

# HIDROMEK

KAZICI YÜKLEYİCİ  
BACKHOE LOADER

HMK 102B  
**mæstro**





## YEDEK PARÇA KATALOĞU SPARE PARTS CATALOG

YAYIN NO/ PUBL. NO: 2  
BASKI NO/ EDITION NO:10  
BASKI TARİHİ/ EDITION DATE: 26/07/2013  
KATALOG NO/ CATALOG NO: Y10/12561  
SERİ NO/ SERIAL NO: A19001  
[www.hidromek.com.tr](http://www.hidromek.com.tr)

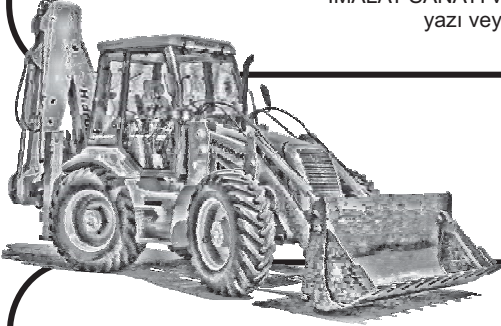
## ÖNSÖZ

Bu katalog, Hidromek Kazıcı Yükleyci İş Makinaları için yedek parça hizmetinde kullanılmak üzere hazırlanmıştır. Geliştirme çalışmaları sonucu ürünlerde yapılan değişiklikler yedek parça kataloglarına aktarılarak kataloglar güncellenmektedir. Çeşitli nedenlerden dolayı kısmi de olsa elinizdeki katalog son değişiklikleri yansıtmayabilir. Bu nedenle siparişlerinizin sağlıklı olabilmesi için yetkili servislerle temasa geçiniz

**İSLEMLERİNİZDE YARDIMCI OLMASI İÇİN,  
LÜTFEN MAKİNA SERİ NUMARALARINI İÇEREN AŞAĞIDAKİ TABLOYU  
MAKİNA ÜZERİNDEKİ SASI ETİKETİNE GÖRE DOLDURUNUZ.**

|   |                      |                      |  |
|---|----------------------|----------------------|--|
|  |                      | <b>HİDROMEK</b>      |  |
| <input type="text"/>  | <input type="text"/> |                      |  |
| ARAÇ TIPI/MODELİ  | ARAÇ SERİ NO         |                      |  |
| <input type="text"/>  | <input type="text"/> |                      |  |
| MOTOR SERİ NO   | ÖN AKS SERİ NO       |                      |  |
| <input type="text"/>  | <input type="text"/> |                      |  |
| VİTES KUTUSU SERİ NO  | ARKA AKS SERİ NO     |                      |  |
| <input type="text"/>  | <input type="text"/> |                      |  |
| <input type="text"/>  | <input type="text"/> | <input type="text"/> |  |
| AĞIRLIK (kg)  | İMAL YILI            | MOTOR GÜCÜ (kw)      |  |



Bu katalog Hidromek Mühendislik Bölümü tarafından hazırlanmaktadır. Her hakkı mahfuzdur. Önceden HİDROMEK HİDROLİK ve MEKANİK MAKİNA İMALAT SANAYİ ve TİC. A.Ş.'nin yazılı izni alınmaksızın herhangi bir yazı veya resmin kullanılması kesinlikle yasaktır.



## FOREWORD

This manual has been prepared for ordering spare parts for Hidromek Backhoe Loaders. Spare parts catalogs are updated with modifications made on machines according to the developments. Due to some reasons this spare part catalog may not contain some of the final revisions. Please contact with authorized services or distributors for spare parts order and updated information.

**FOR FUTURE REFERENCE,  
PLEASE FILL THE TABLE BELOW ABOUT MACHINE SERIAL  
NUMBERS, ACCORDING TO THE MACHINE IDENTIFICATION PLATE.**

|   |                               |                      |  |
|---|-------------------------------|----------------------|--|
|  |                               | <b>HİDROMEK</b>      |  |
| <input type="text"/>  | <input type="text"/>          |                      |  |
| Type/Model  | Product Identification Number |                      |  |
| <input type="text"/>  | <input type="text"/>          |                      |  |
| Engine Serial No.   | Front Axle Serial No.         |                      |  |
| <input type="text"/>  | <input type="text"/>          |                      |  |
| Transmission Serial No.   | Rear Axle Serial No.          |                      |  |
| <input type="text"/>  | <input type="text"/>          | <input type="text"/> |  |
| Weight (kg)   | Year of Manufacture           | Engine Power (kw)    |  |

This catalog is produced by Engineering Department of Hidromek. All copyrights are reserved by HİDROMEK HİDROLİK ve MEKANİK MAKİNA İMALAT SANAYİ ve TİC. A.Ş. Copying any text or picture without receiving written approval from HİDROMEK beforehand is strictly forbidden.



|  | <b>SAYFA NO</b> |
|--|-----------------|
| <b>KATALOG İÇERİĞİ</b> .....                   | <b>2</b>        |
| <b>FABRİKA ve BÖLGE MÜDÜRLÜKLERİ</b> .....     | <b>3</b>        |
| <b>PARÇA SİPARİŞİ</b> .....                    | <b>4</b>        |
| <b>KATALOG KULLANIMI</b> .....                 | <b>6_7</b>      |
| <b>KISALTMALAR</b> .....                       | <b>10</b>       |
| <b>MAKİNA GENEL GÖRÜNÜŞÜ</b> .....             | <b>11</b>       |
| <b>İÇİNDEKİLER</b> .....                       | <b>12_16</b>    |
| <b>YEDEK PARÇA İLE İLGİLİ SAYFALAR</b> .....   |                 |
| <b>PARÇA NUMARASINA GÖRE İÇİNDEKİLER</b> ..... | <b>EK1 ...</b>  |



|                                      | <b>PAGE NO</b> |
|--------------------------------------|----------------|
| <b>CONTENTS OF THE CATALOG</b> ..... | <b>2</b>       |
| <b>PART ORDERING</b> .....           | <b>5</b>       |
| <b>USAGE OF CATALOG</b> .....        | <b>8_9</b>     |
| <b>ABBREVIATIONS</b> .....           | <b>10</b>      |
| <b>MACHINE OVERVIEW</b> .....        | <b>11</b>      |
| <b>CONTENTS</b> .....                | <b>17_21</b>   |
| <b>PAGES ABOUT SPARE PARTS</b> ..... |                |
| <b>PART NO INDEX</b> .....           | <b>EK1 ...</b> |

# HİDROMEK

## FABRİKA ve BÖLGE MÜDÜRLÜKLERİ

### FABRİKA

#### GENEL MÜDÜR

Hasan Basri BOZKURT - Makina Yüksek Mühendisi

### MERKEZ VE FABRİKA

**Adres** : Organize Sanayi Bölgesi Osmanlı Cad. No:1 06935 Sincan / ANKARA

**Telefon** : 0312 267 12 60

**Faks** : 0312 267 12 39

#### İZMİR SERBEST BÖLGE MÜDÜRLÜĞÜ

**Adres** : Akay Caddesi No: 144/1 Gaziemir / İZMİR

**Telefon** : 0232 251 69 00 – 251 60 57

**Faks** : 0232 251 01 20 – 251 66 81

### SATIŞ SONRASI HİZMETLER MÜDÜRLÜĞÜ

**Adres** : İstanbul Yolu 17.km. Etimesgut / ANKARA

**Telefon** : 0312 280 87 40 (8 hat )

**Faks** : 0312 280 87 48 (Santral), 0312 280 87 49 (Yedek Parça)

### BÖLGE MÜDÜRLÜKLERİ

#### ANTALYA BÖLGE MÜDÜRLÜĞÜ

**Adres** : Şafak Mahallesi Akdeniz Sanayi Sitesi 5008 Sokak No:57 / ANTALYA

**Telefon** : 0242 221 54 94 – 221 54 95

**Faks** : 0242 221 54 96

#### BURSA BÖLGE MÜDÜRLÜĞÜ

**Adres** : İzmir yolu üzeri Barış mah. FSM Bulvarı No: 1/132 A Nilüfer/BURSA

**Telefon** : 0224 **453 54 04** – 0224 **453 54 05**

**Faks** : 0224 **453 54 06**

#### ELAZIĞ BÖLGE & SSH MÜDÜRLÜĞÜ

**Adres** : Elazığ Malatya Karayolu 17. Km. Hankendi Beldesi / ELAZIĞ

**Telefon** : 0424 281 32 32

**Faks** : 0424 281 20 90

#### TARSUS BÖLGE MÜDÜRLÜĞÜ

**Adres** :Atalar Mah.Cemal Gürsel Cad.(E-5 karayolu) No:111Yenice/Tarsus /MERSİN

**Telefon** : 0324 651 48 20 (3 hat)

**Faks** : 0324 651 48 19

#### İSTANBUL ANADOLU YAKASI BÖLGE & SSH MÜDÜRLÜĞÜ

**Adres** : Zümrütevler Mah. Okul Sokak No:2 Ankara Asfaltı Yan Yolu Maltepe / İSTANBUL

**Telefon** : 0216 427 81 81 – 427 81 82 – 427 81 84

**Faks** : 0216 427 83 83

#### İSTANBUL BÖLGE AVRUPA YAKASI BÖLGE MÜDÜRLÜĞÜ

**Adres** : EGS Business Park Blokları B3 Blok Kat:11 No:355 Yeşilköy, Bakırköy/İSTANBUL

**Telefon** : 0212 **465 66 88**

**Faks** : 0212 **465 66 67**

#### İZMİR BÖLGE MÜDÜRLÜĞÜ

**Adres** : Soğukkuyu Mahallesi Anadolu Caddesi No:321-C Karşıyaka / İZMİR

**Telefon** : 0232 382 68 52 - 372 07 88

**Faks** : 0232 382 27 36

#### KAYSERİ BÖLGE MÜDÜRLÜĞÜ

**Adres** : Keykubat Mah. Osman Kavuncu Cad. Şek. Fab. karş. No:297-F / KAYSERİ

**Telefon** : 0352 332 12 31

**Faks** : 0352 331 03 69

#### SAMSUN BÖLGE MÜDÜRLÜĞÜ

**Adres** : 19 Mayıs Mah. Atatürk Bulvarı No:219/A Kutlukent / SAMSUN

**Telefon** : 0362 266 58 23/25/26

**Faks** : 0362 266 58 26

#### TRABZON BÖLGE & SSH MÜDÜRLÜĞÜ

**Adres** : Yavuz Selim mah. Vatan cad. No: 2 Yeşilyalı Beldesi-ARSİN/TRABZON

**Telefon** : 0462 **717 60 10 – 11**

**Faks** : 0462 **717 65 56**

#### DİYARBAKIR BÖLGE MÜDÜRLÜĞÜ

**Adres** : Diyarbakır-Elazığ Yolu Seyrantepe Kavşağı Atik Petrol içi DİYARBAKIR

**Telefon** : 0412 **238 25 25**

**Faks** : 0412 **238 25 28**

**DOGRU VE HIZLI BİR İŞLEM İÇİN  
MAKİNA İMALAT SERİ NO İLE BİRLİKTE  
TALEP EDİLEN PARÇANIN PARÇA NO, AD VE ADEDİNİ  
YETKİLİ SERVİSLERE FAKS VEYA TELEFONLA BİLDİRİNİZ.  
EĞER TALEP EDİLEN PARÇA SANZUMAN, AKS YA DA MOTOR ÜNİTELERİNDEN  
BİRİNE AITSE İLGİLİ ÜNİTENİN SERİ NO BİLGİLERİNİ DE BİLDİRİNİZ.**

**1 SERİ NUMARA BİLGİLERİNİN MAKİNA ÜZERİNDEKİ ŞAŞİ ETİKETİNDEN BULUNMASI**

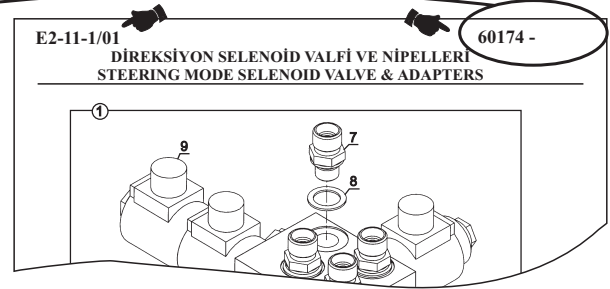
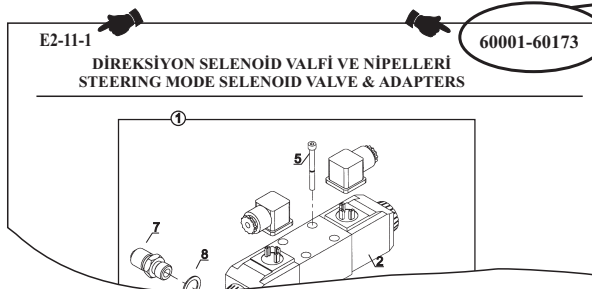
1. Araç Seri No
2. İmalat Seri No
3. Motor Seri No
4. Şanzuman Seri No
5. Ön Aks Seri No
6. Arka Aks Seri No

| HİDROMEK             |                  |
|----------------------|------------------|
| TR HMK 102           |                  |
| Araç Seri No         | İmalat Seri No   |
| Motor Seri No        | Ön Aks Seri No   |
| Vites Kutusu Seri No | Arka Aks Seri No |
| Ağırlık (kg)         | İmal Yılı        |
|                      | Motor Gücü (kw)  |

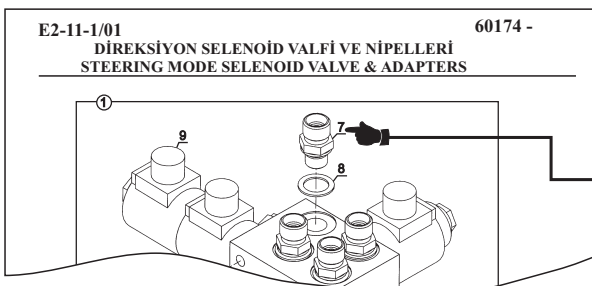
**2 İÇİNDEKİLER BÖLÜMÜNDEN İLGİLİ SAYFANIN SEÇİLMESİ**

| İÇİNDEKİLER |  |
|-------------|--|
| E           | HİDROLİK                               |
| ::          | ::                                     |
| E2          | VALF VE NİPEL BAĞLANTILARI             |
| ::          | ::                                     |
| E2-10-1     | FREN POMPASI                           |
| E2-11-1     | DİREKSİYON SELENOİD VALFİ VE NİPELLERİ |
| ::          | ::                                     |

**3 SAYFANIN ÜST KÖŞESİNDEKİ SAYFANIN GEÇERLİ OLDUĞU SERİ NO ARALIĞININ İNCELENMESİ VE MAKİNA İMALAT SERİ NOSUNA UYGUN SAYFA VE REVİZYONUN BULUNMASI**



**4 TALEP EDİLECEK PARÇANIN RESİM ÜZERİNDEN POZ NOSUNUN BULUNMASI VE PARÇA LİSTESİNDEN PARÇA NUMARASI, AÇIKLAMA VE İSTENİLEN PARÇA ADEDİNİN BELİRLENMESİ**



| NO | PARÇA NO   | TANIM          | DESCRIPTION      | ADET | S.K. | SERİ NO   | D.T. | NOT   |
|----|------------|----------------|------------------|------|------|-----------|------|-------|
| NO | PART NO    |                |                  | QTY  | S.C. | SERIAL NO | ICA  |       |
| 1  | 018/45510  | SELENOİD VALF- | SELENOID VALVE-  | 1    | RK   | 60174 -   |      | E1-21 |
| 7  | 806/24018  | NİPEL, KOMP.   | ADAPTER ASSEMBLY | 4    | SOP  | 60174 -   |      |       |
| 8  | N03/021724 | NİPEL          | ADAPTER          | 4    |      | 60174 -   |      |       |
| 9  | F18/81010  | PUL            | WASHER           | 4    |      |           |      |       |
|    |            | SELENOİD VALF  | SELENOID VALVE   |      |      |           |      |       |

**FOR A CORRECT AND SHORTER RESULT  
INFORM PRODUCTION SERIAL NUMBER WITH THE  
REQUESTED PART'S NO, NAME AND NEEDED QUANTITY  
TO THE SERVICE WITH TELEPHONE OR FAX.  
IF THE REQUESTED PART BELONGS TO ENGINE, TRANSMISSION OR AXLE,  
INFORM ADDITIONALLY THEIR SERIAL NUMBERS.**

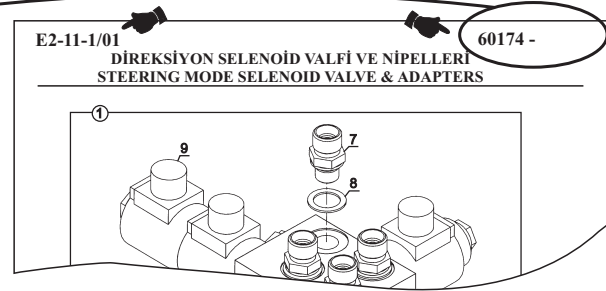
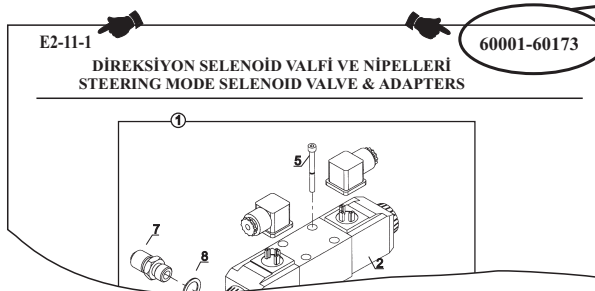
**1 FIND THE RELATED INFORMATION ABOUT SERIAL NUMBERS FROM THE IDENTIFICATION PLATE ON THE MACHINE**

1. Machine Serial No
2. Production Serial No
3. Engine Serial No
4. Transmission Serial No
5. Front Axle Serial No
6. Rear Axle Serial No

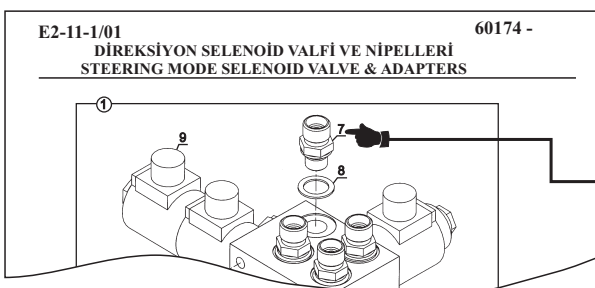
**2 SELECT THE RELATED PAGE FROM THE "CONTENTS"**

| CONTENTS |   |
|----------|---|
| <b>E</b> | <b>HYDRAULIC</b>                        |
| ..       | ..                                      |
| E2       | VALVE & ADAPTER MOUNTINGS               |
| ..       | ..                                      |
| E2-10-1  | PUMP, BRAKE                             |
| ..       | ..                                      |
| E2-11-1  | STEERING MODE SELENOID VALVE & ADAPTERS |
| ..       | ..                                      |

**3 CONTROL THE SERIAL NO ON THE TOP CORNER OF THE PAGE AND FIND THE SUITABLE PAGE FOUR YOUR MACHINE ACCORDING TO THE MACHINE PRODUCTION SERIAL NO**

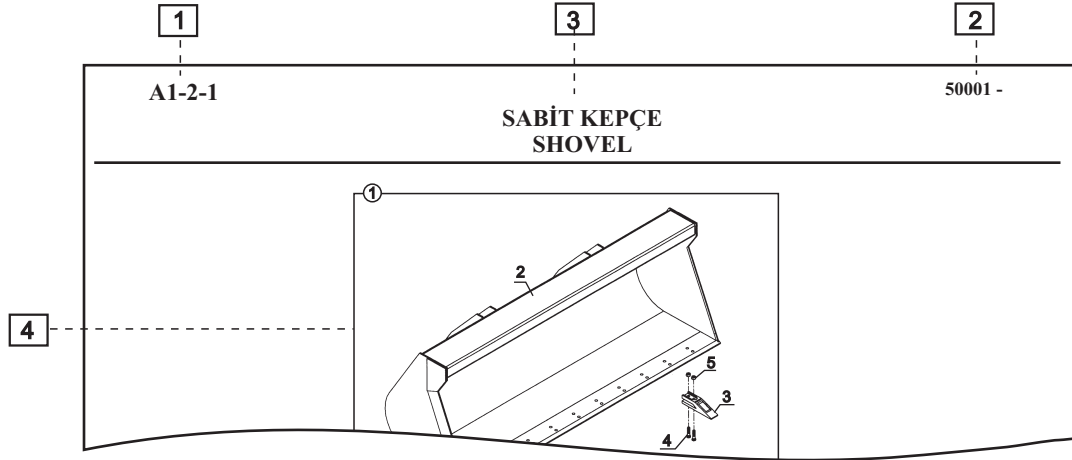


**4 WITH USING THE REQUESTED ITEM NO OF THE PART FROM THE ILLUSTRATION FIND THE PART NUMBER, DESCRIPTION AND DESIRED QUANTITY FROM THE PART LIST**



| NO | PARÇA NO   | TANIM          | DESCRIPTION      | ADET QTY | S.K. S.C. | SERİ NO SERIAL NO | D.T. İCA | NOT   |
|----|------------|----------------|------------------|----------|-----------|-------------------|----------|-------|
| 1  | 018/45510  | SELENOID VALF- | SELENOID VALVE-  | 1        | RK        | 60174 -           |          | E1-21 |
| 7  | 018/41181  | NIPEL, KOMP.   | ADAPTER ASSEMBLY | 4        | SOP       | 60174 -           |          |       |
| 8  | 806/24018  | NIPEL          | ADAPTER          | 4        |           | 60174 -           |          |       |
| 9  | N03/021724 | PUL            | WASHER           | 4        |           |                   |          |       |
| 9  | F18/81010  | SELENOID VALF  | SELENOID VALVE   |          |           |                   |          |       |

PARÇA RESMİ VE PARÇA LİSTESİ



| NO NO | PARÇA NO PART NO | TANIM               | DESCRIPTION  | ADET QTY | S.K. S.C. | SERİ NO SERIAL NO | D.T. ICA | NOT NOTE |
|-------|------------------|---------------------|--------------|----------|-----------|-------------------|----------|----------|
| 1     | 060/10250        | SABİT KEPÇE, KOMPLE | SHOVEL, ASSY | 1        | RK        |                   |          |          |
| 2     | 060/20250        | SABİT KEPÇE         | SHOVEL       | 1        |           |                   |          |          |
| 3     | 810/40605        | SABİT KEPÇE DİŞİ    | TOOTH        | 10       |           |                   |          |          |

NOT / NOTE: (1) .....

1 SAYFA NO İLGİLİ SAYFAYI TANIMLAYAN KOD

⇒ XX-X-X / XX

Sayfa No Revizyon No

Revizyon No: Sayfanın geçirdiği değişiklik sayısı

⇒ XX-X-X-OP / XX

OP : Standart makinada bulunmayan, üretici tarafından planlanan veya müşteri talebine göre çeşitlilik gösteren parçaların bulunduğu sayfa

⇒ XX-X-X-OPXX / XX

OPXX : Birden fazla alternatifi bulunan ve ilgili sayfanın seçilmesi gerektiğini belirten kod

2 SERİ NO SAYFANIN GEÇERLİ OLDUĞU MAKİNA ŞASI NO ARALIĞI

- Revizyon Numarasına bağlı olarak değişebilir.

**XXXXX - XXXXX** : İlgili sayfa bu seri no aralığındaki makinaları kapsamaktadır.

Bu sayfayı revizyon görmüş bir sayfa takip eder

**XXXXX -** : Güncel sayfadır. Yeni bir revizyon yapılana kadar bu sayfa geçerlidir.

3 SAYFA ADI SAYFA İÇERİĞİNİ BELİRTEN TANIMLAMA



#### 4 PARÇA RESMİ PARÇALARA AİT RESİM VE POZ NOLARI

- Poz no verilmiş kapalı çerçeve bir kompleyi ifade eder. Çerçeve içindekiler kompleye ait parçalardır.
- Çerçeve dışında bulunan ya da çerçeve içinde bulunup çerçeve dışına çizgi çekilerek pozlandırılmış parçalar o kompleye dahil değildir.
- Kullanımdan kalkan ya da yeni eklenen parçalar seri noları verilerek gösterilir.
- Resim üzerinde bilgi için başka sayfa numarasına yönlendirme yapılabilir.

#### 5 NO HER BİR PARÇAYA AİT POZ NO

#### 6 PARÇA NO HER BİR PARÇAYA VERİLEN HİDROMEK NUMARASI

#### 7 TANIM TÜRKÇE VE İNGİLİZCE PARÇA VEYA KOMPLE ADI

#### 8 ADET İLGİLİ PARÇANIN O SAYFADA KULLANILAN PARÇA MİKTARI

- ' \* ' : İhtiyaca göre parça adedi.

#### 9 SK SERVİS KODU

##### KODLAR VE AÇIKLAMALARI

|            |                       |  |
|------------|-----------------------|--|
| <b>RK</b>  | REÇETE KODU           | : Sadece Katalog Hazırlama Birimi tarafından kullanılan kod  |
| <b>SOP</b> | SERVİSİ OLMAYAN PARÇA | - Bu kod bir kompleye verilmişse, komple içindeki parçalar ayrı ayrı tadarik edilebilir.<br>- Kod, komple içindeki bir parçaya verilmişse, parça o komple ile birlikte talep edilebilir. |
| <b>OP</b>  | OPSİYONEL             | : Üretici veya müşteri isteğine göre çeşitlenmiş parça veya grup   |
| <b>A</b>   | ALTERNATİF            | : Bir parça yerine kullanılabilmesi mümkün diğer bir parça   |
| <b>(K)</b> | KİT                   | : Sipariş edilebilir parça takımı  |
| <b>K</b>   | KİT İÇİNDEKİ PARÇA    | : Takım kapsamındaki parça   |
| <b>GK</b>  | GEREKTİĞİ KADAR       | : Kullanım yerindeki ihtiyaca göre değişen parça adedi   |
| <b>B</b>   | BİRLİKTE              | : Bir komplenin parçasıdır ve ayrı olarak sipariş edilemez   |

#### 10 SERİ NO İLGİLİ PARÇA YADA KOMPLENİN GEÇERLİ OLDUĞU MAKİNA SERİ NO ARALIĞI

- Aks, şanzuman ve motora ait sayfalarda Hidromek seri nosu yerine ilgili grubun seri nosu verilebilir

#### 11 DT DEĞİŞİKLİĞİN TÜRÜ

- Orjinal parça ile revizyonla eklenen yeni parça arasındaki kullanılabilirlik ilişkisini belirtir.
- Değişikliğin türü kodu yeni parça karşısına yazılır.

##### KODLAR VE AÇIKLAMALARI

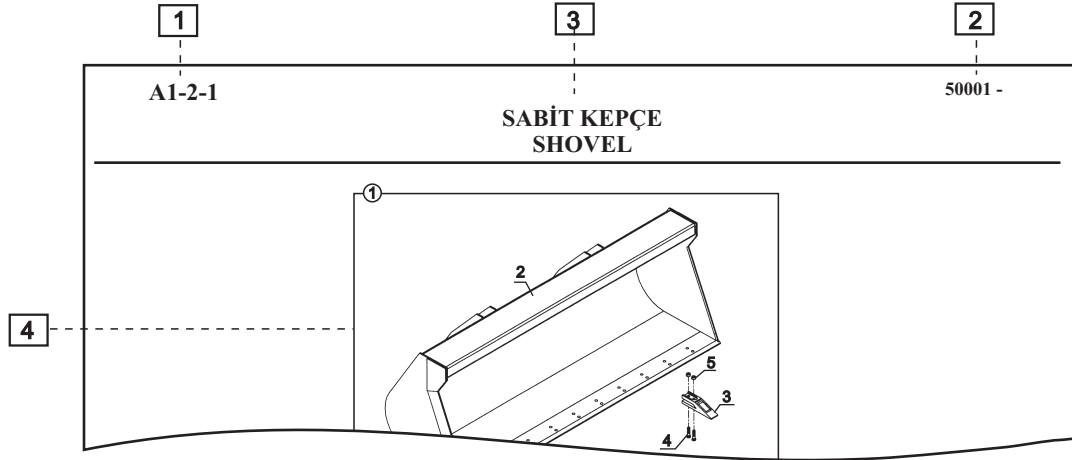
|            |   |
|------------|---|
| <b>B</b>   | <b>Birbiri yerine kullanılabilir</b>  |
| <b>Y</b>   | <b>Yeni</b> parça eskisi yerine <b>kullanılabilir</b> , tersi olamaz                            |
| <b>X</b>   | Birbiri yerine <b>kullanılamaz</b>  |
| <b>G</b>   | Eski parça yerine bir <b>grup</b> kullanılmaktadır. Grup elemanları aynı rakam ile ifade edilir |
| <b>Y-G</b> | <b>Yeni</b> parça eskisinin yerine ancak <b>grup</b> ile birlikte kullanılabilir.               |
| <b>B-G</b> | <b>Birbiri</b> yerine ancak <b>grup</b> ile birlikte kullanılabilir.                            |
| <b>E</b>   | Yeni eklendi. Kaliteyi iyileştirmek için önceki makinalara da <b>eklenebilir</b> .              |

#### 12 NOT PARÇA İLE İLGİLİ BİLGİ

#### 13 BİLGİ, KULLANIM YERİ VEYA REVİZYON BİLGİSİ İÇİN İLGİLİ SAYFAYA YÖNLENDİRME

#### 14 NOT PARÇA HAKKINDA SAYFA ALTINDA VERİLEN BİLGİ

**PART DRAWING AND PART LIST**



| 5           | 2                | 6                   | 7            | 3                  | 8         | 9                 | 10       | 11         | 12 | 1      |
|-------------|------------------|---------------------|--------------|--------------------|-----------|-------------------|----------|------------|----|--------|
| 50001 -     |                  |                     |              | SABİT KEPÇE SHOVEL |           |                   |          |            |    | A1-2-1 |
| NO NO       | PARÇA NO PART NO | TANIM               | DESCRIPTION  | ADET QTY           | S.K. S.C. | SERİ NO SERIAL NO | D.T. ICA | NOT NOTE   |    |        |
|             | * V005/04/05     |                     |              |                    | RK        |                   |          |            |    |        |
| 1           | 060/10250        | SABİT KEPÇE, KOMPLE | SHOVEL, ASSY | 1                  |           |                   |          |            |    |        |
| 2           | 060/20250        | SABİT KEPÇE         | SHOVEL       | 1                  |           |                   |          |            |    |        |
| 3           | 810/40605        | KEPÇE DİŞİ          | TOOTH        | 10                 |           |                   |          | A1-1-1 (1) |    |        |
| NOT / NOTE: |                  | (1) .....           |              |                    |           |                   |          |            |    |        |

**1 PAGE NO CODE THAT DEFINES THE PAGE**

- ⇒ **XX-X-X / XX**  
Page No Revision No  
Revision No: Denotes page's number of revisions with respect to serial number
- ⇒ **XX-X-X-OP / XX**  
OP : This page does not includes standart machine parts. There are optional parts or groups that are determined by the customer or producer
- ⇒ **XX-X-X-OPXX / XX**  
OPXX : There are other optional versions of that page.

**2 SERIAL NO SERIAL NUMBER FOR WHICH THE PAGE IS VALID**

- Can be changed according to the revision no
- XXXXX - XXXXX** : This page includes the machines between these serial numbers.  
After this page there is a page with a new revision no
- XXXXX -** : This page is current and valid until a new revision

**3 PAGE NAME DESCRIPTION THAT REFER TO THE CONTENTS OF THE PAGE**

**4 PART DRAWING DRAWING OF PARTS WITH ITEM NUMBERS**

- Drawing in rectangle (frame) defines an assembly and parts in the rectangle belongs to the assembly.
- The parts or the item numbers of the parts that are positioned out of the frame are not included in the assembly.
- Added parts or the parts that are no longer use are illustrated with serial numbers
- Orientation to a related page is available

**5 NO ITEM NUMBER GIVEN TO EACH PART**

**6 PART NO HİDROMEK NUMBER GIVEN TO EACH PART**

**7 DESCRIPTION NAME OF THE PART OR ASSEMBLY**

**8 QTY QUANTITY OF PARTS USED IN RELATED PAGE**

- ' \* ' : Means 'as required'

**9 SC SERVICE CODE**

**CODES AND THEIR EXPLANATIONS**

|            |   |
|------------|---|
| <b>RK</b>  | LIST CODE : This code is used by catalog preparation.   |
| <b>SOP</b> | NON SERVICE PART : - If this code is given to an assembly, only the parts in the assembly can be ordered<br>- If this code is given to a part which belongs to an assembly, it can be ordered with assembly |
| <b>OP</b>  | OPTINAL : Optional part or group determined by the customer or producer   |
| <b>A</b>   | ALTERNATIVE : This is the part that can be used instead of the original part  |
| <b>(K)</b> | KIT : Service part kit  |
| <b>K</b>   | PART IN THE KIT : The part in the service part kit  |
| <b>GK</b>  | AS REQUIRED : Quantity changes according to the machine   |
| <b>B</b>   | DEPEND : Part is component of an assembly and can not be ordered seperately   |

**10 SERIAL NO VALID SERIAL NUMBER OF THE PARTS OR ASSEMBLIES**

- For engine, transmission and axles pages, serial number of these components can be given instead of Hidromek machines.

**11 ICA INTERCHANGEABILITY**

- Code given in the new part row indicates the interchangeability relation between the old and new part

**CODES AND THEIR EXPLANATIONS**

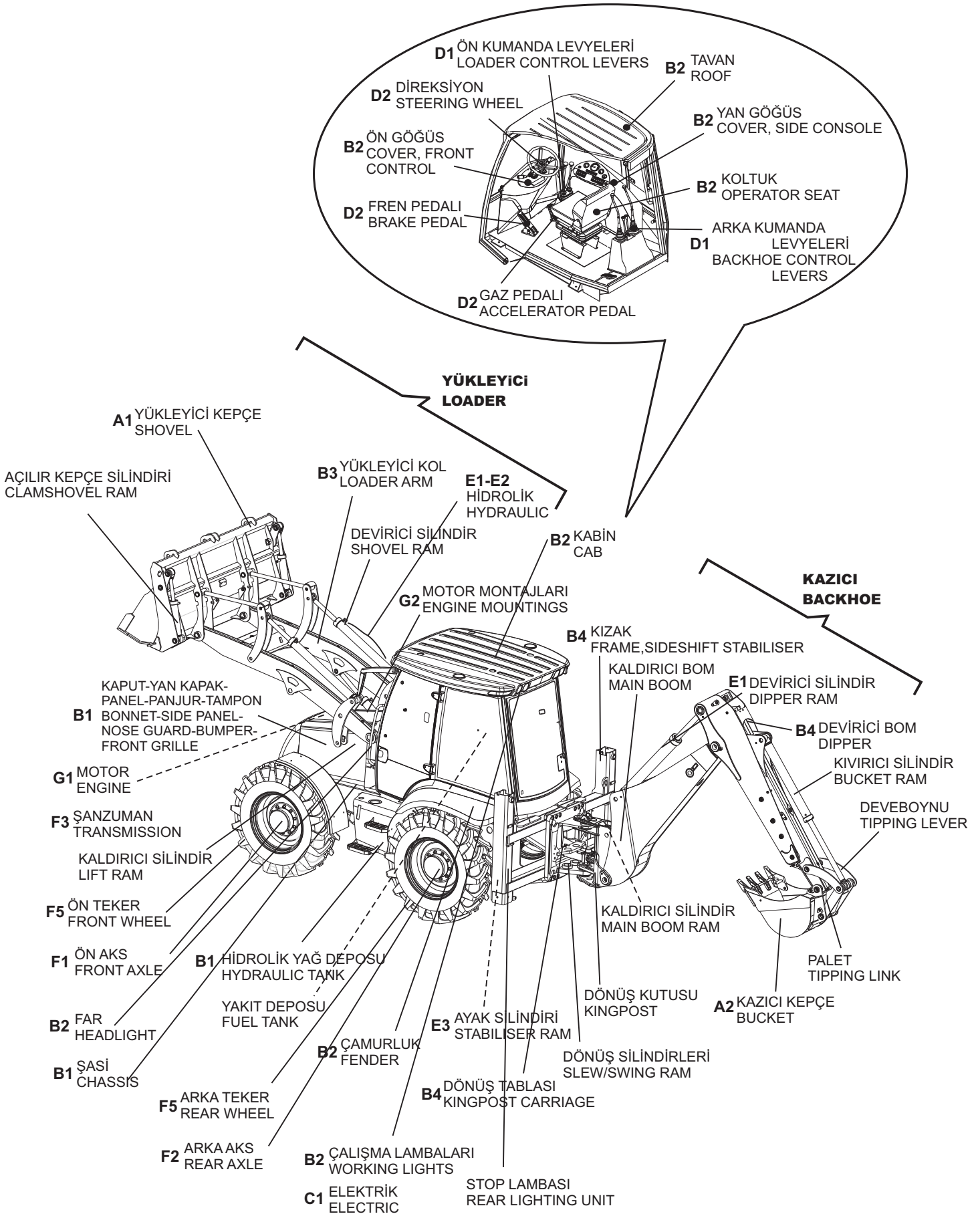
|            |  |
|------------|--|
| <b>B</b>   | Parts are <u>interchangeable</u>   |
| <b>Y</b>   | <u>New part</u> can be used <u>instead of old part</u> , but not vice versa            |
| <b>X</b>   | Parts <u>can not</u> be used <u>instead</u> of eachother                               |
| <b>G</b>   | <u>A group</u> can be used <u>instead of old part</u> . Group members has same number. |
| <b>Y-G</b> | <u>New part</u> can be used <u>instead of old part only with a group</u>               |
| <b>B-G</b> | Parts are <u>interchangeable only with group</u>                                       |
| <b>E</b>   | New added and <u>can be added</u> to the previous machines for quality improvement     |

**12 NOTE INFORMATION ABOUT PARTS**

**13  ORIENTATION TO THE RELATED PAGE FOR INFORMATION, USAGE OF PART OR REVISION**

**14 NOTE NOTE GIVEN IN THE BOTTOM OF THE PAGE**

| TÜRKÇE | ENGLISH | ORTAK<br>COMMON | AÇIKLAMA                        | DECRPTION                      |
|--------|---------|-----------------|---------------------------------|--------------------------------|
|        | AC      |                 |                                 | AIR CONDITIONER                |
|        | ASSY    |                 |                                 | ASSEMBLY                       |
| KOMP   |         |                 | KOMPLE                          |                                |
|        |         | NB              | NORMAL BOMLU                    | STANDART BOOM                  |
|        |         | TB              | TELESKOPIK BOMLU                | TELESCOPIC BOOM                |
|        |         | KT              | KIRICI TESİSATLI                | BREAKER INSTALLATION           |
|        |         | K               | KIRICI                          | BREAKER                        |
|        |         | BU              | BURGU                           | AUGER                          |
|        |         | KY              | KAZICI YÜKLEYİCİ                | BACKHOE LOADER                 |
|        |         | Y               | YÜKLEYİCİ                       | LOADER                         |
|        |         | AK              | AÇILIR KEPÇE                    | CLAMSHOVEL                     |
|        |         | SK              | SABİT KEPÇE                     | SHOVEL                         |
|        |         | DK              | DÖNER KEPÇE                     | TILTING BUCKET                 |
|        |         | LV              | LEVYE                           | LEVER                          |
|        |         | JY              | JOYSTICK                        | JOYSTICK                       |
|        |         | CE              | CE                              | CE                             |
|        |         | YİE             | YURT İÇİ ESB                    |                                |
|        |         | YİA             | YURT İÇİ ANKARA                 |                                |
|        |         | YDE             | YURT DIŞI ESB                   |                                |
|        |         | YDA             | YURT DIŞI ANKARA                |                                |
|        |         | KA              | KALORİFER                       | HEATER                         |
|        |         | KL              | KLİMA                           | AIR CONDITIONER                |
|        | ACC     |                 |                                 | ACCUMULATOR                    |
|        |         | ANK             | ANKARA                          | ANKARA                         |
|        |         | ESB             | EGE SERBEST BÖLGE               | EGE SERBEST BÖLGE              |
| TR     |         |                 | TÜRKÇE                          | TURKISH                        |
| İNG    |         |                 | İNGİLİZCE                       | ENGLISH                        |
| FONK   | FUNC    |                 | FONKSİYON                       | FUNCTION                       |
|        |         | EKKV            | ELEKTRİKLİ KIRICI KUMANDA VALFİ | ELECTRIC BREAKER CONTROL VALVE |
|        |         | AKV             | ATAŞMAN KUMANDA VALFİ           | ATTACHMENT CONTROL VALVE       |
|        |         | OP              | OPSİYONEL                       | OPTINAL                        |
|        |         | SSH             | SATIŞ SONRASI HİZMETLER         | AFTER SALES SERVICES           |





## İÇİNDEKİLER

### A MOTOR SİSTEMİ

- A010 MOTOR VE ŞANZİMAN MONTAJI
- A020 MOTOR KONTROL SİSTEMİ
- A030 HAVA EMİŞ SİSTEMİ
- A040 EGZOZ MONTAJI
- A050 MOTOR SOĞUTMA MONTAJI
- A060 RADYATÖR KOMPLESİ
- A070 YAKIT SİSTEMİ
- A080 KALORİFER SİSTEMİ
- A090 KALORİFER ÜNİTESİ
- A100 KLİMA SİSTEMİ (OP)
- A110 KLİMA ÜNİTESİ (OP)

### B ŞAŞİ VE KAPORTA

- B010 ŞAŞİ
- B020 AYAK, KIZAK
- B030 AYAK, KAZAYAK (OP)
- B040 TABLA KAYDIRMA (1) (OP)
- B050 TABLA KAYDIRMA (1) (OP)
- B060 KIZAK PAPUCU
- B070 DÖNÜŞ TABLASI
- B080 DÖNÜŞ TABLASI (KAZAYAK) (OP)
- B090 DÖNÜŞ KUTUSU
- B100 DÖNÜŞ KUTUSU (MUZ BOM & MAFSALLI BOM) (OP)
- B110 DÖNÜŞ KUTUSU (KAZAYAK) (OP)
- B120 BOM KİLİDİ VE MEKANİZMASI
- B130 BOM KİLİDİ VE MEKANİZMASI (MUZ BOM) (OP)
- B140 BOM KİLİDİ VE MEKANİZMASI (MAFSALLI BOM) (OP)
- B150 KAPUT- PANEL- PANJUR- YAN KAPAK MONTAJI
- B160 ÇAMURLUKLAR

### C KABİN

- C010 KABİN VE BAĞLANTI TAKOZLARI
- C020 KAPI VE CAMLAR, SAĞ
- C030 KAPI VE CAMLAR, SOL
- C040 CAMLAR, ÖN - ARKA
- C050 KABİN DONANIMI
- C060 KABİN (LEVYE MEKANİZMALI)
- C070 KABİN (JOYSTİCK MEKANİZMALI) (OP)
- C080 İÇ TRİMLER, ÖN
- C090 İÇ TRİMLER, SOL
- C100 İÇ TRİMLER, SAĞ
- C110 İÇ TAVAN VE YAN TRİMLER (KALORİFERLİ)
- C120 İÇ TAVAN VE YAN TRİMLER (KLİMALI) (OP)
- C130 JOYSTİCK MEKANİZMASI, SAĞ (OP)
- C140 JOYSTİCK MEKANİZMASI, SOL (OP)
- C150 DİREKSİYON KOLONU KOMPLESİ
- C160 OPERATOR KOLTUK SİSTEMİ
- C170 OPERATOR KOLTUK KOMPLESİ
- C180 OPERATOR KOLTUK SİSTEMİ (HAVA SÜSPANSİYONLU) (OP)
- C190 OPERATOR KOLTUK KOMPLESİ (HAVA SÜSPANSİYONLU) (OP)

### D ATAÇMAN

- D010 YÜKLEYİCİ KOL MONTAJI (1)
- D020 YÜKLEYİCİ KOL MONTAJI (2)
- D030 YÜKLEYİCİ KOL MONTAJI (3)
- D040 AÇILIR KEPÇE
- D050 AÇILIR KEPÇE (ÇABUK SÖK TAKLI) (OP)
- D060 SABİT KEPÇE (1.2 m3) (OP)
- D070 SABİT KEPÇE (1.5 m3) (OP)
- D080 TESVİYE KÜREĞİ (716x2800) (OP)
- D090 TESVİYE KÜREĞİ (900x2800) (OP)
- D100 TESVİYE KÜREĞİ (ÇABUK SÖK TAKLI, 716x 2800) (OP)
- D110 TESVİYE KÜREĞİ (ÇABUK SÖK TAKLI, 900x 2800) (OP)
- D120 TESVİYE KÜREĞİ, (ÇİFT EKSENLİ) (OP)

- D130** TOMRUK YÜKLEYİCİ (2+1 TIRNAKLI) (OP)  
**D140** TOMRUK YÜKLEYİCİ (HAREKETLİ) (OP)  
**D150** TOMRUK YUKLEYICI (3+2 TIRNAKLI) (OP)  
**D160** FORKLİFT APARATI (AÇILIR KEPÇE) (OP)  
**D170** FORKLİFT APARATI (SABİT KEPÇE 1.2 m3) (OP)  
**D180** FORKLİFT APARATI (SABİT KEPÇE 1.5 m3) (OP)  
**D190** ÇABUK SÖK TAK (YÜKLEYİCİ KEPÇE) (OP)  
**D200** BOM MONTAJI  
**D210** BOM MONTAJI (MUZ BOM) (OP)  
**D220** BOM MONTAJI (MAFSALLI) (OP)  
**D230** ARM MONTAJI (OP)  
**D250** TELESKOPIK ARM MONTAJI (OP)  
**D260** KALDIRICI BOM (MAFSALLI BOM)(OP)  
**D270** ARM  
**D280** ARM (MUZ BOM) (OP)  
**D290** TELESKOPIK ARM (OP)  
**D300** KEPÇE BAĞLANTISI  
**D310** KEPÇE, KAZICI  
**D320** KEPÇE, KAZICI (MUZ BOM) (OP)  
**D330** DÖNERLİ KANAL KEPÇESİ (OP)  
**D340** TRAPEZ KEPÇE (OP)  
**D350** ÇABUK SÖK TAK, KAZICI (OP)  
**D360** KIRICI MONTAJI (MONTABERT- SC 36) (OP)  
**D370** KIRICI MONTAJI (MONTABERT- SC 28) (OP)  
**D380** KIRICI MONTAJI (ALICON B50) (OP)  
**D390** KIRICI MONTAJI (ALICON B70) (OP)  
**D400** KIRICI MONTAJI (DEMO DMB50) (OP)  
**D410** KIRICI MONTAJI (DEMO DMB70) (OP)  
**D420** KIRICI MONTAJI (LIFTON LH 360) (OP)  
**D430** KIRICI MONTAJI (TOKU) (OP)  
**D440** KIRICI MONTAJI (MONTABERT- HKR 140) (OP)  
**D450** KIRICI MONTAJI (MONTABERT- HKR 95) (OP)  
**D460** KIRICI MONTAJI (DEMO S700V) (OP)  
**D470** KIRICI KOMPLESİ (MONTABERT- SC 36) (OP)  
**D480** KIRICI KOMPLESİ (MONTABERT- SC 28) (OP)  
**D490** KIRICI KOMPLESİ (ALICON B50) (OP)  
**D500** KIRICI KOMPLESİ (ALICON B70) (OP)  
**D510** KIRICI KOMPLESİ (DEMO DMB50) (OP)  
**D520** KIRICI KOMPLESİ (DEMO DMB70) (OP)  
**D530** KIRICI KOMPLESİ (LIFTON LH 360) (OP)  
**D540** KIRICI KOMPLESİ (TOKU) (OP)  
**D550** KIRICI KOMPLESİ (MONTABERT- HKR 140) (OP)  
**D560** KIRICI KOMPLESİ (MONTABERT- HKR 95) (OP)  
**D570** KIRICI KOMPLESİ (DEMO S700V) (OP)  
**D580** BURGU (Ø350x1000) (OP)  
**D600** BURGU (Ø500x1300) (OP)  
**D610** BURGU (Ø610x1600) (OP)  
**D620** POLİP (SABİT)  
**D630** POLİP (DÖNERLİ)  
**D640** RİPER (OP)

## **E GÜÇ AKTARMA SİSTEMİ**

- E010** GÜÇ AKTARMA MONTAJI  
**E020** TEKERLEKLER VE LASTİK GRUBU  
**E030** PARK FRENİ  
**E040** ÖN AKS  
**E050** ÖN AKS, AYNA MAHRUTİ  
**E060** ÖN AKS, ŞAFT BAĞLANTISI  
**E070** ÖN AKS, DİFERANSİYEL  
**E080** ÖN AKS, KOVAN PARÇALARI  
**E090** ÖN AKS, AKS KOVANLARI  
**E100** ÖN AKS, AKS BAŞI MONTAJI  
**E110** ÖN AKS, POYRA  
**E120** ÖN AKS, PLANET DİŞLİ GRUBU  
**E130** ÖN AKS, DİREKSİYON SİLİNDİRİ  
**E140** ARKA AKS

- E150** ARKA AKS, AYNA MAHRUTİ
- E160** ARKA AKS, ŞAFT BAĞLANTISI
- E170** ARKA AKS, DİFERANSİYEL
- E180** ARKA AKS, ÇOKLU DİSK FRENİ
- E190** ARKA AKS, AKS KOVAN PARÇALARI
- E200** ARKA AKS, AKS KOVANLARI
- E210** ARKA AKS, POYRA VE PLANET DİŞLİ GRUBU
- E220** ARKA AKS, PARK FRENİ
- E230** ŞANZIMAN
- E240** ŞANZIMAN, KONVERTÖR SACI
- E250** ŞANZIMAN, KONVERTÖR
- E260** ŞANZIMAN, TAHRİK GRUBU
- E270** ŞANZIMAN, TRANSMİSYON GÖVDESİ (1)
- E280** ŞANZIMAN, TRANSMİSYON GÖVDESİ (2)
- E290** ŞANZIMAN, KAVRAMA (KV)
- E300** ŞANZIMAN, KAVRAMA (KR)
- E310** ŞANZIMAN, KAVRAMA (VA)
- E320** ŞANZIMAN, KAVRAMA (K1)
- E330** ŞANZIMAN, KAVRAMA (K2)
- E340** ŞANZIMAN, KAVRAMA (K3)
- E350** ŞANZIMAN, KAVRAMA (K4)
- E360** ŞANZIMAN, ÇIKIŞ
- E370** ŞANZIMAN, KONTROL GRUBU
- E380** ŞANZIMAN, KONTROL VALFİ (1)
- E390** ŞANZIMAN, KONTROL VALFİ (2)
- E400** ŞANZIMAN, YAĞ POMPASI
- E410** ŞANZIMAN, HIZ SENSÖRÜ
- E420** ŞANZIMAN, FİLTRE
- E430** ŞANZIMAN, HARARET SENSÖRÜ

## **F HİDROLİK SİSTEM (HUSCO)**

- F010** HİDROLİK TANK MONTAJI
- F015** YÜKLEYİCİ KUMANDA VE MEKANİZMASI
- F020** KAZICI KUMANDA VE MEKANİZMASI
- F025** KAZICI KUMANDA VE MEKANİZMASI (ÇAPRAZ KUMANDA) (OP)
- F030** KAZICI KUMANDA VE MEKANİZMASI (ÇAPRAZ KUMANDA & TELESKOPİK) (OP)
- F035** İLAVE ATAŞMAN PEDAL MONTAJI
- F040** HİDROLİK TESİSAT, ANA DAĞITIM (AÇILIR KEPÇE)
- F045** HİDROLİK TESİSAT, ANA DAĞITIM (SABİT KEPÇE) (OP)
- F050** HİDROLİK TESİSAT, ANA DAĞITIM (AÇILIR KEPÇE, TELESKOPİK) (OP)
- F055** HİDROLİK TESİSAT, ANA DAĞITIM (SABİT KEPÇE, TELESKOPİK) (OP)
- F060** HİDROLİK TESİSAT, PİLOT
- F070** HİDROLİK TESİSAT, FREN
- F075** YÜKLEYİCİ HİDROLİK TESİSATI, KALDIRICI SİLİNDİR
- F080** YÜKLEYİCİ HİDROLİK TESİSATI, KEPÇE SİLİNDİRİ
- F085** YÜKLEYİCİ HİDROLİK TESİSATI, AÇILIR KEPÇE
- F090** YÜKLEYİCİ HİDROLİK TESİSATI, KALDIRICI & KEPÇE SİLİNDİRİ, SABİT KEPÇE (OP)
- F095** YÜKLEYİCİ HİDROLİK TESİSATI, MSS
- F100** HORTUM TUTUCU SETİ
- F105** HORTUM TUTUCU SETİ (MUZ BOM) (OP)
- F110** HORTUM TUTUCU SETİ (KAZAYAK) (OP)
- F115** HORTUM TUTUCU SETİ (OP)
- F120** HORTUM TUTUCU SETİ (MUZ BOM) (OP)
- F125** HORTUM TUTUCU SETİ (KAZAYAK) (OP)
- F130** HİDROLİK TESİSAT, AYAK SİLİNDİRİ
- F135** HİDROLİK TESİSAT, AYAK SİLİNDİRİ (KİLİT VALFLİ) (OP)
- F140** HİDROLİK TESİSATI, AYAK SİLİNDİRİ (KAZAYAK) (OP)
- F145** HİDROLİK TESİSAT, SIKMA PİSTONU
- F150** HİDROLİK TESİSAT, DÖNÜŞ SİLİNDİRİ
- F155** HİDROLİK TESİSAT, DÖNÜŞ SİLİNDİRİ (KAZAYAK) (OP)
- F160** KAZICI HİDROLİK TESİSATI, BOM SİLİNDİRİ
- F165** KAZICI HİDROLİK TESİSATI, BOM SİLİNDİRİ (EMNİYET VALFLİ) (OP)
- F170** KAZICI HİDROLİK TESİSATI, BOM SİLİNDİRİ (MUZ BOM) (OP)
- F175** KAZICI HİDROLİK TESİSATI, BOM SİLİNDİRİ (MAFSALLI BOM) (OP)
- F180** KAZICI HİDROLİK TESİSATI, BOM SİLİNDİRİ (EMNİYET VALFLİ MAFSALLI BOM) (OP)
- F185** KAZICI HİDROLİK TESİSATI, BOM SİLİNDİRİ (KAZAYAK) (OP)

- F190** KAZICI HİDROLİK TESİSATI, ARM SİLİNDİRİ
- F195** KAZICI HİDROLİK TESİSATI, ARM SİLİNDİRİ (EMNİYET VALFLİ) (OP)
- F200** KAZICI HİDROLİK TESİSATI, ARM SİLİNDİRİ (MUZ BOM) (OP)
- F205** KAZICI HİDROLİK TESİSATI, ARM SİLİNDİRİ (KAZAYAK) (OP)
- F210** KAZICI HİDROLİK TESİSATI, ARM SİLİNDİRİ (MAFSALLI BOM) (OP)
- F215** KAZICI HİDROLİK TESİSATI, ARM SİLİNDİRİ (EMNİYET VALFLİ MAFSALLI BOM) (OP)
- F220** KAZICI HİDROLİK TESİSATI, KEPÇE SİLİNDİRİ
- F225** KAZICI HİDROLİK TESİSATI, KEPÇE SİLİNDİRİ (MUZ BOM) (OP)
- F230** KAZICI HİDROLİK TESİSATI, KEPÇE SİLİNDİRİ (KAZAYAK) (OP)
- F235** KAZICI HİDROLİK TESİSATI, KEPÇE SİLİNDİRİ (MAFSALLI BOM) (OP)
- F240** KAZICI HİDROLİK TESİSATI, KEPÇE SİLİNDİRİ (TELESKOPİK BOM) (OP)
- F245** KAZICI HİDROLİK TESİSATI, TELESKOPİK SİLİNDİR (OP)
- F250** KAZICI HİDROLİK TESİSATI, KEPÇE SİLİNDİRİ (MUZ BOM & TELESKOPİK) (OP)
- F255** KAZICI HİDROLİK TESİSATI, KEPÇE SİLİNDİRİ (KAZAYAK & TELESKOPİK) (OP)
- F260** KIRICI HİDROLİK TESİSATI (OP)
- F265** KIRICI HİDROLİK TESİSATI (MUZ BOM) (OP)
- F270** KIRICI HİDROLİK TESİSATI (MAFSALLI BOM) (OP)
- F275** KIRICI HİDROLİK TESİSATI (KAZAYAK) (OP)
- F280** KIRICI HİDROLİK TESİSATI (TELESKOPİK BOM) (OP)
- F285** KIRICI HİDROLİK TESİSATI (MUZ BOM & TELESKOPİK) (OP)
- F290** İLAVE HAT HİDROLİK TESİSATI, BURGU/DÖNER KEPÇE & KIRICI (OP)
- F295** İLAVE HAT HİDROLİK TESİSATI, BURGU/DÖNER KEPÇE (TELESKOPİK) (OP)
- F300** HİDROLİK TESİSAT, ÇEKİ KANCASI
- F305** HİDROLİK EL KIRICISI (OP)
- F310** HİDROLİK TESİSAT, DİFERANSİYEL KİLİDİ

#### **F HİDROLİK SİSTEM (REXROTH) (OP)**

- F010** HİDROLİK TANK MONTAJI
- F070** HİDROLİK TESİSAT, FREN
- F130** HİDROLİK TESİSAT, AYAK SİLİNDİRİ
- F135** HİDROLİK TESİSAT, AYAK SİLİNDİRİ (KİLİT VALFLİ) (OP)
- F150** HİDROLİK TESİSAT, DÖNÜŞ SİLİNDİRİ
- F160** KAZICI HİDROLİK TESİSATI, BOM SİLİNDİRİ
- F165** KAZICI HİDROLİK TESİSATI, BOM SİLİNDİRİ (EMNİYET VALFLİ) (OP)
- F190** KAZICI HİDROLİK TESİSATI, ARM SİLİNDİRİ
- F195** KAZICI HİDROLİK TESİSATI, ARM SİLİNDİRİ (EMNİYET VALFLİ) (OP)
- F310** HİDROLİK TESİSAT, DİFERANSİYEL KİLİDİ
- F400** ÖN KUMANDA MEKANİZMASI (AÇILIR KEPÇE & LEVYE)(REXROTH) (OP)
- F405** ÖN KUMANDA MEKANİZMASI (AÇILIR KEPÇE & JOYSTİCK)(REXROTH) (OP)
- F410** ÖN KUMANDA MEKANİZMASI (SABİT KEPÇE & LEVYE)(REXROTH) (OP)
- F415** ÖN KUMANDA MEKANİZMASI (SABİT KEPÇE & JOYSTİCK)(REXROTH) (OP)
- F420** ARKA KUMANDA MEKANİZMASI (REXROTH) (OP)
- F435** İLAVE ATAŞMAN PEDAL MONTAJI
- F440** HİDROLİK TESİSAT, ANA DAĞITIM, DIŞLI POMPA (REXROTH) (OP)
- F445** HİDROLİK TESİSAT, ANA DAĞITIM (REXROTH) (OP)
- F450** HİDROLİK TESİSAT, PİLOT (REXROTH) (OP)
- F455** HİDROLİK TESİSAT, DİREKSİYON (REXROTH) (OP)
- F460** YÜKLEYİCİ HİDROLİK TESİSATI, KALDIRICI SİLİNDİR (REXROTH) (OP)
- F465** YÜKLEYİCİ HİDROLİK TESİSATI, KEPÇE SİLİNDİRİ (REXROTH) (OP)
- F470** YÜKLEYİCİ HİDROLİK TESİSATI, AÇILIR KEPÇE (REXROTH) (OP)
- F475** YÜKLEYİCİ HİDROLİK TESİSAT, SABİT KEPÇE TESİSATI (REXROTH) (OP)
- F480** YÜKLEYİCİ HİDROLİK TESİSATI, MSS (REXROTH) (OP)
- F485** KAZICI HİDROLİK TESİSAT, SIKMA PİSTONU (REXROTH) (OP)
- F490** KAZICI HİDROLİK TESİSAT, KEPÇE SİLİNDİRİ (REXROTH) (OP)
- F510** KAZICI HİDROLİK TESİSAT, KEPÇE SİLİNDİRİ (TELESKOPİK BOM & REXROTH) (OP)
- F530** KAZICI HİDROLİK TESİSATI, TELESKOPİK SİLİNDİR (OP)
- F535** KIRICI HİDROLİK TESİSATI (REXROTH) (OP)
- F555** KIRICI HİDROLİK TESİSATI (TELESKOPİK & REXROTH) (OP)
- F570** İLAVE HAT HİDROLİK TESİSATI, BURGU/ DÖNER KEPÇE & KIRICI (REXROTH) (OP)
- F575** İLAVE HAT HİDROLİK TESİSATI, BURGU/ DÖNER KEPÇE & KIRICI (TELESKOPİK & REXROTH) (OP)
- F580** HİDROLİK, BOM KİLİDİ
- F585** TABLA KAYDIRMA HİDROLİĞİ

#### **G HİDROLİK KOMPONENT (HUSCO)**

- G010** YÜKLEYİCİ KUMANDA VALFİ, SABİT KEPÇE
- G015** YÜKLEYİCİ KUMANDA VALFİ, AÇILIR KEPÇE

- G020** YÜKLEYİCİ KUMANDA VALFİ, AÇILIR KEPÇE (ORANSAL)  
**G025** KAZICI KUMANDA VALFİ, LEVYELİ  
**G030** KAZICI KUMANDA VALFİ, JOYSTICK  
**G035** KAZICI KUMANDA VALFİ, LEVYELİ ÇAPRAZ KUMANDA  
**G055** İLAVE ATAŞMAN KUMANDA VALFİ  
**G060** JOYSTICK KUMANDA, SAĞ (OP)  
**G065** JOYSTICK KUMANDA, SOL (OP)  
**G070** KALDIRICI SİLİNDİR, YÜKLEYİCİ, SAĞ  
**G075** KALDIRICI SİLİNDİR, YÜKLEYİCİ, SOL  
**G080** KEPÇE SİLİNDİRİ, YÜKLEYİCİ, SAĞ  
**G085** KEPÇE SİLİNDİRİ, YÜKLEYİCİ, SOL  
**G090** AÇILIR KEPÇE SİLİNDİRİ  
**G095** AYAK SİLİNDİRİ, SAĞ  
**G100** AYAK SİLİNDİRİ, SOL  
**G105** AYAK SİLİNDİRİ, SAĞ (KAZ AYAK)(OP)  
**G110** AYAK SİLİNDİRİ, SOL (KAZ AYAK) (OP)  
**G115** DÖNÜŞ SİLİNDİRİ  
**G120** BOM SİLİNDİRİ, KAZICI  
**G125** ARM SİLİNDİRİ, KAZICI  
**G130** KEPÇE SİLİNDİRİ, KAZICI  
**G135** KEPÇE SİLİNDİRİ, KAZICI, TELESKOPİK (OP)  
**G140** TELESKOPİK SİLİNDİR, KAZICI (OP)  
**G145** ÇABUK SÖK- TAK SİLİNDİRİ, KAZICI (OP)  
**G150** TESVİYE KÜREĞİ SİLİNDİRİ (OP)  
**G155** TESVİYE KÜREĞİ SİLİNDİRİ (ÇİFT EKSENLİ), SAĞ, (OP)  
**G160** TESVİYE KÜREĞİ SİLİNDİRİ (ÇİFT EKSENLİ), SOL, (OP)  
**G165** TESVİYE KÜREĞİ SİLİNDİRİ (ÇİFT EKSENLİ), MERKEZ, (OP)  
**G170** TOMRUK YÜKLEYİCİ SİLİNDİRİ (OP)  
**G175** TOMRUK YÜKLEYİCİ SİLİNDİRİ (HAREKETLİ) (OP)  
**G180** DÖNERLİ KANAL KEPÇESİ SİLİNDİRİ (OP)  
**G185** BOM KİLİT SİLİNDİRİ (MUZ BOM) (OP)  
**G190** TABLA KAYDIRMA SİLİNDİRİ, DIŞ (OP)  
**G195** TABLA KAYDIRMA SİLİNDİRİ, İÇ (OP)  
**G200** ÇEKİCİ KANCA SİLİNDİR (OP)  
**G205** DİŞLİ POMPA  
**G210** FREN VALFİ  
**G215** DİREKSİYON ÖNCELİK VALFİ  
**G220** DİREKSİYON VALFİ (ORBITROL)  
**G225** PILOT BESLEME BLOĞU (ORANSAL VALFLİ)  
**G230** SARSINTISIZ YÜRÜYÜŞ VALFİ, MSS  
**G235** AKÜMÜLATÖR, MSS  
**G240** AKÜMÜLATÖR, PİLOT HİDROLİK  
**G245** AKÜMÜLATÖR, FREN HİDROLİK

## **G HİDROLİK KOMPONENT (REXROTH) (OP)**

- G400** YÜKLEYİCİ KUMANDA VALFİ, SABİT KEPÇE (REXROTH-LS) (OP)  
**G405** YÜKLEYİCİ KUMANDA VALFİ, SABİT KEPÇE (REXROTH-PB) (OP)  
**G410** YÜKLEYİCİ KUMANDA VALFİ, AÇILIR KEPÇE (REXROTH-LS) (OP)  
**G415** YÜKLEYİCİ KUMANDA VALFİ, AÇILIR KEPÇE (REXROTH-PB) (OP)  
**G416** YÜKLEYİCİ KUMANDA VALFİ- GİRİŞ BLOĞU (REXROTH) (OP)  
**G417** YÜKLEYİCİ KUMANDA VALFİ- KALDIRICI SİLİNDİR, KONTROL BLOĞU (REXROTH) (OP)  
**G418** YÜKLEYİCİ KUMANDA VALFİ- ARM SİLİNDİR KONTROL, BLOĞU (REXROTH) (OP)  
**G419** YÜKLEYİCİ KUMANDA VALFİ- AÇILIR KEPÇE SİLİNDİRİ, KONTROL BLOĞU (REXROTH) (OP)  
**G420** YÜKLEYİCİ KUMANDA VALFİ- ÇIKIŞ BLOĞU (REXROTH) (OP)  
**G421** YÜKLEYİCİ KUMANDA VALFİ- GİRİŞ BLOĞU (REXROTH) (OP)  
**G422** YÜKLEYİCİ KUMANDA VALFİ- KALDIRICI SİLİNDİR, KONTROL BLOĞU (REXROTH) (OP)  
**G425** KAZICI KUMANDA VALFİ, LEVYELİ (PİSTONLU POMPA & REXROTH, FS) (OP)  
**G430** KAZICI KUMANDA VALFİ, LEVYELİ ( PİSTONLU POMPA & REXROTH, FS+FC) (OP)  
**G435** KAZICI KUMANDA VALFİ, LEVYELİ (DİŞLİ POMPA & REXROTH, FS) (OP)  
**G440** KAZICI KUMANDA VALFİ, JOYSTICK (PİSTONLU POMPA & REXROTH, FS) (OP)  
**G445** KAZICI KUMANDA VALFİ, JOYSTICK (DİŞLİ POMPA & REXROTH, FS) (OP)  
**G446** KAZICI KUMANDA VALFİ- GİRİŞ BLOĞU (REXROTH) (OP)  
**G447** KAZICI KUMANDA VALFİ- ARM- BOM- TELESKOPİK KONTROL BLOKLARI, LEVYE (REXROTH) (OP)  
**G448** KAZICI KUMANDA VALFİ- DÖNÜŞ SİLİNDİRİ KONTROL BLOĞU, LEVYE (REXROTH) (OP)  
**G449** KAZICI KUMANDA VALFİ- AYAK SİLİNDİRİ KONTROL BLOĞU, LEVYE (REXROTH) (OP)



- G450** KAZICI KUMANDA VALFİ- KIVIRICI SİLİNDİR KONTROL BLOĞU, LEVYE (REXROTH) (OP)
- G451** KAZICI KUMANDA VALFİ- ÇIKIŞ BLOĞU (REXROTH) (OP)
- G452** KAZICI KUMANDA VALFİ- ARM- BOM- TELESKOPİK KONTROL BLOKLARI, JOYSTİCK (REXROTH) (OP)
- G453** KAZICI KUMANDA VALFİ- DÖNÜŞ SİLİNDİRİ KONTROL BLOĞU, JOYSTİCK (REXROTH) (OP)
- G454** KAZICI KUMANDA VALFİ- AYAK SİLİNDİRİ KONTROL BLOĞU, JOYSTİCK (REXROTH) (OP)
- G455** KAZICI KUMANDA VALFİ- KIVIRICI SİLİNDİR KONTROL BLOĞU, JOYSTİCK (REXROTH) (OP)
- G456** KAZICI KUMANDA VALFİ- GİRİŞ BLOĞU, LEVYE (REXROTH) (OP)
- G457** KAZICI KUMANDA VALFİ- ARM- BOM KONTROL BLOKLARI, LEVYE (REXROTH) (OP)
- G458** KAZICI KUMANDA VALFİ- DÖNÜŞ SİLİNDİRİ KONTROL BLOĞU, LEVYE (REXROTH) (OP)
- G459** KAZICI KUMANDA VALFİ- KIVIRICI SİLİNDİR KONTROL BLOĞU, LEVYE (REXROTH) (OP)
- G465** PİSTONLU POMPA
- G470** DİREKSİYON VALFİ (ORBITROL)

## **H ELEKTRİK SİSTEMİ**

- H010** KABİN ELEKTRİĞİ (1)
- H020** KABİN ELEKTRİĞİ (2)
- H030** KABİN ELEKTRİĞİ (3)
- H040** KABİN ELEKTRİĞİ (4)
- H050** KABİN ELEKTRİĞİ (5)
- H060** KABİN ELEKTRİĞİ (6)
- H070** KABİN ELEKTRİĞİ (8)
- H080** KABİN ELEKTRİĞİ (9)
- H090** ELEKTRİK (1)
- H100** TESVİYE KÜREĞİ(ÇİFT EKSENLİ) KABLO TESİSATI (OP)
- H110** KOMPRESÖR VE ELEKTRİK TESİSATI (OP)
- H120** SMARTLINK (OP)

## **J DİĞERLERİ (ETİKET, AVADANLIK)**

- J010** ETİKET VE LEVHALAR (1)
- J020** ETİKET VE LEVHALAR (2)
- J030** ETİKET VE LEVHALAR, KIRICI
- J040** ETİKETLER, UYARI
- J050** AVADANLIK TAKIMI

## **K MOTOR PARÇALARI**

- K010** MOTOR
- K020** KÜLBÜTÖR KAPAĞI
- K030** YAĞ DOLDURMA BORUSU- SAĞ TARAF
- K040** KRANK MİLİ KASNAĞI
- K050** VOLAN MUHAFAZASI
- K060** VOLAN
- K070** YAKIT PÜSKÜRTME POMPASI
- K080** EMME MANİFOLDU
- K090** YAĞ KARTERİ
- K100** SU POMPASI KASNAĞI
- K110** TERMOSTAT KAPAĞI
- K120** TERMOSTAT
- K130** FAN TAHRİKİ
- K140** FAN KAYIŞI
- K150** MOTOR SOĞUTMA SIVISI ISITICISI
- K160** EGSOZ MANİFOLDU
- K170** HAVALANDIRMA SİSTEMİ
- K180** MARŞ MOTORU
- K190** ALTERNATÖR
- K200** ANA YAKIT FİLTRESİ
- K210** ÖN ROLANTİ DİŞLİ SİSTEMİ (ALT VE ÜST)
- K220** YAKIT TRANSFER POMPASI
- K230** YAĞ KONTROL ÇUBUĞU VE BORUSU
- K240** HAVA ÖN ISITMA KİTİ
- K250** ZAMANLAMA DİŞLİLERİ KAPAĞI, SU DEVİRDAİM POMPASI VE ALT AVARE DİŞLİ
- K260** DENGELEME ŞAFTI
- K270** SİLİNDİR BLOĞU, KRANK MİLİ ANA YATAĞI VE KAM MİLİ
- K280** KRANK MİLİ VE ANA YATAĞI
- K290** PİSTON, BİYEL KOLU, SİLİNDİR GÖMLEĞİ
- K300** KÜLBÜTÖR KOLU, KÜLBÜTÖR MİLİ VE SUBAP İTECEĞİ
- K310** YAĞ POMPASI

- K320** SİLİNDİR KAPAĞI
- K330** YARDIMCI KASNAK KAPAĞI
- K340** SU POMPASI EMİŞ BORUSU
- K350** YAĞ SOĞUTUCU
- K360** YARDIMCI KASNAK
- K370** ALTERNATÖR BAĞLANTILARI
- K380** TÜRBOŞARJ VE YAĞ BORULARI
- K390** SU HARARET MÜŞÜRÜ
- K400** DEVİR SENSÖRÜ BAĞLANTISI
- K410** YAĞ BASINÇ MÜŞÜRÜ
- K420** FAN KASNAĞI
- K430** KAYIŞ GERDİRİCİ
- K440** YAĞ FİLTRESİ VE FİLTRE KAFASI
- K450** ÖN YAKIT FİLTRESİ
- K460** MOTOR CONTA, KİTİ
- K470** CONTA KİTİ- SİLİNDİR KAPAĞI/ YAĞ KARTERİ
- K480** CONTA KİTİ- SİLİNDİR KAPAĞI
- K490** CİVATA- SİLİNDİR KAPAĞI

## CONTENTS

### **A ENGINE SYSTEMS**

- A010** ENGINE & TRANSMISSION MOUNTING
- A020** ENGINE CONTROL SYSTEM
- A030** AIR INTAKE SYSTEM
- A040** EXHAUST MOUNTING
- A050** ENGINE COOLING MOUNTING
- A060** RADIATOR ASS'Y.
- A070** FUEL SYSTEM
- A080** HEATER SYSTEM
- A090** HEATER UNIT
- A100** AIR CONDITIONER SYSTEM (OP)
- A110** AIR CONDITIONER UNIT (OP)

### **B FRAME AND COWLING**

- B010** MAIN FRAME
- B020** STABILIZER, SIDESHIFT
- B030** STABILIZER, WING TYPE (OP)
- B040** SIDESHIFT - POWER SLIDER (1) (OP)
- B050** SIDESHIFT - POWER SLIDER (1) (OP)
- B060** STABILIZER PADS
- B070** KINGPOST CARRIAGE
- B080** KINGPOST CARRIAGE (WING TYPE STABILIZER) (OP)
- B090** KINGPOST
- B100** KINGPOST (BANANA BOOM & KNUCKLE BOOM) (OP)
- B110** KINGPOST (WING TYPE STABILIZER) (OP)
- B120** BOOM LOCK AND MECHANISM
- B130** BOOM LOCK AND MECHANISM (BANANA BOOM) (OP)
- B140** BOOM LOCK AND MECHANISM (KNUCKLE BOOM) (OP)
- B150** BONNET- PANEL- FRONT GRILL- SIDE COVER MOUNTING
- B160** FENDERS

### **C OPERATOR CAB**

- C010** CAB & CAB MOUNTING
- C020** DOOR AND WINDOW, RH
- C030** DOOR AND WINDOW, LH
- C040** WINDOWS, FRONT - REAR
- C050** CAB ACCESSORIES
- C060** CAB (LEVER MECHANISM)
- C070** CAB (JOYSTICK MECHANISM) (OP)
- C080** INTERIOR, FRONT
- C090** INTERIOR, LH
- C100** INTERIOR, RH
- C110** INTERIOR, HEADLINER AND SIDE COVERS (HEATER)
- C120** INTERIOR, HEADLINER AND SIDE COVERS (AIR CONDITIONER) (OP)
- C130** JOYSTICK MECHANISM, RH (OP)
- C140** JOYSTICK MECHANISM, LH (OP)
- C150** STEERING COLUMN ASSEMBLY
- C160** OPERATOR SEAT SYSTEM
- C170** OPERATOR SEAT ASSEMBLY
- C180** OPERATOR SEAT SYSTEM (WITH AIR SUSPENSION) (OP)
- C190** OPERATOR SEAT ASSEMBLY (WITH AIR SUSPENSION) (OP)

### **D ATTACHMENT**

- D010** LOADER ARM MOUNTING (1)
- D020** LOADER ARM MOUNTING (2)
- D030** LOADER ARM MOUNTING (3)
- D040** MULTIPURPOSE BUCKET, LOADER
- D050** MULTIPURPOSE BUCKET, LOADER (WITH QUICK COUPLER) (OP)
- D060** GP BUCKET(1.2 m3), LOADER (OP)
- D070** GP BUCKET(1.5 m3), LOADER (OP)
- D080** LEVELLING BLADE (716x2800) (OP)
- D090** LEVELLING BLADE (900x2800) (OP)
- D100** LEVELLING BLADE WITH QUICK COUPLER (716x2800) (OP)
- D110** LEVELLING BLADE WITH QUICK COUPLER (900x 2800) (OP)
- D120** LEVELLING BLADE (DOUBLE AXIS) (OP)

- D130** LOG GRAPPLE (2+1 CLAMP) (OP)
- D140** LOG GRAPPLE (WITH VERTICAL MOVEMENT) (OP)
- D150** LOG GRAPPLE (3+2 CLAMP) (OP)
- D160** FORKLIFT (MULTIPURPOSE BUCKET) (OP)
- D170** FORKLIFT (GP BUCKET 1.2 m3) (OP)
- D180** FORKLIFT (GP BUCKET 1.5 m3) (OP)
- D190** QUICK COUPLER (LOADER) (OP)
- D200** BOOM MOUNTING
- D210** BOOM MOUNTING (BANANA BOOM) (OP)
- D220** BACKHOE BOOM MOUNTING (KNUCKLE) (OP)
- D230** ARM MOUNTING (OP)
- D250** TELESCOPIC ARM MOUNTING (OP)
- D260** BACKHOE BOOM (KNUCKLE) (OP)
- D270** ARM
- D280** ARM (BANANA BOOM) (OP)
- D290** TELESCOPIC ARM (OP)
- D300** BUCKET LINKAGE
- D310** BUCKET, BACKHOE
- D320** BUCKET, BACKHOE (BANANA BOOM) (OP)
- D330** TILTING BUCKET (OP)
- D340** TRAPEZOIDAL BUCKET (OP)
- D350** QUICK COUPLER, BACKHOE (OP)
- D360** BREAKER MOUNTING (MONTABERT- SC 36) (OP)
- D370** BREAKER MOUNTING (MONTABERT- SC 28) (OP)
- D380** BREAKER MOUNTING (ALICON B50) (OP)
- D390** BREAKER MOUNTING (ALICON B70) (OP)
- D400** BREAKER MOUNTING (DEMO DMB50) (OP)
- D410** BREAKER MOUNTING (DEMO DMB70) (OP)
- D420** BREAKER MOUNTING (LIFTON LH 360) (OP)
- D430** BREAKER MOUNTING (TOKU) (OP)
- D440** BREAKER MOUNTING (MONTABERT-HKR 140) (OP)
- D450** BREAKER MOUNTING (MONTABERT-HKR 95) (OP)
- D460** BREAKER MOUNTING (DEMO S700V) (OP)
- D470** BREAKER ASSEMBLY (MONTABERT- SC 36) (OP)
- D480** BREAKER ASSEMBLY (MONTABERT- SC 28) (OP)
- D490** BREAKER ASSEMBLY (ALICON B50) (OP)
- D500** BREAKER ASSEMBLY (ALICON B70) (OP)
- D510** BREAKER ASSEMBLY (DEMO DMB50) (OP)
- D520** BREAKER ASSEMBLY (DEMO DMB70) (OP)
- D530** BREAKER ASSEMBLY (LIFTON 360) (OP)
- D540** BREAKER ASSEMBLY (TOKU) (OP)
- D550** BREAKER ASSEMBLY (MONTABERT- HKR 140) (OP)
- D560** BREAKER ASSEMBLY (MONTABERT- HKR 95) (OP)
- D570** BREAKER ASSEMBLY (DEMO S700V) (OP)
- D580** AUGER (Ø350x1000) (OP)
- D600** AUGER (Ø500x1300) (OP)
- D610** AUGER (Ø610x1600) (OP)
- D620** POLYP GRAPPLE
- D630** POLYP GRAPPLE (WITH ROTATOR)
- D640** RIPPER (OP)

|          |  |
|----------|--|
| <b>E</b> | <b>POWER TRAIN SYSTEM/ TRACK PARTS</b> |
|----------|--|

- E010** POWER TRAIN MOUNTING
- E020** WHEEL & TIRE GROUP
- E030** PARKING BRAKE
- E040** FRONT AXLE
- E050** FRONT AXLE, BEVER GEAR SET
- E060** FRONT AXLE, INPUT FLANGE
- E070** FRONT AXLE, DIFFERENTIAL
- E080** FRONT AXLE, AXLE CASING PARTS
- E090** FRONT AXLE, AXLE CASING
- E100** FRONT AXLE, JOINT HOUSING MOUNTING
- E110** FRONT AXLE, HUB
- E120** FRONT AXLE, PLANETARY DRIVE
- E130** FRONT AXLE, STEERING CYLINDER
- E140** REAR AXLE

**E150** REAR AXLE, BEVEL GEAR SET  
**E160** REAR AXLE, INPUT FLANGE  
**E170** REAR AXLE, DIFFERENTIAL  
**E180** REAR AXLE, M- DISC BRAKE  
**E190** REAR AXLE, AXLE CASING PARTS  
**E200** REAR AXLE, AXLE CASING PARTS  
**E210** REAR AXLE, HUB AND PLANETARY DRIVE  
**E220** REAR AXLE, PARK BRAKE  
**E230** TRANSMISSION  
**E240** TRANSMISSION, FLEX PLATE  
**E250** TRANSMISSION, CONVERTER  
**E260** TRANSMISSION, DRIVE  
**E270** TRANSMISSION, HOUSING (1)  
**E280** TRANSMISSION, HOUSING (2)  
**E290** TRANSMISSION, REVERSING GEAR (KV)  
**E300** TRANSMISSION, REVERSING GEAR (KR)  
**E310** TRANSMISSION, COUPLING (VA)  
**E320** TRANSMISSION, COUPLING (K1)  
**E330** TRANSMISSION, COUPLING (K2)  
**E340** TRANSMISSION, COUPLING (K3)  
**E350** TRANSMISSION, COUPLING (K4)  
**E360** TRANSMISSION, OUTPUT  
**E370** TRANSMISSION, CONTROL GROUP  
**E380** TRANSMISSION, CONTROL VALVE (1)  
**E390** TRANSMISSION, CONTROL VALVE (2)  
**E400** TRANSMISSION, OIL PUMP  
**E410** TRANSMISSION, SPEED SENSOR  
**E420** TRANSMISSION, FILTER  
**E430** TRANSMISSION, TEMPARATURE SENSOR

|          |                                |
|----------|--------------------------------|
| <b>F</b> | <b>HYDRAULIC SYSTEM- HUSCO</b> |
|----------|--------------------------------|

**F010** HYD. TANK ASS'Y  
**F015** LOADER CONTROL & MECHANISM  
**F020** BACKHOE CONTROL & MECHANISM  
**F025** BACKHOE CONTROL & MECHANISM (X-DIAGONAL) (OP)  
**F030** BACKHOE CONTROL & MECHANISM (X-DIAGONAL & TELESCOPIC) (OP)  
**F035** ADDITONAL ATTACHMENT PEDAL MOUNTING  
**F040** HYD. PIPING, MAIN (MULTIPURPOSE BUCKET)  
**F045** HYD. PIPING, MAIN (GP BUCKET) (OP)  
**F050** HYD. PIPING, MAIN (MULTIPURPOSE BUCKET, TELESCOPIC) (OP)  
**F055** HYD. PIPING, MAIN (GP BUCKET, TELESCOPIC) (OP)  
**F060** HYD. PIPING, PILOT  
**F070** HYD. PIPING, BRAKE  
**F075** LOADER HYD. PIPING, LIFT CYLINDER  
**F080** LOADER HYD. PIPING, BUCKET CYLINDER  
**F085** LOADER HYD. PIPING, MULTIPURPOSE BUCKET CYLINDER  
**F090** LOADER HYD. PIPING, LIFT & GP BUCKET CYLINDER (OP)  
**F095** LOADER HYD. PIPING, MSS  
**F100** HOSE HOLDER SET  
**F105** HOSE HOLDER SET (BANANA BOOM) (OP)  
**F110** HOSE HOLDER SET (WING TYPE STABILIZER) (OP)  
**F115** HOSE HOLDER SET (OP)  
**F120** HOSE HOLDER SET (BANANA BOOM) (OP)  
**F125** HOSE HOLDER SET (WING TYPE STABILIZER) (OP)  
**F130** HYD. PIPING, STABILIZER CYLINDER  
**F135** HYD. PIPING, STABILIZER CYLINDER (WITH SAFETY LOCKING VALVE) (OP)  
**F140** HYD. PIPING, STABILIZER CYLINDER (WING TYPE STABILIZER) (OP)  
**F145** HYD. PIPING, HYDROCLAMP  
**F150** HYD. PIPING, SWING CYLINDER  
**F155** HYD. PIPING, SWING CYLINDER (WING TYPE STABILIZER) (OP)  
**F160** BACKHOE HYD. PIPING, BOOM CYLINDER  
**F165** BACKHOE HYD. PIPING, BOOM CYLINDER (WITH SAFETY LOCK VALVE) (OP)  
**F170** BACKHOE HYD. PIPING, BOOM CYLINDER (BANANA BOOM) (OP)  
**F175** BACKHOE HYD. PIPING, BOOM CYLINDER (KNUCKLE BOOM) (OP)  
**F180** BACKHOE HYD. PIPING, BOOM CYLINDER (KNUCKLE BOOM WITH SAFETY LOCK VALVE) (OP)  
**F185** BACKHOE HYD. PIPING, BOOM CYLINDER (WING TYPE STABILIZER) (OP)



- F190** BACKHOE HYD. PIPING, ARM CYLINDER
- F195** BACKHOE HYD. PIPING, ARM CYLINDER (WITH SAFETY LOCK VALVE) (OP)
- F200** BACKHOE HYD. PIPING, ARM CYLINDER (BANANA BOOM) (OP)
- F205** BACKHOE HYD. PIPING, ARM CYLINDER (WING TYPE STABILIZER) (OP)
- F210** BACKHOE HYD. PIPING, ARM CYLINDER (KNUCKLE BOOM) (OP)
- F215** BACKHOE HYD. PIPING, DIPPER CYLINDER (WITH SAFETY LOCK VALVE KNUCKLE) (OP)
- F220** BACKHOE HYD. PIPING, BUCKET CYLINDER
- F225** BACKHOE HYD. PIPING, BUCKET CYLINDER (BANANA BOOM) (OP)
- F230** BACKHOE HYD. PIPING, BUCKET CYLINDER (WING TYPE STABILIZER) (OP)
- F235** BACKHOE HYD. PIPING, BUCKET CYLINDER (KNUCKLE BOOM) (OP)
- F240** BACKHOE HYD. PIPING, BUCKET CYLINDER (TELESCOPIC BOOM) (OP)
- F245** BACKHOE HYD. PIPING, TELESCOPIC CYLINDER (OP)
- F250** BACKHOE HYD. PIPING, BUCKET CYLINDER (BANANA BOOM & TELESCOPIC) (OP)
- F255** BACKHOE HYD. PIPING, BUCKET CYLINDER (WING TYPE STABILIZER & TELESCOPIC) (OP)
- F260** BREAKER HYD. PIPING (OP)
- F265** BREAKER HYD. PIPING (BANANA BOOM) (OP)
- F270** BREAKER HYD. PIPING (KNUCKLE BOOM) (OP)
- F275** BREAKER HYD. PIPING (WING TYPE STABILIZER) (OP)
- F280** BREAKER HYD. PIPING (TELESCOPIC) (OP)
- F285** BREAKER HYD. PIPING (BANANA BOOM & TELESCOPIC) (OP)
- F290** ADDITIONAL LINE HYD. PIPING, AUGER/ TILTING BUCKET & BREAKER (OP)
- F295** ADDITIONAL LINE HYD. PIPING, AUGER/ TILTING BUCKET (TELESCOPIC) (OP)
- F300** HYD. PIPING, TOW HOOK
- F305** HYD. HAND BREAKER (OP)
- F310** HYD. PIPING, DIFFERENTIAL LOCK

|   |
|---|
| <b>F HYDRAULIC SYSTEM- REXROTH (OP)</b> |
|---|

- F400** LOADER CONTROL MECHANISM (REXROTH) (OP)
- F405** BACKHOE CONTROL MECHANISM (REXROTH) (OP)
- F410** BACKHOE CONTROL MECHANISM (X-DIAGONAL & REXROTH) OP
- F415** BACKHOE CONTROL MECHANISM (X-DIAGONAL & TELESCOPIC & REXROTH) OP
- F420** HYD. PIPING, MAIN (REXROTH) (OP)
- F425** HYD. PIPING, MAIN (TELESCOPIC BOOM & REXROTH) (OP)
- F430** HYD. PIPING, PILOT (REXROTH) (OP)
- F435** HYD. PIPING, PILOT (TELESCOPIC BOOM & REXROTH) (OP)
- F440** HYD. PIPING, STEERING (REXROTH) (OP)
- F445** LOADER HYD. PIPING, LIFT CYLINDER (REXROTH) (OP)
- F450** LOADER HYD. PIPING, BUCKET CYLINDER (REXROTH) (OP)
- F455** LOADER HYD. PIPING, MULTIPURPOSE BUCKET CYLINDER (REXROTH) (OP)
- F460** LOADER HYD. PIPING (REXROTH) (OP)
- F465** LOADER HYD. PIPING, MSS (REXROTH) (OP)
- F470** HYD. PIPING, HYDROCLAMP (REXROTH) (OP)
- F475** HYD. PIPING, BUCKET CYLINDER (REXROTH) (OP)
- F480** HYD. PIPING, BUCKET CYLINDER (BANANA BOOM & REXROTH) (OP)
- F485** HYD. PIPING, BUCKET CYLINDER (KNUCKLE BOOM & REXROTH) (OP)
- F490** HYD. PIPING, BUCKET CYLINDER (WING TYPE STABILIZER & REXROTH) (OP)
- F495** HYD. PIPING, BUCKET CYLINDER (TELESCOPIC BOOM & REXROTH) (OP)
- F500** HYD. PIPING, BUCKET CYLINDER (TELESCOPIC BOOM & BANANA BOOM & REXROTH) (OP)
- F505** HYD. PIPING, BUCKET CYLINDER (TELESCOPIC BOOM & KNUCKLE BOOM & REXROTH) (OP)
- F510** HYD. PIPING, BUCKET CYLINDER (TELESCOPIC BOOM & WING TYPE & REXROTH) (OP)
- F515** BREAKER HYD. PIPING (REXROTH) (OP)
- F520** BREAKER HYD. PIPING (BANANA BOOM & REXROTH) (OP)
- F525** BREAKER HYD. PIPING (KNUCKLE BOOM & REXROTH) (OP)
- F530** BREAKER HYD. PIPING (WING TYPE & REXROTH) (OP)
- F535** BREAKER HYD. PIPING (TELESCOPIC & REXROTH) (OP)
- F540** BREAKER HYD. PIPING (BANANA BOOM & TELESCOPIC & REXROTH) (OP)
- F545** BREAKER HYD. PIPING (WING TYPE & TELESCOPIC & REXROTH) (OP)
- F550** ADDITIONAL LINE HYD. PIPING, AUGER/ TILTING BUCKET & BREAKER (REXROTH) (OP)
- F555** ADDITIONAL LINE HYD. PIPING, AUGER/ TILTING BUCKET (TELESCOPIC & REXROTH) (OP)

|                               |
|-------------------------------|
| <b>G HYDRAULIC COMPONENTS</b> |
|-------------------------------|

- G010** LOADER CONTROL VALVE, MECHANIC, GP BUCKET
- G015** LOADER CONTROL VALVE MOUNTING, MULTIPURPOSE BUCKET
- G020** LOADER CONTROL VALVE MOUNTING, MULTIPURPOSE BUCKET (PROPORTIONAL)
- G025** BACKHOE CONTROL VALVE, MECHANIC
- G030** BACKHOE CONTROL VALVE, JOYSTICK

**G035** BACKHOE CONTROL VALVE, MECHANIC (X-DIAGONAL)  
**G055** ADDITIONAL ATTACHMENT CONTROL VALVE  
**G060** REMOTE CONTROL VALVE, RIGHT (OP)  
**G065** REMOTE CONTROL VALVE, LH (OP)  
**G070** LIFT CYLINDER, LOADER, RH  
**G075** LIFT CYLINDER, LOADER, LH  
**G080** BUCKET CYLINDER, LOADER, RH  
**G085** BUCKET CYLINDER, LOADER, LH  
**G090** MULTIPURPOSE BUCKET CYLINDER  
**G095** STABILIZER CYLINDER, RH  
**G100** STABILIZER CYLINDER, LH  
**G105** STABILIZER CYLINDER, RH (WING TYPE) (OP)  
**G110** STABILIZER CYLINDER, LH (WING TYPE) (OP)  
**G115** SWING CYLINDER  
**G120** BOOM CYLINDER, BACKHOE  
**G125** ARM CYLINDER, BACKHOE  
**G130** BUCKET CYLINDER, BACKHOE  
**G135** BUCKET CYLINDER, BACKHOE, TELESCOPIC, (OP)  
**G140** TELESCOPIC CYLINDER, BACKHOE, (OP)  
**G145** QUICK COUPLER CYLINDER, BACKHOE (OP)  
**G150** LEVELLING BLADE CYLINDER, (OP)  
**G155** LEVELLING BLADE CYLINDER (DOUBLE AXIS), RH, (OP)  
**G160** LEVELLING BLADE CYLINDER (DOUBLE AXIS), LH, (OP)  
**G165** LEVELLING BLADE CYLINDER (DOUBLE AXIS), CENTER, (OP)  
**G170** LOG GRAPPLE CYLINDER, (OP)  
**G175** LOG GRAPPLE CYLINDER (WITH VERTICAL MOVEMENT) (OP)  
**G180** TILTING BUCKET CYLINDER (OP)  
**G185** BOOM LOCKING CYLINDER ( BANANA BOOM) (OP)  
**G190** POWER SLIDER CYLINDER, OUTER (OP)  
**G195** POWER SLIDER CYLINDER, INNER (OP)  
**G200** TOW HOOK CYLINDER (OP)  
**G205** GEAR PUMP  
**G210** BRAKE VALVE  
**G215** STEERING PRIORITY VALVE  
**G220** STEERING UNIT  
**G225** PILOT SUPPLY BLOCK (WITH PROPORTIONAL VALVE)  
**G230** MSS VALVE  
**G235** ACCUMULATOR, MSS  
**G240** ACCUMULATOR, PILOT HYDRAULIC  
**G245** ACCUMULATOR, BRAKE HYDRAULIC

|          |   |
|----------|---|
| <b>G</b> | <b>HYDRAULIC COMPONENTS- REXROTH (OP)</b> |
|----------|---|

|             |   |
|-------------|---|
| <b>G400</b> | LOADER CONTROL VALVE, MECHANIC, GP BUCKET (REXROTH-LS) (OP)                       |
| <b>G405</b> | LOADER CONTROL VALVE, MECHANIC, GP BUCKET (REXROTH-PB) (OP)                       |
| <b>G410</b> | LOADER CONTROL VALVE, MECHANIC, MULTIPURPOSE BUCKET (REXROTH-LS) (OP)             |
| <b>G415</b> | LOADER CONTROL VALVE, MECHANIC, MULTIPURPOSE BUCKET (REXROTH-PB) (OP)             |
| <b>G416</b> | LOADER CONTROL VALVE-INLET BLOCK (REXROTH) (OP)                                   |
| <b>G417</b> | LOADER CONTROL VALVE- LIFT CYLINDER CONTROL BLOCK (REXROTH) (OP)                  |
| <b>G418</b> | LOADER CONTROL VALVE- ARM CYLINDER CONTROL BLOCK (REXROTH) (OP)                   |
| <b>G419</b> | LOADER CONTROL VALVE- CLAMSHOVEL RAM CONTROL BLOCK (REXROTH) (OP)                 |
| <b>G420</b> | LOADER CONTROL VALVE- OUTLET BLOCK (REXROTH) (OP)                                 |
| <b>G421</b> | LOADER CONTROL VALVE-INLET BLOCK (REXROTH) (OP)                                   |
| <b>G422</b> | LOADER CONTROL VALVE- LIFT CYLINDER CONTROL BLOCK (REXROTH) (OP)                  |
| <b>G425</b> | BACKHOE CONTROL VALVE, LEVERS (PISTON PUMP & REXROTH, FS) (OP)                    |
| <b>G430</b> | BACKHOE CONTROL VALVE, LEVERS (PISTON PUMP & REXROTH, FS+FC) (OP)                 |
| <b>G435</b> | BACKHOE CONTROL VALVE, LEVERS (GEAR PUMP & REXROTH, FS) (OP)                      |
| <b>G440</b> | BACKHOE CONTROL VALVE, JOYSTICK (PISTON PUMP & REXROTH, FS) (OP)                  |
| <b>G445</b> | BACKHOE CONTROL VALVE, JOYSTICK (GEAR PUMP & REXROTH, FS) (OP)                    |
| <b>G446</b> | BACKHOE CONTROL VALVE-INLET BLOCK (REXROTH) (OP)                                  |
| <b>G447</b> | BACKHOE CONTROL VALVE-ARM-BOOM-TELESCOPIC CONTROL BLOCKS,LEVERS (REXROTH) (OP)    |
| <b>G448</b> | BACKHOE CONTROL VALVE-SLEW SWING RAM CONTROL BLOCK LEVERS (REXROTH) (OP)          |
| <b>G449</b> | BACKHOE CONTROL VALVE-STABILIZER RAM CONTROL BLOCK, LEVERS (REXROTH) (OP)         |
| <b>G450</b> | BACKHOE CONTROL VALVE BUCKET RAM CONTROL BLOCK, LEVERS (REXROTH) (OP)             |
| <b>G451</b> | BACKHOE CONTROL VALVE -OUTLET BLOCK (REXROTH) (OP)                                |
| <b>G452</b> | BACKHOE CONTROL VALVE-ARM-BOOM-TELESCOPIC CONTROL BLOCKS, JOYSTICK (REXROTH) (OP) |
| <b>G453</b> | BACKHOE CONTROL VALVE-SLEW SWING RAM CONTROL BLOCK JOYSTICK (REXROTH) (OP)        |

- G454 BACKHOE CONTROL VALVE-STABILIZER RAM CONTROL BLOCK, JOYSTICK (REXROTH) (OP)
- G455 BACKHOE CONTROL VALVE BUCKET RAM CONTROL BLOCK, JOYSTICK (REXROTH) (OP)
- G456 BACKHOE CONTROL VALVE-INLET BLOCK, LEVERS (REXROTH) (OP)
- G457 BACKHOE CONTROL VALVE-ARM-BOOM CONTROL BLOCKS, LEVERS (REXROTH) (OP)
- G458 BACKHOE CONTROL VALVE-SLEW SWING RAM CONTROL BLOCK LEVERS (REXROTH) (OP)
- G459 BACKHOE CONTROL VALVE BUCKET RAM CONTROL BLOCK, LEVERS (REXROTH) (OP)
- G465 PISTON PUMP
- G470 STEERING UNIT

|          |                          |
|----------|--------------------------|
| <b>H</b> | <b>ELECTRICAL SYSTEM</b> |
|----------|--------------------------|

- H010 CAB ELECTRIC (1)
- H020 CAB ELECTRIC (2)
- H030 CAB ELECTRIC (3)
- H040 CAB ELECTRIC (4)
- H050 CAB ELECTRIC (5)
- H060 CAB ELECTRIC (6)
- H070 CAB ELECTRIC (8)
- H080 CAB ELECTRIC (9)
- H090 ELECTRIC (1)
- H100 LEVELLING BLADE (DOUBLE AXES) HARNESS (OP)
- H110 COMPRESSOR & HARNESS (OP)
- H120 SMARTLINK (OP)

|          |                              |
|----------|------------------------------|
| <b>J</b> | <b>OTHERS (DECAL, TOOLS)</b> |
|----------|------------------------------|

- J010 DECAL AND PLATES (1)
- J020 DECAL AND PLATES (2)
- J030 DECAL AND PLATES, BREAKER
- J040 DECALS, WARNING
- J050 TOOL KIT

|          |                     |
|----------|---------------------|
| <b>K</b> | <b>ENGINE PARTS</b> |
|----------|---------------------|

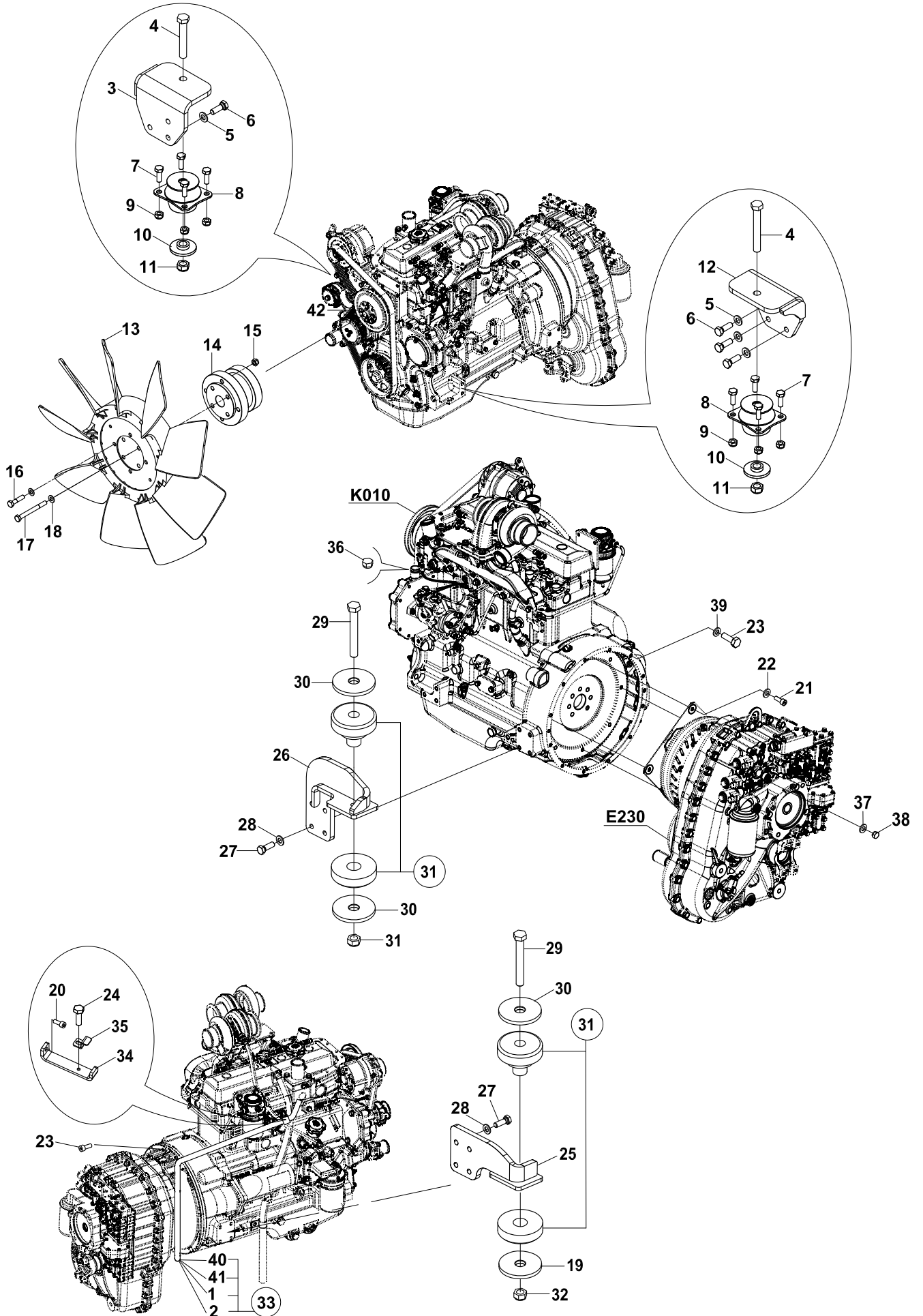
- K010 ENGINE
- K020 VALVE COVER
- K030 OIL FILLER NECK- RIGHT HAND SIDE
- K040 CRANKSHAFT PULLEY
- K050 FLYWEEL HOUSING
- K060 FLYWEEL
- K070 FUEL INJECTION PUMP
- K080 INTAKE MANIFOLD
- K090 OIL PAN
- K100 WATER PUMP PULLEY
- K110 THERMOSTAT COVER
- K120 THERMOSTAT
- K130 FAN DRIVE
- K140 FAN BELT
- K150 ENGINE COOLANT HEATER
- K160 EXHAUST MANIFOLD
- K170 VENTILATING SYSTEM
- K180 STARTING MOTOR
- K190 ALTERNATOR
- K200 FINAL FUEL FILTER
- K210 FRONT PLATE AND IDLE GEARS (UPPER AND LOWER)
- K220 FUEL TRANSFER PUMP
- K230 ENGINE OIL DIPSTICK
- K240 COLD WEATHER STARTING AIDS
- K250 TIMING GEAR COVER, WATER PUMP AND CRANKSHAFT LOWER IDLER GEAR
- K260 BALANCER SHAFT
- K270 CYLINDER BLOCK, MAIN BEARINGS CAPS AND CAMSHAFT
- K280 CRANKSHAFT AND MAIN BEARINGS
- K290 PISTON, CONNECTING ROD, CYLINDER LINER
- K300 ROCKER ARM, ROCKER ARM SHAFT AND CAM FOLLOWER
- K310 OIL PUMP
- K320 CYLINDER HEAD AND GASKET
- K330 AUXILIARY DRIVE ADAPTER, LINES AND COVER
- K340 WATER PUMP INLET
- K350 OIL COOLER

**K360** AUXILIARY DRIVE  
**K370** ALTERNATOR BRACKETS  
**K380** TURBOCHARGER AND OIL LINES  
**K390** TEMPERATURE SWITCH  
**K400** ELECTRONIC TACH DRIVE  
**K410** OIL PRESSURE SWITCH  
**K420** FAN PULLEY  
**K430** BELT TENSIONER  
**K440** OIL FILTER AND FILTER HEAD  
**K450** PRIMARY FUEL FILTER  
**K460** ENGINE GASKET KIT  
**K470** GASKET KIT- CYLINDER HEAD/ OIL PAN  
**K480** GASKET KIT- CYLINDER HEAD  
**K490** SCREW- CYLINDER HEAD

**A**

MOTOR SISTEMI  
ENGINE SYSTEM

MOTOR VE ŞANZIMAN MONTAJI  
ENGINE & TRANSMISSION MOUNTINGS

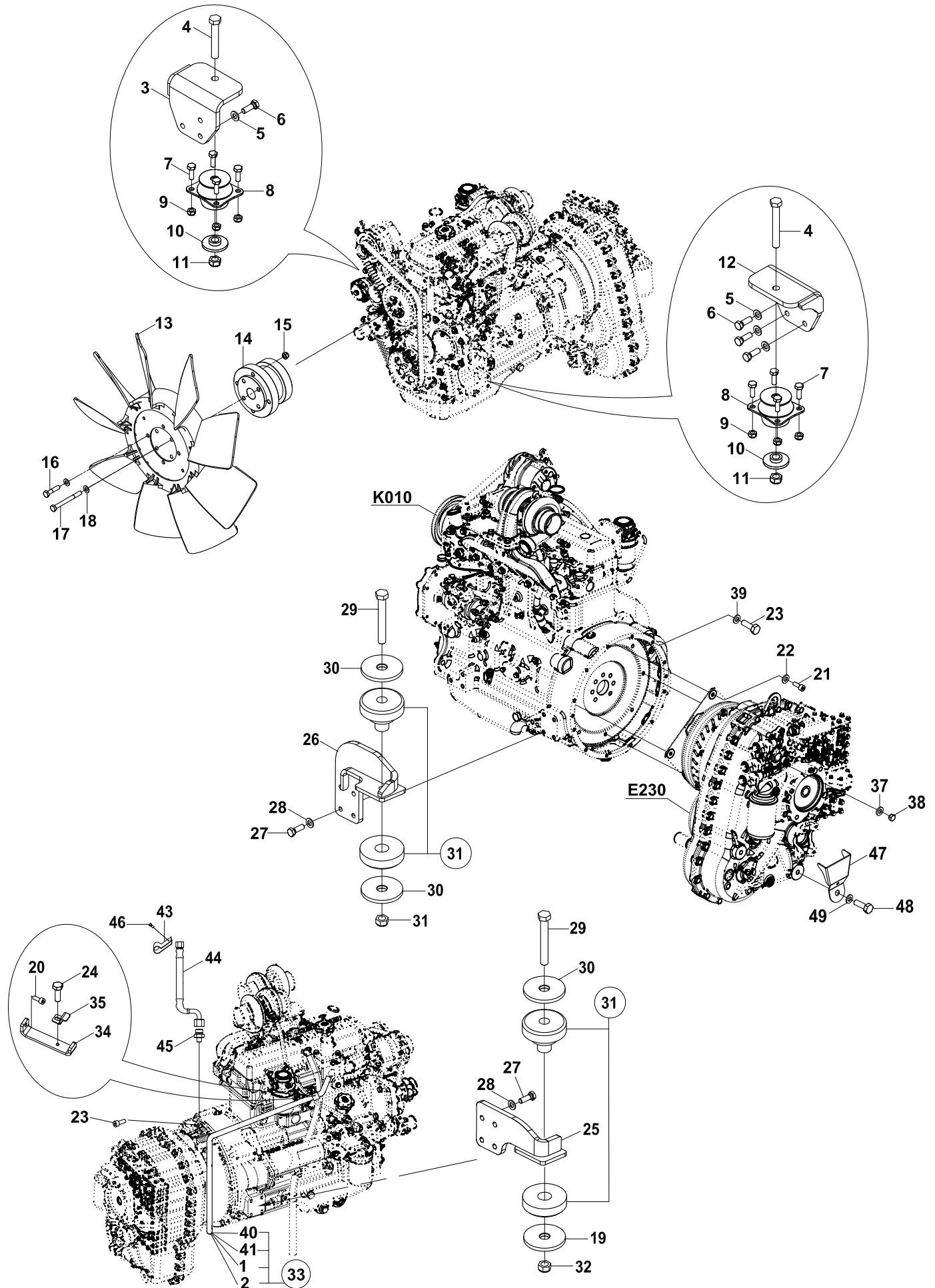


**MOTOR VE ŞANZIMAN MONTAJI**  
**ENGINE & TRANSMISSION MOUNTING**

| No | Parça No        | Parça Adı                                    | Adet                                       | S.K.     | Bas.S.N  | Bit.S.N         | Y.K      | NOT        |
|----|-----------------|--|--|----------|----------|-----------------|----------|------------|
| No | Part No         | Description                                  | Qty  | S.C.     | S/N From | S/N To          | ICA      | NOTE       |
|    | 01740008        |  |  |          |          |                 |          |            |
| 1  | 80633841        | NİPEL, BANJO                                 | ADAPTER                                    | 1        |          |                 |          |            |
| 2  | N102003830      | O-RİNG                                       | O-RING                                     | 1        |          |                 |          |            |
| 3  | 01990097        | MOTOR BAGLANTI KULAĞI,<br>SAĞ                | ENGINE MOUNTING PLATE,<br>RIGHT            | 1        |          |                 |          |            |
| 4  | N010671442      | CİVATA M16x1.5x100                           | BOLT M16x1.5x100                           | 2        |          |                 |          |            |
| 5  | N030100023      | PUL M12                                      | WASHER M12                                 | 6        |          |                 |          |            |
| 6  | N010232858      | CİVATA M12x35                                | BOLT M12x35                                | 6        |          |                 |          |            |
| 7  | N010232486      | CİVATA M10x30                                | BOLT M10x30                                | 8        |          |                 |          |            |
| 8  | F9960021        | BAĞLANTI TAKOZU                              | MOUNTING, RUBBER                           | 2        |          |                 |          |            |
| 9  | N025910086      | SOMUN M10                                    | NUT M10                                    | 8        |          |                 |          |            |
| 10 | 80500047        | TAKOZ PULU                                   | WASHER                                     | 2        |          |                 |          |            |
| 11 | N025910194      | SOMUN M16                                    | NUT M16                                    | 2        |          |                 |          |            |
| 12 | 01990096        | MOTOR BAGLANTI KULAĞI,<br>SOL                | ENGINE MOUNTING<br>BRACKET, LEFT           | 1        |          |                 |          |            |
| 13 | F9930030        | FAN  | FAN  | 1        |          |                 |          |            |
| 14 | 02040635        | FAN ARA ADAPTÖRÜ                             | FAN BRACKET                                | 1        |          |                 |          |            |
| 15 | N025910062      | SOMUN M8                                     | NUT M8                                     | 4        |          |                 |          |            |
| 16 | N010232174      | CİVATA M8x35                                 | BOLT M8x35                                 | 4        |          |                 |          |            |
| 17 | N010380552      | CİVATA M8x100                                | BOLT M8x100                                | 4        |          |                 |          |            |
| 18 | N030020011      | PUL M8                                       | WASHER M8                                  | 4        |          |                 |          |            |
| 19 | 80500073        | TAKOZ PULU                                   | WASHER                                     | 1        |          |                 |          |            |
| 20 | N015980806      | CİVATA M10x25                                | BOLT M10x25                                | 1        |          |                 |          |            |
| 21 | N010380566      | CİVATA M10x30                                | BOLT M10x30                                | 4        |          |                 |          |            |
| 22 | N030100021      | PUL M10                                      | WASHER M10                                 | 4        |          |                 |          |            |
| 23 | N010232486      | CİVATA M10x30                                | BOLT M10x30                                | 12       |          |                 |          |            |
| 24 | N015890458      | CİVATA M8x20                                 | BOLT M8x20                                 | 1        |          |                 |          |            |
| 25 | 01990100        | MOTOR BAGLANTI KULAĞI,<br>ARKA- SAĞ          | ENGINE MOUNTING<br>PLATE,REAR- RIGHT       | 1        |          |                 |          |            |
| 26 | 01990101        | MOTOR BAĞLANTI KULAĞI,<br>ARKA- SOL          | ENGINE MOUNTING<br>PLATE,REAR- LEFT        | 1        |          |                 |          |            |
| 27 | N010380854      | CİVATA M12x45                                | BOLT M12x45                                | 8        |          |                 |          |            |
| 28 | N030810001      | PUL M12                                      | WASHER M12                                 | 8        |          |                 |          |            |
| 29 | N010381908      | CİVATA M20x130                               | BOLT M20x130                               | 2        |          |                 |          |            |
| 30 | 80500074        | TAKOZ PULU                                   | WASHER                                     | 3        |          |                 |          |            |
| 31 | F9960023        | BAĞLANTI TAKOZU                              | MOUNTING, RUBBER                           | 2        |          |                 |          |            |
| 32 | N025910242      | SOMUN M20                                    | NUT M20                                    | 2        |          |                 |          |            |
| 33 | 01890393        | ŞANZUMAN YAĞ KONTROL<br>BORUSU, KOMPL        | PIPE, TRANSMISSION OIL<br>LEVEL            | 1        |          | A19001 - A20042 |          |            |
|    | <b>01890402</b> | <b>ŞANZUMAN YAĞ KONTROL<br/>BORUSU.KOMPL</b> | <b>PIPE, TRANSMISSION OIL<br/>LEVEL</b>    | <b>1</b> | <b>B</b> | <b>A20043 -</b> | <b>X</b> | <b>(1)</b> |
| 34 | 02021719        | ŞANZUMAN BORUSU<br>MONTAJ SACI- ALT          | TRANSMISSION TUBE<br>MOUNTING PLATE- UPPER | 1        |          |                 |          |            |
| 35 | 02012747        | ŞANZUMAN BORUSU<br>MONTAJ SACI- ALT          | TRANSMISSION TUBE<br>MOUNTING PLATE        | 1        |          |                 |          |            |
| 36 | 81406101        | KÖR TAPA                                     | PLUG                                       | 1        |          | A19898 -        | Y        |            |
| 37 | F0124143        | ORİNG  | O-RING                                     | 1        |          |                 |          |            |
| 38 | F0132126        | TAPA   | PLUG                                       | 1        |          |                 |          |            |
| 39 | N030020018      | PUL  | WASHER                                     | 12       |          |                 |          |            |
| 40 | 81009716        | ŞANZUMAN YAĞ KONTROL<br>BORUSU               | PIPE, TRANSMISSION OIL<br>LEVEL            | 1        |          | A19001 - A20042 |          |            |
|    | <b>81009718</b> | <b>ŞANZUMAN YAĞ KONTROL<br/>BORUSU</b>       | <b>PIPE, TRANSMISSION OIL<br/>LEVEL</b>    | <b>1</b> | <b>B</b> | <b>A20043 -</b> | <b>X</b> | <b>(1)</b> |
| 41 | 81009753        | ŞANZUMAN YAĞ KONTROL<br>ÇUBUĞU               | DIPSTICK, TRANSMISSION<br>OIL LEVEL        | 1        |          |                 |          |            |

NOT/NOTE: UYGULANAN MAKİNALAR A20575-573-574-575-615-616-671-672-791-792-793-794-798-843-862-863-864-878-904-905  
ALSO APPLIED TO THE MACHINES WITH SERIAL NO A20575-573-574-575-615-616-671-672-791-792-793-794-798-843-862-  
863- 864- 878-904-905

# MOTOR VE ŞANZIMAN MONTAJI ENGINE & TRANSMISSION MOUNTING

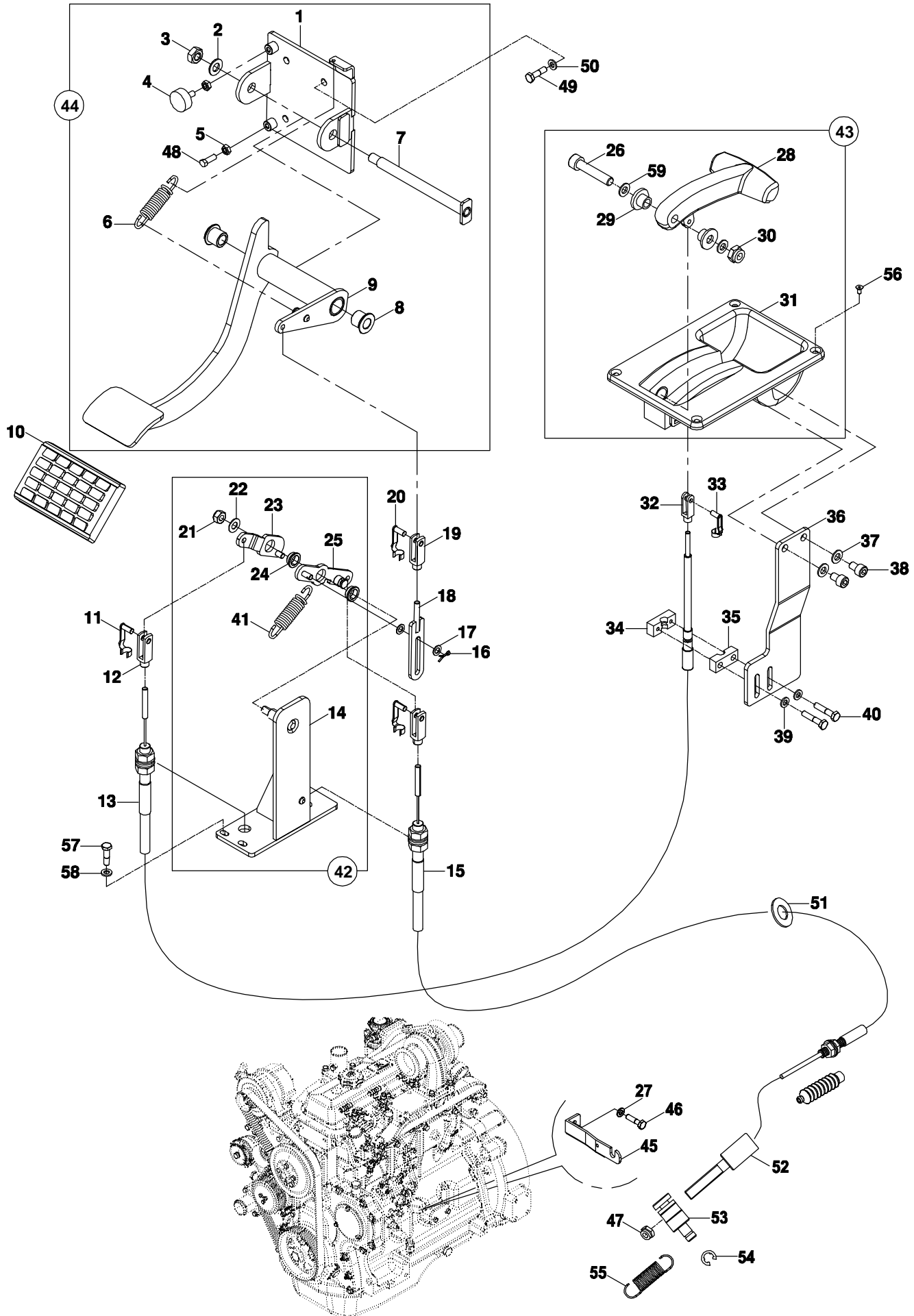




**ŞASİ VE ŞANZİMAN MONTAJI**  
**ENGINE & TRANSMISSION MOUNTING**

| No | Parça No   | Parça Adı                            | Adet                                       | S.K. | Bas.S.N  | Bit.S.N | Y.K | NOT         |
|----|------------|--------------------------------------|--|------|----------|---------|-----|-------------|
| No | Part No    | Description                          | Qty  | S.C. | S/N From | S/N To  | ICA | NOTE        |
|    | 01740008   |                                      |  |      |          |         |     |             |
| 1  | 80633841   | NİPEL, BANJO                         | ADAPTER                                    | 1    |          |         |     |             |
| 2  | N102003830 | O-RİNG                               | O-RING                                     | 1    |          |         |     |             |
| 3  | 01990097   | MOTOR BAGLANTI KULAĞI,<br>SAĞ        | ENGINE MOUNTING PLATE,<br>RIGHT            | 1    |          |         |     |             |
| 4  | N010671442 | CIVATA                               | BOLT                                       | 2    |          |         |     | M16x1.5x100 |
| 5  | N030100023 | PUL                                  | WASHER                                     | 6    |          |         |     |             |
| 6  | N010232858 | CIVATA                               | BOLT                                       | 6    |          |         |     | M12x35      |
| 7  | N010232486 | CIVATA                               | BOLT                                       | 8    |          |         |     | M10x30      |
| 8  | F9960021   | BAĞLANTI TAKOZU                      | MOUNTING, RUBBER                           | 2    |          |         |     |             |
| 9  | N025910086 | SOMUN                                | NUT  | 8    |          |         |     | M10         |
| 10 | 80500047   | TAKOZ PULU                           | WASHER                                     | 2    |          |         |     |             |
| 11 | N025910194 | SOMUN                                | NUT  | 2    |          |         |     | M16         |
| 12 | 01990096   | MOTOR BAGLANTI KULAĞI,<br>SOL        | ENGINE MOUNTING<br>BRACKET, LEFT           | 1    |          |         |     |             |
| 13 | F9930030   | FAN                                  | FAN  | 1    |          |         |     |             |
| 14 | 02040635   | FAN ARA ADAPTÖRÜ                     | FAN BRACKET                                | 1    |          |         |     |             |
| 15 | N025910062 | SOMUN                                | NUT  | 4    |          |         |     | M8          |
| 16 | N010232174 | CIVATA                               | BOLT                                       | 4    |          |         |     | M8x35       |
| 17 | N010380552 | CIVATA                               | BOLT                                       | 4    |          |         |     | M8x100      |
| 18 | N030020011 | PUL                                  | WASHER                                     | 4    |          |         |     | M8          |
| 19 | 80500073   | TAKOZ PULU                           | WASHER                                     | 1    |          |         |     |             |
| 20 | N015980806 | CIVATA                               | BOLT                                       | 1    |          |         |     | M10x25      |
| 21 | N010232486 | CIVATA                               | BOLT                                       | 4    |          |         |     | M10x30      |
| 22 | N030810015 | PUL                                  | WASHER                                     | 4    |          |         |     | M10         |
| 23 | N010232486 | CIVATA                               | BOLT                                       | 12   |          |         |     | M10x30      |
| 24 | N015890458 | CIVATA                               | BOLT                                       | 1    |          |         |     | M8x20       |
| 25 | 01990100   | MOTOR BAGLANTI KULAĞI,<br>ARKA- SAĞ  | ENGINE MOUNTING<br>PLATE,REAR- RIGHT       | 1    |          |         |     |             |
| 26 | 01990101   | MOTOR BAĞLANTI KULAĞI,<br>ARKA- SOL  | ENGINE MOUNTING<br>PLATE,REAR- LEFT        | 1    |          |         |     |             |
| 27 | N010380854 | CIVATA                               | BOLT                                       | 8    |          |         |     | M12x45      |
| 28 | N030810001 | PUL                                  | WASHER                                     | 8    |          |         |     | M12         |
| 29 | N010381908 | CIVATA                               | BOLT                                       | 2    |          |         |     | M20x130     |
| 30 | 80500074   | TAKOZ PULU                           | WASHER                                     | 3    |          |         |     |             |
| 31 | F9960023   | BAĞLANTI TAKOZU                      | MOUNTING, RUBBER                           | 2    |          |         |     |             |
| 32 | N025910242 | SOMUN                                | NUT  | 2    |          |         |     | M20         |
| 33 | 01890402   | ŞANZUMAN YAĞ KONTROL<br>BORUSU.KOMPL | PIPE, TRANSMISSION OIL<br>LEVEL            | 1    |          |         |     |             |
| 34 | 02021719   | ŞANZUMAN BORUSU<br>MONTAJ SACI- ALT  | TRANSMISSION TUBE<br>MOUNTING PLATE- UPPER | 1    |          |         |     |             |
| 35 | 02012747   | ŞANZUMAN BORUSU<br>MONTAJ SACI- ALT  | TRANSMISSION TUBE<br>MOUNTING PLATE        | 1    |          |         |     |             |
| 37 | F0124143   | ORİNG                                | O-RING                                     | 1    |          |         |     |             |
| 38 | F0132126   | TAPA                                 | PLUG                                       | 1    |          |         |     |             |
| 39 | N030020018 | PUL                                  | WASHER                                     | 12   |          |         |     |             |
| 40 | 81009718   | ŞANZUMAN YAĞ KONTROL<br>BORUSU       | PIPE, TRANSMISSION OIL<br>LEVEL            | 1    |          |         |     |             |
| 41 | 81009753   | ŞANZUMAN YAĞ KONTROL<br>ÇUBUĞU       | DIPSTICK, TRANSMISSION<br>OIL LEVEL        | 1    |          |         |     |             |
| 42 | N015980806 | CIVATA                               | BOLT                                       | 4    |          |         | Y   | M10x25      |
| 43 | N077001900 | KELEPÇE                              | CLAMP                                      | 1    |          |         | E   |             |
| 44 | 6970021045 | HORTUM                               | HOSE                                       | 1    |          |         | E   |             |
| 45 | 80600051   | NİPEL                                | ADAPTER                                    | 1    |          |         | E   |             |
| 46 | N010232138 | CIVATA                               | BOLT                                       | 1    |          |         | E   | M8x25       |
| 47 | 02010023   | BRACKET, MÜŞİR KORUMA                | BRACKET                                    | 1    |          |         | E   |             |
| 48 | N010233530 | CIVATA                               | BOLT                                       | 1    |          |         | E   | M16x25      |
| 49 | N030810002 | PUL                                  | WASHER                                     | 1    |          |         | E   | M16         |

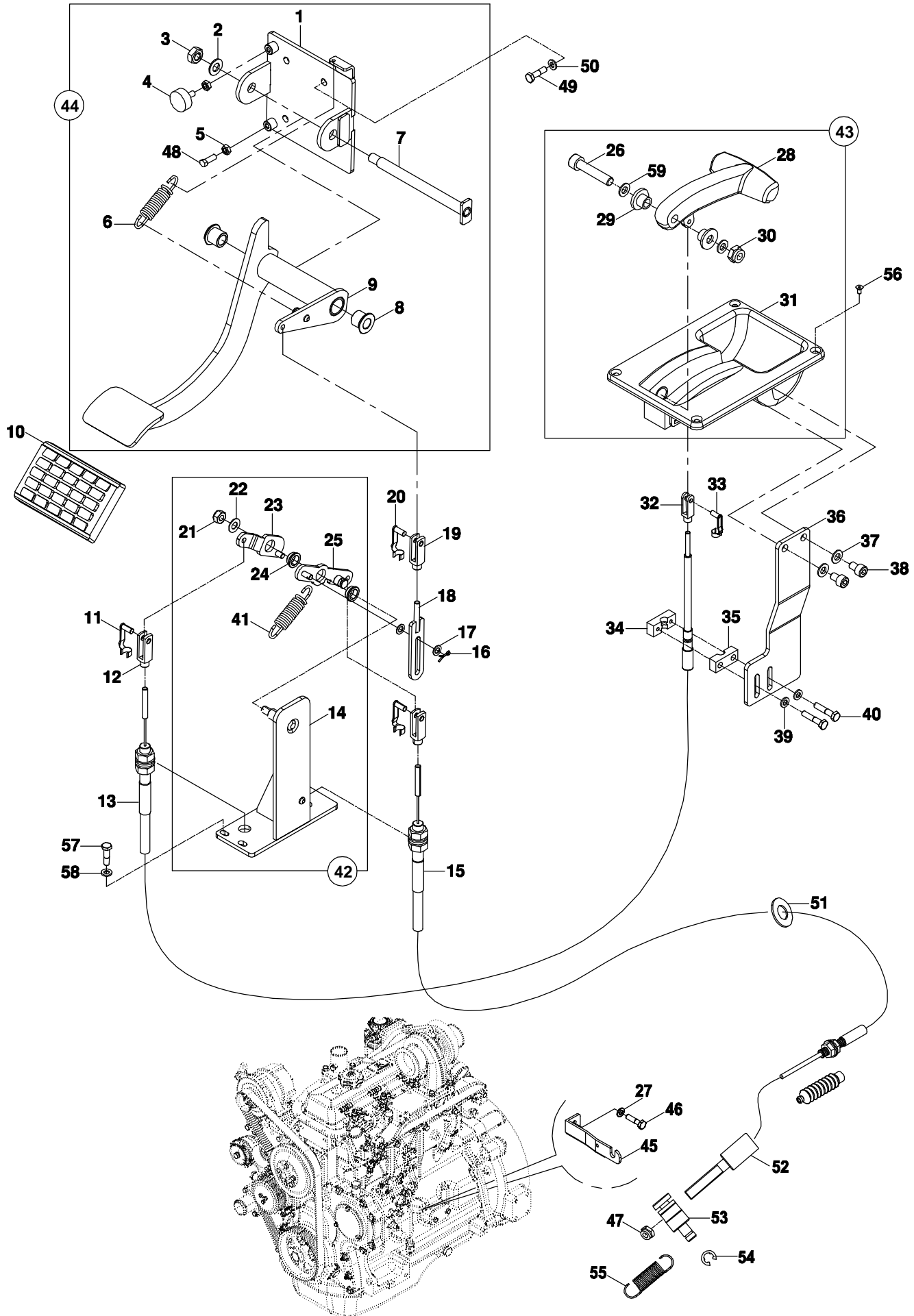
# EL GAZI KOLU VE GAZ PEDALI MEKAN ZMASI HAND THROTTLE AND ACCELERATOR PEDAL



**MOTOR KONTROL SİSTEMİ**  
**ENGINE CONTROL SYSTEM**

| No | Parça No        | Parça Adı                    | Adet     | S.K. | Bas.S.N       | Bit.S.N  | Y.K | NOT       |
|----|-----------------|------------------------------|----------|------|---------------|----------|-----|-----------|
| No | Part No         | Description                  | Qty      | S.C. | S/N From      | S/N To   | ICA | NOTE      |
|    | <b>01751002</b> |                              |          | RK   |               |          |     |           |
| 1  | 01992954        | GÖVDE K.M                    | 1        | SOP  |               |          |     |           |
| 2  | N030020022      | PUL, M10                     | 1        |      |               |          |     |           |
| 3  | N025910086      | SOMUN, M10                   | 1        |      |               |          |     |           |
| 4  | 81040057        | RADYATOR TAKOZU              | 1        |      |               |          |     |           |
| 5  | N023580158      | SOMUN, M6                    | 2        |      |               |          |     |           |
| 6  | 80702406        | YAY                          | 1        |      |               |          |     |           |
| 7  | 81106612        | PİM K.M                      | 1        |      |               |          |     |           |
| 8  | 81040048        | BURÇ                         | 2        |      |               |          |     |           |
| 9  | 01992952        | GAZ PEDALI K.M               | 1        |      |               |          |     |           |
| 10 | 81040080        | PEDAL LASTIGI, İKİLİ FREN    | 1        |      |               |          |     |           |
| 11 | F9960111        | MAFSAL ÇATALI KILIDI PİMİ    | 2        |      |               |          |     |           |
| 12 | F9960110        | MAFSAL ÇATALI                | 2        |      |               |          |     |           |
| 13 | F3114003        | TEL, EL GAZI                 | 1        |      |               |          |     |           |
| 14 | 01992953        | ALT GÖVDE K.M                | 1        |      |               |          |     |           |
| 15 | F3112015        | KIT, TEL, PEDAL, GAZ         | 1        |      |               |          |     |           |
| 16 | N061001615      | KOPILYA                      | 1        |      |               |          |     |           |
| 18 | 01992951        | SAC-ÇUBUK K.M                | 1        |      |               |          |     |           |
| 19 | F9960101        | MAFSAL ÇATALI                | 1        |      |               |          |     |           |
| 20 | F9960102        | MAFSAL ÇATALI KILIDI PİMİ    | 1        |      |               |          |     |           |
| 21 | N025910062      | SOMUN M8                     | 1        |      |               |          |     |           |
| 22 | N030312074      | PUL                          | 1        |      |               |          |     |           |
| 23 | 01992956        | EL GAZI KOLU K.M             | 1        |      |               |          |     |           |
| 24 | 81040047        | BURÇ                         | 2        |      |               |          |     |           |
| 25 | 01992955        | AYAK GAZI KOLU K.M           | 1        |      |               |          |     |           |
| 26 | N015890878      | CIVATA, M10x55               | 1        |      |               |          |     |           |
| 27 | N031170019      | PUL                          | 2        |      |               |          |     |           |
| 28 | F3113204        | EL GAZI KOLU                 | 1        |      |               |          |     |           |
|    | <b>F3113209</b> | <b>EL GAZI KOLU</b>          | <b>1</b> |      |               |          |     | <b>B</b>  |
| 29 | <b>81040088</b> | <b>YATAK, KESTAMİD</b>       | <b>2</b> |      | <b>A20212</b> | <b>-</b> |     | <b>G1</b> |
| 30 | N025910086      | SOMUN, M10                   | 1        |      |               |          |     |           |
| 31 | F3113208        | EL GAZI GOVDESİ              | 1        |      |               |          |     |           |
| 32 | F9960048        | MAFSAL ÇATALI                | 1        |      |               |          |     |           |
| 33 | F9960053        | MAFSAL ÇATALI KİLİTLİ PİMİ   | 1        |      |               |          |     |           |
| 34 | 81051360        | KELEPCE                      | 1        |      |               |          |     |           |
| 35 | 81051361        | KELEPCE                      | 1        |      |               |          |     |           |
| 36 | 02012170        | HALAT SACI                   | 1        |      |               |          |     |           |
| 37 | N030020011      | PUL, M8                      | 2        |      |               |          |     |           |
| 38 | N010232054      | CIVATA, M8x12                | 2        |      |               |          |     |           |
| 39 | N030100013      | PUL, M6                      | 2        |      |               |          |     |           |
| 40 | N010231574      | CIVATA, M6x30                | 1        |      |               |          |     |           |
| 41 | 80702407        | YAY                          | 1        |      |               |          |     |           |
| 42 | 01829067        | ALT MEKANİZMA KOMPLE         | 1        |      |               |          |     |           |
| 43 | 01829064        | EL GAZI KOMPLESİ             | 1        |      |               |          |     |           |
| 44 | 01829066        | GAZ PEDALI MEKANİZMA MONTAJI | 1        |      |               |          |     |           |
| 45 | 01991453        | GAZ TELİ BAGL. SACI          | 1        |      |               |          |     |           |
| 46 | N010232486      | CIVATA, M6x15                | 2        |      |               |          |     |           |
| 47 | N023580184      | SOMUN M6                     | 1        |      |               |          |     |           |
| 48 | N010231574      | CIVATA M6x30                 | 1        |      |               |          |     |           |
| 49 | N015890458      | CIVATA, M8x20                | 4        |      |               |          |     |           |
| 50 | N031170017      | PUL M8                       | 4        |      |               |          |     |           |
| 51 | 81040021        | GROMET                       | 1        |      |               |          |     |           |
| 52 | 81300310        | AYAR CIVATASI                | 1        |      |               |          |     |           |
| 53 | 80100502        | AYAK GAZI PİMİ               | 1        |      |               |          |     |           |

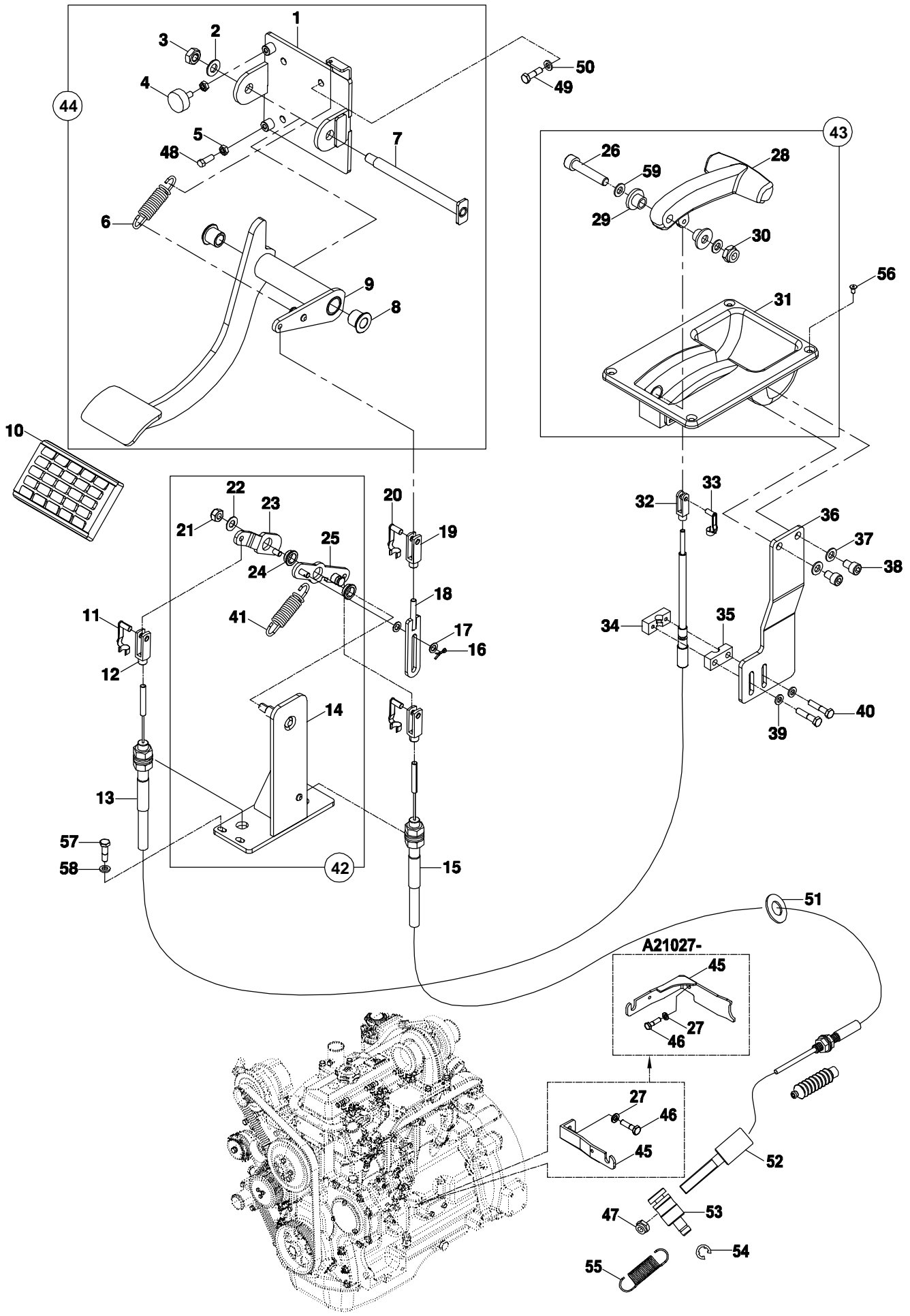
# EL GAZI KOLU VE GAZ PEDALI MEKAN ZMASI HAND THROTTLE AND ACCELERATOR PEDAL



**MOTOR KONTROL SİSTEMİ**  
**ENGINE CONTROL SYSTEM**

| No | Parça No          | Parça Adı    | Adet     | S.K. | Bas.S.N       | Bit.S.N  | Y.K       | NOT  |
|----|-------------------|--------------|----------|------|---------------|----------|-----------|------|
| No | Part No           | Description  | Qty      | S.C. | S/N From      | S/N To   | ICA       | NOTE |
| 54 | N050760008        | SEGMAN       | 1        |      |               |          |           |      |
| 55 | 80702408          | YAY          | 1        |      |               |          |           |      |
| 56 | N044330148        | VİDA M4x20   | 4        |      |               |          |           |      |
| 57 | N010231514        | CİVATA M6x20 | 4        |      |               |          |           |      |
| 58 | N030020004        | PUL M6       | 4        |      |               |          |           |      |
| 59 | <b>N030111251</b> | <b>PUL</b>   | <b>2</b> |      | <b>A20212</b> | <b>-</b> | <b>G1</b> |      |

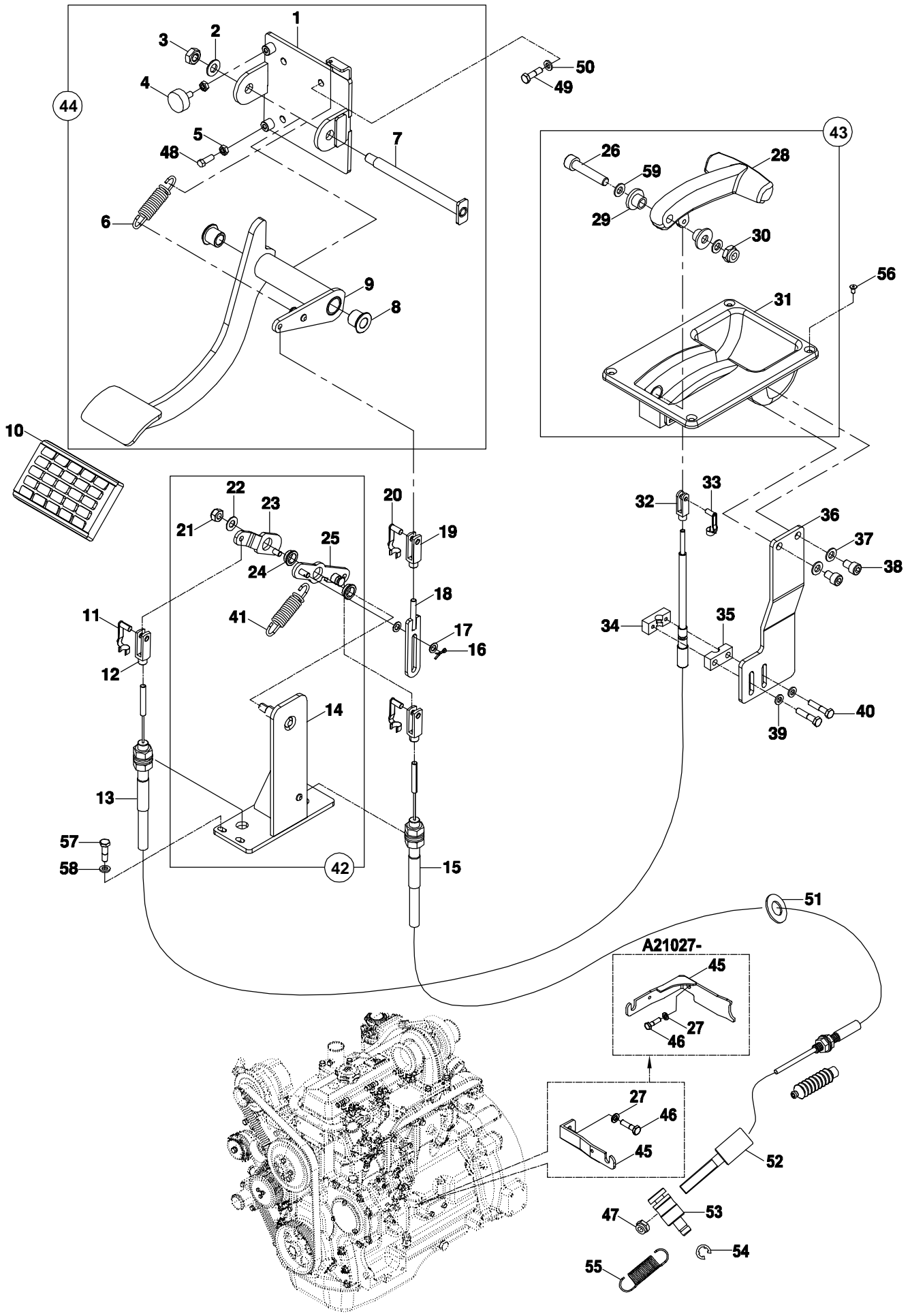
# MOTOR KONTROL S STEM ENGINE CONTROL SYSTEM



**MOTOR KONTROL SİSTEMİ**  
**ENGINE CONTROL SYSTEM**

| No | Parça No        | Parça Adı                  | Adet     | S.K. | Bas.S.N       | Bit.S.N | Y.K | NOT       |
|----|-----------------|----------------------------|----------|------|---------------|---------|-----|-----------|
| No | Part No         | Description                | Qty      | S.C. | S/N From      | S/N To  | ICA | NOTE      |
|    | <b>01751002</b> |                            |          |      |               |         |     | RK        |
| 1  | 01992954        | GÖVDE K.M                  | 1        |      |               |         |     | SOP       |
| 2  | N030020022      | PUL, M10                   | 1        |      |               |         |     |           |
| 3  | N025910086      | SOMUN, M10                 | 1        |      |               |         |     |           |
| 4  | 81040057        | RADYATOR TAKOZU            | 1        |      |               |         |     |           |
| 5  | N023580158      | SOMUN, M6                  | 2        |      |               |         |     |           |
| 6  | 80702406        | YAY                        | 1        |      |               |         |     |           |
| 7  | 81106612        | PİM K.M                    | 1        |      |               |         |     |           |
| 8  | 81040048        | BURÇ                       | 2        |      |               |         |     |           |
| 9  | 01992952        | GAZ PEDALI K.M             | 1        |      |               |         |     |           |
| 10 | 81040080        | PEDAL LASTIGI, İKİLİ FREN  | 1        |      |               |         |     |           |
| 11 | F9960111        | MAFSAL ÇATALI KILIDI PİMİ  | 2        |      |               |         |     |           |
| 12 | F9960110        | MAFSAL ÇATALI              | 2        |      |               |         |     |           |
| 13 | F3114003        | TEL, EL GAZI               | 1        |      |               |         |     |           |
| 14 | 01992953        | ALT GÖVDE K.M              | 1        |      |               |         |     |           |
| 15 | F3112015        | KIT, GAZ TELİ              | 1        |      |               |         |     |           |
| 16 | N061001615      | KOPILYA                    | 1        |      |               |         |     |           |
| 18 | 01992951        | SAC-ÇUBUK K.M              | 1        |      |               |         |     |           |
| 19 | F9960101        | MAFSAL ÇATALI              | 1        |      |               |         |     |           |
| 20 | F9960102        | MAFSAL ÇATALI KILIDI PİMİ  | 1        |      |               |         |     |           |
| 21 | N025910062      | SOMUN M8                   | 1        |      |               |         |     |           |
| 22 | N030312074      | PUL                        | 1        |      |               |         |     |           |
| 23 | 01992956        | EL GAZI KOLU K.M           | 1        |      |               |         |     |           |
| 24 | 81040047        | BURÇ                       | 2        |      |               |         |     |           |
| 25 | 01992955        | AYAK GAZI KOLU K.M         | 1        |      |               |         |     |           |
| 26 | N015890878      | CIVATA, M10x55             | 1        |      |               |         |     |           |
| 27 | N031170019      | PUL                        | 2        |      |               |         |     |           |
| 28 | F3113204        | EL GAZI KOLU               | 1        |      |               |         |     |           |
|    | <b>F3113209</b> | <b>EL GAZI KOLU</b>        | <b>1</b> |      |               |         |     | <b>B</b>  |
| 29 | 81040088        | YATAK, KESTAMID            | 2        |      | <b>A20212</b> | -       |     | <b>G1</b> |
| 30 | N025910086      | SOMUN, M10                 | 1        |      |               |         |     |           |
| 31 | F3113208        | EL GAZI GOVDESİ            | 1        |      |               |         |     |           |
| 32 | F9960048        | MAFSAL ÇATALI              | 1        |      |               |         |     |           |
| 33 | F9960053        | MAFSAL ÇATALI KİLİTLİ PİMİ | 1        |      |               |         |     |           |
| 34 | 81051360        | KELEPCE                    | 1        |      |               |         |     |           |
| 35 | 81051361        | KELEPCE                    | 1        |      |               |         |     |           |
| 36 | 02012170        | HALAT SACI                 | 1        |      |               |         |     |           |
| 37 | N030020011      | PUL, M8                    | 2        |      |               |         |     |           |
| 38 | N010232054      | CIVATA, M8x12              | 2        |      |               |         |     |           |
| 39 | N030100013      | PUL, M6                    | 2        |      |               |         |     |           |
| 40 | N010231574      | CIVATA, M6x30              | 1        |      |               |         |     |           |
| 41 | 80702407        | YAY                        | 1        |      |               |         |     |           |
| 42 | 01829067        | ALT MEKANİZMA KOMPLE       | 1        |      |               |         |     |           |
| 43 | 01829064        | EL GAZI KOMPLESİ           | 1        |      |               |         |     |           |
| 44 | 01829066        | GAZ PEDALI MEKANİZMA MO    | 1        |      |               |         |     |           |
| 45 | 01991453        | GAZ TELİ BAGL. SACI        | 1        |      |               |         |     |           |
|    | <b>01993059</b> | <b>GAZ TELİ BAGL. SACI</b> | <b>1</b> |      |               |         |     | <b>X</b>  |
| 46 | N010232486      | CIVATA, M6x15              | 2        |      |               |         |     |           |
| 47 | N023580184      | SOMUN M6                   | 1        |      |               |         |     |           |
| 48 | N010231574      | CIVATA M6x30               | 1        |      |               |         |     |           |
| 49 | N015890458      | CIVATA, M8x20              | 4        |      |               |         |     |           |
| 50 | N031170017      | PUL M8                     | 4        |      |               |         |     |           |
| 51 | 81040021        | GROMET                     | 1        |      |               |         |     |           |
| 52 | 81300310        | AYAR CIVATASI              | 1        |      |               |         |     |           |
| 53 | 80100502        | AYAK GAZI PİMİ             | 1        |      |               |         |     |           |

# MOTOR KONTROL S STEM ENGINE CONTROL SYSTEM

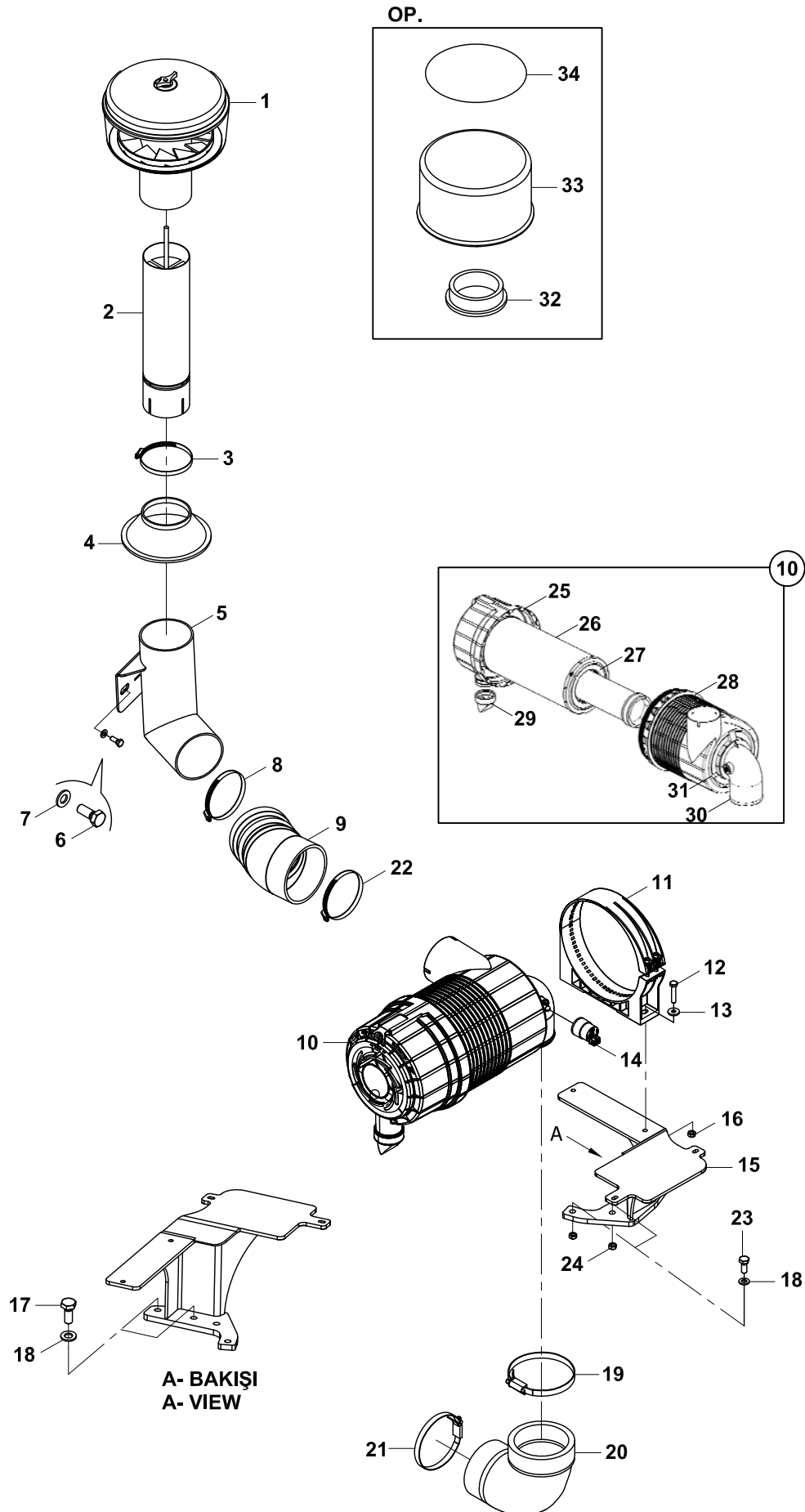




**MOTOR KONTROL SİSTEMİ**  
**ENGINE CONTROL SYSTEM**

| No | Parça No   | Parça Adı    | Adet | S.K. | Bas.S.N  | Bit.S.N | Y.K | NOT  |
|----|------------|--------------|------|------|----------|---------|-----|------|
| No | Part No    | Description  | Qty  | S.C. | S/N From | S/N To  | ICA | NOTE |
| 54 | N050760008 | SEGMAN       | 1    |      |          |         |     |      |
| 55 | 80702408   | YAY          | 1    |      |          |         |     |      |
| 56 | N044330148 | VİDA M4x20   | 4    |      |          |         |     |      |
| 57 | N010231514 | CİVATA M6x20 | 4    |      |          |         |     |      |
| 58 | N030020004 | PUL M6       | 4    |      |          |         |     |      |
| 59 | N030111251 | PUL          | 2    |      | A20212   | -       | G1  |      |

# HAVA EMİŞ SİSTEMİ AIR INTAKE SYSTEM



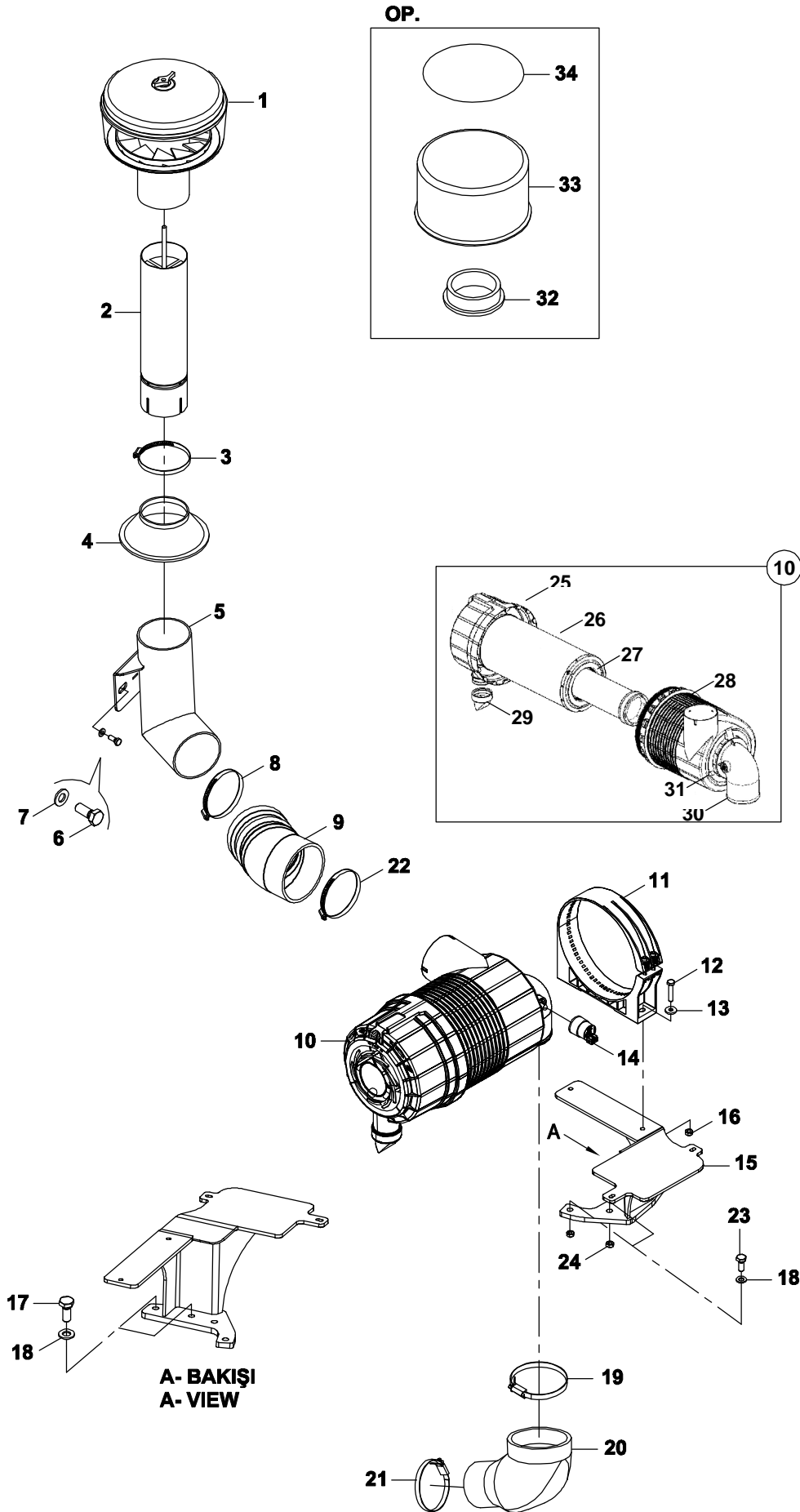
**HAVA EMİŞ SİSTEMİ**  
**AIR INTAKE SYSTEM**

| No              | Parça No        | Parça Adı                   | Adet     | S.K. | Bas.S.N         | Bit.S.N | Y.K      | NOT  |
|-----------------|-----------------|-----------------------------|----------|------|-----------------|---------|----------|------|
| No              | Part No         | Description                 | Qty      | S.C. | S/N From        | S/N To  | ICA      | NOTE |
| <b>01742005</b> |                 |                             |          | RK   |                 |         |          |      |
| 1               | F2813500        | TOZ KABI                    | 1        |      |                 |         |          |      |
| 2               | 01991535        | TOZ TUTUCU BORU             | 1        |      |                 |         |          |      |
| 3               | N074070090      | KELEPÇE                     | 1        |      |                 |         |          |      |
| 4               | F9960030        | KÖRÜK                       | 1        |      |                 |         |          |      |
| 5               | 01993020        | HAVA FİLTRESİ, EMİŞ DİRSEĞİ | 1        |      |                 |         |          |      |
| 6               | N010232402      | CİVATA M10x16               | 2        |      |                 |         |          |      |
| 7               | N030020018      | PUL                         | 2        |      |                 |         |          |      |
| 8               | N074080100      | KELEPÇE (Ø80-Ø100)          | 1        |      |                 |         |          |      |
| 9               | 81009588        | HORTUM                      | 1        |      |                 |         |          |      |
| 10              | F2813052        | FİLTRE                      | 1        |      |                 |         |          |      |
| 11              | F2813053        | BRAKET                      | 1        |      |                 |         |          |      |
| 12              | N010232162      | CİVATA M8x30                | 2        |      |                 |         |          |      |
| 13              | N030020111      | PUL                         | 2        |      |                 |         |          |      |
| 14              | 51522810        | MÜŞİR                       | 1        |      | A19001 - A19274 |         |          |      |
|                 | 51522811        | MÜŞİR                       | 1        |      | A19275 - A20684 |         | X        |      |
|                 | <b>F2813056</b> | <b>MÜŞİR</b>                | <b>1</b> |      | <b>A20685 -</b> |         | <b>Y</b> |      |
| 15              | 01992883        | BRAKET                      | 1        |      |                 |         |          |      |
| 16              | N025910062      | SOMUN M8                    | 2        |      |                 |         |          |      |
| 17              | N010232462      | CİVATA M10x25               | 2        |      |                 |         |          |      |
| 18              | N030020018      | PUL                         | 4        |      |                 |         |          |      |
| 19              | N074090110      | KELEPÇE (Ø90-Ø110)          | 1        |      |                 |         |          |      |
| 20              | 81009579        | HORTUM                      | 1        |      |                 |         |          |      |
| 21              | N074080100      | KELEPÇE (Ø80-Ø100)          | 1        |      |                 |         |          |      |
| 22              | N074090110      | KELEPÇE (Ø90-Ø110)          | 1        |      |                 |         |          |      |
| 23              | N010232486      | CİVATA M10x30               | 2        |      |                 |         |          |      |
| 24              | N025910086      | SOMUN M10                   | 2        |      |                 |         |          |      |
| 25              | F2893014        | KAPAK, KOMPLE               | 1        |      |                 |         |          |      |
| 26              | F2893010        | ELEMAN DIŞ FİLTRE KOMP.     | 1        |      |                 |         |          |      |
| 27              | F2893011        | ELEMAN İÇ FİLTRE KOMP.      | 1        |      |                 |         |          |      |
| 28              | F2893015        | GÖVDE                       | 1        |      |                 |         |          |      |
| 29              | F2893016        | TOZ ATICI                   | 1        |      |                 |         |          |      |
| 30              | F2893013        | DİRSEK                      | 1        |      |                 |         |          |      |
| 31              | F2893017        | KORUYUCU KAPAK              | 1        |      |                 |         |          |      |

**NOT/NOTE:** UYGULANAN MAKİNALAR A20575- 573-574-575-615-616-671-672-791-792-793-794-798-843-862-863-864-878-904-905

ALSO APPLIED TO THE MACHINES WITH SERIAL NO A20575- 573- 574- 575- 615- 616- 671- 672- 791- 792- 793- 794- 798- 843- 862- 863- 864- 878-904-905

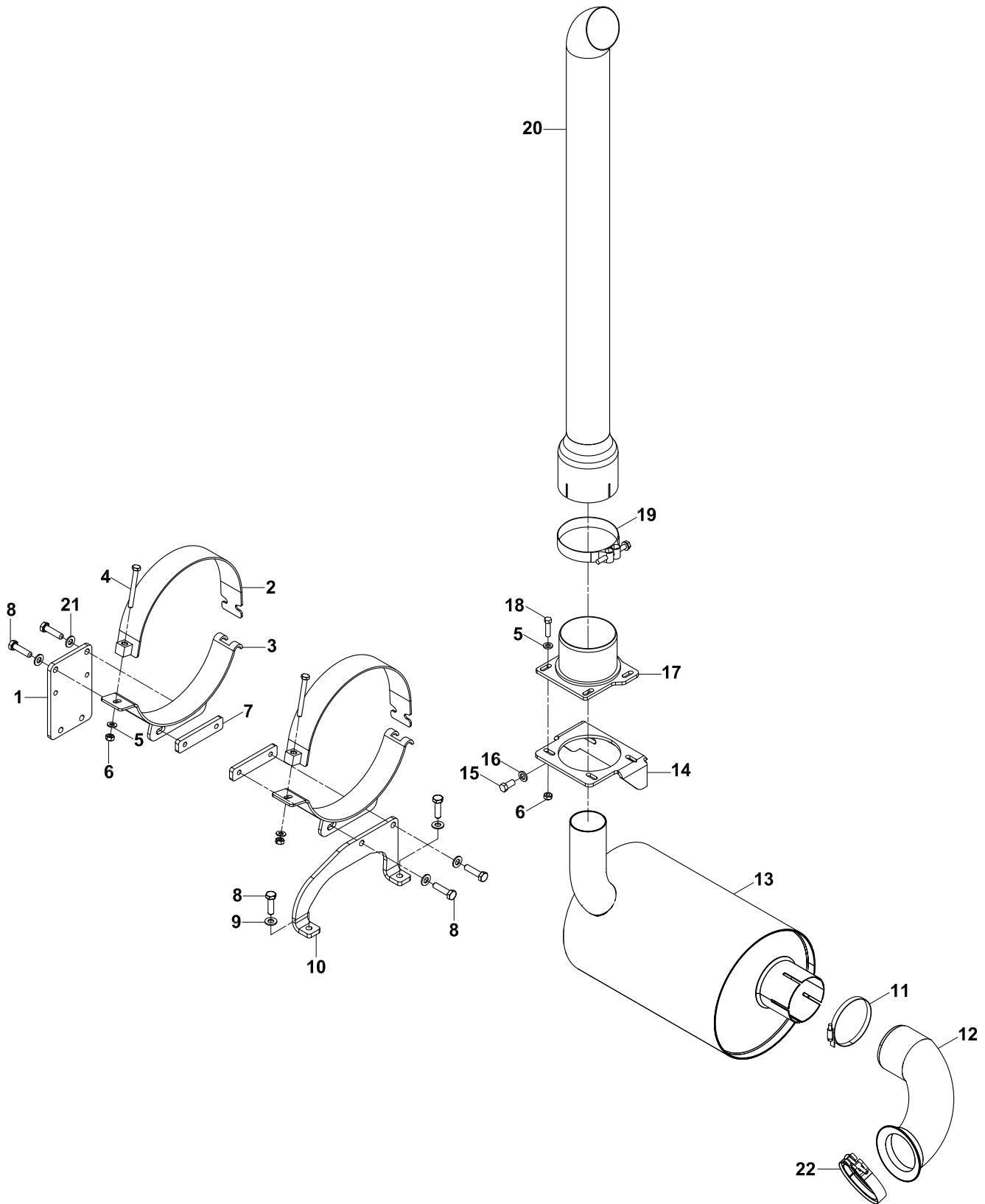
HAVA EMİSİYON SİSTEMİ  
AIR INTAKE SYSTEM



**HAVA EMİŞ SİSTEMİ**  
**AIR INTAKE SYSTEM**

| No | Parça No        | Parça Adı               | Adet | S.K. | Bas.S.N  | Bit.S.N | Y.K | NOT  |
|----|-----------------|-------------------------|------|------|----------|---------|-----|------|
| No | Part No         | Description             | Qty  | S.C. | S/N From | S/N To  | ICA | NOTE |
|    | <b>01742005</b> |                         |      |      |          |         |     | RK   |
| 1  | F2813500        | TOZ KABI                | 1    |      |          |         |     |      |
| 2  | 01991535        | TOZ TUTUCU BORU         | 1    |      |          |         |     |      |
| 3  | N074070090      | KELEPÇE                 | 1    |      |          |         |     |      |
| 4  | F9960030        | KÖRÜK                   | 1    |      |          |         |     |      |
| 5  | 01993020        | HAVA FİLTRESİ, EMİŞ     | 1    |      |          |         |     |      |
| 6  | N010232402      | CİVATA M10x16           | 2    |      |          |         |     |      |
| 7  | N030020018      | PUL                     | 2    |      |          |         |     |      |
| 8  | N074080100      | KELEPÇE (Ø80-Ø100)      | 1    |      |          |         |     |      |
| 9  | 81009588        | HORTUM                  | 1    |      |          |         |     |      |
| 10 | F2813052        | FİLTRE                  | 1    |      |          |         |     |      |
| 11 | F2813053        | BRAKET                  | 1    |      |          |         |     |      |
| 12 | N010232162      | CİVATA M8x30            | 2    |      |          |         |     |      |
| 13 | N030020111      | PUL                     | 2    |      |          |         |     |      |
| 14 | F2813056        | MÜŞİR                   | 1    |      |          |         |     |      |
| 15 | 01992883        | BRAKET                  | 1    |      |          |         |     |      |
| 16 | N025910062      | SOMUN M8                | 2    |      |          |         |     |      |
| 17 | N010232498      | CİVATA M10x35           | 2    |      |          |         |     |      |
| 18 | N030020018      | PUL                     | 4    |      |          |         |     |      |
| 19 | N074090110      | KELEPÇE (Ø90-Ø110)      | 1    |      |          |         |     |      |
| 20 | 81009585        | HORTUM                  | 1    |      |          |         |     |      |
| 21 | N074080100      | KELEPÇE (Ø80-Ø100)      | 1    |      |          |         |     |      |
| 22 | N074090110      | KELEPÇE (Ø90-Ø110)      | 1    |      |          |         |     |      |
| 23 | N010232498      | CİVATA M10x35           | 2    |      |          |         |     |      |
| 24 | N025910086      | SOMUN M10               | 2    |      |          |         |     |      |
| 25 | F2893014        | KAPAK, KOMPLE           | 1    |      |          |         |     |      |
| 26 | F2893010        | ELEMAN DIŞ FİLTRE KOMP. | 1    |      |          |         |     |      |
| 27 | F2893011        | ELEMAN İÇ FİLTRE KOMP.  | 1    |      |          |         |     |      |
| 28 | F2893015        | GÖVDE                   | 1    |      |          |         |     |      |
| 29 | F2893016        | TOZ ATICI               | 1    |      |          |         |     |      |
| 30 | F2893013        | DİRSEK                  | 1    |      |          |         |     |      |
| 31 | F2893017        | KORUYUCU KAPAK          | 1    |      |          |         |     |      |
| 32 | F2815040        | BOGAZ KELEPÇESİ         | 1    |      |          |         |     |      |
| 33 | F2815012        | ÖN TEMİZLEYİCİ          | 1    |      |          |         |     |      |
| 34 | Y0611334        | TAS ETİKETİ             | 1    |      |          |         |     |      |

**NOT/NOTE:**UYGULANAN MAKİNALAR A20321- 335- 369- 375- 420- 564- 565- 566- 567- 568- 569- 570- 571- 576 dan 614' e,  
617- 618- 619- 620- 623 den 670' e 672 den 790' a 795- 796- 797- 799 dan 842 ye 844 den 861' e 865 den 877 ye 879 dan A20903' e  
ALSO APPLIED TO THE MACHINES WITH SERIAL NO A20321-335-369-375-420-564-565-566-567-568-569-570-571, from 576 to 614  
617-618-619-620, from 623 to 670 from 672 to 790-795-796-797, from 799 to 842 from 844 to 861 from 865 to 877 from 879 to A20903

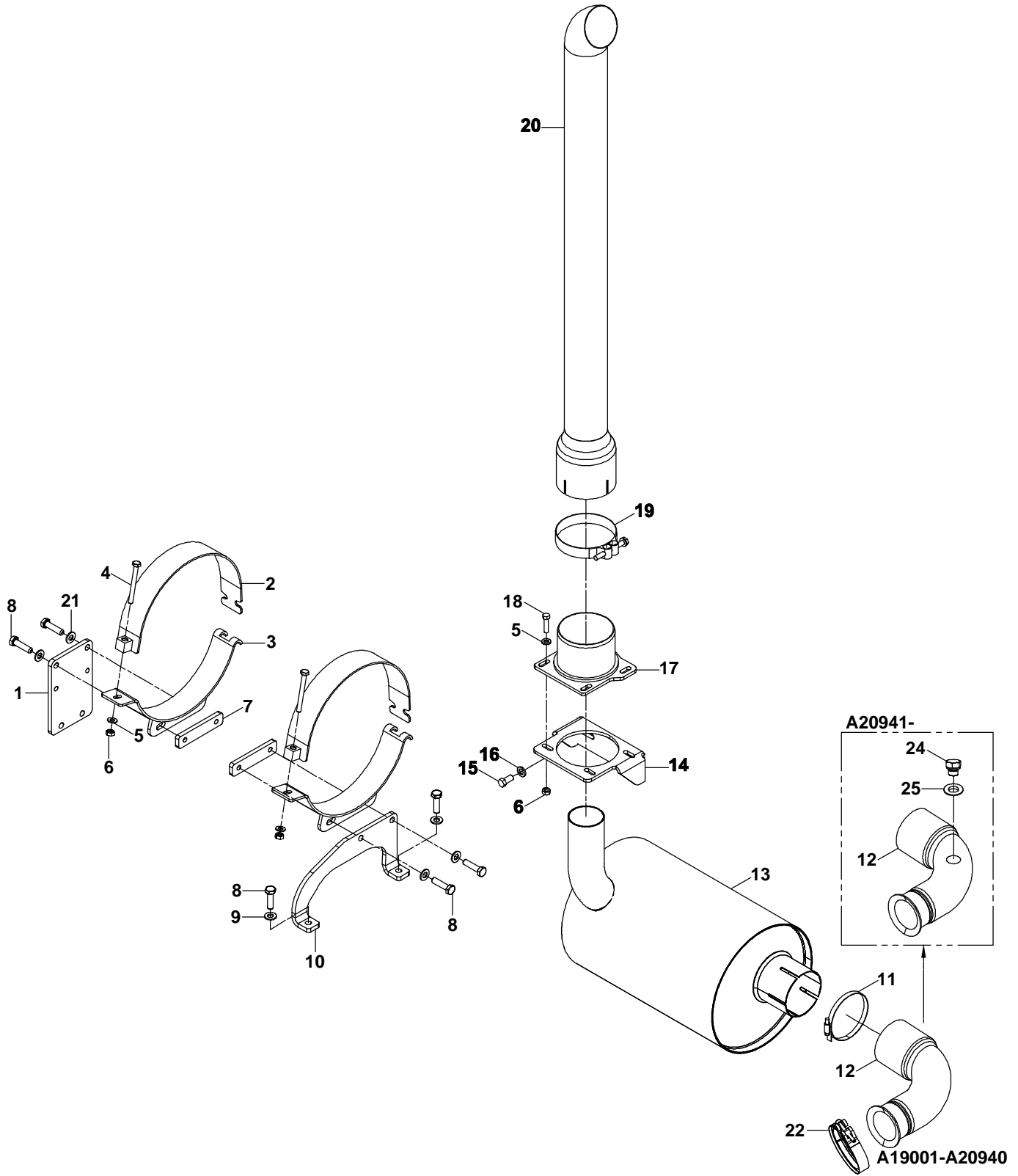
**EGSOZ MONTAJI  
EXHAUST ASSEMBLY**

**EGSOZ MONTAJI**  
**EXHAUST ASSEMBLY**

| No | Parça No        | Parça Adı             | Adet | S.K. | Bas.S.N  | Bit.S.N | Y.K | Not    |
|----|-----------------|-----------------------|------|------|----------|---------|-----|--------|
| No | Part No         | Description           | Qty  | S.C. | S/N From | S/N To  | ICA | Note   |
|    | <b>01741001</b> |                       |      |      |          |         |     |        |
|    |                 |                       |      |      |          |         |     |        |
| 1  | 01992936        | MOTOR BAĞLANTI SACI   | 1    |      |          |         |     |        |
| 2  | 01992938        | KELEPÇE, ÜST SACI     | 2    |      |          |         |     |        |
| 3  | 01992937        | KELEPÇE, ALT SACI     | 2    |      |          |         |     |        |
| 4  | N010380470      | CIVATA                | 2    |      |          |         |     | M8x70  |
| 5  | N030020111      | PUL                   | 5    |      |          |         |     | M8     |
| 6  | N025910062      | SOMUN                 | 5    |      |          |         |     |        |
| 7  | 02021565        | EGSOZ KELEPÇE SOMUNU  | 2    |      |          |         |     |        |
| 8  | N010232510      | CIVATA                | 4    |      |          |         |     | M10x40 |
| 9  | N030810015      | PUL                   | 2    |      |          |         |     | M10    |
| 10 | 02012329        | ARKA KULAK SACI       | 1    |      |          |         |     |        |
| 11 | N078308591      | KELEPÇE               | 1    |      |          |         |     |        |
| 12 | 81009505        | EGSOZ BORUSU          | 1    |      |          |         |     |        |
| 13 | 01991627        | EGSOZ SUSTURUCUSU     | 1    |      |          |         |     |        |
| 14 | 01992777        | EGSOZ MONTAJ SACI     | 1    |      |          |         |     |        |
| 15 | N010232438      | CIVATA                | 2    |      |          |         |     | M10x20 |
| 16 | N030810015      | PUL                   | 2    |      |          |         |     |        |
| 17 | 01992776        | BORU BAĞLANTI PARÇASI | 1    |      |          |         |     |        |
| 18 | N010232138      | CIVATA                | 3    |      |          |         |     | M8x25  |
| 19 | 81053215        | KELEPÇE               | 1    |      |          |         |     |        |
| 20 | 81009615        | EGSOZ BORUSU          | 1    |      |          |         |     |        |
| 21 | N030111251      | PUL                   | 4    |      |          |         |     | M10    |
| 22 | N079701011      | KELEPÇE               | 1    |      |          |         |     |        |
| 23 | N010232462      | CIVATA                | 4    |      |          |         |     | M10x25 |

**NOT/NOTE:** UYGULANAN MAKİNALAR A20575- 573-574-575-615-616-671-672-791-792-793-794-798-843-862-863-864-878-904-905  
ALSO APPLIED TO THE MACHINES WITH SERIAL NO A20575- 573- 574- 575- 615- 616- 671- 672- 791- 792- 793- 794- 798- 843- 862-  
863- 864- 878-904-905

# EGSOZ MONTAJI EXHAUST MOUNTING



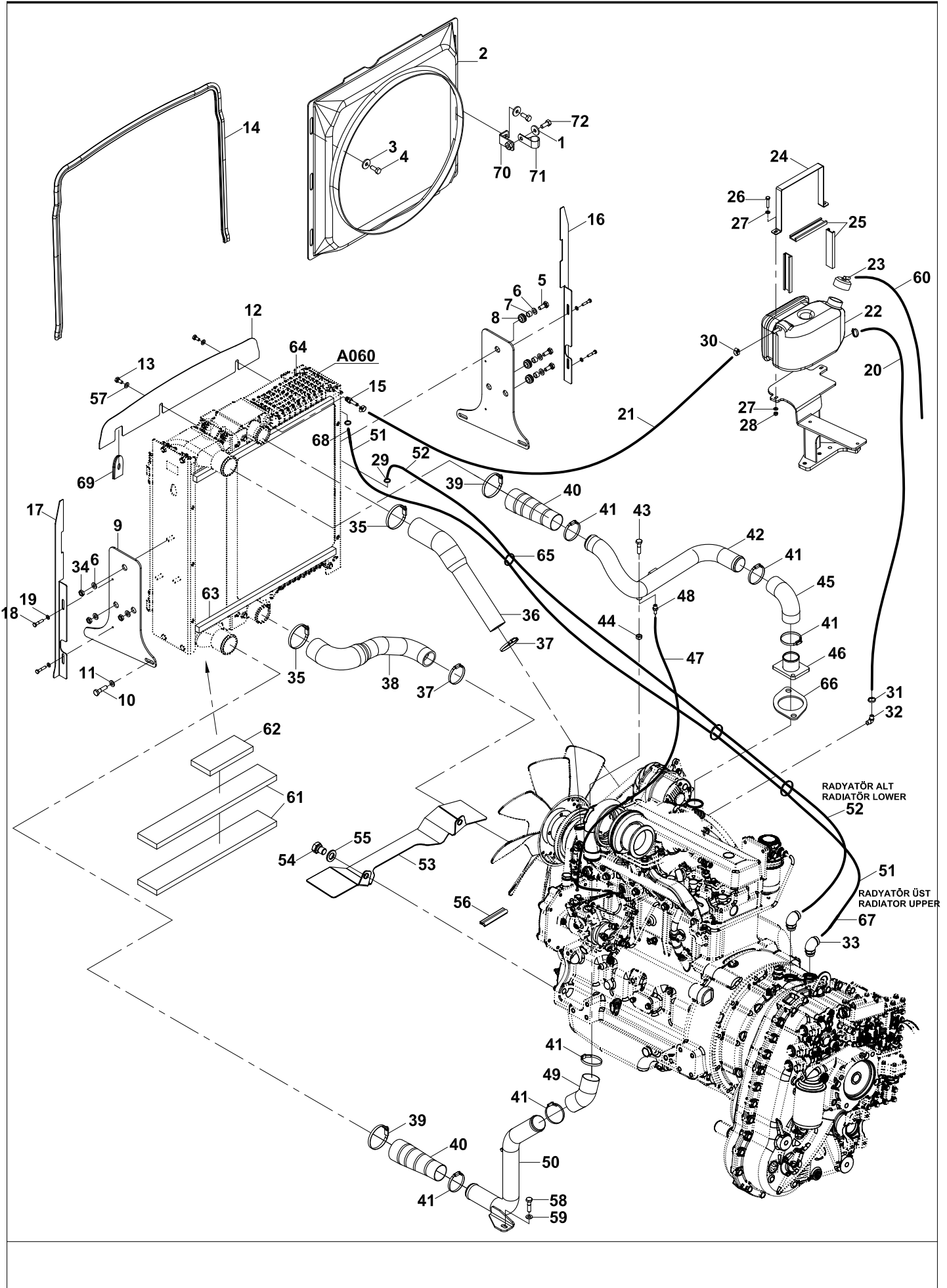


**EGSOZ MONTAJI**  
**EXHAUST ASSEMBLY**

| No | Parça No        | Parça Adı             | Adet | S.K. | Bas.S.N  | Bit.S.N | Y.K | Not  |
|----|-----------------|-----------------------|------|------|----------|---------|-----|------|
| No | Part No         | Description           | Qty  | S.C. | S/N From | S/N To  | ICA | Note |
|    | <b>01741001</b> |                       |      |      |          |         |     |      |
|    |                 |                       |      |      |          |         |     | RK   |
| 1  | 01992936        | MOTOR BAĞLANTI SACI   | 1    |      |          |         |     |      |
| 2  | 01992938        | KELEPÇE, ÜST SACI     | 2    |      |          |         |     |      |
| 3  | 01992937        | KELEPÇE, ALT SACI     | 2    |      |          |         |     |      |
| 4  | N010380470      | CİVATA M8x70          | 2    |      |          |         |     |      |
| 5  | N030020111      | PUL M8                | 5    |      |          |         |     |      |
| 6  | N025910062      | SOMUN M8              | 5    |      |          |         |     |      |
| 7  | 02021565        | EGSOZ KELEPÇE SOMUNU  | 2    |      |          |         |     |      |
| 8  | N010232462      | CİVATA M10x25         | 6    |      |          |         |     |      |
| 9  | N030020018      | PUL M10               | 2    |      |          |         |     |      |
| 10 | 02012329        | ARKA KULAK SACI       | 1    |      |          |         |     |      |
| 11 | N078308591      | KELEPÇE               | 1    |      |          |         |     |      |
| 12 |                 | TURBO- EGSOZ BAĞLANTI | 1    |      |          |         |     |      |
|    | 81009529        | BORUSU                |      |      |          |         |     | Y,G  |
| 13 | 01991627        | EGZOZ SUSTURUCUSU     | 1    |      |          |         |     |      |
| 14 | 01992777        | EGSOZ MONTAJ SACI     | 1    |      |          |         |     |      |
| 15 | N010232438      | CİVATA M10x20         | 2    |      |          |         |     |      |
| 16 | N030020018      | PUL                   | 2    |      |          |         |     |      |
| 17 | 01992776        | BORU BAĞLANTI PARÇASI | 1    |      |          |         |     |      |
| 18 | N010232138      | CİVATA M8x25          | 3    |      |          |         |     |      |
| 19 | 81053215        | KELEPÇE               | 1    |      |          |         |     |      |
| 20 | 81009615        | EGSOZ BORUSU          | 1    |      |          |         |     |      |
| 21 | N030111251      | PUL M10               | 4    |      |          |         |     |      |
| 22 | N079701012      | KELEPÇE               | 1    |      |          |         |     |      |
| 23 | N010232462      | CİVATA M10x25         | 4    |      |          |         |     |      |
| 24 | N16X120004      | TAPA                  | 1    |      | A20941   | -       |     | Y,G  |
| 25 | N030213192      | PUL                   | 1    |      | A20941   | -       |     | Y,G  |

**NOT/NOTE:** UYGULANAN MAKİNALAR A20321- 335- 369- 375- 420- 564- 565- 566- 567- 568- 569- 570- 571- 576 dan 614' e,  
617- 618- 619- 620- 623 den 670' e 672 den 790' a 795- 796- 797- 799 dan 842 ye 844 den 861' e 865 den 877 ye 879 dan A20903' e  
ALSO APPLIED TO THE MACHINES WITH SERIAL NO A20321-335-369-375-420-564-565-566-567-568-569-570-571, from 576 to 614  
617-618-619-620, from 623 to 670 from 672 to 790-795-796-797, from 799 to 842 from 844 to 861 from 865 to 877 from 879 to A20903

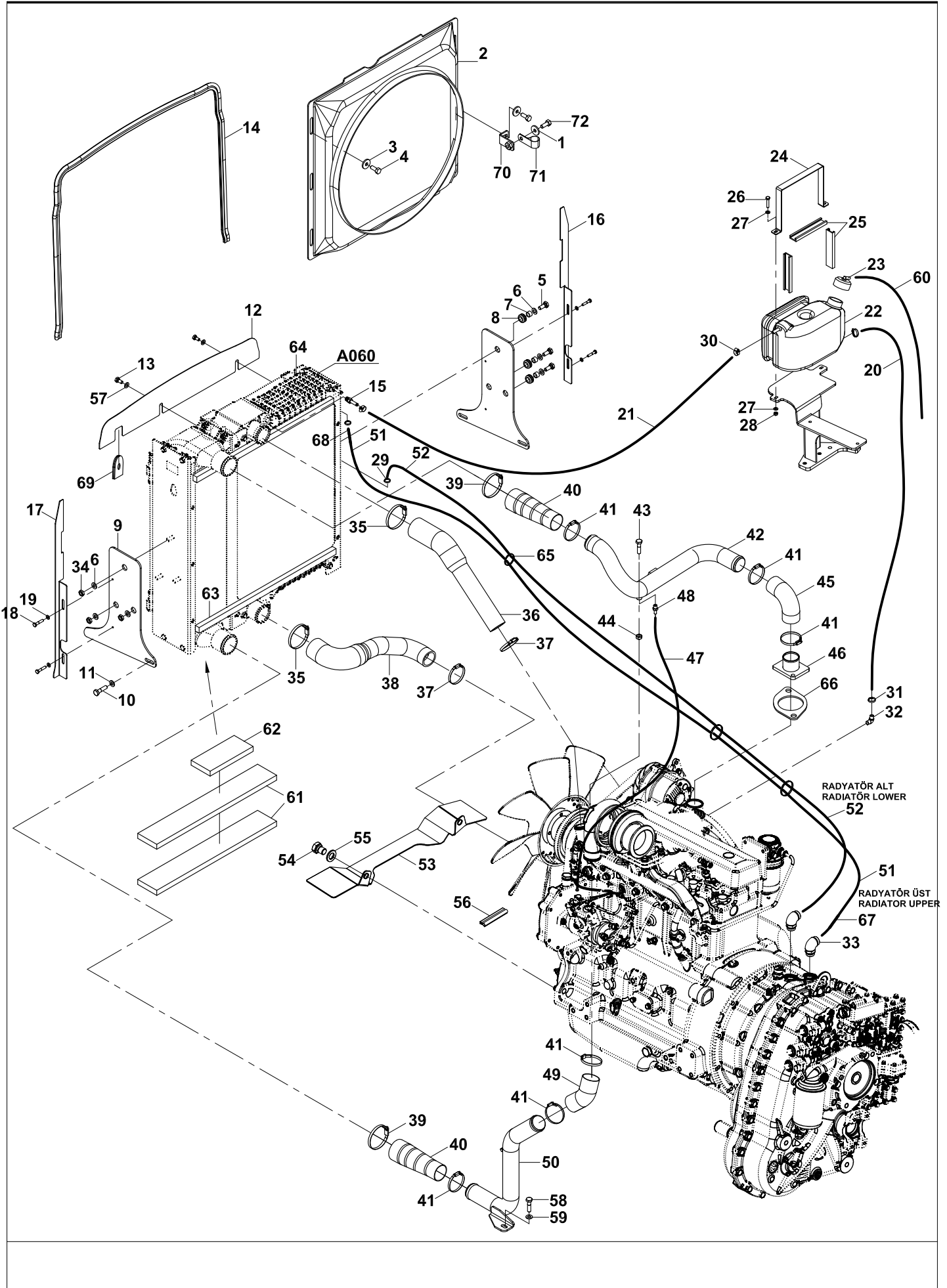
MOTOR SOĞUTMA MONTAJI  
ENGINE COOLING MOUNTING



**MOTOR SOĞUTMA MONTAJI**  
**ENGINE COOLING MOUNTING**

| No  | Parça No        | Parça Adı                   | Adet     | S.K. | Bas.S.N       | Bit.S.N | Y.K | Not          |
|---|-----------------|-----------------------------|----------|------|---------------|---------|-----|--------------|
| No  | Part No         | Description                 | Qty      | S.C. | S/N From      | S/N To  | ICA | Note         |
| <b>01743006</b>   |                 |                             |          |      |               |         |     |              |
| 1   | N030020111      | RONDELA                     | 1        |      |               |         | E   |              |
| 2   | 02040076        | DAVLUMBAZ                   | 1        |      |               |         |     |              |
| 3   | N030020111      | RONDELA                     | 6        |      |               |         |     |              |
| 4   | N010232078      | CIVATA                      | 6        |      |               |         |     | M8x16        |
| 5   | N010232462      | CIVATA                      | 3        |      |               |         |     | M10x25       |
| 6   | N030810015      | PUL                         | 6        |      |               |         |     | M10          |
| 7   | 02021088        | YÜZÜK                       | 6        |      |               |         |     |              |
| 8   | 81040006        | GROMMET                     | 6        |      |               |         |     |              |
| 9   | 02021723        | RADYATOR BAGL.KULAGI        | 2        |      |               |         |     |              |
| 10  | N010232438      | CIVATA                      | 4        |      |               |         |     | M10x20       |
| 11  | N030020121      | PUL                         | 4        |      |               |         |     |              |
| 12  | 02003130        | HAVA PERDE SACI             | 1        |      |               |         |     |              |
| 13  | N010232054      | CIVATA                      | 2        |      |               |         |     | M8x12        |
| 14  | H130133015      | FİTİL                       | 1,81     |      |               |         |     | METRE/METERS |
| 15  | 80608014        | NİPEL                       | 1        |      |               |         |     |              |
| 16  | 02012773        | HAVA PERDE SACI, SAĞ        | 1        |      | A19001        | A20911  |     |              |
|   | <b>02012835</b> | <b>HAVA PERDE SACI, SAĞ</b> | <b>1</b> |      | <b>A20912</b> |         | Y   |              |
| 17  | 02012772        | HAVA PERDE SACI, SOL        | 1        |      | A19001        | A20911  |     |              |
|   | <b>02012836</b> | <b>HAVA PERDE SACI, SOL</b> | <b>1</b> |      | <b>A20912</b> |         | Y   |              |
| 18  | N010231442      | CIVATA                      | 4        |      |               |         |     | M6x10        |
| 19  | N030100013      | PUL                         | 4        |      |               |         |     | M6x10        |
| 20  | H067031508      | HORTUM                      | 0.66     |      |               |         |     | METRE/METERS |
| 21  | H067000104      | HORTUM                      | 0.25     |      |               |         |     | METRE/METERS |
| 22  | F9929010        | GENLEŞME DEPOSU             | 1        |      |               |         |     |              |
| 23  | F9929100        | GENLEŞME DEPOSU KAPAGI      | 1        |      |               |         |     |              |
| 24  | 02012636        | KELEPÇE                     | 1        |      |               |         |     |              |
| 25  | 81048119        | KELEPÇE LASTİĞİ             | 2        |      |               |         |     |              |
| 26  | N010231514      | CIVATA                      | 2        |      |               |         |     | M6x30        |
| 27  | N030020004      | PUL                         | 2        |      |               |         |     | M6           |
| 28  | N025910050      | SOMUN                       | 2        |      |               |         |     | M6           |
| 29  | N074016025      | KELEPÇE                     | 2        |      |               |         |     |              |
| 30  | N074010016      | KELEPÇE                     | 2        |      |               |         |     |              |
| 31  | N074016025      | KELEPÇE                     | 2        |      |               |         |     |              |
| 32  | 80620200        | NİPEL                       | 1        |      |               |         |     |              |
| 33  | N163470450      | DİRSEK                      | 2        |      |               |         |     |              |
| 34  | N025910086      | SOMUN                       | 3        |      |               |         |     | M10          |
| 35  | N074050070      | KELEPÇE                     | 3        |      |               |         |     |              |
|   | N074050070      | KELEPÇE                     | 2        |      |               |         |     |              |
| 36  | 81040515        | HORTUM                      | 1        |      |               |         |     |              |
| 37  | N074040060      | KELEPÇE                     | 1        |      |               |         |     |              |
|   | N074040060      | KELEPÇE                     | 2        |      |               |         |     |              |
| 38  | 81040516        | HORTUM                      | 1        |      |               |         |     |              |
| 39  | N074405779      | KELEPÇE                     | 2        |      |               |         |     |              |
| 40  | F9906193        | HORTUM                      | 2        |      |               |         |     |              |
| 41  | N074505070      | KELEPÇE                     | 6        |      |               |         |     |              |
|   | N074404567      | KELEPÇE                     | 6        |      |               |         | B   |              |
| 42  | 81009519        | ÇIKIŞ BORUSU                | 1        |      |               |         |     |              |
| 43  | N010232486      | CIVATA                      | 1        |      |               |         |     | M10x30       |
| 44  | N015910086      | SOMUN                       | 1        |      |               |         |     | M10          |
| 45  | F9906191        | HORTUM                      | 1        |      |               |         |     |              |
| 46  | 01992939        | BORU ADAPTÖRÜ               | 1        |      |               |         |     |              |
| 47  | H068230104      | HORTUM, YAKIT               | 0.25     |      |               |         |     | METRE/METERS |
| <b>NOT/NOTE:</b> UYGULANAN MAKİNALAR A20575- 573-574-575-615-616-671-672-791-792-793-794-798-843-862-863-864-878-904-905                        |                 |                             |          |      |               |         |     |              |
| ALSO APPLIED TO THE MACHINES WITH SERIAL NO A20575- 573- 574- 575- 615- 616- 671- 672- 791- 792- 793- 794- 798- 843- 862- 863- 864- 878-904-905 |                 |                             |          |      |               |         |     |              |

MOTOR SOĞUTMA MONTAJI  
ENGINE COOLING MOUNTING

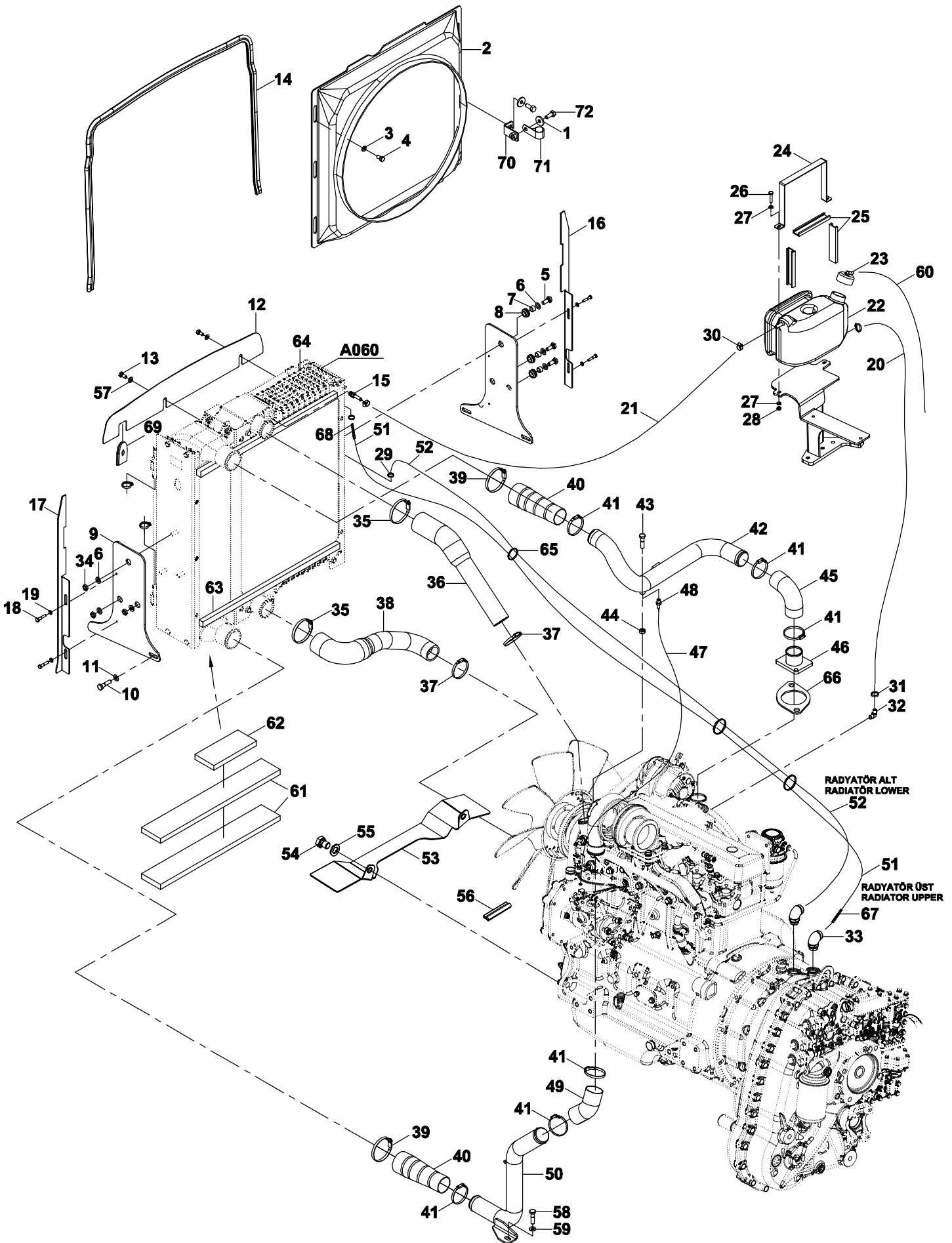


**MOTOR SOĞUTMA MONTAJI**  
**ENGINE COOLING MOUNTING**

| No | Parça No   | Parça Adı              | Adet             | S.K. | Bas.S.N  | Bit.S.N | Y.K | Not          |
|----|------------|------------------------|------------------|------|----------|---------|-----|--------------|
| No | Part No    | Description            | Qty              | S.C. | S/N From | S/N To  | ICA | Note         |
| 48 | 80608018   | NİPEL                  | ADAPTER          | 1    |          |         |     |              |
| 49 | F9906192   | HORTUM                 | HOSE             | 1    |          |         |     |              |
| 50 | 81009518   | GİRİŞ BORUSU           | PIPE             | 1    |          |         |     |              |
| 51 | 7013326225 | HORTUM                 | HOSE             | 1    |          |         |     |              |
| 52 | 7013326225 | HORTUM                 | HOSE             | 1    |          |         |     |              |
| 53 | 81040177   | HAVA PERDE SACI        | AIR CURTAIN      | 1    |          |         |     |              |
| 54 | N010233506 | CIVATA                 | BOLT             | 2    |          |         |     | M16x20       |
| 55 | N030810002 | PUL                    | WASHER           | 2    |          |         |     | M16          |
| 56 | H130133015 | FİTİL                  | STRIP            | 0.35 |          |         |     | METRE/METERS |
| 57 | N070720006 | RONDELA                | WASHER           | 2    |          |         |     |              |
| 58 | N010232438 | CIVATA                 | BOLT             | 1    |          |         |     | M10x20       |
| 59 | N030810015 | PUL                    | WASHER           | 1    |          |         |     |              |
| 60 | H067000104 | HORTUM                 | HOSE             | 1,05 |          |         |     | METRE/METERS |
| 61 | 81602044   | İZOLASYON KEÇESİ       | SEAL, INSULATION | 2    |          |         |     |              |
| 62 | 81602045   | İZOLASYON KEÇESİ       | SEAL, INSULATION | 1    |          |         |     |              |
| 63 | H130315150 | BANT, YAPIŞKAN         | BAND             | 0.56 |          |         |     | METRE/METERS |
| 64 | H130315150 | BANT, YAPIŞKAN         | BAND             | 0.56 |          |         |     | METRE/METERS |
| 65 | 51012200   | KABLO BAĞI             | CIRCLIP          | 4    |          |         |     |              |
| 66 | F0182426   | CONTA                  | GASKET           | 1    |          |         | Y   |              |
| 67 | H13200800  | HORTUM KORUYUCU        | PROTECTIVE HOSE  | 0.33 |          |         |     | METRE/METERS |
| 68 | H13200800  | HORTUM KORUYUCU        | PROTECTIVE HOSE  | 0.33 |          |         |     | METRE/METERS |
| 69 | 81600101   | GROMET                 | GROMMET          | 1    | A21013   | -       |     | E            |
| 70 | 01993021   | HORTUM TUTUCU SACI     | BRACKET          | 1    | A21013   | -       |     | E            |
| 71 | N077002426 | TİTREŞİM EMİCİ KELEPÇE | HOSE HOLDER      | 1    | A21013   | -       |     | E            |
| 72 | N010232114 | CIVATA                 | BOLT             | 1    | A21013   | -       |     | E M8x20      |

**NOT/NOTE:** UYGULANAN MAKİNALAR A20575- 573-574-575-615-616-671-672-791-792-793-794-798-843-862-863-864-878-904-905  
ALSO APPLIED TO THE MACHINES WITH SERIAL NO A20575- 573- 574- 575- 615- 616- 671- 672- 791- 792- 793- 794- 798- 843- 862-  
863- 864- 878-904-905

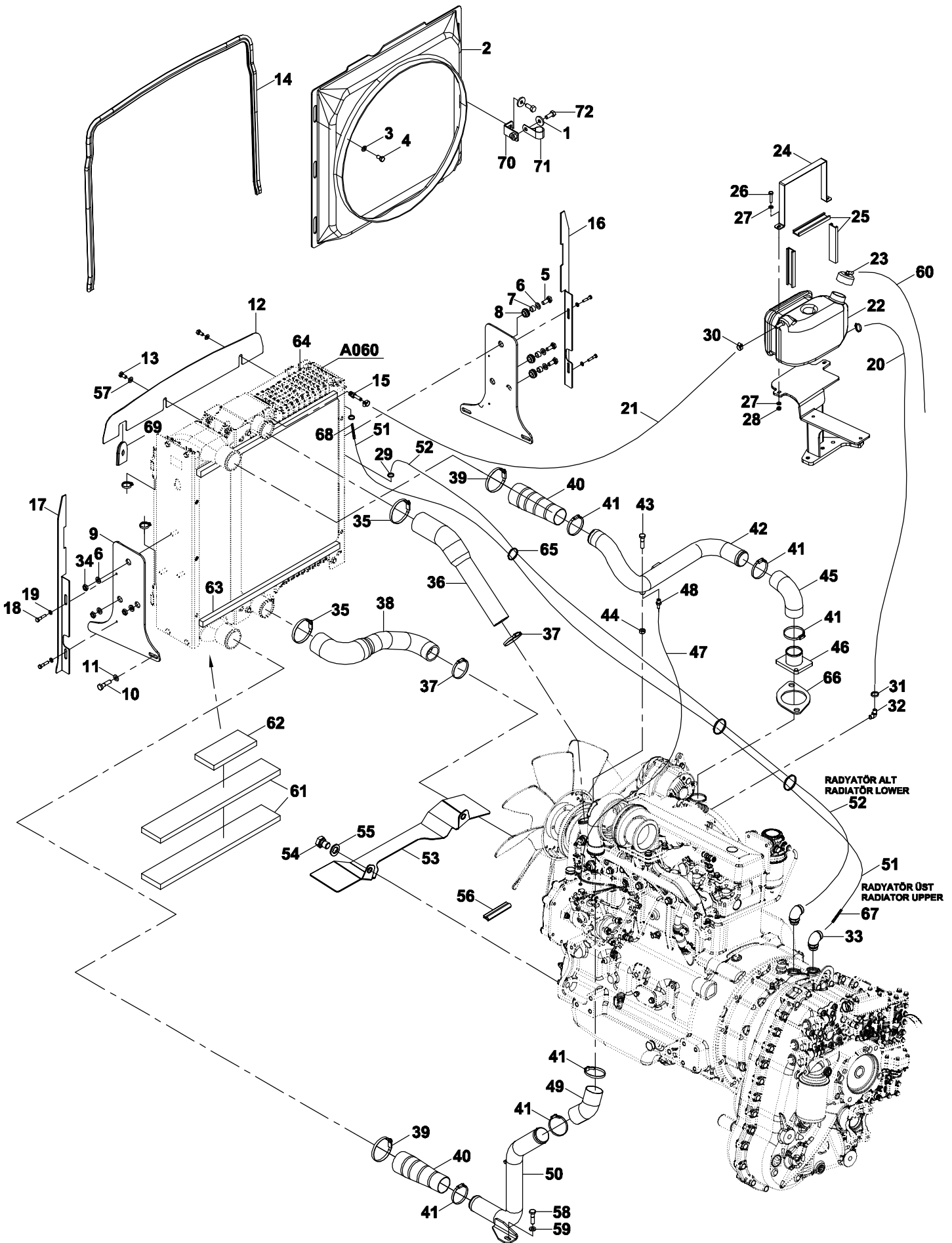
# MOTOR SOĞUTMA MONTAJI, WASTEGATE ENGINE COOLING MOUNTING, WASTEGATE



**MOTOR SOĞUTMA MONTAJI, WASTEGATE  
ENGINE COOLING MOUNTING, WASTEGATE**

| No              | Parça No   | Parça Adı                 | Adet | S.K. | Bas.S.N  | Bit.S.N | Y.K | Not          |
|-----------------|------------|---------------------------|------|------|----------|---------|-----|--------------|
| No              | Part No    | Description               | Qty  | S.C. | S/N From | S/N To  | ICA | Note         |
| <b>01743006</b> |            |                           |      |      |          |         |     |              |
| 1               | N030020111 | RONDELA                   | 1    |      |          |         |     |              |
| 2               | 02040076   | DAVLUMBAZ                 | 1    |      |          |         |     |              |
| 3               | N030720006 | RONDELA                   | 6    |      |          |         |     |              |
| 4               | N010232078 | CİVATA M8x16              | 6    |      |          |         |     |              |
| 5               | N010232462 | CİVATA M10x25             | 3    |      |          |         |     |              |
| 6               | N030020018 | PUL M10                   | 6    |      |          |         |     |              |
| 7               | 02021088   | YÜZÜK                     | 6    |      |          |         |     |              |
| 8               | 81040006   | GROMET                    | 6    |      |          |         |     |              |
| 9               | 02021723   | RADYATOR BAGL.KULAGI      | 2    |      |          |         |     |              |
| 10              | N010232438 | CİVATA M10x20             | 4    |      |          |         |     |              |
| 11              | N030020121 | PUL                       | 4    |      |          |         |     |              |
| 12              | 02003130   | HAVA PERDE SACI           | 1    |      |          |         |     |              |
| 13              | N010232054 | CİVATA M8x12              | 2    |      |          |         |     |              |
| 14              | H130133015 | FİTİL                     | 1,81 |      |          |         |     | METRE/METERS |
| 15              | 80608014   | NİPEL                     | 1    |      |          |         |     |              |
| 16              | 02012835   | HAVA PERDE SACI, SAĞ      | 1    |      |          |         |     |              |
| 17              | 02012836   | HAVA PERDE SACI, SOL      | 1    |      |          |         |     |              |
| 18              | N010231442 | CİVATA M6x10              | 4    |      |          |         |     |              |
| 19              | N030100013 | PUL, M6                   | 4    |      |          |         |     |              |
| 20              | H067031508 | HORTUM                    | 0.66 |      |          |         |     | METRE/METERS |
| 21              | H067000104 | HORTUM                    | 0.25 |      |          |         |     | METRE/METERS |
| 22              | F9929010   | GENLEŞME DEPOSU           | 1    |      |          |         |     |              |
| 23              | F9929100   | GENLEŞME DEPOSU<br>KAPAGI | 1    |      |          |         |     |              |
| 24              | 02012636   | KELEPÇE                   | 1    |      |          |         |     |              |
| 25              | 81048119   | KELEPÇE LASTİĞİ           | 2    |      |          |         |     |              |
| 26              | N010231514 | CİVATA M6x30              | 2    |      |          |         |     |              |
| 27              | N030020004 | PUL, M6                   | 2    |      |          |         |     |              |
| 28              | N025910050 | SOMUN M6                  | 2    |      |          |         |     |              |
| 29              | N074016025 | KELEPÇE                   | 2    |      |          |         |     |              |
| 30              | N074010016 | KELEPÇE                   | 2    |      |          |         |     |              |
| 31              | N074016025 | KELEPÇE                   | 2    |      |          |         |     |              |
| 32              | 80620200   | NİPEL                     | 1    |      |          |         |     |              |
| 33              | N163470450 | DİRSEK                    | 2    |      |          |         |     |              |
| 34              | N025910086 | SOMUN M10                 | 3    |      |          |         |     |              |
| 35              | N074050070 | KELEPÇE                   | 2    |      |          |         |     |              |
| 36              | 81040515   | HORTUM                    | 1    |      |          |         |     |              |
| 37              | N074040060 | KELEPÇE                   | 2    |      |          |         |     |              |
| 38              | 81040516   | HORTUM                    | 1    |      |          |         |     |              |
| 39              | N074405779 | KELEPÇE                   | 2    |      |          |         |     |              |
| 40              | F9906193   | HORTUM                    | 2    |      |          |         |     |              |
| 41              | N074404567 | KELEPÇE                   | 6    |      |          |         |     |              |
| 42              | 81009519   | ÇIKIŞ BORUSU              | 1    |      |          |         |     |              |
| 43              | N010232486 | CİVATA M10x30             | 1    |      |          |         |     |              |
| 44              | N015910086 | SOMUN M10                 | 1    |      |          |         |     |              |
| 45              | F9906191   | HORTUM                    | 1    |      |          |         |     |              |
| 46              | 01992939   | BORU ADAPTÖRÜ             | 1    |      |          |         |     |              |
| 47              | H068230104 | HORTUM, YAKIT             | 0.25 |      |          |         |     | METRE/METERS |
| 48              | 80608018   | NİPEL                     | 1    |      |          |         |     |              |
| 49              | 81009591   | HORTUM                    | 1    |      |          |         |     |              |
| 50              | 81009518   | GİRİŞ BORUSU              | 1    |      |          |         |     |              |
| 51              | 701332M225 | HORTUM                    | 1    |      |          |         |     |              |
| 52              | 701332M215 | HORTUM                    | 1    |      |          |         |     |              |
| 53              | 81040177   | HAVA PERDE SACI           | 1    |      |          |         |     |              |
| 54              | N010232078 | CİVATA M8x16              | 2    |      |          |         |     |              |

# MOTOR SOĞUTMA MONTAJI, WASTEGATE ENGINE COOLING MOUNTING, WASTEGATE





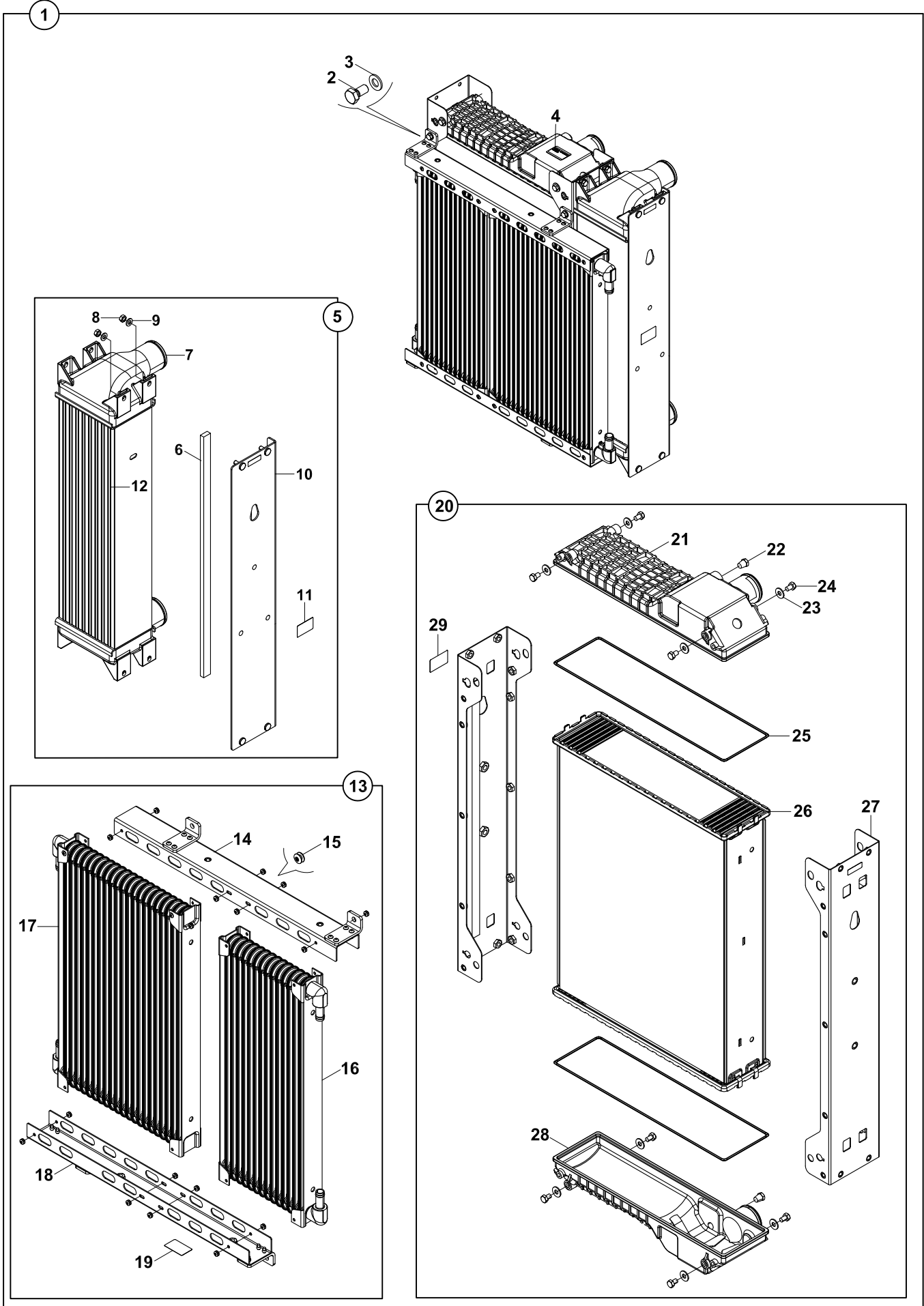
**MOTOR SOĞUTMA MONTAJI**  
**ENGINE COOLING MOUNTING**

| NO | Parça No   | TANIM                  | ADET | S.K. | SERİ NO   | D.T. | NOT          |
|----|------------|------------------------|------|------|-----------|------|--------------|
| NO | Part No    | DESCRIPTION            | QTY  | S.C. | SERIAL NO | ICA  | NOTE         |
| 55 | N030020111 | PUL M8                 | 2    |      |           |      |              |
| 56 | H130133015 | FİTİL                  | 0.35 |      |           |      | METRE/METERS |
| 57 | N030720006 | RONDELA                | 2    |      |           |      |              |
| 58 | N010232438 | CİVATA M10x20          | 1    |      |           |      | METRE/METERS |
| 59 | N030020121 | PUL                    | 1    |      |           |      |              |
| 60 | H067000104 | HORTUM                 | 1,05 |      |           |      | METRE/METERS |
| 61 | 81602044   | İZOLASYON KEÇESİ       | 2    |      |           |      |              |
| 62 | 81602045   | İZOLASYON KEÇESİ       | 1    |      |           |      |              |
| 63 | H130315150 | BANT, YAPIŞKAN         | 0.56 |      |           |      | METRE/METERS |
| 64 | H130315150 | BANT, YAPIŞKAN         | 0.56 |      |           |      | METRE/METERS |
| 65 | 51012200   | KABLO BAĞI             | 4    |      |           |      |              |
| 66 | F0182426   | CONTA                  | 1    |      |           |      |              |
| 67 | H13200800  | HORTUM KORUYUCU        | 0.33 |      |           |      | METRE/METERS |
| 68 | H13200800  | HORTUM KORUYUCU        | 0.33 |      |           |      | METRE/METERS |
| 69 | 81600101   | GROMET                 | 1    |      |           |      |              |
| 70 | 01993021   | HORTUM TUTUCU SACI     | 1    |      |           |      |              |
| 71 | N077002426 | TİTREŞİM EMİCİ KELEPÇE | 1    |      |           |      |              |
| 72 | N010232114 | CİVATA M8x20           | 1    |      |           |      |              |

**NOT/NOTE:**

617- 618- 619- 620- 623 den 670' e 672 den 790' a 795- 796- 797- 799 dan 842 ye 844 den 861' e 865 den 877 ye 879 dan A20903' e ALSO APPLIED TO THE MACHINES WITH SERIAL NO A20321-335-369-375-420-564-565-566-567-568-569-570-571, from 576 to 614 617-618-619-620, from 623 to 670 from 672 to 790-795-796-797, from 799 to 842 from 844 to 861 from 865 to 877 from 879 to A20903

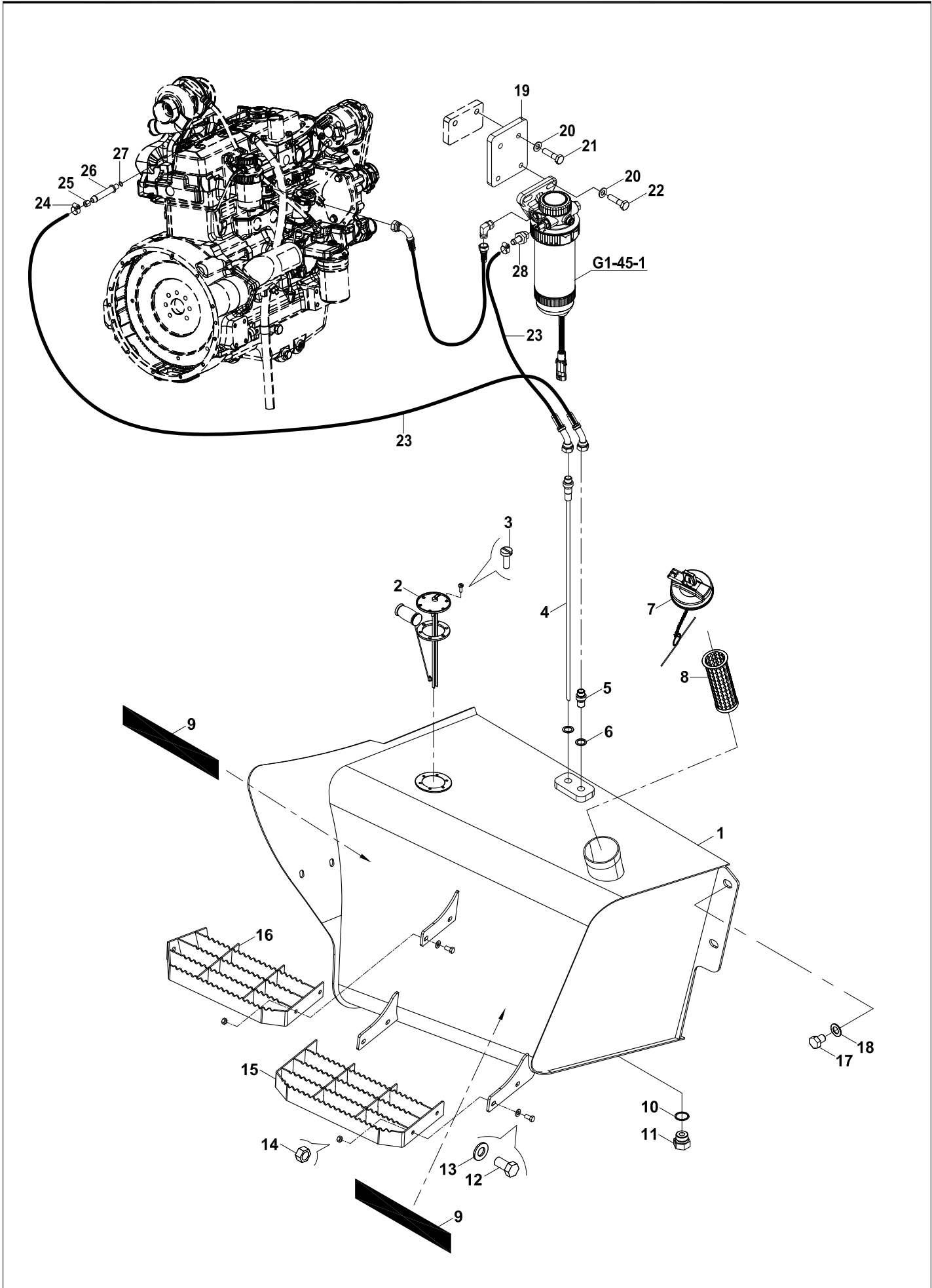
# RADYATÖR KOMPLESİ RADIATOR ASSEMBLY



**RADYATÖR KOMPLESİ**  
**RADIATOR ASSEMBLY**

| No | Parça No        | Parça Adı                     | Adet     | S.K. | Bas.S.N       | Bit.S.N  | Y.K      | Not  |
|----|-----------------|-------------------------------|----------|------|---------------|----------|----------|------|
| No | Part No         | Description                   | Qty      | S.C. | S/N From      | S/N To   | ICA      | Note |
|    | 01743006        |                               |          |      |               |          |          |      |
| 1  | F2511621        | KOMBİ SOĞUTUCU KOMPL.         | 1        |      | A19001        | - A22575 |          |      |
|    | <b>F2511633</b> | <b>KOMBİ SOĞUTUCU</b>         | <b>1</b> |      | <b>A22576</b> |          | <b>C</b> |      |
|    |                 | <b>KOMPLE</b>                 |          |      |               |          |          |      |
| 2  | S2511120        | VİDA, SETSKUR M8x16           | 8        |      |               |          |          |      |
| 3  | S2511130        | PUL M8                        | 8        |      |               |          |          |      |
| 4  | S2511220        | ETİKET                        | 1        |      |               |          |          |      |
| 5  | F2513110        | ARA SOĞUTUCU                  | 1        |      | A19001        | - A22575 |          |      |
|    | <b>F2513111</b> | <b>ARA SOĞUTUCU</b>           | <b>1</b> |      | <b>A22576</b> |          | <b>C</b> |      |
| 6  | S2511010        | KEÇE, HAVA                    | 1        |      |               |          |          |      |
| 7  | S2511060        | INTERCOOLER GİRİŞ/ ÇIKIŞ      | 1        |      |               |          |          |      |
|    |                 | TANKI                         |          |      |               |          |          |      |
| 8  | S2511180        | SOMUN M8x1.25                 | 4        |      |               |          |          |      |
| 9  | S2511130        | PUL M8                        | 4        |      |               |          |          |      |
| 10 | S2511050        | YAN PLAKA,<br>INTERCOOLER     | 1        |      |               |          |          |      |
| 11 | S2511220        | ETİKET                        | 1        |      |               |          |          |      |
| 12 | S2511070        | PETEK MONTAJI,<br>INTERCOOLER | 1        |      |               |          |          |      |
| 13 | F2512062        | KOMBİ SOĞUTUCU                | 1        |      |               |          |          |      |
| 14 | S2511020        | ÜST SAC KOMPL.                | 1        |      |               |          |          |      |
| 15 | S2511200        | PERÇİN , ÇELİK Ø5x11          | 16       |      |               |          |          |      |
| 16 | S2511090        | PETEK KOMPL., ŞANZUMAN        | 1        |      |               |          |          |      |
|    |                 | RADYATÖRÜ                     |          |      |               |          |          |      |
| 17 | S2511080        | PETEK KOMPL., HİDROLİK        | 1        |      |               |          |          |      |
|    |                 | RADYATÖR                      |          |      |               |          |          |      |
| 18 | S2511030        | ALT SAC KOMPL.                | 1        |      |               |          |          |      |
| 19 | S2511220        | ETİKET                        | 1        |      |               |          |          |      |
| 20 | F2511228        | RADYATÖR SU SOGUTUCU          | 1        |      |               |          |          |      |
| 21 | S2511140        | TANK                          | 1        |      |               |          |          |      |
| 22 | S2511160        | TAPA 1/4" NPTF                | 2        |      |               |          |          |      |
| 23 | S2511210        | PUL M8                        | 8        |      |               |          |          |      |
| 24 | S2511190        | VİDA, SETSKUR M8x12           | 8        |      |               |          |          |      |
| 25 | S2511150        | CONTA                         | 1        |      |               |          |          |      |
| 26 | S2511100        | PETEK KOMPLE SU               | 1        |      |               |          |          |      |
|    |                 | RADYATÖRÜ                     |          |      |               |          |          |      |
| 27 | S2511040        | YAN TAKVIYE                   | 1        |      |               |          |          |      |
| 28 | S2511170        | TANK                          | 1        |      |               |          |          |      |
| 29 | S2511220        | ETİKET                        | 1        |      |               |          |          |      |

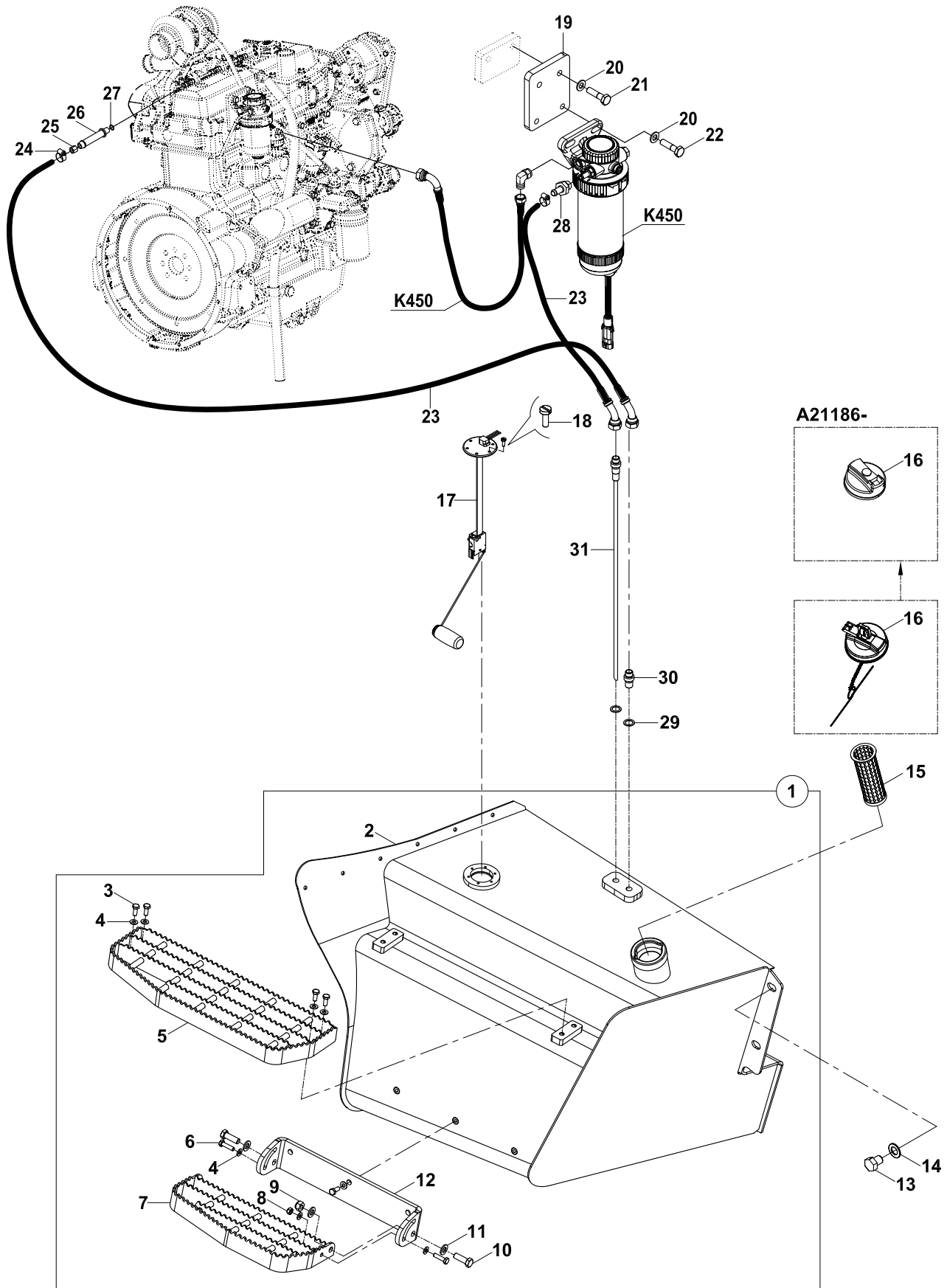
# YAKIT SİSTEMİ FUEL SYSTEM



**YAKIT SİSTEMİ**  
**FUEL SYSTEM**

| No | Parça No        | Parça Adı               | Adet              | S.K. | Bas.S.N  | Bit.S.N  | Y.K | Not    |
|----|-----------------|-------------------------|-------------------|------|----------|----------|-----|--------|
| No | Part No         | Description             | Qty               | S.C. | S/N From | S/N To   | ICA | Note   |
|    | <b>01715001</b> |                         |                   |      |          |          |     |        |
|    |                 |                         |                   |      |          |          |     | RK     |
| 1  | 01921546        | YAKIT DEPOSU            | TANK, FUEL        | 1    |          |          |     |        |
| 2  | F9960006        | ŞAMANDIRA               | FLOAT SWITCH      | 1    |          |          |     |        |
| 3  | N041671826      | CIVATA                  | BOLT              | 6    |          |          |     | M5x10  |
| 4  | 01991099        | YAKIT EMİŞ BORUSU       | FUEL SUCTION TUBE | 1    |          |          |     |        |
| 5  | 80624062        | NİPEL                   | ADAPTER           | 1    |          |          |     |        |
| 6  | N030000005      | PUL                     | WASHER            | 2    |          |          |     |        |
| 7  | F9915018        | DEPO KAPAĞI             | CAP, HYD. FILLER  | 1    |          |          |     |        |
| 8  | F2891551        | FİLTRE, YAKIT           | FILTER, FUEL      | 1    |          |          |     |        |
| 9  | F9906910        | ZİFTLİ İNCE KUMLU KAĞIT | SAFETY WALK TAPE  | 2    |          |          |     |        |
| 10 | N030226331      | PUL                     | WASHER            | 1    |          |          |     |        |
| 11 | 81403010        | BOŞALTMA TAPASI         | PLUG              | 1    |          |          |     |        |
| 12 | N010232078      | CIVATA                  | BOLT              | 8    |          |          |     | M8x15  |
| 13 | N031170017      | PUL                     | WASHER            | 8    |          |          |     | M8     |
| 14 | N025910062      | SOMUN                   | NUT               | 8    |          |          |     | M8     |
| 15 | 01992240        | BASAMAK, ALT            | STEP, LOWER       | 1    |          |          |     |        |
| 16 | 01992244        | BASAMAK, ÜST            | STEP ,UPPER       | 1    |          |          |     |        |
| 17 | N03081002       | PUL                     | WASHER            | 4    |          |          |     | M16    |
| 18 | N010233506      | CIVATA                  | BOLT              | 4    |          |          |     | M16x20 |
| 19 | 02021504        | BAĞLANTI ARA SACI       | PLATE             | 1    |          |          |     |        |
| 20 | N030020018      | PUL                     | WASHER            | 4    |          |          |     | M10    |
| 21 | N010232462      | CIVATA                  | BOLT              | 2    |          |          |     | M10x25 |
| 22 | N010380626      | CIVATA                  | BOLT              | 2    |          |          |     | M10x35 |
| 23 | 698002M090      | HORTUM                  | HOSE              | 2    |          |          |     |        |
| 24 | N074010016      | KELEPÇE                 | CLAMP             | 2    |          |          |     |        |
| 25 | 80401460        | ÖZEL SOMUN              | SPECIAL NUT       | 1    |          |          |     |        |
| 26 | 80622004        | RAKOR                   | ADAPTER           | 1    |          |          |     |        |
| 27 | F0182060        | CONTA                   | GASKET            | 1    |          |          |     |        |
| 28 | 80608021        | NİPEL                   | ADAPTER           | 1    |          | A19192 - |     | Y      |

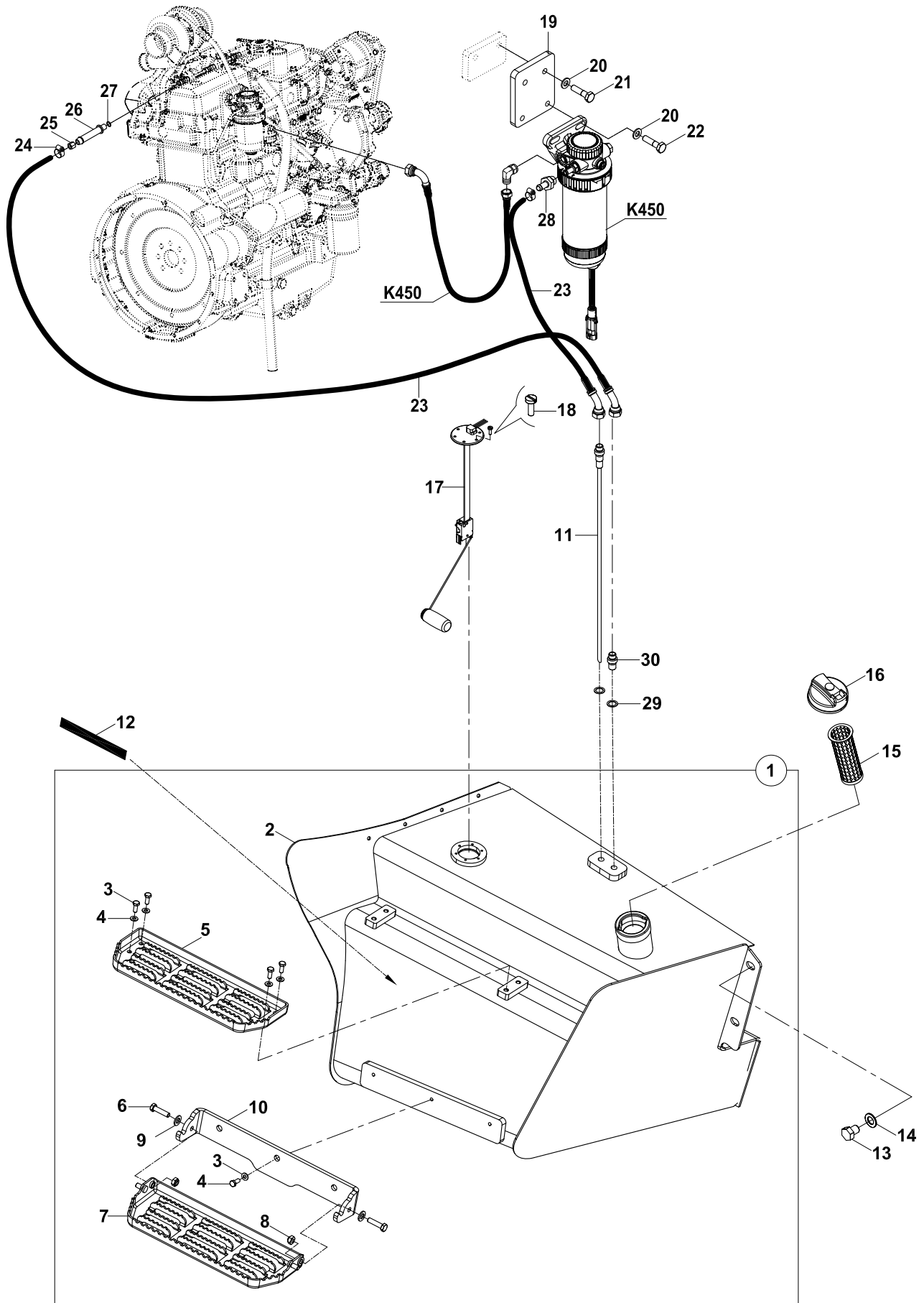
# YAKIT SİSTEMİ FUEL SYSTEM



**YAKIT SİSTEMİ**  
**FUEL SYSTEM**

| No | Parça No          | Parça Adı           | Adet                    | S.K.     | Bas.S.N       | Bit.S.N  | Y.K      | Not    |
|----|-------------------|---------------------|-------------------------|----------|---------------|----------|----------|--------|
| No | Part No           | Description         | Qty                     | S.C.     | S/N From      | S/N To   | ICA      | Note   |
|    | <b>01715001</b>   |                     |                         |          |               |          |          |        |
|    |                   |                     |                         |          |               |          |          | RK     |
| 1  | 01825542          | YAKIT DEPOSU KOMPLE | TANK, FUEL, ASSY.       | 1        |               |          |          |        |
| 2  | 01925541          | YAKIT DEPOSU        | TANK, FUEL              | 1        |               |          |          |        |
| 3  | N010232114        | CIVATA M8x20        | BOLT                    | 7        |               |          |          | M8x20  |
| 4  | N030100017        | PUL                 | WASHER                  | 11       |               |          |          | M8     |
| 5  | 01910103          | BASAMAK, ÜST        | STEP ,UPPER             | 1        |               |          |          |        |
| 6  | N010232162        | CIVATA              | BOLT                    | 2        |               |          |          | M8x30  |
| 7  | 01910104          | BASAMAK, ALT        | STEP, LOWER             | 1        |               |          |          |        |
| 8  | N025910062        | SOMUN               | NUT                     | 2        |               |          |          | M8     |
| 9  | N025910122        | SOMUN               | NUT                     | 2        |               |          |          | M12    |
| 10 | N010232858        | CIVATA              | BOLT                    | 2        |               |          |          | M12x35 |
| 11 | N030100023        | PUL                 | WASHER                  | 4        |               |          |          | M12    |
| 12 | 02000063          | SAC, BASAMAK DÖNME  | FOOT STEP BRACKET       | 1        |               |          |          |        |
| 13 | N010233506        | CIVATA              | BOLT                    | 4        |               |          |          | M16x20 |
| 14 | N030020029        | PUL M16             | WASHER                  | 4        |               |          |          | M16    |
| 15 | F2891551          | FİLTRE, YAKIT       | FILTER, FUEL            | 1        |               |          |          |        |
| 16 | F9915018          | DEPO KAPAĞI         | CAP, HYD. FILLER        | 1        | A19001        | - A21185 |          |        |
|    | <b>F9915025</b>   | <b>DEPO KAPAĞI</b>  | <b>CAP, HYD. FILLER</b> | <b>1</b> | <b>A21186</b> | -        | <b>B</b> |        |
| 17 | F9960008          | ŞAMANDIRA           | FLOAT SWITCH            | 1        |               |          |          |        |
| 18 | N041671826        | CIVATA              | SCREW                   | 6        |               |          |          | M5x10  |
| 19 | 02021504          | BAĞLANTI ARA SACI   | PLATE                   | 1        |               |          |          |        |
| 20 | N030020018        | PUL                 | WASHER                  | 4        |               |          |          | M10    |
| 21 | N010232462        | CIVATA              | BOLT                    | 2        |               |          |          | M10x25 |
| 22 | N010380626        | CIVATA              | BOLT                    | 2        |               |          |          | M10x35 |
| 23 | 698002M090        | HORTUM              | HOSE                    | 2        |               |          |          |        |
|    | <b>6980029090</b> | <b>HORTUM</b>       | <b>HOSE</b>             | <b>2</b> |               |          | <b>Y</b> |        |
| 24 | N074010016        | KELEPÇE             | CLAMP                   | 2        |               |          |          |        |
| 25 | 80401460          | SOMUN               | NUT                     | 1        |               |          |          |        |
| 26 | 80622005          | RAKOR               | ADAPTER                 | 1        |               |          |          |        |
| 27 | 80910000          | CONTA               | GASKET                  | 1        |               |          |          |        |
| 28 | 80608021          | NİPEL               | ADAPTER                 | 1        |               |          |          |        |
| 29 | N030000005        | PUL                 | WASHER                  | 6        |               |          |          |        |
| 30 | 80624062          | NİPEL               | ADAPTER                 | 1        |               |          |          |        |
| 31 | 01991099          | YAKIT EMİŞ BORUSU   | FUEL SUCTION TUBE       | 1        |               |          |          |        |

**YAKIT SİSTEMİ  
FUEL SYSTEM**

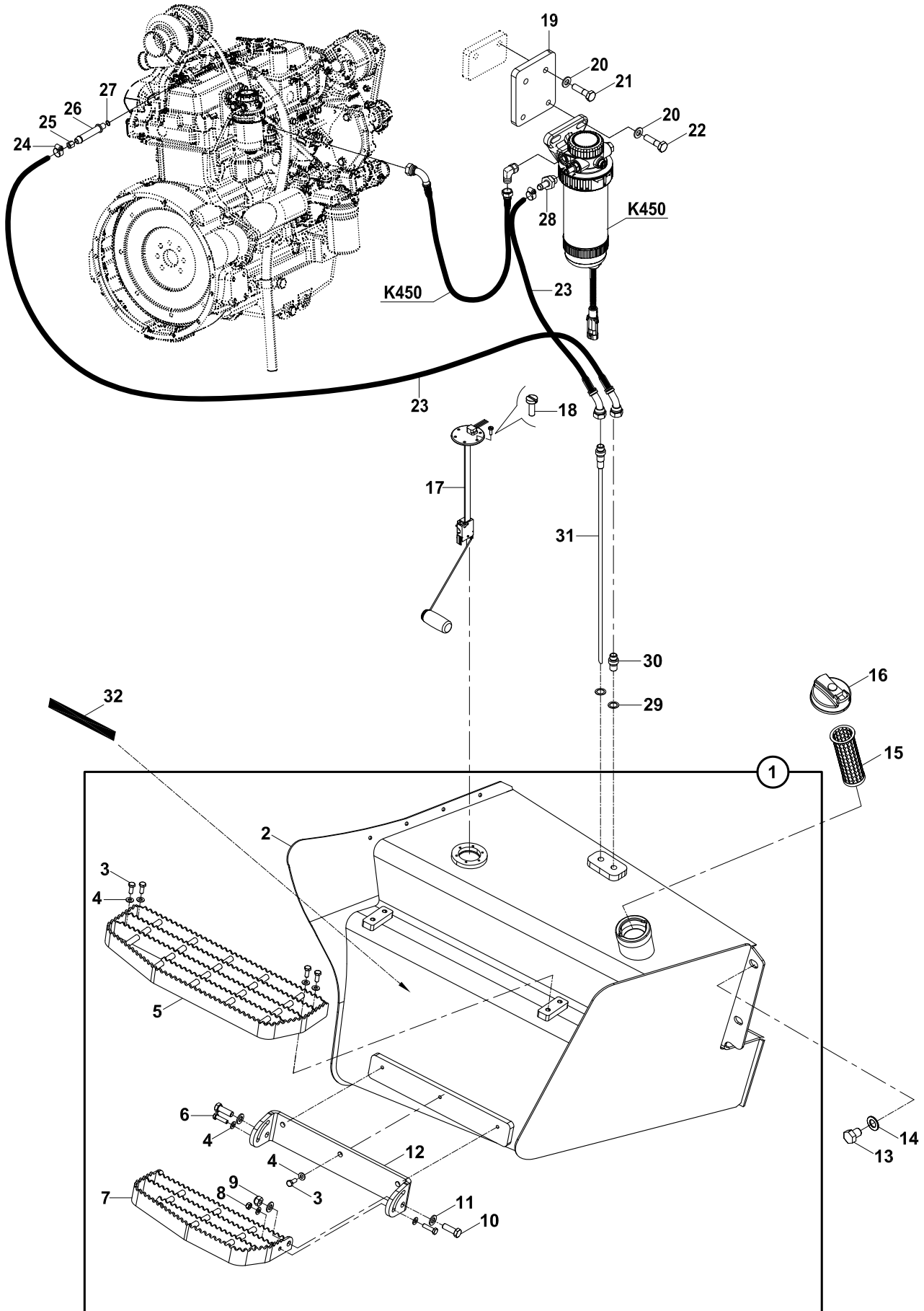




**YAKIT SİSTEMİ**  
**FUEL SYSTEM**

| No | Parça No   | Parça Adı           | Adet              | S.K. | Bas.S.N  | Bit.S.N | Y.K | Not          |
|----|------------|---------------------|-------------------|------|----------|---------|-----|--------------|
| No | Part No    | Description         | Qty               | S.C. | S/N From | S/N To  | ICA | Note         |
|    | 01715001   |                     |                   |      |          |         |     |              |
|    |            |                     |                   |      |          |         |     | RK           |
| 1  | 01825546   | YAKIT DEPOSU KOMPLE | TANK, FUEL, ASSY. | 1    |          |         |     |              |
| 2  | 01925543   | YAKIT DEPOSU        | TANK, FUEL        | 1    |          |         |     |              |
| 3  | N010232114 | CIVATA              | BOLT              | 7    |          |         |     | M8x20        |
| 4  | N030100017 | PUL                 | WASHER            | 7    |          |         |     | M8           |
| 5  | 02010535   | BASAMAK, ÜST        | STEP ,UPPER       | 1    |          |         |     |              |
| 6  | N010232510 | CIVATA              | BOLT              | 2    |          |         |     | M10x40       |
| 7  | 01910109   | BASAMAK, ALT        | STEP, LOWER       | 1    |          |         |     |              |
| 8  | N025910086 | SOMUN               | NUT               | 2    |          |         |     | M10          |
| 9  | N030100020 | PUL                 | WASHER            | 2    |          |         |     |              |
| 10 | 02012924   | BASAMAK DÖNME SACI  | FOOT STEP BRACKET | 1    |          |         |     |              |
| 11 | 01991099   | YAKIT EMİŞ BORUSU   | FUEL SUCTION TUBE | 1    |          |         |     |              |
| 12 | F9906915   | ZİFTLİ KUMLU KAĞIT  | SAFETY WALK TAPE  | 0,5  |          |         |     | METRE/METERS |
| 13 | N010233506 | CIVATA              | BOLT              | 4    |          |         |     | M16x20       |
| 14 | N030810002 | PUL                 | WASHER            | 4    |          |         |     | M16          |
| 15 | F2891551   | FİLTRE, YAKIT       | FILTER, FUEL      | 1    |          |         |     |              |
| 16 | F9915025   | DEPO KAPAĞI         | CAP, HYD. FILLER  | 1    |          |         |     |              |
| 17 | F9960008   | ŞAMANDIRA           | FLOAT SWITCH      | 1    |          |         |     |              |
| 18 | N014061238 | CIVATA              | BOLT              | 6    |          |         |     | M5x10        |
| 19 | 02021504   | BAĞLANTI ARA SACI   | PLATE             | 1    |          |         |     |              |
| 20 | N030810015 | PUL                 | WASHER            | 4    |          |         |     |              |
| 21 | N010232462 | CIVATA              | BOLT              | 2    |          |         |     | M10x25       |
| 22 | N010380626 | CIVATA              | BOLT              | 2    |          |         |     |              |
| 23 | 6980029090 | HORTUM              | HOSE              | 2    |          |         |     |              |
| 24 | N074010016 | KELEPÇE             | CLAMP             | 2    |          |         |     |              |
| 25 | 80401460   | ÖZEL SOMUN          | SPECIAL NUT       | 1    |          |         |     |              |
| 26 | 80622005   | RAKOR               | ADAPTER           | 1    |          |         |     |              |
| 27 | 80910000   | CONTA               | GASKET            | 1    |          |         |     |              |
| 28 | 80608021   | NİPEL               | ADAPTER           | 1    |          |         |     |              |
| 29 | N030000005 | PUL                 | WASHER            | 2    |          |         |     |              |
| 30 | 80624062   | NİPEL               | ADAPTER           | 1    |          |         |     |              |

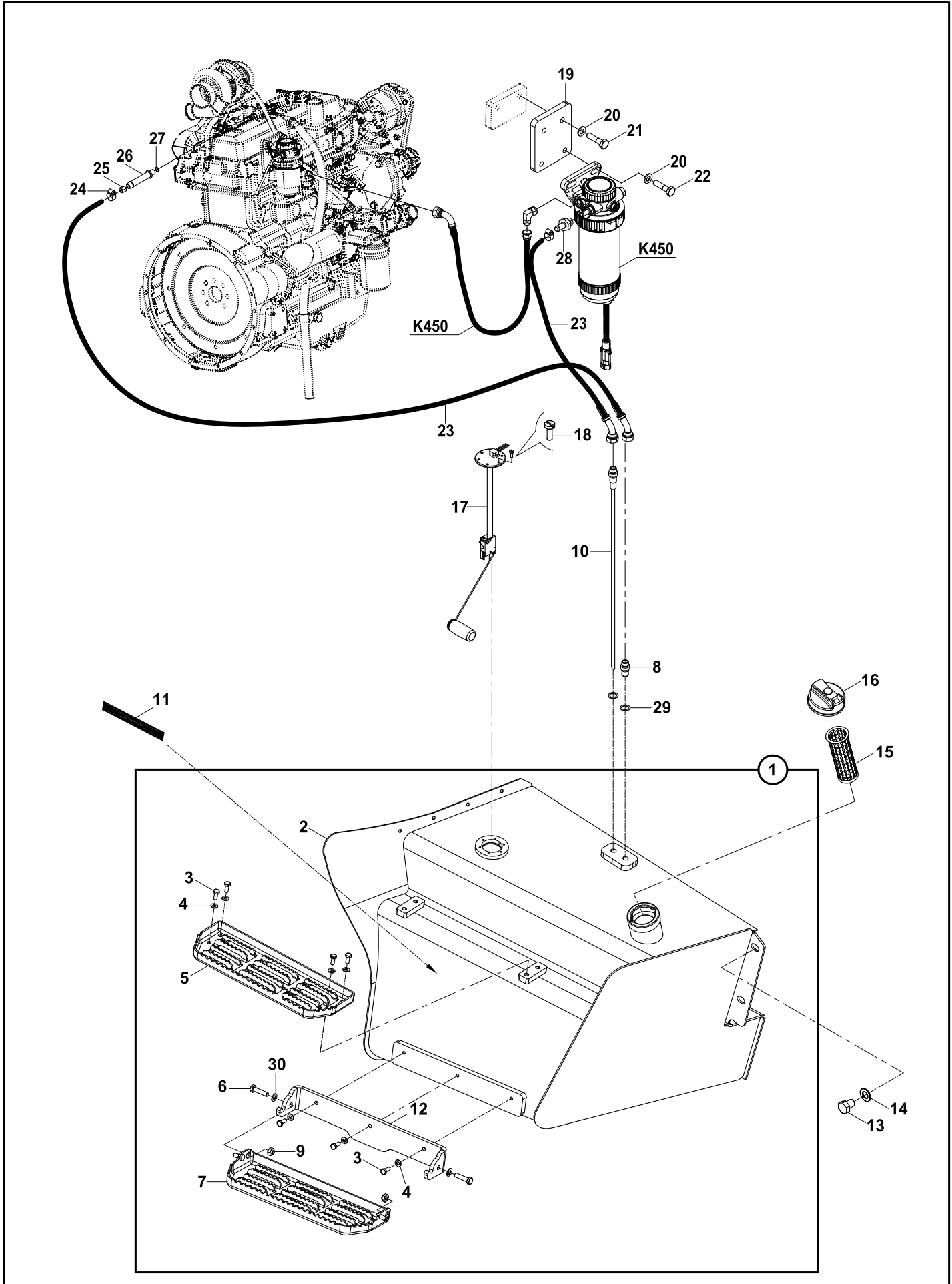
# YAKIT SİSTEMİ FUEL SYSTEM



**YAKIT SİSTEMİ**  
**FUEL SYSTEM**

| No | Parça No        | Parça Adı           | Adet              | S.K. | Bas.S.N  | Bit.S.N | Y.K | Not          |
|----|-----------------|---------------------|-------------------|------|----------|---------|-----|--------------|
| No | Part No         | Description         | Qty               | S.C. | S/N From | S/N To  | ICA | Note         |
|    | <b>01715001</b> |                     |                   |      |          |         |     |              |
|    |                 |                     |                   |      |          |         |     | RK           |
| 1  | 01825547        | YAKIT DEPOSU KOMPLE | TANK, FUEL, ASSY. | 1    |          |         |     |              |
| 2  | 01925546        | YAKIT DEPOSU        | TANK, FUEL        | 1    |          |         |     |              |
| 3  | N010232114      | CIVATA              | BOLT              | 7    |          |         |     | M8x20        |
| 4  | N030100017      | PUL                 | WASHER            | 7    |          |         |     | M8           |
| 5  | 01910103        | BASAMAK, ÜST        | STEP ,UPPER       | 1    |          |         |     |              |
| 6  | N010232162      | CIVATA              | BOLT              | 2    |          |         |     | M8x30        |
| 7  | 01910104        | BASAMAK, ALT        | STEP, LOWER       | 1    |          |         |     |              |
| 8  | N025910086      | SOMUN               | NUT               | 2    |          |         |     | M10          |
| 9  | N025910122      | SOMUN               | NUT               | 2    |          |         |     | M12          |
| 10 | N010232858      | CIVATA              | BOLT              | 2    |          |         |     | M12x35       |
| 11 | N030100023      | PUL                 | WASHER            | 4    |          |         |     | M12          |
| 12 | 02000063        | BASAMAK DÖNME SACI  | FOOT STEP BRACKET | 1    |          |         |     |              |
| 13 | N010233506      | CIVATA              | BOLT              | 4    |          |         |     | M16x20       |
| 14 | N030810002      | PUL                 | WASHER            | 4    |          |         |     | M16          |
| 15 | F2891551        | FİLTRE, YAKIT       | FILTER, FUEL      | 1    |          |         |     |              |
| 16 | F9915025        | DEPO KAPAĞI         | CAP, HYD. FILLER  | 1    |          |         |     |              |
| 17 | F9960008        | ŞAMANDIRA           | FLOAT SWITCH      | 1    |          |         |     |              |
| 18 | N014061238      | CIVATA              | BOLT              | 6    |          |         |     | M5x10        |
| 19 | 02021504        | BAĞLANTI ARA SACI   | PLATE             | 1    |          |         |     |              |
| 20 | N030810015      | PUL                 | WASHER            | 4    |          |         |     | M10          |
| 21 | N010232462      | CIVATA              | BOLT              | 2    |          |         |     | M10x25       |
| 22 | N010380626      | CIVATA              | BOLT              | 2    |          |         |     | M10x35       |
| 23 | 6980029090      | HORTUM              | HOSE              | 2    |          |         |     |              |
| 24 | N074010016      | KELEPÇE             | CLAMP             | 2    |          |         |     |              |
| 25 | 80401460        | ÖZEL SOMUN          | SPECIAL NUT       | 1    |          |         |     |              |
| 26 | 80622005        | RAKOR               | ADAPTER           | 1    |          |         |     |              |
| 27 | 80910000        | CONTA               | GASKET            | 1    |          |         |     |              |
| 28 | 80608021        | NİPEL               | ADAPTER           | 1    |          |         |     |              |
| 29 | N030000005      | PUL                 | WASHER            | 6    |          |         |     |              |
| 30 | 80624062        | NİPEL               | ADAPTER           | 1    |          |         |     |              |
| 31 | 01991099        | YAKIT EMİŞ BORUSU   | FUEL SUCTION TUBE | 1    |          |         |     |              |
| 32 | F9906915        | ZİFTLİ KUMLU KAĞIT  | SAFETY WALK TAPE  | 0,5  |          |         |     | METRE/METERS |

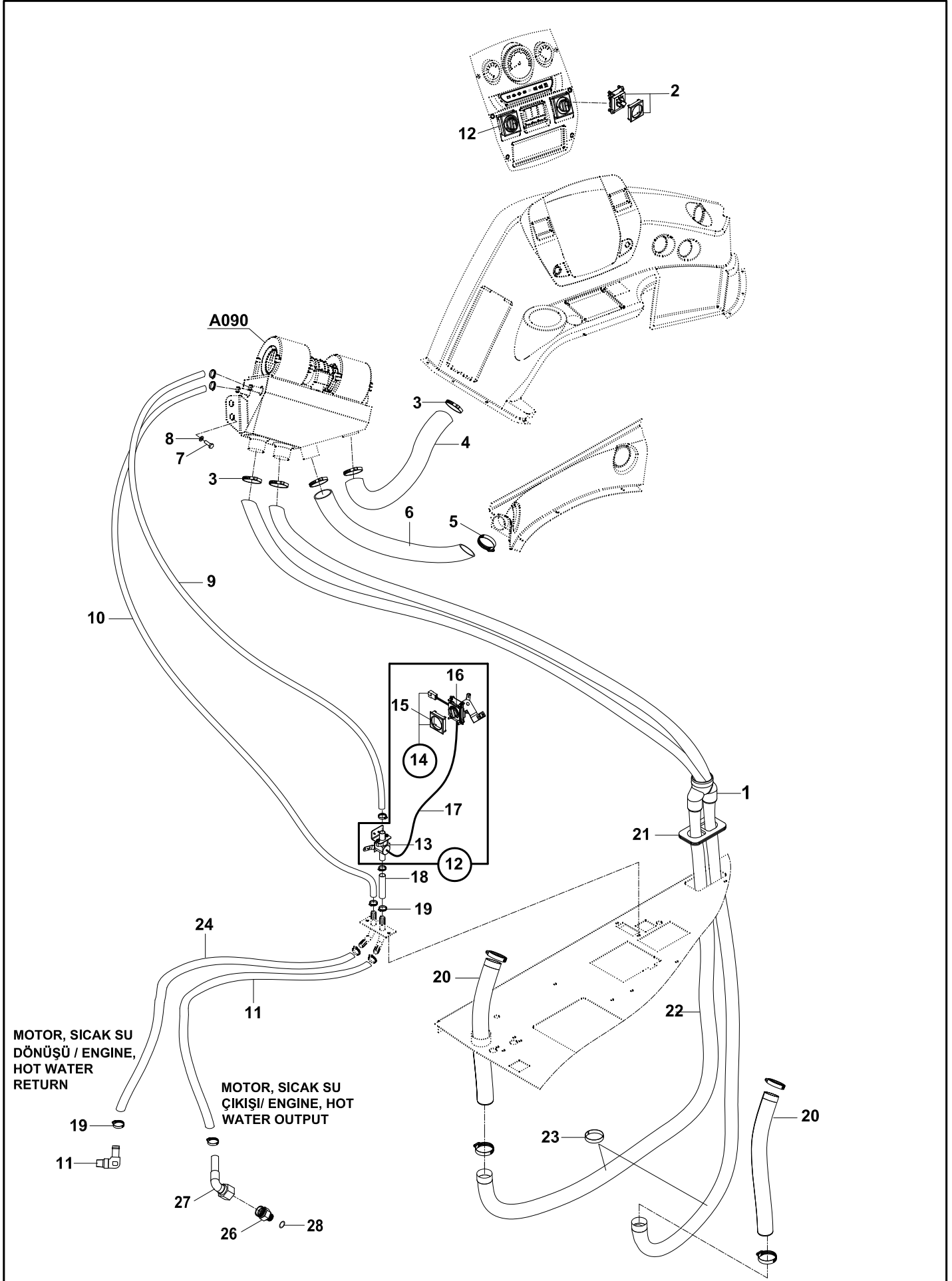
# YAKIT SİSTEMİ FUEL SYSTEM



**YAKIT SİSTEMİ**  
**FUEL SYSTEM**

| No | Parça No        | Parça Adı           | Adet              | S.K. | Bas.S.N  | Bit.S.N | Y.K | NOT       |
|----|-----------------|---------------------|-------------------|------|----------|---------|-----|-----------|
| No | Part No         | Description         | Qty               | S.C. | S/N From | S/N To  | ICA | NOTE      |
|    | <b>01715001</b> |                     |                   |      |          |         |     |           |
|    |                 |                     |                   |      |          |         |     | RK        |
| 1  | 01825550        | YAKIT DEPOSU KOMPLE | TANK, FUEL, ASSY. | 1    |          |         |     |           |
| 2  | 01925543        | YAKIT DEPOSU        | TANK, FUEL        | 1    |          |         |     |           |
| 3  | N010232114      | CIVATA              | BOLT              | 7    |          |         |     | M8x20     |
| 4  | N030100017      | PUL                 | WASHER            | 7    |          |         |     | M8        |
| 5  | 02012931        | BASAMAK, ÜST        | STEP, UPPER       | 1    |          |         |     |           |
| 6  | N010232510      | CIVATA              | BOLT              | 2    |          |         |     | M10x40    |
| 7  | 01910110        | BASAMAK, ALT        | STEP, LOWER       | 1    |          |         |     |           |
| 8  | 80624062        | NİPEL               | ADAPTER           | 1    |          |         |     |           |
| 9  | N025910086      | SOMUN               | NUT               | 2    |          |         |     | M10       |
| 10 | 01991099        | YAKIT EMİŞ BORUSU   | FUEL SUCTION TUBE | 1    |          |         |     |           |
| 11 | F9906915        | ZİFTLİ KUMLU KAĞIT  | SAFETY WALK TAPE  | 0,5  |          |         |     | METRE/MET |
| 12 | 02012932        | BASAMAK DÖNME SACI  | FOOT STEP BRACKET | 1    |          |         |     |           |
| 13 | N010233506      | CIVATA              | BOLT              | 4    |          |         |     | M16x20    |
| 14 | N030810002      | PUL                 | WASHER            | 4    |          |         |     | M16       |
| 15 | F2891551        | FİLTRE, YAKIT       | FILTER, FUEL      | 1    |          |         |     |           |
| 16 | F9915025        | DEPO KAPAĞI         | CAP, HYD. FILLER  | 1    |          |         |     |           |
| 17 | F9960008        | ŞAMANDIRA           | FLOAT SWITCH      | 1    |          |         |     |           |
| 18 | N014061238      | CIVATA              | BOLT              | 6    |          |         |     | M5x10     |
| 19 | 02021504        | BAĞLANTI ARA SACI   | PLATE             | 1    |          |         |     |           |
| 20 | N030810015      | PUL                 | WASHER            | 4    |          |         |     | M10       |
| 21 | N010232462      | CIVATA              | BOLT              | 2    |          |         |     | M10x25    |
| 22 | N010380626      | CIVATA              | BOLT              | 2    |          |         |     | M10x35    |
| 23 | 6980029090      | HORTUM              | HOSE              | 2    |          |         |     |           |
| 24 | N074010016      | KELEPÇE             | CLAMP             | 2    |          |         |     |           |
| 25 | 80401460        | ÖZEL SOMUN          | SPECIAL NUT       | 1    |          |         |     |           |
| 26 | 80622005        | RAKOR               | ADAPTER           | 1    |          |         |     |           |
| 27 | 80910000        | CONTA               | GASKET            | 1    |          |         |     |           |
| 28 | 80608021        | NİPEL               | ADAPTER           | 1    |          |         |     |           |
| 29 | N030000005      | PUL                 | WASHER            | 6    |          |         |     |           |
| 30 | N030100020      | PUL                 | WASHER            | 2    |          |         |     |           |

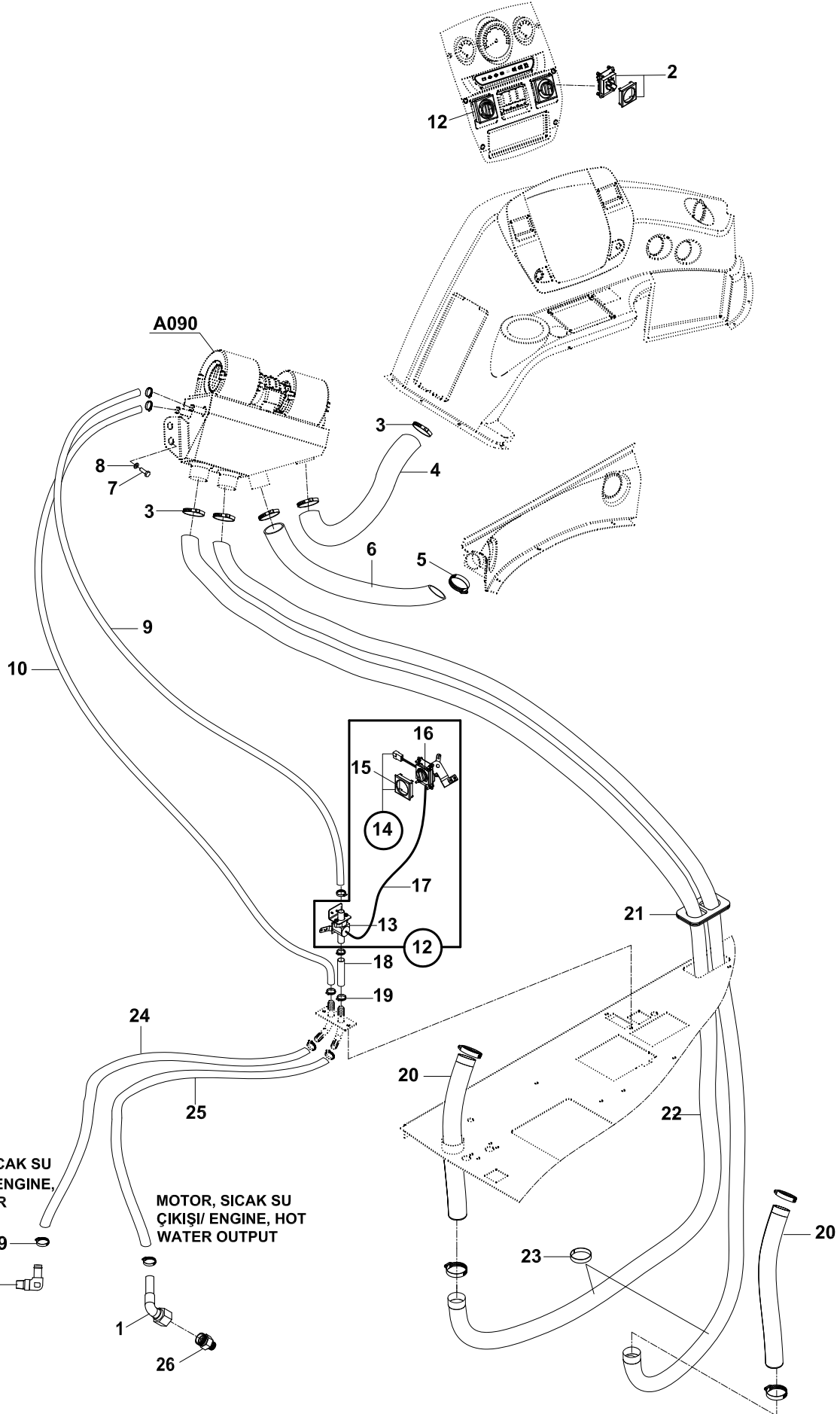
# KALORİFER SİSTEMİ HEATER SYSTEM



**KALORİFER SİSTEMİ**  
**HEATER SYSTEM**

| No | Parça No        | Parça Adı              | Adet              | S.K. | Bas.S.N  | Bit.S.N | Y.K | NOT          |
|----|-----------------|------------------------|-------------------|------|----------|---------|-----|--------------|
| No | Part No         | Description            | Qty               | S.C. | S/N From | S/N To  | ICA | NOTE         |
|    | <b>01750005</b> |                        |                   |      |          |         |     |              |
|    |                 |                        |                   |      |          |         |     | RK           |
| 1  | 02040288        | SICAK HAVA DAĞITICISI  | HOSE              | 1    |          |         |     |              |
| 2  | 55401010        | SVIÇ, FAN              | SWITCH, FAN       | 1    |          |         |     |              |
| 3  | N074070090      | KELEPÇE                | CLAMP             | 2    |          |         |     |              |
| 4  | 79905043        | HORTUM                 | HOSE              | 1    |          |         |     |              |
| 5  | N074040060      | KELEPÇE                | CLAMP             | 8    |          |         |     |              |
| 6  | 79905085        | HORTUM                 | HOSE              | 2    |          |         |     |              |
| 7  | N010232114      | CIVATA                 | BOLT              | 4    |          |         |     | M8x20        |
| 8  | N030020111      | PUL                    | WASHER            | 4    |          |         |     | M8           |
| 9  | H067031508      | HORTUM                 | HOSE              | 0,3  |          |         |     | METRE/METERS |
| 10 | H067031508      | HORTUM                 | HOSE              | 0,6  |          |         |     | METRE/METERS |
| 11 | 80620200        | DİRSEK                 | ELBOW             | 1    |          |         |     |              |
| 12 | F9929191        | KALORİFER MUSLUK       | MECHANISM, VALVE, | 1    |          |         |     |              |
| 13 | F9929200        | KALORİFER MUSLUĞU      | HEATER, VALVE     | 1    |          |         |     |              |
| 14 | F9929192        | KALORİFER MUSLUK       | MECHANISM, VALVE, | 1    |          |         |     |              |
| 15 | 52036150        | KAPAK,ANAHTAR          | COVER, SWITCH     | 1    |          |         |     |              |
| 16 | 52030810        | DÜGME, KLIMA FAN SWICI | BUTTON, SWITCH    | 1    |          |         |     |              |
| 17 | F3114200        | TEL                    | CABLE             | 1    |          |         |     |              |
| 18 | H067031508      | HORTUM                 | HOSE              | 0,2  |          |         |     | METRE/METERS |
| 19 | N074016025      | KELEPÇE                | CLAMP             | 6    |          |         |     |              |
| 20 | H069100352      | HORTUM                 | HOSE              | 0,75 |          |         |     | METRE/METERS |
| 21 | 81040029        | GROMET                 | GROMMET           | 1    |          |         |     |              |
| 22 | 79905052        | HORTUM                 | HOSE              | 1,93 |          |         |     | METRE/METERS |
| 23 | 51011700        | KABLO BAĞI             | CLIP              | 6    |          |         |     |              |
| 24 | H067031508      | HORTUM                 | HOSE              | 1,8  |          |         |     | METRE/METERS |
| 25 | H067031508      | HORTUM                 | HOSE              | 1,2  |          |         |     | METRE/METERS |
| 26 | 80624228        | NİPEL                  | ADAPTER           | 1    |          |         |     |              |
| 27 | N192610508      | BAŞLIK                 | HEADER            | 1    |          |         |     |              |
| 28 | N102001326      | O-RİNG                 | O-RING            | 1    |          |         |     |              |

# KALORİFER SİSTEMİ HEATER SYSTEM



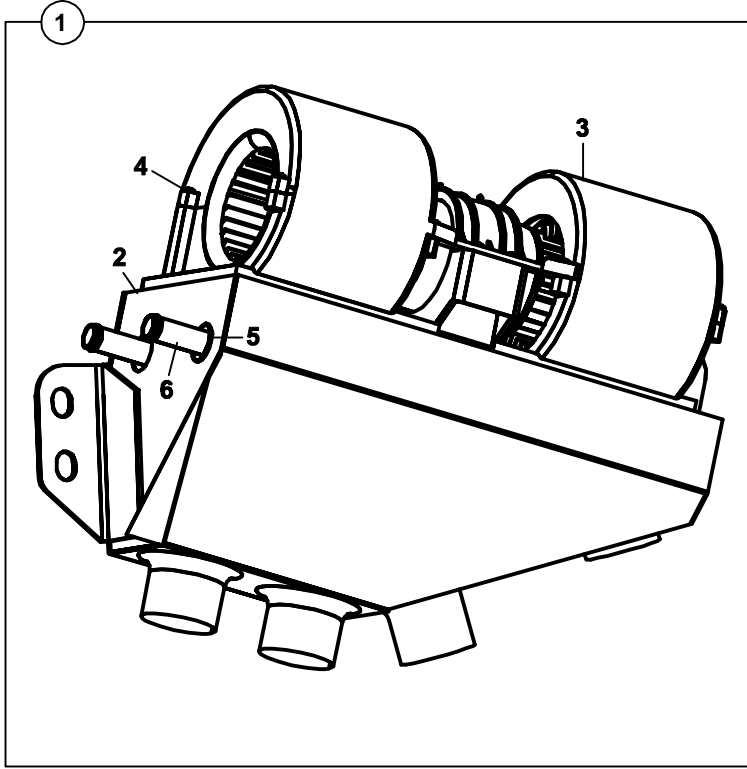


**KALORİFER SİSTEMİ**  
**HEATER SYSTEM**

| No | Parça No   | Parça Adı                              | Adet  | S.K. | Bas.S.N  | Bit.S.N | Y.K | Not                                |
|----|------------|--|-------|------|----------|---------|-----|------------------------------------|
| No | Part No    | Description                            | Qty   | S.C. | S/N From | S/N To  | ICA | Note                               |
|    | 01750005   |  |       |      |          |         |     | RK                                 |
| 1  | F9929191   | KALORİFER MUSLUK<br>MEKANİZMASI KOMPL. | 1     |      |          |         |     | MECHANISM, VALVE,<br>HEATER COMPL. |
| 2  | 55401010   | SWITCH, FAN                            | 1     |      |          |         |     |                                    |
| 3  | N074060080 | KELEPÇE                                | 2     |      |          |         |     | CLAMP                              |
| 4  | H069100376 | HORTUM                                 | 0.78m |      |          |         |     | HOSE                               |
| 5  | N074040060 | KELEPÇE                                | 10    |      |          |         |     | CLAMP                              |
| 6  | H069100352 | HORTUM                                 | 0.78m |      |          |         |     | HOSE                               |
| 7  | N010232114 | CİVATA M8x20                           | 4     |      |          |         |     | BOLT M8x20                         |
| 8  | N030020111 | PUL M8                                 | 4     |      |          |         |     | WASHER M8                          |
| 9  | H067031508 | HORTUM                                 | 0.3m  |      |          |         |     | HOSE                               |
| 10 | H067031508 | HORTUM                                 | 0.6m  |      |          |         |     | HOSE                               |
| 11 | 80620200   | DİRSEK                                 | 1     |      |          |         |     | ELBOW                              |
| 12 | F9929191   | KALORİFER MUSLUK<br>MEKANİZMASI KOMPL. | 1     |      |          |         |     | MECHANISM, VALVE,<br>HEATER COMPL. |
| 13 | F9929200   | KALORİFER MUSLUĞU                      | 1     |      |          |         |     | HEATER, VALVE                      |
| 14 | F9929192   | KALORİFER MUSLUK<br>MEKANİZMASI        | 1     |      |          |         |     | MECHANISM, VALVE,<br>HEATER        |
| 15 | 52036150   | KAPAK,ANAHTAR                          | 1     |      |          |         |     | COVER, SWITCH                      |
| 16 | 52030810   | DÜĞME, KLİMA FAN SWICI                 | 1     |      |          |         |     | BUTTON, SWITCH                     |
| 17 | F3114200   | TEL                                    | 1     |      |          |         |     | CABLE                              |
| 18 | H067031508 | HORTUM                                 | 0.2m  |      |          |         |     | HOSE                               |
| 19 | N074016025 | KELEPÇE                                | 10    |      |          |         |     | CLIP                               |
| 20 | H069100352 | HORTUM                                 | 0.75m |      |          |         |     | HOSE                               |
| 21 | 81040029   | GROMET                                 | 1     |      |          |         |     | GROMMET                            |
| 22 | 79905052   | HORTUM                                 | 2.5m  |      |          |         |     | HOSE                               |
| 23 | 51011700   | KABLO BAĞI                             | 6     |      |          |         |     | CLIP                               |
| 24 | H067031508 | HORTUM                                 | 1.65m |      |          |         |     | HOSE                               |
| 25 | H067031508 | HORTUM                                 | 1.2m  |      |          |         |     | HOSE                               |
| 26 | 80624228   | NİPEL                                  | 1     |      |          |         |     | ADAPTER                            |
| 27 | N192610508 | BAŞLIK                                 | 1     |      |          |         |     | HEADER                             |

KALOR FER ÜN TES  
HEATER UNIT

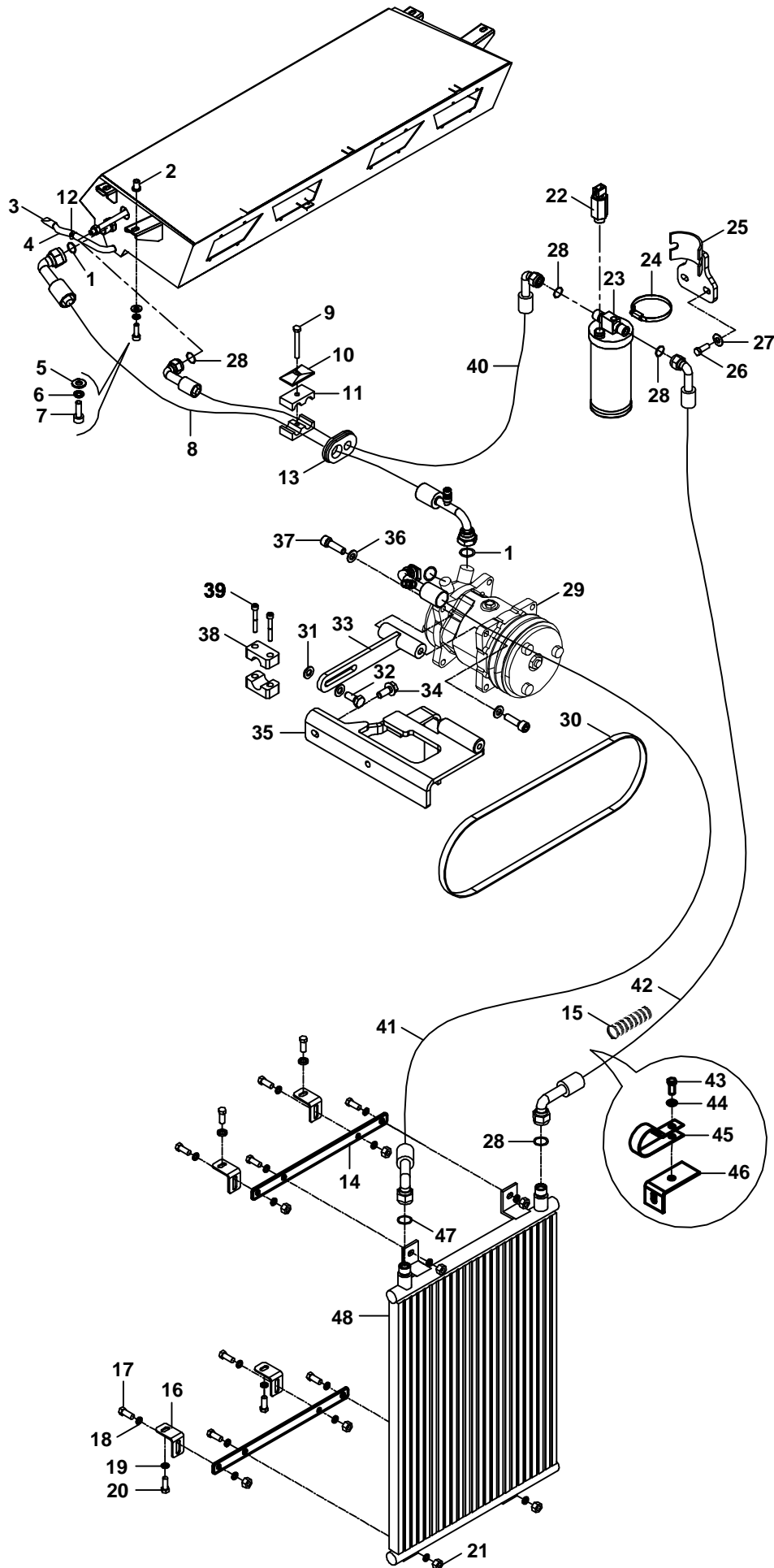
---



**KALORİFER ÜNİTESİ  
HEATER UNIT**

| No | Parça No        | Parça Adı            | Adet         | S.K. | Bas.S.N  | Bit.S.N | Y.K | Not  |
|----|-----------------|----------------------|--------------|------|----------|---------|-----|------|
| No | Part No         | Description          | Qty          | S.C. | S/N From | S/N To  | ICA | Note |
|    | <b>01750005</b> |                      |              |      | RK       |         |     |      |
| 1  | 01829394        | KALORİFER, KOMPLE    | HEATER, ASSY | 1    |          |         |     |      |
| 2  | 02040289        | KALORİFER ÜNİTE KABI | CASE HEATER  | 1    |          |         |     |      |
| 3  | F2520111        | VANTİLATÖR           | BLOWER       | 1    |          |         |     |      |
| 4  | N041150338      | CİVATA M3.9x13       | BOLT M3.9x13 | 12   |          |         |     |      |
| 5  | 81040007        | GROMET               | GROMMET      | 2    |          |         |     |      |
| 6  | F2520800        | KALORİFER            | HEATER       | 1    |          |         |     |      |

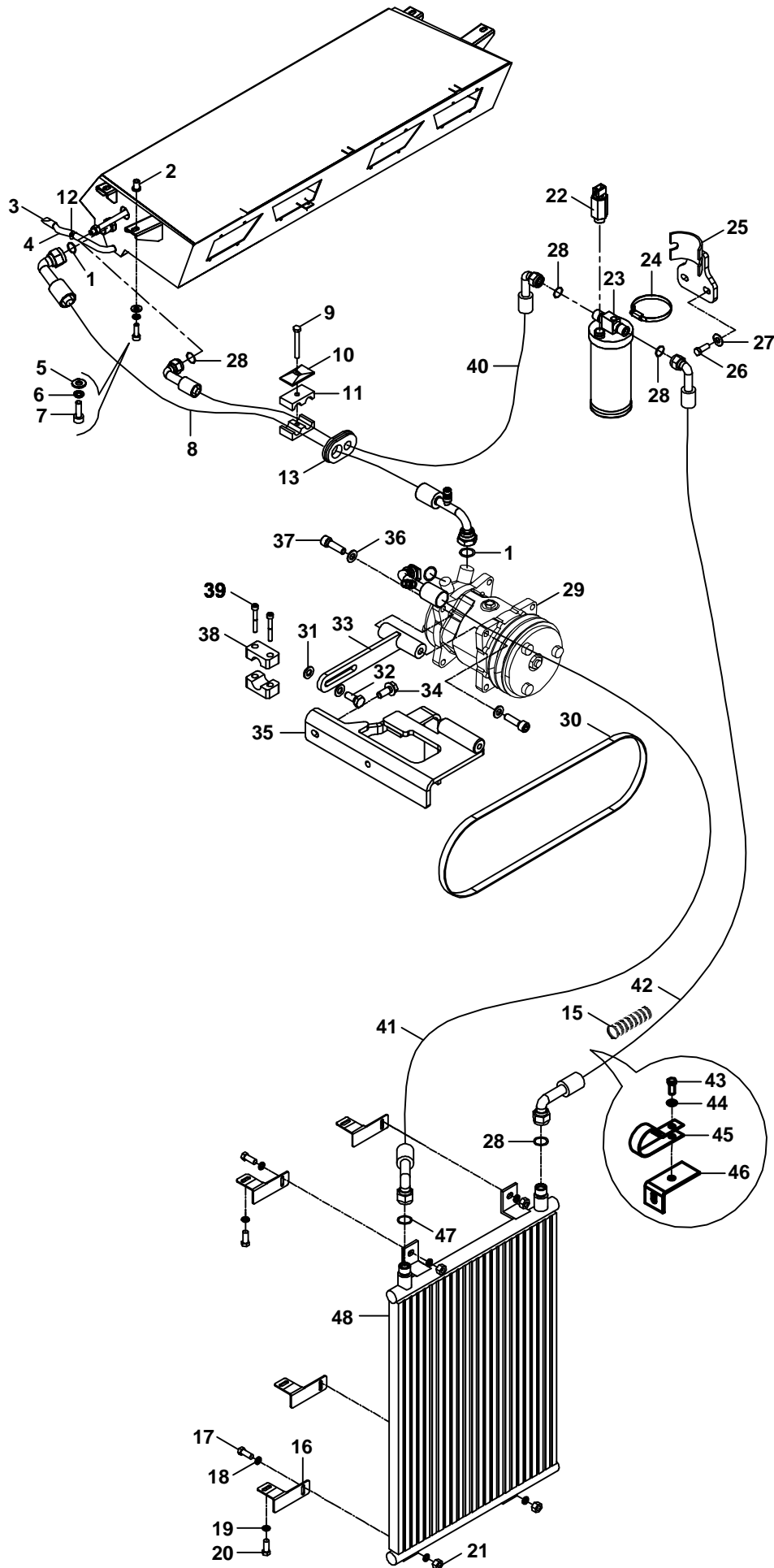
### KL MA MONTAJI (OP) AIR CONDITIONER MOUNTING (OP)



**KLİMA MONTAJI (OP)**  
**AIR CONDITIONER MOUNTING (OP)**

| No | Parça No        | Parça Adı              | Adet | S.K. | Bas.S.N  | Bit.S.N | Y.K | Not  |
|----|-----------------|------------------------|------|------|----------|---------|-----|------|
| No | Part No         | Description            | Qty  | S.C. | S/N From | S/N To  | ICA | Note |
|    | <b>01750004</b> |                        |      |      |          |         |     | RK   |
| 1  | N102500708      | O-RING                 | 2    |      |          |         |     |      |
| 2  | N020000200      | SIKMA SOMUNU           | 4    |      |          |         |     |      |
| 3  | F2520460        | ÇAMUR TUTUCU           | 2    |      |          |         |     |      |
| 4  | 79900120        | DRAIN HORTUMU          | 2    |      |          |         |     |      |
| 5  | N031170017      | YAYLI PUL M8           | 4    |      |          |         |     |      |
| 6  | N030100017      | PUL M8                 | 4    |      |          |         |     |      |
| 7  | N015890494      | CIVATA M8x30           | 4    |      |          |         |     |      |
| 8  | 7004413470      | HORTUM                 | 1    |      |          |         |     |      |
| 9  | N010380446      | CIVATA M8x60           | 2    |      |          |         |     |      |
| 10 | N073023272      | KELEPÇE ÜST PARÇASI    | 2    |      |          |         |     |      |
| 11 | N072130230      | KELEPÇE GÖVDESİ        | 4    |      |          |         |     |      |
| 12 | N074010016      | KELEPÇE                | 2    |      |          |         |     |      |
| 13 | 81040072        | GROMET                 | 1    |      |          |         |     |      |
| 14 | 02009043        | KONDENSER ASKI SACI    | 2    |      |          |         |     |      |
| 15 | H13200800       | HORTUM KORUYUCU        | 0.2m |      |          |         |     |      |
| 16 | 02012771        | BAGLANTI SACI          | 4    |      |          |         |     |      |
| 17 | N010222114      | CIVATA M8x20           | 8    |      |          |         |     |      |
| 18 | N030810014      | PUL                    | 16   |      |          |         |     |      |
| 19 | N030020111      | PUL M8                 | 4    |      |          |         |     |      |
| 20 | N010222078      | CIVATA M8x15           | 4    |      |          |         |     |      |
| 21 | N025900062      | SOMUN                  | 4    |      |          |         |     |      |
| 22 | 51520000        | MÜŞÜR, KLİMA           | 1    |      |          |         |     |      |
| 23 | F2521000        | KURUTUCU               | 1    |      |          |         |     |      |
| 24 | N074060080      | KELEPÇE                | 1    |      |          |         |     |      |
| 25 | 01991478        | KURUTUCU BAGLANTI SACI | 1    |      |          |         |     |      |
| 26 | N010222114      | CIVATA M8x20           | 2    |      |          |         |     |      |
| 27 | N030140017      | PUL M8                 | 2    |      |          |         |     |      |
| 28 | N102500508      | O-RING                 | 5    |      |          |         |     |      |
| 29 | F2520010        | KOMPRESÖR              | 1    |      |          |         |     |      |
| 30 | S9100192        | KLİMA KAYIŞI           | 1    |      |          |         |     |      |
| 31 | N030020121      | PUL M10                | 2    |      |          |         |     |      |
| 32 | N010222462      | CIVATA M10x25          | 1    |      |          |         |     |      |
| 33 | 01990044        | KOMPRESÖR GERGİSİ      | 1    |      |          |         |     |      |
| 34 | N015970806      | CIVATA M10x25          | 2    |      |          |         |     |      |
| 35 | 01990045        | BAĞLANTI SACI          | 1    |      |          |         |     |      |
| 36 | N030810015      | PUL M10                | 4    |      |          |         |     |      |
| 37 | N015890818      | CIVATA M10x30          | 4    |      |          |         |     |      |
| 38 | N072025003      | KELEPÇE GÖVDESİ        | 2    |      |          |         |     |      |
| 39 | N015870386      | CIVATA M6x45           | 2    |      |          |         |     |      |
| 40 | 6982213480      | HORTUM                 | 1    |      |          |         |     |      |
| 41 | 6993313095      | HORTUM                 | 1    |      |          |         |     |      |
| 42 | 6982212033      | HORTUM                 | 1    |      |          |         |     |      |
| 43 | N010222078      | CIVATA M8x15           | 1    |      |          |         |     |      |
| 44 | N030810014      | PUL                    | 1    |      |          |         |     |      |
| 45 | N077002200      | TİTREŞİM EMİCİ         | 1    |      |          |         |     |      |
| 46 | 01992990        | HORTUM BAĞLANTI SACI   | 1    |      |          |         |     |      |
| 47 | N102500304      | O-RING                 | 2    |      |          |         |     |      |
| 48 | F2520562        | KONDENSER              | 1    |      |          |         |     |      |

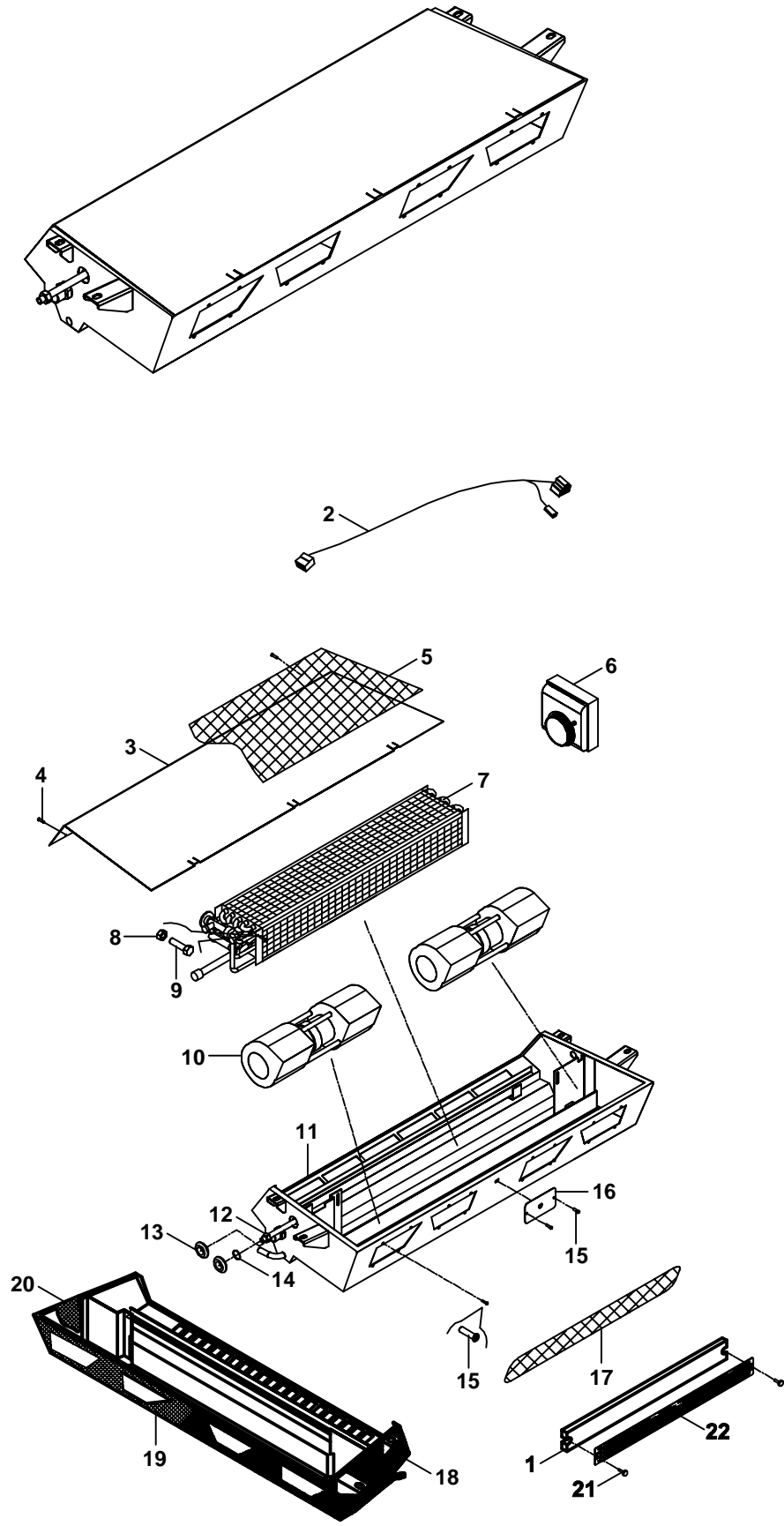
### KL MA MONTAJI (OP) AIR CONDITIONER MOUNTING (OP)



**KLİMA MONTAJI (OP)**  
**AIR CONDITIONER MOUNTING (OP)**

| No | Parça No   | Parça Adı              | Adet            | S.K. | Bas.S.N  | Bit.S.N | Y.K | Not  |
|----|------------|------------------------|-----------------|------|----------|---------|-----|------|
| No | Part No    | Description            | Qty             | S.C. | S/N From | S/N To  | ICA | Note |
|    | 01750004   |                        |                 |      |          |         |     | RK   |
| 1  | N102500708 | O-RING                 | O-RING          | 2    |          |         |     |      |
| 2  | N020000200 | SIKMA SOMUNU           | NUT             | 4    |          |         |     |      |
| 3  | F2520460   | ÇAMUR TUTUCU           | MUD HOLDER      | 2    |          |         |     |      |
| 4  | 79900120   | DRAIN HORTUMU          | HOSE            | 2    |          |         |     |      |
| 5  | N031170017 | YAYLI PUL M8           | WASHER M8       | 4    |          |         |     |      |
| 6  | N030100017 | PUL M8                 | WASHER M8       | 4    |          |         |     |      |
| 7  | N015890458 | CİVATA M8x20           | BOLT M8x20      | 4    |          |         |     |      |
| 8  | 7004413470 | HORTUM                 | HOSE            | 1    |          |         |     |      |
| 9  | N010380446 | CİVATA M8x60           | BOLT M8x60      | 2    |          |         |     |      |
| 10 | N073023272 | KELEPÇE ÜST PARÇASI    | COVER, CLAMP    | 2    |          |         |     |      |
| 11 | N072130230 | KELEPÇE GÖVDESİ        | CLAMP BODY      | 4    |          |         |     |      |
| 12 | N074010016 | KELEPÇE                | CLAMP           | 2    |          |         |     |      |
| 13 | 81040072   | GROMET                 | GROMMET         | 1    |          |         |     |      |
| 15 | H13200800  | HORTUM KORUYUCU        | PROTECTIVE HOSE | 0.2m |          |         |     |      |
| 16 | 02009065   | BAGLANTI SACI          | MOUNTING PLATE  | 4    |          |         |     |      |
| 17 | N010222114 | CİVATA M8x20           | BOLT M8x20      | 4    |          |         |     |      |
| 18 | N030810014 | PUL                    | WASHER          | 8    |          |         |     |      |
| 19 | N030020111 | PUL M8                 | WASHER M8       | 4    |          |         |     |      |
| 20 | N010222078 | CİVATA M8x15           | BOLT M8x15      | 4    |          |         |     |      |
| 21 | N025900062 | SOMUN                  | NUT             | 4    |          |         |     |      |
| 22 | 51520000   | MÜŞÜR, KLİMA           | SWITCH, AC      | 1    |          |         |     |      |
| 23 | F2521000   | KURUTUCU               | DRYER           | 1    |          |         |     |      |
| 24 | N074060080 | KELEPÇE                | CLIP            | 1    |          |         |     |      |
| 25 | 01991478   | KURUTUCU BAGLANTI SACI | BRACKET         | 1    |          |         |     |      |
| 26 | N010222114 | CİVATA M8x20           | BOLT M8         | 2    |          |         |     |      |
| 27 | N030140017 | PUL M8                 | WASHER M8       | 2    |          |         |     |      |
| 28 | N102500508 | O-RING                 | O-RING          | 5    |          |         |     |      |
| 29 | F2520010   | KOMPRESÖR              | COMPRESSOR      | 1    |          |         |     |      |
| 30 | S9100192   | KLİMA KAYIŞI           | BELT, A/C       | 1    |          |         |     |      |
| 31 | N030020121 | PUL M10                | WASHER M10      | 2    |          |         |     |      |
| 32 | N010222462 | CİVATA M10x25          | BOLT M10x25     | 1    |          |         |     |      |
| 33 | 01990044   | KOMPRESÖR GERGİSİ      | BRACKET         | 1    |          |         |     |      |
| 34 | N015970806 | CİVATA M10x25          | BOLT M10x25     | 2    |          |         |     |      |
| 35 | 01990045   | BAĞLANTI SACI          | BRACKET         | 1    |          |         |     |      |
| 36 | N030810015 | PUL M10                | WASHER M10      | 4    |          |         |     |      |
| 37 | N015890818 | CİVATA M10x30          | BOLT M10x30     | 4    |          |         |     |      |
| 38 | N072025003 | KELEPÇE GÖVDESİ        | CLAMP BODY      | 2    |          |         |     |      |
| 39 | N015870386 | CİVATA M6x45           | BOLT M6x45      | 2    |          |         |     |      |
| 40 | 6982213480 | HORTUM                 | HOSE            | 1    |          |         |     |      |
| 41 | 6993313095 | HORTUM                 | HOSE            | 1    |          |         |     |      |
| 42 | 6982212033 | HORTUM                 | HOSE            | 1    |          |         |     |      |
| 43 | N010232138 | CİVATA M8x20           | BOLT M8x20      | 1    |          |         |     |      |
| 44 | N030810014 | PUL                    | WASHER          | 1    |          |         |     |      |
| 45 | N077002426 | TİTREŞİM EMİCİ         | HOSE HOLDER     | 1    |          |         |     |      |
| 46 | 01992990   | HORTUM BAĞLANTI SACI   | BRACKET         | 1    |          |         |     |      |
| 47 | N102500304 | O-RING                 | O-RING          | 2    |          |         |     |      |
| 48 | F2520562   | KONDENSER              | CONDENSER       | 1    |          |         |     |      |

KL MA ÜN TES (OP)  
AIR CONDITIONER UNIT (OP)





**KLİMA ÜNİTESİ (OP)**  
**AIR CONDITIONER UNIT (OP)**

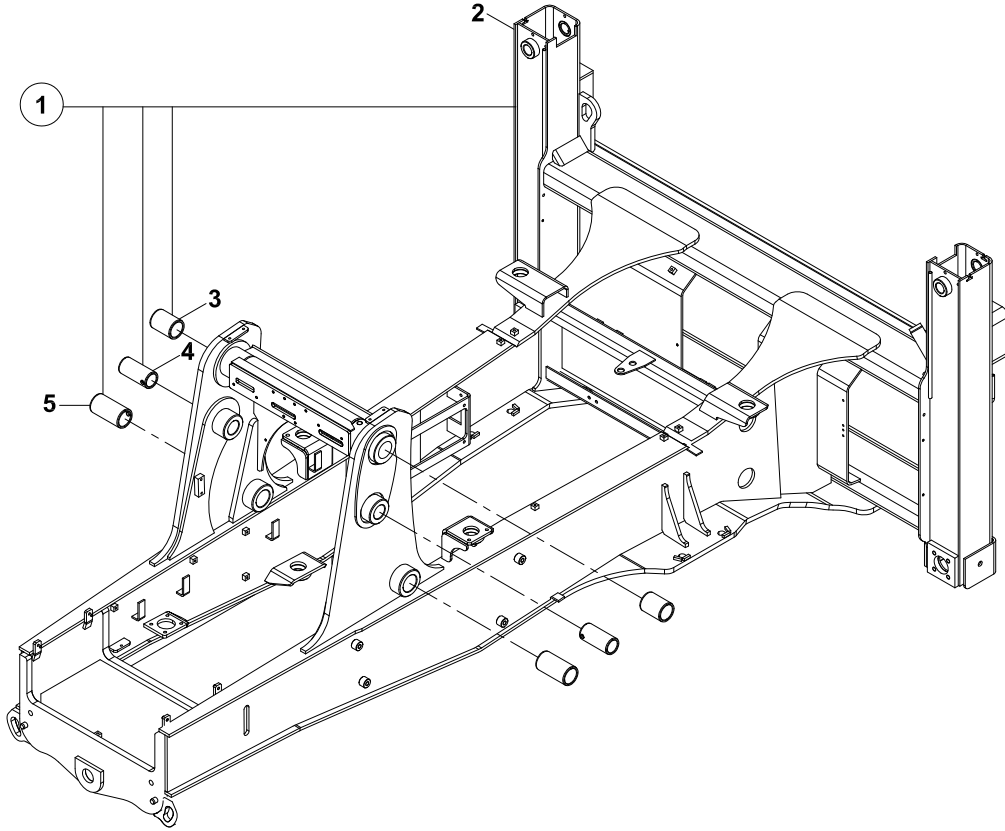
| No | Parça No        | Parça Adı            | Description                     | Adet | S.K. | Bas.S.N  | Bit.S.N | Y.K | Not  |
|----|-----------------|----------------------|---------------------------------|------|------|----------|---------|-----|------|
| No | Part No         |                      |                                 | Qty  | S.C. | S/N From | S/N To  | ICA | Note |
|    | <b>01750004</b> |                      |                                 |      |      |          |         |     |      |
|    |                 |                      |                                 |      |      |          |         |     | RK   |
| 1  | 81602422        | FİLTRE               | FILTER                          | 1    |      |          |         |     |      |
| 2  | 01853443        | FAN KABLOSU          | CABLE, FAN                      | 1    |      |          |         |     |      |
| 3  | 02011798        | KLİMA KAPAK SACI     | COVER PLATE, AIR<br>CONDITIONER | 1    |      |          |         |     |      |
| 4  | N041150349      | VİDA                 | SCREW                           | 5    |      |          |         |     |      |
| 5  | 81602408        | İZOLASYON KEÇESİ     | SEAL, INSULATION                | 1    |      |          |         |     |      |
| 6  | F2520411        | TERMOSTAT            | THERMOSTAT                      | 1    |      |          |         |     |      |
| 7  | F2520620        | EVAPARATÖR           | EVAPARATOR                      | 1    |      |          |         |     |      |
| 8  | N030100010      | PUL                  | WASHER                          | 2    |      |          |         |     |      |
| 9  | N041150338      | VİDA                 | SCREW                           | 20   |      |          |         |     |      |
| 10 | F2520110        | FAN                  | FAN                             | 2    |      |          |         |     |      |
| 11 | 01929364        | KLİMA GÖVDE SACI     | MOUNTING PLATE                  | 1    |      |          |         |     |      |
| 12 | 80699988        | VALF RAKORU          | ADAPTER                         | 1    |      |          |         |     |      |
| 13 | 81040007        | GROMET               | GROMMET                         | 2    |      |          |         |     |      |
| 14 | N102500508      | O-RİNG               | O-RING                          | 1    |      |          |         |     |      |
| 15 | N041210350      | VİDA                 | SCREW                           | 8    |      |          |         |     |      |
| 16 | 02002208        | TERMOSTAT KAPAK SACI | COVER                           | 1    |      |          |         |     |      |
| 17 | 81602407        | İZOLASYON KEÇESİ     | SEAL, INSULATION                | 1    |      |          |         |     |      |
| 18 | 81602405        | İZOLASYON KEÇESİ     | SEAL, INSULATION                | 1    |      |          |         |     |      |
| 19 | 81602410        | İZOLASYON KEÇESİ     | SEAL, INSULATION                | 1    |      |          |         |     |      |
| 20 | 81602406        | İZOLASYON KEÇESİ     | SEAL, INSULATION                | 1    |      |          |         |     |      |
| 21 | N010000005      | VİDA M5x12           | SCREW M5x12                     | 2    |      |          |         |     |      |
| 22 | 02012376        | FİLTRE KAPAK SACI    | COVER PLATE, FILTER             | 1    |      |          |         |     |      |

**B**

ŞASI VE KAPORTA  
FRAME AND COWLING

ŞASI  
MAIN FRAME

---

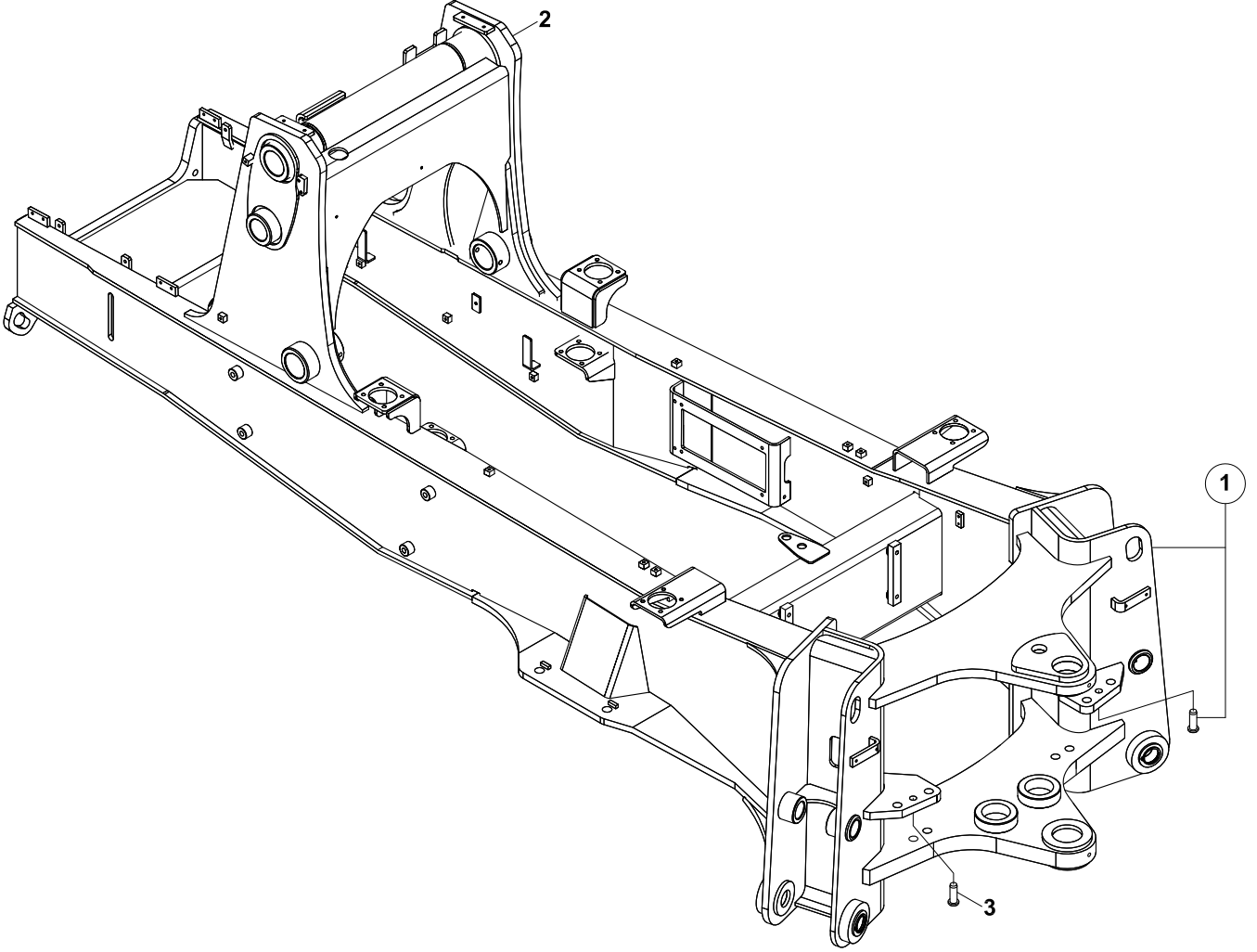


**ŞASI**  
**MAIN FRAME**

| No | Parça No | Parça Adı   | Adet | S.K. | Bas.S.N  | Bit.S.N | Y.K | Not  |
|----|----------|-------------|------|------|----------|---------|-----|------|
| No | Part No  | Description | Qty  | S.C. | S/N From | S/N To  | ICA | Note |
| 1  | 01711010 | ŞASI KOMPLE | 1    |      |          |         |     |      |
| 2  | 01920467 | ŞASI        | 1    |      |          |         |     |      |
| 3  | 80201538 | BURÇ        | 2    |      |          |         |     |      |
| 4  | 80201364 | BURÇ        | 2    |      |          |         |     |      |
| 5  | 80201518 | BURÇ        | 2    |      |          |         |     |      |

ŞASI (KAZ YAK) (OP)  
MAIN FRAME (WING TYPE STABILIZER) (OP)

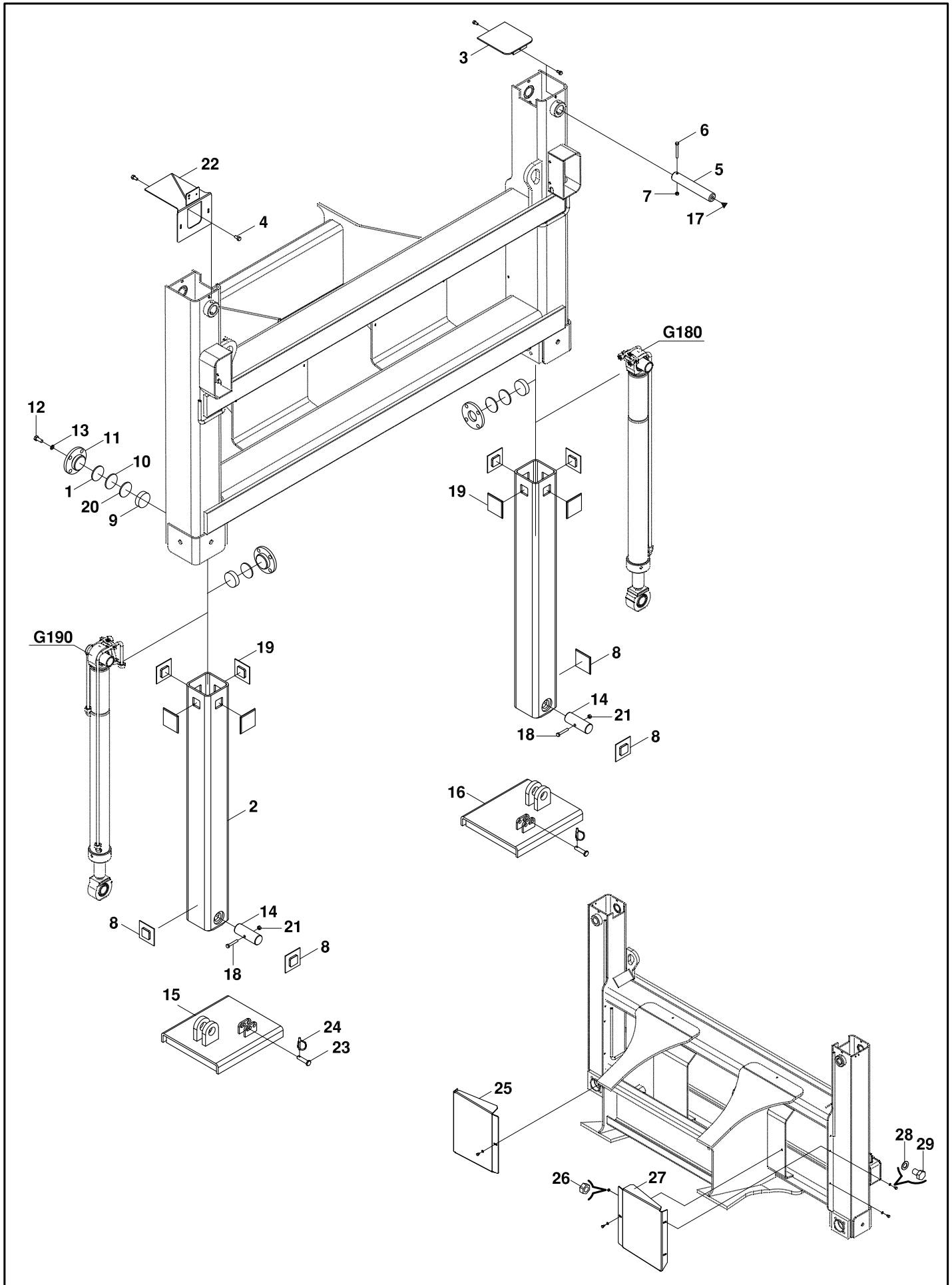
---



**ŞASI (KAZ AYAK ) (OP)**  
**MAIN FRAME (WING TYPE STABILIZER) (OP)**

| No | Parça No | Parça Adı   | Adet | S.K. | Bas.S.N  | Bit.S.N | Y.K | NOT  |
|----|----------|-------------|------|------|----------|---------|-----|------|
| No | Part No  | Description | Qty  | S.C. | S/N From | S/N To  | ICA | NOTE |
| 1  | 01711011 | ŞASI KOMPLE | 1    |      |          |         |     |      |
| 2  | 01920378 | ŞASI        | 1    |      |          |         |     |      |
| 3  | 80100910 | PİM         | 2    |      |          |         |     |      |

### AYAK, KIZAK STABILIZER, SIDESHIFT

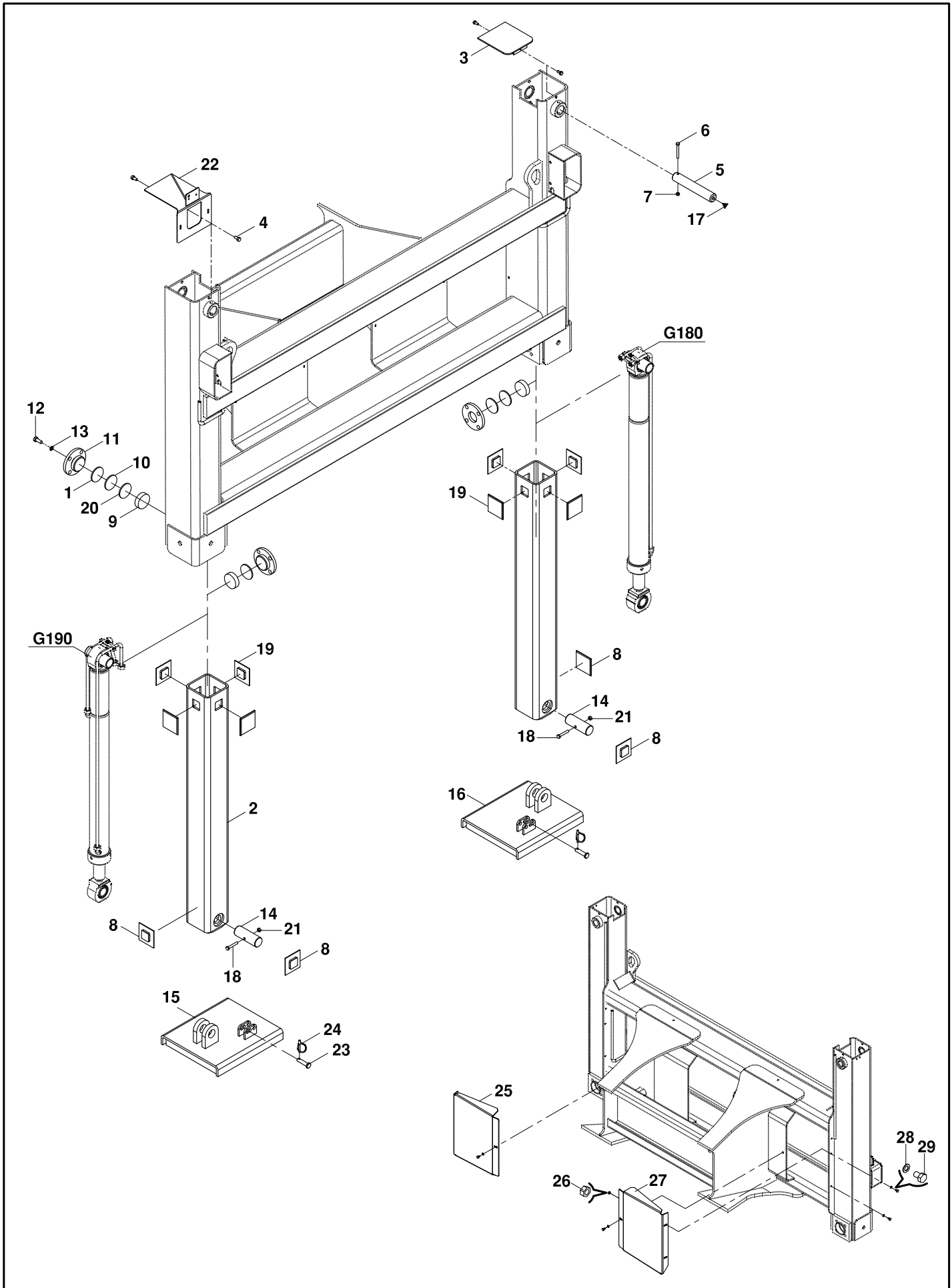


**AYAK, KIZAK**  
**STABILIZER, SIDESHIFT**

| No              | Parça No   | Parça Adı                  | Adet | S.K. | Bas.S.N  | Bit.S.N | Y.K | NOT     |
|-----------------|------------|----------------------------|------|------|----------|---------|-----|---------|
| No              | Part No    | Description                | Qty  | S.C. | S/N From | S/N To  | ICA | NOTE    |
| <b>01712000</b> |            |                            |      |      |          |         |     |         |
| 1               | 02002825   | ŞİM                        | 2    |      |          |         |     |         |
| 2               | 01990199   | İÇ AYAK                    | 2    |      |          |         |     |         |
| 3               | 01990160   | KAPAK                      | 1    |      |          |         |     |         |
| 4               | N010232114 | CIVATA                     | 4    |      |          |         |     | M8x15   |
| 5               | 80102035   | ÜST AYAK PİMİ              | 2    |      |          |         |     |         |
| 6               | N010380493 | CIVATA                     | 2    |      |          |         |     | M8x80   |
| 7               | N025910062 | SOMUN                      | 2    |      |          |         |     |         |
| 8               | F9977120   | SÜRTÜNME PLAKASI           | 4    |      |          |         |     |         |
| 9               | F9974020   | SÜRTÜNME PLAKASI           | 4    |      |          |         |     |         |
| 10              | 02000991   | ŞİM, 0.5,1,2,3,4 mm        | 4    |      |          |         |     |         |
| 11              | 01990163   | İTİCİ KAPAK                | 4    |      |          |         |     |         |
| 12              | N010233554 | CIVATA                     | 16   |      |          |         |     | M16x30  |
| 13              | N030810002 | PUL                        | 16   |      |          |         |     |         |
| 14              | 80105080   | ALT AYAK PİMİ              | 2    |      |          |         |     |         |
| 15              | 01990239   | KIZAK PAPUCU (SOL) KİLİTLİ | 1    |      |          |         |     |         |
| 16              | 01990238   | KIZAK PAPUCU (SAĞ) KİLİTLİ | 1    |      |          |         |     |         |
| 17              | N081210020 | GRESORLÜK                  | 2    |      |          |         |     |         |
| 18              | N010381008 | CIVATA                     | 2    |      |          |         |     | M12x115 |
| 19              | F9977121   | SÜRTÜNME PLAKASI           | 8    |      |          |         |     |         |
| 20              | 02002827   | ŞİM                        | 2    |      |          |         |     |         |
| 21              | N025910122 | SOMUN                      | 2    |      |          |         |     | M12     |
| 22              | 01992810   | PLAKA SACI                 | 1    |      |          |         |     |         |
| 23              | 80110026   | PİM                        | 2    |      |          |         |     |         |
| 24              | N063006042 | HALKALI PİM                | 2    |      |          |         |     |         |
| 25              | 02011713   | ÇAMURLUK SACI, SAĞ         | 1    |      |          |         |     |         |
| 26              | N025910062 | SOMUN                      | 6    |      |          |         |     | M8      |
| 27              | 02011712   | ÇAMURLUK SACI, SOL         | 1    |      |          |         |     |         |
| 28              | N030810014 | PUL                        | 6    |      |          |         |     |         |
| 29              | N010232078 | CIVATA                     | 6    |      |          |         |     | M8x12   |



### AYAK, KIZAK STABILIZER, SIDESHIFT

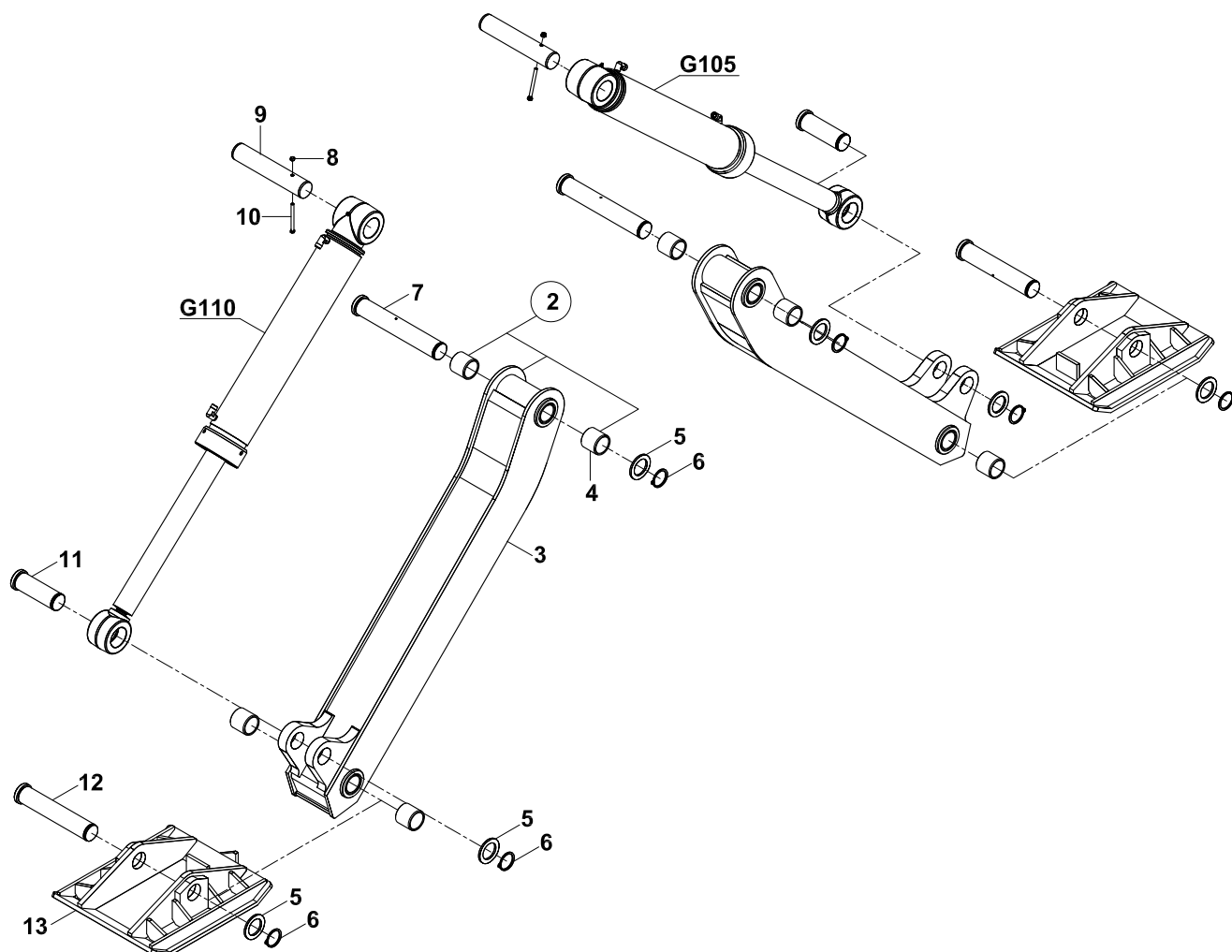
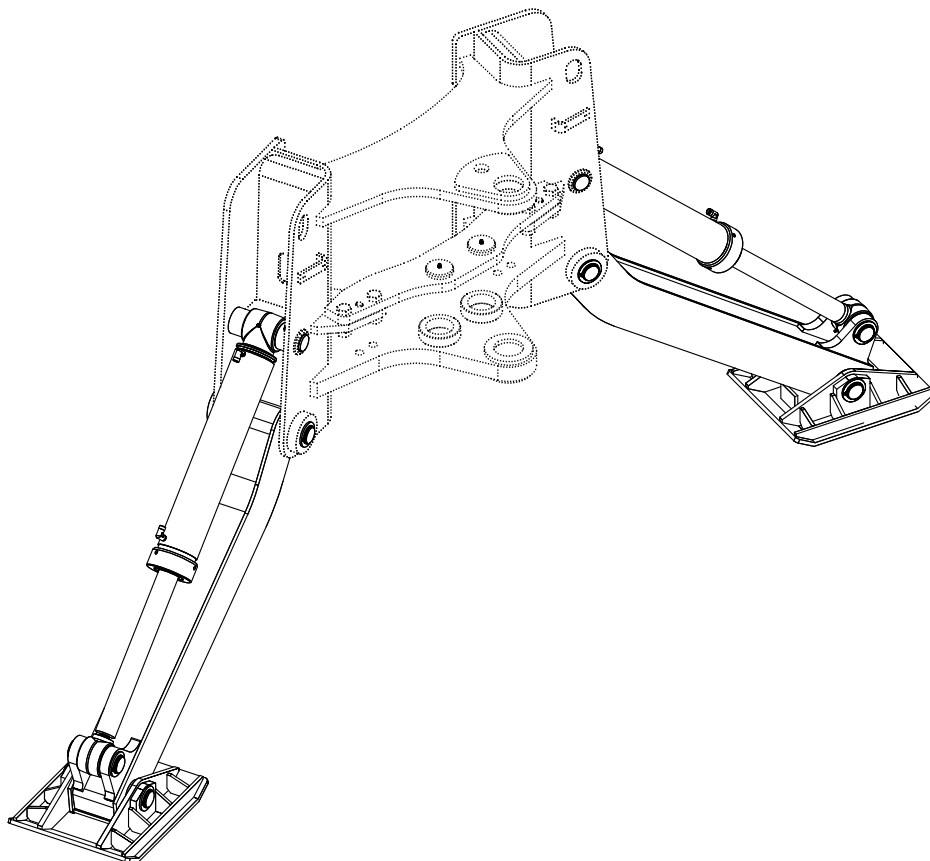


**AYAK. KIZAK**  
**STABILIZER, SIDESHIFT**

| No              | Parça No   | Parça Adı                  | Adet | S.K. | Bas.S.N  | Bit.S.N | Y.K | NOT     |
|-----------------|------------|----------------------------|------|------|----------|---------|-----|---------|
| No              | Part No    | Description                | Qty  | S.C. | S/N From | S/N To  | ICA | NOTE    |
| <b>01712000</b> |            |                            |      |      |          |         |     |         |
| 1               | 02002825   | SİM                        | 2    |      |          |         |     |         |
| 2               | 01990203   | İÇ AYAK                    | 2    |      |          |         |     |         |
| 3               | 01990160   | KAPAK                      | 1    |      |          |         |     |         |
| 4               | N010232114 | CIVATA                     | 4    |      |          |         |     | M8x15   |
| 5               | 80102035   | ÜST AYAK PİMİ              | 2    |      |          |         |     |         |
| 6               | N010380493 | CIVATA                     | 2    |      |          |         |     | M8x80   |
| 7               | N025910062 | SOMUN                      | 2    |      |          |         |     |         |
| 8               | F9977120   | SÜRTÜNME PLAKASI           | 4    |      |          |         |     |         |
| 9               | F9974020   | SÜRTÜNME PLAKASI           | 4    |      |          |         |     |         |
| 10              | 02000991   | ŞİM, 0.5,1,2,3,4 mm        | 4    |      |          |         |     |         |
| 11              | 01990163   | İTİCİ KAPAK                | 4    |      |          |         |     |         |
| 12              | N010233554 | CIVATA                     | 16   |      |          |         |     | M16x30  |
| 13              | N030810002 | PUL                        | 16   |      |          |         |     |         |
| 14              | 80105082   | ALT AYAK PİMİ              | 2    |      |          |         |     |         |
| 15              | 01990244   | KIZAK PAPUCU (SOL) KİLİTLİ | 1    |      |          |         |     |         |
| 16              | 01990243   | KIZAK PAPUCU (SAĞ) KİLİTLİ | 1    |      |          |         |     |         |
| 17              | N081210020 | GRESORLÜK                  | 2    |      |          |         |     |         |
| 18              | N010381008 | CIVATA                     | 2    |      |          |         |     | M12x115 |
| 19              | F9977121   | SÜRTÜNME PLAKASI           | 8    |      |          |         |     |         |
| 20              | 02002827   | ŞİM                        | 2    |      |          |         |     |         |
| 21              | N025910122 | SOMUN                      | 2    |      |          |         |     | M12     |
| 22              | 01992810   | PLAKA SACI                 | 1    |      |          |         |     |         |
| 23              | 80110026   | PİM                        | 2    |      |          |         |     |         |
| 24              | N063006042 | HALKALI PİM                | 2    |      |          |         |     |         |
| 25              | 02011713   | ÇAMURLUK SACI, SAĞ         | 1    |      |          |         |     |         |
| 26              | N025910062 | SOMUN                      | 6    |      |          |         |     | M8      |
| 27              | 02011712   | ÇAMURLUK SACI, SOL         | 1    |      |          |         |     |         |
| 28              | N030810014 | PUL                        | 6    |      |          |         |     |         |
| 29              | N010232078 | CIVATA                     | 6    |      |          |         |     | M8x12   |

AYAK, KAZAYAK (OP)  
STABILIZER, WING TYPE (OP)

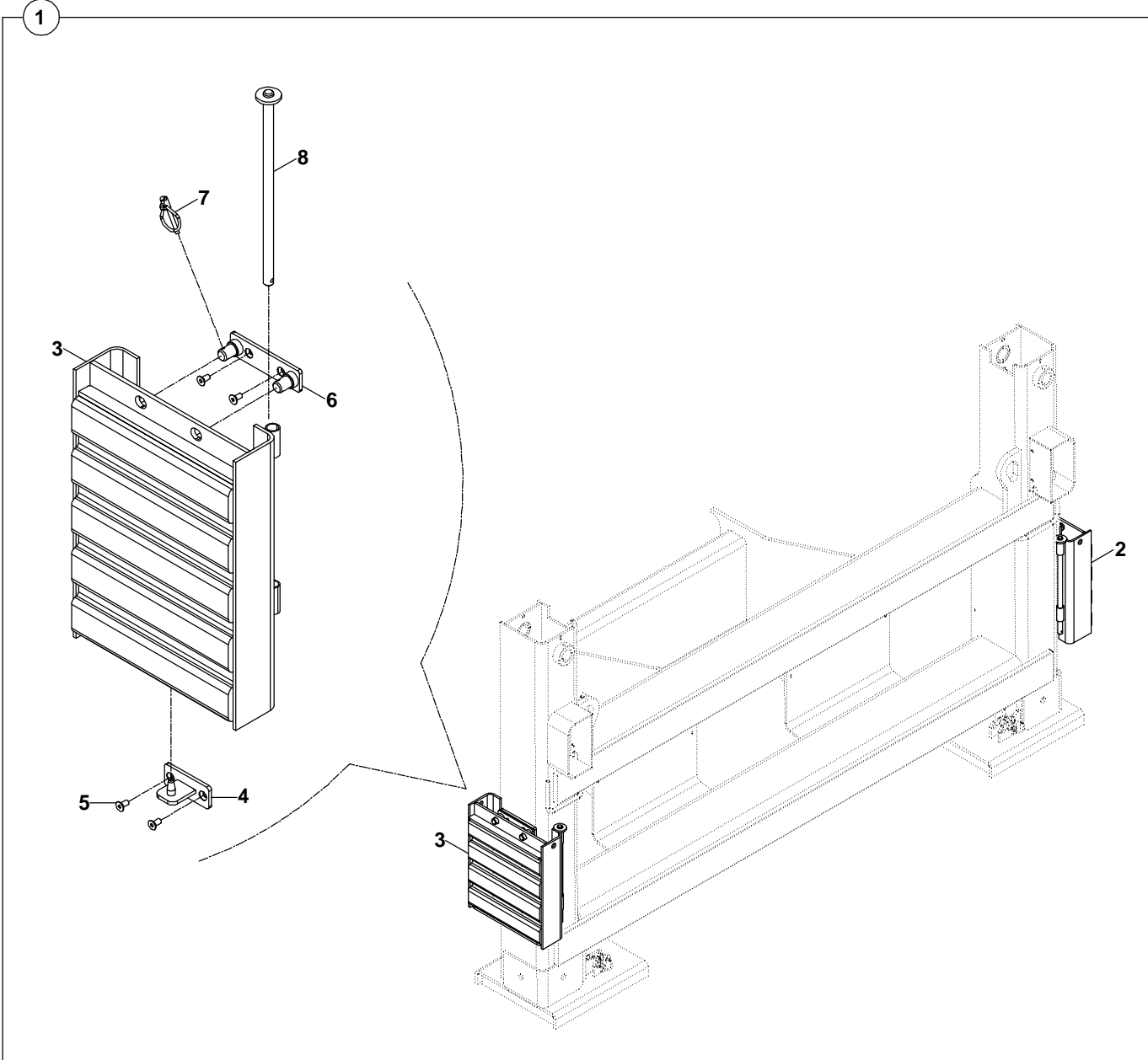
1



**AYAK, KAZAYAK (OP)**  
**STABILIZER, WING TYPE (OP)**

| No | Parça No   | Parça Adı    | Adet | S.K. | Bas.S.N  | Bit.S.N | Y.K | NOT   |
|----|------------|--------------|------|------|----------|---------|-----|-------|
| No | Part No    | Description  | Qty  | S.C. | S/N From | S/N To  | ICA | NOTE  |
| 1  | 01712001   | AYAK KOMPLE  | 1    |      |          |         |     |       |
| 2  | 01832305   | AYAK MONTAJI | 1    |      |          |         |     |       |
| 3  | 01990205   | AYAK         | 1    |      |          |         |     |       |
| 4  | 80201385   | BURÇ         | 4    |      |          |         |     |       |
| 5  | 80500503   | PUL          | 6    |      |          |         |     |       |
| 6  | N050020891 | SEGMAN       | 6    |      |          |         |     |       |
| 7  | 80105140   | PİM          | 2    |      |          |         |     |       |
| 8  | N025910062 | SOMUN        | 2    |      |          |         |     | M8    |
| 9  | 80102232   | PİM          | 2    |      |          |         |     |       |
| 10 | N010380518 | CIVATA       | 2    |      |          |         |     | M8x90 |
| 11 | 80111250   | PİM          | 2    |      |          |         |     |       |
| 12 | 80105150   | PİM          | 2    |      |          |         |     |       |
| 13 | 01990220   | AYAK PAPUCU  | 2    |      |          |         |     |       |

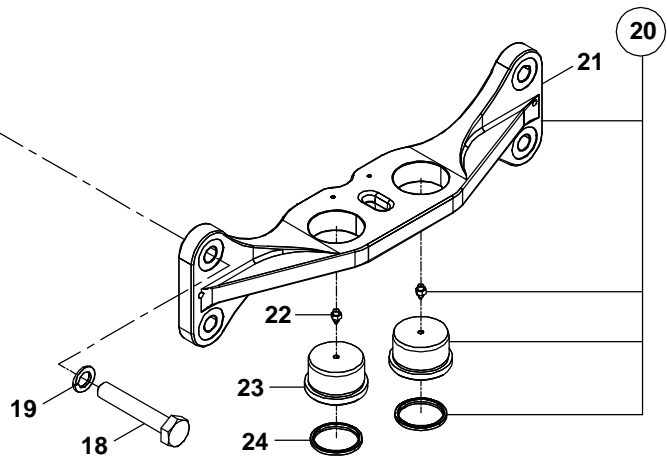
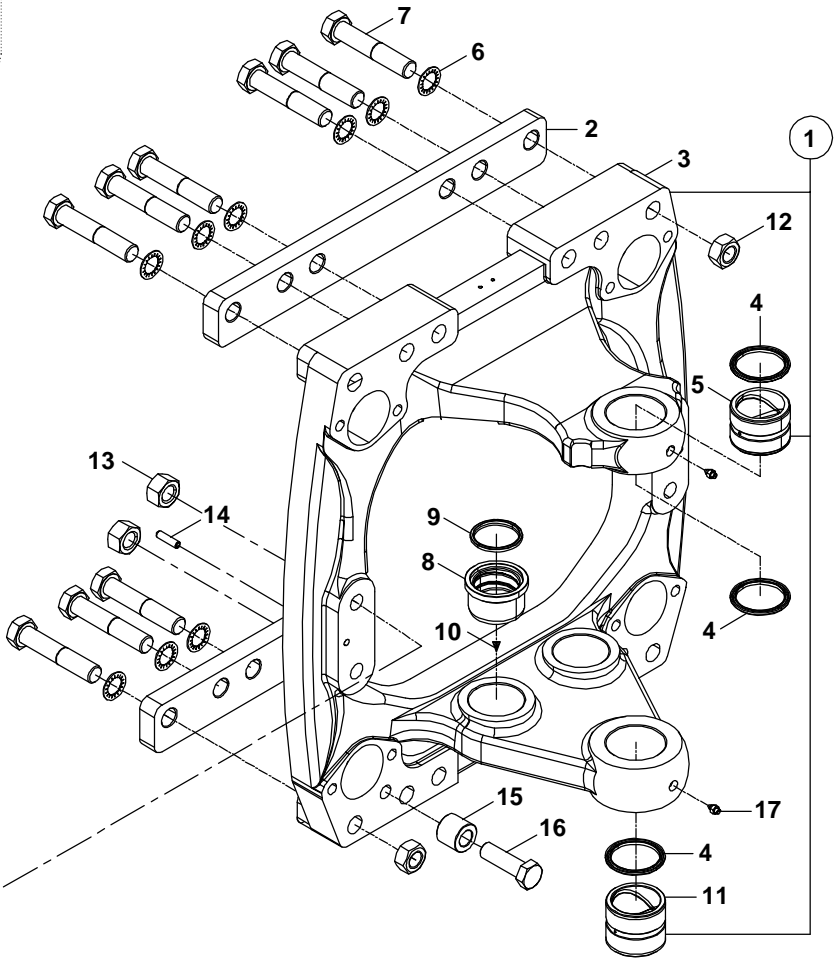
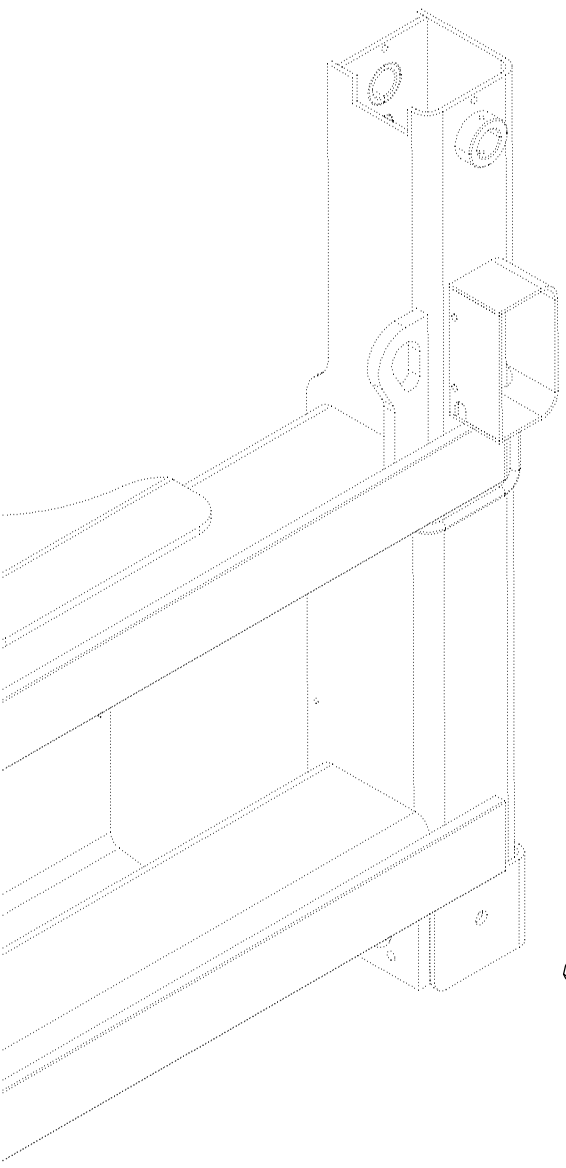
KIZAK PAPUCU  
STABILIZER PADS



**KIZAK PAPUCU  
STABILIZER PADS**

| No | Parça No   | Parça Adı                    | Adet | S.K. | Bas.S.N  | Bit.S.N | Y.K | Not  |
|----|------------|------------------------------|------|------|----------|---------|-----|------|
| No | Part No    | Description                  | Qty  | S.C. | S/N From | S/N To  | ICA | Note |
| 1  | 01767000   | PAPUÇ KOMPLE                 | 1    |      |          |         |     |      |
| 2  | 81099912   | KIZAK PAPUCU, KAUÇUK,<br>SAĞ | 1    |      |          |         |     |      |
| 3  | 81099917   | KIZAK PAPUCU, KAUÇUK,<br>SOL | 1    |      |          |         |     |      |
| 4  | 01992830   | PAPUÇ TAŞIYICI, ALT          | 2    |      |          |         |     |      |
| 5  | N044320470 | CİVATA M8x12                 | 8    |      |          |         |     |      |
| 6  | 01992831   | PAPUÇ TAŞIYICI, ÜST          | 2    |      |          |         |     |      |
| 7  | N063006042 | HALKALI PİM                  | 4    |      |          |         |     |      |
| 8  | 81117706   | PİM                          | 2    |      |          |         |     |      |

DÖNÜ TABLASI  
KINGPOST CARRIAGE

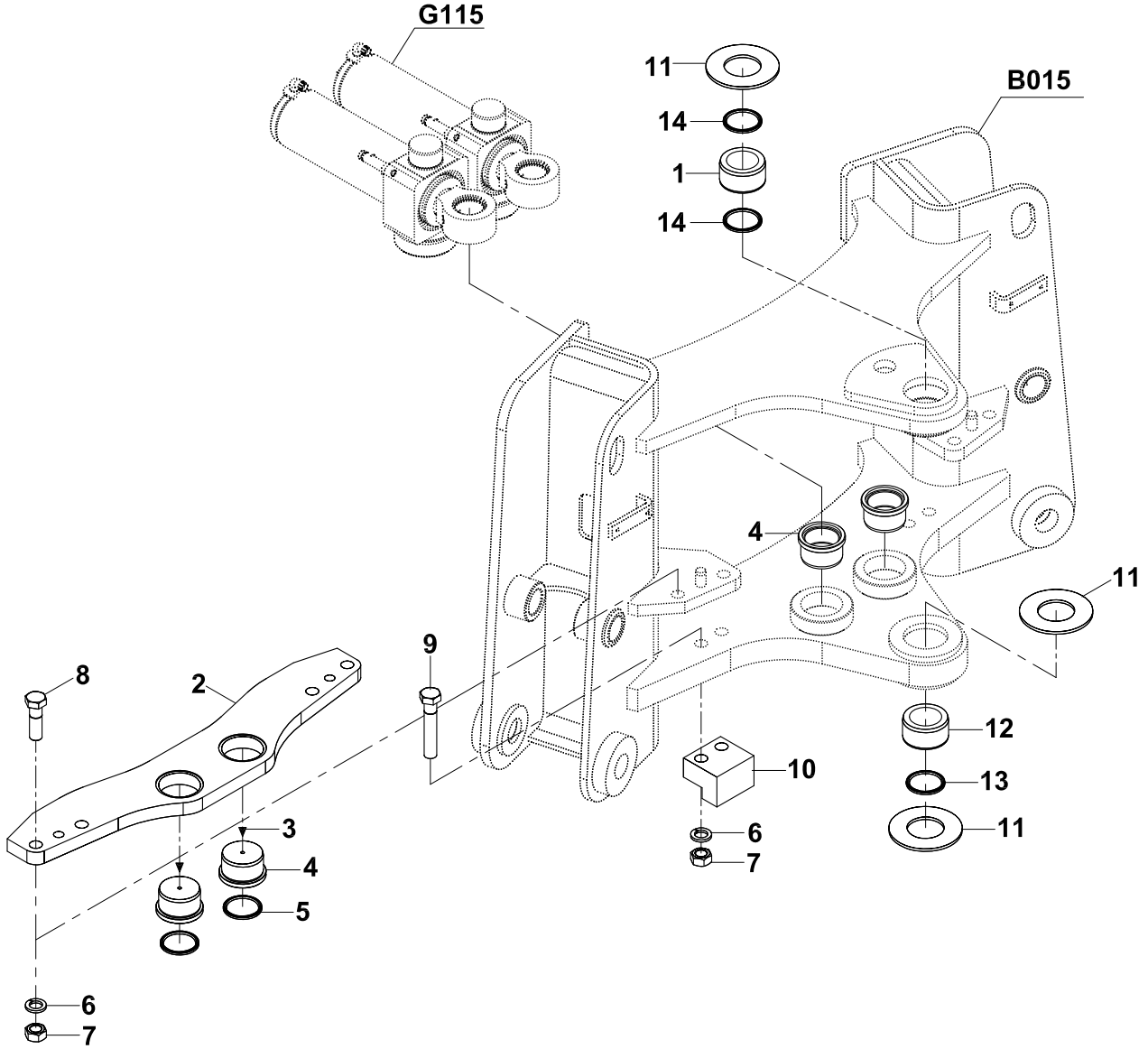


**DÖNÜŞ TABLASI**  
**KINGPOST CARRIAGE**

| No              | Parça No   | Parça Adı             | Description                  | Adet | S.K. | Bas.S.N  | Bit.S.N | Y.K | Not                         |
|-----------------|------------|-----------------------|------------------------------|------|------|----------|---------|-----|-----------------------------|
| No              | Part No    |                       |                              | Qty  | S.C. | S/N From | S/N To  | ICA | Note                        |
| <b>01716000</b> |            |                       |                              |      |      |          |         |     |                             |
| 1               | 01833451   | DÖNÜŞ TABLASI, KOMP.  | KINGPOST CARRIAGE,<br>ASSY   | 1    |      |          |         |     |                             |
| 2               | 02021585   | KIZAK LAMASI          | MOUNTING PLATE,<br>SIDESHIFT | 2    |      |          |         |     |                             |
| 3               | 02041100   | DÖNÜŞ TABLASI         | KINGPOST CARRIAGE            | 1    |      |          |         |     |                             |
| 4               | N105708505 | TOZ KEÇESİ            | SCRAPER                      | 3    |      |          |         |     |                             |
| 5               | 80201446   | BURÇ                  | BUSHING                      | 1    |      |          |         |     |                             |
| 6               | N033000100 | PUL M27               | WASHER M27                   | 12   |      |          |         |     |                             |
| 7               | N010385017 | CİVATA M27x150        | BOLT M27x150                 | 12   |      |          |         |     |                             |
| 8               | 80203260   | BURÇ                  | BUSHING                      | 2    |      |          |         |     |                             |
| 9               | N105657505 | TOZ KEÇESİ            | SCRAPER                      | 2    |      |          |         |     |                             |
| 10              | N081210020 | GRESÖRLÜK             | GREASE NIPPLE                | 4    |      |          |         |     |                             |
| 11              | 80201447   | BURÇ                  | BUSHING                      | 1    |      |          |         |     |                             |
| 12              | N023570494 | SOMUN M27x3           | NUT M27x3                    | 12   |      |          |         |     |                             |
| 13              | N023580446 | SOMUN M24             | NUT M24                      | 4    |      |          |         |     |                             |
| 14              | N156452168 | SIKMA KOVANI          | PIN, EXPANSION               | 2    |      |          |         |     |                             |
| 15              | 80201626   | BURÇ                  | BUSHING                      | 2    |      |          |         |     |                             |
|                 | 80201624   | BURÇ                  | BUSHING                      | 2    |      |          |         |     | 700-800-900<br>KEPÇE/BUCKET |
| 16              | N010235030 | CİVATA M24x50         | BOLT M24x50                  | 2    |      |          |         |     |                             |
|                 | N010382006 | CİVATA M24x80         | BOLT M24x80                  | 2    |      |          |         |     | 700-800-900<br>KEPÇE/BUCKET |
| 17              | N081210020 | GRESÖRLÜK             | GREASE NIPPLE                | 2    |      |          |         |     |                             |
| 18              | N010382112 | CİVATA M24x140        | BOLT M24x140                 | 4    |      |          |         |     |                             |
| 19              | N030800005 | PUL                   | WASHER                       | 4    |      |          |         |     |                             |
| 20              | 01890138   | HAMUT BAĞLANTISI-KOMP | MOUNTING PLATE, ASSY         | 1    |      |          |         |     |                             |
| 21              | 02042000   | HAMUT BAĞLANTISI      | MOUNTING PLATE               | 1    |      |          |         |     |                             |
| 22              | N081210020 | GRESÖRLÜK             | GREASE NIPPLE                | 2    |      |          |         |     |                             |
| 23              | 80203260   | BURÇ                  | BUSHING                      | 2    |      |          |         |     |                             |
| 24              | N105657505 | TOZ KEÇESİ            | SEAL                         | 2    |      |          |         |     |                             |

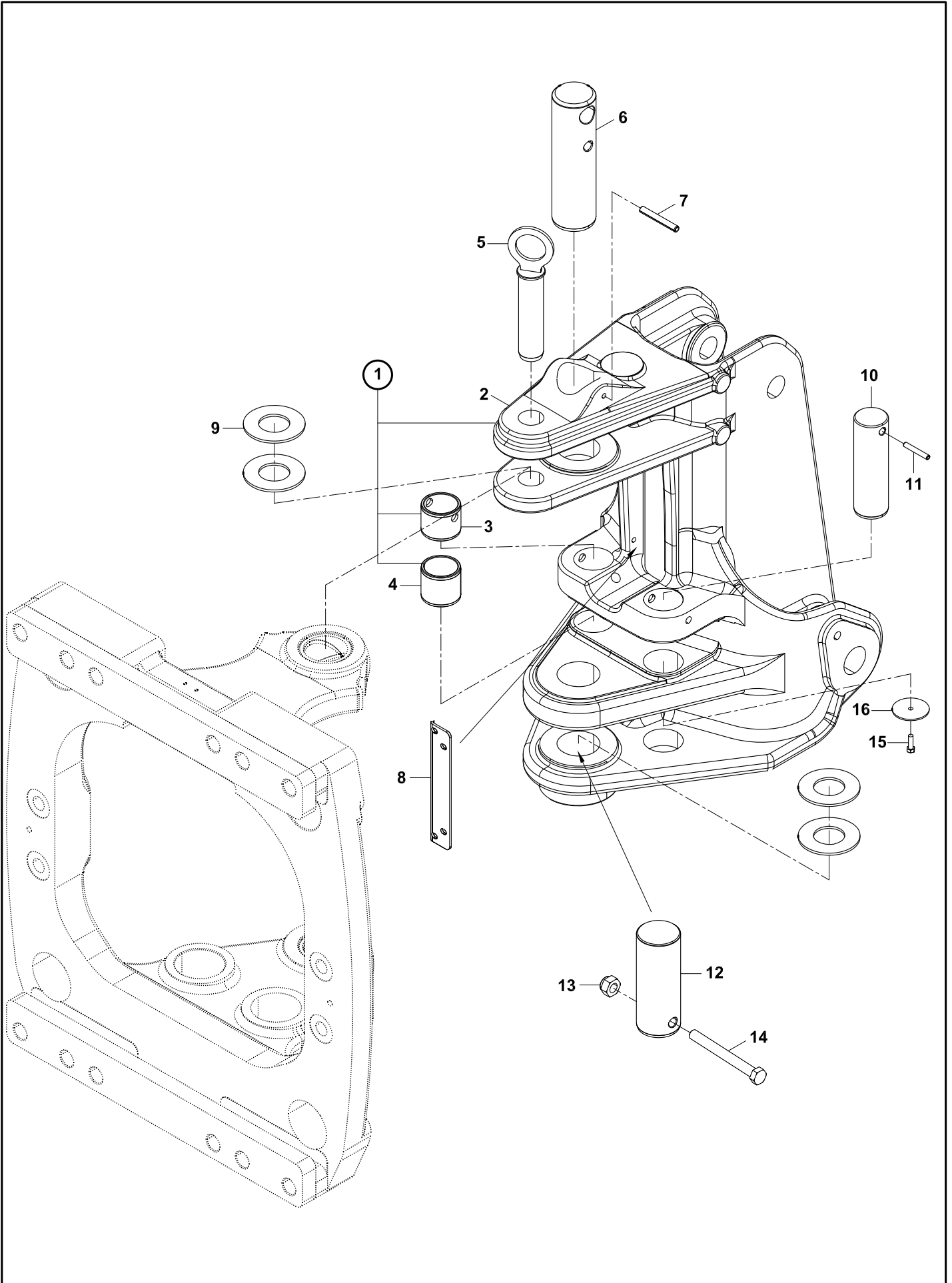


DÖNÜŞ TABLASI (KAZAYAK) (OP)  
KINGPOST CARRIAGE (WING TYPE STABILIZER) (OP)



**DÖNÜŞ TABLASI (KAZAYAK) (OP)**  
**KINGPOST CARRIAGE (WING TYPE STABILIZER) (OP)**

| No | Parça No        | Parça Adı        | Description    | Adet | S.K. | Bas.S.N  | Bit.S.N | Y.K | NOT     |
|----|-----------------|------------------|----------------|------|------|----------|---------|-----|---------|
| No | Part No         |                  |                | Qty  | S.C. | S/N From | S/N To  | ICA | NOTE    |
|    | <b>01716002</b> |                  |                | RK   |      |          |         |     |         |
| 1  | 80210092        | BURÇ             | BUSHING        | 1    |      |          |         |     |         |
| 2  | 02021405        | HAMUT BAĞLANTISI | MOUNTING PLATE | 1    |      |          |         |     |         |
| 3  | N081210020      | GRESÖRLÜK        | GREASE NIPPLE  | 6    |      |          |         |     |         |
| 4  | 80203260        | BURÇ             | BUSHING        | 4    |      |          |         |     |         |
| 5  | N105657505      | TOZ KEÇESİ       | SCRAPER        | 4    |      |          |         |     |         |
| 6  | N031170040      | PUL              | WASHER         | 8    |      |          |         |     | M24     |
| 7  | N023570446      | SOMUN            | NUT            | 8    |      |          |         |     | M24     |
| 8  | N010382006      | CIVATA           | BOLT           | 4    |      |          |         |     | M24x80  |
| 9  | N010382090      | CIVATA           | BOLT           | 4    |      |          |         |     | M24x130 |
| 10 | 02021034        | TAHDİT           | STOPPER        | 2    |      |          |         |     |         |
| 11 | F9973140        | PUL, DAYAMA      | THRUST WASHER  | 3    |      |          |         |     | 6 mm    |
|    | F9973136        | PUL, DAYAMA      | THRUST WASHER  | *    | A,GK |          |         |     | 4 mm    |
|    | F9973137        | PUL, DAYAMA      | THRUST WASHER  | *    | A,GK |          |         |     | 4.5 mm  |
|    | F9973138        | PUL, DAYAMA      | THRUST WASHER  | *    | A,GK |          |         |     | 5 mm    |
|    | F9973139        | PUL, DAYAMA      | THRUST WASHER  | *    | A,GK |          |         |     | 5.5 mm  |
| 12 | 80210106        | BURÇ             | BUSHING        | 1    |      |          |         |     |         |
| 13 | N105708505      | TOZ KEÇESİ       | SCRAPER        | 3    |      |          |         |     |         |

DÖNÜŞ KUTUSU  
KINGPOST

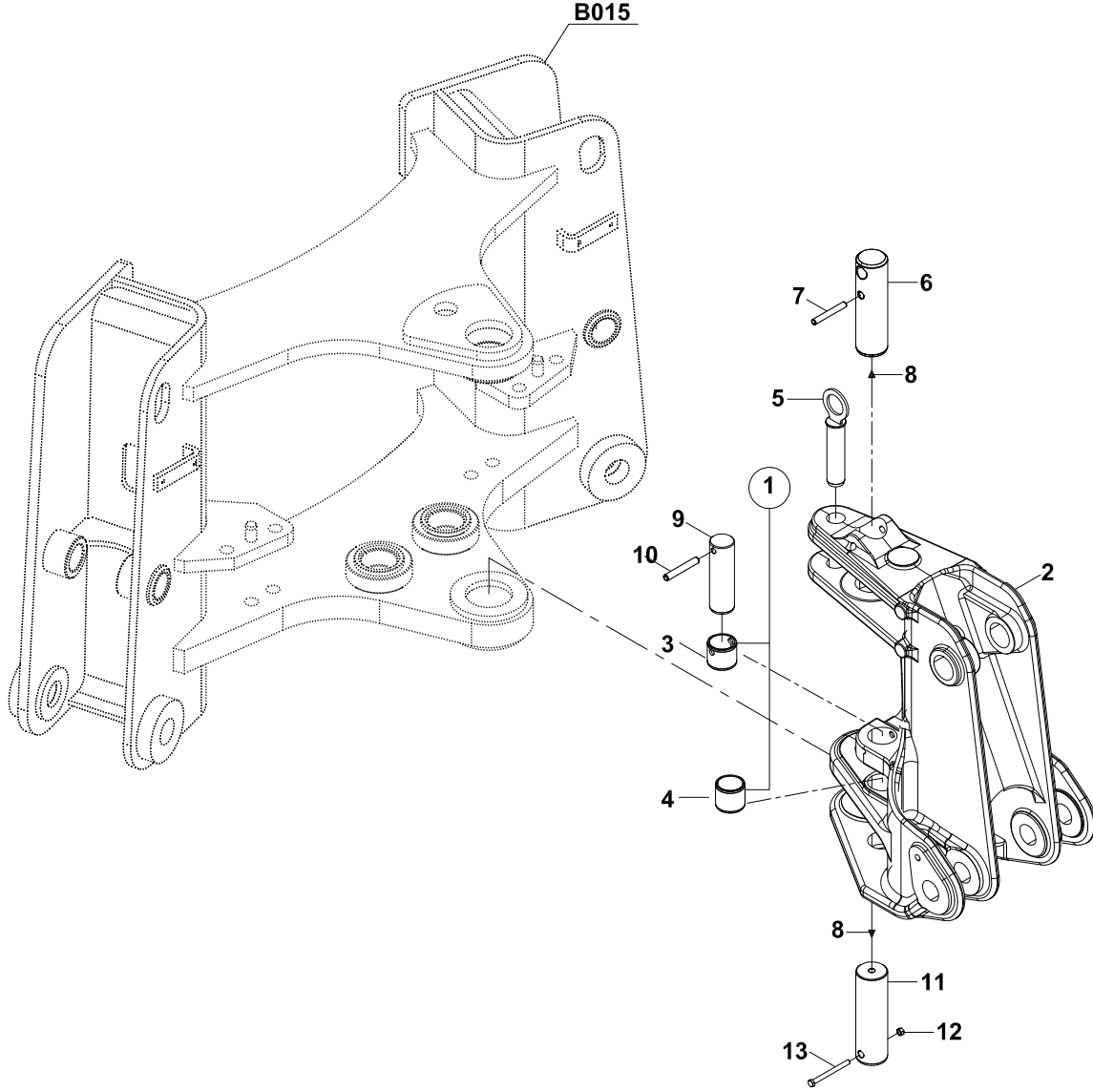
## DÖNÜŞ KUTUSU KINGPOST

| No | Parça No        | Parça Adı           | Adet     | S.K. | Bas.S.N         | Bit.S.N | Y.K        | NOT     |
|----|-----------------|---------------------|----------|------|-----------------|---------|------------|---------|
| No | Part No         | Description         | Qty      | S.C. | S/N From        | S/N To  | ICA        | NOTE    |
|    | <b>01716000</b> |                     |          |      |                 |         |            |         |
| 1  | 02041023        | DÖNÜŞ KUTUSU        | 1        |      |                 |         |            |         |
|    | <b>01833455</b> | <b>DÖNÜŞ KUTUSU</b> | <b>1</b> |      |                 |         | <b>Y-G</b> |         |
| 2  | 02041024        | DÖNÜŞ KUTUSU        | 1        |      |                 |         | <b>Y-G</b> |         |
| 3  | 80201558        | BURÇ                | 2        |      |                 |         | <b>Y-G</b> |         |
| 4  | 80201579        | BURÇ                | 2        |      |                 |         | <b>Y-G</b> |         |
| 5  | 81101016        | PİM                 | 1        |      |                 |         |            |         |
| 6  | 80102315        | PİM                 | 1        |      |                 |         |            |         |
| 7  | N156453498      | SIKMA KOVANI        | 1        |      |                 |         |            |         |
| 8  | 81049004        | HORTUM TUTUCU       | 1        |      |                 |         |            |         |
| 9  | F9973140        | BASKI PULU, 6 mm    | 4        |      |                 |         |            |         |
|    | F9973136        | BASKI PULU, 4 mm    | *        | A,GK |                 |         |            |         |
|    | F9973137        | BASKI PULU, 4.5 mm  | *        | A,GK |                 |         |            |         |
|    | F9973138        | BASKI PULU, 5 mm    | *        | A,GK |                 |         |            |         |
|    | F9973139        | BASKI PULU, 5.5 mm  | *        | A,GK |                 |         |            |         |
| 10 | 80102280        | PİM                 | 2        |      | A19001 - A22825 |         |            |         |
|    | <b>80102280</b> | <b>PİM</b>          | <b>2</b> |      | <b>A22826 -</b> |         | <b>B,G</b> |         |
| 11 | N156452538      | SIKMA KOVANI        | 2        |      |                 |         |            |         |
| 12 | 80102312        | PİM                 | 1        |      |                 |         |            |         |
| 13 | N025910182      | SOMUN M16           | 1        |      |                 |         |            | M16     |
| 14 | N010381418      | CIVATA              | 1        |      |                 |         |            | M16x150 |
| 15 | N010232462      | CIVATA              | 2        |      | <b>A22826 -</b> |         | <b>B,G</b> | M10x25  |
| 16 | 80507036        | PUL                 | 2        |      | <b>A22826 -</b> |         | <b>B,G</b> |         |

**NOT:** A20114- A20115- A20116- A20117- A20124- A20125 NOLU MAKİNALARDA UYGULANMIŞTIR.

**NOTE:** ALSO APPLIED TO THE MACHINES WITH SERIAL NO A20114- A20115- A20116- A20117- A20124- A20125

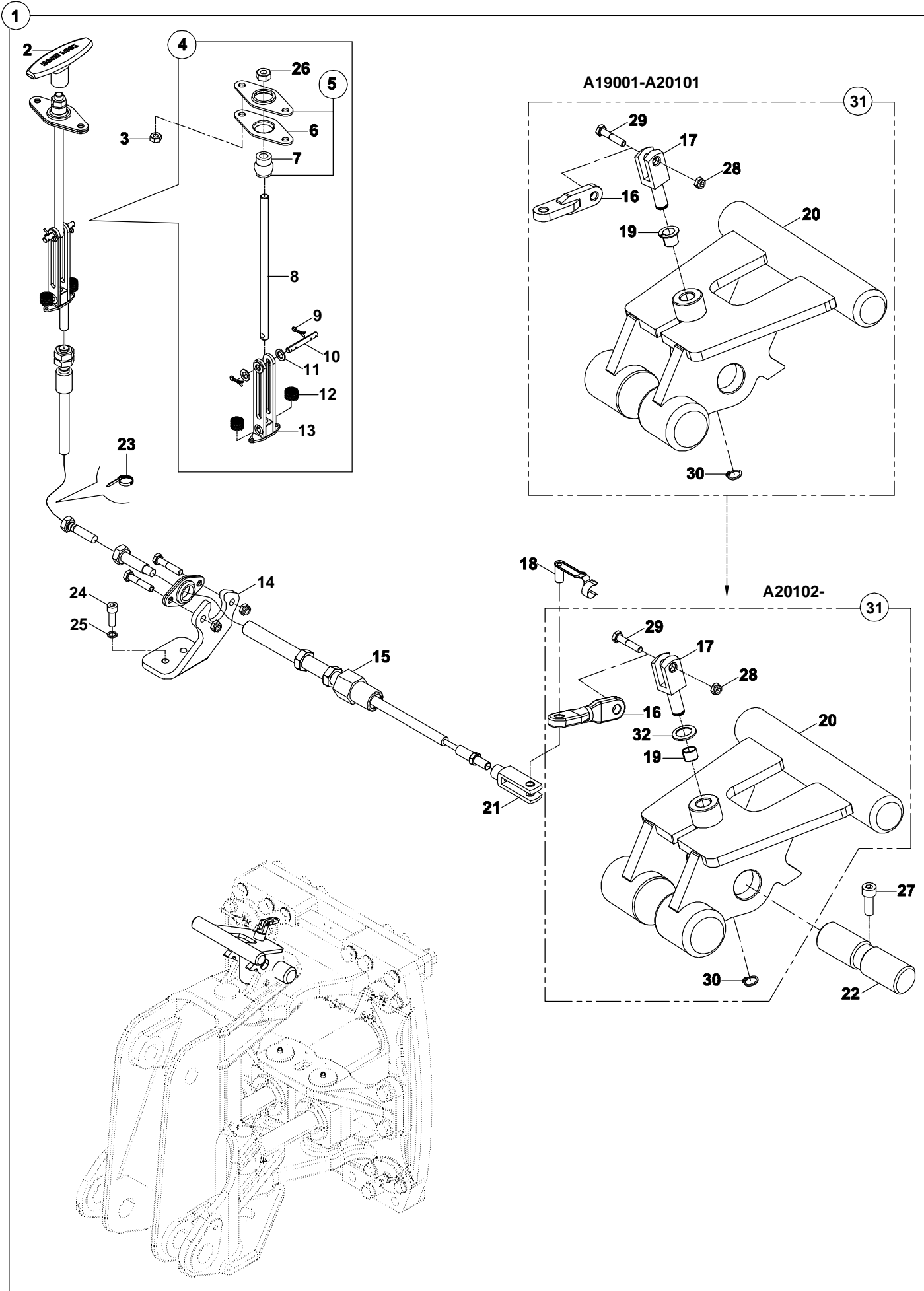
DÖNÜŞ KUTUSU (KAZAYAK) (OP)  
KINGPOST (WING TYPE STABILIZER) (OP)



**DÖNÜŞ KUTUSU (KAZAYAK) (OP)**  
**KINGPOST (WING TYPE STABILIZER) (OP)**

| No | Parça No        | Parça Adı           | Description           | Adet     | S.K. | Bas.S.N                | Bit.S.N | Y.K        | NOT     |
|----|-----------------|---------------------|-----------------------|----------|------|------------------------|---------|------------|---------|
| No | Part No         |                     |                       | Qty      | S.C. | S/N From               | S/N To  | ICA        | NOTE    |
|    | <b>01716002</b> |                     |                       |          |      |                        |         |            |         |
| 1  | 02041023        | DÖNÜŞ KUTUSU        | SWING CARRIAGE        | 1        |      | <b>A19001 - A20113</b> |         |            |         |
|    | <b>01833455</b> | <b>DÖNÜŞ KUTUSU</b> | <b>SWING CARRIAGE</b> | <b>1</b> |      | <b>A20114</b>          |         | <b>Y-G</b> |         |
| 2  | 02041024        | DÖNÜŞ KUTUSU        | SWING CARRIAGE        | 1        |      |                        |         | <b>Y-G</b> |         |
| 3  | 80201558        | BURÇ                | BUSHING               | 2        |      |                        |         | <b>Y-G</b> |         |
| 4  | 80201579        | BURÇ                | BUSHING               | 2        |      |                        |         | <b>Y-G</b> |         |
| 5  | 81101016        | PİM                 | PIN                   | 1        |      |                        |         |            |         |
| 6  | 80102315        | PİM                 | PIN                   | 1        |      |                        |         |            |         |
| 7  | N156453498      | SIKMA KOVANI        | PIN, EXPANSION        | 1        |      |                        |         |            |         |
| 8  | N081210020      | GRESÖRLÜK           | GREASE NIPPLE         | 6        |      |                        |         |            |         |
| 9  | 80102280        | PİM                 | PIN                   | 2        |      |                        |         |            |         |
| 10 | N156452538      | SIKMA KOVANI        | PIN, EXPANSION        | 2        |      |                        |         |            |         |
| 11 | 80102312        | PİM                 | PIN                   | 1        |      |                        |         |            |         |
| 12 | N025910182      | SOMUN               | NUT                   | 1        |      |                        |         |            | M16     |
| 13 | N010381418      | CIVATA              | BOLT                  | 1        |      |                        |         |            | M16x150 |

BOM K L D VE MEKAN ZMASI  
BOOM LOCK AND MECHANISM

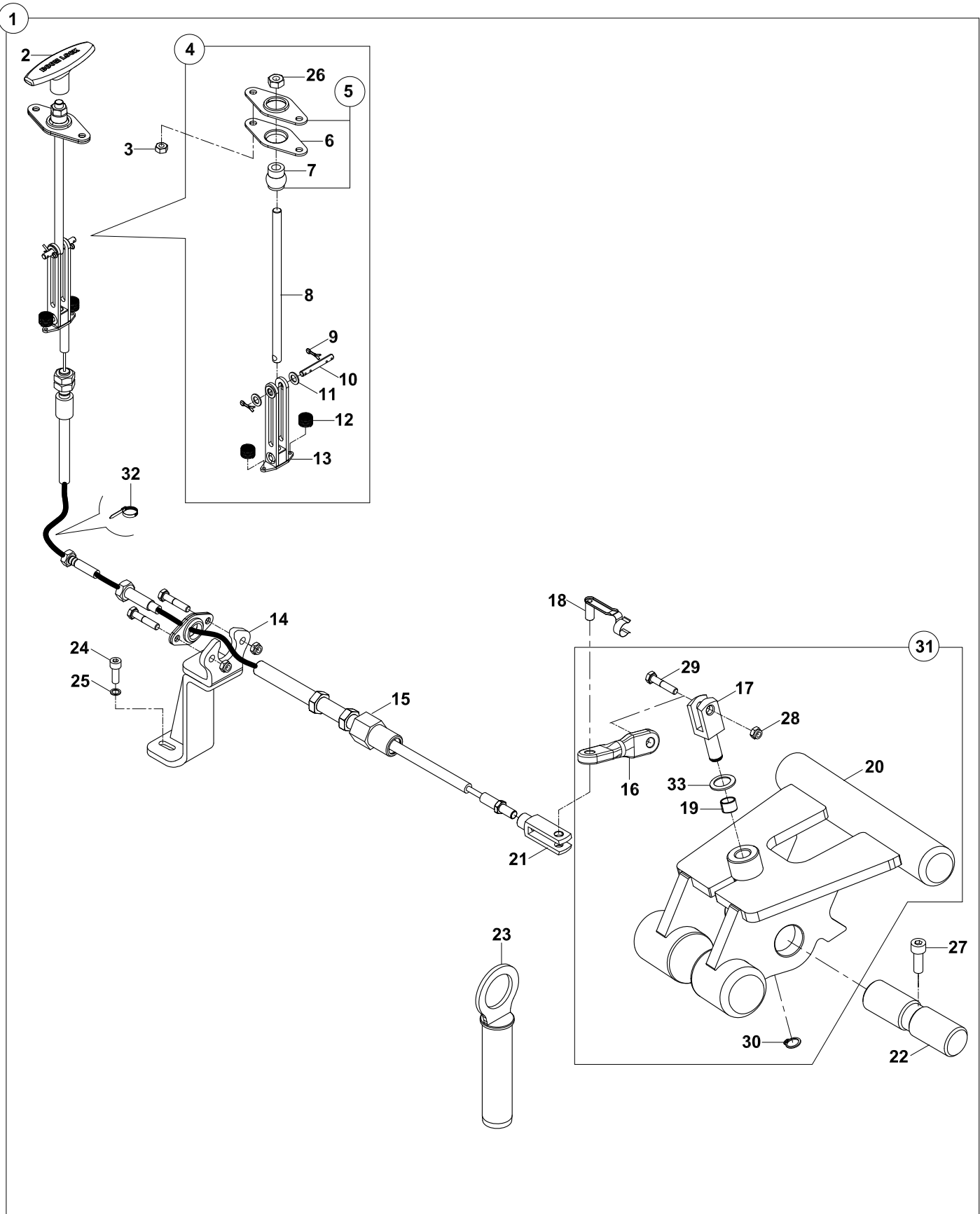


**BOM KİLİDİ VE MEKANİZMASI**  
**BOOM LOCK AND MECHANISM**

| No | Parça No          | Parça Adı          | Description         | Adet     | S.K. | Bas.S.N  | Bit.S.N         | Y.K | Not      |
|----|-------------------|--------------------|---------------------|----------|------|----------|-----------------|-----|----------|
| No | Part No           |                    |                     | Qty      | S.C. | S/N From | S/N To          | ICA | Note     |
| 1  | 01719000          | BOM KİLİT KOMPLE   | BOOM LOCKING, ASSY. | 1        |      |          |                 |     |          |
| 2  | 81014485          | KİLİT KOLU         | LOCKING, HANDLE     | 1        |      |          |                 |     |          |
| 3  | N023570578        | SOMUN M6           | NUT M6              | 2        |      |          |                 |     |          |
| 4  | 01833175          | ÇATAL ELÇİK KOMPLE | YOKE- HANDLE ASSY.  | 1        |      |          |                 |     |          |
| 5  | F9960165          | MAFSAL, KÜRESEL    | ROD END             | 1        |      |          |                 |     |          |
| 6  | F9960166          | MAFSAL SACI        | PLATE               | 2        |      |          |                 |     |          |
| 7  | F9960162          | BURÇ               | BUSHING             | 1        |      |          |                 |     |          |
| 8  | 02021549          | TEL ÇEKME MİLİ     | ROD                 | 1        |      |          |                 |     |          |
| 9  | N061002015        | GUPİLYA            | COTTER PIN          | 2        |      |          |                 |     |          |
| 10 | 80100555          | PİM                | PIN                 | 1        |      |          |                 |     |          |
| 11 | N030312071        | PUL                | WASHER              | 2        |      |          |                 |     |          |
| 12 | 80702420          | YAY                | SPRING              | 2        |      |          |                 |     |          |
| 13 | 01992970          | ÇATAL              | YOKE                | 1        |      |          |                 |     |          |
| 14 | 02002876          | TEL MESNET SACI    | PLATE               | 1        |      |          |                 |     |          |
| 15 | F3113110          | KABLO KOMPLE       | CABLE, COMPL.       | 1        |      |          |                 |     |          |
| 16 | 01991230          | MAFSAL K.M         | JOINT               | 1        |      |          | A19001 - A20101 |     |          |
| 16 | <b>02040065</b>   | <b>MAFSAL</b>      | <b>JOINT</b>        | <b>1</b> |      |          | <b>A20102 -</b> |     | <b>X</b> |
| 17 | 81014646          | ÇATAL PİM          | YOKE PIN            | 1        |      |          |                 |     |          |
| 18 | F9960121          | KİLİTLİ PİM        | PIN, CLEVIS         | 1        |      |          |                 |     |          |
| 19 | F9914900          | BURÇ               | BUSHING             | 1        |      |          | A19001 - A20101 |     |          |
| 19 | <b>H906126500</b> | <b>BURÇ</b>        | <b>BUSHING</b>      | <b>1</b> |      |          | <b>A20102 -</b> |     | <b>X</b> |
| 20 | 01991222          | BOM KİLİDİ         | BOOM LOCKING        | 1        |      |          |                 |     |          |
| 21 | F9960120          | MAFSAL ÇATALI      | CLEVIS              | 1        |      |          |                 |     |          |
| 22 | 80116200          | PİM                | PIN                 | 1        |      |          |                 |     |          |
| 23 | 51012200          | KABLO BAĞI         | TIE, CABLE          | 1        |      |          |                 |     |          |
| 24 | N015870314        | CİVATA M6x20       | BOLT M6x20          | 2        |      |          |                 |     |          |
| 25 | N030100013        | PUL M6             | WASHER M6           | 2        |      |          |                 |     |          |
| 26 | N023570182        | SOMUN M8           | NUT M8              | 1        |      |          |                 |     |          |
| 27 | N015890434        | CİVATA M8x12       | BOLT M8x12          | 1        |      |          |                 |     |          |
| 28 | N025910062        | SOMUN M8           | NUT M8              | 1        |      |          |                 |     |          |
| 29 | N010232162        | CİVATA M8x30       | BOLT M8x30          | 1        |      |          |                 |     |          |
| 30 | N050020019        | SEGMAN             | RETAINING RING      | 1        |      |          |                 |     |          |
| 31 | 01833180          | BOM KİLİDİ KOMPLE  | BOOM LOCKING ASSY.  | 1        |      |          |                 |     |          |
| 32 | N030312202        | PUL                | WASHER              | 1        |      |          | A20102 -        |     |          |



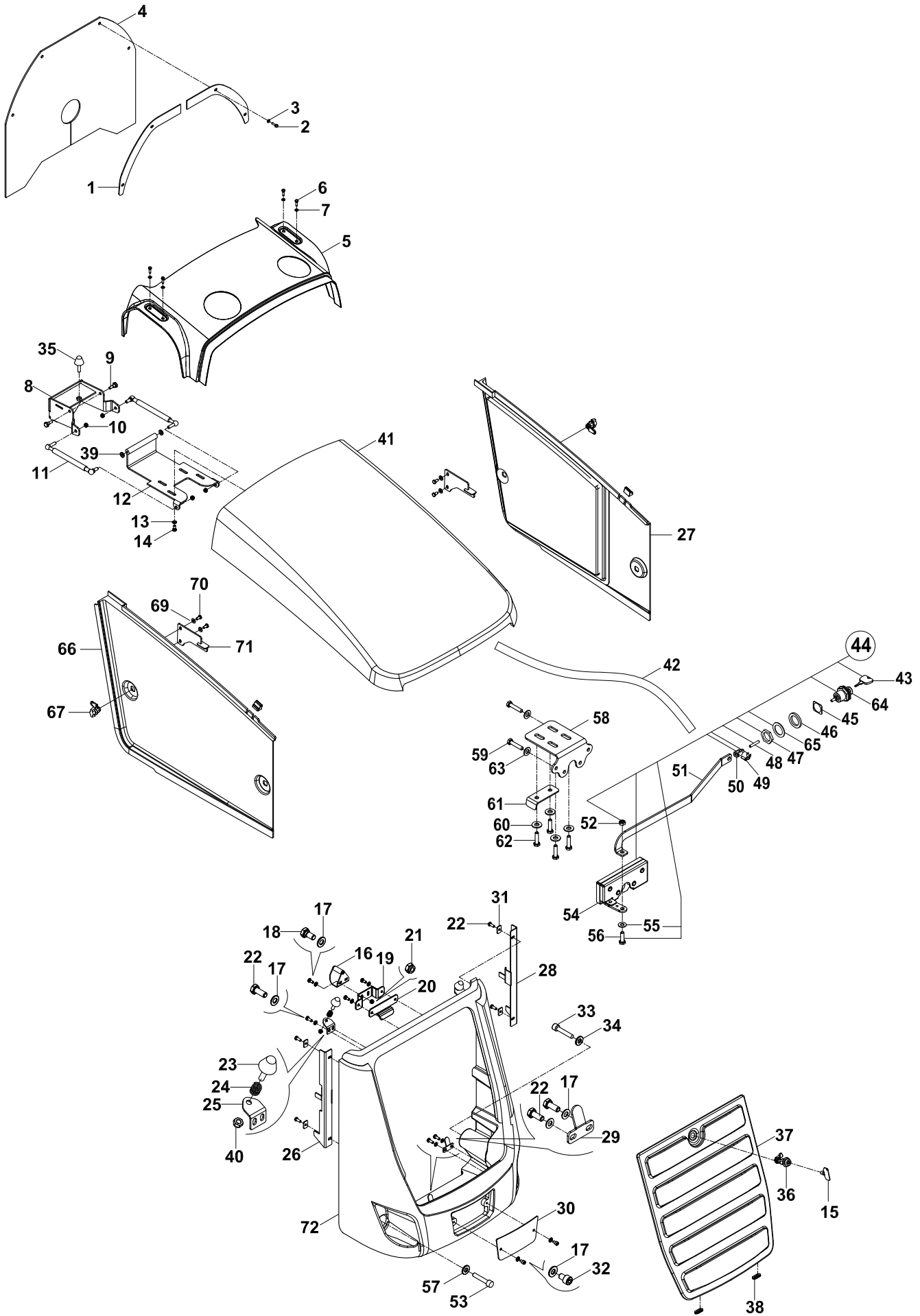
**BOM KİLİDİ VE MEKANİZMASI (KAZAYAK) (OP)**  
**BOOM LOCK AND MECHANISM ( WING TYPE STABILIZER) (OP)**



**BOM KİLİDİ VE MEKANİZMASI (KAZAYAK) (OP)**  
**BOOM LOCK AND MECHANISM (WING TYPE STABILIZER) (OP)**

| No | Parça No          | Parça Adı          | Adet     | S.K. | Bas.S.N         | Bit.S.N | Y.K        | NOT  |
|----|-------------------|--------------------|----------|------|-----------------|---------|------------|------|
| No | Part No           | Description        | Qty      | S.C. | S/N From        | S/N To  | ICA        | NOTE |
| 1  | <b>01719002</b>   | BOM KİLİT KOMPLE   | 1        |      |                 |         |            |      |
| 2  | 81014485          | KİLİT KOLU         | 1        |      |                 |         |            |      |
| 3  | N023580578        | SOMUN M6           | 2        |      |                 |         |            |      |
| 4  | 01833175          | ÇATAL ELÇİK KOMPLE | 1        |      |                 |         |            |      |
| 5  | F9960165          | MAFSAL, KÜRESEL    | 1        |      |                 |         |            |      |
| 6  | F9960166          | MAFSAL SACI        | 2        |      |                 |         |            |      |
| 7  | F9960162          | BURÇ               | 1        |      |                 |         |            |      |
| 8  | 02021549          | TEL ÇEKME MİLİ     | 1        |      |                 |         |            |      |
| 9  | N061002015        | GUPİLYA            | 2        |      |                 |         |            |      |
| 10 | 80100555          | PİM                | 1        |      |                 |         |            |      |
| 11 | N030312071        | PUL                | 2        |      |                 |         |            |      |
| 12 | 80702420          | YAY                | 2        |      |                 |         |            |      |
| 13 | 01992970          | ÇATAL              | 1        |      |                 |         |            |      |
| 14 | 81010821          | TEL MESNET SACI    | 1        |      |                 |         |            |      |
| 15 | F3113110          | KABLO KOMPLE       | 1        |      |                 |         |            |      |
| 16 | 01991230          | MAFSAL K.M         | 1        |      | A19001 - A20101 |         |            |      |
|    | <b>02040065</b>   | <b>MAFSAL</b>      | <b>1</b> |      | <b>A20102</b>   |         | <b>Y,G</b> |      |
| 17 | 81014646          | ÇATAL PİM          | 1        |      |                 |         |            |      |
| 18 | F9960121          | KİLİTLİ PİM        | 1        |      |                 |         |            |      |
| 19 | F9914900          | BURÇ               | 1        |      | A19001 - A20101 |         |            |      |
|    | <b>H906126500</b> | <b>BURÇ</b>        | <b>1</b> |      | <b>A20102</b>   |         | <b>Y,G</b> |      |
| 20 | 01991222          | BOM KİLİDİ         | 1        |      |                 |         |            |      |
| 21 | F9960120          | MAFSAL ÇATALI      | 1        |      |                 |         |            |      |
| 22 | 80116200          | PİM                | 1        |      |                 |         |            |      |
| 23 | 81101016          | PİM                | 1        |      |                 |         |            |      |
| 24 | N015870314        | CİVATA M6x20       | 2        |      |                 |         |            |      |
| 25 | N030100013        | PUL M6             | 2        |      |                 |         |            |      |
| 26 | N023580182        | SOMUN M8           | 1        |      |                 |         |            |      |
| 27 | N015890434        | CİVATA M8x12       | 1        |      |                 |         |            |      |
| 28 | N025910062        | SOMUN M8           | 1        |      |                 |         |            |      |
| 29 | N010232162        | CİVATA M8x30       | 1        |      |                 |         |            |      |
| 30 | N050020019        | SEGMAN             | 1        |      |                 |         |            |      |
| 31 | 01833180          | BOM KİLİDİ KOMPLE  | 1        |      |                 |         |            |      |
| 32 | 51012200          | KABLO BAĞI         | 1        |      | A19001 - A20101 |         |            |      |
| 33 | <b>N030312202</b> | <b>PUL</b>         | <b>1</b> |      | <b>A20102</b>   |         | <b>Y,G</b> |      |

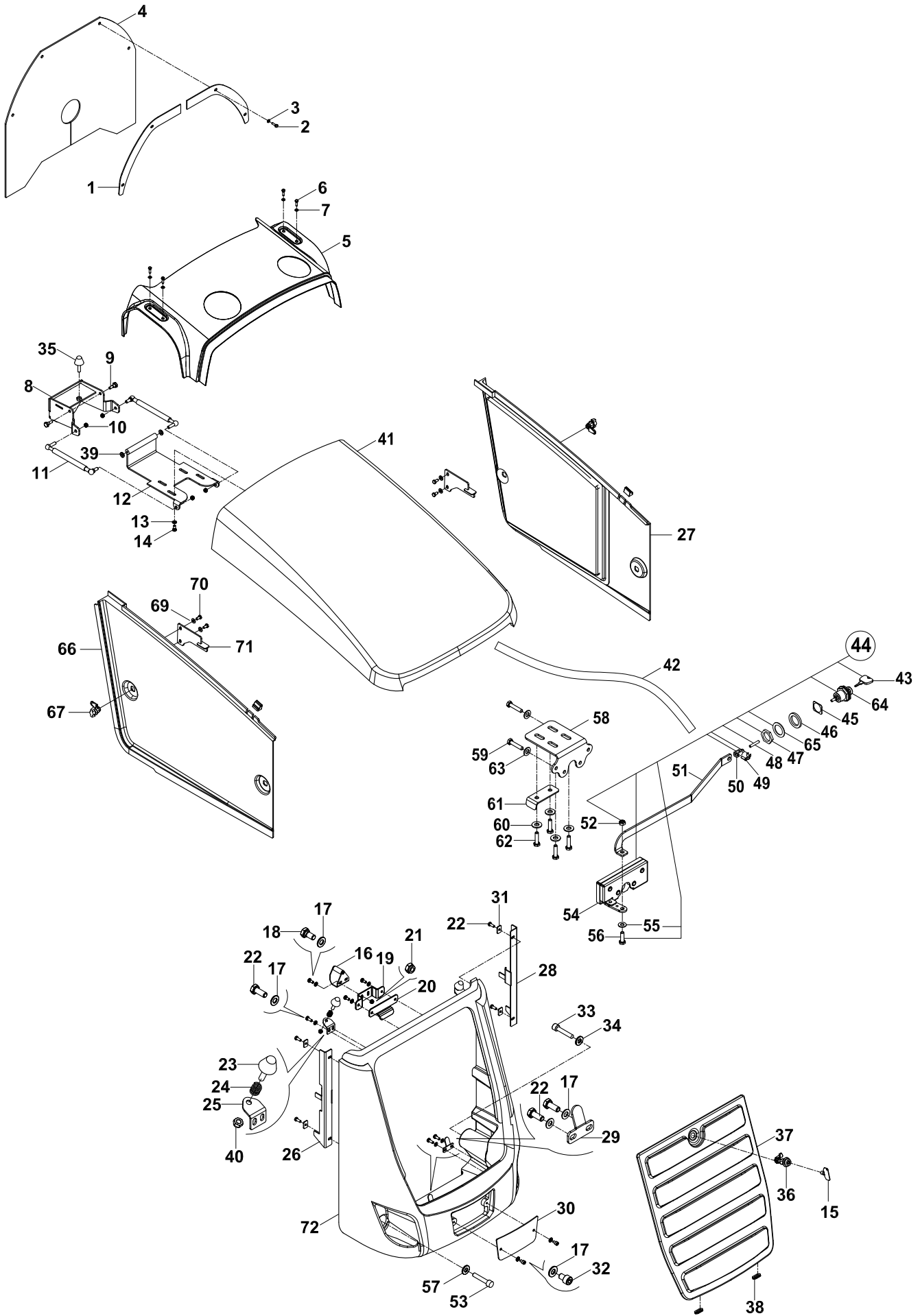
KAPUT-PANEL- PANJUR- YAN KAPAK MONTAJI  
BONNET- PANEL - FRONT GRILL - SIDE COVER MOUNTING



**KAPUT - PANE L - PANJUR- YAN KAPAK MONTAJI**  
**BONNET- PANEL - FRONT GRILL - SIDE COVER MOUNTING**

| No | Parça No        | Parça Adı                        | Adet                     | S.K. | Bas.S.N  | Bit.S.N | Y.K | Not    |  |
|----|-----------------|----------------------------------|--------------------------|------|----------|---------|-----|--------|--|
| No | Part No         | Description                      | Qty                      | S.C. | S/N From | S/N To  | ICA | Note   |  |
|    | <b>01714006</b> |                                  |                          | RK   |          |         |     |        |  |
| 1  | 02002345        | MONTAJ SACI                      | MOUNTING PLATE           | 2    |          |         |     |        |  |
| 2  | N010232114      | CIVATA                           | BOLT                     | 4    |          |         |     | M8x20  |  |
| 3  | N030020011      | PUL                              | WASHER                   | 4    |          |         |     | M8x20  |  |
| 4  | 02040192        | HAVA PERDESİ                     | INSULATION               | 1    |          |         |     |        |  |
| 5  | 02040678        | DİKME ARA KAPAĞI                 | COVER                    | 1    |          |         |     |        |  |
| 6  | N010231514      | CIVATA                           | BOLT                     | 4    |          |         |     | M6x20  |  |
| 7  | N030020004      | PUL                              | WASHER                   | 4    |          |         |     | M6x20  |  |
| 8  | 01993000        | MENTEŞE BAĞLANTI<br>ADAPTÖRÜ     | MOUNTING PLATE, HINGE    | 1    |          |         |     |        |  |
| 9  | 81300160        | ÖZEL CIVATA                      | SPECIAL BOLT             | 2    |          |         |     |        |  |
| 10 | N025910086      | SOMUN                            | NUT                      | 4    |          |         |     | M10    |  |
| 11 | F9951020        | AMORTİSÖR                        | DAMPER                   | 2    |          |         |     |        |  |
| 12 | 01993007        | MENTEŞE                          | HINGE                    | 1    |          |         |     |        |  |
| 13 | N030100020      | PUL                              | WASHER                   | 4    |          |         |     | M10    |  |
| 14 | N010232486      | CIVATA                           | BOLT                     | 4    |          |         |     | M10x30 |  |
| 15 | F9960272        | ANAHTAR                          | SWITCH                   | 1    |          |         |     |        |  |
| 16 | 01993006        | KİLİT KARŞILIĞI                  | LOCKING PLATE            | 1    |          |         |     |        |  |
| 17 | N030020011      | PUL                              | WASHER                   | 12   |          |         |     | M8     |  |
| 18 | N010232078      | CIVATA                           | BOLT                     | 8    |          |         |     | M8x16  |  |
| 19 | 02012581        | KİLİT KARŞILIĞI BAĞLANTI<br>SACI | LOCKING PLATE            | 1    |          |         |     |        |  |
| 20 | 02012580        | KİLİT KARŞILIĞI                  | LOCKING PLATE            | 1    |          |         |     |        |  |
| 21 | N025910062      | SOMUN                            | NUT                      | 2    |          |         |     | M8     |  |
| 22 | N010232114      | CIVATA                           | BOLT                     | 12   |          |         |     | M8x20  |  |
| 23 | 81040041        | STOPER                           | STOPER                   | 2    |          |         |     |        |  |
| 24 | 80706650        | YAY                              | SPRING                   | 2    |          |         |     |        |  |
| 25 | 02012582        | STOPER SACI                      | STOPER PLATE             | 2    |          |         |     |        |  |
| 26 | 01993002        | YAN KAPAK SACI, SOL              | PLATE, PANEL, LEFT SIDE  | 1    |          |         |     |        |  |
| 27 | 01826518        | YAN KAPAK, SOL KOMPL.            | PANEL, LEFT ASSY.        | 1    |          |         |     |        |  |
| 28 | 01993003        | YAN KAPAK SACI, SAĞ              | PLATE, PANEL, RIGHT SIDE | 1    |          |         |     |        |  |
| 29 | 02012578        | PANJUR SABİTLEME SACI            | PLATE                    | 2    |          |         |     |        |  |
| 30 | 02002908        | KAPAK                            | COVER                    | 1    |          |         |     |        |  |
| 31 | 80501018        | PUL                              | WASHER                   | 4    |          |         |     |        |  |
| 32 | N015890458      | CIVATA                           | BOLT                     | 2    |          |         |     | M8x20  |  |
| 33 | N015904692      | CIVATA                           | BOLT                     | 2    |          |         |     | M22x90 |  |
| 34 | N030800004      | PUL                              | WASHER                   | 2    |          |         |     | M22    |  |
| 35 | 81040041        | STOPER                           | STOPER                   | 1    |          |         |     |        |  |
| 36 | F9960017        | KİLİT                            | LOCKING                  | 1    |          |         |     |        |  |
| 37 | 01923856        | ÖN PANJUR                        | GRILLE, FRONT            | 1    |          |         |     |        |  |
| 38 | 81040086        | GROMET                           | GROMMET                  | 2    |          |         |     |        |  |
| 39 | 80507014        | PUL                              | WASHER                   | 2    |          |         |     |        |  |
| 40 | N025910086      | SOMUN                            | NUT                      | 2    |          |         |     | M10    |  |
| 41 | 02040680        | ÜST KAPUT                        | BONNET, UPPER            | 1    |          |         |     |        |  |
| 42 | F9960500        | HALAT, KAPUT ÇEKME               | LASHING                  | 1    |          |         |     |        |  |
| 43 | F9960271        | ANAHTAR                          | SWITCH                   | 1    |          |         |     |        |  |
| 44 | 01826155        | BUTON KOMPL.                     | BUTTON COMPL.            | 1    |          |         |     |        |  |
| 45 | 80900200        | CONTA                            | GASKET                   | 1    |          |         |     |        |  |
| 46 | 81040092        | CONTA                            | GASKET                   | 1    |          |         |     |        |  |
| 47 | N023580158      | SOMUN                            | NUT                      | 1    |          |         |     | M6     |  |
| 48 | N043120664      | CIVATA                           | BOLT                     | 1    |          |         |     | M6x40  |  |
| 49 | F9960102        | MAFSAL ÇATALI PİMİ               | CLEVIS, PIN              | 1    |          |         |     |        |  |
| 50 | F9960101        | MAFSAL ÇATALI                    | CLEVIS                   | 1    |          |         |     |        |  |
| 51 | 02002907        | KİLİT ÇUBUĞU                     | LOCKING LEVER            | 1    |          |         |     |        |  |
| 52 | N025910050      | SOMUN                            | NUT                      | 1    |          |         |     | M6     |  |
| 53 | N015904692      | CIVATA                           | BOLT                     | 2    |          |         |     | M22x90 |  |
| 54 | F9960260        | KİLİT                            | LOCKING                  | 1    |          |         |     |        |  |
| 55 | N030100013      | PUL                              | WASHER                   | 4    |          |         |     | M6     |  |

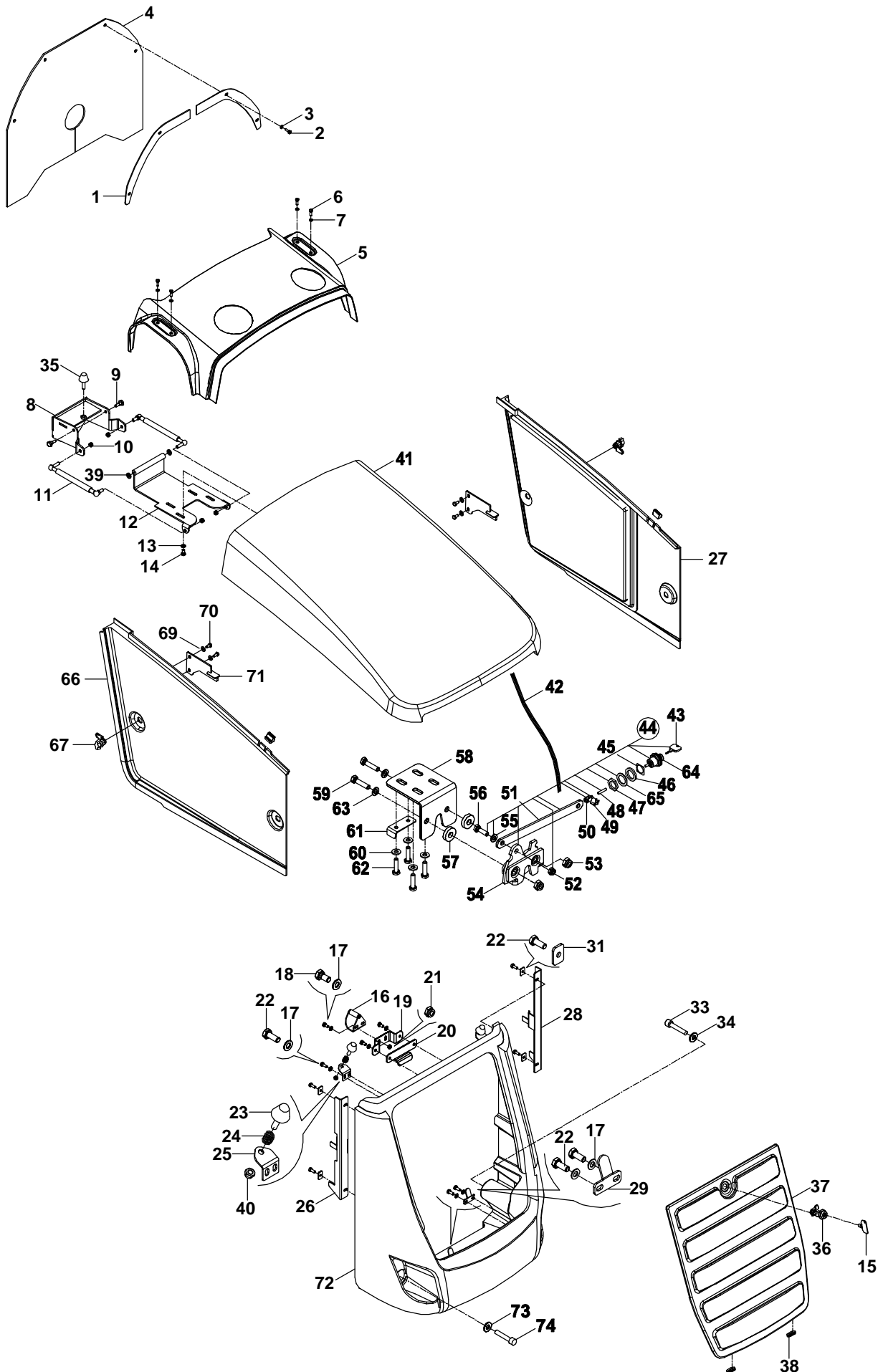
KAPUT-PANEL- PANJUR- YAN KAPAK MONTAJI  
BONNET- PANEL - FRONT GRILL - SIDE COVER MOUNTING



**KAPUT - PANE L - PANJUR- YAN KAPAK MONTAJI**  
**BONNET- PANEL - FRONT GRILL - SIDE COVER MOUNTING**

| No | Parça No   | Parça Adı             | Description        | Adet | S.K. | Bas.S.N  | Bit.S.N | Y.K | Not   |
|----|------------|-----------------------|--------------------|------|------|----------|---------|-----|-------|
| No | Part No    |                       |                    | Qty  | S.C. | S/N From | S/N To  | ICA | Note  |
| 56 | N010231514 | CIVATA                | BOLT               | 1    |      |          |         |     | M6x20 |
| 57 | N03081005  | PUL                   | WASHER             | 2    |      |          |         |     |       |
| 58 | 02012579   | KİLİT BAĞLANTI SACI   | LOCKING BRACKET    | 1    |      |          |         |     |       |
| 59 | N010232174 | CIVATA                | BOLT               | 2    |      |          |         |     | M8x35 |
| 60 | N030020004 | PUL                   | WASHER             | 4    |      |          |         |     | M6    |
| 61 | 02012601   | HALAT SIKMA SACI      | PLATE              | 1    |      |          |         |     |       |
| 62 | N010231574 | CIVATA                | BOLT               | 4    |      |          |         |     | M6x30 |
| 63 | N030810014 | PUL                   | WASHER             | 2    |      |          |         |     | M8    |
| 64 | F9960270   | BUTON                 | BUTTON             | 1    |      |          |         |     |       |
| 65 | 80500097   | PUL                   | WASHER             | 1    |      |          |         |     |       |
| 66 | 01826468   | YAN KAPAK, SAĞ KOMPL. | PANEL, RIGHT ASSY. | 1    |      |          |         |     |       |
| 67 | F9960265   | KİLİT, KELEBEK        | LOCK               | 2    |      |          |         |     |       |
| 68 | N030100017 | PUL                   | WASHER             | 2    |      |          |         |     | M8    |
| 69 | N010232078 | CIVATA                | BOLT               | 2    |      |          |         |     | M8x16 |
| 71 | 01993005   | KİLİT KARŞILIĞI, ARKA | LOCKING LATE, REAR | 2    |      |          |         |     |       |
| 72 | 02040560   | ÖN PANEL              | NOSE GUARD         | 1    |      |          |         |     |       |

KAPUT-PANEL- PANJUR- YAN KAPAK MONTAJI  
BONNET- PANEL - FRONT GRILL - SIDE COVER MOUNTING

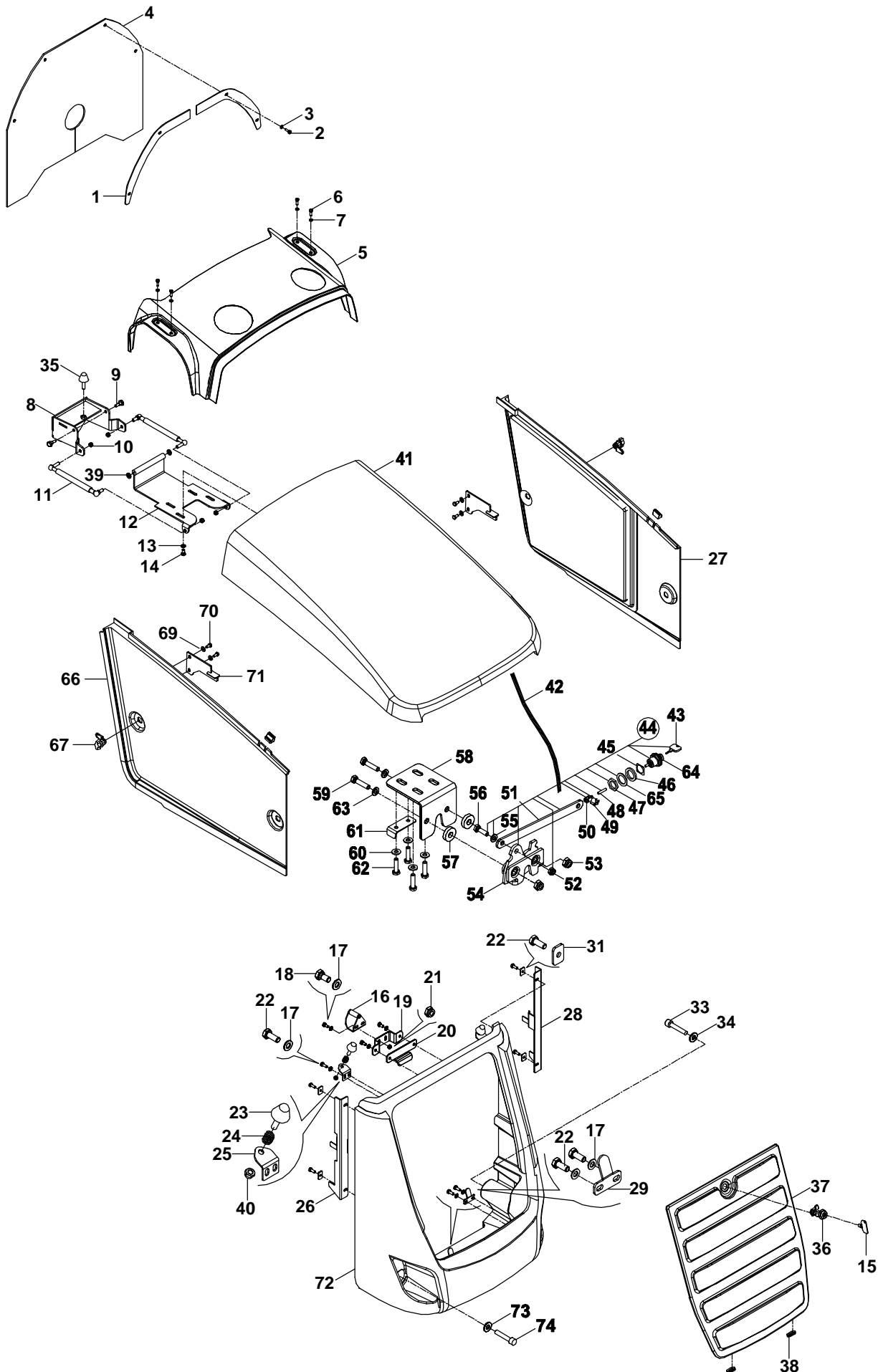


**KAPUT - PANE L - PANJUR- YAN KAPAK MONTAJI**  
**BONNET- PANEL - FRONT GRILL - SIDE COVER MOUNTING**

| No | Parça No        | Parça Adı                     | Adet                     | S.K.     | Bas.S.N       | Bit.S.N  | Y.K      | Not  |
|----|-----------------|-------------------------------|--------------------------|----------|---------------|----------|----------|------|
| No | Part No         | Description                   | Qty                      | S.C.     | S/N From      | S/N To   | ICA      | Note |
|    | <b>01714006</b> |                               |                          |          |               |          |          |      |
|    |                 |                               |                          |          |               |          |          | RK   |
| 1  | 02002345        | MONTAJ SACI                   | MOUNTING PLATE           | 2        |               |          |          |      |
| 2  | N010232114      | CİVATA M8x20                  | BOLT M8x20               | 4        |               |          |          |      |
| 3  | N030810014      | PUL M8                        | WASHER M8                | 4        |               |          |          |      |
| 4  | 02040192        | HAVA PERDESİ                  | INSULATION               | 1        | A19001        | - A21525 |          |      |
|    | <b>02043028</b> | <b>HAVA PERDESİ</b>           | <b>INSULATION</b>        | <b>1</b> | <b>A21526</b> | <b>-</b> | <b>Y</b> |      |
| 5  | 02040678        | DİKME ARA KAPAĞI              | COVER                    | 1        |               |          |          |      |
| 6  | N010231514      | CİVATA M6x20                  | CİVATA M6x20             | 4        |               |          |          |      |
| 7  | N030020004      | PUL M6                        | WASHER M6                | 4        |               |          |          |      |
| 8  | 01993000        | MENTEŞE BAĞLANTI ADAPTÖRÜ     | MOUNTING PLATE, HINGE    | 1        |               |          |          |      |
| 9  | 81300160        | ÖZEL CİVATA                   | SPECIAL BOLT             | 2        |               |          |          |      |
| 10 | N025910086      | SOMUN M10                     | NUT M10                  | 4        |               |          |          |      |
| 11 | F9951020        | AMORTİSÖR                     | DAMPER                   | 2        |               |          |          |      |
| 12 | 01993007        | MENTEŞE                       | HINGE                    | 1        |               |          |          |      |
| 13 | N030810015      | PUL M10                       | WASHER M10               | 4        |               |          |          |      |
| 14 | N010232486      | CİVATA M10x30                 | BOLT M10x30              | 4        |               |          |          |      |
| 15 | F9960272        | ANAHTAR                       | SWITCH                   | 1        |               |          |          |      |
| 16 | 01993006        | KİLİT KARŞILIĞI               | LOCKING PLATE            | 1        |               |          |          |      |
| 17 | N030810014      | PUL M8                        | WASHER M8                | 10       |               |          |          |      |
| 18 | N010232078      | CİVATA M8x16                  | BOLT M8x16               | 8        |               |          |          |      |
| 19 | 02012581        | KİLİT KARŞILIĞI BAĞLANTI SACI | LOCKING PLATE            | 1        |               |          |          |      |
| 20 | 02012580        | KİLİT KARŞILIĞI               | LOCKING PLATE            | 1        |               |          |          |      |
| 21 | N025910062      | SOMUN M8                      | NUT M8                   | 2        |               |          |          |      |
| 22 | N010232114      | CİVATA M8x20                  | BOLT M8x20               | 12       |               |          |          |      |
| 23 | 81040041        | STOPER                        | STOPER                   | 2        |               |          |          |      |
| 24 | 80706650        | YAY                           | SPRING                   | 2        |               |          |          |      |
| 25 | 02012582        | STOPER SACI                   | STOPER PLATE             | 2        |               |          |          |      |
| 26 | 01993002        | YAN KAPAK SACI, SOL           | PLATE, PANEL, LEFT SIDE  | 1        |               |          |          |      |
| 27 | 01826518        | YAN KAPAK, SOL KOMPL.         | PANEL, LEFT ASSY.        | 1        |               |          |          |      |
| 28 | 01993003        | YAN KAPAK SACI, SAĞ           | PLATE, PANEL, RIGHT SIDE | 1        |               |          |          |      |
| 29 | 02012578        | PANJUR SABİTLEME SACI         | PLATE                    | 2        |               |          |          |      |
| 31 | 80501018        | PUL                           | WASHER                   | 4        |               |          |          |      |
| 33 | N015904692      | CİVATA M22x90                 | BOLT M22x90              | 2        |               |          |          |      |
| 34 | N030800004      | PUL M12                       | WASHER M22               | 2        |               |          |          |      |
| 35 | 81040041        | STOPER                        | STOPER                   | 1        |               |          |          |      |
| 36 | F9960017        | KİLİT                         | LOCKING                  | 1        |               |          |          |      |
| 37 | 01923856        | ÖN PANJUR                     | GRILLE, FRONT            | 1        |               |          |          |      |
| 38 | 81040086        | GROMET                        | GROMMET                  | 2        |               |          |          |      |
| 39 | 80507014        | PUL                           | WASHER                   | 2        |               |          |          |      |
| 40 | N025910086      | SOMUN M10                     | NUT M10                  | 2        |               |          |          |      |
| 41 | 02040685        | ÜST KAPUT                     | BONNET, UPPER            | 1        | A19040        | -        |          |      |
| 42 | F9960500        | HALAT, KAPUT ÇEKME            | LASHING                  | 1        |               |          |          |      |
| 43 | F9960271        | ANAHTAR                       | SWITCH                   | 1        |               |          |          |      |
| 44 | 01826155        | BUTON KOMPL.                  | BUTTON ASS'Y             | 1        |               |          |          |      |
| 45 | 80900200        | CONTA                         | GASKET                   | 1        |               |          |          |      |
| 46 | 81040092        | CONTA                         | GASKET                   | 1        |               |          |          |      |
| 47 | N023580158      | SOMUN M6                      | NUT M6                   | 1        | A19040        | -        |          |      |
| 48 | N043120664      | VİDA M6x40                    | SCREW M6x40              | 1        |               |          |          |      |
| 49 | F9960102        | MAFSAL ÇATALI PİMİ            | CLEVIS, PIN              | 1        |               |          |          |      |
| 50 | F9960101        | MAFSAL ÇATALI                 | CLEVIS                   | 1        |               |          |          |      |
| 51 | 02002907        | KİLİT ÇUBUĞU                  | LOCKING LEVER            | 1        |               |          |          |      |
| 52 | N025910050      | SOMUN M6                      | NUT M6                   | 1        |               |          |          |      |
| 53 | N025910062      | SOMUN M8                      | NUT M8                   | 4        | A19040        | -        |          |      |
| 54 | F9960260        | KİLİT                         | LOCKING                  | 1        |               |          |          |      |
| 55 | N030100013      | PUL M6                        | WASHER M6                | 4        |               |          |          |      |



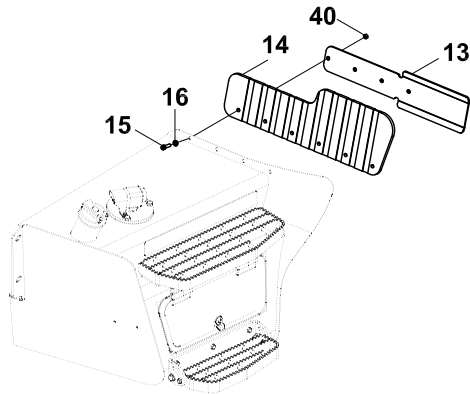
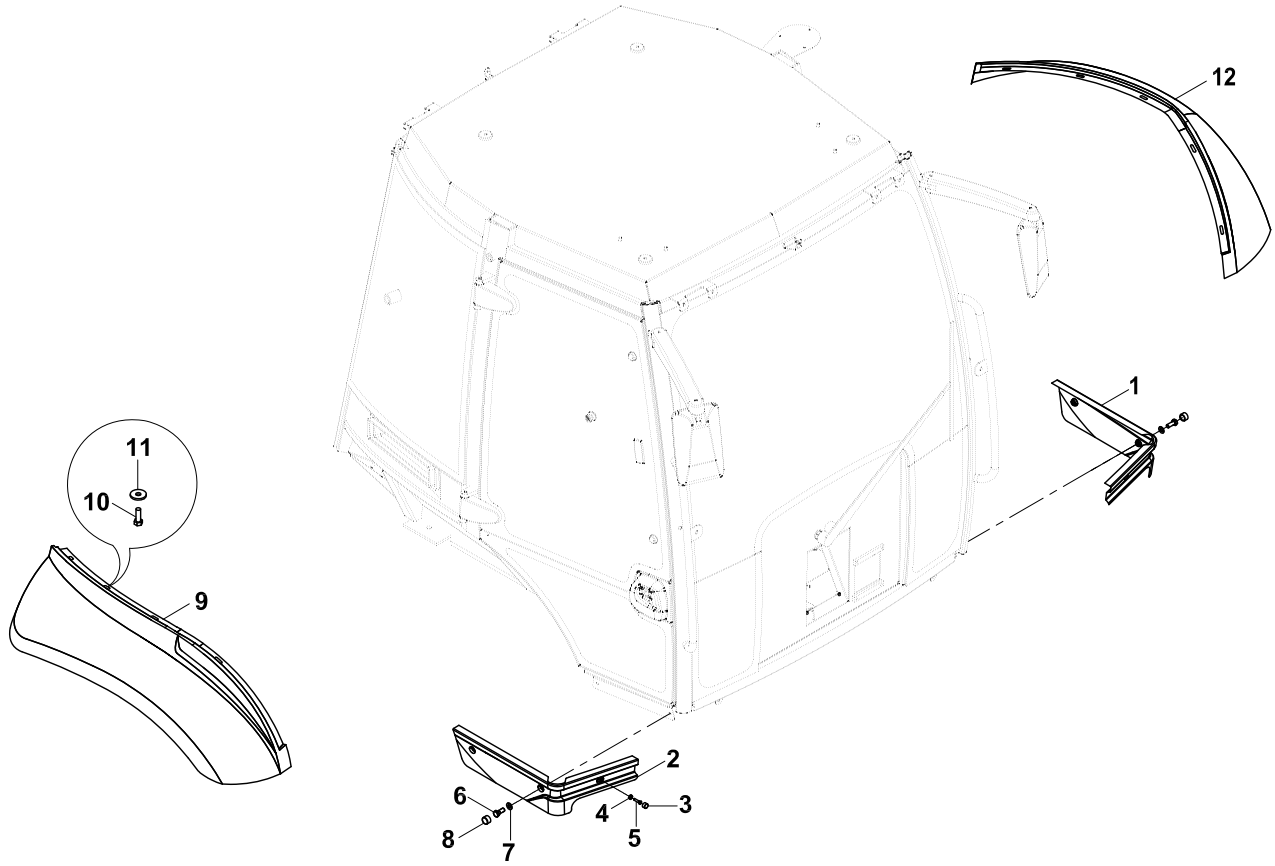
KAPUT-PANEL- PANJUR- YAN KAPAK MONTAJI  
BONNET- PANEL - FRONT GRILL - SIDE COVER MOUNTING



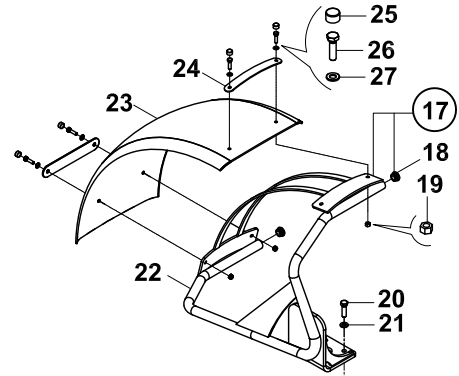
**KAPUT - PANE L - PANJUR- YAN KAPAK MONTAJI**  
**BONNET- PANEL - FRONT GRILL - SIDE COVER MOUNTING**

| No | Parça No    | Parça Adı             | Description        | Adet | S.K. | Bas.S.N  | Bit.S.N | Y.K | Not  |
|----|-------------|-----------------------|--------------------|------|------|----------|---------|-----|------|
| No | Part No     |                       |                    | Qty  | S.C. | S/N From | S/N To  | ICA | Note |
| 56 | N010231514  | CİVATA M6x20          | BOLT M6x20         | 1    |      | A19040   | -       |     |      |
| 57 | 80500033    | PUL                   | WASHER             | 1    |      | A19040   | -       |     |      |
| 58 | 02012579    | KİLİT BAĞLANTI SACI   | LOCKING BRACKET    | 1    |      |          |         |     |      |
| 59 | N010232174  | CİVATA M8x35          | BOLT M8x35         | 2    |      | A19040   | -       |     |      |
| 60 | N030020004  | PUL M6                | WASHER M6          | 4    |      | A19040   | -       |     |      |
| 61 | 02012601    | HALAT SIKMA SACI      | PLATE              | 1    |      |          |         |     |      |
| 62 | N010231574  | CİVATA M6x30          | BOLT M6x30         | 4    |      |          |         |     |      |
| 63 | N030810014  | PUL M8                | WASHER M8          | 2    |      | A19040   | -       |     |      |
| 64 | F9960270    | BUTON                 | BUTTON             | 1    |      | A19040   | -       |     |      |
| 65 | 80500097    | PUL                   | WASHER             | 1    |      |          |         |     |      |
| 66 | 01826468    | YAN KAPAK, SAĞ KOMPL. | PANEL, RIGHT ASSY. | 1    |      |          |         |     |      |
| 67 | F9960265    | KİLİT, KELEBEK        | LOCK               | 2    |      |          |         |     |      |
| 68 | N030100017  | PUL M8                | WASHER M8          | 2    |      |          |         |     |      |
| 69 | N010232078  | CİVATA M8x16          | BOLT M8x16         | 2    |      |          |         |     |      |
| 71 | 01993005    | KİLİT KARŞILIĞI, ARKA | LOCKING LATE, REAR | 2    |      |          |         |     |      |
| 72 | 020/40560   | ÖN PANEL              | NOSE GUARD         | 1    |      |          |         |     |      |
| 73 | N01/5904692 | CİVATA M22x90         | BOLT M22x90        | 2    |      |          |         |     |      |
| 74 | N03/081005  | PUL                   | WASHER             | 2    |      |          |         |     |      |

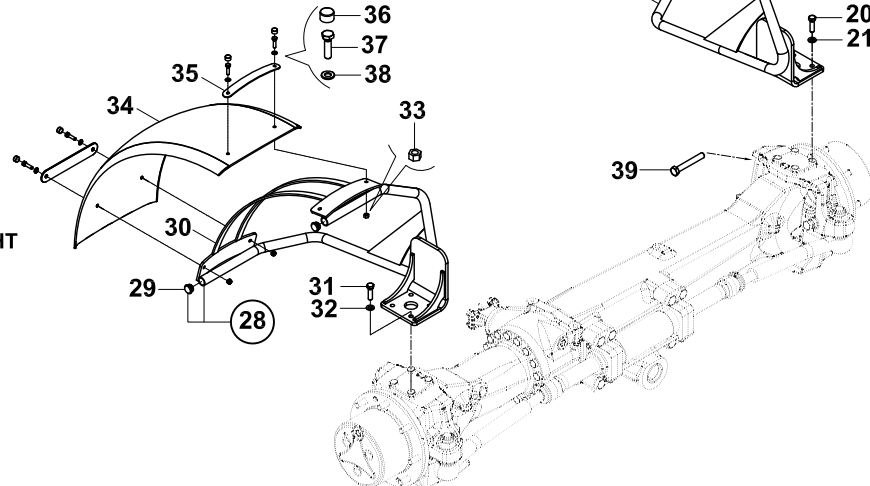
## ÇAMURLUKLAR FENDERS



ÖN, SOL  
FRONT, LEFT



ÖN, SAĞ  
FRONT, RIGHT



**ÇAMURLUKLAR  
FENDERS**

| No                                   | Parça No        | Parça Adı                        | Adet     | S.K. | Bas.S.N         | Bit.S.N | Y.K      | Not  |
|--------------------------------------|-----------------|----------------------------------|----------|------|-----------------|---------|----------|------|
| No                                   | Part No         | Description                      | Qty      | S.C. | S/N From        | S/N To  | ICA      | Note |
| <b>01739006 - 01738001- 01713000</b> |                 |                                  |          | RK   |                 |         |          |      |
| 1                                    | 02040611        | TEKMELİK, SOL                    | 1        |      |                 |         |          |      |
| 2                                    | 02040610        | TEKMELİK, SAĞ                    | 1        |      |                 |         |          |      |
| 3                                    | 81400155        | CİVATA KAPAĞI                    | 2        |      |                 |         |          |      |
| 4                                    | N023580182      | SOMUN M8                         | 2        |      |                 |         |          |      |
| 5                                    | N043701346      | VİDA M6x25                       | 2        |      |                 |         |          |      |
| 6                                    | N010232138      | CİVATA M8x25                     | 4        |      |                 |         |          |      |
| 7                                    | N030020011      | PUL                              | 4        |      |                 |         |          |      |
| 8                                    | 81400155        | CİVATA KAPAĞI                    | 4        |      |                 |         |          |      |
| 9                                    | 02040243        | ÇAMURLUK, ARKA, SAĞ              | 1        |      |                 |         |          |      |
| 10                                   | N010232138      | CİVATA M8x25                     | 10       |      |                 |         |          |      |
| 11                                   | N030720006      | PUL                              | 10       |      |                 |         |          |      |
| 12                                   | 02040248        | ÇAMURLUK, ARKA, SOL              | 1        |      |                 |         |          |      |
| 13                                   | 01910105        | DESTEK SACI                      | 1        |      |                 |         |          |      |
| 14                                   | F3220149        | ÇAMURLUK KORUYUCU                | 1        |      |                 |         |          |      |
| 15                                   | N015890494      | CİVATA M8x30                     | 4        |      |                 |         |          |      |
| 16                                   | N030810014      | PUL M8                           | 4        |      |                 |         |          |      |
| 17                                   | 01890702        | ÇAMURLUK SACI, ÖN, SOL<br>KOMPLE | 1        |      |                 |         |          |      |
| 18                                   | 81400158        | TAPA                             | 1        |      |                 |         |          |      |
| 19                                   | N025910062      | SOMUN M8                         | 4        |      |                 |         |          |      |
| 20                                   | N010233614      | CİVATA M16x55                    | 4        |      |                 |         |          |      |
| 21                                   | N030020035      | PUL M16                          | 4        |      |                 |         |          |      |
| 22                                   | 01992877        | ÇAMURLUK SACI, ÖN, SOL           | 1        |      | A19001 - A20225 |         |          |      |
|                                      | <b>01992878</b> | <b>ÇAMURLUK SACI, ÖN, SOL</b>    | <b>1</b> |      | <b>A20226 -</b> |         | <b>X</b> |      |
| 23                                   | F9950520        | ÇAMURLUK, ÖN, SOL                | 1        |      |                 |         |          |      |
| 24                                   | 02012649        | KELEPÇE SACI                     | 2        |      |                 |         |          |      |
| 25                                   | 81400155        | CİVATA KAPAĞI                    | 2        |      |                 |         |          |      |
| 26                                   | N010232162      | CİVATA M8x30                     | 4        |      |                 |         |          |      |
| 27                                   | N030020111      | PUL                              | 4        |      |                 |         |          |      |
| 28                                   | 01890703        | ÇAMURLUK SACI, ÖN, SAĞ<br>KOMPLE | 1        |      |                 |         |          |      |
| 29                                   | 81400158        | TAPA                             | 2        |      |                 |         |          |      |
| 30                                   | 01992876        | ÇAMURLUK SACI, ÖN, SAĞ           | 1        |      | A19001 - A20225 |         |          |      |
|                                      | <b>01992879</b> | <b>ÇAMURLUK SACI, ÖN, SAĞ</b>    | <b>1</b> |      | <b>A20226 -</b> |         | <b>X</b> |      |
| 31                                   | N010233614      | CİVATA M16x55                    | 4        |      |                 |         |          |      |
| 32                                   | N030020035      | PUL M16                          | 4        |      |                 |         |          |      |
| 33                                   | N025910062      | SOMUN M8                         | 4        |      |                 |         |          |      |
| 34                                   | F9950520        | ÇAMURLUK, ÖN, SAĞ                | 1        |      |                 |         |          |      |
| 35                                   | 02012649        | KELEPÇE SACI                     | 2        |      |                 |         |          |      |
| 36                                   | 81400155        | CİVATA KAPAĞI                    | 4        |      |                 |         |          |      |
| 37                                   | N010232162      | CİVATA M8x30                     | 4        |      |                 |         |          |      |
| 38                                   | N030020111      | PUL                              | 4        |      |                 |         |          |      |
| 39                                   | N010381060      | AKS TAHDİT CİVATASI              | 2        |      |                 |         |          |      |
| 40                                   | N024770061      | SOMUN                            | 4        |      |                 |         |          |      |

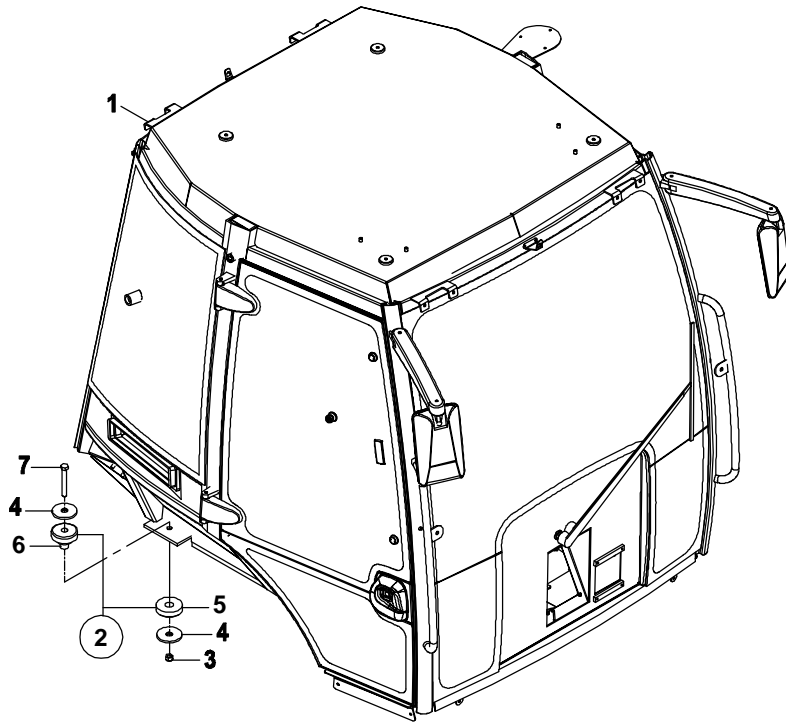
NOTNOTE: A20013-14-16-19-20-23-24-25-26-27-28-30-31-32-33-34-35-36-40-42 NOLU MAKİNALARDA UYGULANMIŞTIR.  
ALSO APPLIED TO THE MACHINES WITH SERIAL NO A20013-14-16-19-20-23-24-25-26-27-28-30-31-32-33-34-35-36-40-42

**C**

KABIN  
OPERATOR CAB

KAB N VE BA LANTI TAKOZLARI  
CAB & CAB MOUNTING

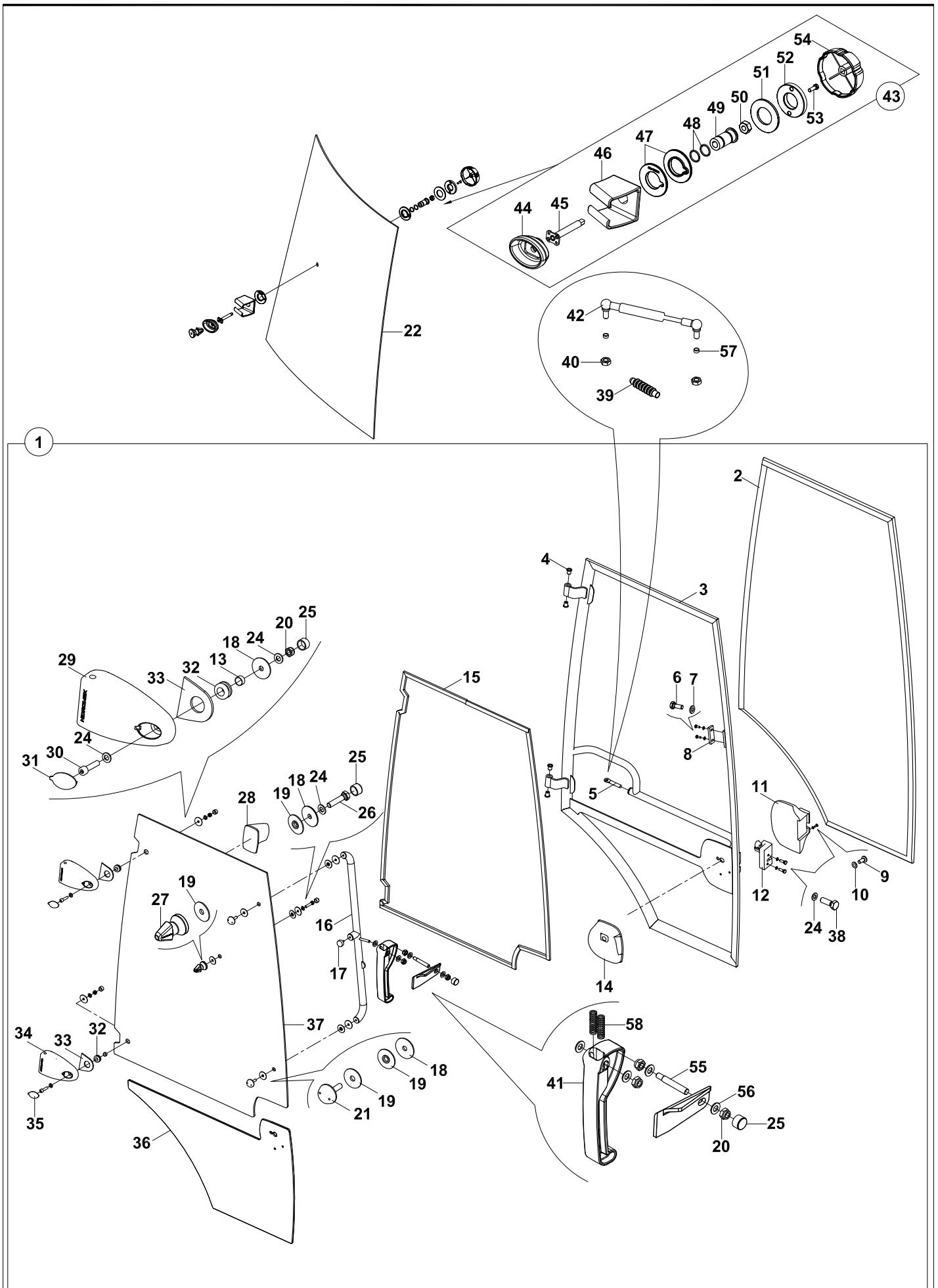
---



**KABİN VE BAĞLANTI TAKOZLARI**  
**CAB & CAB MOUNTING**

| No | Parça No           | Parça Adı            | Adet | S.K. | Bas.S.N  | Bit.S.N | Y.K | Not  |
|----|--------------------|----------------------|------|------|----------|---------|-----|------|
| No | Part No            | Description          | Qty  | S.C. | S/N From | S/N To  | ICA | Note |
|    | 01745000 -01744000 |                      |      | RK   |          |         |     |      |
| 1  | F3210772           | KABİN                |      |      |          |         |     |      |
| 2  | F9960023           | BAĞLANTI TAKOZU      | 4    |      |          |         |     |      |
| 3  | N025900242         | SOMUN M20            | 4    |      |          |         |     |      |
| 4  | 80500074           | TAKOZ PULU           | 8    |      |          |         |     |      |
| 5  | F9960024           | BAĞLANTI TAKOZU, ALT | 1    |      |          |         |     |      |
| 6  | F9960025           | BAĞLANTI TAKOZU, ÜST | 1    |      |          |         |     |      |
| 7  | N010381908         | CİVATA M20x130       | 4    |      |          |         |     |      |

### KAPI VE CAMLAR, SAG DOOR AND WINDOW, RIGHT

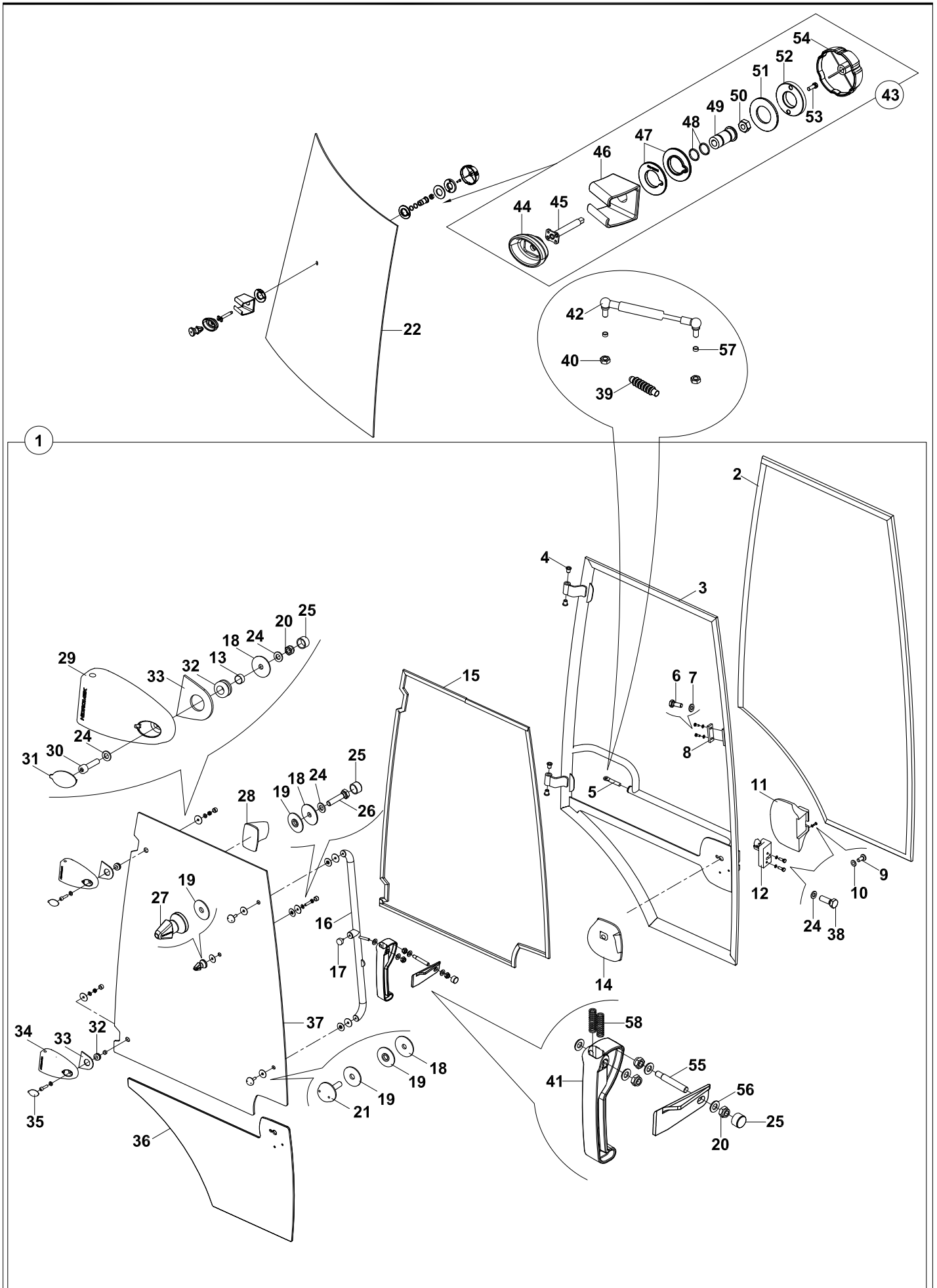




**KAPI VE CAMLAR, SAG  
DOOR AND WINDOW , RIGHT**

| No              | Parça No        | Parça Adı                 | Adet                     | S.K.     | Bas.S.N  | Bit.S.N | Y.K | NOT      |
|-----------------|-----------------|---------------------------|--------------------------|----------|----------|---------|-----|----------|
| No              | Part No         | Description               | Qty                      | S.C.     | S/N From | S/N To  | ICA | NOTE     |
| <b>F3210772</b> |                 |                           |                          |          |          |         |     |          |
| 1               | 01822853        | KAPI KOMPLE, SAG          | DOOR, RIGHT, ASSY.       | 1        |          |         |     |          |
| 2               | 81601260        | KAPI FİTİLİ               | STRIP, DOOR              | 1        |          |         |     |          |
| 3               | 01924503        | KAPI                      | DOOR                     | 1        |          |         |     |          |
| 4               | 81040030        | MENTEŞE BURCU             | BUSH                     | 4        |          |         |     |          |
| 5               | 81014480        | KAPI AMORTİSÖR TUTUCU     | DAMPER HOLDER, DOOR      | 1        |          |         |     |          |
| 6               | N010221478      | CIVATA                    | BOLT                     | 2        |          |         |     | M6x15    |
| 7               | N030100013      | PUL                       | WASHER                   | 2        |          |         |     | M6       |
| 8               | S9100660        | KAPI CAMI KİLİT KARŞILIĞI | LOCK TOWARD,DOOR GLASS   | 1        |          |         |     |          |
| 9               | N043421274      | CIVATA                    | BOLT                     | 1        |          |         |     | M5x12    |
| 10              | N030100011      | PUL                       | WASHER                   | 1        |          |         |     |          |
| 11              | 02040291        | KAPI KİLİT GIYDIRMESİ     | COVER, DOOR LOCK         | 1        |          |         |     |          |
| 12              | S9100641        | KİLİT, KAPI İÇ            | LOCK, DOOR               | 1        |          |         |     |          |
| 13              | 81040051        | BURÇ                      | BUSHING                  | 2        |          |         |     |          |
| 14              | S9100658        | KAPI KOLU, F TİPİ, SAG    | HANDLE, F TYPE, RIGHT    | 1        |          |         |     |          |
| 15              | 81601270        | KAPI CAM FİTİLİ           | STRIP, DOOR              | 1        |          |         |     |          |
| 16              | 01992639        | TUTAMAK, KAPI CAMI        | HOLDER, DOOR GLASS       | 1        |          |         |     |          |
| 17              | 81040057        | RADYATÖR TAKOZU           | SUPPORT                  | 1        |          |         |     |          |
| 18              | 81040045        | SERT PLASTİK PUL          | WASHER, PLASTIC, HARD    | 5        |          |         |     |          |
| 19              | 81040046        | YUMUSAK PLASTİK PUL       | WASHER, PLASTIC, SOFT    | 6        |          |         |     |          |
| 20              | N025910062      | SOMUN M8                  | NUT M8                   | 6        |          |         |     | M8       |
| 21              | N010000008      | CAM BAGLANTI CIVATASI     | BOLT, GLASS MOUNTING     | 2        |          |         |     |          |
| 22              | F3321022        | YAN CAM                   | SIDE WINDOW              | 1        |          |         |     |          |
| 23              | N015870314      | CIVATA                    | BOLT                     | 2        |          |         |     | M6x20    |
| 24              | N030108017      | PUL                       | WASHER                   | 7        |          |         |     |          |
| 25              | 81400155        | CIVATA KAPAGI             | BOLT COVER               | 4        |          |         |     |          |
| 26              | N010232174      | CIVATA                    | BOLT                     | 1        |          |         |     | M8x35    |
| 27              | 81040076        | KİLİTLEYİCİ               | LOCK PIN                 | 1        |          |         |     |          |
| 28              | 81040025        | CAM ÇEKME KULPU           | HANDLE                   | 1        |          |         |     |          |
| 29              | 81040106        | KAPI KİLİT MENTEŞESİ      | HINGLE, DOOR LOCK        | 1        |          |         |     |          |
| 30              | N015870506      | CIVATA                    | BOLT                     | 2        |          |         |     | M8x35    |
| 31              | 81040068        | MENTEŞE KAPAĞI            | COVER, HINGLE            | 1        |          |         |     |          |
| 32              | 81040006        | CAM BAGLANTI GROMETİ      | GROMMET                  | 2        |          |         |     |          |
| 33              | 81040066        | MENTEŞE ALTLIĞI           | BASE, HINGLE             | 2        |          |         |     |          |
| 34              | 81040105        | KAPI KİLİT MENTEŞESİ      | HINGLE, DOOR LOCK        | 1        |          |         |     |          |
| 35              | 81040067        | MENTEŞE KAPAĞI            | COVER, HINGLE            | 1        |          |         |     |          |
| 36              | F3321112        | KAPI CAMI, ALT            | GLASS DOOR, LOWER        | 1        |          |         |     |          |
| 37              | F3321104        | KAPI CAMI, ÜST            | GLASS DOOR, UPPER        | 1        |          |         |     |          |
| 38              | N010222186      | CIVATA                    | BOLT                     | 2        |          |         |     | M8x40    |
| 39              | 81028568        | AMORTİSÖR KÖRÜĞÜ          | GAITER                   | 1        |          |         |     |          |
| 40              | N023570206      | SOMUN                     | NUT                      | 2        |          |         |     | M10      |
| 41              | F3218103        | KİLİT, YAN CAM            | LOCK, SIDE WINDOW        | 1        |          |         |     |          |
|                 | <b>F3218104</b> | <b>KİLİT, YAN CAM</b>     | <b>LOCK, SIDE WINDOW</b> | <b>1</b> |          |         |     | <b>B</b> |
| 42              | S9170018        | KAPI AMORTİSÖRÜ           | DAMPER, DOOR             | 1        |          |         |     |          |
| 43              | 01822910        | KITLİK KOMPLE             | LOCK PIN RETAINER ASSY   | 1        |          |         |     |          |
| 44              | 81040078        | KAM                       | LUG CAM                  | 1        |          |         |     |          |
| 45              | 81040075        | KAUÇUK MİL                | ROD                      | 1        |          |         |     |          |
| 46              | 81040074        | KITLİK                    | LOCK PIN RETAINER        | 1        |          |         |     |          |
| 47              | 81040073        | GROMET                    | GROMMET                  | 2        |          |         |     |          |
| 48              | N102001621      | ORING                     | O-RING                   | 2        |          |         |     |          |
| 49              | 80201008        | MAFSAL BURCU              | BUSHING                  | 1        |          |         |     |          |
| 50              | N023570218      | SOMUN                     | NUT                      | 1        |          |         |     | M10      |
| 51              | 80500087        | SIKMA PULU                | WASHER                   | 1        |          |         |     |          |
| 52              | 80400380        | ÖZEL SOMUN                | SPECIAL NUT              | 1        |          |         |     |          |
| 53              | N041672455      | CIVATA                    | BOLT                     | 1        |          |         |     | M5x15    |
| 54              | 81040077        | AÇMA KOLU                 | LEVER HANDLE             | 1        |          |         |     |          |

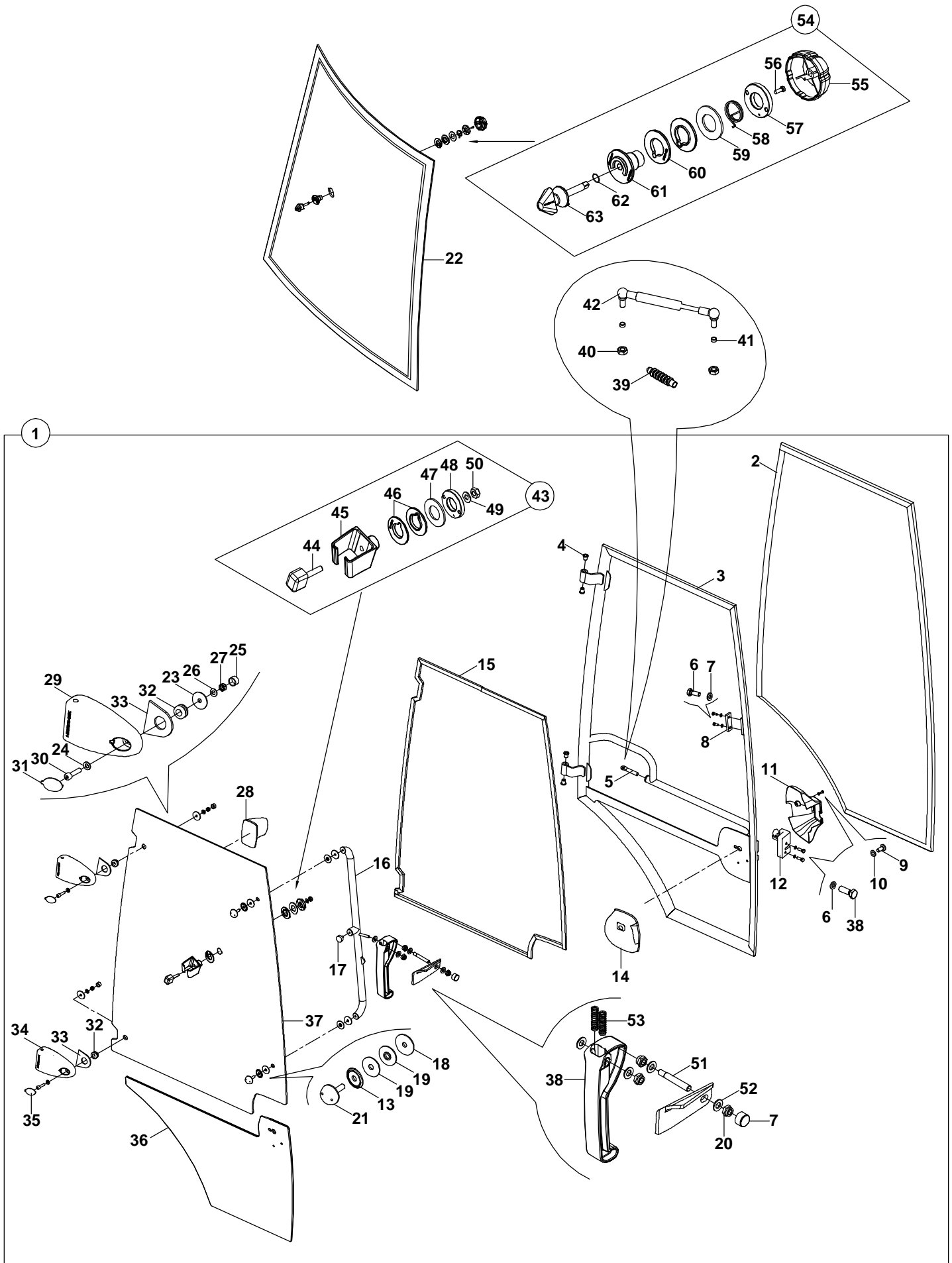
### KAPI VE CAMLAR, SAG DOOR AND WINDOW, RIGHT



**KAPI VE CAMLAR, SAG**  
**DOOR AND WINDOW , RIGHT**

| No | Parça No   | Parça Adı   | Adet | S.K. | Bas.S.N  | Bit.S.N | Y.K | NOT  |
|----|------------|-------------|------|------|----------|---------|-----|------|
| No | Part No    | Description | Qty  | S.C. | S/N From | S/N To  | ICA | NOTE |
| 55 | 81014468   | MİL         | 1    |      |          |         |     |      |
| 56 | N030020011 | PUL         | 3    |      |          |         |     |      |
| 57 | 80201005   | BURÇ        | 2    |      |          |         |     |      |
| 58 | 80701215   | YAY         | 2    |      |          |         |     |      |

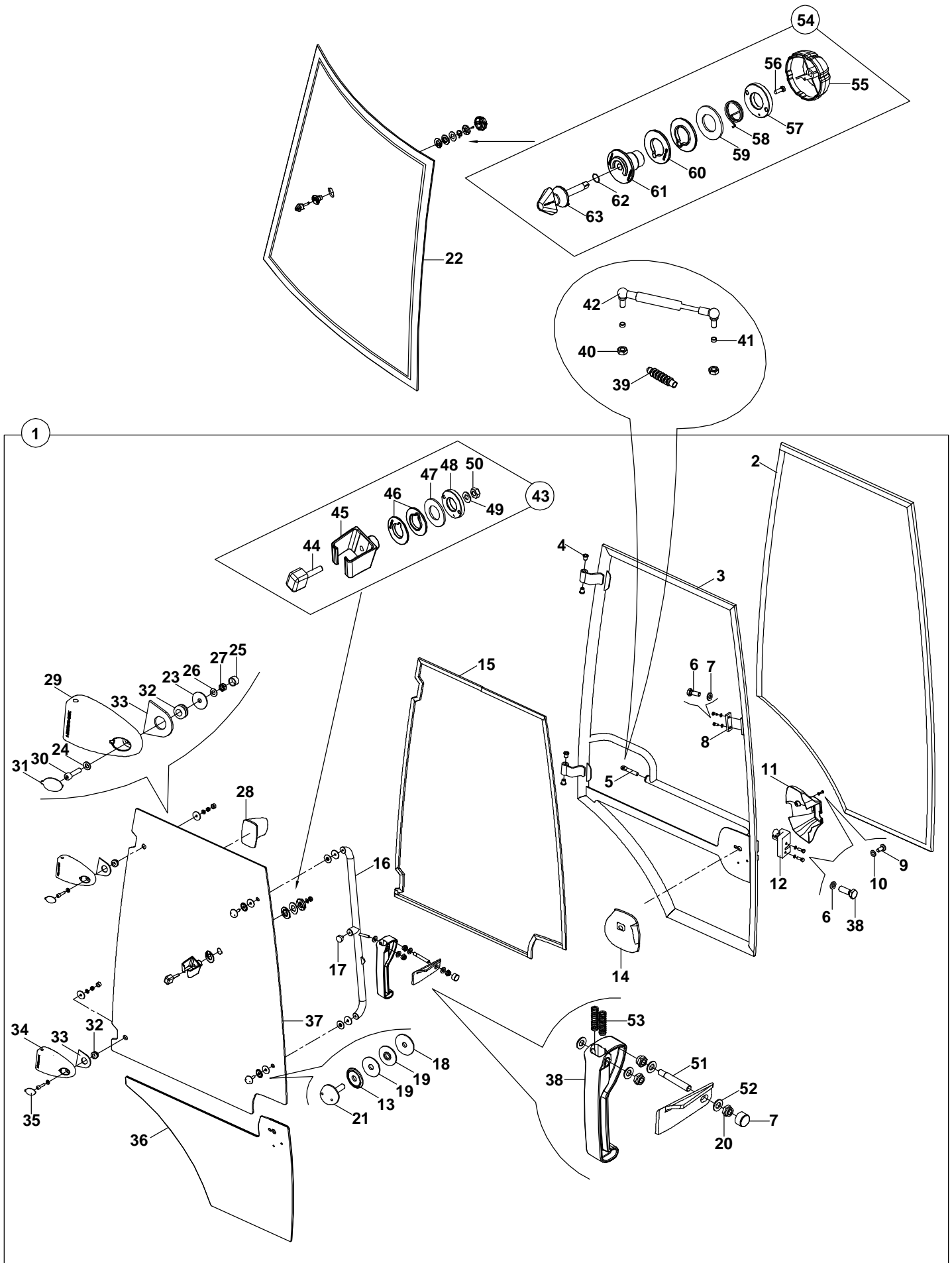
KAPI VE CAMLAR, SAG  
DOOR AND WINDOW, RH



**KAPI VE CAMLAR, SAĞ  
DOOR AND WINDOW, RH**

| No | Parça No   | Parça Adı              | Adet | S.K. | Bas.S.N  | Bit.S.N | Y.K | Not  |
|----|------------|------------------------|------|------|----------|---------|-----|------|
| No | Part No    | Description            | Qty  | S.C. | S/N From | S/N To  | ICA | Note |
|    | F3210772   |                        |      |      |          |         |     |      |
| 1  | 01822855   | KAPI KOMPLE, SAG       | 1    |      |          |         | Y,G |      |
| 2  | 81601260   | KAPI FİTİLİ            | 1    |      |          |         |     |      |
| 3  | 01924503   | KAPI                   | 1    |      |          |         |     |      |
| 4  | 81040030   | MENTEŞE BURCU          | 4    |      |          |         |     |      |
| 5  | 81014480   | KAPI AMORTİSÖR TUTUCU  | 1    |      |          |         |     |      |
| 6  | N030108017 | PUL                    | 4    |      |          |         |     |      |
| 7  | 81400155   | CİVATA KAPAGI          | 2    |      |          |         |     |      |
| 8  | N010232186 | CİVATA M8x40           | 2    |      |          |         |     |      |
| 9  | N043421274 | VİDA M5x12             | 1    |      |          |         |     |      |
| 10 | N030100011 | PUL M5                 | 1    |      |          |         |     |      |
| 11 | 02040221   | KAPI KİLİT GİYDİRMESİ  | 1    |      |          |         |     |      |
| 12 | S9100641   | KİLİT, KAPI İÇ         | 1    |      |          |         |     |      |
| 13 | 81040099   | PLASTİK PUL            | 2    |      |          |         |     |      |
| 14 | S9100658   | KAPI KOLU, F TİPİ, SAG | 1    |      |          |         |     |      |
| 15 | 81601270   | KAPI CAM FİTİLİ        | 1    |      |          |         |     |      |
| 16 | 01992639   | TUTAMAK, KAPI CAMI     | 1    |      |          |         |     |      |
| 17 | 81040057   | RADYATÖR TAKOZU        | 1    |      |          |         |     |      |
| 18 | 81040045   | SERT PLASTİK PUL       | 2    |      |          |         |     |      |
| 19 | 81040046   | YUMUSAK PLASTİK PUL    | 4    |      |          |         |     |      |
| 20 | N025910062 | SOMUN M8               | 2    |      |          |         |     |      |
| 21 | N010000008 | CAM BAGLANTI CİVATASI  | 2    |      |          |         |     |      |
| 22 | F3321022   | YAN CAM                | 1    |      |          |         |     |      |
| 23 | 81040045   | SERT PLASTİK PUL       | 2    |      |          |         |     |      |
| 24 | N030108017 | PUL                    | 2    |      |          |         |     |      |
| 25 | 81400155   | CİVATA KAPAGI          | 2    |      |          |         |     |      |
| 26 | N030108017 | PUL                    | 2    |      |          |         |     |      |
| 27 | N025910062 | SOMUN M8               | 2    |      |          |         |     |      |
| 28 | 81040025   | CAM ÇEKME KULPU        | 1    |      |          |         |     |      |
| 29 | 81040106   | KAPI KİLİT MENTEŞESİ   | 1    |      |          |         |     |      |
| 30 | N015870506 | CİVATA M8x35           | 2    |      |          |         |     |      |
| 31 | 81040068   | MENTEŞE KAPAĞI         | 1    |      |          |         |     |      |
| 32 | 81040006   | CAM BAGLANTI GROMETİ   | 2    |      |          |         |     |      |
| 33 | 81040066   | MENTEŞE ALTLIĞI        | 2    |      |          |         |     |      |
| 34 | 81040105   | KAPI KİLİT MENTEŞESİ   | 1    |      |          |         |     |      |
| 35 | 81040067   | MENTEŞE KAPAĞI         | 1    |      |          |         |     |      |
| 36 | F3321112   | KAPI CAMI, ALT         | 1    |      |          |         |     |      |
| 37 | F3321114   | KAPI CAMI, ÜST         | 1    |      |          |         |     |      |
| 38 | F3218104   | KİLİT, YAN CAM         | 1    |      |          |         |     |      |
| 39 | 81028568   | AMORTİSÖR KÖRÜĞÜ       | 1    |      |          |         |     |      |
| 40 | N023570206 | SOMUN M10              | 2    |      |          |         |     |      |
| 41 | 80201005   | BURÇ                   | 2    |      |          |         |     |      |
| 42 | S9170018   | KAPI AMORTİSÖRÜ        | 1    |      |          |         |     |      |
| 43 | 01822913   | KITLİK KOMPLE          | 1    |      |          |         |     |      |
| 44 | 81050615   | STOPER                 | 1    |      |          |         |     |      |
| 45 | 81040093   | KITLİK                 | 1    |      |          |         |     |      |
| 46 | 81040073   | GROMET                 | 2    |      |          |         |     |      |
| 47 | 80500087   | SIKMA PULU             | 1    |      |          |         |     |      |
| 48 | 80400380   | ÖZEL SOMUN             | 1    |      |          |         |     |      |
| 49 | N030020018 | PUL                    | 1    |      |          |         |     |      |
| 50 | N025910086 | SOMUN                  | 1    |      |          |         |     |      |
| 51 | 81014468   | MİL                    | 1    |      |          |         |     |      |
| 52 | N030020011 | PUL                    | 3    |      |          |         |     |      |
| 53 | 80701512   | YAY                    | 2    |      |          |         |     |      |
| 54 | 01822911   | KITLİK OK KOMPLESİ     | 1    |      |          |         |     |      |
| 55 | 81040077   | AÇMA KOLU              | 1    |      |          |         |     |      |

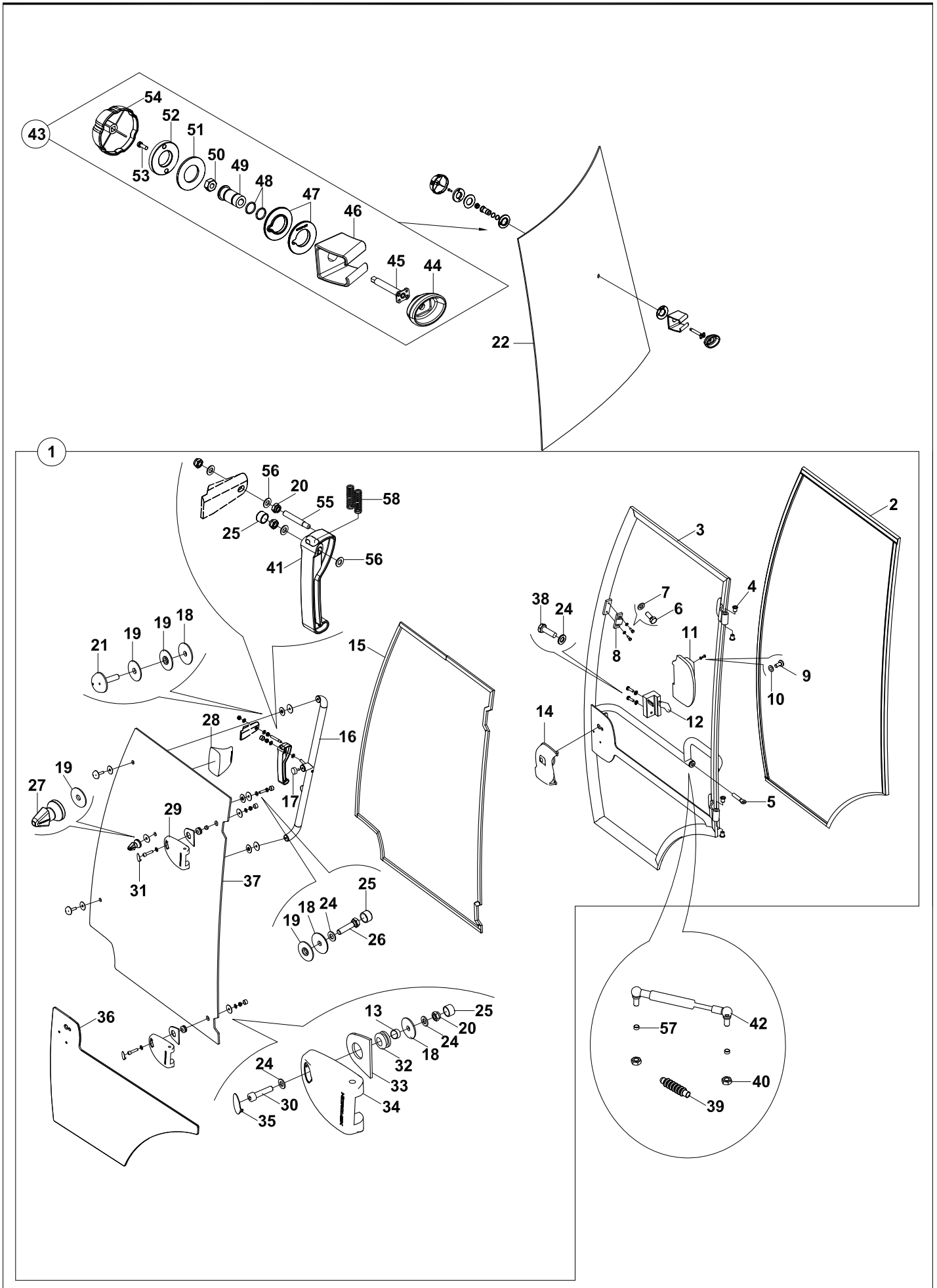
# KAPI VE CAMLAR, SAG DOOR AND WINDOW, RH



**KAPI VE CAMLAR, SAG  
DOOR AND WINDOW, RH**

| No | Parça No   | Parça Adı   | Adet | S.K. | Bas.S.N  | Bit.S.N | Y.K | Not  |
|----|------------|-------------|------|------|----------|---------|-----|------|
| No | Part No    | Description | Qty  | S.C. | S/N From | S/N To  | ICA | Note |
| 56 | N041672455 | VİDA M5x15  | 1    |      |          |         |     |      |
| 57 | 80400380   | ÖZEL SOMUN  | 1    |      |          |         |     |      |
| 58 | 80701516   | YAY         | 1    |      |          |         |     |      |
| 59 | 80500087   | SIKMA PULU  | 1    |      |          |         |     |      |
| 60 | 81040073   | GROMET      | 2    |      |          |         |     |      |
| 61 | 81040094   | YATAK, YUVA | 1    |      |          |         |     |      |
| 62 | N102000918 | O-RİNG      | 1    |      |          |         |     |      |
| 63 | 81040095   | KİLİTLEYİCİ | 1    |      |          |         |     |      |

### KAPI VE CAMLAR, YAN, SOL DOOR AND WINDOW SIDE, LEFT

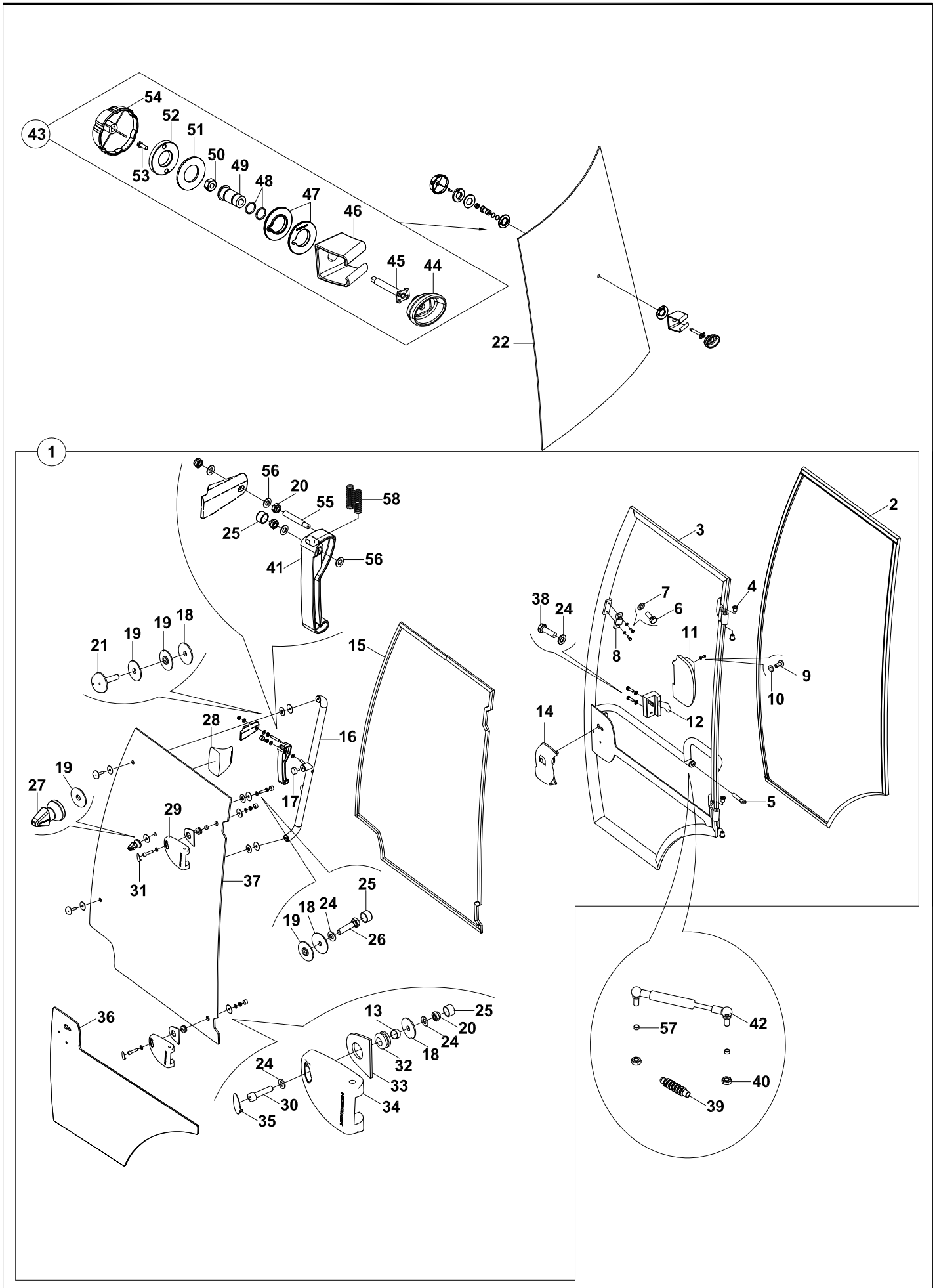




**KAPI VE CAMLAR, YAN SOL**  
**DOOR AND WINDOW SIDE, LEFT**

| No | Parça No   | Parça Adı                 | Adet                    | S.K. | Bas.S.N  | Bit.S.N | Y.K | Not  |
|----|------------|---------------------------|-------------------------|------|----------|---------|-----|------|
| No | Part No    | Description               | Qty                     | S.C. | S/N From | S/N To  | ICA | Note |
|    | F3210772   |                           |                         |      |          |         |     |      |
| 1  | 01822863   | KAPI KOMPLE, SOL          | DOOR, LEFT, ASSY.       | 1    |          |         |     |      |
|    | 01822863Y  | KAPI KOMPLE, SOL, YARIŞ   | DOOR, LEFT, ASSY.       | 1    |          |         |     |      |
| 2  | 81601265   | KAPI FİTİLİ               | STRIP, DOOR             | 1    |          |         |     |      |
| 3  | 01924513   | KAPI                      | DOOR                    | 1    |          |         |     |      |
| 4  | 81040030   | MENTEŞE BURCU             | BUSH                    | 4    |          |         |     |      |
| 5  | 81014480   | KAPI AMORTİSÖR TUTUCU     | DAMPER HOLDER, DOOR     | 1    |          |         |     |      |
| 6  | N010221478 | CİVATA M6x15              | BOLT M6x15              | 2    |          |         |     |      |
| 7  | N030100013 | PUL M6                    | WASHER M6               | 2    |          |         |     |      |
| 8  | S9100660   | KAPI CAMI KİLİT KARŞILIĞI | LOCK TOWARD, DOOR GLASS | 1    |          |         |     |      |
| 9  | N043421274 | VİDA M5x12                | SCREW M5x12             | 1    |          |         |     |      |
| 10 | N030100011 | PUL M5                    | WASHER M5               | 1    |          |         |     |      |
| 11 | 02040290   | KAPI KİLİT GIYDIRMESİ     | COVER, DOOR LOCK        | 1    |          |         |     |      |
| 12 | S9100631   | KİLİT, KAPI İÇ            | LOCK, DOOR              | 1    |          |         |     |      |
| 13 | 81040051   | BURÇ                      | BUSHING                 | 2    |          |         |     |      |
| 14 | S9100657   | KAPI KOLU, F TİPİ, SOL    | HANDLE, F TYPE, LEFT    | 1    |          |         |     |      |
| 15 | 81601275   | KAPI CAM FİTİLİ           | STRIP, DOOR             | 1    |          |         |     |      |
| 16 | 01992638   | TUTAMAK, KAPI CAMI        | HOLDER, DOOR GLASS      | 1    |          |         |     |      |
| 17 | 81040057   | RADYATÖR TAKOZU           | SUPPORT                 | 1    |          |         |     |      |
| 18 | 81040045   | SERT PLASTİK PUL          | WASHER, PLASTIC, HARD   | 6    |          |         |     |      |
| 19 | 81040046   | YUMUSAK PLASTİK PUL       | WASHER, PLASTIC, SOFT   | 6    |          |         |     |      |
| 20 | N025910062 | SOMUN M8                  | NUT M8                  | 6    |          |         |     |      |
| 21 | N010000008 | CAM BAGLANTI CİVATASI     | BOLT, GLASS MOUNTING    | 2    |          |         |     |      |
| 22 | F3321027   | YAN CAM, SOL              | SIDE WINDOW, LEFT       | 1    |          |         |     |      |
| 23 | N015870314 | CİVATA M6x20              | BOLT M6x20              | 2    |          |         |     |      |
| 24 | N030108017 | PUL                       | WASHER                  | 7    |          |         |     |      |
| 25 | 81400155   | CİVATA KAPAGI             | BOLT COVER              | 4    |          |         |     |      |
| 26 | N015870842 | CİVATA M10x40             | BOLT M10x40             | 1    |          |         |     |      |
| 27 | 81040076   | KİLİTLEYİCİ               | LOCK PIN                | 1    |          |         |     |      |
| 28 | 81040025   | CAM ÇEKME KULPU           | HANDLE                  | 1    |          |         |     |      |
| 29 | 81040105   | KAPI KİLİT MENTEŞESİ      | HINGLE, DOOR LOCK       | 1    |          |         |     |      |
| 30 | N015870506 | CİVATA M8x35              | BOLT M8x35              | 2    |          |         |     |      |
| 31 | 81040067   | MENTEŞE KAPAĞI            | COVER, HINGLE           | 1    |          |         |     |      |
| 32 | 81040006   | CAM BAGLANTI GROMETİ      | GROMMET                 | 2    |          |         |     |      |
| 33 | 81040066   | MENTEŞE ALTLIĞI           | BASE, HINGLE            | 2    |          |         |     |      |
| 34 | 81040106   | KAPI KİLİT MENTEŞESİ      | HINGLE, DOOR LOCK       | 1    |          |         |     |      |
| 35 | 81040068   | MENTEŞE KAPAĞI            | COVER, HINGLE           | 1    |          |         |     |      |
| 36 | F3321113   | KAPI CAMI, ALT            | GLASS DOOR, LOWER       | 1    |          |         |     |      |
| 37 | F3321109   | KAPI CAMI, ÜST            | GLASS DOOR, UPPER       | 1    |          |         |     |      |
| 38 | N010222186 | CİVATA M8x40              | BOLT M8x40              | 2    |          |         |     |      |
| 39 | 81028568   | AMORTİSÖR KÖRÜĞÜ          | GAITER                  | 1    |          |         |     |      |
| 40 | N023570206 | SOMUN M10                 | NUT M10                 | 2    |          |         |     |      |
| 41 | F3218103   | KİLİT, YAN CAM            | LOCK, SIDE WINDOW       | 1    |          |         |     |      |
|    | F3218108   | KİLİT, YAN CAM            | LOCK, SIDE WINDOW       | 1    |          |         |     | B    |
| 42 | S9170018   | KAPI AMORTİSÖRÜ           | DAMPER, DOOR            | 1    |          |         |     |      |
| 43 | 01822910   | KITLİK, KOMPLE            | LOCK PIN RETAINER ASSY  | 1    |          |         |     |      |
| 44 | 81040078   | KAM                       | LUG CAM                 | 1    |          |         |     |      |
| 45 | 81040075   | KAUÇUK MİL                | ROD                     | 1    |          |         |     |      |
| 46 | 81040074   | KITLİK                    | LOCK PIN RETAINER       | 1    |          |         |     |      |
| 47 | 81040073   | GROMET                    | GROMMET                 | 2    |          |         |     |      |
| 48 | N102001621 | ORING                     | O-RING                  | 2    |          |         |     |      |
| 49 | 80201008   | MAFSAL BURCU              | BUSHING                 | 1    |          |         |     |      |
| 50 | N023570218 | SOMUN M10                 | NUT M10                 | 1    |          |         |     |      |
| 51 | 80500087   | SIKMA PULU                | WASHER                  | 1    |          |         |     |      |
| 52 | 80400380   | ÖZEL SOMUN                | SPECIAL NUT             | 1    |          |         |     |      |
| 53 | N041672455 | VİDA M5x15                | SCREW M5x15             | 1    |          |         |     |      |

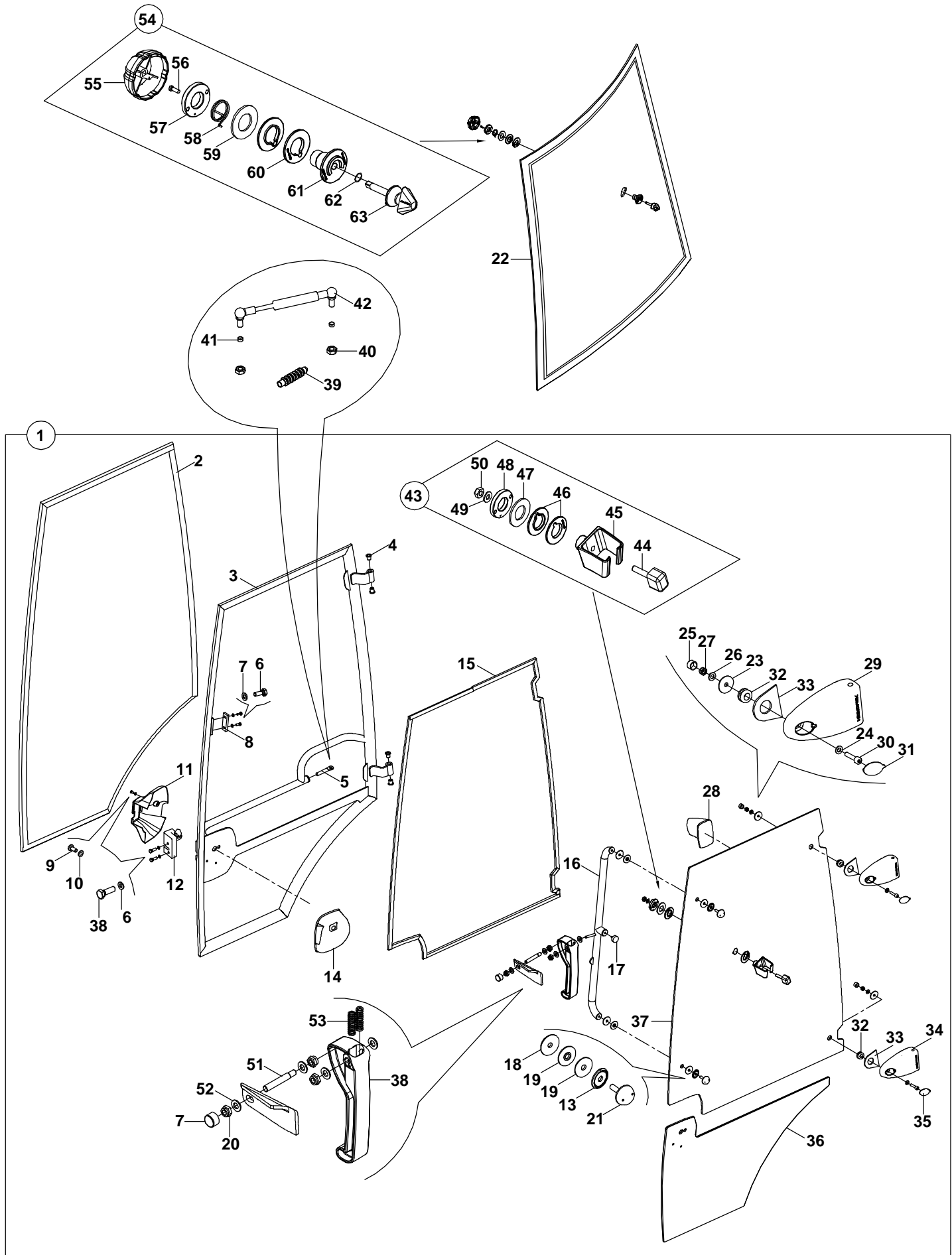
### KAPI VE CAMLAR, YAN, SOL DOOR AND WINDOW SIDE, LEFT



**KAPI VE CAMLAR, YAN SOL**  
**DOOR AND WINDOW SIDE, LEFT**

| No | Parça No   | Parça Adı   | Adet | S.K. | Bas.S.N  | Bit.S.N | Y.K | Not  |
|----|------------|-------------|------|------|----------|---------|-----|------|
| No | Part No    | Description | Qty  | S.C. | S/N From | S/N To  | ICA | Note |
| 54 | 81040077   | AÇMA KOLU   | 1    |      |          |         |     |      |
| 55 | 81014468   | MİL         | 1    |      |          |         |     |      |
| 56 | N030020011 | PUL         | 3    |      |          |         |     |      |
| 57 | 80201005   | BURÇ        | 2    |      |          |         |     |      |
| 58 | 80701215   | YAY         | 2    |      |          |         |     |      |

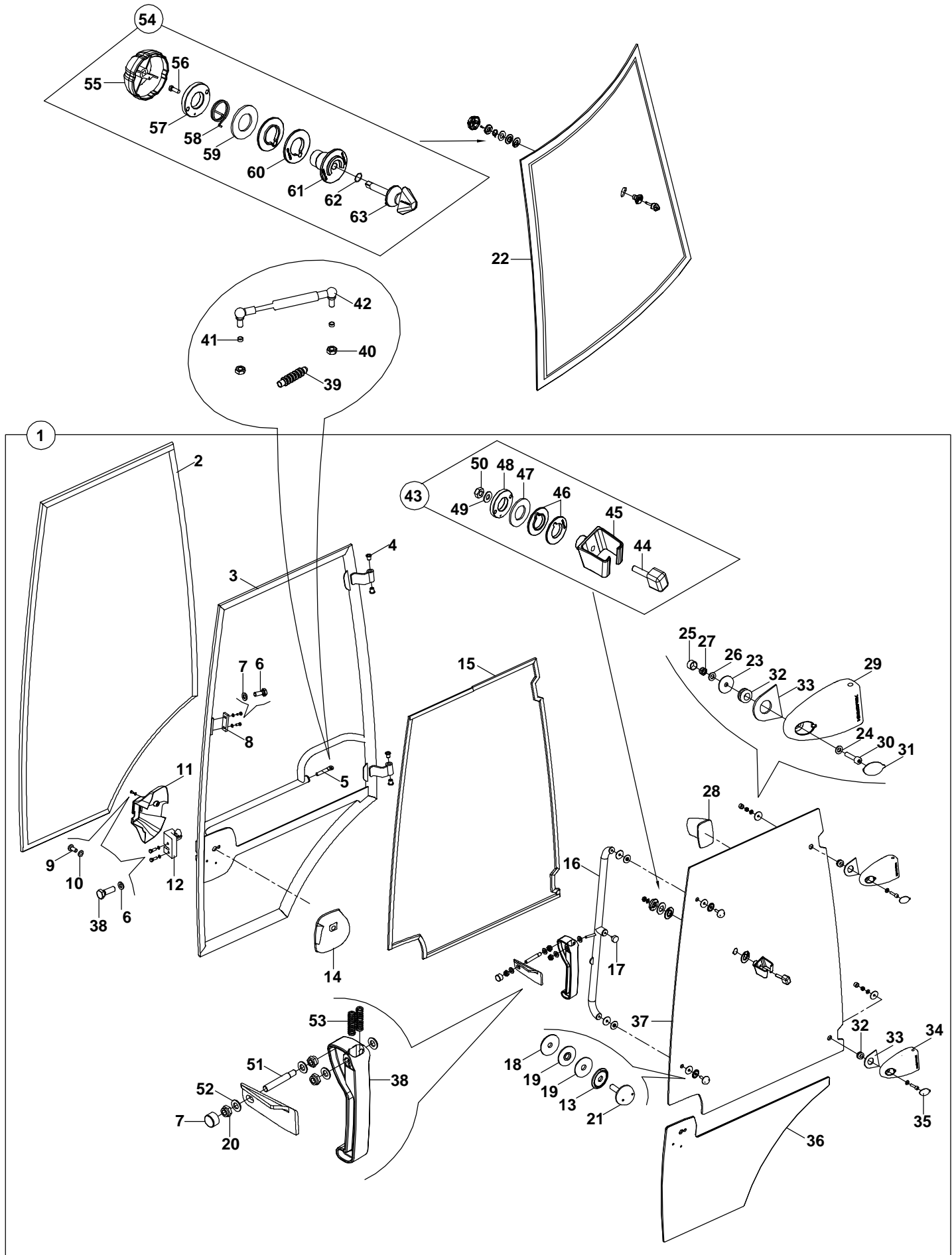
# KAPI VE CAMLAR, SOL DOOR AND WINDOW, LH



**KAPI VE CAMLAR, SOL  
DOOR AND WINDOW, LH**

| No | Parça No   | Parça Adı              | Adet | S.K. | Bas.S.N  | Bit.S.N | Y.K | Not  |
|----|------------|------------------------|------|------|----------|---------|-----|------|
| No | Part No    | Description            | Qty  | S.C. | S/N From | S/N To  | ICA | Note |
|    | F3210772   |                        |      |      |          |         |     |      |
| 1  | 01822856   | KAPI KOMPLE, SOL       | 1    |      |          |         | Y,G |      |
| 2  | 81601265   | KAPI FİTİLİ            | 1    |      |          |         |     |      |
| 3  | 01924513   | KAPI                   | 1    |      |          |         |     |      |
| 4  | 81040030   | MENTEŞE BURCU          | 4    |      |          |         |     |      |
| 5  | 81014480   | KAPI AMORTİSÖR TUTUCU  | 1    |      |          |         |     |      |
| 6  | N030108017 | PUL                    | 4    |      |          |         |     |      |
| 7  | 81400155   | CİVATA KAPAĞI          | 2    |      |          |         |     |      |
| 8  | N010232186 | CİVATA M8x40           | 2    |      |          |         |     |      |
| 9  | N043421274 | VİDA M5x12             | 1    |      |          |         |     |      |
| 10 | N030100011 | PUL M5                 | 1    |      |          |         |     |      |
| 11 | 02040219   | KAPI KİLİT GİYDİRMESİ  | 1    |      |          |         |     |      |
| 12 | S9100631   | KİLİT, KAPI İÇ         | 1    |      |          |         |     |      |
| 13 | 81040099   | PLASTİK PUL            | 2    |      |          |         |     |      |
| 14 | S9100657   | KAPI KOLU, F TİPİ, SOL | 1    |      |          |         |     |      |
| 15 | 81601275   | KAPI CAM FİTİLİ        | 1    |      |          |         |     |      |
| 16 | 01992638   | TUTAMAK, KAPI CAMI     | 1    |      |          |         |     |      |
| 17 | 81040057   | RADYATÖR TAKOZU        | 1    |      |          |         |     |      |
| 18 | 81040045   | SERT PLASTİK PUL       | 2    |      |          |         |     |      |
| 19 | 81040046   | YUMUSAK PLASTİK PUL    | 4    |      |          |         |     |      |
| 20 | N025910062 | SOMUN M8               | 2    |      |          |         |     |      |
| 21 | N010000008 | CAM BAGLANTI CİVATASI  | 2    |      |          |         |     |      |
| 22 | F3321027   | YAN CAM                | 1    |      |          |         |     |      |
| 23 | 81040045   | SERT PLASTİK PUL       | 2    |      |          |         |     |      |
| 24 | N030108017 | PUL                    | 2    |      |          |         |     |      |
| 25 | 81400155   | CİVATA KAPAGI          | 2    |      |          |         |     |      |
| 26 | N030108017 | PUL                    | 2    |      |          |         |     |      |
| 27 | N025910062 | SOMUN M8               | 2    |      |          |         |     |      |
| 28 | 81040025   | CAM ÇEKME KULPU        | 1    |      |          |         |     |      |
| 29 | 81040106   | KAPI KİLİT MENTEŞESİ   | 1    |      |          |         |     |      |
| 30 | N015870506 | CİVATA M8x35           | 2    |      |          |         |     |      |
| 31 | 81040068   | MENTEŞE KAPAĞI         | 1    |      |          |         |     |      |
| 32 | 81040006   | CAM BAGLANTI GROMETİ   | 2    |      |          |         |     |      |
| 33 | 81040066   | MENTEŞE ALTLIĞI        | 2    |      |          |         |     |      |
| 34 | 81040105   | KAPI KİLİT MENTEŞESİ   | 1    |      |          |         |     |      |
| 35 | 81040067   | MENTEŞE KAPAĞI         | 1    |      |          |         |     |      |
| 36 | F3321113   | KAPI CAMI, ALT         | 1    |      |          |         |     |      |
| 37 | F3321115   | KAPI CAMI, ÜST         | 1    |      |          |         |     |      |
| 38 | F3218108   | KİLİT, YAN CAM         | 1    |      |          |         |     |      |
| 39 | 81028568   | AMORTİSÖR KÖRÜĞÜ       | 1    |      |          |         |     |      |
| 40 | N023570206 | SOMUN M10              | 2    |      |          |         |     |      |
| 41 | 80201005   | BURÇ                   | 2    |      |          |         |     |      |
| 42 | S9170018   | KAPI AMORTİSÖRÜ        | 1    |      |          |         |     |      |
| 43 | 01822913   | KITLİK KOMPLE          | 1    |      |          |         |     |      |
| 44 | 81050615   | STOPER                 | 1    |      |          |         |     |      |
| 45 | 81040093   | KITLİK                 | 1    |      |          |         |     |      |
| 46 | 81040073   | GROMET                 | 2    |      |          |         |     |      |
| 47 | 80500087   | SIKMA PULU             | 1    |      |          |         |     |      |
| 48 | 80400380   | ÖZEL SOMUN             | 1    |      |          |         |     |      |
| 49 | N030020018 | PUL                    | 1    |      |          |         |     |      |
| 50 | N025910086 | SOMUN                  | 1    |      |          |         |     |      |
| 51 | 81014468   | MİL                    | 1    |      |          |         |     |      |
| 52 | N030020011 | PUL                    | 3    |      |          |         |     |      |
| 53 | 80701512   | YAY                    | 2    |      |          |         |     |      |
| 54 | 01822911   | KITLİK OK KOMPLESİ     | 1    |      |          |         |     |      |
| 55 | 81040077   | AÇMA KOLU              | 1    |      |          |         |     |      |
| 56 | N041672455 | VİDA M5x15             | 1    |      |          |         |     |      |

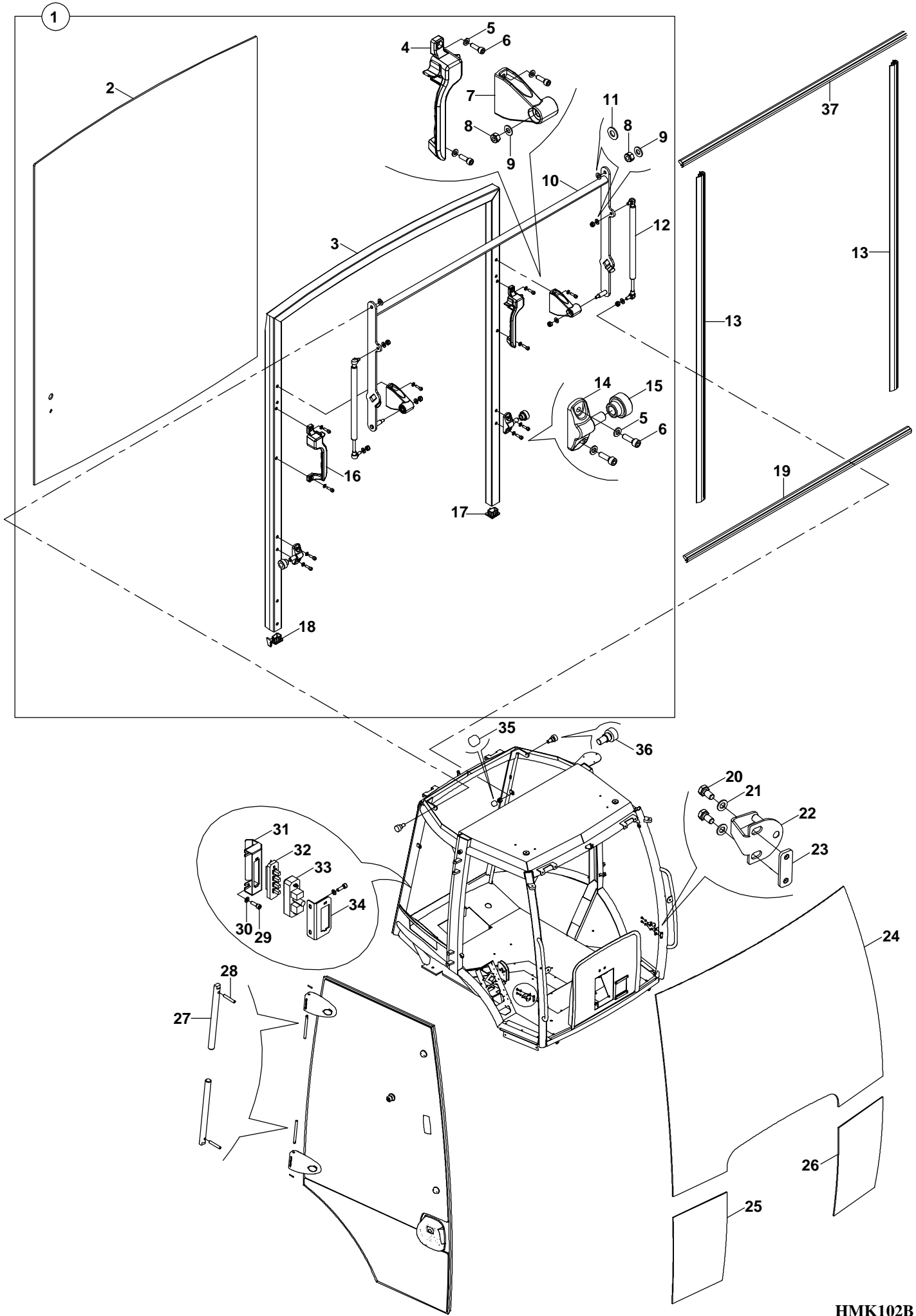
# KAPI VE CAMLAR, SOL DOOR AND WINDOW, LH



**KAPI VE CAMLAR, SOL  
DOOR AND WINDOW, LH**

| No | Parça No   | Parça Adı   | Adet | S.K. | Bas.S.N  | Bit.S.N | Y.K | Not  |
|----|------------|-------------|------|------|----------|---------|-----|------|
| No | Part No    | Description | Qty  | S.C. | S/N From | S/N To  | ICA | Note |
| 56 | N041672455 | VİDA M5x15  | 1    |      |          |         |     |      |
| 57 | 80400380   | ÖZEL SOMUN  | 1    |      |          |         |     |      |
| 58 | 80701516   | YAY         | 1    |      |          |         |     |      |
| 59 | 80500087   | SIKMA PULU  | 1    |      |          |         |     |      |
| 60 | 81040073   | GROMET      | 2    |      |          |         |     |      |
| 61 | 81040094   | YATAK, YUVA | 1    |      |          |         |     |      |
| 62 | N102000918 | O-RİNG      | 1    |      |          |         |     |      |
| 63 | 81040095   | KİLİTLEYİCİ | 1    |      |          |         |     |      |

CAMLAR, ÖN- ARKA  
WINDOWS, FRONT- REAR

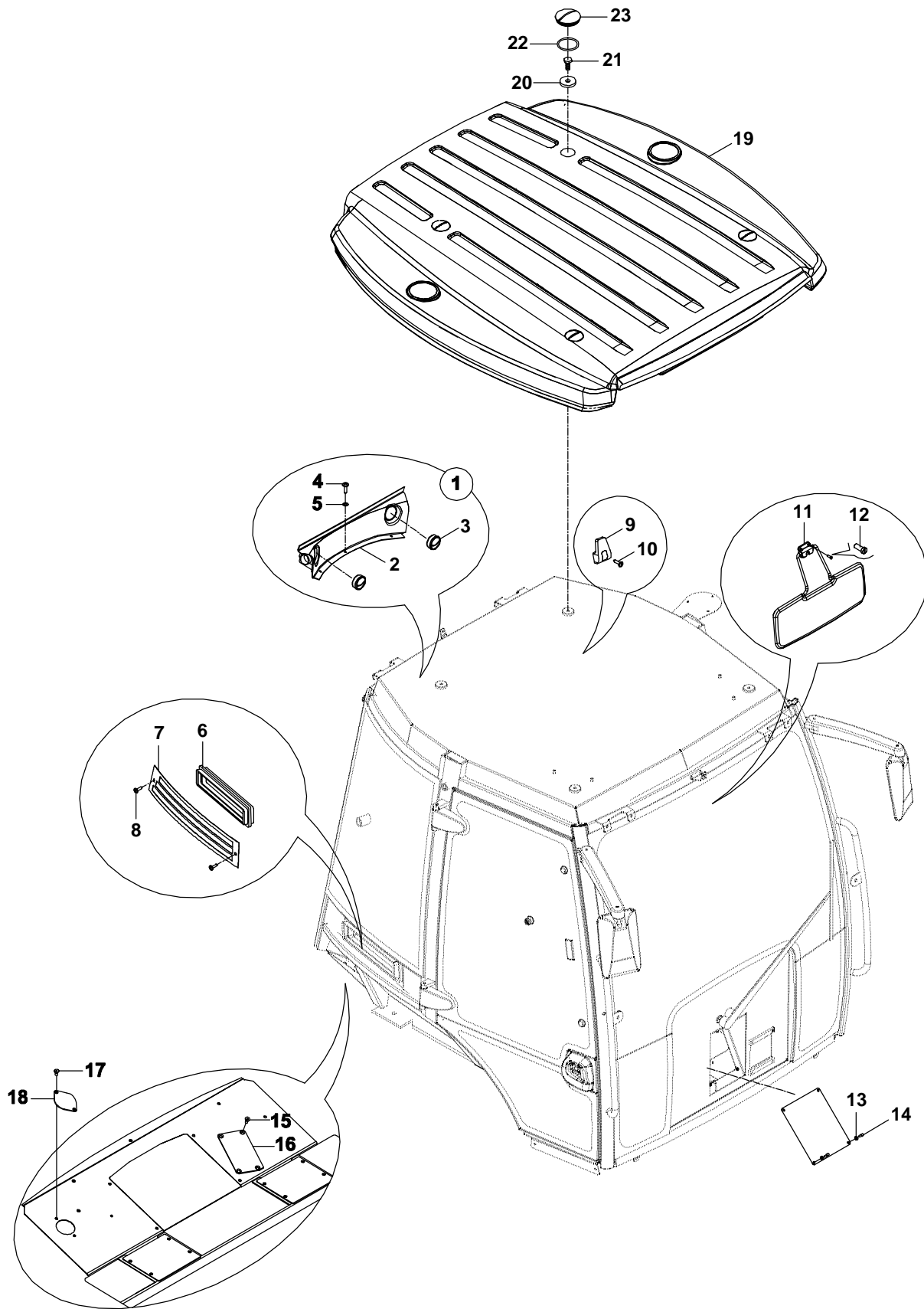




**CAMLAR, ÖN - ARKA  
WINDOWS, FRONT - REAR**

| No | Parça No        | Parça Adı                    | Adet | S.K. | Bas.S.N  | Bit.S.N | Y.K | Not  |
|----|-----------------|------------------------------|------|------|----------|---------|-----|------|
| No | Part No         | Description                  | Qty  | S.C. | S/N From | S/N To  | ICA | Note |
|    | <b>F3210772</b> |                              |      |      |          |         |     | RK   |
| 1  | F3300600        | ARKA ÇERÇEVE KOMPLE          | 1    |      |          |         |     |      |
| 2  | F3321014        | ARKA AÇILIR CAM              | 1    |      |          |         |     |      |
| 3  | S3300615        | ARKA CAM ÇERÇEVESİ           | 1    |      |          |         |     |      |
| 4  | S3300640        | MEKANİZMA KOLU, SOL          | 1    |      |          |         |     |      |
| 5  | N030100013      | PUL M6                       | 12   |      |          |         |     |      |
| 6  | N015890314      | CİVATA M6x20                 | 12   |      |          |         |     |      |
| 7  | S3300650        | MEKANİZMA KOLU<br>BAĞLANTISI | 2    |      |          |         |     |      |
| 8  | N025910062      | SOMUN M8                     | 6    |      |          |         |     |      |
| 9  | N030020011      | PUL M8                       | 6    |      |          |         |     |      |
| 10 | S3300625        | MEKANİZMA KOLU               | 1    |      |          |         |     |      |
| 11 | N030020018      | PUL M10                      | 2    |      |          |         |     |      |
| 12 | S3300630        | ARKA CAM AMORTİSÖRÜ          | 2    |      |          |         |     |      |
| 13 | S3300655        | ARKA CAM YAN FİTİLİ          | 2    |      |          |         |     |      |
| 14 | S3300610        | YATAKLAMA PİMİ               | 2    |      |          |         |     |      |
| 15 | S3300635        | MAKARA                       | 2    |      |          |         |     |      |
| 16 | S3300645        | MEKANİZMA KOLU, SAĞ          | 1    |      |          |         |     |      |
| 17 | S3300660        | PROFİL TAPASI, SOL           | 1    |      |          |         |     |      |
| 18 | S3300665        | PROFİL TAPASI, SAĞ           | 1    |      |          |         |     |      |
| 19 | S3300620        | ARKA CAM, ALT FİTİLİ         | 1    |      |          |         |     |      |
| 20 | N010222090      | CİVATA M8x16                 | 4    |      |          |         |     |      |
| 21 | N030108017      | PUL                          | 4    |      |          |         |     |      |
| 22 | 01992636        | KİLİT KARŞILIĞI              | 2    |      |          |         |     |      |
| 23 | 02021372        | KİLİT KARŞILIĞI LAMASI       | 2    |      |          |         |     |      |
| 24 | F3321002        | ÖN CAM                       | 1    |      |          |         |     |      |
| 25 | F3321041        | ÖN CAM, SAĞ ALT              | 1    |      |          |         |     |      |
| 26 | F3321046        | ÖN CAM, SOL ALT              | 1    |      |          |         |     |      |
| 27 | 81014418        | MENTEŞE PİMİ                 | 2    |      |          |         |     |      |
| 28 | N156450958      | SIKMA KOVANI                 | 2    |      |          |         |     |      |
| 29 | N015870314      | CİVATA M6x20                 | 2    |      |          |         |     |      |
| 30 | N030100013      | PUL M6                       | 2    |      |          |         |     |      |
| 31 | 02012352        | SAC                          | 1    |      |          |         |     |      |
| 32 | 55400601        | KONTAKT SVIÇ 4' LÜ           | 1    |      |          |         |     |      |
| 33 | 55400611        | KONTAKT SVIÇ 4' LÜ           | 1    |      |          |         |     |      |
| 34 | 02012353        | SAC                          | 1    |      |          |         |     |      |
| 35 | 81400155        | CİVATA KAPAĞI                | 4    |      |          |         |     |      |
| 36 | N016010470      | CİVATA M8x25                 | 2    |      |          |         |     |      |
| 37 | 81600618        | FİTİL, ARKA, ÜST             | 1    |      |          |         |     |      |

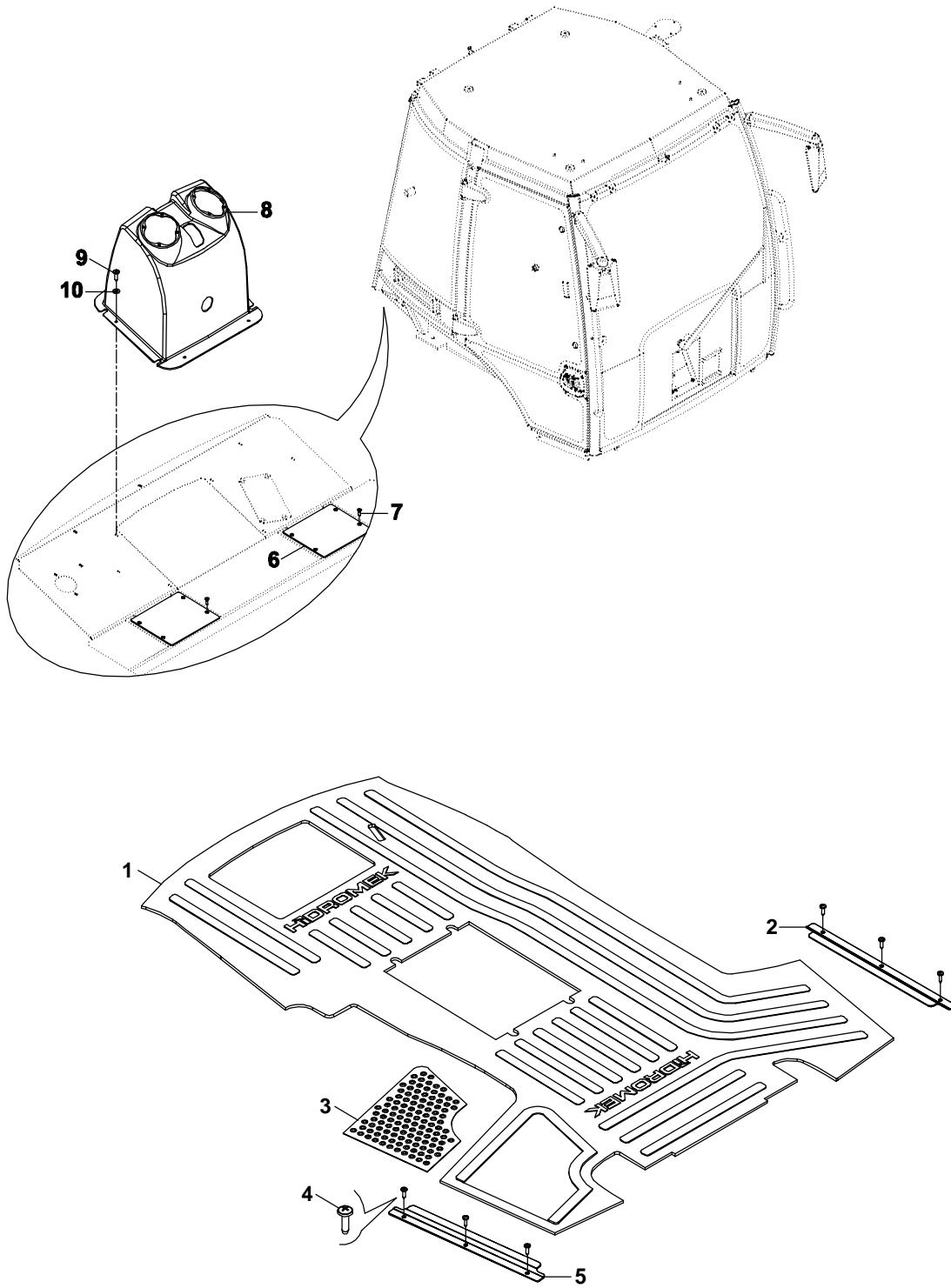
KAB N DONANIMI  
CAB ACCESSORIES



**KABİN DONANIMI**  
**CAB ACCESSORIES**

| No                         | Parça No   | Parça Adı               | Adet                   | S.K. | Bas.S.N  | Bit.S.N | Y.K | Not  |
|----------------------------|------------|-------------------------|------------------------|------|----------|---------|-----|------|
| No                         | Part No    | Description             | Qty                    | S.C. | S/N From | S/N To  | ICA | Note |
| <b>01746000 - 01744000</b> |            |                         |                        | RK   |          |         |     |      |
| 1                          | 01829553   | ARKA BAĞLANTI FİBERİ VE | COVER, LEVER, VENT AIR | 1    |          |         |     |      |
| 2                          | 02040315   | ARKA BAĞLANTI FİBERİ,   | COVER, LEVER           | 1    |          |         |     |      |
| 3                          | F2520505   | HAVA NOZULU             | VENT, AIR              | 2    |          |         |     |      |
| 4                          | N044061466 | VİDA M6x20              | SCREW M6x20            | 3    |          |         |     |      |
| 5                          | N030020004 | PUL M6                  | WASHER M6              | 3    |          |         |     |      |
| 6                          | F2810156   | FİLTRE                  | FILTER                 | 2    |          |         |     |      |
| 7                          | 02040293   | FİLTRE KAPAĞI           | COVER, FILTER          | 1    |          |         |     |      |
| 8                          | N049530386 | VİDA 3.9x25             | SCREW 3.9x25           | 2    |          |         |     |      |
| 9                          | F3218691   | CEKET ASKISI            | COAT RACK              | 1    |          |         |     |      |
| 10                         | N049561286 | VİDA M5x25              | SCREW M5x25            | 1    |          |         |     |      |
| 11                         | F3218600   | GÜNEŞLİK                | VISOR, SUN             | 1    |          |         |     |      |
| 12                         | N041150638 | VİDA Ø4.8x32            | SCREW Ø4.8x32          | 4    |          |         |     |      |
| 13                         | N030100013 | PUL M6                  | WASHER M6              | 4    |          |         |     |      |
| 14                         | N010221478 | CİVATA M6x15            | BOLT M6x15             | 4    |          |         |     |      |
| 15                         | N044330506 | VİDA M8x20              | SCREW M8x20            | 4    |          |         |     |      |
| 16                         | 02002851   | PEDAL YERİ KAPAĞI       | COVER                  | 1    |          |         |     |      |
| 17                         | N044320386 | VİDA M6x20              | SCREW M6x20            | 2    |          |         |     |      |
| 18                         | 02021512   | HORTUM KAPAĞI           | COVER                  | 1    |          |         |     |      |
| 19                         | 02040267   | TAVAN                   | ROOF                   | 1    |          |         |     |      |
| 20                         | 80504300   | KAPLAMALI PUL           | WASHER                 | 4    |          |         |     |      |
| 21                         | N010232498 | CİVATA M10x35           | BOLT M10x35            | 4    |          |         |     |      |
| 22                         | N102706902 | KARE CONTA              | GASKET                 | 4    |          |         |     |      |
| 23                         | 81400341   | KABİN ÜSTÜ TAPASI       | PLUG, ROOF             | 4    |          |         |     |      |

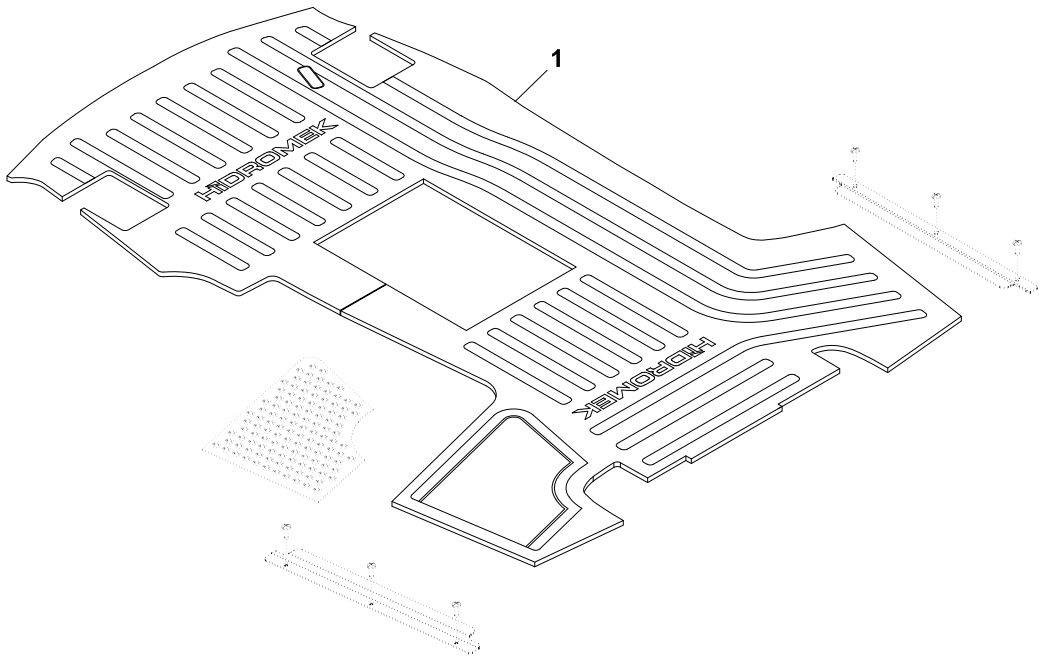
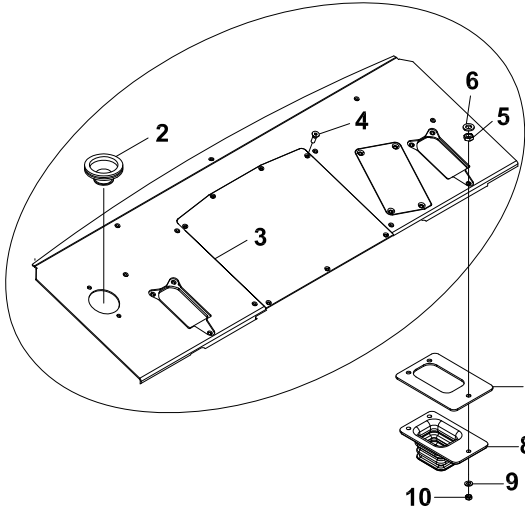
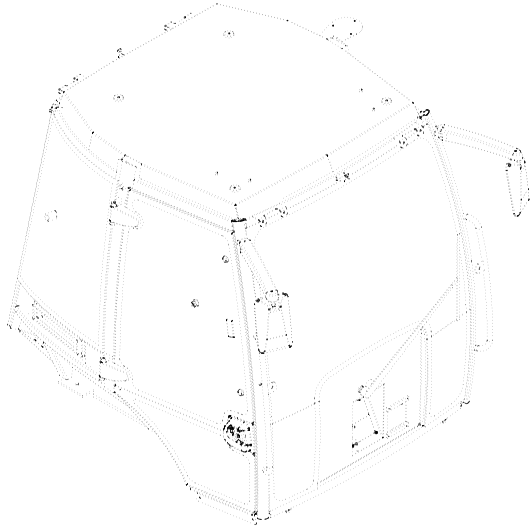
KAB N (LEVYE MEKAN ZMALI)  
CAB (LEVER MECHANISM)



**KABİN (LEVYE MEKANİZMALI)  
CAB (LEVERS MECHANISM)**

| No | Parça No        | Parça Adı            | Adet             | S.K. | Bas.S.N  | Bit.S.N | Y.K | Not  |
|----|-----------------|----------------------|------------------|------|----------|---------|-----|------|
| No | Part No         | Description          | Qty              | S.C. | S/N From | S/N To  | ICA | Note |
|    | <b>01747000</b> |                      |                  |      |          |         |     |      |
|    |                 |                      |                  |      |          |         |     | RK   |
| 1  | F3220171        | PASPAS               | FLOORMAT         | 1    |          |         |     |      |
| 2  | 02012399        | PASPAS MUHAFAZA SACI | PLATE, FLOORMAT  | 1    |          |         |     |      |
| 3  | 02002746        | PASPAS SACI          | PLATE, FLOORMAT  | 1    |          |         |     |      |
| 4  | 02012057        | PASPAS MUHAFAZA SACI | PLATE, FLOORMAT  | 1    |          |         |     |      |
| 5  | N049530350      | SAC VİDASI           | SCREW            | 6    |          |         |     |      |
| 6  | 02021556        | JOYSTİCK KAPAĞI      | COVER, JOYSTICK  | 2    |          |         |     |      |
| 7  | N044320386      | VİDA M6x20           | SCREW M6x20      | 8    |          |         |     |      |
| 8  | 2040626         | MUHAFAZA KUTUSU      | PROTECTION COVER | 1    |          |         |     |      |
| 9  | N043701346      | VİDA M6x25           | SCREW M6x25      | 4    |          |         |     |      |
| 10 | N030020004      | PUL M6               | WASHER M6        | 4    |          |         |     |      |

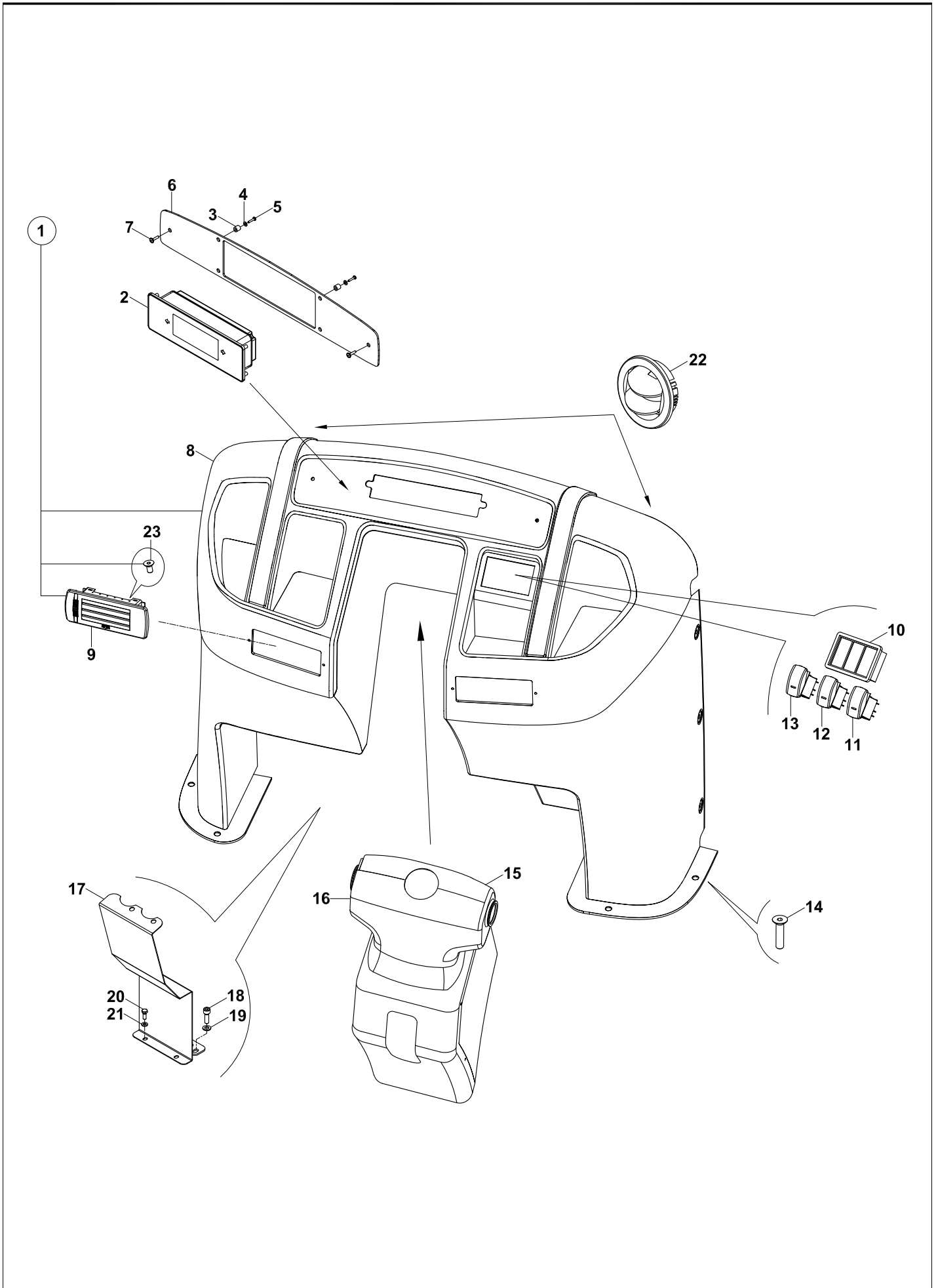
KABİN (JOYSTİK MEKANIZMALI) (OP)  
CAB (JOYSTICK MECHANISM) (OP)



**KABİN (JOYSTİK MEKANİZMALI) (OP)**  
**OPERATOR CAB (JOYSTICK MECHANISM) (OP)**

| No | Parça No        | Parça Adı      | Adet               | S.K. | Bas.S.N  | Bit.S.N | Y.K | Not  |
|----|-----------------|----------------|--------------------|------|----------|---------|-----|------|
| No | Part No         | Description    | Qty                | S.C. | S/N From | S/N To  | ICA | Note |
|    | <b>01747001</b> |                |                    |      | RK       |         |     |      |
| 1  | F3220174        | PASPAS         | FLOORMAT           | 1    |          |         |     |      |
| 2  | 81040024        | GROMET         | GROMMET            | 1    |          |         |     |      |
| 3  | 02021555        | KUMANDA KAPAĞI | COVER              | 1    |          |         |     |      |
| 4  | N044320386      | VİDA M6x20     | SCREW M6x20        | 4    |          |         |     |      |
| 5  | N025910062      | SOMUN M8       | NUT M8             | 6    |          |         |     |      |
| 6  | N030810014      | PUL M8         | WASHER M8          | 6    |          |         |     |      |
| 7  | 81040097        | TABAN, KAÜÇUK  | BASE PLATE, RUBBER | 2    |          |         |     |      |
| 8  | 81028599        | KÖRÜK          | BELLOW KIT         | 2    |          |         |     |      |
| 9  | N030100017      | PUL M8         | WASHER M8          | 6    |          |         |     |      |
| 10 | N025910062      | SOMUN M8       | NUT M8             | 6    |          |         |     |      |

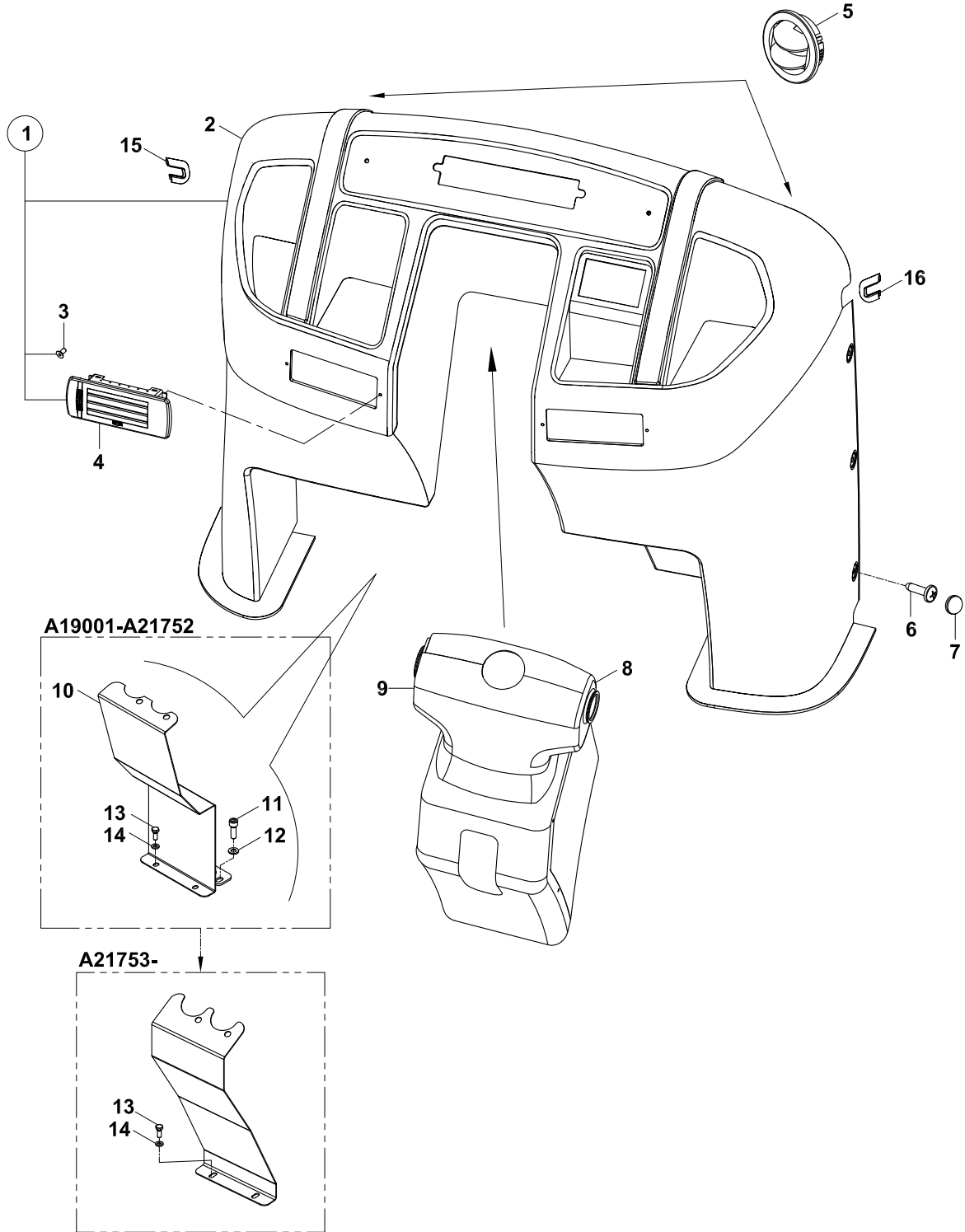
# ÖN GÖĞÜS COVER, FRONT, CONTROL





**İÇ TRİMLER, ÖN  
INTERIOR, FRONT**

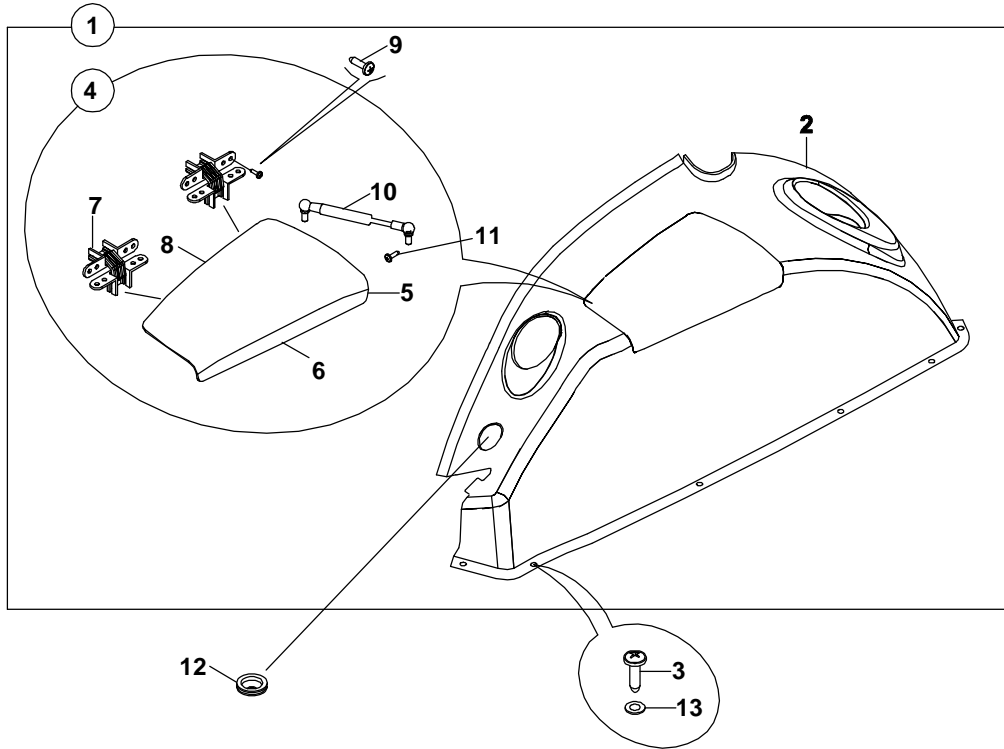
| No                                | Parça No   | Parça Adı                          | Adet | S.K. | Bas.S.N | Bit.S.N | Y.K | Not   |  |
|-----------------------------------|------------|------------------------------------|------|------|---------|---------|-----|-------|--|
| No                                | Part No    | Description                        | Qty  | S.C. | SN From | SN To   | ICA | Note  |  |
| <b>01748004-01746004-01734003</b> |            |                                    |      | RK   |         |         |     |       |  |
| 1                                 | 01829479   | ÖN GÖĞÜS, HAVA KANAL KAPAĞI KOMPL. | 1    |      |         |         |     |       |  |
| 2                                 | 53005210   | LCD GÖSTERGE                       | 1    |      |         |         |     |       |  |
| 3                                 | 54503000   | IZOLETOR HORTUMU                   | 1    |      |         |         |     |       |  |
| 4                                 | N030590001 | PUL                                | 2    |      |         |         |     |       |  |
| 5                                 | N041150074 | SAC VIDASI                         | 2    |      |         |         |     |       |  |
| 6                                 | 02003122   | LCD PANEL SACI                     | 1    |      |         |         |     |       |  |
| 7                                 | N049560840 | CIVATA                             | 2    |      |         |         |     | M4x20 |  |
| 8                                 | 02040229   | ÖN GÖĞÜS                           | 1    |      |         |         |     |       |  |
| 9                                 | F2520513   | HAVA NOZULU                        | 2    |      |         |         |     |       |  |
| 10                                | 52035050   | ÜÇLÜ ANAHTAR TABLASI               | 1    |      |         |         |     |       |  |
| 11A                               | 52020000   | ANAHTAR, SARSINTISIZ YOL YÜRÜYÜŞ   | 1    |      |         |         |     |       |  |
| 11B                               | 52031090   | DÜĞME, SARSINTISIZ YOL YÜRÜYÜŞ     | 1    |      |         |         |     |       |  |
| 12A                               | 52020300   | ANAHTAR, 4'LÜ IKAZ                 | 1    |      |         |         |     |       |  |
| 12B                               | 52031080   | DÜĞME, 4'LÜ IKAZ                   | 1    |      |         |         |     |       |  |
| 13A                               | 52020600   | ANAHTAR, PARK-FAR                  | 1    |      |         |         |     |       |  |
| 13B                               | 52031070   | DÜĞME, PARK-FAR                    | 1    |      |         |         |     |       |  |
| 14                                | N043701322 | CIVATA                             | 6    |      |         |         |     | M6x20 |  |
| 15                                | 02040283   | DİREKSİYON KOLONU KAPLAMASI, ARKA  | 1    |      |         |         |     |       |  |
| 16                                | 02040284   | DİREKSİYON KOLONU KAPLAMASI, ÖN    | 1    |      |         |         |     |       |  |
| 17                                | 02012309   | KAPAK                              | 1    |      |         |         |     |       |  |
| 18                                | N015890470 | CIVATA                             | 4    |      |         |         |     | M8x25 |  |
| 19                                | N031170017 | PUL M8                             | 4    |      |         |         |     | M8    |  |
| 20                                | N010221478 | CIVATA                             | 2    |      |         |         |     | M6x15 |  |
| 21                                | N030100013 | PUL                                | 2    |      |         |         |     | M6    |  |
| 22                                | F2520505   | HAVA NOZULU                        | 2    |      |         |         |     |       |  |
| 23                                | N041210350 | CIVATA                             | 4    |      |         |         |     |       |  |

**İÇ TRİMLER, ÖN  
INTERIOR, FRONT**

**İÇ TRİMLER, ÖN  
INTERIOR, FRONT**

| No                                | Parça No        | Parça Adı                             | Adet     | S.K. | Bas.S.N         | Bit.S.N | Y.K      | Not   |
|-----------------------------------|-----------------|---------------------------------------|----------|------|-----------------|---------|----------|-------|
| No                                | Part No         | Description                           | Qty      | S.C. | SN From         | SN To   | ICA      | Note  |
| <b>01748004-01746004-01734003</b> |                 |                                       |          | RK   |                 |         |          |       |
| 1                                 | 01829657        | ÖN GÖĞÜS, HAVA KANAL<br>KAPAĞI KOMPL. | 1        |      |                 |         |          |       |
| 2                                 | 02040232        | ÖN GÖĞÜS                              | 1        |      |                 |         |          |       |
| 3                                 | N041210350      | CIVATA                                | 4        |      |                 |         |          |       |
| 4                                 | F2520513        | HAVA NOZULU                           | 2        |      |                 |         |          |       |
| 5                                 | F2520505        | HAVA NOZULU                           | 2        |      |                 |         |          |       |
| 6                                 | N049561286      | CIVATA                                | 6        |      |                 |         |          | M5x25 |
| 7                                 | F9915092        | KAPAK                                 | 6        |      |                 |         |          |       |
| 8                                 | 02040283        | DİREKSİYON KOLONU<br>KAPLAMASI, ARKA  | 1        |      |                 |         |          |       |
| 9                                 | 02040284        | DİREKSİYON KOLONU<br>KAPLAMASI, ÖN    | 1        |      |                 |         |          |       |
| 10                                | 02012309        | KAPAK                                 | 1        |      | A19001 - A21752 |         |          |       |
|                                   | <b>02000285</b> | <b>KAPAK</b>                          | <b>1</b> |      | <b>A21753 -</b> |         | <b>C</b> |       |
| 11                                | N015890470      | CIVATA                                | 4        |      | A19001 - A21752 |         |          | M8x25 |
| 12                                | N030810014      | PUL                                   | 4        |      | A19001 - A21752 |         |          | M8    |
| 13                                | N010231478      | CIVATA                                | 2        |      |                 |         |          | M6x15 |
| 14                                | N030100013      | PUL                                   | 2        |      |                 |         |          | M6    |
| 15                                | 81600819        | FİTİL, SOL                            | 1        |      | A22826 -        |         | E        |       |
| 16                                | 81600818        | FİTİL, SAĞ                            | 1        |      | A22826 -        |         | E        |       |

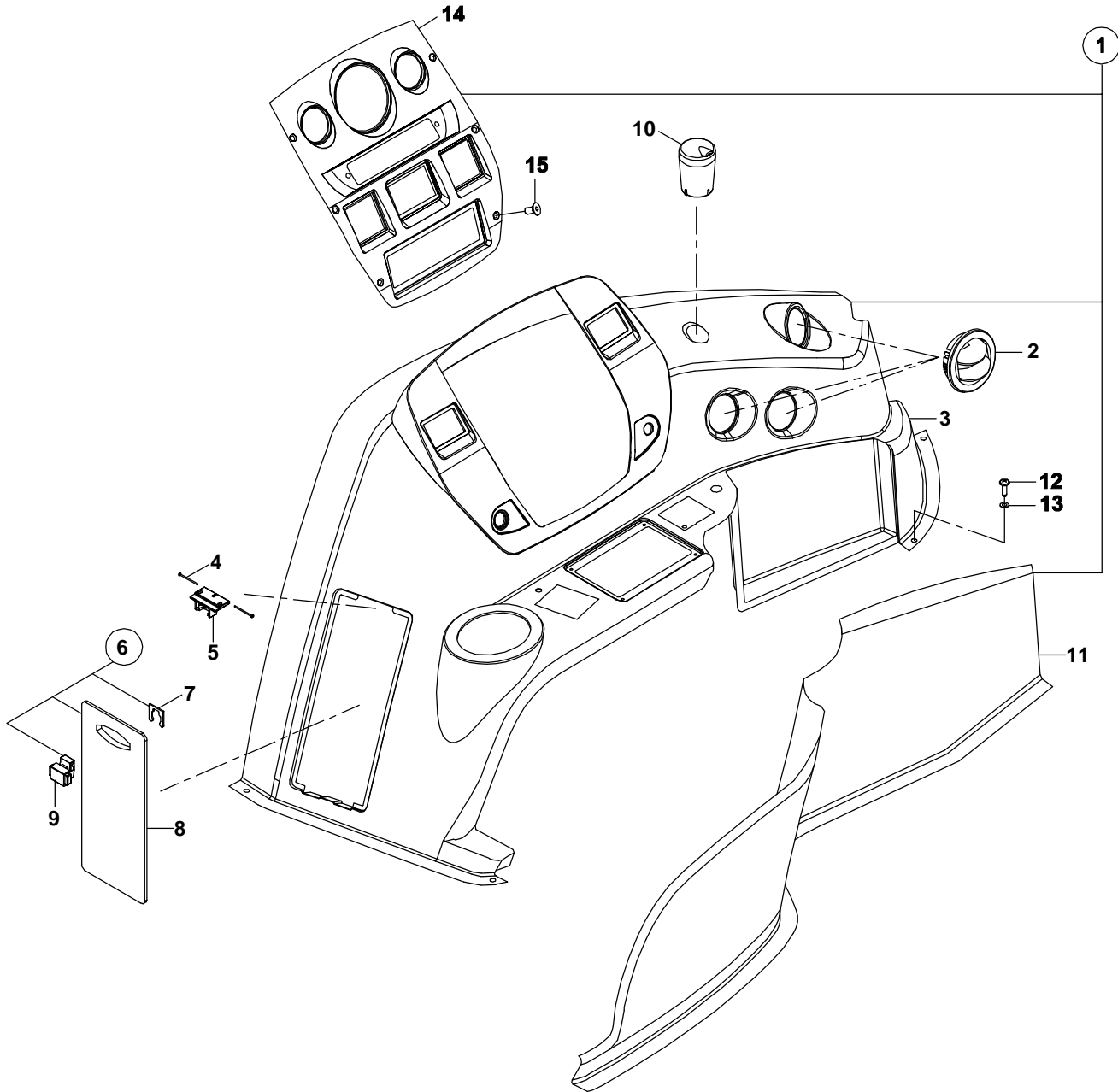
iÇ TR MLER, SOL  
INTERIOR, LH



**İÇ TRİMLER, SOL  
INTERIOR, LH**

| No | Parça No        | Parça Adı             | Adet                    | S.K. | Bas.S.N  | Bit.S.N | Y.K | Not  |
|----|-----------------|-----------------------|-------------------------|------|----------|---------|-----|------|
| No | Part No         | Description           | Qty                     | S.C. | S/N From | S/N To  | ICA | Note |
|    | <b>01746004</b> |                       |                         |      |          |         |     |      |
|    |                 |                       |                         |      |          |         |     | RK   |
| 1  | 01829660        | SOL YAN GÖĞÜS KOMPL.  | COVER, LEFT SIDE COMPL. | 1    |          |         |     |      |
| 2  | 02040129        | SOL YAN GÖĞÜS         | COVER, LEFT SIDE        | 1    |          |         |     |      |
| 3  | N044061466      | VİDA M6x20            | SCREW M6x20             | 4    |          |         |     |      |
| 4  | 01829550        | TORPİDO KAPAĞI KOMPL. | COVER COMPL.            | 1    |          |         |     |      |
| 5  | 02040230        | TORPİDO KAPAĞI        | COVER                   | 1    |          |         |     |      |
| 6  | 81600720        | FİTİL                 | STRIP, RUBBER           | 1    |          |         |     |      |
| 7  | F9960405        | MENTEŞE               | HINGLE                  | 2    |          |         |     |      |
| 8  | 81600721        | FİTİL                 | STRIP, RUBBER           | 1    |          |         |     |      |
| 9  | N041150218      | SAC VİDASI Ø3.5x19    | SCREW Ø3.9x19           | 8    |          |         |     |      |
| 10 | F9951015        | AMORTİSÖR             | DAMPER                  | 1    |          |         |     |      |
| 11 | N041150194      | SAC VİDASI Ø3.5x13    | SCREW Ø3.9x13           | 3    |          |         |     |      |
| 12 | 81040084        | GROMET                | GROMMET                 | 1    |          |         |     |      |
| 13 | N030020004      | PUL                   | WASHER                  | 4    |          |         |     |      |

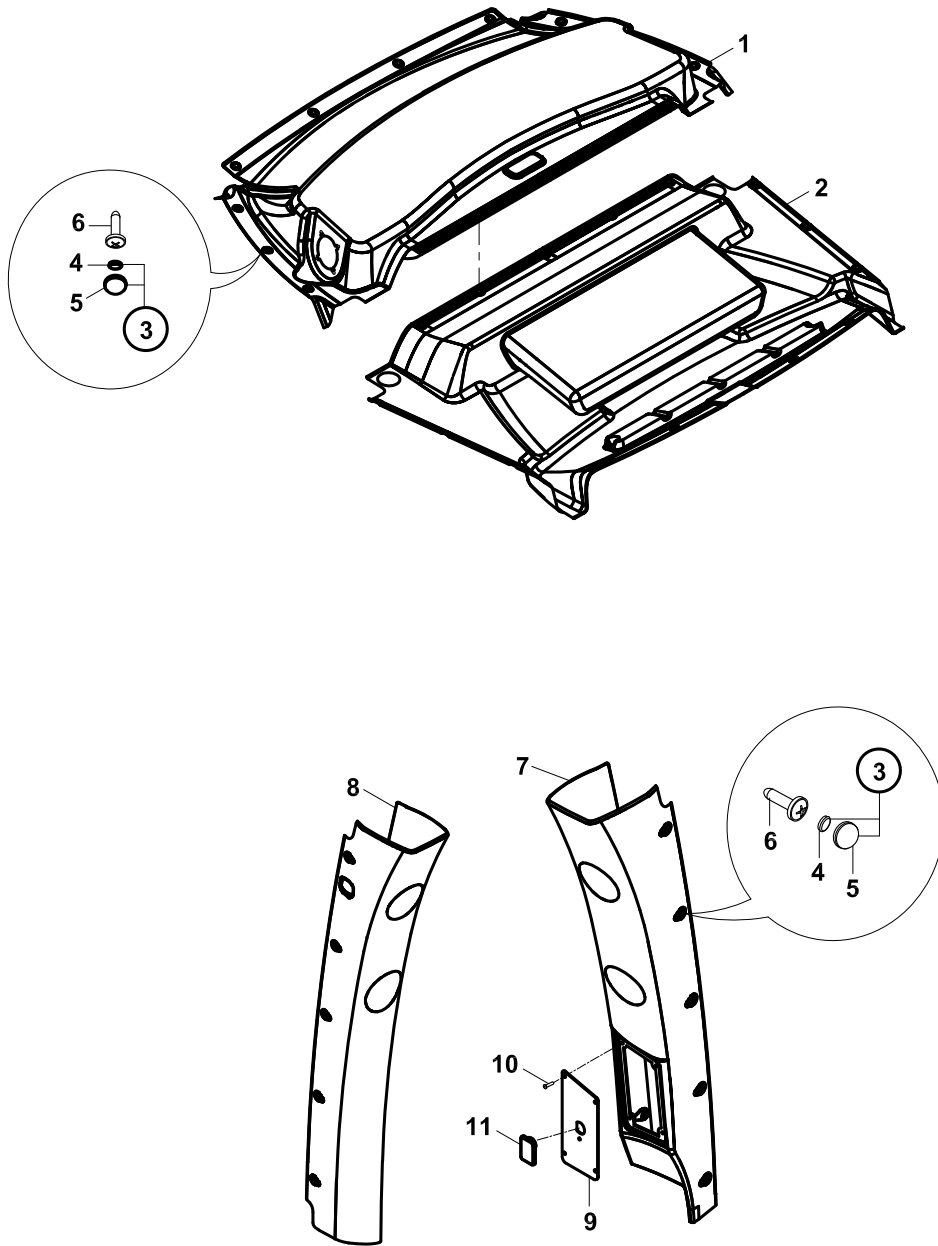
Ç TR MLER, SA  
INTERIOR, RH



**İÇ TRİMLER, SAĞ  
INTERIOR, RH**

| No               | Parça No         | Parça Adı                     | Adet     | S.K. | Bas.S.N       | Bit.S.N | Y.K      | Not  |
|------------------|------------------|-------------------------------|----------|------|---------------|---------|----------|------|
| No               | Part No          | Description                   | Qty      | S.C. | S/N From      | S/N To  | ICA      | Note |
| <b>017/46004</b> |                  |                               |          |      |               |         |          |      |
| 1                | 018/29656        | YAN GÖĞÜS, KAPAK KOMP.        | 1        |      | A19001        | -A19828 |          |      |
|                  | <b>018/29658</b> | <b>YAN GÖĞÜS, KAPAK KOMP.</b> | <b>1</b> |      | <b>A19829</b> |         | <b>X</b> |      |
| 2                | F25/20505        | HAVA NOZULU                   | 3        |      |               |         |          |      |
| 3                | 020/40144        | SAĞ YAN GÖĞÜS                 | 1        |      | A19001        | -A19828 |          |      |
|                  | <b>020/40147</b> | <b>SAĞ YAN GÖĞÜS</b>          | <b>1</b> |      | <b>A19829</b> |         | <b>X</b> |      |
| 4                | N13/0010090      | PERÇİN                        | 10       |      |               |         |          |      |
| 5                | F99/60014        | KİLİT, DIŞI                   | 1        |      |               |         |          |      |
| 6                | 018/29551        | KAPAK KİLİT KOMPL.            | 1        |      |               |         |          |      |
| 7                | F99/60013        | KİLİT BAĞLANTI PARÇASI        | 1        |      |               |         |          |      |
| 8                | 020/40174        | KAPAK                         | 1        |      |               |         |          |      |
| 9                | F99/60015        | KİLİT                         | 1        |      |               |         |          |      |
| 10               | F32/18725        | KÜL TABLASI                   | 1        |      |               |         |          |      |
| 11               | 020/40145        | YAN GÖĞÜS SERVİS<br>KAPAĞI    | 1        |      |               |         |          |      |
| 12               | N04/4061466      | VİDA M6x20                    | 4        |      |               |         |          |      |
| 13               | N03/0020004      | PUL M6                        | 4        |      |               |         |          |      |
| 14               | 020/40141        | GÖSTERGE BAĞLANTI SACI        | 1        |      |               |         |          |      |
| 15               | N04/4320245      | VİDA M5x16                    | 6        |      |               |         |          |      |

# İÇ TAVAN VE YAN TRİMLER (KALORİFERLİ) INTERIOR HEADLINER AND SIDE COVERS (HEATER)

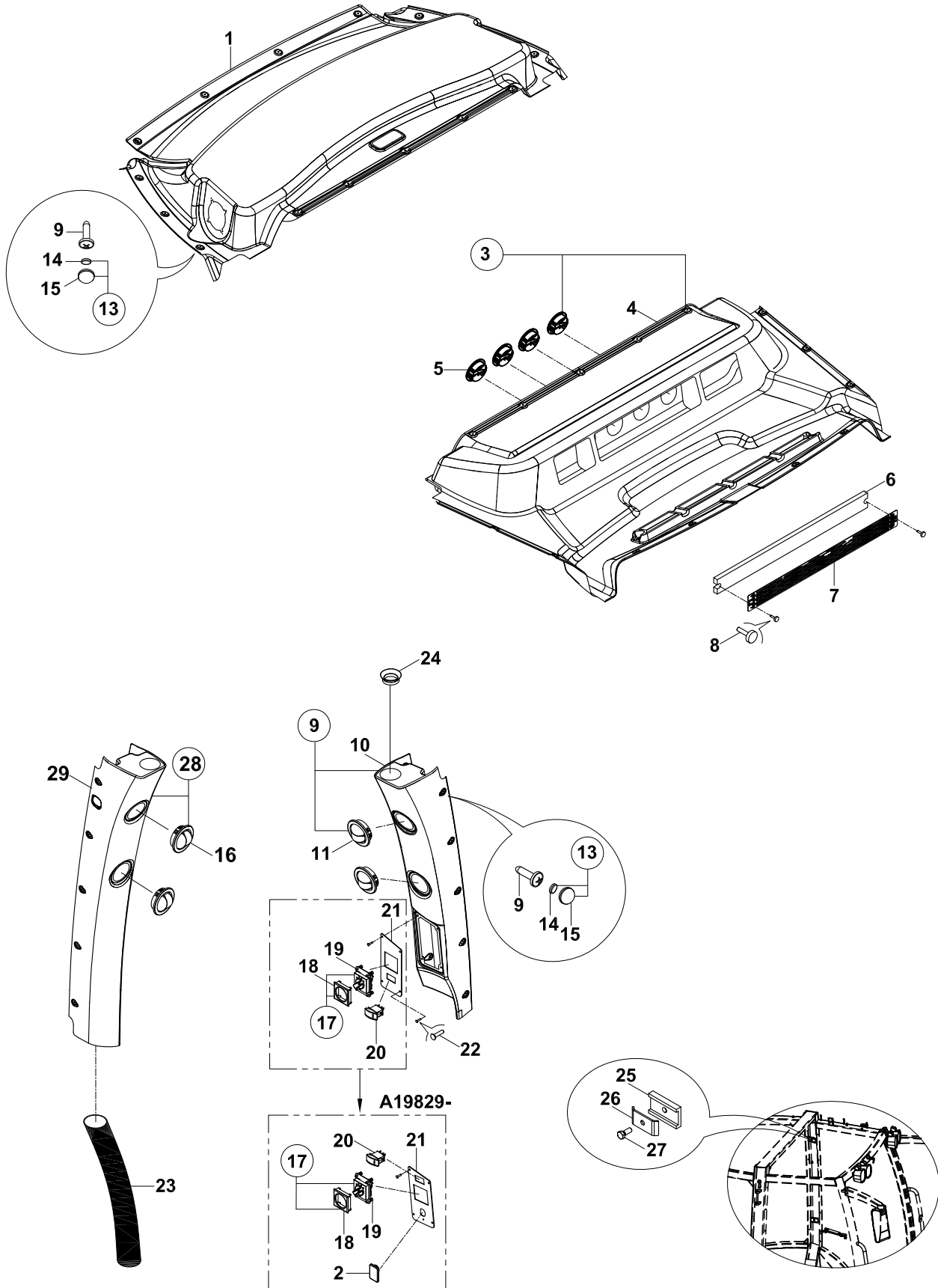




**İÇ TAVAN VE YAN TRİMLER (KALORİFERLİ)**  
**INTERIOR HEADLINER AND SIDE COVERS (HEATER)**

| No | Parça No        | Parça Adı                | Description              | Adet     | S.K. | Bas.S.N         | Bit.S.N | Y.K | NOT      |
|----|-----------------|--------------------------|--------------------------|----------|------|-----------------|---------|-----|----------|
| No | Part No         |                          |                          | Qty      | S.C. | S/N From        | S/N To  | ICA | NOTE     |
|    | <b>01750005</b> |                          |                          |          |      |                 |         |     |          |
|    |                 |                          |                          |          |      |                 |         |     |          |
| 1  | F3219002        | TAVAN DÖŞEMESİ ARKA      | TRIMMING, INTERIOR REAR  | 1        |      |                 |         |     |          |
| 2  | F3219013        | TAVAN DÖŞEMESİ ÖN        | TRIMMING, INTERIOR FRONT | 1        |      |                 |         |     |          |
| 3  | F9915092        | KAPAK - PUL SETİ         | COVER- WASHER ASSY.      | 45       |      |                 |         |     |          |
| 4  | F9915091        | PUL                      | WASHER                   | 1        |      |                 |         |     |          |
| 5  | F9915090        | KAPAK                    | COVER                    | 1        |      |                 |         |     |          |
| 6  | N049561286      | VİDA                     | SCREW                    | 45       |      |                 |         |     | M5x25    |
| 7  | 02040169        | YAN DİREK KAPLAMASI, SAĞ | SIDE POST TRIM ,RIGHT    | 1        |      |                 |         |     |          |
| 8  | 02040167        | YAN DİREK KAPLAMASI, SOL | SIDE POST TRIM , LEFT    | 1        |      |                 |         |     |          |
| 9  | 02002542        | DİREK SACI               | PLATE, CONSOLE           | 1        |      |                 |         |     |          |
|    | <b>02002595</b> | <b>DİREK SACI</b>        | <b>PLATE, CONSOLE</b>    | <b>1</b> |      | <b>A19829</b>   |         |     | <b>D</b> |
| 10 | N044320362      | VİDA                     | SCREW                    | 4        |      |                 |         |     |          |
| 11 | <b>02040813</b> | <b>KAPAK</b>             | <b>COVER</b>             | <b>1</b> |      | <b>A20019 -</b> |         |     |          |

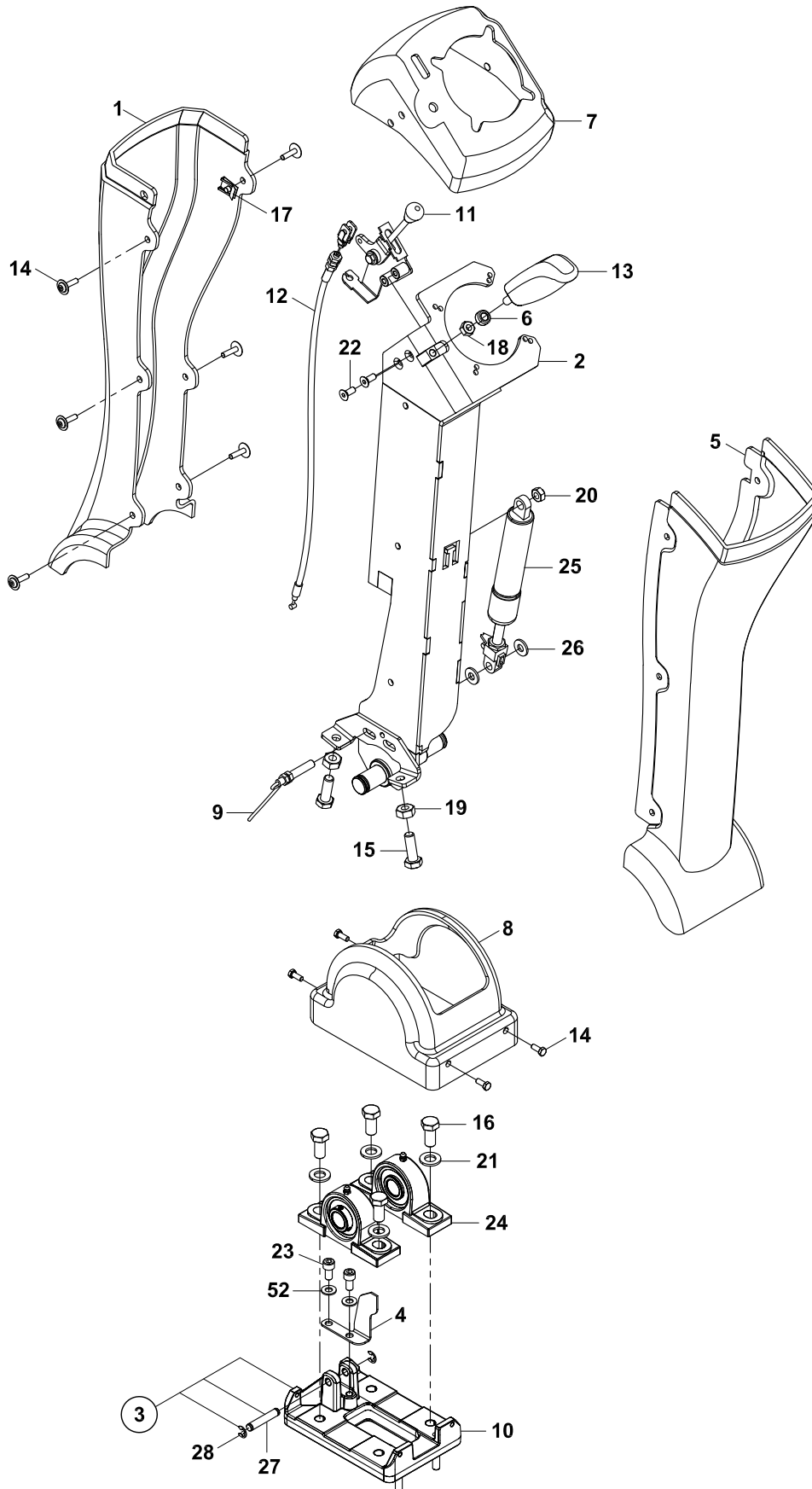
İÇ TAVAN VE YAN TRİMLER (KLİMALI) (OP)  
 INTERIOR HEADLINER AND SIDE COVERS (AIR CONDITIONER) (OP)



**İÇ TAVAN VE YAN TRİMLER (KLİMALI) (OP)**  
**INTERIOR HEADLINER AND SIDE COVERS (AIR CONDITIONER) (OP)**

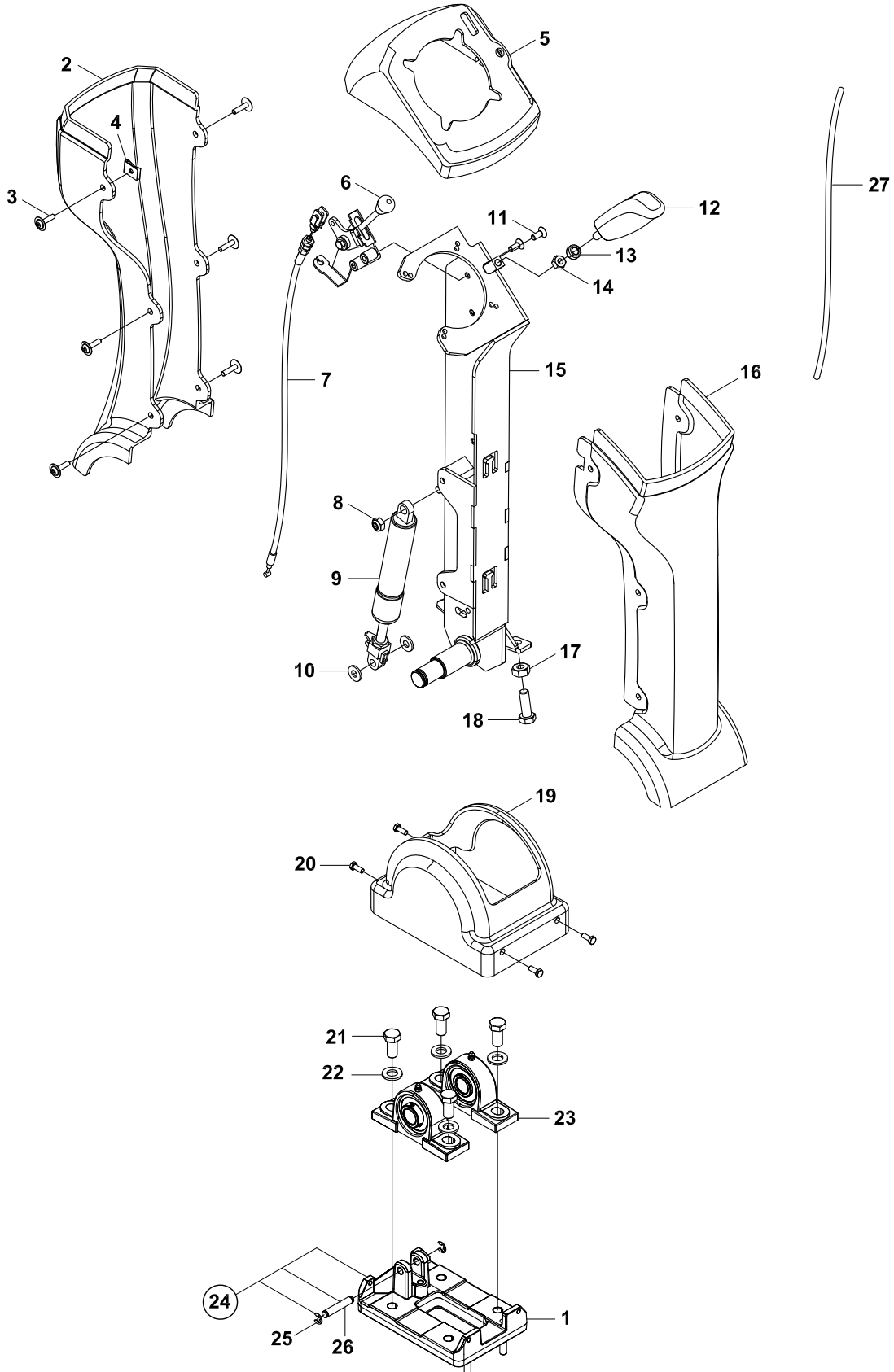
| No                          | Parça No        | Parça Adı                           | Adet     | S.K. | Bas.S.N       | Bit.S.N  | Y.K | Not      |
|-----------------------------|-----------------|-------------------------------------|----------|------|---------------|----------|-----|----------|
| No                          | Part No         | Description                         | Qty      | S.C. | S/N From      | S/N To   | ICA | Note     |
| <b>017/46005- 017/50001</b> |                 |                                     |          | RK   |               |          |     |          |
| 1                           | F3219002        | İÇ TAVAN, ARKA                      | 1        |      |               |          |     |          |
| 2                           | 02040813        | KAPAK                               | 1        |      | A19829        | -        |     |          |
| 3                           | 01829542        | TAVAN DÖŞEMESİ, ÖN                  | 1        | SOP  |               |          |     |          |
| 4                           | F3219032        | İÇ TAVAN, ÖN                        | 1        |      |               |          |     |          |
| 5                           | F2520505        | MENFEZ                              | 2        |      |               |          |     |          |
| 6                           | 81602422        | FİLTRE                              | 1        |      |               |          |     |          |
| 7                           | 02012376        | FİLTRE KAPAK SACI                   | 1        |      |               |          |     |          |
| 8                           | N049561286      | VİDA M5x25                          | 2        |      |               |          |     |          |
| 9                           | 01829488        | YAN DİREK KAPLAMASI,<br>SAĞ, KOMPLE | 1        |      |               |          |     |          |
| 10                          | 02040166        | YAN DİREK KAPLAMASI,<br>SAĞ, KOMPLE | 1        |      |               |          |     |          |
| 11                          | F2520505        | NOZUL                               | 2        |      |               |          |     |          |
| 12                          | N049561286      | VİDA M5x25                          | 20       |      |               |          |     |          |
| 13                          | F9915092        | KAPAK - PUL SETİ                    | 30       |      |               |          |     |          |
| 14                          | F9915091        | PUL                                 | 1        |      |               |          |     |          |
| 15                          | F9915090        | KAPAK                               | 1        |      |               |          |     |          |
| 16                          | F2520505        | NOZUL                               | 2        |      |               |          |     |          |
| 17                          | 55401010        | KLİMA, FAN SWİCİ                    | 1        |      |               |          |     |          |
| 18                          | 52036150        | KAPAK,ANAHTAR                       | 1        |      |               |          |     |          |
| 19                          | 52030810        | DÜGME, KLİMA FAN SWİCİ              | 1        |      |               |          |     |          |
| 20A                         | 52031030        | DÜGME, KLİMA                        | 1        |      |               |          |     |          |
| 20B                         | 52020000        | ANAHTAR, KLİMA                      | 1        |      |               |          |     |          |
| 21                          | 02002543        | DİREK SACI                          | 1        |      |               |          |     |          |
|                             | <b>02002594</b> | <b>DİREK SACI</b>                   | <b>1</b> |      | <b>A19829</b> | <b>-</b> |     | <b>X</b> |
| 22                          | N049561286      | VİDA M5x25                          | 4        |      |               |          |     |          |
| 23                          | 79905041        | HORTUM                              | 1        |      |               |          |     |          |
| 24                          | 81040019        | KÖRÜK                               | 1        |      |               |          |     |          |
| 25                          | 81048108        | KÖŞEBENT ALT LASTİĞİ                | 3        |      |               |          |     |          |
| 26                          | 02012389        | KELEPÇE SACI                        | 3        |      |               |          |     |          |
| 27                          | N010222114      | CİVATA M8x20                        | 3        |      |               |          |     |          |
| 28                          | 01829489        | YAN DİREK KAPLAMASI,<br>SOL, KOMPLE | 1        |      |               |          |     |          |
| 29                          | 02040165        | YAN DİREK KAPLAMASI,<br>SOL         | 1        |      |               |          |     |          |

JOYSTICK MEKANİZMASI, SAĞ (OP)  
JOYSTICK MECHANISM, RH (OP)



**JOYSTİCK MEKANİZMASI, SAĞ (OP)**  
**JOYSTICK MECHANISM, RH (OP)**

| No                         | Parça No   | Parça Adı            | Adet | S.K. | Bas.S.N  | Bit.S.N | Y.K | Not  |
|----------------------------|------------|----------------------|------|------|----------|---------|-----|------|
| No                         | Part No    | Description          | Qty  | S.C. | S/N From | S/N To  | ICA | Note |
| <b>01747001 - 01829106</b> |            |                      |      | RK   |          |         |     |      |
| 1                          | 02040641   | KAPLAMA, SAĞ, ARKA   | 1    |      |          |         |     |      |
| 2                          | 01991592   | JOYSTİCK SAĞ KOLU    | 1    |      |          |         |     |      |
| 3                          | 01829108   | TABAN KOMPLE         | 1    |      |          |         |     |      |
| 4                          | 02012790   | SVİÇ BAGLANTI SACI   | 1    |      |          |         |     |      |
| 5                          | 02040640   | KAPLAMA, SAĞ, ÖN     | 1    |      |          |         |     |      |
| 6                          | 81028597   | KÖRÜK                | 1    |      |          |         | E   |      |
| 7                          | 02040644   | KAPLAMA, ÜST, SAĞ    | 1    |      |          |         |     |      |
| 8                          | 02040646   | KAPLAMA TABAN        | 1    |      |          |         |     |      |
| 9                          | 55400033   | PROXİMİTY SWİÇ       | 1    |      |          |         |     |      |
| 10                         | 02040400   | TABAN SACI           | 1    |      |          |         |     |      |
| 11                         | F3113111   | ELCİK MEKANİZMASI    | 1    |      |          |         |     |      |
| 12                         | F3114351   | AMORTİSÖR KİLİT TELİ | 1    |      |          |         |     |      |
| 13                         | F9906183   | ELCİK                | 1    |      |          |         |     |      |
| 14                         | N049602042 | CİVATA M6x16         | 10   |      |          |         |     |      |
| 15                         | N010232486 | CİVATA M10x30        | 2    |      |          |         |     |      |
| 16                         | N010232846 | CİVATA M12x30        | 4    |      |          |         |     |      |
| 17                         | N02000081  | SOMUN, KLİPS         | 1    |      |          |         |     |      |
| 18                         | N023580182 | SOMUN M8             | 1    |      |          |         |     |      |
| 19                         | N023580206 | SOMUN M10            | 4    |      |          |         |     |      |
| 20                         | N025910062 | SOMUN M8             | 1    |      |          |         |     |      |
| 21                         | N030810001 | PUL M12              | 4    |      |          |         |     |      |
| 22                         | N044320362 | VİDA M6x15           | 2    |      |          |         |     |      |
| 23                         | N015890446 | CİVATA M8x16         | 2    |      |          |         |     |      |
| 24                         | N090990204 | RULMAN               | 2    |      |          |         |     |      |
| 25                         | 01829133   | AMORTİSÖR            | 1    |      |          |         |     |      |
| 26                         | 80507009   | PUL                  | 2    |      |          |         |     |      |
| 27                         | 02021744   | MİL                  | 1    |      |          |         |     |      |
| 28                         | N050760003 | SEGMAN               | 2    |      |          |         |     |      |

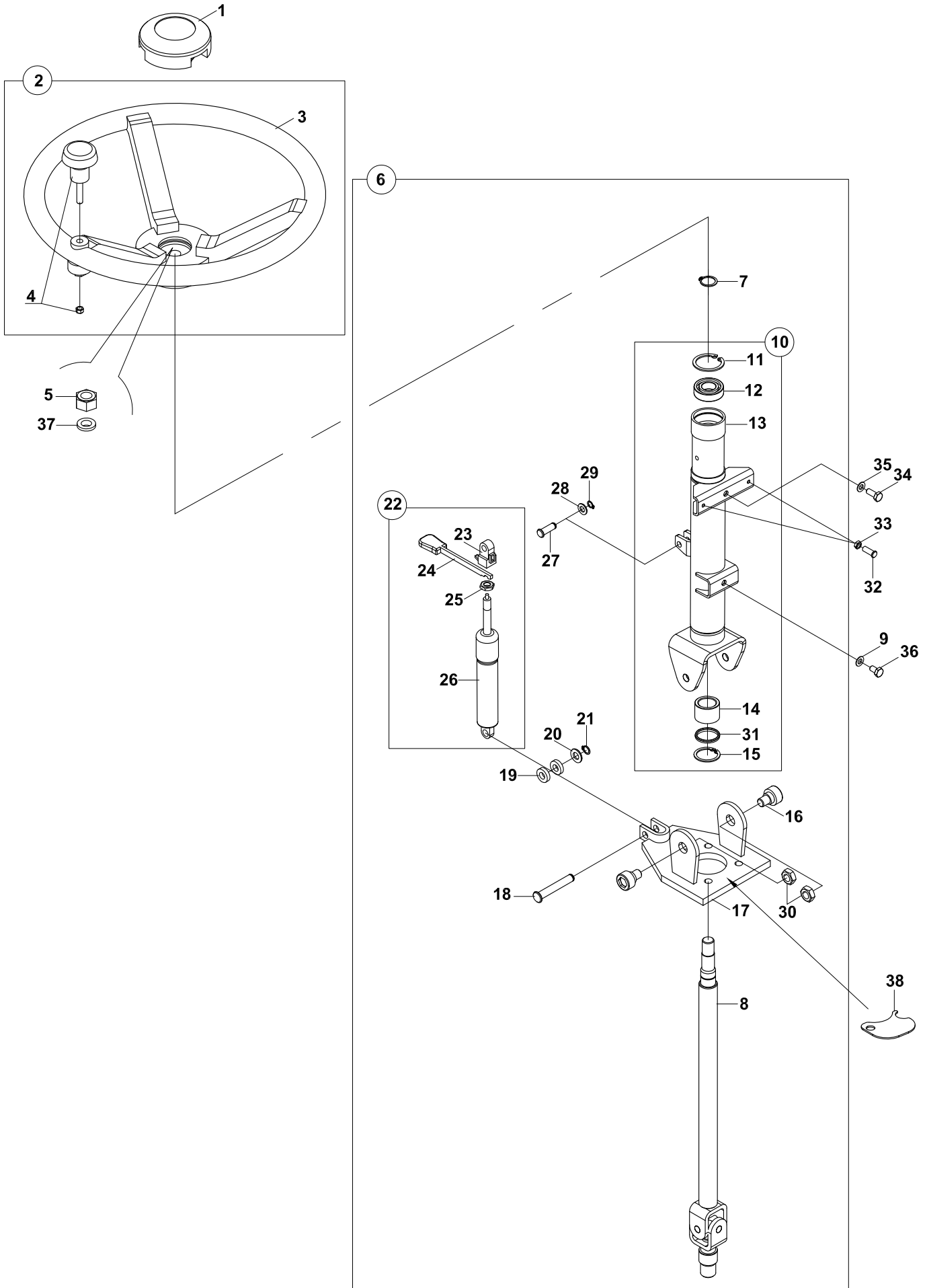
**JOYSTICK MEKANİZMASI, SOL (OP)**  
**JOYSTICK MECHANISM, LH (OP)**

**JOYSTİCK MEKANİZMASI, SOL**  
**JOYSTICK MECHANISM, LH**

| No                        | Parça No        | Parça Adı  | Adet     | S.K. | Bas.S.N  | Bit.S.N | Y.K | Not  |
|---------------------------|-----------------|--|----------|------|----------|---------|-----|------|
| No                        | Part No         | Description                                      | Qty      | S.C. | S/N From | S/N To  | ICA | Note |
| <b>01747001- 01829107</b> |                 |  |          | RK   |          |         |     |      |
| 1                         | 02040400        | TABAN SACI                                       | 1        |      |          |         |     |      |
| 2                         | 02040643        | KAPLAMA, SOL, ARKA                               | 1        |      |          |         |     |      |
| 3                         | N049602042      | CİVATA M6x16                                     | 6        |      |          |         |     |      |
| 4                         | N02000081       | SOMUN, KLIPS                                     | 1        |      |          |         |     |      |
| 5                         | 02040645        | KAPLAMA, ÜST, SOL                                | 1        |      |          |         |     |      |
| 6                         | F3113111        | ELCİK MEKANİZMASI                                | 1        |      |          |         |     |      |
| 7                         | F3114351        | AMORTİSÖR KİLİT TELİ                             | 1        |      |          |         |     |      |
| 8                         | N025910062      | SOMUN M8   | 1        |      |          |         |     |      |
| 9                         | 01829133        | AMORTİSÖR  | 1        |      |          |         |     |      |
| 10                        | 80507009        | PUL  | 2        |      |          |         |     |      |
| 11                        | N044320362      | VİDA M6x15                                       | 2        |      |          |         |     |      |
| 12                        | F9906183        | ELCİK  | 1        |      |          |         |     |      |
| 13                        | 81028597        | KÖRÜK  | 1        |      |          |         | E   |      |
| 14                        | N023580182      | SOMUN M8   | 1        |      |          |         |     |      |
| 15                        | 01991593        | JOYSTİCK SOL KOLU                                | 1        |      |          |         |     |      |
| 16                        | 02040642        | KAPLAMA, SOL, ÖN                                 | 1        |      |          |         |     |      |
| 17                        | N023580205      | SOMUN M10  | 4        |      |          |         |     |      |
| 18                        | N010232486      | CİVATA M10x30                                    | 2        |      |          |         |     |      |
| 19                        | 02040646        | KAPLAMA TABAN                                    | 1        |      |          |         |     |      |
| 20                        | N049602042      | CİVATA M6x16                                     | 4        |      |          |         |     |      |
| 21                        | N010232846      | CİVATA M12x30                                    | 4        |      |          |         |     |      |
| 22                        | N030810001      | PUL M12  | 4        |      |          |         |     |      |
| 23                        | N090990204      | RULMAN   | 2        |      |          |         |     |      |
| 24                        | 01829108        | TABAN KOMPLE                                     | 1        |      |          |         |     |      |
| 25                        | N050760003      | SEGMAN   | 2        |      |          |         |     |      |
| 26                        | 02021744        | MİL  | 1        |      |          |         |     |      |
| 27                        | 01853070        | JOYSTİCK KABLO TESİSATI                          | 1        |      |          |         |     |      |
|                           | <b>01853072</b> | <b>JOYSTİCK KABLO TESİSATI HARNESS, JOYSTICK</b> | <b>1</b> |      |          |         | Y   |      |

# DİREKSİYON KOLONU KOMPLESİ

## STEERING COLUMN ASSEMBLY

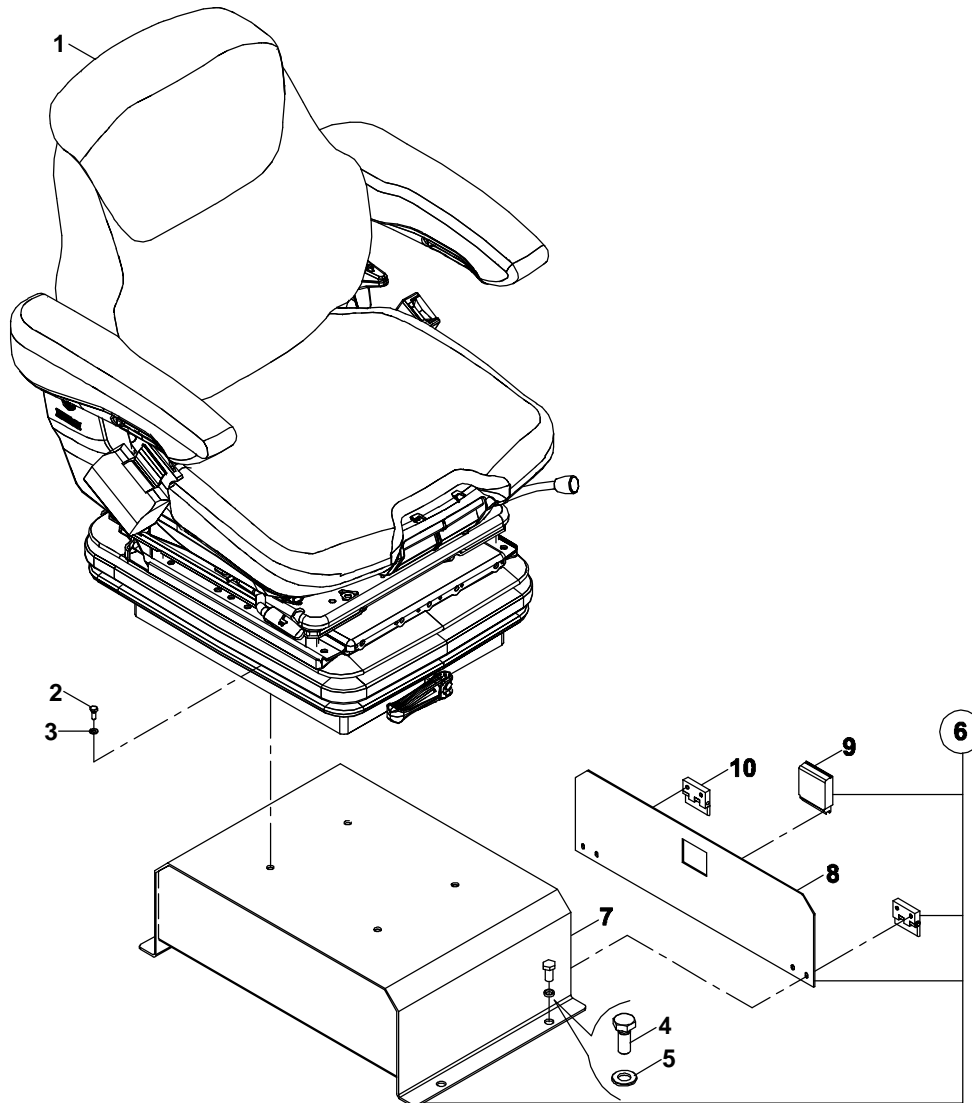




**DİREKSİYON KOLONU KOMPLESİ**  
**STEERING COLUMN ASSEMBLY**

| No                        | Parça No   | Parça Adı                             | Adet | S.K. | Bas.S.N  | Bit.S.N | Y.K | Not     |  |
|---------------------------|------------|---------------------------------------|------|------|----------|---------|-----|---------|--|
| No                        | Part No    | Description                           | Qty  | S.C. | S/N From | S/N To  | ICA | Note    |  |
| <b>01746000- 01829671</b> |            |                                       |      | RK   |          |         |     |         |  |
| 1                         | 81009922   | KAUÇUK KAPAK                          | 1    |      |          |         |     |         |  |
| 2                         | 01829031   | DİREKSİYON SİMİDİ,<br>KOMPLE          | 1    |      |          |         |     |         |  |
| 3                         | 81009902   | DİREKSİYON SİMİDİ                     | 1    |      |          |         |     |         |  |
| 4                         | 81009910   | TOPUZ                                 | 1    |      |          |         |     |         |  |
| 5                         | N025900194 | SOMUN                                 | 1    |      |          |         |     | M16x1.5 |  |
| 6                         | 01829293   | AYARLI DİREKSİYON<br>MEKANİZMA KOMPLE | 1    |      |          |         |     |         |  |
| 7                         | N050020035 | SEGMAN                                | 1    |      |          |         |     |         |  |
| 8                         | 01991277   | DİREKSİYON MİLİ                       | 1    |      |          |         |     |         |  |
| 9                         | N010100013 | PUL                                   | 1    |      |          |         | E   | M6      |  |
| 10                        | 01829294   | ÜST GÖVDE KOMPLE                      | 1    |      |          |         |     |         |  |
| 11                        | N050220112 | SEGMAN                                | 1    |      |          |         |     |         |  |
| 12                        | N090200300 | RULMAN                                | 1    |      |          |         |     |         |  |
| 13                        | 01991282   | ÜST GÖVDE                             | 1    |      |          |         |     |         |  |
| 14                        | 80201017   | BURÇ                                  | 1    |      | A20357 - |         | Y-G |         |  |
| 15                        | N050220083 | SEGMAN                                | 1    |      |          |         |     |         |  |
| 16                        | 81300345   | CIVATA, ÖZEL                          | 2    |      |          |         |     | M12     |  |
| 17                        | 01991281   | ALT GÖVDE                             | 1    |      |          |         |     |         |  |
| 18                        | 80111018   | PİSTON BAĞLANTI ALT PİMİ              | 1    |      |          |         |     |         |  |
| 19                        | 80500029   | PUL                                   | 2    |      |          |         |     |         |  |
| 20                        | N030020022 | PUL                                   | 1    |      |          |         |     | M10     |  |
| 21                        | N050020015 | SEGMAN                                | 1    |      |          |         |     |         |  |
| 22                        | 01829123   | AMORTİSÖR KOMPLE                      | 1    |      |          |         |     |         |  |
| 23                        | F2190015   | AMORTİSÖR KUMANDA                     | 1    |      |          |         |     |         |  |
| 24                        | F2190020   | KUMANDA KOLU                          | 1    |      |          |         |     |         |  |
| 25                        | F2190005   | SOMUN                                 | 1    |      |          |         |     |         |  |
| 26                        | F2190010   | AMORTİSÖR                             | 1    |      |          |         |     |         |  |
| 27                        | 80111011   | PİSTON BAĞLANTI ÜST PİMİ              | 1    |      |          |         |     |         |  |
| 28                        | N030020011 | PUL                                   | 1    |      |          |         |     | M8      |  |
| 29                        | N050020011 | SEGMAN                                | 1    |      |          |         |     |         |  |
| 30                        | 80400174   | SOMUN, ÖZEL                           | 2    |      |          |         |     | M12     |  |
| 31                        | N106253505 | KEÇE                                  | 1    |      | A20357 - |         | Y-G |         |  |
| 32                        | N049561286 | CIVATA                                | 2    |      |          |         |     | M5x25   |  |
| 33                        | N023580146 | SOMUN                                 | 2    |      |          |         |     | M5x25   |  |
| 34                        | N010231478 | CIVATA                                | 1    |      |          |         | E   | M6x16   |  |
| 35                        | N030100013 | PUL                                   | 1    |      |          |         | E   | M6x16   |  |
| 36                        | N010231442 | CIVATA                                | 1    |      |          |         | E   | M6x10   |  |
| 37                        | N030100027 | PUL                                   | 1    |      |          |         | E   | M16     |  |
| 38                        | 02009087   | KAPAMA SACI                           | 1    |      |          |         | E   |         |  |

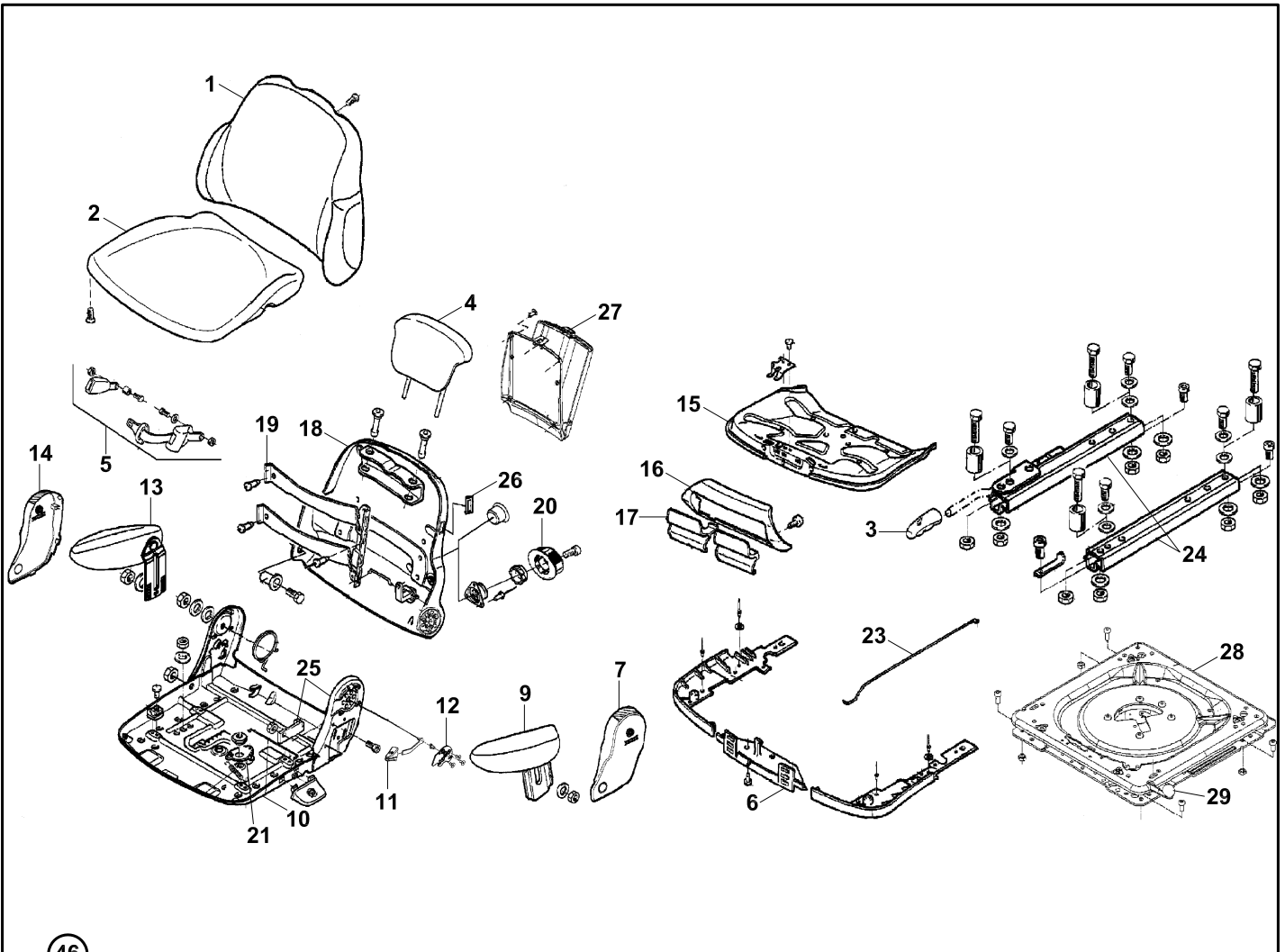
OPERATOR KOLTUK MONTAJI  
OPERATOR SEAT MOUNTING



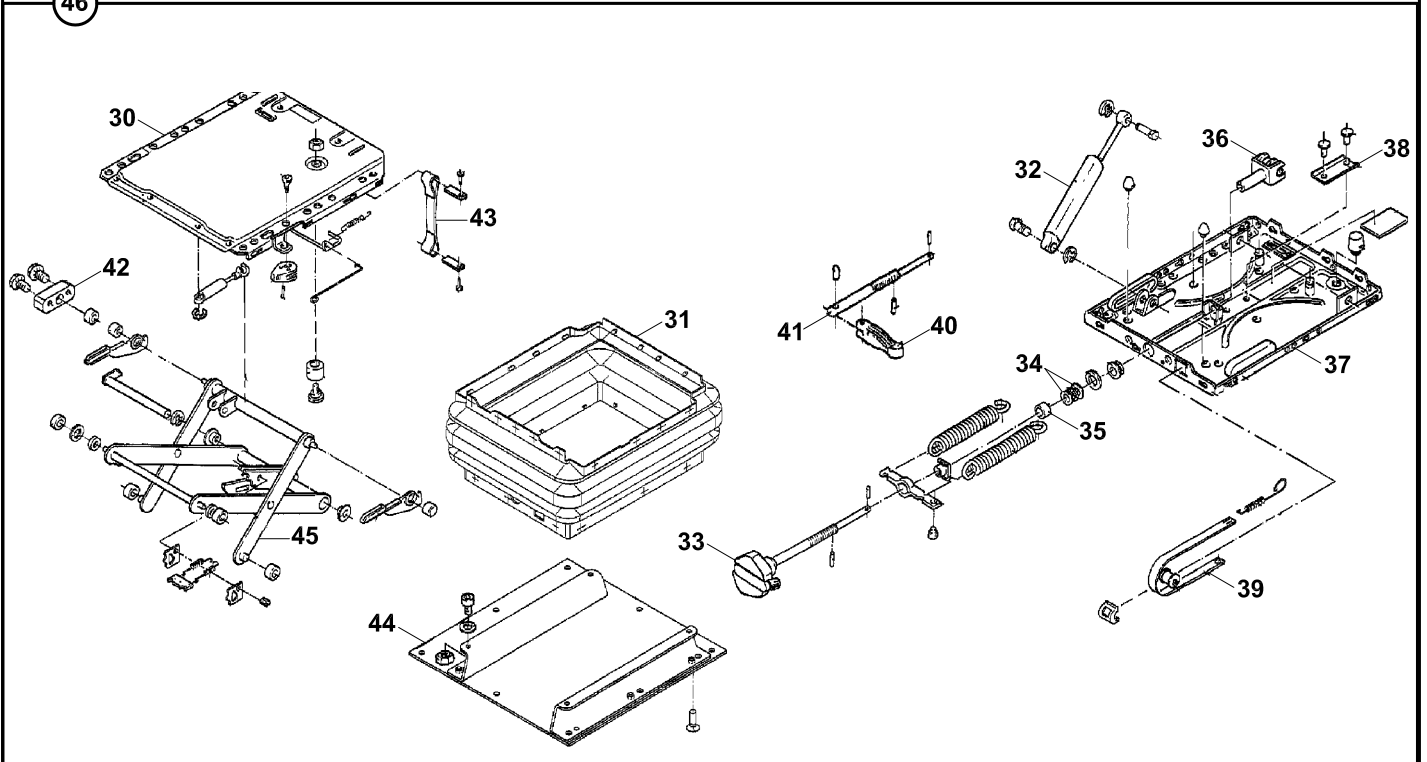
**OPERATOR KOLTUK MONTAJI**  
**OPERATOR SEAT MOUNTING**

| No | Parça No        | Parça Adı           | Adet | S.K. | Bas.S.N  | Bit.S.N | Y.K | Not    |
|----|-----------------|---------------------|------|------|----------|---------|-----|--------|
| No | Part No         | Description         | Qty  | S.C. | S/N From | S/N To  | ICA | Note   |
|    | <b>01749001</b> |                     |      |      |          |         |     |        |
|    |                 |                     |      |      |          |         |     |        |
| 1  | F4700251        | KOLTUK              | 1    |      |          |         |     | ☞ C170 |
| 2  | N010222114      | CİVATA M8x20        | 4    |      |          |         |     |        |
| 3  | N030020011      | PUL M8              | 4    |      |          |         |     |        |
| 4  | N010222438      | CİVATA M10x20       | 4    |      |          |         |     |        |
| 5  | N030020018      | PUL M10             | 4    |      |          |         |     |        |
| 6  | 01829572        | KOLTUK ADAPTÖR SACI | 1    |      |          |         |     |        |
| 7  | 01991457        | KOLTUK ADAPTÖR SACI | 1    |      |          |         |     |        |
| 8  | 02002241        | KAPAK SACI          | 1    |      |          |         |     |        |
| 9  | F9960016        | KİLİT               | 1    |      |          |         |     |        |
| 10 | F9960400        | MENTEŞE             | 2    |      |          |         |     |        |

# OPERATOR KOLTUK KOMPLESI OPERATOR SEAT ASSEMBLY



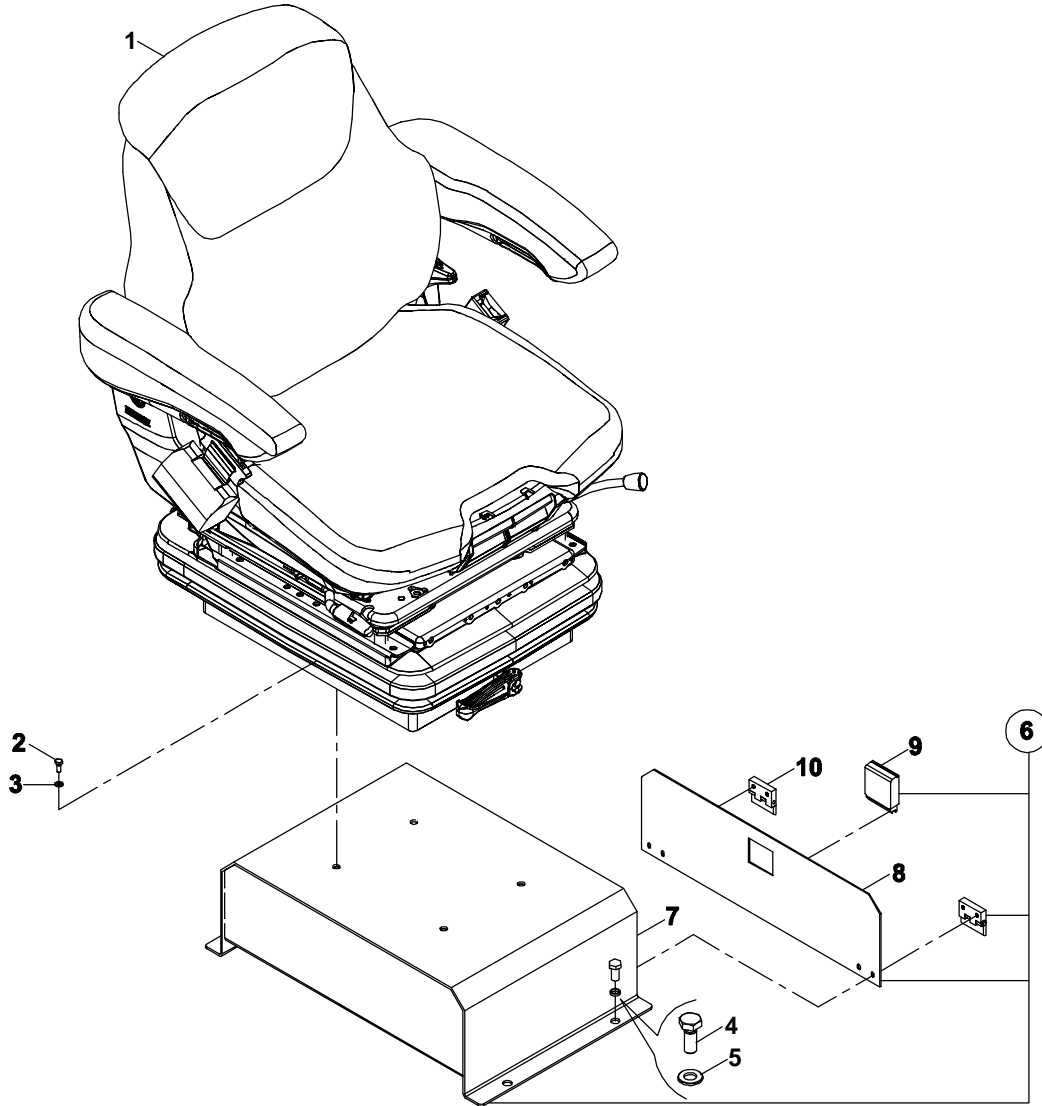
46



**OPERATOR KOLTUK KOMPLESİ**  
**OPERATOR SEAT ASSEMBLY**

| No | Parça No        | Parça Adı                | Adet | S.K. | Bas.S.N  | Bit.S.N | Y.K | Not  |
|----|-----------------|--------------------------|------|------|----------|---------|-----|------|
| No | Part No         | Description              | Qty  | S.C. | S/N From | S/N To  | ICA | Note |
|    | <b>F4700251</b> |                          |      |      |          |         |     | RK   |
| 1  | S4700401        | ARKALIK SÜNGERİ          | 1    |      |          |         |     |      |
| 2  | S4700402        | OTURAK SÜNGERİ           | 1    |      |          |         |     |      |
| 3  | S4700403        | TUTAMAK                  | 1    |      |          |         |     |      |
| 4  | S4700404        | KOLTUK BAŞLIĞI           | 1    |      |          |         |     |      |
| 5  | S4700405        | BELDEN EMNİYET KEMERİ    | 1    |      |          |         |     |      |
| 6  | S4700406        | OTURAK DERİNLİK AYAR     | 1    |      |          |         |     |      |
| 7  | S4700407        | YAN KAPAK SOL            | 1    |      |          |         |     |      |
| 8  | S4700408        | KIZAK BAĞLANTI           | 1    |      |          |         |     |      |
| 9  | S4700409        | KOLÇAK, SOL              | 1    |      |          |         |     |      |
| 10 | S4700410        | OTURAK SACI              | 1    |      |          |         |     |      |
| 11 | S4700411        | TUTAMAK KOMP.            | 1    |      |          |         |     |      |
| 12 | S4700412        | ARKALIK AYAR PLAKASI     | 1    |      |          |         |     |      |
| 13 | S4700413        | KOLÇAK, SAG              | 1    |      |          |         |     |      |
| 14 | S4700414        | YAN KAPAK SAĞ- SOL       | 1    |      |          |         |     |      |
| 15 | H909065021      | AÇI AYAR SACI,OTURAK     | 1    |      |          |         |     |      |
| 16 | H909065024      | KAPAK                    | 1    |      |          |         |     |      |
| 17 | H909065025      | TUTAMAK KOMP.            | 1    |      |          |         |     |      |
| 18 | S4700415        | ARKALIK                  | 1    |      |          |         |     |      |
| 19 | S4700416        | BEL DESTEK PARÇASI       | 1    |      |          |         |     |      |
| 20 | S4700417        | TUTAMAK KOMP.            | 1    |      |          |         |     |      |
| 21 | H909065030      | KOL KPL.                 | 1    |      |          |         |     |      |
| 22 | S4700418        | ARKALIK AYAR PARÇALARI   | 1    |      |          |         |     |      |
| 23 | S4700419        | OTURAK EĞİKLİK/ DERİNLİK | 1    |      |          |         |     |      |
| 24 | S4700345        | KIZAK KOMPLESİ           | 1    |      |          |         |     |      |
| 25 | S4700420        | ARKALIK DAYAMA KOMP.     | 1    |      |          |         |     |      |
| 26 | S4700421        | KAPAK                    | 1    |      |          |         |     |      |
| 27 | S4700422        | SAKLAMA KUTUSU           | 1    |      |          |         |     |      |
| 28 | S4700301        | DÖNER ADAPTÖR KOMP.      | 1    |      |          |         |     |      |
| 29 | S4700423        | TOPUZ, İLERİ GERİ AYAR   | 1    |      |          |         |     |      |
| 30 | S4700424        | ESNEME, ÜST              | 1    |      |          |         |     |      |
| 31 | S4700290        | KÖRÜK                    | 1    |      |          |         |     |      |
| 32 | S4700275        | AMORTİSÖR                | 1    |      |          |         |     |      |
| 33 | S4700425        | AYAR KOLU                | 1    |      |          |         |     |      |
| 34 | S4700263        | AKSİYEL BİLYE YATAK      | 1    |      |          |         |     |      |
| 35 | S4700288        | AĞIRLIK AYARI            | 1    |      |          |         |     |      |
| 36 | S4700268        | YATAK KOLU               | 1    |      |          |         |     |      |
| 37 | S4700289        | ESNEME, ALT              | 1    |      |          |         |     |      |
| 38 | S4700273        | U-PROFİL                 | 1    |      |          |         |     |      |
| 39 | S4700291        | AĞIRLIK GÖSTERGESİ       | 1    |      |          |         |     |      |
| 40 | S4700426        | TUTAMAK KOMP.            | 1    |      |          |         |     |      |
| 41 | S4700295        | AYAR KOLU                | 1    |      |          |         |     |      |
| 42 | S4700287        | YATAK                    | 1    |      |          |         |     |      |
| 43 | S4700286        | DİKİŞLİ KEMER            | 1    |      |          |         |     |      |
| 44 | S4700427        | KONSOL                   | 1    |      |          |         |     |      |
| 45 | S4700428        | MAKAS                    | 1    |      |          |         |     |      |
| 46 | S4700500        | ESNEME KOMP.             | 1    |      |          |         |     |      |

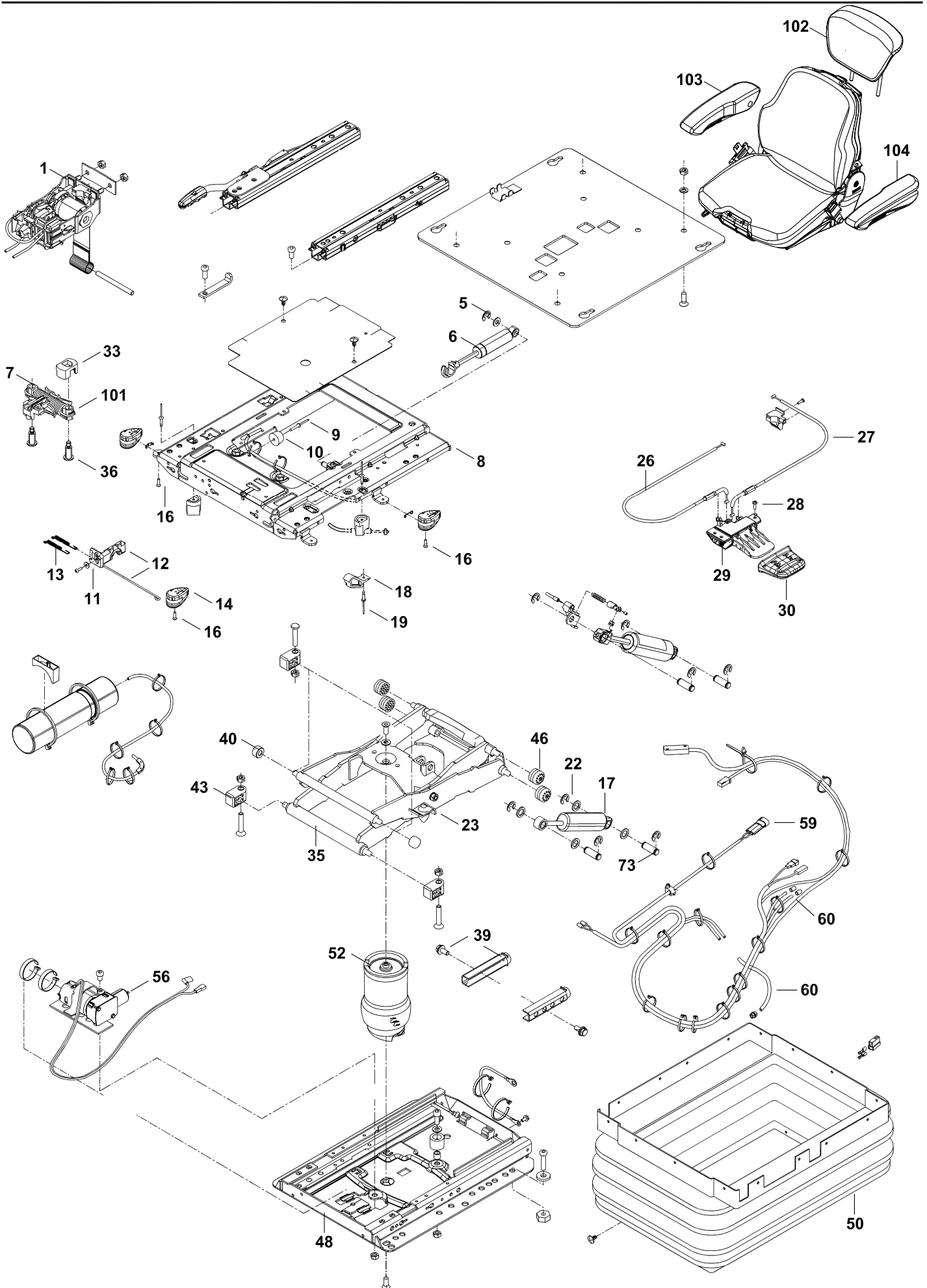
OPERATOR KOLTUK MONTAJI (HAVA SÜSPANS YONLU) (OP)  
OPERATOR SEAT MOUNTING (WITH AIR SUSPENSION) (OP)



**OPERATOR KOLTUK MONTAJI (HAVA SÜSPANSİYONLU) (OP)**  
**OPERATOR SEAT MOUNTING (WITH AIR SUSPENSION) (OP)**

| No | Parça No        | Parça Adı           | Adet                  | S.K. | Bas.S.N  | Bit.S.N | Y.K | Not    |
|----|-----------------|---------------------|-----------------------|------|----------|---------|-----|--------|
| No | Part No         | Description         | Qty                   | S.C. | S/N From | S/N To  | ICA | Note   |
|    | <b>01749000</b> |                     |                       |      |          |         |     |        |
|    |                 |                     |                       |      |          |         |     | RK     |
| 1  | F4700300        | KOLTUK              | SEAT                  | 1    |          |         |     | ☞ C190 |
| 2  | N010222114      | CİVATA M8x20        | BOLT M 8x20           | 4    |          |         |     |        |
| 3  | N030020011      | PUL M8              | WASHER M8             | 4    |          |         |     |        |
| 4  | N010222438      | CİVATA M10x20       | BOLT M 10x20          | 4    |          |         |     |        |
| 5  | N030020018      | PUL M10             | WASHER M10            | 4    |          |         |     |        |
| 6  | 01829574        | KOLTUK ADAPTÖR SACI | BRACKET, SEAT ADAPTER | 1    |          |         |     |        |
| 7  | 01991459        | KOLTUK ADAPTÖR SACI | BRACKET, SEAT ADAPTER | 1    |          |         |     |        |
| 8  | 2002241         | KAPAK SACI          | COVER PLATE           | 1    |          |         |     |        |
| 9  | F9960016        | KİLİT               | LOCK                  | 1    |          |         |     |        |
| 10 | F9960400        | MENTEŞE             | HINGE                 | 2    |          |         |     |        |

OPERATOR KOLTUK KOMPLESİ (HAVA SÜSPANSİYONLU) (OP)  
OPERATOR SEAT ASSEMBLY (WITH AIR SUSPENSION) (OP)





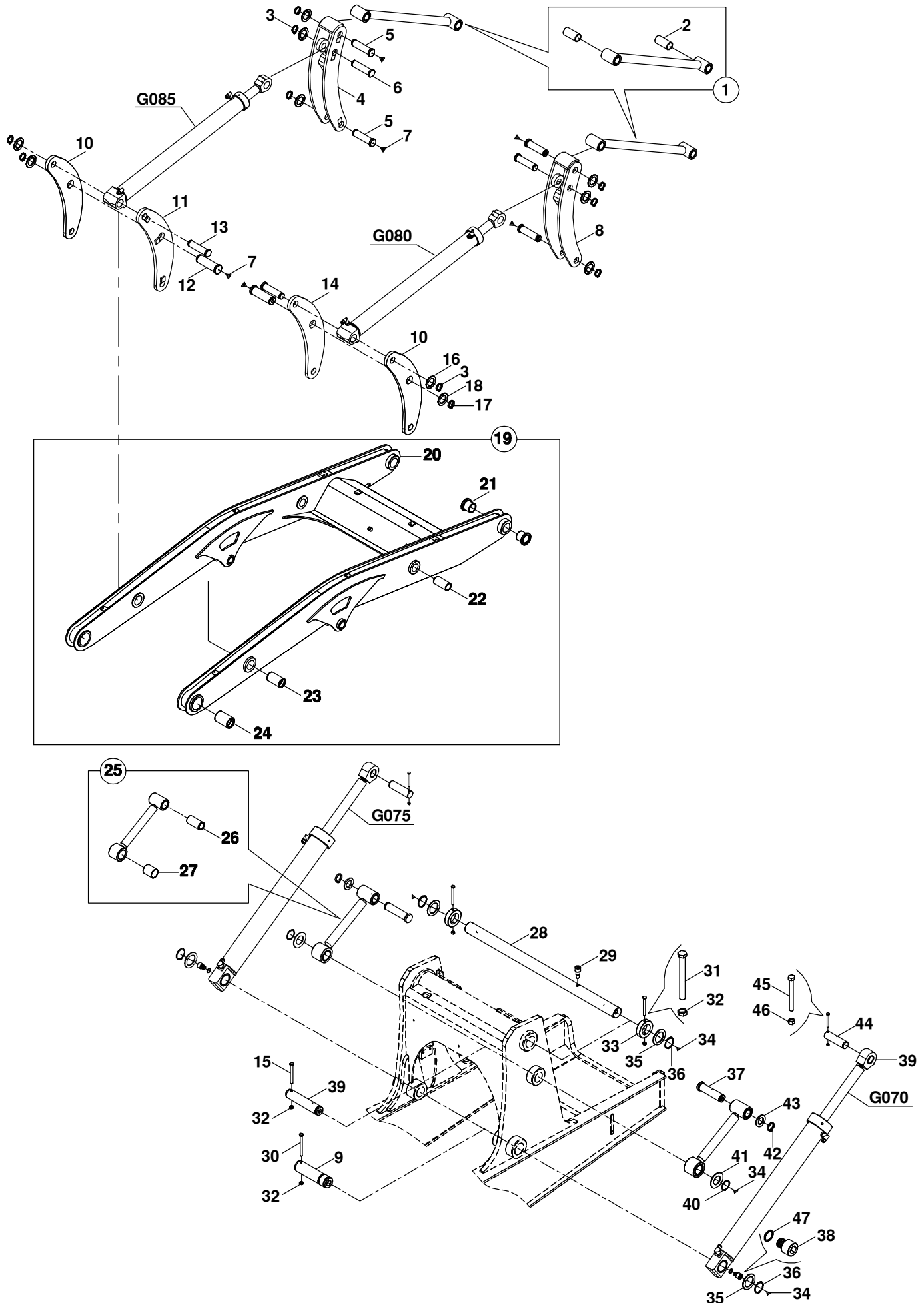
**OPERATOR KOLTUK KOMPLESİ (HAVA SÜSPANSİYONLU) (OP)**  
**OPERATOR SEAT ASSEMBLY (WITH AIR SUSPENSION) (OP)**

| No  | Parça No        | Parça Adı                  | Adet | S.K.         | Bas.S.N  | Bit.S.N | Y.K | Not  |
|-----|-----------------|----------------------------|------|--------------|----------|---------|-----|------|
| No  | Part No         | Description                | Qty  | S.C.         | S/N From | S/N To  | ICA | Note |
|     | <b>F4700300</b> |                            |      |              | RK       |         |     |      |
| 1   | S4700374        | NİVO AYARI                 | 1    |              |          |         |     |      |
| 5   | S4700327        | SEGMAN                     | 1    | K2           |          |         |     |      |
| 6   | S4700392        | YATAY ESNEME<br>AMORTİSÖRÜ | 1    | (K2),<br>K1  |          |         |     |      |
| 7   | S4700329        | BURÇ                       | 2    | K1           |          |         |     |      |
| 8   | S4700387        | ÜST ESNEME                 | 1    | (K3)         |          |         |     |      |
| 9   | S4700325        | POP PERÇİN                 | 1    |              |          |         |     |      |
| 10  | S4700390        | LASTİK TAMPON              | 1    | K1,<br>K3    |          |         |     |      |
| 11  | S4700332        | PUL                        | 1    | K4           |          |         |     |      |
| 12  | S4700385        | KİLİTLEME PARÇA            | 1    | K3, (K4)     |          |         |     |      |
| 13  | S4700378        | SÖNÜMLEME YAYI             | 2    | K4           |          |         |     |      |
| 14  | S4700338        | TUTAMAK                    | 1    | K4           |          |         |     |      |
| 16  | S4700346        | CIVATA                     | 1    |              |          |         |     |      |
| 17  | S4700350        | AMORTİSÖR                  | 1    | (K5)         |          |         |     |      |
| 18  | S4700342        | DAYAMA                     | 2    | (K6)         |          |         |     |      |
| 19  | S4700334        | POP PERÇİN                 | 2    | K1,K3,K6,K10 |          |         |     |      |
| 22  | S4700368        | SEGMAN                     | 4    | K5,<br>K10   |          |         |     |      |
| 23  | S4700366        | LASTİK TAMPON              | 2    | K10          |          |         |     |      |
| 24  | S4700394        | AŞINMA PARÇALARI           | 1    |              |          |         |     |      |
| 26  | S4700340        | ÇEKME TELİ                 | 1    | (K7)         |          |         |     |      |
| 27  | S4700354        | ÇEKME TELİ                 | 1    | (K8)         |          |         |     |      |
| 28  | S4700356        | MERCİMEK BAŞLI CIVATA      | 3    | K7,K8,K9     |          |         |     |      |
| 29  | S4700344        | TUTAMAK                    | 1    | (K9),K10     |          |         |     |      |
| 30  | S4700352        | TUTAMAK                    | 1    | K9           |          |         |     |      |
| 33  | S4700336        | TAMPON                     | 1    | K1           |          |         |     |      |
| 34  | S4700398        | ESNEME                     | 1    |              |          |         |     |      |
| 35  | S4700358        | MAKAS                      | 1    | (K10)        |          |         |     |      |
| 36  | S4700372        | ÖZEL CIVATA                | 2    | K1           |          |         |     |      |
| 39  | S4700348        | DAYAMA                     | 1    | K10,K11      |          |         |     |      |
| 40  | S4700370        | MAKARA                     | 2    | K3,K10       |          |         |     |      |
| 43  | S4700397        | SABİT YATAK POM.           | 2    | K10,K11      |          |         |     |      |
| 46  | S4700330        | MAKARA                     | 4    | K3,K10,K11   |          |         |     |      |
| 48  | S4700360        | ALT ESNEME                 | 1    | (K11)        |          |         |     |      |
| 50  | S4700362        | KÖRÜK                      | 1    |              |          |         |     |      |
| 52  | S4700376        | HAVA KÖRÜĞÜ                | 1    |              |          |         |     |      |
| 56  | S4700382        | KOMPRESÖR                  | 1    |              |          |         |     |      |
| 59  | S4700364        | BAĞLANTI KABLOSU           | 1    |              |          |         |     |      |
| 60  | S4700384        | HORTUM                     | 1    |              |          |         |     |      |
| 73  | S4700380        | PİM                        | 2    | K5,K10       |          |         |     |      |
| 101 | S4700395        | YATAY ESNEME               | 1    | (K1)         |          |         |     |      |
| 102 | S4700399        | ARKALIK UZATMASI           | 1    |              |          |         |     |      |
| 103 | S4700298        | KOLÇAK, SAĞ                | 1    |              |          |         |     |      |
| 104 | S4700297        | KOLÇAK, SOL                | 1    |              |          |         |     |      |

**D**

ATAŞMAN  
ATTACHMENT

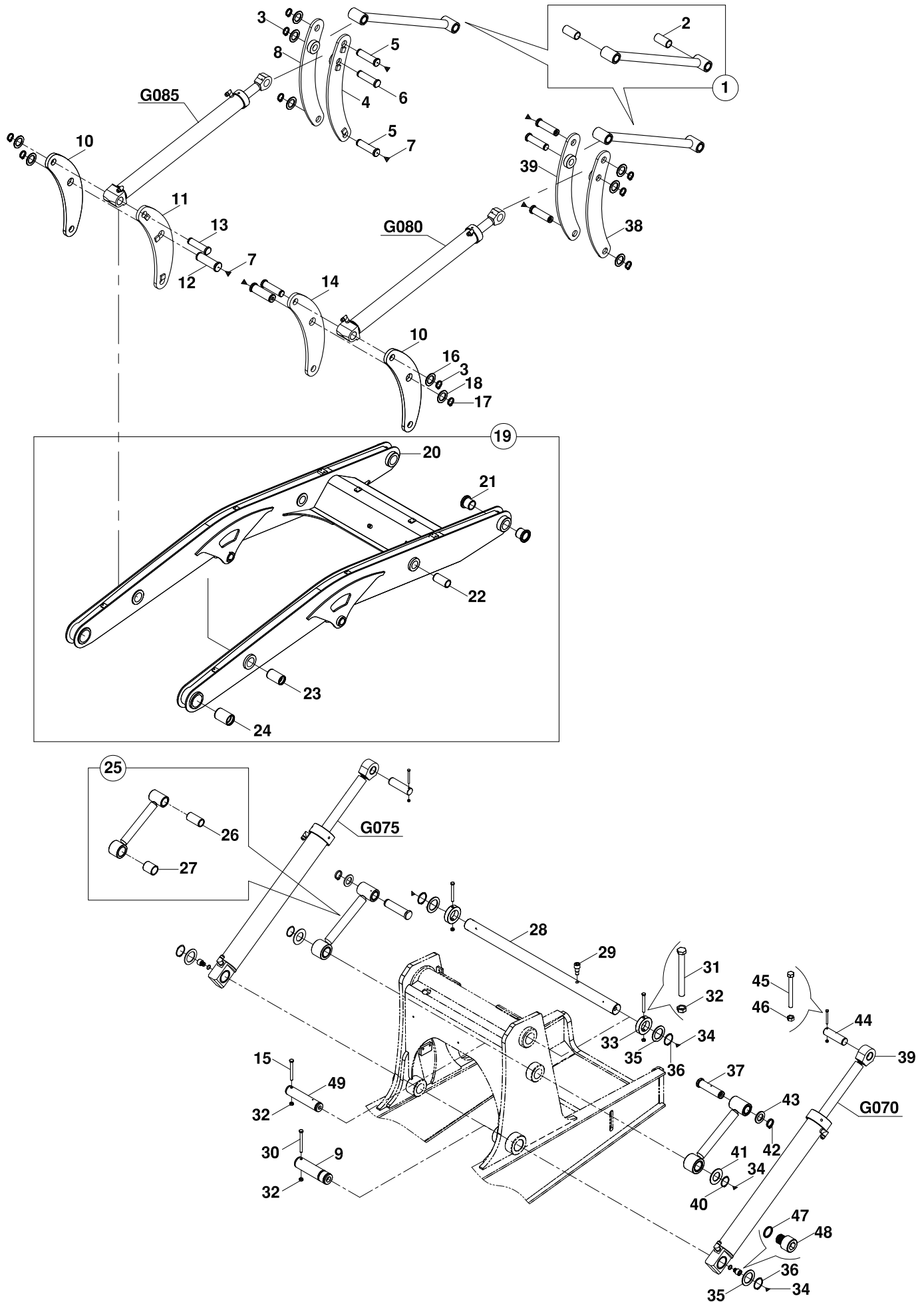
### YÜKLEY C KOL MONTAJI LOADER ARM MOUNTING



**YÜKLEYİCİ KOL MONTAJI (1)**  
**LOADER ARM MOUNTING (1)**

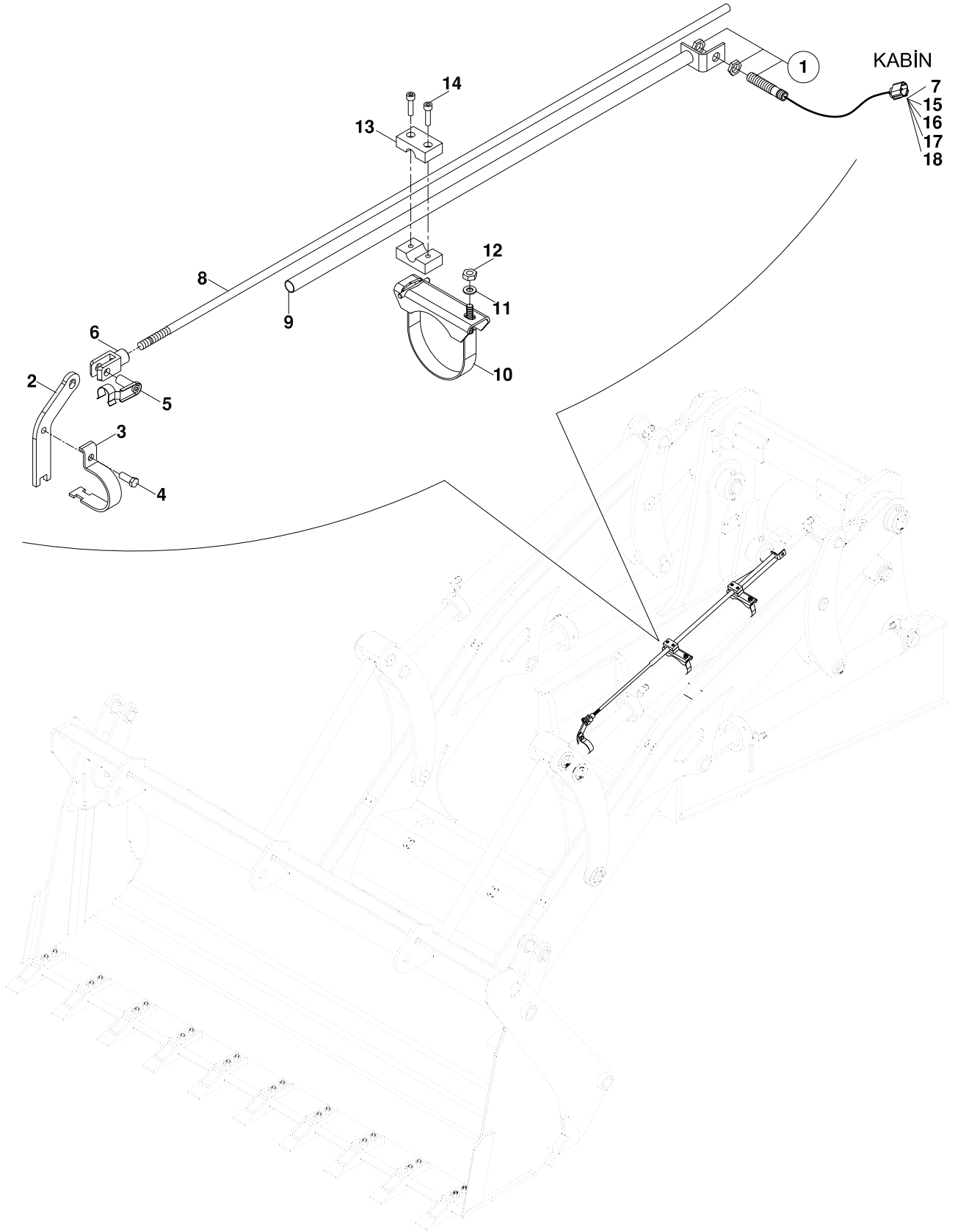
| No | Parça No        | Parça Adı             | Adet     | S.K. | Bas.S.N         | Bit.S.N | Y.K      | Not  |
|----|-----------------|-----------------------|----------|------|-----------------|---------|----------|------|
| No | Part No         | Description           | Qty      | S.C. | S/N From        | S/N To  | ICA      | Note |
|    | <b>01710000</b> |                       | RK       |      |                 |         |          |      |
| 1  | 01911602        | GERGİ KOLU, KOMPLE    | 2        |      |                 |         |          |      |
| 2  | 80201218        | BURÇ                  | 2        |      |                 |         |          |      |
| 3  | N050760018      | SEGMAN                | 6        |      |                 |         |          |      |
| 4  | 01911340        | ÖN TAVŞAN KULAGI, SOL | 1        |      |                 |         |          |      |
| 5  | 80105070        | PİM                   | 4        |      |                 |         |          |      |
| 6  | 80111110        | PİM                   | 2        |      |                 |         |          |      |
| 7  | N081210020      | GRESÖRLÜK             | 6        |      |                 |         |          |      |
| 8  | 01911341        | TAVŞAN KULAGI, SAG    | 1        |      |                 |         |          |      |
| 9  | 80119160        | PİM                   | 2        |      |                 |         |          |      |
| 10 | 02001607        | TAVŞAN KULAGI         | 2        |      |                 |         |          |      |
| 11 | 01911323        | TAVŞAN KULAGI, İÇ-SOL | 1        |      |                 |         |          |      |
| 12 | 80105060        | PİM                   | 2        |      |                 |         |          |      |
| 13 | 80111100        | PİM                   | 2        |      |                 |         |          |      |
| 14 | 01911333        | TAVŞAN KULAGI, İÇ-SAG | 1        |      |                 |         |          |      |
| 15 | N010371010      | CİVATA M12x120        | 2        |      |                 |         |          |      |
| 16 | 80500681        | PUL                   | 10       |      |                 |         |          |      |
| 17 | N050020090      | SEGMAN                | 2        |      |                 |         |          |      |
| 18 | 80500510        | PUL                   | 2        |      |                 |         |          |      |
| 19 | 01813164        | YÜKLEYİCİ GÖVDESİ     | 1        |      |                 |         |          |      |
| 20 | 01910225        | YÜKLEYİCİ             | 1        |      |                 |         |          |      |
| 21 | 80202680        | BURÇ                  | 4        |      |                 |         |          |      |
| 22 | 80201218        | BURÇ                  | 2        |      |                 |         |          |      |
| 23 | 80201076        | BURÇ                  | 2        |      |                 |         |          |      |
| 24 | 80201516        | BURÇ                  | 2        |      |                 |         |          |      |
| 25 | 01911163        | DENGE KOLU            | 2        |      |                 |         |          |      |
| 26 | 80201218        | BURÇ                  | 2        |      |                 |         |          |      |
| 27 | 80201355        | BURÇ                  | 2        |      |                 |         |          |      |
| 28 | 80118111        | PİM                   | 1        |      |                 |         |          |      |
| 29 | 81300114        | ÖZEL CİVATA           | 1        |      |                 |         |          |      |
| 30 | N010371022      | CİVATA M12x130        | 2        |      |                 |         |          |      |
| 31 | N010370998      | CİVATA M12x110        | 2        |      |                 |         |          |      |
| 32 | N025900122      | SOMUN M12             | 6        |      |                 |         |          |      |
| 33 | 02021199        | BİLEZİK               | 2        |      |                 |         |          |      |
| 34 | N081210020      | GRESÖRLÜK             | 6        |      |                 |         |          |      |
| 35 | 80500542        | PUL                   | 4        |      |                 |         |          |      |
| 36 | N050020104      | SEGMAN                | 4        |      |                 |         |          |      |
| 37 | 80105065        | PİM                   | 2        |      |                 |         |          |      |
| 38 | 81300110        | YAGLAMA CİVATASI      | 2        |      |                 |         |          |      |
| 39 | 80119100        | PİM                   | 2        |      |                 |         |          |      |
| 40 | N050020090      | SEGMAN                | 2        |      |                 |         |          |      |
| 41 | 80500944        | PUL                   | 2        |      |                 |         |          |      |
| 42 | N050760018      | SEGMAN                | 2        |      |                 |         |          |      |
| 43 | 80500681        | PUL                   | 2        |      |                 |         |          |      |
| 44 | 80102066        | PİM                   | 2        |      |                 |         |          |      |
|    | <b>80102067</b> | <b>PİM</b>            | <b>2</b> |      |                 |         |          |      |
|    |                 |                       |          |      | A19001 - A19009 |         |          |      |
|    |                 |                       |          |      | <b>A19010 -</b> |         | <b>X</b> |      |
| 45 | N010370470      | CİVATA M8x70          | 2        |      |                 |         |          |      |
| 46 | N025900062      | SOMUN M8              | 2        |      |                 |         |          |      |
| 47 | N030221252      | BAKIR PUL             | 2        |      |                 |         |          |      |

### YÜKLEYİCİ KOL MONTAJI (1) LOADER ARM MOUNTING (1)



**YÜKLEYİCİ KOL MONTAJI (1)**  
**LOADER ARM MOUNTING (1)**

| No | Parça No        | Parça Adı                 | Adet     | S.K. | Bas.S.N       | Bit.S.N  | Y.K | Not        |
|----|-----------------|---------------------------|----------|------|---------------|----------|-----|------------|
| No | Part No         | Description               | Qty      | S.C. | S/N From      | S/N To   | ICA | Note       |
|    | <b>01710000</b> |                           | RK       |      |               |          |     |            |
| 1  | 01911602        | GERGİ KOLU, KOMPLE        | 2        |      |               |          |     |            |
| 2  | 80201218        | BURÇ                      | 2        |      |               |          |     |            |
| 3  | N050760018      | SEGMAN                    | 6        |      |               |          |     |            |
| 4  | 01993035        | MEKANİZMA KOLU , SOL, IC  | 1        |      |               |          |     |            |
| 5  | 80105070        | PİM                       | 4        |      |               |          |     |            |
| 6  | 80111110        | PİM                       | 2        |      |               |          |     |            |
| 7  | N081210020      | GRESÖRLÜK                 | 6        |      |               |          |     |            |
| 8  | 01993036        | MEKANİZMA KOLU , SOL, DIS | 1        |      |               |          |     |            |
| 9  | 80119160        | PİM                       | 2        |      |               |          |     |            |
| 10 | 02001607        | TAVŞAN KULAGI             | 2        |      |               |          |     |            |
| 11 | 01911323        | TAVŞAN KULAGI, İÇ-SOL     | 1        |      |               |          |     |            |
| 12 | 80105060        | PİM                       | 2        |      | A19001        | - A22698 |     |            |
|    | <b>80105066</b> | <b>PİM</b>                | <b>2</b> |      | <b>A22699</b> | -        |     | <b>X</b>   |
| 13 | 80111100        | PİM                       | 2        |      |               |          |     |            |
| 14 | 01911333        | TAVŞAN KULAGI, İÇ-SAG     | 1        |      |               |          |     |            |
| 15 | N010371010      | CİVATA M12x120            | 2        |      |               |          |     |            |
| 16 | 80500681        | PUL                       | 10       |      |               |          |     |            |
| 17 | N050020090      | SEGMAN                    | 2        |      |               |          |     |            |
| 18 | 80500510        | PUL                       | 2        |      |               |          |     |            |
| 19 | 01813164        | YÜKLEYİCİ GÖVDESİ         | 1        |      | A20001        | - A20500 |     |            |
|    | 01813166        | YÜKLEYİCİ GÖVDESİ         | 1        |      | A20501        | - A22477 |     | <b>X</b>   |
|    | <b>01813168</b> | <b>YÜKLEYİCİ GÖVDESİ</b>  | <b>1</b> |      | <b>A22478</b> | -        |     | <b>Y,G</b> |
| 20 | 01910225        | YÜKLEYİCİ                 | 1        |      | A20001        | - A20500 |     |            |
|    | 01910228        | YÜKLEYİCİ                 | 1        |      | A20501        | - A22477 |     | <b>B</b>   |
|    | <b>01910232</b> | <b>YÜKLEYİCİ</b>          | <b>1</b> |      | <b>A22478</b> | -        |     | <b>Y,G</b> |
| 21 | 80202680        | BURÇ                      | 4        |      |               |          |     |            |
| 22 | 80201218        | BURÇ                      | 2        |      |               |          |     |            |
| 23 | 80201076        | BURÇ                      | 2        |      |               |          |     |            |
| 24 | 80201516        | BURÇ                      | 2        |      |               |          |     |            |
| 25 | 01911163        | DENGE KOLU                | 2        |      |               |          |     |            |
| 26 | 80201218        | BURÇ                      | 2        |      |               |          |     |            |
| 27 | 80201355        | BURÇ                      | 2        |      |               |          |     |            |
| 28 | 80118111        | PİM                       | 1        |      |               |          |     |            |
| 29 | 81300114        | ÖZEL CİVATA               | 1        |      |               |          |     |            |
| 30 | N010371022      | CİVATA M12x130            | 2        |      |               |          |     |            |
| 31 | N010370998      | CİVATA M12x110            | 2        |      |               |          |     |            |
| 32 | N025900122      | SOMUN M12                 | 6        |      |               |          |     |            |
| 33 | 02021199        | BİLEZİK                   | 2        |      |               |          |     |            |
| 34 | N081210020      | GRESÖRLÜK                 | 6        |      |               |          |     |            |
| 35 | 80500542        | PUL                       | 4        |      |               |          |     |            |
| 36 | N050020104      | SEGMAN                    | 4        |      |               |          |     |            |
| 37 | 80105065        | PİM                       | 2        |      | A19001        | - A22698 |     |            |
|    | <b>80105068</b> | <b>PİM</b>                | <b>2</b> |      | <b>A22699</b> | -        |     | <b>X</b>   |
| 38 | 01993033        | MEKANİZMA KOLU , SAG, DIS | 1        |      |               |          |     |            |
| 39 | 01993034        | MEKANİZMA KOLU , SAG, IC  | 1        |      |               |          |     |            |
| 40 | N050020090      | SEGMAN                    | 2        |      |               |          |     |            |
| 41 | 80500944        | PUL                       | 2        |      |               |          |     |            |
| 42 | N050760018      | SEGMAN                    | 2        |      |               |          |     |            |
| 43 | 80500681        | PUL                       | 2        |      |               |          |     |            |
| 44 | 80102067        | PİM                       | 2        |      | A19001        | - A22477 |     |            |
|    | <b>80102076</b> | <b>PİM</b>                | <b>2</b> |      | <b>A22478</b> | -        |     | <b>Y,G</b> |
| 45 | N010370470      | CİVATA M8x70              | 2        |      |               |          |     |            |
| 46 | N025900062      | SOMUN M8                  | 2        |      |               |          |     |            |
| 47 | N030221252      | BAKIR PUL                 | 2        |      |               |          |     |            |
| 48 | 81300110        | YAGLAMA CİVATASI          | 2        |      |               |          |     |            |
| 49 | 80119100        | PİM                       | 2        |      |               |          |     |            |

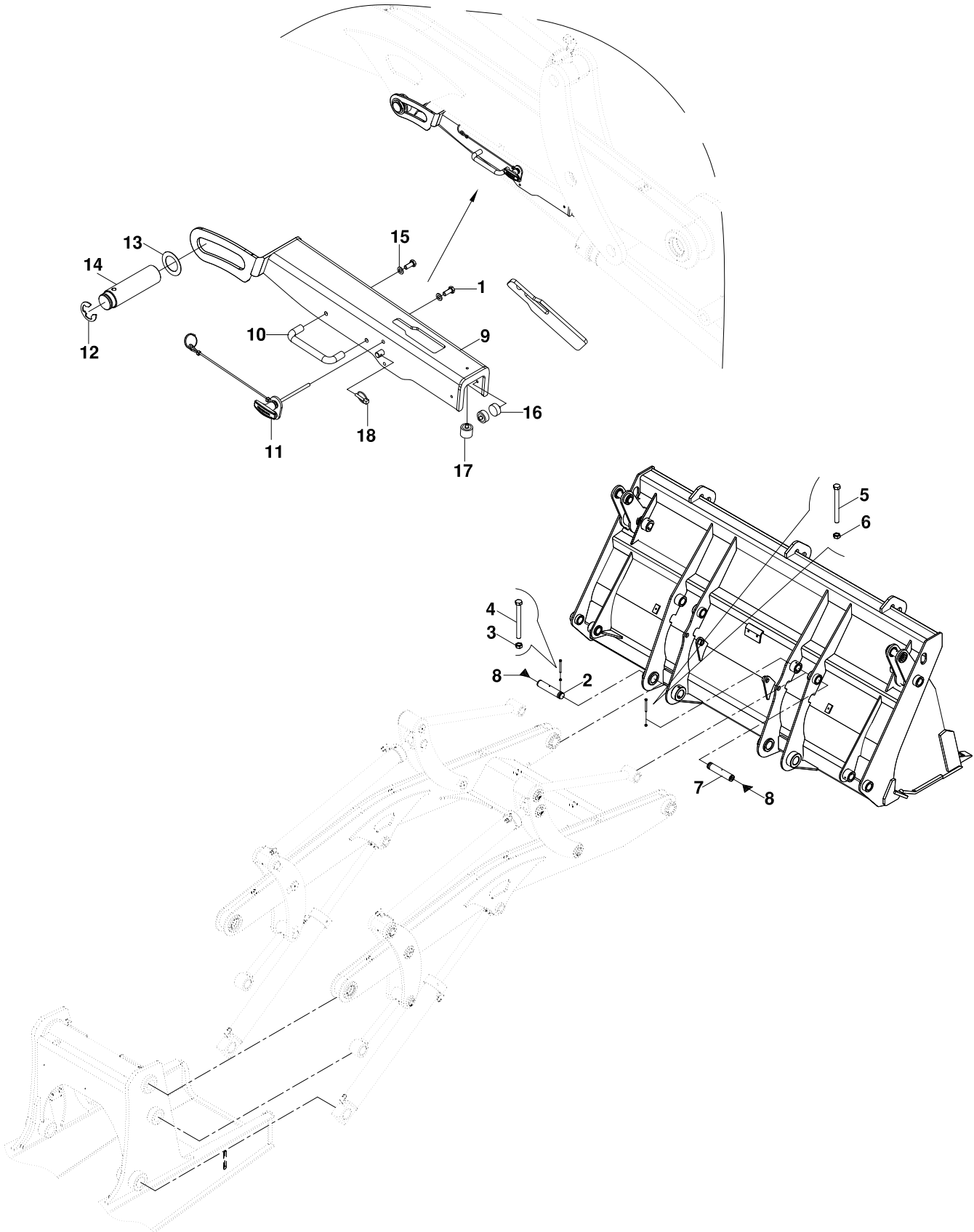
**YÜKLEYİCİ KOL MONTAJI, (2)**  
**LOADER ARM MOUNTING (2)**

**YÜKLEYİCİ KOL MONTAJI (2)**  
**LOADER ARM MOUNTING (2)**

| No | Parça No   | Parça Adı             | Adet | S.K. | Bas.S.N  | Bit.S.N | Y.K | Not  |
|----|------------|-----------------------|------|------|----------|---------|-----|------|
| No | Part No    | Description           | Qty  | S.C. | S/N From | S/N To  | ICA | Note |
|    | 01710000   |                       | RK   |      |          |         |     |      |
| 1  | 55400033   | SWİÇ , PROXSMITY      | 1    | OP   |          |         |     |      |
| 2  | 02030403   | KELEPÇE SACI          | 1    |      |          |         |     |      |
| 3  | 02011528   | KELEPÇE SACI          | 1    |      |          |         |     |      |
| 4  | N010222114 | CİVATA M8x20          | 1    |      |          |         |     |      |
| 5  | F9960056   | MAFSAL ÇATALI PİMİ    | 1    |      |          |         |     |      |
| 6  | F9960051   | MAFSAL ÇATALI         | 1    |      |          |         |     |      |
| 7  | 50607000   | KONNEKTÖR, 3'LÜ ERKEK | 1    |      |          |         |     |      |
| 8  | 02021111   | MEKANİZMA ÇUBUĞU      | 1    |      |          |         |     |      |
| 9  | 01992208   | SWİÇ BAĞLANTI BORUSU  | 1    |      |          |         |     |      |
| 10 | 81053095   | KELEPÇE KOMPLE        | 2    |      |          |         |     |      |
| 11 | N030100016 | PUL M8                | 2    |      |          |         |     |      |
| 12 | N023570182 | SOMUN M8              | 2    |      |          |         |     |      |
| 13 | N072016013 | KELEPÇE GÖVDESİ       | 4    |      |          |         |     |      |
| 14 | N015870350 | CİVATA M6x30          | 4    |      |          |         |     |      |
| 15 | 54524100   | KONDUIT               | 2,5m |      |          |         |     |      |
| 16 | 50607001   | KİLİT, ÜÇLÜ,ERKEK     | 1    |      |          |         |     |      |
| 17 | 50903000   | TERMİNAL, ERKEK       | 3    |      |          |         |     |      |
| 18 | 52919000   | TERMİNAL CONTASI      | 3    |      |          |         |     |      |



# YÜKLEYİCİ KOL MONTAJI (3) LOADER ARM MOUNTING (3)

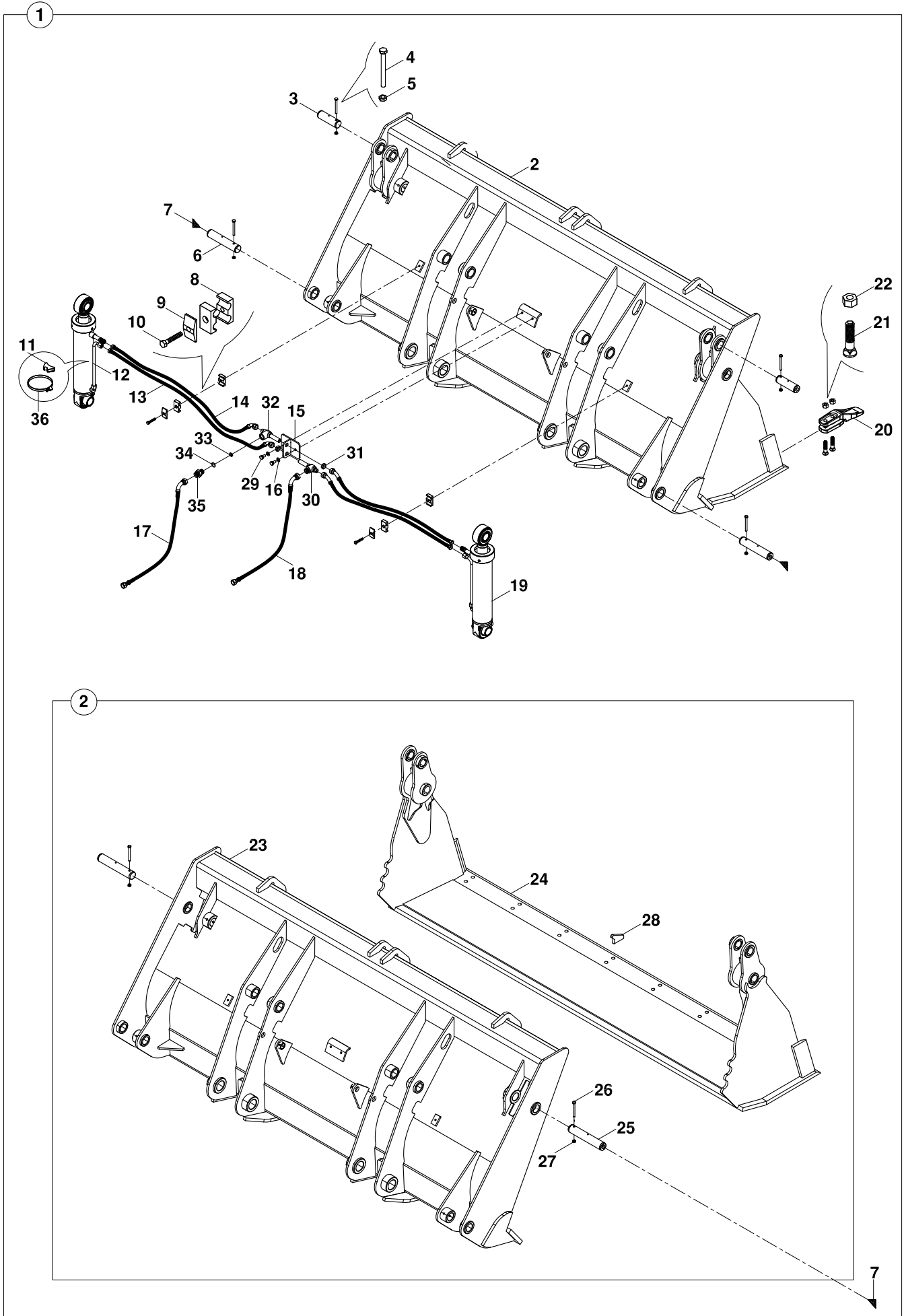


**YÜKLEYİCİ KOL MONTAJI (3)**  
**LOADER ARM MOUNTING (3)**

| No | Parça No        | Parça Adı         | Description                  | Adet | S.K. | Bas.S.N  | Bit.S.N | Y.K | Not  |
|----|-----------------|-------------------|------------------------------|------|------|----------|---------|-----|------|
| No | Part No         |                   |                              | Qty  | S.C. | S/N From | S/N To  | ICA | Note |
|    | <b>01710000</b> |                   |                              | RK   |      |          |         |     |      |
| 1  | N010232114      | CİVATA M8x20      | BOLT M8x20                   | 2    |      |          |         |     |      |
| 2  | 80104130        | PİM               | PIN                          | 2    |      |          |         |     |      |
| 3  | N025900122      | SOMUN M12         | NUT M12                      | 2    |      |          |         |     |      |
| 4  | N010380998      | CİVATA M12x110    | BOLT M12x110                 | 2    |      |          |         |     |      |
| 5  | N010370494      | CİVATA M8x80      | BOLT M8x80                   | 2    |      |          |         |     |      |
| 6  | N025900062      | SOMUN M8          | NUT M8                       | 2    |      |          |         |     |      |
| 7  | 80104120        | PİM               | PIN                          | 2    |      |          |         |     |      |
| 8  | N081210020      | GRESÖRLÜK         | GREASE NIPPLE                | 4    |      |          |         |     |      |
| 9  | 01990811        | EMNİYET SACI      | SAFETY STRUT, LOADER<br>ARMS | 1    |      |          |         |     |      |
| 10 | F9950050        | KULP              | HANDLE                       | 1    |      |          |         |     |      |
| 11 | F9900470        | SABİTLEME PİMİ    | PIN                          | 1    |      |          |         |     |      |
| 12 | N050760018      | SEGMAN            | RETAINING RING               | 1    |      |          |         |     |      |
| 13 | 80500486        | PUL               | WASHER                       | 1    |      |          |         |     |      |
| 14 | 80102068        | PİM               | PIN                          | 1    |      |          |         |     |      |
| 15 | N030020111      | PUL M8            | WASHER M8                    | 2    |      |          |         |     |      |
| 16 | 81040069        | KAUÇUK TAKOZ      | RUBBER MOUNTING              | 2    |      |          |         |     |      |
| 17 | 81040079        | KAUÇUK TAKOZ      | RUBBER MOUNTING              | 1    |      |          |         |     |      |
| 18 | N063006042      | SABİTLEME HALKASI | COTTER PIN, SPRING           | 1    |      |          |         |     |      |

**NOTNOTE: A19280, 281, 284, 285, 286 ,296, 298, 299, 300, 303, 307, 308, 309, 312, 313, 355, 376, 377, 378, 379, 381, 639, 640, 641, A19642, 643, 644, 655, 656, 657, 658, 660, 681 NOLU MAKİNALARDA UYGULANMIŞTIR.**  
ALSO APPLIED TO THE MACHINES WITH SERIAL NO A19280, 281, 284, 285, 286, 296, 298, 299, 300, 303, 307, 308, 309, 312, 313, 355, 376, 377, 378, 379, 381, 639, 640, 641, 642, 643, 644, 655, 656, 657, 658, 660, 681

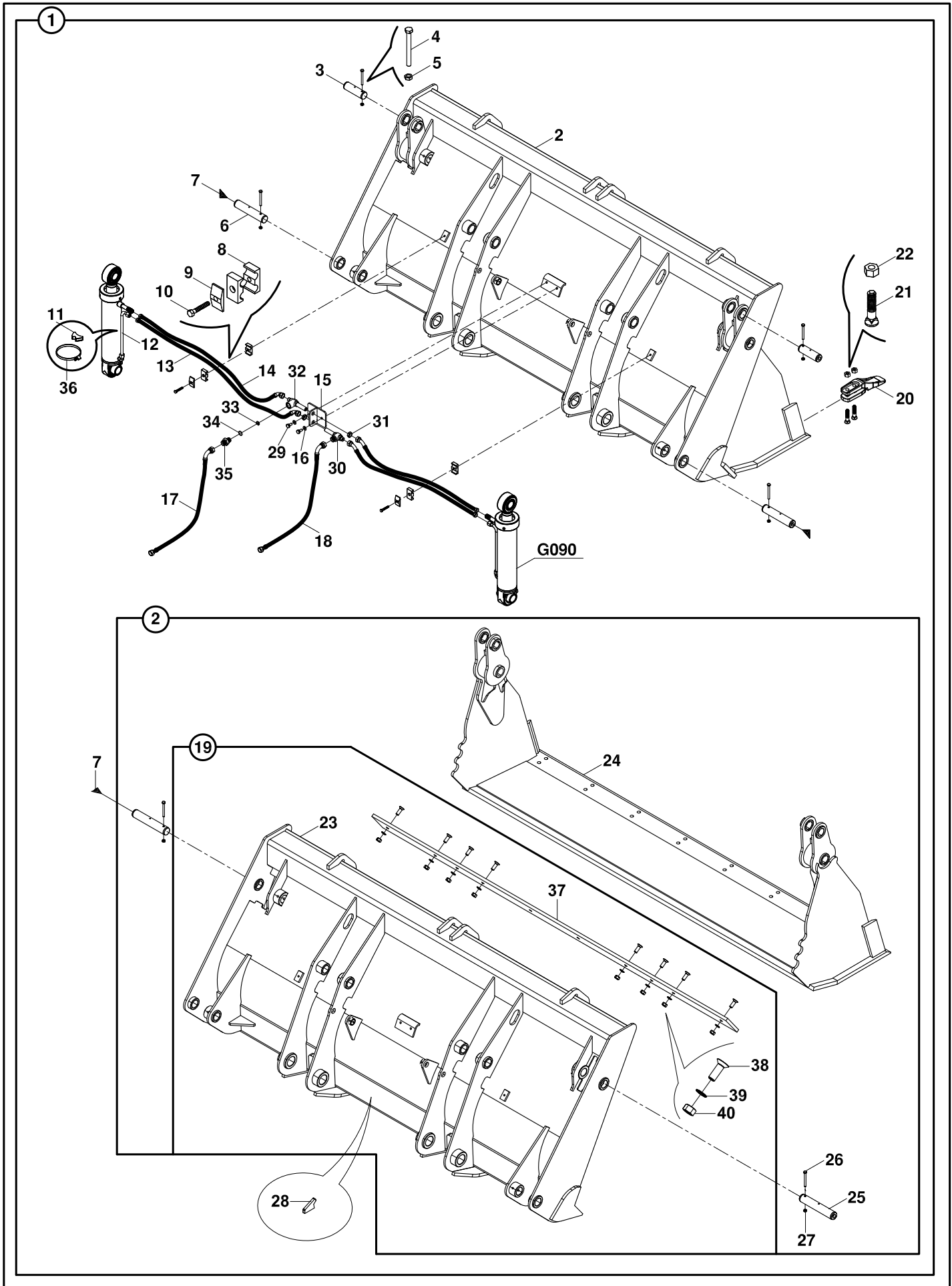
# AÇILIR KEPÇE MULTIPURPOSE BUCKET, LOADER



**KEPÇE, AÇILIR**  
**SHOVEL, CLAM, 4 IN 1 MULTIPURPOSE**

| No | Parça No   | Parça Adı            | Adet | S.K. | Bas.S.N  | Bit.S.N | Y.K | NOT    |
|----|------------|----------------------|------|------|----------|---------|-----|--------|
| No | Part No    | Description          | Qty  | S.C. | S/N From | S/N To  | ICA | NOTE   |
| 1  | 01759002   | AÇILIR KEPÇE, KOMPLE | 1    |      |          |         |     |        |
| 2  | 06010624   | AÇILIR KEPÇE         | 1    |      |          |         |     |        |
| 3  | 80102016   | PİM                  | 2    |      |          |         |     |        |
| 4  | N010380493 | CİVATA M8x80         | 4    |      |          |         |     |        |
| 5  | N025910062 | SOMUN M8             | 4    |      |          |         |     |        |
| 6  | 80104096   | PİM                  | 2    |      |          |         |     |        |
| 7  | N081210020 | GRESÖRLÜK            | 4    |      |          |         |     |        |
| 8  | N073016003 | KELEPÇE GÖVDESİ      | 4    |      |          |         |     |        |
| 9  | N073016002 | KELEPÇE ÜST PARÇASI  | 2    |      |          |         |     |        |
| 10 | N010380398 | CİVATA M8x45         | 2    |      |          |         |     |        |
| 11 | 81400362   | TESİSAT ALTLIGI      | 2    |      |          |         |     |        |
| 12 | 45250813   | TESİSAT BORUSU       | 2    |      |          |         |     |        |
| 13 | 663112N097 | HORTUM               | 2    |      |          |         |     |        |
| 14 | 6631126097 | HORTUM               | 4    |      |          |         |     |        |
| 15 | 01992200   | NİPEL MONTAJ SACI    | 1    |      |          |         |     |        |
| 16 | N030111251 | PUL M10              | 2    |      |          |         |     |        |
| 17 | 664222B092 | HORTUM               | 1    |      |          |         |     |        |
| 18 | 664222B092 | HORTUM               | 1    |      |          |         |     |        |
| 19 |            | SİLİNDİR             | 2    |      |          |         |     | ☞ G090 |
| 20 | 81010605   | TIRNAK               | 8    |      |          |         |     |        |
| 21 | N015610145 | CİVATA               | 16   |      |          |         |     |        |
| 22 | N028660481 | SOMUN                | 16   |      |          |         |     |        |
| 23 | 06010639   | SABİT KANAT          | 1    |      |          |         |     |        |
| 24 | 06020642   | HAREKETLİ KANAT      | 1    |      |          |         |     |        |
| 25 | 80104098   | PİM                  | 2    |      |          |         |     |        |
| 26 | N010380494 | CİVATA M8x90         | 2    |      |          |         |     |        |
| 27 | N025900062 | SOMUN M8             | 2    |      |          |         |     |        |
| 28 | 02000270   | TAHDİT SACI          | 1    |      |          |         |     |        |
| 29 | N010232438 | CİVATA M10x20        | 2    |      |          |         |     |        |
| 30 | 80630530   | DAGITICI NİPEL       | 1    |      |          |         |     |        |
| 31 | 80400618   | SOMUN                | 2    |      |          |         |     |        |
| 32 | 80630540   | DAGITICI NİPEL       | 1    |      |          |         |     |        |
| 33 | 02021325   | KISICI               | 1    |      |          |         |     |        |
| 34 | N102001924 | O-RİNG               | 1    |      |          |         |     |        |
| 35 | 80624070   | NİPEL                | 1    |      |          |         |     |        |
| 36 | N074080100 | KELEPÇE              | 2    |      |          |         |     |        |

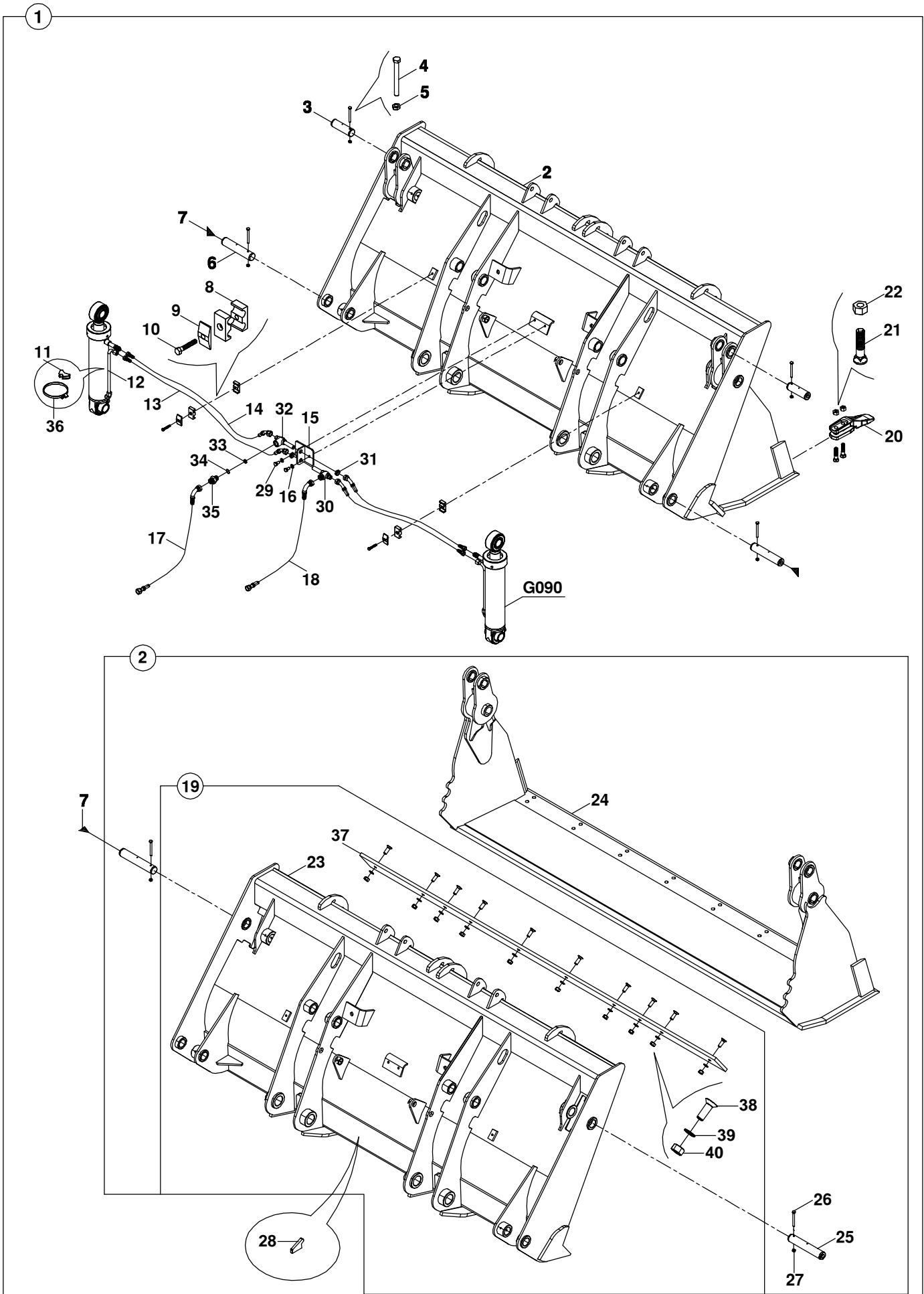
# AÇILIR KEPÇE MULTIPURPOSE BUCKET, LOADER



**AÇILIR KEPÇE**  
**MULTIPORPUSE BUCKET, LOADER**

| No | Parça No   | Parça Adı                    | Description        | Adet | S.K. | Bas.S.N  | Bit.S.N | Y.K | NOT    |
|----|------------|------------------------------|--------------------|------|------|----------|---------|-----|--------|
| No | Part No    |                              |                    | Qty  | S.C. | S/N From | S/N To  | ICA | NOTE   |
| 1  | 01759002   | AÇILIR KEPÇE, KOMPLE         | SHOVEL, CLAM, ASSY | 1    |      |          |         |     |        |
| 2  | 06010624   | AÇILIR KEPÇE                 | SHOVEL, CLAM       | 1    |      |          |         |     |        |
| 3  | 80102016   | PİM                          | PIN                | 2    |      |          |         |     |        |
| 4  | N010380493 | CIVATA                       | BOLT               | 4    |      |          |         |     | M8x80  |
| 5  | N025910062 | SOMUN                        | NUT                | 4    |      |          |         |     | M8     |
| 6  | 80104096   | PİM                          | PIN                | 2    |      |          |         |     |        |
| 7  | N081210020 | GRESÖRLÜK                    | GREASE NIPPLE      | 4    |      |          |         |     |        |
| 8  | N073016003 | KELEPÇE GÖVDESİ              | CLAMP BODY         | 4    |      |          |         |     |        |
| 9  | N073016002 | KELEPÇE ÜST PARÇASI          | COVER, CLAMP       | 2    |      |          |         |     |        |
| 10 | N010380398 | CIVATA                       | BOLT               | 2    |      |          |         |     | M8x45  |
| 11 | 81400362   | TESİSAT ALTLIGI              | HOSE SUPPORTER     | 2    |      |          |         |     |        |
| 12 | 45250813   | TESİSAT BORUSU               | PIPE               | 2    |      |          |         |     |        |
| 13 | 663112N097 | HORTUM                       | HOSE               | 2    |      |          |         |     |        |
| 14 | 6631126097 | HORTUM                       | HOSE               | 4    |      |          |         |     |        |
| 15 | 01992200   | NİPEL MONTAJ SACI            | PLATE              | 1    |      |          |         |     |        |
| 16 | N030111251 | PUL                          | WASHER             | 2    |      |          |         |     | M10    |
| 17 | 664222B092 | HORTUM                       | HOSE               | 1    |      |          |         |     |        |
| 18 | 664222B092 | HORTUM                       | HOSE               | 1    |      |          |         |     |        |
| 19 | 06010637   | SABİT KANAT BIÇAK<br>MONTAJI | BLADE, BACK        | 1    |      |          |         |     |        |
| 20 | 81010605   | TIRNAK                       | TOOTH              | 8    |      |          |         |     |        |
| 21 | N015610145 | CIVATA                       | BOLT               | 16   |      |          |         |     |        |
| 22 | N028660481 | SOMUN                        | NUT                | 16   |      |          |         |     |        |
| 23 | 06020597   | SABİT KANAT                  | BLADE, BACK        | 1    |      |          |         |     |        |
| 24 | 06020642   | HAREKETLİ KANAT              | JAW, CLAMSHOVEL    | 1    |      |          |         |     |        |
| 25 | 80104098   | PİM                          | PIN                | 2    |      |          |         |     |        |
| 26 | N010380494 | CIVATA                       | BOLT               | 2    |      |          |         |     | M8x90  |
| 27 | N025900062 | SOMUN                        | NUT                | 2    |      |          |         |     | M8     |
| 28 | 02000270   | TAHDİT SACI                  | STOPPER            | 1    |      |          |         |     |        |
| 29 | N010232438 | CIVATA                       | BOLT               | 2    |      |          |         |     | M10x20 |
| 30 | 80630530   | DAGITICI NİPEL               | ADAPTER            | 1    |      |          |         |     |        |
| 31 | 80400618   | SOMUN                        | NUT                | 2    |      |          |         |     |        |
| 32 | 80630540   | DAGITICI NİPEL               | ADAPTER            | 1    |      |          |         |     |        |
| 33 | 02021325   | KISICI                       | RESTRICTOR         | 1    |      |          |         |     |        |
| 34 | N102001924 | O-RİNG                       | O-RING             | 1    |      |          |         |     |        |
| 35 | 80624070   | NİPEL                        | ADAPTER            | 1    |      |          |         |     |        |
| 36 | N074080100 | KELEPÇE                      | CLAMP              | 2    |      |          |         |     |        |
| 37 | 02021737   | ALT BIÇAK SACI               | PLATE, LOWER       | 1    |      |          |         |     |        |
| 38 | N044331118 | VİDA                         | SCREW              | 10   |      |          |         |     | M14x40 |
| 39 | N030100026 | PUL                          | WASHER             | 10   |      |          |         |     | M14    |
| 40 | N023580290 | SOMUN                        | NUT                | 10   |      |          |         |     | M14    |

# AÇILIR KEPÇE MULTIPURPOSE BUCKET, LOADER



**AÇILIR KEPÇE**  
**MULTIPURPOSE BUCKET, LOADER**

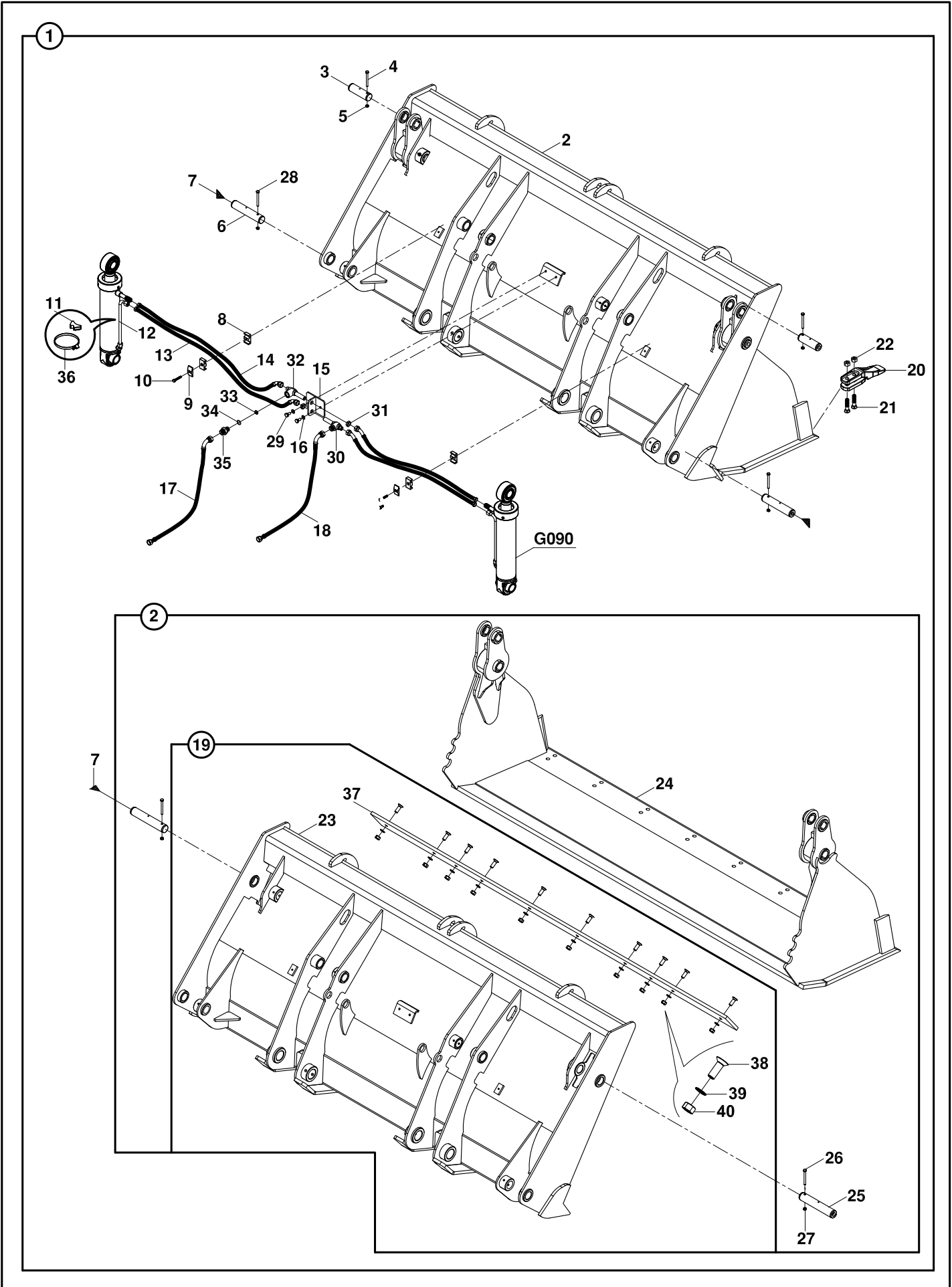
| No | Parça No   | Parça Adı                 | Adet | S.K. | Bas.S.N  | Bit.S.N | Y.K | Not  |
|----|------------|---------------------------|------|------|----------|---------|-----|------|
| No | Part No    | Description               | Qty  | S.C. | S/N From | S/N To  | ICA | Note |
| 1  | 01759002   | AÇILIR KEPÇE, KOMPLE      | 1    |      |          |         |     |      |
| 2  | 06010644   | AÇILIR KEPÇE              | 1    |      |          |         |     |      |
| 3  | 80102016   | PİM                       | 2    |      |          |         |     |      |
| 4  | N010380493 | CİVATA M8x80              | 4    |      |          |         |     |      |
| 5  | N025910062 | SOMUN M8                  | 4    |      |          |         |     |      |
| 6  | 80104096   | PİM                       | 2    |      |          |         |     |      |
| 7  | N081210020 | GRESÖRLÜK                 | 4    |      |          |         |     |      |
| 8  | N073016003 | KELEPÇE GÖVDESİ           | 4    |      |          |         |     |      |
| 9  | N073016002 | KELEPÇE ÜST PARÇASI       | 2    |      |          |         |     |      |
| 10 | N010380398 | CİVATA M8x45              | 2    |      |          |         |     |      |
| 11 | 81400362   | TESİSAT ALTLIGI           | 2    |      |          |         |     |      |
| 12 | 45250813   | TESİSAT BORUSU            | 2    |      |          |         |     |      |
| 13 | 663112N097 | HORTUM                    | 2    |      |          |         |     |      |
| 14 | 6631126097 | HORTUM                    | 4    |      |          |         |     |      |
| 15 | 01992200   | NİPEL MONTAJ SACI         | 1    |      |          |         |     |      |
| 16 | N030111251 | PUL M10                   | 2    |      |          |         |     |      |
| 17 | 664222B092 | HORTUM                    | 1    |      |          |         |     |      |
| 18 | 664222B092 | HORTUM                    | 1    |      |          |         |     |      |
| 19 | 06010637   | SABİT KANAT BIÇAK MONTAJI | 1    |      |          |         |     |      |
| 20 | 81010605   | TIRNAK                    | 8    |      |          |         |     |      |
| 21 | N015610145 | CİVATA                    | 16   |      |          |         |     |      |
| 22 | N028660481 | SOMUN                     | 16   |      |          |         |     |      |
| 23 | 06020704   | SABİT KANAT               | 1    |      |          |         |     |      |
| 24 | 06020642   | HAREKETLİ KANAT           | 1    |      |          |         |     |      |
| 25 | 80104098   | PİM                       | 2    |      |          |         |     |      |
| 26 | N010380494 | CİVATA M8x90              | 2    |      |          |         |     |      |
| 27 | N025900062 | SOMUN M8                  | 2    |      |          |         |     |      |
| 28 | 02000270   | TAHDİT SACI               | 1    |      |          |         |     |      |
| 29 | N010232438 | CİVATA M10x20             | 2    |      |          |         |     |      |
| 30 | 80630530   | DAGITICI NİPEL            | 1    |      |          |         |     |      |
| 31 | 80400618   | SOMUN                     | 2    |      |          |         |     |      |
| 32 | 80630540   | DAGITICI NİPEL            | 1    |      |          |         |     |      |
| 33 | 02021325   | KISICI                    | 1    |      |          |         |     |      |
| 34 | N102001924 | O-RİNG                    | 1    |      |          |         |     |      |
| 35 | 80624070   | NİPEL                     | 1    |      |          |         |     |      |
| 36 | N074080100 | KELEPÇE                   | 2    |      |          |         |     |      |
| 37 | 02021737   | ALT BIÇAK SACI            | 1    |      |          |         |     |      |
| 38 | N044331118 | VİDA M14x40               | 10   |      |          |         |     |      |
| 39 | N030100026 | PUL M14                   | 10   |      |          |         |     |      |
| 40 | N023580290 | SOMUN M14                 | 10   |      |          |         |     |      |

**NOTNOTE: A20378, 379, 380, A20859, 860, 861, 869, 870, 871, 872 NOLU MAKİNALARDA UYGULANMIŞTIR.**

ALSO APPLIED TO THE MACHINES WITH SERIAL NO A20378, 379, 380, A20859, 860, 861, 869, 870, 871, 872



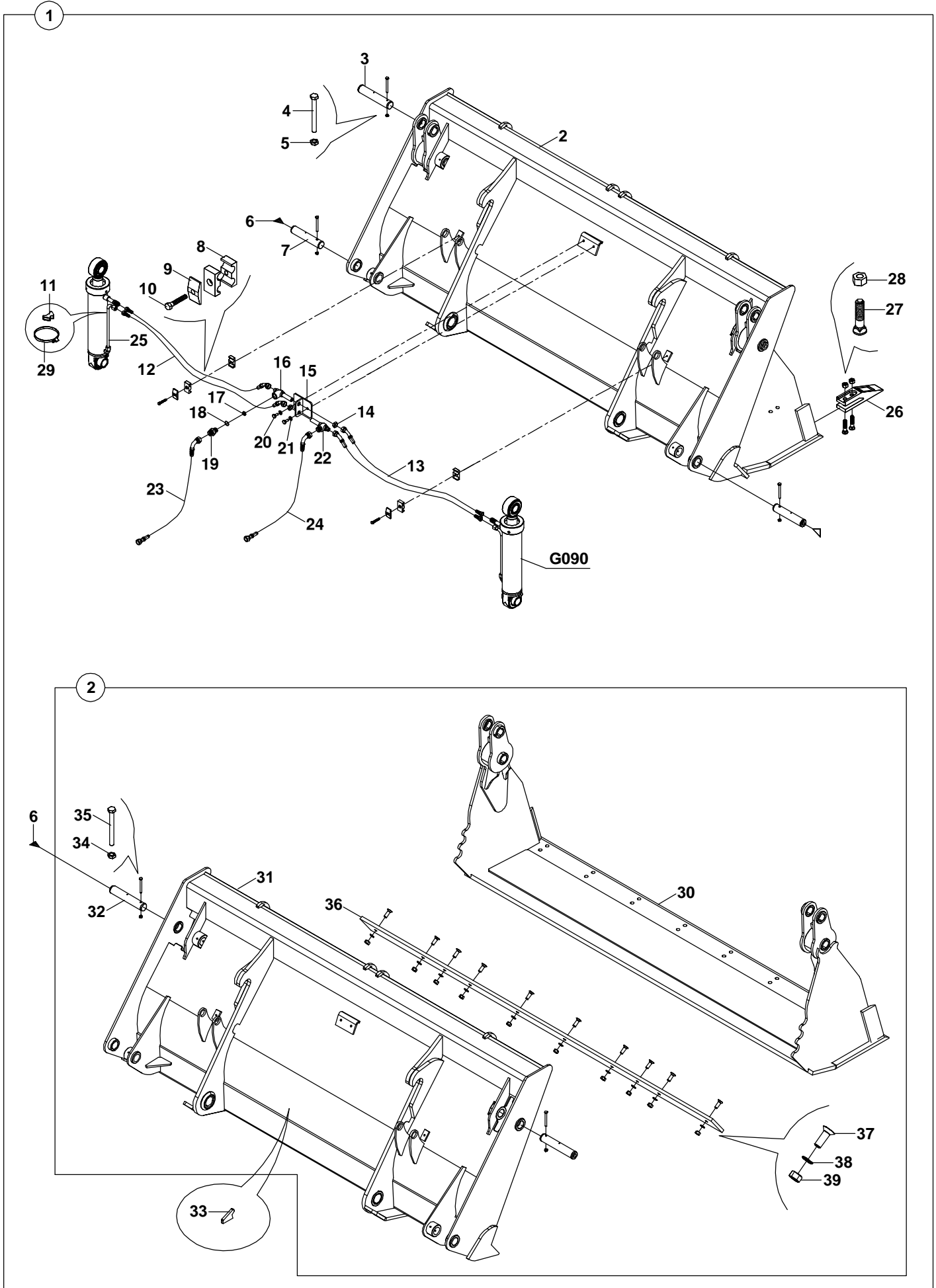
AÇILIR KEPÇE (1.3 m3) (OP)  
MULTIPURPOSE BUCKET, LOADER (1.3 m3) (OP)



**AÇILIR KEPÇE (1,3 m3) (OP)**  
**MULTIPORPUSE BUCKET, LOADER (1,3 m3) (OP)**

| No | Parça No   | Parça Adı                    | Description          | Adet | S.K. | Bas.S.N  | Bit.S.N | Y.K | NOT    |
|----|------------|------------------------------|----------------------|------|------|----------|---------|-----|--------|
| No | Part No    |                              |                      | Qty  | S.C. | S/N From | S/N To  | ICA | NOTE   |
| 1  | 01759006   | AÇILIR KEPÇE, KOMPLE         | SHOVEL, CLAM, ASSY   | 1    |      |          |         |     |        |
| 2  | 06010647   | AÇILIR KEPÇE K.K.            | SHOVEL, CLAM W.A.    | 1    |      |          |         |     |        |
| 3  | 80102016   | PİM                          | PIN                  | 2    |      |          |         |     |        |
| 4  | N015890535 | CIVATA                       | BOLT                 | 2    |      |          |         |     | M8x75  |
| 5  | N025910062 | SOMUN                        | NUT                  | 4    |      |          |         |     | M8     |
| 6  | 80104096   | PİM                          | PIN                  | 2    |      |          |         |     |        |
| 7  | N081210020 | GRESÖRLÜK                    | GREASE NIPPLE        | 4    |      |          |         |     |        |
| 8  | N073016003 | KELEPÇE GÖVDESİ              | CLAMP BODY           | 4    |      |          |         |     |        |
| 9  | N073016002 | KELEPÇE ÜST PARÇASI          | COVER, CLAMP         | 2    |      |          |         |     |        |
| 10 | N010232186 | CIVATA                       | BOLT                 | 2    |      |          |         |     | M8x40  |
| 11 | 81400362   | TESİSAT ALTLIGI              | HOSE SUPPORTER       | 2    |      |          |         |     |        |
| 12 | 45250813   | TESİSAT BORUSU               | PIPE                 | 2    |      |          |         |     |        |
| 13 | 663112N098 | HORTUM                       | HOSE                 | 2    |      |          |         |     |        |
| 14 | 6631126098 | HORTUM                       | HOSE                 | 4    |      |          |         |     |        |
| 15 | 01992200   | NİPEL MONTAJ SACI            | PLATE                | 1    |      |          |         |     |        |
| 16 | N030810015 | PUL                          | WASHER               | 2    |      |          |         |     | M10    |
| 17 | 66422MB092 | HORTUM                       | HOSE                 | 1    |      |          |         |     |        |
| 18 | 664222B092 | HORTUM                       | HOSE                 | 1    |      |          |         |     |        |
| 19 | 06020709   | SABİT KANAT BIÇAK<br>MONTAJI | BLADE, BACK          | 1    |      |          |         |     |        |
| 20 | 81010605   | TIRNAK                       | TOOTH                | 8    |      |          |         |     |        |
| 21 | N015610145 | CIVATA                       | BOLT                 | 16   |      |          |         |     |        |
| 22 | N028660481 | SOMUN                        | NUT                  | 16   |      |          |         |     |        |
| 23 | 06020710   | SABİT KANAT K.K.             | BLADE, BACK W.A.     | 1    |      |          |         |     |        |
| 24 | 06020708   | HAREKETLİ KANAT K.K.         | JAW, CLAMSHOVEL W.A. | 1    |      |          |         |     |        |
| 25 | 80104098   | PİM                          | PIN                  | 2    |      |          |         |     |        |
| 26 | N010232282 | CIVATA                       | BOLT                 | 2    |      |          |         |     | M8x80  |
| 27 | N025910062 | SOMUN                        | NUT                  | 2    |      |          |         |     | M8     |
| 28 | N010380493 | CIVATA                       | BOLT                 | 2    |      |          |         |     | M8x80  |
| 29 | N010232438 | CIVATA                       | BOLT                 | 2    |      |          |         |     | M10x20 |
| 30 | 80630530   | DAGITICI NİPEL               | ADAPTER              | 1    |      |          |         |     |        |
| 31 | 80400632   | SOMUN                        | NUT                  | 2    |      |          |         |     |        |
| 32 | 80630540   | DAGITICI NİPEL               | ADAPTER              | 1    |      |          |         |     |        |
| 33 | 02021325   | KISICI                       | RESTRICTOR           | 1    |      |          |         |     |        |
| 34 | N102001923 | O-RİNG                       | O-RING               | 1    |      |          |         |     |        |
| 35 | 80624070   | NİPEL                        | ADAPTER              | 1    |      |          |         |     |        |
| 36 | N074080100 | KELEPÇE                      | CLAMP                | 2    |      |          |         |     |        |
| 37 | 02021737   | ALT BIÇAK SACI               | PLATE, LOWER         | 1    |      |          |         |     |        |
| 38 | N044331118 | CIVATA                       | BOLT                 | 10   |      |          |         |     | M14x40 |
| 39 | N030100026 | PUL                          | WASHER               | 10   |      |          |         |     | M14    |
| 40 | N023580290 | SOMUN                        | NUT                  | 10   |      |          |         |     | M14    |

AÇILIR KEPÇE (ÇABUK SÖK TAKLI) (OP)  
MULTIPURPOSE BUCKET, LOADER (WITH QUICK COUPLER) (OP)



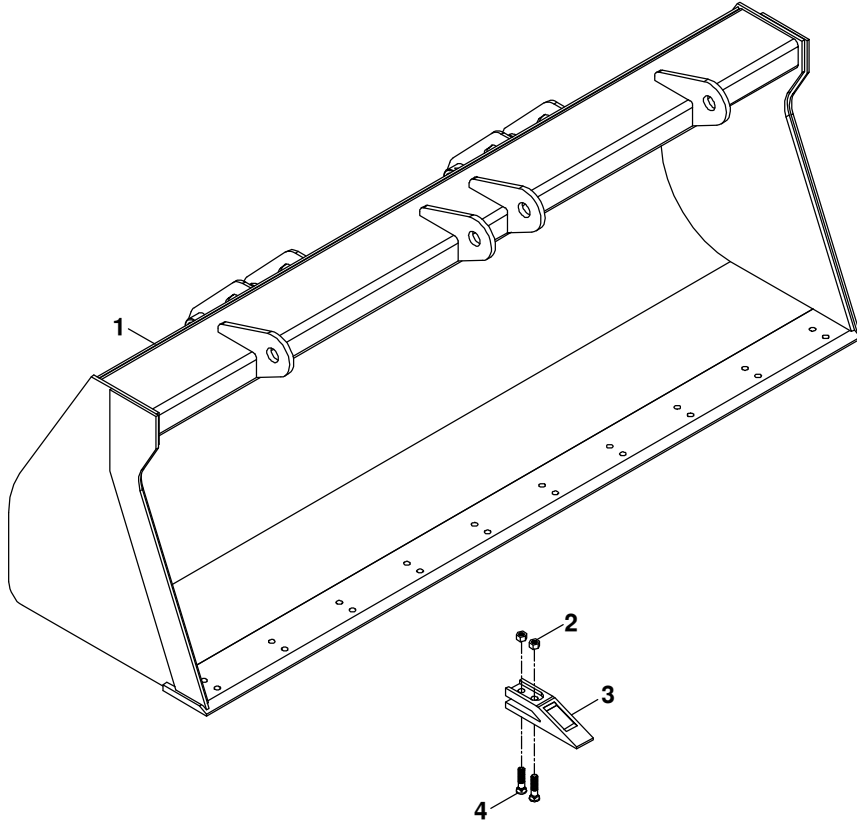
**AÇILIR KEPÇE (ÇABUK SÖK TAKLI) (OP)**  
**MULTIPURPOSE BUCKET, LOADER (WITH QUICK COUPLER) (OP)**

| No | Parça No    | Parça Adı            | Adet | S.K. | Bas.S.N  | Bit.S.N | Y.K | Not  |
|----|-------------|----------------------|------|------|----------|---------|-----|------|
| No | Part No     | Description          | Qty  | S.C. | S/N From | S/N To  | ICA | Note |
| 1  | 01759003    | AÇILIR KEPÇE, KOMPLE | 1    | SOP  |          |         |     |      |
| 2  | 06010625    | AÇILIR KEPÇE         | 1    |      |          |         |     |      |
| 3  | 80102016    | PİM                  | 2    |      |          |         |     |      |
| 4  | N010380493  | CİVATA M8x80         | 4    |      |          |         |     |      |
| 5  | N025910062  | SOMUN M8             | 4    |      |          |         |     |      |
| 6  | N081210020  | GRESÖRLÜK            | 4    |      |          |         |     |      |
| 7  | 80104096    | PİM                  | 2    |      |          |         |     |      |
| 8  | N073016002  | KELEPÇE ÜST PARÇASI  | 2    |      |          |         |     |      |
| 9  | N073016003  | KELEPÇE GÖVDESİ      | 4    |      |          |         |     |      |
| 10 | N0103870398 | CİVATA M8x45         | 2    |      |          |         |     |      |
| 11 | 81400362    | TESİSAT ALTLIGI      | 2    |      |          |         |     |      |
| 12 | 663112N100  | HORTUM               | 2    |      |          |         |     |      |
| 13 | 6631126100  | HORTUM               | 2    |      |          |         |     |      |
| 14 | 80400618    | SOMUN                | 2    |      |          |         |     |      |
| 15 | 01992200    | NİPEL MONTAJ SACI    | 1    |      |          |         |     |      |
| 16 | 80630540    | NİPEL                | 1    |      |          |         |     |      |
| 17 | 02021325    | KISICI               | 1    |      |          |         |     |      |
| 18 | N102001923  | O-RİNG               | 1    |      |          |         |     |      |
| 19 | 80624070    | NİPEL                | 1    |      |          |         |     |      |
| 20 | N010232438  | CİVATA M10x20        | 2    |      |          |         |     |      |
| 21 | N030111251  | PUL M10              | 2    |      |          |         |     |      |
| 22 | 80630530    | DAGITICI NİPEL       | 1    |      |          |         |     |      |
| 23 | 664222B092  | HORTUM               | 1    |      |          |         |     |      |
| 24 | 664222B092  | HORTUM               | 1    |      |          |         |     |      |
| 25 | 45250813    | TESİSAT BORUSU       | 1    |      |          |         |     |      |
| 26 | 81010605    | TIRNAK               | 10   |      |          |         |     |      |
| 27 | N015610145  | CİVATA               | 20   |      |          |         |     |      |
| 28 | N028660481  | SOMUN                | 20   |      |          |         |     |      |
| 29 | N074080100  | KELEPÇE              | 2    |      |          |         |     |      |
| 30 | 06020642    | HAREKETLİ KANAT      | 1    |      |          |         |     |      |
| 31 | 06021012    | SABİT KANAT          | 1    |      |          |         |     |      |
| 32 | 80104098    | PİM                  | 2    |      |          |         |     |      |
| 33 | 02000270    | TAHDİT SACI          | 1    |      |          |         |     | (1)  |
| 34 | N025910062  | SOMUN M8             | 2    |      |          |         |     |      |
| 35 | N010380493  | CİVATA M8x80         | 2    |      |          |         |     |      |
| 36 | 02021737    | ALT BIÇAK SACI       | 1    |      |          |         |     |      |
| 37 | N044331118  | VİDA M14x40          | 10   |      |          |         |     |      |
| 38 | N030100026  | PUL M14              | 10   |      |          |         |     |      |
| 39 | N023580290  | SOMUN M14            | 10   |      |          |         |     |      |

**NOTNOTE: '(1) 31 NUMARALI PARÇAYA MONTAJ SONRASI KAYNATILACAKTIR.**  
WILL BE WELDED TO PART NO 31 AFTER THE ASSEMBLY.

SAB T KEPÇE (1.2 m3) (OP)  
SHOVEL (1.2 m3) (OP)

---



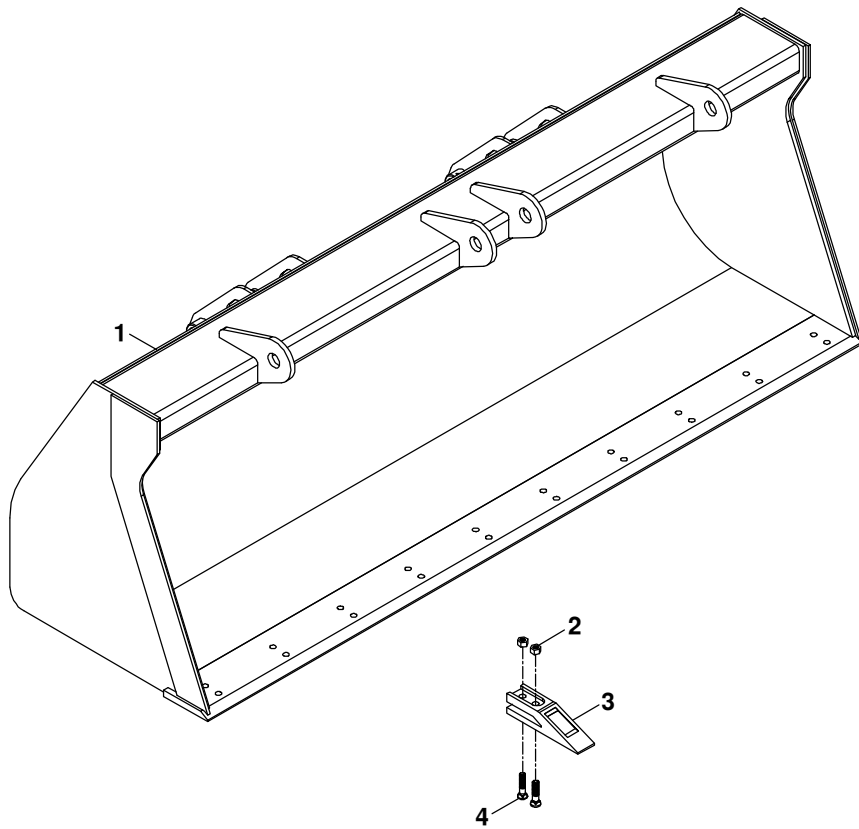
## SABİT KEPÇE (1.2 m3) (OP)

## SHOVEL (1.2 m3) (OP)

| No              | Parça No   | Parça Adı   | Adet | S.K. | Bas.S.N  | Bit.S.N | Y.K | Not  |
|-----------------|------------|-------------|------|------|----------|---------|-----|------|
| No              | Part No    | Description | Qty  | S.C. | S/N From | S/N To  | ICA | Note |
| <b>01759000</b> |            |             |      |      |          |         |     |      |
| 1               | 06020253   | SABİT KEPÇE | 1    |      |          |         |     |      |
| 2               | N028660481 | SOMUN       | 20   |      |          |         |     |      |
| 3               | 81010605   | TIRNAK      | 10   |      |          |         |     |      |
| 4               | N015610145 | CİVATA      | 20   |      |          |         |     |      |

SAB T KEPÇE (1.5 m3) (OP)  
SHOVEL (1.5 m3) (OP)

---



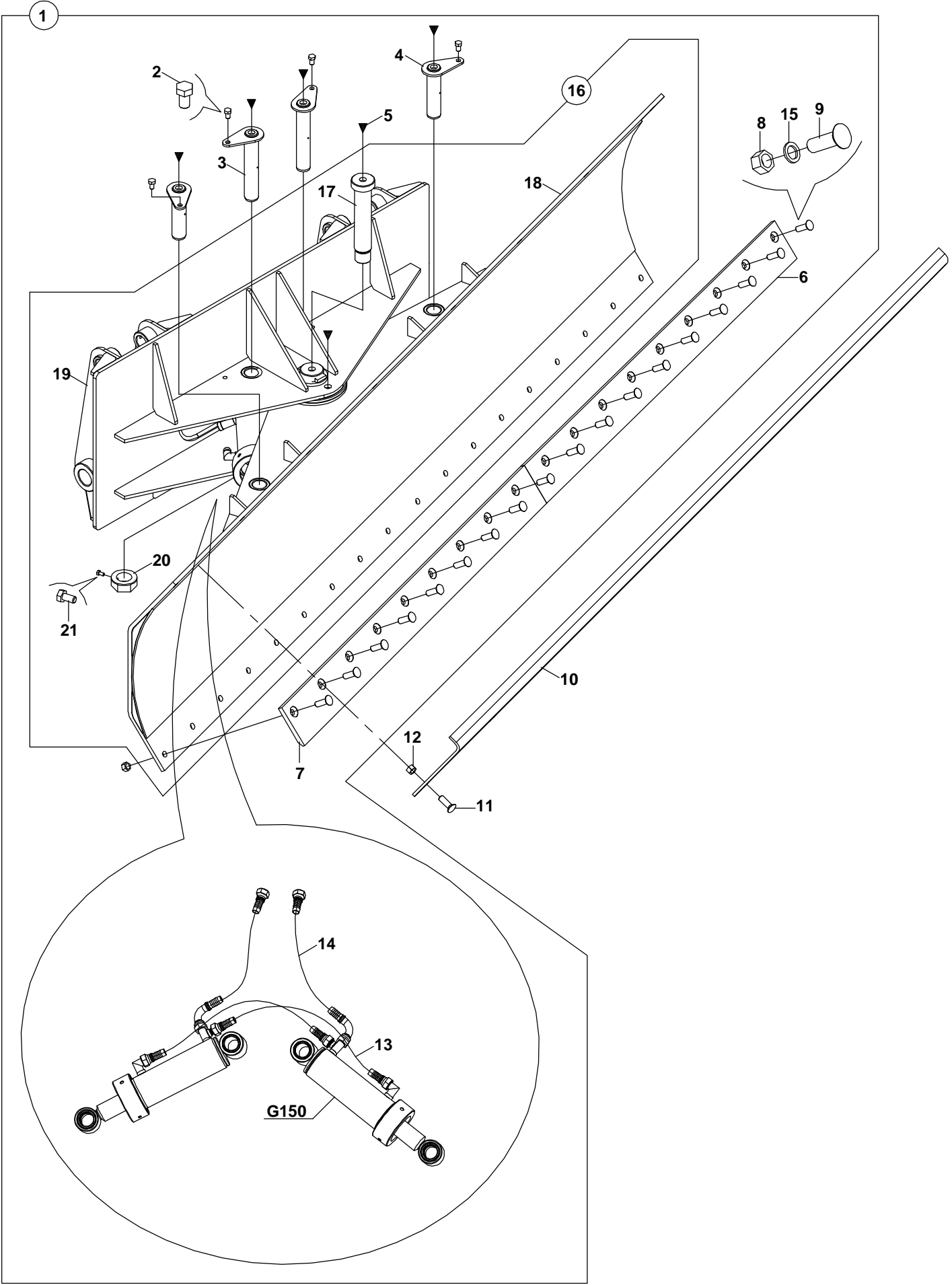
## SABİT KEPÇE (1,5 m3) (OP)

## SHOVEL (1,5 m3) (OP)

| No              | Parça No   | Parça Adı   | Adet | S.K. | Bas.S.N  | Bit.S.N | Y.K | Not  |
|-----------------|------------|-------------|------|------|----------|---------|-----|------|
| No              | Part No    | Description | Qty  | S.C. | S/N From | S/N To  | ICA | Note |
| <b>01759001</b> |            |             |      |      |          |         |     |      |
| 1               | 06020298   | SABİT KEPÇE | 1    |      |          |         |     |      |
| 2               | N028660481 | SOMUN       | 20   |      |          |         |     |      |
| 3               | 81010605   | TIRNAK      | 10   |      |          |         |     |      |
| 4               | N015610145 | CİVATA      | 20   |      |          |         |     |      |



TESV YE KÜRE (716x2800) (OP)  
LEVELLING, BLADE (716x2800) (OP)

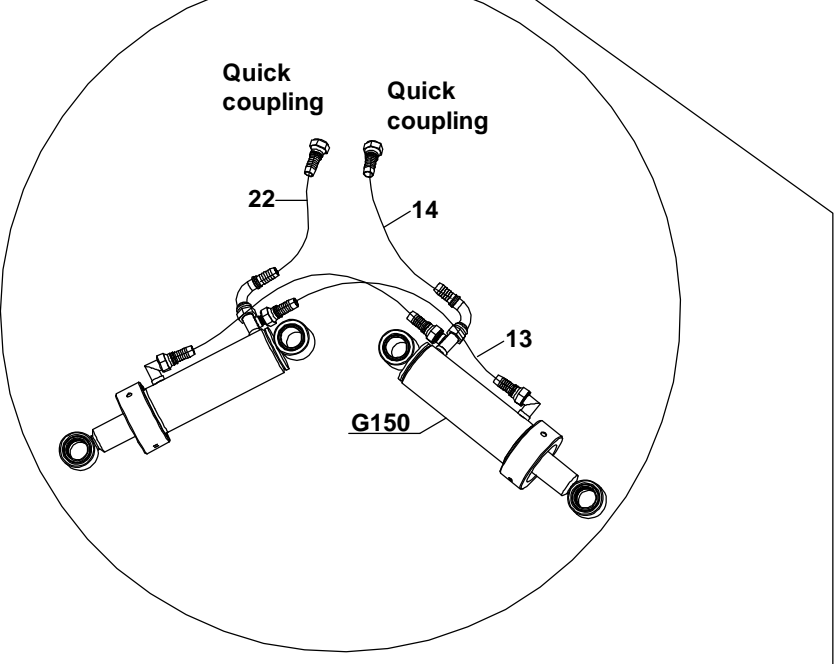
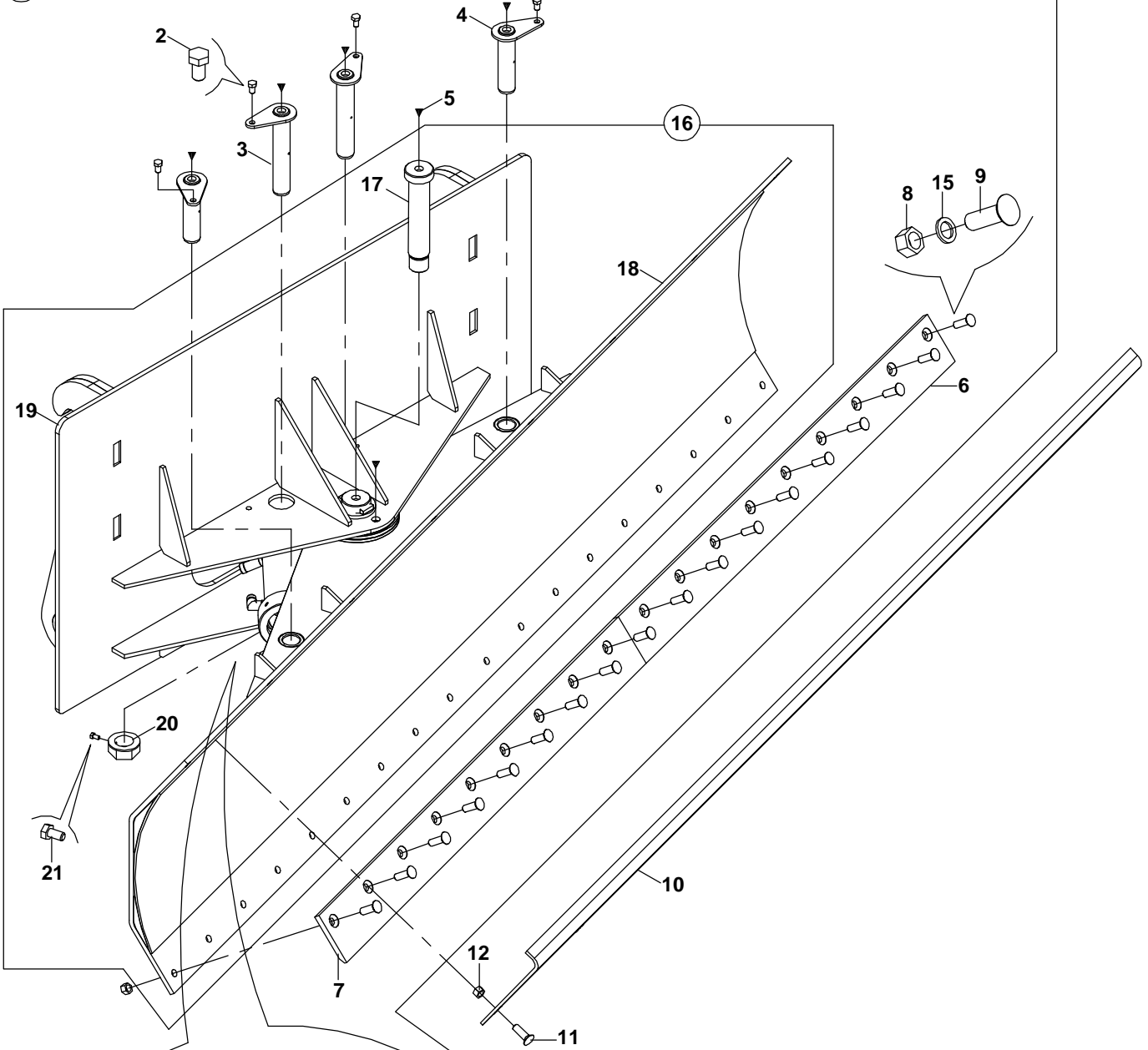


**TESVİYE KÜREĞİ (716x2800) (OP)**  
**LEVELLING, BLADE (716x2800) (OP)**

| No              | Parça No   | Parça Adı              | Adet | S.K. | Bas.S.N | Bit.S.N | Y.K | NOT  |
|-----------------|------------|------------------------|------|------|---------|---------|-----|------|
| No              | Part No    | Description            | Qty  | S.C. | SN From | SN To   | ICA | NOTE |
| <b>01781000</b> |            |                        |      | RK   |         |         |     |      |
| 1               | 06210520   | TESVİYE KÜREĞİ, KOMPLE | 1    |      |         |         |     |      |
| 2               | N010222798 | CİVATA M12x20          | 4    |      |         |         |     |      |
| 3               | 81109230   | PİM                    | 2    |      |         |         |     |      |
| 4               | 81109220   | PİM                    | 2    |      |         |         |     |      |
| 5               | N081210020 | GRESÖRLÜK              | 6    |      |         |         |     |      |
| 6               | 02021076   | BIÇAK, SOL             | 1    |      |         |         |     |      |
| 7               | 02021075   | BIÇAK, SAĞ             | 1    |      |         |         |     |      |
| 8               | N023570314 | SOMUN                  | 18   |      |         |         |     |      |
| 9               | N044321274 | BIÇAK CİVATASI         | 18   |      |         |         |     |      |
| 10              | 02010997   | KÜREK SACI             | 1    | OP   |         |         |     |      |
| 11              | N044321274 | BIÇAK CİVATASI         | 8    | OP   |         |         |     |      |
| 12              | N023570314 | SOMUN                  | 8    | OP   |         |         |     |      |
| 13              | 6631120060 | HORTUM                 | 2    |      |         |         |     |      |
| 14              | 664222B070 | HORTUM                 | 2    |      |         |         |     |      |
| 15              | N030810002 | PUL                    | 18   |      |         |         |     |      |
| 16              | 06210522   | TESVİYE KÜREĞİ         | 1    |      |         |         |     |      |
| 17              | 81109235   | PİM                    | 1    |      |         |         |     |      |
| 18              | 06220502   | BIÇAK KOMPLESİ         | 1    |      |         |         |     |      |
| 19              | 06220510   | ARKALIK                | 1    |      |         |         |     |      |
| 20              | 80403000   | SOMUN                  | 1    |      |         |         |     |      |
| 21              | N010222078 | CİVATA                 | 1    |      |         |         |     |      |

TESV YE KÜRE (ÇABUK SÖK TAKLI, 716x2800) (OP)  
LEVELLING BLADE (WITH QUICK COUPLER, 716x2800) (OP)

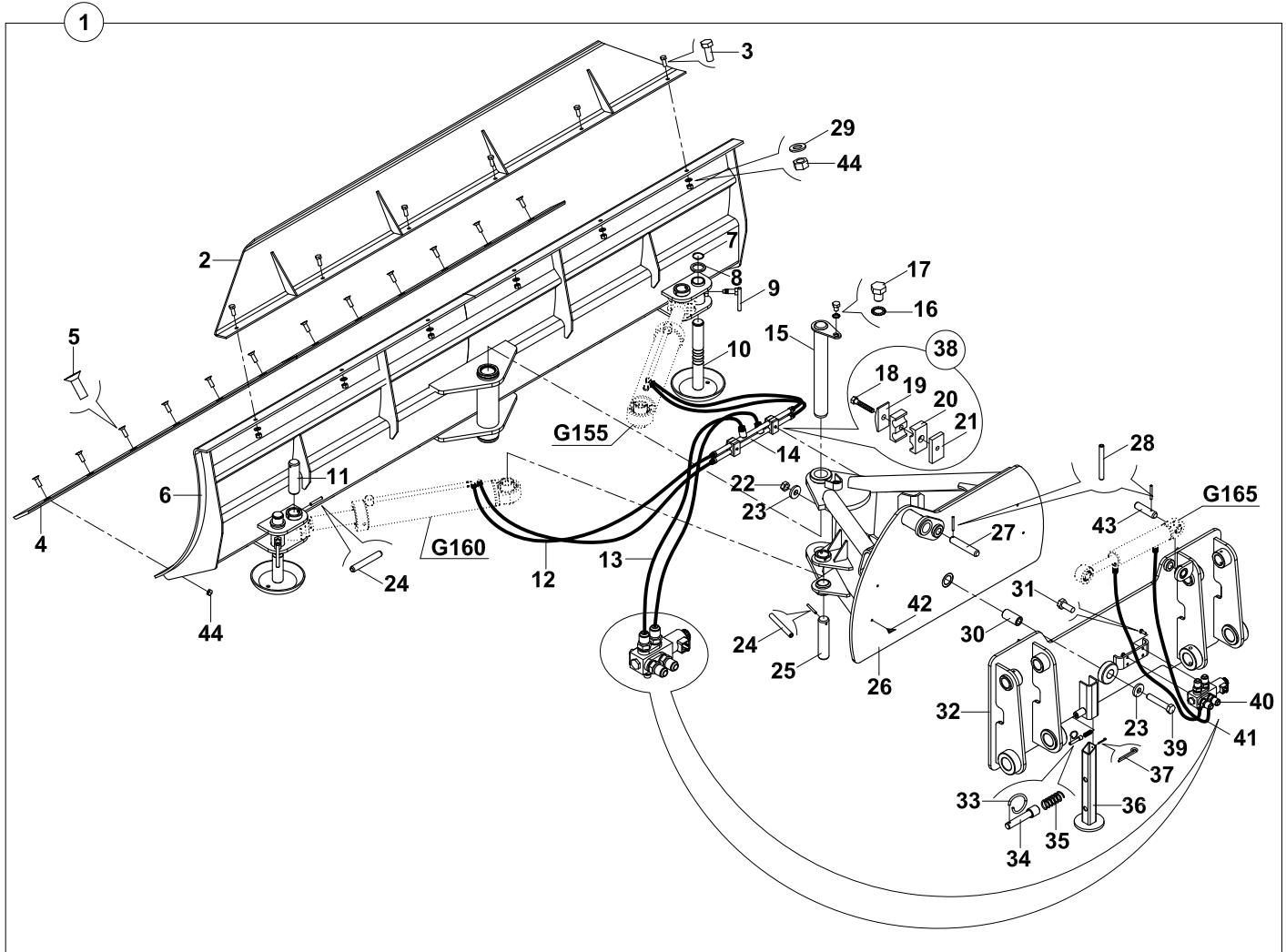
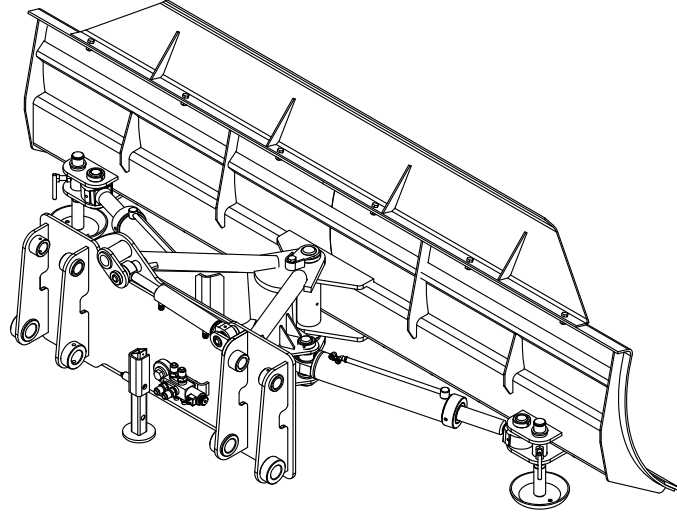
1



**TESVİYE KÜREĞİ (ÇABUK SÖK TAKLI 716x2800) (OP)**  
**LEVELLING BLADE (WITH QUICK COUPLER 716x2800) (OP)**

| No | Parça No        | Parça Adı              | Description           | Adet | S.K. | Bas.S.N  | Bit.S.N | Y.K | NOT  |
|----|-----------------|------------------------|-----------------------|------|------|----------|---------|-----|------|
| No | Part No         |                        |                       | Qty  | S.C. | S/N From | S/N To  | ICA | NOTE |
|    | <b>01781002</b> |                        |                       |      |      |          |         |     |      |
|    |                 |                        |                       |      |      |          |         |     | RK   |
| 1  | 06210530        | TESVİYE KÜREĞİ, KOMPLE | LEVELLING BLADE, ASSY | 1    |      |          |         |     |      |
| 2  | N010222798      | CİVATA M12x20          | BOLT M12x20           | 4    |      |          |         |     |      |
| 3  | 81109230        | PİM                    | PIN, PIVOT            | 2    |      |          |         |     |      |
| 4  | 81109220        | PİM                    | PIN, PIVOT            | 2    |      |          |         |     |      |
| 5  | N081210020      | GRESÖRLÜK              | GREASE NIPPLE         | 6    |      |          |         |     |      |
| 6  | 02021076        | BIÇAK, SOL             | BLADE, WEAR, LEFT     | 1    |      |          |         |     |      |
| 7  | 02021075        | BIÇAK, SAĞ             | BLADE, WEAR, RIGHT    | 1    |      |          |         |     |      |
| 8  | N023570314      | SOMUN                  | NUT                   | 18   |      |          |         |     |      |
| 9  | N044321274      | BIÇAK CİVATASI         | BOLT, TOOTH           | 18   |      |          |         |     |      |
| 10 | 02010997        | KÜREK SACI             | PLATE, PUSHER         | 1    | OP   |          |         |     |      |
| 11 | N044321274      | BIÇAK CİVATASI         | BOLT, TOOTH           | 8    | OP   |          |         |     |      |
| 12 | N023570314      | SOMUN                  | NUT                   | 8    | OP   |          |         |     |      |
| 13 | 6511120060      | HORTUM                 | HOSE                  | 2    |      |          |         |     |      |
| 14 | 6642225055      | HORTUM                 | HOSE                  | 1    |      |          |         |     |      |
| 15 | N030810002      | PUL                    | WASHER                | 18   |      |          |         |     |      |
| 16 | 06210532        | TESVİYE KÜREĞİ         | BLADE, LEVELLING      | 1    |      |          |         |     |      |
| 17 | 81109235        | PİM                    | PIN, PIVOT            | 1    |      |          |         |     |      |
| 18 | 06220502        | BIÇAK KOMPLESİ         | BLADE, ASSY           | 1    |      |          |         |     |      |
| 19 | 06220530        | ARKALIK                | SUPPORT, BACK         | 1    |      |          |         |     |      |
| 20 | 80403000        | SOMUN                  | NUT                   | 1    |      |          |         |     |      |
| 21 | N010222078      | CİVATA                 | BOLT                  | 1    |      |          |         |     |      |
| 22 | 6642223055      | HORTUM                 | HOSE                  | 1    |      |          |         |     |      |

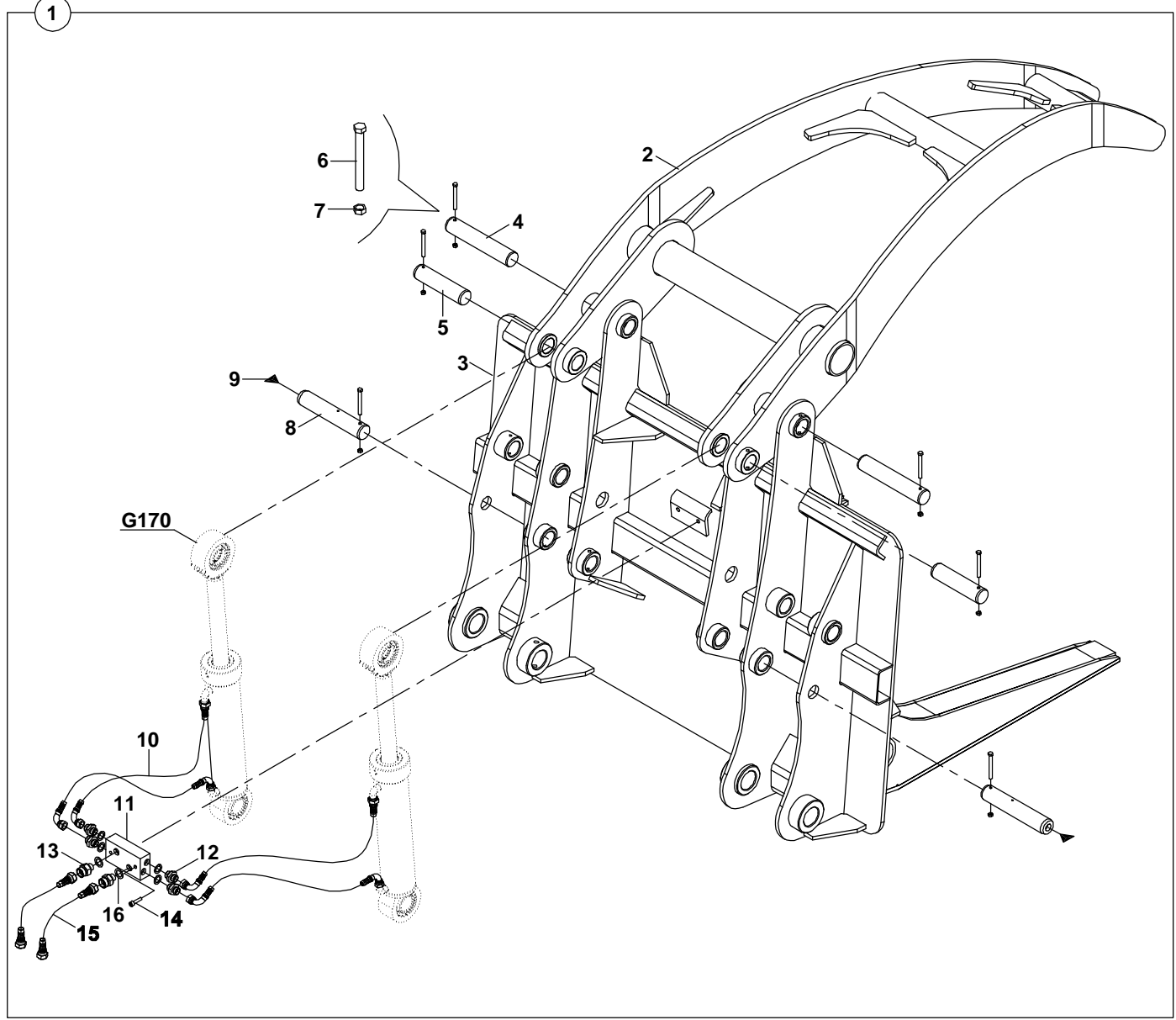
TESVİYE KÜREĞİ (ÇİFT EKSENLİ) (OP)  
 LEVELLING BLADE (DOUBLE AXIS) (OP)



**TESVİYE KÜREĞİ, ÇİFT EKSENLİ (OP)**  
**LEVELLING BLADE, DOUBLE AXIS (OP)**

| No | Parça No   | Parça Adı              | Adet | S.K. | Bas.S.N  | Bit.S.N | Y.K | NOT  |
|----|------------|------------------------|------|------|----------|---------|-----|------|
| No | Part No    | Description            | Qty  | S.C. | S/N From | S/N To  | ICA | NOTE |
|    | 01781004   |                        |      |      | RK       |         |     |      |
| 1  | 06210600   | TESVİYE KÜREĞİ, KOMPLE | 1    |      |          |         |     |      |
| 2  | 06290630   | BIÇAK EK PARÇASI       | 1    |      |          |         |     |      |
| 3  | N010222846 | CİVATA M12x30          | 6    |      |          |         |     |      |
| 4  | 02020665   | BIÇAK                  | 2    |      |          |         |     |      |
| 5  | N011800686 | CİVATA M12x30          | 12   |      |          |         |     |      |
| 6  | 06220600   | BIÇAK KOMPLESİ         | 1    |      |          |         |     |      |
| 7  | N050020076 | SEGMAN                 | 2    |      |          |         |     |      |
| 8  | 80500320   | PUL                    | 2    |      |          |         |     |      |
| 9  | 06290610   | AYAK AYAR KOLU         | 2    |      |          |         |     |      |
| 10 | 06290600   | ÖN AYAK                | 2    |      |          |         |     |      |
| 11 | 80102070   | PİM                    | 2    |      |          |         |     |      |
| 12 | 6631120060 | HORTUM                 | 4    |      |          |         |     |      |
| 13 | 664222H080 | HORTUM                 | 2    |      |          |         |     |      |
| 14 | 45200275   | TESİSAT BORUSU         | 2    |      |          |         |     |      |
| 15 | 81101120   | ŞAPKALI PİM            | 1    |      |          |         |     |      |
| 16 | N032500023 | PUL                    | 1    |      |          |         |     |      |
| 17 | N010223506 | CİVATA M16x20          | 1    |      |          |         |     |      |
| 18 | N010370266 | CİVATA M6x35           | 1    |      |          |         |     |      |
| 19 | N073016002 | KELEPÇE ÜST PARÇASI    | 1    |      |          |         |     |      |
| 20 | N073016003 | KELEPÇE GÖVDESİ        | 2    |      |          |         |     |      |
| 21 | N073016001 | KELEPÇE ALTLIĞI        | 1    |      |          |         |     |      |
| 22 | N025900242 | SOMUN M20              | 1    |      |          |         |     |      |
| 23 | 80500068   | PUL                    | 2    |      |          |         |     |      |
| 24 | N156451938 | SIKMA KOVANI           | 4    |      |          |         |     |      |
| 25 | 80102075   | PİM                    | 2    |      |          |         |     |      |
| 26 | 06220620   | GÖVDE                  | 1    |      |          |         |     |      |
| 27 | 80102153   | PİM                    | 1    |      |          |         |     |      |
| 28 | N156451678 | SIKMA KOVANI           | 2    |      |          |         |     |      |
| 29 | N030810001 | PUL M12                | 6    |      |          |         |     |      |
| 30 | 80201600   | İÇ BURÇ                | 1    |      |          |         |     |      |
| 31 | N010222114 | CİVATA M8x20           | 4    |      |          |         |     |      |
| 32 | 06220610   | ARKALIK                | 1    |      |          |         |     |      |
| 33 | 02010789   | HALKA                  | 1    |      |          |         |     |      |
| 34 | 80110020   | PİM                    | 1    |      |          |         |     |      |
| 35 | 80707010   | YAY                    | 1    |      |          |         |     |      |
| 36 | 06290620   | ARKA AYAK              | 1    |      |          |         |     |      |
| 37 | N061002525 | GUPILYA                | 1    |      |          |         |     |      |
| 38 | N073016000 | HORTUM KELEPÇESİ       | 2    |      |          |         |     |      |
| 39 | N010371862 | CİVATA M20x110         | 1    |      |          |         |     |      |
| 40 | F1888000   | VALF, SELENOID         | 1    |      |          |         |     |      |
| 41 | 6631121040 | HORTUM                 | 2    |      |          |         |     |      |
| 42 | N081210020 | GRESÖRLÜK              | 4    |      |          |         |     |      |
| 43 | 80102140   | PİM                    | 1    |      |          |         |     |      |
| 44 | N023570242 | SOMUN M12              | 18   |      |          |         |     |      |

TOMRUK YÜKLEY C (2+1 TIRNAKLI) (OP)  
LOG GRAPPLE (2+1 CLAMP) (OP)

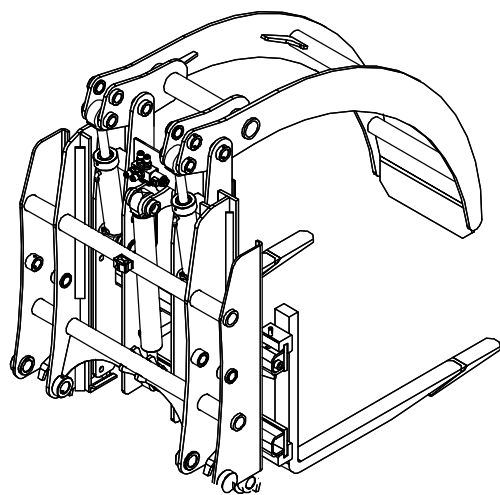


**TOMRUK YÜKLEYİCİ, 2+1 TIRNAKLI (OP)**  
**LOG GRAPPLE, 2+1 CLAMP (OP)**

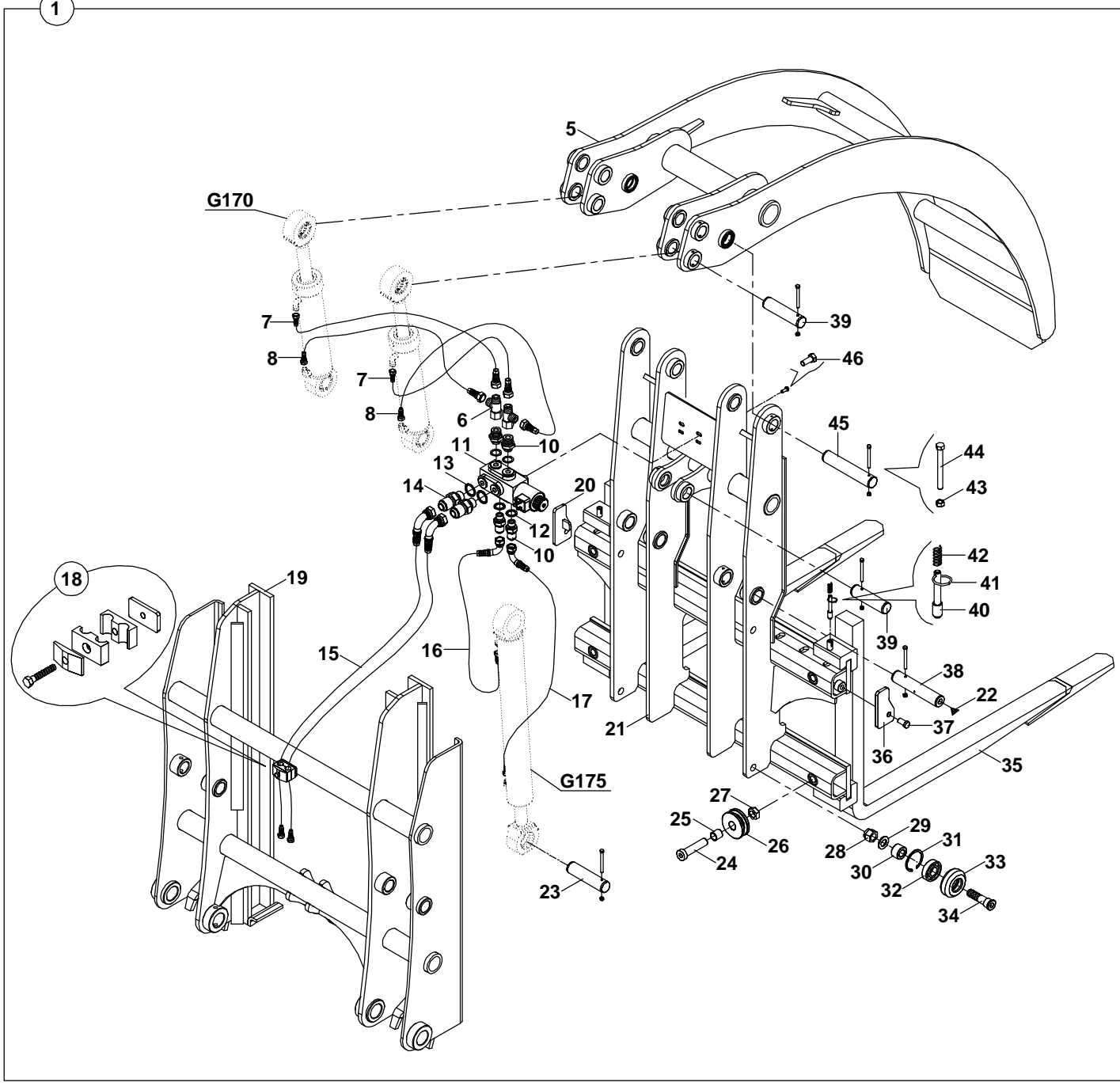
| No | Parça No        | Parça Adı                  | Adet            | S.K. | Bas.S.N | Bit.S.N | Y.K | NOT  |
|----|-----------------|----------------------------|-----------------|------|---------|---------|-----|------|
| No | Part No         | Description                | Qty             | S.C. | SN From | SN To   | ICA | NOTE |
|    | <b>01782001</b> |                            |                 |      |         |         |     |      |
|    |                 |                            |                 |      |         |         |     | RK   |
| 1  | 06310921        | TOMRUK YÜKLEYİCİ<br>KOMPL. | LOG, FORK, ASSY | 1    |         |         |     |      |
| 2  | 06320925        | TIRNAK                     | CLAMP           | 1    |         |         |     |      |
| 3  | 06320921        | TOMRUK YÜKLEYİCİ           | LOG FORK        | 1    |         |         |     |      |
| 4  | 80101220        | PİM                        | PIN             | 2    |         |         |     |      |
| 5  | 80101215        | PİM                        | PIN             | 2    |         |         |     |      |
| 6  | N010380493      | CİVATA M8x80               | BOLT M8x80      | 6    |         |         |     |      |
| 7  | N023580182      | SOMUN M8                   | NUT M8          | 6    |         |         |     |      |
| 8  | 80104118        | PİM                        | PIN             | 2    |         |         |     |      |
| 9  | N081210020      | GRESÖRLÜK                  | GREASE NIPPLE   | 2    |         |         |     |      |
| 10 | 6631126041      | HORTUM                     | HOSE            | 4    |         |         |     |      |
| 11 | 81013330        | DAĞITICI NİPEL             | ADAPTER ASSY.   | 1    |         |         |     |      |
| 12 | N163430849      | NİPEL                      | ADAPTER         | 4    |         |         |     |      |
| 13 | N163430940      | NİPEL                      | ADAPTER         | 2    |         |         |     |      |
| 14 | N015870842      | CİVATA M10x40              | BOLT M10x40     | 2    |         |         |     |      |
| 15 | 664222A065      | HORTUM                     | HOSE            | 2    |         |         |     |      |
| 16 | N030000015      | PUL                        | WASHER          | 6    |         |         |     |      |



TOMRUK YÜKLEY C ( HAREKETLİ ) (OP)  
LOG GRAPPLE (WITH VERTICAL MOVEMENT) (OP)



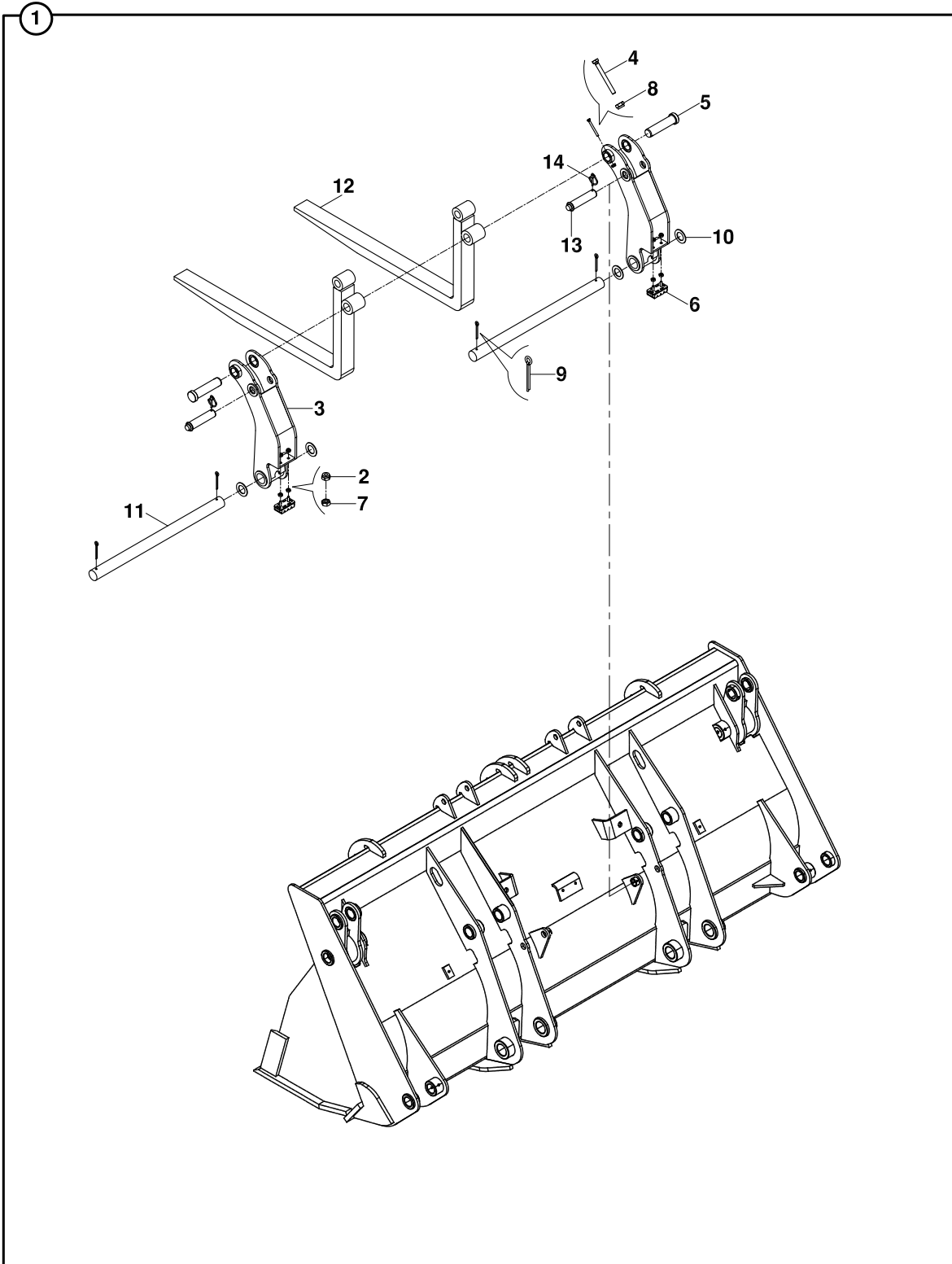
1



**TOMRUK YÜKLEYİCİ, HAREKETLİ (OP)**  
**LOG FORK, WITH VERTICAL MOVEMENT (OP)**

| No | Parça No                    | Parça Adı                       | Adet | S.K. | Bas.S.N  | Bit.S.N | Y.K | NOT       |
|----|-----------------------------|---------------------------------|------|------|----------|---------|-----|-----------|
| No | Part No                     | Description                     | Qty  | S.C. | S/N From | S/N To  | ICA | NOTE      |
|    | <b>017/82002- 017/82003</b> |                                 |      |      |          |         |     | RK        |
| 1  | 06311607                    | TOMRUK YÜKLEYİCİ<br>KOMP.Ø200mm | 1    | OP   |          |         |     | A, Ø200mm |
|    | 06311606                    | TOMRUK YÜKLEYİCİ<br>KOMP.Ø500mm | 1    | OP   |          |         |     | B, Ø500mm |
| 5  | 06321622                    | TIRNAK                          | 1    |      |          |         |     | A, Ø200mm |
|    | 06321621                    | TIRNAK                          | 1    |      |          |         |     | B, Ø500mm |
| 6  | N163790038                  | T- RAKOR                        | 2    |      |          |         |     |           |
| 7  | 6511121060                  | HORTUM                          | 2    |      |          |         |     |           |
| 8  | 6511121055                  | HORTUM                          | 2    |      |          |         |     |           |
| 10 | N163430849                  | NİPEL                           | 2    |      |          |         |     |           |
| 11 | F1888000                    | SELENOİD VALF                   | 1    |      |          |         |     |           |
| 12 | N030218242                  | PUL                             | 4    |      |          |         |     |           |
| 13 | N030230241                  | PUL                             | 2    |      |          |         |     |           |
| 14 | N163430360                  | NİPEL                           | 2    |      |          |         |     |           |
| 15 | 652222B215                  | HORTUM                          | 2    |      |          |         |     |           |
| 16 | 6511124045                  | HORTUM                          | 1    |      |          |         |     |           |
| 17 | 6511121075                  | HORTUM                          | 1    |      |          |         |     |           |
| 18 | N073020021                  | KELEPÇE                         | 1    |      |          |         |     |           |
| 19 | 06321616                    | ARKALIK                         | 1    |      |          |         |     |           |
| 20 | 06390056                    | TIRNAK TAHDİTİ- SOL             | 1    |      |          |         |     |           |
| 21 | 06321605                    | GÖVDE                           | 1    |      |          |         |     |           |
| 22 | N163790038                  | T- RAKOR                        | 2    |      |          |         |     |           |
| 23 | 80102074                    | PİM                             | 1    |      |          |         |     |           |
| 24 | 81300400                    | ÖZEL CİVATA                     | 4    |      |          |         |     |           |
| 25 | 80201016                    | BURÇ                            | 4    |      |          |         |     |           |
| 26 | 81014700                    | MAKARA                          | 4    |      |          |         |     |           |
| 27 | N024050362                  | SOMUN M24                       | 4    |      |          |         |     |           |
| 28 | N026000290                  | SOMUN M24                       | 4    |      |          |         |     |           |
| 29 | N030800005                  | RONDELA                         | 4    |      |          |         |     |           |
| 30 | 80201640                    | YÜKSÜK                          | 4    |      |          |         |     |           |
| 31 | N050220203                  | SEGMAN                          | 4    |      |          |         |     |           |
| 32 | N090201310                  | RULMAN                          | 4    |      |          |         |     |           |
| 33 | 81010708                    | BİLEZİK                         | 4    |      |          |         |     |           |
| 34 | 81014430                    | MAKARA MİLİ                     | 4    |      |          |         |     |           |
| 35 | 09900350                    | FORKLİFT ÇATALI                 | 2    |      |          |         |     |           |
| 36 | 06390055                    | TIRNAK TAHDİTİ- SAĞ             | 1    |      |          |         |     |           |
| 37 | N010223554                  | CİVATA M16x30                   | 2    |      |          |         |     |           |
| 38 | 80102077                    | PİM                             | 2    |      |          |         |     |           |
| 39 | 80101210                    | PİM                             | 3    |      |          |         |     |           |
| 40 | 80110015                    | PİM                             | 2    |      |          |         |     |           |
| 41 | 02010789                    | HALKA                           | 2    |      |          |         |     |           |
| 42 | 80707010                    | YAY                             | 2    |      |          |         |     |           |
| 43 | N023580182                  | SOMUN M8                        | 8    |      |          |         |     |           |
| 44 | N010370494                  | CİVATA M8x80                    | 8    |      |          |         |     |           |
| 45 | 80101220                    | PİM                             | 2    |      |          |         |     |           |
| 46 | N010222114                  | CİVATA M8x20                    | 4    |      |          |         |     |           |

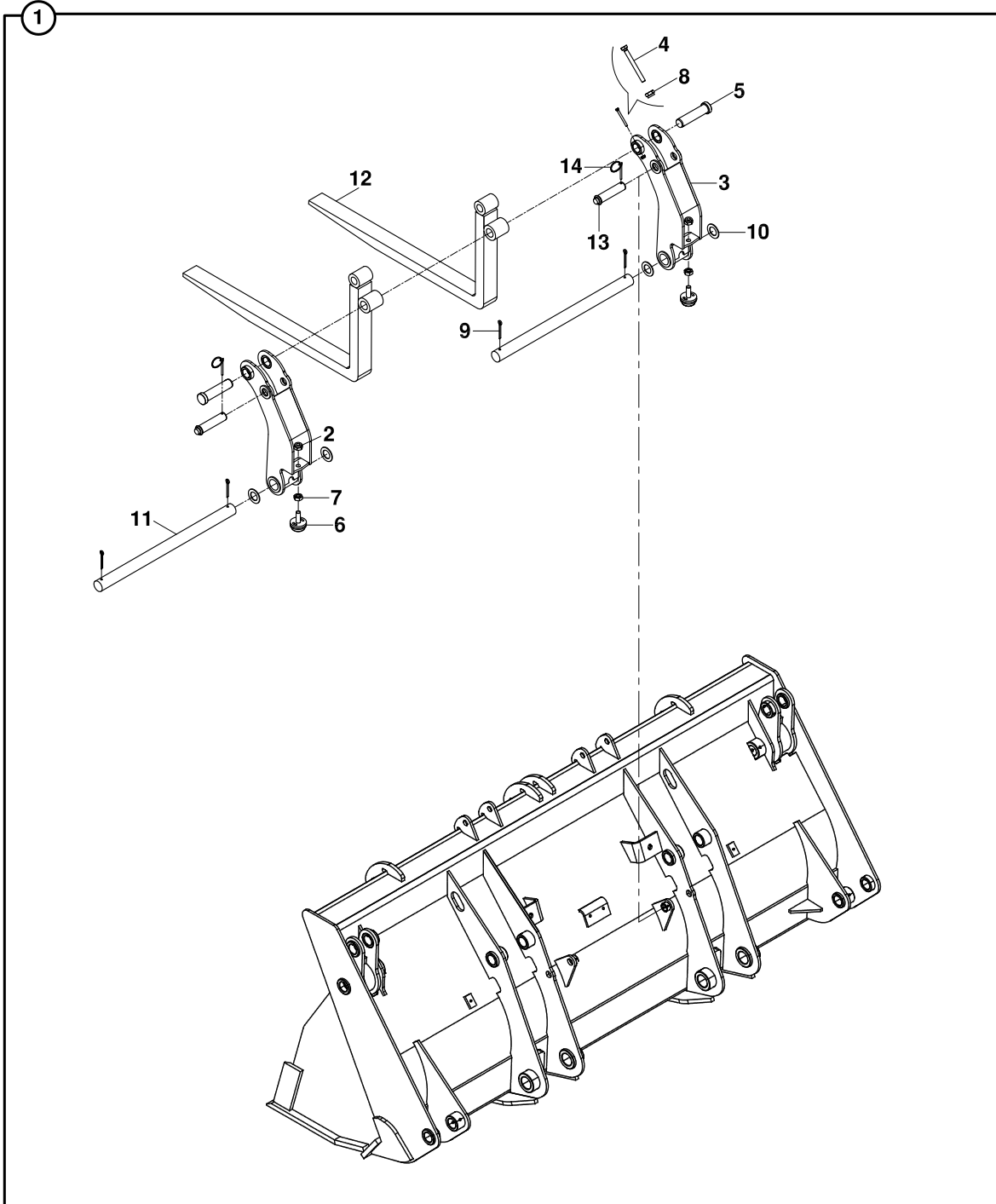
FORKLİFT APARATI (AÇILIR KEPÇE) (OP)  
FORKLİFT (MULTIPURPOSE BUCKET) (OP)



**FORKLİFT APARATI (AÇILIR KEPÇE (OP))**  
**FORKLIFT (MULTIPURPOSE BUCKET) (OP)**

| No | Parça No   | Parça Adı                                 | Description                          | Adet | S.K. | Bas.S.N  | Bit.S.N | Y.K | NOT   |
|----|------------|---|--------------------------------------|------|------|----------|---------|-----|-------|
| No | Part No    |   |                                      | Qty  | S.C. | S/N From | S/N To  | ICA | NOTE  |
| 1  | 01761002   | FORKLİFT APARATLI AÇILIR<br>KEPÇE, KOMPLE | FORKLIFT MOUNTED<br>CLAMSHOVEL, ASSY | 1    | SOP  |          |         |     |       |
| 2  | N025910086 | SOMUN                                     | NUT                                  | 4    |      |          |         |     | M10   |
| 3  | 06020615   | MAFSAL, KOMPLE                            | JOINT, ASSY                          | 2    |      |          |         |     |       |
| 4  | N010232282 | CIVATA                                    | BOLT                                 | 2    |      |          |         |     | M8x80 |
| 5  | 80110055   | PİM                                       | PIN                                  | 2    |      |          |         |     |       |
| 6  | 81050612   | TAHDİT TAKOZU                             | STOPPER BLOCK                        | 2    |      |          |         |     |       |
| 7  | N023580218 | SOMUN                                     | NUT                                  | 4    |      |          |         |     | M10   |
| 8  | N025910062 | SOMUN                                     | NUT                                  | 4    |      |          |         |     | M8    |
| 9  | N061008070 | GUPİLYA                                   | COTTER PIN                           | 4    |      |          |         |     |       |
| 10 | 80500503   | PUL                                       | WASHER                               | 4    |      |          |         |     |       |
| 11 | 80114520   | MİL                                       | SHAFT                                | 2    |      |          |         |     |       |
| 12 | F9990051   | FORKLİFT ÇATALI                           | TINE, FORK                           | 2    |      |          |         |     | 50x80 |
| 13 | 80110119   | KİLİT PİMİ                                | PIN, LOCKING                         | 2    |      |          |         |     |       |
| 14 | N063006042 | HALKALI PİM                               | PIN, LINCH                           | 2    |      |          |         |     |       |

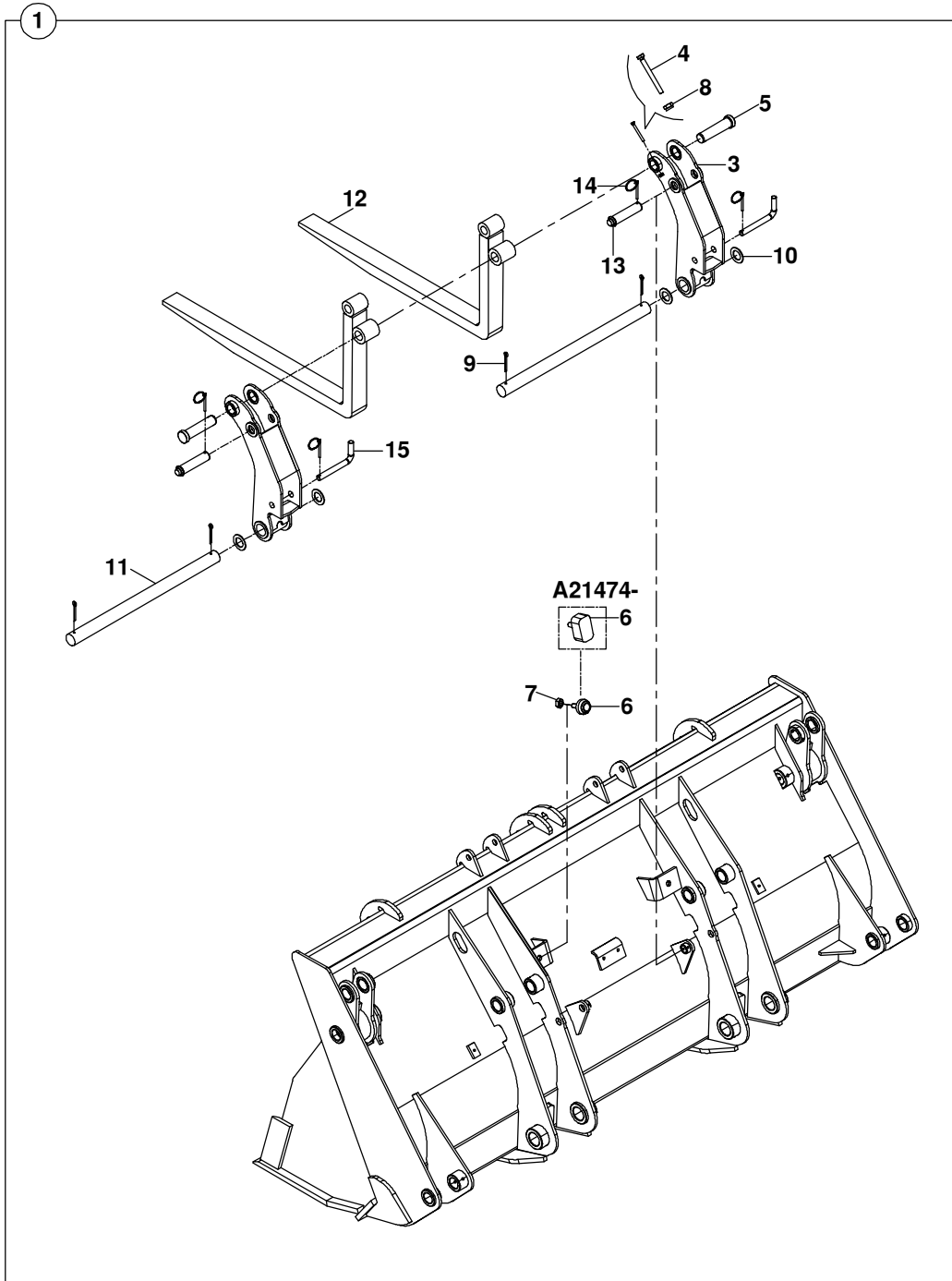
FORKLİFT APARATI (AÇILIR KEPÇE) (OP)  
FORKLİFT (MULTIPURPOSE BUCKET) (OP)



**FORKLİFT APARATI, AÇILIR KEPÇE (OP)**  
**FORK LIFT, MULTIPURPOSE BUCKET (OP)**

| No | Parça No          | Parça Adı                                 | Description                          | Adet     | S.K. | Bas.S.N       | Bit.S.N | Y.K      | NOT        |
|----|-------------------|---|--------------------------------------|----------|------|---------------|---------|----------|------------|
| No | Part No           |   |                                      | Qty      | S.C. | S/N From      | S/N To  | ICA      | NOTE       |
| 1  | 01761002          | FORKLİFT APARATLI AÇILIR<br>KEPÇE, KOMPLE | FORKLIFT MOUNTED<br>CLAMSHOVEL, ASSY | 1        |      | SOP           |         |          |            |
| 2  | N025910122        | SOMUN                                     | NUT                                  | 2        |      | A19124        | -A21473 |          | M12        |
|    | <b>N025910182</b> | <b>SOMUN</b>                              | <b>NUT</b>                           | <b>2</b> |      | <b>A21474</b> | -       | <b>D</b> | <b>M16</b> |
| 3  | 06020615          | MAFSAL, KOMPLE                            | JOINT, ASSY                          | 2        |      |               |         |          |            |
| 4  | N010232282        | CIVATA                                    | BOLT                                 | 2        |      |               |         |          | M8x80      |
| 5  | 80110055          | PİM                                       | PIN                                  | 2        |      |               |         |          |            |
| 6  | 81050613          | TAHDİT TAKOZU                             | STOPPER BLOCK                        | 2        |      |               |         |          |            |
|    | 81050614          | TAHDİT TAKOZU                             | STOPPER BLOCK                        | 2        |      | A19124        | -A21473 | D        |            |
|    | <b>81050616</b>   | <b>TAHDİT TAKOZU</b>                      | <b>STOPPER BLOCK</b>                 | <b>2</b> |      | <b>A21474</b> | -       | <b>A</b> |            |
| 7  | N023580242        | SOMUN                                     | NUT                                  | 4        |      | A19124        | -A21473 |          | M12        |
|    | <b>N023580314</b> | <b>SOMUN</b>                              | <b>NUT</b>                           | <b>4</b> |      | <b>A21474</b> | -       | <b>D</b> | <b>M16</b> |
| 8  | N025910062        | SOMUN                                     | NUT                                  | 4        |      |               |         |          | M8         |
| 9  | N061008070        | GUPİLYA                                   | COTTER PIN                           | 4        |      |               |         |          |            |
| 10 | 80500503          | PUL                                       | WASHER                               | 4        |      |               |         |          |            |
| 11 | 80114520          | MİL                                       | SHAFT                                | 2        |      |               |         |          |            |
| 12 | F9990051          | FORKLİFT ÇATALI                           | TINE, FORK                           | 2        |      |               |         |          | 50x80      |
| 13 | 80110119          | KİLİT PİMİ                                | PIN, LOCKING                         | 2        |      |               |         |          |            |
| 14 | N063006042        | HALKALI PİM                               | PIN, LINCH                           | 2        |      |               |         |          |            |

FORKL FT APARATI (AÇILIR KEPÇE) (OP)  
FORKLIFT (MULTIPURPOSE BUCKET) (OP)



**FORKLİFT APARATI (AÇILIR KEPÇE) (OP)**  
**FORK LIFT (MULTIPURPOSE BUCKET) (OP)**

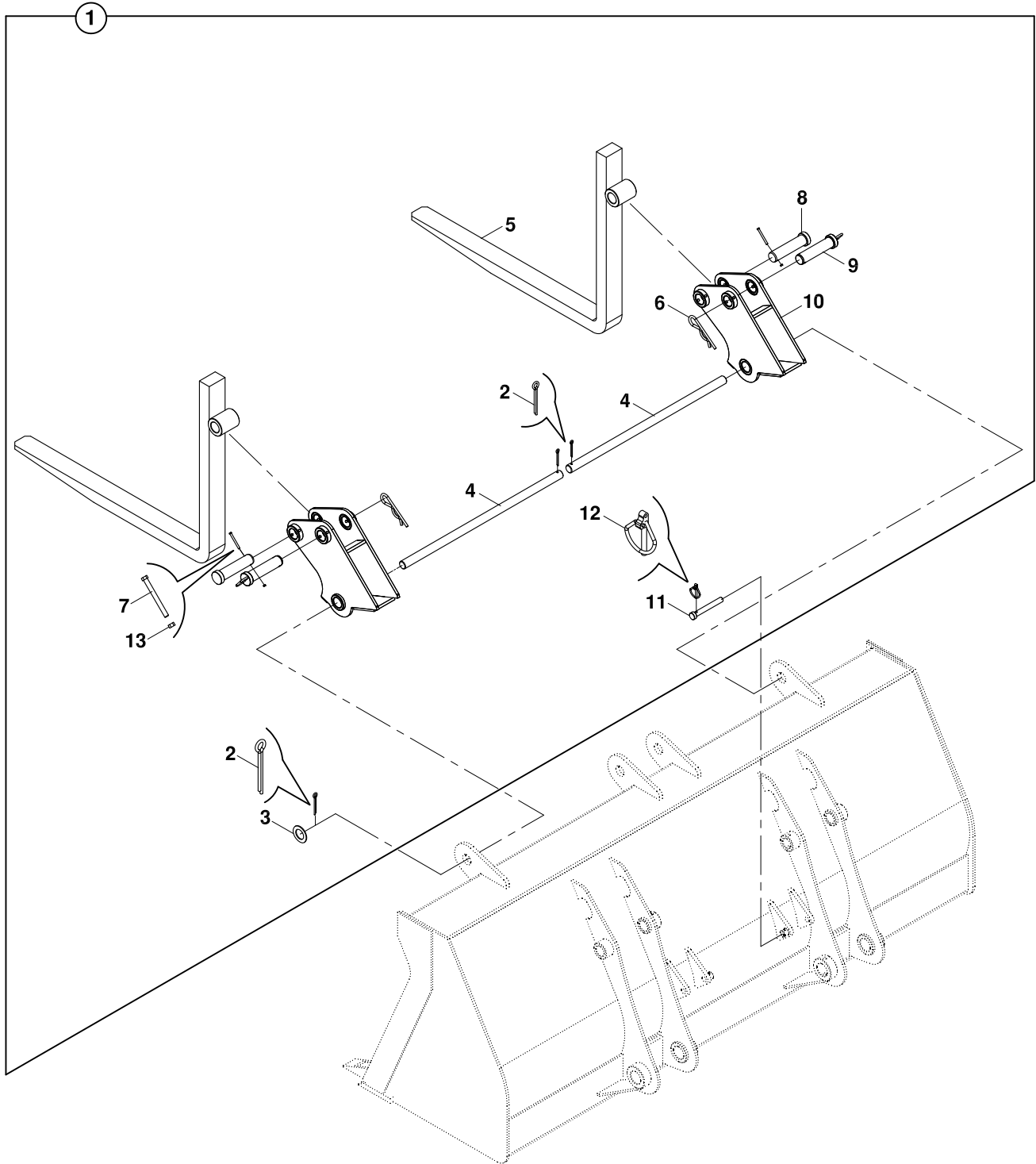
| No | Parça No        | Parça Adı                | Description          | Adet     | S.K. | Bas.S.N         | Bit.S.N | Y.K      | NOT   |
|----|-----------------|--------------------------|----------------------|----------|------|-----------------|---------|----------|-------|
| No | Part No         |                          |                      | Qty      | S.C. | S/N From        | S/N To  | ICA      | NOTE  |
| 1  | 01761002        | FORKLİFT APARATLI AÇILIR | FORKLIFT MOUNTED     | 1        | SOP  |                 |         |          |       |
|    |                 | KEPÇE, KOMPLE            | CLAMSHOVEL, ASSY     |          |      |                 |         |          |       |
| 3  | 06020703        | MAFSAL, KOMPLE           | JOINT, ASSY          | 2        |      |                 |         |          |       |
| 4  | N010232282      | CİVATA M8x80             | BOLT M8x80           | 2        |      |                 |         |          |       |
| 5  | 80110055        | PİM                      | PIN                  | 2        |      |                 |         |          |       |
| 6  | 81050614        | TAHDİT TAKOZU            | STOPPER BLOCK        | 2        |      | A19124 - A21473 |         |          |       |
|    | <b>81050616</b> | <b>TAHDİT TAKOZU</b>     | <b>STOPPER BLOCK</b> | <b>2</b> |      | <b>A21474 -</b> |         | <b>A</b> |       |
| 7  | N023580314      | SOMUN M16                | NUT M16              | 2        |      |                 |         |          |       |
| 8  | N025910062      | SOMUN M8                 | NUT M8               | 2        |      |                 |         |          |       |
| 9  | N061008070      | GUPİLYA                  | COTTER PIN           | 4        |      |                 |         |          |       |
| 10 | 80500503        | PUL                      | WASHER               | 4        |      |                 |         |          |       |
| 11 | 80114520        | MİL                      | SHAFT                | 2        |      |                 |         |          |       |
| 12 | F9990051        | FORKLİFT ÇATALI          | TINE, FORK           | 2        |      |                 |         |          | 50x80 |
| 13 | 80110119        | KİLİT PİMİ               | PIN, LOCKING         | 2        |      |                 |         |          |       |
| 14 | N063006042      | HALKALI PİM              | PIN, LINCH           | 4        |      |                 |         |          |       |
| 15 | 02030563        | PİM                      | PIN                  | 2        |      |                 |         |          |       |

**NOT/NOTE:** A20378, 379, 380, A20859, 860, 861, 869, 870, 871, 872 NOLU MAKİNALARDA UYGULANMIŞTIR.

ALSO APPLIED TO THE MACHINES WITH SERIAL NO A20378, 379, 380, A20859, 860, 861, 869, 870, 871, 872



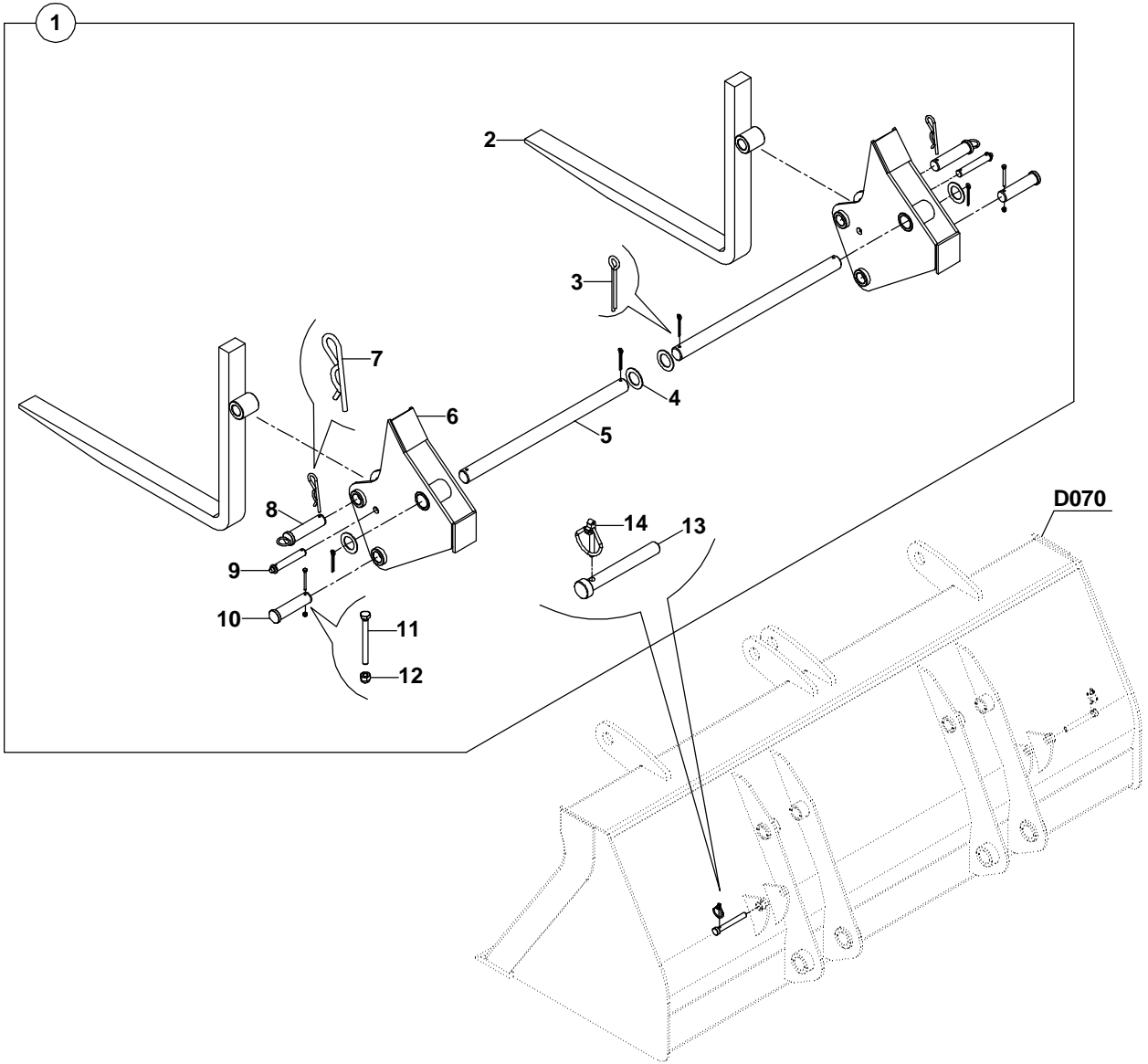
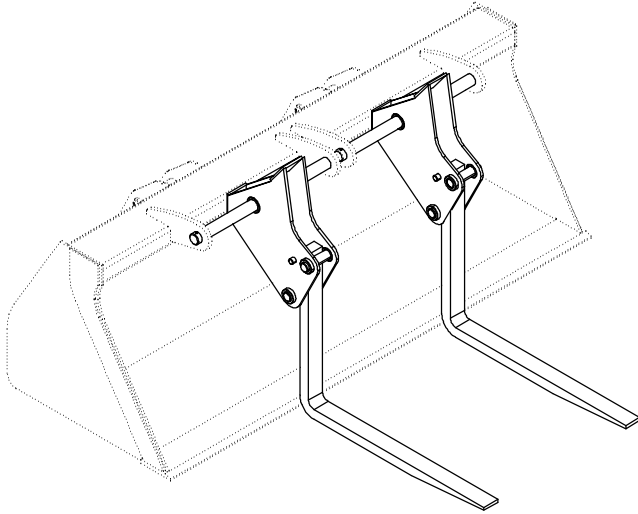
**FORKLİFT APARATI (SABİT KEPÇE 1.2 m3) (OP)**  
**FORKLİFT (GP BUCKET 1.2 m3) (OP)**



**FORKLİFT APARATLI, SABİT KEPÇE 1.2 m3 (OP)**  
**FORKLIFT (GP BUCKET 1.2 m3) (OP)**

| No | Parça No   | Parça Adı              | Adet | S.K. | Bas.S.N  | Bit.S.N | Y.K | NOT  |
|----|------------|------------------------|------|------|----------|---------|-----|------|
| No | Part No    | Description            | Qty  | S.C. | S/N From | S/N To  | ICA | NOTE |
| 1  | 01761000   | FORKLİFT ÇATALI, KOMP. | 1    |      |          |         |     |      |
| 2  | N061008070 | GUPİLYA                | 2    |      |          |         |     |      |
| 3  | 80500503   | PUL                    | 2    |      |          |         |     |      |
| 4  | 80114520   | MİL                    | 2    |      |          |         |     |      |
| 5  | F9990000   | FORKLİFT ÇATALI        | 2    |      |          |         |     |      |
| 6  | N063006097 | MAŞALI GUPİLYA         | 2    |      |          |         |     |      |
| 7  | N010380493 | CİVATA M8x80           | 2    |      |          |         |     |      |
| 8  | 80110055   | PİM                    | 2    |      |          |         |     |      |
| 9  | 81100258   | HALKALI PİM            | 2    |      |          |         |     |      |
| 10 | 06020358   | MAFSAL,FORKLİFT ÇATALI | 2    |      |          |         |     |      |
| 11 | 80110110   | KİLİT PİMİ             | 2    |      |          |         |     |      |
| 12 | N063006042 | HALKALI PİM            | 2    |      |          |         |     |      |
| 13 | N025910062 | SOMUN M8               | 2    |      |          |         |     |      |

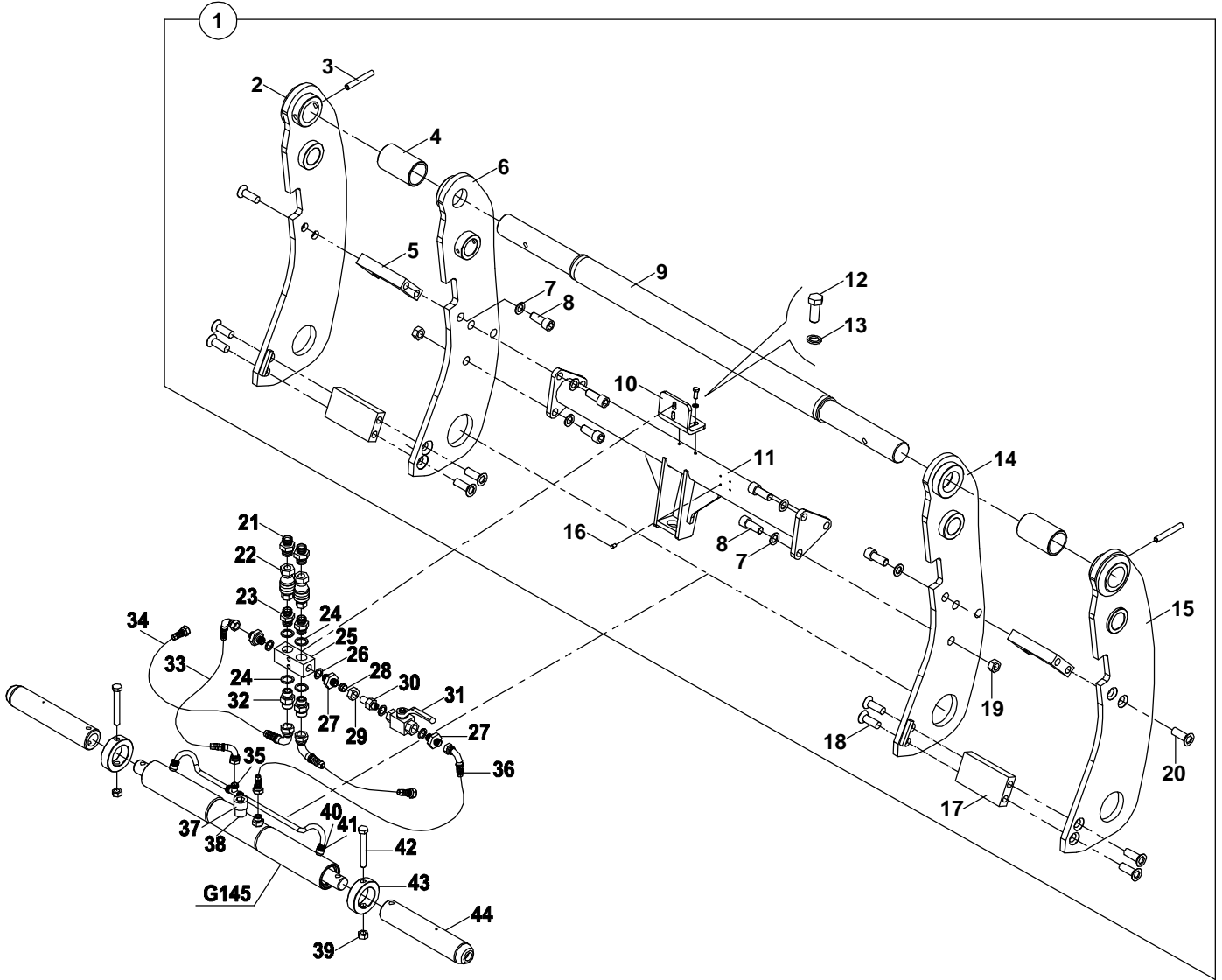
**FORKL FT APARATI (SAB T KEPÇE 1.5 m3) (OP)**  
**FORKLIFT MOUNTED (SHOVEL 1.5 m3) (OP)**



**FORKLİFT APARATLI (SABİT KEPÇE 1.5 m3) (OP)**  
**FORK LIFT (GP BUCKET 1.5 m3) (OP)**

| No | Parça No   | Parça Adı                                | Adet | S.K. | Bas.S.N  | Bit.S.N | Y.K | NOT  |
|----|------------|--|------|------|----------|---------|-----|------|
| No | Part No    | Description                              | Qty  | S.C. | S/N From | S/N To  | ICA | NOTE |
|    | 01761001   |  |      |      |          |         |     |      |
|    |            |  |      |      |          |         |     | RK   |
| 1  | 06010297   | FORKLİFT APARATLI SABİT<br>KEPÇE, KOMPLE | 1    |      |          |         |     |      |
|    |            | FORKLIFT MOUNTED<br>SHOVEL, ASSY         |      |      |          |         |     |      |
| 2  | 09900400   | FORKLİFT ÇATALI                          | 2    |      |          |         |     |      |
|    |            | TINE, FORK                               |      |      |          |         |     |      |
| 3  | N061008070 | GUPİLYA                                  | 4    |      |          |         |     |      |
|    |            | COTTER PIN                               |      |      |          |         |     |      |
| 4  | 80500503   | PUL                                      | 4    |      |          |         |     |      |
|    |            | WASHER                                   |      |      |          |         |     |      |
| 5  | 80114520   | MİL                                      | 2    |      |          |         |     |      |
|    |            | SHAFT                                    |      |      |          |         |     |      |
| 6  | 06020359   | MAFSAL,FORKLİFT ÇATALI                   | 2    |      |          |         |     |      |
|    |            | JOINT, ARM, FORK                         |      |      |          |         |     |      |
| 7  | N063006097 | MAŞALI GUPİLYA                           | 2    |      |          |         |     |      |
|    |            | COTTER PIN, SPRING                       |      |      |          |         |     |      |
| 8  | 81100262   | PİM                                      | 2    |      |          |         |     |      |
|    |            | PIN                                      |      |      |          |         |     |      |
| 9  | 80110118   | PİM                                      | 2    |      |          |         |     |      |
|    |            | PIN                                      |      |      |          |         |     |      |
| 10 | 80110054   | PİM                                      | 2    |      |          |         |     |      |
|    |            | PIN                                      |      |      |          |         |     |      |
| 11 | N010222282 | CİVATA M8x80                             | 2    |      |          |         |     |      |
|    |            | BOLT M8x80                               |      |      |          |         |     |      |
| 12 | N025900062 | SOMUN M8                                 | 2    |      |          |         |     |      |
|    |            | NUT M8                                   |      |      |          |         |     |      |
| 13 | 80110110   | KİLİT PİMİ                               | 2    |      |          |         |     |      |
|    |            | PIN, LOCKING                             |      |      |          |         |     |      |
| 14 | N063006042 | HALKALI PİM                              | 2    |      |          |         |     |      |
|    |            | PIN, LINCH                               |      |      |          |         |     |      |

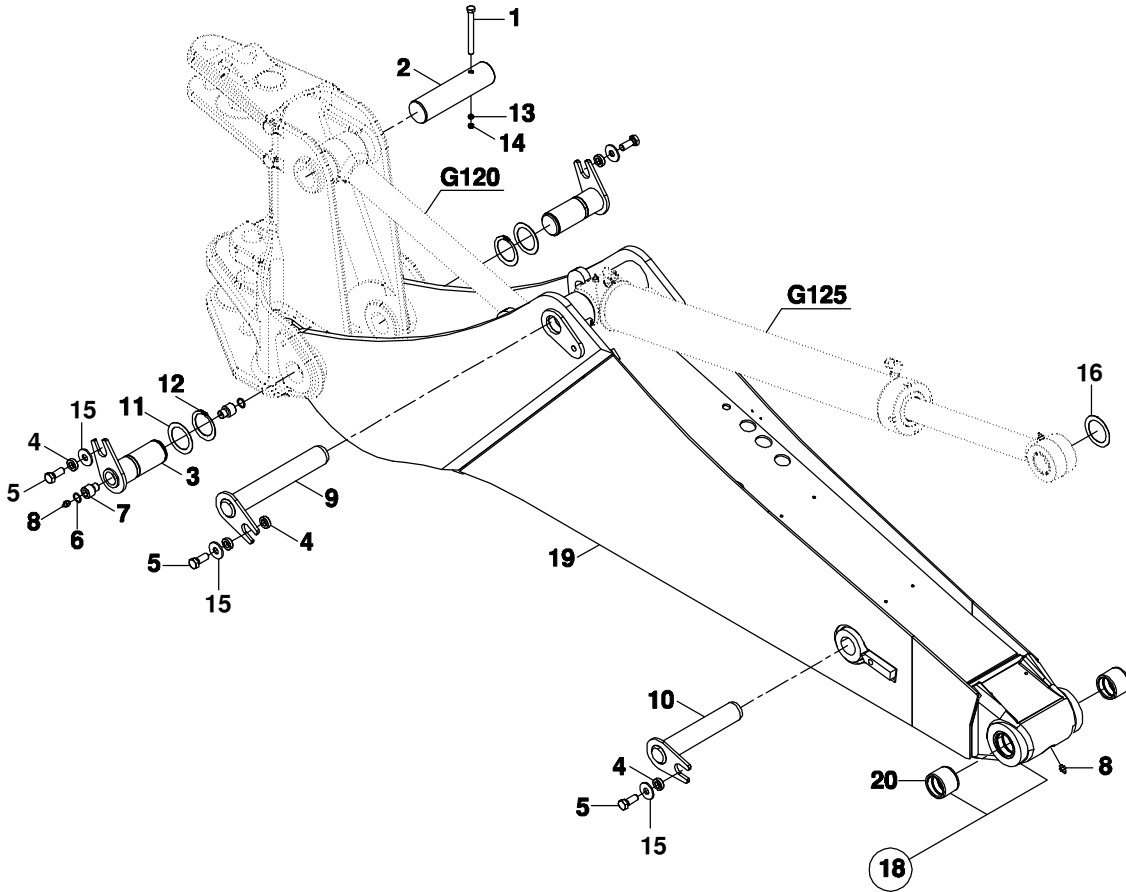
ÇABUK SÖK TAK (YÜKLEY C KEPÇE) (OP)  
QUICK COUPLING (LOADER) (OP)



**ÇABUK SÖK TAK (YÜKLEYİCİ KEPÇE) (OP)**  
**QUICK COUPLER (LOADER) (OP)**

| No                        | Parça No    | Parça Adı             | Adet | S.K. | Bas.S.N  | Bit.S.N | Y.K | NOT  |
|---------------------------|-------------|-----------------------|------|------|----------|---------|-----|------|
| No                        | Part No     | Description           | Qty  | S.C. | S/N From | S/N To  | ICA | NOTE |
| <b>01765000- 06811112</b> |             |                       |      |      |          |         |     |      |
| 1                         | 06811111    | ÇABUK SÖK -TAK, KOMP. | 1    |      |          |         |     |      |
| 2                         | 06890201    | ARKALIK- SAG DIŞ      | 1    |      |          |         |     |      |
| 3                         | N156452538  | SIKMA KOVANI          | 2    |      |          |         |     |      |
| 4                         | 02021012    | BORU                  | 2    |      |          |         |     |      |
| 5                         | 02021003    | MESAFE PARÇASI        | 2    |      |          |         |     |      |
| 6                         | 06890211    | ARKALIK- SAG İÇ       | 1    |      |          |         |     |      |
| 7                         | N030810002  | PUL M16               | 8    |      |          |         |     |      |
| 8                         | N010223578  | CİVATA M16x40         | 8    |      |          |         |     |      |
| 9                         | 81014452    | MİL                   | 1    |      |          |         |     |      |
| 10                        | 02002227    | DUVAR NİPELİ SACI     | 1    |      |          |         |     |      |
| 11                        | 06890221    | TAKVİYE BORUSU        | 1    |      |          |         |     |      |
| 12                        | N015892018  | CİVATA M8x20          | 2    |      |          |         |     |      |
| 13                        | N030020111  | PUL M8                | 2    |      |          |         |     |      |
| 14                        | 06890216    | ARKALIK -SOL İÇ       | 1    |      |          |         |     |      |
| 15                        | 06890206    | ARKALIK -SOL DIŞ      | 1    |      |          |         |     |      |
| 16                        | N130020295  | PERÇİN                | 4    |      |          |         |     |      |
| 17                        | 02021301    | TAHDİT SACI           | 2    |      |          |         |     |      |
| 18                        | N044321262  | CİVATA M16x40         | 8    |      |          |         |     |      |
| 19                        | N025900194  | SOMUN M16             | 4    |      |          |         |     |      |
| 20                        | N010223590  | CİVATA M16x40         | 6    |      |          |         |     |      |
| 21                        | 80624324    | NİPEL                 | 2    |      |          |         |     |      |
| 22                        | N169900070  | QUICK COUPLING G3/8"  | 2    |      |          |         |     |      |
| 23                        | 80603312    | NİPEL                 | 2    |      |          |         |     |      |
| 24                        | N030000015  | ORINGLİ PUL           | 4    |      |          |         |     |      |
| 25                        | 02021304    | VALF KÜTÜĞÜ           | 1    |      |          |         |     |      |
| 26                        | N030000005  | ORINGLİ PUL           | 4    |      |          |         |     |      |
| 27                        | 80624316    | NİPEL                 | 3    |      |          |         |     |      |
| 28                        | N183570164  | YÜKSÜK                | 1    |      |          |         |     |      |
| 29                        | N173570164  | YÜKSÜKLÜ SOMUN        | 1    |      |          |         |     |      |
| 30                        | 80602117    | ADAPTÖR NİPEL         | 1    |      |          |         |     |      |
| 31                        | N140010650  | KÜRESEL VANA          | 1    |      |          |         |     |      |
| 32                        | N163430940  | NİPEL                 | 2    |      |          |         |     |      |
| 33                        | 664222B072  | HORTUM                | 2    |      |          |         |     |      |
| 34                        | 6020021037  | HORTUM                | 2    |      |          |         |     |      |
| 35                        | N163570143  | T-NİPEL               | 1    |      |          |         |     |      |
| 36                        | 602002K031  | HORTUM                | 1    |      |          |         |     |      |
| 37                        | N015892018  | CİVATA M20x45         | 1    |      |          |         |     |      |
| 38                        | 02021009    | BORU                  | 1    |      |          |         |     |      |
| 39                        | N0259100012 | SOMUN M12             | 2    |      |          |         |     |      |
| 40                        | N183570164  | YÜKSÜK                | 1    |      |          |         |     |      |
| 41                        | N173570164  | YÜKSÜKLÜ SOMUN        | 1    |      |          |         |     |      |
| 42                        | N010380986  | CİVATA M12x100        | 2    |      |          |         |     |      |
| 43                        | 02021007    | BİLEZİK               | 2    |      |          |         |     |      |
| 44                        | 80104115    | PİM                   | 2    |      |          |         |     |      |

BOM MONTAJI  
BOOM MOUNTING

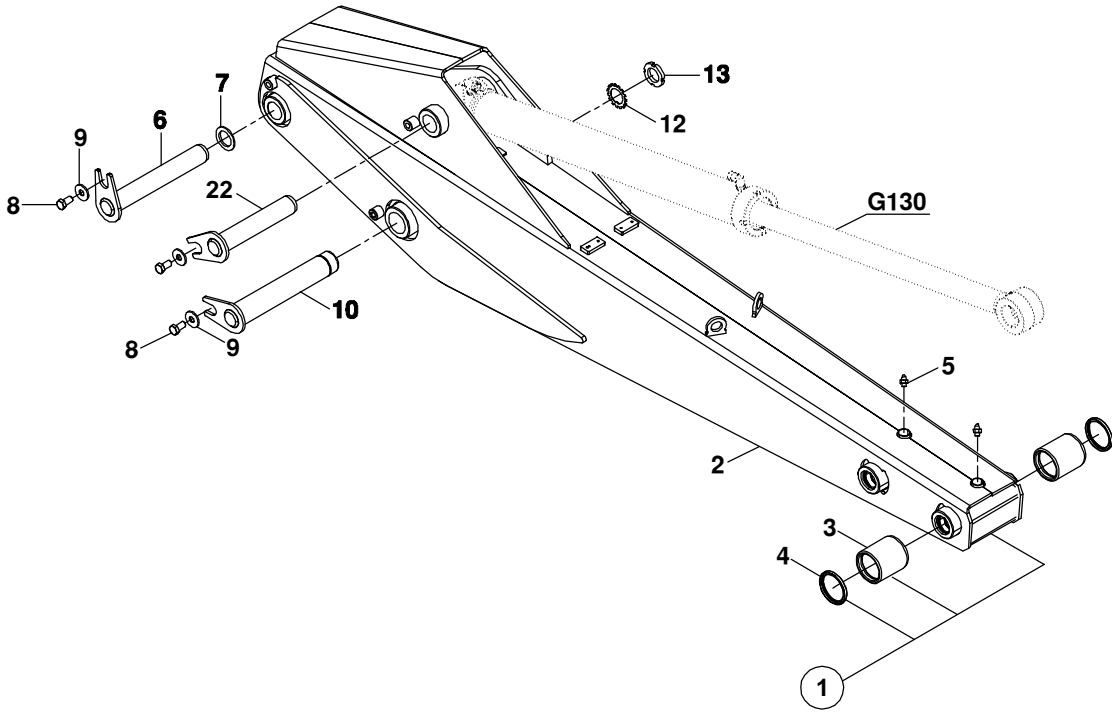


**BOM MONTAJI**  
**BOOM MOUNTING**

| No | Parça No        | Parça Adı        | Adet     | S.K. | Bas.S.N       | Bit.S.N  | Y.K | Not  |
|----|-----------------|------------------|----------|------|---------------|----------|-----|------|
| No | Part No         | Description      | Qty      | S.C. | SN From       | SN To    | ICA | Note |
|    | <b>01717000</b> |                  |          |      |               |          |     |      |
|    |                 |                  |          |      |               |          |     | RK   |
| 1  | N010381022      | PİM              | 1        |      |               |          |     |      |
| 2  | 80102222        | PİM              | 1        |      |               |          |     |      |
| 3  | 81117634        | PİM              | 2        |      |               |          |     |      |
| 4  | 80500452        | PUL              | 4        |      |               |          |     |      |
| 5  | N010233578      | CİVATA M16x40    | 3        |      |               |          |     |      |
| 6  | N030221252      | PUL              | 2        |      |               |          |     |      |
| 7  | 81300110        | YAĞLAMA CİVATASI | 2        |      |               |          |     |      |
| 8  | N081210020      | GRESÖRLÜK        | 3        |      |               |          |     |      |
| 9  | 81101096        | PİM              | 1        |      |               |          |     |      |
| 10 | 81101097        | PİM              | 1        |      |               |          |     |      |
| 11 | 80500530        | PUL Ø61xØ85x1    | 2        |      |               |          |     |      |
|    | 80500535        | PUL Ø60,5xØ100x1 | *        | GK   |               |          |     |      |
|    | 80500536        | PUL Ø60,5xØ100x2 | *        | GK   |               |          |     |      |
|    | 80500537        | PUL Ø60,5xØ100x3 | *        | GK   |               |          |     |      |
| 12 | N050020104      | SEGMAN           | 2        |      |               |          |     |      |
| 13 | N023580242      | SOMUN M12        | 1        |      |               |          |     |      |
| 14 | N025910122      | SOMUN M12        | 1        |      |               |          |     |      |
| 15 | 80500442        | PUL              | 4        |      |               |          |     |      |
| 16 | 80500596        | PUL              | *        | GK   |               |          |     |      |
| 17 | 81101098        | PİM              | 1        |      |               |          |     | NB   |
| 18 | 01834338        | BOM              | 1        |      | A19001        | - A20410 |     |      |
|    | <b>01834343</b> | <b>BOM</b>       | <b>1</b> |      | <b>A20411</b> |          |     |      |
| 19 | 01930378        | BOM              | 1        |      | A19001        | - A20410 |     |      |
|    | <b>01930383</b> | <b>BOM</b>       | <b>1</b> |      | <b>A20411</b> |          |     |      |
| 20 | 80201531        | BURÇ             | 4        |      |               |          |     |      |



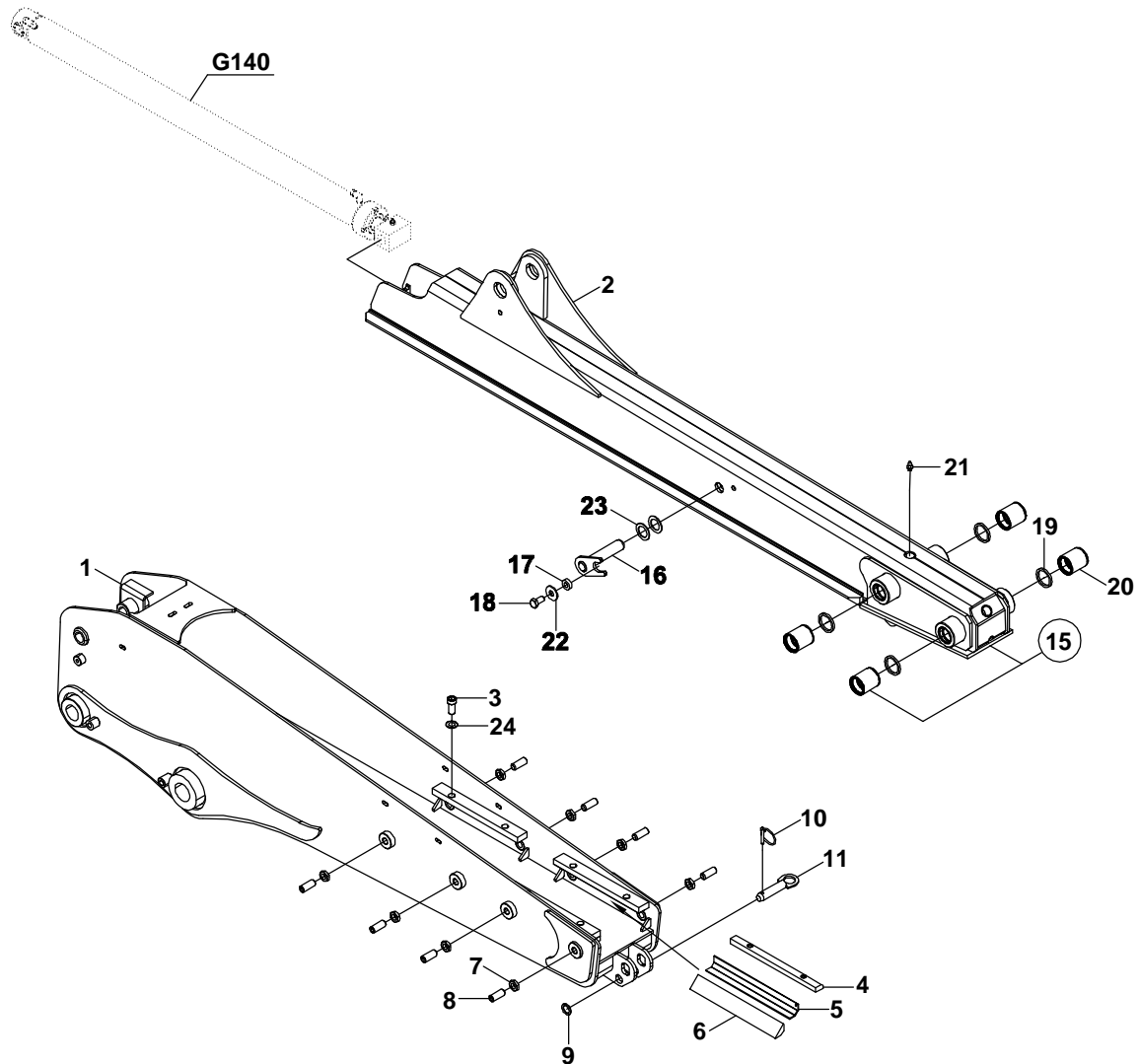
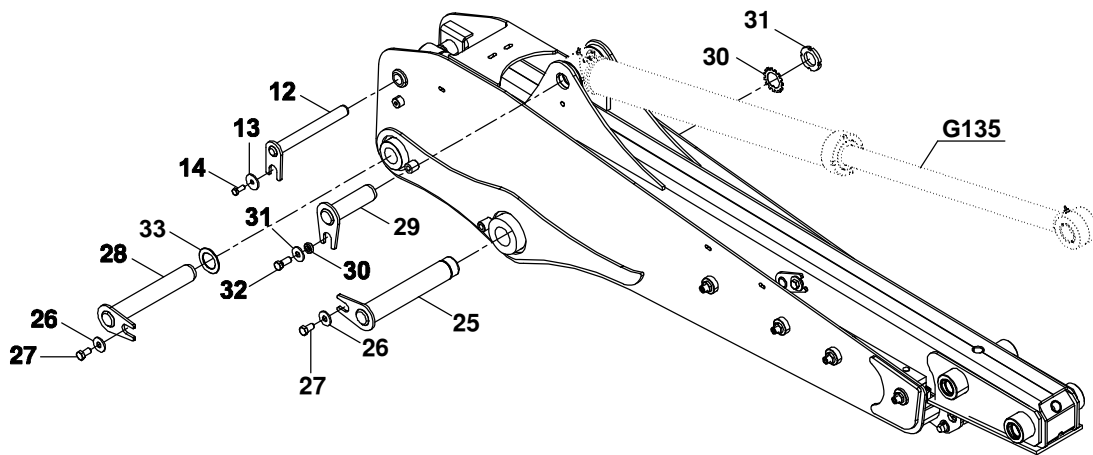
ARM MONTAJI  
ARM MOUNTING



**ARM MONTAJI**  
**ARM MOUNTING**

| No | Parça No        | Parça Adı          | Description         | Adet | S.K. | Bas.S.N       | Bit.S.N  | Y.K | Not  |
|----|-----------------|--------------------|---------------------|------|------|---------------|----------|-----|------|
| No | Part No         |                    |                     | Qty  | S.C. | S/N From      | S/N To   | ICA | Note |
|    | <b>01718000</b> |                    |                     |      |      |               |          |     |      |
|    |                 |                    |                     |      |      |               |          |     |      |
| 1  | 01835225        | <b>ARM KOMPLE</b>  | <b>ARM ASSEMBLY</b> | 1    |      | A19001        | - A20410 |     |      |
|    | <b>01835226</b> | <b>ARM KOMPLE</b>  | <b>ARM ASSEMBLY</b> | 1    |      | <b>A20411</b> | -        |     | X    |
| 2  | 01934182        | <b>ARM</b>         | <b>ARM</b>          | 1    |      | A19001        | - A20410 |     |      |
|    | <b>01934189</b> | <b>ARM</b>         | <b>ARM</b>          | 1    |      | <b>A20411</b> | -        |     | X    |
| 3  | 80201222        | BURÇ               | BUSHING             | 4    |      |               |          |     |      |
| 4  | N081210020      | GRESÖRLÜK 516"     | GREASE NIPPLE 516"  | 2    |      |               |          |     |      |
| 5  | N105445405      | KEÇE               | SEAL                | 4    |      |               |          |     |      |
| 6  | 81101098        | PİM                | PIN                 | 1    |      |               |          |     | NB   |
| 7  | 80500511        | AYAR PULU 50.5x0.5 | WASHER 50.5x0.5     | 1    |      |               |          |     |      |
|    | 80500502        | AYAR PULU 50.5x2   | WASHER 50.5x2       | *    | GK   |               |          |     |      |
|    | 80500452        | AYAR PULU          | WASHER              | 2    |      |               |          |     |      |
| 8  | 80500452        | AYAR PULU          | WASHER              | 2    |      |               |          |     |      |
| 9  | N010233554      | CİVATA M16x30      | BOLT M16x30         | 2    |      |               |          |     |      |
| 10 | 81106018        | PİM                | PIN                 | 1    |      |               |          |     |      |
| 11 | 81101099        | PİM                | PIN                 | 2    |      |               |          |     |      |
| 12 | 02000221        | EMNİYET SACI       | PLATE, LOCK         | 2    |      |               |          |     |      |
| 13 | 80403100        | EMNİYET SOMUNU     | NUT, LOCK           | 2    |      |               |          |     |      |

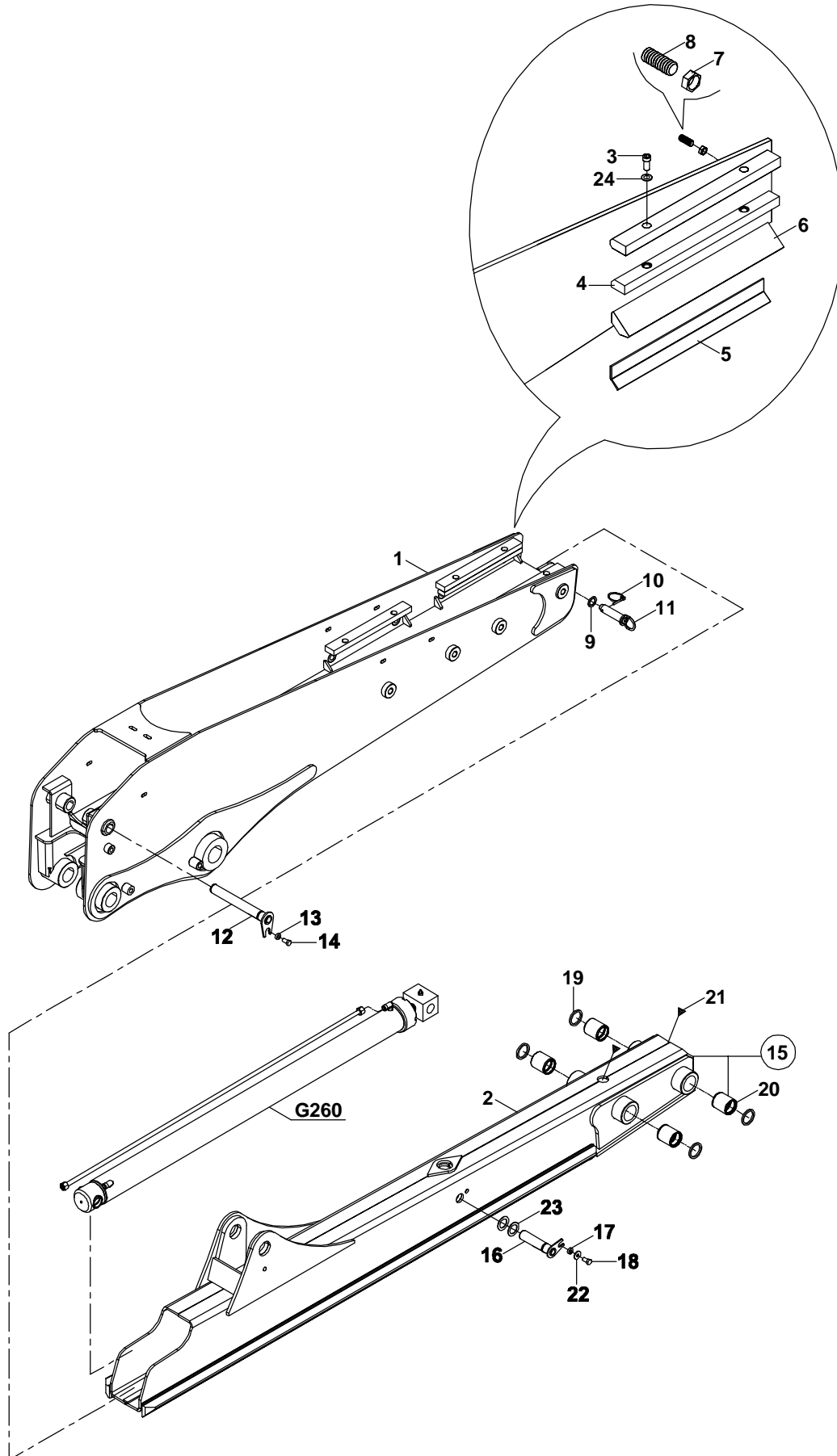
TELESKOP K ARM MONTAJI (OP)  
TELESKOP K ARM MOUNTING (OP)



**TELESKOPIK ARM MONTAJI (OP)**  
**TELESCOPIC ARM MONTAJI (OP)**

| No | Parça No          | Parça Adı             | Adet     | S.K. | Bas.S.N          | Bit.S.N | Y.K        | Not  |
|----|-------------------|-----------------------|----------|------|------------------|---------|------------|------|
| No | Part No           | Description           | Qty      | S.C. | S/N From         | S/N To  | ICA        | Note |
|    | <b>01718002</b>   |                       |          |      |                  |         |            | RK   |
| 1  | 01935217          | DIS BOM               | 1        |      | A20411 - A21312  |         |            |      |
|    | <b>01935230</b>   | <b>DIS BOM</b>        | <b>1</b> |      | <b>A21313 -</b>  |         | <b>B,G</b> |      |
| 2  | 01935514          | İÇ BOM                | 1        |      |                  |         |            |      |
| 3  | N015891143        | CİVATA M12x20         | 8        |      | A190001 - A21374 |         |            |      |
|    | <b>N015891335</b> | <b>CİVATA M12x20</b>  | <b>8</b> |      | <b>A21375 -</b>  |         |            |      |
| 4  | F9906350          | ÜST POLYAMİD          | 4        |      | A19001 - A21374  |         |            |      |
|    | <b>F9906351</b>   | <b>ÜST POLYAMİD</b>   | <b>4</b> |      | <b>A21375 -</b>  |         | <b>X</b>   |      |
| 5  | 02011533          | POLYAMİD YATAK SACI   | 4        |      |                  |         |            |      |
| 6  | F9906302          | ALT POLYAMİD          | 4        |      |                  |         |            |      |
| 7  | N024230182        | SOMUN, M20x2.5        | 8        |      | A20411 - A21312  |         |            |      |
|    | <b>N024260194</b> | <b>SOMUN, M20x1.5</b> | <b>8</b> |      | <b>A21313 -</b>  |         | <b>B,G</b> |      |
| 8  | N043131010        | AYAR CİVATASI         | 8        |      | A20411 - A21312  |         |            |      |
|    | <b>N043121020</b> | <b>AYAR CİVATASI</b>  | <b>8</b> |      | <b>A21313 -</b>  |         | <b>B,G</b> |      |
| 9  | 80500082          | PUL                   | 1        |      |                  |         |            |      |
| 10 | N063006042        | HALKALI PİM           | 1        |      |                  |         |            |      |
| 11 | 81110030          | PİM                   | 1        |      |                  |         |            |      |
| 12 | 81101102          | SAPKALI PİM           | 1        |      |                  |         |            |      |
| 13 | 80500462          | PUL                   | 1        |      |                  |         |            |      |
| 14 | N010233554        | CİVATA M16x30         | 1        |      |                  |         |            |      |
| 15 | 01835531          | İÇ BOM KOMPLE         | 1        |      |                  |         |            |      |
| 16 | 81101103          | PİM                   | 1        |      |                  |         |            |      |
| 17 | 80500442          | PUL                   | 1        |      |                  |         |            |      |
| 18 | N010233554        | CİVATA M16x30         | 1        |      |                  |         |            |      |
| 19 | N105445405        | KEÇE                  | 4        |      |                  |         |            |      |
| 20 | 80201222          | BURÇ                  | 4        |      |                  |         |            |      |
| 21 | N081210020        | GRESÖRLÜK             | 2        |      |                  |         |            |      |
| 22 | 80500452          | PUL                   | 1        |      |                  |         |            |      |
| 23 | 80500240          | PUL (Ø32.5xØ50x1)     | 2        |      |                  |         |            |      |
|    | 80500241          | PUL (Ø32.5xØ50x2)     | *        | GK   |                  |         |            |      |
| 24 | 80500513          | PUL                   | 8        |      | <b>A20567 -</b>  |         |            |      |
| 25 | 81106018          | PİM                   | 1        |      |                  |         |            |      |
| 26 | N010233554        | CİVATA M16x30         | 3        |      |                  |         |            |      |
| 27 | 80500452          | AYAR PULU             | 2        |      |                  |         |            |      |
| 28 | 81101101          | PİM                   | 1        |      |                  |         |            |      |
| 29 | 81101106          | PİM                   | 1        |      |                  |         |            |      |
| 30 | 80500452          | AYAR PULU             | 1        |      |                  |         |            |      |
| 31 | 80500442          | PUL                   | 1        |      |                  |         |            |      |
| 32 | N010233578        | CİVATA M16x40         | 1        |      |                  |         |            |      |
| 33 | 02000221          | EMNİYET SACI          | 1        |      |                  |         |            |      |

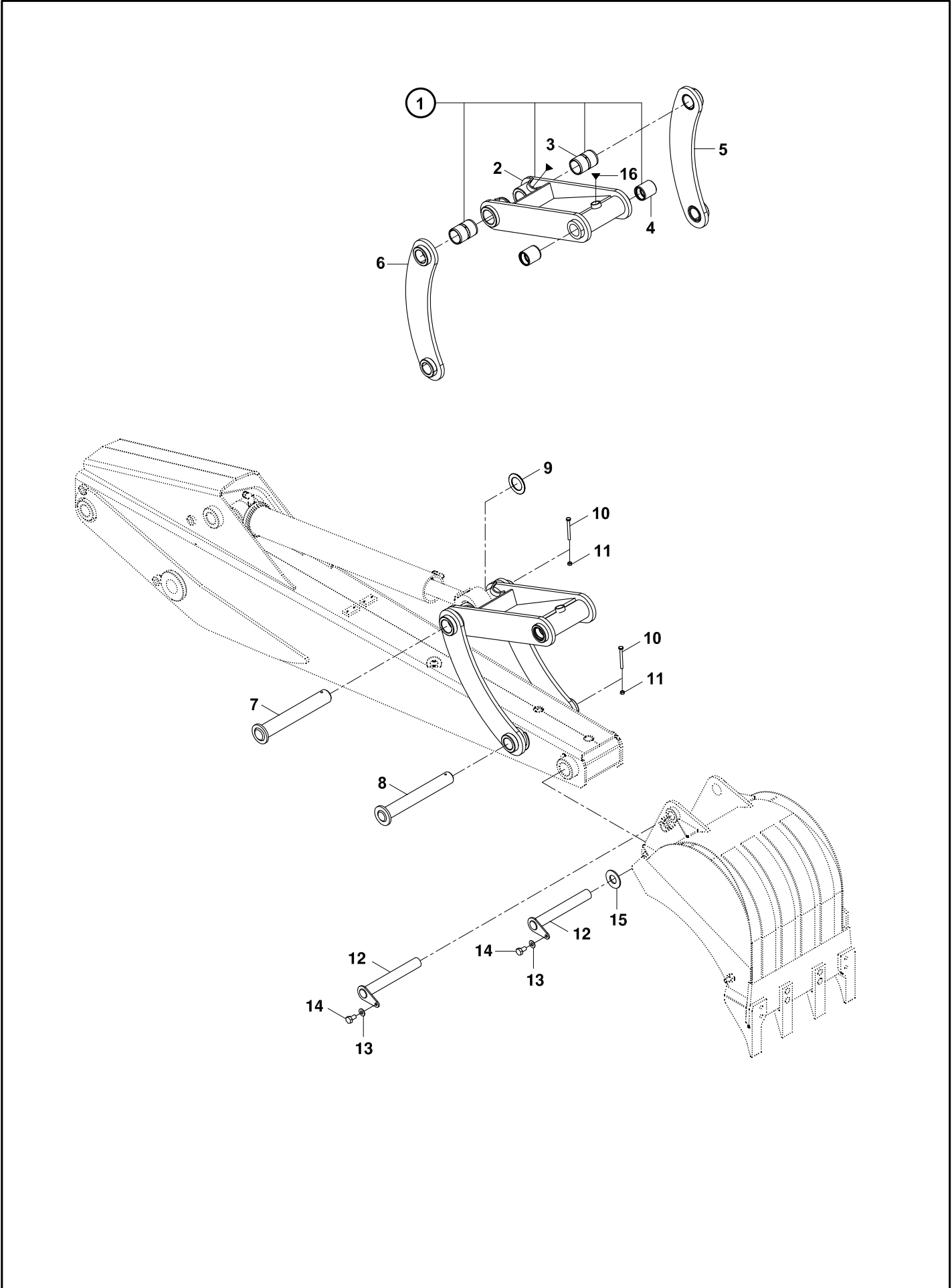
TELESKOP K ARM (OP)  
TELESCOPIC ARM (OP)



**TELESKOPIK ARM (OP)**  
**TELESCOPIC ARM (OP)**

| No | Parça No          | Parça Adı             | Adet     | S.K. | Bas.S.N          | Bit.S.N | Y.K        | Not  |
|----|-------------------|-----------------------|----------|------|------------------|---------|------------|------|
| No | Part No           | Description           | Qty      | S.C. | S/N From         | S/N To  | ICA        | Note |
|    | <b>01718002</b>   |                       |          |      |                  |         |            |      |
|    |                   |                       |          |      |                  |         |            | RK   |
| 1  | 01935217          | DIS BOM               | 1        |      | A20411 - A21312  |         |            |      |
|    | <b>01935230</b>   | <b>DIS BOM</b>        | <b>1</b> |      | <b>A21313 -</b>  |         | <b>B,G</b> |      |
| 2  | 01935514          | İÇ BOM                | 1        |      |                  |         |            |      |
| 3  | N015891143        | CİVATA M12x20         | 8        |      | A190001 - A21374 |         |            |      |
|    | <b>N015891335</b> | <b>CİVATA M12x20</b>  | <b>8</b> |      | <b>A21375 -</b>  |         |            |      |
| 4  | F9906350          | ÜST POLYAMİD          | 4        |      | A19001 - A21374  |         |            |      |
|    | <b>F9906351</b>   | <b>ÜST POLYAMİD</b>   | <b>4</b> |      | <b>A21375 -</b>  |         | <b>X</b>   |      |
| 5  | 02011533          | POLYAMİD YATAK SACI   | 4        |      |                  |         |            |      |
| 6  | F9906302          | ALT POLYAMİD          | 4        |      |                  |         |            |      |
| 7  | N024230182        | SOMUN, M20x2.5        | 8        |      | A20411 - A21312  |         |            |      |
|    | <b>N024260194</b> | <b>SOMUN, M20x1.5</b> | <b>8</b> |      | <b>A21313 -</b>  |         | <b>B,G</b> |      |
| 8  | N043131010        | AYAR CİVATASI         | 8        |      | A20411 - A21312  |         |            |      |
|    | <b>N043121020</b> | <b>AYAR CİVATASI</b>  | <b>8</b> |      | <b>A21313 -</b>  |         | <b>B,G</b> |      |
| 9  | 80500082          | PUL                   | 1        |      |                  |         |            |      |
| 10 | N063006042        | HALKALI PİM           | 1        |      |                  |         |            |      |
| 11 | 81110030          | PİM                   | 1        |      |                  |         |            |      |
| 12 | 81101102          | SAPKALI PİM           | 1        |      |                  |         |            |      |
| 13 | 80500462          | PUL                   | 1        |      |                  |         |            |      |
| 14 | N010233554        | CİVATA M16x30         | 1        |      |                  |         |            |      |
| 15 | 01835531          | İÇ BOM KOMPLE         | 1        |      |                  |         |            |      |
| 16 | 81101103          | PİM                   | 1        |      |                  |         |            |      |
| 17 | 80500442          | PUL                   | 1        |      |                  |         |            |      |
| 18 | N010233554        | CİVATA M16x30         | 1        |      |                  |         |            |      |
| 19 | N105445405        | KEÇE                  | 4        |      |                  |         |            |      |
| 20 | 80201222          | BURÇ                  | 4        |      |                  |         |            |      |
| 21 | N081210020        | GRESÖRLÜK             | 2        |      |                  |         |            |      |
| 22 | 80500452          | PUL                   | 1        |      |                  |         |            |      |
| 23 | 80500240          | PUL (Ø32.5xØ50x1)     | 2        |      |                  |         |            |      |
|    | 80500241          | PUL (Ø32.5xØ50x2)     | *        | GK   |                  |         |            |      |
| 24 | 80500513          | PUL                   | 8        |      | <b>A20567 -</b>  |         |            |      |

KEPÇE BAĞLANTISI  
BUCKET LINKAGE



**KEPÇE BAĞLANTISI**  
**BUCKET LINKAGE**

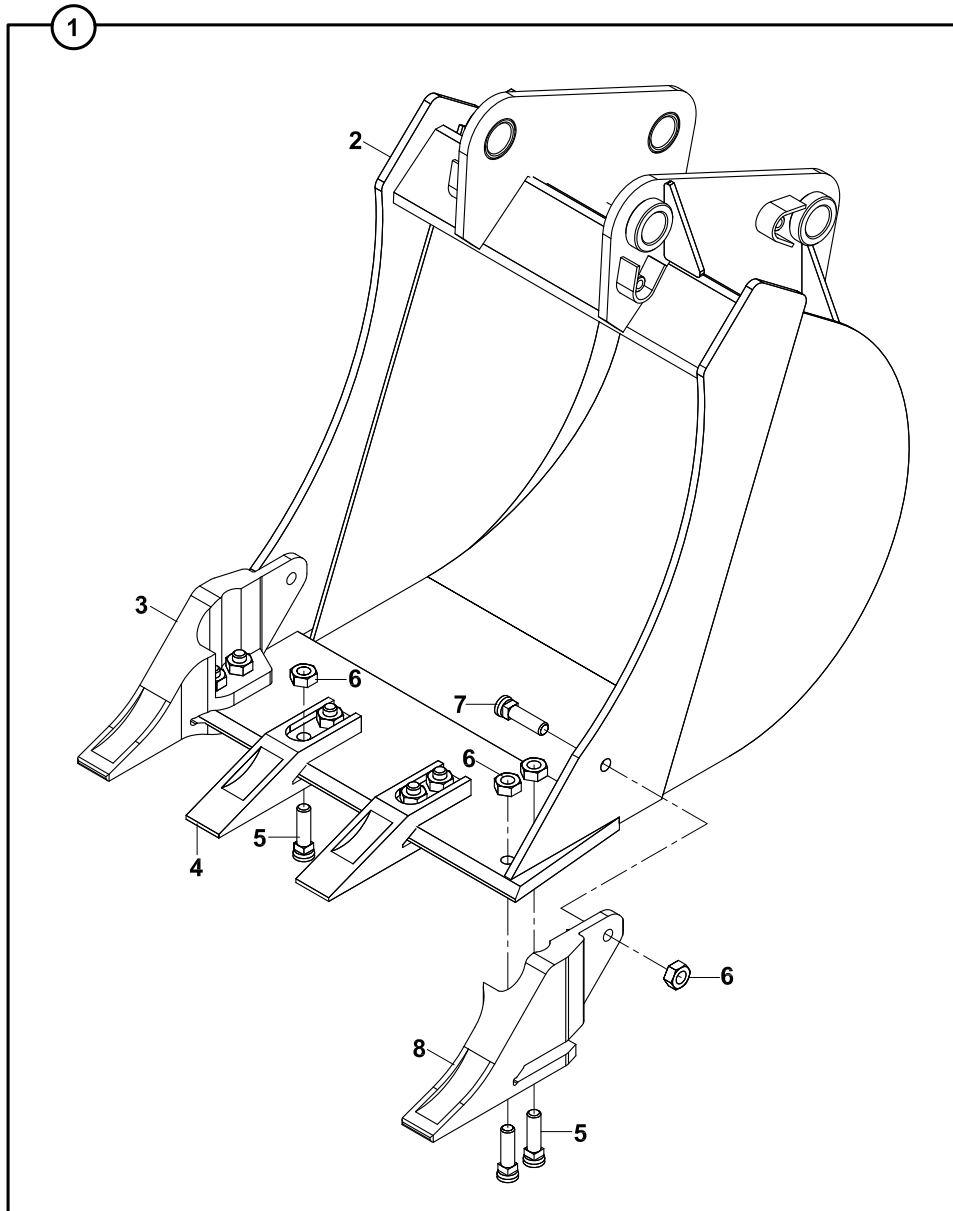
| No | Parça No                 | Parça Adı        | Description   | Adet     | S.K. | Bas.S.N       | Bit.S.N  | Y.K | NOT       |
|----|--------------------------|------------------|---------------|----------|------|---------------|----------|-----|-----------|
| No | Part No                  |                  |               | Qty      | S.C. | S/N From      | S/N To   | ICA | NOTE      |
|    | <b>01718000-01717000</b> |                  |               |          |      |               |          |     |           |
|    |                          |                  |               |          |      |               |          |     | RK        |
| 1  | 01836525                 | PALET KOMPLESİ   | LINK ASS'Y.   | 1        |      |               |          |     |           |
| 2  | 01936525                 | PALET            | TIPPING LINK  | 1        |      |               |          |     |           |
| 3  | 80201387                 | BURÇ             | BUSH          | 2        |      |               |          |     |           |
| 4  | 80201222                 | BURÇ             | BUSH          | 2        |      |               |          |     |           |
| 5  | 01936222                 | DESTEK KOLU, SAĞ | LINK W.A, RH  | 1        |      |               |          |     |           |
| 6  | 01936211                 | DESTEK KOLU, SOL | LINK W.A, LH  | 1        |      |               |          |     |           |
| 7  | 81102239                 | PİM              | PIN           | 1        |      |               |          |     |           |
| 8  | 81102191                 | PİM              | PIN           | 1        |      |               |          |     |           |
| 9  | 80500511                 | PUL              | WASHER        | 1        |      |               |          |     | Ø50.5x0.5 |
|    | 80500501                 | PUL              | WASHER        | *        | GK   |               |          |     | Ø50.5x1   |
| 10 | N010380746               | CIVATA           | BOLT          | 2        |      |               |          |     | M10x90    |
| 11 | N025910086               | SOMUN            | NUT           | 2        |      |               |          |     | M10       |
| 12 | 81101040                 | PİM              | PIN           | 2        |      | A19001        | - A23047 |     |           |
|    | <b>81162217</b>          | <b>PİM</b>       | <b>PIN</b>    | <b>2</b> |      | <b>A23048</b> | -        |     |           |
| 13 | N030810001               | PUL              | WASHER        | 2        |      |               |          |     |           |
| 14 | N010232798               | CIVATA           | BOLT          | 2        |      |               |          |     | M12x20    |
| 15 | 80500418                 | PUL              | WASHER        | 1        |      |               |          |     | Ø44.5x0.5 |
|    | 80500419                 | PUL              | WASHER        | *        | GK   |               |          |     | Ø44.5x1   |
| 16 | N081210020               | GRESÖRLÜK        | GREASE NIPPLE | 3        |      |               |          |     |           |

**NOT:** 81162217 numaralı pim 06126130 kepçe ile birlikte eskisinin yerine kullanılabilir.

**NOTE:** Pin (part number: 81162217) and bucket (part number: 06126130) could be used instead of ones with old part numbers.



KEPÇE, KAZICI  
BUCKET, BACKHOE



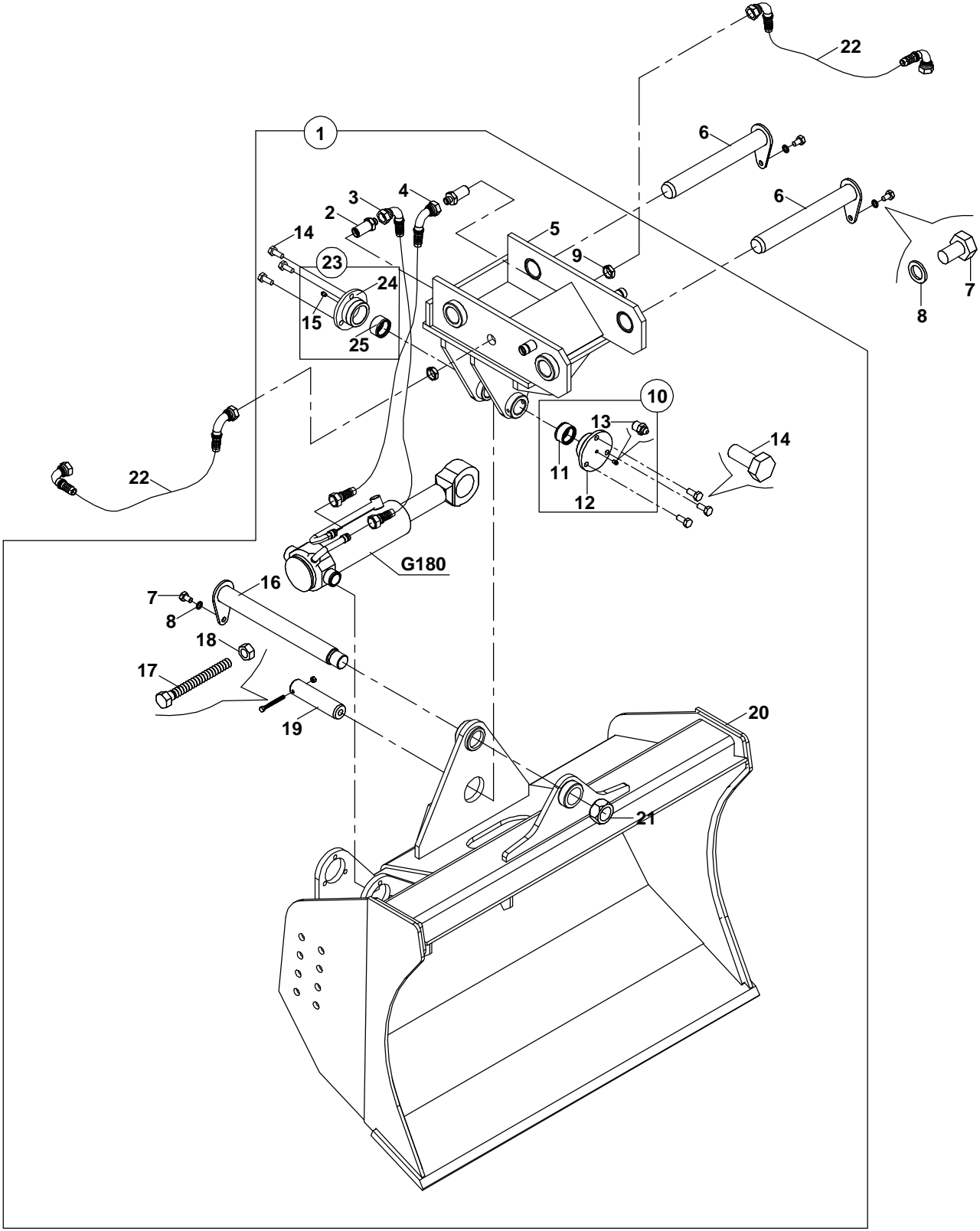
**KEPÇE, KAZICI**  
**BUCKET, BACKHOE**

| No | Parça No        | Parça Adı             | Description           | Adet     | S.K.      | Bas.S.N         | Bit.S.N | Y.K      | NOT  |
|----|-----------------|-----------------------|-----------------------|----------|-----------|-----------------|---------|----------|------|
| No | Part No         |                       |                       | Qty      | S.C.      | S/N From        | S/N To  | ICA      | NOTE |
| 1A | 01760008        | KEPÇE (300mm), KOMPLE | BUCKET (300mm), ASSY  | 1        | OP        |                 |         |          |      |
| 1B | 01760000        | KEPÇE (350mm), KOMPLE | BUCKET (350mm), ASSY  | 1        | OP        |                 |         |          |      |
| 1C | 01760001        | KEPÇE (400mm), KOMPLE | BUCKET (400mm), ASSY  | 1        | OP        |                 |         |          |      |
| 1D | 01760002        | KEPÇE (500mm), KOMPLE | BUCKET (500mm),ASSY   | 1        | OP        |                 |         |          |      |
| 1E | 01760003        | KEPÇE (600mm), KOMPLE | BUCKET (600mm), ASSY  | 1        | OP        |                 |         |          |      |
| 1F | 01760004        | KEPÇE (700mm), KOMPLE | BUCKET (700mm), ASSY  | 1        | OP        |                 |         |          |      |
| 1G | 01760005        | KEPÇE (800mm), KOMPLE | BUCKET (800mm), ASSY  | 1        | OP        |                 |         |          |      |
| 1H | 01760006        | KEPÇE (900mm), KOMPLE | BUCKET (900mm), ASSY  | 1        | OP        |                 |         |          |      |
| 2A | 06123000        | KEPÇE (300mm)         | BUCKET (300mm)        | 1        | OP        |                 |         |          |      |
| 2B | 06123500        | KEPÇE (350mm)         | BUCKET (350mm)        | 1        | OP        |                 |         |          |      |
| 2C | 06124000        | KEPÇE (400mm)         | BUCKET (400mm)        | 1        | OP        |                 |         |          |      |
| 2D | 06125000        | KEPÇE (500mm)         | BUCKET (500mm)        | 1        | OP        |                 |         |          |      |
| 2E | 06126000        | KEPÇE (600mm)         | BUCKET (600mm)        | 1        | OP        | A19001 - A23047 |         |          |      |
|    | <b>06126130</b> | <b>KEPÇE (600mm)</b>  | <b>BUCKET (600mm)</b> | <b>1</b> | <b>OP</b> | <b>A23048</b>   |         | <b>D</b> |      |
| 2F | 06127000        | KEPÇE (700mm)         | BUCKET (700mm)        | 1        | OP        |                 |         |          |      |
| 2G | 06128000        | KEPÇE (800mm)         | BUCKET (800mm)        | 1        | OP        |                 |         |          |      |
| 2H | 06128900        | KEPÇE (900mm)         | BUCKET (900mm)        | 1        | OP        |                 |         |          |      |
| 3  | 81010630        | TIRNAK, SAĞ           | SIDE CUTTER, RIGHT    | 1        |           |                 |         |          |      |
| 4  | 81010605        | TIRNAK                | TOOHT, FOR            |          |           |                 |         |          |      |
|    |                 | 350, 400, 500 KEPÇE   | 350, 400, 500, BUCKET | 1        |           |                 |         |          |      |
|    |                 | 600, 700, 800 KEPÇE   | 600, 700, 800 BUCKET  | 2        |           |                 |         |          |      |
| 5  | N015610145      | CIVATA , W5/8"X11T    | BOLT, W5/8"X11T       |          |           |                 |         |          |      |
|    |                 | 350, 400, 500 KEPÇE   | 350, 400, 500 BUCKET  | 6        |           |                 |         |          |      |
|    |                 | 600, 700, 800 KEPÇE   | 600, 700, 800 BUCKET  | 8        |           |                 |         |          |      |
| 6  | N028660481      | SOMUN, W5/8"X11T      | NUT, W5/8"X11T        |          |           |                 |         |          |      |
|    |                 | 350, 400, 500 KEPÇE   | 350, 400, 500 BUCKET  | 8        |           |                 |         |          |      |
|    |                 | 600, 700, 800 KEPÇE   | 600, 700, 800 BUCKET  | 10       |           |                 |         |          |      |
| 7  | N015610109      | CIVATA 5/8"x38mm      | BOLT 5/8"x38mm        | 2        |           |                 |         |          |      |
| 8  | 81010640        | TIRNAK, SOL           | SIDE CUTTER, LEFT     | 1        |           |                 |         |          |      |

**NOT:** 06126130 numaralı kepçe 81162217 pim ile birlikte eskisinin yerine kullanılabilir.

**NOTE:** Bucket (part number: 06126130) and pin (part number: 81162217) could be used instead of ones with old part numbers.

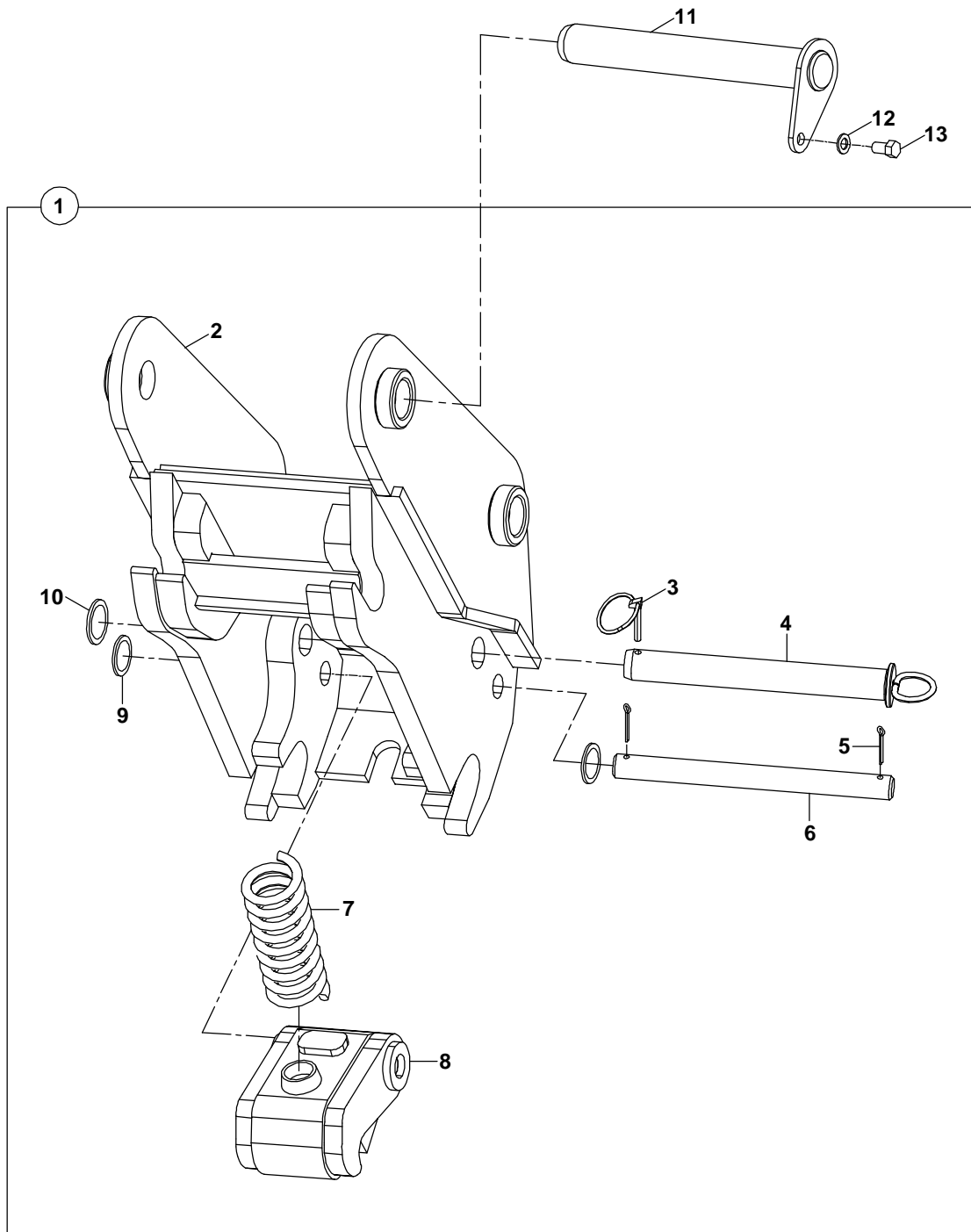
DÖNERL KANAL KEPÇES (OP)  
TILTING BUCKET (OP)



**DÖNERLİ KANAL KEPÇESİ (OP)**  
**TILTING BUCKET (OP)**

| No | Parça No   | Parça Adı             |                      | Adet | S.K. | Bas.S.N  | Bit.S.N | Y.K | NOT                |
|----|------------|-----------------------|----------------------|------|------|----------|---------|-----|--------------------|
| No | Part No    |                       | Description          | Qty  | S.C. | S/N From | S/N To  | ICA | NOTE               |
|    | 01774000   |                       |                      |      |      |          |         |     | RK                 |
| 1  | 06119100   | DÖNERLİ KANAL KEPÇESİ | TILTING BUCKET, ASSY | 1    |      |          |         |     |                    |
| 2  | 80624118   | NİPEL                 | ADAPTER              | 2    |      |          |         |     | TB                 |
|    | 80624426   | NİPEL                 | ADAPTER              | 2    |      |          |         |     | TB+KT, NB+KT       |
| 3  | 6511121060 | HORTUM                | HOSE                 | 1    |      |          |         |     | NB+KT,TB+KT,<br>TB |
| 4  | 6511121075 | HORTUM                | HOSE                 | 1    |      |          |         |     | NB+KT,TB+KT,<br>TB |
| 5  | 06129100   | KEPÇE ARKALIGI        | BRACKET              | 1    |      |          |         |     |                    |
| 6  | 81101040   | PİM                   | PIN, PIVOT           | 2    |      |          |         |     |                    |
| 7  | N010222798 | CİVATA M12x20         | BOLT M12x20          | 3    |      |          |         |     |                    |
| 8  | N032500016 | PUL M12               | WASHER M12           | 3    |      |          |         |     |                    |
| 9  | N024230290 | SOMUN                 | NUT                  | 2    |      |          |         |     | NB+KT,TB+KT,<br>TB |
| 10 | 01890129   | KEP, KOMPLE           | COVER, ASSY          | 1    |      |          |         |     |                    |
| 11 | 80201210   | BURÇ                  | BUSHING              | 1    |      |          |         |     |                    |
| 12 | 80203101   | KEP                   | COVER                | 1    |      |          |         |     |                    |
| 13 | N081210020 | GRESÖRLÜK 5/16"       | GREASE NIPPLE        | 1    |      |          |         |     |                    |
| 14 | N010222846 | CİVATA M12x30         | BOLT M12x30          | 6    |      |          |         |     |                    |
| 15 | N081210020 | GRESÖRLÜK 5/16"       | GREASE NIPPLE        | 1    |      |          |         |     |                    |
| 16 | 81101047   | PİM                   | PIN, PIVOT           | 1    |      |          |         |     |                    |
| 17 | N010370494 | CİVATA M8x80          | BOLT M8x80           | 1    |      |          |         |     |                    |
| 18 | N023570182 | SOMUN M8              | NUT M8               | 1    |      |          |         |     |                    |
| 19 | 80112040   | PİM                   | PIN                  | 1    |      |          |         |     |                    |
| 20 | 06129050   | DÖNERLİ KEPÇE         | TILTING BUCKET       | 1    |      |          |         |     |                    |
| 21 | 80455300   | SOMUN                 | NUT                  | 1    |      |          |         |     |                    |
| 22 | 6653322100 | HORTUM                | HOSE                 | 2    |      |          |         |     |                    |
| 23 | 01890130   | KEP, KOMPLE           | COVER, ASSY          | 1    |      |          |         |     |                    |
| 24 | 80203100   | KEP                   | COVER                | 1    |      |          |         |     |                    |
| 25 | 80201210   | BURÇ                  | BUSHING              | 1    |      |          |         |     |                    |

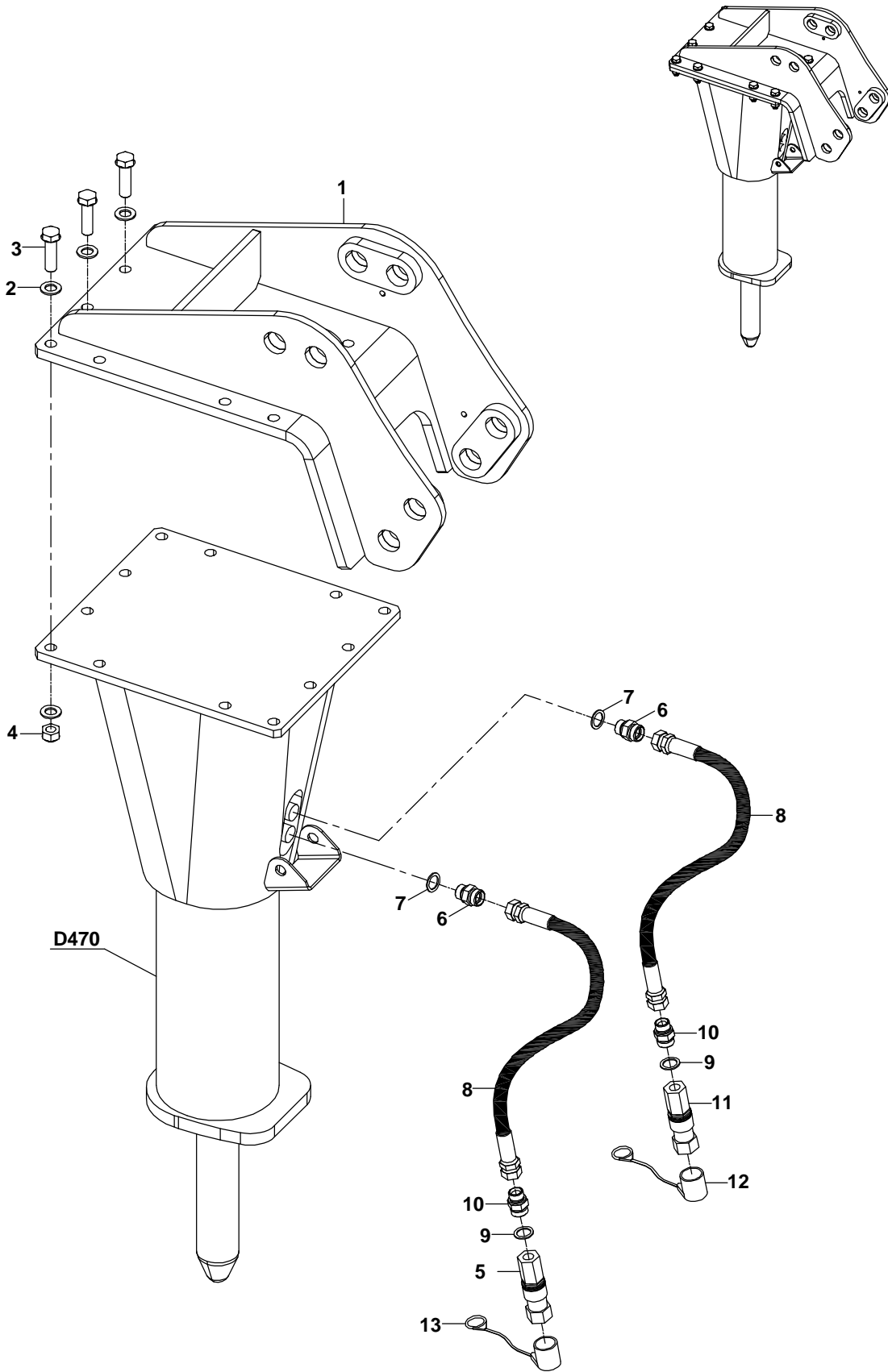
ÇABUK SÖK TAK, KAZICI (OP)  
QUICK COUPLER, BACKHOE (OP)



**ÇABUK SÖK TAK, KAZICI (OP)**  
**QUICK COUPLER, BACKHOE (OP)**

| No | Parça No   | Parça Adı             |                      | Adet | S.K. | Bas.S.N  | Bit.S.N | Y.K | NOT  |
|----|------------|-----------------------|----------------------|------|------|----------|---------|-----|------|
| No | Part No    |                       | Description          | Qty  | S.C. | S/N From | S/N To  | ICA | NOTE |
|    | 01770000   |                       |                      |      |      |          |         |     |      |
| 1  | 06100101   | ÇABUK SÖK -TAK, KOMP. | QUICK COUPLER, ASSY. | 1    |      |          |         |     |      |
| 2  | 06120012   | ÇABUK SÖK -TAK        | QUICK COUPLER        | 1    |      |          |         |     |      |
| 3  | N063006042 | HALKALI PİM           | PIN                  | 1    |      |          |         |     |      |
| 4  | 81102156   | ŞAPKALI PİM           | PIN                  | 1    |      |          |         |     |      |
| 5  | N061006040 | GUPİLYA               | COTTER PIN           | 2    |      |          |         |     |      |
| 6  | 80114048   | PİM                   | PIN                  | 1    |      |          |         |     |      |
| 7  | 80709200   | YAY                   | SPRING               | 1    |      |          |         |     |      |
| 8  | 06190817   | MANDAL KOMPLE         | DETENT               | 1    |      |          |         |     |      |
| 9  | 80500075   | PUL                   | WASHER               | 2    |      |          |         |     |      |
| 10 | 80500076   | PUL                   | WASHER               | 1    |      |          |         |     |      |
| 11 | 81101040   | PİM                   | PIN                  | 2    |      |          |         |     |      |
| 12 | N030810001 | PUL                   | WASHER               | 2    |      |          |         |     |      |
| 13 | N010232798 | CİVATA M12x20         | BOLT M12x20          | 2    |      |          |         |     |      |

KIRICI MONTAJI (MONTABERT- SC 36) (OP)  
BREAKER MOUNTING (MONTABERT- SC 36) (OP)

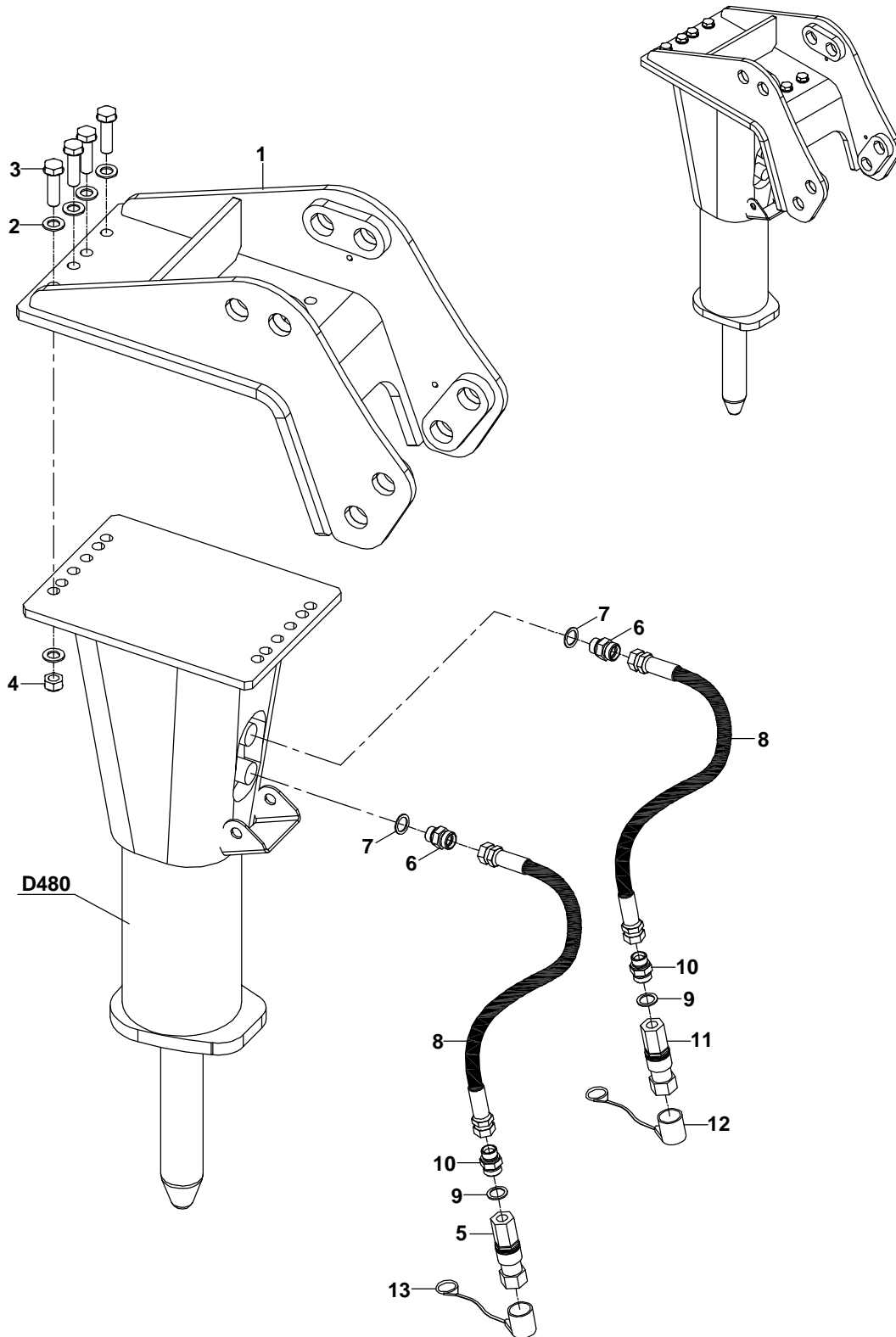


**KIRICI KOMPLESİ (MONTABERT- SC 36) (OP)**  
**BREAKER ASSEMBLY (MONTABERT- SC 36) (OP)**

| No              | Parça No   | Parça Adı             | Adet | S.K. | Bas.S.N  | Bit.S.N | Y.K | NOT  |
|-----------------|------------|-----------------------|------|------|----------|---------|-----|------|
| No              | Part No    | Description           | Qty  | S.C. | S/N From | S/N To  | ICA | NOTE |
| <b>01773008</b> |            |                       |      | RK   |          |         |     |      |
| 1               | 07520250   | BRACKET               | 1    |      |          |         |     |      |
| 2               | N030100030 | PUL                   | 24   |      |          |         |     |      |
| 3               | N010381778 | CİVATA M20x70         | 12   |      |          |         |     |      |
| 4               | N025910242 | SOMUN                 | 12   |      |          |         |     |      |
| 5               | N169900101 | ÇABUK BAĞLANTI, DIŞI  | 1    |      |          |         |     |      |
| 6               | 80624100   | NİPEL                 | 2    |      |          |         |     |      |
| 7               | N102002329 | O-RİNG                | 2    |      |          |         |     |      |
| 8               | 66644M1190 | HORTUM                | 2    |      |          |         |     |      |
| 9               | N030000025 | PUL                   | 2    |      |          |         |     |      |
| 10              | 80624230   | NİPEL                 | 2    |      |          |         |     |      |
| 11              | N169900102 | ÇABUK BAĞLANTI, ERKEK | 1    |      |          |         |     |      |
| 12              | F9900350   | KORUYUCU KAPAK        | 1    |      |          |         |     |      |
| 13              | F9900351   | KORUYUCU KAPAK        | 1    |      |          |         |     |      |



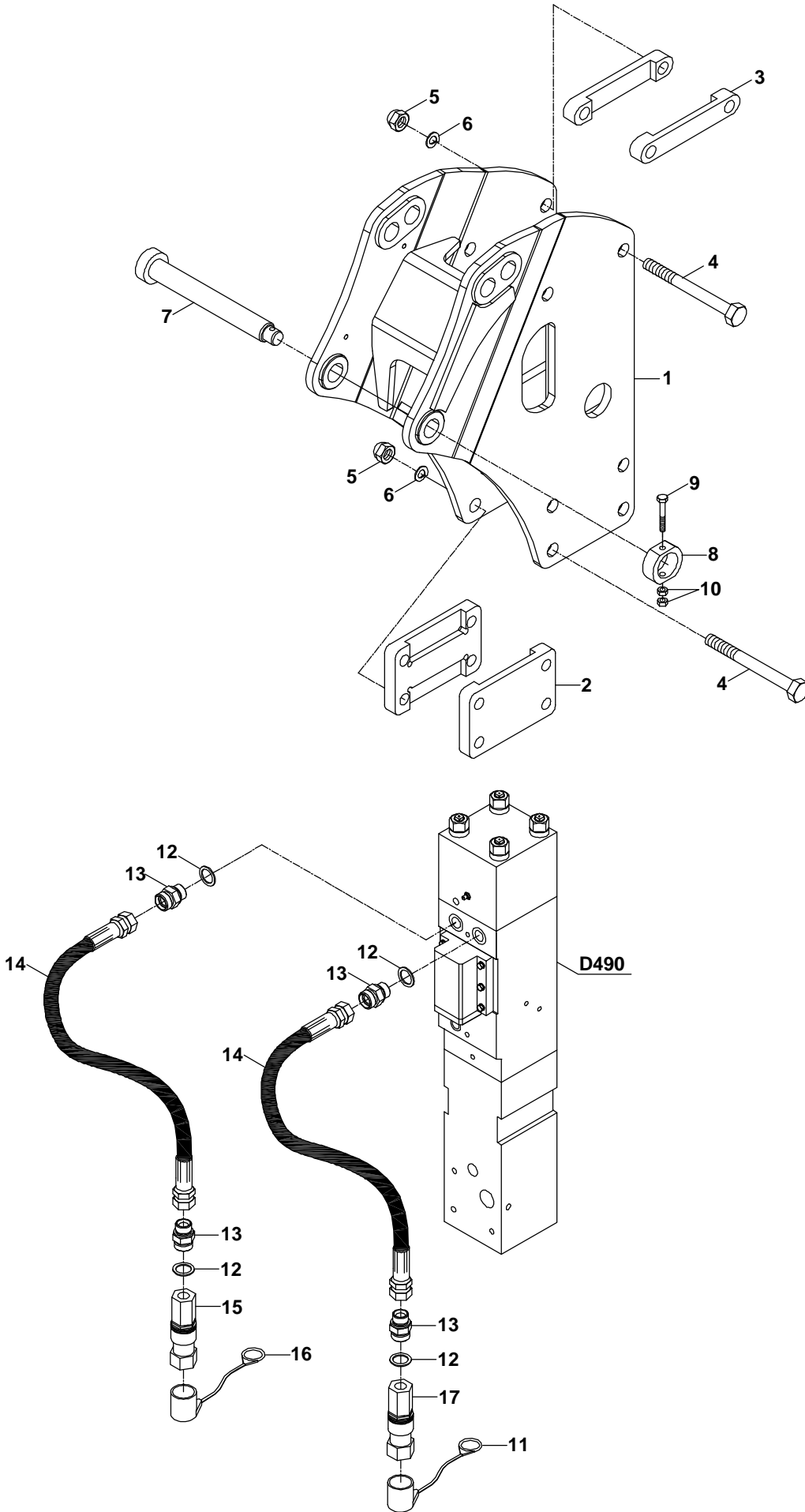
KIRICI MONTAJI (MONTABERT- SC 28) (OP)  
BREAKER MOUNTING (MONTABERT- SC 28) (OP)



**KIRICI MONTAJI (MONTABERT- SC 28) (OP)**  
**BREAKER MOUNTING (MONTABERT- SC 28) (OP)**

| No | Parça No   | Parça Adı             | Description            | Adet | S.K. | Bas.S.N  | Bit.S.N | Y.K | NOT  |
|----|------------|-----------------------|------------------------|------|------|----------|---------|-----|------|
| No | Part No    |                       |                        | Qty  | S.C. | S/N From | S/N To  | ICA | NOTE |
|    | 01773009   |                       |                        |      |      |          |         |     |      |
|    |            |                       |                        |      |      |          |         |     |      |
| 1  | 07520200   | BRACKET               | BRACKET                | 1    |      |          |         |     |      |
| 2  | N030100030 | PUL                   | WASHER                 | 24   |      |          |         |     |      |
| 3  | N010381778 | CİVATA M20x70         | BOLT M20x70            | 12   |      |          |         |     |      |
| 4  | N025910242 | SOMUN                 | NUT                    | 12   |      |          |         |     |      |
| 5  | N169900101 | ÇABUK BAĞLANTI, DIŞI  | QUICK COUPLING, FEMALE | 1    |      |          |         |     |      |
| 6  | 80624100   | NİPEL                 | ADAPTER                | 2    |      |          |         |     |      |
| 7  | N102002329 | O-RİNG                | O-RING                 | 2    |      |          |         |     |      |
| 8  | 66644M1190 | HORTUM                | HOSE                   | 2    |      |          |         |     |      |
| 9  | N030000025 | PUL                   | WASHER                 | 2    |      |          |         |     |      |
| 10 | 80624230   | NİPEL                 | ADAPTER                | 2    |      |          |         |     |      |
| 11 | N169900102 | ÇABUK BAĞLANTI, ERKEK | QUICK COUPLING, MALE   | 1    |      |          |         |     |      |
| 12 | F9900350   | KORUYUCU KAPAK        | COVER                  | 1    |      |          |         |     |      |
| 13 | F9900351   | KORUYUCU KAPAK        | COVER                  | 1    |      |          |         |     |      |

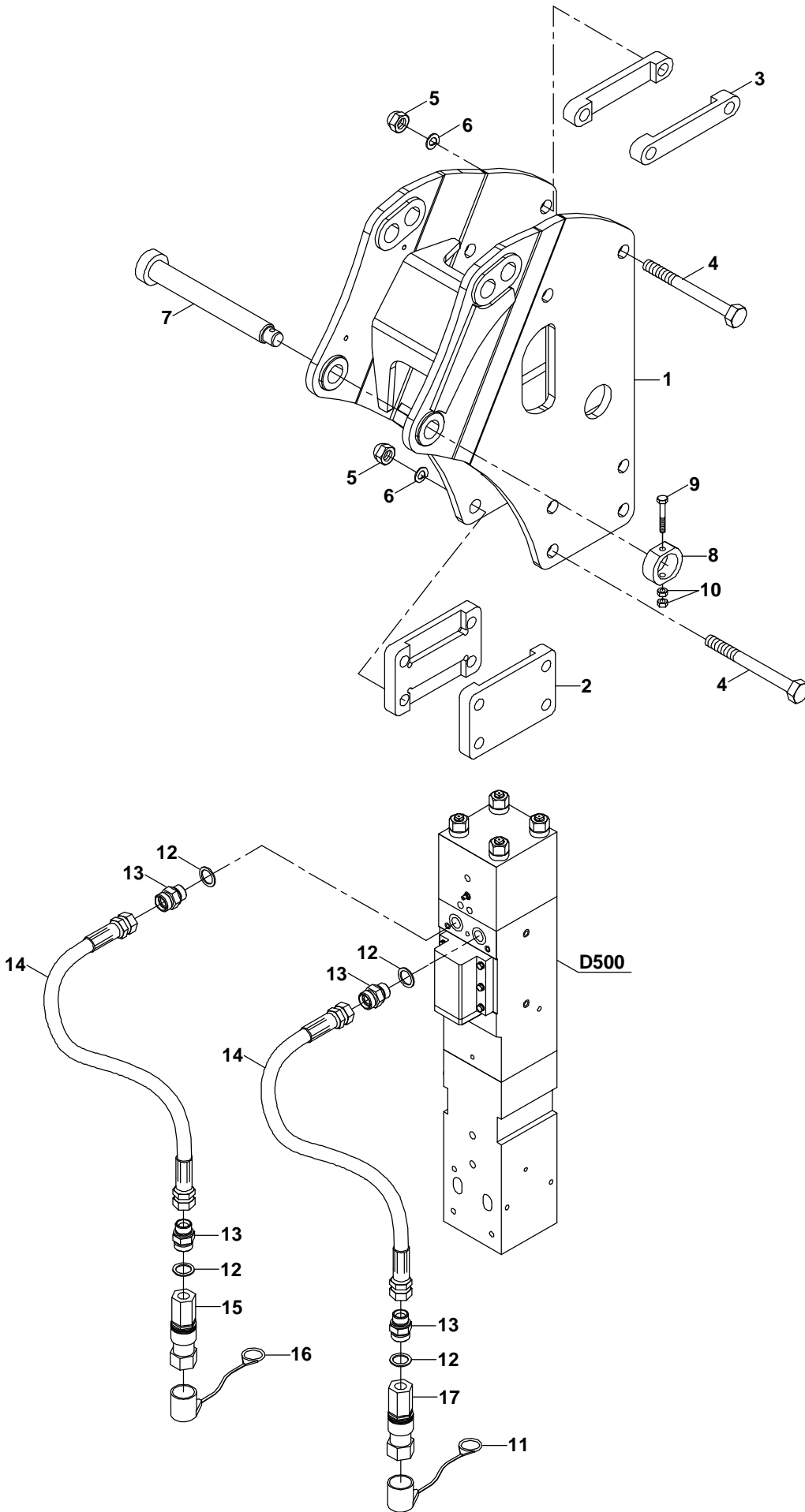
KIRICI MONTAJI (ALICON B50) (OP)  
BREAKER MONTAJI (ALICON B50) (OP)



**KIRICI KOMPLESİ (ALICON B50) (OP)**  
**BREAKER ASSEMBLY (ALICON B50) (OP)**

| No | Parça No   | Parça Adı             | Adet | S.K. | Bas.S.N  | Bit.S.N | Y.K | NOT  |
|----|------------|-----------------------|------|------|----------|---------|-----|------|
| No | Part No    | Description           | Qty  | S.C. | S/N From | S/N To  | ICA | NOTE |
|    | 01773006   |                       |      |      |          |         |     |      |
|    |            |                       |      |      |          |         |     | RK   |
| 1  | S4515300   | BRAKET, YAN           | 1    |      |          |         |     |      |
| 2  | S4515494   | BAĞLANTI PLAKASI      | 2    |      |          |         |     |      |
| 3  | S4515496   | DURDURUCU             | 2    |      |          |         |     |      |
| 4  | S4515047   | CİVATA M22x250        | 6    |      |          |         |     |      |
| 5  | S4515030   | SOMUN M22             | 6    |      |          |         |     |      |
| 6  | S4515344   | PUL                   | 6    |      |          |         |     |      |
| 7  |            | PİM                   | 2    |      |          |         |     |      |
| 8  |            | BİLEZİK               | 2    |      |          |         |     |      |
| 9  | S4515031   | CİVATA                | 2    |      |          |         |     |      |
| 10 | S4515032   | SOMUN M22             | 2    |      |          |         |     |      |
| 11 | F9900350   | KORUYUCU KAPAK        | 1    |      |          |         |     |      |
| 12 | N030000025 | PUL                   | 4    |      |          |         |     |      |
| 13 | 80624230   | NİPEL                 | 4    |      |          |         |     |      |
| 14 | 66644M1190 | HORTUM                | 2    |      |          |         |     |      |
| 15 | N169900101 | ÇABUK BAĞLANTI, DIŞI  | 1    |      |          |         |     |      |
| 16 | F9900351   | KORUYUCU KAPAK        | 1    |      |          |         |     |      |
| 17 | N169900102 | ÇABUK BAĞLANTI, ERKEK | 1    |      |          |         |     |      |

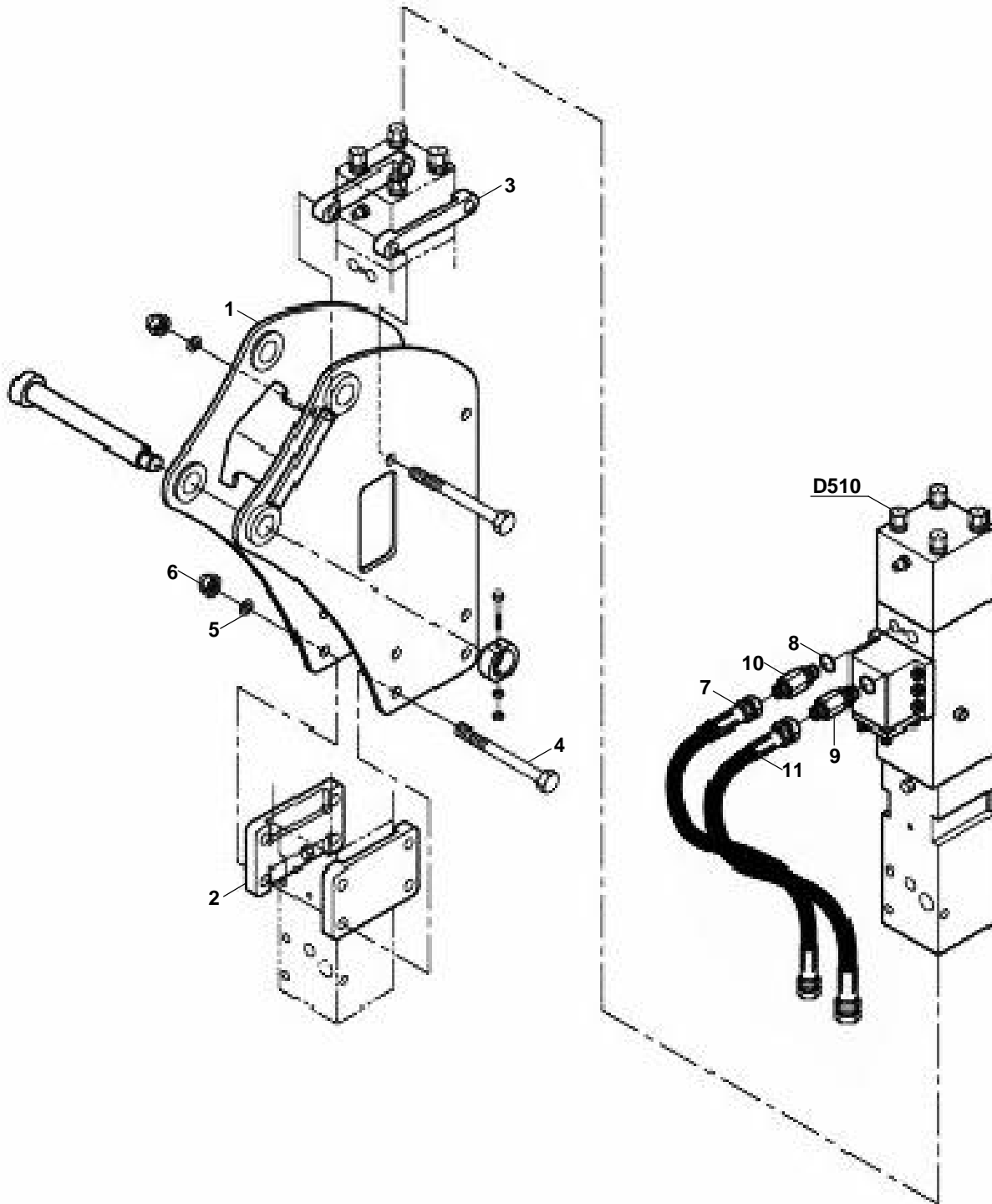
KIRICI MONTAJI (ALICON B70) (OP)  
BREAKER MOUNTING (ALICON B70) (OP)



**KIRICI MONTAJI (ALICON B70) (OP)**  
**BREAKER MOUNTING (ALICON B70) (OP)**

| No | Parça No   | Parça Adı             | Adet | S.K. | Bas.S.N  | Bit.S.N | Y.K | NOT  |
|----|------------|-----------------------|------|------|----------|---------|-----|------|
| No | Part No    | Description           | Qty  | S.C. | S/N From | S/N To  | ICA | NOTE |
|    | 01773007   |                       |      |      |          |         |     |      |
|    |            |                       |      |      |          |         |     | RK   |
| 1  |            | YAN SAC               | 1    |      |          |         |     |      |
| 2  | S4515042   | BAĞLANTI PLAKASI      | 2    |      |          |         |     |      |
| 3  | S4515043   | DURDURUCU             | 2    |      |          |         |     |      |
| 4  | S4515049   | CİVATA M24x250        | 6    |      |          |         |     |      |
| 5  | S4515046   | SOMUN M24             | 6    |      |          |         |     |      |
| 6  | S4515220   | PUL                   | 6    |      |          |         |     |      |
| 7  |            | PİM                   | 2    |      |          |         |     |      |
| 8  |            | BİLEZİK               | 2    |      |          |         |     |      |
| 9  | S4515031   | CİVATA                | 2    |      |          |         |     |      |
| 10 | S4515032   | SOMUN M22             | 2    |      |          |         |     |      |
| 11 | F9900350   | KORUYUCU KAPAK        | 1    |      |          |         |     |      |
| 12 | N030000025 | PUL                   | 4    |      |          |         |     |      |
| 13 | 80624230   | NİPEL                 | 4    |      |          |         |     |      |
| 14 | 66644M1190 | HORTUM                | 2    |      |          |         |     |      |
| 15 | N169900101 | ÇABUK BAĞLANTI, DIŞI  | 1    |      |          |         |     |      |
| 16 | F9900351   | KORUYUCU KAPAK        | 1    |      |          |         |     |      |
| 17 | N169900102 | ÇABUK BAĞLANTI, ERKEK | 1    |      |          |         |     |      |

KIRICI MONTAJI (DEMO DMB50) (OP)  
BREAKER MOUNTING (DEMO DMB50) (OP)

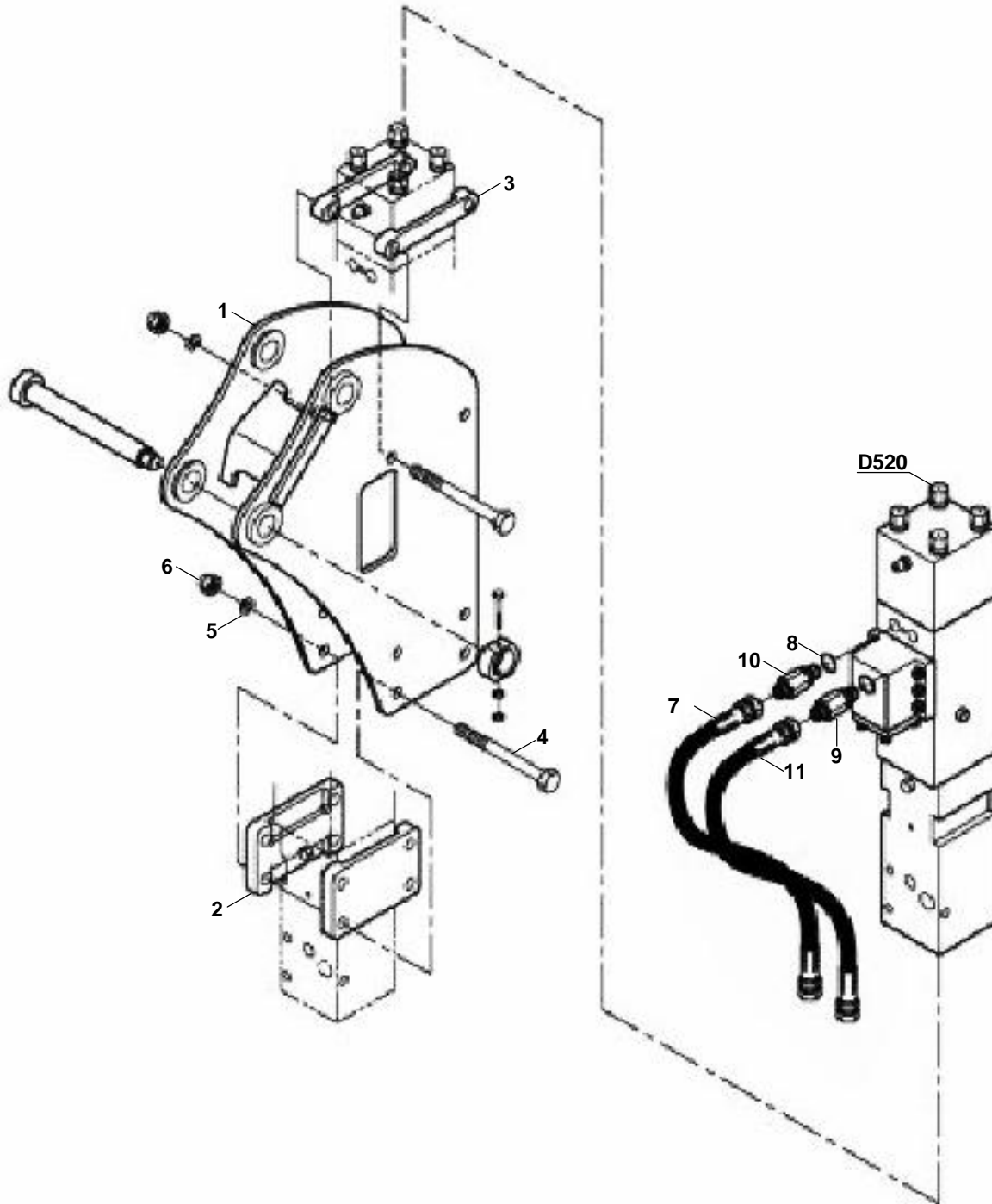


**KIRICI MONTAJI (DEMO DMB50) (OP)**  
**BREAKER MOUNTING (DEMO DMB50) (OP)**

| No | Parça No   | Parça Adı        | Description  | Adet | S.K. | Bas.S.N  | Bit.S.N | Y.K | NOT  |
|----|------------|------------------|--------------|------|------|----------|---------|-----|------|
| No | Part No    |                  |              | Qty  | S.C. | S/N From | S/N To  | ICA | NOTE |
|    | 01773006   |                  |              |      |      | RK       |         |     |      |
| 1  | S4515396   | YAN SAC          | SIDE BRACKET | 1    |      |          |         |     |      |
| 2  | S4515494   | BAĞLANTI PLAKASI | FRAME        | 2    |      |          |         |     |      |
| 3  | S4515496   | DURDURUCU        | STOPPER      | 2    |      |          |         |     |      |
| 4  | S4515047   | CİVATA M22x250   | BOLT M24x250 | 6    |      |          |         |     |      |
| 5  | S4515344   | PUL              | WASHER       | 6    |      |          |         |     |      |
| 6  | S4515030   | SOMUN M22        | NUT M22      | 6    |      |          |         |     |      |
| 7  | 66533M1180 | HORTUM           | HOSE         | 1    |      |          |         |     |      |
| 8  | N030000025 | PUL              | WASHER       | 2    |      |          |         |     |      |
| 9  | 80624230   | NİPEL            | ADAPTER      | 1    |      |          |         |     |      |
| 10 | 80624126   | NİPEL            | ADAPTER      | 1    |      |          |         |     |      |
| 11 | 66644M1180 | HORTUM           | HOSE         | 1    |      |          |         |     |      |



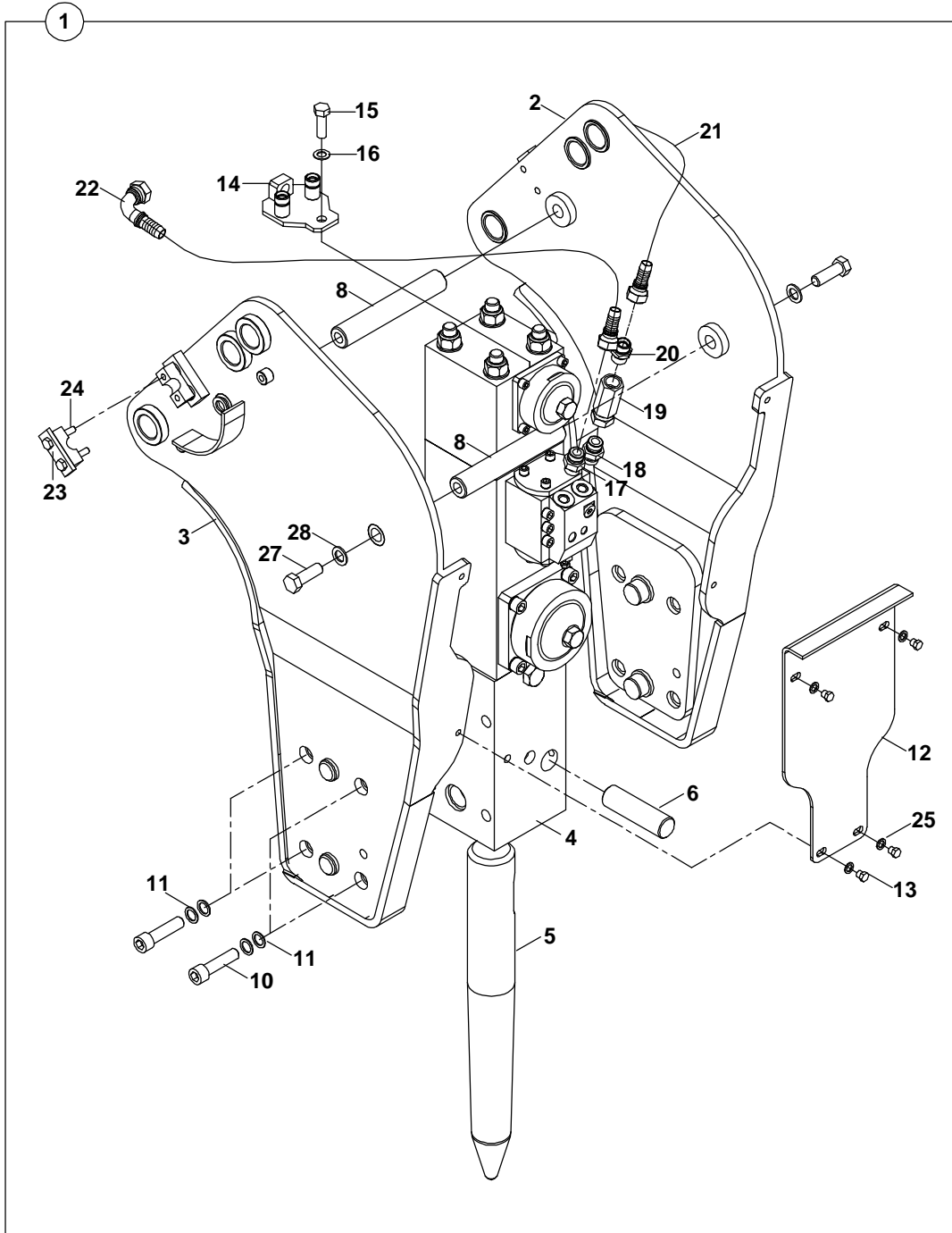
KIRICI MONTAJI (DEMO DMB70) (OP)  
BREAKER MOUNTING (DEMO DMB70) (OP)



**KIRICI MONTAJI (DEMO DMB70) (OP)**  
**BREAKER MOUNTING (DEMO DMB70) (OP)**

| No | Parça No        | Parça Adı        | Adet | S.K. | Bas.S.N  | Bit.S.N | Y.K | NOT  |
|----|-----------------|------------------|------|------|----------|---------|-----|------|
| No | Part No         | Description      | Qty  | S.C. | S/N From | S/N To  | ICA | NOTE |
|    | <b>01773307</b> |                  |      |      |          |         |     |      |
|    |                 |                  |      |      |          |         |     | RK   |
| 1  | S4515041        | YAN SAC          | 1    |      |          |         |     |      |
| 2  | S4515494        | BAĞLANTI PLAKASI | 2    |      |          |         |     |      |
| 3  | S4515043        | DURDURUCU        | 2    |      |          |         |     |      |
| 4  | S4515049        | CİVATA M24x250   | 6    |      |          |         |     |      |
| 5  | S4515220        | PUL              | 6    |      |          |         |     |      |
| 6  | S4515046        | SOMUN M24        | 6    |      |          |         |     |      |
| 7  | 66533M1180      | HORTUM           | 1    |      |          |         |     |      |
| 8  | N030000025      | PUL              | 2    |      |          |         |     |      |
| 9  | 80624230        | NİPEL            | 1    |      |          |         |     |      |
| 10 | 80624126        | NİPEL            | 1    |      |          |         |     |      |
| 11 | 66644M1180      | HORTUM           | 1    |      |          |         |     |      |

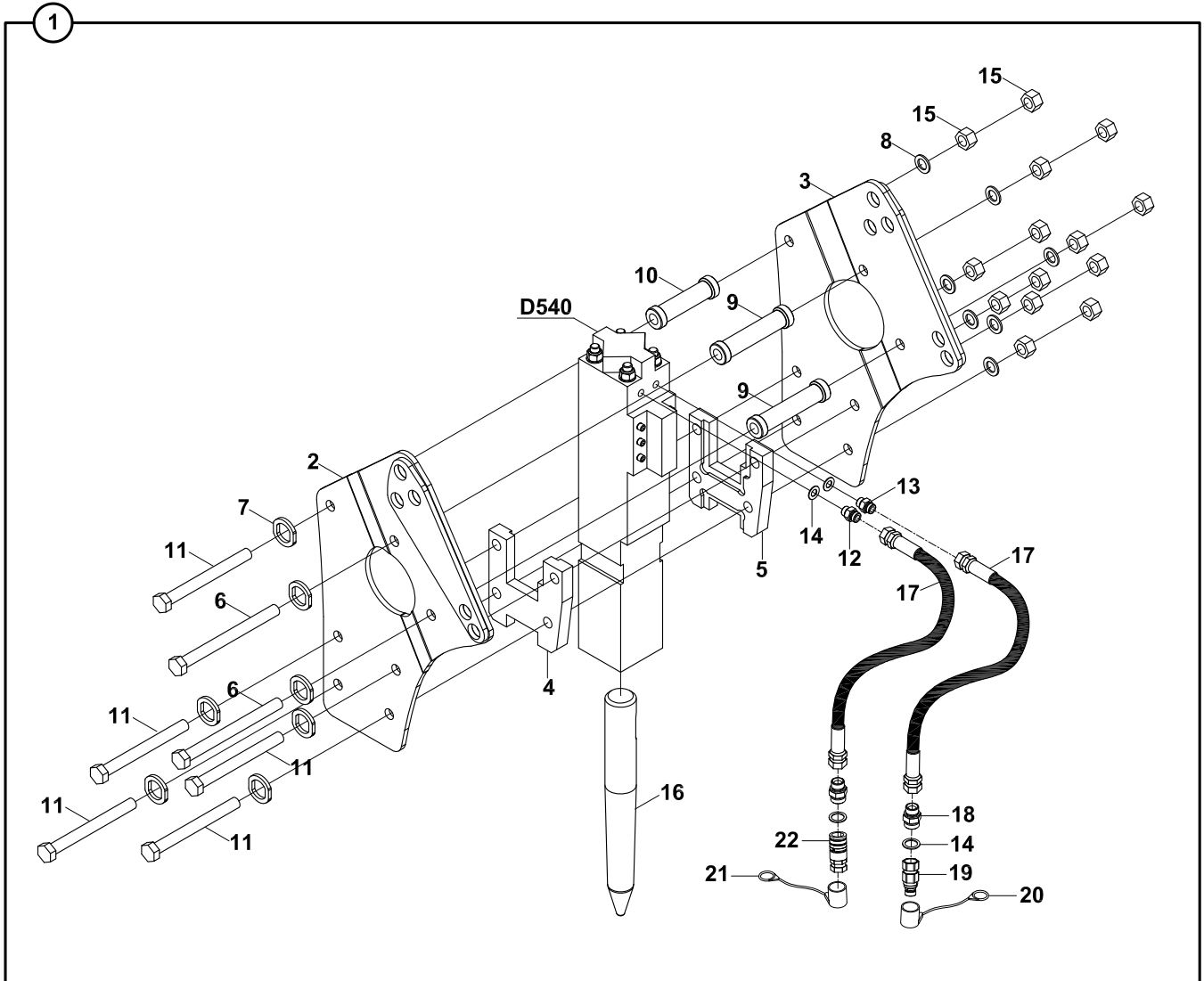
KIRICI MONTAJI (L FTON LH 360) (OP)  
BREAKER MOUNTING (LIFTON LH 360) (OP)



**KIRICI MONTAJI (LİFTON LH 360) (OP)**  
**BREAKER MOUNTING (LIFTON LH 360) (OP)**

| No | Parça No        | Parça Adı                      | Adet                         | S.K. | Bas.S.N  | Bit.S.N | Y.K | Not                                   |
|----|-----------------|--------------------------------|------------------------------|------|----------|---------|-----|---------------------------------------|
| No | Part No         | Description                    | Qty                          | S.C. | S/N From | S/N To  | ICA | Note                                  |
|    | <b>01773000</b> |                                |                              |      |          |         |     |                                       |
|    |                 |                                |                              |      |          |         |     | RK                                    |
| 1  | 07500021        | KIRICI MONTAJI, LIFTON, LH 360 | BREAKER, ASSY, LIFTON, LH360 | 1    |          |         |     |                                       |
| 2  | 09800041        | YAN SAC-SOL                    | SIDE PLATE, LEFT             | 1    |          |         |     |                                       |
| 3  | 09800051        | YAN SAC-SAG                    | SIDE PLATE, RIGHT            | 1    |          |         |     |                                       |
| 4  | F4501030        | LIFTON KIRICI, LH 360          | LIFTON BREAKER, LH 360       | 1    |          |         |     |                                       |
| 5A | F4501060        | KIRICI UCU SIVRI               | CHISEL, SHARP                | 1    |          |         |     |                                       |
| 5B | F4501065        | KIRICI UCU DÜZ                 | CHISEL, FLAT                 | 1    |          |         |     |                                       |
| 6  | 80101015        | TIRNAK PIMI (S45/01295)        | CHISEL PIN                   | 1    |          |         |     |                                       |
| 8  | 02021278        | MESAFE BORUSU                  | SPACE PIPE                   | 2    |          |         |     |                                       |
| 10 | N015872090      | CIVATA M20x80                  | BOLT, M20x80                 | 8    |          |         |     |                                       |
| 11 | S2700001        | ÖZEL RONDELA                   | SPECIAL WASHER               | 16   |          |         |     |                                       |
| 12 | 02011040        | MUHAFAZA SACI                  | PROTECTION PLATE             | 1    |          |         |     |                                       |
| 13 | N010222846      | CIVATA M12x30                  | BOLT, M12x30                 | 4    |          |         |     |                                       |
| 14 | 09890065        | HORTUM TUTUCU                  | HOSE HOLDER                  | 1    |          |         |     | NB+KT+AKV,<br>TB+KT, NB+KT+<br>BU+AKV |
|    | 09890066        | HORTUM TUTUCU                  | HOSE HOLDER                  | 1    |          |         |     | NB+KT, EKKV                           |
| 15 | N010223602      | CIVATA, M16x50                 | BOLT, M16x50                 | 1    |          |         |     |                                       |
| 16 | N031170029      | RONDELA,16                     | WASHER, 16                   | 1    |          |         |     |                                       |
| 17 | 80624226        | NIPEL                          | ADAPTER                      | 1    |          |         |     |                                       |
| 18 | 80624226        | NIPEL                          | ADAPTER                      | 1    |          |         |     | NB+KT+AKV                             |
|    | 80624227        | NIPEL                          | ADAPTER                      | 1    |          |         |     | NB+KT+EKKV                            |
|    | 80603127        | ÇEKVALF ALT NIPELİ             | LOWER ADAPTER                | 1    |          |         |     | TB+KT, NB+KT+<br>BU+AKV               |
| 19 | F1890500        | ÇEK VALF 3/4"                  | CHECK VALVE                  | 1    |          |         |     | TB+KT, NB+KT+<br>BU+AKV               |
| 20 | 80624126        | ÇEKVALF ÜST NIPELİ             | UPPER ADAPTER                | 1    |          |         |     | TB+KT, NB+KT+<br>BU+AKV               |
| 21 | 6664426190      | HORTUM ,SOL                    | HOSE,LEFT                    | 1    |          |         |     | NB+KT+AKV,<br>NB+KT+BU+ AKV           |
|    | 6664426210      | HORTUM ,SOL                    | HOSE,LEFT                    | 1    |          |         |     | TB+KT                                 |
| 22 | 6653326190      | HORTUM , SAG                   | HOSE,LEFT                    | 1    |          |         |     | NB+KT+AKV,<br>NB+KT+BU+ AKV           |
|    | 6653326210      | HORTUM , SAG                   | HOSE,LEFT                    | 1    |          |         |     | TB+KT                                 |
| 23 | N072022000      | KELEPÇE Ø22                    | HOSE CLAMP                   | 2    |          |         |     |                                       |
| 24 | N010370710      | CIVATA M10x75                  | BOLT M10x75                  | 2    |          |         |     |                                       |
| 25 | N032500016      | PUL, M12                       | WASHER, M12                  | 4    |          |         |     |                                       |
| 27 | N010381754      | CIVATA M20x60                  | BOLT M20x60                  | 4    |          |         |     |                                       |
| 28 | N033000080      | PUL M20                        | WASHER M20                   | 4    |          |         |     |                                       |

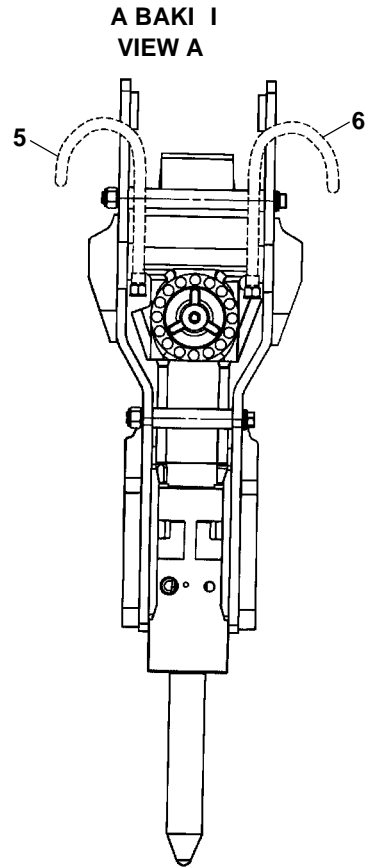
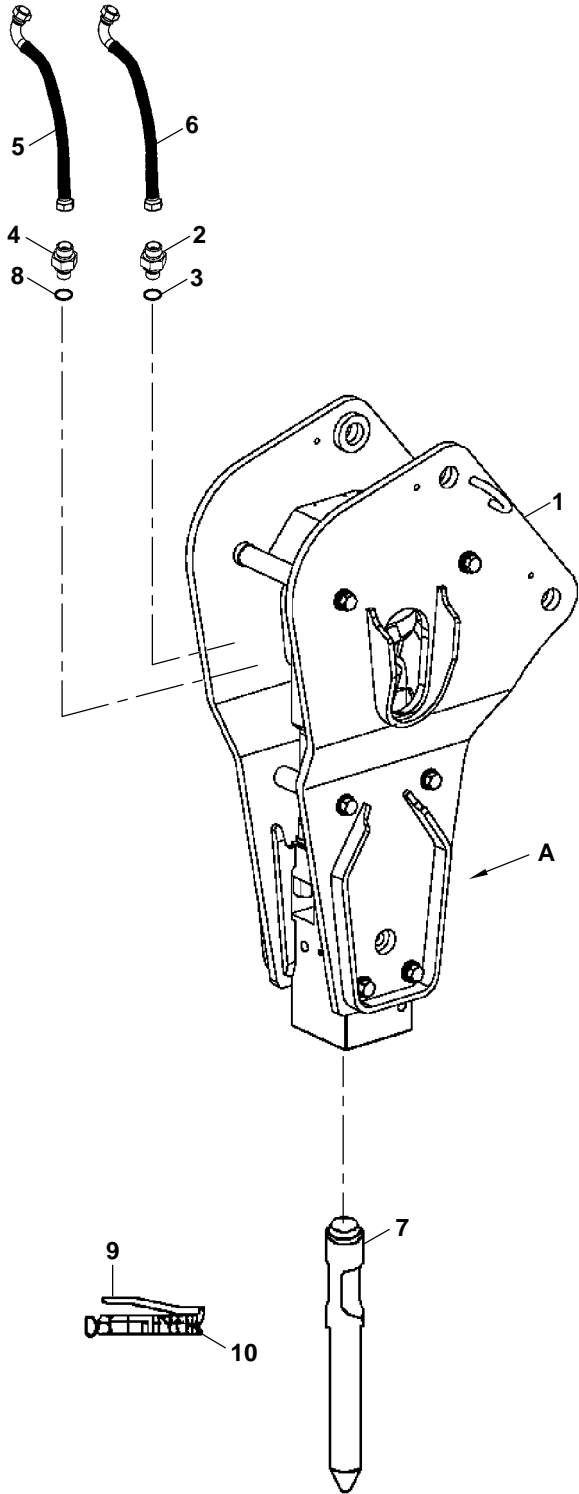
KIRICI MONTAJI (TOKU) (OP)  
BREAKER MOUNTING (TOKU) (OP)



**KIRICI MONTAJI (TOKU) (OP)**  
**BREAKER MOUNTING (TOKU) (OP)**

| No | Parça No   | Parça Adı           | Description            | Adet | S.K. | Bas.S.N  | Bit.S.N | Y.K | Not  |
|----|------------|---------------------|------------------------|------|------|----------|---------|-----|------|
| No | Part No    |                     |                        | Qty  | S.C. | S/N From | S/N To  | ICA | Note |
| 1  | 01773001   | KIRICI, KOMP.       | BREAKER, ASS'Y.        | 1    |      |          |         |     |      |
| 2  | 09800047   | YAN SACI, SOL       | SIDE PLATE, LEFT       | 1    |      |          |         |     |      |
| 3  | 09800057   | YAN SACI, SAĞ       | SIDE PLATE, RIGHT      | 1    |      |          |         |     |      |
| 4  | 02021534   | BAĞLANTI TAKOZU,SOL | FRAME, LEFT            | 1    |      |          |         |     |      |
| 5  | 02021535   | BAĞLANTI TAKOZU,SAĞ | FRAME, RIGHT           | 1    |      |          |         |     |      |
| 6  | N010382424 | CIVATA M30x2x350    | BOLT M30x2x350         | 2    |      |          |         |     |      |
| 7  | N030100042 | PUL M30             | WASHER M30             | 7    |      |          |         |     |      |
| 8  | N031360019 | YAYLI RONDELA M30   | SPLIT PIN M30          | 7    |      |          |         |     |      |
| 9  | 02021536   | MESAFE BORUSU, UZUN | SPACE PIPE, LONG       | 2    |      |          |         |     |      |
| 10 | 02021537   | MESAFE BORUSU, KISA | SPACE PIPE, SHORT      | 1    |      |          |         |     |      |
| 11 | N010382417 | CIVATA M30x2x305    | BOLT M30x2x305         | 5    |      |          |         |     |      |
| 12 | 80624232   | NİPEL               | ADAPTER                | 1    |      |          |         |     |      |
| 13 | 80624233   | NİPEL               | ADAPTER                | 1    |      |          |         |     |      |
| 14 | N030000025 | O-RINGLi PUL        | WASHER                 | 4    |      |          |         |     |      |
| 15 | N023580568 | SOMUN M30           | NUT, M30               | 14   |      |          |         |     |      |
| 16 | F4503210   | KIRICI UCU, DÜZ     | CHISEL (WEDGE)         | 1    |      |          |         |     |      |
| 17 | 66644M1190 | HORTUM              | HOSE                   | 2    |      |          |         |     |      |
| 18 | 80624230   | NİPEL               | ADAPTER                | 2    |      |          |         |     |      |
| 19 | N169900102 | QUICK KAPLİN, ERKEK | QUICK COUPLING, MALE   | 1    |      |          |         |     |      |
| 20 | F9900350   | KAPAK               | COVER                  | 1    |      |          |         |     |      |
| 21 | F9900351   | KAPAK               | COVER                  | 1    |      |          |         |     |      |
| 22 | N169900101 | QUICK KAPLİN, DIŞI  | QUICK COUPLING, FEMALE | 1    |      |          |         |     |      |

KIRICI MONTAJI (MONTABERT- HKR 140) (OP)  
BREAKER MOUNTING (MONTABERT- HKR 140) (OP)

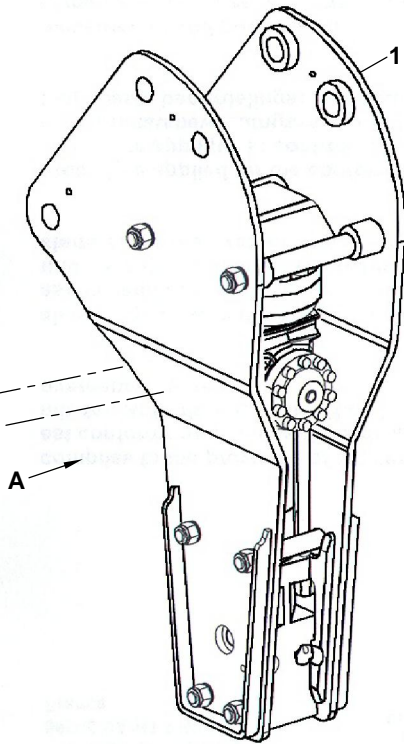
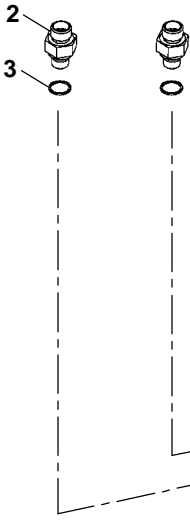
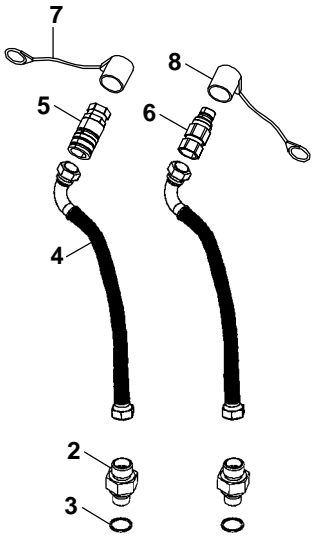


**KIRICI MONTAJI (MONTABERT-140) (OP)**  
**BREAKER MOUNTING (MONTABERT-140) (OP)**

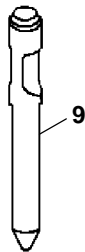
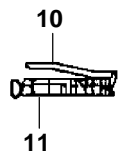
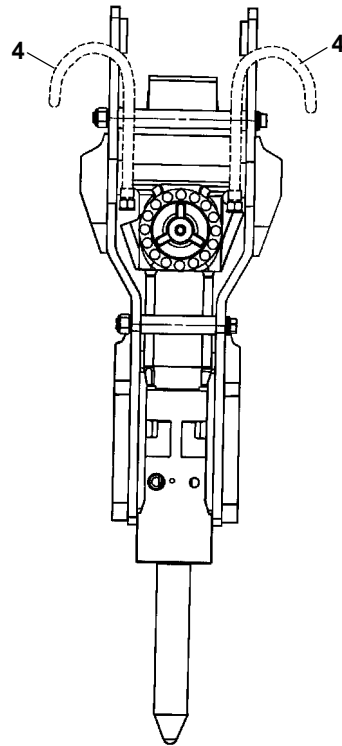
| No | Parça No        | Parça Adı         | Description        | Adet | S.K. | Bas.S.N  | Bit.S.N | Y.K | Not   |
|----|-----------------|-------------------|--------------------|------|------|----------|---------|-----|-------|
| No | Part No         |                   |                    | Qty  | S.C. | S/N From | S/N To  | ICA | Note  |
|    | <b>01773002</b> |                   |                    |      |      | RK       |         |     |       |
| 1  | F4504000        | KIRICI, MONTABERT | BREAKER, MONTABERT | 1    |      |          |         |     |       |
| 2  | 80624526        | NİPEL             | ADAPTER            | 1    |      |          |         |     |       |
| 3  | N030000025      | PUL               | WASHER             | 1    |      |          |         |     |       |
| 4  | 80624100        | NİPEL             | ADAPTER            | 1    |      |          |         |     | NB+KT |
|    | 80624526        | NİPEL             | ADAPTER            | 1    |      |          |         |     | TB+KT |
| 5  | 666442E175      | HORTUM            | HOSE               | 1    |      |          |         |     | NB    |
|    | 6664426220      | HORTUM            | HOSE               | 1    |      |          |         |     | TK    |
| 6  | 665332E175      | HORTUM            | HOSE               | 1    |      |          |         |     | NB    |
|    | 6653326220      | HORTUM            | HOSE               | 1    |      |          |         |     | TK    |
| 7  | F4504100        | KIRICI UCU, KESKİ | CHISEL             | 1    | OP   |          |         |     |       |
|    | F4504120        | KIRICI UCU, SİVRİ | MOIL PONIT         | 1    | OP   |          |         |     |       |
| 8  | N030000025      | PUL               | WASHER             | 1    |      |          |         |     |       |
| 9  | S4514065        | YAĞ POMPASI       | GREASE PUMP        | 1    |      |          |         |     |       |
| 10 | S4514238        | YAĞ HAZNESİ       | GREASE CARTRIDGE   | 1    |      |          |         |     |       |



KIRICI MONTAJI (MONTABERT- 95) (OP)  
BREAKER MOUNTING (MONTABERT- 95) (OP)

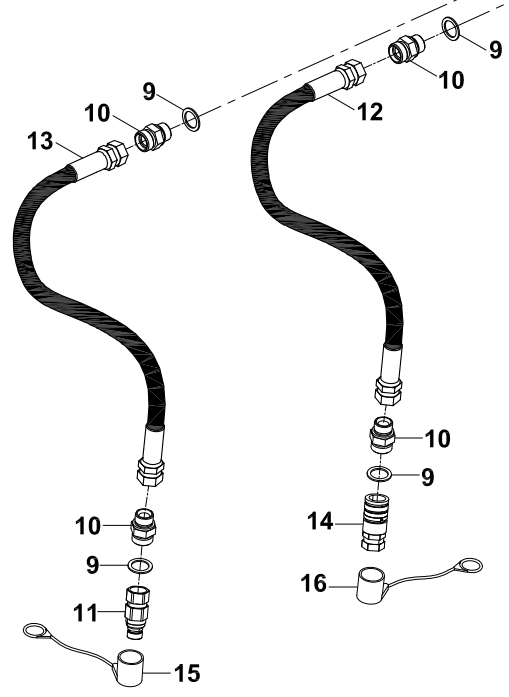
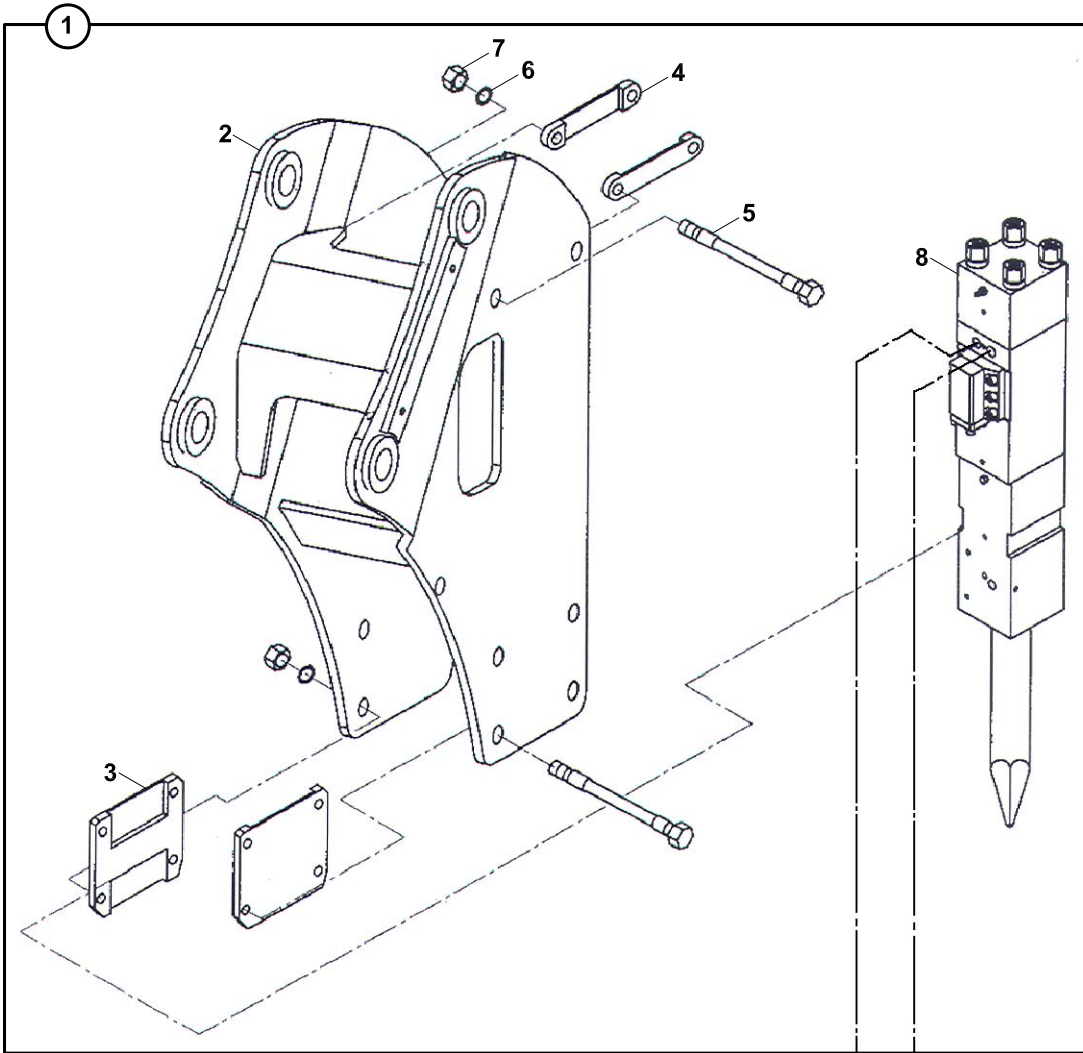


A BAKI I  
VIEW A





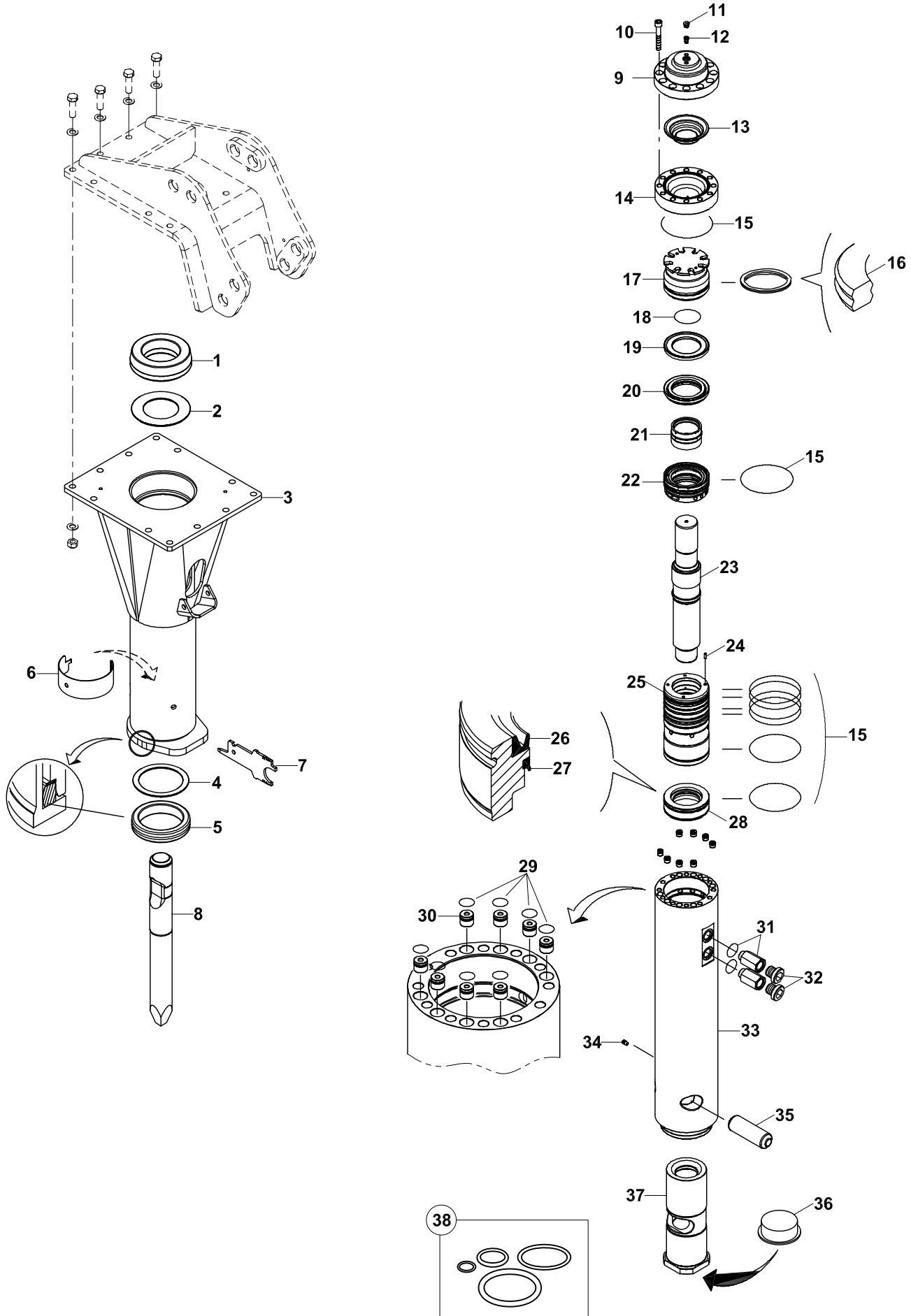
KIRICI MONTAJI (DEMO S700V) (OP)  
BREAKER MOUNTING (DEMO S700V) (OP)



**KIRICI MONTAJI (DEMO S700V) (OP)**  
**BREAKER MOUNTING (DEMO S700V) (OP)**

| No              | Parça No   | Parça Adı           | Description            | Adet | S.K. | Bas.S.N  | Bit.S.N | Y.K | Not    |
|-----------------|------------|---------------------|------------------------|------|------|----------|---------|-----|--------|
| No              | Part No    |                     |                        | Qty  | S.C. | S/N From | S/N To  | ICA | Note   |
| <b>01773005</b> |            |                     |                        |      |      |          |         |     |        |
| 1               | F4504170   | KIRICI, KOMP.       | BREAKER, ASSY.         | 1    |      |          |         |     | ☞ D570 |
| 2               | S4515041   | YAN SAC             | SIDE BRACKET           | 1    |      |          |         |     |        |
| 3               | S4515042   | BAĞLANTI PLAKASI    | FRAME                  | 2    |      |          |         |     |        |
| 4               | S4515043   | DURDURUCU           | STOPPER                | 2    |      |          |         |     |        |
| 5               | S4515044   | CIVATA M24x250      | BOLT M24x250           | 6    |      |          |         |     |        |
| 6               | S4515045   | PUL M24             | WASHER M24             | 6    |      |          |         |     |        |
| 7               | S4515046   | SOMUN, M24          | NUT, M24               | 6    |      |          |         |     |        |
| 8               | S4515040   | ANA GÖVDE           | MAIN BODY,COMPL.       | 1    |      |          |         |     |        |
| 9               | N030000025 | PUL                 | WASHER                 | 2    |      |          |         |     |        |
| 10              | 80624230   | NİPEL               | ADAPTER                | 2    |      |          |         |     |        |
| 11              | N169900102 | QUICK KAPLIN, ERKEK | QUICK COUPLING, MALE   | 1    |      |          |         |     |        |
| 12              | 66644M1190 | HORTUM              | HOSE                   | 1    |      |          |         |     |        |
| 13              | 66533M1190 | HORTUM              | HOSE                   | 1    |      |          |         |     |        |
| 14              | N169900101 | QUICK KAPLIN, DIŞI  | QUICK COUPLING, FEMALE | 1    |      |          |         |     |        |
| 15              | F9900350   | KAPAK               | COVER                  | 1    |      |          |         |     |        |
| 16              | F9900351   | KAPAK               | COVER                  | 1    |      |          |         |     |        |

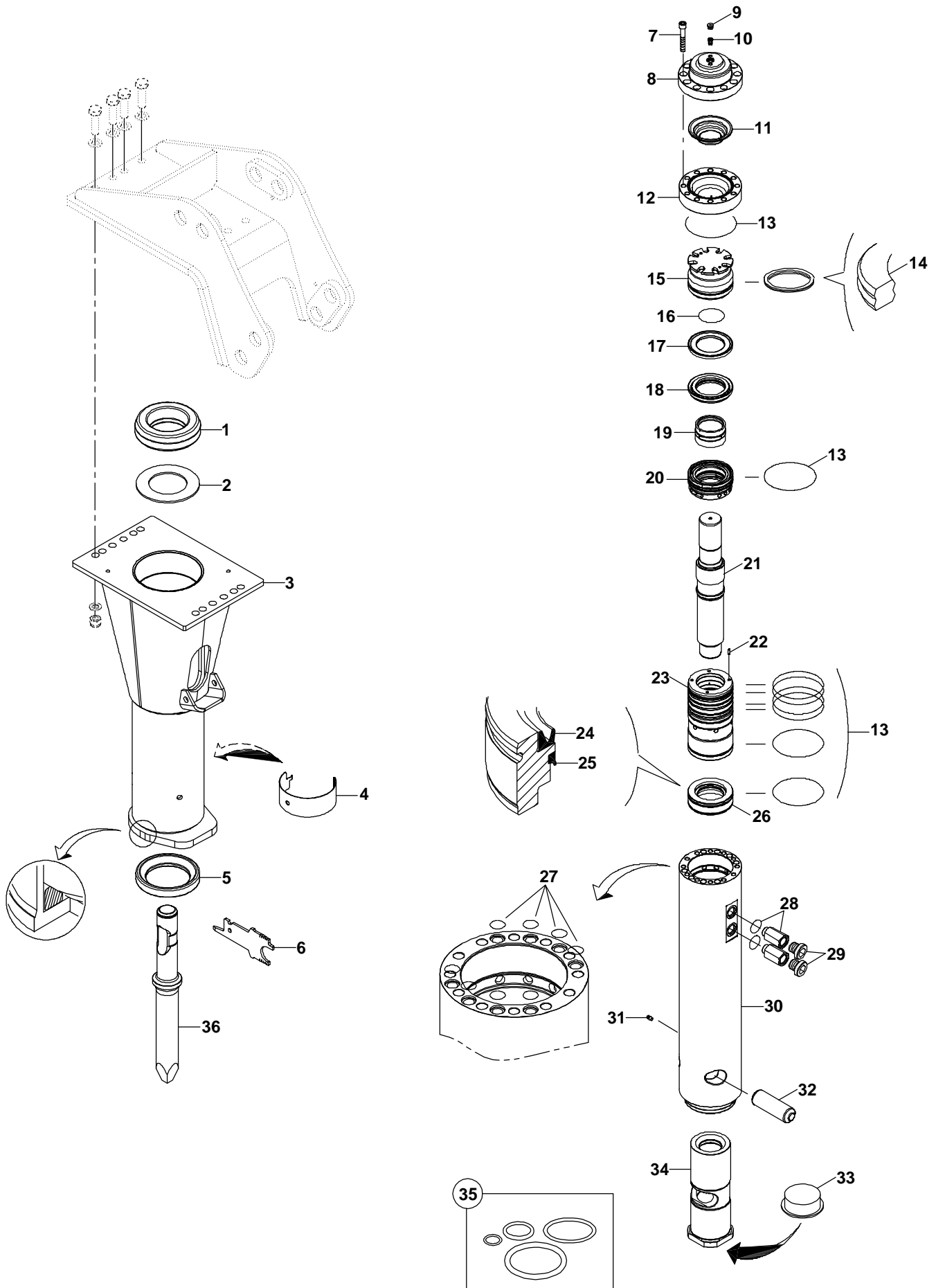
KIRICI KOMPLESİ (MONTABERT- SC 36) (OP)  
 BREAKER ASSEMBLY (MONTABERT- SC 36) (OP)



**KIRICI KOMPLESİ (MONTABERT- SC 36) (OP)**  
**BREAKER ASSEMBLY (MONTABERT- SC 36) (OP)**

| No | Parça No        | Parça Adı                   | Adet                       | S.K. | Bas.S.N  | Bit.S.N | Y.K | NOT  |
|----|-----------------|-----------------------------|----------------------------|------|----------|---------|-----|------|
| No | Part No         | Description                 | Qty                        | S.C. | S/N From | S/N To  | ICA | NOTE |
|    | <b>F4504013</b> |                             |                            |      |          |         |     | RK   |
| 1  | S4514506        | DAMPER TAKOZU, ÜST          | DUMPER, UPPER              | 1    |          |         |     |      |
| 2  | S4514468        | PUL, ÜST                    | WASHER, UPPER              | 1    |          |         |     |      |
| 3  | S4514507        | KORUYUCU BRAKET             | PROTECTION BRACKET         | 1    |          |         |     |      |
| 4  | S4514470        | PUL, ALT                    | WASHER, LOWER              | 1    |          |         |     |      |
| 5  | S4514508        | DAMPER TAKOZU, ALT          | DUMPER, LOWER              | 1    |          |         |     |      |
| 6  | S4514503        | YAYLI EMNİYET BİLEZİĞİ      | SPRINGY RING, SAFETY       | 1    |          |         |     |      |
| 7  | S4514485        | ANAHTAR, KONTROL<br>MASTARI | SPANNER, CONTROL<br>GAUGER | 1    |          |         |     |      |
| 8A | F4504135        | KIRICI UCU, SİVRİ           | CHISEL (MOIL)              | 1    |          |         |     |      |
| 8B | F4504130        | KIRICI UCU, KESKİ           | CHISEL (FLAT)              | 1    |          |         |     |      |
| 8C | S4514500        | KIRICI UCU, KESKİ           | CHISEL (FLAT)              | 1    |          |         |     |      |
| 8D | S4514496        | KIRICI UCU, GENİŞ KESKİ     | CHISEL, (WIDE FLAT)        | 1    |          |         |     |      |
| 8E | S4514498        | KIRICI UCU, GENİŞ KESKİ     | CHISEL, (WIDE FLAT)        | 1    |          |         |     |      |
| 8F | S4514502        | KIRICI UCU, KÜT             | CHISEL, (FLAT END)         | 1    |          |         |     |      |
| 9  | S4514442        | ÜST FLANŞ                   | UPPER FLANGE               | 1    |          |         |     |      |
| 10 | S4514434        | CİVATA                      | BOLT                       | 12   |          |         |     |      |
| 11 | S4514430        | EMNİYET TAPASI              | PLUG, SAFETY               | 1    |          |         |     |      |
| 12 | S4514432        | SUBAB                       | CALACK                     | 1    |          |         |     |      |
| 13 | S4514486        | DİYAFRAM                    | DIAPHRAGM                  | 1    |          |         |     |      |
| 14 | S4514440        | ALT FLANŞ                   | LOWER FLANGE               | 1    |          |         |     |      |
| 15 | S4514420        | O-RİNG                      | O-RING                     | 8    | K2       |         |     |      |
| 16 | S4514478        | KEÇE                        | SEAL                       | 1    | K2       |         |     |      |
| 17 | S4514460        | ANA DAĞITICI                | DISTRIBUTOR, MAIN          | 1    |          |         |     |      |
| 18 | S4514476        | O-RİNG                      | O-RING                     | 1    | K2       |         |     |      |
| 19 | S4514458        | KONİK CONTA                 | GASKET, CANICAL            | 1    |          |         |     |      |
| 20 | S4514456        | ARA DAĞITICI                | DISTRIBUTOR, INNER         | 1    |          |         |     |      |
| 21 | S4514454        | BURÇ                        | BUSHING                    | 1    |          |         |     |      |
| 22 | S4514452        | KIRICI VALFİ ÜST GÖVDE      | UPPER BODY, BREAKER        | 1    |          |         |     |      |
| 23 | S4514450        | VURUŞ PİSTONU               | STRIKE PISTON              | 1    |          |         |     |      |
| 24 | S4514494        | MERKEZLEME PİMİ             | PIN, CENTERING             | 1    |          |         |     |      |
| 25 | S4514448        | KIRICI VALFİ ALT GÖVDE      | LOWER BODY, BREAKER        | 1    |          |         |     |      |
| 26 | S4514474        | KEÇE                        | LIP SEAL                   | 1    | K2       |         |     |      |
| 27 | S4514472        | KEÇE                        | LIP SEAL                   | 1    | K2       |         |     |      |
| 28 | S4514446        | KEÇE YATAĞI                 | SEAL BEARING               | 1    |          |         |     |      |
| 29 | S4514418        | O-RİNG                      | O-RING                     | 8    | K2       |         |     |      |
| 30 | S4514480        | SÖNÜMLEYİCİ                 | DAMPER                     | 8    |          |         |     |      |
| 31 | S4514488        | NİPEL                       | ADAPTER                    | 2    |          |         |     |      |
| 32 | S4514426        | KÖR TAPA                    | PLUG                       | 2    |          |         |     |      |
| 33 | S4514444        | SİLİNDİR                    | CYLINDER                   | 1    |          |         |     |      |
| 34 | S4514510        | GRESÖRLÜK                   | GREASE NIPPLE              | 1    |          |         |     |      |
| 35 | S4515503        | TUTUCU PİM                  | RETAINER PIN               | 1    |          |         |     |      |
| 36 | S4514424        | KORUYUCU TAPA               | PROTECTION PLUG            | 1    |          |         |     |      |
| 37 | S4514462        | BURÇ, TUTUCU, KIRICI UCU    | CHISEL HOLDER BUSHING      | 1    |          |         |     |      |
| 38 | S4514410        | KİT, O-RİNG                 | KIT, O-RING                | 1    | (K2)     |         |     |      |

KIRICI KOMPLES (MONTABERT- SC 28) (OP)  
BREAKER ASSEMBLY (MONTABERT- SC 28) (OP)

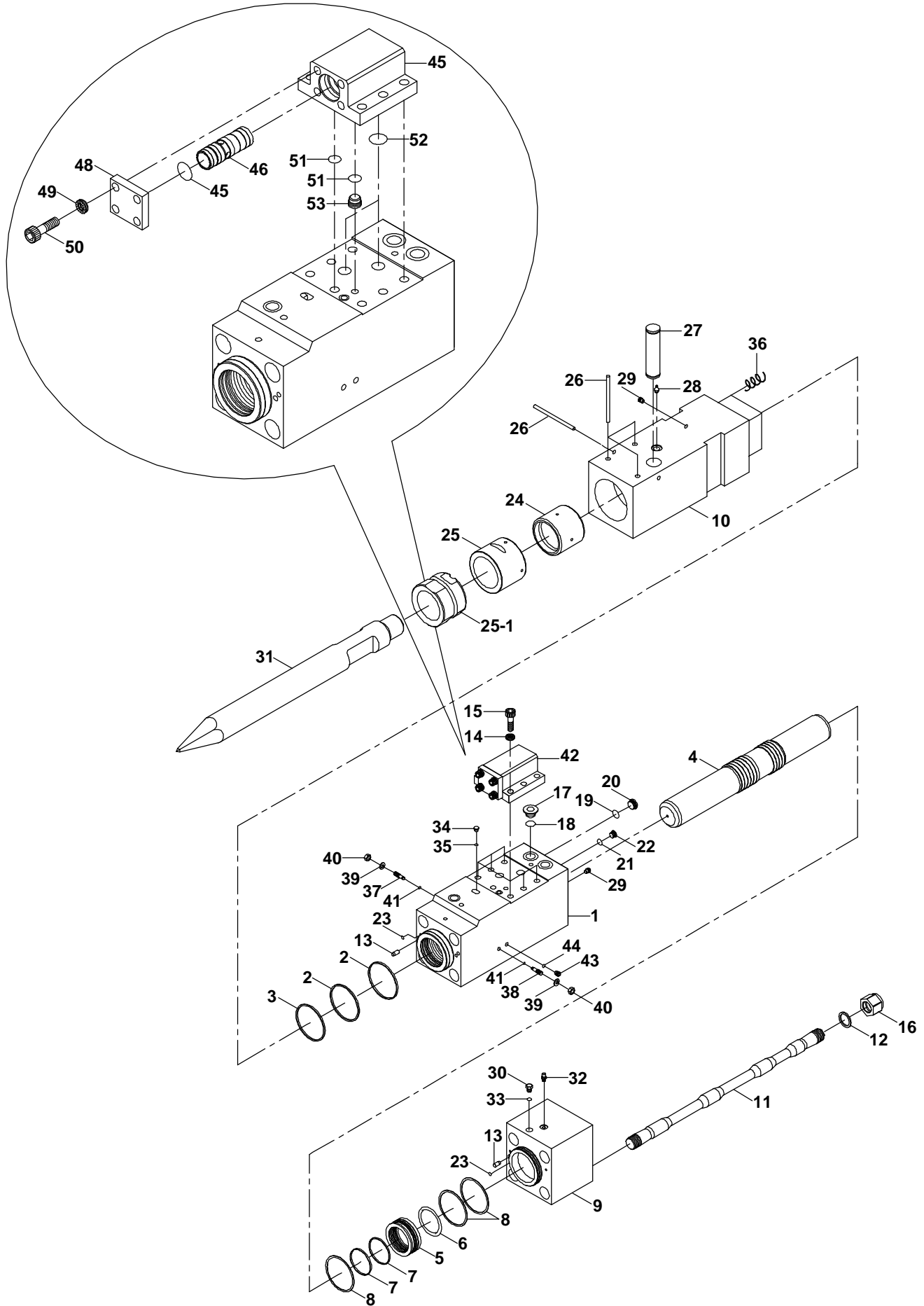


**KIRICI KOMPLESİ (MONTABERT- SC 28) (OP)**  
**BREAKER KOMPLESİ (MONTABERT- SC 28) (OP)**

| No              | Parça No | Parça Adı                   | Adet                         | S.K. | Bas.S.N  | Bit.S.N | Y.K | NOT  |
|-----------------|----------|-----------------------------|------------------------------|------|----------|---------|-----|------|
| No              | Part No  | Description                 | Qty                          | S.C. | S/N From | S/N To  | ICA | NOTE |
| <b>F4504015</b> |          |                             |                              | RK   |          |         |     |      |
| 1               | S4514332 | DAMPER TAKOZU, ÜST          | DUMPER, UPPER                | 1    |          |         |     |      |
| 2               | S4514333 | PUL, ÜST                    | WASHER, UPPER                | 1    |          |         |     |      |
| 3               | S4514512 | KORUYUCU BRAKET             | PROTECTION BRACKET           | 1    |          |         |     |      |
| 4               | S4514513 | YAYLI EMNİYET BİLEZİĞİ      | RETAINER CLAMP               | 1    |          |         |     |      |
| 5               | S4514331 | DAMPER TAKOZU, ALT          | DUMPER, LOWER                | 1    |          |         |     |      |
| 6               | S4514514 | ANAHTAR, KONTROL<br>MASTARI | SPANNER, CONTROL<br>GAUGER   | 1    |          |         |     |      |
| 7               | S4514434 | CİVATA                      | BOLT                         | 12   |          |         |     |      |
| 8               | S4514318 | ÜST FLANŞ                   | UPPER FLANGE                 | 1    |          |         |     |      |
| 9               | S4514430 | EMNİYET TAPASI              | PLUG, SAFETY                 | 1    |          |         |     |      |
| 10              | S4514432 | SUBAB                       | CALACK                       | 1    |          |         |     |      |
| 11              | S4514358 | DİYAFRAM                    | DIAPHRAGM                    | 1    |          |         |     |      |
| 12              | S4514317 | ALT FLANŞ                   | LOWER FLANGE                 | 1    |          |         |     |      |
| 13              | S4514172 | O-RİNG                      | O-RING                       | 8    | K2       |         |     |      |
| 14              | S4514354 | KEÇE                        | SEAL                         | 1    | K2       |         |     |      |
| 15              | S4515343 | PISTON KAPAĞI               | PISTON COVER                 | 1    |          |         |     |      |
| 16              | S4514326 | KEÇE                        | SEAL                         | 1    | K2       |         |     |      |
| 17              | S4515302 | KONİK CONTA                 | GASKET, CANICAL              | 1    |          |         |     |      |
| 18              | S4514346 | ARA DAĞITICI                | DISTRIBUTOR, INNER           | 1    |          |         |     |      |
| 19              | S4514323 | BURÇ                        | DISTRIBUTOR                  | 1    |          |         |     |      |
| 20              | S4514344 | ÜST GÖVDE                   | DISTRIBUTION BOX             | 1    |          |         |     |      |
| 21              | S4514327 | VURUŞ PİSTONU               | STRIKE PISTON                | 1    |          |         |     |      |
| 22              | S4514316 | MERKEZLEME PİMİ             | PIN, CENTERING               | 1    |          |         |     |      |
| 23              | S4514342 | KIRICI VALFİ ALT GÖVDE      | LOWER BODY, BREAKER<br>VALVE | 1    |          |         |     |      |
| 24              | S4514322 | KEÇE                        | SEAL                         | 1    | K2       |         |     |      |
| 25              | S4514313 | KEÇE                        | SCRAPER SEAL                 | 1    | K2       |         |     |      |
| 26              | S4514320 | KEÇE YATAĞI                 | SEAL CASING                  | 1    |          |         |     |      |
| 27              | S4514117 | KEÇE                        | SEAL                         | 8    | K2       |         |     |      |
| 28              | S4514356 | NİPEL                       | ADAPTER                      | 2    |          |         |     |      |
| 29              | S4514426 | KÖR TAPA                    | PLUG                         | 2    |          |         |     |      |
| 30              | S4514319 | SİLİNDİR                    | CYLINDER                     | 1    |          |         |     |      |
| 31              | S4514510 | GRESÖRLÜK                   | GREASE NIPPLE                | 1    |          |         |     |      |
| 32              | S4515353 | TUTUCU PİM                  | RETAINER PIN                 | 1    |          |         |     |      |
| 33              | S4514312 | KORUYUCU TAPA               | PLUG                         | 1    |          |         |     |      |
| 34              | S4514328 | BURÇ, TUTUCU, KIRICI UCU    | CHISEL HOLDER BUSHING        | 1    |          |         |     |      |
| 35              | S4514411 | KİT, O-RİNG                 | KIT, O-RING                  | 1    | (K2)     |         |     |      |
| 36A             | F4504125 | KIRICI UCU, PRAMİT          | CHISEL (PYRAMIDAL POINT)     | 1    |          |         |     |      |
| 36B             | F4504124 | KIRICI UCU, SİVRİ           | CHISEL (CHISEL)              | 1    |          |         |     |      |
| 36C             | F4504126 | KIRICI UCU, KESKİ           | CHISEL (FLAT)                | 1    |          |         |     |      |
| 36D             | F4504127 | KIRICI UCU, GENİŞ KESKİ     | CHISEL, (WIDE FLAT)          | 1    |          |         |     |      |



KIRICI KOMPLES (ALICON B50) (OP)  
BREAKER ASSEMBLY (ALICON B50) (OP)



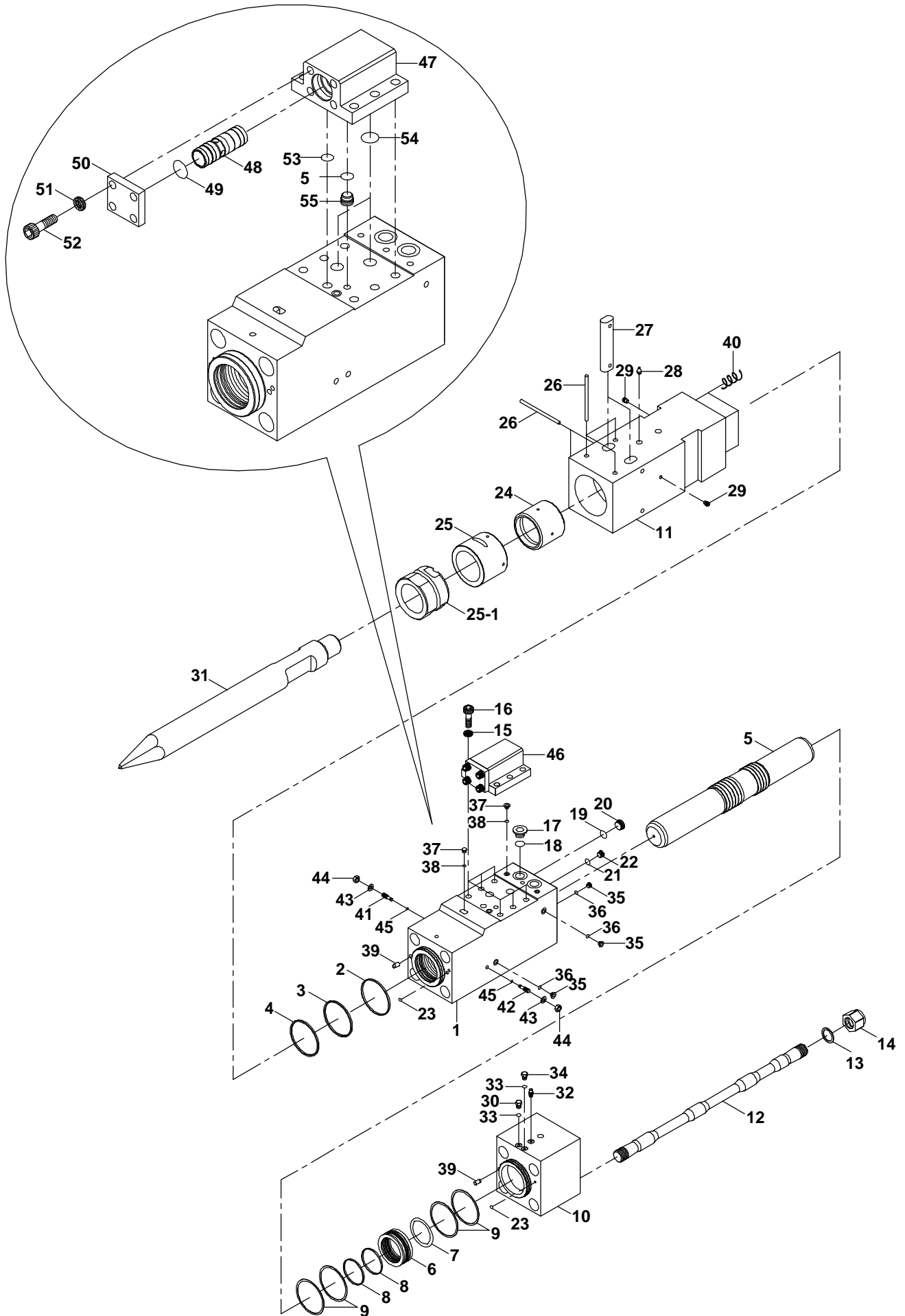
**KIRICI KOMPLESİ (ALICON B50) (OP)**  
**BREAKER KOMPLESİ (ALICON B50) (OP)**

| No   | Parça No        | Parça Adı            | Adet | S.K.           | Bas.S.N  | Bit.S.N | Y.K | NOT  |
|------|-----------------|----------------------|------|----------------|----------|---------|-----|------|
| No   | Part No         | Description          | Qty  | S.C.           | S/N From | S/N To  | ICA | NOTE |
|      | <b>F4504350</b> |                      |      |                |          |         |     | RK   |
| 1    | S4515001        | SİLİNDİR             | 1    |                |          |         |     |      |
| 2    | S4515402        | KEÇE                 | 2    | K2             |          |         |     |      |
| 3    | S4515403        | TOZ KEÇESİ           | 1    | K2             |          |         |     |      |
| 4    | S4515421        | PİSTON               | 1    |                |          |         |     |      |
| 5    | S4515422        | BURÇ                 | 1    |                |          |         |     |      |
| 6    | S4515407        | HALKA                | 1    | K2             |          |         |     |      |
| 7    | S4515408        | KEÇE TAKIMI          | 2    | K2             |          |         |     |      |
| 8    | S4515401        | O-RİNG               | 3    | K2             |          |         |     |      |
| 9    | S4515008        | KAFA KAPAĞI          | 1    |                |          |         |     |      |
| 10   | S4515009        | ÖN KAFA              | 1    |                |          |         |     |      |
| 11   | S4515011        | SAPLAMA              | 4    | T1             |          |         |     |      |
| 12   | S4515428        | PUL                  | 4    | T1             |          |         |     |      |
| 13   | S4514967        | DARBE PİMİ           | 2    |                |          |         |     |      |
| 14   | S4515470        | PUL                  | 6    |                |          |         |     |      |
| 15   | S4515480        | CİVATA               | 6    |                |          |         |     |      |
| 16   | S4515012        | SOMUN                | 4    | T1             |          |         |     |      |
| 17   | S4515466        | TAPA                 | 2    |                |          |         |     |      |
| 18   | S4514936        | O-RİNG               | 2    | K1             |          |         |     |      |
| 19   | S4514939        | O-RİNG               | 1    | K2             |          |         |     |      |
| 20   | S4515018        | TAPA                 | 1    |                |          |         |     |      |
| 21   | S4514911        | O-RİNG               | 1    | K2             |          |         |     |      |
| 22   | S4515017        | TAPA                 | 1    |                |          |         |     |      |
| 23   | S4514923        | O-RİNG               | 2    |                |          |         |     |      |
| 24   | S4515455        | DAYAMA HALKASI       | 1    |                |          |         |     |      |
| 25   | S4515307        | ÖN KAPAK             | 1    |                |          |         |     |      |
| 25-1 | S4515450        | ÖN KAPAK             | 1    |                |          |         |     |      |
| 26   | S4515451        | PİM                  | 4    |                |          |         |     |      |
| 27   | S4515490        | PİM, KIRICI UCU      | 1    |                |          |         |     |      |
| 28   | S4515020        | GRESÖRLÜK            | 1    |                |          |         |     |      |
| 29   | S4515015        | TAPA                 | 1    |                |          |         |     |      |
| 30   | S4515418        | HAVA KAPAĞI, KOMP.   | 1    |                |          |         |     |      |
| 31   | S4515435        | KIRICI UCU, SİVRİ    | 1    |                |          |         |     |      |
| 31-1 | S4515440        | KIRICI UCU, DÜZ      | 1    |                |          |         |     |      |
| 31-2 | S4515445        | KIRICI UCU, KONİK    | 1    |                |          |         |     |      |
| 31-3 | S4515430        | KIRICI UCU,          | 1    |                |          |         |     |      |
| 32   | S4515502        | VİDALI KAVRAMA       | 1    |                |          |         |     |      |
| 33   | S4514927        | O-RİNG               | 1    | K1             |          |         |     |      |
| 34   | S4515014        | TAPA                 | 1    |                |          |         |     |      |
| 35   | S4514925        | O-RİNG               | 1    | K2             |          |         |     |      |
| 36   | S4515505        | HELİKOİL             | 4    |                |          |         |     |      |
| 37   | S4515037        | AYARLAYICI           | 1    |                |          |         |     |      |
| 38   | S4515533        | AYIRICI, VALF        | 1    |                |          |         |     |      |
| 39   | S4515038        | PUL                  | 2    |                |          |         |     |      |
| 40   | S4515324        | SOMUN                | 2    |                |          |         |     |      |
| 41   | S4515022        | O-RİNG               | 2    | K2             |          |         |     |      |
| 42   | S4515454        | VALF                 | 1    |                |          |         |     |      |
| 43   | S4515023        | TAPA                 | 1    |                |          |         |     |      |
| 44   | S4515024        | O-RİNG               | 1    | K2             |          |         |     |      |
| K1   | S4515456        | TAMİR TAKIMI         | 1    | (K1),(K2),(K3) |          |         |     |      |
| K2   | S4515461        | KİT, SİLİNDİR        | 1    | (K2)           |          |         |     |      |
| K3   | S4515485        | KİT, VALF MUHAFAZASI | 1    | (K3)           |          |         |     |      |
| T1   | S4515457        | CİVATA SETİ          | 1    | (T1)           |          |         |     |      |
| 45   | S4515458        | VALF MUHAFAZASI      | 1    |                |          |         |     |      |
| 46   | S4515365        | VALF                 | 1    |                |          |         |     |      |
| 47   | S4515404        | O-RİNG               | 1    |                |          |         |     |      |

**KIRICI KOMPLESİ (ALICON B50) (OP)**  
**BREAKER KOMPLESİ (ALICON B50) (OP)**

| No | Parça No | Parça Adı   | Adet | S.K. | Bas.S.N  | Bit.S.N | Y.K | NOT  |
|----|----------|-------------|------|------|----------|---------|-----|------|
| No | Part No  | Description | Qty  | S.C. | S/N From | S/N To  | ICA | NOTE |
| 48 | S4515459 | PLAKA, VALF | 1    |      |          |         |     |      |
| 49 | S4515470 | PUL         | 4    |      |          |         |     |      |
| 50 | S4515480 | CİVATA      | 4    |      |          |         |     |      |
| 51 | S4514929 | O-RİNG      | 2    |      |          |         |     |      |
| 52 | S4515475 | O-RİNG      | 2    |      |          |         |     |      |
| 53 | S4515501 | TAPA        | 1    |      |          |         |     |      |

KIRICI KOMPLES (ALICON B70) (OP)  
BREAKER ASSEMBLY (ALICON B70) (OP)



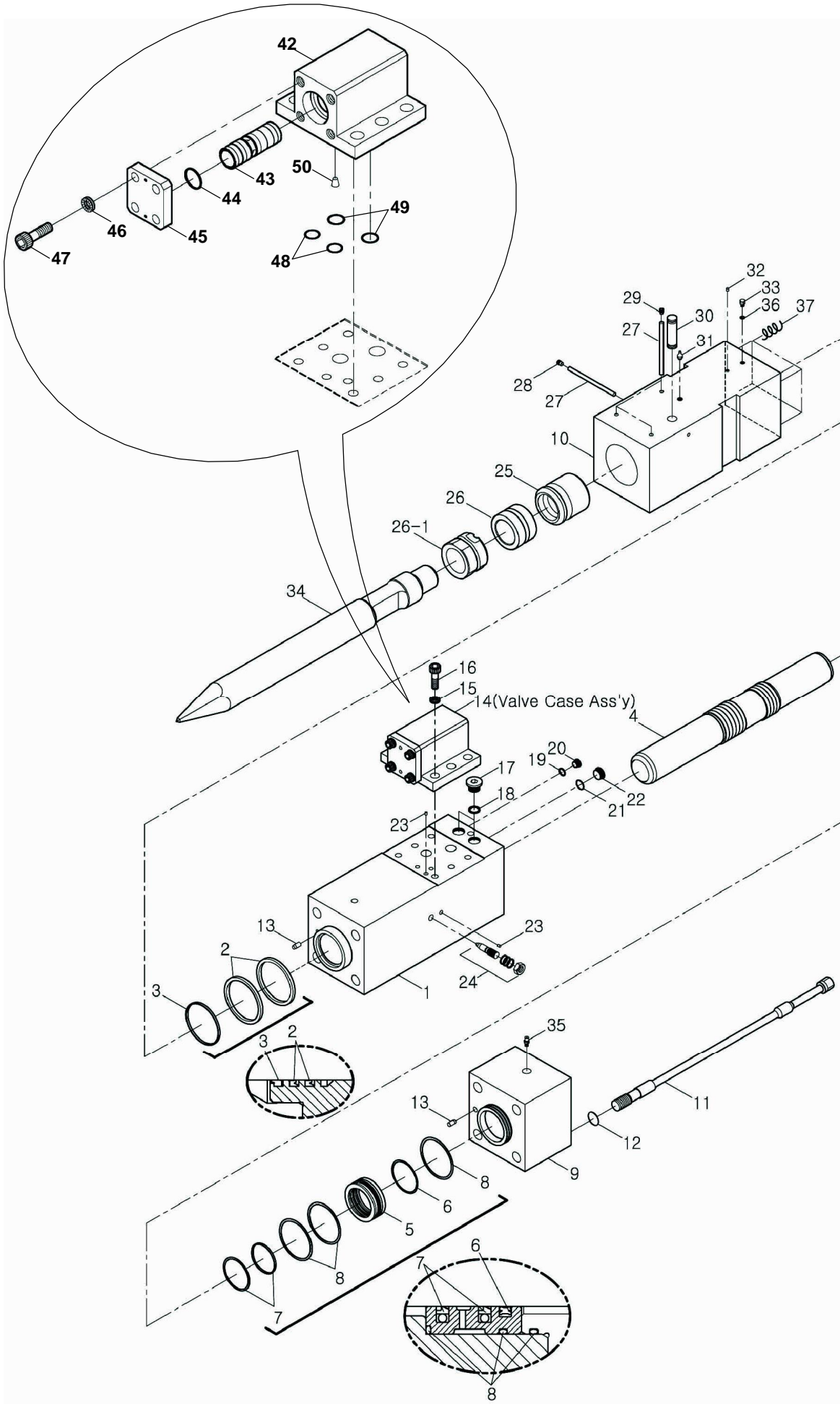
**KIRICI KOMPLESİ (ALICON B70) (OP)**  
**BREAKER ASSEMBLY (ALICON B70) (OP)**

| No   | Parça No        | Parça Adı            | Adet | S.K.           | Bas.S.N  | Bit.S.N | Y.K | NOT       |
|------|-----------------|----------------------|------|----------------|----------|---------|-----|-----------|
| No   | Part No         | Description          | Qty  | S.C.           | S/N From | S/N To  | ICA | NOTE      |
|      | <b>F4504370</b> |                      |      |                |          |         |     | <b>RK</b> |
| 1    | S4515352        | SİLİNDİR             | 1    |                |          |         |     |           |
| 2    | S4514947        | BİLEZİK, DAYAMA      | 1    | K2             |          |         |     |           |
| 3    | S4514943        | KEÇE                 | 1    | K2             |          |         |     |           |
| 4    | S4514945        | TOZ KEÇESİ           | 1    | K2             |          |         |     |           |
| 5    | S4515539        | PİSTON               | 1    |                |          |         |     |           |
| 6    | S4515423        | BURÇ                 | 1    |                |          |         |     |           |
| 7    | S4515410        | HALKA                | 1    | K2             |          |         |     |           |
| 8    | S4515411        | KEÇE TAKIMI          | 2    | K2             |          |         |     |           |
| 9    | S4514941        | O-RİNG               | 4    | K2             |          |         |     |           |
| 10   | S4515357        | KAFA KAPAĞI          | 1    |                |          |         |     |           |
| 11   | S4515358        | ÖN KAFA              | 1    |                |          |         |     |           |
| 12   | S4515372        | SAPLAMA              | 4    | T1             |          |         |     |           |
| 13   | S4515373        | PUL                  | 4    | T1             |          |         |     |           |
| 14   | S4515517        | SOMUN                | 4    | T1             |          |         |     |           |
| 15   | S4515470        | PUL                  | 6    |                |          |         |     |           |
| 16   | S4515555        | CİVATA               | 6    |                |          |         |     |           |
| 17   | S4515466        | TAPA                 | 2    |                |          |         |     |           |
| 18   | S4514936        | O-RİNG               | 2    | K1             |          |         |     |           |
| 19   | S4514929        | O-RİNG               | 1    | K2             |          |         |     |           |
| 20   | S4515016        | TAPA                 | 1    |                |          |         |     |           |
| 21   | S4514939        | O-RİNG               | 1    | K2             |          |         |     |           |
| 22   | S4515018        | TAPA                 | 1    |                |          |         |     |           |
| 23   | S4514923        | O-RİNG               | 4    | K1             |          |         |     |           |
| 24   | S4514998        | DAYAMA HALKASI       | 1    |                |          |         |     |           |
| 25   | S4515541        | ÖN KAPAK             | 1    |                |          |         |     |           |
| 25-1 | S4515545        | ÖN KAPAK             | 1    |                |          |         |     |           |
| 26   | S4515535        | PİM                  | 5    |                |          |         |     |           |
| 27   | S4515521        | PİM, KIRICI UCU      | 2    |                |          |         |     |           |
| 28   | S4515020        | GRESÖRLÜK            | 1    |                |          |         |     |           |
| 29   | S4515015        | TAPA                 | 2    |                |          |         |     |           |
| 30   | S4515418        | HAVA KAPAĞI          | 1    |                |          |         |     |           |
| 31   | F4501420        | KIRICI UCU, SİVRİ    | 1    |                |          |         |     |           |
| 31-1 | F4501425        | KIRICI UCU, DÜZ      | 1    |                |          |         |     |           |
| 31-2 | F4501430        | KIRICI UCU, KONİK    | 1    |                |          |         |     |           |
| 31-3 | F4501432        | KIRICI UCU,          | 1    |                |          |         |     |           |
| 32   | S4515502        | VİDALI KAVRAMA       | 1    |                |          |         |     |           |
| 33   | S4514927        | O-RİNG               | 2    | K1             |          |         |     |           |
| 34   | S4515520        | TAPA                 | 1    |                |          |         |     |           |
| 35   | S4515023        | TAPA                 | 4    |                |          |         |     |           |
| 36   | S4515024        | O-RİNG               | 4    | K2             |          |         |     |           |
| 37   | S4515014        | TAPA                 | 3    |                |          |         |     |           |
| 38   | S4514925        | O-RİNG               | 3    | K2             |          |         |     |           |
| 39   | S4514967        | PİM                  | 2    |                |          |         |     |           |
| 40   | S4515525        | HELİKOİL             | 4    |                |          |         |     |           |
| 41   | S4515037        | AYARLAYICI           | 1    |                |          |         |     |           |
| 42   | S4515533        | AYIRICI, VALF        | 1    |                |          |         |     |           |
| 43   | S4515038        | PUL                  | 2    |                |          |         |     |           |
| 44   | S4515324        | SOMUN                | 2    |                |          |         |     |           |
| 45   | S4515506        | O-RİNG               | 2    | K2             |          |         |     |           |
| 46   | S4515531        | VALF                 | 1    |                |          |         |     |           |
| K1   | S4515528        | TAMİR TAKIMI         | 1    | (K1),(K2),(K3) |          |         |     |           |
| K2   | S4515069        | KİT, SİLİNDİR        | 1    | (K2)           |          |         |     |           |
| K3   | S4515072        | KİT, VALF MUHAFAZASI | 1    | (K3)           |          |         |     |           |
| T1   | S4515530        | CİVATA SETİ          | 1    | (T1)           |          |         |     |           |
| 47   | S4515368        | VALF MUHAFAZASI      | 1    |                |          |         |     |           |

**KIRICI KOMPLESİ (ALICON B70) (OP)**  
**BREAKER ASSEMBLY (ALICON B70) (OP)**

| No | Parça No | Parça Adı   | Adet | S.K. | Bas.S.N  | Bit.S.N | Y.K | NOT  |
|----|----------|-------------|------|------|----------|---------|-----|------|
| No | Part No  | Description | Qty  | S.C. | S/N From | S/N To  | ICA | NOTE |
| 48 | S4514993 | VALF        | 1    |      |          |         |     |      |
| 49 | S4514938 | O-RİNG      | 1    | K3   |          |         |     |      |
| 50 | S4515562 | PLAKA, VALF | 1    |      |          |         |     |      |
| 51 | S4515470 | PUL         | 4    |      |          |         |     |      |
| 52 | S4515480 | CİVATA      | 4    |      |          |         |     |      |
| 53 | S4514933 | O-RİNG      | 2    | K3   |          |         |     |      |
| 54 | S4514937 | O-RİNG      | 2    | K3   |          |         |     |      |
| 55 | S4515010 | TAPA        | 1    |      |          |         |     |      |

KIRICI KOMPLES (DEMO DMB50) (OP)  
BREAKER ASSEMBLY (DEMO DMB50) (OP)



**KIRICI KOMPLESİ (DEMO DMB50) (OP)**  
**BREAKER ASSEMBLY (DEMO DMB50) (OP)**

| No   | Parça No        | Parça Adı            | Adet | S.K.           | Bas.S.N  | Bit.S.N | Y.K | NOT  |
|------|-----------------|----------------------|------|----------------|----------|---------|-----|------|
| No   | Part No         | Description          | Qty  | S.C.           | S/N From | S/N To  | ICA | NOTE |
|      | <b>F4504305</b> |                      |      |                |          |         |     | RK   |
| 1    | S4515350        | SİLİNDİR             | 1    |                |          |         |     |      |
| 2    | S4515402        | KEÇE                 | 2    | K2             |          |         |     |      |
| 3    | S4515403        | TOZ KEÇESİ           | 1    | K2             |          |         |     |      |
| 4    | S4515421        | PİSTON               | 1    |                |          |         |     |      |
| 5    | S4515422        | BURÇ                 | 1    |                |          |         |     |      |
| 6    | S4515407        | HALKA                | 1    | K2             |          |         |     |      |
| 7    | S4515408        | KEÇE TAKIMI          | 2    | K2             |          |         |     |      |
| 8    | S4515401        | O-RİNG               | 3    | K2             |          |         |     |      |
| 9    | S4515355        | KAFA KAPAĞI          | 1    |                |          |         |     |      |
| 10   | S4515360        | ÖN KAFA              | 1    |                |          |         |     |      |
| 11   | S4515425        | SAPLAMA              | 4    | K4             |          |         |     |      |
| 12   | S4515428        | PUL                  | 4    | K4             |          |         |     |      |
| 13   | S4514967        | DARBE PİMİ           | 2    |                |          |         |     |      |
| 14   | S4515380        | VALF MUHAFAZASI      | 1    |                |          |         |     |      |
| 15   | S4515470        | PUL                  | 6    |                |          |         |     |      |
| 16   | S4515480        | CİVATA               | 6    |                |          |         |     |      |
| 17   | S4515466        | TAPA                 | 2    |                |          |         |     |      |
| 18   | S4514936        | O-RİNG               | 2    | K1             |          |         |     |      |
| 19   | S4514939        | O-RİNG               | 1    | K2             |          |         |     |      |
| 20   | S4515018        | TAPA                 | 1    |                |          |         |     |      |
| 21   | S4514911        | O-RİNG               | 1    | K2             |          |         |     |      |
| 22   | S4515017        | TAPA                 | 1    |                |          |         |     |      |
| 23   | S4515465        | TAPA                 | 2    |                |          |         |     |      |
| 24   | S4515035        | AYAR GRUBU           | 1    |                |          |         |     |      |
| 25   | S4515455        | DAYAMA HALKASI       | 1    |                |          |         |     |      |
| 26   | S4515307        | ÖN KAPAK             | 1    |                |          |         |     |      |
| 26-1 | S4515450        | ÖN KAPAK             | 1    |                |          |         |     |      |
| 27   | S4515460        | TAHDİT PİMİ          | 4    |                |          |         |     |      |
| 28   | S4515096        | TAPA                 | 1    |                |          |         |     |      |
| 29   | S4515086        | TAPA                 | 3    |                |          |         |     |      |
| 30   | S4515490        | PİM, KIRICI UCU      | 1    |                |          |         |     |      |
| 31   | S4515020        | GRESÖRLÜK            | 1    |                |          |         |     |      |
| 32   | S4515015        | TAPA                 | 1    |                |          |         |     |      |
| 33   | S4515418        | HAVA KAPAĞI, KOMP.   | 1    |                |          |         |     |      |
| 34   | S4515435        | KIRICI UCU, SİVRİ    | 1    |                |          |         |     |      |
| 34-1 | S4515440        | KIRICI UCU, DÜZ      | 1    |                |          |         |     |      |
| 34-2 | S4515445        | KIRICI UCU, KONİK    | 1    |                |          |         |     |      |
| 34-3 | S4515430        | KIRICI UCU,          | 1    |                |          |         |     |      |
| 35   | S4515502        | VİDALI KAVRAMA       | 1    |                |          |         |     |      |
| 36   | S4514927        | O-RİNG               | 1    | K1             |          |         |     |      |
| 37   | S4515505        | HELİKOİL             | 4    |                |          |         |     |      |
| 38   | S4515384        | TAMİR TAKIMI         | 1    | (K1),(K2),(K3) |          |         |     |      |
| 39   | S4515385        | KİT, SİLİNDİR        | 1    | (K2)           |          |         |     |      |
| 40   | S4515485        | KİT, VALF MUHAFAZASI | 1    | (K3)           |          |         |     |      |
| 41   | S4515492        | KİT, CİVATA          | 1    | (K4)           |          |         |     |      |
| 42   | S4515366        | VALF MUHAFAZASI      | 1    |                |          |         |     |      |
| 43   | S4515365        | VALF                 | 1    |                |          |         |     |      |
| 44   | S4515404        | O-RİNG               | 1    | K3             |          |         |     |      |
| 45   | S4515370        | PLAKA, VALF          | 1    |                |          |         |     |      |
| 46   | S4515470        | PUL                  | 4    |                |          |         |     |      |
| 47   | S4515480        | CİVATA               | 4    |                |          |         |     |      |
| 48   | S4514929        | O-RİNG               | 2    | K3             |          |         |     |      |
| 49   | S4515475        | O-RİNG               | 2    | K3             |          |         |     |      |
| 50   | S4515501        | TAPA                 | 1    |                |          |         |     |      |

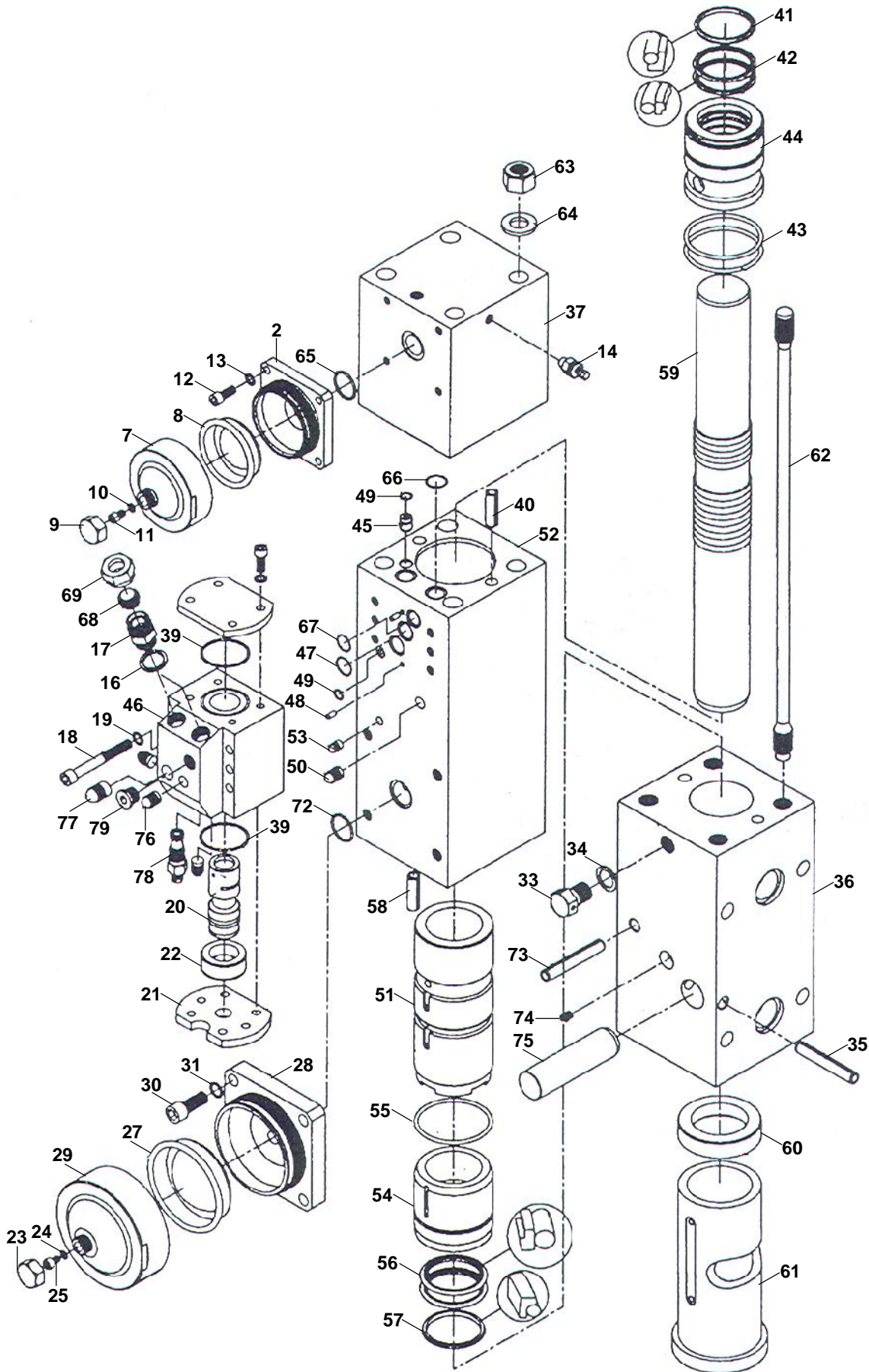




**KIRICI KOMPLESİ (DEMO DMB70) (OP)**  
**BREAKER ASSEMBLY (DEMO DMB70) (OP)**

| No   | Parça No        | Parça Adı            | Adet | S.K. | Bas.S.N  | Bit.S.N | Y.K | NOT  |
|------|-----------------|----------------------|------|------|----------|---------|-----|------|
| No   | Part No         | Description          | Qty  | S.C. | S/N From | S/N To  | ICA | NOTE |
|      | <b>F4504310</b> |                      |      |      |          |         |     | RK   |
| 1    | S4515522        | SİLİNDİR             | 1    |      |          |         |     |      |
| 2    | S4514947        | DAYAMA HALKASI       | 1    | K2   |          |         |     |      |
| 3    | S4514943        | KEÇE                 | 2    | K2   |          |         |     |      |
| 4    | S4514945        | TOZ KEÇESİ           | 1    | K2   |          |         |     |      |
| 5    | S4514969        | PİSTON               | 1    |      |          |         |     |      |
| 6    | S4515518        | BURÇ                 | 1    |      |          |         |     |      |
| 7    | S4515410        | HALKA                | 1    | K2   |          |         |     |      |
| 8    | S4515411        | KEÇE TAKIMI          | 2    | K2   |          |         |     |      |
| 9    | S4514941        | O-RİNG               | 4    | K2   |          |         |     |      |
| 10   | S4515523        | KAFA KAPAĞI          | 1    |      |          |         |     |      |
| 11   | S4515524        | ÖN KAFA              | 1    |      |          |         |     |      |
| 12   | S4515516        | SAPLAMA              | 4    | K4   |          |         |     |      |
| 13   | S4515028        | PUL                  | 4    | K4   |          |         |     |      |
| 14   | S4515517        | DARBE PİMİ           | 4    | K4   |          |         |     |      |
| 15   | S4515529        | VALF MUHAFAZASI      | 1    |      |          |         |     |      |
| 16   | S4515555        | CIVATA               | 6    |      |          |         |     |      |
| 17   | S4515470        | PUL                  | 6    |      |          |         |     |      |
| 18   | S4515466        | TAPA                 | 2    |      |          |         |     |      |
| 19   | S4514936        | O-RİNG               | 2    | K1   |          |         |     |      |
| 20   | S4514929        | O-RİNG               | 1    | K2   |          |         |     |      |
| 21   | S4515016        | TAPA                 | 1    |      |          |         |     |      |
| 22   | S4514939        | O-RİNG               | 1    | K2   |          |         |     |      |
| 23   | S4515018        | TAPA                 | 1    |      |          |         |     |      |
| 24   | S4514992        | DAYAMA HALKASI       | 1    |      |          |         |     |      |
| 25   | S4515541        | ÖN KAPAK             | 1    |      |          |         |     |      |
| 25-1 | S4515545        | ÖN KAPAK             | 1    |      |          |         |     |      |
| 26   | S4514944        | TAHDİT PİMİ          | 5    |      |          |         |     |      |
| 27   | S4515096        | TAPA                 | 2    |      |          |         |     |      |
| 28   | S4515086        | TAPA                 | 3    |      |          |         |     |      |
| 29   | S4515521        | PİM, KIRICI UCU      | 2    |      |          |         |     |      |
| 30   | S4515020        | GRESÖRLÜK            | 1    |      |          |         |     |      |
| 31   | S4515018        | TAPA                 | 2    |      |          |         |     |      |
| 32   | F4501420        | KIRICI UCU, SİVRİ    | 1    |      |          |         |     |      |
| 32-1 | F4501425        | KIRICI UCU, DÜZ      | 1    |      |          |         |     |      |
| 32-2 | F4501430        | KIRICI UCU, KONİK    | 1    |      |          |         |     |      |
| 32-3 | F4501432        | KIRICI UCU,          | 1    |      |          |         |     |      |
| 33   | S4515502        | VİDALI KAVRAMA       | 1    |      |          |         |     |      |
| 34   | S4514927        | O-RİNG               | 1    | K1   |          |         |     |      |
| 35   | S4515017        | TAPA                 | 2    |      |          |         |     |      |
| 36   | S4514911        | O-RİNG               | 2    | K1   |          |         |     |      |
| 37   | S4515035        | AYAR GRUBU           | 1    |      |          |         |     |      |
| 38   | S4514967        | DARBE PİMİ           | 2    |      |          |         |     |      |
| 39   | S4515525        | HELİKOİL             | 4    |      |          |         |     |      |
| 40   | S4515526        | TAMİR TAKIMI         | 1    | (K1) |          |         |     |      |
| 41   | S4515551        | KİT, SİLİNDİR        | 1    | (K2) |          |         |     |      |
| 42   | S4515072        | KİT, VALF MUHAFAZASI | 1    | (K3) |          |         |     |      |
| 43   | S4515560        | KİT, CIVATA          | 1    | (K4) |          |         |     |      |
| 44   | S4515519        | VALF MUHAFAZASI      | 1    |      |          |         |     |      |
| 45   | S4514993        | VALF                 | 1    |      |          |         |     |      |
| 46   | S4514938        | O-RİNG               | 1    | K3   |          |         |     |      |
| 47   | S4515565        | PLAKA, VALF          | 1    |      |          |         |     |      |
| 48   | S4515470        | PUL                  | 4    |      |          |         |     |      |
| 49   | S4515480        | CIVATA               | 4    |      |          |         |     |      |
| 50   | S4514933        | O-RİNG               | 2    | K3   |          |         |     |      |
| 51   | S4514937        | O-RİNG               | 2    | K3   |          |         |     |      |
| 52   | S4515010        | TAPA                 | 1    |      |          |         |     |      |

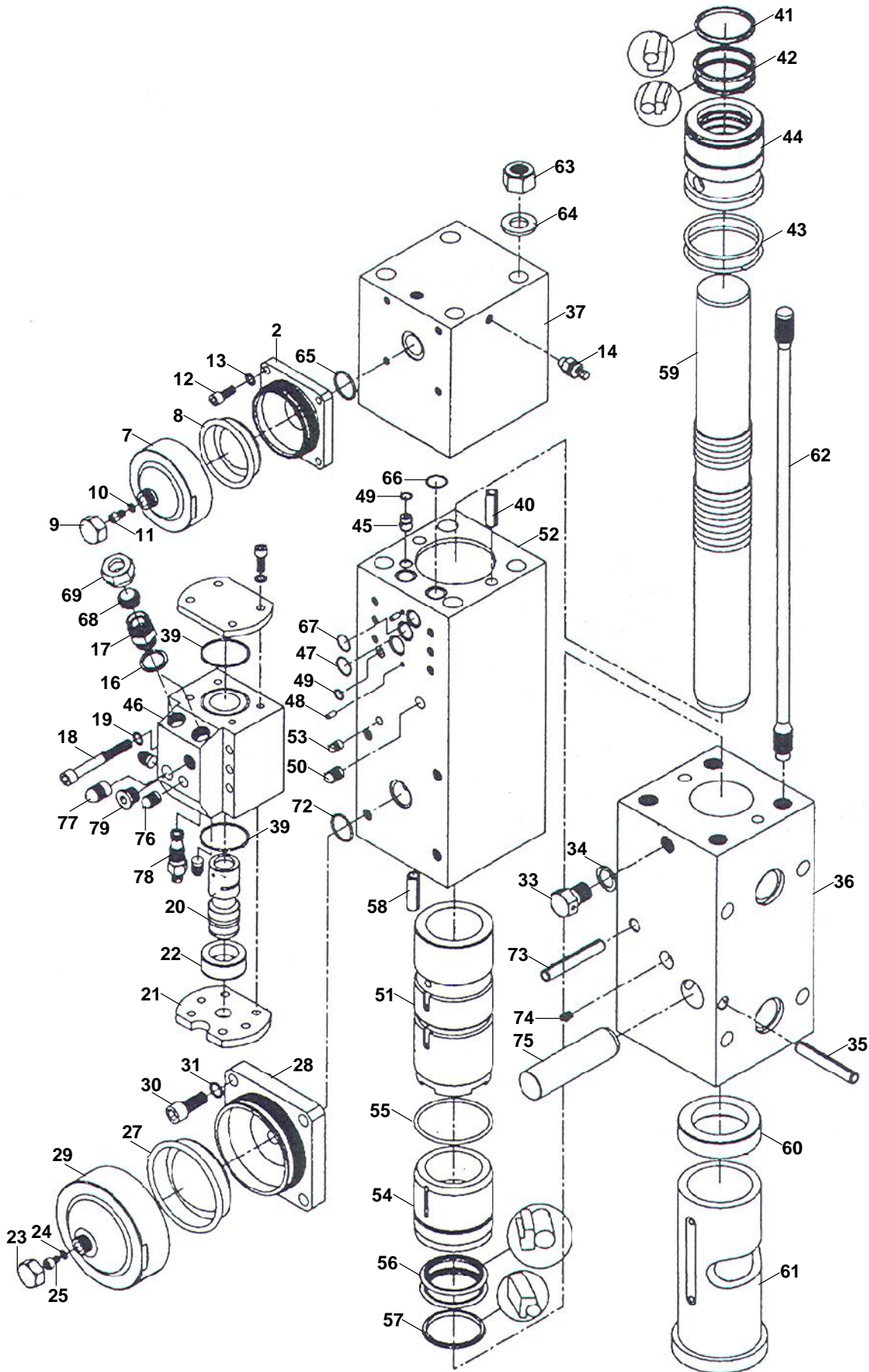
KIRICI KOMPLES (L FTON LH 360) (OP)  
 BREAKER ASSEMBLY (LIFTON LH 360) (OP)



**KIRICI KOMPLESİ (LİFTON LH 360) (OP)**  
**BREAKER ASSEMBLY (LIFTON LH 360) (OP)**

| No              | Parça No | Parça Adı              | Adet | S.K. | Bas.S.N  | Bit.S.N | Y.K | Not  |
|-----------------|----------|------------------------|------|------|----------|---------|-----|------|
| No              | Part No  | Description            | Qty  | S.C. | S/N From | S/N To  | ICA | Note |
| <b>F4501030</b> |          |                        |      |      |          |         |     |      |
| 2               | S4501010 | AKÜMÜLATÖR GÖVDESİ     | 1    |      |          |         |     |      |
| 7               | S4501015 | AKÜMÜLATÖR KAPAĞI      | 1    |      |          |         |     |      |
| 8               | S4501020 | DİAFRAM                | 1    |      |          |         |     |      |
| 9               | S4501025 | SOMUN, KORUYUCU        | 1    |      |          |         |     |      |
| 10              | S4501030 | PUL, SINDIRMAZLIK      | 1    |      |          |         |     |      |
| 11              | S4501035 | ŞARJ VİDASI            | 1    |      |          |         |     |      |
| 12              | S4501040 | VİDA M10x25            | 4    |      |          |         |     |      |
| 13              | S4501045 | PUL                    | 4    |      |          |         |     |      |
| 14              | S4501050 | HAVA VALFİ KOMPLE      | 1    |      |          |         |     |      |
| 15              | S4501055 | SÜRGÜ FLANŞI           | 1    |      |          |         |     |      |
| 16              | S4501060 | PUL, BAKIR             | 2    |      |          |         |     |      |
| 17              | S4501065 | HORTUM BAĞLANTISI      | 2    |      |          |         |     |      |
| 18              | S4501070 | VİDA M12x100           | 6    |      |          |         |     |      |
| 19              | S4501075 | PUL                    | 6    |      |          |         |     |      |
| 20              | S4501080 | KONTROL VALFİ PLANJERİ | 1    |      |          |         |     |      |
| 21              | S4501085 | SÜRGÜ KAPAĞI           | 1    |      |          |         |     |      |
| 22              | S4501090 | VALF PLANJER KOVANI    | 1    |      |          |         |     |      |
| 23              | S4501025 | SOMUN, KORUYUCU        | 1    |      |          |         |     | K1   |
| 24              | S4501030 | PUL, SINDIRMAZLIK      | 1    |      |          |         |     | K1   |
| 25              | S4501035 | ŞARJ VİDASI            | 1    |      |          |         |     | K1   |
| 27              | S4501095 | DİAFRAM                | 1    |      |          |         |     | K1   |
| 28              | S4501100 | AKÜMÜLATÖR GÖVDESİ     | 1    |      |          |         |     | K1   |
| 29              | S4501105 | AKÜMÜLATÖR KAPAĞI      | 1    |      |          |         |     | K1   |
| 30              | S4501110 | VİDA M16x40            | 4    |      |          |         |     |      |
| 31              | S4501115 | PUL                    | 4    |      |          |         |     |      |
| 33              | S4501120 | HAVA VENTİL VİDASI     | 1    |      |          |         |     |      |
| 34              | S4501125 | PUL                    | 1    |      |          |         |     |      |
| 35              | S4501130 | PİM, YARIKLI           | 1    |      |          |         |     |      |
| 36              | S4501135 | ALT BLOK               | 1    |      |          |         |     |      |
| 37              | S4501140 | ÜST BLOK               | 1    |      |          |         |     |      |
| 39              | S4501145 | O-RİNG                 | 2    |      |          |         |     | K3   |
| 40              | S4501150 | PİM, YARIKLI           | 2    |      |          |         |     |      |
| 41              | S4501155 | KEÇE, SIYIRICI         | 1    |      |          |         |     | K3   |
| 42              | S4501160 | KEÇE                   | 2    |      |          |         |     | K3   |
| 43              | S4501165 | O-RİNG                 | 2    |      |          |         |     | K3   |
| 44              | S4501170 | BURÇ, ARKA             | 1    |      |          |         |     |      |
| 45              | S4501175 | TAPA                   | 1    |      |          |         |     |      |
| 46              | S4501340 | DİSTİRİBÜTÖR YUVASI    | 1    |      |          |         |     |      |
| 47              | S4501185 | O-RİNG                 | 2    |      |          |         |     | K3   |
| 48              | S4501190 | PİM, YARIKLI           | 2    |      |          |         |     |      |
| 49              | S4501195 | O-RİNG                 | 2    |      |          |         |     | K3   |
| 50              | S4501200 | GENİŞLETİCİ            | 1    |      |          |         |     |      |
| 51              | S4501205 | SİLİNDİR               | 1    |      |          |         |     |      |
| 52              | S4501210 | ORTA BLOK              | 1    |      |          |         |     |      |
| 53              | S4501215 | TAPA                   | 1    |      |          |         |     |      |
| 54              | S4501220 | BURÇ, ALT              | 1    |      |          |         |     |      |
| 55              | S4501165 | O-RİNG                 | 1    |      |          |         |     | K3   |
| 56              | S4501225 | KEÇE                   | 2    |      |          |         |     | K3   |
| 57              | S4501230 | SIYIRICI               | 1    |      |          |         |     | K3   |
| 58              | S4501150 | PİM, YARIKLI           | 2    |      |          |         |     |      |
| 59              | S4501235 | PİSTON. DARBE          | 1    |      |          |         |     |      |
| 60              | S4501240 | DAYANMA BİLEZİĞİ       | 1    |      |          |         |     |      |
| 61              | S4501245 | BURÇ, KESKİ            | 1    |      |          |         |     |      |
| 62              | S4501250 | SAPLAMA M24x700        | 4    |      |          |         |     |      |
| 63              | S4501255 | SOMUN M24              | 4    |      |          |         |     |      |

KIRICI KOMPLES (L FTON LH 360) (OP)  
 BREAKER ASSEMBLY (LIFTON LH 360) (OP)

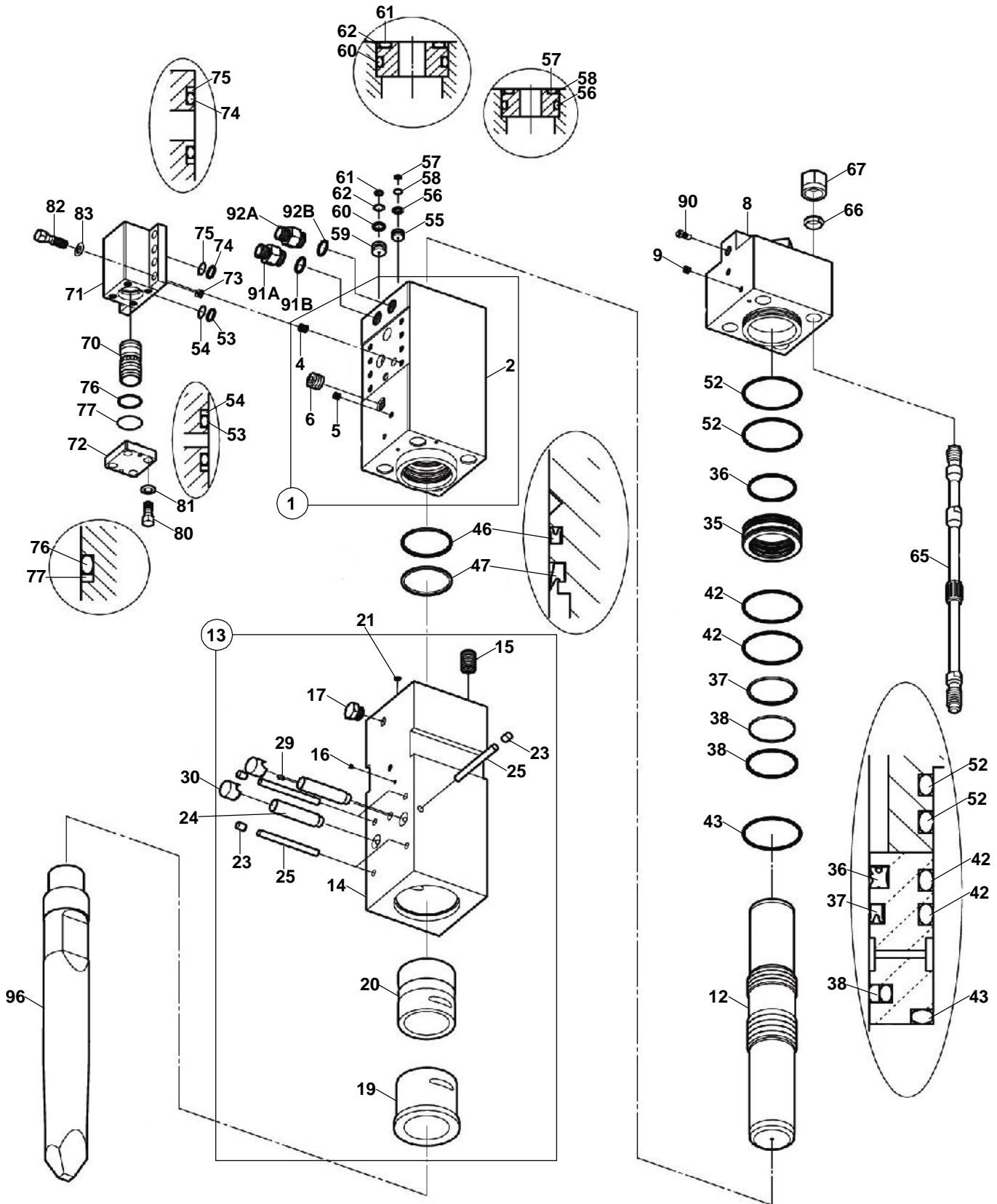




**KIRICI KOMPLESİ (LIFTON LH 360) (OP)**  
**BREAKER ASSEMBLY (LIFTON LH 360) (OP)**

| No | Parça No | Parça Adı                  | Description                    | Adet | S.K. | Bas.S.N  | Bit.S.N | Y.K | Not  |
|----|----------|----------------------------|--------------------------------|------|------|----------|---------|-----|------|
| No | Part No  |                            |                                | Qty  | S.C. | S/N From | S/N To  | ICA | Note |
| 64 | S4501260 | PUL                        | WASHER                         | 4    |      |          |         |     |      |
| 65 | S4501270 | O-RİNG                     | O-RING                         | 1    | K3   |          |         |     |      |
| 66 | S4501185 | O-RİNG                     | O-RING                         | 2    | K3   |          |         |     |      |
| 67 | S4501275 | O-RİNG                     | O-RING                         | 1    | K3   |          |         |     |      |
| 68 | S4501280 | TAPA                       | PLUG                           | 2    |      |          |         |     |      |
| 69 | S4501285 | BANJO SOMUNU               | NUT                            | 2    |      |          |         |     |      |
| 70 | S4501045 | PUL                        | WASHER                         | 10   |      |          |         |     |      |
| 71 | S4501040 | VİDA                       | SCREW                          | 10   |      |          |         |     |      |
| 72 | S4501270 | O-RİNG                     | O-RING                         | 1    | K3   |          |         |     |      |
| 73 | S4501130 | PİM, YARIKLI               | ROLL PIN                       | 1    |      |          |         |     |      |
| 74 | S4501290 | GRESÖRLÜK                  | GREASE NIPPLE                  | 1    |      |          |         |     |      |
| 75 | S4501295 | PİM, KESKİ                 | CHISEL PIN                     | 1    |      |          |         |     |      |
| 76 | S4501200 | GENİŞLETİCİ                | EXPANTER                       | 3    |      |          |         |     |      |
| 77 | S4501350 | GENİŞLETİCİ                | EXPANTER                       | 1    |      |          |         |     |      |
| 78 | S4501335 | VALF, EMNİYET              | PRESSURE RELIEF VALVE          | 1    |      |          |         |     |      |
| 79 | S4501345 | TAPA                       | PLUG                           | 1    |      |          |         |     |      |
| 81 | S4510015 | AKÜMÜLATÖR (YÜKSEK BASINÇ) | ACCUMULATOR ( HIGH - PRESSURE) | 1    | (K1) |          |         |     |      |
| 82 | S4510020 | AKÜMÜLATÖR ( ALÇAK BASINÇ) | ACCUMULATOR ( LOW - PRESSURE)  | 1    | (K2) |          |         |     |      |
| 84 | S4510030 | KEÇE KİTİ                  | SEAL KİT                       | 1    | (K3) |          |         |     |      |

KIRICI KOMPLES (TOKU, TNB 6M) (OP)  
BREAKER ASSEMBLY (TOKU, TNB 6M) (OP)

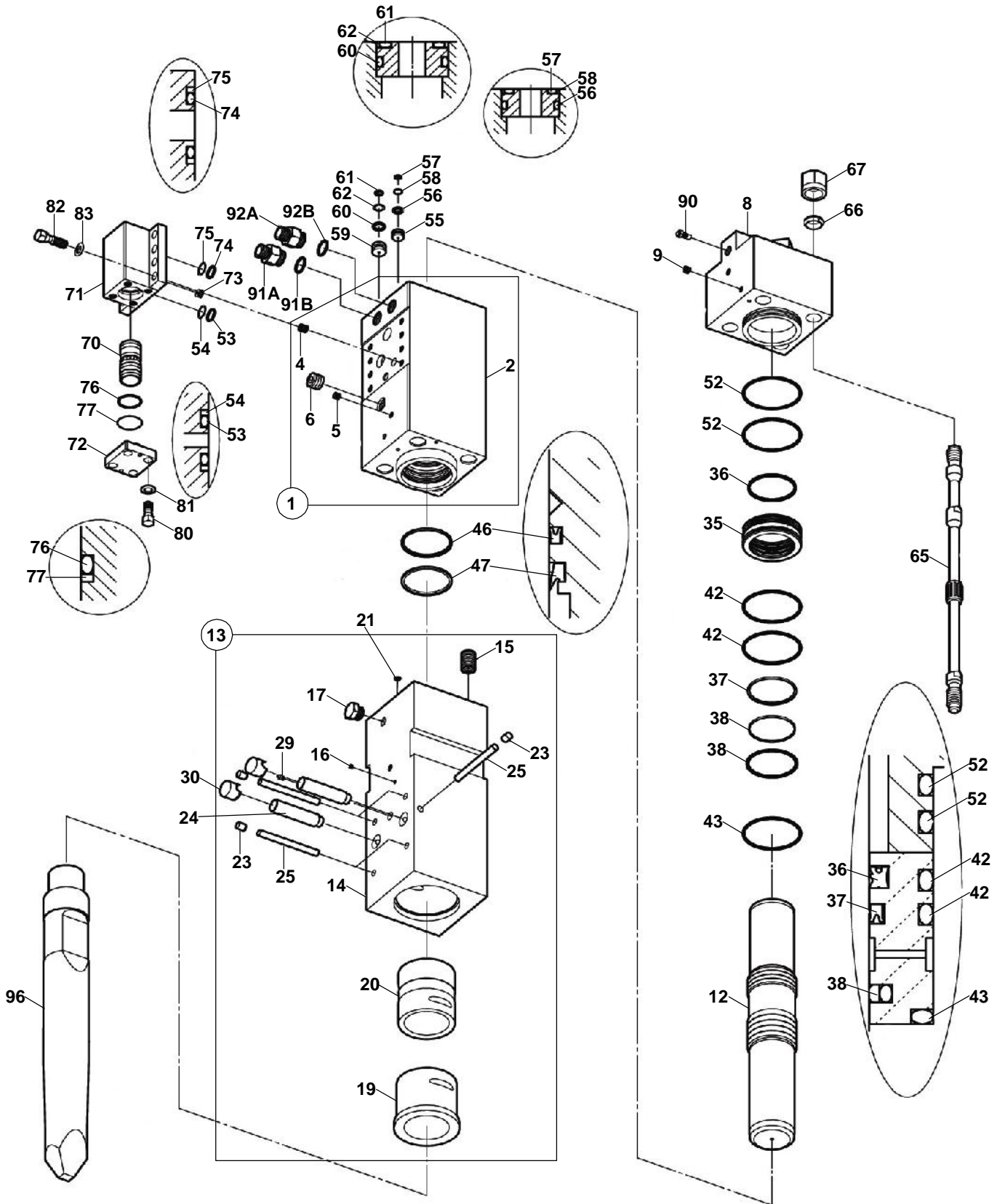


**KIRICI KOMPLESİ (TOKU TNB 6M) (OP)**  
**BREAKER ASSEMBLY (TOKU TNB 6M) (OP)**

| No | Parça No        | Parça Adı                 | Adet | S.K. | Bas.S.N | Bit.S.N | Y.K | Not  |
|----|-----------------|---------------------------|------|------|---------|---------|-----|------|
| No | Part No         | Description               | Qty  | S.C. | SN From | SN To   | ICA | Note |
|    | <b>F4502960</b> |                           |      |      |         |         |     |      |
| 1  | S4502998        | SİLİNDİR KOMPLE           | 1    | (K1) |         |         |     |      |
| 2  | S4503000        | SİLİNDİR                  | 1    | K1   |         |         |     |      |
| 4  | S4502982        | TAPA                      | 1    | K1   |         |         |     |      |
| 5  | S4502980        | TAPA                      | 1    | K1   |         |         |     |      |
| 6  | S4502922        | HELİKOİL                  | 8    | K1   |         |         |     |      |
| 8  | S4503002        | KAPAK, SİLİNDİR           | 1    |      |         |         |     |      |
| 9  | S4502980        | TAPA                      | 2    |      |         |         |     |      |
| 12 | S4503004        | PİSTON                    | 1    |      |         |         |     |      |
| 13 | S4503006        | TUTUCU KOMPLE, KIRICI UCU | 1    | (K2) |         |         |     |      |
| 14 | S4503007        | TUTUCU, KIRICI UCU        | 1    | K2   |         |         |     |      |
| 15 | S4502924        | HELİKOİL                  | 4    | K2   |         |         |     |      |
| 16 | S4502978        | TAPA                      | 1    | K2   |         |         |     |      |
| 17 | S4502992        | TAPA                      | 1    | K2   |         |         |     |      |
| 19 | S4502996        | BURÇ, KIRICI UCU          | 1    | K2   |         |         |     |      |
| 20 | S4502994        | BURÇ, TUTUCU, KIRICI UCU  | 1    | K2   |         |         |     |      |
| 21 | S4502926        | O-RİNG                    | 1    | K3   |         |         |     |      |
| 23 | S4502988        | TAPA, TUTUCU PİM          | 5    | K2   |         |         |     |      |
| 24 | S4503010        | TUTUCU PİM                | 2    |      |         |         |     |      |
| 25 | S4503012        | DURDURUCU PİM             | 5    | K2   |         |         |     |      |
| 29 | S4502984        | GRESÖRLÜK                 | 1    | K2   |         |         |     |      |
| 30 | S4502990        | TAPA, TUTUCU PİM          | 2    |      |         |         |     |      |
| 34 | S4502900        | KİT, CONTA                | 1    |      |         |         |     |      |
| 35 | S4503020        | BURÇ, SIKIŞTIRMA          | 1    |      |         |         |     |      |
| 36 | S4502960        | GAZ KEÇESİ                | 1    | K3   |         |         |     |      |
| 37 | S4502962        | YAĞ KEÇESİ                | 1    | K3   |         |         |     |      |
| 38 | S4502968        | DESTEK HALKASI            | 1    | K3   |         |         |     |      |
| 42 | S4502938        | O-RİNG                    | 2    | K3   |         |         |     |      |
| 43 | S4502940        | O-RİNG                    | 1    | K3   |         |         |     |      |
| 46 | S4502964        | YAĞ KEÇESİ                | 1    | K3   |         |         |     |      |
| 47 | S4502958        | TOZ KEÇESİ                | 1    | K3   |         |         |     |      |
| 52 | S4502938        | O-RİNG                    | 2    | K3   |         |         |     |      |
| 53 | S4502932        | O-RİNG                    | 2    | K3   |         |         |     |      |
| 54 | S4502952        | DESTEK HALKASI            | 2    | K3   |         |         |     |      |
| 55 | S4503032        | TAPA, SİLİNDİR            | 1    |      |         |         |     |      |
| 56 | S4502942        | O-RİNG                    | 1    | K3   |         |         |     |      |
| 57 | S4502928        | O-RİNG                    | 1    | K3   |         |         |     |      |
| 58 | S4502948        | DESTEK HALKASI            | 1    | K3   |         |         |     |      |
| 59 | S4503030        | TAPA, SİLİNDİR            | 1    |      |         |         |     |      |
| 60 | S4502944        | O-RİNG                    | 1    | K3   |         |         |     |      |
| 61 | S4502930        | O-RİNG                    | 1    | K3   |         |         |     |      |
| 62 | S4502950        | DESTEK HALKASI            | 1    | K3   |         |         |     |      |
| 65 | S4503036        | SAPLAMA                   | 4    |      |         |         |     |      |
| 66 | S4502986        | SAPLAMA HALKASI           | 4    |      |         |         |     |      |
| 67 | S4502976        | SAPLAMA SOMUNU            | 4    |      |         |         |     |      |
| 70 | S4503038        | VALF                      | 1    |      |         |         |     |      |
| 71 | S4503022        | VALF KUTUSU               | 1    |      |         |         |     |      |
| 72 | S4503024        | KAPAK, VALF KUTUSU        | 1    |      |         |         |     |      |
| 73 | S4503040        | TAPA                      | 1    |      |         |         |     |      |
| 74 | S4502934        | O-RİNG                    | 2    | K3   |         |         |     |      |
| 75 | S4502954        | DESTEK HALKASI            | 2    | K3   |         |         |     |      |
| 76 | S4502936        | O-RİNG                    | 1    | K3   |         |         |     |      |
| 77 | S4502956        | DESTEK HALKASI            | 1    | K3   |         |         |     |      |
| 80 | S4502974        | CİVATA                    | 4    |      |         |         |     |      |
| 81 | S4502970        | PUL                       | 4    |      |         |         |     |      |



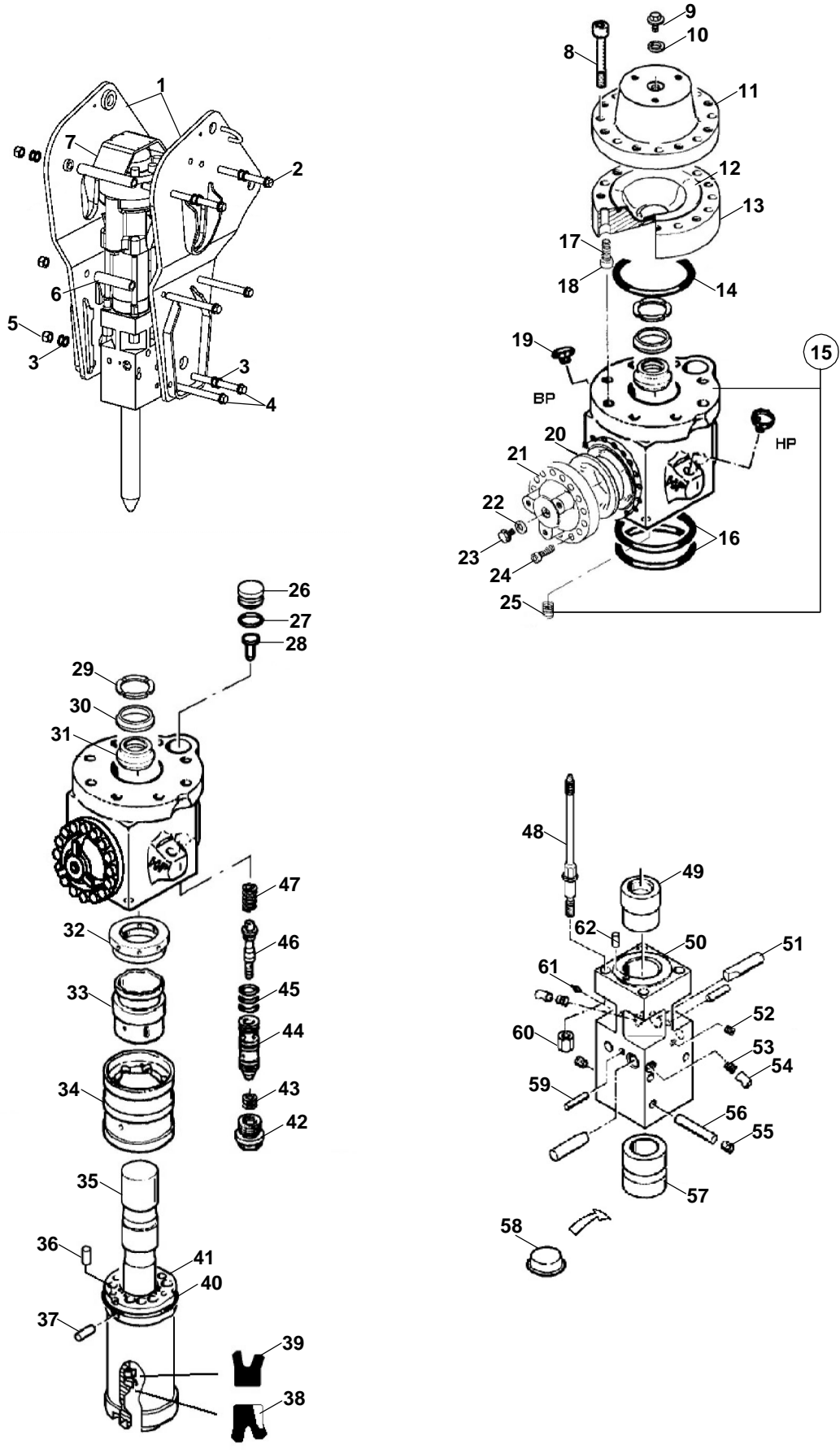
KIRICI KOMPLES (TOKU, TNB 6M) (OP)  
BREAKER ASSEMBLY (TOKU, TNB 6M) (OP)



**KIRICI KOMPLESİ (TOKU TNB 6M) (OP)**  
**BREAKER KOMPLESİ (TOKU TNB 6M) (OP)**

| No  | Parça No | Parça Adı      | Description           | Adet | S.K. | Bas.S.N | Bit.S.N | Y.K | Not    |
|-----|----------|----------------|-----------------------|------|------|---------|---------|-----|--------|
| No  | Part No  |                |                       | Qty  | S.C. | SN From | SN To   | ICA | Note   |
| 82  | S4502972 | CİVATA         | HEX BOLT              | 8    |      |         |         |     |        |
| 83  | S4502970 | PUL            | WASHER                | 8    |      |         |         |     |        |
| 90  | S4503034 | VALF, GAZ      | GAS VALVE CP          | 1CP  |      |         |         |     |        |
| 91A | S4503026 | NİPEL          | HOSE ADAPTER IN       | 1    |      |         |         |     | ☞ D420 |
|     | 80624230 | NİPEL          | HOSE ADAPTER IN       | 1    | A    |         |         |     |        |
| 91B | S4502946 | O-RİNG         | O-RING                | 1    | K3   |         |         |     |        |
| 92A | S4503028 | NİPEL          | HOSE ADAPTER OUT      | 1    |      |         |         |     | ☞ D420 |
|     | 80624232 | NİPEL          | HOSE ADAPTER OUT      | 1    | A    |         |         |     |        |
| 92B | S4502946 | O-RİNG         | O-RING                | 1    | K3   |         |         |     |        |
| 96  | F4503211 | SİVRİ UÇ       | POINT CHISEL (P)      | 1    |      |         |         |     | L=710  |
|     | F4503213 | SİVRİ UÇ, UZUN | POINT CHISEL LONG (P) | 1    | OP   |         |         |     | L=850  |
| 97  | F4503212 | KALEM UÇ       | FLAT END CHISEL       | 1    |      |         |         |     | L=710  |
|     | F4503214 | KALEM UÇ, UZUN | FLAT END CHISEL LONG  | 1    | OP   |         |         |     | L=850  |
| 98  | F4503210 | KESKİ UÇ       | FLAT CHISEL (F)       | 1    |      |         |         |     | L=710  |
|     | F4503215 | KESKİ UÇ, UZUN | FLAT CHISEL LONG (F)  | 1    | OP   |         |         |     | L=850  |

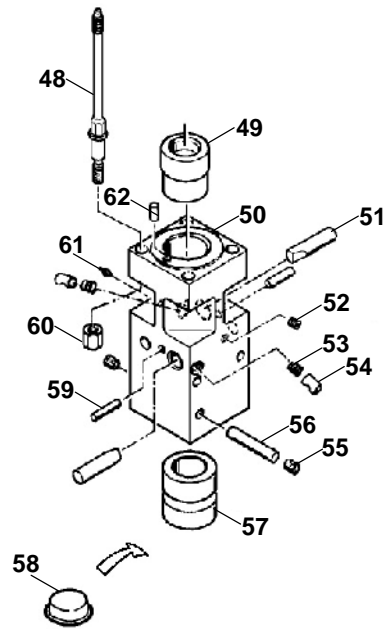
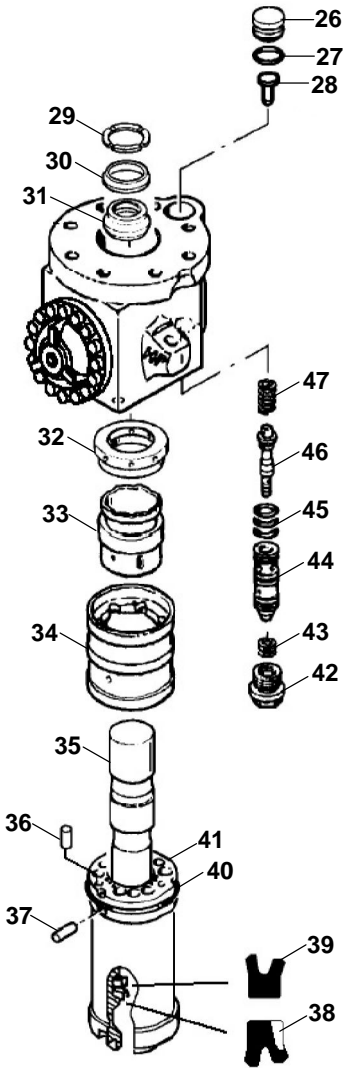
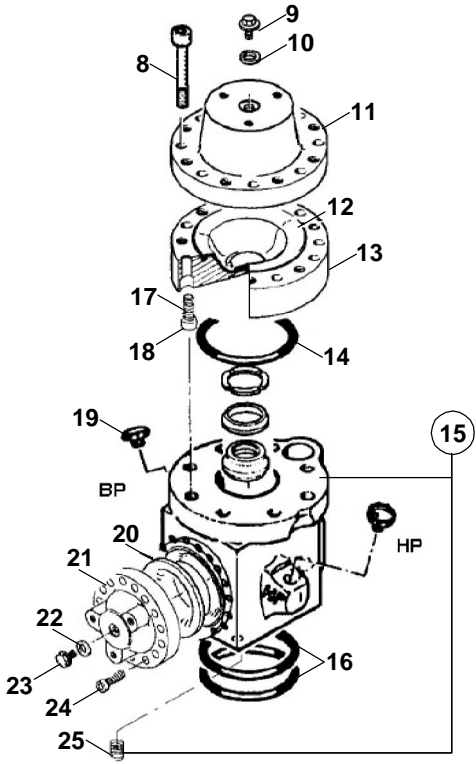
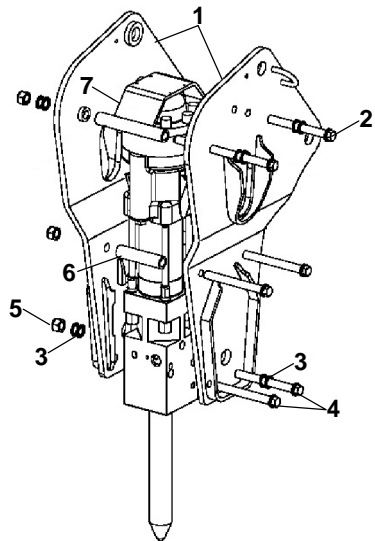
KIRICI KOMPLES (MONTABERT- 140) (OP)  
BREAKER ASSEMBLY (MONTABERT- 140) (OP)



**KIRICI KOMPLESİ (MONTABERT-140) (OP)**  
**BREAKER ASSEMBLY (MONTABERT-140) (OP)**

| No | Parça No        | Parça Adı             | Adet | S.K. | Bas.S.N  | Bit.S.N | Y.K | Not  |
|----|-----------------|-----------------------|------|------|----------|---------|-----|------|
| No | Part No         | Description           | Qty  | S.C. | S/N From | S/N To  | ICA | Note |
|    | <b>F4504000</b> | KIRICI, MONTABERT-140 |      |      |          |         |     |      |
| 1  | S4514700        | YAN SAÇLAR-KOMPLE     | 1    |      |          |         |     |      |
| 2  | S4514310        | CİVATA                | 2    |      |          |         |     |      |
| 3  | S4514110        | PUL                   | 24   |      |          |         |     |      |
| 4  | S4514255        | CİVATA                | 4    |      |          |         |     |      |
| 5  | S4514260        | SOMUN                 | 6    |      |          |         |     |      |
| 6  | S4514295        | BOŞLUK PULU           | 2    |      |          |         |     |      |
| 7  | S4514245        | KORUMA SACI           | 1    |      |          |         |     |      |
| 8  | S4514185        | CİVATA                | 8    |      |          |         |     |      |
| 9  | S4514080        | CİVATA                | 1    |      |          |         |     |      |
| 10 | S4514040        | PUL                   | 1    |      |          |         |     |      |
| 11 | S4514150        | ÜST FLANŞ             | 1    |      |          |         |     |      |
| 12 | S4514270        | DİYAFRAM              | 1    |      |          |         |     |      |
| 13 | S4514180        | ALT FLANŞ             | 1    |      |          |         |     |      |
| 14 | S4514090        | O-RİNG                | 1    |      | K1       |         |     |      |
| 15 | S4514290        | ARKA KAFA             | 1    |      |          |         |     |      |
| 16 | S4514010        | O-RİNG                | 2    |      | K1       |         |     |      |
| 17 | S4514280        | CİVATA                | 7    |      |          |         |     |      |
| 18 | S4714190        | CİVATA                | 1    |      |          |         |     |      |
| 19 | S4514285        | TAPA ,PLASTİK         | 2    |      |          |         |     |      |
| 20 | S4514000        | DİYAFRAM              | 1    |      |          |         |     |      |
| 21 | S4514205        | ÜST FLANŞ             | 1    |      |          |         |     |      |
| 22 | S4514040        | PUL                   | 1    |      |          |         |     |      |
| 23 | S4514080        | CİVATA                | 1    |      |          |         |     |      |
| 24 | S4514275        | CİVATA                | 16   |      |          |         |     |      |
| 25 | S4514075        | VİDA                  | 4    |      |          |         |     |      |
| 26 | S4514220        | TAPA                  | 1    |      |          |         |     |      |
| 27 | S4514045        | O-RİNG                | 1    |      | K1       |         |     |      |
| 28 | S4514225        | YAY İTİCİ             | 1    |      |          |         |     |      |
| 29 | S4514210        | DESTEK PULU           | 1    |      |          |         |     |      |
| 30 | S4514200        | ŞOK SÖNÜMLEYİCİ       | 1    |      |          |         |     |      |
| 31 | S4514195        | PİSTON DAYAMASI       | 1    |      |          |         |     |      |
| 32 | S4514230        | DAGITICI KAPAGI       | 1    |      |          |         |     |      |
| 33 | S4514135        | DAGITICI              | 1    |      |          |         |     |      |
| 34 | S4514240        | DAGITICI KUTUSU       | 1    |      |          |         |     |      |
| 35 | S4514305        | VURUŞ PİSTONU         | 1    |      |          |         |     |      |
| 36 | S4514100        | PİM                   | 1    |      |          |         |     |      |
| 37 | S4514055        | PİM,ELASTİK           | 1    |      |          |         |     |      |
| 38 | S4514300        | KEÇE                  | 1    |      | K1       |         |     |      |
| 39 | S4514155        | KEÇE                  | 1    |      | K1       |         |     |      |
| 40 | S4514105        | O-RİNG                | 1    |      | K1       |         |     |      |
| 41 | S4514235        | SİLİNDİR              | 1    |      |          |         |     |      |
| 42 | S4514140        | TAPA,VİDALI           | 1    |      |          |         |     |      |
| 43 | S4514015        | ŞİM                   | 10   |      |          |         |     |      |
| 44 | S4514145        | SÜRÜCÜ                | 1    |      |          |         |     |      |
| 45 | S4514130        | O-RİNG                | 3    |      | K1       |         |     |      |
| 46 | S4514215        | İTİCİ                 | 1    |      |          |         |     |      |
| 47 | S4514070        | YAY                   | 1    |      |          |         |     |      |
| 48 | S4514175        | MONTAJ CİVATASI       | 4    |      |          |         |     |      |
| 49 | S4514160        | BURÇ,UST FIRLATMA     | 1    |      |          |         |     |      |
| 50 | S4514265        | ÖN KLAVUZ             | 1    |      |          |         |     |      |
| 51 | S4514085        | TUTUCU PİM            | 2    |      |          |         |     |      |
| 52 | S4514125        | TAPA                  | 1    |      |          |         |     |      |
| 53 | S4514050        | YAY                   | 2    |      |          |         |     |      |
| 54 | S4514060        | KİLİT                 | 2    |      |          |         |     |      |
| 55 | S4514250        | TAPA                  | 2    |      |          |         |     |      |
| 56 | S4514120        | PİM                   | 1    |      |          |         |     |      |

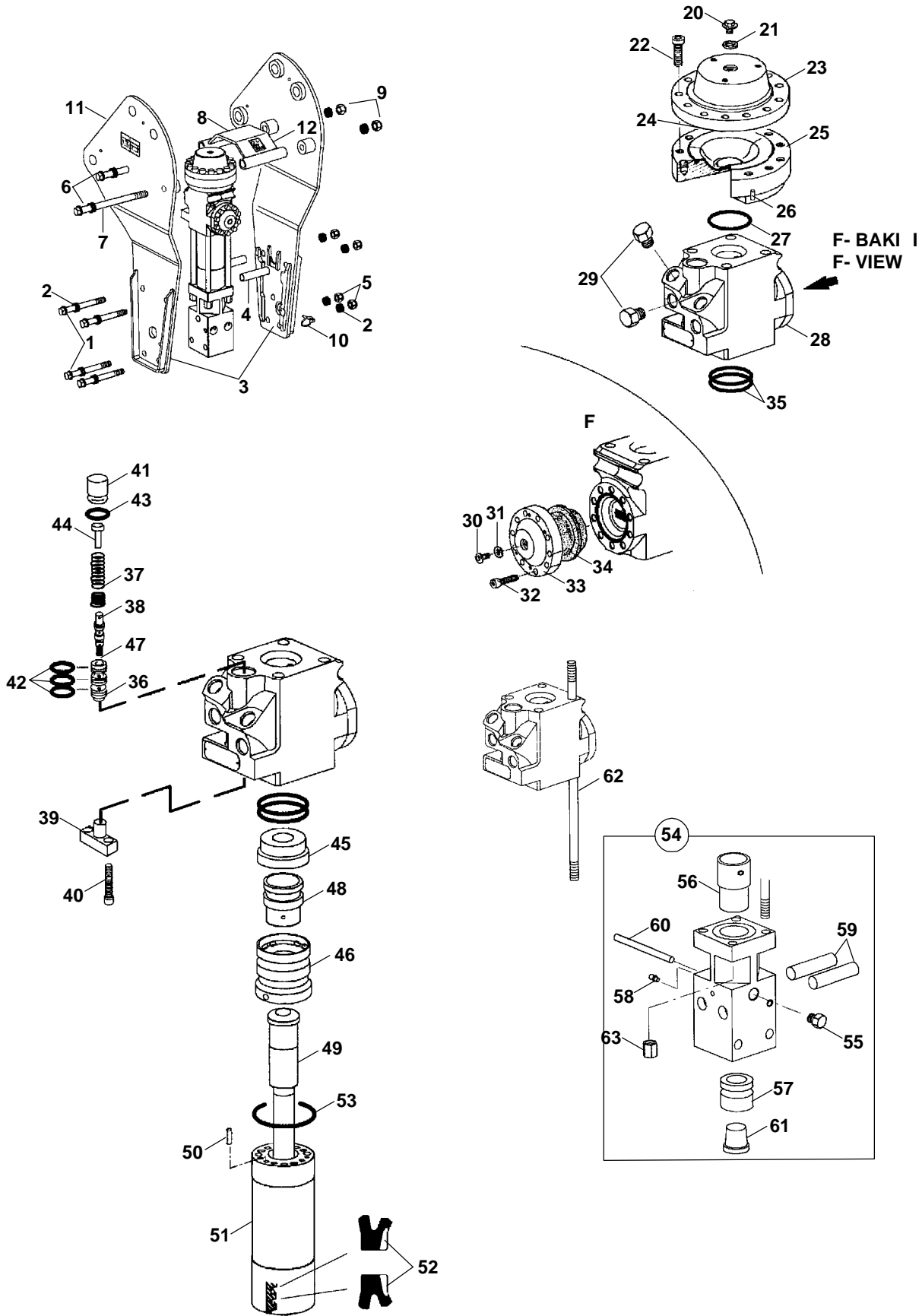
KIRICI KOMPLES (MONTABERT- 140) (OP)  
BREAKER ASSEMBLY (MONTABERT- 140) (OP)



**KIRICI MONTAJI (MONTABERT-140) (OP)**  
**BREAKER MOUNTING (MONTABERT-140) (OP)**

| No | Parça No | Parça Adı          | Adet | S.K. | Bas.S.N  | Bit.S.N | Y.K | Not  |
|----|----------|--------------------|------|------|----------|---------|-----|------|
| No | Part No  | Description        | Qty  | S.C. | S/N From | S/N To  | ICA | Note |
| 57 | S4514165 | BURÇ ,ALT FIRLATMA | 1    |      |          |         |     |      |
| 58 | S4514030 | TAPA,PLASTİK       | 1    |      |          |         |     |      |
| 59 | S4514025 | PİM,ELASTİK        | 2    |      |          |         |     |      |
| 60 | S4514170 | SOMUN              | 4    |      |          |         |     |      |
| 61 | S4514020 | GRESÖRLÜK          | 1    |      |          |         |     |      |
| 62 | S4514115 | PİM                | 1    |      |          |         |     |      |
| 63 | S4514800 | KEÇE TAKIMI        | 1    | (K1) |          |         |     |      |

KIRICI KOMPLES (MONTABERT-95) (OP)  
BREAKER ASSEMBLY (MONTABERT-95) (OP)

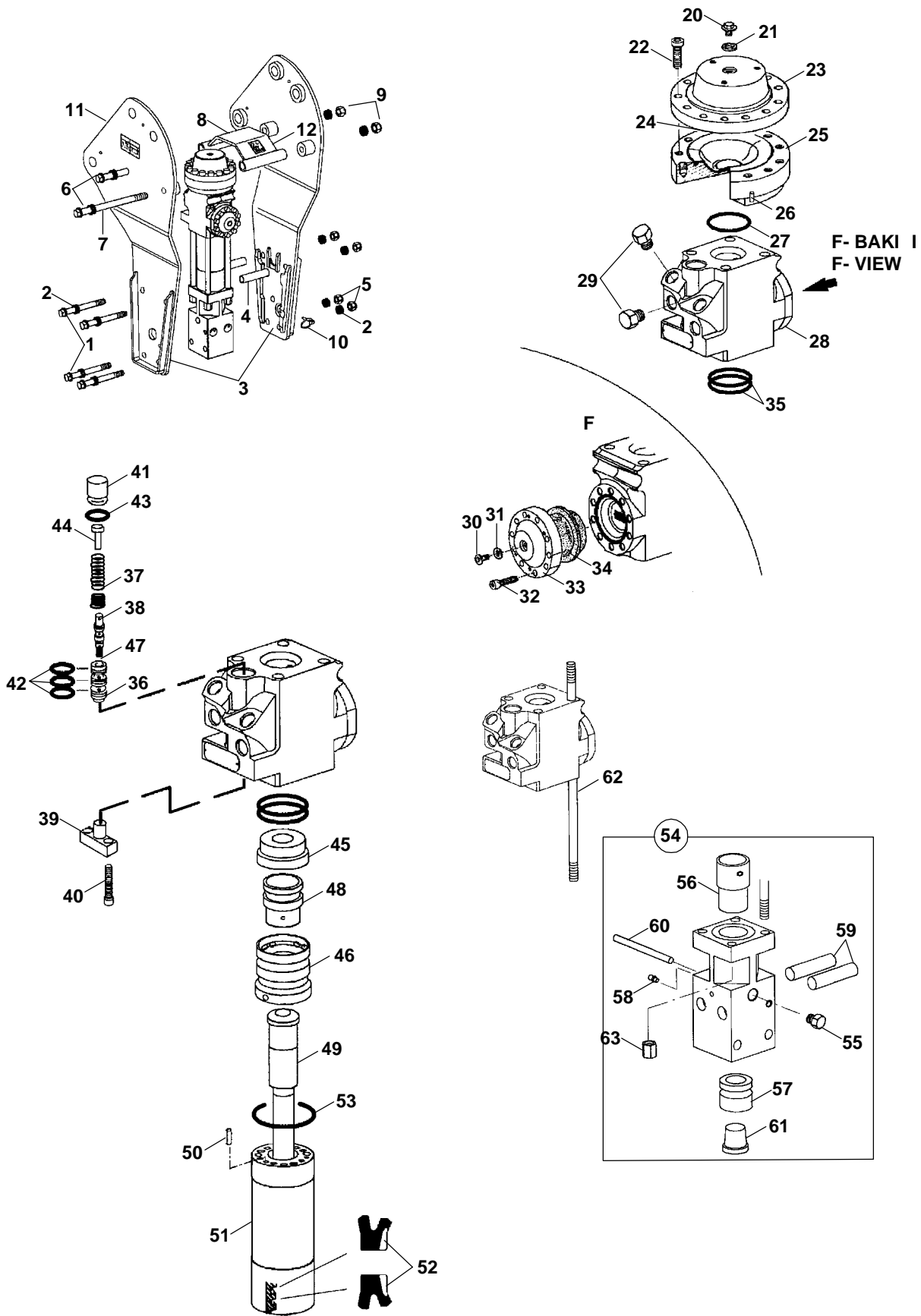


**KIRICI KOMPLESİ (MONTABERT- 95) (OP)**  
**BREAKER ASSEMBLY (MONTABERT- 95) (OP)**

| No              | Parça No | Parça Adı                 | Adet                        | S.K. | Bas.S.N  | Bit.S.N | Y.K | Not  |
|-----------------|----------|---------------------------|-----------------------------|------|----------|---------|-----|------|
| No              | Part No  | Description               | Qty                         | S.C. | S/N From | S/N To  | ICA | Note |
| <b>F4504010</b> |          |                           |                             |      |          |         |     |      |
| 1               | S4514253 | CİVATA                    | BOLT                        | 4    |          |         |     |      |
| 2               | S4514297 | PUL                       | WASHER                      | 16   |          |         |     |      |
| 3               | S4514321 | YAN SACLAR, SAĞ VE SOL    | SIDE PLATES, RIGHT AND LEFT | 1    |          |         |     |      |
| 4               | S4514249 | BOŞLUK PULU               | SPACER                      | 2    |          |         |     |      |
| 5               | S4514259 | SOMUN                     | NUT                         | 4    |          |         |     |      |
| 6               | S4514251 | CİVATA                    | SCREW                       | 2    |          |         |     |      |
| 7               | S4514110 | PUL                       | WASHER                      | 8    |          |         |     |      |
| 8               | S4514248 | KORUMA SACI               | PROTECTING PLATE            | 1    |          |         |     |      |
| 9               | S4514260 | SOMUN                     | NUT                         | 2    |          |         |     |      |
| 10              | S4514199 | PİM                       | PIN                         | 1    |          |         |     |      |
| 11              | S4514156 | ETİKET, EMNİYET           | LABEL, SAFETY               | 1    |          |         |     |      |
| 12              | S4514301 | ETİKET, SES SEVİYESİ GÜCÜ | STICKER, SOUND LEVEL POWER  | 1    |          |         |     |      |
| 20              | S4514080 | CİVATA                    | SCREW                       | 1    |          |         |     |      |
| 21              | S4514040 | PUL                       | RING                        | 1    |          |         |     |      |
| 22              | S4514116 | CİVATA                    | SCREW                       | 14   |          |         |     |      |
| 23              | S4514231 | ÜST FLANŞ                 | UPPER FLANGE                | 1    |          |         |     |      |
| 24              | S4514081 | DİYAFRAM                  | DIAPHRAGM                   | 1    |          |         |     |      |
| 25              | S4514221 | ALT FLANŞ                 | LOWER FLANGE                | 1    |          |         |     |      |
| 26              | S4514066 | VİDA                      | HELICOIL THREAD             | 4    |          |         |     |      |
| 27              | S4514034 | O-RİNG                    | O-RING                      | 1    | K1       |         |     |      |
| 28              | S4514289 | ARKA KAFA                 | BACK HEAD                   | 1    |          |         |     |      |
| 29              | S4514296 | TAPA                      | PLUG                        | 4    |          |         |     |      |
| 30              | S4514080 | CİVATA                    | SCREW                       | 1    |          |         |     |      |
| 31              | S4514040 | PUL                       | RING                        | 1    |          |         |     |      |
| 32              | S4514287 | CİVATA                    | SCREW                       | 10   |          |         |     |      |
| 33              | S4514169 | KAPAK                     | COVER                       | 1    |          |         |     |      |
| 34              | S4514167 | DİYAFRAM                  | DIAPHRAGM                   | 1    |          |         |     |      |
| 35              | S4514172 | O-RİNG                    | O-RING                      | 2    | K1       |         |     |      |
| 36              | S4514129 | SÜRÜCÜ                    | LINING                      | 1    |          |         |     |      |
| 37              | S4514091 | YAY                       | SPRING                      | 1    |          |         |     |      |
| 38              | S4514151 | ŞİM                       | SHIM                        | 12   |          |         |     |      |
| 39              | S4514174 | DURDURUCU                 | STOP PLATE                  | 1    |          |         |     |      |
| 40              | S4514287 | CİVATA                    | SCREW                       | 2    |          |         |     |      |
| 41              | S4514176 | TAPA                      | PLUG                        | 1    |          |         |     |      |
| 42              | S4514134 | O-RİNG                    | O-RING                      | 3    | K1       |         |     |      |
| 43              | S4514119 | O-RİNG                    | O-RING                      | 1    | K1       |         |     |      |
| 44              | S4514178 | YAY DAYAMA                | SPRING THRUST               | 1    |          |         |     |      |
| 45              | S4514181 | DAĞITICI KAPAĞI           | DISTRIBUTION COVER          | 1    |          |         |     |      |
| 46              | S4514201 | DAĞITICI KUTUSU           | DISTRIBUTION BOX            | 1    |          |         |     |      |
| 47              | S4514127 | İTİCİ                     | SLIDE                       | 1    |          |         |     |      |
| 48              | S4514186 | DAĞITICI                  | DISTRIBUTOR                 | 1    |          |         |     |      |
| 49              | S4514189 | VURUŞ PİSTONU             | STRIKE PISTON               | 1    |          |         |     |      |
| 50              | S4514113 | PİM                       | PIN                         | 1    |          |         |     |      |
| 51              | S4514271 | SİLİNDİR                  | CYLINDER                    | 1    |          |         |     |      |
| 52              | S4514307 | KEÇE                      | LIP SEAL                    | 2    | K1       |         |     |      |
| 53              | S4514880 | O-RİNG                    | O-RING                      | 1    | K1       |         |     |      |
| 54              | S4514281 | ÖN KLAVUZ, KOMPLE         | FRONT GUIDE, ASSY           | 1    |          |         |     |      |
| 55              | S4514125 | TAPA                      | PLUG                        | 1    |          |         |     |      |
| 56              | S4514193 | BURÇ, ÜST FIRLATMA        | UPPER CHUCK BUSHING         | 1    |          |         |     |      |
| 57              | S4514194 | BURÇ, ALT FIRLATMA        | LOWER CHUCK BUSHING         | 1    |          |         |     |      |
| 58              | S4514020 | GRESÖRLÜK                 | OILER                       | 1    |          |         |     |      |
| 59              | S4514196 | TUTUCU PİM                | RETAINING RING              | 2    |          |         |     |      |
| 60              | S4514197 | PİM                       | PIN                         | 1    |          |         |     |      |
| 61              | S4514141 | TAPA, PLASTİK             | PLUG, PLASTIC               | 1    |          |         |     |      |



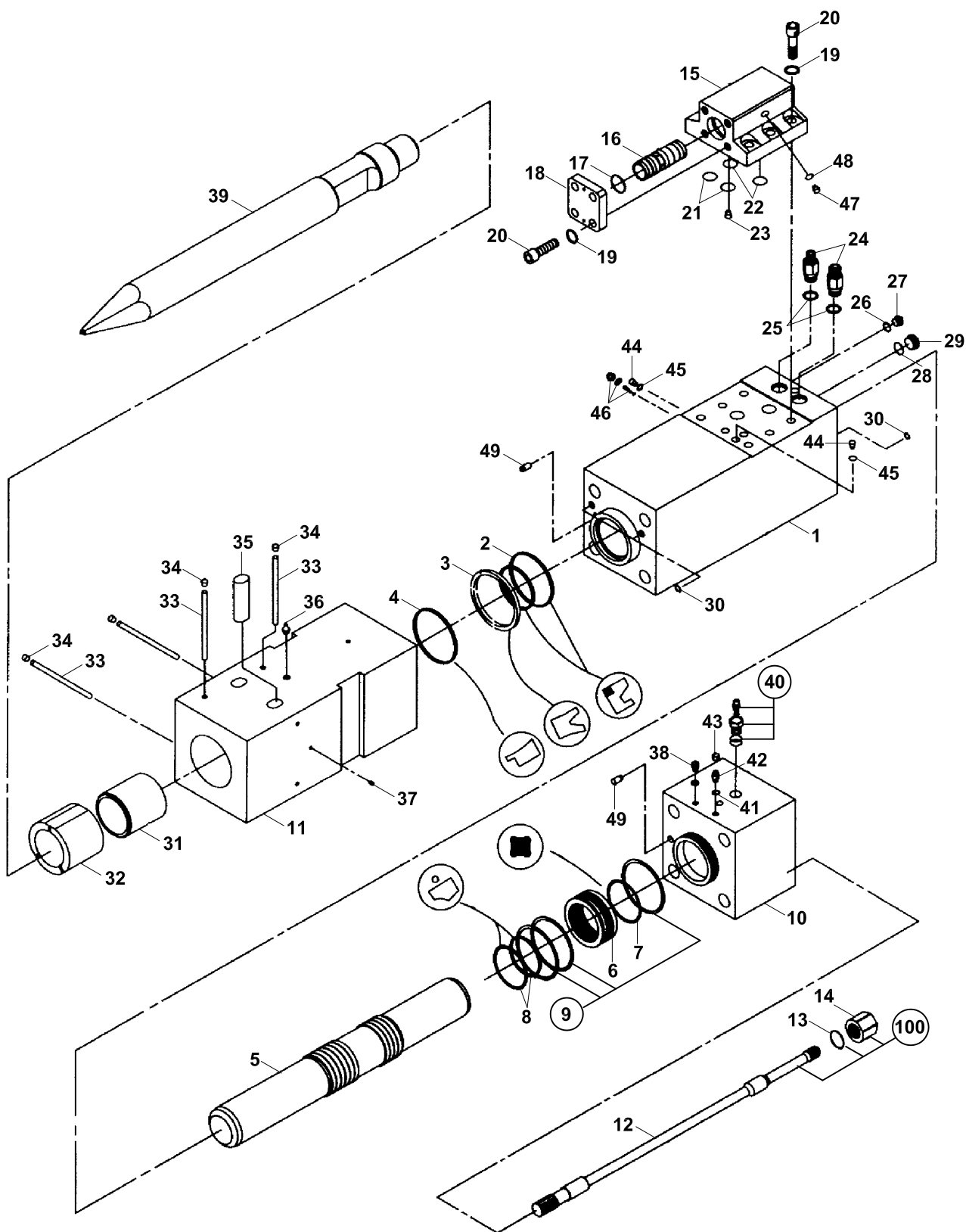
KIRICI KOMPLES (MONTABERT-95) (OP)  
BREAKER ASSEMBLY (MONTABERT-95) (OP)



**KIRICI KOMPLESİ (MONTABERT- 95) (OP)**  
**BREAKER ASSEMBLY (MONTABERT- 95) (OP)**

| No | Parça No | Parça Adı       | Description     | Adet | S.K. | Bas.S.N  | Bit.S.N | Y.K | Not  |
|----|----------|-----------------|-----------------|------|------|----------|---------|-----|------|
| No | Part No  |                 |                 | Qty  | S.C. | S/N From | S/N To  | ICA | Note |
| 62 | S4514284 | MONTAJ CİVATASI | ASSEMBLING BOLT | 4    |      |          |         |     |      |
| 63 | S4514198 | SOMUN           | NUT             | 4    |      |          |         |     |      |
| 64 | S4514314 | KEÇE TAKIMI     | SEAL PACKAGE    | 1    | (K1) |          |         |     |      |

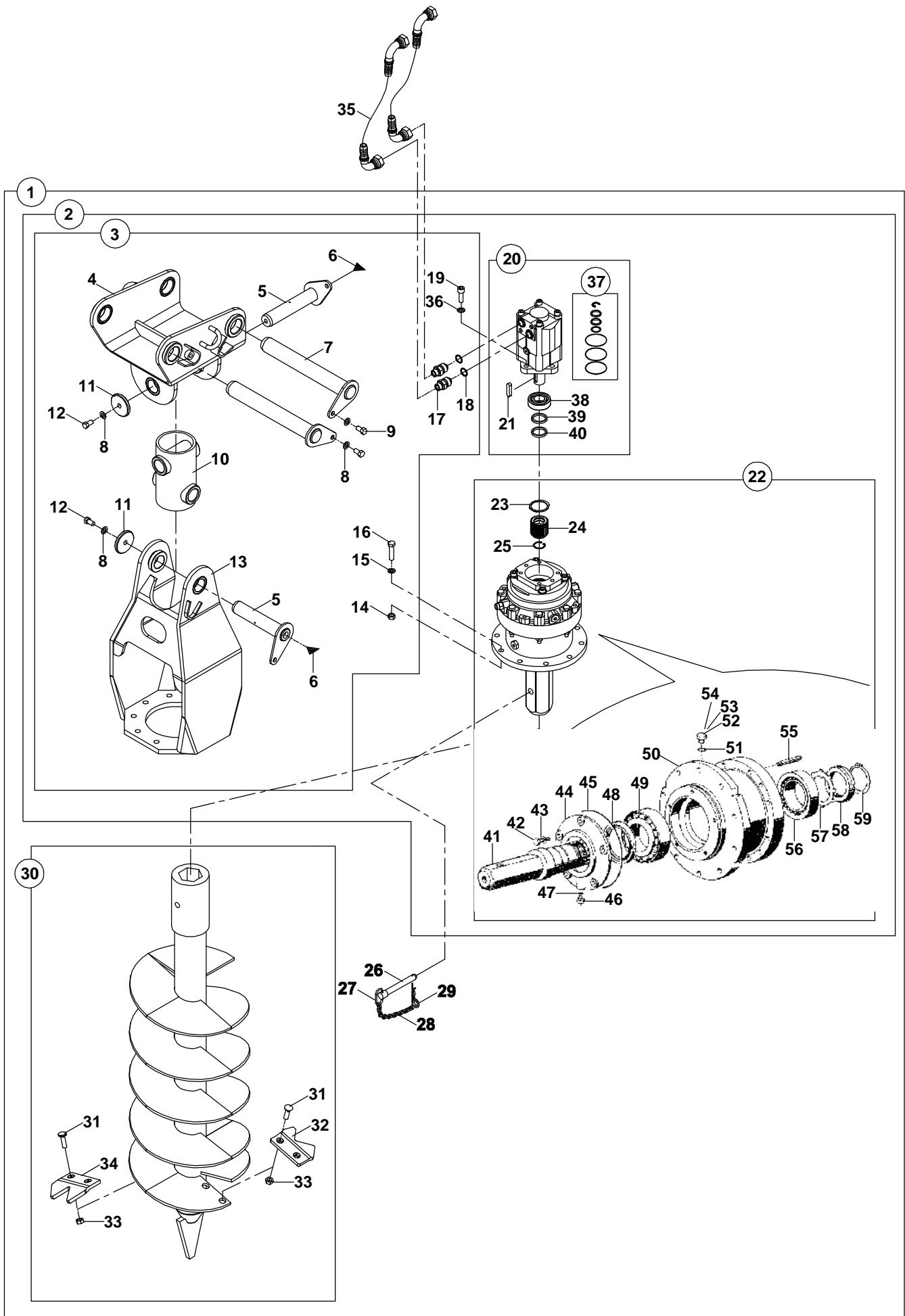
KIRICI KOMPLESİ (DEMO S700V) (OP)  
BREAKER ASSEMBLY (DEMO S700V) (OP)



**KIRICI KOMPLESİ (DEMO S700V) OP**  
**BREAKER ASSEMBLY (DEMO S700V) OP**

| No  | Parça No        | Parça Adı           | Adet | S.K. | Bas.S.N  | Bit.S.N | Y.K | NOT  |
|-----|-----------------|---------------------|------|------|----------|---------|-----|------|
| No  | Part No         | Description         | Qty  | S.C. | S/N From | S/N To  | ICA | NOTE |
|     | <b>F4504170</b> |                     |      |      |          |         |     |      |
|     |                 |                     |      |      |          |         |     | RK   |
| 1   | S4514968        | SİLİNDİR            | 1    |      |          |         |     |      |
| 2   | S4514947        | KEÇE SETİ           | 1    |      |          |         |     |      |
| 3   | S4514943        | KEÇE                | 1    |      |          |         |     |      |
| 4   | S4514945        | TOZ KEÇESİ          | 1    |      |          |         |     |      |
| 5   | S4514969        | PİSTON              | 1    |      |          |         |     |      |
| 6   | S4514986        | BURÇ                | 1    |      |          |         |     |      |
| 7   | S4514951        | KARE RİNG           | 1    |      |          |         |     |      |
| 8   | S4514964        | KEÇE TAKIMI         | 2    |      |          |         |     |      |
| 9   | S4514941        | O-RİNG              | 4    |      |          |         |     |      |
| 10  | S4514996        | KAFA KAPAĞI         | 1    |      |          |         |     |      |
| 11  | S4514987        | ÖN KAFA             | 1    |      |          |         |     |      |
| 12  | S4514997        | SAPLAMA             | 4    |      |          |         |     |      |
| 13  | S4515028        | PUL                 | 4    |      |          |         |     |      |
| 14  | S4514999        | SOMUN               | 4    |      |          |         |     |      |
| 15  | S4514994        | VALF MUHAFAZASI     | 1    |      |          |         |     |      |
| 16  | S4514993        | VALF                | 1    |      |          |         |     |      |
| 17  | S4514938        | O-RİNG              | 1    |      |          |         |     |      |
| 18  | S4514995        | BAĞLANTI SACI, VALF | 1    |      |          |         |     |      |
| 19  | S4514966        | PUL                 | 10   |      |          |         |     |      |
| 20  | S4514965        | CİVATA              | 10   |      |          |         |     |      |
| 21  | S4514933        | O-RİNG              | 2    |      |          |         |     |      |
| 22  | S4514937        | O-RİNG              | 2    |      |          |         |     |      |
| 23  | S4515010        | TAPA                | 1    |      |          |         |     |      |
| 24  | S4515027        | NİPEL               | 2    |      |          |         |     |      |
| 25  | S4514936        | O-RİNG              | 2    |      |          |         |     |      |
| 26  | S4514929        | O-RİNG              | 1    |      |          |         |     |      |
| 27  | S4515016        | TAPA                | 1    |      |          |         |     |      |
| 28  | S4514939        | O-RİNG              | 1    |      |          |         |     |      |
| 29  | S4515018        | TAPA                | 1    |      |          |         |     |      |
| 30  | S4514923        | O-RİNG              | 4    |      |          |         |     |      |
| 31  | S4514992        | DAYAMA HALKASI      | 1    |      |          |         |     |      |
| 32  | S4514991        | ÖN KAPAK            | 1    |      |          |         |     |      |
| 33  | S4514944        | TAHDİT PİMİ         | 4    |      |          |         |     |      |
| 34  | S4514930        | TAPA                | 4    |      |          |         |     |      |
| 35  | S4514942        | PİM, KIRICI UCU     | 2    |      |          |         |     |      |
| 36  | S4515020        | GRESÖRLÜK           | 1    |      |          |         |     |      |
| 37  | S4515015        | TAPA                | 2    |      |          |         |     |      |
| 38  | S4515025        | HAVA KAPAĞI, KOMP.  | 1    |      |          |         |     |      |
| 39A | F4501420        | KIRICI UCU, SİVRİ   | 1    |      |          |         |     | OP   |
| 39B | F4501425        | KIRICI UCU, DÜZ     | 1    |      |          |         |     | OP   |
| 40  | S4514985        | GAZ VAL TAKIMI      | 1    |      |          |         |     |      |
| 41  | S4514927        | O-RİNG              | 2    |      |          |         |     |      |
| 42  | S4515026        | NİPEL               | 1    |      |          |         |     |      |
| 43  | S4515000        | KAPAK               | 1    |      |          |         |     |      |
| 44  | S4515017        | TAPA                | 2    |      |          |         |     |      |
| 45  | S4514911        | O-RİNG              | 2    |      |          |         |     |      |
| 46  | S4515035        | AYAR GRUBU          | 1    |      |          |         |     |      |
| 47  | S4515014        | TAPA                | 1    |      |          |         |     |      |
| 48  | S4514925        | O-RİNG              | 1    |      |          |         |     |      |
| 49  | S4514967        | DARBE PİMİ          | 2    |      |          |         |     |      |
| 50  | S4514940        | KEÇE TAKIMI         | 1    |      |          |         |     |      |
| 100 | S4514946        | SAPLAMA TAKIMI      | 1    |      |          |         |     |      |

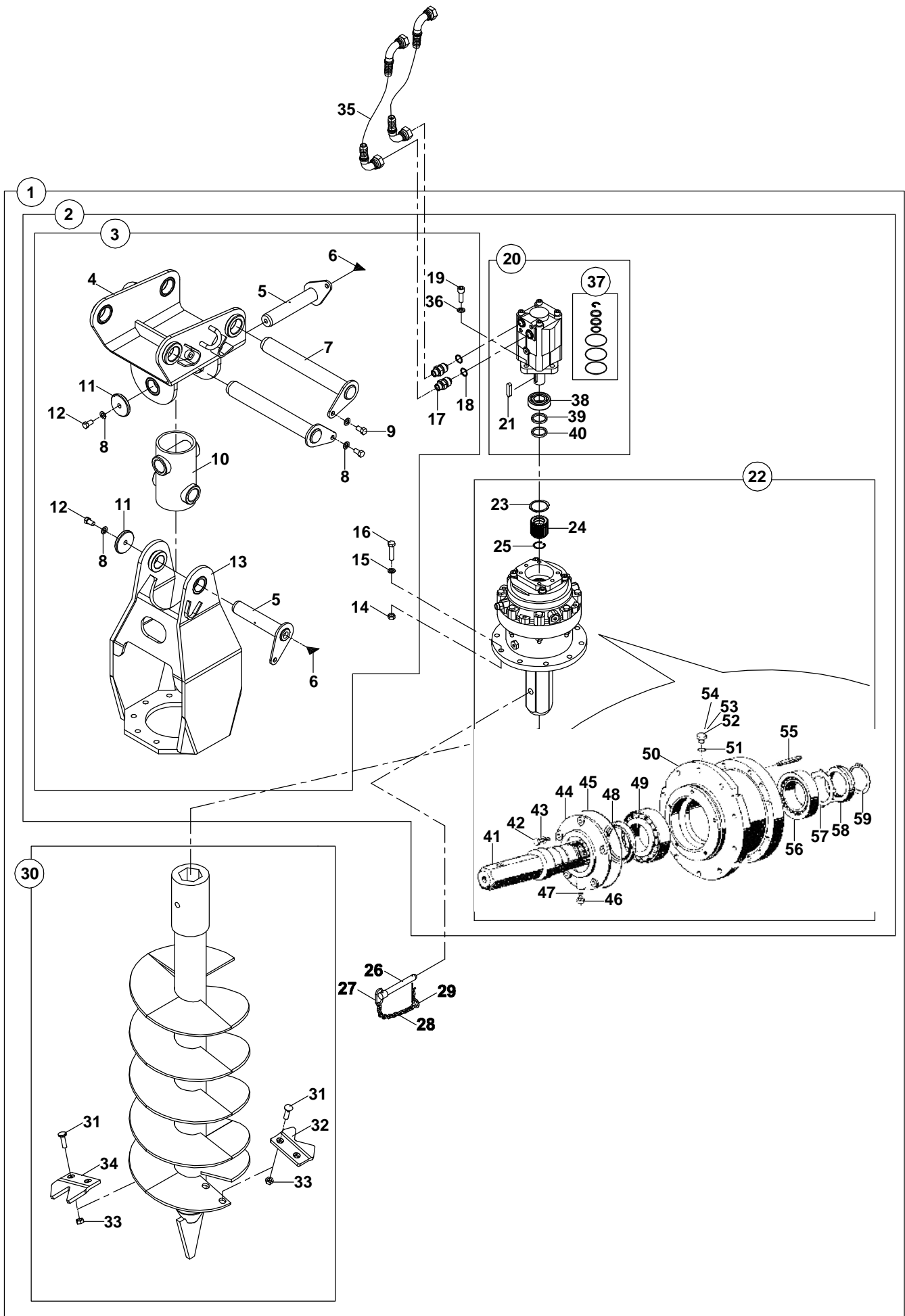
BURGU (Ø350x1000) (OP)  
AUGER (Ø350x1000) (OP)



**BURGU (Ø350x1000) OP**  
**AUGER (Ø350x1000) OP**

| No | Parça No   | Parça Adı             | Adet                | S.K. | Bas.S.N  | Bit.S.N | Y.K | NOT  |
|----|------------|-----------------------|---------------------|------|----------|---------|-----|------|
| No | Part No    | Description           | Qty                 | S.C. | S/N From | S/N To  | ICA | NOTE |
|    | 01775000   |                       |                     |      |          |         |     | RK   |
| 1  | 07800010   | BURGU KOMPLESİ        | AUGER, ASSY         | 1    |          |         |     |      |
| 2  | 07810000   | BURGU MESNETİ         | BRACKET, ASSY       | 1    |          |         |     |      |
| 3  | 07810001   | BURGU MESNETİ         | BRACKET, ASSY       | 1    |          |         |     |      |
| 4  | 07820000   | ÜST GÖVDE             | BRACKET, UPPER      | 1    |          |         |     |      |
| 5  | 81101008   | ŞAPKALI PİM           | PIN, PIVOT          | 2    |          |         |     |      |
| 6  | N081210020 | GRESÖRLÜK             | GREASE NIPPLE       | 2    |          |         |     |      |
| 7  | 81101040   | ŞAPKALI PİM           | PIN, PIVOT          | 2    |          |         |     |      |
| 8  | N032500016 | RONDELA Ø12           | WASHER              | 4    |          |         |     |      |
| 9  | N010222798 | CIVATA M12x20         | BOLT M12x20         | 2    |          |         |     |      |
| 10 | 07890020   | GÖVDE BAGLANTI YATAGI | CONNECTOR, JOINT    | 1    |          |         |     |      |
| 11 | 80500685   | PUL                   | WASHER              | 2    |          |         |     |      |
| 12 | N010222822 | CIVATA M12x25         | BOLT M12x25         | 2    |          |         |     |      |
| 13 | 07820500   | ALT GÖVDE             | BRACKET, LOWER      | 1    |          |         |     |      |
| 14 | N025900122 | SOMUN M12             | NUT M12             | 10   |          |         |     |      |
| 15 | N030810001 | RONDELA Ø12           | WASHER, Ø12         | 10   |          |         |     |      |
| 16 | N010370866 | CIVATA M12x50         | BOLT M12x50         | 10   |          |         |     |      |
| 17 | 80603075   | NİPEL                 | ADAPTER             | 2    |          |         |     |      |
|    | 80624026   | NİPEL                 | ADAPTER             | 2    | A        |         |     |      |
| 18 | N030221252 | PUL Ø21xØ25x2         | WASHER Ø21xØ25x2    | 2    |          |         |     |      |
| 19 | N015871178 | CIVATA M12x35         | BOLT M12x35         | 4    |          |         |     |      |
|    | N010222858 | CIVATA M12x35         | BOLT M12x35         | 4    | A        |         |     |      |
| 20 | F4902000   | HİDROLİK MOTOR        | MOTOR, HYDRAULIC    | 1    |          |         |     |      |
| 21 | N500100108 | KAMA                  | WEDGE               | 1    |          |         |     |      |
| 22 | F4901070   | DİSLİ KUTUSU, PLANET  | GEAR BOX, PLANETARY | 1    |          |         |     |      |
| 23 | N050020090 | SEGMAN                | RETAINING RING      | 1    |          |         |     |      |
| 24 | F4901090   | KAPLİN                | COUPLING            | 1    |          |         |     |      |
| 25 | N050220071 | SEGMAN                | RETAINING RING      | 1    |          |         |     |      |
| 26 | 80110070   | PİM                   | PIN                 | 1    |          |         |     |      |
| 27 | 02010320   | TUTMA HALKASI         | RING, CONNECTOR     | 1    |          |         |     |      |
| 28 | N993334012 | ZİNCİR                | CHAIN               | 1    |          |         |     |      |
| 29 | N063004064 | MAŞALI PİM            | PIN                 | 1    |          |         |     |      |
| 30 | 07820600   | BURGU (350x1300)      | AUGER (350x1300)    | 1    |          |         |     |      |
|    | 07820582   | BURGU (250x1085)      | AUGER (250x1085)    | 1    |          |         |     |      |
|    | 07820580   | BURGU (230x1300)      | AUGER (230x1300)    | 1    |          |         |     |      |
| 31 | N011660097 | CIVATA M12x35         | BOLT M12x35         | 4    |          |         |     |      |
| 32 | 02020340   | BIÇAK                 | CUTTER              | 1    |          |         |     |      |
| 33 | N023560242 | SOMUN M12             | NUT M12             | 4    |          |         |     |      |
| 34 | 02020341   | BIÇAK                 | CUTTER              | 1    |          |         |     |      |
| 35 | 6653321190 | HORTUM                | HOSE                | 2    |          |         |     |      |
| 36 | N030810001 | PUL                   | WASHER              | 4    |          |         |     |      |
| 37 | F4902090   | TAMİR TAKIMI          | SEAL KIT            | 1    |          |         |     |      |
| 38 | F4902030   | RULMAN                | BEARING             | 1    |          |         |     |      |
| 39 | F4902010   | KEÇE                  | SEAL                | 1    |          |         |     |      |
| 40 | F4902021   | KEÇE                  | SEAL                | 1    |          |         |     |      |
| 41 | S4901100   | MİL                   | ROD                 | 1    |          |         |     |      |
| 42 | S4901185   | VİDA                  | SCREW               | 5    |          |         |     |      |
| 43 | S4901190   | PUL                   | WASHER              | 5    |          |         |     |      |
| 44 | S4901115   | KAPAK                 | COVER               | 1    |          |         |     |      |
| 45 | S4901130   | ORİNG                 | O-RING              | 1    |          |         |     |      |
| 46 | S4901165   | TAPA                  | PLUG                | 1    |          |         |     |      |
| 47 | S4901135   | PUL                   | WASHER              | 1    |          |         |     |      |
| 48 | S4901125   | YAĞ KEÇESİ            | OIL SEAL            | 1    |          |         |     |      |
| 49 | S4901150   | RULMAN                | BEARING             | 1    |          |         |     |      |
| 50 | S4901110   | DESTEK SACI           | SUPPORT             | 1    |          |         |     |      |
| 51 | S4901140   | PUL                   | WASHER              | 3    |          |         |     |      |

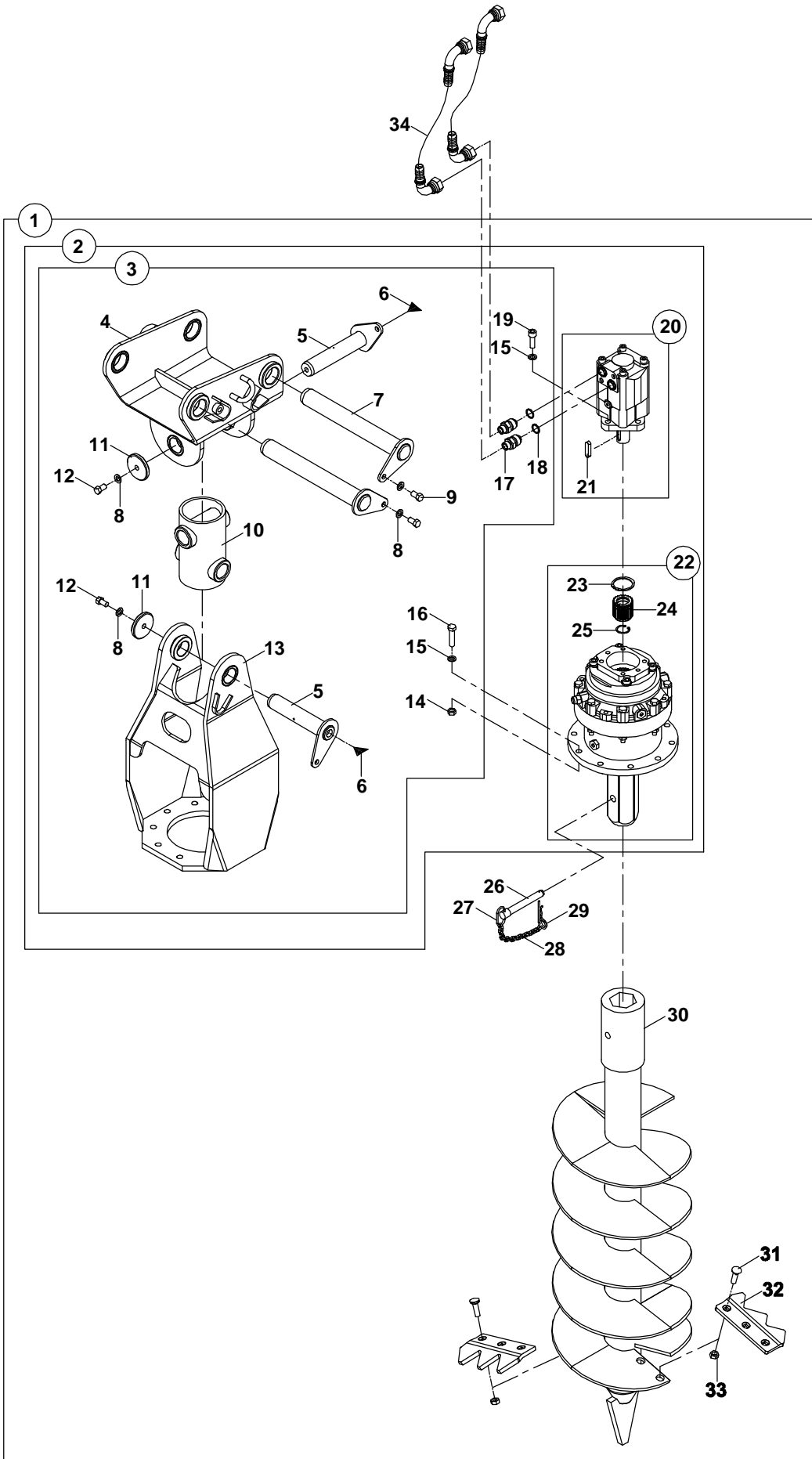
BURGU (Ø350x1000) (OP)  
AUGER (Ø350x1000) (OP)



**BURGU (Ø350x1000) OP**  
**AUGER (Ø350x1000) OP**

| No | Parça No | Parça Adı    | Adet | S.K. | Bas.S.N  | Bit.S.N | Y.K | NOT  |
|----|----------|--------------|------|------|----------|---------|-----|------|
| No | Part No  | Description  | Qty  | S.C. | S/N From | S/N To  | ICA | NOTE |
| 52 | S4901170 | TAPA         | 1    |      |          |         |     |      |
| 53 | S4901175 | TAPA         | 1    |      |          |         |     |      |
| 54 | S4901180 | TAPA         | 1    |      |          |         |     |      |
| 55 | S4901160 | YAYLI PİM    | 4    |      |          |         |     |      |
| 56 | S4901145 | RULMAN       | 1    |      |          |         |     |      |
| 57 | S4901120 | EMNİYET SACI | 1    |      |          |         |     |      |
| 58 | S4901195 | KİLİT SOMUN  | 1    |      |          |         |     |      |
| 59 | S4901155 | SEGMAN       | 1    |      |          |         |     |      |

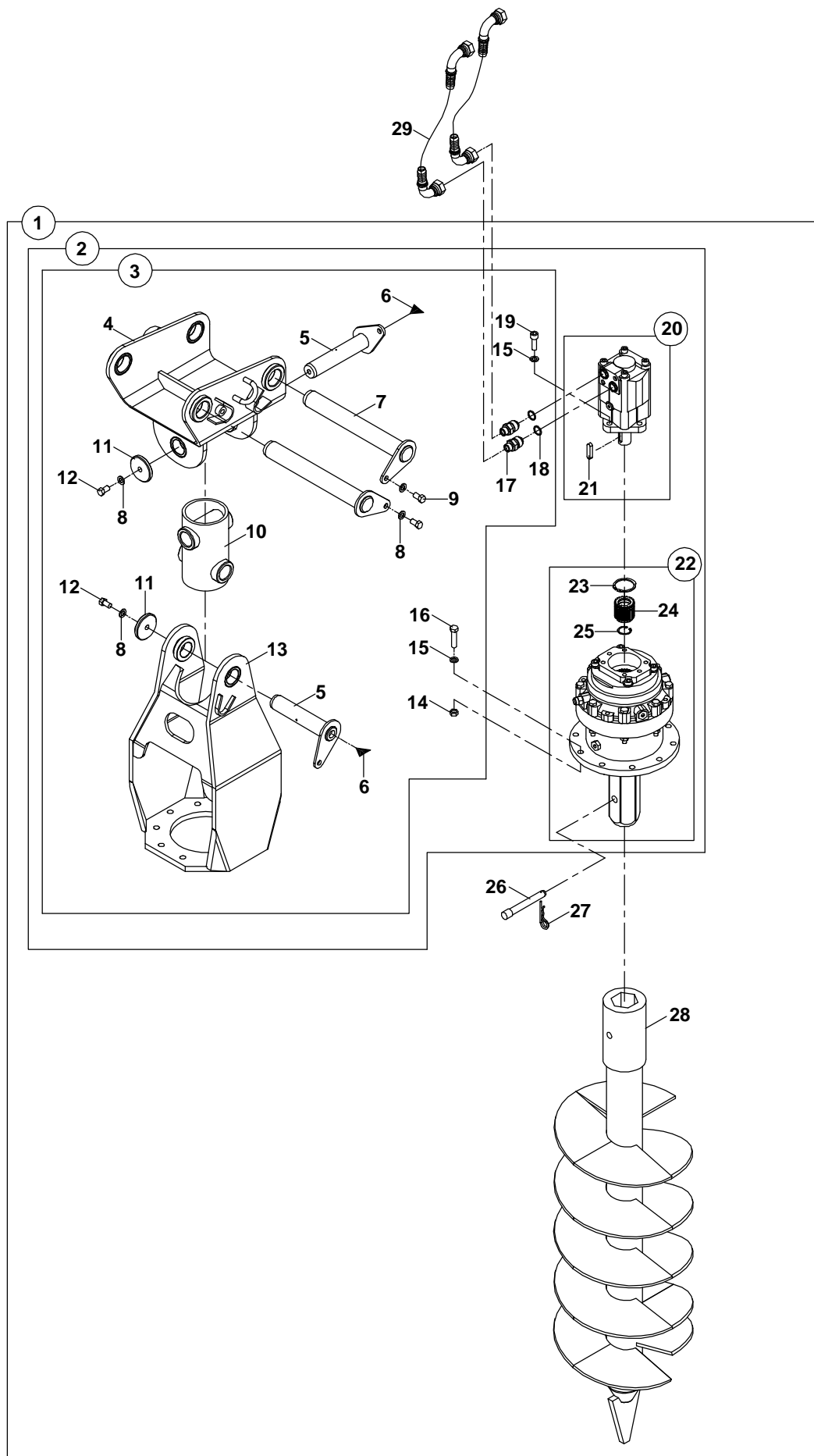




**BURGU (Ø500x1300)**  
**AUGER (Ø500x1300)**

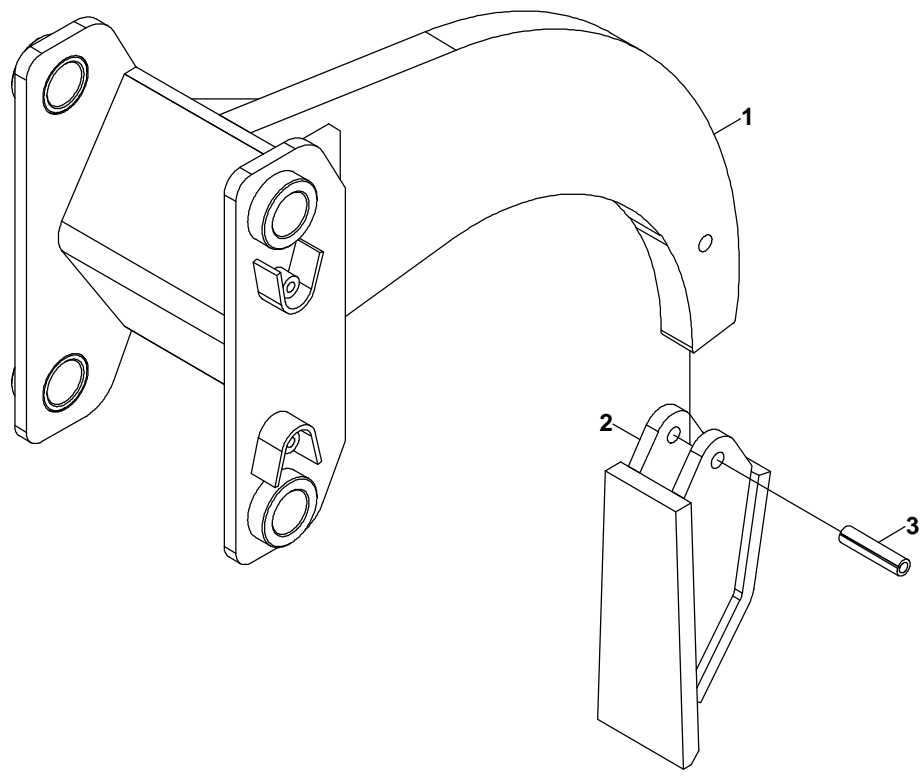
| No | Parça No   | Parça Adı             | Adet | S.K. | Bas.S.N  | Bit.S.N | Y.K | NOT  |
|----|------------|-----------------------|------|------|----------|---------|-----|------|
| No | Part No    | Description           | Qty  | S.C. | S/N From | S/N To  | ICA | NOTE |
|    | 01775001   |                       |      |      |          |         |     | RK   |
| 1  | 07800030   | BURGU KOMPLESİ        | 1    |      |          |         |     |      |
| 2  | 07810030   | BURGU MESNETİ         | 1    |      |          |         |     |      |
| 3  | 07810001   | BURGU MESNETİ         | 1    |      |          |         |     |      |
| 4  | 07820000   | ÜST GÖVDE             | 1    |      |          |         |     |      |
| 5  | 81101008   | ŞAPKALI PİM           | 2    |      |          |         |     |      |
| 6  | N081210020 | GRESÖRLÜK             | 2    |      |          |         |     |      |
| 7  | 81101040   | ŞAPKALI PİM           | 2    |      |          |         |     |      |
| 8  | N032500016 | RONDELA Ø12           | 4    |      |          |         |     |      |
| 9  | N010222798 | CIVATA M12x20         | 2    |      |          |         |     |      |
| 10 | 07890020   | GÖVDE BAGLANTI YATAGI | 1    |      |          |         |     |      |
| 11 | 80500685   | PUL                   | 2    |      |          |         |     |      |
| 12 | N010222822 | CIVATA M12x25         | 2    |      |          |         |     |      |
| 13 | 07820500   | ALT GÖVDE             | 1    |      |          |         |     |      |
| 14 | N023570242 | SOMUN M12             | 10   |      |          |         |     |      |
| 15 | N030810001 | RONDELA Ø12           | 14   |      |          |         |     |      |
| 16 | N010370866 | CIVATA M12x50         | 10   |      |          |         |     |      |
| 17 | 80603075   | NİPEL                 | 2    |      |          |         |     |      |
|    | 80624026   | NİPEL                 | 2    | A    |          |         |     |      |
| 18 | N030221252 | PUL Ø21xØ25x2         | 2    |      |          |         |     |      |
| 19 | N015871178 | CIVATA M12x35         | 4    |      |          |         |     |      |
|    | N010222858 | CIVATA M12x35         | 4    | A    |          |         |     |      |
| 20 | F1417800   | HİDROLİK MOTOR        | 1    |      |          |         |     |      |
| 21 | N500100108 | KAMA                  | 1    |      |          |         |     |      |
| 22 | F4901070   | DİSLİ KUTUSU, PLANET  | 1    |      |          |         |     |      |
|    | F4901000   | DİSLİ KUTUSU, PLANET  | 1    | A    |          |         |     |      |
| 23 | N050020090 | SEGMAN                | 1    |      |          |         |     |      |
| 24 | F4901090   | KAPLİN                | 1    |      |          |         |     |      |
| 25 | N050220071 | SEGMAN                | 1    |      |          |         |     |      |
| 26 | 80110070   | PİM                   | 1    |      |          |         |     |      |
| 27 | 02010320   | TUTMA HALKASI         | 1    |      |          |         |     |      |
| 28 | N993334012 | ZİNCİR                | 1    |      |          |         |     |      |
| 29 | N063004064 | MAŞALI PİM            | 1    |      |          |         |     |      |
| 30 | 07820700   | BURGU (500x1300)      | 1    |      |          |         |     |      |
| 31 | N011660097 | CIVATA M12x35         | 6    |      |          |         |     |      |
|    | N015610112 | CIVATA                | 6    | A    |          |         |     |      |
| 32 | 02030345   | BIÇAK                 | 2    |      |          |         |     |      |
| 33 | N023560242 | SOMUN M12             | 6    |      |          |         |     |      |
|    | N028660172 | SOMUN M12             | 6    | A    |          |         |     |      |
| 34 | 6653321190 | HORTUM                | 2    |      |          |         |     |      |

BURGU (Ø610x1600) (OP)  
AUGER (Ø610x1600) (OP)



**BURGU (Ø610x1600) (OP)**  
**AUGER (Ø610x1600) (OP)**

| No | Parça No        | Parça Adı             | Adet | S.K. | Bas.S.N  | Bit.S.N | Y.K | NOT  |
|----|-----------------|-----------------------|------|------|----------|---------|-----|------|
| No | Part No         | Description           | Qty  | S.C. | S/N From | S/N To  | ICA | NOTE |
|    | <b>01775002</b> |                       |      |      |          |         |     | RK   |
| 1  | 07800040        | BURGU KOMPLESİ        | 1    |      |          |         |     |      |
| 2  | 07810030        | BURGU MESNETİ         | 1    |      |          |         |     |      |
| 3  | 07810001        | BURGU MESNETİ         | 1    |      |          |         |     |      |
| 4  | 07820000        | ÜST GÖVDE             | 1    |      |          |         |     |      |
| 5  | 81101008        | ŞAPKALI PİM           | 2    |      |          |         |     |      |
| 6  | N081210020      | GRESÖRLÜK             | 2    |      |          |         |     |      |
| 7  | 81101040        | ŞAPKALI PİM           | 2    |      |          |         |     |      |
| 8  | N032500016      | RONDELA Ø12           | 4    |      |          |         |     |      |
| 9  | N010222798      | CIVATA M12x20         | 2    |      |          |         |     |      |
| 10 | 07890020        | GÖVDE BAGLANTI YATAGI | 1    |      |          |         |     |      |
| 11 | 80500685        | PUL                   | 2    |      |          |         |     |      |
| 12 | N010222822      | CIVATA M12x25         | 2    |      |          |         |     |      |
| 13 | 07820500        | ALT GÖVDE             | 1    |      |          |         |     |      |
| 14 | N023570242      | SOMUN M12             | 10   |      |          |         |     |      |
| 15 | N030810001      | RONDELA Ø12           | 14   |      |          |         |     |      |
| 16 | N010370866      | CIVATA M12x50         | 10   |      |          |         |     |      |
| 17 | 80603075        | NİPEL                 | 2    |      |          |         |     |      |
|    | 80624026        | NİPEL                 | 2    |      |          |         |     | A    |
| 18 | N030221252      | PUL Ø21xØ25x2         | 2    |      |          |         |     |      |
| 19 | N015871178      | CIVATA M12x35         | 4    |      |          |         |     |      |
|    | N010222858      | CIVATA M12x35         | 4    |      |          |         |     | A    |
| 20 | F1417800        | HİDROLİK MOTOR        | 1    |      |          |         |     |      |
| 21 | N500100108      | KAMA                  | 1    |      |          |         |     |      |
| 22 | F4901070        | DİSLİ KUTUSU, PLANET  | 1    |      |          |         |     |      |
|    | F4901000        | DİSLİ KUTUSU, PLANET  | 1    |      |          |         |     | A    |
| 23 | N050020090      | SEGMAN                | 1    |      |          |         |     |      |
| 24 | F4901090        | KAPLİN                | 1    |      |          |         |     |      |
| 25 | N050220071      | SEGMAN                | 1    |      |          |         |     |      |
| 26 | 80110070        | PİM                   | 1    |      |          |         |     |      |
| 27 | N063004064      | MAŞALI PİM            | 1    |      |          |         |     |      |
| 28 | 07820800        | BURGU (610x1400)      | 1    |      |          |         |     |      |
| 29 | 6653321190      | HORTUM                | 2    |      |          |         |     |      |



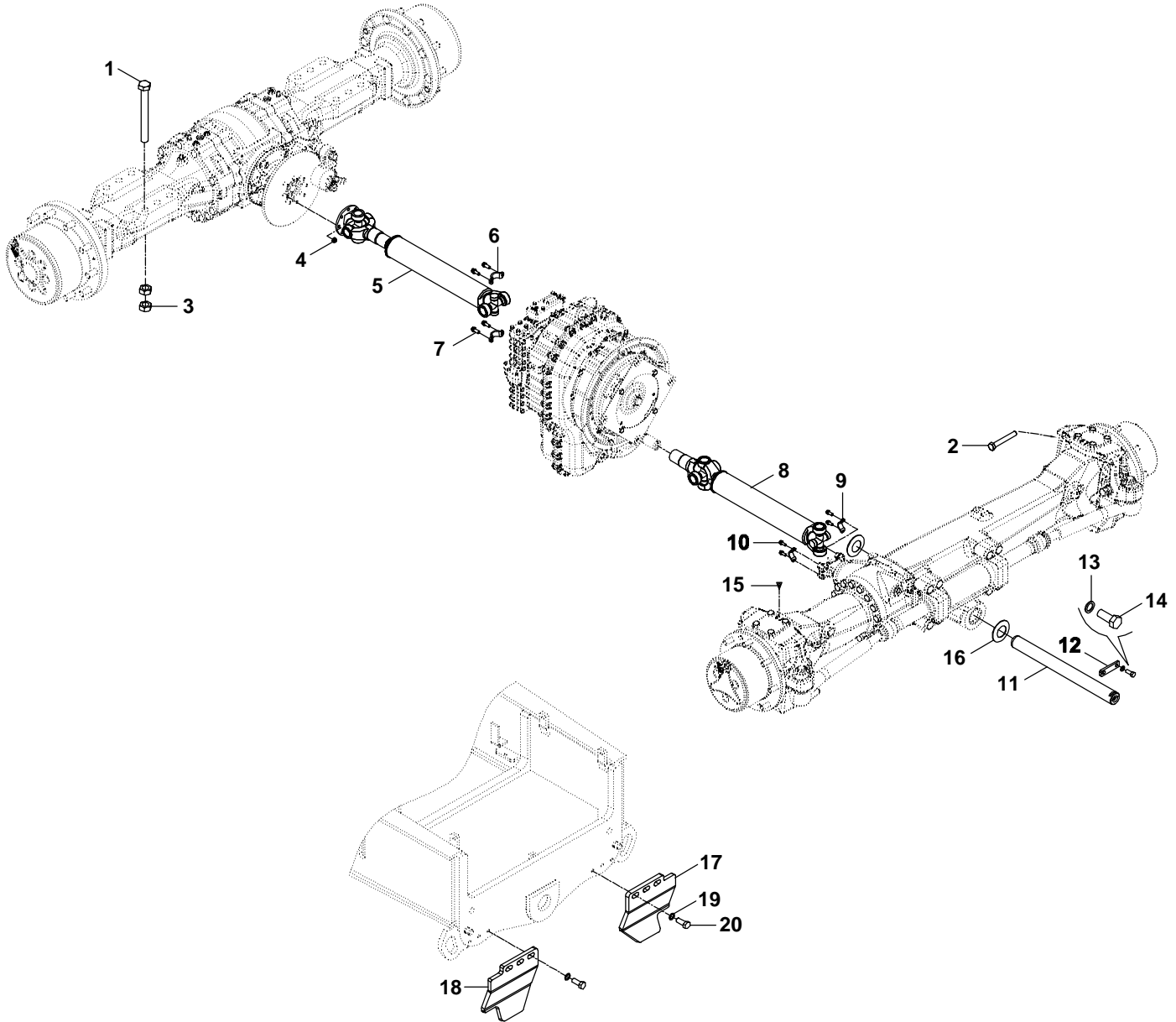
**RİPER (OP)**  
**RIPPER (OP)**

| No | Parça No        | Parça Adı     | Adet | S.K. | Bas.S.N  | Bit.S.N | Y.K | NOT  |
|----|-----------------|---------------|------|------|----------|---------|-----|------|
| No | Part No         | Description   | Qty  | S.C. | S/N From | S/N To  | ICA | NOTE |
|    | <b>01783000</b> |               |      |      | RK       |         |     |      |
| 1  | 06520100        | RİPER, KOMPLE | 1    |      |          |         |     |      |
| 2  | 81010655        | RİPER TIRNAĞI | 1    |      |          |         |     |      |
| 3  | N156453438      | SIKMA KOVANI  | 1    |      |          |         |     |      |

**E**

GÜÇ AKTARMA SİSTEMİ  
POWER TRAIN SYSTEM

GÜÇ AKTARMA MONTAJI  
POWER TRAIN MOUNTING

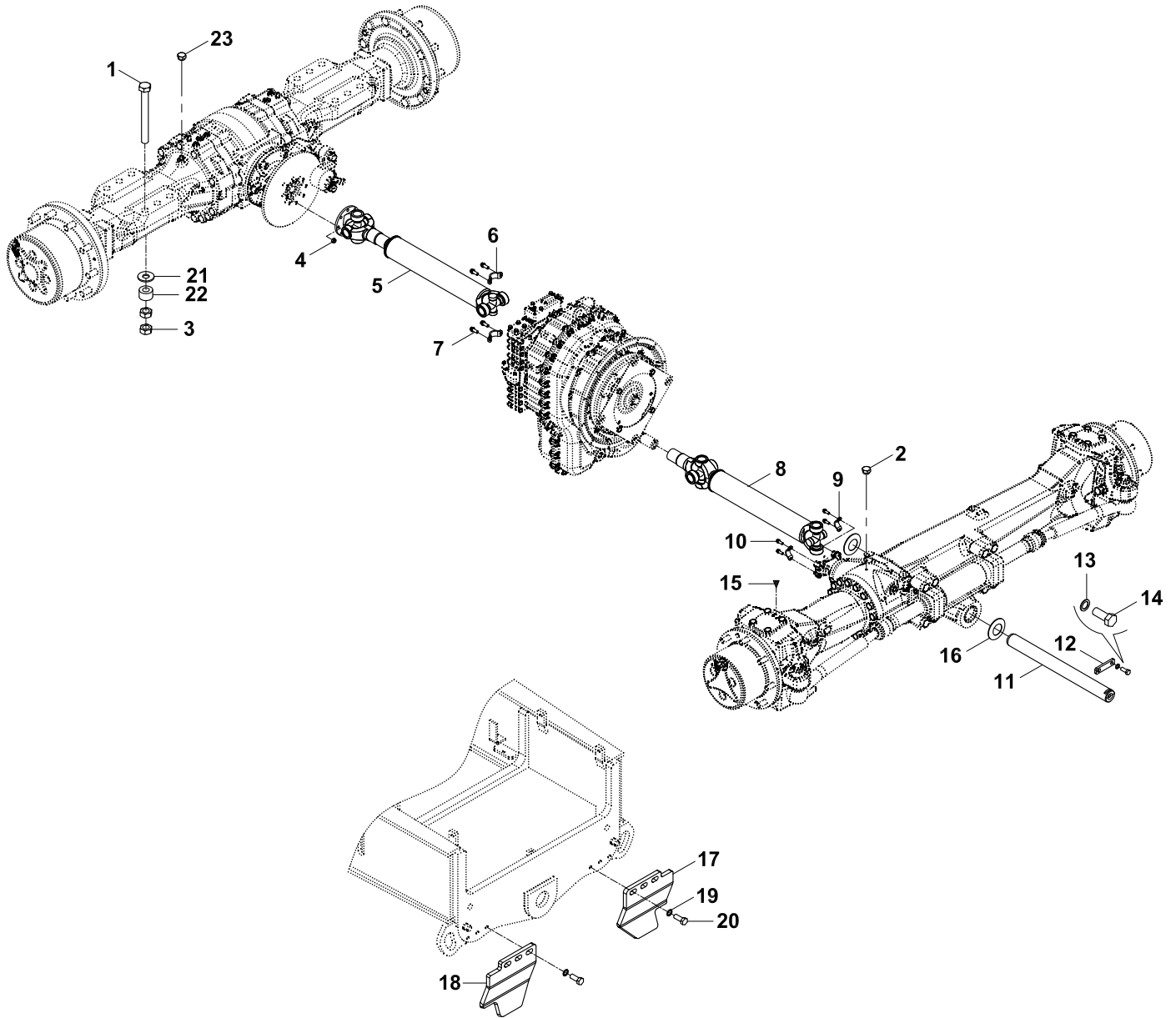




**GÜÇ AKTARMA MONTAJI**  
**POWER TRAIN MOUNTING**

| No              | Parça No   | Parça Adı           | Adet             | S.K. | Bas.S.N  | Bit.S.N | Y.K | NOT  |
|-----------------|------------|---------------------|------------------|------|----------|---------|-----|------|
| No              | Part No    | Description         | Qty              | S.C. | S/N From | S/N To  | ICA | NOTE |
| <b>01737007</b> |            |                     |                  | RK   |          |         |     |      |
| 1               | N013621657 | CİVATA              | BOLT             | 8    |          |         |     |      |
| 2               | N010381060 | AKS TAHDİT CİVATASI | BOT              | 2    |          |         |     |      |
| 3               | N028660278 | SOMUN               | NUT              | 16   |          |         |     |      |
| 4               | N025910086 | SOMUN               | NUT              | 8    |          |         |     |      |
| 5               | F1012192   | ARKA ŞAFT           | REAR PROPSHAFT   | 1    |          |         |     |      |
| 6               | F1010070   | ŞAFT ÇEMBERİ        | STRAP            | 2    |          |         |     |      |
| 7               | F1010051   | CİVATA              | BOLT             | 4    |          |         |     |      |
| 8               | F1012326   | ÖN ŞAFT             | FRONT PROPSHAFT  | 1    |          |         |     |      |
| 9               | F1010060   | ŞAFT ÇEMBERİ        | STRAP            | 2    |          |         |     |      |
| 10              | F1010061   | CİVATA              | BOLT             | 4    |          |         |     |      |
| 11              | 80120106   | ÖN AKS PİMİ         | PIN              | 1    |          |         |     |      |
| 12              | 02001519   | KAMA                | KEY              | 1    |          |         |     |      |
| 13              | N030810001 | PUL, M12            | WASHER, M12      | 2    |          |         |     |      |
| 14              | N010232846 | CİVATA M12x30       | BOLT M12x30      | 2    |          |         |     |      |
| 15              | N081210020 | GRESÖRLÜK           | GREASE NIPPLE    | 1    |          |         |     |      |
| 16              | F9973121   | DAYAMA PULU         | THRUST WASHER    | 2    |          |         |     |      |
| 17              | 02012848   | MUHAFAZA SACI, SOL  | PROTECTION PLATE | 1    |          |         |     |      |
| 18              | 02012847   | MUHAFAZA SACI, SAĞ  | PROTECTION PLATE | 1    |          |         |     |      |
| 19              | N030810001 | PUL, M12            | WASHER, M12      | 6    |          |         |     |      |
| 20              | N010232846 | CİVATA M12x30       | BOLT M12x30      | 6    |          |         |     |      |

GÜÇ AKTARMA MONTAJI (KAZ AYAK) (OP)  
POWER TRAIN MOUNTING (WING TYPE STABILIZER) (OP)

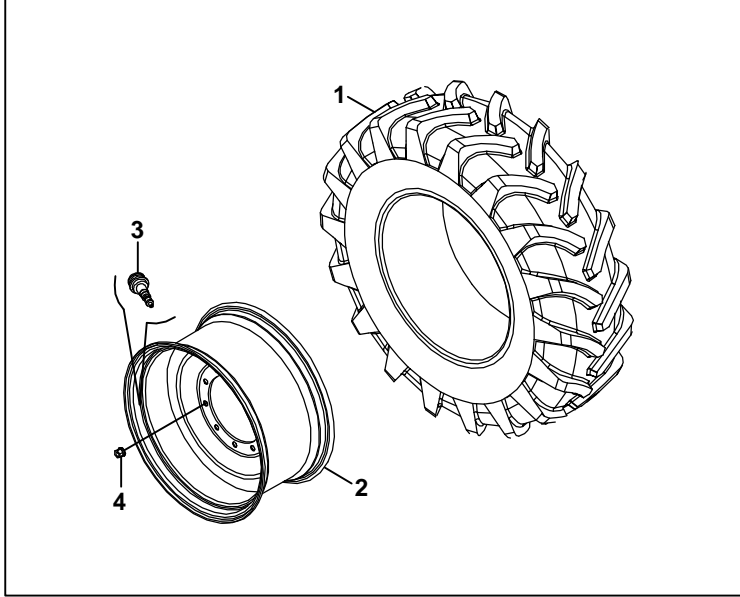


**GÜÇ AKTARMA MONTAJI (KAZ AYAK) (OP)**  
**POWER TRAIN MOUNTING (WING TYPE STABILIZER) (OP)**

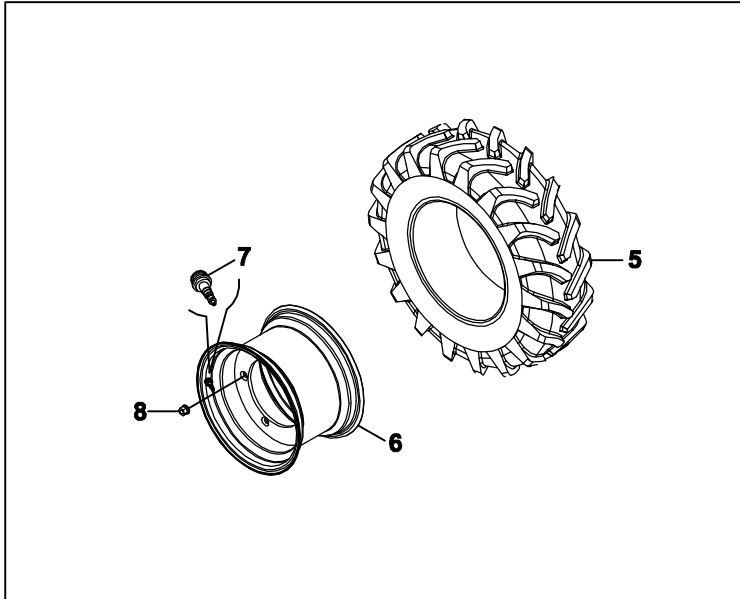
| No              | Parça No   | Parça Adı          | Description           | Adet | S.K. | Bas.S.N  | Bit.S.N | Y.K | NOT    |
|-----------------|------------|--------------------|-----------------------|------|------|----------|---------|-----|--------|
| No              | Part No    |                    |                       | Qty  | S.C. | S/N From | S/N To  | ICA | NOTE   |
| <b>01737010</b> |            |                    |                       |      | RK   |          |         |     |        |
| 1               | N013621657 | CIVATA             | BOLT                  | 8    |      |          |         |     |        |
| 2               | 81404100   | TAPA               | PLUG                  | 1    |      |          |         |     |        |
| 3               | N028660278 | SOMUN              | NUT                   | 16   |      |          |         |     |        |
| 4               | N025910110 | SOMUN              | NUT                   | 8    |      |          |         |     |        |
| 5               | F1012192   | ARKA ŞAFT          | PROPELLER SHAFT, REAR | 1    |      |          |         |     |        |
| 6               | F1010070   | ŞAFT ÇEMBERİ       | STRAP                 | 2    |      |          |         |     |        |
| 7               | F1010051   | CIVATA             | BOLT                  | 4    |      |          |         |     |        |
| 8               | F1012326   | ÖN ŞAFT            | PROPELLER SHAFT,FRONT | 1    |      |          |         |     |        |
| 9               | F1010060   | ŞAFT ÇEMBERİ       | STRAP                 | 2    |      |          |         |     |        |
| 10              | F1010061   | CIVATA             | BOLT                  | 4    |      |          |         |     |        |
| 11              | 80120106   | PİM, ÖN AKS        | PIN                   | 1    |      |          |         |     |        |
| 12              | 02001519   | KAMA               | KEY                   | 1    |      |          |         |     |        |
| 13              | N030810001 | PUL                | WASHER                | 2    |      |          |         |     | M12    |
| 14              | N010232846 | CIVATA             | BOLT                  | 2    |      |          |         |     | M12x30 |
| 15              | N081210020 | GRESÖRLÜK          | GREASE NIPPLE         | 1    |      |          |         |     |        |
| 16              | F9973120   | DAYAMA PULU        | THRUST WASHER         | 2    |      |          |         |     |        |
| 17              | 02012848   | MUHAFAZA SACI, SOL | PROTECTION PLATE      | 1    |      |          |         |     |        |
| 18              | 02012847   | MUHAFAZA SACI, SAĞ | PROTECTION PLATE      | 1    |      |          |         |     |        |
| 19              | N030810001 | PUL                | WASHER                | 6    |      |          |         |     | M12    |
| 20              | N010232846 | CIVATA             | BOLT                  | 6    |      |          |         |     | M12x30 |
| 21              | 80500640   | PUL                | WASHER                | 8    |      |          |         |     |        |
| 22              | 02021745   | MESAFE PARÇASI     | DISTANCE PART         | 8    |      |          |         |     |        |
| 23              | S0642981   | TAPA               | PLUG                  | 1    |      |          |         |     |        |

TEKER VE LAST K GRUBU  
WHEEL & TIRE GROUP

ARKA LAST K / REAR TIRE



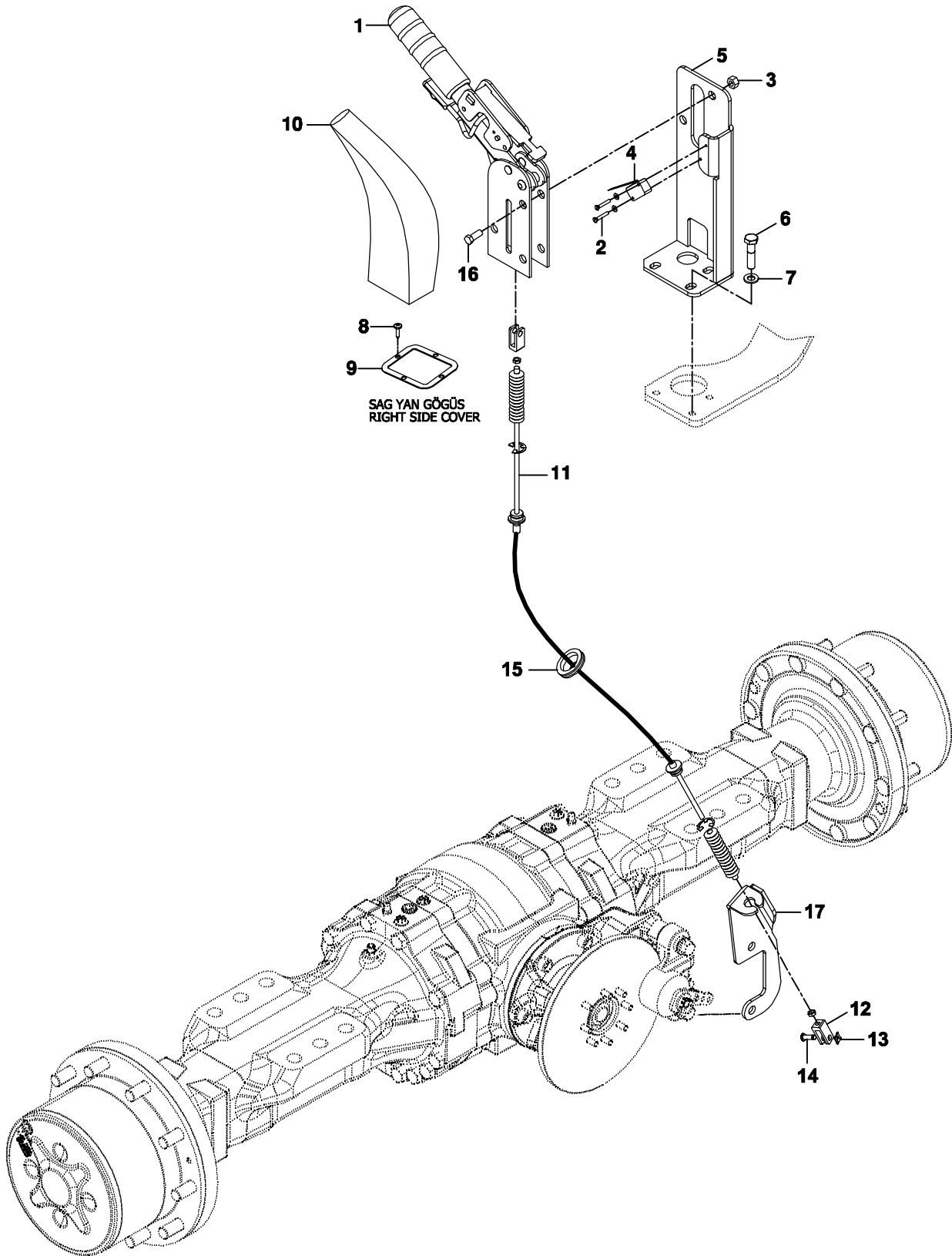
ÖN LAST K / FRONT TIRE



**TEKER VE LAST K GRUBU**  
**WHEEL & TIRE GROUP**

| No                                  | Parça No | Parça Adı                   | Description              | Adet | S.K. | Bas.S.N  | Bit.S.N | Y.K | NOT  |
|-------------------------------------|----------|-----------------------------|--------------------------|------|------|----------|---------|-----|------|
| No                                  | Part No  |                             |                          | Qty  | S.C. | S/N From | S/N To  | ICA | NOTE |
| <b>01738001- 01739005- 01739006</b> |          |                             |                          |      |      |          |         |     |      |
| 1                                   | F4264200 | LAST K, ARKA 16.9/ 28 PR    | TYRE, REAR, 16.9/ 28 PR  | 1    |      |          |         |     |      |
|                                     | F4263400 | LAST K, ARKA 18.4/ 26 PR    | TYRE, REAR, 18.4/ 26 PR  | 1    | OP.  |          |         |     |      |
| 2                                   | F4190967 | JANT                        | RIM, WHEEL, REAR         | 1    |      |          |         |     |      |
|                                     | F4190969 | JANT                        | RIM, WHEEL, REAR         |      | OP.  |          |         |     |      |
| 3                                   | F9906200 | S BOP                       | VALVE                    | 1    |      |          |         |     |      |
| 4                                   | 80409600 | B JON SOMUNU                | NUT                      | 10   |      |          |         |     |      |
| 5                                   | F4221500 | LAST K, ÖN, 16.0 / 70-20 PR | TYRE,FRONT,16.0/70-20 PR | 1    |      |          |         |     |      |
| 6                                   | F4190726 | JANT                        | RIM, WHEEL,FRONT         | 1    |      |          |         |     |      |
| 7                                   | F9906200 | S BOP                       | VALVE                    | 1    |      |          |         |     |      |
| 8                                   | 80409600 | B JON SOMUNU                | NUT                      | 10   |      |          |         |     |      |

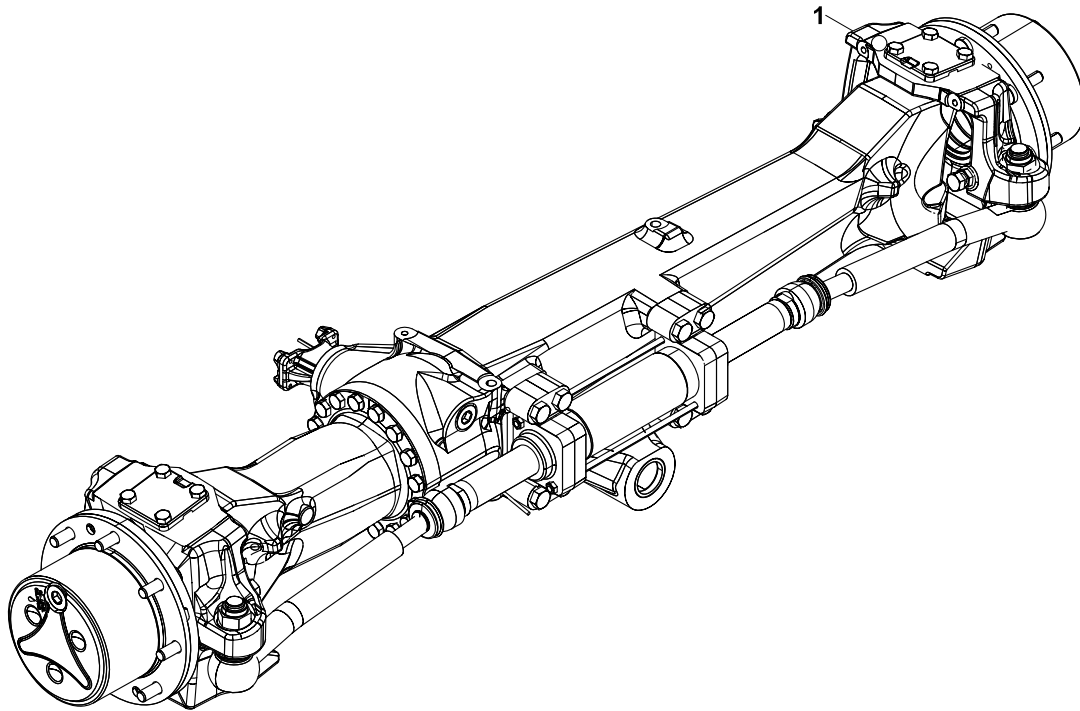
PARK FREN  
PARKING BRAKE



**PARK FREN  
PARKING BRAKE**

| No | Parça No        | Parça Adı                           | Description           | Adet | S.K. | Bas.S.N  | Bit.S.N | Y.K | NOT  |
|----|-----------------|-------------------------------------|-----------------------|------|------|----------|---------|-----|------|
| No | Part No         |                                     |                       | Qty  | S.C. | S/N From | S/N To  | ICA | NOTE |
|    | <b>01752000</b> |                                     |                       |      |      | RK       |         |     |      |
| 1  | F3092310        | EL FREN                             | PARKING BRAKE         | 1    |      |          |         |     |      |
| 2  | N044061403      | V DA, M3x20                         | SCREW, M3x20          | 2    |      |          |         |     |      |
| 3  | N025910086      | SOMUN                               | NUT                   | 2    |      |          |         |     |      |
| 4  | 55400280        | SV Ç, EL FREN VE V TES<br>BO A ALMA | SWITCH, PARKING BRAKE | 1    |      |          |         |     |      |
| 5  | 01992975        | EL FREN BRAKET                      | CONNECTING PART       | 1    |      |          |         |     |      |
| 6  | N010232114      | C VATA M8x20                        | BOLT M8x20            | 3    |      |          |         |     |      |
| 7  | N031170017      | PUL, M8                             | WASHER, M8            | 3    |      |          |         |     |      |
| 8  | N130165180      | DÜBEL                               | FIXING PLUG           | 3    |      |          |         |     |      |
| 9  | 02002788        | EL FREN KÖRÜK SACI                  | GAITE PLATE           | 1    |      |          |         |     |      |
| 10 | 81030051        | EL FREN KÖRÜ Ü                      | GAITE                 | 1    |      |          |         |     |      |
| 11 | F3013020        | EL FREN TEL                         | CABLE, PARKING BRAKE  | 1    |      |          |         |     |      |
| 12 | F3013103        | SOMUN                               | NUT                   | 1    |      |          |         |     |      |
| 13 | F3013102        | PUL                                 | WASHER                | 1    |      |          |         |     |      |
| 14 | F3013101        | C VATA                              | BOLT                  | 1    |      |          |         |     |      |
| 15 | 81040021        | GROMET                              | GROMMET               | 1    |      |          |         |     |      |
| 16 | N010232522      | C VATA M10x45                       | BOLT M10x45           | 2    |      |          |         |     |      |
| 17 | 02012745        | EL FREN TEL MONTAJ SACI             | BRACKET               | 1    |      |          |         |     |      |

ÖN AKS  
FRONT AXLE

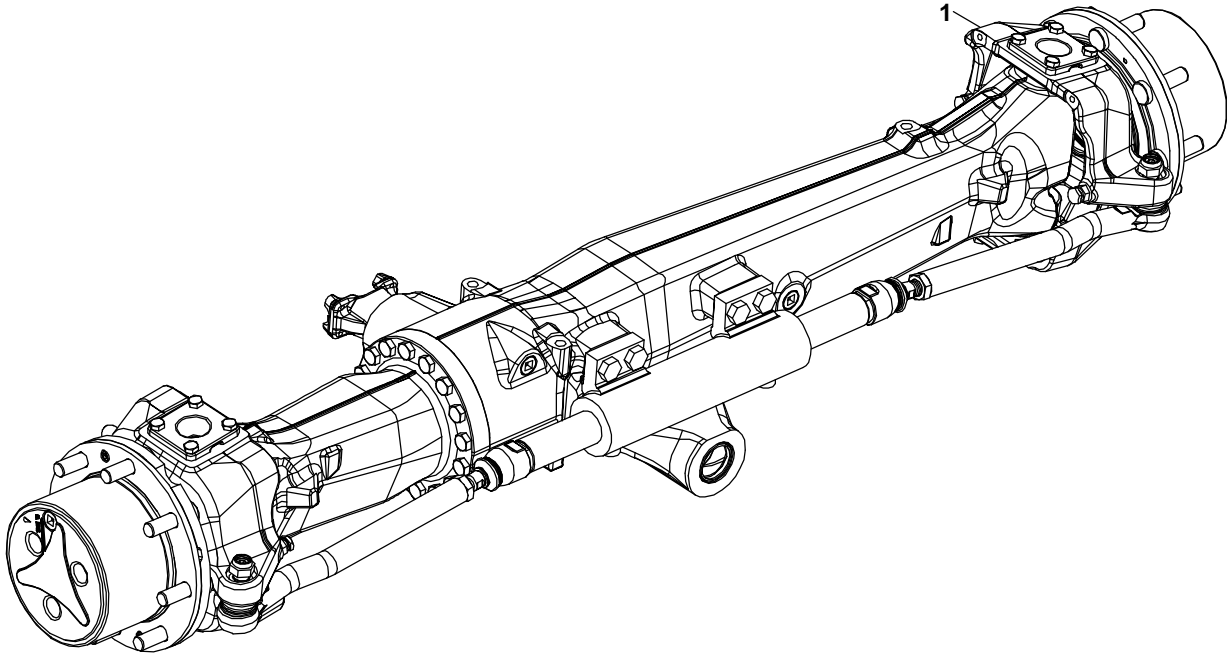






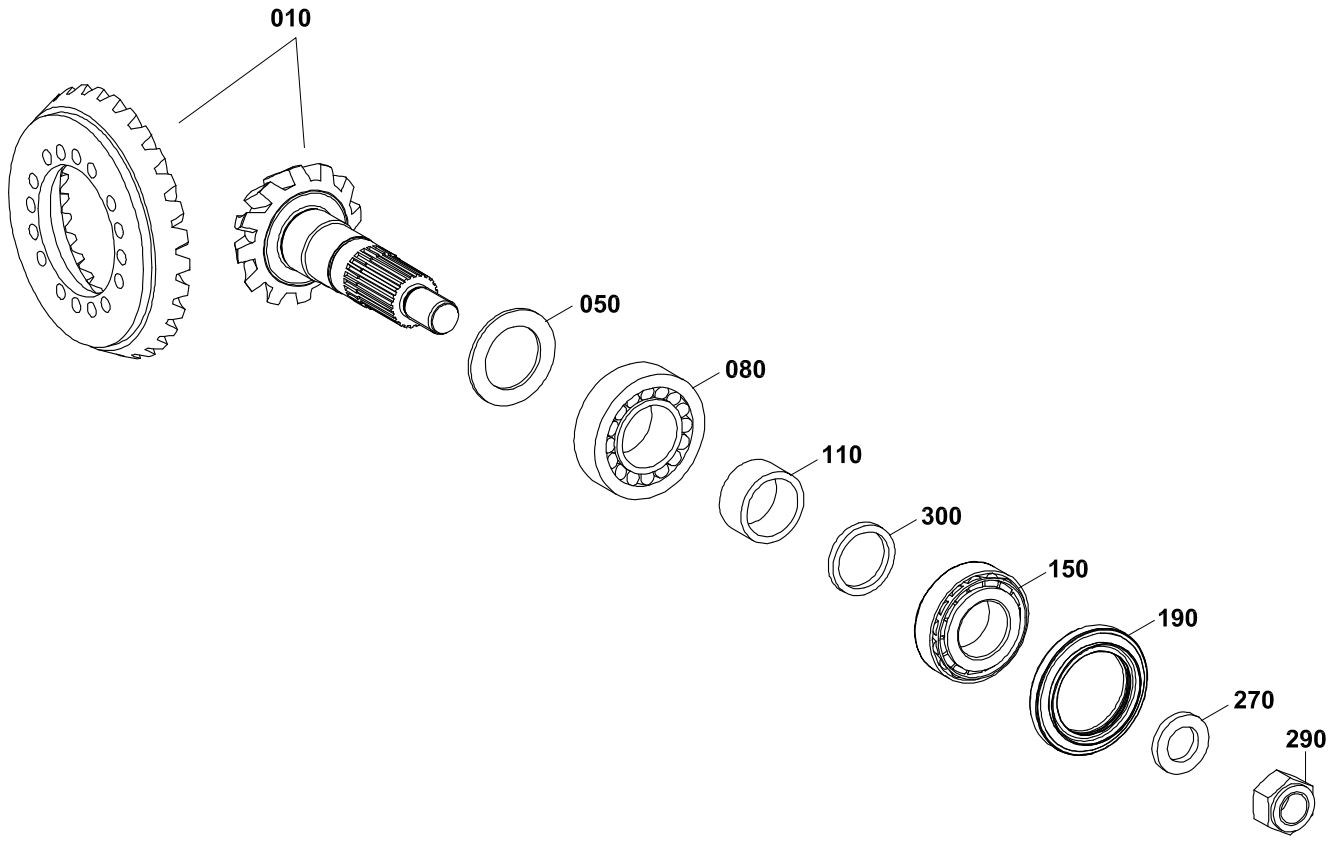
ÖN AKS  
FRONT AXLE

---





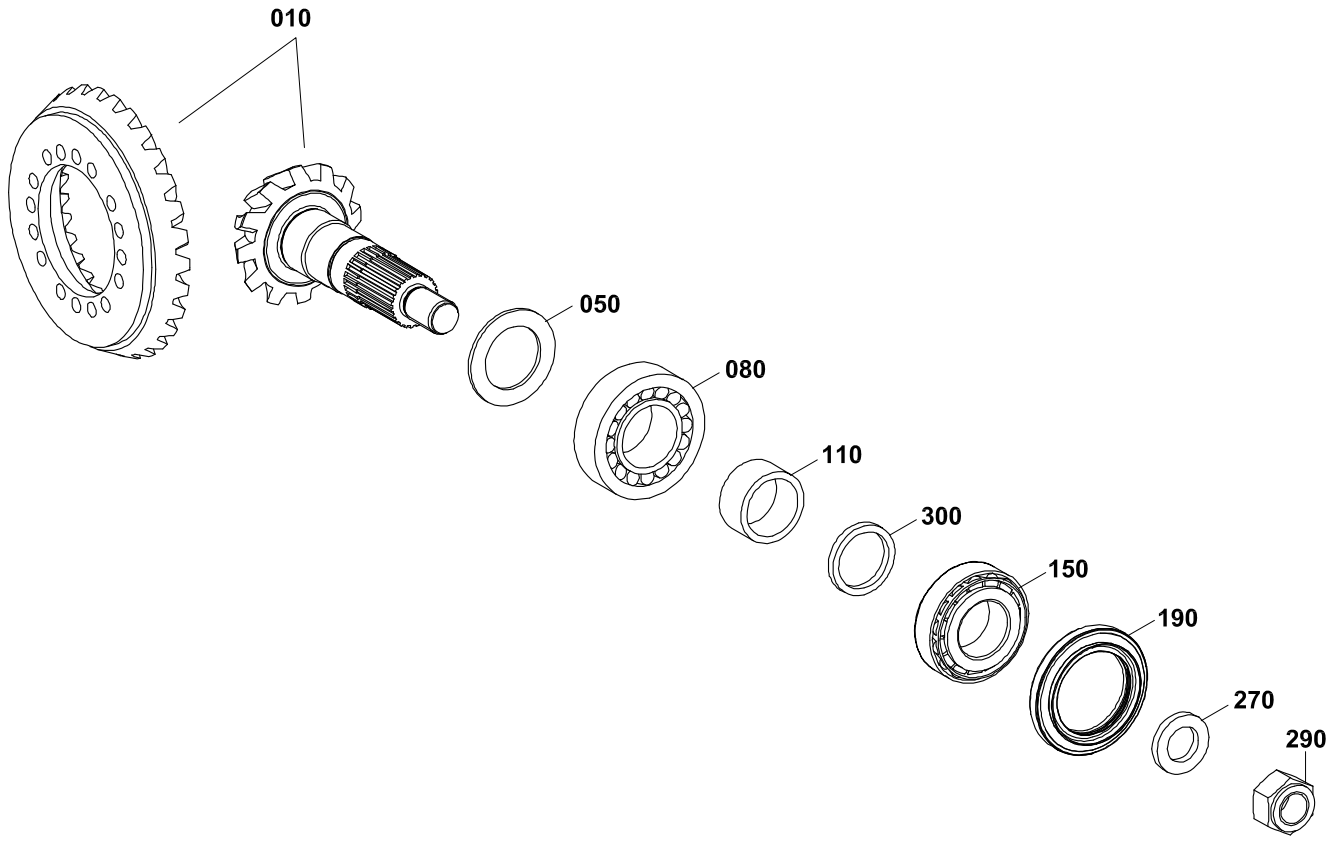
ÖN AKS, AYN MAHRUTİ  
FRONT AXLE, BEVER GEAR SET



**ÖN AKS, AYNA MAHRUTİ**  
**FRONT AXLE, BEVER GEAR SET**

| No   | Parça No | Parça Adı    | Adet | S.K. | Bas.S.N  | Bit.S.N | Y.K | NOT       |
|------|----------|--------------|------|------|----------|---------|-----|-----------|
| No   | Part No  | Description  | Qty  | S.C. | S/N From | S/N To  | ICA | NOTE      |
| 0010 | S0642700 | AYNA MAHRUTİ | 1    |      |          |         |     |           |
| 0050 |          | PUL          | 1    |      |          |         |     |           |
|      | S0642701 | PUL          | GK   |      |          |         |     | S = 1,15  |
|      | S0642702 | PUL          | GK   |      |          |         |     | S = 1,2   |
|      | S0642703 | PUL          | GK   |      |          |         |     | S = 1,25  |
|      | S0642704 | PUL          | GK   |      |          |         |     | S = 1,3   |
|      | S0642705 | PUL          | GK   |      |          |         |     | S = 1,35  |
| 0080 | S0642902 | RULMAN       | 1    |      |          |         |     |           |
| 0110 |          | BİLEZİK      | 1    |      |          |         |     |           |
|      | S0642706 | BİLEZİK      | GK   |      |          |         |     | S = 15,1  |
|      | S0642707 | BİLEZİK      | GK   |      |          |         |     | S = 15,2  |
|      | S0642708 | BİLEZİK      | GK   |      |          |         |     | S = 15,3  |
|      | S0642709 | BİLEZİK      | GK   |      |          |         |     | S = 15,4  |
|      | S0642710 | BİLEZİK      | GK   |      |          |         |     | S = 15,5  |
|      | S0642711 | BİLEZİK      | GK   |      |          |         |     | S = 15,6  |
|      | S0642712 | BİLEZİK      | GK   |      |          |         |     | S = 15,7  |
|      | S0642713 | BİLEZİK      | GK   |      |          |         |     | S = 15,8  |
|      | S0642714 | BİLEZİK      | GK   |      |          |         |     | S = 15,9  |
|      | S0642715 | BİLEZİK      | GK   |      |          |         |     | S = 16,0  |
|      | S0642716 | BİLEZİK      | GK   |      |          |         |     | S = 16,1  |
|      | S0642717 | BİLEZİK      | GK   |      |          |         |     | S = 16,2  |
|      | S0642718 | BİLEZİK      | GK   |      |          |         |     | S = 16,3  |
|      | S0642719 | BİLEZİK      | GK   |      |          |         |     | S = 16,4  |
|      | S0642720 | BİLEZİK      | GK   |      |          |         |     | S = 16,26 |
|      | S0642721 | BİLEZİK      | GK   |      |          |         |     | S = 16,23 |
|      | S0642722 | BİLEZİK      | GK   |      |          |         |     | S = 16,16 |
|      | S0642723 | BİLEZİK      | GK   |      |          |         |     | S = 16,13 |
|      | S0642724 | BİLEZİK      | GK   |      |          |         |     | S = 16,06 |
|      | S0642725 | BİLEZİK      | GK   |      |          |         |     | S = 16,03 |
|      | S0642726 | BİLEZİK      | GK   |      |          |         |     | S = 15,96 |
|      | S0642727 | BİLEZİK      | GK   |      |          |         |     | S = 15,93 |
|      | S0642728 | BİLEZİK      | GK   |      |          |         |     | S = 15,86 |
|      | S0642729 | BİLEZİK      | GK   |      |          |         |     | S = 15,83 |
|      | S0642730 | BİLEZİK      | GK   |      |          |         |     | S = 15,76 |
|      | S0642731 | BİLEZİK      | GK   |      |          |         |     | S = 15,73 |
|      | S0642732 | BİLEZİK      | GK   |      |          |         |     | S = 15,66 |
|      | S0642733 | BİLEZİK      | GK   |      |          |         |     | S = 15,63 |
|      | S0642734 | BİLEZİK      | GK   |      |          |         |     | S = 15,56 |
|      | S0642735 | BİLEZİK      | GK   |      |          |         |     | S = 15,53 |
|      | S0642736 | BİLEZİK      | GK   |      |          |         |     | S = 15,46 |
|      | S0642737 | BİLEZİK      | GK   |      |          |         |     | S = 15,43 |
|      | S0642738 | BİLEZİK      | GK   |      |          |         |     | S = 15,36 |
|      | S0642739 | BİLEZİK      | GK   |      |          |         |     | S = 15,33 |
|      | S0642740 | BİLEZİK      | GK   |      |          |         |     | S = 15,26 |
|      | S0642741 | BİLEZİK      | GK   |      |          |         |     | S = 15,38 |
|      | S0642742 | BİLEZİK      | GK   |      |          |         |     | S = 15,48 |
|      | S0642743 | BİLEZİK      | GK   |      |          |         |     | S = 15,58 |
|      | S0642744 | BİLEZİK      | GK   |      |          |         |     | S = 15,68 |
|      | S0642745 | BİLEZİK      | GK   |      |          |         |     | S = 15,69 |
|      | S0642746 | BİLEZİK      | GK   |      |          |         |     | S = 15,72 |
|      | S0642747 | BİLEZİK      | GK   |      |          |         |     | S = 15,78 |
|      | S0642748 | BİLEZİK      | GK   |      |          |         |     | S = 15,81 |
|      | S0642749 | BİLEZİK      | GK   |      |          |         |     | S = 15,84 |
|      | S0642750 | BİLEZİK      | GK   |      |          |         |     | S = 15,88 |

ÖN AKS, AYNA MAHRUTİ  
FRONT AXLE, BEVER GEAR SET

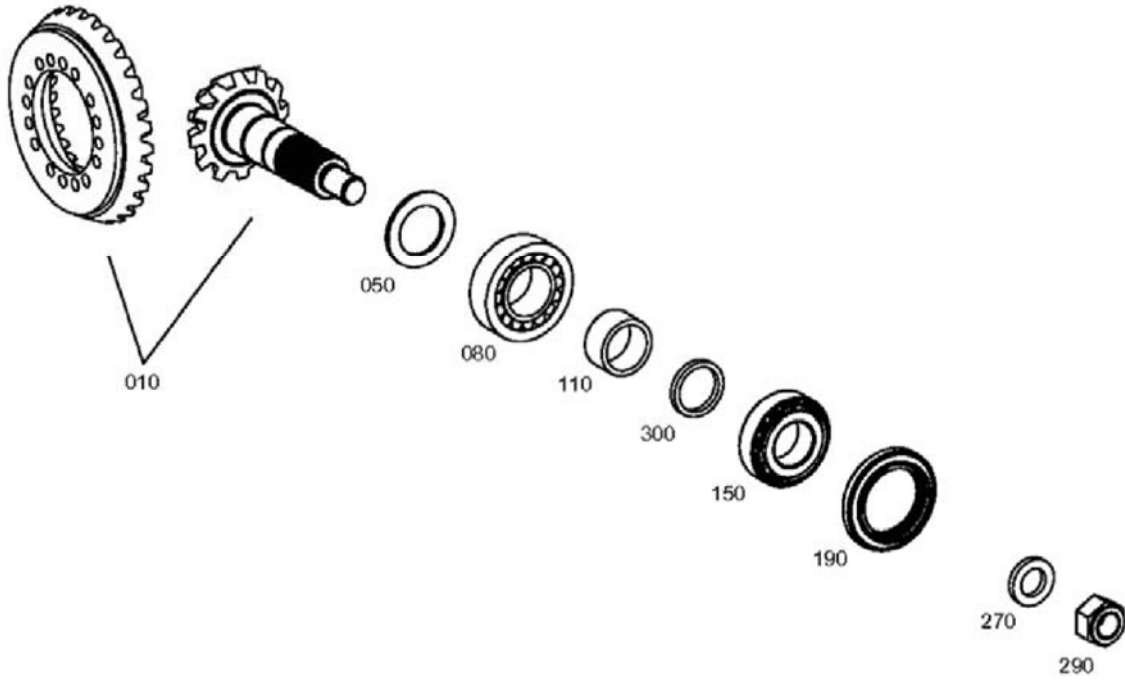


**ÖN AKS, AYNA MAHRUTİ**  
**FRONT AXLE, BEVER GEAR SET**

| No   | Parça No  | Parça Adı   | Adet               | S.K. | Bas.S.N  | Bit.S.N | Y.K | NOT       |
|------|-----------|-------------|--------------------|------|----------|---------|-----|-----------|
| No   | Part No   | Description | Qty                | S.C. | S/N From | S/N To  | ICA | NOTE      |
|      | S0642751  | BİLEZİK     | RING               | GK   |          |         |     | S = 15,89 |
|      | S0642752  | BİLEZİK     | RING               | GK   |          |         |     | S = 15,91 |
|      | S0642753  | BİLEZİK     | RING               | GK   |          |         |     | S = 15,94 |
|      | S06/42754 | BİLEZİK     | RING               | GK   |          |         |     | S = 15,97 |
| 0150 | S06/43009 | RULMAN      | TA ROLLER BEARING  | 1    |          |         |     |           |
| 0190 | S06/42755 | YAĞ KEÇESİ  | MULTI SEALING RING | 1    |          |         |     |           |
| 0270 | S06/43011 | PUL         | WASHER             | 1    |          |         |     |           |
| 0290 | S06/43012 | SOMUN       | HEXAGON NUT        | 1    |          |         |     |           |

ÖN AKS, AYNA MAHRUTİ  
FRONT AXLE, BEVER GEAR SET

---

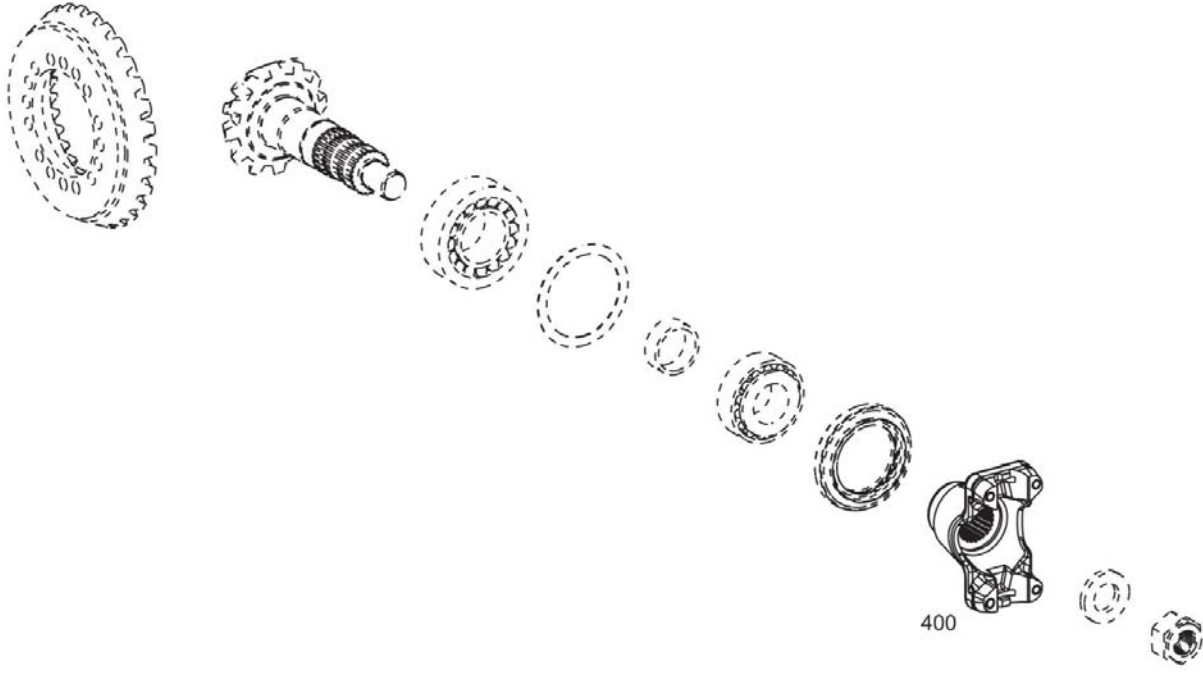




**ÖN AKS, AYNA MAHRUTİ**  
**FRONT AXLE, BEVER GEAR SET**

| No  | Parça No | Parça Adı    | Adet | S.K. | Bas.S.N  | Bit.S.N | Y.K | NOT      |
|-----|----------|--------------|------|------|----------|---------|-----|----------|
| No  | Part No  | Description  | Qty  | S.C. | S/N From | S/N To  | ICA | NOTE     |
| 10  | S0644001 | AYNA MAHRUTİ | 1    |      |          |         |     |          |
| 50  |          | ŞİM          | 1    |      |          |         |     |          |
|     | S0644002 | PUL          | 1    |      |          |         |     | S = 3,3  |
|     | S0644003 | PUL          | 1    |      |          |         |     | S = 3,4  |
|     | S0644004 | PUL          | 1    |      |          |         |     | S = 3,5  |
|     | S0644005 | PUL          | 1    |      |          |         |     | S = 3,6  |
|     | S0644006 | PUL          | 1    |      |          |         |     | S = 3,7  |
| 80  | S0642902 | RULMAN       | 1    |      |          |         |     |          |
| 110 | S0644007 | BURÇ         | 1    |      |          |         |     |          |
| 150 | S0644008 | RULMAN       | 1    |      |          |         |     |          |
| 190 | S0644009 | YAĞ KEÇESİ   | 1    |      |          |         |     |          |
| 270 | S0643011 | PUL          | 1    |      |          |         |     |          |
| 290 | S0643012 | SOMUN        | 1    |      |          |         |     |          |
| 300 |          | BİLEZİK      | 1    |      |          |         |     |          |
|     | S0643013 | BİLEZİK      | 1    |      |          |         |     | S = 5,55 |
|     | S0643014 | BİLEZİK      | 1    |      |          |         |     | S = 5,60 |
|     | S0643015 | BİLEZİK      | 1    |      |          |         |     | S = 5,65 |
|     | S0643016 | BİLEZİK      | 1    |      |          |         |     | S = 5,70 |
|     | S0643017 | BİLEZİK      | 1    |      |          |         |     | S = 5,75 |
|     | S0643018 | BİLEZİK      | 1    |      |          |         |     | S = 5,80 |
|     | S0643019 | BİLEZİK      | 1    |      |          |         |     | S = 5,85 |
|     | S0643020 | BİLEZİK      | 1    |      |          |         |     | S = 5,90 |
|     | S0643021 | BİLEZİK      | 1    |      |          |         |     | S = 5,95 |
|     | S0643022 | BİLEZİK      | 1    |      |          |         |     | S = 6,10 |
|     | S0643023 | BİLEZİK      | 1    |      |          |         |     | S = 6,15 |
|     | S0644010 | BİLEZİK      | 1    |      |          |         |     | S = 6,20 |
|     | S0644011 | BİLEZİK      | 1    |      |          |         |     | S = 6,25 |
|     | S0644012 | BİLEZİK      | 1    |      |          |         |     | S = 6,30 |
|     | S0644013 | BİLEZİK      | 1    |      |          |         |     | S = 6,35 |
|     | S0644014 | BİLEZİK      | 1    |      |          |         |     | S = 6,40 |
|     | S0644015 | BİLEZİK      | 1    |      |          |         |     | S = 6,45 |
|     | S0644016 | BİLEZİK      | 1    |      |          |         |     | S = 6,50 |
|     | S0644017 | BİLEZİK      | 1    |      |          |         |     | S = 6,55 |
|     | S0644018 | BİLEZİK      | 1    |      |          |         |     | S = 6,60 |
|     | S0644019 | BİLEZİK      | 1    |      |          |         |     | S = 6,65 |
|     | S0644020 | BİLEZİK      | 1    |      |          |         |     | S = 6,70 |
|     | S0644021 | BİLEZİK      | 1    |      |          |         |     | S = 5,98 |
|     | S0644022 | BİLEZİK      | 1    |      |          |         |     | S = 6,00 |
|     | S0644023 | BİLEZİK      | 1    |      |          |         |     | S = 6,02 |
|     | S0644024 | BİLEZİK      | 1    |      |          |         |     | S = 6,04 |
|     | S0644025 | BİLEZİK      | 1    |      |          |         |     | S = 6,07 |
|     | S0644026 | BİLEZİK      | 1    |      |          |         |     | S = 5,88 |
|     | S0644027 | BİLEZİK      | 1    |      |          |         |     | S = 5,92 |
|     | S0644028 | BİLEZİK      | 1    |      |          |         |     | S = 6,12 |
|     | S0644029 | BİLEZİK      | 1    |      |          |         |     | S = 6,18 |
|     | S0644030 | BİLEZİK      | 1    |      |          |         |     | S = 6,22 |

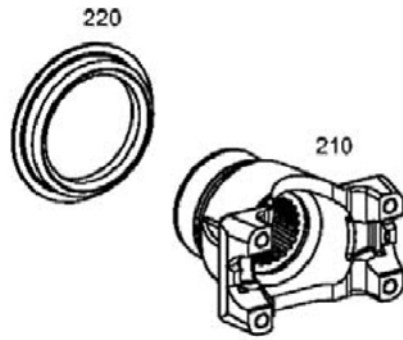
ÖN AKS, ŞAFT BAĞLANTISI  
FRONT AXLE, INPUT FLANGE



**ÖN AKS, ŞAFT BAĞLANTISI**  
**FRONT AXLE, INPUT FLANGE**

| No   | Parça No | Parça Adı             | Adet | S.K. | Bas.S.N  | Bit.S.N | Y.K | NOT  |
|------|----------|-----------------------|------|------|----------|---------|-----|------|
| No   | Part No  | Description           | Qty  | S.C. | S/N From | S/N To  | ICA | NOTE |
| 0400 | S0642757 | MAFSAL, ŞAFT BAGLANTI | 1    |      |          |         |     |      |
|      |          | END YOKE              |      |      |          |         |     |      |

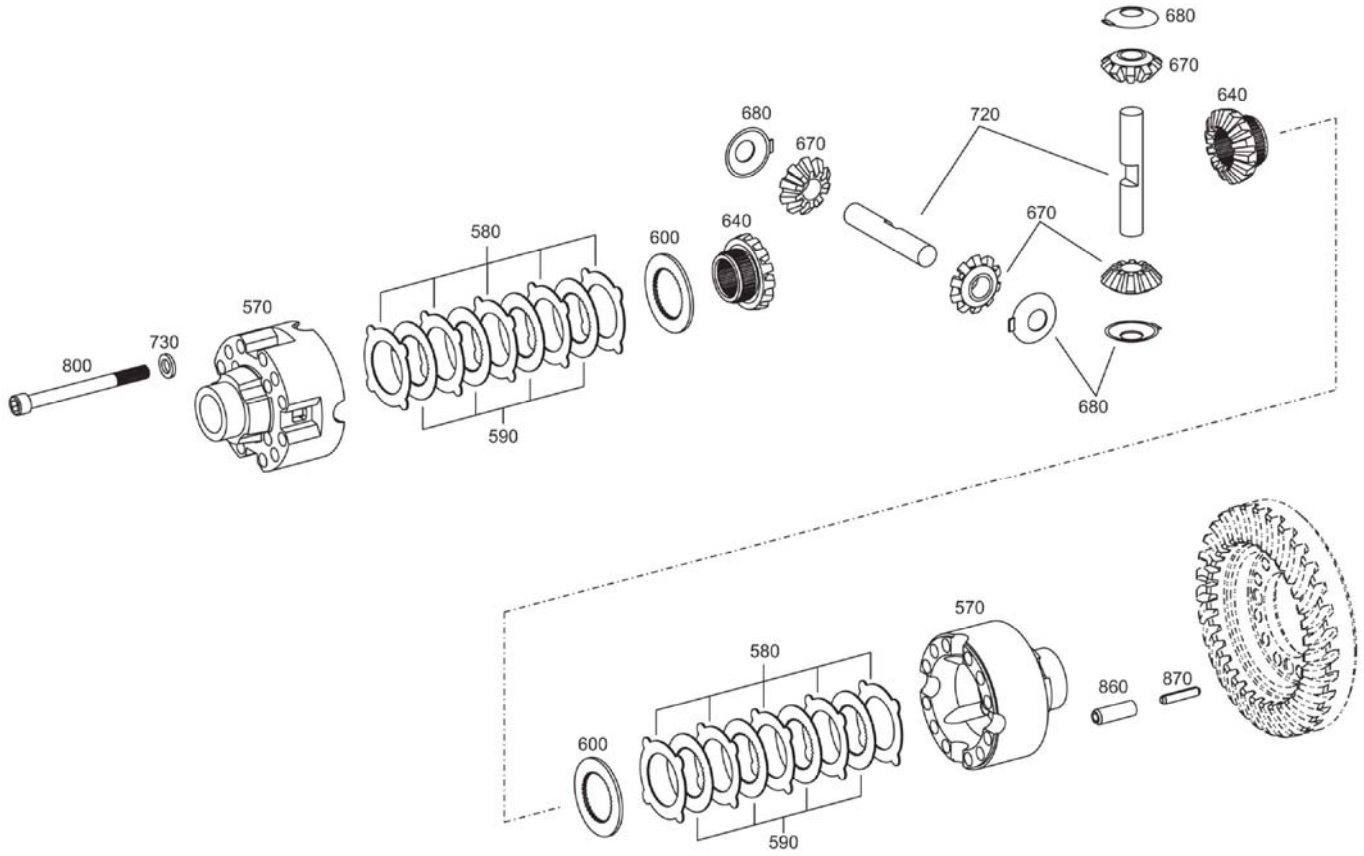
ÖN AKS, ŞAFT BAĞLANTISI  
FRONT AXLE, INPUT FLANGE



**ÖN AKS, ŞAFT BAĞLANTISI**  
**FRONT AXLE, INPUT FLANGE**

| No  | Parça No  | Parça Adı             | Adet | S.K. | Bas.S.N  | Bit.S.N | Y.K | NOT  |
|-----|-----------|-----------------------|------|------|----------|---------|-----|------|
| No  | Part No   | Description           | Qty  | S.C. | S/N From | S/N To  | ICA | NOTE |
| 210 | S06/44031 | MAFSAL, ŞAFT BAGLANTI | 1    |      |          |         |     |      |
| 220 | S06/43025 | KEÇE                  | 1    |      |          |         |     |      |

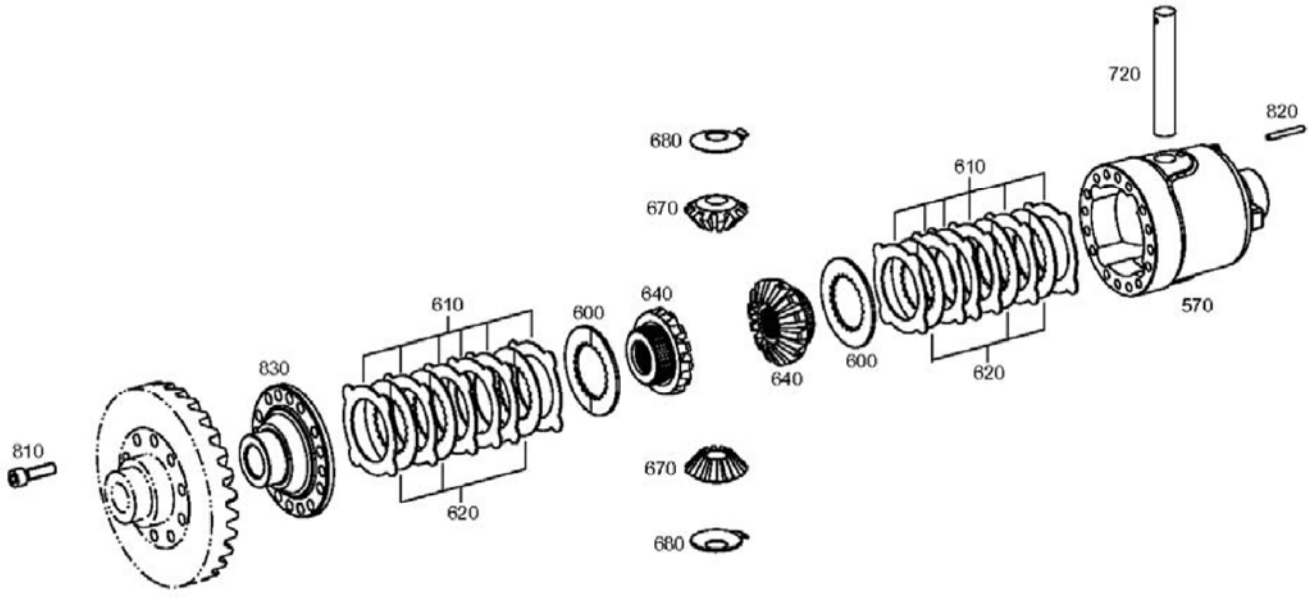
# ÖN AKS, DİFERANSİYEL FRONT AXLE, DIFFERENTIAL



**ÖN AKS, DİFERANSİYEL  
FRONT AXLE, DIFFERENTIAL**

| No   | Parça No | Parça Adı       | Adet | S.K. | Bas.S.N  | Bit.S.N | Y.K | NOT      |
|------|----------|-----------------|------|------|----------|---------|-----|----------|
| No   | Part No  | Description     | Qty  | S.C. | S/N From | S/N To  | ICA | NOTE     |
| 0570 | S0642759 | ISTAVROZ KUTUSU | 1    |      |          |         |     |          |
| 0580 |          | SAC             | 10   |      |          |         |     |          |
|      | S0642760 |                 | GK   |      |          |         |     | A = 1, 2 |
|      | S0642761 |                 | GK   |      |          |         |     | A = 1, 3 |
|      | S0642762 |                 | GK   |      |          |         |     | A = 1, 4 |
| 0590 | S0642763 | BALATA          | 8    |      |          |         |     |          |
| 0600 | S0642764 | BASINÇ PULU     | 2    |      |          |         |     |          |
| 0640 | S0642765 | DİŞLİ           | 2    |      |          |         |     |          |
| 0670 | S0642766 | DİŞLİ           | 4    |      |          |         |     |          |
| 0680 | S0642767 | PUL             | 4    |      |          |         |     |          |
| 0720 | S0642768 | ISTAVROZ KUTUSU | 2    |      |          |         |     |          |
| 0730 | S0642769 | PUL             | 12   |      |          |         |     |          |
| 0800 | S0642770 | VİDA            | 12   |      |          |         |     |          |
| 0860 | S0642030 | YARIKLI PİM     | 4    |      |          |         |     |          |
| 0870 | S0642031 | YARIKLI PİM     | 4    |      |          |         |     |          |

ÖN AKS, DİFERANSİYEL  
FRONT AXLE, DIFFERENTIAL

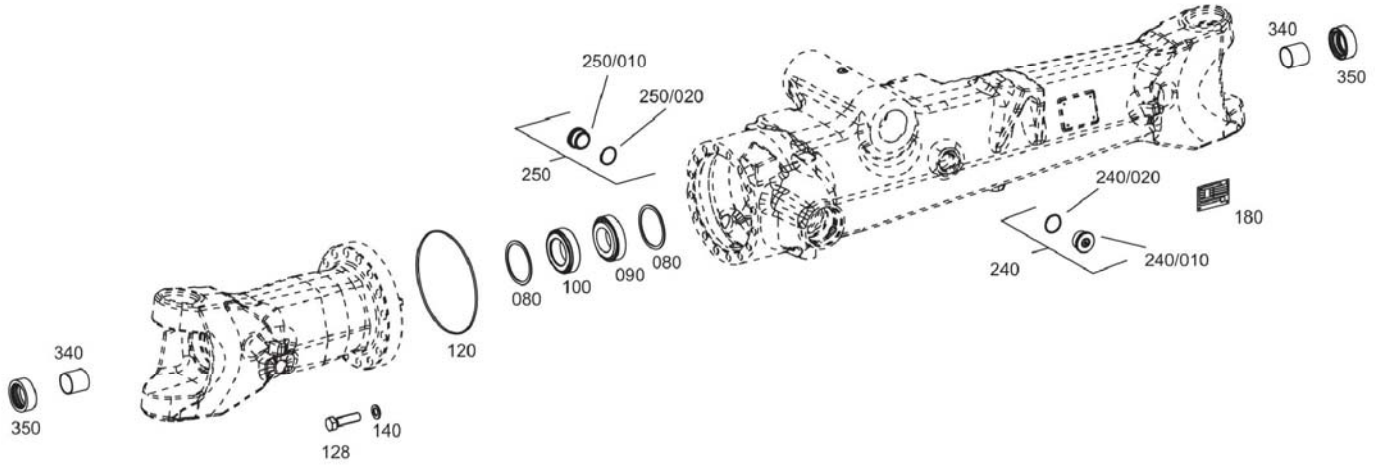




**ÖN AKS, DİFERANSİYEL  
FRONT AXLE, DIFFERENTIAL**

| No  | Parça No | Parça Adı       | Adet | S.K. | Bas.S.N  | Bit.S.N | Y.K | NOT  |
|-----|----------|-----------------|------|------|----------|---------|-----|------|
| No  | Part No  | Description     | Qty  | S.C. | S/N From | S/N To  | ICA | NOTE |
| 570 | S0644032 | ISTAVROZ KUTUSU | 1    |      |          |         |     |      |
| 600 | S0644033 | BASINÇ PULU     | 2    |      |          |         |     |      |
| 610 |          | DİSK, DIŞ       | 12   |      |          |         |     |      |
|     | S0643027 | DİSK, DIŞ       | 12   |      |          |         |     |      |
|     | S0643028 | DİSK, DIŞ       | 12   |      |          |         |     |      |
| 620 | S0643029 | DİSK, İÇ        | 6    |      |          |         |     |      |
| 640 | S0644034 | DİŞLİ           | 2    |      |          |         |     |      |
| 670 | S0644035 | DİŞLİ           | 2    |      |          |         |     |      |
| 680 | S0644036 | PUL             | 2    |      |          |         |     |      |
| 720 | S0643033 | ISTAVROZ KUTUSU | 1    |      |          |         |     |      |
| 810 | S0644037 | VİDA            | 16   |      |          |         |     |      |
| 820 | S0644038 | YARIKLI PİM     | 1    |      |          |         |     |      |
| 830 | S0643036 | KAPAK           | 1    |      |          |         |     |      |

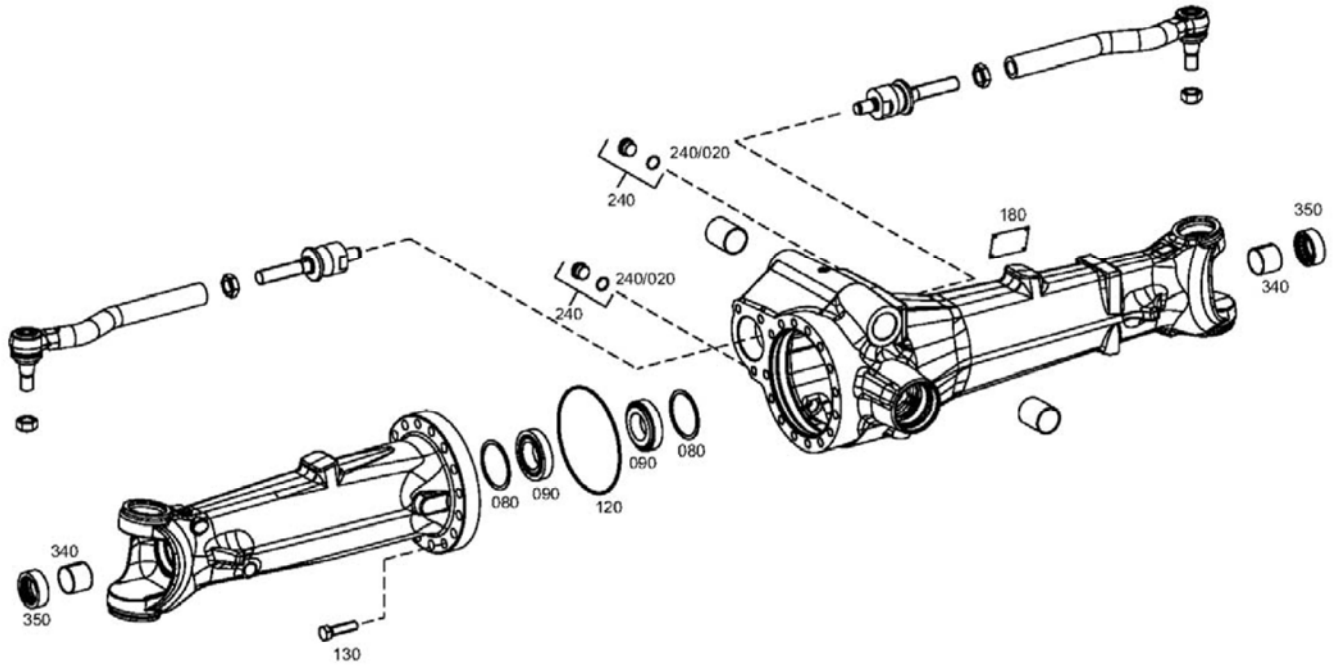
ÖN AKS, KOVAN PARÇALARI  
FRONT AXLE, AXLE CASING PARTS



**ÖN AKS, KOVAN PARÇALARI**  
**FRONT AXLE, AXLE CASING PARTS**

| No    | Parça No | Parça Adı      | Description       | Adet | S.K. | Bas.S.N  | Bit.S.N | Y.K | NOT      |
|-------|----------|----------------|-------------------|------|------|----------|---------|-----|----------|
| No    | Part No  |                |                   | Qty  | S.C. | S/N From | S/N To  | ICA | NOTE     |
| 0080  |          | ŞİM            | SHIM              | 2    |      |          |         |     |          |
|       | S0643037 | ŞİM            | SHIM              | GK   |      |          |         |     | S = 2.00 |
|       | S0643038 | ŞİM            | SHIM              | GK   |      |          |         |     | S = 1.95 |
|       | S0643039 | ŞİM            | SHIM              | GK   |      |          |         |     | S = 1.90 |
|       | S0643040 | ŞİM            | SHIM              | GK   |      |          |         |     | S = 1.85 |
|       | S0643041 | ŞİM            | SHIM              | GK   |      |          |         |     | S = 1.80 |
|       | S0643042 | ŞİM            | SHIM              | GK   |      |          |         |     | S = 1.75 |
|       | S0643043 | ŞİM            | SHIM              | GK   |      |          |         |     | S = 1.70 |
|       | S0643044 | ŞİM            | SHIM              | GK   |      |          |         |     | S = 1.40 |
|       | S0643045 | ŞİM            | SHIM              | GK   |      |          |         |     | S = 1.20 |
|       | S0643046 | ŞİM            | SHIM              | GK   |      |          |         |     | S = 1.00 |
|       | S0643047 | ŞİM            | SHIM              | GK   |      |          |         |     | S = 0.80 |
|       | S0643049 | ŞİM            | SHIM              | GK   |      |          |         |     | S = 0.50 |
|       | S0643050 | ŞİM            | SHIM              | GK   |      |          |         |     | S = 0.30 |
|       | S0643051 | ŞİM            | SHIM              | GK   |      |          |         |     | S = 0.20 |
|       | S0643052 | ŞİM            | SHIM              | GK   |      |          |         |     | S = 0.10 |
|       | S0643053 | ŞİM            | SHIM              | GK   |      |          |         |     | S = 2.05 |
|       | S0643054 | ŞİM            | SHIM              | GK   |      |          |         |     | S = 2.10 |
|       | S0643055 | ŞİM            | SHIM              | GK   |      |          |         |     | S = 2.15 |
|       | S0643056 | ŞİM            | SHIM              | GK   |      |          |         |     | S = 2.20 |
|       | S0643057 | ŞİM            | SHIM              | GK   |      |          |         |     | S = 2.25 |
|       | S0643058 | ŞİM            | SHIM              | GK   |      |          |         |     | S = 2.30 |
|       | S0643059 | ŞİM            | SHIM              | GK   |      |          |         |     | S = 2.35 |
|       | S0643060 | ŞİM            | SHIM              | GK   |      |          |         |     | S = 2.40 |
|       | S0643061 | ŞİM            | SHIM              | GK   |      |          |         |     | S = 2.45 |
|       | S0643062 | ŞİM            | SHIM              | GK   |      |          |         |     | S = 2.50 |
| 0090  | S0643063 | RULMANLI YATAK | TA ROLLER BEARING | 1    |      |          |         |     |          |
| 0100  | S0642771 | RULMANLI YATAK | ROLLER BEARING    | 1    |      |          |         |     |          |
| 0120  | S0642772 | O-RİNG         | O-RING            | 1    |      |          |         |     |          |
| 0128  | S0643065 | CİVATA         | HEXAGON SCREW     | 16   |      |          |         |     |          |
| 0140  | S0642773 | PUL            | WASHER            | 16   |      |          |         |     |          |
| 0180  | S0643066 | PLAKA, ETİKET  | TYPE PLATE        | 1    |      |          |         |     |          |
| 0240  | S0642774 | VİDALI TAPA    | SCREW PLUG        | 1    |      |          |         |     |          |
| /0020 | S0642775 | O-RİNG         | O-RING            | 1    |      |          |         |     |          |
| 0250  | S0642776 | VİDALI TAPA    | SCREW PLUG        | 1    |      |          |         |     |          |
| /0020 | S0642775 | O-RİNG         | O-RING            | 1    |      |          |         |     |          |
| 0340  | S0642778 | BURÇ           | BUSH              | 2    |      |          |         |     |          |
| 0350  | S0643070 | KEÇE           | SHAFT SEAL        | 2    |      |          |         |     |          |

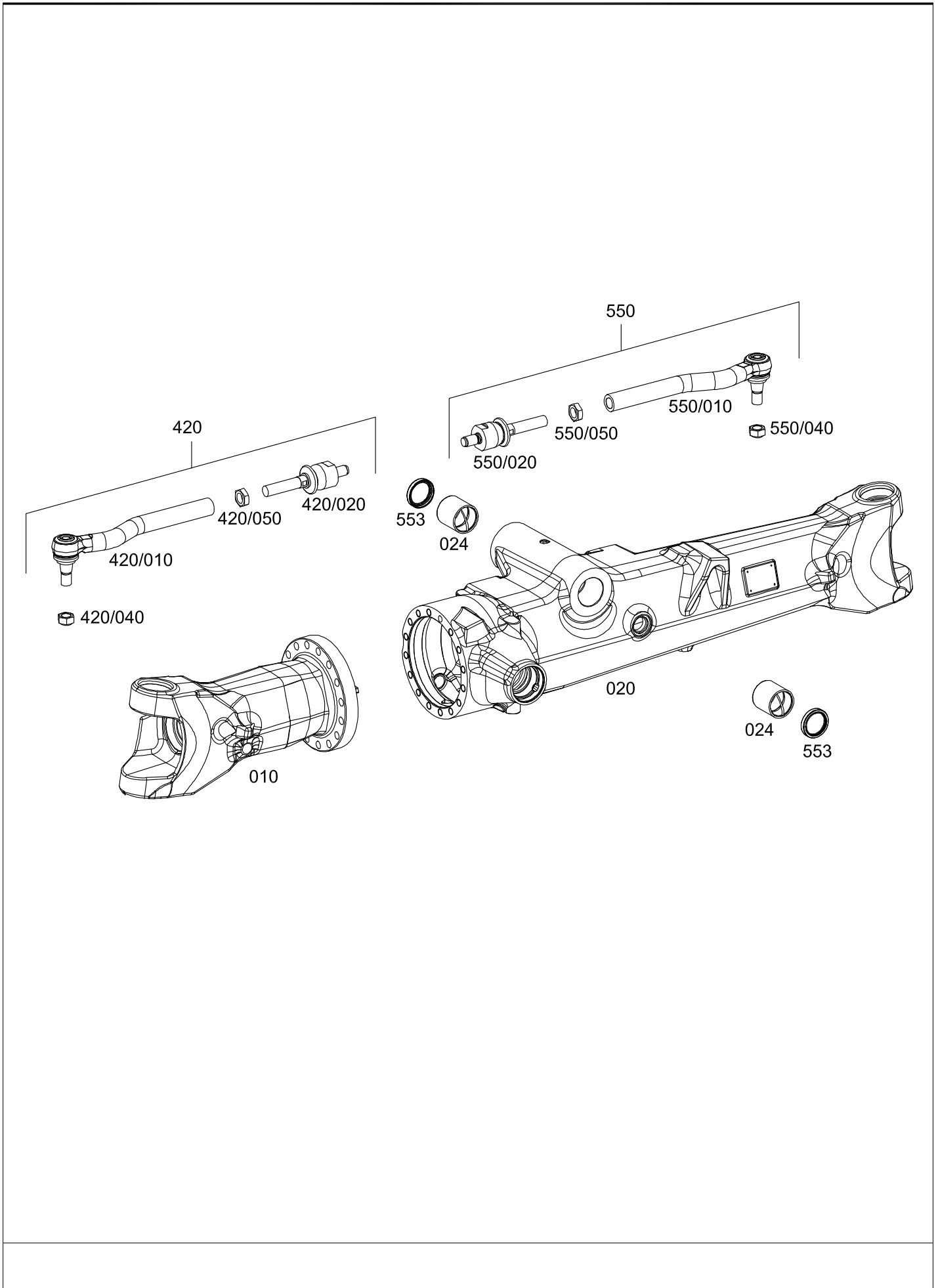
ÖN AKS, KOVAN PARÇALARI  
FRONT AXLE, AXLE CASING PARTS



**ÖN AKS, KOVAN PARÇALARI**  
**FRONT AXLE, AXLE CASING PARTS**

| No  | Parça No | Parça Adı      | Adet | S.K. | Bas.S.N  | Bit.S.N | Y.K | NOT               |
|-----|----------|----------------|------|------|----------|---------|-----|-------------------|
| No  | Part No  | Description    | Qty  | S.C. | S/N From | S/N To  | ICA | NOTE              |
| 080 |          | ŞİM            | 2    |      |          |         |     |                   |
|     | S0643037 | ŞİM            | 2    |      |          |         |     | S = 2.00          |
|     | S0643038 | ŞİM            | 2    |      |          |         |     | S = 1.95          |
|     | S0643039 | ŞİM            | 2    |      |          |         |     | S = 1.90          |
|     | S0643040 | ŞİM            | 2    |      |          |         |     | S = 1.85          |
|     | S0643041 | ŞİM            | 2    |      |          |         |     | S = 1.80          |
|     | S0643042 | ŞİM            | 2    |      |          |         |     | S = 1.75          |
|     | S0643043 | ŞİM            | 2    |      |          |         |     | S = 1.70          |
|     | S0644039 | ŞİM            | 2    |      |          |         |     | S = 1.65          |
|     | S0644040 | ŞİM            | 2    |      |          |         |     | S = 1.60          |
|     | S0644041 | ŞİM            | 2    |      |          |         |     | S = 1.55          |
|     | S0644042 | ŞİM            | 2    |      |          |         |     | S = 1.50          |
|     | S0644043 | ŞİM            | 2    |      |          |         |     | S = 1.45          |
|     | S0643044 | ŞİM            | 2    |      |          |         |     | S = 1.40          |
|     | S0643045 | ŞİM            | 2    |      |          |         |     | S = 1.20          |
|     | S0643046 | ŞİM            | 2    |      |          |         |     | S = 1.00          |
|     | S0643047 | ŞİM            | 2    |      |          |         |     | S = 0.80          |
|     | S0643048 | ŞİM            | 2    |      |          |         |     |                   |
|     | S0643049 | ŞİM            | 2    |      |          |         |     | S = 0.50          |
|     | S0644044 | ŞİM            | 2    |      |          |         |     |                   |
|     | S0643050 | ŞİM            | 2    |      |          |         |     | S = 0.30          |
|     | S0643051 | ŞİM            | 2    |      |          |         |     | S = 0.20          |
|     | S0643052 | ŞİM            | 2    |      |          |         |     | S = 0.10          |
|     | S0644045 | ŞİM            | 2    |      |          |         |     | S = 0,65          |
|     | S0644046 | ŞİM            | 2    |      |          |         |     | S = 0,70          |
|     | S0644047 | ŞİM            | 2    |      |          |         |     | S = 0,75          |
|     | S0644048 | ŞİM            | 2    |      |          |         |     | S = 0,85          |
|     | S0644049 | ŞİM            | 2    |      |          |         |     | S = 0,90          |
|     | S0644050 | ŞİM            | 2    |      |          |         |     | S = 0,95          |
|     | S0644051 | ŞİM            | 2    |      |          |         |     | S = 1,10          |
|     | S0644052 | ŞİM            | 2    |      |          |         |     | S = 1,15          |
|     | S0644053 | ŞİM            | 2    |      |          |         |     | S = 1,25          |
|     | S0644054 | ŞİM            | 2    |      |          |         |     | S = 1,30          |
|     | S0644055 | ŞİM            | 2    |      |          |         |     | S = 1,35          |
|     | S0644056 | ŞİM            | 2    |      |          |         |     | S = 0,45          |
|     | S0644057 | ŞİM            | 2    |      |          |         |     | S = 0,55          |
|     | S0644058 | ŞİM            | 2    |      |          |         |     | S = 1,05          |
|     | S0643053 | ŞİM            | 2    |      |          |         |     | S = 2,05          |
|     | S0643054 | ŞİM            | 2    |      |          |         |     | S = 2,10          |
|     | S0643055 | ŞİM            | 2    |      |          |         |     | S = 2,15          |
|     | S0643056 | ŞİM            | 2    |      |          |         |     | S = 2,20          |
|     | S0643057 | ŞİM            | 2    |      |          |         |     | S = 2,25          |
|     | S0643058 | ŞİM            | 2    |      |          |         |     | S = 2,30          |
|     | S0643059 | ŞİM            | 2    |      |          |         |     | S = 2,35          |
|     | S0643060 | ŞİM            | 2    |      |          |         |     | S = 2,40          |
|     | S0643061 | ŞİM            | 2    |      |          |         |     | S = 2,45          |
|     | S0643062 | ŞİM            | 2    |      |          |         |     | S = 2,50          |
| 090 | S0643063 | RULMANLI YATAK | 1    |      |          |         |     | TA ROLLER BEARING |
| 120 | S0644059 | O-RING         | 1    |      |          |         |     | O-RING            |
| 130 | S0643065 | CİVATA         | 15   |      |          |         |     | HEXAGON SCREW     |
| 180 | S0644060 | PLAKA, ETİKET  | 1    |      |          |         |     | TYPE PLATE        |
| 240 |          | TAPA           | 2    |      |          |         |     | SCREW PLUG        |
| /20 | S0644061 | O-RING         | 1    |      |          |         |     | O-RING            |
| 340 | S0644062 | BURÇ           | 2    |      |          |         |     | BUSH              |
| 350 | S0643070 | KEÇE           | 2    |      |          |         |     | SHAFT SEAL        |

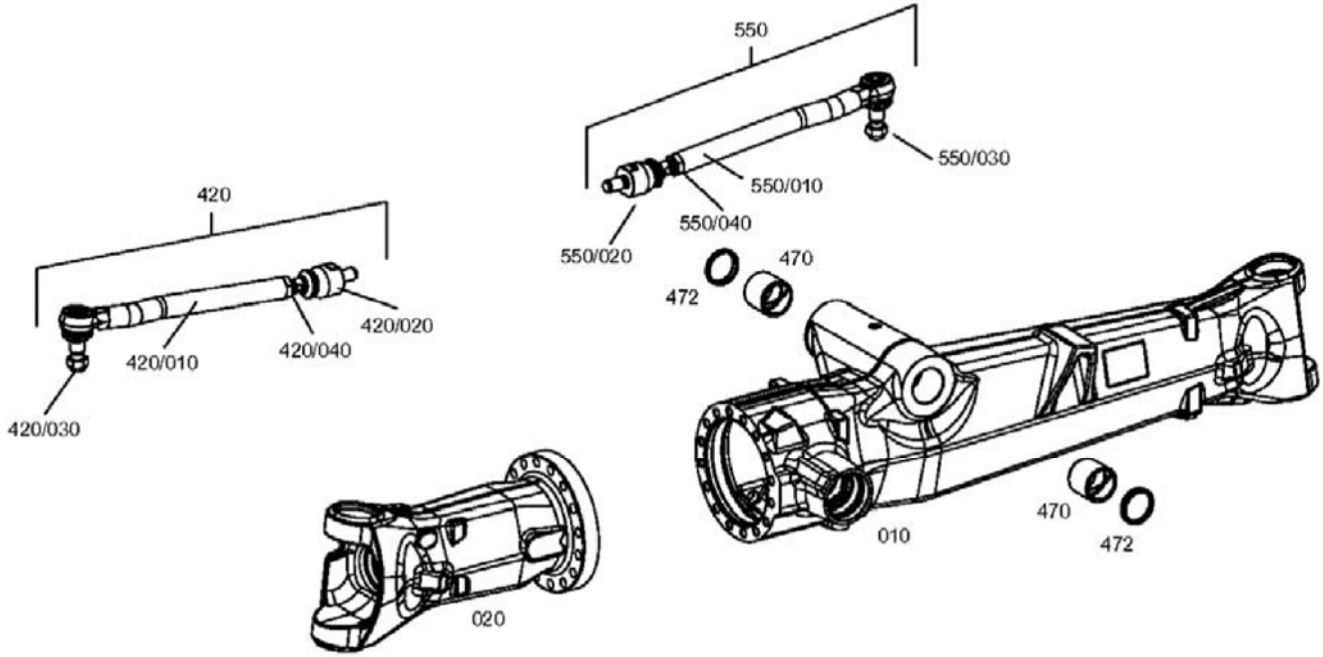
ÖN AKS, AKS KOVANLARI  
FRONT AXLE, AXLE CASING



**ÖN AKS, AKS KOVANLARI**  
**FRONT AXLE, AXLE CASING**

| No    | Parça No | Parça Adı       | Adet | S.K. | Bas.S.N  | Bit.S.N | Y.K | NOT  |
|-------|----------|-----------------|------|------|----------|---------|-----|------|
| No    | Part No  | Description     | Qty  | S.C. | S/N From | S/N To  | ICA | NOTE |
| 0010  | S0642779 | AKS KOVANI, SAĞ | 1    |      |          |         |     |      |
| 0020  | S0642780 | AKS KOVANI, SOL | 1    |      |          |         |     |      |
| 0024  | S0642781 | BURÇ            | 2    |      |          |         |     |      |
| 0420  | S0642782 | ROD KOLU        | 1    |      |          |         |     |      |
| /0010 | S0642783 | KÜRESEL MAFSAL  | 1    |      |          |         |     |      |
| /0020 | S0642784 | EKSENEL MAFSAL  | 1    |      |          |         |     |      |
| /0040 | S0642785 | KİLİT SOMUNU    | 1    |      |          |         |     |      |
| /0050 | S0642786 | SOMUN           | 1    |      |          |         |     |      |
| 0550  | S0642787 | ROD KOLU        | 1    |      |          |         |     |      |
| /0010 | S0642788 | KÜRESEL MAFSAL  | 1    |      |          |         |     |      |
| /0020 | S0642784 | EKSENEL MAFSAL  | 1    |      |          |         |     |      |
| /0040 | S0642786 | KİLİT SOMUNU    | 1    |      |          |         |     |      |
| /0050 | S0642791 | SOMUN           | 1    |      |          |         |     |      |
| 0553  | S0642792 | SIYIRICI        | 2    |      |          |         |     |      |

ÖN AKS, AKS KOVANLARI  
FRONT AXLE, AXLE CASING

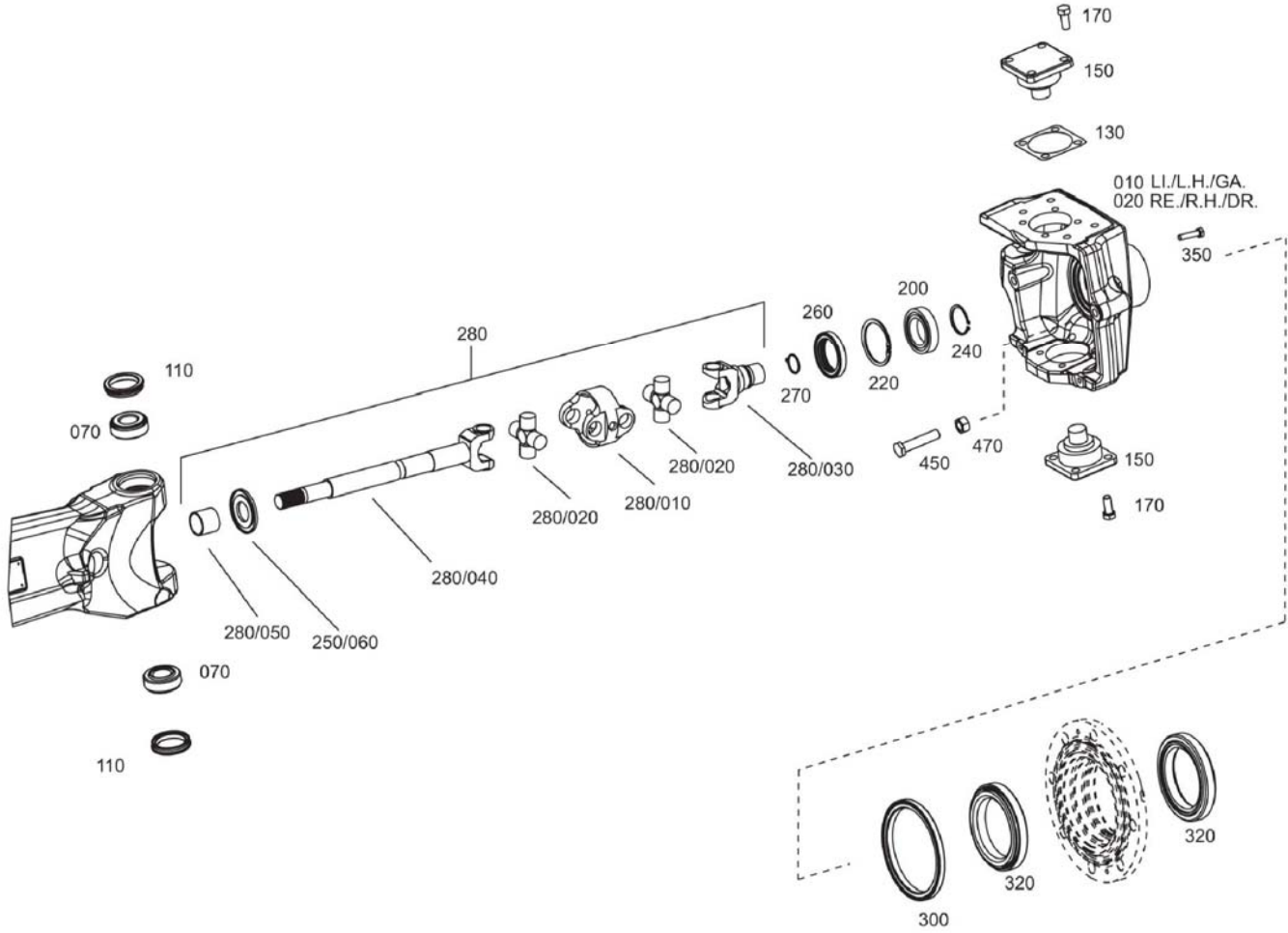




**ÖN AKS, AKS KOVANLARI**  
**FRONT AXLE, AXLE CASING**

| No   | Parça No | Parça Adı      | Adet | S.K. | Bas.S.N  | Bit.S.N | Y.K | NOT  |
|------|----------|----------------|------|------|----------|---------|-----|------|
| No   | Part No  | Description    | Qty  | S.C. | S/N From | S/N To  | ICA | NOTE |
| 010  | S0644063 | AKS GÖVDESİ    | 1    |      |          |         |     |      |
| 020  | S0644064 | AKS GÖVDESİ    | 1    |      |          |         |     |      |
| 420  | S0644065 | ROD KOLU       | 1    |      |          |         |     |      |
| /010 | S0644066 | KÜRESEL MAFSAL | 1    |      |          |         |     |      |
| /020 | S0644067 | EKSENEL MAFSAL | 1    |      |          |         |     |      |
| /030 | S0644068 | SOMUN          | 1    |      |          |         |     |      |
| /040 | S0644069 | SOMUN          | 1    |      |          |         |     |      |
| 470  | S0642781 | BURÇ           | 2    |      |          |         |     |      |
| 472  | S0642792 | SIYIRICI       | 2    |      |          |         |     |      |
| 550  | S0644072 | ROD KOLU       | 1    |      |          |         |     |      |
| /010 | S0644073 | KÜRESEL MAFSAL | 1    |      |          |         |     |      |
| /020 | S0644067 | EKSENEL MAFSAL | 1    |      |          |         |     |      |
| /030 | S0644068 | SOMUN          | 1    |      |          |         |     |      |
| /040 | S0644069 | SOMUN          | 1    |      |          |         |     |      |

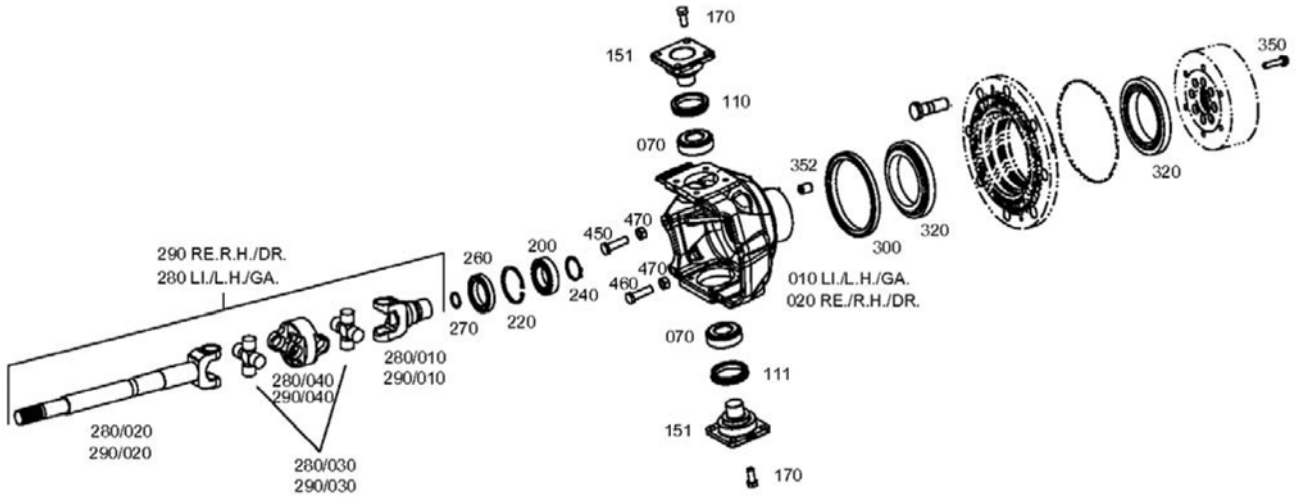
### ÖN AKS, AKS BAŞI MONTAJI FRONT AXLE, JOINT HOUSING MOUNTING



**ÖN AKS, AKS BAŞI MONTAJI**  
**FRONT AXLE, JOINT HOUSING MOUNTING**

| No    | Parça No | Parça Adı                            | Adet | S.K. | Bas.S.N  | Bit.S.N | Y.K | NOT      |
|-------|----------|--------------------------------------|------|------|----------|---------|-----|----------|
| No    | Part No  | Description                          | Qty  | S.C. | S/N From | S/N To  | ICA | NOTE     |
| 0010  | S0642793 | AKS BAŞI, SOL                        | 1    |      |          |         |     |          |
| 0020  | S0642794 | AKS BAŞI, SAĞ                        | 1    |      |          |         |     |          |
| 0070  | S0643009 | RULMAN                               | 4    |      |          |         |     |          |
| 0110  | S0643086 | KEÇE                                 | 4    |      |          |         |     |          |
| 0130  | S0642796 | ŞİM                                  | 2    |      |          |         |     |          |
|       | S0642797 |                                      | GK   |      |          |         |     | S = 0, 2 |
|       | S0642798 |                                      | GK   |      |          |         |     | S = 0, 3 |
|       | S0642799 |                                      | GK   |      |          |         |     | S = 0, 4 |
|       | S0642800 |                                      | GK   |      |          |         |     | S = 0, 6 |
|       | S0642801 |                                      | GK   |      |          |         |     | S = 0, 8 |
|       | S0642802 |                                      | GK   |      |          |         |     | S = 1, 0 |
|       | S0642803 |                                      | GK   |      |          |         |     | S = 1, 2 |
|       | S0642804 |                                      | GK   |      |          |         |     | S = 1, 4 |
|       | S0642805 |                                      | GK   |      |          |         |     | S = 1, 6 |
|       | S0642806 |                                      | GK   |      |          |         |     | S = 2, 0 |
|       | S0642807 |                                      | GK   |      |          |         |     | S = 0, 7 |
|       | S0642808 |                                      | GK   |      |          |         |     | S = 0, 5 |
| 0150  | S0642809 | RULMAN SABİTLEME PİM PL. BEARING PIN | 2    |      |          |         |     |          |
| 0170  | S0642810 | CIVATA                               | 16   |      |          |         |     |          |
| 0200  | S0642811 | BİLYALI RULMAN                       | 2    |      |          |         |     |          |
| 0220  | S0642812 | SEGMAN                               | 2    |      |          |         |     |          |
| 0240  | S0642813 | KELEPÇE                              | 2    |      |          |         |     |          |
| 0260  | S0642814 | BİLEZİK                              | 2    |      |          |         |     |          |
| 0270  | S0642815 | KELEPÇE                              | 2    |      |          |         |     |          |
| 0280  | S0643505 | ŞAFT KOMPLE, SAĞ                     | 1    |      |          |         |     |          |
| /0010 | S0643506 | MERKEZLEME PARÇASI                   | 1    |      |          |         |     |          |
| /0020 | S0643507 | İSTAVROZ ŞAFTI                       | 2    |      |          |         |     |          |
| /0030 | S0643508 | ŞAFT KISA TARAF                      | 1    |      |          |         |     |          |
| /0040 | S0643509 | ŞAFT UZUN TARAF                      | 1    |      |          |         |     |          |
| /0050 | S0643510 | BURÇ                                 | 1    |      |          |         |     |          |
| /0060 | S0643511 | ARA PULU                             | 1    |      |          |         |     |          |
| 0285  | S0643503 | ŞAFT KOMPLE, SOL                     | 1    |      |          |         |     |          |
| /0010 | S0643506 | MERKEZLEME PARÇASI                   | 1    |      |          |         |     |          |
| /0020 | S0643507 | İSTAVROZ ŞAFTI                       | 2    |      |          |         |     |          |
| /0030 | S0643508 | ŞAFT KISA TARAF                      | 1    |      |          |         |     |          |
| /0040 | S0643518 | ŞAFT UZUN TARAF                      | 1    |      |          |         |     |          |
| /0050 | S0643510 | BURÇ                                 | 1    |      |          |         |     |          |
| /0060 | S0643511 | ARA PULU                             | 1    |      |          |         |     |          |
| 0300  | S0642966 | KEÇE                                 | 2    |      |          |         |     |          |
| 0320  | S0642017 | RULMAN                               | 4    |      |          |         |     |          |
| 0350  | S0643514 | CIVATA                               | 16   |      |          |         |     |          |
| 0450  | S0643515 | CIVATA                               | 4    |      |          |         |     |          |
| 0470  | S0643516 | SOMUN                                | 4    |      |          |         |     |          |

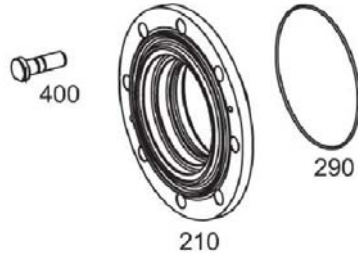
# ÖN AKS, AKS BAŞI MONTAJI FRONT AXLE, JOINT HOUSING MOUNTING



**ÖN AKS, AKS BAŞI MONTAJI**  
**FRONT AXLE, JOINT HOUSING MOUNTING**

| No   | Parça No | Parça Adı               | Adet | S.K. | Bas.S.N  | Bit.S.N | Y.K | NOT  |
|------|----------|-------------------------|------|------|----------|---------|-----|------|
| No   | Part No  | Description             | Qty  | S.C. | S/N From | S/N To  | ICA | NOTE |
| 010  | S0644074 | AKS BAŞI, SOL           | 1    |      |          |         |     |      |
| 020  | S0644075 | AKS BAŞI, SAĞ           | 1    |      |          |         |     |      |
| 070  | S0643084 | RULMAN                  | 4    |      |          |         |     |      |
| 111  | S0643086 | KEÇE                    | 4    |      |          |         |     |      |
| 151  | S0643088 | RULMAN SABİTLEME PİM PL | 4    |      |          |         |     |      |
| 170  | S0643089 | CİVATA                  | 16   |      |          |         |     |      |
| 200  | S0643090 | BİLYALI RULMAN          | 2    |      |          |         |     |      |
| 220  | S0643091 | SEGMAN                  | 2    |      |          |         |     |      |
| 240  | S0643092 | SEGMAN                  | 2    |      |          |         |     |      |
| 260  | S0644135 | KEÇE                    | 2    |      |          |         |     |      |
| 270  | S0643094 | SEGMAN                  | 2    |      |          |         |     |      |
| 280  | S0644076 | ŞAFT KOMPLE             | 1    |      |          |         |     |      |
| /010 | S0644077 | ŞAFT KISA TARAF         | 1    |      |          |         |     |      |
| /020 | S0644078 | ŞAFT UZUN TARAF         | 2    |      |          |         |     |      |
| /030 | S0644079 | ISTAVROZ ŞAFTI          | 1    |      |          |         |     |      |
| /040 | S0644080 | ISTAVROZ ŞAFTI          | 1    |      |          |         |     |      |
| 290  | S0644081 | ŞAFT KOMPLE             | 1    |      |          |         |     |      |
| /010 | S0644077 | ŞAFT KISA TARAF         | 1    |      |          |         |     |      |
| /020 | S0644078 | ŞAFT UZUN TARAF         | 2    |      |          |         |     |      |
| /030 | S0644079 | ISTAVROZ ŞAFTI          | 1    |      |          |         |     |      |
| /040 | S0644082 | ISTAVROZ ŞAFTI          | 1    |      |          |         |     |      |
| 300  | S0644109 | KEÇE                    | 2    |      |          |         |     |      |
| 320  | S0643101 | RULMAN                  | 4    |      |          |         |     |      |
| 350  | S0643102 | CİVATA                  | 16   |      |          |         |     |      |
| 352  | S0643103 | BURÇ                    | 16   |      |          |         |     |      |
| 450  | S0644083 | VİDA                    | 2    |      |          |         |     |      |
| 460  | S0644084 | VİDA                    | 2    |      |          |         |     |      |
| 470  | S0643105 | SOMUN                   | 4    |      |          |         |     |      |

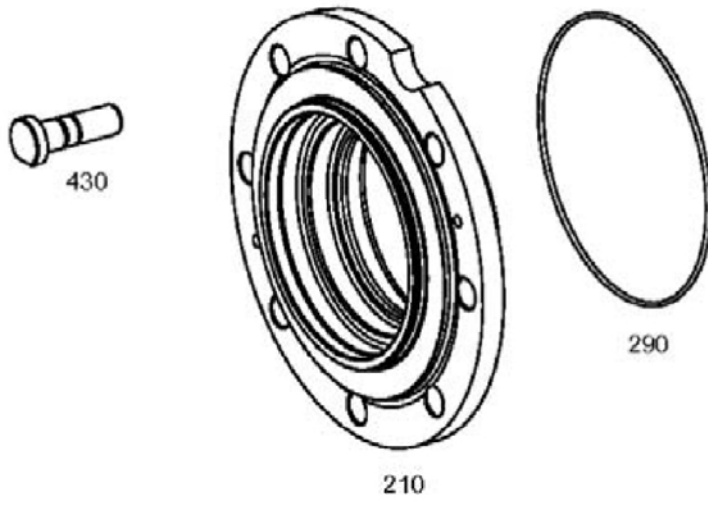
ÖN AKS, POYRA  
FRONT AXLE, HUB



**ÖN AKS, POYRA  
FRONT AXLE, HUB**

| No   | Parça No | Parça Adı   | Adet   | S.K. | Bas.S.N  | Bit.S.N | Y.K | NOT  |
|------|----------|-------------|--------|------|----------|---------|-----|------|
| No   | Part No  | Description | Qty    | S.C. | S/N From | S/N To  | ICA | NOTE |
| 0210 | S0642816 | PORYA       | HUB    |      |          |         |     |      |
| 0290 | S0642817 | O-RİNG      | O-RİNG |      |          |         |     |      |
| 0400 | S0642818 | WHEEL BOLT  | CİVATA |      |          |         |     |      |

ÖN AKS, POYRA  
FRONT AXLE, HUB

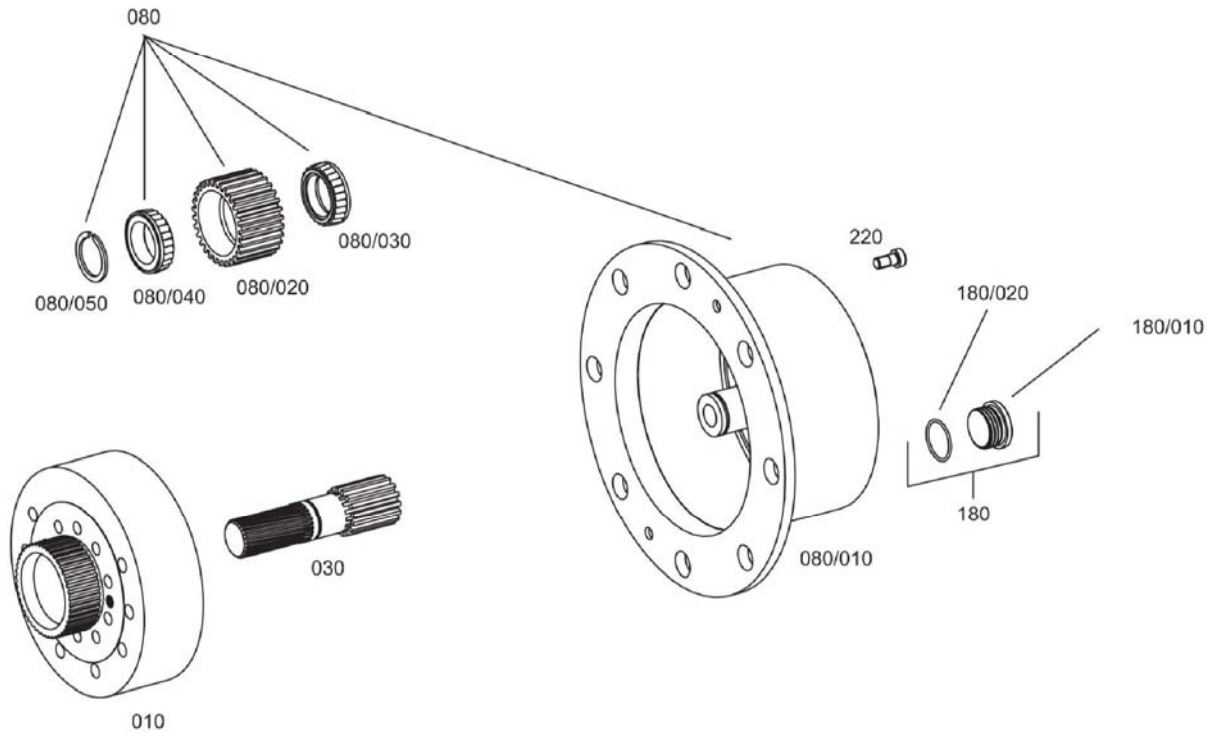




**ÖN AKS, POYRA  
FRONT AXLE, HUB**

| No  | Parça No | Parça Adı   | Adet       | S.K. | Bas.S.N  | Bit.S.N | Y.K | NOT  |
|-----|----------|-------------|------------|------|----------|---------|-----|------|
| No  | Part No  | Description | Qty        | S.C. | S/N From | S/N To  | ICA | NOTE |
| 210 | S0644085 | PORYA       | HUB        | 2    |          |         |     |      |
| 290 | S0642817 | O-RİNG      | O-RİNG     | 2    |          |         |     |      |
| 430 | S0642019 | CİVATA      | WHEEL BOLT | 16   |          |         |     |      |

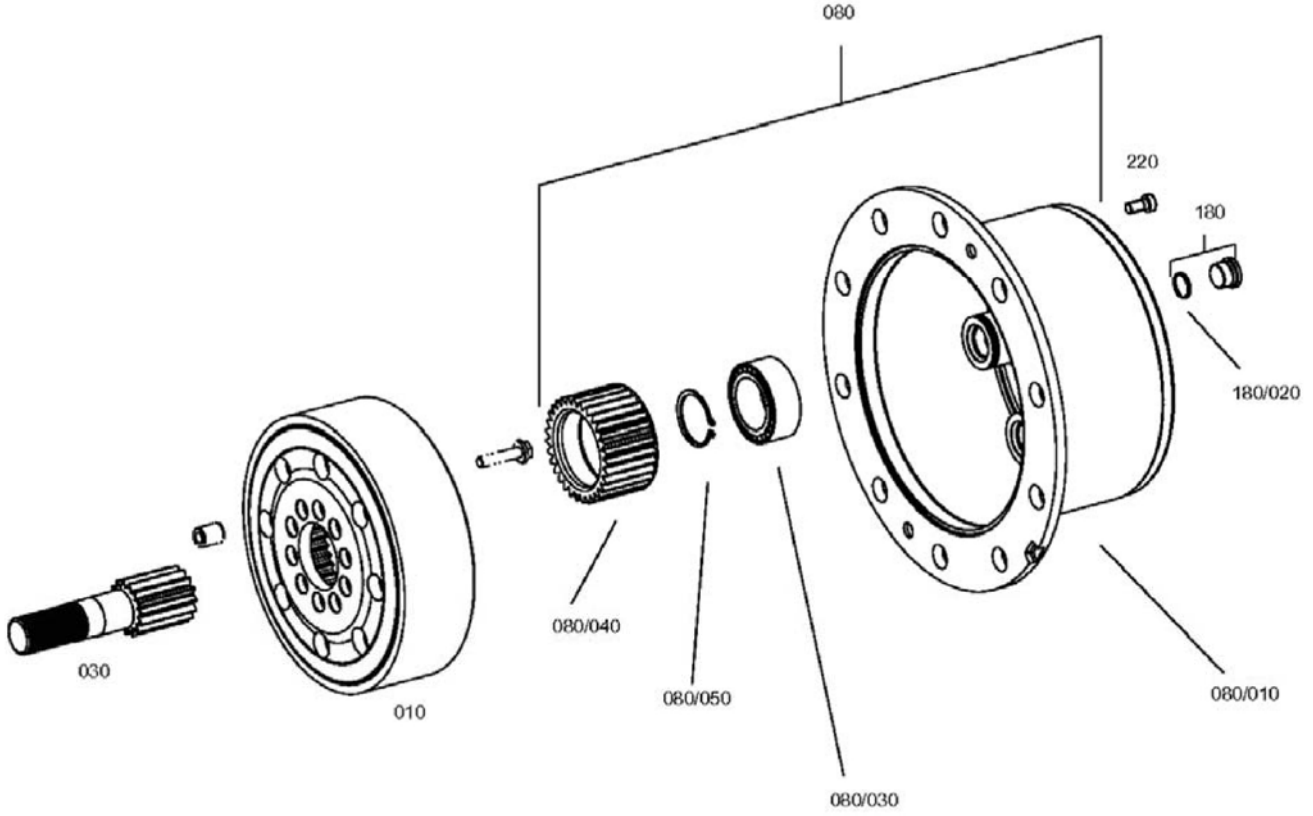
# ÖN AKS, PLANET DİŞLİ GRUBU FRONT AXLE, PLANETARY DRIVE



**ÖN AKS, PLANET DİŞLİ GRUBU**  
**FRONT AXLE, PLANETARY DRIVE**

| No    | Parça No | Parça Adı      | Adet | S.K. | Bas.S.N | Bit.S.N | Y.K | NOT  |
|-------|----------|----------------|------|------|---------|---------|-----|------|
| No    | Part No  | Description    | Qty  | S.C. | SN From | SN To   | ICA | NOTE |
| 0010  | S0642819 | AYNA DİŞLİ     | 2    |      |         |         |     |      |
| 0030  | S0642820 | GÜNEŞ DİŞLİ    | 2    |      |         |         |     |      |
| 0080  | S0642821 | CER DİŞLİ KİTİ | 2    |      |         |         |     |      |
| /0010 | S0642822 | CER DİŞLİ KİTİ | 1    |      |         |         |     |      |
| /0020 | S0642823 | CER DİŞLİ KİTİ | 3    |      |         |         |     |      |
| /0030 | S0643128 | İÇ RULMAN      | 3    |      |         |         |     |      |
| /0040 | S0643129 | İÇ RULMAN      | 3    |      |         |         |     |      |
| /0050 | S0643140 | SEGMAN         | 3    |      |         |         |     |      |
| 0180  | S0642776 | VİDALI TAPA    | 2    |      |         |         |     |      |
| /0020 | S0642775 | O-RING         | 1    |      |         |         |     |      |
| 0220  | S0642824 | CIVATA         | 4    |      |         |         |     |      |

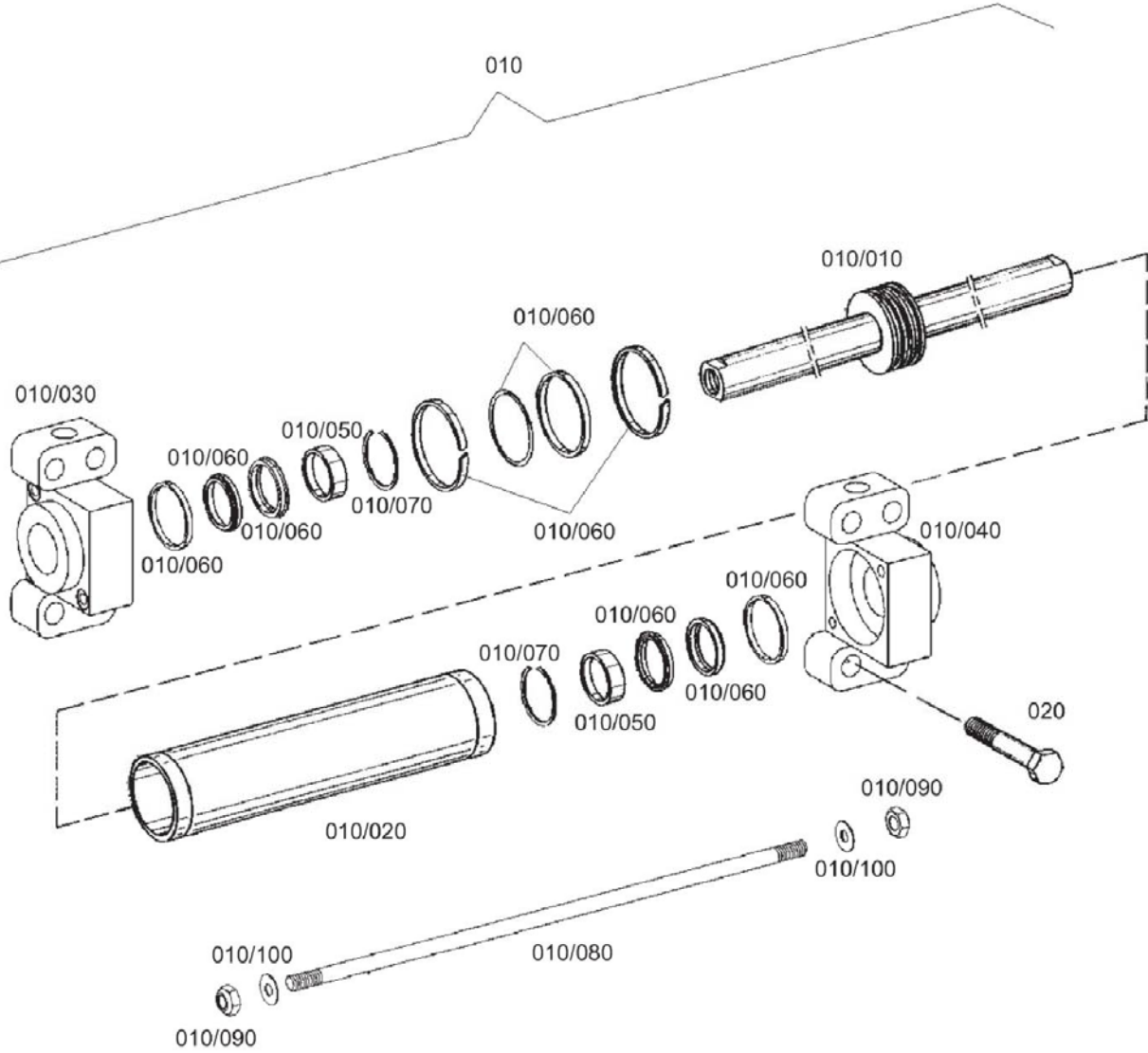
ÖN AKS, PLANET DİŞLİ GRUBU  
FRONT AXLE, PLANETARY DRIVE



**ÖN AKS, PLANET DİŞLİ GRUBU**  
**FRONT AXLE, PLANETARY DRIVE**

| No  | Parça No | Parça Adı       | Adet | S.K. | Bas.S.N | Bit.S.N | Y.K | NOT  |
|-----|----------|-----------------|------|------|---------|---------|-----|------|
| No  | Part No  | Description     | Qty  | S.C. | SN From | SN To   | ICA | NOTE |
| 010 | S0643109 | YÖRÜNGE DİŞLİSİ | 2    |      |         |         |     |      |
| 030 | S0644087 | GÜNEŞ DİŞLİ     | 2    |      |         |         |     |      |
| 080 | S0644088 | CER DİŞLİ KİTİ  | 2    |      |         |         |     |      |
| 010 | S0644089 | CER DİŞLİ KİTİ  | 1    |      |         |         |     |      |
| 030 | S0643113 | RULMAN          | 3    |      |         |         |     |      |
| 040 | S0644090 | DİŞLİ           | 3    |      |         |         |     |      |
| 050 | S0643114 | SEGMAN          | 3    |      |         |         |     |      |
| 180 | S0643067 | TAPA            | 2    |      |         |         |     |      |
| 020 | S0644061 | O-RING          | 1    |      |         |         |     |      |
| 220 | S0642824 | CİVATA          | 4    |      |         |         |     |      |

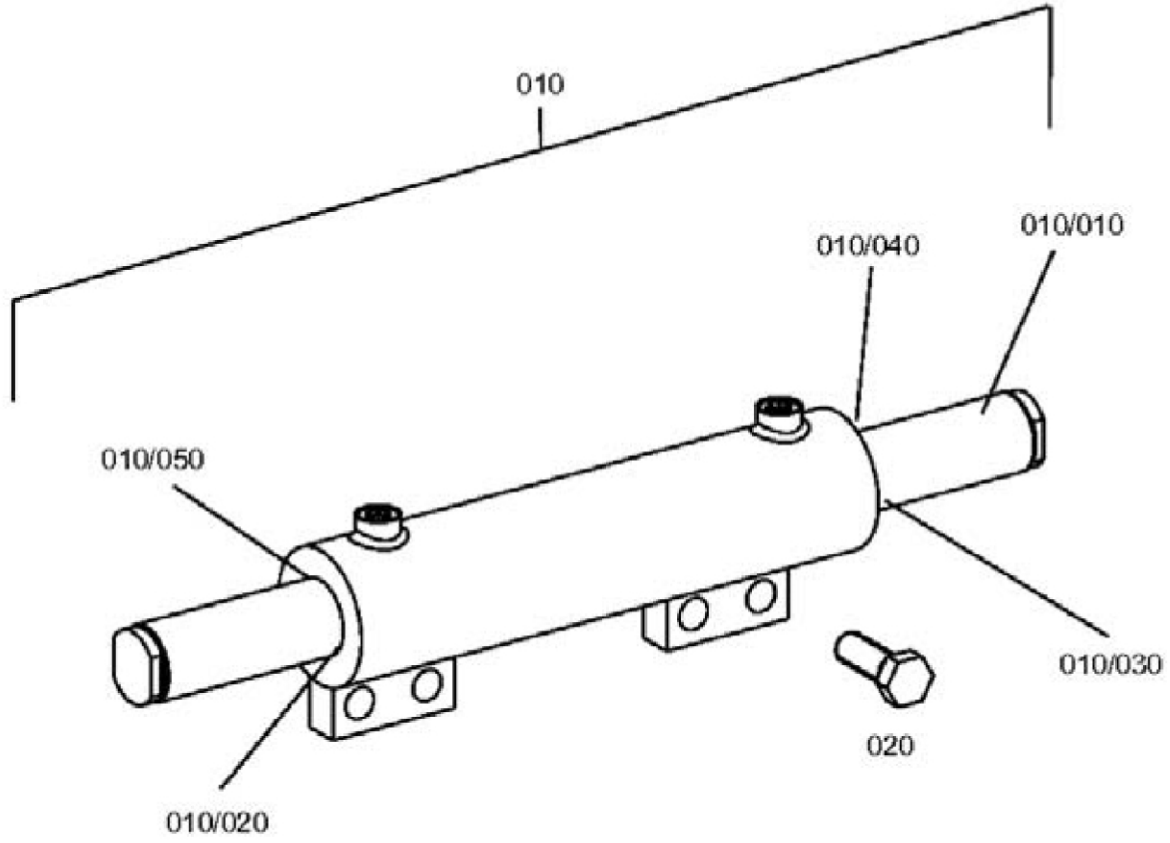
ÖN AKS, DİREKSİYON SİLİNDİRİ  
FRONT AXLE, STEERING CYLINDER



**ÖN AKS, DİREKSİYON SİLİNDİRİ**  
**FRONT AXLE, STEERING CYLINDER**

| No    | Parça No | Parça Adı            | Adet | S.K. | Bas.S.N  | Bit.S.N | NOT  |
|-------|----------|----------------------|------|------|----------|---------|------|
| No    | Part No  | Description          | Qty  | S.C. | S/N From | S/N To  | NOTE |
| 0010  | S0642825 | DİREKSİYON SİLİNDİRİ | 1    |      |          |         |      |
| /0010 | S0642826 | PİSTON MİLİ          | 1    |      |          |         |      |
| /0020 | S0642827 | SİLİNDİR BORUSU      | 1    |      |          |         |      |
| /0030 | S0642828 | SEVK YATAĞI          | 1    |      |          |         |      |
| /0040 | S0642829 | SEVK YATAĞI          | 1    |      |          |         |      |
| /0050 | S0642830 | BURÇ                 | 2    |      |          |         |      |
| /0060 | S0642831 | KEÇE KİTİ            | 1    |      |          |         |      |
| /0070 | S0642832 | SEGMAN               | 2    |      |          |         |      |
| /0080 | S0642833 | ANKRAJ CIVATASI      | 2    |      |          |         |      |
| /0090 | S0642834 | SOMUN                | 4    |      |          |         |      |
| /0100 | S0642835 | PUL                  | 4    |      |          |         |      |
| 0020  | S0642836 | CIVATA               | 8    |      |          |         |      |

ÖN AKS, DİREKSİYON SİLİNDİRİ  
FRONT AXLE, STEERING CYLINDER



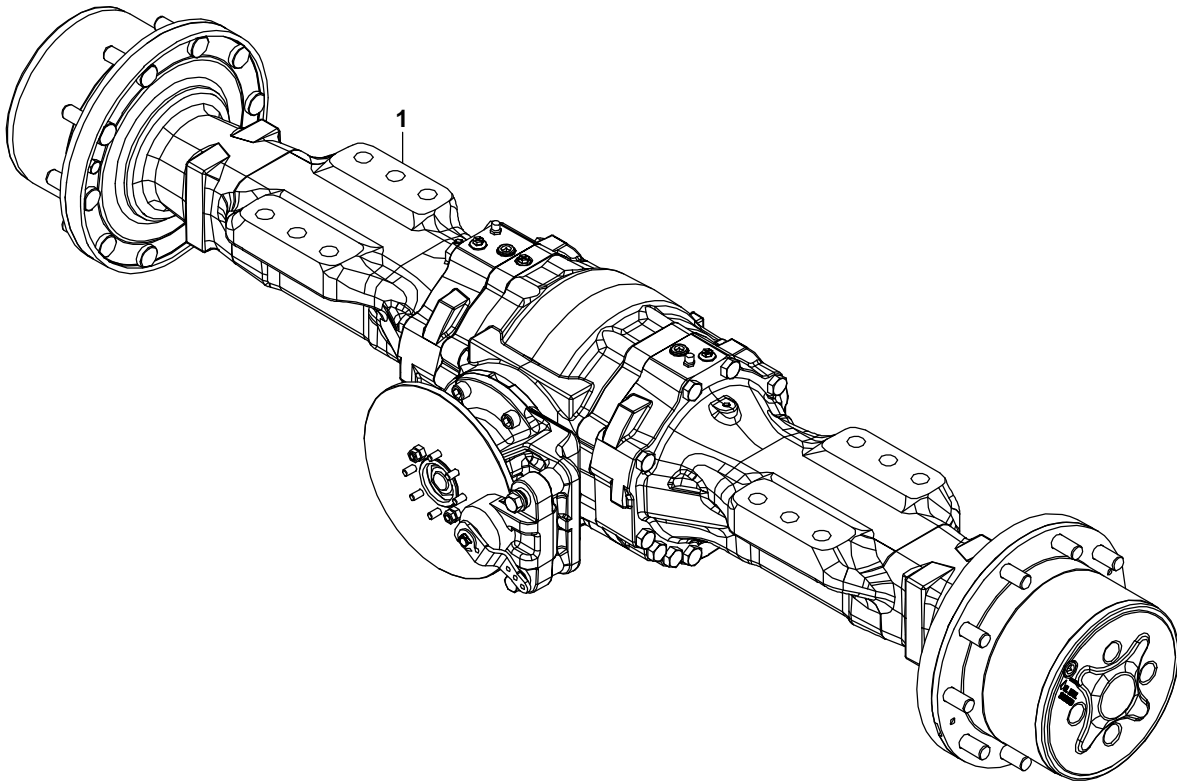


**ÖN AKS, DİREKSİYON SİLİNDİRİ**  
**FRONT AXLE, STEERING CYLINDER**

| No   | Parça No | Parça Adı            | Adet | S.K. | Bas.S.N  | Bit.S.N | NOT  |
|------|----------|----------------------|------|------|----------|---------|------|
| No   | Part No  | Description          | Qty  | S.C. | S/N From | S/N To  | NOTE |
| 010  | S0644092 | DİREKSİYON SİLİNDİRİ | 1    |      |          |         |      |
| /010 | S0644093 | PİSTON MİLİ          | 1    |      |          |         |      |
| /020 | S0644094 | SEVK YATAĞI          | 2    |      |          |         |      |
| /030 | S0644095 | SEGMAN               | 2    |      |          |         |      |
| /040 | S0644096 | SEGMAN               | 1    |      |          |         |      |
| /050 | S0644097 | KEÇE KİTİ            | 1    |      |          |         |      |
| 020  | S0644098 | SOMUN                | 4    |      |          |         |      |

ARKA AKS  
REAR AXLE

---

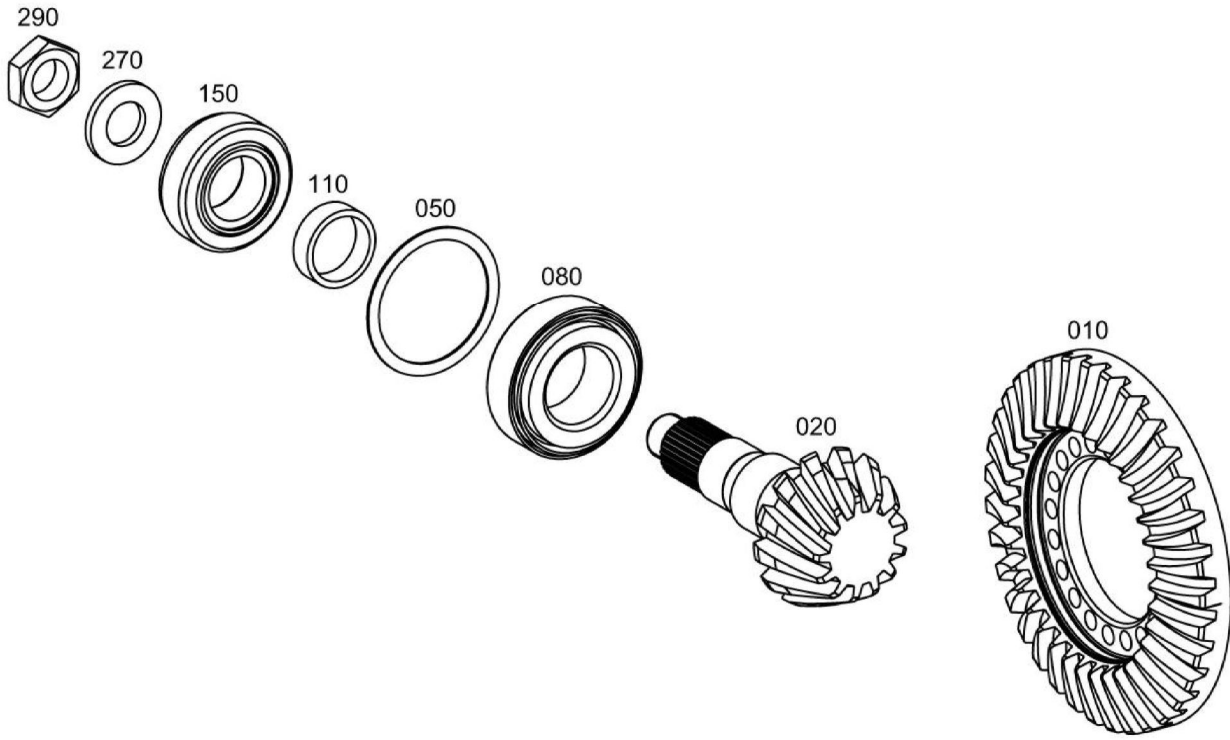


**ARKA AKS  
REAR AXLE**

| No | Parça No | Parça Adı   | Adet     | S.K. | Bas.S.N  | Bit.S.N | Y.K | NOT  |
|----|----------|-------------|----------|------|----------|---------|-----|------|
| No | Part No  | Description | Qty      | S.C. | S/N From | S/N To  | ICA | NOTE |
| 1  | F0616567 | ARKA AKS    | REAR AKS | 1    |          |         |     |      |

ARKA AKS, AYNA MAHRUT  
REAR AXLE, BEVEL GEAR SET

---

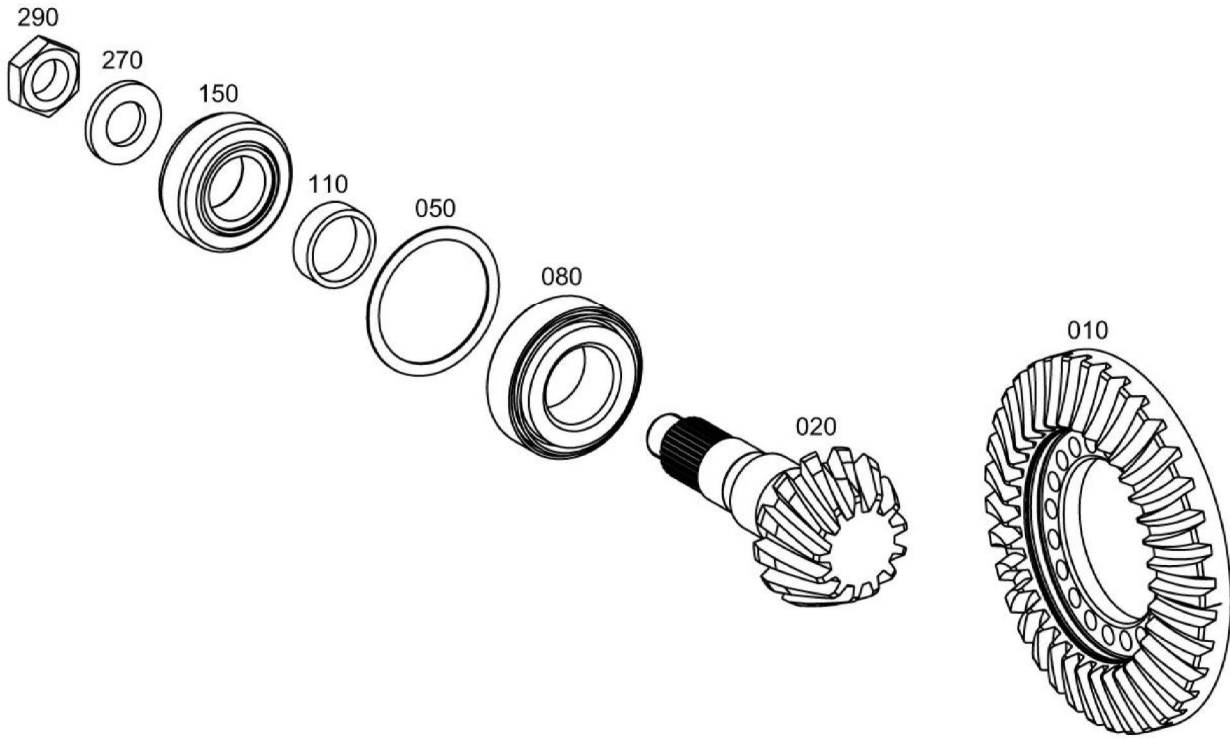


**ARKA AKS, AYNA MAHRUT  
REAR AXLE, BEVEL GEAR SET**

| No  | Parça No | Parça Adı   | Description        | Adet | S.K. | Bas.S.N  | Bit.S.N | Y.K | NOT       |
|-----|----------|-------------|--------------------|------|------|----------|---------|-----|-----------|
| No  | Part No  |             |                    | Qty  | S.C. | S/N From | S/N To  | ICA | NOTE      |
| 010 | S0642837 | AYNA MAHRUT | CROWN WHEEL        | 1    |      |          |         |     |           |
| 020 | S0642838 | D L         | PINION             | 1    |      |          |         |     |           |
| 050 |          | M           | SHIM PLATE         | 1    |      |          |         |     |           |
|     | S0642839 | PUL         | WASHER             | GK   |      |          |         |     | S= 2, 0   |
|     | S0642840 | PUL         | WASHER             | GK   |      |          |         |     | S= 1, 8   |
|     | S0642841 | PUL         | WASHER             | GK   |      |          |         |     | S= 1, 5   |
|     | S0642842 | PUL         | WASHER             | GK   |      |          |         |     | S= 1, 2   |
|     | S0642843 | PUL         | WASHER             | GK   |      |          |         |     | S= 1, 9   |
|     | S0642844 | PUL         | WASHER             | GK   |      |          |         |     | S= 1, 7   |
|     | S0642845 | PUL         | WASHER             | GK   |      |          |         |     | S= 1, 6   |
|     | S0642846 | PUL         | WASHER             | GK   |      |          |         |     | S= 1, 4   |
|     | S0642847 | PUL         | WASHER             | GK   |      |          |         |     | S= 1, 3   |
|     | S0642848 | PUL         | WASHER             | GK   |      |          |         |     | S= 1, 0   |
|     | S0642849 | PUL         | WASHER             | GK   |      |          |         |     | S= 0, 9   |
|     | S0642850 | PUL         | WASHER             | GK   |      |          |         |     | S= 0, 8   |
|     | S0642851 | PUL         | WASHER             | GK   |      |          |         |     | S= 0, 7   |
|     | S0642852 | PUL         | WASHER             | GK   |      |          |         |     | S= 0, 6   |
|     | S0642853 | PUL         | WASHER             | GK   |      |          |         |     | S= 0, 5   |
|     | S0642854 | PUL         | WASHER             | GK   |      |          |         |     | S= 0, 3   |
|     | S0642855 | PUL         | WASHER             | GK   |      |          |         |     | S= 0, 2   |
|     | S0642856 | PUL         | WASHER             | GK   |      |          |         |     | S= 0, 1   |
|     | S0642003 | PUL         | WASHER             | GK   |      |          |         |     | S= 0, 75  |
|     | S0642040 | PUL         | WASHER             | GK   |      |          |         |     | S= 0, 65  |
|     | S0642041 | PUL         | WASHER             | GK   |      |          |         |     | S=1, 25   |
|     | S0642042 | PUL         | WASHER             | GK   |      |          |         |     | S=1, 35   |
|     | S0642043 | PUL         | WASHER             | GK   |      |          |         |     | S=1, 45   |
|     | S0642044 | PUL         | WASHER             | GK   |      |          |         |     | S=1, 55   |
|     | S0642045 | PUL         | WASHER             | GK   |      |          |         |     | S=1, 65   |
|     | S0642047 | PUL         | WASHER             | GK   |      |          |         |     | S=1, 75   |
|     | S0642048 | PUL         | WASHER             | GK   |      |          |         |     | S=1, 85   |
| 080 | S0642857 | RULMAN      | TA .ROLLER BEARING | 1    |      |          |         |     |           |
| 110 |          | B LEZ K     | RING               | 1    |      |          |         |     |           |
|     | S0642858 | B LEZ K     | RING               | GK   |      |          |         |     | S= 16, 0  |
|     | S0642859 | B LEZ K     | RING               | GK   |      |          |         |     | S= 16, 1  |
|     | S0642860 | B LEZ K     | RING               | GK   |      |          |         |     | S= 16, 2  |
|     | S0642861 | B LEZ K     | RING               | GK   |      |          |         |     | S= 16, 3  |
|     | S0642862 | B LEZ K     | RING               | GK   |      |          |         |     | S= 16, 4  |
|     | S0642863 | B LEZ K     | RING               | GK   |      |          |         |     | S= 16, 5  |
|     | S0642864 | B LEZ K     | RING               | GK   |      |          |         |     | S= 16, 56 |
|     | S0642865 | B LEZ K     | RING               | GK   |      |          |         |     | S= 16, 60 |
|     | S0642866 | B LEZ K     | RING               | GK   |      |          |         |     | S=16, 62  |
|     | S0642867 | B LEZ K     | RING               | GK   |      |          |         |     | S=16, 64  |
|     | S0642868 | B LEZ K     | RING               | GK   |      |          |         |     | S=16, 66  |
|     | S0642869 | B LEZ K     | RING               | GK   |      |          |         |     | S=16, 68  |
|     | S0642870 | B LEZ K     | RING               | GK   |      |          |         |     | S=16, 70  |
|     | S0642871 | B LEZ K     | RING               | GK   |      |          |         |     | S=16, 72  |
|     | S0642872 | B LEZ K     | RING               | GK   |      |          |         |     | S=16, 74  |
|     | S0642873 | B LEZ K     | RING               | GK   |      |          |         |     | S=16, 76  |
|     | S0642874 | B LEZ K     | RING               | GK   |      |          |         |     | S=16, 78  |
|     | S0642875 | B LEZ K     | RING               | GK   |      |          |         |     | S=16, 80  |
|     | S0642876 | B LEZ K     | RING               | GK   |      |          |         |     | S=16, 82  |
|     | S0642877 | B LEZ K     | RING               | GK   |      |          |         |     | S=16, 84  |
|     | S0642878 | B LEZ K     | RING               | GK   |      |          |         |     | S=16, 86  |
|     | S0642879 | B LEZ K     | RING               | GK   |      |          |         |     | S=16, 88  |
|     | S0642880 | B LEZ K     | RING               | GK   |      |          |         |     | S=16, 89  |
|     | S0642881 | B LEZ K     | RING               | GK   |      |          |         |     | S=16, 90  |
|     | S0642882 | B LEZ K     | RING               | GK   |      |          |         |     | S=16, 92  |

ARKA AKS, AYNA MAHRUT  
REAR AXLE, BEVEL GEAR SET

---

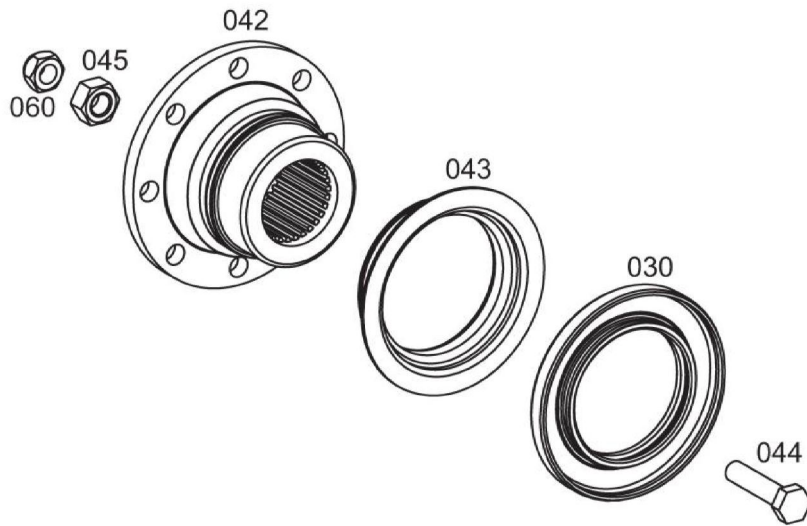


**ARKA AKS, AYNNA MAHRUT  
REAR AXLE, BEVEL GEAR SET**

| No   | Parça No | Parça Adı | Description    | Adet | S.K. | Bas.S.N  | Bit.S.N | Y.K | NOT       |
|------|----------|-----------|----------------|------|------|----------|---------|-----|-----------|
| No   | Part No  |           |                | Qty  | S.C. | S/N From | S/N To  | ICA | NOTE      |
|      | S0642883 | B LEZ K   | RING           | GK   |      |          |         |     | S=16, 94  |
|      | S0642884 | B LEZ K   | RING           | GK   |      |          |         |     | S=16, 96  |
|      | S0642885 | B LEZ K   | RING           | GK   |      |          |         |     | S=16, 98  |
|      | S0642886 | B LEZ K   | RING           | GK   |      |          |         |     | S=17, 00  |
|      | S0642887 | B LEZ K   | RING           | GK   |      |          |         |     | S=17, 02  |
|      | S0642888 | B LEZ K   | RING           | GK   |      |          |         |     | S=17, 04  |
|      | S0642889 | B LEZ K   | RING           | GK   |      |          |         |     | S=17, 06  |
|      | S0642890 | B LEZ K   | RING           | GK   |      |          |         |     | S=17, 08  |
|      | S0642891 | B LEZ K   | RING           | GK   |      |          |         |     | S=17, 10  |
|      | S0642892 | B LEZ K   | RING           | GK   |      |          |         |     | S= 17, 12 |
|      | S0642893 | B LEZ K   | RING           | GK   |      |          |         |     | S= 17, 14 |
|      | S0642894 | B LEZ K   | RING           | GK   |      |          |         |     | S= 17, 16 |
|      | S0642895 | B LEZ K   | RING           | GK   |      |          |         |     | S= 17, 18 |
|      | S0642896 | B LEZ K   | RING           | GK   |      |          |         |     | S= 17, 20 |
|      | S0642897 | B LEZ K   | RING           | GK   |      |          |         |     | S= 17, 22 |
|      | S0642898 | B LEZ K   | RING           | GK   |      |          |         |     | S= 17, 24 |
|      | S0642899 | B LEZ K   | RING           | GK   |      |          |         |     | S= 17, 26 |
|      | S0642900 | B LEZ K   | RING           | GK   |      |          |         |     | S= 17, 28 |
|      | S0642901 | B LEZ K   | RING           | GK   |      |          |         |     | S= 17, 30 |
|      | S0642627 | B LEZ K   | RING           | GK   |      |          |         |     | S= 17, 40 |
| 0150 | S0642902 | RULMAN    | ROLLER BEARING | 1    |      |          |         |     |           |
| 0270 | S0642903 | PUL       | WASHER         | 1    |      |          |         |     |           |
| 0290 | S0642904 | SOMUN     | HEXAGON NUT    | 1    |      |          |         |     |           |

ARKA AKS, AFT BA LANTISI  
REAR AXLE, INPUT FLANGE

---

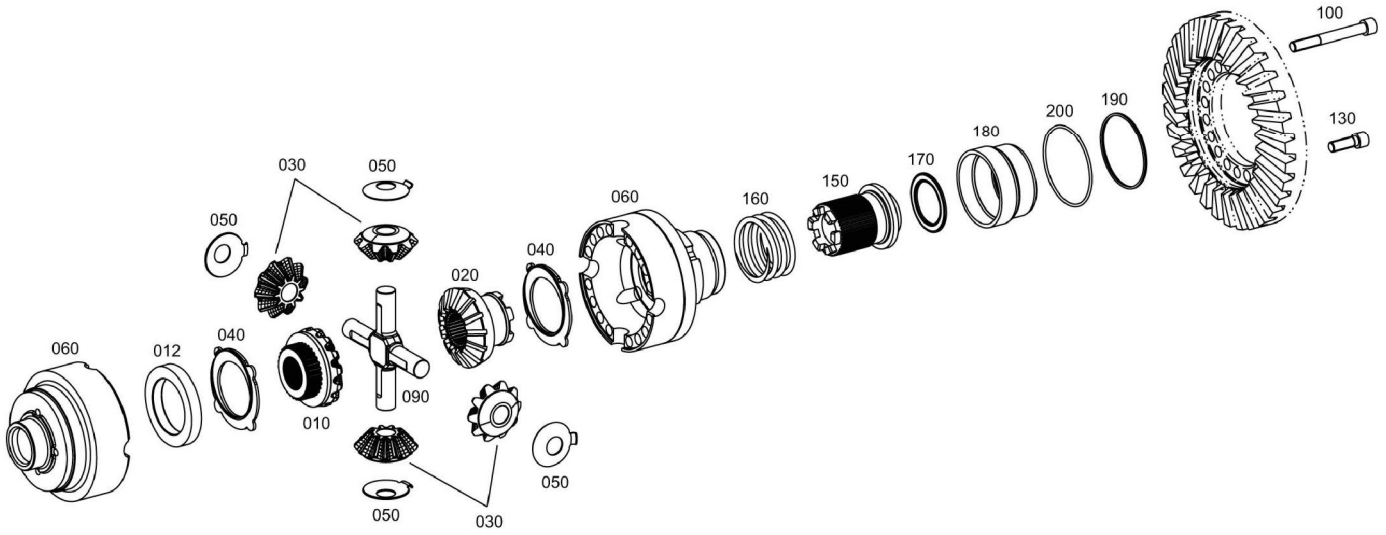




**ARKA AKS, AFT BA LANTISI  
REAR AXLE, INPUT FLANGE**

| No   | Parça No | Parça Adı     | Adet | S.K. | Bas.S.N | Bit.S.N | Y.K | NOT  |
|------|----------|---------------|------|------|---------|---------|-----|------|
| No   | Part No  | Description   | Qty  | S.C. | SN From | SN To   | ICA | NOTE |
| 0030 | S0642905 | AFT KEÇES     | 1    |      |         |         |     |      |
| 0042 | S0642906 | GR ML         | 1    |      |         |         |     |      |
| 0043 | S0642907 | KEÇE KORUYUCU | 1    |      |         |         |     |      |
| 0044 | S0642908 | C VATA        | 8    |      |         |         |     |      |
| 0045 | S0642909 | SOMUN         | 2    |      |         |         |     |      |
| 0060 | S0642910 | SOMUN         | 2    |      |         |         |     |      |

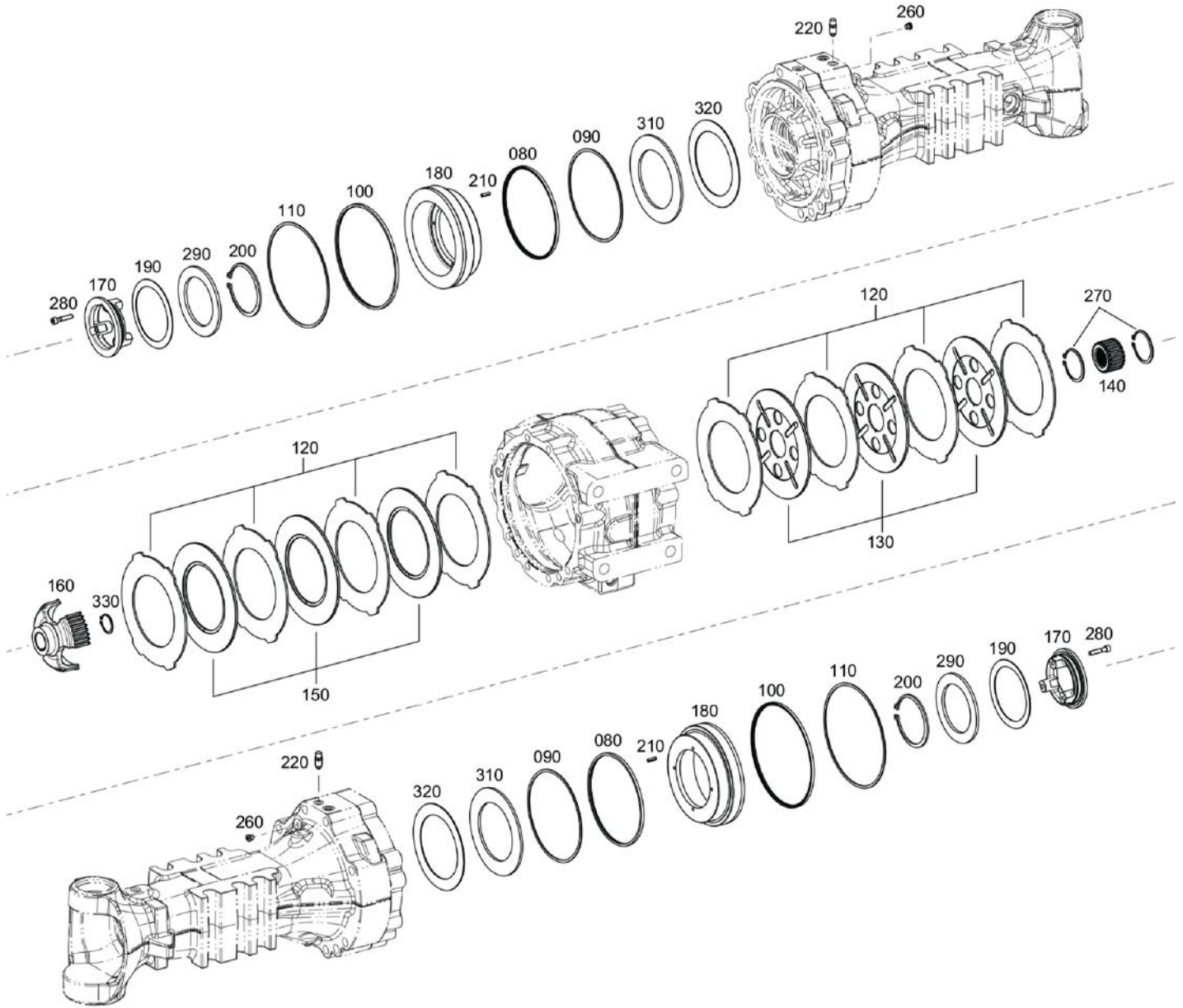
ARKA AKS, D FERANS YEL  
REAR AXLE, DIFFERENTIAL



**ARKA AKS, D FERANS YEL  
REAR AXLE, DIFFERENTIAL**

| No   | Parça No | Parça Adı              | Description             | Adet | S.K. | Bas.S.N  | Bit.S.N | Y.K | NOT  |
|------|----------|------------------------|-------------------------|------|------|----------|---------|-----|------|
| No   | Part No  |                        |                         | Qty  | S.C. | S/N From | S/N To  | ICA | NOTE |
| 0010 | S0642911 | AKS KON K D L          | AXLE BEVEL GEAR         | 1    |      |          |         |     |      |
| 0012 | S0642912 | DENGELEME B LEZ        | COMPENSATING RING       | 1    |      |          |         |     |      |
| 0020 | S0642913 | AKS KON K D L          | AXLE BEVEL GEAR         | 1    |      |          |         |     |      |
| 0030 | S0642914 | AKS KON K D L          | DIFFERENTIAL BEVEL GEAR | 4    |      |          |         |     |      |
| 0040 | S0642915 | BASKI PULU             | THRUST WASHER           | 2    |      |          |         |     |      |
| 0050 | S0642916 | BASKI PULU             | THRUST WASHER           | 4    |      |          |         |     |      |
| 0060 | S0642917 | D FERANS YEL KUTUSU    | DIFF. CASE              | 1    |      |          |         |     |      |
| 0090 | S0642918 | ISTAVROZ, D FERANS YEL | DIFFERENTIAL SPIDER     | 1    |      |          |         |     |      |
| 0100 | S0642919 | C VATA                 | CAP SCREW               | 16   |      |          |         |     |      |
| 0130 | S0642920 | C VATA                 | CAP SCREW               | 4    |      |          |         |     |      |
| 0150 | S0642921 | K L TLEME YATA I       | LOCKING SLIDE           | 1    |      |          |         |     |      |
| 0160 | S0642922 | YAY                    | COMPRESSION SPRING      | 1    |      |          |         |     |      |
| 0170 | S0642923 | RULMAN                 | AXIAL NEEDLE BEARING    | 1    |      |          |         |     |      |
| 0180 | S0642924 | P STON                 | PISTON                  | 1    |      |          |         |     |      |
| 0190 | S0642925 | O-R NG                 | O-RING                  | 1    |      |          |         |     |      |
| 0200 | S0642926 | O-R NG                 | O-RING                  | 1    |      |          |         |     |      |

ARKA AKS, ÇOKLU DİSK FRENİ  
REAR AXLE, M-DISC BRAKE

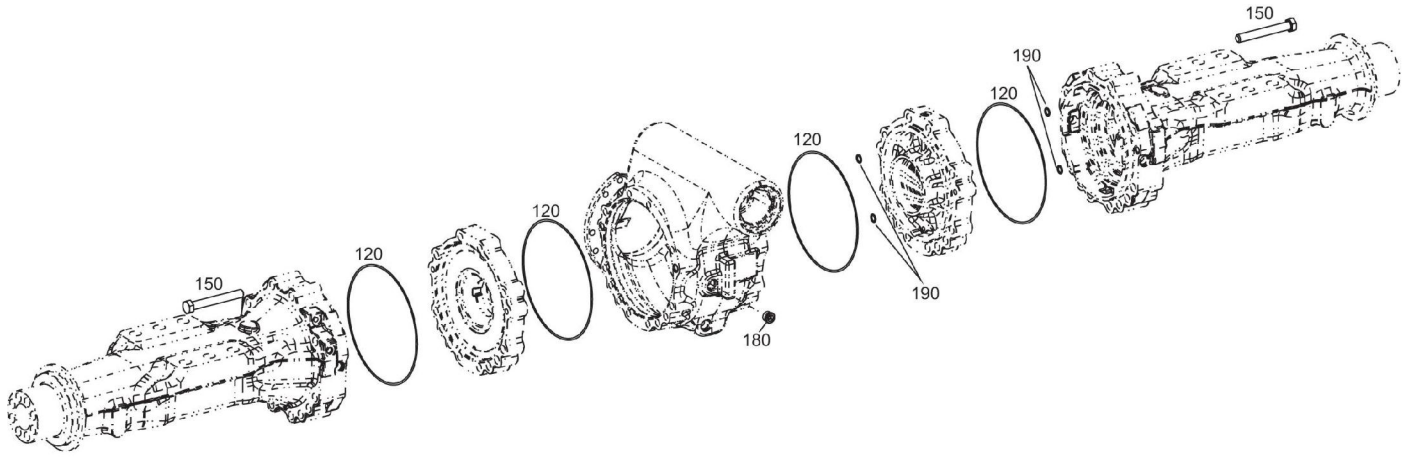


**ARKA AKS, ÇOKLU D SK FREN  
REAR AXLE, M- DISC BRAKE**

| No  | Parça No | Parça Adı          | Description       | Adet | S.K. | Bas.S.N  | Bit.S.N | Y.K | NOT  |
|-----|----------|--------------------|-------------------|------|------|----------|---------|-----|------|
| No  | Part No  |                    |                   | Qty  | S.C. | S/N From | S/N To  | ICA | NOTE |
| 080 | S0644100 | U-R NG             | U-RING            | 2    |      |          |         |     |      |
| 090 | S0642928 | DAYANMA HALKASI    | BACKUP RING       | 2    |      |          |         |     |      |
| 100 | S0644101 | U-R NG             | U-RING            | 2    |      |          |         |     |      |
| 110 | S0642930 | DAYANMA HALKASI    | BACKUP RING       | 2    |      |          |         |     |      |
| 120 | S0642931 | DEBR YAJ D SK , DI | OUTER CLUTCH DISC | 8    |      |          |         |     |      |
| 130 | S0642932 | DEBR YAJ D SK , Ç  | INNER CLUTCH DISC | 3    |      |          |         |     |      |
| 140 | S0642933 | TA İYICI D SK      | DISC CARRIER      | 1    |      |          |         |     |      |
| 150 | S0642934 | DEBR YAJ D SK , Ç  | INNER CLUTCH DISC | 3    |      |          |         |     |      |
| 160 | S0642935 | TA İYICI D SK      | DISC CARRIER      | 1    |      |          |         |     |      |
| 170 | S0642936 | B LEZ K            | RING              | 2    |      |          |         |     |      |
| 180 | S0642937 | P STON             | PISTON            | 2    |      |          |         |     |      |
| 190 | S0642938 | YAY                | CUP SPRING        | 2    |      |          |         |     |      |
| 200 | S0642939 | SEGMAN             | CIRCLIP           | 2    |      |          |         |     |      |
| 210 | S0642940 | P M                | SLOT. PIN         | 8    |      |          |         |     |      |
| 220 | S0642941 | BO ALTMA VALF      | VENT VALVE        | 2    |      |          |         |     |      |
| 260 | S0642942 | V DALI TAPA        | SCREW PLUG        | 2    |      |          |         |     |      |
| 270 | S0642943 | SEGMAN             | CIRCLIP           | 2    |      |          |         |     |      |
| 280 | S0642944 | C VATA             | CAP SCREW         | 6    |      |          |         |     |      |
| 290 | S0642945 | PUL                | WASHER            | 2    |      |          |         |     |      |
| 310 | S0642946 | PUL                | WASHER            | 2    |      |          |         |     |      |
| 320 | S0642947 | YAY                | CUP SPRING        | 2    |      |          |         |     |      |
| 330 | S0642948 | KELEPÇE            | CIRCLIP           | 1    |      |          |         |     |      |

ARKA AKS, AKS KOVAN PARÇALARI  
REAR AXLE, AXLE CASING PARTS

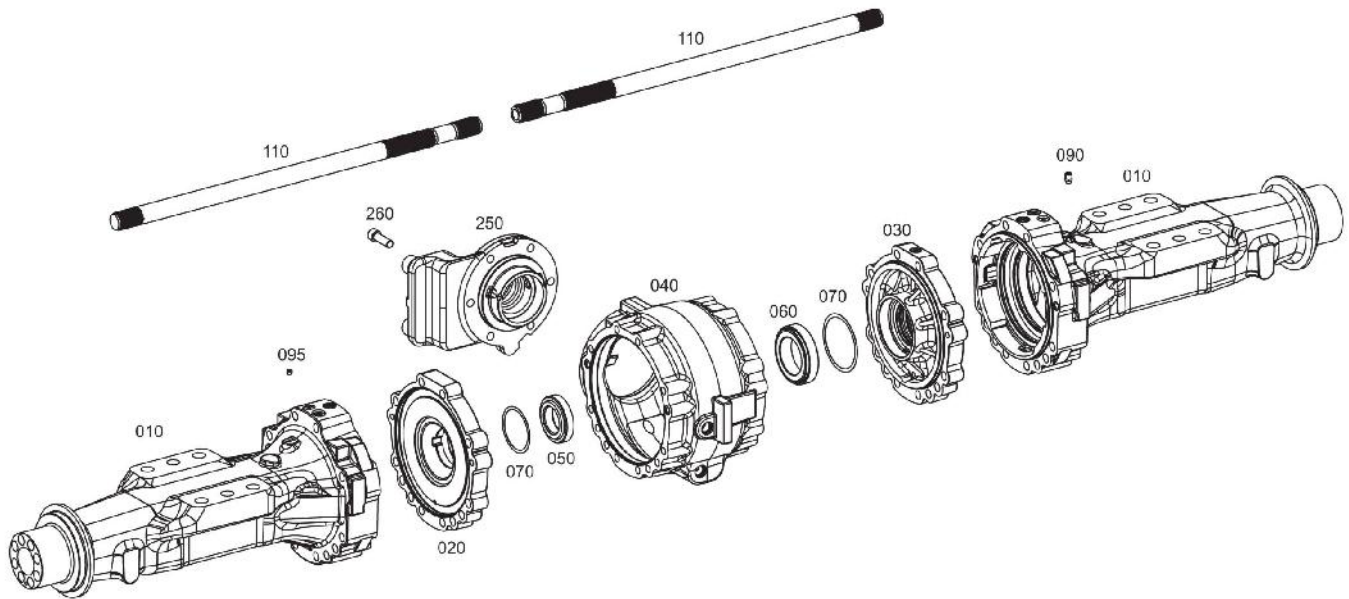
---



**ARKA AKS, AKS KOVAN PARÇALARI  
REAR AXLE, AXLE CASING PARTS**

| No   | Parça No | Parça Adı   | Description   | Adet | S.K. | Bas.S.N  | Bit.S.N | Y.K | NOT  |
|------|----------|-------------|---------------|------|------|----------|---------|-----|------|
| No   | Part No  |             |               | Qty  | S.C. | S/N From | S/N To  | ICA | NOTE |
| 0120 | S0642018 | O-R NG      | O-RING        | 4    |      |          |         |     |      |
| 0150 | S0642950 | C VATA      | HEXAGON SCREW | 24   |      |          |         |     |      |
| 0180 | S0642942 | V DALI TAPA | SCREW PLUG    | 2    |      |          |         |     |      |
| 0190 | S0642952 | O-R NG      | O-RING        | 8    |      |          |         |     |      |

ARKA AKS, AKS KOVANLARI  
REAR AXLE, AXLE CASING PARTS

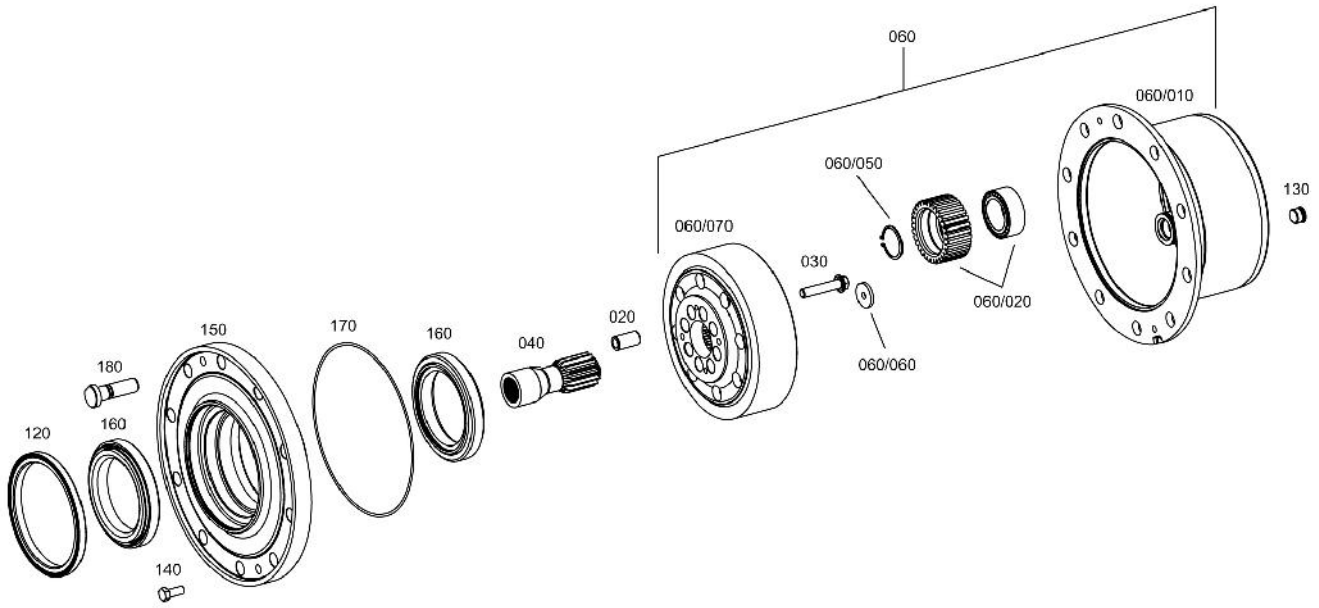




**ARKA AKS, AKS KOVANLARI**  
**REAR AXLE, AXLE CASING PARTS**

| No   | Parça No | Parça Adı           | Description        | Adet | S.K. | Bas.S.N  | Bit.S.N | Y.K | NOT      |
|------|----------|---------------------|--------------------|------|------|----------|---------|-----|----------|
| No   | Part No  |                     |                    | Qty  | S.C. | S/N From | S/N To  | ICA | NOTE     |
| 0010 | S0642953 | AKS BRAKET          | AXLE BRACKET       | 2    |      |          |         |     |          |
| 0020 | S0642954 | AKS KOVANI          | HOUSING            | 1    |      |          |         |     |          |
| 0030 | S0642955 | AKS KOVANI          | HOUSING            | 1    |      |          |         |     |          |
| 0040 | S0642956 | AKS TAHR K YUVASI   | AXLE DRIVE HOUSING | 1    |      |          |         |     |          |
| 0050 | S0642957 | RULMAN              | ROLLER BEARING     | 1    |      |          |         |     |          |
| 0060 | S0642958 | RULMAN              | ROLLER BEARING     | 1    |      |          |         |     |          |
| 0070 | M        |                     | SHIM               | 1    |      |          |         |     |          |
|      | S0642959 |                     |                    |      | GK   |          |         |     | A= 1, 60 |
|      | S0642961 |                     |                    |      | GK   |          |         |     | A= 1, 50 |
|      | S0642962 |                     |                    |      | GK   |          |         |     | A= 1, 40 |
|      | S0642963 |                     |                    |      | GK   |          |         |     | A= 1, 30 |
|      | S0642964 |                     |                    |      | GK   |          |         |     | A= 1, 00 |
|      | S0642965 |                     |                    |      | GK   |          |         |     | A= 0, 90 |
|      | S0642996 |                     |                    |      | GK   |          |         |     | S= 0, 85 |
|      | S0642967 |                     |                    |      | GK   |          |         |     | S= 0, 8  |
|      | S0642968 |                     |                    |      | GK   |          |         |     | S= 0, 75 |
|      | S0642969 |                     |                    |      | GK   |          |         |     | S= 0, 7  |
| 0080 | M        |                     | SHIM               |      |      |          |         |     |          |
|      | S0642970 |                     |                    |      |      |          |         |     | A= 0, 30 |
|      | S0642971 |                     |                    |      |      |          |         |     | A= 0, 50 |
|      | S0642972 |                     |                    |      |      |          |         |     | A= 1, 00 |
|      | S0642973 |                     |                    |      |      |          |         |     | A= 0, 20 |
|      | S0642974 |                     |                    |      |      |          |         |     | A= 0, 10 |
|      | S0642975 |                     |                    |      |      |          |         |     | A= 1, 10 |
|      | S0642976 |                     |                    |      |      |          |         |     | A= 1, 20 |
|      | S0642977 |                     |                    |      |      |          |         |     | A= 1, 30 |
|      | S0642978 |                     |                    |      |      |          |         |     | A= 1, 40 |
|      | S0642979 |                     |                    |      |      |          |         |     | A= 1, 50 |
|      | S0642980 |                     |                    |      |      |          |         |     | A= 0, 75 |
| 0090 | S0642981 | HAVALANDIRMA TAPASI | BREATHER           | 1    |      |          |         |     |          |
| 0095 | S0642982 | V DALI TAPA         | SCREW PLUG         | 2    |      |          |         |     |          |
| 0110 | S0642983 | AFT SAPLAMASI       | STUB SHAFT         | 2    |      |          |         |     |          |
| 0250 | S0642984 | GÖVDE               | HOUSING            | 1    |      |          |         |     |          |
| 0260 | S0642985 | C VATA              | CAP SCREW          | 6    |      |          |         |     |          |

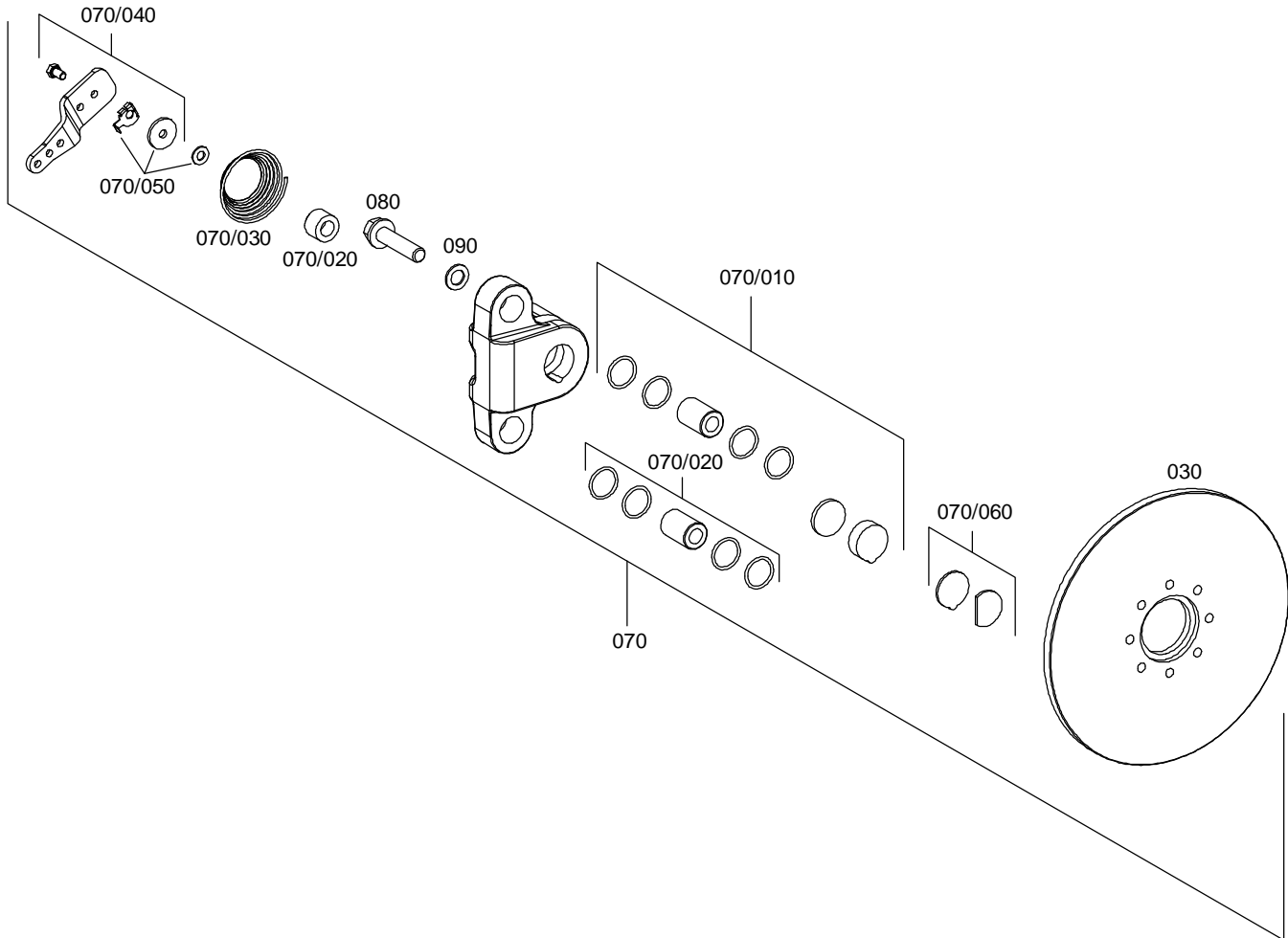
ARKA AKS, POYRA VE PLANET D L GRUBU  
REAR AXLE, HUB AND PLANETARY DRIVE



**ARKA AKS, POYRA VE PLANET DİŞLİ GRUBU**  
**REAR AXLE, HUB AND PLANETARY DRIVE**

| No   | Parça No | Parça Adı           | Description        | Adet | S.K. | Bas.S.N  | Bit.S.N | Y.K | NOT  |
|------|----------|---------------------|--------------------|------|------|----------|---------|-----|------|
| No   | Part No  |                     |                    | Qty  | S.C. | S/N From | S/N To  | ICA | NOTE |
| 020  | S0642986 | MERKEZLEME BURCU    | CENTERING BUSH     | 16   |      |          |         |     |      |
| 030  | S0642987 | CİVATA              | HEXAGON SCREW      | 16   |      |          |         |     |      |
| 040  | S0642988 | GÜNEŞ DİŞLİ, ŞAFT   | SUN GEAR SHAFT     | 2    |      |          |         |     |      |
| 060  | S0642989 | PLANET TAŞIYICI     | PLANET CARRIER     | 2    |      |          |         |     |      |
| /010 | S0642990 | PLANET TAŞIYICI     | PLANET CARRIER     | 1    |      |          |         |     |      |
| /020 | S0642991 | PLANET DİŞLİ        | PLANETARY GEAR     | 4    |      |          |         |     |      |
| /020 | S0642992 | PLANET DİŞLİ+RULMAN | PLANETARY GEAR     | 4    |      |          |         |     |      |
| /050 | S0642993 | KELEPÇE             | CIRCLIP            | 4    |      |          |         |     |      |
| /060 | S0642994 | BASKI PULU          | THRUST WASHER      | 1    |      |          |         |     |      |
| /070 | S0642995 | ÇEMBER DİŞLİ        | RING GEAR          | 1    |      |          |         |     |      |
| 120  | S0642966 | KEÇE                | SHAFT SEAL         | 2    |      |          |         |     |      |
| 130  | S0642942 | VİDALI TAPA         | SCREW PLUG         | 2    |      |          |         |     |      |
| 140  | S0642998 | CİVATA              | HEXAGON SCREW      | 4    |      |          |         |     |      |
| 150  | S0642999 | POYRA               | HUB                | 2    |      |          |         |     |      |
|      | S0643502 | POYRA               | HUB                | 2    |      |          |         |     |      |
| 160  | S0642017 | RULMAN              | TA. ROLLER BEARING | 4    |      |          |         |     |      |
| 170  | S0642018 | O-RİNG              | O-RING             | 2    |      |          |         |     |      |
| 180  | S0642019 | CİVATA              | WHEEL BOLT         | 20   |      |          |         |     |      |

ARKA AKS, PARK FREN  
REAR AXLE, PARK BRAKE

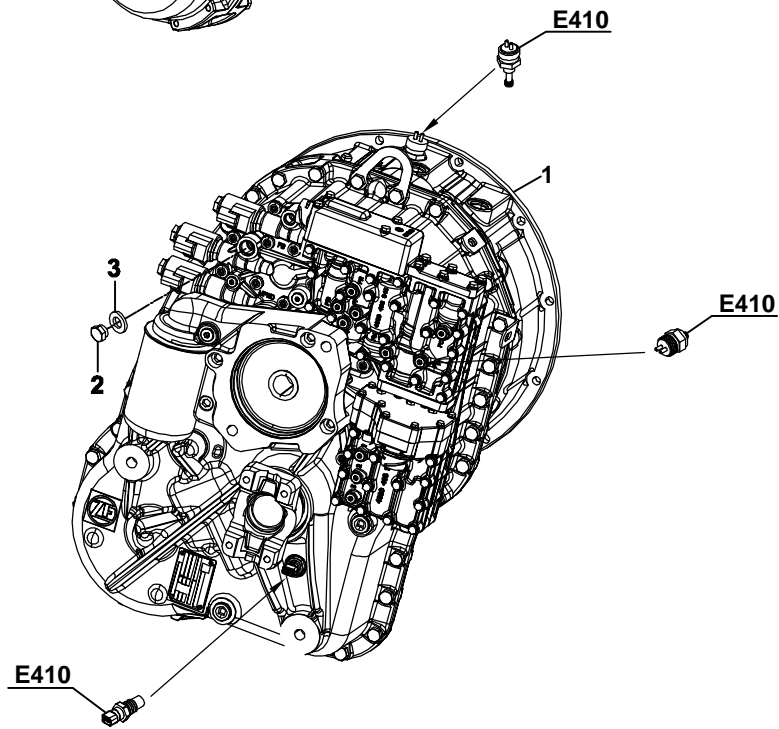
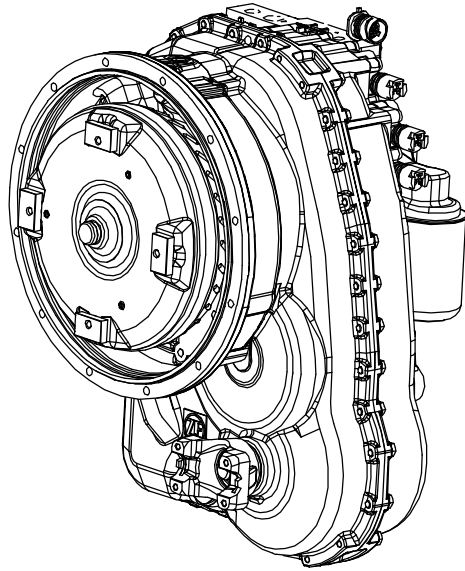


**ARKA AKS, PARK FREN  
REAR AXLE, PARK BRAKE**

| No   | Parça No | Parça Adı   | Description   | Adet | S.K. | Bas.S.N  | Bit.S.N | Y.K | NOT  |
|------|----------|-------------|---------------|------|------|----------|---------|-----|------|
| No   | Part No  |             |               | Qty  | S.C. | S/N From | S/N To  | ICA | NOTE |
| 030  | S0642025 | FREN D SK   | BRAKE DISC    | 1    |      |          |         |     |      |
| 070  | S0642021 | FREN DÜZENE | BRAKE CALIPER | 1    |      |          |         |     |      |
| /010 | S0642029 | TAM R K T   | REPAIR KIT    | 1    |      |          |         |     |      |
| /020 | S0642032 | TAM R K T   | REPAIR KIT    | 1    |      |          |         |     |      |
| /030 | S0642033 | YAY         | LEG SPRING    | 1    |      |          |         |     |      |
| /040 | S0642034 | TAM R K T   | REPAIR KIT    | 1    |      |          |         |     |      |
| /050 | S0642036 | TAM R K T   | REPAIR KIT    | 1    |      |          |         |     |      |
| /060 | S0642037 | TAM R K T   | REPAIR KIT    | 1    |      |          |         |     |      |
| 080  | S0642022 | C VATA      | HEXAGON SCREW | 2    |      |          |         |     |      |
| 090  | S0642039 | PUL         | WASHER        | 2    |      |          |         |     |      |

ANZUMAN  
TRANSMISSION

---

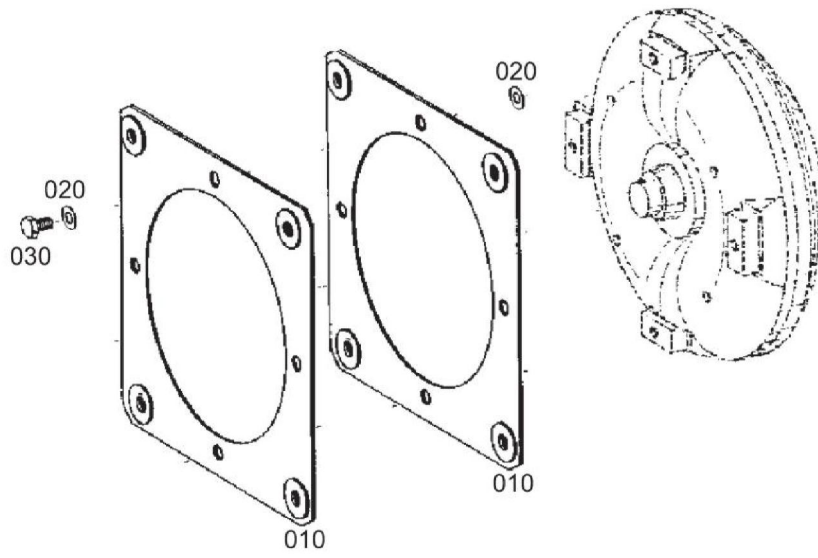


**ANZIMAN  
TRANSMISSION**

| No                       | Parça No        | Parça Adı      | Description         | Adet     | S.K. | Bas.S.N        | Bit.S.N  | Y.K      | NOT  |
|--------------------------|-----------------|----------------|---------------------|----------|------|----------------|----------|----------|------|
| No                       | Part No         |                |                     | Qty      | S.C. | S/N From       | S/N To   | ICA      | NOTE |
| <b>0174008- 01785001</b> |                 |                |                     |          |      |                |          |          |      |
| 1                        | F0315808        | ANZUMAN        | TRANSMISSION        | 1        |      | E20001         | - E20001 | Y        |      |
|                          | F0315810        | ANZUMAN        | TRANSMISSION        | 1        |      | E20002         | - E20005 | Y        |      |
|                          | <b>F0315810</b> | <b>ANZUMAN</b> | <b>TRANSMISSION</b> | <b>1</b> |      | <b>B000001</b> | -        | <b>Y</b> |      |
| 2                        | F0132126        | TAPA           | PLUG                | 1        |      |                |          |          |      |
| 3                        | F0124143        | O-R NG         | O-RING              | 1        |      |                |          |          |      |

ANZIMAN, KONVERTÖR SACI  
TRANSMISSION, FLEX PLATE

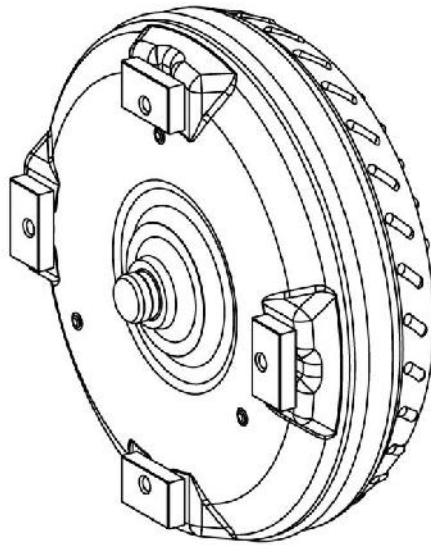
---





**ANZIMAN, KONVERTÖR SACI  
TRANSMISSION, FLEX PLATE**

| No   | Parça No | Parça Adı     | Adet | S.K. | Bas.S.N  | Bit.S.N | Y.K | NOT  |
|------|----------|---------------|------|------|----------|---------|-----|------|
| No   | Part No  | Description   | Qty  | S.C. | S/N From | S/N To  | ICA | NOTE |
| 0010 | S0643200 | DIAFRAM       | 2    |      |          |         |     |      |
| 0020 | S0643201 | PUL           | 8    |      |          |         |     |      |
| 0030 |          | CIVATA M10x16 | 4    |      |          |         |     |      |
|      | S0643202 | CIVATA M10x16 | 4    |      |          |         |     |      |

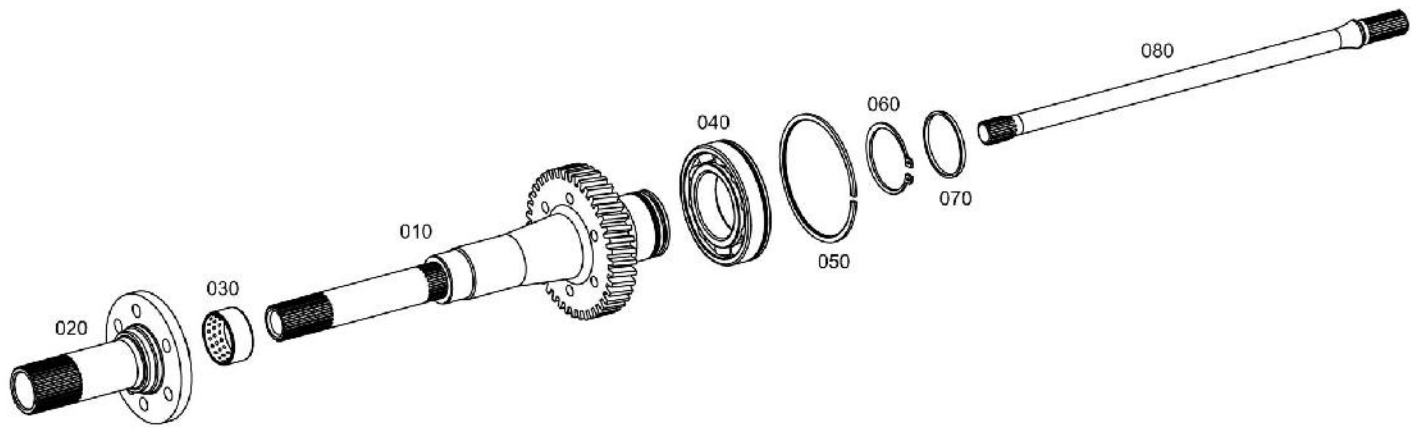


010



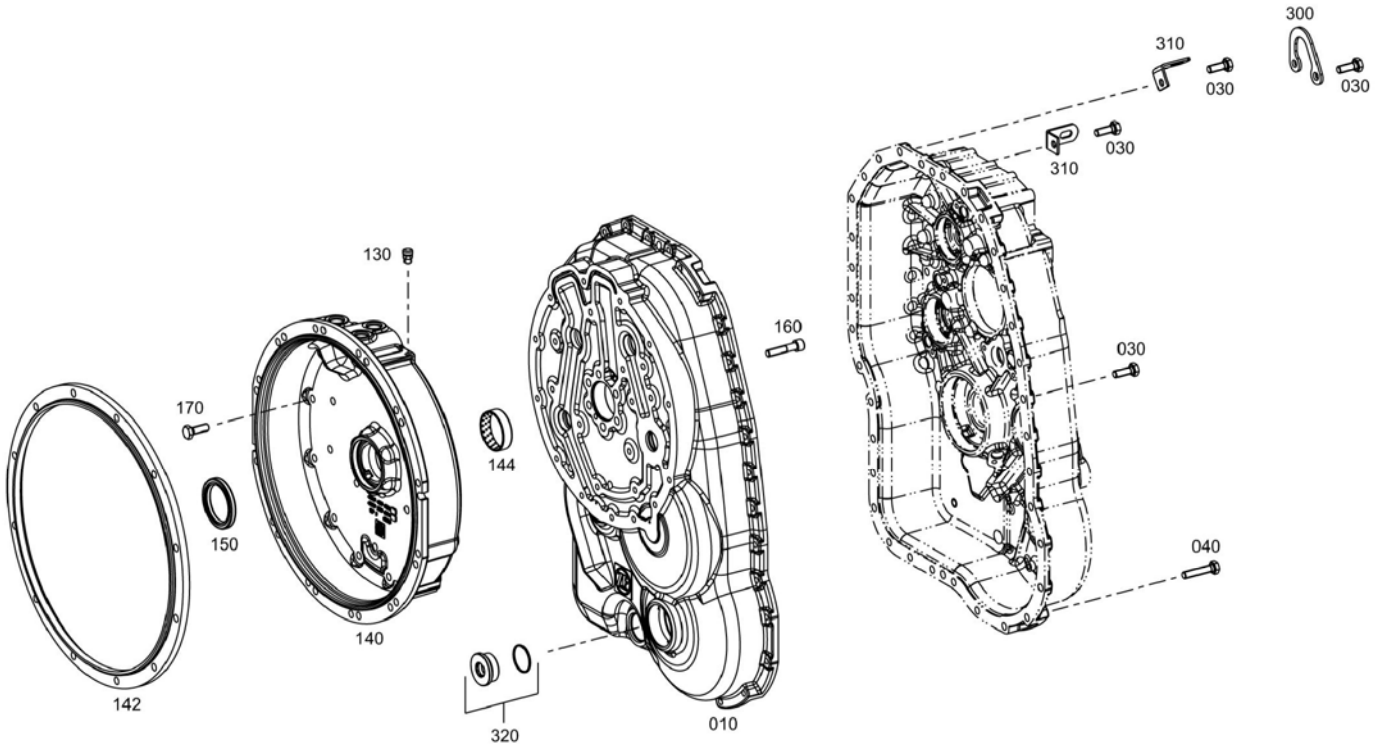
ANZIMAN, TAHR K GRUBUK  
TRANSMISSION, DRIVE

---



**ANZIMAN, TAHR K GRUBU  
TRANSMISSION, DRIVE**

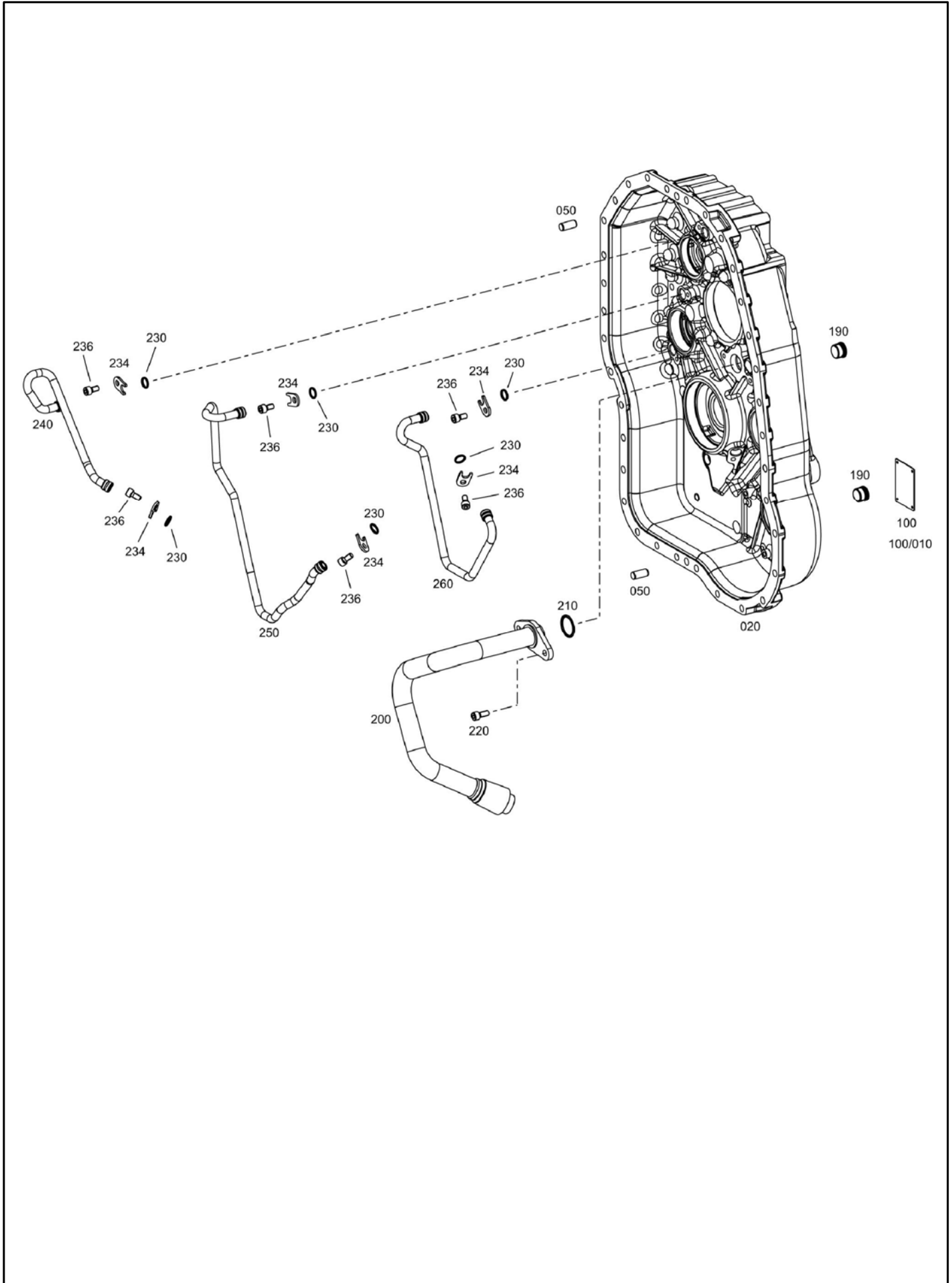
| No   | Parça No | Parça Adı      | Description   | Adet | S.K. | Bas.S.N  | Bit.S.N | Y.K | NOT  |
|------|----------|----------------|---------------|------|------|----------|---------|-----|------|
| No   | Part No  |                |               | Qty  | S.C. | S/N From | S/N To  | ICA | NOTE |
| 0010 | S0643130 | TÜRB N AFTI    | TURBINE SHAFT | 1    |      |          |         |     |      |
| 0020 | S0643131 | STATÖR AFTI    | STATOR SHAFT  | 1    |      |          |         |     |      |
| 0030 | S0643132 | RULMAN BURCU   | BEARING BUSH  | 1    |      |          |         |     |      |
| 0040 | S0643133 | RULMAN         | BALL BEARING  | 1    |      |          |         |     |      |
| 0050 | S0643134 | SEGMAN         | SNAP RING     | 1    |      |          |         |     |      |
| 0060 | S0642813 | SEGMAN         | CIRCLIP       | 1    |      |          |         |     |      |
| 0070 | S0643136 | B LEZ K        | R-RING        | 1    |      |          |         |     |      |
| 0080 | S0643137 | MERKEZLEME M L | CENTRAL SHAFT | 1    |      |          |         |     |      |

**TRANSMİSYON GÖVDESİ**  
**TRANSM. HOUSING**

**ŞANZIMAN, TRANSMİSYON GÖVDESİ (1)**  
**TRANSMISSION, HOUSING (1)**

| No   | Parça No | Parça Adı        | Adet | S.K. | Bas.S.N  | Bit.S.N | Y.K | NOT  |
|------|----------|------------------|------|------|----------|---------|-----|------|
| No   | Part No  | Description      | Qty  | S.C. | S/N From | S/N To  | ICA | NOTE |
| 0010 | S0643346 | GÖVDE I          | 1    |      |          |         |     |      |
|      | S0643495 | GÖVDE I          | 1    |      |          |         | X   |      |
| 0030 |          | CIVATA           | 28   |      |          |         |     |      |
|      | S0643357 | CIVATA           | 28   |      |          |         |     |      |
| 0040 |          | CIVATA           | 6    |      |          |         |     |      |
|      | S0643358 | CIVATA           | 6    |      |          |         |     |      |
| 0130 | S0643359 | HAVALANDIRMA     | 1    |      |          |         |     |      |
| 0140 | S0643360 | KONVERTÖR YUVASI | 1    |      |          |         |     |      |
| 0142 | S0643361 | ARA HALKA        | 1    |      |          |         |     |      |
| 0144 | S0643362 | RULMAN BURCU     | 1    |      |          |         |     |      |
| 0150 |          | KEÇE, ŞAFT       | 1    |      |          |         |     |      |
|      | S0643336 | KEÇE, ŞAFT       | 1    |      |          |         |     |      |
| 0160 |          | CIVATA           | 6    |      |          |         |     |      |
|      | S0643363 | CIVATA           | 6    |      |          |         |     |      |
| 0170 |          | CIVATA           | 23   |      |          |         |     |      |
|      | S0643357 | CIVATA           | 23   |      |          |         |     |      |
| 0300 | S0643254 | BRAKET           | 1    |      |          |         |     |      |
| 0310 | S0643276 | BRAKET           | 2    |      |          |         |     |      |
| 0320 |          | TAPA             | 1    |      |          |         |     |      |
|      | S0643364 | TAPA             | 1    |      |          |         |     |      |
|      | S0643365 | O-RİNG           | 1    |      |          |         |     |      |

ŞANZIMAN, TRANSMİSYON GÖVDESİ (1)  
TRANSMISSION, HOUSING (1)

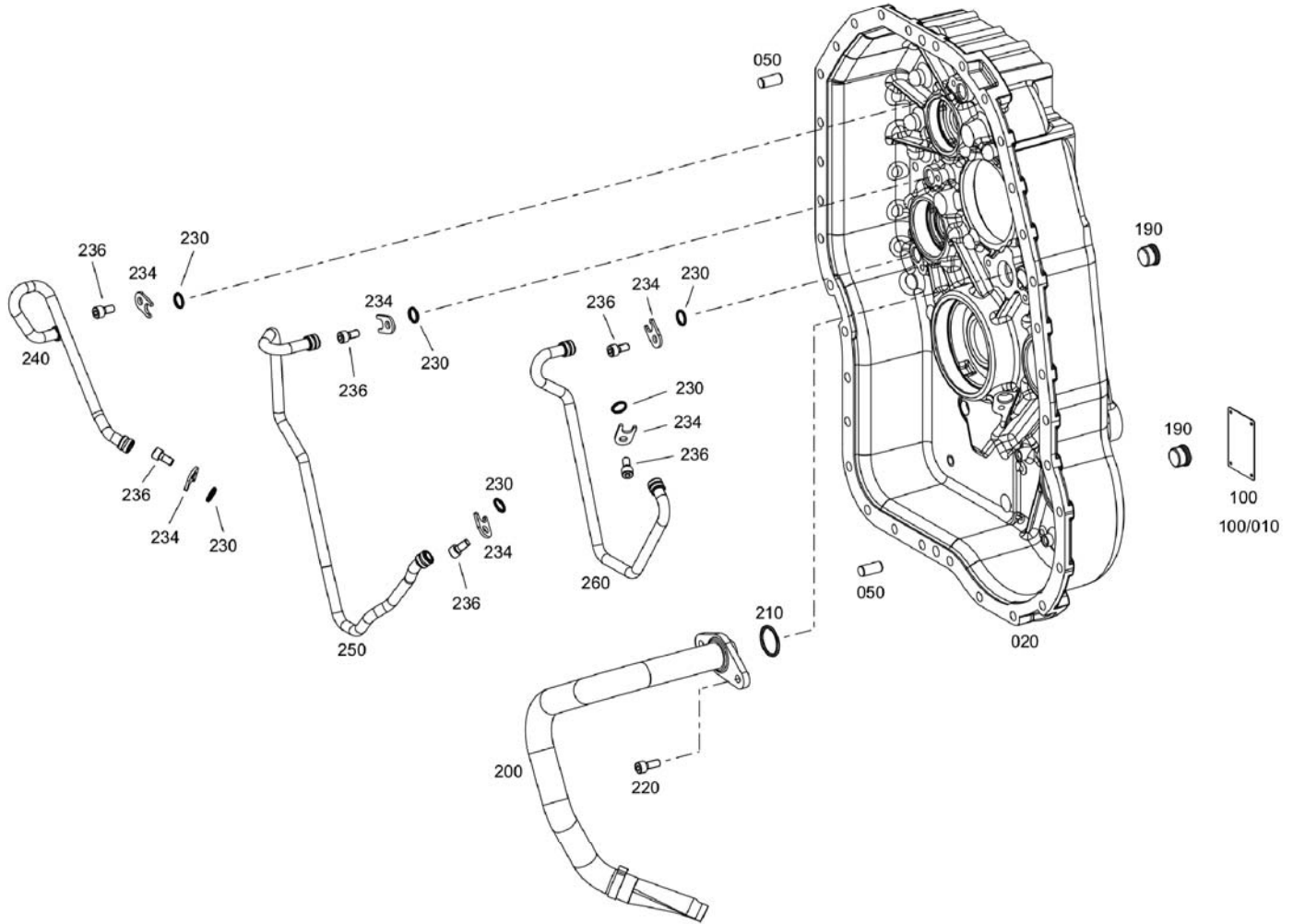




**ŞANZIMAN, TRANSMİSYON GÖVDESİ (1)**  
**TRANSMISSION, HOUSING (1)**

| No    | Parça No        | Parça Adı      | Adet     | S.K. | Bas.S.N       | Bit.S.N  | Y.K | NOT  |
|-------|-----------------|----------------|----------|------|---------------|----------|-----|------|
| No    | Part No         | Description    | Qty      | S.C. | S/N From      | S/N To   | ICA | NOTE |
| 0020  | S0643345        | GÖVDE II       | 1        |      |               |          |     |      |
| 0050  | S0643235        | PİM            | 2        |      |               |          |     |      |
| 0100  | S0643344        | PLAKA - ETİKET | 1        |      |               |          |     |      |
| /0010 | S0643236        | PLAKA - ETİKET | 1        |      |               |          |     |      |
| /0020 | S0643347        | PLAKA - ETİKET | 1        |      |               |          |     |      |
| 0190  | S0642942        | VİDALI TAPA    | 2        |      |               |          |     |      |
| 0200  | S0643352        | BORU           | 1        |      |               |          |     |      |
| 0210  | S0643257        | O-RING         | 1        |      | A19001        | - A19044 |     |      |
|       | <b>S0643501</b> | <b>O-RING</b>  | <b>1</b> |      | <b>A19045</b> | -        |     |      |
| 0220  |                 | CİVATA         | 2        |      |               |          |     |      |
|       | S0643348        | CİVATA         | 2        |      |               |          |     |      |
| 0230  | S0643350        | O-RING         | 6        |      |               |          |     |      |
| 0234  | S0643351        | TESPİT SACI    | 6        |      |               |          |     |      |
| 0236  |                 | CİVATA         | 6        |      |               |          |     |      |
|       | S0643256        | CİVATA         | 6        |      |               |          |     |      |
| 0240  | S0643353        | BORU           | 1        |      |               |          |     |      |
| 0250  | S0643354        | BORU           | 1        |      |               |          |     |      |
| 0260  | S0643355        | BORU           | 1        |      |               |          |     |      |

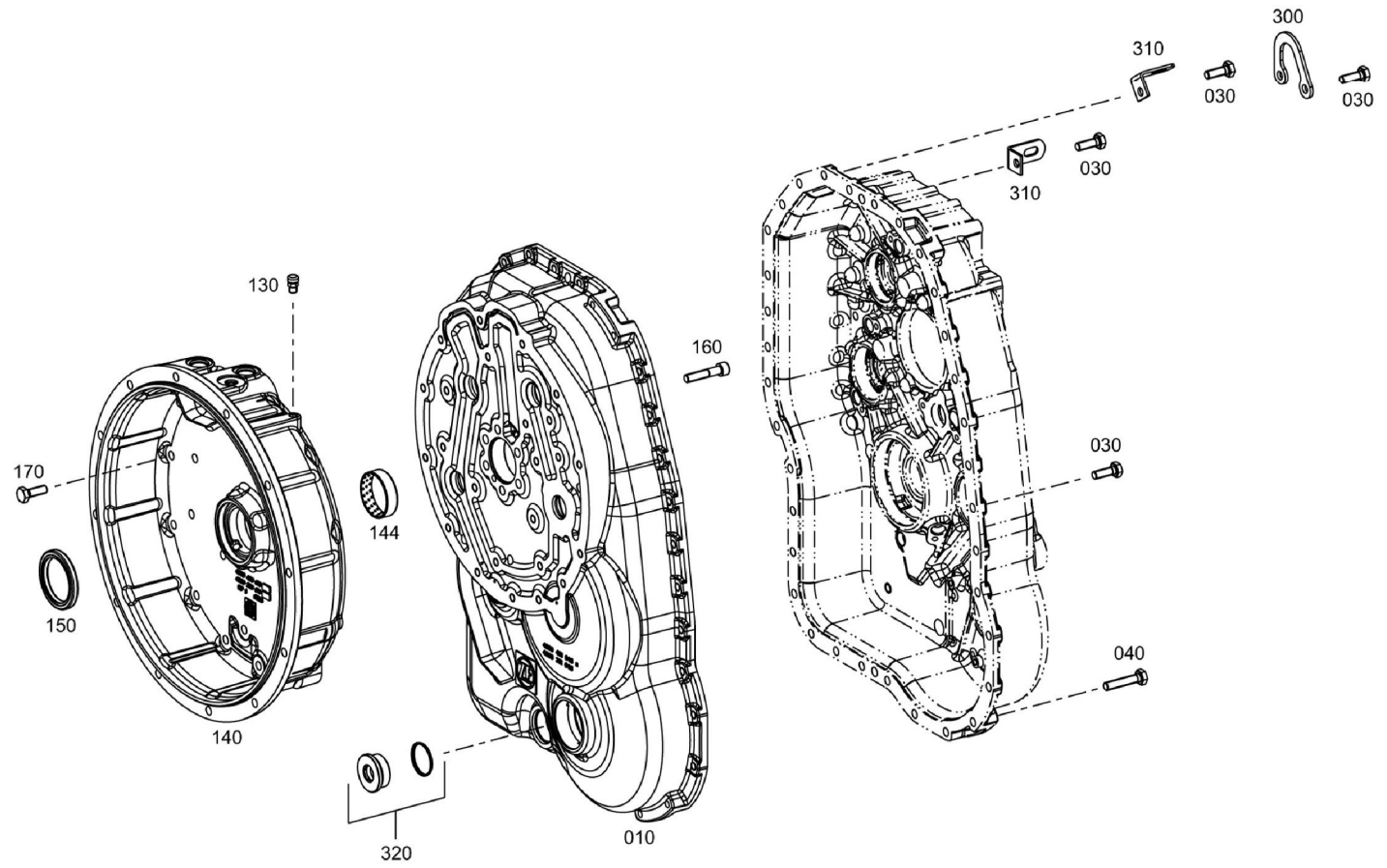
ŞANZIMAN, TRANSMİSYON GÖVDESİ (1)  
TRANSMISSION, HOUSING (1)



**ŞANZIMAN, TRANSMİSYON GÖVDESİ (1)**  
**TRANSMISSION, HOUSING (1)**

| No    | Parça No | Parça Adı      | Description     | Adet | S.K. | Bas.S.N  | Bit.S.N | Y.K | NOT  |
|-------|----------|----------------|-----------------|------|------|----------|---------|-----|------|
| No    | Part No  |                |                 | Qty  | S.C. | S/N From | S/N To  | ICA | NOTE |
| 0020  | S0643549 | GÖVDE II       | HOUSING II      | 1    |      |          |         |     |      |
| 0050  | S0643235 | PİM            | CYLINDRICAL PIN | 2    |      |          |         |     |      |
| 0100  | S0643344 | PLAKA - ETİKET | TYPEPLATE       | 1    |      |          |         |     |      |
| /0010 | S0643236 | PLAKA - ETİKET | TYPEPLATE       | 1    |      |          |         |     |      |
| /0020 | S0643347 | PLAKA - ETİKET | TYPEPLATE       | 1    |      |          |         |     |      |
| /0040 | S0643550 | PLAKA - ETİKET | TYPEPLATE       | 1    |      |          |         |     |      |
| 0190  | S0642942 | VIDALI TAPA    | SCREW PLUG      | 2    |      |          |         |     |      |
| 0200  | S0643551 | BORU           | TUBE            | 1    |      |          |         |     |      |
| 0210  | S0643501 | O-RING         | O-RING          | 1    |      |          |         |     |      |
| 0220  |          | CIVATA         | CAP SCREW       | 2    |      |          |         |     |      |
|       | S0643348 | CIVATA         | CAP SCREW       | 2    |      |          |         |     |      |
| 0230  | S0643350 | O-RING         | O-RING          | 6    |      |          |         |     |      |
| 0234  | S0643351 | TESPİT SACI    | FIXING PLATE    | 6    |      |          |         |     |      |
| 0236  |          | CIVATA         | CAP SCREW       | 6    |      |          |         |     |      |
|       | S0643256 | CIVATA         | CAP SCREW       | 6    |      |          |         |     |      |
| 0240  | S0643353 | BORU           | TUBE            | 1    |      |          |         |     |      |
| 0250  | S0643354 | BORU           | TUBE            | 1    |      |          |         |     |      |
| 0260  | S0643355 | BORU           | TUBE            | 1    |      |          |         |     |      |

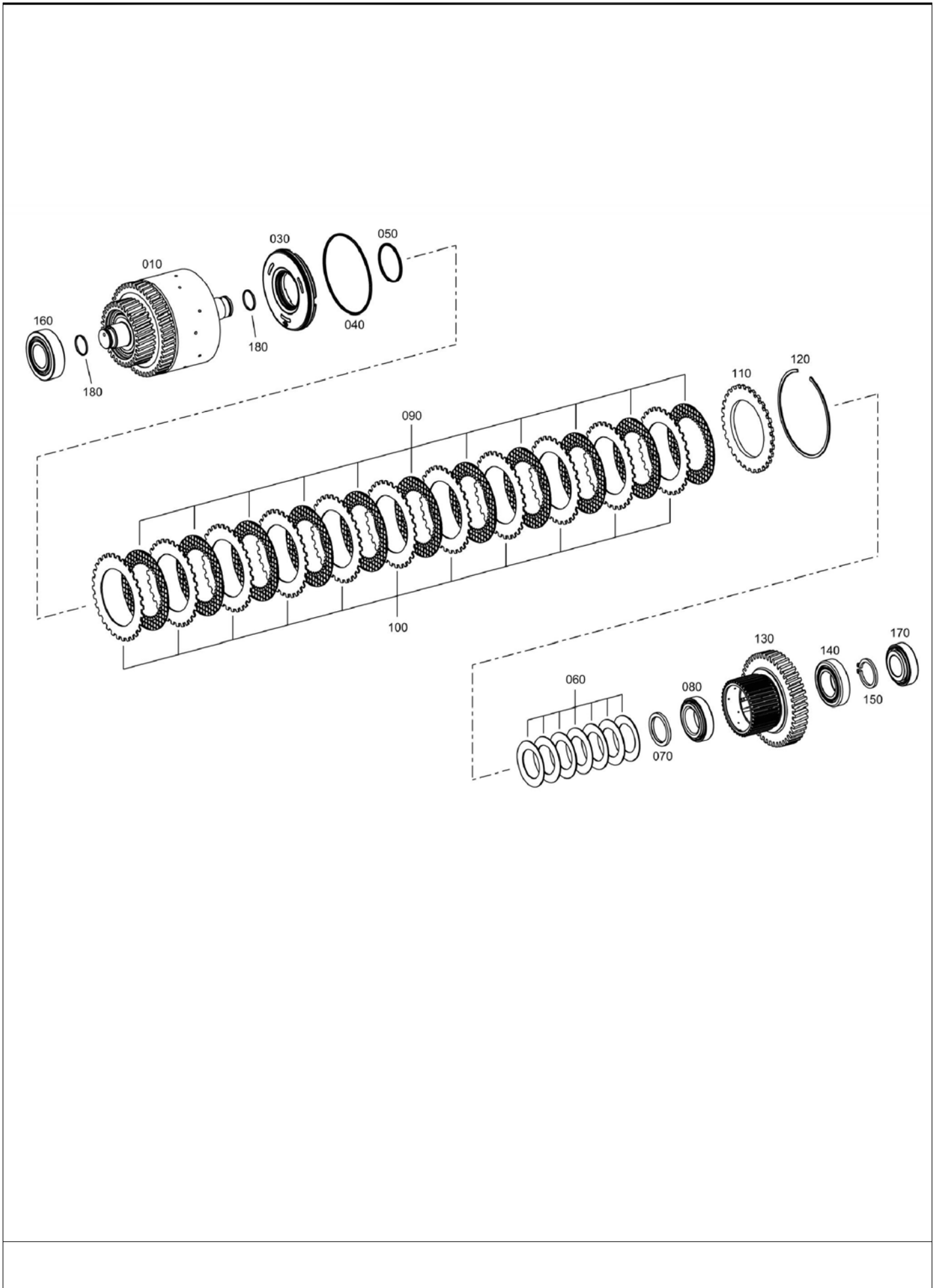
ANZIMAN, TRANSM SYON GÖVDES (2)  
TRANSMISSION, HOUSING (2)



**ANZIMAN, TRANSM SYON GÖVDES (2)**  
**TRANSMISSION, HOUSING (2)**

| No   | Parça No | Parça Adı        | Description    | Adet | S.K. | Bas.S.N  | Bit.S.N | Y.K | NOT  |
|------|----------|------------------|----------------|------|------|----------|---------|-----|------|
| No   | Part No  |                  |                | Qty  | S.C. | S/N From | S/N To  | ICA | NOTE |
| 0010 | S0643349 | GÖVDE I          | HOUSING I      | 1    |      |          |         |     |      |
| 0030 |          | C VATA           | HEXAGON SCREW  | 28   |      |          |         |     |      |
|      | S0643357 | C VATA           | HEXAGON SCREW  | 28   |      |          |         |     |      |
| 0040 |          | C VATA           | HEXAGON SCREW  | 6    |      |          |         |     |      |
|      | S0643358 | C VATA           | HEXAGON SCREW  | 6    |      |          |         |     |      |
| 0130 | S0643359 | HAVALANDIRMA     | BREATHER       | 1    |      |          |         |     |      |
| 0140 | S0643356 | KONVERTÖR YUVASI | CONVERTER BELL | 1    |      |          |         |     |      |
| 0144 | S0643362 | RULMAN BURCU     | BEARING BUSH   | 1    |      |          |         |     |      |
| 0150 |          | KEÇE, AFT        | SHAFT SEAL     | 1    |      |          |         |     |      |
|      | S0643336 | KEÇE, AFT        | SHAFT SEAL     | 1    |      |          |         |     |      |
| 0160 |          | C VATA           | CAP SCREW      | 6    |      |          |         |     |      |
|      | S0643363 | C VATA           | CAP SCREW      | 6    |      |          |         |     |      |
| 0170 |          | C VATA           | HEXAGON SCREW  | 23   |      |          |         |     |      |
|      | S0643357 | C VATA           | HEXAGON SCREW  | 23   |      |          |         |     |      |
| 0300 | S0643254 | BRAKET           | BRACKET        | 1    |      |          |         |     |      |
| 0310 | S0643276 | BRAKET           | BRACKET        | 2    |      |          |         |     |      |
| 0320 |          | TAPA             | SCREW PLUG     | 1    |      |          |         |     |      |
|      | S0643364 | TAPA             | SCREW PLUG     | 1    |      |          |         |     |      |
|      | S0643365 | O-R NG           | O-RING         | 1    |      |          |         |     |      |

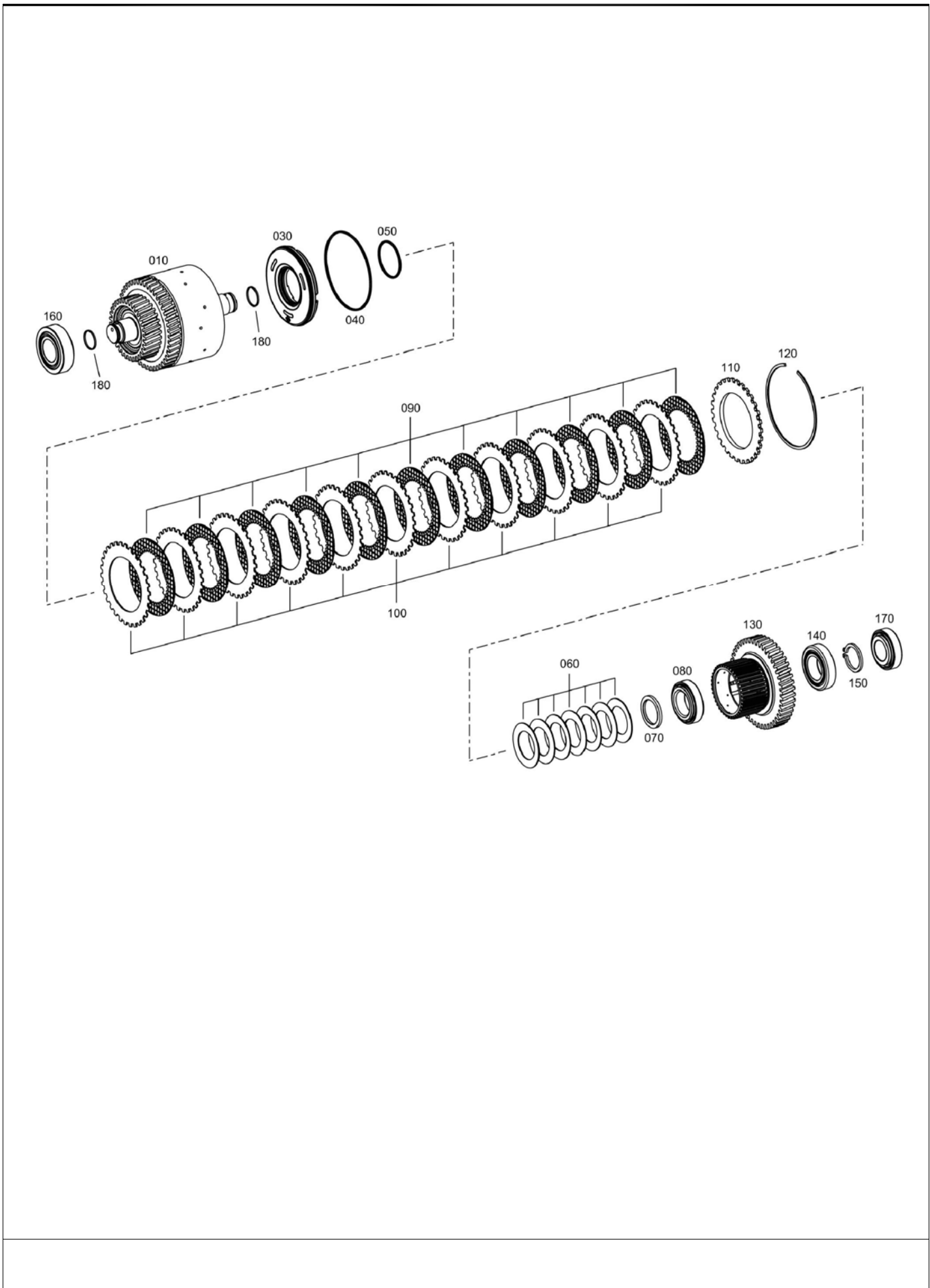
### ARKA DİŞLİ REVERSING GEAR



**ŞANZIMAN, KAVRAMA (KV)**  
**TRANSMISSION, REVERSING GEAR (KV)**

| No    | Parça No | Parça Adı           | Adet | S.K. | Bas.S.N  | Bit.S.N | Y.K | NOT     |
|-------|----------|---------------------|------|------|----------|---------|-----|---------|
| No    | Part No  | Description         | Qty  | S.C. | S/N From | S/N To  | ICA | NOTE    |
| 0010  | S0643380 | KAVRAMA             | 1    |      |          |         |     |         |
| /0150 | S0643379 | DİŞLİ               | 1    |      |          |         |     |         |
| /0170 | S0643381 | DİŞLİ               | 1    |      |          |         |     |         |
| 0030  | S0643282 | PISTON              | 1    |      |          |         |     |         |
| 0040  | S0643304 | O-RING              | 1    |      |          |         |     |         |
| 0050  | S0643305 | O-RING              | 1    |      |          |         |     |         |
| 0060  | S0643382 | YAY                 | 7    |      |          |         |     |         |
| 0070  | S0643383 | DESTEK DİSKİ        | 1    |      |          |         |     |         |
| 0080  |          | RULMAN              | 1    |      |          |         |     |         |
|       | S0643384 |                     | GK   |      |          |         |     |         |
| 0090  | S0643286 | DEBRİYAJ DİSKİ, İÇ  | 11   |      |          |         |     |         |
| 0100  | S0643287 | DEBRİYAJ DİSKİ, DIŞ | 11   |      |          |         |     |         |
| 0110  | S0643288 | AYAR ŞİMİ           | 1    |      |          |         |     |         |
| 0120  |          | TESPİT SEGMANI      | 1    |      |          |         |     |         |
|       | S0643289 |                     | GK   |      |          |         |     |         |
|       | S0643290 |                     | GK   |      |          |         |     |         |
|       | S0643291 |                     | GK   |      |          |         |     |         |
|       | S0643292 |                     | GK   |      |          |         |     |         |
|       | S0643293 |                     | GK   |      |          |         |     |         |
|       | S0643294 |                     | GK   |      |          |         |     |         |
|       | S0643295 |                     | GK   |      |          |         |     |         |
|       | S0643296 |                     | GK   |      |          |         |     |         |
|       | S0643297 |                     | GK   |      |          |         |     |         |
| 0130  | S0643385 | TAŞIYICI DİSK       | 1    |      |          |         |     |         |
| 0140  |          | RULMAN              | 1    |      |          |         |     |         |
|       | S0643366 |                     | GK   |      |          |         |     |         |
| 0150  |          | SEGMAN              | 1    |      |          |         |     |         |
|       | S0643367 |                     | GK   |      |          |         |     | S= 3,20 |
|       | S0643368 |                     | GK   |      |          |         |     | S= 3,10 |
|       | S0643369 |                     | GK   |      |          |         |     | S= 3,00 |
|       | S0643370 |                     | GK   |      |          |         |     | S= 2,90 |
|       | S0643371 |                     | GK   |      |          |         |     | S= 2,80 |
|       | S0643372 |                     | GK   |      |          |         |     | S= 2,70 |
|       | S0643373 |                     | GK   |      |          |         |     | S= 2,60 |
|       | S0643374 |                     | GK   |      |          |         |     |         |
|       | S0643375 |                     | GK   |      |          |         |     |         |
|       | S0643376 |                     | GK   |      |          |         |     |         |
|       | S0643377 |                     | GK   |      |          |         |     |         |
|       | S0643378 |                     | GK   |      |          |         |     |         |
| 0160  |          | RULMAN              | 1    |      |          |         |     |         |
|       | S0643309 |                     | GK   |      |          |         |     |         |
| 0170  |          | RULMAN              | 1    |      |          |         |     |         |
|       | S0643279 |                     | GK   |      |          |         |     |         |
| 0180  | S0643280 | O-RING              | 1    |      |          |         |     |         |

ŞANZIMAN, KAVRAMA (KV)  
TRANSMISSION, REVERSING GEAR (KV)

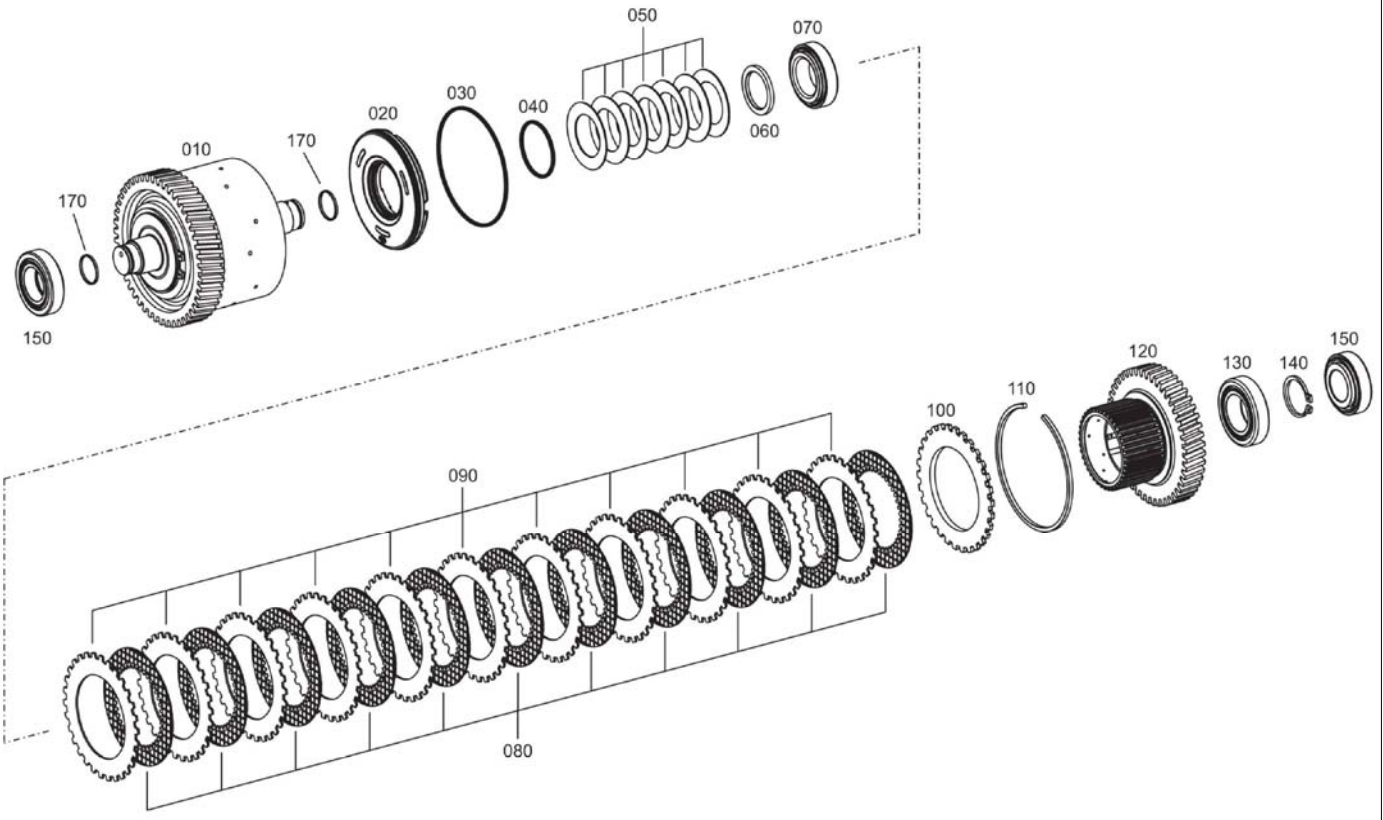




**ŞANZIMAN, KAVRAMA (KV)**  
**TRANSMISSION, REVERSING GEAR (KV)**

| No   | Parça No | Parça Adı           | Adet | S.K. | Bas.S.N  | Bit.S.N | Y.K | NOT     |
|------|----------|---------------------|------|------|----------|---------|-----|---------|
| No   | Part No  | Description         | Qty  | S.C. | S/N From | S/N To  | ICA | NOTE    |
| 0010 | S0643380 | KAVRAMA             | 1    |      |          |         |     |         |
| 0030 | S0643282 | PISTON              | 1    |      |          |         |     |         |
| 0040 | S0643304 | O-RING              | 1    |      |          |         |     |         |
| 0050 | S0643305 | O-RING              | 1    |      |          |         |     |         |
| 0060 | S0643382 | YAY                 | 7    |      |          |         |     |         |
| 0070 | S0643383 | DESTEK DİSKİ        | 1    |      |          |         |     |         |
| 0080 |          | RULMAN              | 1    |      |          |         |     |         |
|      | S0643384 | RULMAN              | GK   |      |          |         |     |         |
| 0090 | S0643286 | DEBRİYAJ DİSKİ, İÇ  | 11   |      |          |         |     |         |
| 0100 | S0643287 | DEBRİYAJ DİSKİ, DIŞ | 11   |      |          |         |     |         |
| 0110 | S0643288 | AYAR ŞİMİ           | 1    |      |          |         |     |         |
| 0120 |          | TESPİT SEGMANI      | 1    |      |          |         |     |         |
|      | S0643520 | TESPİT SEGMANI      | GK   |      |          |         |     |         |
|      | S0643521 | TESPİT SEGMANI      | GK   |      |          |         |     |         |
|      | S0643522 | TESPİT SEGMANI      | GK   |      |          |         |     |         |
|      | S0643523 | TESPİT SEGMANI      | GK   |      |          |         |     |         |
|      | S0643524 | TESPİT SEGMANI      | GK   |      |          |         |     |         |
|      | S0643525 | TESPİT SEGMANI      | GK   |      |          |         |     |         |
|      | S0643526 | TESPİT SEGMANI      | GK   |      |          |         |     |         |
|      | S0643527 | TESPİT SEGMANI      | GK   |      |          |         |     |         |
|      | S0643528 | TESPİT SEGMANI      | GK   |      |          |         |     |         |
| 0130 | S0643385 | TAŞIYICI DİSK       | 1    |      |          |         |     |         |
| 0140 |          | RULMAN              | 1    |      |          |         |     |         |
|      | S0643366 |                     | GK   |      |          |         |     |         |
| 0150 |          | SEGMAN              | 1    |      |          |         |     |         |
|      | S0643367 | SEGMAN              | GK   |      |          |         |     | S= 3,20 |
|      | S0643368 | SEGMAN              | GK   |      |          |         |     | S= 3,10 |
|      | S0643369 | SEGMAN              | GK   |      |          |         |     | S= 3,00 |
|      | S0643370 | SEGMAN              | GK   |      |          |         |     | S= 2,90 |
|      | S0643371 | SEGMAN              | GK   |      |          |         |     | S= 2,80 |
|      | S0643372 | SEGMAN              | GK   |      |          |         |     | S= 2,70 |
|      | S0643373 | SEGMAN              | GK   |      |          |         |     | S= 2,60 |
|      | S0643374 | SEGMAN              | GK   |      |          |         |     |         |
|      | S0643375 | SEGMAN              | GK   |      |          |         |     |         |
|      | S0643376 | SEGMAN              | GK   |      |          |         |     |         |
|      | S0643377 | SEGMAN              | GK   |      |          |         |     |         |
|      | S0643378 | SEGMAN              | GK   |      |          |         |     |         |
| 0160 |          | RULMAN              | 1    |      |          |         |     |         |
|      | S0643309 | RULMAN              | GK   |      |          |         |     |         |
| 0170 |          | RULMAN              | 1    |      |          |         |     |         |
|      | S0643279 | RULMAN              | GK   |      |          |         |     |         |
| 0180 | S0643280 | YAĞ SEGMANI         | 1    |      |          |         |     |         |

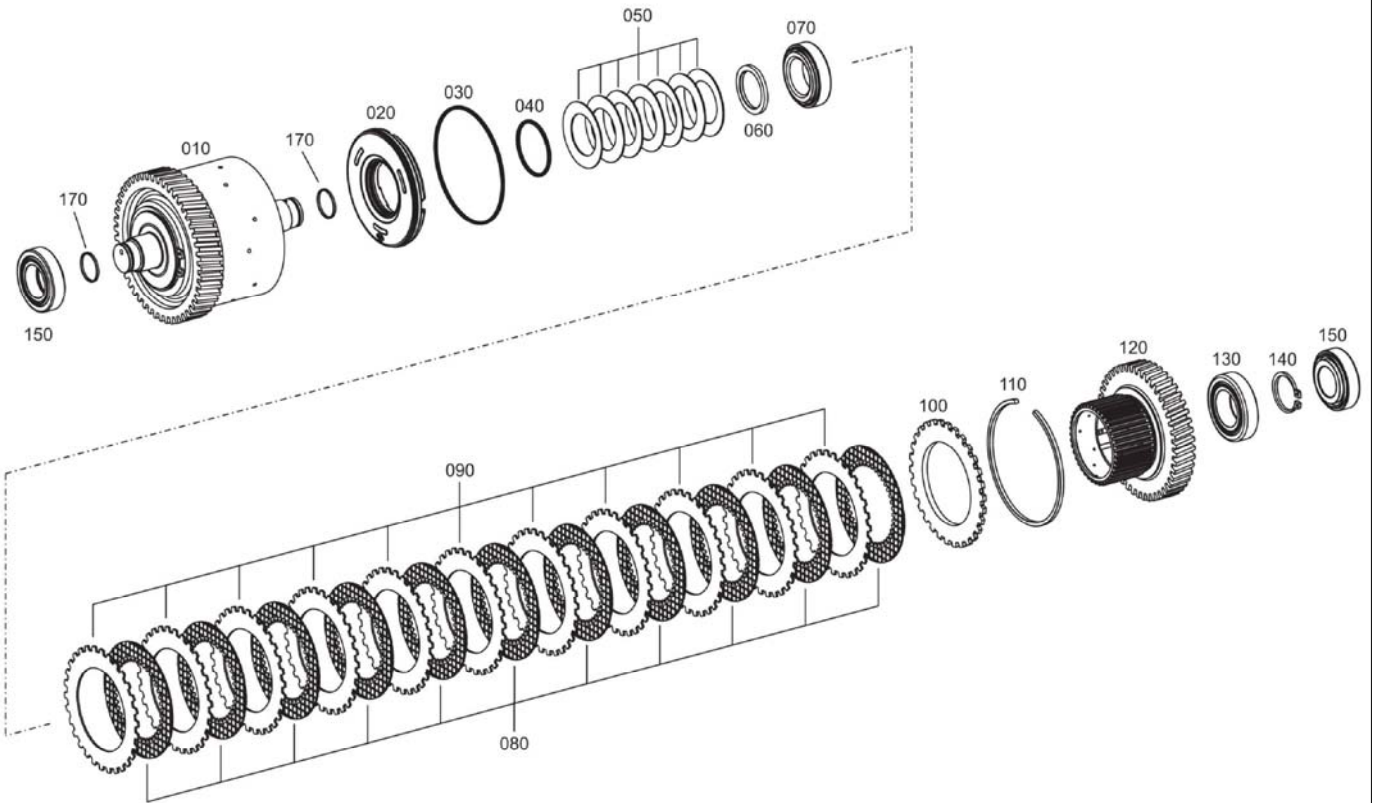
### ARKA DİŞLİ REVERSING GEAR



**ŞANZIMAN, KAVRAMA (KR)**  
**TRANSMISSION, REVERSING GEAR (KR)**

| No   | Parça No | Parça Adı           | Adet | S.K. | Bas.S.N  | Bit.S.N | Y.K | NOT     |
|------|----------|---------------------|------|------|----------|---------|-----|---------|
| No   | Part No  | Description         | Qty  | S.C. | S/N From | S/N To  | ICA | NOTE    |
| 0010 | S0643386 | KAVRAMA             | 1    |      |          |         |     |         |
| 0020 | S0643282 | PISTON              | 1    |      |          |         |     |         |
| 0030 | S0643304 | O-RING              | 1    |      |          |         |     |         |
| 0040 | S0643305 | O-RING              | 1    |      |          |         |     |         |
| 0050 | S0643382 | YAY                 | 7    |      |          |         |     |         |
| 0060 | S0643383 | DESTEK DİSKİ        | 1    |      |          |         |     |         |
| 0070 |          | RULMAN              | 1    |      |          |         |     |         |
|      | S0643384 |                     | GK   |      |          |         |     |         |
| 0080 | S0643286 | DEBRİYAJ DİSKİ, İÇ  | 11   |      |          |         |     |         |
| 0090 | S0643287 | DEBRİYAJ DİSKİ, DIŞ | 11   |      |          |         |     |         |
| 0100 | S0643288 | AYAR ŞİMİ           | 1    |      |          |         |     |         |
| 0110 |          | TESPİT SEGMANI      | 1    |      |          |         |     |         |
|      | S0643289 | TESPİT SEGMANI      | GK   |      |          |         |     |         |
|      | S0643290 | TESPİT SEGMANI      | GK   |      |          |         |     |         |
|      | S0643291 | TESPİT SEGMANI      | GK   |      |          |         |     |         |
|      | S0643292 | TESPİT SEGMANI      | GK   |      |          |         |     |         |
|      | S0643293 | TESPİT SEGMANI      | GK   |      |          |         |     |         |
|      | S0643294 | TESPİT SEGMANI      | GK   |      |          |         |     |         |
|      | S0643295 | TESPİT SEGMANI      | GK   |      |          |         |     |         |
|      | S0643296 | TESPİT SEGMANI      | GK   |      |          |         |     |         |
|      | S0643297 | TESPİT SEGMANI      | GK   |      |          |         |     |         |
| 0120 | S0643385 | TAŞIYICI DİSK       | 1    |      |          |         |     |         |
| 0130 |          | RULMAN              | 1    |      |          |         |     |         |
|      | S0643366 |                     | GK   |      |          |         |     |         |
| 0140 |          | SEGMAN              | 1    |      |          |         |     |         |
|      | S0643367 |                     | GK   |      |          |         |     | S= 3,20 |
|      | S0643368 |                     | GK   |      |          |         |     | S= 3,10 |
|      | S0643369 |                     | GK   |      |          |         |     | S= 3,00 |
|      | S0643370 |                     | GK   |      |          |         |     | S= 2,90 |
|      | S0643371 |                     | GK   |      |          |         |     | S= 2,80 |
|      | S0643372 |                     | GK   |      |          |         |     | S= 2,70 |
|      | S0643373 |                     | GK   |      |          |         |     | S= 2,60 |
|      | S0643374 |                     | GK   |      |          |         |     |         |
|      | S0643375 |                     | GK   |      |          |         |     |         |
|      | S0643376 |                     | GK   |      |          |         |     |         |
|      | S0643377 |                     | GK   |      |          |         |     |         |
|      | S0643378 |                     | GK   |      |          |         |     |         |
| 0150 |          |                     | 1    |      |          |         |     |         |
|      | S0643387 |                     | GK   |      |          |         |     |         |
| 0160 |          |                     | 1    |      |          |         |     |         |
|      | S0643279 | RULMAN              | GK   |      |          |         |     |         |
| 0170 | S0643280 | O-RING              | 2    |      |          |         |     |         |

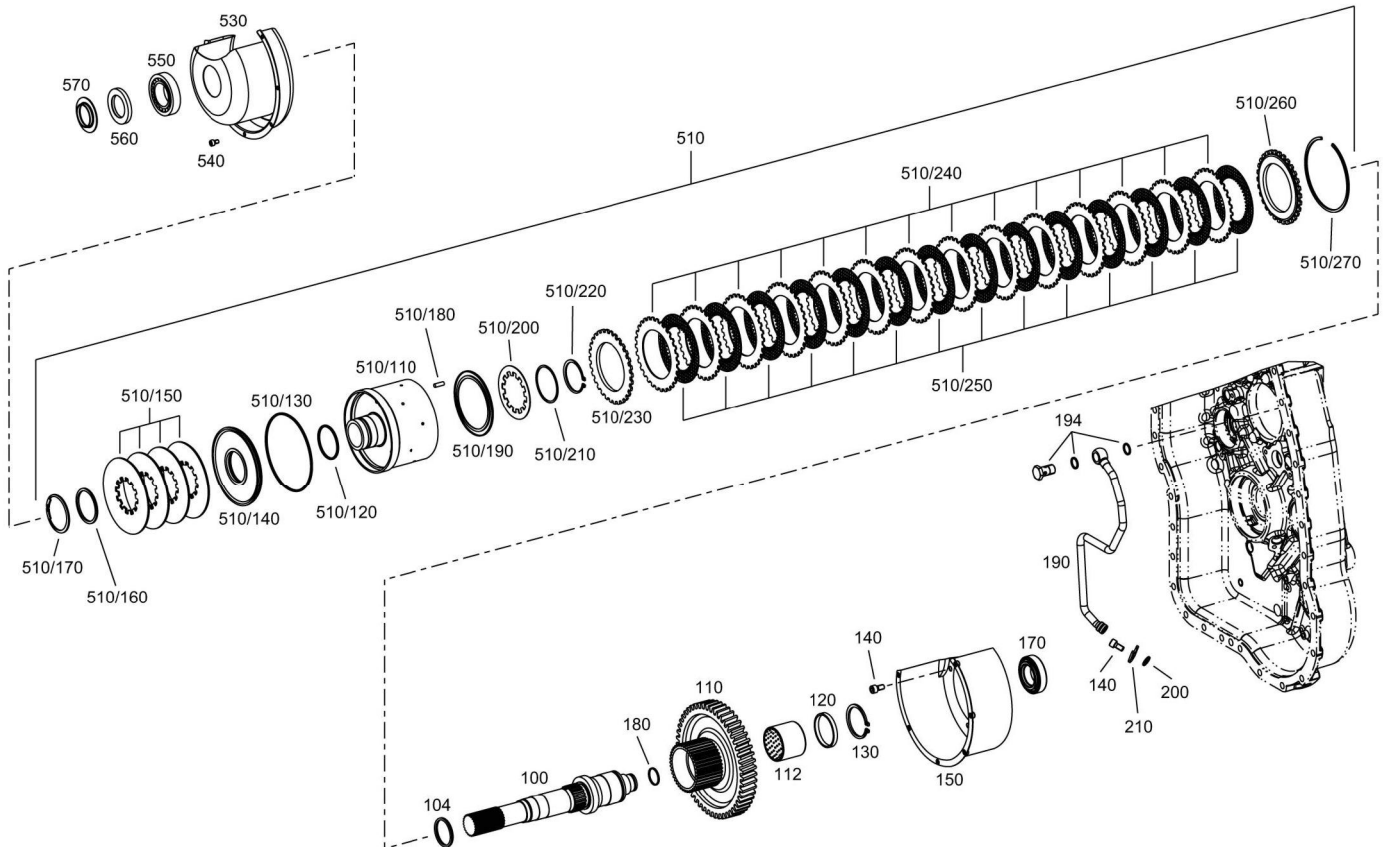
ŞANZIMAN, KAVRAMA (KR)  
TRANSMISSION, REVERSING GEAR (KR)



**ŞANZIMAN, KAVRAMA (KR)**  
**TRANSMISSION, REVERSING GEAR (KR)**

| No   | Parça No | Parça Adı           | Adet | S.K. | Bas.S.N  | Bit.S.N | Y.K | NOT     |
|------|----------|---------------------|------|------|----------|---------|-----|---------|
| No   | Part No  | Description         | Qty  | S.C. | S/N From | S/N To  | ICA | NOTE    |
| 0010 | S0643386 | KAVRAMA             | 1    |      |          |         |     |         |
| 0020 | S0643282 | PISTON              | 1    |      |          |         |     |         |
| 0030 | S0643304 | O-RING              | 1    |      |          |         |     |         |
| 0040 | S0643305 | O-RING              | 1    |      |          |         |     |         |
| 0050 | S0643382 | YAY                 | 7    |      |          |         |     |         |
| 0060 | S0643383 | DESTEK DİSKİ        | 1    |      |          |         |     |         |
| 0070 | S0643384 | RULMAN              | 1    |      |          |         |     |         |
| 0080 | S0643286 | DEBRİYAJ DİSKİ, İÇ  | 11   |      |          |         |     |         |
| 0090 | S0643287 | DEBRİYAJ DİSKİ, DIŞ | 11   |      |          |         |     |         |
| 0100 | S0643288 | AYAR ŞİMİ           | 1    |      |          |         |     |         |
| 0110 |          | TESPİT SEGMANI      | 1    |      |          |         |     |         |
|      | S0643520 | TESPİT SEGMANI      | GK   |      |          |         |     | S= 2    |
|      | S0643521 | TESPİT SEGMANI      | GK   |      |          |         |     | S= 2,25 |
|      | S0643522 | TESPİT SEGMANI      | GK   |      |          |         |     | S= 2,5  |
|      | S0643523 | TESPİT SEGMANI      | GK   |      |          |         |     | S= 2,75 |
|      | S0643524 | TESPİT SEGMANI      | GK   |      |          |         |     | S= 3    |
|      | S0643525 | TESPİT SEGMANI      | GK   |      |          |         |     | S= 3,25 |
|      | S0643526 | TESPİT SEGMANI      | GK   |      |          |         |     | S= 3,,5 |
|      | S0643527 | TESPİT SEGMANI      | GK   |      |          |         |     | S= 3,75 |
|      | S0643528 | TESPİT SEGMANI      | GK   |      |          |         |     | S= 4    |
| 0120 | S0643385 | TAŞIYICI DİSK       | 1    |      |          |         |     |         |
| 0130 | S0643366 | RULMAN              | 1    |      |          |         |     |         |
| 0140 |          | SEGMAN              | 1    |      |          |         |     |         |
|      | S0643367 | SEGMAN              | GK   |      |          |         |     | S= 3,20 |
|      | S0643368 | SEGMAN              | GK   |      |          |         |     | S= 3,10 |
|      | S0643369 | SEGMAN              | GK   |      |          |         |     | S= 3,00 |
|      | S0643370 | SEGMAN              | GK   |      |          |         |     | S= 2,90 |
|      | S0643371 | SEGMAN              | GK   |      |          |         |     | S= 2,80 |
|      | S0643372 | SEGMAN              | GK   |      |          |         |     | S= 2,70 |
|      | S0643373 | SEGMAN              | GK   |      |          |         |     | S= 2,60 |
|      | S0643374 | SEGMAN              | GK   |      |          |         |     |         |
|      | S0643375 | SEGMAN              | GK   |      |          |         |     |         |
|      | S0643376 | SEGMAN              | GK   |      |          |         |     |         |
|      | S0643377 | SEGMAN              | GK   |      |          |         |     |         |
|      | S0643378 | SEGMAN              | GK   |      |          |         |     |         |
| 0150 | S0643387 | RULMAN              | 1    |      |          |         |     |         |
| 0160 | S0643279 | RULMAN              | 1    |      |          |         |     |         |
| 0170 | S0643280 | YAĞ SEGMANI         | 2    |      |          |         |     |         |

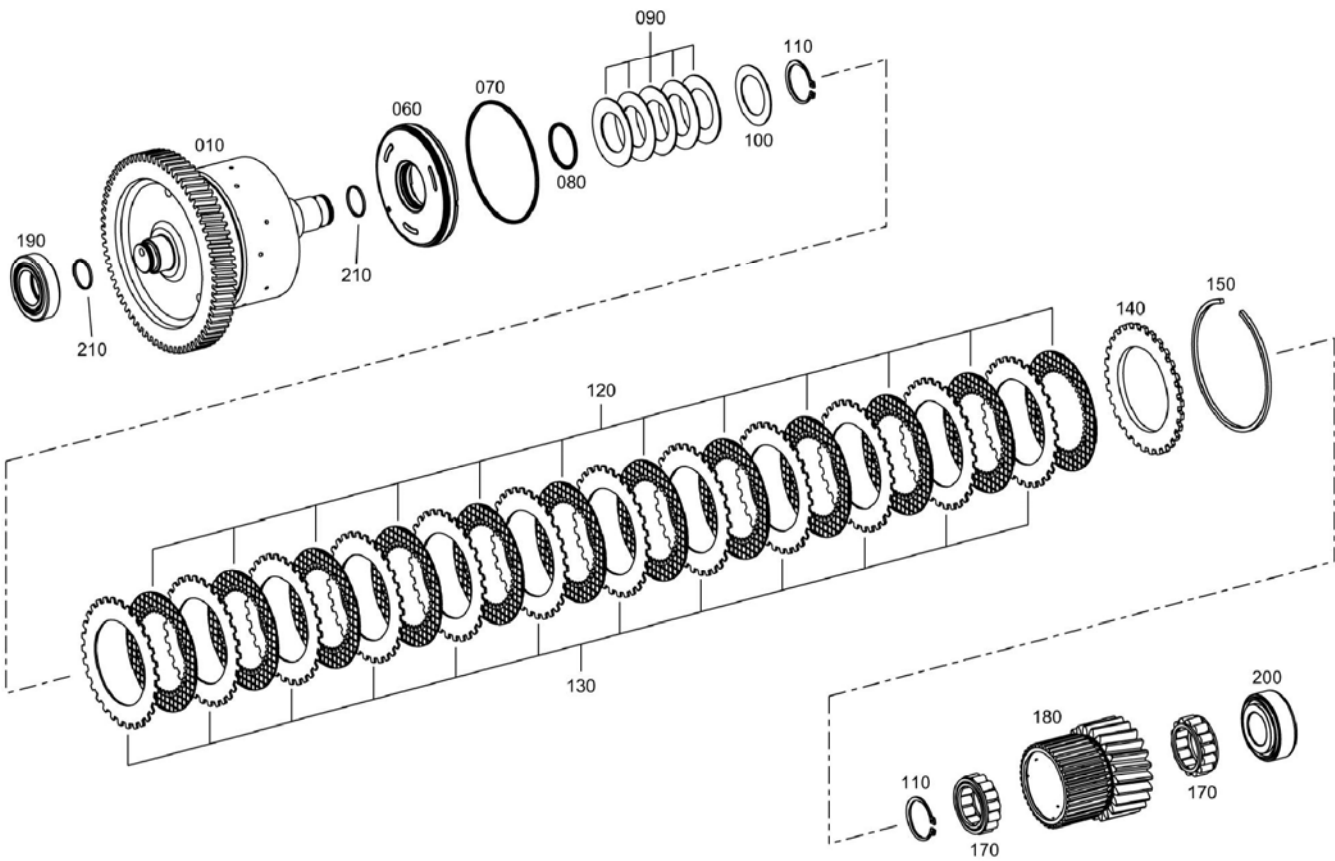
ANZIMAN, KAVRAMA (VA)  
TRANSMISSION, COUPLING (VA)



**ANZIMAN, KAVRAMA (VA)**  
**TRANSMISSION, COUPLING (VA)**

| No    | Parça No        | Parça Adı          | Description        | Adet | S.K. | Bas.S.N  | Bit.S.N | Y.K | NOT  |
|-------|-----------------|--------------------|--------------------|------|------|----------|---------|-----|------|
| No    | Part No         |                    |                    | Qty  | S.C. | S/N From | S/N To  | ICA | NOTE |
|       | <b>S0642331</b> | KAVRAMA KOMPLE     | COUPLING COMPL.    |      |      |          |         |     |      |
| 0100  | S0643388        | ÇIKI AFTI          | OUTPUT SHAFT       | 1    |      |          |         |     |      |
| 0104  | S0643389        | O-R NG             | O-RING             | 1    |      |          |         |     |      |
| 0110  | S0643390        | TA İYICI D SK      | DISC CARRIER       | 1    |      |          |         |     |      |
| 0112  | S0643391        | BURÇ               | BEARING BUSH       | 1    |      |          |         |     |      |
| 0120  | S0643392        | DAYAMA PULU        | THRUST WASHER      | 1    |      |          |         |     |      |
| 0130  | S0643393        | SEGMAN             | CIRCLIP            | 1    |      |          |         |     |      |
| 0140  |                 | C VATA             | CAP SCREW          | 5    |      |          |         |     |      |
|       | S0643256        | C VATA             | CAP SCREW          | 5    |      |          |         |     |      |
| 0150  | S0643394        | ELEK               | SCREEN SHEET       | 1    |      |          |         |     |      |
| 0170  |                 | RULMAN             | ROLLER BEARING     | 1    |      |          |         |     |      |
|       | S0643387        |                    |                    | GK   |      |          |         |     |      |
| 0180  | S0643280        | B LEZ K            | OBLONG RING        | 1    |      |          |         |     |      |
| 0190  | S0643395        | BORU               | TUBE               | 1    |      |          |         |     |      |
| 0194  |                 | DEL KL C VATA      | HOLLOW/UNION SCREW | 1    |      |          |         |     |      |
|       | S0643396        | DEL KL C VATA      | HOLLOW/UNION SCREW | 1    |      |          |         |     |      |
|       | S0643397        | PUL                | SEALING RING       | 2    |      |          |         |     |      |
| 0200  | S0643350        | O-RING             | O-RING             | 1    |      |          |         |     |      |
| 0210  | S0643351        | TESP T SACI        | FIXING PLATE       | 1    |      |          |         |     |      |
| 0510  | S0643311        | KAVRAMA SET        | COUPLING           | 1    |      |          |         |     |      |
| /0110 | S0643398        | TA İYICI D SK      | DISC CARRIER       | 1    |      |          |         |     |      |
| /0120 | S0643399        | O-R NG             | O-RING             | 1    |      |          |         |     |      |
| /0130 | S0643400        | O-R NG             | O-RING             | 1    |      |          |         |     |      |
| /0140 | S0643401        | P STON             | PISTON             | 1    |      |          |         |     |      |
| /0150 | S0643402        | YAY                | CUP SPRING         | 4    |      |          |         |     |      |
| /0160 | S0643403        | BO LUK PULU        | SPACER RING        | 1    |      |          |         |     |      |
| /0170 | S0643404        | ÇEMBER             | V-RING             | 1    |      |          |         |     |      |
| /0180 | S0643405        | MAKARA             | ROLLER             | 3    |      |          |         |     |      |
| /0190 | S0643406        | TESP T SACI        | FIXING PLATE       | 1    |      |          |         |     |      |
| /0200 | S0643407        | YAY                | CUP SPRING         | 1    |      |          |         |     |      |
| /0210 | S0643408        | M                  | SHIM               | 1    |      |          |         |     |      |
| /0220 | S0643409        | SEGMAN             | CIRCLIP            | 1    |      |          |         |     |      |
| /0230 | S0643288        | AYAR M             | END SHIM           | 1    |      |          |         |     |      |
| /0240 | S0643287        | DEBR YAJ D SK , DI | OUTER CLUTCH DISC  | 14   |      |          |         |     |      |
| /0250 | S0643286        | DEBR YAJ D SK , Ç  | INNER CLUTCH DISC  | 14   |      |          |         |     |      |
| /0260 | S0643288        | AYAR M             | END SHIM           | 1    |      |          |         |     |      |
| /0270 |                 | TESP T SEGMANI     | SNAP RING          | 1    |      |          |         |     |      |
|       | S0643289        |                    |                    | GK   |      |          |         |     |      |
|       | S0643290        |                    |                    | GK   |      |          |         |     |      |
|       | S0643291        |                    |                    | GK   |      |          |         |     |      |
|       | S0643292        |                    |                    | GK   |      |          |         |     |      |
|       | S0643293        |                    |                    | GK   |      |          |         |     |      |
|       | S0643294        |                    |                    | GK   |      |          |         |     |      |
|       | S0643295        |                    |                    | GK   |      |          |         |     |      |
|       | S0643296        |                    |                    | GK   |      |          |         |     |      |
|       | S0643297        |                    |                    | GK   |      |          |         |     |      |
| 0530  | S0643411        | ELEK               | SCREEN SHEET       | 1    |      |          |         |     |      |
| 0540  |                 | C VATA             | HEXAGON SCREW      | 6    |      |          |         |     |      |
|       | S0643412        | C VATA             | CAP SCREW          | 6    |      |          |         |     |      |
| 0550  |                 | RULMAN             | ROLLER BEARING     | 1    |      |          |         |     |      |
|       | S0643413        |                    |                    | GK   |      |          |         |     |      |
| 0560  |                 | KEÇE, AFT          | SHAFT SEAL         | 1    |      |          |         |     |      |
|       | S0643299        | KEÇE, AFT          | SHAFT SEAL         | 1    |      |          |         |     |      |
| 0570  | S0643410        | KEÇE KAPA I        | SEALING CAP        | 1    |      |          |         |     |      |

# KAVRAMA COUPLING

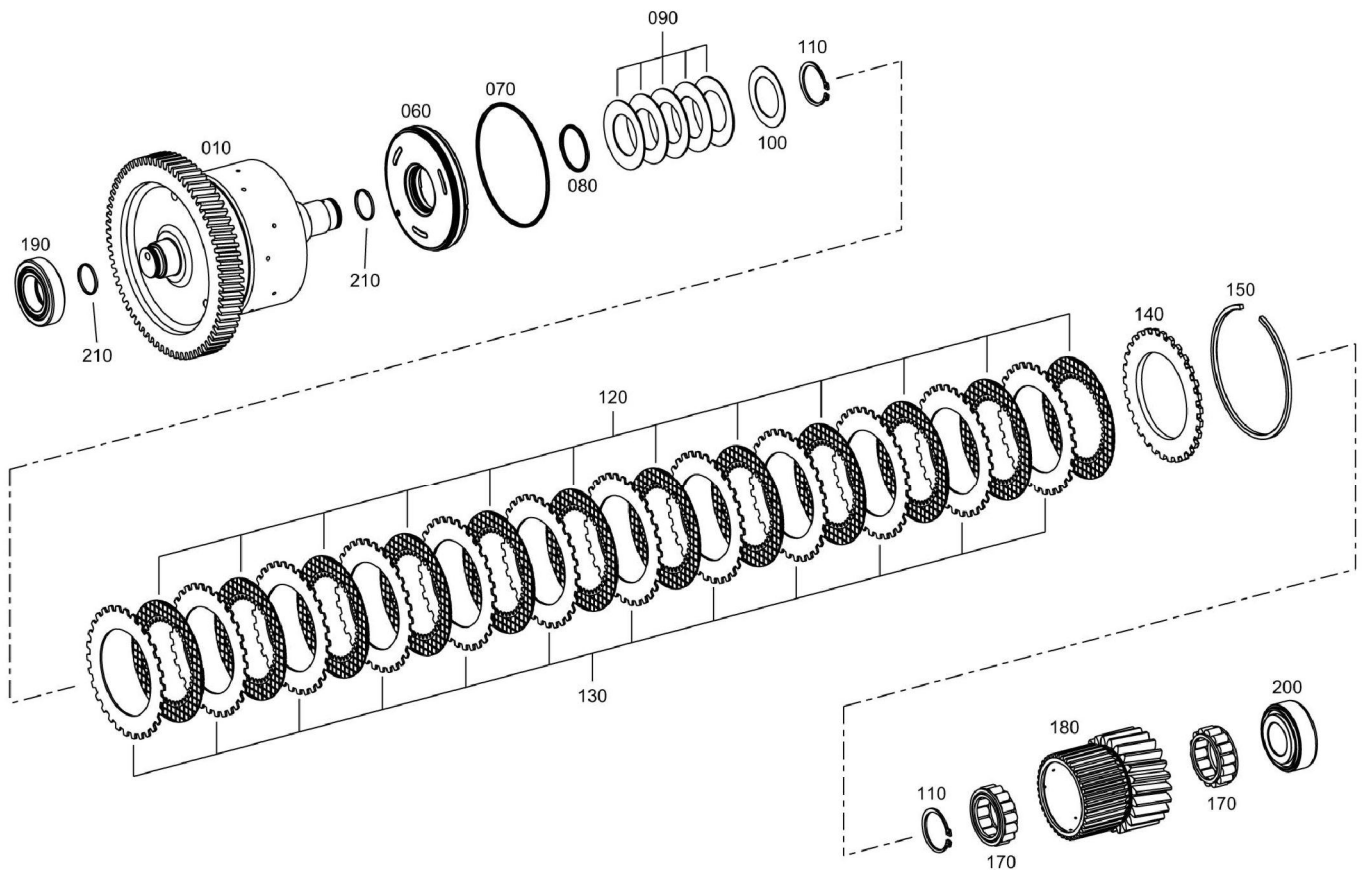




**ŞANZIMAN, KAVRAMA (K1)**  
**TRANSMISSION, COUPLING (K1)**

| No    | Parça No | Parça Adı           | Adet | S.K. | Bas.S.N  | Bit.S.N | Y.K | NOT  |
|-------|----------|---------------------|------|------|----------|---------|-----|------|
| No    | Part No  | Description         | Qty  | S.C. | S/N From | S/N To  | ICA | NOTE |
| 0010  | S0643190 | KAVRAMA             | 1    |      |          |         |     |      |
| 0060  | S0643191 | PİSTON              | 1    |      |          |         |     |      |
| 0070  | S0643304 | O-RING              | 1    |      |          |         |     |      |
| 0080  | S0643530 | O-RING              | 1    |      |          |         |     |      |
| 0090  | S0643312 | YAY DIŞ HALKASI     | 5    |      |          |         |     |      |
| 0100  | S0643228 | PUL                 | 1    |      |          |         |     |      |
| 0110  | S0643215 | SEGMAN              | 2    |      |          |         |     |      |
| 0120  | S0643286 | DEBRİYAJ DİSKİ, İÇ  | 12   |      |          |         |     |      |
| 0130  | S0643287 | DEBRİYAJ DİSKİ, DIŞ | 12   |      |          |         |     |      |
| 0140  | S0643288 | AYAR ŞİMİ           | 1    |      |          |         |     |      |
|       | S0643520 | TESPİT SEGMANI      | 1    |      |          |         |     |      |
|       | S0643521 | TESPİT SEGMANI      | GK   |      |          |         |     |      |
|       | S0643522 | TESPİT SEGMANI      | GK   |      |          |         |     |      |
|       | S0643523 | TESPİT SEGMANI      | GK   |      |          |         |     |      |
|       | S0643524 | TESPİT SEGMANI      | GK   |      |          |         |     |      |
|       | S0643525 | TESPİT SEGMANI      | GK   |      |          |         |     |      |
|       | S0643526 | TESPİT SEGMANI      | GK   |      |          |         |     |      |
|       | S0643527 | TESPİT SEGMANI      | GK   |      |          |         |     |      |
|       | S0643528 | TESPİT SEGMANI      | GK   |      |          |         |     |      |
| 0170  | S0643192 | RULMAN              | 2    |      |          |         |     |      |
| 0180  | S0643193 | TAŞIYICI DİSK       | GK   |      |          |         |     |      |
| 0190  | S0643387 | RULMAN              | 1    |      |          |         |     |      |
| /0010 | S0643194 | RULMAN              | 1    |      |          |         |     |      |
| /0020 | S0643195 | RULMAN              | 1    |      |          |         |     |      |
| /0030 | S0643196 | RULMAN              | 1    |      |          |         |     |      |
| 0210  | S0643280 | O-RING              | 2    |      |          |         |     |      |

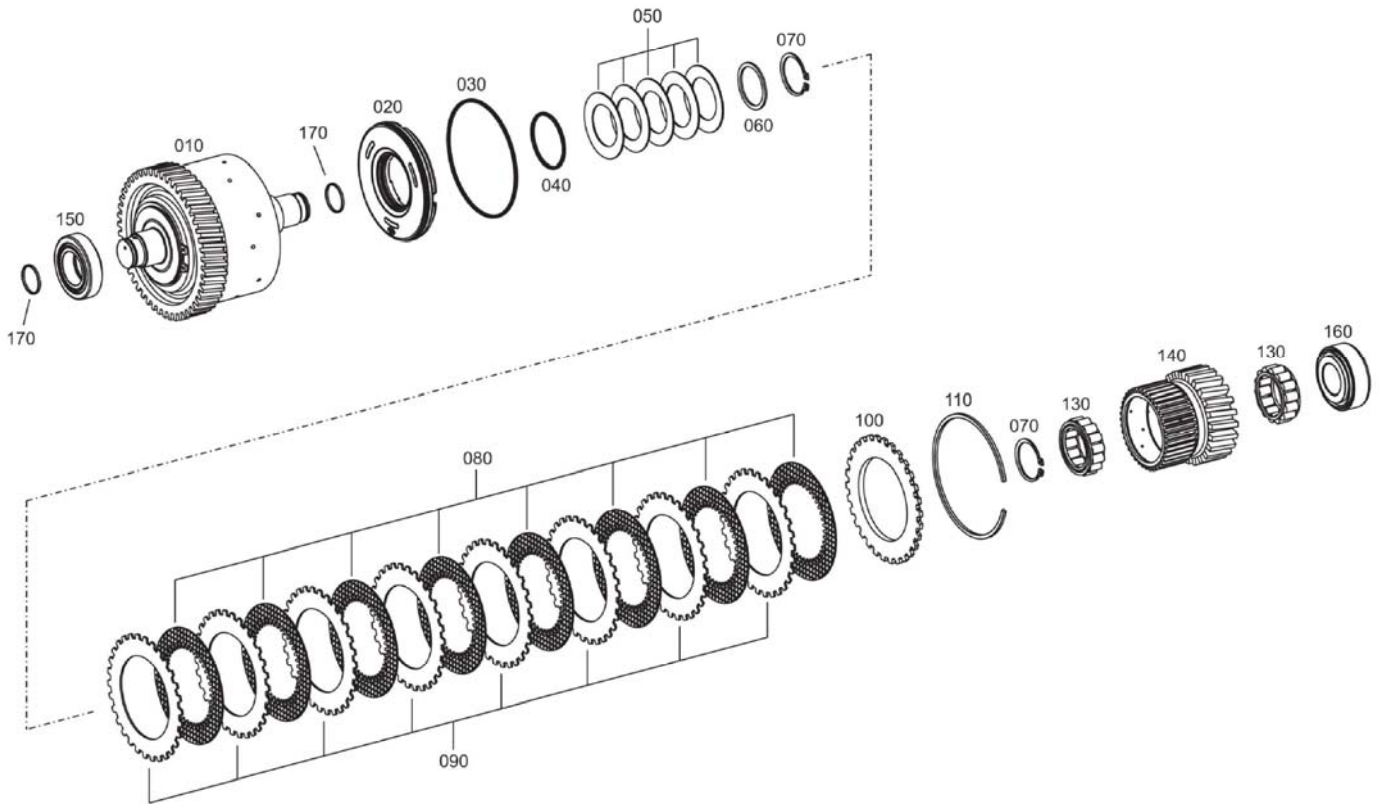
ANZIMAN, KAVRAMA (K1)  
TRANSMISSION, COUPLING (K1)



**ŞANZİMAN, KAVRAMA (K1)**  
**TRANSMISSION, COUPLING (K1)**

| No    | Parça No | Parça Adı           | Description           | Adet | S.K. | Bas.S.N  | Bit.S.N | Y.K | NOT     |
|-------|----------|---------------------|-----------------------|------|------|----------|---------|-----|---------|
| No    | Part No  |                     |                       | Qty  | S.C. | S/N From | S/N To  | ICA | NOTE    |
|       | S0642332 | KAVRAMA KOMPLE      | COUPLING COMPL.       |      |      |          |         |     |         |
| 0010  | S0643190 | KAVRAMA             | CLUTCH                | 1    |      |          |         |     |         |
| 0060  | S0643191 | PİSTON              | PISTON                | 1    |      |          |         |     |         |
| 0070  | S0643304 | O-RING              | O-RING                | 1    |      |          |         |     |         |
| 0080  | S0643530 | O-RING              | O-RING                | 1    |      |          |         |     |         |
| 0090  | S0643312 | YAY DIŞ HALKASI     | CUP SPRING            | 5    |      |          |         |     |         |
| 0100  | S0643228 | PUL                 | AXIAL WASHER          | 1    |      |          |         |     |         |
| 0110  | S0643215 | SEGMAN              | CIRCLIP               | 2    |      |          |         |     |         |
| 0120  | S0643286 | DEBRİYAJ DİSKİ, İÇ  | INNER CLUTCH DISC     | 12   |      |          |         |     |         |
| 0130  | S0643287 | DEBRİYAJ DİSKİ, DIŞ | OUTER CLUTCH DISC     | 12   |      |          |         |     |         |
| 0140  | S0643288 | AYAR ŞİMİ           | END SHIM              | 1    |      |          |         |     |         |
| 0150  |          | TESPİT SEGMANI      | SNAP RING             | 1    |      |          |         |     |         |
|       | S0643520 |                     |                       | GK   |      |          |         |     | S= 2    |
|       | S0643521 |                     |                       | GK   |      |          |         |     | S= 2,25 |
|       | S0643522 |                     |                       | GK   |      |          |         |     | S= 2,5  |
|       | S0643523 |                     |                       | GK   |      |          |         |     | S= 2,75 |
|       | S0643524 |                     |                       | GK   |      |          |         |     | S= 3    |
|       | S0643525 |                     |                       | GK   |      |          |         |     | S= 3,25 |
|       | S0643526 |                     |                       | GK   |      |          |         |     | S= 3,5  |
|       | S0643527 |                     |                       | GK   |      |          |         |     | S= 3,75 |
|       | S0643528 |                     |                       | GK   |      |          |         |     | S= 4    |
| 0170  |          | RULMAN              | SELF-ALIGNING BEARING | 2    |      |          |         |     |         |
|       | S0643138 |                     |                       | GK   |      |          |         |     |         |
|       | S0643192 |                     |                       |      |      |          |         |     |         |
| 0180  | S0643193 | TAŞIYICI DİSK       | DISC CARRIER          | GK   |      |          |         |     |         |
| 0190  | S0643387 | RULMAN              | ROLLER BEARING        | GK   |      |          |         |     |         |
| 0200  |          | RULMAN              | TA.ROLLER BEARING     | 1    |      |          |         |     |         |
| /0010 | S0643194 | RULMAN              | TA.ROLLER BEARING     | 1    |      |          |         |     |         |
| /0020 | S0643195 | RULMAN              | TA.ROLLER BEARING     | 1    |      |          |         |     |         |
| /0030 | S0643196 | RULMAN              | TA.ROLLER BEARING     | 1    |      |          |         |     |         |
| 0210  | S0643280 | YAĞ SEGMANI         | OBLONG RING           | 2    |      |          |         |     |         |

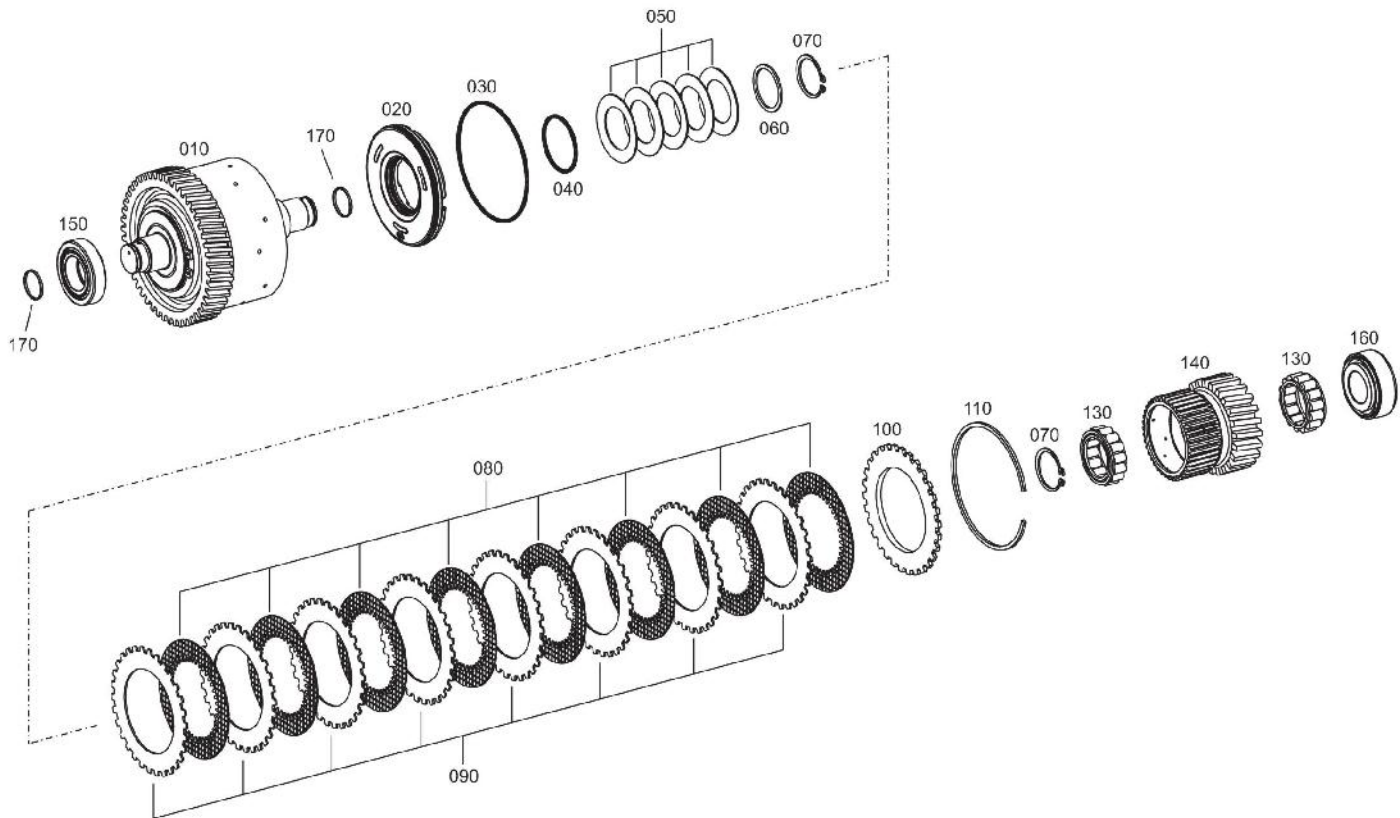
### KAVRAMA COUPLING (K2)



**ŞANZİMAN, KAVRAMA (K2)**  
**TRANSMISSION, COUPLING (K2)**

| No    | Parça No | Parça Adı           | Adet | S.K. | Bas.S.N  | Bit.S.N | Y.K | NOT  |
|-------|----------|---------------------|------|------|----------|---------|-----|------|
| No    | Part No  | Description         | Qty  | S.C. | S/N From | S/N To  | ICA | NOTE |
| 0010  | S0643197 | KAVRAMA             | 1    |      |          |         |     |      |
| 0020  | S0643282 | PISTON              | 1    |      |          |         |     |      |
| 0030  | S0643304 | O-RING              | 1    |      |          |         |     |      |
| 0040  | S0643305 | O-RING              | 1    |      |          |         |     |      |
| 0050  | S0643382 | YAY                 | 5    |      |          |         |     |      |
| 0060  | S0643198 | ŞİM                 | 1    |      |          |         |     |      |
| 0070  | S0643215 | SEGMAN              | 2    |      |          |         |     |      |
| 0080  | S0643286 | DEBRİYAJ DİSKİ, İÇ  | 8    |      |          |         |     |      |
| 0090  | S0643287 | DEBRİYAJ DİSKİ, DIŞ | 8    |      |          |         |     |      |
| 0100  | S0643288 | AYAR ŞİMİ           | 1    |      |          |         |     |      |
| 0110  |          | TESPİT SEGMANI      | 1    |      |          |         |     |      |
|       | S0643289 | TESPİT SEGMANI      | GK   |      |          |         |     |      |
|       | S0643290 | TESPİT SEGMANI      | GK   |      |          |         |     |      |
|       | S0643291 | TESPİT SEGMANI      | GK   |      |          |         |     |      |
|       | S0643292 | TESPİT SEGMANI      | GK   |      |          |         |     |      |
|       | S0643293 | TESPİT SEGMANI      | GK   |      |          |         |     |      |
|       | S0643294 | TESPİT SEGMANI      | GK   |      |          |         |     |      |
|       | S0643295 | TESPİT SEGMANI      | GK   |      |          |         |     |      |
|       | S0643296 | TESPİT SEGMANI      | GK   |      |          |         |     |      |
|       | S0643297 | TESPİT SEGMANI      | GK   |      |          |         |     |      |
| 0130  |          | RULMAN              | 2    |      |          |         |     |      |
|       | S0643138 | RULMAN              | GK   |      |          |         |     |      |
|       | S0643192 | RULMAN              | GK   |      |          |         |     |      |
| 0140  | S0643139 | TAŞIYICI DİSK       | 1    |      |          |         |     |      |
| 0150  |          | RULMAN              | 1    |      |          |         |     |      |
|       | S0643387 | RULMAN              | GK   |      |          |         |     |      |
| 0160  |          | RULMAN              | 1    |      |          |         |     |      |
| /0010 | S0643194 | RULMAN              | 1    |      |          |         |     |      |
| /0020 | S0643195 | RULMAN              | 1    |      |          |         |     |      |
| /0030 | S0643196 | RULMAN              | 1    |      |          |         |     |      |
| 0170  | S0643280 | O-RING              | 2    |      |          |         |     |      |

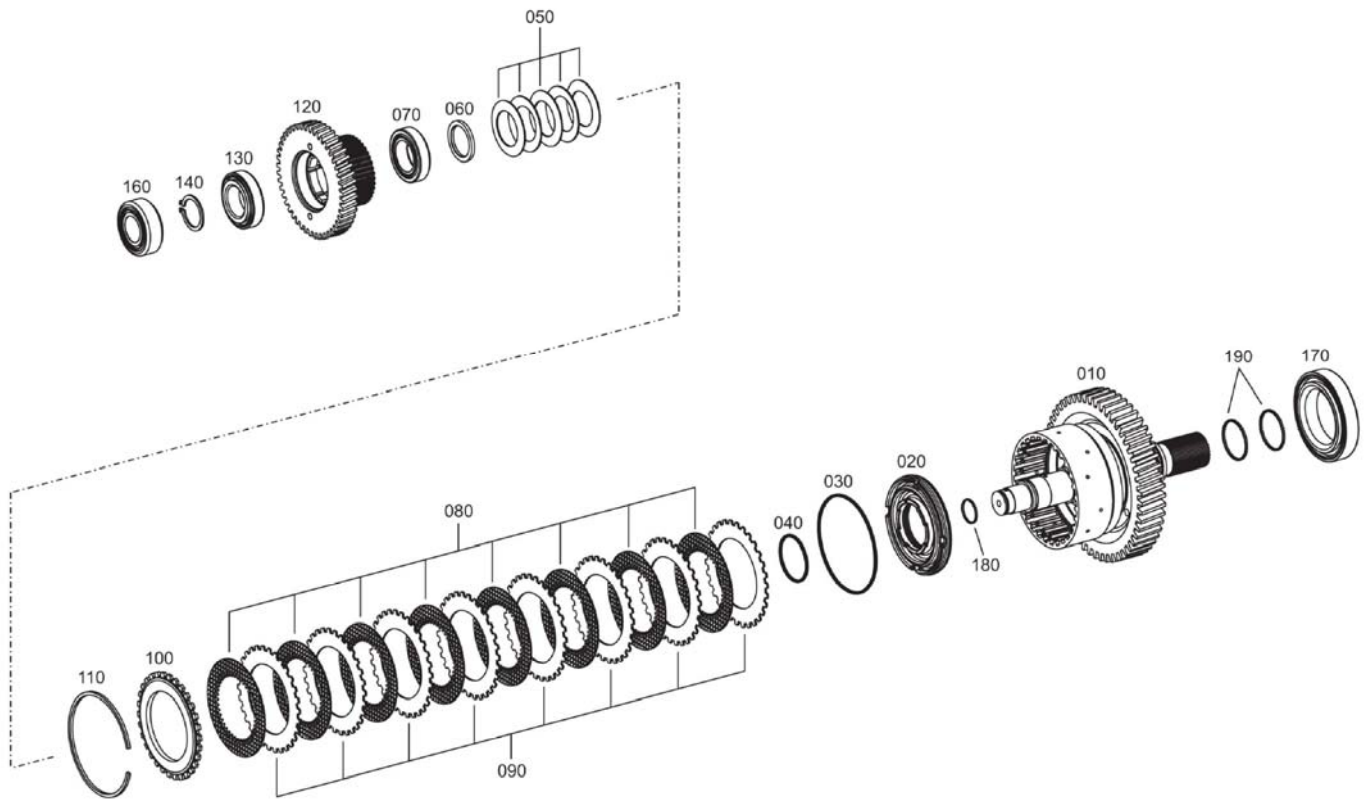
ANZIMAN, KAVRAMA (K2)  
TRANSMISSION, COUPLING (K2)



**ŞANZİMAN, KAVRAMA (K2)**  
**TRANSMISSION, COUPLING (K2)**

| No    | Parça No        | Parça Adı           | Adet | S.K. | Bas.S.N  | Bit.S.N | Y.K | NOT     |
|-------|-----------------|---------------------|------|------|----------|---------|-----|---------|
| No    | Part No         | Description         | Qty  | S.C. | S/N From | S/N To  | ICA | NOTE    |
|       | <b>S0642333</b> | KAVRAMA KOMPLE      |      |      |          |         |     |         |
| 0010  | S0643199        | KAVRAMA             | 1    |      |          |         |     |         |
| 0020  | S0643282        | PISTON              | 1    |      |          |         |     |         |
| 0030  | S0643304        | O-RING              | 1    |      |          |         |     |         |
| 0040  | S0643305        | O-RING              | 1    |      |          |         |     |         |
| 0050  | S0643382        | YAY                 | 5    |      |          |         |     |         |
| 0060  | S0643198        | ŞİM                 | 1    |      |          |         |     |         |
| 0070  | S0643215        | SEGMAN              | 2    |      |          |         |     |         |
| 0080  | S0643286        | DEBRİYAJ DİSKİ, İÇ  | 8    |      |          |         |     |         |
| 0090  | S0643287        | DEBRİYAJ DİSKİ, DIŞ | 8    |      |          |         |     |         |
| 0100  | S0643288        | AYAR ŞİMİ           | 1    |      |          |         |     |         |
| 0110  |                 | TESPİT SEGMANI      | 1    |      |          |         |     |         |
|       | S0643520        |                     | GK   |      |          |         |     | S= 2    |
|       | S0643521        |                     | GK   |      |          |         |     | S= 2,25 |
|       | S0643522        |                     | GK   |      |          |         |     | S= 2,5  |
|       | S0643523        |                     | GK   |      |          |         |     | S= 2,75 |
|       | S0643524        |                     | GK   |      |          |         |     | S= 3    |
|       | S0643525        |                     | GK   |      |          |         |     | S= 3,25 |
|       | S0643526        |                     | GK   |      |          |         |     | S= 3,,5 |
|       | S0643527        |                     | GK   |      |          |         |     | S= 3,75 |
|       | S0643528        |                     | GK   |      |          |         |     | S= 4    |
| 0130  |                 | RULMAN              | 2    |      |          |         |     |         |
|       | S0643138        |                     | GK   |      |          |         |     |         |
|       | S0643192        |                     | GK   |      |          |         |     |         |
| 0140  | S0643139        | TAŞIYICI DİSK       | 1    |      |          |         |     |         |
| 0150  |                 | RULMAN              | 1    |      |          |         |     |         |
|       | S0643387        |                     | GK   |      |          |         |     |         |
| 0160  |                 | RULMAN              | 1    |      |          |         |     |         |
| /0010 | S0643194        | RULMAN              | 1    |      |          |         |     |         |
| /0020 | S0643195        | RULMAN              | 1    |      |          |         |     |         |
| /0030 | S0643196        | RULMAN              | 1    |      |          |         |     |         |
| 0170  | S0643280        | YAĞ SEGMANI         | 2    |      |          |         |     |         |

### KAVRAMA COUPLING (K3)

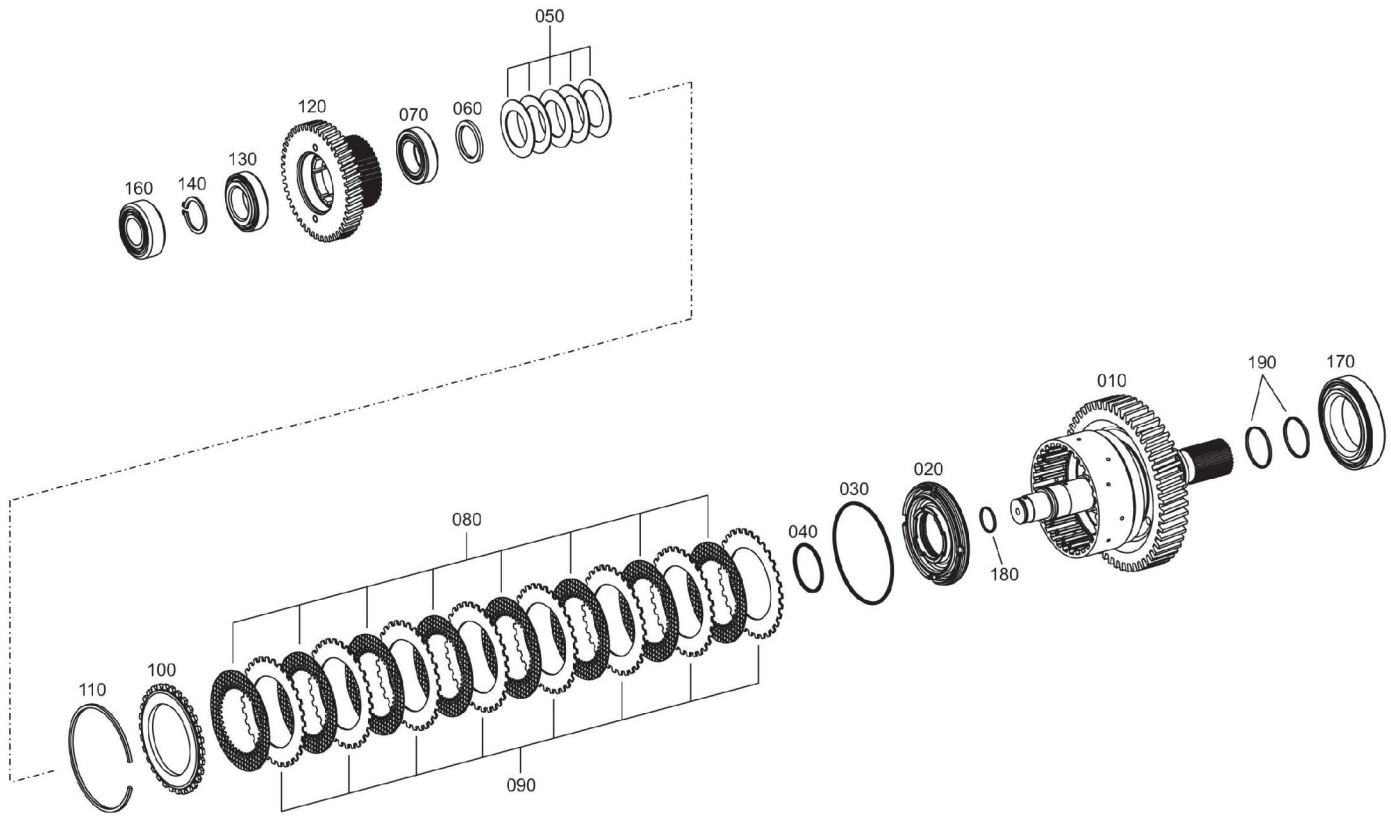




**ŞANZIMAN, KAVRAMA (K3)**  
**TRANSMISSION, COUPLING (K3)**

| No    | Parça No | Parça Adı           | Adet | S.K. | Bas.S.N  | Bit.S.N | Y.K | NOT     |
|-------|----------|---------------------|------|------|----------|---------|-----|---------|
| No    | Part No  | Description         | Qty  | S.C. | S/N From | S/N To  | ICA | NOTE    |
| 0010  | S0643415 | KAVRAMA             | 1    |      |          |         |     |         |
| 0020  | S0643282 | PISTON              | 1    |      |          |         |     |         |
| 0030  | S0643304 | O-RING              | 1    |      |          |         |     |         |
| 0040  | S0643305 | O-RING              | 1    |      |          |         |     |         |
| 0050  | S0643382 | YAY                 | 5    |      |          |         |     |         |
| 0060  | S0643383 | DESTEK DİSKİ        | 1    |      |          |         |     |         |
| 0070  | S0643384 | RULMAN              | 1    |      |          |         |     |         |
| 0080  | S0643286 | DEBRİYAJ DİSKİ, İÇ  | 8    |      |          |         |     |         |
| 0090  | S0643287 | DEBRİYAJ DİSKİ, DIŞ | 8    |      |          |         |     |         |
| 0100  | S0643288 | AYAR ŞİMİ           | 1    |      |          |         |     |         |
| 0110  |          | TESPİT SEGMANI      | 1    |      |          |         |     |         |
|       | S0643289 | TESPİT SEGMANI      | GK   |      |          |         |     |         |
|       | S0643290 | TESPİT SEGMANI      | GK   |      |          |         |     |         |
|       | S0643291 | TESPİT SEGMANI      | GK   |      |          |         |     |         |
|       | S0643292 | TESPİT SEGMANI      | GK   |      |          |         |     |         |
|       | S0643293 | TESPİT SEGMANI      | GK   |      |          |         |     |         |
|       | S0643294 | TESPİT SEGMANI      | GK   |      |          |         |     |         |
|       | S0643295 | TESPİT SEGMANI      | GK   |      |          |         |     |         |
|       | S0643296 | TESPİT SEGMANI      | GK   |      |          |         |     |         |
|       | S0643297 | TESPİT SEGMANI      | GK   |      |          |         |     |         |
| 0120  | S0643416 | TAŞIYICI DİSK       | 1    |      |          |         |     |         |
| 0130  | S0643366 | RULMAN              | 1    |      |          |         |     |         |
| 0140  |          | SEGMAN              | 1    |      |          |         |     |         |
|       | S0643367 | SEGMAN              | GK   |      |          |         |     | S= 3,20 |
|       | S0643368 | SEGMAN              | GK   |      |          |         |     | S= 3,10 |
|       | S0643369 | SEGMAN              | GK   |      |          |         |     | S= 3,00 |
|       | S0643370 | SEGMAN              | GK   |      |          |         |     | S= 2,90 |
|       | S0643371 | SEGMAN              | GK   |      |          |         |     | S= 2,80 |
|       | S0643372 | SEGMAN              | GK   |      |          |         |     | S= 2,70 |
|       | S0643373 | SEGMAN              | GK   |      |          |         |     | S= 2,60 |
|       | S0643374 | SEGMAN              | GK   |      |          |         |     |         |
|       | S0643375 | SEGMAN              | GK   |      |          |         |     |         |
|       | S0643376 | SEGMAN              | GK   |      |          |         |     |         |
|       | S0643377 | SEGMAN              | GK   |      |          |         |     |         |
|       | S0643378 | SEGMAN              | GK   |      |          |         |     |         |
| 0160  |          | RULMAN              | 1    |      |          |         |     |         |
| /0010 | S0643194 | RULMAN              | 1    |      |          |         |     |         |
| /0020 | S0643195 | RULMAN              | 1    |      |          |         |     |         |
| /0030 | S0643196 | RULMAN              | 1    |      |          |         |     |         |
| 0170  | S0643414 | RULMAN              | 1    |      |          |         |     |         |
| 0180  | S0643280 | O-RING              | 1    |      |          |         |     |         |
| 0190  | S0643207 | YAĞ SEGMANI         | 2    |      |          |         |     |         |

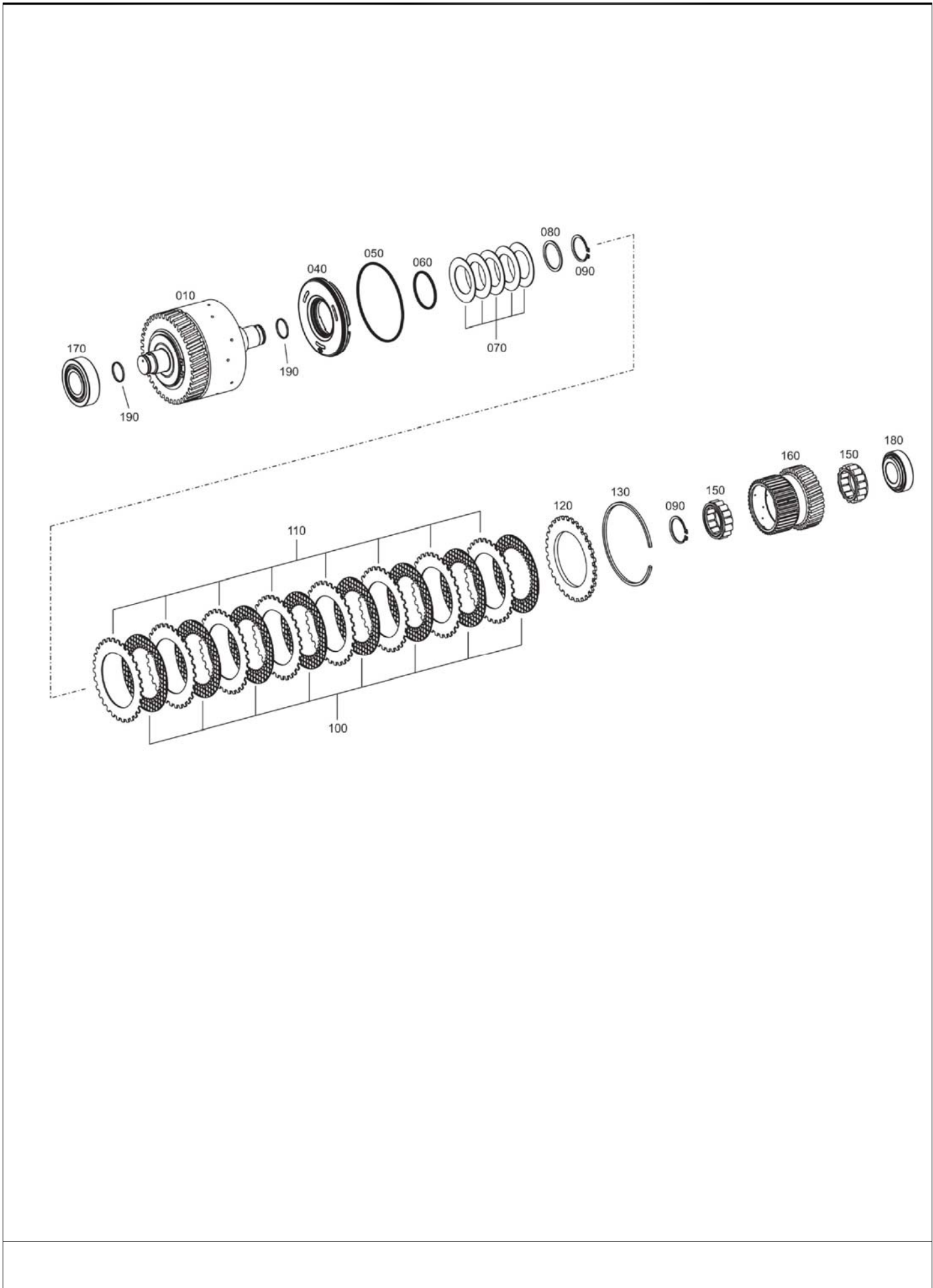
ANZIMAN, KAVRAMA (K3)  
TRANSMISSION, COUPLING (K3)



**ŞANZIMAN, KAVRAMA (K3)**  
**TRANSMISSION, COUPLING (K3)**

| No    | Parça No        | Parça Adı           | Adet | S.K. | Bas.S.N  | Bit.S.N | Y.K | NOT     |
|-------|-----------------|---------------------|------|------|----------|---------|-----|---------|
| No    | Part No         | Description         | Qty  | S.C. | S/N From | S/N To  | ICA | NOTE    |
|       | <b>S0642334</b> | KAVRAMA KOMPLE      |      |      |          |         |     |         |
| 0010  | S0643415        | KAVRAMA             | 1    |      |          |         |     |         |
| 0020  | S0643282        | PISTON              | 1    |      |          |         |     |         |
| 0030  | S0643304        | O-RING              | 1    |      |          |         |     |         |
| 0040  | S0643305        | O-RING              | 1    |      |          |         |     |         |
| 0050  | S0643382        | YAY                 | 5    |      |          |         |     |         |
| 0060  | S0643383        | DESTEK DİSKİ        | 1    |      |          |         |     |         |
| 0070  |                 | RULMAN              | 1    |      |          |         |     |         |
|       | S0643384        |                     | GK   |      |          |         |     |         |
| 0080  | S0643286        | DEBRİYAJ DİSKİ, İÇ  | 8    |      |          |         |     |         |
| 0090  | S0643287        | DEBRİYAJ DİSKİ, DIŞ | 8    |      |          |         |     |         |
| 0100  | S0643288        | AYAR ŞİMİ           | 1    |      |          |         |     |         |
| 0110  |                 | TESPİT SEGMANI      | 1    |      |          |         |     |         |
|       | S0643520        |                     | GK   |      |          |         |     | S= 2    |
|       | S0643521        |                     | GK   |      |          |         |     | S= 2,25 |
|       | S0643522        |                     | GK   |      |          |         |     | S= 2,5  |
|       | S0643523        |                     | GK   |      |          |         |     | S= 2,75 |
|       | S0643524        |                     | GK   |      |          |         |     | S= 3    |
|       | S0643525        |                     | GK   |      |          |         |     | S= 3,25 |
|       | S0643526        |                     | GK   |      |          |         |     | S= 3,,5 |
|       | S0643527        |                     | GK   |      |          |         |     | S= 3,75 |
|       | S0643528        |                     | GK   |      |          |         |     | S= 4    |
| 0120  | S0643416        | TAŞIYICI DİSK       | 1    |      |          |         |     |         |
| 0130  |                 | RULMAN              | GK   |      |          |         |     |         |
|       | S0643366        |                     | 1    |      |          |         |     |         |
| 0140  |                 | SEGMAN              | 1    |      |          |         |     |         |
|       | S0643367        |                     | GK   |      |          |         |     | S= 3,20 |
|       | S0643368        |                     | GK   |      |          |         |     | S= 3,10 |
|       | S0643369        |                     | GK   |      |          |         |     | S= 3,00 |
|       | S0643370        |                     | GK   |      |          |         |     | S= 2,90 |
|       | S0643371        |                     | GK   |      |          |         |     | S= 2,80 |
|       | S0643372        |                     | GK   |      |          |         |     | S= 2,70 |
|       | S0643373        |                     | GK   |      |          |         |     | S= 2,60 |
|       | S0643374        |                     | GK   |      |          |         |     |         |
|       | S0643375        |                     | GK   |      |          |         |     |         |
|       | S0643376        |                     | GK   |      |          |         |     |         |
|       | S0643377        |                     | GK   |      |          |         |     |         |
|       | S0643378        |                     | GK   |      |          |         |     |         |
| 0160  |                 | RULMAN              | 1    |      |          |         |     |         |
| /0010 | S0643194        | RULMAN              | 1    |      |          |         |     |         |
| /0020 | S0643195        | RULMAN              | 1    |      |          |         |     |         |
| /0030 | S0643196        | RULMAN              | 1    |      |          |         |     |         |
| 0170  |                 | RULMAN              | 1    |      |          |         |     |         |
|       | S0643414        |                     | GK   |      |          |         |     |         |
| 0180  | S0643280        | YAĞ SEGMANI         | 1    |      |          |         |     |         |
| 0190  | S0643207        | YAĞ SEGMANI         | 2    |      |          |         |     |         |

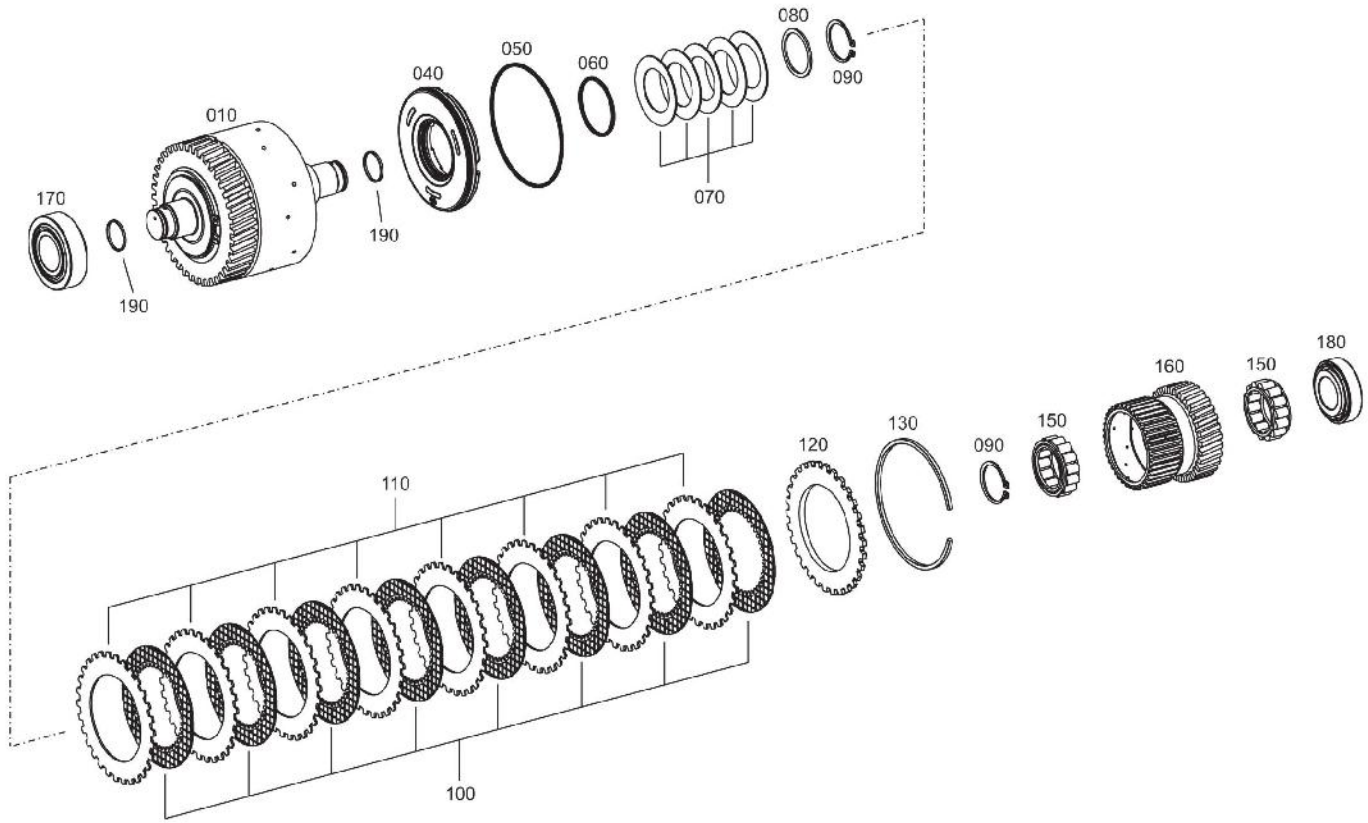
### KAVRAMA COUPLING (K4)



**ŞANZİMAN, KAVRAMA (K4)**  
**TRANSMISSION, COUPLING (K4)**

| No   | Parça No | Parça Adı           | Adet | S.K. | Bas.S.N  | Bit.S.N | Y.K | NOT  |
|------|----------|---------------------|------|------|----------|---------|-----|------|
| No   | Part No  | Description         | Qty  | S.C. | S/N From | S/N To  | ICA | NOTE |
| 0010 | S0643417 | KAVRAMA             | 1    |      |          |         |     |      |
| 0040 | S0643282 | PISTON              | 1    |      |          |         |     |      |
| 0050 | S0643304 | O-RING              | 1    |      |          |         |     |      |
| 0060 | S0643305 | O-RING              | 1    |      |          |         |     |      |
| 0070 | S0643382 | YAY                 | 5    |      |          |         |     |      |
| 0080 | S0643198 | ŞİM                 | 1    |      |          |         |     |      |
| 0090 | S0643215 | SEGMAN              | 2    |      |          |         |     |      |
| 0100 | S0643286 | DEBRİYAJ DİSKİ, İÇ  | 8    |      |          |         |     |      |
| 0110 | S0643287 | DEBRİYAJ DİSKİ, DIŞ | 8    |      |          |         |     |      |
| 0120 | S0643288 | AYAR ŞİMİ           | 1    |      |          |         |     |      |
| 0130 |          | TESPİT SEGMANI      | 1    |      |          |         |     |      |
|      | S0643289 | TESPİT SEGMANI      | GK   |      |          |         |     |      |
|      | S0643290 | TESPİT SEGMANI      | GK   |      |          |         |     |      |
|      | S0643291 | TESPİT SEGMANI      | GK   |      |          |         |     |      |
|      | S0643292 | TESPİT SEGMANI      | GK   |      |          |         |     |      |
|      | S0643293 | TESPİT SEGMANI      | GK   |      |          |         |     |      |
|      | S0643294 | TESPİT SEGMANI      | GK   |      |          |         |     |      |
|      | S0643295 | TESPİT SEGMANI      | GK   |      |          |         |     |      |
|      | S0643296 | TESPİT SEGMANI      | GK   |      |          |         |     |      |
|      | S0643297 | TESPİT SEGMANI      | GK   |      |          |         |     |      |
| 0150 |          | RULMAN              | 2    |      |          |         |     |      |
|      | S0643138 | RULMAN              | GK   |      |          |         |     |      |
|      | S0643192 | RULMAN              | GK   |      |          |         |     |      |
| 0160 | S0643418 | TAŞIYICI DİSK       | 1    |      |          |         |     |      |
| 0170 | S0643309 | RULMAN              | 1    |      |          |         |     |      |
| 0180 | S0643279 | RULMAN              | 1    |      |          |         |     |      |
| 0190 | S0643280 | O-RING              | 2    |      |          |         |     |      |

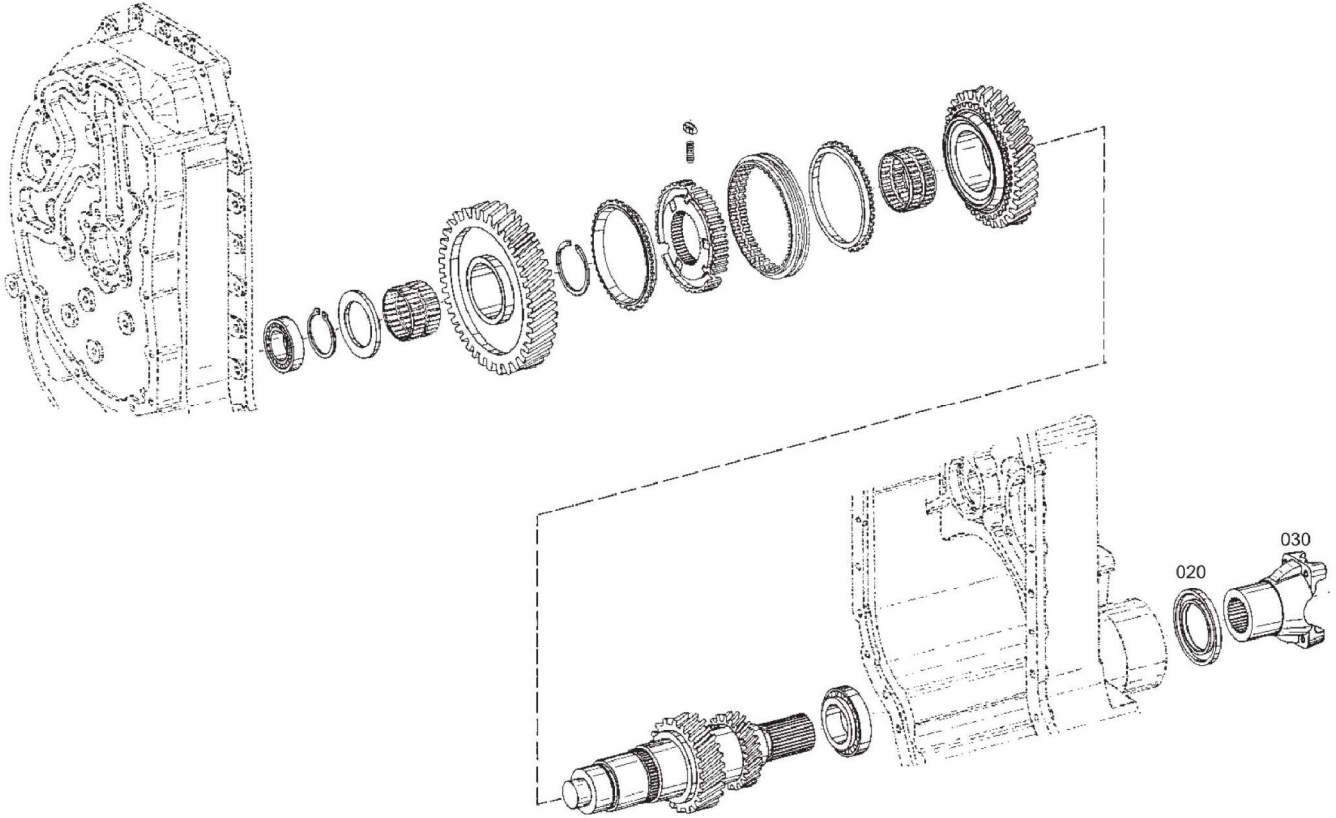
ANZIMAN, KAVRAMA (K4)  
TRANSMISSION, COUPLING (K4)



**ŞANZIMAN, KAVRAMA (K4)**  
**TRANSMISSION, COUPLING (K4)**

| No   | Parça No        | Parça Adı           | Adet | S.K. | Bas.S.N  | Bit.S.N | Y.K | NOT     |
|------|-----------------|---------------------|------|------|----------|---------|-----|---------|
| No   | Part No         | Description         | Qty  | S.C. | S/N From | S/N To  | ICA | NOTE    |
|      | <b>S0642335</b> | KAVRAMA KOMPLE      |      |      |          |         |     |         |
| 0010 | S0643417        | KAVRAMA             | 1    |      |          |         |     |         |
| 0040 | S0643282        | PISTON              | 1    |      |          |         |     |         |
| 0050 | S0643304        | O-RING              | 1    |      |          |         |     |         |
| 0060 | S0643305        | O-RING              | 1    |      |          |         |     |         |
| 0070 | S0643382        | YAY                 | 5    |      |          |         |     |         |
| 0080 | S0643198        | ŞİM                 | 1    |      |          |         |     |         |
| 0090 | S0643215        | SEGMAN              | 2    |      |          |         |     |         |
| 0100 | S0643286        | DEBRİYAJ DİSKİ, İÇ  | 8    |      |          |         |     |         |
| 0110 | S0643287        | DEBRİYAJ DİSKİ, DIŞ | 8    |      |          |         |     |         |
| 0120 | S0643288        | AYAR ŞİMİ           | 1    |      |          |         |     |         |
| 0130 |                 | TESPİT SEGMANI      | 1    |      |          |         |     |         |
|      | S0643520        |                     | GK   |      |          |         |     | S= 2    |
|      | S0643521        |                     | GK   |      |          |         |     | S= 2,25 |
|      | S0643522        |                     | GK   |      |          |         |     | S= 2,5  |
|      | S0643523        |                     | GK   |      |          |         |     | S= 2,75 |
|      | S0643524        |                     | GK   |      |          |         |     | S= 3    |
|      | S0643525        |                     | GK   |      |          |         |     | S= 3,25 |
|      | S0643526        |                     | GK   |      |          |         |     | S= 3,,5 |
|      | S0643527        |                     | GK   |      |          |         |     | S= 3,75 |
|      | S0643528        |                     | GK   |      |          |         |     | S= 4    |
| 0150 |                 | RULMAN              | 2    |      |          |         |     |         |
|      | S0643138        |                     | GK   |      |          |         |     |         |
|      | S0643192        |                     | GK   |      |          |         |     |         |
| 0160 | S0643418        | TAŞIYICI DİSK       | 1    |      |          |         |     |         |
| 0170 |                 | RULMAN              | 1    |      |          |         |     |         |
|      | S0643309        |                     | GK   |      |          |         |     |         |
| 0180 |                 | RULMAN              | 1    |      |          |         |     |         |
|      | S0643279        |                     | GK   |      |          |         |     |         |
| 0190 | S0643280        | YAĞ SEGMANI         | 2    |      |          |         |     |         |

ANZIMAN, ÇIKI  
TRANSMISSION, OUTPUT

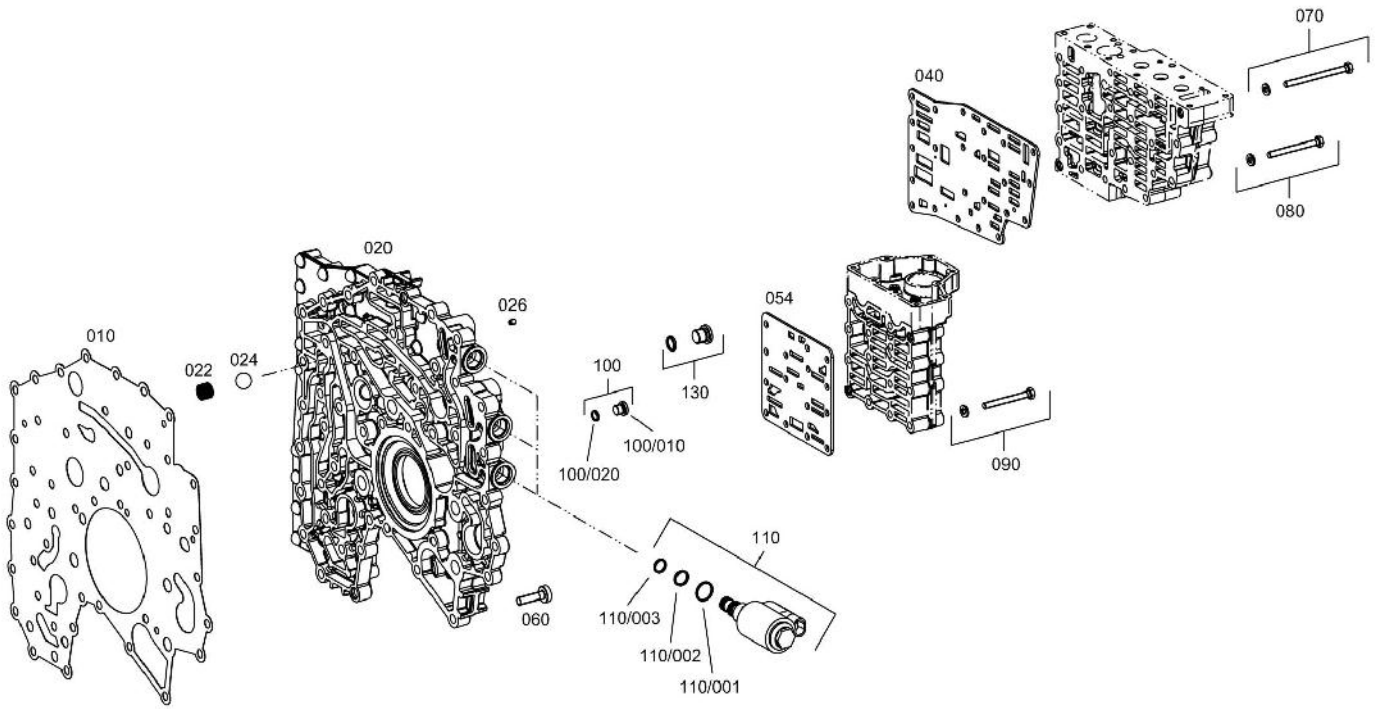




**ANZIMAN, ÇIKI  
TRANSMISSION, OUTPUT**

| No   | Parça No | Parça Adı   | Description   | Adet | S.K. | Bas.S.N  | Bit.S.N | Y.K | NOT  |
|------|----------|-------------|---------------|------|------|----------|---------|-----|------|
| No   | Part No  |             |               | Qty  | S.C. | S/N From | S/N To  | ICA | NOTE |
| 0020 |          | KEÇE, AFT   | SHAFT SEAL    | 1    |      |          |         |     |      |
|      | S0643327 | KEÇE, AFT   | SHAFT SEAL    | 1    |      |          |         |     |      |
| 0030 | S0643419 | ÇIKI FLAN I | OUTPUT FLANGE | 1    |      |          |         |     |      |

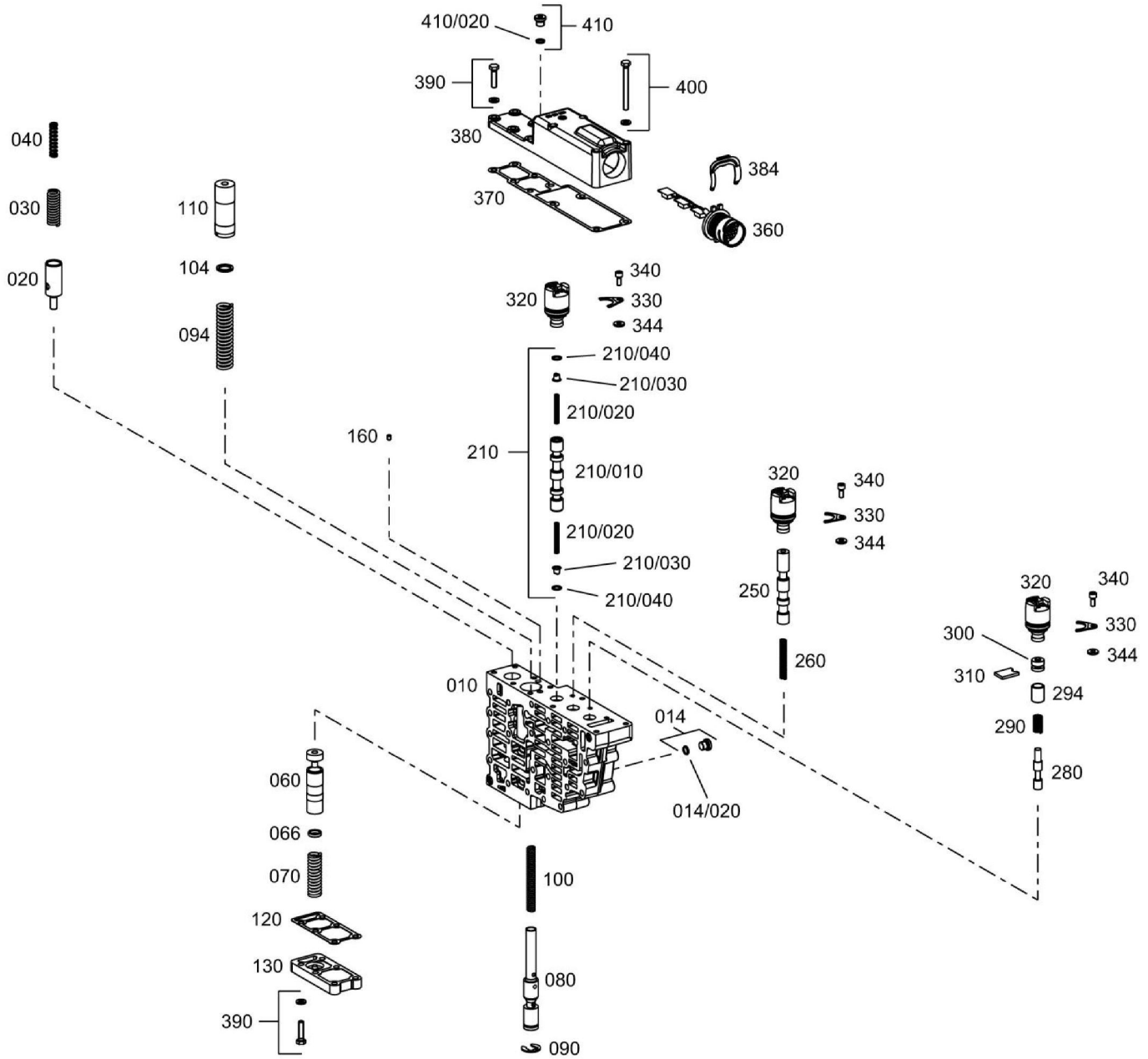
ANZIMAN, KONTROL GRUBU  
TRANSMISSION, CONTROL GROUP



**ŞANZIMAN, KONTROL GRUBU**  
**TRANSMISSION, CONTROL GROUP**

| No    | Parça No        | Parça Adı        | Adet     | S.K. | Bas.S.N  | Bit.S.N | Y.K | NOT  |
|-------|-----------------|------------------|----------|------|----------|---------|-----|------|
| No    | Part No         | Description      | Qty      | S.C. | S/N From | S/N To  | ICA | NOTE |
| 0010  | S0643420        | CONTA            | 1        |      |          |         |     |      |
| 0020  | S0643421        | BAĞLANTI PLAKASI | 1        |      |          |         |     |      |
| 0022  | S0643422        | YAY              | 1        |      |          |         |     |      |
| 0024  | S0643423        | BİYA             | 1        |      |          |         |     |      |
| 0026  |                 | ORİFİS           | 1        |      |          |         |     |      |
|       | S0643424        | ORİFİS           | 1        |      |          |         |     |      |
| 0040  | S0643425        | ARA SAC          | 1        |      |          |         |     |      |
|       | <b>S0646474</b> | <b>ARA SAC</b>   | <b>1</b> |      |          |         | Y   |      |
| 0054  | S0643426        | ARA SAC          | 1        |      |          |         |     |      |
| 0060  |                 | CİVATA           | 43       |      |          |         |     |      |
|       | S0643427        | CİVATA           | 43       |      |          |         |     |      |
| 0070  |                 | CİVATA           | 4        |      |          |         |     |      |
|       | S0643428        | CİVATA           | 4        |      |          |         |     |      |
|       | S0643429        | PUL              | 4        |      |          |         |     |      |
| 0080  |                 | CİVATA           | 19       |      |          |         |     |      |
|       | S0643430        | CİVATA           | 19       |      |          |         |     |      |
|       | S0643429        | PUL              | 19       |      |          |         |     |      |
| 0090  |                 | CİVATA           | 15       |      |          |         |     |      |
|       | S0643432        | CİVATA           | 15       |      |          |         |     |      |
|       | S0643429        | PUL              | 15       |      |          |         |     |      |
| 0100  | S0643244        | VİDALI TAPA      | 1        |      |          |         |     |      |
| /0020 | S0643245        | O-RING           | 1        |      |          |         |     |      |
| 0110  |                 | SELENOID VALF    | 3        |      |          |         |     |      |
|       | S0643434        | SELENOID VALF    | 1        |      |          |         |     |      |
| /0001 | S0643435        | O-RING           | 1        |      |          |         |     |      |
| /0002 | S0643436        | O-RING           | 1        |      |          |         |     |      |
| /0003 | S0643437        | O-RING           | 1        |      |          |         |     |      |
| 0130  |                 | TAPA             | 1        |      |          |         |     |      |
|       | S0643431        | TAPA             | 1        |      |          |         |     |      |
|       | S0643433        | O-RING           | 1        |      |          |         |     |      |

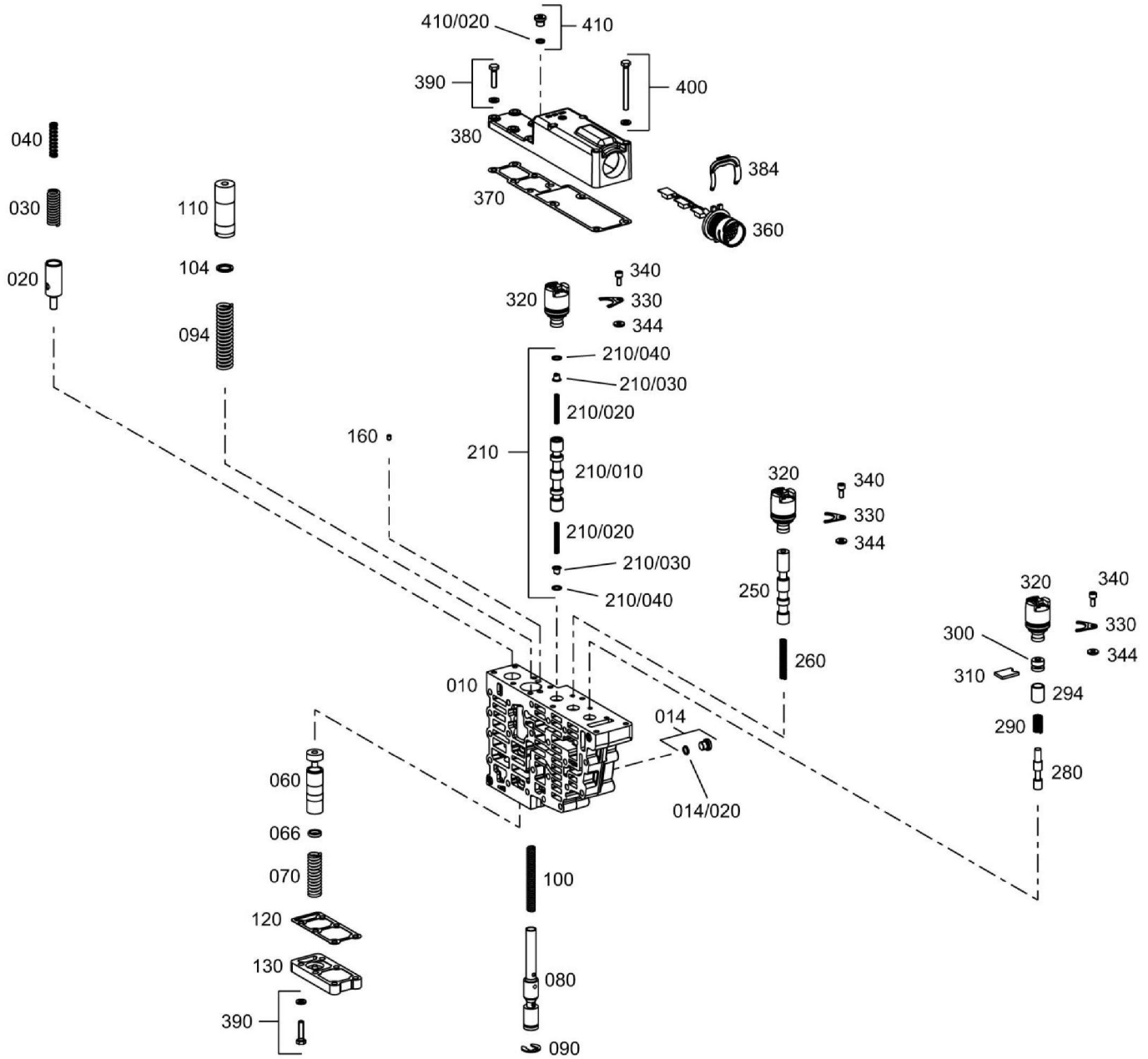
ANZIMAN, KONTROL VALF (1)  
TRANSMISSION, CONTROL VALVE (1)



**ANZIMAN, KONTROL VALF (1)**  
**TRANSMISSION, CONTROL VALVE (1)**

| No    | Parça No | Parça Adı       | Description        | Adet | S.K. | Bas.S.N  | Bit.S.N | Y.K | NOT    |
|-------|----------|-----------------|--------------------|------|------|----------|---------|-----|--------|
| No    | Part No  |                 |                    | Qty  | S.C. | S/N From | S/N To  | ICA | NOTE   |
| 0010  | S0643438 | VALF YUVASI     | VALVE HOUSING      | 1    |      |          |         |     |        |
| 0014  | S0643244 | V DALI TAPA     | SCREW PLUG         | 7    |      |          |         |     |        |
| /0020 | S0643245 | O-RING          | O-RING             | 1    |      |          |         |     |        |
| 0020  | S0643439 | P STON          | PISTON             | 1    |      |          |         |     |        |
| 0030  | S0643440 | YAY             | COMPRESSION SPRING | 1    |      |          |         |     |        |
| 0040  | S0643441 | YAY             | COMPRESSION SPRING | 1    |      |          |         |     |        |
| 0060  | S0643442 | P STON          | PISTON             | 1    |      |          |         |     |        |
| 0066  |          | BO LUK PULU     | SPACER RING        | 1    |      |          |         |     |        |
|       | S0643261 | BO LUK PULU     | SPACER RING        | GK   |      |          |         |     | S=0,80 |
|       | S0643262 | BO LUK PULU     | SPACER RING        | GK   |      |          |         |     | S=1,00 |
|       | S0643263 | BO LUK PULU     | SPACER RING        | GK   |      |          |         |     | S=1,2  |
|       | S0643264 | BO LUK PULU     | SPACER RING        | GK   |      |          |         |     | S=1,4  |
|       | S0643265 | BO LUK PULU     | SPACER RING        | GK   |      |          |         |     | S=1,6  |
|       | S0643266 | BO LUK PULU     | SPACER RING        | GK   |      |          |         |     | S=1,8  |
|       | S0643267 | BO LUK PULU     | SPACER RING        | GK   |      |          |         |     | S=2,0  |
|       | S0643268 | BO LUK PULU     | SPACER RING        | GK   |      |          |         |     | S=2,20 |
|       | S0643269 | BO LUK PULU     | SPACER RING        | GK   |      |          |         |     | S=2,4  |
|       | S0643270 | BO LUK PULU     | SPACER RING        | GK   |      |          |         |     | S=2,60 |
|       | S0643271 | BO LUK PULU     | SPACER RING        | GK   |      |          |         |     | S=2,8  |
| 0070  | S0643260 | YAY             | COMPRESSION SPRING | 1    |      |          |         |     |        |
| 0080  | S0643443 | KONTROL P STONU | CONTROL PISTON     | 1    |      |          |         |     |        |
| 0090  | S0643444 | SEGMAN          | LOCKING WASHER     | 1    |      |          |         |     |        |
| 0094  | S0643445 | YAY             | COMPRESSION SPRING | 1    |      |          |         |     |        |
| 0100  | S0643446 | YAY             | COMPRESSION SPRING | 1    |      |          |         |     |        |
| 0104  |          | PUL             | WASHER             | 1    |      |          |         |     |        |
|       | S0643447 |                 |                    | GK   |      |          |         |     | S=2,0  |
|       | S0643448 |                 |                    | GK   |      |          |         |     | S=1,0  |
|       | S0643449 |                 |                    | GK   |      |          |         |     | S=0,50 |
|       | S0643450 |                 |                    | GK   |      |          |         |     | S=0,30 |
|       | S0643451 |                 |                    | GK   |      |          |         |     | S=0,20 |
| 0110  | S0643452 | P STON          | PISTON             | 1    |      |          |         |     |        |
| 0120  | S0643453 | CONTA           | GASKET             | 1    |      |          |         |     |        |
| 0130  | S0643454 | KAPAK           | COVER              | 1    |      |          |         |     |        |
| 0160  |          | OR F S          | ORIFICE            | 1    |      |          |         |     |        |
|       | S0643424 | OR F S          | ORIFICE            | 1    |      |          |         |     |        |
| 0210  | S0643455 | VALF            | VALVE              | 1    |      |          |         |     |        |
| /0010 | S0643456 | P STON          | PISTON             | 1    |      |          |         |     |        |
| /0020 | S0643457 | YAY             | COMPRESSION SPRING | 2    |      |          |         |     |        |
| /0030 | S0643458 | YAY             | SPRING SLEEVE      | 2    |      |          |         |     |        |
| /0040 | S0643459 | TESP T SEGMANI  | SNAP RING          | 2    |      |          |         |     |        |
| 0250  | S0643460 | P STON          | PISTON             | 1    |      |          |         |     |        |
| 0260  | S0643461 | YAY             | COMPRESSION SPRING | 1    |      |          |         |     |        |
| 0280  | S0643462 | P STON          | PISTON             | 1    |      |          |         |     |        |
| 0290  | S0643463 | YAY             | COMPRESSION SPRING | 1    |      |          |         |     |        |
| 0294  | S0643464 | BORU            | FORMED TUBE        | 1    |      |          |         |     |        |
| 0300  | S0643465 | TAPA            | PLUG               | 1    |      |          |         |     |        |
| 0310  | S0643466 | TESP T SACI     | FIXING PLATE       | 1    |      |          |         |     |        |
| 0320  | S0643467 | SELENOID VALF   | SOLENOID VALVE     | 3    |      |          |         |     |        |
| 0330  | S0643468 | TESP T SACI     | FIXING PLATE       | 3    |      |          |         |     |        |
| 0340  |          | C VATA          | CAP SCREW          | 3    |      |          |         |     |        |
|       | S0643469 | C VATA          | CAP SCREW          | 3    |      |          |         |     |        |
| 0344  | S0643470 | PUL             | WASHER             | 3    |      |          |         |     |        |
| 0360  | S0643471 | KABLO TES SATI  | WIRING HARNESS     | 1    |      |          |         |     |        |
| 0370  | S0643472 | CONTA           | GASKET             | 1    |      |          |         |     |        |
| 0380  | S0643473 | KAPAK           | COVER              | 1    |      |          |         |     |        |
| 0384  | S0643474 | TESP T KELEPÇES | RETAINING CLAMP    | 1    |      |          |         |     |        |

ANZIMAN, KONTROL VALF (1)  
TRANSMISSION, CONTROL VALVE (1)

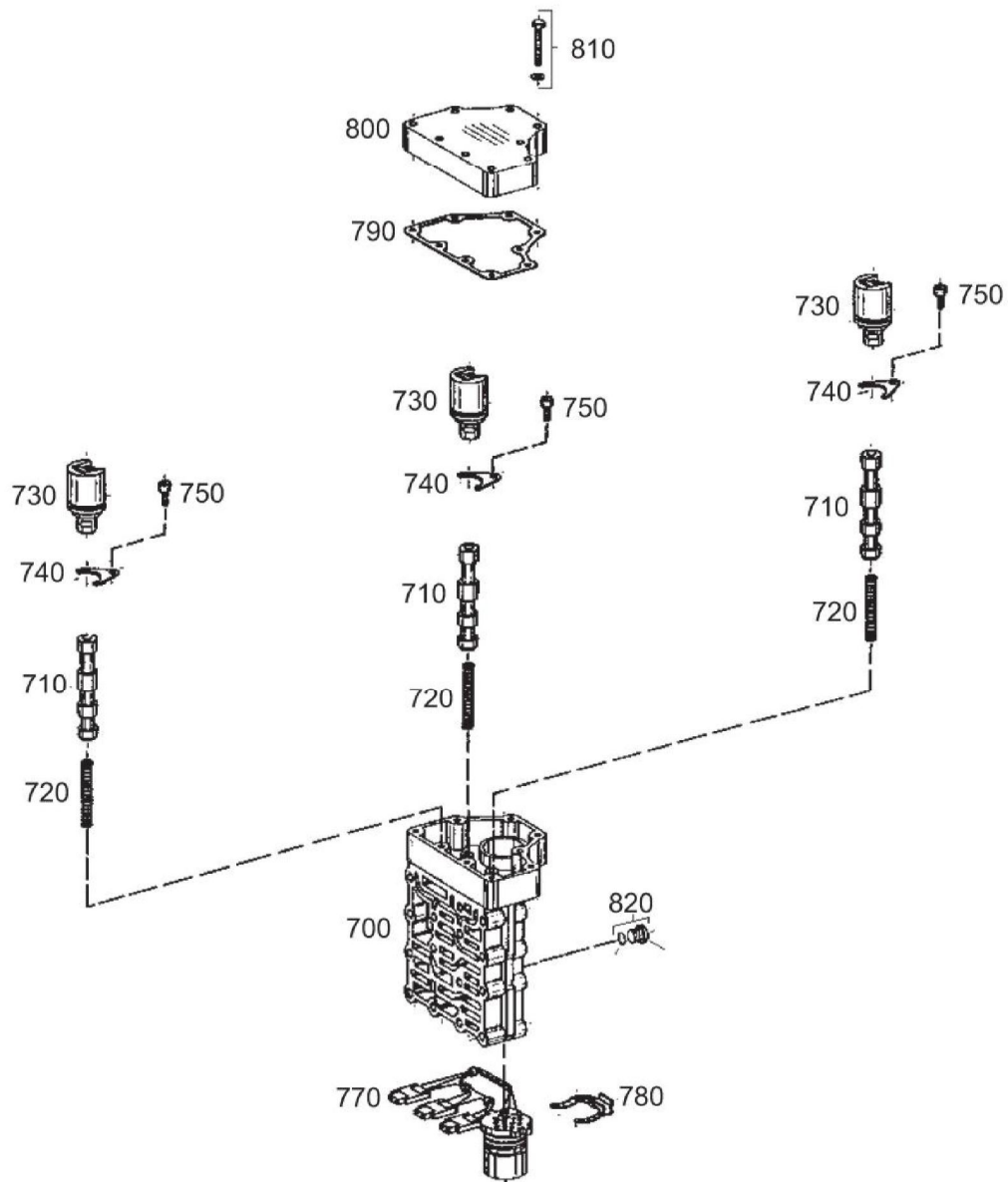


**ANZIMAN, KONTROL VALF (1)**  
**TRANSMISSION, CONTROL VALVE (1)**

| No    | Parça No | Parça Adı   | Description   | Adet | S.K. | Bas.S.N  | Bit.S.N | Y.K | NOT  |
|-------|----------|-------------|---------------|------|------|----------|---------|-----|------|
| No    | Part No  |             |               | Qty  | S.C. | S/N From | S/N To  | ICA | NOTE |
| 0390  |          | C VATA      | HEXAGON SCREW | 12   |      |          |         |     |      |
|       | S0643475 | C VATA      | HEXAGON SCREW | 12   |      |          |         |     |      |
|       | S0643476 | PUL         | WASHER        | 12   |      |          |         |     |      |
| 0400  |          | C VATA      | HEXAGON SCREW | 4    |      |          |         |     |      |
|       | S0643430 | C VATA      | HEXAGON SCREW | 4    |      |          |         |     |      |
|       | S0643429 | PUL         | WASHER        | 4    |      |          |         |     |      |
| 0410  | S0643244 | V DALI TAPA | SCREW PLUG    | 1    |      |          |         |     |      |
| /0020 | S0643245 | O-RING      | O-RING        | 1    |      |          |         |     |      |

ANZIMAN, KONTROL VALF (2)  
TRANSMISSION, CONTROL VALVE (2)

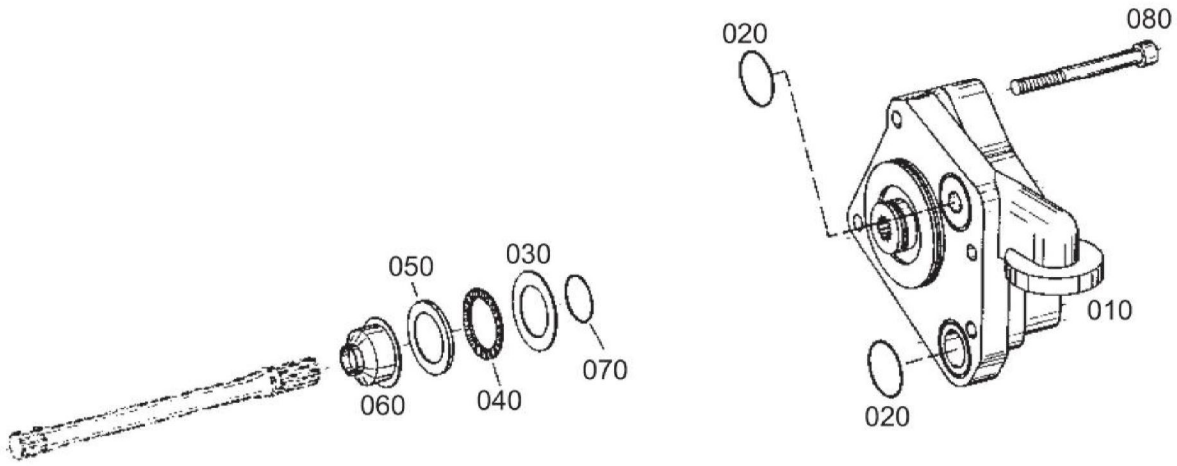
---





**ANZIMAN, KONTROL VALF (2)**  
**TRANSMISSION, CONTROL VALVE (2)**

| No    | Parça No | Parça Adı       | Description        | Adet | S.K. | Bas.S.N  | Bit.S.N | Y.K | NOT  |
|-------|----------|-----------------|--------------------|------|------|----------|---------|-----|------|
| No    | Part No  |                 |                    | Qty  | S.C. | S/N From | S/N To  | ICA | NOTE |
| 0700  | S0643477 | VALF BLO U      | VALVE BLOCK        | 1    |      |          |         |     |      |
| 0710  | S0643478 | P STON          | PISTON             | 3    |      |          |         |     |      |
| 0720  | S0643461 | YAY             | COMPRESSION SPRING | 3    |      |          |         |     |      |
| 0730  | S0643467 | SELENOID VALF   | SOLENOID VALVE     | 3    |      |          |         |     |      |
| 0740  | S0643468 | TESP T SACI     | FIXING PLATE       | 3    |      |          |         |     |      |
| 0750  |          | C VATA          | CAP SCREW          | 3    |      |          |         |     |      |
|       | S0643469 | C VATA          | CAP SCREW          | 3    |      |          |         |     |      |
| 0770  | S0643479 | KABLO TES SATI  | WIRING HARNESS     | 1    |      |          |         |     |      |
| 0780  | S0643474 | TESP T KELEPÇES | RETAINING CLAMP    | 1    |      |          |         |     |      |
| 0790  | S0643480 | CONTA           | GASKET             | 1    |      |          |         |     |      |
| 0800  | S0643481 | KAPAK           | COVER              | 1    |      |          |         |     |      |
| 0810  |          | C VATA          | HEXAGON SCREW      | 9    |      |          |         |     |      |
|       | S0643482 | C VATA          | HEXAGON SCREW      | 9    |      |          |         |     |      |
|       | S0643483 | PUL             | WASHER             | 9    |      |          |         |     |      |
| 0820  | S0643244 | V DALI TAPA     | SCREW PLUG         | 3    |      |          |         |     |      |
| /0020 | S0643245 | O-RING          | O-RING             | 1    |      |          |         |     |      |

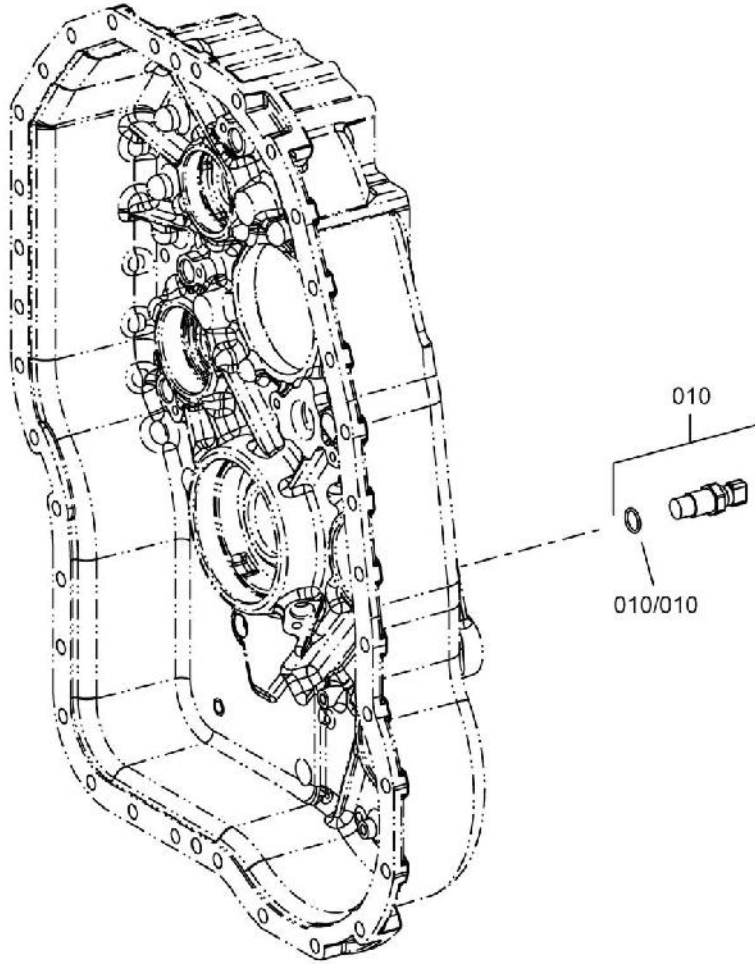


**ANZIMAN, YA POMPASI  
TRANSMISSION, OIL PUMP**

| No   | Parça No | Parça Adı       | Description    | Adet | S.K. | Bas.S.N  | Bit.S.N | Y.K | NOT  |
|------|----------|-----------------|----------------|------|------|----------|---------|-----|------|
| No   | Part No  |                 |                | Qty  | S.C. | S/N From | S/N To  | ICA | NOTE |
| 0010 | S0643484 | POMPA           | PUMP           | 1    |      |          |         |     |      |
| 0012 | S0643246 | TAPA            | SCREW PLUG     | 1    |      |          |         |     |      |
| 0020 | S0643485 | O-R NG          | O-RING         | 2    |      |          |         |     |      |
| 0030 | S0643228 | PUL, EKSENEL    | AXIAL WASHER   | 1    |      |          |         |     |      |
| 0040 | S0643135 | NEL RULMAN      | AX.NEEDLE CAGE | 1    |      |          |         |     |      |
| 0050 | S0643486 | D SK            | ANGLE DISC     | 1    |      |          |         |     |      |
| 0060 | S0643487 | DURDURMA KOVANI | STOP SLEEVE    | 1    |      |          |         |     |      |
| 0070 | S0643488 | O-R NG          | O-RING         | 1    |      |          |         |     |      |
| 0080 |          | C VATA          | CAP SCREW      | 4    |      |          |         |     |      |
|      | S0643489 | C VATA          | CAP SCREW      | 4    |      |          |         |     |      |

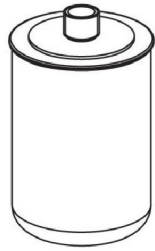
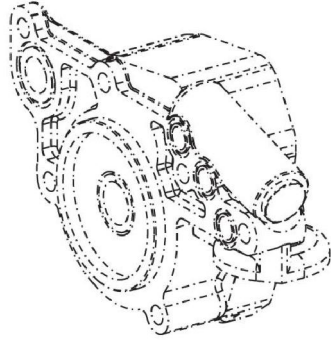
ANZIMAN, HIZ SENSÖRÜ  
TRANSMISSION, SPEED SENSOR

---



**ANZIMAN, HIZ SENSÖRÜ**  
**TRANSMISSION, SPEED SENSOR**

| No    | Parça No | Parça Adı | Description           | Adet | S.K. | Bas.S.N  | Bit.S.N | Y.K | NOT  |
|-------|----------|-----------|-----------------------|------|------|----------|---------|-----|------|
| No    | Part No  |           |                       | Qty  | S.C. | S/N From | S/N To  | ICA | NOTE |
| 0010  |          | SENSÖR    | INDUCTIVE TRANSMITTER | 1    |      |          |         |     |      |
|       | S0643339 | SENSÖR    | INDUCTIVE TRANSMITTER | 1    |      |          |         |     |      |
| /0010 | S0643340 | O-RING    | O-RING                | 1    |      |          |         |     |      |



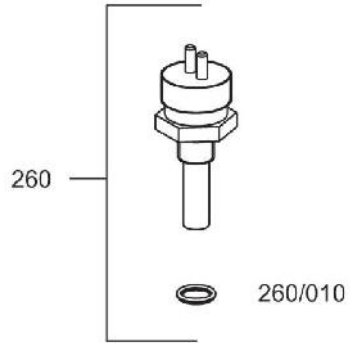
030

**ANZIMAN, F LTRE  
TRANSMISSION, FILTER**

| No   | Parça No        | Parça Adı   | Adet | S.K. | Bas.S.N  | Bit.S.N | Y.K | NOT  |
|------|-----------------|-------------|------|------|----------|---------|-----|------|
| No   | Part No         | Description | Qty  | S.C. | S/N From | S/N To  | ICA | NOTE |
|      | <b>F0315807</b> |             |      |      |          |         |     |      |
| 0030 | F0311962        | FILTRE      |      |      |          |         |     |      |
|      |                 | FILTER      | 1    |      |          |         |     |      |

ANZIMAN, HARARET SENSÖRÜ  
TRANSMISSION, TEMPARATURE SENSOR

---





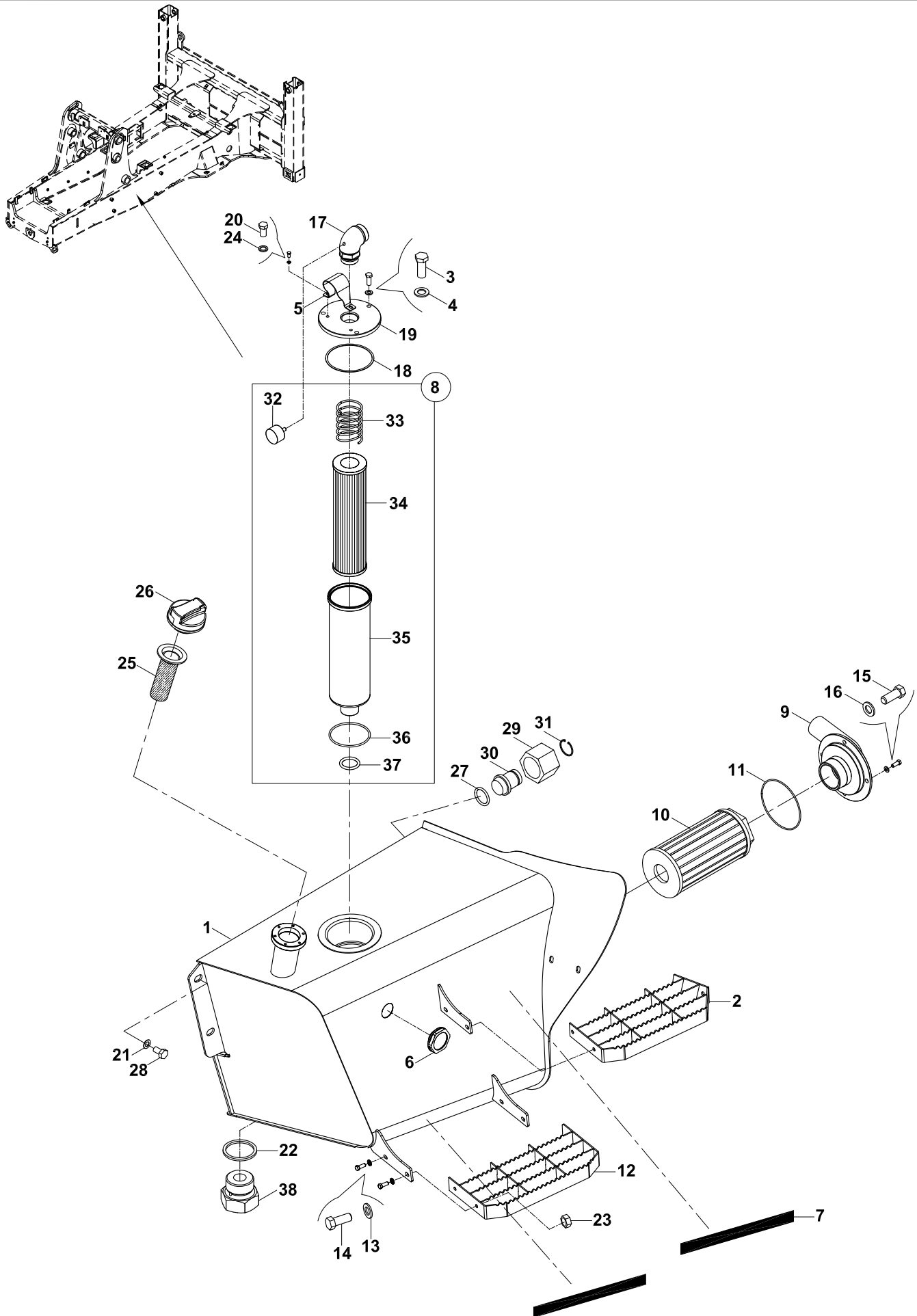
**ANZIMAN, HARARET SENSÖRÜ**  
**TRANSMISSION, TEMPARATURE SENSOR**

| No              | Parça No | Parça Adı      | Description | Adet | S.K. | Bas.S.N  | Bit.S.N | Y.K | NOT  |
|-----------------|----------|----------------|-------------|------|------|----------|---------|-----|------|
| No              | Part No  |                |             | Qty  | S.C. | S/N From | S/N To  | ICA | NOTE |
| <b>F0315808</b> |          |                |             |      |      |          |         |     |      |
| 0270            | S0643498 | HARARET MÜ ÜRÜ | TEMP.SENSOR | 1    |      |          |         |     |      |
| /0010           | S0613500 | O-RING         | O-RING      | 1    |      |          |         |     |      |

**F**

HİDROLİK SİSTEM  
HYDRAULIC SYSTEM

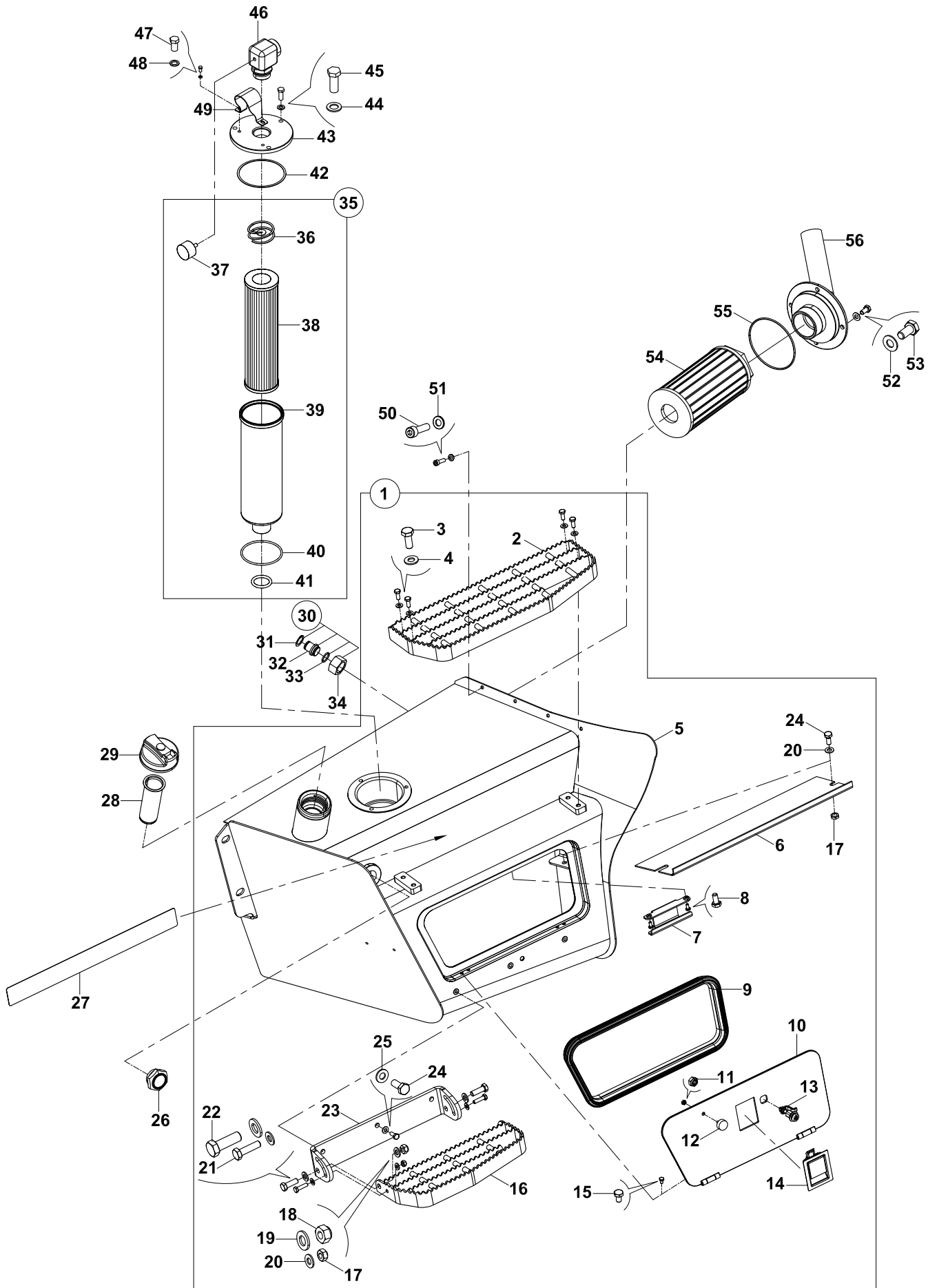
DEPO, HİDROLİK YAĞ  
TANK, HYDRAULIC



**HİDROLİK TANK MONTAJI**  
**HYDRAULIC TANK MOUNTING**

| No | Parça No        | Parça Adı               | Adet | S.K. | Bas.S.N  | Bit.S.N | Y.K | Not  |
|----|-----------------|-------------------------|------|------|----------|---------|-----|------|
| No | Part No         | Description             | Qty  | S.C. | S/N From | S/N To  | ICA | Note |
|    | <b>01713000</b> |                         |      | RK   |          |         |     |      |
| 1  | 01922537        | YAĞ DEPOSU              | 1    |      |          |         |     |      |
| 2  | 01992243        | BASAMAK, ÜST            | 1    |      |          |         |     |      |
| 3  | N010232462      | CIVATA M10x25           | 3    |      |          |         |     |      |
| 4  | N030110002      | PUL                     | 3    |      |          |         |     |      |
| 5  | 02011509        | MUHAFAZA SACI           | 1    |      |          |         |     |      |
| 6  | F9914030        | YAĞ SEVİYE GÖSTERGESİ   | 1    |      |          |         |     |      |
| 7  | F9906910        | ZİFTLİ İNCE KUMLU KAĞIT | 2    |      |          |         |     |      |
| 8  | F2850900        | FİLTRE, DÖNÜŞ, KOMP.    | 1    |      |          |         |     |      |
| 9  | 01991091        | EMİŞ FİLTRE BAĞLANTISI  | 1    |      |          |         |     |      |
| 10 | F2834000        | EMİŞ FİLTRESİ           | 1    |      |          |         |     |      |
| 11 | N102013335      | O-RİNG                  | 1    |      |          |         |     |      |
| 12 | 01992240        | BASAMAK, ALT            | 1    |      |          |         |     |      |
| 13 | N031170017      | RONDELA                 | 8    |      |          |         |     |      |
| 14 | N015890458      | CIVATA M8x20            | 8    |      |          |         |     |      |
| 15 | N010232438      | CIVATA M10x20           | 4    |      |          |         |     |      |
| 16 | N031170019      | RONDELA M10             | 4    |      |          |         |     |      |
| 17 | N163490276      | AYARLANABİLİR DİRSEK    | 1    |      |          |         |     |      |
| 18 | N102009936      | O-RİNG                  | 1    |      |          |         |     |      |
| 19 | 81704155        | FİLTRE KAPAK FLANŞI     | 1    |      |          |         |     |      |
| 20 | N010231442      | CIVATA M6x10            | 2    |      |          |         |     |      |
| 21 | N030020029      | PUL M16                 | 4    |      |          |         |     |      |
| 22 | N030226331      | PUL                     | 1    |      |          |         |     |      |
| 23 | N025910062      | SOMUN M8                | 8    |      |          |         |     |      |
| 24 | N030020004      | RONDELA M6              | 2    |      |          |         |     |      |
| 25 | F2835500        | FİLTRE                  | 1    |      |          |         |     |      |
| 26 | F9915022        | DEPO KAPAĞI             | 1    |      |          |         |     |      |
| 27 | N102001923      | O-RİNG                  | 1    |      |          |         |     |      |
| 28 | N010233506      | CIVATA M16x20           | 4    |      |          |         |     |      |
| 29 | N173570276      | SOMUN M30x2             | 1    |      |          |         |     |      |
| 30 | 81405230        | KÖRTAPA M30x2           | 1    |      |          |         |     |      |
| 31 | N050020035      | SEGMAN                  | 1    |      |          |         |     |      |
| 32 | F2850011        | KİRLİLİK GÖSTERGESİ     | 1    |      |          |         |     |      |
| 33 | F2851003        | YAY                     | 1    |      |          |         |     |      |
| 34 | F2851001        | FİLTRE, DÖNÜŞ           | 1    |      |          |         |     |      |
| 35 | F2851002        | GÖVDE, FİLTRE           | 1    |      |          |         |     |      |
| 36 | F2851004        | O-RİNG                  | 1    |      |          |         |     |      |
| 37 | N030226331      | PUL                     | 1    |      |          |         |     |      |
| 38 | 81403010        | BOŞALTMA TAPASI         | 1    |      |          |         |     |      |

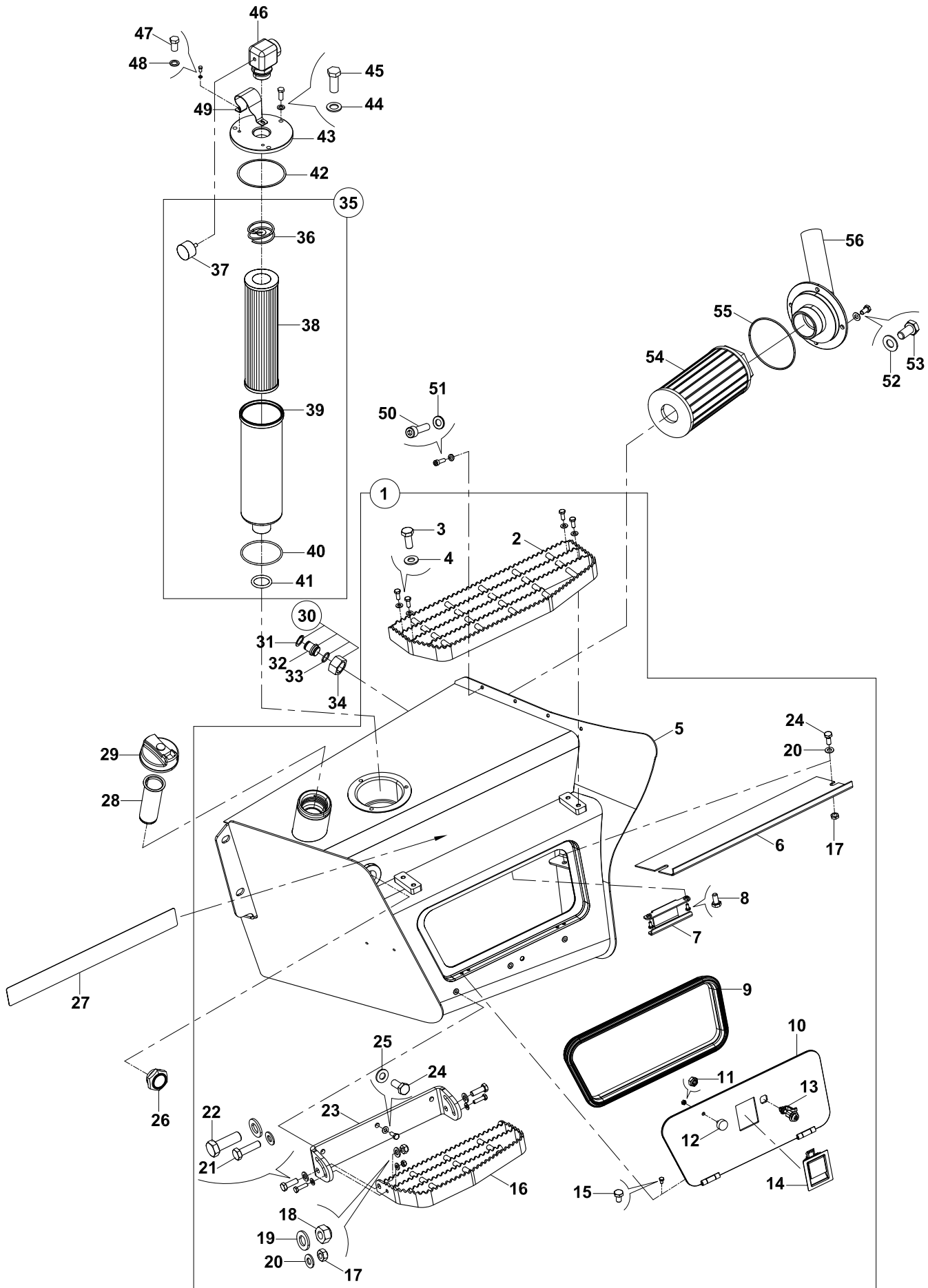
# HİDROLİK TANK MONTAJI HYDRAULIC TANK MOUNTING



**HİDROLİK TANK MONTAJI**  
**HYDRAULIC TANK MOUNTING**

| No | Parça No        | Parça Adı                  | Adet                    | S.K.     | Bas.S.N       | Bit.S.N  | Y.K      | Not  |
|----|-----------------|----------------------------|-------------------------|----------|---------------|----------|----------|------|
| No | Part No         | Description                | Qty                     | S.C.     | SN From       | SN To    | ICA      | Note |
|    | <b>01713000</b> |                            |                         |          |               |          |          |      |
|    |                 |                            |                         |          |               |          |          | RK   |
| 1  | 01825537        | YAĞ DEPOSU KOMPL.          | TANK HYDRAULIC ASSY.    | 1        |               |          |          |      |
| 2  | 01910101        | BASAMAK, ÜST               | STEP, UPPER             | 1        |               |          |          |      |
| 3  | N030810014      | PUL M8                     | WASHER M8               | 4        |               |          |          |      |
| 4  | N010232114      | CİVATA M8x20               | BOLT M8x20              | 4        |               |          |          |      |
| 5  | 01922543        | YAĞ DEPOSU                 | TANK HYDRAULIC          | 1        |               |          |          |      |
| 6  | 02010256        | RAF SACI                   | PLATE                   | 1        |               |          |          |      |
| 7  | 01991012        | KİLİT KARŞILIĞI            | LOCK HINGE              | 1        |               |          |          |      |
| 8  | N010231454      | CİVATA M6x12               | BOLT M6x12              | 2        |               |          |          |      |
| 9  | 81600621        | FİTİL                      | STRIP, RUBBER           | 1        |               |          |          |      |
| 10 | 01991011        | KAPAK, MENTEŞELİ           | COVER                   | 1        | A19001        | - A20848 |          |      |
|    | <b>01829032</b> | <b>KAPAK, MENTEŞELİ</b>    | <b>COVER</b>            | <b>1</b> | <b>A20849</b> | -        | <b>Y</b> |      |
| 11 | N025910050      | SOMUN M12                  | NUT M12                 | 1        |               |          |          |      |
| 12 | 81040057        | RADYATÖR TAKOZU            | SUPPORT                 | 1        |               |          |          |      |
| 13 | F9960017        | KİLİT                      | LOCKING                 | 1        |               |          |          |      |
| 14 | F9950150        | KAPAK KİLİDİ               | LOCK, COVER             | 1        |               |          |          |      |
| 15 | N010231454      | CİVATA M6x12               | BOLT M6x12              | 4        |               |          |          |      |
| 16 | 01910102        | BASAMAK, ALT               | STEP, LOWER             | 1        |               |          |          |      |
| 17 | N025910062      | SOMUN M8                   | NUT M8                  | 4        |               |          |          |      |
| 18 | N025910122      | SOMUN M12                  | NUT M12                 | 4        |               |          |          |      |
| 19 | N030810001      | PUL M12                    | WASHER M12              | 6        |               |          |          |      |
| 20 | N030810014      | PUL M8                     | WASHER M8               | 6        |               |          |          |      |
| 21 | N010232162      | CİVATA M8x30               | BOLT M8x30              | 2        |               |          |          |      |
| 22 | N010232858      | CİVATA M12x35              | BOLT M12x35             | 2        |               |          |          |      |
| 23 | 02000063        | BASAMAK DÖNME SACI         | FOOT STEP BRACKET       | 1        |               |          |          |      |
| 24 | N010232114      | CİVATA M8x20               | BOLT M8x20              | 3        |               |          |          |      |
| 25 | N030810014      | PUL M8                     | WASHER M8               | 3        |               |          |          |      |
| 26 | F9914030        | YAĞ SEVİYE GÖSTERGESİ      | INDICATOR, OIL LEVER    | 1        |               |          |          |      |
| 27 | F9906910        | ZİFTLİ İNCE KUMLU KAĞIT    | SAFETY WALK TAPE        | 1        |               |          |          |      |
| 28 | F2835500        | FİLTRE                     | FILTER                  | 1        |               |          |          |      |
| 29 | F9915022        | DEPO KAPAĞI                | CAP, HYD. FILLER        | 1        |               |          |          |      |
| 30 | 01890230        | KÖRTAPA M30x2              | PLUG                    | 1        |               |          |          |      |
| 31 | N050020035      | SEGMAN                     | RETAINING RING          | 1        |               |          |          |      |
| 32 | 81405230        | KÖRTAPA M30x2              | PLUG                    | 1        |               |          |          |      |
| 33 | N102001923      | O-RİNG                     | O-RING                  | 1        |               |          |          |      |
| 34 | N173570276      | SOMUN M30x2                | NUT M30x2               | 1        |               |          |          |      |
| 35 | F2850900        | FİLTRE, DÖNÜŞ, KOMP.       | FILTER, RETURN, ASSY.   | 1        |               |          |          |      |
| 36 | F2851003        | YAY                        | SPRING                  | 1        |               |          |          |      |
| 37 | F2850011        | KİRLİLİK GÖSTERGESİ        | VACUUMMETER             | 1        |               |          |          |      |
| 38 | F2851001        | FİLTRE, DÖNÜŞ              | FILTER, RETURN          | 1        |               |          |          |      |
| 39 | F2851002        | GÖVDE, FİLTRE              | BODY, FILTER            | 1        |               |          |          |      |
| 40 | F2851004        | O-RİNG                     | O-RING                  | 1        |               |          |          |      |
| 41 | N030226331      | PUL                        | WASHER                  | 1        |               |          |          |      |
| 42 | N102009936      | PUL                        | WASHER                  | 1        |               |          |          |      |
| 43 | 81704155        | FİLTRE KAPAK FLANŞI        | COVER, FILTER           | 1        | A19001        | - A20677 |          |      |
|    | <b>81704156</b> | <b>FİLTRE KAPAK FLANŞI</b> | <b>COVER, FILTER</b>    | <b>1</b> | <b>A20678</b> | -        | <b>X</b> |      |
| 44 | N030810015      | PUL M10                    | WASHER M10              | 3        |               |          |          |      |
| 45 | N010232462      | CİVATA M10x25              | BOLT M10x25             | 3        |               |          |          |      |
| 46 | N163490276      | AYARLANABİLİR DİRSEK       | ELBOW, ADJUSTABLE       | 1        |               |          |          |      |
| 47 | N010231442      | CİVATA M6x10               | BOLT M6x10              | 2        |               |          |          |      |
| 48 | N030020004      | RONDELA M6                 | WASHER M6               | 2        |               |          |          |      |
| 49 | 02011509        | MUHAFAZA SACI              | PROTECTION PLATE        | 1        | A19001        | - A20677 |          |      |
|    | <b>02012863</b> | <b>MUHAFAZA SACI</b>       | <b>PROTECTION PLATE</b> | <b>1</b> | <b>A20678</b> | -        | <b>X</b> |      |
| 50 | N015890494      | CİVATA M8x30               | BOLT M8x30              | 4        |               |          |          |      |
| 51 | N030810014      | PUL M8                     | WASHER M8               | 4        |               |          |          |      |
| 52 | N030810015      | PUL M10                    | WASHER M10              | 4        |               |          |          |      |
| 53 | N010232438      | CİVATA M10x20              | BOLT M10x20             | 4        |               |          |          |      |
| 54 | F2834000        | EMİŞ FİLTRESİ              | FILTER, SUCTION         | 1        |               |          |          |      |

HİDROLİK TANK MONTAJI  
HYDRAULIC TANK MOUNTING

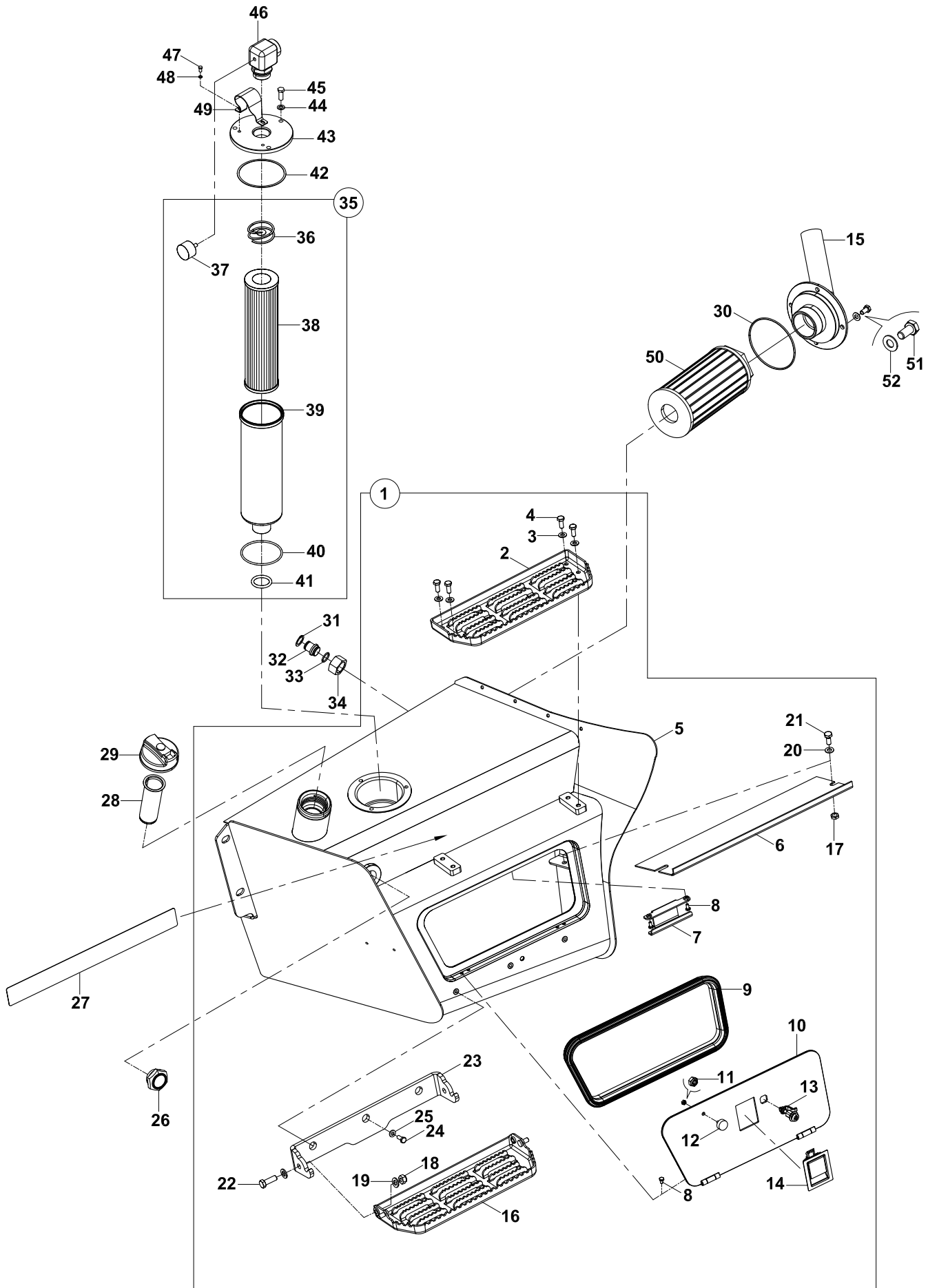


**HİDROLİK TANK MONTAJI**  
**HYDRAULIC TANK MOUNTING**

| No | Parça No   | Parça Adı              | Adet | S.K. | Bas.S.N  | Bit.S.N | Y.K | Not  |
|----|------------|------------------------|------|------|----------|---------|-----|------|
| No | Part No    | Description            | Qty  | S.C. | S/N From | S/N To  | ICA | Note |
| 55 | N102013335 | O-RING                 | 1    |      |          |         |     |      |
| 56 | 01991091   | EMİŞ FİLTRE BAĞLANTISI | 1    |      |          |         |     |      |
| 57 | N030810015 | PUL M10                | 4    |      |          |         |     |      |
| 58 | N010232438 | CİVATA M10x20          | 4    |      |          |         |     |      |
| 56 | 01991091   | EMİŞ FİLTRE BAĞLANTISI | 1    |      |          |         |     |      |



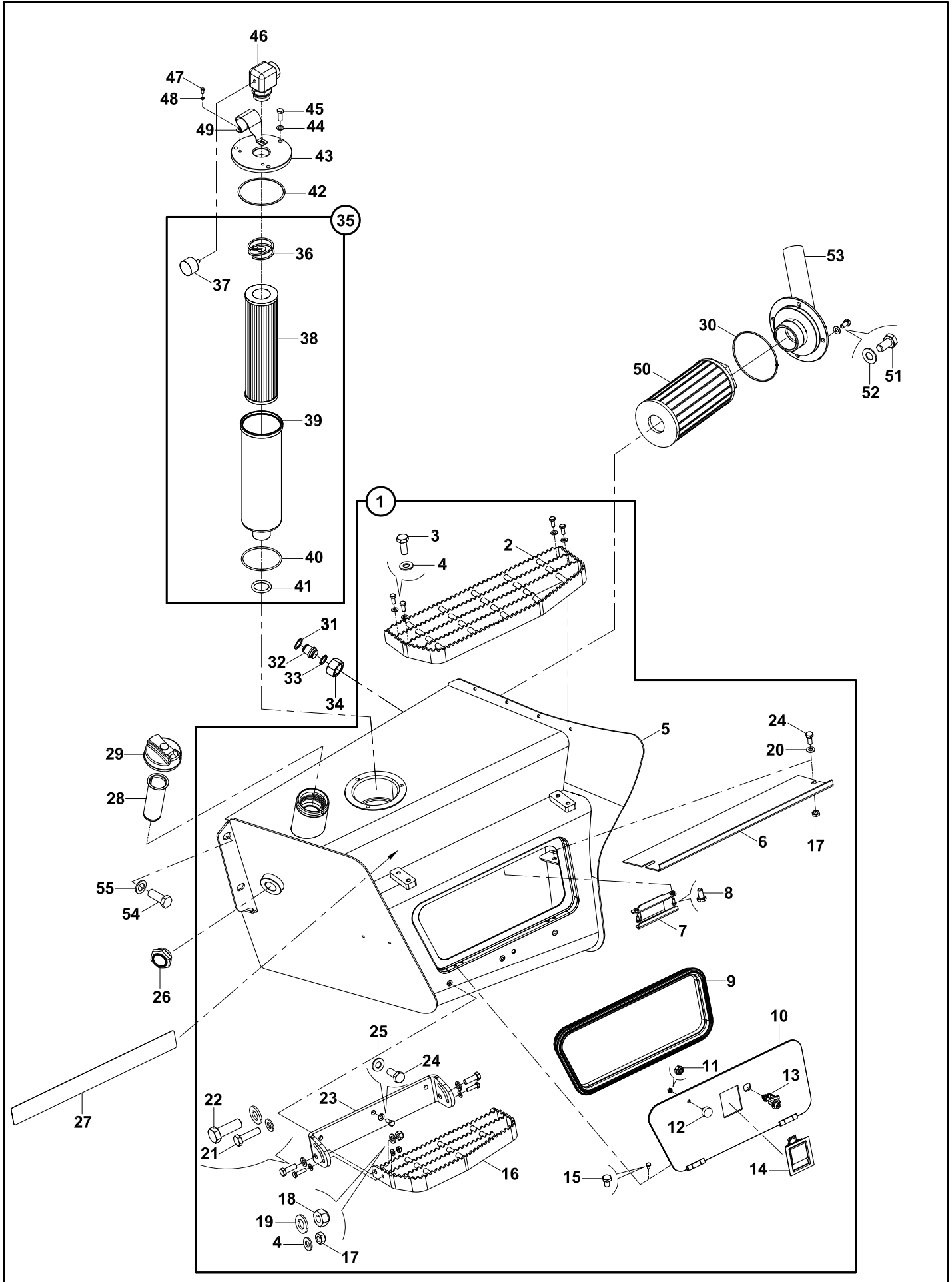
# HİDROLİK TANK MONTAJI HYDRAULIC TANK MOUNTING



**HİDROLİK TANK MONTAJI**  
**HYDRAULIC TANK MOUNTING**

| No | Parça No        | Parça Adı               | Adet | S.K. | Bas.S.N | Bit.S.N | Y.K | Not    |  |
|----|-----------------|-------------------------|------|------|---------|---------|-----|--------|--|
| No | Part No         | Description             | Qty  | S.C. | SN From | SN To   | ICA | Note   |  |
|    | <b>01713000</b> |                         |      | RK   |         |         |     |        |  |
| 1  | 01825545        | YAĞ DEPOSU KOMPL.       | 1    |      |         |         |     |        |  |
| 2  | 02010535        | BASAMAK, ÜST            | 1    |      |         |         |     |        |  |
| 3  | N030312205      | PUL                     | 4    |      |         |         |     | M8     |  |
| 4  | N010232114      | CIVATA                  | 4    |      |         |         |     | M8x20  |  |
| 5  | 01922545        | YAĞ DEPOSU              | 1    |      |         |         |     |        |  |
| 6  | 02010256        | RAF SACI                | 1    |      |         |         |     |        |  |
| 7  | 01991012        | KİLİT KARŞILIĞI         | 1    |      |         |         |     |        |  |
| 8  | N010231454      | CIVATA                  | 6    |      |         |         |     | M6x12  |  |
| 9  | 81600621        | FİTİL                   | 1    |      |         |         |     |        |  |
| 10 | 01991011        | KAPAK, MENTEŞELİ        | 1    |      |         |         |     |        |  |
| 11 | N025910050      | SOMUN                   | 1    |      |         |         |     | M12    |  |
| 12 | 81040057        | TAKOZ, RADYATÖR         | 1    |      |         |         |     |        |  |
| 13 | F9960017        | KİLİT                   | 1    |      |         |         |     |        |  |
| 14 | F9950150        | KAPAK KİLİDİ            | 1    |      |         |         |     |        |  |
| 15 | 01991091        | EMİŞ FİLTRE BAĞLANTISI  | 1    |      |         |         |     |        |  |
| 16 | 01910109        | BASAMAK, ALT            | 1    |      |         |         |     |        |  |
| 17 | N025910062      | SOMUN                   | 2    |      |         |         |     | M8     |  |
| 18 | N025910086      | SOMUN                   | 2    |      |         |         |     | M12    |  |
| 19 | N030100020      | PUL                     | 4    |      |         |         |     | M12    |  |
| 20 | N030810017      | PUL                     | 6    |      |         |         |     | M8     |  |
| 21 | N010232114      | CIVATA                  | 2    |      |         |         |     | M8x20  |  |
| 22 | N015890842      | CIVATA                  | 2    |      |         |         |     | M12x35 |  |
| 23 | 02010518        | BASAMAK DÖNME SACI      | 1    |      |         |         |     |        |  |
| 24 | N010232798      | CIVATA                  | 3    |      |         |         |     | M12x20 |  |
| 25 | N030560004      | PUL                     | 3    |      |         |         |     | M12    |  |
| 26 | F9914030        | YAĞ SEVİYE GÖSTERGESİ   | 1    |      |         |         |     |        |  |
| 27 | F9906915        | ZİFTLİ İNCE KUMLU KAĞIT | 1    |      |         |         |     |        |  |
| 28 | F2835500        | FİLTRE                  | 1    |      |         |         |     |        |  |
| 29 | F9915022        | DEPO KAPAĞI             | 1    |      |         |         |     |        |  |
| 30 | N102013335      | O-RİNG                  | 1    |      |         |         |     |        |  |
| 31 | N050020035      | SEGMAN                  | 1    |      |         |         |     |        |  |
| 32 | 81405230        | KÖRTAPA                 | 1    |      |         |         |     |        |  |
| 33 | N102001923      | O-RİNG                  | 1    |      |         |         |     |        |  |
| 34 | N173570276      | SOMUN                   | 1    |      |         |         |     | M30x2  |  |
| 35 | F2850900        | FİLTRE, DÖNÜŞ, KOMP.    | 1    |      |         |         |     |        |  |
| 36 | F2851003        | YAY                     | 1    |      |         |         |     |        |  |
| 37 | F2850011        | KİRLİLİK GÖSTERGESİ     | 1    |      |         |         |     |        |  |
| 38 | F2851001        | FİLTRE, DÖNÜŞ           | 1    |      |         |         |     |        |  |
| 39 | F2851002        | GÖVDE, FİLTRE           | 1    |      |         |         |     |        |  |
| 40 | F2851004        | O-RİNG                  | 1    |      |         |         |     |        |  |
| 41 | N030226331      | PUL                     | 1    |      |         |         |     |        |  |
| 42 | N102009936      | O-RİNG                  | 1    |      |         |         |     |        |  |
| 43 | 81704156        | FİLTRE KAPAK FLANŞI     | 1    |      |         |         |     |        |  |
| 44 | N030810015      | PUL M10                 | 3    |      |         |         |     | M10    |  |
| 45 | N010232462      | CIVATA                  | 3    |      |         |         |     | M10x25 |  |
| 46 | N163490276      | AYARLANABİLİR DİRSEK    | 1    |      |         |         |     |        |  |
| 47 | N010231442      | CIVATA                  | 2    |      |         |         |     | M6x10  |  |
| 48 | N030020004      | RONDELA                 | 2    |      |         |         |     | M6     |  |
| 49 | 02012863        | MUHAFAZA SACI           | 1    |      |         |         |     |        |  |
| 50 | F2834000        | EMİŞ FİLTRESİ           | 1    |      |         |         |     |        |  |
| 51 | N010232438      | CIVATA                  | 4    |      |         |         |     | M10x20 |  |
| 52 | N030810015      | PUL                     | 4    |      |         |         |     | M10    |  |

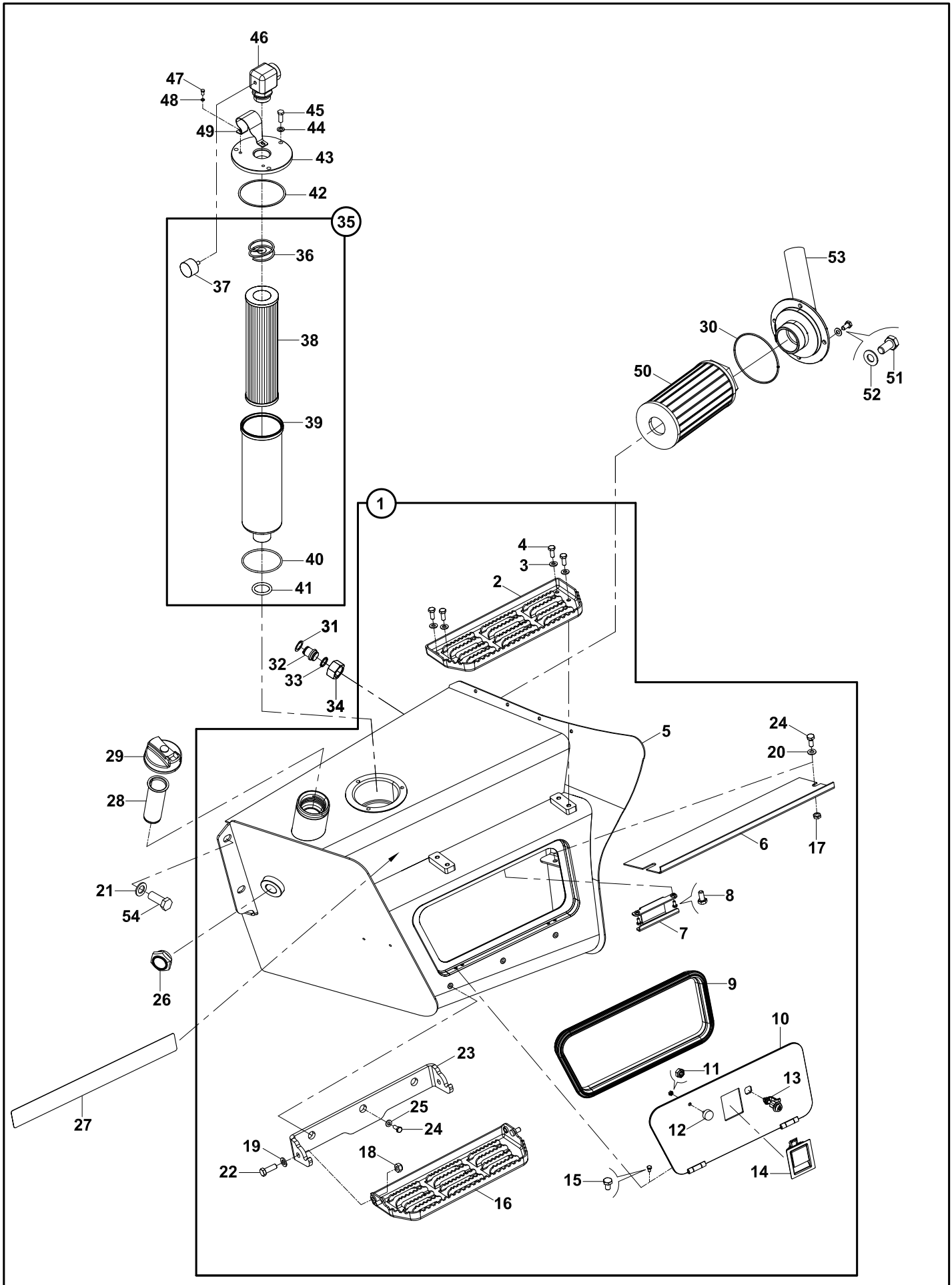
# HİDROLİK TANK MONTAJI HYDRAULIC TANK MOUNTING



**HİDROLİK TANK MONTAJI**  
**HYDRAULIC TANK MOUNTING**

| No | Parça No   | Parça Adı               | Adet                  | S.K. | Bas.S.N | Bit.S.N | Y.K | Not    |
|----|------------|-------------------------|-----------------------|------|---------|---------|-----|--------|
| No | Part No    | Description             | Qty                   | S.C. | SN From | SN To   | ICA | Note   |
|    | 01713000   |                         |                       |      |         |         |     | RK     |
| 1  | 01825548   | YAĞ DEPOSU KOMPL.       | TANK HYDRAULIC ASSY.  | 1    |         |         |     |        |
| 2  | 01910101   | BASAMAK, ÜST            | STEP, UPPER           | 1    |         |         |     |        |
| 3  | N010232114 | CIVATA                  | BOLT                  | 4    |         |         |     | M8x20  |
| 4  | N030100017 | PUL                     | WASHER                | 6    |         |         |     | M8     |
| 5  | 01922546   | YAĞ DEPOSU              | TANK HYDRAULIC        | 1    |         |         |     |        |
| 6  | 02010256   | RAF SACI                | PLATE                 | 1    |         |         |     |        |
| 7  | 01991012   | KİLİT KARŞILIĞI         | LOCK HINGE            | 1    |         |         |     |        |
| 8  | N015890290 | CIVATA                  | BOLT                  | 2    |         |         |     | M6x12  |
| 9  | 81600621   | FİTİL                   | STRIP, RUBBER         | 1    |         |         |     |        |
| 10 | 01991011   | KAPAK, MENTEŞELİ        | COVER                 | 1    |         |         |     |        |
| 11 | N025910050 | SOMUN                   | NUT                   | 1    |         |         |     | M12    |
| 12 | 81040057   | TAKOZ, RADYATÖR         | SUPPORT               | 1    |         |         |     |        |
| 13 | F9960017   | KİLİT                   | LOCKING               | 1    |         |         |     |        |
| 14 | F9950150   | KAPAK KİLİDİ            | LOCK, COVER           | 1    |         |         |     |        |
| 15 | N015890290 | CIVATA                  | BOLT                  | 4    |         |         |     | M6x12  |
| 16 | 01910102   | BASAMAK, ALT            | STEP, LOWER           | 1    |         |         |     |        |
| 17 | N025910062 | SOMUN                   | NUT                   | 2    |         |         |     | M8     |
| 18 | N025910122 | SOMUN                   | NUT                   | 2    |         |         |     | M12    |
| 19 | N030100023 | PUL                     | WASHER                | 4    |         |         |     | M12    |
| 20 | N030312205 | PUL                     | WASHER                | 2    |         |         |     | M8     |
| 21 | N010232162 | CIVATA                  | BOLT                  | 2    |         |         |     | M8x20  |
| 22 | N015891190 | CIVATA                  | BOLT                  | 2    |         |         |     | M12x35 |
| 23 | 02012926   | BASAMAK DÖNME SACI      | FOOT STEP BRACKET     | 1    |         |         |     |        |
| 24 | N010232114 | CIVATA                  | BOLT                  | 3    |         |         |     | M12x20 |
| 25 | N030100017 | PUL                     | WASHER                | 3    |         |         |     | M12    |
| 26 | F9914030   | YAĞ SEVİYE GÖSTERGESİ   | INDICATOR, OIL LEVER  | 1    |         |         |     |        |
| 27 | F9906915   | ZİFTLİ İNCE KUMLU KAĞIT | SAFETY WALK TAPE      | 1    |         |         |     |        |
| 28 | F2835500   | FİLTRE                  | FILTER                | 1    |         |         |     |        |
| 29 | F9915022   | DEPO KAPAĞI             | CAP, HYD. FILLER      | 1    |         |         |     |        |
| 30 | N102013335 | O-RİNG                  | O-RING                | 1    |         |         |     |        |
| 31 | N050020035 | SEGMAN                  | RETAINING RING        | 1    |         |         |     |        |
| 32 | 81405230   | KÖRTAPA                 | PLUG                  | 1    |         |         |     |        |
| 33 | N102001923 | O-RİNG                  | O-RING                | 1    |         |         |     |        |
| 34 | N173570276 | SOMUN                   | NUT                   | 1    |         |         |     | M30x2  |
| 35 | F2850900   | FİLTRE, DÖNÜŞ, KOMP.    | FILTER, RETURN, ASSY. | 1    |         |         |     |        |
| 36 | F2851003   | YAY                     | SPRING                | 1    |         |         |     |        |
| 37 | F2850011   | KİRLİLİK GÖSTERGESİ     | VACUUMMETER           | 1    |         |         |     |        |
| 38 | F2851001   | FİLTRE, DÖNÜŞ           | FILTER, RETURN        | 1    |         |         |     |        |
| 39 | F2851002   | GÖVDE, FİLTRE           | BODY, FILTER          | 1    |         |         |     |        |
| 40 | F2851004   | O-RİNG                  | O-RING                | 1    |         |         |     |        |
| 41 | N030226331 | PUL                     | WASHER                | 1    |         |         |     |        |
| 42 | N102009936 | O-RİNG                  | O-RING                | 1    |         |         |     |        |
| 43 | 81704156   | FİLTRE KAPAK FLANŞI     | COVER, FILTER         | 1    |         |         |     |        |
| 44 | N030810015 | PUL M10                 | WASHER M10            | 3    |         |         |     | M10    |
| 45 | N010232462 | CIVATA                  | BOLT                  | 3    |         |         |     | M10x25 |
| 46 | N163490276 | AYARLANABİLİR DİRSEK    | ELBOW, ADJUSTABLE     | 1    |         |         |     |        |
| 47 | N010232462 | CIVATA                  | BOLT                  | 2    |         |         |     | M10x25 |
| 48 | N030810015 | RONDELA                 | WASHER                | 2    |         |         |     | M6     |
| 49 | 02012863   | MUHAFAZA SACI           | PROTECTION PLATE      | 1    |         |         |     |        |
| 50 | F2834000   | EMİŞ FİLTRESİ           | FILTER, SUCTION       | 1    |         |         |     |        |
| 51 | N010232438 | CIVATA                  | BOLT                  | 4    |         |         |     | M10x20 |
| 52 | N030810015 | PUL                     | WASHER                | 4    |         |         |     | M10    |
| 53 | 01991091   | EMİŞ FİLTRE BAĞLANTISI  | MOUNTING, SUC. FILTER | 1    |         |         |     | M8     |
| 54 | N010233530 | CIVATA                  | BOLT                  | 4    |         |         |     | M16x25 |
| 55 | N030810002 | PUL                     | WASHER                | 4    |         |         |     | M16    |

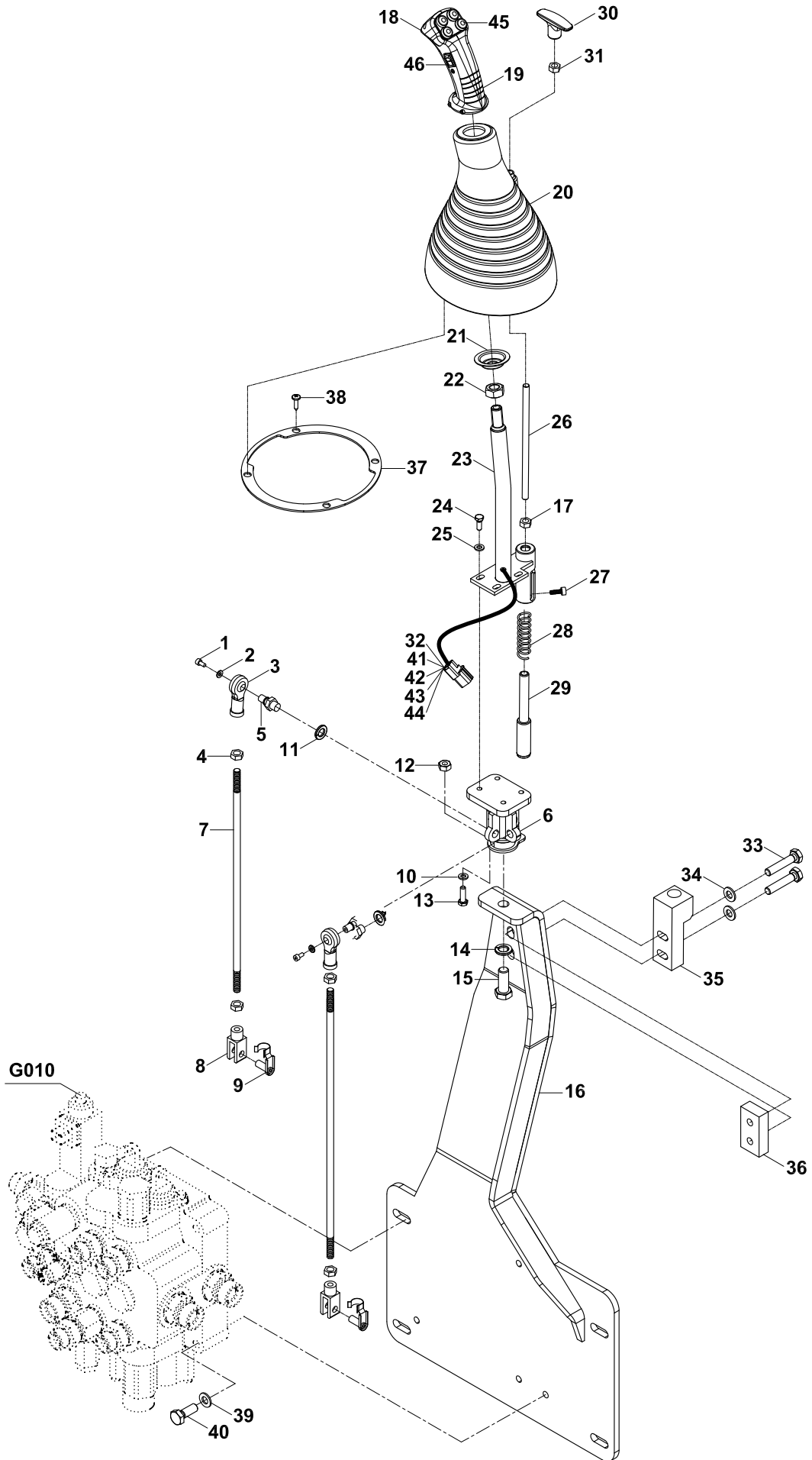
# HİDROLİK TANK MONTAJI HYDRAULIC TANK MOUNTING



**HİDROLİK TANK MONTAJI**  
**HYDRAULIC TANK MOUNTING**

| No | Parça No   | Parça Adı               | Adet                  | S.K. | Bas.S.N | Bit.S.N | Y.K | Not    |
|----|------------|-------------------------|-----------------------|------|---------|---------|-----|--------|
| No | Part No    | Description             | Qty                   | S.C. | SN From | SN To   | ICA | Note   |
|    | 01713000   |                         |                       | RK   |         |         |     |        |
| 1  | 01825551   | YAĞ DEPOSU KOMPL.       | TANK HYDRAULIC ASSY.  | 1    |         |         |     |        |
| 2  | 02012931   | BASAMAK, ÜST            | STEP, UPPER           | 1    |         |         |     |        |
| 3  | N010232114 | CIVATA                  | BOLT                  | 4    |         |         |     | M8x20  |
| 4  | N030100017 | PUL                     | WASHER                | 4    |         |         |     | M8     |
| 5  | 01922546   | YAĞ DEPOSU              | TANK HYDRAULIC        | 1    |         |         |     |        |
| 6  | 02010256   | RAF SACI                | PLATE                 | 1    |         |         |     |        |
| 7  | 01991012   | KİLİT KARŞILIĞI         | LOCK HINGE            | 1    |         |         |     |        |
| 8  | N015890290 | CIVATA                  | BOLT                  | 2    |         |         |     | M6x12  |
| 9  | 81600621   | FİTİL                   | STRIP, RUBBER         | 1    |         |         |     |        |
| 10 | 01991011   | KAPAK, MENTEŞELİ        | COVER                 | 1    |         |         |     |        |
| 11 | N025910050 | SOMUN                   | NUT                   | 1    |         |         |     | M12    |
| 12 | 81040057   | TAKOZ, RADYATÖR         | SUPPORT               | 1    |         |         |     |        |
| 13 | F9960017   | KİLİT                   | LOCKING               | 1    |         |         |     |        |
| 14 | F9950150   | KAPAK KİLİDİ            | LOCK, COVER           | 1    |         |         |     |        |
| 15 | N015890290 | CIVATA                  | BOLT                  | 4    |         |         |     | M6x12  |
| 16 | 01910110   | BASAMAK, ALT            | STEP, LOWER           | 1    |         |         |     |        |
| 17 | N025910062 | SOMUN                   | NUT                   | 2    |         |         |     | M8     |
| 18 | N025910122 | SOMUN                   | NUT                   | 2    |         |         |     | M12    |
| 19 | N030100023 | PUL                     | WASHER                | 4    |         |         |     | M12    |
| 20 | N030312205 | PUL                     | WASHER                | 2    |         |         |     | M8     |
| 21 | N030810002 | PUL                     | WASHER                | 4    |         |         |     | M16    |
| 22 | N010232510 | CIVATA                  | BOLT                  | 2    |         |         |     | M10x40 |
| 23 | 02012933   | BASAMAK DÖNME SACI      | FOOT STEP BRACKET     | 1    |         |         |     |        |
| 24 | N010232114 | CIVATA                  | BOLT                  | 3    |         |         |     | M12x20 |
| 25 | N030100017 | PUL                     | WASHER                | 3    |         |         |     | M12    |
| 26 | F9914030   | YAĞ SEVİYE GÖSTERGESİ   | INDICATOR, OIL LEVER  | 1    |         |         |     |        |
| 27 | F9906915   | ZİFTLİ İNCE KUMLU KAĞIT | SAFETY WALK TAPE      | 1    |         |         |     |        |
| 28 | F2835500   | FİLTRE                  | FILTER                | 1    |         |         |     |        |
| 29 | F9915022   | DEPO KAPAĞI             | CAP, HYD. FILLER      | 1    |         |         |     |        |
| 30 | N102013335 | O-RİNG                  | O-RING                | 1    |         |         |     |        |
| 31 | N050020035 | SEGMAN                  | RETAINING RING        | 1    |         |         |     |        |
| 32 | 81405230   | KÖRTAPA                 | PLUG                  | 1    |         |         |     |        |
| 33 | N102001923 | O-RİNG                  | O-RING                | 1    |         |         |     |        |
| 34 | N173570276 | SOMUN                   | NUT                   | 1    |         |         |     | M30x2  |
| 35 | F2850900   | FİLTRE, DÖNÜŞ, KOMP.    | FILTER, RETURN, ASSY. | 1    |         |         |     |        |
| 36 | F2851003   | YAY                     | SPRING                | 1    |         |         |     |        |
| 37 | F2850011   | KİRLİLİK GÖSTERGESİ     | VACUUMMETER           | 1    |         |         |     |        |
| 38 | F2851001   | FİLTRE, DÖNÜŞ           | FILTER, RETURN        | 1    |         |         |     |        |
| 39 | F2851002   | GÖVDE, FİLTRE           | BODY, FILTER          | 1    |         |         |     |        |
| 40 | F2851004   | O-RİNG                  | O-RING                | 1    |         |         |     |        |
| 41 | N030226331 | PUL                     | WASHER                | 1    |         |         |     |        |
| 42 | N102009936 | O-RİNG                  | O-RING                | 1    |         |         |     |        |
| 43 | 81704156   | FİLTRE KAPAK FLANŞI     | COVER, FILTER         | 1    |         |         |     |        |
| 44 | N030810015 | PUL M10                 | WASHER M10            | 3    |         |         |     | M10    |
| 45 | N010232462 | CIVATA                  | BOLT                  | 3    |         |         |     | M10x25 |
| 46 | N163490276 | AYARLANABİLİR DİRSEK    | ELBOW, ADJUSTABLE     | 1    |         |         |     |        |
| 47 | N010232462 | CIVATA                  | BOLT                  | 2    |         |         |     | M10x25 |
| 48 | N030810015 | RONDELA                 | WASHER                | 2    |         |         |     | M6     |
| 49 | 02012863   | MUHAFAZA SACI           | PROTECTION PLATE      | 1    |         |         |     |        |
| 50 | F2834000   | EMİŞ FİLTRESİ           | FILTER, SUCTION       | 1    |         |         |     |        |
| 51 | N010232438 | CIVATA                  | BOLT                  | 4    |         |         |     | M10x20 |
| 52 | N030810015 | PUL                     | WASHER                | 4    |         |         |     | M10    |
| 53 | 01991091   | EMİŞ FİLTRE BAĞLANTISI  | MOUNTING, SUC. FILTER | 1    |         |         |     | M8     |
| 54 | N010233530 | CIVATA                  | BOLT                  | 4    |         |         |     | M16x25 |

# YÜKLEYİCİ KUMANDA VE MEKANİZMASI (JOYSTİK & AÇILIR KEPÇE) LOADER CONTROL & MECHANISM (JOYSTICK & MULTIPURPOSE BUCKET)

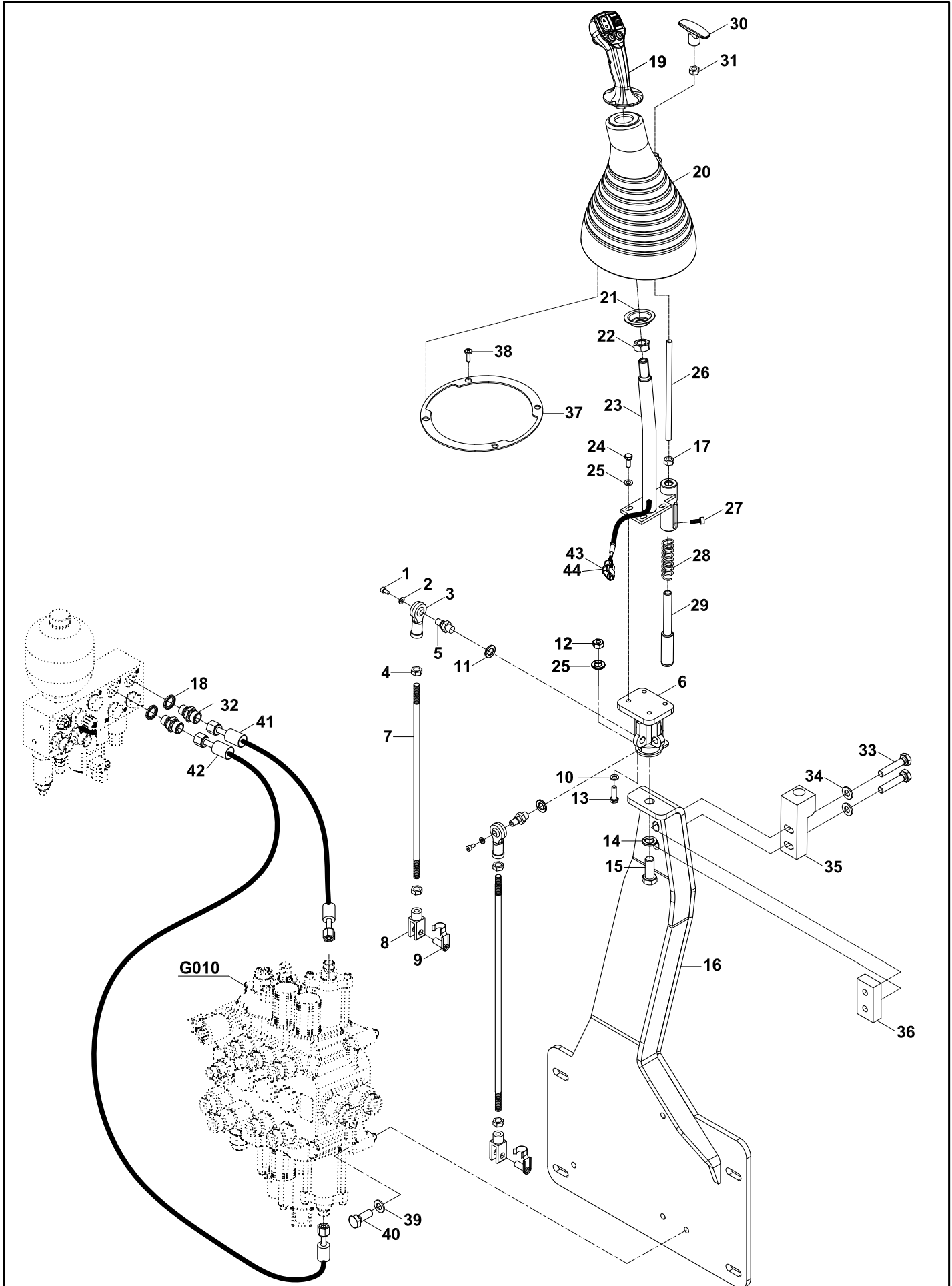


**YÜKLEYİCİ KUMANDA VE MEKANİZMASI (JOYSTİK & AÇILIR KEPÇE)**  
**LOADER CONTROL & MECHANISM (JOYSTICK & MULTIPURPOSE BUCKET)**

| No              | Parça No          | Parça Adı             | Adet                | S.K.     | Bas.S.N  | Bit.S.N | Y.K | NOT  |
|-----------------|-------------------|-----------------------|---------------------|----------|----------|---------|-----|------|
| No              | Part No           | Description           | Qty                 | S.C.     | S/N From | S/N To  | ICA | NOTE |
| <b>01723003</b> |                   |                       |                     | RK       |          |         |     |      |
| 1               | N015890014        | CİVATA M4x8           | BOLT 4x8            | 1        |          |         |     |      |
| 2               | N030001850        | ÖZEL PUL              | WASHER, SPECIAL     | 1        |          |         |     |      |
| 3               | F9960040          | KÜRESEL MAFSAL        | ROD END             | 2        |          |         |     |      |
| 4               | N023580182        | SOMUN M8              | NUT, M8             | 4        |          |         |     |      |
| 5               | 81300150          | MAFSAL PİMİ           | PIN, JOINT          | 2        |          |         |     |      |
| 6               | 01929297          | MAFSAL                | 4 WAY JOINT         | 1        |          |         |     |      |
| 7               | 02021554          | KUMANDA ÇUBUĞU        | ROD                 | 2        |          |         |     |      |
| 8               | F9960050          | MAFSAL ÇATALI         | CLEVIS              | 2        |          |         |     |      |
| 9               | F9960055          | KİLİTLİ PİM           | PIN, CLEVIS         | 2        |          |         |     |      |
| 10              | N030100013        | PUL M6                | WASHER M6           | 2        |          |         |     |      |
| 11              | N030810015        | PUL M10               | WASHER M10          | 2        |          |         |     |      |
| 12              | N025910050        | SOMUN M6              | NUT M6              | 1        |          |         |     |      |
| 13              | N010231514        | CİVATA M6x20          | BOLT M6x20          | 1        |          |         |     |      |
| 14              | N030810001        | PUL                   | WASHER              | 1        |          |         |     |      |
| 15              | N010232846        | CİVATA M12x30         | BOLT M12x30         | 1        |          |         |     |      |
| 16              | 01929235          | KUMANDA BAĞLANTI SACI | MOUNTING PLATE      | 1        |          |         |     |      |
| 17              | N023570182        | SOMUN M8              | NUT M8              | 1        |          |         |     |      |
| 18              | 55400436          | DÜĞME                 | BUTTON              | 2        |          |         |     |      |
| 19              | 52208010          | JOYSTICK              | JOYSTICK            | 1        |          |         |     |      |
| 20              | 81028590          | KÖRÜK                 | GAITER              | 1        |          |         |     |      |
| 21              | 02012129          | SAC ALTLIK-ÖN KÖRÜK   | PLATE, GAITER       | 1        |          |         |     |      |
| 22              | 80400190          | ÖZEL SOMUN            | SPECIAL NUT         | 1        |          |         |     |      |
| 23              | 01991350          | JOYSTICK KOLU         | LEVER, JOYSTICK     | 1        |          |         |     |      |
| 24              | N010231478        | CIVATA, M6x16         | BOLT, M6x16         | 4        |          |         |     |      |
| 25              | N030100013        | PUL, M6               | WASHER, M6          | 4        |          |         |     |      |
| 26              | 02021442          | KOL                   | LEVER               | 1        |          |         |     |      |
| 27              | N015890170        | CIVATA, M5x16         | BOLT, M5x16         | 1        |          |         |     |      |
| 28              | 80706710          | YAY                   | SPRING              | 1        |          |         |     |      |
| 29              | 81014425          | MİL                   | SHAFT               | 1        |          |         |     |      |
| 30              | 81014483          | LEVYE KİLİT KOLU      | LEVER, LOCK         | 1        |          |         |     |      |
| 31              | N023570182        | SOMUN, M8             | NUT, M8             | 1        |          |         |     |      |
| 32              | 50610000          | KONNEKTÖR             | CONNECTOR           | 1        |          |         |     |      |
| 33              | N010232498        | CİVATA, M10x35        | BOLT, M10x35        | 2        |          |         |     |      |
|                 | <b>N010380626</b> | <b>CİVATA, M10x35</b> | <b>BOLT, M10x35</b> | <b>2</b> |          |         |     | Y    |
| 34              | N030020121        | PUL M10               | WASHER M10          | 2        |          |         |     |      |
| 35              | 02021411          | LEVYE KİLİT KARŞILIĞI | LOCK                | 1        |          |         |     |      |
| 36              | 02020809          | KİLİT BAĞLANTI SACI   | MOUNTING PLATE      | 1        |          |         |     |      |
| 37              | 02002510          | ÖN KÖRÜK SACI         | PLATE, GAITER       | 1        |          |         |     |      |
| 38              | N130165180        | DÜBEL                 | FIXING PLUG         | 4        |          |         |     |      |
| 39              | N030020121        | PUL M10               | WASHER M10          | 3        |          |         |     |      |
| 40              | N010232462        | CİVATA M10x25         | BOLT M10x25         | 3        |          |         |     |      |
| 41              | 50610001          | KİLİT                 | LOCK                | 1        |          |         |     |      |
| 42              | 52919500          | TAPA                  | PLUG                | 3        |          |         |     |      |
| 43              | 52919000          | TERMİNAL CONTASI      | TERMINAL RUBBER     | 5        |          |         |     |      |
| 44              | 50903000          | TERMİNAL, ERKEK       | TERMINAL, MALE      | 5        |          |         |     |      |
| 45              | 55400437          | DÜĞME                 | BUTTON              | 2        |          |         |     |      |
| 46              | 55400438          | ANAHTAR ON-OFF        | MINI ROCKER ON-OFF  | 1        |          |         |     |      |



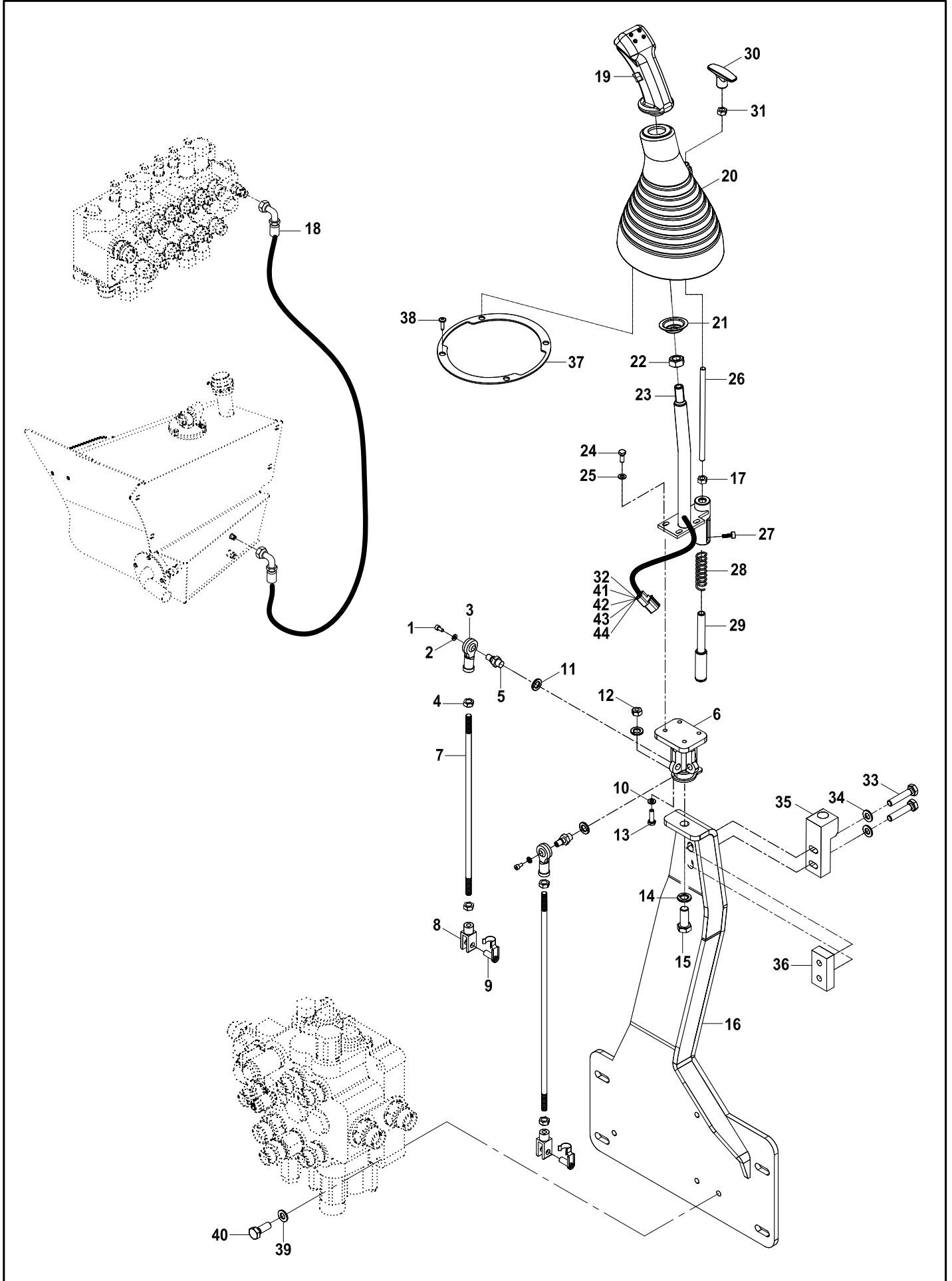
# YÜKLEYİCİ KUMANDA VE MEKANİZMASI (JOYSTİK & AÇILIR KEPÇE) LOADER CONTROL & MECHANISM (JOYSTICK & MULTIPURPOSE BUCKET)



**YÜKLEYİCİ KUMANDA VE MEKANİZMASI (JOYSTİK & AÇILIR KEPÇE)**  
**LOADER CONTROL & MECHANISM (JOYSTICK & MULTIPURPOSE BUCKET)**

| No | Parça No          | Parça Adı              | Adet     | S.K. | Bas.S.N       | Bit.S.N | Y.K | NOT      |
|----|-------------------|------------------------|----------|------|---------------|---------|-----|----------|
| No | Part No           | Description            | Qty      | S.C. | SN From       | SN To   | ICA | NOTE     |
|    | <b>01723003</b>   |                        |          |      |               |         |     | RK       |
| 1  | N015890014        | CIVATA M4x8            | 2        |      |               |         |     |          |
| 2  | N030001850        | ÖZEL PUL               | 2        |      |               |         |     |          |
| 3  | F9960040          | KÜRESEL MAFSAL         | 2        |      |               |         |     |          |
| 4  | N023580182        | SOMUN M8               | 4        |      |               |         |     |          |
| 5  | 81300150          | MAFSAL PİMİ            | 2        |      |               |         |     |          |
| 6  | 01929297          | MAFSAL                 | 1        |      |               |         |     |          |
| 7  | 02021554          | KUMANDA ÇUBUĞU         | 2        |      |               |         |     |          |
| 8  | F9960050          | MAFSAL ÇATALI          | 2        |      |               |         |     |          |
| 9  | F9960055          | KİLİTLİ PİM            | 2        |      |               |         |     |          |
| 10 | N030100013        | PUL M6                 | 2        |      |               |         |     |          |
| 11 | N030810015        | PUL M10                | 2        |      |               |         |     |          |
| 12 | N025910050        | SOMUN M6               | 1        |      |               |         |     |          |
| 13 | N010231514        | CIVATA M6x20           | 1        |      |               |         |     |          |
| 14 | N030810001        | PUL                    | 1        |      |               |         |     |          |
| 15 | N010232846        | CIVATA M12x30          | 1        |      |               |         |     |          |
| 16 | 01929235          | KUMANDA BAĞLANTI SACI  | 1        |      |               |         |     |          |
| 17 | N023570182        | SOMUN M8               | 1        |      |               |         |     |          |
| 18 | N030000004        | PUL                    | 2        |      |               |         |     |          |
| 19 | F1822733          | KUMANDA KOLU           | 1        |      |               |         |     |          |
|    | <b>F1822734</b>   | <b>KUMANDA KOLU</b>    | <b>1</b> |      | <b>A22074</b> |         |     | <b>Y</b> |
| 20 | 81028590          | KÖRÜK                  | 1        |      |               |         |     |          |
| 21 | 02012129          | SAC ALTLIK-ÖN KÖRÜK    | 1        |      |               |         |     |          |
| 22 | 80400190          | ÖZEL SOMUN             | 1        |      |               |         |     |          |
|    | <b>N023570302</b> | <b>SOMUN</b>           | <b>1</b> |      |               |         |     | <b>Y</b> |
| 23 | 01991350          | JOYSTICK KOLU          | 1        |      |               |         |     |          |
| 24 | N010231478        | CIVATA, M6x16          | 4        |      |               |         |     |          |
| 25 | N030100013        | PUL, M6                | 4        |      |               |         |     |          |
| 26 | 02021442          | KOL                    | 1        |      |               |         |     |          |
| 27 | N015890170        | CIVATA, M5x16          | 1        |      |               |         |     |          |
| 28 | 80706710          | YAY                    | 1        |      |               |         |     |          |
| 29 | 81014425          | MİL                    | 1        |      |               |         |     |          |
| 30 | 81014483          | LEVYE KİLİT KOLU       | 1        |      |               |         |     |          |
| 31 | N023580158        | SOMUN, M6              | 1        |      |               |         |     |          |
| 32 | N163430814        | NİPEL                  | 2        |      |               |         |     |          |
| 33 | N010380626        | CIVATA, M10x35         | 2        |      |               |         |     |          |
| 34 | N030020121        | PUL M10                | 2        |      |               |         |     |          |
| 35 | 02021411          | LEVYE KİLİT KARŞILIĞI  | 1        |      |               |         |     |          |
| 36 | 02020809          | KİLİT BAĞLANTI SACI    | 1        |      |               |         |     |          |
| 37 | 02002510          | ÖN KÖRÜK SACI          | 1        |      |               |         |     |          |
| 38 | N130165180        | DÜBEL                  | 4        |      |               |         |     |          |
| 39 | N030020121        | PUL M10                | 3        |      |               |         |     |          |
| 40 | N010232462        | CIVATA M10x25          | 3        |      |               |         |     |          |
| 41 | 6370021100        | HORTUM                 | 1        |      |               |         |     |          |
| 42 | 6370021115        | HORTUM                 | 1        |      |               |         |     |          |
| 43 | 50633203          | KONNEKTÖR KİLİDİ, DİŞİ | 1        |      |               |         |     |          |
| 44 | 50633202          | KONNEKTÖR, DİŞİ        | 1        |      |               |         |     |          |

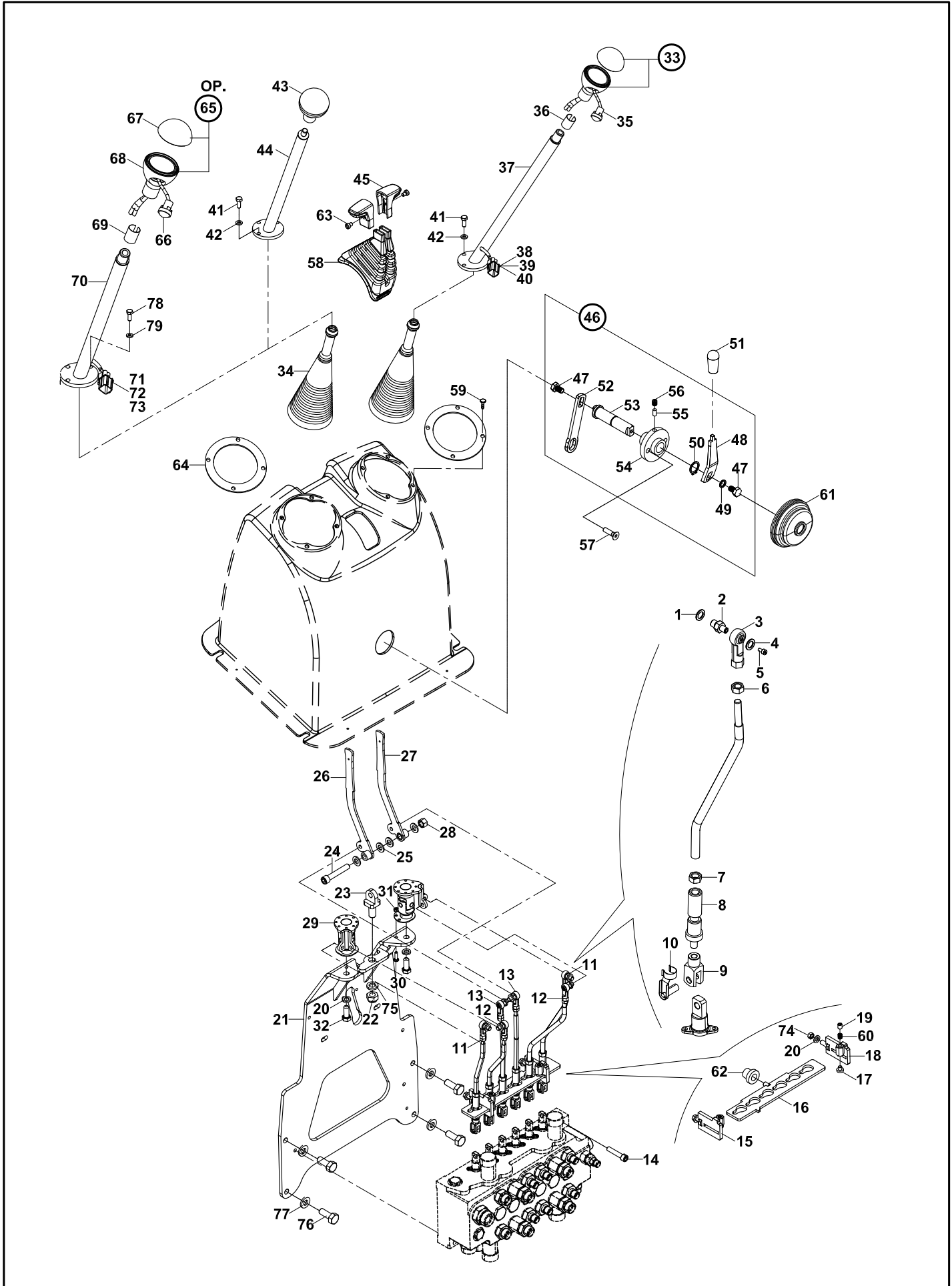
YÜKLEYİCİ KUMANDA VE MEKANİZMASI (LEVYE&SABIT KEPÇE)  
 LOADER CONTROL & MECHANISM (LEVERS&SHOVEL)



**YÜKLEYİCİ KUMANDA VE MEKANİZMASI, (LEVYE&SABİT KEPÇE)**  
**LOADER CONTROL & MECHANISM (LEVERS&SHOVEL)**

| No              | Parça No   | Parça Adı             | Adet            | S.K. | Bas.S.N  | Bit.S.N | Y.K | NOT    |
|-----------------|------------|-----------------------|-----------------|------|----------|---------|-----|--------|
| No              | Part No    | Description           | Qty             | S.C. | S/N From | S/N To  | ICA | NOTE   |
| <b>01723006</b> |            |                       |                 |      |          |         |     |        |
| 1               | N015890014 | CIVATA                | BOLT            | 2    |          |         |     | M4x8   |
| 2               | N030001850 | PUL, ÖZEL             | WASHER, SPECIAL | 2    |          |         |     |        |
| 3               | F9960040   | KÜRESEL MAFSAL        | ROD END         | 2    |          |         |     |        |
| 4               | N023580182 | SOMUN                 | NUT             | 4    |          |         |     | M8     |
| 5               | 81300150   | MAFSAL PİMİ           | PIN, JOINT      | 2    |          |         |     |        |
| 6               | 01929297   | MAFSAL                | 4 WAY JOINT     | 1    |          |         |     |        |
| 7               | 02021554   | KUMANDA ÇUBUĞU        | ROD             | 2    |          |         |     |        |
| 8               | F9960050   | MAFSAL ÇATALI         | CLEVIS          | 2    |          |         |     |        |
| 9               | F9960055   | KİLİTLİ PİM           | PIN, CLEVIS     | 2    |          |         |     |        |
| 10              | N030100013 | PUL                   | WASHER          | 2    |          |         |     | M6     |
| 11              | N030810015 | PUL                   | WASHER          | 2    |          |         |     | M10    |
| 12              | N025910050 | SOMUN                 | NUT             | 1    |          |         |     | M6     |
| 13              | N010231514 | CIVATA                | BOLT            | 1    |          |         |     | M6x20  |
| 14              | N030810001 | PUL                   | WASHER          | 1    |          |         |     |        |
| 15              | N010232846 | CIVATA                | BOLT            | 1    |          |         |     | M12x30 |
| 16              | 01929235   | KUMANDA BAĞLANTI SACI | MOUNTING PLATE  | 1    |          |         |     |        |
| 17              | N023570182 | SOMUN                 | NUT             | 1    |          |         |     | M8     |
| 18              | 6631122245 | HORTUM                | HOSE            | 1    |          |         |     |        |
| 19              | 52208010   | JOYSTICK              | JOYSTICK        | 1    |          |         |     |        |
| 20              | 81028590   | KÖRÜK                 | GAITER          | 1    |          |         |     |        |
| 21              | 02012129   | SAC ALTLIK-ÖN KÖRÜK   | PLATE, GAITER   | 1    |          |         |     |        |
| 22              | N023570302 | SOMUN                 | NUT             | 1    |          |         |     | M14    |
| 23              | 01991350   | JOYSTICK KOLU         | LEVER, JOYSTICK | 1    |          |         |     |        |
| 24              | N010231478 | CIVATA                | BOLT            | 4    |          |         |     | M6x16  |
| 25              | N030100013 | PUL                   | WASHER          | 4    |          |         |     |        |
| 26              | 02021442   | KOL                   | LEVER           | 1    |          |         |     |        |
| 27              | N015890170 | CIVATA                | BOLT            | 1    |          |         |     | M5x16  |
| 28              | 80706710   | YAY                   | SPRING          | 1    |          |         |     |        |
| 29              | 81014425   | MİL                   | SHAFT           | 1    |          |         |     |        |
| 30              | 81014483   | LEVYE KİLİT KOLU      | LEVER, LOCK     | 1    |          |         |     |        |
| 31              | N023580158 | SOMUN                 | NUT             | 1    |          |         |     | M6     |
| 32              | 50610000   | KONNEKTÖR             | CONNECTOR       | 1    |          |         |     |        |
| 33              | N010232498 | CIVATA                | BOLT            | 2    |          |         |     | M10x35 |
| 34              | N030020121 | PUL                   | WASHER          | 2    |          |         |     | M10    |
| 35              | 02021411   | LEVYE KİLİT KARŞILIĞI | LOCK            | 1    |          |         |     |        |
| 36              | 02020809   | KİLİT BAĞLANTI SACI   | MOUNTING PLATE  | 1    |          |         |     |        |
| 37              | 02002510   | ÖN KÖRÜK SACI         | PLATE, GAITER   | 1    |          |         |     |        |
| 38              | N130165180 | DÜBEL                 | FIXING PLUG     | 4    |          |         |     |        |
| 39              | N030020121 | PUL                   | WASHER          | 3    |          |         |     | M10    |
| 40              | N010232462 | CIVATA                | BOLT            | 4    |          |         |     | M10x25 |
| 41              | 50610001   | KİLİT                 | LOCK            | 1    |          |         |     |        |
| 42              | 52919500   | TAPA                  | PLUG            | 3    |          |         |     |        |
| 43              | 52919000   | TERMİNAL CONTASI      | TERMINAL RUBBER | 5    |          |         |     |        |
| 44              | 50903000   | TERMİNAL, ERKEK,      | TERMINAL, MALE  | 5    |          |         |     |        |

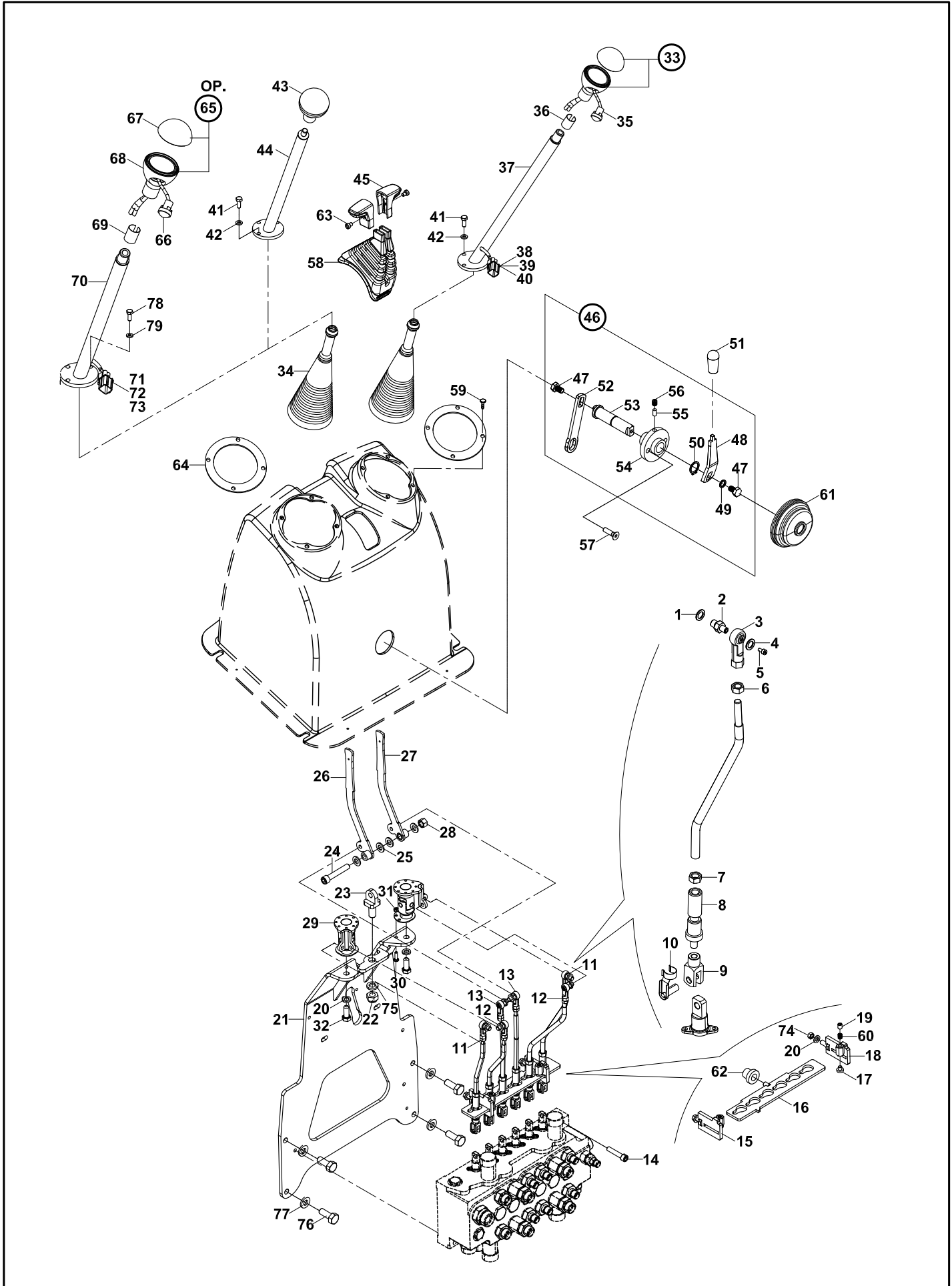
# KAZICI KUMANDA VE MEKANİZMASI BACKHOE CONTROL & MECHANISM



**KAZICI KUMANDA VE MEKANİZMASI  
BACKHOE CONTROL & MECHANISM**

| No                         | Parça No   | Parça Adı              | Adet | S.K. | Bas.S.N  | Bit.S.N | Y.K | NOT    |  |
|----------------------------|------------|------------------------|------|------|----------|---------|-----|--------|--|
| No                         | Part No    | Description            | Qty  | S.C. | S/N From | S/N To  | ICA | NOTE   |  |
| <b>01724001 - 01772001</b> |            |                        |      | RK   |          |         |     |        |  |
| 1                          | N030810015 | PUL, M10               | 6    |      |          |         |     | M10    |  |
| 2                          | 81300150   | MAFSAL PİMİ            | 6    |      |          |         |     |        |  |
| 3                          | F9960040   | KÜRESEL MAFSAL         | 6    |      |          |         |     |        |  |
| 4                          | N030001850 | PUL, ÖZEL              | 6    |      |          |         |     |        |  |
| 5                          | N015890014 | CIVATA                 | 6    |      |          |         |     |        |  |
| 6                          | N023580182 | SOMUN, M8              | 8    |      |          |         |     | M8     |  |
| 7                          | N023580206 | SOMUN M10              | 6    |      |          |         |     | M10    |  |
| 8                          | 81014454   | KİLİT PİMİ             | 6    |      |          |         |     |        |  |
| 9                          | F9960050   | MAFSAL ÇATALI          | 6    |      |          |         |     |        |  |
| 10                         | F9960055   | MAFSAL PİMİ            | 6    |      |          |         |     |        |  |
| 11                         | 02021413   | KUMANDA ÇUBUGU         | 2    |      |          |         |     |        |  |
| 12                         | 02021412   | KUMANDA ÇUBUGU         | 2    |      |          |         |     |        |  |
| 13                         | 02021528   | KUMANDA ÇUBUGU         | 2    |      |          |         |     |        |  |
| 14                         | N015890866 | CIVATA M10x50          | 3    |      |          |         |     | M10x50 |  |
| 15                         | 01991576   | KLAVUZ SACI            | 1    |      |          |         |     |        |  |
| 16                         | 01991579   | KİLİTLEME SACI         | 1    |      |          |         |     |        |  |
| 17                         | F9977905   | TİTREŞİM ÖNLEYİCİ      | 2    |      |          |         |     |        |  |
| 18                         | 01991577   | KLAVUZ SACI            | 1    |      |          |         |     |        |  |
| 19                         | N043120794 | AYAR VİDASI            | 2    |      |          |         |     |        |  |
| 20                         | N030020121 | PUL                    | 2    |      |          |         |     |        |  |
| 21                         | 01929298   | KUMANDA SACI           | 1    |      |          |         |     |        |  |
| 22                         | N025910182 | SOMUN M16x2            | 1    |      |          |         |     | M16x2  |  |
| 23                         | 02021415   | KOL BAĞLAYICI          | 1    |      |          |         |     |        |  |
| 24                         | N010380914 | CIVATA M12x70          | 1    |      |          |         |     | M12x70 |  |
| 25                         | N030312201 | PUL                    | 4    |      |          |         |     |        |  |
| 26                         | 01991404   | AYAK KUMANDA KOLU, SOL | 1    |      |          |         |     |        |  |
| 27                         | 01991403   | AYAK KUMANDA KOLU, SAĞ | 1    |      |          |         |     |        |  |
| 28                         | N025910122 | SOMUN M12              | 1    |      |          |         |     | M12    |  |
| 29                         | 01929277   | MAFSAL                 | 2    |      |          |         |     |        |  |
| 30                         | N010231514 | CIVATA M6x20           | 2    |      |          |         |     | M6x20  |  |
| 31                         | N025910050 | SOMUN M6               | 2    |      |          |         |     | M6     |  |
| 32                         | N010232846 | CIVATA M12x30          | 2    |      |          |         |     | M12x30 |  |
| 33                         | F9920011   | KUMANDA TOPUZU KOMP.   | 1    |      |          |         |     |        |  |
| 34                         | 81028556   | KÖRÜK                  | 2    |      |          |         |     |        |  |
| 35                         | F0617090   | SWITCH, BASMA BUTONU   | 1    |      |          |         |     |        |  |
| 36                         | F9920002   | YÜKSÜK                 | 1    |      |          |         |     |        |  |
| 37                         | 01991398   | KUMANDA KOLU           | 1    |      |          |         |     |        |  |
| 38                         | 50610000   | KONNEKTÖR              | 1    |      |          |         |     |        |  |
| 39                         | 50610001   | KİLİT                  | 1    |      |          |         |     |        |  |
| 40                         | 52919500   | TAPA                   | 1    |      |          |         |     |        |  |
| 41                         | N015890302 | CIVATA, M6x16          | 6    |      |          |         |     | M6x15  |  |
| 42                         | N030100013 | PUL; M6                | 6    |      |          |         |     | M6     |  |
| 43                         | F9920012   | TOPUZ                  | 1    |      |          |         |     |        |  |
| 44                         | 01991397   | KUMANDA KOLU           | 1    |      |          |         |     |        |  |
| 45                         | F9940411   | KUMANDA KOLU           | 1    |      |          |         |     |        |  |
| 46                         | F9920040   | KUMANDA KİLİTLEME KOLU | 1    |      |          |         |     |        |  |
| 47                         | N010232078 | CIVATA M8x15           | 2    |      |          |         |     | M8x15  |  |
| 48                         | 02020714   | KİLİT LEVYESİ          | 1    |      |          |         |     |        |  |
| 49                         | N030020011 | PUL M8                 | 2    |      |          |         |     | M8     |  |
| 50                         | N050020035 | SEGMAN                 | 1    |      |          |         |     |        |  |
| 51                         | F9920006   | TOPUZ                  | 1    |      |          |         |     |        |  |
| 52                         | 02001070   | KİLİT SACI             | 1    |      |          |         |     |        |  |
| 53                         | 81014429   | KİLİT PİMİ             | 1    |      |          |         |     |        |  |
| 54                         | 01929246   | KİLİT TAKOZU           | 1    |      |          |         |     |        |  |
| 55                         | F9977925   | TİTREŞİM ÖNLEYİCİ      | 1    |      |          |         |     |        |  |

# KAZICI KUMANDA VE MEKANİZMASI BACKHOE CONTROL & MECHANISM

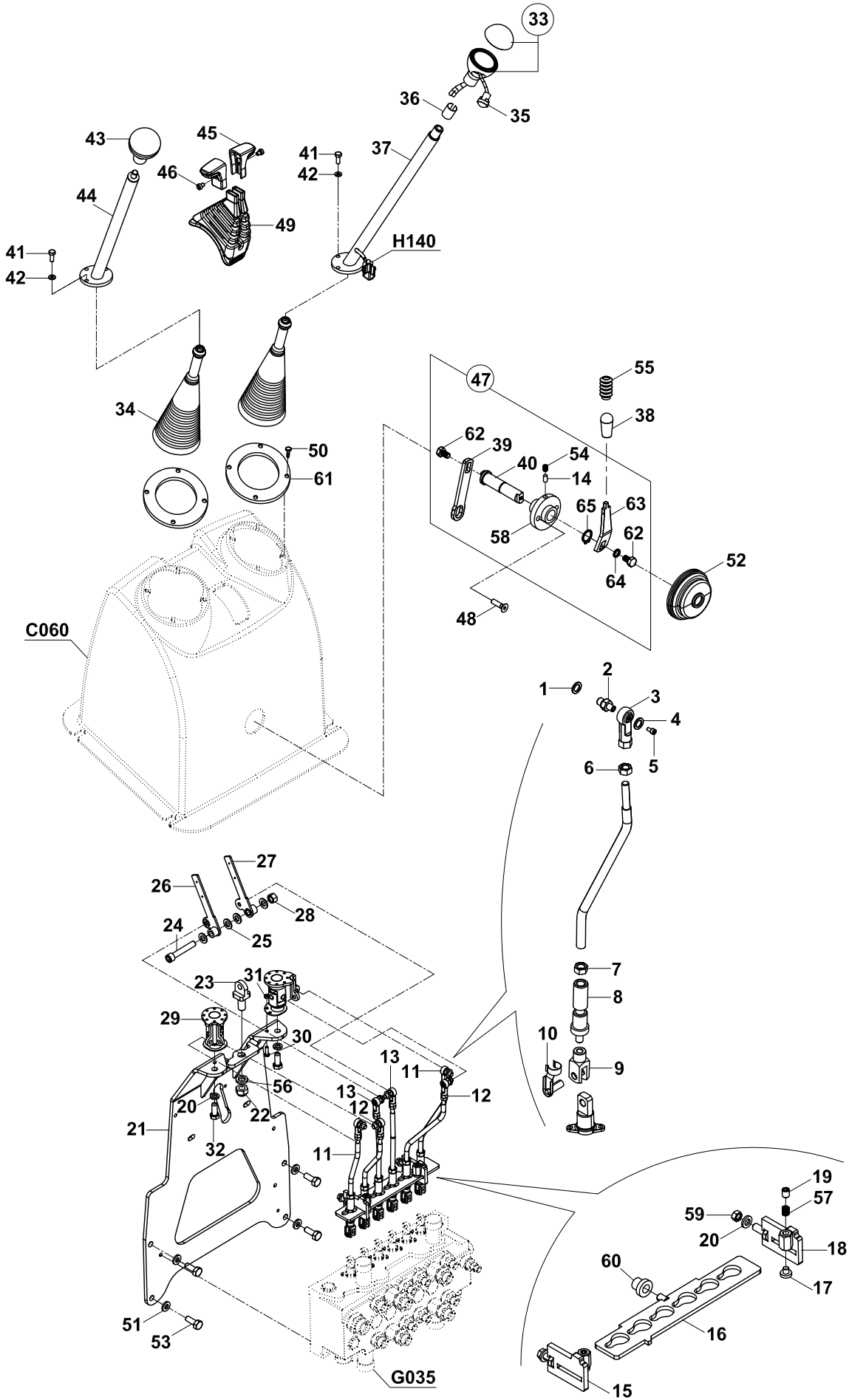


**KAZICI KUMANDA VE MEKANİZMASI  
BACKHOE CONTROL & MECHANISM**

| No | Parça No   | Parça Adı             | Description          | Adet | S.K. | Bas.S.N  | Bit.S.N | Y.K | NOT    |
|----|------------|-----------------------|----------------------|------|------|----------|---------|-----|--------|
| No | Part No    |                       |                      | Qty  | S.C. | S/N From | S/N To  | ICA | NOTE   |
| 56 | N043120686 | SETSKURLU VİDA, M8x10 | SETSCREW             | 1    |      |          |         |     | M8x10  |
| 57 | N044320520 | VİDA M8x25            | SCREW M8x25          | 2    |      |          |         |     | M8x30  |
| 58 | 81028582   | KÖRÜK                 | GAITER               | 1    |      |          |         |     |        |
| 59 | N130165180 | DÜBEL                 | PLUG                 | 8    |      |          |         |     |        |
| 60 | 80706615   | YAY                   | SPRING               | 2    |      |          |         |     |        |
| 61 | 81030017   | KÖRÜK                 | GAITER               | 1    |      |          |         |     |        |
| 62 | F9977906   | TİTREŞİM ÖNLEYİCİ     | VIBRATION PREVENTIVE | 3    |      |          |         |     |        |
| 63 | N044061070 | VİDA                  | SCREW                | 2    |      |          |         |     |        |
| 64 | 02002494   | KÖRÜK BAĞLANTI SACI   | BRACKET              | 2    |      |          |         |     |        |
| 65 | F9920011   | KUMANDA TOPUZU KOMP.  | LEVER, KNOB          | 1    |      |          |         |     |        |
| 66 | F0617090   | SWITCH, BASMA BUTONU  | SWITCH, BUTTON       | 1    |      |          |         |     |        |
| 67 | F9920007   | TOPUZ, ÜST            | KNOB, TOP            | 1    |      |          |         |     |        |
| 68 | F9920004   | TOPUZ, ALT            | KNOB, BOTTOM         | 1    |      |          |         |     |        |
| 69 | F9920002   | YÜKSÜK                | RING                 | 1    |      |          |         |     |        |
| 70 | 01991398   | KUMANDA KOLU          | LEVER                | 1    |      |          |         |     |        |
| 71 | 50610000   | KONNEKTÖR             | CONNECTOR            | 1    |      |          |         |     |        |
| 72 | 50610001   | KİLİT                 | LOCK                 | 1    |      |          |         |     |        |
| 73 | 52919500   | TAPA                  | PLUG                 | 1    |      |          |         |     |        |
| 74 | N025910086 | SOMUN                 | NUT                  | 2    |      |          |         |     | M10    |
| 75 | N030810002 | PUL                   | WASHER               | 1    |      |          |         |     |        |
| 76 | N010232822 | CIVATA                | BOLT                 | 4    |      |          |         |     | M12x25 |
| 77 | N030810001 | PUL                   | WASHER               | 4    |      |          |         |     |        |
| 78 | N015890302 | CIVATA, M6x16         | BOLT, M6x16          | 3    |      |          |         |     |        |
| 79 | N030100013 | PUL; M6               | WASHER M6            | 3    |      |          |         |     |        |



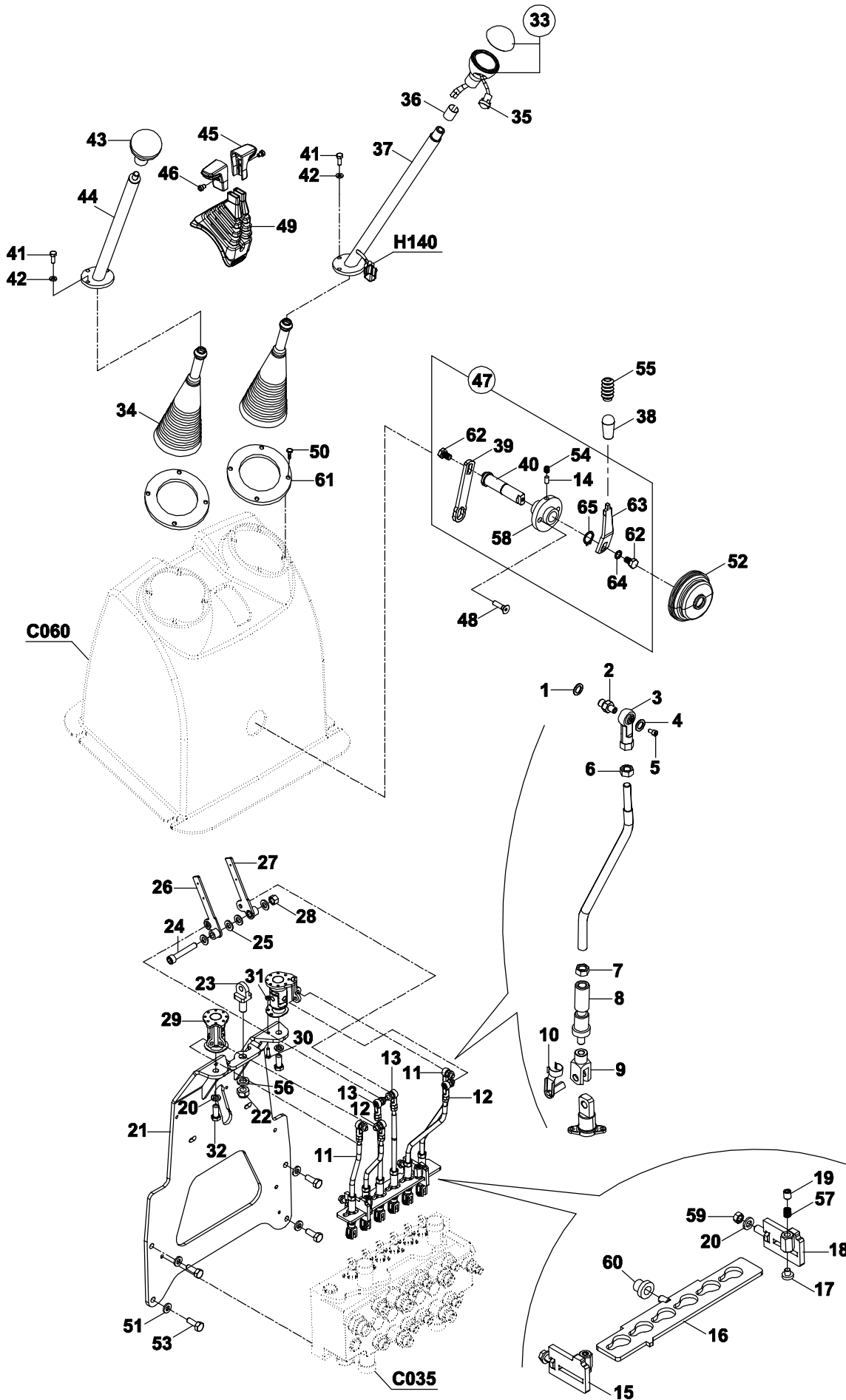
KAZICI KUMANDA VE MEKANİZMASI (ÇAPRAZ KUMANDA & TELESKOPIK) (OP)  
BACKHOE CONTROL & MECHANISM (X-DIAGONAL & TELESCOPIC) (OP)



**KAZICI KUMANDA VE MEKANİZMASI (ÇAPRAZ KUMANDA & TELESKOPİK) (OP)**  
**BACKHOE CONTROL & MECHANISM (X-DIAGONAL & TELESCOPIC) (OP)**

| No                         | Parça No    | Parça Adı              | Adet | S.K. | Bas.S.N  | Bit.S.N | Y.K | NOT  |
|----------------------------|-------------|------------------------|------|------|----------|---------|-----|------|
| No                         | Part No     | Description            | Qty  | S.C. | S/N From | S/N To  | ICA | NOTE |
| <b>01724002 - 01747000</b> |             |                        |      | RK   |          |         |     |      |
| 1                          | N031170019  | PUL, M10               | 6    |      |          |         |     |      |
| 2                          | 81300150    | MAFSAL PİMİ            | 6    |      |          |         |     |      |
| 3                          | F9960040    | KÜRESEL MAFSAL         | 6    |      |          |         |     |      |
| 4                          | N030001850  | PUL, ÖZEL              | 6    |      |          |         |     |      |
| 5                          | N015890014  | CIVATA                 | 6    |      |          |         |     |      |
| 6                          | N023580182  | SOMUN, M8              | 8    |      |          |         |     |      |
| 7                          | N023570206  | SOMUN M10              | 6    |      |          |         |     |      |
| 8                          | 81014454    | KİLİT PİMİ             | 6    |      |          |         |     |      |
| 9                          | F9960050    | MAFSAL ÇATALI          | 6    |      |          |         |     |      |
| 10                         | F9960055    | MAFSAL PİMİ            | 6    |      |          |         |     |      |
| 11                         | 02021563    | KUMANDA ÇUBUGU         | 2    |      |          |         |     |      |
| 12                         | 02021563    | KUMANDA ÇUBUGU         | 2    |      |          |         |     |      |
| 13                         | 02021528    | KUMANDA ÇUBUGU         | 2    |      |          |         |     |      |
| 14                         | F9977925    | TİTREŞİM ÖNLEYİCİ      | 1    |      |          |         |     |      |
| 15                         | 01991576    | KLAVUZ SACI            | 1    |      |          |         |     |      |
| 16                         | 01991579    | KİLİTLEME SACI         | 1    |      |          |         |     |      |
| 17                         | F9977905    | TİTREŞİM ÖNLEYİCİ      | 2    |      |          |         |     |      |
| 18                         | 01991577    | KLAVUZ SACI            | 1    |      |          |         |     |      |
| 19                         | N043120794  | AYAR VİDASI            | 2    |      |          |         |     |      |
| 20                         | N030020121  | PUL                    | 2    |      |          |         |     |      |
| 21                         | 01929294    | KUMANDA SACI           | 1    |      |          |         |     |      |
| 22                         | N025910182  | SOMUN M16x2            | 1    |      |          |         |     |      |
| 23                         | 02021415    | KOL BAĞLAYICI          | 1    |      |          |         |     |      |
| 24                         | N010380914  | CIVATA M12x70          | 1    |      |          |         |     |      |
| 25                         | N030312201  | PUL                    | 4    |      |          |         |     |      |
| 26                         | 01991404    | AYAK KUMANDA KOLU, SOL | 1    |      |          |         |     |      |
| 27                         | 01991403    | AYAK KUMANDA KOLU, SAĞ | 1    |      |          |         |     |      |
| 28                         | N0259100122 | SOMUN M12              | 1    |      |          |         |     |      |
| 29                         | 01929277    | MAFSAL                 | 2    |      |          |         |     |      |
| 30                         | N010231514  | CIVATA M6x20           | 2    |      |          |         |     |      |
| 31                         | N025910050  | SOMUN M6               | 2    |      |          |         |     |      |
| 32                         | N010232846  | CIVATA M12x30          | 2    |      |          |         |     |      |
| 33                         | F9920013    | KUMANDA TOPUZU KOMP.   | 1    |      |          |         |     |      |
| 34                         | 81028556    | KÖRÜK                  | 2    |      |          |         |     |      |
| 35                         | 55400430    | DÜĞME, KORNA           | 1    |      |          |         |     |      |
| 36                         | F9920002    | YÜKSÜK                 | 1    |      |          |         |     |      |
| 37                         | 01991398    | KUMANDA KOLU           | 1    |      |          |         |     |      |
| 38                         | F9920006    | TOPUZ                  | 1    |      |          |         |     |      |
| 39                         | 02001070    | KİLİT SACI             | 1    |      |          |         |     |      |
| 40                         | 81014429    | KİLİT PİMİ             | 1    |      |          |         |     |      |
| 41                         | N010221478  | CIVATA, M6x15          | 6    |      |          |         |     |      |
| 42                         | N030100013  | PUL; M6                | 6    |      |          |         |     |      |
| 43                         | F9920014    | TOPUZ                  | 1    |      |          |         |     |      |
| 44                         | 01991397    | KUMANDA KOLU           | 1    |      |          |         |     |      |
| 45                         | F9940411    | KUMANDA KOLU           | 1    |      |          |         |     |      |
| 46                         | N044061070  | VİDA                   | 2    |      |          |         |     |      |
| 47                         | F9920040    | KUMANDA KİLİTLEME KOLU | 1    |      |          |         |     |      |
| 48                         | N044320520  | VİDA                   | 2    |      |          |         |     |      |
| 49                         | 81028582    | KÖRÜK                  | 1    |      |          |         |     |      |
| 50                         | N130165180  | DÜBEL                  | 8    |      |          |         |     |      |
| 51                         | N031170025  | PUL                    | 4    |      |          |         |     |      |
| 52                         | 81030017    | KÖRÜK                  | 1    |      |          |         |     |      |
| 53                         | N010232822  | CIVATA M12x25          | 4    |      |          |         |     |      |
| 54                         | N043120686  | SETSKURLU VİDA, M8x10  | 1    |      |          |         |     |      |
| 55                         | 81030015    | KÖRÜK                  | 1    |      |          |         |     |      |
| 56                         | N031170029  | PUL                    | 1    |      |          |         |     |      |

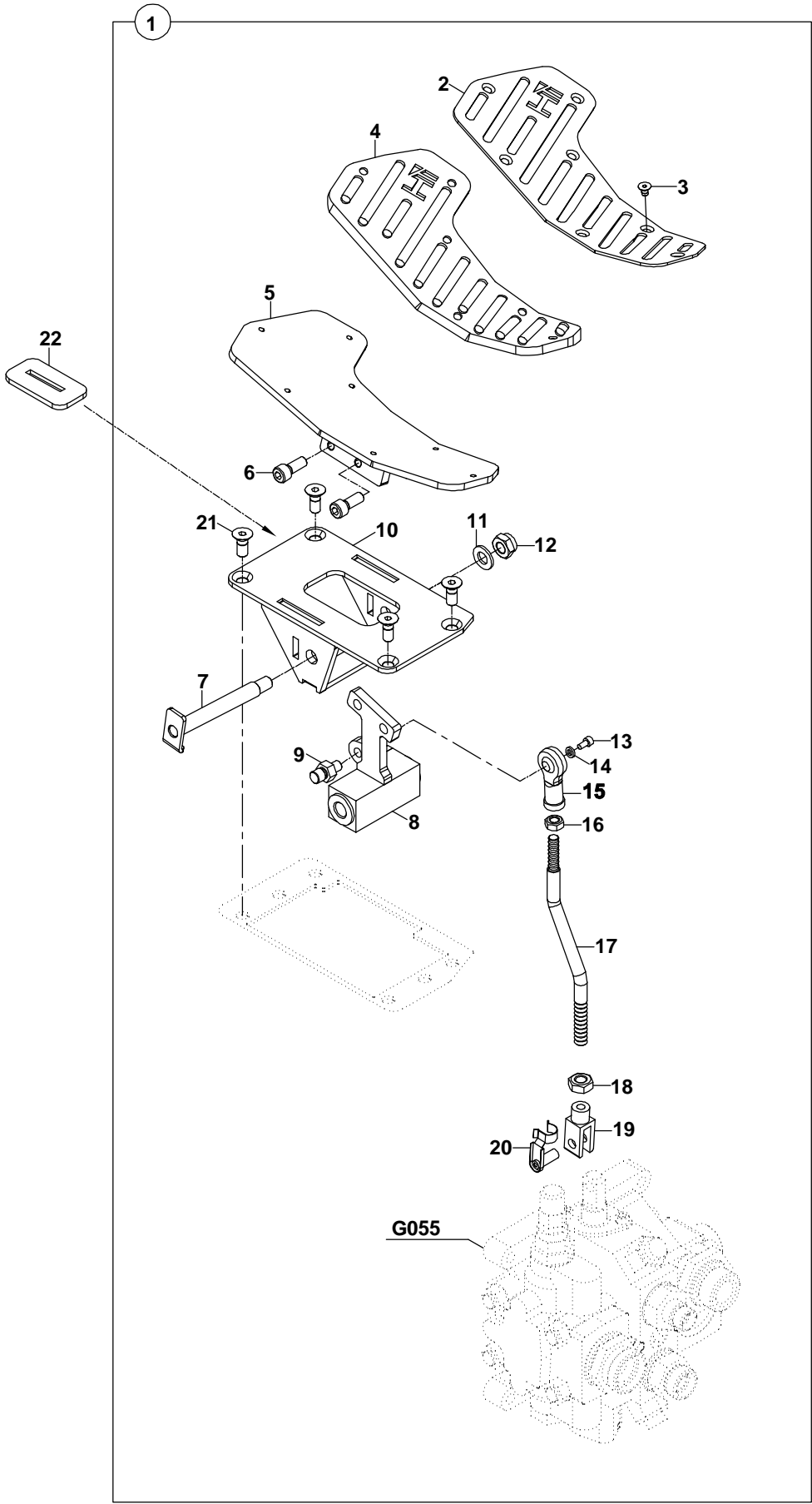
KAZICI KUMANDA VE MEKAN ZMASI (ÇAPRAZ KUMANDA & TELESKOP K ) (OP)  
BACKHOE CONTROL & MECHANISM (X-DIAGONAL & TELESCOPIC) (OP)



**KAZICI KUMANDA VE MEKANİZMASI (ÇAPRAZ KUMANDA & TELESKOPIK) (OP)**  
**BACKHOE CONTROL & MECHANISM (X-DIAGONAL & TELESCOPIC) (OP)**

| No | Parça No   | Parça Adı           | Adet | S.K. | Bas.S.N  | Bit.S.N | Y.K | NOT  |
|----|------------|---------------------|------|------|----------|---------|-----|------|
| No | Part No    | Description         | Qty  | S.C. | S/N From | S/N To  | ICA | NOTE |
| 57 | 80706615   | YAY                 | 2    |      |          |         |     |      |
| 58 | 1929246    | KİLİT TAKOZU        | 1    |      |          |         |     |      |
| 59 | N025910086 | SOMUN               | 2    |      |          |         |     |      |
| 60 | F9977906   | TİTREŞİM ÖNLEYİCİ   | 3    |      |          |         |     |      |
| 61 | 2002494    | KÖRÜK BAĞLANTI SACI | 2    |      |          |         |     |      |
| 62 | N010232078 | CİVATA M8x15        | 2    |      |          |         |     |      |
| 63 | 2020714    | KİLİT LEVYESİ       | 1    |      |          |         |     |      |
| 64 | N030810014 | PUL M8              | 2    |      |          |         |     |      |
| 65 | N050020035 | SEGMAN              | 1    |      |          |         |     |      |

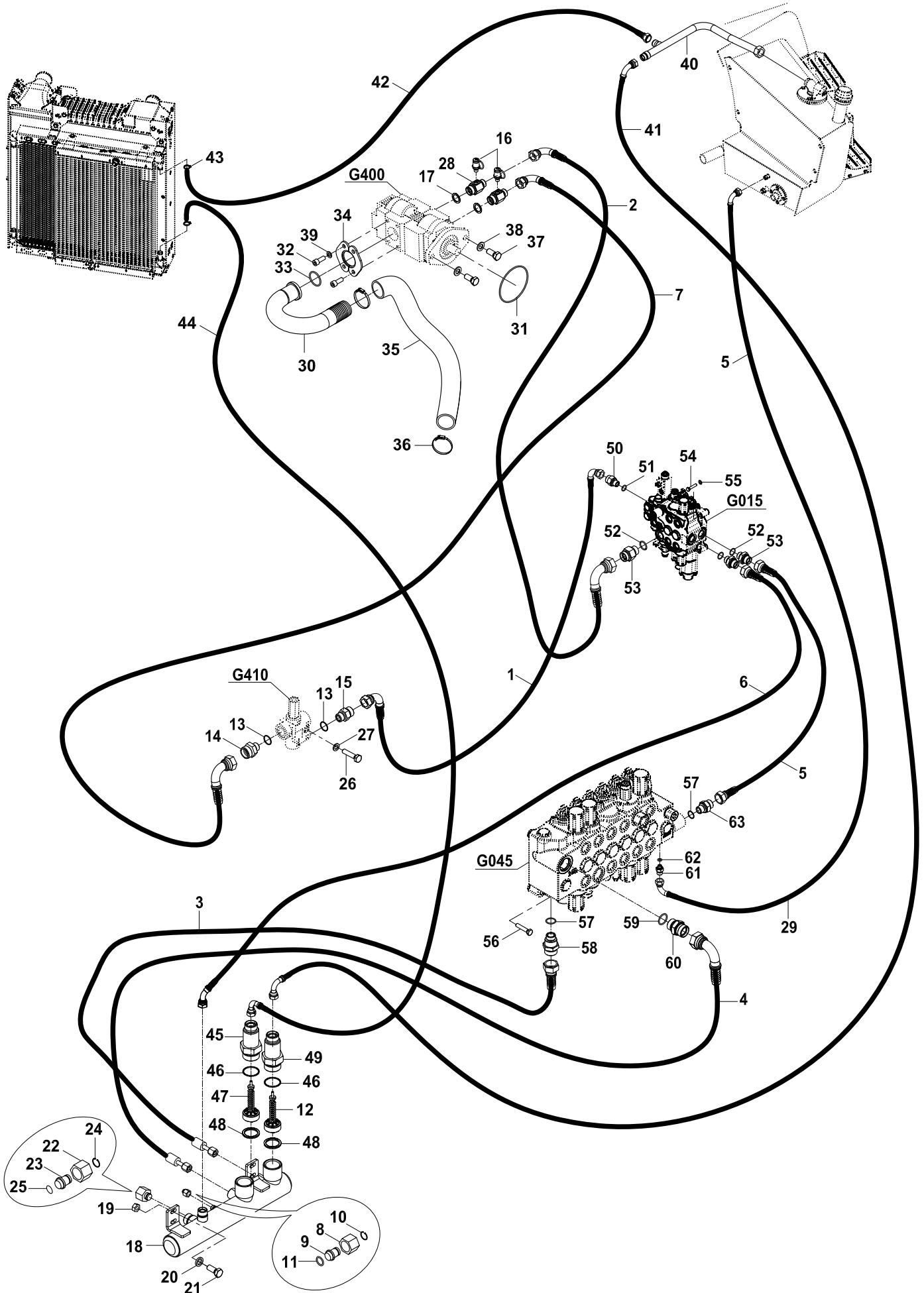
LAVE ATA MAN PEDAL MONTAJI  
ADDITIONAL ATTACHMENT PEDAL MOUNTING



**İLAVE ATAŞMAN PEDAL MONTAJI**  
**ADDITIONAL ATTACHMENT PEDAL MOUNTING**

| No              | Parça No   | Parça Adı                | Adet | S.K. | Bas.S.N  | Bit.S.N | Y.K | Not  |
|-----------------|------------|--------------------------|------|------|----------|---------|-----|------|
| No              | Part No    | Description              | Qty  | S.C. | S/N From | S/N To  | ICA | Note |
| <b>01772000</b> |            |                          |      |      |          |         |     |      |
| 1               | 01829253   | PEDAL, KOMPLE            | 1    |      |          |         |     |      |
| 2               | 02012372   | PEDAL, ÜST SACI          | 1    |      |          |         |     |      |
| 3               | N044330230 | VİDA M5x8                | 7    |      |          |         |     |      |
| 4               | 81040190   | PEDAL KAÜÇUGU            | 1    |      |          |         |     |      |
| 5               | 01992962   | PEDAL ALT SACI           | 1    |      |          |         |     |      |
| 6               | N015890458 | CİVATA M8x20             | 2    |      |          |         |     |      |
| 7               | 01992964   | PEDAL PİMİ               | 1    |      |          |         |     |      |
| 8               | 01829286   | GÖVDE KOMPLE             | 1    |      |          |         |     |      |
| 9               | 81300150   | MAFSAL PİMİ              | 1    |      |          |         |     |      |
| 10              | 01992983   | KIRICI PEDAL ADAPTÖRÜ    | 1    |      |          |         |     |      |
| 11              | N031310011 | PUL M10                  | 1    |      |          |         |     |      |
| 12              | N025910086 | SOMUN M10                | 1    |      |          |         |     |      |
| 13              | N015890014 | CİVATA M4x8              | 1    |      |          |         |     |      |
| 14              | N030001850 | PUL                      | 1    |      |          |         |     |      |
| 15              | F9960040   | KÜRESEL MAFSAL           | 1    |      |          |         |     |      |
| 16              | N023580182 | SOMUN M8                 | 1    |      |          |         |     |      |
| 17              | 02030524   | KUMANDA ÇUBUGU           | 1    |      |          |         |     |      |
| 18              | N023580206 | SOMUN M10                | 1    |      |          |         |     |      |
| 19              | F9960051   | MAFSAL ÇATALI            | 1    |      |          |         |     |      |
| 20              | F9960056   | MAFSAL ÇATALI KİLİT PİMİ | 1    |      |          |         |     |      |
| 21              | N044330506 | CİVATA M8x20             | 4    |      |          |         |     |      |
| 22              | 81040018   | GROMET                   | 1    |      |          |         |     |      |

HİDROLİK TESİSAT, ANA DAĞITIM (AÇILIR KEPÇE)  
HYDRAULIC PIPING MAIN (MULTIPURPOSE BUCKET)

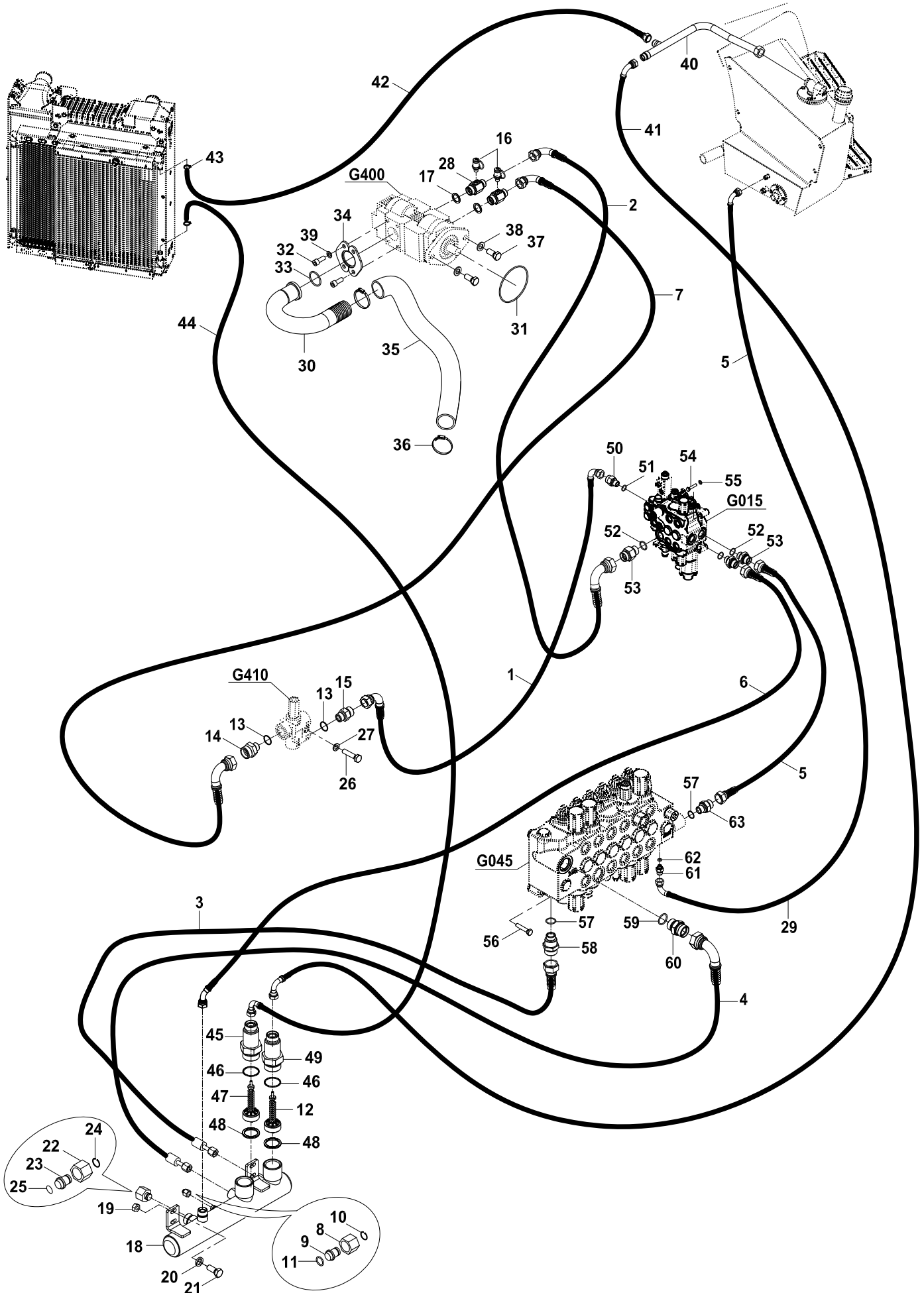


**HİDROLİK TESİSAT, ANA DAĞITIM (AÇILIR KEPÇE)**  
**HYDRAULIC PIPING MAIN (MULTIPURPOSE BUCKET)**

| No | Parça No                  | Parça Adı                 | Adet     | S.K. | Bas.S.N       | Bit.S.N  | Y.K | NOT  |
|----|---------------------------|---------------------------|----------|------|---------------|----------|-----|------|
| No | Part No                   | Description               | Qty      | S.C. | S/N From      | S/N To   | ICA | NOTE |
|    | <b>01725006- 01720004</b> |                           |          |      |               |          |     |      |
|    |                           |                           |          |      |               |          |     | RK   |
| 1  | 6664425145                | HORTUM                    | 1        |      | A19001        | - A19124 |     |      |
|    | <b>6664422065</b>         | <b>HORTUM</b>             | <b>1</b> |      | <b>A19125</b> | -        | X   |      |
| 2  | 6664425055                | HORTUM                    | 1        |      | A19001        | - A19681 |     |      |
|    | <b>6664423053</b>         | <b>HORTUM</b>             | <b>1</b> |      | <b>A19682</b> | -        | X   |      |
| 3  | 6325520042                | HORTUM                    | 1        |      |               |          |     |      |
| 4  | 6325521075                | HORTUM                    | 1        |      |               |          |     |      |
| 5  | 6664421085                | HORTUM                    | 1        |      |               |          |     |      |
| 6  | 6304426070                | HORTUM                    | 1        |      |               |          |     |      |
| 7  | 6664424085                | HORTUM                    | 1        |      | A19001        | - A19124 |     |      |
|    | 6664425050                | HORTUM                    | 1        |      | A19125        | - A19681 | X   |      |
|    | <b>666442G073</b>         | <b>HORTUM</b>             | <b>1</b> |      | <b>A19682</b> | -        | X   |      |
| 8  | N173570192                | YÜKSÜKLÜ SOMUN            | 1        |      |               |          |     |      |
| 9  | 81405218                  | KÖRTAPA                   | 1        |      |               |          |     |      |
| 10 | N050020019                | SEGMAN                    | 1        |      |               |          |     |      |
| 11 | N102000918                | O-RİNG                    | 1        |      |               |          |     |      |
| 12 | H233601300                | ÇEK VALF                  | 1        |      |               |          |     |      |
| 13 | N030000015                | PUL                       | 2        |      |               |          |     |      |
| 14 | N163430975                | NİPEL                     | 1        |      |               |          |     |      |
| 15 | N163430975                | NİPEL                     | 1        |      |               |          |     |      |
| 16 | F9970000                  | MANOMETRE PRİZİ           | 1        |      |               |          |     |      |
| 17 | N030000025                | PUL                       | 2        |      |               |          |     |      |
| 18 | 01991527                  | TOPLAMA TÜPÜ              | 1        |      |               |          |     |      |
| 19 | N025910086                | SOMUN M10                 | 2        |      |               |          |     |      |
| 20 | N030020121                | PUL                       | 2        |      |               |          |     |      |
| 21 | N010232486                | CİVATA M10x30             | 2        |      |               |          |     |      |
| 22 | N173570304                | YÜKSÜKLÜ SOMUN            | 1        |      |               |          |     |      |
| 23 | 81405236                  | KÖRTAPA                   | 1        |      |               |          |     |      |
| 24 | N050020055                | SEGMAN                    | 1        |      |               |          |     |      |
| 25 | N102002525                | O-RİNG                    | 1        |      |               |          |     |      |
| 26 | N010380410                | CİVATA M8x50              | 1        |      |               |          |     |      |
| 27 | N030810014                | PUL M8                    | 1        |      |               |          |     |      |
| 28 | 80628430                  | NİPEL                     | 1        |      |               |          |     |      |
| 29 | 6631125245                | HORTUM                    | 1        |      |               |          |     |      |
| 30 | 45210281                  | POMPA EMIŞ DİRSEĞİ        | 1        |      | A19001        | - A19064 |     |      |
|    | 45210282                  | POMPA EMIŞ DİRSEĞİ        | 1        |      | A19065        | - A19681 | X   |      |
|    | <b>45210283</b>           | <b>POMPA EMIŞ DİRSEĞİ</b> | <b>1</b> |      | <b>A19682</b> | -        | X   |      |
| 31 | N102012635                | O-RİNG                    | 1        |      | A19001        | - A19615 |     |      |
|    | <b>N102012634</b>         | <b>O-RİNG</b>             | <b>1</b> |      | <b>A19616</b> | -        | X   |      |
| 32 | N015875006                | CİVATA 1/2"x30            | 4        |      | A19001        | - A19064 |     |      |
|    | <b>N015891190</b>         | <b>CİVATA 1/2"x30</b>     | <b>4</b> |      | <b>A19065</b> | -        | X   |      |
| 33 | N102004735                | O-RİNG                    | 1        |      | A19001        | - A19064 |     |      |
|    | <b>N102005636</b>         | <b>O-RİNG</b>             | <b>1</b> |      | <b>A19065</b> | -        | X   |      |
| 34 | N165130496                | BAĞLANTI FLANŞI           | 1        |      | A19001        | - A19064 |     |      |
|    | <b>N165130620</b>         | <b>BAĞLANTI FLANŞI</b>    | <b>1</b> |      | <b>A19065</b> | -        | X   |      |
| 35 | H060420200                | HORTUM                    | 0.5m     |      |               |          |     |      |
| 36 | N078205963                | KELEPÇE                   | 2        |      |               |          |     |      |
| 37 | N010233566                | CİVATA M16x35             | 2        |      |               |          |     |      |
| 38 | N030810002                | PUL M16                   | 2        |      |               |          |     |      |
| 39 | N031360011                | YAYLI RONDELA M12         | 4        |      |               |          |     |      |
| 40 | 45250558                  | TESİSAT BORUSU            | 1        |      |               |          |     |      |
| 41 | 6325525105                | HORTUM                    | 1        |      |               |          |     |      |
| 42 | 7024929280                | HORTUM                    | 1        |      |               |          |     |      |
| 43 | N074016025                | KELEPÇE                   | 2        |      |               |          |     |      |
| 44 | 7024429370                | HORTUM                    | 1        |      |               |          |     |      |
| 45 | 80624639                  | NİPEL                     | 1        |      |               |          |     |      |



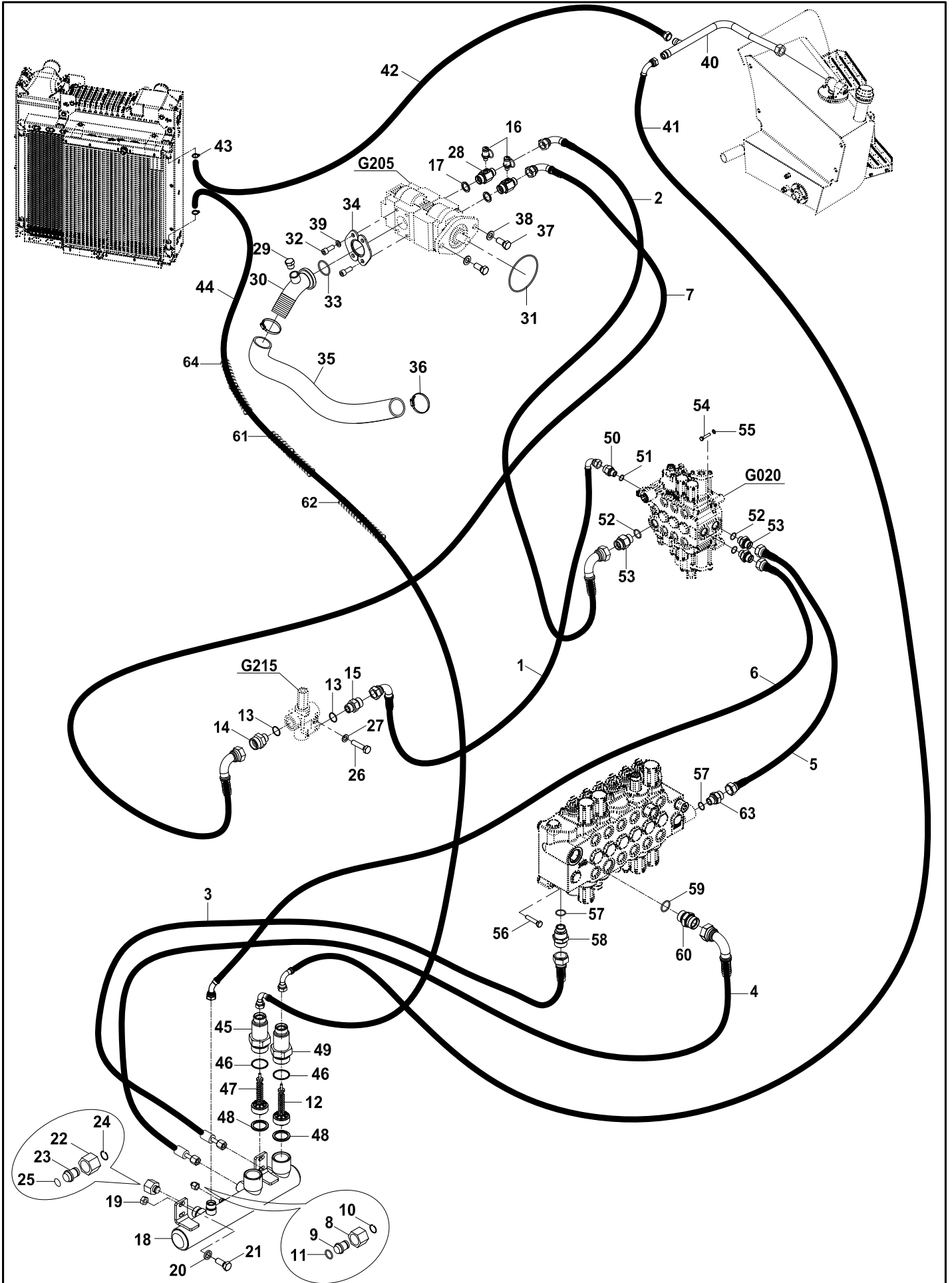
HİDROLİK TESİSAT, ANA DAĞITIM (AÇILIR KEPÇE)  
HYDRAULIC PIPING MAIN (MULTIPURPOSE BUCKET)



**HİDROLİK TESİSAT, ANA DAĞITIM (AÇILIR KEPÇE)**  
**HYDRAULIC PIPING MAIN (MULTIPURPOSE BUCKET)**

| No | Parça No   | Parça Adı       | Description | Adet | S.K. | Bas.S.N  | Bit.S.N | Y.K | NOT  |
|----|------------|-----------------|-------------|------|------|----------|---------|-----|------|
| No | Part No    |                 |             | Qty  | S.C. | S/N From | S/N To  | ICA | NOTE |
| 46 | N102004226 | O-RİNG          | O-RING      | 2    |      |          |         |     |      |
| 47 | H343600700 | ÇEK VALF        | CHECK VALVE | 1    |      |          |         |     |      |
| 48 | 02021151   | TAHDİT BİLEZİĞİ | RING        | 2    |      |          |         |     |      |
| 49 | 80624638   | NİPEL           | ADAPTER     | 1    |      |          |         |     |      |
| 50 | 80624097   | NİPEL           | ADAPTER     | 1    |      |          |         |     |      |
| 51 | N102001923 | O-RİNG          | O-RING      | 1    |      |          |         |     |      |
| 52 | N102002329 | O-RİNG          | O-RING      | 3    |      |          |         |     |      |
| 53 | 80624100   | NİPEL           | ADAPTER     | 3    |      |          |         |     |      |
| 54 | N015890866 | CİVATA M10x50   | BOLT M10x50 | 3    |      |          |         |     |      |
| 55 | N030020121 | PUL M10         | WASHER M10  | 3    |      |          |         |     |      |
| 56 | N015890866 | CİVATA M10x50   | BOLT M10x50 | 3    |      |          |         |     |      |
| 57 | N102002329 | O-RİNG          | O-RING      | 1    |      |          |         |     |      |
| 58 | 80624010   | NİPEL           | ADAPTER     | 1    |      |          |         |     |      |
| 59 | N102002929 | O-RİNG          | O-RING      | 1    |      |          |         |     |      |
| 60 | 80624020   | NİPEL           | ADAPTER     | 1    |      |          |         |     |      |
| 61 | 80624082   | NİPEL           | ADAPTER     | 1    |      |          |         |     |      |
| 62 | N102000818 | O-RİNG          | O-RING      | 1    |      |          |         |     |      |
| 63 | 80624100   | NİPEL           | ADAPTER     | 1    |      |          |         |     |      |

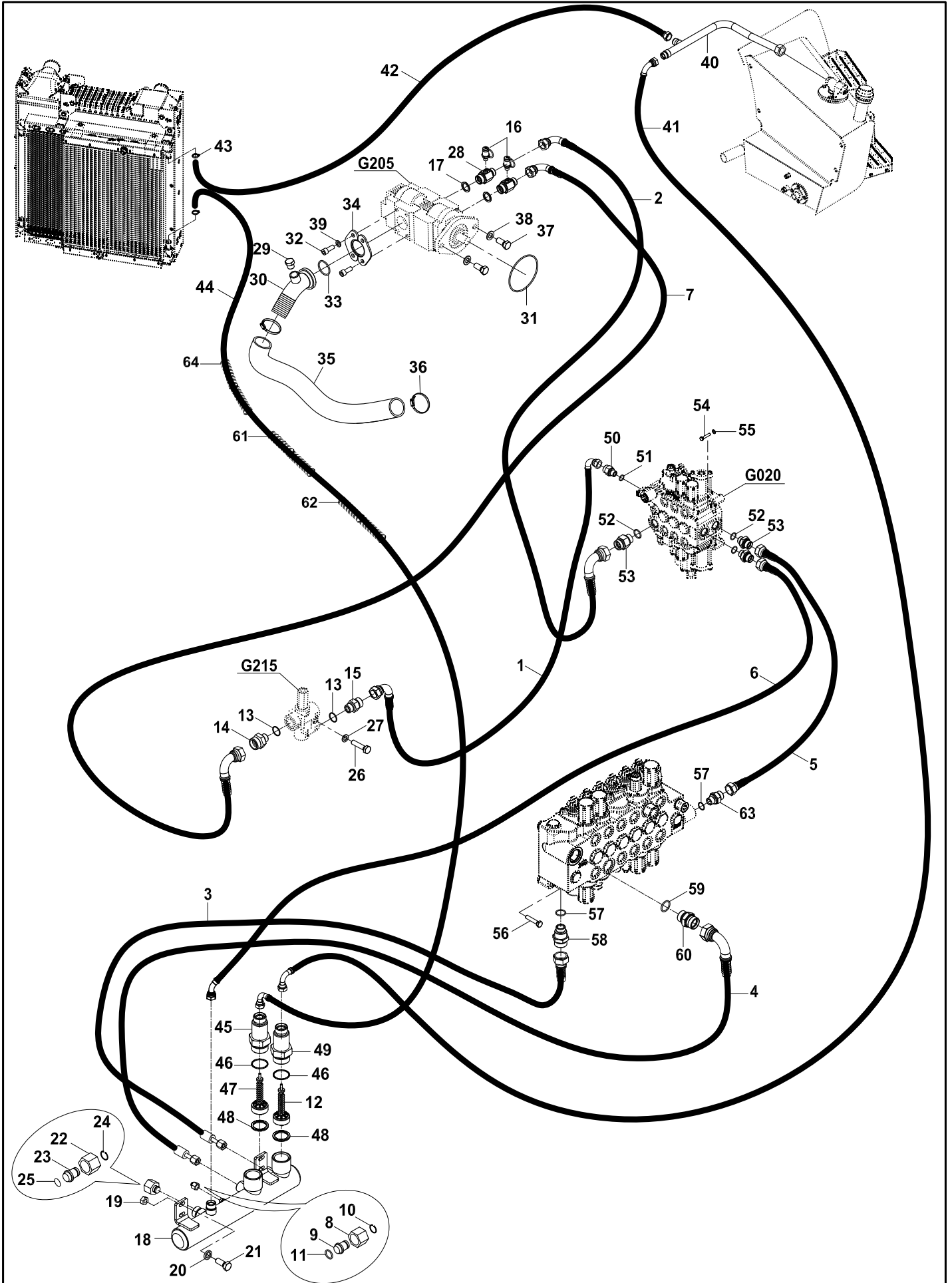
HİDROLİK TESİSAT, ANA DAĞITIM (AÇILIR KEPÇE)  
 HYDRAULIC PIPING MAIN (MULTIPURPOSE BUCKET)



**HİDROLİK TESİSAT, ANA DAĞITIM (AÇILIR KEPÇE)**  
**HYDRAULIC PIPING MAIN (MULTIPURPOSE BUCKET)**

| No | Parça No                           | Parça Adı                 | Adet     | S.K. | Bas.S.N  | Bit.S.N | Y.K | NOT     |
|----|------------------------------------|---------------------------|----------|------|----------|---------|-----|---------|
| No | Part No                            | Description               | Qty      | S.C. | S/N From | S/N To  | ICA | NOTE    |
|    | <b>01725006- 01720004-01735002</b> |                           |          |      |          |         |     |         |
|    |                                    |                           |          |      |          |         |     | RK      |
| 1  | 6664422070                         | HORTUM                    | 1        |      |          |         |     |         |
| 2  | 6664423053                         | HORTUM                    | 1        |      |          |         |     |         |
| 3  | 6325520042                         | HORTUM                    | 1        |      |          |         |     |         |
| 4  | 6325521075                         | HORTUM                    | 1        |      |          |         |     |         |
| 5  | 6664421085                         | HORTUM                    | 1        |      |          |         |     |         |
| 6  | 6304426070                         | HORTUM                    | 1        |      |          |         |     |         |
| 7  | 666442G073                         | HORTUM                    | 1        |      |          |         |     |         |
| 8  | N173570192                         | YÜKSÜKLÜ SOMUN            | 1        |      |          |         |     |         |
| 9  | 81405218                           | KÖRTAPA                   | 1        |      |          |         |     |         |
| 10 | N050020019                         | SEGMAN                    | 1        |      |          |         |     |         |
| 11 | N102000918                         | O-RİNG                    | 1        |      |          |         |     |         |
| 12 | H233601300                         | ÇEK VALF                  | 1        |      |          |         |     |         |
| 13 | N030000015                         | PUL                       | 2        |      |          |         |     |         |
| 14 | N163430975                         | NİPEL                     | 1        |      |          |         |     |         |
| 15 | N163430975                         | NİPEL                     | 1        |      |          |         |     |         |
| 16 | F9970000                           | MANOMETRE PRİZİ           | 1        |      |          |         |     |         |
| 17 | N030000025                         | PUL                       | 2        |      |          |         |     |         |
| 18 | 01991527                           | TOPLAMA TÜPÜ              | 1        |      |          |         |     |         |
| 19 | N025910086                         | SOMUN                     | 2        |      |          |         |     | M10     |
| 20 | N030020121                         | PUL                       | 2        |      |          |         |     |         |
| 21 | N010232486                         | CIVATA                    | 2        |      |          |         |     | M10x30  |
| 22 | N173570304                         | YÜKSÜKLÜ SOMUN            | 1        |      |          |         |     |         |
| 23 | 81405236                           | KÖRTAPA                   | 1        |      |          |         |     |         |
| 24 | N050020055                         | SEGMAN                    | 1        |      |          |         |     |         |
| 25 | N102002525                         | O-RİNG                    | 1        |      |          |         |     |         |
| 26 | N010380410                         | CIVATA                    | 1        |      |          |         |     | M8x50   |
| 27 | N030810014                         | PUL                       | 1        |      |          |         |     | M8      |
| 28 | 80628430                           | NİPEL                     | 1        |      |          |         |     |         |
| 29 | 81404102                           | TAPA                      | 1        |      |          |         |     |         |
| 30 | 45210283                           | POMPA EMİŞ DİRSEĞİ        | 1        |      |          |         |     |         |
|    | <b>45210287</b>                    | <b>POMPA EMİŞ DİRSEĞİ</b> | <b>1</b> |      |          |         |     |         |
| 31 | N102012634                         | O-RİNG                    | 1        |      |          |         |     |         |
| 32 | N015891190                         | CIVATA                    | 4        |      |          |         |     | 1/2"x30 |
| 33 | N102005636                         | O-RİNG                    | 1        |      |          |         |     |         |
| 34 | N165130620                         | BAĞLANTI FLANŞI           | 1        |      |          |         |     |         |
| 35 | H060420200                         | HORTUM                    | 0.5m     |      |          |         |     |         |
| 36 | N078205963                         | KELEPÇE                   | 2        |      |          |         |     |         |
| 37 | N010233566                         | CIVATA                    | 2        |      |          |         |     | M16x35  |
| 38 | N030810002                         | PUL                       | 2        |      |          |         |     | M16     |
| 39 | N031360011                         | YAYLI RONDELA             | 4        |      |          |         |     | M12     |
| 40 | 45250558                           | TESİSAT BORUSU            | 1        |      |          |         |     |         |
|    | <b>45250559</b>                    | <b>TESİSAT BORUSU</b>     | <b>1</b> |      |          |         |     |         |
| 41 | 6325525105                         | HORTUM                    | 1        |      |          |         |     |         |
|    | <b>6325524110</b>                  | <b>HORTUM</b>             | <b>1</b> |      |          |         |     |         |
| 42 | 7024929280                         | HORTUM                    | 1        |      |          |         |     |         |
| 43 | N074016025                         | KELEPÇE                   | 2        |      |          |         |     |         |
| 44 | 7024429370                         | HORTUM                    | 1        |      |          |         |     |         |
| 45 | 80624639                           | NİPEL                     | 1        |      |          |         |     |         |
| 46 | N102004226                         | O-RİNG                    | 2        |      |          |         |     |         |
| 47 | H343600700                         | ÇEK VALF                  | 1        |      |          |         |     |         |
| 48 | 02021151                           | TAHDİT BİLEZİĞİ           | 2        |      |          |         |     |         |
| 49 | 80624638                           | NİPEL                     | 1        |      |          |         |     |         |
| 50 | 80624097                           | NİPEL                     | 1        |      |          |         |     |         |
| 51 | N102001923                         | O-RİNG                    | 1        |      |          |         |     |         |
| 52 | N102002329                         | O-RİNG                    | 3        |      |          |         |     |         |

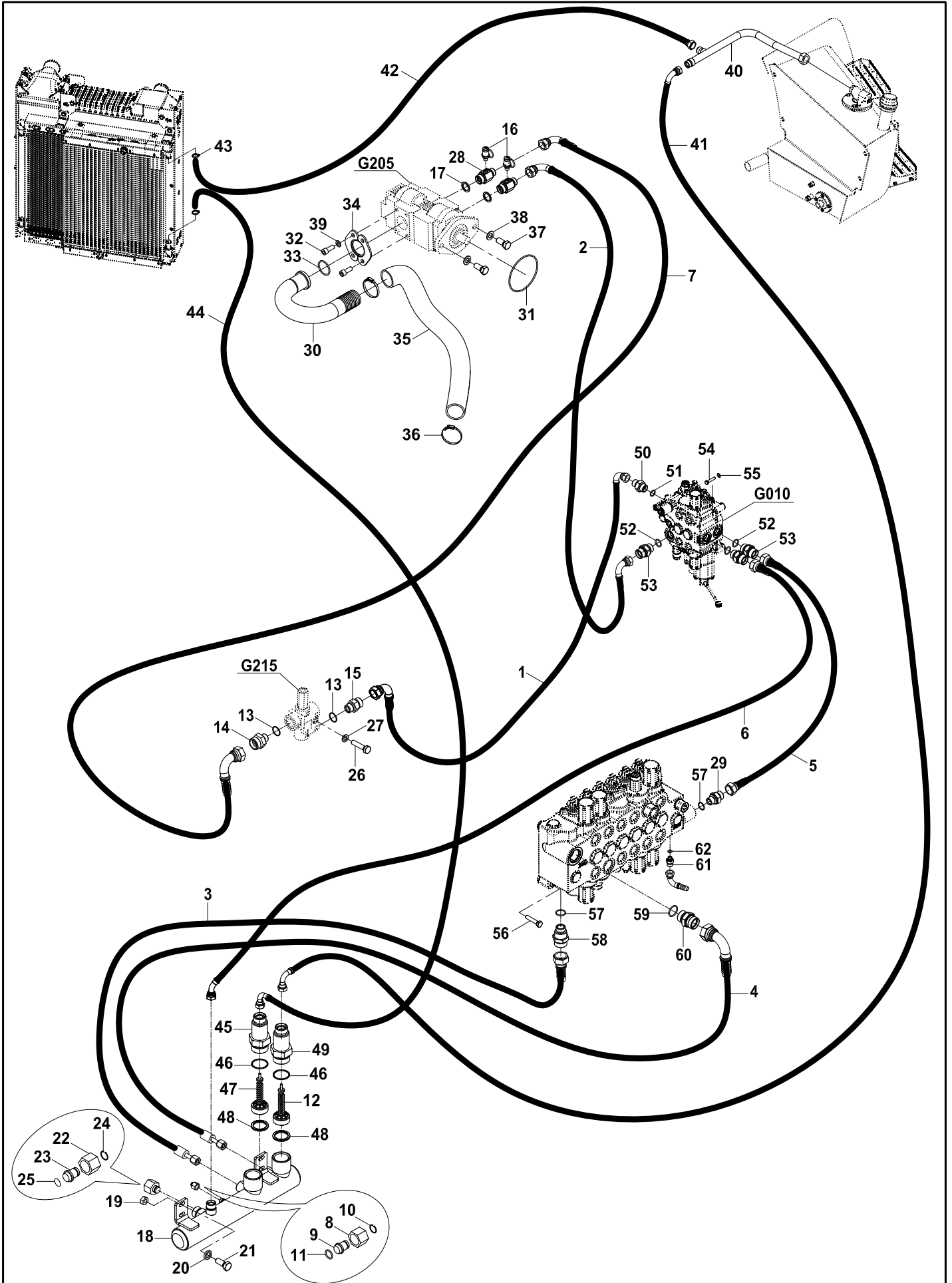
HİDROLİK TESİSAT, ANA DAĞITIM (AÇILIR KEPÇE)  
 HYDRAULIC PIPING MAIN (MULTIPURPOSE BUCKET)



**HİDROLİK TESİSAT, ANA DAĞITIM (AÇILIR KEPÇE)**  
**HYDRAULIC PIPING MAIN (MULTIPURPOSE BUCKET)**

| No | Parça No   | Parça Adı       | Description     | Adet | S.K. | Bas.S.N  | Bit.S.N | Y.K | NOT          |
|----|------------|-----------------|-----------------|------|------|----------|---------|-----|--------------|
| No | Part No    |                 |                 | Qty  | S.C. | S/N From | S/N To  | ICA | NOTE         |
| 53 | 80624100   | NİPEL           | ADAPTER         | 3    |      |          |         |     |              |
| 54 | N015890866 | CIVATA          | BOLT            | 3    |      |          |         |     | M10x50       |
| 55 | N030020121 | PUL             | WASHER          | 3    |      |          |         |     | M10          |
| 56 | N015890866 | CIVATA          | BOLT            | 3    |      |          |         |     | M10x50       |
| 57 | N102002329 | O-RING          | O-RING          | 1    |      |          |         |     |              |
| 58 | 80624010   | NİPEL           | ADAPTER         | 1    |      |          |         |     |              |
| 59 | N102002929 | O-RING          | O-RING          | 1    |      |          |         |     |              |
| 60 | 80624020   | NİPEL           | ADAPTER         | 1    |      |          |         |     |              |
| 61 | H134200800 | HORTUM KORUYUCU | PROTECTIVE HOSE | 0.15 |      |          |         |     | METRE/METERS |
| 62 | H134200800 | HORTUM KORUYUCU | PROTECTIVE HOSE | 0.15 |      |          |         |     | METRE/METERS |
| 63 | 80624100   | NİPEL           | ADAPTER         | 1    |      |          |         |     |              |
| 64 | H134200800 | HORTUM KORUYUCU | PROTECTIVE HOSE | 0.15 |      |          |         |     | METRE/METERS |

HİDROLİK TESİSAT, ANA DAĞITIM (SABİT KEPÇE) (OP)  
 HYDRAULIC PIPING MAIN (GP BUCKET) (OP)



**HİDROLİK TESİSAT, ANA DAĞITIM (SABİT KEPÇE) (OP)**  
**HYDRAULIC PIPING MAIN (GP BUCKET) (OP)**

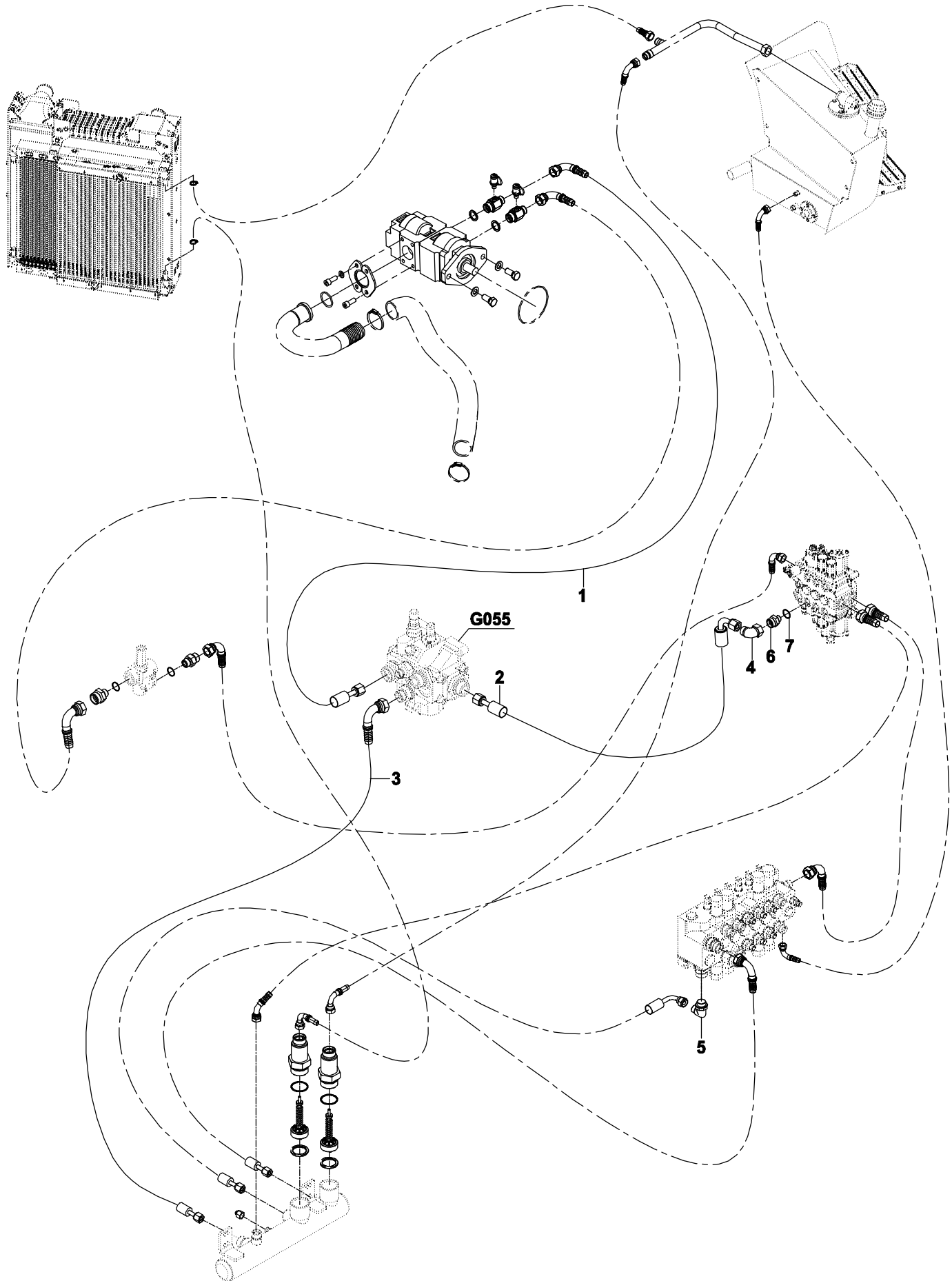
| No                                 | Parça No          | Parça Adı                 | Adet     | S.K. | Bas.S.N       | Bit.S.N | Y.K      | NOT            |
|------------------------------------|-------------------|---------------------------|----------|------|---------------|---------|----------|----------------|
| No                                 | Part No           | Description               | Qty      | S.C. | S/N From      | S/N To  | ICA      | NOTE           |
| <b>01725006- 01720004-01735002</b> |                   |                           |          | RK   |               |         |          |                |
| 1                                  | 6664425145        | HORTUM                    | 1        |      | A19001        | -A19124 |          |                |
|                                    | <b>6664422065</b> | <b>HORTUM</b>             | <b>1</b> |      | <b>A19125</b> | -       | <b>D</b> |                |
| 2                                  | 6664425055        | HORTUM                    | 1        |      | A19001        | -A19681 |          |                |
|                                    | <b>6664423053</b> | <b>HORTUM</b>             | <b>1</b> |      | <b>A19682</b> | -       | <b>D</b> |                |
| 3                                  | 6325520042        | HORTUM                    | 1        |      |               |         |          |                |
| 4                                  | 6325521075        | HORTUM                    | 1        |      |               |         |          |                |
| 5                                  | 6664421085        | HORTUM                    | 1        |      |               |         |          |                |
| 6                                  | 6304426070        | HORTUM                    | 1        |      |               |         |          |                |
| 7                                  | 6664424085        | HORTUM                    | 1        |      | A19001        | -A19124 |          |                |
|                                    | 6664425050        | HORTUM                    | 1        |      | A19125        | -A19681 | <b>D</b> |                |
|                                    | <b>666442G073</b> | <b>HORTUM</b>             | <b>1</b> |      | <b>A19682</b> | -       | <b>D</b> |                |
| 8                                  | N173570192        | YÜKSÜKLÜ SOMUN            | 1        |      |               |         |          |                |
| 9                                  | 81405218          | KÖRTAPA                   | 1        |      |               |         |          |                |
| 10                                 | N050020019        | SEGMAN                    | 1        |      |               |         |          |                |
| 11                                 | N102000918        | O-RİNG                    | 1        |      |               |         |          |                |
| 12                                 | H233601300        | ÇEK VALF                  | 1        |      |               |         |          |                |
| 13                                 | N030000015        | PUL                       | 2        |      |               |         |          |                |
| 14                                 | N163430975        | NİPEL                     | 1        |      |               |         |          |                |
| 15                                 | N163430975        | NİPEL                     | 1        |      |               |         |          |                |
| 16                                 | F9970000          | MANOMETRE PRİZİ           | 1        |      |               |         |          |                |
| 17                                 | N030000025        | PUL                       | 2        |      |               |         |          |                |
| 18                                 | 1991527           | TOPLAMA TÜPÜ              | 1        |      |               |         |          |                |
| 19                                 | N025910086        | SOMUN M10                 | 2        |      |               |         |          | M10            |
| 20                                 | N030020121        | PUL                       | 2        |      |               |         |          |                |
| 21                                 | N010232486        | CİVATA M10x30             | 2        |      |               |         |          | M10x30         |
| 22                                 | N173570304        | YÜKSÜKLÜ SOMUN            | 1        |      |               |         |          |                |
| 23                                 | 81405236          | KÖRTAPA                   | 1        |      |               |         |          |                |
| 24                                 | N050020055        | SEGMAN                    | 1        |      |               |         |          |                |
| 25                                 | N102002525        | O-RİNG                    | 1        |      |               |         |          |                |
| 26                                 | N010380410        | CİVATA M8x50              | 1        |      |               |         |          | M8x50          |
| 27                                 | N030810014        | PUL M8                    | 1        |      |               |         |          | M8             |
| 28                                 | 80628430          | NİPEL                     | 1        |      |               |         |          |                |
| 29                                 | 80624100          | NİPEL                     | 1        |      |               |         |          |                |
| 30                                 | 45210281          | POMPA EMİŞ DİRSEĞİ        | 1        |      | A19001        | -A19064 |          |                |
|                                    | 45210282          | POMPA EMİŞ DİRSEĞİ        | 1        |      | A19065        | -A19681 | <b>D</b> |                |
|                                    | 45210283          | POMPA EMİŞ DİRSEĞİ        | 1        |      | A19682        | -A22033 | <b>D</b> |                |
|                                    | <b>45210287</b>   | <b>POMPA EMİŞ DİRSEĞİ</b> | <b>1</b> |      | <b>A22034</b> | -       | <b>C</b> |                |
| 31                                 | N102012635        | O-RİNG                    | 1        |      | A19001        | -A19615 |          |                |
|                                    | <b>N102012634</b> | <b>O-RİNG</b>             | <b>1</b> |      | <b>A19616</b> | -       | <b>D</b> |                |
| 32                                 | N015875006        | CİVATA 1/2"x30            | 4        |      | A19001        | -A19064 |          | 1/2"x30        |
|                                    | <b>N015891190</b> | <b>CİVATA 1/2"x30</b>     | <b>4</b> |      | <b>A19065</b> | -       | <b>D</b> | <b>1/2"x30</b> |
| 33                                 | N102004735        | O-RİNG                    | 1        |      | A19001        | -A19064 |          |                |
|                                    | <b>N102005636</b> | <b>O-RİNG</b>             | <b>1</b> |      | <b>A19065</b> | -       | <b>D</b> |                |
| 34                                 | N165130496        | BAĞLANTI FLANŞI           | 1        |      | A19001        | -A19064 |          |                |
|                                    | <b>N165130620</b> | <b>BAĞLANTI FLANŞI</b>    | <b>1</b> |      | <b>A19065</b> | -       | <b>D</b> |                |
| 35                                 | H060420200        | HORTUM                    | 0.5m     |      |               |         |          |                |
| 36                                 | N078205963        | KELEPÇE                   | 2        |      |               |         |          |                |
| 37                                 | N010233566        | CİVATA M16x35             | 2        |      |               |         |          | M16x35         |
| 38                                 | N030810002        | PUL M16                   | 2        |      |               |         |          | M16            |
| 39                                 | N031360011        | YAYLI RONDELA M12         | 4        |      |               |         |          | M12            |
| 40                                 | 45250558          | TESİSAT BORUSU            | 1        |      | A19001        | -A22126 |          |                |
|                                    | <b>45250559</b>   | <b>TESİSAT BORUSU</b>     | <b>1</b> |      | <b>A22127</b> | -       | <b>C</b> |                |
| 41                                 | 6325525105        | HORTUM                    | 1        |      |               |         |          |                |
| 42                                 | 7024929280        | HORTUM                    | 1        |      |               |         |          |                |
| 43                                 | N074016025        | KELEPÇE                   | 2        |      |               |         |          |                |



**HİDROLİK TESİSAT, ANA DAĞITIM (SABİT KEPÇE) (OP)**  
**HYDRAULIC PIPING MAIN (GP BUCKET) (OP)**

| No | Parça No   | Parça Adı       | Description | Adet | S.K. | Bas.S.N  | Bit.S.N | Y.K | NOT    |
|----|------------|-----------------|-------------|------|------|----------|---------|-----|--------|
| No | Part No    |                 |             | Qty  | S.C. | S/N From | S/N To  | ICA | NOTE   |
| 44 | 7024429370 | HORTUM          | HOSE        | 1    |      |          |         |     |        |
| 45 | 80624639   | NİPEL           | ADAPTER     | 1    |      |          |         |     |        |
| 46 | N102004226 | O-RİNG          | O-RING      | 2    |      |          |         |     |        |
| 47 | H343600700 | ÇEK VALF        | CHECK VALVE | 1    |      |          |         |     |        |
| 48 | 02021151   | TAHDİT BİLEZİĞİ | RING        | 2    |      |          |         |     |        |
| 49 | 80624638   | NİPEL           | ADAPTER     | 1    |      |          |         |     |        |
| 50 | 80624097   | NİPEL           | ADAPTER     | 1    |      |          |         |     |        |
| 51 | N102001923 | O-RİNG          | O-RING      | 1    |      |          |         |     |        |
| 52 | N102002329 | O-RİNG          | O-RING      | 3    |      |          |         |     |        |
| 53 | 80624100   | NİPEL           | ADAPTER     | 3    |      |          |         |     |        |
| 54 | N015890866 | CİVATA M10x50   | BOLT M10x50 | 3    |      |          |         |     | M10x50 |
| 55 | N030020121 | PUL M10         | WASHER M10  | 3    |      |          |         |     | M10    |
| 56 | N015890866 | CİVATA M10x50   | BOLT M10x50 | 3    |      |          |         |     | M10x50 |
| 57 | N102002329 | O-RİNG          | O-RING      | 1    |      |          |         |     |        |
| 58 | 80624010   | NİPEL           | ADAPTER     | 1    |      |          |         |     |        |
| 59 | N102002929 | O-RİNG          | O-RING      | 1    |      |          |         |     |        |
| 60 | 80624020   | NİPEL           | ADAPTER     | 1    |      |          |         |     |        |
| 61 | 80624082   | NİPEL           | ADAPTER     | 1    |      |          |         |     |        |
| 62 | N102000818 | O-RİNG          | O-RING      | 1    |      |          |         |     |        |

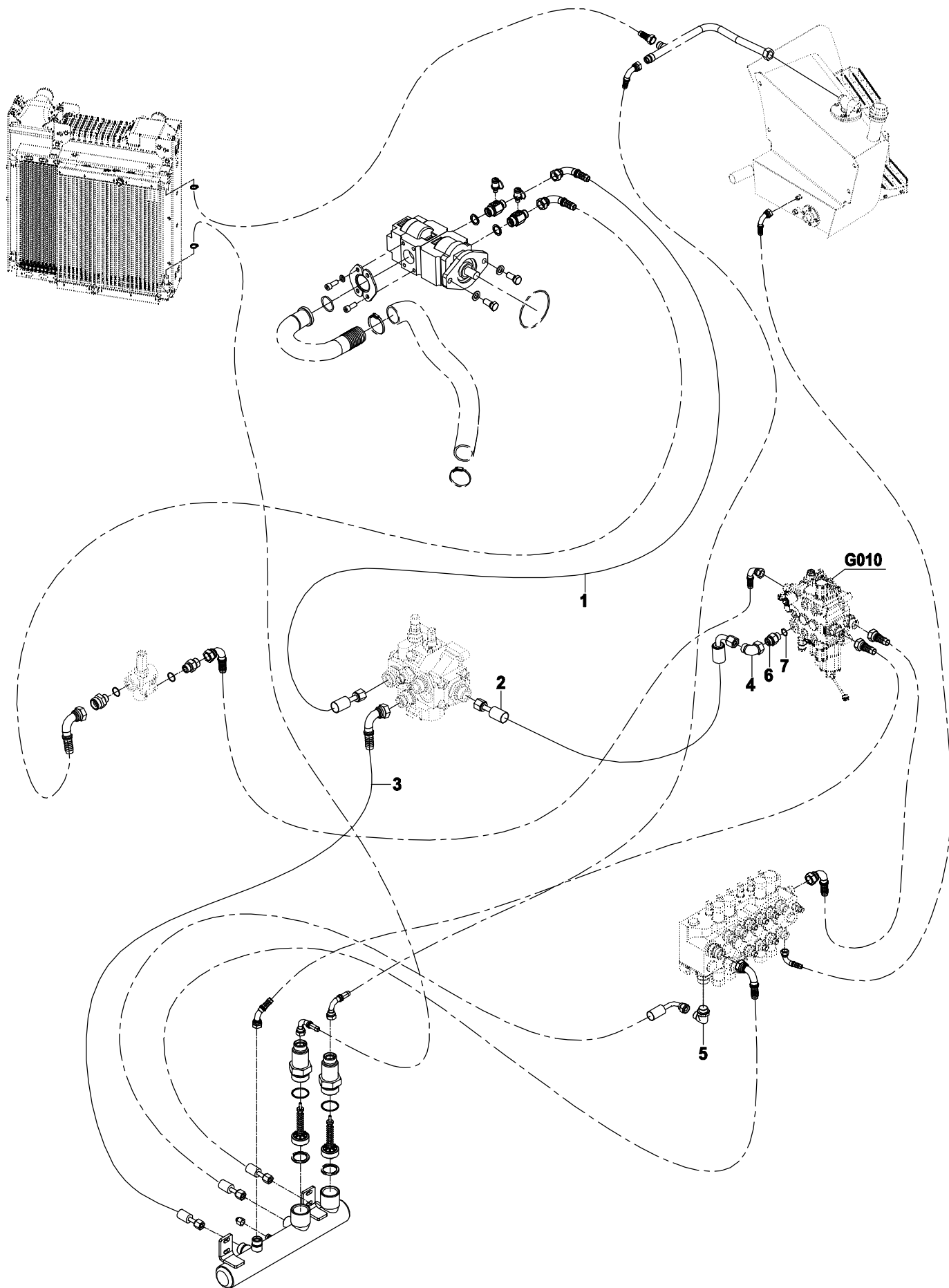
H DROL K TES SAT, ANA DA ITIM (AÇILIR KEPÇE, TELESKOP K) (OP)  
HYDRAULIC PIPING MAIN (MULTIPURPOSE BUCKET, TELESCOPIC) (OP)



**HİDROLİK TESİSAT, ANA DAĞITIM (AÇILIR KEPÇE, TELESKOPIK) (OP)**  
**HYDRAULIC PIPING MAIN (MULRIPURPOSE BUCKET, TELESCOPIC) (OP)**

| No | Parça No          | Parça Adı     | Adet     | S.K. | Bas.S.N       | Bit.S.N | Y.K | Not  |
|----|-------------------|---------------|----------|------|---------------|---------|-----|------|
| No | Part No           | Description   | Qty      | S.C. | S/N From      | S/N To  | ICA | Note |
|    | <b>01725004</b>   |               |          |      |               |         |     |      |
|    |                   |               |          |      |               |         |     | RK   |
| 1  | 6664425055        | HORTUM        | 1        |      | A19001        | -A19039 |     |      |
|    | 6664423165        | HORTUM        | 1        |      | A19040        | -A19681 |     |      |
|    | 6664424165        | HORTUM        | 1        |      | A19682        | -       | X   |      |
|    | 6664423190        | HORTUM        | 1        |      |               | -A20284 | B   |      |
|    | <b>6664423180</b> | <b>HORTUM</b> | <b>1</b> |      | <b>A20285</b> | -       | Y   |      |
| 2  | 666442K200        | HORTUM        | 1        |      | A19001        | -A19039 |     |      |
|    | 666442H175        | HORTUM        | 1        |      | A19040        | -       |     |      |
|    | <b>666442K190</b> | <b>HORTUM</b> | <b>1</b> |      |               |         | B   |      |
| 3  | 6325521065        | HORTUM        | 1        |      |               |         |     |      |
|    | <b>6325521055</b> | <b>HORTUM</b> | <b>1</b> |      |               |         | B   |      |
| 4  | N163750094        | DIRSEK RAKOR  | 1        |      |               |         |     |      |
| 5  | N163750108        | DIRSEK RAKOR  | 1        |      |               |         |     |      |
| 6  | 80624070          | NİPEL         | 1        |      |               |         |     |      |
| 7  | N102001923        | O-RING        | 1        |      |               |         |     |      |

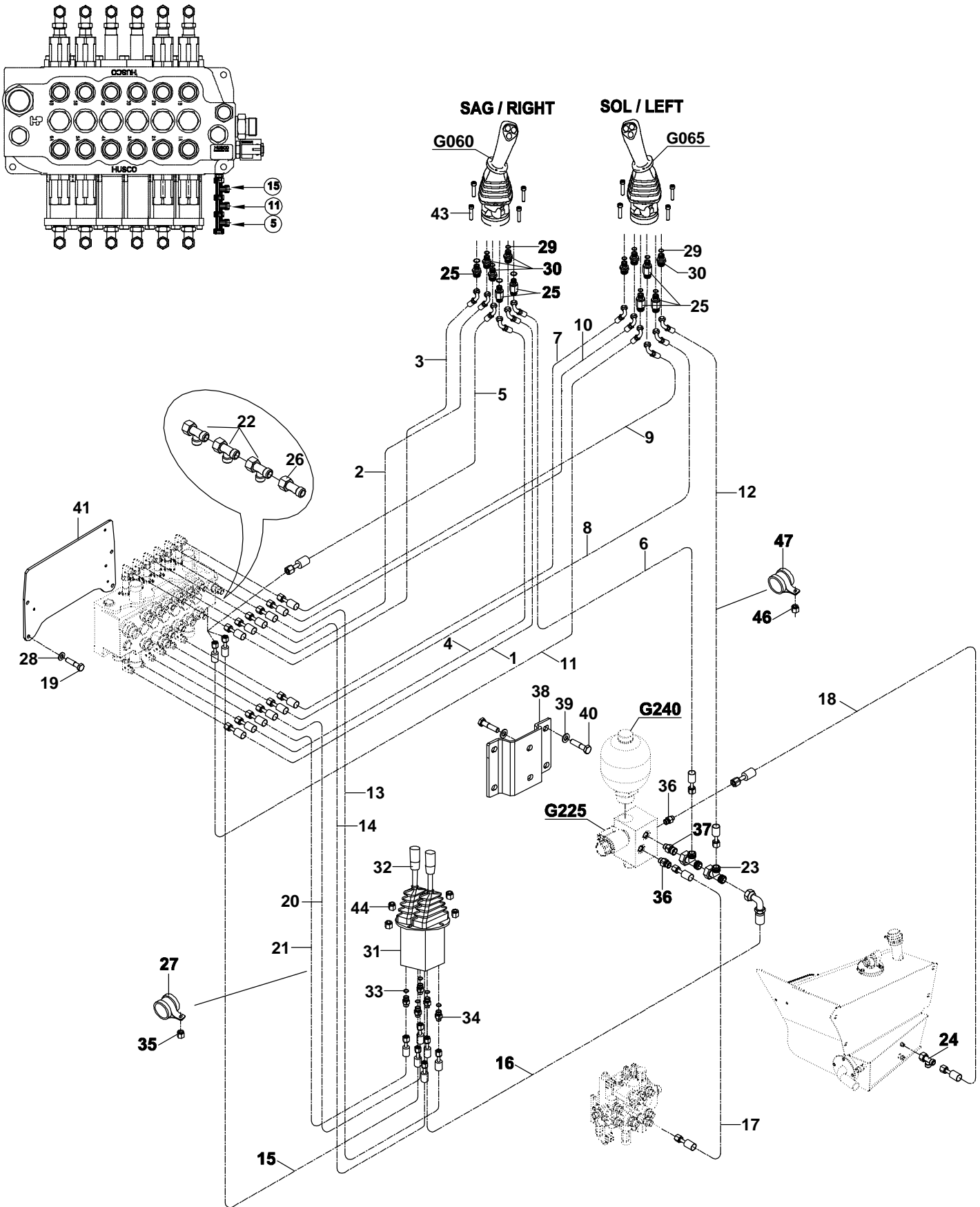
H DROL K TES SAT, ANA DA ITIM (SAB T KEPÇE, TELESKOP K) (OP)  
HYDRAULIC PIPING MAIN (GP BUCKET, TELESCOPIC) (OP)



**HİDROLİK TESİSAT, ANA DAĞITIM (SABİT KEPÇE, TELESKOPİK) (OP)**  
**HYDRAULIC PIPING MAIN (GP BUCKET, TELESCOPIC) (OP)**

| No | Parça No          | Parça Adı     | Adet     | S.K. | Bas.S.N       | Bit.S.N  | Y.K | Not      |
|----|-------------------|---------------|----------|------|---------------|----------|-----|----------|
| No | Part No           | Description   | Qty      | S.C. | S/N From      | S/N To   | ICA | Note     |
|    | <b>01725004</b>   |               |          |      |               |          |     |          |
|    |                   |               |          |      |               |          |     |          |
| 1  | 6664425055        | HORTUM        | 1        |      | A19001        | - A19039 |     |          |
|    | 6664423165        | HORTUM        | 1        |      | A19040        | - A19681 |     |          |
|    | 6664424165        | HORTUM        | 1        |      | A19682        | -        | X   |          |
|    | 6664423190        | HORTUM        | 1        |      |               | A20284   |     | B        |
|    | <b>6664423180</b> | <b>HORTUM</b> | <b>1</b> |      | <b>A20285</b> | -        |     | <b>Y</b> |
| 2  | 666442K200        | HORTUM        | 1        |      | A19001        | - A19039 |     |          |
|    | 666442H175        | HORTUM        | 1        |      | A19040        | -        |     |          |
|    | <b>666442K190</b> | <b>HORTUM</b> | <b>1</b> |      |               |          |     | <b>B</b> |
| 3  | 6325521065        | HORTUM        | 1        |      |               |          |     |          |
|    | <b>6325521055</b> | <b>HORTUM</b> | <b>1</b> |      |               |          |     | <b>B</b> |
| 4  | N163750094        | DİRSEK RAKOR  | 1        |      |               |          |     |          |
| 5  | N163750108        | DİRSEK RAKOR  | 1        |      |               |          |     |          |
| 6  | 80624100          | NİPEL         | 1        |      |               |          |     |          |
| 7  | N102002329        | O-RİNG        | 1        |      |               |          |     |          |

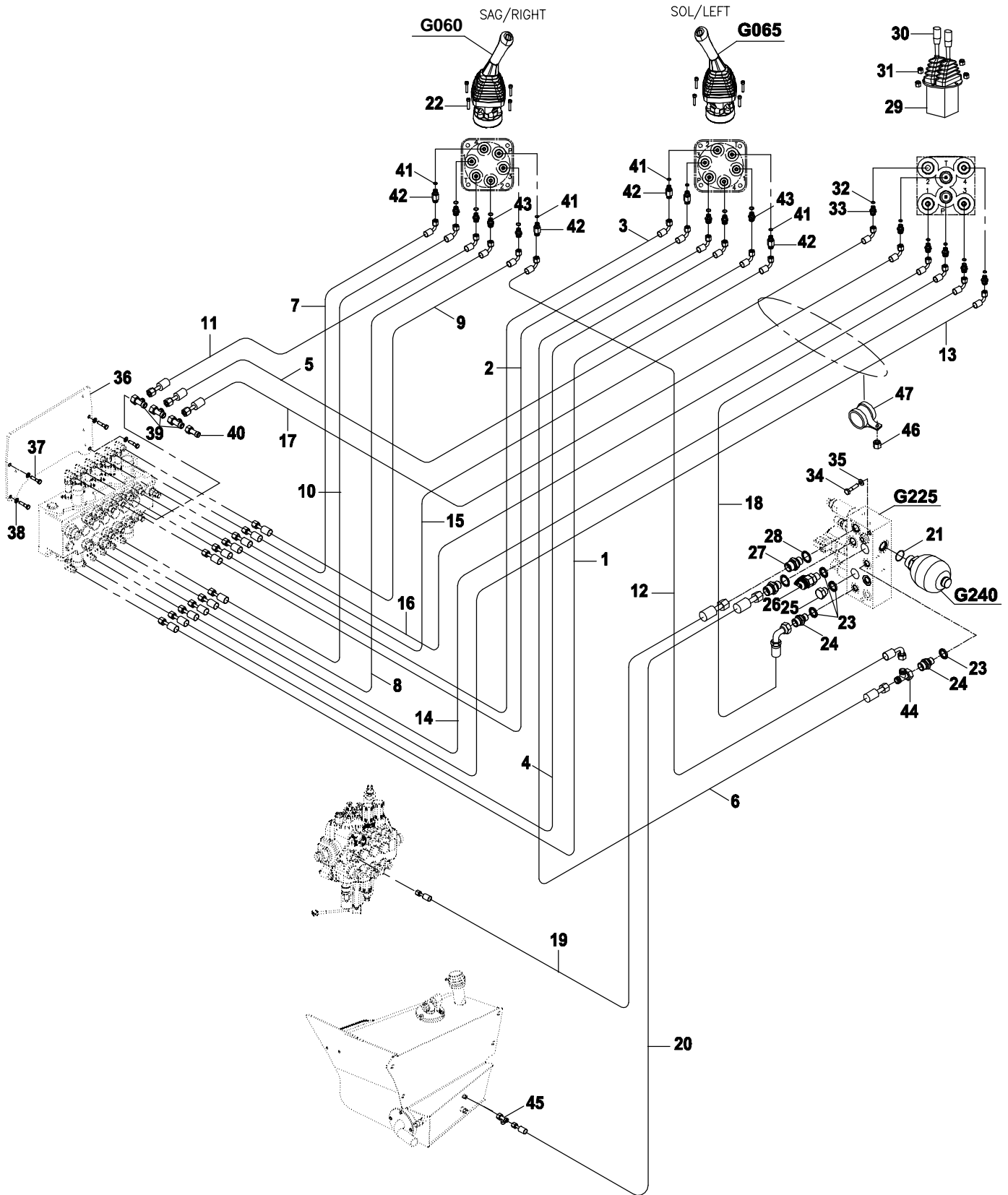
H DROL K TES SAT, P LOT  
HYDRAULIC PIPING, PILOT



**HİDROLİK TESİSAT, PİLOT**  
**HYDRAULIC PIPING, PILOT**

| No              | Parça No   | Parça Adı              | Adet | S.K. | Bas.S.N  | Bit.S.N | Y.K | NOT    |  |
|-----------------|------------|------------------------|------|------|----------|---------|-----|--------|--|
| No              | Part No    | Description            | Qty  | S.C. | S/N From | S/N To  | ICA | NOTE   |  |
| <b>01724000</b> |            |                        |      | RK   |          |         |     |        |  |
| 1               | 6370021170 | HORTUM                 | 1    |      |          |         |     |        |  |
| 2               | 6370021130 | HORTUM                 | 1    |      |          |         |     |        |  |
| 3               | 6370021130 | HORTUM                 | 1    |      |          |         |     |        |  |
| 4               | 6370021170 | HORTUM                 | 1    |      |          |         |     |        |  |
| 5               | 6370021170 | HORTUM                 | 1    |      |          |         |     |        |  |
| 6               | 6370024180 | HORTUM                 | 1    |      |          |         |     |        |  |
| 7               | 6370021115 | HORTUM                 | 1    |      |          |         |     |        |  |
| 8               | 6370021120 | HORTUM                 | 1    |      |          |         |     |        |  |
| 9               | 6370021090 | HORTUM                 | 1    |      |          |         |     |        |  |
| 10              | 6370021095 | HORTUM                 | 1    |      |          |         |     |        |  |
| 11              | 6370025085 | HORTUM                 | 1    |      |          |         |     |        |  |
| 12              | 6370024150 | HORTUM                 | 1    |      |          |         |     |        |  |
| 13              | 6370020135 | HORTUM                 | 1    |      |          |         |     |        |  |
| 14              | 6370020135 | HORTUM                 | 1    |      |          |         |     |        |  |
| 15              | 6370020130 | HORTUM                 | 1    |      |          |         |     |        |  |
| 16              | 6370021195 | HORTUM                 | 1    |      |          |         |     |        |  |
| 17              | 6631126125 | HORTUM                 | 1    |      |          |         |     |        |  |
| 18              | 6631120145 | HORTUM                 | 1    |      |          |         |     |        |  |
| 19              | N010232822 | CIVATA                 | 4    |      |          |         |     | M12x25 |  |
| 20              | 6370020165 | HORTUM                 | 1    |      |          |         |     |        |  |
| 21              | 6370020165 | HORTUM                 | 1    |      |          |         |     |        |  |
| 22              | N163770031 | T RAKOR                | 4    |      |          |         |     |        |  |
| 23              | N163790031 | T RAKOR                | 1    |      |          |         |     |        |  |
| 24              | N163790038 | T RAKOR                | 1    |      |          |         |     |        |  |
| 25              | N163430808 | NİPEL                  | 5    |      |          |         |     |        |  |
| 26              | 80699830   | ADAPTÖR NİPEL          | 1    |      |          |         |     |        |  |
| 27              | N077003500 | KELEPÇE TİTREŞİM EMİCİ | 2    |      |          |         |     |        |  |
| 28              | N031170025 | PUL M12                | 4    |      |          |         |     | M12    |  |
| 29              | N102001119 | O-RING                 | 12   |      |          |         |     |        |  |
| 30              | N16K310365 | NİPEL                  | 7    |      |          |         |     |        |  |
| 31              | F1822500   | JOYSTICK,AYAK          | 1    |      |          |         |     |        |  |
| 32              | 81014465   | LEVYE,JOYSTICK,AYAK    | 2    |      |          |         |     |        |  |
| 33              | N102001119 | O-RING                 | 6    |      |          |         |     |        |  |
| 34              | N16K310365 | NİPEL                  | 6    |      |          |         |     |        |  |
| 35              | N028320038 | SOMUN                  | 2    |      |          |         |     |        |  |
| 36              | N16K550312 | NİPEL                  | 2    |      |          |         |     |        |  |
| 37              | N16K550310 | NİPEL                  | 1    |      |          |         |     |        |  |
| 38              | 02012746   | VALF BAĞLANTI SACI     | 1    |      |          |         |     |        |  |
| 39              | N030020111 | PUL                    | 5    |      |          |         |     |        |  |
| 40              | N010232114 | CIVATA                 | 5    |      |          |         |     | M8x20  |  |
| 41              | 02021460   | KUMANDA SACI           | 1    |      |          |         |     |        |  |
| 43              | N015890362 | CIVATA                 | 8    |      |          |         |     | M6x35  |  |
| 44              | N025910050 | SOMUN                  | 4    |      |          |         |     | M6     |  |
| 45              | N044330506 | CIVATA                 | 4    |      |          |         |     | M8x20  |  |

H DROL K TES SAT, P LOT  
HYDRAULIC PIPING, PILOT

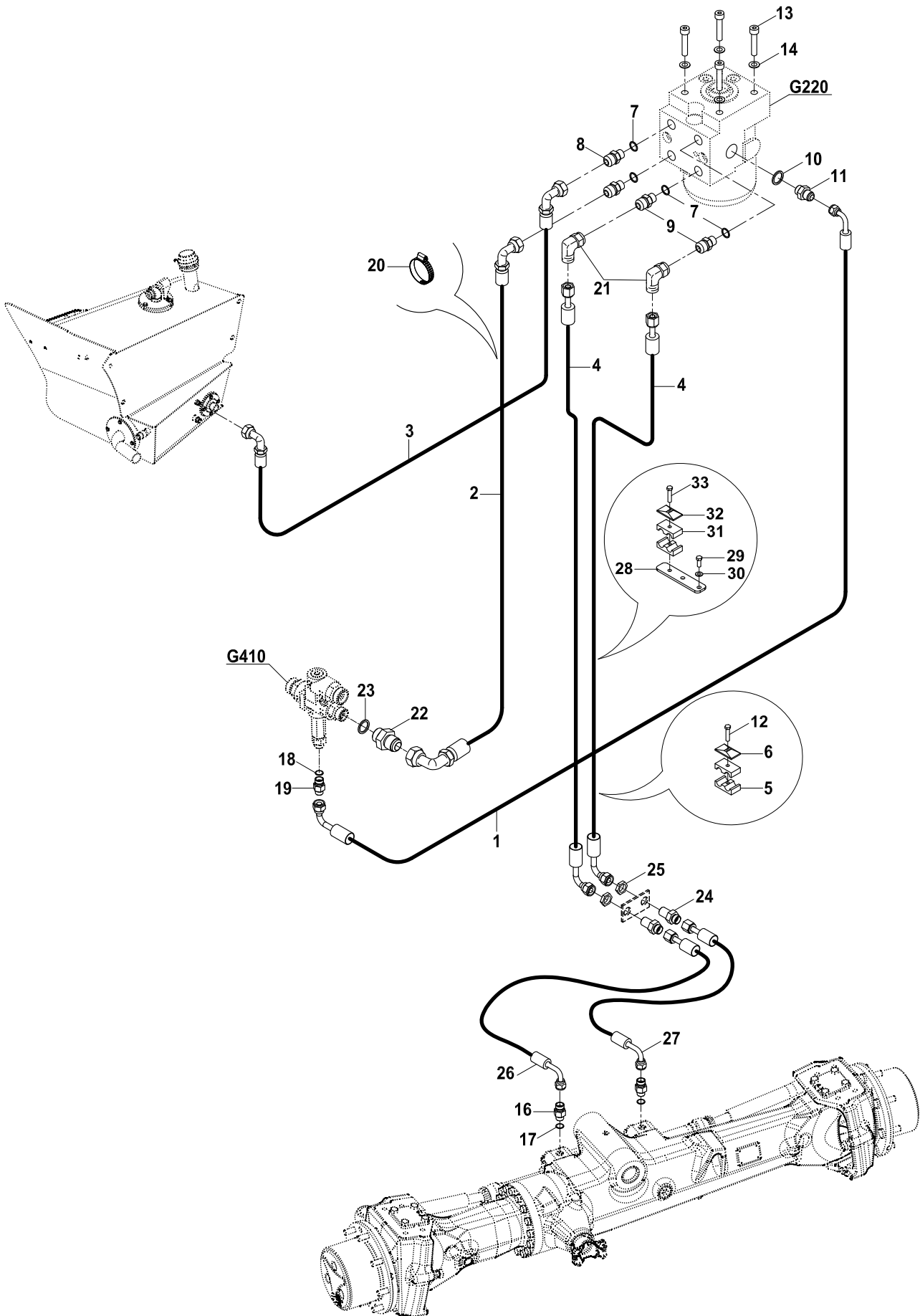




**HİDROLİK TESİSAT, PİLOT**  
**HYDRAULIC PIPING, PILOT**

| No                         | Parça No   | Parça Adı              | Adet | S.K. | Bas.S.N  | Bit.S.N | Y.K | NOT  |
|----------------------------|------------|------------------------|------|------|----------|---------|-----|------|
| No                         | Part No    | Description            | Qty  | S.C. | S/N From | S/N To  | ICA | NOTE |
| <b>01724000 - 01724005</b> |            |                        |      | RK   |          |         |     |      |
| 1                          | 6370021170 | HORTUM                 | 1    |      |          |         |     |      |
| 2                          | 6370021130 | HORTUM                 | 1    |      |          |         |     |      |
| 3                          | 6370021170 | HORTUM                 | 1    |      |          |         |     |      |
| 4                          | 6370021130 | HORTUM                 | 1    |      |          |         |     |      |
| 5                          | 6370021170 | HORTUM                 | 1    |      |          |         |     |      |
| 6                          | 6370024180 | HORTUM                 | 1    |      |          |         |     |      |
| 7                          | 6370021120 | HORTUM                 | 1    |      |          |         |     |      |
| 8                          | 6370021095 | HORTUM                 | 1    |      |          |         |     |      |
| 9                          | 6370021115 | HORTUM                 | 1    |      |          |         |     |      |
| 10                         | 6370021090 | HORTUM                 | 1    |      |          |         |     |      |
| 11                         | 6370025085 | HORTUM                 | 1    |      |          |         |     |      |
| 12                         | 6370024150 | HORTUM                 | 1    |      |          |         |     |      |
| 13                         | 6370020135 | HORTUM                 | 1    |      |          |         |     |      |
| 14                         | 6370020165 | HORTUM                 | 1    |      |          |         |     |      |
| 15                         | 6370020135 | HORTUM                 | 1    |      |          |         |     |      |
| 16                         | 6370020165 | HORTUM                 | 1    |      |          |         |     |      |
| 17                         | 6370020130 | HORTUM                 | 1    |      |          |         |     |      |
| 18                         | 6370021195 | HORTUM                 | 1    |      |          |         |     |      |
| 19                         | 6631126125 | HORTUM                 | 1    |      |          |         |     |      |
| 20                         | 6631121155 | HORTUM                 | 1    |      |          |         |     |      |
| 21                         | N102001527 | O-RING                 | 1    |      |          |         |     |      |
| 22                         | N015890362 | CİVATA M6x35           | 8    |      |          |         |     |      |
| 23                         | N030000004 | PUL                    | 4    |      |          |         |     |      |
| 24                         | N163430814 | NİPEL                  | 2    |      |          |         |     |      |
| 25                         | 81404060   | TAPA                   | 1    |      |          |         |     |      |
| 26                         | F9970100   | MANOMETRE PRİZİ        | 1    |      |          |         |     |      |
| 27                         | 80624018   | NİPEL                  | 2    |      |          |         |     |      |
| 28                         | N030000005 | PUL                    | 2    |      |          |         |     |      |
| 29                         | F1822500   | JOYSTICK,AYAK          | 1    |      |          |         |     |      |
| 30                         | 81014465   | LEVYE,JOYSTICK,AYAK    | 2    |      |          |         |     |      |
| 31                         | N025910050 | SOMUN M6               | 4    |      |          |         |     |      |
| 32                         | N102001119 | O-RING                 | 6    |      |          |         |     |      |
| 33                         | N16K310365 | NİPEL                  | 6    |      |          |         |     |      |
| 34                         | N030810014 | PUL                    | 2    |      |          |         |     |      |
| 35                         | N010380470 | CİVATA                 | 2    |      |          |         |     |      |
| 36                         | 02021460   | KUMANDA SACI           | 1    |      |          |         |     |      |
| 37                         | N010232822 | CİVATA M12x25          | 4    |      |          |         |     |      |
| 38                         | N030810001 | PUL                    | 4    |      |          |         |     |      |
| 39                         | N163790031 | NİPEL                  | 3    |      |          |         |     |      |
| 40                         | 80699830   | ADAPTÖR NİPEL          | 1    |      |          |         |     |      |
| 41                         | N102001119 | O-RING                 | 12   |      |          |         |     |      |
| 42                         | N163430808 | NİPEL                  | 5    |      |          |         |     |      |
| 43                         | N16K310365 | NİPEL                  | 7    |      |          |         |     |      |
| 44                         | N163790038 | RAKOR, T               | 1    |      |          |         |     |      |
| 45                         | N163790038 | RAKOR, T               | 1    |      |          |         |     |      |
| 46                         | N028320038 | SOMUN                  | 2    |      |          |         |     |      |
| 47                         | N077003500 | KELEPÇE TİTREŞİM EMİCİ | 2    |      |          |         |     |      |

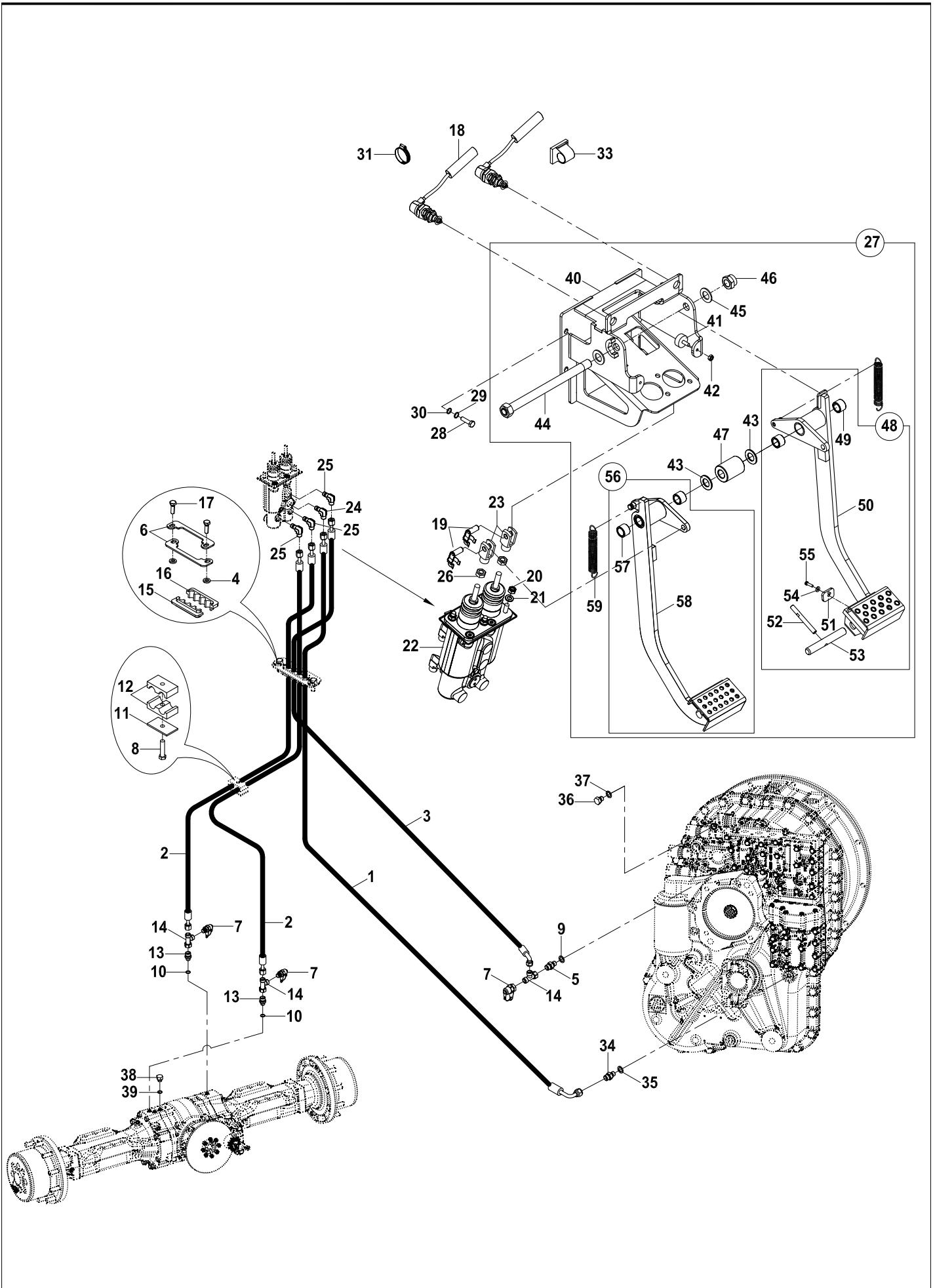
HİDROLİK TESİSAT, DİREKSİYON  
HYDRAULIC PIPING, STEERING



**HİDROLİK TESİSAT, DİREKSİYON**  
**HYDRAULIC PIPING, STEERING**

| No | Parça No          | Parça Adı           | Adet     | S.K. | Bas.S.N       | Bit.S.N | Y.K      | NOT  |
|----|-------------------|---------------------|----------|------|---------------|---------|----------|------|
| No | Part No           | Description         | Qty      | S.C. | S/N From      | S/N To  | ICA      | NOTE |
|    | <b>01733003</b>   |                     |          |      |               |         |          |      |
|    |                   |                     |          |      |               |         |          |      |
| 1  | 6020023175        | HORTUM              | 1        |      | A19001        | -A19124 |          |      |
|    | <b>6020023130</b> | <b>HORTUM</b>       | <b>1</b> |      | <b>A19125</b> | -       | <b>X</b> |      |
| 2  | 6642223185        | HORTUM              | 1        |      | A19001        | -A19124 |          |      |
|    | <b>6642221115</b> | <b>HORTUM</b>       | <b>1</b> |      | <b>A19125</b> | -       | <b>X</b> |      |
| 3  | 6642223115        | HORTUM              | 1        |      |               |         |          |      |
| 4  | 6631121210        | HORTUM              | 2        |      |               |         |          |      |
| 5  | N073016003        | KELEPÇE GÖVDESİ     | 2        |      |               |         |          |      |
| 6  | N073016002        | KELEPÇE ÜST GÖVDESİ | 1        |      |               |         |          |      |
| 7  | N030000015        | PUL                 | 4        |      |               |         |          |      |
| 8  | N163430940        | NİPEL               | 2        |      |               |         |          |      |
| 9  | N163430849        | NİPEL               | 2        |      |               |         |          |      |
| 10 | N030000004        | PUL                 | 1        |      |               |         |          |      |
| 11 | N163430814        | NİPEL               | 1        |      |               |         |          |      |
| 12 | N010380398        | CİVATA M8x40        | 1        |      |               |         |          |      |
| 13 | N015890842        | CİVATA M10x40       | 4        |      |               |         |          |      |
| 14 | N030810015        | PUL                 | 4        |      |               |         |          |      |
| 16 | 80624518          | NİPEL               | 2        |      |               |         |          |      |
| 17 | N102001119        | O-RİNG              | 2        |      |               |         |          |      |
| 18 | N030000004        | PUL                 | 1        |      |               |         |          |      |
| 19 | N163430814        | NİPEL               | 1        |      |               |         |          |      |
| 20 | 51012200          | KABLO BAĞI          | 1        |      |               |         |          |      |
| 21 | N163750045        | RAKOR, DİRSEK       | 2        |      |               |         |          |      |
| 22 | N163430940        | NİPEL               | 1        |      |               |         |          |      |
| 23 | N030000015        | PUL                 | 1        |      |               |         |          |      |
| 24 | 80624052          | DUVAR NİPELİ        | 2        |      |               |         |          |      |
| 25 | 80400618          | ÖZEL SOMUN          | 2        |      |               |         |          |      |
| 26 | 6631126040        | HORTUM              | 1        |      |               |         |          |      |
| 27 | 6631126060        | HORTUM              | 1        |      |               |         |          |      |
| 28 | 02021724          | KELEPÇE ALTLIĞI     | 1        |      |               |         |          |      |
| 29 | N010232114        | CİVATA M8x20        | 2        |      |               |         |          |      |
| 30 | N030020111        | PUL M8              | 2        |      |               |         |          |      |
| 31 | N073016003        | KELEPÇE GÖVDESİ     | 2        |      |               |         |          |      |
| 32 | N073016002        | KELEPÇE ÜST GÖVDESİ | 1        |      |               |         |          |      |
| 33 | N010380398        | CİVATA M8x40        | 1        |      |               |         |          |      |

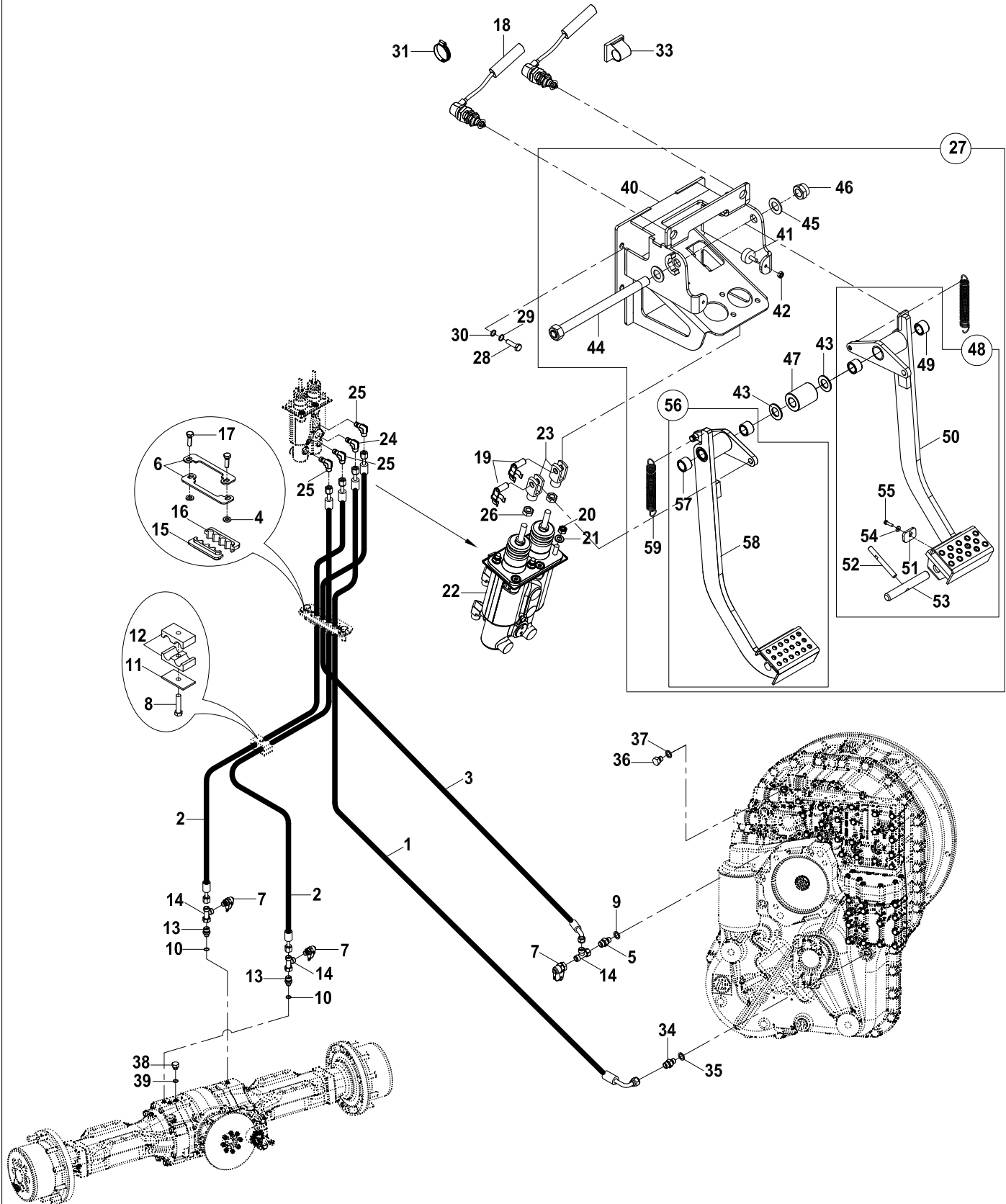
### FREN, TESİSAT MONTAJI BRAKE, CIRCUIT MOUNTING



**HİDROLİK TESİSAT, FREN  
HYDRAULIC PIPING, BRAKE**

| No              | Parça No   | Parça Adı                | Adet                        | S.K. | Bas.S.N  | Bit.S.N | Y.K | NOT   |
|-----------------|------------|--------------------------|-----------------------------|------|----------|---------|-----|-------|
| No              | Part No    | Description              | Qty                         | S.C. | S/N From | S/N To  | ICA | NOTE  |
| <b>01734003</b> |            |                          |                             |      |          |         |     |       |
| 1               | 6020021145 | HORTUM                   | HOSE                        | 1    |          |         |     |       |
| 2               | 6610020170 | HORTUM                   | HOSE                        | 2    |          |         |     |       |
| 3               | 6610026100 | HORTUM                   | HOSE                        | 1    |          |         |     |       |
| 4               | 80500026   | PUL                      | WASHER                      | 2    |          |         |     |       |
| 5               | 80624719   | NİPEL                    | ADAPTER                     | 1    |          |         |     |       |
| 6               | 81049054   | HORTUM TUTUCU SACI       | HOSE HOLDER PLATE           | 2    |          |         |     |       |
| 7               | F9972016   | MANOMETRE PRİZİ          | ADAPTER, PRESSURE           | 3    |          |         |     |       |
| 8               | N010380410 | CIVATA                   | BOLT                        | 1    |          |         |     | M8x50 |
| 9               | N030000004 | PUL                      | WASHER                      | 1    |          |         |     |       |
| 10              | N102001119 | O-RİNG                   | O-RİNG                      | 2    |          |         |     |       |
| 11              | N073016002 | KELEPÇE ÜST PARÇASI      | COVER, CLAMP                | 1    |          |         |     |       |
| 12              | N073013503 | KELEPÇE GÖVDESİ          | CLAMP                       | 2    |          |         |     |       |
| 13              | N16K310365 | NİPEL                    | TEE                         | 2    |          |         |     |       |
| 14              | N163790031 | T. RAKOR                 | TEE                         | 3    |          |         |     |       |
| 15              | N072130095 | HORTUM TUTUCU, KAUÇUK    | HOSE HOLDER, RUBBER         | 1    |          |         |     |       |
| 16              | N072130096 | HORTUM TUTUCU, KAUÇUK    | HOSE HOLDER, RUBBER         | 1    |          |         |     |       |
| 17              | N010232162 | CIVATA                   | BOLT                        | 2    |          |         |     | M8x30 |
| 18              | 55400630   | FREN UYARI MÜŞİRİ        | SWITCH                      | 2    |          |         |     |       |
| 19              | F9960056   | MAFSAL ÇATALI KİLİT PİMİ | PIN, CLEVIS                 | 1    |          |         |     |       |
| 20              | N025910062 | SOMUN                    | NUT                         | 4    |          |         |     |       |
| 21              | N030020011 | PUL                      | WASHER                      | 4    |          |         |     |       |
| 22              | F1861510   | VALF, FREN               | VALVE, BRAKE                | 1    |          |         |     |       |
| 23              | F9960051   | MAFSAL ÇATALI            | CLEVIS                      | 2    |          |         |     |       |
| 24              | N163471157 | DİRSEK                   | ELBOW                       | 1    |          |         |     |       |
| 25              | N16N210044 | DİRSEK                   | ELBOW                       | 3    |          |         |     |       |
| 26              | N023580206 | SOMUN                    | NUT                         | 2    |          |         |     | M10   |
| 27              | 01890147   | FREN PEDAL ÖN MONTAJI    | BRAKE PEDAL                 | 1    |          |         |     |       |
| 28              | N015890470 | CIVATA                   | BOLT                        | 4    |          |         |     | M8x25 |
| 29              | N030020011 | PUL                      | WASHER                      | 4    |          |         |     | M8    |
| 30              | N031170017 | PUL                      | WASHER                      | 4    |          |         |     | M8    |
| 31              | 51011700   | KABLO BAĞI               | TIE, CABLE                  | 1    |          |         |     |       |
| 33              | 54503510   | KLİPS                    | CLIP                        | 1    |          |         |     |       |
| 34              | 80624720   | NİPEL                    | NIPPLE                      | 1    |          |         |     |       |
| 35              | N102001018 | O-RİNG                   | O-RİNG                      | 1    |          |         |     |       |
| 36              | 81404090   | TAPA                     | PLUG                        | 1    |          |         |     |       |
| 37              | N102001119 | O-RİNG                   | O-RİNG                      | 1    |          |         |     |       |
| 38              | 81404091   | TAPA                     | PLUG                        | 1    |          |         |     |       |
| 39              | N102000818 | O-RİNG                   | O-RİNG                      | 1    |          |         |     |       |
| 40              | 01992747   | GÖVDE                    | BODY                        | 1    |          |         |     |       |
| 41              | 81040057   | RADYATÖR TAKOZU          | SUPPORT                     | 2    |          |         |     |       |
| 42              | N023570158 | SOMUN                    | NUT                         | 2    |          |         |     | M6    |
| 43              | 80507030   | PUL                      | WASHER                      | 4    |          |         |     |       |
| 44              | 01992940   | PİM                      | PIN                         | 1    |          |         |     |       |
| 45              | N030020029 | PUL                      | WASHER                      | 2    |          |         |     |       |
| 46              | N025900194 | SOMUN                    | NUT                         | 1    |          |         |     |       |
| 47              | 80201586   | BURÇ                     | BUSHING                     | 1    |          |         |     |       |
| 48              | 01890148   | PEDAL KOMPLE, SAĞ        | PEDAL, RIGHT                | 1    |          |         |     |       |
| 49              | 80208022   | BURÇ                     | BUSHING                     | 2    |          |         |     |       |
| 50              | 01992755   | PEDAL, SAĞ               | PEDAL, RIGHT                | 1    |          |         |     |       |
| 51              | 81040087   | DAYAMA, KAUÇUK           | PEDAL STROKE END<br>BRACKET | 1    |          |         |     |       |
| 52              | 02021623   | KİLİT TUTAMAĞI           | PEDAL LOCK HANDLE           | 1    |          |         |     |       |
| 53              | 02021622   | PİM, KİLİT               | PIN, LOCK                   | 1    |          |         |     |       |
| 54              | N030020002 | PUL                      | WASHER                      | 1    |          |         |     | M5    |

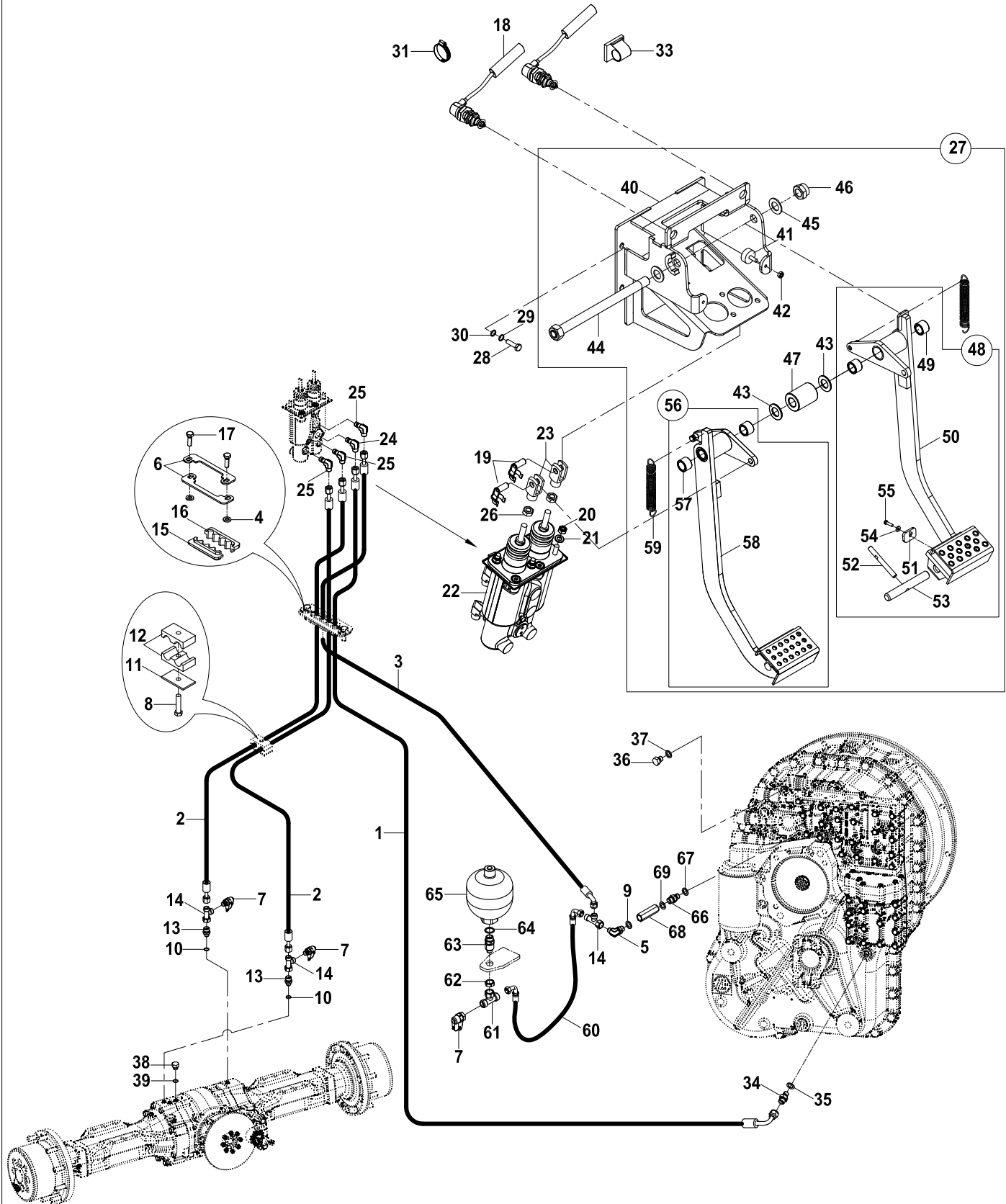
### FREN, TESİSAT MONTAJI BRAKE, CIRCUIT MOUNTING



**HİDROLİK TESİSAT, FREN  
HYDRAULIC PIPING, BRAKE**

| No | Parça No   | Parça Adı         | Adet        | S.K. | Bas.S.N  | Bit.S.N | Y.K | NOT   |
|----|------------|-------------------|-------------|------|----------|---------|-----|-------|
| No | Part No    | Description       | Qty         | S.C. | S/N From | S/N To  | ICA | NOTE  |
| 55 | N041671658 | CIVATA            | BOLT        | 1    |          |         |     | M5x16 |
| 56 | 01890149   | PEDAL KOMPLE, SOL | PEDAL, LEFT | 1    |          |         |     |       |
| 57 | 80208022   | BURÇ              | BUSHING     | 2    |          |         |     |       |
| 58 | 01992756   | PEDAL, SOL        | PEDAL, LEFT | 1    |          |         |     |       |
| 59 | 80702409   | YAY               | SPRING      | 2    |          |         |     |       |

### FREN, TESİSAT MONTAJI BRAKE, CIRCUIT MOUNTING





**HİDROLİK TESİSAT, FREN  
HYDRAULIC PIPING, BRAKE**

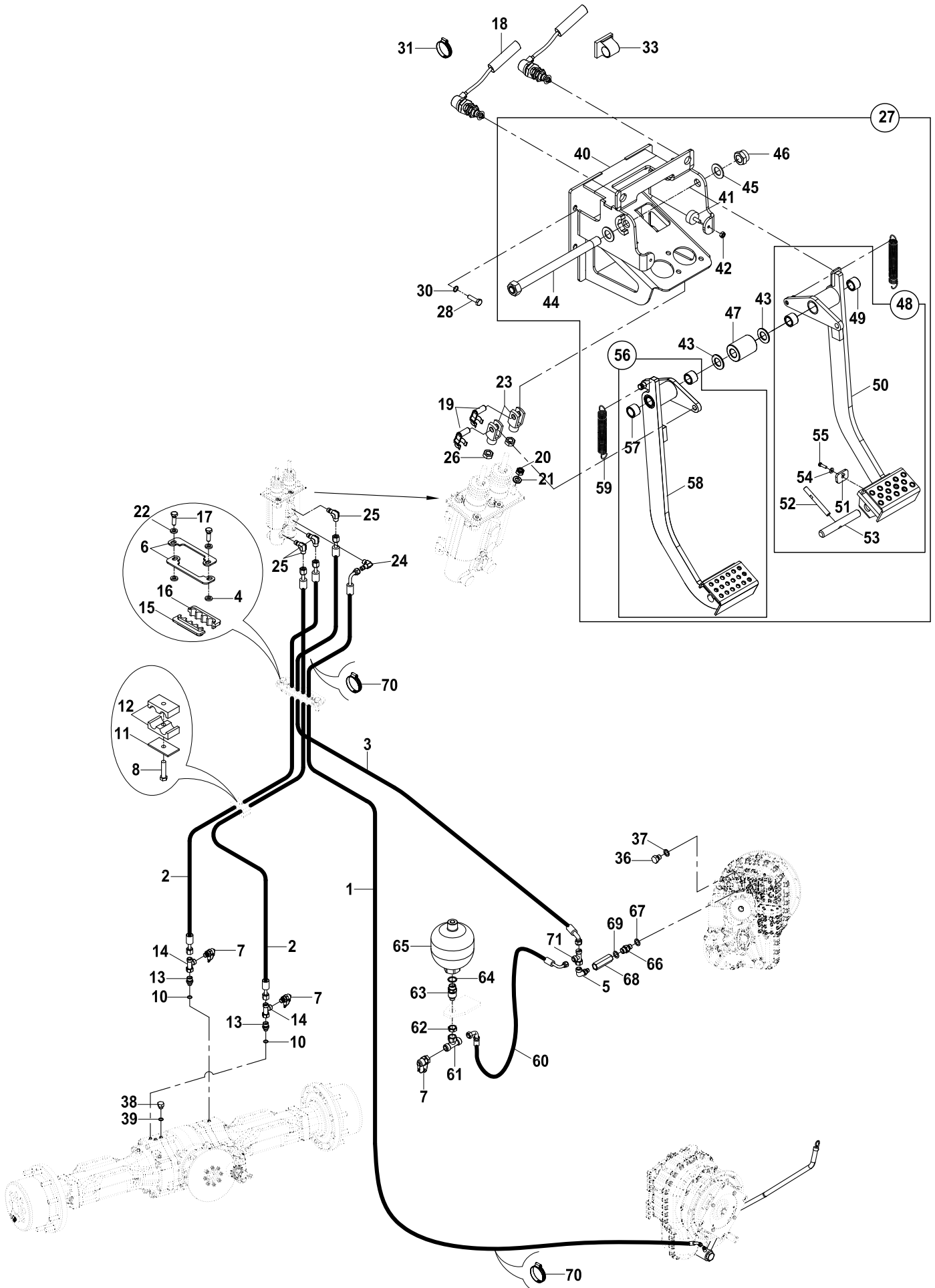
| No              | Parça No   | Parça Adı                | Adet                        | S.K. | Bas.S.N  | Bit.S.N | Y.K | NOT   |
|-----------------|------------|--------------------------|-----------------------------|------|----------|---------|-----|-------|
| No              | Part No    | Description              | Qty                         | S.C. | S/N From | S/N To  | ICA | NOTE  |
| <b>01734003</b> |            |                          |                             |      |          |         |     |       |
| 1               | 6020021145 | HORTUM                   | HOSE                        | 1    |          |         |     |       |
| 2               | 6610020170 | HORTUM                   | HOSE                        | 2    |          |         |     |       |
| 3               | 6610026100 | HORTUM                   | HOSE                        | 1    |          |         |     |       |
| 4               | 80500026   | PUL                      | WASHER                      | 2    |          |         |     |       |
| 5               | N163470400 | NİPEL                    | ADAPTER                     | 1    |          |         |     |       |
| 6               | 81049054   | SAC, HORTUM TUTUCU       | PLATE, HOSE HOLDER          | 2    |          |         |     |       |
| 7               | F9972016   | MANOMETRE PRİZİ          | ADAPTER, PRESSURE           | 3    |          |         |     |       |
| 8               | N010380410 | CIVATA                   | BOLT                        | 1    |          |         |     | M8x50 |
| 9               | N030000004 | PUL                      | WASHER                      | 1    |          |         |     |       |
| 10              | N102001119 | O-RİNG                   | O-RING                      | 2    |          |         |     |       |
| 11              | N073016002 | KELEPÇE ÜST PARÇASI      | COVER, CLAMP                | 1    |          |         |     |       |
| 12              | N073013503 | KELEPÇE GÖVDESİ          | CLAMP                       | 2    |          |         |     |       |
| 13              | N16K310365 | NİPEL                    | TEE                         | 2    |          |         |     |       |
| 14              | N163790031 | T. RAKOR                 | TEE                         | 3    |          |         |     |       |
| 15              | N072130095 | HORTUM TUTUCU, KAUÇUK    | HOSE HOLDER, RUBBER         | 1    |          |         |     |       |
| 16              | N072130096 | HORTUM TUTUCU, KAUÇUK    | HOSE HOLDER, RUBBER         | 1    |          |         |     |       |
| 17              | N010232162 | CIVATA                   | BOLT                        | 2    |          |         |     | M8x30 |
| 18              | 55400630   | MÜŞİR, FREN UYARI        | SWITCH                      | 2    |          |         |     |       |
| 19              | F9960056   | PİM, MAFSAL ÇATALI KİLİT | PIN, CLEVIS                 | 1    |          |         |     |       |
| 20              | N025910062 | SOMUN                    | NUT                         | 4    |          |         |     |       |
| 21              | N030381014 | PUL                      | WASHER                      | 4    |          |         |     |       |
| 22              | F1861510   | VALF, FREN               | VALVE, BRAKE                | 1    |          |         |     |       |
| 23              | F9960051   | MAFSAL ÇATALI            | CLEVIS                      | 2    |          |         |     |       |
| 24              | N163471157 | DİRSEK                   | ELBOW                       | 1    |          |         |     |       |
| 25              | N16N210044 | DİRSEK                   | ELBOW                       | 3    |          |         |     |       |
| 26              | N023580206 | SOMUN                    | NUT                         | 2    |          |         |     | M10   |
| 27              | 01890147   | FREN PEDAL ÖN MONTAJI    | BRAKE PEDAL                 | 1    |          |         |     |       |
| 28              | N015890470 | CIVATA                   | BOLT                        | 4    |          |         |     | M8x25 |
| 29              | N030810014 | PUL                      | WASHER                      | 4    |          |         |     | M8    |
| 30              | N030810014 | PUL                      | WASHER                      | 4    |          |         |     | M8    |
| 31              | 51011700   | KABLO BAĞI               | TIE, CABLE                  | 1    |          |         |     |       |
| 33              | 54503510   | KLİPS                    | CLIP                        | 1    |          |         |     |       |
| 34              | 80624720   | NİPEL                    | NIPPLE                      | 1    |          |         |     |       |
| 35              | N102001018 | O-RİNG                   | O-RING                      | 1    |          |         |     |       |
| 36              | 81404090   | TAPA                     | PLUG                        | 1    |          |         |     |       |
| 37              | N102001119 | O-RİNG                   | O-RING                      | 1    |          |         |     |       |
| 38              | 81404091   | TAPA                     | PLUG                        | 1    |          |         |     |       |
| 39              | N102000818 | O-RİNG                   | O-RING                      | 1    |          |         |     |       |
| 40              | 01992747   | GÖVDE                    | BODY                        | 1    |          |         |     |       |
| 41              | 81040057   | RADYATÖR TAKOZU          | SUPPORT                     | 2    |          |         |     |       |
| 42              | N023570158 | SOMUN                    | NUT                         | 2    |          |         |     | M6    |
| 43              | 80507030   | PUL                      | WASHER                      | 4    |          |         |     |       |
| 44              | 01992940   | PİM                      | PIN                         | 1    |          |         |     |       |
| 45              | N030810002 | PUL                      | WASHER                      | 2    |          |         |     |       |
| 46              | N025900194 | SOMUN                    | NUT                         | 1    |          |         |     | M16   |
| 47              | 80201586   | BURÇ                     | BUSHING                     | 1    |          |         |     |       |
| 48              | 01890148   | PEDAL KOMPLE, SAĞ        | PEDAL, RIGHT                | 1    |          |         |     |       |
| 49              | 80208022   | BURÇ                     | BUSHING                     | 2    |          |         |     |       |
| 50              | 01992755   | PEDAL, SAĞ               | PEDAL, RIGHT                | 1    |          |         |     |       |
| 51              | 81040087   | DAYAMA, KAUÇUK           | PEDAL STROKE END<br>BRACKET | 1    |          |         |     |       |
| 52              | 02021623   | KİLİT TUTAMAĞI           | PEDAL LOCK HANDLE           | 1    |          |         |     |       |
| 53              | 02021622   | KİLİT PİMİ               | PIN LOCK                    | 1    |          |         |     |       |
| 54              | N030100011 | PUL                      | WASHER                      | 1    |          |         |     | M5    |



**HİDROLİK TESİSAT, FREN**  
**HYDRAULIC PIPING, BRAKE**

| No | Parça No   | Parça Adı         | Description | Adet | S.K. | Bas.S.N  | Bit.S.N | Y.K | NOT   |
|----|------------|-------------------|-------------|------|------|----------|---------|-----|-------|
| No | Part No    |                   |             | Qty  | S.C. | S/N From | S/N To  | ICA | NOTE  |
| 55 | N041671658 | CIVATA            | BOLT        | 1    |      |          |         |     | M5x16 |
| 56 | 01890149   | PEDAL KOMPLE, SOL | PEDAL, LEFT | 1    |      |          |         |     |       |
| 57 | 80208022   | BURÇ              | BUSHING     | 2    |      |          |         |     |       |
| 58 | 01992756   | PEDAL, SOL        | PEDAL, LEFT | 1    |      |          |         |     |       |
| 59 | 80702409   | YAY               | SPRING      | 2    |      |          |         |     |       |
| 60 | 637002K070 | HORTUM            | HOSE        | 1    |      |          |         |     |       |
| 61 | N163770031 | T-NİPEL           | TEE         | 1    |      |          |         |     |       |
| 62 | 80400634   | SOMUN             | NUT         | 1    |      |          |         |     |       |
| 63 | 80624888   | NİPEL             | ADAPTERS    | 1    |      |          |         |     |       |
| 64 | N030000015 | PUL               | WASHER      | 1    |      |          |         |     |       |
| 65 | F3093505   | AKÜMÜLATÖR        | ACCUMULATOR | 1    |      |          |         |     |       |
| 66 | 80603313   | NİPEL             | ADAPTERS    | 1    |      |          |         |     |       |
| 67 | N102001018 | O-RING            | O-RING      | 1    |      |          |         |     |       |
| 68 | F1890490   | ÇEK VALF          | CHECK VALVE | 1    |      |          |         |     |       |
| 69 | N030000004 | PUL               | WASHER      | 1    |      |          |         |     |       |

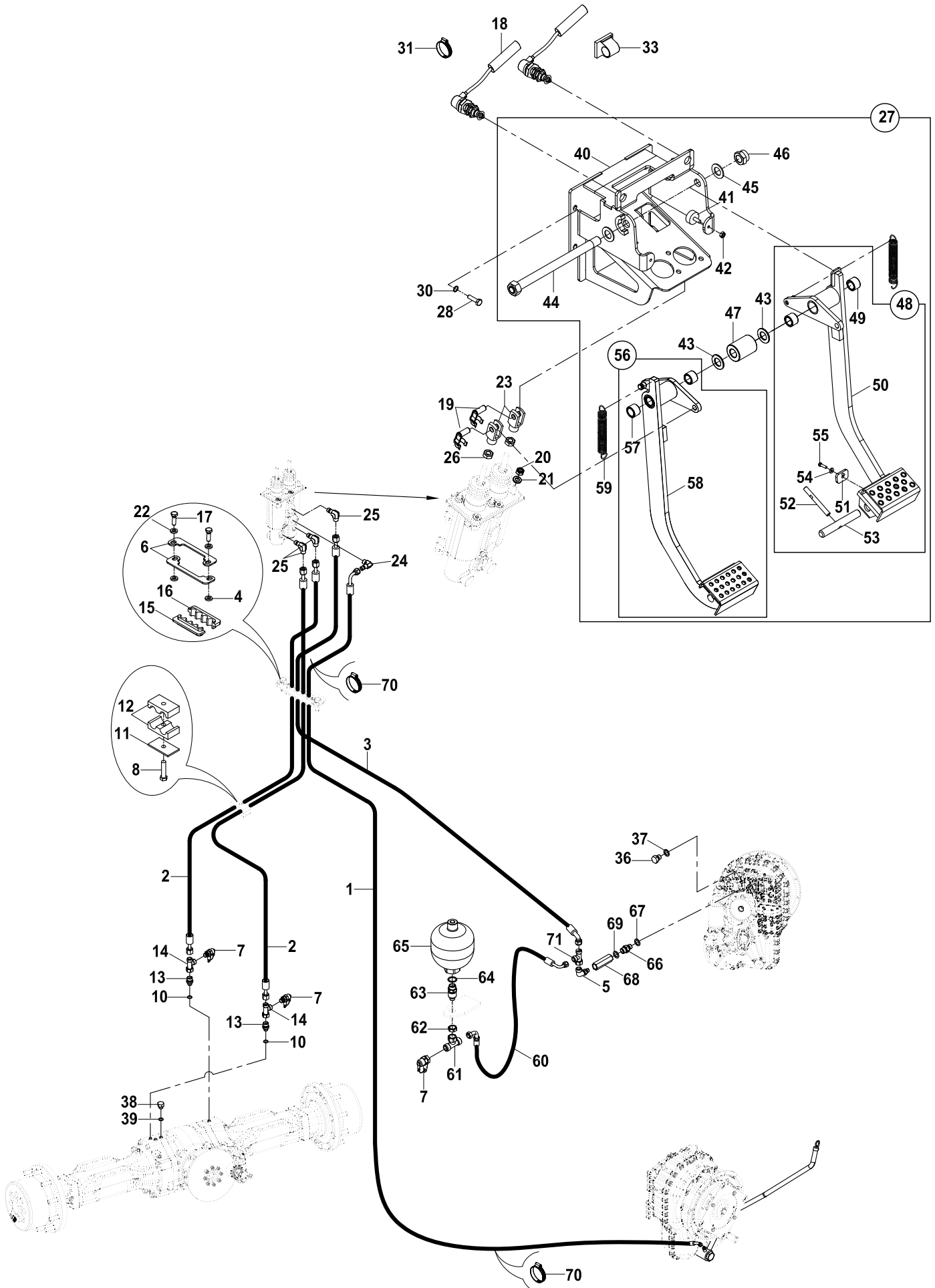
# HİDROLİK TESİSAT, FREN HYDRAULIC PIPING, BRAKE



**HİDROLİK TESİSAT, FREN  
HYDRAULIC PIPING, BRAKE**

| No              | Parça No   | Parça Adı                | Adet                        | S.K. | Bas.S.N  | Bit.S.N | Y.K | NOT  |
|-----------------|------------|--------------------------|-----------------------------|------|----------|---------|-----|------|
| No              | Part No    | Description              | Qty                         | S.C. | S/N From | S/N To  | ICA | NOTE |
| <b>01734003</b> |            |                          |                             |      |          |         |     |      |
| 1               | 6020023175 | HORTUM                   | HOSE                        | 1    |          |         |     | (1)  |
| 2               | 6610020185 | HORTUM                   | HOSE                        | 2    |          |         |     |      |
| 3               | 6610026100 | HORTUM                   | HOSE                        | 1    |          |         |     |      |
| 4               | 80500026   | PUL                      | WASHER                      | 2    |          |         |     |      |
| 5               | N163470400 | NİPEL                    | ADAPTER                     | 1    |          |         |     |      |
| 6               | 81049054   | HORTUM TUTUCU SACI       | HOSE HOLDER PLATE           | 2    |          |         |     |      |
| 7               | F9972016   | MANOMETRE PRİZİ          | ADAPTER, PRESSURE           | 3    |          |         |     |      |
| 8               | N010380410 | CIVATA M8x50             | BOLT M8x50                  | 1    |          |         |     |      |
| 9               | N030000004 | PUL                      | WASHER                      | 1    |          |         |     |      |
| 10              | N102001119 | O-RİNG                   | O-RING                      | 2    |          |         |     |      |
| 11              | N073016002 | KELEPÇE ÜST PARÇASI      | COVER, CLAMP                | 1    |          |         |     |      |
| 12              | N073013503 | KELEPÇE GÖVDESİ          | CLAMP                       | 2    |          |         |     |      |
| 13              | N16K310365 | NİPEL                    | TEE                         | 2    |          |         |     |      |
| 14              | N163790031 | T. RAKOR                 | TEE                         | 3    |          |         |     |      |
| 15              | N072130095 | HORTUM TUTUCU, KAUÇUK    | HOSE HOLDER, RUBBER         | 1    |          |         |     |      |
| 16              | N072130096 | HORTUM TUTUCU, KAUÇUK    | HOSE HOLDER, RUBBER         | 1    |          |         |     |      |
| 17              | N010232162 | CIVATA M8x30             | BOLT M8x30                  | 2    |          |         |     |      |
| 18              | 55400630   | FREN UYARI MÜŞİRİ        | SWITCH                      | 2    |          |         |     |      |
| 19              | F9960056   | MAFSAL ÇATALI KİLİT PİMİ | PIN, CLEVIS                 | 1    |          |         |     |      |
| 20              | N025910062 | SOMUN                    | NUT                         | 4    |          |         |     |      |
| 21              | N030810014 | PUL                      | WASHER                      | 4    |          |         |     |      |
| 22              | N030810014 | PUL                      | WASHER                      | 2    |          |         |     |      |
| 23              | F9960051   | MAFSAL ÇATALI            | CLEVIS                      | 2    |          |         |     |      |
| 24              | N163471157 | DİRSEK                   | ELBOW                       | 1    |          |         |     |      |
| 25              | N16N210044 | DİRSEK                   | ELBOW                       | 3    |          |         |     |      |
| 26              | N023580206 | SOMUN M10                | NUT M10                     | 2    |          |         |     |      |
| 27              | 01890147   | FREN PEDAL ÖN MONTAJI    | BRAKE PEDAL                 | 1    |          |         |     |      |
| 28              | N015890470 | CIVATA M8x25             | BOLT M8x25                  | 4    |          |         |     |      |
| 30              | N030810014 | PUL M8                   | WASHER M8                   | 4    |          |         |     |      |
| 31              | 51011700   | KABLO BAĞI               | TIE, CABLE                  | 1    |          |         |     |      |
| 33              | 54503510   | KLİPS                    | CLIP                        | 1    |          |         |     |      |
| 36              | 81404090   | TAPA                     | PLUG                        | 1    |          |         |     |      |
| 37              | N102001119 | O-RİNG                   | O-RING                      | 1    |          |         |     |      |
| 38              | 81404091   | TAPA                     | PLUG                        | 1    |          |         |     |      |
| 39              | N102000818 | O-RİNG                   | O-RING                      | 1    |          |         |     |      |
| 40              | 01992747   | GÖVDE                    | BODY                        | 1    |          |         |     |      |
| 41              | 81040057   | RADYATÖR TAKOZU          | SUPPORT                     | 2    |          |         |     |      |
| 42              | N023570158 | SOMUN M6                 | NUT M6                      | 2    |          |         |     |      |
| 43              | 80507030   | PUL                      | WASHER                      | 4    |          |         |     |      |
| 44              | 01992940   | PİM                      | PIN                         | 1    |          |         |     |      |
| 45              | N030810002 | PUL                      | WASHER                      | 2    |          |         |     |      |
| 46              | N025900194 | SOMUN M16                | NUT M16                     | 1    |          |         |     |      |
| 47              | 80201586   | BURÇ                     | BUSHING                     | 1    |          |         |     |      |
| 48              | 01890148   | PEDAL KOMPLE, SAĞ        | PEDAL, RIGHT                | 1    |          |         |     |      |
| 49              | 80208022   | BURÇ                     | BUSHING                     | 2    |          |         |     |      |
| 50              | 01992755   | PEDAL, SAĞ               | PEDAL, RIGHT                | 1    |          |         |     |      |
| 51              | 81040087   | DAYAMA, KAUÇUK           | PEDAL STROKE END<br>BRACKET | 1    |          |         |     |      |
| 52              | 02021623   | KİLİT TUTAMAĞI           | PEDAL LOCK HANDLE           | 1    |          |         |     |      |
| 53              | 02021622   | KİLİT PİMİ               | PIN LOCK                    | 1    |          |         |     |      |
| 54              | N030100011 | PUL M5                   | WASHER M5                   | 1    |          |         |     |      |
| 55              | N041671658 | VİDA M5x16               | SCREW M5x16                 | 1    |          |         |     |      |
| 56              | 01890149   | PEDAL KOMPLE, SOL        | PEDAL, LEFT                 | 1    |          |         |     |      |
| 57              | 80208022   | BURÇ                     | BUSHING                     | 2    |          |         |     |      |
| 58              | 01992756   | PEDAL, SOL               | PEDAL, LEFT                 | 1    |          |         |     |      |
| 59              | 80702409   | YAY                      | SPRING                      | 2    |          |         |     |      |

# HİDROLİK TESİSAT, FREN HYDRAULIC PIPING, BRAKE



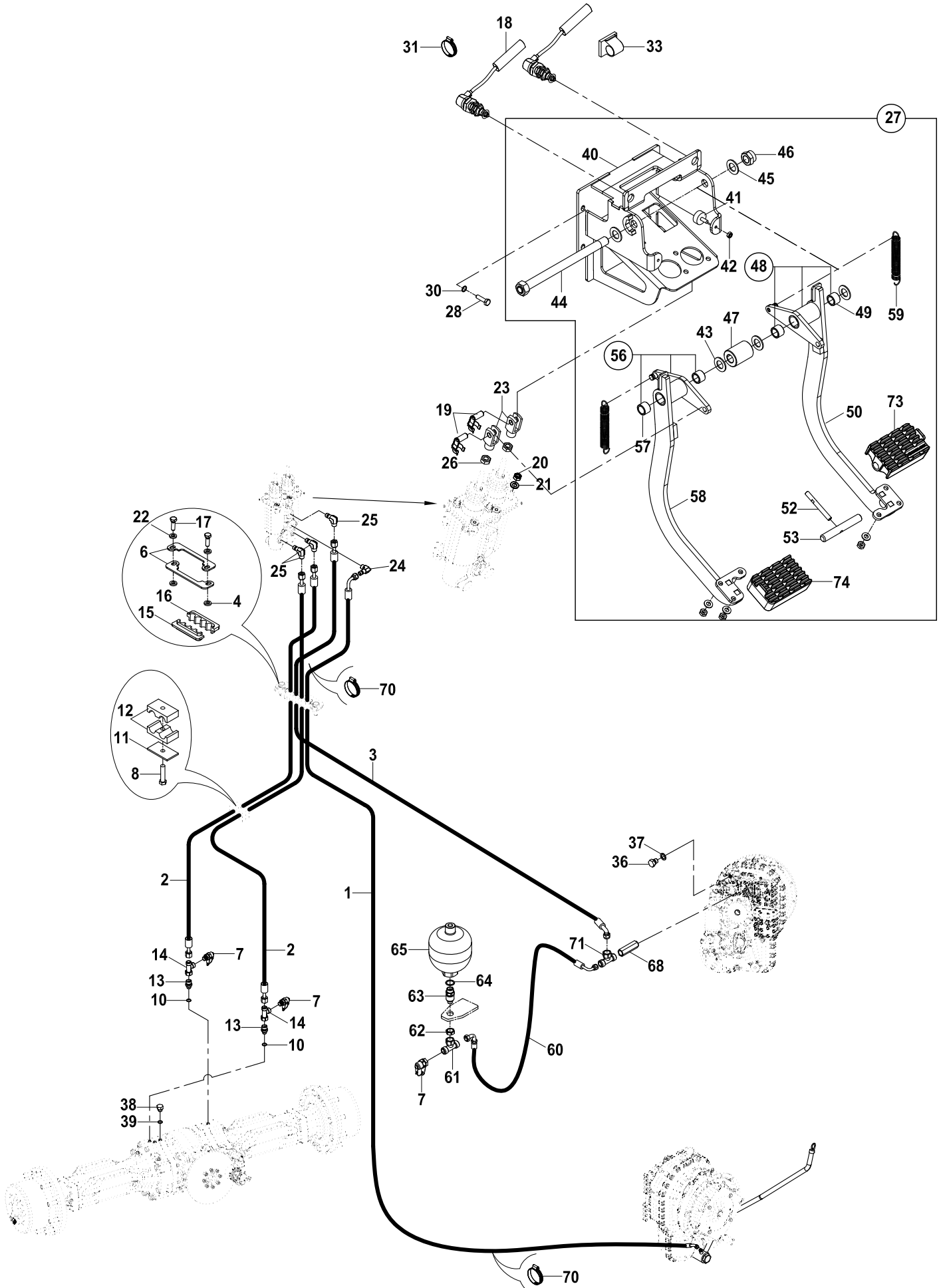
**HİDROLİK TESİSAT, FREN  
HYDRAULIC PIPING, BRAKE**

| No | Parça No   | Parça Adı  | Description | Adet | S.K. | Bas.S.N  | Bit.S.N | Y.K | NOT  |
|----|------------|------------|-------------|------|------|----------|---------|-----|------|
| No | Part No    |            |             | Qty  | S.C. | S/N From | S/N To  | ICA | NOTE |
| 60 | 6370026105 | HORTUM     | HOSE        | 1    |      |          |         |     |      |
| 61 | N163770031 | T-NİPEL    | TEE         | 1    |      |          |         |     |      |
| 62 | 80400634   | SOMUN      | NUT         | 1    |      |          |         |     |      |
| 63 | 80624888   | NİPEL      | ADAPTERS    | 1    |      |          |         |     |      |
| 64 | N030000015 | PUL        | WASHER      | 1    |      |          |         |     |      |
| 65 | F3093505   | AKÜMÜLATÖR | ACCUMULATOR | 1    |      |          |         |     |      |
| 66 | 80603313   | NİPEL      | ADAPTERS    | 1    |      |          |         |     |      |
| 67 | N102001018 | O-RİNG     | O-RING      | 1    |      |          |         |     |      |
| 68 | F1890490   | ÇEK VALF   | CHECK VALVE | 1    |      |          |         |     |      |
| 69 | N030000004 | PUL        | WASHER      | 1    |      |          |         |     |      |
| 70 | 51012200   | KABLO BAĞI | TIE, CABLE  | 2    |      |          |         |     |      |
| 71 | N163770031 | T-NİPEL    | TEE         | 1    |      |          |         |     |      |

**NOT/NOTE:** (1) A19947, A20006-A20019-20-21-22-23-24-25-26-27-A20043 NOLU MAKİNALARDA UYGULANMIŞTIR.

(1) ALSO APPLIED TO THE MACHINES WITH SERIAL NO A19947, A20006-A20019-20-21-22-23-24-25-26-27-A20043

# HİDROLİK TESİSAT, FREN HYDRAULIC PIPING, BRAKE

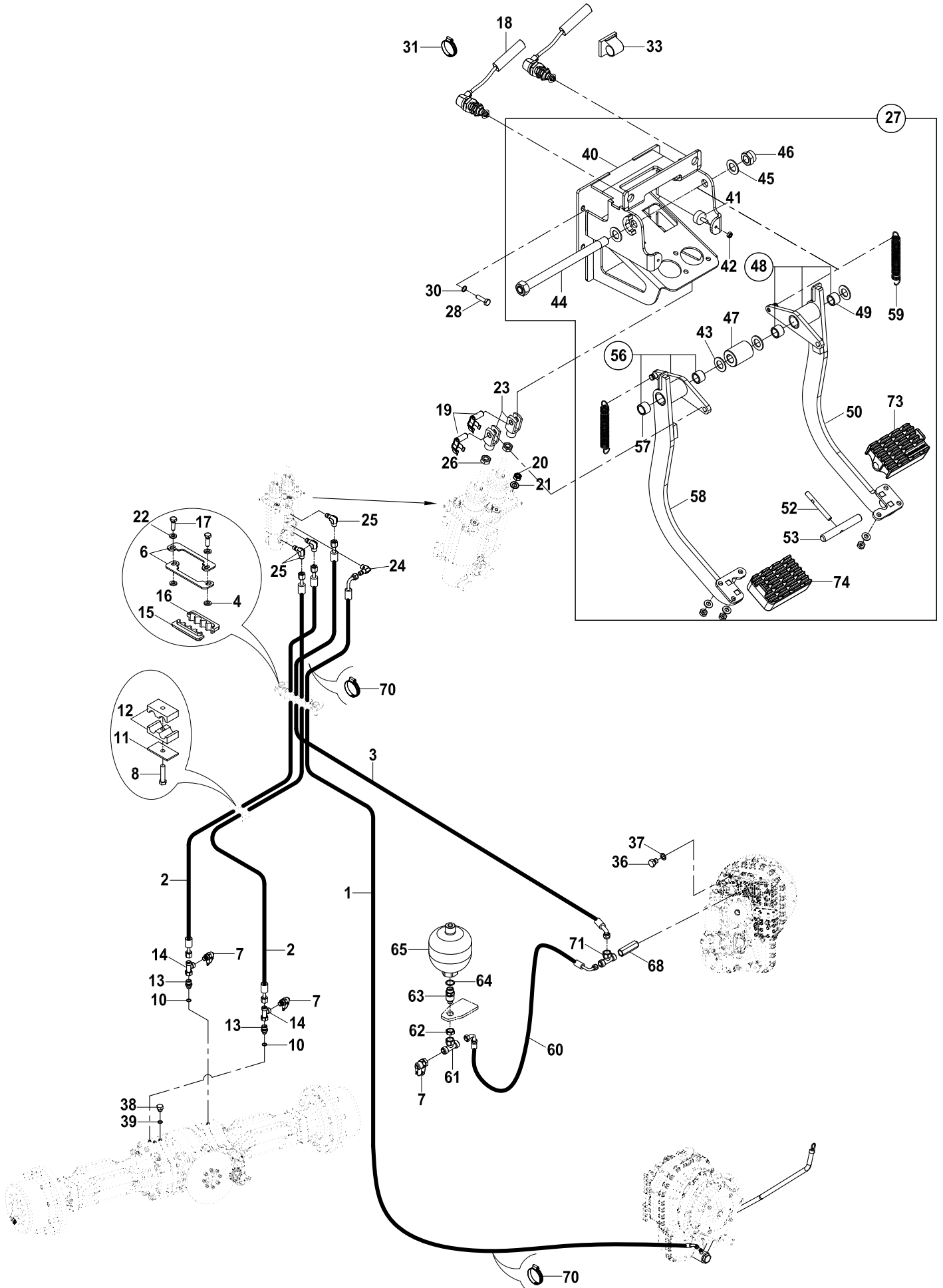




**HİDROLİK TESİSAT, FREN  
HYDRAULIC PIPING, BRAKE**

| No              | Parça No    | Parça Adı                | Adet                | S.K. | Bas.S.N  | Bit.S.N | Y.K | NOT  |
|-----------------|-------------|--------------------------|---------------------|------|----------|---------|-----|------|
| No              | Part No     | Description              | Qty                 | S.C. | S/N From | S/N To  | ICA | NOTE |
| <b>01734003</b> |             |                          |                     |      |          |         |     |      |
| 1               | 6020023140  | HORTUM                   | HOSE                | 1    |          |         |     |      |
| 2               | 6610020185  | HORTUM                   | HOSE                | 2    |          |         |     |      |
| 3               | 6610026100  | HORTUM                   | HOSE                | 1    |          |         |     |      |
| 4               | 80500026    | PUL                      | WASHER              | 2    |          |         |     |      |
| 6               | 81049054    | HORTUM TUTUCU SACI       | HOSE HOLDER PLATE   | 2    |          |         |     |      |
| 7               | F9972016    | MANOMETRE PRİZİ          | ADAPTER, PRESSURE   | 3    |          |         |     |      |
| 8               | N010380410  | CIVATA M8x50             | BOLT M8x50          | 1    |          |         |     |      |
| 9               | N030000004  | PUL                      | WASHER              | 1    |          |         |     |      |
| 10              | N102001119  | O-RING                   | O-RING              | 2    |          |         |     |      |
| 11              | N073016002  | KELEPÇE ÜST PARÇASI      | COVER, CLAMP        | 1    |          |         |     |      |
| 12              | N073013503  | KELEPÇE GÖVDESİ          | CLAMP               | 2    |          |         |     |      |
| 13              | N16K310365  | NİPEL                    | TEE                 | 2    |          |         |     |      |
| 14              | N163790031  | T. RAKOR                 | TEE                 | 3    |          |         |     |      |
| 15              | N072130095  | HORTUM TUTUCU, KAUÇUK    | HOSE HOLDER, RUBBER | 1    |          |         |     |      |
| 16              | N072130096  | HORTUM TUTUCU, KAUÇUK    | HOSE HOLDER, RUBBER | 1    |          |         |     |      |
| 17              | N010232138  | CIVATA M8x25             | BOLT M8x25          | 2    |          |         |     |      |
| 18              | 55400630    | FREN UYARI MÜŞİRİ        | SWITCH              | 2    |          |         |     |      |
| 19              | F9960056    | MAFSAL ÇATALI KİLİT PİMİ | PIN, CLEVIS         | 1    |          |         |     |      |
| 20              | N025910062  | SOMUN                    | NUT                 | 4    |          |         |     |      |
| 21              | N030810014  | PUL                      | WASHER              | 4    |          |         |     |      |
| 22              | N030810014  | PUL                      | WASHER              | 2    |          |         |     |      |
| 23              | F9960051    | MAFSAL ÇATALI            | CLEVIS              | 2    |          |         |     |      |
| 24              | N163471157  | DİRSEK                   | ELBOW               | 1    |          |         |     |      |
| 25              | N16N210044  | DİRSEK                   | ELBOW               | 3    |          |         |     |      |
| 26              | N023580206  | SOMUN M10                | NUT M10             | 2    |          |         |     |      |
| 27              | 01890150    | FREN PEDAL ÖN MONTAJI    | BRAKE PEDAL         | 1    |          |         |     |      |
| 28              | N015890470  | CIVATA M8x25             | BOLT M8x25          | 4    |          |         |     |      |
| 30              | N030810014  | PUL M8                   | WASHER M8           | 4    |          |         |     |      |
| 31              | 51011700    | KABLO BAĞI               | TIE, CABLE          | 1    |          |         |     |      |
| 33              | 54503510    | KLİPS                    | CLIP                | 1    |          |         |     |      |
| 36              | 81404090    | TAPA                     | PLUG                | 1    |          |         |     |      |
| 37              | N102001119  | O-RİNG                   | O-RING              | 1    |          |         |     |      |
| 38              | 81404091    | TAPA                     | PLUG                | 1    |          |         |     |      |
| 39              | N102000818  | O-RİNG                   | O-RING              | 1    |          |         |     |      |
| 40              | 01992724    | GÖVDE                    | BODY                | 1    |          |         |     |      |
| 41              | 81040057    | RADYATÖR TAKOZU          | SUPPORT             | 2    |          |         |     |      |
| 42              | N023570158  | SOMUN M6                 | NUT M6              | 2    |          |         |     |      |
| 43              | 80507030    | PUL                      | WASHER              | 4    |          |         |     |      |
| 44              | 01992940    | PİM                      | PIN                 | 1    |          |         |     |      |
| 45              | N030100029  | PUL                      | WASHER              | 2    |          |         |     |      |
| 46              | N025900194  | SOMUN M16                | NUT M16             | 1    |          |         |     |      |
| 47              | 80201586    | BURÇ                     | BUSHING             | 1    |          |         |     |      |
| 48              | 01890152    | PEDAL KOMPLE, SAĞ        | PEDAL, RIGHT        | 1    |          |         |     |      |
| 49              | 80208022    | BURÇ                     | BUSHING             | 2    |          |         |     |      |
| 50              | 01992723    | PEDAL, SAĞ               | PEDAL, RIGHT        | 1    |          |         |     |      |
| 52              | 02021666    | KİLİT TUTAMAĞI           | PEDAL LOCK HANDLE   | 1    |          |         |     |      |
| 53              | 02021665    | KİLİT PİMİ               | PIN LOCK            | 1    |          |         |     |      |
| 56              | 01890151    | PEDAL KOMPLE, SOL        | PEDAL, LEFT         | 1    |          |         |     |      |
| 57              | 80208022    | BURÇ                     | BUSHING             | 2    |          |         |     |      |
| 58              | 01992722    | PEDAL, SOL               | PEDAL, LEFT         | 1    |          |         |     |      |
| 59              | 80702409    | YAY                      | SPRING              | 2    |          |         |     |      |
| 60              | 6370022110  | HORTUM                   | HOSE                | 1    |          |         |     |      |
| 61              | N16/3770031 | T-NİPEL                  | TEE                 | 1    |          |         |     |      |
| 62              | 804/00634   | SOMUN                    | NUT                 | 1    |          |         |     |      |
| 63              | 806/24888   | NİPEL                    | ADAPTERS            | 1    |          |         |     |      |

# HİDROLİK TESİSAT, FREN HYDRAULIC PIPING, BRAKE



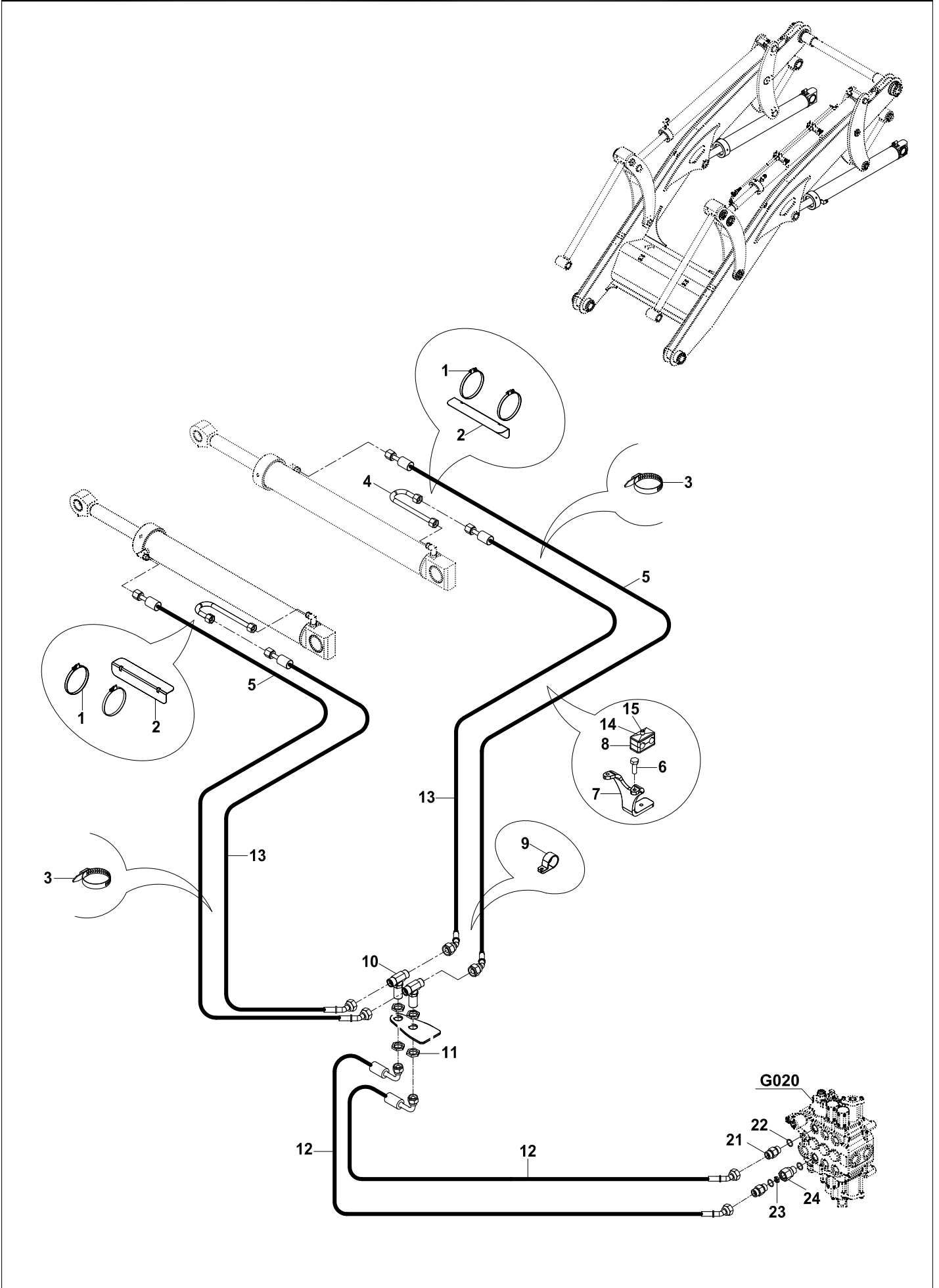
**HİDROLİK TESİSAT, FREN  
HYDRAULIC PIPING, BRAKE**

| No | Parça No   | Parça Adı               | Description          | Adet | S.K. | Bas.S.N  | Bit.S.N | Y.K | NOT          |
|----|------------|-------------------------|----------------------|------|------|----------|---------|-----|--------------|
| No | Part No    |                         |                      | Qty  | S.C. | S/N From | S/N To  | ICA | NOTE         |
| 64 | N030000015 | PUL                     | WASHER               | 1    |      |          |         |     |              |
| 65 | F3093505   | AKÜMÜLATÖR              | ACCUMULATOR          | 1    |      |          |         |     |              |
| 68 | F1890491   | ÇEK VALF                | CHECK VALVE          | 1    |      |          |         |     | (1)          |
| 70 | 51012200   | KABLO BAĞI              | TIE, CABLE           | 2    |      |          |         |     |              |
| 71 | N163770031 | T-NİPEL                 | TEE                  | 1    |      |          |         |     |              |
| 72 | H134203800 | PANDUIT                 | PANDUIT              | 0,3  |      |          |         |     | METRE/METERS |
| 73 | 02040401   | LASTİK, FEN PEDALI      | RUBBER, BRAKE PEDAL  | 1    |      |          |         |     |              |
| 74 | 02040402   | LASTİK, FEN PEDALI, SOL | RUBBER, BRAKE PEDAL, | 1    |      |          |         |     |              |

**NOT/NOTE:** (1) A21474- A21475- A21476- A21477- A21478- A21479- A21480 NOLU MAKİNALARDA UYGULANMIŞTIR.

(1) ALSO APPLIED TO THE MACHINES WITH SERIAL NO A21474- A21475- A21476- A21477- A21478- A21479- A21480

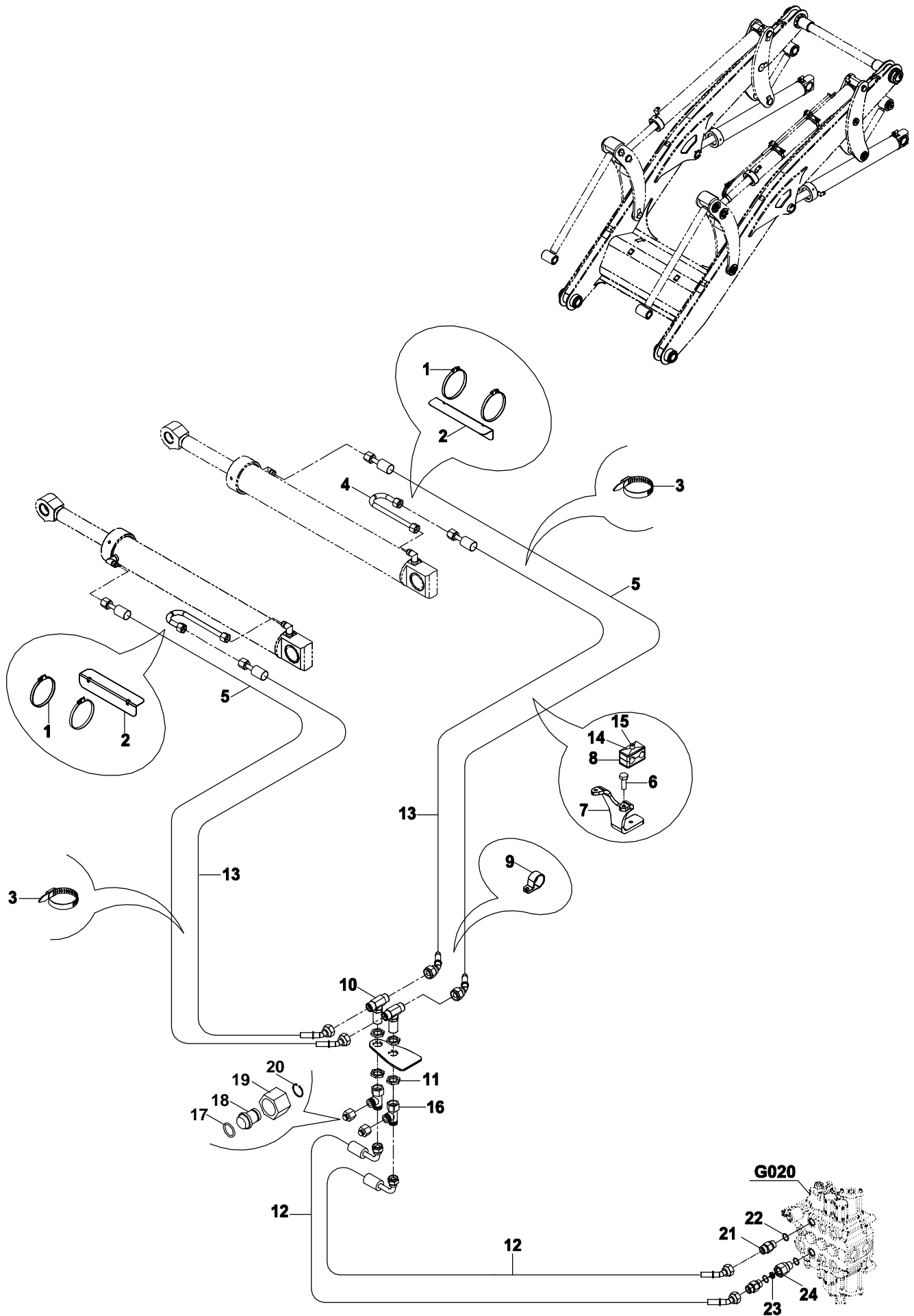
YÜKLEYİCİ HİDROLİK TESİSAT, KALDIRICI SİLİNDİR  
 LOADER HYDRAULIC PIPING, LIFT CYLINDER



**YÜKLEYİCİ HİDROLİK TESİSATI, KALDIRICI SİLİNDİR**  
**LOADER HYDRAULIC PIPING, LIFT CYLINDER**

| No | Parça No        | Parça Adı            |                       | Adet | S.K. | Bas.S.N  | Bit.S.N | Y.K | NOT    |
|----|-----------------|----------------------|-----------------------|------|------|----------|---------|-----|--------|
| No | Part No         |                      | Description           | Qty  | S.C. | S/N From | S/N To  | ICA | NOTE   |
|    | <b>01726001</b> |                      |                       |      |      |          |         |     |        |
|    |                 |                      |                       |      |      |          |         |     | RK     |
| 1  | N074100120      | KELEPÇE              | CLIP                  | 4    |      |          |         |     |        |
| 2  | 02011041        | HORTUM MUHAFAZA SACI | HOSE PROTECTION PLATE | 2    |      |          |         |     |        |
| 3  | 51012200        | KABLO BAGI           | TIE, CABLE            | 4    |      |          |         |     |        |
| 4  | 45251565        | TESİSAT BORUSU       | PIPE                  | 2    |      |          |         |     |        |
| 5  | 6642226265      | HORTUM               | HOSE                  | 2    |      |          |         |     |        |
| 6  | N010232510      | CIVATA               | BOLT                  | 2    |      |          |         |     | M10x40 |
| 7  | 02030523        | TESİSAT TUTUCU       | PIPE HOLDER           | 2    |      |          |         |     |        |
| 8  | N073020000      | KELEPÇE KOMPLE       | CLAMP                 | 2    |      |          |         |     |        |
| 9  | N077003500      | KELEPÇE              | CLIP                  | 2    |      |          |         |     |        |
| 10 | N163570249      | NİPEL, T             | TEE                   | 2    |      |          |         |     |        |
| 11 | 80400634        | SOMUN                | NUT                   | 2    |      |          |         |     |        |
| 12 | 664222K080      | HORTUM               | HOSE                  | 2    |      |          |         |     |        |
| 13 | 664222N200      | HORTUM               | HOSE                  | 2    |      |          |         |     |        |
| 14 | N010380446      | CIVATA               | BOLT                  | 2    |      |          |         |     | M8x60  |
| 15 | N073020002      | KELEPÇE ÜST PARÇASI  | CLAMP                 | 2    |      |          |         |     |        |

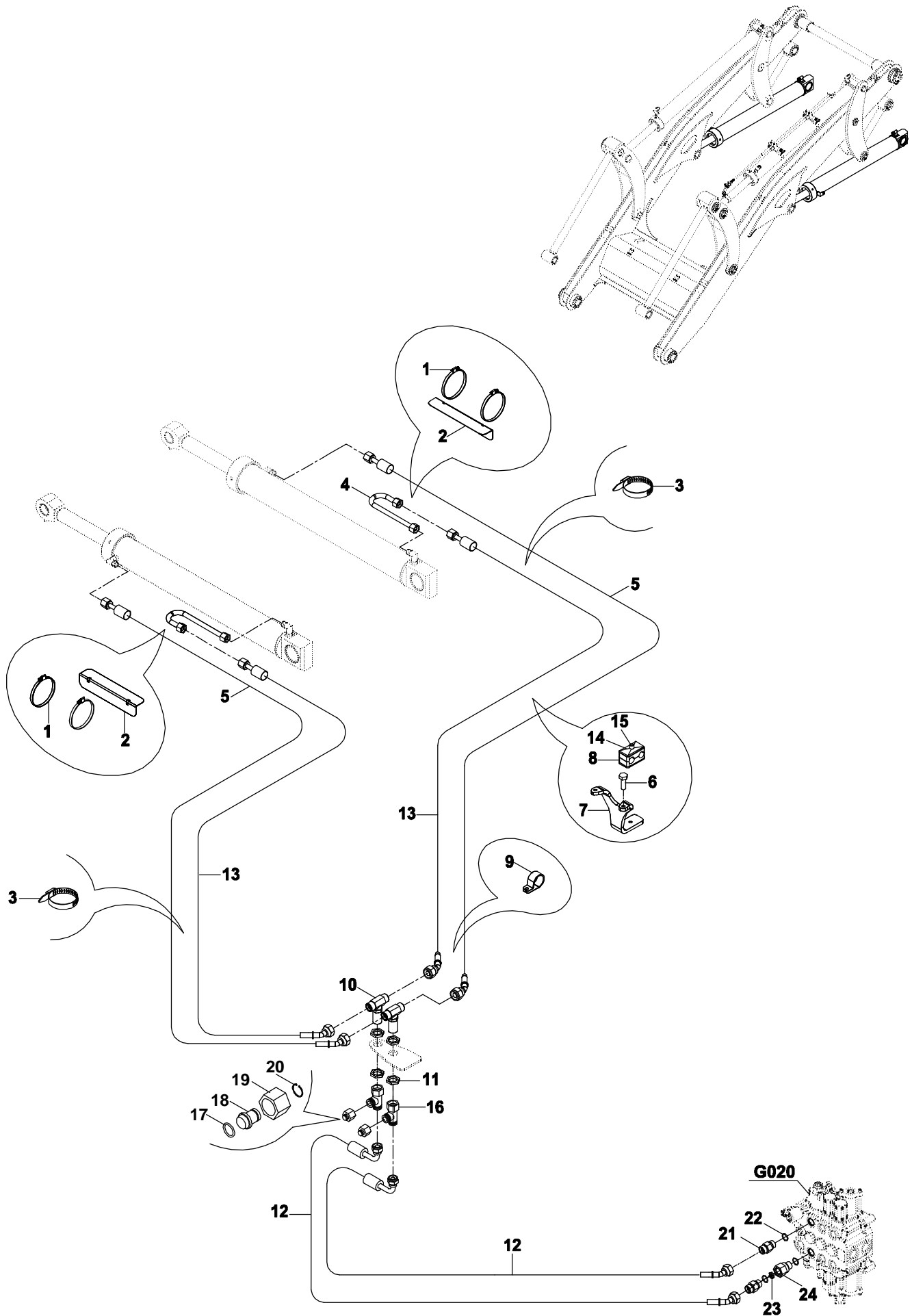
YÜKLEYİCİ HİDROLİK TESLAT, KALDIRICI SİLİNDİR  
LOADER HYDRAULIC PIPING, LIFT CYLINDER



**YÜKLEYİCİ HİDROLİK TESİSATI, KALDIRICI SİLİNDİR**  
**LOADER HYDRAULIC PIPING, LIFT CYLINDER**

| No | Parça No        | Parça Adı            |                       | Adet | S.K. | Bas.S.N  | Bit.S.N | Y.K | NOT  |
|----|-----------------|----------------------|-----------------------|------|------|----------|---------|-----|------|
| No | Part No         |                      | Description           | Qty  | S.C. | S/N From | S/N To  | ICA | NOTE |
|    | <b>01726001</b> |                      |                       |      |      |          |         |     | RK   |
| 1  | N074100120      | KELEPÇE              | CLIP                  | 4    |      |          |         |     |      |
| 2  | 02011041        | HORTUM MUHAFAZA SACI | HOSE PROTECTION PLATE | 2    |      |          |         |     |      |
| 3  | 51012200        | KABLO BAGI           | TIE, CABLE            | 4    |      |          |         |     |      |
| 4  | 45251565        | TESİSAT BORUSU       | PIPE                  | 2    |      |          |         |     |      |
| 5  | 6642226265      | HORTUM               | HOSE                  | 2    |      |          |         |     |      |
| 6  | N010232498      | CİVATA M10x40        | BOLT M10x40           | 2    |      |          |         |     |      |
| 7  | 02030523        | TESİSAT TUTUCU       | PIPE HOLDER           | 2    |      |          |         |     |      |
| 8  | N073020003      | KELEPÇE KOMPLE       | CLAMP                 | 2    |      |          |         |     |      |
| 9  | N077003500      | KELEPÇE              | CLIP                  | 2    |      |          |         |     |      |
| 10 | N163570249      | NİPEL, T             | TEE                   | 2    |      |          |         |     |      |
| 11 | 80400634        | SOMUN                | NUT                   | 2    |      |          |         |     |      |
| 12 | 664222K075      | HORTUM               | HOSE                  | 2    |      |          |         |     |      |
| 13 | 664222N200      | HORTUM               | HOSE                  | 2    |      |          |         |     |      |
| 14 | N010380446      | CİVATA M8x60         | BOLT M8x60            | 2    |      |          |         |     |      |
| 15 | N073020002      | KELEPÇE ÜST PARÇASI  | CLAMP                 | 2    |      |          |         |     |      |
| 16 | N163790073      | RAKOR                | ADAPTER               | 2    |      |          |         |     |      |
| 17 | N102001220      | O-RİNG               | O-RING                | 2    |      |          |         |     |      |
| 18 | 81405224        | KÖRTAPA              | PLUG                  | 2    |      |          |         |     |      |
| 19 | N173570248      | YÜKSÜKLÜ SOMUN       | NUT                   | 2    |      |          |         |     |      |
| 20 | N050020027      | SEGMAN               | RETAINING RING        | 2    |      |          |         |     |      |
| 21 | 80624070        | NİPEL                | ADAPTER               | 1    |      |          |         |     |      |
| 22 | N102001923      | O-RİNG               | O-RING                | 3    |      |          |         |     |      |
| 23 | 02020169        | KISICI               | RESTRICTOR            | 1    |      |          |         |     |      |
| 24 | 80615005        | NİPEL                | ADAPTER               | 1    |      |          |         |     |      |

YÜKLEY C H DROL K TES SAT, KALDIRICI S L ND R  
LOADER HYDRAULIC PIPING, LIFT CYLINDER

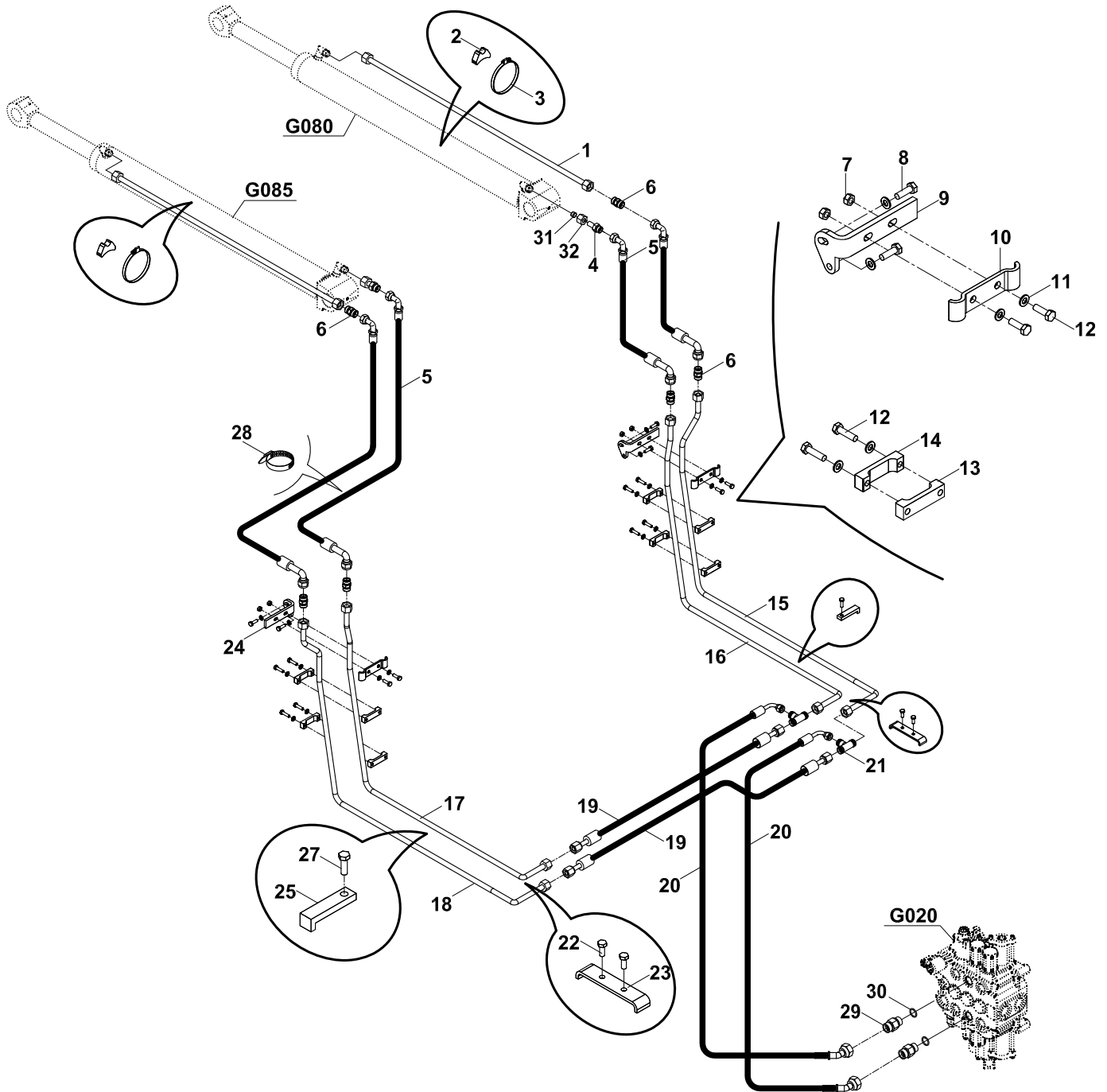
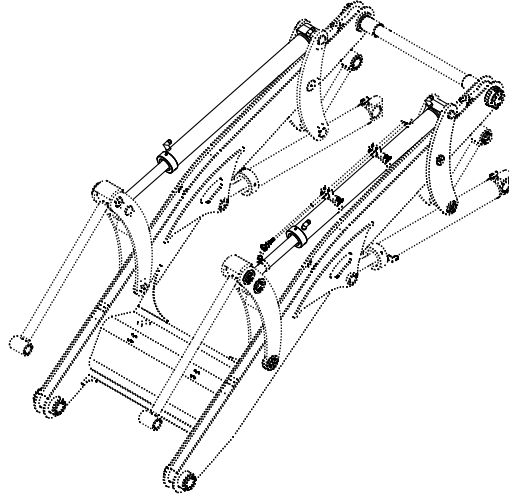




**YÜKLEYİCİ HİDROLİK TESİSATI, KALDIRICI SİLİNDİR**  
**LOADER HYDRAULIC PIPING, LIFT CYLINDER**

| No | Parça No   | Parça Adı            |                       | Adet | S.K. | Bas.S.N  | Bit.S.N | Y.K | NOT  |
|----|------------|----------------------|-----------------------|------|------|----------|---------|-----|------|
| No | Part No    | Description          |                       | Qty  | S.C. | S/N From | S/N To  | ICA | NOTE |
|    | 01726001   |                      |                       |      |      |          |         |     | RK   |
| 1  | N074100120 | KELEPÇE              | CLIP                  | 4    |      |          |         |     |      |
| 2  | 02011041   | HORTUM MUHAFAZA SACI | HOSE PROTECTION PLATE | 2    |      |          |         |     |      |
| 3  | 51012200   | KABLO BAGI           | TIE, CABLE            | 4    |      |          |         |     |      |
| 4  | 45251565   | TESİSAT BORUSU       | PIPE                  | 2    |      |          |         |     |      |
| 5  | 6642226265 | HORTUM               | HOSE                  | 2    |      |          |         |     |      |
| 6  | N010232498 | CİVATA M10x40        | BOLT M10x40           | 2    |      |          |         |     |      |
| 7  | 02030523   | TESİSAT TUTUCU       | PIPE HOLDER           | 2    |      |          |         |     |      |
| 8  | N073020003 | KELEPÇE KOMPLE       | CLAMP                 | 2    |      |          |         |     |      |
| 9  | N077003500 | KELEPÇE              | CLIP                  | 2    |      |          |         |     |      |
| 10 | N163570249 | NİPEL, T             | TEE                   | 2    |      |          |         |     |      |
| 11 | 80400634   | SOMUN                | NUT                   | 2    |      |          |         |     |      |
| 12 | 664222K080 | HORTUM               | HOSE                  | 2    |      |          |         |     |      |
| 13 | 664222N200 | HORTUM               | HOSE                  | 2    |      |          |         |     |      |
| 14 | N010380446 | CİVATA M8x60         | BOLT M8x60            | 2    |      |          |         |     |      |
| 15 | N073020002 | KELEPÇE ÜST PARÇASI  | CLAMP                 | 2    |      |          |         |     |      |
| 16 | N163790073 | RAKOR                | ADAPTER               | 2    |      |          |         |     |      |
| 17 | N102001220 | O-RİNG               | O-RING                | 2    |      |          |         |     |      |
| 18 | 81405224   | KÖRTAPA              | PLUG                  | 2    |      |          |         |     |      |
| 19 | N173570248 | YÜKSÜKLÜ SOMUN       | NUT                   | 2    |      |          |         |     |      |
| 20 | N050020027 | SEGMAN               | RETAINING RING        | 2    |      |          |         |     |      |
| 21 | 80624070   | NİPEL                | ADAPTER               | 1    |      |          |         |     |      |
| 22 | N10001923  | O-RİNG               | O-RING                | 3    |      |          |         |     |      |
| 23 | 02020169   | KISICI               | RESTRICTOR            | 1    |      |          |         |     |      |
| 24 | 80615005   | NİPEL                | ADAPTER               | 1    |      |          |         |     |      |

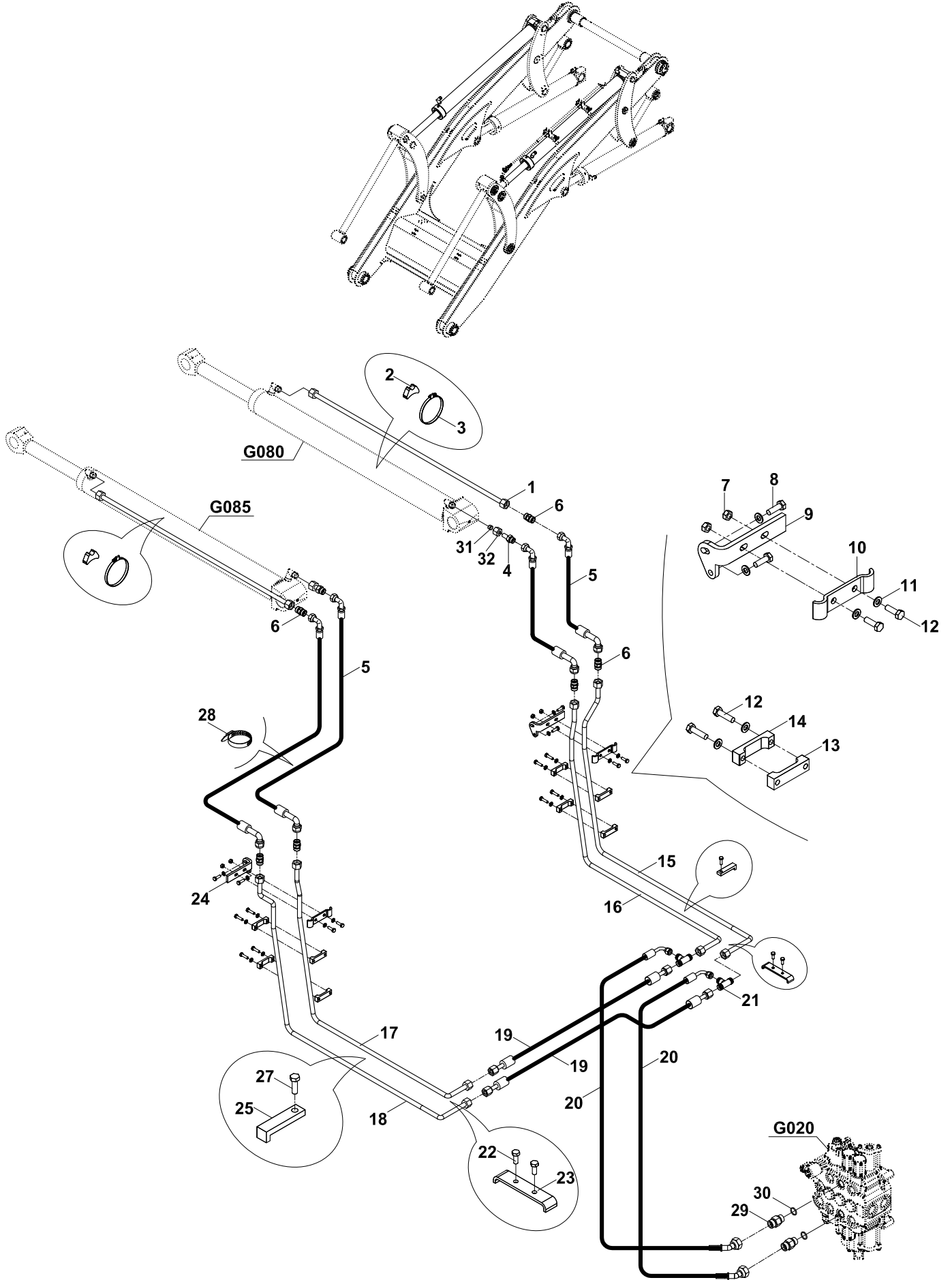
YÜKLEYİCİ HİDROLİK TESİSAT, KEPÇE SİLİNDİRİ  
 LOADER HYDRAULIC PIPING, BUCKET CYLINDER



**YÜKLEYİCİ HİDROLİK TESİSATI, KEPÇE SİLİNDİRİ**  
**LOADER HYDRAULIC PIPING, BUCKET CYLINDER**

| No | Parça No        | Parça Adı             | Adet            | S.K. | Bas.S.N  | Bit.S.N | Y.K | NOT  |
|----|-----------------|-----------------------|-----------------|------|----------|---------|-----|------|
| No | Part No         | Description           | Qty             | S.C. | S/N From | S/N To  | ICA | NOTE |
|    | <b>01726001</b> |                       |                 |      |          |         |     |      |
|    |                 |                       |                 |      |          |         |     | RK   |
| 1  | 45251570        | TESİSAT BORUSU        | PIPE            | 2    |          |         |     |      |
| 2  | 81400370        | TESİSAT ALTLIGI       | SUPPORTER, HOSE | 2    |          |         |     |      |
| 3  | N074100120      | KELEPÇE               | CLAMP           | 2    |          |         |     |      |
| 4  | 80626025        | NİPEL                 | ADAPTER         | 2    |          |         |     |      |
| 5  | 66422P2078      | HORTUM                | HOSE            | 4    |          |         |     |      |
| 6  | N163450122      | NİPEL                 | ADAPTER         | 6    |          |         |     |      |
| 7  | N025910062      | SOMUN M8              | NUT M8          | 4    |          |         |     |      |
| 8  | N010232114      | CİVATA M8x20          | BOLT M8x20      | 6    |          |         |     |      |
| 9  | 02030426        | TESİSAT BAĞLANTI SACI | MOUNTING PLATE  | 1    |          |         |     |      |
| 10 | 02030443        | KELEPÇE               | HOSE HOLDER     | 2    |          |         |     |      |
| 11 | N030810014      | PUL                   | WASHER          | 12   |          |         |     |      |
| 12 | N010232162      | CİVATA M8x30          | BOLT M8x30      | 12   |          |         |     |      |
| 13 | 81050061        | KELEPÇE               | HOSE HOLDER     | 4    |          |         |     |      |
| 14 | 81050060        | KELEPÇE               | HOSE HOLDER     | 4    |          |         |     |      |
| 15 | 45251685        | TESİSAT BORUSU        | PIPE            | 1    |          |         |     |      |
| 16 | 45251686        | TESİSAT BORUSU        | PIPE            | 1    |          |         |     |      |
| 17 | 45251681        | TESİSAT BORUSU        | PIPE            | 1    |          |         |     |      |
| 18 | 45251680        | TESİSAT BORUSU        | PIPE            | 1    |          |         |     |      |
| 19 | 664222A065      | HORTUM                | HOSE            | 2    |          |         |     |      |
| 20 | 664222K065      | HORTUM                | HOSE            | 2    |          |         |     |      |
| 21 | N163570248      | NİPEL, T              | TEE             | 2    |          |         |     |      |
| 22 | N010232078      | CİVATA M8x16          | BOLT M8x16      | 4    |          |         |     |      |
| 23 | 02030444        | KELEPÇE               | HOSE HOLDER     | 2    |          |         |     |      |
| 24 | 02030425        | TESİSAT BAĞLANTI SACI | MOUNTING PLATE  | 1    |          |         |     |      |
| 25 | 02011758        | KELEPÇE               | CLAMP           | 2    |          |         |     |      |
| 26 | N010232162      | CİVATA M8x30          | BOLT M8x30      | 8    |          |         |     |      |
| 27 | N015890470      | CİVATA M8x25          | BOLT M8x25      | 2    |          |         |     |      |
| 28 | 51012200        | KABLO BAĞI            | CLIP            | 4    |          |         |     |      |
| 29 | 80624070        | NİPEL                 | ADAPTER         | 1    |          |         |     |      |
| 30 | N102001923      | O-RİNG                | O-RING          | 3    |          |         |     |      |
| 31 | N183570248      | YÜKSÜK                | RING            | 2    |          |         |     |      |
| 32 | N173570248      | YÜKSÜKLÜ SOMUN        | NUT             | 2    |          |         |     |      |

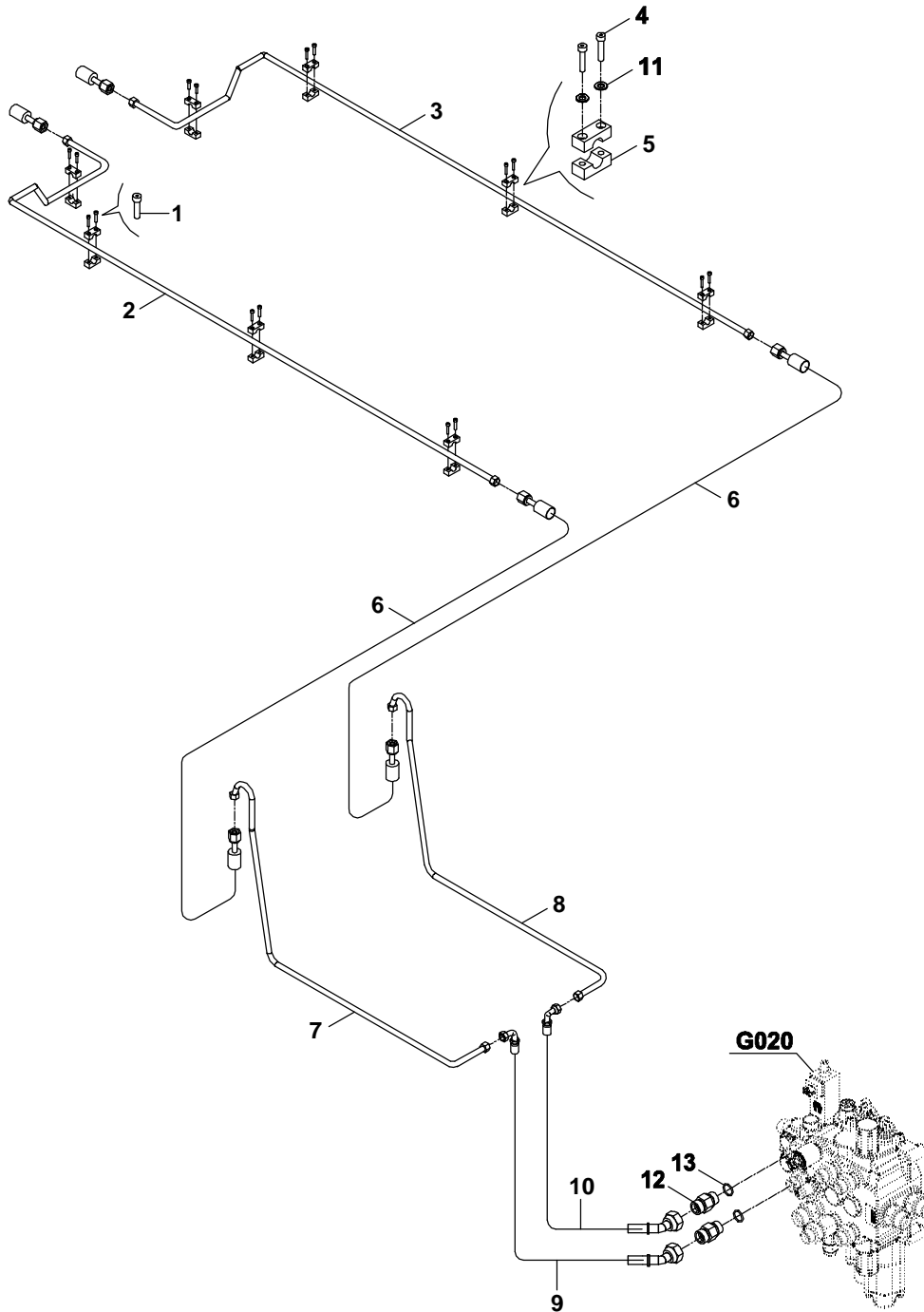
# YÜKLEYİCİ HİDROLİK TESİSAT, KEPÇE SİLİNDİRİ LOADER HYDRAULIC PIPING, BUCKET CYLINDER



**YÜKLEYİCİ HİDROLİK TESİSATI, KEPÇE SİLİNDİRİ**  
**LOADER HYDRAULIC PIPING, BUCKET CYLINDER**

| No | Parça No        | Parça Adı             | Adet            | S.K. | Bas.S.N  | Bit.S.N | Y.K | NOT  |
|----|-----------------|-----------------------|-----------------|------|----------|---------|-----|------|
| No | Part No         | Description           | Qty             | S.C. | S/N From | S/N To  | ICA | NOTE |
|    | <b>01726001</b> |                       |                 |      |          |         |     |      |
|    |                 |                       |                 |      |          |         |     | RK   |
| 1  | 45251570        | TESİSAT BORUSU        | PIPE            | 2    |          |         |     |      |
| 2  | 81400370        | TESİSAT ALTLIGI       | SUPPORTER, HOSE | 2    |          |         |     |      |
| 3  | N074100120      | KELEPÇE               | CLAMP           | 2    |          |         |     |      |
| 4  | 80626025        | NİPEL                 | ADAPTER         | 2    |          |         |     |      |
| 5  | 66422P2078      | HORTUM                | HOSE            | 4    |          |         |     |      |
| 6  | N163450122      | NİPEL                 | ADAPTER         | 6    |          |         |     |      |
| 7  | N025910062      | SOMUN M8              | NUT M8          | 4    |          |         |     |      |
| 8  | N010232114      | CİVATA M8x20          | BOLT M8x20      | 6    |          |         |     |      |
| 9  | 02030426        | TESİSAT BAĞLANTI SACI | MOUNTING PLATE  | 1    |          |         |     |      |
| 10 | 02030443        | KELEPÇE               | HOSE HOLDER     | 2    |          |         |     |      |
| 11 | N030810014      | PUL                   | WASHER          | 12   |          |         |     |      |
| 12 | N010232162      | CİVATA M8x30          | BOLT M8x30      | 12   |          |         |     |      |
| 13 | 81050061        | KELEPÇE               | HOSE HOLDER     | 4    |          |         |     |      |
| 14 | 81050060        | KELEPÇE               | HOSE HOLDER     | 4    |          |         |     |      |
| 15 | 45251685        | TESİSAT BORUSU        | PIPE            | 1    |          |         |     |      |
| 16 | 45251686        | TESİSAT BORUSU        | PIPE            | 1    |          |         |     |      |
| 17 | 45251681        | TESİSAT BORUSU        | PIPE            | 1    |          |         |     |      |
| 18 | 45251680        | TESİSAT BORUSU        | PIPE            | 1    |          |         |     |      |
| 19 | 664222A065      | HORTUM                | HOSE            | 2    |          |         |     |      |
| 20 | 664222K065      | HORTUM                | HOSE            | 2    |          |         |     |      |
| 21 | N163570248      | NİPEL, T              | TEE             | 2    |          |         |     |      |
| 22 | N010232078      | CİVATA M8x16          | BOLT M8x16      | 4    |          |         |     |      |
| 23 | 02030444        | KELEPÇE               | HOSE HOLDER     | 2    |          |         |     |      |
| 24 | 02030425        | TESİSAT BAĞLANTI SACI | MOUNTING PLATE  | 1    |          |         |     |      |
| 25 | 02011758        | KELEPÇE               | CLAMP           | 2    |          |         |     |      |
| 26 | N010232162      | CİVATA M8x30          | BOLT M8x30      | 8    |          |         |     |      |
| 27 | N015890470      | CİVATA M8x25          | BOLT M8x25      | 2    |          |         |     |      |
| 28 | 51012200        | KABLO BAĞI            | CLIP            | 4    |          |         |     |      |
| 29 | 80624070        | NİPEL                 | ADAPTER         | 1    |          |         |     |      |
| 30 | N102001923      | O-RİNG                | O-RING          | 3    |          |         |     |      |
| 31 | N183570248      | YÜKSÜK                | RING            | 2    |          |         |     |      |
| 32 | N173570248      | YÜKSÜKLÜ SOMUN        | NUT             | 2    |          |         |     |      |

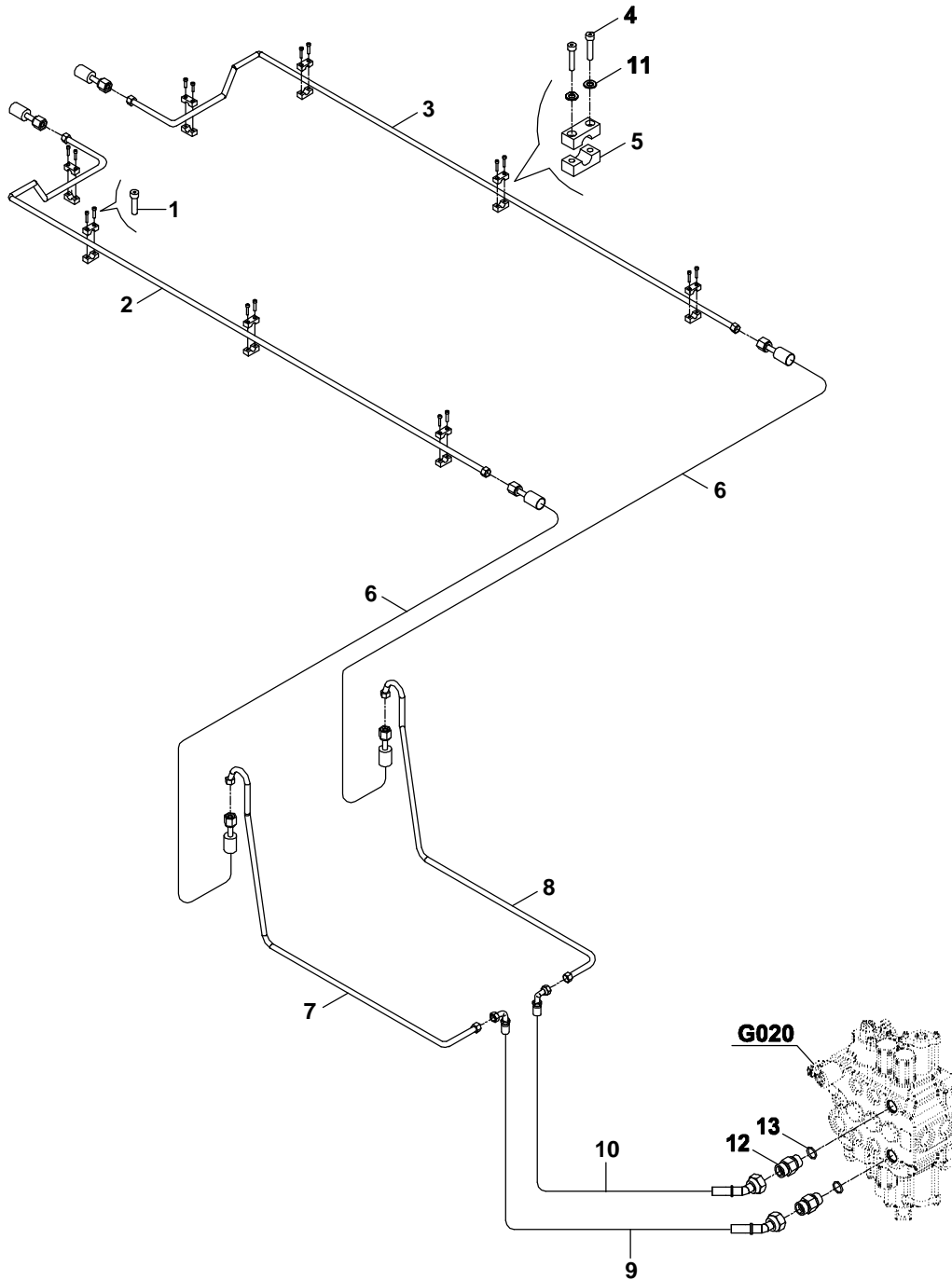
YÜKLEY C H DROL K TES SATI, AÇILIR KEPÇE  
LOADER HYD. PIPING, MULTIPURPOSE BUCKET CYLINDER



**TESİSAT MONTAJI, AÇILIR KEPÇE TESİSATI, YÜKLEYİCİ**  
**CIRCUIT MOUNTING, CLAMSHOVEL INSTALLATION, LOADER**

| No | Parça No        | Parça Adı           | Adet        | S.K. | Bas.S.N  | Bit.S.N | Y.K | NOT  |
|----|-----------------|---------------------|-------------|------|----------|---------|-----|------|
| No | Part No         | Description         | Qty         | S.C. | S/N From | S/N To  | ICA | NOTE |
|    | <b>01726001</b> |                     |             |      |          |         |     | RK   |
| 1  | N015890362      | CİVATA M6x35        | BOLT M6x35  | 4    |          |         |     |      |
| 2  | 45250659        | TESİSAT BORUSU, SOL | PIPE, LEFT  | 1    |          |         |     |      |
| 3  | 45250649        | TESİSAT BORUSU, SAĞ | PIPE, RIGHT | 1    |          |         |     |      |
| 4  | N015890326      | CİVATA M6x25        | BOLT M6x25  | 12   |          |         |     |      |
| 5  | N072016003      | KELEPÇE GÖVDESİ     | CLAMP, BODY | 16   |          |         |     |      |
| 6  | 664222C093      | HORTUM              | HOSE        | 2    |          |         |     |      |
| 7  | 45251682        | TESİSAT BORUSU, SOL | PIPE, LEFT  | 1    |          |         |     |      |
| 8  | 45251687        | TESİSAT BORUSU, SAĞ | PIPE, RIGHT | 1    |          |         |     |      |
| 9  | 664222B110      | HORTUM              | HOSE        | 1    |          |         |     |      |
| 10 | 664222N070      | HORTUM              | HOSE        | 1    |          |         |     |      |
| 11 | N030100013      | PUL                 | WASHER      | 16   |          |         |     |      |
| 12 | 80624070        | NİPEL               | ADAPTER     | 1    |          |         |     |      |
| 13 | N102001923      | O-RİNG              | O-RING      | 1    |          |         |     |      |

YÜKLEY C H DROL K TES SATI, AÇILIR KEPÇE  
LOADER HYDRAULIC PIPING, MULTIPURPOSE BUCKET CYLINDER

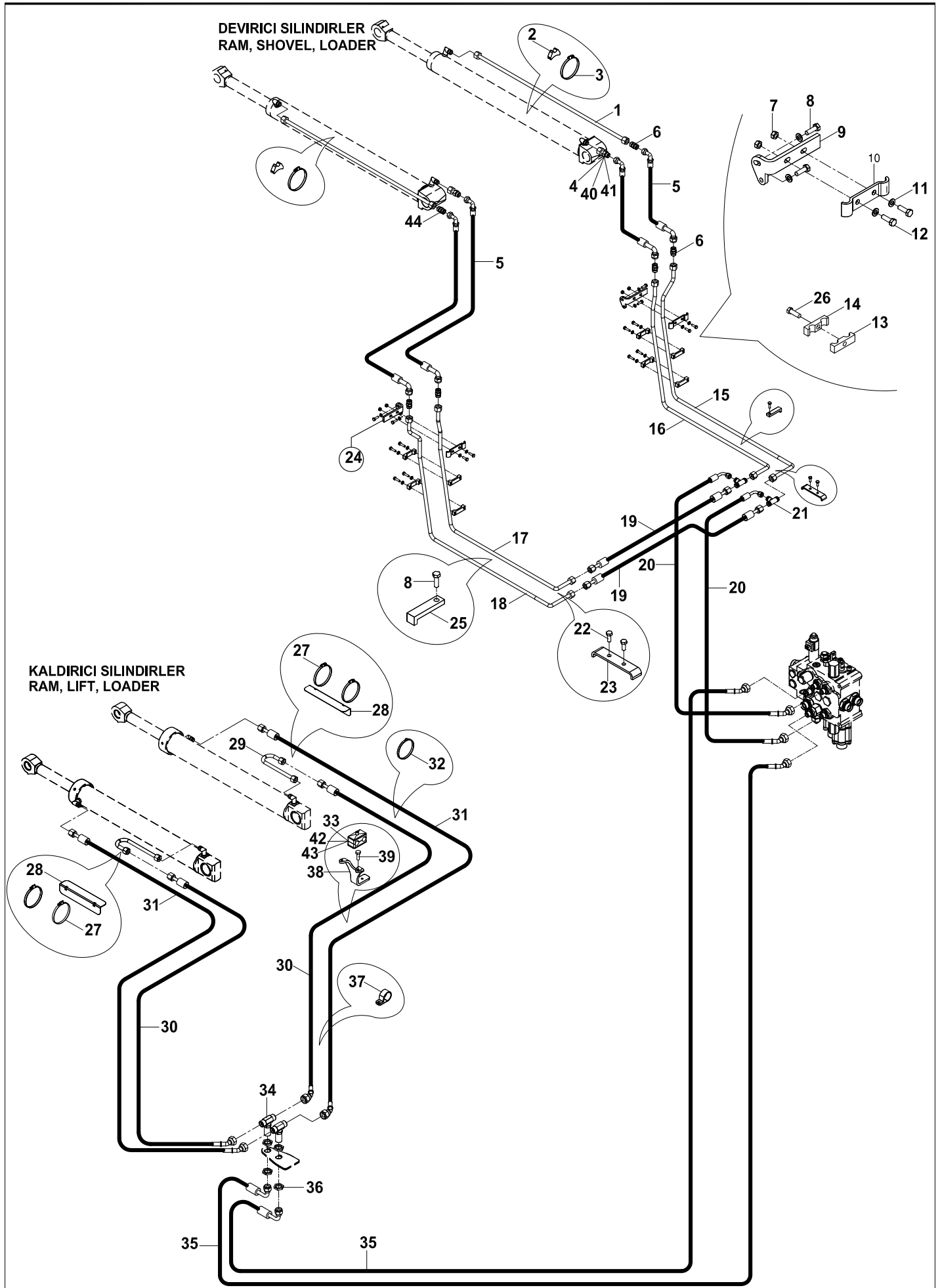




**YÜKLEYİCİ HİDROLİK TESİSATI, AÇILIR KEPÇE  
LOADER HYD. PIPING, MULTIPURPOSE BUCKET CYLINDER**

| No | Parça No        | Parça Adı           | Adet | S.K. | Bas.S.N  | Bit.S.N | Y.K | NOT  |
|----|-----------------|---------------------|------|------|----------|---------|-----|------|
| No | Part No         | Description         | Qty  | S.C. | S/N From | S/N To  | ICA | NOTE |
|    | <b>01726001</b> |                     |      |      |          |         |     | RK   |
| 1  | N015890362      | CİVATA M6x35        | 4    |      |          |         |     |      |
| 2  | 45250659        | TESİSAT BORUSU, SOL | 1    |      |          |         |     |      |
| 3  | 45250649        | TESİSAT BORUSU, SAĞ | 1    |      |          |         |     |      |
| 4  | N015890326      | CİVATA M6x25        | 12   |      |          |         |     |      |
| 5  | N072016003      | KELEPÇE GÖVDESİ     | 16   |      |          |         |     |      |
| 6  | 664222C093      | HORTUM              | 2    |      |          |         |     |      |
| 7  | 45251682        | TESİSAT BORUSU, SOL | 1    |      |          |         |     |      |
| 8  | 45251687        | TESİSAT BORUSU, SAĞ | 1    |      |          |         |     |      |
| 9  | 664222N080      | HORTUM              | 1    |      |          |         |     |      |
| 10 | 664222N070      | HORTUM              | 1    |      |          |         |     |      |
| 11 | N030100013      | PUL                 | 16   |      |          |         |     |      |
| 12 | 80624070        | NİPEL               | 1    |      |          |         |     |      |
| 13 | N102001923      | O-RİNG              | 1    |      |          |         |     |      |

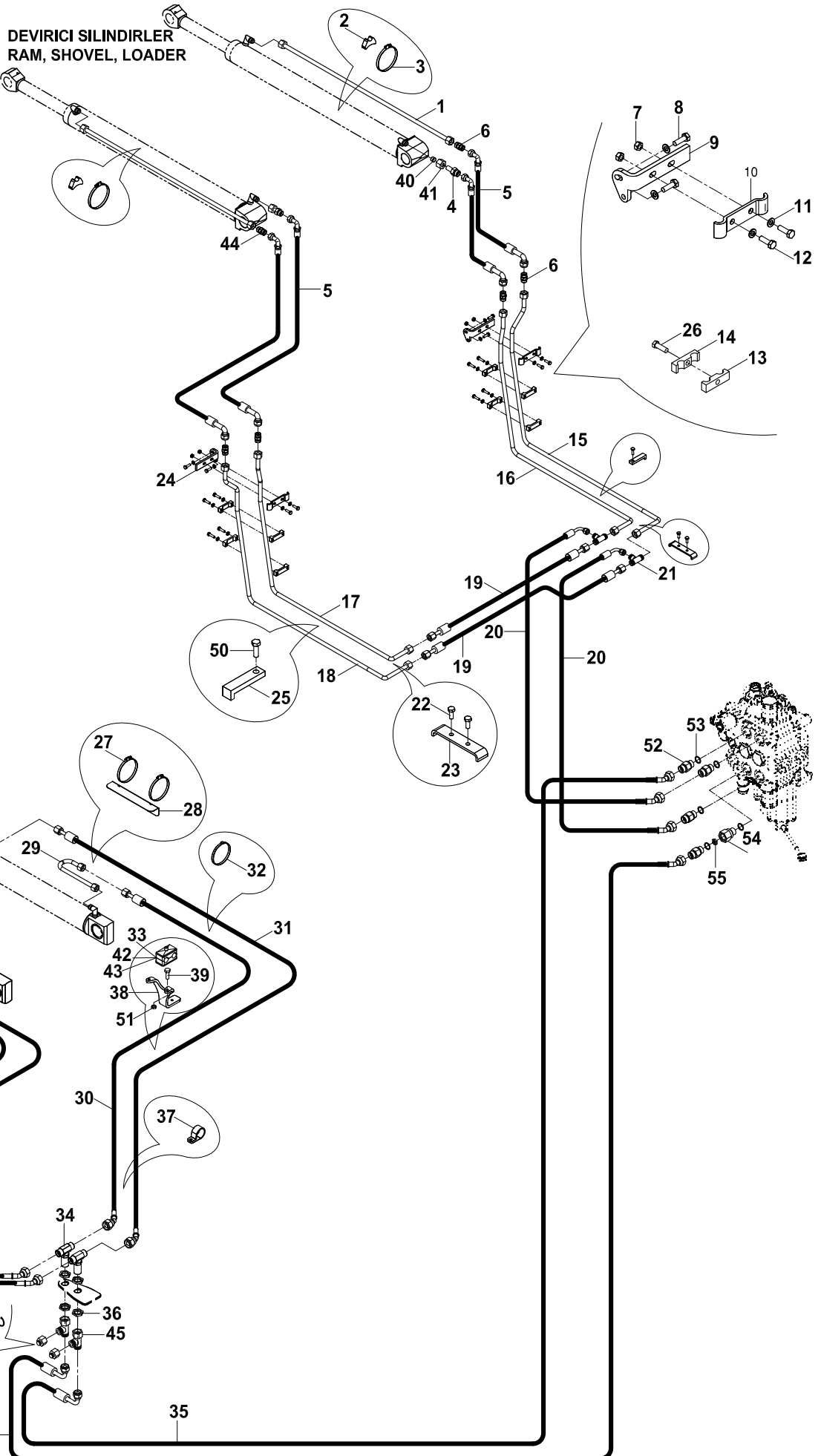
**TESİSAT MONTAJI, SABİT KEPÇE TESİSATI, YÜKLEYİCİ  
CIRCUIT MOUNTING, SHOVEL INSTALLATION, LOADER**



**YÜKLEYİCİ HİDROLİK TESİSATI, KALDIRICI & KEPÇE SİLİNDİRİ, SABİT KEPÇE (OP)  
LOADER HYD. PIPING, LIFT & GP BUCKET CYLINDER (OP)**

| No | Parça No        | Parça Adı             | Adet                  | S.K. | Bas.S.N  | Bit.S.N | Y.K | NOT    |
|----|-----------------|-----------------------|-----------------------|------|----------|---------|-----|--------|
| No | Part No         | Description           | Qty                   | S.C. | S/N From | S/N To  | ICA | NOTE   |
|    | <b>01726000</b> |                       |                       |      |          |         |     |        |
|    |                 |                       |                       |      |          |         |     | RK     |
| 1  | 45251570        | TESİSAT BORUSU        | PIPE                  | 2    |          |         |     |        |
| 2  | 81400370        | TESİSAT ALTLIGI       | SUPPORTER, HOSE       | 2    |          |         |     |        |
| 3  | N074100120      | KELEPÇE               | CLAMP                 | 2    |          |         |     |        |
| 4  | 80626025        | TESİSAT BORUSU        | PIPE                  | 2    |          |         |     |        |
| 5  | 6642222078      | HORTUM                | HOSE                  | 4    |          |         |     |        |
| 6  | N163450122      | NİPEL                 | ADAPTER               | 4    |          |         |     |        |
| 7  | N025910062      | SOMUN                 | NUT                   | 4    |          |         |     | M8     |
| 8  | N010232138      | CIVATA                | BOLT                  | 6    |          |         |     | M8x25  |
| 9  | 02030426        | TESİSAT BAĞLANTI SACI | MOUNTING PLATE        | 1    |          |         |     |        |
| 10 | 02030443        | KELEPÇE               | HOSE HOLDER           | 2    |          |         |     |        |
| 11 | N031170017      | PUL                   | WASHER                | 8    |          |         |     |        |
| 12 | N010232162      | CIVATA                | BOLT                  | 4    |          |         |     | M8x30  |
| 13 | 81052181        | KELEPÇE               | HOSE HOLDER           | 4    |          |         |     |        |
| 14 | 81052180        | KELEPÇE               | HOSE HOLDER           | 4    |          |         |     |        |
| 15 | 45251685        | TESİSAT BORUSU        | PIPE                  | 1    |          |         |     |        |
| 16 | 45251686        | TESİSAT BORUSU        | PIPE                  | 1    |          |         |     |        |
| 17 | 45251681        | TESİSAT BORUSU        | PIPE                  | 1    |          |         |     |        |
| 18 | 45251680        | TESİSAT BORUSU        | PIPE                  | 1    |          |         |     |        |
| 19 | 664222A065      | HORTUM                | HOSE                  | 2    |          |         |     |        |
| 20 | 664222K065      | HORTUM                | HOSE                  | 2    |          |         |     |        |
| 21 | N163570248      | NİPEL, T              | TEE                   | 2    |          |         |     |        |
| 22 | N010232114      | CIVATA                | BOLT                  | 4    |          |         |     | M8x20  |
| 23 | 02030444        | KELEPÇE               | HOSE HOLDER           | 2    |          |         |     |        |
| 24 | 02030425        | TESİSAT BAĞLANTI SACI | MOUNTING PLATE        | 1    |          |         |     |        |
| 25 | 02011758        | KELEPÇE               | CLAMP                 | 2    |          |         |     |        |
| 26 | N010232486      | CIVATA                | BOLT                  | 4    |          |         |     | M10x30 |
| 27 | N074100120      | KELEPÇE               | CLIP                  | 4    |          |         |     |        |
| 28 | 02011041        | HORTUM MUHAFAZA SACI  | HOSE PROTECTION PLATE | 2    |          |         |     |        |
| 29 | 45251565        | TESİSAT BORUSU        | PIPE                  | 2    |          |         |     |        |
| 30 | 664222N200      | HORTUM                | HOSE                  | 2    |          |         |     |        |
| 31 | 6642226265      | HORTUM                | HOSE                  | 2    |          |         |     |        |
| 32 | 51012200        | KABLO BAGI            | TIE, CABLE            | 4    |          |         |     |        |
| 33 | N073020003      | KELEPÇE               | CLAMP                 | 4    |          |         |     |        |
| 34 | N163570249      | NİPEL, T              | TEE                   | 2    |          |         |     |        |
| 35 | 664222K080      | HORTUM                | HOSE                  | 2    |          |         |     |        |
| 36 | 80400624        | SOMUN                 | NUT                   | 2    |          |         |     |        |
| 37 | N077003500      | KELEPÇE               | CLIP                  | 2    |          |         |     |        |
| 38 | 02030523        | TESİSAT TUTUCU        | PIPE HOLDER           | 2    |          |         |     |        |
| 39 | N010232510      | CIVATA                | BOLT                  | 2    |          |         |     | M10x40 |
| 40 | N183570248      | YÜZÜK                 | RING                  | 2    |          |         |     |        |
| 41 | N173570248      | YÜKSÜKLÜ SOMUN        | NUT                   | 2    |          |         |     |        |
| 42 | N010380446      | CIVATA                | BOLT                  | 2    |          |         |     | M8x60  |
| 43 | N073020002      | KELEPÇE ÜST PARÇASI   | CLAMP                 | 2    |          |         |     |        |
| 44 | N163450122      | NİPEL                 | ADAPTER               | 2    |          |         |     |        |

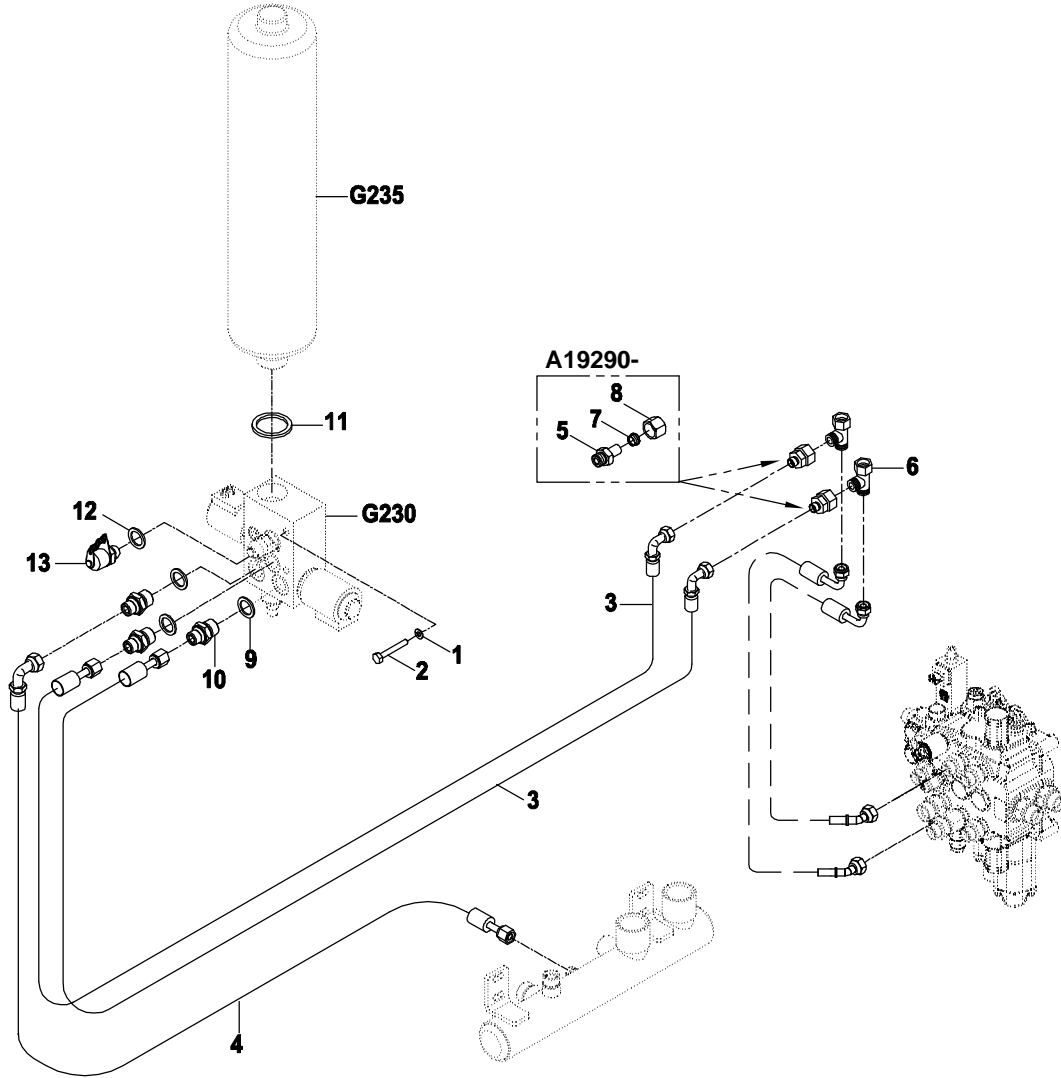
YÜKLEYİCİ HİDROLİK TESİSATI, KALDIRICI & KEPÇE SİLİNDİRİ, SABİT KEPÇE (OP)  
 LOADER HYD. PIPING, LIFT & GP BUCKET CYLINDER (OP)



**YÜKLEYİCİ HİDROLİK TESİSATI, KALDIRICI & KEPÇE SİLİNDİRİ, SABİT KEPÇE (OP)  
LOADER HYD. PIPING, LIFT & GP BUCKET CYLINDER (OP)**

| No | Parça No        | Parça Adı             | Adet                  | S.K. | Bas.S.N  | Bit.S.N | Y.K | NOT    |
|----|-----------------|-----------------------|-----------------------|------|----------|---------|-----|--------|
| No | Part No         | Description           | Qty                   | S.C. | S/N From | S/N To  | ICA | NOTE   |
|    | <b>01726000</b> |                       |                       |      |          |         |     |        |
|    |                 |                       |                       |      |          |         |     | RK     |
| 1  | 45251570        | TESİSAT BORUSU        | PIPE                  | 2    |          |         |     |        |
| 2  | 81400370        | TESİSAT ALTLIGI       | SUPPORTER, HOSE       | 2    |          |         |     |        |
| 3  | N074100120      | KELEPÇE               | CLAMP                 | 2    |          |         |     |        |
| 4  | 80626025        | NİPEL                 | ADAPTER               | 2    |          |         |     |        |
| 5  | 66422P2078      | HORTUM                | HOSE                  | 4    |          |         |     |        |
| 6  | N163450122      | NİPEL                 | ADAPTER               | 4    |          |         |     |        |
| 7  | N025910062      | SOMUN                 | NUT                   | 4    |          |         |     | M8     |
| 8  | N010232114      | CIVATA                | BOLT                  | 4    |          |         |     | M8x25  |
| 9  | 02030426        | TESİSAT BAĞLANTI SACI | MOUNTING PLATE        | 1    |          |         |     |        |
| 10 | 02030443        | KELEPÇE               | HOSE HOLDER           | 2    |          |         |     |        |
| 11 | N030810014      | PUL                   | WASHER                | 8    |          |         |     |        |
| 12 | N010232162      | CIVATA                | BOLT                  | 4    |          |         |     | M8x30  |
| 13 | 81050061        | KELEPÇE               | HOSE HOLDER           | 4    |          |         |     |        |
| 14 | 81050060        | KELEPÇE               | HOSE HOLDER           | 4    |          |         |     |        |
| 15 | 45251685        | TESİSAT BORUSU        | PIPE                  | 1    |          |         |     |        |
| 16 | 45251686        | TESİSAT BORUSU        | PIPE                  | 1    |          |         |     |        |
| 17 | 45251681        | TESİSAT BORUSU        | PIPE                  | 1    |          |         |     |        |
| 18 | 45251680        | TESİSAT BORUSU        | PIPE                  | 1    |          |         |     |        |
| 19 | 664222A065      | HORTUM                | HOSE                  | 2    |          |         |     |        |
| 20 | 664222K065      | HORTUM                | HOSE                  | 2    |          |         |     |        |
| 21 | N163570248      | NİPEL, T              | TEE                   | 2    |          |         |     |        |
| 22 | N010232114      | CIVATA                | BOLT                  | 4    |          |         |     | M8x20  |
| 23 | 02030444        | KELEPÇE               | HOSE HOLDER           | 2    |          |         |     |        |
| 24 | 02030425        | TESİSAT BAĞLANTI SACI | MOUNTING PLATE        | 1    |          |         |     |        |
| 25 | 02011758        | KELEPÇE               | CLAMP                 | 2    |          |         |     |        |
| 26 | N010232162      | CIVATA                | BOLT                  | 4    |          |         |     | M10x30 |
| 27 | N074100120      | KELEPÇE               | CLIP                  | 4    |          |         |     |        |
| 28 | 02011041        | HORTUM MUHAFAZA SACI  | HOSE PROTECTION PLATE | 2    |          |         |     |        |
| 29 | 45251565        | TESİSAT BORUSU        | PIPE                  | 2    |          |         |     |        |
| 30 | 664222N200      | HORTUM                | HOSE                  | 2    |          |         |     |        |
| 31 | 6642226265      | HORTUM                | HOSE                  | 2    |          |         |     |        |
| 32 | 51012200        | KABLO BAGI            | TIE, CABLE            | 4    |          |         |     |        |
| 33 | N073020003      | KELEPÇE               | CLAMP                 | 4    |          |         |     |        |
| 34 | N163570249      | NİPEL, T              | TEE                   | 2    |          |         |     |        |
| 35 | 664222K080      | HORTUM                | HOSE                  | 2    |          |         |     |        |
| 36 | 80400634        | SOMUN                 | NUT                   | 2    |          |         |     |        |
| 37 | N077003500      | KELEPÇE               | CLIP                  | 2    |          |         |     |        |
| 38 | 02030523        | TESİSAT TUTUCU        | PIPE HOLDER           | 2    |          |         |     |        |
| 39 | N010232498      | CIVATA                | BOLT                  | 2    |          |         |     | M10x40 |
| 40 | N183570248      | YÜKSÜK                | RING                  | 2    |          |         |     |        |
| 41 | N173570248      | YÜKSÜKLÜ SOMUN        | NUT                   | 2    |          |         |     |        |
| 42 | N010232498      | CIVATA                | BOLT                  | 2    |          |         |     | M10x35 |
| 43 | N073020002      | KELEPÇE ÜST PARÇASI   | CLAMP                 | 2    |          |         |     |        |
| 44 | N163450122      | NİPEL                 | ADAPTER               | 2    |          |         |     |        |
| 45 | N163790073      | RAKOR                 | ADAPTER               | 2    |          |         |     |        |
| 46 | N102001220      | O-RİNG                | O-RING                | 2    |          |         |     |        |
| 47 | 81405224        | KÖRTAPA               | PLUG                  | 2    |          |         |     |        |
| 48 | N173570248      | YÜKSÜKLÜ SOMUN        | NUT                   | 2    |          |         |     |        |
| 49 | N050020027      | SEGMAN                | RETAINING RING        | 2    |          |         |     |        |
| 50 | N015890470      | CIVATA                | BOLT                  | 2    |          |         |     | M8x25  |
| 51 | N010232114      | CIVATA                | BOLT                  | 4    |          |         |     | M8x25  |
| 52 | 80624070        | NİPEL                 | ADAPTER               | 4    |          |         |     |        |
| 53 | N102001923      | O-RİNG                | O-RING                | 5    |          |         |     |        |
| 54 | 80615005        | NİPEL                 | ADAPTER               | 1    |          |         |     |        |
| 55 | 02020169        | KISICI                | RESTRICTOR            | 1    |          |         |     |        |

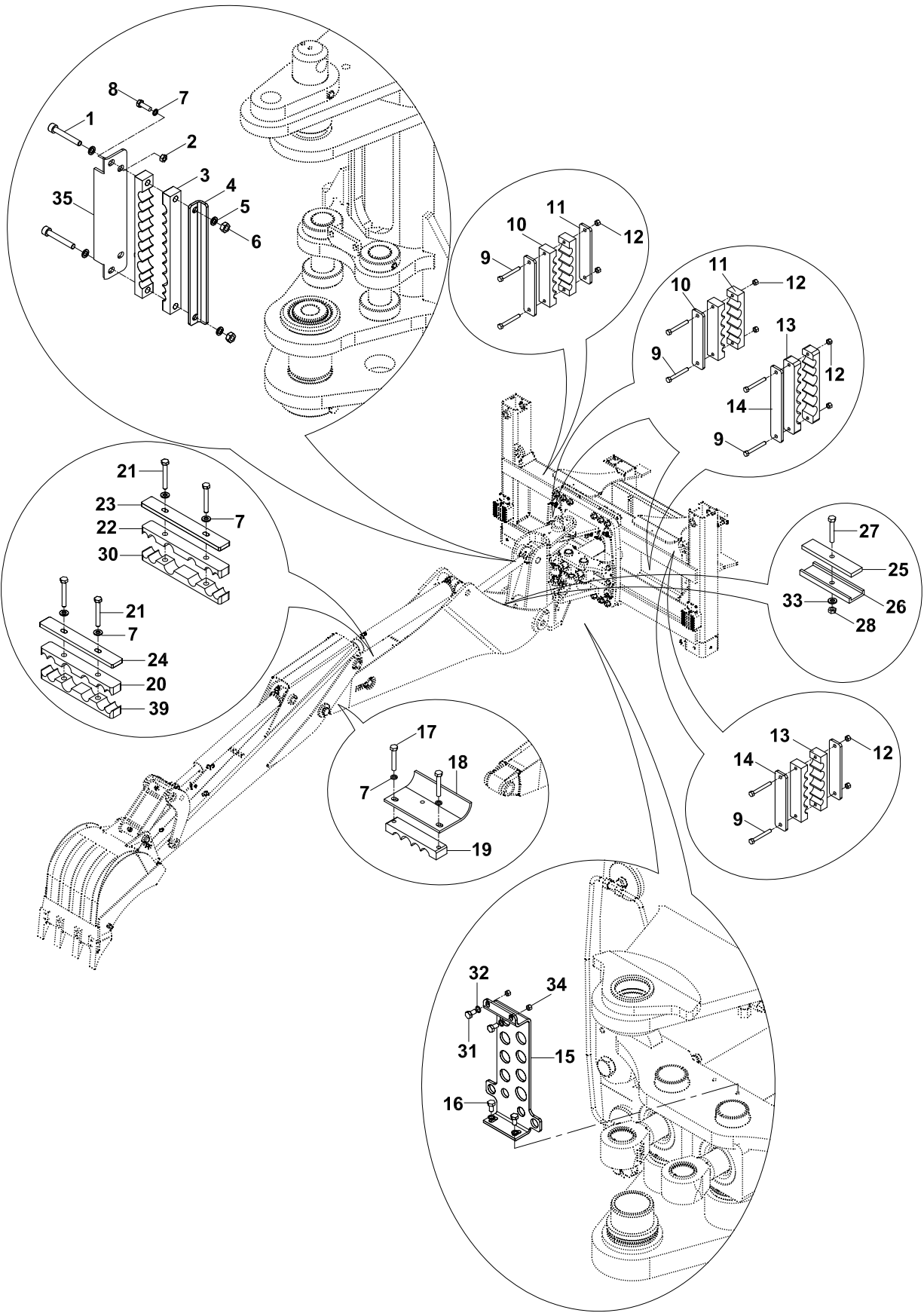
YÜKLEY C H DROL K TES SATI, MSS  
LOADER HYDRAULIC PIPING, MSS



**YÜKLEYİCİ HİDROLİK TESİSATI, MSS**  
**LOADER HYDRAULIC PIPING, MSS**

| No              | Parça No   | Parça Adı       | Adet | S.K. | Bas.S.N  | Bit.S.N  | Y.K | NOT  |
|-----------------|------------|-----------------|------|------|----------|----------|-----|------|
| No              | Part No    | Description     | Qty  | S.C. | S/N From | S/N To   | ICA | NOTE |
| <b>01764000</b> |            |                 |      | RK   |          |          |     |      |
| 1               | N030810014 | PUL M8          | 2    |      |          |          |     |      |
| 2               | N010380482 | CİVATA M8x75    | 2    |      |          |          |     |      |
| 3               | 6631121095 | HORTUM          | 2    |      |          |          |     |      |
| 4               | 6631120050 | HORTUM          | 1    |      |          |          |     |      |
| 5               | 80626019   | NİPEL           | 2    |      |          |          |     |      |
| 6               | N163790073 | T- NİPEL        | 2    |      | A19001   | - A19289 |     |      |
| 7               | N183570248 | YÜKSÜK          | 2    |      | A19290   | -        |     |      |
| 8               | N173570248 | YÜKSÜKLÜ SOMUN  | 2    |      | A19290   | -        |     |      |
| 9               | N030000005 | PUL             | 3    |      |          |          |     |      |
| 10              | 80624018   | NİPEL           | 3    |      |          |          |     |      |
| 11              | N030000030 | PUL             | 1    |      |          |          |     |      |
| 12              | N030213191 | PUL             | 1    |      |          |          |     |      |
| 13              | F9970100   | MANOMETRE PRİZİ | 1    |      |          |          |     |      |

### HORTUM TUTUCU SETİ HOSE HOLDER SET

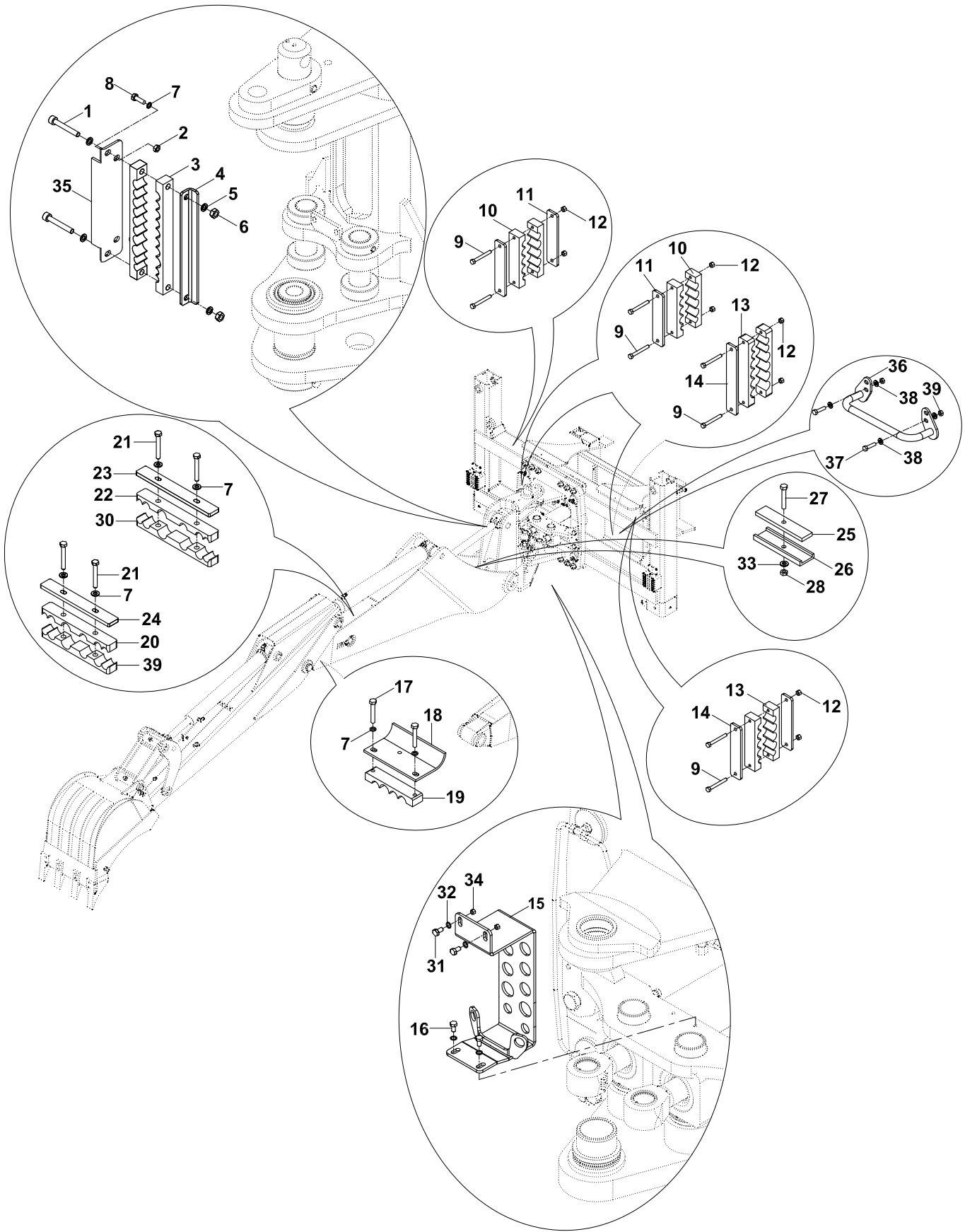




**HORTUM TUTUCU SETİ**  
**HOSE HOLDER SET**

| No              | Parça No   | Parça Adı                     | Adet                   | S.K. | Bas.S.N  | Bit.S.N | Y.K | NOT    |
|-----------------|------------|-------------------------------|------------------------|------|----------|---------|-----|--------|
| No              | Part No    | Description                   | Qty                    | S.C. | S/N From | S/N To  | ICA | NOTE   |
| <b>01732000</b> |            |                               |                        |      |          |         |     |        |
| 1               | N015890914 | CIVATA                        | BOLT                   | 2    |          |         |     | M10x70 |
| 2               | N015910062 | SOMUN                         | NUT                    | 2    |          |         |     | M8     |
| 3               | N072130040 | HORTUM TUTUCU, 10 LÜ - KAUÇUK | HOSE HOLDER, RUBBER    | 2    |          |         |     |        |
| 4               | 81049012   | SAC, HORTUM TUTUCU            | HOSE HOLDER PLATE      | 1    |          |         |     |        |
| 5               | N030020018 | PUL                           | WASHER M10             | 4    |          |         |     | M10    |
| 6               | N025910086 | SOMUN                         | NUT                    | 2    |          |         |     | M10    |
| 7               | N030020018 | PUL                           | WASHER                 | 8    |          |         |     | M10    |
| 8               | N010232486 | CIVATA                        | BOLT                   | 2    |          |         |     | M10x30 |
| 9               | N015890422 | CIVATA                        | BOLT                   | 8    |          |         |     | M6x60  |
| 10              | N072130203 | HORTUM TUTUCU, 5 Lİ - KAUÇUK  | HOSE HOLDER, RUBBER    | 4    |          |         |     |        |
| 11              | 81049021   | HORTUM TUTUCU SACI            | HOSE HOLDER PLATE      | 3    |          |         |     |        |
| 12              | N025910050 | SOMUN                         | NUT                    | 8    |          |         |     | M6     |
| 13              | N072130212 | HORTUM TUTUCU,6 Lİ - KAUÇUK   | HOSE HOLDER, RUBBER    | 4    |          |         |     |        |
| 14              | 81049031   | SAC, HORTUM TUTUCU            | HOSE HOLDER PLATE      | 3    |          |         |     |        |
| 15              | 02011370   | BRACKET, DUVAR NİPELİ         | ADAPTER MOUNTING PLATE | 1    |          |         |     |        |
| 16              | N010232078 | CIVATA                        | BOLT                   | 2    |          |         |     | M8x15  |
| 17              | N010380410 | CIVATA                        | BOLT                   | 2    |          |         |     | M8x50  |
| 18              | 81049046   | SAC, HORTUM TUTUCU            | HOSE HOLDER PLATE      | 1    |          |         |     |        |
| 19              | N072130133 | HORTUM TUTUCU, 4 LÜ - KAUÇUK  | HOSE HOLDER, RUBBER    | 1    |          |         |     |        |
| 20              | N072130137 | HORTUM TUTUCU,6 Lİ - KAUÇUK   | HOSE HOLDER, RUBBER    | 1    |          |         |     |        |
| 21              | N010380446 | CIVATA                        | BOLT                   | 4    |          |         |     | M8x60  |
| 22              | N072130139 | HORTUM TUTUCU,6 Lİ - KAUÇUK   | HOSE HOLDER, RUBBER    | 1    |          |         |     |        |
| 23              | 81049038   | LAMA, TESISAT TUTUCU          | PIPE HOLDER            | 1    |          |         |     |        |
| 24              | 81049041   | LAMA, TESISAT TUTUCU          | PIPE HOLDER            | 1    |          |         |     |        |
| 25              | 81049043   | LAMA, TESISAT TUTUCU          | PIPE HOLDER            | 1    |          |         |     |        |
| 26              | 81048111   | KELEPÇE MUHAFAZASI            | HOSE HOLDER RUBBER     | 1    |          |         |     |        |
| 27              | N010232534 | CIVATA                        | BOLT                   | 1    |          |         |     | M10x50 |
| 28              | N025910086 | SOMUN                         | NUT                    | 1    |          |         |     | M10    |
| 29              | N072130137 | HORTUM TUTUCU,6 Lİ - KAUÇUK   | HOSE HOLDER, RUBBER    | 1    |          |         |     |        |
| 30              | N072130139 | HORTUM TUTUCU,6 Lİ - KAUÇUK   | HOSE HOLDER, RUBBER    | 1    |          |         |     |        |
| 31              | N010232186 | CIVATA                        | BOLT                   | 2    |          |         |     | M8x40  |
| 32              | N030020011 | PUL                           | WASHER                 | 4    |          |         |     | M8     |
| 33              | N030020121 | PUL                           | WASHER                 | 1    |          |         |     |        |
| 34              | N025910062 | SOMUN                         | NUT                    | 2    |          |         |     | M8     |
| 35              | 81049004   | HORTUM TUTUCU                 | HOSE HOLDER            | 1    |          |         |     |        |

# HORTUM TUTUCU SETİ HOSE HOLDER SET

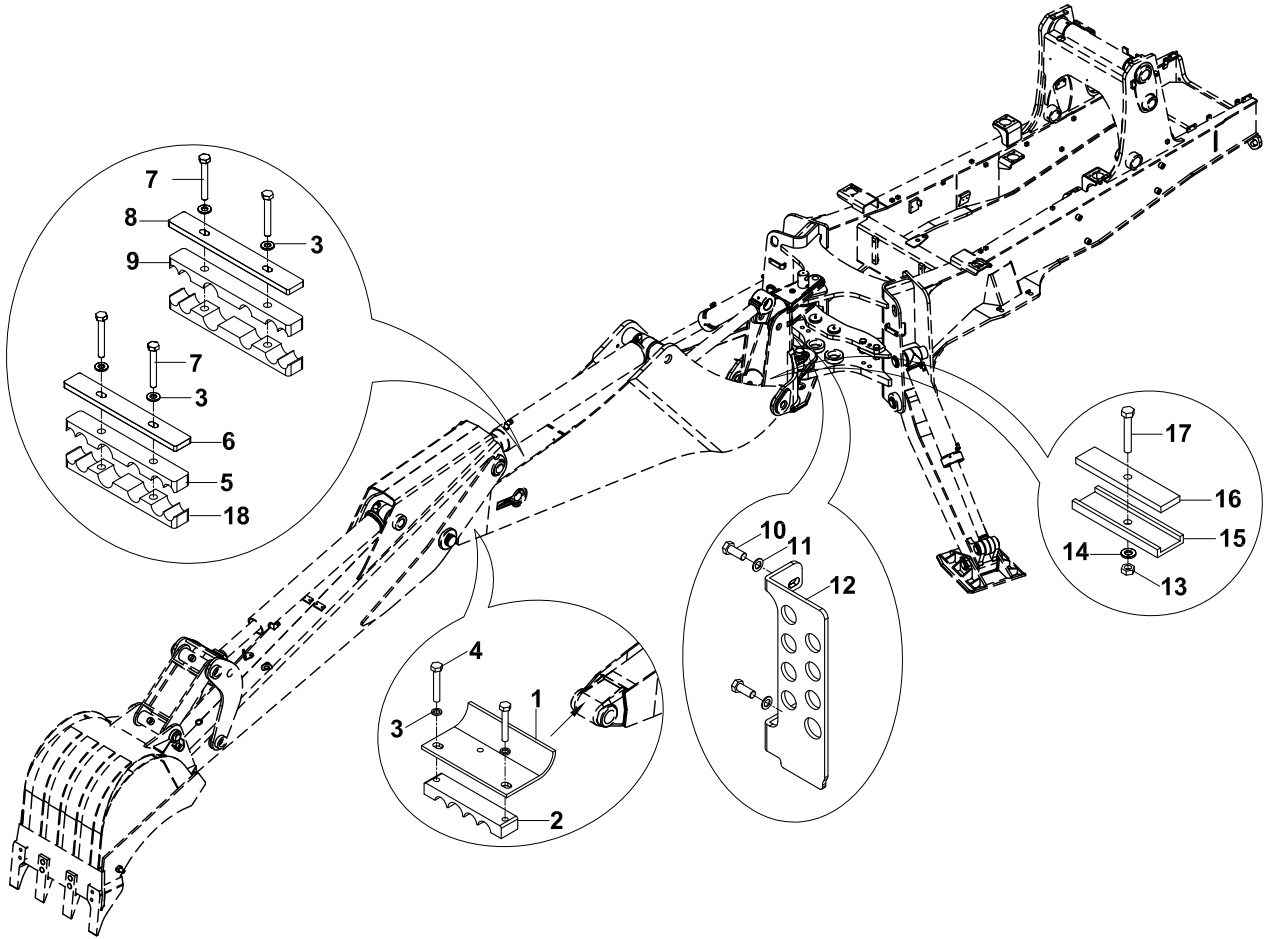


**HORTUM TUTUCU SETİ**  
**HOSE HOLDER SET**

| No              | Parça No   | Parça Adı                        | Adet                      | S.K. | Bas.S.N  | Bit.S.N | Y.K | NOT  |
|-----------------|------------|----------------------------------|---------------------------|------|----------|---------|-----|------|
| No              | Part No    | Description                      | Qty                       | S.C. | S/N From | S/N To  | ICA | NOTE |
| <b>01732000</b> |            |                                  |                           |      |          |         |     |      |
| 1               | N015890914 | CİVATA M10x70                    | BOLT M10x70               | 2    |          |         |     |      |
| 2               | N015910062 | SOMUN M8                         | NUT M8                    | 2    |          |         |     |      |
| 3               | N072130040 | HORTUM TUTUCU, 10 LÜ -<br>KAUÇUK | HOSE HOLDER, RUBBER       | 2    |          |         |     |      |
| 4               | 81049012   | HORTUM TUTUCU SACI               | HOSE HOLDER PLATE         | 1    |          |         |     |      |
| 5               | N030020018 | PUL M10                          | WASHER M10                | 4    |          |         |     |      |
| 6               | N025910086 | SOMUN M10                        | NUT M10                   | 2    |          |         |     |      |
| 7               | N030020018 | PUL M10                          | WASHER M10                | 8    |          |         |     |      |
| 8               | N010232486 | CİVATA M10x30                    | BOLT M10x30               | 2    |          |         |     |      |
| 9               | N015890422 | CİVATA M6x60                     | BOLT M6x60                | 8    |          |         |     |      |
| 10              | N072130203 | HORTUM TUTUCU, 5 Lİ -<br>KAUÇUK  | HOSE HOLDER, RUBBER       | 4    |          |         |     |      |
| 11              | 81049021   | HORTUM TUTUCU SACI               | HOSE HOLDER PLATE         | 3    |          |         |     |      |
| 12              | N025910050 | SOMUN M6                         | NUT M6                    | 8    |          |         |     |      |
| 13              | N072130212 | HORTUM TUTUCU,6 Lİ -<br>KAUÇUK   | HOSE HOLDER, RUBBER       | 4    |          |         |     |      |
| 14              | 81049031   | HORTUM TUTUCU SACI               | HOSE HOLDER PLATE         | 3    |          |         |     |      |
| 15              | 01990989   | DUVAR NİPELİ BAĞLANTI<br>SACI    | ADAPTER MOUNTING<br>PLATE | 1    |          |         |     |      |
| 16              | N010232078 | CİVATA M8x15                     | BOLT M8x15                | 2    |          |         |     |      |
| 17              | N010380410 | CİVATA M8x50                     | BOLT M8x50                | 2    |          |         |     |      |
| 18              | 81049046   | HORTUM TUTUCU SACI               | HOSE HOLDER PLATE         | 1    |          |         |     |      |
| 19              | N072130133 | HORTUM TUTUCU, 4 LÜ -<br>KAUÇUK  | HOSE HOLDER, RUBBER       | 1    |          |         |     |      |
| 20              | N072130137 | HORTUM TUTUCU,6 Lİ -<br>KAUÇUK   | HOSE HOLDER, RUBBER       | 1    |          |         |     |      |
| 21              | N010380446 | CİVATA M8x60                     | BOLT M8x60                | 4    |          |         |     |      |
| 22              | N072130139 | HORTUM TUTUCU,6 Lİ -<br>KAUÇUK   | HOSE HOLDER, RUBBER       | 1    |          |         |     |      |
| 23              | 81049038   | TEŞİSAT TUTUCU LAMA              | PIPE HOLDER               | 1    |          |         |     |      |
| 24              | 81049041   | TEŞİSAT TUTUCU LAMA              | PIPE HOLDER               | 1    |          |         |     |      |
| 25              | 81049043   | TEŞİSAT TUTUCU LAMA              | PIPE HOLDER               | 1    |          |         |     |      |
| 26              | 81048111   | KELEPÇE MUHAFAZASI               | HOSE HOLDER RUBBER        | 1    |          |         |     |      |
| 27              | N010232534 | CİVATA M10x50                    | BOLT M10x50               | 1    |          |         |     |      |
| 28              | N025910086 | SOMUN M10                        | NUT M10                   | 1    |          |         |     |      |
| 29              | N072130137 | HORTUM TUTUCU,6 Lİ -<br>KAUÇUK   | HOSE HOLDER, RUBBER       | 1    |          |         |     |      |
| 30              | N072130139 | HORTUM TUTUCU,6 Lİ -<br>KAUÇUK   | HOSE HOLDER, RUBBER       | 1    |          |         |     |      |
| 31              | N010232186 | CİVATA M8x0                      | BOLT M8x40                | 2    |          |         |     |      |
| 32              | N030020011 | PUL M8                           | WASHER M8                 | 4    |          |         |     |      |
| 33              | N030020121 | PUL                              | WASHER                    | 1    |          |         |     |      |
| 34              | N025910062 | SOMUN M8                         | NUT M8                    | 2    |          |         |     |      |
| 35              | 81049004   | HORTUM TUTUCU                    | HOSE HOLDER               | 1    |          |         |     |      |
| 36              | 01920365   | HORTUM ASKISI                    | SLING, HOSE               | 1    |          |         |     |      |
| 37              | N010232486 | CİVATA M10x30                    | BOLT M10x30               | 2    |          |         |     |      |
| 38              | N025910086 | SOMUN M10                        | NUT M10                   | 4    |          |         |     |      |
| 39              | N030810015 | PUL M10                          | PUL M10                   | 2    |          |         |     |      |

**NOT/NOTE:** A20023, 24, 25, 26, 27, 40, 41, 42, A20625, 626, 627, 628, 629, 632, 633, 634 NOLU MAKİNALARDA UYGULANMIŞTIR.  
ALSO APPLIED TO THE MACHINES WITH SERIAL NO: A20023, 24, 25, 26, 27, 40, 41, 42, A20625, 626, 627, 628, 629, 632, 633, 634

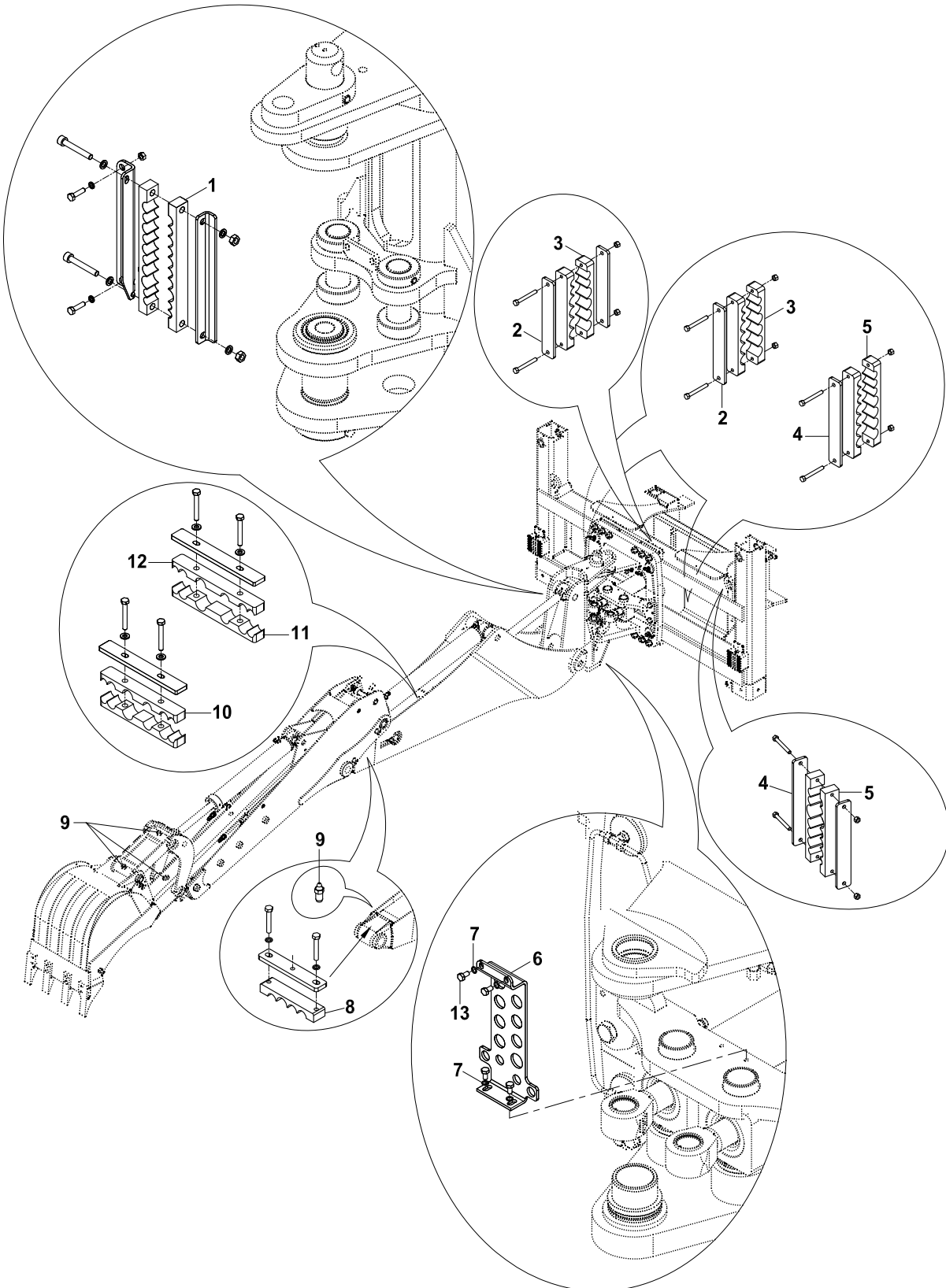
HORTUM TUTUCU SETİ (KAZAYAK) (OP)  
 HOSE HOLDER SET (WING TYPE STABILIZER) (OP)



**HORTUM TUTUCU SETİ (KAZ AYAK) (OP)**  
**HOSE HOLDER SET (WING TYPE STABILIZER) (OP)**

| No              | Parça No   | Parça Adı                      | Adet | S.K. | Bas.S.N  | Bit.S.N | Y.K | NOT    |
|-----------------|------------|--------------------------------|------|------|----------|---------|-----|--------|
| No              | Part No    | Description                    | Qty  | S.C. | S/N From | S/N To  | ICA | NOTE   |
| <b>01732008</b> |            |                                |      |      |          |         |     |        |
| 1               | 81049046   | HORTUM TUTUCU SACI             | 1    |      |          |         |     |        |
| 2               | N072130133 | HORTUM TUTUCU,<br>KAUÇUK, 4 LÜ | 1    |      |          |         |     |        |
| 3               | N030020018 | PUL                            | 4    |      |          |         |     | M10    |
| 4               | N010380410 | CIVATA                         | 2    |      |          |         |     | M8x50  |
| 5               | N072130140 | HORTUM TUTUCU,<br>KAUÇUK, 6 LI | 1    |      |          |         |     |        |
| 6               | 81049041   | SAC                            | 1    |      |          |         |     |        |
| 7               | N010380446 | CIVATA                         | 4    |      |          |         |     | M8x60  |
| 8               | 81049038   | SAC                            | 1    |      |          |         |     |        |
| 9               | N072130139 | HORTUM TUTUCU,<br>KAUÇUK, 6 LI | 1    |      |          |         |     |        |
| 10              | N010232486 | CIVATA                         | 2    |      |          |         |     | M10x30 |
| 11              | N030020018 | PUL                            | 2    |      |          |         |     | M10    |
| 12              | 02012142   | DUVAR NİPELİ SACI              | 1    |      |          |         |     |        |
| 13              | N025910086 | SOMUN                          | 1    |      |          |         |     | M10    |
| 14              | N030020121 | PUL                            | 1    |      |          |         |     |        |
| 15              | 81048111   | LASTİK                         | 1    |      |          |         |     |        |
| 16              | 81049043   | SAC                            | 1    |      |          |         |     |        |
| 17              | N010232534 | CIVATA                         | 1    |      |          |         |     | M10x50 |

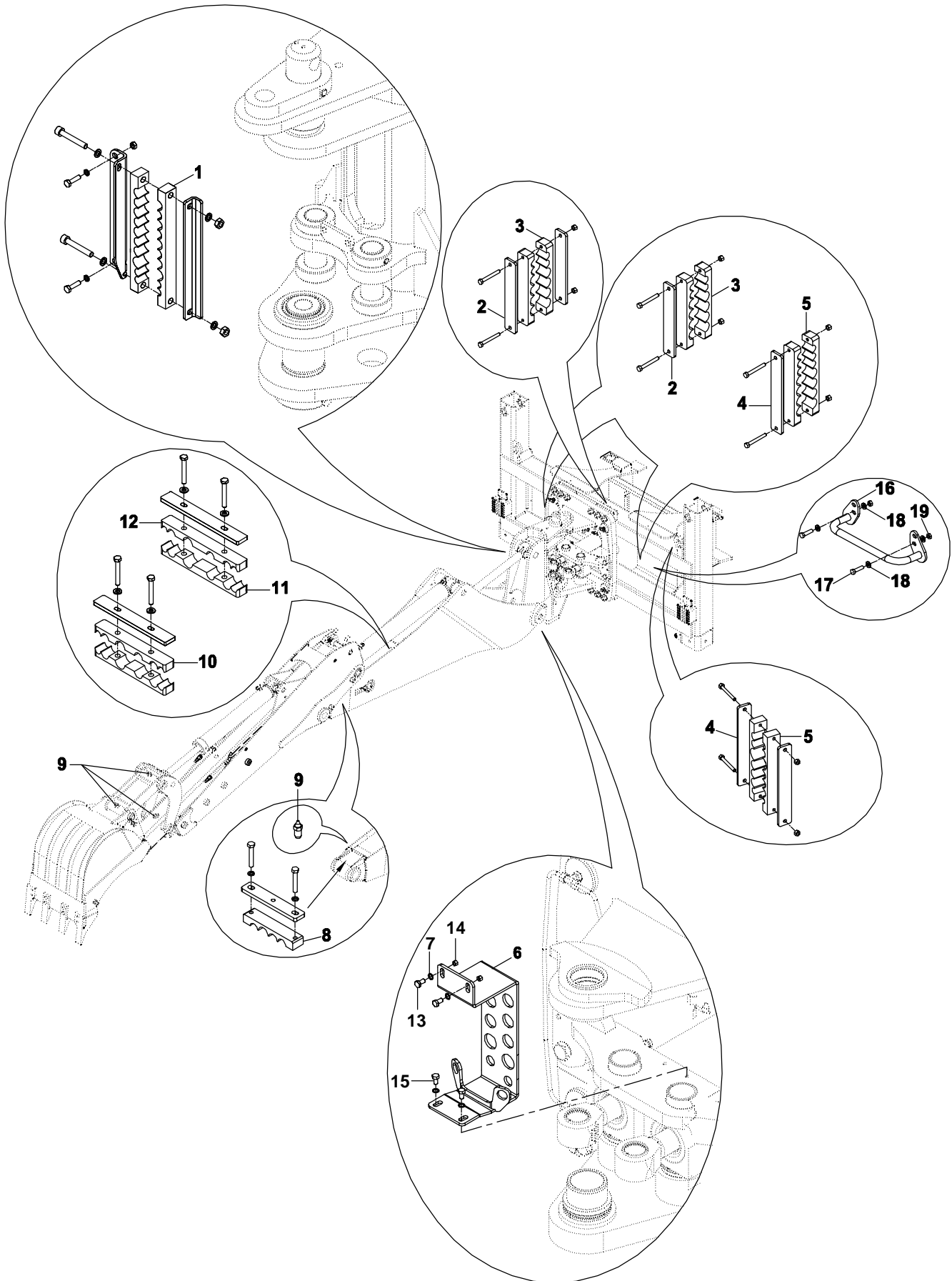
### HORTUM TUTUCU SETİ (OP) HOSE HOLDER SET (OP)



**HORTUM TUTUCU SETİ (OP)**  
**HOSE HOLDER SET, HYDRAULIC (OP)**

| No | Parça No        | Parça Adı                     | Adet | S.K. | Bas.S.N  | Bit.S.N | Y.K | NOT   |
|----|-----------------|-------------------------------|------|------|----------|---------|-----|-------|
| No | Part No         | Description                   | Qty  | S.C. | S/N From | S/N To  | ICA | NOTE  |
|    | <b>01771004</b> |                               |      |      |          |         |     |       |
|    |                 |                               |      |      |          |         |     |       |
| 1  | N072130040      | HORTUM TUTUCU, 10 LÜ - KAUÇUK | 2    |      |          |         |     |       |
| 2  | 81049035        | HORTUM TUTUCU SACI            | 3    |      |          |         |     |       |
| 3  | N072130214      | HORTUM TUTUCU                 | 4    |      |          |         |     |       |
| 4  | 81049036        | HORTUM TUTUCU SACI            | 3    |      |          |         |     |       |
| 5  | N072130220      | HORTUM TUTUCU                 | 4    |      |          |         |     |       |
| 6  | 02012370        | DUVAR NİPELİ BAGLANTI SACI    | 1    |      |          |         |     |       |
| 7  | N030020011      | PUL                           | 2    |      |          |         |     | M8    |
| 8  | N072130133      | HORTUM TUTUCU, 4 LÜ - KAUÇUK  | 1    |      |          |         |     |       |
| 9  | N081210020      | GRESÖRLÜK                     | 8    |      |          |         |     |       |
| 10 | N072130140      | HORTUM TUTUCU, 6 LI - KAUÇUK  | 1    |      |          |         |     |       |
| 11 | N072130139      | HORTUM TUTUCU                 | 2    |      |          |         |     |       |
| 12 | N072130140      | HORTUM TUTUCU                 | 1    |      |          |         |     |       |
| 13 | N010232078      | CIVATA                        | 4    |      |          |         |     | M8x15 |

HORTUM TUTUCU SET (OP)  
HOSE HOLDER SET (OP)



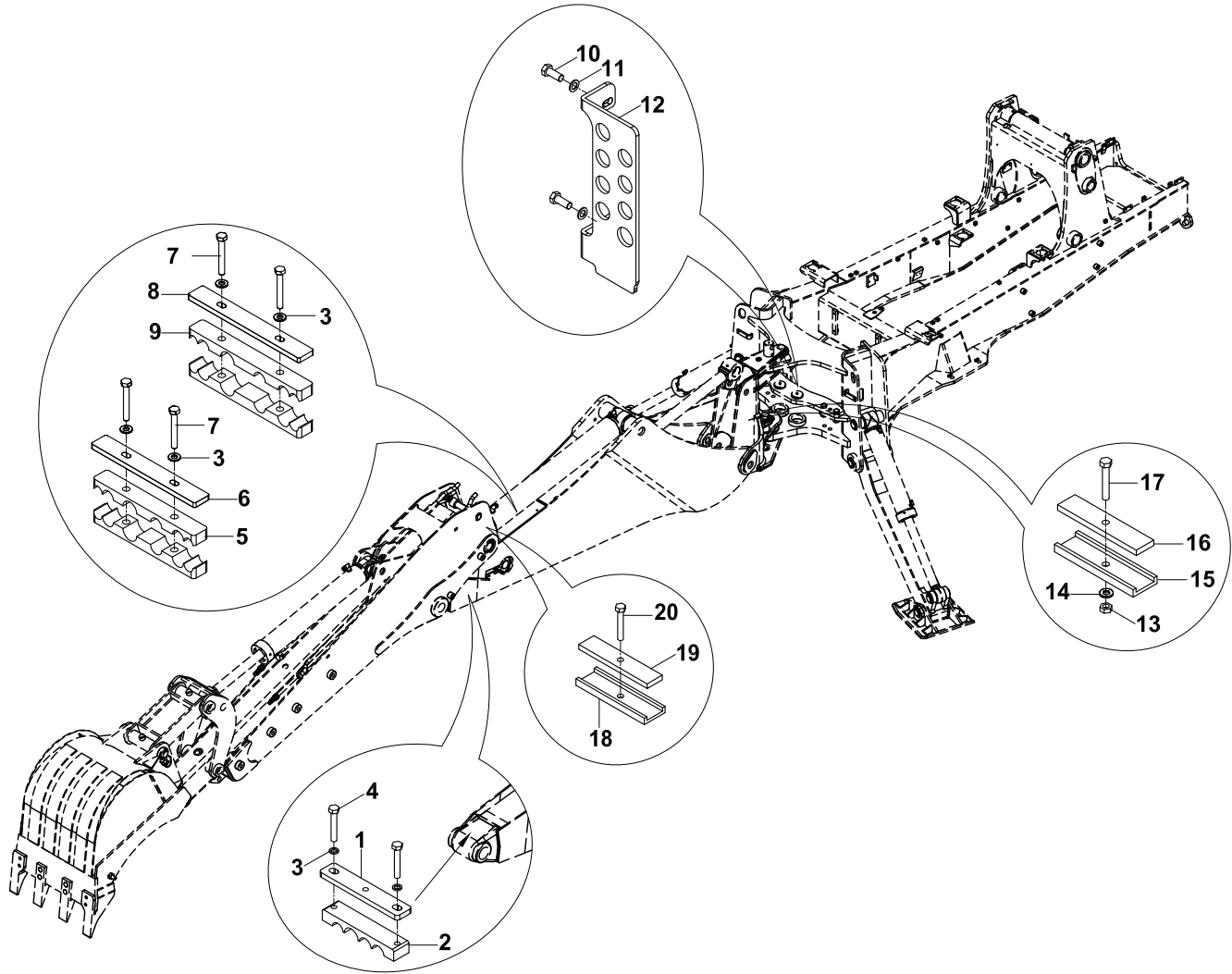


**HORTUM TUTUCU SETİ (OP)**  
**HOSE HOLDER SET, HYDRAULIC (OP)**

| No              | Parça No   | Parça Adı                     | Adet | S.K. | Bas.S.N  | Bit.S.N | Y.K | NOT  |
|-----------------|------------|-------------------------------|------|------|----------|---------|-----|------|
| No              | Part No    | Description                   | Qty  | S.C. | S/N From | S/N To  | ICA | NOTE |
| <b>01771004</b> |            |                               |      | RK   |          |         |     |      |
| 1               | N072130040 | HORTUM TUTUCU, 10 LÜ - KAUÇUK | 2    |      |          |         |     |      |
| 2               | 81049035   | HORTUM TUTUCU SACI            | 3    |      |          |         |     |      |
| 3               | N072130214 | HORTUM TUTUCU                 | 4    |      |          |         |     |      |
| 4               | 81049036   | HORTUM TUTUCU SACI            | 3    |      |          |         |     |      |
| 5               | N072130220 | HORTUM TUTUCU                 | 4    |      |          |         |     |      |
| 6               | 01990989   | DUVAR NİPELİ BAĞLANTI SACI    | 1    |      |          |         |     |      |
| 7               | N030020011 | PUL M8                        | 2    |      |          |         |     |      |
| 8               | N072130133 | HORTUM TUTUCU, 4 LÜ - KAUÇUK  | 1    |      |          |         |     |      |
| 9               | N081210020 | GRESÖRLÜK                     | 8    |      |          |         |     |      |
| 10              | N072130140 | HORTUM TUTUCU, 6 LI - KAUÇUK  | 1    |      |          |         |     |      |
| 11              | N072130139 | HORTUM TUTUCU                 | 2    |      |          |         |     |      |
| 12              | N072130140 | HORTUM TUTUCU                 | 1    |      |          |         |     |      |
| 13              | N010232078 | CİVATA M8x15                  | 4    |      |          |         |     |      |
| 14              | N025910062 | SOMUN M8                      | 2    |      |          |         |     |      |
| 15              | N010232078 | CİVATA M8x15                  | 2    |      |          |         |     |      |
| 16              | 01920365   | HORTUM ASKISI                 | 1    |      |          |         |     |      |
| 17              | N010232486 | CİVATA M10x30                 | 2    |      |          |         |     |      |
| 18              | N025910086 | SOMUN M10                     | 4    |      |          |         |     |      |
| 19              | N030810015 | PUL M10                       | 2    |      |          |         |     |      |

**NOT/NOTE:** A20023, 24, 25, 26, 27, 40, 41, 42, A20625, 626, 627, 628, 629, 632, 633, 634 NOLU MAKİNALARDA UYGULANMIŞTIR.  
ALSO APPLIED TO THE MACHINES WITH SERIAL NO:A20023, 24, 25, 26, 27, 40, 41, 42, A20625, 626, 627, 628, 629, 632, 633, 634

HORTUM TUTUCU SETİ (KAZAYAK) (OP)  
HOSE HOLDER SET (WING TYPE STABILIZER) (OP)

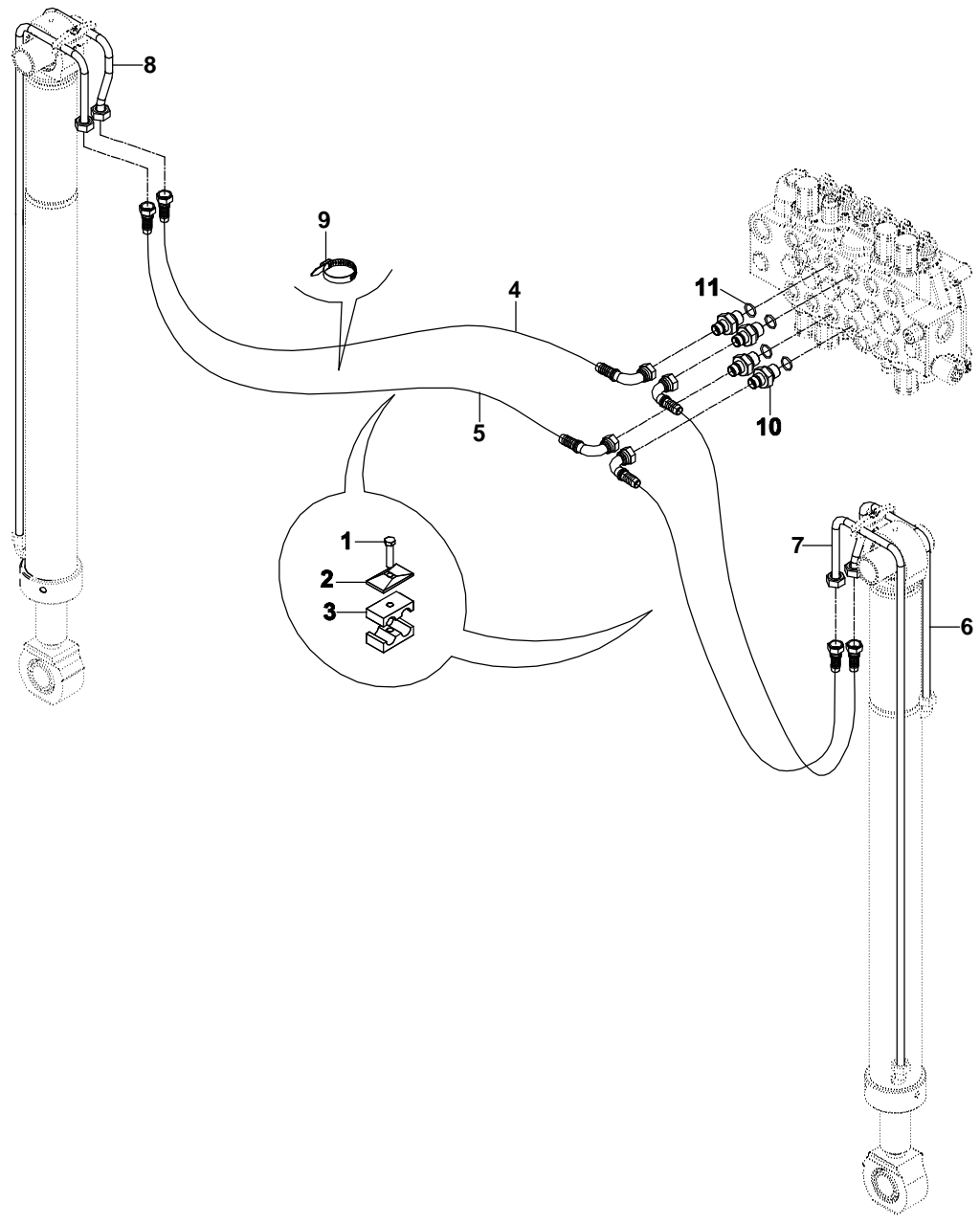
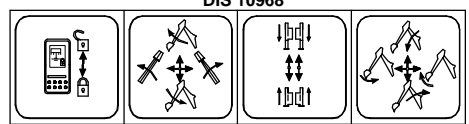


**HORTUM TUTUCU SETİ (KAZ AYAK) (OP)**  
**HOSE HOLDER SET (WING TYPE STABILIZER) (OP)**

| No              | Parça No   | Parça Adı                      | Adet | S.K. | Bas.S.N  | Bit.S.N | Y.K | NOT    |
|-----------------|------------|--------------------------------|------|------|----------|---------|-----|--------|
| No              | Part No    | Description                    | Qty  | S.C. | S/N From | S/N To  | ICA | NOTE   |
| <b>01732009</b> |            |                                |      |      |          |         |     |        |
| 1               | 81049045   | HORTUM TUTUCU SACI             | 1    |      |          |         |     |        |
| 2               | N072130100 | HORTUM TUTUCU,<br>KAUÇUK, 4 LÜ | 1    |      |          |         |     |        |
| 3               | N030020011 | PUL                            | 8    |      |          |         |     | M8     |
| 4               | N010380410 | CIVATA                         | 3    |      |          |         |     | M8x50  |
| 5               | N072130132 | HORTUM TUTUCU,<br>KAUÇUK, 6 LI | 2    |      |          |         |     |        |
| 6               | 81049041   | SAC                            | 1    |      |          |         |     |        |
| 7               | N010380446 | CIVATA                         | 4    |      |          |         |     | M8x60  |
| 8               | 81049038   | SAC                            | 1    |      |          |         |     |        |
| 9               | N072130122 | HORTUM TUTUCU,<br>KAUÇUK, 6 LI | 2    |      |          |         |     |        |
| 10              | N010232486 | CIVATA                         | 2    |      |          |         |     | M10x30 |
| 11              | N030020018 | PUL                            | 2    |      |          |         |     | M10    |
| 12              | 02012142   | DUVAR NİPELİ SACI              | 1    |      |          |         |     |        |
| 13              | N025910086 | SOMUN                          | 1    |      |          |         |     |        |
| 14              | N030020121 | PUL                            | 4    |      |          |         |     |        |
| 15              | 81048111   | LASTİK, HORTUM TUTUCU          | 1    |      |          |         |     |        |
| 16              | 81049043   | SAC                            | 1    |      |          |         |     |        |
| 17              | N010380674 | CIVATA                         | 1    |      |          |         |     | M10x60 |
| 18              | 81048112   | LASTİK                         | 1    |      |          |         |     |        |
| 19              | 81049044   | KELEPÇE,HORTUM                 | 1    |      |          |         |     |        |
| 20              | N010380410 | CIVATA                         | 3    |      |          |         |     | M8x50  |

H DROL K TES SATI, AYAK S L ND R  
HYDRAULIC PIPING, STABILIZER CYLINDER

DIS 10968

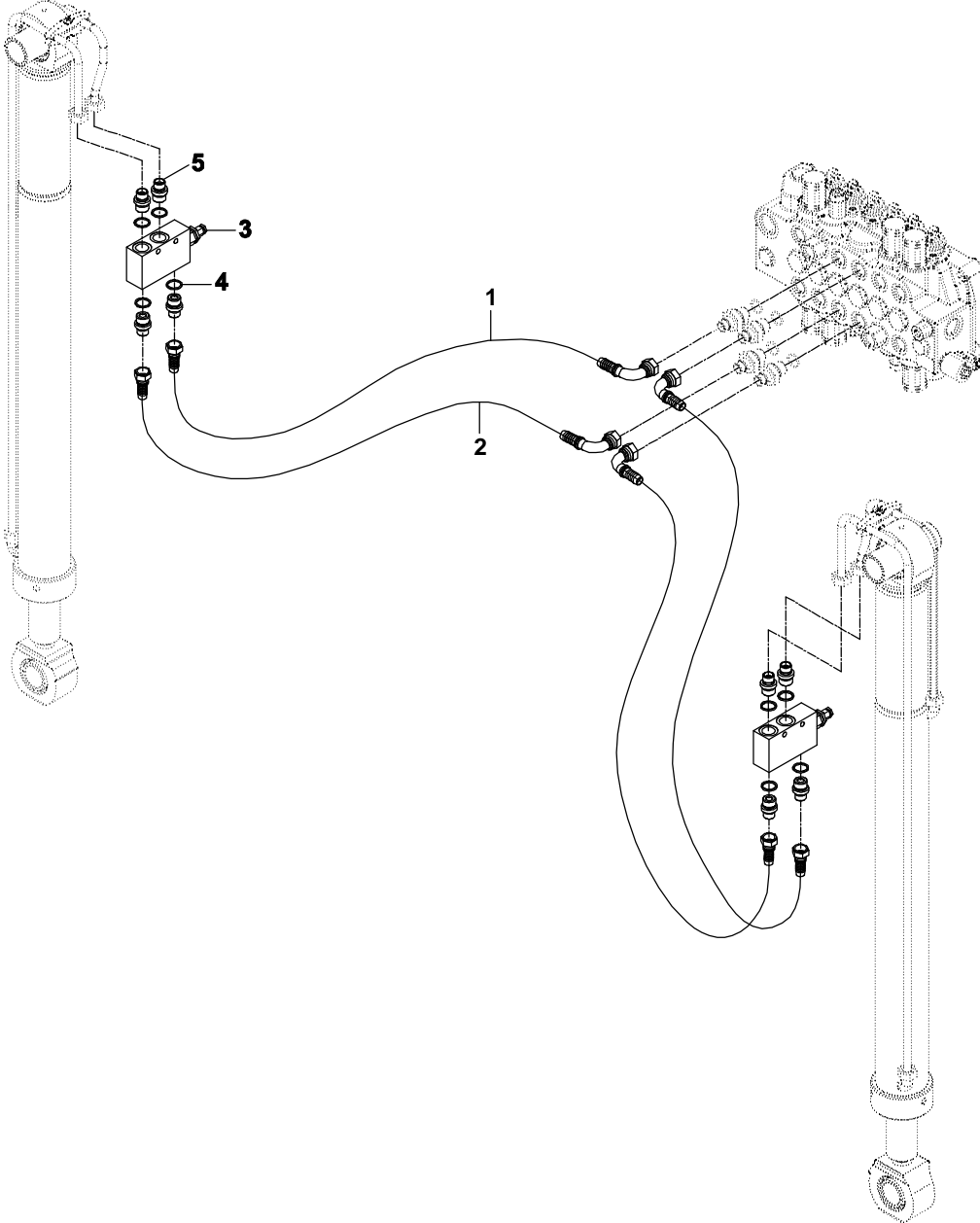
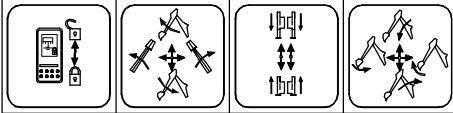


**HİDROLİK TESİSAT, AYAK SİLİNDİRİ**  
**HYDRAULIC PIPING, STABILIZER CYLINDER**

| No | Parça No        | Parça Adı             | Description | Adet     | S.K. | Bas.S.N       | Bit.S.N  | Y.K | NOT      |
|----|-----------------|-----------------------|-------------|----------|------|---------------|----------|-----|----------|
| No | Part No         |                       |             | Qty      | S.C. | S/N From      | S/N To   | ICA | NOTE     |
|    | <b>01729000</b> |                       |             |          |      |               |          |     |          |
|    |                 |                       |             |          |      |               |          |     | RK       |
| 1  | N010380398      | CİVATA M8x45          | BOLT M8x45  | 2        |      |               |          |     |          |
| 2  | N073016002      | KELEPÇE ÜST PARÇASI   | COVER CLAMP | 2        |      |               |          |     |          |
| 3  | N073016003      | KELEPÇE GÖVDESİ       | CLAMP BODY  | 4        |      |               |          |     |          |
| 4  | 663112A150      | HORTUM                | HOSE        | 2        |      |               |          |     |          |
| 5  | 663112N155      | HORTUM                | HOSE        | 2        |      |               |          |     |          |
| 6  | 45251463        | TESİSAT BORUSU        | PIPE        | 1        |      | A19001        | - A19400 |     |          |
|    | <b>45251476</b> | <b>TESİSAT BORUSU</b> | <b>PIPE</b> | <b>1</b> |      | <b>A19401</b> | -        |     | <b>B</b> |
| 7  | 45251447        | TESİSAT BORUSU        | PIPE        | 2        |      | A19001        | - A19400 |     |          |
|    | <b>45251473</b> | <b>TESİSAT BORUSU</b> | <b>PIPE</b> | <b>2</b> |      | <b>A19401</b> | -        |     | <b>B</b> |
| 8  | 45251466        | TESİSAT BORUSU        | PIPE        | 1        |      | A19001        | - A19400 |     |          |
|    | <b>45251474</b> | <b>TESİSAT BORUSU</b> | <b>PIPE</b> | <b>1</b> |      | <b>A19401</b> | -        |     | <b>B</b> |
| 9  | 51012200        | KABLO BAĞI            | TIE, CABLE  | 4        |      |               |          |     |          |
| 10 | 80624060        | NİPEL                 | ADAPTER     | 4        |      |               |          |     |          |
| 11 | N102001924      | O-RİNG                | O-RING      | 4        |      |               |          |     |          |

H DROL K TES SAT, AYAK S L ND R ( K L T VALFL ) (OP)  
HYD. PIPING, STABILIZER CYLINDER (WITH SAFETY LOCKING VALVE) (OP)

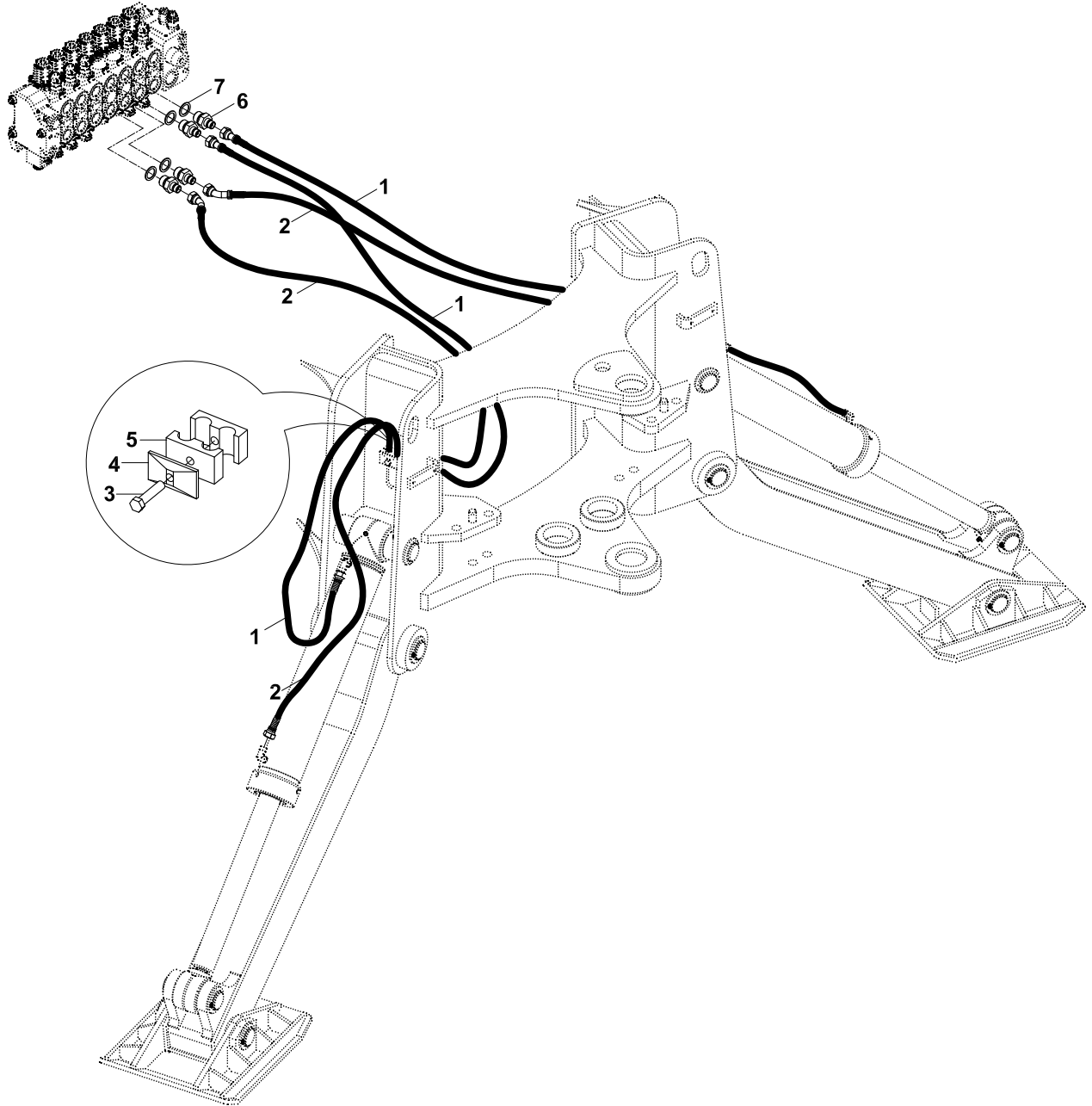
DIS 10968



**HİDROLİK TESİSAT, AYAK SİLİNDİRİ (KİLİT VALFLİ) (OP)**  
**HYD. PIPING, STABILIZER CYLINDER (WITH SAFETY LOCKING VALVE) (OP)**

| No | Parça No          | Parça Adı                 | Adet     | S.K. | Bas.S.N       | Bit.S.N  | Y.K | NOT        |
|----|-------------------|---------------------------|----------|------|---------------|----------|-----|------------|
| No | Part No           | Description               | Qty      | S.C. | S/N From      | S/N To   | ICA | NOTE       |
|    | <b>01766000</b>   |                           |          |      |               |          |     |            |
|    |                   |                           |          |      |               |          |     | RK         |
| 1  | 6631120140        | HORTUM                    | 2        |      |               |          |     |            |
| 2  | 6631126145        | HORTUM                    | 2        |      |               |          |     |            |
| 3  | F1899400          | KİLİT VALFİ-NİPEL, KOMPLE | 2        |      | A19001        | - A20944 |     |            |
|    | <b>F1899401</b>   | <b>KİLİT VALFİ-NİPEL,</b> | <b>2</b> |      | <b>A20945</b> | -        |     | <b>Y-G</b> |
| 4  | N030000015        | PUL                       | 8        |      | A19001        | - A20944 |     |            |
|    | <b>N030000005</b> | <b>PUL</b>                | <b>8</b> |      | <b>A20945</b> | -        |     | <b>Y-G</b> |
| 5  | N163430849        | NİPEL                     | 8        |      | A19001        | - A20944 |     |            |
|    | <b>80624018</b>   | <b>NİPEL</b>              | <b>8</b> |      | <b>A20945</b> | -        |     | <b>Y-G</b> |

HİDROLİK TESİSATI, AYAK SİLİNDİRİ (KAZ AYAK) (OP)  
HYDRAULIC PIPING, RAM, STABILISER (WING TYPE) (OP)



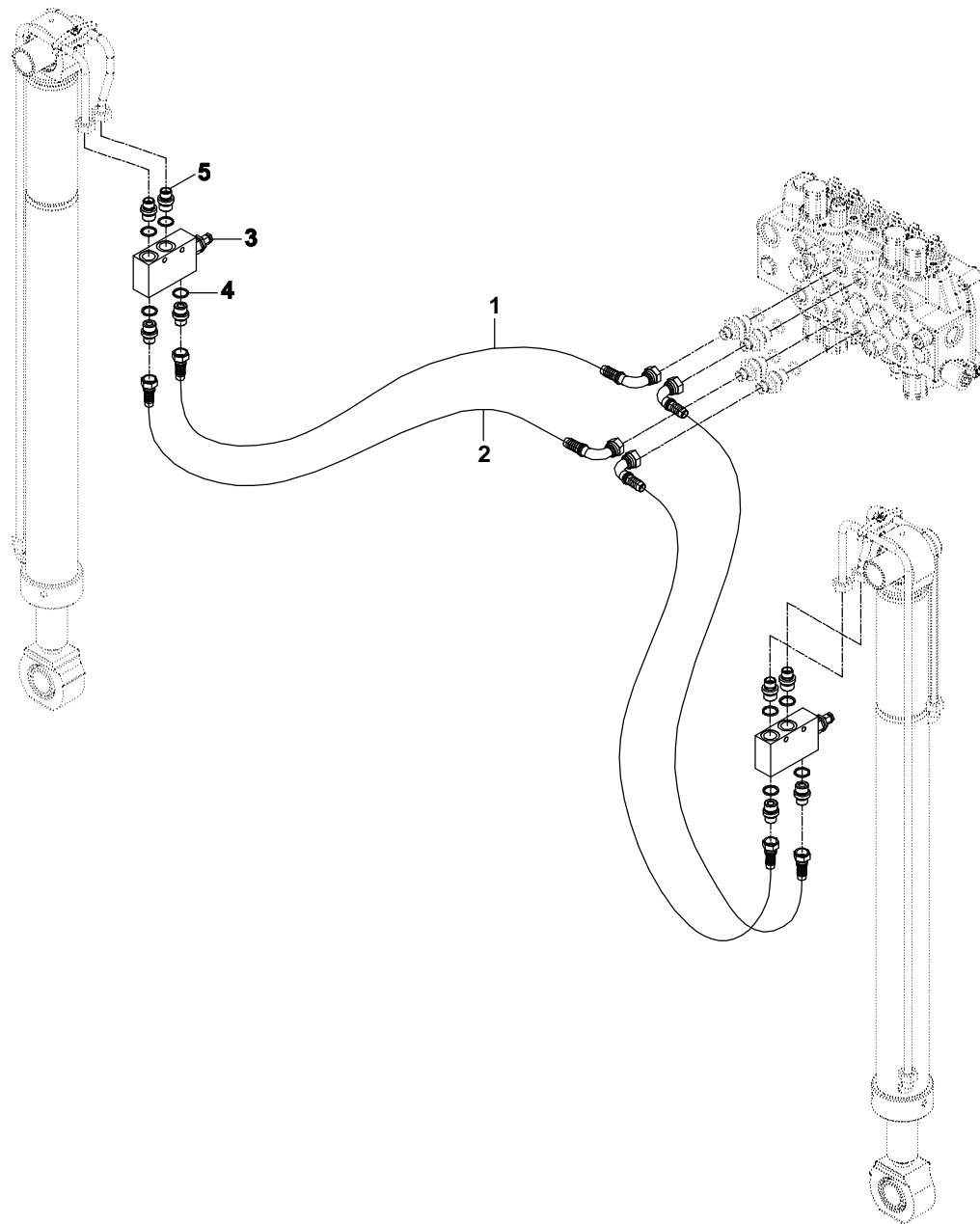
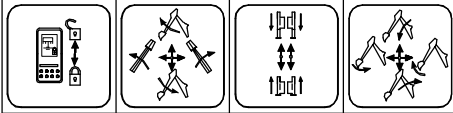


**HİDROLİK TESİSATI, AYAK SİLİNDİRİ (KAZ AYAK) (OP)**  
**HYDRAULIC PIPING, RAM, STABILISER (WING TYPE) (OP)**

| No | Parça No        | Parça Adı           | Adet | S.K. | Bas.S.N  | Bit.S.N | Y.K | Not   |
|----|-----------------|---------------------|------|------|----------|---------|-----|-------|
| No | Part No         | Description         | Qty  | S.C. | S/N From | S/N To  | ICA | Note  |
|    | <b>01729001</b> |                     |      |      |          |         |     |       |
|    |                 |                     |      |      |          |         |     | RK    |
| 1  | 6631120175      | HORTUM              | 2    |      |          |         |     |       |
| 2  | 6631126180      | HORTUM              | 2    |      |          |         |     |       |
| 3  | N010380398      | CIVATA              | 2    |      |          |         |     | M8x45 |
| 4  | N073016003      | KELEPÇE ÜST PARÇASI | 2    |      |          |         |     |       |
| 5  | N073016002      | KELEPÇE GÖVDESİ     | 4    |      |          |         |     |       |
| 6  | 80624619        | NİPEL               | 4    |      |          |         |     |       |
| 7  | N030000025      | PUL                 | 4    |      |          |         |     |       |

H DROL K TES SAT, AYAK S L ND R (K L T VALFL ) (OP)  
HYD. PIPING, STABILIZER CYLINDER (WITH SAFETY LOCKING VALVE) (OP)

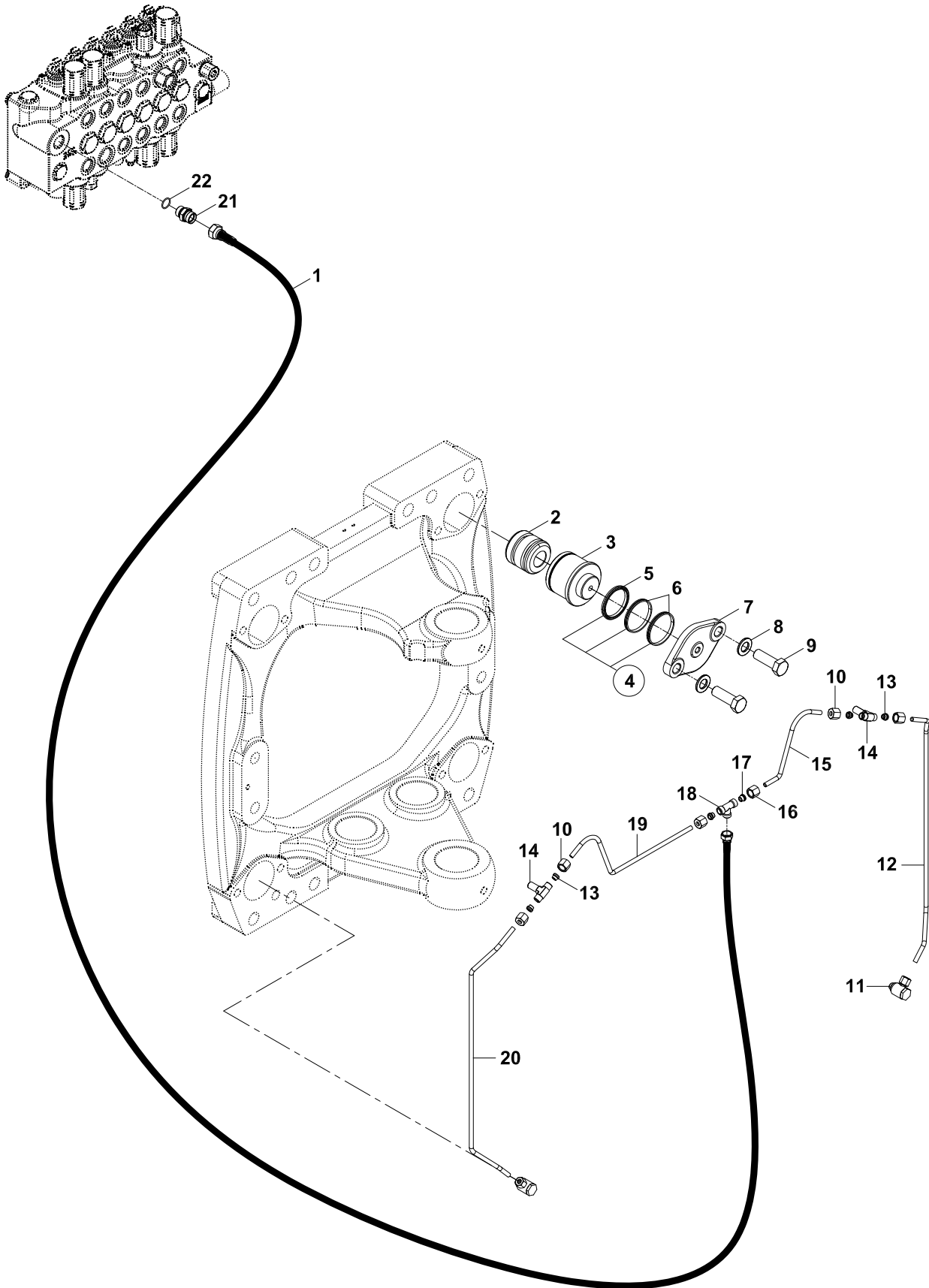
DIS 10968



**HİDROLİK TESİSAT, AYAK SİLİNDİRİ (KİLİT VALFLİ) (OP)**  
**HYD. PIPING, STABILIZER CYLINDER (WITH SAFETY LOCKING VALVE) (OP)**

| No | Parça No          | Parça Adı                 | Adet     | S.K. | Bas.S.N       | Bit.S.N  | Y.K | NOT        |
|----|-------------------|---------------------------|----------|------|---------------|----------|-----|------------|
| No | Part No           | Description               | Qty      | S.C. | S/N From      | S/N To   | ICA | NOTE       |
|    | <b>01766000</b>   |                           |          |      |               |          |     |            |
|    |                   |                           |          |      |               |          |     | RK         |
| 1  | 6631120140        | HORTUM                    | 2        |      |               |          |     |            |
| 2  | 6631126145        | HORTUM                    | 2        |      |               |          |     |            |
| 3  | F1899400          | KİLİT VALFİ-NİPEL, KOMPLE | 2        |      | A19001        | - A20944 |     |            |
|    | <b>F1899401</b>   | <b>KİLİT VALFİ-NİPEL,</b> | <b>2</b> |      | <b>A20945</b> | -        |     | <b>Y-G</b> |
| 4  | N030000015        | PUL                       | 8        |      | A19001        | - A20944 |     |            |
|    | <b>N030000005</b> | <b>PUL</b>                | <b>8</b> |      | <b>A20945</b> | -        |     | <b>Y-G</b> |
| 5  | N163430849        | NİPEL                     | 8        |      | A19001        | - A20944 |     |            |
|    | <b>80624018</b>   | <b>NİPEL</b>              | <b>8</b> |      | <b>A20945</b> | -        |     | <b>Y-G</b> |

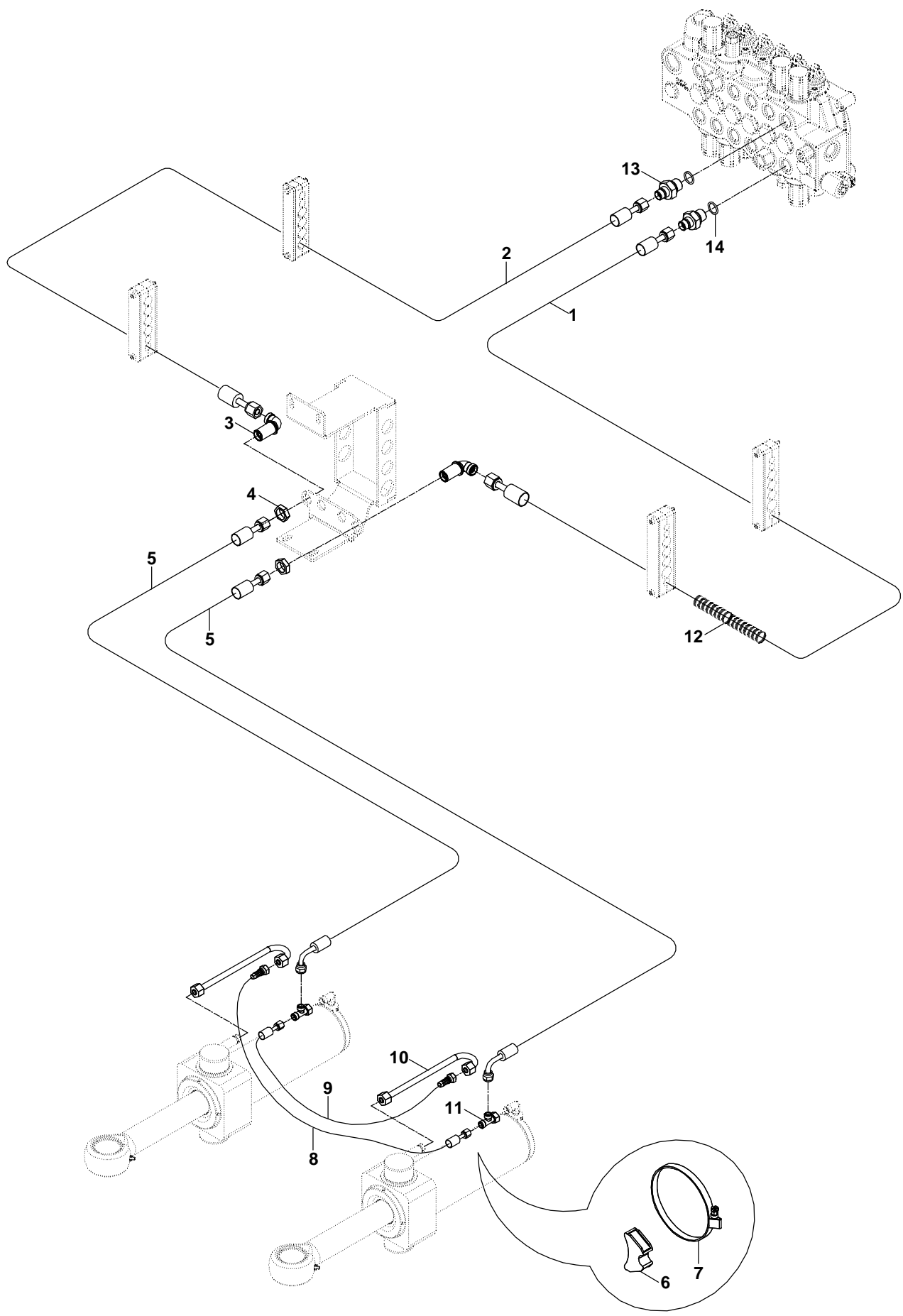
HİDROLİK TESİSAT, SIKMA PİSTONU  
HYDRAULIC PIPING, HYDROCLAMP



**HİDROLİK TESİSATI, SIKMA PİSTONU**  
**HYDRAULIC PIPING, HYDROCLAMP**

| No              | Parça No   | Parça Adı             | Description      | Adet | S.K. | Bas.S.N  | Bit.S.N | Y.K | NOT  |
|-----------------|------------|-----------------------|------------------|------|------|----------|---------|-----|------|
| No              | Part No    |                       |                  | Qty  | S.C. | S/N From | S/N To  | ICA | NOTE |
| <b>01727000</b> |            |                       |                  |      |      |          |         |     |      |
| 1               | 6020026155 | HORTUM                | HOSE             | 1    |      |          |         |     |      |
| 2               | 020109441  | PİSTON                | PISTON           | 4    |      |          |         |     |      |
| 3               | 02021691   | SIKMA SİLİNDİR KOVANI | SLEEVE           | 4    |      |          |         |     |      |
| 4               | S4880730   | PİSTON TAMİR TAKIMI   | SEAL KIT, PISTON | 4    | (K1) |          |         |     |      |
| 5               | N103607010 | PİSTON KEÇESİ         | SEAL, PISTON     | 1    | K1   |          |         |     |      |
| 6               | N101657097 | PİSTON KEÇESİ         | SEAL, PISTON     | 2    | K1   |          |         |     |      |
| 7               | 20506001   | FLANS                 | FLANGE           | 4    |      |          |         |     |      |
| 8               | N030100031 | PUL M20               | WASHER M20       | 8    |      |          |         |     |      |
| 9               | N010234320 | CİVATA M20x60         | BOLT M20x60      | 8    |      |          |         |     |      |
| 10              | N173570115 | YÜKSÜKLÜ SOMUN        | NUT              | 4    |      |          |         |     |      |
| 11              | F9900400   | SIKMA NİPELİ          | NIPPLE           | 2    |      |          |         |     |      |
| 12              | 45151760   | TESİSAT BORUSU, SAĞ   | PIPE, RIGHT      | 1    |      |          |         |     |      |
| 13              | N183570115 | YÜKSÜK                | RING             | 4    |      |          |         |     |      |
| 14              | N166631082 | NİPEL                 | ADAPTER          | 2    |      |          |         |     |      |
| 15              | 45151714   | TESİSAT BORUSU        | PIPE             | 1    |      |          |         |     |      |
| 16              | N173570150 | YÜKSÜKLÜ SOMUN        | NUT              | 2    |      |          |         |     |      |
| 17              | N183570150 | YÜKSÜK                | RING             | 2    |      |          |         |     |      |
| 18              | N163570143 | T-NİPEL               | T-ADAPTER        | 1    |      |          |         |     |      |
| 19              | 45151701   | TESİSAT BORUSU        | PIPE             | 1    |      |          |         |     |      |
| 20              | 45151761   | TESİSAT BORUSU, SOL   | PIPE, LEFT       | 1    |      |          |         |     |      |
| 21              | 80624020   | NİPEL                 | ADAPTER          | 1    |      |          |         |     |      |
| 22              | N102002929 | O-RİNG                | O-RING           | 1    |      |          |         |     |      |

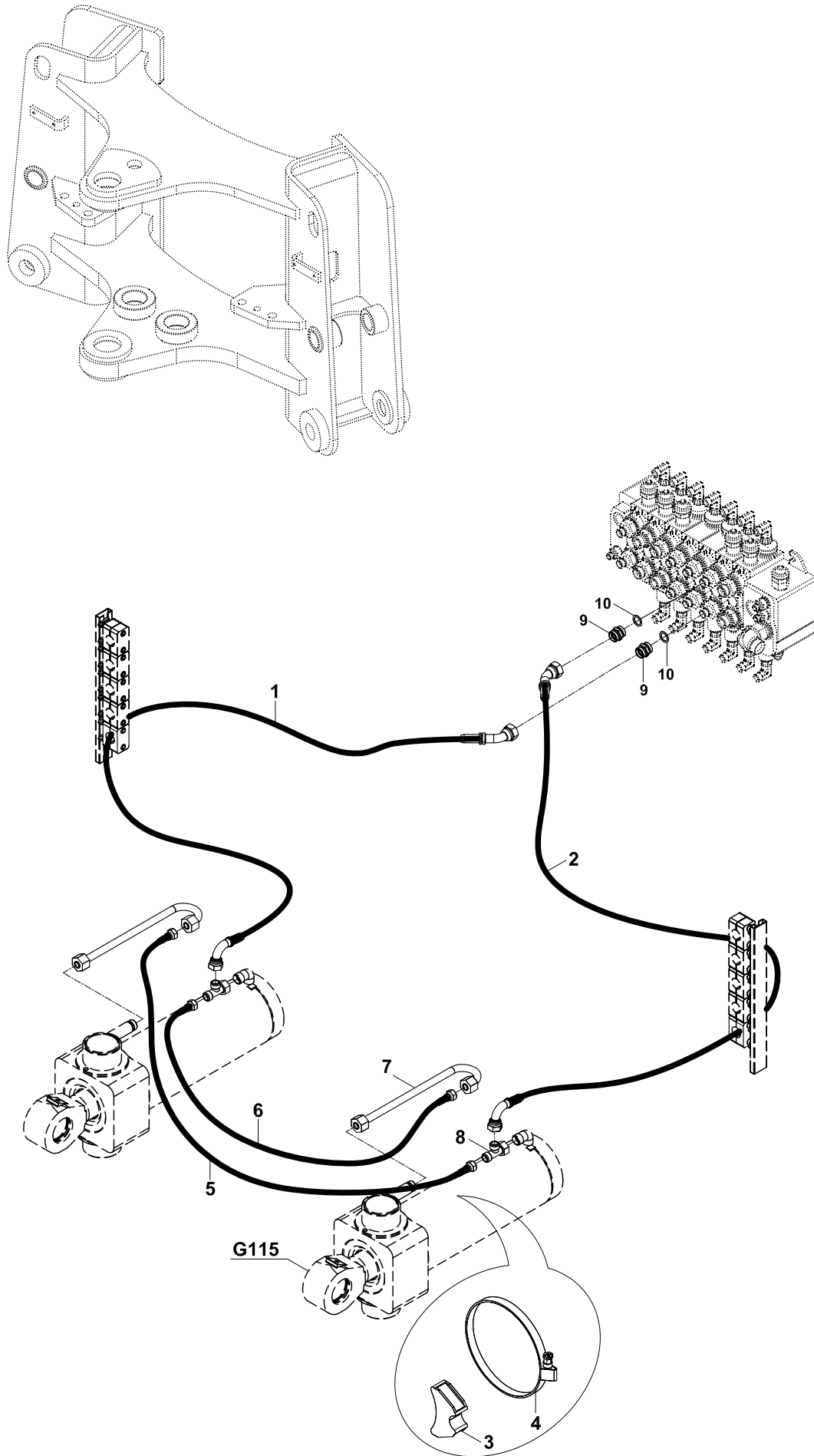
H DROL K TES SAT, DÖNÜ S L ND R  
HYDRAULIC PIPING, SWING CYLINDER



**HİDROLİK TESİSAT, DÖNÜŞ SİLİNDİRİ**  
**HYDRAULIC PIPING, SWING CYLINDER**

| No              | Parça No   | Parça Adı            | Adet | S.K. | Bas.S.N  | Bit.S.N | Y.K | NOT         |
|-----------------|------------|----------------------|------|------|----------|---------|-----|-------------|
| No              | Part No    | Description          | Qty  | S.C. | S/N From | S/N To  | ICA | NOTE        |
| <b>01728000</b> |            |                      |      | RK   |          |         |     |             |
| 1               | 6631120155 | HORTUM               | 1    |      |          |         |     |             |
| 2               | 6631120175 | HORTUM               | 1    |      |          |         |     |             |
| 3               | N163610129 | DİRSEK, DUVAR NİPELİ | 2    |      |          |         |     |             |
| 4               | 80400632   | ÖZEL SOMUN           | 2    |      |          |         |     |             |
| 5               | 66311M1065 | HORTUM               | 2    |      |          |         |     |             |
| 6               | 81400362   | TESİSAT ALTLIGI      | 2    |      |          |         |     |             |
| 7               | N074120140 | KELEPÇE              | 2    |      |          |         |     |             |
| 8               | 663112A053 | HORTUM               | 1    |      |          |         |     |             |
| 9               | 663112A044 | HORTUM               | 1    |      |          |         |     |             |
| 10              | 45250163   | TESİSAT BORUSU       | 2    |      |          |         |     |             |
| 11              | N163790038 | T. RAKOR             | 2    |      |          |         |     |             |
| 12              | H134203800 | HORTUM KORUYUCU      | 0,5  |      |          |         |     | METREMETERS |
| 13              | 80624060   | NİPEL                | 1    |      |          |         |     |             |
| 14              | N102001924 | O-RİNG               | 1    |      |          |         |     |             |

HİDROLİK TESİSAT, DÖNÜŞ SİLİNDİRİ (KAZ AYAK & REXROTH) (OP)  
HYD. PIPING, SWING CYLINDER (WING TYPE STABILIZER & REXROTH) (OP)

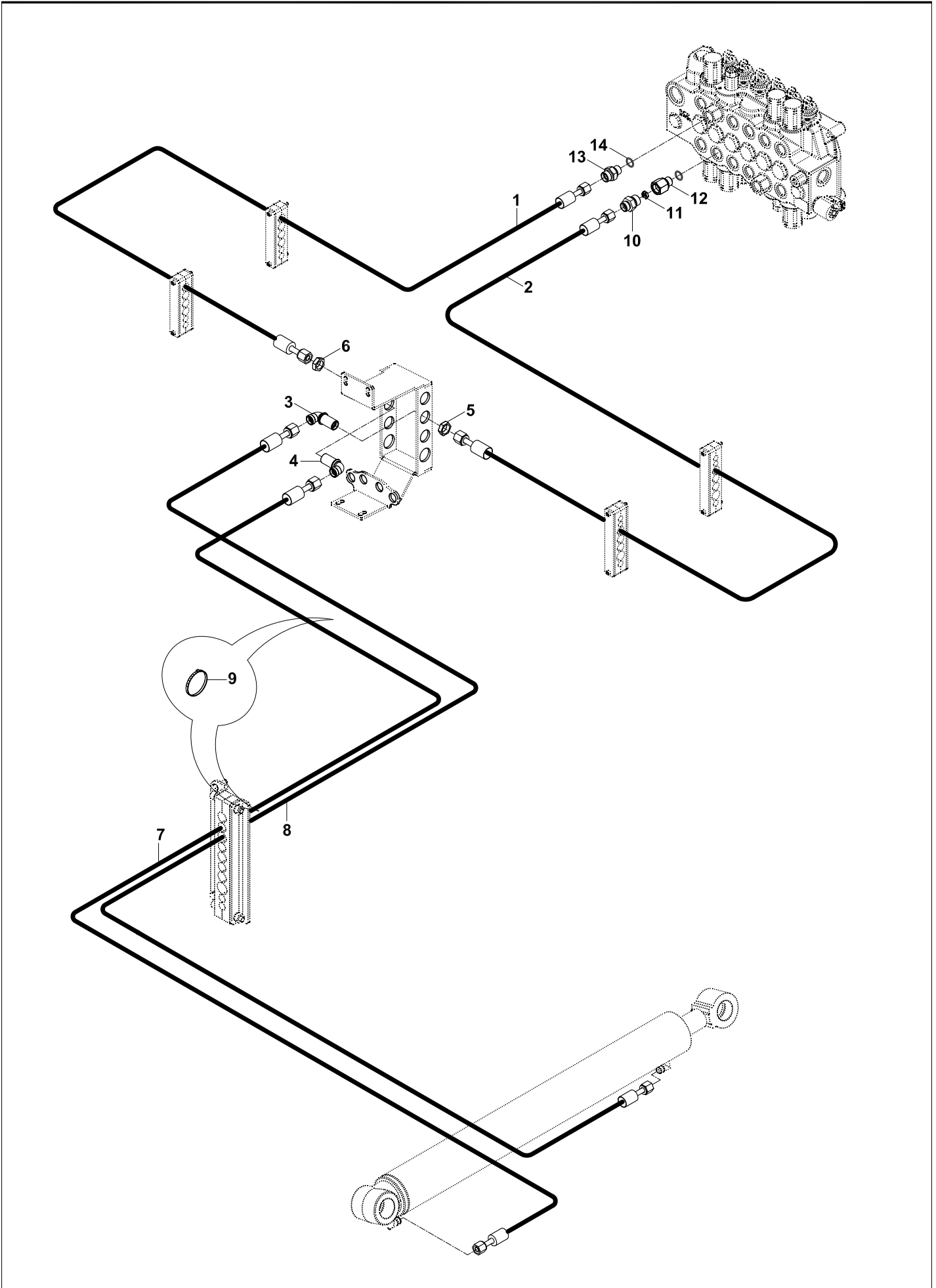




**HİDROLİK TESİSAT, DÖNÜŞ SİLİNDİRİ (KAZ AYAK & REXROTH) (OP)**  
**HYD. PIPING, SWING CYLINDER (WING TYPE STABILIZER & REXROTH) (OP)**

| No | Parça No        | Parça Adı       | Adet | S.K. | Bas.S.N  | Bit.S.N | Y.K | Not  |
|----|-----------------|-----------------|------|------|----------|---------|-----|------|
| No | Part No         | Description     | Qty  | S.C. | S/N From | S/N To  | ICA | Note |
|    | <b>01728001</b> |                 |      |      |          |         |     |      |
|    |                 |                 |      |      |          |         |     | RK   |
| 1  | 6631128130      | HORTUM          | 1    |      |          |         |     |      |
| 2  | 6631128120      | HORTUM          | 1    |      |          |         |     |      |
| 3  | 81400360        | TESİSAT ALTLIGI | 2    |      |          |         |     |      |
| 4  | N074120140      | KELEPÇE         | 2    |      |          |         |     |      |
| 5  | 663112A044      | HORTUM          | 1    |      |          |         |     |      |
| 6  | 663112A053      | HORTUM          | 1    |      |          |         |     |      |
| 7  | 45250163        | TESİSAT BORUSU  | 2    |      |          |         |     |      |
| 8  | N163790038      | T. RAKOR        | 2    |      |          |         |     |      |
| 9  | N030000025      | PUL             | 2    |      |          |         |     |      |
| 10 | 80624619        | NİPEL           | 2    |      |          |         |     |      |

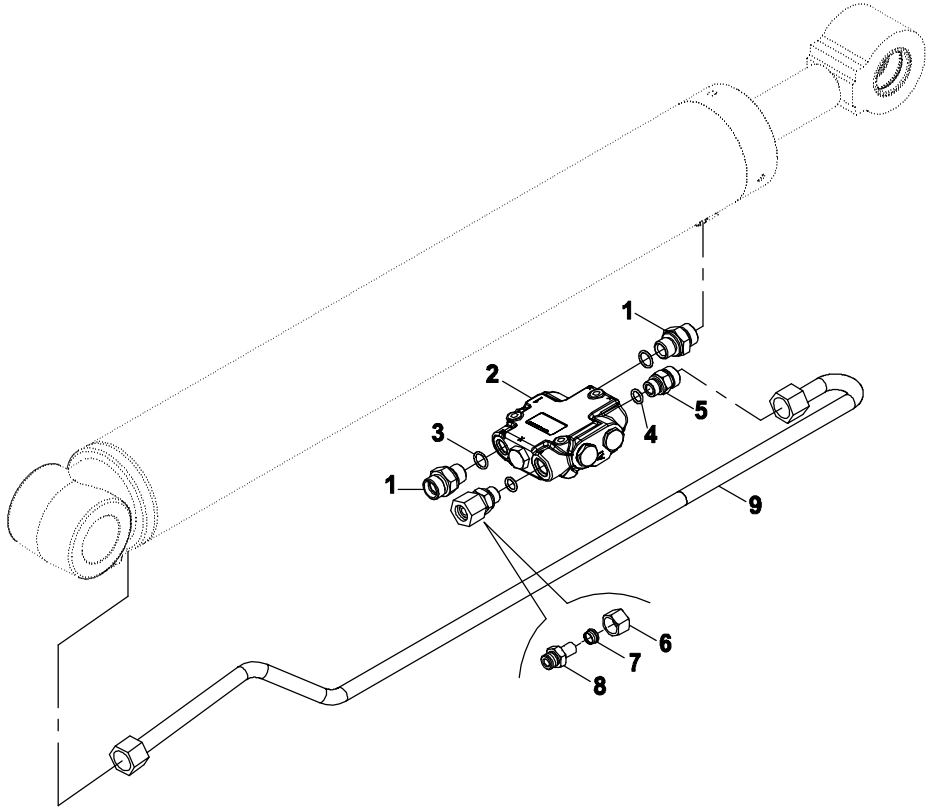
KAZICI HİDROLİK TESİSATI, BOM SİLİNDİRİ  
BACKHOE HYDRAULIC PIPING, BOOM CYLINDER



**KAZICI HİDROLİK TESİSATI, BOM SİLİNDİRİ**  
**BACKHOE HYDRAULIC PIPING, BOOM CYLINDER**

| No | Parça No          | Parça Adı             | Description      | Adet     | S.K. | Bas.S.N         | Bit.S.N | Y.K | NOT      |
|----|-------------------|-----------------------|------------------|----------|------|-----------------|---------|-----|----------|
| No | Part No           |                       |                  | Qty      | S.C. | S/N From        | S/N To  | ICA | NOTE     |
|    | <b>01730000</b>   |                       |                  |          |      |                 |         |     |          |
|    |                   |                       |                  |          |      |                 |         |     |          |
| 1  | 6653320155        | HORTUM                | HOSE             | 1        |      |                 |         |     |          |
| 2  | 6642220165        | HORTUM                | HOSE             | 1        |      |                 |         |     |          |
| 3  | N163610212        | DUVAR NİPELİ, M24x1.5 | ADAPTOR, M24x1.5 | 1        |      |                 |         |     |          |
| 4  | N163610234        | DUVAR NİPELİ, M26x1.5 | ADAPTOR, M26x1.5 | 1        |      |                 |         |     |          |
| 5  | 80400636          | SOMUN, M26x1.5        | NUT, M26x1.5     | 1        |      |                 |         |     |          |
| 6  | 80400634          | SOMUN, M24x1.5        | NUT, M24x1.5     | 1        |      |                 |         |     |          |
| 7  | 6653320280        | HORTUM                | HOSE             | 1        |      | A19001 - A20726 |         |     |          |
|    | <b>6653320290</b> | <b>HORTUM</b>         | <b>HOSE</b>      | <b>1</b> |      | <b>A20727 -</b> |         |     | <b>X</b> |
| 8  | 6642220270        | HORTUM                | HOSE             | 1        |      | A19001 - A20726 |         |     |          |
|    | <b>6642220280</b> | <b>HORTUM</b>         | <b>HOSE</b>      | <b>1</b> |      | <b>A20727 -</b> |         |     | <b>X</b> |
| 9  | 51012200          | KABLO BAĞI            | CLIP             | 3        |      |                 |         |     |          |
| 10 | 80624072          | NİPEL                 | ADAPTER          | 1        |      |                 |         |     |          |
| 11 | 02020189          | KISICI                | RESTRICTOR       | 1        |      |                 |         |     |          |
| 12 | 80615005          | NİPEL                 | ADAPTER          | 1        |      |                 |         |     |          |
| 13 | 80624090          | NİPEL                 | ADAPTER          | 1        |      |                 |         |     |          |
| 14 | N102001923        | O-RİNG                | O-RING           | 2        |      |                 |         |     |          |

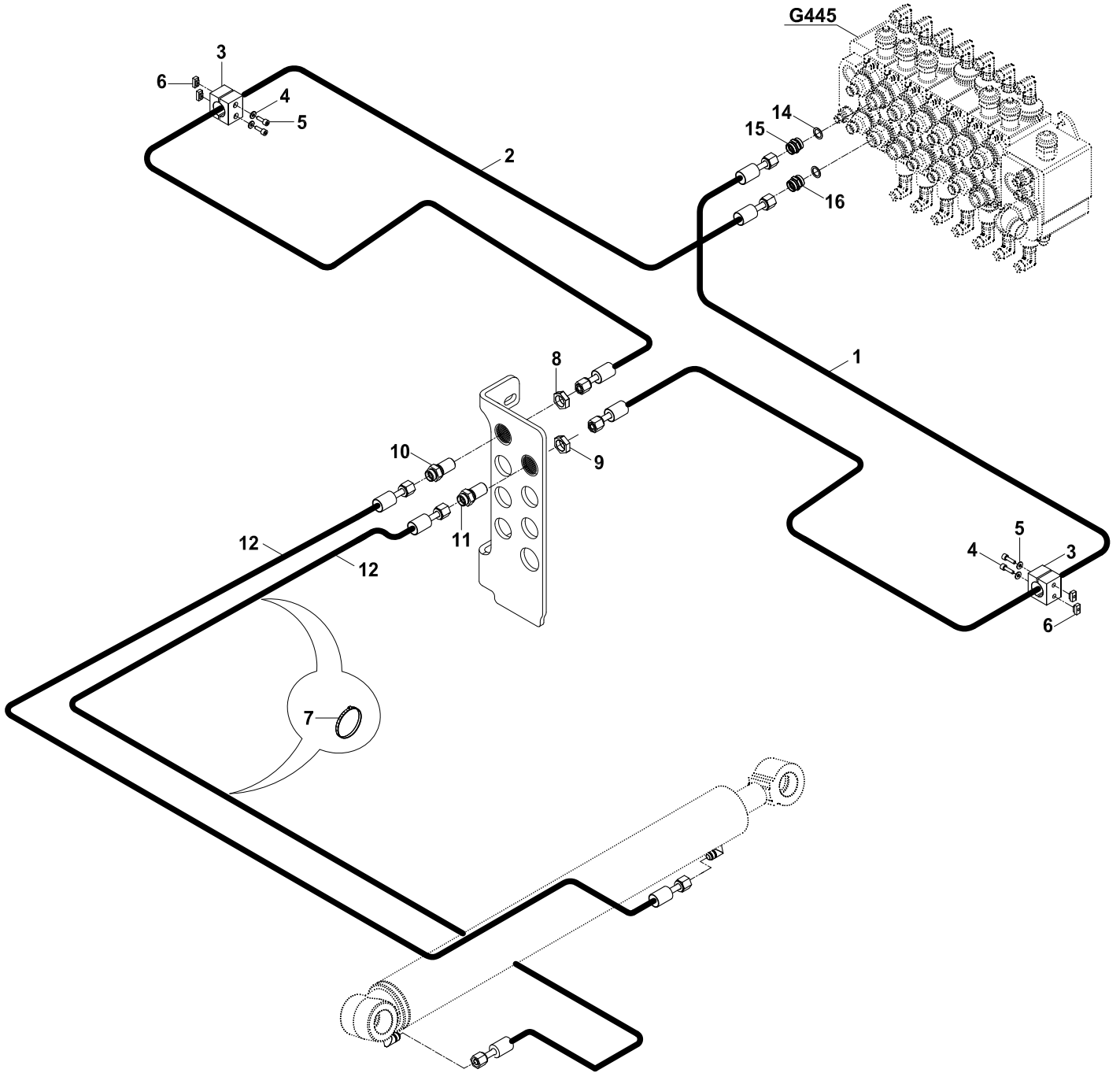
KAZICI H DROL K TES SATI, BOM S L ND R ( EMN YET VALFL ) (OP)  
BACKHOE HYD. PIPING, BOOM CYLINDER (WITH SAFETY LOCK VALVE) (OP)



**KAZICI HİDROLİK TESİSATI, BOM SİLİNDİRİ (EMNİYET VALFLİ) (OP)**  
**BACKHOE HYD. PIPING, BOOM CYLINDER (WITH SAFETY LOCK VALVE) (OP)**

| No | Parça No        | Parça Adı      | Adet    | S.K. | Bas.S.N  | Bit.S.N | Y.K | NOT  |
|----|-----------------|----------------|---------|------|----------|---------|-----|------|
| No | Part No         | Description    | Qty     | S.C. | S/N From | S/N To  | ICA | NOTE |
|    | <b>01768000</b> |                |         |      |          |         |     |      |
|    |                 |                |         |      |          |         |     | RK   |
| 1  | 80624090        | NİPEL          | ADAPTER | 2    |          |         |     |      |
| 2  | F1823810        | VALF           | VALVE   | 1    |          |         |     |      |
| 3  | N102001923      | O-RİNG         | O-RING  | 2    |          |         |     |      |
| 4  | N102001526      | O-RİNG         | O-RING  | 2    |          |         |     |      |
| 5  | 80624524        | NİPEL          | ADAPTER | 1    |          |         |     |      |
| 6  | N173570248      | YÜKSÜKLÜ SOMUN | NUT     | 1    |          |         |     |      |
| 7  | N183570248      | YÜKSÜK         | RING    | 1    |          |         |     |      |
| 8  | 80602304        | NİPEL          | ADAPTER | 1    |          |         |     |      |
| 9  | 45251610        | TESİSAT BORUSU | PIPE    | 1    |          |         |     |      |

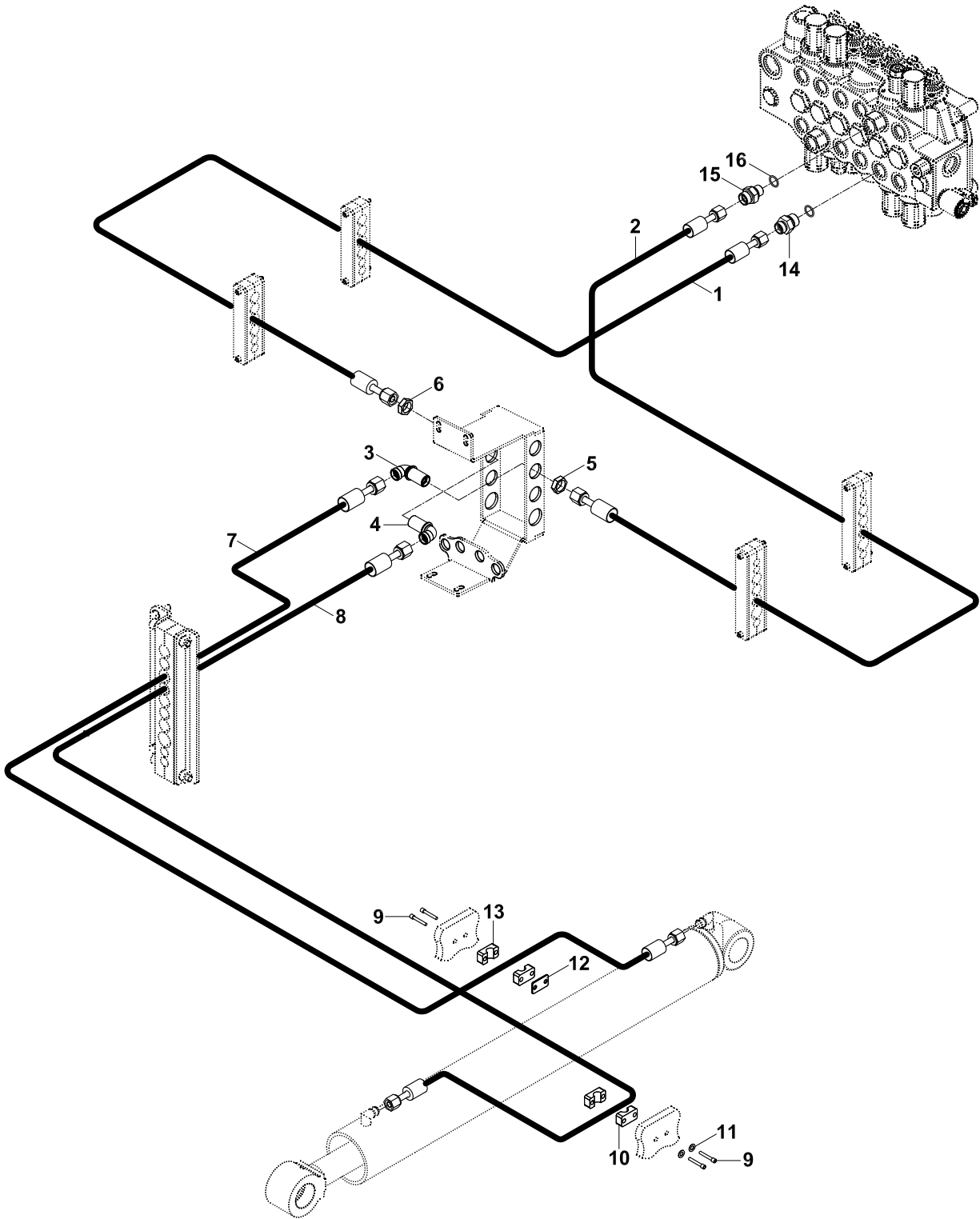
KAZICI HİDROLİK TESİSATI, BOM SİLİNDİRİ (KAZ AYAK) (OP)  
BACKHOE HYDRAULIC PIPING, BOOM CYLINDER (WING TYPE STABILIZER) (OP)



**KAZICI HİDROLİK TESİSATI, BOM SİLİNDİRİ (KAZ AYAK) (OP)**  
**BACKHOE HYDRAULIC PIPING, BOOM CYLINDER (WING TYPE STABILIZER) (OP)**

| No | Parça No        | Parça Adı   | Adet | S.K. | Bas.S.N  | Bit.S.N | Y.K | NOT     |
|----|-----------------|-------------|------|------|----------|---------|-----|---------|
| No | Part No         | Description | Qty  | S.C. | S/N From | S/N To  | ICA | NOTE    |
|    | <b>01730003</b> |             |      |      |          |         |     |         |
|    |                 |             |      |      |          |         |     | RK      |
| 1  | 6653326120      | HORTUM      | 1    |      |          |         |     |         |
| 2  | 6642226145      | HORTUM      | 1    |      |          |         |     |         |
| 3  | N072023503      | KELEPÇE     | 4    |      |          |         |     |         |
| 4  | N015890362      | CIVATA      | 4    |      |          |         |     | M6x35   |
| 5  | N030100013      | PUL         | 4    |      |          |         |     | M6      |
| 6  | N027180028      | SOMUN       | 4    |      |          |         |     | M6      |
| 7  | 51012200        | KABLO BAĞI  | 3    |      |          |         |     |         |
| 8  | 80400636        | SOMUN       | 1    |      |          |         |     | M26x1.5 |
| 9  | 80400634        | SOMUN       | 1    |      |          |         |     | M24x1.5 |
| 10 | 80624064        | NİPEL       | 1    |      |          |         |     |         |
| 11 | 80624063        | NİPEL       | 1    |      |          |         |     |         |
| 12 | 6653326240      | HORTUM      | 1    |      |          |         |     |         |
| 13 | 6642226235      | HORTUM      | 1    |      |          |         |     |         |
| 14 | 80624126        | NİPEL       | 1    |      |          |         |     |         |
| 15 | N030000025      | PUL         | 2    |      |          |         |     |         |
| 16 | 80624742        | NİPEL       | 1    |      |          |         |     |         |

KAZICI HİDROLİK TESİSATI, ARM SİLİNDİRİ  
 BACKHOE HYDRAULIC PIPING, ARM CYLINDER

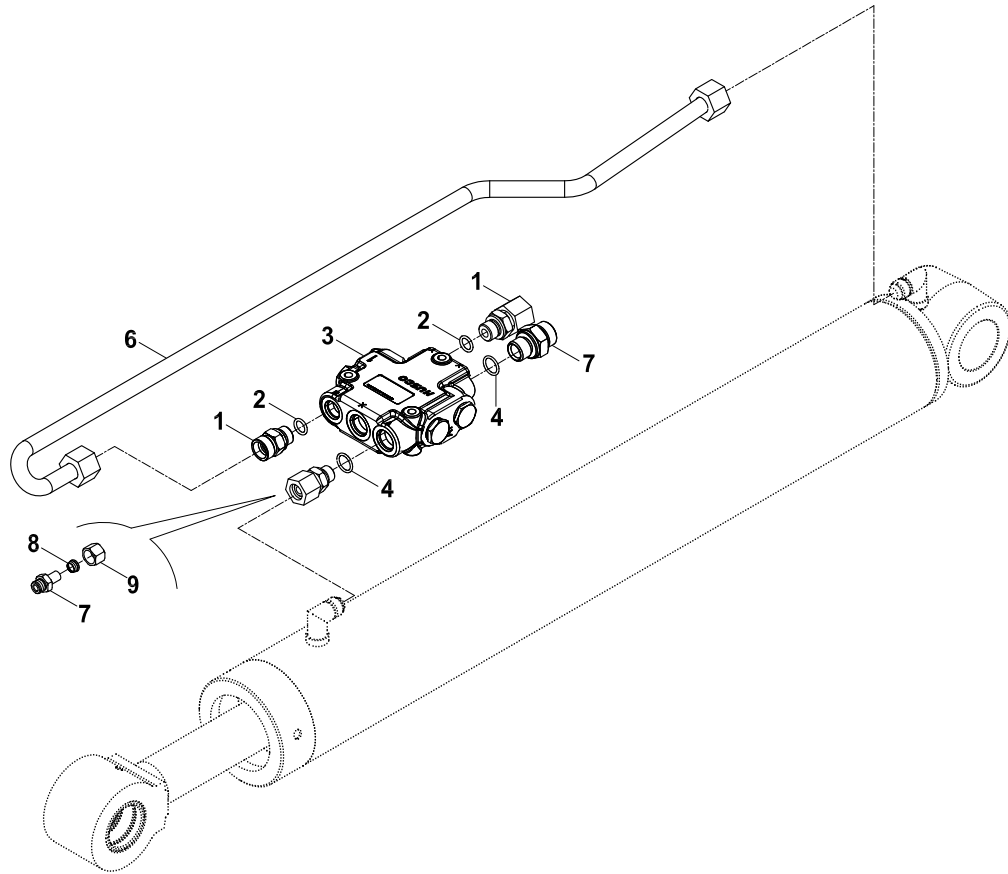




**KAZICI HİDROLİK TESİSATI, ARM SİLİNDİRİ**  
**BACKHOE HYDRAULIC PIPING, ARM CYLINDER**

| No              | Parça No   | Parça Adı       | Adet | S.K. | Bas.S.N  | Bit.S.N | Y.K | NOT     |
|-----------------|------------|-----------------|------|------|----------|---------|-----|---------|
| No              | Part No    | Description     | Qty  | S.C. | S/N From | S/N To  | ICA | NOTE    |
| <b>01731000</b> |            |                 |      |      |          |         |     |         |
| 1               | 6653320170 | HORTUM          | 1    |      |          |         |     |         |
| 2               | 6642220155 | HORTUM          | 1    |      |          |         |     |         |
| 3               | N163610234 | NİPEL, DUVAR    | 1    |      |          |         |     | M26x1.5 |
| 4               | N163610212 | NİPEL, DUVAR    | 1    |      |          |         |     | M24x1.5 |
| 5               | 80400634   | SOMUN           | 1    |      |          |         |     | M24x1.5 |
| 6               | 80400636   | SOMUN           | 1    |      |          |         |     | M24x1.5 |
| 7               | 6653320320 | HORTUM          | 1    |      |          |         |     |         |
| 8               | 6642220335 | HORTUM          | 1    |      |          |         |     |         |
| 9               | N015890386 | CIVATA          | 4    |      |          |         |     | M6x45   |
| 10              | N072020503 | KELEPÇE GÖVDESİ | 2    |      |          |         |     |         |
| 11              | N030100013 | PUL             | 4    |      |          |         |     |         |
| 12              | N072025001 | KELEPÇE ALTLIĞI | 1    |      |          |         |     |         |
| 13              | N072023503 | KELEPÇE GÖVDESİ | 2    |      |          |         |     |         |
| 14              | 80624090   | NİPEL           | 1    |      |          |         |     |         |
| 15              | 80624070   | NİPEL           | 1    |      |          |         |     |         |
| 16              | N102001923 | O-RİNG          | 2    |      |          |         |     |         |

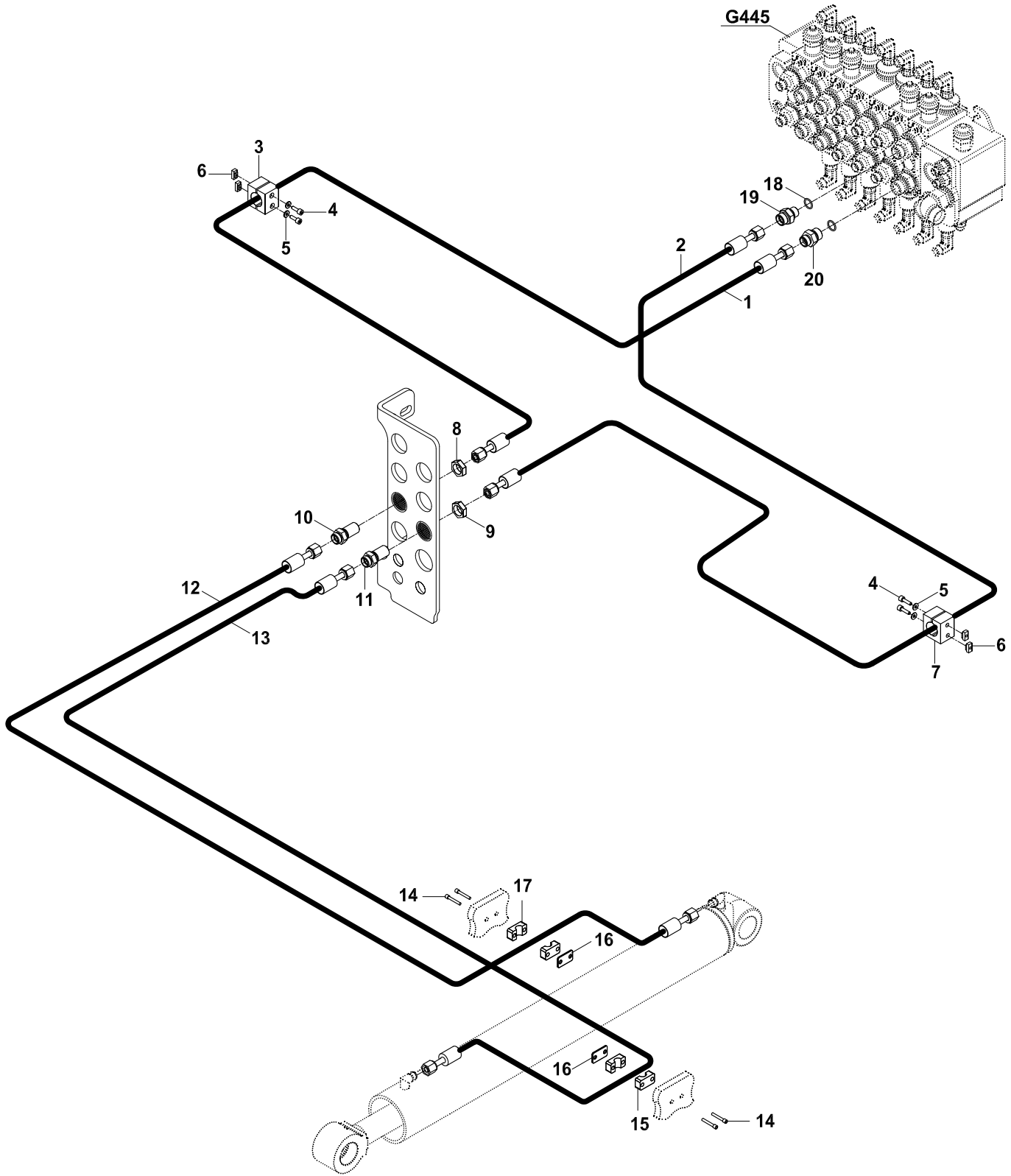
KAZICI HİDROLİK TESİSATI, ARM SİLİNDİRİ (EMNİYET VALFLİ) (OP)  
BACKHOE HYD. PIPING, ARM CYLINDER (WITH SAFETY LOCK VALVE) (OP)



**KAZICI HİDROLİK TESİSATI, ARM SİLİNDİRİ (EMNİYET VALFLİ) (OP)**  
**BACKHOE HYD. PIPING, ARM CYLINDER (WITH SAFETY LOCK VALVE) (OP)**

| No | Parça No        | Parça Adı      | Adet         | S.K. | Bas.S.N  | Bit.S.N | Y.K | NOT  |
|----|-----------------|----------------|--------------|------|----------|---------|-----|------|
| No | Part No         | Description    | Qty          | S.C. | S/N From | S/N To  | ICA | NOTE |
|    | <b>01769000</b> |                |              |      |          |         |     |      |
|    |                 |                |              |      |          |         |     | RK   |
| 1  | 80624090        | NİPEL          | ADAPTER      | 2    |          |         |     |      |
| 2  | N102001923      | O-RİNG         | O-RING       | 2    |          |         |     |      |
| 3  | F1823800        | VALF           | VALVE        | 1    |          |         |     |      |
| 4  | N102001526      | O-RİNG         | O-RING       | 2    |          |         |     |      |
| 5  | 80624524        | NİPEL          | ADAPTER      | 1    |          |         |     |      |
| 6  | 45251615        | TESİSAT BORUSU | PIPE         | 1    |          |         |     |      |
| 7  | 80602304        | NİPEL          | ADAPTER      | 1    |          |         |     |      |
| 8  | N183570248      | YÜKSÜK         | RING         | 1    |          |         |     |      |
| 9  | N173570248      | YÜKSÜKLÜ SOMUN | NUT, M24x1.5 | 1    |          |         |     |      |

KAZICI HİDROLİK TESİSATI, ARM SİLİNDİRİ (KAZ AYAK) (OP)  
BACKHOE HYDRAULIC PIPING, ARM CYLINDER (WING TYPE STABILIZER) (OP)

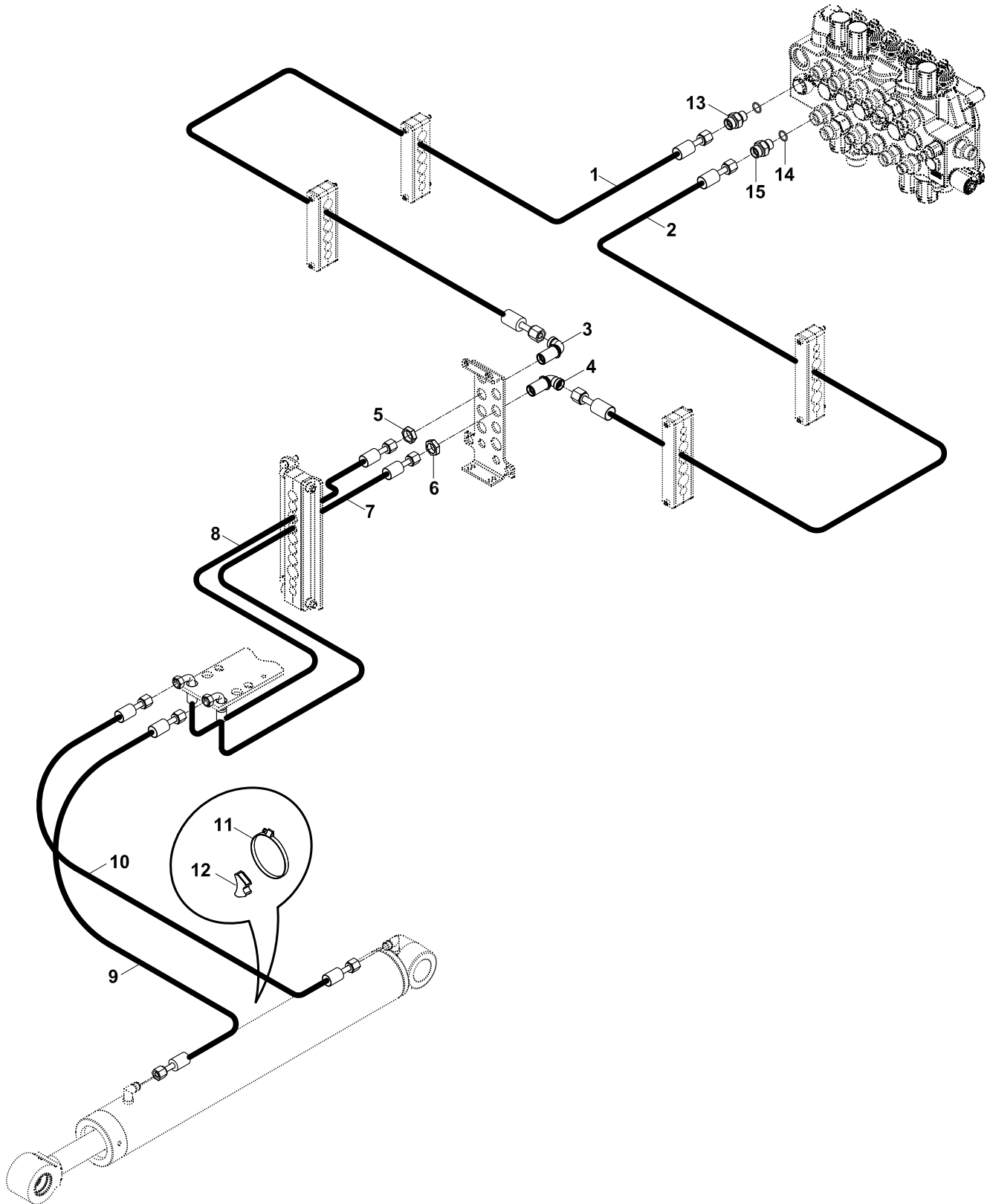
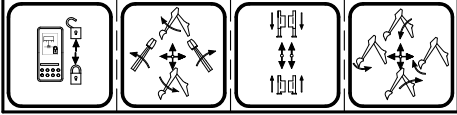


**KAZICI HİDROLİK TESİSATI, ARM SİLİNDİRİ (KAZ AYAK) (OP)**  
**BACKHOE HYDRAULIC PIPING, ARM CYLINDER (WING TYPE STABILIZER) (OP)**

| No | Parça No        | Parça Adı       | Adet | S.K. | Bas.S.N  | Bit.S.N | Y.K | NOT     |
|----|-----------------|-----------------|------|------|----------|---------|-----|---------|
| No | Part No         | Description     | Qty  | S.C. | S/N From | S/N To  | ICA | NOTE    |
|    | <b>01731003</b> |                 |      |      |          |         |     |         |
|    |                 |                 |      |      |          |         |     | RK      |
| 1  | 6653326135      | HORTUM          | 1    |      |          |         |     |         |
| 2  | 6642226115      | HORTUM          | 1    |      |          |         |     |         |
| 3  | N072020503      | KELEPÇE         | 2    |      |          |         |     |         |
| 4  | N015890362      | CIVATA          | 4    |      |          |         |     | M6x35   |
| 5  | N030100013      | PUL             | 4    |      |          |         |     | M6      |
| 6  | N027180028      | SOMUN           | 2    |      |          |         |     |         |
| 7  | N072020503      | KELEPÇE         | 2    |      |          |         |     |         |
| 8  | 80400636        | SOMUN           | 1    |      |          |         |     | M26x1.5 |
| 9  | 80400634        | SOMUN           | 1    |      |          |         |     | M24x1.5 |
| 10 | 80624064        | NİPEL           | 1    |      |          |         |     |         |
| 11 | 80624063        | NİPEL           | 1    |      |          |         |     |         |
| 12 | 6653326270      | HORTUM          | 1    |      |          |         |     |         |
| 13 | 6642226280      | HORTUM          | 1    |      |          |         |     |         |
| 14 | N015890386      | CIVATA          | 4    |      |          |         |     | M6x45   |
| 15 | N072020503      | KELEPÇE         | 2    |      |          |         |     |         |
| 16 | N072025001      | KELEPÇE ALTLIĞI | 1    |      |          |         |     |         |
| 17 | N072023503      | KELEPÇE         | 2    |      |          |         |     |         |
| 18 | N030000025      | PUL             |      |      |          |         |     |         |
| 19 | 80624724        | NİPEL           | 1    |      |          |         |     |         |
| 20 | 80624126        | NİPEL           | 1    |      |          |         |     |         |

KAZICI HİDROLİK TESİSATI, KEPÇE SİLİNDİRİ  
 BACKHOE HYDRAULIC PIPING, BUCKET CYLINDER

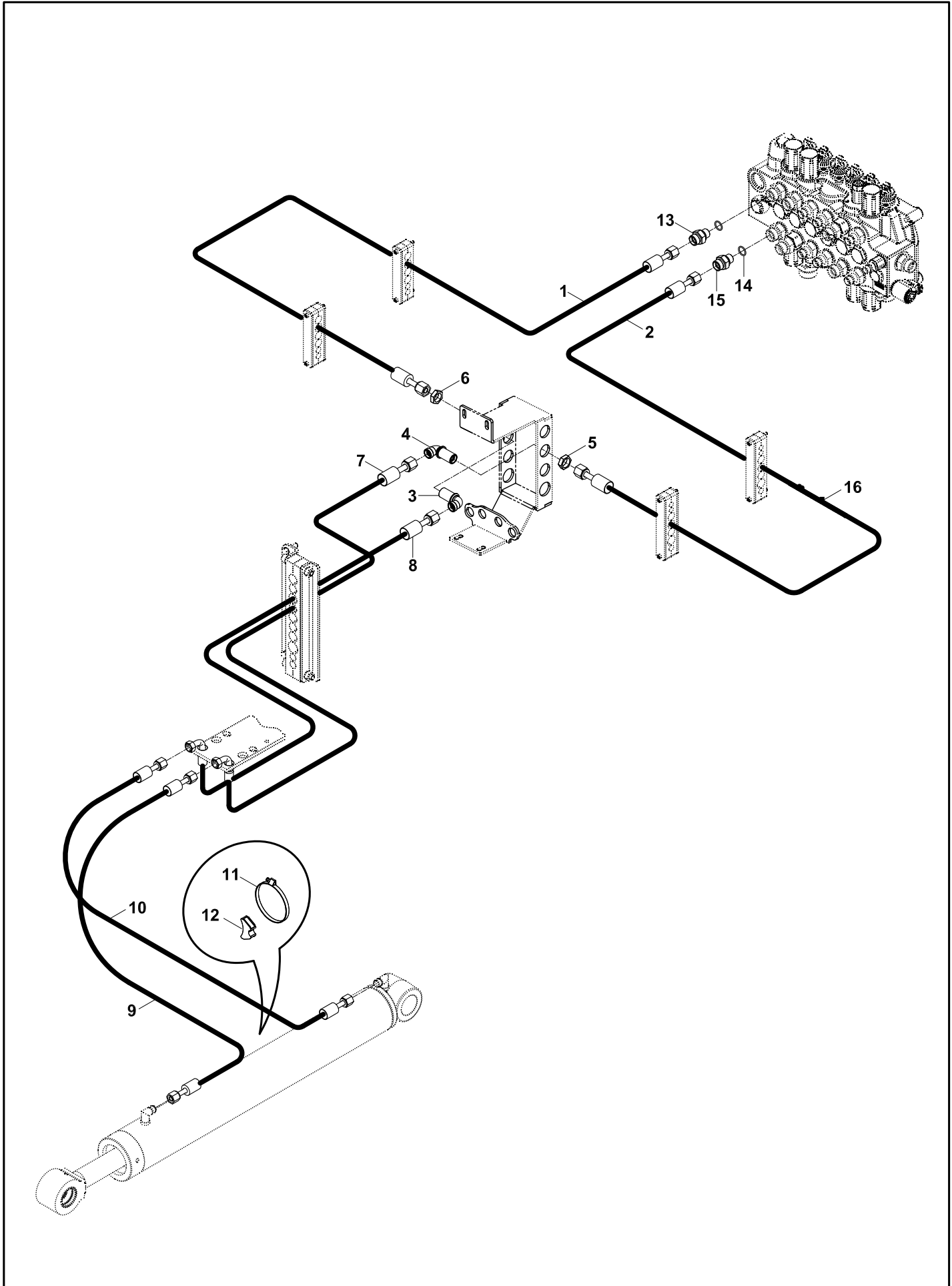
DIS 10968



**KAZICI HİDROLİK TESİSATI, KEPÇE SİLİNDİRİ**  
**BACKHOE HYDRAULIC PIPING, BUCKET CYLINDER**

| No              | Parça No   | Parça Adı            | Adet           | S.K. | Bas.S.N  | Bit.S.N | Y.K | NOT  |
|-----------------|------------|----------------------|----------------|------|----------|---------|-----|------|
| No              | Part No    | Description          | Qty            | S.C. | S/N From | S/N To  | ICA | NOTE |
| <b>01732000</b> |            |                      |                |      |          |         |     |      |
| 1               | 6642220150 | HORTUM               | HOSE           | 1    |          |         |     |      |
| 2               | 6653320165 | HORTUM               | HOSE           | 1    |          |         |     |      |
| 3               | N163610234 | DİRSEK, DUVAR NİPELİ | ADAPTER        | 1    |          |         |     |      |
| 4               | N163610212 | DİRSEK, DUVAR NİPELİ | ADAPTER        | 1    |          |         |     |      |
| 5               | 80400636   | ÖZEL SOMUN           | NUT            | 1    |          |         |     |      |
| 6               | 80400634   | ÖZEL SOMUN           | NUT            | 1    |          |         |     |      |
| 7               | 6642221260 | HORTUM               | HOSE           | 1    |          |         |     |      |
| 8               | 6653321260 | HORTUM               | HOSE           | 1    |          |         |     |      |
| 9               | 665332A160 | HORTUM               | HOSE           | 1    |          |         |     |      |
| 10              | 664222A260 | HORTUM               | HOSE           | 1    |          |         |     |      |
| 11              | N074100120 | KELEPÇE              | CLIP           | 1    |          |         |     |      |
| 12              | 81400375   | TESİSAT ALTLIĞI      | HOSE SUPPORTER | 1    |          |         |     |      |
| 13              | 80624090   | NİPEL                | ADAPTER        | 1    |          |         |     |      |
| 14              | N102001923 | O-RİNG               | O-RING         | 2    |          |         |     |      |
| 15              | 80624070   | NİPEL                | ADAPTER        | 2    |          |         |     |      |

# KAZICI HİDROLİK TESİSATI, KEPÇE SİLİNDİRİ BACKHOE HYDRAULIC PIPING, BUCKET CYLINDER

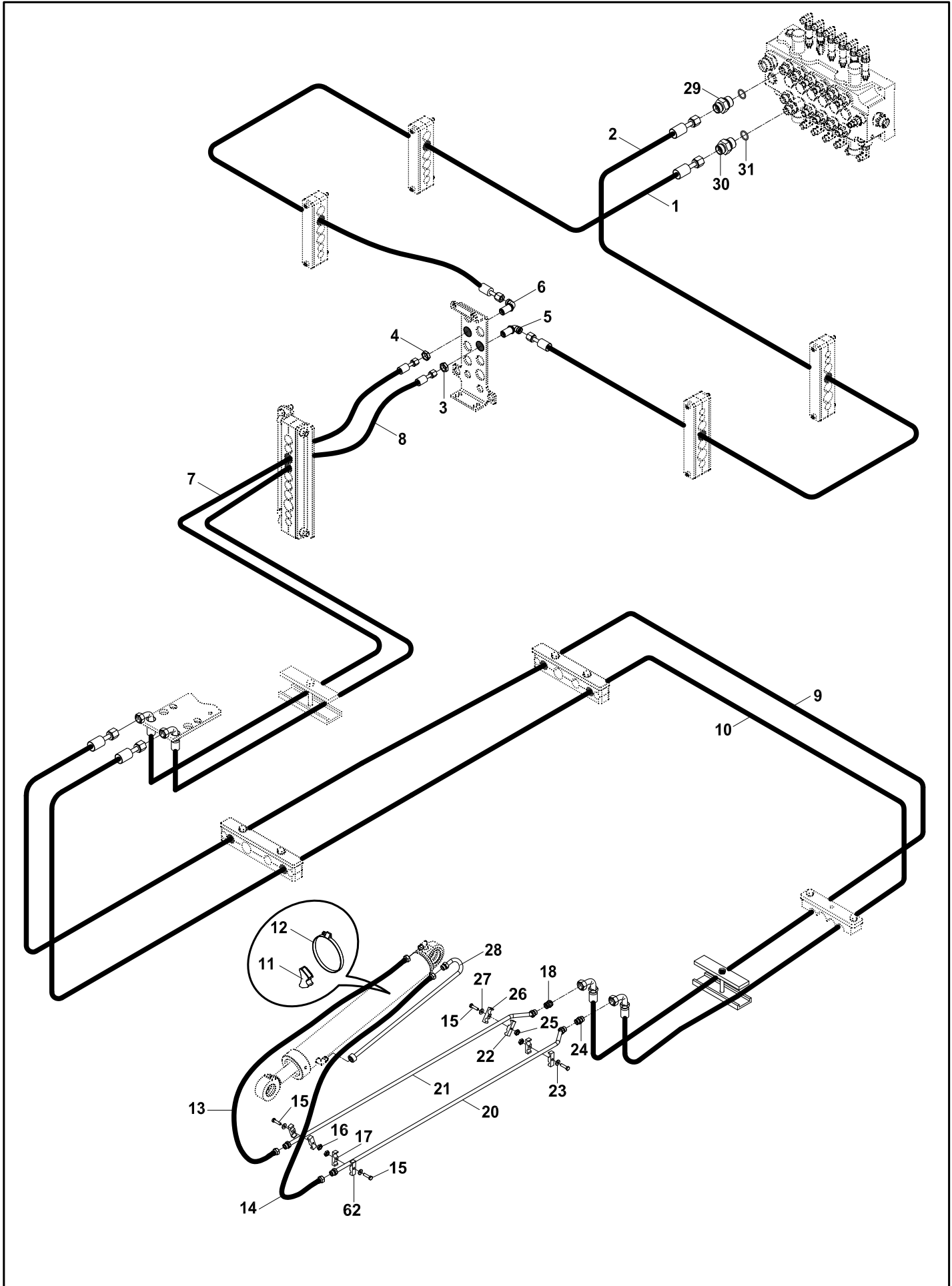




**KAZICI HİDROLİK TESİSATI, KEPÇE SİLİNDİRİ**  
**BACKHOE HYDRAULIC PIPING, BUCKET CYLINDER**

| No              | Parça No   | Parça Adı            | Description     | Adet | S.K. | Bas.S.N  | Bit.S.N | Y.K | NOT          |
|-----------------|------------|----------------------|-----------------|------|------|----------|---------|-----|--------------|
| No              | Part No    |                      |                 | Qty  | S.C. | S/N From | S/N To  | ICA | NOTE         |
| <b>01732000</b> |            |                      |                 |      |      |          |         |     |              |
| 1               | 6642220150 | HORTUM               | HOSE            | 1    |      |          |         |     |              |
| 2               | 6653320165 | HORTUM               | HOSE            | 1    |      |          |         |     |              |
| 3               | N163610234 | DİRSEK, DUVAR NİPELİ | ADAPTER         | 1    |      |          |         |     |              |
| 4               | N163610212 | DİRSEK, DUVAR NİPELİ | ADAPTER         | 1    |      |          |         |     |              |
| 5               | 80400636   | ÖZEL SOMUN           | NUT             | 1    |      |          |         |     |              |
| 6               | 80400634   | ÖZEL SOMUN           | NUT             | 1    |      |          |         |     |              |
| 7               | 6642221260 | HORTUM               | HOSE            | 1    |      |          |         |     |              |
| 8               | 6653321260 | HORTUM               | HOSE            | 1    |      |          |         |     |              |
| 9               | 665332A160 | HORTUM               | HOSE            | 1    |      |          |         |     |              |
| 10              | 664222A260 | HORTUM               | HOSE            | 1    |      |          |         |     |              |
| 11              | N074100120 | KELEPÇE              | CLIP            | 1    |      |          |         |     |              |
| 12              | 81400375   | TESİSAT ALTLIĞI      | HOSE SUPPORTER  | 1    |      |          |         |     |              |
| 13              | 80624090   | NİPEL                | ADAPTER         | 1    |      |          |         |     |              |
| 14              | N102001923 | O-RİNG               | O-RING          | 2    |      |          |         |     |              |
| 15              | 80624070   | NİPEL                | ADAPTER         | 2    |      |          |         |     |              |
| 16              | H134203800 | HORTUM KORUYUCU      | PROTECTIVE HOSE | 0,5  |      |          |         |     | METRE/METERS |

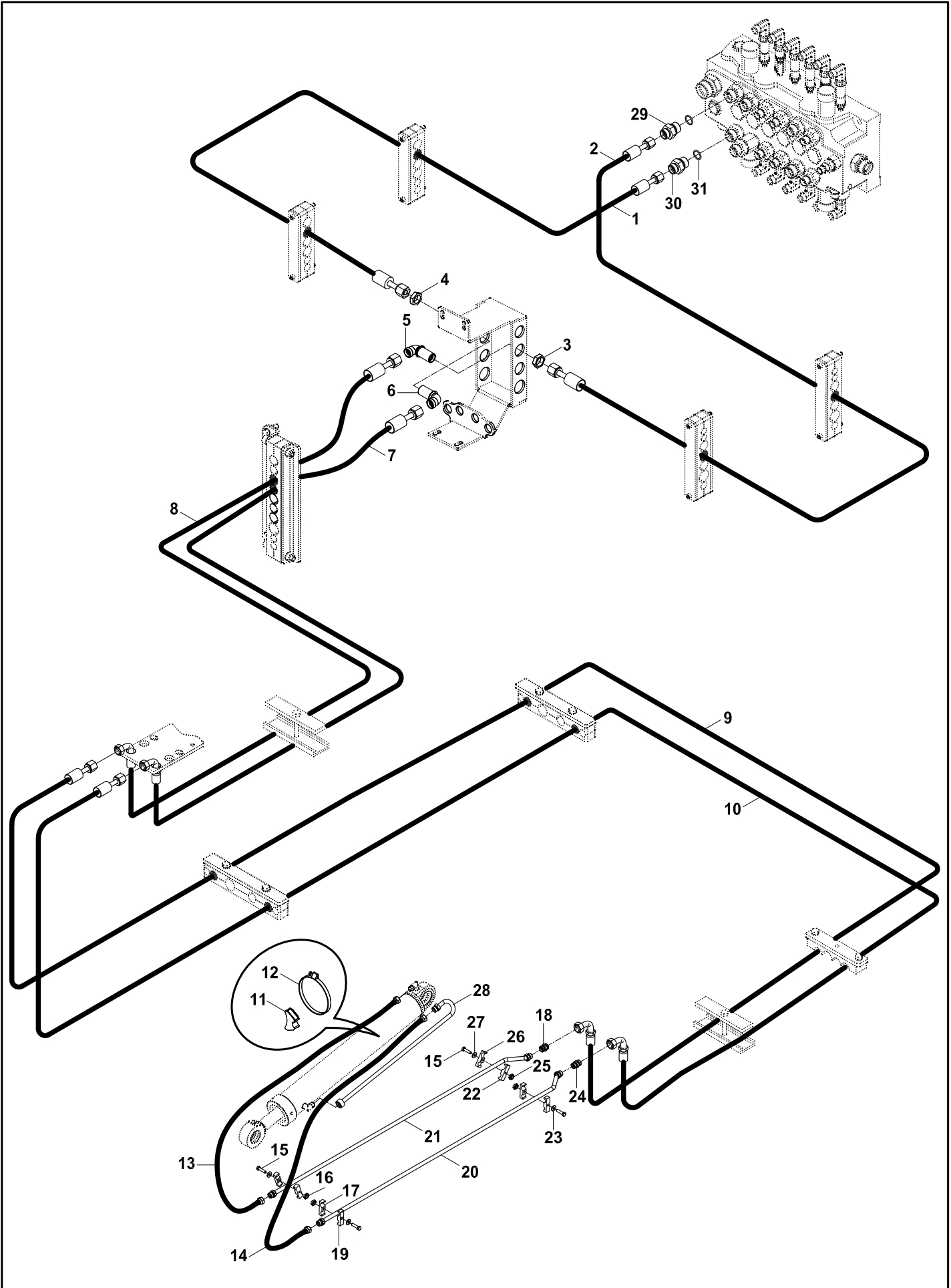
# KAZICI HİDROLİK TESİSATI, KIVIRICI SİLİNDİR, TELESKOPIK BOM (OP) BACKHOE HYDRAULIC PIPING, RAM, BUCKET, TELESCOPIC BOOM (OP)



**KAZICI HİDROLİK TESİSATI, KIVIRICI SİLİNDİR, TELESKOPIK BOM (OP)  
BACKHOE HYDRAULIC PIPING, RAM, BUCKET, TELESCOPIC BOOM (OP)**

| No | Parça No        | Parça Adı       | Adet | S.K. | Bas.S.N  | Bit.S.N | Y.K | NOT    |
|----|-----------------|-----------------|------|------|----------|---------|-----|--------|
| No | Part No         | Description     | Qty  | S.C. | S/N From | S/N To  | ICA | NOTE   |
|    | <b>01732003</b> |                 |      |      |          |         |     |        |
|    |                 |                 |      |      |          |         |     | RK     |
| 1  | 6653320150      | HORTUM          | 1    |      |          |         |     |        |
| 2  | 6642220165      | HORTUM          | 1    |      |          |         |     |        |
| 3  | 80400634        | SOMUN, ÖZEL     | 1    |      |          |         |     |        |
| 4  | 80400636        | SOMUN, ÖZEL     | 1    |      |          |         |     |        |
| 5  | N163610212      | NİPEL, DUVAR    | 1    |      |          |         |     |        |
| 6  | N163610234      | NİPEL, DUVAR    | 1    |      |          |         |     |        |
| 7  | 6653321260      | HORTUM          | 1    |      |          |         |     |        |
| 8  | 6642221260      | HORTUM          | 1    |      |          |         |     |        |
| 9  | 665332B176      | HORTUM          | 1    |      |          |         |     |        |
| 10 | 664222B176      | HORTUM          | 1    |      |          |         |     |        |
| 11 | 81400362        | TESİSAT ALTLIĞI | 1    |      |          |         |     |        |
| 12 | N074100120      | KELEPÇE         | 1    |      |          |         |     |        |
| 13 | 665332A135      | HORTUM          | 1    |      |          |         |     |        |
| 14 | 664222C125      | HORTUM          | 1    |      |          |         |     |        |
| 15 | N010232546      | CIVATA          | 4    |      |          |         |     | M10x55 |
| 16 | N023580206      | SOMUN           | 4    |      |          |         |     | M10    |
| 17 | 81052186        | KELEPÇE, ALT    | 2    |      |          |         |     |        |
| 18 | N163450129      | NİPEL           | 1    |      |          |         |     |        |
| 19 | 81052185        | KELEPÇE, ÜST    | 2    |      |          |         |     |        |
| 20 | 45251671        | TESİSAT BORUSU  | 1    |      |          |         |     |        |
| 21 | 45251670        | TESİSAT BORUSU  | 1    |      |          |         |     |        |
| 22 | 81052121        | KELEPÇE, ALT    | 2    |      |          |         |     |        |
| 23 | N030020121      | PUL             | 4    |      |          |         |     |        |
| 24 | N163450122      | NİPEL           | 1    |      |          |         |     |        |
| 25 | N023580206      | SOMUN           | 4    |      |          |         |     | M10    |
| 26 | 81052120        | KELEPÇE, ÜST    | 2    |      |          |         |     |        |
| 27 | N030020121      | PUL             | 4    |      |          |         |     |        |
| 28 | 45251679        | TESİSAT BORUSU  | 1    |      |          |         |     |        |
| 29 | 80624090        | NİPEL           | 1    |      |          |         |     |        |
| 30 | 80624070        | NİPEL           | 1    |      |          |         |     |        |
| 31 | N102001923      | O-RING          | 2    |      |          |         |     |        |

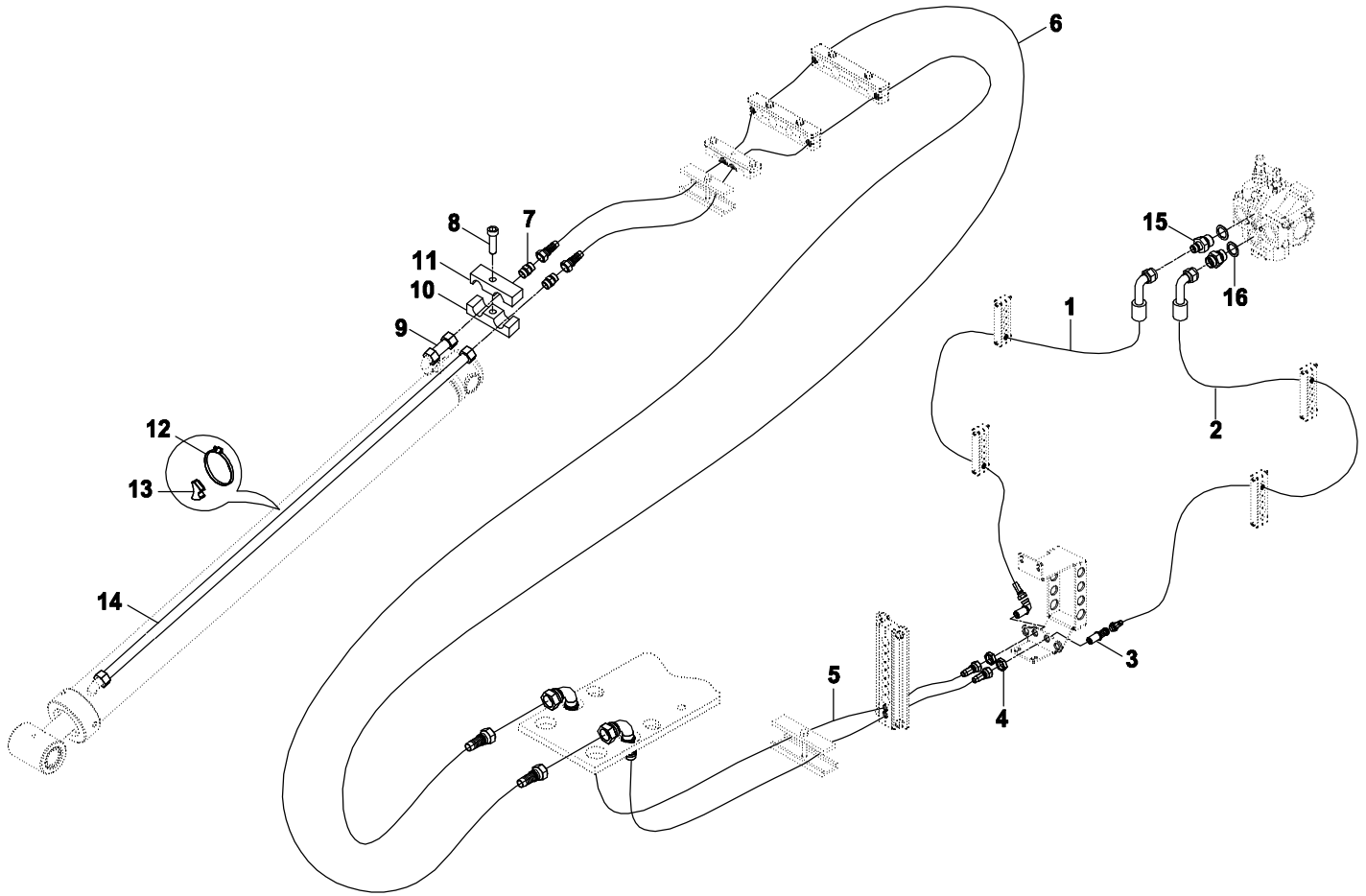
KAZICI HİDROLİK TESİSATI, KEPÇE SİLİNDİRİ (TELESKOPIK BOM) (OP)  
 BACKHOE HYDRAULIC PIPING, BUCKET CYLINDER (TELESCOPIC BOOM) (OP)



**TESİSAT MONTAJI, KIVIRICI SİLİNDİR, TELESKOPIK BOM (OP)**  
**CIRCUIT MOUNTING, RAM, BUCKET, TELESCOPIC BOOM (OP)**

| No | Parça No        | Parça Adı       | Adet | S.K. | Bas.S.N  | Bit.S.N | Y.K | NOT     |
|----|-----------------|-----------------|------|------|----------|---------|-----|---------|
| No | Part No         | Description     | Qty  | S.C. | S/N From | S/N To  | ICA | NOTE    |
|    | <b>01732003</b> |                 |      |      |          |         |     |         |
|    |                 |                 |      |      |          |         |     | RK      |
| 1  | 6653320150      | HORTUM          | 1    |      |          |         |     |         |
| 2  | 6642220165      | HORTUM          | 1    |      |          |         |     |         |
| 3  | 80400634        | ÖZEL SOMUN      | 1    |      |          |         |     |         |
| 4  | 80400636        | ÖZEL SOMUN      | 1    |      |          |         |     |         |
| 5  | N163610212      | DUVAR NİPELİ    | 1    |      |          |         |     | M24x1.5 |
| 6  | N163610234      | DUVAR NİPELİ    | 1    |      |          |         |     | M26x1.5 |
| 7  | 6642221260      | HORTUM          | 1    |      |          |         |     |         |
| 8  | 6653321260      | HORTUM          | 1    |      |          |         |     |         |
| 9  | 665332B176      | HORTUM          | 1    |      |          |         |     |         |
| 10 | 664222B176      | HORTUM          | 1    |      |          |         |     |         |
| 11 | 81400370        | TESİSAT ALTLIĞI | 1    |      |          |         |     |         |
| 12 | N074100120      | KELEPÇE         | 1    |      |          |         |     |         |
| 13 | 665332A135      | HORTUM          | 1    |      |          |         |     |         |
| 14 | 66422MC125      | HORTUM          | 1    |      |          |         |     |         |
| 15 | N010232546      | CIVATA          | 4    |      |          |         |     | M10x55  |
| 16 | N023580206      | SOMUN           | 4    |      |          |         |     | M10     |
| 17 | 81052221        | KELEPÇE, ALT    | 2    |      |          |         |     |         |
| 18 | N163450129      | NİPEL           | 1    |      |          |         |     |         |
| 19 | 81052222        | KELEPÇE, ÜST    | 2    |      |          |         |     |         |
| 20 | 45251671        | TESİSAT BORUSU  | 1    |      |          |         |     |         |
| 21 | 45251670        | TESİSAT BORUSU  | 1    |      |          |         |     |         |
| 22 | 81052186        | KELEPÇE, ALT    | 2    |      |          |         |     |         |
| 23 | N030020121      | PUL             | 4    |      |          |         |     |         |
| 24 | N163450122      | NİPEL           | 1    |      |          |         |     |         |
| 25 | N023580206      | SOMUN           | 4    |      |          |         |     | M10     |
| 26 | 81052185        | KELEPÇE, ÜST    | 2    |      |          |         |     |         |
| 27 | N030020121      | PUL             | 4    |      |          |         |     |         |
| 28 | 45251679        | TESİSAT BORUSU  | 1    |      |          |         |     |         |
| 29 | 80624090        | NİPEL           | 1    |      |          |         |     |         |
| 30 | 80624070        | NİPEL           | 1    |      |          |         |     |         |
| 31 | N102001923      | O-RING          | 2    |      |          |         |     |         |

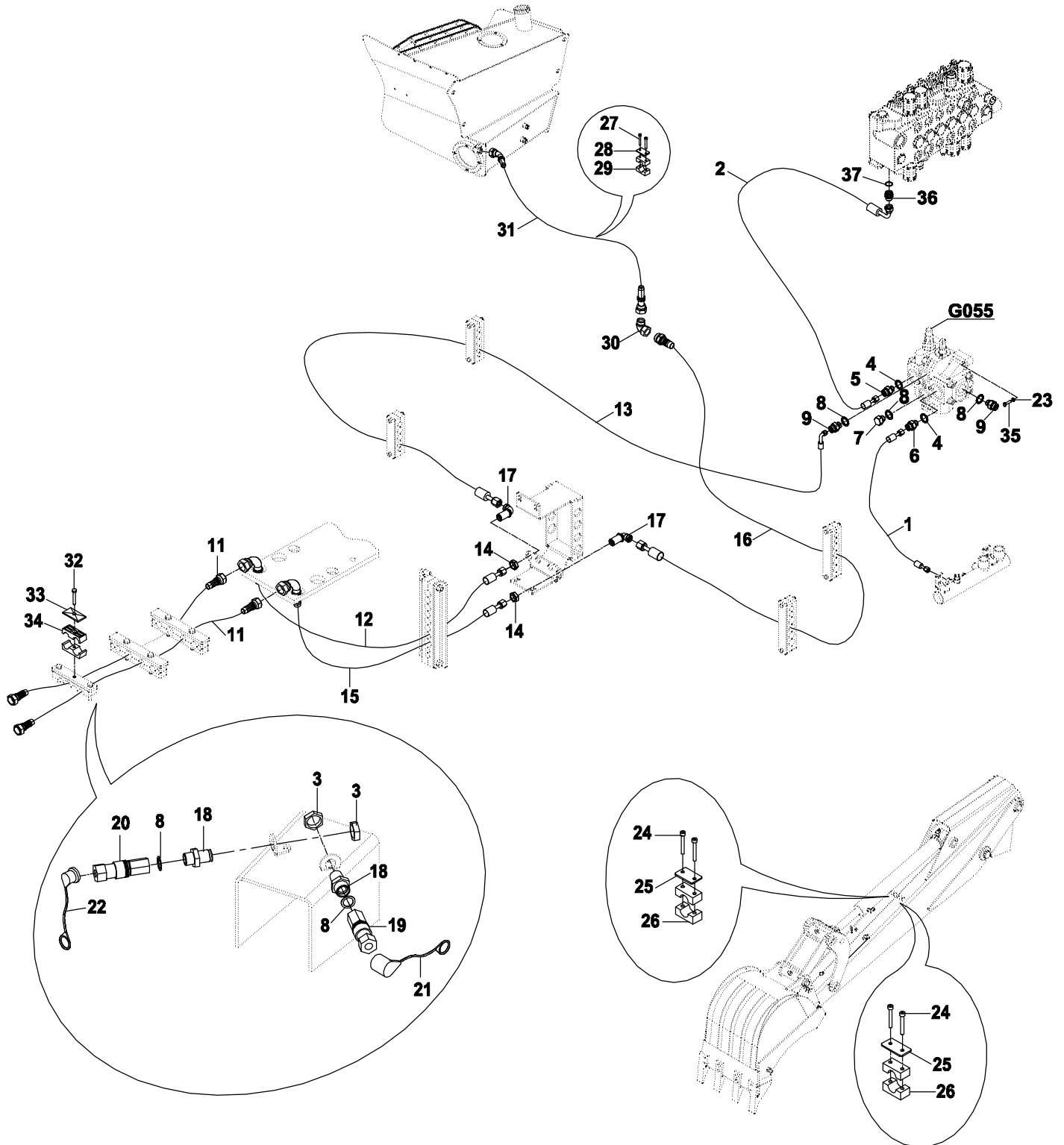
KAZICI H DROL K TES SATI, TELESKOP K S L ND R (OP)  
BACKHOE HYD. PIPING, TELESCOPIC CYLINDER (OP)



**KAZICI HİDROLİK TESİSATI, TELESKOPİK SİLİNDİR (OP)**  
**BACKHOE HYD. PIPING, TELESCOPIC CYLINDER (OP)**

| No | Parça No        | Parça Adı            | Adet | S.K. | Bas.S.N  | Bit.S.N | Y.K | NOT  |
|----|-----------------|----------------------|------|------|----------|---------|-----|------|
| No | Part No         | Description          | Qty  | S.C. | S/N From | S/N To  | ICA | NOTE |
|    | <b>01732003</b> |                      |      |      |          |         |     |      |
|    |                 |                      |      |      |          |         |     | RK   |
| 1  | 6631121160      | HORTUM               | 1    |      |          |         |     |      |
| 2  | 6631121185      | HORTUM               | 1    |      |          |         |     |      |
| 3  | N163610129      | DİRSEK, DUVAR NİPELİ | 2    |      |          |         |     |      |
| 4  | 80400632        | ÖZEL SOMUN           | 2    |      |          |         |     |      |
| 5  | 6631121250      | HORTUM               | 2    |      |          |         |     |      |
| 6  | 663112B185      | HORTUM               | 2    |      |          |         |     |      |
| 7  | N163450094      | NİPEL                | 2    |      |          |         |     |      |
| 8  | N015890350      | CİVATA M6x30         | 1    |      |          |         |     |      |
| 9  | 45250101        | TESİSAT BORUSU       | 1    |      |          |         |     |      |
| 10 | 81052221        | KELEPÇE- ALT         | 1    |      |          |         |     |      |
| 11 | 81052220        | KELEPÇE- ÜST         | 1    |      |          |         |     |      |
| 12 | N074080100      | KELEPÇE              | 1    |      |          |         |     |      |
| 13 | 81400362        | TESİSAT ALTLIĞI      | 1    |      |          |         |     |      |
| 14 | 45250111        | TESİSAT BORUSU       | 1    |      |          |         |     |      |
| 15 | 80624230        | NİPEL                | 2    |      |          |         |     |      |
| 16 | N030000025      | PUL                  | 2    |      |          |         |     |      |

KIRICI H DROL K TES SATI (OP)  
BREAKER HYDRAULIC PIPING (OP)

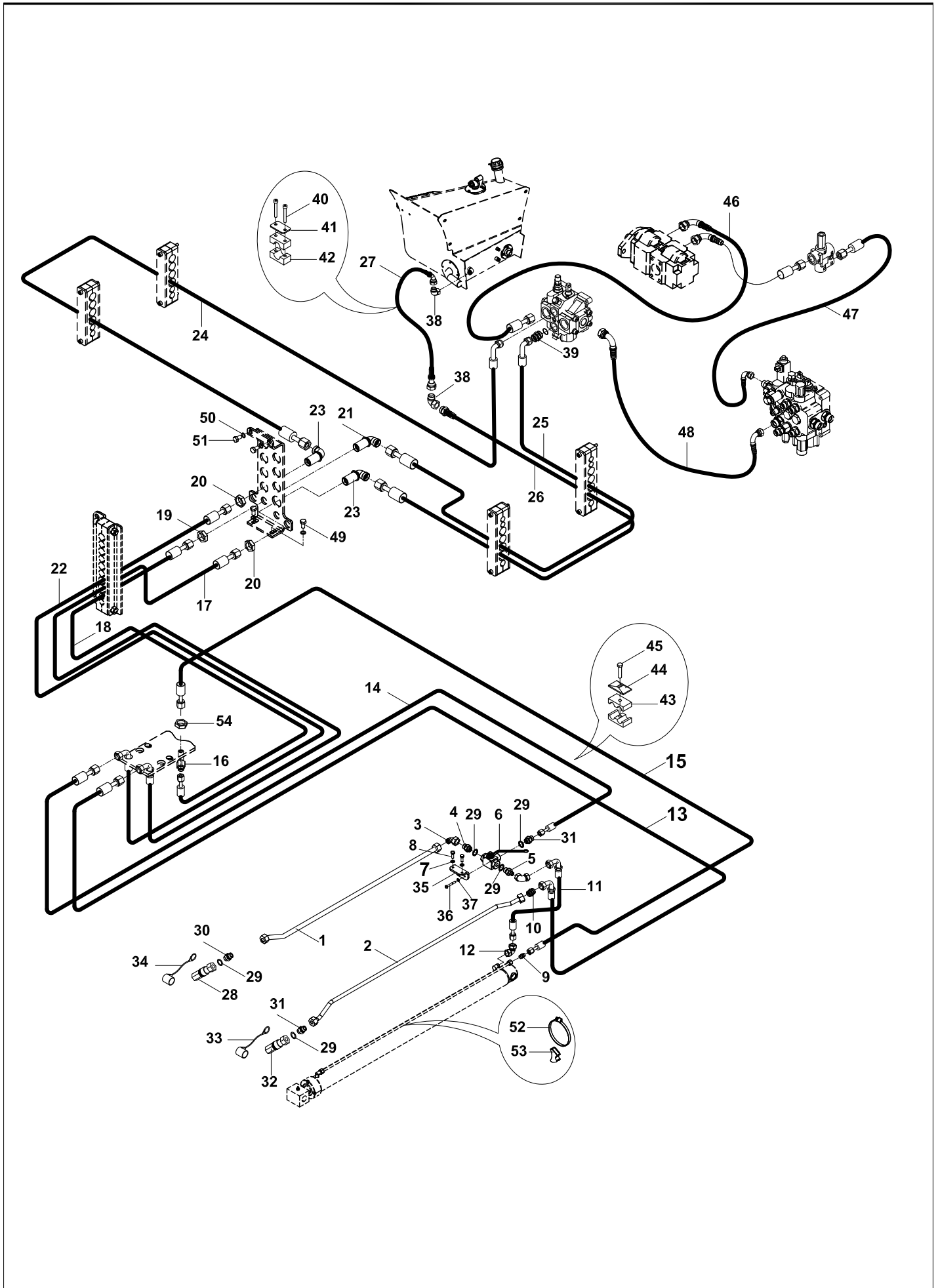




**KIRICI HİDROLİK TESİSATI (OP)**  
**BREAKER HYDRAULIC PIPING (OP)**

| No              | Parça No   | Parça Adı               | Adet | S.K. | Bas.S.N  | Bit.S.N | Y.K | NOT  |
|-----------------|------------|-------------------------|------|------|----------|---------|-----|------|
| No              | Part No    | Description             | Qty  | S.C. | S/N From | S/N To  | ICA | NOTE |
| <b>01771000</b> |            |                         |      | RK   |          |         |     |      |
| 1               | 6325521047 | HORTUM                  | 1    |      |          |         |     |      |
| 2               | 6664421060 | HORTUM                  | 1    |      |          |         |     |      |
| 3               | 80400640   | ÖZEL SOMUN              | 2    |      |          |         |     |      |
| 4               | N030000030 | PUL                     | 3    |      |          |         |     |      |
| 5               | 80624630   | NİPEL                   | 2    |      |          |         |     |      |
| 6               | 80624036   | NİPEL                   | 1    |      |          |         |     |      |
| 7               | 81403012   | TAPA                    | 1    |      |          |         |     |      |
| 8               | N030000025 | PUL                     | 4    |      |          |         |     |      |
| 9               | 80624230   | NİPEL                   | 2    |      |          |         |     |      |
| 10              | 6664426165 | HORTUM                  | 1    |      |          |         |     |      |
| 11              | 666442N240 | HORTUM                  | 2    |      |          |         |     |      |
| 12              | 6664421260 | HORTUM                  | 1    |      |          |         |     |      |
| 13              | 6664421170 | HORTUM                  | 1    |      |          |         |     |      |
| 14              | 80400640   | ÖZEL SOMUN              | 2    |      |          |         |     |      |
| 15              | 6664421260 | HORTUM                  | 1    |      |          |         |     |      |
| 16              | 630442A185 | HORTUM                  | 1    |      |          |         |     |      |
| 17              | N163610276 | DİRSEK, DUVAR NİPELİ    | 2    |      |          |         |     |      |
| 18              | 80624057   | NİPEL                   | 2    |      |          |         |     |      |
| 19              | N169900101 | ÇABUK BAĞLANTI- DIŞI    | 1    |      |          |         |     |      |
| 20              | N169900102 | ÇABUK BAĞLANTI- ERKEK   | 1    |      |          |         |     |      |
| 21              | F9900350   | KORUYUCU KAPAK          | 1    |      |          |         |     |      |
| 22              | F9900351   | KORUYUCU KAPAK          | 1    |      |          |         |     |      |
| 23              | N030810014 | PUL                     | 3    |      |          |         |     |      |
| 24              | N015890398 | CİVATA M6x50            | 6    |      |          |         |     |      |
| 25              | N072027512 | KELEPÇE ÜST PARÇASI     | 3    |      |          |         |     |      |
| 26              | N072027513 | KELEPÇE GÖVDESİ         | 6    |      |          |         |     |      |
| 27              | N015890398 | CİVATA M6x50            | 2    |      |          |         |     |      |
| 28              | N072027512 | KELEPÇE ÜST PARÇASI     | 1    |      |          |         |     |      |
| 29              | N072027513 | KELEPÇE GÖVDESİ         | 2    |      |          |         |     |      |
| 30              | N163750094 | RAKOR, DİRSEK           | 1    |      |          |         |     |      |
| 31              | 6304426145 | HORTUM                  | 1    |      |          |         |     |      |
| 32              | N010380410 | CİVATA M8x50            | 1    |      |          |         |     |      |
| 33              | N073023272 | KELEPÇE ÜST PARÇASI     | 1    |      |          |         |     |      |
| 34              | N073026913 | KELEPÇE GÖVDESİ, ÇİFTLİ | 2    |      |          |         |     |      |
| 35              | N015890494 | CİVATA M8x30            | 3    |      |          |         |     |      |
| 36              | 80624010   | NİPEL                   | 1    |      |          |         |     |      |
| 37              | N102002329 | O-RİNG                  | 1    |      |          |         |     |      |

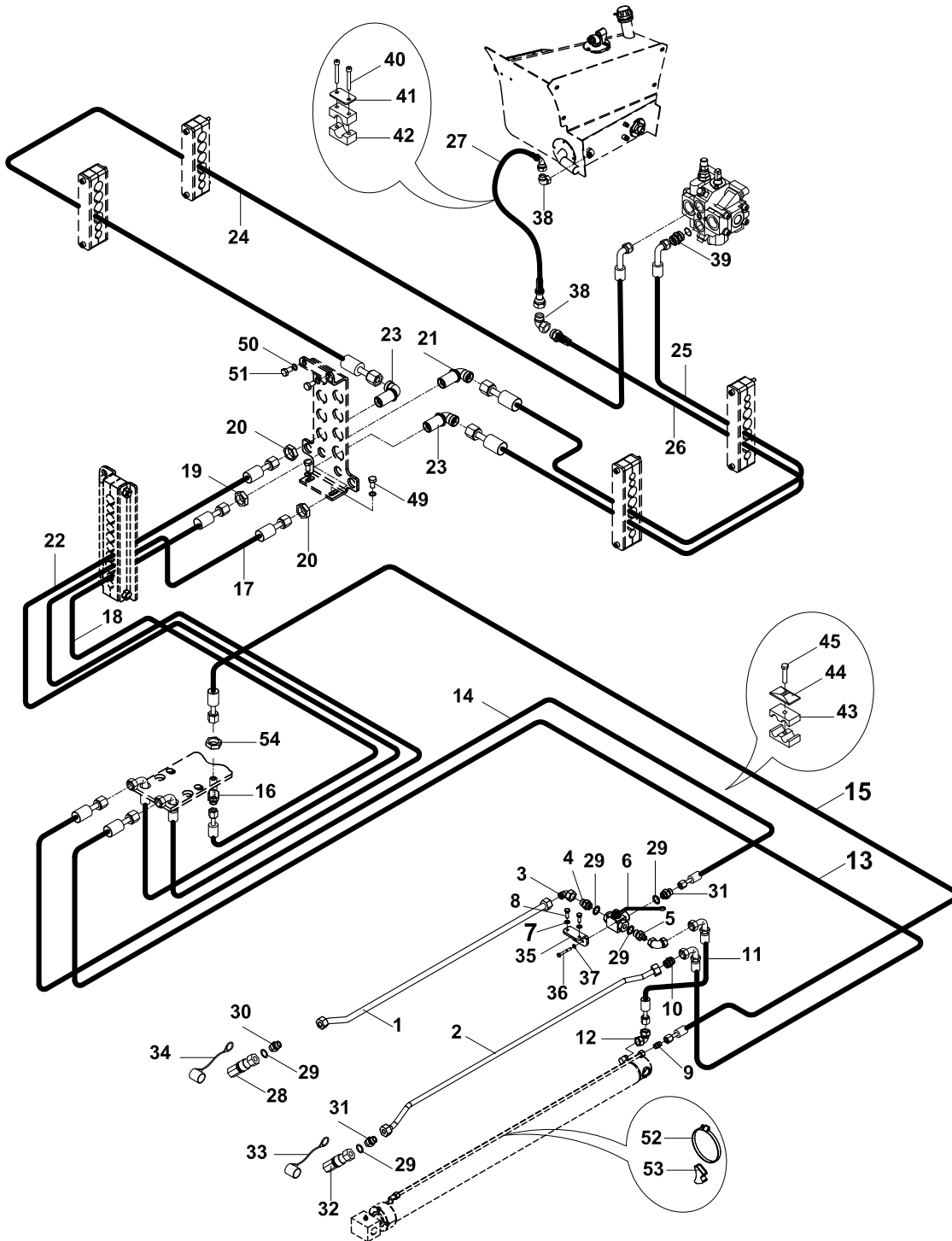
TESİSAT MONTAJI, KIRICI TESİSAT, TELESKOPIK BOMLU  
CIRCUIT MOUNTING, BREAKER INSTALLATION, TELESCOPIC BOOM



**KIRICI HİDROLİK TESİSATI (TELESKOPIK BOM) (OP)**  
**BREAKER HYDRAULIC PIPING (TELESCOPIC) (OP)**

| No | Parça No   | Parça Adı             | Adet | S.K. | Bas.S.N  | Bit.S.N | Y.K | NOT    |
|----|------------|-----------------------|------|------|----------|---------|-----|--------|
| No | Part No    | Description           | Qty  | S.C. | S/N From | S/N To  | ICA | NOTE   |
|    | * 01771004 |                       |      |      |          |         |     | RK     |
| 1  | 45251653   | TESİSAT BORUSU        | 1    |      |          |         |     |        |
| 2  | 45251676   | TESİSAT BORUSU        | 1    |      |          |         |     |        |
| 3  | N163750094 | RAKOR, DİRSEK         | 1    |      |          |         |     |        |
| 4  | 80624221   | NİPEL                 | 2    |      |          |         |     |        |
| 5  | 80624620   | NİPEL                 | 1    |      |          |         |     |        |
| 6  | N140013201 | KÜRESEL VANA          | 1    |      |          |         |     |        |
| 7  | N030020121 | PUL                   | 2    |      |          |         |     | M10    |
| 8  | N010232462 | CIVATA                | 2    |      |          |         |     | M10x25 |
| 9  | N163450094 | NİPEL                 | 1    |      |          |         |     |        |
| 10 | N163450143 | NİPEL                 | 1    |      |          |         |     |        |
| 11 | 6631121030 | HORTUM                | 1    |      |          |         |     |        |
| 12 | N163750045 | RAKOR, DİRSEK         | 2    |      |          |         |     |        |
| 13 | 666442B181 | HORTUM                | 1    |      |          |         |     |        |
| 14 | 666442A201 | HORTUM                | 1    |      |          |         |     |        |
| 15 | 6631122206 | HORTUM                | 1    |      |          |         |     |        |
| 16 | 80624046   | DİRSEK, DUVAR NİPELİ  | 1    |      |          |         |     |        |
| 17 | 6664421245 | HORTUM                | 1    |      |          |         |     |        |
| 18 | 6631120235 | HORTUM                | 1    |      |          |         |     |        |
| 19 | 80400632   | ÖZEL SOMUN            | 1    |      |          |         |     |        |
| 20 | 80400640   | ÖZEL SOMUN            | 2    |      |          |         |     |        |
| 21 | N163610129 | DİRSEK, DUVAR NİPELİ  | 1    |      |          |         |     |        |
| 22 | 6664421250 | HORTUM                | 1    |      |          |         |     |        |
| 23 | N163610276 | DİRSEK, DUVAR NİPELİ  | 2    |      |          |         |     |        |
| 24 | 6664426165 | HORTUM                | 1    |      |          |         |     |        |
| 25 | 6631121195 | HORTUM                | 1    |      |          |         |     |        |
| 26 | 666442A185 | HORTUM                | 1    |      |          |         |     |        |
| 27 | 6304426150 | HORTUM                | 1    |      |          |         |     |        |
| 28 | N169900101 | ÇABUK BAĞLANTI- DIŞI  | 2    |      |          |         |     |        |
| 29 | N030000025 | PUL                   | 2    |      |          |         |     |        |
| 30 | 80624126   | NİPEL                 | 1    |      |          |         |     |        |
| 31 | 80624230   | NİPEL                 | 1    |      |          |         |     |        |
| 32 | N169900102 | ÇABUK BAĞLANTI- ERKEK | 1    |      |          |         |     |        |
| 33 | F9900350   | KORUYUCU KAPAK        | 2    |      |          |         |     |        |
| 34 | F9900351   | KORUYUCU KAPAK        | 2    |      |          |         |     |        |
| 35 | 02030527   | VALF BAĞLANTI SACI    | 1    |      |          |         |     |        |
| 36 | N010380446 | CIVATA                | 2    |      |          |         |     | M8x60  |
| 37 | N030020011 | PUL                   | 2    |      |          |         |     | M8     |
| 38 | N163750094 | RAKOR, DİRSEK         | 2    |      |          |         |     |        |
| 39 | 80624230   | NİPEL                 | 1    |      |          |         |     |        |
| 40 | N015890398 | CIVATA                | 2    |      |          |         |     | M6x55  |
| 41 | 02000977   | KELEPÇE ÜST PARÇASI   | 2    |      |          |         |     |        |
| 42 | N072027513 | KELEPÇE, KOMPLE       | 2    |      |          |         |     |        |
| 43 | N073016003 | KELEPÇE GÖVDESİ       | 2    |      |          |         |     |        |
| 44 | N073016002 | KELEPÇE ÜST PARÇASI   | 1    |      |          |         |     |        |
| 45 | N010380398 | CIVATA                | 1    |      |          |         |     | M8x45  |
| 46 | 6664423165 | HORTUM                | 1    |      |          |         |     |        |
| 47 | 6664425145 | HORTUM                | 1    |      |          |         |     |        |
| 48 | 666442H175 | HORTUM                | 1    |      |          |         |     | M8x16  |
| 49 | N010232078 | CIVATA                | 2    |      |          |         |     |        |
| 50 | N030020011 | PUL                   | 6    |      |          |         |     |        |
| 51 | N010232186 | CIVATA                | 2    |      |          |         |     | M8x40  |
| 52 | N074080100 | KELEPÇE               | 8    |      |          |         |     |        |
| 53 | 81400360   | TESİSAT ALTLIĞI       | 1    |      |          |         |     |        |
| 54 | 80400618   | SOMUN                 | 8    |      |          |         |     |        |

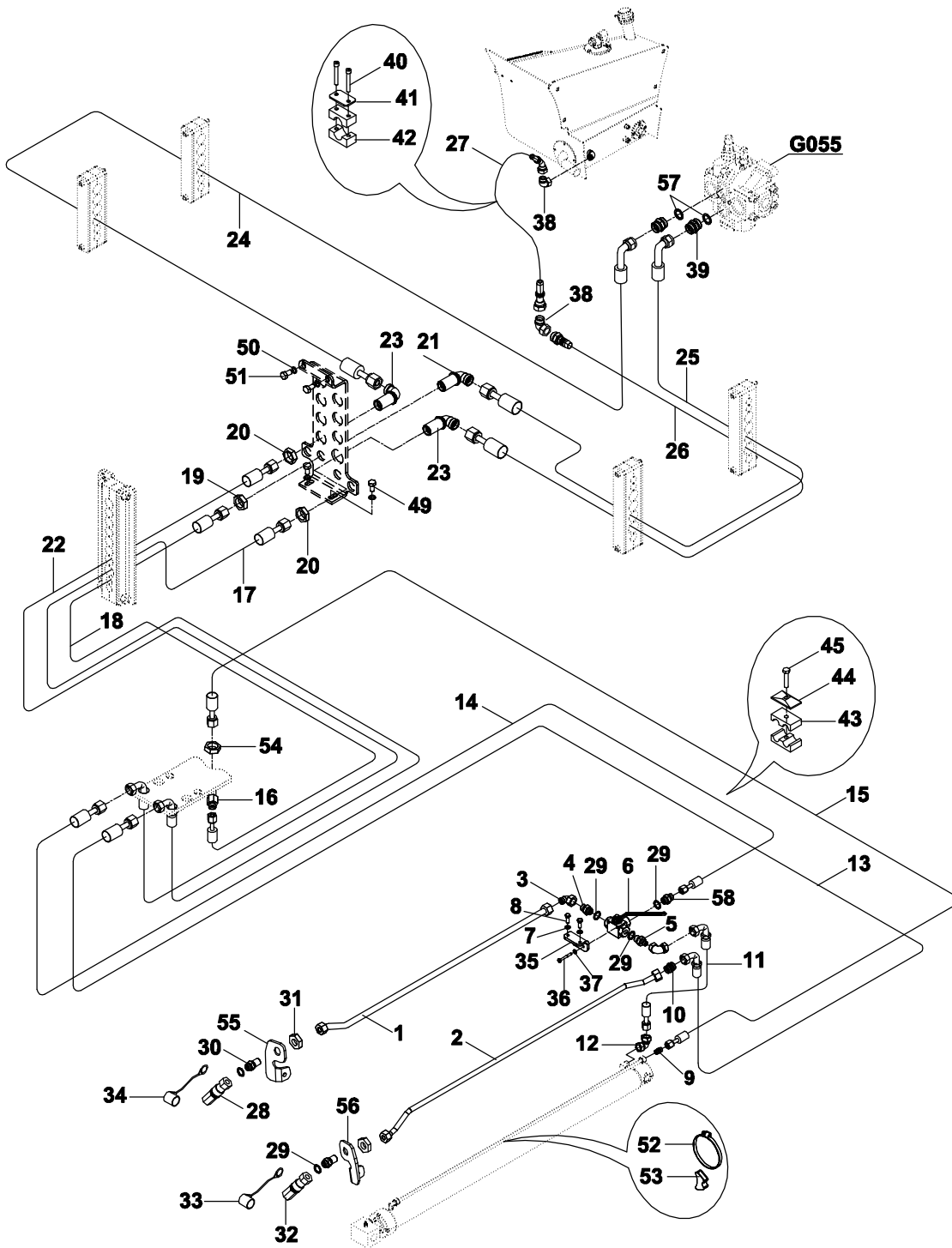
TESİSAT MONTAJI, KIRICI TESİSAT, TELESKOPİK BOMLU  
 CIRCUIT MOUNTING, BREAKER INSTALLATION, TELESCOPIC BOOM



**KIRICI HİDROLİK TESİSATI (TELESKOPIK BOM) (OP)**  
**BREAKER HYDRAULIC PIPING (TELESCOPIC) (OP)**

| No | Parça No        | Parça Adı             | Adet | S.K. | Bas.S.N  | Bit.S.N | Y.K | NOT    |
|----|-----------------|-----------------------|------|------|----------|---------|-----|--------|
| No | Part No         | Description           | Qty  | S.C. | S/N From | S/N To  | ICA | NOTE   |
|    | <b>01771004</b> |                       |      |      | RK       |         |     |        |
| 1  | 45251653        | TESİSAT BORUSU        | 1    |      |          |         |     |        |
| 2  | 45251676        | TESİSAT BORUSU        | 1    |      |          |         |     |        |
| 3  | N163750094      | RAKOR, DİRSEK         | 1    |      |          |         |     |        |
| 4  | 80624221        | NİPEL                 | 2    |      |          |         |     |        |
| 5  | 80624620        | NİPEL                 | 1    |      |          |         |     |        |
| 6  | N140013201      | KÜRESEL VANA          | 1    |      |          |         |     |        |
| 7  | N030020121      | PUL                   | 2    |      |          |         |     | M10    |
| 8  | N010232462      | CIVATA                | 2    |      |          |         |     | M10x25 |
| 9  | N163450094      | NİPEL                 | 1    |      |          |         |     |        |
| 10 | N163450143      | NİPEL                 | 1    |      |          |         |     |        |
| 11 | 6631121030      | HORTUM                | 1    |      |          |         |     |        |
| 12 | N163750045      | RAKOR, DİRSEK         | 2    |      |          |         |     |        |
| 13 | 666442B181      | HORTUM                | 1    |      |          |         |     |        |
| 14 | 666442A201      | HORTUM                | 1    |      |          |         |     |        |
| 15 | 6631122206      | HORTUM                | 1    |      |          |         |     |        |
| 16 | 80624046        | DİRSEK, DUVAR NİPELİ  | 1    |      |          |         |     |        |
| 17 | 6664421245      | HORTUM                | 1    |      |          |         |     |        |
| 18 | 6631120235      | HORTUM                | 1    |      |          |         |     |        |
| 19 | 80400632        | ÖZEL SOMUN            | 1    |      |          |         |     |        |
| 20 | 80400640        | ÖZEL SOMUN            | 2    |      |          |         |     |        |
| 21 | N163610129      | DİRSEK, DUVAR NİPELİ  | 1    |      |          |         |     |        |
| 22 | 6664421250      | HORTUM                | 1    |      |          |         |     |        |
| 23 | N163610276      | DİRSEK, DUVAR NİPELİ  | 2    |      |          |         |     |        |
| 24 | 6664426165      | HORTUM                | 1    |      |          |         |     |        |
| 25 | 6631121195      | HORTUM                | 1    |      |          |         |     |        |
| 26 | 666442A185      | HORTUM                | 1    |      |          |         |     |        |
| 27 | 6304426150      | HORTUM                | 1    |      |          |         |     |        |
| 28 | N169900101      | ÇABUK BAĞLANTI- DIŞI  | 2    |      |          |         |     |        |
| 29 | N030000025      | PUL                   | 2    |      |          |         |     |        |
| 30 | 80624126        | NİPEL                 | 1    |      |          |         |     |        |
| 31 | 80624230        | NİPEL                 | 1    |      |          |         |     |        |
| 32 | N169900102      | ÇABUK BAĞLANTI- ERKEK | 1    |      |          |         |     |        |
| 33 | F9900350        | KORUYUCU KAPAK        | 2    |      |          |         |     |        |
| 34 | F9900351        | KORUYUCU KAPAK        | 2    |      |          |         |     |        |
| 35 | 02030527        | VALF BAĞLANTI SACI    | 1    |      |          |         |     |        |
| 36 | N010380446      | CIVATA                | 2    |      |          |         |     | M8x60  |
| 37 | N030020011      | PUL                   | 2    |      |          |         |     | M8     |
| 38 | N163750094      | RAKOR, DİRSEK         | 2    |      |          |         |     |        |
| 39 | 80624230        | NİPEL                 | 1    |      |          |         |     |        |
| 40 | N015890398      | CIVATA                | 2    |      |          |         |     | M6x55  |
| 41 | 02000977        | KELEPÇE ÜST PARÇASI   | 2    |      |          |         |     |        |
| 42 | N072027513      | KELEPÇE, KOMPLE       | 2    |      |          |         |     |        |
| 43 | N073016003      | KELEPÇE GÖVDESİ       | 2    |      |          |         |     |        |
| 44 | N073016002      | KELEPÇE ÜST PARÇASI   | 1    |      |          |         |     |        |
| 45 | N010380398      | CIVATA                | 1    |      |          |         |     | M8x45  |
| 49 | N010232078      | CIVATA                | 2    |      |          |         |     | M8x16  |
| 50 | N030020011      | PUL                   | 6    |      |          |         |     |        |
| 51 | N010232186      | CIVATA                | 2    |      |          |         |     | M8x40  |
| 52 | N074080100      | KELEPÇE               | 8    |      |          |         |     |        |
| 53 | 81400360        | TESİSAT ALTLIĞI       | 1    |      |          |         |     |        |
| 54 | 80400618        | SOMUN                 | 8    |      |          |         |     |        |

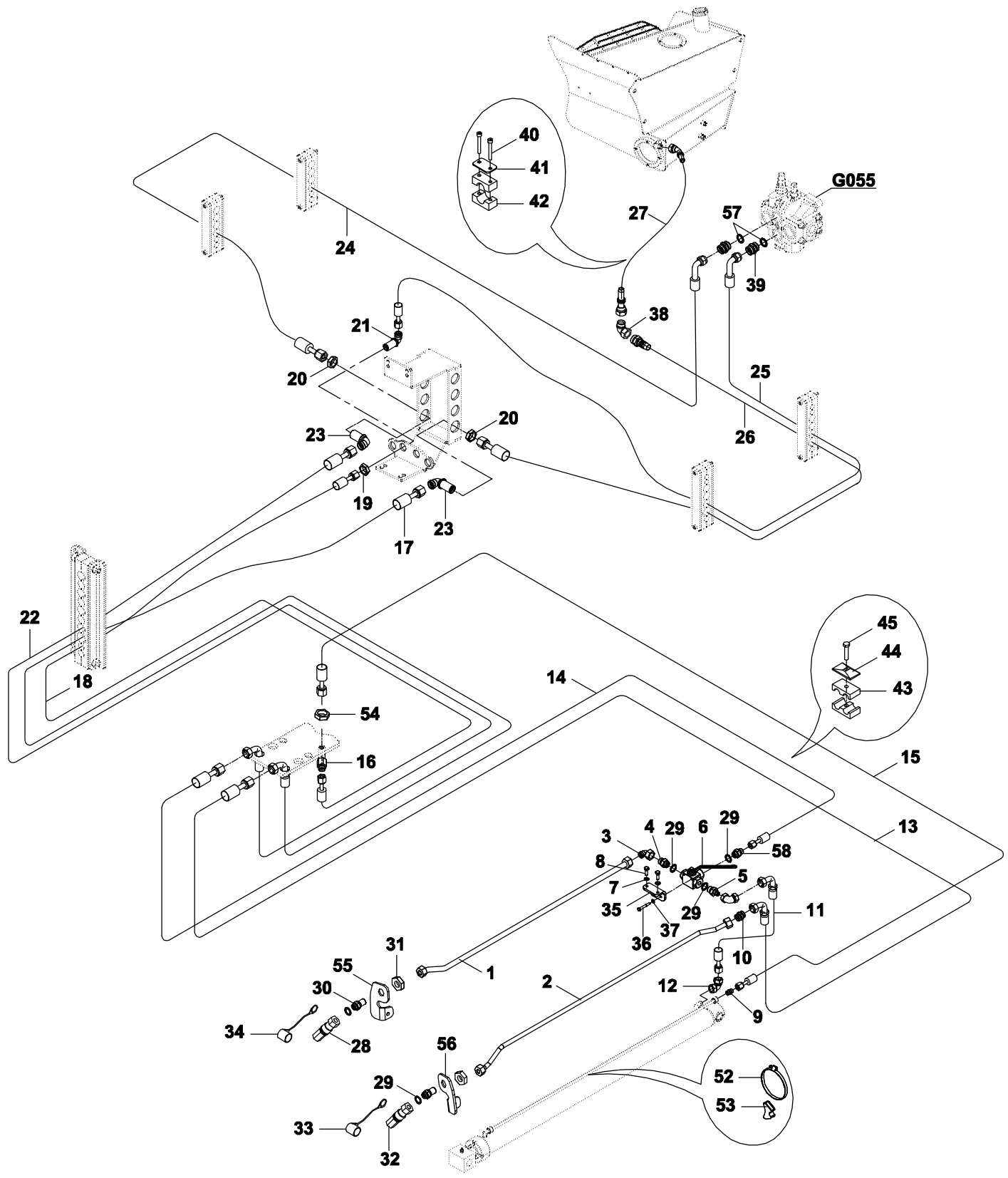
KIRICI H DROL K TES SATI (TELESKOP K BOM) (OP)  
BREAKER HYDRAULIC PIPING (TELESCOPIC) (OP)



**KIRICI HİDROLİK TESİSATI (TELESKOPIK BOM) (OP)**  
**BREAKER HYDRAULIC PIPING (TELESCOPIC) (OP)**

| No              | Parça No   | Parça Adı              | Adet | S.K. | Bas.S.N  | Bit.S.N | Y.K | NOT  |
|-----------------|------------|------------------------|------|------|----------|---------|-----|------|
| No              | Part No    | Description            | Qty  | S.C. | S/N From | S/N To  | ICA | NOTE |
| <b>01771004</b> |            |                        |      | RK   |          |         |     |      |
| 1               | 45251653   | TESİSAT BORUSU         | 1    |      |          |         |     |      |
| 2               | 45251676   | TESİSAT BORUSU         | 1    |      |          |         |     |      |
| 3               | N163750094 | RAKOR, DİRSEK          | 1    |      |          |         |     |      |
| 4               | 80624221   | NİPEL                  | 1    |      |          |         |     |      |
| 5               | 80624620   | NİPEL                  | 1    |      |          |         |     |      |
| 6               | N140013201 | KÜRESEL VANA           | 1    |      |          |         |     |      |
| 7               | N030020121 | PUL M10                | 2    |      |          |         |     |      |
| 8               | N010232462 | CİVATA M10x25          | 2    |      |          |         |     |      |
| 9               | N163450094 | NİPEL                  | 1    |      |          |         |     |      |
| 10              | N163450143 | NİPEL                  | 1    |      |          |         |     |      |
| 11              | 6631121030 | HORTUM                 | 1    |      |          |         |     |      |
| 12              | N163750045 | RAKOR, DİRSEK          | 2    |      |          |         |     |      |
| 13              | 666442B181 | HORTUM                 | 1    |      |          |         |     |      |
| 14              | 666442A201 | HORTUM                 | 1    |      |          |         |     |      |
| 15              | 6631122206 | HORTUM                 | 1    |      |          |         |     |      |
| 16              | 80624046   | DİRSEK, DUVAR NİPELİ   | 1    |      |          |         |     |      |
| 17              | 6664421245 | HORTUM                 | 1    |      |          |         |     |      |
| 18              | 6631120235 | HORTUM                 | 1    |      |          |         |     |      |
| 19              | 80400632   | ÖZEL SOMUN             | 1    |      |          |         |     |      |
| 20              | 80400640   | ÖZEL SOMUN             | 2    |      |          |         |     |      |
| 21              | N163610129 | DİRSEK, DUVAR NİPELİ   | 1    |      |          |         |     |      |
| 22              | 6664421250 | HORTUM                 | 1    |      |          |         |     |      |
| 23              | N163610276 | DİRSEK, DUVAR NİPELİ   | 2    |      |          |         |     |      |
| 24              | 6664426165 | HORTUM                 | 1    |      |          |         |     |      |
| 25              | 6631121195 | HORTUM                 | 1    |      |          |         |     |      |
| 26              | 666442A185 | HORTUM                 | 1    |      |          |         |     |      |
| 27              | 6304426150 | HORTUM                 | 1    |      |          |         |     |      |
| 28              | N169900101 | ÇABUK BAĞLANTI- DIŞI   | 2    |      |          |         |     |      |
| 29              | N030000025 | PUL                    | 2    |      |          |         |     |      |
| 30              | 80624057   | NİPEL                  | 1    |      |          |         |     |      |
| 31              | 80400640   | SOMUN                  | 2    |      |          |         |     |      |
| 32              | N169900102 | ÇABUK BAĞLANTI- ERKEK  | 1    |      |          |         |     |      |
| 33              | F9900350   | KORUYUCU KAPAK         | 2    |      |          |         |     |      |
| 34              | F9900351   | KORUYUCU KAPAK         | 2    |      |          |         |     |      |
| 35              | 02030527   | VALF BAĞLANTI SACI     | 1    |      |          |         |     |      |
| 36              | N010380446 | CİVATA M8x60           | 2    |      |          |         |     |      |
| 37              | N030020011 | PUL M8                 | 2    |      |          |         |     |      |
| 38              | N163750094 | RAKOR, DİRSEK          | 2    |      |          |         |     |      |
| 39              | 80624230   | NİPEL                  | 2    |      |          |         |     |      |
| 40              | N015890398 | CİVATA M6x55           | 2    |      |          |         |     |      |
| 41              | N072027512 | KELEPÇE ÜST PARÇASI    | 2    |      |          |         |     |      |
| 42              | N072027513 | KELEPÇE, KOMPLE        | 2    |      |          |         |     |      |
| 43              | N073016003 | KELEPÇE GÖVDESİ        | 2    |      |          |         |     |      |
| 44              | N073016002 | KELEPÇE ÜST PARÇASI    | 1    |      |          |         |     |      |
| 45              | N010380398 | CİVATA M8x45           | 1    |      |          |         |     |      |
| 49              | N010232078 | CİVATA M8x16           | 2    |      |          |         |     |      |
| 50              | N030020011 | PUL                    | 6    |      |          |         |     |      |
| 51              | N010232186 | CİVATA M8x40           | 2    |      |          |         |     |      |
| 52              | N074080100 | KELEPÇE                | 8    |      |          |         |     |      |
| 53              | 81400360   | TESİSAT ALTLIĞI        | 1    |      |          |         |     |      |
| 54              | 80400618   | SOMUN                  | 8    |      |          |         |     |      |
| 55              | 02012793   | TESİSAT KELEPÇESİ, SOL | 1    |      |          |         |     |      |
| 56              | 02012792   | TESİSAT KELEPÇESİ, SAĞ | 1    |      |          |         |     |      |
| 57              | N030000025 | PUL                    | 2    |      |          |         |     |      |
| 58              | 80624230   | NİPEL                  | 1    |      |          |         |     |      |

KIRICI H DROL K TES SATI (TELESKOP K BOM) (OP)  
BREAKER HYDRAULIC PIPING (TELESCOPIC) (OP)

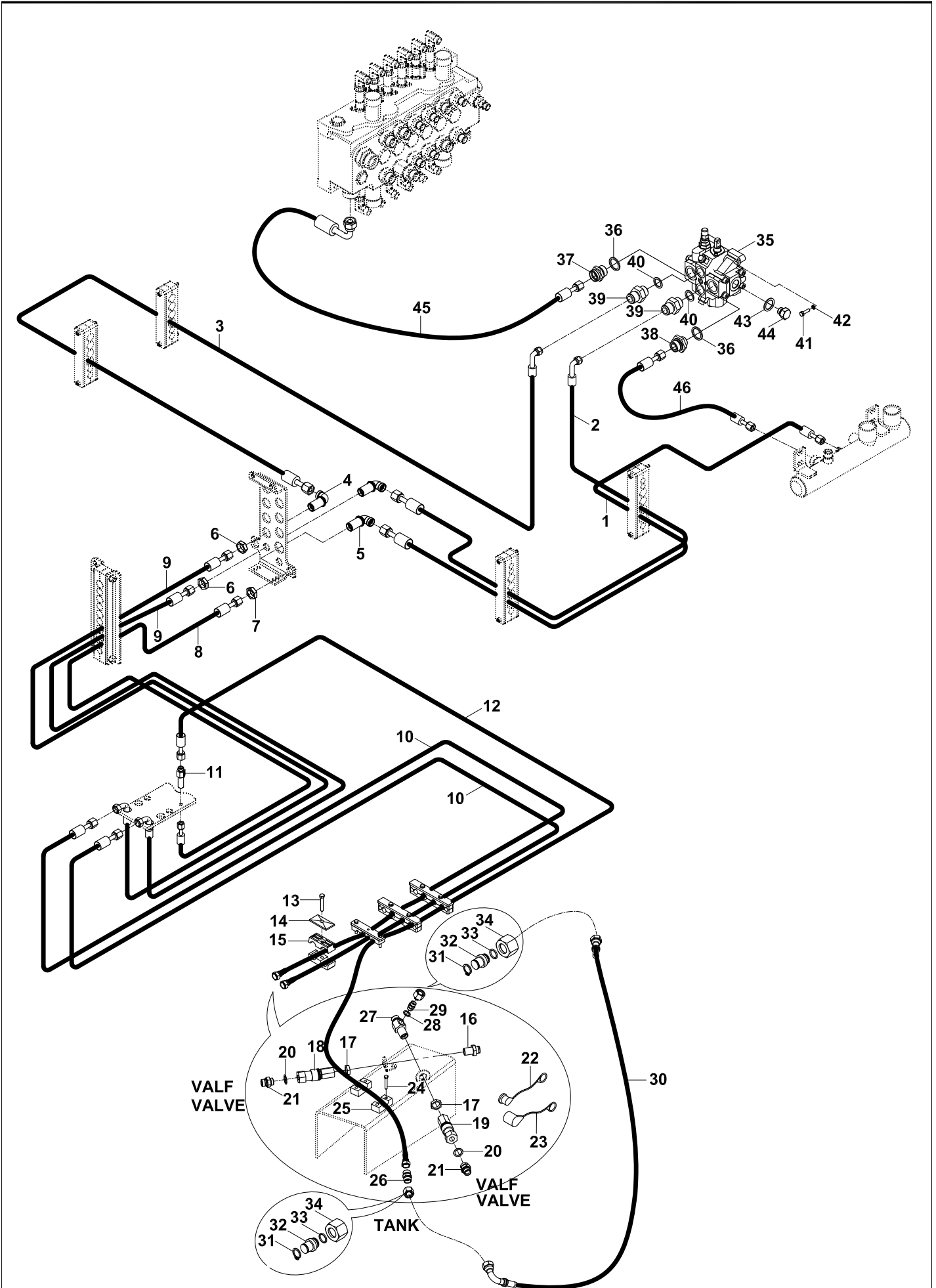




**KIRICI HİDROLİK TESİSATI (TELESKOPIK BOM) (OP)**  
**BREAKER HYDRAULIC PIPING (TELESCOPIC) (OP)**

| No | Parça No        | Parça Adı              | Adet | S.K. | Bas.S.N  | Bit.S.N | Y.K | NOT                    |
|----|-----------------|------------------------|------|------|----------|---------|-----|------------------------|
| No | Part No         | Description            | Qty  | S.C. | S/N From | S/N To  | ICA | NOTE                   |
|    | <b>01771004</b> |                        |      |      |          |         |     | RK                     |
| 1  | 45251653        | TESİSAT BORUSU         | 1    |      |          |         |     |                        |
| 2  | 45251676        | TESİSAT BORUSU         | 1    |      |          |         |     |                        |
| 3  | N163750094      | RAKOR, DİRSEK          | 1    |      |          |         |     |                        |
| 4  | 80624221        | NİPEL                  | 1    |      |          |         |     |                        |
| 5  | 80624620        | NİPEL                  | 1    |      |          |         |     |                        |
| 6  | N140013201      | KÜRESEL VANA           | 1    |      |          |         |     |                        |
| 7  | N030020121      | PUL M10                | 2    |      |          |         |     |                        |
| 8  | N010232462      | CİVATA M10x25          | 2    |      |          |         |     |                        |
| 9  | N163450094      | NİPEL                  | 1    |      |          |         |     |                        |
| 10 | N163450143      | NİPEL                  | 1    |      |          |         |     |                        |
| 11 | 6631121030      | HORTUM                 | 1    |      |          |         |     |                        |
| 12 | N163750045      | RAKOR, DİRSEK          | 2    |      |          |         |     |                        |
| 13 | 666442B181      | HORTUM                 | 1    |      |          |         |     |                        |
| 14 | 666442A201      | HORTUM                 | 1    |      |          |         |     |                        |
| 15 | 6631122206      | HORTUM                 | 1    |      |          |         |     |                        |
| 16 | 80624046        | DİRSEK, DUVAR NİPELİ   | 1    |      |          |         |     |                        |
| 17 | 6664421260      | HORTUM                 | 1    |      |          |         |     |                        |
| 18 | 6631120245      | HORTUM                 | 1    |      |          |         |     |                        |
| 19 | 80400632        | ÖZEL SOMUN             | 1    |      |          |         |     |                        |
| 20 | 80400640        | ÖZEL SOMUN             | 2    |      |          |         |     |                        |
| 21 | N163610129      | DİRSEK, DUVAR NİPELİ   | 1    |      |          |         |     |                        |
| 22 | 6664421260      | HORTUM                 | 1    |      |          |         |     |                        |
| 23 | N163610276      | DİRSEK, DUVAR NİPELİ   | 2    |      |          |         |     |                        |
| 24 | 6664421170      | HORTUM                 | 1    |      |          |         |     |                        |
| 25 | 6631121185      | HORTUM                 | 1    |      |          |         |     |                        |
| 26 | 666442A185      | HORTUM                 | 1    |      |          |         |     |                        |
| 27 | 6304426145      | HORTUM                 | 1    |      |          |         |     |                        |
| 28 | N169900102      | ÇABUK BAĞLANTI- DIŞI   | 2    |      |          |         |     | QUICK COUPLING- FEMALE |
| 29 | N030000025      | PUL                    | 2    |      |          |         |     | WASHER                 |
| 30 | 80624057        | NİPEL                  | 1    |      |          |         |     | ADAPTER                |
| 31 | 80400640        | SOMUN                  | 2    |      |          |         |     | NUT                    |
| 32 | N169900101      | ÇABUK BAĞLANTI- ERKEK  | 1    |      |          |         |     | QUICK COUPLING- MALE   |
| 33 | F9900350        | KORUYUCU KAPAK         | 2    |      |          |         |     | COVER                  |
| 34 | F9900351        | KORUYUCU KAPAK         | 2    |      |          |         |     | COVER                  |
| 35 | 02030527        | VALF BAĞLANTI SACI     | 1    |      |          |         |     | BRACKET                |
| 36 | N010380446      | CİVATA M8x60           | 2    |      |          |         |     | BOLT M8x60             |
| 37 | N030020011      | PUL M8                 | 2    |      |          |         |     | WASHER M8              |
| 38 | N163750094      | RAKOR, DİRSEK          | 1    |      |          |         |     | ADAPTER                |
| 39 | 80624619        | NİPEL                  | 2    |      |          |         |     | ADAPTER                |
| 40 | N01/5890398     | CİVATA M6x55           | 2    |      |          |         |     | BOLT M6x55             |
| 41 | N072027512      | KELEPÇE ÜST PARÇASI    | 2    |      |          |         |     | COVER, CLAMP           |
| 42 | N07/2027513     | KELEPÇE, KOMPLE        | 2    |      |          |         |     | CLAMP, ASSY            |
| 43 | N073016003      | KELEPÇE GÖVDESİ        | 2    |      |          |         |     | CLAMP BODY             |
| 44 | N073016002      | KELEPÇE ÜST PARÇASI    | 1    |      |          |         |     | COVER, CLAMP           |
| 45 | N010380398      | CİVATA M8x45           | 1    |      |          |         |     | BOLT M8x45             |
| 52 | N074080100      | KELEPÇE                | 8    |      |          |         |     | CLAMP                  |
| 53 | 81400362        | TESİSAT ALTLIĞI        | 1    |      |          |         |     | HOSE SUPPORTER         |
| 54 | 804/00618       | SOMUN                  | 8    |      |          |         |     | NUT                    |
| 55 | 020/12793       | TESİSAT KELEPÇESİ, SOL | 1    |      |          |         |     | CLAMP, LEFT            |
| 56 | 020/12792       | TESİSAT KELEPÇESİ, SAĞ | 1    |      |          |         |     | CLAMP, RIGHT           |
| 57 | N030000025      | PUL                    | 2    |      |          |         |     | WASHER                 |
| 58 | 80624230        | NİPEL                  | 1    |      |          |         |     | ADAPTER                |

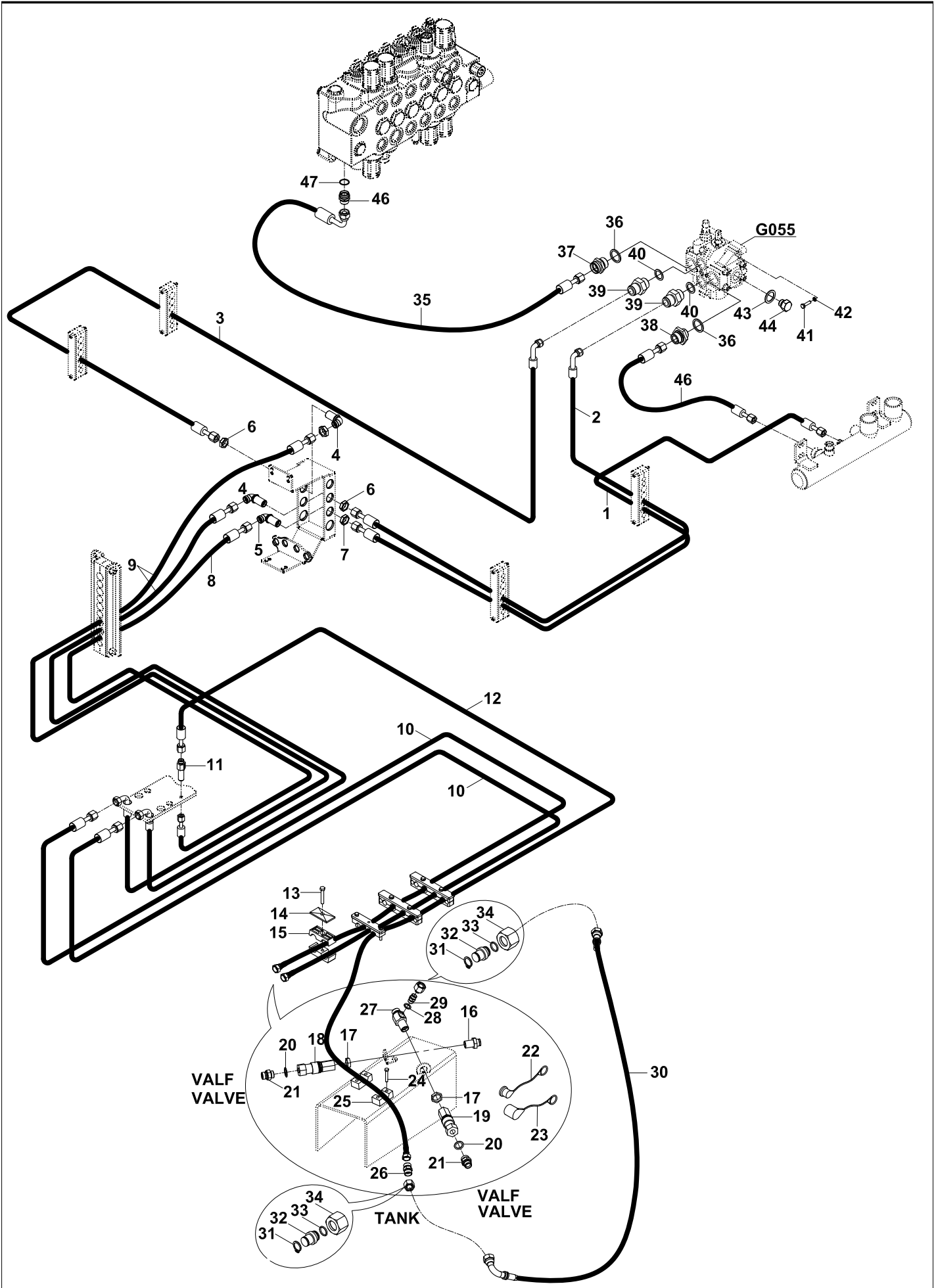
İLAVE HAT HİDROLİK TESİSATI, BURGU/DÖNER KEPÇE & KIRICI (OP)  
ADDITIONAL LINE HYD. PIPING, AUGER/TILTING BUCKET & BREAKER (OP)



**İLAVE HAT HİDROLİK TESİSATI, BURGU/DÖNER KEPÇE & KIRICI (OP)**  
**ADDITIONAL LINE HYD. PIPING, AUGER/TILTING BUCKET & BREAKER (OP)**

| No              | Parça No   | Parça Adı             | Adet | S.K. | Bas.S.N  | Bit.S.N | Y.K | NOT   |  |
|-----------------|------------|-----------------------|------|------|----------|---------|-----|-------|--|
| No              | Part No    | Description           | Qty  | S.C. | S/N From | S/N To  | ICA | NOTE  |  |
| <b>01772000</b> |            |                       |      | RK   |          |         |     |       |  |
| 1               | 6631120175 | HORTUM                | 1    |      |          |         |     |       |  |
| 2               | 6653321195 | HORTUM                | 1    |      |          |         |     |       |  |
| 3               | 6653326165 | HORTUM                | 1    |      |          |         |     |       |  |
| 4               | N163610234 | DİRSEK, DUVAR NİPELİ  | 1    |      |          |         |     |       |  |
| 5               | N163610129 | DİRSEK, DUVAR NİPELİ  | 1    |      |          |         |     |       |  |
| 6               | 80400636   | ÖZEL SOMUN            | 2    |      |          |         |     |       |  |
| 7               | 80400632   | ÖZEL SOMUN            | 1    |      |          |         |     |       |  |
| 8               | 6631120235 | HORTUM                | 1    |      |          |         |     |       |  |
| 9               | 6653321250 | HORTUM                | 2    |      |          |         |     |       |  |
| 10              | 665332N240 | HORTUM                | 2    |      |          |         |     |       |  |
| 11              | 80624046   | DİRSEK, DUVAR NİPELİ  | 1    |      |          |         |     |       |  |
| 12              | 6631122300 | HORTUM                | 1    |      |          |         |     |       |  |
| 13              | N010370410 | CIVATA                | 1    |      |          |         |     | M8x50 |  |
| 14              | N073023272 | KELEPÇE ÜST PARÇASI   | 1    |      |          |         |     |       |  |
| 15              | N073023273 | KELEPÇE GÖVDESİ       | 2    |      |          |         |     |       |  |
| 16              | 80624056   | NİPEL                 | 1    |      |          |         |     |       |  |
| 17              | 80400636   | ÖZEL SOMUN            | 2    |      |          |         |     |       |  |
| 18              | N169900101 | ÇABUK BAĞLANTI- DIŞI  | 2    |      |          |         |     |       |  |
| 19              | N169900102 | ÇABUK BAĞLANTI- ERKEK | 2    |      |          |         |     |       |  |
| 20              | N030000025 | PUL                   | 4    |      |          |         |     |       |  |
| 21              | 80624126   | NİPEL                 | 4    |      |          |         |     |       |  |
| 22              | F9900350   | KORUYUCU KAPAK        | 1    |      |          |         |     |       |  |
| 23              | F9900351   | KORUYUCU KAPAK        | 1    |      |          |         |     |       |  |
| 24              | N015890350 | CIVATA                | 2    |      |          |         |     | M6x30 |  |
| 25              | N072016013 | KELEPÇE GÖVDESİ       | 2    |      |          |         |     |       |  |
| 26              | N163450094 | NİPEL                 | 1    |      |          |         |     |       |  |
| 27              | 80624059   | DUVAR NİPELİ          | 1    |      |          |         |     |       |  |
| 28              | N030000005 | PUL                   | 1    |      |          |         |     |       |  |
| 29              | 80624318   | NİPEL                 | 1    |      |          |         |     |       |  |
| 30              | 6631121045 | HORTUM                | 1    |      |          |         |     |       |  |
| 31              | N050020019 | SEGMAN                | 1    |      |          |         |     |       |  |
| 32              | 81405218   | KÖRTAPA               | 1    |      |          |         |     |       |  |
| 33              | N102000918 | O-RİNG                | 1    |      |          |         |     |       |  |
| 34              | N173570192 | YÜKSÜKLÜ SOMUN        | 1    |      |          |         |     |       |  |
| 36              | N030000030 | PUL                   | 2    |      |          |         |     |       |  |
| 37              | 80624630   | NİPEL                 | 1    |      |          |         |     |       |  |
| 38              | 80624036   | NİPEL                 | 1    |      |          |         |     |       |  |
| 39              | 80624230   | NİPEL                 | 2    |      |          |         |     |       |  |
| 40              | N030000025 | PUL                   | 2    |      |          |         |     |       |  |
| 41              | N015890494 | CIVATA                | 3    |      |          |         |     | M8x30 |  |
| 42              | N031170017 | PUL                   | 3    |      |          |         |     |       |  |
| 43              | N030000030 | PUL                   | 1    |      |          |         |     |       |  |
| 44              | 81403006   | TAPA                  | 1    |      |          |         |     |       |  |
| 45              | 6664421060 | HORTUM                | 1    |      |          |         |     |       |  |
| 46              | 6325521055 | HORTUM                | 1    |      |          |         |     |       |  |
| 46              | 80624010   | NİPEL                 | 1    |      |          |         |     |       |  |
| 47              | N102002329 | O-RİNG                | 1    |      |          |         |     |       |  |

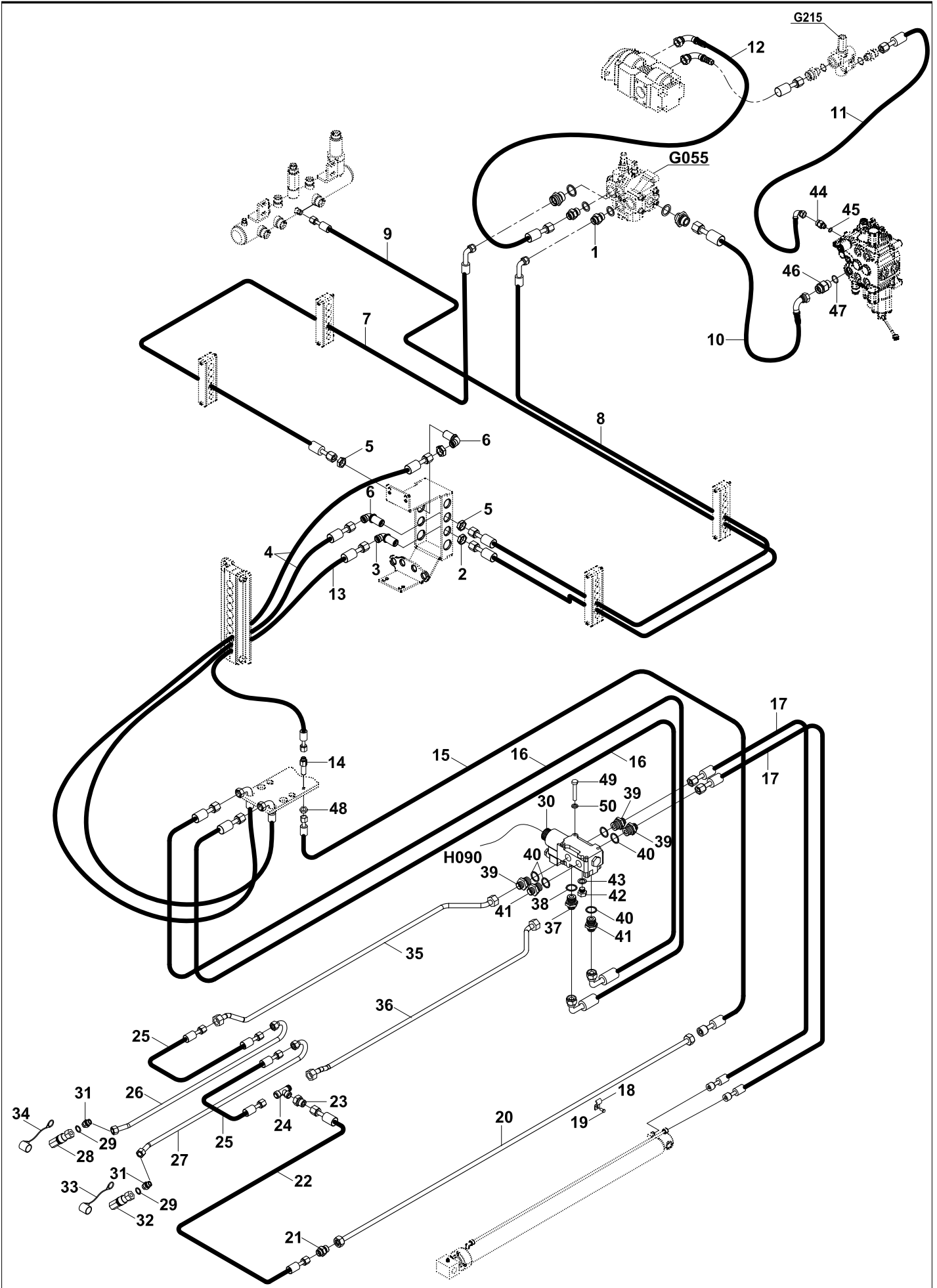
İLAVE HAT HİDROLİK TESİSATI, BURGU/DÖNER KEPÇE & KIRICI (OP)  
 ADDITIONAL LINE HYD. PIPING, AUGER/TILTING BUCKET & BREAKER (OP)



**İLAVE HAT HİDROLİK TESİSATI, BURGU/DÖNER KEPÇE & KIRICI (OP)**  
**ADDITIONAL LINE HYD. PIPING, AUGER/TILTING BUCKET & BREAKER (OP)**

| No              | Parça No   | Parça Adı             | Adet | S.K. | Bas.S.N  | Bit.S.N | Y.K | NOT   |  |
|-----------------|------------|-----------------------|------|------|----------|---------|-----|-------|--|
| No              | Part No    | Description           | Qty  | S.C. | S/N From | S/N To  | ICA | NOTE  |  |
| <b>01772000</b> |            |                       |      | RK   |          |         |     |       |  |
| 1               | 6631120175 | HORTUM                | 1    |      |          |         |     |       |  |
| 2               | 6653326165 | HORTUM                | 1    |      |          |         |     |       |  |
| 3               | 6653321190 | HORTUM                | 1    |      |          |         |     |       |  |
| 4               | N163610234 | DİRSEK, DUVAR NİPELİ  | 2    |      |          |         |     |       |  |
| 5               | N163610129 | DİRSEK, DUVAR NİPELİ  | 1    |      |          |         |     |       |  |
| 6               | 80400636   | ÖZEL SOMUN            | 2    |      |          |         |     |       |  |
| 7               | 80400632   | ÖZEL SOMUN            | 1    |      |          |         |     |       |  |
| 8               | 6631120235 | HORTUM                | 1    |      |          |         |     |       |  |
| 9               | 6653326165 | HORTUM                | 2    |      |          |         |     |       |  |
| 10              | 665332N240 | HORTUM                | 2    |      |          |         |     |       |  |
| 11              | 80624046   | DİRSEK, DUVAR NİPELİ  | 1    |      |          |         |     |       |  |
| 12              | 6631122300 | HORTUM                | 1    |      |          |         |     |       |  |
| 13              | N010370410 | CIVATA                | 1    |      |          |         |     | M8x50 |  |
| 14              | N073023272 | KELEPÇE ÜST PARÇASI   | 1    |      |          |         |     |       |  |
| 15              | N073023273 | KELEPÇE GÖVDESİ       | 2    |      |          |         |     |       |  |
| 16              | 80624056   | NİPEL                 | 1    |      |          |         |     |       |  |
| 17              | 80400636   | ÖZEL SOMUN            | 2    |      |          |         |     |       |  |
| 18              | N169900101 | ÇABUK BAĞLANTI- DIŞI  | 2    |      |          |         |     |       |  |
| 19              | N169900102 | ÇABUK BAĞLANTI- ERKEK | 2    |      |          |         |     |       |  |
| 20              | N030000025 | PUL                   | 4    |      |          |         |     |       |  |
| 21              | 80624126   | NİPEL                 | 4    |      |          |         |     |       |  |
| 22              | F9900350   | KORUYUCU KAPAK        | 1    |      |          |         |     |       |  |
| 23              | F9900351   | KORUYUCU KAPAK        | 1    |      |          |         |     |       |  |
| 24              | N015890350 | CIVATA                | 2    |      |          |         |     | M6x30 |  |
| 25              | N072016013 | KELEPÇE GÖVDESİ       | 2    |      |          |         |     |       |  |
| 26              | N163450094 | NİPEL                 | 1    |      |          |         |     |       |  |
| 27              | 80624059   | DUVAR NİPELİ          | 1    |      |          |         |     |       |  |
| 28              | N030000005 | PUL                   | 1    |      |          |         |     |       |  |
| 29              | 80624318   | NİPEL                 | 1    |      |          |         |     |       |  |
| 30              | 6631121045 | HORTUM                | 1    |      |          |         |     |       |  |
| 31              | N050020019 | SEGMAN                | 1    |      |          |         |     |       |  |
| 32              | 81405218   | KÖRTAPA               | 1    |      |          |         |     |       |  |
| 33              | N102000918 | O-RİNG                | 1    |      |          |         |     |       |  |
| 34              | N173570192 | YÜKSÜKLÜ SOMUN        | 1    |      |          |         |     |       |  |
| 35              | 6325521047 | HORTUM                | 1    |      |          |         |     |       |  |
| 36              | N030000025 | PUL                   | 2    |      |          |         |     |       |  |
| 37              | 80624630   | NİPEL                 | 1    |      |          |         |     |       |  |
| 38              | 80624036   | NİPEL                 | 1    |      |          |         |     |       |  |
| 39              | 80624126   | NİPEL                 | 2    |      |          |         |     |       |  |
| 40              | N030000030 | PUL                   | 2    |      |          |         |     |       |  |
| 41              | N015890494 | CIVATA                | 3    |      |          |         |     | M8x30 |  |
| 42              | N031170017 | PUL                   | 3    |      |          |         |     |       |  |
| 43              | N030000030 | PUL                   | 1    |      |          |         |     |       |  |
| 44              | 81403006   | TAPA                  | 1    |      |          |         |     |       |  |
| 45              | 6664421060 | HORTUM                | 1    |      |          |         |     |       |  |
| 46              | 80624010   | NİPEL                 | 1    |      |          |         |     |       |  |
| 47              | N102002329 | O-RİNG                | 1    |      |          |         |     |       |  |

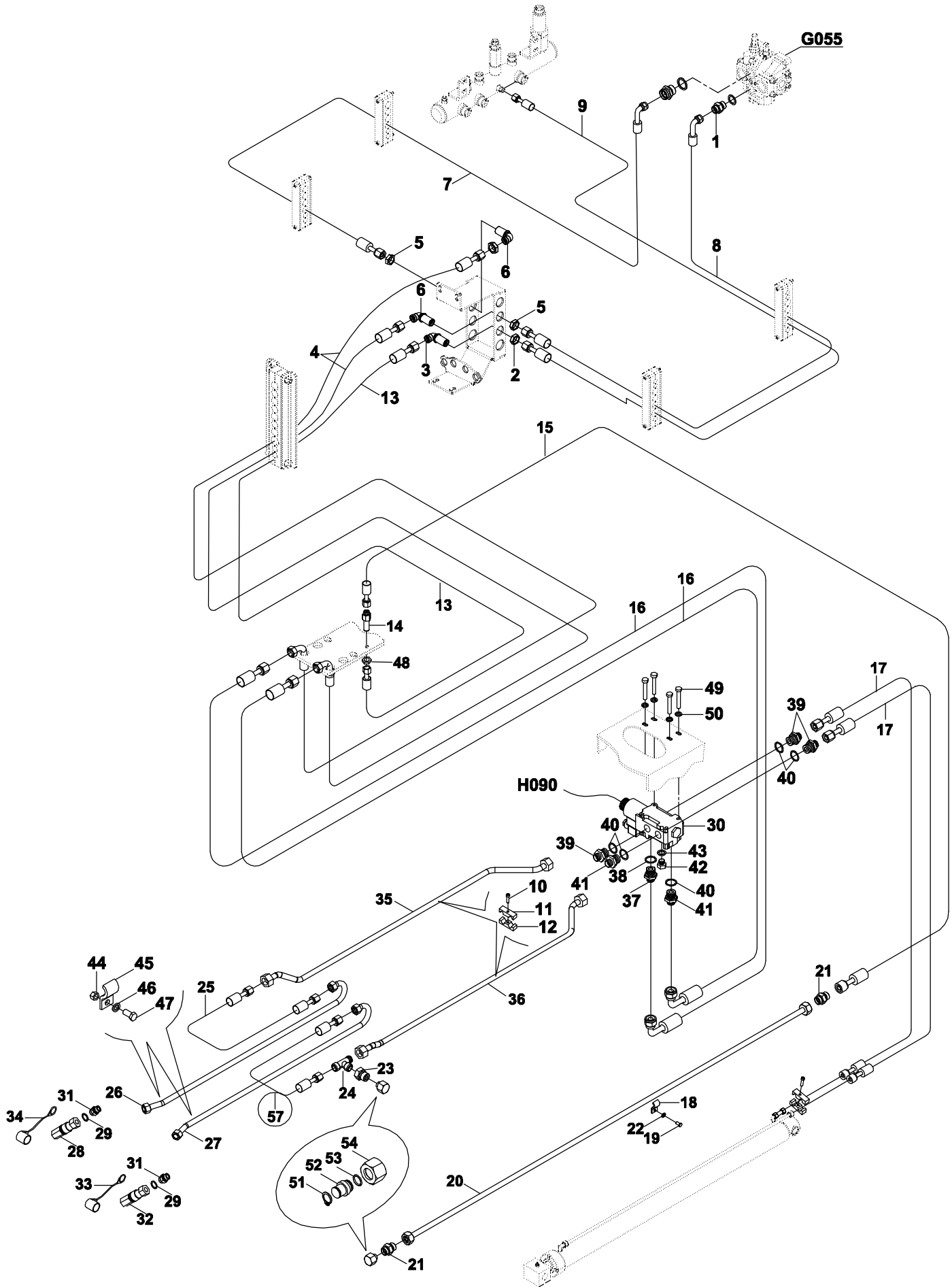
İLAVE HAT HİDROLİK TESİSATI, BURGU/DÖNER KEPÇE (TELESKOPIK) (OP)  
ADDITIONAL LINE HYDRAULIC PIPING, AUGER/TILTING BUCKET (TELESCOPIC) (OP)



**İLAVE HAT HİDROLİK TESİSATI, BURGU/DÖNER KEPÇE (TELESKOPİK) (OP)**  
**ADDITIONAL LINE HYDRAULIC PIPING, AUGER/TILTING BUCKET (TELESCOPIC) (OP)**

| No | Parça No        | Parça Adı             | Adet                   | S.K. | Bas.S.N  | Bit.S.N | Y.K | NOT    |
|----|-----------------|-----------------------|------------------------|------|----------|---------|-----|--------|
| No | Part No         | Description           | Qty                    | S.C. | S/N From | S/N To  | ICA | NOTE   |
|    | <b>01772001</b> |                       |                        |      |          |         |     |        |
|    |                 |                       |                        |      |          |         |     | RK     |
| 1  | 80624126        | NİPEL                 | ADAPTER                | 2    |          |         |     |        |
| 2  | 80400632        | ÖZEL SOMUN            | NUT                    | 1    |          |         |     |        |
| 3  | N163610129      | DİRSEK, DUVAR NİPELİ  | ADAPTER                | 1    |          |         |     |        |
| 4  | 6664421260      | HORTUM                | HOSE                   | 2    |          |         |     |        |
| 5  | 80400640        | ÖZEL SOMUN            | NUT                    | 2    |          |         |     |        |
| 6  | N163610276      | DİRSEK, DUVAR NİPELİ  | ADAPTER                | 2    |          |         |     |        |
| 7  | 6663326165      | HORTUM                | HOSE                   | 1    |          |         |     |        |
| 8  | 6633321190      | HORTUM                | HOSE                   | 1    |          |         |     |        |
| 9  | 6631120175      | HORTUM                | HOSE                   | 1    |          |         |     |        |
| 10 | 6325521055      | HORTUM                | HOSE                   | 1    |          |         |     |        |
| 11 | 6664425145      | HORTUM                | HOSE                   | 1    |          |         |     |        |
| 12 | 6664423165      | HORTUM                | HOSE                   | 1    |          |         |     |        |
| 13 | 6631121250      | HORTUM                | HOSE                   | 1    |          |         |     |        |
| 14 | 80424052        | DUVAR NİPELİ          | ADAPTER                | 1    |          |         |     |        |
| 15 | 6631122290      | HORTUM                | HOSE                   | 1    |          |         |     |        |
| 16 | 665332B210      | HORTUM                | HOSE                   | 1    |          |         |     |        |
| 17 | 663112A040      | HORTUM                | HOSE                   | 1    |          |         |     |        |
| 18 | 02030103        | KELEPÇE, TEKLİ        | CLAMP                  | 1    |          |         |     |        |
| 19 | N010232438      | CIVATA                | BOLT                   | 1    |          |         |     | M10x20 |
| 20 | 45251697        | TESİSAT BORUSU        | PIPE                   | 1    |          |         |     |        |
| 21 | N163450094      | NİPEL                 | ADAPTER                | 1    |          |         |     |        |
| 22 | 663112A044      | HORTUM                | HOSE                   | 1    |          |         |     |        |
| 23 | 80699931        | NİPEL                 | ADAPTER                | 1    |          |         |     |        |
| 24 | N163570262      | T- RAKOR              | TEE                    |      |          |         |     |        |
| 25 | 665332C125      | HORTUM                | HOSE                   | 1    |          |         |     |        |
| 26 | 45251699        | TESİSAT BORUSU        | PIPE                   | 1    |          |         |     |        |
| 27 | 45251698        | TESİSAT BORUSU        | PIPE                   | 1    |          |         |     |        |
| 28 | N019900101      | ÇABUK BAĞLANTI - DIŞI | QUICK COUPLING, FEMALE | 1    |          |         |     |        |
| 29 | N030000025      | PUL                   | WASHER                 | 2    |          |         |     |        |
| 30 | F1888011        | SELENOID VALF         | SELENOID VALVE         | 1    |          |         |     |        |
| 31 | 80624230        | NİPEL                 | ADAPTER                | 2    |          |         |     |        |
| 32 | N019900102      | ÇABUK BAĞLANTI -ERKEK | QUICK COUPLING, MALE   | 1    |          |         |     |        |
| 33 | F9900351        | KORUYUCU KAPAK        | COVER                  | 1    |          |         |     |        |
| 34 | F9900350        | KORUYUCU KAPAK        | COVER                  | 1    |          |         |     |        |
| 35 | 45251693        | TESİSAT BORUSU        | PIPE                   | 1    |          |         |     |        |
| 36 | 45251692        | TESİSAT BORUSU        | PIPE                   | 1    |          |         |     |        |
| 37 | N163430849      | NİPEL                 | ADAPTER                | 1    |          |         |     |        |
| 38 | N030000015      | PUL                   | WASHER                 | 1    |          |         |     |        |
| 39 | 80624026        | NİPEL                 | ADAPTER                | 3    |          |         |     |        |
| 40 | N030000015      | PUL                   | WASHER                 | 5    |          |         |     |        |
| 41 | 80624026        | NİPEL                 | ADAPTER                | 2    |          |         |     |        |
| 42 | 81404060        | TAPA                  | PLUG                   | 1    |          |         |     |        |
| 43 | N030000004      | PUL                   | WASHER                 | 1    |          |         |     |        |
| 44 | 80624097        | NİPEL                 | ADAPTER                | 1    |          |         |     |        |
| 45 | N102001923      | O-RİNG                | O-RING                 | 1    |          |         |     |        |
| 46 | 80624100        | NİPEL                 | ADAPTER                | 1    |          |         |     |        |
| 47 | N102002329      | O-RİNG                | O-RING                 | 1    |          |         |     |        |
| 48 | 80400618        | ÖZEL SOMUN            | NUT                    | 1    |          |         |     |        |
| 49 | N010232138      | CIVATA                | BOLT                   | 4    |          |         |     | M8x25  |
| 50 | N030020011      | PUL                   | WASHER                 | 4    |          |         |     |        |

LAVE HAT H DROL K TES SATI, BURGU/DÖNER KEPÇE (TELESKOP K) (OP)  
ADDITIONAL LINE HYDRAULIC PIPING, AUGER/TILTING BUCKET (TELESCOPIC) (OP)

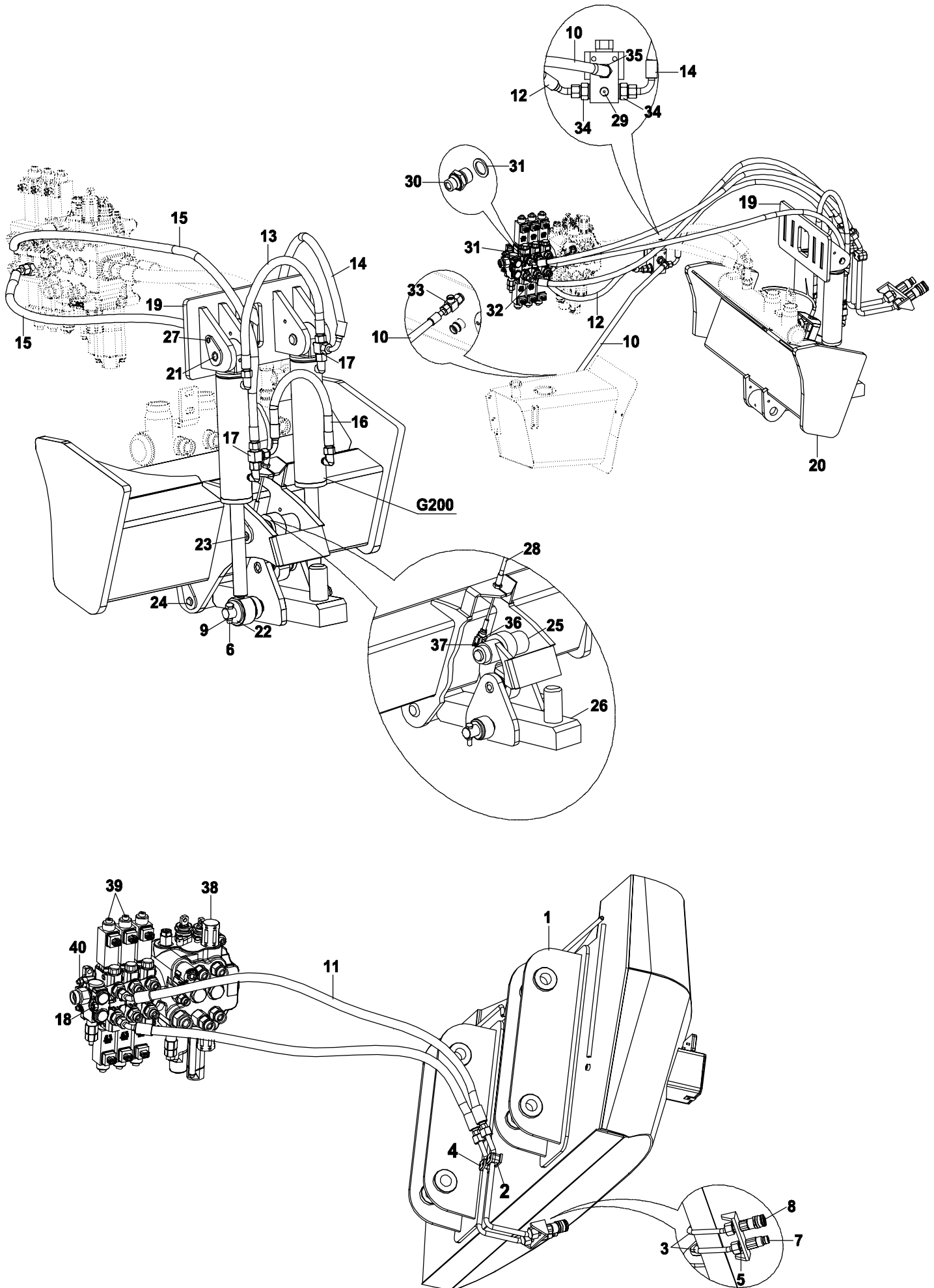




**İLAVE HAT HİDROLİK TESİSATI, BURGU/DÖNER KEPÇE (TELESKOPİK) (OP)**  
**ADDITIONAL LINE HYDRAULIC PIPING, AUGER/TILTING BUCKET (TELESCOPIC) (OP)**

| No | Parça No        | Parça Adı             | Adet                   | S.K. | Bas.S.N  | Bit.S.N | Y.K | NOT  |
|----|-----------------|-----------------------|------------------------|------|----------|---------|-----|------|
| No | Part No         | Description           | Qty                    | S.C. | S/N From | S/N To  | ICA | NOTE |
|    | <b>01772001</b> |                       |                        |      |          |         |     | RK   |
| 1  | 80624126        | NİPEL                 | ADAPTER                | 2    |          |         |     |      |
| 2  | 80400632        | ÖZEL SOMUN            | NUT                    | 1    |          |         |     |      |
| 3  | N163610129      | DİRSEK, DUVAR NİPELİ  | ADAPTER                | 1    |          |         |     |      |
| 4  | 6664421260      | HORTUM                | HOSE                   | 2    |          |         |     |      |
| 5  | 80400640        | ÖZEL SOMUN            | NUT                    | 2    |          |         |     |      |
| 6  | N163610276      | DİRSEK, DUVAR NİPELİ  | ADAPTER                | 2    |          |         |     |      |
| 7  | 6663326165      | HORTUM                | HOSE                   | 1    |          |         |     |      |
| 8  | 6633321190      | HORTUM                | HOSE                   | 1    |          |         |     |      |
| 9  | 6631120175      | HORTUM                | HOSE                   | 1    |          |         |     |      |
| 10 | N010232534      | CİVATA M10x50         | BOLT M10x50            | 3    |          |         |     |      |
| 11 | 81052181        | TESİSAT KELEPÇESİ     | HOSE HOLDER            | 3    |          |         |     |      |
| 12 | 81052180        | TESİSAT KELEPÇESİ     | HOSE HOLDER            | 3    |          |         |     |      |
| 13 | 6631121250      | HORTUM                | HOSE                   | 1    |          |         |     |      |
| 14 | 80424052        | DUVAR NİPELİ          | ADAPTER                | 1    |          |         |     |      |
| 15 | 6631122290      | HORTUM                | HOSE                   | 1    |          |         |     |      |
| 16 | 665332B210      | HORTUM                | HOSE                   | 1    |          |         |     |      |
| 17 | 663112A040      | HORTUM                | HOSE                   | 1    |          |         |     |      |
| 18 | 02030103        | KELEPÇE, TEKLİ        | CLAMP                  | 1    |          |         |     |      |
| 19 | N010232438      | CİVATA M10x20         | BOLT M10x20            | 1    |          |         |     |      |
| 20 | 45251697        | TESİSAT BORUSU        | PIPE                   | 1    |          |         |     |      |
| 21 | N163450094      | NİPEL                 | ADAPTER                | 1    |          |         |     |      |
| 22 | N030020015      | PUL                   | WASHER                 | 4    |          |         |     |      |
| 23 | 80699931        | NİPEL                 | ADAPTER                | 1    |          |         |     |      |
| 24 | N163570262      | T- RAKOR              | TEE                    |      |          |         |     |      |
| 25 | 665332C125      | HORTUM                | HOSE                   | 1    |          |         |     |      |
| 26 | 45251699        | TESİSAT BORUSU        | PIPE                   | 1    |          |         |     |      |
| 27 | 45251698        | TESİSAT BORUSU        | PIPE                   | 1    |          |         |     |      |
| 28 | N019900101      | ÇABUK BAĞLANTI - DIŞI | QUICK COUPLING, FEMALE | 1    |          |         |     |      |
| 29 | N030000025      | PUL                   | WASHER                 | 2    |          |         |     |      |
| 30 | F1888011        | SELENOID VALF         | SELENOID VALVE         | 1    |          |         |     |      |
| 31 | 80624230        | NİPEL                 | ADAPTER                | 2    |          |         |     |      |
| 32 | N019900102      | ÇABUK BAĞLANTI -ERKEK | QUICK COUPLING, MALE   | 1    |          |         |     |      |
| 33 | F9900351        | KORUYUCU KAPAK        | COVER                  | 1    |          |         |     |      |
| 34 | F9900350        | KORUYUCU KAPAK        | COVER                  | 1    |          |         |     |      |
| 35 | 45251693        | TESİSAT BORUSU        | PIPE                   | 1    |          |         |     |      |
| 36 | 45251692        | TESİSAT BORUSU        | PIPE                   | 1    |          |         |     |      |
| 37 | N163430849      | NİPEL                 | ADAPTER                | 1    |          |         |     |      |
| 38 | N030000015      | PUL                   | WASHER                 | 1    |          |         |     |      |
| 39 | 80624026        | NİPEL                 | ADAPTER                | 3    |          |         |     |      |
| 40 | N030000015      | PUL                   | WASHER                 | 5    |          |         |     |      |
| 41 | 80624026        | NİPEL                 | ADAPTER                | 2    |          |         |     |      |
| 42 | 81404060        | TAPA                  | PLUG                   | 1    |          |         |     |      |
| 43 | N030000004      | PUL                   | WASHER                 | 1    |          |         |     |      |
| 44 | N023580206      | SOMUN                 | NUT                    | 4    |          |         |     |      |
| 45 | 02030103        | KELEPÇE, TEKLİ        | CLAMP                  | 4    |          |         |     |      |
| 46 | N030020015      | PUL                   | WASHER                 | 4    |          |         |     |      |
| 47 | N010232438      | CİVATA M10x20         | BOLT M10x20            | 4    |          |         |     |      |
| 48 | 80400618        | ÖZEL SOMUN            | NUT                    | 1    |          |         |     |      |
| 49 | N010232138      | CİVATA M8x25          | BOLT M8x25             | 4    |          |         |     |      |
| 50 | N030020011      | PUL                   | WASHER                 | 4    |          |         |     |      |
| 51 | N050020019      | SEGMAN                | RETAININ RING          | 2    |          |         |     |      |
| 52 | 814052198       | KÖRTAPA               | PLUG                   | 2    |          |         |     |      |
| 53 | N102000918      | O-RİNG                | O-RING                 | 2    |          |         |     |      |
| 54 | N173570192      | YÜKSÜKLÜ SOMUN        | NUT                    | 2    |          |         |     |      |

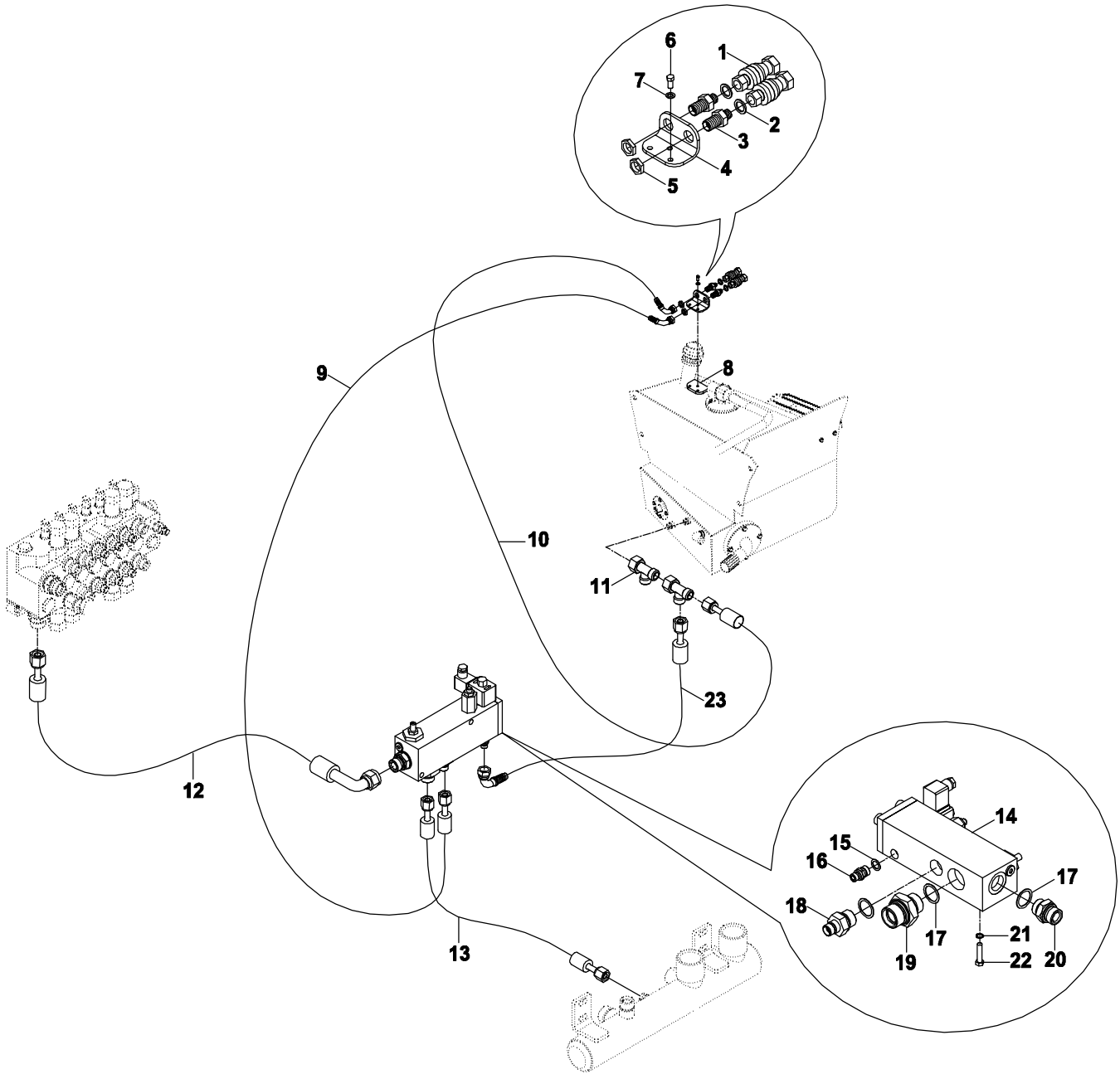
H DROL K TES SAT, ÇEK KANCASI (OP)  
HYDRAULIC PIPING, TOW HOOK (OP)



**HİDROLİK TESİSAT, ÇEKİ KANCASI (OP)**  
**HYDRAULIC PIPING, TOW HOOK (OP)**

| No | Parça No    | Parça Adı                | Adet                 | S.K. | Bas.S.N  | Bit.S.N | Y.K | NOT  |
|----|-------------|--------------------------|----------------------|------|----------|---------|-----|------|
| No | Part No     | Description              | Qty                  | S.C. | S/N From | S/N To  | ICA | NOTE |
|    | 01790L00    |                          |                      |      |          |         |     | RK   |
| 1  | 06710120    | ARKA AĞIRLIK             | COUNTER WEIGHT       | 1    |          |         |     |      |
| 2  | N072016003  | KELEPÇE GÖVDESİ          | CLAMP BODY           | 4    |          |         |     |      |
| 3  | 45251683    | TESİSAT BORUSU           | PIPE                 | 2    |          |         |     |      |
| 4  | N015890398  | CİVATA M6x50             | BOLT M6x50           | 4    |          |         |     |      |
| 5  | N163430940  | NİPEL                    | ADAPTER              | 2    |          |         |     |      |
| 6  | N010232198  | CİVATA M8x45             | BOLT M8x45           | 2    |          |         |     |      |
| 7  | N169900091  | QUICK COUPLE             | QUICK COUPLE         | 2    |          |         |     |      |
| 8  | N169900092  | QUICK COUPLE             | QUICK COUPLE         | 2    |          |         |     |      |
| 9  | N0223580182 | SOMUIN M8                | NUT M8               | 2    |          |         |     |      |
| 10 | 6511121195  | HORTUM                   | HOSE                 | 1    |          |         |     |      |
| 11 | 652222N170  | HORTUM                   | HOSE                 | 2    |          |         |     |      |
| 12 | 651112E080  | HORTUM                   | HOSE                 | 1    |          |         |     |      |
| 13 | 6511120045  | HORTUM                   | HOSE                 | 1    |          |         |     |      |
| 14 | 651124085   | HORTUM                   | HOSE                 | 1    |          |         |     |      |
| 15 | 6511126170  | HORTUM                   | HOSE                 | 1    |          |         |     |      |
| 16 | 6511121040  | HORTUM                   | HOSE                 | 1    |          |         |     |      |
| 17 | N163790038  | T-RAKOR                  | TEE                  | 2    |          |         |     |      |
| 18 | 80001110    | SAPLAMA                  | STUD                 | 1    |          |         |     |      |
| 19 | 01993039    | SİLİNDİR BAĞLANTI YATAĞI | BRACKET, RAM         | 1    |          |         |     |      |
| 20 | 01993042    | ÇEKİ BAĞLANTISI          | TOW JOINT            | 1    |          |         |     |      |
| 21 | 81101334    | ŞAPKALI PİM              | PIN                  | 2    |          |         |     |      |
| 22 | 2009031     | PUL                      | WASHER               | 2    |          |         |     |      |
| 23 | 81101331    | ŞAPKALI PİM              | PIN                  | 1    |          |         |     |      |
| 24 | 81101335    | ŞAPKALI PİM              | PIN                  | 1    |          |         |     |      |
| 25 | 01993041    | KİLİT SACI               | LOCK PLATE           | 1    |          |         |     |      |
| 26 | 01993048    | KANCA                    | TOW, HITCH           | 1    |          |         |     |      |
| 27 | N044320484  | VİDA M8x16               | SCREW M8x16          | 4    |          |         |     |      |
| 28 | F3113116    | KANCA TELİ               | CABLE, HOOK          | 1    |          |         |     |      |
| 29 | F9970100    | PRİZ                     | SOCKET               | 1    |          |         |     |      |
| 30 | 80624040    | NİPEL                    | ADAPTER              | 2    |          |         |     |      |
| 31 | N102001924  | O-RING                   | O-RING               | 4    |          |         |     |      |
| 32 | 80624070    | NİPEL                    | ADAPTER              | 2    |          |         |     |      |
| 33 | N163790038  | T-NİPEL                  | TEE                  | 1    |          |         |     |      |
| 34 | N163430849  | NİPEL                    | ADAPTER              | 3    |          |         |     |      |
| 35 | N030000015  | PUL                      | WASHER               | 3    |          |         |     |      |
| 36 | F9960050    | MAFSAL ÇATALI            | CLEVIS               | 1    |          |         |     |      |
| 37 | F9960055    | MAFSAL PİMİ              | PIN, JOINT           | 1    |          |         |     |      |
| 38 | 01721006    | ÖN KUMANDA VALFİ         | LOADER CONTROL VALVE | 1    |          |         |     |      |
| 39 | S1829980    | AÇILIR KOVA DİLİMİ       | BLOCK, MULTIPURPOSE  | 2    |          |         |     |      |
| 40 | 80001100    | SAPLAMA                  | STUD                 | 2    |          |         |     |      |

H DROL K, EL KIRICISI (OP)  
HYDRAULIC, HAND BREAKER (OP)

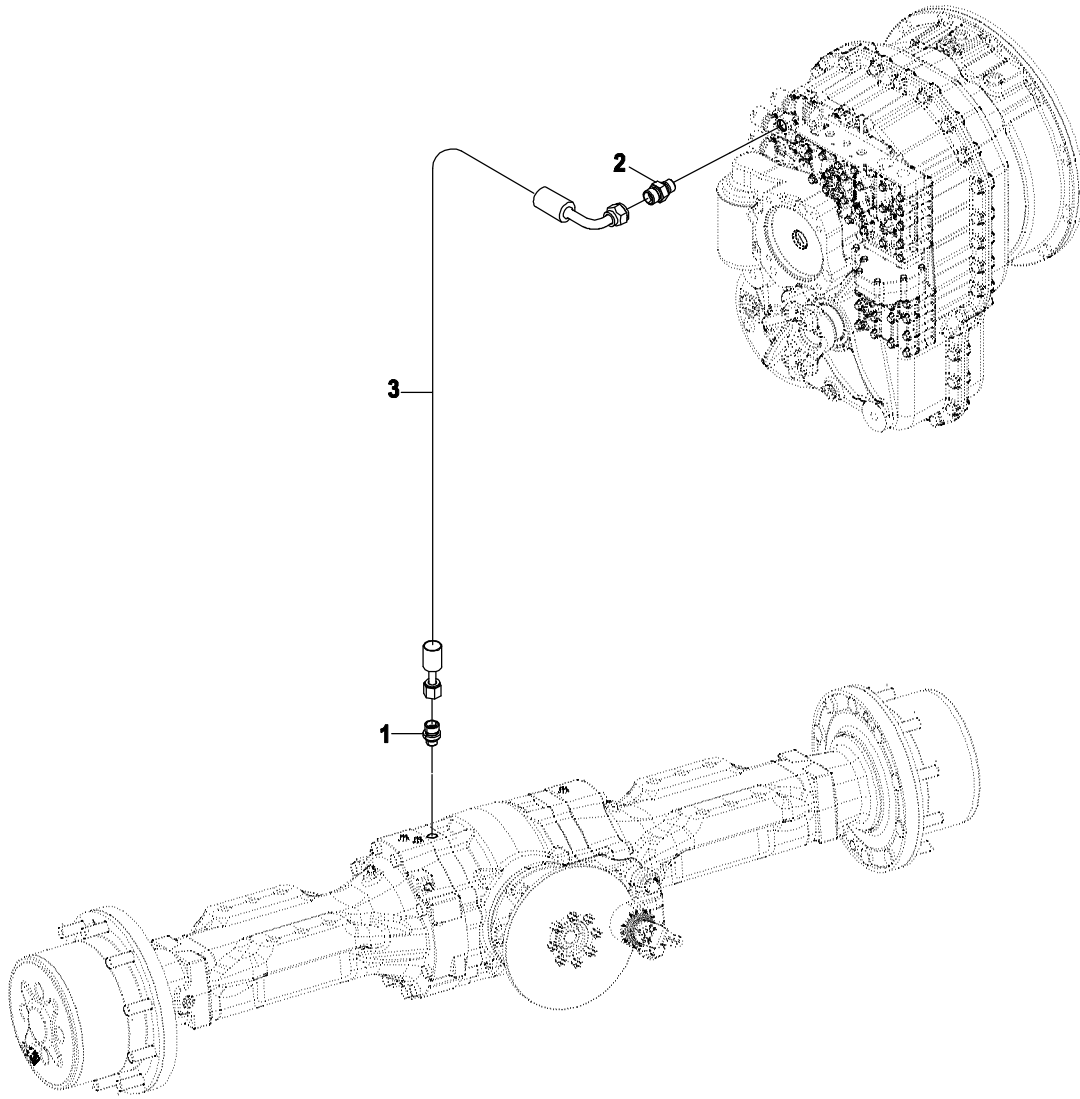


**HİDROLİK, EL KIRICISI (OP)**  
**HYDRAULIC, HAND BREAKER (OP)**

| No              | Parça No   | Parça Adı                     | Adet | S.K. | Bas.S.N  | Bit.S.N | Y.K | NOT  |
|-----------------|------------|-------------------------------|------|------|----------|---------|-----|------|
| No              | Part No    | Description                   | Qty  | S.C. | S/N From | S/N To  | ICA | NOTE |
| <b>01778000</b> |            |                               |      | RK   |          |         |     |      |
| 1               | N169900070 | ÇABUK BAĞLANTI                | 2    |      |          |         |     |      |
| 2               | N030000005 | PUL                           | 2    |      |          |         |     |      |
| 3               | 80624119   | NİPEL                         | 2    |      |          |         |     |      |
| 4               | 02011922   | DUVAR NİPELİ BAĞLANTI<br>SACI | 1    |      |          |         |     |      |
| 5               | 80400618   | SOMUN                         | 2    |      |          |         |     |      |
| 6               | N010232078 | CIVATA M8x15                  | 3    |      |          |         |     |      |
| 7               | N030020011 | PUL M8                        | 3    |      |          |         |     |      |
| 8               | 02021297   | BAGLANTI SACI                 | 1    |      |          |         |     |      |
| 9               | 6631121260 | HORTUM                        | 1    |      |          |         |     |      |
| 10              | 6631126140 | HORTUM                        | 1    |      |          |         |     |      |
| 11              | N163790038 | T- RAKOR                      | 1    |      |          |         |     |      |
| 12              | 6664421050 | HORTUM                        | 1    |      |          |         |     |      |
| 13              | 6631123135 | HORTUM                        | 1    |      |          |         |     |      |
| 14              | F1899220   | EL KIRICISI VALFİ             | 1    |      |          |         |     |      |
| 15              | N030213191 | PUL                           | 1    |      |          |         |     |      |
| 16              | 80624017   | NİPEL                         | 1    |      |          |         |     |      |
| 17              | N030000025 | PUL                           | 3    |      |          |         |     |      |
| 18              | 80624619   | NİPEL                         | 1    |      |          |         |     |      |
| 19              | 80624636   | NİPEL                         | 1    |      |          |         |     |      |
| 20              | 80624230   | NİPEL                         | 1    |      |          |         |     |      |
| 21              | N030100020 | PUL                           | 2    |      |          |         |     |      |
| 22              | N010380722 | CIVATA M10x80                 | 2    |      |          |         |     |      |
| 23              | 6631123135 | HORTUM                        | 1    |      |          |         |     |      |

H DROL K TES SATI, D FERANS YEL K L D  
HYDRAULIC PIPING, DIFFERENTIAL LOCK

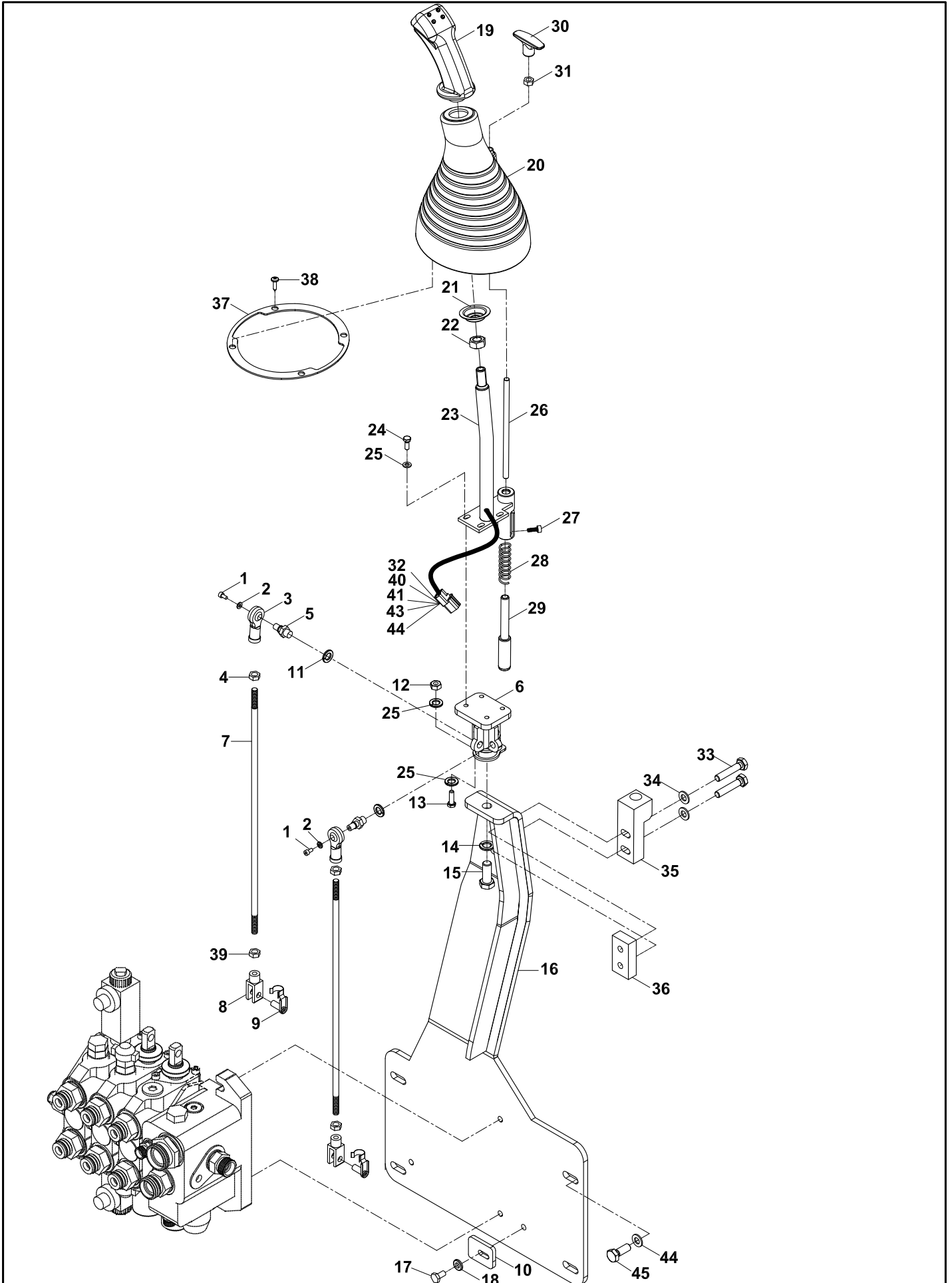
---



**HİDROLİK TESİSAT, DİFERANSİYEL KİLİDİ**  
**HYDRAULIC PIPING, DIFFERENTIAL LOCK**

| No | Parça No        | Parça Adı   | Adet | S.K. | Bas.S.N  | Bit.S.N | Y.K | NOT  |
|----|-----------------|-------------|------|------|----------|---------|-----|------|
| No | Part No         | Description | Qty  | S.C. | S/N From | S/N To  | ICA | NOTE |
|    | <b>01777001</b> |             |      |      | RK       |         |     |      |
| 1  | 80624080        | NİPEL       | 1    |      |          |         |     |      |
| 2  | N16K310365      | RAKOR       | 1    |      |          |         |     |      |
| 3  | 6020026095      | HORTUM      | 1    |      |          |         |     |      |

YÜKLEYİCİ KUMANDA MEKANİZMASI (AÇILIR KEPÇE & LEVYE)(REXROTH) (OP)  
 LOADER CONTROL MECHANISM (MULTIPURPOSE BUCKET & LEVERS)(REXROTH) (OP)



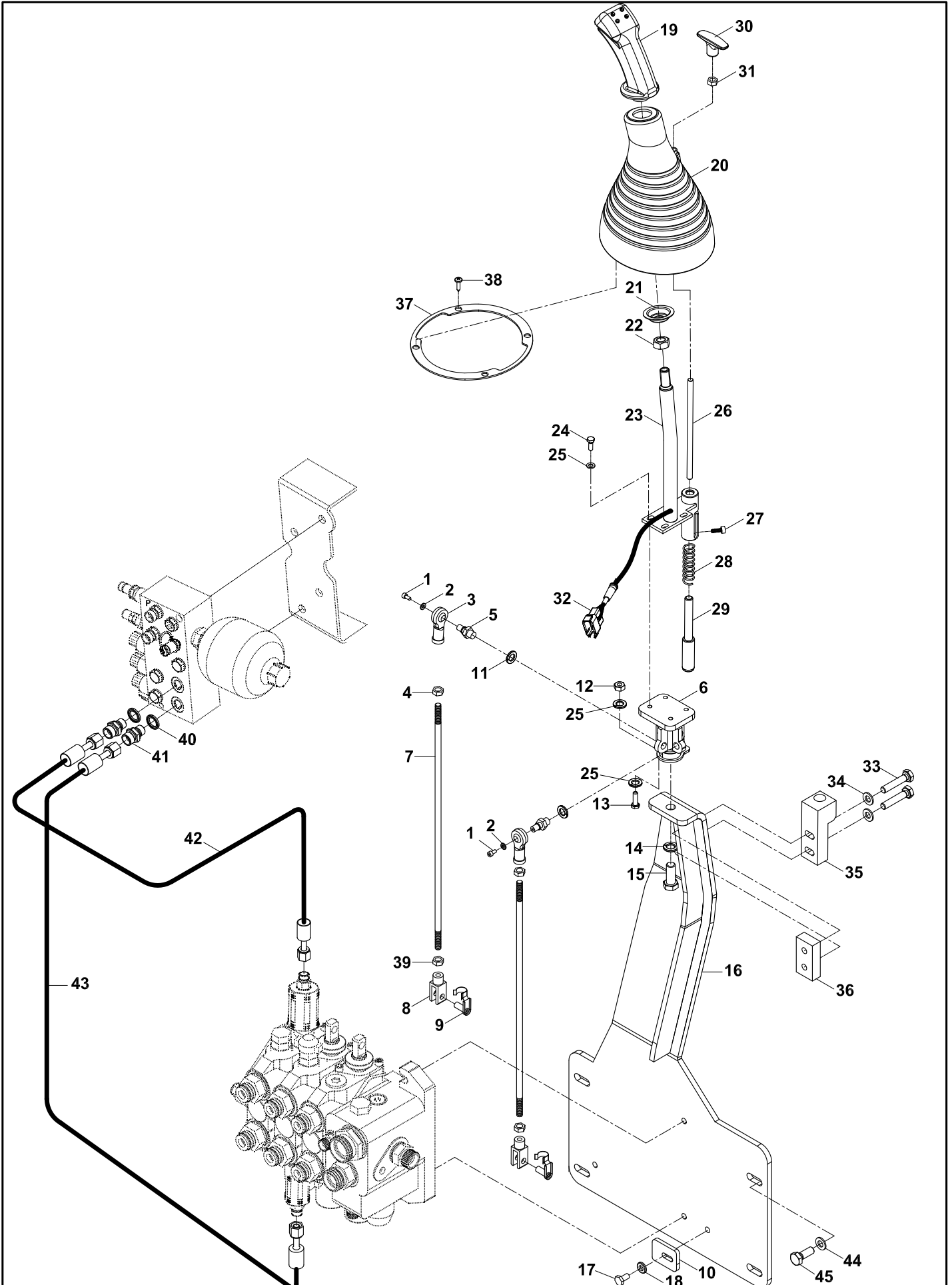


**ÖN KUMANDA MEKANİZMASI (AÇILIR KEPÇE & LEVYE)(REXROTH) (OP)**  
**LOADER CONTROL MECHANISM (MULTIPURPOSE BUCKET & LEVERS) (REXROTH)(OP)**

| No              | Parça No          | Parça Adı             | Adet            | S.K.     | Bas.S.N  | Bit.S.N         | Y.K      | NOT    |
|-----------------|-------------------|-----------------------|-----------------|----------|----------|-----------------|----------|--------|
| No              | Part No           | Description           | Qty             | S.C.     | S/N From | S/N To          | ICA      | NOTE   |
| <b>01723004</b> |                   |                       |                 |          |          |                 |          |        |
| 1               | N015890014        | CIVATA                | BOLT            | 2        |          |                 |          | M4x8   |
| 2               | N030001850        | PUL                   | WASHER, SPECIAL | 2        |          |                 |          |        |
| 3               | F9960040          | KÜRESEL MAFSAL        | ROD END         | 2        |          |                 |          |        |
| 4               | N023580182        | SOMUN                 | NUT             | 2        |          |                 |          | M8     |
| 5               | 81300150          | MAFSAL PİMİ           | PIN, JOINT      | 2        |          |                 |          |        |
| 6               | 01929299          | MAFSAL                | 4 WAY JOINT     | 1        |          |                 |          |        |
| 7               | 02021591          | KUMANDA ÇUBUĞU        | ROD             | 2        |          |                 |          |        |
| 8               | F9960051          | MAFSAL ÇATALI         | CLEVIS          | 2        |          |                 |          |        |
| 9               | F9960056          | KİLİTLİ PİM           | PIN, CLEVIS     | 2        |          |                 |          |        |
| 10              | 02003005          | DAYAMA SACI           |                 | 1        |          |                 |          |        |
| 11              | N030810015        | PUL                   | WASHER          | 2        |          |                 |          | M10    |
| 12              | N025910050        | SOMUN                 | NUT             | 1        |          |                 |          | M6     |
| 13              | N010231514        | CIVATA                | BOLT            | 1        |          |                 |          | M6x20  |
| 14              | N030810001        | PUL                   | WASHER          | 1        |          |                 |          |        |
| 15              | N010232846        | CIVATA                | BOLT            | 1        |          |                 |          | M12x30 |
| 16              | 01929237          | KUMANDA BAĞLANTI SACI | MOUNTING PLATE  | 1        |          |                 |          |        |
| 17              | N010232438        | CIVATA                | BOLT            | 1        |          |                 |          | M10x20 |
| 18              | N030020121        | PUL                   | WASHER          | 1        |          |                 |          |        |
| 19              | 52208010          | JOYSTICK              | JOYSTICK        | 1        |          |                 |          |        |
| 20              | 81028590          | KÖRÜK                 | GAITER          | 1        |          |                 |          |        |
| 21              | 02012129          | SAC ALTLIK-ÖN KÖRÜK   | PLATE, GAITER   | 1        |          |                 |          |        |
| 22              | 80400190          | SOMUN, ÖZEL           | SPECIAL NUT     | 1        |          | A19001 - A22386 |          |        |
|                 | <b>N023570302</b> | <b>SOMUN</b>          | <b>NUT</b>      | <b>1</b> |          | A22387          | <b>C</b> |        |
| 23              | 01991350          | JOYSTICK KOLU         | LEVER, JOYSTICK | 1        |          |                 |          |        |
| 24              | N010231478        | CIVATA                | BOLT            | 4        |          |                 |          | M6x16  |
| 25              | N030100013        | PUL                   | WASHER          | 6        |          |                 |          | M6x16  |
| 26              | 02021442          | KOL                   | LEVER           | 1        |          |                 |          |        |
| 27              | N015890170        | CIVATA                | BOLT            | 1        |          |                 |          | M5x16  |
| 28              | 80706710          | YAY                   | SPRING          | 1        |          |                 |          |        |
| 29              | 81014425          | MİL                   | SHAFT           | 1        |          |                 |          |        |
| 30              | 81014483          | LEVYE KİLİT KOLU      | LEVER, LOCK     | 1        |          |                 |          |        |
| 31              | N023580158        | SOMUN                 | NUT             | 1        |          |                 |          | M8     |
| 32              | 50610000          | KONNEKTÖR             | CONNECTOR       | 1        |          |                 |          |        |
| 33              | N010380626        | CIVATA                | BOLT            | 2        |          |                 |          | M10x35 |
| 34              | N030020121        | PUL                   | WASHER          | 2        |          |                 |          | M10x35 |
| 35              | 02021411          | LEVYE KİLİT KARŞILIĞI | LOCK            | 1        |          |                 |          |        |
| 36              | 02020809          | KİLİT BAĞLANTI SACI   | MOUNTING PLATE  | 1        |          |                 |          |        |
| 37              | 02002510          | ÖN KÖRÜK SACI         | PLATE, GAITER   | 1        |          |                 |          |        |
| 38              | N130165180        | DÜBEL                 | FIXING PLUG     | 4        |          |                 |          |        |
| 39              | N023580206        | SOMUN                 | NUT             | 2        |          |                 |          |        |
| 40              | 50610001          | KİLİT                 | LOCK            | 1        |          |                 |          |        |
| 41              | 52919000          | TERMİNAL CONTASI      | TERMINAL RUBBER | 6        |          |                 |          |        |
| 42              | 52919500          | TAPA                  | PLUG            | 2        |          |                 |          |        |
| 43              | 50903000          | TERMİNAL, ERKEK       | TERMINAL, MALE  | 6        |          |                 |          |        |
| 44              | N030020121        | PUL                   | WASHER          | 3        |          |                 |          | M10    |
| 45              | N010232462        | CIVATA                | BOLT            | 3        |          |                 |          | M10x25 |

F405

YÜKLEYİCİ KUMANDA MEKANİZMASI (AÇILIR KEPÇE & JOYSTİCK)(REXROTH) (OP)  
LOADER CONTROL MECHANISM (MULTIPURPOSE BUCKET & JOYSTICK)(REXROTH) (OP)

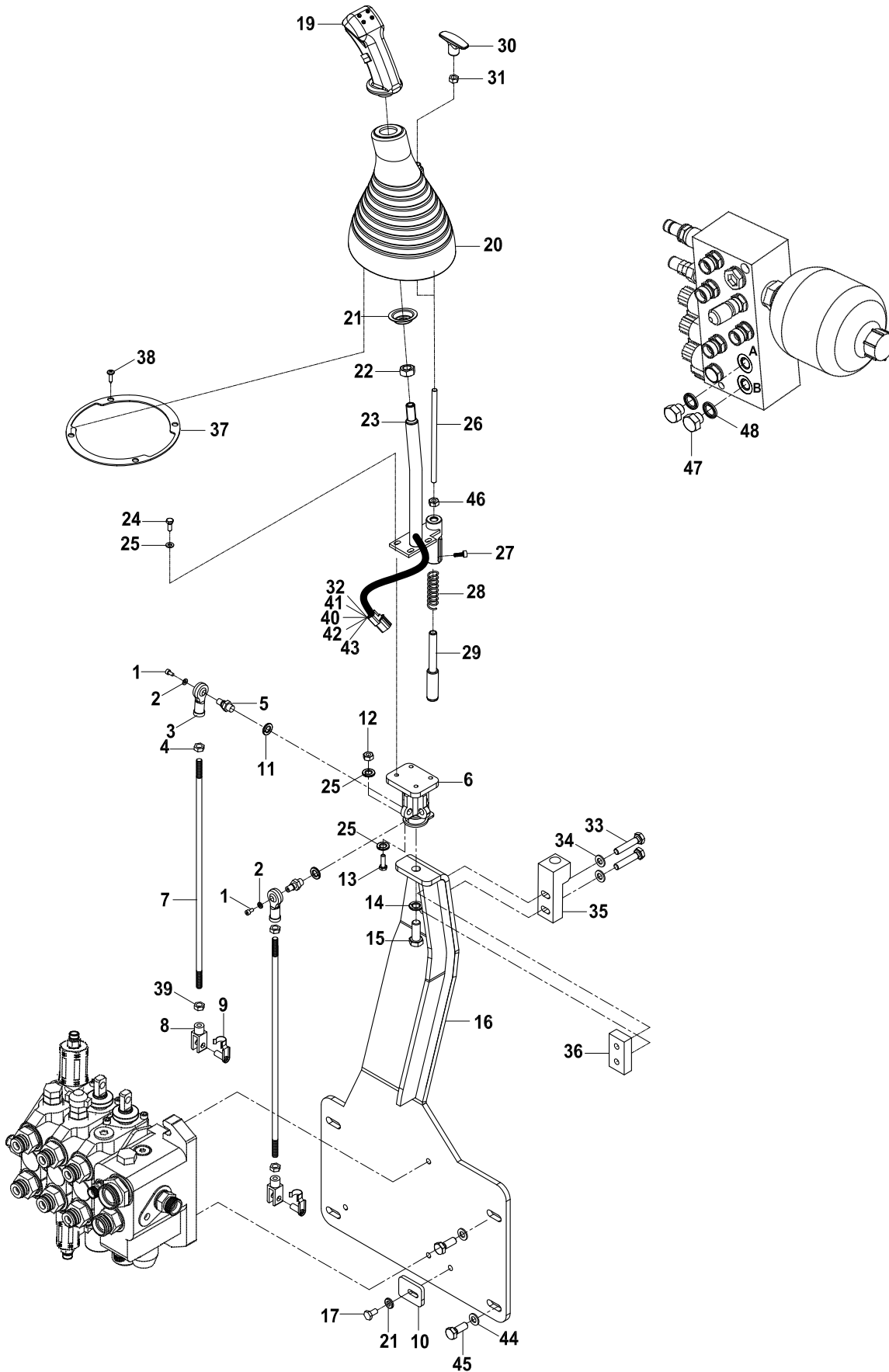


HMK102B\_Maestro

**ÖN KUMANDA MEKANİZMASI (AÇILIR KEPÇE & JOYSTİCK)(REXROTH) (OP)**  
**LOADER CONTROL MECHANISM(MULTIPURPOSE BUCKET & JOYSTİCK)(REXROTH)(OP)**

| No              | Parça No   | Parça Adı             | Adet            | S.K. | Bas.S.N  | Bit.S.N | Y.K | NOT  |
|-----------------|------------|-----------------------|-----------------|------|----------|---------|-----|------|
| No              | Part No    | Description           | Qty             | S.C. | S/N From | S/N To  | ICA | NOTE |
| <b>01723008</b> |            |                       |                 |      |          |         |     |      |
| 1               | N015890014 | CIVATA M4x8           | BOLT 4x8        |      |          |         |     |      |
| 2               | N030001850 | ÖZEL PUL              | WASHER, SPECIAL |      |          |         |     |      |
| 3               | F9960040   | KÜRESEL MAFSAL        | ROD END         |      |          |         |     |      |
| 4               | N023580182 | SOMUN M8              | NUT, M8         |      |          |         |     |      |
| 5               | 81300150   | MAFSAL PİMİ           | PIN, JOINT      |      |          |         |     |      |
| 6               | 01929299   | MAFSAL                | 4 WAY JOINT     |      |          |         |     |      |
| 7               | 02021591   | KUMANDA ÇUBUĞU        | ROD             |      |          |         |     |      |
| 8               | F9960051   | MAFSAL ÇATALI         | CLEVIS          |      |          |         |     |      |
| 9               | F9960056   | KİLİTLİ PİM           | PIN, CLEVIS     |      |          |         |     |      |
| 10              | 02003005   | DAYAMA SACI           |                 |      |          |         |     |      |
| 11              | N030810015 | PUL M10               | WASHER M10      |      |          |         |     |      |
| 12              | N025910050 | SOMUN M6              | NUT M6          |      |          |         |     |      |
| 13              | N010231514 | CIVATA M6x20          | BOLT M6x20      |      |          |         |     |      |
| 14              | N030810001 | PUL                   | WASHER          |      |          |         |     |      |
| 15              | N010232846 | CIVATA M12x30         | BOLT M12x30     |      |          |         |     |      |
| 16              | 01929237   | KUMANDA BAĞLANTI SACI | MOUNTING PLATE  |      |          |         |     |      |
| 17              | N010232438 | CIVATA M10x20         | BOLT M10x20     |      |          |         |     |      |
| 18              | N030020121 | PUL                   | WASHER          |      |          |         |     |      |
| 19              | F1822734   | JOYSTİCK              | JOYSTİCK        |      |          |         |     |      |
| 20              | 81028590   | KÖRÜK                 | GAITER          |      |          |         |     |      |
| 21              | 02012129   | SAC ALTLIK-ÖN KÖRÜK   | PLATE, GAITER   |      |          |         |     |      |
| 22              | N023580314 | SOMUN                 | NUT             |      |          |         |     |      |
| 23              | 01991350   | JOYSTİCK KOLU         | LEVER, JOYSTİCK |      |          |         |     |      |
| 24              | N010231478 | CIVATA, M6x16         | BOLT, M6x16     |      |          |         |     |      |
| 25              | N030100013 | PUL, M6               | WASHER, M6      |      |          |         |     |      |
| 26              | 02021442   | KOL                   | LEVER           |      |          |         |     |      |
| 27              | N015890170 | CIVATA, M5x16         | BOLT, M5x16     |      |          |         |     |      |
| 28              | 80706710   | YAY                   | SPRING          |      |          |         |     |      |
| 29              | 81014425   | MİL                   | SHAFT           |      |          |         |     |      |
| 30              | 81014483   | LEVYE KİLİT KOLU      | LEVER, LOCK     |      |          |         |     |      |
| 31              | N023580158 | SOMUN, M8             | NUT, M8         |      |          |         |     |      |
| 32              | 50610000   | KONNEKTÖR             | CONNECTOR       |      |          |         |     |      |
| 33              | N010232498 | CIVATA, M10x35        | BOLT, M10x35    |      |          |         |     |      |
| 34              | N030020121 | PUL M10               | WASHER M10      |      |          |         |     |      |
| 35              | 02021411   | LEVYE KİLİT KARŞILIĞI | LOCK            |      |          |         |     |      |
| 36              | 02020809   | KİLİT BAĞLANTI SACI   | MOUNTING PLATE  |      |          |         |     |      |
| 37              | 02002510   | ÖN KÖRÜK SACI         | PLATE, GAITER   |      |          |         |     |      |
| 38              | N130165180 | DÜBEL                 | FIXING PLUG     |      |          |         |     |      |
| 39              | N023580206 | SOMUN                 | NUT             |      |          |         |     |      |
| 40              | N030000004 | PUL                   | WASHER          |      |          |         |     |      |
| 41              | N163430814 | NİPEL                 | ADAPTER         |      |          |         |     |      |
| 42              | 6370021100 | HORTUM                | HOSE            |      |          |         |     |      |
| 43              | 6370021115 | HORTUM                | HOSE            |      |          |         |     |      |
| 44              | N030020121 | PUL M10               | WASHER M10      |      |          |         |     |      |
| 45              | N010232462 | CIVATA M10x25         | BOLT M10x25     |      |          |         |     |      |

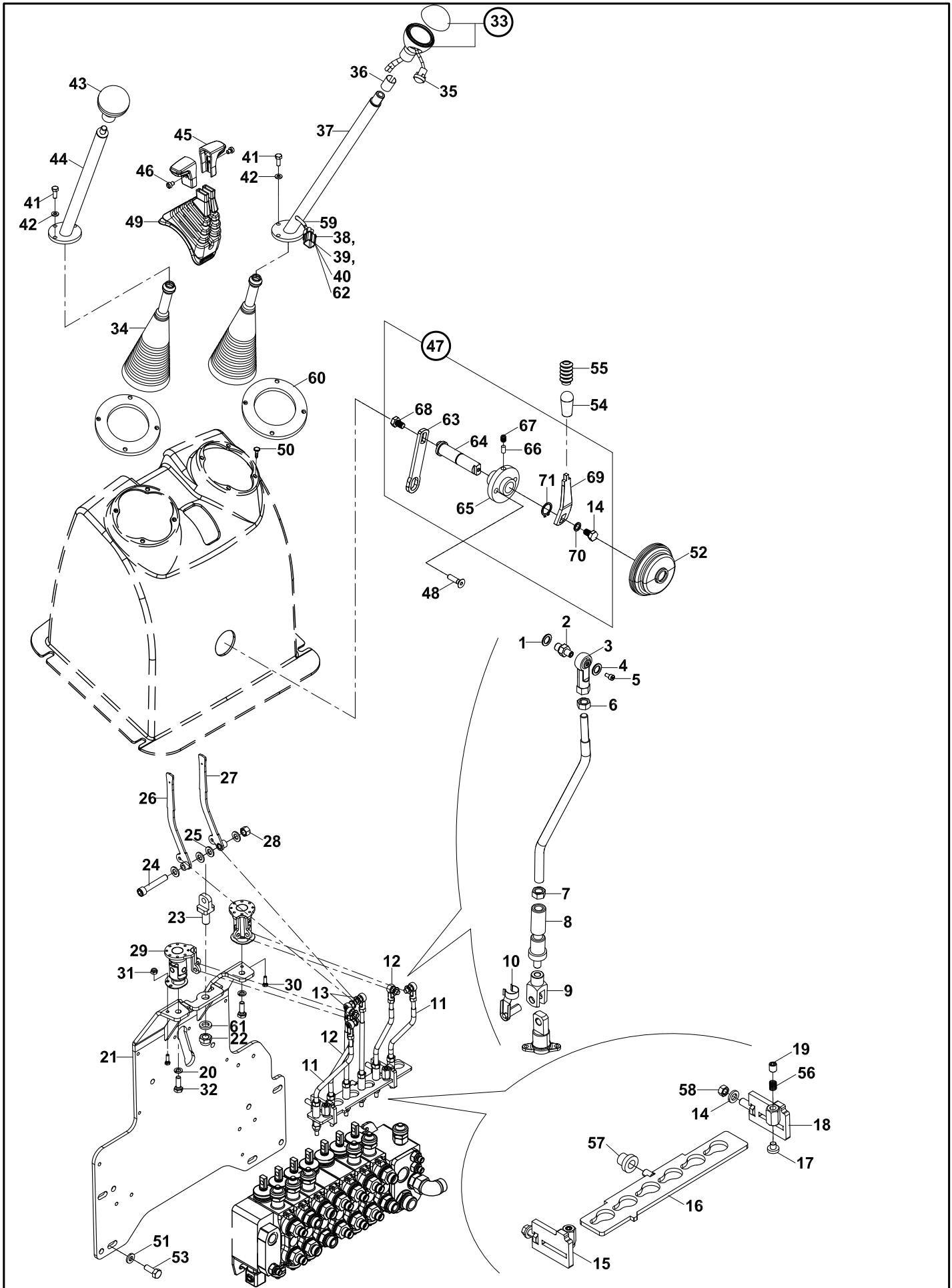
YÜKLEYİCİ KUMANDA MEKANİZMASI (SABİT KEPÇE & JOYSTICK) (REXROTH) (OP)  
 BACKHOE CONTROL MECHANISM (GP BUCKET & JOYSTICK) (REXROTH) (OP)



**ÖN KUMANDA MEKANİZMASI (SABİT KEPÇE & JOYSTİCK) (REXROTH) (OP)**  
**BACKHOE CONTROL MECHANISM (GP BUCKET & JOYSTICK) (REXROTH) (OP)**

| No              | Parça No   | Parça Adı              | Adet            | S.K. | Bas.S.N | Bit.S.N | Y.K | NOT    |
|-----------------|------------|------------------------|-----------------|------|---------|---------|-----|--------|
| No              | Part No    | Description            | Qty             | S.C. | SN From | SN To   | ICA | NOTE   |
| <b>01723010</b> |            |                        |                 |      |         |         |     |        |
| 1               | N015890014 | CIVATA                 | BOLT            | 2    |         |         |     | M4x8   |
| 2               | N030001850 | PUL                    | WASHER          | 2    |         |         |     |        |
| 3               | F9960040   | MAFSAL, KÜRESEL        | ROD END         | 2    |         |         |     |        |
| 4               | N023580182 | SOMUN                  | NUT             | 2    |         |         |     | M8     |
| 5               | 81300150   | MAFSAL PİMİ            | PIN, JOINT      | 2    |         |         |     |        |
| 6               | 01929299   | MAFSAL                 | 4 WAY JOINT     | 1    |         |         |     |        |
| 7               | 02021591   | KUMANDA ÇUBUĞU         | ROD             | 2    |         |         |     |        |
| 8               | F9960051   | MAFSAL ÇATALI          | CLEVIS          | 2    |         |         |     |        |
| 9               | F9960056   | KİLİTLİ PİM            | PIN, CLEVIS     | 2    |         |         |     |        |
| 10              | 02003005   | DAYAMA SACI            | PLATE           | 1    |         |         |     |        |
| 11              | N030810015 | PUL                    | WASHER          | 2    |         |         |     | M10    |
| 12              | N025910050 | SOMUN                  | NUT             | 1    |         |         |     | M6     |
| 13              | N010231514 | CIVATA                 | BOLT            | 1    |         |         |     | M6x20  |
| 14              | N030810001 | PUL                    | WASHER          | 1    |         |         |     |        |
| 15              | N010232846 | CIVATA                 | BOLT            | 1    |         |         |     | M12x30 |
| 16              | 01929237   | BAĞLANTI SACI, KUMANDA | MOUNTING PLATE  | 1    |         |         |     |        |
| 17              | N010232438 | CIVATA                 | BOLT            | 1    |         |         |     | M10x20 |
| 18              | N030020121 | PUL                    | WASHER          | 1    |         |         |     |        |
| 19              | 52208010   | JOYSTICK               | JOYSTICK        | 1    |         |         |     |        |
| 20              | 81028590   | KÖRÜK                  | GAITER          | 1    |         |         |     |        |
| 21              | 02012129   | SAC ALTLIK-ÖN KÖRÜK    | PLATE, GAITER   | 1    |         |         |     |        |
| 22              | N023580314 | SOMUN                  | NUT             | 1    |         |         |     |        |
| 23              | 01991350   | JOYSTICK KOLU          | LEVER, JOYSTICK | 1    |         |         |     |        |
| 24              | N010231478 | CIVATA                 | BOLT            | 4    |         |         |     | M6x16  |
| 25              | N030100013 | PUL                    | WASHER          | 6    |         |         |     | M6     |
| 26              | 02021442   | KOL                    | LEVER           | 1    |         |         |     |        |
| 27              | N015890170 | CIVATA                 | BOLT            | 1    |         |         |     | M5x16  |
| 28              | 80706710   | YAY                    | SPRING          | 1    |         |         |     |        |
| 29              | 81014425   | MİL                    | SHAFT           | 1    |         |         |     |        |
| 30              | 81014483   | LEVYE KİLİT KOLU       | LEVER, LOCK     | 1    |         |         |     |        |
| 31              | N023580158 | SOMUN                  | NUT             | 1    |         |         |     | M8     |
| 32              | 50610000   | KONNEKTÖR              | CONNECTOR       | 1    |         |         |     |        |
| 33              | N010380626 | CIVATA                 | BOLT            | 2    |         |         |     | M10x35 |
| 34              | N030020121 | PUL                    | WASHER          | 2    |         |         |     | M10    |
| 35              | 02021411   | LEVYE KİLİT KARŞILIĞI  | LOCK            | 1    |         |         |     |        |
| 36              | 02020809   | KİLİT BAĞLANTI SACI    | MOUNTING PLATE  | 1    |         |         |     |        |
| 37              | 02002510   | ÖN KÖRÜK SACI          | PLATE, GAITER   | 1    |         |         |     |        |
| 38              | N130165180 | DÜBEL                  | FIXING PLUG     | 4    |         |         |     |        |
| 39              | N023580206 | SOMUN                  | NUT             | 2    |         |         |     |        |
| 40              | 50610001   | KİLİT                  | LOCK            | 1    |         |         |     |        |
| 41              | 52919000   | TERMİNAL CONTASI       | TERMINAL RUBBER | 6    |         |         |     |        |
| 42              | 52919500   | TAPA                   | PLUG            | 2    |         |         |     |        |
| 43              | 50903000   | TERMİNAL, ERKEK        | TERMINAL, MALE  | 6    |         |         |     |        |
| 44              | N030020121 | PUL                    | WASHER          | 3    |         |         |     | M10    |
| 45              | N010232462 | CIVATA                 | BOLT            | 3    |         |         |     | M10x25 |
| 46              | N023580182 | SOMUN                  | NUT             | 1    |         |         |     | M10    |
| 47              | 81404060   | TAPA                   | PLUG            | 2    |         |         |     |        |
| 48              | N030000004 | PUL                    | WASHER          | 2    |         |         |     |        |

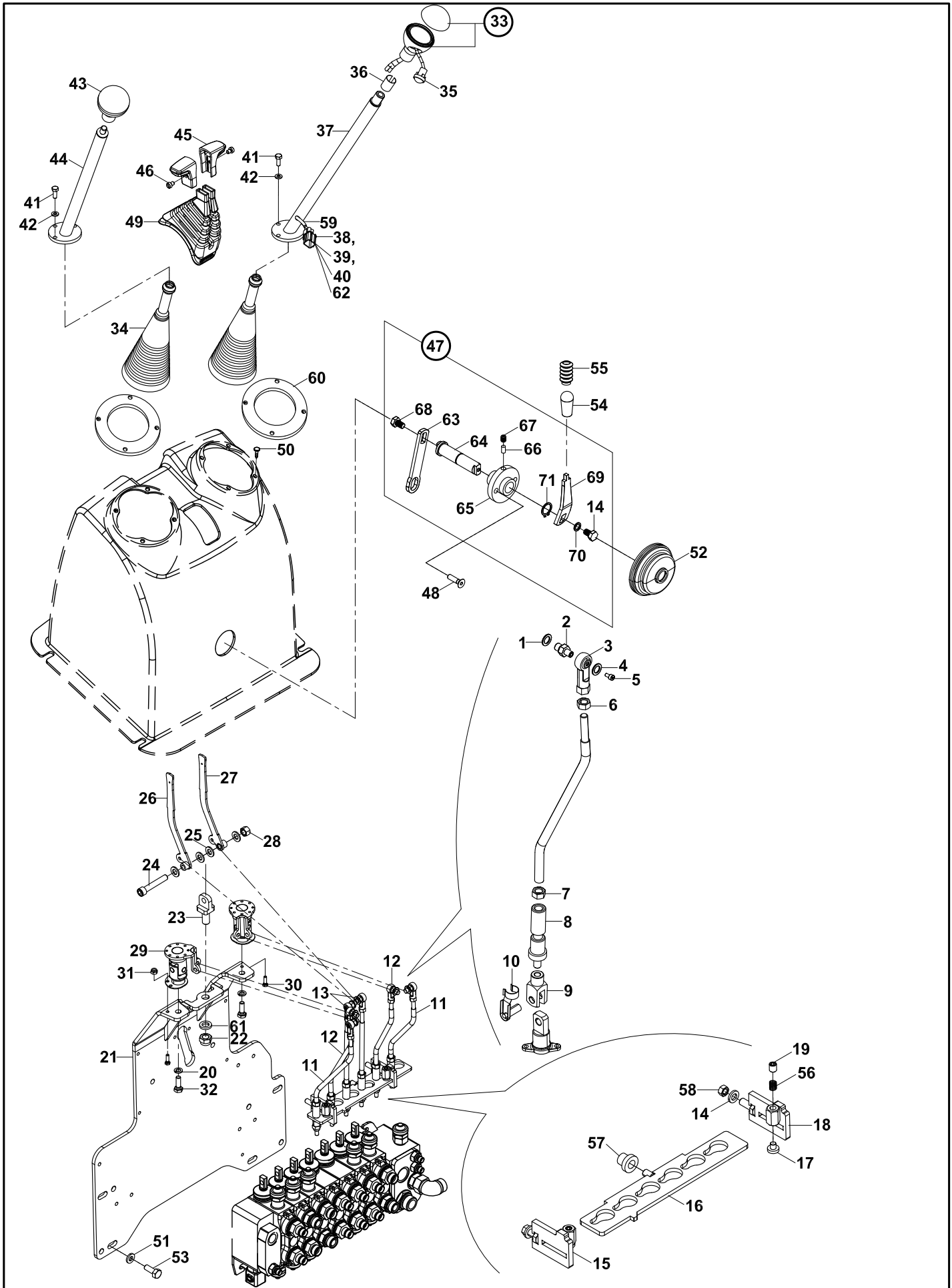
# ARKA KUMANDA MEKANİZMASI (REXROTH) (OP) BACKHOE CONTROL MECHANISM (REXROTH) (OP)



**ARKA KUMANDA MEKANİZMASI (REXROTH) (OP)**  
**BACKHOE CONTROL MECHANISM (REXROTH) (OP)**

| No | Parça No                   | Parça Adı              | Adet | S.K. | Bas.S.N  | Bit.S.N | Y.K | NOT    |
|----|----------------------------|------------------------|------|------|----------|---------|-----|--------|
| No | Part No                    | Description            | Qty  | S.C. | S/N From | S/N To  | ICA | NOTE   |
|    | <b>01724004 - 01747000</b> |                        |      |      |          |         |     |        |
|    |                            |                        |      |      |          |         |     | RK     |
| 1  | N030810015                 | PUL                    | 6    |      |          |         |     | M10    |
| 2  | 81300150                   | MAFSAL PIMI            | 6    |      |          |         |     |        |
| 3  | F9960040                   | KÜRESEL MAFSAL         | 6    |      |          |         |     |        |
| 4  | N030001850                 | PUL                    | 6    |      |          |         |     |        |
| 5  | N015890014                 | CIVATA                 | 6    |      |          |         |     |        |
| 6  | N023580182                 | SOMUN                  | 8    |      |          |         |     | M8     |
| 7  | N023580206                 | SOMUN                  | 6    |      |          |         |     | M10    |
| 8  | 81014455                   | KILIT PIMI             | 6    |      |          |         |     |        |
| 9  | F9960051                   | MAFSAL ÇATALI          | 6    |      |          |         |     |        |
| 10 | F9960056                   | MAFSAL PIMI            | 6    |      |          |         |     |        |
| 11 | 02021611                   | KUMANDA ÇUBUGU         | 2    |      |          |         |     |        |
| 12 | 02021610                   | KUMANDA ÇUBUGU         | 2    |      |          |         |     |        |
| 13 | 02021528                   | KUMANDA ÇUBUGU         | 2    |      |          |         |     |        |
| 14 | N030020121                 | PUL                    | 2    |      |          |         |     |        |
| 15 | 01991576                   | KLAVUZ SACI            | 1    |      |          |         |     |        |
| 16 | 01991575                   | KILITLEME SACI         | 1    |      |          |         |     |        |
| 17 | F9977905                   | TİTREŞİM ÖNLEYİCİ      | 2    |      |          |         |     |        |
| 18 | 01991577                   | KLAVUZ SACI            | 1    |      |          |         |     |        |
| 19 | N043120794                 | AYAR VİDASI            | 2    |      |          |         |     |        |
| 20 | N030020121                 | PUL                    | 2    |      |          |         |     |        |
| 21 | 01929185                   | KUMANDA SACI           | 1    |      |          |         |     |        |
| 22 | N025910182                 | SOMUN                  | 1    |      |          |         |     | M16x2  |
| 23 | 02021415                   | KOL BAĞLAYICI          | 1    |      |          |         |     |        |
| 24 | N010380914                 | CIVATA                 | 1    |      |          |         |     | M12x70 |
| 25 | N030312201                 | PUL                    | 4    |      |          |         |     |        |
| 26 | 01991404                   | AYAK KUMANDA KOLU, SOL | 1    |      |          |         |     |        |
| 27 | 01991403                   | AYAK KUMANDA KOLU, SAĞ | 1    |      |          |         |     |        |
| 28 | N0259100122                | SOMUN                  | 1    |      |          |         |     | M12    |
| 29 | 01929277                   | MAFSAL                 | 2    |      |          |         |     |        |
| 30 | N010231514                 | CIVATA                 | 2    |      |          |         |     | M6x20  |
| 31 | N025910050                 | SOMUN                  | 2    |      |          |         |     | M6x20  |
| 32 | N010232846                 | CIVATA                 | 2    |      |          |         |     | M12x30 |
| 33 | F9920011                   | KUMANDA TOPUZU KOMP.   | 1    |      |          |         |     |        |
| 34 | 81028556                   | KÖRÜK                  | 2    |      |          |         |     |        |
| 35 | F0617090                   | SWITCH                 | 1    |      |          |         |     |        |
| 36 | F9920002                   | YÜKSÜK                 | 1    |      |          |         |     |        |
| 37 | 01991398                   | KUMANDA KOLU           | 1    |      |          |         |     |        |
| 38 | 50610000                   | KONNEKTÖR              | 1    |      |          |         |     |        |
| 39 | 50610001                   | KİLİT                  | 1    |      |          |         |     |        |
| 40 | 52919500                   | TAPA                   | 1    |      |          |         |     |        |
| 41 | N015890302                 | CIVATA                 | 9    |      |          |         |     | M6x15  |
| 42 | N030100013                 | PUL                    | 9    |      |          |         |     | M6     |
| 43 | F9920012                   | TOPUZ                  | 1    |      |          |         |     |        |
| 44 | 01991397                   | KUMANDA KOLU           | 1    |      |          |         |     |        |
| 45 | F9940411                   | KUMANDA KOLU           | 1    |      |          |         |     |        |
| 46 | N044061070                 | VİDA                   | 2    |      |          |         |     |        |
| 47 | F9920040                   | KUMANDA KİLİTLEME KOLU | 1    |      |          |         |     |        |
| 48 | N044320520                 | VİDA                   | 2    |      |          |         |     | M8x30  |
| 49 | 81028582                   | KÖRÜK                  | 1    |      |          |         |     |        |
| 50 | N130165180                 | DÜBEL                  | 8    |      |          |         |     |        |
| 51 | N030810001                 | PUL                    | 4    |      |          |         |     | M12    |
| 52 | 81030017                   | KÖRÜK                  | 1    |      |          |         |     |        |
| 53 | N010232822                 | CIVATA                 | 4    |      |          |         |     | M12x25 |
| 54 | F9920006                   | TOPUZ                  | 1    |      |          |         |     |        |

ARKA KUMANDA MEKANİZMASI (REXROTH) (OP)  
BACKHOE CONTROL MECHANISM (REXROTH) (OP)

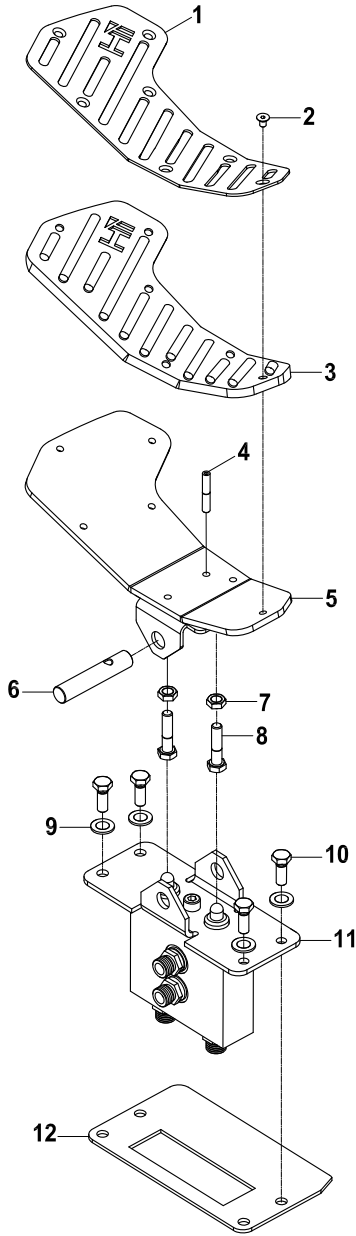




**ARKA KUMANDA MEKANİZMASI (REXROTH) (OP)**  
**BACKHOE CONTROL MECHANISM (REXROTH) (OP)**

| No | Parça No   | Parça Adı           | Description          | Adet | S.K. | Bas.S.N  | Bit.S.N | Y.K | NOT   |
|----|------------|---------------------|----------------------|------|------|----------|---------|-----|-------|
| No | Part No    |                     |                      | Qty  | S.C. | S/N From | S/N To  | ICA | NOTE  |
| 55 | 81030015   | KÖRÜK               | GAITER               | 1    |      |          |         |     |       |
| 56 | 80706615   | YAY                 | SPRING               | 2    |      |          |         |     |       |
| 57 | F9977906   | TİTREŞİM ÖNLEYİCİ   | VIBRATION PREVENTIVE | 1    |      |          |         |     |       |
| 58 | N025910086 | SOMUN               | NUT                  | 2    |      |          |         |     | M10   |
| 59 | 01853531   | KUMANDA KOLU        | LEVER                | 1    |      |          |         |     |       |
| 60 | 02002494   | KÖRÜK BAĞLANTI SACI | BRACKET              | 2    |      |          |         |     |       |
| 61 | N030810002 | PUL                 | WASHER               | 1    |      |          |         |     |       |
| 62 | 52919000   | TERMİNAL CONTASI    | TERMINAL, RUBBER     | 2    |      |          |         |     |       |
| 63 | 02001070   | KİLİT SACI          | BRACKET              | 1    |      |          |         |     |       |
| 64 | 81014429   | KİLİT PİMİ          | PIN, CLEVIS          | 1    |      |          |         |     |       |
| 65 | 01929246   | KİLİT TAKOZU        | WEDGE                | 1    |      |          |         |     |       |
| 66 | F9977925   | TİTREŞİM ÖNLEYİCİ   | VIBRATION PREVENTIVE | 1    |      |          |         |     |       |
| 67 | N043120686 | VİDA                | SCREW                | 1    |      |          |         |     | M8x10 |
| 68 | N010232078 | CIVATA              | BOLT                 | 2    |      |          |         |     | M8x15 |
| 69 | 02020714   | KİLİT LEVYESİ       | LEVER, LOCKING       | 1    |      |          |         |     |       |
| 70 | N030020011 | PUL                 | WASHER               | 2    |      |          |         |     | M8    |
| 71 | N050020035 | SEGMAN              | RETAINING RING       | 1    |      |          |         |     |       |

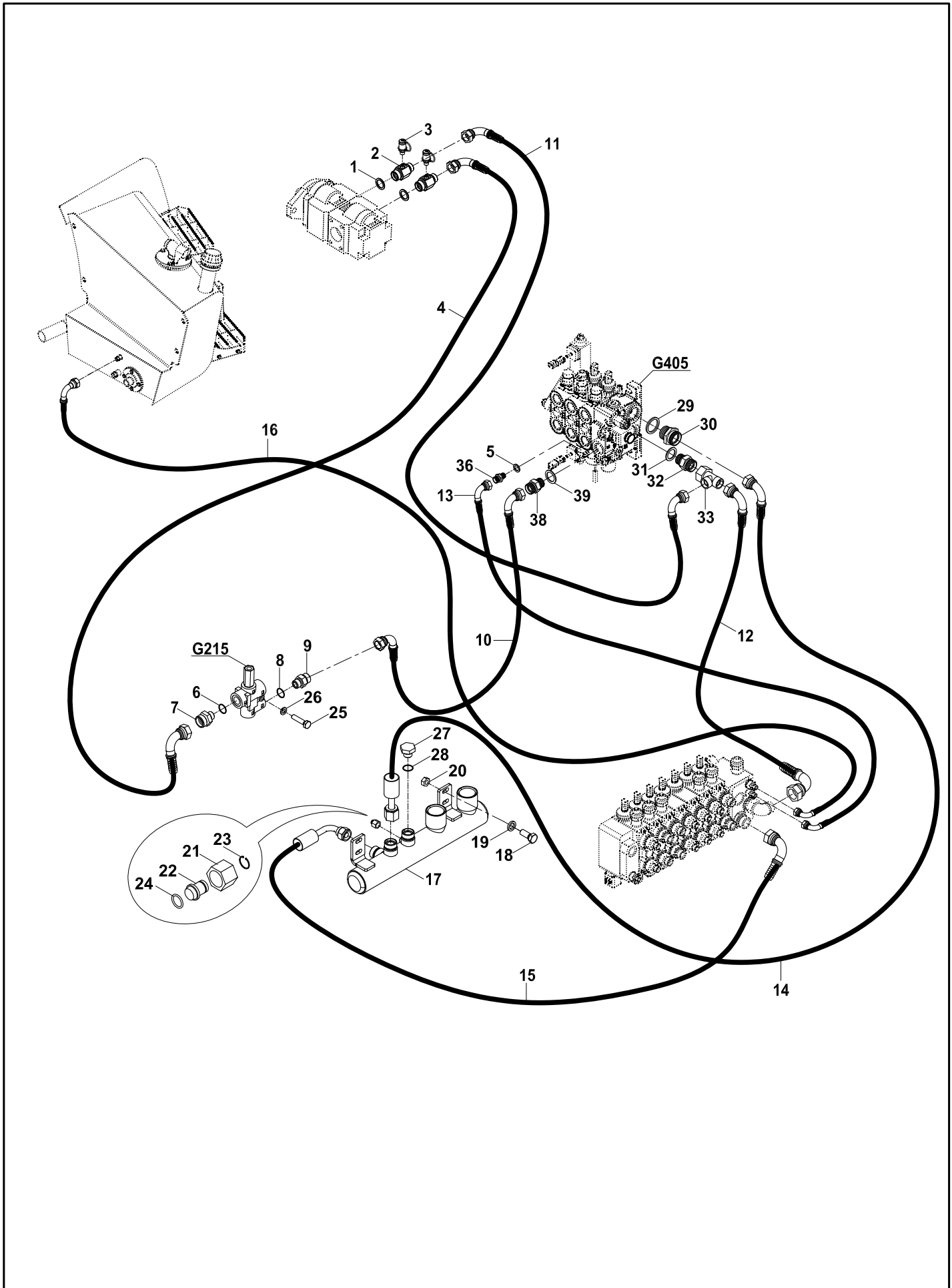
İLAVE ATAŞMAN PEDAL MONTAJI (REXROTH) (OP)  
ADDITIONAL ATTACHMENT PEDAL MOUNTING (REXROTH) (OP)



**İLAVE ATAŞMAN PEDAL MONTAJI (REXROTH) (OP)**  
**ADDITIONAL ATTACHMENT PEDAL MOUNTING (REXROTH) (OP)**

| No              | Parça No   | Parça Adı       | Adet | S.K. | Bas.S.N  | Bit.S.N | Y.K | NOT   |
|-----------------|------------|-----------------|------|------|----------|---------|-----|-------|
| No              | Part No    | Description     | Qty  | S.C. | S/N From | S/N To  | ICA | NOTE  |
| <b>01724009</b> |            |                 |      |      |          |         |     |       |
| 1               | 02012372   | PEDAL, ÜST SACI | 1    |      |          |         |     |       |
| 2               | N044330230 | VİDA            | 7    |      |          |         |     | M5x8  |
| 3               | 81040190   | PEDAL KAUÇUGU   | 1    |      |          |         |     |       |
| 4               | N043120663 | VİDA            | 1    |      |          |         |     | M6x35 |
| 5               | 01992984   | PEDAL ALT SACI  | 1    |      |          |         |     |       |
| 6               | 80100990   | PİM             | 2    |      |          |         |     |       |
| 7               | N023580182 | SOMUN           | 2    |      |          |         |     |       |
| 8               | N010232138 | CIVATA          | 2    |      |          |         |     | M8x25 |
| 9               | N030810014 | PUL             | 4    |      |          |         |     |       |
| 10              | N010232114 | CIVATA          | 4    |      |          |         |     | M8x20 |
| 11              | F1822631   | VALF            | 1    |      |          |         |     |       |
| 12              | 02002853   | KAPAK           | 1    |      |          |         |     |       |

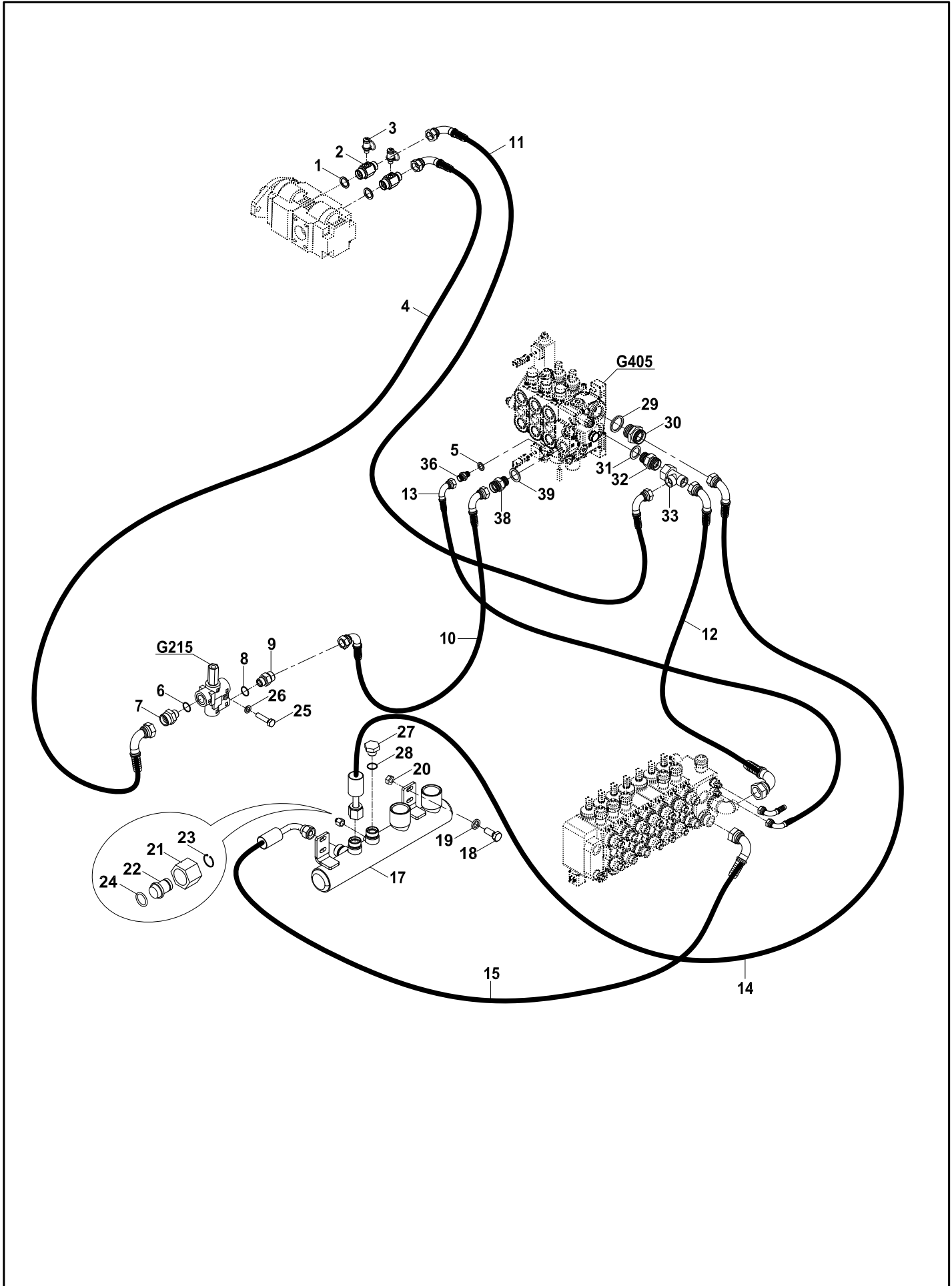
HİDROLİK TESİSAT, ANA DAĞITIM, DİŞLİ POMPA (REXROTH) (OP)  
HYD. PIPING, MAIN, GEAR PUMP (REXROTH) (OP)



**HİDROLİK TESİSAT, ANA DAĞITIM, DİŞLİ POMPA (REXROTH) (OP)**  
**HYDRAULIC PIPING, MAIN, GEAR PUMP (REXROTH) (OP)**

| No | Parça No        | Parça Adı           | Adet     | S.K. | Bas.S.N  | Bit.S.N | Y.K | NOT               |
|----|-----------------|---------------------|----------|------|----------|---------|-----|-------------------|
| No | Part No         | Description         | Qty      | S.C. | S/N From | S/N To  | ICA | NOTE              |
|    | <b>01725007</b> |                     |          |      |          |         |     | RK                |
| 1  | N030000025      | PUL                 | 2        |      |          |         |     |                   |
| 2  | 80628430        | NİPEL               | 2        |      |          |         |     |                   |
| 3  | F9970000        | MANOMETRE PRİZİ     | 1        |      |          |         |     |                   |
| 4  | 666442G073      | HORTUM              | 1        |      |          |         |     |                   |
| 5  | N030000004      | PUL                 | 1        |      |          |         |     |                   |
| 6  | N030000015      | PUL                 | 1        |      |          |         |     |                   |
| 7  | N163430975      | NİPEL               | 1        |      |          |         |     |                   |
| 8  | N030000015      | PUL                 | 1        |      |          |         |     |                   |
| 9  | N163430975      | NİPEL               | 1        |      |          |         |     |                   |
| 10 | 6664421070      | HORTUM              | 1        |      |          |         |     |                   |
| 11 | 6664421100      | HORTUM              | 1        |      |          |         |     |                   |
| 12 | 6664421090      | HORTUM              | 1        |      |          |         |     |                   |
| 13 | 6620024110      | HORTUM              | 1        |      |          |         |     |                   |
| 14 | 6325520065      | HORTUM              | 1        |      |          |         |     |                   |
| 15 | 6325521055      | HORTUM              | 1        |      |          |         |     |                   |
| 16 | 6631122245      | HORTUM              | 1        |      |          |         |     |                   |
| 17 | 01991528        | TOPLAMA TÜPÜ        | 1        |      |          |         |     | A19001 - A22600   |
|    | <b>01991529</b> | <b>TOPLAMA TÜPÜ</b> | <b>1</b> |      |          |         |     | <b>A22601 - C</b> |
| 18 | N010232486      | CIVATA              | 2        |      |          |         |     | M10x30            |
| 19 | N030100020      | PUL                 | 2        |      |          |         |     |                   |
| 20 | N025910086      | SOMUN               | 2        |      |          |         |     | M10               |
| 21 | N173580192      | YÜKSÜKLÜ SOMUN      | 1        |      |          |         |     |                   |
| 22 | 81405218        | KÖRTAPA             | 1        |      |          |         |     |                   |
| 23 | N050020019      | SEGMAN              | 1        |      |          |         |     |                   |
| 24 | N102000918      | O-RİNG              | 1        |      |          |         |     |                   |
| 25 | N010380410      | CIVATA              | 1        |      |          |         |     | M8x50             |
| 26 | N030810014      | PUL                 | 1        |      |          |         |     | M8                |
| 27 | 81401304        | TAPA                | 1        |      |          |         |     | A22601 -          |
| 28 | N030000015      | PUL                 | 1        |      |          |         |     | A22601 -          |
| 29 | N030000030      | PUL                 | 1        |      |          |         |     |                   |
| 30 | 80624036        | NİPEL               | 1        |      |          |         |     |                   |
| 31 | N030000025      | PUL                 | 1        |      |          |         |     |                   |
| 32 | 80624230        | NİPEL               | 1        |      |          |         |     |                   |
| 33 | N163790094      | T- ADAPTÖR          | 1        |      |          |         |     |                   |
| 34 | N030000025      | PUL                 | 1        |      |          |         |     |                   |
| 35 | 80624230        | NİPEL               | 1        |      |          |         |     |                   |
| 36 | N163430814      | NİPEL               | 1        |      |          |         |     |                   |

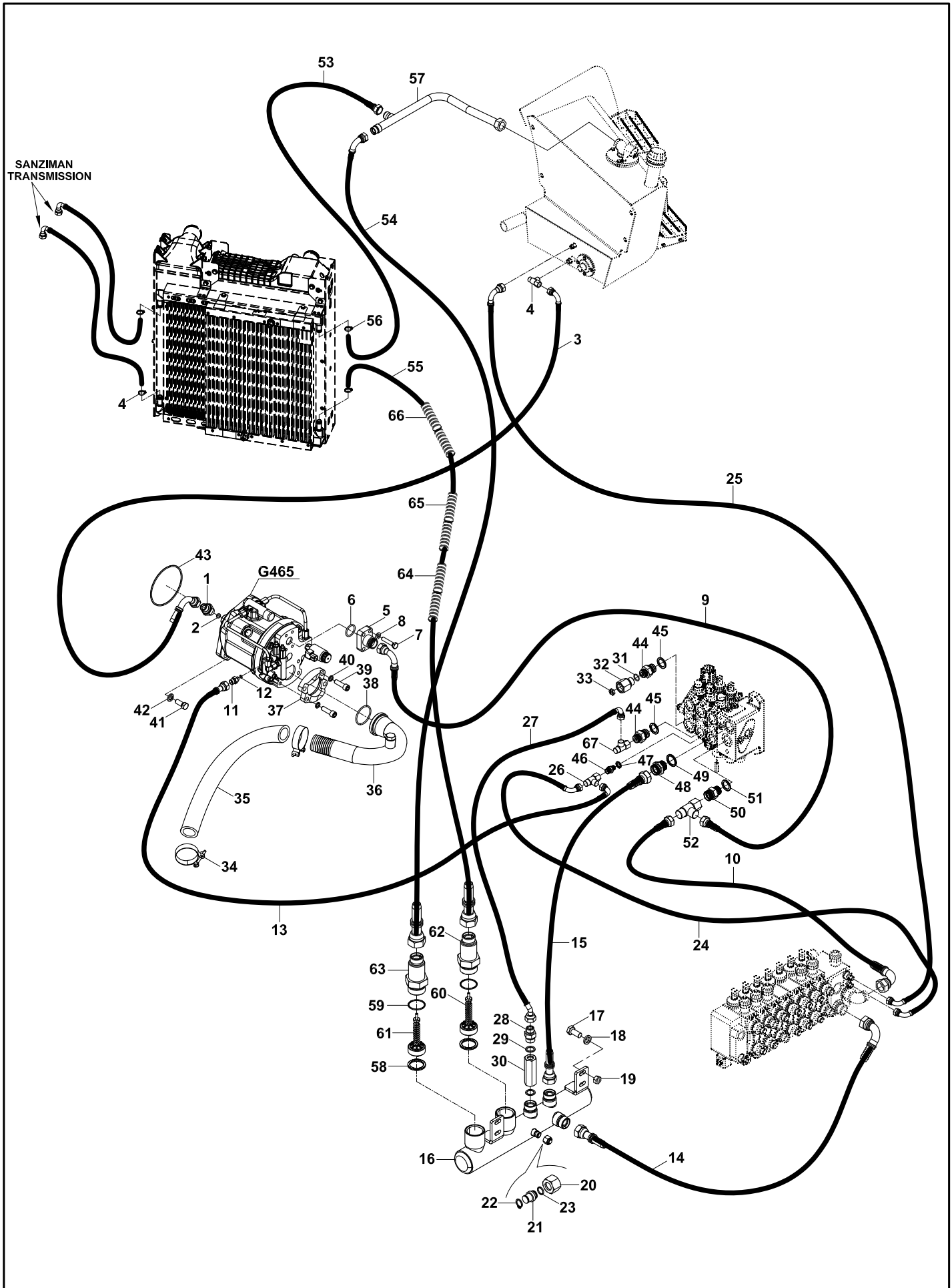
HİDROLİK TESİSAT, ANA DAĞITIM, DİŞLİ POMPA (REXROTH) (OP)  
 HYD. PIPING, MAIN, GEAR PUMP (REXROTH) (OP)



**HİDROLİK TESİSAT, ANA DAĞITIM, DİŞLİ POMPA (REXROTH) (OP)**  
**HYDRAULIC PIPING, MAIN, GEAR PUMP (REXROTH) (OP)**

| No | Parça No        | Parça Adı       | Adet | S.K. | Bas.S.N  | Bit.S.N | Y.K | NOT    |
|----|-----------------|-----------------|------|------|----------|---------|-----|--------|
| No | Part No         | Description     | Qty  | S.C. | S/N From | S/N To  | ICA | NOTE   |
|    | <b>01725007</b> |                 |      |      |          |         |     |        |
|    |                 |                 |      |      |          |         |     | RK     |
| 1  | N030000025      | PUL             | 2    |      |          |         |     |        |
| 2  | 80628430        | NİPEL           | 2    |      |          |         |     |        |
| 3  | F9970000        | MANOMETRE PRİZİ | 1    |      |          |         |     |        |
| 4  | 666442G073      | HORTUM          | 1    |      |          |         |     |        |
| 5  | F1851000        | VALF, PRIORITY  | 1    |      |          |         |     |        |
| 6  | N030000015      | PUL             | 1    |      |          |         |     |        |
| 7  | N163430975      | NİPEL           | 1    |      |          |         |     |        |
| 8  | N030000015      | PUL             | 1    |      |          |         |     |        |
| 9  | N163430975      | NİPEL           | 1    |      |          |         |     |        |
| 10 | 6664421070      | HORTUM          | 1    |      |          |         |     |        |
| 11 | 6664421100      | HORTUM          | 1    |      |          |         |     |        |
| 12 | 6664421090      | HORTUM          | 1    |      |          |         |     |        |
| 13 | 6620024110      | HORTUM          | 1    |      |          |         |     |        |
| 14 | 6325520065      | HORTUM          | 1    |      |          |         |     |        |
| 15 | 6325521055      | HORTUM          | 1    |      |          |         |     |        |
| 17 | 01991529        | TOPLAMA TÜPÜ    | 1    |      |          |         |     |        |
| 18 | N010232486      | CIVATA          | 2    |      |          |         |     | M10x30 |
| 19 | N030810015      | PUL             | 2    |      |          |         |     |        |
| 20 | N025910086      | SOMUN           | 2    |      |          |         |     | M10    |
| 21 | N173580192      | YÜKSÜKLÜ SOMUN  | 1    |      |          |         |     |        |
| 22 | 81405218        | KÖRTAPA         | 1    |      |          |         |     |        |
| 23 | N050020019      | SEGMAN          | 1    |      |          |         |     |        |
| 24 | N102000918      | O-RİNG          | 1    |      |          |         |     |        |
| 25 | N010380410      | CIVATA          | 1    |      |          |         |     | M8x50  |
| 26 | N030810014      | PUL             | 1    |      |          |         |     | M8     |
| 27 | 81401304        | TAPA            | 1    |      |          |         |     |        |
| 28 | N030000015      | PUL             | 1    |      |          |         |     |        |
| 29 | N030000030      | PUL             | 1    |      |          |         |     |        |
| 30 | 80624036        | NİPEL           | 1    |      |          |         |     |        |
| 31 | N030000025      | PUL             | 1    |      |          |         |     |        |
| 32 | 80624230        | NİPEL           | 1    |      |          |         |     |        |
| 33 | N163790094      | T- ADAPTÖR      | 1    |      |          |         |     |        |
| 34 | N030000025      | PUL             | 1    |      |          |         |     |        |
| 35 | 80624230        | NİPEL           | 1    |      |          |         |     |        |
| 36 | N163430814      | NİPEL           | 1    |      |          |         |     |        |
| 37 | N030000004      | PUL             | 1    |      |          |         |     |        |

HİDROLİK TESİSAT, ANA DAĞITIM, (TELESKOPIK BOM & REX. PİSTONLU POMPA) (OP)  
HYDRAULIC PIPING, MAIN (TELESCOPIC BOOM & REXROTH, PISTON PUMP) (OP)

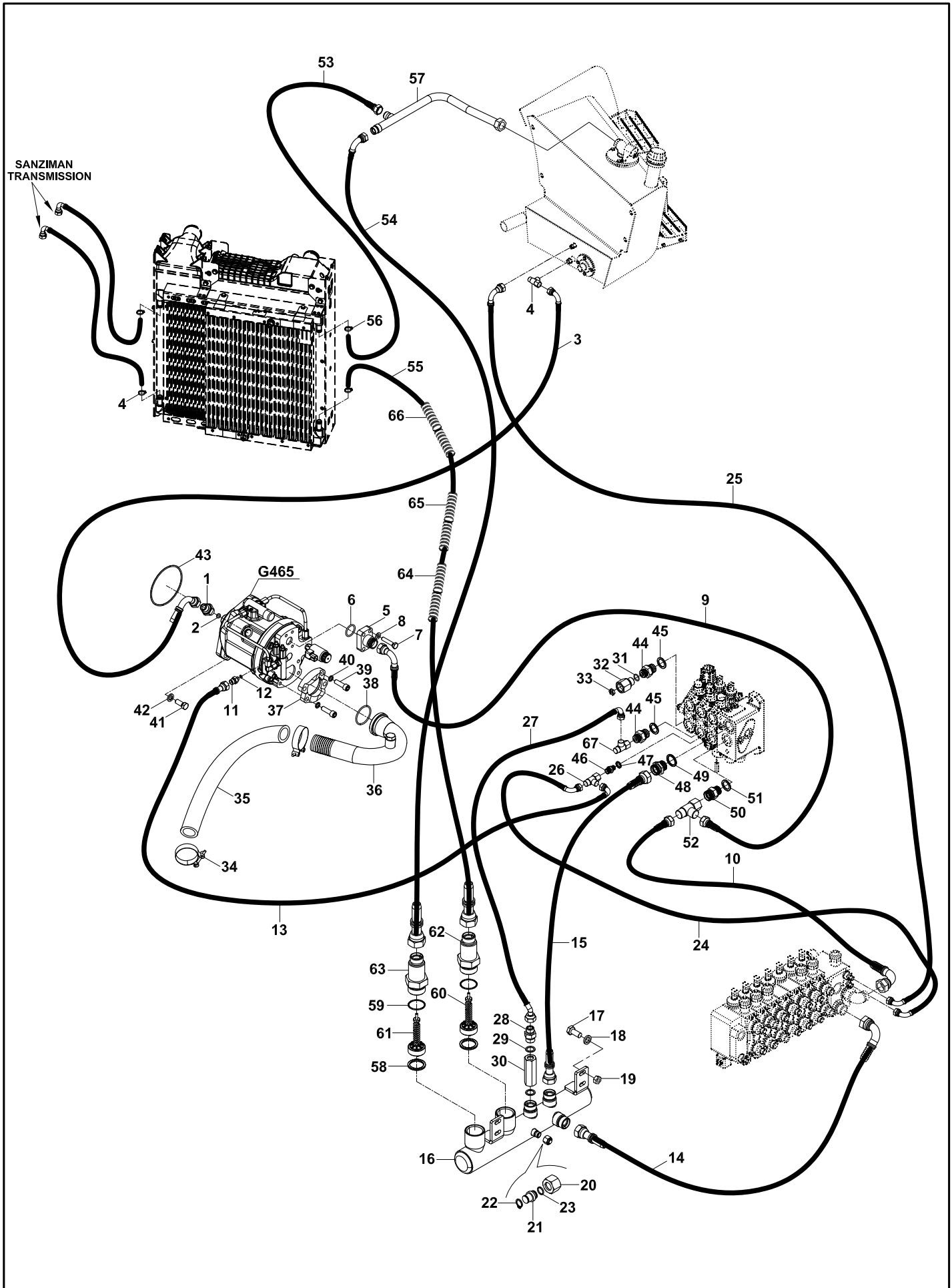




**HİDROLİK TESİSAT, ANA DAĞITIM (TELESKOPİK BOM & REX.& PİSTONLU POMPA) (OP)**  
**HYDRAULIC PIPING, MAIN (TELESCOPIC BOOM & REXROTH & PISTON PUMP) (OP)**

| No                         | Parça No   | Parça Adı         | Adet            | S.K. | Bas.S.N  | Bit.S.N | Y.K | NOT          |  |
|----------------------------|------------|-------------------|-----------------|------|----------|---------|-----|--------------|--|
| No                         | Part No    | Description       | Qty             | S.C. | S/N From | S/N To  | ICA | NOTE         |  |
| <b>01725008 - 01735002</b> |            |                   |                 | RK   |          |         |     |              |  |
| 1                          | 80624070   | NİPEL             | ADAPTER         | 1    |          |         |     |              |  |
| 2                          | N102001923 | O-RİNG            | O-RING          | 1    |          |         |     |              |  |
| 3                          | 6642223075 | HORTUM            | HOSE            | 1    |          |         |     |              |  |
| 4                          | N163770073 | T, RAKOR          | TEE             | 1    |          |         |     |              |  |
| 5                          | N165210222 | FLANŞ NİPEL       | ADAPTER         | 1    |          |         |     |              |  |
| 6                          | N102003335 | O-RİNG            | O-RING          | 1    |          |         |     |              |  |
| 7                          | N015890830 | CIVATA            | BOLT            | 4    |          |         |     | M10x30       |  |
| 8                          | N031360010 | PUL               | WASHER          | 4    |          |         |     |              |  |
| 9                          | 6664421070 | HORTUM            | HOSE            | 1    |          |         |     |              |  |
| 10                         | 6664421095 | HORTUM            | HOSE            | 1    |          |         |     |              |  |
| 11                         | 80624080   | NİPEL             | ADAPTER         | 1    |          |         |     |              |  |
| 12                         | N102000818 | O-RİNG            | O-RING          | 1    |          |         |     |              |  |
| 13                         | 6020021055 | HORTUM            | HOSE            | 1    |          |         |     |              |  |
| 14                         | 6325521055 | HORTUM            | HOSE            | 1    |          |         |     |              |  |
| 15                         | 6325521075 | HORTUM            | HOSE            | 1    |          |         |     |              |  |
| 16                         | 01991529   | TOPLAMA TÜPÜ      | TUBE, COLLECTOR | 1    |          |         |     |              |  |
| 17                         | N010232486 | CIVATA            | BOLT            | 2    |          |         |     | M10x30       |  |
| 18                         | N030810015 | PUL               | WASHER          | 2    |          |         |     |              |  |
| 19                         | N025910086 | SOMUN             | NUT             | 2    |          |         |     | M10          |  |
| 20                         | N173580192 | YÜKSÜKLÜ SOMUN    | NUT             | 1    |          |         |     |              |  |
| 21                         | 81405218   | KÖRTAPA           | PLUG            | 1    |          |         |     |              |  |
| 22                         | N050020019 | SEGMAN            | RETAINING RING  | 1    |          |         |     |              |  |
| 23                         | N102000918 | O-RİNG            | O-RING          | 1    |          |         |     |              |  |
| 24                         | 6620023110 | HORTUM            | HOSE            | 1    |          |         |     |              |  |
| 25                         | 6631125235 | HORTUM            | HOSE            | 1    |          |         |     |              |  |
| 26                         | N163790073 | RAKOR             | TEE             | 1    |          |         |     |              |  |
| 27                         | 664222H075 | HORTUM            | HOSE            | 1    |          |         |     |              |  |
| 28                         | N163430940 | NİPEL             | ADAPTER         | 1    |          |         |     |              |  |
| 29                         | N030000015 | PUL               | WASHER          | 1    |          |         |     |              |  |
| 30                         | F1899229   | ÇEKVALF           | CHECK VALVE     | 1    |          |         |     |              |  |
| 31                         | N030000025 | PUL               | WASHER          | 1    |          |         |     |              |  |
| 32                         | 80615000   | NİPEL             | ADAPTER         | 1    |          |         |     |              |  |
| 33                         | 02020189   | KISICI            | RESTRICTOR      | 1    |          |         |     |              |  |
| 34                         | N078205963 | KELEPÇE           | CLAMP           | 2    |          |         |     |              |  |
| 35                         | H060420200 | HORTUM            | HOSE            | 0.4  |          |         |     | METRE/METERS |  |
| 36                         | 45210285   | DİRSEK POMPA EMİŞ | ELBOW           | 1    |          |         |     |              |  |
| 37                         | N165130620 | FLANŞ, YARIM      | FLANGE          | 2    |          |         |     |              |  |
| 38                         | N102005636 | O-RİNG            | O-RING          | 1    |          |         |     |              |  |
| 39                         | N015891190 | CIVATA            | BOLT            | 4    |          |         |     | M12x40       |  |
| 40                         | N031360011 | PUL               | WASHER          | 4    |          |         |     | M16          |  |
| 41                         | N010233578 | CIVATA            | BOLT            | 2    |          |         |     | M16x40       |  |
| 42                         | N030810002 | PUL               | WASHER          | 2    |          |         |     |              |  |
| 43                         | N102012634 | O-RİNG            | O-RING          | 1    |          |         |     |              |  |
| 44                         | 80624724   | NİPEL             | ADAPTER         | 2    |          |         |     |              |  |
| 45                         | N030000025 | PUL               | WASHER          | 2    |          |         |     |              |  |
| 46                         | N163430814 | NİPEL             | ADAPTER         | 1    |          |         |     |              |  |
| 47                         | N030000004 | PUL               | WASHER          | 1    |          |         |     |              |  |
| 48                         | 80624036   | NİPEL             | ADAPTER         | 1    |          |         |     |              |  |
| 49                         | N030000030 | PUL               | WASHER          | 1    |          |         |     |              |  |
| 50                         | 80624230   | NİPEL             | ADAPTER         | 1    |          |         |     |              |  |
| 51                         | N030000025 | PUL               | WASHER          | 1    |          |         |     |              |  |
| 52                         | N163790094 | T-RAKOR           | TEE             | 1    |          |         |     |              |  |
| 53                         | 702442P285 | HORTUM            | HOSE            | 1    |          |         |     |              |  |
| 54                         | 6325524110 | HORTUM            | HOSE            | 1    |          |         |     |              |  |
| 55                         | 7024429370 | HORTUM            | HOSE            | 1    |          |         |     |              |  |

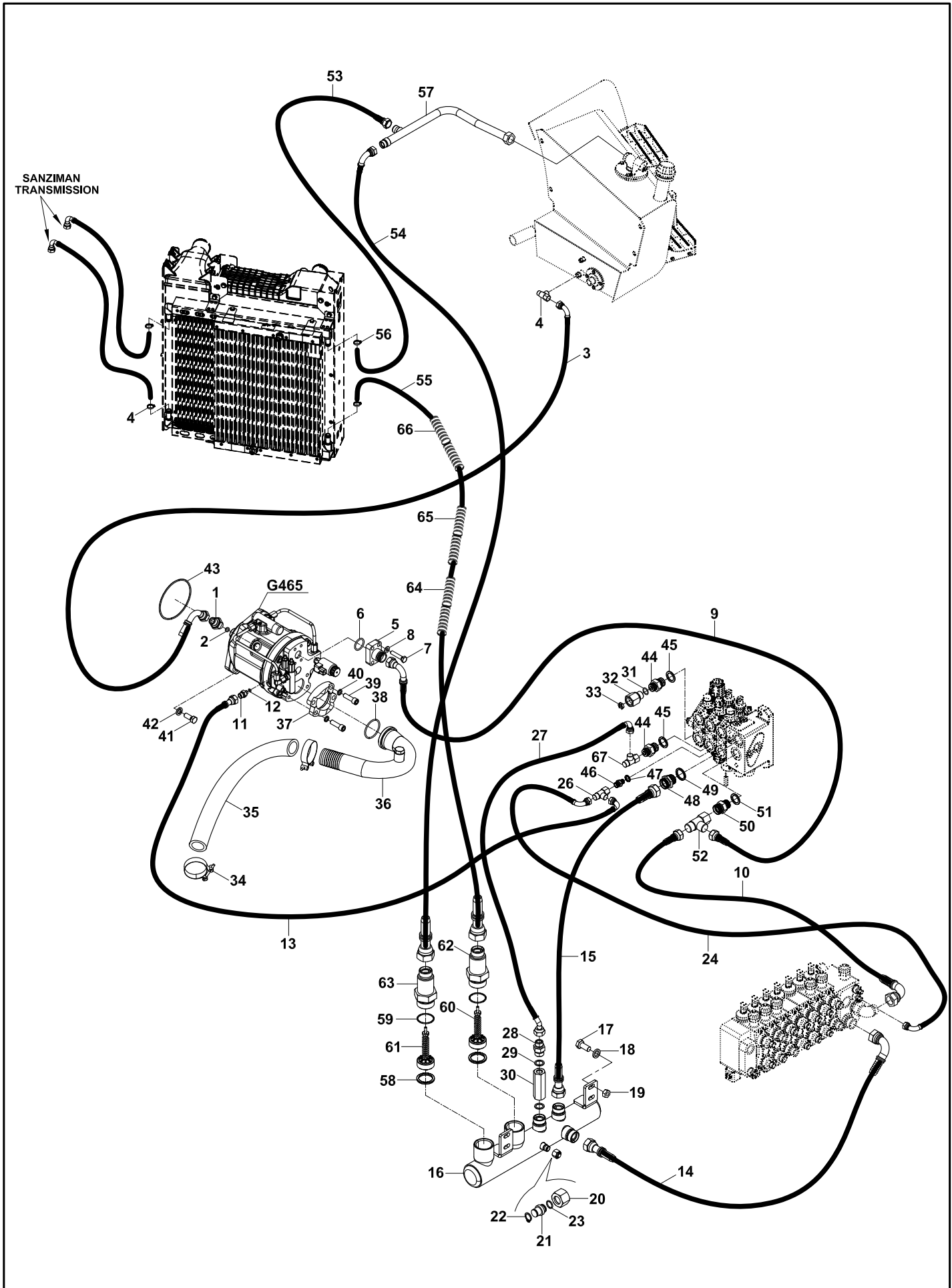
HİDROLİK TESİSAT, ANA DAĞITIM, (TELESKOPIK BOM & REX. PİSTONLU POMPA) (OP)  
HYDRAULIC PIPING, MAIN (TELESCOPIC BOOM & REXROTH, PISTON PUMP) (OP)



**HİDROLİK TESİSAT, ANA DAĞITIM (TELESKOPIK BOM & REX.& PİSTONLU POMPA) (OP)**  
**HYDRAULIC PIPING, MAIN (TELESCOPIC BOOM & REXROTH & PISTON PUMP) (OP)**

| No | Parça No   | Parça Adı       | Description     | Adet | S.K. | Bas.S.N  | Bit.S.N | Y.K | NOT          |
|----|------------|-----------------|-----------------|------|------|----------|---------|-----|--------------|
| No | Part No    |                 |                 | Qty  | S.C. | S/N From | S/N To  | ICA | NOTE         |
| 56 | N074016025 | KELEPÇE         | CLAMP           | 2    |      |          |         |     |              |
| 57 | 45250559   | TESİSAT BORUSU  | PIPE            | 1    |      |          |         |     |              |
| 58 | 02021151   | TAHDİT BİLEZİĞİ | RING            | 2    |      |          |         |     |              |
| 59 | N102004226 | O-RING          | O-RING          | 2    |      |          |         |     |              |
| 60 | H233601300 | ÇEK VALF        | CHECK VALVE     | 1    |      |          |         |     |              |
| 61 | H343600700 | ÇEK VALF        | CHECK VALVE     | 1    |      |          |         |     |              |
| 62 | 80624638   | NİPEL           | ADAPTER         | 1    |      |          |         |     |              |
| 63 | 80624639   | NİPEL           | ADAPTER         | 1    |      |          |         |     |              |
| 64 | H134200800 | HORTUM KORUYUCU | PROTECTIVE HOSE | 0.15 |      |          |         |     | METRE/METERS |
| 65 | H134200800 | HORTUM KORUYUCU | PROTECTIVE HOSE | 0.15 |      |          |         |     | METRE/METERS |
| 66 | H134200800 | HORTUM KORUYUCU | PROTECTIVE HOSE | 0.15 |      |          |         |     |              |
| 67 | N163790031 | T- RAKOR        | T- ADAPTER      | 1    |      |          |         |     |              |

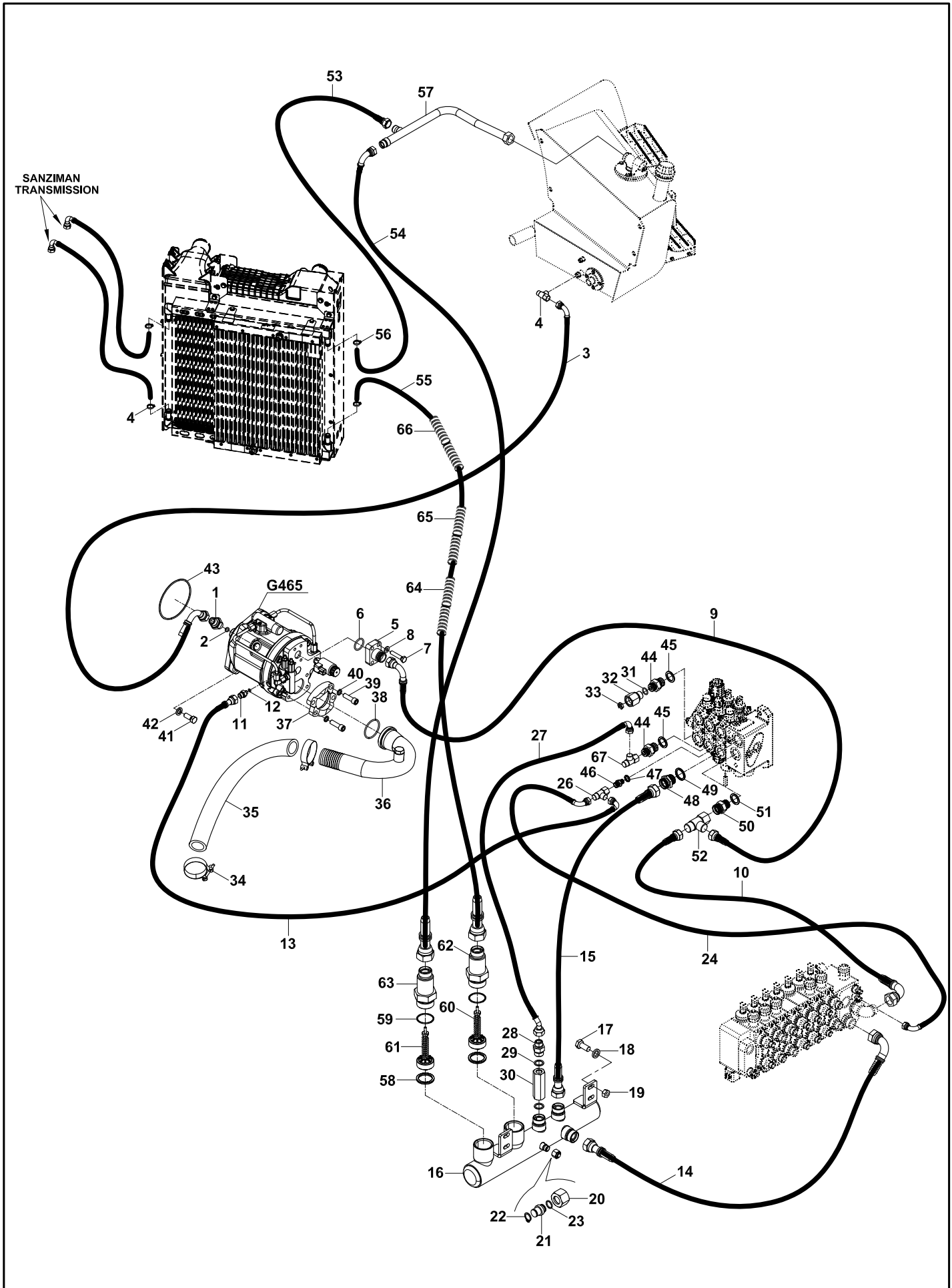
HİDROLİK TESİSAT, ANA DAĞITIM, (TELESKOPIK BOM & REX. PİSTONLU POMPA) (OP)  
HYDRAULIC PIPING, MAIN (TELESCOPIC BOOM & REXROTH, PISTON PUMP) (OP)



**HİDROLİK TESİSAT, ANA DAĞITIM (TELESKOPİK BOM & REX.& PİSTONLU POMPA) (OP)**  
**HYDRAULIC PIPING, MAIN (TELESCOPIC BOOM & REXROTH & PISTON PUMP) (OP)**

| No | Parça No                   | Parça Adı         | Adet     | S.K. | Bas.S.N       | Bit.S.N  | Y.K      | NOT          |
|----|----------------------------|-------------------|----------|------|---------------|----------|----------|--------------|
| No | Part No                    | Description       | Qty      | S.C. | S/N From      | S/N To   | ICA      | NOTE         |
|    | <b>01725008 - 01735002</b> |                   |          |      |               |          |          | RK           |
| 1  | 80624070                   | NİPEL             | 1        |      |               |          |          |              |
| 2  | N102001923                 | O-RİNG            | 1        |      |               |          |          |              |
| 3  | 6642223075                 | HORTUM            | 1        |      |               |          |          |              |
| 4  | N163770073                 | T, RAKOR          | 1        |      |               |          |          |              |
| 5  | N165210222                 | FLANŞ NİPEL       | 1        |      |               |          |          |              |
| 6  | N102003335                 | O-RİNG            | 1        |      |               |          |          |              |
| 7  | N015890830                 | CIVATA            | 4        |      |               |          |          | M10x30       |
| 8  | N031360010                 | PUL               | 4        |      |               |          |          |              |
| 9  | 6664421070                 | HORTUM            | 1        |      |               |          |          |              |
| 10 | 6664421095                 | HORTUM            | 1        |      |               |          |          |              |
| 11 | 80624080                   | NİPEL             | 1        |      |               |          |          |              |
| 12 | N102000818                 | O-RİNG            | 1        |      |               |          |          |              |
| 13 | 6020021055                 | HORTUM            | 1        |      |               |          |          |              |
| 14 | 6325521055                 | HORTUM            | 1        |      |               |          |          |              |
| 15 | 6325521075                 | HORTUM            | 1        |      |               |          |          |              |
| 16 | 01991529                   | TOPLAMA TÜPÜ      | 1        |      |               |          |          |              |
| 17 | N010232486                 | CIVATA            | 2        |      |               |          |          | M10x30       |
| 18 | N030810015                 | PUL               | 2        |      |               |          |          |              |
| 19 | N025910086                 | SOMUN             | 2        |      |               |          |          | M10          |
| 20 | N173580192                 | YÜKSÜKLÜ SOMUN    | 1        |      |               |          |          |              |
| 21 | 81405218                   | KÖRTAPA           | 1        |      |               |          |          |              |
| 22 | N050020019                 | SEGMAN            | 1        |      |               |          |          |              |
| 23 | N102000918                 | O-RİNG            | 1        |      |               |          |          |              |
| 24 | 6620023105                 | HORTUM            | 1        |      | A19001        | - A22987 |          |              |
|    | <b>6620023110</b>          | <b>HORTUM</b>     | <b>1</b> |      | <b>A22988</b> |          | <b>C</b> |              |
| 26 | N163790073                 | RAKOR             | 1        |      |               |          |          |              |
| 27 | 664222H075                 | HORTUM            | 1        |      |               |          |          |              |
| 28 | N163430940                 | NİPEL             | 1        |      |               |          |          |              |
| 29 | N030000015                 | PUL               | 1        |      |               |          |          |              |
| 30 | F1899229                   | ÇEKVALF           | 1        |      |               |          |          |              |
| 31 | N030000025                 | PUL               | 1        |      |               |          |          |              |
| 32 | 80615000                   | NİPEL             | 1        |      |               |          |          |              |
| 33 | 02020189                   | KISICI            | 1        |      |               |          |          |              |
| 34 | N078205963                 | KELEPÇE           | 2        |      |               |          |          |              |
| 35 | H060420200                 | HORTUM            | 0.4      |      |               |          |          | METRE/METERS |
| 36 | 45210285                   | DİRSEK POMPA EMİŞ | 1        |      |               |          |          |              |
| 37 | N165130620                 | FLANŞ, YARIM      | 2        |      |               |          |          |              |
| 38 | N102005636                 | O-RİNG            | 1        |      |               |          |          |              |
| 39 | N015891190                 | CIVATA            | 4        |      |               |          |          | M12x40       |
| 40 | N031360011                 | PUL               | 4        |      |               |          |          | M16          |
| 41 | N010233578                 | CIVATA            | 2        |      |               |          |          | M16x40       |
| 42 | N030810002                 | PUL               | 2        |      |               |          |          |              |
| 43 | N102012634                 | O-RİNG            | 1        |      |               |          |          |              |
| 44 | 80624724                   | NİPEL             | 2        |      |               |          |          |              |
| 45 | N030000025                 | PUL               | 2        |      |               |          |          |              |
| 46 | N163430814                 | NİPEL             | 1        |      |               |          |          |              |
| 47 | N030000004                 | PUL               | 1        |      |               |          |          |              |
| 48 | 80624036                   | NİPEL             | 1        |      |               |          |          |              |
| 49 | N030000030                 | PUL               | 1        |      |               |          |          |              |
| 50 | 80624230                   | NİPEL             | 1        |      |               |          |          |              |
| 51 | N030000025                 | PUL               | 1        |      |               |          |          |              |
| 52 | N163790094                 | T-RAKOR           | 1        |      |               |          |          |              |
| 53 | 702442P285                 | HORTUM            | 1        |      |               |          |          |              |
| 54 | 6325524110                 | HORTUM            | 1        |      |               |          |          |              |
| 55 | 7024429370                 | HORTUM            | 1        |      |               |          |          |              |

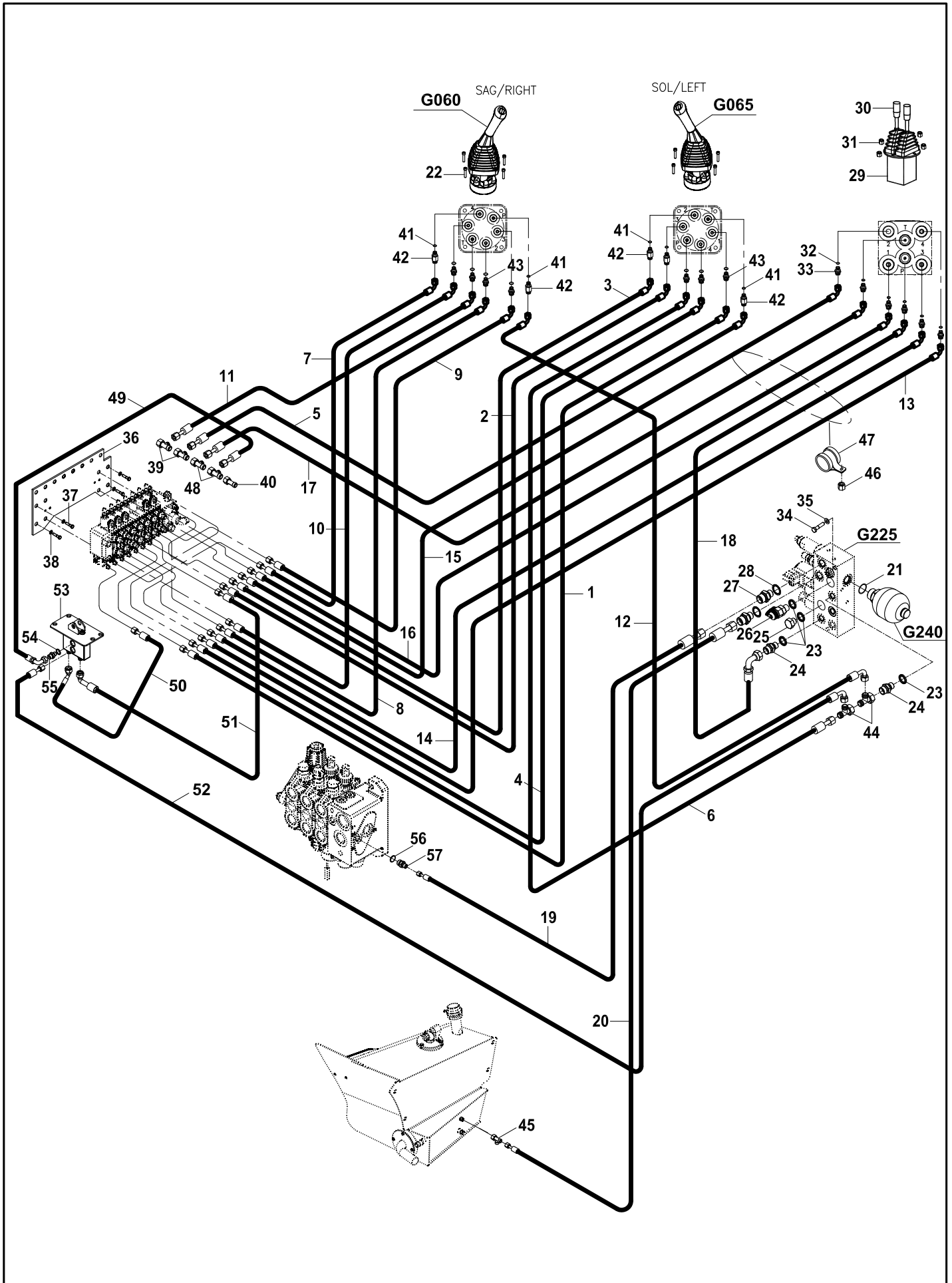
HİDROLİK TESİSAT, ANA DAĞITIM, (TELESKOPIK BOM & REX. PİSTONLU POMPA) (OP)  
HYDRAULIC PIPING, MAIN (TELESCOPIC BOOM & REXROTH, PISTON PUMP) (OP)



**HİDROLİK TESİSAT, ANA DAĞITIM (TELESKOPIK BOM & REX.& PİSTONLU POMPA) (OP)**  
**HYDRAULIC PIPING, MAIN (TELESCOPIC BOOM & REXROTH & PISTON PUMP) (OP)**

| No | Parça No   | Parça Adı       | Description     | Adet | S.K. | Bas.S.N  | Bit.S.N | Y.K | NOT          |
|----|------------|-----------------|-----------------|------|------|----------|---------|-----|--------------|
| No | Part No    |                 |                 | Qty  | S.C. | S/N From | S/N To  | ICA | NOTE         |
| 56 | N074016025 | KELEPÇE         | CLAMP           | 2    |      |          |         |     |              |
| 57 | 45250559   | TESİSAT BORUSU  | PIPE            | 1    |      |          |         |     |              |
| 58 | 02021151   | TAHDİT BİLEZİĞİ | RING            | 2    |      |          |         |     |              |
| 59 | N102004226 | O-RING          | O-RING          | 2    |      |          |         |     |              |
| 60 | H233601300 | ÇEK VALF        | CHECK VALVE     | 1    |      |          |         |     |              |
| 61 | H343600700 | ÇEK VALF        | CHECK VALVE     | 1    |      |          |         |     |              |
| 62 | 80624638   | NİPEL           | ADAPTER         | 1    |      |          |         |     |              |
| 63 | 80624639   | NİPEL           | ADAPTER         | 1    |      |          |         |     |              |
| 64 | H134200800 | HORTUM KORUYUCU | PROTECTIVE HOSE | 0.15 |      |          |         |     | METRE/METERS |
| 65 | H134200800 | HORTUM KORUYUCU | PROTECTIVE HOSE | 0.15 |      |          |         |     | METRE/METERS |
| 66 | H134200800 | HORTUM KORUYUCU | PROTECTIVE HOSE | 0.15 |      |          |         |     |              |
| 67 | N163790031 | T- RAKOR        | T- ADAPTER      | 1    |      |          |         |     |              |

# HİDROLİK TESİSAT, PİLOT (TELESKOPIK & REXROTH) (OP) HYDRAULIC PIPING, PILOT (TELESCOPIC BOOM & REXROTH) (OP)

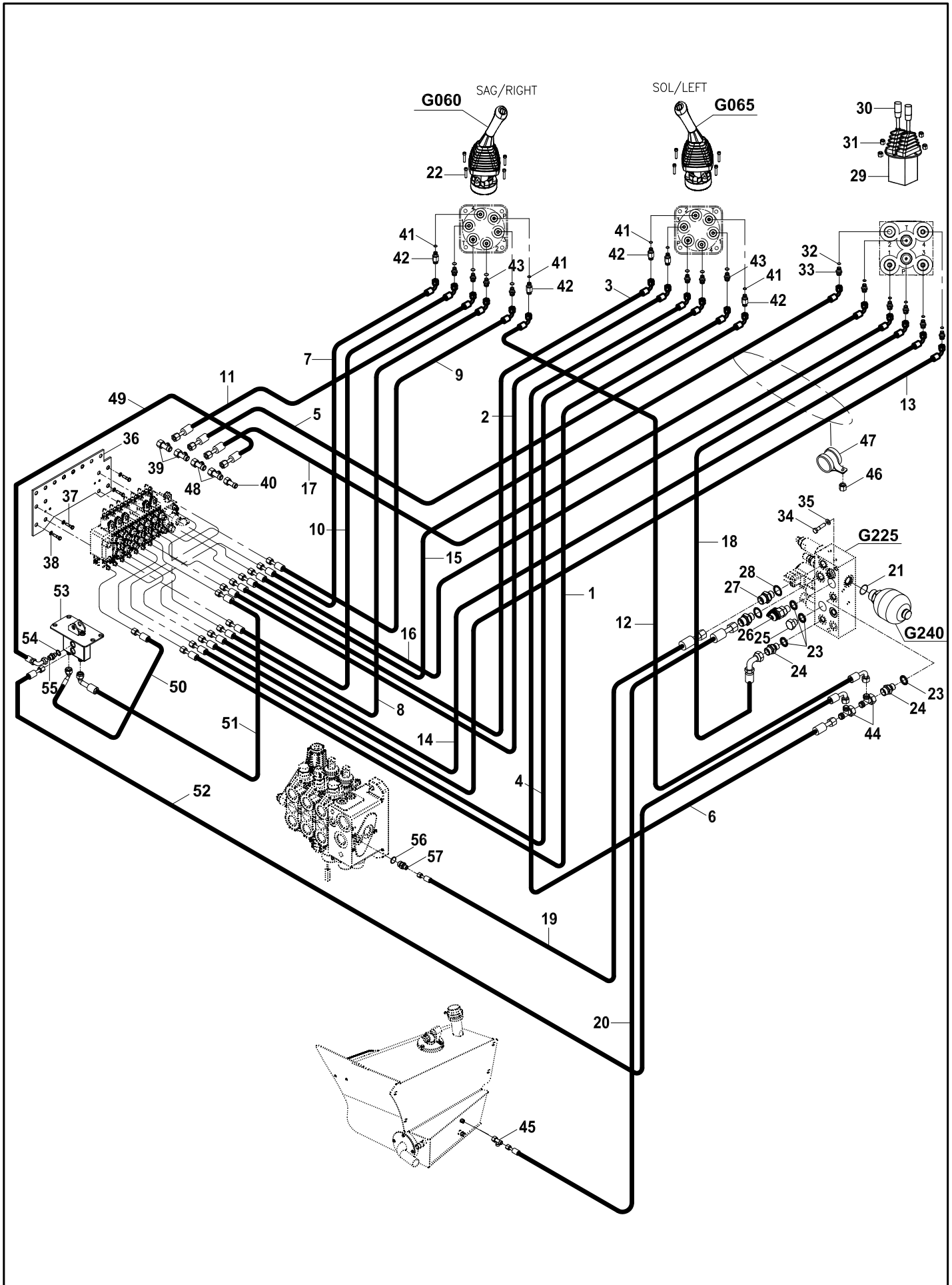




**HİDROLİK TESİSAT, PİLOT (TELESKOPIK & REXROTH) (OP)**  
**HYDRAULIC PIPING, PILOT (TELESCOPIC BOOM & REXROTH) (OP)**

| No | Parça No        | Parça Adı              | Adet | S.K. | Bas.S.N  | Bit.S.N | Y.K | NOT  |
|----|-----------------|------------------------|------|------|----------|---------|-----|------|
| No | Part No         | Description            | Qty  | S.C. | S/N From | S/N To  | ICA | NOTE |
|    | <b>01724009</b> |                        |      |      |          |         |     | RK   |
| 1  | 6370021115      | HORTUM                 | 1    |      |          |         |     |      |
| 2  | 6370021095      | HORTUM                 | 1    |      |          |         |     |      |
| 3  | 6370021110      | HORTUM                 | 1    |      |          |         |     |      |
| 4  | 6370021095      | HORTUM                 | 1    |      |          |         |     |      |
| 5  | 6370021125      | HORTUM                 | 1    |      |          |         |     |      |
| 6  | 6370024180      | HORTUM                 | 1    |      |          |         |     |      |
| 7  | 6370021170      | HORTUM                 | 1    |      |          |         |     |      |
| 8  | 6370021125      | HORTUM                 | 1    |      |          |         |     |      |
| 9  | 6370021125      | HORTUM                 | 1    |      |          |         |     |      |
| 10 | 6370021170      | HORTUM                 | 1    |      |          |         |     |      |
| 11 | 6370024150      | HORTUM                 | 1    |      |          |         |     |      |
| 12 | 6370025070      | HORTUM                 | 1    |      |          |         |     |      |
| 13 | 6370020165      | HORTUM                 | 1    |      |          |         |     |      |
| 14 | 6370021195      | HORTUM                 | 1    |      |          |         |     |      |
| 15 | 6370020135      | HORTUM                 | 1    |      |          |         |     |      |
| 16 | 6370020135      | HORTUM                 | 1    |      |          |         |     |      |
| 17 | 6370020130      | HORTUM                 | 1    |      |          |         |     |      |
| 18 | 6370021195      | HORTUM                 | 1    |      |          |         |     |      |
| 19 | 6631126125      | HORTUM                 | 1    |      |          |         |     |      |
| 20 | 6631121155      | HORTUM                 | 1    |      |          |         |     |      |
| 21 | N102001527      | O-RING                 | 1    |      |          |         |     |      |
| 22 | N015890362      | CİVATA M6x35           | 8    |      |          |         |     |      |
| 23 | N030000004      | PUL                    | 4    |      |          |         |     |      |
| 24 | N163430814      | NİPEL                  | 2    |      |          |         |     |      |
| 25 | 81404060        | TAPA                   | 1    |      |          |         |     |      |
| 26 | F9970100        | MANOMETRE PRİZİ        | 1    |      |          |         |     |      |
| 27 | 80624018        | NİPEL                  | 2    |      |          |         |     |      |
| 28 | N030000005      | PUL                    | 2    |      |          |         |     |      |
| 29 | F1822500        | JOYSTICK,AYAK          | 1    |      |          |         |     |      |
| 30 | 81014465        | LEVYE,JOYSTICK,AYAK    | 2    |      |          |         |     |      |
| 31 | N025910050      | SOMUN M6               | 4    |      |          |         |     |      |
| 32 | N102001119      | O-RING                 | 6    |      |          |         |     |      |
| 33 | N16K310365      | NİPEL                  | 6    |      |          |         |     |      |
| 34 | N030810014      | PUL                    | 2    |      |          |         |     |      |
| 35 | N010380470      | CİVATA                 | 2    |      |          |         |     |      |
| 36 | 02021460        | KUMANDA SACI           | 1    |      |          |         |     |      |
| 37 | N010232822      | CİVATA M12x25          | 4    |      |          |         |     |      |
| 38 | N030810001      | PUL                    | 4    |      |          |         |     |      |
| 39 | N163790031      | NİPEL                  | 2    |      |          |         |     |      |
| 40 | 80699830        | ADAPTÖR NİPEL          | 1    |      |          |         |     |      |
| 41 | N102001119      | O-RING                 | 12   |      |          |         |     |      |
| 42 | N163430808      | NİPEL                  | 5    |      |          |         |     |      |
| 43 | N16K310365      | NİPEL                  | 7    |      |          |         |     |      |
| 44 | N163790038      | RAKOR, T               | 1    |      |          |         |     |      |
| 45 | N163790038      | RAKOR, T               | 1    |      |          |         |     |      |
| 46 | N028320038      | SOMUN                  | 2    |      |          |         |     |      |
| 47 | N077003500      | KELEPÇE TİTREŞİM EMİCİ | 2    |      |          |         |     |      |
| 48 | N163770031      | NİPEL                  | 2    |      |          |         |     |      |
| 49 | 6370021075      | HORTUM                 | 1    |      |          |         |     |      |
| 50 | 6370020045      | HORTUM                 | 1    |      |          |         |     |      |
| 51 | 6370021035      | HORTUM                 | 1    |      |          |         |     |      |
| 52 | 6370021060      | HORTUM                 | 1    |      |          |         |     |      |
| 53 | F1822631        | VALF                   | 1    |      |          |         |     |      |
| 54 | N030000004      | PUL                    | 4    |      |          |         |     |      |
| 55 | N163430814      | NİPEL                  | 4    |      |          |         |     |      |

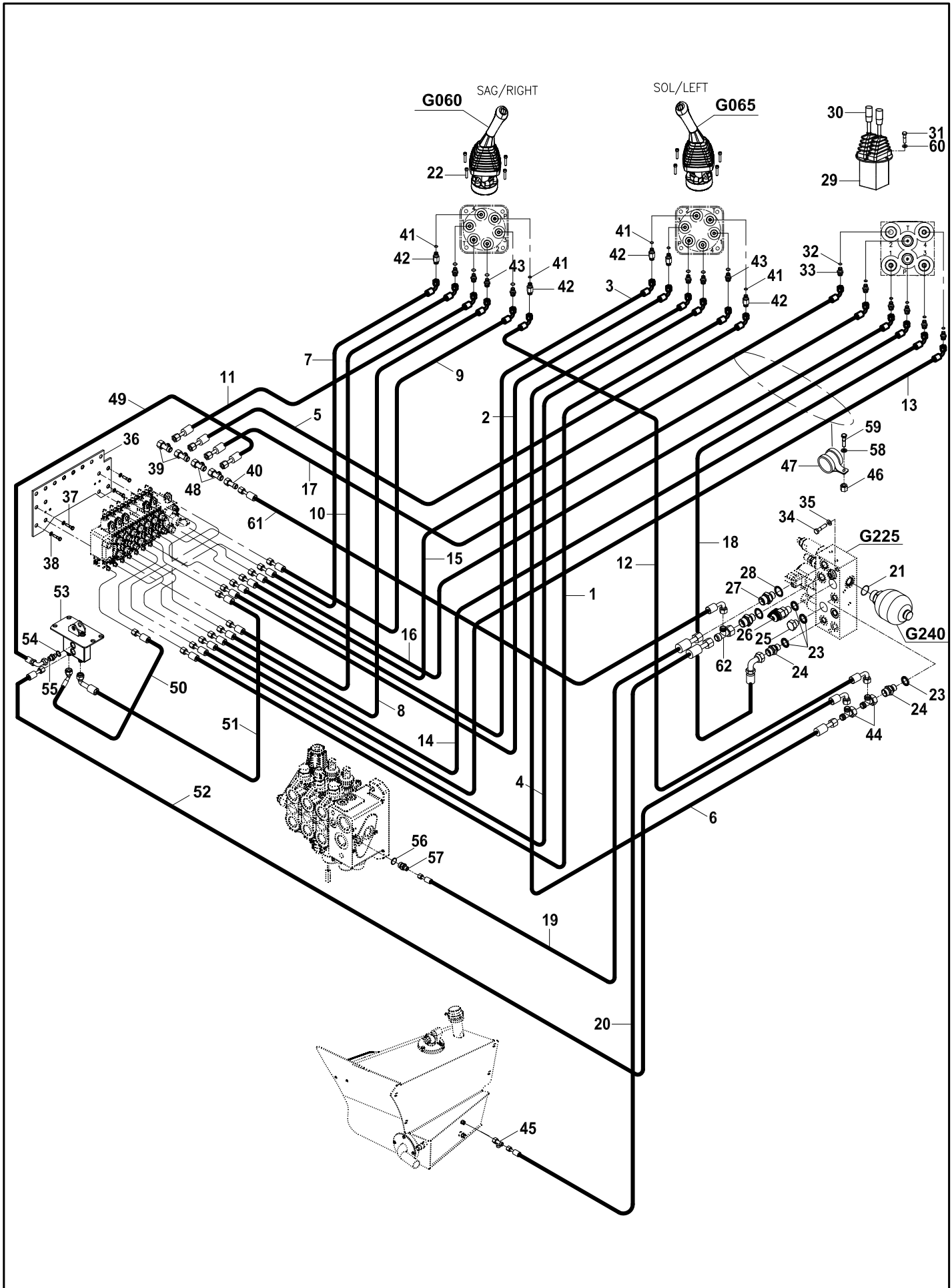
# HİDROLİK TESİSAT, PİLOT (TELESKOPIK & REXROTH) (OP) HYDRAULIC PIPING, PILOT (TELESCOPIC BOOM & REXROTH) (OP)



**HİDROLİK TESİSAT, PİLOT (TELESKOPIK & REXROTH) (OP)**  
**HYDRAULIC PIPING, PILOT (TELESCOPIC BOOM & REXROTH) (OP)**

| No | Parça No   | Parça Adı | Description | Adet | S.K. | Bas.S.N  | Bit.S.N | Y.K | NOT  |
|----|------------|-----------|-------------|------|------|----------|---------|-----|------|
| No | Part No    |           |             | Qty  | S.C. | S/N From | S/N To  | ICA | NOTE |
| 56 | N030000004 | PUL       | WASHER      | 1    |      |          |         |     |      |
| 57 | 80624017   | NİPEL     | ADAPTER     | 1    |      |          |         |     |      |

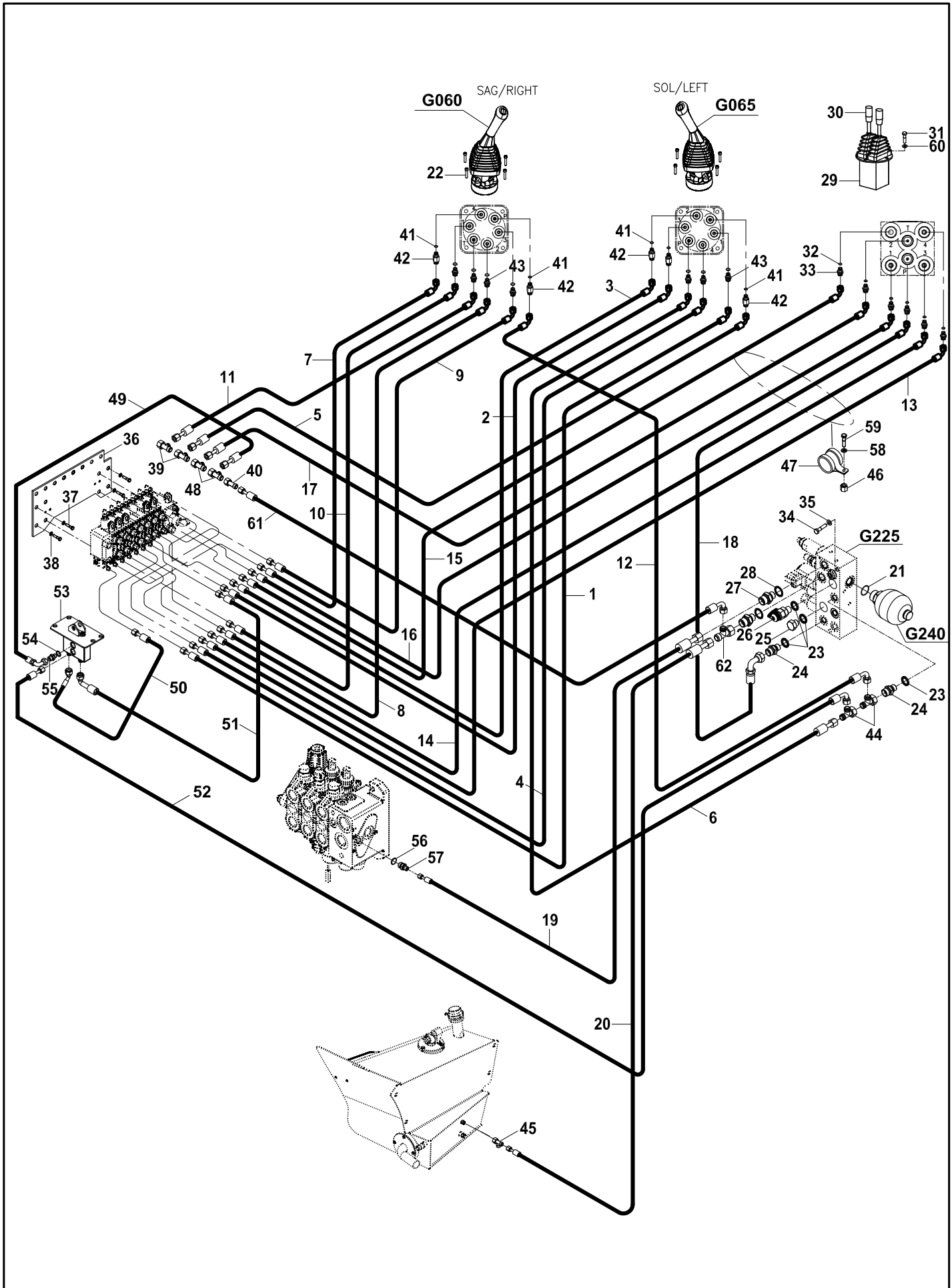
# HİDROLİK TESİSAT, PİLOT (TELESKOPIK & REXROTH) (OP) HYDRAULIC PIPING, PILOT (TELESCOPIC BOOM & REXROTH) (OP)



**HİDROLİK TESİSAT, PİLOT (TELESKOPIK & REXROTH) (OP)**  
**HYDRAULIC PIPING, PILOT (TELESCOPIC BOOM & REXROTH) (OP)**

| No | Parça No        | Parça Adı              | Adet | S.K. | Bas.S.N  | Bit.S.N | Y.K | NOT    |
|----|-----------------|------------------------|------|------|----------|---------|-----|--------|
| No | Part No         | Description            | Qty  | S.C. | S/N From | S/N To  | ICA | NOTE   |
|    | <b>01724019</b> |                        |      |      |          |         |     | RK     |
| 1  | 6370021115      | HORTUM                 | 1    |      |          |         |     |        |
| 2  | 6370021095      | HORTUM                 | 1    |      |          |         |     |        |
| 3  | 6370021095      | HORTUM                 | 1    |      |          |         |     |        |
| 4  | 6370021110      | HORTUM                 | 1    |      |          |         |     |        |
| 5  | 6370024150      | HORTUM                 | 1    |      |          |         |     |        |
| 6  | 6370025070      | HORTUM                 | 1    |      |          |         |     |        |
| 7  | 6370021125      | HORTUM                 | 1    |      |          |         |     |        |
| 8  | 6370021170      | HORTUM                 | 1    |      |          |         |     |        |
| 9  | 6370021125      | HORTUM                 | 1    |      |          |         |     |        |
| 10 | 6370021170      | HORTUM                 | 1    |      |          |         |     |        |
| 11 | 6370024180      | HORTUM                 | 1    |      |          |         |     |        |
| 12 | 6370021125      | HORTUM                 | 1    |      |          |         |     |        |
| 13 | 6370026170      | HORTUM                 | 1    |      |          |         |     |        |
| 14 | 6370026200      | HORTUM                 | 1    |      |          |         |     |        |
| 15 | 6370026170      | HORTUM                 | 1    |      |          |         |     |        |
| 16 | 6370026200      | HORTUM                 | 1    |      |          |         |     |        |
| 17 | 6370028230      | HORTUM                 | 1    |      |          |         |     |        |
| 18 | 6370026165      | HORTUM                 | 1    |      |          |         |     |        |
| 19 | 6631126125      | HORTUM                 | 1    |      |          |         |     |        |
| 20 | 6631122155      | HORTUM                 | 1    |      |          |         |     |        |
| 21 | N102001527      | O-RING                 | 1    |      |          |         |     |        |
| 22 | N015890362      | CIVATA                 | 8    |      |          |         |     | M6x35  |
| 23 | N030000004      | PUL                    | 4    |      |          |         |     |        |
| 24 | N163430814      | NİPEL                  | 2    |      |          |         |     |        |
| 25 | 81404060        | TAPA                   | 1    |      |          |         |     |        |
| 26 | F9970100        | MANOMETRE PRİZİ        | 1    |      |          |         |     |        |
| 27 | 80624018        | NİPEL                  | 2    |      |          |         |     |        |
| 28 | N030000005      | PUL                    | 2    |      |          |         |     |        |
| 29 | F1822500        | JOYSTICK,AYAK          | 1    |      |          |         |     |        |
| 30 | 81014465        | LEVYE, JOYSTICK, AYAK  | 2    |      |          |         |     |        |
| 31 | N015890302      | CIVATA                 | 4    |      |          |         |     | M6x16  |
| 32 | N102001119      | O-RING                 | 6    |      |          |         |     |        |
| 33 | N16K310365      | NİPEL                  | 6    |      |          |         |     |        |
| 34 | N030810014      | PUL                    | 2    |      |          |         |     |        |
| 35 | N010380470      | CIVATA                 | 2    |      |          |         |     |        |
| 36 | 02021473        | KUMANDA SACI           | 1    |      |          |         |     |        |
| 37 | N010232822      | CIVATA                 | 4    |      |          |         |     | M12x25 |
| 38 | N030810001      | PUL                    | 4    |      |          |         |     |        |
| 39 | N163790031      | NİPEL                  | 2    |      |          |         |     |        |
| 40 | 80699830        | ADAPTÖR NİPEL          | 1    |      |          |         |     |        |
| 41 | N102001119      | O-RING                 | 12   |      |          |         |     |        |
| 42 | N163430808      | NİPEL                  | 5    |      |          |         |     |        |
| 43 | N16K310365      | NİPEL                  | 7    |      |          |         |     |        |
| 44 | N163790031      | RAKOR, T               | 1    |      |          |         |     |        |
| 45 | N163790038      | RAKOR, T               | 1    |      |          |         |     |        |
| 46 | N028320038      | SOMUN                  | 2    |      |          |         |     |        |
| 47 | N077003500      | KELEPÇE TİTREŞİM EMİCİ | 2    |      |          |         |     |        |
| 48 | N163770031      | NİPEL                  | 2    |      |          |         |     |        |
| 49 | 6370021075      | HORTUM                 | 1    |      |          |         |     |        |
| 50 | 6370020045      | HORTUM                 | 1    |      |          |         |     |        |
| 51 | 6370021035      | HORTUM                 | 1    |      |          |         |     |        |
| 52 | 6370021060      | HORTUM                 | 1    |      |          |         |     |        |
| 53 | F1822631        | VALF                   | 1    |      |          |         |     |        |
| 54 | N030000004      | PUL                    | 4    |      |          |         |     |        |
| 55 | N163430814      | NİPEL                  | 4    |      |          |         |     |        |

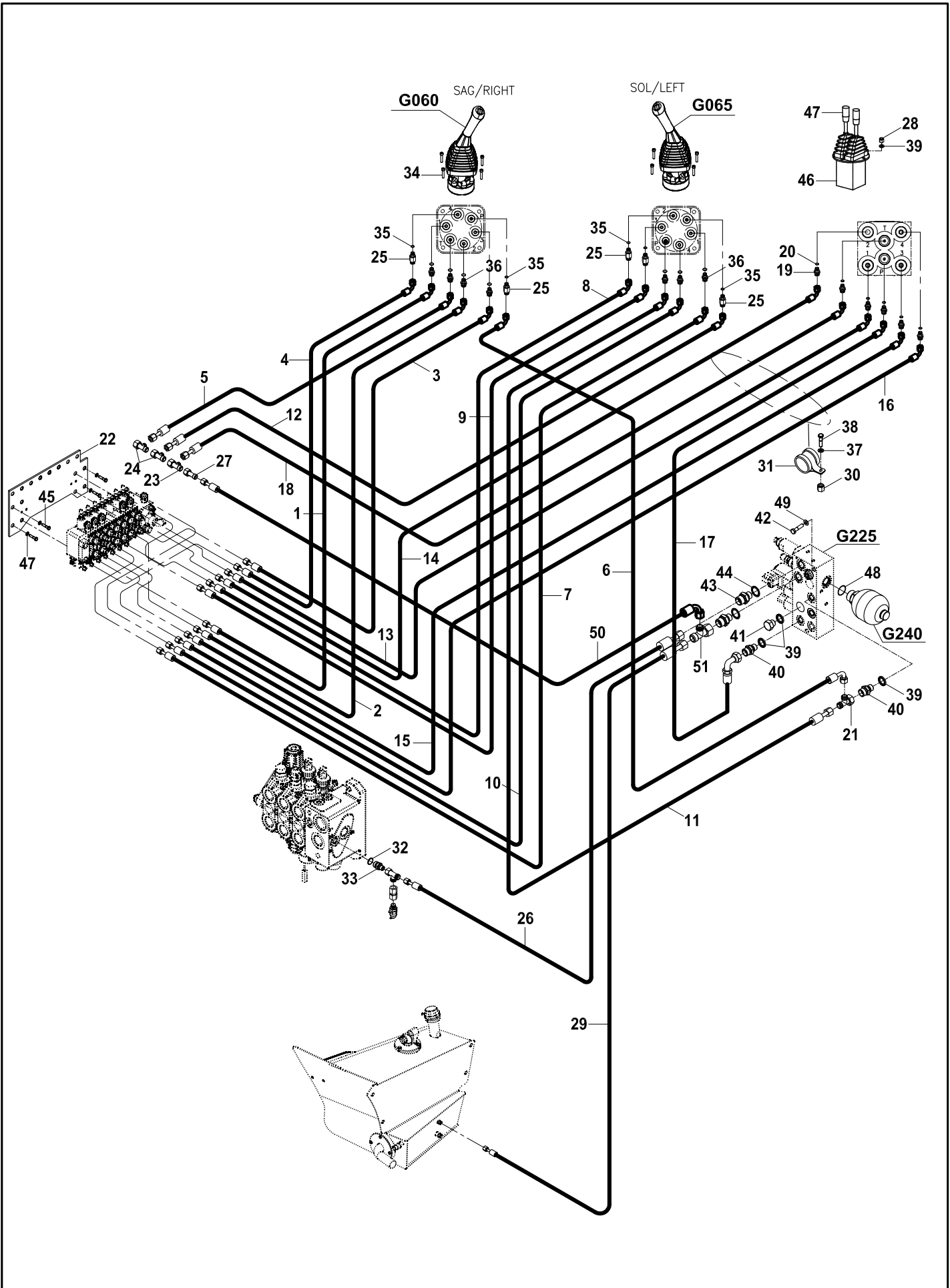
# HİDROLİK TESİSAT, PİLOT (TELESKOPIK & REXROTH) (OP) HYDRAULIC PIPING, PILOT (TELESCOPIC BOOM & REXROTH) (OP)



**HİDROLİK TESİSAT, PİLOT (TELESKOPIK & REXROTH) (OP)**  
**HYDRAULIC PIPING, PILOT (TELESCOPIC BOOM & REXROTH) (OP)**

| No | Parça No   | Parça Adı       | Description | Adet | S.K. | Bas.S.N  | Bit.S.N | Y.K | NOT  |
|----|------------|-----------------|-------------|------|------|----------|---------|-----|------|
| No | Part No    |                 |             | Qty  | S.C. | S/N From | S/N To  | ICA | NOTE |
| 56 | N030000004 | PUL             | WASHER      | 1    |      |          |         |     |      |
| 57 | 80624017   | NİPEL           | ADAPTER     | 1    |      |          |         |     |      |
| 58 | N030810014 | PUL             | WASHER      | 1    |      |          |         |     |      |
| 59 | N010232114 | CIVATA M8x20    | BOLT M8x20  | 1    |      |          |         |     |      |
| 60 | N030100013 | PUL             | WASHER      | 4    |      |          |         |     |      |
| 61 | 6631123115 | HORTUM KOMPLESİ | HOSE ASS' Y | 1    |      | A22973   | -       |     |      |
| 62 | N163790038 | T, ADAPTOR      | ADAPTER     | 1    |      | A22973   | -       |     |      |

# HİDROLİK TESİSAT, PİLOT (REXROTH) (OP) HYDRAULIC PIPING, PILOT (REXROTH) (OP)

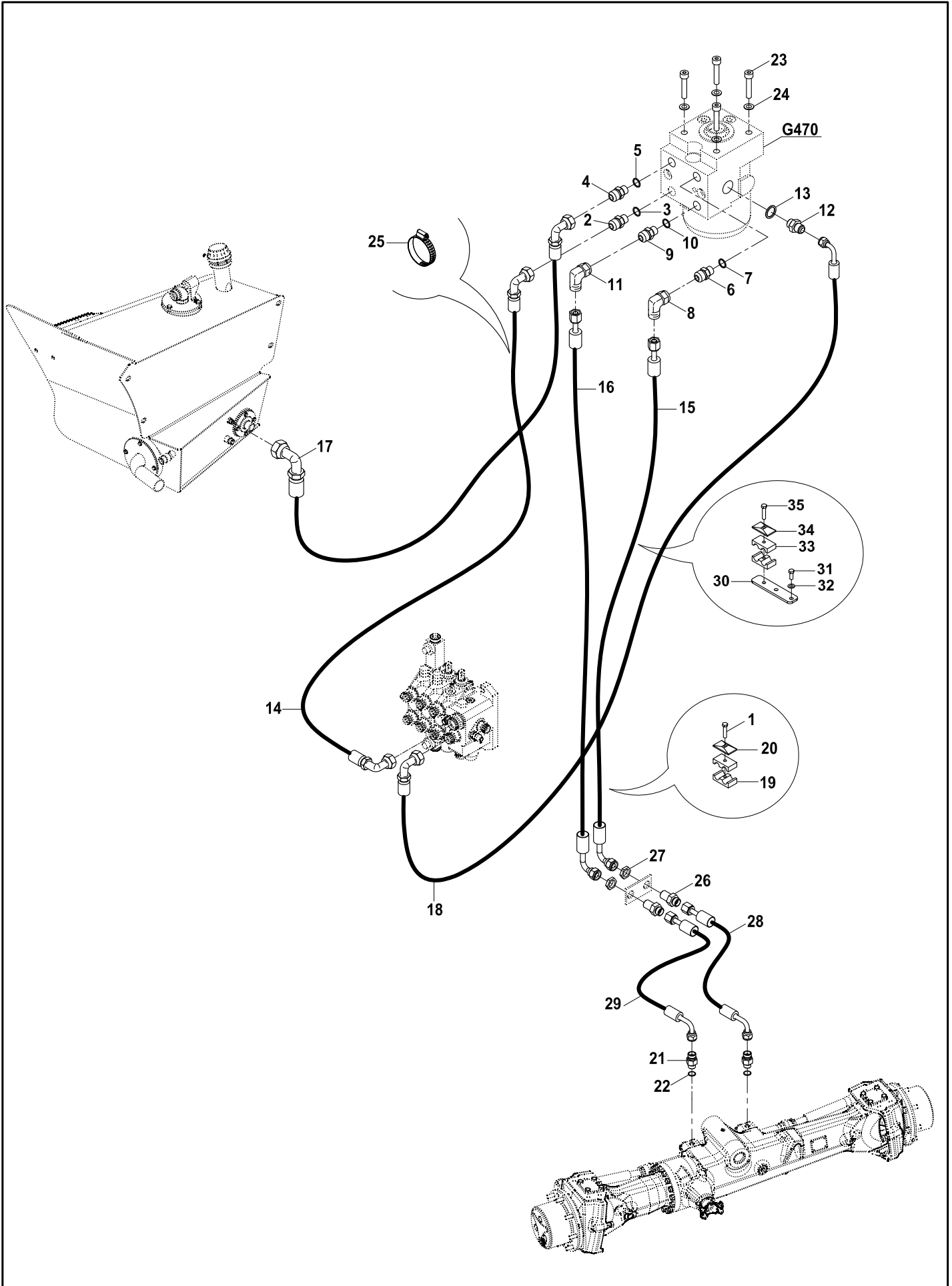




**HİDROLİK TESİSAT, PİLOT (REXROTH) (OP)**  
**HYDRAULIC PIPING, PILOT (REXROTH) (OP)**

| No | Parça No        | Parça Adı              | Adet | S.K. | Bas.S.N  | Bit.S.N  | Y.K | NOT    |
|----|-----------------|------------------------|------|------|----------|----------|-----|--------|
| No | Part No         | Description            | Qty  | S.C. | S/N From | S/N To   | ICA | NOTE   |
|    | <b>01724003</b> |                        |      |      |          |          |     |        |
|    |                 |                        |      |      |          |          |     | RK     |
| 1  | 6370021170      | HORTUM                 | 1    |      |          |          |     |        |
| 2  | 6370021125      | HORTUM                 | 1    |      |          |          |     |        |
| 3  | 6370021125      | HORTUM                 | 1    |      |          |          |     |        |
| 4  | 6370021170      | HORTUM                 | 1    |      |          |          |     |        |
| 5  | 6370024150      | HORTUM                 | 1    |      |          |          |     |        |
| 6  | 6370025070      | HORTUM                 | 1    |      |          |          |     |        |
| 7  | 6370021115      | HORTUM                 | 1    |      |          |          |     |        |
| 8  | 6370021110      | HORTUM                 | 1    |      |          |          |     |        |
| 9  | 6370021095      | HORTUM                 | 1    |      |          |          |     |        |
| 10 | 6370021095      | HORTUM                 | 1    |      |          |          |     |        |
| 11 | 6370024180      | HORTUM                 | 1    |      |          |          |     |        |
| 12 | 6370021125      | HORTUM                 | 1    |      |          |          |     |        |
| 13 | 6370020135      | HORTUM                 | 1    |      |          |          |     |        |
| 14 | 6370020135      | HORTUM                 | 1    |      |          |          |     |        |
| 15 | 6370020165      | HORTUM                 | 1    |      |          |          |     |        |
| 16 | 6370020165      | HORTUM                 | 1    |      |          |          |     |        |
| 17 | 6370021195      | HORTUM                 | 1    |      |          |          |     |        |
| 18 | 6370020130      | HORTUM                 | 1    |      |          |          |     |        |
| 19 | N16K310365      | NİPEL                  | 6    |      |          |          |     |        |
| 20 | N102001119      | O-RING                 | 6    |      |          |          |     |        |
| 21 | N163790038      | NİPEL                  | 1    |      |          |          |     |        |
| 22 | 02021473        | SAC, KUMANDA           | 1    |      |          |          |     |        |
| 23 | N163770031      | NİPEL                  | 1    |      |          |          |     |        |
| 24 | N163790031      | RAKOR, T               | 1    |      |          |          |     |        |
| 25 | N163430808      | NİPEL                  | 1    |      |          |          |     |        |
| 26 | 6631126125      | HORTUM                 | 1    |      |          |          |     |        |
| 27 | 80699830        | ADAPTÖR NİPEL          | 1    |      |          |          |     |        |
| 28 | N163790038      | RAKOR, T               | 1    |      |          |          |     |        |
| 28 | N025910050      | SOMUN                  | 4    |      |          |          |     |        |
| 30 | N028320038      | SOMUN                  | 2    |      |          |          |     |        |
| 31 | N077003500      | KELEPÇE TİTREŞİM EMİCİ | 2    |      |          |          |     |        |
| 32 | N030000004      | PUL                    | 1    |      |          |          |     |        |
| 33 | 80624017        | NİPEL                  | 1    |      |          |          |     |        |
| 34 | N015890362      | CIVATA                 | 8    |      |          |          |     | M6x35  |
| 35 | N102001119      | O-RING                 | 12   |      |          |          |     |        |
| 36 | N16K310365      | NİPEL                  | 7    |      |          |          |     |        |
| 37 | N030810014      | PUL                    | 1    |      |          |          |     |        |
| 38 | N010232114      | CIVATA                 | 1    |      |          |          |     | M8x20  |
| 39 | N030100013      | PUL                    | 4    |      |          |          |     |        |
| 40 | N163430814      | NİPEL                  | 2    |      |          |          |     |        |
| 41 | 81404060        | TAPA                   | 1    |      |          |          |     |        |
| 42 | N010380470      | CIVATA                 | 2    |      |          |          |     | M8x70  |
| 43 | 80624018        | NİPEL                  | 2    |      |          |          |     |        |
| 44 | N030000005      | PUL                    | 2    |      |          |          |     |        |
| 45 | N010232822      | CIVATA                 | 4    |      |          |          |     | M12x25 |
| 46 | F1822500        | JOYSTICK, AYAK         | 1    |      |          |          |     |        |
| 47 | N030810001      | PUL                    | 4    |      |          |          |     |        |
| 48 | N102001527      | O-RING                 | 1    |      |          |          |     |        |
| 49 | N030810014      | PUL                    | 2    |      |          |          |     | M8     |
| 50 | 6631123115      | HORTUM                 | 1    |      |          | A22973 - |     | M6     |
| 51 | N163790038      | T, RAKOR               | 1    |      |          | A22973 - |     |        |

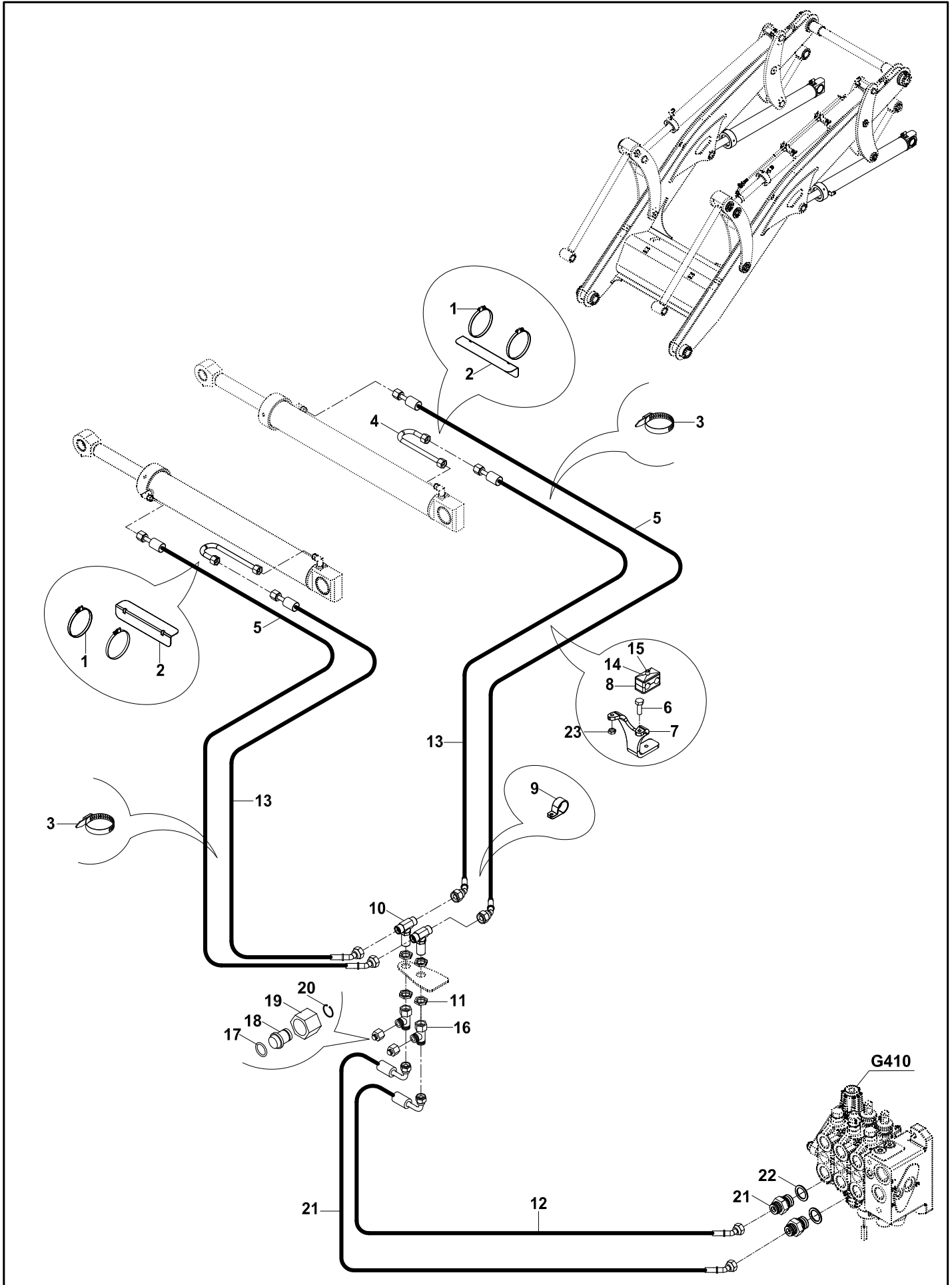
HİDROLİK TESİSAT, DİREKSİYON (REXROTH) (OP)  
HYDRAULIC PIPING, STEERING (REXROTH) (OP)



**HİDROLİK TESİSAT, DİREKSİYON (REXROTH) (OP)**  
**HYDRAULIC PIPING, STEERING (REXROTH) (OP)**

| No              | Parça No   | Parça Adı           | Adet | S.K. | Bas.S.N  | Bit.S.N | Y.K | NOT  |
|-----------------|------------|---------------------|------|------|----------|---------|-----|------|
| No              | Part No    | Description         | Qty  | S.C. | S/N From | S/N To  | ICA | NOTE |
| <b>01733004</b> |            |                     |      |      |          |         |     |      |
| 1               | N010380398 | CİVATA M8x45        | 1    |      |          |         |     |      |
| 2               | N163430940 | NİPEL               | 1    |      |          |         |     |      |
| 3               | N030000015 | PUL                 | 1    |      |          |         |     |      |
| 4               | N163430940 | NİPEL               | 1    |      |          |         |     |      |
| 5               | N030000015 | PUL                 | 1    |      |          |         |     |      |
| 6               | N163430849 | NİPEL               | 1    |      |          |         |     |      |
| 7               | N030000015 | PUL                 | 1    |      |          |         |     |      |
| 8               | N163750045 | RAKOR, DİRSEK       | 1    |      |          |         |     |      |
| 9               | N163430849 | NİPEL               | 1    |      |          |         |     |      |
| 10              | N030000015 | PUL                 | 1    |      |          |         |     |      |
| 11              | N163750045 | RAKOR, DİRSEK       | 1    |      |          |         |     |      |
| 12              | N163430814 | NİPEL               | 1    |      |          |         |     |      |
| 13              | N030000004 | PUL                 | 1    |      |          |         |     |      |
| 14              | 6642222150 | HORTUM              | 1    |      |          |         |     |      |
| 15              | 6631120210 | HORTUM              | 1    |      |          |         |     |      |
| 16              | 6631120210 | HORTUM              | 1    |      |          |         |     |      |
| 17              | 6642224115 | HORTUM              | 1    |      |          |         |     |      |
| 18              | 6020023140 | HORTUM              | 1    |      |          |         |     |      |
| 19              | N073016003 | KELEPÇE GÖVDESİ     | 2    |      |          |         |     |      |
| 20              | N073016002 | KELEPÇE ÜST GÖVDESİ | 1    |      |          |         |     |      |
| 21              | 80624518   | NİPEL               | 2    |      |          |         |     |      |
| 22              | N102001119 | O-RİNG              | 2    |      |          |         |     |      |
| 23              | N015890842 | CİVATA M10x40       | 4    |      |          |         |     |      |
| 24              | N030810015 | PUL                 | 4    |      |          |         |     |      |
| 25              | 51012200   | KABLO BAĞI          | 1    |      |          |         |     |      |
| 26              | 80624052   | DUVAR NİPELİ        | 2    |      |          |         |     |      |
| 27              | 80400618   | ÖZEL SOMUN          | 2    |      |          |         |     |      |
| 28              | 6631126040 | HORTUM              | 1    |      |          |         |     |      |
| 29              | 6631126060 | HORTUM              | 1    |      |          |         |     |      |
| 30              | 02021724   | KELEPÇE ALTLIĞI     | 1    |      |          |         |     |      |
| 31              | N010232114 | CİVATA M8x20        | 2    |      |          |         |     |      |
| 32              | N030020111 | PUL M8              | 2    |      |          |         |     |      |
| 33              | N073016003 | KELEPÇE GÖVDESİ     | 2    |      |          |         |     |      |
| 34              | N073016002 | KELEPÇE ÜST GÖVDESİ | 1    |      |          |         |     |      |
| 35              | N010380398 | CİVATA M8x45        | 1    |      |          |         |     |      |

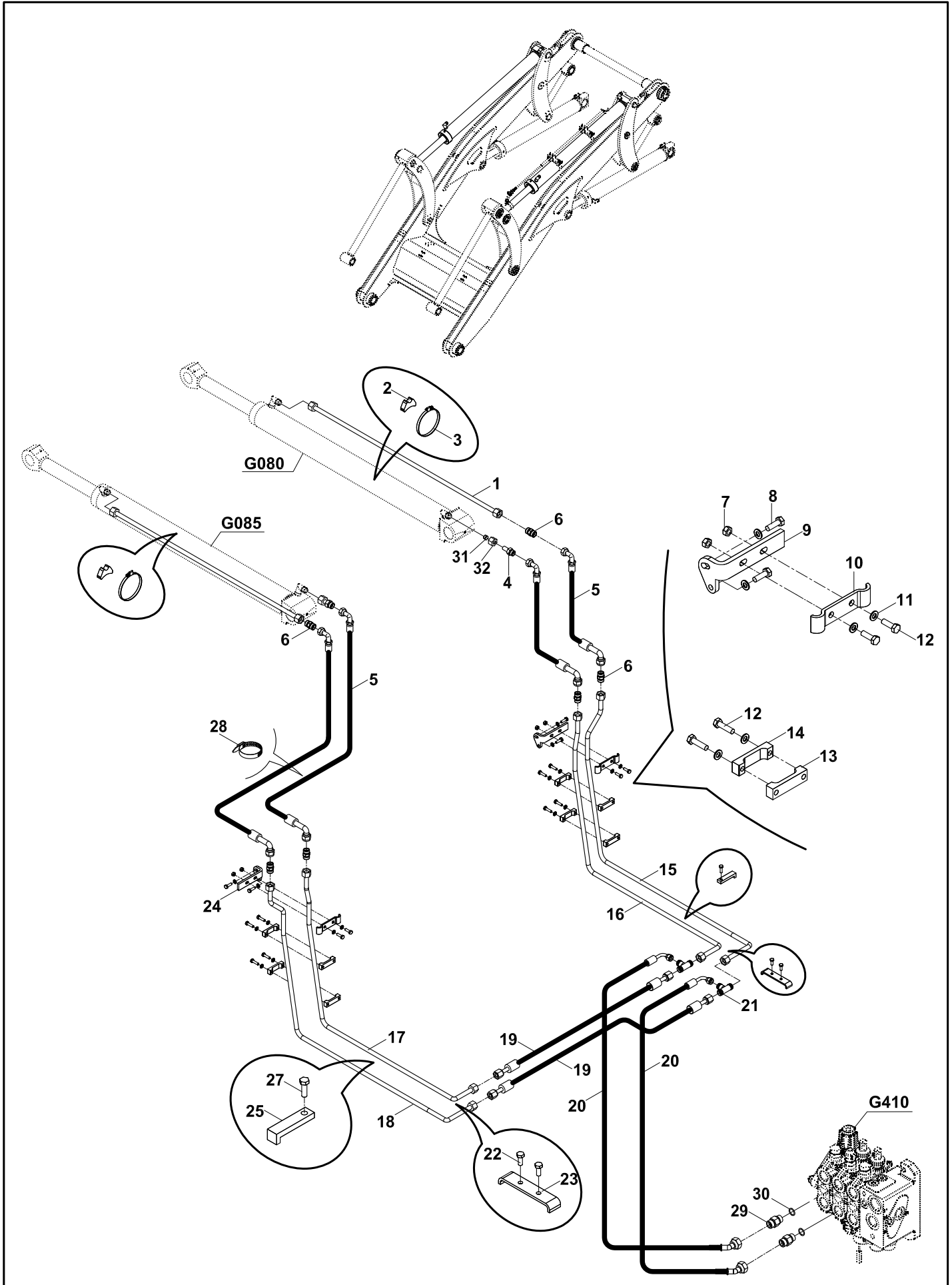
YÜKLEYİCİ HİDROLİK TESİSAT, KALDIRICI SİLİNDİR (REXROTH) (OP)  
 LOADER HYDRAULIC PIPING, LIFT CYLINDER (REXROTH) (OP)



**YÜKLEYİCİ HİDROLİK TESİSATI, KALDIRICI SİLİNDİR (REXROTH) (OP)**  
**LOADER HYDRAULIC PIPING, LIFT CYLINDER (REXROTH) (OP)**

| No | Parça No        | Parça Adı            | Adet                  | S.K. | Bas.S.N  | Bit.S.N | Y.K | NOT    |
|----|-----------------|----------------------|-----------------------|------|----------|---------|-----|--------|
| No | Part No         | Description          | Qty                   | S.C. | S/N From | S/N To  | ICA | NOTE   |
|    | <b>01726007</b> |                      |                       |      |          |         |     |        |
|    |                 |                      |                       |      |          |         |     | RK     |
| 1  | N074100120      | KELEPÇE              | CLIP                  | 4    |          |         |     |        |
| 2  | 02011041        | HORTUM MUHAFAZA SACI | HOSE PROTECTION PLATE | 2    |          |         |     |        |
| 3  | 51012200        | KABLO BAGI           | TIE, CABLE            | 4    |          |         |     |        |
| 4  | 45251565        | TESİSAT BORUSU       | PIPE                  | 2    |          |         |     |        |
| 5  | 6642226265      | HORTUM               | HOSE                  | 2    |          |         |     |        |
| 6  | N010232498      | CIVATA               | BOLT                  | 2    |          |         |     | M10x40 |
| 7  | 02030523        | TESİSAT TUTUCU       | PIPE HOLDER           | 2    |          |         |     |        |
| 8  | N073020003      | KELEPÇE KOMPLE       | CLAMP                 | 2    |          |         |     |        |
| 9  | N077003500      | KELEPÇE              | CLIP                  | 2    |          |         |     |        |
| 10 | N163570249      | NİPEL, T             | TEE                   | 2    |          |         |     |        |
| 11 | 80400634        | SOMUN                | NUT                   | 2    |          |         |     |        |
| 12 | 664222K080      | HORTUM               | HOSE                  | 2    |          |         |     |        |
| 13 | 664222N200      | HORTUM               | HOSE                  | 2    |          |         |     |        |
| 14 | N010380446      | CIVATA               | BOLT                  | 2    |          |         |     | M8x60  |
| 15 | N073020002      | KELEPÇE ÜST PARÇASI  | CLAMP                 | 2    |          |         |     |        |
| 16 | N163790073      | RAKOR                | ADAPTER               | 2    |          |         |     |        |
| 17 | N102001220      | O-RİNG               | O-RING                | 2    |          |         |     |        |
| 18 | 81405224        | KÖRTAPA              | PLUG                  | 2    |          |         |     |        |
| 19 | N173570248      | YÜKSÜKLÜ SOMUN       | NUT                   | 2    |          |         |     |        |
| 20 | N050020027      | SEGMAN               | RETAINING RING        | 2    |          |         |     |        |
| 21 | 80624724        | NİPEL                | ADAPTER               | 1    |          |         |     |        |
| 22 | N030000025      | PUL                  | WASHER                | 1    |          |         |     |        |
| 23 | N025910086      | SOMUN                | NUT                   | 2    |          |         |     |        |

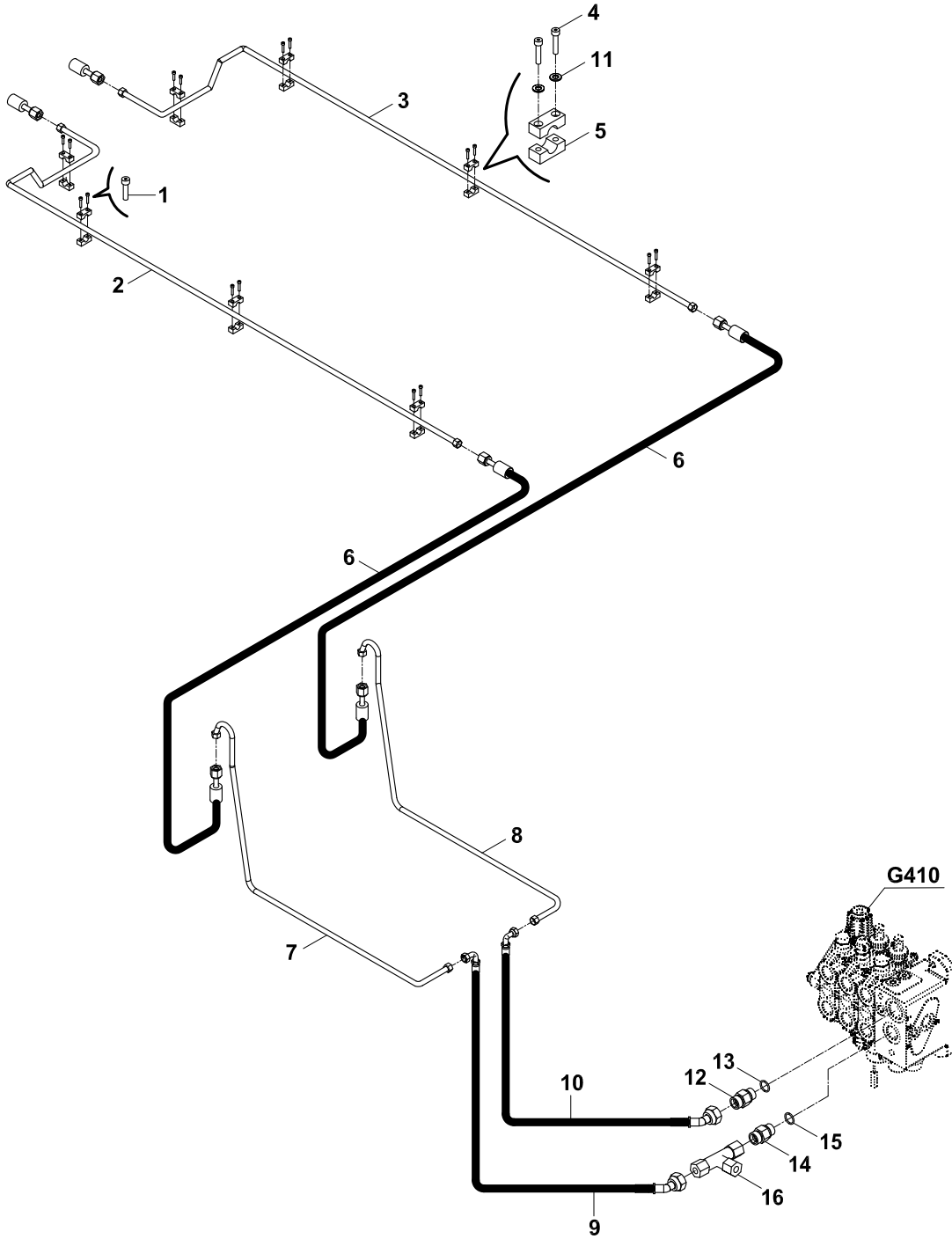
YÜKLEYİCİ HİDROLİK TESİSATI, KEPÇE SİLİNDİRİ (AÇILIR KEPÇE & REXROTH) (OP)  
LOADER HYD. PIPING, BUCKET CYLINDER ( MULTIPURPOSE BUCKET & REXROTH) (OP)



**YÜKLEYİCİ HİDROLİK TESİSATI, KEPÇE SİLİNDİRİ (AÇILIR KEPÇE & REXROTH) (OP)  
LOADER HYDRAULIC PIPING, BUCKET CYLINDER (MULTIPURPOSE BUCKET&REX.)(OP)**

| No | Parça No        | Parça Adı             | Description     | Adet | S.K. | Bas.S.N  | Bit.S.N | Y.K | NOT  |
|----|-----------------|-----------------------|-----------------|------|------|----------|---------|-----|------|
| No | Part No         |                       |                 | Qty  | S.C. | S/N From | S/N To  | ICA | NOTE |
|    | <b>01726007</b> |                       |                 |      |      |          |         |     | RK   |
| 1  | 45251570        | TESİSAT BORUSU        | PIPE            | 2    |      |          |         |     |      |
| 2  | 81400370        | TESİSAT ALTLIGI       | SUPPORTER, HOSE | 2    |      |          |         |     |      |
| 3  | N074100120      | KELEPÇE               | CLAMP           | 2    |      |          |         |     |      |
| 4  | 80626025        | NİPEL                 | ADAPTER         | 2    |      |          |         |     |      |
| 5  | 66422P2078      | HORTUM                | HOSE            | 4    |      |          |         |     |      |
| 6  | N163450122      | NİPEL                 | ADAPTER         | 6    |      |          |         |     |      |
| 7  | N025910062      | SOMUN M8              | NUT M8          | 4    |      |          |         |     |      |
| 8  | N010232114      | CİVATA M8x20          | BOLT M8x20      | 6    |      |          |         |     |      |
| 9  | 02030426        | TESİSAT BAĞLANTI SACI | MOUNTING PLATE  | 1    |      |          |         |     |      |
| 10 | 02030443        | KELEPÇE               | HOSE HOLDER     | 2    |      |          |         |     |      |
| 11 | N030810014      | PUL                   | WASHER          | 12   |      |          |         |     |      |
| 12 | N010232162      | CİVATA M8x30          | BOLT M8x30      | 12   |      |          |         |     |      |
| 13 | 81050061        | KELEPÇE               | HOSE HOLDER     | 4    |      |          |         |     |      |
| 14 | 81050060        | KELEPÇE               | HOSE HOLDER     | 4    |      |          |         |     |      |
| 15 | 45251689        | TESİSAT BORUSU        | PIPE            | 1    |      |          |         |     |      |
| 16 | 45251694        | TESİSAT BORUSU        | PIPE            | 1    |      |          |         |     |      |
| 17 | 45251684        | TESİSAT BORUSU        | PIPE            | 1    |      |          |         |     |      |
| 18 | 45251691        | TESİSAT BORUSU        | PIPE            | 1    |      |          |         |     |      |
| 19 | 664222A065      | HORTUM                | HOSE            | 2    |      |          |         |     |      |
| 20 | 664222K065      | HORTUM                | HOSE            | 2    |      |          |         |     |      |
| 21 | N163570248      | NİPEL, T              | TEE             | 2    |      |          |         |     |      |
| 22 | N010232078      | CİVATA M8x16          | BOLT M8x16      | 4    |      |          |         |     |      |
| 23 | 02030444        | KELEPÇE               | HOSE HOLDER     | 2    |      |          |         |     |      |
| 24 | 02030425        | TESİSAT BAĞLANTI SACI | MOUNTING PLATE  | 1    |      |          |         |     |      |
| 25 | 02011758        | KELEPÇE               | CLAMP           | 2    |      |          |         |     |      |
| 26 | N010232162      | CİVATA M8x30          | BOLT M8x30      | 8    |      |          |         |     |      |
| 27 | N015890470      | CİVATA M8x25          | BOLT M8x25      | 2    |      |          |         |     |      |
| 28 | 51012200        | KABLO BAĞI            | CLIP            | 4    |      |          |         |     |      |
| 29 | 80624724        | NİPEL                 | ADAPTER         | 1    |      |          |         |     |      |
| 30 | N030000025      | PUL                   | WASHER          | 1    |      |          |         |     |      |
| 31 | N183570248      | YÜKSÜK                | RİNG            | 2    |      |          |         |     |      |
| 32 | N173570248      | YÜKSÜKLÜ SOMUN        | NUT             | 2    |      |          |         |     |      |

YÜKLEYİCİ HİDROLİK TESİSATI, AÇILIR KEPÇE (REXROTH) (OP)  
LOADER HYDRAULIC PIPING, MULTIPURPOSE BUCKET CYLINDER (REXROTH) (OP)

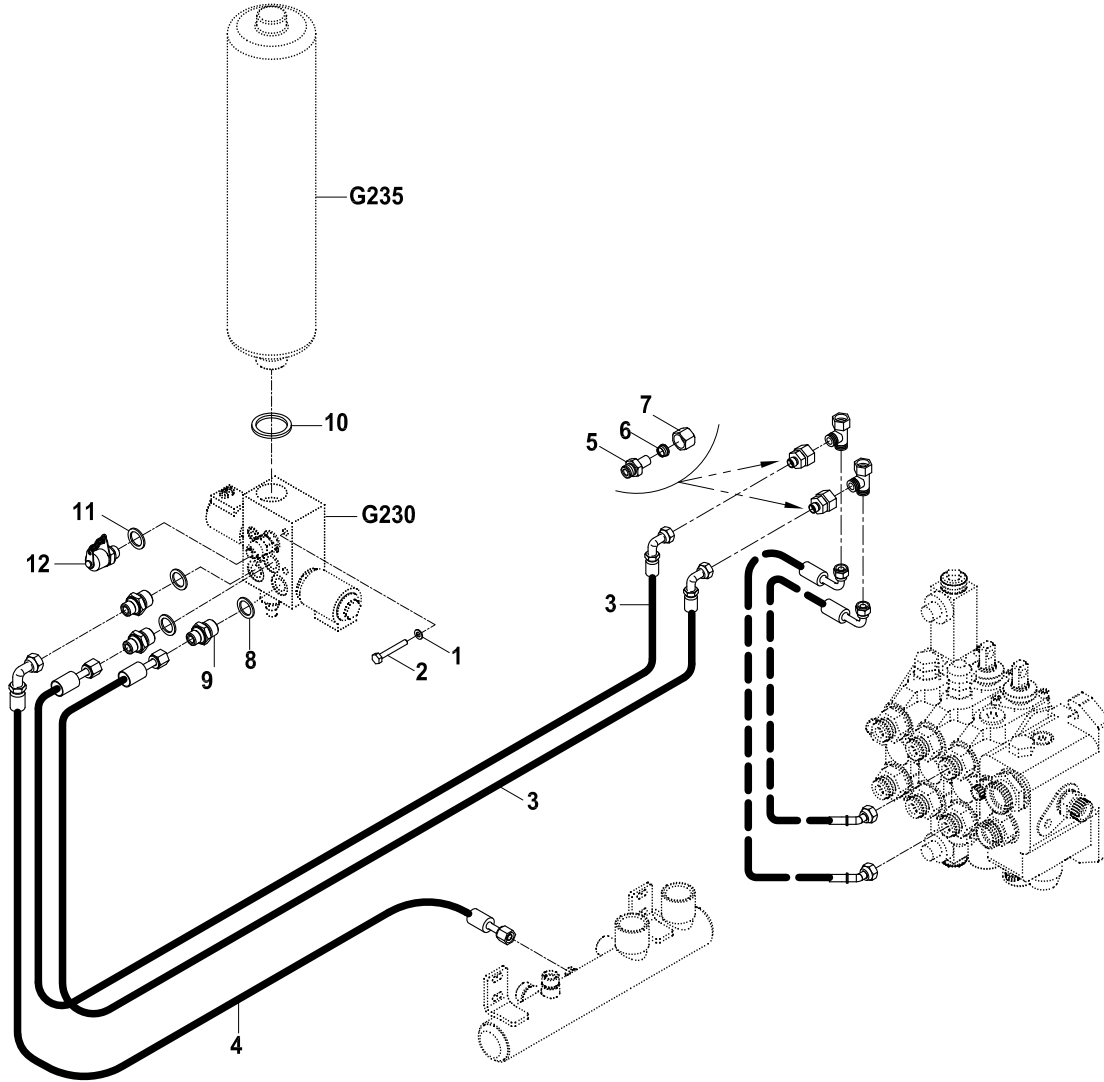




**YÜKLEYİCİ HİDROLİK TESİSATI, AÇILIR KEPÇE (REXROTH) (OP)**  
**LOADER HYD. PIPING, MULTIPURPOSE BUCKET CYLINDER (REXROTH) (OP)**

| No              | Parça No   | Parça Adı           | Description | Adet | S.K. | Bas.S.N  | Bit.S.N | Y.K | NOT   |
|-----------------|------------|---------------------|-------------|------|------|----------|---------|-----|-------|
| No              | Part No    |                     |             | Qty  | S.C. | S/N From | S/N To  | ICA | NOTE  |
| <b>01726007</b> |            |                     |             |      |      |          |         |     |       |
| 1               | N015890362 | CİVATA M6x35        | BOLT M6x35  | 4    |      |          |         |     |       |
| 2               | 45250659   | TESİSAT BORUSU, SOL | PIPE, LEFT  | 1    |      |          |         |     |       |
| 3               | 45250649   | TESİSAT BORUSU, SAĞ | PIPE, RIGHT | 1    |      |          |         |     |       |
| 4               | N015890326 | CIVATA              | BOLT        | 12   |      |          |         |     | M6x25 |
| 5               | N072016003 | KELEPÇE GÖVDESİ     | CLAMP, BODY | 16   |      |          |         |     |       |
| 6               | 664222C093 | HORTUM              | HOSE        | 2    |      |          |         |     |       |
| 7               | 45251674   | TESİSAT BORUSU, SOL | PIPE, LEFT  | 1    |      |          |         |     |       |
| 8               | 45251688   | TESİSAT BORUSU, SAĞ | PIPE, RIGHT | 1    |      |          |         |     |       |
| 9               | 664222N080 | HORTUM              | HOSE        | 1    |      |          |         |     |       |
| 10              | 664222N070 | HORTUM              | HOSE        | 1    |      |          |         |     |       |
| 11              | N030100013 | PUL                 | WASHER      | 16   |      |          |         |     |       |
| 12              | 80624036   | NİPEL               | ADAPTER     | 1    |      |          |         |     |       |
| 13              | N030000030 | PUL                 | WASHER      | 1    |      |          |         |     |       |
| 14              | 80624230   | NİPEL               | ADAPTER     | 1    |      |          |         |     |       |
| 15              | N030000025 | PUL                 | WASHER      | 1    |      |          |         |     |       |
| 16              | N163790094 | T- RAKOR            | ADAPTER     | 1    |      |          |         |     |       |

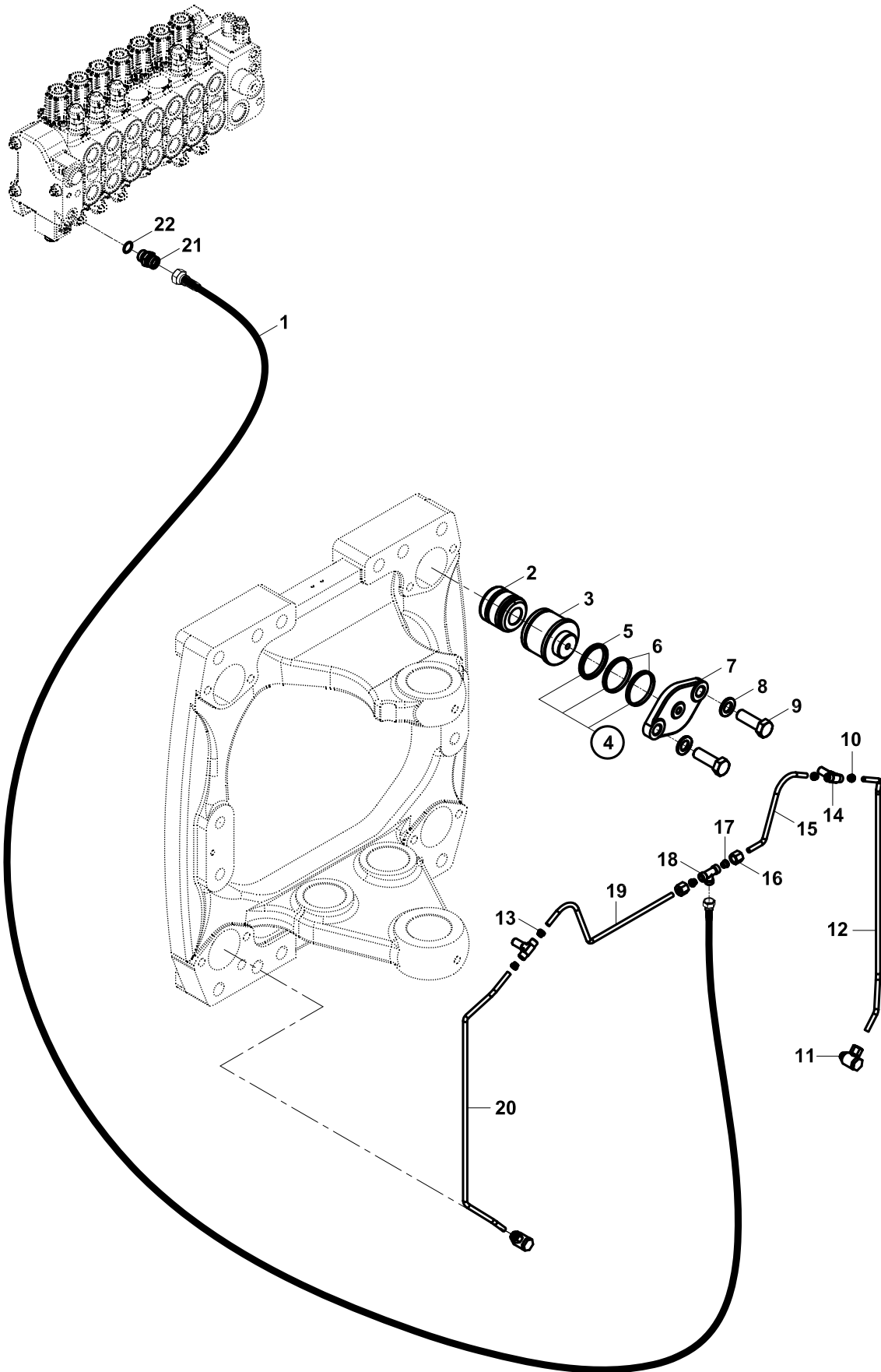
YÜKLEYİCİ HİDROLİK TESİSATI, MSS (REXROTH) (OP)  
LOADER HYD. PIPING, MSS (REXROTH) (OP)



**YÜKLEYİCİ HİDROLİK TESİSATI, MSS (REXROTH) (OP)**  
**LOADER HYD. PIPING, MSS (REXROTH) (OP)**

| No | Parça No        | Parça Adı       | Description | Adet | S.K. | Bas.S.N  | Bit.S.N | Y.K | NOT   |
|----|-----------------|-----------------|-------------|------|------|----------|---------|-----|-------|
| No | Part No         |                 |             | Qty  | S.C. | S/N From | S/N To  | ICA | NOTE  |
|    | <b>01764000</b> |                 |             |      |      |          |         |     |       |
|    |                 |                 |             |      |      |          |         |     |       |
| 1  | N030810014      | PUL M8          | WASHER M10  | 2    |      |          |         |     |       |
| 2  | N010380482      | CIVATA          | BOLT        | 2    |      |          |         |     | M8x75 |
| 3  | 6631121095      | HORTUM          | HOSE        | 2    |      |          |         |     |       |
| 4  | 6631120050      | HORTUM          | HOSE        | 1    |      |          |         |     |       |
| 5  | 80626019        | NİPEL           | ADAPTER     | 2    |      |          |         |     |       |
| 6  | N183570248      | YÜKSÜK          | RING        | 2    |      |          |         |     |       |
| 7  | N173570248      | YÜKSÜKLÜ SOMUN  | NUT         | 2    |      |          |         |     |       |
| 8  | N030000005      | PUL             | WASHER      | 3    |      |          |         |     |       |
| 9  | 80624018        | NİPEL           | ADAPTER     | 3    |      |          |         |     |       |
| 10 | N030000030      | PUL             | WASHER      | 1    |      |          |         |     |       |
| 11 | N030213191      | PUL             | WASHER      | 1    |      |          |         |     |       |
| 12 | F9970100        | MANOMETRE PRİZİ | PRESSURE    | 1    |      |          |         |     |       |

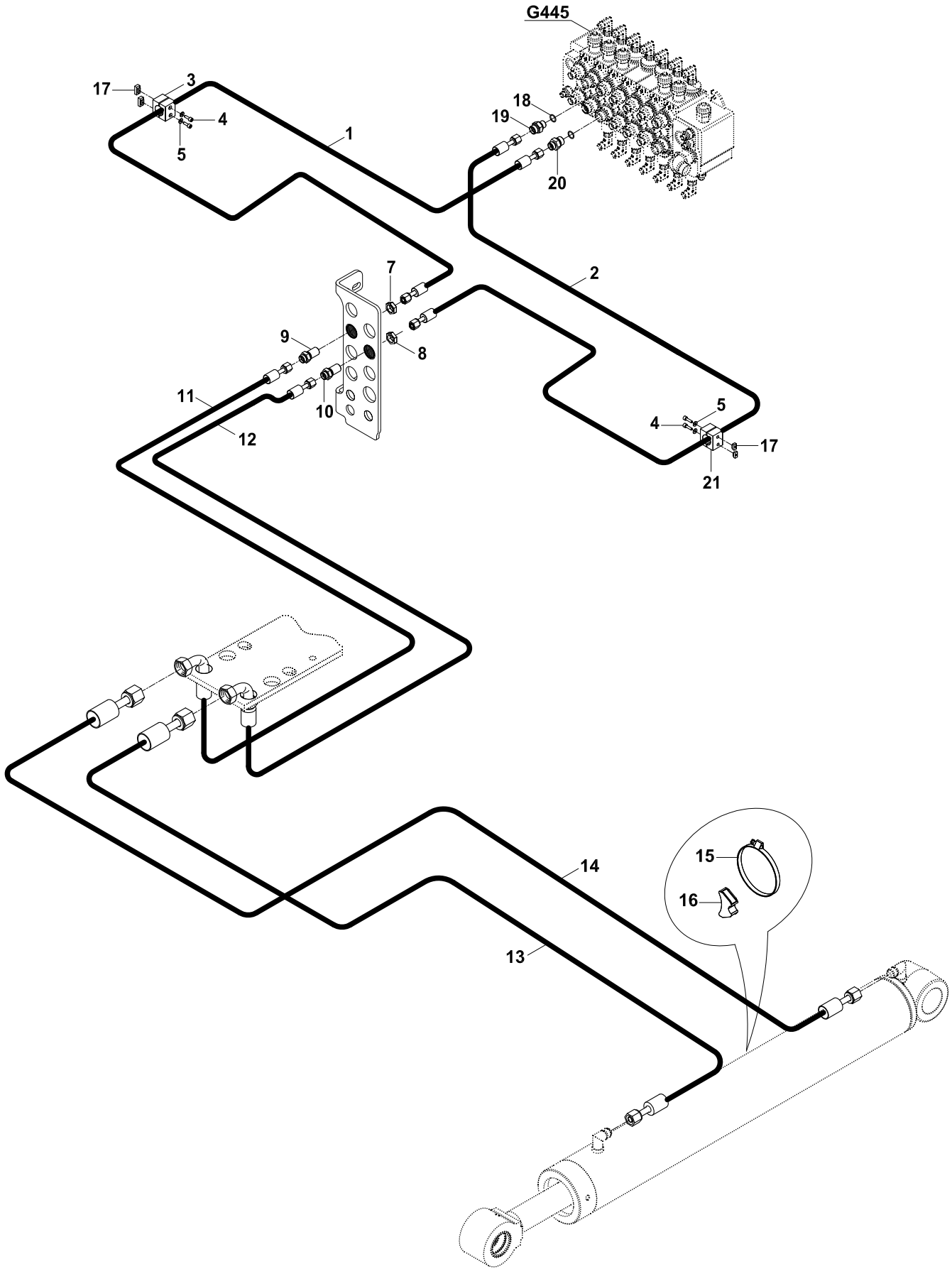
HİDROLİK TESİSAT, SIKMA PİSTONU (REXROTH) (OP)  
HYDRAULIC PIPING, HYDROCLAMP (REXROTH) (OP)



**HİDROLİK TESİSATI, SIKMA PİSTONU (REXROTH) (OP)**  
**HYDRAULIC PIPING, HYDROCLAMP (REXROTH) (OP)**

| No | Parça No          | Parça Adı             | Description      | Adet     | S.K. | Bas.S.N  | Bit.S.N | Y.K      | NOT  |
|----|-------------------|-----------------------|------------------|----------|------|----------|---------|----------|------|
| No | Part No           |                       |                  | Qty      | S.C. | S/N From | S/N To  | ICA      | NOTE |
|    | <b>01727001</b>   |                       |                  |          |      |          |         |          |      |
| 1  | 6500028175        | HORTUM                | HOSE             | 1        |      |          |         |          |      |
|    | <b>6620028175</b> | <b>HORTUM</b>         | <b>HOSE</b>      | <b>1</b> |      |          |         | <b>C</b> |      |
| 2  | 020109441         | PISTON                | PISTON           | 4        |      |          |         |          |      |
| 3  | 02021691          | SIKMA SİLİNDİR KOVANI | SLEEVE           | 4        |      |          |         |          |      |
| 4  | S4880730          | PISTON TAMİR TAKIMI   | SEAL KIT, PISTON | 4        | (K1) |          |         |          |      |
| 5  | N103607010        | PISTON KEÇESİ         | SEAL, PISTON     | 1        | K1   |          |         |          |      |
| 6  | N101657097        | PISTON KEÇESİ         | SEAL, PISTON     | 2        | K1   |          |         |          |      |
| 7  | 20506001          | FLANS                 | FLANGE           | 4        |      |          |         |          |      |
| 8  | N030100031        | PUL M20               | WASHER M20       | 8        |      |          |         |          |      |
| 9  | N010234320        | CİVATA M20x60         | BOLT M20x60      | 8        |      |          |         |          |      |
| 10 | N173570115        | YÜKSÜKLÜ SOMUN        | NUT              | 4        |      |          |         |          |      |
| 11 | F9900400          | SIKMA NİPELİ          | NIPPLE           | 2        |      |          |         |          |      |
| 12 | 45151760          | TESİSAT BORUSU, SAĞ   | PIPE, RIGHT      | 1        |      |          |         |          |      |
| 13 | N183570115        | YÜKSÜK                | RING             | 4        |      |          |         |          |      |
| 14 | N166631082        | NİPEL                 | ADAPTER          | 2        |      |          |         |          |      |
| 15 | 45151714          | TESİSAT BORUSU        | PIPE             | 1        |      |          |         |          |      |
| 16 | N173570150        | YÜKSÜKLÜ SOMUN        | NUT              | 2        |      |          |         |          |      |
| 17 | N183570150        | YÜKSÜK                | RING             | 2        |      |          |         |          |      |
| 18 | N163570143        | T-NİPEL               | T-ADAPTER        | 1        |      |          |         |          |      |
| 19 | 45151701          | TESİSAT BORUSU        | PIPE             | 1        |      |          |         |          |      |
| 20 | 45151761          | TESİSAT BORUSU, SOL   | PIPE, LEFT       | 1        |      |          |         |          |      |
| 21 | 80624020          | NİPEL                 | ADAPTER          | 1        |      |          |         |          |      |
| 22 | N102002929        | O-RİNG                | O-RING           | 1        |      |          |         |          |      |

KAZICI HİDROLİK TESİSATI, KEPÇE SİLİNDİRİ (KAZ AYAK & REXROTH) (OP)  
BACKHOE HYD. PIPING, BUCKET CYLINDER (WING TYPE STABILIZER & REXROTH) (OP)

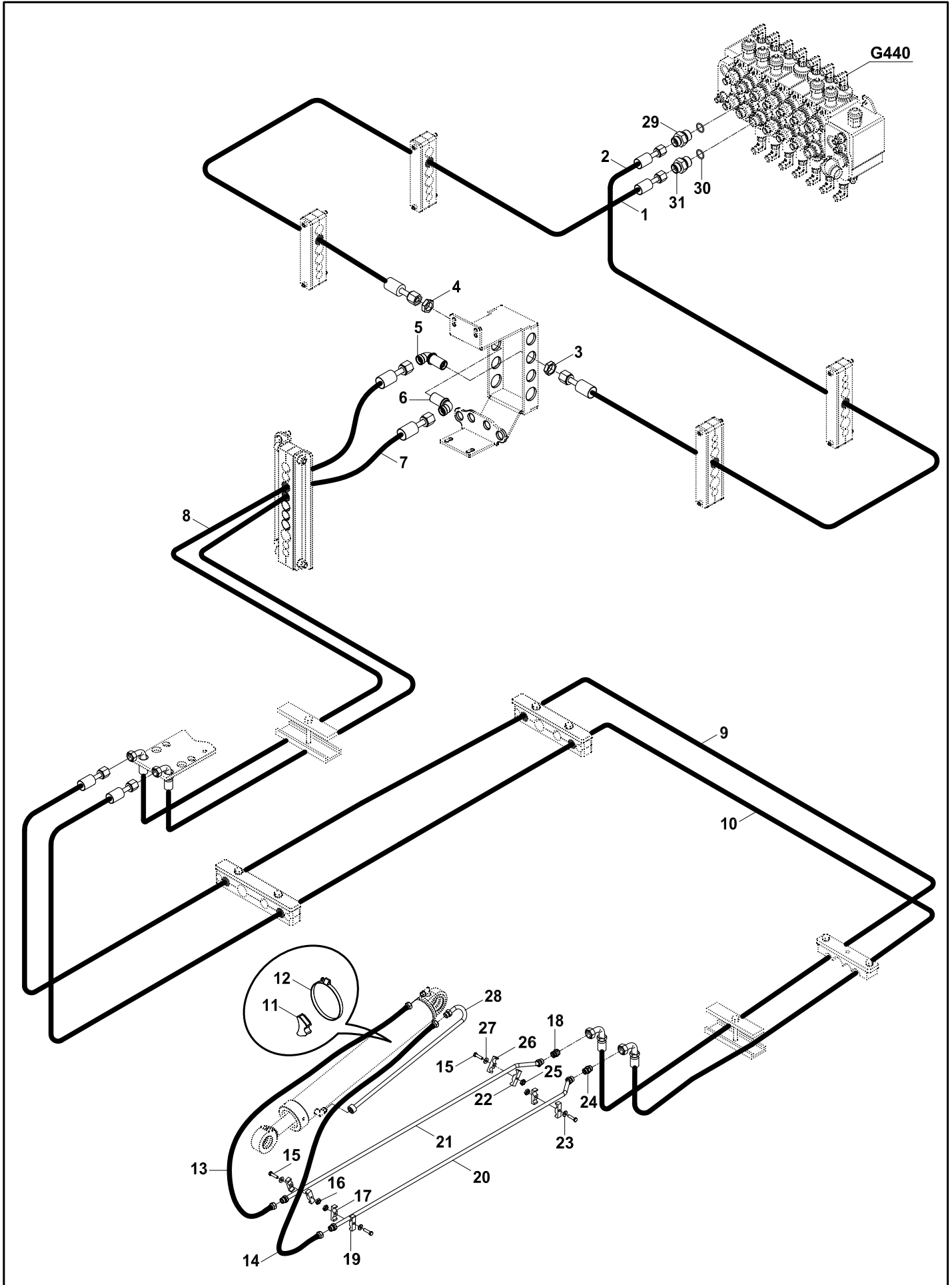


**KAZICI HİDROLİK TESİSATI, KEPÇE SİLİNDİRİ (KAZ AYAK & REXROTH)  
HYD. PIPING, BUCKET CYLINDER (WING TYPE STABILIZER & REXROTH) (OP)**

| No | Parça No        | Parça Adı       | Description    | Adet | S.K. | Bas.S.N  | Bit.S.N | Y.K | Not     |
|----|-----------------|-----------------|----------------|------|------|----------|---------|-----|---------|
| No | Part No         |                 |                | Qty  | S.C. | S/N From | S/N To  | ICA | Note    |
|    | <b>01732008</b> |                 |                |      |      | RK       |         |     |         |
| 1  | 6653326120      | HORTUM          | HOSE           | 1    |      |          |         |     |         |
| 2  | 6642226135      | HORTUM          | HOSE           | 1    |      |          |         |     |         |
| 3  | N072023503      | KELEPÇE         | CLIP           | 2    |      |          |         |     |         |
| 4  | N015890362      | CIVATA          | BOLT           | 4    |      |          |         |     | M6x35   |
| 5  | N027180028      | SOMUN           | NUT            | 4    |      |          |         |     | M6      |
| 6  | N030100013      | PUL             | WASHER         | 4    |      |          |         |     |         |
| 7  | 80400636        | SOMUN           | NUT            | 1    |      |          |         |     | M26x1.5 |
| 8  | 80400634        | SOMUN           | NUT            | 1    |      |          |         |     | M24x1.5 |
| 9  | 80624064        | DUVAR NİPELİ    | ADAPTER        | 1    |      |          |         |     | M26x1.5 |
| 10 | 80624063        | DUVAR NİPELİ    | ADAPTER        | 1    |      |          |         |     |         |
| 11 | 6642228220      | HORTUM          | HOSE           | 1    |      |          |         |     |         |
| 12 | 6653328220      | HORTUM          | HOSE           | 1    |      |          |         |     |         |
| 13 | 664222A260      | HORTUM          | HOSE           | 1    |      |          |         |     |         |
| 14 | 665332A160      | HORTUM          | HOSE           | 1    |      |          |         |     |         |
| 15 | N074100120      | KELEPÇE         | CLIP           | 1    |      |          |         |     |         |
| 16 | 81400375        | TESİSAT ALTLIĞI | HOSE SUPPORTER | 1    |      |          |         |     |         |
| 17 | N027180028      | SOMUN           | NUT            | 4    |      |          |         |     | M6      |
| 18 | N030000025      | PUL             | WASHER         | 2    |      |          |         |     |         |
| 19 | 80624724        | NİPEL           | ADAPTER        | 1    |      |          |         |     |         |
| 20 | 80624126        | NİPEL           | ADAPTER        | 1    |      |          |         |     |         |
| 21 | N072020503      | KELEPÇE         | CLIP           | 2    |      |          |         |     |         |

F510

KAZICI HİDROLİK TESİSAT, KEPÇE SİLİNDİRİ (TELESKOPİK BOM & REXROTH) (OP)  
HYD. PIPING, BUCKET CYLINDER (TELESCOPIC BOOM & REXROTH) (OP)

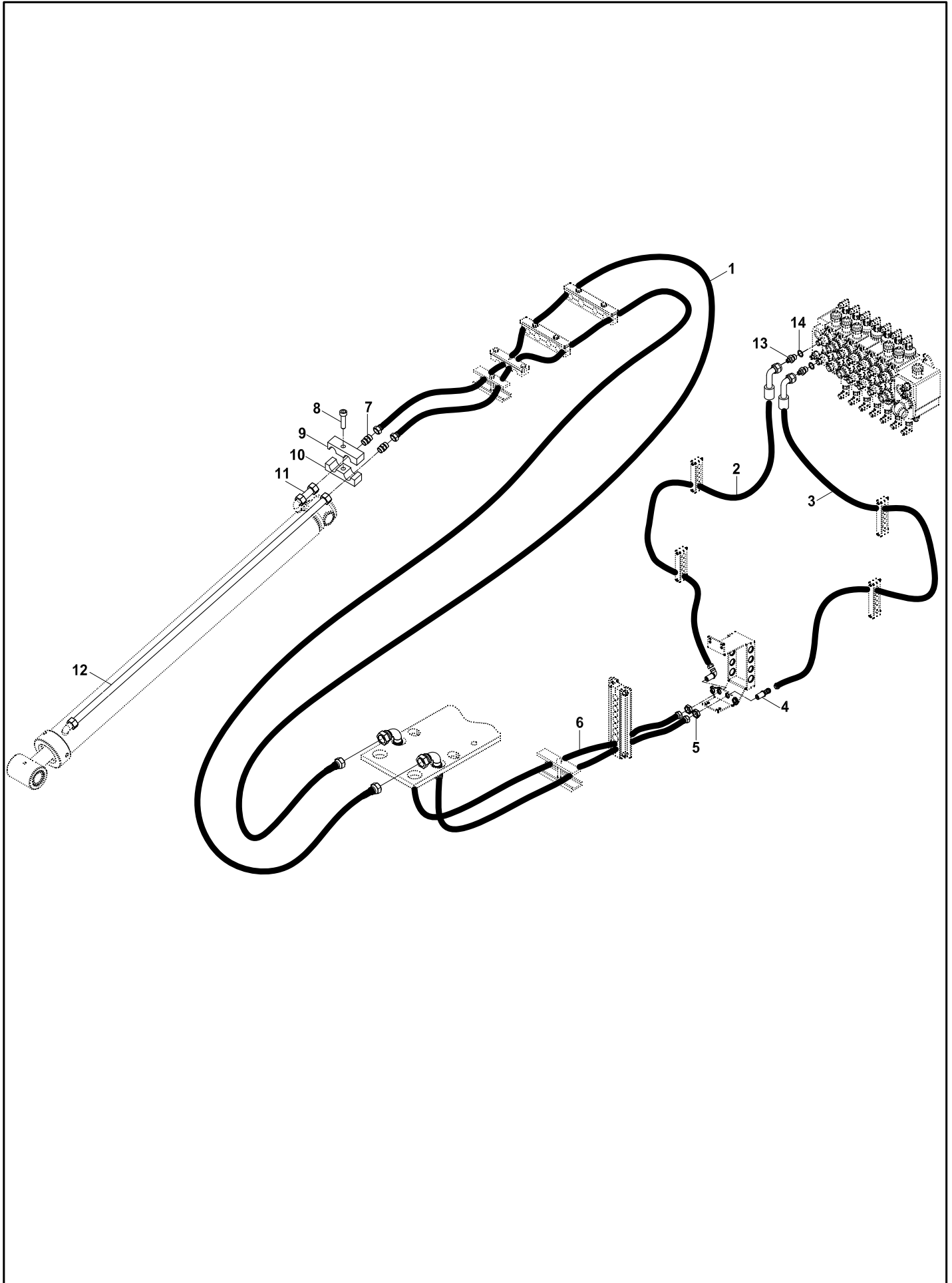




**KAZICI HİDROLİK TESİSATI, KEPÇE SİLİNDİRİ (TELESKOPIK BOM) (OP)**  
**BACKHOE HYDRAULIC PIPING, BUCKET CYLINDER (TELESCOPIC BOOM)**

| No | Parça No        | Parça Adı             | Adet | S.K. | Bas.S.N  | Bit.S.N | Y.K | NOT  |
|----|-----------------|-----------------------|------|------|----------|---------|-----|------|
| No | Part No         | Description           | Qty  | S.C. | S/N From | S/N To  | ICA | NOTE |
|    | <b>01732004</b> |                       |      |      |          |         |     | RK   |
| 1  | 6642220165      | HORTUM                | 1    |      |          |         |     |      |
| 2  | 6653320150      | HORTUM                | 1    |      |          |         |     |      |
| 3  | 80400634        | ÖZEL SOMUN M24        | 1    |      |          |         |     |      |
| 4  | 80400636        | ÖZEL SOMUN M26        | 1    |      |          |         |     |      |
| 5  | N163610212      | DUVAR NİPELİ, M24x1.5 | 1    |      |          |         |     |      |
| 6  | N163610234      | DUVAR NİPELİ, M26x1.5 | 1    |      |          |         |     |      |
| 7  | 6653321260      | HORTUM                | 1    |      |          |         |     |      |
| 8  | 6642221260      | HORTUM                | 1    |      |          |         |     |      |
| 9  | 665332B176      | HORTUM                | 1    |      |          |         |     |      |
| 10 | 664222B176      | HORTUM                | 1    |      |          |         |     |      |
| 11 | 81400362        | TESİSAT ALTLIĞI       | 1    |      |          |         |     |      |
| 12 | N074100120      | KELEPÇE               | 1    |      |          |         |     |      |
| 13 | 66533MA135      | HORTUM                | 1    |      |          |         |     |      |
| 14 | 66422MC125      | HORTUM                | 1    |      |          |         |     |      |
| 15 | N010232546      | CİVATA M10x55         | 4    |      |          |         |     |      |
| 16 | N023580206      | SOMUN M10             | 4    |      |          |         |     |      |
| 17 | 81052221        | KELEPÇE- ALT          | 2    |      |          |         |     |      |
| 18 | N163450129      | NİPEL                 | 1    |      |          |         |     |      |
| 19 | 81052222        | KELEPÇE- ÜST          | 2    |      |          |         |     |      |
| 20 | 45251671        | TESİSAT BORUSU        | 1    |      |          |         |     |      |
| 21 | 45251670        | TESİSAT BORUSU        | 1    |      |          |         |     |      |
| 22 | 81052186        | KELEPÇE- ALT          | 2    |      |          |         |     |      |
| 23 | N030020121      | PUL                   | 4    |      |          |         |     |      |
| 24 | N163450122      | NİPEL                 | 1    |      |          |         |     |      |
| 25 | N023580206      | SOMUN M10             | 4    |      |          |         |     |      |
| 26 | 81052185        | KELEPÇE- ÜST          | 2    |      |          |         |     |      |
| 27 | N030020121      | PUL                   | 4    |      |          |         |     |      |
| 28 | 45251679        | TESİSAT BORUSU        | 1    |      |          |         |     |      |
| 29 | 80624724        | NİPEL                 | 1    |      |          |         |     |      |
| 30 | N030000025      | O-RİNG                | 2    |      |          |         |     |      |
| 31 | 80624126        | NİPEL                 | 1    |      |          |         |     |      |

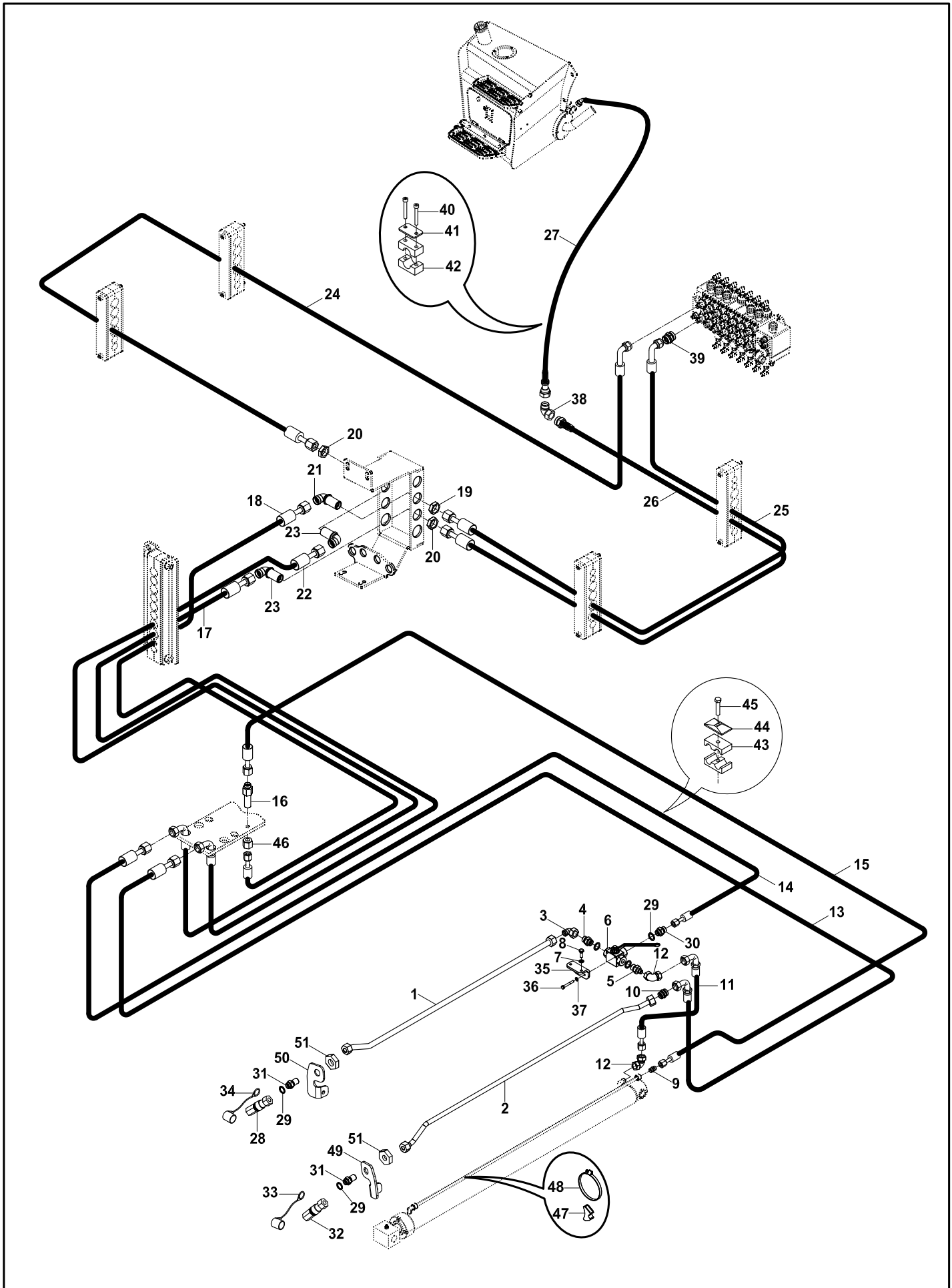
KAZICI HİDROLİK TESİSATI, TELESKOPIK SİLİNDİR (REXROTH) (OP)  
BACKHOE HYD. PIPING, TELESCOPIC CYLINDER (REXROTH) (OP)



**KAZICI HİDROLİK TESİSATI, TELESKOPIK SİLİNDİR (REXROTH) (OP)  
BACKHOE HYD. PIPING, TELESCOPIC CYLINDER (REXROTH)(OP)**

| No | Parça No        | Parça Adı            | Adet | S.K. | Bas.S.N  | Bit.S.N | Y.K | NOT   |
|----|-----------------|----------------------|------|------|----------|---------|-----|-------|
| No | Part No         | Description          | Qty  | S.C. | S/N From | S/N To  | ICA | NOTE  |
|    | <b>01732004</b> |                      |      |      |          |         |     |       |
|    |                 |                      |      |      |          |         |     | RK    |
| 1  | 663112B185      | HORTUM               | 2    |      |          |         |     |       |
| 2  | 6631121160      | HORTUM               | 1    |      |          |         |     |       |
| 3  | 6631121185      | HORTUM               | 1    |      |          |         |     |       |
| 4  | N163610129      | DİRSEK, DUVAR NİPELİ | 2    |      |          |         |     |       |
| 5  | 80400632        | ÖZEL SOMUN           | 2    |      |          |         |     |       |
| 6  | 6631121250      | HORTUM               | 2    |      |          |         |     |       |
| 7  | N163450094      | NİPEL                | 2    |      |          |         |     |       |
| 8  | N015890350      | CIVATA               | 1    |      |          |         |     | M6x30 |
| 9  | 81052120        | KELEPÇE- ÜST         | 2    |      |          |         |     |       |
| 10 | 81052121        | KELEPÇE- ALT         | 2    |      |          |         |     |       |
| 11 | 45250101        | TESİSAT BORUSU       | 1    |      |          |         |     |       |
| 12 | 45250111        | TESİSAT BORUSU       | 1    |      |          |         |     |       |
| 13 | 80624619        | NİPEL                | 2    |      |          |         |     |       |
| 14 | N030000025      | PUL                  | 2    |      |          |         |     |       |

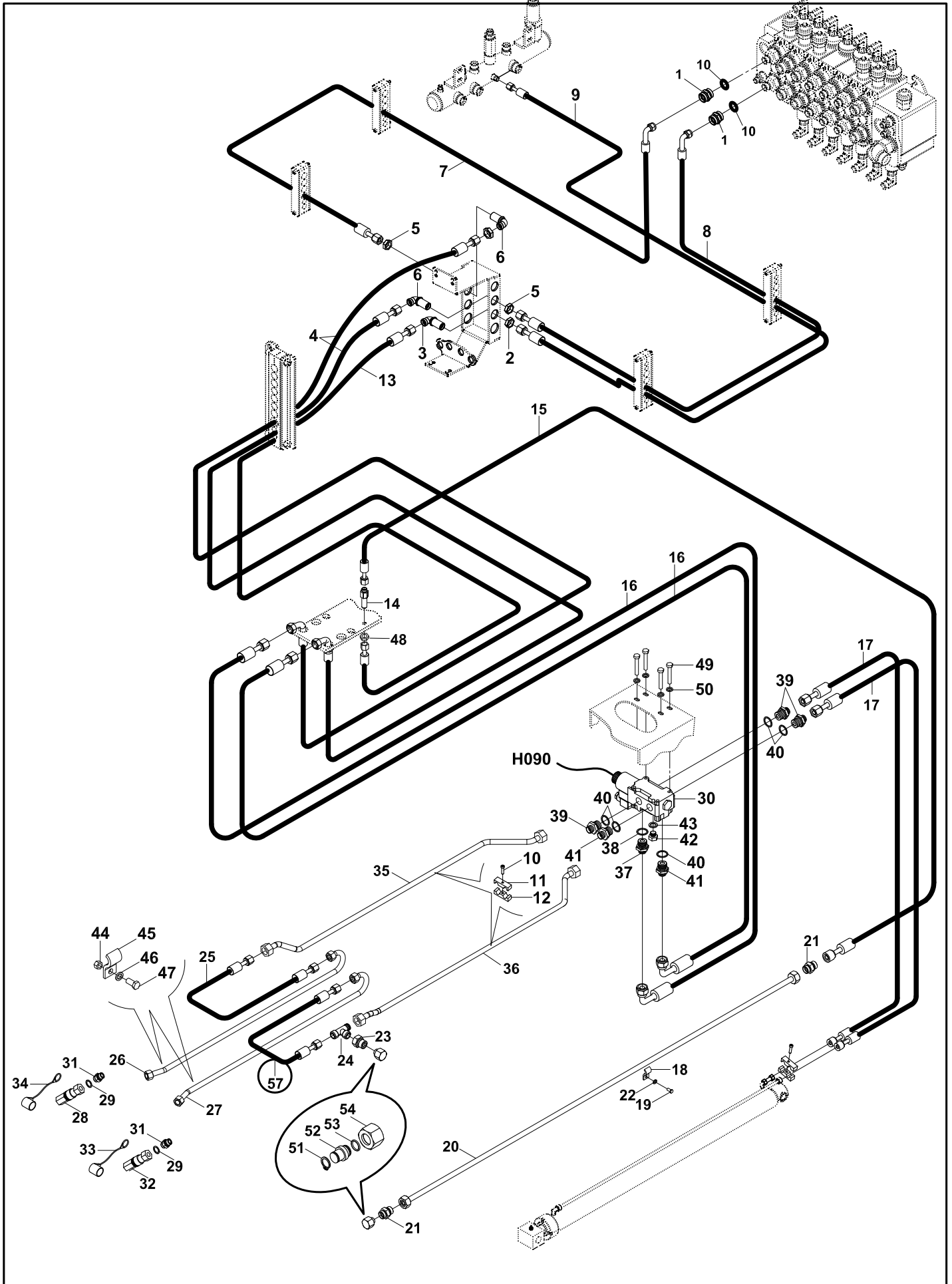
KIRICI HİDROLİK TESİSATI (TELESKOPIK & REXROTH) (OP)  
 BREAKER HYDRAULIC PIPING (TELESCOPIC BOOM & REXROTH) (OP)



**KIRICI HİDROLİK TESİSATI (TELESKOPIK & REXROTH) (OP)**  
**BREAKER HYDRAULIC PIPING (TELESCOPIC BOOM & REXROTH) (OP)**

| No | Parça No        | Parça Adı             | Adet | S.K. | Bas.S.N  | Bit.S.N | Y.K | NOT                    |
|----|-----------------|-----------------------|------|------|----------|---------|-----|------------------------|
| No | Part No         | Description           | Qty  | S.C. | S/N From | S/N To  | ICA | NOTE                   |
|    | <b>01771013</b> |                       |      |      |          |         |     | RK                     |
| 1  | 45251653        | TESİSAT BORUSU        | 1    |      |          |         |     |                        |
| 2  | 45251676        | TESİSAT BORUSU        | 1    |      |          |         |     |                        |
| 3  | N163750094      | RAKOR, DİRSEK         | 1    |      |          |         |     |                        |
| 4  | 80624221        | NİPEL                 | 1    |      |          |         |     |                        |
| 5  | 80624620        | NİPEL                 | 1    |      |          |         |     |                        |
| 6  | N140013201      | KÜRESEL VANA          | 1    |      |          |         |     |                        |
| 7  | N030020121      | PUL                   | 2    |      |          |         |     |                        |
| 8  | N010232462      | CIVATA M10x25         | 2    |      |          |         |     |                        |
| 9  | N163450094      | NİPEL                 | 1    |      |          |         |     |                        |
| 10 | N163450143      | NİPEL                 | 1    |      |          |         |     |                        |
| 11 | 6631121030      | HORTUM                | 1    |      |          |         |     |                        |
| 12 | N163750045      | RAKOR, DİRSEK         | 2    |      |          |         |     |                        |
| 13 | 666442B181      | HORTUM                | 1    |      |          |         |     |                        |
| 14 | 666442A201      | HORTUM                | 1    |      |          |         |     |                        |
| 15 | 6631122206      | HORTUM                | 1    |      |          |         |     |                        |
| 16 | 80624046        | DİRSEK, DUVAR NİPELİ  | 1    |      |          |         |     |                        |
| 17 | 6664421250      | HORTUM                | 1    |      |          |         |     |                        |
| 18 | 6631120235      | HORTUM                | 1    |      |          |         |     |                        |
| 19 | 80400632        | ÖZEL SOMUN            | 1    |      |          |         |     |                        |
| 20 | 80400640        | ÖZEL SOMUN            | 2    |      |          |         |     |                        |
| 21 | N163610129      | DİRSEK, DUVAR NİPELİ  | 1    |      |          |         |     |                        |
| 22 | 6664421250      | HORTUM                | 1    |      |          |         |     |                        |
| 23 | N163610276      | DİRSEK, DUVAR NİPELİ  | 2    |      |          |         |     |                        |
| 24 | 6664421170      | HORTUM                | 1    |      |          |         |     |                        |
| 25 | 6631121185      | HORTUM                | 1    |      |          |         |     |                        |
| 26 | 630442A185      | HORTUM                | 1    |      |          |         |     |                        |
| 27 | 6304426145      | HORTUM                | 1    |      |          |         |     |                        |
| 28 | N169900101      | ÇABUK BAĞLANTI- DIŞI  | 1    |      |          |         |     | QUICK COUPLING- FEMALE |
| 29 | N030000025      | PUL                   | 2    |      |          |         |     | WASHER                 |
| 30 | 80624230        | NİPEL                 | 1    |      |          |         |     | ADAPTER                |
| 31 | 80624057        | NİPEL                 | 2    |      |          |         |     | ADAPTER                |
| 32 | N169900102      | ÇABUK BAĞLANTI- ERKEK | 1    |      |          |         |     | QUICK COUPLING- MALE   |
| 33 | F9900350        | KORUYUCU KAPAK        | 1    |      |          |         |     | COVER                  |
| 34 | F9900351        | KORUYUCU KAPAK        | 1    |      |          |         |     | COVER                  |
| 35 | 02030527        | VALF BAĞLANTI SACI    | 1    |      |          |         |     |                        |
| 36 | N010380446      | CIVATA M8x60          | 2    |      |          |         |     | BOLT M8x60             |
| 37 | N030020011      | PUL                   | 2    |      |          |         |     | WASHER                 |
| 38 | N163750094      | RAKOR, DİRSEK         | 1    |      |          |         |     | ADAPTER                |
| 39 | 80624230        | NİPEL                 | 1    |      |          |         |     | ADAPTER                |
| 40 | N015890398      | CIVATA M6x50          | 2    |      |          |         |     | BOLT M6x50             |
| 41 | N072027512      | KELEPÇE ÜST PARÇASI   | 1    |      |          |         |     | COVER, CLAMP           |
| 42 | N072027513      | KELEPÇE GÖVDESİ       | 2    |      |          |         |     | CLAMP BODY             |
| 43 | N073016003      | KELEPÇE GÖVDESİ       | 2    |      |          |         |     | CLAMP BODY             |
| 44 | N073016002      | KELEPÇE ÜST PARÇASI   | 1    |      |          |         |     | COVER, CLAMP           |
| 45 | N010370398      | CIVATA M8x45          | 1    |      |          |         |     | BOLT M8x45             |
| 46 | 80400618        | ÖZEL SOMUN M18x1.5    | 1    |      |          |         |     | NUT M18x1.5            |
| 47 | N074080100      | KELEPÇE               | 1    |      |          |         |     | CLAMP                  |
| 48 | 81400362        | TESİSAT ALTLIĞI       | 1    |      |          |         |     | HOSE SUPPORTER         |
| 49 | 02012792        | TESİSAT KELEPÇESİ     | 1    |      |          |         |     | CLAMP                  |
| 50 | 02012793        | TESİSAT KELEPÇESİ     | 1    |      |          |         |     | CLAMP                  |
| 51 | 80400640        | ÖZEL SOMUN M30x2      | 2    |      |          |         |     | NUT M30x2              |

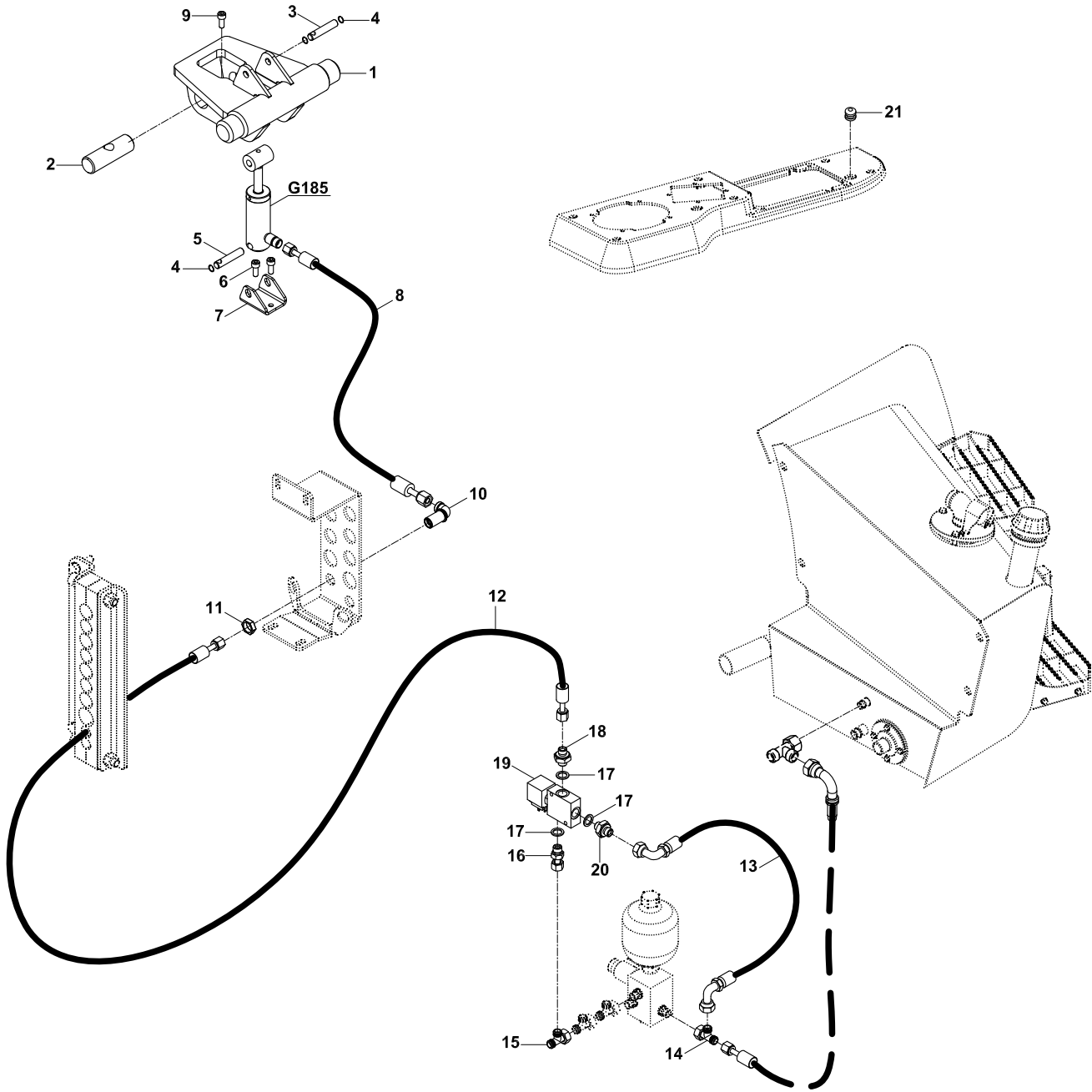
İLAVE HAT HİDROLİK TESİSATI, BURGU/DÖNER KEPÇE (TELESKOPIK) (OP)  
 ADDITIONAL LINE HYDRAULIC PIPING, AUGER/TILTING BUCKET (TELESCOPIC) (OP)



**İLAVE HAT HİDROLİK TESİSATI, BURGU/DÖNER KEPÇE (TELESKOPIK) (OP)**  
**ADDITIONAL LINE HYDRAULIC PIPING, AUGER/TILTING BUCKET (TELESCOPIC) (OP)**

| No | Parça No        | Parça Adı             | Adet                   | S.K. | Bas.S.N  | Bit.S.N | Y.K | NOT  |
|----|-----------------|-----------------------|------------------------|------|----------|---------|-----|------|
| No | Part No         | Description           | Qty                    | S.C. | S/N From | S/N To  | ICA | NOTE |
|    | <b>01772001</b> |                       |                        |      |          |         |     | RK   |
| 1  | 80624126        | NİPEL                 | ADAPTER                | 2    |          |         |     |      |
| 2  | 80400632        | ÖZEL SOMUN            | NUT                    | 1    |          |         |     |      |
| 3  | N163610129      | DİRSEK, DUVAR NİPELİ  | ADAPTER                | 1    |          |         |     |      |
| 4  | 6664421260      | HORTUM                | HOSE                   | 2    |          |         |     |      |
| 5  | 80400640        | ÖZEL SOMUN            | NUT                    | 2    |          |         |     |      |
| 6  | N163610276      | DİRSEK, DUVAR NİPELİ  | ADAPTER                | 2    |          |         |     |      |
| 7  | 6663326165      | HORTUM                | HOSE                   | 1    |          |         |     |      |
| 8  | 6633321190      | HORTUM                | HOSE                   | 1    |          |         |     |      |
| 9  | 6631120175      | HORTUM                | HOSE                   | 1    |          |         |     |      |
| 10 | N010232534      | CİVATA M10x50         | BOLT M10x50            | 3    |          |         |     |      |
| 11 | 81052181        | TESİSAT KELEPÇESİ     | HOSE HOLDER            | 3    |          |         |     |      |
| 12 | 81052180        | TESİSAT KELEPÇESİ     | HOSE HOLDER            | 3    |          |         |     |      |
| 13 | 6631121250      | HORTUM                | HOSE                   | 1    |          |         |     |      |
| 14 | 80424052        | DUVAR NİPELİ          | ADAPTER                | 1    |          |         |     |      |
| 15 | 6631122290      | HORTUM                | HOSE                   | 1    |          |         |     |      |
| 16 | 665332B210      | HORTUM                | HOSE                   | 1    |          |         |     |      |
| 17 | 663112A040      | HORTUM                | HOSE                   | 1    |          |         |     |      |
| 18 | 02030103        | KELEPÇE, TEKLİ        | CLAMP                  | 1    |          |         |     |      |
| 19 | N010232438      | CİVATA M10x20         | BOLT M10x20            | 1    |          |         |     |      |
| 20 | 45251697        | TESİSAT BORUSU        | PIPE                   | 1    |          |         |     |      |
| 21 | N163450094      | NİPEL                 | ADAPTER                | 1    |          |         |     |      |
| 22 | N030020015      | PUL                   | WASHER                 | 4    |          |         |     |      |
| 23 | 80699931        | NİPEL                 | ADAPTER                | 1    |          |         |     |      |
| 24 | N163570262      | T- RAKOR              | TEE                    |      |          |         |     |      |
| 25 | 665332C125      | HORTUM                | HOSE                   | 1    |          |         |     |      |
| 26 | 45251699        | TESİSAT BORUSU        | PIPE                   | 1    |          |         |     |      |
| 27 | 45251698        | TESİSAT BORUSU        | PIPE                   | 1    |          |         |     |      |
| 28 | N019900101      | ÇABUK BAĞLANTI - DİŞİ | QUICK COUPLING, FEMALE | 1    |          |         |     |      |
| 29 | N030000025      | PUL                   | WASHER                 | 2    |          |         |     |      |
| 30 | F1888011        | SELENOID VALF         | SELENOID VALVE         | 1    |          |         |     |      |
| 31 | 80624230        | NİPEL                 | ADAPTER                | 2    |          |         |     |      |
| 32 | N019900102      | ÇABUK BAĞLANTI -ERKEK | QUICK COUPLING, MALE   | 1    |          |         |     |      |
| 33 | F9900351        | KORUYUCU KAPAK        | COVER                  | 1    |          |         |     |      |
| 34 | F9900350        | KORUYUCU KAPAK        | COVER                  | 1    |          |         |     |      |
| 35 | 45251693        | TESİSAT BORUSU        | PIPE                   | 1    |          |         |     |      |
| 36 | 45251692        | TESİSAT BORUSU        | PIPE                   | 1    |          |         |     |      |
| 37 | N163430849      | NİPEL                 | ADAPTER                | 1    |          |         |     |      |
| 38 | N030000015      | PUL                   | WASHER                 | 1    |          |         |     |      |
| 39 | 80624026        | NİPEL                 | ADAPTER                | 3    |          |         |     |      |
| 40 | N030000015      | PUL                   | WASHER                 | 5    |          |         |     |      |
| 41 | 80624026        | NİPEL                 | ADAPTER                | 2    |          |         |     |      |
| 42 | 81404060        | TAPA                  | PLUG                   | 1    |          |         |     |      |
| 43 | N030000004      | PUL                   | WASHER                 | 1    |          |         |     |      |
| 44 | N023580206      | SOMUN                 | NUT                    | 4    |          |         |     |      |
| 45 | 02030103        | KELEPÇE, TEKLİ        | CLAMP                  | 4    |          |         |     |      |
| 46 | N030020015      | PUL                   | WASHER                 | 4    |          |         |     |      |
| 47 | N010232438      | CİVATA M10x20         | BOLT M10x20            | 4    |          |         |     |      |
| 48 | 80400618        | ÖZEL SOMUN            | NUT                    | 1    |          |         |     |      |
| 49 | N010232138      | CİVATA M8x25          | BOLT M8x25             | 4    |          |         |     |      |
| 50 | N030020011      | PUL                   | WASHER                 | 4    |          |         |     |      |
| 51 | N050020019      | SEGMAN                | RETAININ RING          | 2    |          |         |     |      |
| 52 | 814052198       | KÖRTAPA               | PLUG                   | 2    |          |         |     |      |
| 53 | N102000918      | O-RİNG                | O-RING                 | 2    |          |         |     |      |
| 54 | N173570192      | YÜKSÜKLÜ SOMUN        | NUT                    | 2    |          |         |     |      |

# HİDROLİK, BOM KİLİDİ HYDRAULIC, BOOM LOCKING

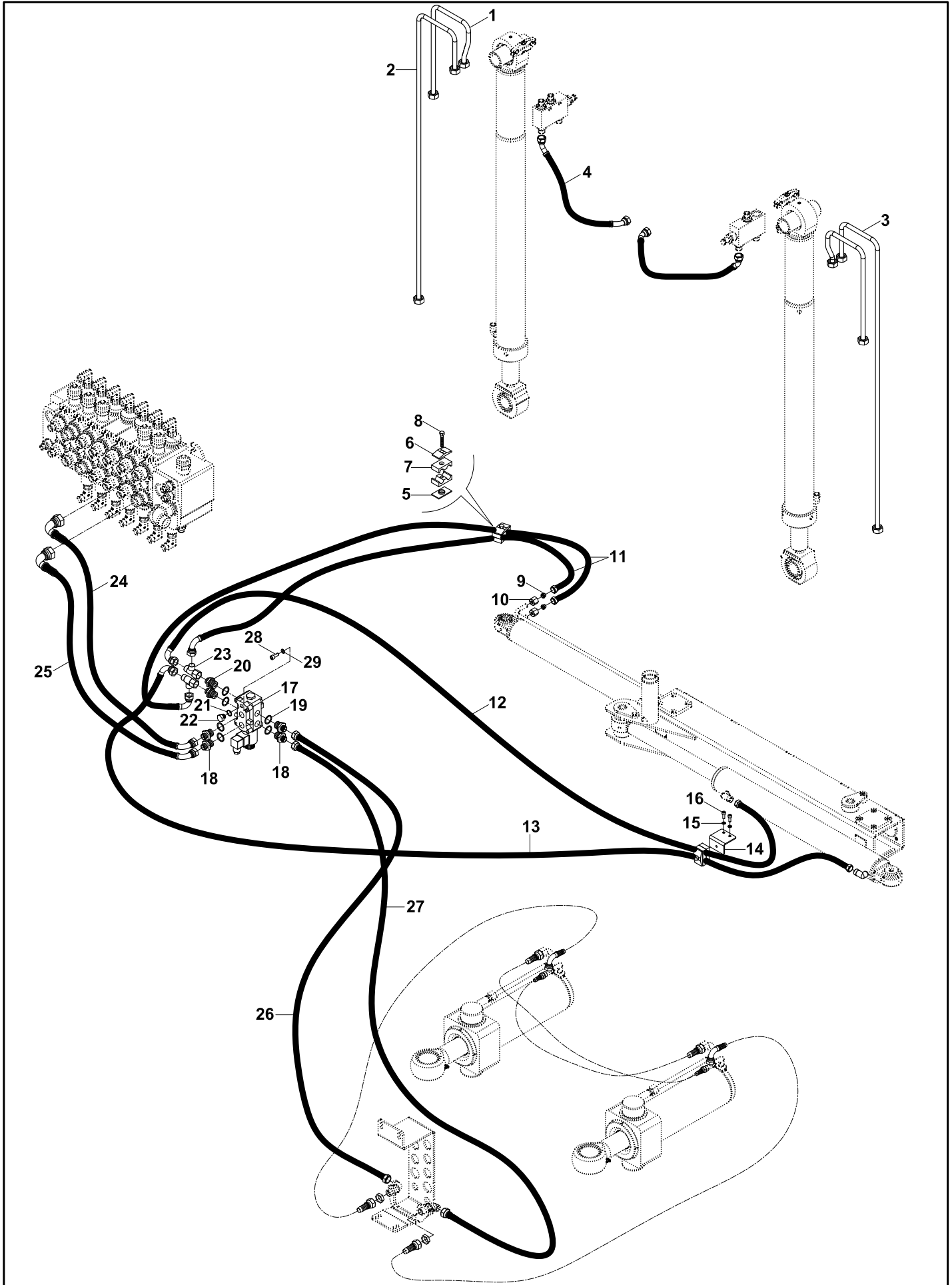




**HİDROLİK, BOM KİLİDİ**  
**HYDRAULIC, BOOM LOCKING**

| No | Parça No        | Parça Adı                    | Adet | S.K. | Bas.S.N  | Bit.S.N | Y.K | NOT   |
|----|-----------------|------------------------------|------|------|----------|---------|-----|-------|
| No | Part No         | Description                  | Qty  | S.C. | S/N From | S/N To  | ICA | NOTE  |
|    | <b>01719005</b> |                              |      |      |          |         |     |       |
| 1  | 01992805        | BOM KİLİDİ                   | 1    |      |          |         |     |       |
| 2  | 80116200        | PİM                          | 1    |      |          |         |     |       |
| 3  | 80100970        | PİM                          | 1    |      |          |         |     |       |
| 4  | N050020019      | SEGMAN                       | 4    |      |          |         |     |       |
| 5  | 80100971        | PİM                          | 1    |      |          |         |     |       |
| 6  | N015890458      | CIVATA                       | 2    |      |          |         |     | M8x20 |
| 7  | 02012284        | SİLİNDİR TUTMA SACI          | 1    |      |          |         |     |       |
| 8  | 6020026150      | HORTUM                       | 1    |      |          |         |     |       |
| 9  | N015890434      | CIVATA                       | 1    |      |          |         |     | M8x12 |
| 10 | N163610087      | NİPEL                        | 1    |      |          |         |     |       |
| 11 | 80400616        | ÖZEL SOMUN                   | 1    |      |          |         |     |       |
| 12 | 6020021220      | HORTUM                       | 1    |      |          |         |     |       |
| 13 | 6631122045      | HORTUM                       | 1    |      |          |         |     |       |
| 14 | N163790038      | T- RAKOR                     | 1    |      |          |         |     |       |
| 15 | N163790031      | T- RAKOR                     | 1    |      |          |         |     |       |
| 16 | 80699924        | NİPEL                        | 1    |      |          |         |     |       |
| 17 | N030000005      | PUL                          | 3    |      |          |         |     |       |
| 18 | 80624318        | NİPEL                        | 1    |      |          |         |     |       |
| 19 | F18/99100       | VALF,SELENOID,<br>INTEGRATED | 1    |      |          |         |     |       |
| 20 | 80624316        | NİPEL                        | 1    |      |          |         |     |       |
| 21 | 81402022        | KAPAK                        | 1    |      |          |         |     |       |

**TABLA KAYDIRMA HİDROLİĞİ (OP)**  
**POWER SLIDER HYDRAULIC (OP)**



**TABLA KAYDIRMA HİDROLİĞİ (OP)**  
**POWER SLIDER HYDRAULIC (OP)**

| No | Parça No        | Parça Adı           | Adet | S.K. | Bas.S.N  | Bit.S.N | Y.K | NOT  |
|----|-----------------|---------------------|------|------|----------|---------|-----|------|
| No | Part No         | Description         | Qty  | S.C. | S/N From | S/N To  | ICA | NOTE |
|    | <b>01776000</b> |                     |      |      |          |         |     | RK   |
| 1  | 45251469        | TESİSAT BORUSU      | 2    |      |          |         |     |      |
| 2  | 45251468        | TESİSAT BORUSU      | 1    |      |          |         |     |      |
| 3  | 45251467        | TESİSAT BORUSU      | 1    |      |          |         |     |      |
| 4  | 6631127145      | HORTUM              | 2    |      |          |         |     |      |
| 5  | N073016001      | KELEPÇE ALTLIĞI     | 2    |      |          |         |     |      |
| 6  | N073016002      | KELEPÇE GÖVDESİ     | 4    |      |          |         |     |      |
| 7  | N073016003      | KELEPÇE ÜST PARÇASI | 2    |      |          |         |     |      |
| 8  | N010380398      | CIVATA M8x45        | 2    |      |          |         |     |      |
| 9  | N183570164      | YÜKSÜK              | 2    |      |          |         |     |      |
| 10 | N173570164      | YÜKSÜKLÜ SOMUN      | 2    |      |          |         |     |      |
| 11 | 602002B140      | HORTUM              | 2    |      |          |         |     |      |
| 12 | 6020021215      | HORTUM              | 1    |      |          |         |     |      |
| 13 | 6020021215      | HORTUM              | 1    |      |          |         |     |      |
| 14 | 02030560        | SAC, KELEPÇE TUTUCU | 1    |      |          |         |     |      |
| 15 | N030100013      | PUL M6              | 2    |      |          |         |     |      |
| 16 | N010231478      | CIVATA M6x10        | 2    |      |          |         |     |      |
| 17 | F1888011        | VALF, SELENOID      | 1    |      |          |         |     |      |
| 18 | N163430849      | NİPEL               | 4    |      |          |         |     |      |
| 19 | N030000015      | PUL M6              | 6    |      |          |         |     |      |
| 20 | 80624816        | NİPEL               | 2    |      |          |         |     |      |
| 21 | N030000004      | PUL                 | 1    |      |          |         |     |      |
| 22 | 81404060        | TAPA                | 1    |      |          |         |     |      |
| 23 | N163790031      | T- RAKOR            | 2    |      |          |         |     |      |
| 24 | 6631122090      | HORTUM              | 1    |      |          |         |     |      |
| 25 | 6631122090      | HORTUM              | 1    |      |          |         |     |      |
| 26 | 6631121200      | HORTUM              | 1    |      |          |         |     |      |
| 27 | 6631121200      | HORTUM              | 1    |      |          |         |     |      |
| 28 | N015890470      | CIVATA M8x25        | 4    |      |          |         |     |      |
| 29 | N030020011      | PUL                 | 4    |      |          |         |     |      |

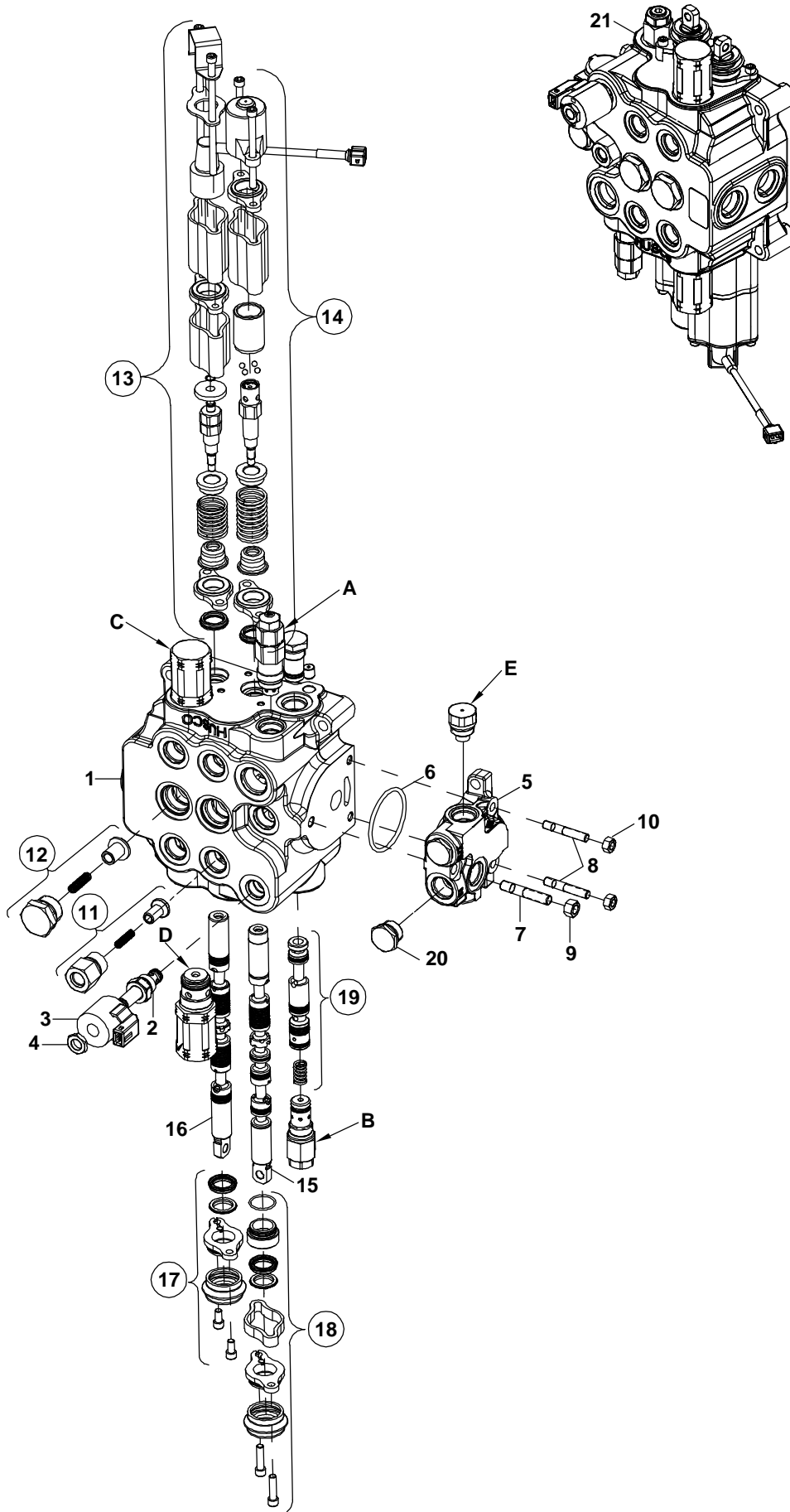
**G**

HIDROLİK KOMPONENT  
HYDRAULIC COMPONENT

**YÜKLEYİCİ KUMANDA VALFİ- SABİT KEPÇE  
LOADER CONTROL VALVE, GP BUCKET**

| No | Parça No | Parça Adı               | Description            | Adet | S.K. | Bas.S.N  | Bit.S.N | Y.K | NOT  |
|----|----------|-------------------------|------------------------|------|------|----------|---------|-----|------|
| No | Part No  |                         |                        | Qty  | S.C. | S/N From | S/N To  | ICA | NOTE |
| 1  | S1832010 | 3'LÜ KUMANDA GÖVDESİ    | HOUSING VALVE          | 1    |      |          |         |     |      |
| 2  | S1830620 | GÖVDE,SOLENOID          | BODY-SOLENOID          | 1    |      |          |         |     |      |
| 3  | S1830653 | BOBIN, SOLENOID         | COIL- SOLENOID         | 1    |      |          |         |     |      |
| 4  | S1830643 | SOMUN                   | NUT-SPECIAL            | 1    |      |          |         |     |      |
| 5  | S1830444 | GÖVDE, GİRİŞ            | HOUSING INLET          | 1    |      |          |         |     |      |
| 6  | S1831190 | O-RING                  | O-RING                 | 1    |      |          |         |     |      |
| 7  | S1830443 | BAĞLANTI ÇUBUĞU         | TIE ROD                | 1    |      |          |         |     |      |
| 8  | S1830442 | BAĞLANTI ÇUBUĞU         | TIE ROD                | 2    |      |          |         |     |      |
| 9  | S1830431 | SOMUN                   | NUT SPECIAL            | 1    |      |          |         |     |      |
| 10 | S1830436 | SOMUN                   | NUT SPECIAL            | 2    |      |          |         |     |      |
| 11 | S1830760 | ÇEK VALF TAMİR TAKIMI   | KIT-CHECK VALVE        | 1    |      |          |         |     |      |
| 12 | S1830761 | ÇEK VALF TAMİR TAKIMI   | KIT-CHECK VALVE        | 1    |      |          |         |     |      |
| 13 | S1830595 | MANYETİK MANDAL         | DETENT ASSY. MAGNETIC  | 1    |      |          |         |     |      |
| 14 | S1200030 | SPOOL KOMPLE            | SPOOL END ASSY. DETENT | 1    |      |          |         |     |      |
| 15 | S1830611 | SPUL                    | SPOOL-FLOAT, IN        | 1    |      |          |         |     |      |
| 16 | S1200024 | SPUL                    | SPOOL                  | 1    |      |          |         |     |      |
| 17 | S1830752 | KÖRÜK KOMPLESİ          | BOOT ASSY.             | 1    |      |          |         |     |      |
| 18 | S1830644 | KÖRÜK KOMPLESİ          | BOOT ASSY.             | 1    |      |          |         |     |      |
| 19 | S1831800 | UNLOADER TAMİR TK.      | SPOOL- UNLOADER        | 1    |      |          |         |     |      |
| 20 | S1830433 | TAPA,KOMPLE             | PLUG ASSY.- SAE        | 2    |      |          |         |     |      |
| A  | S1846105 | EMNİYET VALFİ, KOMPLE   | RELIEF VALVE ASSY.     | 1    |      |          |         |     |      |
|    | S1830720 | A.BY-PASS VF.TAMİR TK.  | RV SEAL+ SPING KIT     | 1    |      |          |         |     |      |
| B  | S1829970 | BOŞALTICI KOMPLE        | UNLOADER PILOT ASSY.   | 1    |      |          |         |     |      |
|    | S1831274 | SERVİS KİTİ             | SPRING KIT             | 1    |      |          |         |     |      |
| C  | S1830775 | ANTİŞOK VALFİ           | RELIEF VALVE ASSY.     | 1    |      |          |         |     |      |
|    | S1200060 | ANTİŞOK TAMİR TAKIMI    | RV SEAL KIT            | 1    |      |          |         |     |      |
| D  | S1830772 | ANTİŞOK VALFİ           | RELIEF VALVE ASSY.     | 1    |      |          |         |     |      |
|    | S1200060 | ANTİŞOK TAMİR TAKIMI    | RV SEAL KIT            | 1    |      |          |         |     |      |
| E  | S1830771 | TAPA                    | PLUG                   | 1    |      |          |         |     |      |
| 21 | F1821111 | YÜKLEYİCİ KUMANDA VALFİ | LOADER CONTROL VALVE   | 1    |      |          |         |     |      |

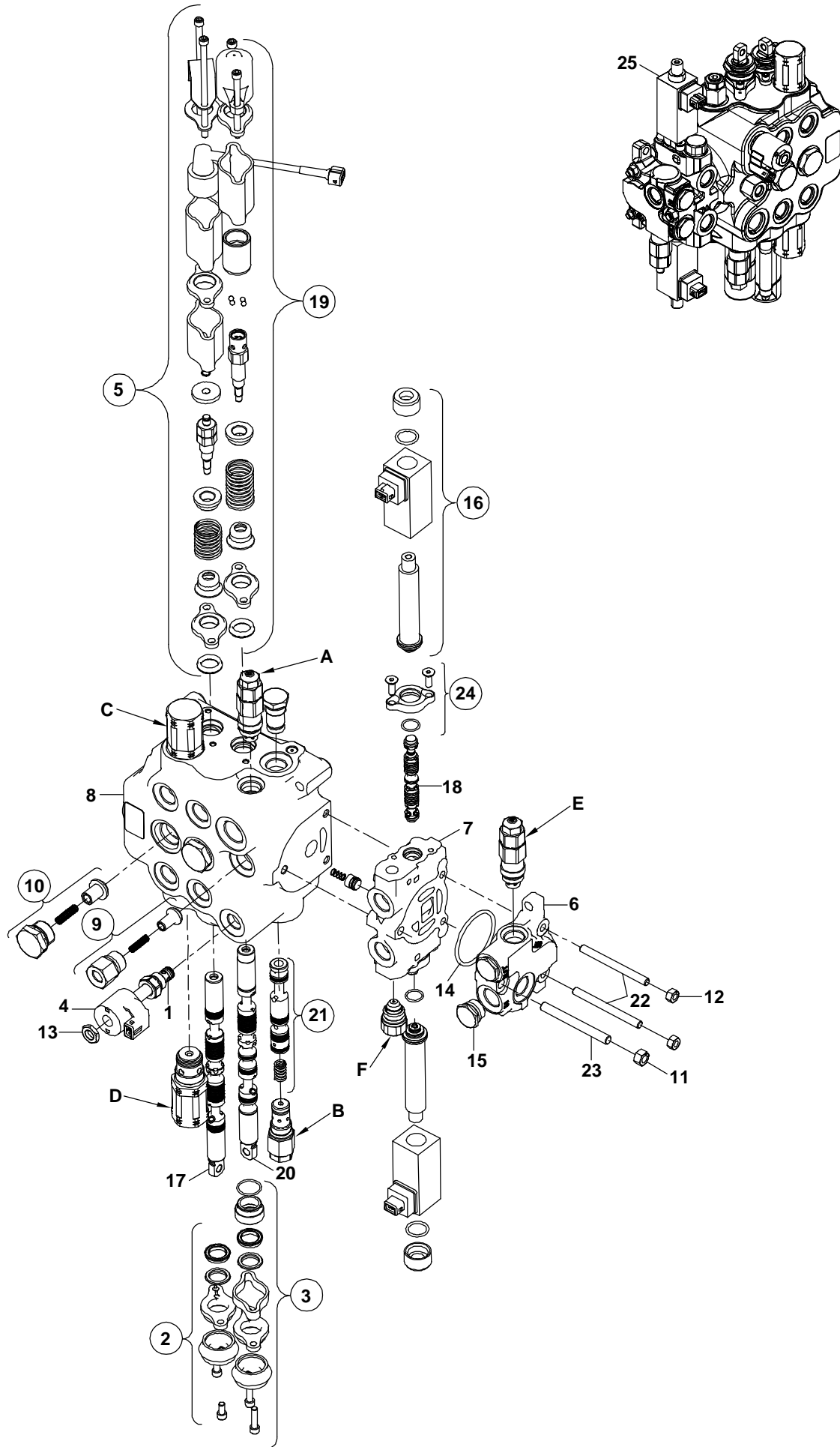
YÜKLEY C KUMANDA VALF , SAB T KEPÇE  
LOADER CONTROL VALVE, GP BUCKET



**YÜKLEYİCİ KUMANDA VALFİ- SABİT KEPÇE**  
**LOADER CONTROL VALVE, GP BUCKET**

| No | Parça No | Parça Adı               | Description            | Adet | S.K. | Bas.S.N  | Bit.S.N | Y.K | NOT  |
|----|----------|-------------------------|------------------------|------|------|----------|---------|-----|------|
| No | Part No  |                         |                        | Qty  | S.C. | S/N From | S/N To  | ICA | NOTE |
| 1  | S1832010 | 3'LÜ KUMANDA GÖVDESİ    | HOUSING VALVE          | 1    |      |          |         |     |      |
| 2  | S1830620 | GÖVDE,SOLENOID          | BODY-SOLENOID          | 1    |      |          |         |     |      |
| 3  | S1830653 | BOBIN, SOLENOID         | COIL- SOLENOID         | 1    |      |          |         |     |      |
| 4  | S1830643 | SOMUN                   | NUT-SPECIAL            | 1    |      |          |         |     |      |
| 5  | S1830444 | GÖVDE, GİRİŞ            | HOUSING INLET          | 1    |      |          |         |     |      |
| 6  | S1831190 | O-RING                  | O-RING                 | 1    |      |          |         |     |      |
| 7  | S1830443 | BAĞLANTI ÇUBUĞU         | TIE ROD                | 1    |      |          |         |     |      |
| 8  | S1830442 | BAĞLANTI ÇUBUĞU         | TIE ROD                | 2    |      |          |         |     |      |
| 9  | S1830431 | SOMUN                   | NUT SPECIAL            | 1    |      |          |         |     |      |
| 10 | S1830436 | SOMUN                   | NUT SPECIAL            | 2    |      |          |         |     |      |
| 11 | S1830760 | ÇEK VALF TAMİR TAKIMI   | KIT-CHECK VALVE        | 1    |      |          |         |     |      |
| 12 | S1830761 | ÇEK VALF TAMİR TAKIMI   | KIT-CHECK VALVE        | 1    |      |          |         |     |      |
| 13 | S1830595 | MANYETİK MANDAL         | DETENT ASSY. MAGNETIC  | 1    |      |          |         |     |      |
| 14 | S1200030 | SPOOL KOMPLE            | SPOOL END ASSY. DETENT | 1    |      |          |         |     |      |
| 15 | S1830611 | SPUL                    | SPOOL-FLOAT, IN        | 1    |      |          |         |     |      |
| 16 | S1200024 | SPUL                    | SPOOL                  | 1    |      |          |         |     |      |
| 17 | S1830752 | KÖRÜK KOMPLESİ          | BOOT ASSY.             | 1    |      |          |         |     |      |
| 18 | S1830644 | KÖRÜK KOMPLESİ          | BOOT ASSY.             | 1    |      |          |         |     |      |
| 19 | S1831800 | UNLOADER TAMİR TK.      | SPOOL- UNLOADER        | 1    |      |          |         |     |      |
| 20 | S1830433 | TAPA,KOMPLE             | PLUG ASSY.- SAE        | 2    |      |          |         |     |      |
| A  | S1846105 | EMNİYET VALFİ, KOMPLE   | RELIEF VALVE ASSY.     | 1    |      |          |         |     |      |
|    | S1830720 | A.BY-PASS VF.TAMİR TK.  | RV SEAL+ SPING KIT     | 1    |      |          |         |     |      |
| B  | S1829970 | BOŞALTICI KOMPLE        | UNLOADER PILOT ASSY.   | 1    |      |          |         |     |      |
|    | S1831274 | SERVİS KİTİ             | SPRING KIT             | 1    |      |          |         |     |      |
| C  | S1830775 | ANTİŞOK VALFİ           | RELIEF VALVE ASSY.     | 1    |      |          |         |     |      |
|    | S1200060 | ANTİŞOK TAMİR TAKIMI    | RV SEAL KIT            | 1    |      |          |         |     |      |
| D  | S1830772 | ANTİŞOK VALFİ           | RELIEF VALVE ASSY.     | 1    |      |          |         |     |      |
|    | S1200060 | ANTİŞOK TAMİR TAKIMI    | RV SEAL KIT            | 1    |      |          |         |     |      |
| E  | S1830771 | TAPA                    | PLUG                   | 1    |      |          |         |     |      |
| 21 | F1821111 | YÜKLEYİCİ KUMANDA VALFİ | LOADER CONTROL VALVE   | 1    |      |          |         |     |      |

# YÜKLEYİCİ KUMANDA VALFİ , AÇILIR KEPÇE LOADER CONTROL VALVE, MULTIPURPOSE BUCKET

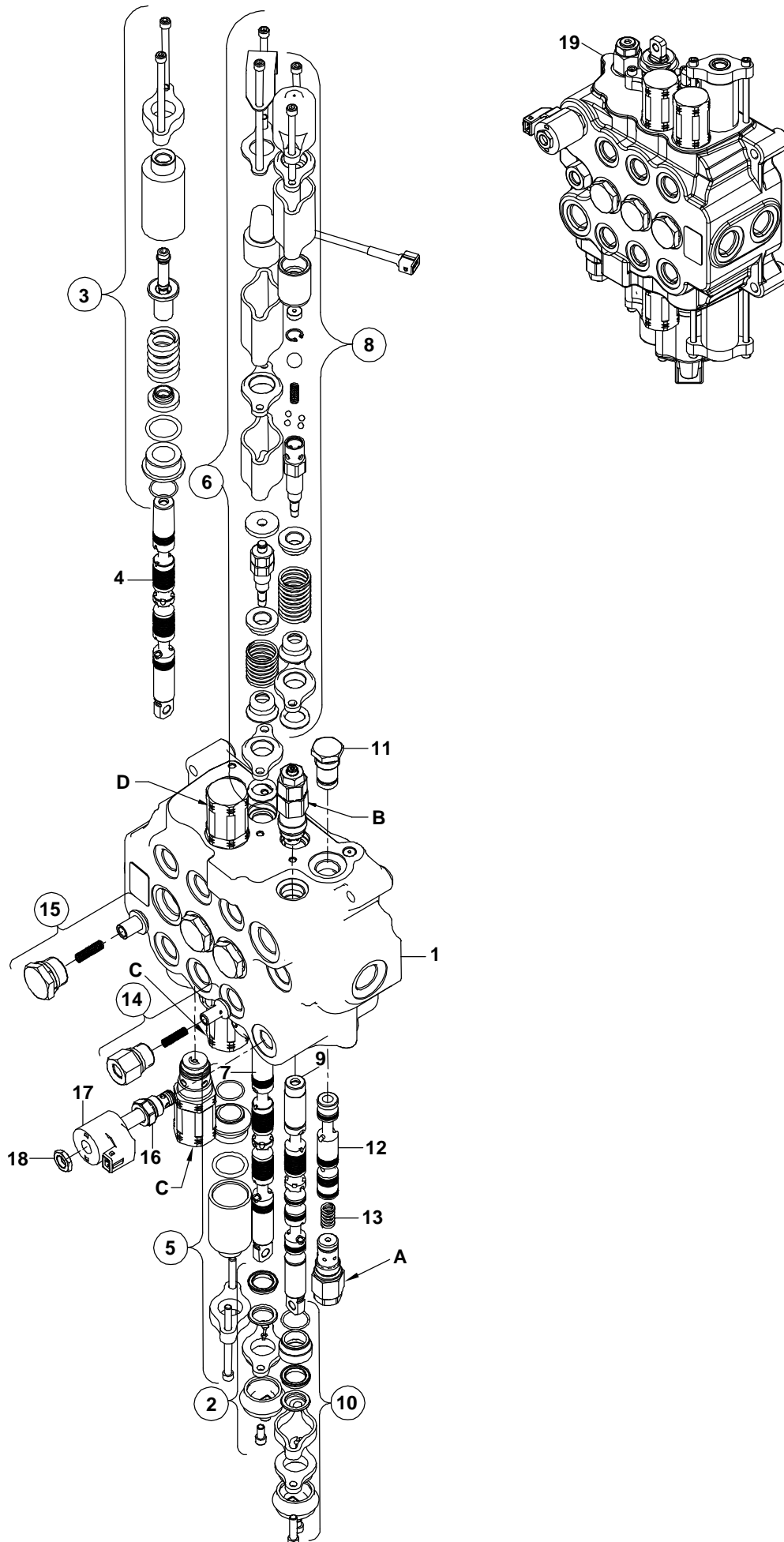




**YÜKLEYİCİ KUMANDA VALFİ, AÇILIR KEPÇE**  
**LOADER CONTROL VALVE, MULTIPURPOSE BUCKET**

| No | Parça No | Parça Adı               | Adet | S.K. | Bas.S.N  | Bit.S.N | Y.K | NOT  |
|----|----------|-------------------------|------|------|----------|---------|-----|------|
| No | Part No  | Description             | Qty  | S.C. | S/N From | S/N To  | ICA | NOTE |
| 1  | S1830620 | GÖVDE,SOLENOID          | 1    |      |          |         |     |      |
| 2  | S1830752 | KÖRÜK KOMPLE            | 1    |      |          |         |     |      |
| 3  | S1830753 | KÖRÜK KOMPLE            | 1    |      |          |         |     |      |
| 4  | S1830653 | BOBIN, SOLENOID         | 1    |      |          |         |     |      |
| 5  | S1830595 | MANYETİK MANDAL         | 1    |      |          |         |     |      |
| 6  | S1830437 | GÖVDE, GİRİŞ            | 1    |      |          |         |     |      |
| 7  | S1829996 | GÖVDE,SPOOL             | 1    |      |          |         |     |      |
| 8  | S1832010 | 3'LÜ KUMANDA GÖVDESİ    | 1    |      |          |         |     |      |
| 9  | S1830760 | ÇEK VALF TAMİR TAKIMI   | 1    |      |          |         |     |      |
| 10 | S1830761 | ÇEK VALF TAMİR TAKIMI   | 2    |      |          |         |     |      |
| 11 | S1830431 | SOMUN                   | 1    |      |          |         |     |      |
| 12 | S1830436 | SOMUN                   | 1    |      |          |         |     |      |
| 13 | S1830643 | SOMUN                   | 1    |      |          |         |     |      |
| 14 | S1831190 | O-RING                  | 2    |      |          |         |     |      |
| 15 | S1830433 | TAPA                    | 2    |      |          |         |     |      |
| 16 | S1833021 | SELENOİD                | 2    |      |          |         |     |      |
| 17 | S1200024 | SPUL                    | 1    |      |          |         |     |      |
| 18 | S1830438 | SPUL                    | 1    |      |          |         |     |      |
| 19 | S1200030 | SPOOL, KOMPLE           | 1    |      |          |         |     |      |
| 20 | S1830611 | SPUL                    | 1    |      |          |         |     |      |
| 21 | S1831800 | UNLOADER TAMİR TK.      | 1    |      |          |         |     |      |
| 22 | S1830590 | BAĞLANTI ÇUBUĞU         | 2    |      |          |         |     |      |
| 23 | S1830591 | BAĞLANTI ÇUBUĞU         | 1    |      |          |         |     |      |
| 24 | S1831275 | SERVİS KİTİ             | 2    |      |          |         |     |      |
| A  | S1846105 | EMNİYET VALFİ,KOMPLE    | 1    |      |          |         |     |      |
|    | S1820720 | A.BY-PASS VF.TAMİR TK.  | 1    |      |          |         |     |      |
| B  | S1829970 | BOŞALTICI, KOMPLE       | 1    |      |          |         |     |      |
|    | S1831280 | UNLOADER PİLOT TAMİR TK | 1    |      |          |         |     |      |
| C  | S1830775 | ANTİŞOK VALFİ           | 1    |      |          |         |     |      |
|    | S1200060 | ANTİŞOK TAMİR TK.       | 1    |      |          |         |     |      |
| D  | S1830772 | ANTİŞOK VALFİ           | 1    |      |          |         |     |      |
|    | S1200060 | ANTİŞOK TAMİR TK.       | 1    |      |          |         |     |      |
| E  | S1846106 | ANTİŞOK VALFİ           | 1    |      |          |         |     |      |
|    | S1820720 | A.BY-PASS VF.TAMİR TK.  | 1    |      |          |         |     |      |
| F  | S1831020 | ANTİKAVİTASYON VALFİ    | 1    |      |          |         |     |      |
|    | S1200065 | TAMİR TAKIMI            | 1    |      |          |         |     |      |
| 25 | F1821120 | YÜKLEYİCİ KUMANDA VALFİ | 1    |      |          |         |     |      |
|    |          | LOADER CONTROL VALVE    |      |      |          |         |     |      |

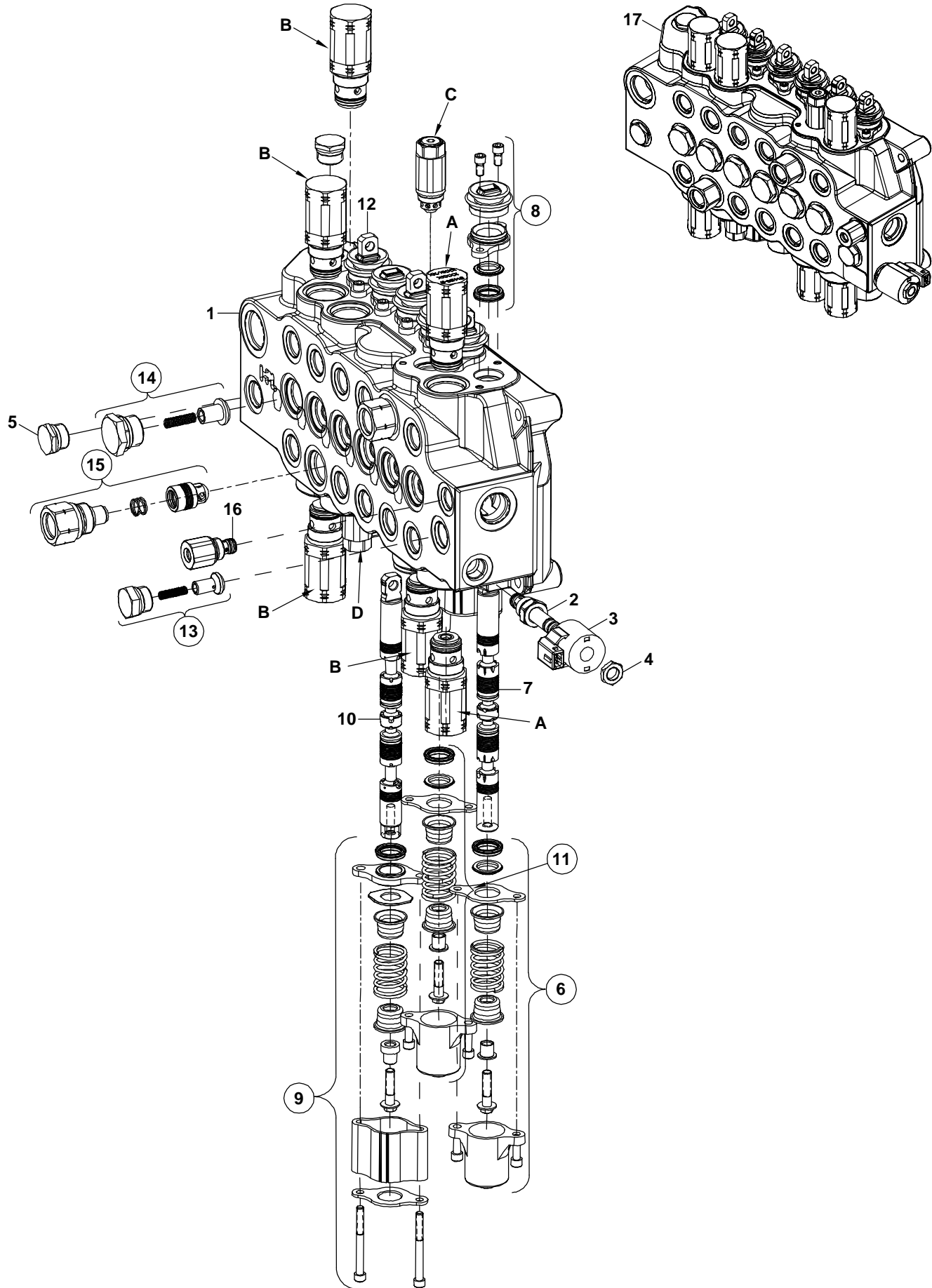
**YÜKLEY C KUMANDA VALF , AÇILIR KEPÇE(ORANSAL)**  
**LOADER CONTROL VALVE, MULTIPURPOSE BUCKET (PROPORTIONAL)**



**YÜKLEYİCİ KUMANDA VALFİ, AÇILIR KEPÇE (ORANSAL)**  
**LOADER CONTROL VALVE, MULTIPURPOSE BUCKET (PROPORTIONAL)**

| No | Parça No | Parça Adı                  | Adet | S.K. | Bas.S.N  | Bit.S.N | Y.K | Not  |
|----|----------|----------------------------|------|------|----------|---------|-----|------|
| No | Part No  | Description                | Qty  | S.C. | S/N From | S/N To  | ICA | Note |
| 1  | S1830650 | VALF KÜTÜĞÜ                | 1    |      |          |         |     |      |
| 2  | S1830752 | KÖRÜK KOMPLESİ             | 1    |      |          |         |     |      |
| 3  | S1830679 | BOĞAZ KOMPLESİ             | 1    |      |          |         |     |      |
| 4  | S1830651 | SPOOL                      | 1    |      |          |         |     |      |
| 5  | S1830657 | BOĞAZ KOMPLESİ             | 1    |      |          |         |     |      |
| 6  | S1830595 | MANYETİK MANDAL            | 1    |      |          |         |     |      |
| 7  | S1200024 | SPOOL                      | 1    |      |          |         |     |      |
| 8  | S1200030 | SPOOL, KOMPLE              | 1    |      |          |         |     |      |
| 9  | S1830611 | SPOOL                      | 1    |      |          |         |     |      |
| 10 | S1830644 | KÖRÜK KOMPLESİ             | 1    |      |          |         |     |      |
| 11 | S1830639 | TAPA                       | 1    |      |          |         |     |      |
| 12 | S1830604 | SPOOL- UNLOADER            | 1    |      |          |         |     |      |
| 13 | S1830605 | YAY                        | 1    |      |          |         |     |      |
| 14 | S1830760 | ÇEK VALF TAMİR TAKIMI      | 1    |      |          |         |     |      |
| 15 | S1830761 | ÇEK VALF TAMİR TAKIMI      | 3    |      |          |         |     |      |
| 16 | S1830620 | GÖVDE, SOLENOID            | 1    |      |          |         |     |      |
| 17 | S1830653 | BOBİN, SOLENOID            | 1    |      |          |         |     |      |
| 18 | S1830643 | SOMUN                      | 1    |      |          |         |     |      |
| A  | S1829970 | UNLOADER PILOT KOMPLE      | 1    |      |          |         |     |      |
|    | S1831280 | UNLOADER PİLOT TAMİR TK    | 1    |      |          |         |     |      |
|    |          | UNLOADER SEAL & SPRING KIT |      |      |          |         |     |      |
| B  | S1846105 | ANTIŞOK VALFİ              | 1    |      |          |         |     |      |
|    | S1830720 | A.BY-PASS VF.TAMİR TK.     | 1    |      |          |         |     |      |
| C  | S1830772 | ANTIŞOK VALFİ              | 2    |      |          |         |     |      |
| D  | S1830774 | ANTIŞOK VALFİ              | 1    |      |          |         |     |      |
| 19 | F1821131 | YÜKLEYİCİ KUMANDA VALFİ    | 1    |      |          |         |     |      |
|    |          | LOADER CONTROL VALVE       |      |      |          |         |     |      |

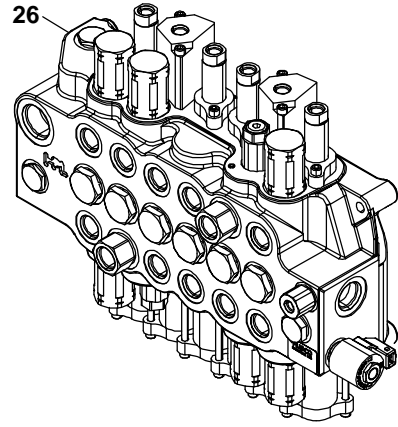
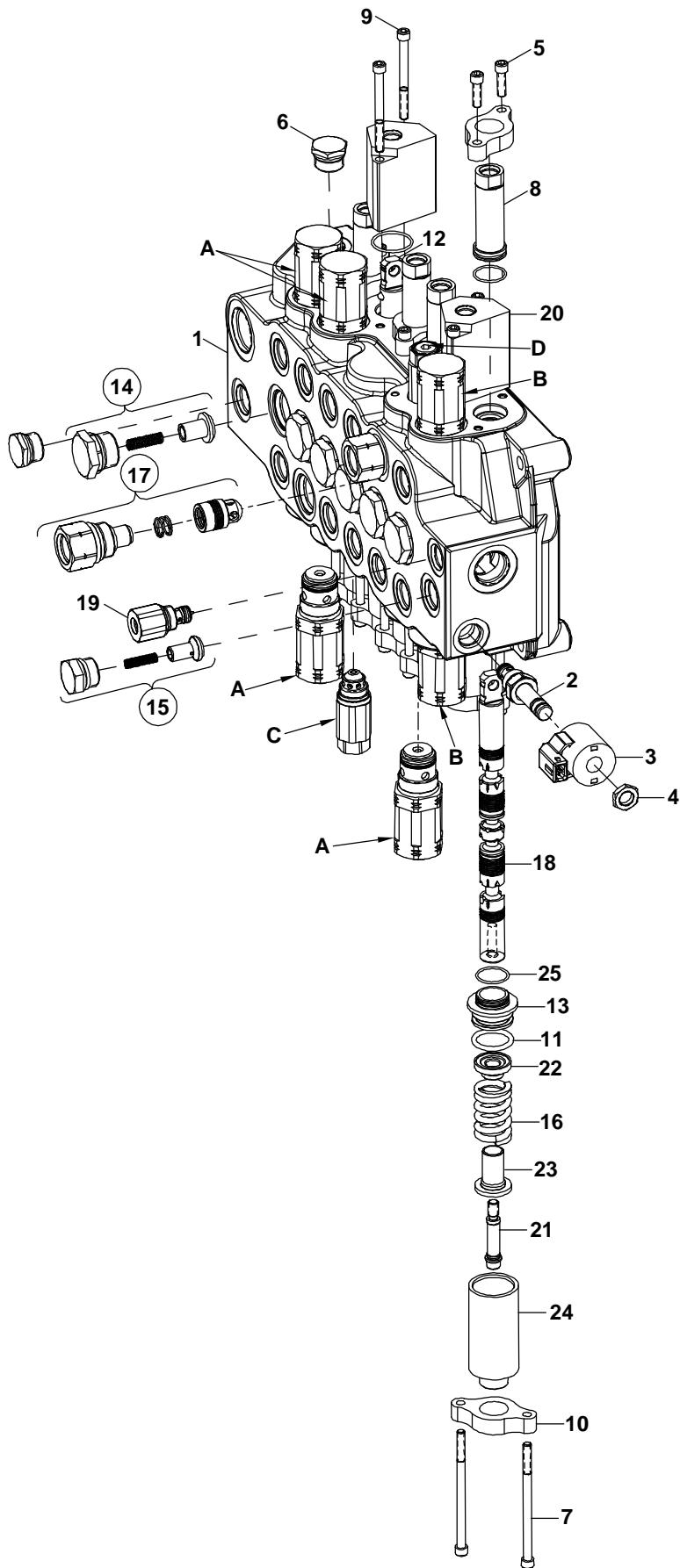
KAZICI KUMANDA VALF , LEVYEL  
BACKHOE CONTROL VALVE, MECHANIC



**KAZICI KUMANDA VALFİ, LEVYELİ**  
**BACKHOE CONTROL VALVE, MECHANIC**

| No | Parça No | Parça Adı              | Description           | Adet | S.K. | Bas.S.N  | Bit.S.N | Y.K | Not  |
|----|----------|------------------------|-----------------------|------|------|----------|---------|-----|------|
| No | Part No  |                        |                       | Qty  | S.C. | S/N From | S/N To  | ICA | Note |
| 1  | S1830654 | GÖVDE, VALF            | HOUSING ASSY.         | 1    |      |          |         |     |      |
| 2  | S1830620 | GÖVDE, SOLENOID        | BODY- SOLENOID        | 1    |      |          |         |     |      |
| 3  | S1830653 | BOBIN, SOLENOID        | COIL- SOLENOID        | 1    |      |          |         |     |      |
| 4  | S1830643 | SOMUN                  | NUT                   | 1    |      |          |         |     |      |
| 5  | S1830433 | TAPA                   | PLUG                  | 2    |      |          |         |     |      |
| 6  | S1830767 | SPUL KAPAK KOMPLESİ    | SPOOL CAP ASSY.       | 2    |      |          |         |     |      |
| 7  | S1830670 | SPUL                   | SPOOL                 | 1    |      |          |         |     |      |
| 8  | S1830752 | KÖRÜK KOMPLESİ         | BOOT ASSY.            | 6    |      |          |         |     |      |
| 9  | S1830688 | SPUL KAPAK KOMPLESİ    | SPOOL CAP ASSY.       | 2    |      |          |         |     |      |
| 10 | S1830558 | SPUL                   | SPOOL- LLCV           | 2    |      |          |         |     |      |
| 11 | S1830768 | SPUL KAPAK KOMPLESİ    | SPOOL CAP ASSY.       | 2    |      |          |         |     |      |
| 12 | S1830567 | SPUL                   | SPOOL                 | 3    |      |          |         |     |      |
| 13 | S1830765 | ÇEK VALF TAMİR TAKIMI  | KIT-CHECK VALVE       | 1    |      |          |         |     |      |
| 14 | S1830761 | ÇEK VALF TAMİR TAKIMI  | KIT-CHECK VALVE       | 6    |      |          |         |     |      |
| 15 | S1830668 | ÇEK VALF TAMİR TAKIMI  | KIT-CHECK VALVE       | 2    |      |          |         |     |      |
| 16 | S1830515 | SIKMA VALF İ- KOMPLE   | CLAMP VALVE ASSY.     | 1    |      |          |         |     |      |
| A  | S1830773 | ANTİŞOK VALFİ          | RELIEF VALVE ASSY.    | 2    |      |          |         |     |      |
|    | S1200060 | ANTİŞOK TAMİR TK.      | SERVICE KIT           | 1    |      |          |         |     |      |
| B  | S1830772 | ANTİŞOK VALFİ          | RELIEF VALVE ASSY.    | 4    |      |          |         |     |      |
|    | S1200060 | ANTİŞOK TAMİR TK.      | SERVICE KIT           | 1    |      |          |         |     |      |
| C  | S1830787 | ANTİŞOK VALFİ          | RELIEF VALVE ASSY.    | 1    |      |          |         |     |      |
|    | S1200066 | KEÇE, YAY TAMİR TAKIMI | SEAL & SPRING KIT     | 1    |      |          |         |     |      |
| D  | S1830788 | ANTİŞOK VALFİ          | RELIEF VALVE ASSY.    | 1    |      |          |         |     |      |
|    | S1200066 | KEÇE, YAY TAMİR TAKIMI | SEAL & SPRING KIT     | 1    |      |          |         |     |      |
| 17 | F1822215 | KAZICI KUMANDA VALFİ   | BACKHOE CONTROL VALVE | 1    |      |          |         |     |      |

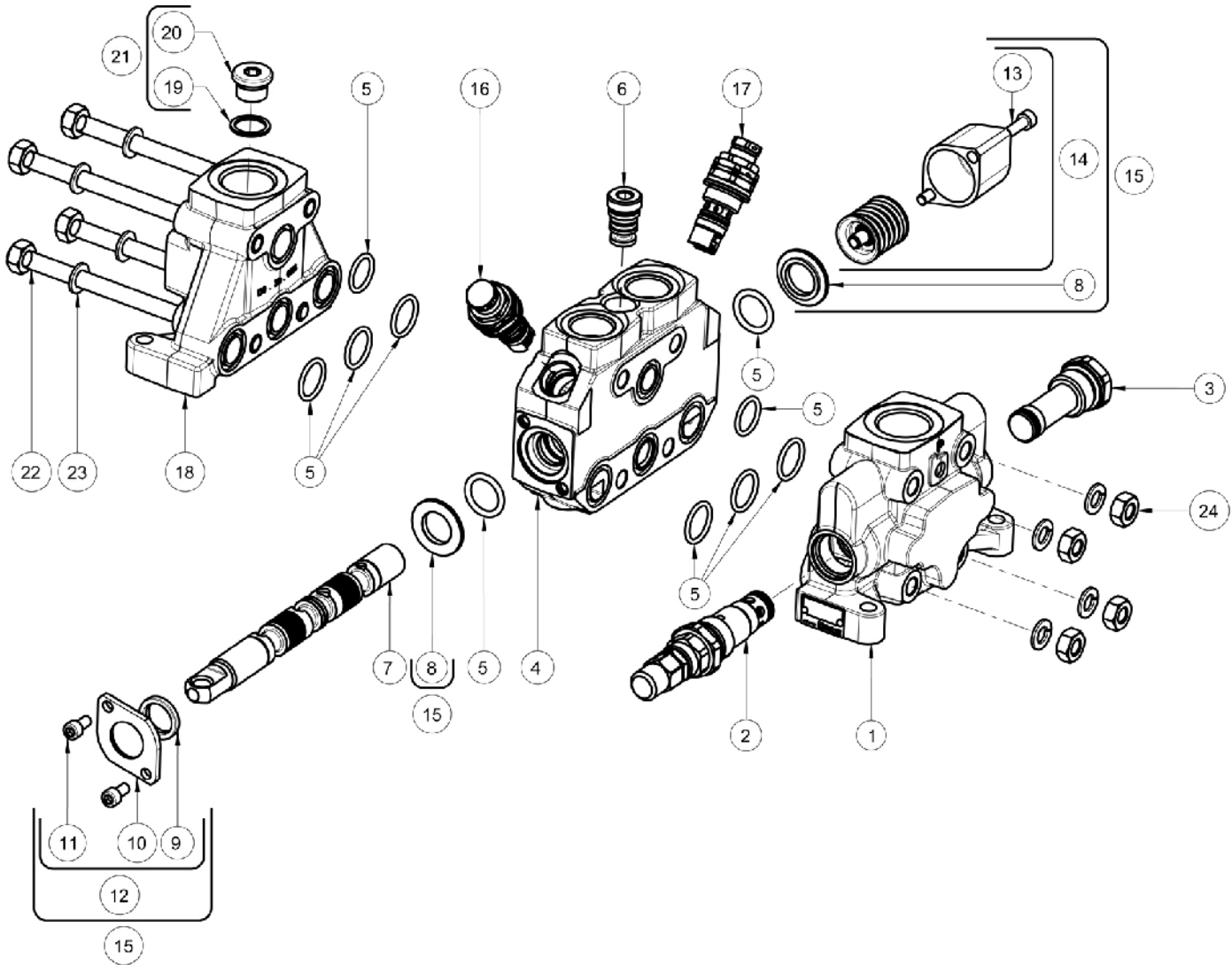
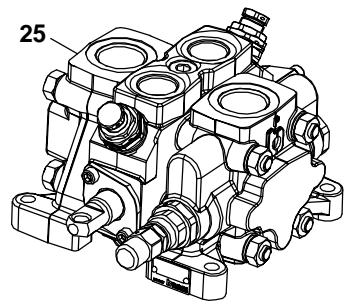
KAZICI KUMANDA VALF , JOYSTICK  
 BACKHOE CONTROL VALVE, JOYSTICK



**KAZICI KUMANDA VALFİ, JOYSTICK  
BACKHOE CONTROL VALVE, JOYSTICK**

| No | Parça No | Parça Adı              | Adet | S.K. | Bas.S.N  | Bit.S.N | Y.K | Not  |
|----|----------|------------------------|------|------|----------|---------|-----|------|
| No | Part No  | Description            | Qty  | S.C. | S/N From | S/N To  | ICA | Note |
| 1  | S1830654 | GÖVDE, VALF            | 1    |      |          |         |     |      |
| 2  | S1830620 | GÖVDE, SOLENOID        | 1    |      |          |         |     |      |
| 3  | S1830653 | BOBIN, SOLENOID        | 1    |      |          |         |     |      |
| 4  | S1830643 | SOMUN                  | 1    |      |          |         |     |      |
| 5  | S1831158 | CİVATA                 | 8    |      |          |         |     |      |
| 6  | S1830433 | TAPA                   | 2    |      |          |         |     |      |
| 7  | S1830475 | CİVATA                 | 12   |      |          |         |     |      |
| 8  | S1830583 | KAPAK-SPUL.P.O.        | 4    |      |          |         |     |      |
| 9  | S1830780 | CİVATA                 | 4    |      |          |         |     |      |
| 10 | S1830582 | TUTUCU                 | 10   |      |          |         |     |      |
| 11 | S1831146 | O-RING                 | 6    |      |          |         |     |      |
| 12 | S1830592 | SPUL                   | 2    |      |          |         |     |      |
| 13 | S1830642 | TUTUCU - KAPAK, SPUL   | 6    |      |          |         |     |      |
| 14 | S1830761 | ÇEK VALF TAMİR TAKIMI  | 6    |      |          |         |     |      |
| 15 | S1830765 | ÇEK VALF TAMİR TAKIMI  | 1    |      |          |         |     |      |
| 16 | S1830770 | YAY                    | 6    |      |          |         |     |      |
| 17 | S1830668 | ÇEK VALF TAMİR TAKIMI  | 2    |      |          |         |     |      |
| 18 | S1830670 | SPUL                   | 1    |      |          |         |     |      |
| 19 | S1830515 | SIKMA VALFİ - KOMPLE   | 1    |      |          |         |     |      |
| 20 | S1830685 | BOĞAZ                  | 2    |      |          |         |     |      |
| 21 | S1830672 | SPUL UCU               | 6    |      |          |         |     |      |
| 22 | S1830674 | YAY YUVASI             | 1    |      |          |         |     |      |
| 23 | S1830675 | YAY YUVASI             | 1    |      |          |         |     |      |
| 24 | S1830676 | BOĞAZ                  | 6    |      |          |         |     |      |
| 25 | S1830400 | O-RING                 | 10   |      |          |         |     |      |
| A  | S1830772 | ANTİŞOK VALFİ          | 4    |      |          |         |     |      |
|    | S1200060 | ANTİŞOK TAMİR TK.      | 1    |      |          |         |     |      |
| B  | S1830773 | ANTİŞOK VALFİ          | 2    |      |          |         |     |      |
|    | S1200060 | ANTİŞOK TAMİR TK.      | 1    |      |          |         |     |      |
| C  | S1830788 | ANTİŞOK VALFİ          | 1    |      |          |         |     |      |
|    | S1200066 | KEÇE, YAY TAMİR TAKIMI | 1    |      |          |         |     |      |
| D  | S1830787 | ANTİŞOK VALFİ          | 1    |      |          |         |     |      |
|    | S1200066 | KEÇE, YAY TAMİR TAKIMI | 1    |      |          |         |     |      |
| 26 | F1822232 | KAZICI KUMANDA VALFİ   | 1    |      |          |         |     |      |

LAVE ATA MAN KUMANDA VALF  
ADDITIONAL ATTACHMENT CONTROL VALVE

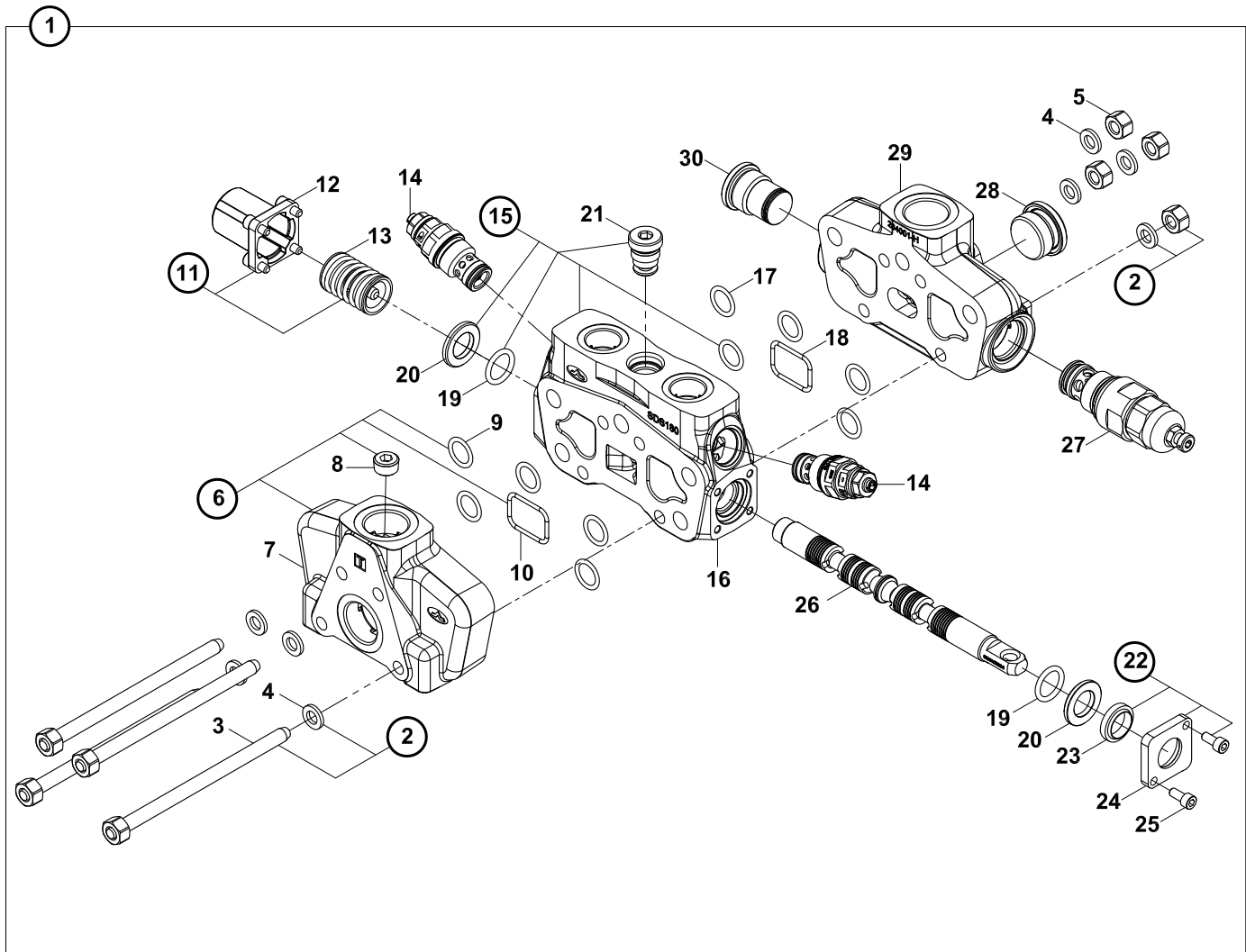
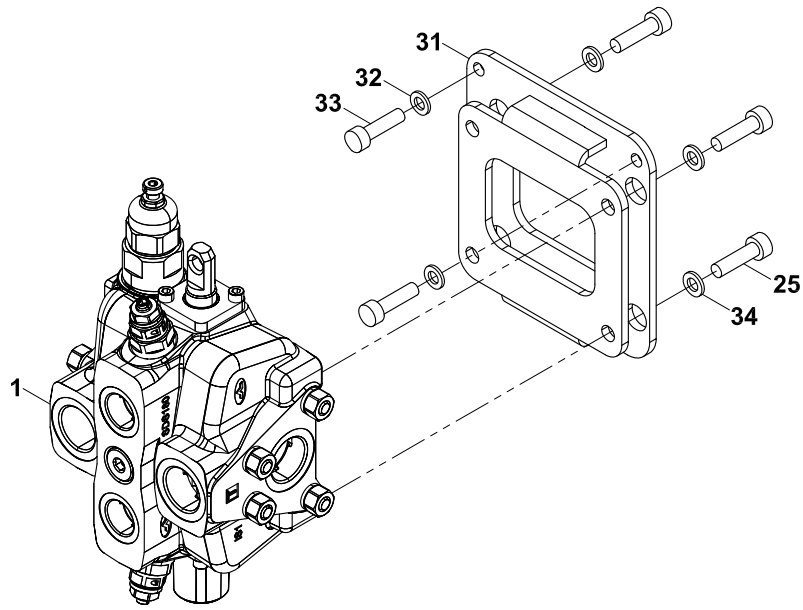




**İLAVE ATAŞMAN KUMANDA VALFİ**  
**ADDITIONAL ATTACHMENT CONTROL VALVE**

| No | Parça No        | Parça Adı                   | Description                  | Adet     | S.K. | Bas.S.N         | Bit.S.N | Y.K      | Not  |
|----|-----------------|-----------------------------|------------------------------|----------|------|-----------------|---------|----------|------|
| No | Part No         |                             |                              | Qty      | S.C. | S/N From        | S/N To  | ICA      | Note |
| 1  | S1814187        | GİRİŞ KAPAĞI                | INLET COVER                  | 1        |      |                 |         |          |      |
| 2  | S1814200        | EMNİYET VALFİ               | RELIEF VALVE                 | 1        |      |                 |         |          |      |
| 3  | S1814194        | TAPA                        | PLUG                         | 1        |      |                 |         |          |      |
| 4  | S1814126        | GÖVDE ELEMANI               | COMPLETE ELEMENT             | 1        |      |                 |         |          |      |
| 5  | S1814128        | KEÇE KİTİ                   | SEAL KIT                     | 2        |      |                 |         |          |      |
| 6  | S1814193        | ÇEK VALF                    | CHECK VALVE                  | 1        |      |                 |         |          |      |
| 7  | S1814176        | SPUL                        | SPOOL                        | 1        |      |                 |         |          |      |
| 8  | S1814174        | ARA HALKASI                 | SPACER                       | 2        |      |                 |         |          |      |
| 9  | S1814150        | KEÇE                        | SEAL                         | 1        |      |                 |         |          |      |
| 10 | S1814178        | KAPAK                       | COVER                        | 1        |      |                 |         |          |      |
| 11 | S1814158        | VİDA                        | SCREW                        | 2        |      |                 |         |          |      |
| 12 | S1814182        | LEVYE KAPAĞI                | LEVER CAP                    | 1        |      |                 |         |          |      |
| 13 | S1814159        | VİDA                        | SCREW                        | 2        |      |                 |         |          |      |
| 14 | S1814132        | KONUMLANDIRICI              | POSITIONER                   | 1        |      |                 |         |          |      |
| 15 | S1814135        | KİT, LEVYE, ARA HALKA       | KIT. MAN. SPACER             | 1        |      |                 |         |          |      |
| 16 | S1814137        | VALF                        | VALVE UC                     | 1        |      |                 |         |          |      |
| 17 | S1814198        | VALF                        | VALVE UC                     | 1        |      |                 |         |          |      |
| 18 | S1814184        | ÇIKIŞ KAPAĞI                | END COVER                    | 1        |      |                 |         |          |      |
| 19 | S1814170        | PUL                         | WASHER                       | 1        |      |                 |         |          |      |
| 20 | S1814164        | VİDALI TAPA                 | PLUG                         | 1        |      |                 |         |          |      |
| 21 | S1814140        | KİT, TAPA, PUL              | KIT                          | 1        |      |                 |         |          |      |
| 22 | S1814180        | BAĞLANTI ÇUBUĞU             | TIE ROD                      | 4        |      |                 |         |          |      |
| 23 | S1814142        | PUL                         | WASHER                       | 8        |      |                 |         |          |      |
| 24 | S1814144        | SOMUN                       | NUT                          | 4        |      |                 |         |          |      |
| 25 | F1814126        | VALF, BUCHER, HDS301        | VALVE, BUCHER, HDS301        | 1        |      | A19001 - A19951 |         |          |      |
|    | <b>F1814127</b> | <b>VALF, BUCHER, HDS301</b> | <b>VALVE, BUCHER, HDS301</b> | <b>1</b> |      | <b>A19952 -</b> |         | <b>Y</b> |      |

**İLAVE ATAŞMAN KUMANDA VALFİ**  
**ADDITIONAL ATTACHMENT CONTROL VALVE**



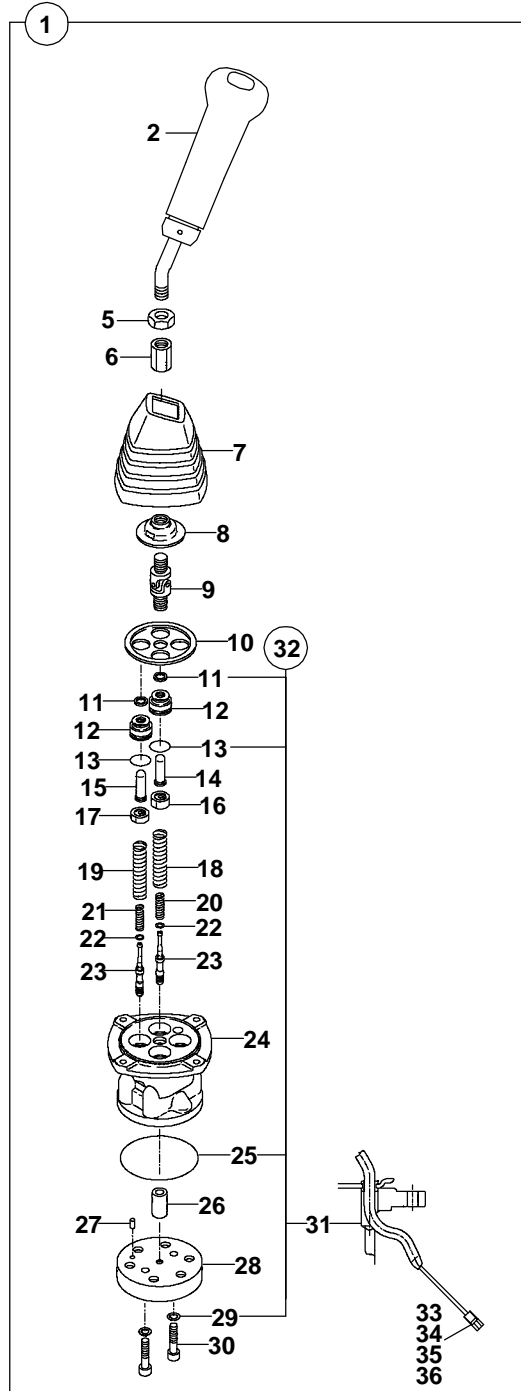
**İLAVE ATAŞMAN KUMANDA VALFİ**  
**ADDITIONAL ATTACHMENT CONTROL VALVE**

| No | Parça No   | Parça Adı                | Adet | S.K. | Bas.S.N  | Bit.S.N | Y.K | NOT    |
|----|------------|--------------------------|------|------|----------|---------|-----|--------|
| No | Part No    | Description              | Qty  | S.C. | S/N From | S/N To  | ICA | NOTE   |
| 1  | F1814121   | VALF                     | 1    |      |          |         |     |        |
| 2  | S1814350   | KİT, CIVATA+PUL+SOMUN    | 4    |      |          |         |     |        |
| 3  | S1814351   | CIVATA                   | 4    |      |          |         |     |        |
| 4  | S1814352   | PUL                      | 8    |      |          |         |     |        |
| 5  | S1814353   | SOMUN                    | 4    |      |          |         |     |        |
| 6  | S1814354   | ÇIKIŞ KAPAĞI KOMPLE      | 1    |      |          |         |     |        |
| 7  | S1814355   | ÇIKIŞ KAPAĞI             | 1    |      |          |         |     |        |
| 8  | S1814356   | ÇEK VALF                 | 1    |      |          |         |     |        |
| 9  | S1812001   | O-RİNG                   | 5    |      |          |         |     |        |
| 10 | S1814358   | O-RİNG                   | 1    |      |          |         |     |        |
| 11 | S1814359   | KONUMLANDIRICI KOMPLE    | 1    |      |          |         |     |        |
| 12 | S1814360   | KONUMLANDIRICI           | 1    |      |          |         |     |        |
| 13 | S1814361   | KİT, YAY                 | 1    |      |          |         |     |        |
| 14 | S1814362   | VALF                     | 2    |      |          |         |     |        |
| 15 | S1814363   | İLAVE VALF DİLİMİ KOMPLE | 1    |      |          |         |     |        |
| 16 | S1814364   | İLAVE VALF DİLİMİ        | 1    |      |          |         |     |        |
| 17 | S1812001   | O-RİNG                   | 5    |      |          |         |     |        |
| 18 | S1814358   | O-RİNG                   | 1    |      |          |         |     |        |
| 19 | S1814367   | O-RİNG                   | 2    |      |          |         |     |        |
| 20 | S1814368   | ARA HALKASI              | 2    |      |          |         |     |        |
| 21 | S1814369   | VALF KİTİ                | 1    |      |          |         |     |        |
| 22 | S1814370   | SÜRGÜ KAPAK TAKIMI       | 1    |      |          |         |     |        |
| 23 | S1814371   | TOZ KEÇESİ               | 1    |      |          |         |     |        |
| 24 | S1814372   | FLANŞ                    | 1    |      |          |         |     |        |
| 25 | S1814373   | CIVATA                   | 2    |      |          |         |     |        |
| 26 | S1814374   | SÜRGÜ                    | 1    |      |          |         |     |        |
| 27 | S1814375   | VALF                     | 1    |      |          |         |     |        |
| 28 | S1814376   | TAPA                     | 1    |      |          |         |     |        |
| 29 | S1814377   | GİRİŞ KAPAĞI             | 1    |      |          |         |     |        |
| 30 | S1814378   | TAPA                     | 1    |      |          |         |     |        |
| 31 | 01993089   | BRAKET, TEKLİ KUMANDA    | 1    |      |          |         |     |        |
| 32 | N030810014 | PUL                      | 3    |      |          |         |     |        |
| 33 | N015890458 | CIVATA                   | 3    |      |          |         |     | M8x20  |
| 34 | N030810015 | PUL                      | 3    |      |          |         |     | M10    |
| 35 | N015890794 | CIVATA                   | 3    |      |          |         |     | M10x20 |

**JOYST CK KUMANDA, SA (OP)  
REMOTE CONTROL VALVE, RH (OP)**

12, 15, 17, 19, 21, 22, ve 23' ÜN SÖKÜLMES DURUMUNDA BU PARÇALARIN ORJ NAL MONTAJ SIRASINDA OLDU UNDA N VE ORJ NAL SÜRGÜ H ZASINDA MONTAJLANDI İNDAN EM N OLUNUZ.

IF REMOVING ITEM NUMBERS 12, 15, 17, 19, 21, 22, AND 23 ENSURE THAT THESE ARE KEPT IN ORJINAL ASSEMBLY ORDER ARE ASSEMBLED TO THE ORJINAL SPOOL BORE.



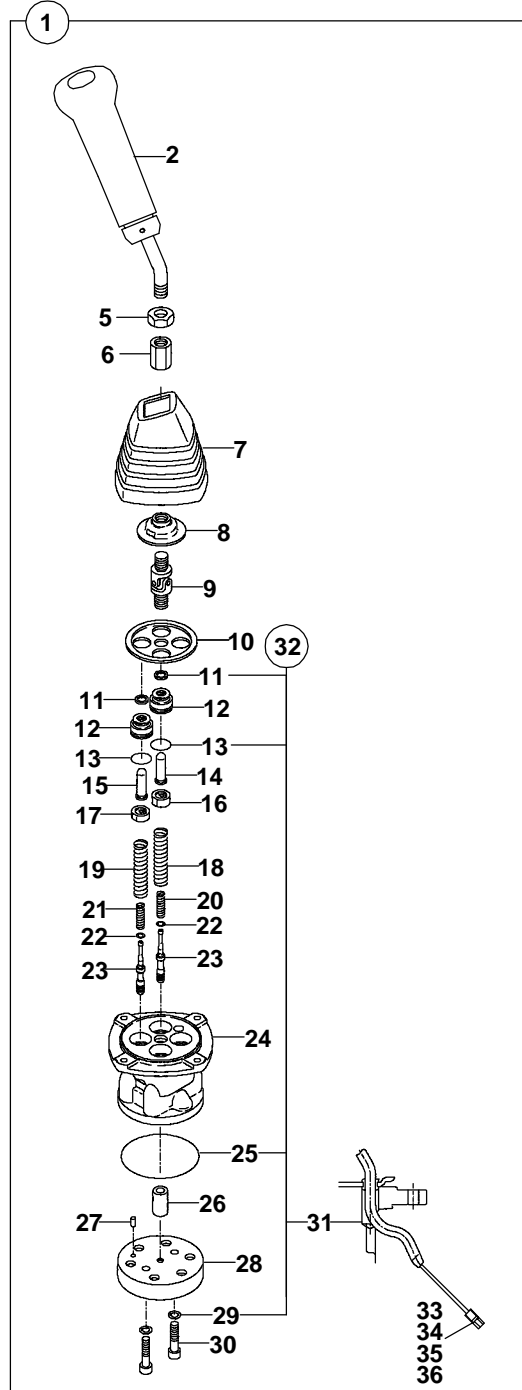
**JOYSTİCK KUMANDA, SAĐ (OP)**  
**REMOTE CONTROL VALVE, RH (OP)**

| No | Parça No        | Parça Adı           | Adet | S.K. | Bas.S.N  | Bit.S.N | Y.K | Not  |
|----|-----------------|---------------------|------|------|----------|---------|-----|------|
| No | Part No         | Description         | Qty  | S.C. | S/N From | S/N To  | ICA | Note |
|    | <b>01724000</b> |                     |      |      |          |         |     | RK   |
| 1  | H343200302      | JOİSTİK KOMPLE, SAĐ | 1    |      |          |         |     |      |
| 2  | S1822750        | TOPUZ               | 1    | SOP  |          |         |     |      |
| 5  | S1822725        | SOMUN               | 1    | SOP  |          |         |     |      |
| 6  | S1822726        | SOMUN               | 1    | SOP  |          |         |     |      |
| 7  | S1822737        | AKORDİON KÖRÜK      | 1    | SOP  |          |         |     |      |
| 8  | S1822739        | İTİCİ DİSK          | 1    | SOP  |          |         |     |      |
| 9  | S1822727        | MAFSAL              | 1    | SOP  |          |         |     |      |
| 10 | S1822740        | KAPAK TUTUCUSU      | 1    | SOP  |          |         |     |      |
| 11 | S1822728        | KEÇE                | 4    | SOP  |          |         |     |      |
| 12 | S1822724        | KAPAK               | 4    | SOP  |          |         |     |      |
| 13 | S1822710        | O-RİNG              | 4    | SOP  |          |         |     |      |
| 14 | S1822723        | İTİCİ PİM           | 2    | SOP  |          |         |     |      |
| 15 | S1822722        | İTİCİ PİM           | 2    | SOP  |          |         |     |      |
| 16 | S1822734        | YAY TUTUCUSU        | 2    | SOP  |          |         |     |      |
| 17 | S1822733        | YAY TUTUCUSU        | 2    | SOP  |          |         |     |      |
| 18 | S1822732        | YAY                 | 3    | SOP  |          |         |     |      |
| 19 | S1822731        | YAY                 | 3    | SOP  |          |         |     |      |
| 20 | S1822730        | YAY                 | 2    | SOP  |          |         |     |      |
| 21 | S1822729        | YAY                 | 2    | SOP  |          |         |     |      |
| 22 | S1822721        | PUL 2               | 4    | SOP  |          |         |     |      |
| 23 | S1822735        | VALF SÜRGÜSÜ        | 4    | SOP  |          |         |     |      |
| 24 | S1822745        | KORUYUCU            | 1    | SOP  |          |         |     |      |
| 25 | S1822743        | O-RİNG              | 1    | SOP  |          |         |     |      |
| 26 | S1822741        | BURÇ                | 1    | SOP  |          |         |     |      |
| 27 | S1822712        | PİM                 | 1    | SOP  |          |         |     |      |
| 28 | S1822744        | KAPAK               | 1    | SOP  |          |         |     |      |
| 29 | S1822720        | PUL                 | 2    | SOP  |          |         |     |      |
| 30 | S1822742        | CİVATA              | 2    | SOP  |          |         |     |      |
| 31 | S1822738        | BURÇ                | 1    | SOP  |          |         |     |      |
| 32 | S1822790        | TAMİR TAKIMI        | 1    | SOP  |          |         |     |      |
| 33 | S1822758        | TERMİNAL            | 2    | SOP  |          |         |     |      |
| 34 | S1822755        | YUVA                | 1    | SOP  |          |         |     |      |
| 35 | S1822756        | KİLİT SACI          | 1    | SOP  |          |         |     |      |
| 36 | S1822757        | TESİSAT CONTASI     | 1    | SOP  |          |         |     |      |

**JOYST CK KUMANDA, SOL (OP)  
REMOTE CONTROL VALVE, LH (OP)**

12, 15, 17, 19, 21, 22, ve 23' ÜN SÖKÜLMES DURUMUNDA BU PARÇALARIN ORJ NAL MONTAJ SIRASINDA OLDU UN DAN VE ORJ NAL SÜRGÜ H ZASINDA MONTAJLANDI INDAN EM N OLUNUZ.

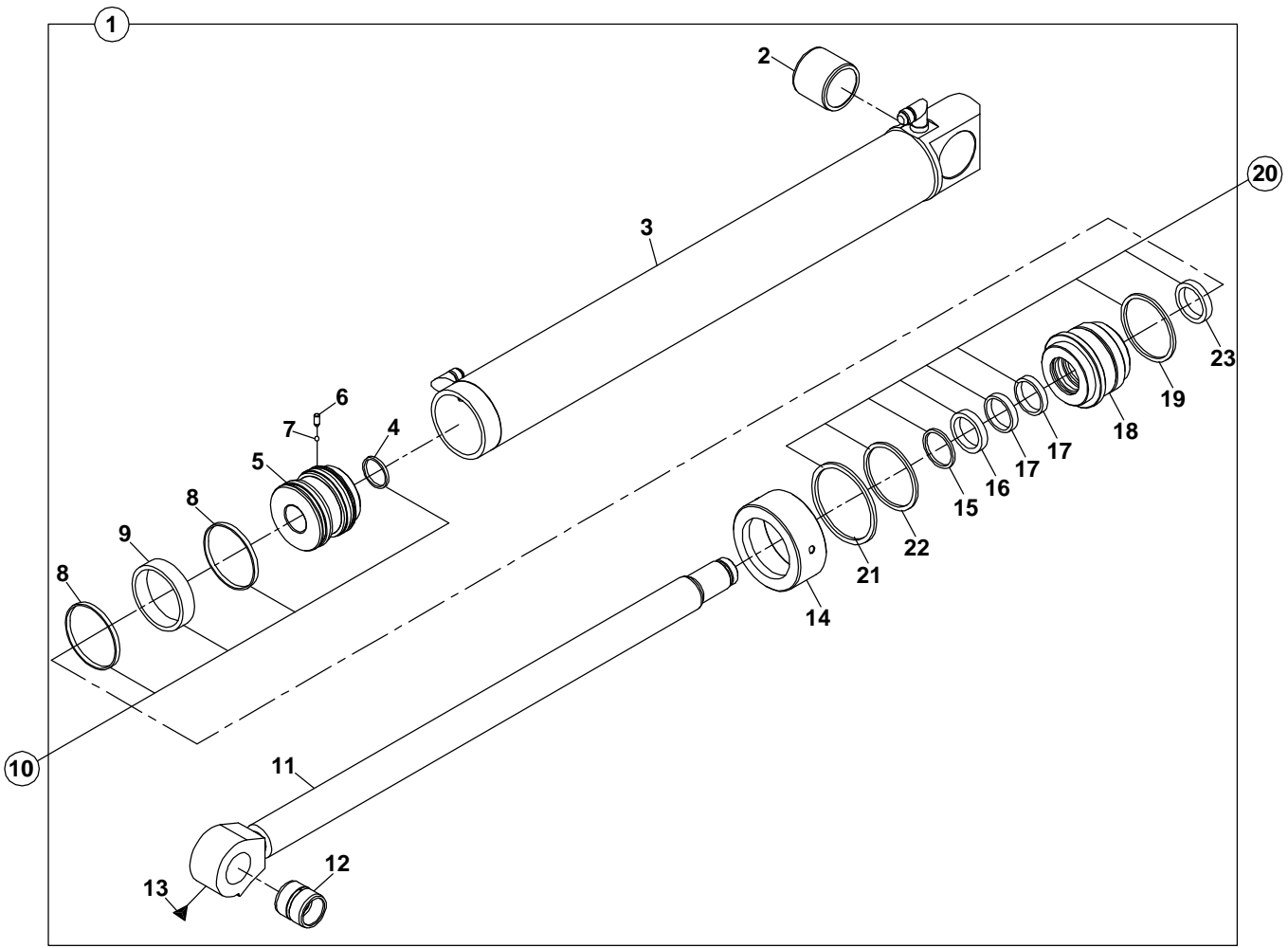
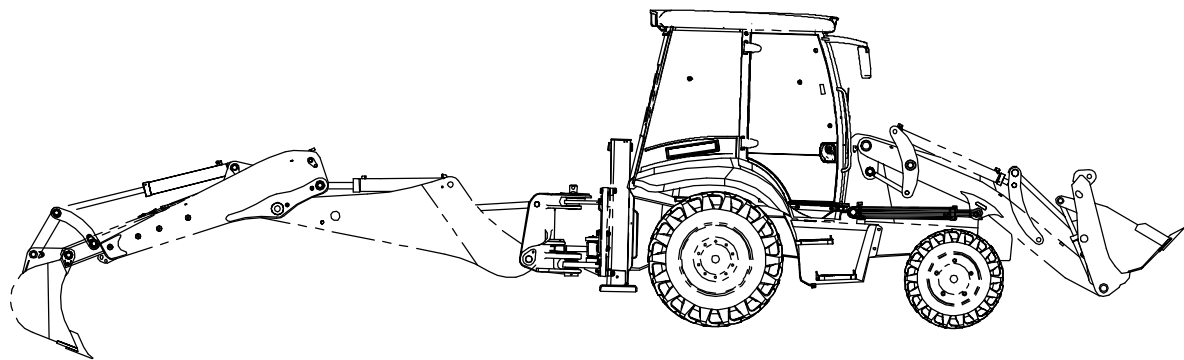
IF REMOVING ITEM NUMBERS 12, 15, 17, 19, 21, 22, AND 23 ENSURE THAT THESE ARE KEPT IN ORJINAL ASSEMBLY ORDER ARE ASSEMBLED TO THE ORJINAL SPOOL BORE.



**JOYSTİCK KUMANDA, SOL (OP)**  
**REMOTE CONTROL VALVE, LEFT (OP)**

| No | Parça No        | Parça Adı           | Description         | Adet | S.K. | Bas.S.N  | Bit.S.N | Y.K | Not  |
|----|-----------------|---------------------|---------------------|------|------|----------|---------|-----|------|
| No | Part No         |                     |                     | Qty  | S.C. | S/N From | S/N To  | ICA | Note |
|    | <b>01724000</b> |                     |                     |      |      | RK       |         |     |      |
| 1  | H343200902      | JOİSTİK KOMPLE, SOL | JOISTIC ASS' Y, L H | 1    |      |          |         |     |      |
| 2  | S1822751        | TOPUZ               | KNOB                | 1    | SOP  |          |         |     |      |
| 5  | S1822725        | SOMUN               | NUT                 | 1    | SOP  |          |         |     |      |
| 6  | S1822726        | SOMUN               | NUT                 | 1    | SOP  |          |         |     |      |
| 7  | S1822737        | AKORDİON KÖRÜK      | BELLOWS             | 1    | SOP  |          |         |     |      |
| 8  | S1822739        | İTİCİ DİSK          | PLATE               | 1    | SOP  |          |         |     |      |
| 9  | S1822727        | MAFSAL              | JOINT               | 1    | SOP  |          |         |     |      |
| 10 | S1822740        | KAPAK TUTUCUSU      | PLATE               | 1    | SOP  |          |         |     |      |
| 11 | S1822728        | KEÇE                | SEAL                | 4    | SOP  |          |         |     |      |
| 12 | S1822724        | KAPAK               | PLUG                | 4    | SOP  |          |         |     |      |
| 13 | S1822710        | O-RİNG              | O-RING              | 4    | SOP  |          |         |     |      |
| 14 | S1822723        | İTİCİ PİM           | ROD                 | 2    | SOP  |          |         |     |      |
| 15 | S1822722        | İTİCİ PİM           | ROD                 | 2    | SOP  |          |         |     |      |
| 16 | S1822734        | YAY TUTUCUSU        | SEAT                | 2    | SOP  |          |         |     |      |
| 17 | S1822733        | YAY TUTUCUSU        | SEAT                | 2    | SOP  |          |         |     |      |
| 18 | S1822732        | YAY                 | SPRING              | 3    | SOP  |          |         |     |      |
| 19 | S1822731        | YAY                 | SPRING              | 3    | SOP  |          |         |     |      |
| 20 | S1822730        | YAY                 | SPRING              | 2    | SOP  |          |         |     |      |
| 21 | S1822729        | YAY                 | SPRING              | 2    | SOP  |          |         |     |      |
| 22 | S1822721        | PUL 2               | Washer 2            | 4    | SOP  |          |         |     |      |
| 23 | S1822735        | VALF SÜRGÜSÜ        | SPOOL               | 4    | SOP  |          |         |     |      |
| 24 | S1822745        | KORUYUCU            | CASING              | 1    | SOP  |          |         |     |      |
| 25 | S1822743        | O-RİNG              | O-RING              | 1    | SOP  |          |         |     |      |
| 26 | S1822741        | BURÇ                | BUSH                | 1    | SOP  |          |         |     |      |
| 27 | S1822712        | PİM                 | PIN                 | 1    | SOP  |          |         |     |      |
| 28 | S1822744        | KAPAK               | PLATE               | 1    | SOP  |          |         |     |      |
| 29 | S1822720        | PUL                 | Washer 2            | 2    | SOP  |          |         |     |      |
| 30 | S1822742        | CİVATA              | SCREW               | 2    | SOP  |          |         |     |      |
| 31 | S1822738        | BURÇ                | BUSH                | 1    | SOP  |          |         |     |      |
| 32 | S1822790        | TAMİR TAKIMI        | SEAL KIT            | 1    | SOP  |          |         |     |      |
| 33 | S1822758        | TERMİNAL            | TERMINAL            | 2    | SOP  |          |         |     |      |
| 34 | S1822755        | YUVA                | HOUSING             | 1    | SOP  |          |         |     |      |
| 35 | S1822756        | KİLİT SACI          | DOUBLE LOCK PLATE   | 1    | SOP  |          |         |     |      |
| 36 | S1822757        | TESİSAT CONTASI     | WIRE SEAL           | 1    | SOP  |          |         |     |      |

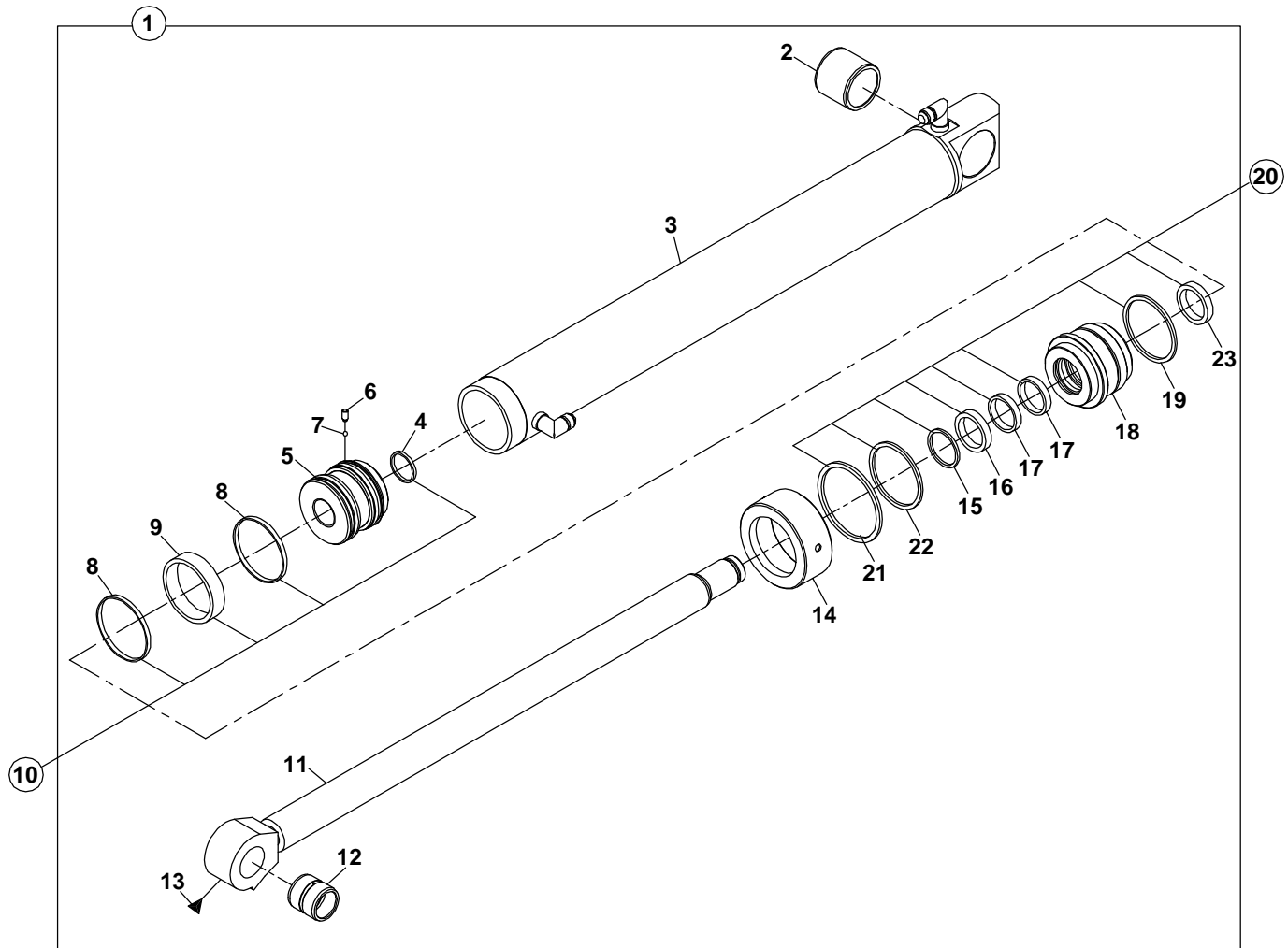
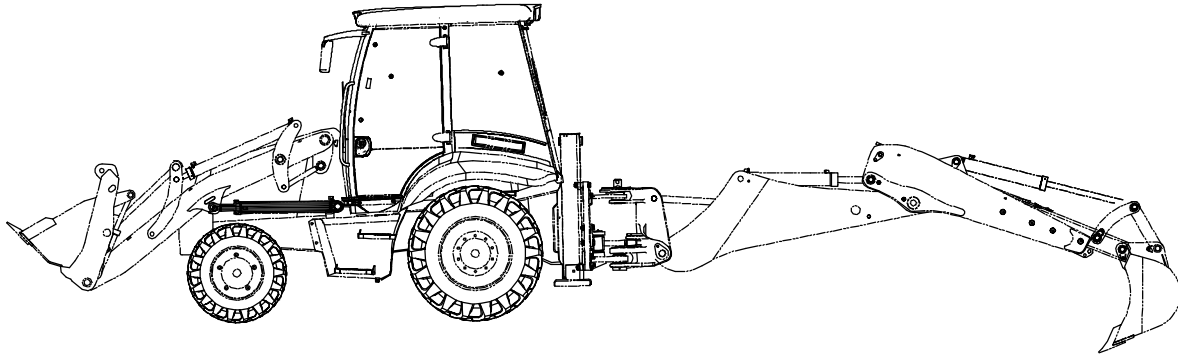
KALDIRICI S L ND R, YÜKLEY C , SA  
LIFT CYLINDER, LOADER, RH





**KALDIRICI SİLİNDİR, YÜKLEYİCİ, SAĞ  
LIFT CYLINDER, LOADER, RH**

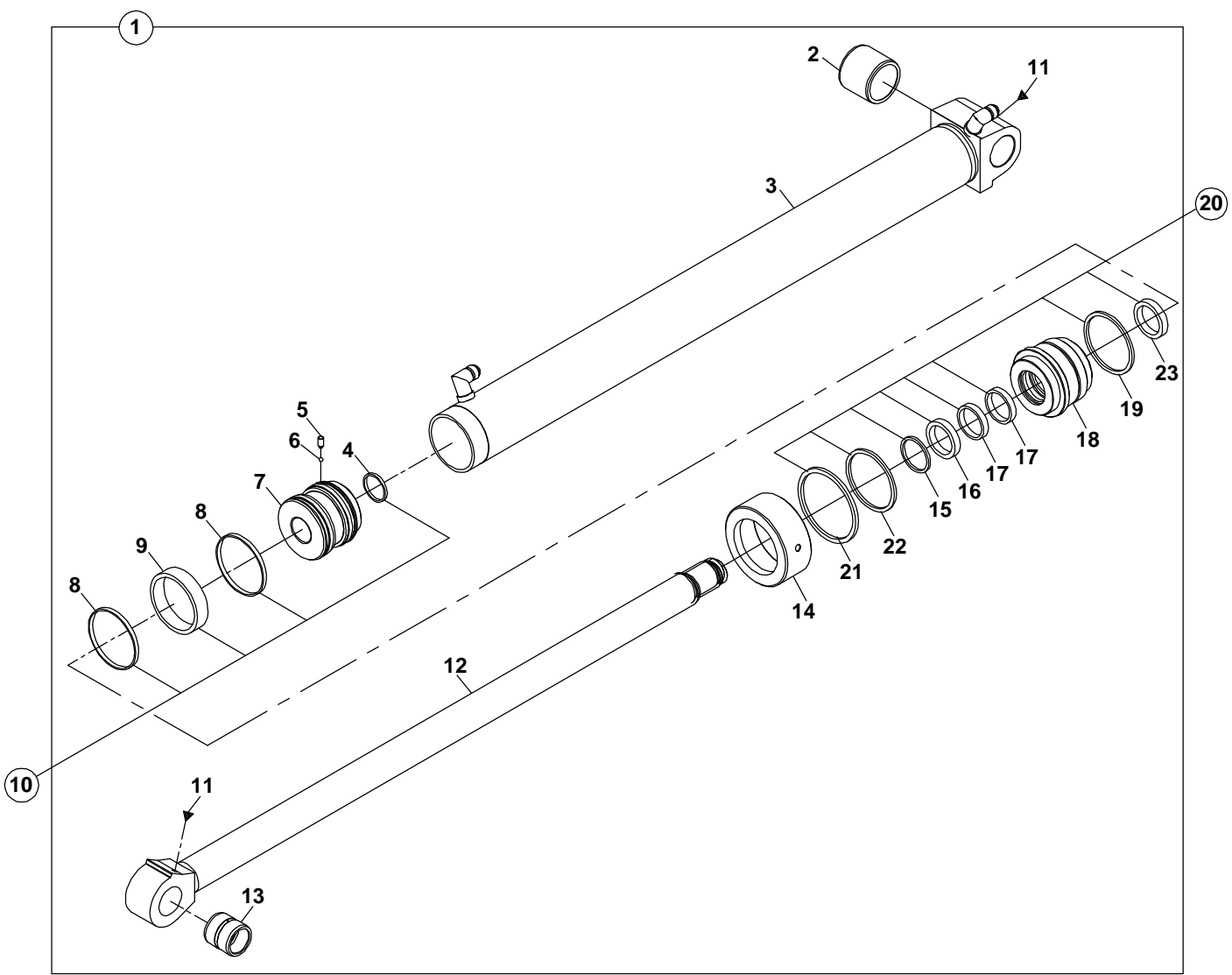
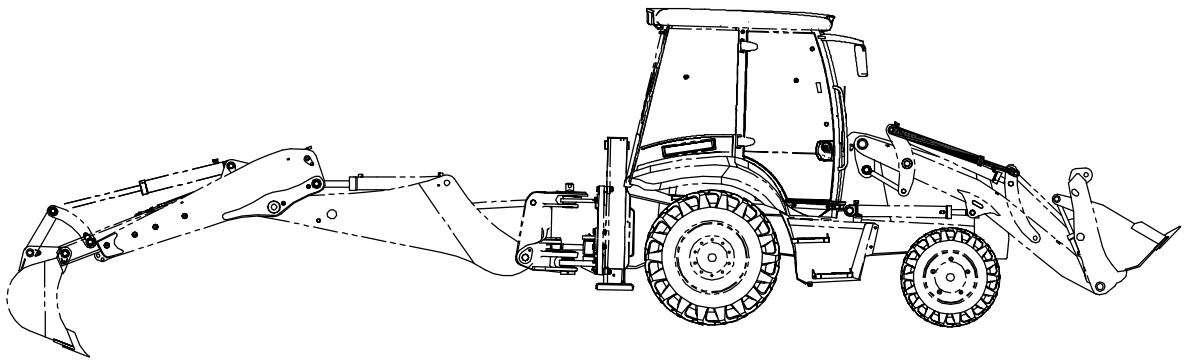
| No | Parça No        | Parça Adı                              | Adet | S.K. | Bas.S.N  | Bit.S.N | Y.K | Not                      |
|----|-----------------|--|------|------|----------|---------|-----|--------------------------|
| No | Part No         | Description                            | Qty  | S.C. | S/N From | S/N To  | ICA | Note                     |
|    | <b>01710000</b> |  |      |      |          |         |     | RK                       |
| 1  | 15120490        | SİLİNDİR, KALDIRICI, SAĞ,<br>YÜKLEYİCİ | 1    |      |          |         |     | RAM, LIFT, RIGHT, LOADER |
| 2  | 80201513        | BURÇ                                   | 1    |      |          |         |     | BUSHING                  |
| 3  | 20921123        | SİLİNDİR BORUSU                        | 1    |      |          |         |     | CYLINDER                 |
| 4  | N102004935      | PISTON O-RİNGİ                         | 1    | K1   |          |         |     | O-RING, PISTON           |
| 5  | 20120600        | PISTON                                 | 1    |      |          |         |     | PISTON                   |
| 6  | N043120698      | VİDALI PİM                             | 1    |      |          |         |     | SETSCREW                 |
| 7  | N099001060      | ÇELİK BİLYA                            | 1    |      |          |         |     | STEEL BALL               |
| 8  | N101849065      | YATAKLAMA BANDI                        | 2    | K1   |          |         |     | GUIDE RING               |
| 9  | N103709000      | PISTON KEÇESİ                          | 1    | K1   |          |         |     | SEAL, PISTON             |
| 10 | S4880955        | PISTON TAMİR TAKIMI                    | 1    | (K1) |          |         |     | SEAL KIT, PISTON         |
| 11 | 20843210        | MİL                                    | 1    |      |          |         |     | ROD                      |
| 12 | 80201214        | BURÇ                                   | 1    |      |          |         |     | BUSHING                  |
| 13 | N081210020      | GRESÖRLÜK                              | 2    |      |          |         |     | GREASE NIPPLE            |
| 14 | 20314090        | KAPAK                                  | 1    |      |          |         |     | CAP                      |
| 15 | N105505805      | TOZ KEÇESİ                             | 1    | K2   |          |         |     | SCRAPER                  |
| 16 | N104506013      | BOGAZ KEÇESİ                           | 1    | K2   |          |         |     | U-CAP                    |
| 17 | N100505597      | YATAKLAMA BANDI                        | 2    | K2   |          |         |     | GUIDE RING               |
| 18 | 20214090        | BOGAZ                                  | 1    |      |          |         |     | CAP, END                 |
| 19 | N102008440      | BOGAZ O-RİNGİ                          | 1    | K2   |          |         |     | O-RING, END CAP          |
| 20 | S4891230        | BOGAZ TAMİR TAKIMI                     | 1    | (K2) |          |         |     | SEAL KIT, END CAP        |
| 21 | N102009931      | BOGAZ O-RİNGİ                          | 1    | K2   |          |         |     | O-RING, END CAP          |
| 22 | N102008020      | BOGAZ O-RİNGİ                          | 1    | K2   |          |         |     | O-RING, END CAP          |
| 23 | N107506506      | TAMPON KEÇESİ                          | 1    | K2   |          |         |     | U-CAP                    |

KALDIRICI S L ND R, YÜKLEY C , SOL  
LIFT CYLINDER, LOADER, LH

**KALDIRICI SİLİNDİR, YÜKLEYİCİ, SOL**  
**LIFT CYLINDER, LOADER, LH**

| No | Parça No        | Parça Adı                              | Adet | S.K. | Bas.S.N  | Bit.S.N | Y.K | Not  |
|----|-----------------|--|------|------|----------|---------|-----|------|
| No | Part No         | Description                            | Qty  | S.C. | S/N From | S/N To  | ICA | Note |
|    | <b>01710000</b> |  |      |      |          |         |     | RK   |
| 1  | 15120390        | SİLİNDİR, KALDIRICI, SOL,<br>YÜKLEYİCİ | 1    |      |          |         |     |      |
| 2  | 80201513        | BURÇ                                   | 1    |      |          |         |     |      |
| 3  | 20921133        | SİLİNDİR BORUSU                        | 1    |      |          |         |     |      |
| 4  | N102004935      | PISTON O-RİNGİ                         | 1    | K1   |          |         |     |      |
| 5  | 20120600        | PISTON                                 | 1    |      |          |         |     |      |
| 6  | N043120698      | VİDALI PİM                             | 1    |      |          |         |     |      |
| 7  | N099001060      | ÇELİK BİLYA                            | 1    |      |          |         |     |      |
| 8  | N101849065      | YATAKLAMA BANDI                        | 2    | K1   |          |         |     |      |
| 9  | N103709000      | PISTON KEÇESİ                          | 1    | K1   |          |         |     |      |
| 10 | S4880955        | PISTON TAMİR TAKIMI                    | 1    | (K1) |          |         |     |      |
| 11 | 20843210        | MİL                                    | 1    |      |          |         |     |      |
| 12 | 80201214        | BURÇ                                   | 1    |      |          |         |     |      |
| 13 | N081210020      | GRESÖRLÜK                              | 2    |      |          |         |     |      |
| 14 | 20314090        | KAPAK                                  | 1    |      |          |         |     |      |
| 15 | N105505805      | TOZ KEÇESİ                             | 1    | K2   |          |         |     |      |
| 16 | N104506013      | BOGAZ KEÇESİ                           | 1    | K2   |          |         |     |      |
| 17 | N100505597      | YATAKLAMA BANDI                        | 2    | K2   |          |         |     |      |
| 18 | 20214090        | BOGAZ                                  | 1    |      |          |         |     |      |
| 19 | N102008440      | BOGAZ O-RİNGİ                          | 1    | K2   |          |         |     |      |
| 20 | S4891230        | BOGAZ TAMİR TAKIMI                     | 1    | (K2) |          |         |     |      |
| 21 | N102009931      | BOGAZ O-RİNGİ                          | 1    | K2   |          |         |     |      |
| 22 | N102008020      | BOGAZ O-RİNGİ                          | 1    | K2   |          |         |     |      |
| 23 | N107506506      | TAMPON KEÇESİ                          | 1    | K2   |          |         |     |      |

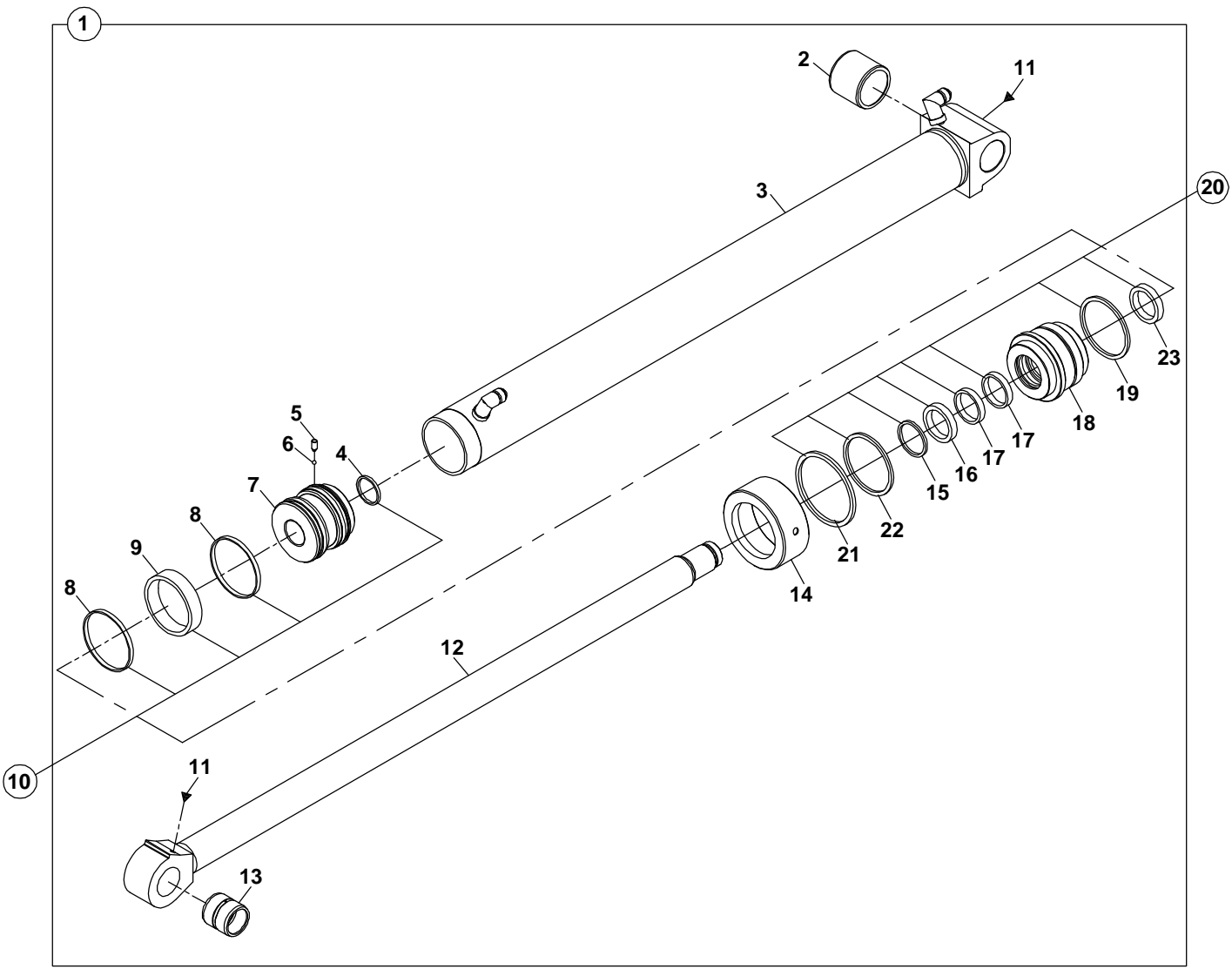
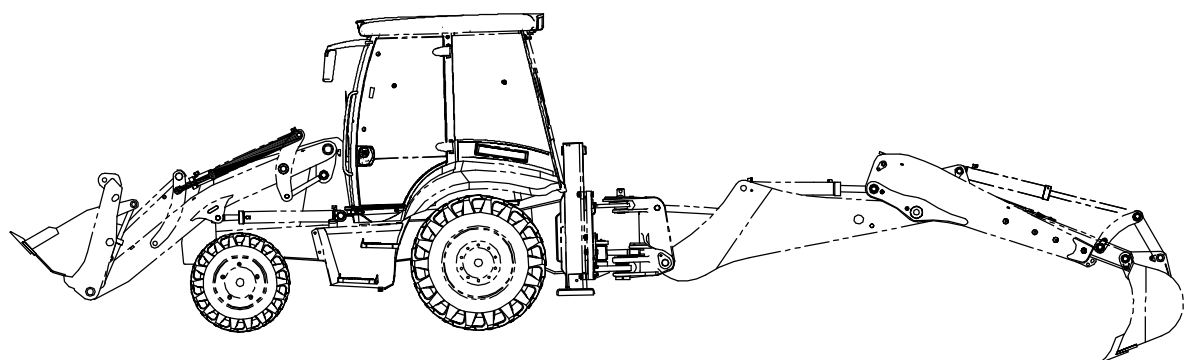
KEPÇE S L ND R , YÜKLEY C , SA  
BUCKET CYLINDER, LOADER, RH



**KEPÇE SİLİNDİRİ, YÜKLEYİCİ, SAĞ  
BUCKET CYLINDER, LOADER, RH**

| No | Parça No        | Parça Adı                             | Adet | S.K. | Bas.S.N  | Bit.S.N | Y.K | Not                                  |
|----|-----------------|---------------------------------------|------|------|----------|---------|-----|--------------------------------------|
| No | Part No         | Description                           | Qty  | S.C. | S/N From | S/N To  | ICA | Note                                 |
|    | <b>01710000</b> |                                       |      |      |          |         |     | RK                                   |
| 1  | 15020470        | SİLİNDİR, DEVİRİCİ, SAĞ,<br>YÜKLEYİCİ | 1    |      |          |         |     | RAM, SHOVEL, RIGHT -<br>LEFT, LOADER |
| 2  | 80201216        | BURÇ                                  | 1    |      |          |         |     | BUSHING                              |
| 3  | 20921027        | SİLİNDİR BORUSU                       | 1    |      |          |         |     | CYLINDER                             |
| 4  | N102004935      | PISTON O-RİNGİ                        | 1    | K1   |          |         |     | O-RING, PISTON                       |
| 5  | N043120686      | VİDALI PİM                            | 1    |      |          |         |     | SETSCREW                             |
| 6  | N099001060      | ÇELİK BİLYA                           | 1    |      |          |         |     | STEEL BALL                           |
| 7  | 20120500        | PISTON                                | 1    |      |          |         |     | PISTON                               |
| 8  | N101748065      | YATAKLAMA BANDI                       | 2    | K1   |          |         |     | GUIDE RING                           |
| 9  | N103668000      | PISTON KEÇESİ                         | 1    | K1   |          |         |     | SEAL, PISTON                         |
| 10 | S4880830        | PISTON TAMİR TAKIMI                   | 1    | (K1) |          |         |     | SEAL KIT, PISTON                     |
| 11 | N081210020      | GRESÖRLÜK                             | 2    |      |          |         |     | GREASE NIPPLE                        |
| 12 | 20843220        | MİL                                   | 1    |      |          |         |     | ROD                                  |
| 13 | 80201214        | BURÇ                                  | 1    |      |          |         |     | BUSHING                              |
| 14 | 20314080        | KAPAK                                 | 1    |      |          |         |     | CAP                                  |
| 15 | N105505805      | TOZ KEÇESİ                            | 1    | K2   |          |         |     | SCRAPER                              |
| 16 | N104506013      | BOGAZ KEÇESİ                          | 1    | K2   |          |         |     | U-CAP                                |
| 17 | N100505597      | YATAKLAMA BANDI                       | 2    | K2   |          |         |     | GUIDE RING                           |
| 18 | 20214080        | BOGAZ                                 | 1    |      |          |         |     | CAP, END                             |
| 19 | N102007340      | BOGAZ O-RİNGİ                         | 1    | K2   |          |         |     | O-RING, END CAP                      |
| 20 | S4891220        | BOGAZ TAMİR TAKIMI                    | 1    | (K2) |          |         |     | SEAL KIT, END CAP                    |
| 21 | N102007420      | BOGAZ O-RİNGİ                         | 1    | K2   |          |         |     | O-RING, END CAP                      |
| 22 | N102009029      | BOGAZ O-RİNGİ                         | 1    | K2   |          |         |     | O-RING, END CAP                      |
| 23 | N107506506      | TAMPON KEÇESİ                         | 1    | K2   |          |         |     | U-CAP                                |

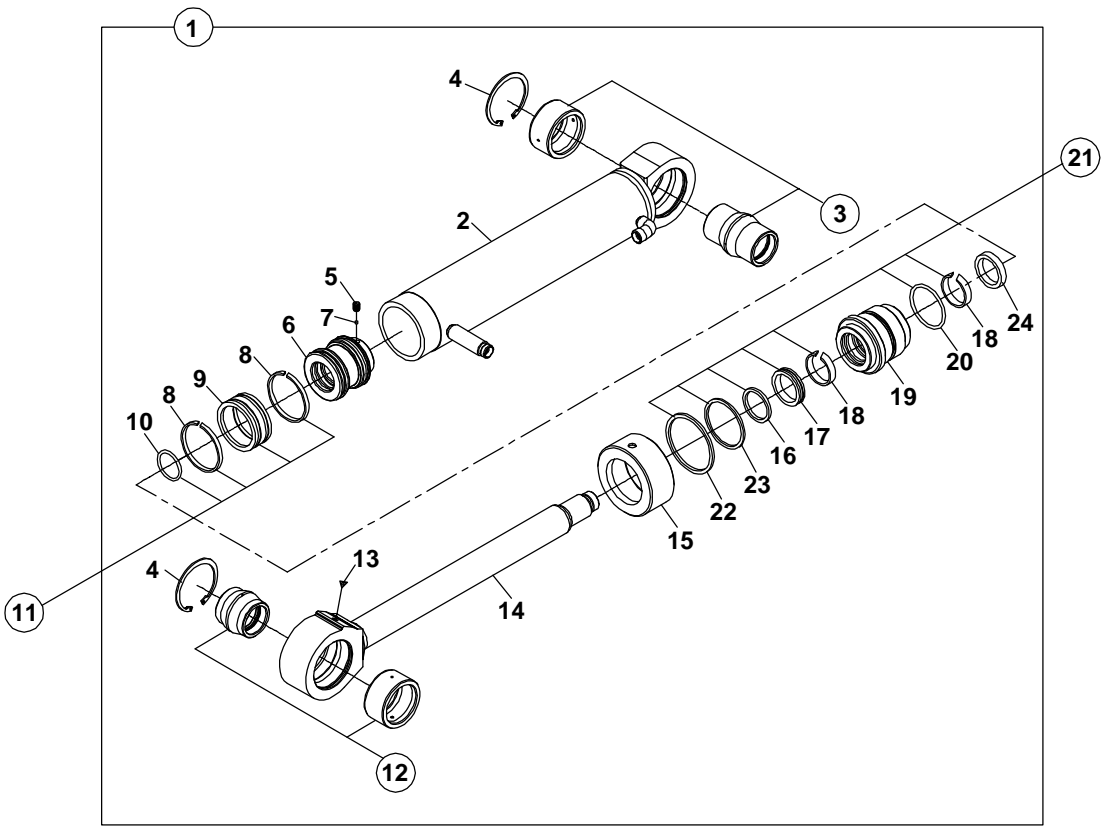
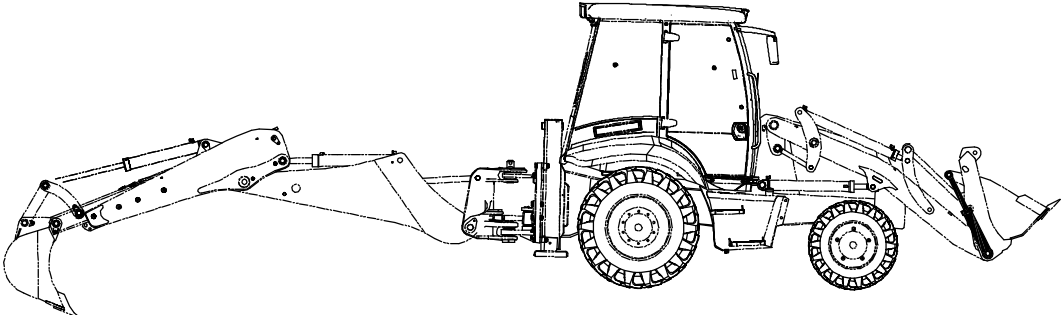
KEPÇE S L ND R , YÜKLEY C , SOL  
BUCKET CYLINDER, LOADER, LH



**KEPÇE SİLİNDİRİ, YÜKLEYİCİ, SOL  
BUCKET CYLINDER, LOADER, LH**

| No | Parça No        | Parça Adı                             | Adet | S.K. | Bas.S.N  | Bit.S.N | Y.K | Not                          |
|----|-----------------|---------------------------------------|------|------|----------|---------|-----|------------------------------|
| No | Part No         | Description                           | Qty  | S.C. | S/N From | S/N To  | ICA | Note                         |
|    | <b>01710000</b> |                                       |      |      |          |         |     | RK                           |
| 1  | 15020471        | SİLİNDİR, DEVİRİCİ, SOL,<br>YÜKLEYİCİ | 1    |      |          |         |     | RAM, SHOVEL, LEFT,<br>LOADER |
| 2  | 80201216        | BURÇ                                  | 1    |      |          |         |     | BUSHING                      |
| 3  | 20921017        | SİLİNDİR BORUSU                       | 1    |      |          |         |     | CYLINDER                     |
| 4  | N102004935      | PISTON O-RİNGİ                        | 1    | K1   |          |         |     | O-RING, PISTON               |
| 5  | N043120686      | VİDALI PİM                            | 1    |      |          |         |     | SETSCREW                     |
| 6  | N099001060      | ÇELİK BİLYA                           | 1    |      |          |         |     | STEEL BALL                   |
| 7  | 20120500        | PISTON                                | 1    |      |          |         |     | PISTON                       |
| 8  | N101748065      | YATAKLAMA BANDI                       | 2    | K1   |          |         |     | GUIDE RING                   |
| 9  | N103668000      | PISTON KEÇESİ                         | 1    | K1   |          |         |     | SEAL, PISTON                 |
| 10 | S4880830        | PISTON TAMİR TAKIMI                   | 1    | (K1) |          |         |     | SEAL KIT, PISTON             |
| 11 | N081210020      | GRESÖRLÜK                             | 2    |      |          |         |     | GREASE NIPPLE                |
| 12 | 20843220        | MİL                                   | 1    |      |          |         |     | ROD                          |
| 13 | 80201214        | BURÇ                                  | 1    |      |          |         |     | BUSHING                      |
| 14 | 20314080        | KAPAK                                 | 1    |      |          |         |     | CAP                          |
| 15 | N105505805      | TOZ KEÇESİ                            | 1    | K2   |          |         |     | SCRAPER                      |
| 16 | N104506013      | BOGAZ KEÇESİ                          | 1    | K2   |          |         |     | U-CAP                        |
| 17 | N100505597      | YATAKLAMA BANDI                       | 2    | K2   |          |         |     | GUIDE RING                   |
| 18 | 20214080        | BOGAZ                                 | 1    |      |          |         |     | CAP, END                     |
| 19 | N102007340      | BOGAZ O-RİNGİ                         | 1    | K2   |          |         |     | O-RING, END CAP              |
| 20 | S4891220        | BOGAZ TAMİR TAKIMI                    | 1    | (K2) |          |         |     | SEAL KIT, END CAP            |
| 21 | N102007420      | BOGAZ O-RİNGİ                         | 1    | K2   |          |         |     | O-RING, END CAP              |
| 22 | N102009029      | BOGAZ O-RİNGİ                         | 1    | K2   |          |         |     | O-RING, END CAP              |
| 23 | N107506506      | TAMPON KEÇESİ                         | 1    | K2   |          |         |     | U-CAP                        |

AÇILIR KEPÇE S L ND R  
MULTIPURPOSE BUCKET CYLINDER

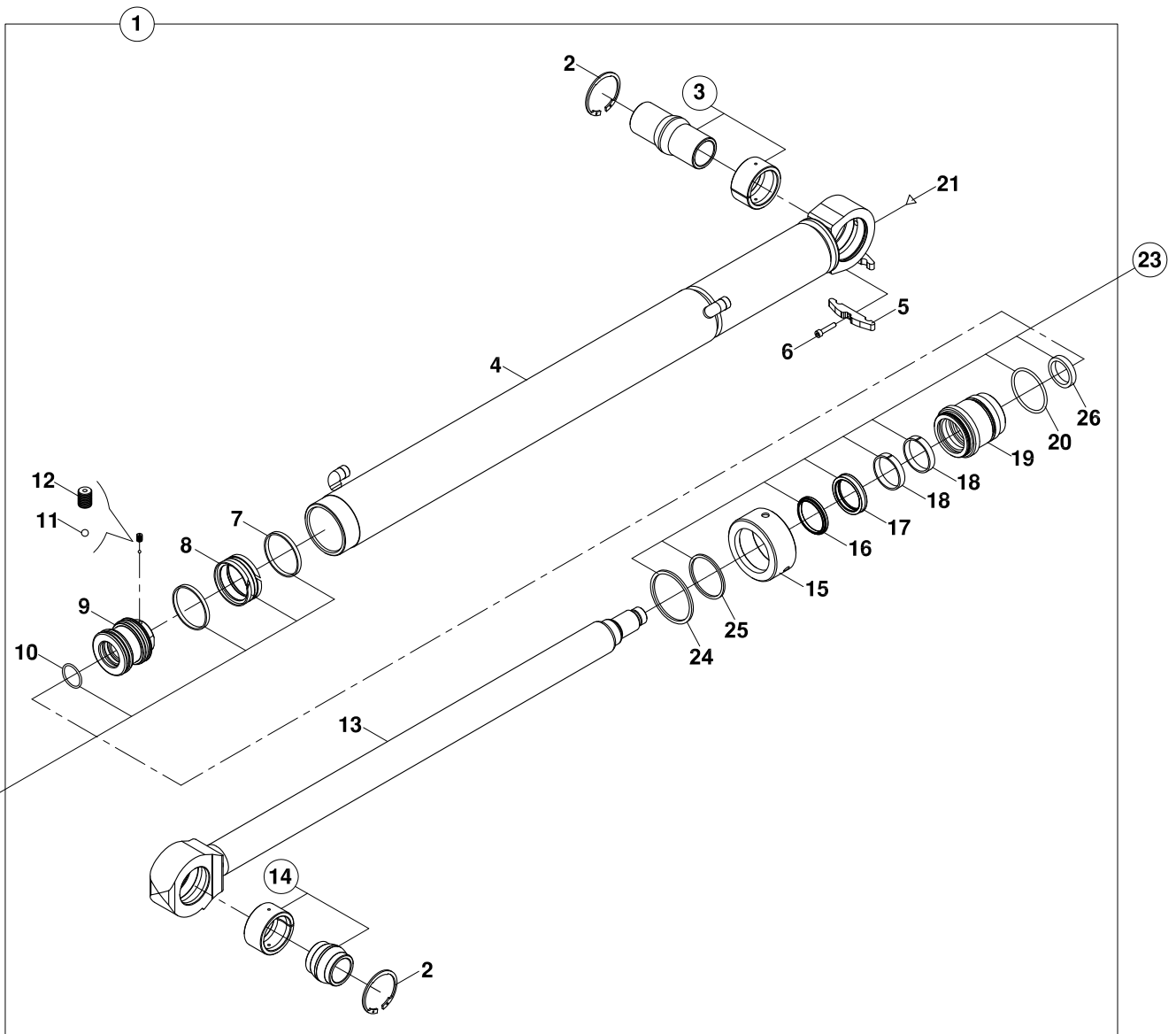
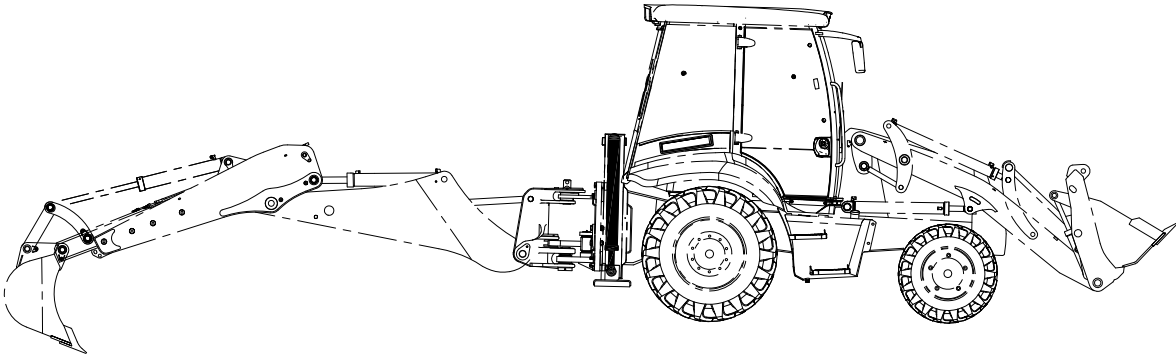




**AÇILIR KEPÇE SİLİNDİRİ**  
**MULTIPURPOSE BUCKET CYLINDER**

| No | Parça No        | Parça Adı                                       | Description                            | Adet | S.K. | Bas.S.N  | Bit.S.N | Y.K | Not  |
|----|-----------------|---|--|------|------|----------|---------|-----|------|
| No | Part No         |   |  | Qty  | S.C. | S/N From | S/N To  | ICA | Note |
|    | <b>01759002</b> |   |  |      |      |          |         |     |      |
|    |                 |   |  |      |      |          |         |     | RK   |
| 1  | 15420061        | SİLİNDİR, AÇILIR KEPÇE,<br>SAĞ - SOL, YÜKLEYİCİ | RAM, CLAMSHOVEL, RIGHT<br>LEFT, LOADER | 1    |      |          |         |     |      |
| 2  | 20920532        | SİLİNDİR BORUSU                                 | CYLINDER                               | 1    |      |          |         |     |      |
| 3  | 20700410        | MAFSAL YATAGI                                   | RADIAL SPHERICAL PLAIN<br>BEARING      | 1    |      |          |         |     |      |
| 4  | N050220200      | SEGMAN  | RETAINING RING                         | 2    |      |          |         |     |      |
| 5  | N043120686      | VİDALI PİM                                      | SETSCREW                               | 1    |      |          |         |     |      |
| 6  | 20120450        | PISTON  | PISTON                                 | 1    |      |          |         |     |      |
| 7  | N099001060      | ÇELİK BİLYA                                     | STEEL BALL                             | 1    |      |          |         |     |      |
| 8  | N101657056      | PISTON YATAKLAMA BANDI                          | GUIDE RING, PISTON                     | 2    | K1   |          |         |     |      |
| 9  | N103587000      | PISTON KEÇESİ                                   | SEAL, PISTON                           | 1    | K1   |          |         |     |      |
| 10 | N102004035      | PISTON O-RİNGİ                                  | O-RING, PISTON                         | 1    | K1   |          |         |     |      |
| 11 | S4880710        | PISTON TAMİR TAKIMI                             | SEAL KIT, PISTON                       | 1    | (K1) |          |         |     |      |
| 12 | 20700400        | MAFSAL YATAGI                                   | RADIAL SPHERICAL PLAIN<br>BEARING      | 1    |      |          |         |     |      |
| 13 | N081210020      | GRESÖRLÜK                                       | GREASE NIPPLE                          | 1    |      |          |         |     |      |
| 14 | 20843110        | SİLİNDİR MILİ                                   | ROD                                    | 1    |      |          |         |     |      |
| 15 | 20314070        | KAPAK   | COVER                                  | 1    |      |          |         |     |      |
| 16 | N105404805      | BOGAZ TOZ KEÇESİ                                | SCRAPER                                | 1    | K2   |          |         |     |      |
| 17 | N104405013      | BOGAZ KEÇESİ                                    | U-CAP                                  | 1    | K2   |          |         |     |      |
| 18 | N100404597      | BOGAZ YATAKLAMA BANDI                           | GUIDE RING, END CAP                    | 2    | K2   |          |         |     |      |
| 19 | 20214070        | BOGAZ   | CAP, END                               | 1    |      |          |         |     |      |
| 20 | N102006440      | BOGAZ O-RİNGİ                                   | O-RING, END CAP                        | 1    | K2   |          |         |     |      |
| 21 | S4891210        | BOGAZ TAMİR TAKIMI                              | SEAL KIT, END CAP                      | 1    | (K2) |          |         |     |      |
| 22 | N102008030      | BOGAZ O-RİNGİ                                   | O-RING, END CAP                        | 1    | K2   |          |         |     |      |
| 23 | N102006420      | BOGAZ O-RİNGİ                                   | O-RING, END CAP                        | 1    | K2   |          |         |     |      |
| 24 | N107405506      | TAMPON KEÇESİ                                   | U-CAP                                  | 1    | K2   |          |         |     |      |

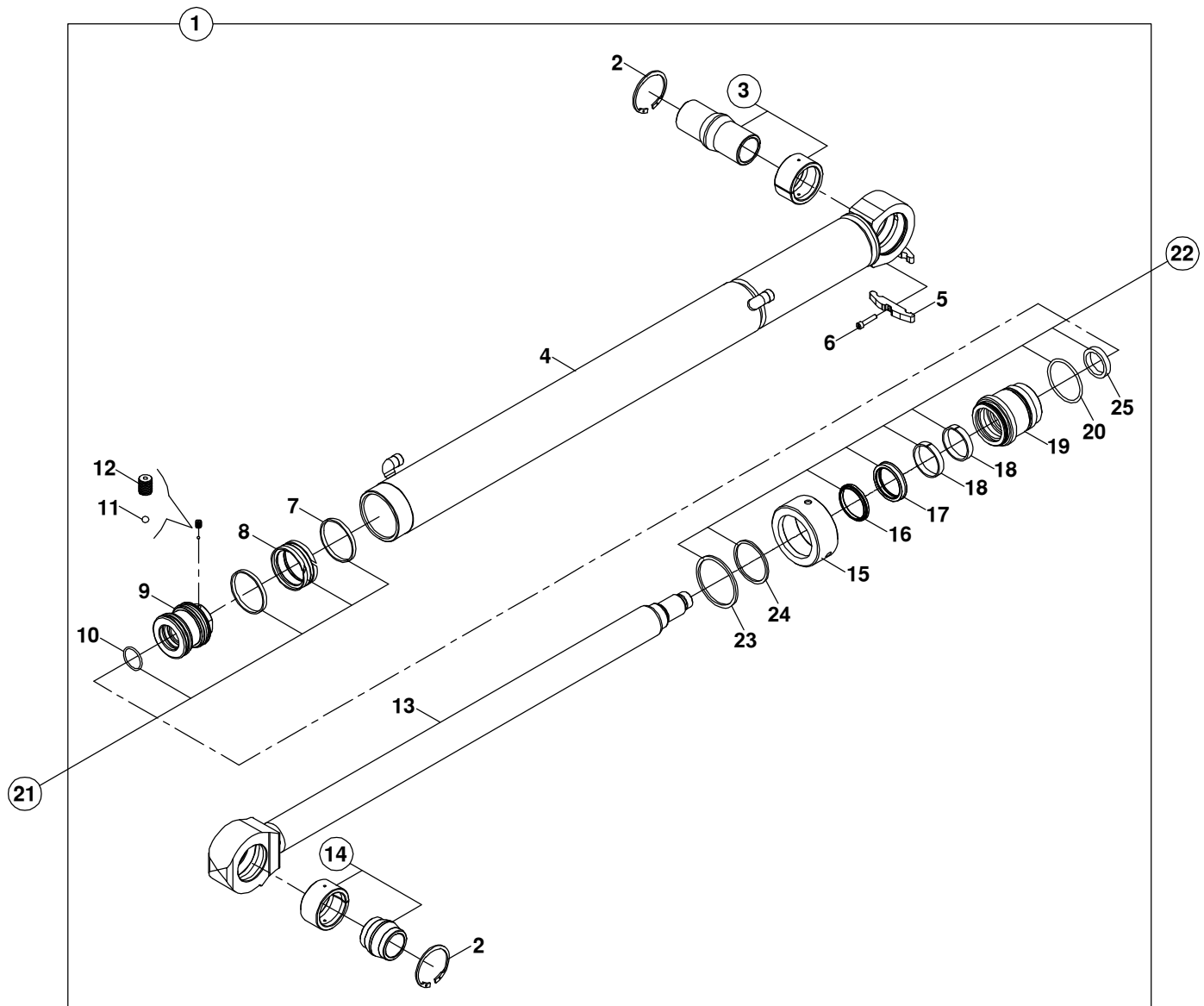
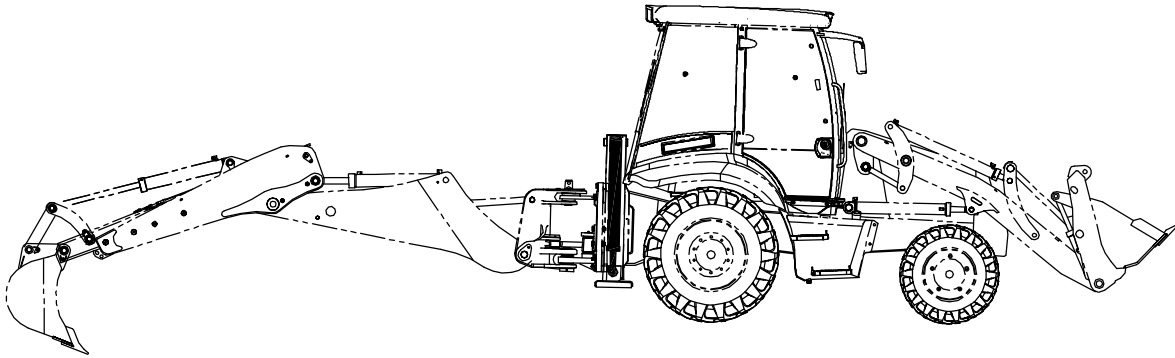
### AYAK SİLİNDİRİ, SAĞ STABILIZER CYLINDER, RH



**AYAK SİLİNDİRİ, SAĞ**  
**STABILIZER CYLINDER, RH**

| No | Parça No        | Parça Adı           | Adet | S.K. | Bas.S.N  | Bit.S.N | Y.K | Not  |
|----|-----------------|---------------------|------|------|----------|---------|-----|------|
| No | Part No         | Description         | Qty  | S.C. | S/N From | S/N To  | ICA | Note |
|    | <b>01712000</b> |                     |      |      |          |         |     | RK   |
| 1  | 15020136        | SİLİNDİR, AYAK, SAĞ | 1    |      |          |         |     |      |
| 2  | N050220200      | SEGMAN              | 2    |      |          |         |     |      |
| 3  | 20700500        | MAFSAL YATAK        | 1    |      |          |         |     |      |
| 4  | 20920583        | SİLİNDİR BORUSU     | 1    |      |          |         |     |      |
| 5  | 81052125        | KELEPÇE ÜST PARÇASI | 1    |      |          |         |     |      |
| 6  | N015870326      | CİVATA M6x25        | 2    |      |          |         |     |      |
| 7  | N101657056      | YATAKLAMA BANDI     | 2    | K1   |          |         |     |      |
| 8  | N103587000      | PISTON KEÇESİ       | 1    | K1   |          |         |     |      |
| 9  | 20120450        | PISTON              | 1    |      |          |         |     |      |
| 10 | N102004035      | PISTON O-RİNGİ      | 1    | K1   |          |         |     |      |
| 11 | N099001060      | ÇELİK BİLYA         | 1    |      |          |         |     |      |
| 12 | N043120686      | VİDALI PİM          | 1    |      |          |         |     |      |
| 13 | 20843200        | SİLİNDİR MİLİ       | 1    |      |          |         |     |      |
| 14 | 20700400        | MAFSAL YATAK        | 1    |      |          |         |     |      |
| 15 | 20314075        | KAPAK               | 1    |      |          |         |     |      |
| 16 | N105505805      | BOGAZ TOZ KEÇESİ    | 1    | K2   |          |         |     |      |
| 17 | N104506013      | BOGAZ KEÇESİ        | 1    | K2   |          |         |     |      |
| 18 | N100505597      | YATAKLAMA BANDI     | 2    | K2   |          |         |     |      |
| 19 | 20214075        | BOGAZ               | 1    |      |          |         |     |      |
| 20 | N102006440      | BOGAZ O-RİNGİ       | 1    | K2   |          |         |     |      |
| 21 | N081210020      | GRESÖRLÜK (5/16")   | 2    | 1    |          |         |     |      |
| 22 | S4880710        | PISTON TAMİR TAKIMI | 1    | (K1) |          |         |     |      |
| 23 | S4891211        | BOGAZ TAMİR TAKIMI  | 1    | (K2) |          |         |     |      |
| 24 | N102008030      | BOGAZ O-RİNGİ       | 1    | K2   |          |         |     |      |
| 25 | N102007002      | BOGAZ O-RİNGİ       | 1    | K2   |          |         |     |      |
| 26 | N107506004      | TAMPON KEÇESİ       | 1    | K2   |          |         |     |      |

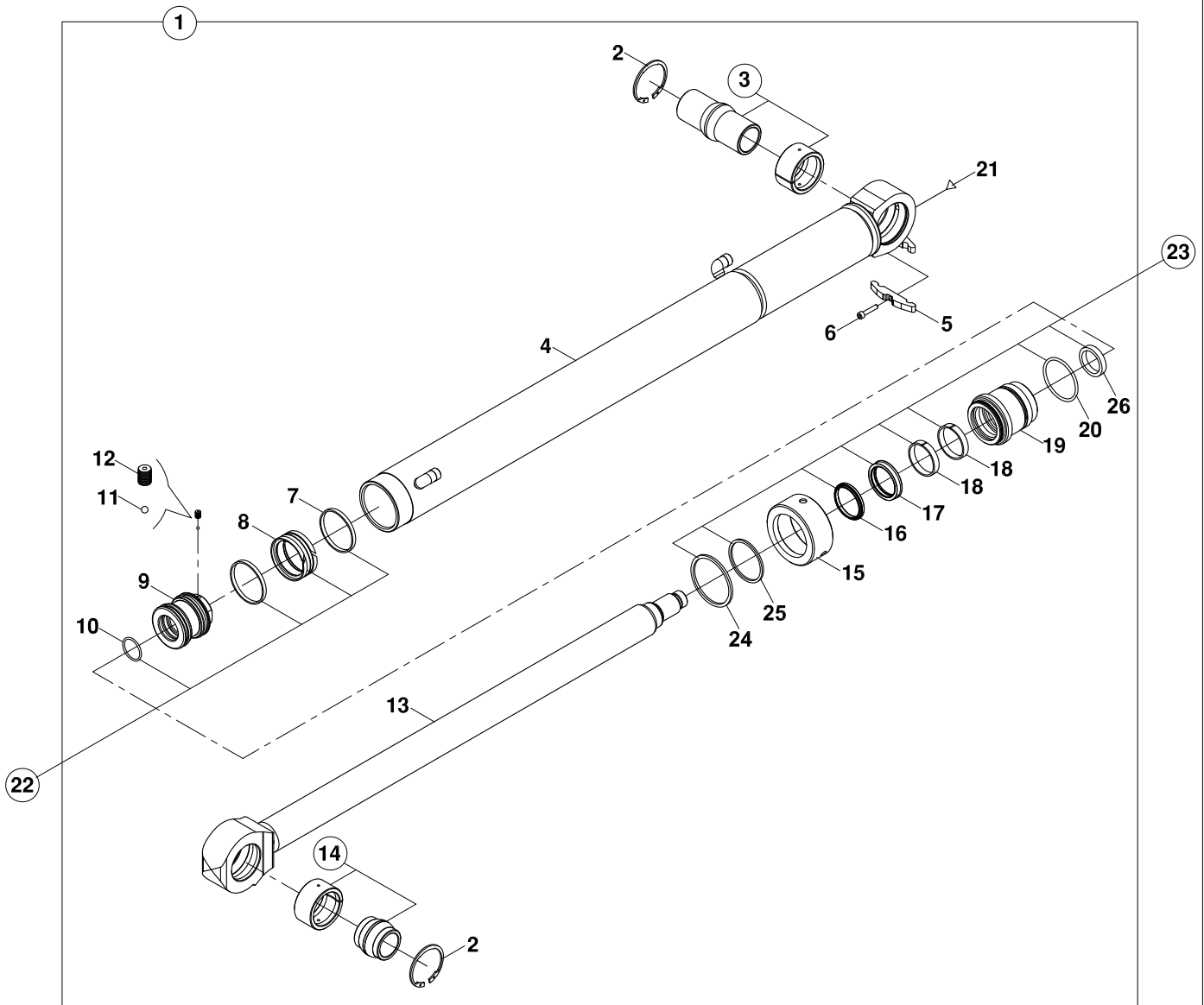
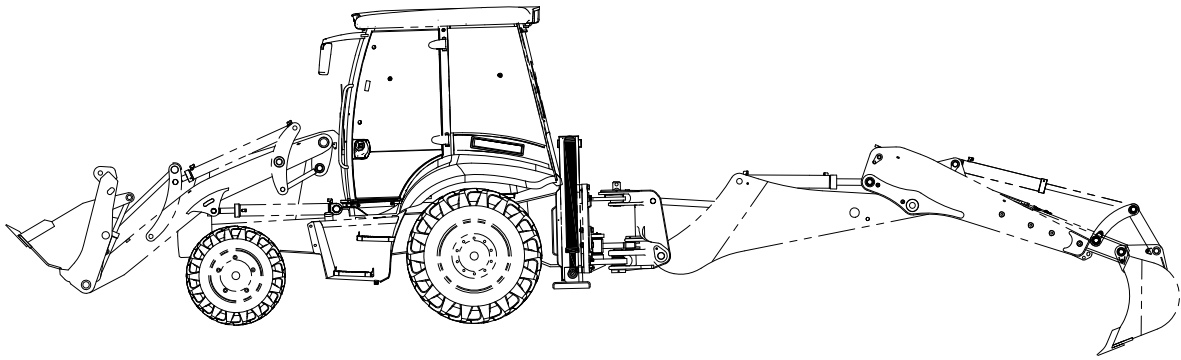
AYAK S L ND R , SA  
STABILIZER CYLINDER, RH



**AYAK SİLİNDİRİ, SAĞ**  
**STABILIZER CYLINDER, RH**

| No | Parça No        | Parça Adı           | Adet | S.K. | Bas.S.N  | Bit.S.N | Y.K | Not  |
|----|-----------------|---------------------|------|------|----------|---------|-----|------|
| No | Part No         | Description         | Qty  | S.C. | S/N From | S/N To  | ICA | Note |
|    | <b>01712000</b> |                     |      |      |          |         |     | RK   |
| 1  | 15020137        | SİLİNDİR, AYAK, SAĞ | 1    |      |          |         |     |      |
| 2  | N050220200      | SEGMAN              | 2    |      |          |         |     |      |
| 3  | 20700500        | MAFSAL YATAK        | 1    |      |          |         |     |      |
| 4  | 20920583        | SİLİNDİR BORUSU     | 1    |      |          |         |     |      |
| 5  | 81052125        | KELEPÇE ÜST PARÇASI | 1    |      |          |         |     |      |
| 6  | N015890326      | CİVATA M6x25        | 2    |      |          |         |     |      |
| 7  | N101657056      | YATAKLAMA BANDI     | 2    | K1   |          |         |     |      |
| 8  | N103587000      | PISTON KEÇESİ       | 1    | K1   |          |         |     |      |
| 9  | 20120450        | PISTON              | 1    |      |          |         |     |      |
| 10 | N102004035      | PISTON O-RİNGİ      | 1    | K1   |          |         |     |      |
| 11 | N099001060      | ÇELİK BİLYA         | 1    |      |          |         |     |      |
| 12 | N043120686      | VİDALI PİM          | 1    |      |          |         |     |      |
| 13 | 20843260        | SİLİNDİR MİLİ       | 1    |      |          |         |     |      |
| 14 | 80204213        | BURÇ                | 1    |      |          |         |     |      |
| 15 | 20314075        | KAPAK               | 1    |      |          |         |     |      |
| 16 | N105505805      | BOGAZ TOZ KEÇESİ    | 1    | K2   |          |         |     |      |
| 17 | N104506013      | BOGAZ KEÇESİ        | 1    | K2   |          |         |     |      |
| 18 | N100505597      | YATAKLAMA BANDI     | 2    | K2   |          |         |     |      |
| 19 | 20214075        | BOGAZ               | 1    |      |          |         |     |      |
| 20 | N102006440      | BOGAZ O-RİNGİ       | 1    | K2   |          |         |     |      |
| 21 | S4880710        | PISTON TAMİR TAKIMI | 1    | (K1) |          |         |     |      |
| 22 | S4891211        | BOGAZ TAMİR TAKIMI  | 1    | (K2) |          |         |     |      |
| 23 | N102008030      | BOGAZ O-RİNGİ       | 1    | K2   |          |         |     |      |
| 24 | N102007002      | BOGAZ O-RİNGİ       | 1    | K2   |          |         |     |      |
| 25 | N107506004      | TAMPON KEÇESİ       | 1    | K2   |          |         |     |      |

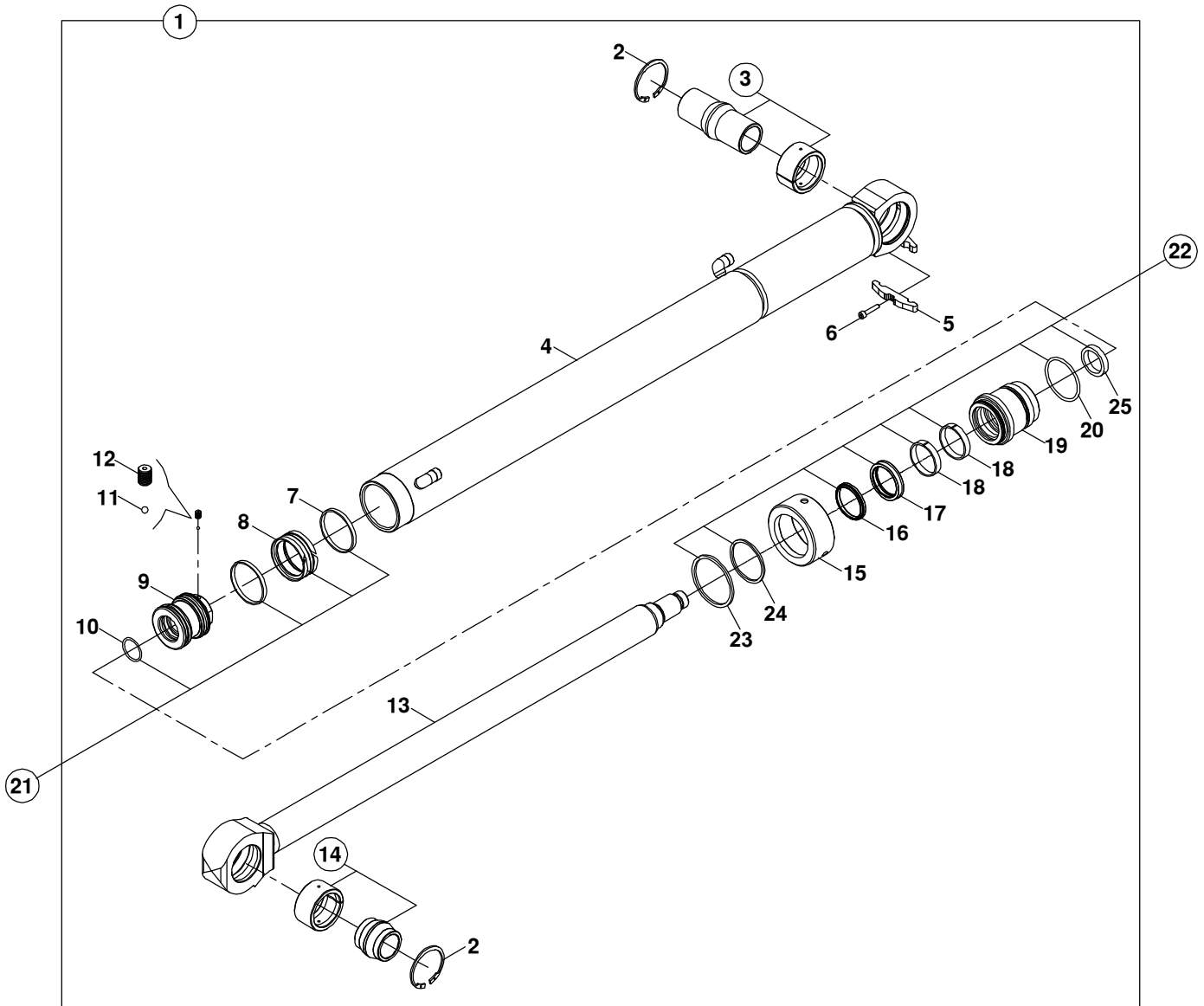
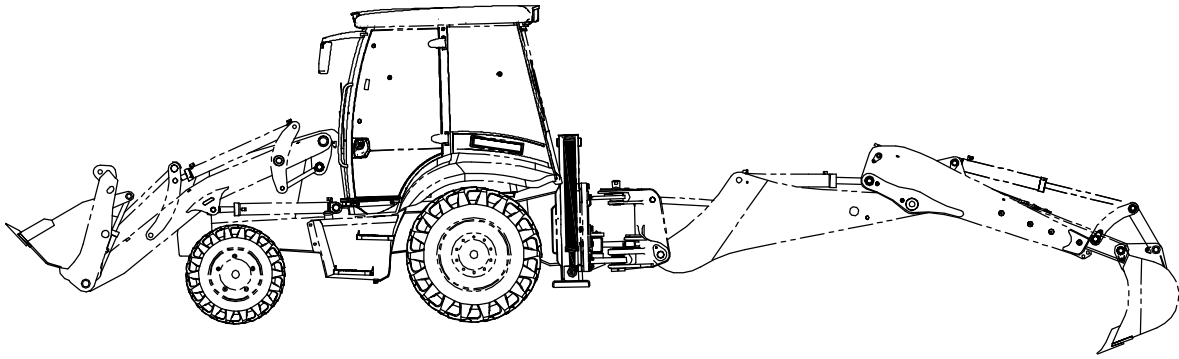
### AYAK SİLİNDİRİ, SOL STABILIZER CYLINDER, LH



**AYAK SİLİNDİRİ, SOL**  
**STABILIZER CYLINDER, LH**

| No | Parça No        | Parça Adı           | Adet | S.K. | Bas.S.N | Bit.S.N | Y.K | Not                            |
|----|-----------------|---------------------|------|------|---------|---------|-----|--------------------------------|
| No | Part No         | Description         | Qty  | S.C. | SN From | SN To   | ICA | Note                           |
|    | <b>01712000</b> |                     |      |      |         |         |     | RK                             |
| 1  | 15020236        | SİLİNDİR, AYAK, SOL | 1    |      |         |         |     | RAM, STABILISER, LEFT          |
| 2  | N050220200      | SEGMAN              | 2    |      |         |         |     | RETAINING RING                 |
| 3  | 20700500        | MAFSAL YATAK        | 1    |      |         |         |     | RADIAL SPHERICAL PLAIN BEARING |
| 4  | 20920588        | SİLİNDİR BORUSU     | 1    |      |         |         |     | CYLINDER                       |
| 5  | 81052125        | KELEPÇE ÜST PARÇASI | 1    |      |         |         |     | COVER, CLAMP                   |
| 6  | N015870326      | CİVATA M6x25        | 2    |      |         |         |     | BOLT M6x25                     |
| 7  | N101657056      | YATAKLAMA BANDI     | 2    | K1   |         |         |     | GUIDE RING, PISTON             |
| 8  | N103587000      | PISTON KEÇESİ       | 1    | K1   |         |         |     | SEAL, PISTON                   |
| 9  | 20120450        | PISTON              | 1    |      |         |         |     | PISTON                         |
| 10 | N102004035      | PISTON O-RİNGİ      | 1    | K1   |         |         |     | O-RING, PISTON                 |
| 11 | N099001060      | ÇELİK BİLYA         | 1    |      |         |         |     | STEEL BALL                     |
| 12 | N043120686      | VİDALI PİM          | 1    |      |         |         |     | SETSCREW                       |
| 13 | 20843200        | SİLİNDİR MİLİ       | 1    |      |         |         |     | ROD                            |
| 14 | 20700400        | MAFSAL YATAK        | 1    |      |         |         |     | RADIAL SPHERICAL PLAIN         |
| 15 | 20314075        | KAPAK               | 1    |      |         |         |     | CAP                            |
| 16 | N105505805      | BOGAZ TOZ KEÇESİ    | 1    | K2   |         |         |     | SCRAPER                        |
| 17 | N104506013      | BOGAZ KEÇESİ        | 1    | K2   |         |         |     | U-CAP                          |
| 18 | N100505597      | YATAKLAMA BANDI     | 2    | K2   |         |         |     | GUIDE RING, END CAP            |
| 19 | 20214075        | BOGAZ               | 1    |      |         |         |     | CAP, END                       |
| 20 | N102006440      | BOGAZ O-RİNGİ       | 1    | K2   |         |         |     | O-RING, END CAP                |
| 21 | N081210020      | GRESÖRLÜK (5/16")   | 2    |      |         |         |     | GREASE NIPPLE (5/16")          |
| 22 | S4880710        | PISTON TAMİR TAKIMI | 1    | (K1) |         |         |     | SEAL KIT, PISTON               |
| 23 | S4891211        | BOGAZ TAMİR TAKIMI  | 1    | (K2) |         |         |     | SEAL KIT, END CAP              |
| 24 | N102008030      | BOGAZ O-RİNGİ       | 1    | K2   |         |         |     | O-RING, END CAP                |
| 25 | N102007002      | BOGAZ O-RİNGİ       | 1    | K2   |         |         |     | O-RING, END CAP                |
| 26 | N107506004      | TAMPON KEÇESİ       | 1    | K2   |         |         |     | U-CAP                          |

AYAK S L ND R , SOL  
STABILIZER CYLINDER, LH

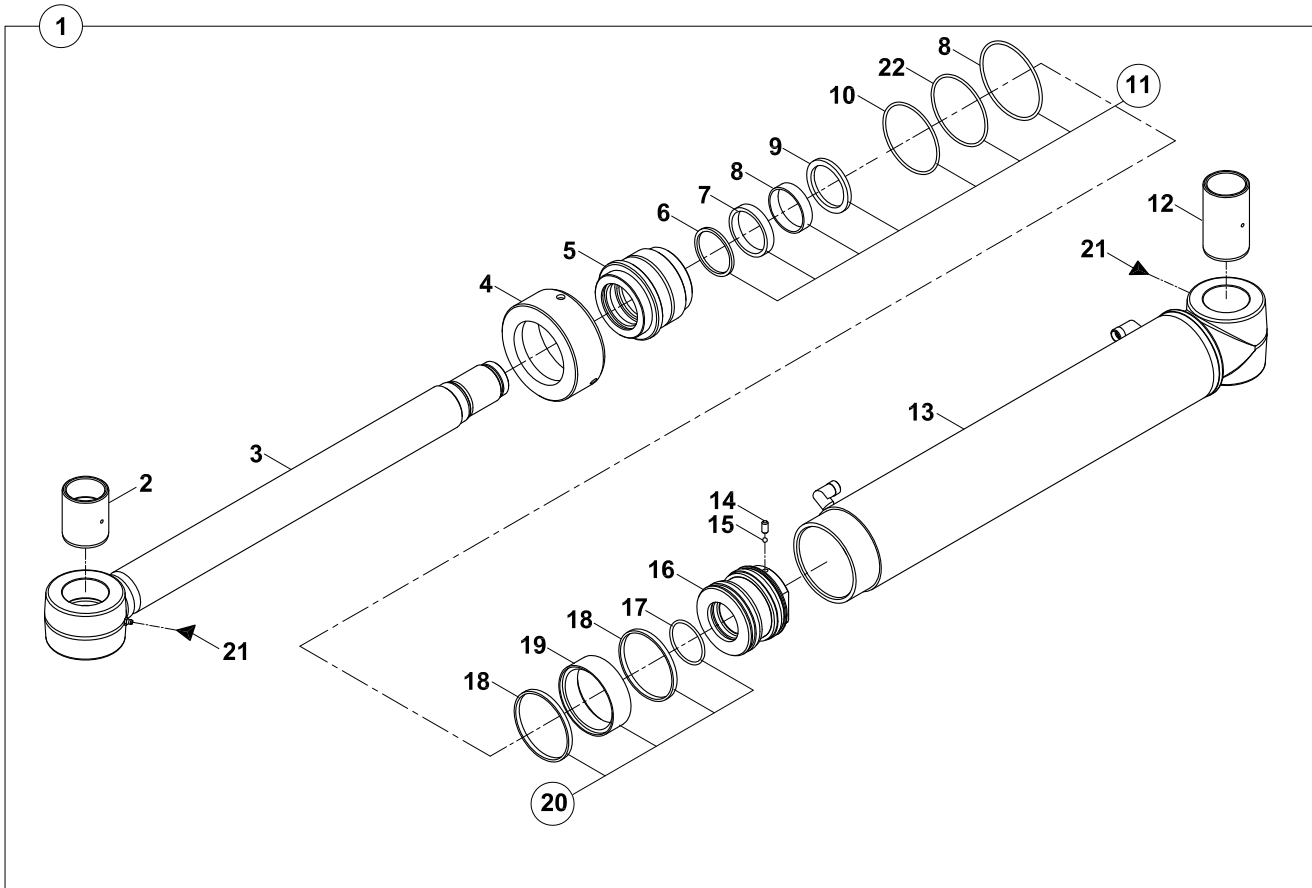
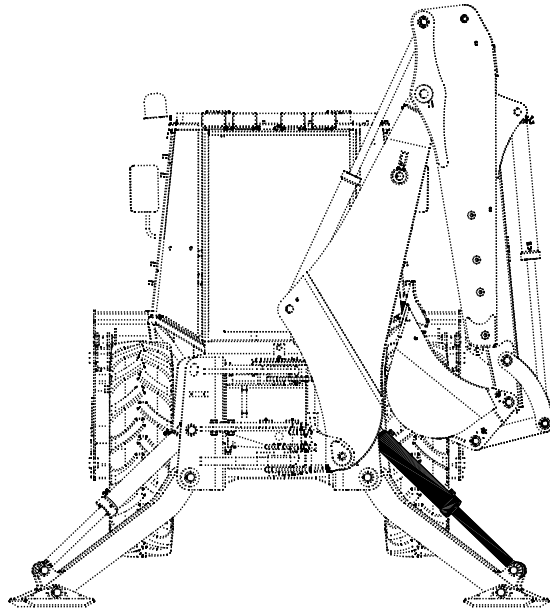




**AYAK SİLİNDİRİ, SOL**  
**STABILIZER CYLINDER, LH**

| No | Parça No        | Parça Adı           | Adet | S.K. | Bas.S.N | Bit.S.N | Y.K | Not  |
|----|-----------------|---------------------|------|------|---------|---------|-----|------|
| No | Part No         | Description         | Qty  | S.C. | SN From | SN To   | ICA | Note |
|    | <b>01712000</b> |                     |      |      |         |         |     | RK   |
| 1  | 15020237        | SİLİNDİR, AYAK, SOL | 1    |      |         |         |     |      |
| 2  | N050220200      | SEGMAN              | 2    |      |         |         |     |      |
| 3  | 20700500        | MAFSAL YATAK        | 1    |      |         |         |     |      |
| 4  | 20920588        | SİLİNDİR BORUSU     | 1    |      |         |         |     |      |
| 5  | 81052125        | KELEPÇE ÜST PARÇASI | 1    |      |         |         |     |      |
| 6  | N015890326      | CİVATA M6x25        | 2    |      |         |         |     |      |
| 7  | N101657056      | YATAKLAMA BANDI     | 2    | K1   |         |         |     |      |
| 8  | N103587000      | PISTON KEÇESİ       | 1    | K1   |         |         |     |      |
| 9  | 20120450        | PISTON              | 1    |      |         |         |     |      |
| 10 | N102004035      | PISTON O-RİNGİ      | 1    | K1   |         |         |     |      |
| 11 | N099001060      | ÇELİK BİLYA         | 1    |      |         |         |     |      |
| 12 | N043120686      | VİDALI PİM          | 1    |      |         |         |     |      |
| 13 | 20843260        | SİLİNDİR MİLİ       | 1    |      |         |         |     |      |
| 14 | 80204213        | BURÇ                | 1    |      |         |         |     |      |
| 15 | 20314075        | KAPAK               | 1    |      |         |         |     |      |
| 16 | N105505805      | BOGAZ TOZ KEÇESİ    | 1    | K2   |         |         |     |      |
| 17 | N104506013      | BOGAZ KEÇESİ        | 1    | K2   |         |         |     |      |
| 18 | N100505597      | YATAKLAMA BANDI     | 2    | K2   |         |         |     |      |
| 19 | 20214075        | BOGAZ               | 1    |      |         |         |     |      |
| 20 | N102006440      | BOGAZ O-RİNGİ       | 1    | K2   |         |         |     |      |
| 21 | S4880710        | PISTON TAMİR TAKIMI | 1    | (K1) |         |         |     |      |
| 22 | S4891211        | BOGAZ TAMİR TAKIMI  | 1    | (K2) |         |         |     |      |
| 23 | N102008030      | BOGAZ O-RİNGİ       | 1    | K2   |         |         |     |      |
| 24 | N102007002      | BOGAZ O-RİNGİ       | 1    | K2   |         |         |     |      |
| 25 | N107506004      | TAMPON KEÇESİ       | 1    | K2   |         |         |     |      |

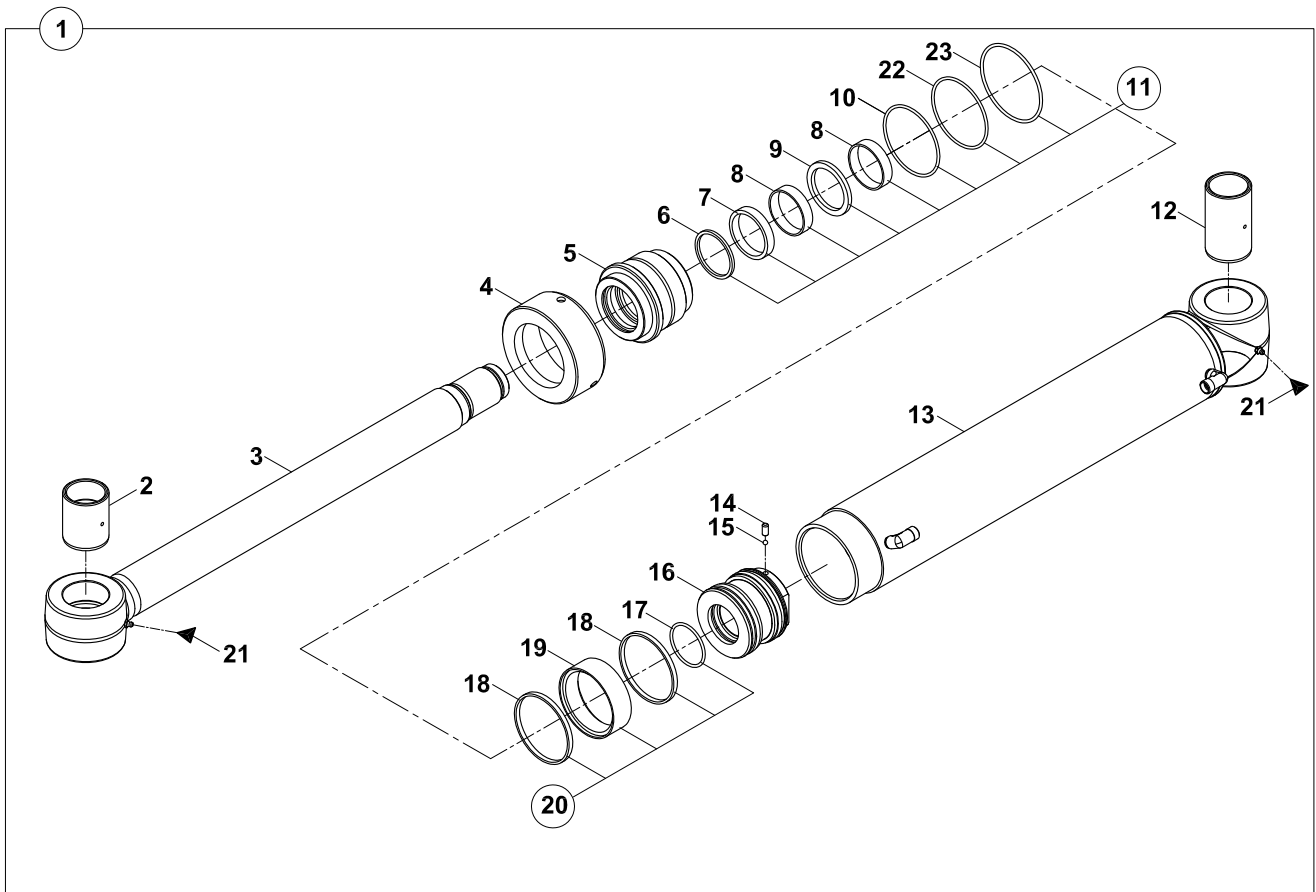
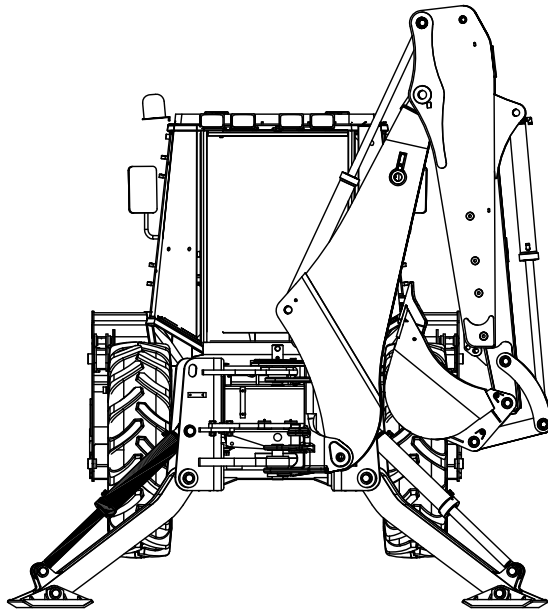
AYAK SİLİNDİRİ, SAĞ (KAZ AYAK)(OP)  
 STABILIZER CYLINDER, RH (WING TYPE) (OP)



**AYAK SİLİNDİRİ, SAĞ (KAZ AYAK) (OP)**  
**STABILIZER CYLINDER, RH (WING TYPE) (OP)**

| No | Parça No        | Parça Adı           | Adet | S.K. | Bas.S.N  | Bit.S.N | Y.K | Not  |
|----|-----------------|---------------------|------|------|----------|---------|-----|------|
| No | Part No         | Description         | Qty  | S.C. | S/N From | S/N To  | ICA | Note |
|    | <b>01712001</b> |                     |      |      |          |         |     | RK   |
| 1  | 15520311        | SİLİNDİR, AYAK, SAĞ | 1    |      |          |         |     |      |
| 2  | 80201356        | İÇ BURÇ             | 1    |      |          |         |     |      |
| 3  | 20842620        | SİLİNDİR MİLİ       | 1    |      |          |         |     |      |
| 4  | 20314100        | KAPAK               | 1    |      |          |         |     |      |
| 5  | 20211105        | BOGAZ               | 1    |      |          |         |     |      |
| 6  | N105607006      | BOGAZ TOZ KEÇESİ    | 1    | K1   |          |         |     |      |
| 7  | N104607015      | BOGAZ KEÇESİ        | 1    | K1   |          |         |     |      |
| 8  | N102009020      | O-RİNG              | 1    | K1   |          |         |     |      |
| 9  | N104607506      | BOGAZ TAMPON KEÇESİ | 1    | K1   |          |         |     |      |
| 10 | N102009435      | BOGAZ O-RİNGİ       | 1    | K1   |          |         |     |      |
| 11 | S4891240        | BOGAZ TAMİR TAKIMI  | 1    | (K1) |          |         |     |      |
| 12 | 80201360        | İÇ BURÇ             | 1    |      |          |         |     |      |
| 13 | 20920181        | SİLİNDİR BORUSU     | 1    |      |          |         |     |      |
| 14 | N043120710      | VİDALI PİM          | 1    |      |          |         |     |      |
| 15 | N099001060      | ÇELİK BİLYA         | 1    |      |          |         |     |      |
| 16 | 20120755        | PİSTON              | 1    |      |          |         |     |      |
| 17 | N102005634      | PİSTON O-RİNGİ      | 1    | K2   |          |         |     |      |
| 18 | N101949965      | YATAKLAMA BANDI     | 2    | K2   |          |         |     |      |
| 19 | N103861000      | PİSTON KEÇESİ       | 1    | K2   |          |         |     |      |
| 20 | S4881007        | PİSTON TAMİR TAKIMI | 1    | (K2) |          |         |     |      |
| 21 | N081210020      | GRESÖRLÜK (5/16")   | 2    |      |          |         |     |      |
| 22 | N102011003      | O-RİNG              | 1    | K1   |          |         |     |      |

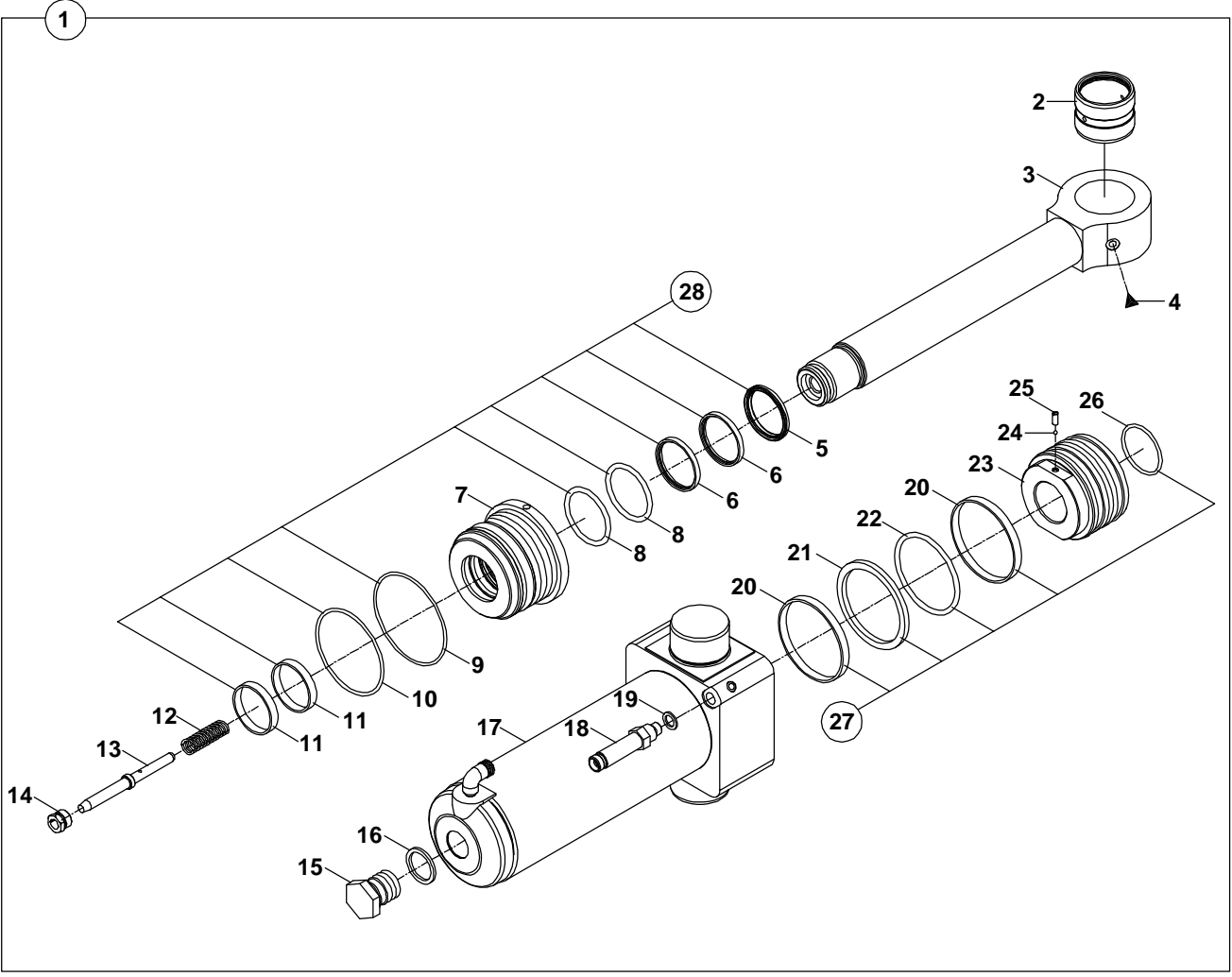
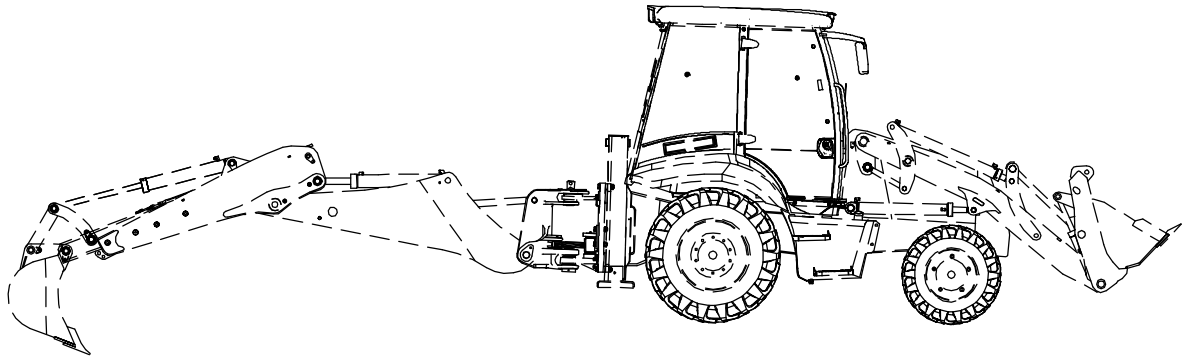
AYAK SİLİNDİRİ,SOL (KAZ AYAK) (OP)  
STABILIZER CYLINDER, LH (WING TYPE) (OP)



**AYAK SİLİNDİRİ, SOL (KAZ AYAK) (OP)**  
**STABILIZER CYLINDER, LH (WING TYPE) (OP)**

| No | Parça No        | Parça Adı           | Adet | S.K. | Bas.S.N  | Bit.S.N | Y.K | Not  |
|----|-----------------|---------------------|------|------|----------|---------|-----|------|
| No | Part No         | Description         | Qty  | S.C. | S/N From | S/N To  | ICA | Note |
|    | <b>01712001</b> |                     |      |      |          |         |     | RK   |
| 1  | 15520301        | SİLİNDİR, AYAK, SAĞ | 1    |      |          |         |     |      |
| 2  | 80201356        | İÇ BURÇ             | 1    |      |          |         |     |      |
| 3  | 20842620        | SİLİNDİR MİLİ       | 1    |      |          |         |     |      |
| 4  | 20314100        | KAPAK               | 1    |      |          |         |     |      |
| 5  | 20211105        | BOGAZ               | 1    |      |          |         |     |      |
| 6  | N105607006      | BOGAZ TOZ KEÇESİ    | 1    | K1   |          |         |     |      |
| 7  | N104607015      | BOGAZ KEÇESİ        | 1    | K1   |          |         |     |      |
| 8  | N100606515      | YATAKLAMA BANDI     | 2    | K1   |          |         |     |      |
| 9  | N104607506      | BOGAZ TAMPON KEÇESİ | 1    | K1   |          |         |     |      |
| 10 | N102009435      | BOGAZ O-RİNGİ       | 1    | K1   |          |         |     |      |
| 11 | S4891240        | BOGAZ TAMİR TAKIMI  | 1    | (K1) |          |         |     |      |
| 12 | 80201360        | İÇ BURÇ             | 1    |      |          |         |     |      |
| 13 | 20920191        | SİLİNDİR BORUSU     | 1    |      |          |         |     |      |
| 14 | N043120710      | VİDALI PİM          | 1    |      |          |         |     |      |
| 15 | N099001060      | ÇELİK BİLYA         | 1    |      |          |         |     |      |
| 16 | 20120755        | PİSTON              | 1    |      |          |         |     |      |
| 17 | N102005634      | PİSTON O-RİNGİ      | 1    | K2   |          |         |     |      |
| 18 | N101949965      | YATAKLAMA BANDI     | 2    | K2   |          |         |     |      |
| 19 | N103861000      | PİSTON KEÇESİ       | 1    | K2   |          |         |     |      |
| 20 | S4881007        | PİSTON TAMİR TAKIMI | 1    | (K2) |          |         |     |      |
| 21 | N081210020      | GRESÖRLÜK (5/16")   | 2    |      |          |         |     |      |
| 22 | N102011003      | O-RİNG              | 1    | K1   |          |         |     |      |
| 23 | N102009020      | O-RİNG              | 1    | K1   |          |         |     |      |

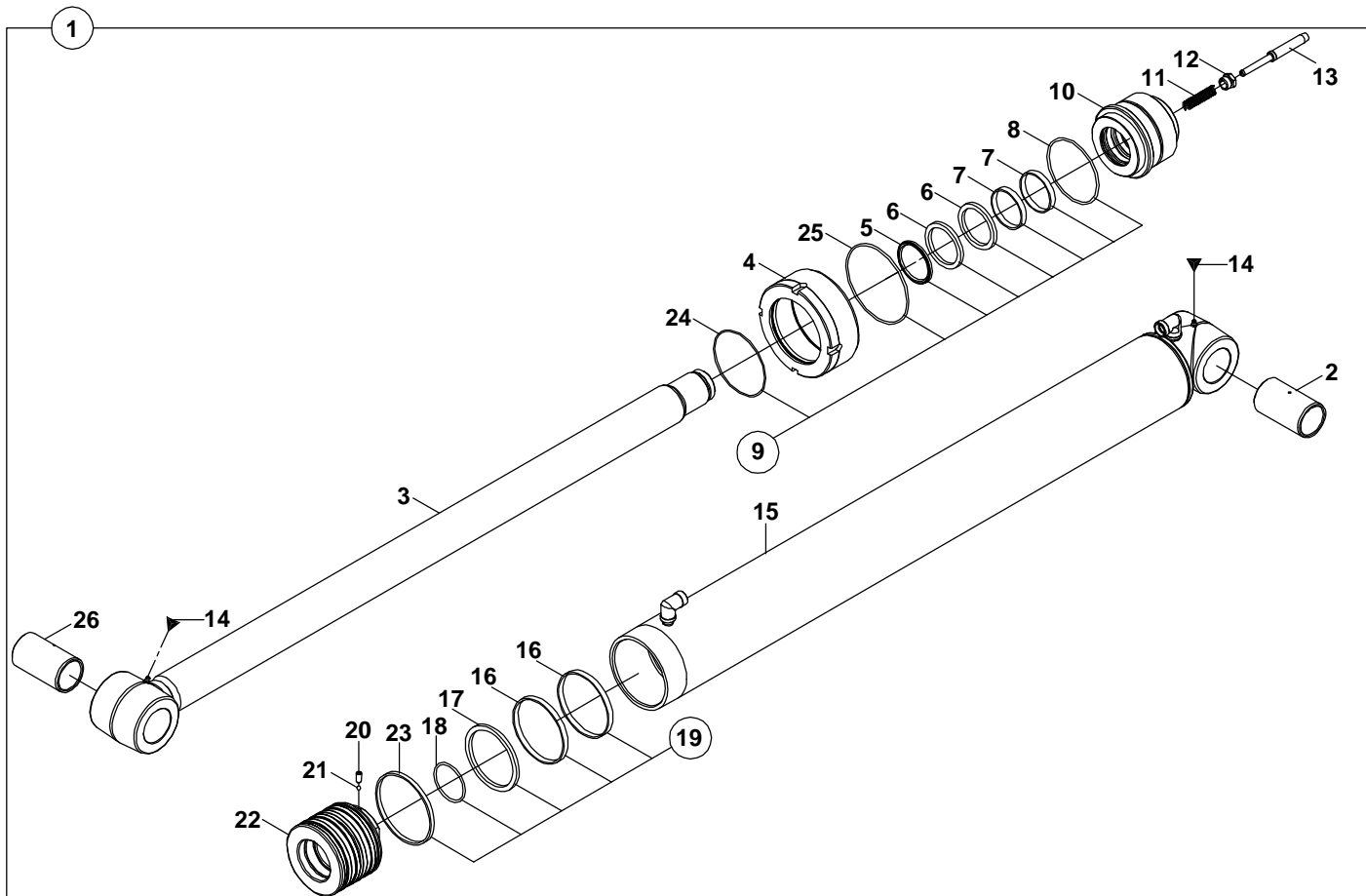
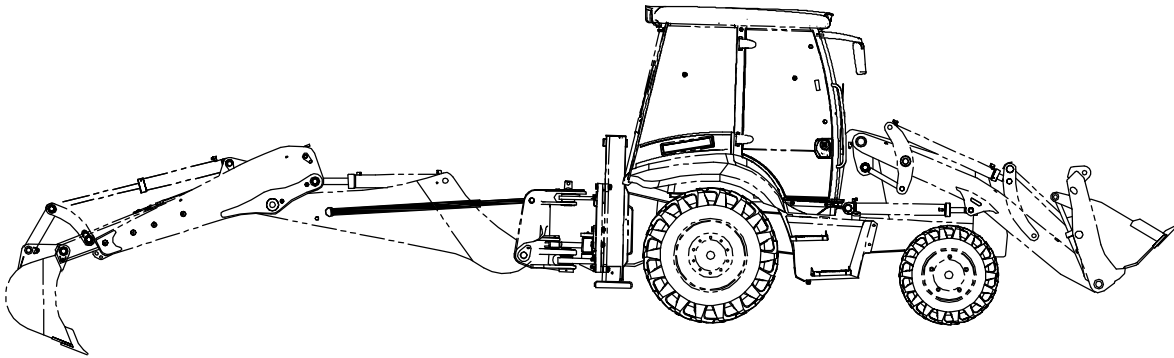
DÖNÜ S L ND R  
SWING CYLINDER



**DÖNÜŞ SİLİNDİRİ**  
**SWING CYLINDER**

| No | Parça No        | Parça Adı           | Adet | S.K. | Bas.S.N  | Bit.S.N | Y.K | Not  |
|----|-----------------|---------------------|------|------|----------|---------|-----|------|
| No | Part No         | Description         | Qty  | S.C. | S/N From | S/N To  | ICA | Note |
|    | <b>01716001</b> |                     |      |      |          |         |     | RK   |
| 1  | 15525101        | DÖNÜŞ SİLİNDİRİ     | 1    |      |          |         |     |      |
| 2  | 80201465        | BURÇ                | 1    |      |          |         |     |      |
| 3  | 20843250        | SİLİNDİR MİLİ       | 1    |      |          |         |     |      |
| 4  | N081210020      | GRESÖRLÜK           | 1    |      |          |         |     |      |
| 5  | N105556506      | TOZ KEÇESİ          | 1    | K1   |          |         |     |      |
| 6  | N104557007      | BOĞAZ KEÇESİ        | 2    | K1   |          |         |     |      |
| 7  | 20211075        | BOĞAZ               | 1    |      |          |         |     |      |
| 8  | N102005953      | O-RİNG              | 2    | K1   |          |         |     |      |
| 9  | N102009835      | O-RİNG              | 1    | K1   |          |         |     |      |
| 10 | N102010630      | O-RİNG              | 1    | K1   |          |         |     |      |
| 11 | N100556097      | YATAKLAMA BANDI     | 2    | K1   |          |         |     |      |
| 12 | 80702000        | YAY                 | 1    |      |          |         |     |      |
| 13 | 80107051        | FREN MİLİ           | 1    |      |          |         |     |      |
| 14 | 80611015        | YATAK RAKORU (MİL)  | 1    |      |          |         |     |      |
| 15 | 81403007        | FREN TAPASI         | 1    |      |          |         |     |      |
| 16 | N030000030      | PUL                 | 1    |      |          |         |     |      |
| 17 | 20921400        | SİLİNDİR BORUSU     | 1    |      |          |         |     |      |
| 18 | 80624314        | NİPEL               | 1    |      |          |         |     |      |
| 19 | N030000004      | PUL                 | 1    |      |          |         |     |      |
| 20 | N101101059      | YATAKLAMA BANDI     | 2    | K2   |          |         |     |      |
| 21 | N103891056      | PISTON KEÇESİ       | 1    | K2   |          |         |     |      |
| 22 | N102008853      | O-RİNG              | 1    | K2   |          |         |     |      |
| 23 | 20180051        | PISTON              | 1    |      |          |         |     |      |
| 24 | N099001060      | ÇELİK BİLYA         | 1    |      |          |         |     |      |
| 25 | N043120710      | VİDA, M6x15         | 1    |      |          |         |     |      |
| 26 | N102005535      | O-RİNG              | 1    | K2   |          |         |     |      |
| 27 | S4881020        | PISTON TAMİR TAKIMI | 1    | (K2) |          |         |     |      |
| 28 | S4891020        | BOĞAZ TAMİR TAKIMI  | 1    | (K1) |          |         |     |      |

BOM S L ND R , KAZICI  
BOOM CYLINDER, BACKHOE

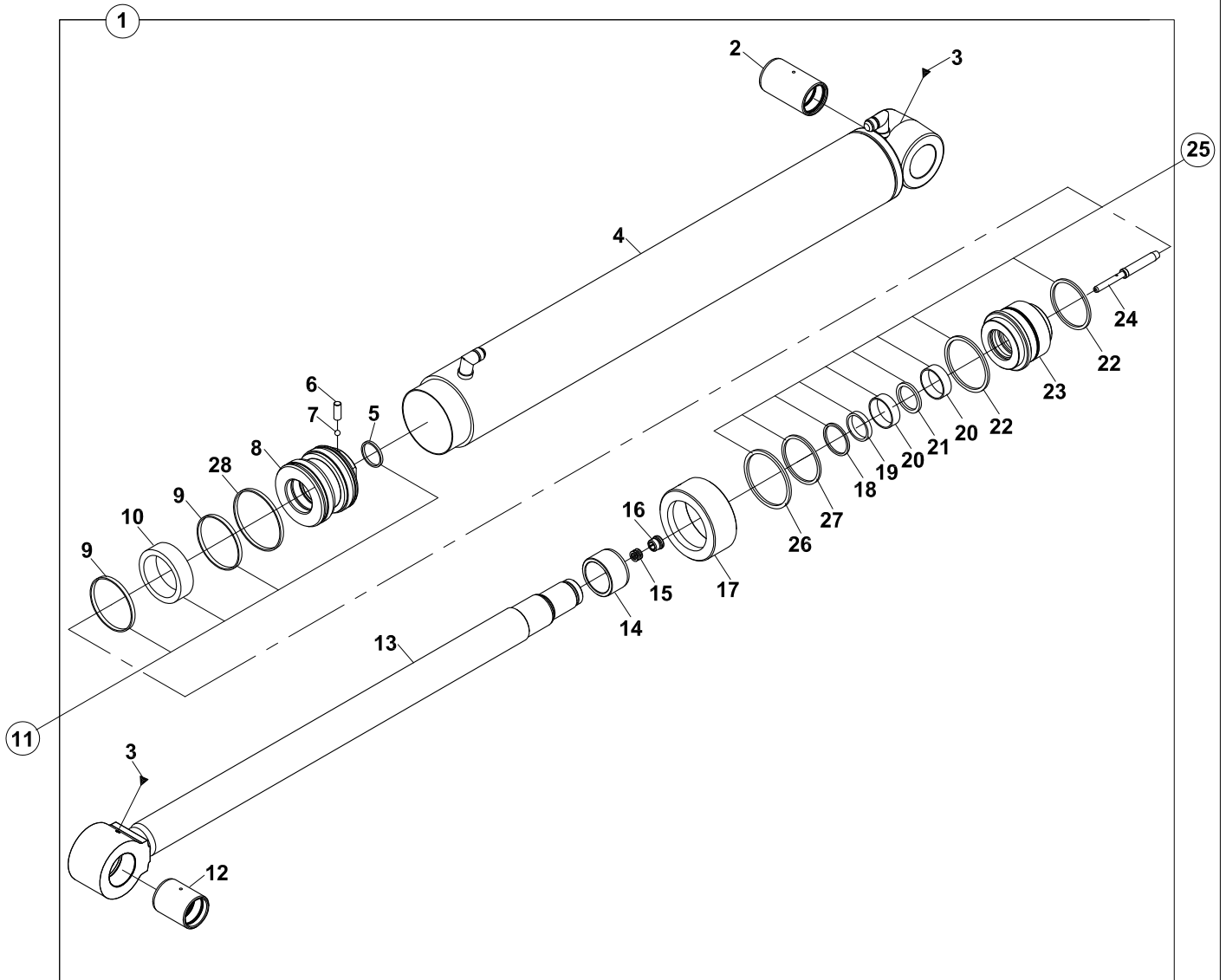
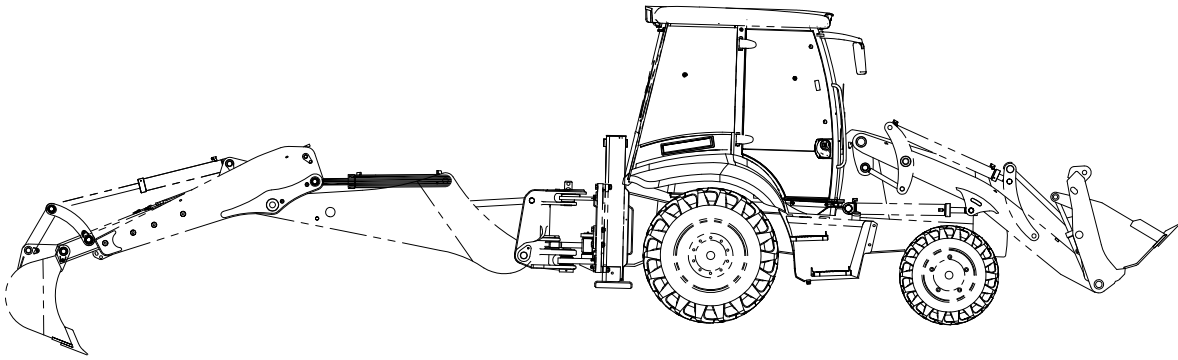




**BOM SİLİNDİRİ, KAZICI  
BOOM CYLINDER, BACKHOE**

| No | Parça No        | Parça Adı                 | Adet     | S.K. | Bas.S.N         | Bit.S.N | Y.K      | Not  |
|----|-----------------|---------------------------|----------|------|-----------------|---------|----------|------|
| No | Part No         | Description               | Qty      | S.C. | S/N From        | S/N To  | ICA      | Note |
|    | <b>01717000</b> |                           |          |      | RK              |         |          |      |
| 1  | 15320436        | KALDIRICI SİLİNDİR        | 1        |      | A19001 - A19321 |         |          |      |
|    | <b>15320438</b> | <b>KALDIRICI SİLİNDİR</b> | <b>1</b> |      | <b>A19322 -</b> |         | <b>X</b> |      |
| 2  | 80201360        | SERT BURÇ                 | 1        |      |                 |         |          |      |
| 3  | 20843401        | SİLİNDİR MİLİ             | 1        |      |                 |         |          |      |
| 4  | 20314115        | KAPAK                     | 1        |      | A19001 - A19321 |         |          |      |
|    | <b>20314116</b> | <b>KAPAK</b>              | <b>1</b> |      | <b>A19322 -</b> |         | <b>X</b> |      |
| 5  | N105657567      | BOGAZ TOZ KECESİ          | 1        | K1   |                 |         |          |      |
| 6  | N104658063      | BOGAZ KECESİ              | 2        | K1   |                 |         |          |      |
| 7  | N100657097      | YATAKLAMA BANDI           | 2        | K1   |                 |         |          |      |
| 8  | N102009936      | BOĞAZ O-RİNGİ             | 1        | K1   |                 |         |          |      |
| 9  | S4891156        | BOGAZ TAMİR TAKIMI        | 1        | (K1) |                 |         |          |      |
| 10 | 20211540        | BOGAZ                     | 1        |      |                 |         |          |      |
| 11 | 80702000        | YAY                       | 1        |      |                 |         |          |      |
| 12 | 80611020        | YATAK RAKORU              | 1        |      |                 |         |          |      |
| 13 | 80107060        | FREN MİLİ                 | 1        |      |                 |         |          |      |
| 14 | N081210020      | GRESÖRLÜK 516"            | 2        |      |                 |         |          |      |
| 15 | 20920372        | SİLİNDİR BORUSU           | 1        |      | A19001 - A19321 |         |          |      |
|    | <b>20920373</b> | <b>SİLİNDİR BORUSU</b>    | <b>1</b> |      | <b>A19322 -</b> |         | <b>X</b> |      |
| 16 | N101911597      | YATAKLAMA BANDI           | 2        | K2   |                 |         |          |      |
| 17 | N103991156      | PISTON KECESİ             | 1        | K2   |                 |         |          |      |
| 18 | N102006403      | PISTON O-RİNGİ            | 1        | K2   |                 |         |          |      |
| 19 | S4881255        | PISTON TAMİR TAKIMI       | 1        | (K2) |                 |         |          |      |
| 20 | N043120710      | VİDALI PİM                | 1        |      |                 |         |          |      |
| 21 | N099001060      | CELİK BİLYA               | 1        |      |                 |         |          |      |
| 22 | 20114115        | PISTON                    | 1        |      |                 |         |          |      |
| 23 | N101999965      | YATAKLAMA BANDI           | 2        | K2   |                 |         |          |      |
| 24 | N102010520      | KAPAK O-RİNGİ             | 1        |      |                 |         |          |      |
| 25 | N102012630      | KAPAK O-RİNGİ             | 1        |      |                 |         |          |      |
| 26 | 80201362        | SERT BURÇ                 | 1        |      |                 |         |          |      |

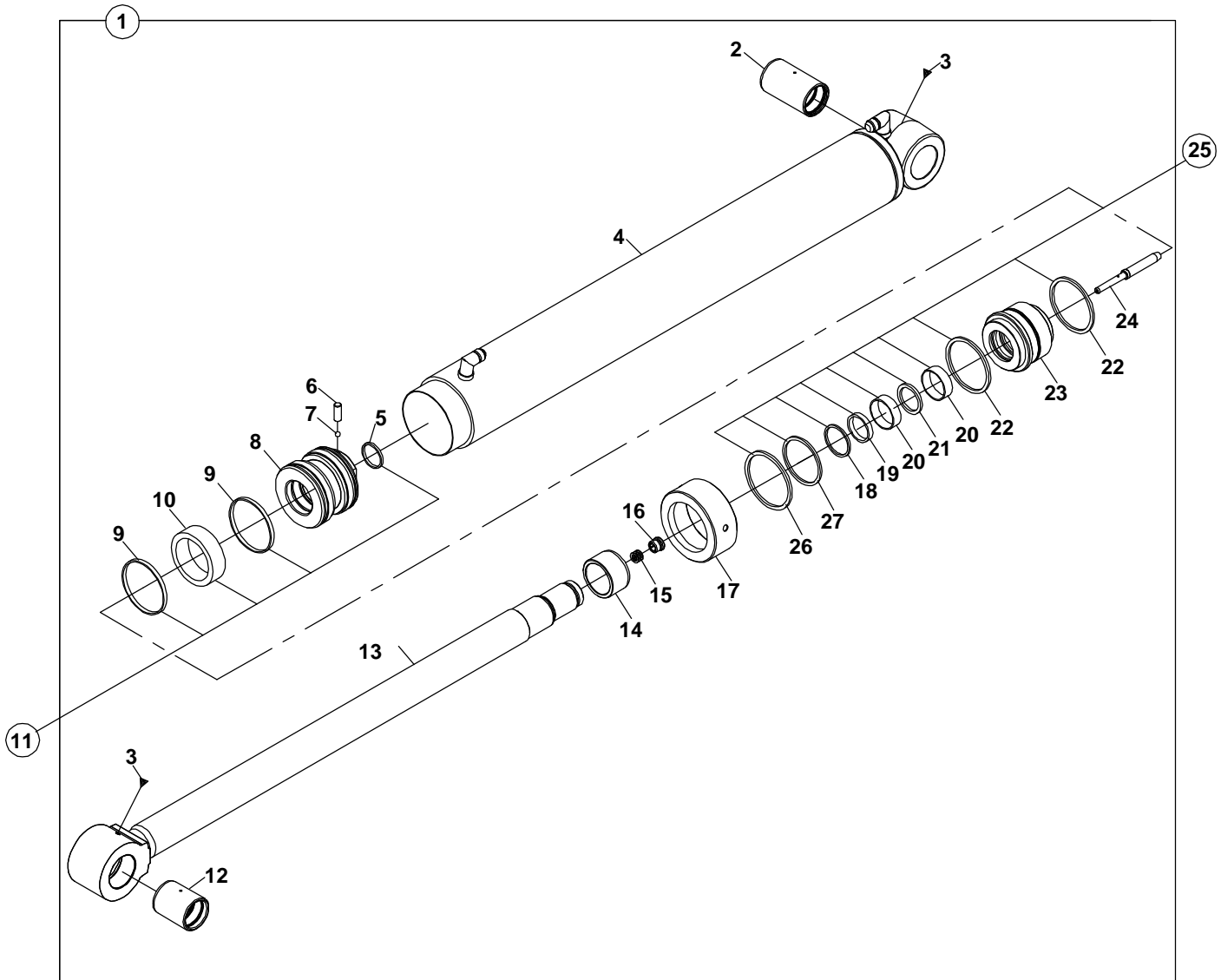
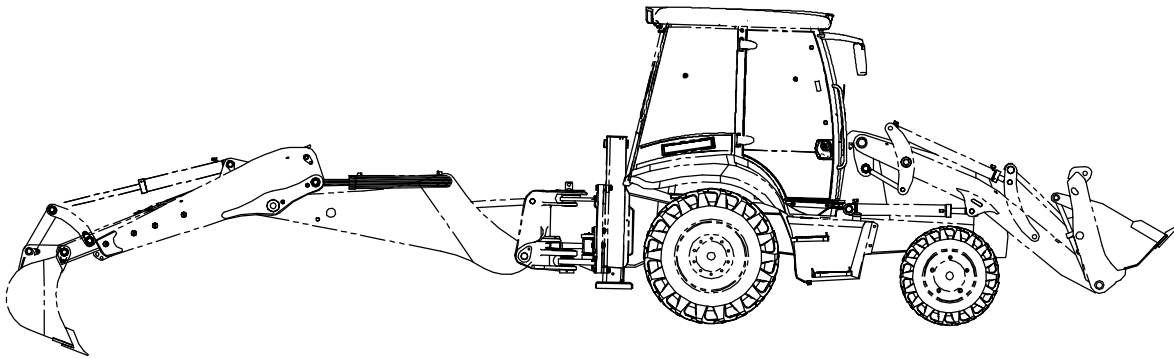
ARM SİLİNDİRİ, KAZICI  
ARM CYLINDER, BACKHOE



**ARM SİLİNDİRİ, KAZICI**  
**ARM CYLINDER, BACKHOE**

| No | Parça No        | Parça Adı                   | Adet | S.K. | Bas.S.N  | Bit.S.N | Y.K | Not  |
|----|-----------------|-----------------------------|------|------|----------|---------|-----|------|
| No | Part No         | Description                 | Qty  | S.C. | S/N From | S/N To  | ICA | Note |
|    | <b>01717000</b> |                             |      |      |          |         |     | RK   |
| 1  | 15920110        | SİLİNDİR, DEVİRİCİ, KAZICI  | 1    |      |          |         |     |      |
| 2  | 80201360        | SERT BURÇ                   | 1    |      |          |         |     |      |
| 3  | N081210020      | GRESÖRLÜK 5/16"             | 2    |      |          |         |     |      |
| 4  | 20921450        | SİLİNDİR BORUSU             | 1    |      |          |         |     |      |
| 5  | N102005634      | PİSTON O-RİNGİ              | 1    | K2   |          |         |     |      |
| 6  | N043120710      | VIDALİ PİM                  | 1    |      |          |         |     |      |
| 7  | N099001060      | CELİK BİLYA                 | 1    |      |          |         |     |      |
| 8  | 20120790        | PİSTON                      | 1    |      |          |         |     |      |
| 9  | N101051109      | YATAKLAMA BANDI             | 2    | K2   |          |         |     |      |
| 10 | N107941106      | PİSTON KECESİ               | 1    | K2   |          |         |     |      |
| 11 | S4881008        | PİSTON TAMİR TAKIMI         | 1    | (K2) |          |         |     |      |
| 12 | 80201356        | SERT BURÇ                   | 1    |      |          |         |     |      |
| 13 | 20843310        | SİLİNDİR MİLİ               | 1    |      |          |         |     |      |
| 14 | 80201510        | FRENLEME BİLEZİĞİ           | 1    |      |          |         |     |      |
| 15 | 80702000        | YAY                         | 1    |      |          |         |     |      |
| 16 | 80611020        | YATAK RAKORU                | 1    |      |          |         |     |      |
| 17 | 20314115        | KAPAK                       | 1    |      |          |         |     |      |
| 18 | N105607006      | BOGAZ TOZ KECESİ            | 1    | K1   |          |         |     |      |
| 19 | N104607015      | BOGAZ KECESİ                | 1    | K1   |          |         |     |      |
| 20 | N100606515      | YATAKLAMA BANDI             | 2    | K1   |          |         |     |      |
| 21 | N104607506      | BOGAZ TAMPON KECESİ         | 1    | K1   |          |         |     |      |
| 22 | N102010435      | BOGAZ O-RİNGİ               | 2    | K1   |          |         |     |      |
| 23 | 20221020        | BOGAZ                       | 1    |      |          |         |     |      |
| 24 | 80107060        | FREN MİLİ                   | 1    |      |          |         |     |      |
| 25 | S4891242        | BOGAZ TAMİR TAKIMI          | 1    | (K1) |          |         |     |      |
| 26 | N102012630      | BOGAZ O-RİNGİ               | 1    | K1   |          |         |     |      |
| 27 | N102010520      | BOGAZ O-RİNGİ               | 1    | K1   |          |         |     |      |
| 28 | N108102116      | DIESEL RING YATAKLAMA BANDI | 2    | K2   |          |         |     |      |

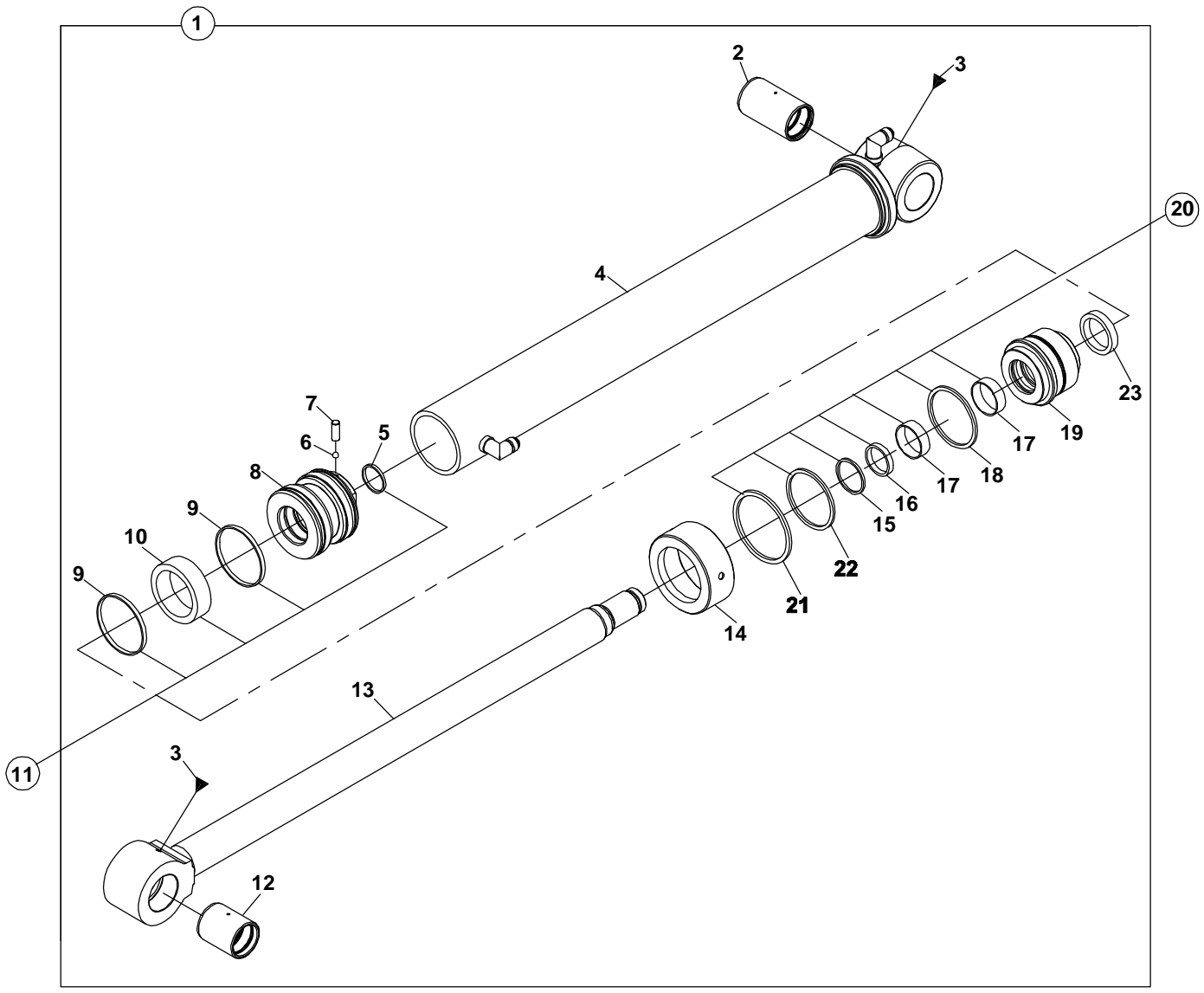
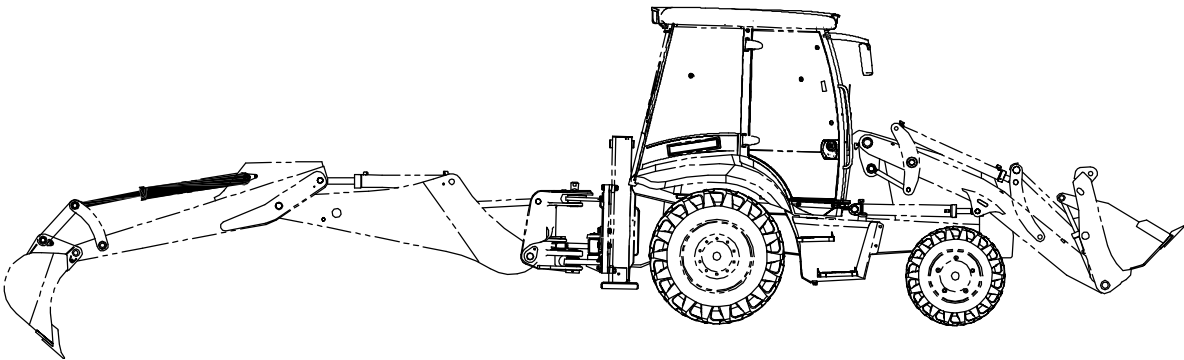
ARMS L ND R , KAZICI  
ARM CYLINDER, BACKHOE



**ARM SİLİNDİRİ, KAZICI**  
**ARM CYLINDER, BACKHOE**

| No | Parça No        | Parça Adı                  | Adet | S.K. | Bas.S.N  | Bit.S.N | Y.K | Not                  |
|----|-----------------|----------------------------|------|------|----------|---------|-----|----------------------|
| No | Part No         | Description                | Qty  | S.C. | S/N From | S/N To  | ICA | Note                 |
|    | <b>01717000</b> |                            |      |      |          |         |     | RK                   |
| 1  | 15520230        | SİLİNDİR, DEVİRİCİ, KAZICI | 1    |      |          |         |     | RAM, DIPPER, BACKHOE |
| 2  | 80201360        | SERT BURÇ                  | 1    |      |          |         |     | BUSHING              |
| 3  | N081210020      | GRESÖRLÜK 516"             | 2    |      |          |         |     | GREASE NIPPLE (516") |
| 4  | 20920171        | SİLİNDİR BORUSU            | 1    |      |          |         |     | CYLINDER             |
| 5  | N102005634      | PISTON O-RİNGİ             | 1    | K2   |          |         |     | O-RING, PISTON       |
| 6  | N043120710      | VIDALİ PİM                 | 1    |      |          |         |     | SETSCREW             |
| 7  | N099001060      | CELİK BİLYA                | 1    |      |          |         |     | STEEL BALL           |
| 8  | 20120755        | PISTON                     | 1    |      |          |         |     | PISTON               |
| 9  | N101949965      | YATAKLAMA BANDI            | 2    | K2   |          |         |     | GUIDE RING           |
| 10 | N103861000      | PISTON KECESİ              | 1    | K2   |          |         |     | SEAL, PISTON         |
| 11 | S4881007        | PISTON TAMİR TAKIMI        | 1    | (K2) |          |         |     | SEAL KIT, PISTON     |
| 12 | 80201356        | SERT BURÇ                  | 1    |      |          |         |     | BUSHING              |
| 13 | 20843310        | SİLİNDİR MİLİ              | 1    |      |          |         |     | ROD                  |
| 14 | 80201510        | FRENLEME BİLEZİĞİ          | 1    |      |          |         |     | BRAKE RING           |
| 15 | 80702000        | YAY                        | 1    |      |          |         |     | SPRING               |
| 16 | 80611020        | YATAK RAKORU               | 1    |      |          |         |     | BOLT, PLUNGER        |
| 17 | 20314100        | KAPAK                      | 1    |      |          |         |     | COVER                |
| 18 | N105607006      | BOGAZ TOZ KECESİ           | 1    | K1   |          |         |     | SCRAPER              |
| 19 | N104607015      | BOGAZ KECESİ               | 1    | K2   |          |         |     | U-CAP                |
| 20 | N100606515      | YATAKLAMA BANDI            | 2    | K1   |          |         |     | GUIDE RING, END CAP  |
| 21 | N104607506      | BOGAZ TAMPON KECESİ        | 1    | K1   |          |         |     | SEAL                 |
| 22 | N102009435      | BOGAZ O-RİNGİ              | 2    | K1   |          |         |     | O-RING, END CAP      |
| 23 | 20221000        | BOGAZ                      | 1    |      |          |         |     | CAP, END             |
| 24 | 80107060        | FREN MİLİ                  | 1    |      |          |         |     | PLUNGER, RESTRICTOR  |
| 25 | S4891240        | BOGAZ TAMİR TAKIMI         | 1    | (K1) |          |         |     | SEAL KIT, END CAP    |
| 26 | N102011003      | BOGAZ O-RİNGİ              | 1    | K1   |          |         |     | O-RING, END CAP      |
| 27 | N102009020      | BOGAZ O-RİNGİ              | 1    | K1   |          |         |     | O-RING, END CAP      |

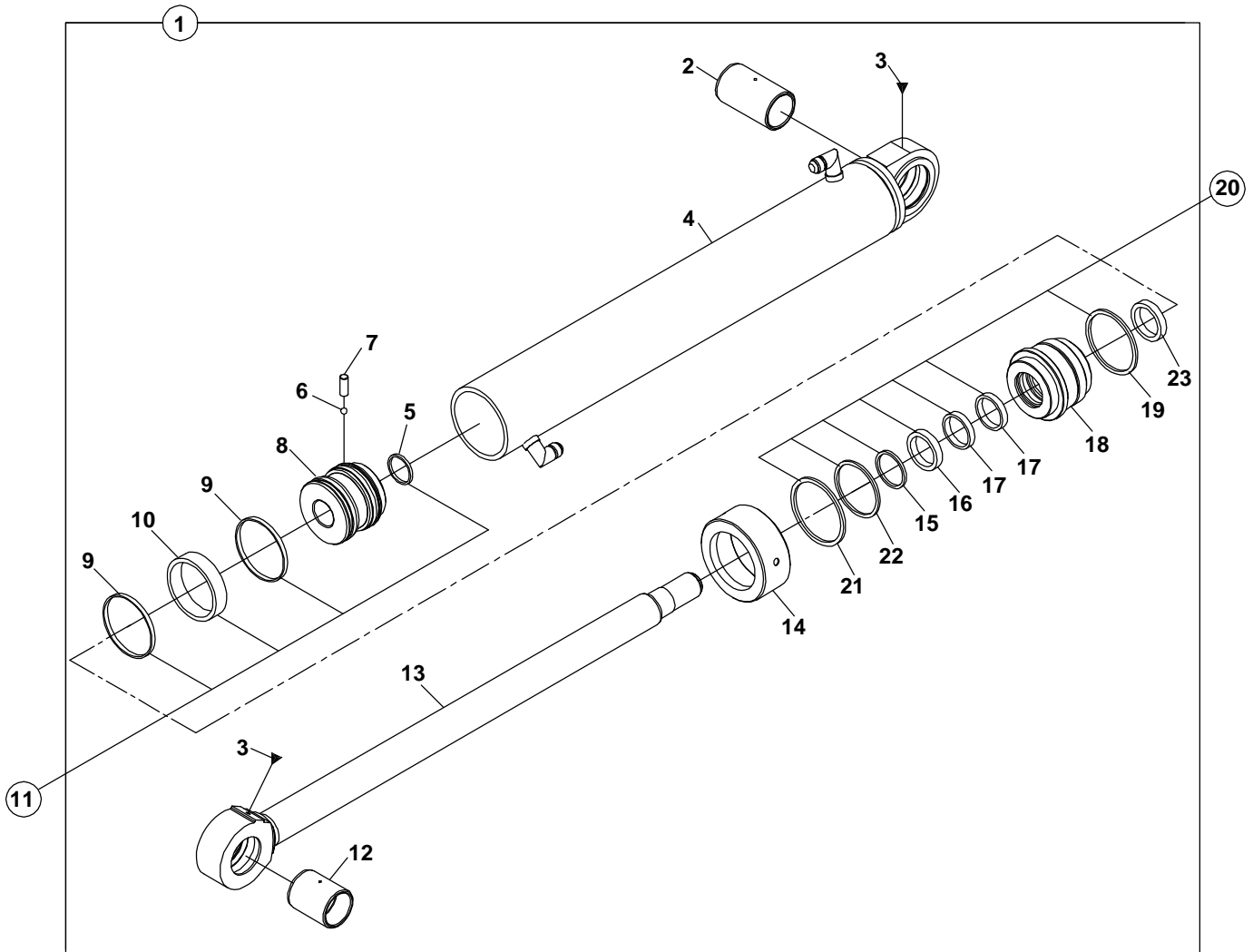
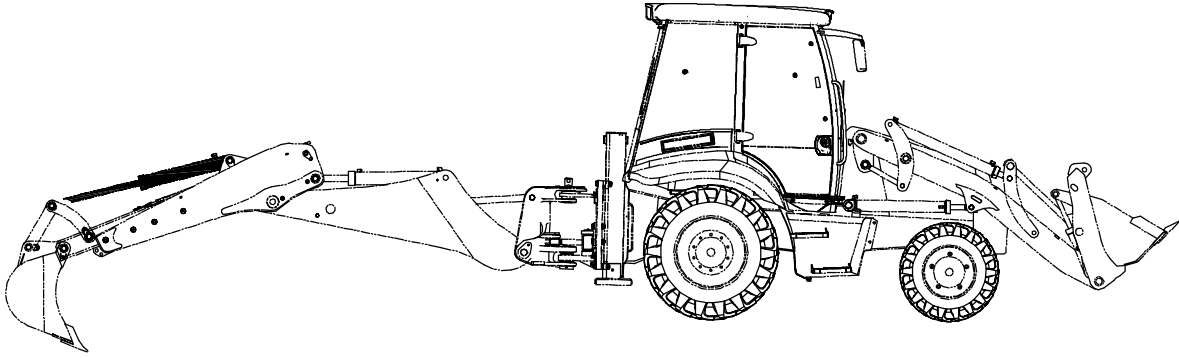
KEPÇE S L ND R , KAZICI  
BUCKET CYLINDER, BACKHOE



**KEPÇE SİLİNDİRİ, KAZICI**  
**BUCKET CYLINDER, BACKHOE**

| No | Parça No        | Parça Adı                  |                      | Adet | S.K. | Bas.S.N  | Bit.S.N | Y.K | Not  |
|----|-----------------|----------------------------|----------------------|------|------|----------|---------|-----|------|
| No | Part No         |                            | Description          | Qty  | S.C. | S/N From | S/N To  | ICA | Note |
|    | <b>01718000</b> |                            |                      |      |      |          |         |     |      |
|    |                 |                            |                      |      |      |          |         |     | RK   |
| 1  | 15120640        | SİLİNDİR, KIVIRICI, KAZICI | RAM, BUCKET, BACKHOE | 1    |      |          |         |     |      |
| 2  | 80201360        | SERT BURC                  | BUSHING              | 1    | K1   |          |         |     |      |
| 3  | N081210020      | GRESORLÜK 516"             | GREASE NIPPLE (516") | 2    |      |          |         |     |      |
| 4  | 20921223        | SİLİNDİR BORUSU            | CYLINDER             | 1    |      |          |         |     |      |
| 5  | N102004935      | PISTON O-RİNGİ             | O-RING, PISTON       | 1    | K1   |          |         |     |      |
| 6  | N099001060      | CELİK BİLYA                | STEEL BALL           | 1    |      |          |         |     |      |
| 7  | N043120710      | VIDALI PİM                 | SETSCREW             | 1    |      |          |         |     |      |
| 8  | 20120600        | PISTON                     | PISTON               | 1    |      |          |         |     |      |
| 9  | N101849065      | YATAKLAMA BANDI            | GUIDE RING           | 2    | K1   |          |         |     |      |
| 10 | N103709000      | PISTON KECESİ              | SEAL, PISTON         | 1    |      |          |         |     |      |
| 11 | S4880955        | PISTON TAMİR TAKIMI        | SEAL KIT, PISTON     | 1    | (K1) |          |         |     |      |
| 12 | 80201356        | SERT BURC                  | BUSHING              | 1    |      |          |         |     |      |
| 13 | 20843300        | SİLİNDİR MİLİ              | ROD                  | 1    |      |          |         |     |      |
| 14 | 20314095        | KAPAK                      | COVER                | 1    |      |          |         |     |      |
| 15 | N105607006      | BOGAZ TOZ KECESİ           | SCRAPER              | 1    | K2   |          |         |     |      |
| 16 | N104607015      | BOGAZ KECESİ               | U-CAP                | 1    | K1   |          |         |     |      |
| 17 | N100606515      | YATAKLAMA BANDI            | GUIDE RING, END CAP  | 2    | K2   |          |         |     |      |
| 18 | N102008440      | BOGAZ O-RİNGİ              | O-RING, END CAP      | 1    | K2   |          |         |     |      |
| 19 | 20214095        | BOGAZ                      | CAP, END             | 1    |      |          |         |     |      |
| 20 | S4891231        | BOGAZ TAMİR TAKIMI         | SEAL KIT, END CAP    | 1    | (K2) |          |         |     |      |
| 21 | N012009931      | BOGAZ O-RİNGİ              | O-RING, END CAP      | 1    | K2   |          |         |     |      |
| 22 | N102008720      | BOGAZ O-RİNGİ              | O-RING, END CAP      | 1    | K2   |          |         |     |      |
| 23 | N104607506      | BOGAZ KECESİ               | U-CAP                | 1    | K2   |          |         |     |      |

KEPÇE S L ND R , KAZICI, TELESKOP K (OP)  
BUCKET CYLINDER, BACKHOE, TELESCOPIC (OP)

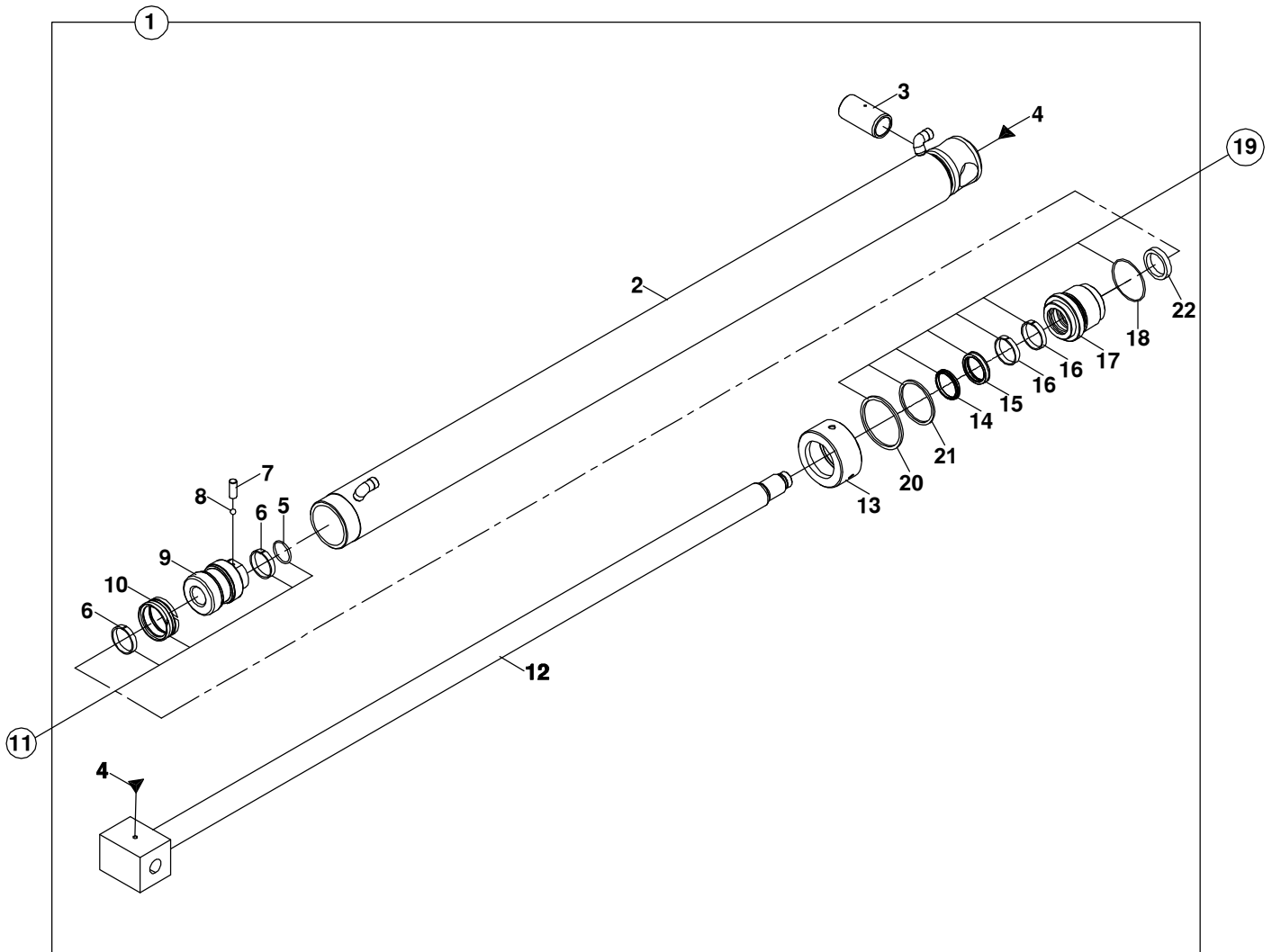
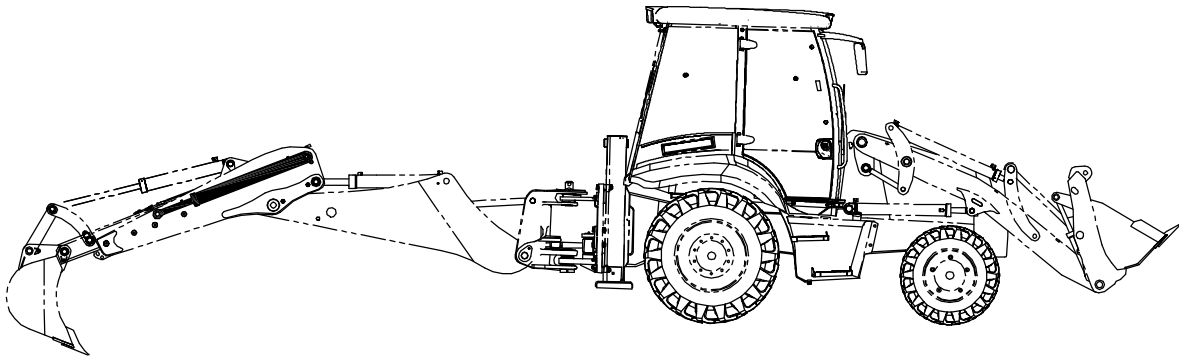




**KEPÇE SİLİNDİRİ, KAZICI, TELESKOPIK (OP)**  
**BUCKET CYLINDER, BACKHOE, TELESCOPIC (OP)**

| No | Parça No        | Parça Adı                                | Adet | S.K. | Bas.S.N  | Bit.S.N | Y.K | Not                                |
|----|-----------------|--|------|------|----------|---------|-----|------------------------------------|
| No | Part No         | Description                              | Qty  | S.C. | S/N From | S/N To  | ICA | Note                               |
|    | <b>01718002</b> |  |      |      |          |         |     | RK                                 |
| 1  | 15120275        | SİLİNDİR, TELESKOPIK<br>KIVIRICI, KAZICI | 1    |      |          |         |     | RAM, BUCKET,<br>TELESCOPIC DIPPER, |
| 2  | 80201360        | SERT BURÇ                                | 1    |      |          |         |     | BUSHING                            |
| 3  | N081210020      | GRESÖRLÜK                                | 2    |      |          |         |     | GREASE NIPPLE                      |
| 4  | 20921212        | SİLİNDİR BORUSU                          | 1    |      |          |         |     | CYLINDER                           |
| 5  | N102004935      | PISTON O-RİNGİ                           | 1    | K1   |          |         |     | O-RING, PISTON                     |
| 6  | N099001060      | ÇELİK BİLYA                              | 1    |      |          |         |     | STEEL BALL                         |
| 7  | N043120710      | VİDALI PİM                               | 1    |      |          |         |     | SETSCREW                           |
| 8  | 20120600        | PISTON                                   | 1    |      |          |         |     | PISTON                             |
| 9  | N101849065      | YATAKLAMA BANDI                          | 2    | K1   |          |         |     | GUIDE RING                         |
| 10 | N103709000      | PISTON KEÇESİ                            | 1    | K1   |          |         |     | SEAL, PISTON                       |
| 11 | S4880955        | PISTON TAMİR TAKIMI                      | 1    | (K1) |          |         |     | SEAL KIT, PISTON                   |
| 12 | 80201356        | SERT BURÇ                                | 1    |      |          |         |     | BUSHING                            |
| 13 | 20843300        | SİLİNDİR MİLİ                            | 1    |      |          |         |     | ROD                                |
| 14 | 20314095        | KAPAK                                    | 1    |      |          |         |     | CAP                                |
| 15 | N105607006      | BOGAZ TOZ KEÇESİ                         | 1    | K2   |          |         |     | U-CAP                              |
| 16 | N104607015      | BOGAZ KEÇESİ                             | 1    | K2   |          |         |     | U-CAP                              |
| 17 | N100606515      | YATAKLAMA BANDI BOGAZ                    | 2    | K2   |          |         |     | GUIDE RING, END CAP                |
| 18 | 20214095        | BOGAZ                                    | 1    |      |          |         |     | CAP, END                           |
| 19 | N102008440      | BOGAZ O-RİNGİ                            | 1    | K2   |          |         |     | O-RING, END CAP                    |
| 20 | S4891231        | BOGAZ TAMİR TAKIMI                       | 1    | (K2) |          |         |     | SEAL KIT, END CAP                  |
| 21 | N102009931      | BOGAZ O-RİNGİ                            | 1    | K2   |          |         |     | O-RING, END CAP                    |
| 22 | N102008720      | BOGAZ O-RİNGİ                            | 1    | K2   |          |         |     | O-RING, END CAP                    |
| 23 | N104607506      | TAMPON KEÇESİ                            | 1    | K2   |          |         |     | U-CAP                              |

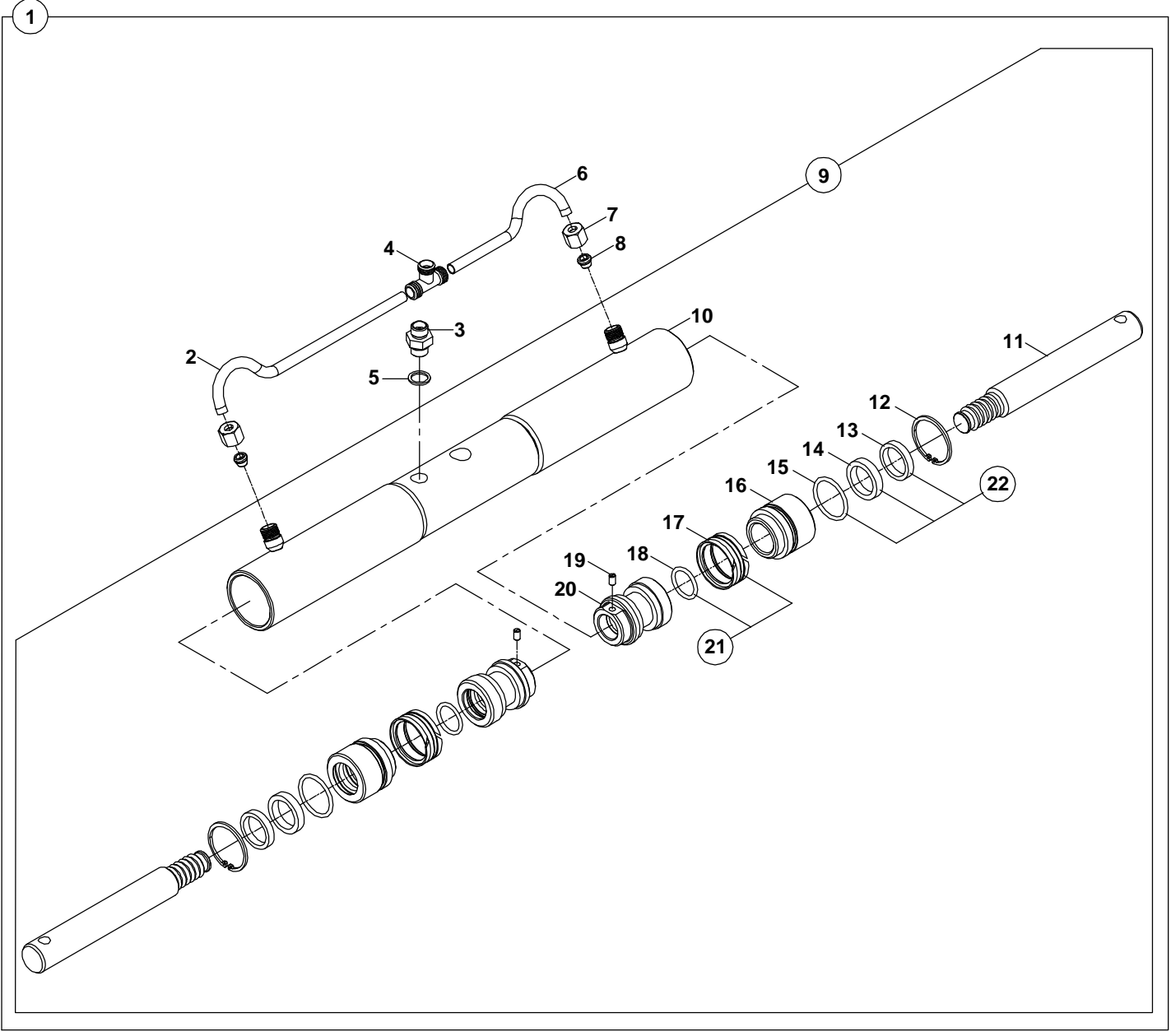
TELESKOP K S L ND R, KAZICI (OP)  
TELESCOPIC CYLINDER, BACKHOE (OP)



**TELESKOPIK SİLİNDİR, KAZICI (OP)**  
**TELESCOPIC CYLINDER, BACKHOE (OP)**

| No | Parça No        | Parça Adı                             | Description                                      | Adet | S.K. | Bas.S.N  | Bit.S.N | Y.K | Not  |
|----|-----------------|---------------------------------------|--|------|------|----------|---------|-----|------|
| No | Part No         |                                       |  | Qty  | S.C. | S/N From | S/N To  | ICA | Note |
|    | <b>01718002</b> |                                       |  |      |      | RK       |         |     |      |
| 1  | 15420160        | SİLİNDİR, TELESKOPIK<br>İTİCİ, KAZICI | RAM, EXTENSION,<br>TELESCOPIC DIPPER,<br>BACKHOE | 1    |      |          |         |     |      |
| 2  | 20920558        | SİLİNDİR BORUSU                       | CYLINDER   | 1    |      |          |         |     |      |
| 3  | 80201040        | ARKALIK İÇ BURCU                      | BUSH   | 1    |      |          |         |     |      |
| 4  | N081210020      | GRESÖRLÜK                             | GREASE NIPPLE                                    | 2    |      |          |         |     |      |
| 5  | N102004035      | PİSTON O-RİNGİ                        | O-RING, PISTON                                   | 1    | K1   |          |         |     |      |
| 6  | N101657056      | YATAKLAMA BANDI                       | GUIDE RING, PISTON                               | 2    | K1   |          |         |     |      |
| 7  | N043120686      | VIDALI PİM                            | SETSCREW   | 1    |      |          |         |     |      |
| 8  | N099001060      | ÇELİK BİLYA                           | STEEL BALL                                       | 1    |      |          |         |     |      |
| 9  | 20120450        | PİSTON                                | PISTON   | 1    |      |          |         |     |      |
| 10 | N103587000      | PİSTON KEÇESİ                         | SEAL, PISTON                                     | 1    | K1   |          |         |     |      |
| 11 | S4880710        | PİSTON TAMİR TAKIMI                   | SEAL KIT, PISTON                                 | 1    | (K1) |          |         |     |      |
| 12 | 20842051        | MİL                                   | ROD  | 1    |      |          |         |     |      |
| 13 | 20314070        | KAPAK                                 | COVER  | 1    |      |          |         |     |      |
| 14 | N105404805      | BOGAZ TOZ KEÇESİ                      | SCRAPER  | 1    | K2   |          |         |     |      |
| 15 | N104405013      | BOGAZ KEÇESİ                          | U-CUP  | 1    | K2   |          |         |     |      |
| 16 | N100404597      | YATAKLAMA BANDI                       | GUIDE RING, END CAP                              | 2    | K2   |          |         |     |      |
| 17 | 20214070        | BOGAZ                                 | CAP, END   | 1    |      |          |         |     |      |
| 18 | N102006440      | BOGAZ O-RİNGİ                         | O-RING, END CAP                                  | 1    | K2   |          |         |     |      |
| 19 | S4891210        | BOGAZ TAMİR TAKIMI                    | SEAL KIT, END CAP                                | 1    | (K2) |          |         |     |      |
| 20 | N102008030      | BOGAZ O-RİNGİ                         | O-RING, END CAP                                  | 1    | K2   |          |         |     |      |
| 21 | N102006420      | BOGAZ O-RİNGİ                         | O-RING, END CAP                                  | 1    | K2   |          |         |     |      |
| 22 | N107405506      | BOGAZ KEÇESİ                          | U-CUP  | 1    | K2   |          |         |     |      |

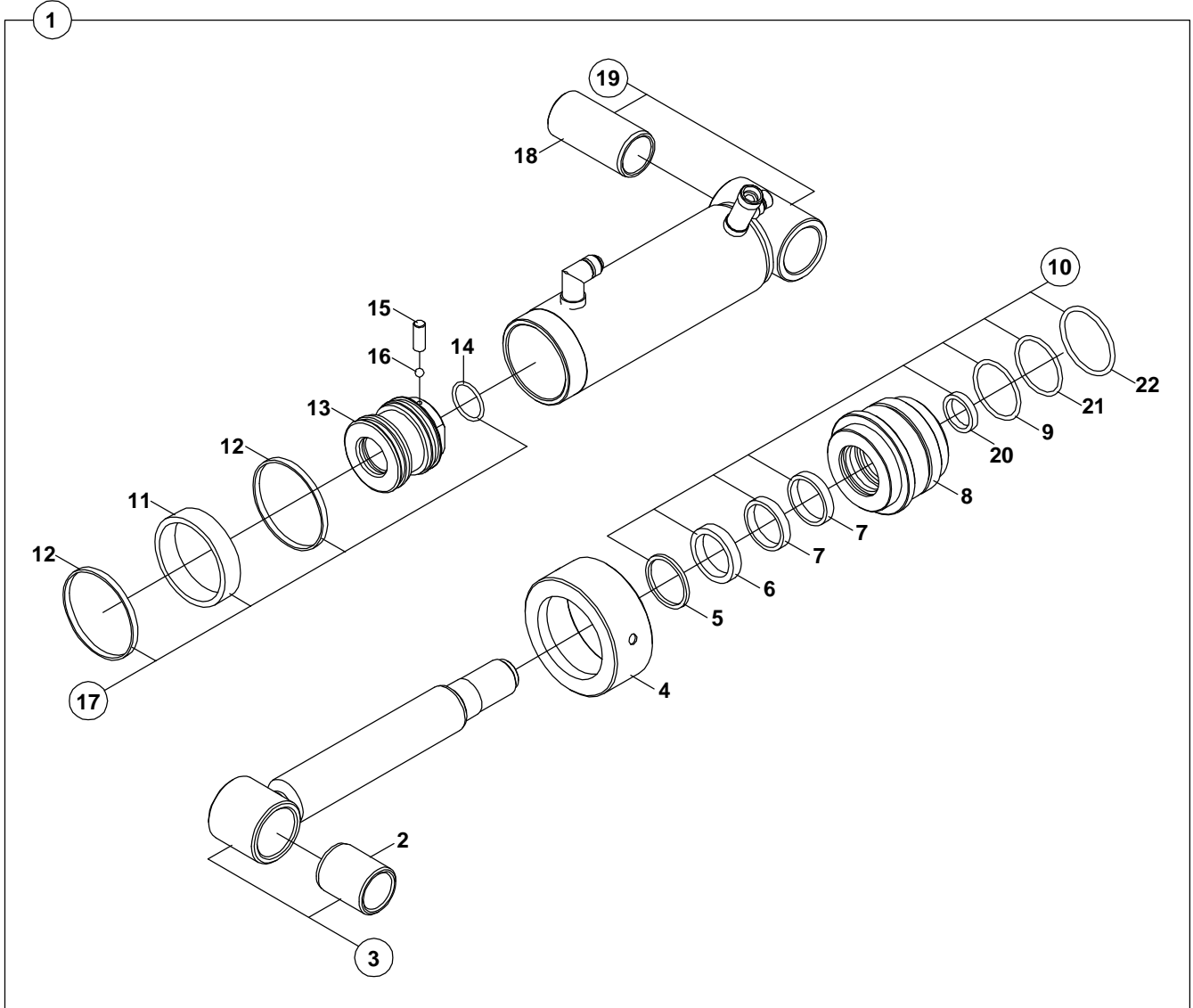
ÇABUK SÖK- TAK S L ND R , KAZICI (OP)  
QUICK COUPLER CYLINDER, BACKHOE (OP)



**ÇABUK SÖK-TAK SİLİNDİRİ, KAZICI (OP)**  
**QUICK COUPLER CYLINDER, BACKHOE (OP)**

| No | Parça No        | Parça Adı               | Description        | Adet | S.K. | Bas.S.N  | Bit.S.N | Y.K | Not  |
|----|-----------------|-------------------------|--------------------|------|------|----------|---------|-----|------|
| No | Part No         |                         |                    | Qty  | S.C. | S/N From | S/N To  | ICA | Note |
|    | <b>01765000</b> |                         |                    |      |      |          |         |     |      |
|    |                 |                         |                    |      |      |          |         |     | RK   |
| 1  | 15620150        | SİLİNDİR, ÇABUK SÖK TAK | RAM, QUICK COUPLER | 1    |      |          |         |     |      |
| 2  | 45151516        | TESİSAT BORUSU          | PIPE               | 1    |      |          |         |     |      |
| 3  | 80624316        | NİPEL                   | ADAPTER            | 1    |      |          |         |     |      |
| 4  | N163570157      | T- NİPEL                | TEE                | 1    |      |          |         |     |      |
| 5  | N030000005      | PUL                     | WASHER             | 1    |      |          |         |     |      |
| 6  | 45151515        | TESİSAT BORUSU          | PIPE               | 1    |      |          |         |     |      |
| 7  | N173570164      | YÜKSÜKLÜ SOMUN          | NUT                | 2    |      |          |         |     |      |
| 8  | N183570164      | YÜKSÜK                  | RING               | 2    |      |          |         |     |      |
| 9  | 15620151        | SİLİNDİR, ÇABUK SÖK TAK | RAM, QUICK COUPLER | 1    |      |          |         |     |      |
| 10 | 20920045        | SİLİNDİR BORUSU         | CYLINDER           | 1    |      |          |         |     |      |
| 11 | 20042010        | SİLİNDİR MİLİ           | ROD                | 2    |      |          |         |     |      |
| 12 | N050221220      | SEGMAN                  | RETAINING RING     | 2    |      |          |         |     |      |
| 13 | N105303807      | BOGAZ TOZ KEÇESİ        | SCRAPER            | 1    |      | K2       |         |     |      |
| 14 | N104304007      | BOGAZ KEÇESİ            | U-CAP              | 1    |      | K2       |         |     |      |
| 15 | N102004535      | BOGAZ O-RİNGİ           | O-RING, END CAP    | 1    |      | K2       |         |     |      |
| 16 | 20200700        | BOGAZ                   | CAP, END           | 2    |      |          |         |     |      |
| 17 | N103345018      | PISTON KEÇESİ           | SEAL, PISTON       | 1    |      | K1       |         |     |      |
| 18 | N102002935      | PISTON O-RİNGİ          | O-RING, PISTON     | 1    |      | K1       |         |     |      |
| 19 | N153430438      | VİDALI PİM              | SETSCREW           | 2    |      |          |         |     |      |
| 20 | 20100500        | PISTON                  | PISTON             | 2    |      |          |         |     |      |
| 21 | S4880300        | PISTON TAMİR TAKIMI     | SEAL KIT, PISTON   | 2    |      | (K1)     |         |     |      |
| 22 | S4890300        | BOĞAZ TAMİR TAKIMI      | SEAL KIT, END CAP  | 2    |      | (K2)     |         |     |      |

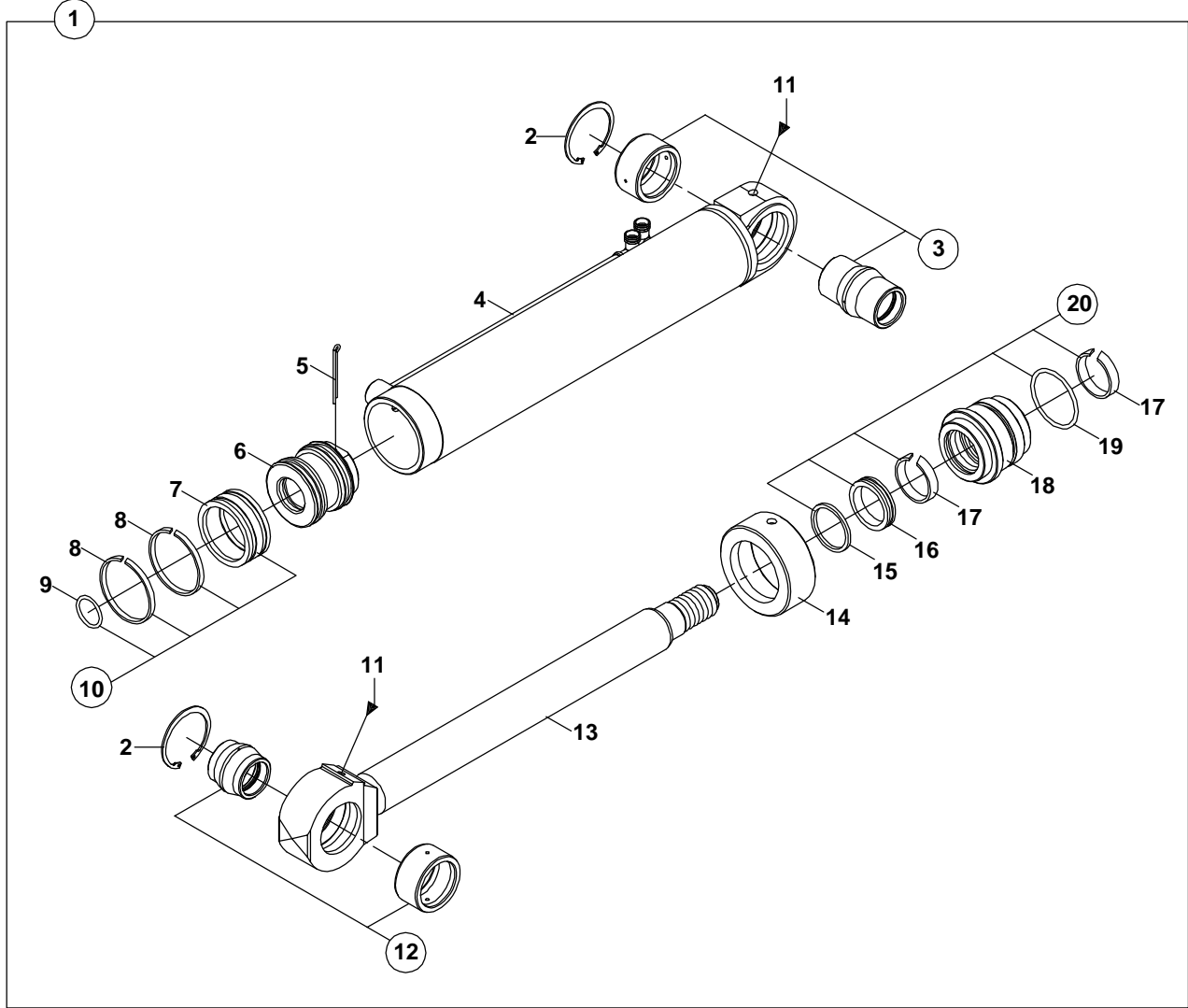
TESV YE KÜRE S L ND R (OP)  
LEVELLING BLADE CYLINDER (OP)



**TESVİYE KÜREĞİ SİLİNDİRİ (OP)**  
**LEVELLING BLADE CYLINDER (OP)**

| No                         | Parça No   | Parça Adı                | Description          | Adet | S.K. | Bas.S.N  | Bit.S.N | Y.K | Not  |
|----------------------------|------------|--------------------------|----------------------|------|------|----------|---------|-----|------|
| No                         | Part No    |                          |                      | Qty  | S.C. | S/N From | S/N To  | ICA | Note |
| <b>06210520 - 06210530</b> |            |                          |                      |      |      |          |         |     |      |
|                            |            |                          |                      |      |      |          |         |     | RK   |
| 1                          | 15020083   | SİLİNDİR, TESVİYE KÜREĞİ | RAM, LEVELLING BLADE | 1    |      |          |         |     |      |
| 2                          | 80201180   | İÇ BURÇ                  | BUSHING              | 1    |      |          |         |     |      |
| 3                          | 20842240   | SİLİNDİR MİLİ            | ROD                  | 1    |      |          |         |     |      |
| 4                          | 20314080   | KAPAK                    | CAP                  | 1    |      |          |         |     |      |
| 5                          | N105505805 | TOZ KECESİ               | SCRAPER              | 1    | K1   |          |         |     |      |
| 6                          | N104506013 | KEÇE                     | U-CAP                | 1    | K1   |          |         |     |      |
| 7                          | N100505597 | YATAKLAMA BANDI          | GUIDE RING           | 2    | K1   |          |         |     |      |
| 8                          | 20214080   | BOGAZ                    | CAP, END             | 1    |      |          |         |     |      |
| 9                          | N102007340 | O-RİNG                   | O-RING               | 1    | K1   |          |         |     |      |
| 10                         | S4891220   | BOGAZ TAMİR TAKIMI       | SEAL KIT, END CAP    | 1    | (K1) |          |         |     |      |
| 11                         | N103668000 | PISTON KEÇESİ            | SEAL, PISTON         | 1    | K2   |          |         |     |      |
| 12                         | N101748065 | YATAKLAMA BANDI          | GUIDE RING           | 2    | K2   |          |         |     |      |
| 13                         | 20120500   | PISTON                   | PISTON               | 1    |      |          |         |     |      |
| 14                         | N102004935 | ORİN-G                   | ORIN-G               | 1    | K2   |          |         |     |      |
| 15                         | N043120686 | VİDALI PİM               | SETSCREW             | 1    |      |          |         |     |      |
| 16                         | N099001060 | ÇELİK BİLYA              | STEEL BALL           | 1    |      |          |         |     |      |
| 17                         | S4880803   | PISTON TAMİR TAKIMI      | SEAL KIT, PISTON     | 1    | (K2) |          |         |     |      |
| 18                         | 80201218   | İÇ BURÇ                  | BUSHING              | 1    |      |          |         |     |      |
| 19                         | 20921162   | SİLİNDİR BORUSU          | CYLINDER             | 1    |      |          |         |     |      |
| 20                         | N107506506 | TAMPON KEÇESİ            | U-CAP                | 1    | K1   |          |         |     |      |
| 21                         | N102007420 | O-RİNG                   | O-RING               | 1    | K1   |          |         |     |      |
| 22                         | N102009029 | O-RİNG                   | O-RING               | 1    | K1   |          |         |     |      |

TESV YE KÜRE S L ND R (Ç FT EKSENL ) SA (OP)  
LEVELLING BLADE CYLINDER (DOUBLE AXIS) RH (OP)

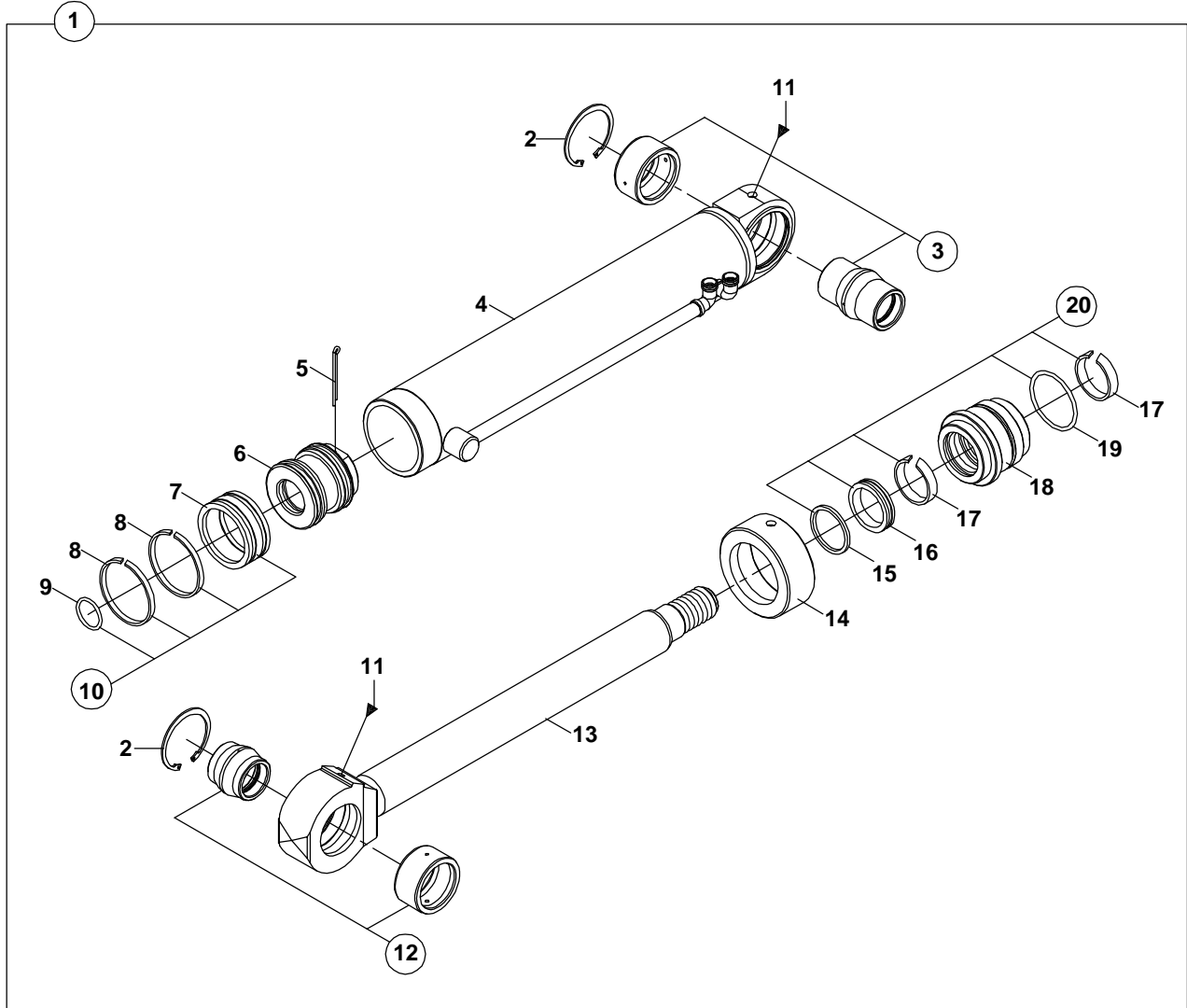




**TESVİYE KÜREĞİ SİLİNDİRİ (ÇİFT EKSENLİ) SAĞ (OP)**  
**LEVELLING BLADE CYLINDER (DOUBLE AXIS) RH (OP)**

| No | Parça No        | Parça Adı                     | Adet | S.K. | Bas.S.N  | Bit.S.N | Y.K | Not                            |
|----|-----------------|-------------------------------|------|------|----------|---------|-----|--------------------------------|
| No | Part No         | Description                   | Qty  | S.C. | S/N From | S/N To  | ICA | Note                           |
|    | <b>06210600</b> |                               |      |      |          |         |     |                                |
|    |                 |                               |      |      |          |         |     | RK                             |
| 1  | 15020610        | SİLİNDİR, TESVİYE KÜREĞİ, SAĞ | 1    |      |          |         |     | RAM LEVELLING BLADE, RIGHT     |
| 2  | N050220200      | SEGMAN                        | 2    |      |          |         |     | RETAINING RING                 |
| 3  | 20700410        | MAFSAL YATAGI                 | 1    |      |          |         |     | RADIAL SPHERICAL PLAIN BEARING |
| 4  | 20921070        | SİLİNDİR BORUSU               | 1    |      |          |         |     | CYLINDER                       |
| 5  | N061005100      | GUPILYA                       | 1    |      |          |         |     | COTTER PIN                     |
| 6  | 20105600        | PISTON                        | 1    |      |          |         |     | PISTON                         |
| 7  | N103668000      | PISTON KEÇESİ                 | 1    |      | K1       |         |     | SEAL, PISTON                   |
| 8  | N101748065      | YATAKLAMA BANDI               | 2    |      | K1       |         |     | GUIDE RING                     |
| 9  | N102003935      | PISTON O-RİNGİ                | 1    |      | K1       |         |     | O-RING, PISTON                 |
| 10 | S4880801        | PISTON TAMİR TAKIMI           | 1    |      | (K1)     |         |     | SEAL KIT, PISTON               |
| 11 | N081210020      | GRESÖRLÜK                     | 2    |      |          |         |     | GREASE NIPPLE                  |
| 12 | 20700400        | MAFSAL YATAGI                 | 1    |      |          |         |     | RADIAL SPHERICAL PLAIN BEARING |
| 13 | 20814200        | MİL                           | 1    |      |          |         |     | ROD                            |
| 14 | 20306000        | KAPAK                         | 1    |      |          |         |     | CAP                            |
| 15 | N105505804      | TOZ KEÇESİ                    | 1    |      | K2       |         |     | SCRAPER                        |
| 16 | N104506010      | BOGAZ KEÇESİ                  | 1    |      | K2       |         |     | U-CAP                          |
| 17 | N100505597      | YATAKLAMA BANDI               | 2    |      | K2       |         |     | GUIDE RING                     |
| 18 | 20210900        | BOGAZ                         | 1    |      |          |         |     | CAP, END                       |
| 19 | N102007340      | BOGAZ O-RİNGİ                 | 1    |      | K2       |         |     | O-RING, END CAP                |
| 20 | S4890800        | BOGAZ TAMİR TAKIMI            | 1    |      | (K2)     |         |     | SEAL KIT, END CAP              |

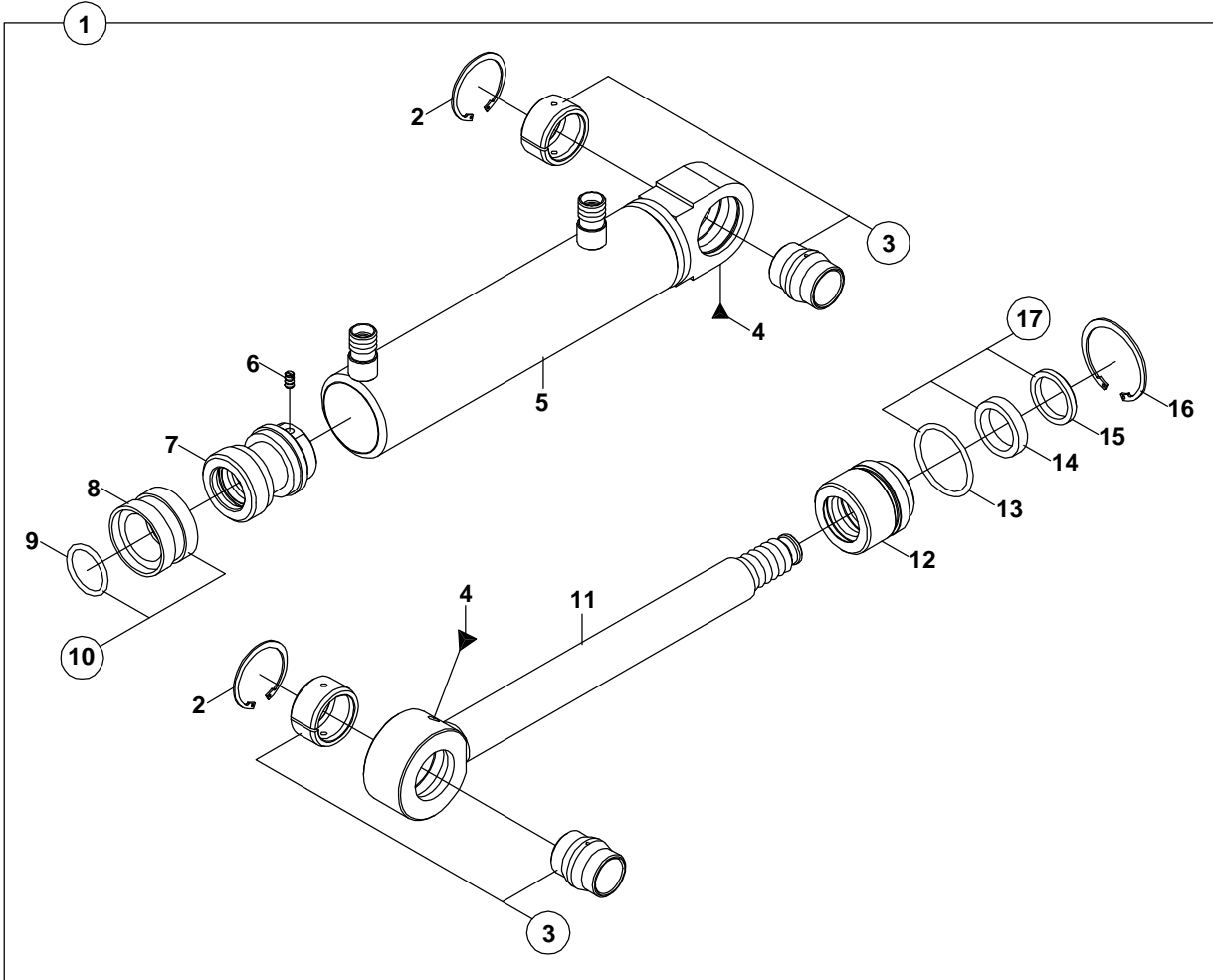
TESV YE KÜRE S L ND R (Ç FT EKSENL ) SOL (OP)  
LEVELLING BLADE CYLINDER (DOUBLE AXIS) LH (OP)



**TESVİYE KÜREĞİ SİLİNDİRİ (ÇİFT EKSENLİ) SOL (OP)**  
**LEVELLING BLADE CYLINDER (DOUBLE AXIS) LH (OP)**

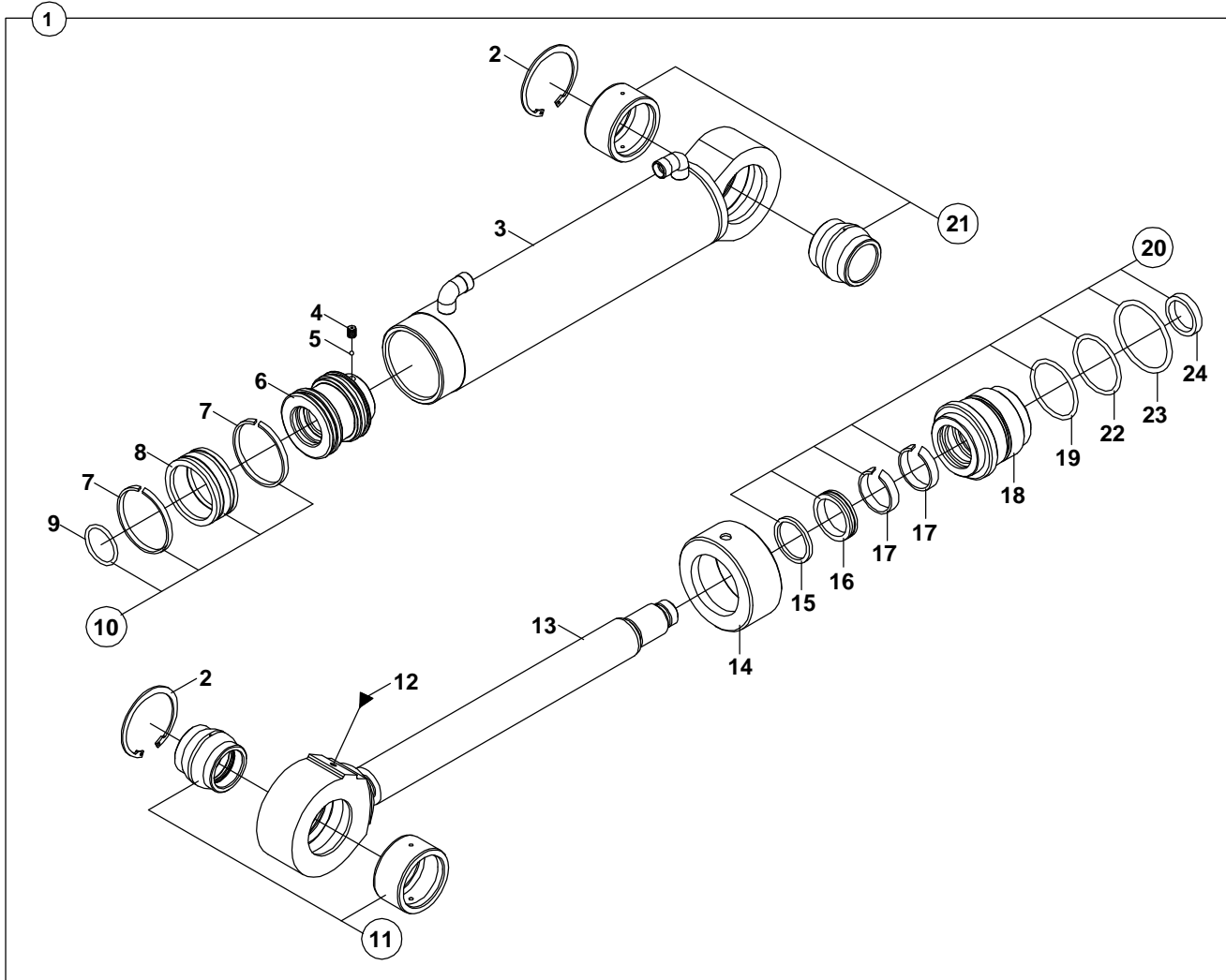
| No | Parça No        | Parça Adı                     | Adet | S.K. | Bas.S.N  | Bit.S.N | Y.K | Not  |
|----|-----------------|-------------------------------|------|------|----------|---------|-----|------|
| No | Part No         | Description                   | Qty  | S.C. | S/N From | S/N To  | ICA | Note |
|    | <b>06210600</b> |                               |      |      |          |         |     |      |
|    |                 |                               |      |      |          |         |     | RK   |
| 1  | 15020600        | SİLİNDİR, TESVİYE KÜREĞİ, SOL | 1    |      |          |         |     |      |
| 2  | N050220200      | SEGMAN                        | 2    |      |          |         |     |      |
| 3  | 20700410        | MAFSAL YATAGI                 | 1    |      |          |         |     |      |
| 4  | 20921060        | SİLİNDİR BORUSU               | 1    |      |          |         |     |      |
| 5  | N061005100      | GUPILYA                       | 1    |      |          |         |     |      |
| 6  | 20105600        | PISTON                        | 1    |      |          |         |     |      |
| 7  | N103668000      | PISTON KEÇESİ                 | 1    |      | K1       |         |     |      |
| 8  | N101748065      | YATAKLAMA BANDI               | 2    |      | K1       |         |     |      |
| 9  | N102003935      | PISTON O-RİNGİ                | 1    |      | K1       |         |     |      |
| 10 | S4880801        | PISTON TAMİR TAKIMI           | 1    |      | (K1)     |         |     |      |
| 11 | N081210020      | GRESÖRLÜK                     | 2    |      |          |         |     |      |
| 12 | 20700400        | MAFSAL YATAGI                 | 1    |      |          |         |     |      |
| 13 | 20814200        | MİL                           | 1    |      |          |         |     |      |
| 14 | 20306000        | KAPAK                         | 1    |      |          |         |     |      |
| 15 | N105505804      | TOZ KEÇESİ                    | 1    |      | K2       |         |     |      |
| 16 | N104506010      | BOGAZ KEÇESİ                  | 1    |      | K2       |         |     |      |
| 17 | N100505597      | YATAKLAMA BANDI               | 2    |      | K2       |         |     |      |
| 18 | 20210900        | BOGAZ                         | 1    |      |          |         |     |      |
| 19 | N102007340      | BOGAZ O-RİNGİ                 | 1    |      | K2       |         |     |      |
| 20 | S4890800        | BOGAZ TAMİR TAKIMI            | 1    |      | (K2)     |         |     |      |

TESV YE KÜRE S L ND R (Ç FT EKSENL ) MERKEZ (OP)  
LEVELLING BLADE CYLINDER (DOUBLE AXIS) CENTER (OP)



**TESVİYE KÜREĞİ SİLİNDİRİ (ÇİFT EKSENLİ) MERKEZ (OP)**  
**LEVELLING BLADE CYLINDER (DOUBLE AXIS) CENTER (OP)**

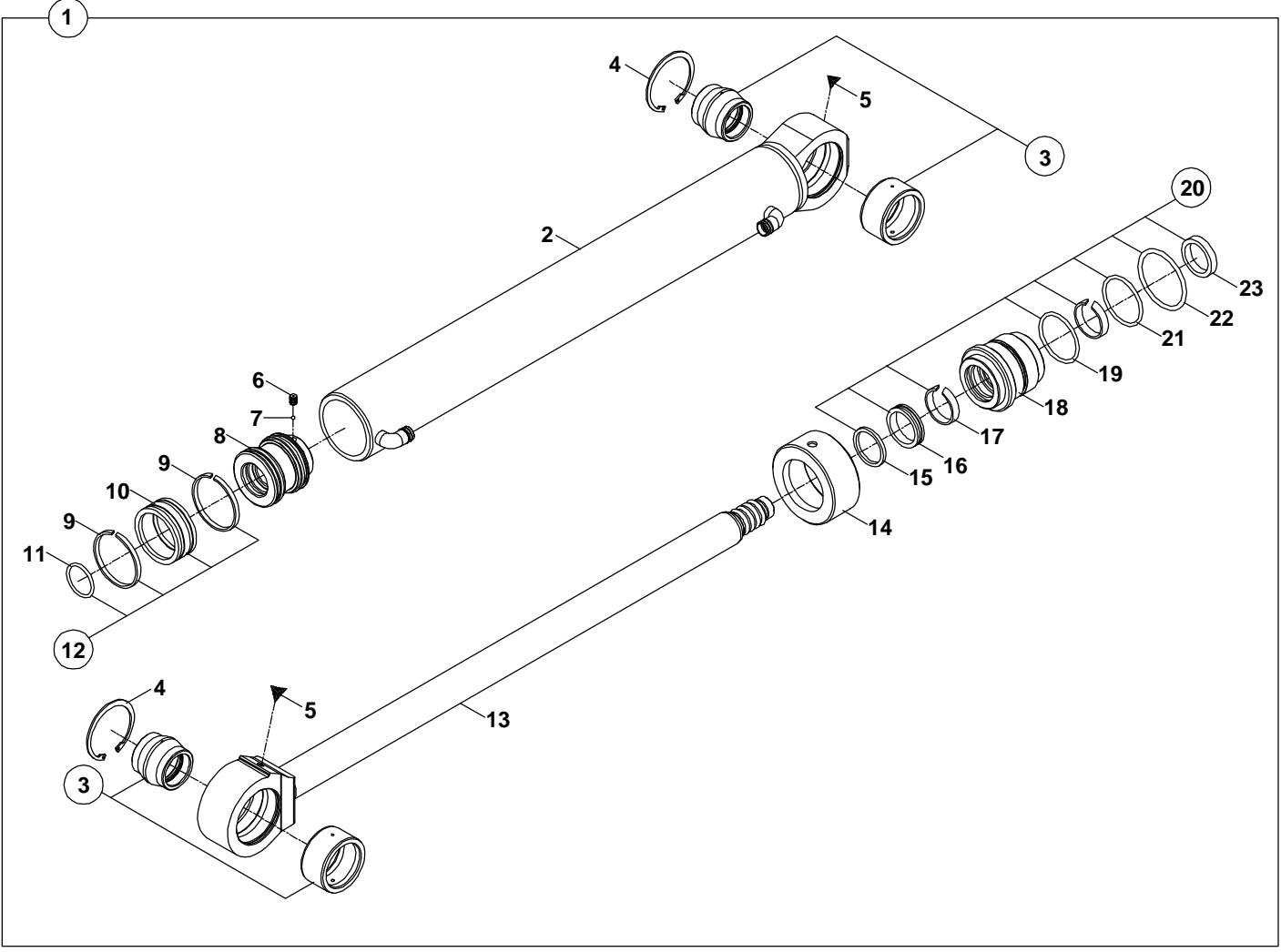
| No | Parça No        | Parça Adı                | Adet | S.K. | Bas.S.N  | Bit.S.N | Y.K | Not                            |
|----|-----------------|--------------------------|------|------|----------|---------|-----|--------------------------------|
| No | Part No         | Description              | Qty  | S.C. | S/N From | S/N To  | ICA | Note                           |
|    | <b>06210600</b> |                          |      |      |          |         |     | RK                             |
| 1  | 15620050        | SİLİNDİR, TESVİYE KÜREĞİ | 1    |      |          |         |     | RAM, LEVELLING BLADE           |
| 2  | N050220114      | SEGMAN                   | 2    |      |          |         |     | RETAINING RING                 |
| 3  | 20700200        | MAFSAL YATAK             | 2    |      |          |         |     | RADIAL SPHERICAL PLAIN BEARING |
| 4  | N081210020      | GRESÖRLÜK (516")         | 2    |      |          |         |     | GREASE NIPPLE (516")           |
| 5  | 20920050        | SİLİNDİR BORUSU          | 1    |      |          |         |     | CYLINDER                       |
| 6  | N153430438      | VİDALI PİM               | 1    |      |          |         |     | PIN                            |
| 7  | 20100500        | PISTON                   | 1    |      |          |         |     | PISTON                         |
| 8  | N103345018      | PISTON KEÇESİ            | 1    |      | K1       |         |     | SEAL, PISTON                   |
| 9  | N102003035      | PISTON O-RİNGİ           | 1    |      | K1       |         |     | O-RING, PISTON                 |
| 10 | S4880300        | PISTON TAMİR TAKIMI      | 1    |      | (K1)     |         |     | SEAL KIT, PISTON               |
| 11 | 20842020        | SİLİNDİR MİLİ            | 1    |      |          |         |     | ROD                            |
| 12 | 20200700        | BOGAZ                    | 1    |      |          |         |     | CAP, END                       |
| 13 | N102004535      | BOGAZ O-RİNGİ            | 1    |      | K2       |         |     | O-RING, END CAP                |
| 14 | N104304009      | BOGAZ KEÇESİ             | 1    |      | K2       |         |     | U-CAP                          |
| 15 | N105303807      | BOGAZ TOZ KEÇESİ         | 1    |      | K2       |         |     | SCRAPER                        |
| 16 | N050900062      | SEGMAN                   | 1    |      |          |         |     | RETAINING RING                 |
| 17 | S4890300        | BOGAZ TAMİR TAKIMI       | 1    |      | (K2)     |         |     | SEAL KIT, END CAP              |

TOMRUK YÜKLEY C S L ND R (OP)  
LOG GRAPPLE CYLINDER (OP)

**TOMRUK YÜKLEYİCİ SİLİNDİRİ (OP)**  
**LOG GRAPPLE CYLINDER (OP)**

| No                                  | Parça No   | Parça Adı                  | Adet | S.K. | Bas.S.N  | Bit.S.N | Y.K | Not  |
|-------------------------------------|------------|----------------------------|------|------|----------|---------|-----|------|
| No                                  | Part No    | Description                | Qty  | S.C. | S/N From | S/N To  | ICA | Note |
| <b>06311606- 06311607- 06310921</b> |            |                            |      | RK   |          |         |     |      |
| 1                                   | 15420201   | SİLİNDİR, TOMRUK YÜKLEYİCİ | 1    |      |          |         |     |      |
| 2                                   | N050220200 | SEGMAN                     | 2    |      |          |         |     |      |
| 3                                   | 20920561   | SİLİNDİR BORUSU            | 1    |      |          |         |     |      |
| 4                                   | N043120686 | VİDALI PİM                 | 1    |      |          |         |     |      |
| 5                                   | N099001060 | ÇELİK BİLYA                | 1    |      |          |         |     |      |
| 6                                   | 20120450   | PISTON                     | 1    |      |          |         |     |      |
| 7                                   | N101657056 | PISTON YATAKLAMA BANDI     | 2    | K2   |          |         |     |      |
| 8                                   | N103587000 | PISTON KEÇESİ              | 1    | K2   |          |         |     |      |
| 9                                   | N102004035 | PISTON O-RİNGİ             | 1    | K2   |          |         |     |      |
| 10                                  | S4880710   | PISTON TAMİR TAKIMI        | 1    | (K2) |          |         |     |      |
| 11                                  | 20700410   | MAFSAL YATAGI              | 1    |      |          |         |     |      |
| 12                                  | N081210020 | GRESÖRLÜK                  | 1    |      |          |         |     |      |
| 13                                  | 20842030   | SİLİNDİR MİLİ              | 1    |      |          |         |     |      |
| 14                                  | 20314070   | KAPAK                      | 1    |      |          |         |     |      |
| 15                                  | N104405013 | TOZ KEÇESİ                 | 1    | K1   |          |         |     |      |
| 16                                  | N105404805 | BOGAZ KEÇESİ               | 1    | K1   |          |         |     |      |
| 17                                  | N100404597 | BOGAZ YATAKLAMA BANDI      | 2    | K1   |          |         |     |      |
| 18                                  | 20214070   | BOGAZ                      | 1    |      |          |         |     |      |
| 19                                  | N102006440 | BOGAZ O-RİNGİ              | 1    | K1   |          |         |     |      |
| 20                                  | S4891210   | BOGAZ TAMİR TAKIMI         | 1    | (K1) |          |         |     |      |
| 21                                  | 20700400   | MAFSAL YATAGI              | 1    |      |          |         |     |      |
| 22                                  | N102008030 | O-RİNG                     | 1    | K1   |          |         |     |      |
| 23                                  | N102006420 | O-RİNG                     | 1    | K1   |          |         |     |      |
| 24                                  | N107405506 | TAMPON KEÇESİ              | 1    | K1   |          |         |     |      |

TOMRUK YÜKLEY C S L ND R (HAREKETL ) (OP)  
LOG GRAPPLE CYLINDER (WITH VERTICAL MOVEMENT) (OP)

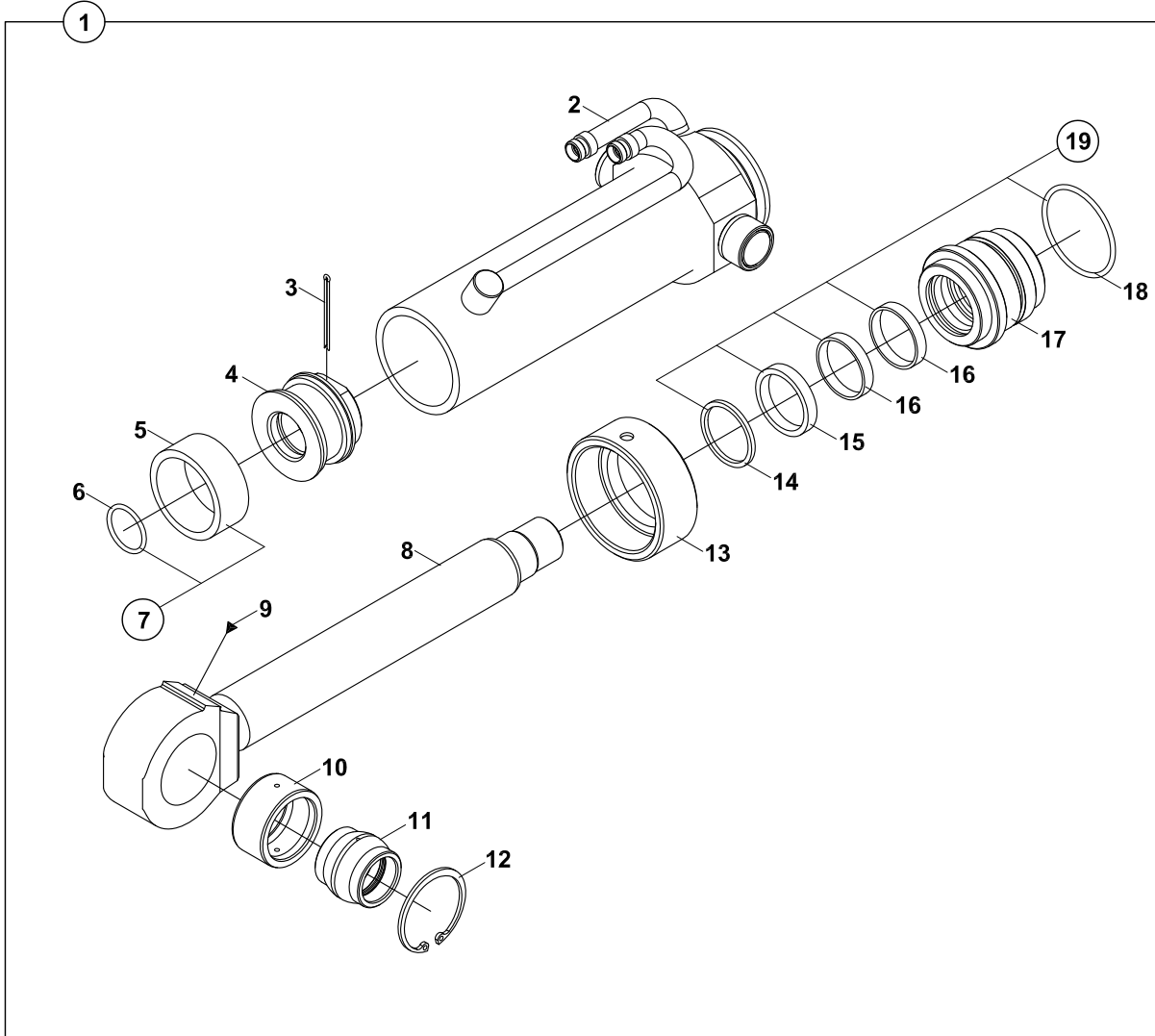




**TOMRUK YÜKLEYİCİ SİLİNDİRİ (HAREKETLİ) (OP)**  
**LOG GRAPPLE CYLINDER (WITH VERTICAL MOVEMENT) (OP)**

| No                        | Parça No   | Parça Adı                  | Adet | S.K. | Bas.S.N  | Bit.S.N | Y.K | Not  |
|---------------------------|------------|----------------------------|------|------|----------|---------|-----|------|
| No                        | Part No    | Description                | Qty  | S.C. | S/N From | S/N To  | ICA | Note |
| <b>06311606- 06311607</b> |            |                            |      | RK   |          |         |     |      |
| 1                         | 15420411   | SİLİNDİR, TOMRUK YÜKLEYİCİ | 1    |      |          |         |     |      |
| 2                         | 20920577   | SİLİNDİR BORUSU            | 1    |      |          |         |     |      |
| 3                         | 20700400   | MAFSAL YATAGI              | 2    |      |          |         |     |      |
| 4                         | N050220200 | SEGMAN                     | 2    |      |          |         |     |      |
| 5                         | N081210020 | GRESÖRLÜK                  | 2    |      |          |         |     |      |
| 6                         | N043120686 | VİDALI PİM                 | 1    |      |          |         |     |      |
| 7                         | N099001060 | ÇELİK BİLYA                | 1    |      |          |         |     |      |
| 8                         | 20120450   | PISTON                     | 1    |      |          |         |     |      |
| 9                         | N101657056 | PISTON YATAKLAMA BANDI     | 2    | K1   |          |         |     |      |
| 10                        | N103587000 | PISTON KEÇESİ              | 1    | K1   |          |         |     |      |
| 11                        | N102004035 | PISTON O-RİNGİ             | 1    | K1   |          |         |     |      |
| 12                        | S4880710   | PISTON TAMİR TAKIMI        | 1    | (K1) |          |         |     |      |
| 13                        | 20842115   | SİLİNDİR MİLİ              | 1    |      |          |         |     |      |
| 14                        | 20314070   | KAPAK                      | 1    |      |          |         |     |      |
| 15                        | N105404805 | BOGAZ TOZ KEÇESİ           | 1    | K2   |          |         |     |      |
| 16                        | N104405013 | BOGAZ KEÇESİ               | 1    | K2   |          |         |     |      |
| 17                        | N100404597 | BOGAZ YATAKLAMA BANDI      | 2    | K2   |          |         |     |      |
| 18                        | 20211105   | BOGAZ                      | 1    |      |          |         |     |      |
| 19                        | N102006440 | BOGAZ O-RİNGİ              | 1    | K2   |          |         |     |      |
| 20                        | S4891210   | BOGAZ TAMİR TAKIMI         | 1    | (K2) |          |         |     |      |
| 21                        | N102008030 | O-RİNG                     | 1    | K2   |          |         |     |      |
| 22                        | N102006420 | O-RİNG                     | 1    | K2   |          |         |     |      |
| 23                        | N107405506 | TAMPON KEÇESİ              | 1    | K2   |          |         |     |      |

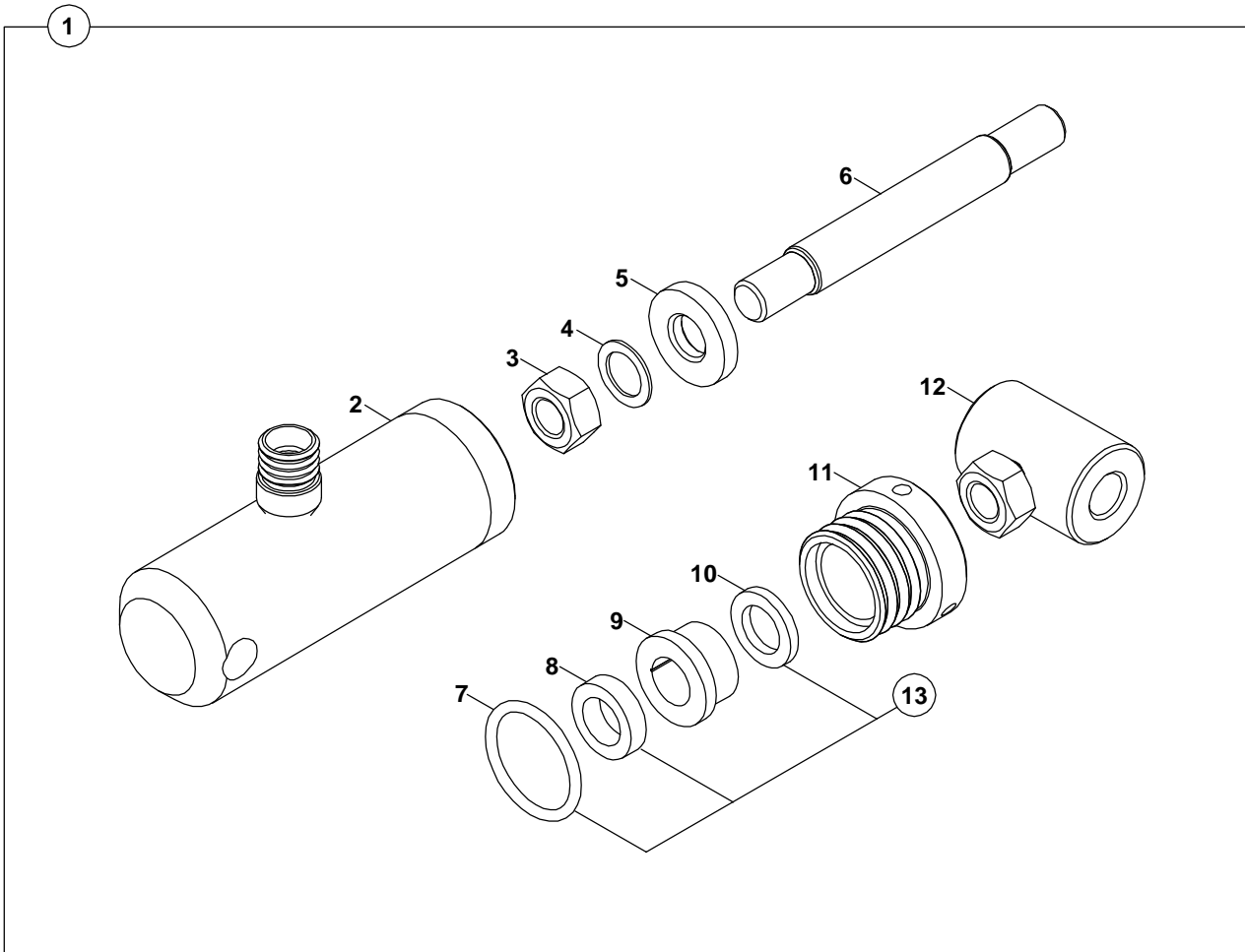
DÖNERLİ KANAL KEPÇESİ SİLİNDİRİ (OP)  
TILTING BUCKET CYLINDER (OP)



**DÖNERLİ KANAL KEPÇESİ SİLİNDİRİ (OP)**  
**TILTING BUCKET CYLINDER (OP)**

| No                        | Parça No   | Parça Adı                          | Adet                              | S.K. | Bas.S.N  | Bit.S.N | Y.K | Not  |
|---------------------------|------------|------------------------------------|-----------------------------------|------|----------|---------|-----|------|
| No                        | Part No    | Description                        | Qty                               | S.C. | S/N From | S/N To  | ICA | Note |
| <b>06119100- 01774000</b> |            |                                    |                                   |      |          |         |     |      |
| 1                         | 15120910   | SİLİNDİR, DÖNERLİ KANAL<br>KEPÇESİ | RAM, TILTING BUCKET               | 1    |          |         |     |      |
| 2                         | 20920910   | SİLİNDİR BORUSU                    | CYLINDER                          | 1    |          |         |     |      |
| 3                         | N061005100 | GUPİLYA                            | COTTER PIN                        | 1    |          |         |     |      |
| 4                         | 20110900   | PISTON                             | PISTON                            | 1    |          |         |     |      |
| 5                         | N103668000 | PISTON KEÇESİ                      | SEAL,PISTON                       | 1    | K1       |         |     |      |
| 6                         | N102004035 | PISTON O-RİNGİ                     | O-RING PISTON                     | 1    | K1       |         |     |      |
| 7                         | S4880802   | PISTON TAMİR TAKIMI                | SEAL KIT, PISTON                  | 1    | (K1)     |         |     |      |
| 8                         | 20810900   | SİLİNDİR MİLİ                      | ROD                               | 1    |          |         |     |      |
| 9                         | N081210020 | GRESÖRLÜK                          | GREASE NIPPLE                     | 1    |          |         |     |      |
| 10                        | 80205200   | MAFSAL YATAK                       | RADIAL SPHERICAL PLAIN<br>BEARING | 1    |          |         |     |      |
| 11                        | 80204212   | MAFSAL BURCU                       | RADIAL SPHERICAL<br>BUSHING       | 1    |          |         |     |      |
| 12                        | N050220200 | SEGMAN                             | RETAINING RING                    | 1    |          |         |     |      |
| 13                        | 20306000   | KAPAK                              | COVER                             | 1    |          |         |     |      |
| 14                        | N105505804 | BOGAZ TOZ KEÇESİ                   | SCRAPER                           | 1    | K2       |         |     |      |
| 15                        | N104506010 | BOGAZ KEÇESİ                       | U-CAP                             | 1    | K2       |         |     |      |
| 16                        | N100505597 | BOGAZ YATAKLAMA BANDI              | GUIDE RING, END CAP               | 2    | K2       |         |     |      |
| 17                        | 20210900   | BOGAZ                              | CAP,END                           | 1    |          |         |     |      |
| 18                        | N102007340 | BOGAZ O-RİNGİ                      | O-RING, END CAP                   | 1    | K2       |         |     |      |
| 19                        | S4890800   | BOGAZ TAMİR TAKIMI                 | SEAL KIT, END CAP                 | 1    | (K2)     |         |     |      |

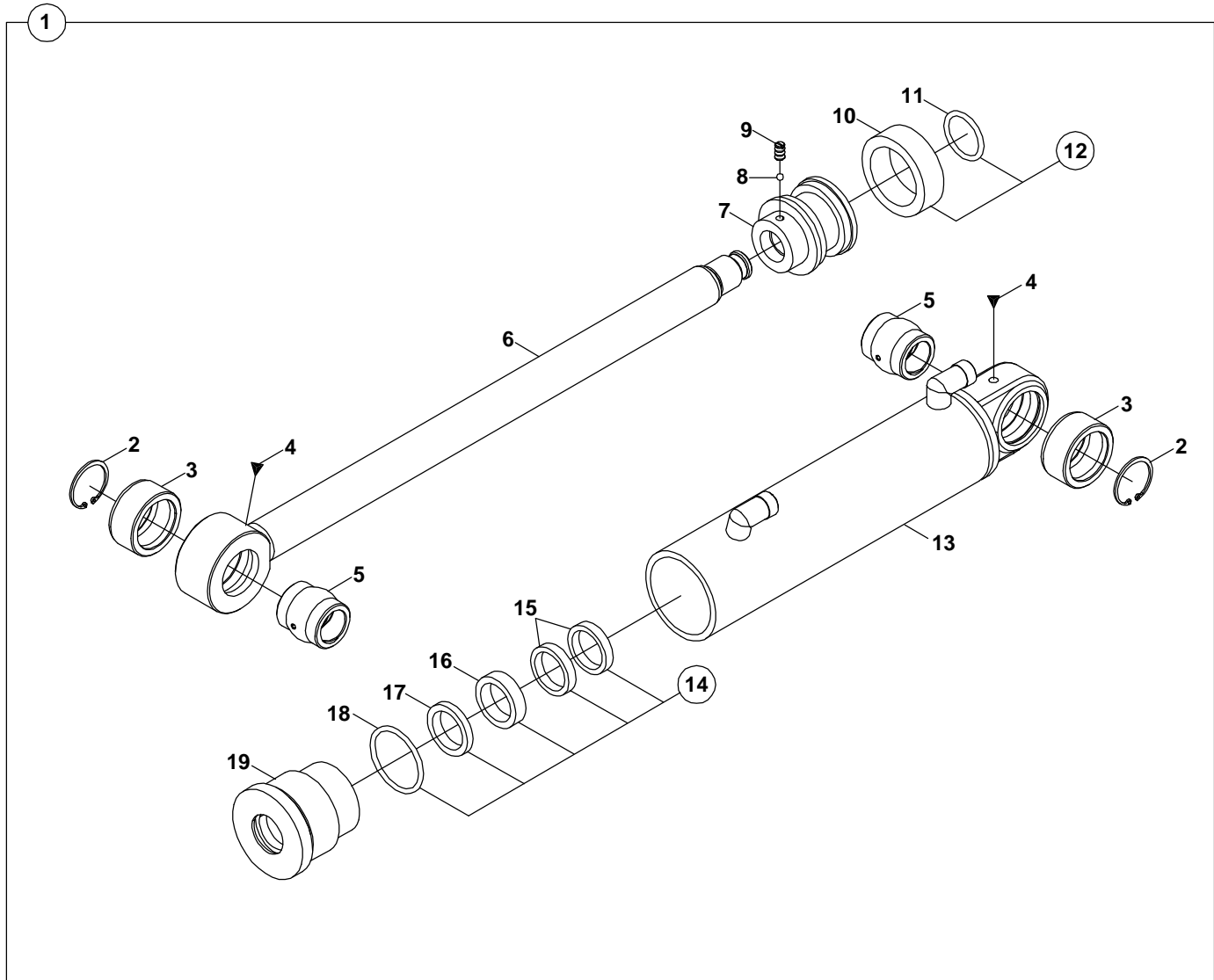
BOM K L T S L ND R (OP)  
BOOM LOCKING CYLINDER (OP)



**BOM KİLİT SİLİNDİRİ (OP)**  
**BOOM LOCKING CYLINDER (OP)**

| No | Parça No   | Parça Adı            | Description       | Adet | S.K. | Bas.S.N  | Bit.S.N | Y.K | NOT  |
|----|------------|----------------------|-------------------|------|------|----------|---------|-----|------|
| No | Part No    |                      |                   | Qty  | S.C. | S/N From | S/N To  | ICA | NOTE |
|    | 01833161   |                      |                   |      |      |          |         |     | RK   |
| 1  | 15820410   | SİLİNDİR, BOM, KİLİT | RAM, BOOM LOCKING | 1    |      |          |         |     |      |
| 2  | 20920031   | SİLİNDİR BORUSU      | CYLINDER          | 1    |      |          |         |     |      |
| 3  | N023570266 | SOMUN M12            | NUT M12           | 1    |      |          |         |     |      |
| 4  | N030213191 | PUL                  | WASHER            | 1    |      |          |         |     |      |
| 5  | 80201578   | BURC                 | BUSHING           | 1    |      |          |         |     |      |
| 6  | 20042004   | SİLİNDİR MİLİ        | ROD               | 1    |      |          |         |     |      |
| 7  | N102003003 | BOGAZ O-RİNGİ        | O-RING, END CAP   | 1    | K1   |          |         |     |      |
| 8  | N104142203 | BOGAZ KEÇESİ         | U-CAP             | 1    | K1   |          |         |     |      |
| 9  | 81040044   | BURC                 | BUSHING           | 1    |      |          |         |     |      |
| 10 | N104142206 | TOZ KECESİ           | SCRAPER           | 1    | K1   |          |         |     |      |
| 11 | 80201578   | BURC                 | BUSHING           | 1    |      |          |         |     |      |
| 12 | 01992806   | MİL TUTUCU           | AXLE HOLDER       | 1    |      |          |         |     |      |
| 13 | S4890305   | BOGAZ TAMİR TAKIMI   | SEAL KIT, END CAP | 1    | (K1) |          |         |     |      |

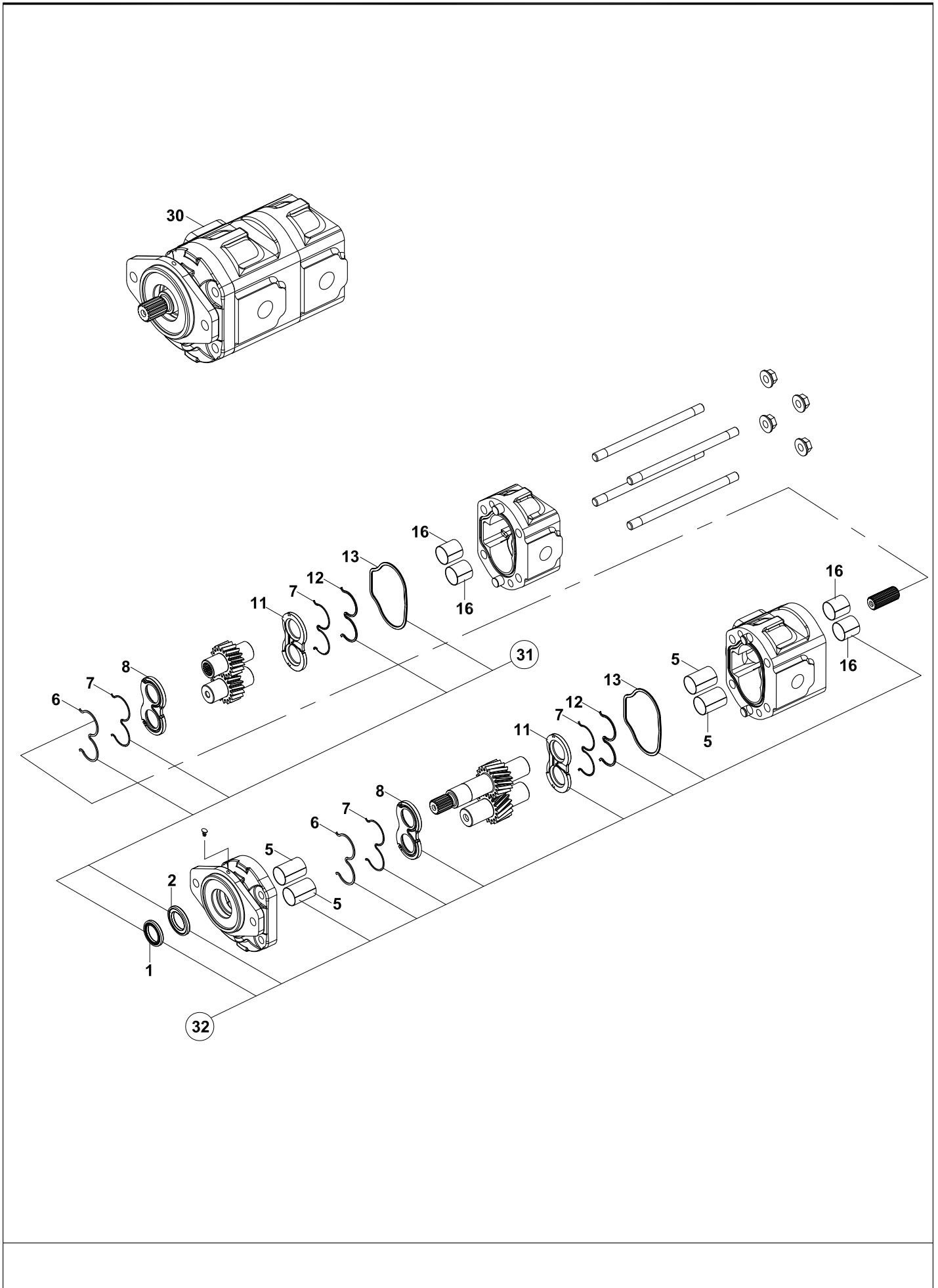
ÇEK C KANCA S L ND R (OP)  
TOW HOOK CYLINDER (OP)



**ÇEKİCİ KANCA SİLİNDİRİ (OP)**  
**TOW HOOK CYLINDER (OP)**

| No              | Parça No   | Parça Adı              |                     | Adet | S.K. | Bas.S.N  | Bit.S.N | Y.K | Not  |
|-----------------|------------|------------------------|---------------------|------|------|----------|---------|-----|------|
| No              | Part No    |                        | Description         | Qty  | S.C. | S/N From | S/N To  | ICA | Note |
| <b>01790L00</b> |            |                        |                     |      |      |          |         |     |      |
| 1               | 15220200   | SİLİNDİR, ÇEKİ KANCASI | RAM, TOW HOOK       | 1    |      |          |         |     |      |
| 2               | N050220114 | SEGMAN                 | RETAINING RING      | 2    |      |          |         |     |      |
| 3               | 80205100   | BURÇ                   | BUSHING             | 2    |      |          |         |     |      |
| 4               | N081210020 | GRESÖRLÜK              | GREASE NIPPLE       | 2    |      |          |         |     |      |
| 5               | 80204070   | BURÇ                   | BUSHING             | 2    |      |          |         |     |      |
| 6               | 20842000   | SİLİNDİR MİLİ          | ROD                 | 1    |      |          |         |     |      |
| 7               | 20100600   | PISTON                 | PISTON              | 1    |      |          |         |     |      |
| 8               | N099001000 | ÇELİK BİLYA            | STEEL BALL          | 1    |      |          |         |     |      |
| 9               | N043120638 | VİDALI PİM             | SETSCREW            | 1    |      |          |         |     |      |
| 10              | N103446000 | PISTON KEÇESİ          | SEAL,PISTON         | 1    | K1   |          |         |     |      |
| 11              | N102002935 | O-RİNG                 | O-RING              | 1    | K1   |          |         |     |      |
| 12              | S4880301   | PISTON TAMİR TAKIMI    | SEAL KIT, PISTON    | 1    | (K1) |          |         |     |      |
| 13              | 20920200   | SİLİNDİR BORUSU        | CYLINDER            | 1    |      |          |         |     |      |
| 14              | S4890301   | BOGAZ TAMİR TAKIMI     | SEAL KIT, END CAP   | 1    | (K2) |          |         |     |      |
| 15              | N100303597 | YATAKLAMA BANDI        | GUIDE RING, END CAP | 2    | K2   |          |         |     |      |
| 16              | N104304010 | BOGAZ KEÇESİ           | U-CAP               | 1    | K2   |          |         |     |      |
| 17              | N105303807 | TOZ KEÇESİ             | SCRAPER             | 1    | K2   |          |         |     |      |
| 18              | N102005835 | O-RİNG                 | O-RING              | 1    | K2   |          |         |     |      |
| 19              | 20203010   | BOGAZ                  | CAP,END             | 1    |      |          |         |     |      |

# DİŞLİ POMPA GEAR PUMP, HEMA

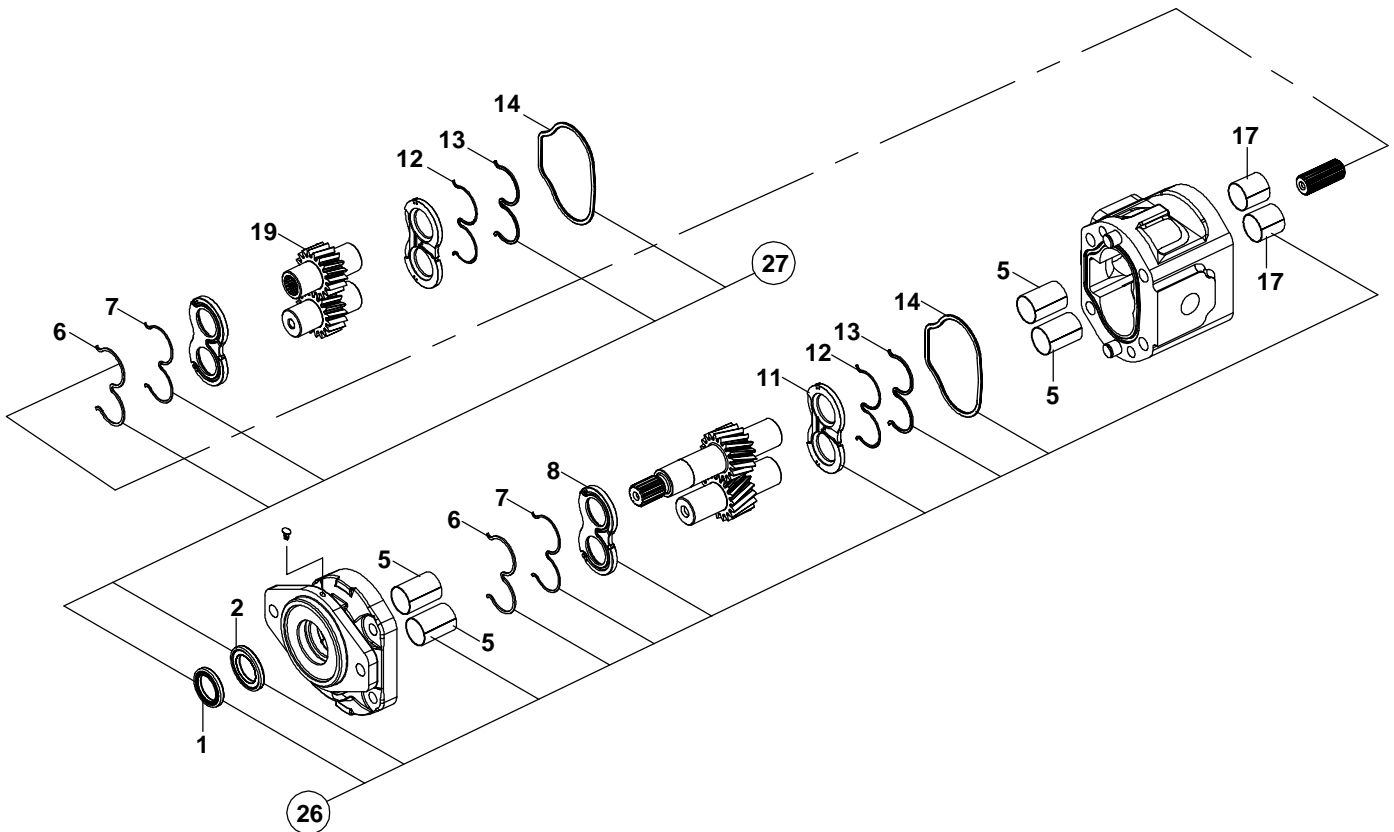
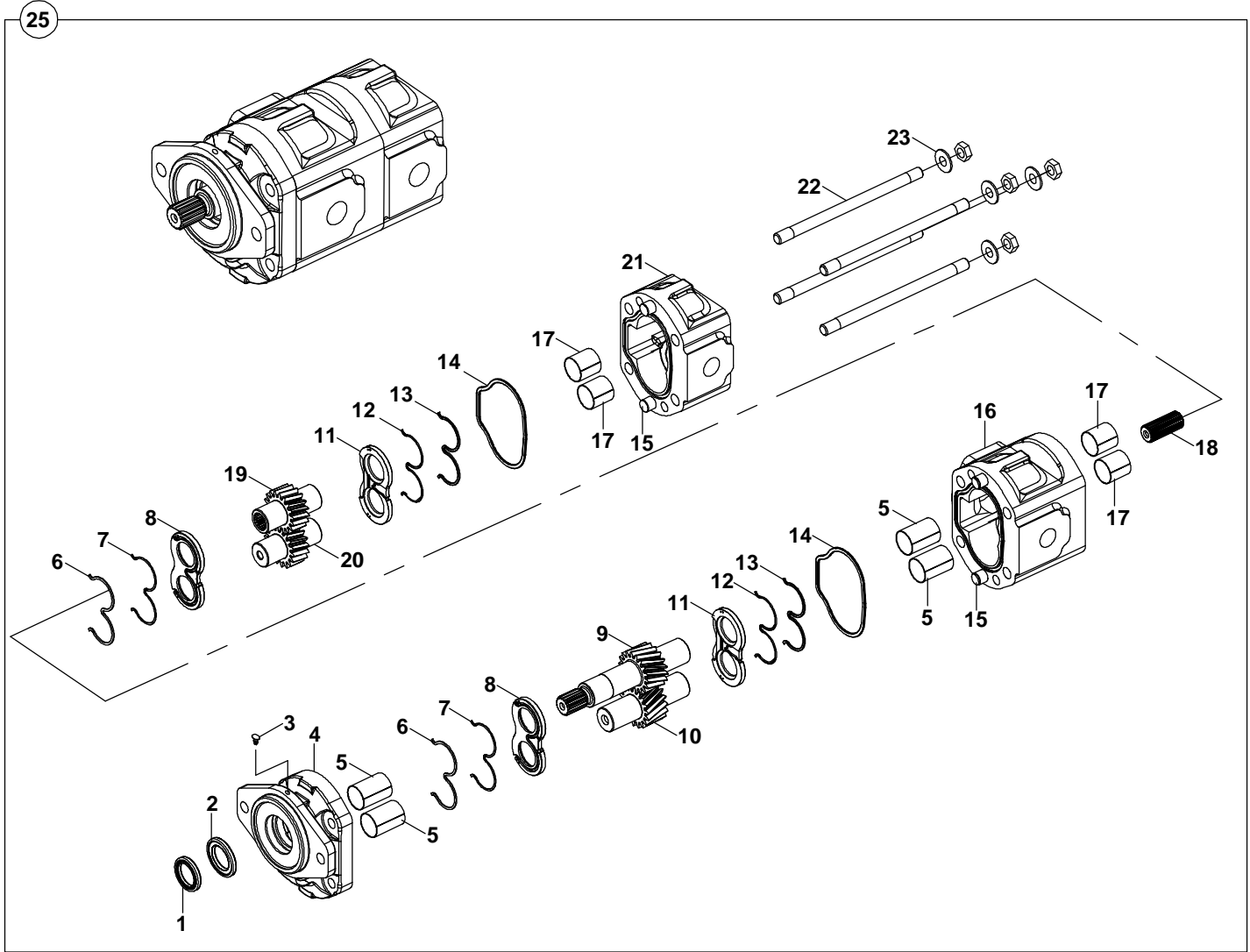




**DİŞLİ POMPA  
GEAR PUMP**

| No | Parça No        | Parça Adı                      | Adet     | S.K.  | Bas.S.N                | Bit.S.N | Y.K      | Not  |
|----|-----------------|--------------------------------|----------|-------|------------------------|---------|----------|------|
| No | Part No         | Description                    | Qty      | S.C.  | S/N From               | S/N To  | ICA      | Note |
|    | <b>01720004</b> |                                |          |       |                        |         |          |      |
|    |                 |                                |          |       |                        |         |          | RK   |
| 1  |                 | ŞAFT KEÇESİ                    | 1        | K1,K2 |                        |         |          |      |
| 2  |                 | ŞAFT KEÇESİ                    | 1        | K1,K2 |                        |         |          |      |
| 5  |                 | TEFLON YATAK                   | 4        | K2    |                        |         |          |      |
| 6  |                 | AŞINMA PLAKASI TAKVİYE KEÇESİ  | 2        | K1,K2 |                        |         |          |      |
| 7  |                 | AŞINMA PLAKASI KEÇESİ          | 4        | K1,K2 |                        |         |          |      |
| 8  |                 | AŞINMA PLAKASI                 | 2        | K2    |                        |         |          |      |
| 11 |                 | AŞINMA PLAKASI                 | 2        | K2    |                        |         |          |      |
| 12 |                 | AŞINMA PLAKASI TAKVİYE KEÇESİ  | 2        | K1,K2 |                        |         |          |      |
| 13 |                 | GÖVDE KEÇESİ                   | 2        | K1,K2 |                        |         |          |      |
| 16 |                 | TEFLON YATAK                   | 4        | K2    |                        |         |          |      |
| 30 | F1473102        | POMPA, ( 37/29 cc/dev )        | 1        |       | A19001 - A19064        |         |          |      |
|    | F1473103        | POMPA, ( 41/29 cc/dev )        | 1        |       | A19065 - A19505        |         | X        |      |
|    | <b>F1473107</b> | <b>POMPA, ( 41/29 cc/dev )</b> | <b>1</b> |       | <b>A19506 - A19950</b> |         | <b>X</b> |      |
| 31 | S0990061        | KEÇE TAKIMI                    | 1        | (K1)  |                        |         |          |      |
| 32 | S0990016        | TAMİR TAKIMI                   | 1        | (K2)  |                        |         |          |      |

# D L POMPA GEAR PUMP

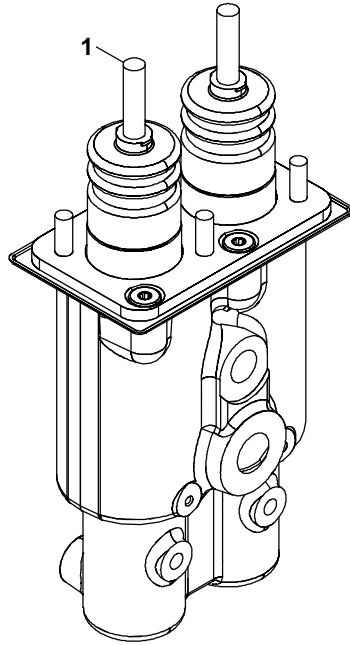


**DİŞLİ POMPA  
GEAR PUMP**

| No | Parça No        | Parça Adı                      | Adet     | S.K. | Bas.S.N  | Bit.S.N | Y.K | Not               |
|----|-----------------|--------------------------------|----------|------|----------|---------|-----|-------------------|
| No | Part No         | Description                    | Qty      | S.C. | S/N From | S/N To  | ICA | Note              |
|    | <b>01720004</b> |                                |          |      |          |         |     |                   |
|    |                 |                                |          |      |          |         |     | RK                |
| 1  |                 | ŞAFT KEÇESİ                    | 1        |      |          |         |     | K1,K2             |
| 2  |                 | ŞAFT KEÇESİ                    | 1        |      |          |         |     | K1,K2             |
| 3  |                 | TAHLİYE TAPASI                 | 1        |      |          |         |     |                   |
| 4  |                 | ADAPTÖR                        | 1        |      |          |         |     |                   |
| 5  |                 | TEFLON YATAK                   | 4        |      |          |         |     | K2                |
| 6  |                 | AŞINMA PLAKASI TAKVİYE KEÇESİ  | 2        |      |          |         |     | K1,K2             |
| 7  |                 | AŞINMA PLAKASI KEÇESİ          | 2        |      |          |         |     | K1,K2             |
| 8  |                 | AŞINMA PLAKASI                 | 2        |      |          |         |     | K2                |
| 9  |                 | ÖN TAHRİK EDEN DİŞLİ           | 1        |      |          |         |     |                   |
| 10 |                 | TAHRİK EDİLEN DİŞLİ            | 1        |      |          |         |     |                   |
| 11 |                 | AŞINMA PLAKASI                 | 2        |      |          |         |     | K2                |
| 12 |                 | AŞINMA PLAKASI KEÇESİ          | 2        |      |          |         |     | K1,K2             |
| 13 |                 | AŞINMA PLAKASI TAKVİYE KEÇESİ  | 2        |      |          |         |     | K1,K2             |
| 14 |                 | GÖVDE KEÇESİ                   | 2        |      |          |         |     | K1,K2             |
| 15 |                 | DOWEL PİM                      | 4        |      |          |         |     |                   |
| 16 |                 | ÖN GÖVDE                       | 1        |      |          |         |     |                   |
| 17 |                 | TEFLON YATAK                   | 4        |      |          |         |     | K2                |
| 18 |                 | KAPLIN                         | 1        |      |          |         |     |                   |
| 19 |                 | ARKA TAHRİK EDİLEN DİŞLİ       | 1        |      |          |         |     |                   |
| 20 |                 | TAHRİK EDİLEN DİŞLİ            | 1        |      |          |         |     |                   |
| 21 |                 | ARKA GÖVDE                     | 1        |      |          |         |     |                   |
| 22 |                 | SAPLAMA                        | 4        |      |          |         |     |                   |
| 23 |                 | EMNİYET PULU                   | 4        |      |          |         |     |                   |
| 24 |                 | SOMUN                          | 4        |      |          |         |     |                   |
| 25 | F1473108        | POMPA, ( 41/29 cc/dev )        | 1        |      |          |         |     | A19951 - A21039   |
|    | <b>F1473109</b> | <b>POMPA, ( 41/26 cc/dev )</b> | <b>1</b> |      |          |         |     | <b>A21040 - Y</b> |
| 26 | S0990061        | KEÇE TAKIMI                    | 1        |      |          |         |     | (K1)              |
| 27 | S0990016        | TAMİR TAKIMI                   | 1        |      |          |         |     | (K2)              |

FREN VALF  
BRAKE VALVE

---

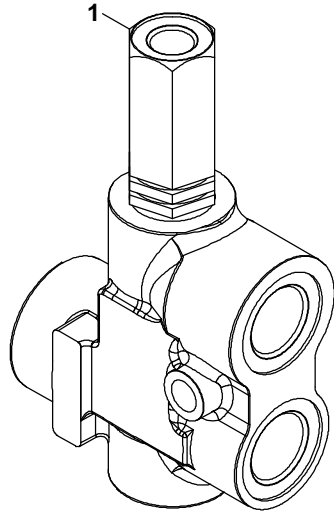


**FREN VALFİ**  
**BRAKE VALVE**

| No              | Parça No | Parça Adı   | Adet        | S.K. | Bas.S.N  | Bit.S.N | Y.K | Not  |
|-----------------|----------|-------------|-------------|------|----------|---------|-----|------|
| No              | Part No  | Description | Qty         | S.C. | S/N From | S/N To  | ICA | Note |
| <b>01734003</b> |          |             |             |      |          |         |     |      |
| 1               | F1861510 | FREN VALFİ  | BRAKE VALVE | 1    |          |         |     |      |

D REKS YON ÖNCEL K VALF  
STEERING PRIORITY VALVE

---

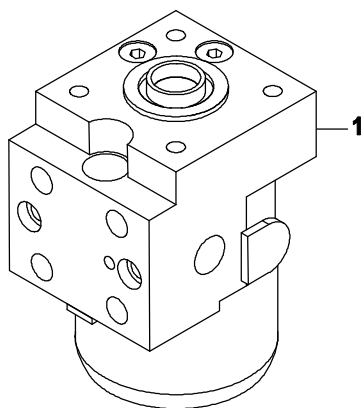


**DİREKSİYON ÖNCELİK VALFİ**  
**STEERING PRIORITY VALVE**

| No              | Parça No | Parça Adı     | Adet           | S.K. | Bas.S.N  | Bit.S.N | Y.K | Not  |
|-----------------|----------|---------------|----------------|------|----------|---------|-----|------|
| No              | Part No  | Description   | Qty            | S.C. | S/N From | S/N To  | ICA | Note |
| <b>01725006</b> |          |               |                |      |          |         |     |      |
| 1               | F1851000 | PRIORITY VALF | PRIORITY VALVE | 1    |          |         |     |      |

D REKS YON VALF (ORBITROL)  
STEERING UNIT

---





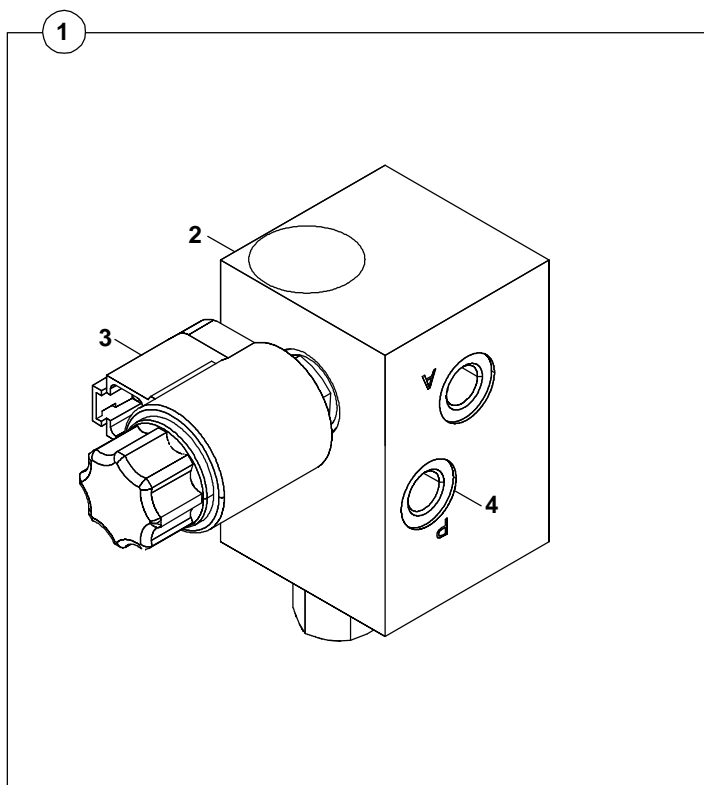
## DİREKSİYON VALFİ (ORBITROL)

## STEERING UNIT

| No       | Parça No | Parça Adı          | Adet          | S.K. | Bas.S.N  | Bit.S.N | Y.K | Not  |
|----------|----------|--------------------|---------------|------|----------|---------|-----|------|
| No       | Part No  | Description        | Qty           | S.C. | S/N From | S/N To  | ICA | Note |
| 01733003 |          |                    |               |      |          |         |     |      |
| 1        | F2111061 | DİREKSİYON ÜNİTESİ | STEERING UNIT | 1    |          |         |     |      |

PILOT BESLEME BLO U  
PILOT SUPPLY BLOCK

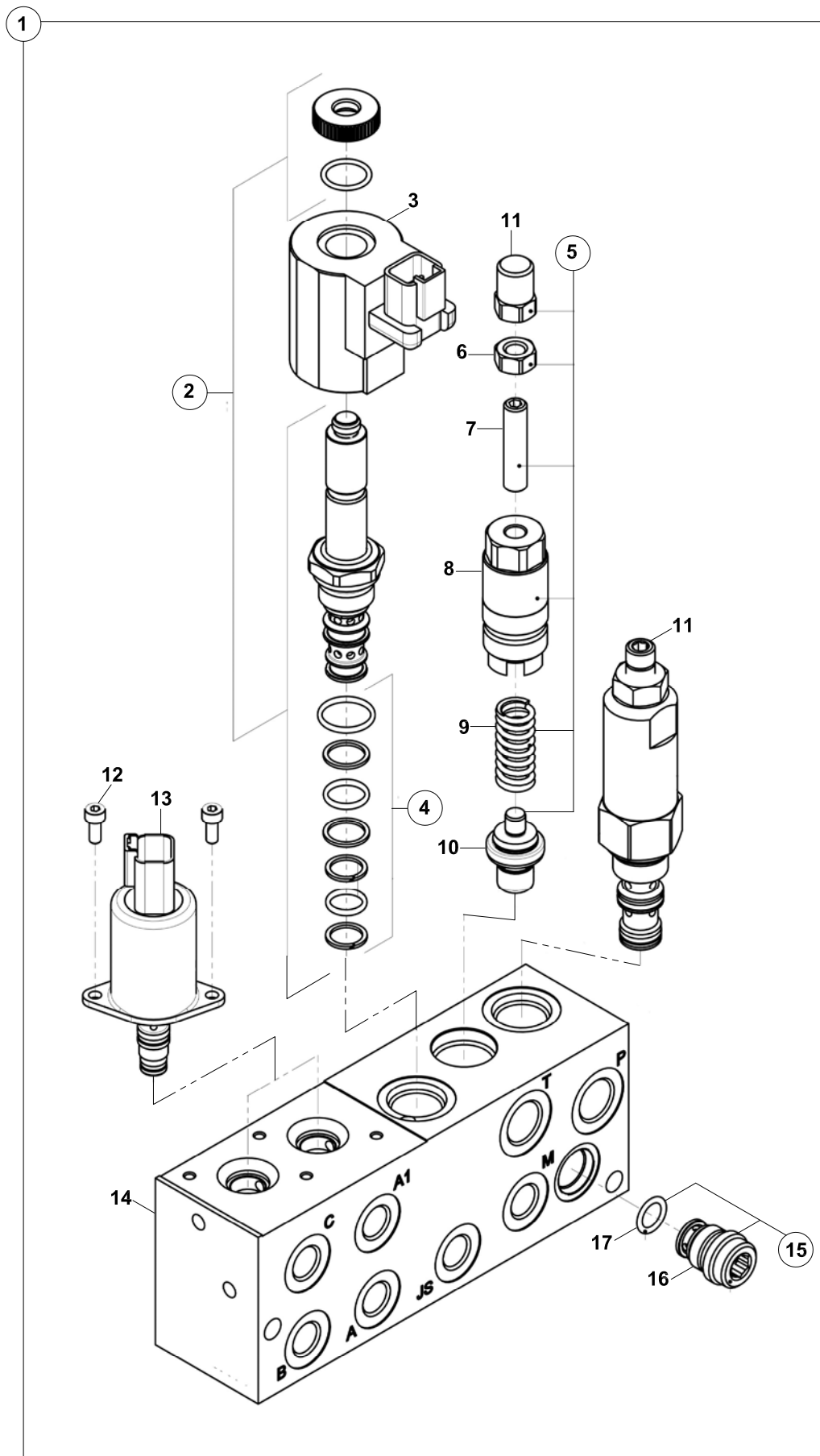
---



**PILOT BESLEME BLOĐU**  
**PILOT SUPPLY BLOCK**

| No              | Parça No | Parça Adı   | Adet | S.K. | Bas.S.N  | Bit.S.N | Y.K | Not  |
|-----------------|----------|-------------|------|------|----------|---------|-----|------|
| No              | Part No  | Description | Qty  | S.C. | S/N From | S/N To  | ICA | Note |
| <b>F1873110</b> |          |             |      |      |          |         |     |      |
| 1               | F1873111 | VALF        | 1    |      |          |         |     |      |
| 2               | S1873151 | VALF KÜTÜĐÜ | 1    |      |          |         |     |      |
| 3               | S1873150 | BOBİN       | 1    |      |          |         |     |      |
| 4               | S1873152 | ORIFIS      | 1    |      |          |         |     |      |

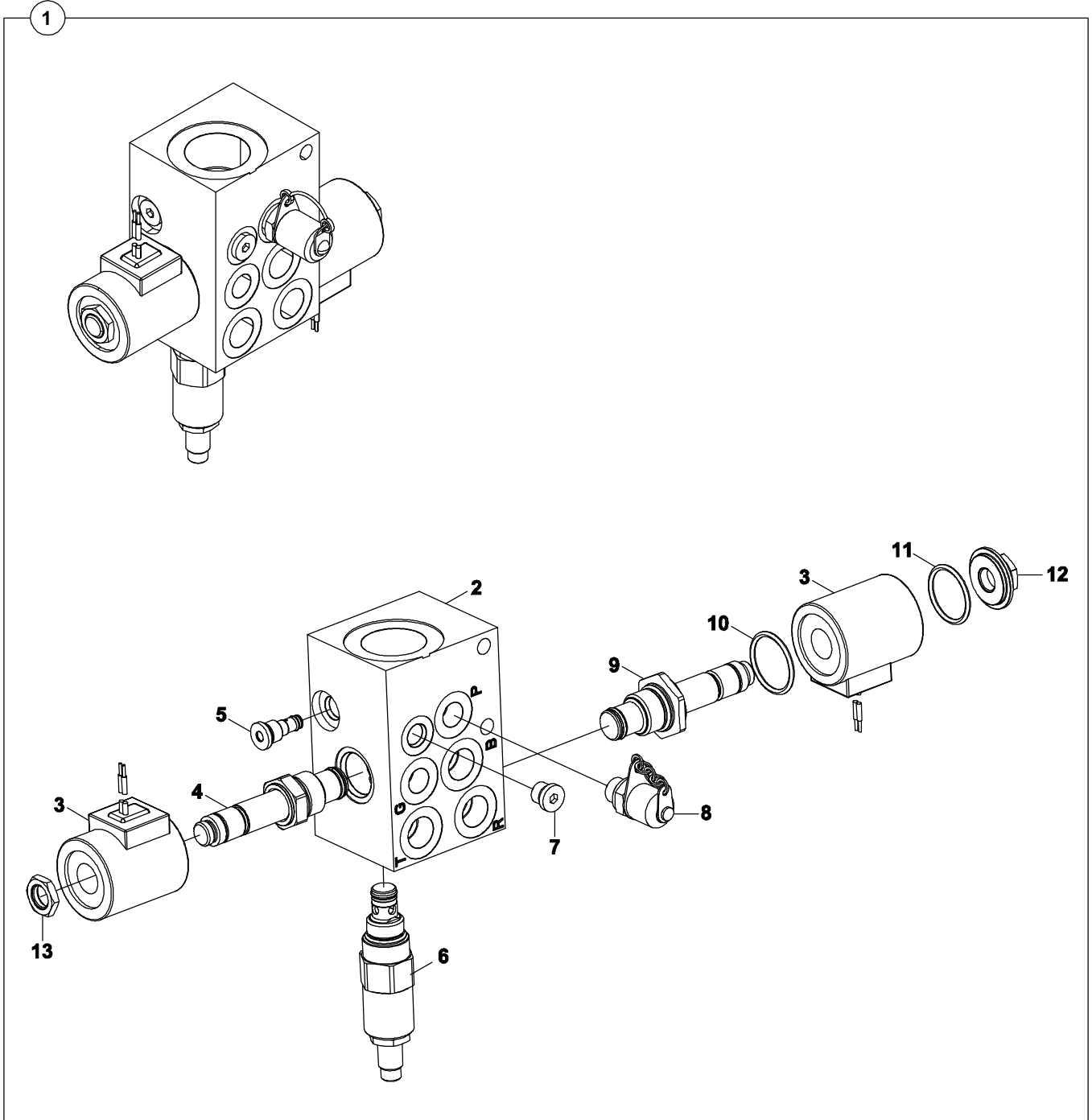
**PİLOT BESLEME BLOĞU (ORANSAL VALFLİ)**  
**PILOT SUPPLY BLOCK (WITH PROPORTIONAL VALVE)**



**PİLOT BESLEME BLOĞU (ORANSAL VALFLİ)**  
**PILOT SUPPLY BLOCK (WITH PROPORTIONAL VALVE)**

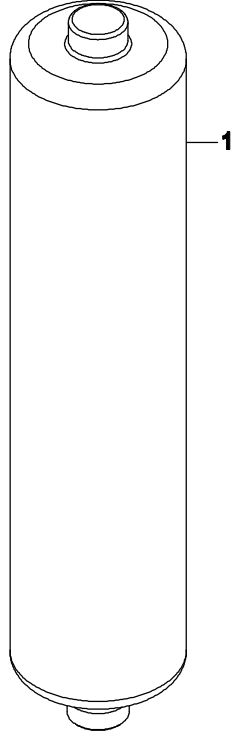
| No              | Parça No | Parça Adı            | Adet | S.K. | Bas.S.N  | Bit.S.N | Y.K | Not   |
|-----------------|----------|----------------------|------|------|----------|---------|-----|-------|
| No              | Part No  | Description          | Qty  | S.C. | S/N From | S/N To  | ICA | Note  |
| <b>01724005</b> |          |                      |      |      |          |         |     |       |
| 1               | F1873130 | ORANSAL VALF         | 1    |      |          |         |     |       |
| 2               | S1830178 | SELENOID VALF        | 1    |      |          |         |     |       |
| 3               | S1830131 | BOBIN                | 1    |      |          |         |     |       |
| 4               | S1830132 | KİT, KEÇE            | 1    |      |          |         |     |       |
| 5               | S1830179 | BASINÇ EMNİYET VALFİ | 1    |      |          |         |     |       |
| 6               | S1830133 | SOMUN                | 1    |      |          |         |     | M8    |
| 7               | S1830134 | VİDALI PİM           | 1    |      |          |         |     |       |
| 8               | S1830135 | YAY TUTUCU           | 1    |      |          |         |     |       |
| 9               | S1830136 | YAY                  | 1    |      |          |         |     |       |
| 10              | S1830137 | KILAVUZ, GİRİŞ       | 1    |      |          |         |     |       |
| 11              | S1830138 | SOMUN                | 1    |      |          |         |     | M8    |
| 12              | S1830139 | CIVATA               | 4    |      |          |         |     | M4x10 |
| 13              | S1830140 | BASINÇ DÜŞÜRÜCÜ VALF | 1    |      |          |         |     |       |
| 14              | S1830182 | VALF KÜTÜĞÜ          | 1    |      |          |         |     |       |
| 15              | S1830141 | TAPA KOMPLE          | 1    |      |          |         |     |       |
| 16              | S1830176 | TAPA                 | 1    |      |          |         |     |       |
| 17              | S1830142 | O-RİNG               | 1    |      |          |         |     |       |
| 18              | S1830175 | BASINÇ DÜŞÜRÜCÜ VALF | 1    |      |          |         |     |       |

SARSINTISIZ YÜRÜYÜ VALF , MSS  
MSS, VALVE



**SARSINTISIZ YÜRÜYÜŞ VALFİ, MSS**  
**MSS, VALVE**

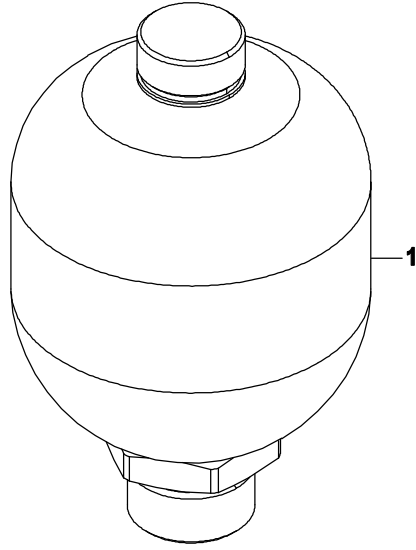
| No              | Parça No | Parça Adı                   | Adet | S.K. | Bas.S.N  | Bit.S.N | Y.K | Not  |
|-----------------|----------|-----------------------------|------|------|----------|---------|-----|------|
| No              | Part No  | Description                 | Qty  | S.C. | S/N From | S/N To  | ICA | Note |
| <b>01764000</b> |          |                             |      |      |          |         |     |      |
| 1               | F1888110 | VALF                        | 1    |      |          |         |     |      |
| 2               | S1888115 | KÜTÜK                       | 1    |      |          |         |     |      |
| 3               | S1888114 | BOBIN                       | 2    |      |          |         |     |      |
| 4               | S1888118 | SELENOID VALF               | 1    |      |          |         |     |      |
| 5               | S1888116 | ÇEK VALF                    | 1    |      |          |         |     |      |
| 6               | S1888117 | RELİEF VALF                 | 1    |      |          |         |     |      |
| 7               | S1888112 | PORT TAPASI                 | 1    |      |          |         |     |      |
| 8               | S1888120 | MANOMETRE PRİZİ             | 1    |      |          |         |     |      |
| 9               | S1888119 | SELENOID VALF               | 1    |      |          |         |     |      |
| 10              | S1881107 | SU GEÇİRMEZ CONTA           | 1    |      |          |         |     |      |
| 11              | S1881106 | SU GEÇİRMEZ CONTA           | 1    |      |          |         |     |      |
| 12              | S1888121 | SU GEÇİRMEZ BOBİN<br>SOMUNU | 1    |      |          |         |     |      |
| 13              | S1881124 | SOMUN                       | 1    |      |          |         |     |      |





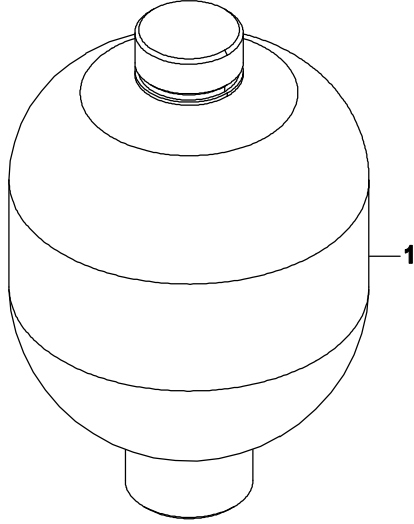
**AKÜMÜLATOR, MSS**  
**ACCUMULATOR, MSS**

| No              | Parça No | Parça Adı   | Adet        | S.K. | Bas.S.N  | Bit.S.N | Y.K | Not  |
|-----------------|----------|-------------|-------------|------|----------|---------|-----|------|
| No              | Part No  | Description | Qty         | S.C. | S/N From | S/N To  | ICA | Note |
| <b>01764000</b> |          |             |             |      |          |         |     |      |
| 1               | F3093516 | AKÜMÜLATOR  | ACCUMULATOR | 1    |          |         |     |      |



**AKÜMÜLATOR, PİLOT HİDROLİK**  
**ACCUMULATOR, PILOT HYDRAULIC**

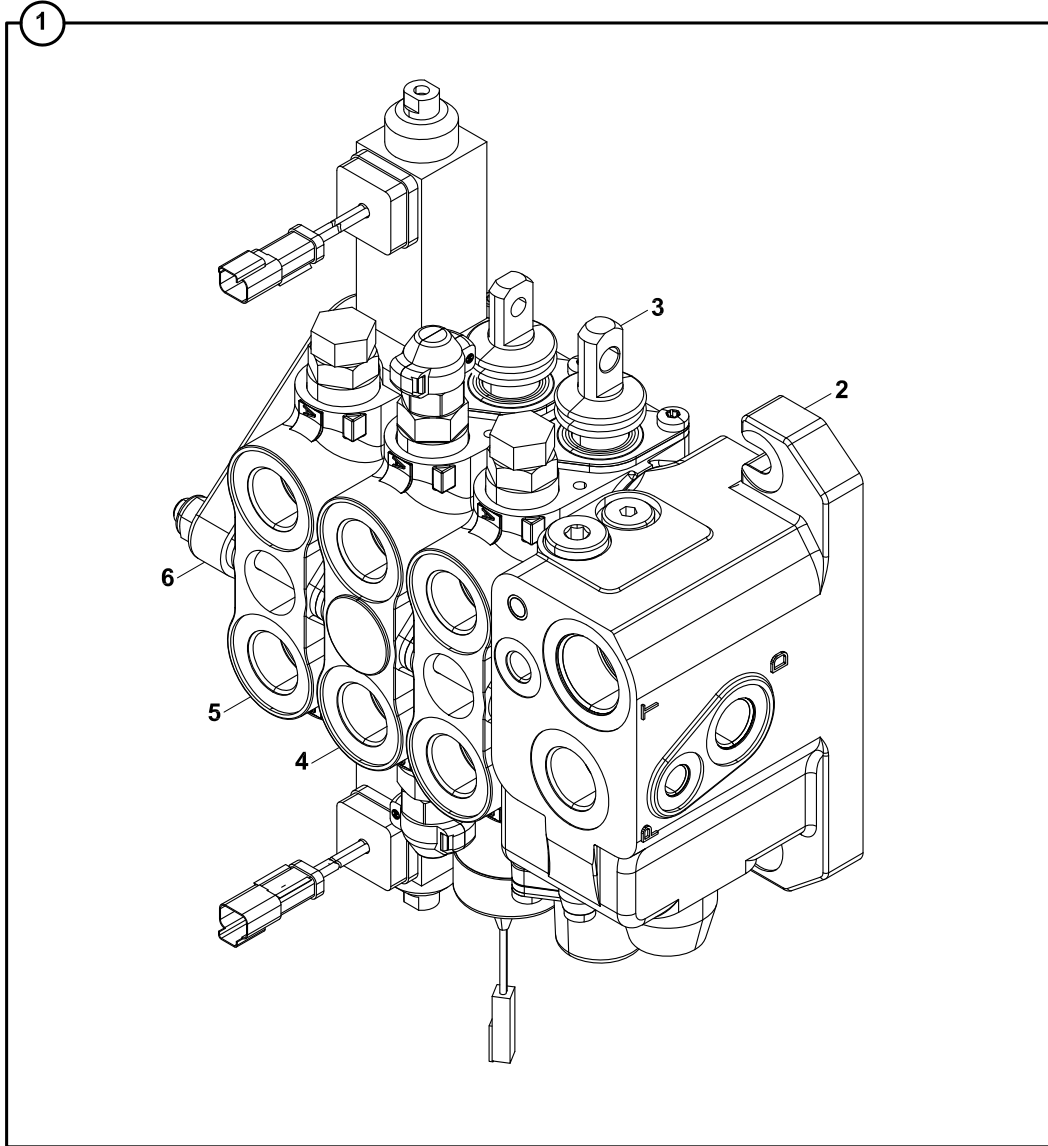
| No | Parça No        | Parça Adı   | Adet        | S.K. | Bas.S.N  | Bit.S.N | Y.K | Not  |
|----|-----------------|-------------|-------------|------|----------|---------|-----|------|
| No | Part No         | Description | Qty         | S.C. | S/N From | S/N To  | ICA | Note |
|    | <b>01724000</b> |             |             |      |          |         |     |      |
| 1  | F3093522        | AKÜMÜLATOR  | ACCUMULATOR | 1    |          |         |     |      |



**AKÜMÜLATOR, FREN HİDROLİK**  
**ACCUMULATOR, BRAKE HYDRAULIC**

| No              | Parça No | Parça Adı   | Adet        | S.K. | Bas.S.N  | Bit.S.N | Y.K | Not  |
|-----------------|----------|-------------|-------------|------|----------|---------|-----|------|
| No              | Part No  | Description | Qty         | S.C. | S/N From | S/N To  | ICA | Note |
| <b>01734003</b> |          |             |             |      |          |         |     |      |
| 1               | F3093505 | AKÜMÜLATOR  | ACCUMULATOR | 1    |          |         |     |      |

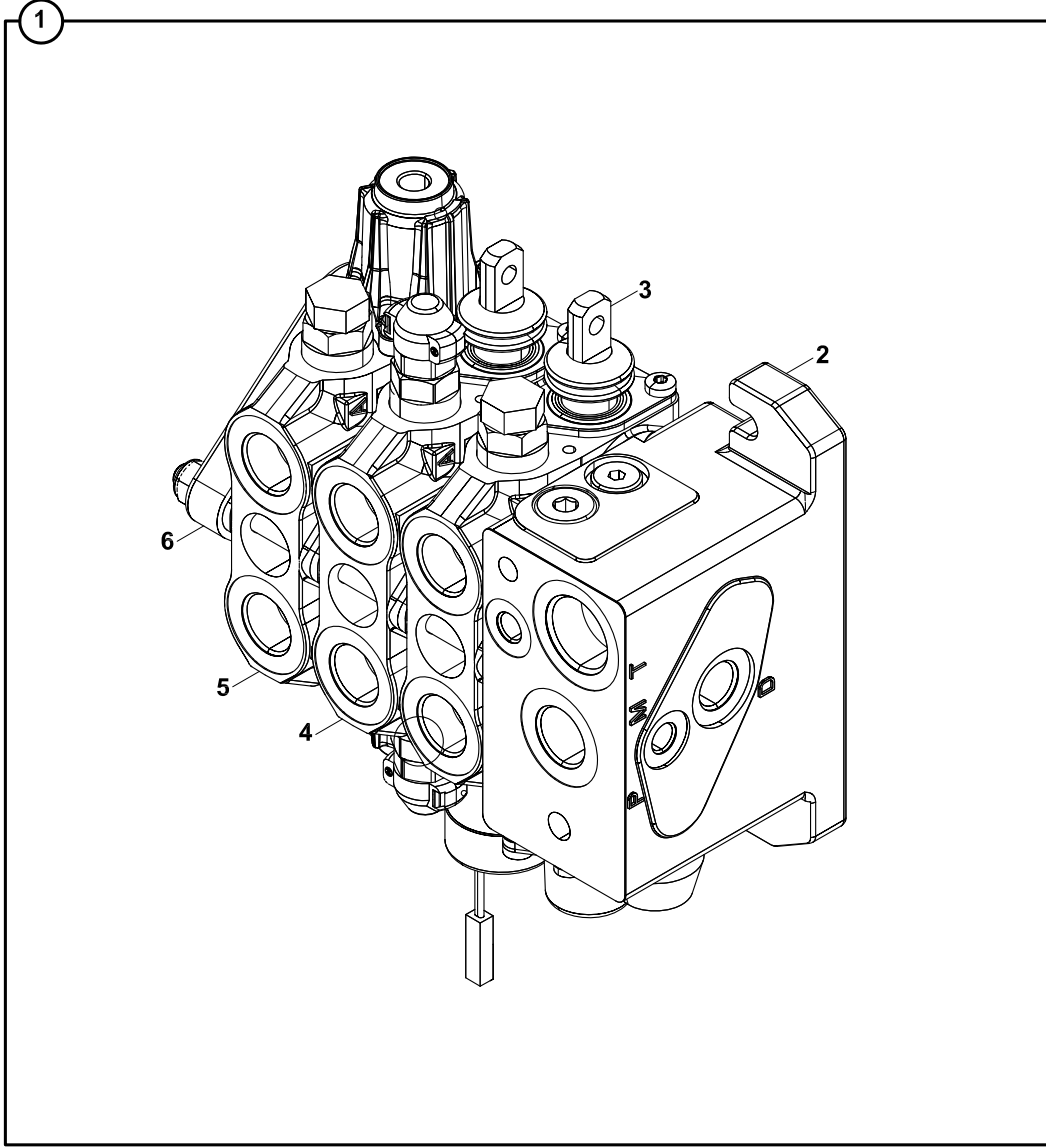
YÜKLEYİCİ KUMANDA VALFİ (REXROTH-LS) (OP)  
LOADER CONTROL VALVE, MECHANIC (REXROTH-LS) (OP)



**YÜKLEYİCİ KUMANDA VALFİ (REXROTH-LS) (OP)**  
**LOADER CONTROL VALVE, MECHANIC (REXROTH-LS) (OP)**

| No                         | Parça No | Parça Adı                               | Adet | S.K. | Bas.S.N  | Bit.S.N | Y.K | NOT    |
|----------------------------|----------|---|------|------|----------|---------|-----|--------|
| No                         | Part No  | Description                             | Qty  | S.C. | S/N From | S/N To  | ICA | NOTE   |
| 01721005-01721010-01721011 |          |   |      | RK   |          |         |     |        |
| 1                          | F1824000 | ÖN KUMANDA VALF BLOĞU                   | 1    |      |          |         |     |        |
|                            |          | CONTROL VALVE BLOCK<br>LOADER           |      |      |          |         |     |        |
| 2                          | S1824141 | ÖN KUMANDA VALFİ-GİRİŞ<br>BLOĞU         | 1    |      |          |         |     | ☞ G416 |
|                            |          | LOADER CONTROL VALVE-<br>INLET BLOCK    |      |      |          |         |     |        |
| 3                          | S1824153 | KALDIRICI SİLİNDİR<br>KONTROL BLOĞU     | 1    |      |          |         |     | ☞ G417 |
|                            |          | LIFT RAM CONTROL BLOCK                  |      |      |          |         |     |        |
| 4                          | S1824142 | DEVİRİCİ SİLİNDİR KONTROL<br>BLOĞU      | 1    |      |          |         |     | ☞ G418 |
|                            |          | SHOVEL RAM CONTROL<br>BLOCK             |      |      |          |         |     |        |
| 5                          | S1824143 | AÇILIR KEPÇE SİLİNDİRİ<br>KONTROL BLOĞU | 1    |      |          |         |     | ☞ G419 |
|                            |          | CLAMSHOVEL RAM<br>CONTROL BLOCK         |      |      |          |         |     |        |
| 6                          | S1824115 | ÖN KUMANDA VALFİ-ÇIKIŞ<br>BLOĞU         | 1    |      |          |         |     | ☞ G420 |
|                            |          | LOADER CONTROL VALVE-<br>OUTLET BLOCK   |      |      |          |         |     |        |

YÜKLEYİCİ KUMANDA VALFİ (REXROTH-LS) (OP)  
LOADER CONTROL VALVE, MECHANIC (REXROTH-LS) (OP)

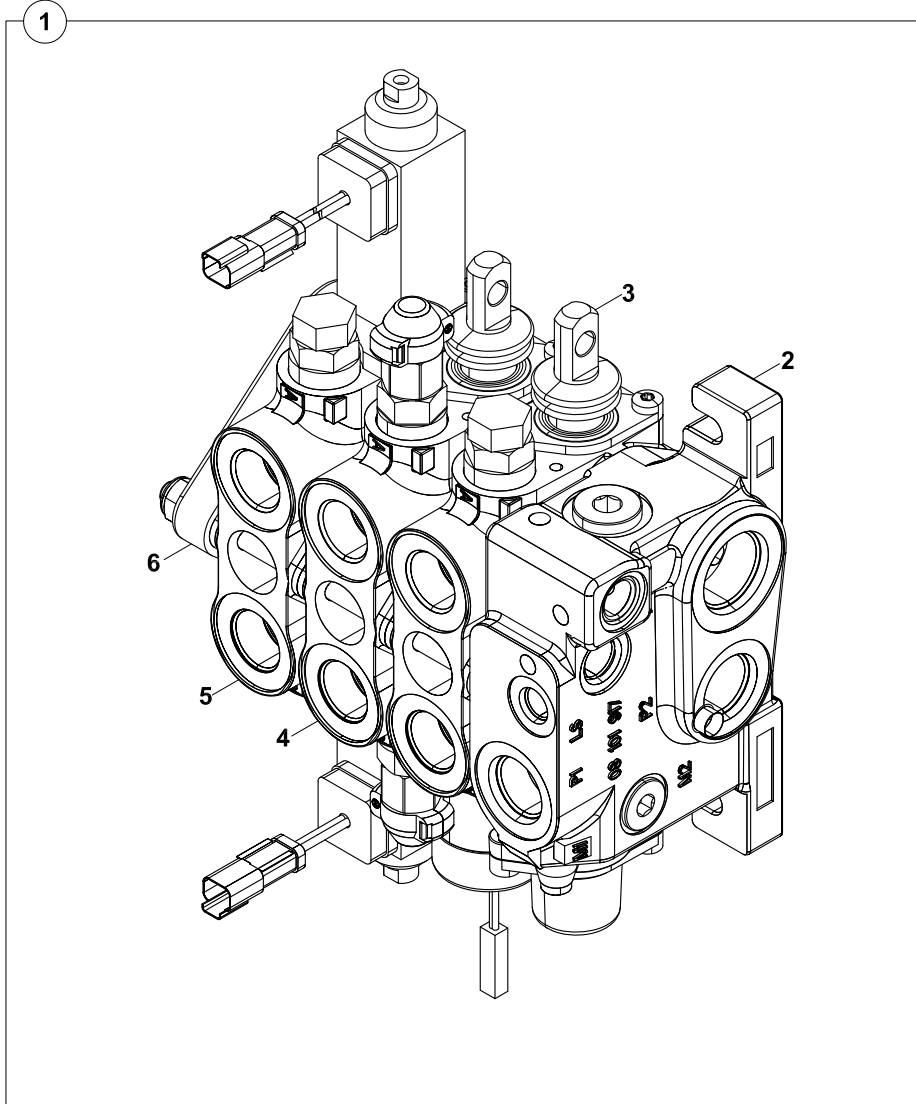




**YÜKLEYİCİ KUMANDA VALFİ (REXROTH-LS) (OP)**  
**LOADER CONTROL VALVE, MECHANIC (REXROTH-LS) (OP)**

| No                                | Parça No | Parça Adı                               | Adet | S.K. | Bas.S.N  | Bit.S.N | Y.K | NOT    |
|-----------------------------------|----------|---|------|------|----------|---------|-----|--------|
| No                                | Part No  | Description                             | Qty  | S.C. | S/N From | S/N To  | ICA | NOTE   |
| <b>01721005-01721010-01721011</b> |          |   |      |      |          |         |     |        |
| 1                                 | F1824001 | ÖN KUMANDA VALF BLOĞU                   | 1    |      |          |         |     |        |
|                                   |          | CONTROL VALVE BLOCK,<br>LOADER          |      |      |          |         |     |        |
| 2                                 | S1824141 | ÖN KUMANDA VALFİ-GİRİŞ<br>BLOĞU         | 1    |      |          |         |     | ☞ G416 |
|                                   |          | LOADER CONTROL VALVE-<br>INLET BLOCK    |      |      |          |         |     |        |
| 3                                 | S1824164 | KALDIRICI SİLİNDİR<br>KONTROL BLOĞU     | 1    |      |          |         |     | ☞ G422 |
|                                   |          | LIFT RAM CONTROL BLOCK                  |      |      |          |         |     |        |
| 4                                 | S1824142 | DEVİRİCİ SİLİNDİR KONTROL<br>BLOĞU      | 1    |      |          |         |     | ☞ G418 |
|                                   |          | SHOVEL RAM CONTROL<br>BLOCK             |      |      |          |         |     |        |
| 5                                 | S1824135 | AÇILIR KEPÇE SİLİNDİRİ<br>KONTROL BLOĞU | 1    |      |          |         |     | ☞ G423 |
|                                   |          | CLAMSHOVEL RAM<br>CONTROL BLOCK         |      |      |          |         |     |        |
| 6                                 | S1824115 | ÖN KUMANDA VALFİ-ÇIKIŞ<br>BLOĞU         | 1    |      |          |         |     | ☞ G420 |
|                                   |          | LOADER CONTROL VALVE-<br>OUTLET BLOCK   |      |      |          |         |     |        |

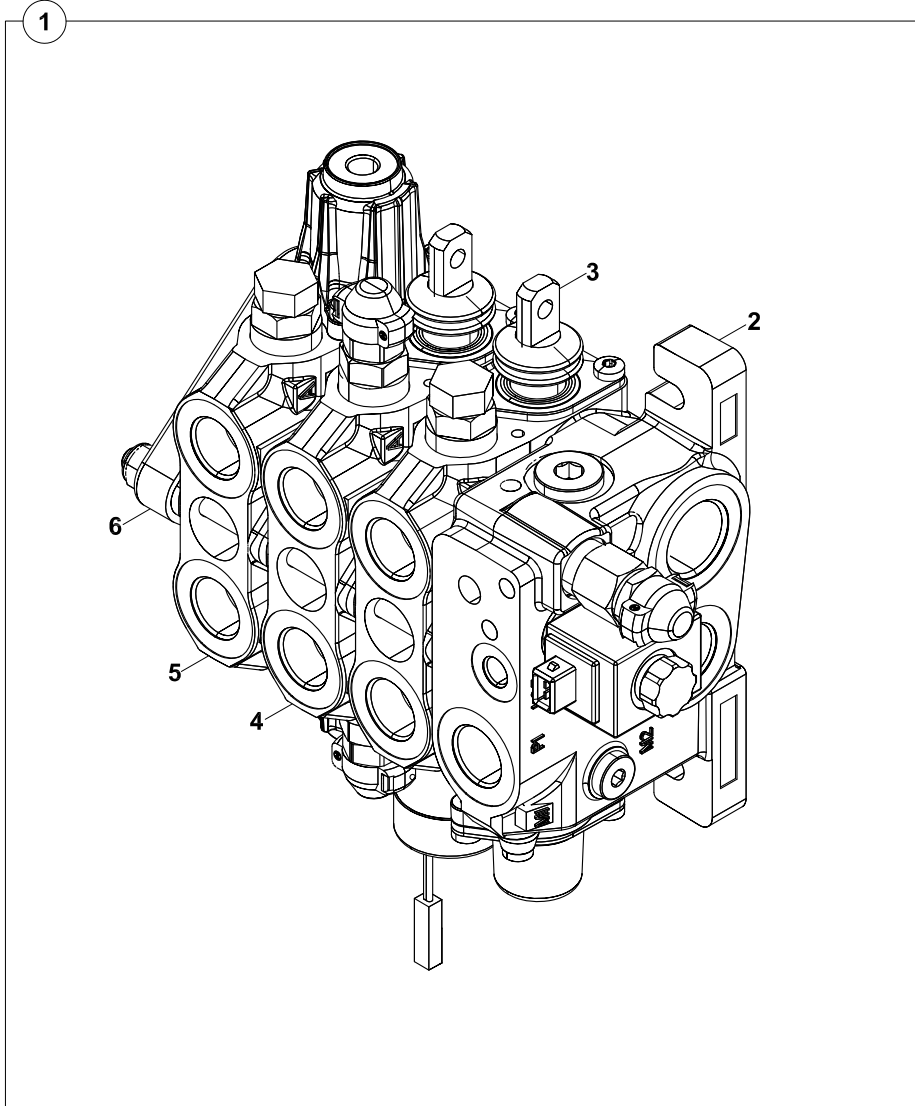
YÜKLEYİCİ KUMANDA VALFİ (REXROTH-PB) (OP)  
LOADER CONTROL VALVE, MECHANIC (REXROTH-PB) (OP)



**YÜKLEYİCİ KUMANDA VALFİ (REXROTH-PB) (OP)**  
**LOADER CONTROL VALVE, MECHANIC (REXROTH-PB) (OP)**

| No                                | Parça No | Parça Adı                            | Adet | S.K. | Bas.S.N  | Bit.S.N | Y.K | NOT    |
|-----------------------------------|----------|--------------------------------------|------|------|----------|---------|-----|--------|
| No                                | Part No  | Description                          | Qty  | S.C. | S/N From | S/N To  | ICA | NOTE   |
| <b>01721003-01721008-01721009</b> |          |                                      |      |      |          |         |     |        |
| 1                                 | F1824010 | ÖN KUMANDA VALFİ                     | 1    |      |          |         |     |        |
| 2                                 | S1824163 | ÖN KUMANDA VALFİ-GİRİŞ BLOĞU         | 1    |      |          |         |     | ☞ G421 |
| 3                                 | S1824153 | KALDIRICI SİLİNDİR KONTROL BLOĞU     | 1    |      |          |         |     | ☞ G417 |
| 4                                 | S1824142 | DEVİRİCİ SİLİNDİR KONTROL BLOĞU      | 1    |      |          |         |     | ☞ G418 |
| 5                                 | S1824143 | AÇILIR KEPÇE SİLİNDİRİ KONTROL BLOĞU | 1    |      |          |         |     | ☞ G419 |
| 6                                 | S1824115 | ÖN KUMANDA VALFİ-ÇIKIŞ BLOĞU         | 1    |      |          |         |     | ☞ G420 |

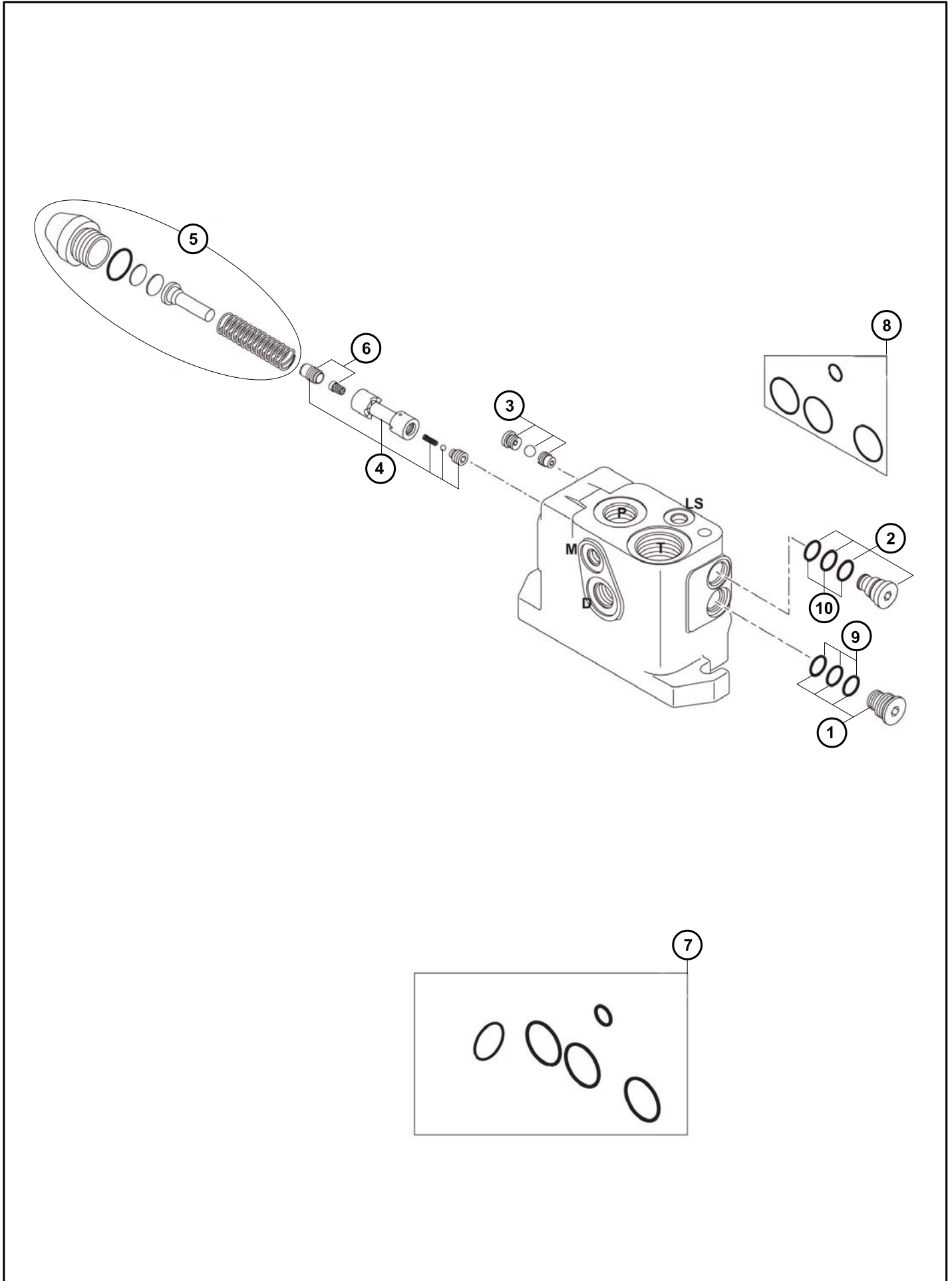
YÜKLEYİCİ KUMANDA VALFİ (REXROTH-PB) (OP)  
LOADER CONTROL VALVE, MECHANIC (REXROTH-PB) (OP)



**YÜKLEYİCİ KUMANDA VALFİ (REXROTH-PB) (OP)**  
**LOADER CONTROL VALVE, MECHANIC (REXROTH-PB) (OP)**

| No                                | Parça No | Parça Adı                            | Adet | S.K. | Bas.S.N  | Bit.S.N | Y.K | NOT    |
|-----------------------------------|----------|--------------------------------------|------|------|----------|---------|-----|--------|
| No                                | Part No  | Description                          | Qty  | S.C. | S/N From | S/N To  | ICA | NOTE   |
| <b>01721003-01721008-01721009</b> |          |                                      |      |      |          |         |     |        |
| 1                                 | F1824011 | ÖN KUMANDA VALFİ                     | 1    |      |          |         |     |        |
| 2                                 | S1824163 | ÖN KUMANDA VALFİ-GİRİŞ BLOĞU         | 1    |      |          |         |     | ☞ G421 |
| 3                                 | S1824164 | KALDIRICI SİLİNDİR KONTROL BLOĞU     | 1    |      |          |         |     | ☞ G422 |
| 4                                 | S1824142 | DEVİRİCİ SİLİNDİR KONTROL BLOĞU      | 1    |      |          |         |     | ☞ G418 |
| 5                                 | S1824135 | AÇILIR KEPÇE SİLİNDİRİ KONTROL BLOĞU | 1    |      |          |         |     | ☞ G423 |
| 6                                 | S1824115 | ÖN KUMANDA VALFİ-ÇIKIŞ BLOĞU         | 1    |      |          |         |     | ☞ G420 |

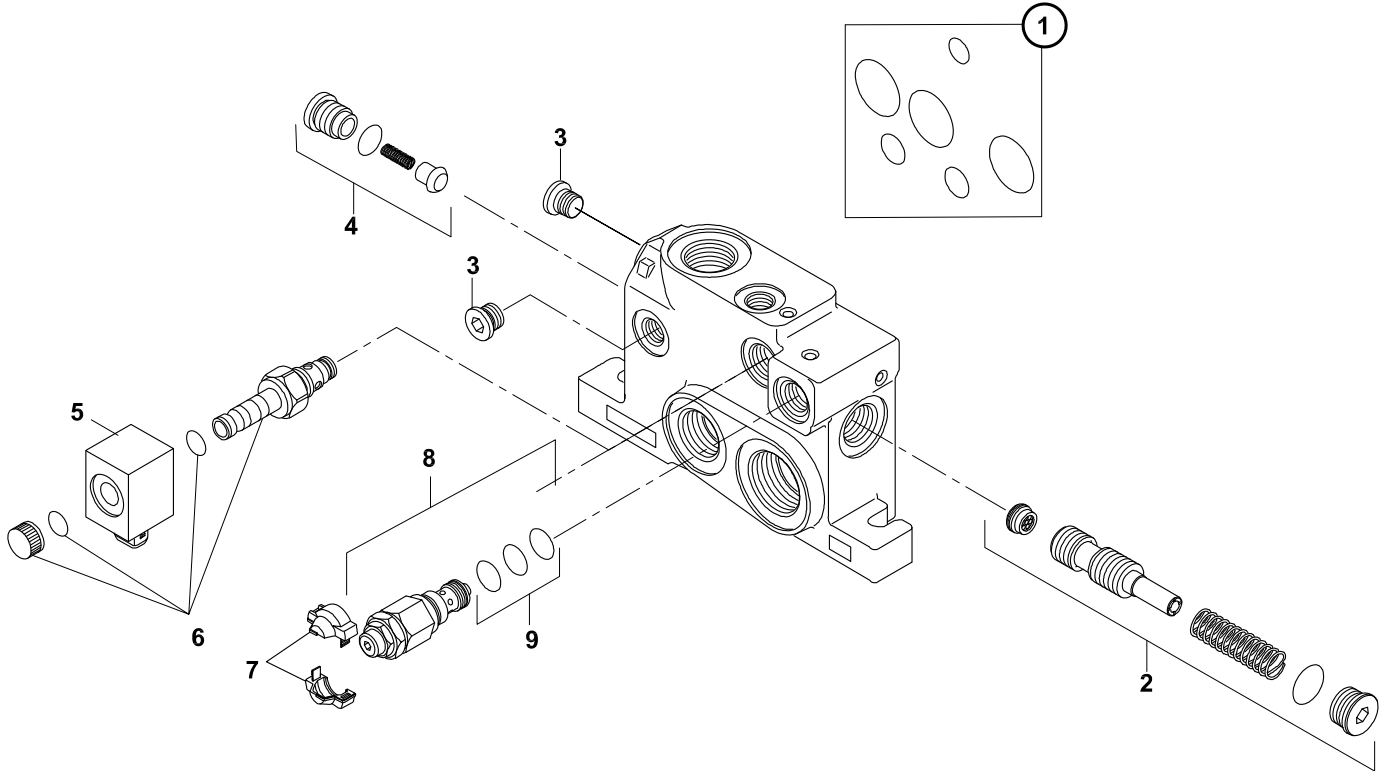
YÜKLEYİCİ KUMANDA VALFİ- GİRİŞ BLOĞU (REXROTH) (OP)  
LOADER CONTROL VALVE-INLET BLOCK (REXROTH) (OP)



**YÜKLEYİCİ KUMANDA VALFİ- GİRİŞ BLOĞU (REXROTH)**  
**LOADER CONTROL VALVE-INLET BLOCK (REXROTH) (OP)**

| No | Parça No        | Parça Adı        | Adet | S.K. | Bas.S.N  | Bit.S.N | Y.K | NOT  |
|----|-----------------|------------------|------|------|----------|---------|-----|------|
| No | Part No         | Description      | Qty  | S.C. | S/N From | S/N To  | ICA | NOTE |
|    | <b>S1824141</b> |                  |      |      |          |         |     | RK   |
| 1  | S1824123        | TAPA             | 1    |      |          |         |     |      |
| 2  | S1824121        | TAPA             | 1    |      |          |         |     |      |
| 3  | S1824119        | KIT, MEKİK VALFİ | 1    |      |          |         |     |      |
| 4  | S1824118        | KIT, CD PISTONU  | 1    |      |          |         |     |      |
| 5  | S1824116        | KIT, TAPA        | 1    |      |          |         |     |      |
| 6  | S1824117        | FİLİTRE+ORİFİS   | 1    |      |          |         |     |      |
| 7  | S1824085        | TAMİR TAKIMI     | 1    |      |          |         |     |      |
| 8  | S1824114        | TAMİR TAKIMI     | 1    |      |          |         |     |      |
| 9  | S1824175        | TAMİR TAKIMI     | 1    |      |          |         |     |      |
| 10 | S1824176        | TAMİR TAKIMI     | 1    |      |          |         |     |      |

YÜKLEYİCİ KUMANDA VALFİ- GİRİŞ BLOĞU (REXROTH) (OP)  
LOADER CONTROL VALVE-INLET BLOCK (REXROTH) (OP)

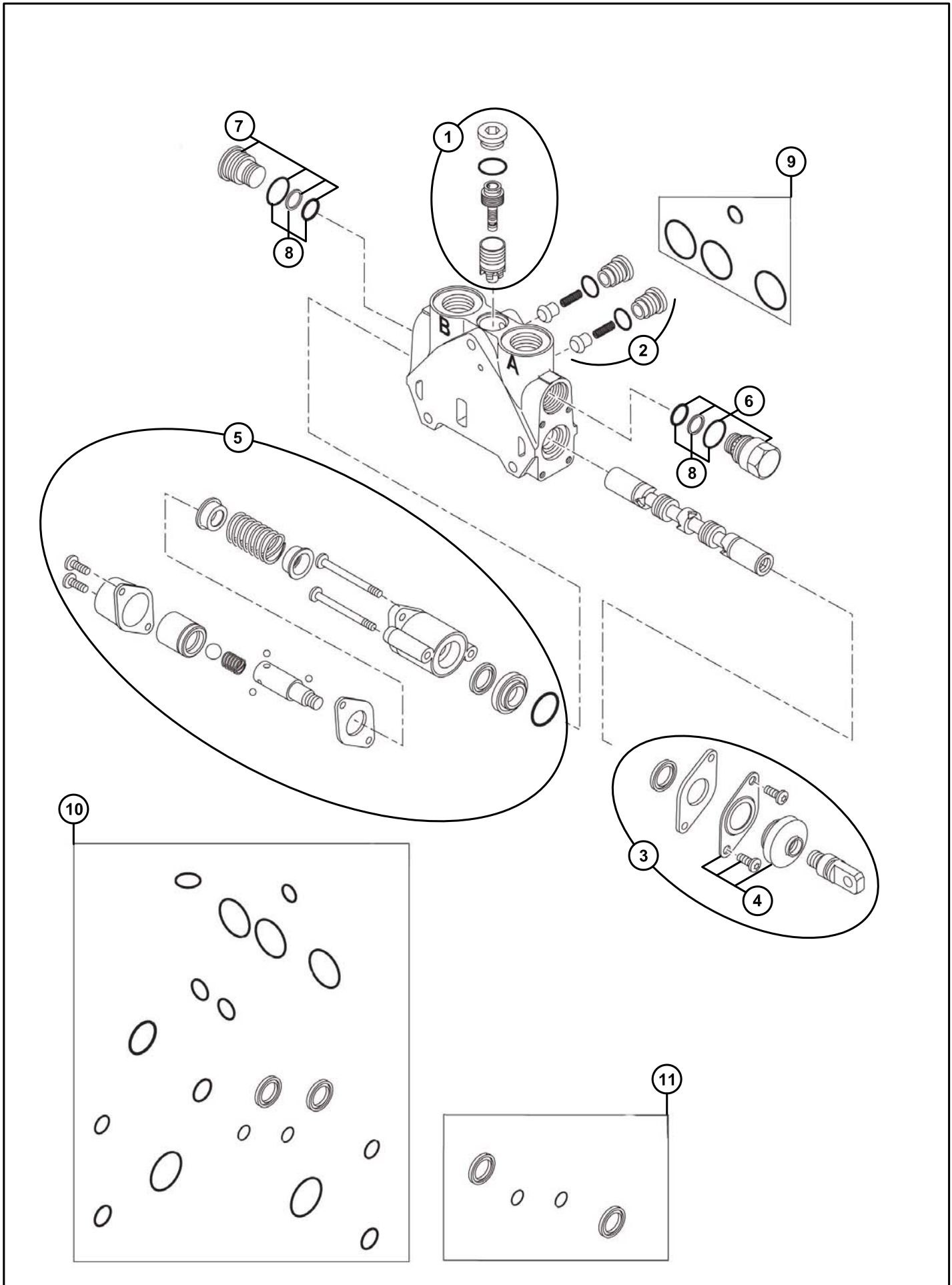




**YÜKLEYİCİ KUMANDA VALFİ- GİRİŞ BLOĞU (REXROTH)**  
**LOADER CONTROL VALVE-INLET BLOCK (REXROTH) (OP)**

| No | Parça No        | Parça Adı               | Adet | S.K. | Bas.S.N  | Bit.S.N | Y.K | NOT  |
|----|-----------------|-------------------------|------|------|----------|---------|-----|------|
| No | Part No         | Description             | Qty  | S.C. | S/N From | S/N To  | ICA | NOTE |
|    | <b>S1824141</b> |                         |      |      |          |         |     | RK   |
| 1  | S1824194        | KİT, KEÇE               | 1    |      |          |         |     |      |
| 2  | S1824195        | UNLOADER VALF KOMPLE    | 1    |      |          |         |     |      |
| 3  | S1824070        | TAPA                    | 2    |      |          |         |     |      |
| 4  | S1824127        | KİT, ÇEKVALF            | 1    |      |          |         |     |      |
| 5  | S1824196        | SOLENOİD VALF, 14V      | 1    |      |          |         |     |      |
| 6  | S1824183        | KİT, 2 YOLLU VALF       | 1    |      |          |         |     |      |
| 7  | S1824080        | KAPAK KİTİ, KİLİTLEME   | 1    |      |          |         |     |      |
| 8  | S1824178        | VALF, LS BASINÇ EMNİYET | 1    |      |          |         |     |      |
| 9  | S1824176        | TAMİR TAKIMI, BASINÇ    | 1    |      |          |         |     |      |

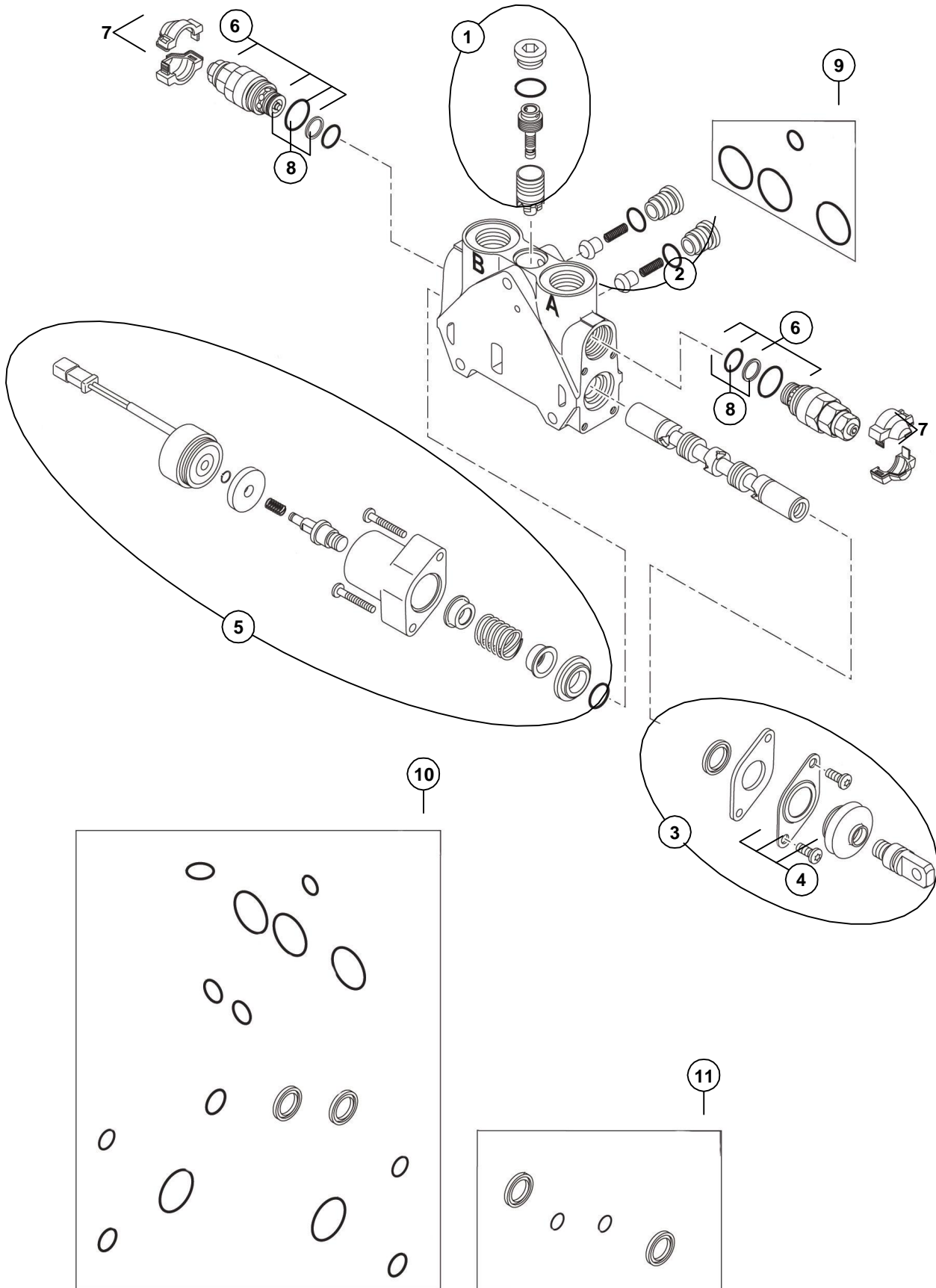
YÜKLEYİCİ KUMANDA VALFİ- KALDIRICI SİLİNDİR, KONTROL BLOĞU (REXROTH) (OP)  
LOADER CONTROL VALVE- LIFT CYLINDER CONTROL BLOCK (REXROTH) (OP)



**YÜKLEYİCİ KUMANDA VALFİ- KALDIRICI SİLİNDİR, KONTROL BLOĞU (REXROTH) (OP)**  
**LOADER CONTROL VALVE- LIFT CYLINDER CONTROL BLOCK (REXROTH) (OP)**

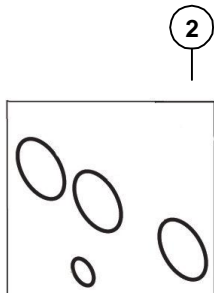
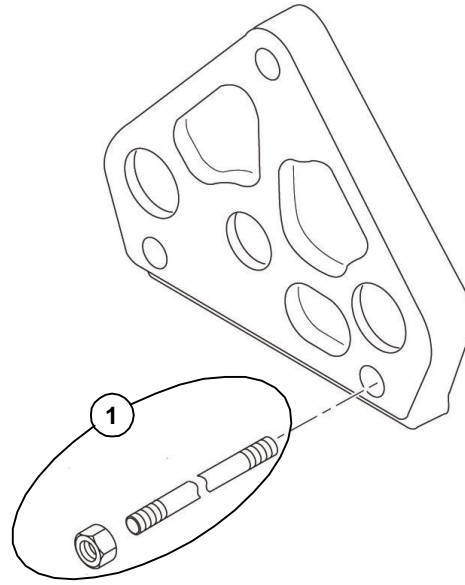
| No | Parça No        | Parça Adı                   | Description                 | Adet | S.K. | Bas.S.N  | Bit.S.N | Y.K | NOT  |
|----|-----------------|-----------------------------|-----------------------------|------|------|----------|---------|-----|------|
| No | Part No         |                             |                             | Qty  | S.C. | S/N From | S/N To  | ICA | NOTE |
|    | <b>S1824153</b> |                             |                             |      |      |          |         |     |      |
|    |                 |                             |                             |      |      |          |         |     | RK   |
| 1  | S1824111        | KIT, BASINÇ<br>KOMPENSATÖRÜ | PRESSURE COMPENSATOR<br>KIT | 1    |      |          |         |     |      |
| 2  | S1824112        | KIT, ÇEK VALF               | CHECK VALVE KIT             | 1    |      |          |         |     |      |
| 3  | S1824122        | KIT, MEKANİK KUMANDA        | MECHANIC OPERATION KIT      | 1    |      |          |         |     |      |
| 4  | S1824109        | KÖRÜK+PLAKA                 | BELLOWS+PLATE KIT           | 1    |      |          |         |     |      |
| 5  | S1824110        | KIT, KUMANDA                | PISTON CENTERING            | 1    |      |          |         |     |      |
| 6  | S1824104        | ÇEK VALF, ANTIKAVITASYON    | ANTI-CAVITATION VALVE       | 1    |      |          |         |     |      |
| 7  | S1824102        | TAPA                        | PLUG                        | 1    |      |          |         |     |      |
| 8  | S1824166        | TAMİR TAKIMI                | SEAL KIT                    | 2    |      |          |         |     |      |
| 9  | S1824114        | TAMİR TAKIMI                | SEAL KIT                    | 1    |      |          |         |     |      |
| 10 | S1824188        | TAMİR TAKIMI                | SEAL KIT                    | 1    |      |          |         |     |      |
| 11 | S1824133        | TAMİR TAKIMI                | SEAL KIT                    | 1    |      |          |         |     |      |

YÜKLEY C KUMANDA VALF - ARMS L ND R KONTROL, BLO U (REXROTH) (OP)  
LOADER CONTROL VALVE- ARM CYLINDER CONTROL BLOCK (REXROTH) (OP)



**YÜKLEYİCİ KUMANDA VALF - ARM SİLİNDİR KONTROL BLOK (REXROTH) (OP)**  
**LOADER CONTROL VALVE- ARM CYLINDER CONTROL BLOCK (REXROTH) (OP)**

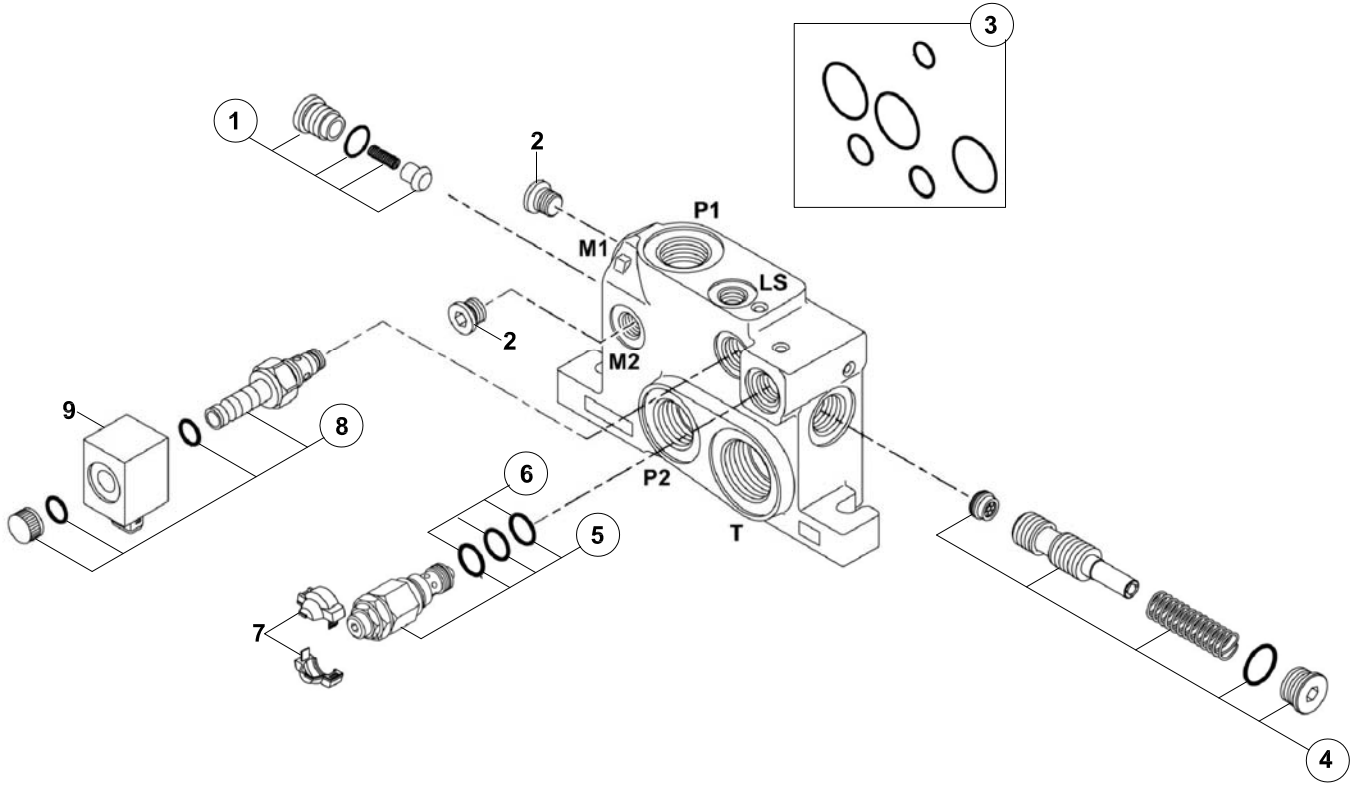
| No | Parça No        | Parça Adı                | Adet | S.K. | Bas.S.N  | Bit.S.N | Y.K | NOT  |
|----|-----------------|--------------------------|------|------|----------|---------|-----|------|
| No | Part No         | Description              | Qty  | S.C. | S/N From | S/N To  | ICA | NOTE |
|    | <b>S1824142</b> |                          |      |      |          |         |     | RK   |
| 1  | S1824111        | KIT, BASINÇ KOMPENSATÖRÜ | 1    |      |          |         |     |      |
| 2  | S1824112        | KIT, ÇEK VALF            | 1    |      |          |         |     |      |
| 3  | S1824122        | KIT, MEKANİK KUMANDA     | 1    |      |          |         |     |      |
| 4  | S1824109        | KÖRÜK+PLAKA              | 1    |      |          |         |     |      |
| 5  | S1824107        | KIT, ELEKTRİK MANDAL     | 2    |      |          |         |     |      |
| 6  | S1824125        | VALF, BASINÇ EMNİYET     | 2    |      |          |         |     |      |
| 7  | S1824080        | KAPAK                    | 2    |      |          |         |     |      |
| 8  | S1824166        | TAMİR TAKIMI             | 1    |      |          |         |     |      |
| 9  | S1824114        | TAMİR TAKIMI             | 1    |      |          |         |     |      |
| 10 | S1824132        | TAMİR TAKIMI             | 1    |      |          |         |     |      |
| 11 | S1824133        | TAMİR TAKIMI             | 1    |      |          |         |     |      |



**YÜKLEY C KUMANDA VALF - ÇIKI BLO U (REXROTH) (OP)**  
**LOADER CONTROL VALVE- OUTLET BLOCK (REXROTH) (OP)**

| No | Parça No        | Parça Adı        | Description | Adet | S.K. | Bas.S.N  | Bit.S.N | Y.K | NOT  |
|----|-----------------|------------------|-------------|------|------|----------|---------|-----|------|
| No | Part No         |                  |             | Qty  | S.C. | S/N From | S/N To  | ICA | NOTE |
|    | <b>S1824115</b> |                  |             |      |      | RK       |         |     |      |
| 1  | S1824113        | KIT, DI BAGLANTI | TIE ROD     | 3    |      |          |         |     |      |
| 2  | S1824114        | TAMIR TAKIMI     | SEAL KIT    | 1    |      |          |         |     |      |

YÜKLEYİCİ KUMANDA VALFİ- GİRİŞ BLOĞU (REXROTH-PB) (OP)  
LOADER CONTROL VALVE-INLET BLOCK (REXROTH-PB) (OP)

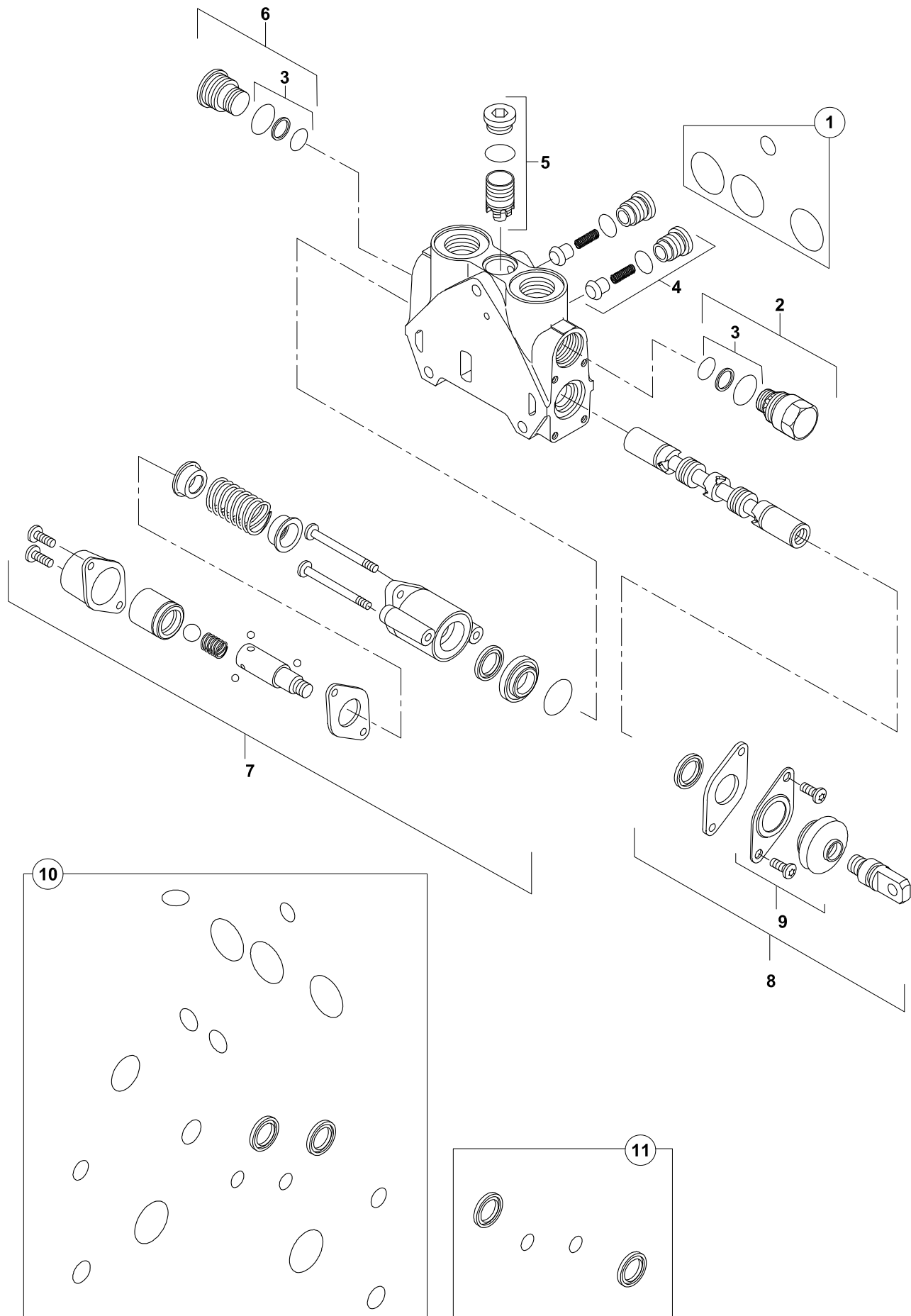




**YÜKLEYİCİ KUMANDA VALFİ- GİRİŞ BLOĞU (REXROTH-PB) (OP)**  
**LOADER CONTROL VALVE-INLET BLOCK (REXROTH-PB) (OP)**

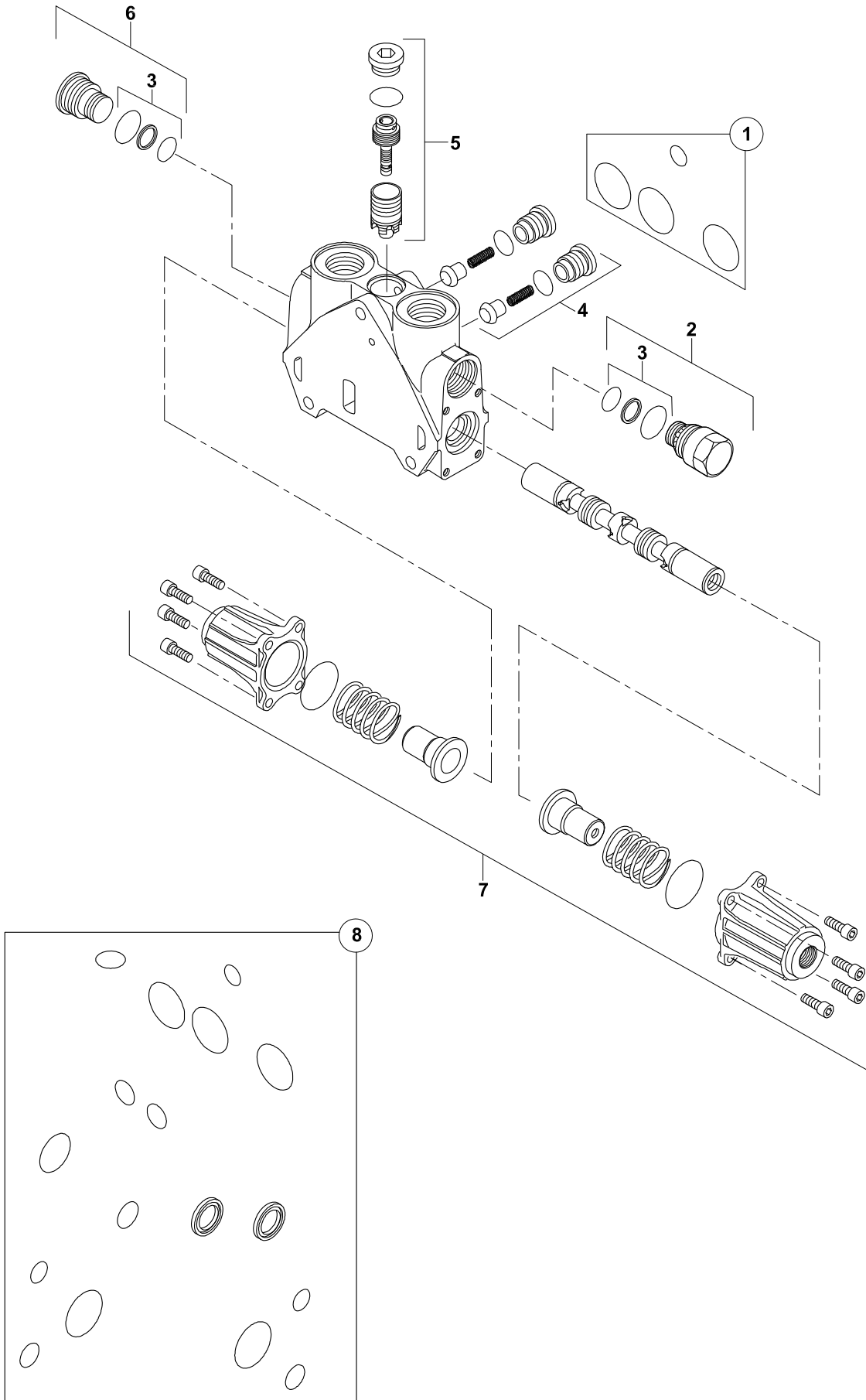
| No | Parça No        | Parça Adı               | Adet | S.K. | Bas.S.N  | Bit.S.N | Y.K | NOT  |
|----|-----------------|-------------------------|------|------|----------|---------|-----|------|
| No | Part No         | Description             | Qty  | S.C. | S/N From | S/N To  | ICA | NOTE |
|    | <b>S1824163</b> |                         |      |      |          |         |     |      |
|    |                 |                         |      |      |          |         |     | RK   |
| 1  | S1824127        | KIT, ÇEK VALF           | 1    |      |          |         |     |      |
| 2  | S1824070        | TAPA                    | 2    |      |          |         |     |      |
| 3  | S1824134        | TAMİR TAKIMI            | 1    |      |          |         |     |      |
| 4  | S1824138        | UNLOADER VALFİ          | 1    |      |          |         |     |      |
| 5  | S1824178        | VALF, LS BASINÇ EMNİYET | 1    |      |          |         |     |      |
|    |                 | VALVE                   |      |      |          |         |     |      |
| 6  | S1824176        | TAMİR TAKIMI            | 1    |      |          |         |     |      |
| 7  | S1824080        | KAPAK                   | 1    |      |          |         |     |      |
| 8  | S1824183        | KIT, 2 YOLLU VALF       | 1    |      |          |         |     |      |
| 9  | S1824184        | SELENOID                | 1    |      |          |         |     |      |
|    |                 | SOLENOIDE               |      |      |          |         |     |      |

YÜKLEYİCİ KUMANDA VALFİ- KALDIRICI SİLİNDİR, KONTROL BLOĞU (REXROTH) (OP)  
 LOADER CONTROL VALVE- LIFT CYLINDER CONTROL BLOCK (REXROTH) (OP)



**YÜKLEYİCİ KUMANDA VALFİ- KALDIRICI SİLİNDİR, KONTROL BLOĞU (REXROTH) (OP)**  
**LOADER CONTROL VALVE- LIFT CYLINDER CONTROL BLOCK (REXROTH) (OP)**

| No | Parça No        | Parça Adı                   | Adet | S.K. | Bas.S.N  | Bit.S.N | Y.K | NOT  |
|----|-----------------|-----------------------------|------|------|----------|---------|-----|------|
| No | Part No         | Description                 | Qty  | S.C. | S/N From | S/N To  | ICA | NOTE |
|    | <b>S1824164</b> |                             |      |      |          |         |     |      |
|    |                 |                             |      |      |          |         |     | RK   |
| 1  | S1824114        | TAMİR TAKIMI                | 1    |      |          |         |     |      |
| 2  | S1824104        | ÇEK VALF,<br>ANTİKAVİTASYON | 1    |      |          |         |     |      |
| 3  | S1824166        | TAMİR TAKIMI                | 2    |      |          |         |     |      |
| 4  | S1824127        | KİT, ÇEK VALF               | 1    |      |          |         |     |      |
| 5  | S1824128        | KİT,BASINÇ<br>KOMPENSATORU  | 1    |      |          |         |     |      |
| 6  | S1824102        | TAPA                        | 1    |      |          |         |     |      |
| 7  | S1824110        | KİT, KUMANDA                | 1    |      |          |         |     |      |
| 8  | S1824122        | KİT, MEKANİK KUMANDA        | 1    |      |          |         |     |      |
| 9  | S1824109        | KÖRÜK+PLAKA                 | 1    |      |          |         |     |      |
| 10 | S1824108        | TAMİR TAKIMI                | 1    |      |          |         |     |      |
| 11 | S1824129        | TAMİR TAKIMI                | 1    |      |          |         |     |      |

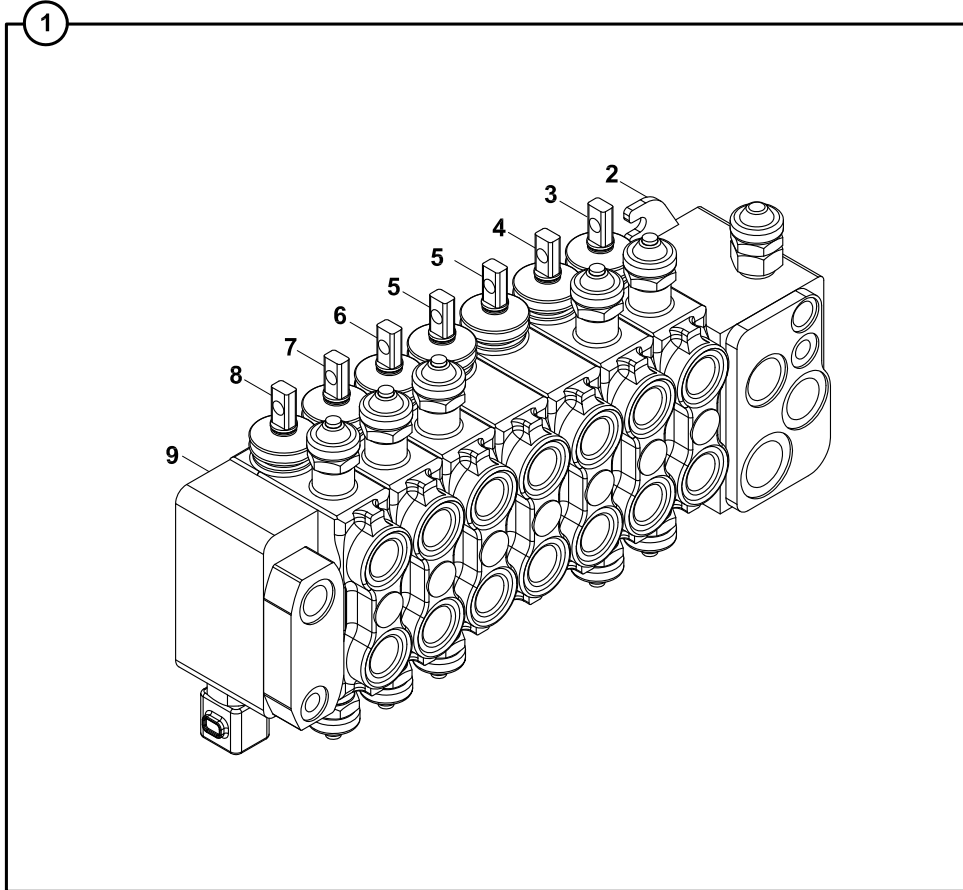
**YÜKLEYİCİ KUMANDA VALFİ- AÇILIR KEPÇE SİLİNDİRİ, KONTROL BLOĞU (REXROTH) (OP)  
LOADER CONTROL VALVE- CLAMSHOVEL RAM CONTROL BLOCK (REXROTH) (OP)**

**YÜKLEYİCİ KUMANDA VALFİ- AÇILIR KEPÇE SİLİNDİRİ, KONTROL BLOĞU(REXROTH) (OP)**  
**LOADER CONTROL VALVE- CLAMSHOVEL RAM CONTROL BLOCK (REXROTH) (OP)**

| No | Parça No        | Parça Adı                   | Adet | S.K. | Bas.S.N  | Bit.S.N | Y.K | NOT  |
|----|-----------------|-----------------------------|------|------|----------|---------|-----|------|
| No | Part No         | Description                 | Qty  | S.C. | S/N From | S/N To  | ICA | NOTE |
|    | <b>S1824135</b> |                             |      |      |          |         |     | RK   |
| 1  | S1824114        | TAMİR TAKIMI                | 1    |      |          |         |     |      |
| 2  | S1824104        | ÇEK VALF,<br>ANTİKAVİTASYON | 1    |      |          |         |     |      |
| 3  | S1824166        | TAMİR TAKIMI                | 2    |      |          |         |     |      |
| 4  | S1824127        | KİT, ÇEK VALF               | 1    |      |          |         |     |      |
| 5  | S1824111        | KİT, BASINÇ<br>KOMPENSATÖRÜ | 1    |      |          |         |     |      |
| 6  | S1824102        | TAPA                        | 1    |      |          |         |     |      |
| 7  | S1824189        | KUMANDA KİTİ                | 1    |      |          |         |     |      |
| 8  | S1824103        | KEÇE KİTİ,VALF              | 1    |      |          |         |     |      |

G425

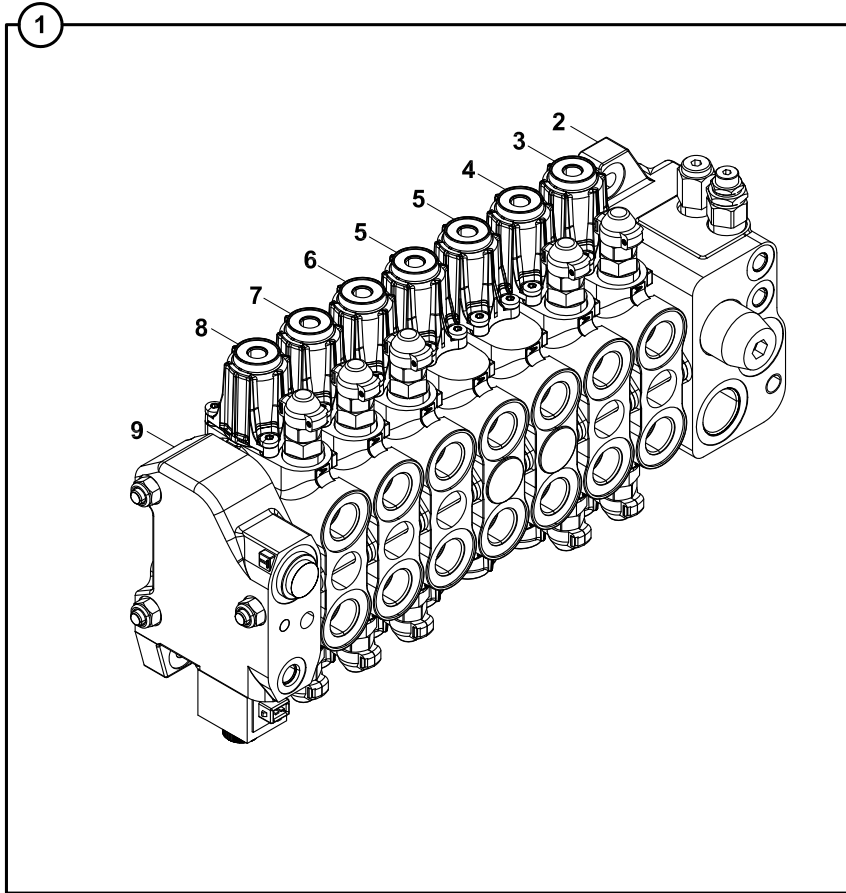
KAZICI KUMANDA VALFİ, LEVYELİ (PİSTONLU POMPA & REXROTH, FS) (OP)  
BACKHOE CONTROL VALVE, LEVERS (PISTON PUMP & REXROTH, FS) (OP)



**KAZICI KUMANDA VALFİ, LEVYELİ (PİSTONLU POMPA & REXROTH, FS) (OP)**  
**BACKHOE CONTROL VALVE, LEVERS (PISTON PUMP & REXROTH, FS) (OP)**

| No                                  | Parça No | Parça Adı                         | Adet | S.K. | Bas.S.N  | Bit.S.N | Y.K | NOT  |  |
|-------------------------------------|----------|-----------------------------------|------|------|----------|---------|-----|------|--|
| No                                  | Part No  | Description                       | Qty  | S.C. | S/N From | S/N To  | ICA | NOTE |  |
| 01722005-01722011-01722015-01722017 |          |                                   |      | RK   |          |         |     |      |  |
| 1                                   | F1824100 | VALF                              | 1    |      |          |         |     |      |  |
| 2                                   | S1824144 | ARKA KUMANDA VALFİ-GİRİŞ BLOĞU    | 1    |      |          |         |     | G446 |  |
| 3                                   | S1824154 | DEVİRİCİ SİLİNDİR KONTROL BLOĞU   | 1    |      |          |         |     | G447 |  |
| 4                                   | S1824155 | DÖNÜŞ SİLİNDİRİ KONTROL BLOĞU     | 1    |      |          |         |     | G448 |  |
| 5                                   | S1824156 | AYAK SİLİNDİRİ KONTROL BLOĞU      | 2    |      |          |         |     | G449 |  |
| 6                                   | S1824157 | KIVIRICI SİLİNDİR KONTROL BLOĞU   | 1    |      |          |         |     | G450 |  |
| 7                                   | S1824158 | KALDIRICI SİLİNDİR KONTROL BLOĞU  | 1    |      |          |         |     | G447 |  |
| 8                                   | S1824171 | TELESKOPİK SİLİNDİR KONTROL BLOĞU | 1    |      |          |         |     | G447 |  |
| 9                                   | S1824124 | ARKA KUMANDA VALFİ-ÇIKIŞ BLOĞU    | 1    |      |          |         |     | G451 |  |

KAZICI KUMANDA VALFI, JOYSTICK (PİSTONLU POMPA & REXROTH, FS) (OP)  
BACKHOE CONTROL VALVE, JOYSTICK (PISTON PUMP & REXROTH, FS) (OP)



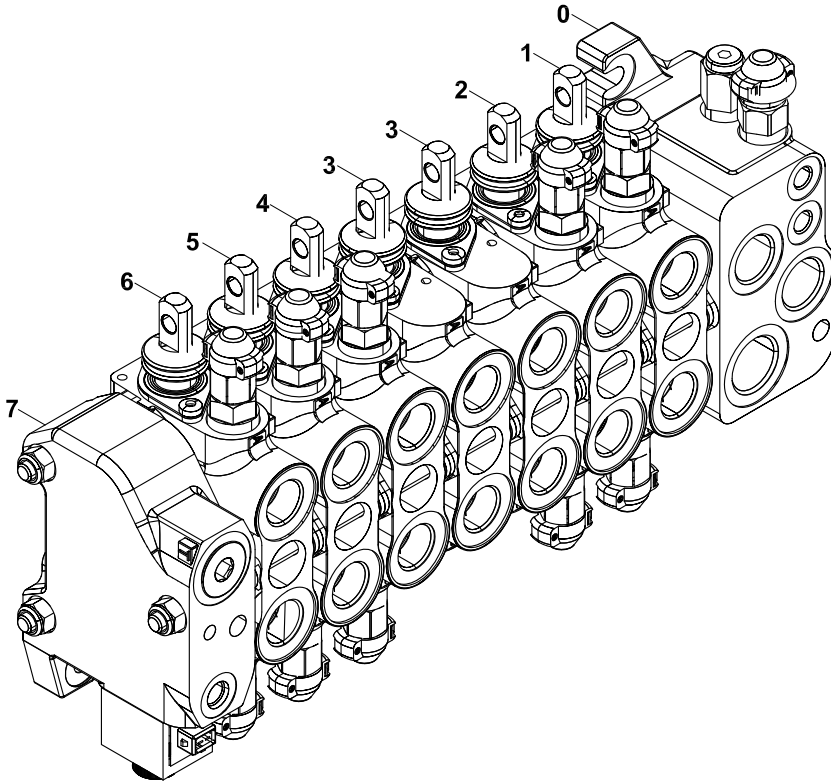


**KAZICI KUMANDA VALFİ, JOYSTICK (PİSTONLU POMPA & REXROTH, FS) (OP)**  
**BACKHOE CONTROL VALVE, JOYSTICK (PISTON PUMP & REXROTH, FS) (OP)**

| No   | Parça No | Parça Adı                         | Adet | S.K. | Bas.S.N  | Bit.S.N | Y.K | NOT    |
|--|----------|-----------------------------------|------|------|----------|---------|-----|--------|
| No   | Part No  | Description                       | Qty  | S.C. | S/N From | S/N To  | ICA | NOTE   |
| <b>01722003-01722009-01722014-01722016</b> |          |                                   |      |      |          |         |     |        |
| 1  | F1824200 | VALF                              | 1    |      |          |         |     |        |
| 2  | S1824144 | ARKA KUMANDA VALFİ - GİRİŞ BLOĞU  | 1    |      |          |         |     | ☞ G446 |
| 3  | S1824145 | DEVİRİCİ SİLİNDİR KONTROL BLOĞU   | 1    |      |          |         |     | ☞ G452 |
| 4  | S1824146 | DÖNÜŞ SİLİNDİRİ KONTROL BLOĞU     | 1    |      |          |         |     | ☞ G453 |
| 5  | S1824147 | AYAK SİLİNDİRİ KONTROL BLOĞU      | 2    |      |          |         |     | ☞ G454 |
| 6  | S1824148 | KIVIRICI SİLİNDİR KONTROL BLOĞU   | 1    |      |          |         |     | ☞ G455 |
| 7  | S1824149 | KALDIRICI SİLİNDİR KONTROL BLOĞU  | 1    |      |          |         |     | ☞ G452 |
| 8  | S1824152 | TELESKOPİK SİLİNDİR KONTROL BLOĞU | 1    |      |          |         |     | ☞ G452 |
| 9  | S1824124 | ARKA KUMANDA VALFİ - ÇIKIŞ BLOĞU  | 1    |      |          |         |     | ☞ G451 |

G435

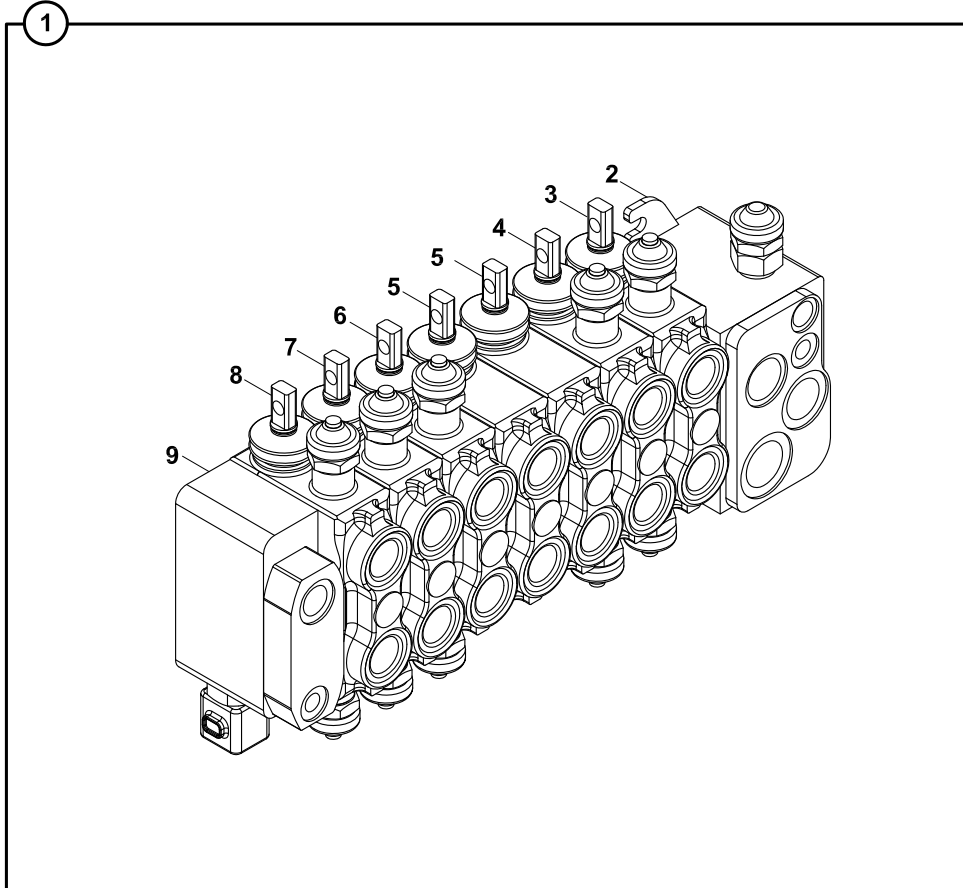
KAZICI KUMANDA VALFİ LEVYELİ (DİŞLİ POMPA & REXROTH, FS+FC) (OP)  
BACKHOE CONTROL VALVE LEVERS (GEAR PUMP & REXROTH, FS+FC) (OP)



**KAZICI KUMANDA VALFİ, LEVYELİ (DİŞLİ POMPA & REXROTH, FS+FC) (OP)**  
**BACKHOE CONTROL VALVE, LEVERS (GEAR PUMP & REXROTH, FS+FC) (OP)**

| No | Parça No        | Parça Adı                         | Adet | S.K. | Bas.S.N  | Bit.S.N | Y.K | NOT    |
|----|-----------------|-----------------------------------|------|------|----------|---------|-----|--------|
| No | Part No         | Description                       | Qty  | S.C. | S/N From | S/N To  | ICA | NOTE   |
|    | <b>F1824120</b> |                                   |      |      |          |         |     |        |
|    |                 |                                   |      |      |          |         |     | RK     |
| 0  | S1824168        | ARKA KUMANDA VALFİ-GİRİŞ BLOĞU    | 1    |      |          |         |     | ☞ G456 |
| 1  | S1824169        | DEVİRİCİ SİLİNDİR KONTROL BLOĞU   | 1    |      |          |         |     | ☞ G457 |
| 2  | S1824172        | DÖNÜŞ SİLİNDİRİ KONTROL BLOĞU     | 1    |      |          |         |     | ☞ G458 |
| 3  | S1824156        | AYAK SİLİNDİRİ KONTROL BLOĞU      | 2    |      |          |         |     | ☞ G449 |
| 4  | S1824173        | KIVIRICI SİLİNDİR KONTROL BLOĞU   | 1    |      |          |         |     | ☞ G459 |
| 5  | S1824170        | KALDIRICI SİLİNDİR KONTROL BLOĞU  | 1    |      |          |         |     | ☞ G457 |
| 6  | S1824171        | TELESKOPİK SİLİNDİR KONTROL BLOĞU | 1    |      |          |         |     | ☞ G447 |
| 7  | S1824124        | ARKA KUMANDA VALFİ-ÇIKIŞ BLOĞU    | 1    |      |          |         |     | ☞ G451 |

KAZICI KUMANDA VALFİ, LEVYELİ (DİŞLİ POMPA & REXROTH, FS) (OP)  
BACKHOE CONTROL VALVE, LEVERS (GEAR PUMP & REXROTH, FS) (OP)

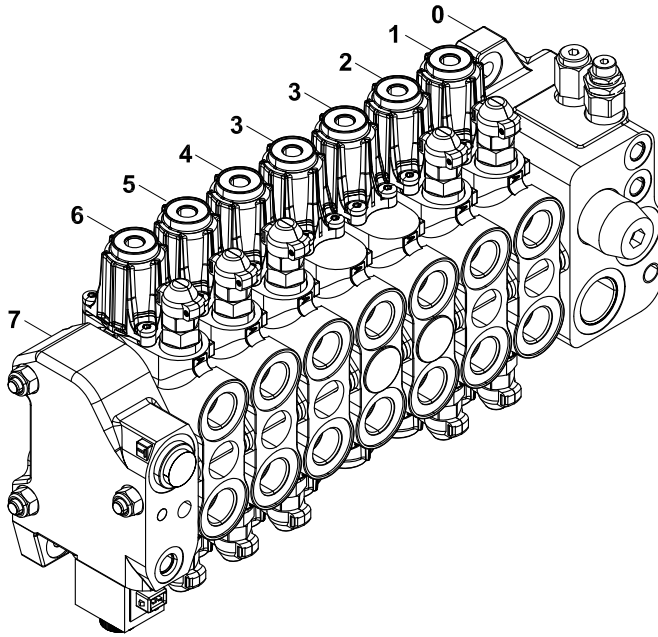


**KAZICI KUMANDA VALFİ, LEVYELİ (DİŞLİ POMPA & REXROTH, FS) (OP)**  
**BACKHOE CONTROL VALVE, LEVERS (GEAR PUMP & REXROTH, FS) (OP)**

| No | Parça No | Parça Adı                         | Description                        | Adet | S.K. | Bas.S.N  | Bit.S.N | Y.K | NOT    |
|----|----------|-----------------------------------|------------------------------------|------|------|----------|---------|-----|--------|
| No | Part No  |                                   |                                    | Qty  | S.C. | S/N From | S/N To  | ICA | NOTE   |
|    | F1824100 |                                   |                                    |      |      | RK       |         |     |        |
| 0  | S1824144 | ARKA KUMANDA VALFİ-GİRİŞ BLOĞU    | BACKHOE CONTROL VALVE-INLET BLOCK  | 1    |      |          |         |     | ☞ G446 |
| 1  | S1824154 | DEVİRİCİ SİLİNDİR KONTROL BLOĞU   | DIPPER RAM CONTROL BLOCK           | 1    |      |          |         |     | ☞ G447 |
| 2  | S1824155 | DÖNÜŞ SİLİNDİRİ KONTROL BLOĞU     | SLEW SWING RAM CONTROL BLOCK       | 1    |      |          |         |     | ☞ G448 |
| 3  | S1824156 | AYAK SİLİNDİRİ KONTROL BLOĞU      | STABILISER RAM CONTROL BLOCK       | 2    |      |          |         |     | ☞ G449 |
| 4  | S1824157 | KIVIRICI SİLİNDİR KONTROL BLOĞU   | BUCKET RAM CONTROL BLOCK           | 1    |      |          |         |     | ☞ G450 |
| 5  | S1824158 | KALDIRICI SİLİNDİR KONTROL BLOĞU  | LIFT RAM CONTROL BLOCK             | 1    |      |          |         |     | ☞ G447 |
| 6  | S1824171 | TELESKOPİK SİLİNDİR KONTROL BLOĞU | TELESCOPIC RAM CONTROL BLOCK       | 1    |      |          |         |     | ☞ G447 |
| 7  | S1824124 | ARKA KUMANDA VALFİ-ÇIKIŞ BLOĞU    | BACKHOE CONTROL VALVE-OUTLET BLOCK | 1    |      |          |         |     | ☞ G451 |

G445

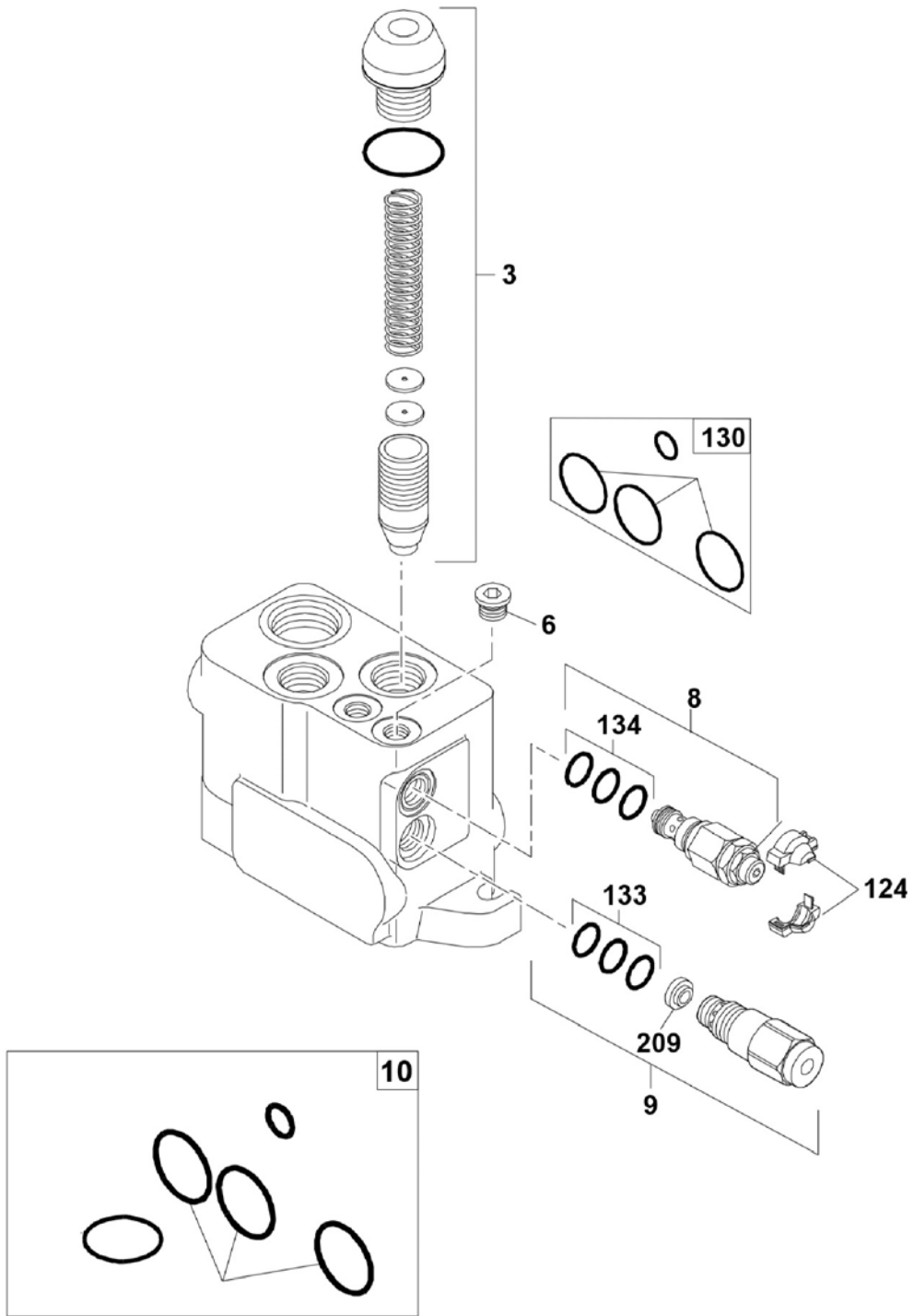
KAZICI KUMANDA VALFI, JOYSTICK (DIŞLI POMPA & REXROTH, FS) (OP)  
BACKHOE CONTROL VALVE, JOYSTICK (GEAR PUMP & REXROTH, FS) (OP)



**KAZICI KUMANDA VALFİ, JOYSTICK (DIŞLI POMPA & REXROTH, FS) (OP)  
BACKHOE CONTROL VALVE, JOYSTICK (GEAR PUMP & REXROTH, FS) (OP)**

| No | Parça No | Parça Adı                         | Description                        | Adet | S.K. | Bas.S.N  | Bit.S.N | Y.K | NOT    |
|----|----------|-----------------------------------|------------------------------------|------|------|----------|---------|-----|--------|
| No | Part No  |                                   |                                    | Qty  | S.C. | S/N From | S/N To  | ICA | NOTE   |
|    | F1824195 |                                   |                                    |      |      | RK       |         |     |        |
| 0  | S1824144 | ARKA KUMANDA VALFİ-GİRİŞ BLOĞU    | BACKHOE CONTROL VALVE-INLET BLOCK  | 1    |      |          |         |     | ☞ G446 |
| 1  | S1824145 | DEVİRİCİ SİLİNDİR KONTROL BLOĞU   | DIPPER RAM CONTROL BLOCK           | 1    |      |          |         |     | ☞ G452 |
| 2  | S1824146 | DÖNÜŞ SİLİNDİRİ KONTROL BLOĞU     | SLEW SWING RAM CONTROL BLOCK       | 1    |      |          |         |     | ☞ G453 |
| 3  | S1824147 | AYAK SİLİNDİRİ KONTROL BLOĞU      | STABILISER RAM CONTROL BLOCK       | 2    |      |          |         |     | ☞ G454 |
| 4  | S1824148 | KIVIRICI SİLİNDİR KONTROL BLOĞU   | BUCKET RAM CONTROL BLOCK           | 1    |      |          |         |     | ☞ G455 |
| 5  | S1824149 | KALDIRICI SİLİNDİR KONTROL BLOĞU  | LIFT RAM CONTROL BLOCK             | 1    |      |          |         |     | ☞ G452 |
| 6  | S1824162 | TELESKOPİK SİLİNDİR KONTROL BLOĞU | TELESCOPIC RAM CONTROL BLOCK       | 1    |      |          |         |     | ☞ G452 |
| 7  | S1824124 | ARKA KUMANDA VALFİ-ÇIKIŞ BLOĞU    | BACKHOE CONTROL VALVE-OUTLET BLOCK | 1    |      |          |         |     | ☞ G451 |

KAZICI KUMANDA VALFİ- GİRİŞ BLOĞU (REXROTH) (OP)  
BACKHOE CONTROL VALVE-INLET BLOCK (REXROTH) (OP)



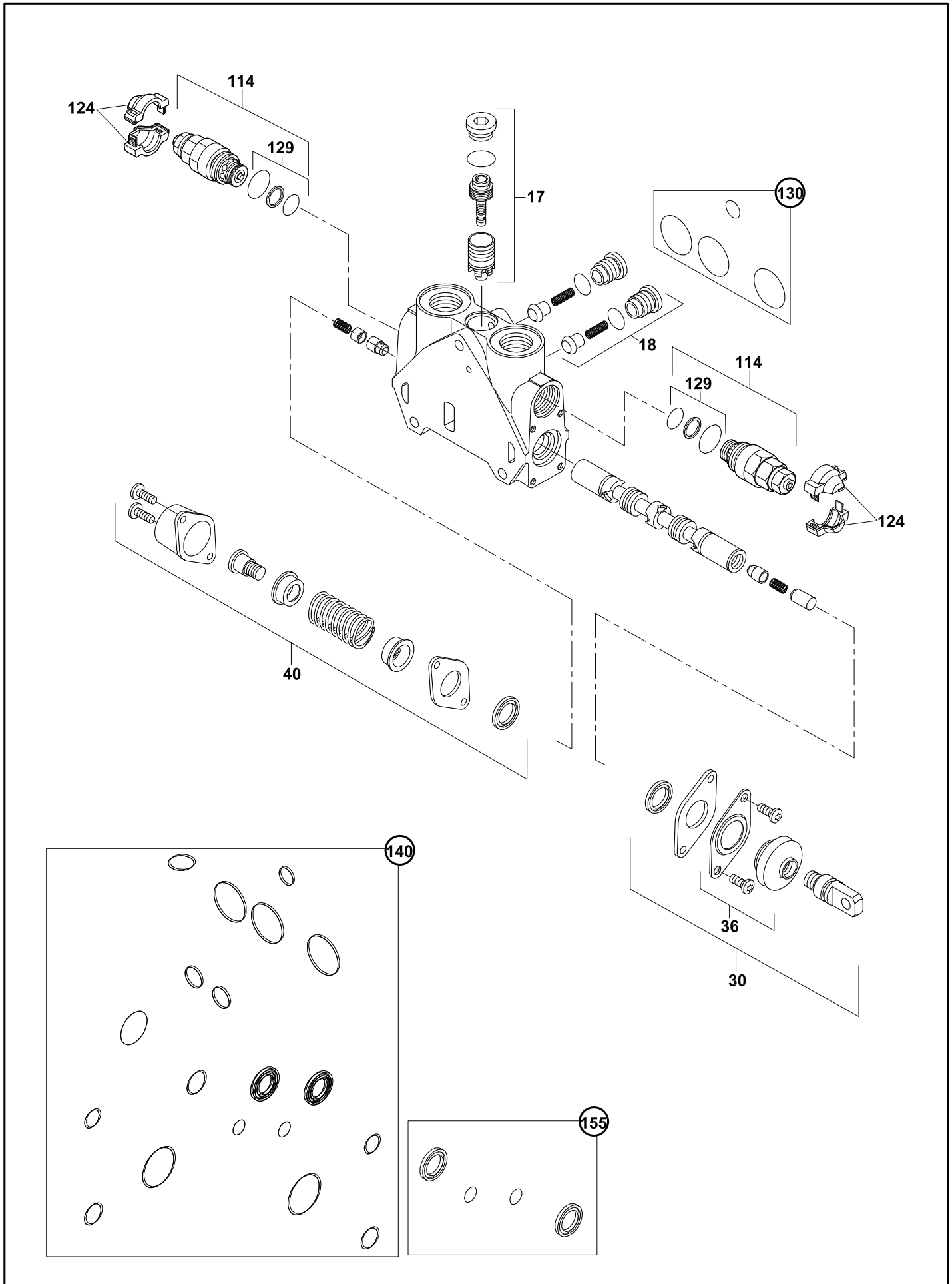


**KAZICI KUMANDA VALFİ- GİRİŞ BLOĞU (REXROTH) (OP)**  
**BACKHOE CONTROL VALVE-INLET BLOCK (REXROTH) (OP)**

| No  | Parça No        | Parça Adı               | Description              | Adet | S.K. | Bas.S.N  | Bit.S.N | Y.K | NOT  |
|-----|-----------------|-------------------------|--------------------------|------|------|----------|---------|-----|------|
| No  | Part No         |                         |                          | Qty  | S.C. | S/N From | S/N To  | ICA | NOTE |
|     | <b>S1824144</b> |                         |                          |      |      |          |         |     |      |
|     |                 |                         |                          |      |      |          |         |     |      |
| 3   | S1824161        | AYAR KİTİ               | REGULATION KIT           | 1    |      |          |         |     |      |
| 6   | S1824070        | TAPA                    | PLUG                     | 1    |      |          |         |     |      |
| 8   | S1824178        | VALF, LS BASINÇ EMNİYET | LS PRESSURE RELIEF VALVE | 1    |      |          |         |     |      |
| 9   | S1824179        | AYAR, AKIS              | FLOW REGULATOR           | 1    |      |          |         |     |      |
| 10  | S1824085        | TAMİR TAKIMI            | SEAL KİT                 | 1    |      |          |         |     |      |
| 124 | S1824080        | KAPAK                   | HALF COVER               | 1    |      |          |         |     |      |
| 130 | S1824114        | TAMİR TAKIMI            | SEAL KİT                 | 1    |      |          |         |     |      |
| 133 | S1824175        | TAMİR TAKIMI            | SEAL KİT                 | 1    |      |          |         |     |      |
| 134 | S1824176        | TAMİR TAKIMI            | SEAL KİT                 | 1    |      |          |         |     |      |
| 209 | S1824177        | FİLTRE                  | FLOW REGULATOR FILTER    | 1    |      |          |         |     |      |

G447

KAZICI KUMANDA VALFI-ARM-BOM-TELESKOPIK KONTROL BLOKLARI, LV (REX.) (OP)  
BACKHOE CONTROL VALVE-ARM-BOOM-TELESCOPIC CONTROL BLOCKS, LV (REX.) (OP)

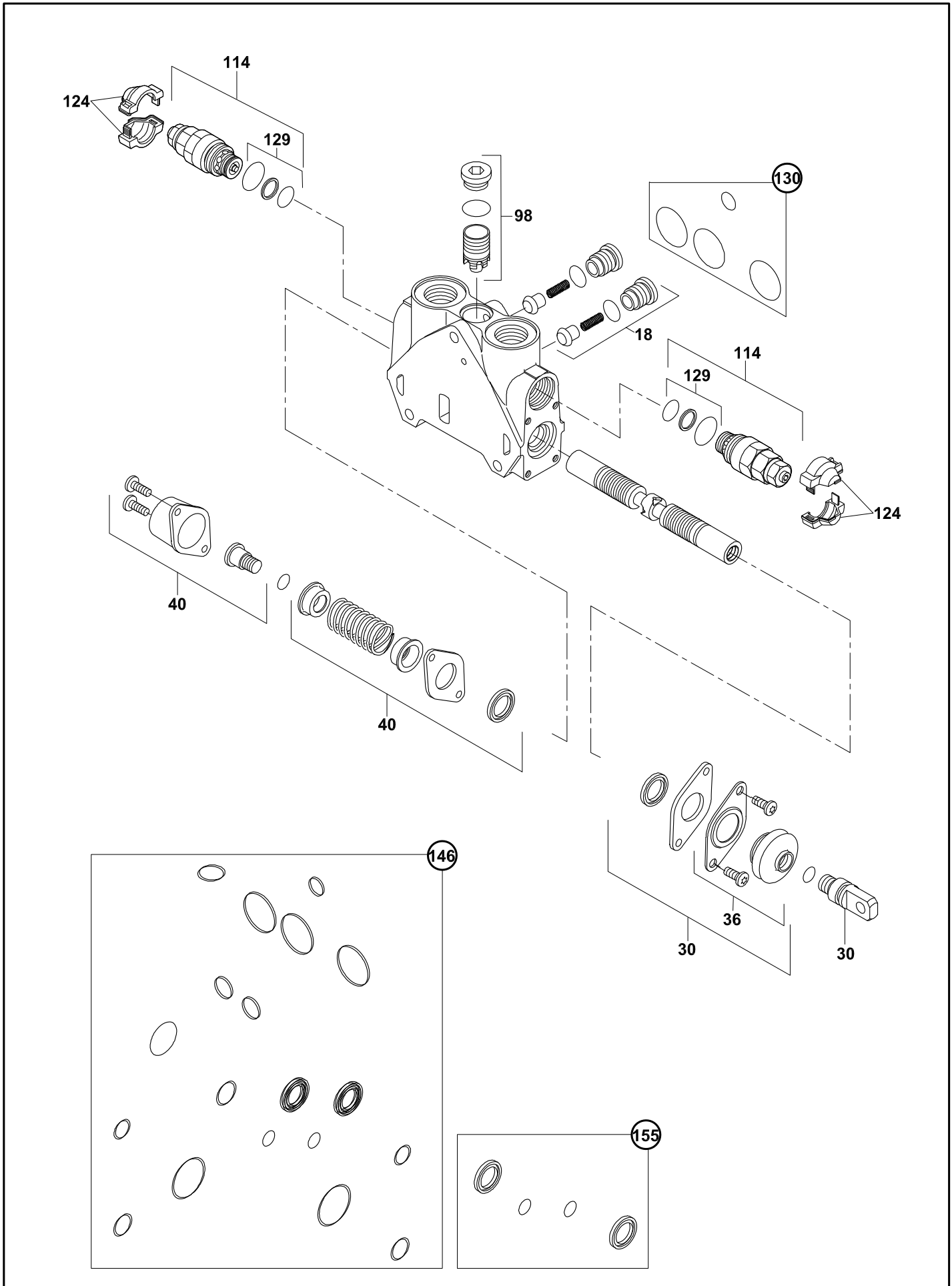


**AZICI KUMANDA VALFİ-ARM-BOM-TELESKOPIK KONTROL BLOKLARI,LEVYE (REXROTH) (OP  
3ACKHOE CONTROL VALVE-ARM-BOOM-TELESCOPIC CONTROL BLOCKS,LEVERS(REX)(OP)**

| No                                  | Parça No | Parça Adı            | Adet | S.K. | Bas.S.N  | Bit.S.N | Y.K | NOT  |
|-------------------------------------|----------|----------------------|------|------|----------|---------|-----|------|
| No                                  | Part No  | Description          | Qty  | S.C. | S/N From | S/N To  | ICA | NOTE |
| <b>S1824154, S1824158, S1824171</b> |          |                      |      |      |          |         |     |      |
| 17                                  | S1824111 | KİT, BASINÇ          | 1    |      |          |         |     |      |
| 18                                  | S1824112 | KİT, ÇEK VALF        | 1    |      |          |         |     |      |
| 30                                  | S1824122 | KİT, MEKANİK KUMANDA | 1    |      |          |         |     |      |
| 36                                  | S1824109 | KÖRÜK+ PLAKA         | 1    |      |          |         |     |      |
| 40                                  | S1824165 | KİT, KAPAK           | 1    |      |          |         |     |      |
| 114                                 | S1824125 | VALF,BASINÇ EMNİYET  | 2    |      |          |         |     |      |
| 124                                 | S1824080 | KAPAK                | 2    |      |          |         |     |      |
| 129                                 | S1824166 | TAMİR TAKIMI         | 2    |      |          |         |     |      |
| 130                                 | S1824114 | TAMİR TAKIMI         | 1    |      |          |         |     |      |
| 140                                 | S1824132 | TAMİR TAKIMI         | 1    |      |          |         |     |      |
| 155                                 | S1824133 | TAMİR TAKIMI         | 1    |      |          |         |     |      |

G448

KAZICI KUMANDA VALFİ- DÖNÜŞ SİLİNDİRİ KONTROL BLOĞU, LEVYE (REXROTH) (OP)  
BACKHOE CONTROL VALVE-SLEW SWING RAM CONTROL BLOCK LEVERS (REX.) (OP)

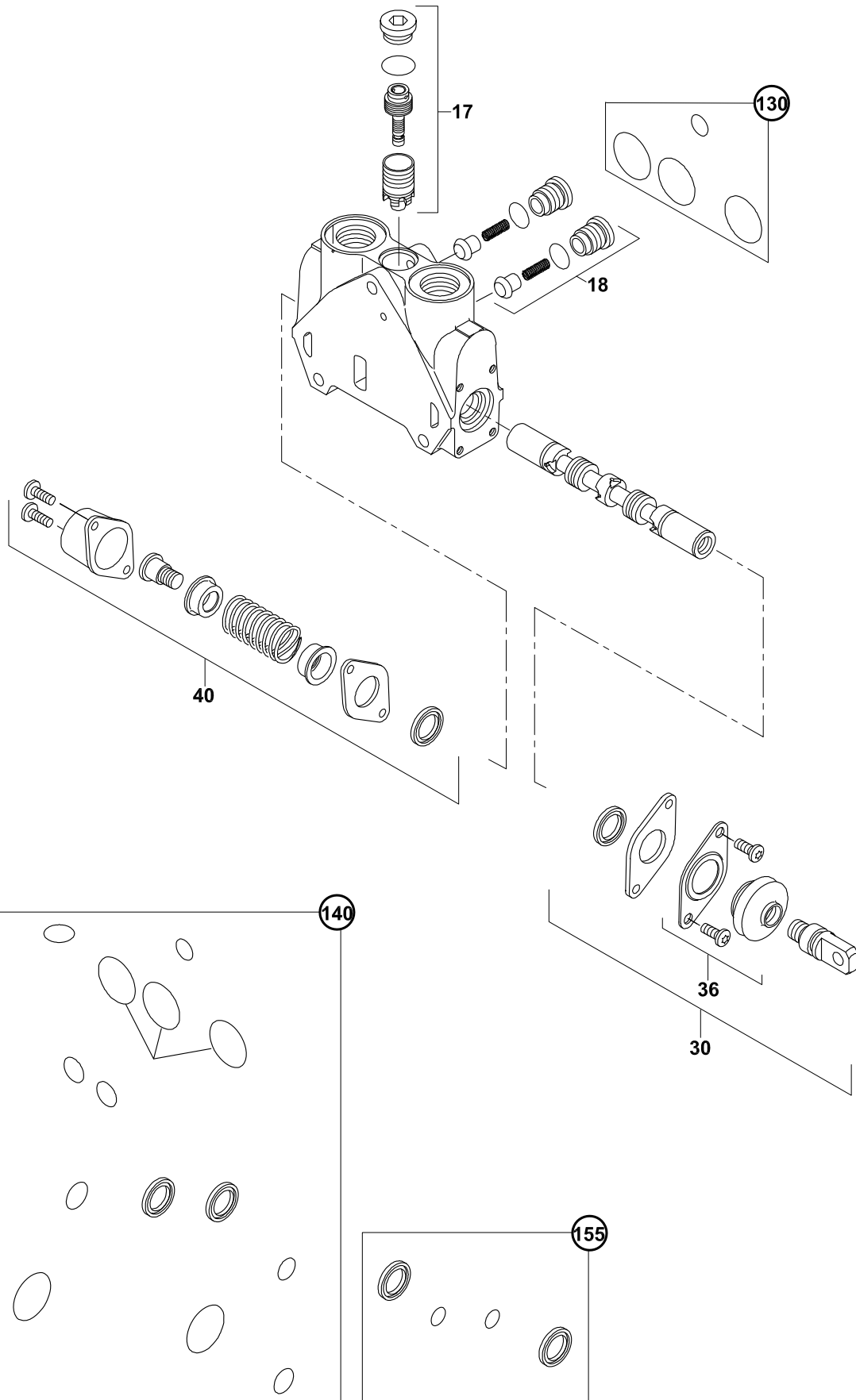


**KAZICI KUMANDA VALFİ- DÖNÜŞ SİLİNDİRİ KONTROL BLOĞU, LEVYE (REXROTH) (OP)**  
**BACKHOE CONTROL VALVE- SLEW SWING RAM CONTROL BLOCK, LEVERS (REXROTH) (OP)**

| No  | Parça No        | Parça Adı            | Adet | S.K. | Bas.S.N  | Bit.S.N | Y.K | NOT  |
|-----|-----------------|----------------------|------|------|----------|---------|-----|------|
| No  | Part No         | Description          | Qty  | S.C. | S/N From | S/N To  | ICA | NOTE |
|     | <b>S1824155</b> |                      |      |      |          |         |     | RK   |
| 18  | S1824112        | KİT, ÇEK VALF        | 1    |      |          |         |     |      |
| 30  | S1824122        | KİT, MEKANİK KUMANDA | 1    |      |          |         |     |      |
| 36  | S1824109        | KÖRÜK+ PLAKA         | 1    |      |          |         |     |      |
| 40  | S1824165        | KİT, KAPAK           | 1    |      |          |         |     |      |
| 98  | S1824131        | KİT, BASINÇ          | 1    |      |          |         |     |      |
| 114 | S1824125        | VALF, BASINÇ EMNİYET | 2    |      |          |         |     |      |
| 124 | S1824080        | KAPAK                | 2    |      |          |         |     |      |
| 129 | S1824166        | TAMİR TAKIMI         | 2    |      |          |         |     |      |
| 130 | S1824114        | TAMİR TAKIMI         | 1    |      |          |         |     |      |
| 146 | S1824188        | TAMİR TAKIMI         | 1    |      |          |         |     |      |
| 155 | S1824133        | TAMİR TAKIMI         | 1    |      |          |         |     |      |

G449

KAZICI KUMANDA VALFİ- AYAK SİLİNDİRİ KONTROL BLOĞU, LEVYE (REXROTH) (OP)  
BACKHOE CONTROL VALVE-STABILIZER RAM CONTROL BLOCK, LEVERS (REX.) (OP)

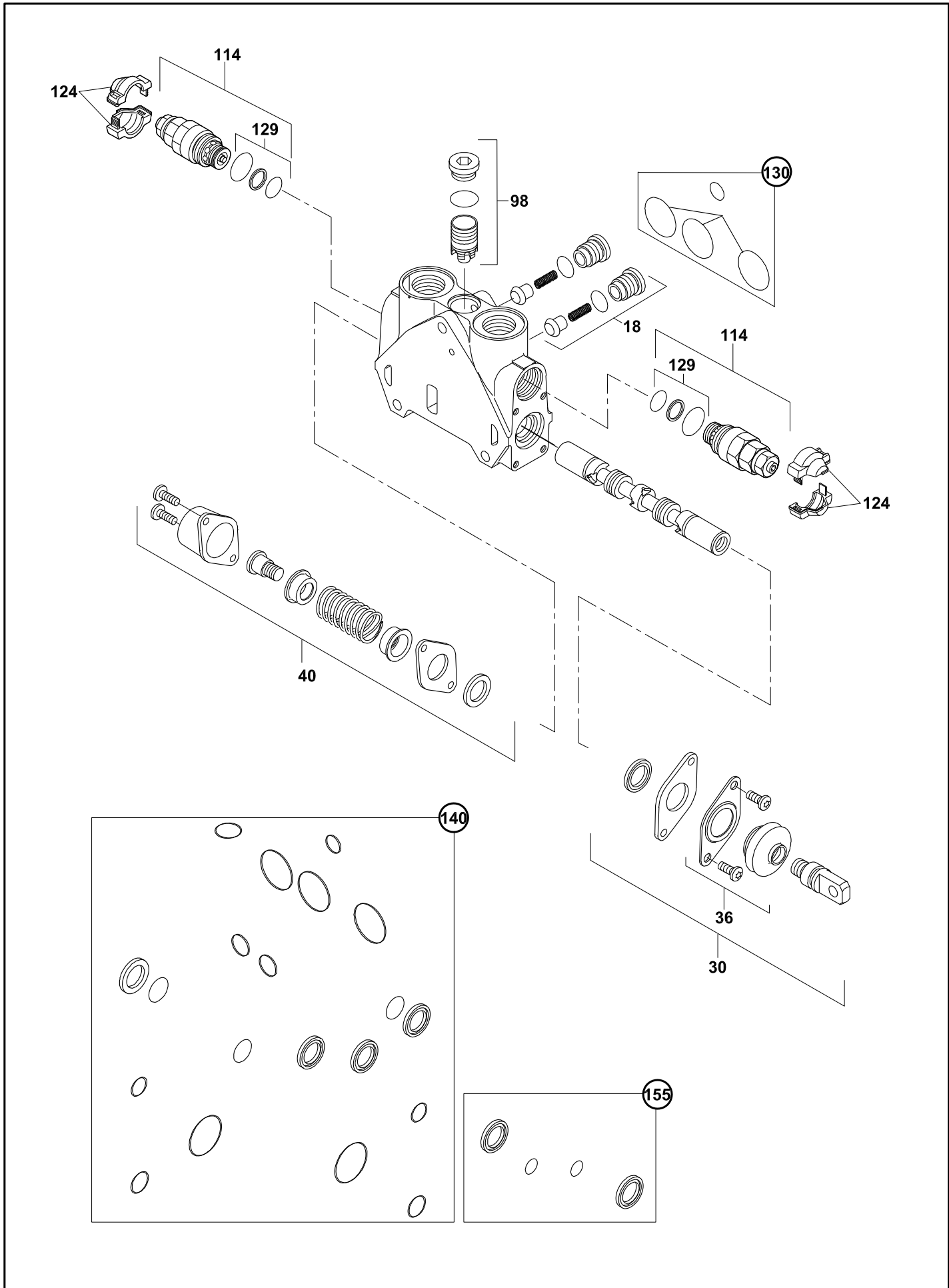


**KAZICI KUMANDA VALFİ- AYAK SİLİNDİRİ KONTROL BLOĞU, LEVYE (REXROTH) (OP)  
BACKHOE CONTROL VALVE-STABILIZER RAM CONTROL BLOCK, LEVERS (REXROTH) (OP)**

| No  | Parça No        | Parça Adı            | Adet | S.K. | Bas.S.N  | Bit.S.N | Y.K | NOT  |
|-----|-----------------|----------------------|------|------|----------|---------|-----|------|
| No  | Part No         | Description          | Qty  | S.C. | S/N From | S/N To  | ICA | NOTE |
|     | <b>S1824156</b> |                      |      |      |          |         |     |      |
| 17  | S1824111        | KIT, BASINÇ          | 1    |      |          |         |     |      |
| 18  | S1824112        | KIT, ÇEK VALF        | 1    |      |          |         |     |      |
| 30  | S1824122        | KIT, MEKANİK KUMANDA | 1    |      |          |         |     |      |
| 36  | S1824109        | KÖRÜK+PLAKA          | 1    |      |          |         |     |      |
| 40  | S1824165        | KIT, KAPAK           | 1    |      |          |         |     |      |
| 130 | S1824114        | TAMİR TAKIMI         | 1    |      |          |         |     |      |
| 140 | S1824132        | TAMİR TAKIMI         | 1    |      |          |         |     |      |
| 155 | S1824133        | TAMİR TAKIMI         | 1    |      |          |         |     |      |

G450

KAZICI KUMANDA VALFİ- KIVIRICI SİLİNDİR KONTROL BLOĞU, LEVYE (REXROTH) (OP)  
BACKHOE CONTROL VALVE BUCKET RAM CONTROL BLOCK, LEVERS (REXROTH) (OP)

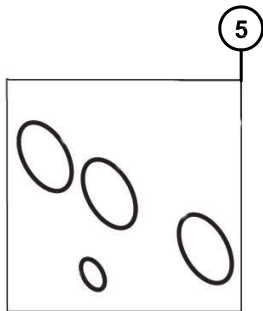
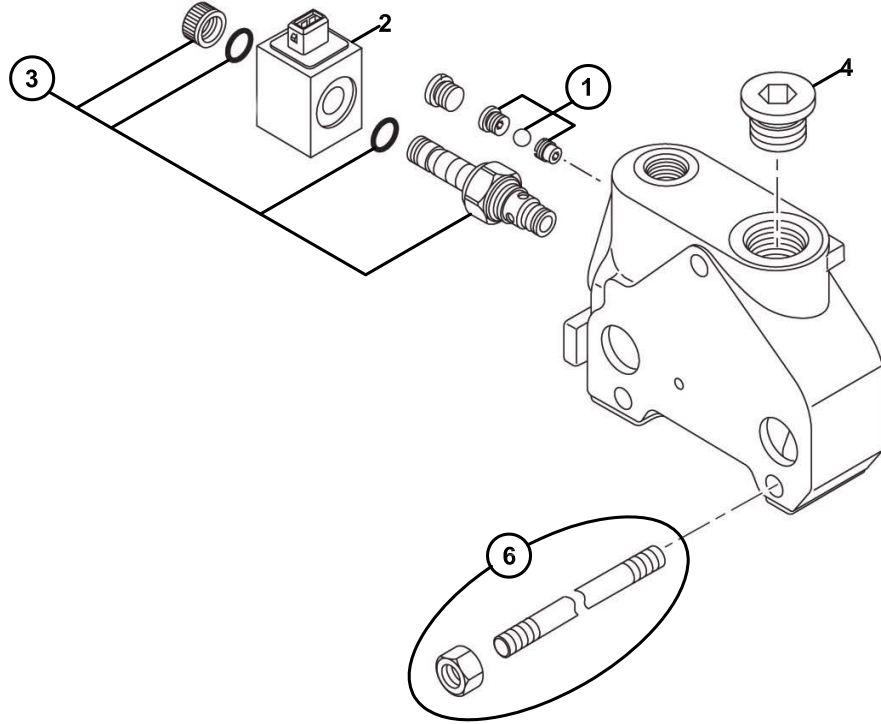




**KAZICI KUMANDA VALFİ- KIVIRICI SİLİNDİR KONTROL BLOĞU, LEVYE (REXROTH) (OP)  
BACKHOE CONTROL VALVE BUCKET RAM CONTROL BLOCK, LEVERS (REXROTH) (OP)**

| No              | Parça No | Parça Adı            | Adet | S.K. | Bas.S.N  | Bit.S.N | Y.K | NOT  |
|-----------------|----------|----------------------|------|------|----------|---------|-----|------|
| No              | Part No  | Description          | Qty  | S.C. | S/N From | S/N To  | ICA | NOTE |
| <b>S1824157</b> |          |                      |      |      |          |         |     |      |
| 18              | S1824112 | KIT, ÇEK VALF        | 1    |      |          |         |     |      |
| 30              | S1824122 | KIT, MEKANİK KUMANDA | 1    |      |          |         |     |      |
| 36              | S1824109 | KÖRÜK+PLAKA          | 1    |      |          |         |     |      |
| 40              | S1824165 | KIT, KAPAK           | 1    |      |          |         |     |      |
| 98              | S1824131 | KIT, BASINÇ          | 1    |      |          |         |     |      |
| 114             | S1824125 | VALF,BASINÇ EMNİYET  | 2    |      |          |         |     |      |
| 124             | S1824080 | KAPAK                | 2    |      |          |         |     |      |
| 129             | S1824166 | TAMİR TAKIMI         | 2    |      |          |         |     |      |
| 130             | S1824114 | TAMİR TAKIMI         | 1    |      |          |         |     |      |
| 140             | S1824132 | TAMİR TAKIMI         | 1    |      |          |         |     |      |
| 155             | S1824133 | TAMİR TAKIMI         | 1    |      |          |         |     |      |

KAZICI KUMANDA VALFİ- ÇIKIŞ BLOĞU (REXROTH) (OP)  
BACKHOE CONTROL VALVE -OUTLET BLOCK (REXROTH) (OP)

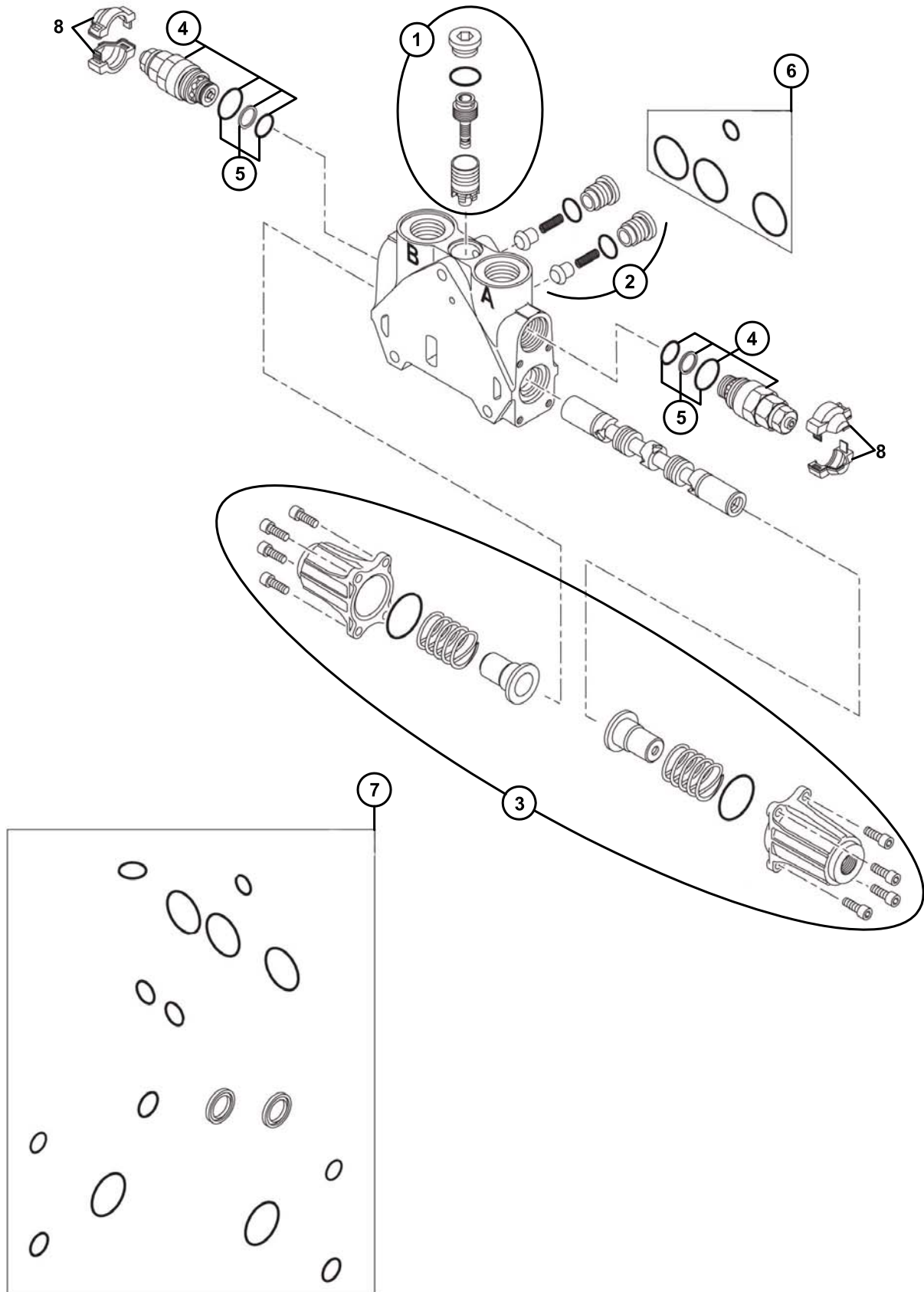


**KAZICI KUMANDA VALF - ÇIKI BLO U (REXROTH) (OP)**  
**BACKHOE CONTROL VALVE -OUTLET BLOCK (REXROTH) (OP)**

| No | Parça No        | Parça Adı        | Description          | Adet | S.K. | Bas.S.N  | Bit.S.N | Y.K | NOT  |
|----|-----------------|------------------|----------------------|------|------|----------|---------|-----|------|
| No | Part No         |                  |                      | Qty  | S.C. | S/N From | S/N To  | ICA | NOTE |
|    | <b>S1824124</b> |                  |                      |      |      | RK       |         |     |      |
| 1  | S1824186        | KT, KISICI       | SHUTTLE THROTTLE KIT | 1    |      |          |         |     |      |
| 2  | S1824184        | SELENO D         | SOLENOIDE            | 1    |      |          |         |     |      |
| 3  | S1824183        | KT, 2 YOLLU VALF | 2 WAYS VALVE KIT     | 1    |      |          |         |     |      |
| 4  | S1824060        | TAPA             | OUTLET PLUG          | 1    |      |          |         |     |      |
| 5  | S1824114        | TAM R TAKIMI     | SEAL KIT             | 1    |      |          |         |     |      |
| 6  | S1824181        | KT, DI BA LANTI  | TIE ROD              | 3    |      |          |         |     |      |

G452

KAZICI KUMANDA VALFI-ARM-BOM-TELESKOPİK KONTROL BLOĞU, JY.(REX.) (OP)  
BACKHOE CONTROL VALVE-ARM-BOOM-TELESCOPIC CONTROL BLOCKS, JY.(REX.) (OP)

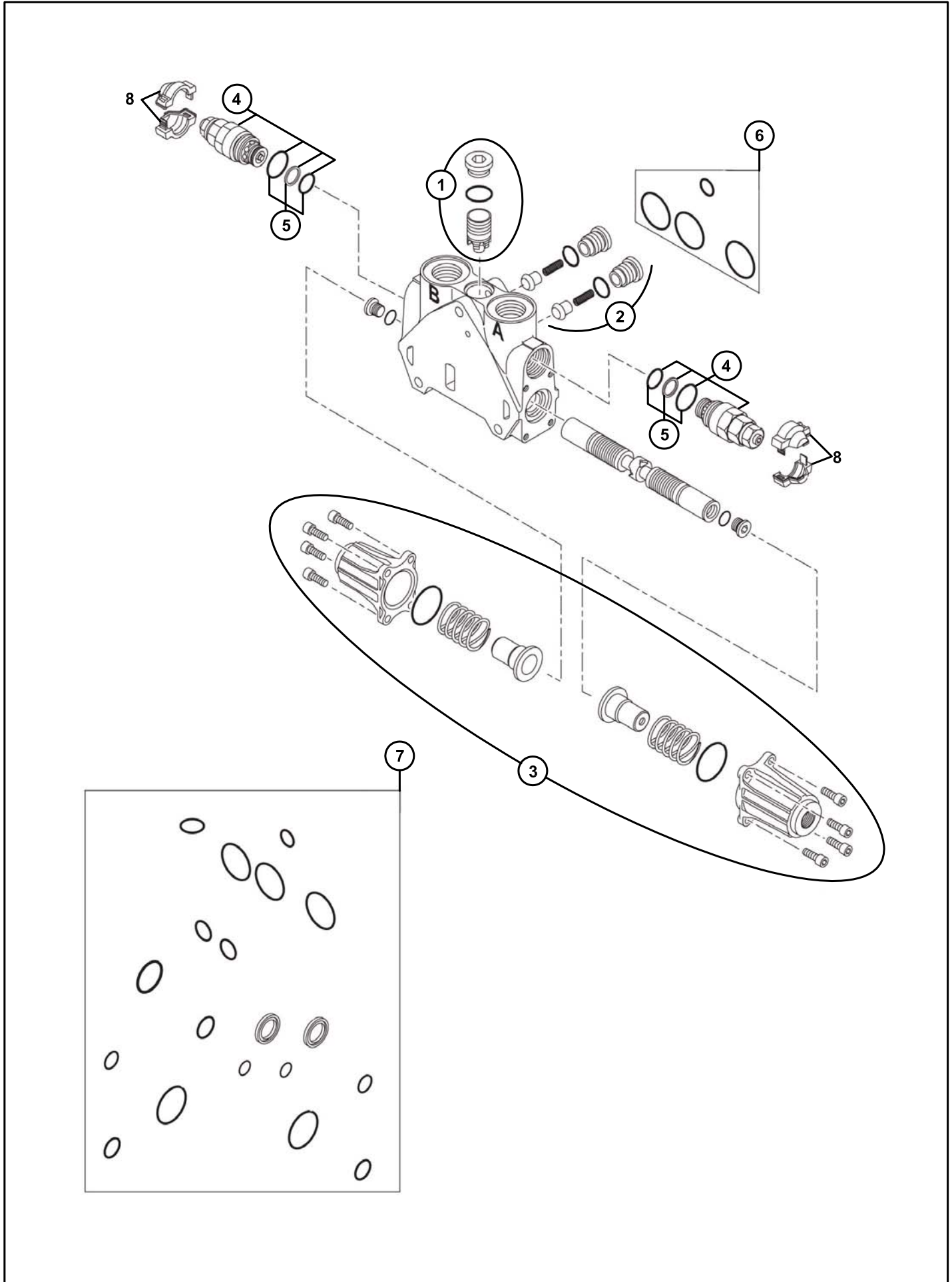


**KAZICI KUMANDA VALFİ- ARM- BOM-TELESKOPIK KONTROL BLOĞU,JY(REXROTH) (OP)  
3ACKHOE CONTROL VALVE-ARM-BOOM-TELESCOPIC CONTROL BLOCKS,JY(REXROTH)(OP)**

| No | Parça No                                      | Parça Adı           | Adet | S.K. | Bas.S.N  | Bit.S.N | Y.K | NOT  |
|----|---|---------------------|------|------|----------|---------|-----|------|
| No | Part No                                       | Description         | Qty  | S.C. | S/N From | S/N To  | ICA | NOTE |
|    | <b>S1824145, S1824149, S1824152, S1824162</b> |                     |      |      |          |         |     | RK   |
| 1  | S1824111                                      | KİT, BASINÇ         | 1    |      |          |         |     |      |
| 2  | S1824127                                      | KİT, ÇEK VALFİ      | 1    |      |          |         |     |      |
| 3  | S1824189                                      | KUMANDA KİTİ        | 1    |      |          |         |     |      |
| 4  | S1824125                                      | VALF,BASINÇ EMNİYET | 2    |      |          |         |     |      |
| 5  | S1824166                                      | TAMİR TAKIMI        | 2    |      |          |         |     |      |
| 6  | S1824114                                      | TAMİR TAKIMI        | 1    |      |          |         |     |      |
| 7  | S1824132                                      | TAMİR TAKIMI        | 1    |      |          |         |     |      |
| 8  | S1824080                                      | KAPAK               | 2    |      |          |         |     |      |

G453

KAZICI KUMANDA VALFİ- DÖNÜŞ SİLİNDİRİ KONTROL BLOĞU,JOYSTICK (REXROTH) (OP)  
BACKHOE CONTROL VALVE- SLEW SWING RAM CONTROL BLOCK JOYSTICK (REX.) (OP)

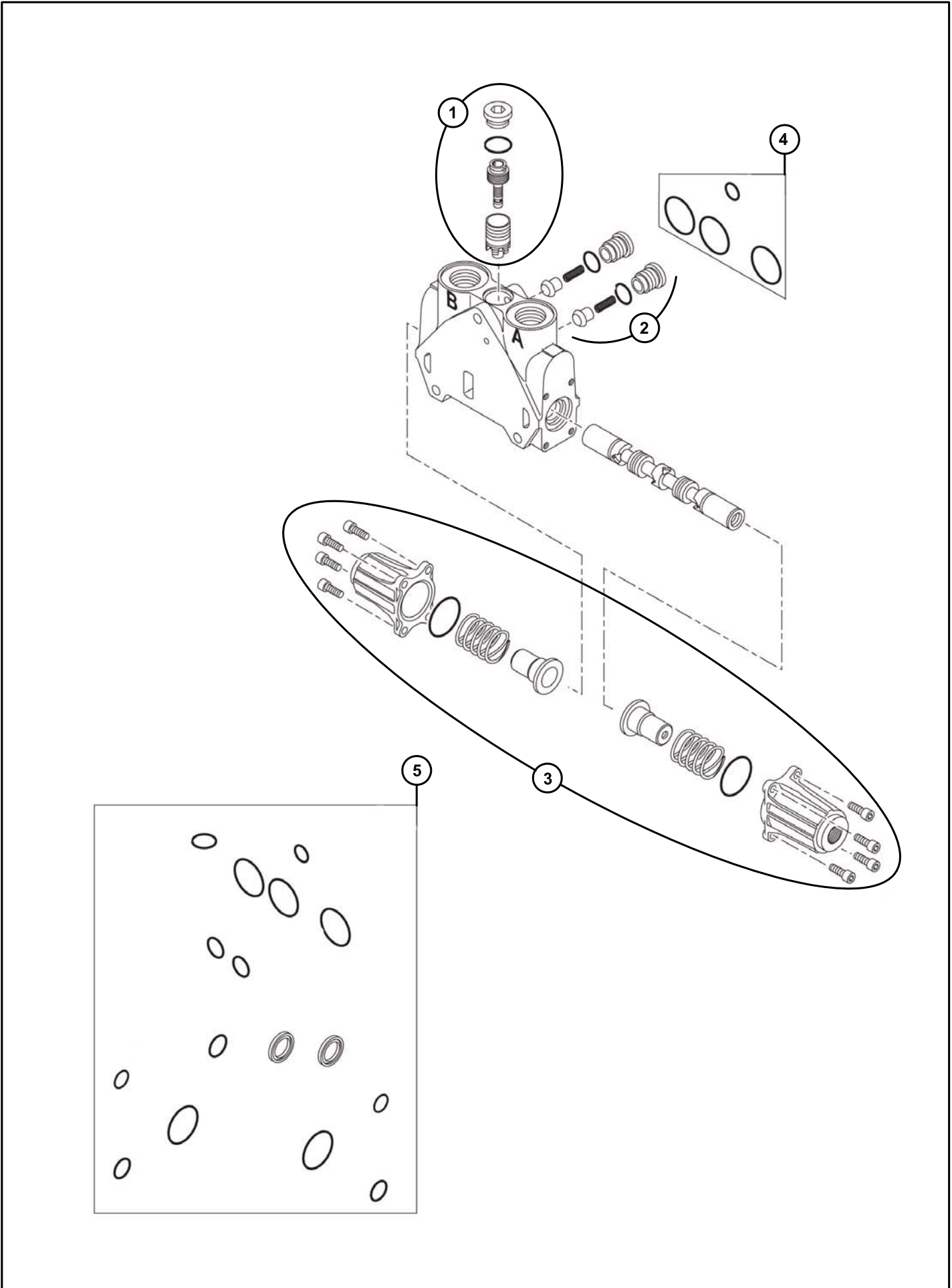


**KAZICI KUMANDA VALFİ- DÖNÜŞ SİLİNDİRİ KONTROL BLOĞU, JOYSTICK (REXROTH) (OP)  
ACKHOE CONTROL VALVE-SLEW SWING RAM CONTROL BLOCK, JOYSTICK (REXROTH) (OP)**

| No | Parça No        | Parça Adı           | Adet | S.K. | Bas.S.N  | Bit.S.N | Y.K | NOT  |
|----|-----------------|---------------------|------|------|----------|---------|-----|------|
| No | Part No         | Description         | Qty  | S.C. | S/N From | S/N To  | ICA | NOTE |
|    | <b>S1824146</b> |                     |      |      |          |         |     | RK   |
| 1  | S1824131        | KIT, BASINÇ         | 1    |      |          |         |     |      |
| 2  | S1824112        | KIT, ÇEK VALF       | 1    |      |          |         |     |      |
| 3  | S1824189        | KUMANDA KITI        | 1    |      |          |         |     |      |
| 4  | S1824125        | VALF,BASINÇ EMNİYET | 2    |      |          |         |     |      |
| 5  | S1824166        | TAMİR TAKIMI        | 2    |      |          |         |     |      |
| 6  | S1824114        | TAMİR TAKIMI        | 1    |      |          |         |     |      |
| 7  | S1824188        | TAMİR TAKIMI        | 1    |      |          |         |     |      |
| 8  | S1824080        | KAPAK               | 2    |      |          |         |     |      |

G454

KAZICI KUMANDA VALFİ- AYAK SİLİNDİRİ KONTROL BLOĞU, JOYSTICK (REXROTH) (OP)  
BACKHOE CONTROL VALVE-STABILIZER RAM CONTROL BLOCK, JOYSTICK (REX.) (OP)



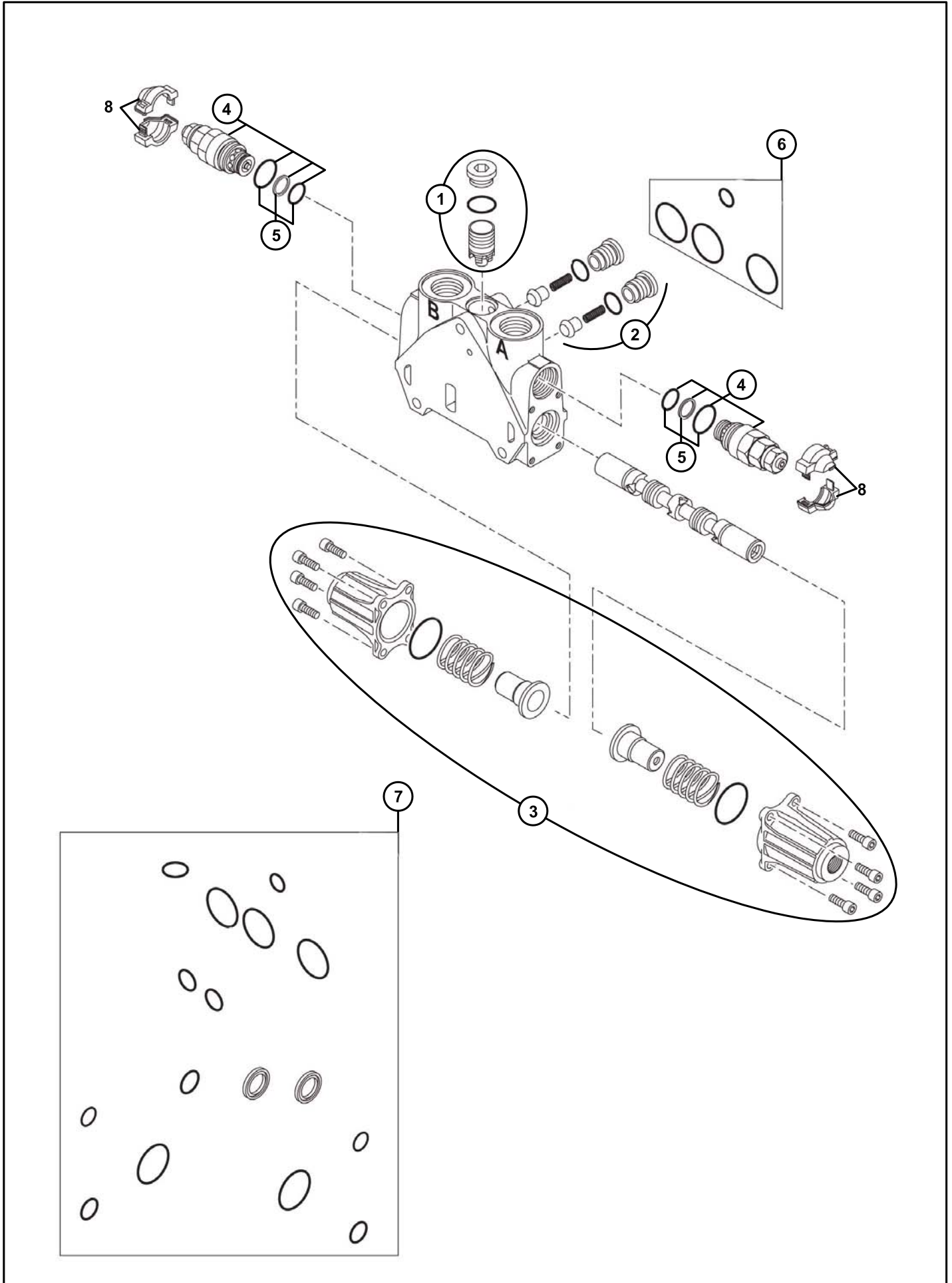


**KAZICI KUMANDA VALFİ- AYAK SİLİNDİRİ KONTROL BLOĞU, JOYSTICK (REXROTH) (OP)  
3ACKHOE CONTROL VALVE-STABILIZER RAM CONTROL BLOCK, JOYSTICK (REXROTH) (OP)**

| No | Parça No        | Parça Adı      | Adet | S.K. | Bas.S.N  | Bit.S.N | Y.K | NOT  |
|----|-----------------|----------------|------|------|----------|---------|-----|------|
| No | Part No         | Description    | Qty  | S.C. | S/N From | S/N To  | ICA | NOTE |
|    | <b>S1824147</b> |                |      |      |          |         |     | RK   |
| 1  | S1824111        | KİT, BASINÇ    | 1    |      |          |         |     |      |
| 2  | S1824112        | KİT, ÇEK VALFİ | 1    |      |          |         |     |      |
| 3  | S1824189        | KUMANDA KİTİ   | 1    |      |          |         |     |      |
| 4  | S1824114        | TAMİR TAKIMI   | 1    |      |          |         |     |      |
| 5  | S1824132        | TAMİR TAKIMI   | 1    |      |          |         |     |      |

G455

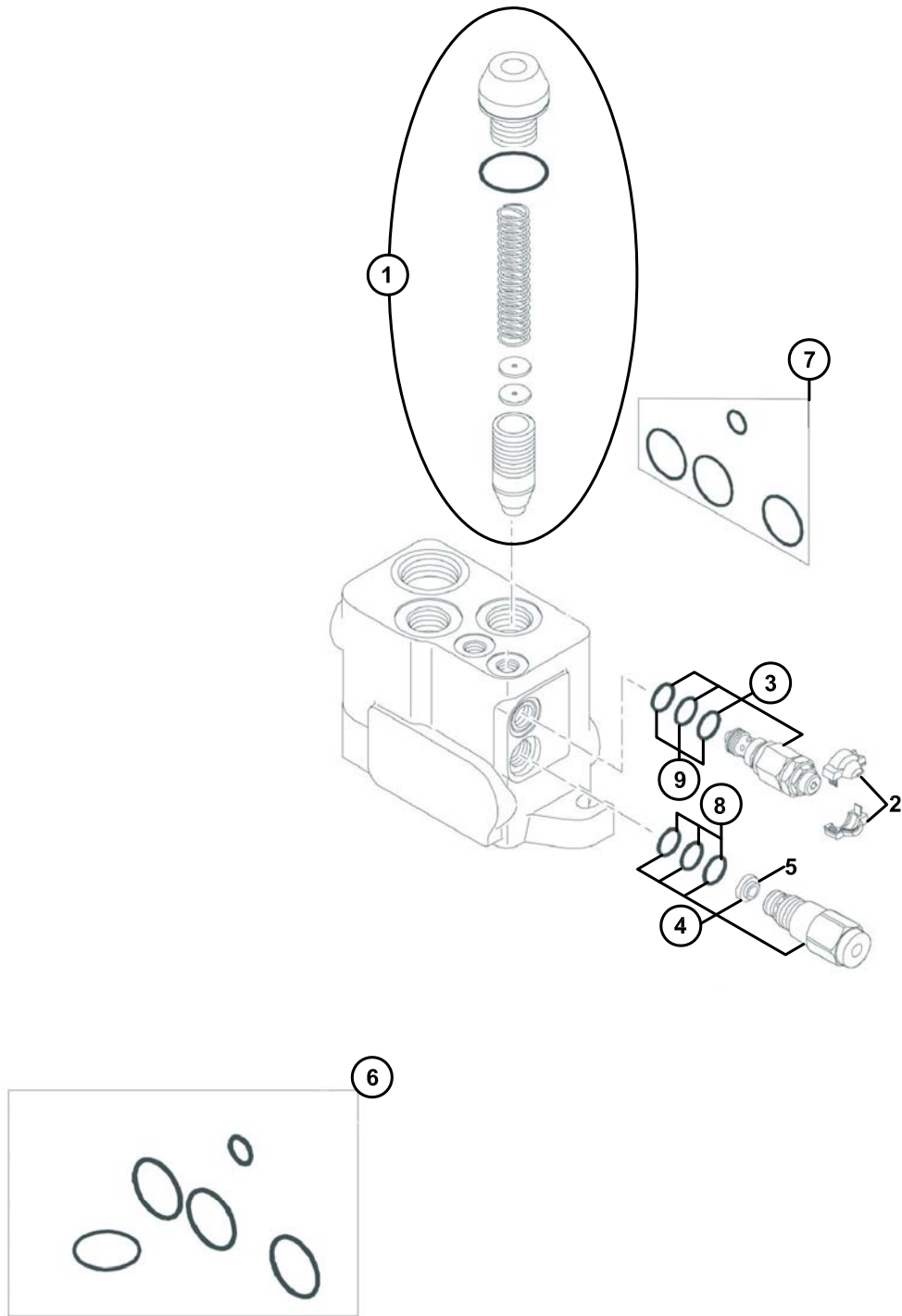
KAZICI KUMANDA VALFİ- KIVIRICI SİLİNDİR KONTROL BLOĞU, JOYSTICK (REXROTH) (OP)  
BACKHOE CONTROL VALVE BUCKET RAM CONTROL BLOCK, JOYSTICK (REXROTH) (OP)



**KAZICI KUMANDA VALFİ- KIVIRICI SİLİNDİR KONTROL BLOĞU, JOYSTICK (REXROTH) (OP)  
BACKHOE CONTROL VALVE BUCKET RAM CONTROL BLOCK, JOYSTICK (REXROTH) (OP)**

| No | Parça No        | Parça Adı           | Adet | S.K. | Bas.S.N  | Bit.S.N | Y.K | NOT  |
|----|-----------------|---------------------|------|------|----------|---------|-----|------|
| No | Part No         | Description         | Qty  | S.C. | S/N From | S/N To  | ICA | NOTE |
|    | <b>S1824148</b> |                     |      |      |          |         |     | RK   |
| 1  | S1824131        | KIT, BASINÇ         | 1    |      |          |         |     |      |
| 2  | S1824112        | KIT, ÇEK VALF       | 1    |      |          |         |     |      |
| 3  | S1824189        | KUMANDA KITI        | 1    |      |          |         |     |      |
| 4  | S1824125        | VALF,BASINÇ EMNİYET | 2    |      |          |         |     |      |
| 5  | S1824166        | TAMİR TAKIMI        | 2    |      |          |         |     |      |
| 6  | S1824114        | TAMİR TAKIMI        | 1    |      |          |         |     |      |
| 7  | S1824132        | TAMİR TAKIMI        | 1    |      |          |         |     |      |
| 8  | S1824080        | KAPAK               | 2    |      |          |         |     |      |

KAZICI KUMANDA VALFİ- GİRİŞ BLOĞU, LEVYE (REXROTH) (OP)  
BACKHOE CONTROL VALVE- INLET BLOCK, LEVERS (REXROTH) (OP)

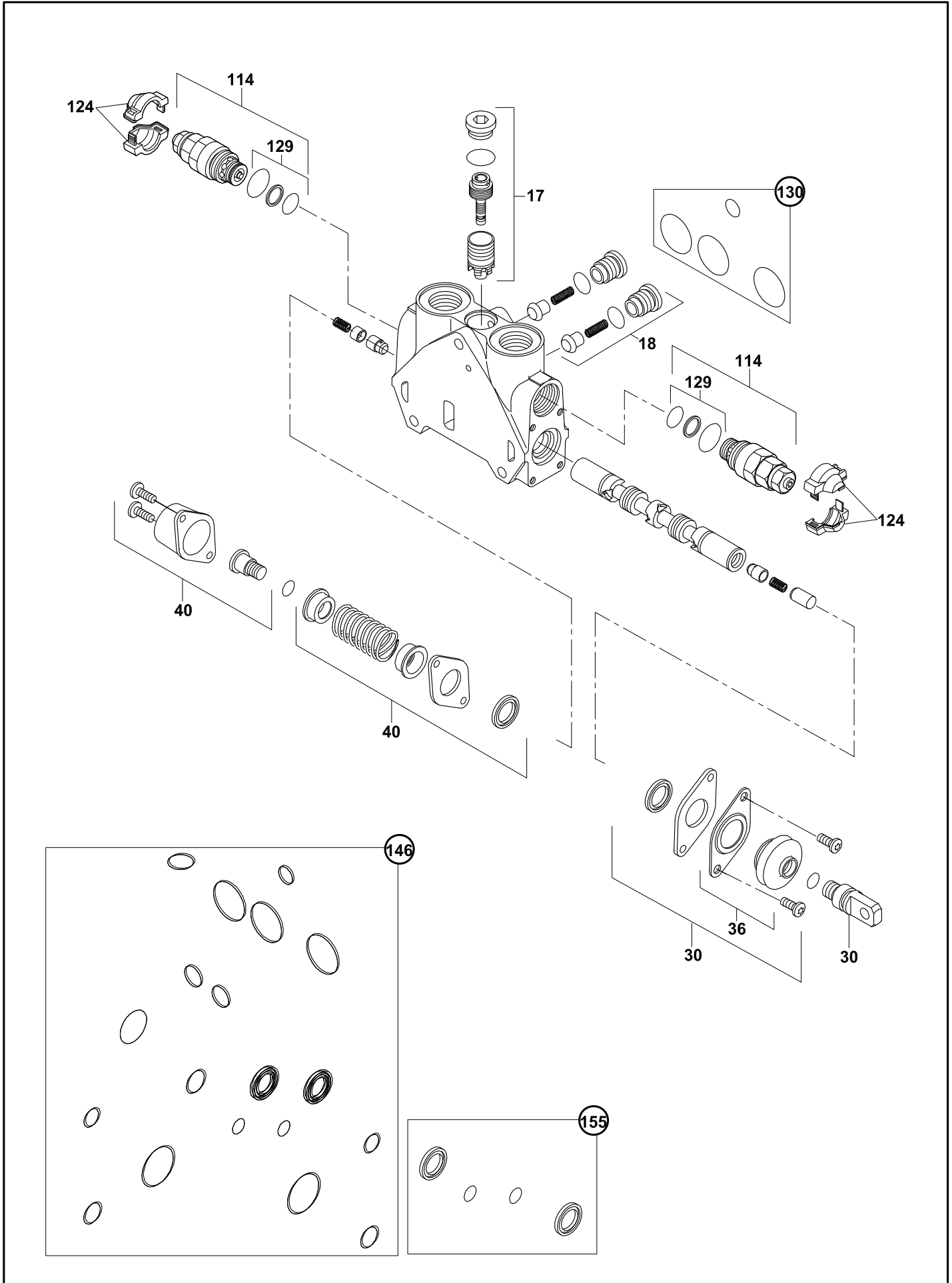


**KAZICI KUMANDA VALFİ- GİRİŞ BLOĞU, LEVYE (REXROTH) (OP)**  
**BACKHOE CONTROL VALVE- INLET BLOCK, LEVERS (REXROTH) (OP)**

| No | Parça No | Parça Adı               | Adet | S.K. | Bas.S.N  | Bit.S.N | Y.K | NOT  |
|----|----------|-------------------------|------|------|----------|---------|-----|------|
| No | Part No  | Description             | Qty  | S.C. | S/N From | S/N To  | ICA | NOTE |
|    | S1824168 |                         |      |      |          |         |     |      |
| 1  | S1824174 | AYAR KİTİ               | 1    |      |          |         |     |      |
| 2  | S1824080 | KAPAK                   | 1    |      |          |         |     |      |
| 3  | S1824178 | VALF, LS BASINÇ EMNİYET | 1    |      |          |         |     |      |
| 4  | S1824179 | AYAR, AKIS              | 1    |      |          |         |     |      |
| 5  | S1824177 | FİLİTRE                 | 1    |      |          |         |     |      |
| 6  | S1824085 | TAMİR TAKIMI            | 1    |      |          |         |     |      |
| 7  | S1824114 | TAMİR TAKIMI            | 1    |      |          |         |     |      |
| 8  | S1824175 | TAMİR TAKIMI            | 1    |      |          |         |     |      |
| 9  | S1824176 | TAMİR TAKIMI            | 1    |      |          |         |     |      |

B457

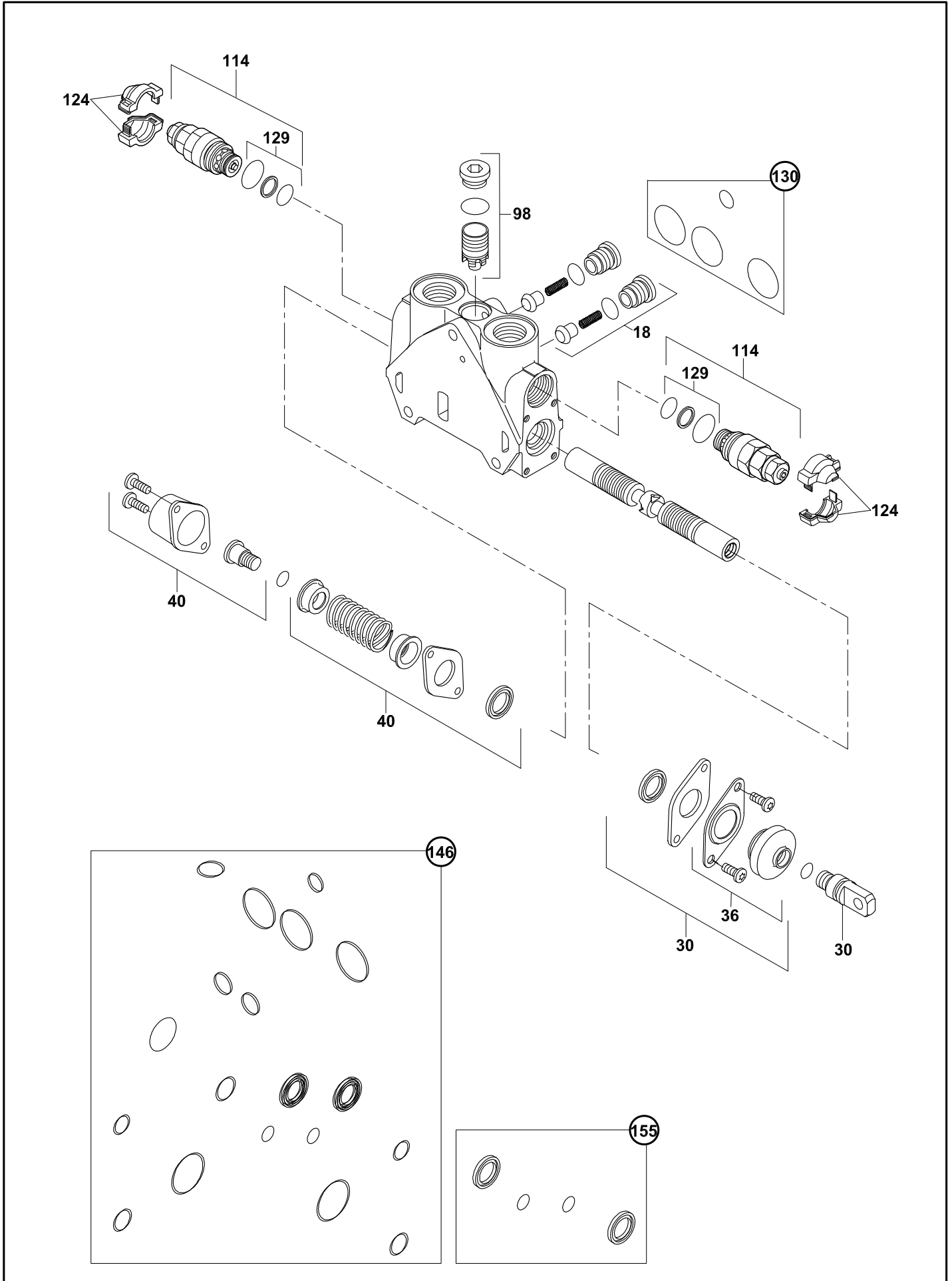
KAZICI KUMANDA VALFI- ARM- BOM KONTROL BLOKLARI, LEVYE (REXROTH) (OP)  
BACKHOE CONTROL VALVE- ARM BOOM CONTROL BLOCKS, LEVERS (REXROTH) (OP)



**KAZICI KUMANDA VALFİ- ARM-BOM KONTROL BLOKLARI, LEVYE (REXROTH) (OP)**  
**BACKHOE CONTROL VALVE- ARM-BOOM CONTROL BLOCKS, LEVERS (REXROTH) (OP)**

| No  | Parça No           | Parça Adı                   | Description                 | Adet | S.K. | Bas.S.N  | Bit.S.N | Y.K | NOT  |
|-----|--------------------|-----------------------------|-----------------------------|------|------|----------|---------|-----|------|
| No  | Part No            |                             |                             | Qty  | S.C. | S/N From | S/N To  | ICA | NOTE |
|     | S1824169- S1824170 |                             |                             |      |      |          |         |     | RK   |
| 17  | S1824111           | KIT, BASINÇ<br>KOMPENSATÖRÜ | PRESSURE COMPENSATOR<br>KIT | 1    |      |          |         |     |      |
| 18  | S1824112           | KIT, ÇEK VALF               | CHECK VALVE KIT             | 1    |      |          |         |     |      |
|     | S1824127           | KIT, ÇEK VALF               | CHECK VALVE KIT             | 1    |      |          |         |     | A    |
| 30  | S1824122           | KÖRÜK+PLAKA                 | BELLOWS+PLATE KIT           | 1    |      |          |         |     |      |
| 36  | S1824109           | KÖRÜK+PLAKA                 | BELLOWS+PLATE KIT           | 1    |      |          |         |     |      |
| 40  | S1824165           | KIT, KAPAK                  | SPOOL RETURN OPERATION      | 1    |      |          |         |     |      |
| 114 | S1824125           | VALF,BASINÇ EMNİYET         | PRESSURE RELIEF VALVE       | 2    |      |          |         |     |      |
| 124 | S1824080           | KAPAK                       | HALF COVER                  | 2    |      |          |         |     |      |
| 129 | S1824166           | TAMİR TAKIMI                | SEAL KIT                    | 2    |      |          |         |     |      |
| 130 | S1824114           | TAMİR TAKIMI                | SEAL KIT                    | 1    |      |          |         |     |      |
| 146 | S1824188           | TAMİR TAKIMI                | SEAL KIT                    | 1    |      |          |         |     |      |
| 155 | S1824133           | TAMİR TAKIMI                | SEAL KIT                    | 1    |      |          |         |     |      |

KAZICI KUMANDA VALFİ-DÖNÜŞ SİLİNDİRİ KONTROL BLOĞU,LEVYE(REXROTH) (OP)  
 BACKHOE CONTROL VALVE-SLEW SWING RAM CONTROL BLOCK,LEVERS (REX.) (OP)



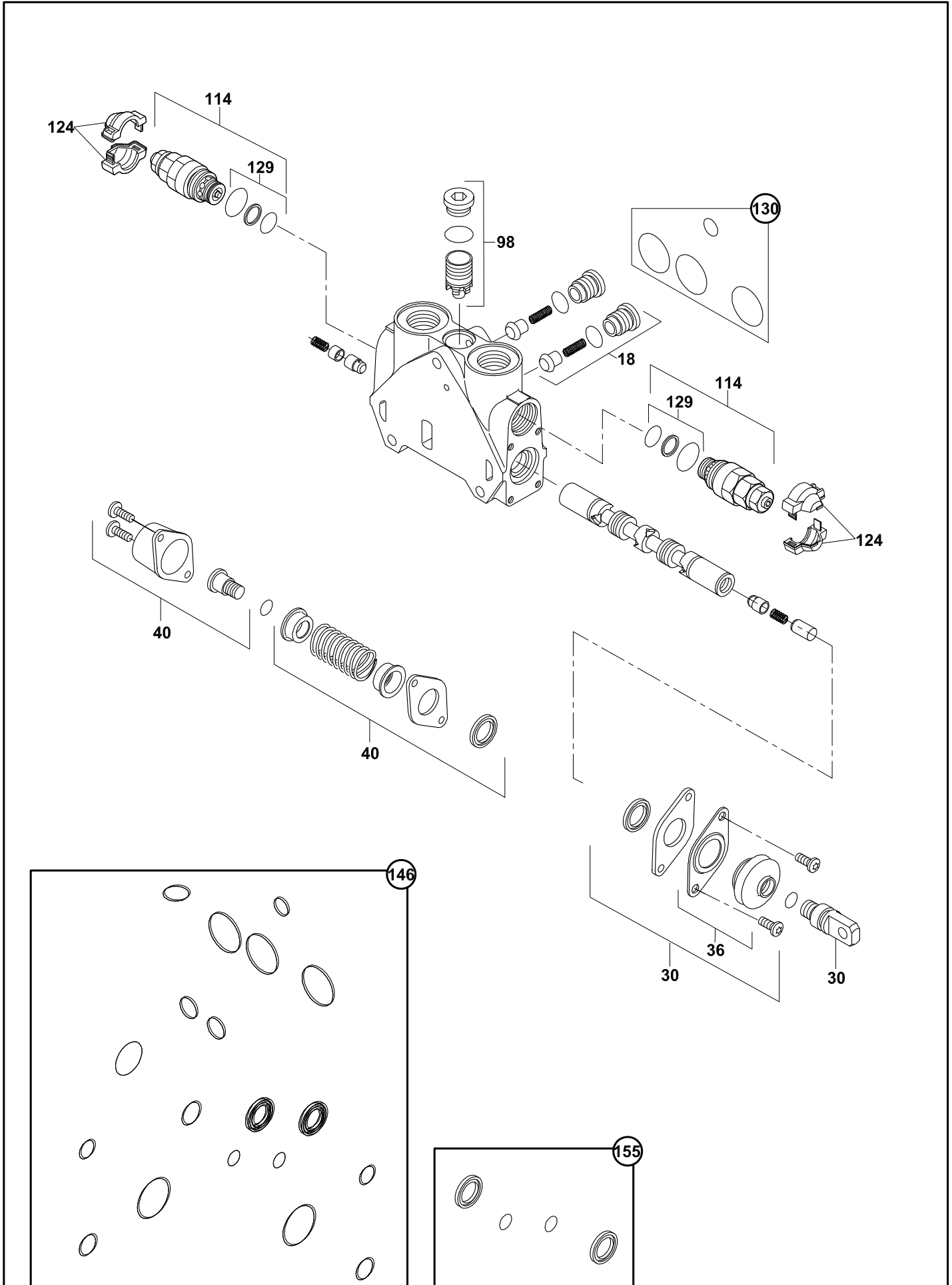


**KAZICI KUMANDA VALFİ- DÖNÜŞ SİLİNDİRİ KONTROL BLOĞU, LEVYE (REXROTH) (OP)**  
**BACKHOE CONTROL VALVE- SLEW SWING RAM CONTROL BLOCK, LEVERS (REXROTH) (OP)**

| No  | Parça No | Parça Adı            |                        | Adet | S.K. | Bas.S.N  | Bit.S.N | Y.K | NOT  |
|-----|----------|----------------------|------------------------|------|------|----------|---------|-----|------|
| No  | Part No  |                      | Description            | Qty  | S.C. | S/N From | S/N To  | ICA | NOTE |
|     | S1824172 |                      |                        |      |      |          |         |     |      |
|     |          |                      |                        |      |      |          |         |     | RK   |
| 18  | S1824112 | KIT, ÇEK VALF        | CHECK VALVE KIT        | 1    |      |          |         |     |      |
|     | S1824127 | KIT, ÇEK VALF        | CHECK VALVE KIT        | 1    |      |          |         |     | A    |
| 30  | S1824122 | KIT, MEKANİK KUMANDA | MECHANIC OPERATION KIT | 1    |      |          |         |     |      |
| 36  | S1824109 | KÖRÜK+PLAKA          | BELLOWS+PLATE KIT      | 1    |      |          |         |     |      |
| 40  | S1824165 | KIT, KAPAK           | SPOOL RETURN OPERATION | 1    |      |          |         |     |      |
| 98  | S1824126 | KIT, BASINÇ          | PRESSURE COMPENSATOR   | 1    |      |          |         |     |      |
| 114 | S1824125 | VALF, BASINÇ EMNİYET | PRESSURE RELIEF VALVE  | 2    |      |          |         |     |      |
| 124 | S1824080 | KAPAK                | HALF COVER             | 2    |      |          |         |     |      |
| 129 | S1824166 | TAMİR TAKIMI         | SEAL KIT               | 2    |      |          |         |     |      |
| 130 | S1824114 | TAMİR TAKIMI         | SEAL KIT               | 1    |      |          |         |     |      |
| 146 | S1824188 | TAMİR TAKIMI         | SEAL KIT               | 1    |      |          |         |     |      |
| 155 | S1824133 | TAMİR TAKIMI         | SEAL KIT               | 1    |      |          |         |     |      |

G459

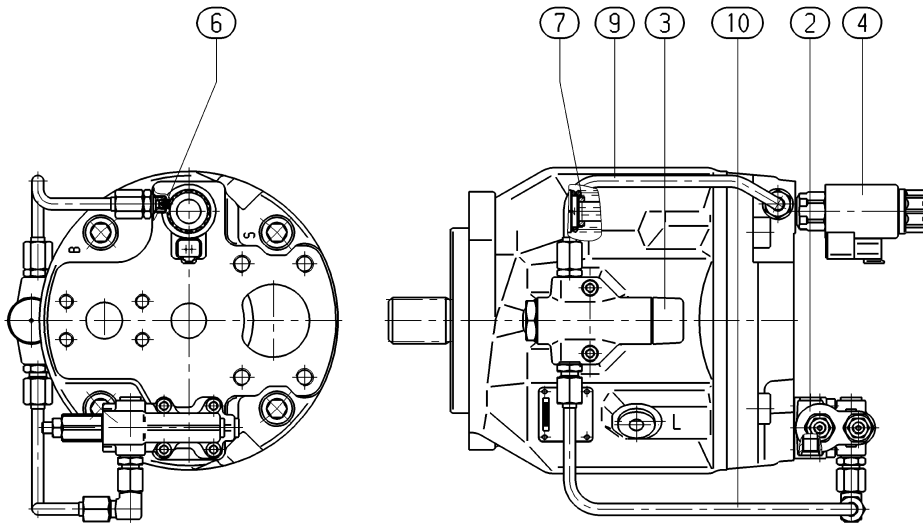
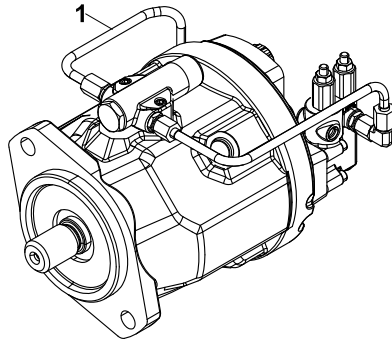
KAZICI KUMANDA VALFİ-KIVIRICI SİLİNDİR KONTROL BLOĞU, LEVYE (REXROTH) (OP)  
BACKHOE CONTROL VALVE-BUCKET RAM CONTROL BLOCK, LEVERS (REXROTH) (OP)



**KAZICI KUMANDA VALFİ- KIVIRICI SİLİNDİR KONTROL BLOĞU, LEVYE (REXROTH) (OP)  
BACKHOE CONTROL VALVE BUCKET RAM CONTROL BLOCK, LEVERS (REXROTH) (OP)**

| No  | Parça No        | Parça Adı            | Adet | S.K. | Bas.S.N  | Bit.S.N | Y.K | NOT  |
|-----|-----------------|----------------------|------|------|----------|---------|-----|------|
| No  | Part No         | Description          | Qty  | S.C. | S/N From | S/N To  | ICA | NOTE |
|     | <b>S1824173</b> |                      |      |      |          |         |     | RK   |
| 18  | S1824127        | KIT, ÇEK VALF        | 1    |      |          |         |     |      |
| 30  | S1824122        | KIT, MEKANİK KUMANDA | 1    |      |          |         |     |      |
| 36  | S1824109        | KÖRÜK+PLAKA          | 1    |      |          |         |     |      |
| 40  | S1824165        | KIT, KAPAK           | 1    |      |          |         |     |      |
| 98  | S1824131        | KIT, BASINÇ          | 1    |      |          |         |     |      |
| 114 | S1824125        | VALF,BASINÇ EMNİYET  | 2    |      |          |         |     |      |
| 124 | S1824080        | KAPAK                | 2    |      |          |         |     |      |
| 129 | S1824166        | TAMİR TAKIMI         | 2    |      |          |         |     |      |
| 130 | S1824114        | TAMİR TAKIMI         | 1    |      |          |         |     |      |
| 146 | S1824188        | TAMİR TAKIMI         | 1    |      |          |         |     |      |
| 155 | S1824133        | TAMİR TAKIMI         | 1    |      |          |         |     |      |

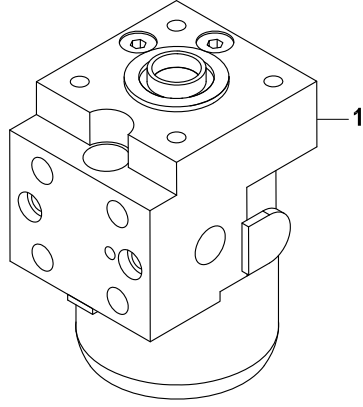
PISTONLU POMPA  
PISTON PUMP



**PİSTONLU POMPA**  
**PISTON PUMP**

| No   | Parça No        | Parça Adı           | Adet                   | S.K. | Bas.S.N  | Bit.S.N | Y.K | NOT  |
|------|-----------------|---------------------|------------------------|------|----------|---------|-----|------|
| No   | Part No         | Description         | Qty                    | S.C. | S/N From | S/N To  | ICA | NOTE |
|      | <b>01720005</b> |                     |                        |      |          |         |     |      |
|      |                 |                     |                        |      |          |         |     | RK   |
| 1    | F1442784        | POMPA               | PUMP                   | 1    |          |         |     |      |
| 2    | S1442126        | KONTROL VALFİ       | CONTROL VALVE          | 1    |          |         |     |      |
|      | S1441192        | KONTROL VALFİ       | CONTROL VALVE          | 1    |          |         |     |      |
|      | S1441193        | CONTA               | GASKET                 | 1    |          |         |     |      |
|      | S1441177        | ALYEN BAŞLI VİDA    | SOCKET SCREW           | 4    |          |         |     |      |
|      | S1441172        | KİLİTLİ VİDA        | LOCKING SCREW          | 2    |          |         |     |      |
| 3    | S1442125        | KONTROL VALFİ       | CONTROL VALVE          | 1    |          |         |     |      |
| 4    | S1441191        | VALF                | VALVE                  | 1    |          |         |     |      |
| 6    | S1441195        | ORİFİS              | ORIFICE                | 1    |          |         |     |      |
| 7    | S1441197        | HALKA               | RING                   | 1    |          |         |     |      |
| 9    | S1442111        | BORU                | PIPING                 | 1    |          |         |     |      |
| 10   | S1442112        | BORU                | PIPING                 | 1    |          |         |     |      |
| 1-1  | S1442156        | POMPA ODASI         | PUMP HOUSING           | 1    |          |         |     |      |
| 1-2  | S1441188        | OYNAK PLAKA         | SWASHPLATE             | 1    |          |         |     |      |
| 1-3  | S1441187        | TAHRİK MİLİ         | DRIVE SHAFT            | 1    |          |         |     |      |
| 1-4  | S1441181        | ŞİM                 | SHIM                   | 1    |          |         |     |      |
| 1-5  | S1442135        | RULMAN              | TAPERED ROLLER BEARING | 1    |          |         |     |      |
| 1-6  | S1442138        | RULMAN              | TAPERED ROLLER BEARING | 1    |          |         |     |      |
| 1-7  | S1442145        | KIZAK KABUGU        | CRADLE SHELL           | 2    |          |         |     |      |
| 1-8  | S1441173        | ŞAFT KEÇESİ         | SHAFT SEAL             | 1    |          |         |     |      |
| 1-9  | S1441150        | O-RING              | O-RING                 | 1    |          |         |     |      |
| 1-10 | S1441151        | O-RING              | O-RING                 | 4    |          |         |     |      |
| 1-11 | S1441182        | SEGMAN              | RETAINING RING         | 1    |          |         |     |      |
| 1-12 | S1441163        | ALYEN BAŞLI VİDA    | SOCKET SCREW           | 4    |          |         |     |      |
| 1-13 | S1441152        | KİLİTLİ VİDA        | LOCKING SCREW          | 1    |          |         |     |      |
| 1-14 | S1442130        | CİFT YARIKLI PİM    | DOUBLE BREAK-OFF PIN   | 1    |          |         |     |      |
| 1-15 | S1441166        | PİM                 | CYLINDER PIN           | 1    |          |         |     |      |
| 1-16 | S1442111        | BORU                | PIPE WITH ACCESSORIES  | 1    |          |         |     |      |
| 1-17 | S1441189        | PISTON GRUBU KOMPLE | GEGENKOLBEN A10V 71    | 1    |          |         |     |      |
| 1-18 | S1442115        | PISTON              | PISTON                 | 9    |          |         |     |      |
| 1-19 | S1442110        | SİLİNDİR            | CYLINDER               | 1    |          |         |     |      |
| 1-20 | S1442120        | TUTUCU BİLYA        | RETAINING BALL         | 1    |          |         |     |      |
| 1-21 | S1441167        | YAY                 | SPRING                 | 1    |          |         |     |      |
| 1-22 | S1442105        | PİM, BASINC         | PRESSURE PIN           | 3    |          |         |     |      |
| 1-23 | S1441180        | V-HALKA             | V-RING                 | 1    |          |         |     |      |
| 1-24 | S1441168        | DESTEK PLAKASI      | BACK-UP PLATE          | 1    |          |         |     |      |
| 1-25 | S1442152        | PISTON, KONTROL     | CONTROL PISTON         | 1    |          |         |     |      |
| 1-26 | S1442153        | PISTON YATAĞI       | PISTON GUIDE           | 1    |          |         |     |      |
| 1-27 | S1442149        | PISTON KARŞILIĞI    | COUNTER PISTON         | 1    |          |         |     |      |
| 1-28 | S1442141        | PISTON GUIDE        | PISTON GUIDE           | 1    |          |         |     |      |
| 1-29 | S1441175        | YAY                 | SPRING                 | 1    |          |         |     |      |

DİREKSİYON VALFİ (ORBITROL)  
STEERING UNIT



**DİREKSİYON VALFİ (ORBITROL)  
STTERING UNIT**

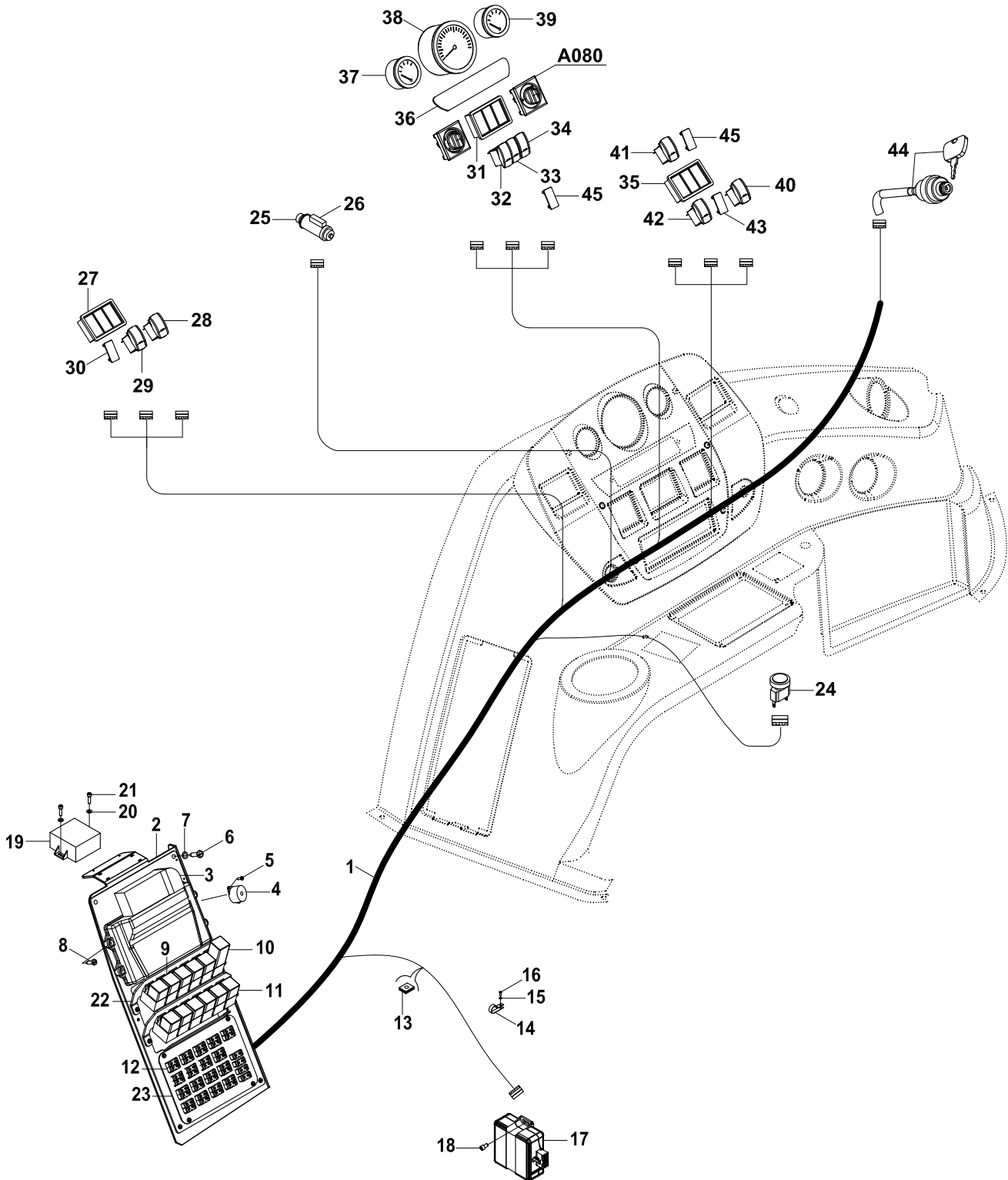
| No              | Parça No | Parça Adı          | Adet | S.K. | Bas.S.N  | Bit.S.N | Y.K | NOT  |
|-----------------|----------|--------------------|------|------|----------|---------|-----|------|
| No              | Part No  | Description        | Qty  | S.C. | S/N From | S/N To  | ICA | NOTE |
| <b>01733004</b> |          |                    |      |      |          |         |     |      |
| 1               | F2121056 | DİREKSİYON ÜNİTESİ | 1    |      |          |         |     |      |
| STEERING UNIT   |          |                    |      |      |          |         |     |      |

**H**

ELEKTRİK SİSTEMİ  
ELECTRICAL SYSTEM



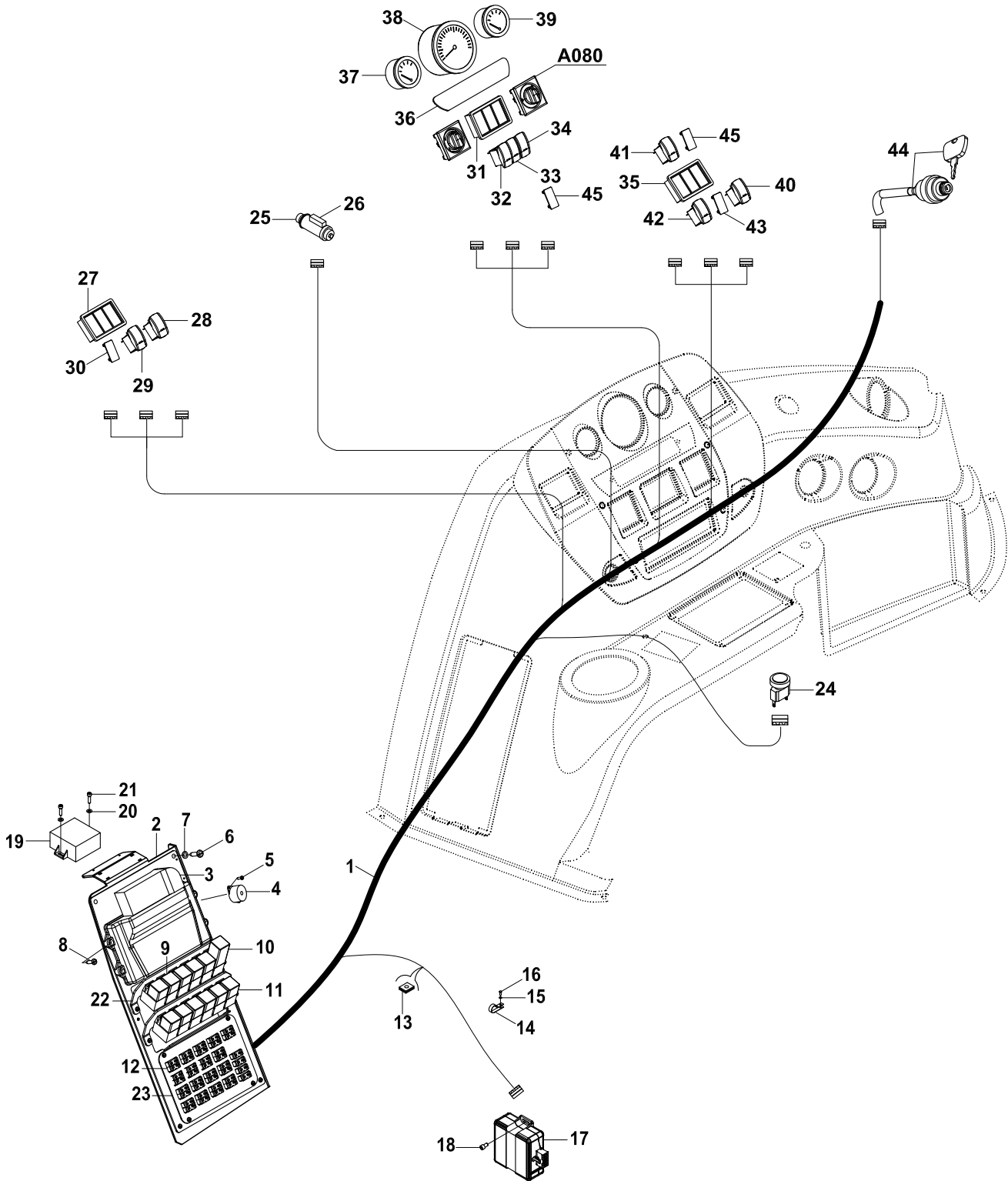
KABİN ELEKTRİĞİ (1)  
 CAB ELECTRIC (1)



**KABİN ELEKTRİĞİ (1)**  
**CAB ELECTRIC (1)**

| No                       | Parça No         | Parça Adı                   | Adet     | S.K. | Bas.S.N         | Bit.S.N | Y.K      | Not   |
|--------------------------|------------------|-----------------------------|----------|------|-----------------|---------|----------|-------|
| No                       | Part No          | Description                 | Qty      | S.C. | S/N From        | S/N To  | ICA      | Note  |
| <b>01736004-01746005</b> |                  |                             |          | RK   |                 |         |          |       |
| 1                        | 01853034         | KABİN KABLO TESİSATI        | 1        |      | A19001 - A19078 |         |          |       |
|                          | 01853035         | KABİN KABLO TESİSATI        | 1        |      | A19079 - A19969 |         | X        |       |
|                          | 01853036         | KABİN KABLO TESİSATI        | 1        |      | A19970 - A21178 |         | X        |       |
|                          | 01853043         | KABİN KABLO TESİSATI        | 1        |      | A21179 -        |         | X        |       |
|                          | <b>01853045</b>  | <b>KABİN KABLO TESİSATI</b> | <b>1</b> |      |                 |         | <b>Y</b> |       |
| 2                        | 02021515         | SİGORTA VE RÖLE SACI        | 1        |      |                 |         |          |       |
| 3                        | 53004053         | KONTROL ÜNİTESİ             | 1        |      | A19001 - A19078 |         |          |       |
|                          | 53004054         | KONTROL ÜNİTESİ             | 1        |      | A19079 - A20537 |         | X        |       |
|                          | 53004058         | KONTROL ÜNİTESİ             | 1        |      | A20538 - A21178 |         | X        |       |
|                          | 53004080         | KONTROL ÜNİTESİ             | 1        |      | A21179 - A21706 |         | X        |       |
|                          | <b>530/04062</b> | <b>KONTROL ÜNİTESİ</b>      | <b>1</b> |      | <b>A21707</b> - |         | <b>Y</b> |       |
| 4                        | N044060722       | VİDA M3x6                   | 2        |      |                 |         |          |       |
| 5                        | H348007200       | BUZER                       | 1        |      |                 |         |          |       |
| 6                        | N015890026       | CIVATA                      | 14       |      |                 |         |          | M4x10 |
| 7                        | N030100011       | PUL                         | 3        |      |                 |         |          |       |
| 8                        | N015890170       | CIVATA                      | 4        |      |                 |         |          | M5x16 |
| 9                        | 54003410         | RÖLE, UZUN FAR              | 10       |      |                 |         |          |       |
| 10                       | 52502000         | FLAŞÖR                      | 1        |      |                 |         |          |       |
| 11                       | 54005000         | ROLE, SİLGİ ZAMAN           | 1        |      |                 |         |          |       |
| 12                       | 02030514         | SİGORTA SACI                | 1        |      |                 |         |          |       |
| 12A                      | 52705500         | SİGORTA, 5A                 | 10       |      |                 |         |          |       |
| 12B                      | 52706050         | SİGORTA, 10A                | 17       |      |                 |         |          |       |
| 12C                      | 52706100         | SİGORTA, 15A                | 8        |      |                 |         |          |       |
| 12D                      | 52706200         | SİGORTA, 20A                | 3        |      |                 |         |          |       |
| 13                       | 81040010         | TOZ LASTİĞİ                 | 1        |      |                 |         |          |       |
| 14                       | N077002200       | KELEPÇE                     | 2        |      |                 |         |          |       |
| 15                       | N030810014       | PUL                         | 2        |      |                 |         |          |       |
| 16                       | N015890446       | CIVATA                      | 2        |      |                 |         |          | M8x16 |
| 17                       | 53003312         | ORANSAL VALF SÜRÜCÜSÜ       | 1        |      | A21179 -        |         |          |       |
| 18                       | N015890026       | CIVATA                      | 2        |      | A21179 -        |         |          | M4x10 |
| 19                       | 53004201         | İMMOBİLİZER                 | 1        |      |                 |         |          |       |
| 20                       | N030020001       | PUL                         | 2        |      |                 |         |          |       |
| 21                       | N015890026       | CIVATA                      | 2        |      |                 |         |          | M4x10 |
| 22                       | 02021517         | RÖLE SACI                   | 2        |      |                 |         |          |       |
| 23                       | 02030514         | SİGORTA SACI                | 1        |      |                 |         |          |       |
| 24                       | 55400431         | SVIC, BUTONLU, EL FRENİ     | 1        |      |                 |         |          |       |
| 25                       | 53208700         | ÇAKMAK AMPULU               | 1        |      |                 |         |          |       |
| 26A                      | 55530010         | ÇAKMAK                      | 1        |      |                 |         |          |       |
| 26B                      | 55530011         | İŞIKLI HALKA                | 1        |      |                 |         |          |       |
| 27                       | 52035050         | ÜÇLÜ ANAHTAR TABLASI        | 1        |      |                 |         |          |       |
| 28A                      | 52031240         | DÜĞME, ACİL STOP            | 1        |      |                 |         |          |       |
| 28B                      | 52021115         | ANAHTAR, ACİL STOP          | 1        |      |                 |         |          |       |
| 29A                      | 52031050         | DÜĞME, YOL YÜRÜYÜŞ          | 1        |      |                 |         |          |       |
| 29B                      | 52020000         | ANAHTAR, YOL YÜRÜYÜŞ        | 1        |      |                 |         |          |       |
| 30                       | 52036000         | KAPAK                       | 1        |      |                 |         |          |       |
| 31                       | 52035050         | ÜÇLÜ ANAHTAR TABLASI        | 1        |      |                 |         |          |       |
| 32A                      | 52020600         | ANAHTAR, KLİMA PARK-FAR     | 1        |      |                 |         |          |       |
| 32B                      | 52031010         | DÜĞME, ÇALISMA LAMBASI,     | 1        |      |                 |         |          |       |
| 33A                      | 52020000         | ANAHTAR, DÖNER,             | 1        |      |                 |         |          |       |
| 33B                      | 52031000         | DÜĞME, TEPE LAMBASI         | 1        |      |                 |         |          |       |
| 34A                      | 52020600         | ANAHTAR, KLİMA-PARKFAR      | 1        |      |                 |         |          |       |
| 34B                      | 52031010         | DÜĞME, ÇALISMA LAMBASI,     | 1        |      |                 |         |          |       |
| 35                       | 52035050         | ÜÇLÜ ANAHTAR TABLASI        | 1        |      |                 |         |          |       |
| 36                       | 01829495         | ISIKLI İKAZ GÖSTERGESİ      | 1        |      |                 |         |          |       |

KABİN ELEKTRİĞİ (1)  
CAB ELECTRIC (1)

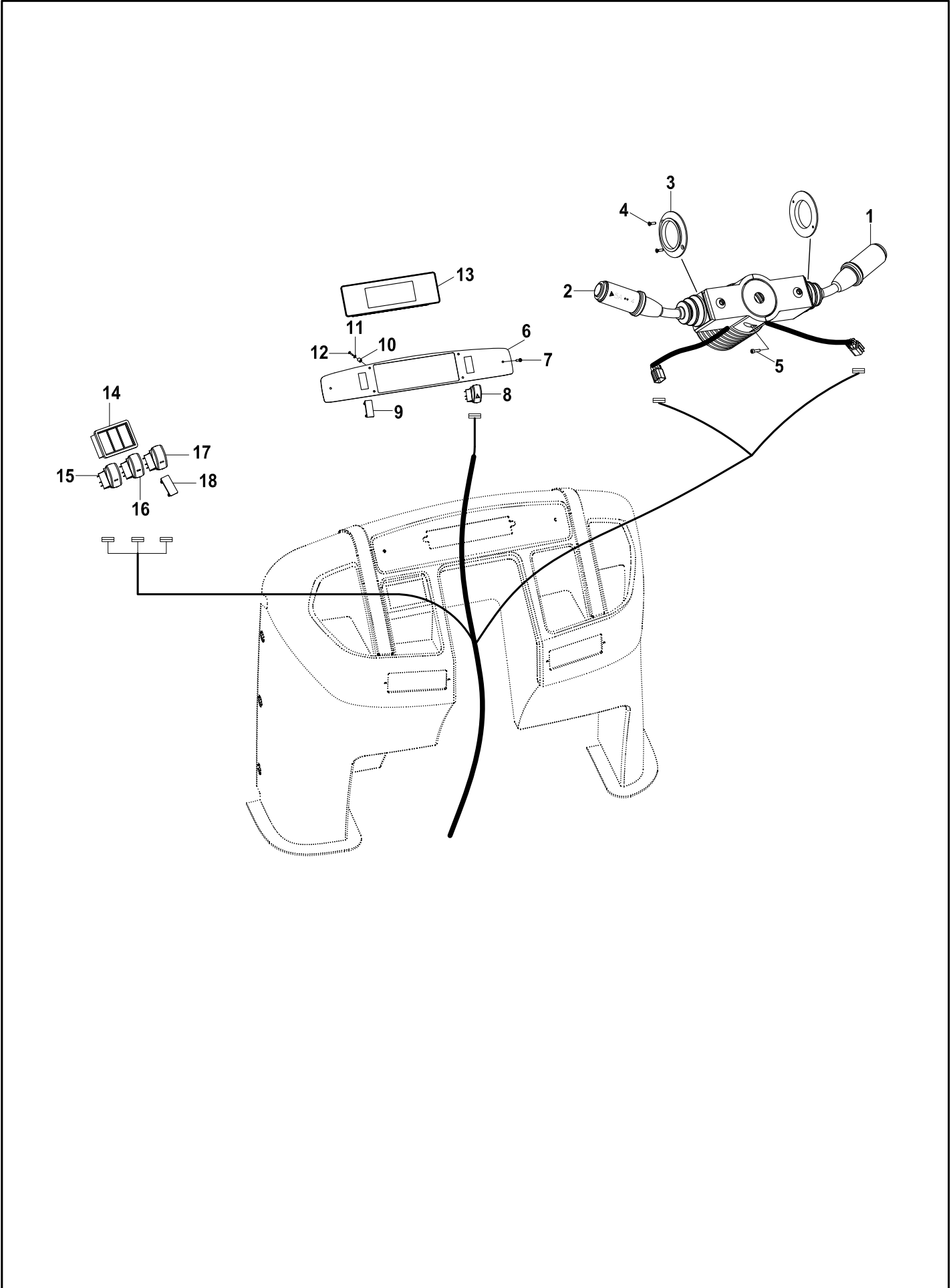


**KABİN ELEKTRİĞİ (1)**  
**CAB ELECTRIC (1)**

| No  | Parça No        | Parça Adı                           | Description                          | Adet     | S.K. | Bas.S.N  | Bit.S.N | Y.K | Not                     |
|-----|-----------------|-------------------------------------|--------------------------------------|----------|------|----------|---------|-----|-------------------------|
| No  | Part No         |                                     |                                      | Qty      | S.C. | S/N From | S/N To  | ICA | Note                    |
| 37  | F9920421        | MOTOR HARARET<br>GÖSTERGESİ         | GAUGE, ENGINE<br>TEMPERATURE         | 1        |      |          |         |     |                         |
|     | <b>F9920422</b> | <b>MOTOR HARARET<br/>GÖSTERGESİ</b> | <b>GAUGE, ENGINE<br/>TEMPERATURE</b> | <b>1</b> |      |          |         | Y   |                         |
| 38  | F9920401        | DEVİR GÖSTERGESİ                    | GAUGE, TACHOMETER                    | 1        |      |          |         |     |                         |
| 39  | F9920411        | YAKIT GÖSTERGESİ                    | GAUGE, FUEL LEVER FUEL<br>LEVER      | 1        |      |          |         |     |                         |
| 40A | 52031060        | DÜĞME, KIZAK SIKMA                  | BUTTON, HYDRAULIC                    | 1        |      |          |         |     |                         |
| 40B | 52020000        | ANAHTAR, KIZAK SIKMA                | SWITCH, HYDRAULIC                    | 1        |      |          |         |     |                         |
| 41A | 52031140        | DÜĞME, JOYSTİK KİLİDİ               | BUTTON,JOYSTICK LOCKING              | 1        | OP   |          |         |     |                         |
| 41B | 52020000        | ANAHTAR, JOYSTİK KİLİDİ             | SWITCH,JOYSTICK LOCKING              | 1        | OP   |          |         |     |                         |
| 42A | 52031040        | DÜĞME, CAM SUYU                     | BUTTON,SCREEN WASHER                 | 1        |      |          |         |     |                         |
| 42B | 52006500        | ANAHTAR, CAM SUYU                   | SWITCH, SCREEN WASHER                | 1        |      |          |         |     |                         |
| 43  | 52036000        | KAPAK                               | COVER                                | 1        |      |          |         |     |                         |
| 44  | 52008112        | KONTAK ANAHTARI                     | STARTER SWITCH                       | 1        |      |          |         |     | (1)                     |
| 45  | 52036000        | KAPAK                               | COVER                                | 2        | OP   |          |         |     | KAZ AYAK /<br>WING TYPE |

NOT NOTE: (1) ANAHTARIN ÜZERİNDE YAZAN NUMARA VEYA MAKİNANIN SERİ NUMARASINA GÖRE ANAHTAR TALEP EDİNİZ.  
(1) ORDER WITH THE NUMBER INDICATED ON THE KEY OR WITH THE SERIAL NUMBER OF MACHINE.

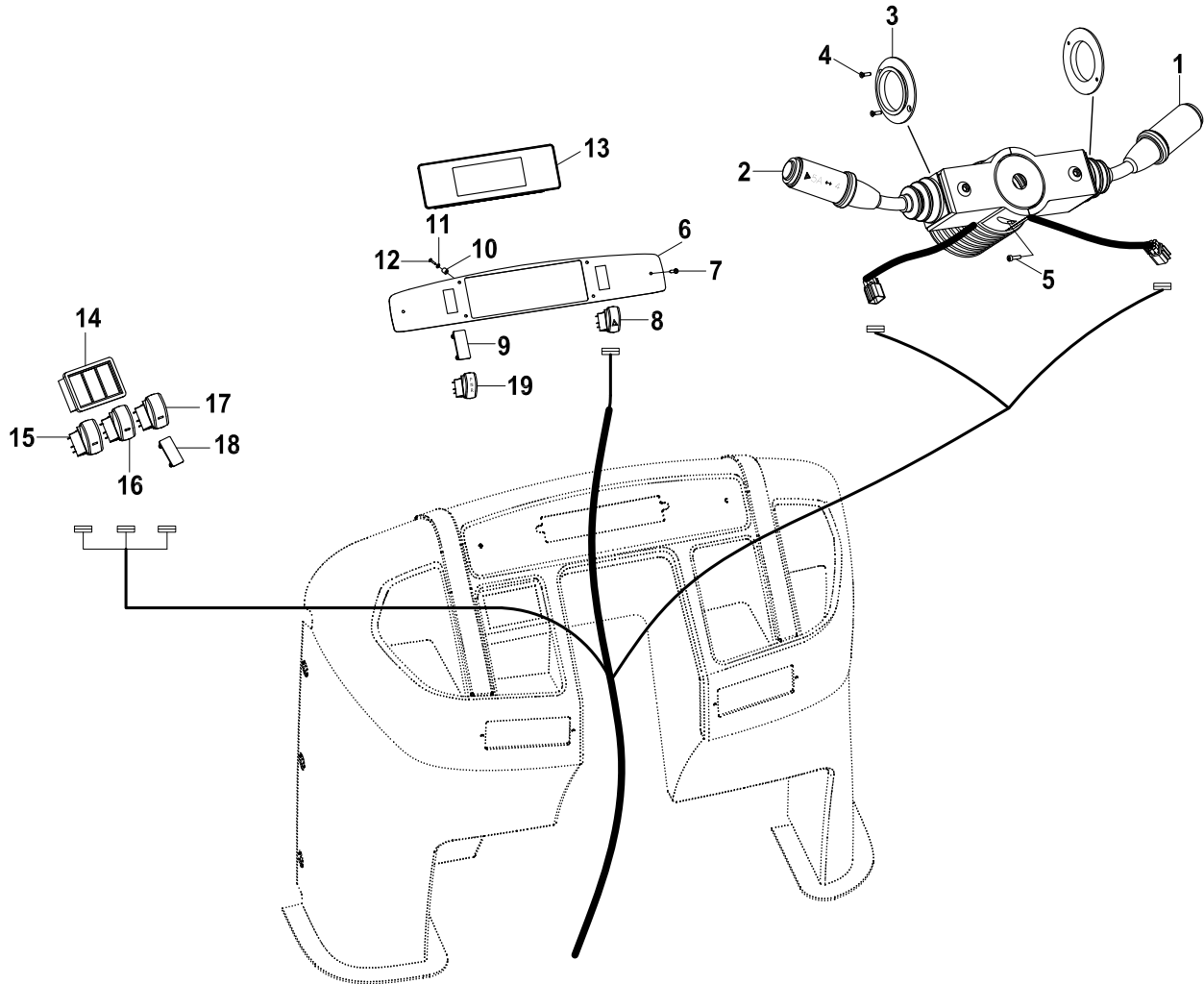
KABİN ELEKTRİĞİ (2)  
CAB ELECTRIC (2)



**KABİN ELEKTRİĞİ (2)**  
**CAB ELECTRIC (2)**

| No  | Parça No       | Parça Adı                               | Adet | S.K. | Bas.S.N  | Bit.S.N | Y.K | Not   |
|-----|----------------|---|------|------|----------|---------|-----|-------|
| No  | Part No        | Description                             | Qty  | S.C. | S/N From | S/N To  | ICA | Note  |
|     | 01746004-5-6-7 |   |      |      |          |         |     | RK    |
| 1   | 52205721       | YÜRÜYÜŞ KOLU,<br>SAĞ,KORNA, CAM SİLECEK | 1    |      |          |         |     |       |
|     | 52205811       | VİTES DEĞİŞTİRİCİ KOL,<br>SOL           | 1    |      |          |         |     |       |
| 3   | 81040185       | DİREKSİYON KÖRÜK<br>PLASTİĞİ            | 2    |      |          |         |     |       |
| 4   | N043700568     | VİDA                                    | 4    |      |          |         |     | M3x8  |
| 5   | N015890170     | CIVATA                                  | 2    |      |          |         |     | M5x16 |
| 6   | 02003141       | LCD PANEL SACI                          | 1    |      |          |         |     |       |
| 7   | N049560840     | VİDA                                    | 2    |      |          |         |     | M4x20 |
| 8A  | 52031080       | DÜĞME, 4'LÜ İKAZ                        | 1    |      |          |         |     |       |
| 8B  | 52020300       | ANAHTAR, PARK-FAR                       | 1    |      |          |         |     |       |
| 9   | 52036000       | KAPAK                                   | 1    |      |          |         |     |       |
| 10  | 54503000       | IZOLETOR HORTUMU                        | 1    |      |          |         |     |       |
| 11  | N030590001     | PUL (Ø3.2xØ9x1)                         | 2    |      |          |         |     |       |
| 12  | N041150074     | VİDA                                    | 2    |      |          |         |     |       |
| 13  | 53005215       | LCD GÖSTERGE                            | 1    |      |          |         |     |       |
| 14  | 52035050       | ÜÇLÜ ANAHTAR TABLASI                    | 1    |      |          |         |     |       |
| 15  | 52006500       | ANAHTAR, CAM SUYU                       | 1    |      |          |         |     |       |
|     | 52031040       | DÜĞME, CAM SUYU                         | 1    |      |          |         |     |       |
| 16A | 52020600       | ANAHTAR, PARK-FAR                       | 1    |      |          |         |     |       |
| 16B | 52031070       | DÜĞME, PARK-FAR                         | 1    |      |          |         |     |       |
| 17A | 52020000       | ANAHTAR, SARSINTISIZ<br>YOL YÜRÜYÜŞ     | 1    | OP   |          |         |     |       |
| 17B | 52031090       | DÜĞME, SARSINTISIZ YOL<br>YÜRÜYÜŞ       | 1    | OP   |          |         |     |       |
| 18  | 52036000       | KAPAK                                   | 1    |      |          |         |     |       |

# KABİN ELEKTRİĞİ (2) CAB ELECTRIC (2)

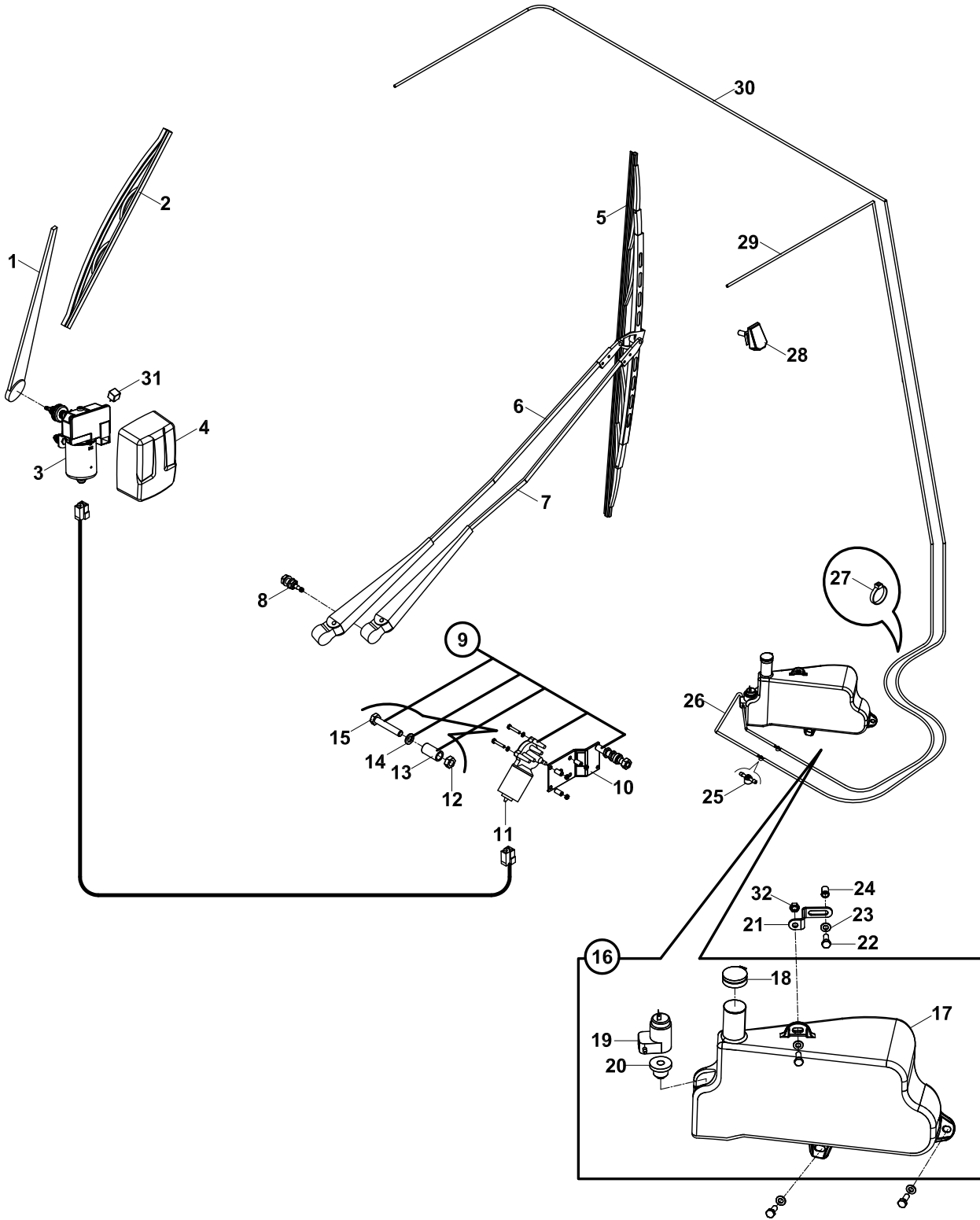


**KABİN ELEKTRİĞİ (2)**  
**CAB ELECTRIC (2)**

| No                    | Parça No        | Parça Adı                               | Adet     | S.K. | Bas.S.N         | Bit.S.N | Y.K      | Not  |
|-----------------------|-----------------|---|----------|------|-----------------|---------|----------|------|
| No                    | Part No         | Description                             | Qty      | S.C. | S/N From        | S/N To  | ICA      | Note |
| <b>01746004-5-6-7</b> |                 |   |          | RK   |                 |         |          |      |
| 1                     | 52205730        | YÜRÜYÜŞ KOLU,<br>SAĞ,KORNA, CAM SİLECEK | 1        |      |                 |         |          |      |
| 2                     | 52205731        | VİTES DEĞİŞTİRİCİ KOL,<br>SOL           | 1        |      |                 |         |          |      |
| 3                     | 81040185        | DİREKSİYON KÖRÜK<br>PLASTİĞİ            | 2        |      |                 |         |          |      |
| 4                     | N043700568      | VIDA M3x8                               | 4        |      |                 |         |          |      |
| 5                     | N015890170      | CİVATA 5x16                             | 2        |      |                 |         |          |      |
| 6                     | 02003141        | LCD PANEL SACI                          | 1        |      |                 |         |          |      |
| 7                     | N049560840      | VIDA M4x20                              | 2        |      |                 |         |          |      |
| 8A                    | 52031080        | DÜĞME, 4'LÜ İKAZ                        | 1        |      |                 |         |          |      |
| 8B                    | 52020300        | ANAHTAR, PARK-FAR                       | 1        |      |                 |         |          |      |
| 9                     | 52036000        | KAPAK                                   | 1        |      | A19079 - A22511 |         |          |      |
| 10                    | 54503000        | IZOLETOR HORTUMU                        | 1        |      |                 |         |          |      |
| 11                    | N030590001      | PUL (Ø3.2xØ9x1)                         | 2        |      |                 |         |          |      |
| 12                    | N041150074      | SAC VIDASI (Ø2.9x9.5)                   | 2        |      |                 |         |          |      |
| 13                    | 53005215        | LCD GÖSTERGE                            | 1        |      | A19079 - A19000 |         |          |      |
|                       | 53005222        | LCD GÖSTERGE                            | 1        |      | A20538 - A20841 |         | X        |      |
|                       | <b>53005223</b> | <b>LCD GÖSTERGE</b>                     | <b>1</b> |      | <b>A20842 -</b> |         | <b>Y</b> |      |
| 14                    | 52035050        | ÜÇLÜ ANAHTAR TABLASI                    | 1        |      |                 |         |          |      |
| 15                    | 52006500        | ANAHTAR, CAM SUYU                       | 1        |      |                 |         |          |      |
|                       | 52031040        | DÜĞME, CAM SUYU                         | 1        |      |                 |         |          |      |
| 16A                   | 52020600        | ANAHTAR, PARK-FAR                       | 1        |      |                 |         |          |      |
| 16B                   | 52031070        | DÜĞME, PARK-FAR                         | 1        |      |                 |         |          |      |
| 17A                   | 52020000        | ANAHTAR, SARSINTISIZ<br>YOL YÜRÜYÜŞ     | 1        | OP   |                 |         |          |      |
| 17B                   | 52031090        | DÜĞME, SARSINTISIZ YOL<br>YÜRÜYÜŞ       | 1        | OP   |                 |         |          |      |
| 18                    | 52036000        | KAPAK                                   | 1        |      |                 |         |          |      |
| 19A                   | 52020500        | ANAHTAR, FNR                            | 1        |      | A22512          |         |          |      |
| 19B                   | 52031380        | DÜĞME, FNR                              | 1        |      | A22512          |         |          |      |

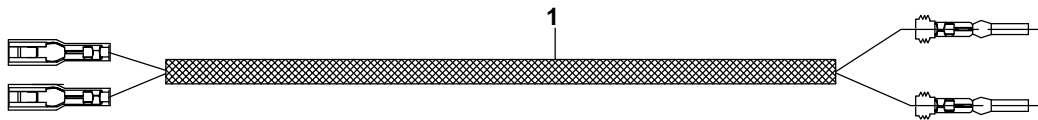


KABİN ELEKTRİĞİ (3)  
 CAB ELECTRIC (3)



**KABİN ELEKTRİĞİ (3)**  
**CAB ELECTRIC (3)**

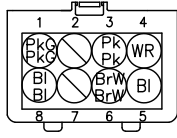
| No | Parça No        | Parça Adı                     | Adet     | S.K. | Bas.S.N       | Bit.S.N  | Y.K | Not      |
|----|-----------------|-------------------------------|----------|------|---------------|----------|-----|----------|
| No | Part No         | Description                   | Qty      | S.C. | SN From       | SN To    | ICA | Note     |
|    | <b>F3210772</b> |                               |          |      |               |          |     |          |
|    |                 |                               |          |      |               |          |     | RK       |
| 1  | 55506110        | SİLGİ KOLU, ARKA              | 1        |      |               |          |     |          |
| 2  | 55507210        | SİLGEÇ, ARKA                  | 1        |      |               |          |     |          |
| 3  | 55001026        | SİLGİ MOTORU, ARKA            | 1        |      |               |          |     |          |
| 4  | F9906400        | ARKA SİLECEK MOTORU KAPLAMASI | 1        |      |               |          |     |          |
| 5  | 55507110        | SİLECEK, ÖN                   | 1        |      |               |          |     |          |
| 6  | 55506511        | SİLECEK ANA KOLU, ÖN          | 1        |      |               |          |     |          |
| 7  | 55506521        | SİLECEK YARDIMCI KOLU, ÖN     | 1        |      |               |          |     |          |
| 8  | 81014439        | YARDIMCI KOL MİLİ             | 1        |      |               |          |     |          |
| 9  | 55001401        | SİLGİ MOTORU, ÖN, KOMPLE      | 1        |      |               |          |     |          |
| 10 | 55506611        | CAM SİLECEK MEKANİZMASI       | 1        |      |               |          |     |          |
| 11 | 55001210        | SİLGİ MOTORU, ÖN, KOMPLE      | 1        |      |               |          |     |          |
| 12 | N023570182      | SOMUN M8                      | 3        |      |               |          |     |          |
| 13 | 81002020        | YÜKSÜK                        | 1        |      |               |          |     |          |
| 14 | N030140017      | PUL M8                        | 3        |      |               |          |     |          |
| 15 | N010222198      | CİVATA(M8x45)                 | 3        |      |               |          |     |          |
| 16 | F3221032        | SİLECEK SU DEPOSU KOMP        | 1        |      |               |          |     |          |
| 17 | F3221067        | SİLECEK SU DEPOSU             | 1        |      |               |          |     |          |
|    |                 |                               |          |      | A19001        | - A21868 |     |          |
|    | <b>F3221068</b> | <b>SİLECEK SU DEPOSU</b>      | <b>1</b> |      | <b>A21869</b> | -        |     | <b>X</b> |
| 18 | F3221062        | KAPAK                         | 1        |      |               |          |     |          |
|    |                 |                               |          |      | A19001        | - A21868 |     |          |
|    | <b>F3221033</b> | <b>KAPAK</b>                  | <b>1</b> |      | <b>A21869</b> | -        |     | <b>X</b> |
| 19 | 55006330        | MOTOR                         | 1        |      |               |          |     |          |
| 20 | F3221064        | CONTA                         | 1        |      |               |          |     |          |
| 21 | 02012526        | SU KABI BAGLANTI SACI         | 1        |      |               |          |     |          |
| 22 | N010232114      | CİVATA M8x20                  | 3        |      |               |          |     |          |
| 23 | N030810014      | PUL M8                        | 3        |      |               |          |     |          |
| 24 | N020000200      | SIKMA SOMUNU                  | 1        |      |               |          |     |          |
| 25 | F3210568        | CHECK VALF                    | 3        |      |               |          |     |          |
| 26 | F9900080        | SEFFAF HORTUM                 | 2        |      |               |          |     |          |
| 27 | 51011700        | KABLO BAGI                    | 2        |      |               |          |     |          |
| 28 | F3210565        | SU FİSKİYE MEMESİ             | 2        |      |               |          |     |          |
| 29 | F3210640        | SEFFAF HORTUM, ÖN CAM         | 1        |      |               |          |     |          |
| 30 | F3210645        | SEFFAF HORTUM, ARKA CAM       | 1        |      |               |          |     |          |
| 31 | 54018002        | ROLE                          | 1        |      |               |          |     |          |
| 32 | N025910062      | SOMUN M8                      | 1        |      |               |          |     |          |



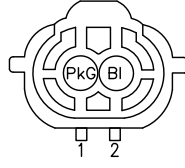
**KABİN ELEKTRİĞİ (4)**  
**CAB ELECTRIC (4)**

| No | Parça No | Parça Adı                       | Adet                              | S.K. | Bas.S.N  | Bit.S.N | Y.K | Not  |
|----|----------|---------------------------------|-----------------------------------|------|----------|---------|-----|------|
| No | Part No  | Description                     | Qty                               | S.C. | S/N From | S/N To  | ICA | Note |
| 1  | 01853531 | KUMANDA KOLU, BUTON<br>TESİSATI | CONTROL LEVERS,<br>BUTTON HARNESS | 1    |          |         |     |      |

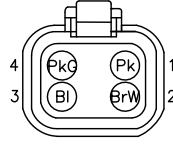
## KABİN ELEKTRİĞİ (5) CAB ELECTRIC (5)



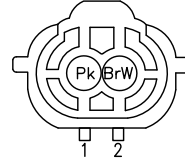
CN1  
(2,3,4,5,6)



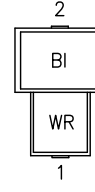
CN2  
(7,8,9,10)



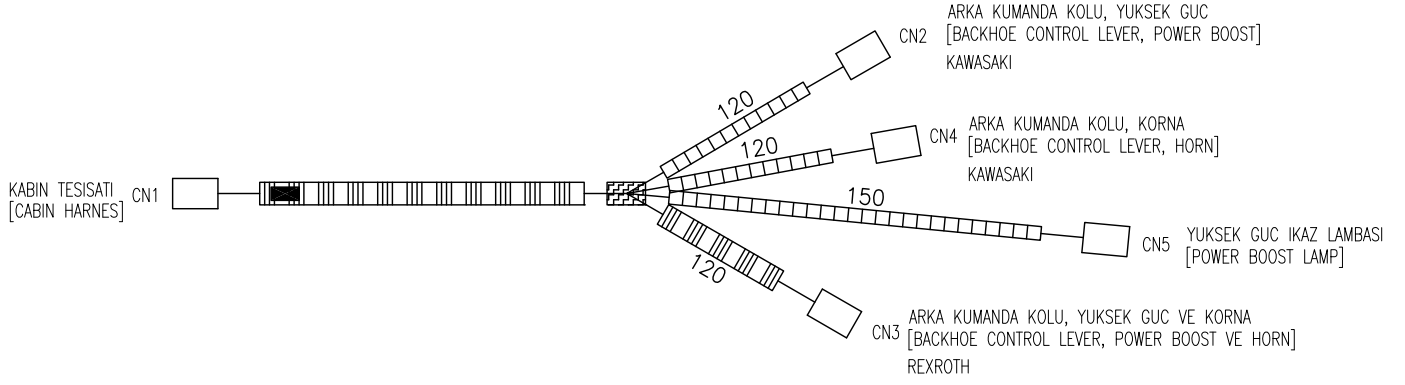
CN3  
(11,12,13)



CN4  
(7,8,9,10)



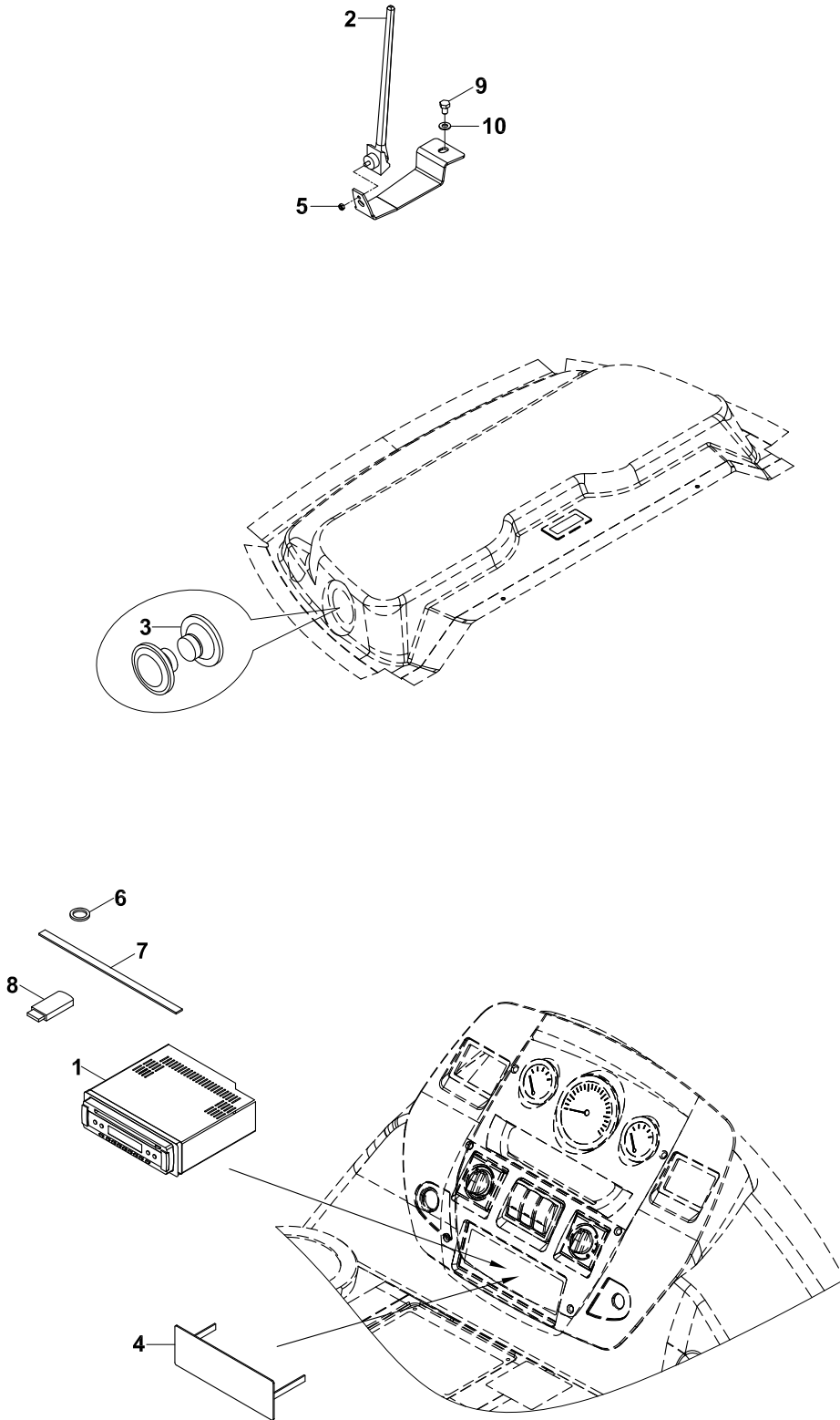
CN5  
(14,15)



**KABİN ELEKTRİĞİ (5)**  
**CAB ELECTRIC (5)**

| No | Parça No | Parça Adı                           | Adet | S.K. | Bas.S.N  | Bit.S.N | Y.K | Not  |
|----|----------|-------------------------------------|------|------|----------|---------|-----|------|
| No | Part No  | Description                         | Qty  | S.C. | S/N From | S/N To  | ICA | Note |
| 1  | 01853070 | ARKA KUMANDA KOLU<br>KABLO TESİSATI | 1    |      |          |         |     |      |

KABİN ELEKTRİĞİ (6)  
CAB ELECTRIC (6)

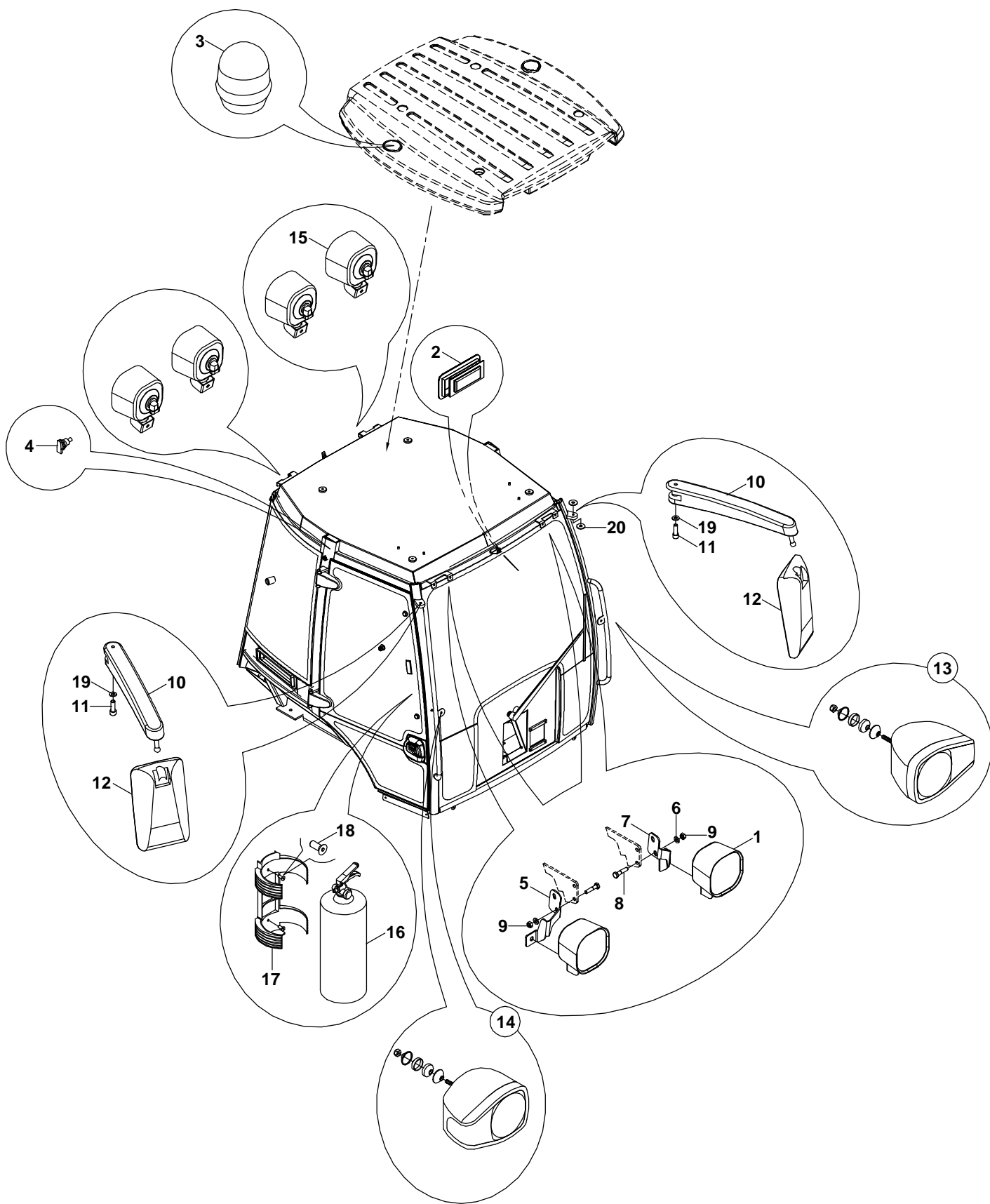


**KABİN ELEKTRİĞİ (6)**  
**CAB ELECTRIC (6)**

| No | Parça No          | Parça Adı           |                       | Adet | S.K. | Bas.S.N  | Bit.S.N | Y.K | Not                     |
|----|-------------------|---------------------|-----------------------|------|------|----------|---------|-----|-------------------------|
| No | Part No           |                     | Description           | Qty  | S.C. | S/N From | S/N To  | ICA | Note                    |
|    | <b>01780000-1</b> |                     |                       |      |      |          |         |     |                         |
|    |                   |                     |                       |      |      |          |         |     | RK                      |
| 1  | F9925250          | CD PLAYER           | CD PLAYER             | 1    |      |          |         |     |                         |
|    | F9925255          | CD PLAYER (BANDROL) | CD PLAYER (BANDEROLE) | 1    | A    |          |         |     |                         |
|    | F9925245          | CD PLAYER (BANDROL) | CD PLAYER (BANDEROLE) | 1    | A    |          |         |     |                         |
| 2  | F9925252          | ANTEN               | ANTENNA               | 1    |      |          |         |     |                         |
| 3  | F9925251          | HOPARLÖR            | SPEAKER               | 2    |      |          |         |     |                         |
|    | F9925256          | HOPARLÖR            | SPEAKER               | 2    |      |          |         |     |                         |
|    | F9925246          | HOPARLÖR            | SPEAKER               | 2    |      |          |         |     |                         |
| 4  | 01929243          | TEYP KAPAĞI         | COVER                 | 1    |      |          |         |     | CD' SİZ /<br>WITHOUT CD |
| 5  | N023570146        | SOMUN M5            | NUT M5                | 1    |      |          |         |     | M5                      |
| 6  | 51002000          | KABLO BAĞI          | TIE CABLE             | 1    |      |          |         |     |                         |
| 7  | 81600310          | FİTİL               | STRIP                 | 1    |      |          |         |     |                         |
| 8  | F9925253          | USB FLAS DİSK       | USB FLAS DISK         | 1    |      |          |         |     |                         |
| 9  | N010232078        | CIVATA              | BOLT                  | 1    |      |          |         |     | M8x16                   |
| 10 | N030020011        | PUL                 | WASHER                | 1    |      |          |         |     | M8                      |

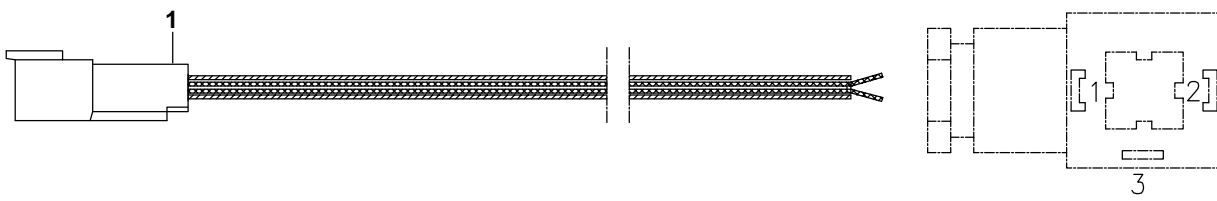


KAB N ELEKTR (7)  
CAB ELECTRIC (7)



**KABİN ELEKTRİĞİ (7)**  
**CAB ELECTRIC (7)**

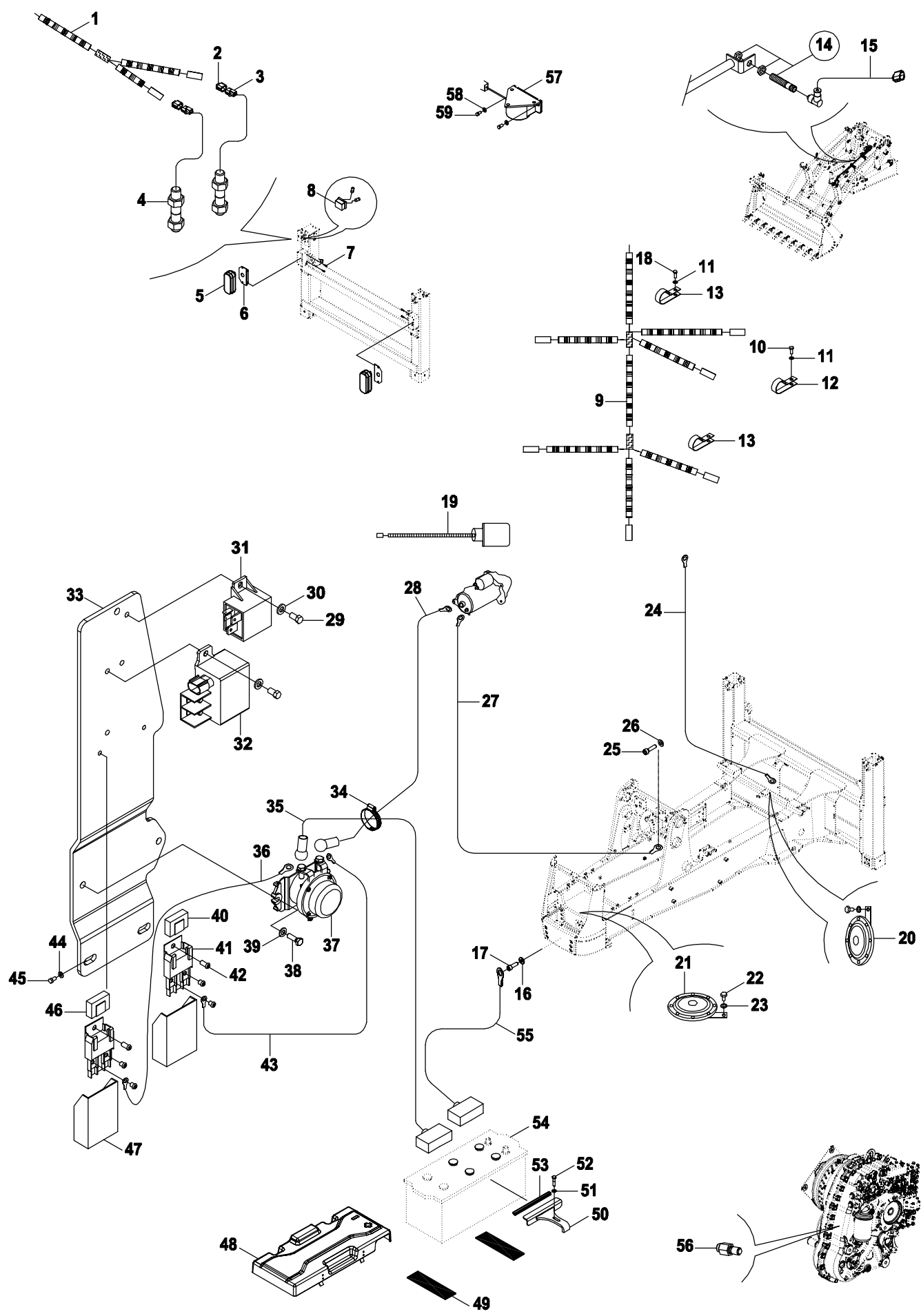
| No                        | Parça No   | Parça Adı             | Description             | Adet | S.K. | Bas.S.N  | Bit.S.N | Y.K | Not  |
|---------------------------|------------|-----------------------|-------------------------|------|------|----------|---------|-----|------|
| No                        | Part No    |                       |                         | Qty  | S.C. | S/N From | S/N To  | ICA | Note |
| <b>F3210772- 01745000</b> |            |                       |                         |      |      |          |         |     |      |
|                           |            |                       |                         |      |      |          |         |     | RK   |
| 1A                        | 52604030   | ÇALIŞMA LAMBASI, ÖN,  | WORKING LIGHT, FRONT    | 4    |      |          |         |     |      |
| 1B                        | 53202030   | AMPUL,ÇALIŞMA LAMBASI | BULB, WORKING LIGHT     | 4    |      |          |         |     |      |
| 2A                        | 52607520   | LAMBA, İÇ AYDINLATMA  | LIGHT, CAB INTERIOR     | 1    |      |          |         |     |      |
| 2B                        | 53208805   | AMPUL, İÇ AYDINLATMA  | BULB, CAB INTERIOR      | 1    |      |          |         |     |      |
| 3                         | 52603130   | TEPE İKAZ LAMBASI     | BEACON                  | 1    |      |          |         |     |      |
| 4                         | 55301000   | PRİZ                  | SOCKET                  | 1    |      |          |         |     |      |
| 5                         | 2012633    | FAR BAĞLANTI ADAPTÖRÜ | BRACKET                 | 1    |      |          |         |     |      |
| 6                         | N030020011 | PUL M8                | WASHER M8               | 4    |      |          |         |     |      |
| 7                         | 2012632    | FAR BAĞLANTI ADAPTÖRÜ | BRACKET                 | 1    |      |          |         |     |      |
| 8                         | N010232114 | CİVATA M8x20          | BOLT M8x20              | 4    |      |          |         |     |      |
| 9                         | N023580182 | SOMUN M8              | NUT M8                  | 3    |      |          |         |     |      |
| 10                        | 81014479   | AYNA KOLU             | ARM, MIRROR             | 2    |      |          |         |     |      |
| 11                        | N015890842 | CİVATA M10x40         | BOLT M10x40             | 2    |      |          |         |     |      |
| 12                        | S9100966   | DİKİZ AYNASI          | REARVIEW MIRROR         | 2    |      |          |         |     |      |
| 13                        | 52600226   | FAR, ÖN, YAN, SOL     | HEADLIGHT, FRONT, LEFT  | 1    |      |          |         |     |      |
| 14                        | 52600225   | FAR, ÖN, YAN, SAĞ     | HEADLIGHT, FRONT, RIGHT | 1    |      |          |         |     |      |
| 15A                       | 52604020   | ÇALIŞMA LAMBASI, ARKA | WORKING LIGHT, BACK     | 4    |      |          |         |     |      |
| 15B                       | 53202020   | AMPUL,ÇALIŞMA LAMBASI | BULB, WORKING LIGHT     | 4    |      |          |         |     |      |
| 16                        | F9930300   | YANGIN TÜPÜ           | FIRE EXTINGUISHER       | 1    |      |          |         |     |      |
| 17                        | F9930310   | PLASTİK TÜP ASKISI    | BRACKET                 | 1    |      |          |         |     |      |
| 18                        | N044320362 | VİDA M6x15            | SCREW M6x15             | 2    |      |          |         |     |      |
| 19                        | N030020018 | PUL M10               | WASHER M10              | 2    |      |          |         |     |      |
| 20                        | 80507020   | POLYAMİD PUL          | WASHER                  | 4    |      |          |         |     |      |



**KABİN ELEKTRİĞİ (8)**  
**CAB ELECTRIC (8)**

| No | Parça No        | Parça Adı                          | Adet                              | S.K. | Bas.S.N  | Bit.S.N | Y.K | Not  |
|----|-----------------|------------------------------------|-----------------------------------|------|----------|---------|-----|------|
| No | Part No         | Description                        | Qty                               | S.C. | S/N From | S/N To  | ICA | Note |
|    | <b>01772001</b> |                                    |                                   |      |          |         |     |      |
| 1  | 50107000        | DÖNER KEPÇE,BURGU<br>KABO TESİSATI | HARNESS, AUGER, TILTING<br>BUCKET | 1    |          |         |     |      |

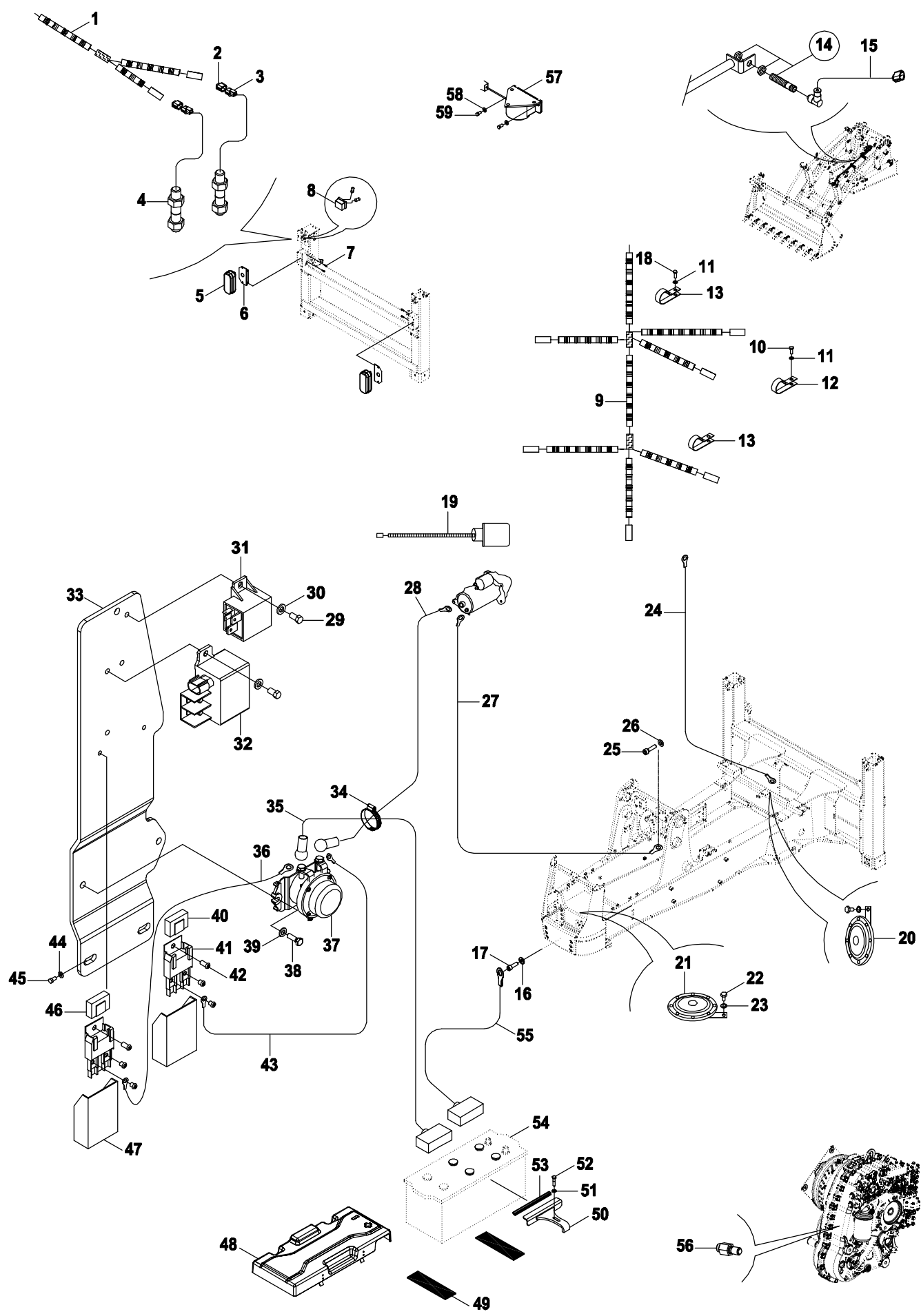
ELEKTR K (1)  
ELECTRIC (1)



**ELEKTRİK (1)**  
**ELECTRIC (1)**

| No | Parça No        | Parça Adı                         | Adet     | S.K. | Bas.S.N       | Bit.S.N | Y.K      | NOT        |
|----|-----------------|-----------------------------------|----------|------|---------------|---------|----------|------------|
| No | Part No         | Description                       | Qty      | S.C. | S/N From      | S/N To  | ICA      | NOTE       |
| 1  | 01853412        | KABLO TESİSATI, PARK LAMBA        | 1        |      |               |         |          |            |
|    | <b>01853407</b> | <b>KABLO TESİSATI, PARK LAMBA</b> | <b>1</b> |      | <b>A23043</b> | -       | <b>D</b> | <b>(2)</b> |
| 2A | 50613000        | 3' LÜ DİŞİ KONNEKTÖR              | 2        |      |               |         |          |            |
| 2B | 50613001        | KİLİT, ÜÇLÜ, DİŞİ                 | 2        |      |               |         |          |            |
| 2C | 50906000        | TERMİNAL, DİŞİ                    | 6        |      |               |         |          |            |
| 3A | 50607000        | 3' LÜ ERKEK KONNEKTÖR             | 2        |      |               |         |          |            |
| 3B | 50607001        | KİLİT, ÜÇLÜ,ERKEK                 | 2        |      |               |         |          |            |
| 3C | 50903000        | TERMİNAL, ERKEK                   | 6        |      |               |         |          |            |
| 3D | 52919000        | TERMİNAL CONTASI                  | 6        |      |               |         |          |            |
| 4  | 55400200        | SWİÇ PROXSMITY                    | 2        |      |               |         |          |            |
| 5  | 52602610        | STOP LAMBASI                      | 2        |      |               |         |          |            |
| 6  | 01992963        | BAĞLANTI BRAKETİ                  | 2        |      |               |         |          |            |
| 7  | N015890314      | CİVATA, M6x20                     | 4        |      |               |         |          |            |
| 8A | 52605000        | PLAKA LAMBASI                     | 1        |      |               |         |          |            |
| 8B | 53204000        | AMPUL                             | 1        |      |               |         |          |            |
| 9  | 01853123        | KABLO BAĞI , MOTOR                | 1        |      | A19001        | -       | A19078   |            |
|    | 01853124        | KABLO BAĞI , MOTOR                | 1        |      | A19079        | -       | A19541   | D          |
|    | 01853125        | KABLO BAĞI , MOTOR                | 1        |      | A19542        | -       | A19639   | D          |
|    | 01853126        | KABLO BAĞI , MOTOR                | 1        |      | A19640        | -       | A21178   | D          |
|    | <b>01853127</b> | <b>KABLO BAĞI , MOTOR</b>         | <b>1</b> |      | <b>A21179</b> | -       | <b>D</b> |            |
| 10 | N015890446      | CİVATA M8x16                      | 9        |      |               |         |          |            |
| 11 | N030810014      | PUL                               | 10       |      |               |         |          |            |
| 12 | N077002200      | KELEPÇE                           | 3        |      |               |         |          |            |
| 13 | N077003500      | KELEPÇE                           | 7        |      |               |         |          |            |
| 14 | 55400033        | SWİÇ , PROXSMITY                  | 1        | OP   |               |         |          |            |
| 15 | 50607000        | KONNEKTÖR, 3'LÜ ERKEK             | 1        |      |               |         |          |            |
|    | 54524100        | KONDUİT                           | 2,5m     |      |               |         |          |            |
|    | 50607001        | KİLİT, ÜÇLÜ,ERKEK                 | 1        |      |               |         |          |            |
|    | 50903000        | TERMİNAL, ERKEK                   | 3        |      |               |         |          |            |
|    | 52919000        | TERMİNAL CONTASI                  | 3        |      |               |         |          |            |
| 16 | N030810014      | PUL M10                           | 1        |      |               |         |          |            |
| 17 | N010222438      | CİVATA M10x20                     | 1        |      |               |         |          |            |
| 18 | N015890470      | CİVATA M8x25                      | 1        |      |               |         |          |            |
| 19 | 55501900        | DİYOT DEVRESİ                     | 1        |      |               |         |          |            |
| 20 | 52804010        | KORNA                             | 1        |      |               |         |          |            |
| 21 | 52804000        | KORNA                             | 1        |      |               |         |          |            |
| 22 | N010222054      | CİVATA M8x12                      | 2        |      |               |         |          |            |
| 23 | N030810014      | RONDELA M8                        | 2        |      |               |         |          |            |
| 24 | 50106425        | KABİN ŞASE KABLOSU                | 1        |      |               |         |          |            |
| 25 | N010232078      | CİVATA                            | 1        |      |               |         |          |            |
| 26 | N031170017      | PUL                               | 1        |      |               |         |          |            |
| 27 | 50106450        | MOTOR ŞASE KABLOSU                | 1        |      |               |         |          |            |
| 28 | 50106680        | KABLO, ŞALTER - MARŞ MOTORU       | 1        |      |               |         |          |            |
| 29 | N010231442      | CİVATA M6x10                      | 4        |      |               |         |          |            |
| 30 | N030100013      | PUL M6                            | 4        |      |               |         |          |            |
| 31 | 54016260        | START ROLESİ                      | 1        |      |               |         |          |            |
| 32 | 54016250        | GÜÇ ROLESİ                        | 1        |      |               |         |          |            |
| 33 | 02030549        | MONTAJ SACI                       | 1        |      |               |         |          |            |
| 34 | 51011700        | KABLO BAĞI                        | 1        |      |               |         |          |            |
| 35 | 50106622        | KABLO, AKÜ- ŞALTER                | 1        |      |               |         |          |            |
| 36 | 50106695        | SİGORTA KABLOSU                   | 1        |      |               |         |          |            |
| 37 | 52401116        | ŞALTER                            | 1        |      |               |         |          |            |
| 38 | N010222138      | CİVATA M8x25                      | 2        |      |               |         |          |            |

ELEKTR K (1)  
ELECTRIC (1)



**ELEKTRİK (1)**  
**ELECTRIC (1)**

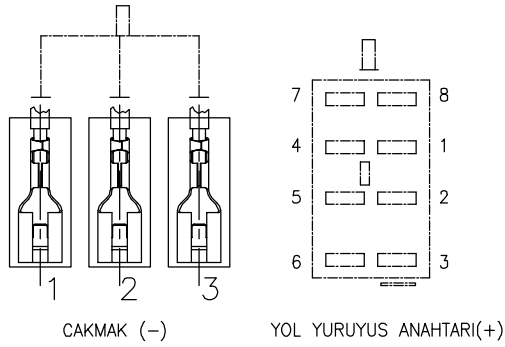
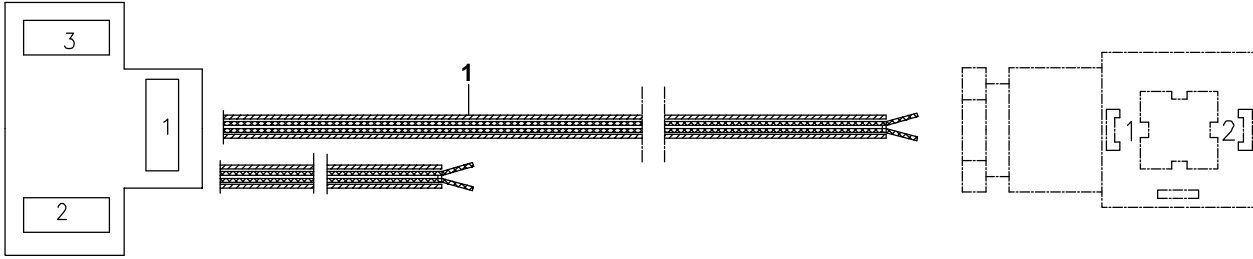
| No | Parça No   | Parça Adı              | Description           | Adet | S.K. | Bas.S.N  | Bit.S.N | Y.K | NOT  |
|----|------------|------------------------|-----------------------|------|------|----------|---------|-----|------|
| No | Part No    |                        |                       | Qty  | S.C. | S/N From | S/N To  | ICA | NOTE |
| 39 | N030810014 | PUL M8                 | WASHER M8             | 2    |      |          |         |     |      |
| 40 | 52706640   | SİGORTA                | FUSE BOX              | 1    |      |          |         |     |      |
| 41 | 52707710   | SİGORTA YUVASI         | FUSE BLOCK            | 2    |      |          |         |     |      |
| 42 | N041671838 | VİDA M5x12             | SCREW M5x12           | 2    |      |          |         |     |      |
| 43 | 50106696   | SİGORTA KABLOSU        | CABLE, FUSE BOX       | 1    |      |          |         |     |      |
| 44 | N030020111 | PUL M8                 | WASHER M8             | 2    |      |          |         |     |      |
| 45 | N010232114 | CİVATA M8x20           | BOLT M8x20            | 2    |      |          |         |     |      |
| 46 | 52706600   | SİGORTA                | FUSE BOX              | 1    |      |          |         |     |      |
| 47 | 52777778   | KAPAK                  | COVER                 | 2    |      |          |         |     |      |
| 48 | 81047011   | AKÜ KAPAĞI             | COVER                 | 1    |      |          |         |     |      |
| 49 | 02040190   | LASTİK                 | RUBBER                | 2    |      |          |         |     |      |
| 50 | 01993004   | AKÜ BAĞLANTI SACI      | BRACKET               | 1    |      |          |         |     |      |
| 51 | N030810014 | PUL M8                 | WASHER M8             | 1    |      |          |         |     |      |
| 52 | N010232162 | CİVATA M8x35           | BOLT M8x35            | 1    |      |          |         |     |      |
| 53 | H130135102 | FİTİL                  | STRIP                 | 0,2m |      |          |         |     |      |
| 54 | 50103015   | AKÜ                    | ACCUMULATOR           | 1    |      |          |         |     |      |
|    | 50103016   | AKÜ                    | ACCUMULATOR           | 1    | A    |          |         |     | (1)  |
| 55 | 50106605   | AKÜ KABLOSU, SİYAH (-) | CABLE, ACC, BLACK (-) | 1    |      |          |         |     |      |
| 56 | 51522062   | MÜŞÜR, BASINÇ          | SENSOR, PRESSURE      | 1    |      |          |         |     |      |
| 57 | 52804505   | KORNA, GERİ VİTES      | HORN, REVERSE GEAR    | 1    |      |          |         |     |      |
| 58 | N030020004 | PUL Ø6.5xØ18           | WASHER, Ø6.5xØ18      | 1    |      |          |         |     |      |
| 59 | N015870302 | CİVATA M6x16           | BOLT M6x16            | 1    |      |          |         |     |      |
| 60 | F0182477   | BLOK ISITICI           | BLOCK HEATER          | 1    | A    |          |         |     |      |
| 61 | F0182479   | UZATMA KABLOSU         | EXTENSION CORD        | 1    | A    |          |         |     |      |

NOTNOTE: (1) SOĞUK BÖLGE UYGULAMASI SUB- COLD APPLICATIONS

NOTNOTE: (2) A23033 NOLU MAKİNADA UYGULANMIŞTIR. ALSO APPLIED TO THE MACHINE WITH SERIAL NO A23033



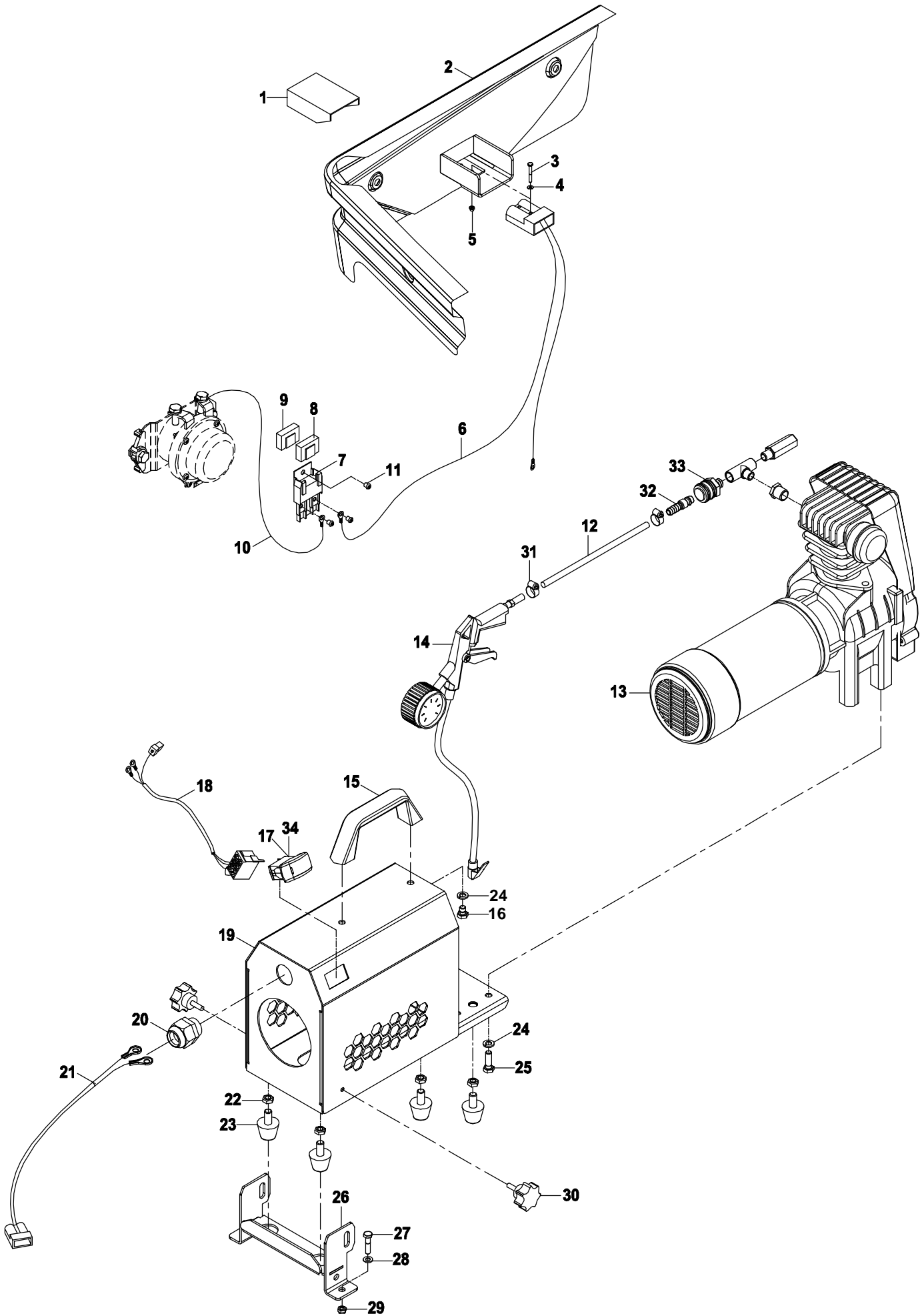
**TESF YE KÜRE (2 EKSEN AÇILI) KABLO TES SATI (OP)  
LEVELLING BLADE, (WITH TWO AXIS TURN) HARNESS (OP)**



**ENERJI BAGLANTISI**



KOMPRESÖR VE ELEKTRİK TES SATI (OP)  
COMPRESSOR & HARNESS (OP)

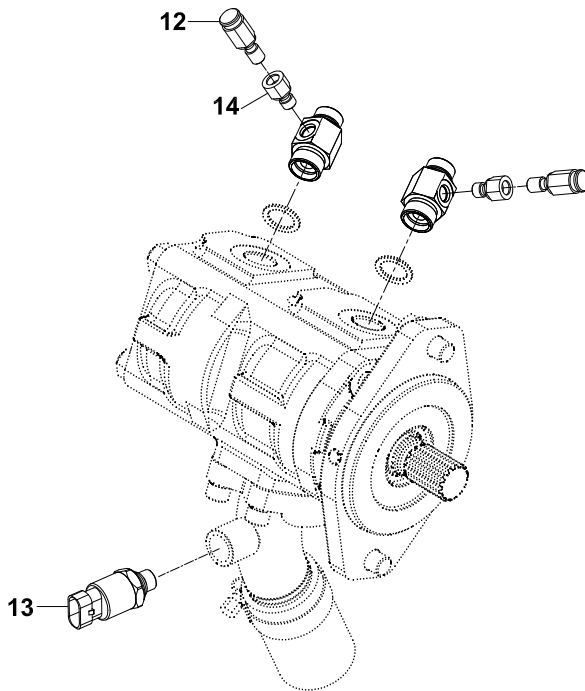
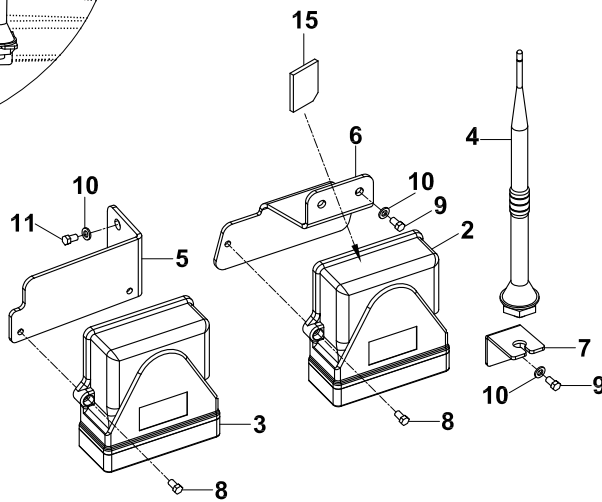
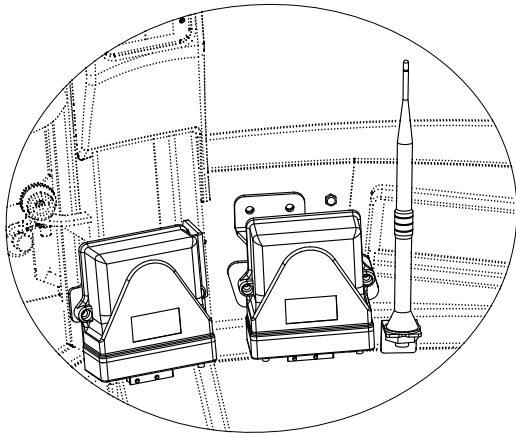


**KOMPRESÖR VE ELEKTRİK TESİSATI (OP)**  
**COMPRESSOR & HARNESS (OP) (OP)**

| No | Parça No        | Parça Adı            | Adet | S.K. | Bas.S.N | Bit.S.N | Y.K | Not       |
|----|-----------------|----------------------|------|------|---------|---------|-----|-----------|
| No | Part No         | Description          | Qty  | S.C. | SN From | SN To   | ICA | Note      |
|    | <b>01779000</b> |                      |      |      |         |         |     | <b>RK</b> |
| 1  | 52777778        | KAPAK                | 1    |      |         |         |     |           |
| 2  | 02040613        | TEKMELİK, SAĞ        | 1    |      |         |         |     |           |
| 3  | N010370026      | CİVATA M3x25         | 2    |      |         |         |     |           |
| 4  | N030100008      | PUL                  | 2    |      |         |         |     |           |
| 5  | N025900010      | SOMUN M3             | 2    |      |         |         |     |           |
| 6  | 50106720        | KABLO, KOMPRESÖR     | 1    |      |         |         |     |           |
| 7  | 52707710        | SİGORTA YUVASI       | 1    |      |         |         |     |           |
| 8  | 52706620        | SİGORTA, 50A         | 1    |      |         |         |     |           |
| 9  | 52706600        | SİGORTA, 30A         | 1    |      |         |         |     |           |
| 10 | 50106696        | SİGORTA KABLOSU      | 1    |      |         |         |     |           |
| 11 | N041671802      | VİDA M5x5            | 1    |      |         |         |     |           |
| 12 | 79905900        | HORTUM               | 1    |      |         |         |     |           |
| 13 | F2520050        | KOMPRESÖR            | 1    |      |         |         |     |           |
| 14 | F2523100        | HAVA TABANCASI       | 1    |      |         |         |     |           |
| 15 | F9950100        | KULP                 | 1    |      |         |         |     |           |
| 16 | N010232042      | CİVATA M8x10         | 2    |      |         |         |     |           |
| 17 | 52031130        | DÜĞME                | 1    |      |         |         |     |           |
| 18 | 01853221        | ANAHTAR KOMPLE       | 1    |      |         |         |     |           |
| 19 | 01990049        | KOMPRESÖR SASİSİ     | 1    |      |         |         |     |           |
| 20 | 54530121        | RAKOR                | 1    |      |         |         |     |           |
| 21 | 50106710        | KAPLO, KOMPRESÖR     | 1    |      |         |         |     |           |
| 22 | N023580181      | SOMUN M8             | 4    |      |         |         |     |           |
| 23 | 81040136        | TAKOZ                | 4    |      |         |         |     |           |
| 24 | N030810014      | RONDELA              | 6    |      |         |         |     |           |
| 25 | N010232138      | CİVATA M8x25         | 4    |      |         |         |     |           |
| 26 | 01990039        | KOMPRESÖR AYAĞI      | 1    |      |         |         |     |           |
| 27 | N010232114      | CİVATA M8x20         | 2    |      |         |         |     |           |
| 28 | N030810014      | PUL M8               | 2    |      |         |         |     |           |
| 29 | N025910062      | SOMUN M8             | 2    |      |         |         |     |           |
| 30 | N010000006      | BAKALİT BAŞLI CİVATA | 2    |      |         |         |     |           |
| 31 | N074010016      | KELEPÇE              | 2    |      |         |         |     |           |
| 32 | N169901071      | ÇABUK BAĞLANTI       | 1    |      |         |         |     |           |
| 33 | N169901072      | ÇABUK BAĞLANTI       | 1    |      |         |         |     |           |
| 34 | 52020000        | ANAHTAR              | 1    |      |         |         |     |           |

SMARTLINK (OP)  
SMARTLINK (OP)

1



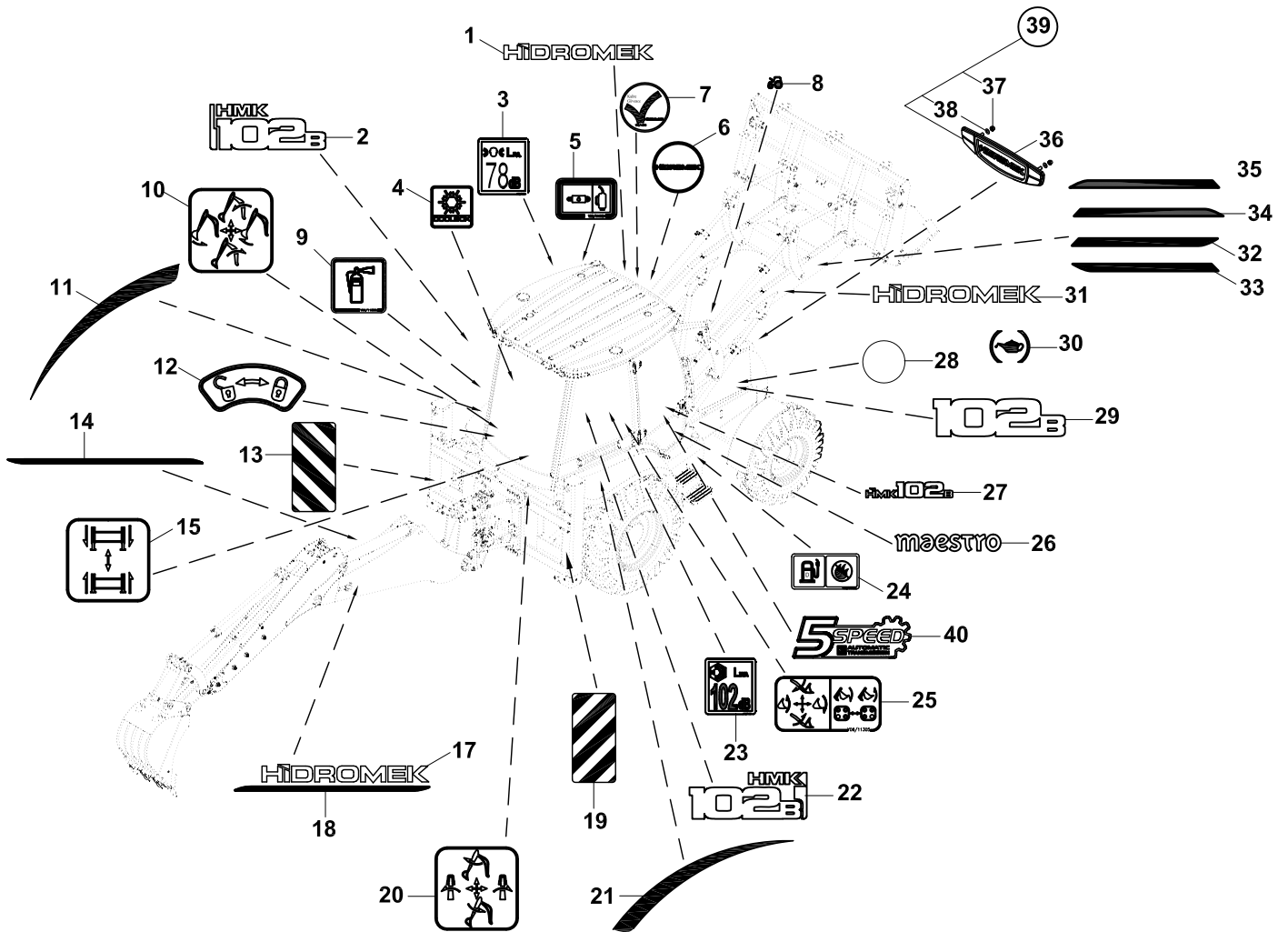
**SMARTLİNK (OP)**  
**SMARTLINK (OP)**

| No | Parça No   | Parça Adı                     | Description             | Adet | S.K. | Bas.S.N | Bit.S.N | Y.K | Not   |
|----|------------|-------------------------------|-------------------------|------|------|---------|---------|-----|-------|
| No | Part No    |                               |                         | Qty  | S.C. | SN From | SN To   | ICA | Note  |
| 1  | 01793000   | SMARTLİNK KOMPLE              | SMARTLINK ASS'Y         | 1    |      |         |         |     |       |
| 2  | H900522101 | ÜNİTE, SMARTLİNK              | UNIT, SMARTLINK         | 1    |      |         |         |     |       |
| 3  | 53004091   | ADAPTÖR ÜNİTESİ,<br>SMARTLİNK | ADAPTER UNIT, SMARTLINK | 1    |      |         |         |     |       |
| 4  | H900522200 | ANTEN, SMARTLİNK              | ANTENNA, SMARTLINK      | 1    |      |         |         |     |       |
| 5  | 01993077   | BRAKET                        | BRACKET                 | 1    |      |         |         |     |       |
| 6  | 02009082   | BRAKET                        | BRACKET                 | 1    |      |         |         |     |       |
| 7  | 02009083   | BRAKET, ANTEN                 | BRACKET                 | 1    |      |         |         |     |       |
| 8  | N015890314 | CIVATA                        | BOLT                    | 4    |      |         |         |     | M6x20 |
| 9  | N010232078 | CIVATA                        | BOLT                    | 3    |      |         |         |     | M8x16 |
| 10 | N030810014 | PUL                           | WASHER                  | 5    |      |         |         |     | M8    |
| 11 | N010232114 | CIVATA                        | BOLT                    | 4    |      |         |         |     | M8x20 |
| 12 | H343206202 | SENSÖR, BASINÇ                | SENSOR, PRESSURE        | 1    |      |         |         |     |       |
| 13 | H348026700 | SENSÖR, SICAKLIK              | SENSOR, TEMPERATURE     | 1    |      |         |         |     |       |
| 14 | 80624120   | NİPEL                         | ADAPTER                 | 2    |      |         |         |     |       |
| 15 | H900522600 | SİM KART                      | SİM CARD                | 1    |      |         |         |     |       |

**J**

DİĞERLERİ (ETİKET, AVADANLIK)  
OTHERS (DECAL, TOOLS)

ETİKET VE LEVHALAR (1)  
DECAL AND PLATES (1)

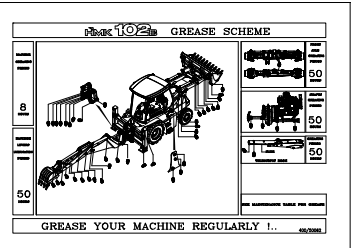
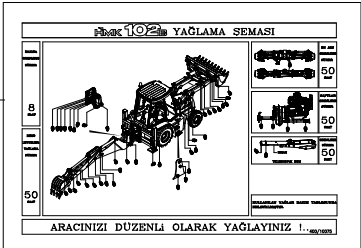
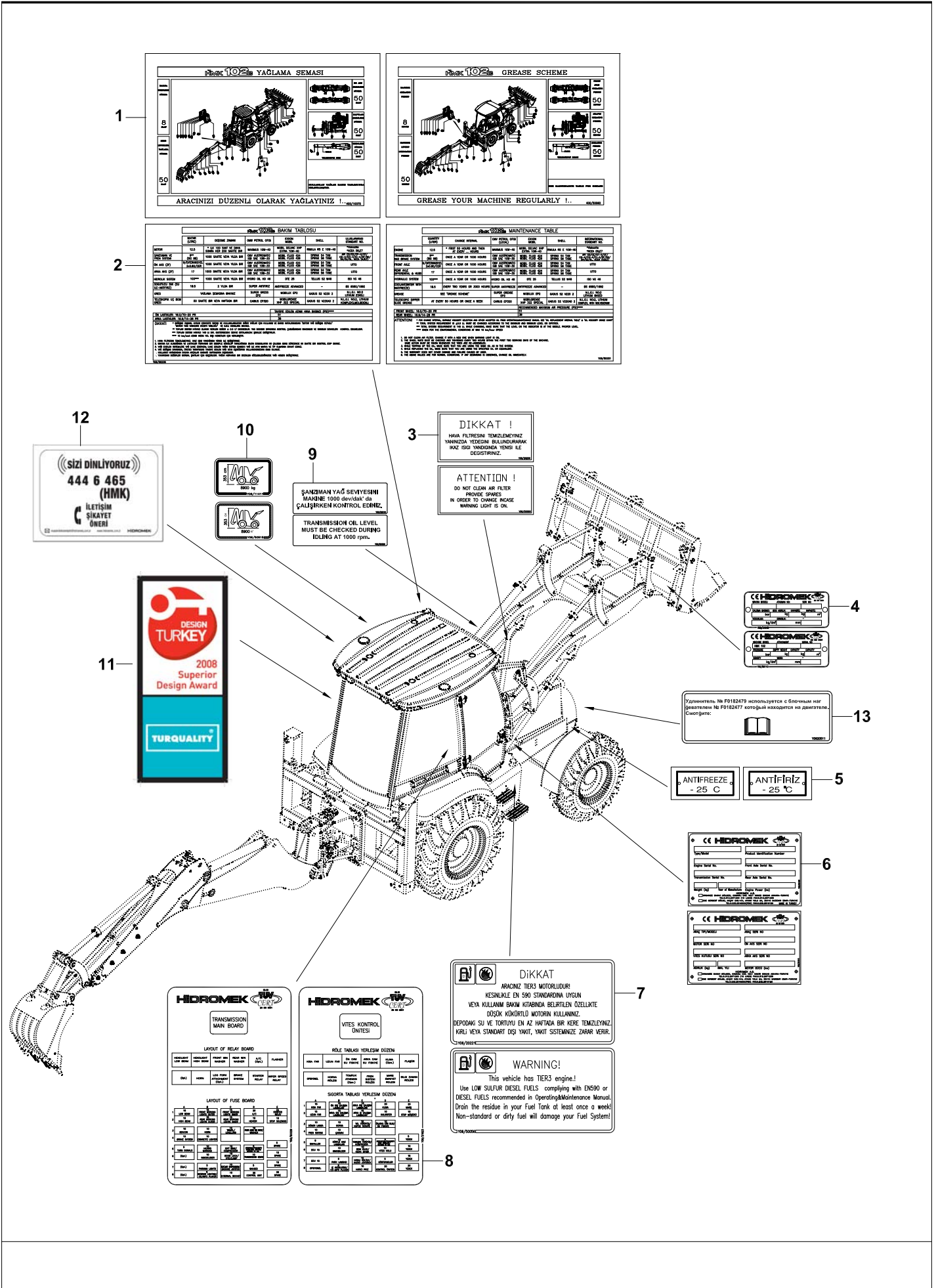




**ETİKET VE LEVHALAR (1)**  
**DECAL AND PLATES (1)**

| No | Parça No        | Parça Adı                                | Adet     | S.K. | Bas.S.N        | Bit.S.N  | Y.K      | NOT  |
|----|-----------------|--|----------|------|----------------|----------|----------|------|
| No | Part No         | Description                              | Qty      | S.C. | S/N From       | S/N To   | ICA      | NOTE |
| 1  | Y0611313        | ETİKET, "HİDROMEK"                       | 1        |      |                |          |          |      |
| 2  | Y0611676        | ETİKET, HMK102B                          | 1        |      |                |          |          |      |
| 3  | Y0611541        | ETİKET, GÜRÜLTÜ, KABİN İÇİ               | 1        |      |                |          |          |      |
| 4  | Y0620495        | ETİKET, SOĞUTMALI TORPİDO                | 1        |      |                |          |          |      |
| 5  | Y0611440        | ETİKET, HİDROLİK YAĞ DEPOSU              | 1        |      |                |          |          |      |
| 6  | Y0620110        | ETİKET, DİREKSİYON GÖBEĞİ                | 1        |      |                |          |          |      |
| 7  | Y0611365        | ETİKET, OKEY                             | 1        |      |                |          |          |      |
| 8  | Y0611395        | ETİKET, KAPUT AÇMA                       | 1        |      |                |          |          |      |
| 9  | Y0611355        | ETİKET, YANGIN SÖNDÜRÜCÜ                 | 1        |      |                |          |          |      |
| 10 | Y0611228        | ETİKET, JOYSTİCK FONKSİYON, KAZICI (SAĞ) | 1        |      |                |          |          |      |
| 11 | Y0611866        | DEKORATİF STİCKER, SOL ÇAMURLUK          | 1        |      |                |          |          |      |
| 12 | Y0611425        | ETİKET, ARKA KUMANDA LEVYE KİLİDİ        | 1        |      |                |          |          |      |
| 13 | Y0690051        | REFLEKTÖR, SOL                           | 1        |      |                |          |          |      |
| 14 | Y0611687        | BOM ETİKETİ, SOL                         | 1        |      |                |          |          |      |
| 15 | Y0611227        | ETİKET, KIZAK AYAK FONKSİYONU            | 1        |      |                |          |          |      |
| 17 | Y0611322        | ETİKET, "HİDROMEK"                       | 2        |      |                |          |          |      |
| 18 | Y0611686        | BOM ETİKETİ, SOL                         | 1        |      |                |          |          |      |
| 19 | Y0690052        | REFLEKTÖR, SAG                           | 1        |      |                |          |          |      |
| 20 | Y0611229        | ETİKET, JOYSTİCK FONKSİYON, KAZICI (SOL) | 1        |      |                |          |          |      |
| 21 | Y0611865        | DEKORATİF STİCKER, SAG ÇAMURLUK          | 1        |      |                |          |          |      |
| 22 | Y0611675        | ETİKET, HMK102B                          | 1        |      |                |          |          |      |
| 23 | Y0611551        | ETİKET, GÜRÜLTÜ, KABİN DIŞI              | 1        |      |                |          |          |      |
| 24 | Y0611430        | ETİKET, YAKIT DEPOSU                     | 1        |      |                |          |          |      |
| 25 | Y0611305        | ETİKET, ÖN KUMANDA LEVYE FONK.           | 1        |      |                |          |          |      |
| 26 | Y0611737        | ETİKET, MAESTRO                          | 2        |      |                |          |          |      |
| 27 | Y0611673        | ETİKET, HMK102B                          | 2        |      |                |          |          |      |
| 28 | Y0611334        | ETİKET, HAVA FİLTRESİ                    | 1        |      |                |          |          |      |
| 29 | Y0611685        | KAPUT ETİKETİ, 102B                      | 2        |      |                |          |          |      |
| 30 | Y0611335        | ETİKET, YAĞLAMA                          | 1        |      |                |          |          |      |
| 31 | Y0611325        | ETİKET, "HİDROMEK"                       | 2        |      | A19001         | - A19656 |          |      |
|    | <b>Y0611326</b> | <b>ETİKET, "HİDROMEK"</b>                | <b>2</b> |      | <b>A19657-</b> |          | <b>X</b> |      |
| 32 | Y0611697        | ETİKET, ÖN KOL , ARKA SOL                | 1        |      | A19001         | - A19656 |          |      |
|    | <b>Y0611703</b> | <b>ETİKET, ÖN KOL , ARKA SOL</b>         | <b>1</b> |      | <b>A19657-</b> |          | <b>X</b> |      |
| 33 | Y0611698        | ETİKET, ÖN KOL , ARKA SAĞ                | 1        |      | A19001         | - A19656 |          |      |
|    | <b>Y0611699</b> | <b>ETİKET, ÖN KOL , ARKA SAĞ</b>         | <b>1</b> |      | <b>A19657-</b> |          | <b>X</b> |      |
| 34 | Y0611696        | ETİKET, ÖN KOL , ÖN SAĞ                  | 1        |      | A19001         | - A19656 |          |      |
|    | <b>Y0611694</b> | <b>ETİKET, ÖN KOL , ÖN SAĞ</b>           | <b>1</b> |      | <b>A19657-</b> |          | <b>X</b> |      |
| 35 | Y0611695        | ETİKET, ÖN KOL , ÖN SOL                  | 1        |      | A19001         | - A19656 |          |      |
|    | <b>Y0611692</b> | <b>ETİKET, ÖN KOL , ÖN SOL</b>           | <b>1</b> |      | <b>A19657-</b> |          | <b>X</b> |      |
| 36 | Y0620271        | ETİKET, HMK , ÖN PANJUR                  | 1        |      |                |          |          |      |
| 37 | N025910026      | SOMUN M5                                 | 2        |      |                |          |          |      |
| 38 | F9977907        | PUL                                      | 2        |      |                |          |          |      |
| 39 | 1890454         | ETİKET, HMK , ÖN PANJUR                  | 1        |      |                |          |          |      |
| 40 | Y0611704        | 5 VİTES ETİKETİ                          | 2        |      |                |          |          |      |

## ETİKET VE LEVHALAR (2) DECALS AND PLATES (2)



**2**

HIDROMEK 102B BAKIM TABLOSU

| BAKIM           | SÜRE | ÖZELİKLERİ               | NEFES ALMA      | NEFES ALMA      | NEFES ALMA      | NEFES ALMA      | NEFES ALMA      |
|-----------------|------|--------------------------|-----------------|-----------------|-----------------|-----------------|-----------------|
| YAKIT           | 150  | 1000 SAAT VEYA 1000 SAAT | YAKIT SUZULMASI | YAKIT SUZULMASI | YAKIT SUZULMASI | YAKIT SUZULMASI | YAKIT SUZULMASI |
| YAKIT SUZULMASI | 150  | 1000 SAAT VEYA 1000 SAAT | YAKIT SUZULMASI | YAKIT SUZULMASI | YAKIT SUZULMASI | YAKIT SUZULMASI | YAKIT SUZULMASI |
| YAKIT SUZULMASI | 150  | 1000 SAAT VEYA 1000 SAAT | YAKIT SUZULMASI | YAKIT SUZULMASI | YAKIT SUZULMASI | YAKIT SUZULMASI | YAKIT SUZULMASI |

**2**

HIDROMEK 102B MAINTENANCE TABLE

| BAKIM       | SÜRE | ÖZELİKLERİ               | NEFES ALMA  | NEFES ALMA  | NEFES ALMA  | NEFES ALMA  | NEFES ALMA  |
|-------------|------|--------------------------|-------------|-------------|-------------|-------------|-------------|
| FUEL        | 150  | 1000 HOURS OR 1000 HOURS | FUEL FILTER | FUEL FILTER | FUEL FILTER | FUEL FILTER | FUEL FILTER |
| FUEL FILTER | 150  | 1000 HOURS OR 1000 HOURS | FUEL FILTER | FUEL FILTER | FUEL FILTER | FUEL FILTER | FUEL FILTER |
| FUEL FILTER | 150  | 1000 HOURS OR 1000 HOURS | FUEL FILTER | FUEL FILTER | FUEL FILTER | FUEL FILTER | FUEL FILTER |

**12**

((SİZİ DİNLİYORUZ))  
444 6 465  
(HMK)  
İLETİŞİM  
ŞİKAYET  
ÖNERİ

**10**

**9**

ŞANZIMAN YAĞ SEVYESİNİ  
MÄKİNE 1000 dev/dakika'da  
ÇÄLİŞİRKEN KONTROL EDİNİZ.

TRANSMISSION OIL LEVEL  
MUST BE CHECKED DURING  
IDLING AT 1000 rpm.

**3**

DİKKAT !  
HAMA FILİZRESİN TEMİZLEMİYİZ  
YANINIZDA YEDEĞİNİ BULUNDURARAK  
HAZ İŞİ YÄNGİNDÄ YENİ İLE  
DÜĞÜNÜRÜZ.

ATTENTION !  
DO NOT CLEAN AIR FILTER  
PROVIDE SPARES  
IN ORDER TO CHANGE NEAR  
WARNING LIGHT IS ON.

**4**

**13**

Удлинитель № F0182479 используется с блоком нагнетания № F0182477 который находится на главном щитке.  
См.отгитте:

**5**

ANTIFREEZE  
- 25 °C      ANTIFRİZ  
- 25 °C

**6**

**7**

DİKKAT  
ARACINIZ TIER3 MÖTÖRÜDÜR!  
KESİNLİKLE EN 590 STANDARTINDA OYUN  
VEYA KULLANIM KİTÄBİNDE BELİRLEN ÖZELLİKTE  
DİŞKİ KÖMÜRÜLÜ MÖTÖRÜN KULLANINIZ.  
DEPODAKİ SU VE TORTULU EN AZ HÄFTÄDÄ BİR KERE TEMİZLEYİNİZ  
KIRLI VEYA STANDART DIŐI YAKIT, YAMIT SİSTEMİNİZE ZARAR VERİR.

WARNING!  
This vehicle has TIER3 engine!  
Use LOW SULFUR DIESEL FUELS complying with EN590 or  
DIESEL FUELS recommended in Operating/Maintenance Manual.  
Drain the residue in your Fuel Tank at least once a week!  
Non-standard or dirty fuel will damage your Fuel System!

**8**

HIDROMEK 102B  
TRANSMISSION  
MAIN BOARD

LAYOUT OF RELAY BOARD

| RELAY | RELAY | RELAY | RELAY | RELAY | RELAY |
|-------|-------|-------|-------|-------|-------|
| 1     | 2     | 3     | 4     | 5     | 6     |

LAYOUT OF FUSE BOARD

| FUSE | FUSE | FUSE | FUSE | FUSE | FUSE |
|------|------|------|------|------|------|
| 1    | 2    | 3    | 4    | 5    | 6    |

**8**

HIDROMEK 102B  
VITES KONTROL  
ÖNİTESİ

ROLÖ TABLASI YERLEŞİM DÜZENİ

| ROLÖ | ROLÖ | ROLÖ | ROLÖ | ROLÖ | ROLÖ |
|------|------|------|------|------|------|
| 1    | 2    | 3    | 4    | 5    | 6    |

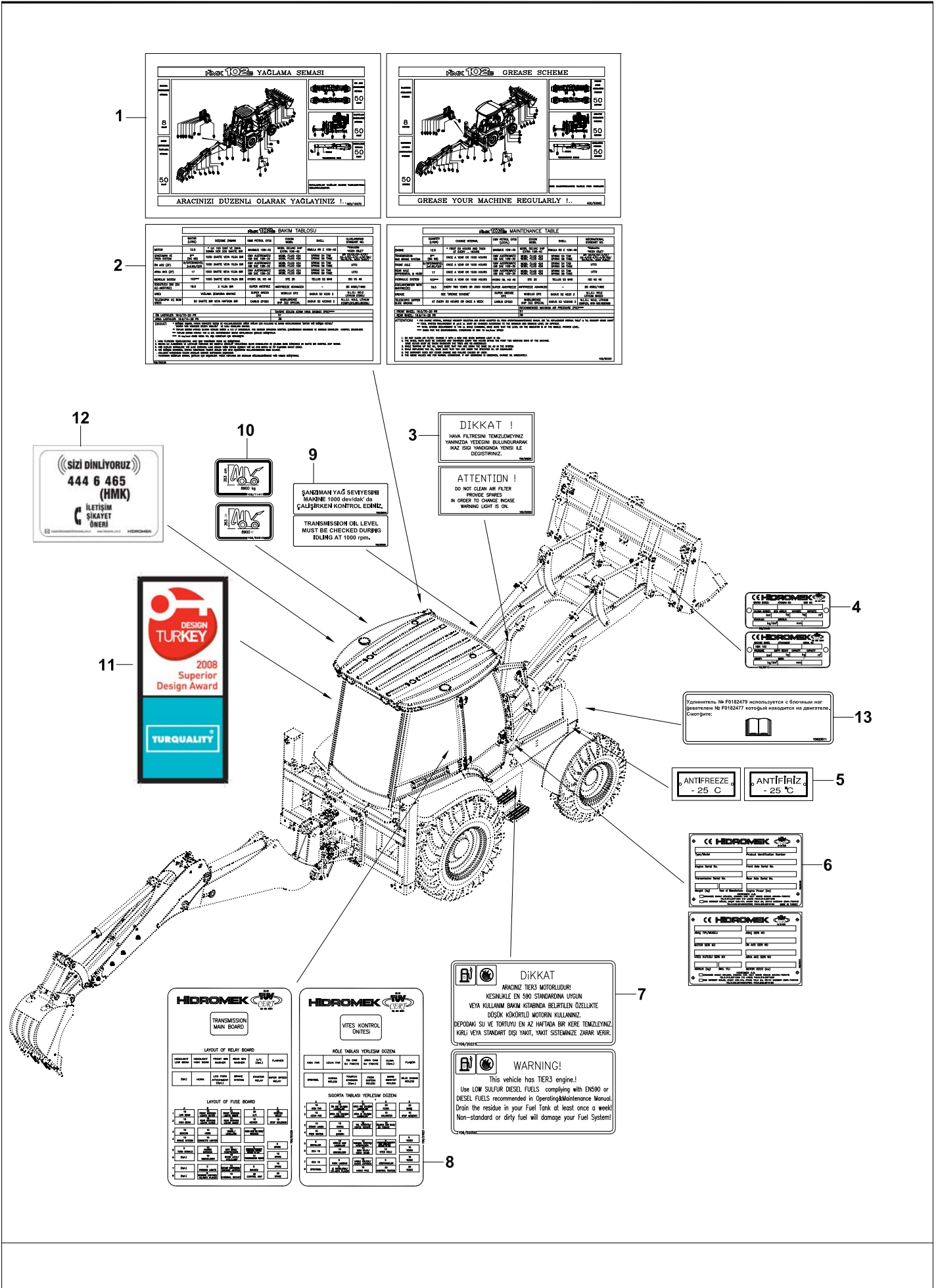
SIGORTA TABLASI YERLEŞİM DÜZENİ

| SIGORTA | SIGORTA | SIGORTA | SIGORTA | SIGORTA | SIGORTA |
|---------|---------|---------|---------|---------|---------|
| 1       | 2       | 3       | 4       | 5       | 6       |

**ETİKET VE LEVHALAR (2)**  
**DECAL AND PLATES (2)**

| No | Parça No | Parça Adı                          | Adet | S.K. | Bas.S.N  | Bit.S.N | Y.K | NOT  |
|----|----------|------------------------------------|------|------|----------|---------|-----|------|
| No | Part No  | Description                        | Qty  | S.C. | S/N From | S/N To  | ICA | NOTE |
| 1  | 40010075 | ETİKET, YAĞLAMA ŞEMASI, 102B, TR   | 1    |      |          |         |     |      |
|    | 40050062 | ETİKET, YAĞLAMA ŞEMASI, 102B, EN   | 1    |      |          |         |     |      |
|    | 40050038 | ETİKET, YAĞLAMA ŞEMASI, 102B, FR   | 1    |      |          |         |     |      |
|    | 40050068 | ETİKET, YAĞLAMA ŞEMASI, 102B, ISP. | 1    |      |          |         |     |      |
|    | 40050107 | ETİKET, YAĞLAMA ŞEMASI, 102B, RUS. | 1    |      |          |         |     |      |
|    | 40050212 | ETİKET, YAĞLAMA ŞEMASI, 102B,POR.  | 1    |      |          |         |     |      |
| 2  | Y0600235 | ETİKET, BAKIM TABLOSU, 102B, TR    | 1    |      |          |         |     |      |
|    | Y0650051 | ETİKET BAKIM TABLOSU, 102B, EN     | 1    |      |          |         |     |      |
|    | Y0650233 | ETİKET BAKIM TABLOSU, 102B, FR.    | 1    |      |          |         |     |      |
|    | Y0650528 | ETİKET BAKIM TABLOSU, 102B, ISP.   | 1    |      |          |         |     |      |
|    | Y0650423 | ETİKET BAKIM TABLOSU, 102B, RUS.   | 1    |      |          |         |     |      |
|    | Y0650053 | ETİKET BAKIM TABLOSU, 102B, POR.   | 1    |      |          |         |     |      |
| 3  | Y0620200 | ETİKET, HAVA FİLTRESİ UYARI, TR    | 1    |      |          |         |     |      |
|    | Y0650050 | ETİKET, HAVA FİLTRESİ UYARI, EN    | 1    |      |          |         |     |      |
|    | Y0650240 | ETİKET, HAVA FİLTRESİ UYARI, FR.   | 1    |      |          |         |     |      |
|    | Y0650540 | ETİKET, HAVA FİLTRESİ UYARI, ISP.  | 1    |      |          |         |     |      |
|    | Y0650440 | ETİKET, HAVA FİLTRESİ UYARI, RUS.  | 1    |      |          |         |     |      |
|    | Y0650542 | ETİKET, HAVA FİLTRESİ UYARI, POR.  | 1    |      |          |         |     |      |
| 4  | Y0621040 | ETİKET, ATAŞMAN, TR                | 1    |      |          |         |     |      |
|    | Y0650110 | ETİKET, ATAŞMAN , EN               | 1    |      |          |         |     |      |
|    | Y0650111 | ETİKET, ATAŞMAN , FR.              | 1    |      |          |         |     |      |
|    | Y0650113 | ETİKET, ATAŞMAN , ISP.             | 1    |      |          |         |     |      |
|    | Y0650112 | ETİKET, ATAŞMAN , RUS.             | 1    |      |          |         |     |      |
|    | Y0650117 | ETİKET, ATAŞMAN, POR.              | 1    |      |          |         |     |      |
| 5  | Y0620500 | ETİKET, ANTİFİRİZ                  | 1    |      |          |         |     |      |
|    | Y0650060 | ETİKET, ANTİFİRİZ, EN              | 1    |      |          |         |     |      |
|    | Y0650260 | ETİKET, ANTİFİRİZ, FR.             | 1    |      |          |         |     |      |
|    | Y0650560 | ETİKET,ANTİFİRİZ, ISP.             | 1    |      |          |         |     |      |
|    | Y0650432 | ETİKET, ANTİFİRİZ, RUS.            | 1    |      |          |         |     |      |
|    | Y0650437 | ETİKET, ANTİFİRİZ, POR.            | 1    |      |          |         |     |      |
| 6  | Y0621014 | ETİKET, SASE, TR                   | 1    |      |          |         |     |      |
|    | Y0650163 | ETİKET, SASE, EN                   | 1    |      |          |         |     |      |
|    | Y0650280 | ETİKET, SASE, FR.                  | 1    |      |          |         |     |      |
|    | Y0650596 | ETİKET, SASE, ISP.                 | 1    |      |          |         |     |      |
|    | Y0650402 | ETİKET, SASE, RUS.                 | 1    |      |          |         |     |      |
|    | Y0650006 | ETİKET, SASE, POR.                 | 1    |      |          |         |     |      |
| 7  | Y0620221 | ETİKET, YAKIT UYARI, TR            | 1    |      |          |         |     |      |
|    | Y0650056 | ETİKET, YAKIT UYARI, EN.           | 1    |      |          |         |     |      |
|    | Y0650251 | ETİKET, YAKIT UYARI, FR            | 1    |      |          |         |     |      |
|    | Y0650551 | ETİKET, YAKIT UYARI, ISP.          | 1    |      |          |         |     |      |
|    | Y0650491 | ETİKET, YAKIT UYARI, RUS.          | 1    |      |          |         |     |      |
|    | Y0650058 | ETİKET, YAKIT UYARI, POR.          | 1    |      |          |         |     |      |

# ETİKET VE LEVHALAR (2) DECALS AND PLATES (2)



**ETİKET VE LEVHALAR (2)**  
**DECAL AND PLATES (2)**

| No | Parça No   | Parça Adı                           | Adet | S.K. | Bas.S.N  | Bit.S.N | Y.K | NOT  |
|----|------------|-------------------------------------|------|------|----------|---------|-----|------|
| No | Part No    | Description                         | Qty  | S.C. | S/N From | S/N To  | ICA | NOTE |
| 8  | Y0621823   | ETİKET, SİGORTA-RÖLE TABLASI, TR    | 1    |      |          |         |     |      |
|    | Y0650029   | ETİKET, SİGORTA-RÖLE TABLASI, EN.   | 1    |      |          |         |     |      |
|    | Y0650226   | ETİKET, SİGORTA-RÖLE TABLASI, FR.   | 1    |      |          |         |     |      |
|    | Y0650576   | ETİKET, SİGORTA-RÖLE TABLASI, ISP.  | 1    |      |          |         |     |      |
|    | Y0650022   | ETİKET, SİGORTA-RÖLE TABLASI, RUS.  | 1    |      |          |         |     |      |
|    | Y0650581   | ETİKET, SİGORTA-RÖLE TABLASI, POR.  | 1    |      |          |         |     |      |
| 9  | Y0620510   | ETİKET, ŞANZIMAN YAĞ SEVİYESİ, TR.  | 1    |      |          |         |     |      |
|    | Y0620520   | ETİKET, ŞANZIMAN YAĞ SEVİYESİ, EN   | 1    |      |          |         |     |      |
|    | Y0650175   | ETİKET, ŞANZIMAN YAĞ SEVİYESİ, FR   | 1    |      |          |         |     |      |
|    | Y0650177   | ETİKET, ŞANZIMAN YAĞ SEVİYESİ, ISP. | 1    |      |          |         |     |      |
|    | Y0650178   | ETİKET, ŞANZIMAN YAĞ SEVİYESİ, RUS. | 1    |      |          |         |     |      |
|    | Y0650176   | ETİKET, ŞANZIMAN YAĞ SEVİYESİ, POR. | 1    |      |          |         |     |      |
| 10 | Y0611411   | ETİKET, MAKİNA BOYUTU               | 1    |      |          |         |     |      |
|    | Y0650515   | ETİKET, MAKİNA BOYUTU, RUS.         | 1    |      |          |         |     |      |
| 11 | Y0611560   | ETİKET, DESIGN TURKEY               | 1    |      |          |         |     |      |
|    | Y0650160   | ETİKET, DESIGN                      | 1    |      |          |         |     |      |
| 12 | H347008800 | ÇAĞRI MERKEZİ ETİKETİ               | 1    |      |          |         |     |      |
| 13 | Y0620511   | ETİKET, BLOK ISITICI, RUS.          | 1    |      | A22898   | -       |     |      |

# ETİKET VE LEVHALAR, KIRICI DECAL AND PLATES, BREAKER

| CE HIDROMEK<br>HIDROMEK HYDRAULIC BREAKER |               |
|---|---------------|
| TYPE:                                     | HKR 360       |
| SERIAL NUMBER:                            |               |
| TOTAL BREAKER WEIGHT:                     | 434 KG        |
| OPERATING FLOW RATE:                      | 40-65 L/Min   |
| MAX. OPERATING PRESSURE:                  | 100-145 BAR   |
| MAX. RETURN PRESSURE:                     | 15 BAR        |
| PRESSURE RELIEF VALVE (MIN/MAX):          | 120-170 BAR   |
| AIR PRESSURE:                             | 3.5 - 4.5 BAR |
| HIGH PRESSURE ACCUMULATOR:                | 60 BAR        |
| LOW PRESSURE ACCUMULATOR:                 | 60 BAR        |
| MACHINE WEIGHT:                           | TON           |

| CE HIDROMEK<br>HIDROMEK HİDROLİK KIRICI |               |
|---|---------------|
| TİP:                                    | HKR 360       |
| SERİNO:                                 |               |
| KIRICI TOPLAM AĞIRLIĞI:                 | 434 KG        |
| ÇALIŞMA DEBİSİ:                         | 40-65 L/Dak   |
| MAX. ÇALIŞMA BASINCI:                   | 100-145 BAR   |
| MAX. DÖNÜŞ BASINCI:                     | 15 BAR        |
| SİNYET VALF DEĞERİ (MIN/MAX):           | 120-170 BAR   |
| HAVA DOLDURMA BASINCI:                  | 3.5 - 4.5 BAR |
| ALT AKÜMÜLATÖR BASINCI:                 | 1.5 BAR       |
| ÜST AKÜMÜLATÖR BASINCI:                 | 60 BAR        |
| MARINA AĞIRLIĞI:                        | TON           |

| CE HIDROMEK<br>HIDROMEK HYDRAULIC BREAKER |               |
|---|---------------|
| TYPE:                                     | HKR 300       |
| SERIAL NUMBER:                            |               |
| TOTAL BREAKER WEIGHT:                     | KG            |
| OPERATING FLOW RATE:                      | 40-70 L/Min   |
| MAX. OPERATING PRESSURE:                  | 100-155 BAR   |
| MAX. RETURN PRESSURE:                     | 15 BAR        |
| PRESSURE RELIEF VALVE (MIN/MAX):          | 120-170 BAR   |
| AIR PRESSURE:                             | 3.5 - 4.5 BAR |
| HIGH PRESSURE ACCUMULATOR:                | 50 BAR        |
| MACHINE WEIGHT:                           | TON           |

| CE HIDROMEK<br>HIDROMEK HİDROLİK KIRICI |               |
|---|---------------|
| TİP:                                    | HKR 300       |
| SERİ NO:                                |               |
| KIRICI TOPLAM AĞIRLIĞI:                 | KG            |
| ÇALIŞMA DEBİSİ:                         | 40-70 L/Dak   |
| MAX. ÇALIŞMA BASINCI:                   | 100-155 BAR   |
| MAX. DÖNÜŞ BASINCI:                     | 15 BAR        |
| SİNYET VALF DEĞERİ (MIN/MAX):           | 120-170 BAR   |
| HAVA DOLDURMA BASINCI:                  | 3.5 - 4.5 BAR |
| AKÜMÜLATÖR BASINCI:                     | 50 BAR        |
| MARINA AĞIRLIĞI:                        | TON           |

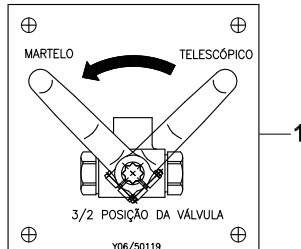
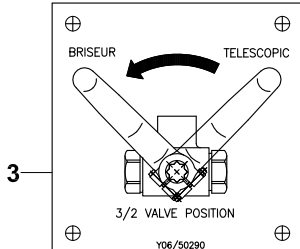
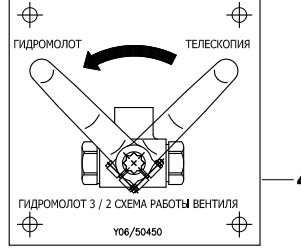
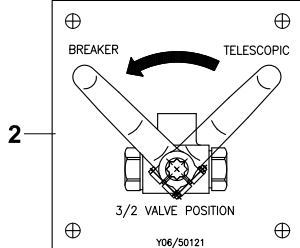
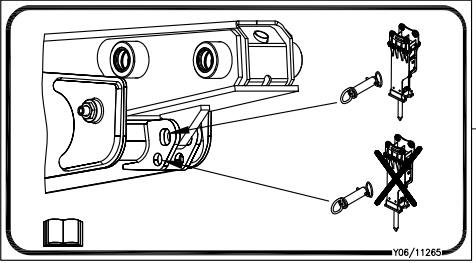
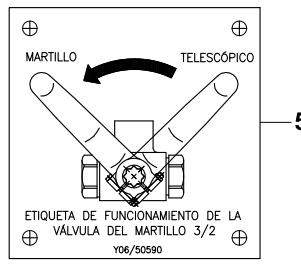
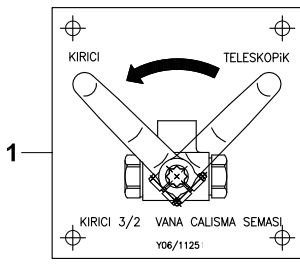
| CE HIDROMEK<br>HIDROMEK HYDRAULIQUE BRISÉ ROCHE |               |
|---|---------------|
| TYPE:   | HKR 360       |
| NUMÉRO DE SÉRIE:                                |               |
| POIDS TOTAL DU BRISÉ ROCHE:                     | 434 KG        |
| DEBIT OPERATIVE:                                | 40-65 L/Min   |
| MAX. PRESSION D'OPERATION:                      | 100-145 BAR   |
| MAX. PRESSION DE ROTATION:                      | 15 BAR        |
| VALEUR DE CLAPET DE SECURITE (MIN/MAX):         | 120-170 BAR   |
| PRESSION DE COMPRESSION D'AIR:                  | 3.5 - 4.5 BAR |
| PRESSION D'ACCUMULATEUR BASE:                   | 1.5 BAR       |
| PRESSION D'ACCUMULATEUR SUPÉRIEUR:              | 60 BAR        |
| POIDS DE LA MACHINE:                            | TONNE         |

**HKR 140** 8  
**HKR 360** 7



10  
KIRICIYA ÇALIŞMAYA BAŞLAMADAN ÖNCE VE HER 2 SAATTE BİR GRESLEYİNİZ.  
GRES BASARKEN KIRICI UÇUNU STROK SONUNA KADAR GÖVDE İÇİNDE OLMASINA DİKKAT EDİNİZ.  
Y06/11330

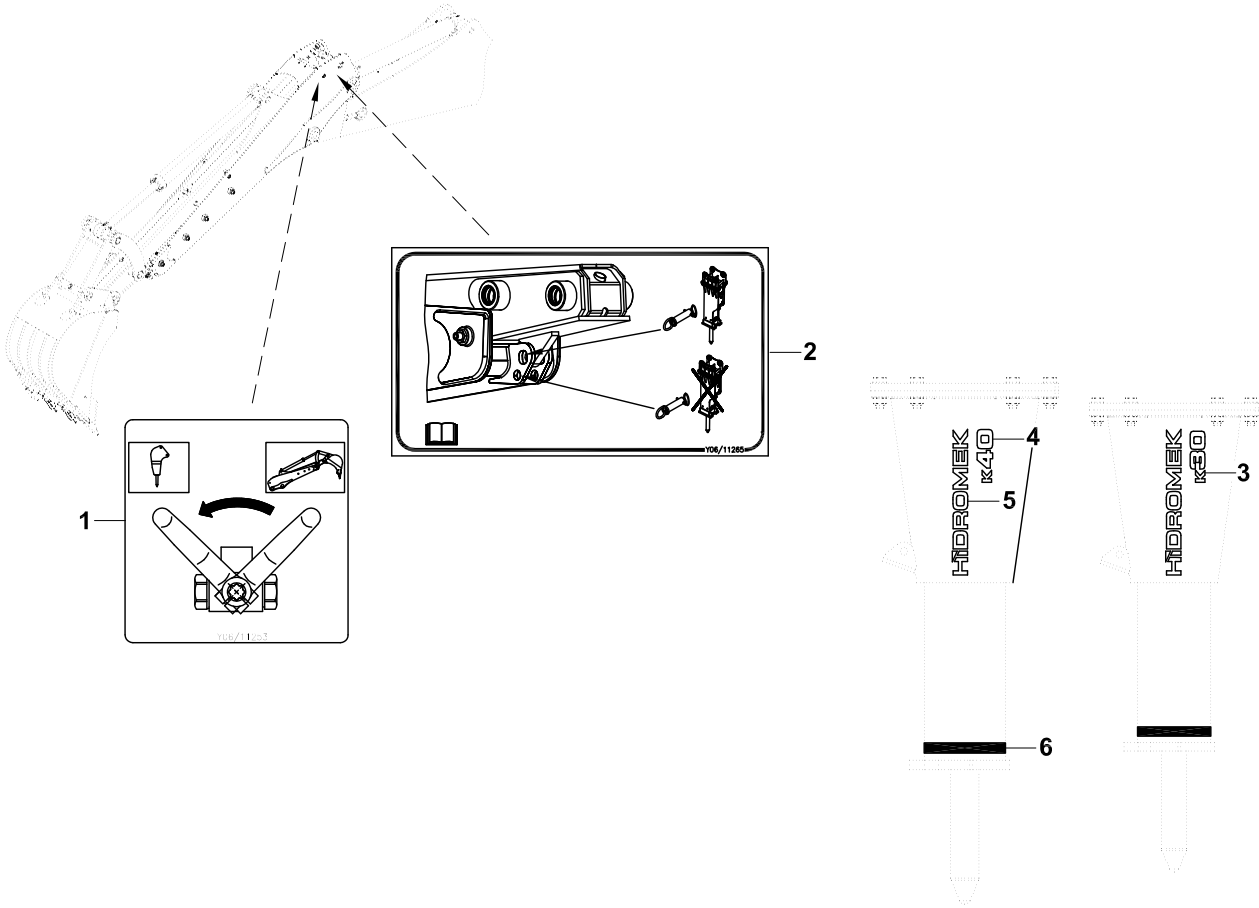
9  
GREASE THE BREAKER BEFORE USING AND AT EVERY 2 HOURS  
WHILE GREASING MAKE CARE THAT CHISEL IS FULLY RETRACTED IN THE BREAKER BODY  
Y06/50132



**ETİKET VE LEVHALAR, KIRICI  
DECAL AND PLATES, BREAKER**

| No | Parça No | Parça Adı                             |                               | Adet | S.K. | Bas.S.N  | Bit.S.N | Y.K | NOT  |
|----|----------|---------------------------------------|-------------------------------|------|------|----------|---------|-----|------|
| No | Part No  |                                       | Description                   | Qty  | S.C. | S/N From | S/N To  | ICA | NOTE |
| 1  | Y0611251 | ETİKET, KIRICI VANASI FONKSİYONU      | -                             | 1    |      |          |         |     |      |
| 2  | Y0650121 | ETİKET, KIRICI VANASI FONKSİYONU, İNG | DECAL, BREAKER VALVE FUNCTION | 1    |      |          |         |     |      |
| 3  | Y0650290 | ETİKET, KIRICI VANASI                 | DECAL, BREAKER VALVE          | 1    |      |          |         |     |      |
| 4  | Y0650450 | ETİKET, KIRICI VANASI                 | DECAL, BREAKER VALVE          | 1    |      |          |         |     |      |
| 5  | Y0650590 | ETİKET, KIRICI VANASI                 | DECAL, BREAKER VALVE          | 1    |      |          |         |     |      |
| 6  | Y0611265 | ETİKET, TB -                          | DECAL, TB-                    | 1    |      |          |         |     |      |
| 7  | Y0611263 | ETİKET, LİFTON KIRICI                 | -                             | 1    |      |          |         |     |      |
| 8  | Y0611262 | ETİKET, MONTABERT KIRICI              | -                             | 1    |      |          |         |     |      |
| 9  | Y0650132 | GRES YAĞI PERİYODU,                   | DECAL, GREASE, BREAKER        | 1    |      |          |         |     |      |
| 10 | Y0611330 | ETİKET, YAĞLAMA İKAZ                  | -                             | 1    |      |          |         |     |      |
| 11 | Y0650171 | ETİKET, KIRICI HKR 360,               | DECAL, BREAKER HKR 360        | 1    |      |          |         |     |      |
| 12 | Y0650292 | ETİKET, KIRICI HKR 360, FR.           | DECAL, BREAKER HKR 360        | 1    |      |          |         |     |      |
| 13 | Y0621557 | ETİKET, KIRICI HKR 360                | -                             | 1    |      |          |         |     |      |
| 14 | Y0621558 | ETİKET, KIRICI HKR 300                | -                             | 1    |      |          |         |     |      |
| 15 | Y0650172 | ETİKET, KIRICI HKR 300,               | DECAL, BREAKER HKR 300        | 1    |      |          |         |     |      |
| 16 | Y0650119 | ETİKET, KIRICI VANASI                 | DECAL, BREAKER VALVE          | 1    |      |          |         |     |      |

# ETİKET VE LEVHALAR, KIRICI DECAL AND PLATES, BREAKER



| HIDROMEK<br>HIDROMEK HİDROLİK KIRICI |               |
|--------------------------------------|---------------|
| TP1:                                 | HKR 360       |
| SİRİNGE:                             | 434 KG        |
| ÇALIŞAN SİNGE:                       | 40-65 L/DK    |
| MAX. ÇALIŞMA BİTİNCİ:                | 100-145 BAR   |
| MAX. ÇALIŞMA BİTİNCİ:                | 15 BAR        |
| BAKİRET VALFİ GEÇİRİM BİTİNCİ:       | 120-170 BAR   |
| HAVA DOLDURMA BİTİNCİ:               | 3,5 - 4,5 BAR |
| ALT AKÜMÜLATÖR BİTİNCİ:              | 1,5 BAR       |
| YÜK AKÜMÜLATÖR BİTİNCİ:              | 60 BAR        |
| MAKİNE AĞIRLIĞI:                     | TON           |

| HIDROMEK<br>HIDROMEK HİDROLİK KIRICI |               |
|--------------------------------------|---------------|
| TP1:                                 | HKR 360       |
| SİRİNGE:                             | 434 KG        |
| ÇALIŞAN SİNGE:                       | 40-65 L/DK    |
| MAX. ÇALIŞMA BİTİNCİ:                | 100-145 BAR   |
| MAX. ÇALIŞMA BİTİNCİ:                | 15 BAR        |
| BAKİRET VALFİ GEÇİRİM BİTİNCİ:       | 120-170 BAR   |
| HAVA DOLDURMA BİTİNCİ:               | 3,5 - 4,5 BAR |
| ALT AKÜMÜLATÖR BİTİNCİ:              | 1,5 BAR       |
| YÜK AKÜMÜLATÖR BİTİNCİ:              | 60 BAR        |
| MAKİNE AĞIRLIĞI:                     | TON           |

| HIDROMEK<br>HIDROMEK HİDROLİK KIRICI |               |
|--------------------------------------|---------------|
| TP1:                                 | HKR 360       |
| SİRİNGE:                             | 434 KG        |
| ÇALIŞAN SİNGE:                       | 40-65 L/DK    |
| MAX. ÇALIŞMA BİTİNCİ:                | 100-145 BAR   |
| MAX. ÇALIŞMA BİTİNCİ:                | 15 BAR        |
| BAKİRET VALFİ GEÇİRİM BİTİNCİ:       | 120-170 BAR   |
| HAVA DOLDURMA BİTİNCİ:               | 3,5 - 4,5 BAR |
| ALT AKÜMÜLATÖR BİTİNCİ:              | 1,5 BAR       |
| YÜK AKÜMÜLATÖR BİTİNCİ:              | 60 BAR        |
| MAKİNE AĞIRLIĞI:                     | TON           |

| HIDROMEK<br>HIDROMEK HİDROLİK KIRICI |               |
|--------------------------------------|---------------|
| TP1:                                 | HKR 360       |
| SİRİNGE:                             | 434 KG        |
| ÇALIŞAN SİNGE:                       | 40-65 L/DK    |
| MAX. ÇALIŞMA BİTİNCİ:                | 100-145 BAR   |
| MAX. ÇALIŞMA BİTİNCİ:                | 15 BAR        |
| BAKİRET VALFİ GEÇİRİM BİTİNCİ:       | 120-170 BAR   |
| HAVA DOLDURMA BİTİNCİ:               | 3,5 - 4,5 BAR |
| ALT AKÜMÜLATÖR BİTİNCİ:              | 1,5 BAR       |
| YÜK AKÜMÜLATÖR BİTİNCİ:              | 60 BAR        |
| MAKİNE AĞIRLIĞI:                     | TON           |

**HKR 140** 9

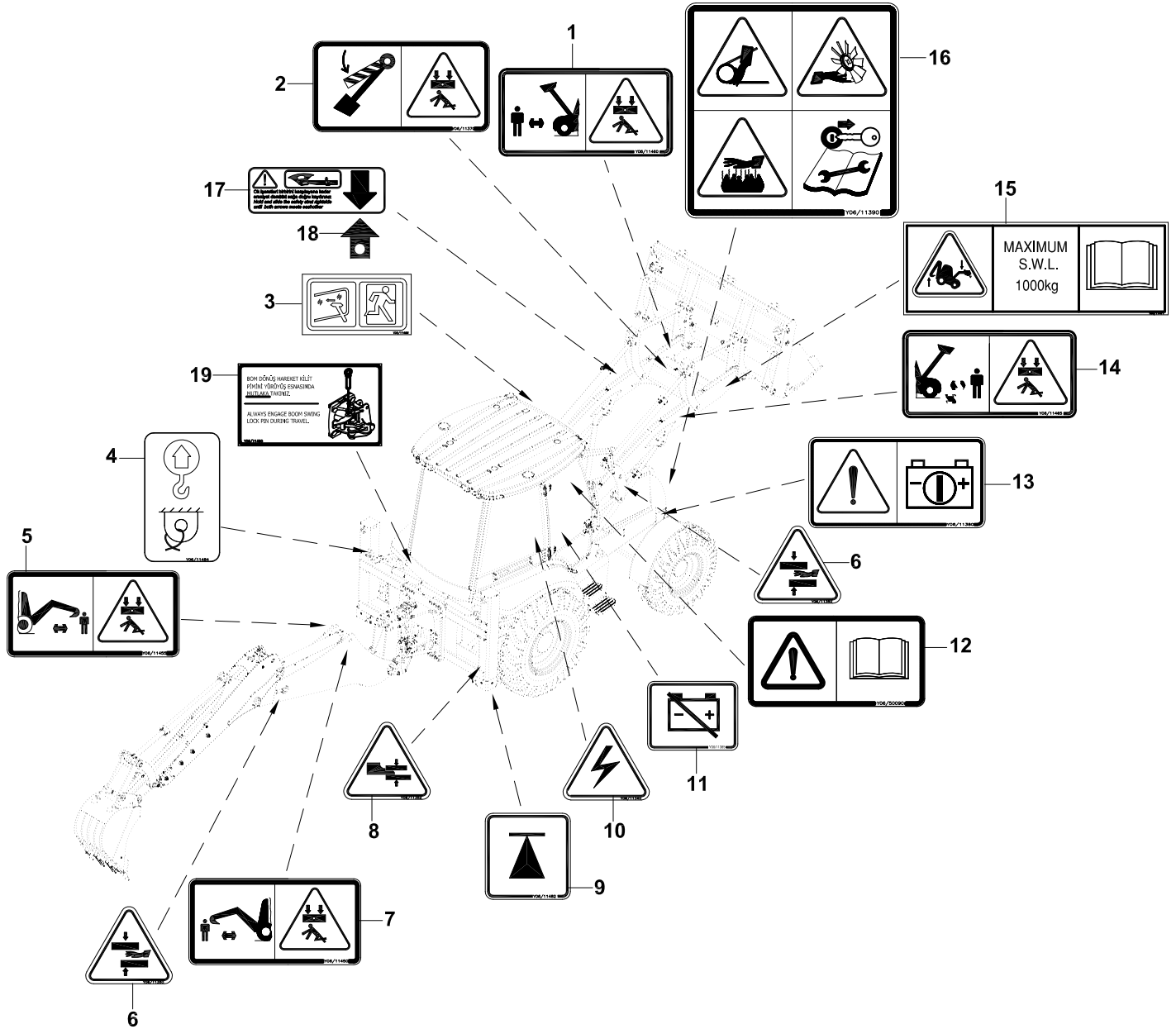
**HKR 360** 10



**ETİKET VE LEVHALAR, KIRICI  
DECAL AND PLATES, BREAKER**

| No | Parça No | Parça Adı                             | Description                | Adet | S.K. | Bas.S.N  | Bit.S.N | Y.K | NOT  |
|----|----------|---------------------------------------|----------------------------|------|------|----------|---------|-----|------|
| No | Part No  |                                       |                            | Qty  | S.C. | S/N From | S/N To  | ICA | NOTE |
| 1  | Y0611253 | ETİKET, KIRICI VANASI FONKSİYONU      | DECAL,                     | 1    |      |          |         |     |      |
| 2  | Y0611265 | ETİKET, TB - (KIRICI/BURGU) KULLANIMI | DECAL, TB- (BREAKER/AUGER) | 1    |      |          |         |     |      |
| 3  | Y0611311 | ETİKET, K30 MONTABERT                 | DECAL, K30 MONTABERT       | 1    |      |          |         |     |      |
| 4  | Y0611312 | ETİKET, K40 MONTABERT                 | DECAL, K40 MONTABERT       | 1    |      |          |         |     |      |
| 5  | Y0611306 | ETİKET, HİDROMEK                      | DECAL, HİDROMEK            | 1    |      |          |         |     |      |
| 7  | Y0611331 | ETİKET, YAĞLAMA İKAZ                  | DECAL                      | 1    |      |          |         |     |      |
| 8  | Y0621552 | ETİKET, KIRICI , TR                   | DECAL, BREAKER, TR         | 1    |      |          |         |     |      |
|    | Y0650127 | ETİKET, KIRICI , İNG.                 | DECAL, BREAKER, EN         | 1    |      |          |         |     |      |
| 9  | Y0611263 | ETİKET, KIRICI                        | DECAL, BREAKER             | 1    |      |          |         |     |      |
| 10 | Y0611262 | ETİKET, KIRICI                        | DECAL, BREAKER             | 1    |      |          |         |     |      |

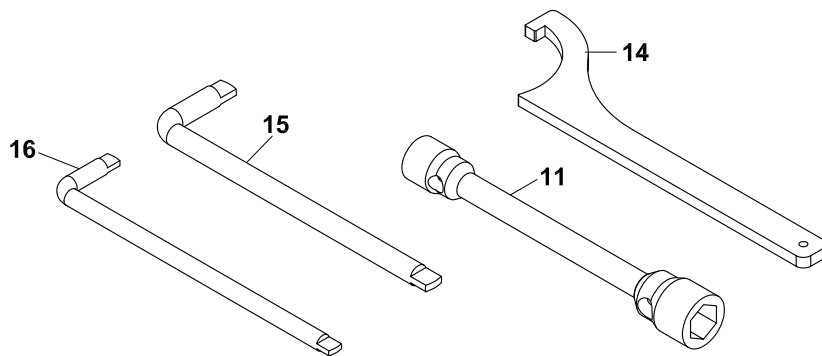
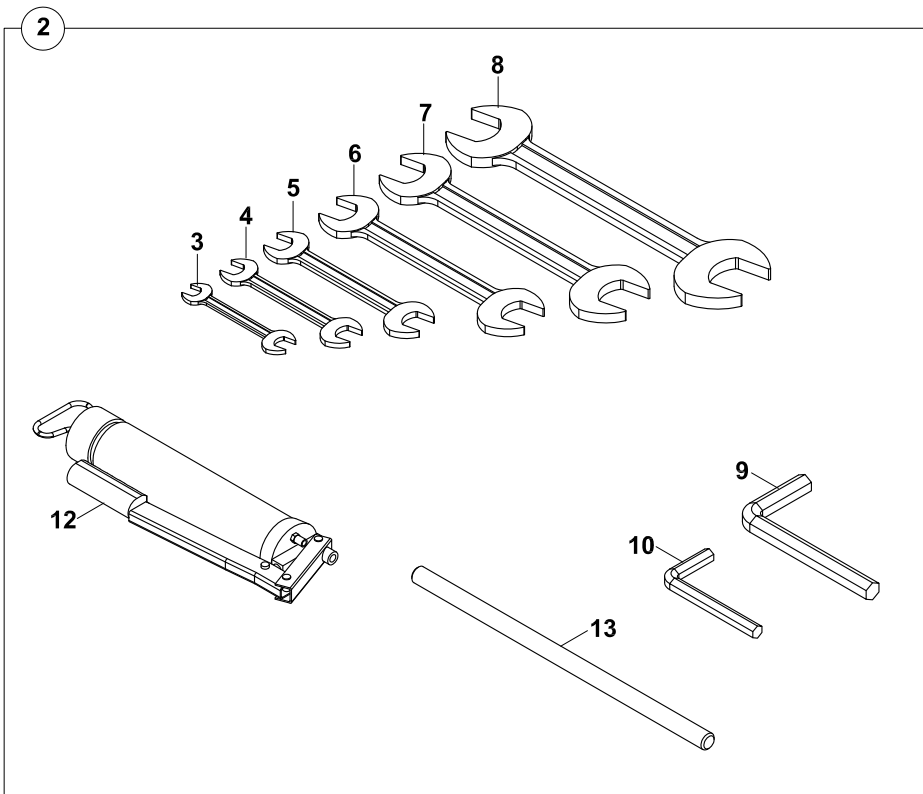
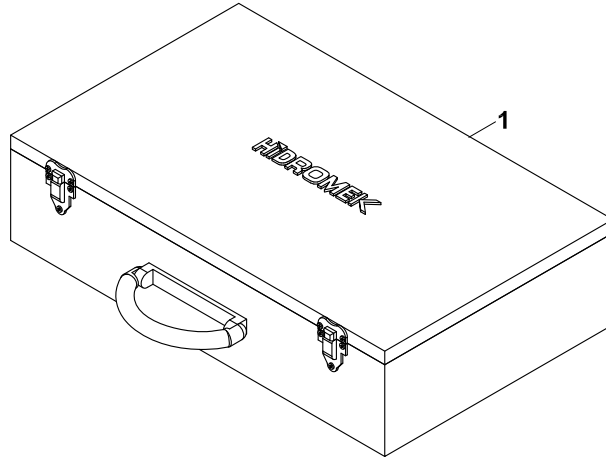
# ETİKETLER, UYARI DECALS, WARNING



**ETİKETLER, UYARI  
DECALS, WARNING**

| No | Parça No | Parça Adı                            | Description                    | Adet | S.K. | Bas.S.N  | Bit.S.N | Y.K | NOT  |
|----|----------|--------------------------------------|--------------------------------|------|------|----------|---------|-----|------|
| No | Part No  |                                      |                                | Qty  | S.C. | S/N From | S/N To  | ICA | NOTE |
| 1  | Y0611460 | ETİKET, YÜKLEYİCİ KEPÇE İKAZ, SOL    | DECAL, LOADER WARNING, LEFT    | 1    |      |          |         |     |      |
| 2  | Y0611370 | ETİKET, EMNİYET SACI İKAZ            | DECAL, SAFETY STRUT            | 1    |      |          |         |     |      |
| 3  | Y0611486 | ETİKET, ACİL ÇIKIŞ                   | DECAL, EMERGENCY EXIT          | 2    |      |          |         |     |      |
| 4  | Y0611484 | ETİKET, KALDIRMA HALKASI             | DECAL, LIFTING HOOK            | 4    |      |          |         |     |      |
| 5  | Y0611455 | ETİKET, KAZICI İKAZ, SOL             | DECAL, BACKHOE WARNING, LEFT   | 1    |      |          |         |     |      |
| 6  | Y0611350 | ETİKET, MEKANİZMA İKAZ               | DECAL, MECHANISM WARNING       | 2    |      |          |         |     |      |
| 7  | Y0611450 | ETİKET, KAZICI İKAZ, SAG             | DECAL, BACKHOE WARNING, RIGHT  | 1    |      |          |         |     |      |
| 8  | Y0611352 | ETİKET, MEKANİZMA İKAZ               | DECAL, MECHANISM WARNING       | 2    |      |          |         |     |      |
| 9  | Y0611482 | ETİKET, KRİKO YERİ                   | DECAL, JACKS SUPPORT           | 4    |      |          |         |     |      |
| 10 | Y0611340 | ETİKET, ELEKTRİK İKAZ                | DECAL, ELECTRIC WARNING        | 1    |      |          |         |     |      |
| 11 | Y0611385 | ETİKET, AKÜ DEVRE KESİCİ             | DECAL,ACCUMULATOR POWER SWITCH | 1    |      |          |         |     |      |
| 12 | Y0650090 | ETİKET, KULLANIM BAKIM KİTABI, ING   |                                | 1    |      |          |         |     |      |
| 13 | Y0611380 | ETİKET, AKÜ İKAZ                     | DECAL, BATTERY                 | 1    |      |          |         |     |      |
| 14 | Y0611465 | ETİKET, YÜKLEYİCİ KEPÇE İKAZ, SAG    | DECAL, LOADER WARNING, RIGHT   | 1    |      |          |         |     |      |
| 15 | Y0611471 | ETİKET, EMNİYETLİ KALDIRILAN YÜK, TR | -                              | 1    |      |          |         |     |      |
| 16 | Y0611390 | ETİKET, MOTOR İKAZ                   | DECAL, ENGINE WARNING          | 1    |      |          |         |     |      |
| 17 | Y0611701 | ETİKET, EMNİYET DEMİRİ               | DECAL, SAFETY STRUT            | 1    |      |          |         |     |      |
| 18 | Y0611702 | ETİKET, EMNİYET DEMİRİ               | DECAL, SAFETY STRUT            | 1    |      |          |         |     |      |
| 19 | Y0611490 | ETİKET, DÖNÜŞ HAREKET PİMİ           | DECAL, BOOM SWING LOCK PIN     | 1    |      |          |         |     |      |

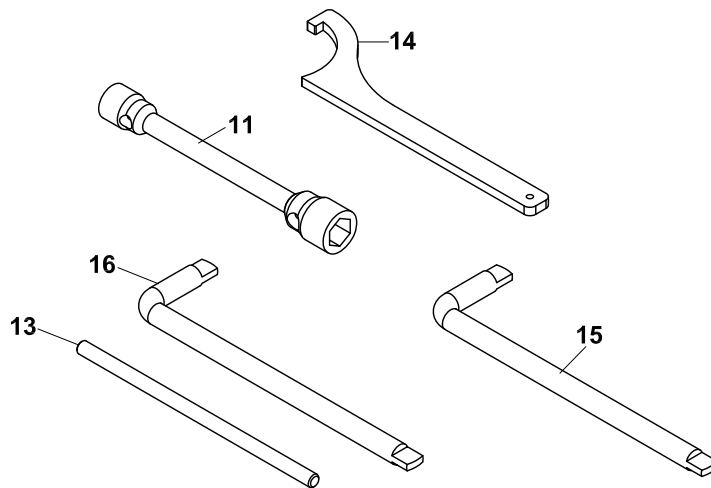
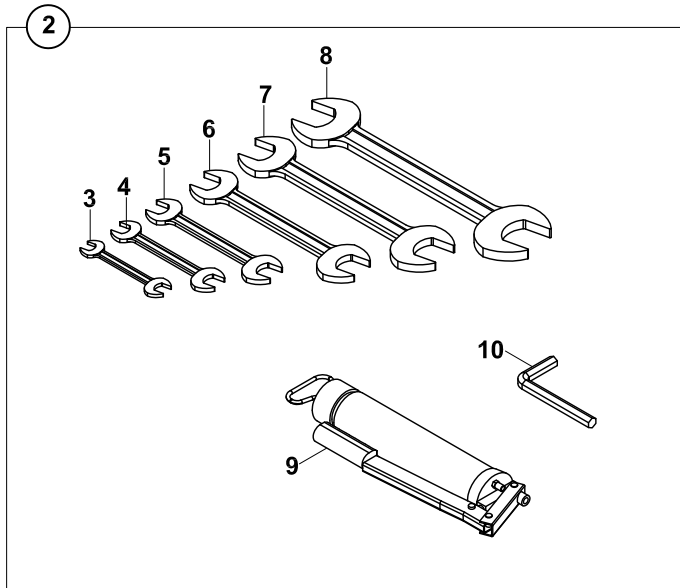
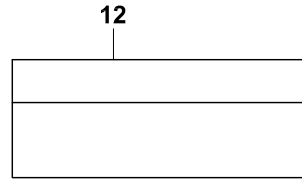
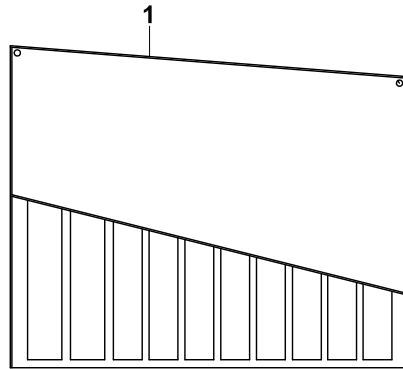
AVADANLIK TAKIMI  
TOOL KIT



**AVADANLIK TAKIMI**  
**TOOL KIT**

| No              | Parça No | Parça Adı                         | Adet | S.K. | Bas.S.N  | Bit.S.N | Y.K | NOT  |
|-----------------|----------|-----------------------------------|------|------|----------|---------|-----|------|
| No              | Part No  | Description                       | Qty  | S.C. | S/N From | S/N To  | ICA | NOTE |
| <b>01756003</b> |          |                                   |      |      |          |         |     |      |
| 1               | Y0816107 | ALET ÇANTASI                      | 1    |      |          |         |     |      |
| 2               | Y1200312 | AVADANLIK TAKIMI                  | 1    |      |          |         |     |      |
| 3               | Y0801212 | ANAHTAR AÇIKAĞIZ 12-13            | 1    |      |          |         |     |      |
| 4               | Y0801216 | ANAHTAR AÇIKAĞIZ 16-17            | 1    |      |          |         |     |      |
| 5               | Y0801218 | ANAHTAR AÇIKAĞIZ 18-19            | 1    |      |          |         |     |      |
| 6               | Y0801224 | ANAHTAR AÇIKAĞIZ 24-27            | 1    |      |          |         |     |      |
| 7               | Y0801230 | ANAHTAR AÇIKAĞIZ 30-32            | 1    |      |          |         |     |      |
| 8               | Y0801236 | ANAHTAR AÇIKAĞIZ 36-41            | 1    |      |          |         |     |      |
| 9               | Y0801027 | ANAHTAR ALLEN 14 mm.              | 1    |      |          |         |     |      |
| 10              | Y0801019 | ANAHTAR ALLEN 10 mm.              | 1    |      |          |         |     |      |
| 11              | Y0801826 | BİJON ANAHTARI, HMK 28-30, KOLSUZ | 1    |      |          |         |     |      |
| 12              | Y0899120 | GRES POMPASI,HORTUM               | 1    |      |          |         |     |      |
| 13              | Y0801852 | BİJON SIKMA ANAHTARI KOLU         | 1    |      |          |         |     |      |
| 14              | Y0801002 | ANAHTAR, SİLİNDİR SÖKME           | 1    |      |          |         |     | OP   |
| 15              | Y1203480 | L KOL ANAHTAR                     | 1    |      |          |         |     |      |
| 16              | Y1203482 | L KOL ANAHTAR                     | 1    |      |          |         |     |      |

AVADANLIK TAKIMI  
TOOL KIT



**AVADANLIK TAKIMI**  
**TOOL KIT**

| No               | Parça No  | Parça Adı                         | Adet | S.K. | Bas.S.N  | Bit.S.N | Y.K | NOT  |
|------------------|-----------|-----------------------------------|------|------|----------|---------|-----|------|
| No               | Part No   | Description                       | Qty  | S.C. | S/N From | S/N To  | ICA | NOTE |
| <b>017/56003</b> |           |                                   |      |      |          |         |     |      |
| 1                | Y0816112  | ALET ÇANTASI, ÇADIR               | 1    |      |          |         |     |      |
| 2                | Y12/00312 | AVADANLIK TAKIMI                  | 1    |      |          |         |     |      |
| 3                | Y08/01212 | ANAHTAR AÇIKAĞIZ 12-13            | 1    |      |          |         |     |      |
| 4                | Y08/01216 | ANAHTAR AÇIKAĞIZ 16-17            | 1    |      |          |         |     |      |
| 5                | Y08/01218 | ANAHTAR AÇIKAĞIZ 18-19            | 1    |      |          |         |     |      |
| 6                | Y08/01224 | ANAHTAR AÇIKAĞIZ 24-27            | 1    |      |          |         |     |      |
| 7                | Y08/01230 | ANAHTAR AÇIKAĞIZ 30-32            | 1    |      |          |         |     |      |
| 8                | Y08/01236 | ANAHTAR AÇIKAĞIZ 36-41            | 1    |      |          |         |     |      |
| 9                | Y08/99120 | GRES POMPASI,HORTUM UÇLU, 500 cl. | 1    |      |          |         |     |      |
| 10               | Y08/01019 | ANAHTAR ALLEN 10 mm.              | 1    |      |          |         |     |      |
| 11               | Y08/01826 | BİJON ANAHTARI, HMK 28-30, KOLSUZ | 1    |      |          |         |     |      |
| 12               | Y0816113  | ALET ÇANTASI, ÇADIR               | 1    |      |          |         |     |      |
| 13               | Y08/01852 | BİJON SIKMA ANAHTARI KOLU         | 1    |      |          |         |     |      |
| 14               | Y08/01002 | ANAHTAR, SİLİNDİR SÖKME           | 1    |      |          |         | OP  |      |
| 15               | Y12/03480 | L KOL ANAHTAR                     | 1    |      |          |         |     |      |
| 16               | Y12/03482 | L KOL ANAHTAR                     | 1    |      |          |         |     |      |
| 17               | IG1018    | TULUM                             | 1    |      |          |         |     |      |

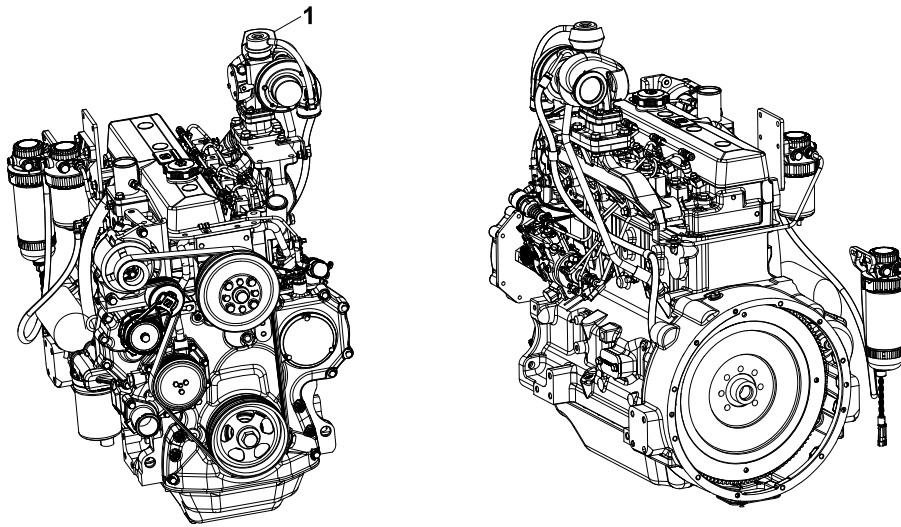
**K**

MOTOR PARÇALARI  
ENGINE PARTS



MOTOR, TIER-III, 4045HMK80 (WASTEGATE)  
ENGINE, TIER-III, 4045HMK80 (WASTEGATE)

---

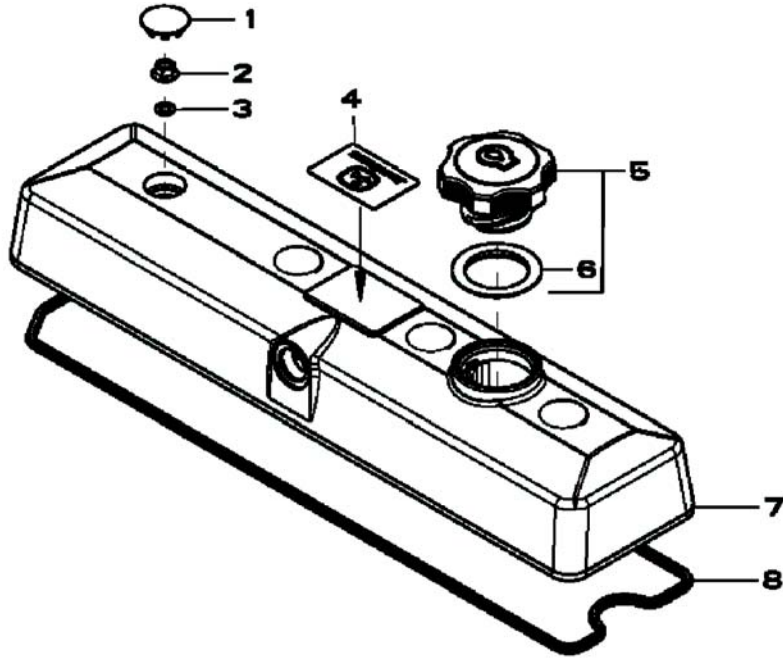


**MOTOR, TIER-III, 4045HMK80 (WASTEGATE)  
ENGINE, TIER-III, 4045HMK80 (WASTEGATE)**

| No  | Parça No        | Parça Adı | Description | Adet | S.K. | Bas.S.N  | Bit.S.N | Y.K | NOT  |
|---|-----------------|-----------|-------------|------|------|----------|---------|-----|------|
| No  | Part No         |           |             | Qty  | S.C. | S/N From | S/N To  | ICA | NOTE |
|   | <b>01740008</b> |           |             |      |      |          |         |     |      |
| 1   | F0122114        | MOTOR     | ENGINE      | 1    |      | A20906 - | A21291  |     |      |
|   | F0122115        | MOTOR     | ENGINE      | 1    |      | A21292 - |         | Y   |      |
|   | F0122114        | MOTOR     | ENGINE      | 1    |      |          |         | Y   |      |
| <b>NOT/NOTE:</b> A20321- 335- 369- 375- 420- 564- 565- 566- 567- 568- 569- 570- 571- 576 NOLU MAKİNALARDA UYGULANMIŞTIR.<br>ALSO APPLIED TO THE MACHINES WITH SERIAL NO A20321- 335- 369- 375- 420- 564- 565- 566- 567- 568- 569- 570- 571- 576 |                 |           |             |      |      |          |         |     |      |

VALF KAPAĞI  
VALVE COVER

---

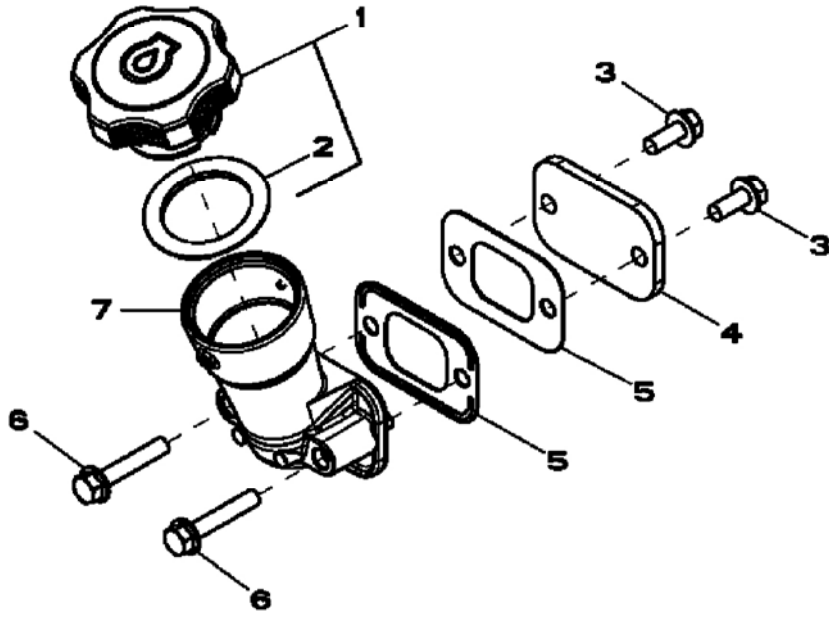


VALF KAPAĐI, 4045HF280  
VALVE COVER, 4045HF280

| No | Parça No | Parça Adı           | Adet | S.K. | Bas.S.N  | Bit.S.N | Y.K | NOT  |
|----|----------|---------------------|------|------|----------|---------|-----|------|
| No | Part No  | Description         | Qty  | S.C. | S/N From | S/N To  | ICA | NOTE |
| 1  | F0182184 | TAPA                | 4    |      |          |         |     |      |
| 2  | F0182268 | SOMUN               | 4    |      |          |         |     |      |
| 3  | F0182270 | O-RİNG              | 4    |      |          |         |     |      |
| 4  |          | ETİKET              | 1    |      |          |         |     |      |
| 5  | F0182564 | YAĐ DOLDURMA KAPAĐI | 1    |      |          |         |     |      |
| 6  | F0182364 | KEĐE                | 1    |      |          |         |     |      |
| 7  | F0182612 | VALF KAPAĐI         | 1    |      |          |         |     |      |
| 8  | F0182398 | CONTA               | 1    |      |          |         |     |      |

YAĞ DOLDURMA BORUSU-SAĞ TARAF  
OIL FILLER NECK- RIGHT HAND SIDE

---

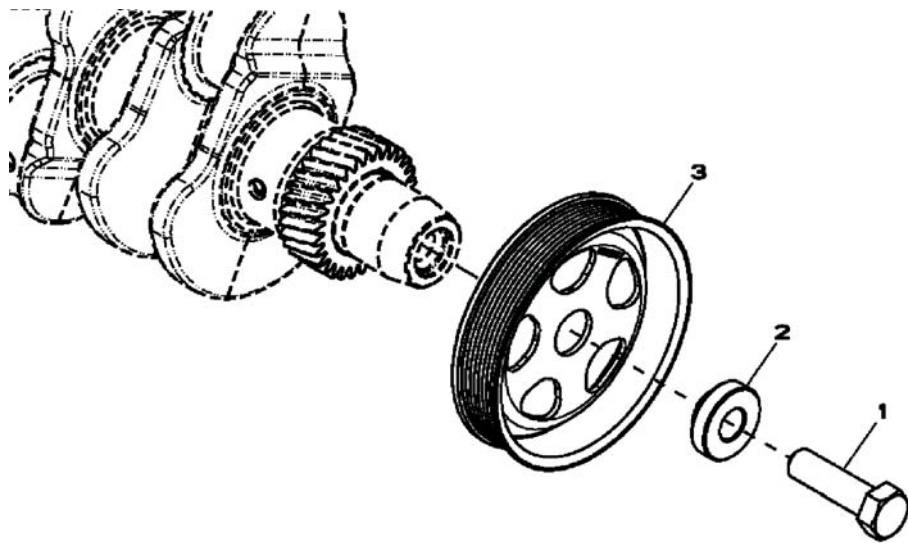


YAĞ DOLDURMA BORUSU-SAĞ TARAF, 4045HF280  
OIL FILLER NECK- RIGHT HAND SIDE, 4045HF280

| No | Parça No | Parça Adı           | Adet | S.K. | Bas.S.N  | Bit.S.N | Y.K | NOT  |
|----|----------|---------------------|------|------|----------|---------|-----|------|
| No | Part No  | Description         | Qty  | S.C. | S/N From | S/N To  | ICA | NOTE |
| 1  | F0182564 | YAĞ DOLDURMA KAPAĞI | 1    |      |          |         |     |      |
| 2  | F0182364 | KEÇE                | 1    |      |          |         |     |      |
| 3  | F0182606 | VİDA M8x20          | 2    |      |          |         |     |      |
| 4  | F0182210 | KAPAK               | 1    |      |          |         |     |      |
| 5  | F0182316 | CONTA               | 2    |      |          |         |     |      |
| 6  | F0182608 | VİDA M8x45          | 2    |      |          |         |     |      |
| 7  | F0182470 | YAĞ DOLDURMA BORUSU | 1    |      |          |         |     |      |

KRANK MİLİ KASNAĞI  
CRANKSHAFT PULLEY

---



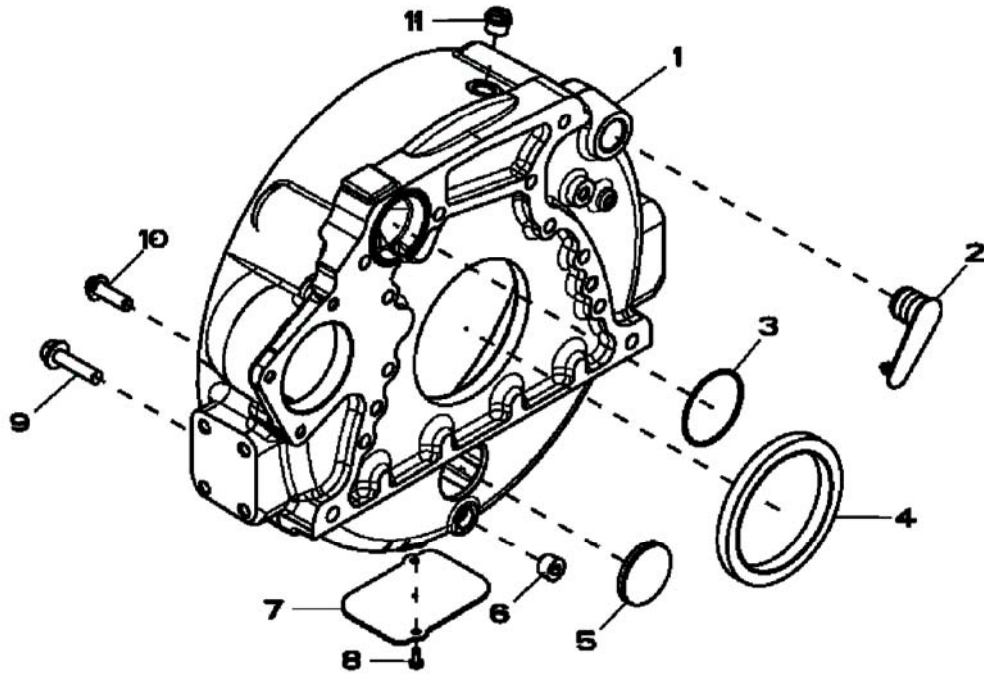
**KRANK MİLİ KASNAĞI**  
**CRANKSHAFT PULLEY**

| No | Parça No | Parça Adı             | Adet | S.K. | Bas.S.N  | Bit.S.N | Y.K | NOT  |
|----|----------|-----------------------|------|------|----------|---------|-----|------|
| No | Part No  | Description           | Qty  | S.C. | S/N From | S/N To  | ICA | NOTE |
| 1  | F0182382 | KAPAK CİVATASI M20x70 | 1    |      |          |         |     |      |
| 2  | F0182380 | BURÇ                  | 1    |      |          |         |     |      |
| 3  | F0182376 | KASNAK                | 1    |      |          |         |     |      |



VOLAN MUHAFAZASI  
FLYWEEL HOUSING

---

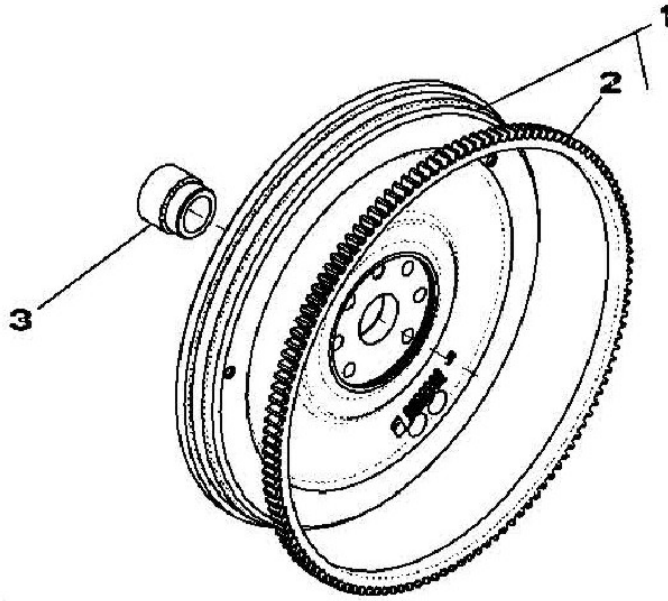


**VOLAN MUHAFAZASI, 4045HF280**  
**FLYWEEL HOUSING, 4045HF280**

| No | Parça No | Parça Adı   | Adet | S.K. | Bas.S.N  | Bit.S.N | Y.K | NOT    |
|----|----------|-------------|------|------|----------|---------|-----|--------|
| No | Part No  | Description | Qty  | S.C. | S/N From | S/N To  | ICA | NOTE   |
| 1  | F0182368 | GÖVDE       | 1    |      |          |         |     |        |
| 2  | F0182288 | TAPA        | 1    |      |          |         |     |        |
| 3  | F0182412 | O-RİNG      | 1    |      |          |         |     |        |
| 4  | F0182458 | KEÇE        | 1    |      |          |         |     |        |
| 5  | F0182620 | TAPA        | 1    |      |          |         |     |        |
| 6  | F0182574 | TAPA        | 1    |      |          |         |     |        |
| 7  | F0182232 | MUHAFAZA    | 1    |      |          |         |     |        |
| 8  | F0182120 | CIVATA      | 2    |      |          |         |     | M16x12 |
| 9  | F0182134 | CIVATA      | 4    |      |          |         |     | M12x50 |
| 10 | F0182133 | CIVATA      | 8    |      |          |         |     | M12x38 |
| 11 | F0182328 | NIPEL       | 1    |      |          |         |     |        |

VOLAN  
FLYWEEL

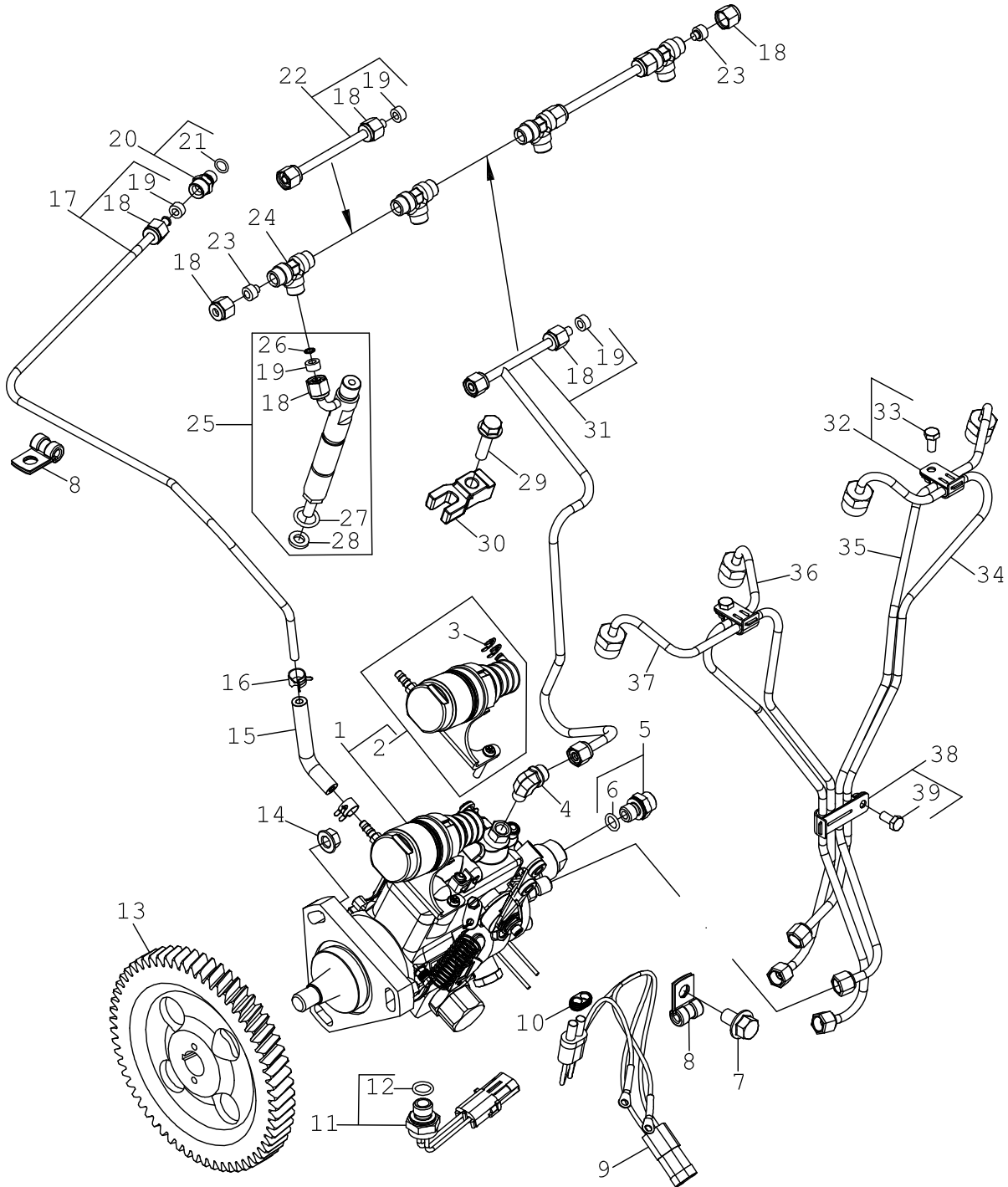
---



**VOLAN , 4045HF280**  
**FLYWEEL, 4045HF280**

| No | Parça No | Parça Adı     | Adet | S.K. | Bas.S.N  | Bit.S.N | Y.K | NOT  |
|----|----------|---------------|------|------|----------|---------|-----|------|
| No | Part No  | Description   | Qty  | S.C. | S/N From | S/N To  | ICA | NOTE |
| 1  | F0183008 | VOLAN         | 1    |      |          |         |     |      |
| 2  | F0182326 | DİŞLİ         | 1    |      |          |         |     |      |
| 3  | F0183015 | YATAK         | 1    |      |          |         |     |      |
|    | F0182133 | CİVATA M12x38 | 4    |      |          |         |     |      |

YAKIT PÜSKÜRTME POMPASI (WASTEGATE)  
FUEL INJECTION PUMP (WASTEGATE)



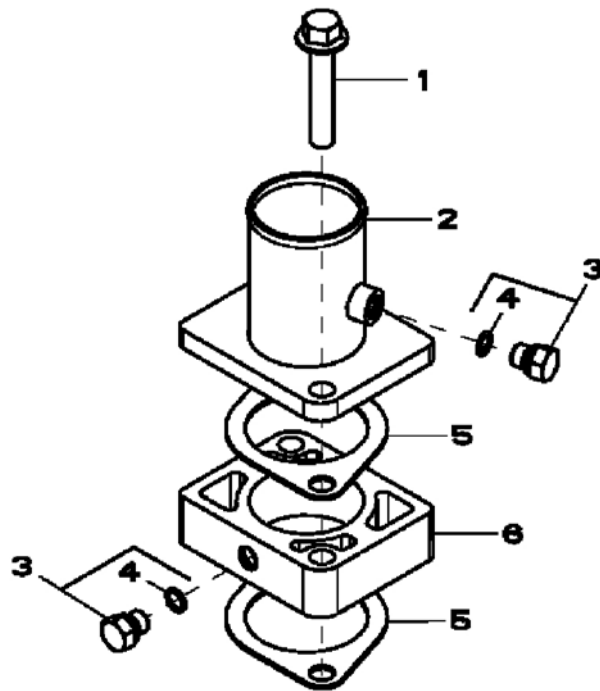
**YAKIT PÜSKÜRTME POMPASI , 4045HMK80 (WASTEGATE)  
FUEL INJECTION PUMP, 4045HMK80 (WASTEGATE)**

| No | Parça No | Parça Adı                | Description           | Adet | S.K. | Bas.S.N  | Bit.S.N | Y.K | NOT  |
|----|----------|--------------------------|-----------------------|------|------|----------|---------|-----|------|
| No | Part No  |                          |                       | Qty  | S.C. | S/N From | S/N To  | ICA | NOTE |
| 1  | F0182566 | YAKIT PÜSKÜRTME POMPASI  | FUEL INJECTION PIMP   | 1    |      |          |         |     |      |
| 2  | F0182015 | POMPA KITI               | PUMP KIT              | 1    |      |          |         |     |      |
| 3  | F0182016 | SEGMAN                   | SNAP RING             | 2    |      |          |         |     |      |
| 4  | F0182418 | RAKOR, DİRSEK            | ELBOW FITTING         | 1    |      |          |         |     |      |
| 5  | F0182584 | NİPEL                    | ADAPTER FITTING       | 1    |      |          |         |     |      |
| 6  | F0182158 | O-RİNG                   | ORING                 | 1    |      |          |         |     |      |
| 7  | F0182086 | VİDA M10x16              | SCREW M10x16          | 2    |      |          |         |     |      |
| 8  | F0182638 | SIKIŞTIRICI              | CLAMP                 | 2    |      |          |         |     |      |
| 9  | F0182602 | KABLO TESİSATI           | WIRING HARNESS        | 1    |      |          |         |     |      |
| 10 | F0178048 | KONNEKTÖR                | CONNECTOR             | 1    |      |          |         |     |      |
| 11 | F0182480 | SENSOR, KABLULU          | SENSOR WIRING HARNESS | 1    |      |          |         |     |      |
| 12 | F0182160 | O-RİNG                   | ORING                 | 1    |      |          |         |     |      |
| 13 | F0182292 | DİŞLİ                    | GEAR                  | 1    |      |          |         |     |      |
| 14 | F0182074 | SOMUN                    | NUT                   | 3    |      |          |         |     |      |
| 15 | F0182017 | HORTUM                   | HOSE                  | 1    |      |          |         |     |      |
| 16 | F0182312 | KELEPÇE                  | CLAMP                 | 2    |      |          |         |     |      |
| 17 | F0182569 | YAKIT POMPASI İKAZ HATTI | ANEROID LINE          | 1    |      |          |         |     |      |
| 18 | F0182030 | SOMUN                    | TUBE NUT              | 1    |      |          |         |     |      |
| 19 | F0182060 | PUL                      | SEALING WASHER        | 1    |      |          |         |     |      |
| 20 | F0182583 | NİPEL                    | FITTING               | 1    |      |          |         |     |      |
| 21 | F0182156 | O-RİNG                   | ORING                 | 1    |      |          |         |     |      |
| 22 | F0182556 | YAKIT BORUSU             | FUEL LINE             | 2    |      |          |         |     |      |
| 23 | F0182174 | TAPA                     | PLUG                  | 2    |      |          |         |     |      |
| 24 | F0182438 | T- NİPEL                 | TEE FITTING           | 4    |      |          |         |     |      |
| 25 | F0182018 | PÜSKÜRTME BORUSU         | INJECTION NOZZLE      | 4    |      |          |         |     |      |
| 26 | F0182402 | SEGMAN                   | PISTON RING           | 1    |      |          |         |     |      |
| 27 | F0182410 | O-RİNG                   | ORING                 | 1    |      |          |         |     |      |
| 28 | F0182019 | PUL                      | WASHER                | 1    |      |          |         |     |      |
| 29 | F0182116 | VİDA                     | SCREW                 | 4    |      |          |         |     |      |
| 30 | F0182396 | SIKIŞTIRICI              | CLAMP                 | 4    |      |          |         |     |      |
| 31 | F0182558 | YAKIT BORUSU             | FUEL LINE             | 1    |      |          |         |     |      |
| 32 | F0182452 | SIKIŞTIRICI              | CLAMP                 | 2    |      |          |         |     |      |
| 33 | F0182080 | VİDA                     | SCREW                 | 3    |      |          |         |     |      |
| 34 | F0182546 | YAKIT BORUSU             | FUEL LINE             | 1    |      |          |         |     |      |
| 35 | F0182548 | YAKIT BORUSU             | FUEL LINE             | 1    |      |          |         |     |      |
| 36 | F0182544 | BORU                     | LINE                  | 1    |      |          |         |     |      |
| 37 | F0182542 | YAKIT BORUSU             | FUEL LINE             | 1    |      |          |         |     |      |
| 38 | F0182454 | SIKIŞTIRICI              | CLAMP                 | 1    |      |          |         |     |      |
| 39 | F0182080 | VİDA                     | SCREW                 | 3    |      |          |         |     |      |

NOT/NOTE:A20321- 335- 369- 375- 420- 564- 565- 566- 567- 568- 569- 570- 571- 576 NOLU MAKİNALARDA UYGULANMIŞTIR.  
ALSO APPLIED TO THE MACHINES WITH SERIAL NO A20321- 335- 369- 375- 420- 564- 565- 566- 567- 568- 569- 570- 571- 576

EMME MANIFOLDU  
INTAKE MANIFOLD

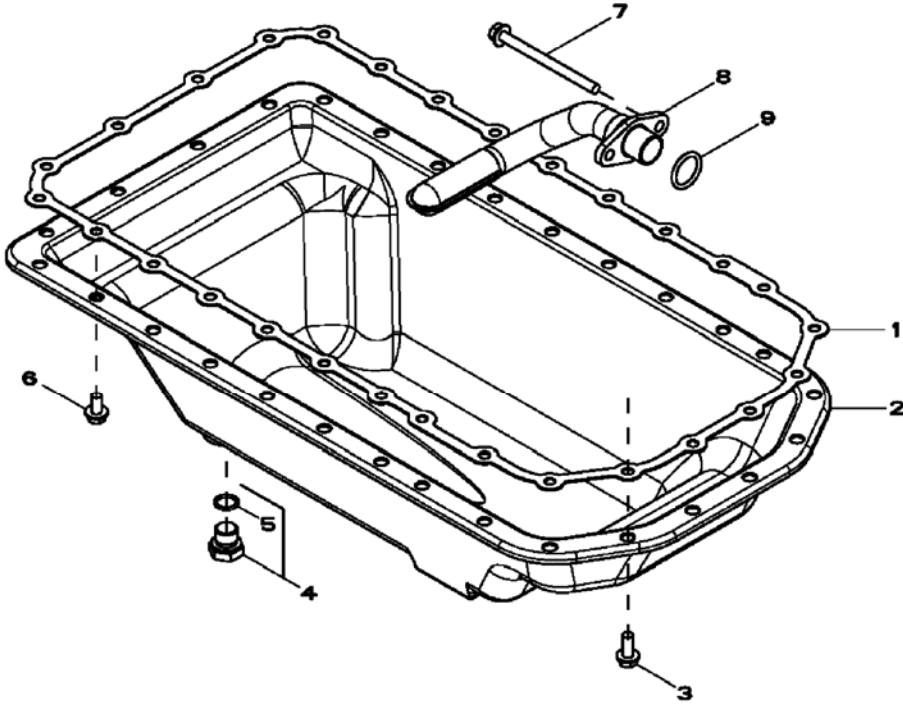
---



EMME MANIFOLDU, 4045HF280  
INTAKE MANIFOLD, 4045HF280

| No | Parça No | Parça Adı      | Adet | S.K. | Bas.S.N  | Bit.S.N | Y.K | NOT  |
|----|----------|----------------|------|------|----------|---------|-----|------|
| No | Part No  | Description    | Qty  | S.C. | S/N From | S/N To  | ICA | NOTE |
| 1  | F0182138 | VİDA           |      |      |          |         |     |      |
| 2  | F0182468 | EMME MANİFOLDU |      |      |          |         |     |      |
| 3  | F0182586 | NİPEL          |      |      |          |         |     |      |
| 4  | F0182156 | O-RİNG         |      |      |          |         |     |      |
| 5  | F0182426 | CONTA          |      |      |          |         |     |      |
| 6  | F0182352 | ARA PARÇA      |      |      |          |         |     |      |



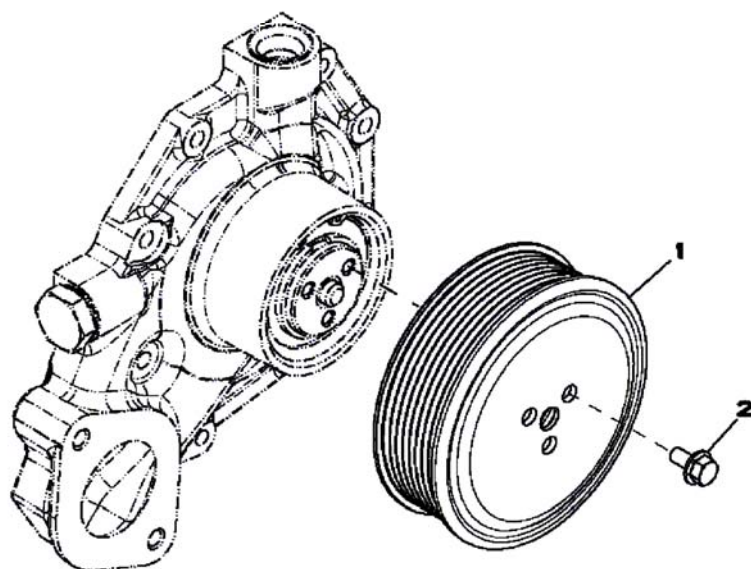
YAĞ KARTERİ  
OIL PAN

YAĞ KARTERİ, 4045HF280  
OIL PAN, 4045HF280

| No | Parça No | Parça Adı   | Adet            | S.K. | Bas.S.N  | Bit.S.N | Y.K | NOT  |
|----|----------|-------------|-----------------|------|----------|---------|-----|------|
| No | Part No  | Description | Qty             | S.C. | S/N From | S/N To  | ICA | NOTE |
| 1  | F0182394 | CONTA       | GASKET          | 1    |          |         |     |      |
| 2  | F0182578 | YAĞ KARTERİ | OIL PAN         | 1    |          |         |     |      |
| 3  | F0182126 | VİDA M8x20  | SCREW M8x20     | 6    |          |         |     |      |
| 4  | F0182462 | TAPA        | FITTING PLUG    | 1    |          |         |     |      |
| 5  | F0182164 | O-RİNG      | ORING           | 1    |          |         |     |      |
| 6  | F0182118 | VİDA M8x16  | SCREW M8x16     | 22   |          |         |     |      |
| 7  | F0182142 | VİDA M8x100 | SCREW M8x100    | 2    |          |         |     |      |
| 8  | F0182572 | EMİŞ BORUSU | OIL PUMP INTAKE | 1    |          |         |     |      |
| 9  | F0182414 | O-RİNG      | ORING           | 1    |          |         |     |      |

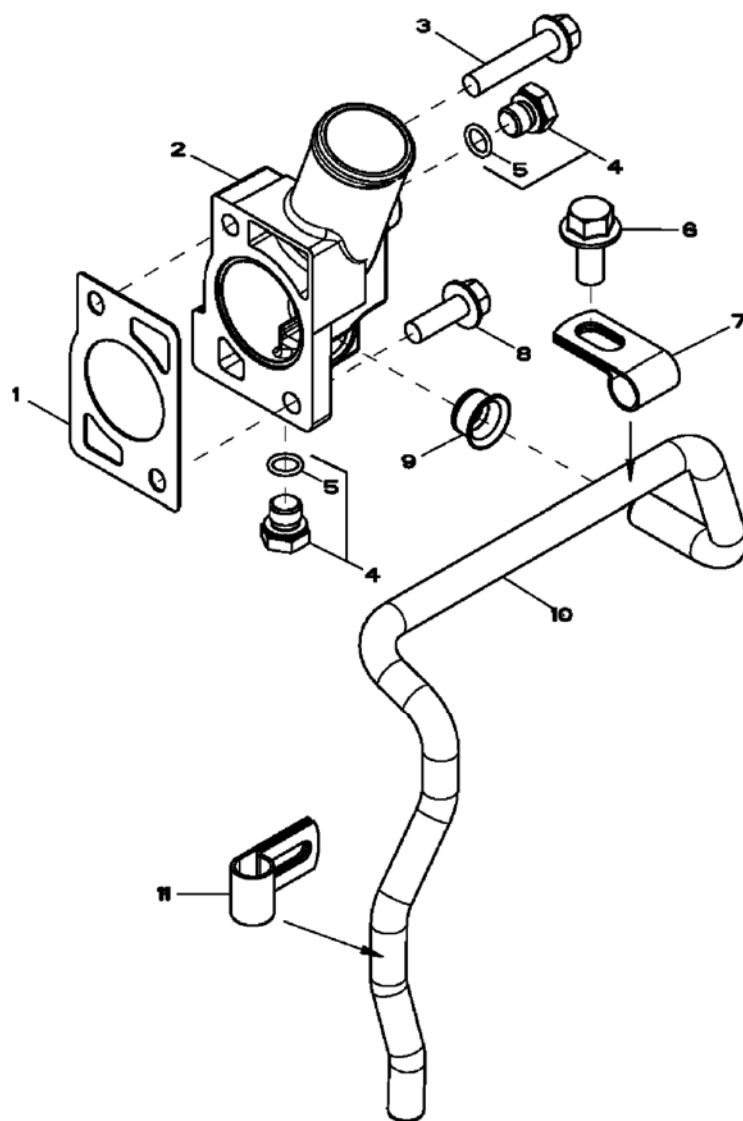
SU POMPASI KASNAĞI  
WATER PUMP PULLEY

---



**SU POMPASI KASNAĐI, 4045HF280**  
**WATER PUMP PULLEY, 4045HF280**

| No | Parça No | Parça Adı   | Adet        | S.K. | Bas.S.N  | Bit.S.N | Y.K | NOT  |
|----|----------|-------------|-------------|------|----------|---------|-----|------|
| No | Part No  | Description | Qty         | S.C. | S/N From | S/N To  | ICA | NOTE |
| 1  | F0182230 | KASNAK      | PULLEY      | 1    |          |         |     |      |
| 2  | F0182082 | VİDA M6x12  | SCREW M6x12 | 3    |          |         |     |      |

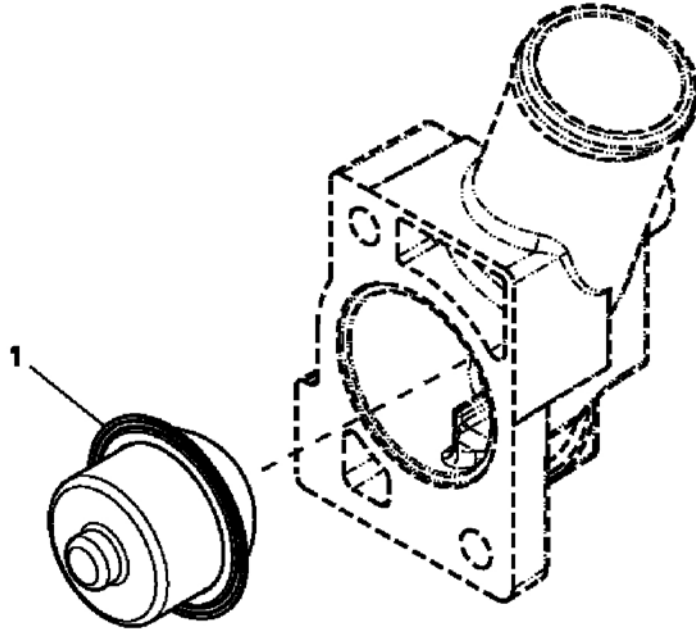
TERMOSTAT KAPAĞI  
THERMOSTAT COVER

TERMOSTAT KAPAĐI, 4045HF280  
THERMOSTAT COVER, 4045HF280

| No | Parça No | Parça Adı   | Adet | S.K. | Bas.S.N  | Bit.S.N | Y.K | NOT  |
|----|----------|-------------|------|------|----------|---------|-----|------|
| No | Part No  | Description | Qty  | S.C. | S/N From | S/N To  | ICA | NOTE |
| 1  | F0182362 | CONTA       |      |      |          |         |     |      |
| 2  | F0182346 | KAPAK       |      |      |          |         |     |      |
| 3  | F0192132 | VİDA M10x50 |      |      |          |         |     |      |
| 4  | F0182460 | TAPA        |      |      |          |         |     |      |
| 5  | F0182160 | O-RİNG      |      |      |          |         |     |      |
| 6  | F0182094 | VİDA M12x25 |      |      |          |         |     |      |
| 7  | F0182254 | KELEPÇE     |      |      |          |         |     |      |
| 8  | F0182092 | VİDA M10x30 |      |      |          |         |     |      |
| 9  | F0182248 | CONTA       |      |      |          |         |     |      |
| 10 | F0182348 | BORU        |      |      |          |         |     |      |
| 11 | F0182254 | KELEPÇE     |      |      |          |         |     |      |

TERMOSTAT  
THERMOSTAT

---



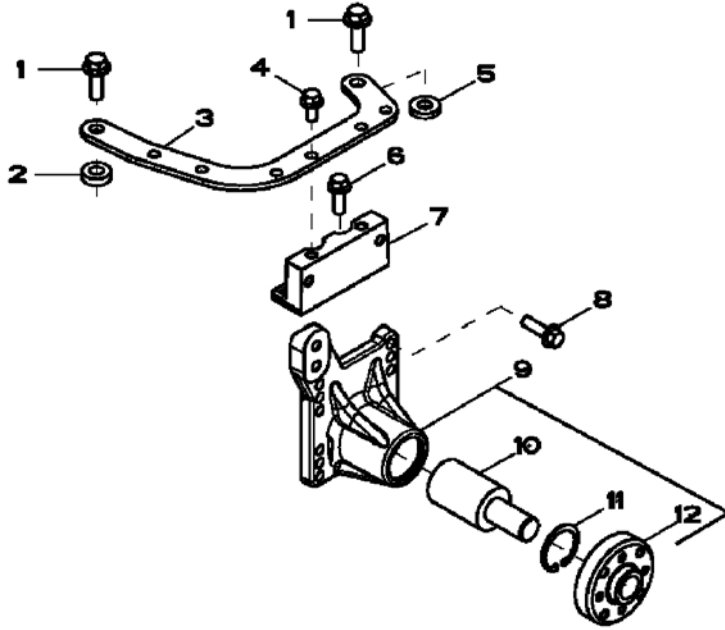
**THERMOSTAT, 4045HF280**  
**THERMOSTAT , 4045HF280**

| No | Parça No | Parça Adı   | Adet       | S.K. | Bas.S.N  | Bit.S.N | Y.K | NOT  |
|----|----------|-------------|------------|------|----------|---------|-----|------|
| No | Part No  | Description | Qty        | S.C. | S/N From | S/N To  | ICA | NOTE |
| 1  | F0182536 | THERMOSTAT  | THERMOSTAT | 1    |          |         |     |      |



VANTİLATÖR TAHRİK  
FAN DRIVE

---

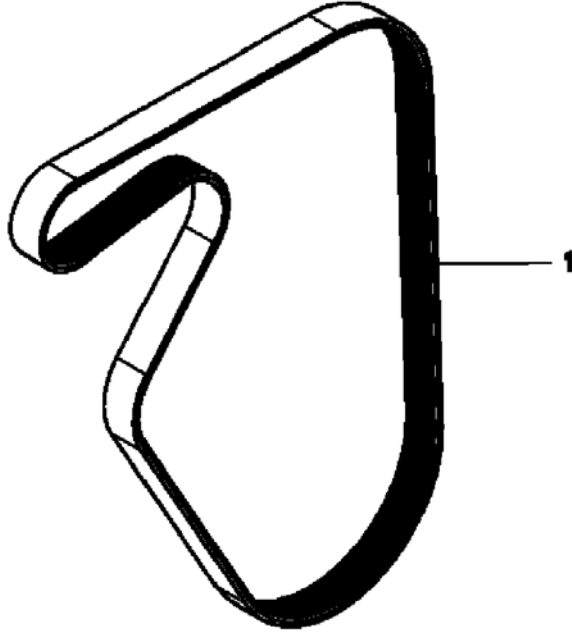


**VANTİLATÖR TAHRİK, 4045HF280**  
**FAN DRIVE , 4045HF280**

| No | Parça No | Parça Adı       | Adet | S.K. | Bas.S.N  | Bit.S.N | Y.K | NOT  |
|----|----------|-----------------|------|------|----------|---------|-----|------|
| No | Part No  | Description     | Qty  | S.C. | S/N From | S/N To  | ICA | NOTE |
| 1  | F0182096 | VİDA M12x35     | 2    |      |          |         |     |      |
| 2  | F0182186 | PUL             | 1    |      |          |         |     |      |
| 3  | F0182308 | BAĞLANTI KULAĞI | 1    |      |          |         |     |      |
| 4  | F0182088 | VİDA M10x20     | 2    |      |          |         |     |      |
| 5  | F0182622 | PUL             | 1    |      |          |         |     |      |
| 6  | F0182092 | VİDA M10x30     | 2    |      |          |         |     |      |
| 7  | F0182306 | ARA PARÇA       | 1    |      |          |         |     |      |
| 8  | F0182110 | VİDA M10x35     | 4    |      |          |         |     |      |
| 9  | F0182482 | FAN TAKOZU      | 1    |      |          |         |     |      |
| 10 |          | BİLYALI YATAK   | 1    |      |          |         |     |      |
| 11 | F0182182 | SEGMAN          | 1    |      |          |         |     |      |
| 12 |          | FAN GÖBEĞİ      | 1    |      |          |         |     |      |

VANTİLATÖR KAYIŞI  
FAN BELT

---

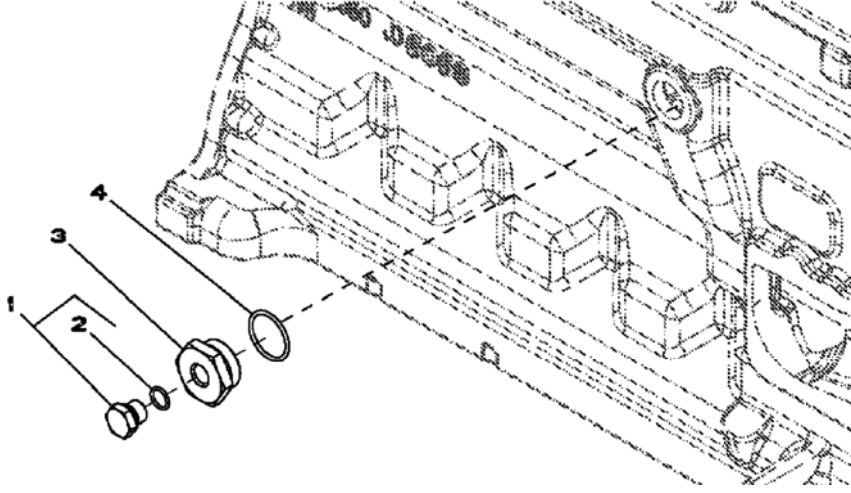


VANTİLATÖR KAYIŞI, 4045HF280  
FAN BELT , 4045HF280

| No | Parça No | Parça Adı   | Adet   | S.K. | Bas.S.N  | Bit.S.N | Y.K | NOT  |
|----|----------|-------------|--------|------|----------|---------|-----|------|
| No | Part No  | Description | Qty    | S.C. | S/N From | S/N To  | ICA | NOTE |
| 1  | F0182259 | KAYIŞ       | V-BELT | 1    |          |         |     |      |

MOTOR SOĞUTMA SIVISI ISITICISI  
ENGINE COOLANT HEATER

---

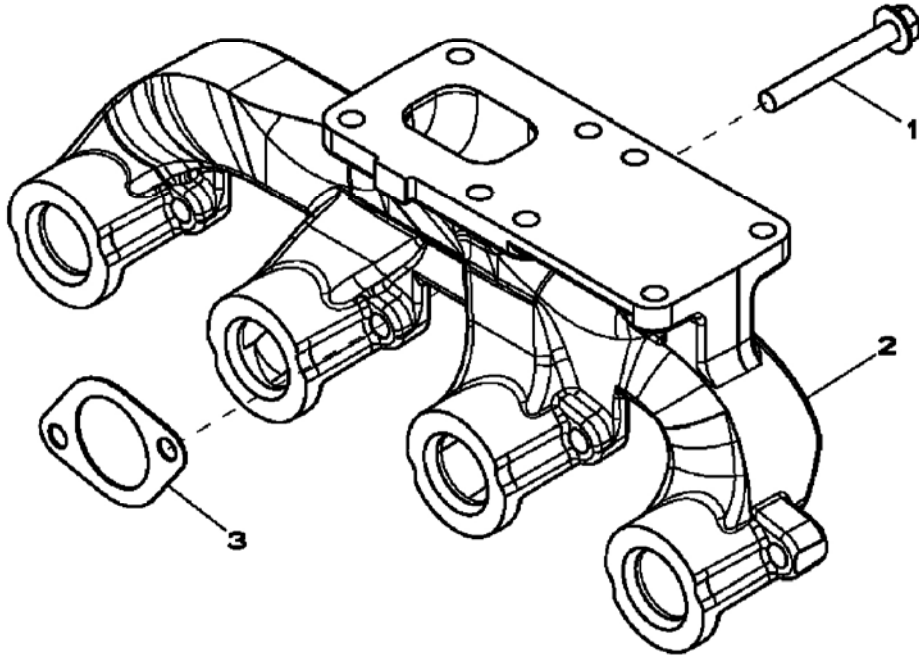


**MOTOR SOĞUTMA SIVISI ISITICISI, 4045HF280**  
**ENGINE COOLANT HEATER , 4045HF280**

| No | Parça No | Parça Adı   | Adet | S.K. | Bas.S.N  | Bit.S.N | Y.K | NOT  |
|----|----------|-------------|------|------|----------|---------|-----|------|
| No | Part No  | Description | Qty  | S.C. | S/N From | S/N To  | ICA | NOTE |
| 1  | F0182462 | TAPA        | 1    |      |          |         |     |      |
| 2  | F0182164 | O-RİNG      | 1    |      |          |         |     |      |
| 3  | F0182296 | TAPA        | 1    |      |          |         |     |      |
| 4  | F0182642 | O-RİNG      | 1    |      |          |         |     |      |

EGSOZ MANİFOLDU  
EXHAUST MANIFOLD

---



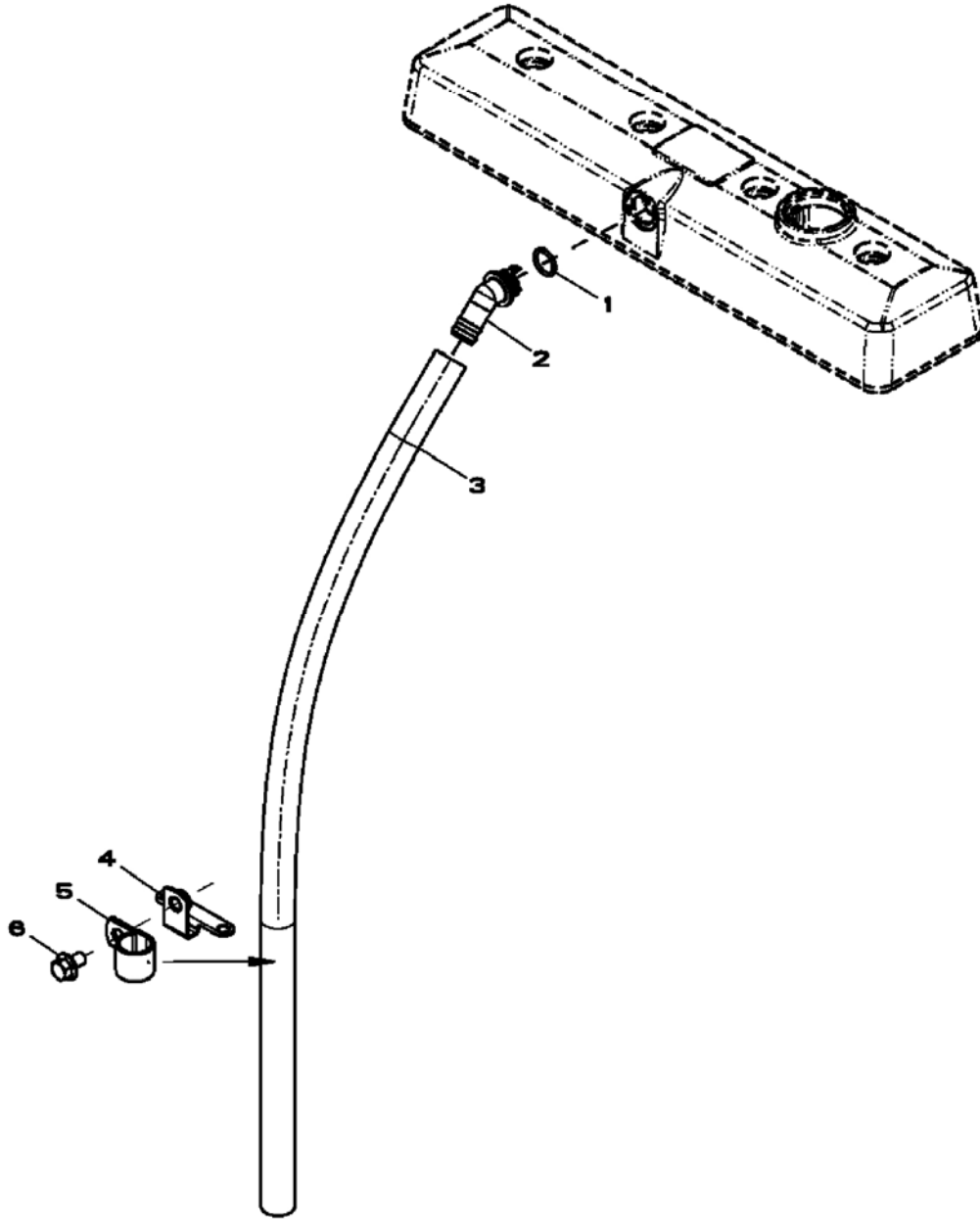
EGSOZ MANİFOLDU, 4045HF280  
EXHAUST MANIFOLD , 4045HF280

| No | Parça No | Parça Adı       | Adet | S.K. | Bas.S.N  | Bit.S.N | Y.K | NOT  |
|----|----------|-----------------|------|------|----------|---------|-----|------|
| No | Part No  | Description     | Qty  | S.C. | S/N From | S/N To  | ICA | NOTE |
| 1  | F0182106 | VİDA M10x80     | 8    |      |          |         |     |      |
| 2  | F0182290 | EGSOZ MANIFOLDU | 1    |      |          |         |     |      |
| 3  | F0182392 | CONTA           | 4    |      |          |         |     |      |



HAVALANDIRMA SİSTEMİ  
VENTILATING SYSTEM

---

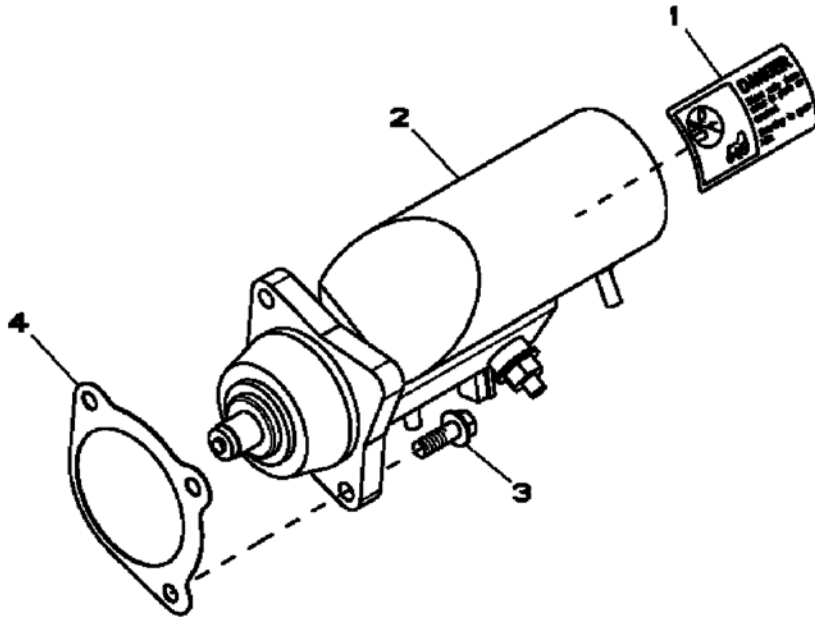


**HAVALANDIRMA SİSTEMİ, 4045HF280**  
**VENTILATING SYSTEM , 4045HF280**

| No | Parça No | Parça Adı     | Adet | S.K. | Bas.S.N  | Bit.S.N | Y.K | NOT  |
|----|----------|---------------|------|------|----------|---------|-----|------|
| No | Part No  | Description   | Qty  | S.C. | S/N From | S/N To  | ICA | NOTE |
| 1  | F0182422 | O-RING        |      |      |          |         |     |      |
| 2  | F0182274 | RAKOR, DİRSEK |      |      |          |         |     |      |
| 3  | F0182640 | HORTUM        |      |      |          |         |     |      |
| 4  | F0182502 | KONSOL        |      |      |          |         |     |      |
| 5  | F0182424 | KELEPÇE       |      |      |          |         |     |      |
| 6  | F0182086 | VİDA M10x16   |      |      |          |         |     |      |

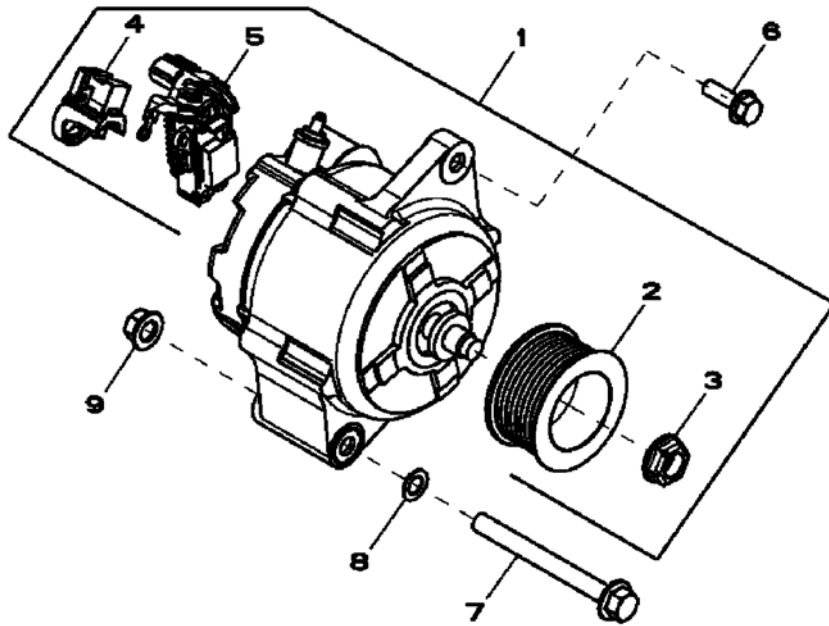
MARŞ MOTORU  
STARTING MOTOR

---



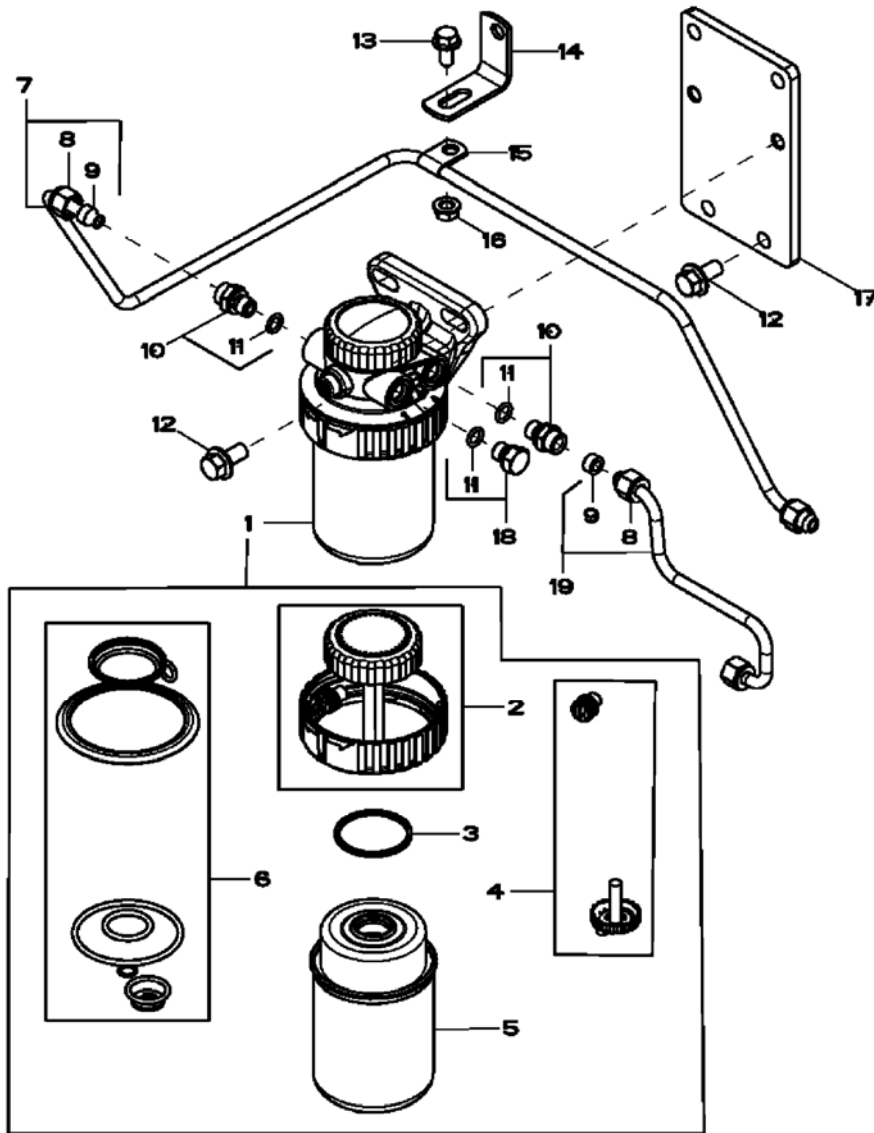
**MARŞ MOTORU, 4045HF280**  
**STARTING MOTOR , 4045HF280**

| No | Parça No | Parça Adı   | Adet | S.K. | Bas.S.N  | Bit.S.N | Y.K | NOT  |
|----|----------|-------------|------|------|----------|---------|-----|------|
| No | Part No  | Description | Qty  | S.C. | S/N From | S/N To  | ICA | NOTE |
| 1  |          | ETIKET      | 1    |      |          |         |     |      |
| 2  | F0182580 | MARŞ MOTORU | 1    |      |          |         |     |      |
| 3  | F0182092 | VİDA M10x30 | 2    |      |          |         |     |      |
| 4  | F0182404 | CONTA       | 1    |      |          |         |     |      |

ALTERNATÖR  
ALTERNATOR

**ALTERNATÖR, 4045HF280**  
**ALTERNATOR , 4045HF280**

| NO<br>NO |          | TANIM          | DESCRIPTION         | ADET<br>QTY | S.K.<br>S.C. | SERİ NO<br>SERIAL NO | D.T.<br>ICA | NOT<br>NOTE |
|----------|----------|----------------|---------------------|-------------|--------------|----------------------|-------------|-------------|
| 1        | F0182520 | ALTERNATOR     | ALTERNATOR          | 1           |              |                      |             |             |
| 2        | F0182370 | MAKARA         | PULLEY              | 1           |              |                      |             |             |
| 3        | F0182200 | SOMUN          | NUT                 | 1           |              |                      |             |             |
| 4        | F0182318 | KÖMÜR TUTUCU   | CARBON BRUSH HOLDER | 1           |              |                      |             |             |
| 5        | F0182374 | REGULATÖR      | REGULATOR           | 1           |              |                      |             |             |
| 6        | F0182114 | VİDA M8x25     | SCREW M8x25         | 1           |              |                      |             |             |
| 7        | F0182108 | VİDA M10x100   | SCREW M10x100       | 1           |              |                      |             |             |
| 8        | F0182416 | DAYAMA PULU    | THRUST WASHER       | 1           |              |                      |             |             |
| 9        | F0182072 | SOMUN, FLANŞLI | FLANGE NUT          | 1           |              |                      |             |             |

YAKIT FİLTRESİ, 4045HF280  
FUEL FILTER, 4045HF280

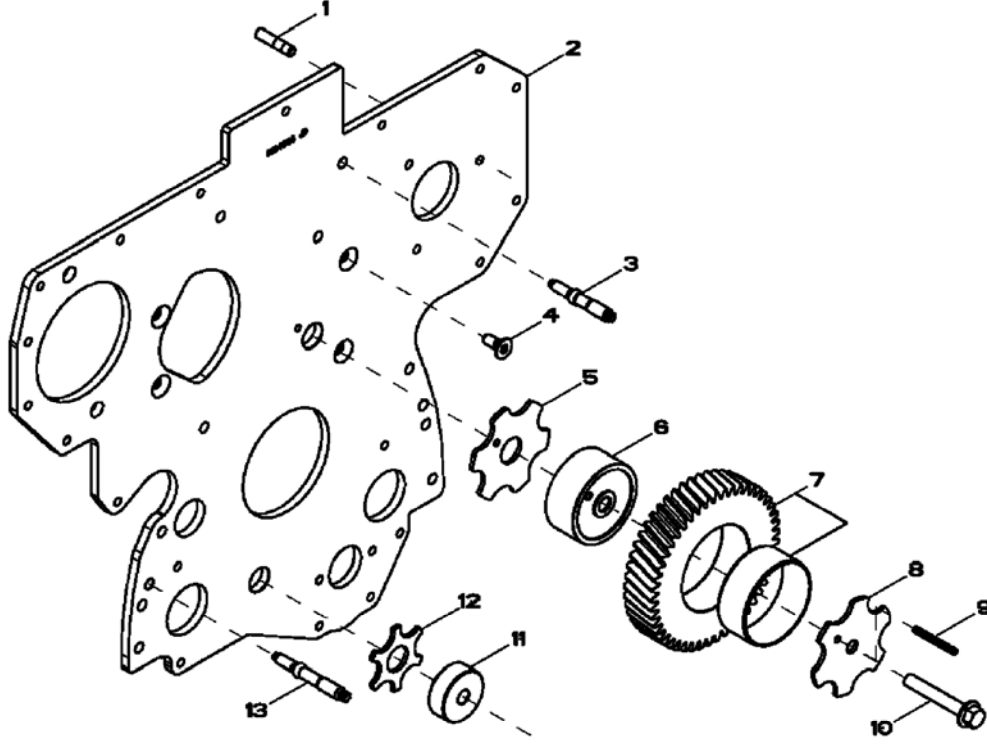
**YAKIT FİLTRESİ, 4045HF280**  
**FUEL FILTER , 4045HF280**

| No | Parça No | Parça Adı           | Description     | Adet | S.K. | Bas.S.N  | Bit.S.N | Y.K | NOT  |
|----|----------|---------------------|-----------------|------|------|----------|---------|-----|------|
| No | Part No  |                     |                 | Qty  | S.C. | S/N From | S/N To  | ICA | NOTE |
| 1  | F2814100 | FİLTRE, YAKIT       | FILTER          | 1    |      |          |         |     |      |
| 2  | F0182403 | KEÇE KİTİ           | SEAL KIT        | 1    |      |          |         |     |      |
| 3  | F0182525 | O-RİNG KİTİ         | O-RING KIT      | 1    |      |          |         |     |      |
| 4  | F0182587 | SİZİNTİ VALFİ       | DRAIN VALVE     | 1    |      |          |         |     |      |
| 5  | F2891515 | FİLTRE, YAKIT       | FILTER ELEMENT  | 1    |      |          |         |     |      |
| 6  | F0182527 | KEÇE KİTİ           | SEAL KIT        | 1    |      |          |         |     |      |
| 7  | F0182513 | YAKIT FİLTRE BORUSU | FUEL LINE       | 1    |      |          |         |     |      |
| 8  | F0182276 | SOMUN               | TUBE NUT        |      |      |          |         |     |      |
| 9  | F0182423 | PUL                 | SEALING WASHER  |      |      |          |         |     |      |
| 10 | F0182584 | NİPEL               | ADAPTER FITTING | 2    |      |          |         |     |      |
| 11 | F0182158 | O-RİNG KİTİ         | O-RING          | 1    |      |          |         |     |      |
| 12 | F0182088 | VİDA                | SCREW           | 4    |      |          |         |     |      |
| 13 | F0182113 | FLANŞLI CİVATA      | SCREW           | 1    |      |          |         |     |      |
| 14 | F0182209 | BRAKET              | BRACKET         | 1    |      |          |         |     |      |
| 15 | F0182616 | KELEPÇE             | CLAMP           | 1    |      |          |         |     |      |
| 16 | F0182074 | SOMUN               | FLANGE NUT      | 1    |      |          |         |     |      |
| 17 | F0182408 | BRAKET              | BRACKET         | 1    |      |          |         |     |      |
| 18 | F0182464 | TAPA                | FITTING PLUG    | 2    |      |          |         |     |      |
| 19 | F0182523 | YAKIT FİLTRE BORUSU | FUEL LINE       | 1    |      |          |         |     |      |



ÖN ROLANTI DİŞLİ SİSTEMİ (ALT VE ÜST)  
FRONT PLATE AND IDLE GEARS(UPPER AND LOWER)

---

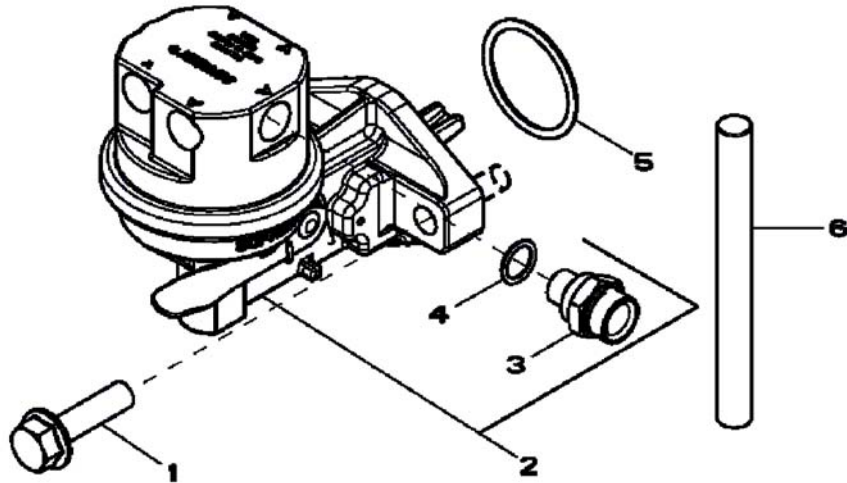


**ÖN ROLANTI DİŞLİ SİSTEMİ (ALT VE ÜST), 4045HF280**  
**FRONT PLATE AND IDLE GEARS (UPPER AND LOWER) , 4045HF280**

| No | Parça No | Parça Adı   | Adet          | S.K. | Bas.S.N  | Bit.S.N | Y.K | NOT  |
|----|----------|-------------|---------------|------|----------|---------|-----|------|
| No | Part No  | Description | Qty           | S.C. | S/N From | S/N To  | ICA | NOTE |
| 1  | F0182212 | SAPLAMA     | STUD          | 3    |          |         |     |      |
| 2  | F0182304 | PLAKA       | PLATE         | 1    |          |         |     |      |
| 3  | F0182302 | SAPLAMA     | STUD          | 2    |          |         |     |      |
| 4  | F0182314 | VİDA M8x20  | SCREW M8x20   | 4    |          |         |     |      |
| 5  | F0182244 | DAYAMA PULU | THRUST WASHER | 1    |          |         |     |      |
| 6  | F0182228 | ŞAFT        | SHAFT         | 1    |          |         |     |      |
| 7  | F0182516 | DİŞLİ       | GEAR          | 1    |          |         |     |      |
| 8  | F0182284 | DAYAMA PULU | THRUST WASHER | 1    |          |         |     |      |
| 9  | F0182154 | YAYLI PİM   | SPRING PIN    | 1    |          |         |     |      |
| 10 | F0182146 | VİDA M10x65 | SCREW M10x65  | 1    |          |         |     |      |
| 11 | F0182204 | ŞAFT        | SHAFT         | 1    |          |         |     |      |
| 12 | F0182192 | DAYAMA PULU | THRUST WASHER | 4    |          |         |     |      |
| 13 | F0182272 | SAPLAMA     | STUD          | 1    |          |         |     |      |

YAKIT TRANSFER POMPASI  
FUEL TRANSFER PUMP

---

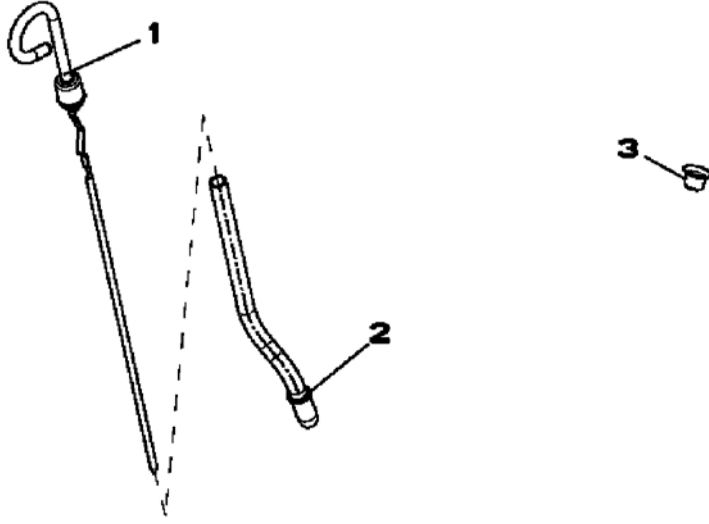


**YAKIT TRANSFER POMPASI, 4045HF280**  
**FUEL TRANSFER PUMP , 4045HF280**

| No | Parça No | Parça Adı     | Adet | S.K. | Bas.S.N  | Bit.S.N | Y.K | NOT  |
|----|----------|---------------|------|------|----------|---------|-----|------|
| No | Part No  | Description   | Qty  | S.C. | S/N From | S/N To  | ICA | NOTE |
| 1  | F0182484 | VİDA          | 2    |      |          |         |     |      |
| 2  | F0182504 | YAKIT POMPASI | 1    |      |          |         |     |      |
| 3  | F0182338 | NİPEL         | 1    |      |          |         |     |      |
| 4  | F0182340 | O-RİNG        | 1    |      |          |         |     |      |
| 5  | F0182252 | O-RİNG        | 1    |      |          |         |     |      |
| 6  | F0182300 | PİM           | 1    |      |          |         |     |      |

YAĞ KONTROL ÇUBUĞU VE BORUSU  
ENGINE OIL DIPSTICK

---

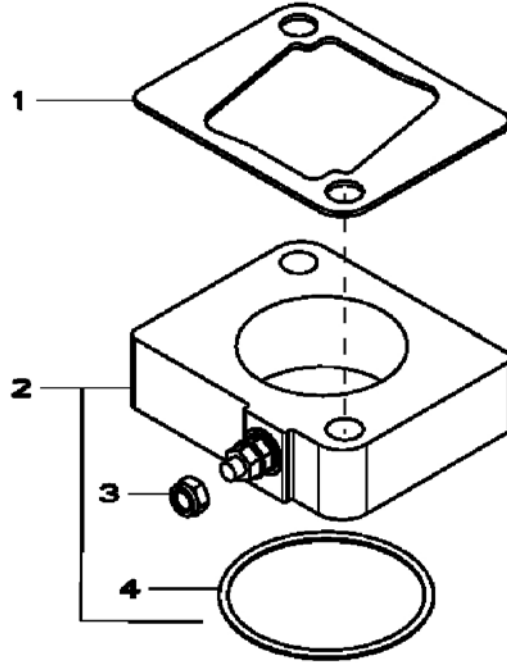


YAĞ KONTROL ÇUBUĞU VE BORUSU, 4045HF280  
ENGINE OIL DIPSTICK , 4045HF280

| No | Parça No | Parça Adı          | Description   | Adet | S.K. | Bas.S.N  | Bit.S.N | Y.K | NOT  |
|----|----------|--------------------|---------------|------|------|----------|---------|-----|------|
| No | Part No  |                    | Description   | Qty  | S.C. | S/N From | S/N To  | ICA | NOTE |
| 1  | F0182610 | YAĞ KONTROL ÇUBUĞU | DIPSTICK      | 1    |      |          |         |     |      |
| 2  | F0182358 | YAĞ KONTROL BORUSU | DIPSTICK TUBE | 1    |      |          |         |     |      |
| 3  | F0182360 | TAPA               | PLUG          | 1    |      |          |         |     |      |

**SOĞUK HAVADA BAŞLATMA KİTİ**  
**COLD WEATHER STARTING AIDS**

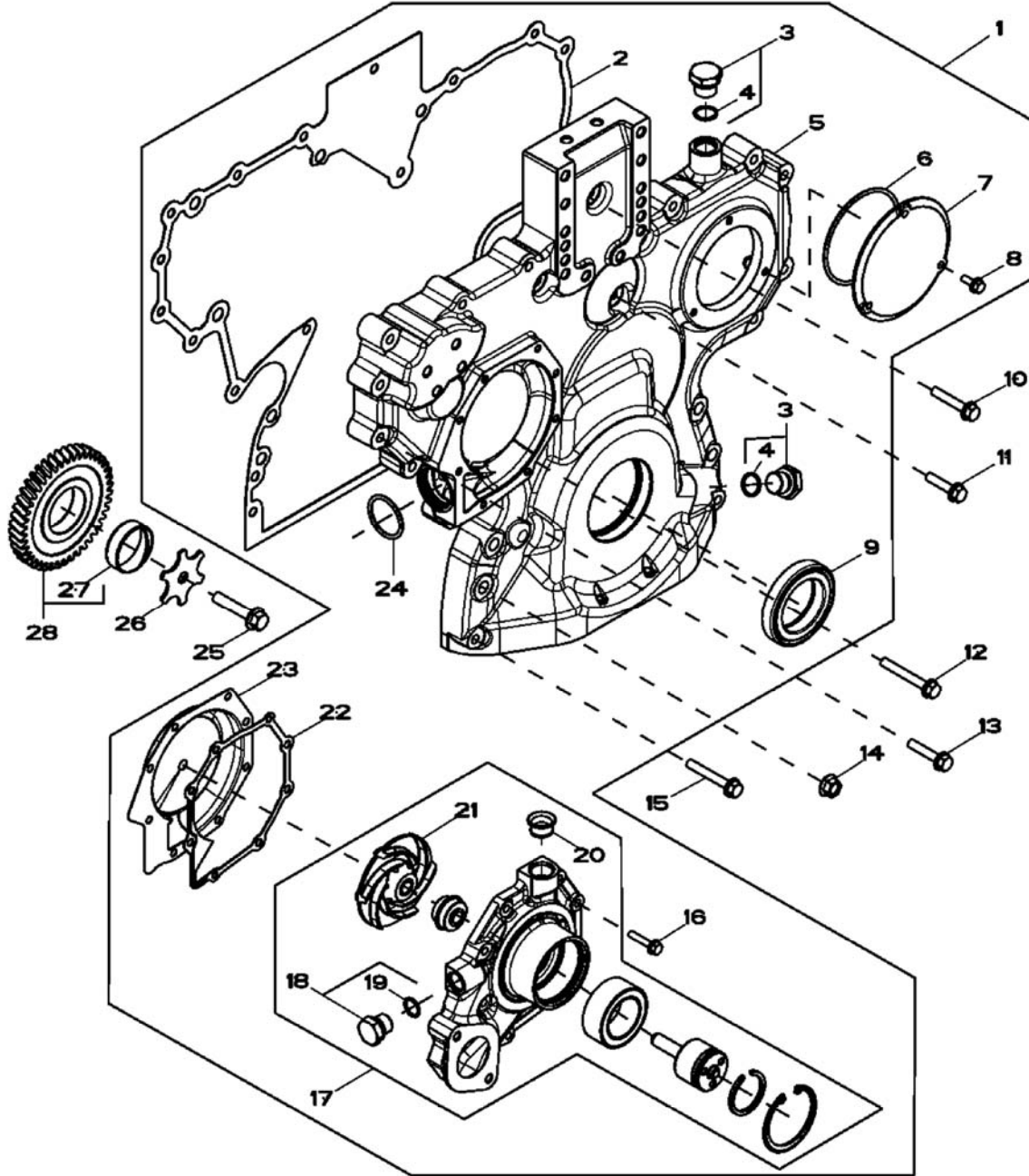
---



**SOĐUK HAVADA BAŐLATMA KİTİ, 4045HF280**  
**COLD WEATHER STARTING AIDS , 4045HF280**

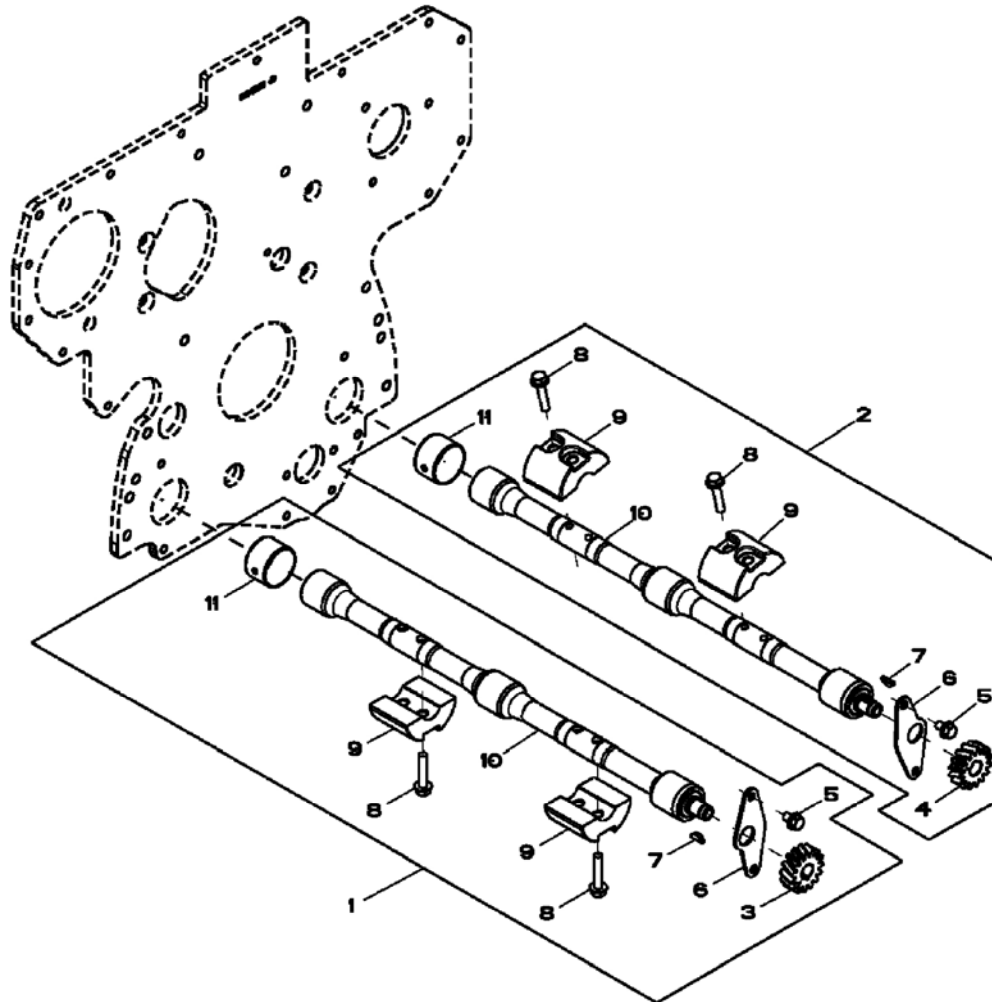
| No | Parça No | Parça Adı      | Adet     | S.K. | Bas.S.N  | Bit.S.N | Y.K | NOT  |
|----|----------|----------------|----------|------|----------|---------|-----|------|
| No | Part No  | Description    | Qty      | S.C. | S/N From | S/N To  | ICA | NOTE |
| 1  | F0182301 | CONTA          | GASKET   | 1    |          |         |     |      |
| 2  | F0182476 | ISITICI        | HEATER   | 1    |          |         |     |      |
| 3  | F0182071 | SOMUN, KİLİTLİ | LOCK NUT | 1    |          |         |     |      |
| 4  | F0182351 | O-RİNG         | O-RİNG   | 1    |          |         |     |      |



**ZAMANLAMA DIŞLİLERİ KAPAĞI, SU DEVRİDAIM POMPASI VE ALT AVARE DIŞLI  
TIMING GEAR COVER, WATER PUMP AND CRANKSHAFT LOWER IDLER GEAR**

**ZAMANLAMA DIŞLİLERİ KAPAĞI, SU DEVRİDAİM POMPASI VE ALT AVARE DIŞLİ 4045HF280  
TIMING GEAR COVER, WATER PUMP AND CRANKSHAFT LOWER IDLER GEAR , 4045HF280**

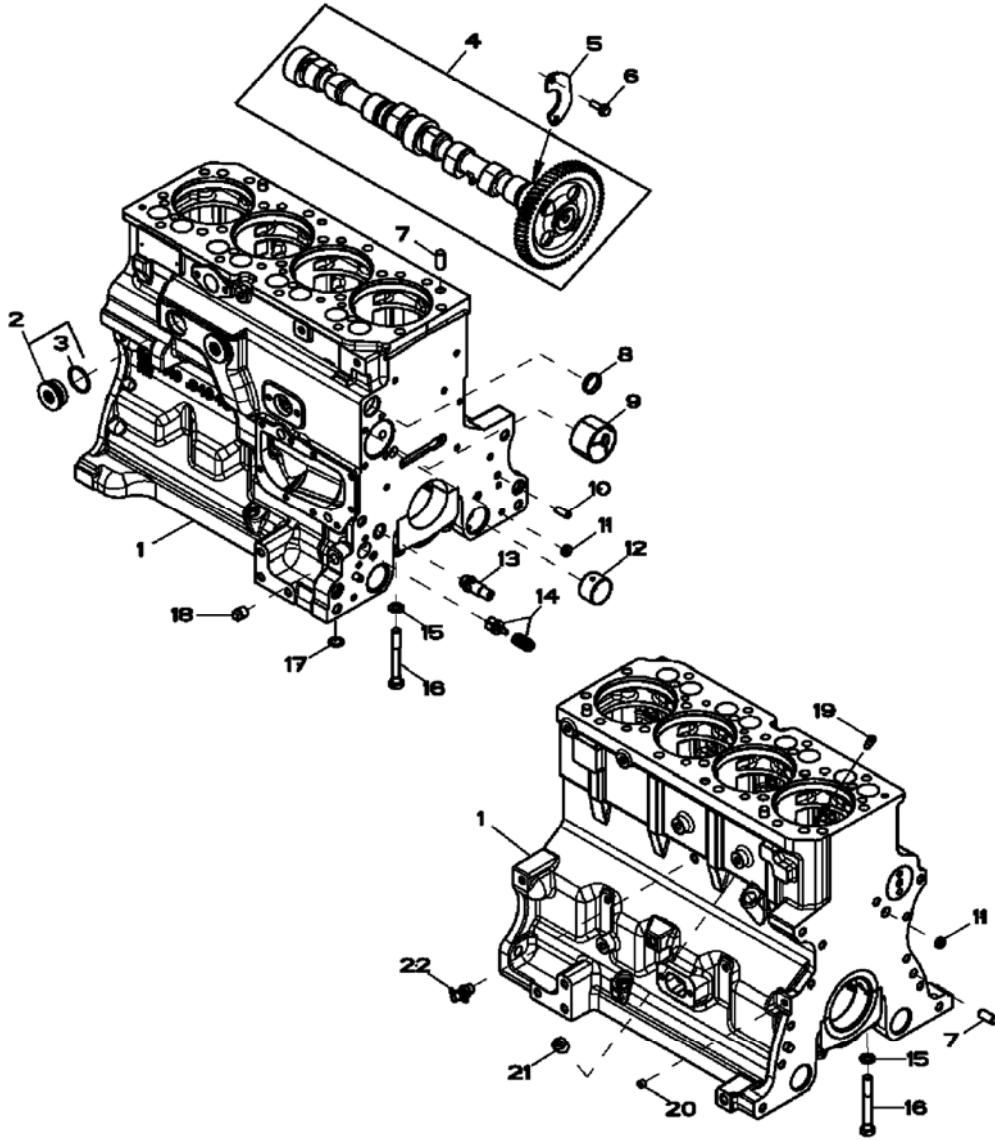
| No | Parça No | Parça Adı               |               | Adet | S.K. | Bas.S.N  | Bit.S.N | Y.K | NOT  |
|----|----------|-------------------------|---------------|------|------|----------|---------|-----|------|
| No | Part No  |                         | Description   | Qty  | S.C. | S/N From | S/N To  | ICA | NOTE |
| 1  | F0182560 | KAPAK ZAMANLAMA DIŞLİSİ | KIT           | 1    |      |          |         |     |      |
| 2  | F0182390 | ÇONTA                   | GASKET        | 1    |      |          |         |     |      |
| 3  | F0182526 | TAPA                    | FITTING       | 1    |      |          |         |     |      |
| 4  | F0182166 | O-RİNG                  | O-RING        | 1    |      |          |         |     |      |
| 5  |          | KAPAK                   | COVER         | 1    |      |          |         |     | SOP  |
| 6  | F0182238 | O-RİNG                  | O-RING        | 1    |      |          |         |     |      |
| 7  | F0182236 | KAPAK                   | COVER         | 1    |      |          |         |     |      |
| 8  | F0182084 | VİDA M8x45              | SCREW M8x45   | 3    |      |          |         |     |      |
| 9  | F0182524 | KEÇE                    | SEAL          | 1    |      |          |         |     |      |
| 10 | F0182608 | VİDA M6x16              | SCREW M6x16   | 1    |      |          |         |     |      |
| 11 | F0182130 | VİDA M8x35              | SCREW M8x35   | 1    |      |          |         |     |      |
| 12 | F0182102 | VİDA M8x60              | SCREW M8x60   | 1    |      |          |         |     |      |
| 13 | F0182136 | VİDA M8x40              | SCREW M8x40   | 10   |      |          |         |     |      |
| 14 | F0182072 | FLANŞLI SOMUN           | FLANGE NUT    | 6    |      |          |         |     |      |
| 15 | F0182124 | VİDA M8x55              | SCREW M8x55   | 2    |      |          |         |     |      |
| 16 | F0182098 | VİDA M6x30              | SCREW M6x30   | 8    |      |          |         |     |      |
| 17 | F0182164 | O-RİNG                  | O-RING        | 1    |      |          |         |     |      |
| 18 | F0182462 | TAPA                    | FITTING       | 1    |      |          |         |     |      |
| 19 | F0182498 | SU POMPASI              | WATER PUMP    | 1    |      |          |         |     |      |
| 20 | F0182248 | KEÇE                    | IMPELLER      | 1    |      |          |         |     |      |
| 21 |          | PERVANE UCU             | IMPELLER      | 1    |      |          |         |     | SOP  |
| 22 | F0182258 | CONTA                   | GASKET        | 1    |      |          |         |     |      |
| 23 | F0182512 | ARA ELEMANI             | INSERT        | 1    |      |          |         |     |      |
| 24 | F0182372 | O-RİNG                  | O-RING        | 1    |      |          |         |     |      |
| 25 | F0182140 | VİDA M10x50             | SCREW M10x50  | 1    |      |          |         |     |      |
| 26 | F0182286 | DAYAMA PULU             | THRUST WASHER | 1    |      |          |         |     |      |
| 27 | F0182570 | DIŞLİ                   | GEAR          | 1    |      |          |         |     |      |
| 28 | F0182202 | BURÇ                    | BUSHING       | 1    |      |          |         |     |      |

**DENGELEME ŞAFTI  
BALANCER SHAFT**

**DENGELEME SAFTI, 4045HF280**  
**BALANCER SHAFT , 4045HF280**

| No | Parça No | Parça Adı        |                  | Adet | S.K. | Bas.S.N  | Bit.S.N | Y.K | NOT      |
|----|----------|------------------|------------------|------|------|----------|---------|-----|----------|
| No | Part No  |                  | Description      | Qty  | S.C. | S/N From | S/N To  | ICA | NOTE     |
| 1  | F0182474 | SHAFT KOMPLE     | GATHERING NUMBER | 1    |      |          |         |     | RH, KIT  |
| 2  | F0182472 | DENGELEME SHAFTI | BALANCER SHAFT   | 1    |      |          |         |     | LH, KIT  |
| 3  | F0182222 | DIŞLİ            | GEAR             | 1    |      |          |         |     | Z=15, RH |
| 4  | F0182226 | DIŞLİ            | GEAR             | 1    |      |          |         |     | Z=15, LH |
| 5  | F0182112 | VİDA M8x12       | SCREW M8x12      | 1    |      |          |         |     |          |
| 6  | F0182208 | PLAKA            | PLATE            | 1    |      |          |         |     |          |
| 7  | F0182298 | KAMA             | SHAFT KEY        | 1    |      |          |         |     |          |
| 8  | F0182100 | VİDA M8x40       | SCREW M8x40      | 4    |      |          |         |     |          |
| 9  | F0182336 | AGIRLIK PARÇASI  | WEIGHT           | 2    |      |          |         |     |          |
| 10 |          | DENGELEME SHAFTI | BALANCER SHAFT   | 1    |      |          |         |     | RH       |
|    |          | DENGELEME SHAFTI | BALANCER SHAFT   | 1    |      |          |         |     | LH       |
| 11 | F0182206 | BURÇ             | BUSHING          | 2    |      |          |         |     |          |

# SİLİNDİR BLOĞU, KRANK MİLİ ANA YATAĞI VE KAM MİLİ CYLINDER BLOCK MAIN BEARING CAPS AND CAMSHAFT

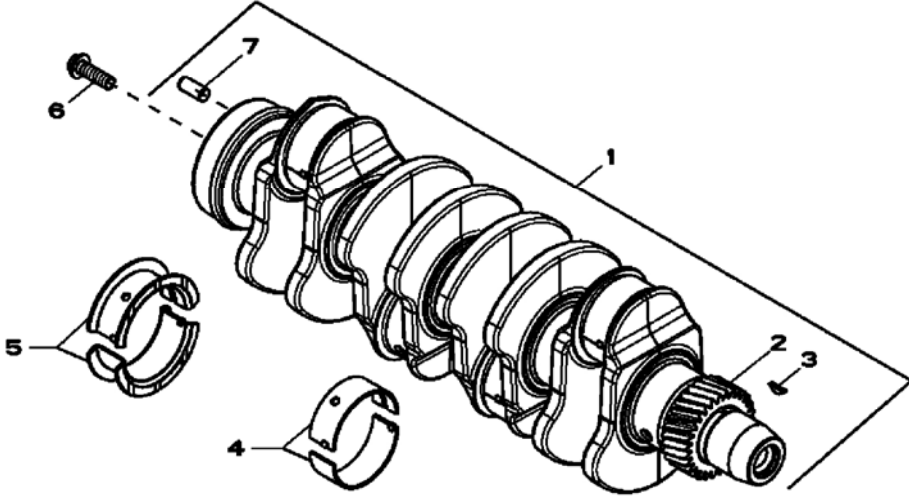


**SİLİNDİR BLOĞU, KRANK MİLİ ANA YATAĞI VE KAM MİLİ, 4045HF280**  
**CYLINDER BLOCK, MAIN BEARINGS CAPS AND CAMSHAFT, 4045HF280**

| No | Parça No | Parça Adı      | Description    | Adet | S.K. | Bas.S.N  | Bit.S.N | Y.K | NOT  |
|----|----------|----------------|----------------|------|------|----------|---------|-----|------|
| No | Part No  |                |                | Qty  | S.C. | S/N From | S/N To  | ICA | NOTE |
| 1  |          | SİLİNDİR BLOĞU | CYLINDER BLOCK | 1    |      |          |         |     |      |
| 2  | F0182508 | NİPEL          | FITTING        | 2    |      |          |         |     |      |
| 3  | F0182642 | O-RING         | O-RING         | 1    |      |          |         |     |      |
| 4  | F0182552 | KAM MİLİ       | CAMSHAFT       | 1    |      |          |         |     |      |
| 5  | F0182294 | PLAKA          | PLATE          | 1    |      |          |         |     |      |
| 6  | F0182148 | VİDA M8x25     | SCREW M8x25    | 2    |      |          |         |     |      |
| 7  | F0182332 | PİM            | DOWEL PIN      | 4    |      |          |         |     |      |
| 8  | F0182214 | TAPA           | PLUG           | 1    |      |          |         |     |      |
| 9  | F0182218 | BURÇ           | BUSKING        | 1    |      |          |         |     |      |
| 10 | F0182322 | PİM            | PIN            | 2    |      |          |         |     |      |
| 11 | F0182624 | TAPA           | PLUG           | 2    |      |          |         |     |      |
| 12 | F0182206 | BURÇ           | BUSKING        | 6    |      |          |         |     |      |
| 13 | F0182496 | TAHLİYE VANASI | BLEED VALVE    | 1    |      |          |         |     |      |
| 14 | F0182588 | VALF           | VALVE          | 1    |      |          |         |     |      |
| 15 | F0182626 | PUL            | WASHER         | 10   |      |          |         |     |      |
| 16 | F0182634 | VİDA M8x25     | CAP SCREW      | 10   |      |          |         |     |      |
| 17 | F0182440 | O-RİNG         | O-RING         | 1    |      |          |         |     |      |
| 18 | F0182078 | TAPA           | PIPE PLUG      | 1    |      |          |         |     |      |
| 19 | F0182282 | ORİFİS         | ORIFICE        | 4    |      |          |         |     |      |
| 20 | F0182614 | TAPA           | PLUG           | 5    |      |          |         |     |      |
| 21 | F0182076 | TAPA           | PLUG           | 1    |      |          |         |     |      |
| 22 | F0182176 | SIZINTI VALFİ  | DRAIN VALVE    | 1    |      |          |         |     |      |

KRANK MİLİ VE ANA YATAĞI  
CRANKSHAFT AND MAIN BEARINGS

---

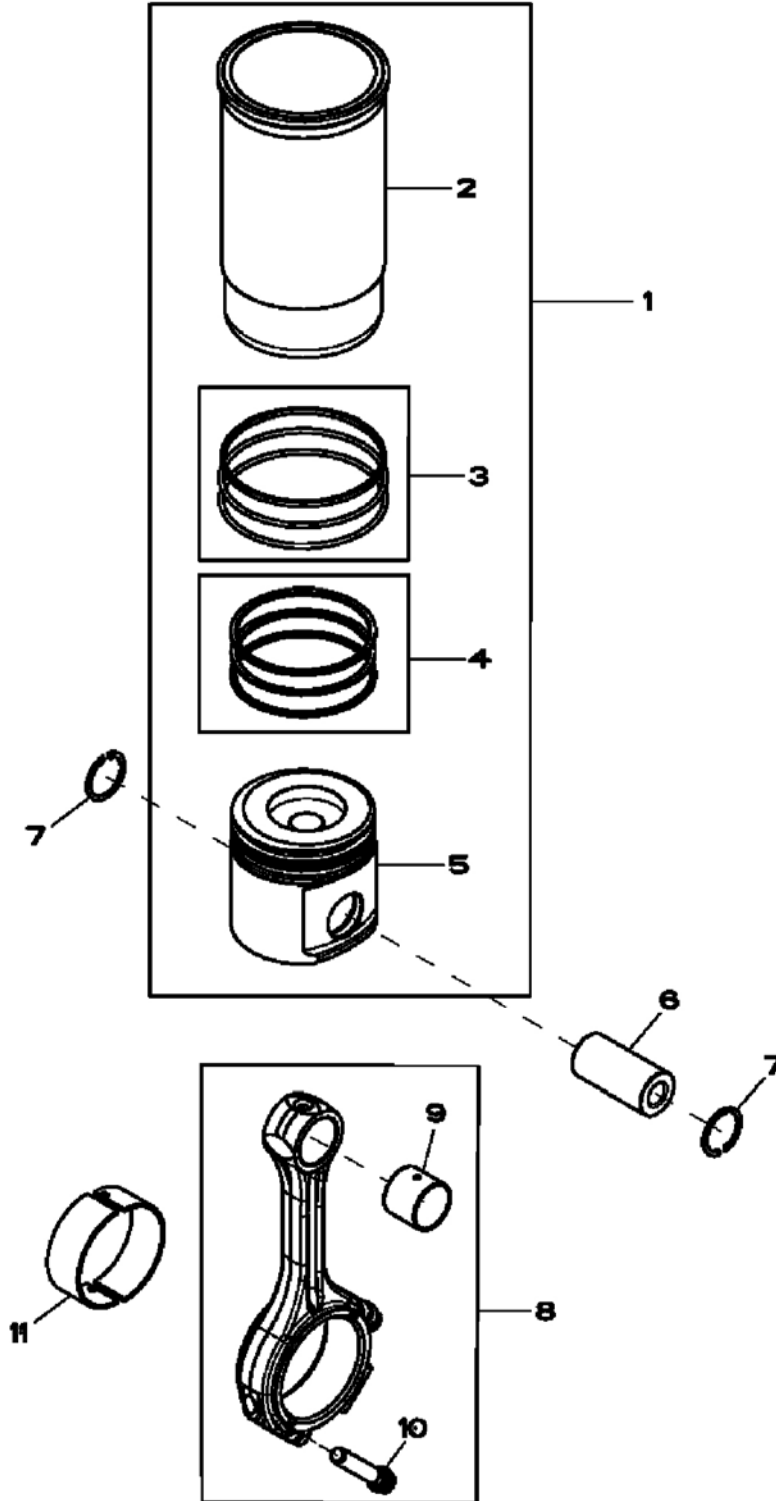


**KRANK MİLİ VE ANA YATAĞI, 4045HF280**  
**CRANKSHAFT AND MAIN BEARINGS, 4045HF280**

| No | Parça No | Parça Adı      |                | Adet | S.K. | Bas.S.N  | Bit.S.N | Y.K | NOT    |
|----|----------|----------------|----------------|------|------|----------|---------|-----|--------|
| No | Part No  |                | Description    | Qty  | S.C. | S/N From | S/N To  | ICA | NOTE   |
| 1  | F0182500 | KRANK MİLİ     | CRANKSHAFT     | 1    |      |          |         |     |        |
| 2  | F0182220 | DIŞLİ          | GEAR           | 1    |      |          |         |     |        |
| 3  | F0182378 | KAMA           | SHAFT KEY      | 1    |      |          |         |     |        |
| 4  | F0182590 | YATAK KİTİ     | BEARING KIT    | 4    |      |          |         |     |        |
|    | F0182598 | YATAK          | BEARING        |      |      |          |         |     |        |
| 5  | F0182592 | YATAK KİTİ     | BEARING KIT    | 1    |      |          |         |     |        |
|    | F0182600 | GEZİNTİ YATAĞI | THRUST BEARING |      |      |          |         |     |        |
| 6  | F0182133 | CIVATA         | BOLT           | 4    |      |          |         |     | M12x38 |
| 7  | F0182332 | PİM            | PIN            | 1    |      |          |         |     |        |

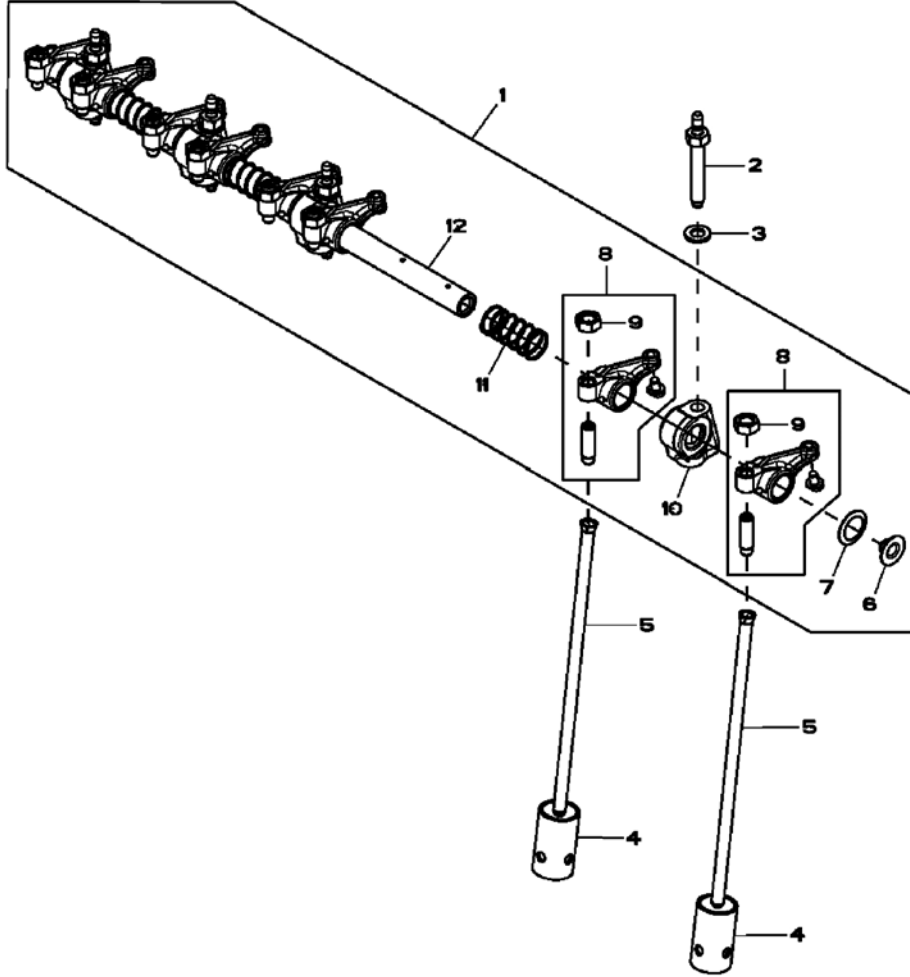


PİSTON, BİYEL KOLU, SİLİNDİR GÖMLEĞİ  
PISTON, CONNECTING ROD, CYLINDER LINER



**PİSTON, BİYEL KOLU, SİLİNDİR GÖMLEĞİ, 4045HF280**  
**PISTON, CONNECTING ROD, CYLINDER LINER, 4045HF280**

| No | Parça No | Parça Adı            | Adet | S.K. | Bas.S.N  | Bit.S.N | Y.K | NOT  |
|----|----------|----------------------|------|------|----------|---------|-----|------|
| No | Part No  | Description          | Qty  | S.C. | S/N From | S/N To  | ICA | NOTE |
| 1  | F0182568 | PİSTON KOMPLE        | 4    |      |          |         |     |      |
| 2  |          | SİLİNDİR GÖMLEĞİ     | 1    |      |          |         |     |      |
| 3  | F0182172 | O-RİNG KİTİ          | 1    |      |          |         |     |      |
| 4  | F0182506 | PİSTON SEGMAN TAKIMI | 1    |      |          |         |     |      |
| 5  |          | PİSTON               | 1    |      |          |         |     |      |
| 6  | F0182246 | PİM                  | 4    |      |          |         |     |      |
| 7  | F0182188 | SEGMAN               | 8    |      |          |         |     |      |
| 8  | F0182466 | BİYEL KOLU           | 4    |      |          |         |     |      |
| 9  | F0182280 | BURÇ                 | 1    |      |          |         |     |      |
| 10 | F0182344 | VİDA                 | 2    |      |          |         |     |      |
| 11 | F0182594 | YATAK                | 4    |      |          |         |     |      |
|    | F0182596 | YATAK                |      |      |          |         |     |      |

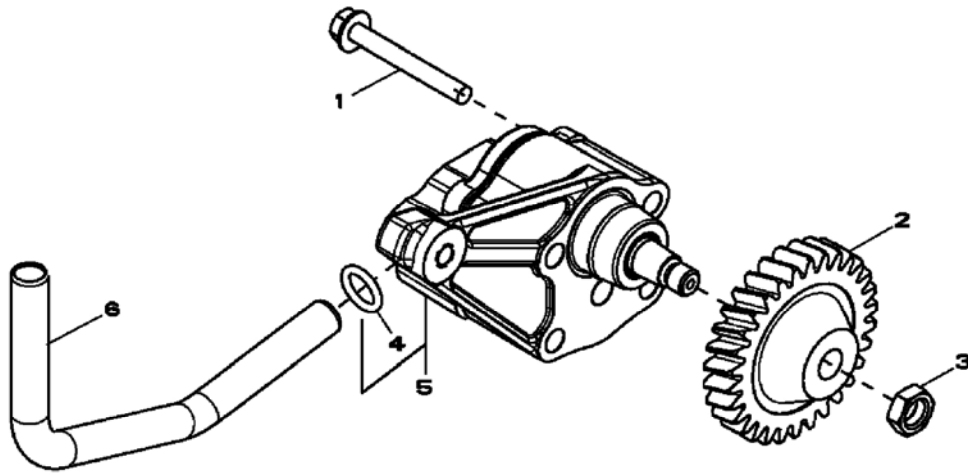
**KÜLBÜTÖR KOLU, KÜLBÜTÖR MİLİ VE SUBAP İTECEĞİ  
ROCKER ARM, ROCKER ARM SHAFT AND CAM FOLLOWER**

**KÜLBÜTÖR KOLU, KÜLBÜTÖR MİLİ VE SUBAP İTECEĞİ, 4045HF280**  
**ROCKER ARM, ROCKER ARM SHAFT AND CAM FOLLOWER, 4045HF280**

| No | Parça No | Parça Adı        | Adet | S.K. | Bas.S.N  | Bit.S.N | Y.K | NOT  |
|----|----------|------------------|------|------|----------|---------|-----|------|
| No | Part No  | Description      | Qty  | S.C. | S/N From | S/N To  | ICA | NOTE |
| 1  | F0182532 | KÜLBÜTÖR, KOMPLE | 1    |      |          |         |     |      |
| 2  | F0182250 | SAPLAMA          | 4    |      |          |         |     |      |
| 3  | F0182152 | PUL              | 4    |      |          |         |     |      |
| 4  | F0182266 | SUBAP İTECEĞİ    | 8    |      |          |         |     |      |
| 5  | F0182198 | ÇUBUK, İTME, KAM | 8    |      |          |         |     |      |
| 6  | F0182406 | TAPA             | 2    |      |          |         |     |      |
| 7  | F0182630 | PUL              | 2    |      |          |         |     |      |
| 8  | F0182510 | KÜLBÜTÖR KOLU    | 8    |      |          |         |     |      |
| 9  | F0182070 | SOMUN            | 1    |      |          |         |     |      |
| 10 | F0182242 | DESTEK           | 4    |      |          |         |     |      |
| 11 | F0182628 | YAY              | 3    |      |          |         |     |      |
| 12 | F0182264 | KÜLBÜTÖR MİLİ    | 1    |      |          |         |     |      |

YAĞ POMPASI  
OIL PUMP

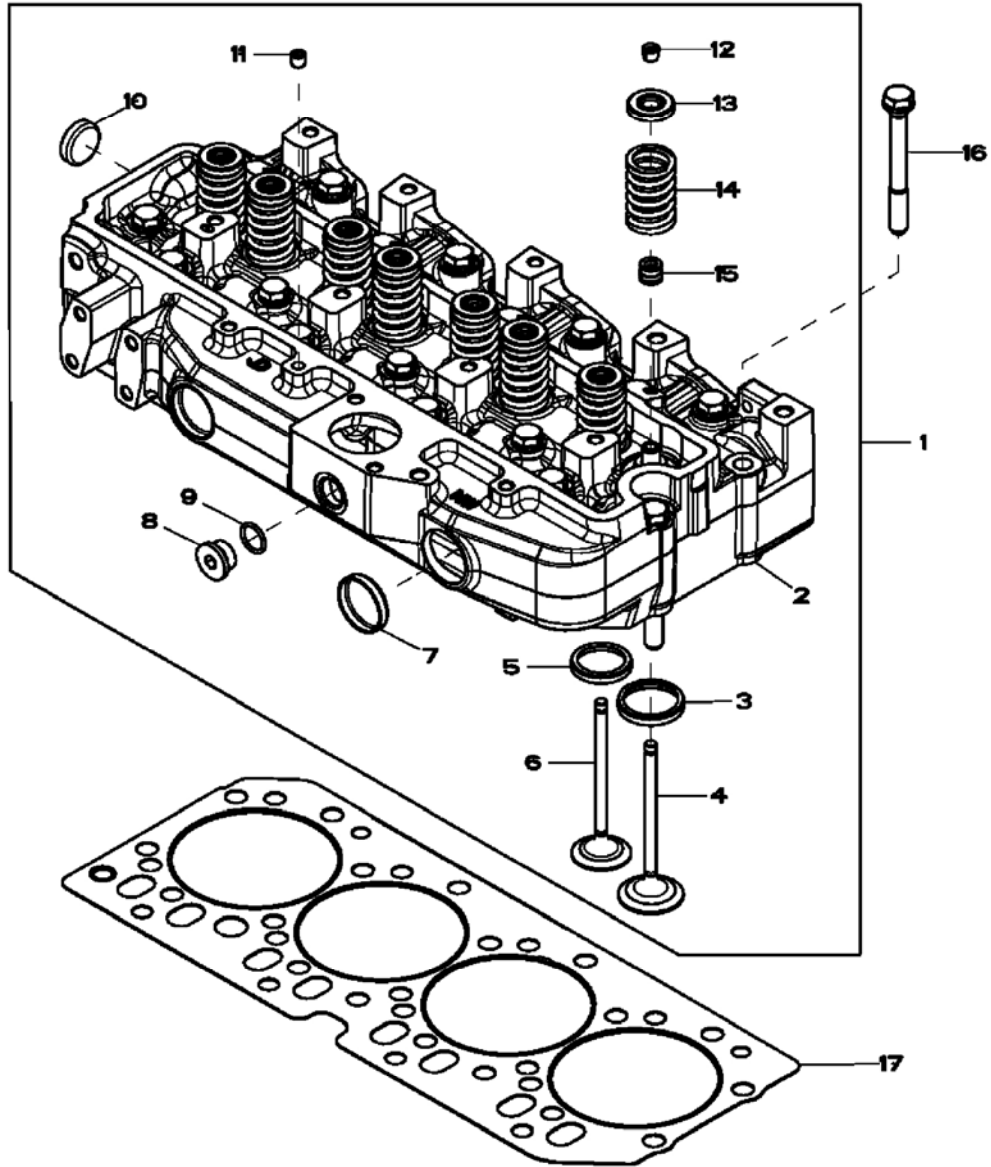
---



**YAĞ POMPASI, 4045HF280**  
**OIL PUMP, 4045HF280**

| No | Parça No | Parça Adı   |             | Adet | S.K. | Bas.S.N  | Bit.S.N | Y.K | NOT  |
|----|----------|-------------|-------------|------|------|----------|---------|-----|------|
| No | Part No  |             | Description | Qty  | S.C. | S/N From | S/N To  | ICA | NOTE |
| 1  | F0182144 | VİDA M8x65  | SCREW M8x65 | 2    |      |          |         |     |      |
| 2  | F0182224 | DİŞLİ       | GEAR        | 1    |      |          |         |     |      |
| 3  | F0182066 | SOMUN       | NUT         | 1    |      |          |         |     |      |
| 4  | F0182440 | O-RİNG      | O-RING      | 1    |      |          |         |     |      |
| 5  | F0182492 | YAĞ POMPASI | OIL PUMP    | 1    |      |          |         |     |      |
| 6  | F0182234 | BORU        | TUBE        | 1    |      |          |         |     |      |

SİLİNDİR KAPAĞI  
CYLINDER HEAD AND GASKET



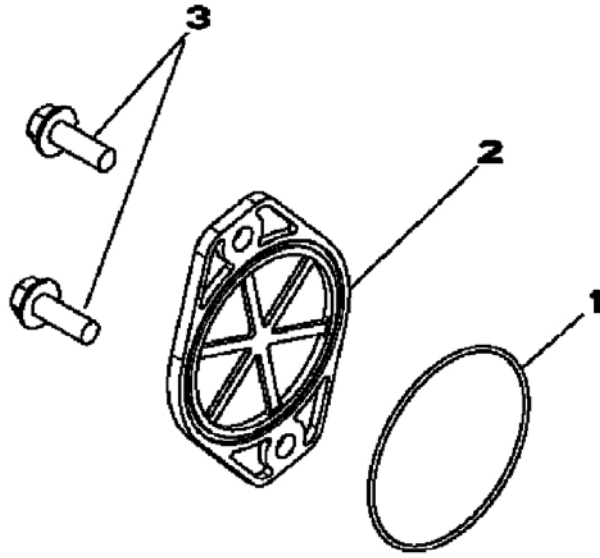
**SİLİNDİR KAPAĞI, 4045HF280**  
**CYLINDER HEAD AND GASKET, 4045HF280**

| No | Parça No | Parça Adı              | Description                    | Adet | S.K. | Bas.S.N  | Bit.S.N | Y.K | NOT  |
|----|----------|------------------------|--------------------------------|------|------|----------|---------|-----|------|
| No | Part No  |                        |                                | Qty  | S.C. | S/N From | S/N To  | ICA | NOTE |
| 1  | F0182550 | SİLİNDİR KAPAĞI        | CYLINDER HEAD                  | 1    |      |          |         |     |      |
| 2  |          | SİLİNDİR KAPAĞI        | CYLINDER HEAD                  | 1    |      |          |         |     |      |
| 3  | F0182196 | SUBAP BAGASI           | VALVE SEAT INSERT              | 4    |      |          |         |     |      |
| 4  | F0182450 | SUBAP                  | INTAGE VALVE                   | 4    |      |          |         |     |      |
|    | F0182442 | SUBAP                  | INTAGE VALVE                   |      |      |          |         |     |      |
|    | F0182444 | SUBAP                  | INTAGE VALVE                   |      |      |          |         |     |      |
| 5  | F0182194 | SUBAP BAGASI           | VALVE SEAT INSERT              | 4    |      |          |         |     |      |
| 6  | F0182432 | SUBAP, EGSOZ           | EXHAUST VALVE                  | 4    |      |          |         |     |      |
|    | F0182446 | SUBAP, EGSOZ           | EXHAUST VALVE                  |      |      |          |         |     |      |
|    | F0182448 | SUBAP, EGSOZ           | EXHAUST VALVE                  |      |      |          |         |     |      |
| 7  | F0182330 | TAPA                   | PLUG                           | 2    |      |          |         |     |      |
| 8  | F0182636 | NİPEL                  | FITTING                        | 1    |      |          |         |     |      |
| 9  | F0182324 | O-RING                 | O-RING                         | 1    |      |          |         |     |      |
| 10 | F0182180 | TAPA                   | PLUG                           | 1    |      |          |         |     |      |
| 11 | F0182614 | TAPA                   | PLUG                           |      |      |          |         |     |      |
| 12 | F0182436 | TUTUCU                 | RETAINER                       | 16   |      |          |         |     |      |
| 13 | F0182582 | YAY TUTUCU             | ROTATOR                        | 8    |      |          |         |     |      |
| 14 | F0182320 | YAY                    | SPRING                         | 8    |      |          |         |     |      |
| 15 | F0182456 | KEÇE                   | SEAL                           | 8    |      |          |         |     |      |
| 16 | F0182428 | CİVATA                 | CAP SCREW                      | 18   |      |          |         |     |      |
| 17 | F0182216 | CONTA, SİLİNDİR KAPAĞI | ENGINE CYLINDER HEAD<br>GASKET | 1    |      |          |         |     |      |



YARDIMCI KASNAK KAPAĐI  
AUXILIARY DRIVE ADAPTER, LINES AND COVER

---

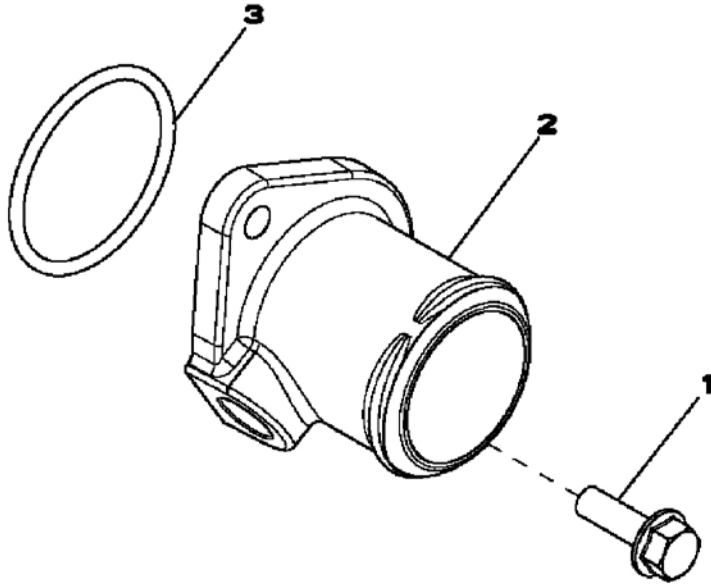


**YARDIMCI KASNAK KAPAĐI, 4045HF280**  
**AUXILIARY DRIVE ADAPTER, LINES AND COVER, 4045HF280**

| No | Parça No | Parça Adı     |              | Adet | S.K. | Bas.S.N  | Bit.S.N | Y.K | NOT  |
|----|----------|---------------|--------------|------|------|----------|---------|-----|------|
| No | Part No  |               | Description  | Qty  | S.C. | S/N From | S/N To  | ICA | NOTE |
| 1  | F0182632 | O-RİNG        | O-RING       | 1    |      |          |         |     |      |
| 2  | F0182310 | KAPAK         | COVER        | 1    |      |          |         |     |      |
| 3  | F0182096 | CİVATA M12X35 | SCREW M12x35 | 2    |      |          |         |     |      |

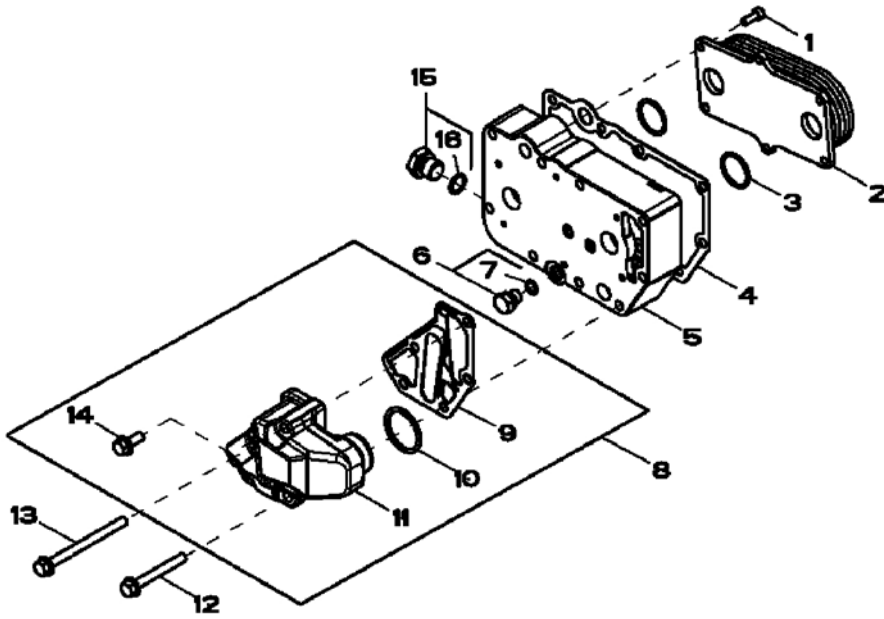
SU POMPASI EMİŞ BORUSU  
WATER PUMP INLET

---



**SU POMPASI EMİŐ BORUSU, 4045HF280**  
**WATER PUMP INLET, 4045HF280**

| No | Parça No | Parça Adı   | Adet | S.K. | Bas.S.N  | Bit.S.N | Y.K | NOT  |
|----|----------|-------------|------|------|----------|---------|-----|------|
| No | Part No  | Description | Qty  | S.C. | S/N From | S/N To  | ICA | NOTE |
| 1  | F0182114 | VİDA M8x25  | 2    |      |          |         |     |      |
| 2  | F0182240 | GÖVDE       | 1    |      |          |         |     |      |
| 3  | F0182430 | O-RİNG      | 1    |      |          |         |     |      |

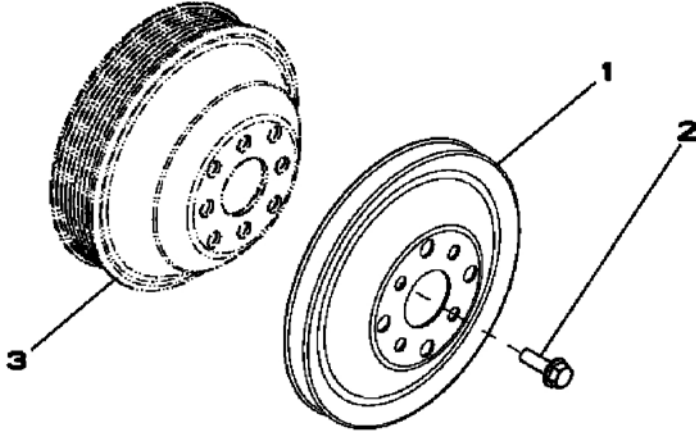
YAĞ SOĞUTUCU  
OIL COOLER

**YAĞ SOĞUTUCU, 4045HF280**  
**OIL COOLER, 4045HF280**

| No | Parça No | Parça Adı    | Description          | Adet | S.K. | Bas.S.N  | Bit.S.N | Y.K | NOT  |
|----|----------|--------------|----------------------|------|------|----------|---------|-----|------|
| No | Part No  |              |                      | Qty  | S.C. | S/N From | S/N To  | ICA | NOTE |
| 1  | F0182604 | VİDA M6x16   | SCREW M6x16          | 6    |      |          |         |     |      |
| 2  | F0182576 | YAĞ SOĞUTUCU | OIL COOLER           | 1    |      |          |         |     |      |
| 3  | F0182618 | O-RİNG       | O-RING               | 2    |      |          |         |     |      |
| 4  | F0182262 | CONTA        | GASKET               | 1    |      |          |         |     |      |
| 5  | F0182260 | GÖVDE        | HOUSING              | 1    |      |          |         |     |      |
| 6  | F0182464 | TAPA         | PLUG                 | 1    |      |          |         |     |      |
| 7  | F0182158 | O-RİNG       | O-RING               | 1    |      |          |         |     |      |
| 8  | F0182514 | GÖVDE KOMPLE | KIT                  | 1    |      |          |         |     |      |
| 9  | F0182350 | CONTA        | GASKET               | 1    |      |          |         |     |      |
| 10 | F0182372 | O-RİNG       | O-RING               | 1    |      |          |         |     |      |
| 11 |          | ARA GÖVDE    | INTERMEDIATE HOUSING | 1    |      |          |         |     |      |
| 12 | F0182104 | VİDA M8x65   | SCREW M8x65          | 2    |      |          |         |     |      |
| 13 | F0182122 | VİDA M8x100  | SCREW M8x100         | 2    |      |          |         |     |      |
| 14 | F0182606 | VİDA M8x20   | SCREW M8x20          | 1    |      |          |         |     |      |
| 15 | F0182462 | TAPA         | PLUG                 | 1    |      |          |         |     |      |
| 16 | F0182164 | O-RİNG       | O-RING               | 1    |      |          |         |     |      |

YARDIMCI KASNAK  
AUXILIARY DRIVE

---



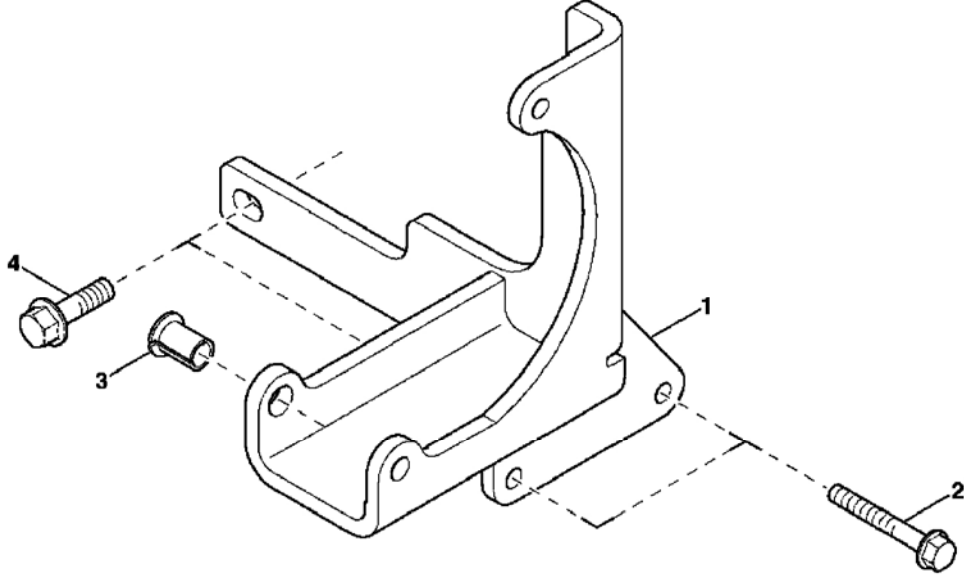
**YARDIMCI KASNAK, 4045HF280**  
**AUXILIARY DRIVE, 4045HF280**

| No | Parça No | Parça Adı   | Adet        | S.K. | Bas.S.N  | Bit.S.N | Y.K | NOT  |
|----|----------|-------------|-------------|------|----------|---------|-----|------|
| No | Part No  | Description | Qty         | S.C. | S/N From | S/N To  | ICA | NOTE |
| 1  | F0182278 | KASNAK      | PULLEY      | 1    |          |         |     |      |
| 2  | F0182114 | VİDA M8x25  | SCREW M8x25 | 4    |          |         |     |      |
| 3  |          | KASNAK      | PULLEY      | 1    |          |         |     |      |



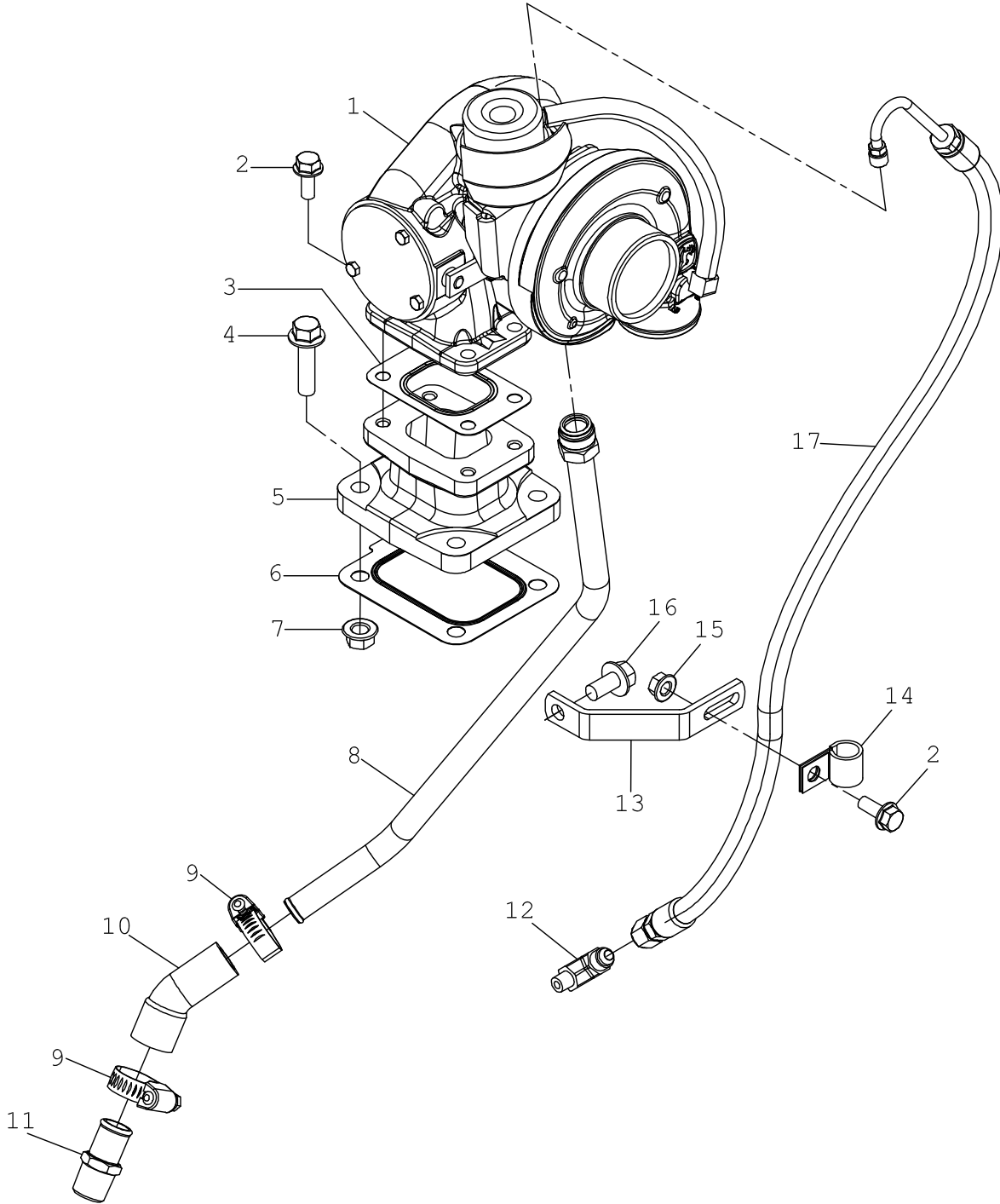
ALTERNATÖR BAĞLANTILARI  
ALTERNATOR BRACKETS

---



ALTERNATÖR BAĞLANTILARI, 4045HF280  
ALTERNATOR BRACKETS, 4045HF280

| No | Parça No | Parça Adı       | Adet         | S.K. | Bas.S.N  | Bit.S.N | Y.K | NOT  |
|----|----------|-----------------|--------------|------|----------|---------|-----|------|
| No | Part No  | Description     | Qty          | S.C. | S/N From | S/N To  | ICA | NOTE |
| 1  | F0182486 | BAĞLANTI KULAĞI | BRACKET      | 1    |          |         |     |      |
| 2  | F0182102 | VİDA M8x60      | SCREW M8x60  | 2    |          |         |     |      |
| 3  | F0182190 | BURÇ            | BUSHING      | 1    |          |         |     |      |
| 4  | F0182090 | VİDA M10x25     | SCREW M10x25 | 2    |          |         |     |      |

**TÜRBOŞARJ VE YAĞ BORULARI (WASTEGATE)  
TURBOCHARGER AND OIL LINES (WASTEGATE)**

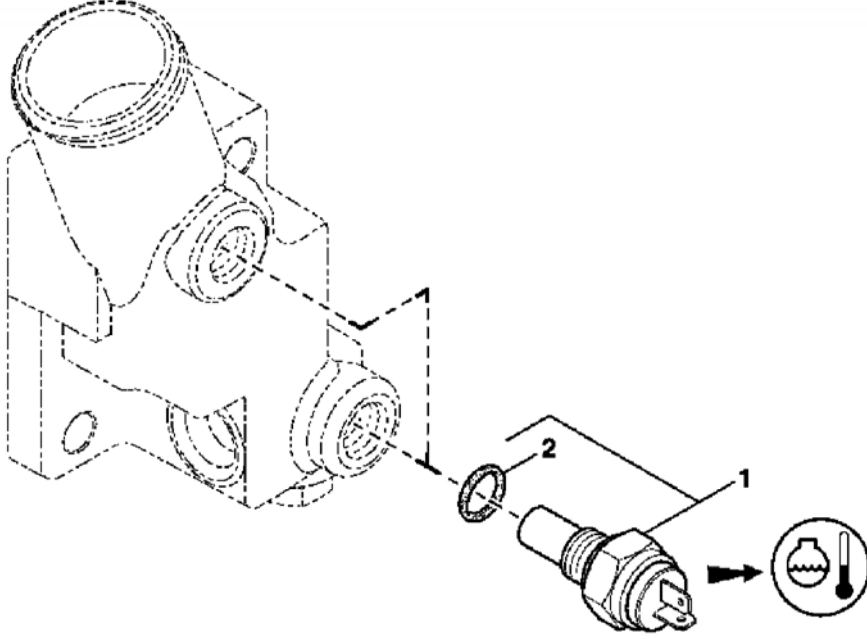
**TÜRBOŞARJ VE YAĞ BORULARI, 4045HMK80 (WASTEGATE)**  
**TURBOCHARGER AND OIL LINES, 4045HMK80 (WASTEGATE)**

| No | Parça No | Parça Adı            | Adet | S.K. | Bas.S.N  | Bit.S.N | Y.K | NOT  |
|----|----------|----------------------|------|------|----------|---------|-----|------|
| No | Part No  | Description          | Qty  | S.C. | S/N From | S/N To  | ICA | NOTE |
| 1  | F0182589 | TURBOŞARJ            | 1    |      |          |         |     |      |
| 2  | F0182115 | FLANŞLI CİVATA M8x20 | 5    |      |          |         |     |      |
| 3  | F0182317 | CONTA                | 1    |      |          |         |     |      |
| 4  | F0182127 | CİVATA M10x40        | 4    |      |          |         |     |      |
| 5  | F0182319 | ARA PARÇA            | 1    |      |          |         |     |      |
| 6  | F0182129 | CONTA                | 1    |      |          |         |     |      |
| 7  | F0182072 | SOMUN, FLANŞLI M10   | 4    |      |          |         |     |      |
| 8  | F0182333 | YAĞLAMA BORUSU       | 1    |      |          |         |     |      |
| 9  | F0182601 | KELEPÇE              | 2    |      |          |         |     |      |
| 10 | F0182334 | HORTUM               | 1    |      |          |         |     |      |
| 11 | F0182573 | HORTUM RAKORU        | 1    |      |          |         |     |      |
| 12 | F0182335 | NİPEL                | 1    |      |          |         |     |      |
| 13 | F0182337 | BRAKET               | 1    |      |          |         |     |      |
| 14 | F0182339 | KELEPÇE              | 1    |      |          |         |     |      |
| 15 | F0182341 | SOMUN, FLANŞLI       | 1    |      |          |         |     |      |
| 16 | F0182343 | VİDA                 | 1    |      |          |         |     |      |
| 17 | F0182345 | HORTUM               | 1    |      |          |         |     |      |

**NOT/NOTE:** A20321- 335- 369- 375- 420- 564- 565- 566- 567- 568- 569- 570- 571- 576 NOLU MAKİNALARDA UYGULANMIŞTIR.  
ALSO APPLIED TO THE MACHINES WITH SERIAL NO A20321- 335- 369- 375- 420- 564- 565- 566- 567- 568- 569- 570- 571- 576

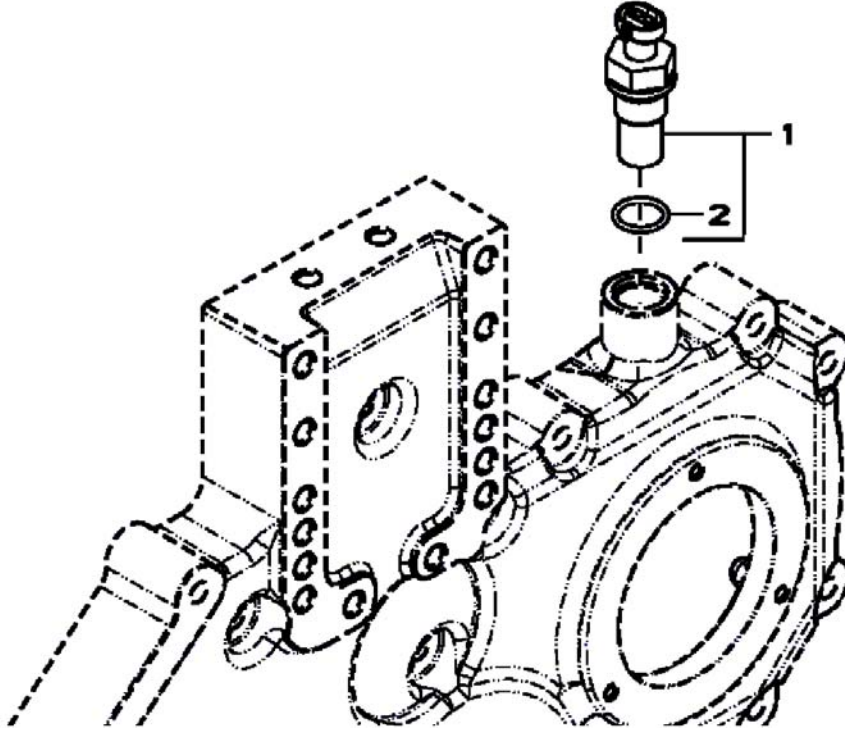
SU HARARET MÜŞÜRÜ  
TEMPERATURE SWITCH

---



**SU HARARET MÜŞÜRÜ, 4045HF280**  
**TEMPERATURE SWITCH, 4045HF280**

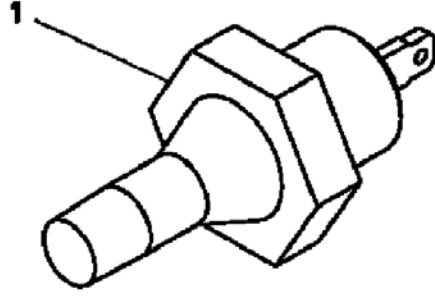
| No | Parça No | Parça Adı                     | Adet | S.K. | Bas.S.N  | Bit.S.N | Y.K | NOT  |
|----|----------|-------------------------------|------|------|----------|---------|-----|------|
| No | Part No  | Description                   | Qty  | S.C. | S/N From | S/N To  | ICA | NOTE |
| 1  | 51526030 | MÜŞÜR, SU HARARET             | 1    |      |          |         |     |      |
|    |          | COOLANT TEMPERATURE<br>SENSOR |      |      |          |         |     |      |
| 2  | F0182160 | O-RING                        | 1    |      |          |         |     |      |
|    |          | O-RING                        |      |      |          |         |     |      |
| 3  | F0182480 | AYAR MÜŞÜRÜ                   | 1    |      |          |         |     |      |
|    |          | SENSOR                        |      |      |          |         |     |      |



**ELEKTRONİK DEVİR GÖSTERGE MEKANİZMASI, 4045HF280**  
**ELECTRONIC TACH DRIVE, 4045HF280**

| No | Parça No | Parça Adı   | Adet | S.K. | Bas.S.N  | Bit.S.N | Y.K | NOT  |
|----|----------|-------------|------|------|----------|---------|-----|------|
| No | Part No  | Description | Qty  | S.C. | S/N From | S/N To  | ICA | NOTE |
| 1  | F0182530 | SENSÖR, HIZ | 1    |      |          |         |     |      |
| 2  | F0182166 | O-RİNG      | 1    |      |          |         |     |      |



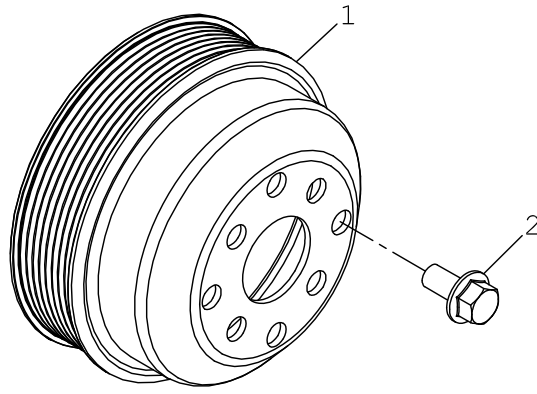


YAĞ BASINÇ MÜŞÜRÜ, 4045HF280  
OIL PRESSURE SWITCH, 4045HF280

| No | Parça No | Parça Adı                 | Adet | S.K. | Bas.S.N  | Bit.S.N | Y.K | NOT  |
|----|----------|---------------------------|------|------|----------|---------|-----|------|
| No | Part No  | Description               | Qty  | S.C. | S/N From | S/N To  | ICA | NOTE |
| 1  | 51526100 | MÜŞÜR, BASINÇ, YAĞ SWITCH | 1    |      |          |         |     |      |

VANTILATÖR KASNAĞI (WASTEGATE)  
FAN PULLEY (WASTEGATE)

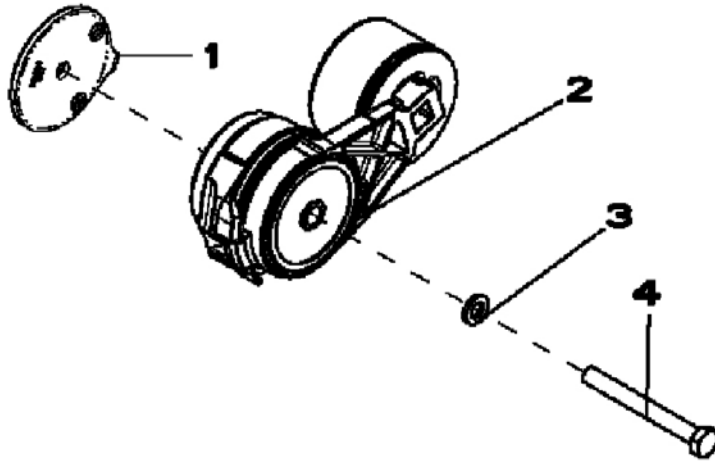
---



**VANTİLATÖR KASNAĞI, 4045HF280**  
**FAN PULLEY, 4045HF280**

| No | Parça No | Parça Adı             | Adet | S.K. | Bas.S.N  | Bit.S.N | Y.K | NOT  |
|----|----------|-----------------------|------|------|----------|---------|-----|------|
| No | Part No  | Description           | Qty  | S.C. | S/N From | S/N To  | ICA | NOTE |
| 1  | F0182283 | KASNAK                | 1    |      |          |         |     |      |
| 2  | F0182088 | FLANŞLI CİVATA M10x20 | 4    |      |          |         |     |      |

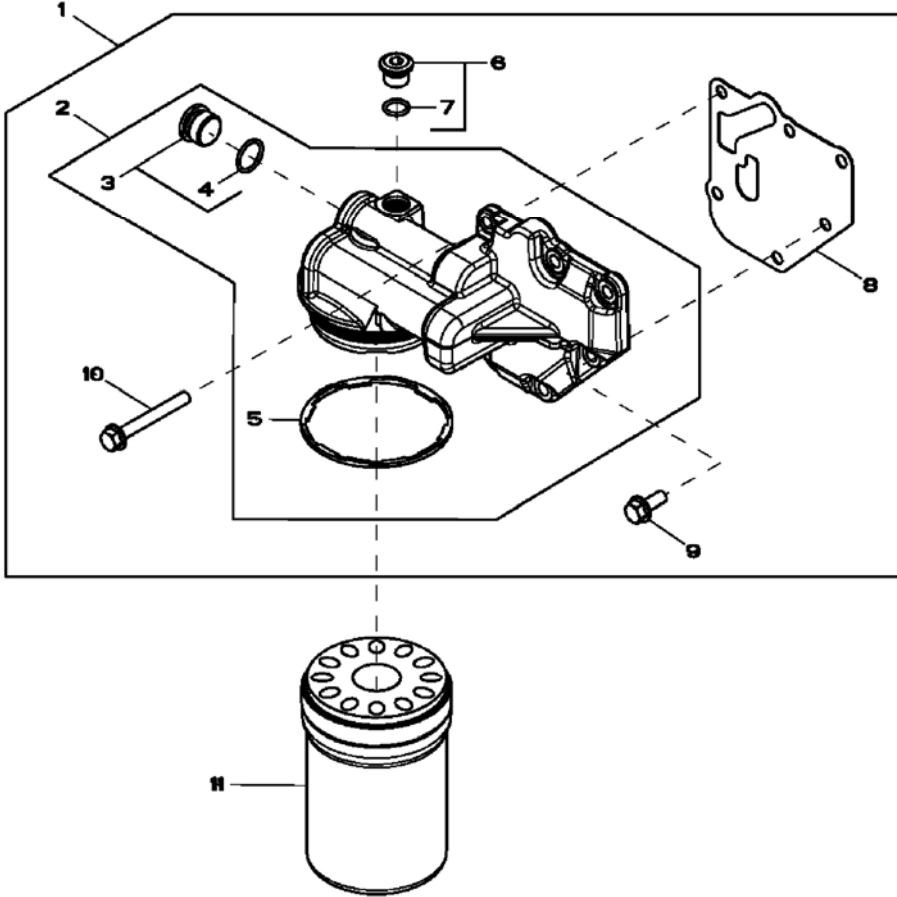
**NOT/NOTE:** A20321- 335- 369- 375- 420- 564- 565- 566- 567- 568- 569- 570- 571- 576 NOLU MAKİNALARDA UYGULANMIŞTIR.  
ALSO APPLIED TO THE MACHINES WITH SERIAL NO A20321- 335- 369- 375- 420- 564- 565- 566- 567- 568- 569- 570- 571- 576



**KAYIŞ GERDİRİCİ, 4045HF280**  
**BELT TENSIONER, 4045HF280**

| No | Parça No | Parça Adı   | Adet | S.K. | Bas.S.N  | Bit.S.N | Y.K | NOT  |
|----|----------|-------------|------|------|----------|---------|-----|------|
| No | Part No  | Description | Qty  | S.C. | S/N From | S/N To  | ICA | NOTE |
| 1  | F0182384 | BOŞLUK PULU | 1    |      |          |         |     |      |
| 2  | F0182528 | GERDİRİCİ   | 1    |      |          |         |     |      |
| 3  | F0182150 | PUL         | 1    |      |          |         |     |      |
| 4  | F0182128 | VİDA        | 1    |      |          |         |     |      |

YAĞ FİLTRESİ VE FİLTRE KAFASI  
OIL FILTER AND FILTER HEAD

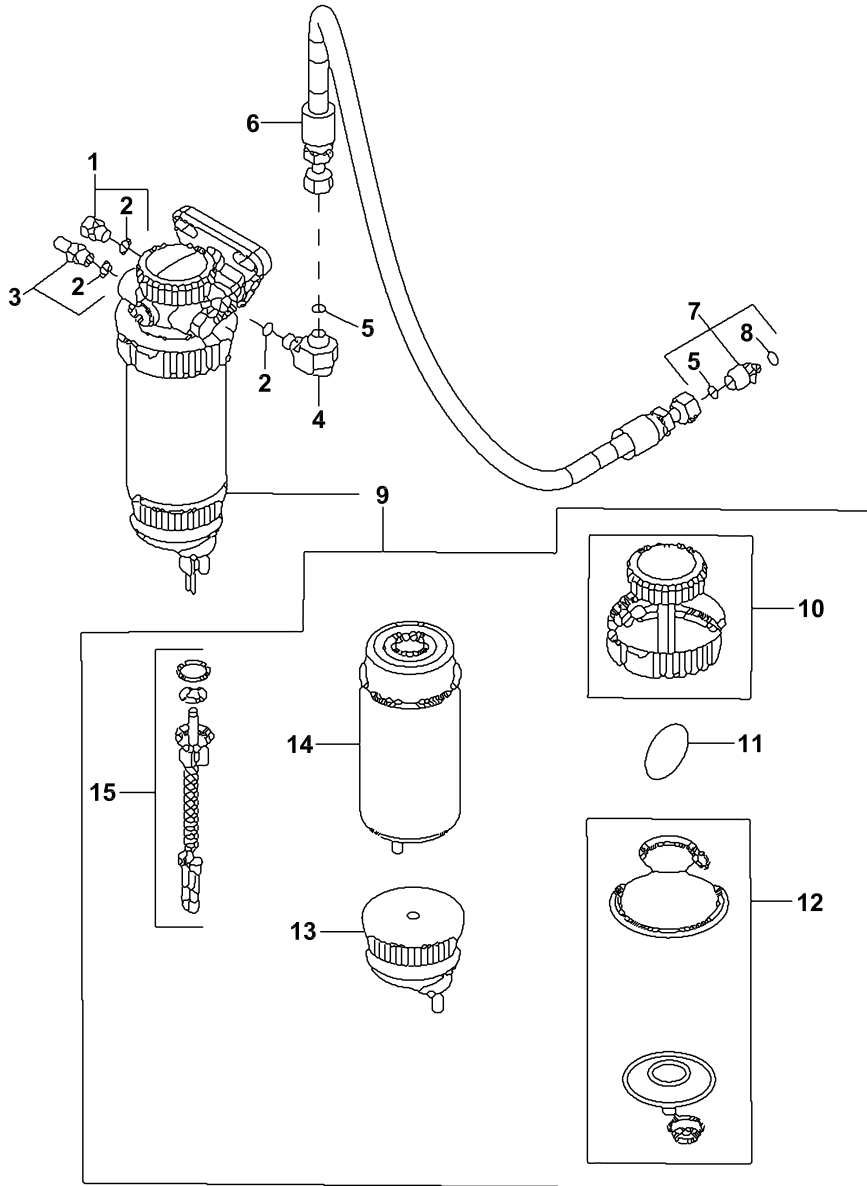


YAĞ FİLTRESİ VE FİLTRE KAFASI, 4045HF280  
OIL FILTER AND FILTER HEAD, 4045HF280

| No | Parça No | Parça Adı            | Adet | S.K. | Bas.S.N  | Bit.S.N | Y.K | NOT  |
|----|----------|----------------------|------|------|----------|---------|-----|------|
| No | Part No  | Description          | Qty  | S.C. | S/N From | S/N To  | ICA | NOTE |
| 1  | F0182518 | FİLTRE KAFASI KOMPLE | 1    |      |          |         |     |      |
| 2  | F0182488 | FİLTRE KAFASI        | 1    |      |          |         |     |      |
| 3  | F0182494 | KAPAK                | 2    |      |          |         |     |      |
| 4  | F0182168 | O-RİNG               | 1    |      |          |         |     |      |
| 5  | F0182356 | KEÇE                 | 1    |      |          |         |     |      |
| 6  | F0182538 | TAPA                 | 1    |      |          |         |     |      |
| 7  | F0182162 | O-RİNG               | 1    |      |          |         |     |      |
| 8  | F0182342 | CONTA                | 1    |      |          |         |     |      |
| 9  | F0182606 | VİDA M8x20           | 1    |      |          |         |     |      |
| 10 | F0182104 | VİDA M8x65           | 5    |      |          |         |     |      |
| 11 | F2826510 | FİLTRE, MOTOR, YAĞ   | 1    |      |          |         |     |      |



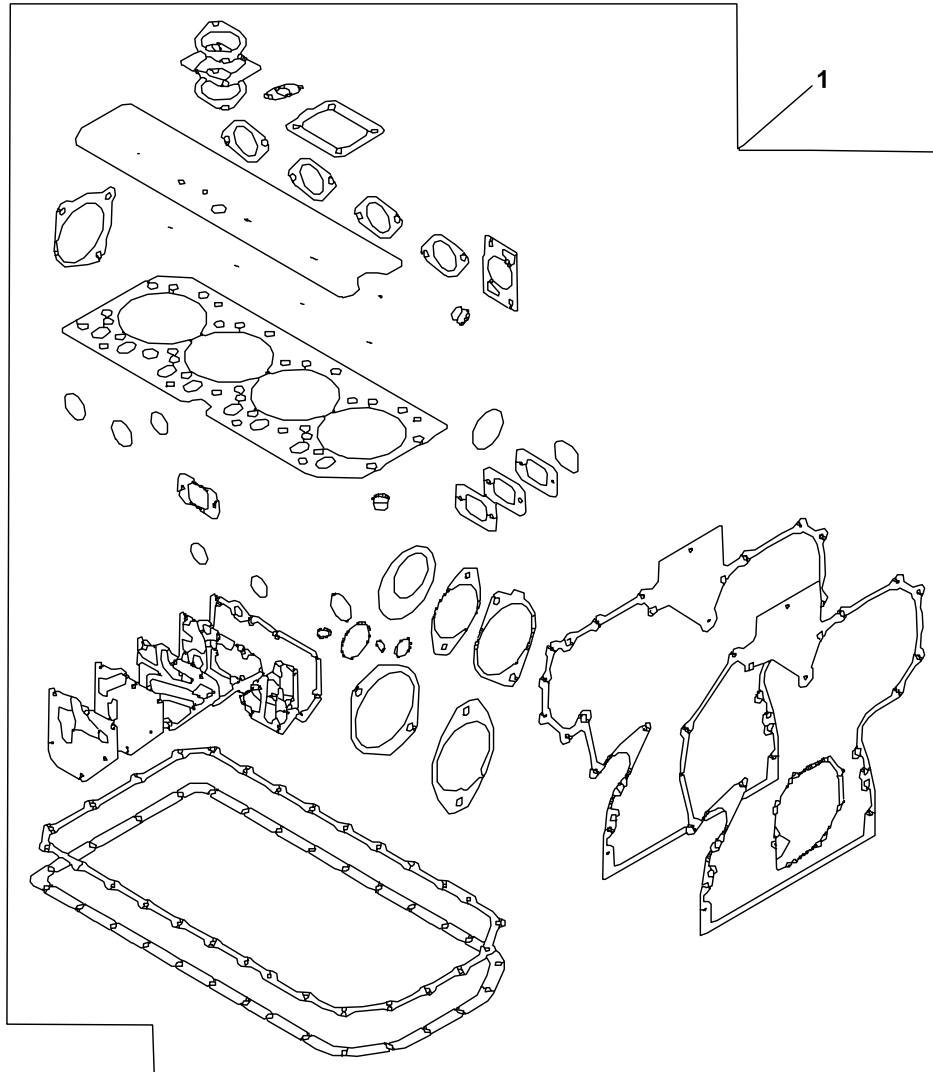
YAKIT ÖN FİLTRESİ  
PRIMARY FUEL FILTER



**YAKIT ÖN FİLTRESİ, 4045HF280**  
**PRIMARY FUEL FILTER , 4045HF280**

| No | Parça No | Parça Adı                | Description    | Adet | S.K. | Bas.S.N  | Bit.S.N | Y.K | NOT  |
|----|----------|--------------------------|----------------|------|------|----------|---------|-----|------|
| No | Part No  |                          |                | Qty  | S.C. | S/N From | S/N To  | ICA | NOTE |
| 1  | F0182464 | TAPA                     | FITTING PLUG   | 2    |      |          |         |     |      |
| 2  | F0182158 | O-RİNG                   | O-RING         | 1    |      |          |         |     |      |
| 3  | F0182585 | NİPEL                    | FITTING        | 1    |      |          |         |     |      |
| 4  | F0182575 | RAKOR, DİRSEK            | ELBOW FITTING  | 1    |      |          |         |     |      |
| 5  | F0182621 | O-RING                   | O-RING         | 1    |      |          |         |     |      |
| 6  | F0182545 | HORTUM                   | HOSE           | 1    |      |          |         |     |      |
| 7  | F0182577 | NİPEL                    | HOSE FITTING   | 1    |      |          |         |     |      |
| 8  | F0182340 | O-RING                   | O-RING         | 1    |      |          |         |     |      |
| 9  | F2814101 | FİLTRE                   | FILTER         | 1    |      |          |         |     |      |
| 10 | F0182403 | KEÇE KİTİ                | SEAL KIT       | 1    |      |          |         |     |      |
| 11 | F0182525 | O-RİNG KİTİ              | O-RING KIT     | 1    |      |          |         |     |      |
| 12 | F0182527 | KEÇE KİTİ                | SEAL KIT       | 1    |      |          |         |     |      |
| 13 | F2891602 | ÇANAK, DİNLENDİRME       | SEDIMENT BOWL  | 1    |      |          |         |     |      |
| 14 | F2891510 | FİLTRE, YAKIT İÇ ELEMANI | FILTER ELEMENT | 1    |      |          |         |     |      |
| 15 | F0182593 | SENSÖR                   | SENSOR         | 1    |      |          |         |     |      |

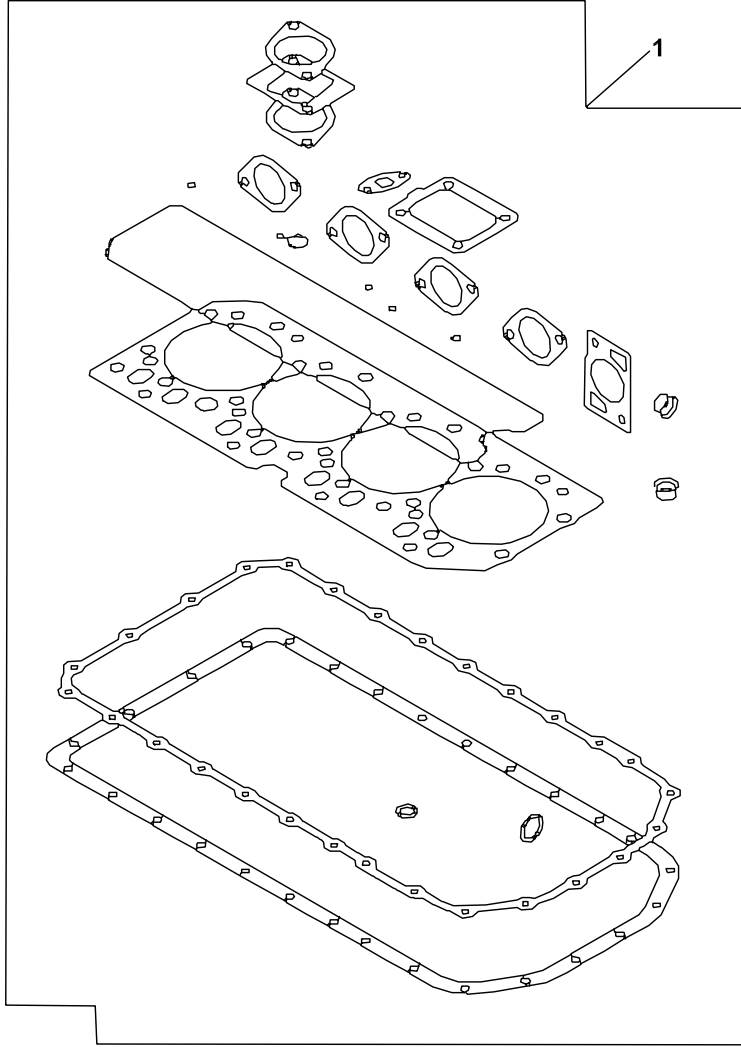
MOTOR CONTA, KITI  
ENGINE GASKET KIT



MOTOR CONTA KİTİ, 4045HF280  
ENGINE GASKET KIT , 4045HF280

| No | Parça No | Parça Adı   | Adet       | S.K. | Bas.S.N  | Bit.S.N | Y.K | NOT  |
|----|----------|-------------|------------|------|----------|---------|-----|------|
| No | Part No  | Description | Qty        | S.C. | S/N From | S/N To  | ICA | NOTE |
| 1  | S0643494 | CONTA KİTİ  | GASKET KIT | 1    |          |         |     |      |

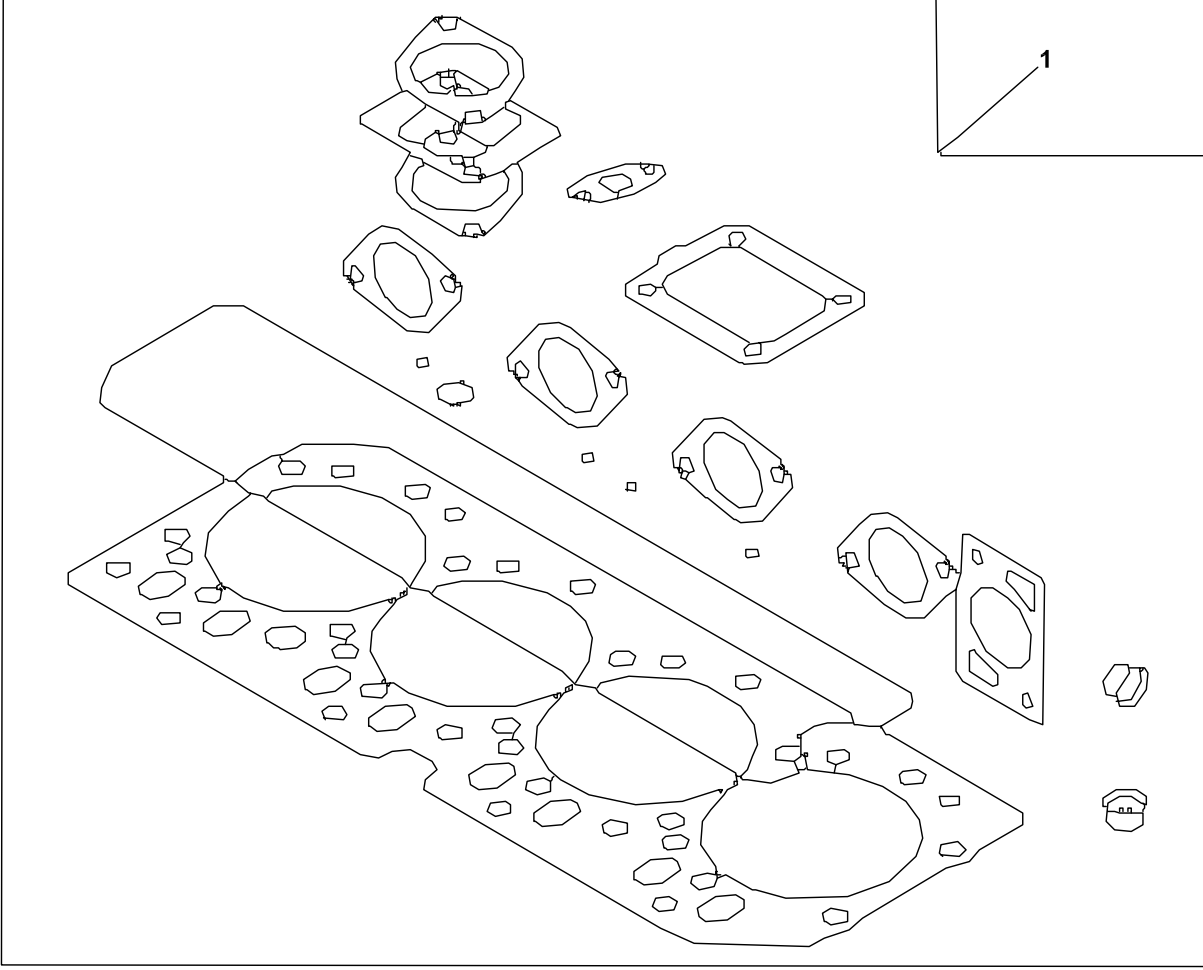
CONTA KİTİ- SİLİNDİR KAPAĞI/ YAĞ KARTERİ  
GASKET KIT-CYLINDER HEAD/OIL PAN



CONTA KİTİ- SİLİNDİR KAPAĞI/ YAĞ KARTERİ 4045HF280  
GASKET KIT- CYLINDER HEAD/ OIL PAN , 4045HF280

| No | Parça No | Parça Adı   | Adet       | S.K. | Bas.S.N  | Bit.S.N | Y.K | NOT  |
|----|----------|-------------|------------|------|----------|---------|-----|------|
| No | Part No  | Description | Qty        | S.C. | S/N From | S/N To  | ICA | NOTE |
| 1  | S0643540 | CONTA KİTİ  | GASKET KIT | 1    |          |         |     |      |

CONTA KİTİ- SİLİNDİR KAPAĞI  
GASKET KIT- CYLINDER HEAD



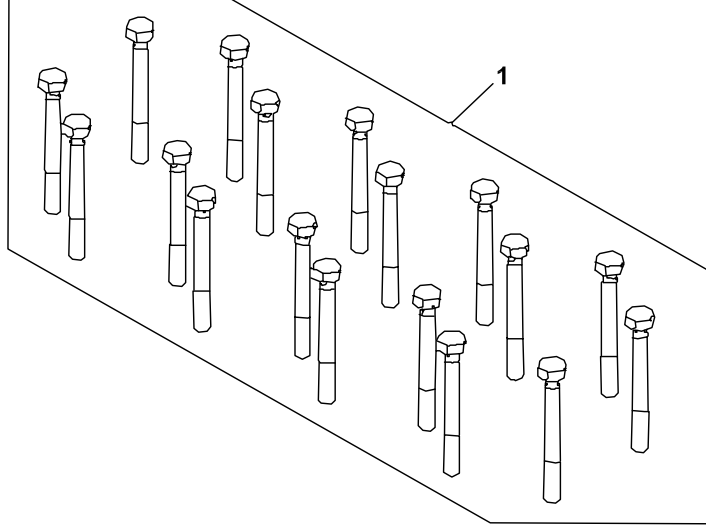
CONTA KİTİ- SİLİNDİR KAPAĞI, 4045HF280  
GASKET KIT- CYLINDER HEAD , 4045HF280

| No | Parça No | Parça Adı   | Adet       | S.K. | Bas.S.N  | Bit.S.N | Y.K | NOT  |
|----|----------|-------------|------------|------|----------|---------|-----|------|
| No | Part No  | Description | Qty        | S.C. | S/N From | S/N To  | ICA | NOTE |
| 1  | S0643541 | CONTA KİTİ  | GASKET KIT | 1    |          |         |     |      |



CIVATA- SİLİNDİR KAPAĞI  
SCREW- CYLINDER HEAD

---



**CİVATA KİTİ- SİLİNDİR KAPAĞI, 4045HF280**  
**BOLT KIT- CYLINDER HEAD , 4045HF280**

| No | Parça No | Parça Adı   | Adet       | S.K. | Bas.S.N  | Bit.S.N | Y.K | NOT  |
|----|----------|-------------|------------|------|----------|---------|-----|------|
| No | Part No  | Description | Qty        | S.C. | S/N From | S/N To  | ICA | NOTE |
| 1  | S0643542 | CONTA KİTİ  | GASKET KIT | 1    |          |         |     |      |

**PARA NUMARASINA GÖRE İCİNDEKİLER**  
**PART NO INDEX**

| PARÇA NO<br>PART NO | SAYFA NO<br>PAGE NO | NO<br>NO |
|---------------------|---------------------|----------|
| 02030514            | H010-03             | 23       |
| 01719000            | B120-01             | 1        |
| 01721006            | F300                | 38       |
| 01759002            | D040-01             | 1        |
| 01759002            | D040-02             | 1        |
| 01759003            | D050-01             | 1        |
| 01761002            | D160-01             | 1        |
| 01761002            | D160-03             | 1        |
| 01767000            | B060                | 1        |
| 01813164            | D010-01             | 19       |
| 01813164            | D010-03             | 19       |
| 01813166            | D010-03             | 19       |
| 01822855            | C020-02             | 1        |
| 01822856            | C030-02             | 1        |
| 01822911            | C020-02             | 54       |
| 01822911            | C030-02             | 54       |
| 01822913            | C020-02             | 43       |
| 01822913            | C030-02             | 43       |
| 01825537            | F010-02             | 1        |
| 01825542            | A070-04             | 1        |
| 01826468            | B150-02             | 66       |
| 01826518            | B150-02             | 70       |
| 01829031            | C150-03             | 2        |
| 01829032            | F010-02             | 10       |
| 01829064            | A020-03             | 43       |
| 01829066            | A020-03             | 44       |
| 01829067            | A020-03             | 42       |
| 01829108            | C130-02             | 3        |
| 01829108            | C140-02             | 24       |
| 01829123            | C150-03             | 22       |
| 01829133            | C130-02             | 25       |
| 01829133            | C140-02             | 9        |
| 01829253            | F035                | 1        |
| 01829286            | F035                | 8        |
| 01829293            | C150-03             | 6        |
| 01829294            | C150-03             | 10       |
| 01829371            | A100                | 2        |
| 01829394            | A090-01             | 1        |
| 01829488            | C120                | 9        |
| 01829489            | C120                | 28       |
| 01829495            | H010-03             | 36       |
| 01829542            | C120                | 3        |
| 01829550            | C090                | 4        |
| 01829551            | C100-01             | 6        |
| 01829553            | C050                | 1        |
| 01829572            | C160                | 6        |
| 01829574            | C180                | 6        |
| 01829656            | C100-01             | 1        |
| 01829657            | C080-02             | 1        |
| 01829657            | C080-03             | 1        |
| 01829658            | C100-01             | 1        |
| 01829660            | C090                | 1        |
| 01833175            | B120-01             | 4        |
| 01833180            | B120-01             | 31       |
| 01833451            | B070                | 1        |
| 01833455            | B090-01             | 1        |
| 01834338            | D200-02             | 18       |
| 01834343            | D200-02             | 18       |
| 01835225            | D230-01             | 1        |
| 01835226            | D230-01             | 1        |
| 01835531            | D250-04             | 15       |
| 01835531            | D290-04             | 15       |
| 01852810            | H100                | 1        |
| 01853034            | H010-03             | 1        |
| 01853035            | H010-03             | 1        |
| 01853036            | H010-03             | 1        |

| PARÇA NO<br>PART NO | SAYFA NO<br>PAGE NO | NO<br>NO |
|---------------------|---------------------|----------|
| 01853043            | H010-03             | 1        |
| 01853070            | C140-02             | 27       |
| 01853070            | H050                | 1        |
| 01853123            | H090-03             | 9        |
| 01853124            | H090-03             | 9        |
| 01853125            | H090-03             | 9        |
| 01853126            | H090-03             | 9        |
| 01853127            | H090-03             | 9        |
| 01853221            | H110                | 18       |
| 01853412            | H090-03             | 1        |
| 01853443            | A100                | 3        |
| 01853443            | A110                | 2        |
| 01853531            | H040                | 1        |
| 01890129            | D330                | 10       |
| 01890130            | D330                | 23       |
| 01890138            | B070                | 20       |
| 01890147            | F070-02             | 27       |
| 01890148            | F070-02             | 48       |
| 01890149            | F070-02             | 56       |
| 01890230            | F010-02             | 30       |
| 01890393            | A010-01             | 33       |
| 01890402            | A010-01             | 33       |
| 01890402            | A010-02             | 33       |
| 01890454            | J010                | 39       |
| 01890702            | B160-01             | 17       |
| 01890702            | B160-01             | 28       |
| 01910101            | F010-02             | 2        |
| 01910102            | F010-02             | 16       |
| 01910103            | A070-04             | 5        |
| 01910104            | A070-04             | 7        |
| 01910105            | B160-01             | 13       |
| 01910225            | D010-01             | 20       |
| 01910225            | D010-03             | 20       |
| 01910228            | D010-03             | 20       |
| 01911163            | D010-01             | 25       |
| 01911163            | D010-03             | 25       |
| 01911323            | D010-01             | 11       |
| 01911323            | D010-03             | 11       |
| 01911333            | D010-01             | 14       |
| 01911333            | D010-03             | 14       |
| 01911340            | D010-01             | 4        |
| 01911341            | D010-01             | 8        |
| 01911602            | D010-01             | 1        |
| 01911602            | D010-03             | 1        |
| 01920365            | F100-01             | 36       |
| 01920365            | F115-01             | 16       |
| 01920467            | B010                | 1        |
| 01922543            | F010-02             | 5        |
| 01923856            | B150-02             | 37       |
| 01924503            | C020-02             | 3        |
| 01924513            | C030-02             | 3        |
| 01925541            | A070-04             | 2        |
| 01929235            | F015                | 16       |
| 01929235            | F015-01             | 16       |
| 01929243            | H060                | 4        |
| 01929246            | F020                | 54       |
| 01929246            | F030                | 58       |
| 01929277            | F020                | 29       |
| 01929277            | F030                | 29       |
| 01929294            | F030                | 21       |
| 01929297            | F015                | 6        |
| 01929297            | F015-01             | 6        |
| 01929298            | F020                | 21       |
| 01929364            | A100                | 12       |
| 01929364            | A110                | 11       |
| 01930378            | D200-02             | 19       |

| PARÇA NO<br>PART NO | SAYFA NO<br>PAGE NO | NO<br>NO |
|---------------------|---------------------|----------|
| 01930383            | D200-02             | 19       |
| 01934182            | D230-01             | 2        |
| 01934189            | D230-01             | 2        |
| 01935217            | D250-04             | 1        |
| 01935217            | D290-04             | 1        |
| 01935230            | D250-04             | 1        |
| 01935230            | D290-04             | 1        |
| 01935514            | D250-04             | 2        |
| 01935514            | D290-04             | 2        |
| 01990039            | H110                | 26       |
| 01990044            | A100                | 33       |
| 01990044            | A100-02             | 32       |
| 01990045            | A100                | 35       |
| 01990045            | A100-02             | 34       |
| 01990049            | H110                | 19       |
| 01990096            | A010-01             | 12       |
| 01990096            | A010-02             | 12       |
| 01990097            | A010-01             | 3        |
| 01990097            | A010-02             | 3        |
| 01990100            | A010-01             | 25       |
| 01990100            | A010-02             | 25       |
| 01990101            | A010-01             | 26       |
| 01990101            | A010-02             | 26       |
| 01990160            | B020-02             | 3        |
| 01990163            | B020-02             | 11       |
| 01990203            | B020-02             | 2        |
| 01990243            | B020-02             | 16       |
| 01990244            | B020-02             | 15       |
| 01990811            | D30-02              | 9        |
| 01990989            | F100-01             | 15       |
| 01990989            | F115-01             | 6        |
| 01991011            | F100-02             | 10       |
| 01991012            | F010-02             | 7        |
| 01991091            | F010-02             | 56       |
| 01991091            | F010-02             | 56       |
| 01991099            | A070-04             | 31       |
| 01991222            | B120-01             | 20       |
| 01991230            | B120-01             | 16       |
| 01991277            | C150-03             | 8        |
| 01991281            | C150-03             | 17       |
| 01991282            | C150-03             | 13       |
| 01991350            | F015                | 23       |
| 01991350            | F015-01             | 23       |
| 01991397            | F020                | 44       |
| 01991397            | F030                | 44       |
| 01991398            | F020                | 37       |
| 01991398            | F030                | 37       |
| 01991401            | F020                | 70       |
| 01991403            | F020                | 27       |
| 01991403            | F030                | 27       |
| 01991404            | F020                | 26       |
| 01991404            | F030                | 26       |
| 01991453            | A020-03             | 45       |
| 01991457            | C160                | 7        |
| 01991459            | C180                | 7        |
| 01991478            | A100                | 25       |
| 01991478            | A100-02             | 24       |
| 01991527            | F040-02             | 18       |
| 01991527            | F040-03             | 18       |
| 01991527            | F045-02             | 18       |
| 01991535            | A030-01             | 2        |
| 01991535            | A030-02             | 2        |
| 01991576            | F020                | 15       |
| 01991576            | F030                | 15       |
| 01991577            | F020                | 18       |
| 01991577            | F030                | 18       |

PARÇA NUMARASINA GÖRE İÇİNDEKİLER  
PART NO İNDEKS

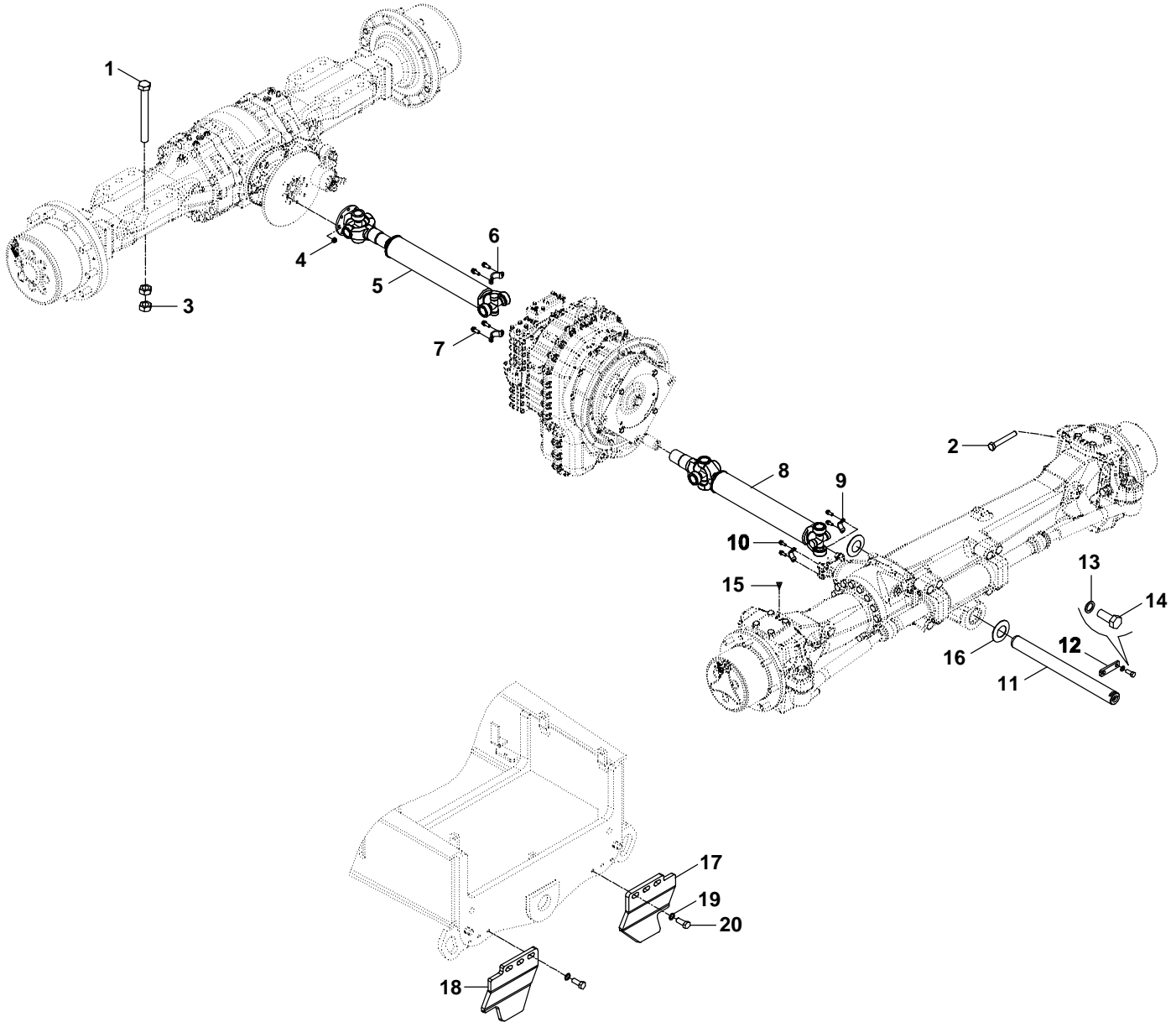


| PARÇA NO<br>PART NO | SAYFA NO<br>PAGE NO | NO<br>NO |
|---------------------|---------------------|----------|
| 7                   | F020                | 16       |
| 01991579            | F030                | 16       |
| 01991592            | C130-02             | 2        |
| 01991593            | C140-02             | 15       |
| 01991627            | A040-01             | 13       |
| 01992200            | D040-01             | 15       |
| 01992200            | D040-02             | 15       |
| 01992200            | D050-01             | 15       |
| 01992636            | C040                | 22       |
| 01992638            | C030-02             | 16       |
| 01992639            | C020-02             | 16       |
| 01992747            | F070-02             | 40       |
| 01992755            | F070-02             | 50       |
| 01992756            | F070-02             | 58       |
| 01992776            | A040-01             | 17       |
| 01992777            | A040-01             | 14       |
| 01992810            | B020-02             | 22       |
| 01992830            | B060                | 4        |
| 01992831            | B060                | 6        |
| 01992876            | B160-01             | 30       |
| 01992877            | B160-01             | 22       |
| 01992878            | B160-01             | 23       |
| 01992879            | B160-01             | 31       |
| 01992883            | A030-01             | 15       |
| 01992883            | A030-02             | 15       |
| 01992936            | A040-01             | 1        |
| 01992937            | A040-01             | 3        |
| 01992938            | A040-01             | 2        |
| 01992939            | A050-03             | 46       |
| 01992939            | A050-04             | 46       |
| 01992940            | F070-02             | 44       |
| 01992951            | A020-03             | 18       |
| 01992952            | A020-03             | 9        |
| 01992953            | A020-03             | 14       |
| 01992954            | A020-03             | 1        |
| 01992955            | A020-03             | 25       |
| 01992956            | A020-03             | 23       |
| 01992962            | F035                | 5        |
| 01992963            | H090-03             | 6        |
| 01992964            | F035                | 7        |
| 01992970            | B120-01             | 13       |
| 01992975            | E030                | 5        |
| 01992983            | F035                | 10       |
| 01992990            | A100                | 46       |
| 01992990            | A100-02             | 45       |
| 01993000            | B150-02             | 8        |
| 01993002            | B150-02             | 26       |
| 01993003            | B150-02             | 28       |
| 01993004            | H090-03             | 50       |
| 01993005            | B150-02             | 71       |
| 01993006            | B150-02             | 16       |
| 01993007            | B150-02             | 12       |
| 01993020            | A030-01             | 5        |
| 01993020            | A030-02             | 5        |
| 01993021            | A050-03             | 70       |
| 01993021            | A050-04             | 70       |
| 01993033            | D010-03             | 38       |
| 01993034            | D010-03             | 39       |
| 01993035            | D010-03             | 4        |
| 01993036            | D010-03             | 8        |
| 01993039            | F300                | 19       |
| 01993041            | F300                | 25       |
| 01993042            | F300                | 20       |
| 01993048            | F300                | 26       |
| 01993059            | A020-03             | 45       |
| 02000063            | A070-04             | 12       |

| PARÇA NO<br>PART NO | SAYFA NO<br>PAGE NO | NO<br>NO |
|---------------------|---------------------|----------|
| 02000063            | F010-02             | 23       |
| 02000221            | D230-01             | 12       |
| 02000221            | D250-04             | 33       |
| 02000270            | D040-01             | 28       |
| 02000270            | D040-02             | 28       |
| 02000270            | D050-01             | 33       |
| 02000991            | B020-02             | 10       |
| 02001070            | F020                | 52       |
| 02001070            | F030                | 39       |
| 02001519            | E010                | 12       |
| 02001607            | D010-01             | 10       |
| 02001607            | D010-03             | 10       |
| 02002208            | A100                | 17       |
| 02002208            | A110                | 16       |
| 02002227            | D190                | 10       |
| 02002241            | C160                | 8        |
| 02002241            | C180                | 8        |
| 02002345            | B150-02             | 1        |
| 02002494            | F020                | 64       |
| 02002494            | F030                | 61       |
| 02002510            | F015                | 37       |
| 02002510            | F015-01             | 37       |
| 02002543            | C120                | 21       |
| 02002594            | C120                | 21       |
| 02002595            | C110                | 9        |
| 02002746            | C060                | 3        |
| 02002788            | E030                | 9        |
| 02002825            | B020-02             | 1        |
| 02002827            | B020-02             | 20       |
| 02002851            | C050                | 16       |
| 02002851            | F060                | 42       |
| 02002876            | B120-01             | 14       |
| 02002907            | B150-02             | 51       |
| 02003130            | A050-03             | 12       |
| 02003130            | A050-04             | 12       |
| 02003141            | C080-02             | 6        |
| 02003141            | H020                | 6        |
| 02009031            | F300                | 22       |
| 02009065            | A100-02             | 15       |
| 02010256            | F010-02             | 6        |
| 02010320            | D580                | 27       |
| 02010320            | D600                | 27       |
| 02010789            | D120                | 33       |
| 02010789            | D140                | 41       |
| 02010997            | D080                | 10       |
| 02010997            | D100                | 10       |
| 02011040            | D420                | 12       |
| 02011041            | F075-01             | 2        |
| 02011041            | F075-02             | 2        |
| 02011041            | F090-01             | 28       |
| 02011509            | F010-02             | 49       |
| 02011533            | D250-04             | 5        |
| 02011533            | D290-04             | 5        |
| 02011758            | F080                | 25       |
| 02011758            | F080-01             | 25       |
| 02011758            | F090-01             | 25       |
| 02011798            | A100                | 4        |
| 02011798            | A110                | 3        |
| 02011922            | F305                | 4        |
| 02012057            | C060                | 4        |
| 02012129            | F015                | 21       |
| 02012129            | F015-01             | 21       |
| 02012170            | A020-03             | 36       |
| 02012309            | C080-02             | 17       |
| 02012309            | C080-03             | 10       |
| 02012329            | A040-01             | 10       |

| PARÇA NO<br>PART NO | SAYFA NO<br>PAGE NO | NO<br>NO |
|---------------------|---------------------|----------|
| 02012352            | C040                | 31       |
| 02012353            | C040                | 34       |
| 02012372            | F035                | 2        |
| 02012376            | A110                | 22       |
| 02012376            | C120                | 7        |
| 02012389            | C120                | 26       |
| 02012399            | C060                | 2        |
| 02012526            | H030                | 21       |
| 02012578            | B150-02             | 29       |
| 02012579            | B150-02             | 58       |
| 02012580            | B150-02             | 20       |
| 02012581            | B150-02             | 19       |
| 02012582            | B150-02             | 25       |
| 02012601            | B150-02             | 61       |
| 02012632            | H070                | 7        |
| 02012633            | H070                | 5        |
| 02012636            | A050-03             | 24       |
| 02012636            | A050-04             | 24       |
| 02012649            | B160-01             | 25       |
| 02012649            | B160-01             | 36       |
| 02012745            | E030                | 17       |
| 02012746            | F060                | 38       |
| 02012747            | A010-01             | 35       |
| 02012747            | A010-02             | 35       |
| 02012771            | A100                | 49       |
| 02012772            | A050-03             | 17       |
| 02012773            | A050-03             | 16       |
| 02012790            | C130-02             | 4        |
| 02012792            | F280-02             | 56       |
| 02012793            | F280-02             | 55       |
| 02012835            | A050-03             | 16       |
| 02012835            | A050-04             | 16       |
| 02012836            | A050-03             | 17       |
| 02012836            | A050-04             | 17       |
| 02012847            | E010                | 18       |
| 02012848            | E010                | 17       |
| 02012863            | F010-02             | 49       |
| 02020169            | F075-01             | 23       |
| 02020169            | F075-02             | 23       |
| 02020169            | F090-01             | 55       |
| 02020189            | F160                | 11       |
| 02020340            | D580                | 32       |
| 02020341            | D580                | 34       |
| 02020665            | D120                | 4        |
| 02020714            | F020                | 48       |
| 02020714            | F030                | 63       |
| 02020809            | F015                | 36       |
| 02020809            | F015-01             | 36       |
| 02021003            | D190                | 5        |
| 02021007            | D190                | 43       |
| 02021009            | D190                | 38       |
| 02021012            | D190                | 4        |
| 02021075            | D080                | 7        |
| 02021075            | D100                | 7        |
| 02021076            | D080                | 6        |
| 02021076            | D100                | 6        |
| 02021088            | A050-03             | 7        |
| 02021088            | A050-04             | 7        |
| 02021151            | F040-02             | 48       |
| 02021151            | F040-03             | 48       |
| 02021151            | F045-02             | 48       |
| 02021199            | D010-01             | 33       |
| 02021199            | D010-03             | 33       |
| 02021278            | D420                | 8        |
| 02021297            | F305                | 8        |
| 02021301            | D190                | 17       |

GÜÇ AKTARMA MONTAJI  
POWER TRAIN MOUNTING



**GÜÇ AKTARMA MONTAJI**  
**POWER TRAIN MOUNTING**

| No              | Parça No   | Parça Adı           | Adet             | S.K. | Bas.S.N  | Bit.S.N | Y.K | NOT  |
|-----------------|------------|---------------------|------------------|------|----------|---------|-----|------|
| No              | Part No    | Description         | Qty              | S.C. | S/N From | S/N To  | ICA | NOTE |
| <b>01737007</b> |            |                     |                  | RK   |          |         |     |      |
| 1               | N013621657 | CİVATA              | BOLT             | 8    |          |         |     |      |
| 2               | N010381060 | AKS TAHDİT CİVATASI | BOT              | 2    |          |         |     |      |
| 3               | N028660278 | SOMUN               | NUT              | 16   |          |         |     |      |
| 4               | N025910086 | SOMUN               | NUT              | 8    |          |         |     |      |
| 5               | F1012192   | ARKA ŞAFT           | REAR PROPSHAFT   | 1    |          |         |     |      |
| 6               | F1010070   | ŞAFT ÇEMBERİ        | STRAP            | 2    |          |         |     |      |
| 7               | F1010051   | CİVATA              | BOLT             | 4    |          |         |     |      |
| 8               | F1012326   | ÖN ŞAFT             | FRONT PROPSHAFT  | 1    |          |         |     |      |
| 9               | F1010060   | ŞAFT ÇEMBERİ        | STRAP            | 2    |          |         |     |      |
| 10              | F1010061   | CİVATA              | BOLT             | 4    |          |         |     |      |
| 11              | 80120106   | ÖN AKS PİMİ         | PIN              | 1    |          |         |     |      |
| 12              | 02001519   | KAMA                | KEY              | 1    |          |         |     |      |
| 13              | N030810001 | PUL, M12            | WASHER, M12      | 2    |          |         |     |      |
| 14              | N010232846 | CİVATA M12x30       | BOLT M12x30      | 2    |          |         |     |      |
| 15              | N081210020 | GRESÖRLÜK           | GREASE NIPPLE    | 1    |          |         |     |      |
| 16              | F9973121   | DAYAMA PULU         | THRUST WASHER    | 2    |          |         |     |      |
| 17              | 02012848   | MUHAFAZA SACI, SOL  | PROTECTION PLATE | 1    |          |         |     |      |
| 18              | 02012847   | MUHAFAZA SACI, SAĞ  | PROTECTION PLATE | 1    |          |         |     |      |
| 19              | N030810001 | PUL, M12            | WASHER, M12      | 6    |          |         |     |      |
| 20              | N010232846 | CİVATA M12x30       | BOLT M12x30      | 6    |          |         |     |      |

| PARÇA NO<br>PART NO | SAYFA NO<br>PAGE NO | NO<br>NO |
|---------------------|---------------------|----------|
| 02021304            | D190                | 25       |
| 02021325            | D040-01             | 33       |
| 02021325            | D040-02             | 33       |
| 02021325            | D050-01             | 17       |
| 02021372            | C040                | 23       |
| 02021411            | F015                | 35       |
| 02021411            | F015-01             | 35       |
| 02021412            | F020                | 12       |
| 02021413            | F020                | 11       |
| 02021415            | F020                | 23       |
| 02021415            | F030                | 23       |
| 02021442            | F015                | 26       |
| 02021442            | F015-01             | 26       |
| 02021460            | F060                | 41       |
| 02021460            | F060-01             | 36       |
| 02021504            | A070-04             | 19       |
| 02021512            | C050                | 18       |
| 02021515            | H010-03             | 2        |
| 02021517            | H010-03             | 22       |
| 02021528            | F020                | 13       |
| 02021528            | F030                | 13       |
| 02021534            | D430                | 4        |
| 02021535            | D430                | 5        |
| 02021536            | D430                | 9        |
| 02021537            | D430                | 10       |
| 02021549            | B120-01             | 8        |
| 02021554            | F015                | 7        |
| 02021554            | F015-01             | 7        |
| 02021555            | C070                | 3        |
| 02021556            | C060                | 6        |
| 02021563            | F030                | 11       |
| 02021563            | F030                | 12       |
| 02021565            | A040-01             | 7        |
| 02021585            | B070                | 2        |
| 02021622            | F070-02             | 53       |
| 02021623            | F070-02             | 52       |
| 02021691            | F145                | 3        |
| 02021719            | A010-01             | 34       |
| 02021719            | A010-02             | 34       |
| 02021723            | A050-03             | 9        |
| 02021723            | A050-04             | 9        |
| 02021737            | D040-01             | 37       |
| 02021737            | D040-02             | 37       |
| 02021737            | D050-01             | 36       |
| 02021744            | C130-02             | 27       |
| 02021744            | C140-02             | 26       |
| 02030103            | F295                | 18       |
| 02030103            | F295-01             | 18       |
| 02030103            | F295-01             | 45       |
| 02030345            | D600                | 32       |
| 02030425            | F080                | 24       |
| 02030425            | F080-01             | 24       |
| 02030425            | F090-01             | 24       |
| 02030426            | F080                | 9        |
| 02030426            | F080-01             | 9        |
| 02030426            | F090-01             | 9        |
| 02030443            | F080                | 10       |
| 02030443            | F080-01             | 10       |
| 02030443            | F090-01             | 10       |
| 02030444            | F080                | 23       |
| 02030444            | F080-01             | 23       |
| 02030444            | F090-01             | 23       |
| 02030514            | H010-03             | 12       |
| 02030523            | F075-01             | 7        |
| 02030523            | F075-02             | 7        |
| 02030523            | F090-01             | 38       |

| PARÇA NO<br>PART NO | SAYFA NO<br>PAGE NO | NO<br>NO |
|---------------------|---------------------|----------|
| 02030524            | F035                | 17       |
| 02030527            | F280-02             | 35       |
| 02030527            | F280-03             | 35       |
| 02030549            | H090-03             | 33       |
| 02030563            | D160-03             | 15       |
| 02040065            | B120-01             | 16       |
| 02040076            | A050-03             | 2        |
| 02040076            | A050-04             | 2        |
| 02040129            | C090                | 2        |
| 02040141            | C100-01             | 14       |
| 02040144            | C100-01             | 3        |
| 02040145            | C100-01             | 11       |
| 02040147            | C100-01             | 3        |
| 02040165            | C120                | 29       |
| 02040166            | C120                | 10       |
| 02040167            | C110                | 8        |
| 02040169            | C110                | 7        |
| 02040174            | C100-01             | 8        |
| 02040190            | H090-03             | 49       |
| 02040192            | B150-02             | 4        |
| 02040219            | C030-02             | 11       |
| 02040221            | C020-02             | 11       |
| 02040230            | C090                | 5        |
| 02040232            | C080-02             | 8        |
| 02040232            | C080-03             | 2        |
| 02040243            | B160-01             | 9        |
| 02040248            | B160-01             | 12       |
| 02040283            | C080-02             | 15       |
| 02040283            | C080-03             | 8        |
| 02040284            | C080-02             | 16       |
| 02040284            | C080-03             | 9        |
| 02040289            | A090-01             | 2        |
| 02040293            | C050                | 7        |
| 02040315            | C050                | 2        |
| 02040400            | C130-02             | 10       |
| 02040400            | C140-02             | 1        |
| 02040560            | B150-02             | 27       |
| 02040610            | B160-01             | 2        |
| 02040611            | B160-01             | 1        |
| 02040613            | H110                | 2        |
| 02040626            | C060                | 8        |
| 02040635            | A010-01             | 14       |
| 02040635            | A010-02             | 14       |
| 02040640            | C130-02             | 5        |
| 02040641            | C130-02             | 1        |
| 02040642            | C140-02             | 16       |
| 02040643            | C140-02             | 2        |
| 02040644            | C130-02             | 7        |
| 02040645            | C140-02             | 5        |
| 02040646            | C130-02             | 8        |
| 02040646            | C140-02             | 19       |
| 02040678            | B150-02             | 5        |
| 02040685            | B150-02             | 41       |
| 02040813            | C110                | 11       |
| 02040813            | C120                | 2        |
| 02041023            | B090-01             | 1        |
| 02041024            | B090-01             | 2        |
| 02041100            | B070                | 3        |
| 02042000            | B070                | 21       |
| 02043028            | B150-02             | 4        |
| 06010297            | D180                | 1        |
| 06010624            | D040-01             | 2        |
| 06010625            | D050-01             | 2        |
| 06010637            | D040-01             | 19       |
| 06010637            | D040-02             | 19       |
| 06010644            | D040-02             | 2        |

| PARÇA NO<br>PART NO | SAYFA NO<br>PAGE NO | NO<br>NO |
|---------------------|---------------------|----------|
| 06020253            | D060                | 1        |
| 06020298            | D070                | 1        |
| 06020359            | D180                | 6        |
| 06020597            | D040-01             | 23       |
| 06020615            | D160-01             | 3        |
| 06020642            | D040-01             | 24       |
| 06020642            | D040-02             | 24       |
| 06020642            | D050-01             | 30       |
| 06020703            | D160-03             | 3        |
| 06020704            | D040-02             | 23       |
| 06021012            | D050-01             | 31       |
| 06100101            | D350                | 1        |
| 06119100            | D330                | 1        |
| 06120012            | D350                | 2        |
| 06129050            | D330                | 20       |
| 06129100            | D330                | 5        |
| 06190817            | D350                | 8        |
| 06210520            | D080                | 1        |
| 06210522            | D080                | 16       |
| 06210530            | D100                | 1        |
| 06210532            | D100                | 16       |
| 06210600            | D120                | 1        |
| 06220502            | D080                | 18       |
| 06220502            | D100                | 18       |
| 06220510            | D080                | 19       |
| 06220530            | D100                | 19       |
| 06220600            | D120                | 6        |
| 06220610            | D120                | 32       |
| 06220620            | D120                | 26       |
| 06290600            | D120                | 10       |
| 06290610            | D120                | 9        |
| 06290620            | D120                | 36       |
| 06290630            | D120                | 2        |
| 06310921            | D130                | 1        |
| 06311606            | D140                | 1        |
| 06311607            | D140                | 1        |
| 06320921            | D130                | 3        |
| 06320925            | D130                | 2        |
| 06321605            | D140                | 21       |
| 06321616            | D140                | 19       |
| 06321621            | D140                | 5        |
| 06321622            | D140                | 5        |
| 06390055            | D140                | 36       |
| 06390056            | D140                | 20       |
| 06520100            | D640                | 1        |
| 06710120            | F300                | 1        |
| 06811111            | D190                | 1        |
| 06890201            | D190                | 2        |
| 06890206            | D190                | 15       |
| 06890211            | D190                | 6        |
| 06890216            | D190                | 14       |
| 06890221            | D190                | 11       |
| 07500021            | D420                | 1        |
| 07500080            | D430                | 1        |
| 07520200            | D370                | 1        |
| 07520250            | D360                | 1        |
| 07800010            | D580                | 1        |
| 07800030            | D600                | 1        |
| 07800040            | D610                | 1        |
| 07810000            | D580                | 2        |
| 07810001            | D580                | 3        |
| 07810001            | D600                | 3        |
| 07810001            | D610                | 3        |
| 07810030            | D600                | 2        |
| 07810030            | D610                | 2        |
| 07820000            | D580                | 4        |



PARÇA NUMARASINA GÖRE İÇİNDEKİLER  
PART NO İNDEKS



| PARÇA NO<br>PART NO | SAYFA NO<br>PAGE NO | NO<br>NO |
|---------------------|---------------------|----------|
| 07820000            | D600                | 4        |
| 07820000            | D610                | 4        |
| 07820500            | D580                | 13       |
| 07820500            | D600                | 13       |
| 07820500            | D610                | 13       |
| 07820580            | D580                | 30       |
| 07820582            | D580                | 30       |
| 07820600            | D580                | 30       |
| 07820700            | D600                | 30       |
| 07820800            | D610                | 28       |
| 07890020            | D580                | 10       |
| 07890020            | D600                | 10       |
| 07890020            | D610                | 10       |
| 8062470             | F240-01             | 29       |
| 09800041            | D420                | 2        |
| 09800047            | D430                | 2        |
| 09800051            | D420                | 3        |
| 09800057            | D430                | 3        |
| 09890065            | D420                | 14       |
| 09890066            | D420                | 14       |
| 09900350            | D140                | 35       |
| 09900400            | D180                | 2        |
| 15020083            | G150                | 1        |
| 15020137            | G095-01             | 1        |
| 15020237            | G100-01             | 1        |
| 15020470            | G080                | 1        |
| 15020471            | G085                | 1        |
| 15020600            | G160                | 1        |
| 15020610            | G155                | 1        |
| 15120275            | G135                | 1        |
| 15120390            | G075                | 1        |
| 15120490            | G070                | 1        |
| 15120640            | G130                | 1        |
| 15120910            | G180                | 1        |
| 15220200            | G200                | 1        |
| 15320436            | G120-01             | 1        |
| 15320438            | G120-01             | 1        |
| 15420061            | G090                | 1        |
| 15420160            | G140                | 1        |
| 15420201            | G170                | 1        |
| 15420411            | G175                | 1        |
| 15520230            | G125-01             | 1        |
| 15525101            | G115                | 1        |
| 15620050            | G165                | 1        |
| 15620150            | G145                | 1        |
| 15620151            | G145                | 7        |
| 20042010            | G145                | 11       |
| 20100500            | G145                | 20       |
| 20100500            | G165                | 7        |
| 20100600            | G200                | 7        |
| 20105600            | G155                | 6        |
| 20105600            | G160                | 6        |
| 020109441           | F145                | 2        |
| 20110900            | G180                | 4        |
| 20114115            | G120-01             | 22       |
| 20120450            | G090                | 6        |
| 20120450            | G095-01             | 9        |
| 20120450            | G100-01             | 9        |
| 20120450            | G140                | 9        |
| 20120450            | G170                | 6        |
| 20120450            | G175                | 8        |
| 20120500            | G080                | 7        |
| 20120500            | G085                | 7        |
| 20120500            | G150                | 13       |
| 20120600            | G070                | 5        |
| 20120600            | G075                | 5        |

| PARÇA NO<br>PART NO | SAYFA NO<br>PAGE NO | NO<br>NO |
|---------------------|---------------------|----------|
| 20120600            | G130                | 8        |
| 20120600            | G135                | 8        |
| 20120755            | G125-01             | 8        |
| 20180051            | G115                | 23       |
| 20200700            | G145                | 16       |
| 20200700            | G165                | 12       |
| 20203010            | G200                | 19       |
| 20210900            | G155                | 18       |
| 20210900            | G160                | 18       |
| 20210900            | G180                | 17       |
| 20211075            | G115                | 7        |
| 20211105            | G175                | 18       |
| 20211540            | G120-01             | 10       |
| 20214070            | G090                | 19       |
| 20214070            | G140                | 17       |
| 20214070            | G170                | 18       |
| 20214075            | G095-01             | 19       |
| 20214075            | G100-01             | 19       |
| 20214080            | G080                | 18       |
| 20214080            | G085                | 18       |
| 20214080            | G150                | 8        |
| 20214090            | G070                | 18       |
| 20214090            | G075                | 18       |
| 20214095            | G130                | 19       |
| 20214095            | G135                | 18       |
| 20221000            | G125-01             | 23       |
| 20306000            | G155                | 14       |
| 20306000            | G160                | 14       |
| 20306000            | G180                | 13       |
| 20314070            | G090                | 15       |
| 20314070            | G140                | 13       |
| 20314070            | G170                | 14       |
| 20314070            | G175                | 14       |
| 20314075            | G095-01             | 15       |
| 20314075            | G100-01             | 15       |
| 20314080            | G080                | 14       |
| 20314080            | G150                | 4        |
| 20314090            | G070                | 14       |
| 20314090            | G075                | 14       |
| 20314095            | G130                | 14       |
| 20314095            | G135                | 14       |
| 20314100            | G125-01             | 17       |
| 20314115            | G120-01             | 4        |
| 20314116            | G120-01             | 4        |
| 020506001           | F145                | 7        |
| 20700200            | G165                | 3        |
| 20700400            | G090                | 12       |
| 20700400            | G155                | 12       |
| 20700400            | G160                | 12       |
| 20700400            | G170                | 21       |
| 20700400            | G175                | 3        |
| 20700410            | G090                | 3        |
| 20700410            | G155                | 3        |
| 20700410            | G160                | 3        |
| 20700410            | G170                | 11       |
| 20700500            | G095-01             | 3        |
| 20700500            | G100-01             | 3        |
| 20810900            | G180                | 8        |
| 20814200            | G155                | 13       |
| 20814200            | G160                | 13       |
| 20842000            | G200                | 6        |
| 20842020            | G165                | 11       |
| 20842030            | G170                | 13       |
| 20842051            | G140                | 12       |
| 20842115            | G175                | 13       |
| 20842240            | G150                | 3        |

| PARÇA NO<br>PART NO | SAYFA NO<br>PAGE NO | NO<br>NO |
|---------------------|---------------------|----------|
| 20843110            | G090                | 14       |
| 20843210            | G070                | 11       |
| 20843210            | G075                | 11       |
| 20843220            | G080                | 12       |
| 20843220            | G085                | 12       |
| 20843250            | G115                | 3        |
| 20843260            | G095-01             | 13       |
| 20843260            | G100-01             | 13       |
| 20843300            | G130                | 13       |
| 20843300            | G135                | 13       |
| 20843310            | G125-01             | 13       |
| 20843401            | G120-01             | 3        |
| 20920045            | G145                | 10       |
| 20920050            | G165                | 5        |
| 20920171            | G125-01             | 4        |
| 20920200            | G200                | 13       |
| 20920372            | G120-01             | 15       |
| 20920373            | G120-01             | 15       |
| 20920532            | G090                | 2        |
| 20920558            | G140                | 2        |
| 20920561            | G170                | 3        |
| 20920577            | G175                | 2        |
| 20920583            | G095-01             | 4        |
| 20920588            | G100-01             | 4        |
| 20920910            | G180                | 2        |
| 20921017            | G085                | 3        |
| 20921027            | G080                | 3        |
| 20921060            | G160                | 4        |
| 20921070            | G155                | 4        |
| 20921123            | G070                | 3        |
| 20921133            | G075                | 3        |
| 20921162            | G150                | 19       |
| 20921212            | G135                | 4        |
| 20921223            | G130                | 4        |
| 20921400            | G115                | 17       |
| 40010075            | J020                | 1        |
| 40050038            | J020                | 1        |
| 40050062            | J020                | 1        |
| 40050068            | J020                | 1        |
| 40050107            | J020                | 1        |
| 40050212            | J020                | 1        |
| 45151515            | G145                | 6        |
| 45151516            | G145                | 2        |
| 45151701            | F145                | 19       |
| 45151714            | F145                | 15       |
| 45151760            | F145                | 12       |
| 45151761            | F145                | 20       |
| 45200275            | D120                | 14       |
| 45210281            | F040-02             | 30       |
| 45210281            | F045-02             | 30       |
| 45210282            | F040-02             | 30       |
| 45210282            | F045-02             | 30       |
| 45210283            | F040-02             | 30       |
| 45210283            | F040-03             | 30       |
| 45210283            | F045-02             | 30       |
| 45250101            | F245                | 9        |
| 45250111            | F245                | 14       |
| 45250163            | F150                | 10       |
| 45250558            | F040-02             | 40       |
| 45250558            | F040-03             | 40       |
| 45250558            | F045-02             | 40       |
| 45250649            | F085                | 3        |
| 45250649            | F085-01             | 3        |
| 45250659            | F085                | 2        |
| 45250659            | F085-01             | 2        |
| 45250813            | D040-01             | 12       |

| PARÇA NO<br>PART NO | SAYFA NO<br>PAGE NO | NO<br>NO |
|---------------------|---------------------|----------|
| 45250813            | D040-02             | 12       |
| 45250813            | D050-01             | 25       |
| 45251447            | F130                | 7        |
| 45251463            | F130                | 6        |
| 45251466            | F130                | 8        |
| 45251473            | F130                | 7        |
| 45251474            | F130                | 8        |
| 45251476            | F130                | 6        |
| 45251565            | F075-01             | 4        |
| 45251565            | F075-02             | 4        |
| 45251565            | F090-01             | 29       |
| 45251570            | F080                | 1        |
| 45251570            | F080-01             | 1        |
| 45251570            | F090-01             | 1        |
| 45251610            | F165                | 9        |
| 45251615            | F195                | 6        |
| 45251653            | F280-02             | 1        |
| 45251653            | F280-03             | 1        |
| 45251670            | F240-01             | 21       |
| 45251671            | F240-01             | 20       |
| 45251676            | F280-02             | 2        |
| 45251676            | F280-03             | 2        |
| 45251679            | F240-01             | 28       |
| 45251680            | F080                | 18       |
| 45251680            | F080-01             | 18       |
| 45251680            | F090-01             | 18       |
| 45251681            | F080                | 17       |
| 45251681            | F080-01             | 17       |
| 45251681            | F090-01             | 17       |
| 45251682            | F085                | 7        |
| 45251682            | F085-01             | 7        |
| 45251683            | F300                | 3        |
| 45251685            | F080                | 15       |
| 45251685            | F080-01             | 15       |
| 45251685            | F090-01             | 15       |
| 45251686            | F080                | 16       |
| 45251686            | F080-01             | 16       |
| 45251686            | F090-01             | 16       |
| 45251687            | F085                | 8        |
| 45251687            | F085-01             | 8        |
| 45251692            | F295                | 36       |
| 45251692            | F295-01             | 36       |
| 45251693            | F295                | 35       |
| 45251693            | F295-01             | 35       |
| 45251697            | F295                | 20       |
| 45251697            | F295-01             | 20       |
| 45251698            | F295                | 27       |
| 45251698            | F295-01             | 27       |
| 45251699            | F295                | 26       |
| 45251699            | F295-01             | 26       |
| 50103015            | H090-03             | 54       |
| 50103016            | H090-03             | 54       |
| 50106425            | H090-03             | 24       |
| 50106450            | H090-03             | 27       |
| 50106605            | H090-03             | 55       |
| 50106622            | H090-03             | 35       |
| 50106680            | H090-03             | 28       |
| 50106695            | H090-03             | 36       |
| 50106696            | H090-03             | 43       |
| 50106696            | H110                | 10       |
| 50106710            | H110                | 21       |
| 50106720            | H110                | 6        |
| 50107000            | H080                | 1        |
| 50606000            | F020                | 38       |
| 50606000            | F020                | 71       |
| 50607000            | H090-03             | 3A       |

| PARÇA NO<br>PART NO | SAYFA NO<br>PAGE NO | NO<br>NO |
|---------------------|---------------------|----------|
| 50607000            | H090-03             | 15       |
| 50607001            | H090-03             | 3B       |
| 50607001            | H090-03             | 15       |
| 50610000            | F015                | 32       |
| 50610001            | F015                | 41       |
| 50610001            | F020                | 39       |
| 50610001            | F020                | 72       |
| 50613000            | H090-03             | 2A       |
| 50613001            | H090-03             | 2B       |
| 50903000            | F015                | 44       |
| 50903000            | H090-03             | 3C       |
| 50903000            | H090-03             | 15       |
| 50906000            | H090-03             | 2C       |
| 51002000            | H060                | 7        |
| 51011700            | A080-01             | 23       |
| 51011700            | F070-02             | 31       |
| 51011700            | H030                | 27       |
| 51011700            | H090-03             | 34       |
| 51012200            | A050-03             | 65       |
| 51012200            | A050-04             | 65       |
| 51012200            | B120-01             | 23       |
| 51012200            | F070-02             | 70       |
| 51012200            | F075-01             | 3        |
| 51012200            | F075-02             | 3        |
| 51012200            | F080                | 28       |
| 51012200            | F080-01             | 28       |
| 51012200            | F090-01             | 32       |
| 51012200            | F130                | 9        |
| 51012200            | F160                | 9        |
| 51520000            | A100                | 22       |
| 51520000            | A100-02             | 21       |
| 51522062            | H090-03             | 56       |
| 51522810            | A030-01             | 14       |
| 51522811            | A030-01             | 14       |
| 51526030            | K390                | 1        |
| 51526100            | K410                | 1        |
| 52006500            | C080-02             | 13A      |
| 52006500            | H010-03             | 42B      |
| 52006500            | H020                | 15       |
| 52008112            | H010-03             | 44       |
| 52020000            | C080-02             | 11A      |
| 52020000            | C120                | 20B      |
| 52020000            | H010-03             | 29B      |
| 52020000            | H010-03             | 33A      |
| 52020000            | H010-03             | 40B      |
| 52020000            | H010-03             | 41B      |
| 52020000            | H020                | 17A      |
| 52020000            | H110                | 34       |
| 52020300            | C080-02             | 25B      |
| 52020300            | H020                | 8B       |
| 52020600            | C080-02             | 12A      |
| 52020600            | H010-03             | 32A      |
| 52020600            | H010-03             | 34A      |
| 52020600            | H020                | 16A      |
| 52020700            | H010-03             | 30B      |
| 52021115            | H010-03             | 28B      |
| 52030810            | A080-01             | 16       |
| 52030810            | C120                | 19       |
| 52031000            | H010-03             | 33B      |
| 52031010            | H010-03             | 32B      |
| 52031010            | H010-03             | 34B      |
| 52031020            | H010-03             | 30A      |
| 52031030            | C120                | 20A      |
| 52031040            | C080-02             | 13B      |
| 52031040            | H010-03             | 42A      |
| 52031040            | H020                | 15       |

| PARÇA NO<br>PART NO | SAYFA NO<br>PAGE NO | NO<br>NO |
|---------------------|---------------------|----------|
| 52031050            | H010-03             | 29A      |
| 52031060            | H010-03             | 40A      |
| 52031070            | C080-02             | 12B      |
| 52031070            | H020                | 16B      |
| 52031080            | C080-02             | 25A      |
| 52031080            | H020                | 8A       |
| 52031090            | C080-02             | 11B      |
| 52031090            | H020                | 17B      |
| 52031130            | H110                | 17       |
| 52031140            | H010-03             | 41A      |
| 52031240            | H010-03             | 28A      |
| 52035050            | C080-02             | 10       |
| 52035050            | H010-03             | 27       |
| 52035050            | H010-03             | 31       |
| 52035050            | H010-03             | 35       |
| 52035050            | H020                | 14       |
| 52036000            | C080-02             | 24       |
| 52036000            | C080-02             | 26       |
| 52036000            | H010-03             | 43       |
| 52036000            | H020                | 9        |
| 52036000            | H020                | 18       |
| 52036150            | A080-01             | 15       |
| 52036150            | C120                | 18       |
| 52205730            | H020                | 1        |
| 52205731            | H020                | 2        |
| 52208010            | F015                | 19       |
| 52401116            | H090-03             | 37       |
| 52502000            | H010-03             | 10       |
| 52600225            | H070                | 14       |
| 52600226            | H070                | 13       |
| 52602610            | H090-03             | 5        |
| 52603130            | H070                | 3        |
| 52604020            | H070                | 15A      |
| 52604030            | H070                | 1A       |
| 52605000            | H090-03             | 8A       |
| 52607520            | H070                | 2A       |
| 52705500            | H010-03             | 12A      |
| 52706050            | H010-03             | 12B      |
| 52706100            | H010-03             | 12C      |
| 52706200            | H010-03             | 12D      |
| 52706600            | H090-03             | 46       |
| 52706600            | H110                | 9        |
| 52706620            | H110                | 8        |
| 52706640            | H090-03             | 40       |
| 52707710            | H090-03             | 41       |
| 52707710            | H110                | 7        |
| 52777778            | H090-03             | 47       |
| 52777778            | H110                | 1        |
| 52804000            | H090-03             | 21       |
| 52804010            | H090-03             | 20       |
| 52804505            | H090-03             | 57       |
| 52919000            | F015                | 43       |
| 52919000            | H090-03             | 3D       |
| 52919000            | H090-03             | 15       |
| 52919500            | F015                | 42       |
| 52922000            | F020                | 40       |
| 52922000            | F020                | 73       |
| 53003312            | H010-03             | 17       |
| 53004053            | H010-03             | 3        |
| 53004054            | H010-03             | 3        |
| 53004058            | H010-03             | 3        |
| 53004080            | H010-03             | 3        |
| 53004201            | H010-03             | 19       |
| 53005215            | C080-02             | 2        |
| 53005215            | H020                | 13       |
| 53005222            | C080-02             | 2        |

PARÇA NUMARASINA GÖRE İÇİNDEKİLER  
PART NO İNDEKS



| PARÇA NO<br>PART NO | SAYFA NO<br>PAGE NO | NO<br>NO |
|---------------------|---------------------|----------|
| 53005222            | H020                | 13       |
| 53005223            | H020                | 13       |
| 53202020            | H070                | 15B      |
| 53202030            | H070                | 1B       |
| 53204000            | H090-03             | 8B       |
| 53208700            | H010-03             | 25       |
| 53208805            | H070                | 2B       |
| 54003410            | H010-03             | 9        |
| 54005000            | H010-03             | 11       |
| 54016250            | H090-03             | 32       |
| 54016260            | H090-03             | 31       |
| 54018002            | H030                | 31       |
| 54503000            | C080-02             | 3        |
| 54503000            | H020                | 10       |
| 54503510            | F070-02             | 33       |
| 54524100            | H090-03             | 15       |
| 54530121            | H110                | 20       |
| 55001026            | H030                | 3        |
| 55001210            | H030                | 11       |
| 55001401            | H030                | 9        |
| 55006330            | H030                | 19       |
| 55301000            | H070                | 4        |
| 55400033            | C130-02             | 9        |
| 55400033            | H090-03             | 14       |
| 55400200            | H090-03             | 4        |
| 55400280            | E030                | 4        |
| 55400430            | F020                | 35       |
| 55400430            | F020                | 66       |
| 55400430            | F030                | 35       |
| 55400431            | H010-03             | 24       |
| 55400436            | F015                | 18       |
| 55400437            | F015                | 45       |
| 55400438            | F015                | 46       |
| 55400601            | C040                | 32       |
| 55400611            | C040                | 33       |
| 55400630            | F070-02             | 18       |
| 55401010            | A080-01             | 2        |
| 55401010            | C120                | 17       |
| 55501900            | H090-03             | 19       |
| 55506110            | H030                | 1        |
| 55506511            | H030                | 6        |
| 55506521            | H030                | 7        |
| 55506611            | H030                | 10       |
| 55507110            | H030                | 5        |
| 55507210            | H030                | 2        |
| 55530010            | H010-03             | 26A      |
| 55530011            | H010-03             | 26B      |
| 79900120            | A100                | 57       |
| 79900120            | A100-02             | 4        |
| 79905041            | C120                | 23       |
| 79905052            | A080-01             | 22       |
| 79905900            | H110                | 12       |
| 80001100            | F300                | 40       |
| 80001110            | F300                | 18       |
| 80100502            | A020-03             | 53       |
| 80100555            | B120-01             | 10       |
| 80101015            | D420                | 6        |
| 80101210            | D140                | 39       |
| 80101215            | D130                | 5        |
| 80101220            | D130                | 4        |
| 80101220            | D140                | 45       |
| 80102016            | D040-01             | 3        |
| 80102016            | D040-02             | 3        |
| 80102016            | D050-01             | 3        |
| 80102035            | B020-02             | 5        |
| 80102066            | D010-01             | 44       |

| PARÇA NO<br>PART NO | SAYFA NO<br>PAGE NO | NO<br>NO |
|---------------------|---------------------|----------|
| 80102067            | D010-01             | 44       |
| 80102067            | D010-03             | 44       |
| 80102068            | D30-02              | 14       |
| 80102070            | D120                | 11       |
| 80102074            | D140                | 23       |
| 80102075            | D120                | 25       |
| 80102077            | D140                | 38       |
| 80102140            | D120                | 43       |
| 80102153            | D120                | 27       |
| 80102222            | D200-02             | 2        |
| 80102280            | B090-01             | 10       |
| 80102312            | B090-01             | 12       |
| 80102315            | B090-01             | 6        |
| 80104096            | D040-01             | 6        |
| 80104096            | D040-02             | 6        |
| 80104096            | D050-01             | 7        |
| 80104098            | D040-01             | 25       |
| 80104098            | D040-02             | 25       |
| 80104098            | D050-01             | 32       |
| 80104115            | D190                | 44       |
| 80104118            | D130                | 8        |
| 80104120            | D30-02              | 7        |
| 80104130            | D30-02              | 2        |
| 80105060            | D010-01             | 12       |
| 80105060            | D010-03             | 12       |
| 80105065            | D010-01             | 37       |
| 80105065            | D010-03             | 37       |
| 80105070            | D010-01             | 5        |
| 80105070            | D010-03             | 5        |
| 80105082            | B020-02             | 14       |
| 80107051            | G115                | 13       |
| 80107060            | G120-01             | 13       |
| 80107060            | G125-01             | 24       |
| 80110015            | D140                | 40       |
| 80110020            | D120                | 34       |
| 80110026            | B020-02             | 23       |
| 80110054            | D180                | 10       |
| 80110055            | D160-01             | 5        |
| 80110055            | D160-03             | 5        |
| 80110070            | D580                | 26       |
| 80110070            | D600                | 26       |
| 80110070            | D610                | 26       |
| 80110110            | D180                | 13       |
| 80110118            | D180                | 9        |
| 80110119            | D160-01             | 13       |
| 80110119            | D160-03             | 13       |
| 80111011            | C150-03             | 27       |
| 80111018            | C150-03             | 18       |
| 80111100            | D010-01             | 13       |
| 80111100            | D010-03             | 13       |
| 80111110            | D010-01             | 6        |
| 80111110            | D010-03             | 6        |
| 80112040            | D330                | 19       |
| 80114048            | D350                | 6        |
| 80114520            | D160-01             | 11       |
| 80114520            | D160-03             | 11       |
| 80114520            | D180                | 5        |
| 80116200            | B120-01             | 22       |
| 80118111            | D010-01             | 28       |
| 80118111            | D010-03             | 28       |
| 80119100            | D010-01             | 39       |
| 80119100            | D010-03             | 49       |
| 80119160            | D010-01             | 9        |
| 80119160            | D010-03             | 9        |
| 80120106            | E010                | 11       |
| 80201005            | C020-02             | 41       |

| PARÇA NO<br>PART NO | SAYFA NO<br>PAGE NO | NO<br>NO |
|---------------------|---------------------|----------|
| 80201005            | C030-02             | 41       |
| 80201016            | D140                | 25       |
| 80201017            | C150-03             | 14       |
| 80201040            | G140                | 3        |
| 80201076            | D010-01             | 23       |
| 80201076            | D010-03             | 23       |
| 80201180            | G150                | 2        |
| 80201210            | D330                | 11       |
| 80201210            | D330                | 25       |
| 80201214            | G070                | 12       |
| 80201214            | G075                | 12       |
| 80201214            | G080                | 13       |
| 80201214            | G085                | 13       |
| 80201216            | G080                | 2        |
| 80201216            | G085                | 2        |
| 80201218            | D010-01             | 2        |
| 80201218            | D010-01             | 22       |
| 80201218            | D010-01             | 26       |
| 80201218            | D010-03             | 2        |
| 80201218            | D010-03             | 22       |
| 80201218            | D010-03             | 26       |
| 80201218            | G150                | 18       |
| 80201222            | D230-01             | 3        |
| 80201222            | D250-04             | 20       |
| 80201222            | D290-04             | 20       |
| 80201355            | D010-01             | 27       |
| 80201355            | D010-03             | 27       |
| 80201356            | G125-01             | 12       |
| 80201356            | G130                | 12       |
| 80201356            | G135                | 12       |
| 80201360            | G120-01             | 2        |
| 80201360            | G125-01             | 2        |
| 80201360            | G130                | 2        |
| 80201360            | G135                | 2        |
| 80201362            | G120-01             | 26       |
| 80201364            | B010                | 3        |
| 80201446            | B070                | 5        |
| 80201447            | B070                | 11       |
| 80201465            | G115                | 2        |
| 80201510            | G125-01             | 14       |
| 80201513            | G070                | 2        |
| 80201513            | G075                | 2        |
| 80201516            | D010-01             | 24       |
| 80201516            | D010-03             | 24       |
| 80201518            | B010                | 4        |
| 80201531            | D200-02             | 20       |
| 80201538            | B010                | 2        |
| 80201558            | B090-01             | 3        |
| 80201579            | B090-01             | 4        |
| 80201586            | F070-02             | 47       |
| 80201600            | D120                | 30       |
| 80201624            | B070                | 0        |
| 80201626            | B070                | 15       |
| 80201640            | D140                | 30       |
| 80202680            | D010-01             | 21       |
| 80202680            | D010-03             | 21       |
| 80203100            | D330                | 24       |
| 80203101            | D330                | 12       |
| 80203260            | B070                | 8        |
| 80203260            | B070                | 23       |
| 80204070            | G200                | 5        |
| 80204212            | G180                | 11       |
| 80204213            | G095-01             | 14       |
| 80204213            | G100-01             | 14       |
| 80205100            | G200                | 3        |
| 80205200            | G180                | 10       |

| PARÇA NO<br>PART NO | SAYFA NO<br>PAGE NO | NO<br>NO |
|---------------------|---------------------|----------|
| 80208022            | F070-02             | 49       |
| 80208022            | F070-02             | 57       |
| 80400174            | C150-03             | 30       |
| 80400190            | F015                | 22       |
| 80400190            | F015-01             | 22       |
| 80400380            | C020-02             | 48       |
| 80400380            | C020-02             | 57       |
| 80400380            | C030-02             | 48       |
| 80400380            | C030-02             | 57       |
| 80400618            | D040-01             | 31       |
| 80400618            | D040-02             | 31       |
| 80400618            | D050-01             | 14       |
| 80400618            | F280-02             | 54       |
| 80400618            | F295                | 48       |
| 80400618            | F295-01             | 48       |
| 80400618            | F305                | 5        |
| 80400632            | F150                | 4        |
| 80400632            | F245                | 4        |
| 80400632            | F280-02             | 19       |
| 80400632            | F280-03             | 19       |
| 80400632            | F290                | 7        |
| 80400632            | F295                | 2        |
| 80400632            | F295-01             | 2        |
| 80400634            | F070-02             | 62       |
| 80400634            | F075-01             | 11       |
| 80400634            | F075-02             | 11       |
| 80400634            | F090-01             | 36       |
| 80400634            | F160                | 6        |
| 80400634            | F190-01             | 5        |
| 80400634            | F220                | 6        |
| 80400634            | F220-01             | 6        |
| 80400634            | F240-01             | 3        |
| 80400636            | F160                | 5        |
| 80400636            | F190-01             | 6        |
| 80400636            | F220                | 5        |
| 80400636            | F220-01             | 5        |
| 80400636            | F240-01             | 4        |
| 80400636            | F290                | 6        |
| 80400636            | F290                | 17       |
| 80400640            | F260                | 3        |
| 80400640            | F260                | 14       |
| 80400640            | F280-02             | 20       |
| 80400640            | F280-02             | 31       |
| 80400640            | F280-03             | 20       |
| 80400640            | F280-03             | 31       |
| 80400640            | F295                | 5        |
| 80400640            | F295-01             | 5        |
| 80401460            | A070-04             | 25       |
| 80403000            | D080                | 20       |
| 80403000            | D100                | 20       |
| 80403100            | D230-01             | 13       |
| 80409600            | E020                | 4        |
| 80409600            | E020                | 8        |
| 80424052            | F295                | 14       |
| 80424052            | F295-01             | 14       |
| 80455300            | D330                | 21       |
| 80500026            | F070-02             | 4        |
| 80500029            | C150-03             | 19       |
| 80500033            | B150-02             | 57       |
| 80500047            | A010-01             | 10       |
| 80500047            | A010-02             | 10       |
| 80500068            | D120                | 23       |
| 80500073            | A010-01             | 19       |
| 80500073            | A010-02             | 19       |
| 80500074            | A010-01             | 30       |
| 80500074            | A010-02             | 30       |

| PARÇA NO<br>PART NO | SAYFA NO<br>PAGE NO | NO<br>NO |
|---------------------|---------------------|----------|
| 80500074            | C010                | 4        |
| 80500075            | D350                | 9        |
| 80500076            | D350                | 10       |
| 80500082            | D250-04             | 9        |
| 80500082            | D290-04             | 9        |
| 80500087            | C020-02             | 47       |
| 80500087            | C020-02             | 59       |
| 80500087            | C030-02             | 47       |
| 80500087            | C030-02             | 59       |
| 80500097            | B150-02             | 65       |
| 80500240            | D250-04             | 23       |
| 80500240            | D290-04             | 23       |
| 80500241            | D250-04             | 23       |
| 80500241            | D290-04             | 23       |
| 80500320            | D120                | 8        |
| 80500442            | D200-02             | 15       |
| 80500442            | D250-04             | 17       |
| 80500442            | D250-04             | 31       |
| 80500442            | D290-04             | 17       |
| 80500452            | D200-02             | 4        |
| 80500452            | D230-01             | 7        |
| 80500452            | D230-01             | 8        |
| 80500452            | D250-04             | 22       |
| 80500452            | D250-04             | 27       |
| 80500452            | D250-04             | 30       |
| 80500452            | D290-04             | 22       |
| 80500462            | D250-04             | 13       |
| 80500462            | D290-04             | 13       |
| 80500486            | D30-02              | 13       |
| 80500502            | D230-01             | 7        |
| 80500503            | D160-01             | 10       |
| 80500503            | D160-03             | 10       |
| 80500503            | D180                | 4        |
| 80500510            | D010-01             | 18       |
| 80500510            | D010-03             | 18       |
| 80500511            | D230-01             | 7        |
| 80500513            | D250-04             | 24       |
| 80500513            | D290-04             | 24       |
| 80500530            | D200-02             | 11       |
| 80500535            | D200-02             | 11       |
| 80500536            | D200-02             | 11       |
| 80500537            | D200-02             | 11       |
| 80500542            | D010-01             | 35       |
| 80500542            | D010-03             | 35       |
| 80500596            | D200-02             | 16       |
| 80500681            | D010-01             | 16       |
| 80500681            | D010-01             | 43       |
| 80500681            | D010-03             | 16       |
| 80500681            | D010-03             | 43       |
| 80500685            | D580                | 11       |
| 80500685            | D600                | 11       |
| 80500685            | D610                | 11       |
| 80500944            | D010-01             | 41       |
| 80500944            | D010-03             | 41       |
| 80501018            | B150-02             | 31       |
| 80507009            | C130-02             | 26       |
| 80507009            | C140-02             | 10       |
| 80507014            | B150-02             | 39       |
| 80507020            | H070                | 20       |
| 80507030            | F070-02             | 43       |
| 80602117            | D190                | 30       |
| 80602304            | F165                | 8        |
| 80602304            | F195                | 7        |
| 80603075            | D580                | 17       |
| 80603075            | D600                | 17       |
| 80603075            | D610                | 17       |

| PARÇA NO<br>PART NO | SAYFA NO<br>PAGE NO | NO<br>NO |
|---------------------|---------------------|----------|
| 80603127            | D420                | 18       |
| 80603312            | D190                | 23       |
| 80603313            | F070-02             | 66       |
| 80608014            | A050-03             | 15       |
| 80608014            | A050-04             | 15       |
| 80608018            | A050-03             | 48       |
| 80608018            | A050-04             | 48       |
| 80608021            | A070-04             | 28       |
| 80611015            | G115                | 14       |
| 80611020            | G120-01             | 12       |
| 80611020            | G125-01             | 16       |
| 80615005            | F075-01             | 24       |
| 80615005            | F075-02             | 24       |
| 80615005            | F090-01             | 54       |
| 80615005            | F160                | 12       |
| 80620200            | A050-03             | 32       |
| 80620200            | A050-04             | 32       |
| 80620200            | A080-01             | 11       |
| 80622005            | A070-04             | 26       |
| 80624010            | F040-02             | 58       |
| 80624010            | F040-03             | 58       |
| 80624010            | F045-02             | 58       |
| 80624010            | F260                | 36       |
| 80624010            | F290                | 46       |
| 80624017            | F305                | 16       |
| 80624018            | F060-01             | 2        |
| 80624018            | F095-01             | 10       |
| 80624018            | F135-01             | 5        |
| 80624020            | F040-02             | 60       |
| 80624020            | F040-03             | 60       |
| 80624020            | F045-02             | 60       |
| 80624020            | F145                | 21       |
| 80624026            | D580                | 17       |
| 80624026            | D600                | 17       |
| 80624026            | D610                | 0        |
| 80624026            | F295                | 39       |
| 80624026            | F295                | 41       |
| 80624026            | F295-01             | 39       |
| 80624026            | F295-01             | 41       |
| 80624036            | F260                | 6        |
| 80624036            | F290                | 38       |
| 80624040            | F300                | 30       |
| 80624046            | F280-02             | 16       |
| 80624046            | F280-03             | 16       |
| 80624046            | F290                | 11       |
| 80624056            | F290                | 16       |
| 80624057            | F260                | 18       |
| 80624057            | F280-02             | 30       |
| 80624057            | F280-03             | 30       |
| 80624059            | F290                | 27       |
| 80624060            | F130                | 10       |
| 80624060            | F150                | 13       |
| 80624062            | A070-04             | 30       |
| 80624070            | D040-01             | 35       |
| 80624070            | D040-02             | 35       |
| 80624070            | D050-01             | 19       |
| 80624070            | F050-02             | 6        |
| 80624070            | F075-01             | 21       |
| 80624070            | F075-02             | 21       |
| 80624070            | F080                | 29       |
| 80624070            | F080-01             | 29       |
| 80624070            | F085                | 12       |
| 80624070            | F085-01             | 12       |
| 80624070            | F090-01             | 52       |
| 80624070            | F190-01             | 15       |
| 80624070            | F220                | 13       |

PARÇA NUMARASINA GÖRE İÇİNDEKİLER  
PART NO İNDEKS



| PARÇA NO<br>PART NO | SAYFA NO<br>PAGE NO | NO<br>NO |
|---------------------|---------------------|----------|
| 80624070            | F220-01             | 13       |
| 80624070            | F300                | 32       |
| 80624072            | F160                | 10       |
| 80624080            | F310                | 1        |
| 80624082            | F040-02             | 61       |
| 80624082            | F040-03             | 61       |
| 80624082            | F045-02             | 61       |
| 80624090            | F160                | 13       |
| 80624090            | F165                | 1        |
| 80624090            | F190-01             | 14       |
| 80624090            | F195                | 1        |
| 80624097            | F040-02             | 50       |
| 80624097            | F040-03             | 50       |
| 80624097            | F045-02             | 50       |
| 80624097            | F295                | 44       |
| 80624100            | D360                | 6        |
| 80624100            | D370                | 6        |
| 80624100            | D440                | 4        |
| 80624100            | F040-02             | 53       |
| 80624100            | F040-02             | 63       |
| 80624100            | F040-03             | 53       |
| 80624100            | F040-03             | 63       |
| 80624100            | F045-02             | 53       |
| 80624100            | F045-02             | 63       |
| 80624100            | F055-02             | 6        |
| 80624100            | F295                | 46       |
| 80624101            | D450                | 2        |
| 80624118            | D330                | 2        |
| 80624119            | F305                | 3        |
| 80624126            | D400                | 10       |
| 80624126            | D410                | 10       |
| 80624126            | D420                | 20       |
| 80624126            | D460                | 11       |
| 80624126            | F290                | 21       |
| 80624126            | F290                | 39       |
| 80624126            | F295                | 1        |
| 80624126            | F295-01             | 1        |
| 80624221            | F280-02             | 4        |
| 80624221            | F280-03             | 4        |
| 80624226            | D420                | 17       |
| 80624226            | D420                | 18       |
| 80624227            | D420                | 18       |
| 80624228            | A080-01             | 26       |
| 80624230            | D360                | 10       |
| 80624230            | D370                | 10       |
| 80624230            | D380                | 13       |
| 80624230            | D390                | 13       |
| 80624230            | D400                | 9        |
| 80624230            | D410                | 9        |
| 80624230            | D460                | 10       |
| 80624230            | D540                | 91A      |
| 80624230            | F245                | 15       |
| 80624230            | F260                | 9        |
| 80624230            | F280-02             | 39       |
| 80624230            | F280-02             | 58       |
| 80624230            | F280-03             | 58       |
| 80624230            | F295                | 31       |
| 80624230            | F295-01             | 31       |
| 80624230            | F305                | 20       |
| 80624232            | D430                | 12       |
| 80624232            | D540                | 92A      |
| 80624233            | D430                | 13       |
| 80624314            | G115                | 18       |
| 80624316            | D190                | 27       |
| 80624316            | G145                | 3        |
| 80624318            | F290                | 29       |

| PARÇA NO<br>PART NO | SAYFA NO<br>PAGE NO | NO<br>NO |
|---------------------|---------------------|----------|
| 80624324            | D190                | 21       |
| 80624426            | D330                | 0        |
| 80624524            | F165                | 5        |
| 80624524            | F195                | 5        |
| 80624526            | D440                | 2        |
| 80624526            | D440                | 4        |
| 80624619            | F280-03             | 39       |
| 80624619            | F305                | 18       |
| 80624620            | F280-02             | 5        |
| 80624620            | F280-03             | 5        |
| 80624630            | F260                | 5        |
| 80624630            | F290                | 37       |
| 80624636            | F305                | 19       |
| 80624638            | F040-02             | 49       |
| 80624638            | F040-03             | 49       |
| 80624638            | F045-02             | 49       |
| 80624639            | F040-02             | 45       |
| 80624639            | F040-03             | 45       |
| 80624639            | F045-02             | 45       |
| 80624888            | F070-02             | 63       |
| 80626019            | F095-01             | 5        |
| 80626025            | F080                | 4        |
| 80626025            | F080-01             | 4        |
| 80626025            | F090-01             | 4        |
| 80628430            | F040-02             | 28       |
| 80628430            | F040-03             | 28       |
| 80628430            | F045-02             | 28       |
| 80630530            | D040-01             | 30       |
| 80630530            | D040-02             | 30       |
| 80630530            | D050-01             | 22       |
| 80630540            | D040-01             | 32       |
| 80630540            | D040-02             | 32       |
| 80630540            | D050-01             | 16       |
| 80633841            | A010-01             | 1        |
| 80633841            | A010-02             | 1        |
| 80699830            | F060                | 26       |
| 80699830            | F060-01             | 40       |
| 80699931            | F295                | 23       |
| 80699931            | F295-01             | 23       |
| 80699988            | A100                | 13       |
| 80699988            | A110                | 12       |
| 80701512            | C020-02             | 53       |
| 80701512            | C030-02             | 53       |
| 80701516            | C020-02             | 58       |
| 80701516            | C030-02             | 58       |
| 80702000            | G115                | 12       |
| 80702000            | G120-01             | 11       |
| 80702000            | G125-01             | 15       |
| 80702406            | A020-03             | 6        |
| 80702407            | A020-03             | 41       |
| 80702408            | A020-03             | 55       |
| 80702409            | F070-02             | 59       |
| 80702420            | B120-01             | 12       |
| 80706615            | F030                | 57       |
| 80706650            | B150-02             | 24       |
| 80706710            | F015                | 28       |
| 80706710            | F015-01             | 28       |
| 80707010            | D120                | 35       |
| 80707010            | D140                | 42       |
| 80709200            | D350                | 7        |
| 80900200            | B150-02             | 45       |
| 80910000            | A070-04             | 27       |
| 81002020            | H030                | 13       |
| 81009518            | A050-03             | 50       |
| 81009518            | A050-04             | 50       |
| 81009519            | A050-03             | 42       |

| PARÇA NO<br>PART NO | SAYFA NO<br>PAGE NO | NO<br>NO |
|---------------------|---------------------|----------|
| 81009519            | A050-04             | 42       |
| 81009529            | A040-01             | 12       |
| 81009579            | A030-01             | 20       |
| 81009585            | A030-02             | 20       |
| 81009588            | A030-01             | 9        |
| 81009588            | A030-02             | 9        |
| 81009591            | A050-04             | 49       |
| 81009615            | A040-01             | 20       |
| 81009716            | A010-01             | 40       |
| 81009718            | A010-01             | 40       |
| 81009718            | A010-02             | 40       |
| 81009753            | A010-01             | 41       |
| 81009753            | A010-02             | 41       |
| 81009902            | C150-03             | 3        |
| 81009910            | C150-03             | 4        |
| 81009922            | C150-03             | 1        |
| 81010605            | D040-01             | 20       |
| 81010605            | D040-02             | 20       |
| 81010605            | D050-01             | 26       |
| 81010605            | D060                | 3        |
| 81010605            | D070                | 3        |
| 81010655            | D640                | 2        |
| 81010708            | D140                | 33       |
| 81013330            | D130                | 11       |
| 81014418            | C040                | 27       |
| 81014425            | F015                | 29       |
| 81014425            | F015-01             | 29       |
| 81014429            | F020                | 53       |
| 81014429            | F030                | 40       |
| 81014430            | D140                | 34       |
| 81014439            | H030                | 8        |
| 81014452            | D190                | 9        |
| 81014454            | F020                | 8        |
| 81014454            | F030                | 8        |
| 81014465            | F060                | 32       |
| 81014465            | F060-01             | 30       |
| 81014468            | C020-02             | 51       |
| 81014468            | C030-02             | 51       |
| 81014479            | H070                | 10       |
| 81014480            | C020-02             | 5        |
| 81014480            | C030-02             | 5        |
| 81014483            | F015                | 30       |
| 81014483            | F015-01             | 30       |
| 81014485            | B120-01             | 2        |
| 81014646            | B120-01             | 17       |
| 81014700            | D140                | 26       |
| 81028556            | F020                | 34       |
| 81028556            | F030                | 34       |
| 81028568            | C020-02             | 39       |
| 81028568            | C030-02             | 39       |
| 81028582            | F020                | 58       |
| 81028582            | F030                | 49       |
| 81028590            | F015                | 20       |
| 81028590            | F015-01             | 20       |
| 81028597            | C130-02             | 6        |
| 81028597            | C140-02             | 13       |
| 81030015            | F020                | 60       |
| 81030015            | F030                | 55       |
| 81030017            | F020                | 61       |
| 81030017            | F030                | 52       |
| 81030051            | E030                | 10       |
| 81040006            | A050-03             | 8        |
| 81040006            | A050-04             | 8        |
| 81040006            | C020-02             | 32       |
| 81040006            | C030-02             | 32       |
| 81040007            | A090-01             | 5        |

| PARÇA NO<br>PART NO | SAYFA NO<br>PAGE NO | NO<br>NO |
|---------------------|---------------------|----------|
| 81040007            | A100                | 14       |
| 81040007            | A110                | 13       |
| 81040010            | H010-03             | 13       |
| 81040018            | F035                | 22       |
| 81040019            | C120                | 24       |
| 81040021            | A020-03             | 51       |
| 81040021            | E030                | 15       |
| 81040024            | C070                | 2        |
| 81040025            | C020-02             | 28       |
| 81040025            | C030-02             | 28       |
| 81040029            | A080-01             | 21       |
| 81040030            | C020-02             | 4        |
| 81040030            | C030-02             | 4        |
| 81040041            | B150-02             | 23       |
| 81040041            | B150-02             | 35       |
| 81040045            | C020-02             | 18       |
| 81040045            | C020-02             | 23       |
| 81040045            | C030-02             | 18       |
| 81040045            | C030-02             | 23       |
| 81040046            | C020-02             | 19       |
| 81040046            | C030-02             | 19       |
| 81040047            | A020-03             | 24       |
| 81040048            | A020-03             | 8        |
| 81040057            | A020-03             | 4        |
| 81040057            | C020-02             | 17       |
| 81040057            | C030-02             | 17       |
| 81040057            | F010-02             | 12       |
| 81040057            | F070-02             | 41       |
| 81040066            | C020-02             | 33       |
| 81040066            | C030-02             | 33       |
| 81040067            | C020-02             | 35       |
| 81040067            | C030-02             | 35       |
| 81040068            | C020-02             | 31       |
| 81040068            | C030-02             | 31       |
| 81040069            | D30-02              | 16       |
| 81040072            | A100                | 66       |
| 81040072            | A100-02             | 13       |
| 81040073            | C020-02             | 46       |
| 81040073            | C020-02             | 60       |
| 81040073            | C030-02             | 46       |
| 81040073            | C030-02             | 60       |
| 81040077            | C020-02             | 55       |
| 81040077            | C030-02             | 55       |
| 81040079            | D30-02              | 17       |
| 81040080            | A020-03             | 10       |
| 81040084            | C090                | 12       |
| 81040086            | B150-02             | 38       |
| 81040087            | F070-02             | 51       |
| 81040088            | A020-03             | 29       |
| 81040092            | B150-02             | 46       |
| 81040093            | C020-02             | 45       |
| 81040093            | C030-02             | 45       |
| 81040094            | C020-02             | 61       |
| 81040094            | C030-02             | 61       |
| 81040095            | C020-02             | 63       |
| 81040095            | C030-02             | 63       |
| 81040099            | C020-02             | 13       |
| 81040099            | C030-02             | 13       |
| 81040105            | C020-02             | 34       |
| 81040105            | C030-02             | 34       |
| 81040106            | C020-02             | 29       |
| 81040106            | C030-02             | 29       |
| 81040136            | H110                | 23       |
| 81040177            | A050-03             | 53       |
| 81040177            | A050-04             | 53       |
| 81040185            | H020                | 3        |

| PARÇA NO<br>PART NO | SAYFA NO<br>PAGE NO | NO<br>NO |
|---------------------|---------------------|----------|
| 81040190            | F035                | 4        |
| 81040515            | A050-03             | 36       |
| 81040515            | A050-04             | 36       |
| 81040516            | A050-03             | 38       |
| 81040516            | A050-04             | 38       |
| 81047011            | H090-03             | 48       |
| 81048108            | C120                | 25       |
| 81048111            | F100-01             | 26       |
| 81048119            | A050-03             | 25       |
| 81048119            | A050-04             | 25       |
| 81049004            | B090-01             | 8        |
| 81049004            | F100-01             | 35       |
| 81049012            | F100-01             | 4        |
| 81049021            | F100-01             | 11       |
| 81049031            | F100-01             | 14       |
| 81049035            | F115-01             | 2        |
| 81049036            | F115-01             | 4        |
| 81049038            | F100-01             | 23       |
| 81049041            | F100-01             | 24       |
| 81049043            | F100-01             | 25       |
| 81049046            | F100-01             | 18       |
| 81049054            | F070-02             | 6        |
| 81050060            | F080                | 14       |
| 81050060            | F080-01             | 14       |
| 81050060            | F090-01             | 14       |
| 81050061            | F080                | 13       |
| 81050061            | F080-01             | 13       |
| 81050061            | F090-01             | 13       |
| 81050614            | D160-01             | 6        |
| 81050614            | D160-03             | 6        |
| 81050615            | C020-02             | 44       |
| 81050615            | C030-02             | 44       |
| 81050616            | D160-03             | 6        |
| 81051360            | A020-03             | 34       |
| 81051361            | A020-03             | 35       |
| 81052125            | G095-01             | 5        |
| 81052125            | G100-01             | 5        |
| 81052180            | F295-01             | 12       |
| 81052181            | F295-01             | 11       |
| 81052185            | F240-01             | 26       |
| 81052186            | F240-01             | 22       |
| 81052220            | F245                | 11       |
| 81052221            | F240-01             | 17       |
| 81052221            | F245                | 10       |
| 81052222            | F240-01             | 19       |
| 81053215            | A040-01             | 19       |
| 81099912            | B060                | 2        |
| 81099917            | B060                | 3        |
| 81100262            | D180                | 8        |
| 81101008            | D580                | 5        |
| 81101008            | D600                | 5        |
| 81101008            | D610                | 5        |
| 81101016            | B090-01             | 5        |
| 81101040            | D330                | 6        |
| 81101040            | D350                | 11       |
| 81101040            | D580                | 7        |
| 81101040            | D600                | 7        |
| 81101040            | D610                | 7        |
| 81101047            | D330                | 16       |
| 81101096            | D200-02             | 9        |
| 81101097            | D200-02             | 10       |
| 81101098            | D200-02             | 17       |
| 81101098            | D230-01             | 6        |
| 81101099            | D230-01             | 11       |
| 81101101            | D250-04             | 28       |
| 81101102            | D250-04             | 12       |

| PARÇA NO<br>PART NO | SAYFA NO<br>PAGE NO | NO<br>NO |
|---------------------|---------------------|----------|
| 81101102            | D290-04             | 12       |
| 81101103            | D250-04             | 16       |
| 81101103            | D290-04             | 16       |
| 81101106            | D250-04             | 29       |
| 81101120            | D120                | 15       |
| 81101331            | F300                | 23       |
| 81101334            | F300                | 21       |
| 81101335            | F300                | 24       |
| 81102156            | D350                | 4        |
| 81106018            | D230-01             | 10       |
| 81106018            | D250-04             | 25       |
| 81106612            | A020-03             | 7        |
| 81109220            | D080                | 4        |
| 81109220            | D100                | 4        |
| 81109230            | D080                | 3        |
| 81109230            | D100                | 3        |
| 81109235            | D080                | 17       |
| 81109235            | D100                | 17       |
| 81110030            | D250-04             | 11       |
| 81110030            | D290-04             | 11       |
| 81117634            | D200-02             | 3        |
| 81117706            | B060                | 8        |
| 81300110            | D010-01             | 38       |
| 81300110            | D010-03             | 48       |
| 81300110            | D200-02             | 7        |
| 81300114            | D010-01             | 29       |
| 81300114            | D010-03             | 29       |
| 81300150            | F015                | 5        |
| 81300150            | F015-01             | 5        |
| 81300150            | F020                | 2        |
| 81300150            | F030                | 2        |
| 81300150            | F035                | 9        |
| 81300160            | B150-02             | 9        |
| 81300310            | A020-03             | 52       |
| 81300345            | C150-03             | 16       |
| 81300400            | D140                | 24       |
| 81400155            | B160-01             | 3        |
| 81400155            | B160-01             | 8        |
| 81400155            | B160-01             | 26       |
| 81400155            | B160-01             | 36       |
| 81400155            | C020-02             | 7        |
| 81400155            | C020-02             | 25       |
| 81400155            | C030-02             | 7        |
| 81400155            | C030-02             | 25       |
| 81400155            | C040                | 35       |
| 81400158            | B160-01             | 18       |
| 81400158            | B160-01             | 29       |
| 81400360            | F280-02             | 53       |
| 81400362            | D040-01             | 11       |
| 81400362            | D040-02             | 11       |
| 81400362            | D050-01             | 11       |
| 81400362            | F150                | 6        |
| 81400362            | F245                | 13       |
| 81400362            | F280-03             | 53       |
| 81400370            | F080                | 2        |
| 81400370            | F080-01             | 2        |
| 81400370            | F090-01             | 2        |
| 81400370            | F240-01             | 11       |
| 81400375            | F220                | 12       |
| 81400375            | F220-01             | 12       |
| 81403006            | F290                | 44       |
| 81403007            | G115                | 15       |
| 81403012            | F260                | 7        |
| 81404060            | F060-01             | 25       |
| 81404060            | F295                | 42       |
| 81404060            | F295-01             | 42       |

PARÇA NUMARASINA GÖRE İÇİNDEKİLER  
PART NO İNDEKS



| PARÇA NO<br>PART NO | SAYFA NO<br>PAGE NO | NO<br>NO |
|---------------------|---------------------|----------|
| 81404090            | F070-02             | 36       |
| 81404091            | F070-02             | 38       |
| 81405218            | F040-02             | 9        |
| 81405218            | F040-03             | 9        |
| 81405218            | F045-02             | 9        |
| 81405218            | F290                | 32       |
| 81405224            | F075-01             | 18       |
| 81405224            | F075-02             | 18       |
| 81405224            | F090-01             | 47       |
| 81405230            | F010-02             | 32       |
| 81405236            | F040-02             | 23       |
| 81405236            | F040-03             | 23       |
| 81405236            | F045-02             | 23       |
| 81406101            | A010-01             | 36       |
| 81600101            | A050-03             | 69       |
| 81600101            | A050-04             | 69       |
| 81600310            | H060                | 8        |
| 81600618            | C040                | 37       |
| 81600621            | F010-02             | 9        |
| 81600720            | C090                | 6        |
| 81600721            | C090                | 8        |
| 81601260            | C020-02             | 2        |
| 81601260            | C020-02             | 15       |
| 81601260            | C030-02             | 15       |
| 81601275            | C030-02             | 2        |
| 81602044            | A050-03             | 61       |
| 81602044            | A050-04             | 61       |
| 81602045            | A050-03             | 62       |
| 81602045            | A050-04             | 62       |
| 81602405            | A100                | 19       |
| 81602405            | A110                | 18       |
| 81602406            | A100                | 21       |
| 81602406            | A110                | 20       |
| 81602407            | A100                | 18       |
| 81602407            | A110                | 17       |
| 81602408            | A100                | 6        |
| 81602408            | A110                | 5        |
| 81602410            | A100                | 20       |
| 81602410            | A110                | 19       |
| 81602422            | A110                | 1        |
| 81602422            | C120                | 6        |
| 81704155            | F010-02             | 43       |
| 81704156            | F010-02             | 43       |
| 651124085           | F300                | 14       |
| 814052198           | F295-01             | 52       |
| 6020021037          | D190                | 34       |
| 6020023175          | F070-02             | 1        |
| 6020026095          | F310                | 3        |
| 6020026155          | F145                | 1        |
| 6304426070          | F040-02             | 6        |
| 6304426070          | F040-03             | 6        |
| 6304426070          | F045-02             | 6        |
| 6304426145          | F260                | 31       |
| 6304426145          | F280-03             | 27       |
| 6304426150          | F280-02             | 27       |
| 6325520042          | F040-02             | 3        |
| 6325520042          | F040-03             | 3        |
| 6325520042          | F045-02             | 3        |
| 6325521047          | F260                | 1        |
| 6325521047          | F290                | 35       |
| 6325521055          | F050-02             | 3        |
| 6325521055          | F055-02             | 3        |
| 6325521055          | F295                | 10       |
| 6325521065          | F050-02             | 3        |
| 6325521065          | F055-02             | 3        |
| 6325521075          | F040-02             | 4        |

| PARÇA NO<br>PART NO | SAYFA NO<br>PAGE NO | NO<br>NO |
|---------------------|---------------------|----------|
| 6325521075          | F040-03             | 4        |
| 6325521075          | F045-02             | 4        |
| 6325525105          | F040-02             | 41       |
| 6325525105          | F040-03             | 41       |
| 6325525105          | F045-02             | 41       |
| 6370020130          | F060                | 15       |
| 6370020130          | F060-01             | 17       |
| 6370020135          | F060                | 13       |
| 6370020135          | F060                | 14       |
| 6370020135          | F060-01             | 13       |
| 6370020135          | F060-01             | 15       |
| 6370020165          | F060                | 20       |
| 6370020165          | F060                | 21       |
| 6370020165          | F060-01             | 14       |
| 6370020165          | F060-01             | 16       |
| 6370021090          | F060                | 9        |
| 6370021090          | F060-01             | 10       |
| 6370021095          | F060                | 10       |
| 6370021095          | F060-01             | 8        |
| 6370021100          | F015-01             | 41       |
| 6370021115          | F015-01             | 42       |
| 6370021115          | F060                | 7        |
| 6370021115          | F060-01             | 9        |
| 6370021120          | F060                | 8        |
| 6370021120          | F060-01             | 7        |
| 6370021130          | F060                | 2        |
| 6370021130          | F060                | 3        |
| 6370021130          | F060-01             | 2        |
| 6370021130          | F060-01             | 4        |
| 6370021170          | F060                | 1        |
| 6370021170          | F060                | 4        |
| 6370021170          | F060                | 5        |
| 6370021170          | F060-01             | 1        |
| 6370021170          | F060-01             | 3        |
| 6370021170          | F060-01             | 5        |
| 6370021195          | F060                | 16       |
| 6370021195          | F060-01             | 18       |
| 6370024150          | F060                | 12       |
| 6370024150          | F060-01             | 12       |
| 6370024180          | F060                | 6        |
| 6370024180          | F060-01             | 6        |
| 6370025085          | F060                | 11       |
| 6370025085          | F060-01             | 11       |
| 6370026105          | F070-02             | 60       |
| 6511120045          | F300                | 13       |
| 6511120060          | D100                | 13       |
| 6511121040          | F300                | 16       |
| 6511121055          | D140                | 8        |
| 6511121060          | D140                | 7        |
| 6511121060          | D330                | 3        |
| 6511121075          | D140                | 17       |
| 6511121075          | D330                | 4        |
| 6511121195          | F300                | 10       |
| 6511124045          | D140                | 16       |
| 6511126170          | F300                | 15       |
| 6610020185          | F070-02             | 2        |
| 6610026100          | F070-02             | 3        |
| 6631120050          | F095-01             | 4        |
| 6631120060          | D080                | 13       |
| 6631120060          | D120                | 12       |
| 6631120140          | F135-01             | 1        |
| 6631120145          | F060                | 18       |
| 6631120155          | F150                | 1        |
| 6631120175          | F150                | 2        |
| 6631120175          | F290                | 1        |
| 6631120175          | F295                | 9        |

| PARÇA NO<br>PART NO | SAYFA NO<br>PAGE NO | NO<br>NO |
|---------------------|---------------------|----------|
| 6631120175          | F295-01             | 9        |
| 6631120235          | F280-02             | 18       |
| 6631120235          | F290                | 8        |
| 6631120245          | F280-03             | 18       |
| 6631121030          | F280-02             | 11       |
| 6631121030          | F280-03             | 11       |
| 6631121040          | D120                | 41       |
| 6631121045          | F290                | 30       |
| 6631121095          | F095-01             | 3        |
| 6631121155          | F060-01             | 20       |
| 6631121160          | F245                | 1        |
| 6631121185          | F245                | 2        |
| 6631121185          | F280-03             | 25       |
| 6631121195          | F280-02             | 25       |
| 6631121250          | F245                | 5        |
| 6631121250          | F295                | 13       |
| 6631121250          | F295-01             | 13       |
| 6631121260          | F305                | 9        |
| 6631122206          | F280-02             | 15       |
| 6631122206          | F280-03             | 15       |
| 6631122290          | F295                | 15       |
| 6631122290          | F295-01             | 15       |
| 6631122300          | F290                | 12       |
| 6631123135          | F305                | 13       |
| 6631123135          | F305                | 23       |
| 6631125245          | F040-02             | 29       |
| 6631125245          | F040-03             | 29       |
| 6631125245          | F045-02             | 29       |
| 6631126041          | D130                | 10       |
| 6631126097          | D040-01             | 14       |
| 6631126097          | D040-02             | 14       |
| 6631126100          | D050-01             | 13       |
| 6631126125          | F060                | 17       |
| 6631126125          | F060-01             | 19       |
| 6631126140          | F305                | 10       |
| 6631126145          | F135-01             | 2        |
| 6633321190          | F295                | 8        |
| 6633321190          | F295-01             | 8        |
| 6642220150          | F220                | 1        |
| 6642220150          | F220-01             | 1        |
| 6642220155          | F190-01             | 2        |
| 6642220165          | F160                | 2        |
| 6642220165          | F240-01             | 2        |
| 6642220270          | F160                | 8        |
| 6642220280          | F160                | 8        |
| 6642220335          | F190-01             | 8        |
| 6642221260          | F220                | 7        |
| 6642221260          | F220-01             | 7        |
| 6642221260          | F240-01             | 7        |
| 6642223055          | D100                | 22       |
| 6642225055          | D100                | 14       |
| 6642226265          | F075-01             | 5        |
| 6642226265          | F075-02             | 5        |
| 6642226265          | F090-01             | 31       |
| 6653320150          | F240-01             | 1        |
| 6653320155          | F160                | 1        |
| 6653320165          | F220                | 2        |
| 6653320165          | F220-01             | 2        |
| 6653320170          | F190-01             | 1        |
| 6653320280          | F160                | 7        |
| 6653320290          | F160                | 7        |
| 6653320320          | F190-01             | 7        |
| 6653321190          | D580                | 35       |
| 6653321190          | D600                | 34       |
| 6653321190          | D610                | 29       |
| 6653321190          | F290                | 3        |



| PARÇA NO<br>PART NO | SAYFA NO<br>PAGE NO | NO<br>NO |
|---------------------|---------------------|----------|
| 6653321260          | F220                | 8        |
| 6653321260          | F220-01             | 8        |
| 6653321260          | F240-01             | 8        |
| 6653322100          | D330                | 22       |
| 6653326165          | F290                | 2        |
| 6653326165          | F290                | 9        |
| 6653326190          | D420                | 22       |
| 6653326210          | D420                | 22       |
| 6653326220          | D440                | 6        |
| 6663326165          | F295                | 7        |
| 6663326165          | F295-01             | 7        |
| 6664421050          | F305                | 12       |
| 6664421060          | F260                | 2        |
| 6664421060          | F290                | 45       |
| 6664421085          | F040-02             | 5        |
| 6664421085          | F040-03             | 5        |
| 6664421085          | F045-02             | 5        |
| 6664421170          | F260                | 13       |
| 6664421170          | F280-03             | 24       |
| 6664421245          | F280-02             | 17       |
| 6664421250          | F280-02             | 22       |
| 6664421260          | F260                | 12       |
| 6664421260          | F260                | 15       |
| 6664421260          | F280-03             | 17       |
| 6664421260          | F280-03             | 22       |
| 6664421260          | F295                | 4        |
| 6664421260          | F295-01             | 4        |
| 6664422065          | F040-02             | 1        |
| 6664422065          | F040-03             | 1        |
| 6664422065          | F045-02             | 1        |
| 6664423053          | F040-02             | 2        |
| 6664423053          | F040-03             | 2        |
| 6664423053          | F045-02             | 2        |
| 6664423165          | F050-02             | 1        |
| 6664423165          | F055-02             | 1        |
| 6664423165          | F295                | 12       |
| 6664423180          | F050-02             | 1        |
| 6664423180          | F055-02             | 1        |
| 6664423190          | F050-02             | 1        |
| 6664423190          | F055-02             | 1        |
| 6664424085          | F040-02             | 7        |
| 6664424085          | F045-02             | 7        |
| 6664424165          | F050-02             | 1        |
| 6664424165          | F055-02             | 1        |
| 6664425050          | F040-02             | 7        |
| 6664425050          | F045-02             | 7        |
| 6664425055          | F040-02             | 2        |
| 6664425055          | F045-02             | 2        |
| 6664425055          | F050-02             | 1        |
| 6664425055          | F055-02             | 1        |
| 6664425145          | F040-02             | 1        |
| 6664425145          | F045-02             | 1        |
| 6664425145          | F295                | 11       |
| 6664426165          | F260                | 10       |
| 6664426165          | F280-02             | 24       |
| 6664426190          | D420                | 21       |
| 6664426210          | D420                | 21       |
| 6664426210          | D450                | 4        |
| 6664426220          | D440                | 5        |
| 6982212033          | A100-02             | 41       |
| 6982212050          | A100                | 42       |
| 6982213480          | A100                | 40       |
| 6982213480          | A100-02             | 39       |
| 6993312093          | A100                | 41       |
| 6993313095          | A100-02             | 40       |
| 7004413470          | A100                | 61       |

| PARÇA NO<br>PART NO | SAYFA NO<br>PAGE NO | NO<br>NO |
|---------------------|---------------------|----------|
| 7004413470          | A100-02             | 8        |
| 7013326225          | A050-03             | 51       |
| 7013326225          | A050-03             | 52       |
| 7024429370          | F040-02             | 44       |
| 7024429370          | F040-03             | 44       |
| 7024429370          | F045-02             | 44       |
| 7024929280          | F040-02             | 42       |
| 7024929280          | F040-03             | 42       |
| 7024929280          | F045-02             | 42       |
| 651112E080          | F300                | 12       |
| 665332E175          | D440                | 6        |
| 666442E175          | D440                | 5        |
| S4515502            | D520                | 33       |
| 1760000             | D310                | 1B       |
| 1760001             | D310                | 1C       |
| 1760002             | D310                | 1D       |
| 1760003             | D310                | 1E       |
| 1760004             | D310                | 1F       |
| 1760005             | D310                | 1G       |
| 1760006             | D310                | 1H       |
| 1760008             | D310                | 1A       |
| 1836525             | D300                | 1        |
| 1936211             | D300                | 6        |
| 1936222             | D300                | 5        |
| 1936525             | D300                | 2        |
| 192208              | D020-01             | 9        |
| 2011528             | D020-01             | 3        |
| 2012792             | F280-03             | 56       |
| 2012793             | F280-03             | 55       |
| 2021111             | D020-01             | 8        |
| 2030403             | D020-01             | 2        |
| 2040267             | C050                | 19       |
| 2040560             | B150-02             | 72       |
| 6123000             | D310                | 2A       |
| 6123500             | D310                | 2B       |
| 6124000             | D310                | 2C       |
| 6125000             | D310                | 2D       |
| 6126000             | D310                | 2E       |
| 6127000             | D310                | 2F       |
| 6128000             | D310                | 2G       |
| 6128900             | D310                | 2H       |
| 50607000            | D020-01             | 7        |
| 50607001            | D020-01             | 16       |
| 50903000            | D020-01             | 17       |
| 52919000            | D020-01             | 18       |
| 54524100            | D020-01             | 15       |
| 55400033            | D020-01             | 1        |
| 602002K031          | D190                | 36       |
| 630442A185          | F260                | 16       |
| 652222B215          | D140                | 15       |
| 652222N170          | F300                | 11       |
| 663112A040          | F295                | 17       |
| 663112A040          | F295-01             | 17       |
| 663112A044          | F150                | 9        |
| 663112A044          | F295                | 22       |
| 663112A053          | F150                | 8        |
| 663112A150          | F130                | 4        |
| 663112B185          | F245                | 6        |
| 663112N097          | D040-01             | 13       |
| 663112N097          | D040-02             | 13       |
| 663112N100          | D050-01             | 12       |
| 663112N155          | F130                | 5        |
| 66311M1065          | F150                | 5        |
| 664222A065          | D130                | 15       |
| 664222A065          | F080                | 19       |
| 664222A065          | F080-01             | 19       |

| PARÇA NO<br>PART NO | SAYFA NO<br>PAGE NO | NO<br>NO |
|---------------------|---------------------|----------|
| 664222A065          | F090-01             | 19       |
| 664222A260          | F220                | 10       |
| 664222A260          | F220-01             | 10       |
| 664222B070          | D080                | 14       |
| 664222B072          | D190                | 33       |
| 664222B092          | D040-01             | 17       |
| 664222B092          | D040-01             | 18       |
| 664222B092          | D040-02             | 17       |
| 664222B092          | D040-02             | 18       |
| 664222B092          | D050-01             | 23       |
| 664222B092          | D050-01             | 24       |
| 664222B110          | F085                | 9        |
| 664222B176          | F240-01             | 10       |
| 664222C093          | F085                | 6        |
| 664222C093          | F085-01             | 6        |
| 664222H080          | D120                | 13       |
| 664222K065          | F080                | 20       |
| 664222K065          | F080-01             | 20       |
| 664222K065          | F090-01             | 20       |
| 664222K075          | F075-01             | 12       |
| 664222K080          | F075-02             | 12       |
| 664222K080          | F090-01             | 35       |
| 664222N070          | F085                | 10       |
| 664222N070          | F085-01             | 10       |
| 664222N080          | F085-01             | 9        |
| 664222N200          | F075-01             | 13       |
| 664222N200          | F075-02             | 13       |
| 664222N200          | F090-01             | 30       |
| 664222MC125         | F240-01             | 14       |
| 664222P078          | F080                | 5        |
| 664222P078          | F080-01             | 5        |
| 664222P078          | F090-01             | 5        |
| 665332A135          | F240-01             | 13       |
| 665332A160          | F220                | 9        |
| 665332A160          | F220-01             | 9        |
| 665332B176          | F240-01             | 9        |
| 665332B210          | F295                | 16       |
| 665332B210          | F295-01             | 16       |
| 665332C125          | F295                | 25       |
| 665332C125          | F295-01             | 25       |
| 665332N240          | F290                | 10       |
| 66533M1180          | D400                | 7        |
| 66533M1180          | D410                | 7        |
| 66533M1180          | D460                | 13       |
| 666442A185          | F280-02             | 26       |
| 666442A185          | F280-03             | 26       |
| 666442A201          | F280-02             | 14       |
| 666442A201          | F280-03             | 14       |
| 666442B181          | F280-02             | 13       |
| 666442B181          | F280-03             | 13       |
| 666442G073          | F040-02             | 7        |
| 666442G073          | F040-03             | 7        |
| 666442G073          | F045-02             | 7        |
| 666442H175          | F050-02             | 2        |
| 666442H175          | F055-02             | 2        |
| 666442K190          | F050-02             | 2        |
| 666442K190          | F055-02             | 2        |
| 666442K200          | F050-02             | 2        |
| 666442K200          | F055-02             | 2        |
| 666442N240          | F260                | 11       |
| 66644M1180          | D400                | 11       |
| 66644M1180          | D410                | 11       |
| 66644M1180          | D430                | 18       |
| 66644M1180          | D460                | 12       |
| 66644M1190          | D360                | 8        |
| 66644M1190          | D370                | 8        |



PARÇA NUMARASINA GÖRE İÇİNDEKİLER  
PART NO İNDEKS



| PARÇA NO<br>PART NO | SAYFA NO<br>PAGE NO | NO<br>NO |
|---------------------|---------------------|----------|
| 66644M1190          | D380                | 14       |
| 66644M1190          | D390                | 14       |
| 698002M090          | A070-04             | 23       |
| 701332M215          | A050-04             | 52       |
| 701332M225          | A050-04             | 51       |
| 80201222            | D300                | 4        |
| 80201387            | D300                | 3        |
| 80400618            | F280-03             | 54       |
| 80500418            | D300                | 15       |
| 80500419            | D300                | 15       |
| 80500501            | D300                | 9        |
| 80500511            | D300                | 9        |
| 80504300            | C050                | 20       |
| 81010605            | D310                | 4        |
| 81010630            | D310                | 3        |
| 81010640            | D310                | 8        |
| 81053095            | D020-01             | 10       |
| 81101040            | D300                | 12       |
| 81102191            | D300                | 8        |
| 81102239            | D300                | 7        |
| 81400341            | C050                | 23       |
| F0122114            | K010                | 1        |
| F0122115            | K010                | 1        |
| F0124143            | A010-01             | 37       |
| F0124143            | A010-02             | 37       |
| F0124143            | E230-03             | 3        |
| F0132126            | A010-01             | 38       |
| F0132126            | A010-02             | 38       |
| F0132126            | E230-03             | 2        |
| F0178048            | K070                | 10       |
| F0182015            | K070                | 2        |
| F0182016            | K070                | 3        |
| F0182017            | K070                | 15       |
| F0182018            | K070                | 25       |
| F0182019            | K070                | 28       |
| F0182030            | K070                | 18       |
| F0182060            | K070                | 19       |
| F0182066            | K310                | 3        |
| F0182070            | K300                | 9        |
| F0182071            | K240                | 3        |
| F0182072            | K190                | 9        |
| F0182072            | K250                | 14       |
| F0182072            | K380                | 7        |
| F0182074            | K070                | 14       |
| F0182074            | K200                | 16       |
| F0182076            | K270                | 21       |
| F0182078            | K270                | 18       |
| F0182080            | K070                | 33       |
| F0182080            | K070                | 39       |
| F0182082            | K100                | 2        |
| F0182084            | K250                | 8        |
| F0182086            | K070                | 7        |
| F0182086            | K170                | 6        |
| F0182088            | K130                | 4        |
| F0182088            | K200                | 12       |
| F0182088            | K420                | 2        |
| F0182090            | K370                | 4        |
| F0182092            | K110                | 8        |
| F0182092            | K130                | 6        |
| F0182092            | K180                | 3        |
| F0182094            | K110                | 6        |
| F0182096            | K130                | 1        |
| F0182096            | K330                | 3        |
| F0182098            | K250                | 16       |
| F0182100            | K260                | 8        |
| F0182102            | K250                | 12       |

| PARÇA NO<br>PART NO | SAYFA NO<br>PAGE NO | NO<br>NO |
|---------------------|---------------------|----------|
| F0182102            | K370                | 2        |
| F0182104            | K350                | 12       |
| F0182104            | K440                | 10       |
| F0182106            | K160                | 1        |
| F0182108            | K190                | 7        |
| F0182110            | K130                | 8        |
| F0182112            | K260                | 5        |
| F0182113            | K200                | 13       |
| F0182114            | K190                | 6        |
| F0182114            | K340                | 1        |
| F0182114            | K360                | 2        |
| F0182115            | K380                | 2        |
| F0182116            | K070                | 29       |
| F0182118            | K090                | 6        |
| F0182120            | K050                | 8        |
| F0182122            | K350                | 13       |
| F0182124            | K250                | 15       |
| F0182126            | K090                | 3        |
| F0182127            | K380                | 4        |
| F0182128            | K430                | 4        |
| F0182129            | K380                | 6        |
| F0182130            | K250                | 11       |
| F0182133            | K060                | 3        |
| F0182134            | K050                | 9        |
| F0182136            | K250                | 13       |
| F0182138            | K080                | 1        |
| F0182140            | K250                | 27       |
| F0182142            | K090                | 7        |
| F0182144            | K310                | 1        |
| F0182146            | K210                | 10       |
| F0182148            | K270                | 6        |
| F0182150            | K430                | 3        |
| F0182152            | K300                | 3        |
| F0182154            | K210                | 9        |
| F0182156            | K070                | 21       |
| F0182156            | K080                | 4        |
| F0182158            | K070                | 6        |
| F0182158            | K200                | 11       |
| F0182158            | K350                | 7        |
| F0182158            | K450                | 2        |
| F0182160            | K070                | 12       |
| F0182160            | K110                | 5        |
| F0182160            | K390                | 2        |
| F0182162            | K440                | 7        |
| F0182164            | K090                | 5        |
| F0182164            | K150                | 2        |
| F0182164            | K250                | 17       |
| F0182164            | K350                | 16       |
| F0182166            | K250                | 4        |
| F0182166            | K400                | 2        |
| F0182168            | K440                | 4        |
| F0182170            | K250                | 23       |
| F0182172            | K290                | 3        |
| F0182174            | K070                | 23       |
| F0182176            | K270                | 22       |
| F0182180            | K320                | 10       |
| F0182182            | K130                | 11       |
| F0182184            | K020                | 1        |
| F0182186            | K130                | 2        |
| F0182188            | K290                | 7        |
| F0182190            | K370                | 3        |
| F0182192            | K210                | 12       |
| F0182194            | K320                | 5        |
| F0182196            | K320                | 3        |
| F0182198            | K300                | 5        |
| F0182200            | K190                | 3        |

| PARÇA NO<br>PART NO | SAYFA NO<br>PAGE NO | NO<br>NO |
|---------------------|---------------------|----------|
| F0182202            | K250                | 30       |
| F0182204            | K210                | 11       |
| F0182206            | K260                | 11       |
| F0182206            | K270                | 12       |
| F0182208            | K260                | 6        |
| F0182209            | K200                | 14       |
| F0182210            | K030                | 4        |
| F0182212            | K210                | 1        |
| F0182214            | K270                | 8        |
| F0182216            | K320                | 17       |
| F0182218            | K270                | 9        |
| F0182220            | K280                | 2        |
| F0182222            | K260                | 3        |
| F0182224            | K310                | 2        |
| F0182226            | K260                | 4        |
| F0182228            | K210                | 6        |
| F0182230            | K100                | 1        |
| F0182232            | K050                | 7        |
| F0182234            | K310                | 6        |
| F0182236            | K250                | 7        |
| F0182238            | K250                | 6        |
| F0182240            | K340                | 2        |
| F0182242            | K300                | 10       |
| F0182244            | K210                | 5        |
| F0182246            | K290                | 6        |
| F0182248            | K110                | 9        |
| F0182248            | K250                | 21       |
| F0182250            | K300                | 2        |
| F0182252            | K220                | 5        |
| F0182254            | K110                | 7        |
| F0182254            | K110                | 11       |
| F0182258            | K250                | 25       |
| F0182259            | K140                | 1        |
| F0182260            | K350                | 5        |
| F0182262            | K350                | 4        |
| F0182264            | K300                | 12       |
| F0182266            | K300                | 4        |
| F0182268            | K020                | 2        |
| F0182270            | K020                | 3        |
| F0182272            | K210                | 13       |
| F0182274            | K170                | 2        |
| F0182276            | K200                | 8        |
| F0182278            | K360                | 1        |
| F0182280            | K290                | 9        |
| F0182282            | K270                | 19       |
| F0182283            | K420                | 1        |
| F0182284            | K210                | 8        |
| F0182286            | K250                | 28       |
| F0182288            | K050                | 2        |
| F0182290            | K160                | 2        |
| F0182292            | K070                | 13       |
| F0182294            | K270                | 5        |
| F0182296            | K150                | 3        |
| F0182298            | K260                | 7        |
| F0182300            | K220                | 6        |
| F0182301            | K240                | 1        |
| F0182302            | K210                | 3        |
| F0182304            | K210                | 2        |
| F0182306            | K130                | 7        |
| F0182308            | K130                | 3        |
| F0182310            | K330                | 2        |
| F0182312            | K050                | 10       |
| F0182312            | K070                | 16       |
| F0182312            | K280                | 6        |
| F0182314            | K210                | 4        |
| F0182316            | K030                | 5        |

| PARÇA NO<br>PART NO | SAYFA NO<br>PAGE NO | NO<br>NO |
|---------------------|---------------------|----------|
| F0182317            | K380                | 3        |
| F0182318            | K190                | 4        |
| F0182319            | K380                | 5        |
| F0182320            | K320                | 14       |
| F0182322            | K270                | 10       |
| F0182324            | K320                | 9        |
| F0182326            | K060                | 2        |
| F0182328            | K050                | 11       |
| F0182330            | K320                | 7        |
| F0182332            | K270                | 7        |
| F0182332            | K280                | 7        |
| F0182333            | K380                | 8        |
| F0182334            | K380                | 10       |
| F0182335            | K380                | 12       |
| F0182336            | K260                | 9        |
| F0182337            | K380                | 13       |
| F0182338            | K220                | 3        |
| F0182339            | K380                | 14       |
| F0182340            | K220                | 4        |
| F0182340            | K450                | 8        |
| F0182341            | K380                | 15       |
| F0182342            | K440                | 8        |
| F0182343            | K380                | 16       |
| F0182344            | K290                | 10       |
| F0182345            | K380                | 17       |
| F0182346            | K110                | 2        |
| F0182348            | K110                | 10       |
| F0182350            | K350                | 9        |
| F0182351            | K240                | 4        |
| F0182352            | K080                | 6        |
| F0182356            | K440                | 5        |
| F0182358            | K230                | 2        |
| F0182360            | K230                | 3        |
| F0182362            | K110                | 1        |
| F0182364            | K020                | 6        |
| F0182364            | K030                | 2        |
| F0182368            | K050                | 1        |
| F0182370            | K190                | 2        |
| F0182372            | K350                | 10       |
| F0182374            | K190                | 5        |
| F0182376            | K040                | 3        |
| F0182378            | K280                | 3        |
| F0182380            | K040                | 2        |
| F0182382            | K040                | 1        |
| F0182384            | K430                | 1        |
| F0182390            | K250                | 2        |
| F0182392            | K160                | 3        |
| F0182394            | K090                | 1        |
| F0182396            | K070                | 30       |
| F0182398            | K020                | 8        |
| F0182402            | K070                | 26       |
| F0182403            | K200                | 2        |
| F0182403            | K450                | 10       |
| F0182404            | K180                | 4        |
| F0182406            | K300                | 6        |
| F0182408            | K200                | 17       |
| F0182410            | K070                | 27       |
| F0182412            | K050                | 3        |
| F0182414            | K090                | 9        |
| F0182416            | K190                | 8        |
| F0182418            | K070                | 4        |
| F0182420            | K250                | 22       |
| F0182422            | K170                | 1        |
| F0182423            | K200                | 9        |
| F0182424            | K170                | 5        |
| F0182426            | A050-03             | 66       |

| PARÇA NO<br>PART NO | SAYFA NO<br>PAGE NO | NO<br>NO |
|---------------------|---------------------|----------|
| F0182426            | A050-04             | 66       |
| F0182426            | K080                | 5        |
| F0182428            | K320                | 16       |
| F0182430            | K340                | 3        |
| F0182432            | K320                | 6        |
| F0182436            | K320                | 12       |
| F0182438            | K070                | 24       |
| F0182440            | K270                | 17       |
| F0182440            | K310                | 4        |
| F0182442            | K320                | 4        |
| F0182444            | K320                | 4        |
| F0182446            | K320                | 6        |
| F0182448            | K320                | 6        |
| F0182450            | K320                | 4        |
| F0182452            | K070                | 32       |
| F0182454            | K070                | 38       |
| F0182456            | K320                | 15       |
| F0182458            | K050                | 4        |
| F0182460            | K110                | 4        |
| F0182462            | K090                | 4        |
| F0182462            | K150                | 1        |
| F0182462            | K250                | 18       |
| F0182462            | K350                | 15       |
| F0182464            | K200                | 18       |
| F0182464            | K350                | 6        |
| F0182464            | K450                | 1        |
| F0182466            | K290                | 8        |
| F0182468            | K080                | 2        |
| F0182470            | K030                | 7        |
| F0182472            | K260                | 2        |
| F0182474            | K260                | 1        |
| F0182476            | K240                | 2        |
| F0182480            | K070                | 11       |
| F0182480            | K390                | 3        |
| F0182482            | K130                | 9        |
| F0182484            | K220                | 1        |
| F0182486            | K370                | 1        |
| F0182488            | K440                | 2        |
| F0182492            | K310                | 5        |
| F0182494            | K440                | 3        |
| F0182496            | K270                | 13       |
| F0182498            | K250                | 19       |
| F0182500            | K280                | 1        |
| F0182502            | K170                | 4        |
| F0182504            | K220                | 2        |
| F0182506            | K290                | 4        |
| F0182508            | K270                | 2        |
| F0182510            | K300                | 8        |
| F0182512            | K250                | 26       |
| F0182513            | K200                | 7        |
| F0182514            | K350                | 8        |
| F0182516            | K210                | 7        |
| F0182518            | K440                | 1        |
| F0182520            | K190                | 1        |
| F0182522            | K250                | 20       |
| F0182523            | K200                | 19       |
| F0182524            | K250                | 9        |
| F0182525            | K200                | 3        |
| F0182525            | K450                | 11       |
| F0182526            | K250                | 3        |
| F0182527            | K200                | 6        |
| F0182527            | K450                | 12       |
| F0182528            | K430                | 2        |
| F0182530            | K400                | 1        |
| F0182536            | K120                | 1        |
| F0182538            | K440                | 6        |

| PARÇA NO<br>PART NO | SAYFA NO<br>PAGE NO | NO<br>NO |
|---------------------|---------------------|----------|
| F0182542            | K070                | 37       |
| F0182544            | K070                | 36       |
| F0182545            | K450                | 6        |
| F0182546            | K070                | 34       |
| F0182548            | K070                | 35       |
| F0182550            | K320                | 1        |
| F0182552            | K270                | 4        |
| F0182556            | K070                | 22       |
| F0182558            | K070                | 31       |
| F0182560            | K250                | 1        |
| F0182564            | K020                | 5        |
| F0182564            | K030                | 1        |
| F0182566            | K070                | 1        |
| F0182568            | K290                | 1        |
| F0182569            | K070                | 17       |
| F0182570            | K250                | 29       |
| F0182572            | K090                | 8        |
| F0182573            | K380                | 11       |
| F0182574            | K050                | 6        |
| F0182575            | K450                | 4        |
| F0182576            | K350                | 2        |
| F0182577            | K450                | 7        |
| F0182578            | K090                | 2        |
| F0182580            | K180                | 2        |
| F0182582            | K320                | 13       |
| F0182583            | K070                | 20       |
| F0182584            | K070                | 5        |
| F0182584            | K200                | 10       |
| F0182585            | K450                | 3        |
| F0182586            | K080                | 3        |
| F0182587            | K200                | 4        |
| F0182588            | K270                | 14       |
| F0182589            | K380                | 1        |
| F0182590            | K280                | 4        |
| F0182592            | K280                | 5        |
| F0182593            | K450                | 15       |
| F0182594            | K290                | 11       |
| F0182596            | K290                | 11       |
| F0182598            | K280                | 4        |
| F0182600            | K280                | 5        |
| F0182601            | K380                | 9        |
| F0182602            | K070                | 9        |
| F0182604            | K350                | 1        |
| F0182606            | K030                | 3        |
| F0182606            | K350                | 14       |
| F0182606            | K440                | 9        |
| F0182608            | K030                | 6        |
| F0182608            | K250                | 10       |
| F0182610            | K230                | 1        |
| F0182612            | K020                | 7        |
| F0182614            | K270                | 20       |
| F0182614            | K320                | 11       |
| F0182616            | K200                | 15       |
| F0182618            | K350                | 3        |
| F0182620            | K050                | 5        |
| F0182621            | K450                | 5        |
| F0182622            | K130                | 5        |
| F0182624            | K270                | 11       |
| F0182626            | K270                | 15       |
| F0182628            | K300                | 11       |
| F0182630            | K300                | 7        |
| F0182632            | K330                | 1        |
| F0182634            | K270                | 16       |
| F0182636            | K320                | 8        |
| F0182638            | K070                | 8        |
| F0182640            | K170                | 3        |

PARÇA NUMARASINA GÖRE İÇİNDEKİLER  
PART NO İNDEKS



| PARÇA NO<br>PART NO | SAYFA NO<br>PAGE NO | NO<br>NO |
|---------------------|---------------------|----------|
| F0182642            | K150                | 4        |
| F0182642            | K270                | 3        |
| F0183008            | K060                | 1        |
| F0183015            | K060                | 3        |
| F0192132            | K110                | 3        |
| F0311962            | E420                | 0030     |
| F0315807            | E230-03             | 1        |
| F0315808            | E230-03             | 1        |
| F0315810            | E230-03             | 1        |
| F0610519            | E020                | 8        |
| F0616567            | E140                | 1        |
| F0616568            | E040                | 1        |
| F1010051            | E010                | 7        |
| F1010060            | E010                | 9        |
| F1010061            | E010                | 10       |
| F1010070            | E010                | 6        |
| F1012192            | E010                | 5        |
| F1012326            | E010                | 8        |
| F1417800            | D600                | 20       |
| F1417800            | D610                | 20       |
| F1473108            | G205-04             | 25       |
| F1473109            | G205-04             | 25       |
| F1814126            | G055-01             | 25       |
| F1814127            | G055-01             | 25       |
| F1821111            | G010                | 21       |
| F1821120            | G015                | 25       |
| F1821131            | G020                | 19       |
| F1822215            | G025                | 17       |
| F1822232            | G030                | 26       |
| F1822500            | F060                | 31       |
| F1822500            | F060-01             | 29       |
| F1822733            | F015-01             | 19       |
| F1823800            | F195                | 3        |
| F1823810            | F165                | 2        |
| F1851000            | G215                | 1        |
| F1861510            | G210                | 1        |
| F1873111            | G225                | 1        |
| F1873130            | G225-01             | 1        |
| F1888000            | D120                | 40       |
| F1888000            | D140                | 11       |
| F1888011            | F295                | 30       |
| F1888011            | F295-01             | 30       |
| F1888110            | G230                | 1        |
| F1890490            | F070-02             | 68       |
| F1890500            | D420                | 19       |
| F1899220            | F305                | 14       |
| F1899400            | F135-01             | 3        |
| F1899401            | F135-01             | 3        |
| F2111061            | G220                | 1        |
| F2190005            | C150-03             | 25       |
| F2190010            | C150-03             | 26       |
| F2190015            | C150-03             | 23       |
| F2190020            | C150-03             | 24       |
| F2511228            | A060                | 20       |
| F2511621            | A060                | 1        |
| F2512062            | A060                | 13       |
| F2513110            | A060                | 5        |
| F2520010            | A100                | 29       |
| F2520010            | A100-02             | 28       |
| F2520050            | H110                | 13       |
| F2520110            | A100                | 11       |
| F2520110            | A110                | 10       |
| F2520111            | A090-01             | 3        |
| F2520411            | A100                | 7        |
| F2520411            | A110                | 6        |
| F2520460            | A100                | 56       |

| PARÇA NO<br>PART NO | SAYFA NO<br>PAGE NO | NO<br>NO |
|---------------------|---------------------|----------|
| F2520460            | A100-02             | 3        |
| F2520505            | C050                | 3        |
| F2520505            | C080-02             | 22       |
| F2520505            | C080-03             | 5        |
| F2520505            | C100-01             | 2        |
| F2520505            | C120                | 5        |
| F2520505            | C120                | 11       |
| F2520505            | C120                | 16       |
| F2520513            | C080-02             | 9        |
| F2520513            | C080-03             | 4        |
| F2520562            | A100                | 48       |
| F2520562            | A100-02             | 47       |
| F2520620            | A100                | 8        |
| F2520620            | A110                | 7        |
| F2520800            | A090-01             | 6        |
| F2521000            | A100                | 23       |
| F2521000            | A100-02             | 22       |
| F2523100            | H110                | 14       |
| F2810156            | C050                | 6        |
| F2813052            | A030-01             | 10       |
| F2813052            | A030-02             | 10       |
| F2813053            | A030-01             | 11       |
| F2813053            | A030-02             | 11       |
| F2813056            | A030-01             | 14       |
| F2813056            | A030-02             | 14       |
| F2813500            | A030-01             | 1        |
| F2813500            | A030-02             | 1        |
| F2814100            | K200                | 1        |
| F2814101            | K450                | 9        |
| F2815012            | A030-02             | 33       |
| F2815040            | A030-02             | 32       |
| F2826510            | K440                | 11       |
| F2834000            | F010-02             | 54       |
| F2835500            | F010-02             | 28       |
| F2850011            | F010-02             | 37       |
| F2850900            | F010-02             | 35       |
| F2851001            | F010-02             | 38       |
| F2851002            | F010-02             | 39       |
| F2851003            | F010-02             | 36       |
| F2851004            | F010-02             | 40       |
| F2891510            | K450                | 14       |
| F2891515            | K200                | 5        |
| F2891551            | A070-04             | 15       |
| F2891602            | K450                | 13       |
| F2893010            | A030-01             | 26       |
| F2893010            | A030-02             | 26       |
| F2893011            | A030-01             | 27       |
| F2893011            | A030-02             | 27       |
| F2893013            | A030-01             | 30       |
| F2893013            | A030-02             | 30       |
| F2893014            | A030-01             | 25       |
| F2893014            | A030-02             | 25       |
| F2893015            | A030-01             | 28       |
| F2893015            | A030-02             | 28       |
| F2893016            | A030-01             | 29       |
| F2893016            | A030-02             | 29       |
| F2893017            | A030-01             | 31       |
| F2893017            | A030-02             | 31       |
| F3013020            | E030                | 11       |
| F3013101            | E030                | 14       |
| F3013102            | E030                | 13       |
| F3013103            | E030                | 12       |
| F3092310            | E030                | 1        |
| F3093505            | F070-02             | 65       |
| F3093505            | G245                | 1        |
| F3093516            | G235                | 1        |

| PARÇA NO<br>PART NO | SAYFA NO<br>PAGE NO | NO<br>NO |
|---------------------|---------------------|----------|
| F3093516            | G240                | 1        |
| F3112015            | A020-03             | 15       |
| F3113110            | B120-01             | 15       |
| F3113111            | C130-02             | 11       |
| F3113111            | C140-02             | 6        |
| F3113116            | F300                | 28       |
| F3113204            | A020-03             | 28       |
| F3113208            | A020-03             | 31       |
| F3113209            | A020-03             | 28       |
| F3114003            | A020-03             | 13       |
| F3114200            | A080-01             | 17       |
| F3114351            | C130-02             | 12       |
| F3114351            | C140-02             | 7        |
| F3210565            | H030                | 28       |
| F3210568            | H030                | 25       |
| F3210640            | H030                | 29       |
| F3210645            | H030                | 30       |
| F3210772            | C010                | 1        |
| F3218104            | C020-02             | 38       |
| F3218108            | C030-02             | 38       |
| F3218600            | C050                | 11       |
| F3218691            | C050                | 9        |
| F3218725            | C100-01             | 10       |
| F3219002            | C110                | 1        |
| F3219002            | C120                | 1        |
| F3219013            | C110                | 2        |
| F3219032            | C120                | 4        |
| F3220149            | B160-01             | 14       |
| F3220171            | C060                | 1        |
| F3220174            | C070                | 1        |
| F3221032            | H030                | 16       |
| F3221062            | H030                | 18       |
| F3221064            | H030                | 20       |
| F3221067            | H030                | 17       |
| F3300600            | C040                | 1        |
| F3321002            | C040                | 24       |
| F3321014            | C040                | 2        |
| F3321022            | C020-02             | 22       |
| F3321027            | C030-02             | 22       |
| F3321041            | C040                | 25       |
| F3321046            | C040                | 26       |
| F3321112            | C020-02             | 36       |
| F3321113            | C030-02             | 36       |
| F3321114            | C020-02             | 37       |
| F3321115            | C030-02             | 37       |
| F4190725            | E020                | 6        |
| F4190726            | E020                | 6        |
| F4190967            | E020                | 2        |
| F4190969            | E020                | 2        |
| F4221500            | E020                | 5        |
| F4263400            | E020                | 1        |
| F4264200            | E020                | 1        |
| F4501030            | D420                | 4        |
| F4501060            | D420                | 5A       |
| F4501065            | D420                | 5B       |
| F4501414            | D520                | 32-3     |
| F4501415            | D520                | 32-2     |
| F4501420            | D500                | 31       |
| F4501420            | D520                | 32       |
| F4501420            | D570                | 39A      |
| F4501425            | D500                | 31-1     |
| F4501425            | D520                | 32-1     |
| F4501425            | D570                | 39B      |
| F4501430            | D500                | 31-2     |
| F4501432            | D500                | 31-3     |
| F4502960            | D430                | 17       |

| PARÇA NO<br>PART NO | SAYFA NO<br>PAGE NO | NO<br>NO |
|---------------------|---------------------|----------|
| F4503210            | D540                | 98       |
| F4503211            | D540                | 96       |
| F4503212            | D540                | 97       |
| F4503213            | D540                | 96       |
| F4503214            | D540                | 97       |
| F4503215            | D540                | 98       |
| F4504000            | D440                | 1        |
| F4504010            | D450                | 1        |
| F4504100            | D440                | 7        |
| F4504120            | D440                | 7        |
| F4504130            | D470                | 8B       |
| F4504130            | D480                | 36B      |
| F4504135            | D470                | 8A       |
| F4504135            | D480                | 36A      |
| F4504170            | D460                | 1        |
| F4700251            | C160                | 1        |
| F4700300            | C180                | 1        |
| F4901000            | D600                | 22       |
| F4901000            | D610                | 22       |
| F4901070            | D580                | 22       |
| F4901070            | D600                | 22       |
| F4901070            | D610                | 22       |
| F4901090            | D580                | 24       |
| F4901090            | D600                | 24       |
| F4901090            | D610                | 24       |
| F4902000            | D580                | 20       |
| F4902010            | D580                | 39       |
| F4902021            | D580                | 40       |
| F4902030            | D580                | 38       |
| F4902090            | D580                | 37       |
| F9960051            | D020-01             | 6        |
| F9960056            | D020-01             | 5        |
| F9900080            | H030                | 26       |
| F9900350            | D360                | 12       |
| F9900350            | D370                | 12       |
| F9900350            | D380                | 11       |
| F9900350            | D390                | 11       |
| F9900350            | D450                | 8        |
| F9900350            | F260                | 21       |
| F9900350            | F280-02             | 33       |
| F9900350            | F280-03             | 33       |
| F9900350            | F290                | 22       |
| F9900350            | F295                | 34       |
| F9900350            | F295-01             | 34       |
| F9900351            | D360                | 13       |
| F9900351            | D370                | 13       |
| F9900351            | D380                | 16       |
| F9900351            | D390                | 16       |
| F9900351            | D450                | 7        |
| F9900351            | F260                | 22       |
| F9900351            | F280-02             | 34       |
| F9900351            | F280-03             | 34       |
| F9900351            | F290                | 23       |
| F9900351            | F295                | 33       |
| F9900351            | F295-01             | 33       |
| F9900400            | F145                | 11       |
| F9900470            | D30-02              | 11       |
| F9906183            | C130-02             | 13       |
| F9906183            | C140-02             | 12       |
| F9906191            | A050-03             | 45       |
| F9906191            | A050-04             | 45       |
| F9906192            | A050-03             | 49       |
| F9906193            | A050-03             | 40       |
| F9906193            | A050-04             | 40       |
| F9906200            | E020                | 3        |
| F9906200            | E020                | 7        |

| PARÇA NO<br>PART NO | SAYFA NO<br>PAGE NO | NO<br>NO |
|---------------------|---------------------|----------|
| F9906302            | D250-04             | 6        |
| F9906302            | D290-04             | 6        |
| F9906350            | D250-04             | 4        |
| F9906350            | D290-04             | 4        |
| F9906351            | D250-04             | 4        |
| F9906351            | D290-04             | 4        |
| F9906400            | H030                | 4        |
| F9906910            | F010-02             | 27       |
| F9914030            | F010-02             | 26       |
| F9914900            | B120-01             | 19       |
| F9915018            | A070-04             | 16       |
| F9915022            | F010-02             | 29       |
| F9915025            | A070-04             | 16       |
| F9915090            | C110                | 5        |
| F9915090            | C120                | 15       |
| F9915091            | C110                | 4        |
| F9915091            | C120                | 14       |
| F9915092            | C080-03             | 7        |
| F9915092            | C110                | 3        |
| F9915092            | C120                | 13       |
| F9920002            | F020                | 36       |
| F9920002            | F020                | 69       |
| F9920002            | F030                | 36       |
| F9920004            | F020                | 68       |
| F9920006            | F020                | 51       |
| F9920006            | F030                | 38       |
| F9920007            | F020                | 67       |
| F9920011            | F020                | 33       |
| F9920011            | F020                | 65       |
| F9920012            | F020                | 43       |
| F9920013            | F030                | 33       |
| F9920014            | F030                | 43       |
| F9920040            | F020                | 46       |
| F9920040            | F030                | 47       |
| F9920401            | H010-03             | 38       |
| F9920411            | H010-03             | 39       |
| F9920421            | H010-03             | 37       |
| F9920422            | H010-03             | 37       |
| F9925245            | H060                | 1        |
| F9925246            | H060                | 3        |
| F9925250            | H060                | 1        |
| F9925251            | H060                | 3        |
| F9925252            | H060                | 2        |
| F9925253            | H060                | 9        |
| F9925255            | H060                | 1        |
| F9925256            | H060                | 3        |
| F9929010            | A050-03             | 22       |
| F9929010            | A050-04             | 22       |
| F9929100            | A050-03             | 23       |
| F9929100            | A050-04             | 23       |
| F9929191            | A080-01             | 1        |
| F9929191            | A080-01             | 12       |
| F9929192            | A080-01             | 14       |
| F9929200            | A080-01             | 13       |
| F9930030            | A010-01             | 13       |
| F9930030            | A010-02             | 13       |
| F9930300            | H070                | 16       |
| F9930310            | H070                | 17       |
| F9940411            | F020                | 45       |
| F9940411            | F030                | 45       |
| F9950050            | D30-02              | 10       |
| F9950100            | H110                | 15       |
| F9950150            | F010-02             | 14       |
| F9950520            | B160-01             | 24       |
| F9950520            | B160-01             | 35       |
| F9951015            | C090                | 10       |

| PARÇA NO<br>PART NO | SAYFA NO<br>PAGE NO | NO<br>NO |
|---------------------|---------------------|----------|
| F9951020            | B150-02             | 11       |
| F9960008            | A070-04             | 17       |
| F9960013            | C100-01             | 7        |
| F9960014            | C100-01             | 5        |
| F9960015            | C100-01             | 9        |
| F9960016            | C160                | 9        |
| F9960016            | C180                | 9        |
| F9960017            | B150-02             | 36       |
| F9960017            | F010-02             | 13       |
| F9960021            | A010-01             | 8        |
| F9960021            | A010-02             | 8        |
| F9960023            | A010-01             | 31       |
| F9960023            | A010-02             | 31       |
| F9960023            | C010                | 2        |
| F9960024            | C010                | 5        |
| F9960025            | C010                | 6        |
| F9960030            | A030-01             | 4        |
| F9960030            | A030-02             | 4        |
| F9960040            | F015                | 3        |
| F9960040            | F015-01             | 3        |
| F9960040            | F020                | 3        |
| F9960040            | F030                | 3        |
| F9960040            | F035                | 15       |
| F9960048            | A020-03             | 32       |
| F9960050            | F015                | 8        |
| F9960050            | F015-01             | 8        |
| F9960050            | F020                | 9        |
| F9960050            | F030                | 9        |
| F9960050            | F300                | 36       |
| F9960051            | F035                | 19       |
| F9960051            | F070-02             | 23       |
| F9960053            | A020-03             | 33       |
| F9960055            | F015                | 9        |
| F9960055            | F015-01             | 9        |
| F9960055            | F020                | 10       |
| F9960055            | F030                | 10       |
| F9960055            | F300                | 37       |
| F9960056            | F035                | 20       |
| F9960056            | F070-02             | 19       |
| F9960101            | A020-03             | 19       |
| F9960101            | B150-02             | 50       |
| F9960102            | A020-03             | 20       |
| F9960102            | B150-02             | 49       |
| F9960110            | A020-03             | 12       |
| F9960111            | A020-03             | 11       |
| F9960120            | B120-01             | 21       |
| F9960121            | B120-01             | 18       |
| F9960162            | B120-01             | 7        |
| F9960165            | B120-01             | 5        |
| F9960166            | B120-01             | 6        |
| F9960260            | B150-02             | 54       |
| F9960265            | B150-02             | 67       |
| F9960270            | B150-02             | 44       |
| F9960270            | B150-02             | 64       |
| F9960271            | B150-02             | 43       |
| F9960272            | B150-02             | 15       |
| F9960400            | C160                | 10       |
| F9960400            | C180                | 10       |
| F9960405            | C090                | 7        |
| F9960500            | B150-02             | 42       |
| F9970000            | F040-02             | 16       |
| F9970000            | F040-03             | 16       |
| F9970000            | F045-02             | 16       |
| F9970100            | F060-01             | 26       |
| F9970100            | F095-01             | 13       |
| F9970100            | F300                | 29       |

PARÇA NUMARASINA GÖRE İÇİNDEKİLER  
PART NO İNDEKS



| PARÇA NO<br>PART NO | SAYFA NO<br>PAGE NO | NO<br>NO |
|---------------------|---------------------|----------|
| F9972016            | F070-02             | 7        |
| F9973121            | E010                | 16       |
| F9973136            | B090-01             | 9        |
| F9973137            | B090-01             | 9        |
| F9973138            | B090-01             | 9        |
| F9973139            | B090-01             | 9        |
| F9973140            | B090-01             | 9        |
| F9974020            | B020-02             | 9        |
| F9977120            | B020-02             | 8        |
| F9977121            | B020-02             | 19       |
| F9977905            | F020                | 17       |
| F9977905            | F030                | 17       |
| F9977906            | F020                | 62       |
| F9977906            | F030                | 60       |
| F9977907            | J010                | 38       |
| F9977925            | F020                | 55       |
| F9977925            | F030                | 14       |
| F9990051            | D160-01             | 12       |
| F9990051            | D160-03             | 12       |
| H060420200          | F040-02             | 35       |
| H060420200          | F040-03             | 35       |
| H060420200          | F045-02             | 35       |
| H067000104          | A050-03             | 21       |
| H067000104          | A050-03             | 60       |
| H067000104          | A050-04             | 21       |
| H067000104          | A050-04             | 60       |
| H067031508          | A050-03             | 20       |
| H067031508          | A050-04             | 20       |
| H067031508          | A080-01             | 9        |
| H067031508          | A080-01             | 10       |
| H067031508          | A080-01             | 18       |
| H067031508          | A080-01             | 24       |
| H067031508          | A080-01             | 25       |
| H068230104          | A050-03             | 47       |
| H068230104          | A050-04             | 47       |
| H069100352          | A080-01             | 6        |
| H069100352          | A080-01             | 20       |
| H069100376          | A080-01             | 4        |
| H130133015          | A050-03             | 14       |
| H130133015          | A050-03             | 56       |
| H130133015          | A050-04             | 14       |
| H130133015          | A050-04             | 56       |
| H130135102          | H090-03             | 53       |
| H130315150          | A050-03             | 63       |
| H130315150          | A050-03             | 64       |
| H130315150          | A050-04             | 63       |
| H130315150          | A050-04             | 64       |
| H130421005          | H060                | 6        |
| H13200800           | A050-03             | 67       |
| H13200800           | A050-03             | 68       |
| H13200800           | A050-04             | 67       |
| H13200800           | A050-04             | 68       |
| H13200800           | A100-02             | 14       |
| H134203800          | F150                | 12       |
| H134203800          | F220-01             | 15       |
| H233601300          | F040-02             | 12       |
| H233601300          | F040-03             | 12       |
| H233601300          | F045-02             | 12       |
| H343200302          | G060                | 1        |
| H343200902          | G065                | 1        |
| H343600700          | F040-02             | 47       |
| H343600700          | F040-03             | 47       |
| H343600700          | F045-02             | 47       |
| H347008800          | J020                | 12       |
| H348007200          | H010-03             | 5        |
| H90126500           | B120-01             | 19       |

| PARÇA NO<br>PART NO | SAYFA NO<br>PAGE NO | NO<br>NO |
|---------------------|---------------------|----------|
| IG1018              | J050-01             | 17       |
| N010222114          | D020-01             | 4        |
| N010232498          | C050                | 21       |
| N010232798          | D300                | 14       |
| N010380746          | D300                | 10       |
| N015610109          | D310                | 7        |
| N015610145          | D310                | 5        |
| N015870350          | D020-01             | 14       |
| N015890398          | F280-03             | 40       |
| N015904692          | B150-02             | 73       |
| N010000005          | A110                | 21       |
| N010000006          | H110                | 30       |
| N010000008          | C020-02             | 21       |
| N010000008          | C030-02             | 21       |
| N0101000013         | C150-03             | 9        |
| N010222078          | A100                | 43       |
| N010222078          | A100                | 53       |
| N010222114          | A100                | 26       |
| N010222114          | A100                | 50       |
| N010222462          | A100                | 32       |
| N010231442          | A050-03             | 18       |
| N010231442          | A050-04             | 18       |
| N010231442          | C150-03             | 36       |
| N010231442          | F010-02             | 47       |
| N010231442          | H090-03             | 29       |
| N010231454          | F010-02             | 8        |
| N010231454          | F010-02             | 15       |
| N010231478          | C050                | 14       |
| N010231478          | C080-02             | 20       |
| N010231478          | C080-03             | 13       |
| N010231478          | C150-03             | 34       |
| N010231478          | F015                | 24       |
| N010231478          | F015-01             | 24       |
| N010231478          | F020                | 41       |
| N010231478          | F030                | 41       |
| N010231514          | A020-03             | 57       |
| N010231514          | A050-03             | 26       |
| N010231514          | A050-04             | 26       |
| N010231514          | B150-02             | 6        |
| N010231514          | B150-02             | 56       |
| N010231514          | F015                | 13       |
| N010231514          | F015-01             | 13       |
| N010231514          | F020                | 30       |
| N010231514          | F030                | 30       |
| N010231574          | A020-03             | 40       |
| N010231574          | A020-03             | 48       |
| N010231574          | B150-02             | 62       |
| N010232042          | H110                | 16       |
| N010232054          | A020-03             | 38       |
| N010232054          | A050-03             | 13       |
| N010232054          | A050-04             | 13       |
| N010232054          | H090-03             | 22       |
| N010232078          | A050-03             | 4        |
| N010232078          | A050-04             | 4        |
| N010232078          | A050-04             | 54       |
| N010232078          | A100-02             | 19       |
| N010232078          | A100-02             | 42       |
| N010232078          | B150-02             | 18       |
| N010232078          | B150-02             | 69       |
| N010232078          | D080                | 21       |
| N010232078          | D100                | 21       |
| N010232078          | F020                | 47       |
| N010232078          | F030                | 62       |
| N010232078          | F080                | 22       |
| N010232078          | F080-01             | 22       |
| N010232078          | F100-01             | 16       |

| PARÇA NO<br>PART NO | SAYFA NO<br>PAGE NO | NO<br>NO |
|---------------------|---------------------|----------|
| N010232078          | F115-01             | 13       |
| N010232078          | F115-01             | 15       |
| N010232078          | F280-02             | 49       |
| N010232078          | F305                | 6        |
| N010232078          | H060                | 10       |
| N010232078          | H090-03             | 25       |
| N010232090          | C040                | 20       |
| N010232114          | A050-03             | 72       |
| N010232114          | A050-04             | 72       |
| N010232114          | A070-04             | 3        |
| N010232114          | A080-01             | 7        |
| N010232114          | A100-02             | 16       |
| N010232114          | A100-02             | 25       |
| N010232114          | B020-02             | 4        |
| N010232114          | B150-02             | 2        |
| N010232114          | B150-02             | 22       |
| N010232114          | C120                | 27       |
| N010232114          | C160                | 2        |
| N010232114          | C180                | 2        |
| N010232114          | D30-02              | 1        |
| N010232114          | D120                | 31       |
| N010232114          | D140                | 46       |
| N010232114          | E030                | 6        |
| N010232114          | F010-02             | 4        |
| N010232114          | F010-02             | 24       |
| N010232114          | F060                | 40       |
| N010232114          | F080                | 8        |
| N010232114          | F080-01             | 8        |
| N010232114          | F090-01             | 8        |
| N010232114          | F090-01             | 22       |
| N010232114          | F090-01             | 51       |
| N010232114          | H070                | 8        |
| N010232114          | H090-03             | 45       |
| N010232114          | H110                | 27       |
| N010232138          | A040-01             | 18       |
| N010232138          | B160-01             | 6        |
| N010232138          | B160-01             | 10       |
| N010232138          | F295                | 49       |
| N010232138          | F295-01             | 49       |
| N010232138          | H030                | 22       |
| N010232138          | H090-03             | 38       |
| N010232138          | H110                | 25       |
| N010232162          | A030-01             | 12       |
| N010232162          | A030-02             | 12       |
| N010232162          | A070-04             | 6        |
| N010232162          | B120-01             | 29       |
| N010232162          | B160-01             | 27       |
| N010232162          | B160-01             | 37       |
| N010232162          | F010-02             | 21       |
| N010232162          | F070-02             | 17       |
| N010232162          | F080                | 12       |
| N010232162          | F080                | 26       |
| N010232162          | F080-01             | 12       |
| N010232162          | F080-01             | 26       |
| N010232162          | F090-01             | 12       |
| N010232162          | F090-01             | 26       |
| N010232162          | H090-03             | 52       |
| N010232174          | A010-01             | 16       |
| N010232174          | A010-02             | 16       |
| N010232174          | B150-02             | 59       |
| N010232186          | C020-02             | 8        |
| N010232186          | C030-02             | 8        |
| N010232186          | F100-01             | 31       |
| N010232186          | F280-02             | 51       |
| N010232198          | F300                | 6        |
| N010232198          | H030                | 15       |

| PARÇA NO<br>PART NO | SAYFA NO<br>PAGE NO | NO<br>NO |
|---------------------|---------------------|----------|
| N010232282          | D160-01             | 4        |
| N010232282          | D160-03             | 4        |
| N010232282          | D180                | 11       |
| N010232402          | A030-01             | 6        |
| N010232402          | A030-02             | 6        |
| N010232438          | A040-01             | 15       |
| N010232438          | A050-03             | 10       |
| N010232438          | A050-03             | 58       |
| N010232438          | A050-04             | 10       |
| N010232438          | A050-04             | 58       |
| N010232438          | C160                | 4        |
| N010232438          | C180                | 4        |
| N010232438          | D040-01             | 29       |
| N010232438          | D040-02             | 29       |
| N010232438          | D050-01             | 20       |
| N010232438          | F010-02             | 53       |
| N010232438          | F010-02             | 58       |
| N010232438          | F295                | 19       |
| N010232438          | F295-01             | 19       |
| N010232438          | F295-01             | 47       |
| N010232438          | H090-03             | 17       |
| N010232462          | A030-01             | 17       |
| N010232462          | A040-01             | 8        |
| N010232462          | A040-01             | 23       |
| N010232462          | A050-03             | 5        |
| N010232462          | A050-04             | 5        |
| N010232462          | A070-04             | 21       |
| N010232462          | A100-02             | 31       |
| N010232462          | F010-02             | 45       |
| N010232462          | F015                | 40       |
| N010232462          | F015-01             | 40       |
| N010232462          | F280-02             | 8        |
| N010232462          | F280-03             | 8        |
| N010232486          | A010-01             | 7        |
| N010232486          | A010-01             | 23       |
| N010232486          | A010-02             | 7        |
| N010232486          | A010-02             | 21       |
| N010232486          | A010-02             | 23       |
| N010232486          | A020-03             | 46       |
| N010232486          | A030-01             | 23       |
| N010232486          | A050-03             | 43       |
| N010232486          | A050-04             | 43       |
| N010232486          | B150-02             | 14       |
| N010232486          | C130-02             | 15       |
| N010232486          | C140-02             | 18       |
| N010232486          | F040-02             | 21       |
| N010232486          | F040-03             | 21       |
| N010232486          | F045-02             | 21       |
| N010232486          | F100-01             | 8        |
| N010232486          | F100-01             | 37       |
| N010232486          | F115-01             | 17       |
| N010232498          | A030-02             | 17       |
| N010232498          | A030-02             | 23       |
| N010232498          | F015                | 33       |
| N010232498          | F075-01             | 6        |
| N010232498          | F075-02             | 6        |
| N010232498          | F090-01             | 39       |
| N010232498          | F090-01             | 42       |
| N010232522          | E030                | 16       |
| N010232534          | F100-01             | 27       |
| N010232534          | F295-01             | 10       |
| N010232546          | F240-01             | 15       |
| N010232798          | D080                | 2        |
| N010232798          | D100                | 2        |
| N010232798          | D330                | 7        |
| N010232798          | D350                | 13       |

| PARÇA NO<br>PART NO | SAYFA NO<br>PAGE NO | NO<br>NO |
|---------------------|---------------------|----------|
| N010232798          | D580                | 9        |
| N010232798          | D600                | 9        |
| N010232798          | D610                | 9        |
| N010232822          | D580                | 12       |
| N010232822          | D600                | 12       |
| N010232822          | D610                | 12       |
| N010232822          | F030                | 53       |
| N010232822          | F060                | 19       |
| N010232822          | F060-01             | 37       |
| N010232846          | C130-02             | 16       |
| N010232846          | C140-02             | 21       |
| N010232846          | D120                | 3        |
| N010232846          | D330                | 14       |
| N010232846          | D420                | 13       |
| N010232846          | E010                | 14       |
| N010232846          | E010                | 20       |
| N010232846          | F015                | 15       |
| N010232846          | F015-01             | 15       |
| N010232846          | F020                | 32       |
| N010232846          | F030                | 32       |
| N010232858          | A010-01             | 6        |
| N010232858          | A010-02             | 6        |
| N010232858          | A070-04             | 10       |
| N010232858          | D580                | 19       |
| N010232858          | D600                | 19       |
| N010232858          | D610                | 0        |
| N010232858          | F010-02             | 22       |
| N010233506          | A050-03             | 54       |
| N010233506          | A070-04             | 13       |
| N010233506          | D120                | 17       |
| N010233554          | B020-02             | 12       |
| N010233554          | D140                | 37       |
| N010233554          | D230-01             | 9        |
| N010233554          | D250-04             | 14       |
| N010233554          | D250-04             | 18       |
| N010233554          | D250-04             | 26       |
| N010233554          | D290-04             | 14       |
| N010233554          | D290-04             | 18       |
| N010233566          | F040-02             | 37       |
| N010233566          | F040-03             | 37       |
| N010233566          | F045-02             | 37       |
| N010233578          | D190                | 8        |
| N010233578          | D200-02             | 5        |
| N010233578          | D250-04             | 32       |
| N010233590          | D190                | 20       |
| N010233602          | D420                | 15       |
| N010233614          | B160-01             | 20       |
| N010233614          | B160-01             | 32       |
| N010234320          | F145                | 9        |
| N010235030          | B070                | 16       |
| N010371010          | D010-01             | 15       |
| N010371022          | D010-01             | 30       |
| N010371862          | D120                | 39       |
| N010380026          | H110                | 3        |
| N010380266          | D120                | 18       |
| N010380398          | D040-01             | 10       |
| N010380398          | D040-02             | 10       |
| N010380398          | F130                | 1        |
| N010380398          | F280-02             | 45       |
| N010380398          | F280-03             | 45       |
| N010380410          | F040-02             | 26       |
| N010380410          | F040-03             | 26       |
| N010380410          | F045-02             | 26       |
| N010380410          | F070-02             | 8        |
| N010380410          | F100-01             | 17       |
| N010380410          | F260                | 32       |

| PARÇA NO<br>PART NO | SAYFA NO<br>PAGE NO | NO<br>NO |
|---------------------|---------------------|----------|
| N010380410          | F290                | 13       |
| N010380446          | A100                | 62       |
| N010380446          | A100-02             | 9        |
| N010380446          | F075-01             | 14       |
| N010380446          | F075-02             | 14       |
| N010380446          | F100-01             | 21       |
| N010380446          | F280-02             | 36       |
| N010380446          | F280-03             | 36       |
| N010380470          | A040-01             | 4        |
| N010380470          | D010-01             | 45       |
| N010380470          | D010-03             | 45       |
| N010380470          | F060-01             | 35       |
| N010380482          | F095-01             | 2        |
| N010380493          | B020-02             | 6        |
| N010380493          | D040-01             | 4        |
| N010380493          | D040-02             | 4        |
| N010380493          | D050-01             | 4        |
| N010380493          | D050-01             | 35       |
| N010380493          | D130                | 6        |
| N010380494          | D30-02              | 5        |
| N010380494          | D040-01             | 26       |
| N010380494          | D040-02             | 26       |
| N010380494          | D140                | 44       |
| N010380494          | D330                | 17       |
| N010380552          | A010-01             | 17       |
| N010380552          | A010-02             | 17       |
| N010380566          | A010-01             | 21       |
| N010380626          | A070-04             | 22       |
| N010380626          | F015                | 33       |
| N010380626          | F015-01             | 33       |
| N010380710          | D420                | 24       |
| N010380722          | F305                | 22       |
| N010380854          | A010-01             | 27       |
| N010380854          | A010-02             | 27       |
| N010380866          | D580                | 16       |
| N010380866          | D600                | 16       |
| N010380866          | D610                | 16       |
| N010380914          | F020                | 24       |
| N010380914          | F030                | 24       |
| N010380986          | D190                | 42       |
| N010380998          | D010-01             | 31       |
| N010380998          | D010-03             | 31       |
| N010380998          | D30-02              | 4        |
| N010381008          | B020-02             | 18       |
| N010381010          | D010-03             | 15       |
| N010381022          | D010-03             | 30       |
| N010381022          | D200-02             | 1        |
| N010381060          | B160-01             | 39       |
| N010381060          | E010                | 2        |
| N010381418          | B090-01             | 14       |
| N010381754          | D420                | 27       |
| N010381778          | D360                | 3        |
| N010381778          | D370                | 3        |
| N010381908          | A010-01             | 29       |
| N010381908          | A010-02             | 29       |
| N010381908          | C010                | 7        |
| N010382006          | B070                | 7        |
| N010382112          | B070                | 18       |
| N010382417          | D430                | 11       |
| N010382424          | D430                | 6        |
| N010385017          | B070                | 7        |
| N0103870398         | D050-01             | 10       |
| N010671442          | A010-01             | 4        |
| N010671442          | A010-02             | 4        |
| N011660097          | D580                | 31       |
| N011660097          | D600                | 31       |



PARÇA NUMARASINA GÖRE İÇİNDEKİLER  
PART NO İNDEKS



| PARÇA NO<br>PART NO | SAYFA NO<br>PAGE NO | NO<br>NO |
|---------------------|---------------------|----------|
| N011800686          | D120                | 5        |
| N012009931          | G130                | 21       |
| N013621657          | F010                | 1        |
| N015610112          | D600                | 31       |
| N015610145          | D040-01             | 21       |
| N015610145          | D040-02             | 21       |
| N015610145          | D050-01             | 27       |
| N015610145          | D060                | 4        |
| N015610145          | D070                | 4        |
| N015870302          | H090-03             | 59       |
| N015870314          | B120-01             | 24       |
| N015870314          | C040                | 29       |
| N015870386          | A100                | 39       |
| N015870386          | A100-02             | 38       |
| N015870506          | C020-02             | 30       |
| N015870506          | C030-02             | 30       |
| N015870842          | D130                | 14       |
| N015871178          | D580                | 19       |
| N015871178          | D610                | 19       |
| N015872090          | D420                | 10       |
| N015875006          | F040-02             | 32       |
| N015875006          | F045-02             | 32       |
| N015890014          | F015                | 1        |
| N015890014          | F015-01             | 1        |
| N015890014          | F020                | 5        |
| N015890014          | F030                | 5        |
| N015890014          | F035                | 13       |
| N015890026          | H010-03             | 6        |
| N015890026          | H010-03             | 18       |
| N015890026          | H010-03             | 21       |
| N015890170          | F015                | 27       |
| N015890170          | F015-01             | 27       |
| N015890170          | H010-03             | 8        |
| N015890170          | H020                | 5        |
| N015890314          | C040                | 6        |
| N015890314          | H090-03             | 7        |
| N015890326          | F085                | 4        |
| N015890326          | F085-01             | 4        |
| N015890326          | G095-01             | 6        |
| N015890326          | G100-01             | 6        |
| N015890350          | F245                | 8        |
| N015890350          | F290                | 24       |
| N015890362          | F060                | 43       |
| N015890362          | F060-01             | 22       |
| N015890362          | F085                | 1        |
| N015890362          | F085-01             | 1        |
| N015890386          | F190-01             | 9        |
| N015890398          | F260                | 24       |
| N015890398          | F260                | 27       |
| N015890398          | F280-02             | 40       |
| N015890398          | F300                | 4        |
| N015890422          | F100-01             | 9        |
| N015890434          | B120-01             | 27       |
| N015890446          | C130-02             | 23       |
| N015890446          | H010-03             | 16       |
| N015890446          | H090-03             | 10       |
| N015890458          | A010-01             | 24       |
| N015890458          | A010-02             | 24       |
| N015890458          | A020-03             | 49       |
| N015890458          | F035                | 6        |
| N015890470          | C080-02             | 18       |
| N015890470          | C080-03             | 11       |
| N015890470          | F070-02             | 28       |
| N015890470          | F080                | 27       |
| N015890470          | F080-01             | 27       |
| N015890470          | F090-01             | 50       |
| N015890470          | H090-03             | 18       |

| PARÇA NO<br>PART NO | SAYFA NO<br>PAGE NO | NO<br>NO |
|---------------------|---------------------|----------|
| N015890494          | A100                | 60       |
| N015890494          | A100-02             | 7        |
| N015890494          | B160-01             | 15       |
| N015890494          | F010-02             | 50       |
| N015890494          | F260                | 35       |
| N015890494          | F290                | 41       |
| N015890818          | A100                | 37       |
| N015890818          | A100-02             | 36       |
| N015890842          | H070                | 11       |
| N015890866          | F020                | 14       |
| N015890866          | F040-02             | 54       |
| N015890866          | F040-02             | 56       |
| N015890866          | F040-03             | 54       |
| N015890866          | F040-03             | 56       |
| N015890866          | F045-02             | 54       |
| N015890866          | F045-02             | 56       |
| N015890878          | A020-03             | 26       |
| N015890914          | F100-01             | 1        |
| N015891143          | D250-04             | 3        |
| N015891143          | D290-04             | 3        |
| N015891178          | D600                | 19       |
| N015891190          | F040-02             | 32       |
| N015891190          | F040-03             | 32       |
| N015891190          | F045-02             | 32       |
| N015891335          | D250-04             | 3        |
| N015891335          | D290-04             | 3        |
| N015892018          | D190                | 12       |
| N015892018          | D190                | 37       |
| N015904692          | B150-02             | 33       |
| N015910062          | F100-01             | 2        |
| N015910086          | A050-03             | 44       |
| N015910086          | A050-04             | 44       |
| N015970806          | A100                | 34       |
| N015970806          | A100-02             | 33       |
| N015980806          | A010-01             | 20       |
| N015980806          | A010-02             | 20       |
| N016010470          | C040                | 36       |
| N019900101          | F295                | 28       |
| N019900101          | F295-01             | 28       |
| N019900102          | F295                | 32       |
| N019900102          | F295-01             | 32       |
| N023580182          | D020-01             | 12       |
| N020000081          | C130-02             | 17       |
| N020000081          | C140-02             | 4        |
| N020000200          | A100                | 55       |
| N020000200          | A100-02             | 2        |
| N020000200          | H030                | 24       |
| N0223580182         | F300                | 9        |
| N023560242          | D580                | 33       |
| N023560242          | D600                | 33       |
| N023570494          | B070                | 12       |
| N023580146          | C150-03             | 33       |
| N023580146          | H060                | 5        |
| N023580158          | A020-03             | 5        |
| N023580158          | B150-02             | 47       |
| N023580158          | F015-01             | 31       |
| N023580158          | F070-02             | 42       |
| N023580181          | H110                | 22       |
| N023580182          | B120-01             | 26       |
| N023580182          | B160-01             | 4        |
| N023580182          | C130-02             | 18       |
| N023580182          | C140-02             | 14       |
| N023580182          | D130                | 7        |
| N023580182          | D140                | 43       |
| N023580182          | D330                | 18       |
| N023580182          | F015                | 4        |
| N023580182          | F015                | 17       |

| PARÇA NO<br>PART NO | SAYFA NO<br>PAGE NO | NO<br>NO |
|---------------------|---------------------|----------|
| N023580182          | F015                | 31       |
| N023580182          | F015-01             | 4        |
| N023580182          | F015-01             | 17       |
| N023580182          | F020                | 6        |
| N023580182          | F030                | 6        |
| N023580182          | F035                | 16       |
| N023580182          | H030                | 12       |
| N023580182          | H070                | 9        |
| N023580184          | A020-03             | 47       |
| N023580205          | C140-02             | 17       |
| N023580206          | C020-02             | 40       |
| N023580206          | C030-02             | 40       |
| N023580206          | C130-02             | 19       |
| N023580206          | F020                | 7        |
| N023580206          | F030                | 7        |
| N023580206          | F035                | 18       |
| N023580206          | F070-02             | 26       |
| N023580206          | F240-01             | 16       |
| N023580206          | F240-01             | 25       |
| N023580206          | F295-01             | 44       |
| N023580242          | D120                | 44       |
| N023580242          | D200-02             | 13       |
| N023580242          | D600                | 14       |
| N023580242          | D610                | 14       |
| N023580290          | D040-01             | 40       |
| N023580290          | D040-02             | 40       |
| N023580290          | D050-01             | 39       |
| N023580314          | D080                | 8        |
| N023580314          | D080                | 12       |
| N023580314          | D100                | 8        |
| N023580314          | D100                | 12       |
| N023580314          | D160-01             | 7        |
| N023580314          | D160-03             | 7        |
| N023580446          | B070                | 13       |
| N023580568          | D430                | 15       |
| N023580578          | B120-01             | 3        |
| N024050362          | D140                | 27       |
| N024230182          | D250-04             | 7        |
| N024230182          | D290-04             | 7        |
| N024230290          | D330                | 9        |
| N024260194          | D250-04             | 7        |
| N024260194          | D290-04             | 7        |
| N025910010          | H110                | 5        |
| N0259100122         | F020                | 28       |
| N0259100122         | F030                | 28       |
| N025910026          | J010                | 37       |
| N025910050          | A050-03             | 28       |
| N025910050          | A050-04             | 28       |
| N025910050          | B150-02             | 52       |
| N025910050          | F010-02             | 11       |
| N025910050          | F015                | 11       |
| N025910050          | F015-01             | 12       |
| N025910050          | F020                | 31       |
| N025910050          | F030                | 31       |
| N025910050          | F060                | 44       |
| N025910050          | F060-01             | 31       |
| N025910050          | F100-01             | 12       |
| N025910062          | A010-01             | 15       |
| N025910062          | A010-02             | 15       |
| N025910062          | A020-03             | 21       |
| N025910062          | A030-01             | 16       |
| N025910062          | A030-02             | 16       |
| N025910062          | A040-01             | 6        |
| N025910062          | A070-04             | 8        |
| N025910062          | A100                | 54       |
| N025910062          | A100-02             | 20       |
| N025910062          | B020-02             | 7        |

| PARÇA NO<br>PART NO | SAYFA NO<br>PAGE NO | NO<br>NO |
|---------------------|---------------------|----------|
| N025910062          | B120-01             | 28       |
| N025910062          | B150-02             | 21       |
| N025910062          | B150-02             | 53       |
| N025910062          | B160-01             | 19       |
| N025910062          | B160-01             | 34       |
| N025910062          | C020-02             | 20       |
| N025910062          | C020-02             | 27       |
| N025910062          | C030-02             | 20       |
| N025910062          | C030-02             | 27       |
| N025910062          | C040                | 8        |
| N025910062          | C070                | 5        |
| N025910062          | C130-02             | 20       |
| N025910062          | C140-02             | 8        |
| N025910062          | D010-01             | 46       |
| N025910062          | D010-03             | 46       |
| N025910062          | D30-02              | 6        |
| N025910062          | D040-01             | 5        |
| N025910062          | D040-01             | 27       |
| N025910062          | D040-02             | 5        |
| N025910062          | D040-02             | 27       |
| N025910062          | D050-01             | 5        |
| N025910062          | D050-01             | 34       |
| N025910062          | D160-01             | 8        |
| N025910062          | D160-03             | 8        |
| N025910062          | D180                | 12       |
| N025910062          | F010-02             | 17       |
| N025910062          | F070-02             | 20       |
| N025910062          | F080                | 7        |
| N025910062          | F080-01             | 7        |
| N025910062          | F090-01             | 7        |
| N025910062          | F100-01             | 34       |
| N025910062          | F115-01             | 14       |
| N025910062          | H030                | 32       |
| N025910062          | H110                | 29       |
| N025910086          | A010-01             | 9        |
| N025910086          | A010-02             | 9        |
| N025910086          | A020-03             | 3        |
| N025910086          | A020-03             | 30       |
| N025910086          | A030-01             | 24       |
| N025910086          | A030-02             | 24       |
| N025910086          | A050-03             | 34       |
| N025910086          | A050-04             | 34       |
| N025910086          | B150-02             | 10       |
| N025910086          | B150-02             | 40       |
| N025910086          | C020-02             | 50       |
| N025910086          | C030-02             | 50       |
| N025910086          | D300                | 11       |
| N025910086          | E010                | 4        |
| N025910086          | E030                | 3        |
| N025910086          | F030                | 59       |
| N025910086          | F035                | 12       |
| N025910086          | F040-02             | 19       |
| N025910086          | F040-03             | 19       |
| N025910086          | F045-02             | 19       |
| N025910086          | F100-01             | 6        |
| N025910086          | F100-01             | 28       |
| N025910086          | F100-01             | 38       |
| N025910086          | F115-01             | 18       |
| N025910122          | A070-04             | 9        |
| N025910122          | B020-02             | 21       |
| N025910122          | D010-01             | 32       |
| N025910122          | D010-03             | 32       |
| N025910122          | D30-02              | 3        |
| N025910122          | D190                | 39       |
| N025910122          | D200-02             | 14       |

| PARÇA NO<br>PART NO | SAYFA NO<br>PAGE NO | NO<br>NO |
|---------------------|---------------------|----------|
| N025910122          | D580                | 14       |
| N025910122          | F010-02             | 18       |
| N025910182          | B090-01             | 13       |
| N025910182          | D160-01             | 2        |
| N025910182          | F020                | 22       |
| N025910182          | F030                | 22       |
| N025910194          | A010-01             | 11       |
| N025910194          | A010-02             | 11       |
| N025910194          | C150-03             | 5        |
| N025910194          | D190                | 19       |
| N025910194          | F070-02             | 46       |
| N025910242          | A010-01             | 32       |
| N025910242          | A010-02             | 32       |
| N025910242          | C010                | 3        |
| N025910242          | D120                | 22       |
| N025910242          | D360                | 4        |
| N025910242          | D370                | 4        |
| N026000290          | D140                | 28       |
| N028320038          | F060                | 35       |
| N028320038          | F060-01             | 46       |
| N028660172          | D600                | 33       |
| N028660278          | E010                | 3        |
| N028660481          | D040-01             | 22       |
| N028660481          | D040-02             | 22       |
| N028660481          | D050-01             | 28       |
| N028660481          | D060                | 2        |
| N028660481          | D070                | 2        |
| N028660481          | D310                | 6        |
| N030100016          | D020-01             | 11       |
| N030810001          | D300                | 13       |
| N03081005           | B150-02             | 74       |
| N030000004          | F015-01             | 18       |
| N030000004          | F060-01             | 23       |
| N030000004          | F070-02             | 9        |
| N030000004          | F070-02             | 69       |
| N030000004          | F295                | 43       |
| N030000004          | F295-01             | 43       |
| N030000004          | G115                | 19       |
| N030000005          | A070-04             | 29       |
| N030000005          | D190                | 26       |
| N030000005          | F060-01             | 28       |
| N030000005          | F095-01             | 9        |
| N030000005          | F135-01             | 4        |
| N030000005          | F290                | 28       |
| N030000005          | F305                | 2        |
| N030000005          | G145                | 5        |
| N030000015          | D130                | 16       |
| N030000015          | D190                | 24       |
| N030000015          | F040-02             | 13       |
| N030000015          | F040-03             | 13       |
| N030000015          | F045-02             | 13       |
| N030000015          | F070-02             | 64       |
| N030000015          | F135-01             | 4        |
| N030000015          | F295                | 38       |
| N030000015          | F295                | 40       |
| N030000015          | F295-01             | 38       |
| N030000015          | F295-01             | 40       |
| N030000015          | F300                | 35       |
| N030000025          | D360                | 9        |
| N030000025          | D370                | 9        |
| N030000025          | D380                | 12       |
| N030000025          | D390                | 12       |
| N030000025          | D400                | 8        |
| N030000025          | D410                | 8        |
| N030000025          | D430                | 14       |

| PARÇA NO<br>PART NO | SAYFA NO<br>PAGE NO | NO<br>NO |
|---------------------|---------------------|----------|
| N030000025          | D440                | 3        |
| N030000025          | D440                | 8        |
| N030000025          | D450                | 3        |
| N030000025          | D460                | 9        |
| N030000025          | F040-02             | 17       |
| N030000025          | F040-03             | 17       |
| N030000025          | F045-02             | 17       |
| N030000025          | F245                | 16       |
| N030000025          | F260                | 8        |
| N030000025          | F280-02             | 29       |
| N030000025          | F280-02             | 57       |
| N030000025          | F280-03             | 29       |
| N030000025          | F280-03             | 57       |
| N030000025          | F290                | 20       |
| N030000025          | F290                | 36       |
| N030000025          | F295                | 29       |
| N030000025          | F295-01             | 29       |
| N030000025          | F305                | 17       |
| N030000030          | F095-01             | 11       |
| N030000030          | F260                | 4        |
| N030000030          | F290                | 40       |
| N030000030          | F290                | 43       |
| N030000030          | G115                | 16       |
| N030001850          | F015                | 2        |
| N030001850          | F015-01             | 2        |
| N030001850          | F020                | 4        |
| N030001850          | F030                | 4        |
| N030001850          | F035                | 14       |
| N030020001          | H010-03             | 20       |
| N030020004          | A020-03             | 58       |
| N030020004          | A050-03             | 27       |
| N030020004          | A050-04             | 27       |
| N030020004          | B150-02             | 7        |
| N030020004          | B150-02             | 60       |
| N030020004          | C050                | 5        |
| N030020004          | C060                | 10       |
| N030020004          | C090                | 13       |
| N030020004          | C100-01             | 13       |
| N030020004          | F010-02             | 48       |
| N030020004          | H090-03             | 58       |
| N030020011          | A010-01             | 18       |
| N030020011          | A010-02             | 18       |
| N030020011          | A020-03             | 37       |
| N030020011          | B160-01             | 7        |
| N030020011          | C020-02             | 52       |
| N030020011          | C030-02             | 52       |
| N030020011          | C040                | 9        |
| N030020011          | C150-03             | 28       |
| N030020011          | C160                | 3        |
| N030020011          | C180                | 3        |
| N030020011          | F100-01             | 32       |
| N030020011          | F115-01             | 7        |
| N030020011          | F280-02             | 37       |
| N030020011          | F280-02             | 50       |
| N030020011          | F280-03             | 37       |
| N030020011          | F295                | 50       |
| N030020011          | F295-01             | 50       |
| N030020011          | F305                | 7        |
| N030020011          | H060                | 11       |
| N030020011          | H070                | 6        |
| N030020015          | F295-01             | 22       |
| N030020015          | F295-01             | 46       |
| N030020018          | A010-01             | 39       |
| N030020018          | A010-02             | 39       |
| N030020018          | A030-01             | 7        |



PARÇA NUMARASINA GÖRE İÇİNDEKİLER  
PART NO İNDEKS



| PARÇA NO<br>PART NO | SAYFA NO<br>PAGE NO | NO<br>NO |
|---------------------|---------------------|----------|
| N030020018          | A030-01             | 18       |
| N030020018          | A030-02             | 7        |
| N030020018          | A030-02             | 18       |
| N030020018          | A040-01             | 9        |
| N030020018          | A040-01             | 16       |
| N030020018          | A050-04             | 6        |
| N030020018          | A070-04             | 20       |
| N030020018          | C020-02             | 49       |
| N030020018          | C030-02             | 49       |
| N030020018          | C040                | 11       |
| N030020018          | C160                | 5        |
| N030020018          | C180                | 5        |
| N030020018          | F100-01             | 5        |
| N030020018          | F100-01             | 7        |
| N030020018          | H070                | 19       |
| N030020022          | A020-03             | 2        |
| N030020022          | C150-03             | 20       |
| N030020029          | A070-04             | 14       |
| N030020035          | B160-01             | 21       |
| N030020035          | B160-01             | 33       |
| N030020111          | A030-01             | 13       |
| N030020111          | A030-02             | 13       |
| N030020111          | A040-01             | 5        |
| N030020111          | A050-03             | 1        |
| N030020111          | A050-03             | 3        |
| N030020111          | A050-04             | 1        |
| N030020111          | A050-04             | 55       |
| N030020111          | A080-01             | 8        |
| N030020111          | A100                | 52       |
| N030020111          | A100-02             | 18       |
| N030020111          | B160-01             | 28       |
| N030020111          | B160-01             | 38       |
| N030020111          | D30-02              | 15       |
| N030020111          | D190                | 13       |
| N030020111          | F060                | 39       |
| N030020111          | H090-03             | 44       |
| N030020121          | A050-03             | 11       |
| N030020121          | A050-04             | 11       |
| N030020121          | A050-04             | 59       |
| N030020121          | A100                | 31       |
| N030020121          | A100-02             | 30       |
| N030020121          | F015                | 34       |
| N030020121          | F015                | 39       |
| N030020121          | F015-01             | 34       |
| N030020121          | F015-01             | 39       |
| N030020121          | F020                | 20       |
| N030020121          | F030                | 20       |
| N030020121          | F040-02             | 20       |
| N030020121          | F040-02             | 55       |
| N030020121          | F040-03             | 20       |
| N030020121          | F040-03             | 55       |
| N030020121          | F045-02             | 20       |
| N030020121          | F045-02             | 55       |
| N030020121          | F100-01             | 33       |
| N030020121          | F240-01             | 23       |
| N030020121          | F240-01             | 27       |
| N030020121          | F280-02             | 7        |
| N030020121          | F280-03             | 7        |
| N030100008          | H110                | 4        |
| N030100010          | A100                | 9        |
| N030100010          | A110                | 8        |
| N030100011          | C020-02             | 10       |
| N030100011          | C030-02             | 10       |
| N030100011          | F070-02             | 54       |
| N030100011          | H010-03             | 7        |

| PARÇA NO<br>PART NO | SAYFA NO<br>PAGE NO | NO<br>NO |
|---------------------|---------------------|----------|
| N030100013          | A020-03             | 39       |
| N030100013          | A050-03             | 19       |
| N030100013          | A050-04             | 19       |
| N030100013          | B120-01             | 25       |
| N030100013          | B150-02             | 55       |
| N030100013          | C040                | 5        |
| N030100013          | C040                | 30       |
| N030100013          | C050                | 13       |
| N030100013          | C080-02             | 21       |
| N030100013          | C080-03             | 14       |
| N030100013          | C150-03             | 35       |
| N030100013          | F015                | 10       |
| N030100013          | F015                | 25       |
| N030100013          | F015-01             | 10       |
| N030100013          | F015-01             | 25       |
| N030100013          | F020                | 42       |
| N030100013          | F030                | 42       |
| N030100013          | F085                | 11       |
| N030100013          | F085-01             | 11       |
| N030100013          | F190-01             | 11       |
| N030100013          | H090-03             | 30       |
| N030100017          | A070-04             | 4        |
| N030100017          | A100                | 59       |
| N030100017          | A100-02             | 6        |
| N030100017          | B150-02             | 68       |
| N030100020          | F305                | 21       |
| N030100021          | A010-01             | 22       |
| N030100023          | A010-01             | 5        |
| N030100023          | A010-02             | 5        |
| N030100023          | A070-04             | 11       |
| N030100026          | D040-01             | 39       |
| N030100026          | D040-02             | 39       |
| N030100026          | D050-01             | 38       |
| N030100030          | D360                | 2        |
| N030100030          | D370                | 2        |
| N030100031          | F145                | 8        |
| N030100042          | D430                | 7        |
| N030108017          | C020-02             | 6        |
| N030108017          | C020-02             | 24       |
| N030108017          | C020-02             | 26       |
| N030108017          | C030-02             | 6        |
| N030108017          | C030-02             | 24       |
| N030108017          | C030-02             | 26       |
| N030108017          | C040                | 21       |
| N030111251          | A020-03             | 59       |
| N030111251          | A040-01             | 21       |
| N030111251          | D040-01             | 16       |
| N030111251          | D040-02             | 16       |
| N030111251          | D050-01             | 21       |
| N030140017          | A100                | 27       |
| N030140017          | A100-02             | 26       |
| N030140017          | H030                | 14       |
| N030213191          | F095-01             | 12       |
| N030213191          | F305                | 15       |
| N030213192          | A040-01             | 25       |
| N030218242          | D140                | 12       |
| N030221252          | D010-01             | 47       |
| N030221252          | D010-03             | 47       |
| N030221252          | D200-02             | 6        |
| N030221252          | D580                | 18       |
| N030221252          | D600                | 18       |
| N030221252          | D610                | 18       |
| N030226331          | F010-02             | 41       |
| N030230241          | D140                | 13       |
| N030312071          | B120-01             | 11       |

| PARÇA NO<br>PART NO | SAYFA NO<br>PAGE NO | NO<br>NO |
|---------------------|---------------------|----------|
| N030312074          | A020-03             | 22       |
| N030312201          | F020                | 25       |
| N030312201          | F030                | 25       |
| N030312202          | B120-01             | 32       |
| N030590001          | C080-02             | 4        |
| N030590001          | H020                | 11       |
| N030720006          | A050-04             | 3        |
| N030720006          | A050-04             | 57       |
| N030720006          | B160-01             | 11       |
| N030800004          | B150-02             | 34       |
| N030800005          | B070                | 19       |
| N030800005          | D140                | 29       |
| N030810001          | A010-01             | 28       |
| N030810001          | A010-02             | 28       |
| N030810001          | C130-02             | 21       |
| N030810001          | C140-02             | 22       |
| N030810001          | D120                | 29       |
| N030810001          | D350                | 12       |
| N030810001          | D580                | 15       |
| N030810001          | D580                | 36       |
| N030810001          | D600                | 15       |
| N030810001          | D610                | 15       |
| N030810001          | E010                | 13       |
| N030810001          | E010                | 19       |
| N030810001          | F010-02             | 19       |
| N030810001          | F015                | 14       |
| N030810001          | F015-01             | 14       |
| N030810001          | F060-01             | 38       |
| N0308100014         | F010-02             | 3        |
| N030810002          | A050-03             | 55       |
| N030810002          | D080                | 15       |
| N030810002          | D100                | 15       |
| N030810002          | D190                | 7        |
| N030810002          | F040-02             | 38       |
| N030810002          | F040-03             | 38       |
| N030810002          | F045-02             | 38       |
| N030810002          | F070-02             | 45       |
| N030810014          | A100                | 44       |
| N030810014          | A100                | 51       |
| N030810014          | A100-02             | 17       |
| N030810014          | A100-02             | 43       |
| N030810014          | B150-02             | 3        |
| N030810014          | B150-02             | 17       |
| N030810014          | B150-02             | 63       |
| N030810014          | B160-01             | 16       |
| N030810014          | C070                | 6        |
| N030810014          | C080-02             | 19       |
| N030810014          | C080-03             | 12       |
| N030810014          | F010-02             | 20       |
| N030810014          | F010-02             | 25       |
| N030810014          | F010-02             | 51       |
| N030810014          | F020                | 49       |
| N030810014          | F030                | 64       |
| N030810014          | F040-02             | 27       |
| N030810014          | F040-03             | 27       |
| N030810014          | F045-02             | 27       |
| N030810014          | F060-01             | 34       |
| N030810014          | F070-02             | 21       |
| N030810014          | F070-02             | 22       |
| N030810014          | F070-02             | 30       |
| N030810014          | F080                | 11       |
| N030810014          | F080-01             | 11       |
| N030810014          | F090-01             | 11       |
| N030810014          | F095-01             | 1        |
| N030810014          | F260                | 23       |

| PARÇA NO<br>PART NO | SAYFA NO<br>PAGE NO | NO<br>NO |
|---------------------|---------------------|----------|
| N030810014          | H010-03             | 15       |
| N030810014          | H030                | 23       |
| N030810014          | H090-03             | 11       |
| N030810014          | H090-03             | 16       |
| N030810014          | H090-03             | 23       |
| N030810014          | H090-03             | 39       |
| N030810014          | H090-03             | 51       |
| N030810014          | H110                | 24       |
| N030810014          | H110                | 28       |
| N030810015          | A010-02             | 22       |
| N030810015          | A050-03             | 6        |
| N030810015          | A050-03             | 59       |
| N030810015          | A100                | 36       |
| N030810015          | A100-02             | 35       |
| N030810015          | B150-02             | 13       |
| N030810015          | F010-02             | 44       |
| N030810015          | F010-02             | 52       |
| N030810015          | F010-02             | 57       |
| N030810015          | F015                | 12       |
| N030810015          | F015-01             | 11       |
| N030810015          | F020                | 1        |
| N030810015          | F100-01             | 39       |
| N030810015          | F115-01             | 19       |
| N03081005           | B010                | 7        |
| N031170017          | A020-03             | 50       |
| N031170017          | A100                | 58       |
| N031170017          | A100-02             | 5        |
| N031170017          | E030                | 7        |
| N031170017          | F290                | 42       |
| N031170017          | H090-03             | 26       |
| N031170019          | A020-03             | 27       |
| N031170019          | F030                | 1        |
| N031170025          | F030                | 51       |
| N031170025          | F060                | 28       |
| N031170029          | B020-02             | 13       |
| N031170029          | D420                | 16       |
| N031170029          | F030                | 56       |
| N031310011          | F035                | 11       |
| N031360011          | F040-02             | 39       |
| N031360011          | F040-03             | 39       |
| N031360011          | F045-02             | 39       |
| N031360019          | D430                | 8        |
| N032500016          | D330                | 8        |
| N032500016          | D420                | 25       |
| N032500016          | D580                | 8        |
| N032500016          | D600                | 8        |
| N032500016          | D610                | 8        |
| N032500023          | D120                | 16       |
| N033000080          | D420                | 28       |
| N033000100          | B070                | 6        |
| N041150074          | C080-02             | 5        |
| N041150074          | H020                | 12       |
| N041150194          | C090                | 11       |
| N041150218          | C090                | 9        |
| N041150338          | A090-01             | 4        |
| N041150338          | A100                | 10       |
| N041150338          | A110                | 9        |
| N041150349          | A100                | 5        |
| N041150349          | A110                | 4        |
| N041150638          | C050                | 12       |
| N041210350          | A100                | 16       |
| N041210350          | A110                | 15       |
| N041210350          | C080-02             | 23       |
| N041210350          | C080-03             | 3        |
| N041661274          | E030                | 2        |

| PARÇA NO<br>PART NO | SAYFA NO<br>PAGE NO | NO<br>NO |
|---------------------|---------------------|----------|
| N041671658          | F070-02             | 55       |
| N041671802          | H110                | 11       |
| N041671826          | A070-04             | 18       |
| N041671838          | H090-03             | 42       |
| N041671994          | F020                | 63       |
| N041672455          | C020-02             | 56       |
| N041672455          | C030-02             | 56       |
| N043120638          | G200                | 9        |
| N043120664          | B150-02             | 48       |
| N043120686          | F020                | 56       |
| N043120686          | F030                | 54       |
| N043120686          | G080                | 5        |
| N043120686          | G085                | 5        |
| N043120686          | G090                | 5        |
| N043120686          | G095-01             | 12       |
| N043120686          | G100-01             | 12       |
| N043120686          | G140                | 7        |
| N043120686          | G150                | 15       |
| N043120686          | G170                | 4        |
| N043120686          | G175                | 6        |
| N043120698          | G070                | 6        |
| N043120698          | G075                | 6        |
| N043120710          | G115                | 25       |
| N043120710          | G120-01             | 20       |
| N043120710          | G125-01             | 6        |
| N043120710          | G130                | 7        |
| N043120710          | G135                | 7        |
| N043120794          | F020                | 19       |
| N043120794          | F030                | 19       |
| N043121020          | D250-04             | 8        |
| N043121020          | D290-04             | 8        |
| N043131010          | D250-04             | 8        |
| N043131010          | D290-04             | 8        |
| N043421274          | C020-02             | 9        |
| N043421274          | C030-02             | 9        |
| N043700568          | H020                | 4        |
| N043701322          | C080-02             | 14       |
| N043701346          | B160-01             | 5        |
| N043701346          | C060                | 9        |
| N044060722          | H010-03             | 4        |
| N044061070          | F030                | 46       |
| N044061403          | E030                | 2        |
| N044061466          | C050                | 4        |
| N044061466          | C090                | 3        |
| N044061466          | C100-01             | 12       |
| N044320245          | C100-01             | 15       |
| N044320362          | C110                | 10       |
| N044320362          | C130-02             | 22       |
| N044320362          | C140-02             | 11       |
| N044320362          | H070                | 18       |
| N044320386          | C050                | 17       |
| N044320386          | C060                | 7        |
| N044320386          | C070                | 4        |
| N044320470          | B060                | 5        |
| N044320484          | F300                | 27       |
| N044320520          | F030                | 48       |
| N044320530          | F020                | 57       |
| N044321262          | D190                | 18       |
| N044321274          | D080                | 9        |
| N044321274          | D080                | 11       |
| N044321274          | D100                | 9        |
| N044321274          | D100                | 11       |
| N044330148          | A020-03             | 56       |
| N044330230          | F035                | 3        |
| N044330506          | C050                | 15       |

| PARÇA NO<br>PART NO | SAYFA NO<br>PAGE NO | NO<br>NO |
|---------------------|---------------------|----------|
| N044330506          | F035                | 21       |
| N044330506          | F060                | 45       |
| N044331118          | D040-01             | 38       |
| N044331118          | D040-02             | 38       |
| N044331118          | D050-01             | 37       |
| N049530350          | C060                | 5        |
| N049530386          | C050                | 8        |
| N049560840          | C080-02             | 7        |
| N049560840          | H020                | 7        |
| N049561286          | C050                | 10       |
| N049561286          | C080-03             | 6        |
| N049561286          | C110                | 6        |
| N049561286          | C120                | 8        |
| N049561286          | C120                | 12       |
| N049561286          | C120                | 22       |
| N049561286          | C150-03             | 32       |
| N049602042          | C130-02             | 14       |
| N049602042          | C140-02             | 3        |
| N049602042          | C140-02             | 20       |
| N050020011          | C150-03             | 29       |
| N050020015          | C150-03             | 21       |
| N050020019          | B120-01             | 30       |
| N050020019          | F040-02             | 10       |
| N050020019          | F040-03             | 10       |
| N050020019          | F045-02             | 10       |
| N050020019          | F290                | 31       |
| N050020019          | F295-01             | 51       |
| N050020027          | F075-01             | 20       |
| N050020027          | F075-02             | 20       |
| N050020027          | F090-01             | 49       |
| N050020035          | C150-03             | 7        |
| N050020035          | F010-02             | 31       |
| N050020035          | F020                | 50       |
| N050020035          | F030                | 65       |
| N050020055          | F040-02             | 24       |
| N050020055          | F040-03             | 24       |
| N050020055          | F045-02             | 24       |
| N050020076          | D120                | 7        |
| N050020090          | D010-01             | 17       |
| N050020090          | D010-01             | 40       |
| N050020090          | D010-03             | 17       |
| N050020090          | D010-03             | 40       |
| N050020090          | D580                | 23       |
| N050020090          | D600                | 23       |
| N050020090          | D610                | 23       |
| N050020104          | D010-01             | 36       |
| N050020104          | D010-03             | 36       |
| N050020104          | D200-02             | 12       |
| N050220071          | D580                | 25       |
| N050220071          | D600                | 25       |
| N050220071          | D610                | 25       |
| N050220083          | C150-03             | 15       |
| N050220112          | C150-03             | 11       |
| N050220114          | G165                | 2        |
| N050220114          | G200                | 2        |
| N050220200          | G090                | 4        |
| N050220200          | G095-01             | 2        |
| N050220200          | G100-01             | 2        |
| N050220200          | G155                | 2        |
| N050220200          | G160                | 2        |
| N050220200          | G170                | 2        |
| N050220200          | G175                | 4        |
| N050220200          | G180                | 12       |
| N050220203          | D140                | 31       |
| N050221220          | G145                | 12       |

PARÇA NUMARASINA GÖRE İÇİNDEKİLER  
PART NO İNDEKS



| PARÇA NO<br>PART NO | SAYFA NO<br>PAGE NO | NO<br>NO |
|---------------------|---------------------|----------|
| N050760003          | C130-02             | 28       |
| N050760003          | C140-02             | 25       |
| N050760008          | A020-03             | 54       |
| N050760018          | D010-01             | 3        |
| N050760018          | D010-01             | 42       |
| N050760018          | D010-03             | 3        |
| N050760018          | D010-03             | 42       |
| N050760018          | D30-02              | 12       |
| N050900062          | G165                | 16       |
| N061001615          | A020-03             | 16       |
| N061002015          | B120-01             | 9        |
| N061002525          | D120                | 37       |
| N061005100          | G155                | 5        |
| N061005100          | G160                | 5        |
| N061005100          | G180                | 3        |
| N061006040          | D350                | 5        |
| N061008070          | D160-01             | 9        |
| N061008070          | D160-03             | 9        |
| N061008070          | D180                | 3        |
| N063004064          | D580                | 29       |
| N063004064          | D600                | 29       |
| N063004064          | D610                | 27       |
| N063006042          | B020-02             | 24       |
| N063006042          | B060                | 7        |
| N063006042          | D30-02              | 18       |
| N063006042          | D160-01             | 14       |
| N063006042          | D160-03             | 14       |
| N063006042          | D180                | 14       |
| N063006042          | D250-04             | 10       |
| N063006042          | D290-04             | 10       |
| N063006042          | D350                | 3        |
| N063006097          | D180                | 7        |
| N072016013          | D020-01             | 13       |
| N072027513          | F280-03             | 42       |
| N070720006          | A050-03             | 57       |
| N072016003          | F085                | 5        |
| N072016003          | F085-01             | 5        |
| N072016003          | F300                | 2        |
| N072016013          | F290                | 25       |
| N072020503          | F190-01             | 10       |
| N072022000          | D420                | 23       |
| N072023503          | F190-01             | 13       |
| N072025001          | F190-01             | 12       |
| N072025003          | A100                | 38       |
| N072025003          | A100-02             | 37       |
| N072027512          | F260                | 25       |
| N072027512          | F260                | 28       |
| N072027512          | F280-02             | 41       |
| N072027512          | F280-03             | 41       |
| N072027513          | F260                | 26       |
| N072027513          | F260                | 29       |
| N072027513          | F280-02             | 42       |
| N072130040          | F100-01             | 3        |
| N072130040          | F115-01             | 1        |
| N072130095          | F070-02             | 15       |
| N072130096          | F070-02             | 16       |
| N072130133          | F100-01             | 19       |
| N072130133          | F115-01             | 8        |
| N072130137          | F100-01             | 20       |
| N072130137          | F100-01             | 29       |
| N072130139          | F100-01             | 22       |
| N072130139          | F100-01             | 30       |
| N072130139          | F115-01             | 11       |
| N072130140          | F115-01             | 10       |
| N072130140          | F115-01             | 12       |

| PARÇA NO<br>PART NO | SAYFA NO<br>PAGE NO | NO<br>NO |
|---------------------|---------------------|----------|
| N072130203          | F100-01             | 10       |
| N072130212          | F100-01             | 13       |
| N072130214          | F115-01             | 3        |
| N072130220          | F115-01             | 5        |
| N072130230          | A100                | 64       |
| N072130230          | A100-02             | 11       |
| N073013503          | F070-02             | 12       |
| N073016000          | D120                | 38       |
| N073016001          | D120                | 21       |
| N073016002          | D040-01             | 9        |
| N073016002          | D040-02             | 9        |
| N073016002          | D050-01             | 8        |
| N073016002          | D120                | 19       |
| N073016002          | F070-02             | 11       |
| N073016002          | F130                | 2        |
| N073016002          | F280-02             | 44       |
| N073016002          | F280-03             | 44       |
| N073016003          | D040-01             | 8        |
| N073016003          | D040-02             | 8        |
| N073016003          | D050-01             | 9        |
| N073016003          | D120                | 20       |
| N073016003          | F130                | 3        |
| N073016003          | F280-02             | 43       |
| N073016003          | F280-03             | 43       |
| N073020002          | F075-01             | 15       |
| N073020002          | F075-02             | 15       |
| N073020002          | F090-01             | 43       |
| N073020003          | F075-01             | 8        |
| N073020003          | F075-02             | 8        |
| N073020003          | F090-01             | 33       |
| N073020021          | D140                | 18       |
| N073023272          | A100                | 63       |
| N073023272          | A100-02             | 10       |
| N073023272          | F260                | 33       |
| N073023272          | F290                | 14       |
| N073023273          | F290                | 15       |
| N073026913          | F260                | 34       |
| N074010016          | A050-03             | 30       |
| N074010016          | A050-04             | 30       |
| N074010016          | A070-04             | 24       |
| N074010016          | A100                | 65       |
| N074010016          | A100-02             | 12       |
| N074010016          | H110                | 31       |
| N074016025          | A050-03             | 29       |
| N074016025          | A050-03             | 31       |
| N074016025          | A050-04             | 29       |
| N074016025          | A050-04             | 31       |
| N074016025          | A080-01             | 19       |
| N074016025          | F040-02             | 43       |
| N074016025          | F040-03             | 43       |
| N074016025          | F045-02             | 43       |
| N074040060          | A050-03             | 37       |
| N074040060          | A050-03             | 37       |
| N074040060          | A050-04             | 37       |
| N074040060          | A080-01             | 5        |
| N074050070          | A050-03             | 35       |
| N074050070          | A050-03             | 35       |
| N074050070          | A050-04             | 35       |
| N074060080          | A080-01             | 3        |
| N074060080          | A100                | 24       |
| N074060080          | A100-02             | 23       |
| N074070090          | A030-01             | 3        |
| N074070090          | A030-02             | 3        |
| N074080100          | A030-01             | 8        |
| N074080100          | A030-01             | 21       |

| PARÇA NO<br>PART NO | SAYFA NO<br>PAGE NO | NO<br>NO |
|---------------------|---------------------|----------|
| N074080100          | A030-02             | 8        |
| N074080100          | A030-02             | 21       |
| N074080100          | D040-01             | 36       |
| N074080100          | D040-02             | 36       |
| N074080100          | D050-01             | 29       |
| N074080100          | F245                | 12       |
| N074080100          | F280-02             | 52       |
| N074080100          | F280-03             | 52       |
| N074090110          | A030-01             | 19       |
| N074090110          | A030-01             | 22       |
| N074090110          | A030-02             | 19       |
| N074090110          | A030-02             | 22       |
| N074100120          | F075-01             | 1        |
| N074100120          | F075-02             | 1        |
| N074100120          | F080                | 3        |
| N074100120          | F080-01             | 3        |
| N074100120          | F090-01             | 3        |
| N074100120          | F090-01             | 27       |
| N074100120          | F220                | 11       |
| N074100120          | F220-01             | 11       |
| N074100120          | F240-01             | 12       |
| N074120140          | F150                | 7        |
| N074404567          | A050-03             | 41       |
| N074404567          | A050-04             | 41       |
| N074405779          | A050-03             | 39       |
| N074405779          | A050-04             | 39       |
| N074505070          | A050-03             | 41       |
| N077002200          | A100                | 45       |
| N077002200          | A100-02             | 44       |
| N077002200          | H010-03             | 14       |
| N077002200          | H090-03             | 12       |
| N077002426          | A050-03             | 71       |
| N077002426          | A050-04             | 71       |
| N077003500          | F060                | 27       |
| N077003500          | F060-01             | 47       |
| N077003500          | F075-01             | 9        |
| N077003500          | F075-02             | 9        |
| N077003500          | F090-01             | 37       |
| N077003500          | H090-03             | 13       |
| N078205963          | F040-02             | 36       |
| N078205963          | F040-03             | 36       |
| N078205963          | F045-02             | 36       |
| N078308591          | A040-01             | 11       |
| N079701012          | A040-01             | 22       |
| N081210020          | D300                | 16       |
| N081210020          | B020-02             | 17       |
| N081210020          | B070                | 10       |
| N081210020          | B070                | 17       |
| N081210020          | B070                | 22       |
| N081210020          | D010-01             | 7        |
| N081210020          | D010-01             | 34       |
| N081210020          | D010-03             | 7        |
| N081210020          | D010-03             | 34       |
| N081210020          | D30-02              | 8        |
| N081210020          | D040-01             | 7        |
| N081210020          | D040-02             | 7        |
| N081210020          | D050-01             | 6        |
| N081210020          | D080                | 5        |
| N081210020          | D100                | 5        |
| N081210020          | D120                | 42       |
| N081210020          | D130                | 9        |
| N081210020          | D200-02             | 8        |
| N081210020          | D230-01             | 4        |
| N081210020          | D250-04             | 21       |
| N081210020          | D290-04             | 21       |

| PARÇA NO<br>PART NO | SAYFA NO<br>PAGE NO | NO<br>NO |
|---------------------|---------------------|----------|
| N081210020          | D330                | 13       |
| N081210020          | D330                | 15       |
| N081210020          | D580                | 6        |
| N081210020          | D600                | 6        |
| N081210020          | D610                | 6        |
| N081210020          | E010                | 15       |
| N081210020          | F115-01             | 9        |
| N081210020          | G070                | 13       |
| N081210020          | G075                | 13       |
| N081210020          | G080                | 11       |
| N081210020          | G085                | 11       |
| N081210020          | G090                | 13       |
| N081210020          | G115                | 4        |
| N081210020          | G120-01             | 14       |
| N081210020          | G125-01             | 3        |
| N081210020          | G130                | 3        |
| N081210020          | G135                | 3        |
| N081210020          | G140                | 4        |
| N081210020          | G155                | 11       |
| N081210020          | G160                | 11       |
| N081210020          | G165                | 4        |
| N081210020          | G170                | 12       |
| N081210020          | G175                | 5        |
| N081210020          | G180                | 9        |
| N081210020          | G200                | 4        |
| N090200300          | C150-03             | 12       |
| N090201310          | D140                | 32       |
| N090990204          | C130-02             | 24       |
| N090990204          | C140-02             | 23       |
| N099001000          | G200                | 8        |
| N099001060          | G070                | 7        |
| N099001060          | G075                | 7        |
| N099001060          | G080                | 6        |
| N099001060          | G085                | 6        |
| N099001060          | G090                | 7        |
| N099001060          | G095-01             | 11       |
| N099001060          | G100-01             | 11       |
| N099001060          | G115                | 24       |
| N099001060          | G120-01             | 21       |
| N099001060          | G125-01             | 7        |
| N099001060          | G130                | 6        |
| N099001060          | G135                | 6        |
| N099001060          | G140                | 8        |
| N099001060          | G150                | 16       |
| N099001060          | G170                | 5        |
| N099001060          | G175                | 7        |
| N102706902          | C050                | 22       |
| N10001923           | F075-02             | 22       |
| N100303597          | G200                | 15       |
| N100404597          | G090                | 18       |
| N100404597          | G140                | 16       |
| N100404597          | G170                | 17       |
| N100404597          | G175                | 17       |
| N100505597          | G070                | 17       |
| N100505597          | G075                | 17       |
| N100505597          | G080                | 17       |
| N100505597          | G085                | 17       |
| N100505597          | G095-01             | 18       |
| N100505597          | G100-01             | 18       |
| N100505597          | G150                | 7        |
| N100505597          | G155                | 17       |
| N100505597          | G160                | 17       |
| N100505597          | G180                | 16       |
| N100556097          | G115                | 11       |
| N100606515          | G125-01             | 20       |

| PARÇA NO<br>PART NO | SAYFA NO<br>PAGE NO | NO<br>NO |
|---------------------|---------------------|----------|
| N100606515          | G130                | 17       |
| N100606515          | G135                | 17       |
| N100657097          | G120-01             | 7        |
| N101101059          | G115                | 20       |
| N101657056          | G090                | 8        |
| N101657056          | G095-01             | 7        |
| N101657056          | G100-01             | 7        |
| N101657056          | G140                | 6        |
| N101657056          | G170                | 7        |
| N101657056          | G175                | 9        |
| N101657097          | F145                | 6        |
| N101748065          | G080                | 8        |
| N101748065          | G085                | 8        |
| N101748065          | G150                | 12       |
| N101748065          | G155                | 8        |
| N101748065          | G160                | 8        |
| N101849065          | G070                | 8        |
| N101849065          | G075                | 8        |
| N101849065          | G130                | 9        |
| N101849065          | G135                | 9        |
| N101911597          | G120-01             | 16       |
| N101949965          | G125-01             | 9        |
| N101999965          | G120-01             | 23       |
| N102000818          | F040-02             | 62       |
| N102000818          | F040-03             | 62       |
| N102000818          | F045-02             | 62       |
| N102000818          | F070-02             | 39       |
| N102000918          | C020-02             | 62       |
| N102000918          | C030-02             | 62       |
| N102000918          | F040-02             | 11       |
| N102000918          | F040-03             | 11       |
| N102000918          | F045-02             | 11       |
| N102000918          | F290                | 33       |
| N102000918          | F295-01             | 53       |
| N102001018          | F070-02             | 67       |
| N102001119          | F060                | 29       |
| N102001119          | F060                | 33       |
| N102001119          | F060-01             | 32       |
| N102001119          | F060-01             | 41       |
| N102001119          | F070-02             | 10       |
| N102001119          | F070-02             | 37       |
| N102001220          | F075-01             | 17       |
| N102001220          | F075-02             | 17       |
| N102001220          | F090-01             | 46       |
| N102001526          | F165                | 4        |
| N102001526          | F195                | 4        |
| N102001527          | F060-01             | 21       |
| N102001923          | D050-01             | 18       |
| N102001923          | F010-02             | 33       |
| N102001923          | F040-02             | 51       |
| N102001923          | F040-03             | 51       |
| N102001923          | F045-02             | 51       |
| N102001923          | F050-02             | 7        |
| N102001923          | F075-01             | 22       |
| N102001923          | F080                | 30       |
| N102001923          | F080-01             | 30       |
| N102001923          | F085                | 13       |
| N102001923          | F085-01             | 13       |
| N102001923          | F090-01             | 53       |
| N102001923          | F160                | 14       |
| N102001923          | F165                | 3        |
| N102001923          | F190-01             | 16       |
| N102001923          | F195                | 2        |
| N102001923          | F295                | 45       |
| N102001924          | D040-01             | 34       |

| PARÇA NO<br>PART NO | SAYFA NO<br>PAGE NO | NO<br>NO |
|---------------------|---------------------|----------|
| N102001924          | D040-02             | 34       |
| N102001924          | F130                | 11       |
| N102001924          | F150                | 14       |
| N102001924          | F220                | 14       |
| N102001924          | F220-01             | 14       |
| N102001924          | F240-01             | 30       |
| N102001924          | F300                | 31       |
| N102002329          | D360                | 7        |
| N102002329          | D370                | 7        |
| N102002329          | F040-02             | 52       |
| N102002329          | F040-02             | 57       |
| N102002329          | F040-03             | 52       |
| N102002329          | F040-03             | 57       |
| N102002329          | F045-02             | 52       |
| N102002329          | F045-02             | 57       |
| N102002329          | F055-02             | 7        |
| N102002329          | F260                | 37       |
| N102002329          | F290                | 47       |
| N102002329          | F295                | 47       |
| N102002525          | F040-02             | 25       |
| N102002525          | F040-03             | 25       |
| N102002525          | F045-02             | 25       |
| N102002929          | F040-02             | 59       |
| N102002929          | F040-03             | 59       |
| N102002929          | F045-02             | 59       |
| N102002929          | F145                | 22       |
| N102002935          | G145                | 18       |
| N102002935          | G200                | 11       |
| N102003035          | G165                | 9        |
| N102003830          | A010-01             | 2        |
| N102003830          | A010-02             | 2        |
| N102003935          | G155                | 9        |
| N102003935          | G160                | 9        |
| N102004035          | G090                | 10       |
| N102004035          | G095-01             | 10       |
| N102004035          | G100-01             | 10       |
| N102004035          | G140                | 5        |
| N102004035          | G170                | 9        |
| N102004035          | G175                | 11       |
| N102004035          | G180                | 6        |
| N102004226          | F040-02             | 46       |
| N102004226          | F040-03             | 46       |
| N102004226          | F045-02             | 46       |
| N102004535          | G145                | 15       |
| N102004535          | G165                | 13       |
| N102004735          | F040-02             | 33       |
| N102004735          | F045-02             | 33       |
| N102004935          | G070                | 4        |
| N102004935          | G075                | 4        |
| N102004935          | G080                | 4        |
| N102004935          | G085                | 4        |
| N102004935          | G130                | 5        |
| N102004935          | G135                | 5        |
| N102004935          | G150                | 14       |
| N102005535          | G115                | 26       |
| N102005634          | G125-01             | 5        |
| N102005636          | F040-02             | 33       |
| N102005636          | F040-03             | 33       |
| N102005636          | F045-02             | 33       |
| N102005835          | G200                | 18       |
| N102005953          | G115                | 8        |
| N102006403          | G120-01             | 18       |
| N102006420          | G090                | 23       |
| N102006420          | G140                | 21       |
| N102006420          | G170                | 23       |

PARÇA NUMARASINA GÖRE İÇİNDEKİLER  
PART NO İNDEKS



| PARÇA NO<br>PART NO | SAYFA NO<br>PAGE NO | NO<br>NO |
|---------------------|---------------------|----------|
| N102006420          | G175                | 22       |
| N102006440          | G090                | 20       |
| N102006440          | G095-01             | 20       |
| N102006440          | G100-01             | 20       |
| N102006440          | G140                | 18       |
| N102006440          | G170                | 19       |
| N102006440          | G175                | 19       |
| N102007002          | G095-01             | 24       |
| N102007002          | G100-01             | 24       |
| N102007340          | G080                | 19       |
| N102007340          | G085                | 19       |
| N102007340          | G150                | 9        |
| N102007340          | G155                | 19       |
| N102007340          | G160                | 19       |
| N102007340          | G180                | 18       |
| N102007420          | G080                | 21       |
| N102007420          | G085                | 21       |
| N102007420          | G150                | 21       |
| N102008020          | G070                | 22       |
| N102008020          | G075                | 22       |
| N102008030          | G090                | 22       |
| N102008030          | G095-01             | 23       |
| N102008030          | G100-01             | 23       |
| N102008030          | G140                | 20       |
| N102008030          | G170                | 22       |
| N102008030          | G175                | 21       |
| N102008440          | G070                | 19       |
| N102008440          | G075                | 19       |
| N102008440          | G130                | 18       |
| N102008440          | G135                | 19       |
| N102008720          | G130                | 22       |
| N102008720          | G135                | 22       |
| N102008853          | G115                | 22       |
| N102009020          | G125-01             | 27       |
| N102009029          | G080                | 22       |
| N102009029          | G085                | 22       |
| N102009029          | G150                | 22       |
| N102009435          | G125-01             | 22       |
| N102009835          | G115                | 9        |
| N102009931          | G070                | 21       |
| N102009931          | G075                | 21       |
| N102009931          | G135                | 21       |
| N102009936          | F010-02             | 42       |
| N102009936          | G120-01             | 8        |
| N102010520          | G120-01             | 24       |
| N102010630          | G115                | 10       |
| N102011003          | G125-01             | 26       |
| N102012630          | G120-01             | 25       |
| N102012634          | F040-02             | 31       |
| N102012634          | F040-03             | 31       |
| N102012634          | F045-02             | 31       |
| N102012635          | F040-02             | 31       |
| N102012635          | F045-02             | 31       |
| N102013335          | F010-02             | 55       |
| N102500304          | A100                | 47       |
| N102500304          | A100-02             | 46       |
| N102500508          | A100                | 15       |
| N102500508          | A100                | 28       |
| N102500508          | A100-02             | 27       |
| N102500508          | A110                | 14       |
| N102500708          | A100                | 1        |
| N102500708          | A100-02             | 1        |
| N103345018          | G145                | 17       |
| N103345018          | G165                | 8        |
| N103446000          | G200                | 10       |

| PARÇA NO<br>PART NO | SAYFA NO<br>PAGE NO | NO<br>NO |
|---------------------|---------------------|----------|
| N103587000          | G090                | 9        |
| N103587000          | G095-01             | 8        |
| N103587000          | G100-01             | 8        |
| N103587000          | G140                | 10       |
| N103587000          | G170                | 8        |
| N103587000          | G175                | 10       |
| N103607010          | F145                | 5        |
| N103668000          | G080                | 9        |
| N103668000          | G085                | 9        |
| N103668000          | G150                | 11       |
| N103668000          | G155                | 7        |
| N103668000          | G160                | 7        |
| N103668000          | G180                | 5        |
| N103709000          | G070                | 9        |
| N103709000          | G075                | 9        |
| N103709000          | G130                | 10       |
| N103709000          | G135                | 10       |
| N103861000          | G125-01             | 10       |
| N103891056          | G115                | 21       |
| N103991156          | G120-01             | 17       |
| N104304007          | G145                | 14       |
| N104304009          | G165                | 14       |
| N104304010          | G200                | 16       |
| N104405013          | G090                | 17       |
| N104405013          | G140                | 15       |
| N104405013          | G170                | 15       |
| N104405013          | G175                | 16       |
| N104506010          | G155                | 16       |
| N104506010          | G160                | 16       |
| N104506010          | G180                | 15       |
| N104506013          | G070                | 16       |
| N104506013          | G075                | 16       |
| N104506013          | G080                | 16       |
| N104506013          | G085                | 16       |
| N104506013          | G095-01             | 17       |
| N104506013          | G100-01             | 17       |
| N104506013          | G150                | 6        |
| N104557007          | G115                | 6        |
| N104607015          | G125-01             | 19       |
| N104607015          | G130                | 16       |
| N104607015          | G135                | 16       |
| N104607506          | G125-01             | 21       |
| N104607506          | G130                | 23       |
| N104607506          | G135                | 23       |
| N104658063          | G120-01             | 6        |
| N105303807          | G145                | 13       |
| N105303807          | G165                | 15       |
| N105303807          | G200                | 17       |
| N105404805          | G090                | 16       |
| N105404805          | G140                | 14       |
| N105404805          | G170                | 16       |
| N105404805          | G175                | 15       |
| N105445405          | D230-01             | 5        |
| N105445405          | D250-04             | 19       |
| N105445405          | D290-04             | 19       |
| N105505804          | G155                | 15       |
| N105505804          | G160                | 15       |
| N105505804          | G180                | 14       |
| N105505805          | G070                | 15       |
| N105505805          | G075                | 15       |
| N105505805          | G080                | 15       |
| N105505805          | G085                | 15       |
| N105505805          | G095-01             | 16       |
| N105505805          | G100-01             | 16       |
| N105505805          | G150                | 5        |

| PARÇA NO<br>PART NO | SAYFA NO<br>PAGE NO | NO<br>NO |
|---------------------|---------------------|----------|
| N105556506          | G115                | 5        |
| N105607006          | G125-01             | 18       |
| N105607006          | G130                | 15       |
| N105607006          | G135                | 15       |
| N105657505          | B070                | 9        |
| N105657505          | B070                | 24       |
| N105657567          | G120-01             | 5        |
| N105708505          | B070                | 4        |
| N106253505          | C150-03             | 31       |
| N107405506          | G090                | 24       |
| N107405506          | G140                | 22       |
| N107405506          | G170                | 24       |
| N107405506          | G175                | 23       |
| N107506004          | G095-01             | 25       |
| N107506004          | G100-01             | 25       |
| N107506506          | G070                | 23       |
| N107506506          | G075                | 23       |
| N107506506          | G080                | 23       |
| N107506506          | G085                | 23       |
| N107506506          | G150                | 20       |
| N130010090          | C100-01             | 4        |
| N130020295          | D190                | 16       |
| N130165180          | E030                | 8        |
| N130165180          | F015                | 38       |
| N130165180          | F015-01             | 38       |
| N130165180          | F020                | 59       |
| N130165180          | F030                | 50       |
| N140010650          | D190                | 31       |
| N140013201          | F280-02             | 6        |
| N140013201          | F280-03             | 6        |
| N153430438          | G145                | 19       |
| N153430438          | G165                | 6        |
| N156450958          | C040                | 28       |
| N156451678          | D120                | 28       |
| N156451938          | D120                | 24       |
| N156452168          | B070                | 14       |
| N156452538          | B090-01             | 11       |
| N156452538          | D190                | 3        |
| N156453438          | D640                | 3        |
| N156453498          | B090-01             | 7        |
| N163430360          | D140                | 14       |
| N163430808          | F060                | 25       |
| N163430808          | F060-01             | 42       |
| N163430814          | F015-01             | 32       |
| N163430814          | F060-01             | 24       |
| N163430849          | D130                | 12       |
| N163430849          | D140                | 10       |
| N163430849          | F135-01             | 5        |
| N163430849          | F295                | 37       |
| N163430849          | F295-01             | 37       |
| N163430849          | F300                | 34       |
| N163430940          | D130                | 13       |
| N163430940          | D190                | 32       |
| N163430940          | F300                | 5        |
| N163430975          | F040-02             | 14       |
| N163430975          | F040-02             | 15       |
| N163430975          | F040-03             | 14       |
| N163430975          | F040-03             | 15       |
| N163430975          | F045-02             | 14       |
| N163430975          | F045-02             | 15       |
| N163450094          | F245                | 7        |
| N163450094          | F280-02             | 9        |
| N163450094          | F280-03             | 9        |
| N163450094          | F290                | 26       |
| N163450094          | F295                | 21       |

| PARÇA NO<br>PART NO | SAYFA NO<br>PAGE NO | NO<br>NO |
|---------------------|---------------------|----------|
| N163450094          | F295-01             | 21       |
| N163450122          | F080                | 6        |
| N163450122          | F080-01             | 6        |
| N163450122          | F090-01             | 6        |
| N163450122          | F090-01             | 44       |
| N163450122          | F240-01             | 24       |
| N163450129          | F240-01             | 18       |
| N163450143          | F280-02             | 10       |
| N163450143          | F280-03             | 10       |
| N163470400          | F070-02             | 5        |
| N163470450          | A050-03             | 33       |
| N163470450          | A050-04             | 33       |
| N163471157          | F070-02             | 24       |
| N163490276          | F010-02             | 46       |
| N163570143          | D190                | 35       |
| N163570143          | F145                | 18       |
| N163570157          | G145                | 4        |
| N163570248          | F080                | 21       |
| N163570248          | F080-01             | 21       |
| N163570248          | F090-01             | 21       |
| N163570249          | F075-01             | 10       |
| N163570249          | F075-02             | 10       |
| N163570249          | F090-01             | 34       |
| N163570262          | F295                | 24       |
| N163570262          | F295-01             | 24       |
| N163610129          | F150                | 3        |
| N163610129          | F245                | 3        |
| N163610129          | F280-02             | 21       |
| N163610129          | F280-03             | 21       |
| N163610129          | F290                | 5        |
| N163610129          | F295                | 3        |
| N163610129          | F295-01             | 3        |
| N163610212          | F160                | 3        |
| N163610212          | F190-01             | 4        |
| N163610212          | F220                | 4        |
| N163610212          | F220-01             | 4        |
| N163610212          | F240-01             | 6        |
| N163610234          | F160                | 4        |
| N163610234          | F190-01             | 3        |
| N163610234          | F220                | 3        |
| N163610234          | F220-01             | 3        |
| N163610234          | F240-01             | 5        |
| N163610234          | F290                | 4        |
| N163610276          | F260                | 17       |
| N163610276          | F280-02             | 23       |
| N163610276          | F280-03             | 23       |
| N163610276          | F295                | 6        |
| N163610276          | F295-01             | 6        |
| N163750045          | F280-02             | 12       |
| N163750045          | F280-03             | 12       |
| N163750094          | F050-02             | 4        |
| N163750094          | F055-02             | 4        |
| N163750094          | F260                | 30       |
| N163750094          | F280-02             | 3        |
| N163750094          | F280-02             | 38       |
| N163750094          | F280-03             | 3        |
| N163750094          | F280-03             | 38       |
| N163750108          | F050-02             | 5        |
| N163750108          | F055-02             | 5        |
| N163770031          | F060                | 22       |
| N163770031          | F070-02             | 61       |
| N163770031          | F070-02             | 71       |
| N163790031          | F060                | 23       |
| N163790031          | F060-01             | 39       |
| N163790031          | F070-02             | 14       |

| PARÇA NO<br>PART NO | SAYFA NO<br>PAGE NO | NO<br>NO |
|---------------------|---------------------|----------|
| N163790038          | D140                | 6        |
| N163790038          | D140                | 22       |
| N163790038          | F060                | 24       |
| N163790038          | F060-01             | 44       |
| N163790038          | F060-01             | 45       |
| N163790038          | F150                | 11       |
| N163790038          | F300                | 17       |
| N163790038          | F300                | 33       |
| N163790038          | F305                | 11       |
| N163790073          | F075-01             | 16       |
| N163790073          | F075-02             | 16       |
| N163790073          | F090-01             | 45       |
| N163790073          | F095-01             | 6        |
| N165130496          | F040-02             | 34       |
| N165130496          | F045-02             | 34       |
| N165130620          | F040-02             | 34       |
| N165130620          | F040-03             | 34       |
| N165130620          | F045-02             | 34       |
| N166631082          | F145                | 14       |
| N169900070          | D190                | 22       |
| N169900070          | F305                | 1        |
| N169900091          | F300                | 7        |
| N169900092          | F300                | 8        |
| N169900101          | D360                | 5        |
| N169900101          | D370                | 5        |
| N169900101          | D380                | 15       |
| N169900101          | D390                | 15       |
| N169900101          | D450                | 5        |
| N169900101          | F260                | 19       |
| N169900101          | F280-02             | 28       |
| N169900101          | F280-03             | 32       |
| N169900101          | F290                | 18       |
| N169900102          | D360                | 11       |
| N169900102          | D370                | 11       |
| N169900102          | D380                | 17       |
| N169900102          | D390                | 17       |
| N169900102          | D450                | 6        |
| N169900102          | F260                | 20       |
| N169900102          | F280-02             | 32       |
| N169900102          | F280-03             | 28       |
| N169900102          | F290                | 19       |
| N169901071          | H110                | 32       |
| N169901072          | H110                | 33       |
| N16K310365          | F060                | 30       |
| N16K310365          | F060                | 34       |
| N16K310365          | F060-01             | 33       |
| N16K310365          | F060-01             | 43       |
| N16K310365          | F070-02             | 13       |
| N16K310365          | F310                | 2        |
| N16K550310          | F060                | 37       |
| N16K550312          | F060                | 36       |
| N16N210044          | F070-02             | 25       |
| N16X120004          | A040-01             | 24       |
| N173570115          | F145                | 10       |
| N173570150          | F145                | 16       |
| N173570164          | D190                | 29       |
| N173570164          | D190                | 41       |
| N173570164          | G145                | 8        |
| N173570192          | F040-02             | 8        |
| N173570192          | F040-03             | 8        |
| N173570192          | F045-02             | 8        |
| N173570192          | F290                | 34       |
| N173570192          | F295-01             | 54       |
| N173570248          | F075-01             | 19       |
| N173570248          | F075-02             | 19       |

| PARÇA NO<br>PART NO | SAYFA NO<br>PAGE NO | NO<br>NO |
|---------------------|---------------------|----------|
| N173570248          | F090-01             | 41       |
| N173570248          | F090-01             | 48       |
| N173570248          | F095-01             | 8        |
| N173570248          | F165                | 6        |
| N173570248          | F195                | 9        |
| N173570276          | F010-02             | 34       |
| N173570304          | F040-02             | 22       |
| N173570304          | F040-03             | 22       |
| N173570304          | F045-02             | 22       |
| N183570115          | F145                | 13       |
| N183570150          | F145                | 17       |
| N183570164          | D190                | 28       |
| N183570164          | D190                | 40       |
| N183570164          | G145                | 9        |
| N183570248          | F090-01             | 40       |
| N183570248          | F095-01             | 7        |
| N183570248          | F165                | 7        |
| N183570248          | F195                | 8        |
| N192610508          | A080-01             | 27       |
| N500100108          | D580                | 21       |
| N500100108          | D600                | 21       |
| N500100108          | D610                | 21       |
| N993334012          | D580                | 28       |
| N993334012          | D600                | 28       |
| RE519736            | K300                | 1        |
| S0643025            | E060                | 220      |
| S0644031            | E060                | 210      |
| S0613500            | E430                | 0270/0   |
| S0641345            | C170                | 53       |
| S0642003            | E150                | 050      |
| S0642017            | E210                | 160      |
| S0642018            | E190                | 0120     |
| S0642018            | E210                | 170      |
| S0642019            | E110-01             | 430      |
| S0642019            | E210                | 180      |
| S0642021            | E220                | 070      |
| S0642022            | E220                | 080      |
| S0642025            | E220                | 030      |
| S0642029            | E220                | /010     |
| S0642032            | E220                | /020     |
| S0642033            | E220                | /030     |
| S0642034            | E220                | /040     |
| S0642036            | E220                | /050     |
| S0642037            | E220                | /060     |
| S0642039            | E220                | 090      |
| S0642040            | E150                | 050      |
| S0642041            | E150                | 050      |
| S0642042            | E150                | 050      |
| S0642043            | E150                | 050      |
| S0642044            | E150                | 050      |
| S0642045            | E150                | 050      |
| S0642047            | E150                | 050      |
| S0642048            | E150                | 050      |
| S0642627            | E150                | 110      |
| S0642781            | E90                 | 470      |
| S0642792            | E90                 | 472      |
| S0642813            | E260                | 0060     |
| S0642817            | E110-01             | 290      |
| S0642824            | E120-01             | 220      |
| S0642837            | E150                | 010      |
| S0642838            | E150                | 020      |
| S0642839            | E150                | 050      |
| S0642840            | E150                | 050      |
| S0642841            | E150                | 050      |
| S0642842            | E150                | 050      |



PARÇA NUMARASINA GÖRE İÇİNDEKİLER  
PART NO İNDEKS

HMK 102B

| PARÇA NO<br>PART NO | SAYFA NO<br>PAGE NO | NO<br>NO |
|---------------------|---------------------|----------|
| S0642843            | E150                | 050      |
| S0642844            | E150                | 050      |
| S0642845            | E150                | 050      |
| S0642846            | E150                | 050      |
| S0642847            | E150                | 050      |
| S0642848            | E150                | 050      |
| S0642849            | E150                | 050      |
| S0642850            | E150                | 050      |
| S0642851            | E150                | 050      |
| S0642852            | E150                | 050      |
| S0642853            | E150                | 050      |
| S0642854            | E150                | 050      |
| S0642855            | E150                | 050      |
| S0642856            | E150                | 050      |
| S0642857            | E150                | 080      |
| S0642858            | E150                | 110      |
| S0642859            | E150                | 110      |
| S0642860            | E150                | 110      |
| S0642861            | E150                | 110      |
| S0642862            | E150                | 110      |
| S0642863            | E150                | 110      |
| S0642864            | E150                | 110      |
| S0642865            | E150                | 110      |
| S0642866            | E150                | 110      |
| S0642867            | E150                | 110      |
| S0642868            | E150                | 110      |
| S0642869            | E150                | 110      |
| S0642870            | E150                | 110      |
| S0642871            | E150                | 110      |
| S0642872            | E150                | 110      |
| S0642873            | E150                | 110      |
| S0642874            | E150                | 110      |
| S0642875            | E150                | 110      |
| S0642876            | E150                | 110      |
| S0642877            | E150                | 110      |
| S0642878            | E150                | 110      |
| S0642879            | E150                | 110      |
| S0642880            | E150                | 110      |
| S0642881            | E150                | 110      |
| S0642882            | E150                | 110      |
| S0642883            | E150                | 110      |
| S0642884            | E150                | 110      |
| S0642885            | E150                | 110      |
| S0642886            | E150                | 110      |
| S0642887            | E150                | 110      |
| S0642888            | E150                | 110      |
| S0642889            | E150                | 110      |
| S0642890            | E150                | 110      |
| S0642891            | E150                | 110      |
| S0642892            | E150                | 110      |
| S0642893            | E150                | 110      |
| S0642894            | E150                | 110      |
| S0642895            | E150                | 110      |
| S0642896            | E150                | 110      |
| S0642897            | E150                | 110      |
| S0642898            | E150                | 110      |
| S0642899            | E150                | 110      |
| S0642900            | E150                | 110      |
| S0642901            | E150                | 110      |
| S0642902            | E050                | 80       |
| S0642902            | E150                | 0150     |
| S0642903            | E150                | 0270     |
| S0642904            | E150                | 0290     |
| S0642905            | E160                | 0030     |
| S0642906            | E160                | 0042     |
| S0642907            | E160                | 0043     |

| PARÇA NO<br>PART NO | SAYFA NO<br>PAGE NO | NO<br>NO |
|---------------------|---------------------|----------|
| S0642908            | E160                | 0044     |
| S0642909            | E160                | 0045     |
| S0642910            | E160                | 0060     |
| S0642911            | E170                | 0010     |
| S0642912            | E170                | 0012     |
| S0642913            | E170                | 0020     |
| S0642914            | E170                | 0030     |
| S0642915            | E170                | 0040     |
| S0642916            | E170                | 0050     |
| S0642917            | E170                | 0060     |
| S0642918            | E170                | 0090     |
| S0642919            | E170                | 0100     |
| S0642920            | E170                | 0130     |
| S0642921            | E170                | 0150     |
| S0642922            | E170                | 0160     |
| S0642923            | E170                | 0170     |
| S0642924            | E170                | 0180     |
| S0642925            | E170                | 0190     |
| S0642926            | E170                | 0200     |
| S0642927            | E180                | 080      |
| S0642928            | E180                | 090      |
| S0642929            | E180                | 100      |
| S0642930            | E180                | 110      |
| S0642931            | E180                | 120      |
| S0642932            | E180                | 130      |
| S0642933            | E180                | 140      |
| S0642934            | E180                | 150      |
| S0642935            | E180                | 160      |
| S0642936            | E180                | 170      |
| S0642937            | E180                | 180      |
| S0642938            | E180                | 190      |
| S0642939            | E180                | 200      |
| S0642940            | E180                | 210      |
| S0642941            | E180                | 220      |
| S0642942            | E180                | 260      |
| S0642942            | E190                | 0180     |
| S0642942            | E210                | 130      |
| S0642942            | E270-01             | 0190     |
| S0642943            | E180                | 270      |
| S0642944            | E180                | 280      |
| S0642945            | E180                | 290      |
| S0642946            | E180                | 310      |
| S0642947            | E180                | 320      |
| S0642948            | E180                | 330      |
| S0642950            | E190                | 0150     |
| S0642952            | E190                | 0190     |
| S0642953            | E200                | 0010     |
| S0642954            | E200                | 0020     |
| S0642955            | E200                | 0030     |
| S0642956            | E200                | 0040     |
| S0642957            | E200                | 0050     |
| S0642958            | E200                | 0060     |
| S0642959            | E200                | 0070     |
| S0642961            | E200                | 0070     |
| S0642962            | E200                | 0070     |
| S0642963            | E200                | 0070     |
| S0642964            | E200                | 0070     |
| S0642965            | E200                | 0070     |
| S0642966            | E210                | 120      |
| S0642967            | E200                | 0070     |
| S0642968            | E200                | 0070     |
| S0642969            | E200                | 0070     |
| S0642970            | E200                | 0080     |
| S0642971            | E200                | 0080     |
| S0642972            | E200                | 0080     |
| S0642973            | E200                | 0080     |

| PARÇA NO<br>PART NO | SAYFA NO<br>PAGE NO | NO<br>NO |
|---------------------|---------------------|----------|
| S0642974            | E200                | 0080     |
| S0642975            | E200                | 0080     |
| S0642976            | E200                | 0080     |
| S0642977            | E200                | 0080     |
| S0642978            | E200                | 0080     |
| S0642979            | E200                | 0080     |
| S0642980            | E200                | 0080     |
| S0642981            | E200                | 0090     |
| S0642982            | E200                | 0095     |
| S0642983            | E200                | 0110     |
| S0642984            | E200                | 0250     |
| S0642985            | E200                | 0260     |
| S0642986            | E210                | 020      |
| S0642987            | E210                | 030      |
| S0642988            | E210                | 040      |
| S0642989            | E210                | 060      |
| S0642990            | E210                | /010     |
| S0642991            | E210                | /020     |
| S0642992            | E210                | /020     |
| S0642993            | E210                | /050     |
| S0642994            | E210                | /060     |
| S0642995            | E210                | /070     |
| S0642996            | E200                | 0070     |
| S0642998            | E210                | 140      |
| S0642999            | E210                | 150      |
| S0643011            | E050                | 270      |
| S0643012            | E050                | 290      |
| S0643013            | E050                | 300      |
| S0643014            | E050                | 300      |
| S0643015            | E050                | 300      |
| S0643016            | E050                | 300      |
| S0643017            | E050                | 300      |
| S0643018            | E050                | 300      |
| S0643019            | E050                | 300      |
| S0643020            | E050                | 300      |
| S0643021            | E050                | 300      |
| S0643022            | E050                | 300      |
| S0643023            | E050                | 300      |
| S0643027            | E070                | 300      |
| S0643028            | E070                | 300      |
| S0643029            | E070                | 620      |
| S0643033            | E070                | 720      |
| S0643036            | E070                | 830      |
| S0643037            | E080                | 080      |
| S0643038            | E080                | 080      |
| S0643039            | E080                | 080      |
| S0643040            | E080                | 080      |
| S0643041            | E080                | 080      |
| S0643042            | E080                | 080      |
| S0643043            | E080                | 080      |
| S0643044            | E080                | 080      |
| S0643045            | E080                | 080      |
| S0643046            | E080                | 080      |
| S0643047            | E080                | 080      |
| S0643048            | E080                | 080      |
| S0643049            | E080                | 080      |
| S0643050            | E080                | 080      |
| S0643051            | E080                | 080      |
| S0643052            | E080                | 080      |
| S0643053            | E080                | 080      |
| S0643054            | E080                | 080      |
| S0643055            | E080                | 080      |
| S0643056            | E080                | 080      |
| S0643057            | E080                | 080      |
| S0643058            | E080                | 080      |
| S0643059            | E080                | 080      |

| PARÇA NO<br>PART NO | SAYFA NO<br>PAGE NO | NO<br>NO |
|---------------------|---------------------|----------|
| S0643060            | E080                | 080      |
| S0643061            | E080                | 080      |
| S0643062            | E080                | 080      |
| S0643063            | E080                | 090      |
| S0643065            | E080                | 130      |
| S0643070            | E080                | 350      |
| S0643084            | E100-01             | 070      |
| S0643086            | E100-01             | 111      |
| S0643088            | E100-01             | 151      |
| S0643089            | E100-01             | 170      |
| S0643090            | E100-01             | 200      |
| S0643091            | E100-01             | 220      |
| S0643092            | E100-01             | 240      |
| S0643094            | E100-01             | 270      |
| S0643101            | E100-01             | 320      |
| S0643102            | E100-01             | 350      |
| S0643103            | E100-01             | 352      |
| S0643105            | E100-01             | 470      |
| S0643109            | E120-01             | 010      |
| S0643113            | E120-01             | 030      |
| S0643114            | E120-01             | 050      |
| S0643130            | E260                | 0010     |
| S0643131            | E260                | 0020     |
| S0643132            | E260                | 0030     |
| S0643133            | E260                | 0040     |
| S0643134            | E260                | 0050     |
| S0643135            | E400                | 0040     |
| S0643136            | E260                | 0070     |
| S0643137            | E260                | 0080     |
| S0643138            | E320-01             | 0170     |
| S0643138            | E330-01             | 0130     |
| S0643138            | E350-01             | 0150     |
| S0643139            | E330-01             | 0140     |
| S0643188            | E250                | 0010     |
| S0643190            | E320-01             | 0010     |
| S0643191            | E320-01             | 0060     |
| S0643192            | E320-01             | 0170     |
| S0643192            | E330-01             | 0130     |
| S0643192            | E350-01             | 0150     |
| S0643193            | E320-01             | 0180     |
| S0643194            | E320-01             | 0200/001 |
| S0643194            | E330-01             | 0160/001 |
| S0643194            | E340-01             | 0160/001 |
| S0643195            | E320-01             | 0200/002 |
| S0643195            | E330-01             | 0160/002 |
| S0643195            | E340-01             | 0160/002 |
| S0643196            | E320-01             | 0200/003 |
| S0643196            | E330-01             | 0160/003 |
| S0643196            | E340-01             | 0160/003 |
| S0643198            | E330-01             | 0060     |
| S0643198            | E350-01             | 0080     |
| S0643199            | E330-01             | 0010     |
| S0643200            | E240                | 0010     |
| S0643201            | E240                | 0020     |
| S0643202            | E240                | 0030     |
| S0643207            | E340-01             | 0190     |
| S0643215            | E320-01             | 0110     |
| S0643215            | E330-01             | 0070     |
| S0643215            | E350-01             | 0090     |
| S0643228            | E320-01             | 0100     |
| S0643228            | E400                | 0030     |
| S0643235            | E270-01             | 0050     |
| S0643236            | E270-01             | 0010     |
| S0643244            | E370                | 0100     |
| S0643244            | E380                | 0014     |
| S0643244            | E380                | 0410     |

| PARÇA NO<br>PART NO | SAYFA NO<br>PAGE NO | NO<br>NO |
|---------------------|---------------------|----------|
| S0643244            | E390                | 0820     |
| S0643245            | E370                | /0020    |
| S0643245            | E380                | /0020    |
| S0643245            | E380                | /0020    |
| S0643245            | E390                | 0820/002 |
| S0643246            | E400                | 0012     |
| S0643254            | E280-02             | 0300     |
| S0643256            | E270-01             | 0236     |
| S0643256            | E310                | 0        |
| S0643257            | E270-01             | 0210     |
| S0643260            | E380                | 0070     |
| S0643261            | E380                | 0066     |
| S0643262            | E380                | 0066     |
| S0643263            | E380                | 0066     |
| S0643264            | E380                | 0066     |
| S0643265            | E380                | 0066     |
| S0643266            | E380                | 0066     |
| S0643267            | E380                | 0066     |
| S0643268            | E380                | 0066     |
| S0643269            | E380                | 0066     |
| S0643270            | E380                | 0066     |
| S0643271            | E380                | 0066     |
| S0643276            | E280-02             | 0310     |
| S0643279            | E290-01             | 0170     |
| S0643279            | E300-01             | 0160     |
| S0643279            | E350-01             | 0180     |
| S0643280            | E290-01             | 0180     |
| S0643280            | E300-01             | 0170     |
| S0643280            | E310                | 0180     |
| S0643280            | E320-01             | 0210     |
| S0643280            | E330-01             | 0170     |
| S0643280            | E340-01             | 0180     |
| S0643280            | E350-01             | 0190     |
| S0643282            | E290-01             | 0030     |
| S0643282            | E300-01             | 0020     |
| S0643282            | E330-01             | 0020     |
| S0643282            | E340-01             | 0020     |
| S0643282            | E350-01             | 0040     |
| S0643286            | E290-01             | 0090     |
| S0643286            | E300-01             | 0080     |
| S0643286            | E310                | /0250    |
| S0643286            | E320-01             | 0120     |
| S0643286            | E330-01             | 0080     |
| S0643286            | E340-01             | 0080     |
| S0643286            | E350-01             | 0100     |
| S0643287            | E290-01             | 0100     |
| S0643287            | E300-01             | 0090     |
| S0643287            | E310                | /0240    |
| S0643287            | E320-01             | 0130     |
| S0643287            | E330-01             | 0090     |
| S0643287            | E340-01             | 0090     |
| S0643287            | E350-01             | 0110     |
| S0643288            | E290-01             | 0110     |
| S0643288            | E300-01             | 0100     |
| S0643288            | E310                | /0230    |
| S0643288            | E310                | /0260    |
| S0643288            | E320-01             | 0140     |
| S0643288            | E330-01             | 0100     |
| S0643288            | E340-01             | 0100     |
| S0643288            | E350-01             | 0120     |
| S0643289            | E310                | /0270    |
| S0643290            | E310                | /0270    |
| S0643291            | E310                | /0270    |
| S0643292            | E310                | /0270    |
| S0643293            | E310                | /0270    |
| S0643294            | E310                | /0270    |

| PARÇA NO<br>PART NO | SAYFA NO<br>PAGE NO | NO<br>NO |
|---------------------|---------------------|----------|
| S0643295            | E310                | /0270    |
| S0643296            | E310                | /0270    |
| S0643297            | E310                | /0270    |
| S0643299            | E310                | 0560     |
| S0643304            | E290-01             | 0040     |
| S0643304            | E300-01             | 0030     |
| S0643304            | E320-01             | 0070     |
| S0643304            | E330-01             | 0030     |
| S0643304            | E340-01             | 0030     |
| S0643304            | E350-01             | 0050     |
| S0643305            | E290-01             | 0050     |
| S0643305            | E300-01             | 0040     |
| S0643305            | E330-01             | 0040     |
| S0643305            | E340-01             | 0040     |
| S0643305            | E350-01             | 0060     |
| S0643309            | E290-01             | 0160     |
| S0643309            | E350-01             | 0170     |
| S0643311            | E310                | 0510     |
| S0643312            | E320-01             | 0090     |
| S0643327            | E360                | 0020     |
| S0643336            | E280-02             | 0150     |
| S0643339            | E410                | 0010     |
| S0643340            | E410                | 0010/0   |
| S0643344            | E270-01             | 0100     |
| S0643345            | E270-01             | 0020     |
| S0643347            | E270-01             | /0020    |
| S0643348            | E270-01             | 0220     |
| S0643349            | E280-02             | 0010     |
| S0643350            | E270-01             | 0230     |
| S0643350            | E310                | 0200     |
| S0643351            | E270-01             | 0234     |
| S0643351            | E310                | 0210     |
| S0643352            | E270-01             | 0200     |
| S0643353            | E270-01             | 0240     |
| S0643354            | E270-01             | 0250     |
| S0643355            | E270-01             | 0260     |
| S0643356            | E280-02             | 0140     |
| S0643357            | E280-02             | 0030     |
| S0643357            | E280-02             | 0170     |
| S0643358            | E280-02             | 0040     |
| S0643359            | E280-02             | 0130     |
| S0643362            | E280-02             | 0144     |
| S0643363            | E280-02             | 0160     |
| S0643364            | E280-02             | 0320     |
| S0643365            | E280-02             | 0320     |
| S0643366            | E290-01             | 0140     |
| S0643366            | E300-01             | 0130     |
| S0643366            | E340-01             | 0130     |
| S0643367            | E290-01             | 0150     |
| S0643367            | E300-01             | 0140     |
| S0643367            | E340-01             | 0140     |
| S0643368            | E290-01             | 0150     |
| S0643368            | E300-01             | 0140     |
| S0643368            | E340-01             | 0140     |
| S0643369            | E290-01             | 0150     |
| S0643369            | E300-01             | 0140     |
| S0643369            | E340-01             | 0140     |
| S0643370            | E290-01             | 0150     |
| S0643370            | E300-01             | 0140     |
| S0643370            | E340-01             | 0140     |
| S0643371            | E290-01             | 0150     |
| S0643371            | E300-01             | 0140     |
| S0643371            | E340-01             | 0140     |
| S0643372            | E290-01             | 0150     |
| S0643372            | E300-01             | 0140     |
| S0643372            | E340-01             | 0140     |



PARÇA NUMARASINA GÖRE İÇİNDEKİLER  
PART NO İNDEKS



| PARÇA NO<br>PART NO | SAYFA NO<br>PAGE NO | NO<br>NO |
|---------------------|---------------------|----------|
| S0643373            | E290-01             | 0150     |
| S0643373            | E300-01             | 0140     |
| S0643373            | E340-01             | 0140     |
| S0643374            | E290-01             | 0150     |
| S0643374            | E300-01             | 0140     |
| S0643374            | E340-01             | 0140     |
| S0643375            | E290-01             | 0150     |
| S0643375            | E300-01             | 0140     |
| S0643375            | E340-01             | 0140     |
| S0643376            | E290-01             | 0150     |
| S0643376            | E300-01             | 0140     |
| S0643376            | E340-01             | 0140     |
| S0643377            | E290-01             | 0150     |
| S0643377            | E300-01             | 0140     |
| S0643377            | E340-01             | 0140     |
| S0643378            | E290-01             | 0150     |
| S0643378            | E300-01             | 0140     |
| S0643378            | E340-01             | 0140     |
| S0643380            | E290-01             | 0010     |
| S0643382            | E290-01             | 0060     |
| S0643382            | E300-01             | 0050     |
| S0643382            | E330-01             | 0050     |
| S0643382            | E340-01             | 0050     |
| S0643382            | E350-01             | 0070     |
| S0643383            | E290-01             | 0070     |
| S0643383            | E300-01             | 0060     |
| S0643383            | E340-01             | 0060     |
| S0643384            | E290-01             | 0080     |
| S0643384            | E300-01             | 0070     |
| S0643384            | E340-01             | 0070     |
| S0643385            | E290-01             | 0130     |
| S0643385            | E300-01             | 0120     |
| S0643386            | E300-01             | 0010     |
| S0643387            | E300-01             | 0150     |
| S0643387            | E310                | 0150     |
| S0643387            | E320-01             | 0190     |
| S0643387            | E330-01             | 0150     |
| S0643388            | E310                | 0100     |
| S0643389            | E310                | 0104     |
| S0643390            | E310                | 0110     |
| S0643391            | E310                | 0112     |
| S0643392            | E310                | 0120     |
| S0643393            | E310                | 0130     |
| S0643394            | E310                | 0150     |
| S0643395            | E310                | 0190     |
| S0643396            | E310                | 0190     |
| S0643397            | E310                | 0190     |
| S0643398            | E310                | /0110    |
| S0643399            | E310                | /0120    |
| S0643400            | E310                | /0130    |
| S0643401            | E310                | /0140    |
| S0643402            | E310                | /0150    |
| S0643403            | E310                | /0160    |
| S0643404            | E310                | /0170    |
| S0643405            | E310                | /0180    |
| S0643406            | E310                | /0190    |
| S0643407            | E310                | /0200    |
| S0643408            | E310                | /0210    |
| S0643409            | E310                | /0220    |
| S0643410            | E310                | 0570     |
| S0643411            | E310                | 0530     |
| S0643412            | E310                | 0540     |
| S0643413            | E310                | 0550     |
| S0643414            | E340-01             | 0170     |
| S0643415            | E340-01             | 0010     |
| S0643416            | E340-01             | 0120     |

| PARÇA NO<br>PART NO | SAYFA NO<br>PAGE NO | NO<br>NO  |
|---------------------|---------------------|-----------|
| S0643417            | E350-01             | 0010      |
| S0643418            | E350-01             | 0160      |
| S0643419            | E360                | 0030      |
| S0643420            | E370                | 0010      |
| S0643421            | E370                | 0020      |
| S0643422            | E370                | 0022      |
| S0643423            | E370                | 0024      |
| S0643424            | E370                | 0026      |
| S0643424            | E380                | 0160      |
| S0643425            | E370                | 0040      |
| S0643426            | E370                | 0054      |
| S0643427            | E370                | 0060      |
| S0643428            | E370                | 0070      |
| S0643429            | E370                | 0070      |
| S0643429            | E370                | 0080      |
| S0643429            | E370                | 0090      |
| S0643429            | E380                | 0400      |
| S0643430            | E370                | 0080      |
| S0643430            | E380                | 0400      |
| S0643431            | E370                | 0130      |
| S0643432            | E370                | 0090      |
| S0643433            | E370                | 0130      |
| S0643434            | E370                | 0110      |
| S0643435            | E370                | 0110/0000 |
| S0643436            | E370                | 0110/0000 |
| S0643437            | E370                | 0110/0000 |
| S0643438            | E380                | 0010      |
| S0643439            | E380                | 0020      |
| S0643440            | E380                | 0030      |
| S0643441            | E380                | 0040      |
| S0643442            | E380                | 0060      |
| S0643443            | E380                | 0080      |
| S0643444            | E380                | 0090      |
| S0643445            | E380                | 0094      |
| S0643446            | E380                | 0100      |
| S0643447            | E380                | 0104      |
| S0643448            | E380                | 0104      |
| S0643449            | E380                | 0104      |
| S0643450            | E380                | 0104      |
| S0643451            | E380                | 0104      |
| S0643452            | E380                | 0110      |
| S0643453            | E380                | 0120      |
| S0643454            | E380                | 0130      |
| S0643455            | E380                | 0210      |
| S0643456            | E380                | 0210/0001 |
| S0643457            | E380                | 0210/0002 |
| S0643458            | E380                | 0210/0003 |
| S0643459            | E380                | 0210/0004 |
| S0643460            | E380                | 0250      |
| S0643461            | E380                | 0260      |
| S0643461            | E390                | 0720      |
| S0643462            | E380                | 0280      |
| S0643463            | E380                | 0290      |
| S0643464            | E380                | 0294      |
| S0643465            | E380                | 0300      |
| S0643466            | E380                | 0310      |
| S0643467            | E380                | 0320      |
| S0643467            | E390                | 0730      |
| S0643468            | E380                | 0330      |
| S0643468            | E390                | 0740      |
| S0643469            | E380                | 0340      |
| S0643469            | E390                | 0750      |
| S0643470            | E380                | 0344      |
| S0643471            | E380                | 0360      |
| S0643472            | E380                | 0370      |
| S0643473            | E380                | 0380      |

| PARÇA NO<br>PART NO | SAYFA NO<br>PAGE NO | NO<br>NO |
|---------------------|---------------------|----------|
| S0643474            | E380                | 0384     |
| S0643474            | E390                | 0780     |
| S0643475            | E380                | 0390     |
| S0643476            | E380                | 0390     |
| S0643477            | E390                | 0700     |
| S0643478            | E390                | 0710     |
| S0643479            | E390                | 0770     |
| S0643480            | E390                | 0790     |
| S0643481            | E390                | 0800     |
| S0643482            | E390                | 0810     |
| S0643483            | E390                | 0810     |
| S0643484            | E400                | 0010     |
| S0643485            | E400                | 0020     |
| S0643486            | E400                | 0050     |
| S0643487            | E400                | 0060     |
| S0643488            | E400                | 0070     |
| S0643489            | E400                | 0080     |
| S0643494            | K460                | 1        |
| S0643498            | E430                | 0270     |
| S0643501            | E270-01             | 0210     |
| S0643520            | E290-01             | 0120     |
| S0643520            | E300-01             | 0110     |
| S0643520            | E320-01             | 0150     |
| S0643520            | E330-01             | 0110     |
| S0643520            | E340-01             | 0110     |
| S0643520            | E350-01             | 0130     |
| S0643521            | E290-01             | 0120     |
| S0643521            | E300-01             | 0110     |
| S0643521            | E320-01             | 0150     |
| S0643521            | E330-01             | 0110     |
| S0643521            | E340-01             | 0110     |
| S0643521            | E350-01             | 0130     |
| S0643522            | E290-01             | 0120     |
| S0643522            | E300-01             | 0110     |
| S0643522            | E320-01             | 0150     |
| S0643522            | E330-01             | 0110     |
| S0643522            | E340-01             | 0110     |
| S0643522            | E350-01             | 0130     |
| S0643523            | E290-01             | 0120     |
| S0643523            | E300-01             | 0110     |
| S0643523            | E320-01             | 0150     |
| S0643523            | E330-01             | 0110     |
| S0643523            | E340-01             | 0110     |
| S0643523            | E350-01             | 0130     |
| S0643524            | E290-01             | 0120     |
| S0643524            | E300-01             | 0110     |
| S0643524            | E320-01             | 0150     |
| S0643524            | E330-01             | 0110     |
| S0643524            | E340-01             | 0110     |
| S0643524            | E350-01             | 0130     |
| S0643525            | E290-01             | 0120     |
| S0643525            | E300-01             | 0110     |
| S0643525            | E320-01             | 0150     |
| S0643525            | E330-01             | 0110     |
| S0643525            | E340-01             | 0110     |
| S0643525            | E350-01             | 0130     |
| S0643526            | E290-01             | 0120     |
| S0643526            | E300-01             | 0110     |
| S0643526            | E320-01             | 0150     |
| S0643526            | E330-01             | 0110     |
| S0643526            | E340-01             | 0110     |
| S0643526            | E350-01             | 0130     |
| S0643527            | E290-01             | 0120     |
| S0643527            | E300-01             | 0110     |
| S0643527            | E320-01             | 0150     |
| S0643527            | E330-01             | 0110     |

| PARÇA NO<br>PART NO | SAYFA NO<br>PAGE NO | NO<br>NO |
|---------------------|---------------------|----------|
| S0643527            | E340-01             | 0110     |
| S0643527            | E350-01             | 0130     |
| S0643528            | E290-01             | 0120     |
| S0643528            | E300-01             | 0110     |
| S0643528            | E320-01             | 0150     |
| S0643528            | E330-01             | 0110     |
| S0643528            | E340-01             | 0110     |
| S0643528            | E350-01             | 0130     |
| S0643530            | E320-01             | 0080     |
| S0643540            | K470                | 1        |
| S0643541            | K480                | 1        |
| S0643542            | K490                | 1        |
| S0644001            | E050                | 10       |
| S0644002            | E050                | 50       |
| S0644003            | E050                | 50       |
| S0644004            | E050                | 50       |
| S0644005            | E050                | 50       |
| S0644006            | E050                | 50       |
| S0644007            | E050                | 110      |
| S0644008            | E050                | 150      |
| S0644009            | E050                | 190      |
| S0644010            | E050                | 300      |
| S0644011            | E050                | 300      |
| S0644012            | E050                | 300      |
| S0644013            | E050                | 300      |
| S0644014            | E050                | 300      |
| S0644015            | E050                | 300      |
| S0644016            | E050                | 300      |
| S0644017            | E050                | 300      |
| S0644018            | E050                | 300      |
| S0644019            | E050                | 300      |
| S0644020            | E050                | 300      |
| S0644021            | E050                | 300      |
| S0644022            | E050                | 300      |
| S0644023            | E050                | 300      |
| S0644024            | E050                | 300      |
| S0644025            | E050                | 300      |
| S0644026            | E050                | 300      |
| S0644027            | E050                | 300      |
| S0644028            | E050                | 300      |
| S0644029            | E050                | 300      |
| S0644030            | E050                | 300      |
| S0644032            | E070                | 570      |
| S0644033            | E070                | 600      |
| S0644034            | E070                | 640      |
| S0644035            | E070                | 670      |
| S0644036            | E070                | 680      |
| S0644037            | E070                | 810      |
| S0644038            | E070                | 820      |
| S0644039            | E080                | 080      |
| S0644040            | E080                | 080      |
| S0644041            | E080                | 080      |
| S0644042            | E080                | 080      |
| S0644043            | E080                | 080      |
| S0644044            | E080                | 080      |
| S0644045            | E080                | 080      |
| S0644046            | E080                | 080      |
| S0644047            | E080                | 080      |
| S0644048            | E080                | 080      |
| S0644049            | E080                | 080      |
| S0644050            | E080                | 080      |
| S0644051            | E080                | 080      |
| S0644052            | E080                | 080      |
| S0644053            | E080                | 080      |
| S0644054            | E080                | 080      |
| S0644055            | E080                | 080      |

| PARÇA NO<br>PART NO | SAYFA NO<br>PAGE NO | NO<br>NO |
|---------------------|---------------------|----------|
| S0644056            | E080                | 080      |
| S0644057            | E080                | 080      |
| S0644058            | E080                | 080      |
| S0644059            | E080                | 120      |
| S0644060            | E080                | 180      |
| S0644061            | E080                | /20      |
| S0644061            | E120-01             | 020      |
| S0644062            | E080                | 340      |
| S0644063            | E90                 | 010      |
| S0644064            | E90                 | 020      |
| S0644065            | E90                 | 420      |
| S0644066            | E90                 | /010     |
| S0644067            | E90                 | /020     |
| S0644067            | E90                 | /020     |
| S0644068            | E90                 | /030     |
| S0644068            | E90                 | /030     |
| S0644069            | E90                 | /040     |
| S0644069            | E90                 | /040     |
| S0644072            | E90                 | 550      |
| S0644073            | E90                 | /010     |
| S0644074            | E100-01             | 010      |
| S0644075            | E100-01             | 020      |
| S0644076            | E100-01             | 280      |
| S0644077            | E100-01             | /010     |
| S0644077            | E100-01             | /010     |
| S0644078            | E100-01             | /020     |
| S0644078            | E100-01             | /020     |
| S0644079            | E100-01             | /030     |
| S0644079            | E100-01             | /030     |
| S0644080            | E100-01             | /040     |
| S0644081            | E100-01             | 290      |
| S0644082            | E100-01             | /040     |
| S0644083            | E100-01             | 450      |
| S0644084            | E100-01             | 460      |
| S0644085            | E110-01             | 210      |
| S0644087            | E120-01             | 030      |
| S0644088            | E120-01             | 080      |
| S0644089            | E120-01             | 010      |
| S0644090            | E120-01             | 040      |
| S0644092            | E130-01             | 010      |
| S0644093            | E130-01             | /010     |
| S0644094            | E130-01             | /020     |
| S0644095            | E130-01             | /030     |
| S0644096            | E130-01             | /040     |
| S0644097            | E130-01             | /050     |
| S0644098            | E130-01             | 020      |
| S0644109            | E100-01             | 300      |
| S0644135            | E100-01             | 260      |
| S0990016            | G205-04             | 27       |
| S0990061            | G205-04             | 26       |
| S1200024            | G010                | 16       |
| S1200024            | G015                | 17       |
| S1200024            | G020                | 7        |
| S1200030            | G010                | 14       |
| S1200030            | G015                | 19       |
| S1200030            | G020                | 8        |
| S1200060            | G010                | C        |
| S1200060            | G010                | D        |
| S1200060            | G015                | C        |
| S1200060            | G015                | D        |
| S1200060            | G025                | A        |
| S1200060            | G025                | B        |
| S1200060            | G030                | A        |
| S1200060            | G030                | B        |
| S1200065            | G015                | F        |
| S1200066            | G025                | C        |

| PARÇA NO<br>PART NO | SAYFA NO<br>PAGE NO | NO<br>NO |
|---------------------|---------------------|----------|
| S1200066            | G025                | D        |
| S1200066            | G030                | C        |
| S1200066            | G030                | D        |
| S1846105            | G020                | B        |
| S1814126            | G055-01             | 4        |
| S1814128            | G055-01             | 5        |
| S1814132            | G055-01             | 14       |
| S1814135            | G055-01             | 15       |
| S1814137            | G055-01             | 16       |
| S1814140            | G055-01             | 21       |
| S1814142            | G055-01             | 23       |
| S1814144            | G055-01             | 24       |
| S1814150            | G055-01             | 9        |
| S1814158            | G055-01             | 11       |
| S1814159            | G055-01             | 13       |
| S1814164            | G055-01             | 20       |
| S1814170            | G055-01             | 19       |
| S1814174            | G055-01             | 8        |
| S1814176            | G055-01             | 7        |
| S1814178            | G055-01             | 10       |
| S1814180            | G055-01             | 22       |
| S1814182            | G055-01             | 12       |
| S1814184            | G055-01             | 18       |
| S1814187            | G055-01             | 1        |
| S1814193            | G055-01             | 6        |
| S1814194            | G055-01             | 3        |
| S1814198            | G055-01             | 17       |
| S1814200            | G055-01             | 2        |
| S1820720            | G015                | A        |
| S1820720            | G015                | E        |
| S1822710            | G060                | 13       |
| S1822710            | G065                | 13       |
| S1822712            | G060                | 27       |
| S1822712            | G065                | 27       |
| S1822720            | G060                | 29       |
| S1822720            | G065                | 29       |
| S1822721            | G060                | 22       |
| S1822721            | G065                | 22       |
| S1822722            | G060                | 15       |
| S1822722            | G065                | 15       |
| S1822723            | G060                | 14       |
| S1822723            | G065                | 14       |
| S1822724            | G060                | 12       |
| S1822724            | G065                | 12       |
| S1822725            | G060                | 5        |
| S1822725            | G065                | 5        |
| S1822726            | G060                | 6        |
| S1822726            | G065                | 6        |
| S1822727            | G060                | 9        |
| S1822727            | G065                | 9        |
| S1822728            | G060                | 11       |
| S1822728            | G065                | 11       |
| S1822729            | G060                | 21       |
| S1822729            | G065                | 21       |
| S1822730            | G060                | 20       |
| S1822730            | G065                | 20       |
| S1822731            | G060                | 19       |
| S1822731            | G065                | 19       |
| S1822732            | G060                | 18       |
| S1822732            | G065                | 18       |
| S1822733            | G060                | 17       |
| S1822733            | G065                | 17       |
| S1822734            | G060                | 16       |
| S1822734            | G065                | 16       |
| S1822735            | G060                | 23       |
| S1822735            | G065                | 23       |

PARÇA NUMARASINA GÖRE İÇİNDEKİLER  
PART NO İNDEKS



| PARÇA NO<br>PART NO | SAYFA NO<br>PAGE NO | NO<br>NO |
|---------------------|---------------------|----------|
| S1822737            | G060                | 7        |
| S1822737            | G065                | 7        |
| S1822738            | G060                | 31       |
| S1822738            | G065                | 31       |
| S1822739            | G060                | 8        |
| S1822739            | G065                | 8        |
| S1822740            | G060                | 10       |
| S1822740            | G065                | 10       |
| S1822741            | G060                | 26       |
| S1822741            | G065                | 26       |
| S1822742            | G060                | 30       |
| S1822742            | G065                | 30       |
| S1822743            | G060                | 25       |
| S1822743            | G065                | 25       |
| S1822744            | G060                | 28       |
| S1822744            | G065                | 28       |
| S1822745            | G060                | 24       |
| S1822745            | G065                | 24       |
| S1822750            | G060                | 2        |
| S1822751            | G065                | 2        |
| S1822755            | G060                | 34       |
| S1822755            | G065                | 34       |
| S1822756            | G060                | 35       |
| S1822756            | G065                | 35       |
| S1822757            | G060                | 36       |
| S1822757            | G065                | 36       |
| S1822758            | G060                | 33       |
| S1822758            | G065                | 33       |
| S1822790            | G060                | 32       |
| S1822790            | G065                | 32       |
| S1829970            | G010                | B        |
| S1829970            | G015                | B        |
| S1829970            | G020                | A        |
| S1829980            | F300                | 39       |
| S1829996            | G015                | 7        |
| S1830175            | G225-01             | 6        |
| S1830176            | G225-01             | 7        |
| S1830177            | G225-01             | 3        |
| S1830178            | G225-01             | 4        |
| S1830179            | G225-01             | 5        |
| S1830182            | G225-01             | 2        |
| S1830400            | G030                | 25       |
| S1830431            | G010                | 9        |
| S1830431            | G015                | 11       |
| S1830433            | G010                | 20       |
| S1830433            | G015                | 15       |
| S1830433            | G025                | 5        |
| S1830433            | G030                | 6        |
| S1830436            | G010                | 10       |
| S1830436            | G015                | 12       |
| S1830437            | G015                | 6        |
| S1830438            | G015                | 18       |
| S1830442            | G010                | 8        |
| S1830443            | G010                | 7        |
| S1830444            | G010                | 5        |
| S1830475            | G030                | 7        |
| S1830515            | G025                | 16       |
| S1830515            | G030                | 19       |
| S1830558            | G025                | 10       |
| S1830567            | G025                | 12       |
| S1830582            | G030                | 10       |
| S1830583            | G030                | 8        |
| S1830590            | G015                | 22       |
| S1830591            | G015                | 23       |
| S1830592            | G030                | 12       |
| S1830595            | G010                | 13       |

| PARÇA NO<br>PART NO | SAYFA NO<br>PAGE NO | NO<br>NO |
|---------------------|---------------------|----------|
| S1830595            | G015                | 5        |
| S1830595            | G020                | 6        |
| S1830604            | G020                | 12       |
| S1830611            | G010                | 15       |
| S1830611            | G015                | 20       |
| S1830611            | G020                | 9        |
| S1830620            | G010                | 2        |
| S1830620            | G015                | 1        |
| S1830620            | G020                | 16       |
| S1830620            | G025                | 2        |
| S1830620            | G030                | 2        |
| S1830639            | G020                | 11       |
| S1830642            | G030                | 13       |
| S1830643            | G010                | 4        |
| S1830643            | G015                | 13       |
| S1830643            | G020                | 18       |
| S1830643            | G025                | 4        |
| S1830643            | G030                | 4        |
| S1830644            | G010                | 18       |
| S1830644            | G020                | 10       |
| S1830650            | G020                | 1        |
| S1830651            | G020                | 4        |
| S1830653            | G010                | 3        |
| S1830653            | G015                | 4        |
| S1830653            | G020                | 17       |
| S1830653            | G025                | 3        |
| S1830653            | G030                | 3        |
| S1830654            | G025                | 1        |
| S1830654            | G030                | 1        |
| S1830657            | G020                | 5        |
| S1830668            | G025                | 15       |
| S1830668            | G030                | 17       |
| S1830670            | G025                | 7        |
| S1830670            | G030                | 18       |
| S1830672            | G030                | 21       |
| S1830674            | G030                | 22       |
| S1830675            | G030                | 23       |
| S1830676            | G030                | 24       |
| S1830679            | G020                | 3        |
| S1830685            | G030                | 20       |
| S1830688            | G025                | 9        |
| S1830720            | G010                | A        |
| S1830720            | G020                | B        |
| S1830752            | G010                | 17       |
| S1830752            | G015                | 2        |
| S1830752            | G020                | 2        |
| S1830752            | G025                | 8        |
| S1830753            | G015                | 3        |
| S1830760            | G010                | 11       |
| S1830760            | G015                | 9        |
| S1830760            | G020                | 13       |
| S1830760            | G020                | 15       |
| S1830761            | G010                | 12       |
| S1830761            | G015                | 10       |
| S1830761            | G020                | 14       |
| S1830761            | G025                | 14       |
| S1830761            | G030                | 14       |
| S1830765            | G025                | 13       |
| S1830765            | G030                | 15       |
| S1830767            | G025                | 6        |
| S1830768            | G025                | 11       |
| S1830770            | G030                | 16       |
| S1830771            | G010                | E        |
| S1830772            | G010                | D        |
| S1830772            | G015                | D        |
| S1830772            | G020                | C        |

| PARÇA NO<br>PART NO | SAYFA NO<br>PAGE NO | NO<br>NO |
|---------------------|---------------------|----------|
| S1830772            | G030                | A        |
| S1830773            | G025                | A        |
| S1830773            | G030                | B        |
| S1830774            | G020                | D        |
| S1830775            | G010                | C        |
| S1830775            | G015                | C        |
| S1830780            | G030                | 9        |
| S1830787            | G025                | C        |
| S1830787            | G030                | D        |
| S1830788            | G025                | D        |
| S1830788            | G030                | C        |
| S1831020            | G015                | F        |
| S1831146            | G030                | 11       |
| S1831158            | G030                | 5        |
| S1831190            | G010                | 6        |
| S1831190            | G015                | 14       |
| S1831274            | G010                | B        |
| S1831275            | G015                | 24       |
| S1831280            | G015                | B        |
| S1831280            | G020                | A        |
| S1831800            | G010                | 19       |
| S1831800            | G015                | 21       |
| S1832010            | G010                | 1        |
| S1832010            | G015                | 8        |
| S1833021            | G015                | 16       |
| S1846105            | G010                | A        |
| S1846105            | G015                | A        |
| S1846106            | G015                | E        |
| S1873150            | G225                | 3        |
| S1873151            | G225                | 2        |
| S1873152            | G225                | 4        |
| S1881106            | G230                | 11       |
| S1881107            | G230                | 10       |
| S1881124            | G230                | 13       |
| S1888112            | G230                | 7        |
| S1888114            | G230                | 3        |
| S1888115            | G230                | 2        |
| S1888116            | G230                | 5        |
| S1888117            | G230                | 6        |
| S1888118            | G230                | 4        |
| S1888119            | G230                | 9        |
| S1888120            | G230                | 8        |
| S1888121            | G230                | 12       |
| S2511010            | A060                | 6        |
| S2511020            | A060                | 14       |
| S2511030            | A060                | 18       |
| S2511040            | A060                | 27       |
| S2511050            | A060                | 10       |
| S2511060            | A060                | 7        |
| S2511070            | A060                | 12       |
| S2511080            | A060                | 17       |
| S2511090            | A060                | 16       |
| S2511100            | A060                | 26       |
| S2511120            | A060                | 2        |
| S2511130            | A060                | 3        |
| S2511130            | A060                | 9        |
| S2511140            | A060                | 21       |
| S2511150            | A060                | 25       |
| S2511160            | A060                | 22       |
| S2511170            | A060                | 28       |
| S2511180            | A060                | 8        |
| S2511190            | A060                | 24       |
| S2511200            | A060                | 15       |
| S2511210            | A060                | 23       |
| S2511220            | A060                | 4        |
| S2511220            | A060                | 11       |

| PARÇA NO<br>PART NO | SAYFA NO<br>PAGE NO | NO<br>NO |
|---------------------|---------------------|----------|
| S2511220            | A060                | 19       |
| S2511220            | A060                | 29       |
| S2700001            | D420                | 11       |
| S3300610            | C040                | 14       |
| S3300615            | C040                | 3        |
| S3300620            | C040                | 19       |
| S3300625            | C040                | 10       |
| S3300630            | C040                | 12       |
| S3300635            | C040                | 15       |
| S3300640            | C040                | 4        |
| S3300645            | C040                | 16       |
| S3300650            | C040                | 7        |
| S3300655            | C040                | 13       |
| S3300660            | C040                | 17       |
| S3300665            | C040                | 18       |
| S4500345            | C170                | 75       |
| S4501010            | D530                | 2        |
| S4501015            | D530                | 7        |
| S4501020            | D530                | 8        |
| S4501025            | D530                | 9        |
| S4501025            | D530                | 23       |
| S4501030            | D530                | 10       |
| S4501030            | D530                | 24       |
| S4501035            | D530                | 11       |
| S4501035            | D530                | 25       |
| S4501040            | D530                | 12       |
| S4501040            | D530                | 71       |
| S4501045            | D530                | 13       |
| S4501045            | D530                | 70       |
| S4501050            | D530                | 14       |
| S4501055            | D530                | 15       |
| S4501060            | D530                | 16       |
| S4501065            | D530                | 17       |
| S4501070            | D530                | 18       |
| S4501075            | D530                | 19       |
| S4501080            | D530                | 20       |
| S4501085            | D530                | 21       |
| S4501090            | D530                | 22       |
| S4501095            | D530                | 27       |
| S4501100            | D530                | 28       |
| S4501105            | D530                | 29       |
| S4501110            | D530                | 30       |
| S4501115            | D530                | 31       |
| S4501120            | D530                | 33       |
| S4501125            | D530                | 34       |
| S4501130            | D530                | 35       |
| S4501130            | D530                | 73       |
| S4501135            | D530                | 36       |
| S4501140            | D530                | 37       |
| S4501145            | D530                | 39       |
| S4501150            | D530                | 40       |
| S4501150            | D530                | 58       |
| S4501155            | D530                | 41       |
| S4501160            | D530                | 42       |
| S4501165            | D530                | 43       |
| S4501165            | D530                | 55       |
| S4501170            | D530                | 44       |
| S4501175            | D530                | 45       |
| S4501185            | D530                | 47       |
| S4501185            | D530                | 66       |
| S4501190            | D530                | 48       |
| S4501195            | D530                | 49       |
| S4501200            | D530                | 50       |
| S4501200            | D530                | 76       |
| S4501205            | D530                | 51       |
| S4501210            | D530                | 52       |

| PARÇA NO<br>PART NO | SAYFA NO<br>PAGE NO | NO<br>NO |
|---------------------|---------------------|----------|
| S4501215            | D530                | 53       |
| S4501220            | D530                | 54       |
| S4501225            | D530                | 56       |
| S4501230            | D530                | 57       |
| S4501235            | D530                | 59       |
| S4501240            | D530                | 60       |
| S4501245            | D530                | 61       |
| S4501250            | D530                | 62       |
| S4501255            | D530                | 63       |
| S4501260            | D530                | 64       |
| S4501270            | D530                | 65       |
| S4501270            | D530                | 72       |
| S4501275            | D530                | 67       |
| S4501280            | D530                | 68       |
| S4501285            | D530                | 69       |
| S4501290            | D530                | 74       |
| S4501295            | D530                | 75       |
| S4501335            | D530                | 78       |
| S4501340            | D530                | 46       |
| S4501345            | D530                | 79       |
| S4501350            | D530                | 77       |
| S4502900            | D540                | 34       |
| S4502922            | D540                | 6        |
| S4502924            | D540                | 15       |
| S4502926            | D540                | 21       |
| S4502928            | D540                | 57       |
| S4502930            | D540                | 61       |
| S4502932            | D540                | 53       |
| S4502934            | D540                | 74       |
| S4502936            | D540                | 76       |
| S4502938            | D540                | 42       |
| S4502938            | D540                | 52       |
| S4502940            | D540                | 43       |
| S4502942            | D540                | 56       |
| S4502944            | D540                | 60       |
| S4502946            | D540                | 91B      |
| S4502946            | D540                | 92B      |
| S4502948            | D540                | 58       |
| S4502950            | D540                | 62       |
| S4502952            | D540                | 54       |
| S4502954            | D540                | 75       |
| S4502956            | D540                | 77       |
| S4502958            | D540                | 47       |
| S4502960            | D540                | 36       |
| S4502962            | D540                | 37       |
| S4502964            | D540                | 46       |
| S4502968            | D540                | 38       |
| S4502970            | D540                | 81       |
| S4502970            | D540                | 83       |
| S4502972            | D540                | 82       |
| S4502974            | D540                | 80       |
| S4502976            | D540                | 67       |
| S4502978            | D540                | 16       |
| S4502980            | D540                | 5        |
| S4502980            | D540                | 9        |
| S4502982            | D540                | 4        |
| S4502984            | D540                | 29       |
| S4502986            | D540                | 66       |
| S4502988            | D540                | 23       |
| S4502990            | D540                | 30       |
| S4502992            | D540                | 17       |
| S4502994            | D540                | 20       |
| S4502996            | D540                | 19       |
| S4502998            | D540                | 1        |
| S4503000            | D540                | 2        |
| S4503002            | D540                | 8        |

| PARÇA NO<br>PART NO | SAYFA NO<br>PAGE NO | NO<br>NO |
|---------------------|---------------------|----------|
| S4503004            | D540                | 12       |
| S4503006            | D540                | 13       |
| S4503007            | D540                | 14       |
| S4503010            | D540                | 24       |
| S4503012            | D540                | 25       |
| S4503020            | D540                | 35       |
| S4503022            | D540                | 71       |
| S4503024            | D540                | 72       |
| S4503026            | D540                | 91A      |
| S4503028            | D540                | 92A      |
| S4503030            | D540                | 59       |
| S4503032            | D540                | 55       |
| S4503034            | D540                | 90       |
| S4503036            | D540                | 65       |
| S4503038            | D540                | 70       |
| S4503040            | D540                | 73       |
| S4510010            | D530                | 80       |
| S4510015            | D530                | 81       |
| S4510020            | D530                | 82       |
| S4510030            | D530                | 84       |
| S4514000            | D550                | 20       |
| S4514010            | D550                | 16       |
| S4514015            | D550                | 43       |
| S4514020            | D550                | 61       |
| S4514020            | D560                | 58       |
| S4514025            | D550                | 59       |
| S4514030            | D550                | 58       |
| S4514034            | D560                | 27       |
| S4514040            | D550                | 10       |
| S4514040            | D550                | 22       |
| S4514040            | D560                | 21       |
| S4514040            | D560                | 31       |
| S4514045            | D550                | 27       |
| S4514050            | D550                | 53       |
| S4514055            | D550                | 37       |
| S4514060            | D550                | 54       |
| S4514065            | D440                | 9        |
| S4514065            | D450                | 10       |
| S4514066            | D560                | 26       |
| S4514070            | D550                | 47       |
| S4514075            | D550                | 25       |
| S4514080            | D550                | 9        |
| S4514080            | D550                | 23       |
| S4514080            | D560                | 20       |
| S4514080            | D560                | 30       |
| S4514081            | D560                | 24       |
| S4514085            | D550                | 51       |
| S4514090            | D550                | 14       |
| S4514091            | D560                | 37       |
| S4514100            | D550                | 36       |
| S4514105            | D550                | 40       |
| S4514110            | D550                | 3        |
| S4514110            | D560                | 7        |
| S4514113            | D560                | 50       |
| S4514115            | D550                | 62       |
| S4514116            | D560                | 22       |
| S4514117            | D480                | 27       |
| S4514119            | D560                | 43       |
| S4514120            | D550                | 56       |
| S4514125            | D550                | 52       |
| S4514125            | D560                | 55       |
| S4514127            | D560                | 47       |
| S4514129            | D560                | 36       |
| S4514130            | D550                | 45       |
| S4514134            | D560                | 42       |
| S4514135            | D550                | 33       |

PARÇA NUMARASINA GÖRE İÇİNDEKİLER  
PART NO İNDEKS



| PARÇA NO<br>PART NO | SAYFA NO<br>PAGE NO | NO<br>NO |
|---------------------|---------------------|----------|
| S4514138            | D450                | 9C       |
| S4514140            | D550                | 42       |
| S4514141            | D560                | 61       |
| S4514145            | D550                | 44       |
| S4514150            | D550                | 11       |
| S4514151            | D560                | 38       |
| S4514155            | D550                | 39       |
| S4514156            | D560                | 11       |
| S4514160            | D550                | 49       |
| S4514165            | D550                | 57       |
| S4514167            | D560                | 34       |
| S4514169            | D560                | 33       |
| S4514170            | D550                | 60       |
| S4514172            | D480                | 13       |
| S4514172            | D560                | 35       |
| S4514174            | D560                | 39       |
| S4514175            | D550                | 48       |
| S4514176            | D560                | 41       |
| S4514178            | D560                | 44       |
| S4514180            | D550                | 13       |
| S4514181            | D560                | 45       |
| S4514185            | D550                | 8        |
| S4514186            | D560                | 48       |
| S4514189            | D560                | 49       |
| S4514193            | D560                | 56       |
| S4514194            | D560                | 57       |
| S4514195            | D550                | 31       |
| S4514196            | D560                | 59       |
| S4514197            | D560                | 60       |
| S4514198            | D560                | 63       |
| S4514199            | D560                | 10       |
| S4514200            | D550                | 30       |
| S4514201            | D560                | 46       |
| S4514205            | D550                | 21       |
| S4514206            | D450                | 9A       |
| S4514207            | D450                | 9B       |
| S4514210            | D550                | 29       |
| S4514215            | D550                | 46       |
| S4514220            | D550                | 26       |
| S4514221            | D560                | 25       |
| S4514225            | D550                | 28       |
| S4514230            | D550                | 32       |
| S4514231            | D560                | 23       |
| S4514235            | D550                | 41       |
| S4514238            | D440                | 10       |
| S4514238            | D450                | 11       |
| S4514240            | D550                | 34       |
| S4514245            | D550                | 7        |
| S4514248            | D560                | 8        |
| S4514249            | D560                | 4        |
| S4514250            | D550                | 55       |
| S4514251            | D560                | 6        |
| S4514253            | D560                | 1        |
| S4514255            | D550                | 4        |
| S4514259            | D560                | 5        |
| S4514260            | D550                | 5        |
| S4514260            | D560                | 9        |
| S4514265            | D550                | 50       |
| S4514270            | D550                | 12       |
| S4514271            | D560                | 51       |
| S4514275            | D550                | 24       |
| S4514280            | D550                | 17       |
| S4514281            | D560                | 54       |
| S4514284            | D560                | 62       |
| S4514285            | D550                | 19       |
| S4514287            | D560                | 32       |

| PARÇA NO<br>PART NO | SAYFA NO<br>PAGE NO | NO<br>NO |
|---------------------|---------------------|----------|
| S4514287            | D560                | 40       |
| S4514289            | D560                | 28       |
| S4514290            | D550                | 15       |
| S4514295            | D550                | 6        |
| S4514296            | D560                | 29       |
| S4514297            | D560                | 2        |
| S4514300            | D550                | 38       |
| S4514301            | D560                | 12       |
| S4514305            | D550                | 35       |
| S4514307            | D560                | 52       |
| S4514310            | D550                | 2        |
| S4514312            | D480                | 33       |
| S4514313            | D480                | 25       |
| S4514314            | D560                | 64       |
| S4514316            | D480                | 22       |
| S4514317            | D480                | 12       |
| S4514318            | D480                | 8        |
| S4514319            | D480                | 30       |
| S4514320            | D480                | 26       |
| S4514321            | D560                | 3        |
| S4514322            | D480                | 24       |
| S4514323            | D480                | 19       |
| S4514326            | D480                | 16       |
| S4514327            | D480                | 21       |
| S4514328            | D480                | 34       |
| S4514331            | D480                | 5        |
| S4514332            | D480                | 1        |
| S4514333            | D480                | 2        |
| S4514342            | D480                | 23       |
| S4514344            | D480                | 20       |
| S4514346            | D480                | 18       |
| S4514354            | D480                | 14       |
| S4514356            | D480                | 28       |
| S4514358            | D480                | 11       |
| S4514410            | D470                | 38       |
| S4514410            | D480                | 35       |
| S4514418            | D470                | 29       |
| S4514420            | D470                | 15       |
| S4514424            | D470                | 36       |
| S4514426            | D470                | 32       |
| S4514426            | D480                | 29       |
| S4514430            | D470                | 11       |
| S4514430            | D480                | 9        |
| S4514432            | D470                | 12       |
| S4514432            | D480                | 10       |
| S4514434            | D470                | 10       |
| S4514434            | D480                | 7        |
| S4514440            | D470                | 14       |
| S4514442            | D470                | 9        |
| S4514444            | D470                | 33       |
| S4514446            | D470                | 28       |
| S4514448            | D470                | 25       |
| S4514450            | D470                | 23       |
| S4514452            | D470                | 22       |
| S4514454            | D470                | 21       |
| S4514456            | D470                | 20       |
| S4514458            | D470                | 19       |
| S4514460            | D470                | 17       |
| S4514462            | D470                | 37       |
| S4514468            | D470                | 2        |
| S4514470            | D470                | 4        |
| S4514472            | D470                | 27       |
| S4514474            | D470                | 26       |
| S4514476            | D470                | 18       |
| S4514478            | D470                | 16       |
| S4514480            | D470                | 30       |

| PARÇA NO<br>PART NO | SAYFA NO<br>PAGE NO | NO<br>NO |
|---------------------|---------------------|----------|
| S4514485            | D470                | 7        |
| S4514486            | D470                | 13       |
| S4514488            | D470                | 31       |
| S4514494            | D470                | 24       |
| S4514496            | D470                | 8D       |
| S4514496            | D480                | 36D      |
| S4514498            | D470                | 8E       |
| S4514498            | D480                | 36E      |
| S4514500            | D470                | 8C       |
| S4514500            | D480                | 36C      |
| S4514502            | D470                | 8F       |
| S4514502            | D480                | 36F      |
| S4514503            | D470                | 6        |
| S4514506            | D470                | 1        |
| S4514507            | D470                | 3        |
| S4514508            | D470                | 5        |
| S4514510            | D470                | 34       |
| S4514510            | D480                | 31       |
| S4514512            | D480                | 3        |
| S4514513            | D480                | 4        |
| S4514514            | D480                | 6        |
| S4514700            | D550                | 1        |
| S4514800            | D550                | 63       |
| S4514880            | D560                | 53       |
| S4514911            | D490                | 21       |
| S4514911            | D510                | 21       |
| S4514911            | D520                | 36       |
| S4514911            | D570                | 45       |
| S4514923            | D490                | 23       |
| S4514923            | D500                | 23       |
| S4514923            | D570                | 30       |
| S4514925            | D490                | 35       |
| S4514925            | D500                | 38       |
| S4514925            | D570                | 48       |
| S4514927            | D490                | 33       |
| S4514927            | D500                | 33       |
| S4514927            | D510                | 36       |
| S4514927            | D520                | 34       |
| S4514927            | D570                | 41       |
| S4514929            | D490                | 51       |
| S4514929            | D500                | 19       |
| S4514929            | D510                | 48       |
| S4514929            | D520                | 20       |
| S4514929            | D570                | 26       |
| S4514930            | D570                | 34       |
| S4514933            | D500                | 53       |
| S4514933            | D520                | 50       |
| S4514933            | D570                | 21       |
| S4514936            | D490                | 18       |
| S4514936            | D500                | 18       |
| S4514936            | D510                | 18       |
| S4514936            | D520                | 19       |
| S4514936            | D570                | 25       |
| S4514937            | D500                | 54       |
| S4514937            | D520                | 51       |
| S4514937            | D570                | 22       |
| S4514938            | D500                | 49       |
| S4514938            | D520                | 46       |
| S4514938            | D570                | 17       |
| S4514939            | D490                | 19       |
| S4514939            | D500                | 21       |
| S4514939            | D510                | 19       |
| S4514939            | D520                | 22       |
| S4514939            | D570                | 28       |
| S4514940            | D570                | 50       |
| S4514941            | D500                | 9        |

| PARÇA NO<br>PART NO | SAYFA NO<br>PAGE NO | NO<br>NO |
|---------------------|---------------------|----------|
| S4514941            | D570                | 9        |
| S4514942            | D570                | 35       |
| S4514943            | D500                | 3        |
| S4514943            | D520                | 3        |
| S4514943            | D570                | 3        |
| S4514944            | D520                | 26       |
| S4514944            | D570                | 33       |
| S4514945            | D500                | 4        |
| S4514945            | D520                | 4        |
| S4514945            | D570                | 4        |
| S4514946            | D570                | 100      |
| S4514947            | D500                | 2        |
| S4514947            | D520                | 2        |
| S4514947            | D570                | 2        |
| S4514951            | D570                | 7        |
| S4514964            | D570                | 8        |
| S4514965            | D570                | 20       |
| S4514966            | D570                | 19       |
| S4514967            | D490                | 13       |
| S4514967            | D500                | 39       |
| S4514967            | D510                | 13       |
| S4514967            | D520                | 38       |
| S4514967            | D570                | 49       |
| S4514968            | D570                | 1        |
| S4514969            | D520                | 5        |
| S4514969            | D570                | 5        |
| S4514985            | D570                | 40       |
| S4514986            | D570                | 6        |
| S4514987            | D570                | 11       |
| S4514991            | D570                | 32       |
| S4514992            | D520                | 24       |
| S4514992            | D520                | 25       |
| S4514992            | D570                | 31       |
| S4514993            | D500                | 48       |
| S4514993            | D520                | 45       |
| S4514993            | D570                | 16       |
| S4514994            | D570                | 15       |
| S4514995            | D570                | 18       |
| S4514996            | D570                | 10       |
| S4514997            | D570                | 12       |
| S4514998            | D500                | 24       |
| S4514999            | D570                | 14       |
| S4515000            | D570                | 43       |
| S4515001            | D490                | 1        |
| S4515008            | D490                | 9        |
| S4515009            | D490                | 10       |
| S4515010            | D500                | 55       |
| S4515010            | D520                | 52       |
| S4515010            | D570                | 23       |
| S4515011            | D490                | 11       |
| S4515012            | D490                | 16       |
| S4515014            | D490                | 34       |
| S4515014            | D500                | 37       |
| S4515014            | D570                | 47       |
| S4515015            | D490                | 29       |
| S4515015            | D500                | 29       |
| S4515015            | D510                | 32       |
| S4515015            | D520                | 31       |
| S4515015            | D570                | 37       |
| S4515016            | D500                | 20       |
| S4515016            | D520                | 21       |
| S4515016            | D570                | 27       |
| S4515017            | D490                | 22       |
| S4515017            | D510                | 22       |
| S4515017            | D520                | 35       |
| S4515017            | D570                | 44       |

| PARÇA NO<br>PART NO | SAYFA NO<br>PAGE NO | NO<br>NO |
|---------------------|---------------------|----------|
| S4515018            | D490                | 20       |
| S4515018            | D500                | 22       |
| S4515018            | D510                | 20       |
| S4515018            | D520                | 23       |
| S4515018            | D570                | 29       |
| S4515020            | D490                | 28       |
| S4515020            | D500                | 28       |
| S4515020            | D510                | 31       |
| S4515020            | D520                | 30       |
| S4515020            | D570                | 36       |
| S4515022            | D490                | 41       |
| S4515023            | D490                | 43       |
| S4515023            | D500                | 35       |
| S4515024            | D490                | 44       |
| S4515024            | D500                | 36       |
| S4515025            | D570                | 38       |
| S4515026            | D570                | 42       |
| S4515027            | D570                | 24       |
| S4515028            | D520                | 13       |
| S4515028            | D570                | 13       |
| S4515030            | D380                | 5        |
| S4515030            | D400                | 6        |
| S4515031            | D380                | 9        |
| S4515031            | D390                | 9        |
| S4515032            | D380                | 10       |
| S4515032            | D390                | 10       |
| S4515035            | D510                | 24       |
| S4515035            | D520                | 37       |
| S4515035            | D570                | 46       |
| S4515037            | D490                | 37       |
| S4515037            | D500                | 41       |
| S4515038            | D490                | 39       |
| S4515038            | D500                | 43       |
| S4515040            | D460                | 8        |
| S4515041            | D410                | 1        |
| S4515041            | D460                | 2        |
| S4515042            | D390                | 2        |
| S4515042            | D460                | 3        |
| S4515043            | D390                | 3        |
| S4515043            | D410                | 3        |
| S4515043            | D460                | 4        |
| S4515044            | D460                | 5        |
| S4515045            | D460                | 6        |
| S4515046            | D390                | 5        |
| S4515046            | D410                | 6        |
| S4515046            | D460                | 7        |
| S4515047            | D380                | 4        |
| S4515047            | D400                | 4        |
| S4515047            | D520                | 1        |
| S4515049            | D390                | 4        |
| S4515049            | D410                | 4        |
| S4515069            | D500                | K2       |
| S4515072            | D500                | K3       |
| S4515072            | D520                | 42       |
| S4515086            | D510                | 29       |
| S4515086            | D520                | 28       |
| S4515096            | D510                | 28       |
| S4515096            | D520                | 27       |
| S4515220            | D390                | 6        |
| S4515220            | D410                | 5        |
| S4515302            | D480                | 17       |
| S4515307            | D490                | 25       |
| S4515307            | D510                | 26       |
| S4515324            | D490                | 40       |
| S4515324            | D500                | 44       |
| S4515343            | D480                | 15       |

| PARÇA NO<br>PART NO | SAYFA NO<br>PAGE NO | NO<br>NO |
|---------------------|---------------------|----------|
| S4515344            | D380                | 6        |
| S4515344            | D400                | 5        |
| S4515350            | D510                | 1        |
| S4515352            | D500                | 1        |
| S4515353            | D480                | 32       |
| S4515355            | D510                | 9        |
| S4515357            | D500                | 10       |
| S4515358            | D500                | 11       |
| S4515360            | D510                | 10       |
| S4515365            | D490                | 46       |
| S4515365            | D510                | 43       |
| S4515366            | D510                | 42       |
| S4515368            | D500                | 47       |
| S4515370            | D510                | 45       |
| S4515372            | D500                | 12       |
| S4515373            | D500                | 13       |
| S4515380            | D510                | 14       |
| S4515384            | D510                | 38       |
| S4515385            | D510                | 39       |
| S4515396            | D400                | 1        |
| S4515401            | D490                | 8        |
| S4515401            | D510                | 8        |
| S4515402            | D490                | 2        |
| S4515402            | D510                | 2        |
| S4515403            | D490                | 3        |
| S4515403            | D510                | 3        |
| S4515404            | D490                | 47       |
| S4515404            | D510                | 44       |
| S4515407            | D490                | 6        |
| S4515407            | D510                | 6        |
| S4515408            | D490                | 7        |
| S4515408            | D510                | 7        |
| S4515410            | D500                | 7        |
| S4515410            | D520                | 7        |
| S4515411            | D500                | 8        |
| S4515411            | D520                | 8        |
| S4515418            | D490                | 30       |
| S4515418            | D500                | 30       |
| S4515418            | D510                | 33       |
| S4515421            | D490                | 4        |
| S4515421            | D510                | 4        |
| S4515422            | D490                | 5        |
| S4515422            | D510                | 5        |
| S4515423            | D500                | 6        |
| S4515425            | D510                | 11       |
| S4515428            | D490                | 12       |
| S4515428            | D510                | 12       |
| S4515430            | D490                | 31-3     |
| S4515430            | D510                | 34-3     |
| S4515435            | D490                | 31       |
| S4515435            | D510                | 34       |
| S4515440            | D490                | 31-1     |
| S4515440            | D510                | 34-1     |
| S4515445            | D490                | 31-2     |
| S4515445            | D510                | 34-2     |
| S4515450            | D490                | 25-1     |
| S4515450            | D510                | 26-1     |
| S4515451            | D490                | 26       |
| S4515454            | D490                | 42       |
| S4515455            | D490                | 24       |
| S4515455            | D510                | 25       |
| S4515456            | D490                | K1       |
| S4515457            | D490                | T1       |
| S4515458            | D490                | 45       |
| S4515459            | D490                | 48       |
| S4515460            | D510                | 27       |



PARÇA NUMARASINA GÖRE İÇİNDEKİLER  
PART NO İNDEKS



| PARÇA NO<br>PART NO | SAYFA NO<br>PAGE NO | NO<br>NO |
|---------------------|---------------------|----------|
| S4515461            | D490                | K2       |
| S4515465            | D510                | 23       |
| S4515466            | D490                | 17       |
| S4515466            | D500                | 17       |
| S4515466            | D510                | 17       |
| S4515466            | D520                | 18       |
| S4515470            | D490                | 14       |
| S4515470            | D490                | 49       |
| S4515470            | D500                | 15       |
| S4515470            | D500                | 51       |
| S4515470            | D510                | 15       |
| S4515470            | D510                | 46       |
| S4515470            | D520                | 17       |
| S4515470            | D520                | 48       |
| S4515475            | D490                | 52       |
| S4515475            | D510                | 49       |
| S4515480            | D490                | 15       |
| S4515480            | D490                | 50       |
| S4515480            | D500                | 52       |
| S4515480            | D510                | 16       |
| S4515480            | D510                | 47       |
| S4515480            | D520                | 49       |
| S4515485            | D490                | K3       |
| S4515485            | D510                | 40       |
| S4515490            | D490                | 27       |
| S4515490            | D510                | 30       |
| S4515492            | D510                | 41       |
| S4515494            | D380                | 2        |
| S4515494            | D400                | 2        |
| S4515494            | D410                | 2        |
| S4515496            | D380                | 3        |
| S4515496            | D400                | 3        |
| S4515501            | D490                | 53       |
| S4515501            | D510                | 50       |
| S4515502            | D490                | 32       |
| S4515502            | D500                | 32       |
| S4515502            | D510                | 35       |
| S4515503            | D470                | 35       |
| S4515505            | D490                | 36       |
| S4515505            | D510                | 37       |
| S4515506            | D500                | 45       |
| S4515516            | D520                | 12       |
| S4515517            | D500                | 14       |
| S4515517            | D520                | 14       |
| S4515518            | D520                | 6        |
| S4515519            | D520                | 44       |
| S4515520            | D500                | 34       |
| S4515521            | D500                | 27       |
| S4515521            | D520                | 29       |
| S4515523            | D520                | 10       |
| S4515524            | D520                | 11       |
| S4515525            | D500                | 40       |
| S4515525            | D520                | 39       |
| S4515526            | D520                | 40       |
| S4515528            | D500                | K1       |
| S4515529            | D520                | 15       |
| S4515530            | D500                | T1       |
| S4515531            | D500                | 46       |
| S4515533            | D490                | 38       |
| S4515533            | D500                | 42       |
| S4515535            | D500                | 26       |
| S4515539            | D500                | 5        |
| S4515541            | D500                | 25       |
| S4515541            | D520                | 25-1     |
| S4515545            | D500                | 25-1     |
| S4515551            | D520                | 41       |

| PARÇA NO<br>PART NO | SAYFA NO<br>PAGE NO | NO<br>NO |
|---------------------|---------------------|----------|
| S4515555            | D500                | 16       |
| S4515555            | D520                | 16       |
| S4515560            | D520                | 43       |
| S4515562            | D500                | 50       |
| S4515565            | D520                | 47       |
| S4700251            | C170                | 36       |
| S4700252            | C170                | 65       |
| S4700253            | C170                | 78       |
| S4700254            | C170                | 57       |
| S4700255            | C170                | 39       |
| S4700256            | C170                | 44       |
| S4700257            | C170                | 58       |
| S4700258            | C170                | 28       |
| S4700259            | C170                | 25       |
| S4700260            | C170                | 51       |
| S4700261            | C170                | 38       |
| S4700262            | C170                | 40       |
| S4700263            | C170                | 43       |
| S4700264            | C170                | 31       |
| S4700265            | C170                | 49       |
| S4700266            | C170                | 56       |
| S4700267            | C170                | 33       |
| S4700268            | C170                | 47       |
| S4700269            | C170                | 41       |
| S4700270            | C170                | 27       |
| S4700271            | C170                | 45       |
| S4700272            | C170                | 29       |
| S4700273            | C170                | 50       |
| S4700274            | C170                | 26       |
| S4700275            | C170                | 32       |
| S4700276            | C170                | 42       |
| S4700277            | C170                | 52       |
| S4700278            | C170                | 73       |
| S4700279            | C170                | 30       |
| S4700281            | C170                | 66       |
| S4700282            | C170                | 72       |
| S4700283            | C170                | 79       |
| S4700284            | C170                | 70       |
| S4700285            | C170                | 54       |
| S4700286            | C170                | 77       |
| S4700287            | C170                | 71       |
| S4700288            | C170                | 46       |
| S4700289            | C170                | 48       |
| S4700290            | C170                | 20       |
| S4700291            | C170                | 55       |
| S4700292            | C170                | 2        |
| S4700293            | C170                | 76       |
| S4700294            | C170                | 34       |
| S4700295            | C170                | 67       |
| S4700296            | C170                | 1        |
| S4700297            | C170                | 82       |
| S4700297            | C190                | 104      |
| S4700298            | C170                | 81       |
| S4700298            | C190                | 103      |
| S4700325            | C190                | 9        |
| S4700327            | C190                | 5        |
| S4700329            | C190                | 7        |
| S4700330            | C190                | 46       |
| S4700332            | C190                | 11       |
| S4700334            | C190                | 19       |
| S4700336            | C190                | 33       |
| S4700338            | C190                | 14       |
| S4700340            | C190                | 26       |
| S4700342            | C190                | 18       |
| S4700344            | C190                | 29       |
| S4700346            | C190                | 16       |

| PARÇA NO<br>PART NO | SAYFA NO<br>PAGE NO | NO<br>NO |
|---------------------|---------------------|----------|
| S4700348            | C190                | 39       |
| S4700350            | C190                | 17       |
| S4700352            | C190                | 30       |
| S4700354            | C190                | 27       |
| S4700356            | C190                | 28       |
| S4700358            | C190                | 35       |
| S4700360            | C190                | 48       |
| S4700362            | C190                | 50       |
| S4700364            | C190                | 59       |
| S4700366            | C190                | 23       |
| S4700368            | C190                | 22       |
| S4700370            | C190                | 40       |
| S4700372            | C190                | 36       |
| S4700374            | C190                | 1        |
| S4700376            | C190                | 52       |
| S4700378            | C190                | 13       |
| S4700380            | C190                | 73       |
| S4700382            | C190                | 56       |
| S4700384            | C190                | 60       |
| S4700385            | C190                | 12       |
| S4700387            | C190                | 8        |
| S4700390            | C190                | 10       |
| S4700392            | C190                | 6        |
| S4700394            | C190                | 24       |
| S4700395            | C190                | 101      |
| S4700397            | C190                | 43       |
| S4700398            | C190                | 34       |
| S4700399            | C170                | 80       |
| S4700399            | C190                | 102      |
| S4714190            | D550                | 18       |
| S4880300            | G145                | 21       |
| S4880300            | G165                | 10       |
| S4880301            | G200                | 12       |
| S4880710            | G090                | 11       |
| S4880710            | G095-01             | 21       |
| S4880710            | G100-01             | 21       |
| S4880710            | G140                | 11       |
| S4880710            | G170                | 10       |
| S4880710            | G175                | 12       |
| S4880730            | F145                | 4        |
| S4880801            | G155                | 10       |
| S4880801            | G160                | 10       |
| S4880802            | G180                | 7        |
| S4880803            | G150                | 17       |
| S4880830            | G080                | 10       |
| S4880830            | G085                | 10       |
| S4880955            | G070                | 10       |
| S4880955            | G075                | 10       |
| S4880955            | G130                | 11       |
| S4880955            | G135                | 11       |
| S4881007            | G125-01             | 11       |
| S4881020            | G115                | 27       |
| S4881255            | G120-01             | 19       |
| S4890300            | G145                | 22       |
| S4890300            | G165                | 17       |
| S4890301            | G200                | 14       |
| S4890800            | G155                | 20       |
| S4890800            | G160                | 20       |
| S4890800            | G180                | 19       |
| S4891020            | G115                | 28       |
| S4891156            | G120-01             | 9        |
| S4891210            | G090                | 21       |
| S4891210            | G140                | 19       |
| S4891210            | G170                | 20       |
| S4891210            | G175                | 20       |
| S4891211            | G095-01             | 22       |

| PARÇA NO<br>PART NO | SAYFA NO<br>PAGE NO | NO<br>NO |
|---------------------|---------------------|----------|
| S4891211            | G100-01             | 22       |
| S4891220            | G080                | 20       |
| S4891220            | G085                | 20       |
| S4891220            | G150                | 10       |
| S4891230            | G070                | 20       |
| S4891230            | G075                | 20       |
| S4891231            | G130                | 20       |
| S4891231            | G135                | 20       |
| S4891240            | G125-01             | 25       |
| S4901100            | D580                | 41       |
| S4901110            | D580                | 50       |
| S4901115            | D580                | 44       |
| S4901120            | D580                | 57       |
| S4901125            | D580                | 48       |
| S4901130            | D580                | 45       |
| S4901135            | D580                | 47       |
| S4901140            | D580                | 51       |
| S4901145            | D580                | 56       |
| S4901150            | D580                | 49       |
| S4901155            | D580                | 59       |
| S4901160            | D580                | 55       |
| S4901165            | D580                | 46       |
| S4901170            | D580                | 52       |
| S4901175            | D580                | 53       |
| S4901180            | D580                | 54       |
| S4901185            | D580                | 42       |
| S4901190            | D580                | 43       |
| S4901195            | D580                | 58       |
| S9100192            | A100                | 30       |
| S9100192            | A100-02             | 29       |
| S9100631            | C030-02             | 12       |
| S9100641            | C020-02             | 12       |
| S9100657            | C030-02             | 14       |
| S9100658            | C020-02             | 14       |
| S9100966            | H070                | 12       |
| S9170018            | C020-02             | 42       |
| S9170018            | C030-02             | 42       |
| Y0600235            | J020                | 2        |
| Y0611227            | J010                | 15       |
| Y0611228            | J010                | 10       |
| Y0611229            | J010                | 20       |
| Y0611253            | J030                | 1        |
| Y0611262            | J030                | 10       |
| Y0611263            | J030                | 9        |
| Y0611265            | J030                | 2        |
| Y0611305            | J010                | 25       |
| Y0611306            | J030                | 5        |
| Y0611311            | J030                | 3        |
| Y0611312            | J030                | 4        |
| Y0611313            | J010                | 1        |
| Y0611322            | J010                | 17       |
| Y0611325            | J010                | 31       |
| Y0611326            | J010                | 0        |
| Y0611331            | J030                | 7        |
| Y0611334            | A030-02             | 34       |
| Y0611334            | J010                | 28       |
| Y0611335            | J010                | 30       |
| Y0611340            | J040-01             | 10       |
| Y0611350            | J040-01             | 6        |
| Y0611352            | J040-01             | 8        |
| Y0611355            | J010                | 9        |
| Y0611365            | J010                | 7        |
| Y0611370            | J040-01             | 2        |
| Y0611380            | J040-01             | 13       |
| Y0611385            | J040-01             | 11       |
| Y0611390            | J040-01             | 16       |

| PARÇA NO<br>PART NO | SAYFA NO<br>PAGE NO | NO<br>NO |
|---------------------|---------------------|----------|
| Y0611395            | J010                | 8        |
| Y0611411            | J020                | 10       |
| Y0611425            | J010                | 12       |
| Y0611430            | J010                | 24       |
| Y0611440            | J010                | 5        |
| Y0611450            | J040-01             | 7        |
| Y0611455            | J040-01             | 5        |
| Y0611460            | J040-01             | 1        |
| Y0611465            | J040-01             | 14       |
| Y0611471            | J040-01             | 15       |
| Y0611482            | J040-01             | 9        |
| Y0611484            | J040-01             | 4        |
| Y0611486            | J040-01             | 3        |
| Y0611490            | J040-01             | 19       |
| Y0611541            | J010                | 3        |
| Y0611551            | J010                | 23       |
| Y0611560            | J020                | 11       |
| Y0611673            | J010                | 27       |
| Y0611675            | J010                | 22       |
| Y0611676            | J010                | 2        |
| Y0611685            | J010                | 29       |
| Y0611686            | J010                | 18       |
| Y0611687            | J010                | 14       |
| Y0611692            | J010                | 0        |
| Y0611694            | J010                | 0        |
| Y0611695            | J010                | 35       |
| Y0611696            | J010                | 34       |
| Y0611697            | J010                | 32       |
| Y0611698            | J010                | 33       |
| Y0611699            | J010                | 0        |
| Y0611701            | J040-01             | 17       |
| Y0611702            | J040-01             | 18       |
| Y0611703            | J010                | 0        |
| Y0611704            | J010                | 40       |
| Y0611737            | J010                | 26       |
| Y0611865            | J010                | 21       |
| Y0611866            | J010                | 11       |
| Y0620110            | J010                | 6        |
| Y0620200            | J020                | 3        |
| Y0620221            | J020                | 7        |
| Y0620271            | J010                | 36       |
| Y0620495            | J010                | 4        |
| Y0620500            | J020                | 5        |
| Y0620510            | J020                | 9        |
| Y0620520            | J020                | 9        |
| Y0621014            | J020                | 6        |
| Y0621040            | J020                | 4        |
| Y0621552            | J030                | 8        |
| Y0621823            | J020                | 8        |
| Y0650006            | J020                | 6        |
| Y0650022            | J020                | 8        |
| Y0650029            | J020                | 8        |
| Y0650050            | J020                | 3        |
| Y0650051            | J020                | 2        |
| Y0650053            | J020                | 2        |
| Y0650056            | J020                | 7        |
| Y0650058            | J020                | 7        |
| Y0650060            | J020                | 5        |
| Y0650090            | J040-01             | 12       |
| Y0650110            | J020                | 4        |
| Y0650111            | J020                | 4        |
| Y0650112            | J020                | 4        |
| Y0650113            | J020                | 4        |
| Y0650117            | J020                | 4        |
| Y0650127            | J030                | 8        |
| Y0650160            | J020                | 11       |

| PARÇA NO<br>PART NO | SAYFA NO<br>PAGE NO | NO<br>NO |
|---------------------|---------------------|----------|
| Y0650163            | J020                | 6        |
| Y0650175            | J020                | 9        |
| Y0650176            | J020                | 9        |
| Y0650177            | J020                | 9        |
| Y0650178            | J020                | 9        |
| Y0650226            | J020                | 8        |
| Y0650233            | J020                | 2        |
| Y0650240            | J020                | 3        |
| Y0650251            | J020                | 7        |
| Y0650260            | J020                | 5        |
| Y0650280            | J020                | 6        |
| Y0650402            | J020                | 6        |
| Y0650423            | J020                | 2        |
| Y0650432            | J020                | 5        |
| Y0650437            | J020                | 5        |
| Y0650440            | J020                | 3        |
| Y0650491            | J020                | 7        |
| Y0650515            | J020                | 10       |
| Y0650528            | J020                | 2        |
| Y0650540            | J020                | 3        |
| Y0650542            | J020                | 3        |
| Y0650551            | J020                | 7        |
| Y0650560            | J020                | 5        |
| Y0650576            | J020                | 8        |
| Y0650581            | J020                | 8        |
| Y0650596            | J020                | 6        |
| Y0690051            | J010                | 13       |
| Y0690052            | J010                | 19       |
| Y0801002            | J050-01             | 14       |
| Y0801019            | J050-01             | 10       |
| Y0801212            | J050-01             | 3        |
| Y0801216            | J050-01             | 4        |
| Y0801218            | J050-01             | 5        |
| Y0801224            | J050-01             | 6        |
| Y0801230            | J050-01             | 7        |
| Y0801236            | J050-01             | 8        |
| Y0801826            | J050-01             | 11       |
| Y0801852            | J050-01             | 13       |
| Y0816112            | J050-01             | 1        |
| Y0816113            | J050-01             | 12       |
| Y0899120            | J050-01             | 9        |
| Y1200312            | J050-01             | 2        |
| Y1203480            | J050-01             | 15       |
| Y1203482            | J050-01             | 16       |
| F0182593            | K450                | 15       |
| S0643494            | K460                | 1        |
| S0643540            | K470                | 1        |
| S0643541            | K480                | 1        |
| S0643542            | K490                | 1        |



