

HIDROMEK

KAZICI YÜKLEYİCİ
BACKHOE LOADER

HMK 102B
mæstro SUPRA



YEDEK PARÇA KATALOĞU SPARE PARTS CATALOG



YAYIN NO/ PUBL. NO: 1
BASKI NO/ EDITION NO:1
BASKI TARİHİ/ EDITION DATE: 10/10/2013
KATALOG NO/ CATALOG NO: Y10/12562
SERİ NO/ SERIAL NO: B000001

www.hidromek.com.tr

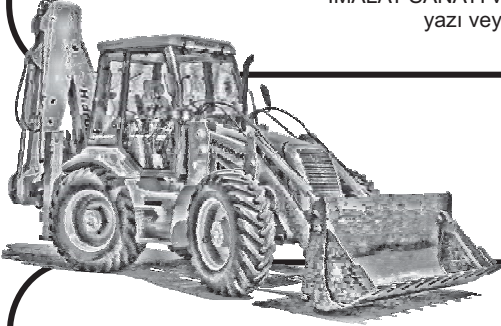
ÖNSÖZ

Bu katalog, Hidromek Kazıcı Yükleyci İş Makinaları için yedek parça hizmetinde kullanılmak üzere hazırlanmıştır. Geliştirme çalışmaları sonucu ürünlerde yapılan değişiklikler yedek parça kataloglarına aktarılarak kataloglar güncellenmektedir. Çeşitli nedenlerden dolayı kısmi de olsa elinizdeki katalog son değişiklikleri yansıtmayabilir. Bu nedenle siparişlerinizin sağlıklı olabilmesi için yetkili servislerle temasa geçiniz

**İSLEMLERİNİZDE YARDIMCI OLMASI İÇİN,
LÜTFEN MAKİNA SERİ NUMARALARINI İÇEREN AŞAĞIDAKİ TABLOYU
MAKİNA ÜZERİNDEKİ SASI ETİKETİNE GÖRE DOLDURUNUZ.**

		HİDROMEK	
<input type="text"/>	<input type="text"/>		
ARAÇ TIPI/MODELİ	ARAÇ SERİ NO		
<input type="text"/>	<input type="text"/>		
MOTOR SERİ NO	ÖN AKS SERİ NO		
<input type="text"/>	<input type="text"/>		
VİTES KUTUSU SERİ NO	ARKA AKS SERİ NO		
<input type="text"/>	<input type="text"/>	<input type="text"/>	
AĞIRLIK (kg)	İMAL YILI	MOTOR GÜCÜ (kw)	



Bu katalog Hidromek Mühendislik Bölümü tarafından hazırlanmaktadır. Her hakkı mahfuzdur. Önceden HİDROMEK HİDROLİK ve MEKANİK MAKİNA İMALAT SANAYİ ve TİC. A.Ş.'nin yazılı izni alınmaksızın herhangi bir yazı veya resmin kullanılması kesinlikle yasaktır.



FOREWORD

This manual has been prepared for ordering spare parts for Hidromek Backhoe Loaders. Spare parts catalogs are updated with modifications made on machines according to the developments. Due to some reasons this spare part catalog may not contain some of the final revisions. Please contact with authorized services or distributors for spare parts order and updated information.

**FOR FUTURE REFERENCE,
PLEASE FILL THE TABLE BELOW ABOUT MACHINE SERIAL
NUMBERS, ACCORDING TO THE MACHINE IDENTIFICATION PLATE.**

		HİDROMEK	
<input type="text"/>	<input type="text"/>		
Type/Model	Product Identification Number		
<input type="text"/>	<input type="text"/>		
Engine Serial No.	Front Axle Serial No.		
<input type="text"/>	<input type="text"/>		
Transmission Serial No.	Rear Axle Serial No.		
<input type="text"/>	<input type="text"/>	<input type="text"/>	
Weight (kg)	Year of Manufacture	Engine Power (kw)	

This catalog is produced by Engineering Department of Hidromek. All copyrights are reserved by HİDROMEK HİDROLİK ve MEKANİK MAKİNA İMALAT SANAYİ ve TİC. A.Ş. Copying any text or picture without receiving written approval from HİDROMEK beforehand is strictly forbidden.

	SAYFA NO
KATALOG İÇERİĞİ	2
FABRİKA ve BÖLGE MÜDÜRLÜKLERİ	3
PARÇA SİPARİŞİ	4
KATALOG KULLANIMI	6_7
KISALTMALAR	10
MAKİNA GENEL GÖRÜNÜŞÜ	11
İÇİNDEKİLER	12_16
YEDEK PARÇA İLE İLGİLİ SAYFALAR	
PARÇA NUMARASINA GÖRE İÇİNDEKİLER	EK1 ...



	PAGE NO
CONTENTS OF THE CATALOG	2
PART ORDERING	5
USAGE OF CATALOG	8_9
ABBREVIATIONS	10
MACHINE OVERVIEW	11
CONTENTS	17_21
PAGES ABOUT SPARE PARTS	
PART NO INDEX	EK1 ...

HİDROMEK

FABRİKA ve BÖLGE MÜDÜRLÜKLERİ

FABRİKA

GENEL MÜDÜR

Hasan Basri BOZKURT - Makina Yüksek Mühendisi

MERKEZ VE FABRİKA

Adres : Organize Sanayi Bölgesi Osmanlı Cad. No:1 06935 Sincan / ANKARA

Telefon : 0312 267 12 60

Faks : 0312 267 12 39

İZMİR SERBEST BÖLGE MÜDÜRLÜĞÜ

Adres : Akay Caddesi No: 144/1 Gaziemir / İZMİR

Telefon : 0232 251 69 00 – 251 60 57

Faks : 0232 251 01 20 – 251 66 81

SATIŞ SONRASI HİZMETLER MÜDÜRLÜĞÜ

Adres : İstanbul Yolu 17.km. Etimesgut / ANKARA

Telefon : 0312 280 87 40 (8 hat)

Faks : 0312 280 87 48 (Santral), 0312 280 87 49 (Yedek Parça)

BÖLGE MÜDÜRLÜKLERİ

ANTALYA BÖLGE MÜDÜRLÜĞÜ

Adres : Şafak Mahallesi Akdeniz Sanayi Sitesi 5008 Sokak No:57 / ANTALYA

Telefon : 0242 221 54 94 – 221 54 95

Faks : 0242 221 54 96

BURSA BÖLGE MÜDÜRLÜĞÜ

Adres : İzmir yolu üzeri Barış mah. FSM Bulvarı No: 1/132 A Nilüfer/BURSA

Telefon : 0224 **453 54 04** – 0224 **453 54 05**

Faks : 0224 **453 54 06**

ELAZIĞ BÖLGE & SSH MÜDÜRLÜĞÜ

Adres : Elazığ Malatya Karayolu 17. Km. Hankendi Beldesi / ELAZIĞ

Telefon : 0424 281 32 32

Faks : 0424 281 20 90

TARSUS BÖLGE MÜDÜRLÜĞÜ

Adres :Atalar Mah.Cemal Gürsel Cad.(E-5 karayolu) No:111Yenice/Tarsus /MERSİN

Telefon : 0324 651 48 20 (3 hat)

Faks : 0324 651 48 19

İSTANBUL ANADOLU YAKASI BÖLGE & SSH MÜDÜRLÜĞÜ

Adres : Zümrütevler Mah. Okul Sokak No:2 Ankara Asfaltı Yan Yolu Maltepe / İSTANBUL

Telefon : 0216 427 81 81 – 427 81 82 – 427 81 84

Faks : 0216 427 83 83

İSTANBUL BÖLGE AVRUPA YAKASI BÖLGE MÜDÜRLÜĞÜ

Adres : EGS Business Park Blokları B3 Blok Kat:11 No:355 Yeşilköy, Bakırköy/İSTANBUL

Telefon : 0212 **465 66 88**

Faks : 0212 **465 66 67**

İZMİR BÖLGE MÜDÜRLÜĞÜ

Adres : Soğukkuyu Mahallesi Anadolu Caddesi No:321-C Karşıyaka / İZMİR

Telefon : 0232 382 68 52 - 372 07 88

Faks : 0232 382 27 36

KAYSERİ BÖLGE MÜDÜRLÜĞÜ

Adres : Keykubat Mah. Osman Kavuncu Cad. Şek. Fab. karş. No:297-F / KAYSERİ

Telefon : 0352 332 12 31

Faks : 0352 331 03 69

SAMSUN BÖLGE MÜDÜRLÜĞÜ

Adres : 19 Mayıs Mah. Atatürk Bulvarı No:219/A Kutlukent / SAMSUN

Telefon : 0362 266 58 23/25/26

Faks : 0362 266 58 26

TRABZON BÖLGE & SSH MÜDÜRLÜĞÜ

Adres : Yavuz Selim mah. Vatan cad. No: 2 Yeşilyalı Beldesi-ARSİN/TRABZON

Telefon : 0462 **717 60 10 – 11**

Faks : 0462 **717 65 56**

DİYARBAKIR BÖLGE MÜDÜRLÜĞÜ

Adres : Diyarbakır-Elazığ Yolu Seyrantepe Kavşağı Atik Petrol içi DİYARBAKIR

Telefon : 0412 **238 25 25**

Faks : 0412 **238 25 28**

**DOGRU VE HIZLI BİR İŞLEM İÇİN
MAKİNA İMALAT SERİ NO İLE BİRLİKTE
TALEP EDİLEN PARÇANIN PARÇA NO, AD VE ADEDİNİ
YETKİLİ SERVİSLERE FAKS VEYA TELEFONLA BİLDİRİNİZ.
EĞER TALEP EDİLEN PARÇA SANZUMAN, AKS YA DA MOTOR ÜNİTELERİNDEN
BİRİNE AITSE İLGİLİ ÜNİTENİN SERİ NO BİLGİLERİNİ DE BİLDİRİNİZ.**

1 SERİ NUMARA BİLGİLERİNİN MAKİNA ÜZERİNDEKİ ŞAŞİ ETİKETİNDEN BULUNMASI

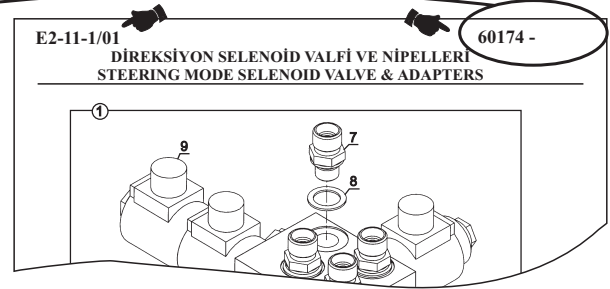
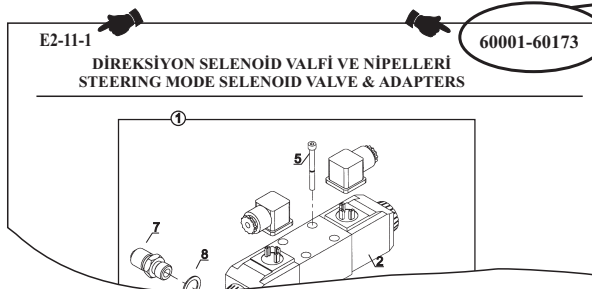
1. Araç Seri No
2. İmalat Seri No
3. Motor Seri No
4. Şanzuman Seri No
5. Ön Aks Seri No
6. Arka Aks Seri No

HİDROMEK	
TR HMK 102	
Araç Seri No	İmalat Seri No
Motor Seri No	Ön Aks Seri No
Vites Kutusu Seri No	Arka Aks Seri No
Ağırlık (kg)	İmal Yılı
	Motor Gücü (kw)

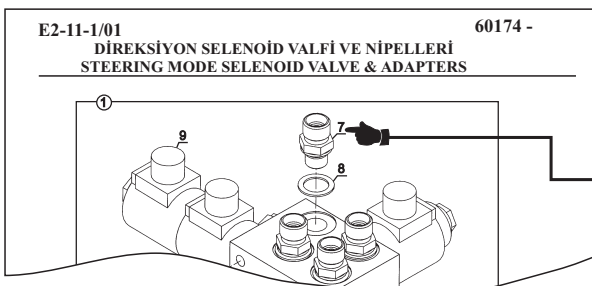
2 İÇİNDEKİLER BÖLÜMÜNDEN İLGİLİ SAYFANIN SEÇİLMESİ

İÇİNDEKİLER	
E	HİDROLİK
::	::
E2	VALF VE NİPEL BAĞLANTILARI
::	::
E2-10-1	FREN POMPASI
E2-11-1	DİREKSİYON SELENOİD VALFİ VE NİPELLERİ
::	::

3 SAYFANIN ÜST KÖŞESİNDEKİ SAYFANIN GEÇERLİ OLDUĞU SERİ NO ARALIĞININ İNCELENMESİ VE MAKİNA İMALAT SERİ NOSUNA UYGUN SAYFA VE REVİZYONUN BULUNMASI



4 TALEP EDİLECEK PARÇANIN RESİM ÜZERİNDEN POZ NOSUNUN BULUNMASI VE PARÇA LİSTESİNDEN PARÇA NUMARASI, AÇIKLAMA VE İSTENİLEN PARÇA ADEDİNİN BELİRLENMESİ



NO	PARÇA NO	TANIM	DESCRIPTION	ADET	S.K.	SERİ NO	D.T.	NOT
NO	PART NO			QTY	S.C.	SERIAL NO	ICA	
1	018/45510	SELENOİD VALF-	SELENOID VALVE-	1	RK	60174 -		E1-21
7	018/41181	NİPEL, KOMP.	ADAPTER ASSEMBLY	4	SOP	60174 -		
8	806/24018	NİPEL	ADAPTER	4		60174 -		
8	N03/021724	PUL	WASHER	4				
9	F18/81010	SELENOİD VALF	SELENOID VALVE					

**FOR A CORRECT AND SHORTER RESULT
INFORM PRODUCTION SERIAL NUMBER WITH THE
REQUESTED PART'S NO, NAME AND NEEDED QUANTITY
TO THE SERVICE WITH TELEPHONE OR FAX.
IF THE REQUESTED PART BELONGS TO ENGINE, TRANSMISSION OR AXLE,
INFORM ADDITIONALLY THEIR SERIAL NUMBERS.**

1 FIND THE RELATED INFORMATION ABOUT SERIAL NUMBERS FROM THE IDENTIFICATION PLATE ON THE MACHINE

1. Machine Serial No
2. Production Serial No
3. Engine Serial No
4. Transmission Serial No
5. Front Axle Serial No
6. Rear Axle Serial No

2 SELECT THE RELATED PAGE FROM THE "CONTENTS"

CONTENTS

HMK 102_S

E	HYDRAULIC
..	..
E2	VALVE & ADAPTER MOUNTINGS
..	..
E2-10-1	PUMP, BRAKE
..	..
E2-11-1	STEERING MODE SELENOID VALVE & ADAPTERS
..	..

3 CONTROL THE SERIAL NO ON THE TOP CORNER OF THE PAGE AND FIND THE SUITABLE PAGE FOUR YOUR MACHINE ACCORDING TO THE MACHINE PRODUCTION SERIAL NO

E2-11-1 60001-60173

DİREKSİYON SELENOİD VALFİ VE NİPELLERİ
STEERING MODE SELENOID VALVE & ADAPTERS

E2-11-1/01 60174 -

DİREKSİYON SELENOİD VALFİ VE NİPELLERİ
STEERING MODE SELENOID VALVE & ADAPTERS

4 WITH USING THE REQUESTED ITEM NO OF THE PART FROM THE ILLUSTRATION FIND THE PART NUMBER, DESCRIPTION AND DESIRED QUANTITY FROM THE PART LIST

E2-11-1/01 60174 -

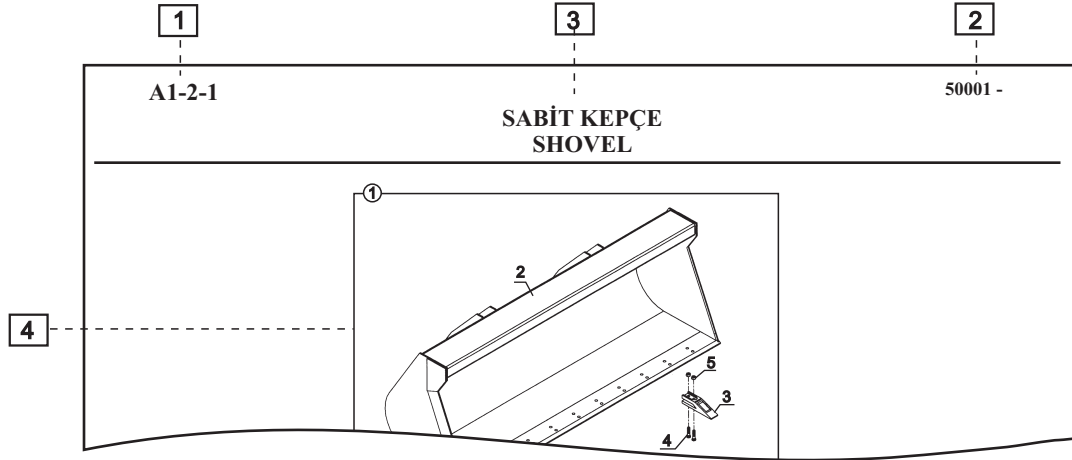
DİREKSİYON SELENOİD VALFİ VE NİPELLERİ
STEERING MODE SELENOID VALVE & ADAPTERS

60174 - E2-11-1/01

DİREKSİYON SELENOİD VALFİ VE NİPELLERİ
STEERING MODE SELENOID VALVE & ADAPTERS

NO	PARÇA NO	TANIM	DESCRIPTION	ADET	S.K.	SERİ NO	D.T.	NOT
NO	PART NO			QTY	S.C.	SERIAL NO	ICA	NOTE
1	018/45510	SELENOİD VALF-	SELENOID VALVE-	1	RK	60174 -		E1-21
7	806/24018	NİPEL, KOMP.	ADAPTER ASSEMBLY	4	SOP	60174 -		
8	N03/021724	PUL	WASHER	4		60174 -		
9	F18/81010	SELENOİD VALF	SELENOID VALVE					

PARÇA RESMİ VE PARÇA LİSTESİ



NO NO	PARÇA NO PART NO	TANIM	DESCRIPTION	ADET QTY	S.K. S.C.	SERİ NO SERIAL NO	D.T. ICA	NOT NOTE
1	060/10250	SABİT KEPÇE, KOMPLE	SHOVEL, ASSY	1	RK			
2	060/20250	SABİT KEPÇE	SHOVEL	1				
3	810/40605	SABİT KEPÇE DİŞİ	TOOTH	10				

NOT / NOTE: (1)

1 SAYFA NO İLGİLİ SAYFAYI TANIMLAYAN KOD

⇒ XX-X-X / XX

Sayfa No Revizyon No

Revizyon No: Sayfanın geçirdiği değişiklik sayısı

⇒ XX-X-X-OP / XX

OP : Standart makinada bulunmayan, üretici tarafından planlanan veya müşteri talebine göre çeşitlilik gösteren parçaların bulunduğu sayfa

⇒ XX-X-X-OPXX / XX

OPXX : Birden fazla alternatifi bulunan ve ilgili sayfanın seçilmesi gerektiğini belirten kod

2 SERİ NO SAYFANIN GEÇERLİ OLDUĞU MAKİNA ŞASI NO ARALIĞI

- Revizyon Numarasına bağlı olarak değişebilir.

XXXXX - XXXXX : İlgili sayfa bu seri no aralığındaki makinaları kapsamaktadır.

Bu sayfayı revizyon görmüş bir sayfa takip eder

XXXXX - : Güncel sayfadır. Yeni bir revizyon yapılana kadar bu sayfa geçerlidir.

3 SAYFA ADI SAYFA İÇERİĞİNİ BELİRTEN TANIMLAMA

4 PARÇA RESMİ PARÇALARA AİT RESİM VE POZ NOLARI

- Poz no verilmiş kapalı çerçeve bir kompleyi ifade eder. Çerçeve içindekiler kompleye ait parçalardır.
- Çerçeve dışında bulunan ya da çerçeve içinde bulunup çerçeve dışına çizgi çekilerek pozlandırılmış parçalar o kompleye dahil değildir.
- Kullanımdan kalkan ya da yeni eklenen parçalar seri noları verilerek gösterilir.
- Resim üzerinde bilgi için başka sayfa numarasına yönlendirme yapılabilir.

5 NO HER BİR PARÇAYA AİT POZ NO

6 PARÇA NO HER BİR PARÇAYA VERİLEN HİDROMEK NUMARASI

7 TANIM TÜRKÇE VE İNGİLİZCE PARÇA VEYA KOMPLE ADI

8 ADET İLGİLİ PARÇANIN O SAYFADA KULLANILAN PARÇA MİKTARI

- ' * ' : İhtiyaca göre parça adedi.

9 SK SERVİS KODU

KODLAR VE AÇIKLAMALARI

RK	REÇETE KODU	: Sadece Katalog Hazırlama Birimi tarafından kullanılan kod
SOP	SERVİSİ OLMAYAN PARÇA	- Bu kod bir kompleye verilmişse, komple içindeki parçalar ayrı ayrı tadarik edilebilir. - Kod, komple içindeki bir parçaya verilmişse, parça o komple ile birlikte talep edilebilir.
OP	OPSİYONEL	: Üretici veya müşteri isteğine göre çeşitlenmiş parça veya grup
A	ALTERNATİF	: Bir parça yerine kullanılabilmesi mümkün diğer bir parça
(K)	KİT	: Sipariş edilebilir parça takımı
K	KİT İÇİNDEKİ PARÇA	: Takım kapsamındaki parça
GK	GEREKTİĞİ KADAR	: Kullanım yerindeki ihtiyaca göre değişen parça adedi
B	BİRLİKTE	: Bir komplenin parçasıdır ve ayrı olarak sipariş edilemez

10 SERİ NO İLGİLİ PARÇA YADA KOMPLENİN GEÇERLİ OLDUĞU MAKİNA SERİ NO ARALIĞI

- Aks, şanzuman ve motora ait sayfalarda Hidromek seri nosu yerine ilgili grubun seri nosu verilebilir

11 DT DEĞİŞİKLİĞİN TÜRÜ

- Orjinal parça ile revizyonla eklenen yeni parça arasındaki kullanılabilirlik ilişkisini belirtir.
- Değişikliğin türü kodu yeni parça karşısına yazılır.

KODLAR VE AÇIKLAMALARI

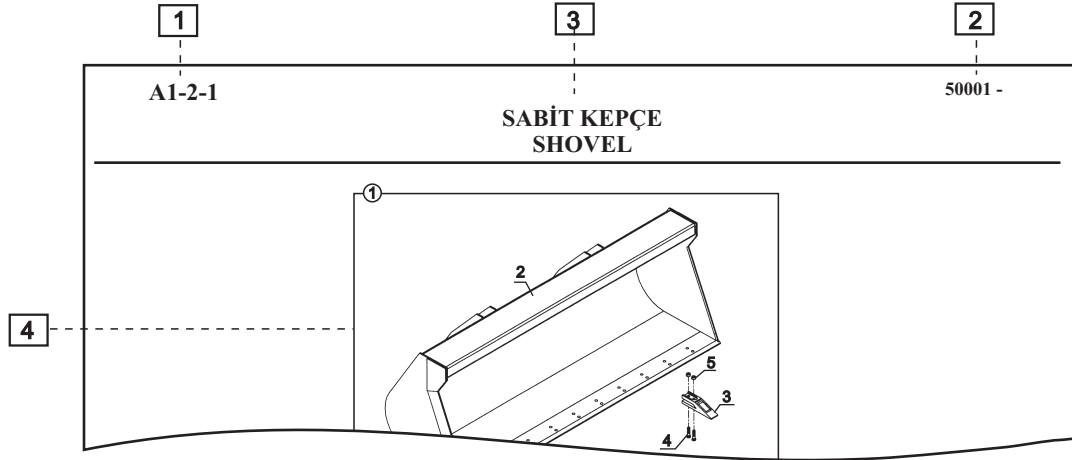
B	Birbiri yerine kullanılabilir
Y	Yeni parça eskisi yerine kullanılabilir , tersi olamaz
X	Birbiri yerine kullanılamaz
G	Eski parça yerine bir grup kullanılmaktadır. Grup elemanları aynı rakam ile ifade edilir
Y-G	Yeni parça eskisinin yerine ancak grup ile birlikte kullanılabilir.
B-G	Birbiri yerine ancak grup ile birlikte kullanılabilir.
E	Yeni eklendi. Kaliteyi iyileştirmek için önceki makinalara da eklenebilir .

12 NOT PARÇA İLE İLGİLİ BİLGİ

13 BİLGİ, KULLANIM YERİ VEYA REVİZYON BİLGİSİ İÇİN İLGİLİ SAYFAYA YÖNLENDİRME

14 NOT PARÇA HAKKINDA SAYFA ALTINDA VERİLEN BİLGİ

PART DRAWING AND PART LIST



5	2	6	7	3	8	9	10	11	12	1
50001 -		SABİT KEPÇE SHOVEL				A1-2-1				
NO NO	PARÇA NO PART NO	TANIM	DESCRIPTION	ADET QTY	S.K. S.C.	SERİ NO SERIAL NO	D.T. ICA	NOT NOTE		
	* V005/04/05									
1	060/10250	SABİT KEPÇE, KOMPLE	SHOVEL, ASSY	1	RK					
2	060/20250	SABİT KEPÇE	SHOVEL	1						
3	810/40605	KEPÇE DİŞİ	TOOTH	10						
NOT / NOTE: (1)										13
										14

1 PAGE NO CODE THAT DEFINES THE PAGE

- ⇒ XX-X-X / XX
Page No Revision No
Revision No: Denotes page's number of revisions with respect to serial number
- ⇒ XX-X-X-OP / XX
OP : This page does not includes standart machine parts. There are optional parts or groups that are determined by the customer or producer
- ⇒ XX-X-X-OPXX / XX
OPXX : There are other optional versions of that page.

2 SERIAL NO SERIAL NUMBER FOR WHICH THE PAGE IS VALID

- Can be changed according to the revision no
- XXXXX - XXXXX** : This page includes the machines between these serial numbers.
After this page there is a page with a new revision no
- XXXXX -** : This page is current and valid until a new revision

3 PAGE NAME DESCRIPTION THAT REFER TO THE CONTENTS OF THE PAGE

4 PART DRAWING DRAWING OF PARTS WITH ITEM NUMBERS

- Drawing in rectangle (frame) defines an assembly and parts in the rectangle belongs to the assembly.
- The parts or the item numbers of the parts that are positioned out of the frame are not included in the assembly.
- Added parts or the parts that are no longer use are illustrated with serial numbers
- Orientation to a related page is available

5 NO ITEM NUMBER GIVEN TO EACH PART

6 PART NO HİDROMEK NUMBER GIVEN TO EACH PART

7 DESCRIPTION NAME OF THE PART OR ASSEMBLY

8 QTY QUANTITY OF PARTS USED IN RELATED PAGE

- ' * ' : Means 'as required'

9 SC SERVICE CODE

CODES AND THEIR EXPLANATIONS

RK	LIST CODE : This code is used by catalog preparation.
SOP	NON SERVICE PART : - If this code is given to an assembly, only the parts in the assembly can be ordered - If this code is given to a part which belongs to an assembly, it can be ordered with assembly
OP	OPTIONAL : Optional part or group determined by the customer or producer
A	ALTERNATIVE : This is the part that can be used instead of the original part
(K)	KIT : Service part kit
K	PART IN THE KIT : The part in the service part kit
GK	AS REQUIRED : Quantity changes according to the machine
B	DEPEND : Part is component of an assembly and can not be ordered seperately

10 SERIAL NO VALID SERIAL NUMBER OF THE PARTS OR ASSEMBLIES

- For engine, transmission and axles pages, serial number of these components can be given instead of Hidromek machines.

11 ICA INTERCHANGEABILITY

- Code given in the new part row indicates the interchangeability relation between the old and new part

CODES AND THEIR EXPLANATIONS

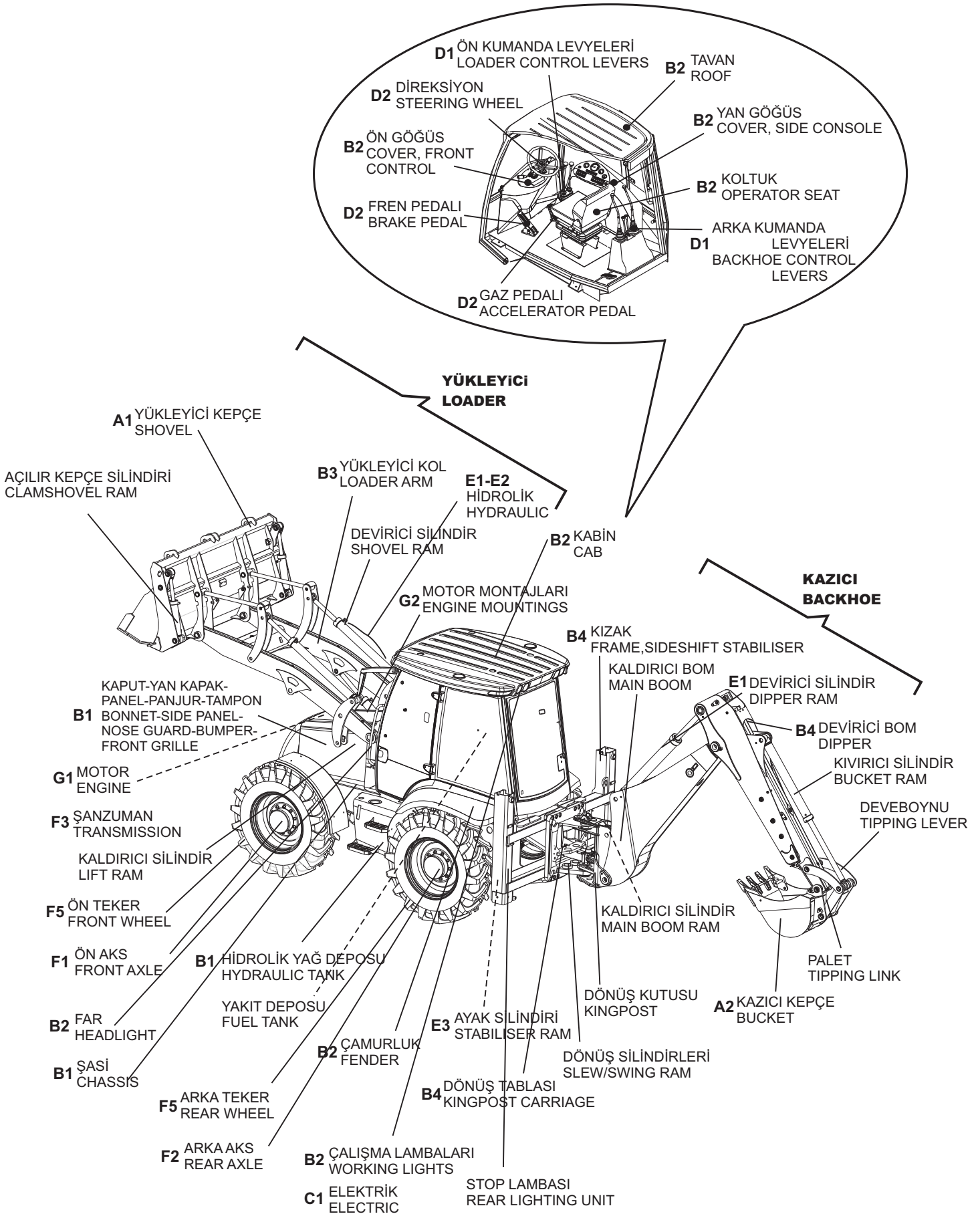
B	Parts are <u>interchangeable</u>
Y	<u>New part</u> can be used <u>instead of old part</u> , but not vice versa
X	Parts <u>can not</u> be used <u>instead</u> of eachother
G	<u>A group</u> can be used <u>instead of old part</u> . Group members has same number.
Y-G	<u>New part</u> can be used <u>instead of old part only with a group</u>
B-G	Parts are <u>interchangeable only with group</u>
E	New added and <u>can be added</u> to the previous machines for quality improvement

12 NOTE INFORMATION ABOUT PARTS

13  ORIENTATION TO THE RELATED PAGE FOR INFORMATION, USAGE OF PART OR REVISION

14 NOTE NOTE GIVEN IN THE BOTTOM OF THE PAGE

TÜRKÇE	ENGLISH	ORTAK COMMON	AÇIKLAMA	DECRPTION
	AC			AIR CONDITIONER
	ASSY			ASSEMBLY
KOMP			KOMPLE	
		NB	NORMAL BOMLU	STANDART BOOM
		TB	TELESKOPIK BOMLU	TELESCOPIC BOOM
		KT	KIRICI TESİSATLI	BREAKER INSTALLATION
		K	KIRICI	BREAKER
		BU	BURGU	AUGER
		KY	KAZICI YÜKLEYİCİ	BACKHOE LOADER
		Y	YÜKLEYİCİ	LOADER
		AK	AÇILIR KEPÇE	CLAMSHOVEL
		SK	SABİT KEPÇE	SHOVEL
		DK	DÖNER KEPÇE	TILTING BUCKET
		LV	LEVYE	LEVER
		JY	JOYSTICK	JOYSTICK
		CE	CE	CE
		YİE	YURT İÇİ ESB	
		YİA	YURT İÇİ ANKARA	
		YDE	YURT DIŞI ESB	
		YDA	YURT DIŞI ANKARA	
		KA	KALORİFER	HEATER
		KL	KLİMA	AIR CONDITIONER
	ACC			ACCUMULATOR
		ANK	ANKARA	ANKARA
		ESB	EGE SERBEST BÖLGE	EGE SERBEST BÖLGE
TR			TÜRKÇE	TURKISH
İNG			İNGİLİZCE	ENGLISH
FONK	FUNC		FONKSİYON	FUNCTION
		EKKV	ELEKTRİKLİ KIRICI KUMANDA VALFİ	ELECTRIC BREAKER CONTROL VALVE
		AKV	ATAŞMAN KUMANDA VALFİ	ATTACHMENT CONTROL VALVE
		OP	OPSİYONEL	OPTINAL
		SSH	SATIŞ SONRASI HİZMETLER	AFTER SALES SERVICES



İÇİNDEKİLER

A MOTOR SİSTEMİ

- A010 MOTOR VE ŞANZİMAN MONTAJI
- A020 MOTOR KONTROL SİSTEMİ
- A030 HAVA EMİŞ SİSTEMİ
- A040 EGZOZ MONTAJI
- A050 MOTOR SOĞUTMA MONTAJI
- A060 RADYATÖR KOMPLESİ
- A070 YAKIT SİSTEMİ
- A100 KLİMA SİSTEMİ (OP)
- A110 KLİMA ÜNİTESİ (OP)

B ŞASİ VE KAPORTA

- B010 ŞASİ
- B020 AYAK, KIZAK
- B040 TABLA KAYDIRMA (OP)
- B060 KIZAK PAPUCU
- B070 DÖNÜŞ TABLASI
- B085 DÖNÜŞ TABLASI (TABLA KAYDIRMA) (OP)
- B090 DÖNÜŞ KUTUSU
- B150 KAPUT- PANEL- PANJUR- YAN KAPAK MONTAJI
- B160 ÇAMURLUKLAR

C KABİN

- C010 KABİN VE BAĞLANTI TAKOZLARI
- C020 KAPI VE CAMLAR, SAĞ
- C030 KAPI VE CAMLAR, SOL
- C040 CAMLAR, ÖN - ARKA
- C050 KABİN DONANIMI
- C070 KABİN (JOYSTİCK MEKANİZMALI) (OP)
- C080 İÇ TRİMLER, ÖN
- C090 İÇ TRİMLER, SOL
- C100 İÇ TRİMLER, SAĞ
- C130 JOYSTİCK MEKANİZMASI, SAĞ (OP)
- C140 JOYSTİCK MEKANİZMASI, SOL (OP)
- C150 DİREKSİYON KOLONU KOMPLESİ
- C180 OPERATOR KOLTUK SİSTEMİ (HAVA SÜSPANSİYONLU) (OP)
- C190 OPERATOR KOLTUK KOMPLESİ (HAVA SÜSPANSİYONLU) (OP)

D ATAÇMAN

- D010 YÜKLEYİCİ KOL MONTAJI (1)
- D020 YÜKLEYİCİ KOL MONTAJI (2)
- D030 YÜKLEYİCİ KOL MONTAJI (3)
- D040 AÇILIR KEPÇE
- D050 AÇILIR KEPÇE (ÇABUK SÖK TAKLI) (OP)
- D060 SABİT KEPÇE (1.2 m3) (OP)
- D070 SABİT KEPÇE (1.5 m3) (OP)
- D080 TESVİYE KÜREĞİ (716x2800) (OP)
- D090 TESVİYE KÜREĞİ (900x2800) (OP)
- D100 TESVİYE KÜREĞİ (ÇABUK SÖK TAKLI, 716x 2800) (OP)
- D110 TESVİYE KÜREĞİ (ÇABUK SÖK TAKLI, 900x 2800) (OP)
- D120 TESVİYE KÜREĞİ, (ÇİFT EKSENLİ) (OP)
- D130 TOMRUK YÜKLEYİCİ (2+1 TIRNAKLI) (OP)
- D140 TOMRUK YÜKLEYİCİ (HAREKETLİ) (OP)
- D150 TOMRUK YUKLEYICI (3+2 TIRNAKLI) (OP)
- D160 FORKLİFT APARATI (AÇILIR KEPÇE) (OP)
- D170 FORKLİFT APARATI (SABİT KEPÇE 1.2 m3) (OP)
- D180 FORKLİFT APARATI (SABİT KEPÇE 1.5 m3) (OP)
- D190 ÇABUK SÖK TAK (YÜKLEYİCİ KEPÇE) (OP)
- D200 BOM MONTAJI
- D230 ARM MONTAJI (OP)
- D250 TELESKOPİK ARM MONTAJI (OP)
- D300 KEPÇE BAĞLANTISI
- D310 KEPÇE, KAZICI
- D330 DÖNERLİ KANAL KEPÇESİ (OP)

D350 ÇABUK SÖK TAK, KAZICI (OP)
D360 KIRICI MONTAJI (MONTABERT- SC 36) (OP)
D370 KIRICI MONTAJI (MONTABERT- SC 28) (OP)
D380 KIRICI MONTAJI (ALICON B50) (OP)
D390 KIRICI MONTAJI (ALICON B70) (OP)
D400 KIRICI MONTAJI (DEMO DMB50) (OP)
D410 KIRICI MONTAJI (DEMO DMB70) (OP)
D420 KIRICI MONTAJI (LIFTON LH 360) (OP)
D440 KIRICI MONTAJI (MONTABERT- HKR 140) (OP)
D450 KIRICI MONTAJI (MONTABERT- HKR 95) (OP)
D470 KIRICI KOMPLESİ (MONTABERT- SC 36) (OP)
D480 KIRICI KOMPLESİ (MONTABERT- SC 28) (OP)
D490 KIRICI KOMPLESİ (ALICON B50) (OP)
D500 KIRICI KOMPLESİ (ALICON B70) (OP)
D510 KIRICI KOMPLESİ (DEMO DMB50) (OP)
D520 KIRICI KOMPLESİ (DEMO DMB70) (OP)
D530 KIRICI KOMPLESİ (LIFTON LH 360) (OP)
D540 KIRICI KOMPLESİ (TOKU) (OP)
D550 KIRICI KOMPLESİ (MONTABERT- HKR 140) (OP)
D560 KIRICI KOMPLESİ (MONTABERT- HKR 95) (OP)
D570 KIRICI KOMPLESİ (DEMO S700V) (OP)
D580 BURGU (Ø350x1000) (OP)
D600 BURGU (Ø500x1300) (OP)
D610 BURGU (Ø610x1600) (OP)
D640 RİPER (OP)

E GÜÇ AKTARMA SİSTEMİ

E010 GÜÇ AKTARMA MONTAJI
E020 TEKERLEKLER VE LASTİK GRUBU
E030 PARK FRENİ
E040 ÖN AKS
E050 ÖN AKS, AYNA MAHRUTİ
E060 ÖN AKS, ŞAFT BAĞLANTISI
E070 ÖN AKS, DİFERANSİYEL
E080 ÖN AKS, KOVAN PARÇALARI
E090 ÖN AKS, AKS KOVANLARI
E100 ÖN AKS, AKS BAŞI MONTAJI
E110 ÖN AKS, POYRA
E120 ÖN AKS, PLANET DİŞLİ GRUBU
E130 ÖN AKS, DİREKSİYON SİLİNDİRİ
E140 ARKA AKS
E150 ARKA AKS, AYNA MAHRUTİ
E160 ARKA AKS, ŞAFT BAĞLANTISI
E170 ARKA AKS, DİFERANSİYEL
E180 ARKA AKS, ÇOKLU DİSK FRENİ
E190 ARKA AKS, AKS KOVAN PARÇALARI
E200 ARKA AKS, AKS KOVANLARI
E210 ARKA AKS, POYRA VE PLANET DİŞLİ GRUBU
E220 ARKA AKS, PARK FRENİ
E230 ŞANZİMAN
E240 ŞANZİMAN, KONVERTÖR SACI
E250 ŞANZİMAN, KONVERTÖR
E260 ŞANZİMAN, TAHRİK GRUBU
E270 ŞANZİMAN, TRANSMİSYON GÖVDESİ (1)
E280 ŞANZİMAN, TRANSMİSYON GÖVDESİ (2)
E290 ŞANZİMAN, KAVRAMA (KV)
E300 ŞANZİMAN, KAVRAMA (KR)
E310 ŞANZİMAN, KAVRAMA (VA)
E320 ŞANZİMAN, KAVRAMA (K1)
E330 ŞANZİMAN, KAVRAMA (K2)
E340 ŞANZİMAN, KAVRAMA (K3)
E350 ŞANZİMAN, KAVRAMA (K4)
E360 ŞANZİMAN, ÇIKIŞ
E370 ŞANZİMAN, KONTROL GRUBU
E380 ŞANZİMAN, KONTROL VALFİ (1)
E390 ŞANZİMAN, KONTROL VALFİ (2)
E400 ŞANZİMAN, YAĞ POMPASI

- E410 ŞANZIMAN, HIZ SENSÖRÜ
E420 ŞANZIMAN, FİLTRE
E430 ŞANZIMAN, HARARET SENSÖRÜ

F HİDROLİK SİSTEM (REXROTH) (OP)

- F010 HİDROLİK TANK MONTAJI
F070 HİDROLİK TESİSAT, FREN
F400 ÖN KUMANDA MEKANİZMASI (REXROTH) (OP)
F405 ARKA KUMANDA MEKANİZMASI (REXROTH) (OP)
F435 HİDROLİK TESİSAT, PİLOT (TELESKOPIK BOM & REXROTH) (OP)
F440 HİDROLİK TESİSAT, DİREKSİYON (REXROTH) (OP)
F445 YÜKLEYİCİ HİDROLİK TESİSATI, KALDIRICI SİLİNDİR (REXROTH) (OP)
F450 YÜKLEYİCİ HİDROLİK TESİSATI, KEPÇE SİLİNDİRİ (REXROTH) (OP)
F455 YÜKLEYİCİ HİDROLİK TESİSATI, AÇILIR KEPÇE (REXROTH) (OP)
F465 YÜKLEYİCİ HİDROLİK TESİSATI, MSS (REXROTH) (OP)
F470 KAZICI HİDROLİK TESİSAT, SIKMA PİSTONU (REXROTH) (OP)
F495 KAZICI HİDROLİK TESİSAT, KEPÇE SİLİNDİRİ (TELESKOPIK BOM & REXROTH) (OP)
F515 KIRICI HİDROLİK TESİSATI (REXROTH) (OP)
F520 KIRICI HİDROLİK TESİSATI (MUZ BOM & REXROTH) (OP)
F525 KIRICI HİDROLİK TESİSATI (MAFSALLI BOM & REXROTH) (OP)
F565 HİDROLİK BOM KİLİDİ
F570 TABLA KAYDIRMA HİDROLİĞİ

G HİDROLİK KOMPONENT (REXROTH) (OP)

- G190 TABLA KAYDIRMA SİLİNDİRİ, DIŞ (OP)
G195 TABLA KAYDIRMA SİLİNDİRİ, İÇ (OP)
G400 YÜKLEYİCİ KUMANDA VALFİ (REXROTH-LS) (OP)
G416 YÜKLEYİCİ KUMANDA VALFİ- GİRİŞ BLOĞU (REXROTH) (OP)
G417 YÜKLEYİCİ KUMANDA VALFİ- KALDIRICI SİLİNDİR, KONTROL BLOĞU (REXROTH) (OP)
G418 YÜKLEYİCİ KUMANDA VALFİ- ARM SİLİNDİR KONTROL, BLOĞU (REXROTH) (OP)
G419 YÜKLEYİCİ KUMANDA VALFİ- AÇILIR KEPÇE SİLİNDİRİ, KONTROL BLOĞU (REXROTH) (OP)
G420 YÜKLEYİCİ KUMANDA VALFİ- ÇIKIŞ BLOĞU (REXROTH) (OP)
G430 KAZICI KUMANDA VALFİ, LEVYELİ (PİSTONLU POMPA & REXROTH, FS+FC) (OP)
G446 KAZICI KUMANDA VALFİ- GİRİŞ BLOĞU (REXROTH) (OP)
G451 KAZICI KUMANDA VALFİ- ÇIKIŞ BLOĞU (REXROTH) (OP)
G452 KAZICI KUMANDA VALFİ- ARM- BOM- TELESKOPIK KONTROL BLOKLARI, JOYSTICK (REXROTH) (OP)
G453 KAZICI KUMANDA VALFİ- DÖNÜŞ SİLİNDİRİ KONTROL BLOĞU, JOYSTICK (REXROTH) (OP)
G454 KAZICI KUMANDA VALFİ- AYAK SİLİNDİRİ KONTROL BLOĞU, JOYSTICK (REXROTH) (OP)
G455 KAZICI KUMANDA VALFİ- KIVIRICI SİLİNDİR KONTROL BLOĞU, JOYSTICK (REXROTH) (OP)
G456 KAZICI KUMANDA VALFİ- GİRİŞ BLOĞU, LEYVE (REXROTH) (OP)
G465 PİSTONLU POMPA

H ELEKTRİK SİSTEMİ

- H010 KABİN ELEKTRİĞİ (1)
H020 KABİN ELEKTRİĞİ (2)
H030 KABİN ELEKTRİĞİ (3)
H040 KABİN ELEKTRİĞİ (4)
H050 KABİN ELEKTRİĞİ (5)
H060 KABİN ELEKTRİĞİ (6)
H070 KABİN ELEKTRİĞİ (8)
H080 KABİN ELEKTRİĞİ (9)
H090 ELEKTRİK (1)
H100 TESVİYE KÜREĞİ(ÇİFT EKSENLİ) KABLO TESİSATI (OP)

J DİĞERLERİ (ETİKET, AVADANLIK)

- J010 ETİKET VE LEVHALAR (1)
J020 ETİKET VE LEVHALAR (2)
J030 ETİKET VE LEVHALAR, KIRICI
J040 ETİKETLER, UYARI
J050 AVADANLIK TAKIMI

K MOTOR PARÇALARI

- K010 MOTOR
K020 KÜLBÜTÖR KAPAĞI
K030 YAĞ DOLDURMA BORUSU- SAĞ TARAF
K040 KRANK MİLİ KASNAĞI
K050 VOLAN MUHAFAZASI

K060	VOLAN
K070	YAKIT PÜSKÜRTME POMPASI
K080	EMME MANİFOLDU
K090	YAĞ KARTERİ
K100	SU POMPASI KASNAĞI
K110	TERMOSTAT KAPAĞI
K120	TERMOSTAT
K130	FAN TAHRİKİ
K140	FAN KAYIŞI
K150	MOTOR SOĞUTMA SIVISI ISITICISI
K160	EGSOZ MANİFOLDU
K170	HAVALANDIRMA SİSTEMİ
K180	MARŞ MOTORU
K190	ALTERNATÖR
K200	ANA YAKIT FİLTRESİ
K210	ÖN ROLANTİ DİŞLİ SİSTEMİ (ALT VE ÜST)
K220	YAKIT TRANSFER POMPASI
K230	YAĞ KONTROL ÇUBUĞU VE BORUSU
K240	HAVA ÖN ISITMA KİTİ
K250	ZAMANLAMA DİŞLİLERİ KAPAĞI, SU DEVİRDAİM POMPASI VE ALT AVARE DİŞLİ
K260	DENGELEME ŞAFTI
K270	SİLİNDİR BLOĞU, KRANK MİLİ ANA YATAĞI VE KAM MİLİ
K280	KRANK MİLİ VE ANA YATAĞI
K290	PİSTON, BİYEL KOLU, SİLİNDİR GÖMLEĞİ
K300	KÜLBÜTÖR KOLU, KÜLBÜTÖR MİLİ VE SUBAP İTECEĞİ
K310	YAĞ POMPASI
K320	SİLİNDİR KAPAĞI
K330	YARDIMCI KASNAK KAPAĞI
K340	SU POMPASI EMİŞ BORUSU
K350	YAĞ SOĞUTUCU
K360	YARDIMCI KASNAK
K370	ALTERNATÖR BAĞLANTILARI
K380	TÜRBOŞARJ VE YAĞ BORULARI
K390	SU HARARET MÜŞÜRÜ
K400	DEVİR SENSÖRÜ BAĞLANTISI
K410	YAĞ BASINÇ MÜŞÜRÜ
K420	FAN KASNAĞI
K430	KAYIŞ GERDİRİCİ
K440	YAĞ FİLTRESİ VE FİLTRE KAFASI
K450	ÖN YAKIT FİLTRESİ
K460	MOTOR CONTA, KİTİ
K470	CONTA KİTİ- SİLİNDİR KAPAĞI/ YAĞ KARTERİ
K480	CONTA KİTİ- SİLİNDİR KAPAĞI
K490	CIVATA- SİLİNDİR KAPAĞI

CONTENTS

A ENGINE SYSTEMS

A010	ENGINE & TRANSMISSION MOUNTING
A020	ENGINE CONTROL SYSTEM
A030	AIR INTAKE SYSTEM
A040	EXHAUST MOUNTING
A050	ENGINE COOLING MOUNTING
A060	RADIATOR ASS'Y.
A070	FUEL SYSTEM
A100	AIR CONDITIONER SYSTEM (OP)
A110	AIR CONDITIONER UNIT (OP)

B FRAME AND COWLING

B010	MAIN FRAME
B020	STABILIZER, SIDESHIFT
B060	STABILIZER PADS
B070	KINGPOST CARRIAGE
B090	KINGPOST
B150	BONNET- PANEL- FRONT GRILL- SIDE COVER MOUNTING
B160	FENDERS

C OPERATOR CAB

C010	CAB & CAB MOUNTING
C020	DOOR AND WINDOW, RH
C030	DOOR AND WINDOW, LH
C040	WINDOWS, FRONT - REAR
C050	CAB ACCESSORIES
C060	CAB (LEVER MECHANISM)
C070	CAB (JOYSTICK MECHANISM) (OP)
C080	INTERIOR, FRONT
C090	INTERIOR, LH
C100	INTERIOR, RH
C110	INTERIOR, HEADLINER AND SIDE COVERS (HEATER)
C120	INTERIOR, HEADLINER AND SIDE COVERS (AIR CONDITIONER) (OP)
C130	JOYSTICK MECHANISM, RH (OP)
C140	JOYSTICK MECHANISM, LH (OP)
C150	STEERING COLUMN ASSEMBLY
C180	OPERATOR SEAT SYSTEM (WITH AIR SUSPENSION) (OP)
C190	OPERATOR SEAT ASSEMBLY (WITH AIR SUSPENSION) (OP)

D ATTACHMENT

D010	LOADER ARM MOUNTING (1)
D020	LOADER ARM MOUNTING (2)
D030	LOADER ARM MOUNTING (3)
D040	MULTIPURPOSE BUCKET, LOADER
D050	MULTIPURPOSE BUCKET, LOADER (WITH QUICK COUPLER) (OP)
D060	GP BUCKET(1.2 m3), LOADER (OP)
D070	GP BUCKET(1.5 m3), LOADER (OP)
D080	LEVELLING BLADE (716x2800) (OP)
D090	LEVELLING BLADE (900x2800) (OP)
D100	LEVELLING BLADE WITH QUICK COUPLER (716x2800) (OP)
D110	LEVELLING BLADE WITH QUICK COUPLER (900x 2800) (OP)
D120	LEVELLING BLADE (DOUBLE AXIS) (OP)
D130	LOG GRAPPLE (2+1 CLAMP) (OP)
D140	LOG GRAPPLE (WITH VERTICAL MOVEMENT) (OP)
D150	LOG GRAPPLE (3+2 CLAMP) (OP)
D160	FORKLIFT (MULTIPURPOSE BUCKET) (OP)
D170	FORKLIFT (GP BUCKET 1.2 m3) (OP)
D180	FORKLIFT (GP BUCKET 1.5 m3) (OP)
D190	QUICK COUPLER (LOADER) (OP)
D200	BOOM MOUNTING
D230	ARM MOUNTING (OP)
D250	TELESCOPIC ARM MOUNTING (OP)
D300	BUCKET LINKAGE
D310	BUCKET, BACKHOE

D330 TILTING BUCKET (OP)
 D350 QUICK COUPLER, BACKHOE (OP)
 D360 BREAKER MOUNTING (MONTABERT- SC 36) (OP)
 D370 BREAKER MOUNTING (MONTABERT- SC 28) (OP)
 D380 BREAKER MOUNTING (ALICON B50) (OP)
 D390 BREAKER MOUNTING (ALICON B70) (OP)
 D400 BREAKER MOUNTING (DEMO DMB50) (OP)
 D410 BREAKER MOUNTING (DEMO DMB70) (OP)
 D420 BREAKER MOUNTING (LIFTON LH 360) (OP)
 D440 BREAKER MOUNTING (MONTABERT-HKR 140) (OP)
 D450 BREAKER MOUNTING (MONTABERT-HKR 95) (OP)
 D470 BREAKER ASSEMBLY (MONTABERT- SC 36) (OP)
 D480 BREAKER ASSEMBLY (MONTABERT- SC 28) (OP)
 D490 BREAKER ASSEMBLY (ALICON B50) (OP)
 D500 BREAKER ASSEMBLY (ALICON B70) (OP)
 D510 BREAKER ASSEMBLY (DEMO DMB50) (OP)
 D520 BREAKER ASSEMBLY (DEMO DMB70) (OP)
 D530 BREAKER ASSEMBLY (LIFTON 360) (OP)
 D540 BREAKER ASSEMBLY (TOKU) (OP)
 D550 BREAKER ASSEMBLY (MONTABERT- HKR 140) (OP)
 D560 BREAKER ASSEMBLY (MONTABERT- HKR 95) (OP)
 D570 BREAKER ASSEMBLY (DEMO S700V) (OP)
 D580 AUGER (Ø350x1000) (OP)
 D600 AUGER (Ø500x1300) (OP)
 D610 AUGER (Ø610x1600) (OP)
 D640 RIPPER (OP)

E	POWER TRAIN SYSTEM/ TRACK PARTS
----------	--

E010 POWER TRAIN MOUNTING
 E020 WHEEL & TIRE GROUP
 E030 PARKING BRAKE
 E040 FRONT AXLE
 E050 FRONT AXLE, BEVER GEAR SET
 E060 FRONT AXLE, INPUT FLANGE
 E070 FRONT AXLE, DIFFERENTIAL
 E080 FRONT AXLE, AXLE CASING PARTS
 E090 FRONT AXLE, AXLE CASING
 E100 FRONT AXLE, JOINT HOUSING MOUNTING
 E110 FRONT AXLE, HUB
 E120 FRONT AXLE, PLANETARY DRIVE
 E130 FRONT AXLE, STEERING CYLINDER
 E140 REAR AXLE
 E150 REAR AXLE, BEVEL GEAR SET
 E160 REAR AXLE, INPUT FLANGE
 E170 REAR AXLE, DIFFERENTIAL
 E180 REAR AXLE, M- DISC BRAKE
 E190 REAR AXLE, AXLE CASING PARTS
 E200 REAR AXLE, AXLE CASING PARTS
 E210 REAR AXLE, HUB AND PLANETARY DRIVE
 E220 REAR AXLE, PARK BRAKE
 E230 TRANSMISSION
 E240 TRANSMISSION, FLEX PLATE
 E250 TRANSMISSION, CONVERTER
 E260 TRANSMISSION, DRIVE
 E270 TRANSMISSION, HOUSING (1)
 E280 TRANSMISSION, HOUSING (2)
 E290 TRANSMISSION, REVERSING GEAR (KV)
 E300 TRANSMISSION, REVERSING GEAR (KR)
 E310 TRANSMISSION, COUPLING (VA)
 E320 TRANSMISSION, COUPLING (K1)
 E330 TRANSMISSION, COUPLING (K2)
 E340 TRANSMISSION, COUPLING (K3)
 E350 TRANSMISSION, COUPLING (K4)
 E360 TRANSMISSION, OUTPUT
 E370 TRANSMISSION, CONTROL GROUP
 E380 TRANSMISSION, CONTROL VALVE (1)
 E390 TRANSMISSION, CONTROL VALVE (2)

- E400 TRANSMISSION, OIL PUMP
- E410 TRANSMISSION, SPEED SENSOR
- E420 TRANSMISSION, FILTER
- E430 TRANSMISSION, TEMPARATURE SENSOR

F	HYDRAULIC SYSTEM- REXROTH (OP)
----------	---------------------------------------

- F010 HYD. TANK ASS'Y
- F400 LOADER CONTROL MECHANISM (REXROTH) (OP)
- F405 BACKHOE CONTROL MECHANISM (REXROTH) (OP)
- F435 HYD. PIPING, PILOT (TELESCOPIC BOOM & REXROTH) (OP)
- F440 HYD. PIPING, STEERING (REXROTH) (OP)
- F445 LOADER HYD. PIPING, LIFT CYLINDER (REXROTH) (OP)
- F450 LOADER HYD. PIPING, BUCKET CYLINDER (REXROTH) (OP)
- F455 LOADER HYD. PIPING, MULTIPURPOSE BUCKET CYLINDER (REXROTH) (OP)
- F465 LOADER HYD. PIPING, MSS (REXROTH) (OP)
- F470 HYD. PIPING, HYDROCLAMP (REXROTH) (OP)
- F495 HYD. PIPING, BUCKET CYLINDER (TELESCOPIC BOOM & REXROTH) (OP)
- F515 BREAKER HYD. PIPING (REXROTH) (OP)
- F520 BREAKER HYD. PIPING (BANANA BOOM & REXROTH) (OP)
- F525 BREAKER HYD. PIPING (KNUCKLE BOOM & REXROTH) (OP)
- F565 HYDRAULIC BOOM LOCKING

G	HYDRAULIC COMPONENTS- REXROTH (OP)
----------	---

- G400 LOADER CONTROL VALVE, MECHANIC, GP BUCKET (REXROTH-LS) (OP)
- G416 LOADER CONTROL VALVE-INLET BLOCK (REXROTH) (OP)
- G417 LOADER CONTROL VALVE- LIFT CYLINDER CONTROL BLOCK (REXROTH) (OP)
- G418 LOADER CONTROL VALVE- ARM CYLINDER CONTROL BLOCK (REXROTH) (OP)
- G419 LOADER CONTROL VALVE- CLAMSHOVEL RAM CONTROL BLOCK (REXROTH) (OP)
- G420 LOADER CONTROL VALVE- OUTLET BLOCK (REXROTH) (OP)
- G430 BACKHOE CONTROL VALVE, LEVERS (PISTON PUMP & REXROTH, FS+FC) (OP)
- G446 BACKHOE CONTROL VALVE-INLET BLOCK (REXROTH) (OP)
- G451 BACKHOE CONTROL VALVE -OUTLET BLOCK (REXROTH) (OP)
- G452 BACKHOE CONTROL VALVE-ARM-BOOM-TELESCOPIC CONTROL BLOCKS, JOYSTICK (REXROTH) (OP)
- G453 BACKHOE CONTROL VALVE-SLEW SWING RAM CONTROL BLOCK JOYSTICK (REXROTH) (OP)
- G454 BACKHOE CONTROL VALVE-STABILIZER RAM CONTROL BLOCK, JOYSTICK (REXROTH) (OP)
- G455 BACKHOE CONTROL VALVE BUCKET RAM CONTROL BLOCK, JOYSTICK (REXROTH) (OP)
- G456 BACKHOE CONTROL VALVE-INLET BLOCK, LEVERS (REXROTH) (OP)
- G465 PISTON PUMP

H	ELECTRICAL SYSTEM
----------	--------------------------

- H010 CAB ELECTRIC (1)
- H020 CAB ELECTRIC (2)
- H030 CAB ELECTRIC (3)
- H040 CAB ELECTRIC (4)
- H050 CAB ELECTRIC (5)
- H060 CAB ELECTRIC (6)
- H070 CAB ELECTRIC (8)
- H080 CAB ELECTRIC (9)
- H090 ELECTRIC (1)
- H100 LEVELLING BLADE (DOUBLE AXES) HARNESS (OP)

J	OTHERS (DECAL, TOOLS)
----------	------------------------------

- J010 DECAL AND PLATES (1)
- J020 DECAL AND PLATES (2)
- J030 DECAL AND PLATES, BREAKER
- J040 DECALS, WARNING
- J050 TOOL KIT

K	ENGINE PARTS
----------	---------------------

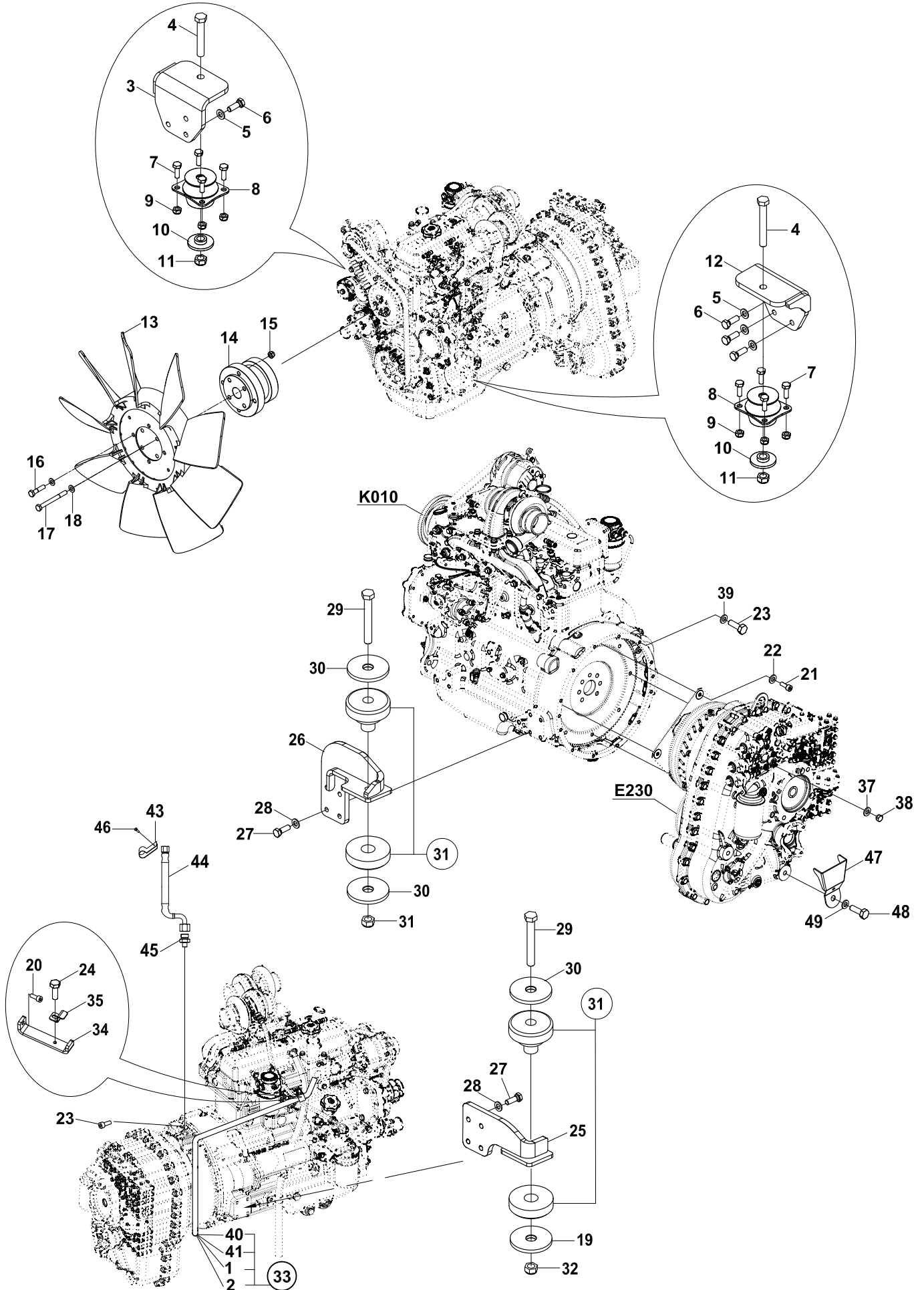
- K010 ENGINE
- K020 VALVE COVER
- K030 OIL FILLER NECK- RIGHT HAND SIDE
- K040 CRANKSHAFT PULLEY
- K050 FLYWEEL HOUSING
- K060 FLYWEEL
- K070 FUEL INJECTION PUMP
- K080 INTAKE MANIFOLD

K090 OIL PAN
K100 WATER PUMP PULLEY
K110 THERMOSTAT COVER
K120 THERMOSTAT
K130 FAN DRIVE
K140 FAN BELT
K150 ENGINE COOLANT HEATER
K160 EXHAUST MANIFOLD
K170 VENTILATING SYSTEM
K180 STARTING MOTOR
K190 ALTERNATOR
K200 FINAL FUEL FILTER
K210 FRONT PLATE AND IDLE GEARS (UPPER AND LOWER)
K220 FUEL TRANSFER PUMP
K230 ENGINE OIL DIPSTICK
K240 COLD WEATHER STARTING AIDS
K250 TIMING GEAR COVER, WATER PUMP AND CRANKSHAFT LOWER IDLER GEAR
K260 BALANCER SHAFT
K270 CYLINDER BLOCK, MAIN BEARINGS CAPS AND CAMSHAFT
K280 CRANKSHAFT AND MAIN BEARINGS
K290 PISTON, CONNECTING ROD, CYLINDER LINER
K300 ROCKER ARM, ROCKER ARM SHAFT AND CAM FOLLOWER
K310 OIL PUMP
K320 CYLINDER HEAD AND GASKET
K330 AUXILIARY DRIVE ADAPTER, LINES AND COVER
K340 WATER PUMP INLET
K350 OIL COOLER
K360 AUXILIARY DRIVE
K370 ALTERNATOR BRACKETS
K380 TURBOCHARGER AND OIL LINES
K390 TEMPERATURE SWITCH
K400 ELECTRONIC TACH DRIVE
K410 OIL PRESSURE SWITCH
K420 FAN PULLEY
K430 BELT TENSIONER
K440 OIL FILTER AND FILTER HEAD
K450 PRIMARY FUEL FILTER
K460 ENGINE GASKET KIT
K470 GASKET KIT- CYLINDER HEAD/ OIL PAN
K480 GASKET KIT- CYLINDER HEAD
K490 SCREW- CYLINDER HEAD

A

MOTOR SISTEMI
ENGINE SYSTEM

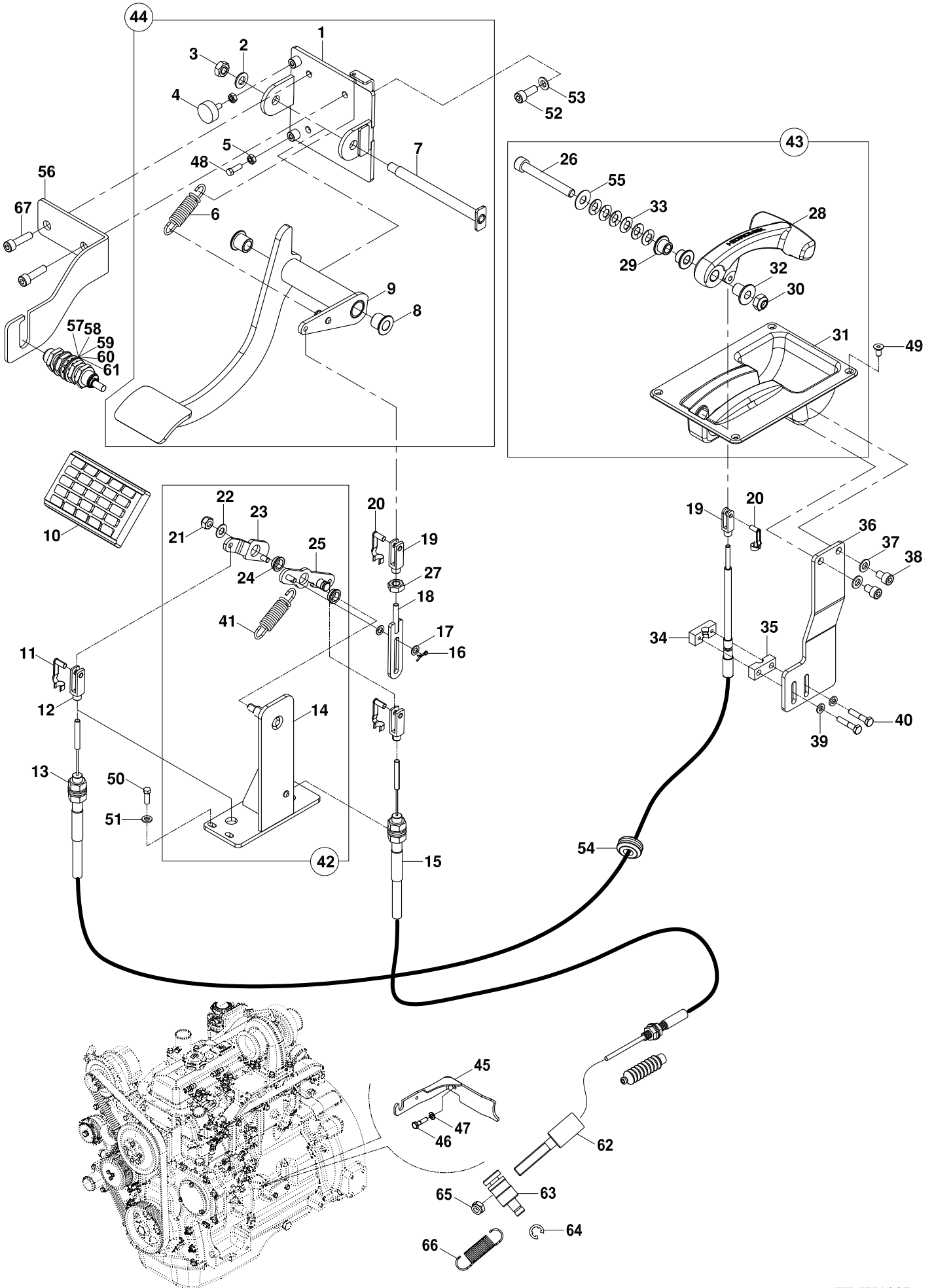
MOTOR VE ŞANZIMAN MONTAJI ENGINE & TRANSMISSION MOUNTING



ŞASİ VE ŞANZİMAN MONTAJI
ENGINE & TRANSMISSION MOUNTING

No	Parça No	Parça Adı	Adet	S.K.	Bas.S.N	Bit.S.N	Y.K	NOT
No	Part No	Description	Qty	S.C.	S/N From	S/N To	ICA	NOTE
	01740008							
1	80633841	NİPEL, BANJO	ADAPTER	1				
2	N102003830	O-RİNG	O-RING	1				
3	01990097	MOTOR BAGLANTI KULAĞI, SAĞ	ENGINE MOUNTING PLATE, RIGHT	1				
4	N010671442	CİVATA M16x1.5x100	BOLT M16x1.5x100	2				
5	N030100023	PUL M12	WASHER M12	6				
6	N010232858	CİVATA M12x35	BOLT M12x35	6				
7	N010232486	CİVATA M10x30	BOLT M10x30	8				
8	F9960021	BAĞLANTI TAKOZU	MOUNTING, RUBBER	2				
9	N025910086	SOMUN M10	NUT M10	8				
10	80500047	TAKOZ PULU	WASHER	2				
11	N025910194	SOMUN M16	NUT M16	2				
12	01990096	MOTOR BAGLANTI KULAĞI, SOL	ENGINE MOUNTING PLATE, LEFT	1				
13	F9930030	FAN	FAN	1				
14	02040635	FAN ARA ADAPTÖRÜ	FAN BRACKET	1				
15	N025910062	SOMUN M8	NUT M8	4				
16	N010232174	CİVATA M8x35	BOLT M8x35	4				
17	N010380552	CİVATA M8x100	BOLT M8x100	4				
18	N030020011	PUL M8	WASHER M8	4				
19	80500073	TAKOZ PULU	WASHER	1				
20	N015980806	CİVATA M10x25	BOLT M10x25	1				
21	N010232486	CİVATA M10x30	BOLT M10x30	4				
22	N030810015	PUL M10	WASHER M10	4				
23	N010232486	CİVATA M10x30	BOLT M10x30	12				
24	N015890458	CİVATA M8x20	BOLT M8x20	1				
25	01990100	MOTOR BAGLANTI KULAĞI, ARKA- SAĞ	ENGINE MOUNTING PLATE,REAR- RIGHT	1				
26	01990101	MOTOR BAĞLANTI KULAĞI, ARKA- SOL	ENGINE MOUNTING PLATE,REAR- LEFT	1				
27	N010380854	CİVATA M12x45	BOLT M12x45	8				
28	N030810001	PUL M12	WASHER M12	8				
29	N010381908	CİVATA M20x130	BOLT M20x130	2				
30	80500074	TAKOZ PULU	WASHER	3				
31	F9960023	BAĞLANTI TAKOZU	MOUNTING, RUBBER	2				
32	N025910242	SOMUN M20	NUT M20	2				
33	01890402	ŞANZUMAN YAĞ KONTROL BORUSU.KOMPL	PIPE, TRANSMISSION OIL LEVEL	1				
34	02021719	ŞANZUMAN BORUSU MONTAJ SACI- ALT	TRANSMISSION TUBE MOUNTING PLATE- UPPER	1				
35	02012747	ŞANZUMAN BORUSU MONTAJ SACI- ALT	TRANSMISSION TUBE MOUNTING PLATE	1				
37	F0124143	ORİNG	O-RING	1				
38	F0132126	TAPA	PLUG	1				
39	N030020018	PUL	WASHER	12				
40	81009718	ŞANZUMAN YAĞ KONTROL BORUSU	PIPE, TRANSMISSION OIL LEVEL	1				
41	81009753	ŞANZUMAN YAĞ KONTROL ÇUBUĞU	DIPSTICK, TRANSMISSION OIL LEVEL	1				
42	N015980806	CİVATA M10x25	BOLT M10x25	4				
43	N077001900	KELEPÇE	CLAMP	1			E	
44	6970021045	HORTUM	HOSE	1			E	
45	80600051	NİPEL	ADAPTER	1			E	
46	N010232138	CIVATA	BOLT	1			E	M8x25
47	02010023	BRACKET, MÜŞİR KORUMA	BRACKET	1			E	
48	N010233530	CIVATA	BOLT	1			E	M16x25
49	N030810002	PUL	WASHER	1			E	M16

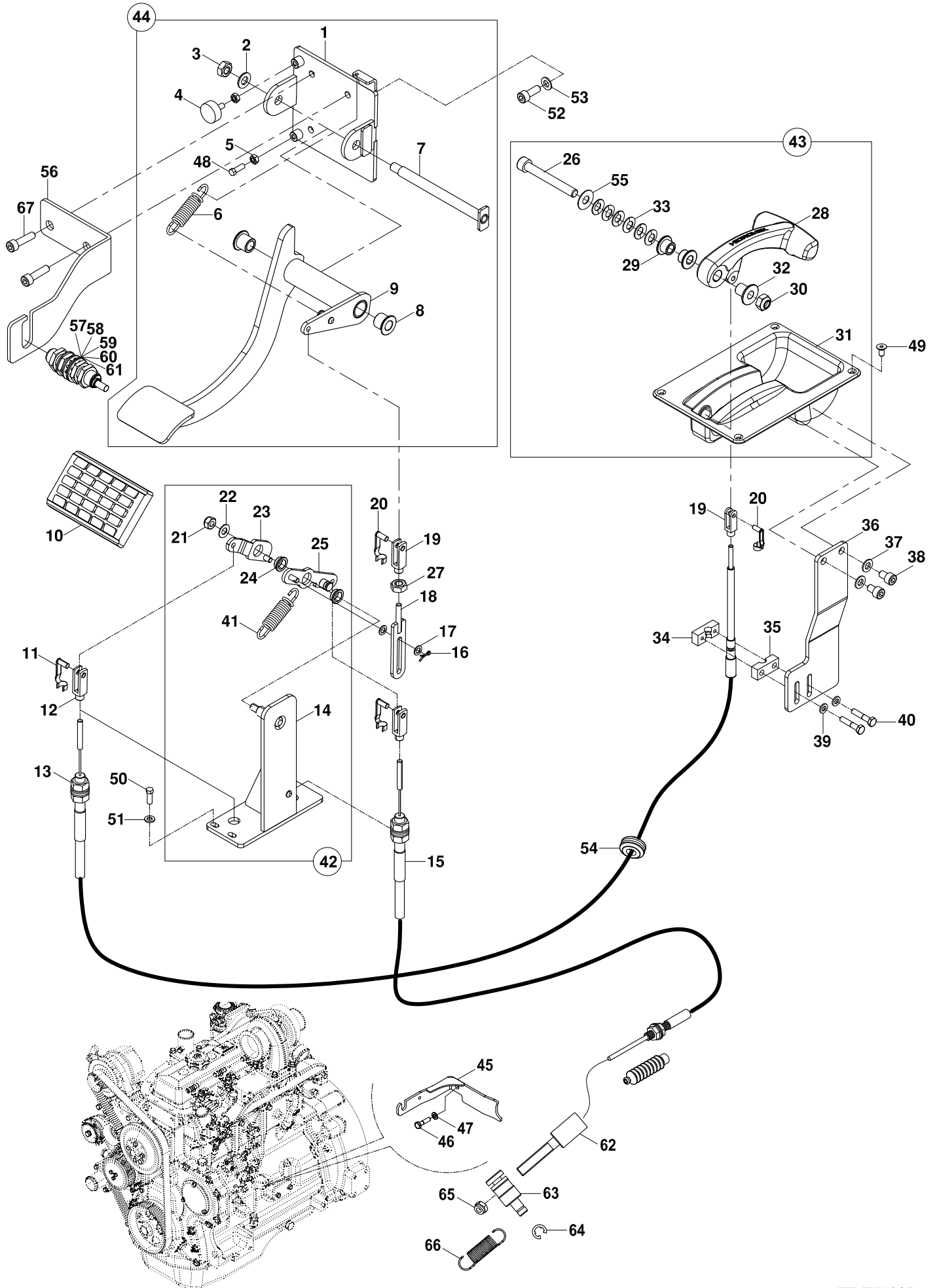
MOTOR KONTROL SİSTEMİ
ENGINE CONTROL SYSTEM



MOTOR KONTROL SİSTEMİ
ENGINE CONTROL SYSTEM

No	Parça No	Parça Adı	Adet	S.K.	Bas.S.N	Bit.S.N	Y.K	NOT
No	Part No	Description	Qty	S.C.	S/N From	S/N To	ICA	NOTE
	01751007							RK
1	01992954	GÖVDE K.M	1	SOP				
2	N030810015	PUL	1					M10
3	N025910086	SOMUN	1					M10
4	81040057	RADYATOR TAKOZU	1					
5	N023580158	SOMUN	2					M6
6	80702406	YAY	1					
7	81106612	PİM K.M	1					
8	81040048	BURÇ	2					
9	01992952	GAZ PEDALI K.M	1					
10	81040080	PEDAL LASTIGI, İKİLİ FREN	1					
11	F9960111	MAFSAL ÇATALI KILIDI PİMİ	2					
12	F9960110	MAFSAL ÇATALI	2					
13	F3114003	TEL, EL GAZI	1					
14	01993063	ALT GÖVDE K.M	1					
15	F3112015	KIT, TEL, PEDAL, GAZ	1					
16	N061001615	KOPILYA	1					
17	N030312071	PUL	2					
18	01992951	SAC-ÇUBUK K.M	1					
19	F9960101	MAFSAL ÇATALI	2					
20	F9960102	MAFSAL ÇATALI KILIDI PİMİ	2					
21	N025900062	SOMUN	1					M8
22	N030312074	PUL	1					
23	01992956	EL GAZI KOLU K.M	1					
24	81040047	BURÇ	2					
25	01992956	AYAK GAZI KOLU K.M	1					
26	N015890926	CIVATA	1					M10x80
27	N023580158	SOMUN	1					M5
28	F3113209	EL GAZI KOLU	1					
29	81040192	YATAK, KESTAMID	2					
30	N025900086	SOMUN	1					M10
31	F3113208	EL GAZI GOVDESİ	1					
32	81040191	BURÇ	1					
33	S0641346	PUL, ÇANAK	6					
34	81051360	KELEPCE	1					
35	81051361	KELEPCE	1					
36	02012170	HALAT SACI	1					
37	N030810014	PUL	4					M8
38	N010232078	CIVATA	2					M8x12
39	N030100013	PUL	2					M6
40	N010231574	CIVATA	1					M6x30
41	80702407	YAY	1					
42	01829672	ALT MEKANİZMA KOMPLE	1					
43	01829064	EL GAZI KOMPLESİ	1					
44	01829066	GAZ PEDALI MEKANİZMA MONTAJI	1					
45	01993059	GAZ TELİ BAGL. SACI	1					
46	N010232486	CIVATA	2					M6x15
47	N031170019	PUL	2					
48	N010231574	CIVATA	1					M6x30
49	N044330148	CIVATA	4					M4x20
50	N010231514	CIVATA	4					M6x20
51	N030020004	PUL	4					M6x20
52	N015890458	CIVATA	4					M8x20
53	N030810014	PUL	4					
54	81040021	GROMET	1					

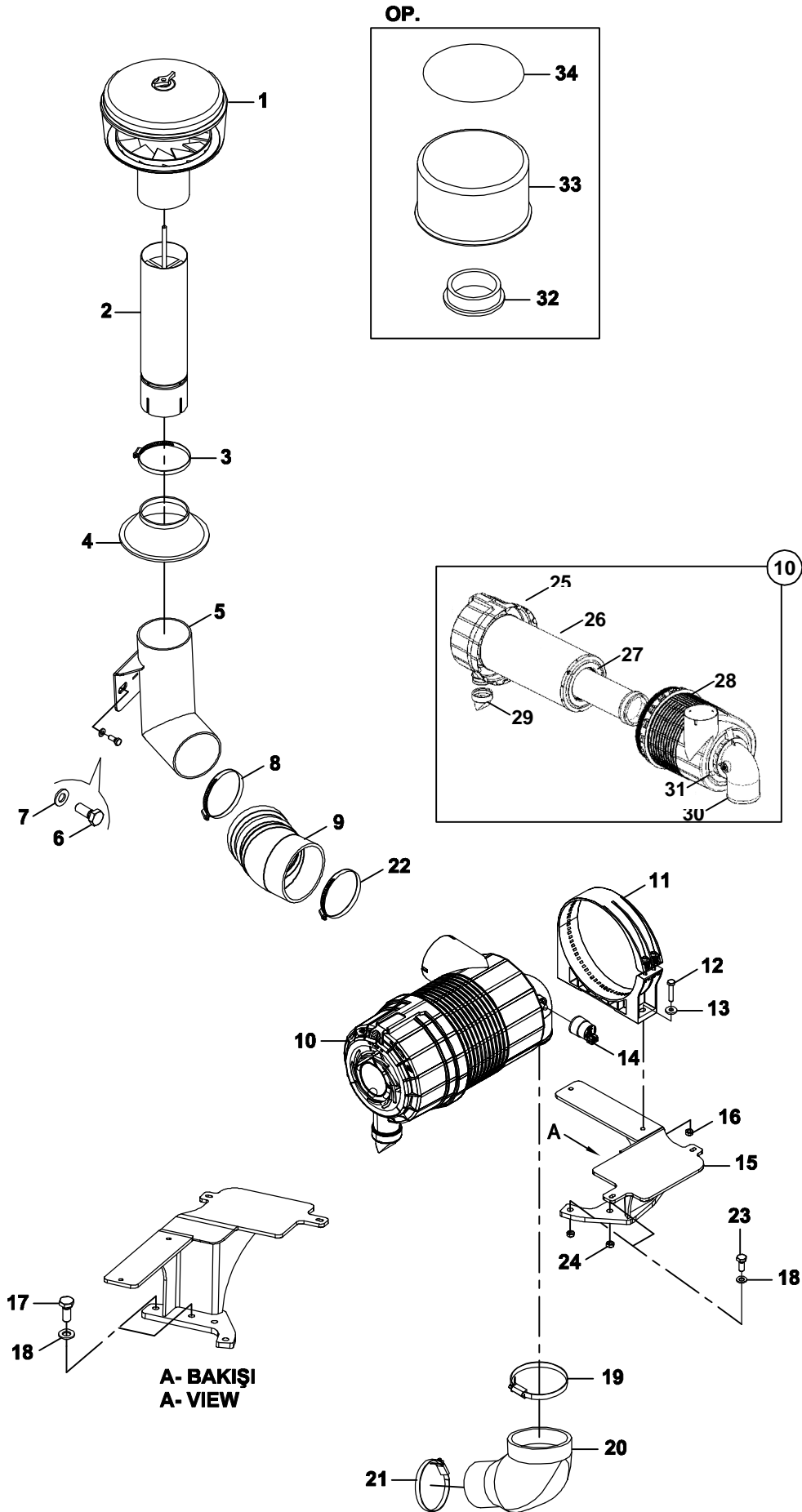
MOTOR KONTROL SİSTEMİ
ENGINE CONTROL SYSTEM



MOTOR KONTROL SİSTEMİ
ENGINE CONTROL SYSTEM

No	Parça No	Parça Adı	Adet	S.K.	Bas.S.N	Bit.S.N	Y.K	NOT
No	Part No	Description	Qty	S.C.	S/N From	S/N To	ICA	NOTE
55	N030111251	PUL	2					
56	02019041	SENSOR SACI	1					
57	55400033	SENSÖR	1					
58	50607000	KONNEKTÖR	1					
59	50607001	KİLİT, 3 LÜ ERKEK	1					
60	50903000	TERMİNAL, ERKEK	3					
61	52919000	TERMİNAL CONTASI	3					
62	81300310	AYAR CIVATASI	1					
63	80100502	PİM, AYAK GAZI	1					
64	N050760008	SEGMAN	1					
65	N023580158	SOMUN	1					M6
66	80702408	YAY	1					
67	N015890470	CIVATA	2					M8x25

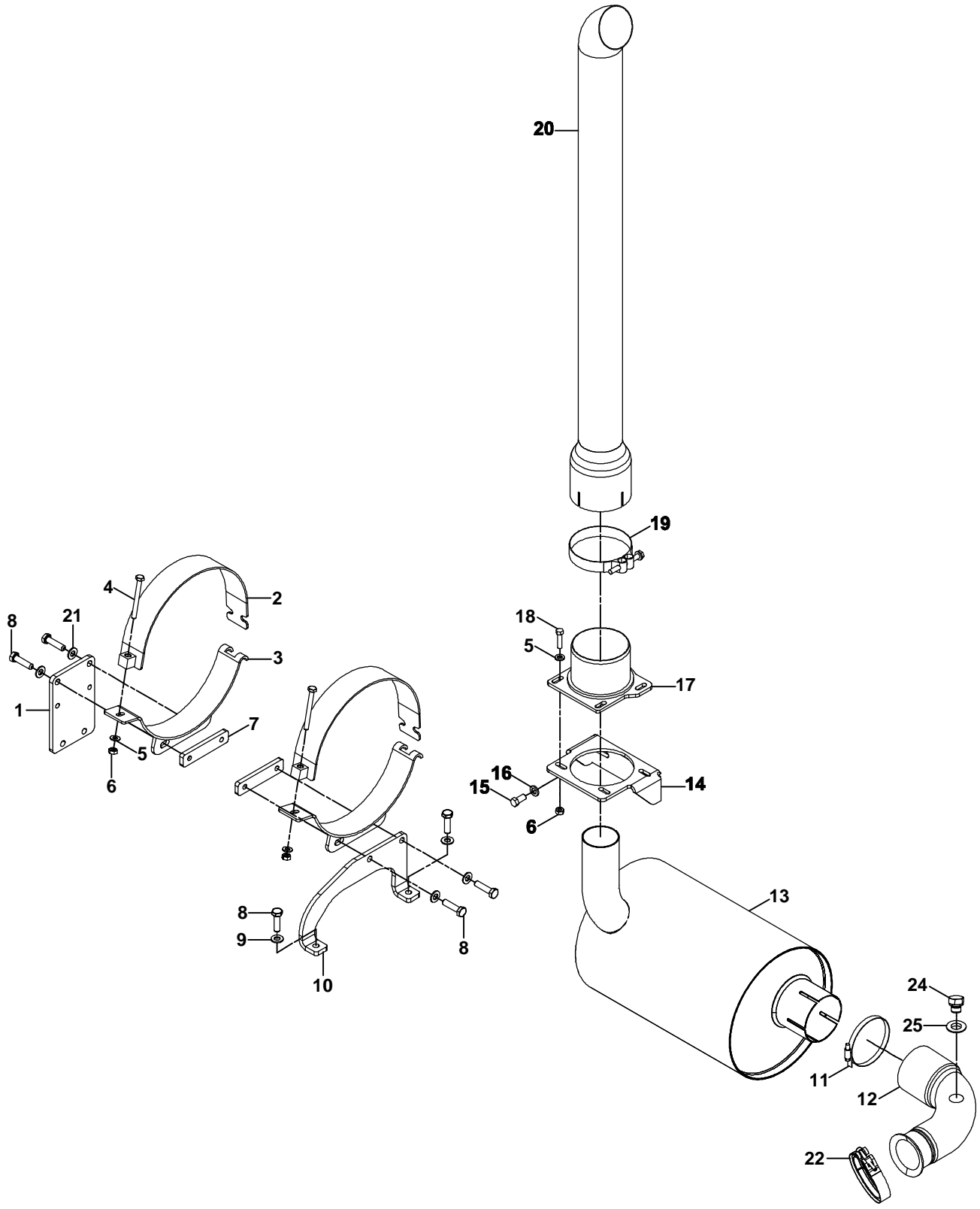
HAVA EMİSİYON SİSTEMİ
AIR INTAKE SYSTEM



HAVA EMİSİYON SİSTEMİ
AIR INTAKE SYSTEM

No	Parça No	Parça Adı	Description	Adet	S.K.	Bas.S.N	Bit.S.N	Y.K	NOT
No	Part No			Qty	S.C.	S/N From	S/N To	ICA	NOTE
	01742005								RK
1	F2813500	TOZ KABI	FILTER, PRE- CLEANER	1					
2	01991535	TOZ TUTUCU BORU	DUST RETAINER PIPE	1					
3	N074070090	KELEPÇE	CLAMP	1					
4	F9960030	KÖRÜK	DUST VALVE	1					
5	01993020	HAVA FİLTRESİ, EM	ELBOW, AIR FILTER	1					
6	N010232402	C VATA M10x16	BOLT M10x16	2					
7	N030020018	PUL	WASHER	2					
8	N074080100	KELEPÇE (Ø80-Ø100)	CLAMP (Ø80-Ø100)	1					
9	81009588	HORTUM	HOSE	1					
10	F2813052	FİLTRE	FILTER	1					
11	F2813053	BRACKET	BRACKET	1					
12	N010232162	C VATA M8x30	BOLT M8x30	2					
13	N030020111	PUL	WASHER	2					
14	F2813056	MÜHÜR	SWITCH	1					
15	01992883	BRACKET	BRACKET	1					
16	N025910062	SOMUN M8	NUT M8	2					
17	N010232498	C VATA M10x35	BOLT M10x35	2					
18	N030020018	PUL	WASHER	4					
19	N074090110	KELEPÇE (Ø90-Ø110)	CLAMP (Ø90-Ø110)	1					
20	81009585	HORTUM	HOSE	1					
21	N074080100	KELEPÇE (Ø80-Ø100)	CLAMP (Ø80-Ø100)	1					
22	N074090110	KELEPÇE (Ø90-Ø110)	CLAMP (Ø90-Ø110)	1					
23	N010232498	C VATA M10x35	BOLT M10x35	2					
24	N025910086	SOMUN M10	NUT M10	2					
25	F2893014	KAPAK, KOMPLE	COVER ASSY.	1					
26	F2893010	ELEMEN Dİ FİLTRE KOMP.	MAIN ELEMENT ASSY	1					
27	F2893011	ELEMEN Ç FİLTRE KOMP.	SAFETY ELEMENT ASSY	1					
28	F2893015	GÖVDE	BODY	1					
29	F2893016	TOZ ATICI	VACUATOR VALVE	1					
30	F2893013	DİRSEK	ELBOW	1					
31	F2893017	KORUYUCU KAPAK	PROTECTION CAP	1					
32	F2815040	BOGAZ KELEPÇESİ	CLAMP	1					
33	F2815012	ÖN TEMİZLEYİCİ	FILTER, PRE- CLEANER	1					
34	Y0611334	TASİT KETİ	DECAL	1					

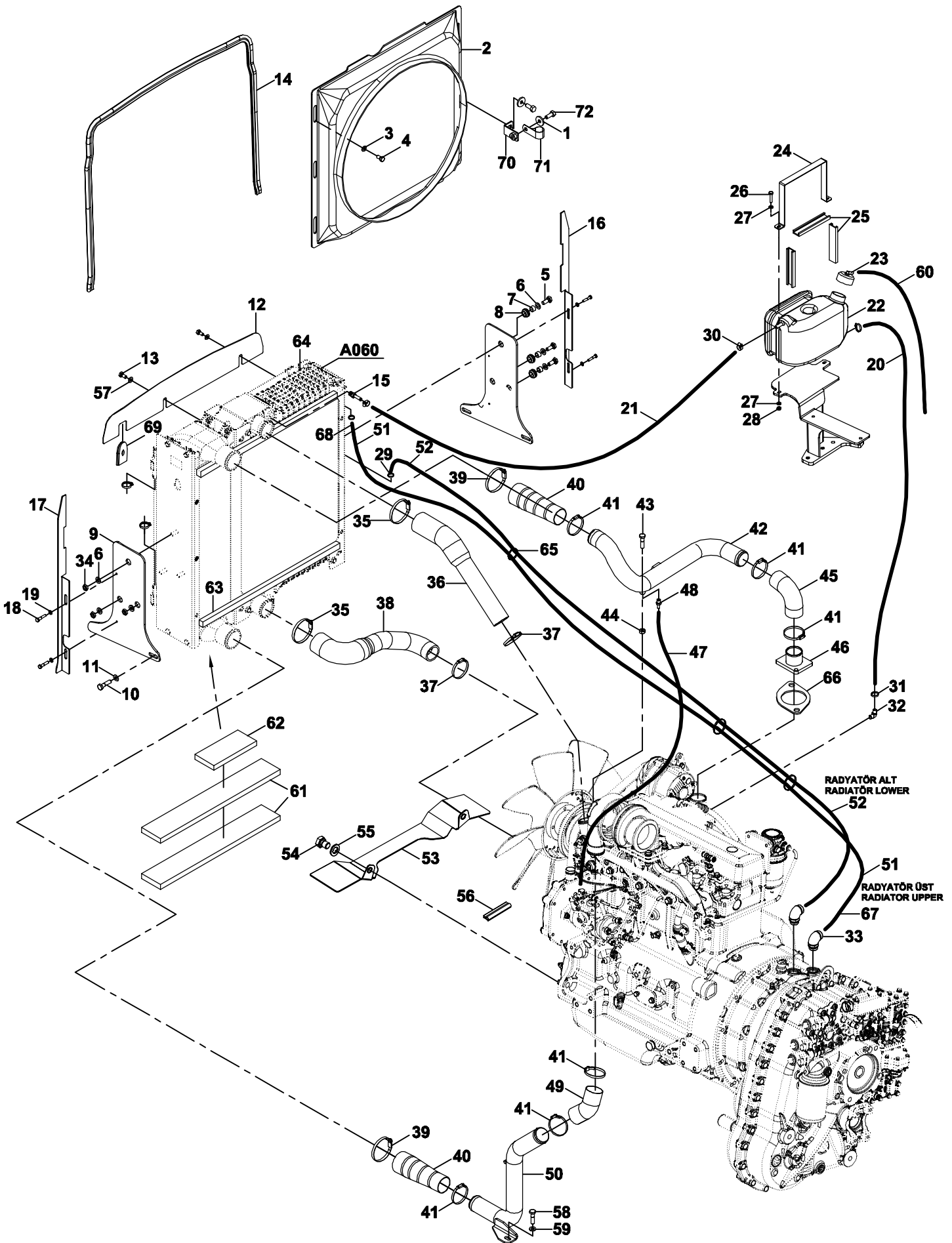
EGSOZ MONTAJI
EXHAUST MOUNTING



EGSOZ MONTAJI
EXHAUST ASSEMBLY

No	Parça No	Parça Adı	Description	Adet	S.K.	Bas.S.N	Bit.S.N	Y.K	Not
No	Part No			Qty	S.C.	S/N From	S/N To	ICA	Note
	01741001					RK			
1	01992936	MOTOR BA LANTI SACI	MOUNTING PLATE	1					
2	01992938	KELEPÇE, ÜST SACI	CLAMP, UPPER	2					
3	01992937	KELEPÇE, ALT SACI	CLAMP, BOTTOM	2					
4	N010380470	C VATA M8x70	BOLT M8x70	2					
5	N030020111	PUL M8	WASHER M8	5					
6	N025910062	SOMUN M8	NUT M8	5					
7	02021565	EGSOZ KELEPÇE SOMUNU	CLAMP RETAINING NUT	2					
8	N010232462	C VATA M10x25	BOLT M10x25	6					
9	N030020018	PUL M10	WASHER M10	2					
10	02012329	ARKA KULAK SACI	BRACKET	1					
11	N078308591	KELEPÇE	CLAMP	1					
12	81009529	TURBO- EGSOZ BA LANTI BORUSU	PIPE, EXHAUST EXTENSION	1					
13	01991627	EGZOZ SUSTURUCUSU	SILENCER, EXHAUST	1					
14	01992777	EGSOZ MONTAJ SACI	MOUNTING PLATE	1					
15	N010232438	C VATA M10x20	BOLT M10x20	2					
16	N030020018	PUL	WASHER	2					
17	01992776	BORU BA LANTI PARÇASI	PIPE MOUNTING PART	1					
18	N010232138	C VATA M8x25	BOLT M8x25	3					
19	81053215	KELEPÇE	CLIP	1					
20	81009615	EGSOZ BORUSU	PIPE, EXHAUST EXTENSION	1					
21	N030111251	PUL M10	WASHER M10	4					
22	N079701012	KELEPÇE	CLAMP	1					
23	N010232462	C VATA M10x25	BOLT M10X25	4					
24	N16X120004	TAPA	PLUG	1					
25	N030213192	PUL	WASHER	1					

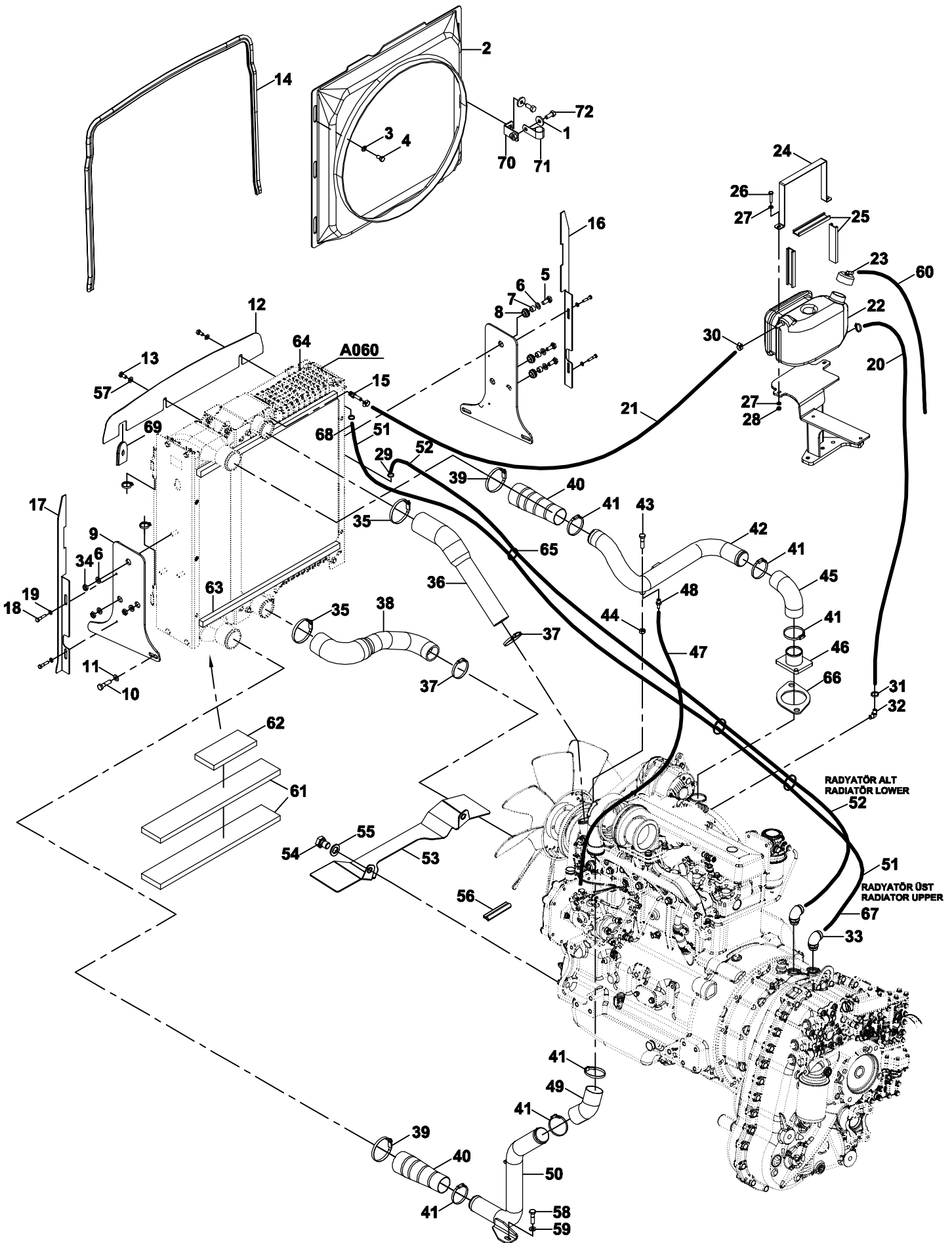
MOTOR SOĞUTMA MONTAJI, WASTEGATE
ENGINE COOLING MOUNTING, WASTEGATE



**MOTOR SO UTMA MONTAJI, WASTEGATE
ENGINE COOLING MOUNTING, WASTEGATE**

No	Parça No	Parça Adı	Description	Adet	S.K.	Bas.S.N	Bit.S.N	Y.K	Not
No	Part No			Qty	S.C.	S/N From	S/N To	ICA	Note
01743006									
1	N030020111	RONDELA	WASHER	1					
2	02040076	DAVLUMBAZ	COWLING, FAN	1					
3	N030720006	RONDELA	WASHER	6					
4	N010232078	C VATA M8x16	BOLT M8x16	6					
5	N010232462	C VATA M10x25	BOLT M10x25	3					
6	N030020018	PUL M10	WASHER M10	6					
7	02021088	YÜZÜK	RING	6					
8	81040006	GROMET	GROMMET	6					
9	02021723	RADYATOR BAGL.KULAGI	BRACKET MOUNTING	2					
10	N010232438	C VATA M10x20	BOLT M10x20	4					
11	N030020121	PUL	WASHER	4					
12	02003130	HAVA PERDE SACI	AIR CURTAIN	1					
13	N010232054	C VATA M8x12	BOLT M8x12	2					
14	H130133015	F T L	STRIP	1,81					METRE/METERS
15	80608014	N PEL	ADAPTER	1					
16	02012835	HAVA PERDE SACI, SA	AIR CURTAIN, RIGHT	1					
17	02012836	HAVA PERDE SACI, SOL	AIR CURTAIN, LEFT	1					
18	N010231442	C VATA M6x10	BOLT M6x10	4					
19	N030100013	PUL, M6	WASHER, M6	4					
20	H067031508	HORTUM	HOSE	0.66					METRE/METERS
21	H067000104	HORTUM	HOSE	0.25					METRE/METERS
22	F9929010	GENLE ME DEPOSU	EXPANSION TANK	1					
23	F9929100	GENLE ME DEPOSU KAPAGI	EXPANSION TANK COVER	1					
24	02012636	KELEPÇE	CLAMP	1					
25	81048119	KELEPÇE LAST	RUBBER CLAMP	2					
26	N010231514	C VATA M6x30	BOLT M6x30	2					
27	N030020004	PUL, M6	WASHER, M6	2					
28	N025910050	SOMUN M6	NUT M6	2					
29	N074016025	KELEPÇE	CLAMP	2					
30	N074010016	KELEPÇE	CLAMP	2					
31	N074016025	KELEPÇE	CLAMP	2					
32	80620200	N PEL	ADAPTER	1					
33	N163470450	D RSEK	ELBOW	2					
34	N025910086	SOMUN M10	NUT M10	3					
35	N074050070	KELEPÇE	CLAMP	2					
36	81040515	HORTUM	HOSE	1					
37	N074040060	KELEPÇE	CLAMP	2					
38	81040516	HORTUM	HOSE	1					
39	N074405779	KELEPÇE	CLAMP	2					
40	F9906193	HORTUM	HOSE	2					
41	N074404567	KELEPÇE	CLAMP	6					
42	81009519	ÇIKI BORUSU	PIPE	1					
43	N010232486	C VATA M10x30	BOLT M10x30	1					
44	N015910086	SOMUN M10	NUT M10	1					
45	F9906191	HORTUM	HOSE	1					
46	01992939	BORU ADAPTÖRÜ	ADAPTOR	1					
47	H068230104	HORTUM, YAKIT	HOSE	0.25					METRE/METERS
48	80608018	N PEL	ADAPTER	1					
49	81009591	HORTUM	HOSE	1					
50	81009518	G R BORUSU	PIPE	1					
51	701332M225	HORTUM	HOSE	1					
52	701332M215	HORTUM	HOSE	1					
53	81040177	HAVA PERDE SACI	AIR CURTAIN	1					
54	N010232078	C VATA M8x16	BOLT M8x16	2					

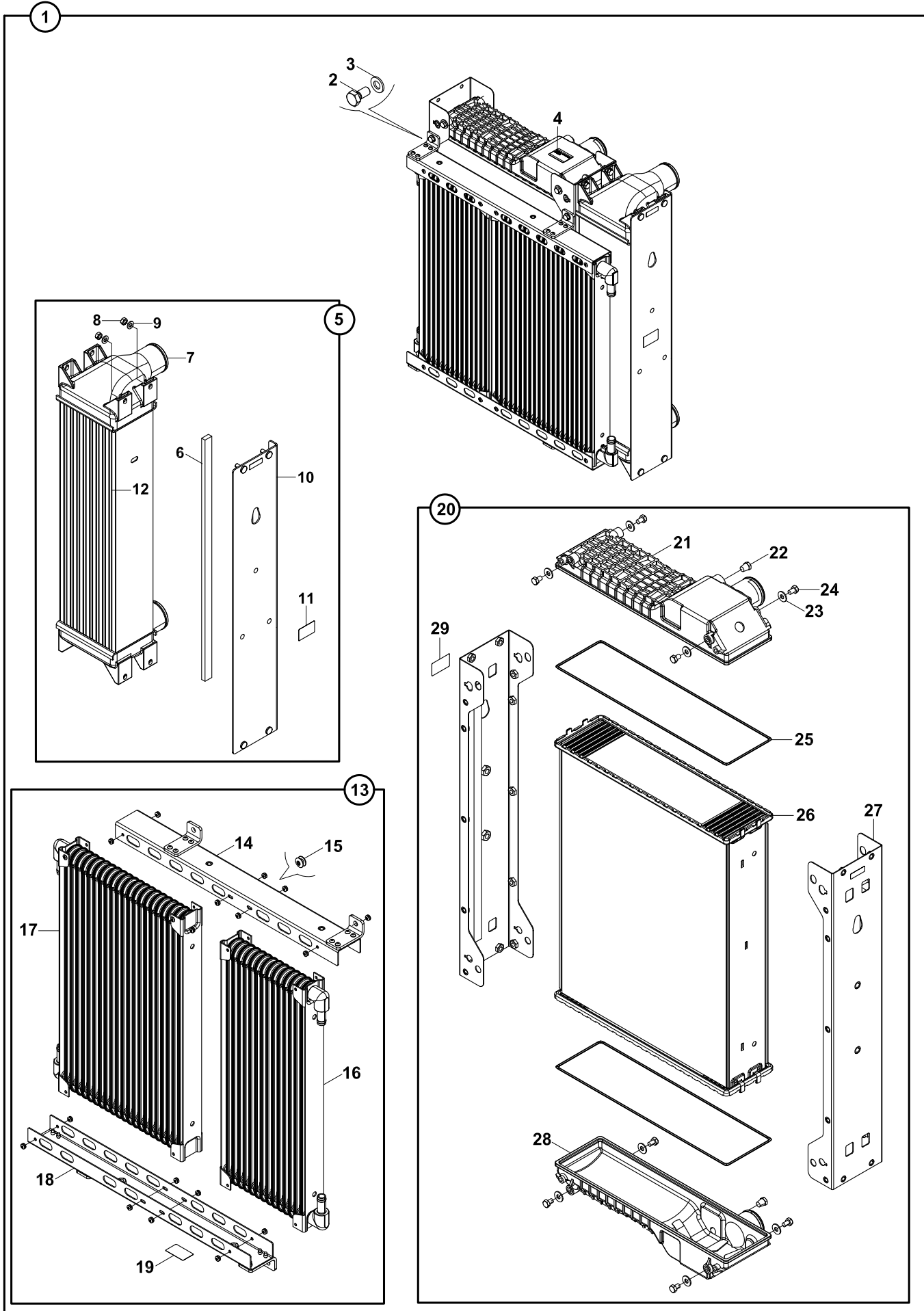
MOTOR SOĞUTMA MONTAJI, WASTEGATE
ENGINE COOLING MOUNTING, WASTEGATE



MOTOR SO UTMA MONTAJI
ENGINE COOLING MOUNTING

NO	Parça No	TANIM	DESCRIPTION	ADET	S.K.	SER NO	D.T.	NOT
NO	Part No			QTY	S.C.	SERIAL NO	ICA	NOTE
55	N030020111	PUL M8	WASHER M8	2				
56	H130133015	F T L	STRIP	0.35				METRE/METERS
57	N030720006	RONDELA	WASHER	2				
58	N010232438	C VATA M10x20	BOLT M10x20	1				METRE/METERS
59	N030020121	PUL	WASHER	1				
60	H067000104	HORTUM	HOSE	1,05				METRE/METERS
61	81602044	ZOLASYON KEÇES	SEAL, INSULATION	2				
62	81602045	ZOLASYON KEÇES	SEAL, INSULATION	1				
63	H130315150	BANT, YAPI KAN	BAND	0.56				METRE/METERS
64	H130315150	BANT, YAPI KAN	BAND	0.56				METRE/METERS
65	51012200	KABLO BA I	CIRCLIP	4				
66	F0182426	CONTA	GASKET	1				
67	H13200800	HORTUM KORUYUCU	PROTECTIVE HOSE	0.33				METRE/METERS
68	H13200800	HORTUM KORUYUCU	PROTECTIVE HOSE	0.33				METRE/METERS
69	81600101	GROMET	GROMMET	1				
70	01993021	HORTUM TUTUCU SACI	BRACKET	1				
71	N077002426	T TRE MEM C KELEPÇE	HOSE HOLDER	1				
72	N010232114	C VATA M8x20	BOLT M8x20	1				

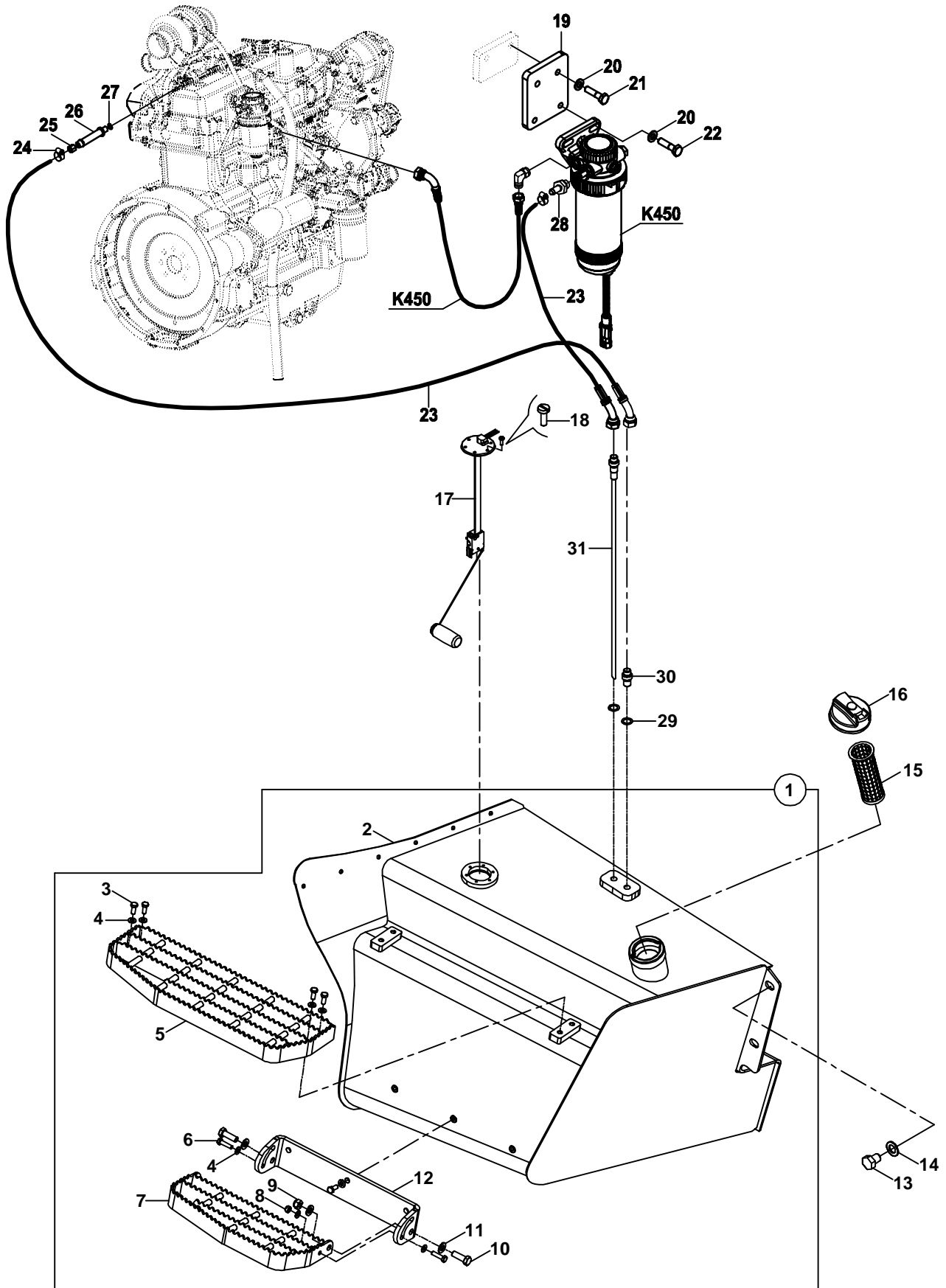
RADYATÖR KOMPLESİ RADIATOR ASSEMBLY



RADYATÖR KOMPLESİ
RADIATOR ASSEMBLY

No	Parça No	Parça Adı	Adet	S.K.	Bas.S.N	Bit.S.N	Y.K	Not
No	Part No	Description	Qty	S.C.	S/N From	S/N To	ICA	Note
01743006								
1	F2511621	KOMBİ SOĞUTUCU KOMPL.	1		B000001	B000004		
	F2511633	KOMBİ SOĞUTUCU KOMPL.	1		B000005		C	
2	S2511120	VİDA, SETSKUR M8x16	8					
3	S2511130	PUL M8	8					
4	S2511220	ETİKET	1					
5	F2513110	ARA SOĞUTUCU	1		B000001	B000004		
	F2513111	ARA SOĞUTUCU	1		B000005		C	
6	S2511010	KEÇE, HAVA	1					
7	S2511060	INTERCOOLER GİRİŞ/ ÇIKIŞ TANKI	1					
8	S2511180	SOMUN M8x1.25	4					
9	S2511130	PUL M8	4					
10	S2511050	YAN PLAKA, INTERCOOLER	1					
11	S2511220	ETİKET	1					
12	S2511070	PETEK MONTAJI, INTERCOOLER	1					
13	F2512062	KOMBİ SOĞUTUCU	1					
14	S2511020	ÜST SAC KOMPL.	1					
15	S2511200	PERÇİN , ÇELİK Ø5x11	16					
16	S2511090	PETEK KOMPL., ŞANZUMAN RADYATÖRÜ	1					
17	S2511080	PETEK KOMPL., HİDROLİK RADYATÖR	1					
18	S2511030	ALT SAC KOMPL.	1					
19	S2511220	ETİKET	1					
20	F2511228	RADYATÖR SU SOĞUTUCU	1					
21	S2511140	TANK	1					
22	S2511160	TAPA 1/4" NPTF	2					
23	S2511210	PUL M8	8					
24	S2511190	VİDA, SETSKUR M8x12	8					
25	S2511150	CONTA	1					
26	S2511100	PETEK KOMPLE SU RADYATÖRÜ	1					
27	S2511040	YAN TAKVIYE	1					
28	S2511170	TANK	1					
29	S2511220	ETİKET	1					

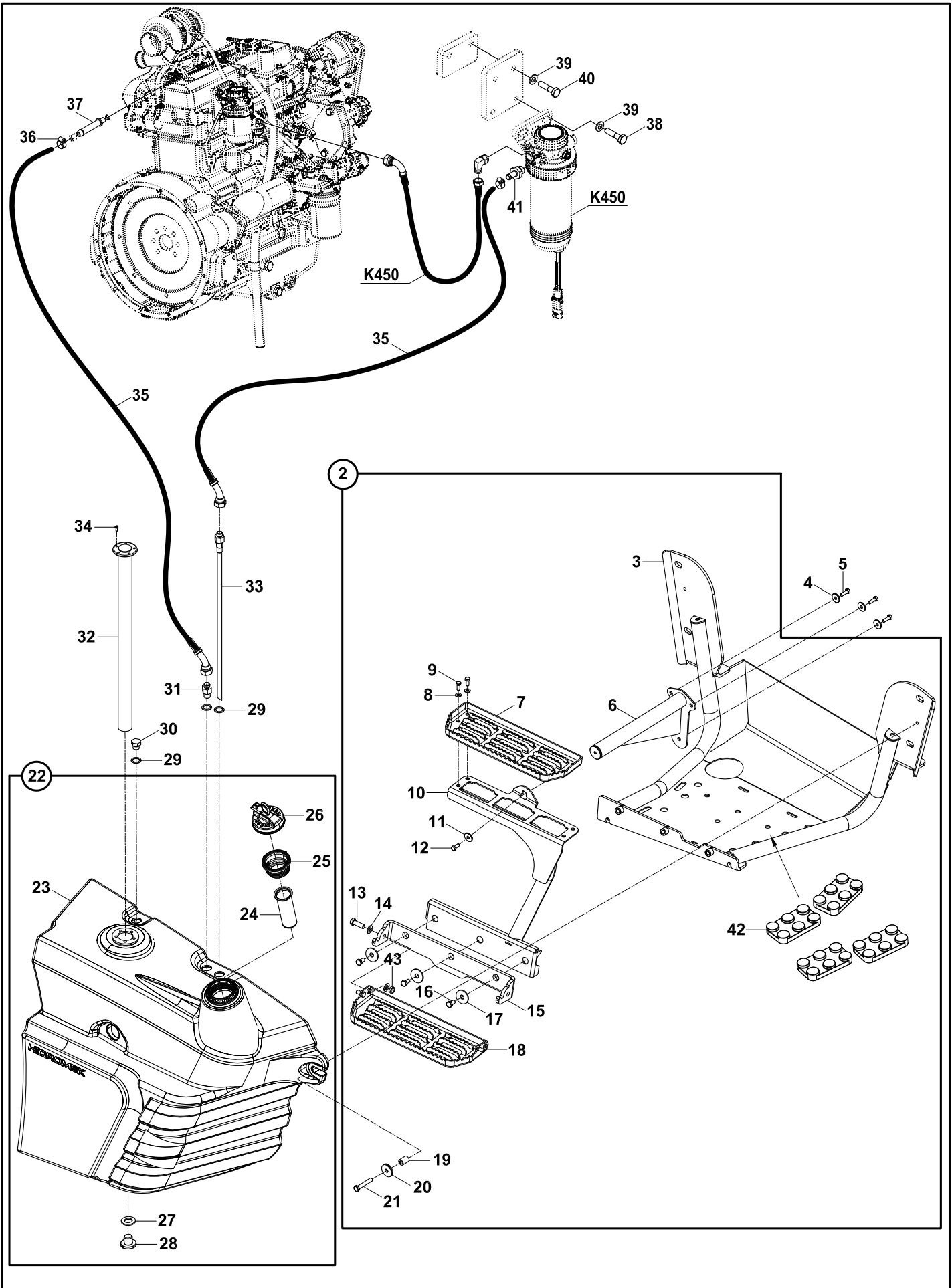
**YAKIT S STEM
FUEL SYSTEM**



**YAKIT S STEM
FUEL SYSTEM**

No	Parça No	Parça Adı	Description	Adet	S.K.	Bas.S.N	Bit.S.N	Y.K	Not
No	Part No			Qty	S.C.	S/N From	S/N To	ICA	Note
	01715004					RK			
1	01825542	YAKIT DEPOSU KOMPLE	TANK, FUEL, ASSY.	1					
2	01925541	YAKIT DEPOSU	TANK, FUEL	1					
3	N010232114	C VATA M8x20	BOLT M8x20	7					
4	N030100017	PUL M8	WASHER M8	11					
5	01910103	BASAMAK, ÜST	STEP ,UPPER	1					
6	N010232162	C VATA M8x30	BOLT M8x30	2					
7	01910104	BASAMAK, ALT	STEP, LOWER	1					
8	N025910062	SOMUN M8	NUT M8	2					
9	N025910122	SOMUN M12	NUT M12	2					
10	N010232858	C VATA M12x35	BOLT M12x35	2					
11	N030100023	PUL M12	WASHER M12	4					
12	02000063	BASAMAK DÖNME SACI	FOOT STEP BRACKET	1					
13	N010233506	C VATA M16x20	BOLT M16x20	4					
14	N030020029	PUL M16	WASHER M16	4					
15	F2891551	F LTRE, YAKIT	FILTER, FUEL	1					
16	F9915025	DEPO KAPA I	CAP, HYD. FILLER	1					
17	F9960008	AMANDIRA	FLOAT SWITCH	1					
18	N041671826	V DA, M5x10	SCREW, M5x10	6					
19	02021504	BA LANTI ARA SACI	PLATE	1					
20	N030020018	PUL M10	WASHER M10	4					
21	N010232462	C VATA M10x25	BOLT M10x25	2					
22	N010380626	C VATA M10x35	BOLT M10x35	2					
23	6980029090	HORTUM	HOSE	2					
24	N074010016	KELEPÇE	CLAMP	2					
25	80401460	ÖZEL SOMUN	SPECIAL NUT	1					
26	80622005	RAKOR	ADAPTER	1					
27	80910000	CONTA	GASKET	1					
28	80608021	N PEL	ADAPTER	1					
29	N030000005	PUL	WASHER	6					
30	80624062	N PEL	ADAPTER	1					
31	01991099	YAKIT EM BORUSU	FUEL SUCTION TUBE	1					

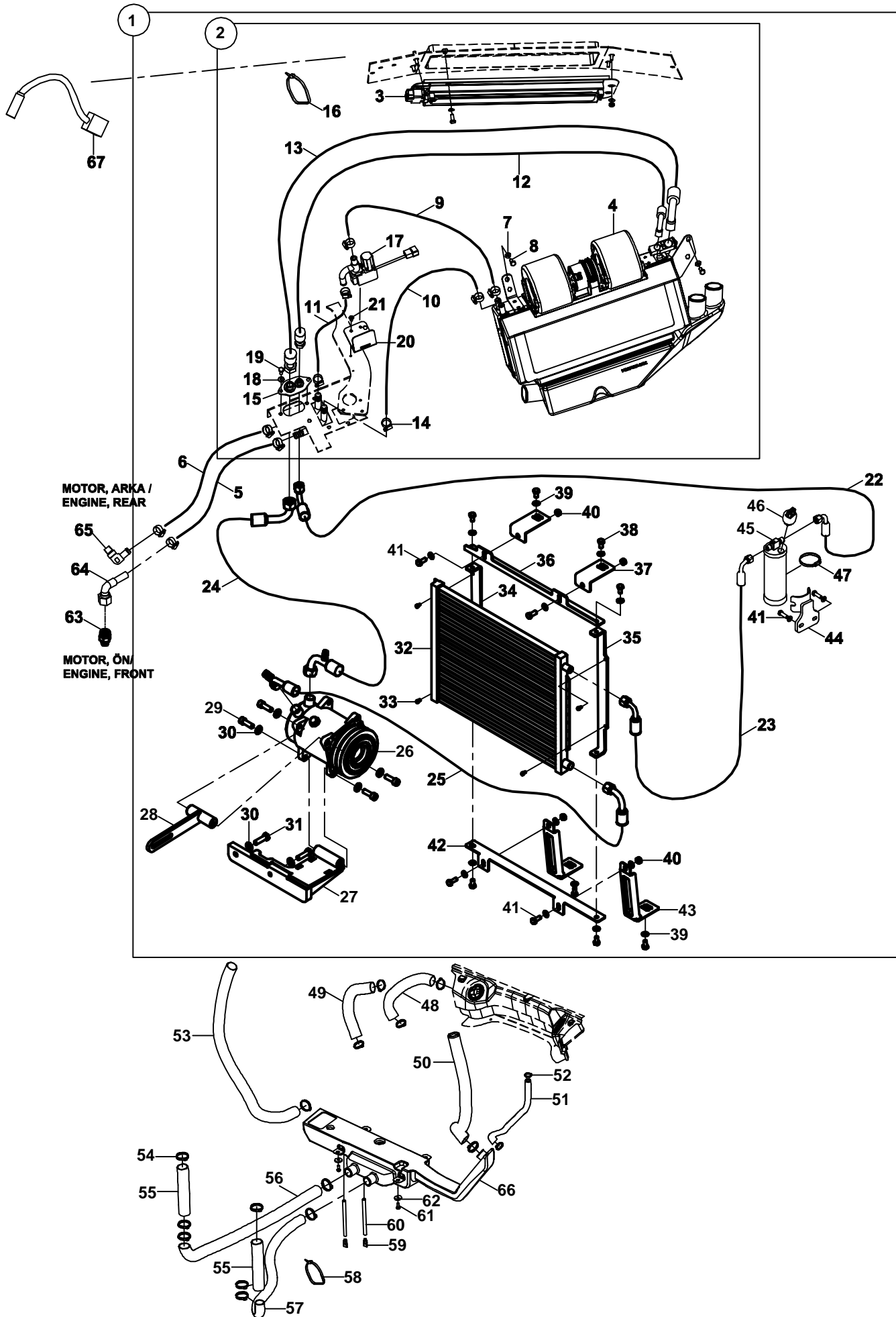
**YAKIT SİSTEMİ
FUEL SYSTEM**



YAKIT SİSTEMİ
FUEL SYSTEM

No	Parça No	Parça Adı	Adet	S.K.	Bas.S.N	Bit.S.N	Y.K	NOT
No	Part No	Description	Qty	S.C.	S/N From	S/N To	ICA	NOTE
1	01715004	YAKIT SİSTEMİ KOMPLESİ	1					
2	01825543	DEPO KARKAS KOMPLESİ	1					
3	01910106	BAĞLANTI KARKASI	1					
4	N030720006	PUL	3					
5	N010232114	CIVATA	3					M8x20
6	01910108	BAĞLANTI KARKASI	1					
7	02010535	BASAMAK ÜST SACI	1					
8	N030100017	PUL	4					
9	N010232114	CIVATA	4					M8x20
10	01910107	BAĞLANTI KARKASI	1					
11	N030720006	PUL	1					
12	N010232114	CIVATA	2					M8x20
13	N010232858	CIVATA	2					M12x35
14	N030100023	PUL	4					
15	02010518	BASAMAK DÖNME SACI	1					
16	N010232798	CIVATA	3					M12x20
17	N03010023	PUL	6					
18	01910109	BASAMAK, ALT	1					
19	80400035	YATAK BURÇ	2					
20	80504300	PUL	2					
21	N010380674	CIVATA	2					M10x60
22	01825541	YAKIT DEPOSU KOMPLE	1					
23	F3221005	YAKIT DEPOSU	1					
24	F2891552	FİLTRE, YAKIT	1					
25	F9900627	YAKIT DEPO BOĞAZI	1					
26	F9915017	DEPO KAPAĞI	1					
27	81403013	CONTA	1					
28	81403011	TAPA, BOŞALTIMA	1					
29	N030000006	PUL	3					
30	81405318	KÖR TAPA	1					
31	80625119	NİPEL	1					
32	F9960004	ŞAMANDIRA	1					
33	01991103	YAKIT EMİŞ BORUSU	1					
34	N015890170	CIVATA	5					M5x16
35	698029090	HORTUM	2					
36	N074010016	KELEPÇE	4					
37	80622005	RAKOR	2					
38	N010380626	CIVATA	2					
39	N030810015	PUL	4					
40	N010232462	CIVATA	4					M10x25
41	80608021	NİPEL	1					
42	81028595	TAKOZ, DESTEK	4		B000006 -		A	
43	N025910086	SOMUN	2					

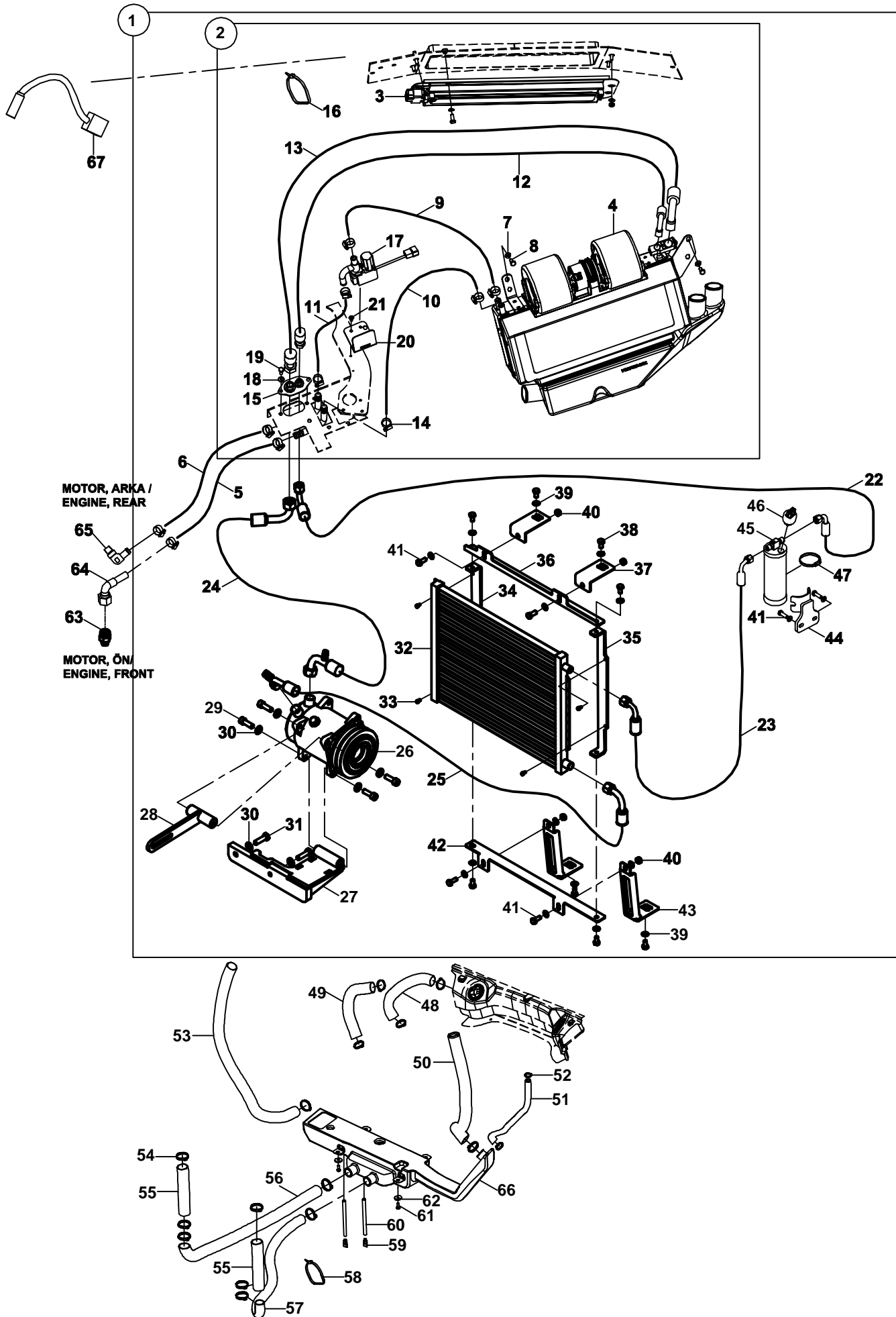
ISITMA, HAVALANDIRMA VE SOĞUTMA SİSTEMİ HEATING VENTING AIR CONDITIONING SYSTEM



ISITMA, HAVALANDIRMA VE SOĞUTMA SİSTEMİ
HEATING VENTING AIR CONDITIONING SYSTEM

No	Parça No	Parça Adı	Adet	S.K.	Bas.S.N	Bit.S.N	Y.K	NOT
No	Part No	Description	Qty	S.C.	S/N From	S/N To	ICA	NOTE
	01746005							RK
1	01750004	KLİMA ÜNİTESİ KOMPLE	AIR CONDITIONER ASSY.	1				
2	01829320	KLİMA ,KABİN İÇİ	AIR CONDITIONER	1				
3	F3112020	KLEPE,KLİMA İÇ_DIŞ HAVA	AIR INTAKE	1				
4	F2520630	HVAC UNİTE	HVAC UNIT	1				
5	79901024	HORTUM, SICAK SU,5/8"	HOSE ,HOT WATER 5/8"	1				
6	79901025	HORTUM, SICAK SU, 5/8"	HOSE ,HOT WATER 5/8"	1				
7	N030100017	PUL, M8	WASHER M8	2				
8	N010232114	CİVATA, M8x20	BOLT M8x20	2				
9	79901022	HORTUM, SICAK SU, 5/8"	HOSE ,HOT WATER 5/8"	1				
10	79901021	HORTUM, SICAK SU, 5/8"	HOSE ,HOT WATER 5/8"	1				
11	79901023	HORTUM, 5/16"	HOSE, 5/16"	1				
12	6A14211076	HORTUM, 5/16"	HOSE, 5/16"	1				
13	6A1A211102	HORTUM,1/2"	HOSE,1/2"	1				
14	N074016025	KELEPÇE, Ø16- Ø25	CLAMP, Ø16- Ø25	2				
15	F3112022	ADAPTÖR RAKOR	ADAPTER	3				
16	51011700	KABLO BAĞI	CLIP	1				
17	F9929201	MUSLUK, KALORİFER	HEATER VALVE	1				
18	N030100017	PUL, M8	WASHER M8	2				
19	N010232114	CİVATA, M8x20	BOLT M8x20	1				
20	02043056	BAĞLANTI SACI	BRACKET	1				
21	N049602042	VİDA, M6x16	SCREW M6x16	2				
22	6A14321505	HORTUM 5/16"	HOSE,5/16"	1				
23	6A14321135	HORTUM 5/16"	HOSE,5/16"	1				
24	6A1A325491	HORTUM 1/2"	HOSE,1/2"	1				
25	6A17325155	HORTUM 13/32"	HOSE,13/32"	1				
26	F2520011	KOMPRESÖR	COMPRESSOR	1				
27	01990045	BAGLANTI SACI	BRACKET	1				
28	01990044	KOMPRESOR GERGİSİ	BRACKET	1				
29	N015890818	CİVATA,M10x30	BOLT M10x30	4				
30	N030020018	PUL, M10	WASHER M10	6				
31	N010380626	CİVATA,M10x35	BOLT M10x35	2				
32	F2520563	KONDANSER	CONDENSER	1				
33	N015890014	CIVATA, M4x10	BOLT M4X10	4				
34	02019017	KONDANSER BAG.SACI	MOUNTING PLATE	1				
35	02019018	KONDANSER BAG.SACI	MOUNTING PLATE	1				
36	02019020	KONDANSER BAG.SACI	MOUNTING PLATE	1				
37	02019014	KONDANSER BAG.SACI	MOUNTING PLATE	2				
38	N010232078	CIVATA, M8x15	BOLT M8X15	8				
39	N030020011	PUL,M8	WASHER M8	10				
40	N025900062	SOMUN,M8	NUT,M8	4				
41	N010232114	CIVATA, M8x20	BOLT M8x20	6				
42	02019019	KONDANSER BAG.SACI	MOUNTING PLATE	1				
43	02019013	KONDANSER BAG.SACI	MOUNTING PLATE	2				
44	01991478	KURUTUCU BAĞLANTI SACI	BRACKET	1				
45	M112703100	KLİMA KURUTUCU	DRYER	1				
46	51520001	MÜŞÜR	SWITCH, AC	1				
47	N074050070	KELEPÇE	CLAMP	1				
48	79905054	HORTUM,Ø52 KLİMA	HOSE,Ø52,AC	1				
49	79905053	HORTUM,Ø52 KLİMA	HOSE,Ø52,AC	1				
50	79905057	HORTUM,Ø52 KLİMA	HOSE,Ø52,AC	1				
51	79905058	HORTUM,Ø52 KLİMA	HOSE,Ø52,AC	1				
52	N074016027	KELEPÇE 16-27x9	CLAMP, 16-27x9	1				
53	79905052	HORTUM,Ø52 KLİMA	HOSE,Ø52,AC	1				
54	N074040060	KELEPÇE, 40-60x13	CLAMP, 40-60x13	2				
55	79905059	HORTUM,Ø52 KLİMA	HOSE,Ø52,AC	2				
56	79905055	HORTUM,Ø52 KLİMA	HOSE,Ø52,AC	1				

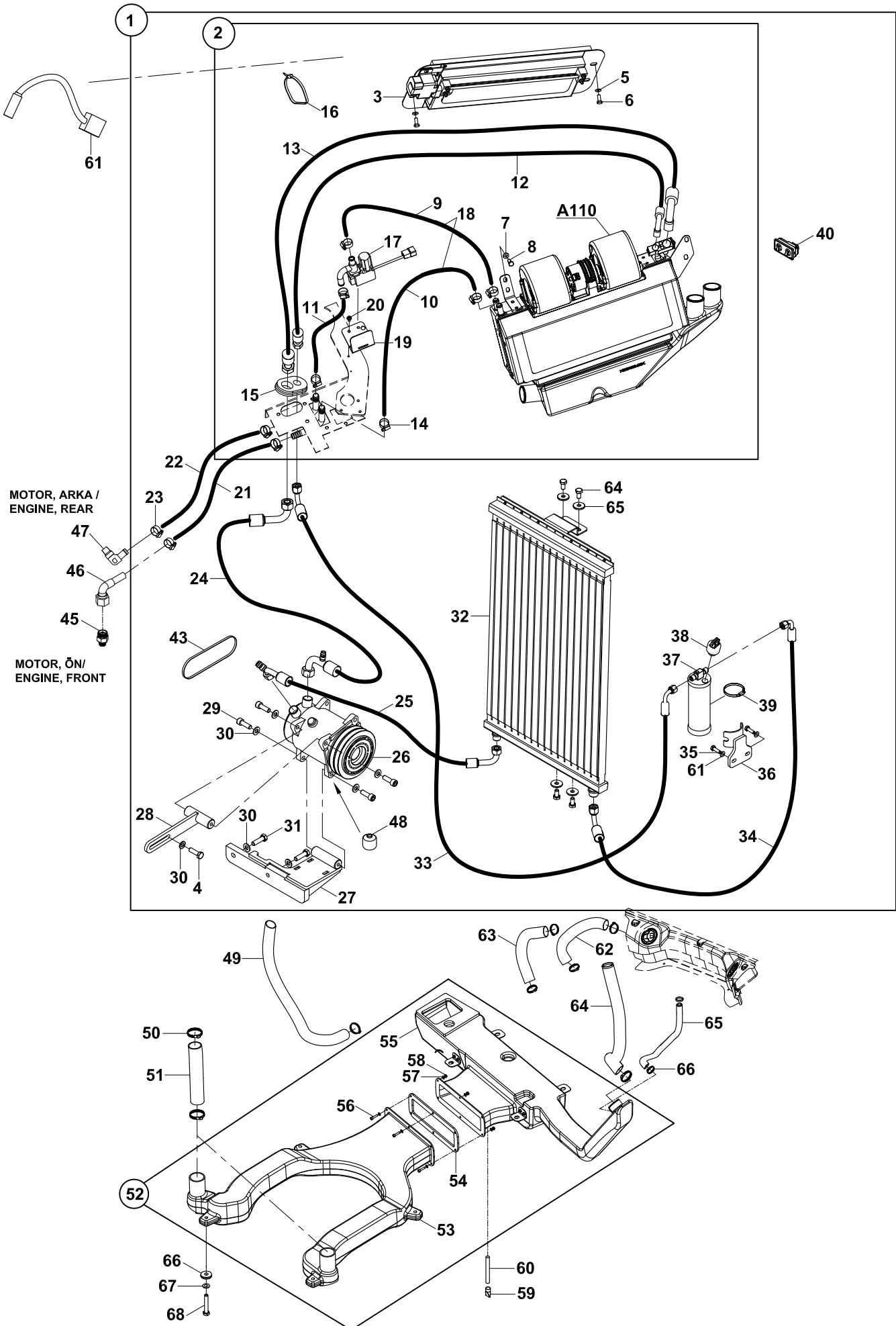
ISITMA, HAVALANDIRMA VE SOĞUTMA SİSTEMİ HEATING VENTING AIR CONDITIONING SYSTEM



ISITMA, HAVALANDIRMA VE SOĞUTMA SİSTEMİ
HEATING VENTING AIR CONDITIONING SYSTEM

No	Parça No	Parça Adı	Adet	S.K.	Bas.S.N	Bit.S.N	Y.K	NOT
No	Part No	Description	Qty	S.C.	S/N From	S/N To	ICA	NOTE
57	79905056	HORTUM Ø52 , KLİMA	HOSE Ø52,AC	1				
58	51011700	KABLO BAĞI	CLIP	5				
59	F2520460	KLİMA VAKUATÖRÜ	VACUATOR	2				
60	79900120	DRAIN HORTUMU	HOSE	2				
61	N010232462	CİVATA M10x25	BOLT M10x25	2				
62	80504300	PUL	WASHER	2				
63	80620200	DİRSEK	ELBOW	1				
64	N19610508	BAŞLIK	HEADER	1				
65	80624228	NİPEL	ADAPTER	1				
66	2043001	HAVA HAZNESİ	AIR DUCT	1				
67	55400300	ISI SENSÖRÜ, DIŞ ORTAM	TEMPERATURE SENSOR, OUTDOOR	1				

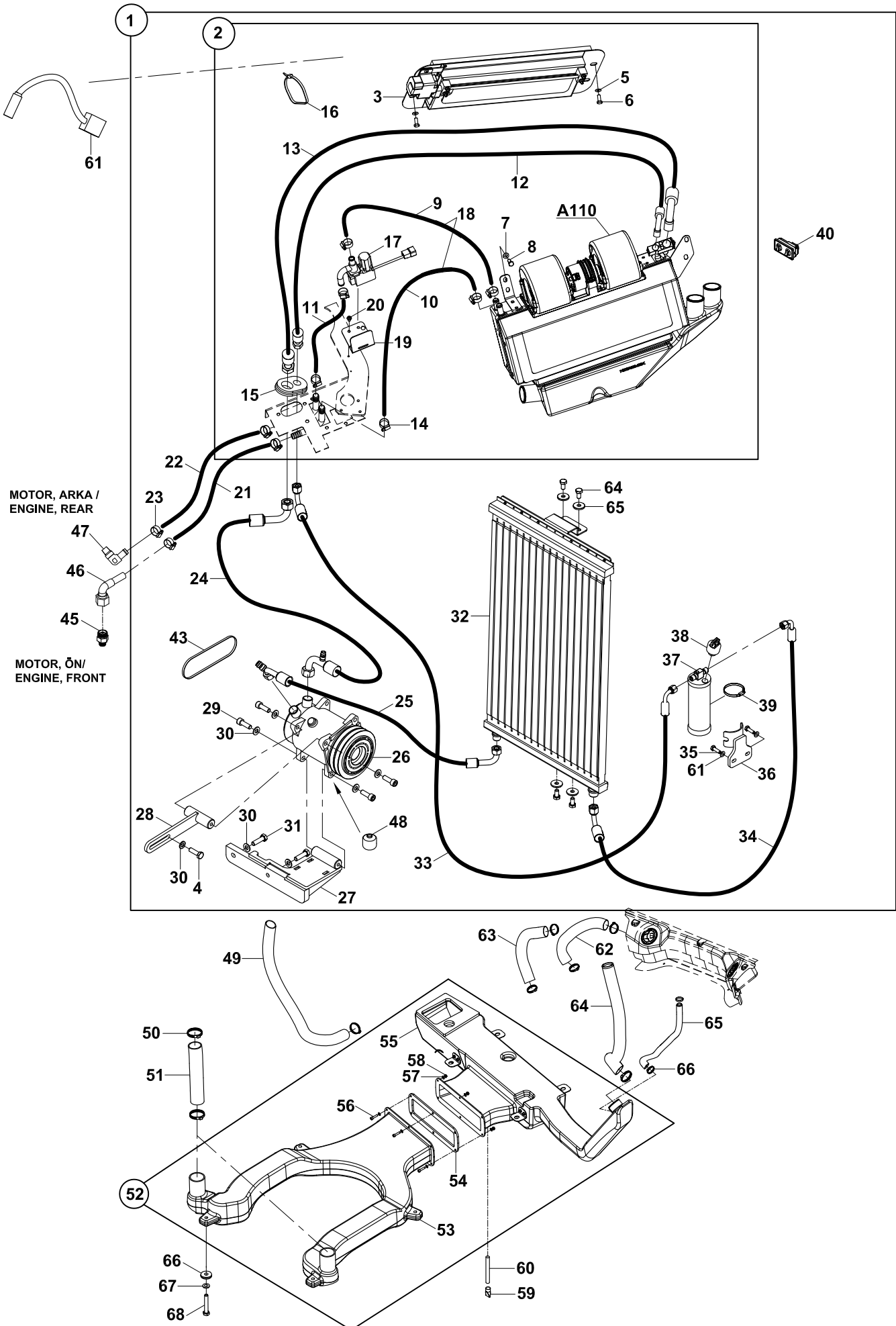
ISITMA, HAVALANDIRMA VE SOĞUTMA SİSTEMİ
HEATING VENTING AIR CONDITIONING SYSTEM



ISITMA, HAVALANDIRMA VE SOĞUTMA SİSTEMİ
HEATING VENTING AIR CONDITIONING SYSTEM

No	Parça No	Parça Adı	Adet	S.K.	Bas.S.N	Bit.S.N	Y.K	NOT
No	Part No	Description	Qty	S.C.	S/N From	S/N To	ICA	NOTE
	01746008							RK
1	01750010	KLİMA ÜNİTESİ KOMPLE	AIR CONDITIONER ASSY.	1				
2	01829320	KLİMA ,KABİN İÇİ	AIR CONDITIONER	1				
3	F3112023	KLEPE,KLİMA İÇ_DİŞ HAVA	AIR INTAKE	1				
4	N074016027	KELEPÇE 16-27x9	CLAMP, 16-27x9	1				
5	N030020004	PUL	WASHER	4				
6	N010231514	CİVATA M6x20	BOLT M6x20	4				
7	N030720006	PUL	WASHER	2				
8	N010232114	CİVATA, M8x20	BOLT M8x20	2				
9	79901022	HORTUM, SICAK SU, 5/8"	HOSE ,HOT WATER 5/8"	1				
10	79901021	HORTUM, SICAK SU, 5/8"	HOSE ,HOT WATER 5/8"	1				
11	79901023	HORTUM, 5/16"	HOSE, 5/16"	1				
12	6A14211076	HORTUM, 5/16"	HOSE, 5/16"	1				
13	6A1A211102	HORTUM,1/2"	HOSE,1/2"	1				
14	N074016025	KELEPÇE, Ø16- Ø25	CLAMP, Ø16- Ø25	4				
15	81040072	GROMET	GROMMET	1				
16	51011700	KABLO BAĞI	CLIP	3				
17	F9929201	MUSLUK, KALORİFER	HEATER VALVE	1				
18	H134201800	HORTUM KORUYUCU	HOSE HOLDER	1,2				METRE/METERS
19	02043056	BAĞLANTI SACI	BRACKET	1				
20	N049602042	VİDA, M6x16	SCREW M6x16	2				
21	H067031508	HORTUM, SICAK SU,5/8"	HOSE ,HOT WATER 5/8"	1,65				METRE/METERS
22	H067031508	HORTUM, SICAK SU, 5/8"	HOSE ,HOT WATER 5/8"	1,2				METRE/METERS
23	N074016025	KELEPÇE, Ø16- Ø25	CLAMP, Ø16- Ø25	4				
24	6A1A625490	HORTUM 1/2"	HOSE,1/2"	1				
25	6A17325155	HORTUM 13/32"	HOSE,13/32"	1				
26	F2520012	KOMPRESÖR	COMPRESSOR	1				
27	01990045	BAĞLANTI SACI	BRACKET	1				
28	01990044	KOMPRESOR GERGİSİ	BRACKET	1				
29	N015890818	CİVATA,M10x30	BOLT M10x30	4				
30	N030810015	PUL, M10	WASHER M10	7				
31	N010232498	CİVATA,M10x35	BOLT M10x35	2				
32	F2594012	KONDANSER	CONDENSER	1				
33	6A14621500	HORTUM 5/16"	HOSE,5/16"	1				
34	6A14321135	HORTUM 5/16"	HOSE,5/16"	1				
35	N010232114	CİVATA, M8x20	BOLT M8x20	2				
36	01991478	KURUTUCU BAĞLANTI SACI	BRACKET	1				
37	F2594011	KLİMA KURUTUCU	DRYER	1				
38	51520001	MÜŞÜR	SWITCH, AC	1				
39	N074050070	KELEPÇE	CLAMP	1				
40	52201032	KUMANDA PANELİ	CONTROL PANEL	1				
41	N010232078	CİVATA M8x15	BOLT M8x15	4				
42	N030020111	PUL	WASHER	4				
43	S9100191	KLİMA KAYIŞI	BELT A/C	1				
44	N010232462	CİVATA M10x25	BOLT M10x25	1				
45	80620200	DİRSEK	ELBOW	1				
46	N19610508	BAŞLIK	HEADER	1				
47	80624228	NİPEL	ADAPTER	1				
48	Y0492800	TÜP, KLİMA	TUBE,	1				
49	79905060	HORTUM,Ø52 KLİMA	HOSE,Ø52,AC	1				
50	N074040070	KELEPÇE, 40-60x13	CLAMP, 40-60x13	4				
51	79905061	HORTUM,Ø52 KLİMA	HOSE,Ø52,AC	2				
52	01829673	HAVA KANALI KOMPLE	AIR, CHANNEL ASSY.	1				
53	02043007	HAVA KANALI ALT KOMPLE	AIR, CHANNEL	1				
54	81602015	İZOLASYON CONTASI	GASKET	1				
55	02043001	HAVA DAĞITICI HAZNESİ	AIR, CHANNEL	1				
56	N015890326	CİVATA M6x25	BOLT M6x25	6				

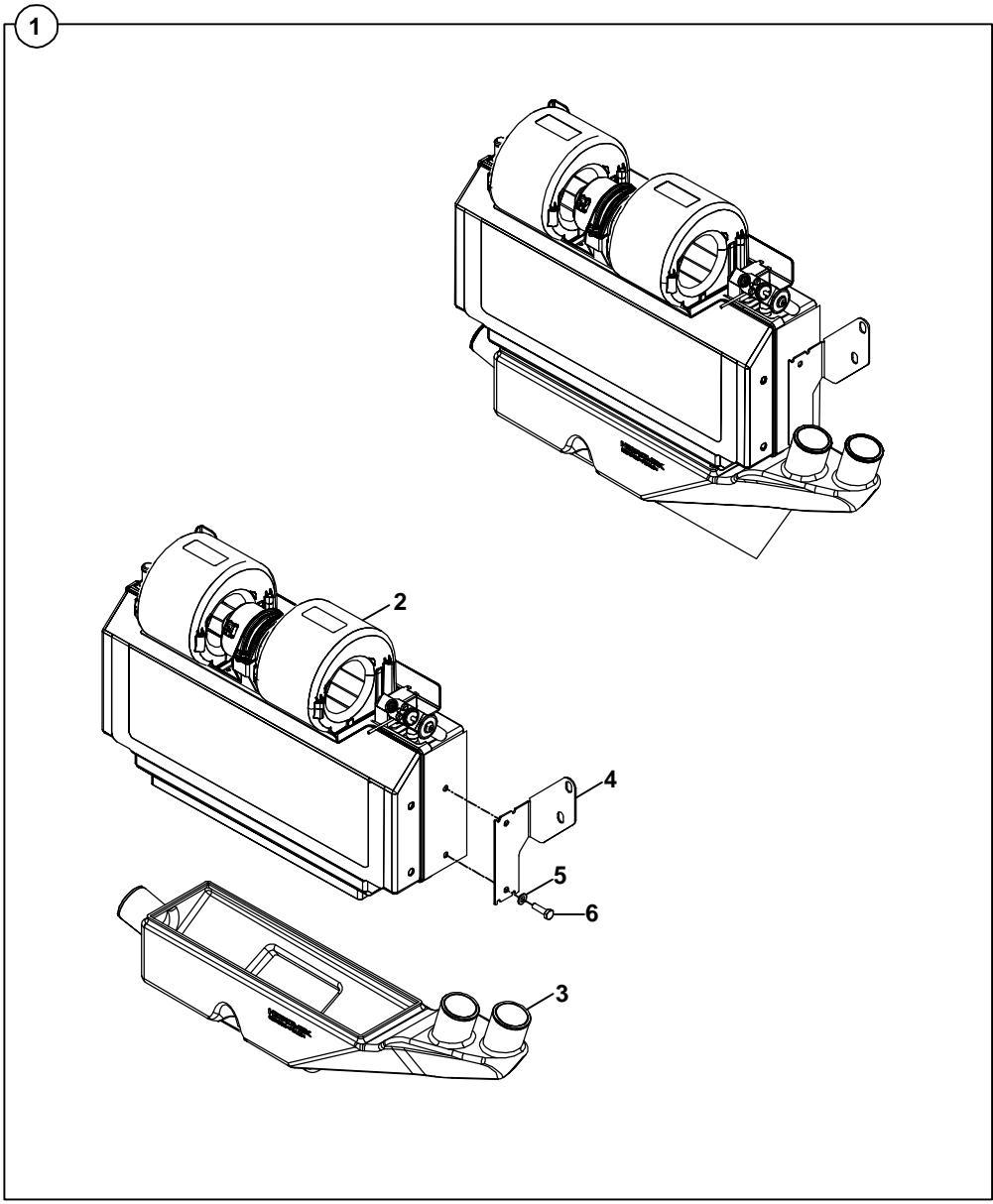
ISITMA, HAVALANDIRMA VE SOĞUTMA SİSTEMİ
HEATING VENTING AIR CONDITIONING SYSTEM



ISITMA, HAVALANDIRMA VE SOĞUTMA SİSTEMİ
HEATING VENTING AIR CONDITIONING SYSTEM

No	Parça No	Parça Adı	Adet	S.K.	Bas.S.N	Bit.S.N	Y.K	NOT
No	Part No	Description	Qty	S.C.	S/N From	S/N To	ICA	NOTE
57	N030100013	PUL	12					
58	N025910050	SOMUN	6					
59	F2520460	KLİMA VAKUATÖRÜ	1					
60	79900120	DRAIN HORTUMU	1					
61	55400300	ISI SENSÖRÜ, DIŞ ORTAM	1					
		TEMPERATURE SENSOR, OUTDOOR						
62	79905063	HORTUM,Ø52 KLİMA	1					
		HOSE,Ø52,AC						
63	79905064	HORTUM,Ø52 KLİMA	1					
		HOSE,Ø52,AC						
64	79905062	HORTUM,Ø52 KLİMA	1					
		HOSE,Ø52,AC						
65	79905058	HORTUM,Ø52 KLİMA	1					
		HOSE,Ø52,AC						
66	80504300	PUL	4					
		WASHER						
67	N030810014	PUL	4					
		WASHER						
68	N010380410	CIVATA	4					M8x50
		BOLT						

KL MA ÜN TES (OP)
AIR CONDITIONER UNIT (OP)



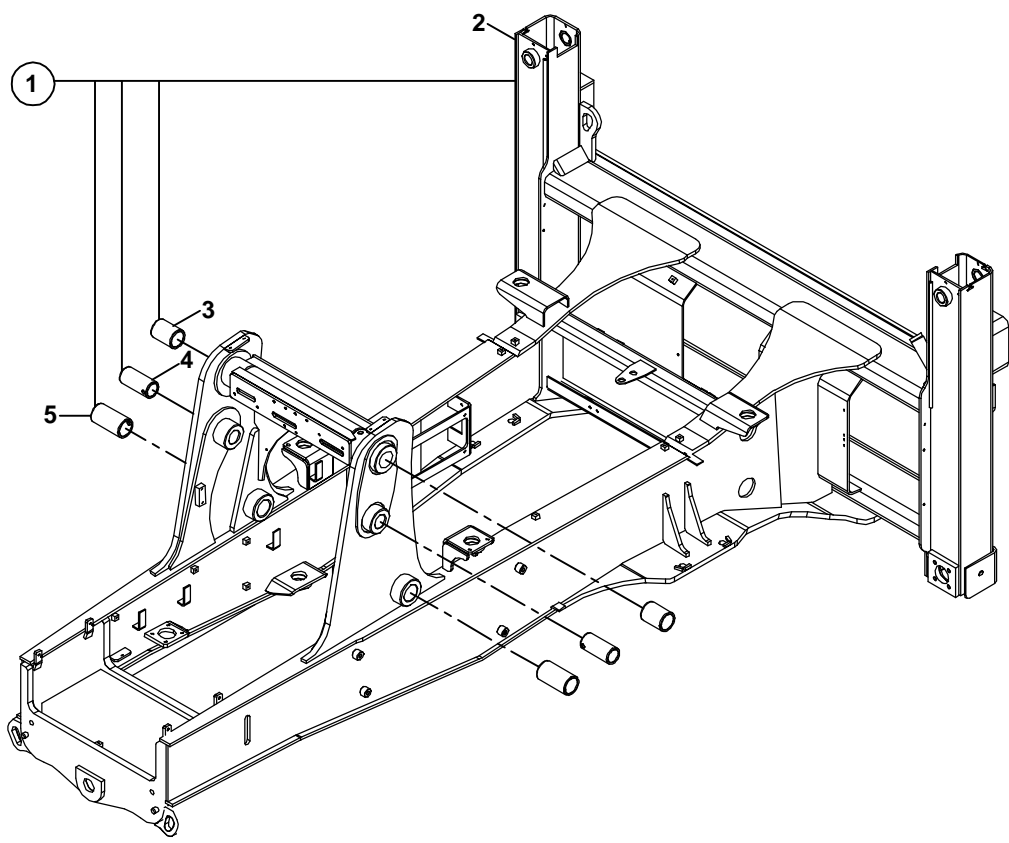
KL MA ÜN TES (OP)
AIR CONDITIONER UNIT (OP)

No	Parça No	Parça Adı	Description	Adet	S.K.	Bas.S.N	Bit.S.N	Y.K	Not
No	Part No			Qty	S.C.	S/N From	S/N To	ICA	Note
	01829320					RK			
1	F2520630	HVAC UN TE KOMPLE	HVAC UNIT ASSEMBLY	1					
2	F2520631	HVAC UN TE	HVAC UNIT	1					
3	02043006	HAVA DA ITICI HAZNES	AIR, CHANNEL	1					
4	02043062	BA LANTI SACI	BRACKET	1					
5	N030720006	PUL M8	WASHER M8	2					
6	N010232114	C VATA M8x20	BOLT M8x20	2					

B

ŞASI VE KAPORTA
FRAME AND COWLING

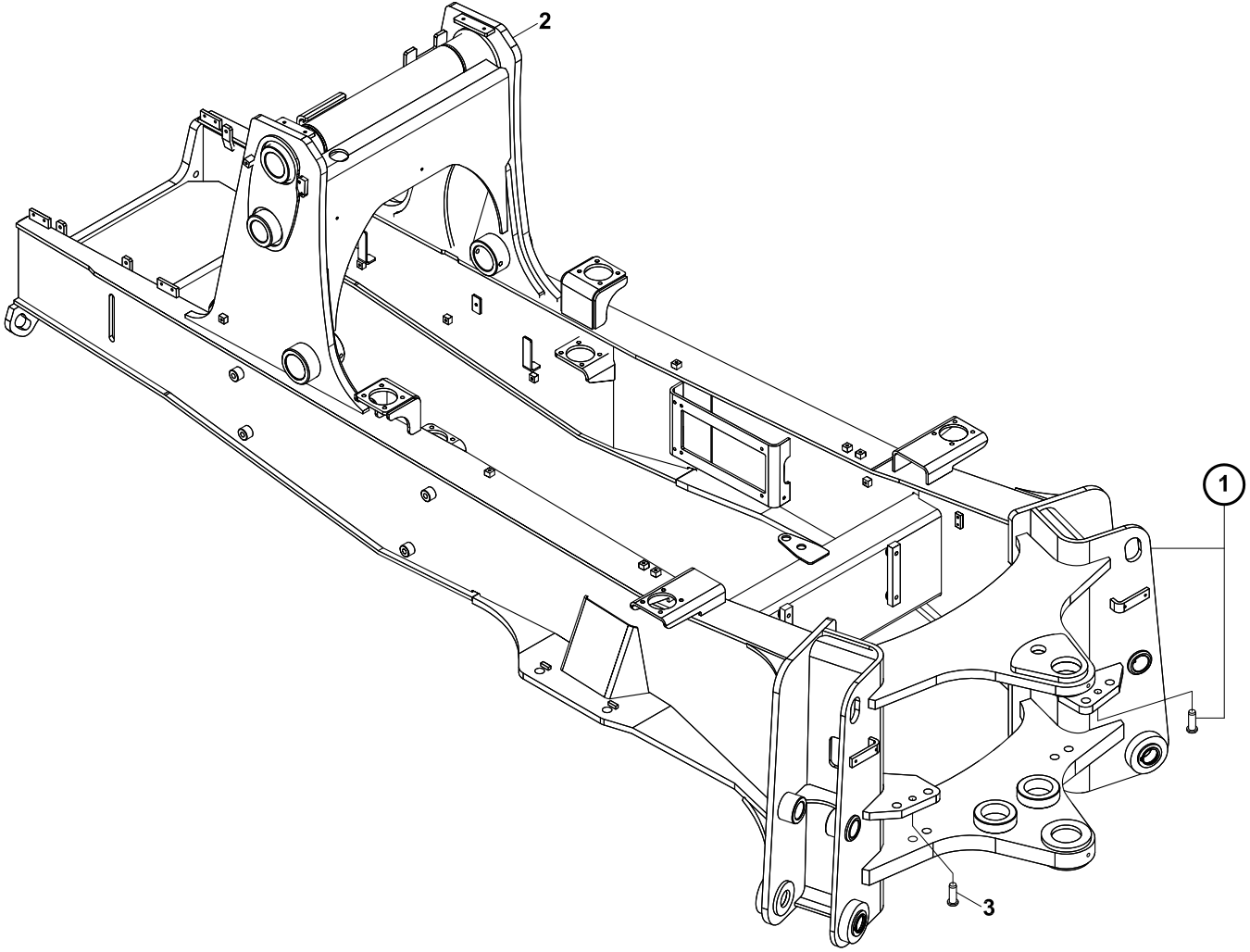
AS
MAIN FRAME



AS
MAIN FRAME

No	Parça No	Parça Adı	Description	Adet	S.K.	Bas.S.N	Bit.S.N	Y.K	Not
No	Part No			Qty	S.C.	S/N From	S/N To	ICA	Note
1	01711017	AS KOMPLE	CHASSIS ASSY.	1					
2	01920471	AS	CHASSIS	1					
3	80201538	BURÇ	BUSHING	2					
4	80201364	BURÇ	BUSHING	2					
5	80201518	BURÇ	BUSHING	2					

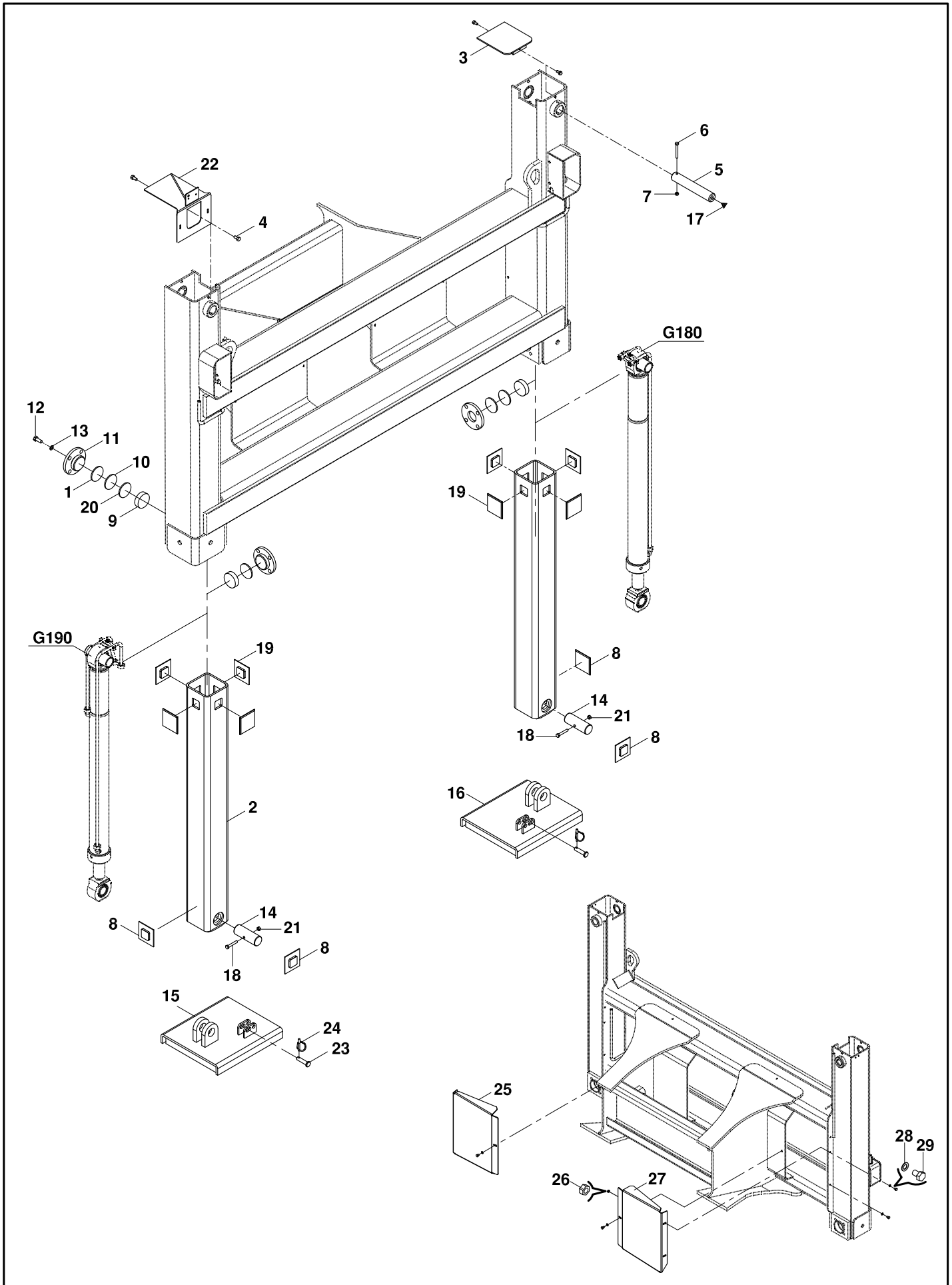
ŞASI (KAZ AYAK) (OP)
MAIN FRAME (WING TYPE STABILIZER) (OP)



ŞASI (KAZ AYAK) (OP)
MAIN FRAME (WING TYPE STABILIZER) (OP)

No	Parça No	Parça Adı	Description	Adet	S.K.	Bas.S.N	Bit.S.N	Y.K	NOT
No	Part No			Qty	S.C.	S/N From	S/N To	ICA	NOTE
1	01711021	ŞASI KOMPLE	CHASSIS ASS'Y	1					
2	01920475	ŞASI	CHASSIS	1					
3	80100910	PİM	PIN	2					

AYAK, KIZAK STABILIZER, SIDESHIFT



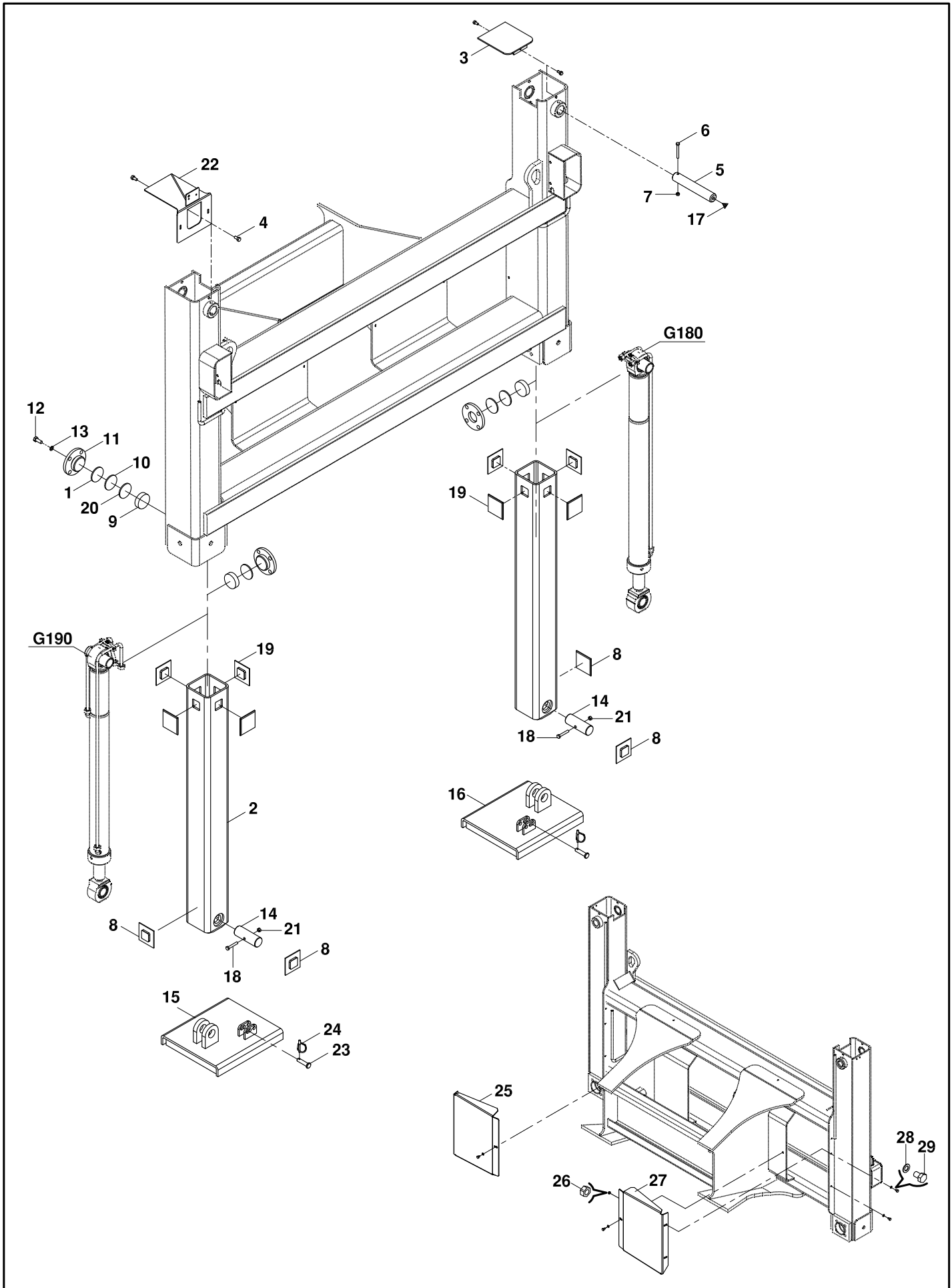
AYAK, KIZAK
STABILIZER, SIDESHIFT

No	Parça No	Parça Adı	Adet	S.K.	Bas.S.N	Bit.S.N	Y.K	NOT
No	Part No	Description	Qty	S.C.	S/N From	S/N To	ICA	NOTE
01712000								
1	02002825	ŞİM	2					
2	01990199	İÇ AYAK	2					
3	01990160	KAPAK	1					
4	N010232114	CIVATA	4					M8x15
5	80102035	ÜST AYAK PİMİ	2					
6	N010380493	CIVATA	2					M8x80
7	N025910062	SOMUN	2					
8	F9977120	SÜRTÜNME PLAKASI	4					
9	F9974020	SÜRTÜNME PLAKASI	4					
10	02000991	ŞİM, 0.5,1,2,3,4 mm	4					
11	01990163	İTİCİ KAPAK	4					
12	N010233554	CIVATA	16					M16x30
13	N031170029	PUL	16					
14	80105080	ALT AYAK PİMİ	2					
15	01990239	KIZAK PAPUCU (SOL) KİLİTLİ	1					
16	01990238	KIZAK PAPUCU (SAĞ) KİLİTLİ	1					
17	N081210020	GRESORLÜK	2					
18	N010381008	CIVATA	2					M12x115
19	F9977121	SÜRTÜNME PLAKASI	8					
20	02002827	ŞİM	2					
21	N025910122	SOMUN	2					M12
22	01992810	PLAKA SACI	1					
23	80110026	PİM	2					
24	N063006042	HALKALI PİM	2					
25	02011713	ÇAMURLUK SACI, SAĞ	1					
26	N025910062	SOMUN	6					M8
27	02011712	ÇAMURLUK SACI, SOL	1					
28	N030020011	PUL	6					
29	N010232078	CIVATA	6					M8x12

NOT: UYGULANAN SERİ NUMARALAR E20001, E20002, E20003, E20004, E20005

NOTE: ALSO APPLIED TO THE MACHINES WITH SERIAL NO E20001, E20002, E20003, E20004, E20005

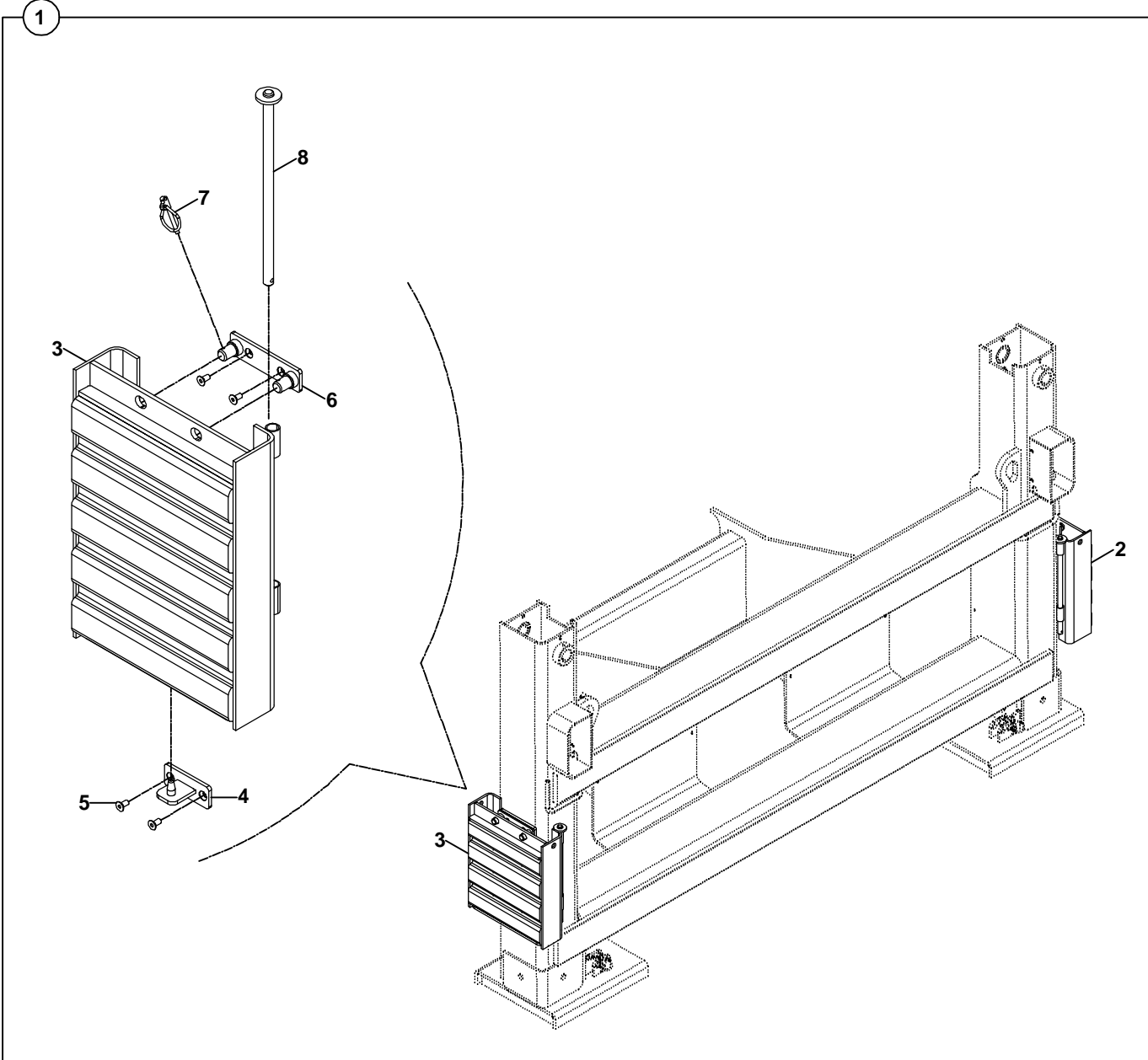
AYAK, KIZAK STABILIZER, SIDESHIFT



AYAK. KIZAK
STABILIZER, SIDESHIFT

No	Parça No	Parça Adı	Adet	S.K.	Bas.S.N	Bit.S.N	Y.K	NOT
No	Part No	Description	Qty	S.C.	S/N From	S/N To	ICA	NOTE
01712000								
1	02002825	SİM	2					
2	01990203	İÇ AYAK	2					
3	01990160	KAPAK	1					
4	N010232114	CIVATA	4					M8x15
5	80102035	ÜST AYAK PİMİ	2					
6	N010380493	CIVATA	2					M8x80
7	N025910062	SOMUN	2					
8	F9977120	SÜRTÜNME PLAKASI	4					
9	F9974020	SÜRTÜNME PLAKASI	4					
10	02000991	ŞİM, 0.5,1,2,3,4 mm	4					
11	01990163	İTİCİ KAPAK	4					
12	N010233554	CIVATA	16					M16x30
13	N030810002	PUL	16					
14	80105082	ALT AYAK PİMİ	2					
15	01990244	KIZAK PAPUCU (SOL) KİLİTLİ	1					
16	01990243	KIZAK PAPUCU (SAĞ) KİLİTLİ	1					
17	N081210020	GRESORLÜK	2					
18	N010381008	CIVATA	2					M12x115
19	F9977121	SÜRTÜNME PLAKASI	8					
20	02002827	ŞİM	2					
21	N025910122	SOMUN	2					M12
22	01992810	PLAKA SACI	1					
23	80110026	PİM	2					
24	N063006042	HALKALI PİM	2					
25	02011713	ÇAMURLUK SACI, SAĞ	1					
26	N025910062	SOMUN	6					M8
27	02011712	ÇAMURLUK SACI, SOL	1					
28	N030810014	PUL	6					
29	N010232078	CIVATA	6					M8x12

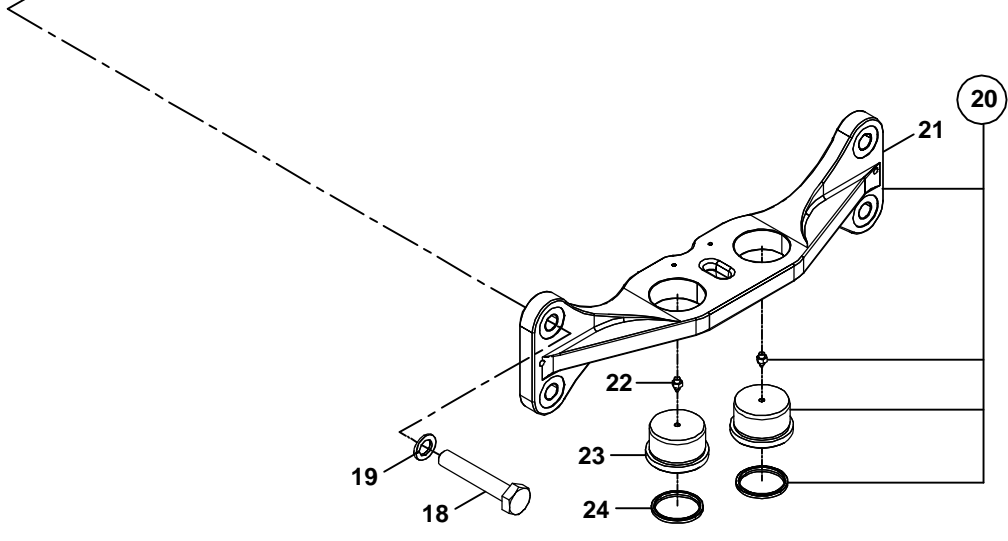
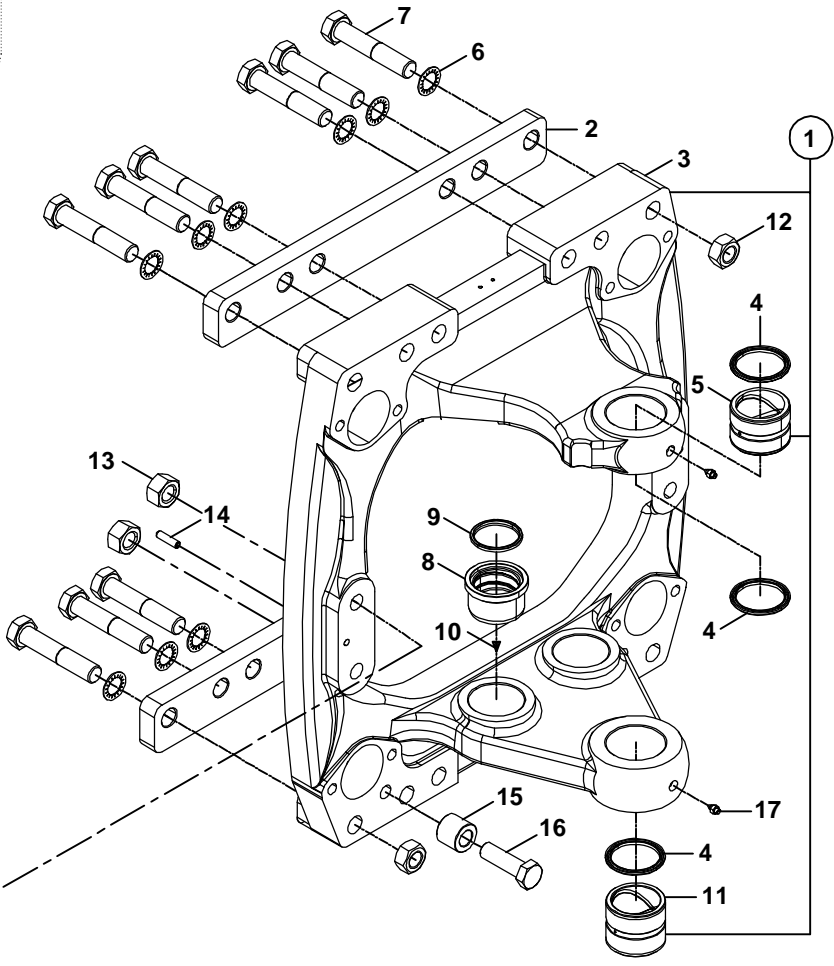
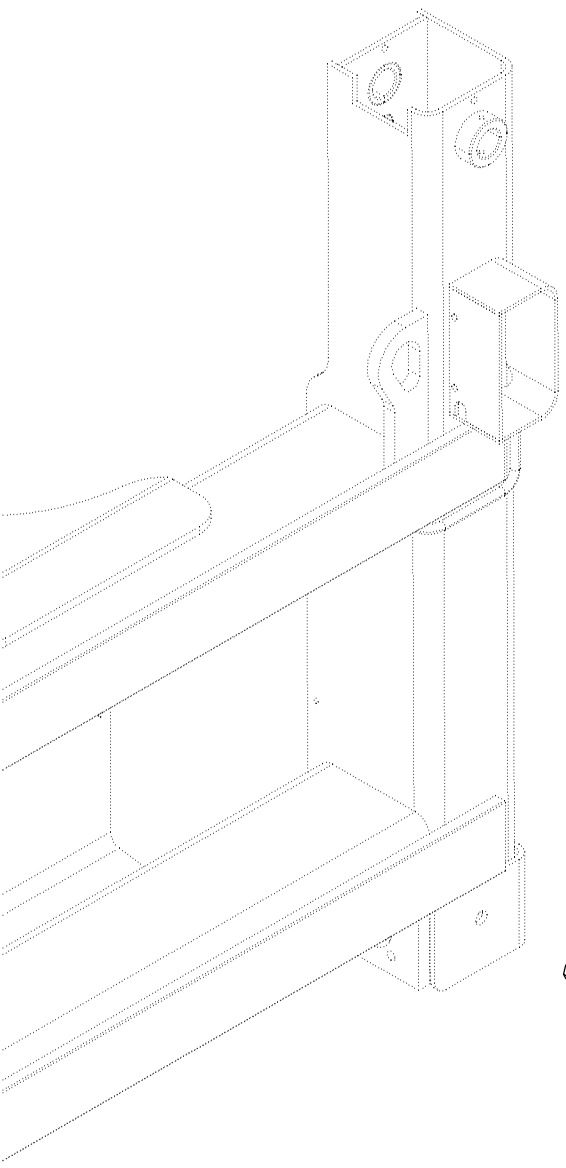
KIZAK PAPUCU
STABILIZER PADS



**KIZAK PAPUCU
STABILIZER PADS**

No	Parça No	Parça Adı	Description	Adet	S.K.	Bas.S.N	Bit.S.N	Y.K	Not
No	Part No			Qty	S.C.	S/N From	S/N To	ICA	Note
1	01767000	PAPUÇ KOMPLE	FOOT, ASSY	1					
2	81099912	KIZAK PAPUCU, KAUÇUK, SA	FOOT, RUBBER, RIGHT	1					
3	81099917	KIZAK PAPUCU, KAUÇUK, SOL	FOOT, RUBBER, LEFT	1					
4	01992830	PAPUÇ TA İYICI, ALT	FOOT CARRIER, LOWER	2					
5	N044320470	C VATA M8x12	BOLT M8x12	8					
6	01992831	PAPUÇ TA İYICI, ÜST	FOOT CARRIER, UPPER	2					
7	N063006042	HALKALI P M	LINCH PIN	4					
8	81117706	P M	PIN	2					

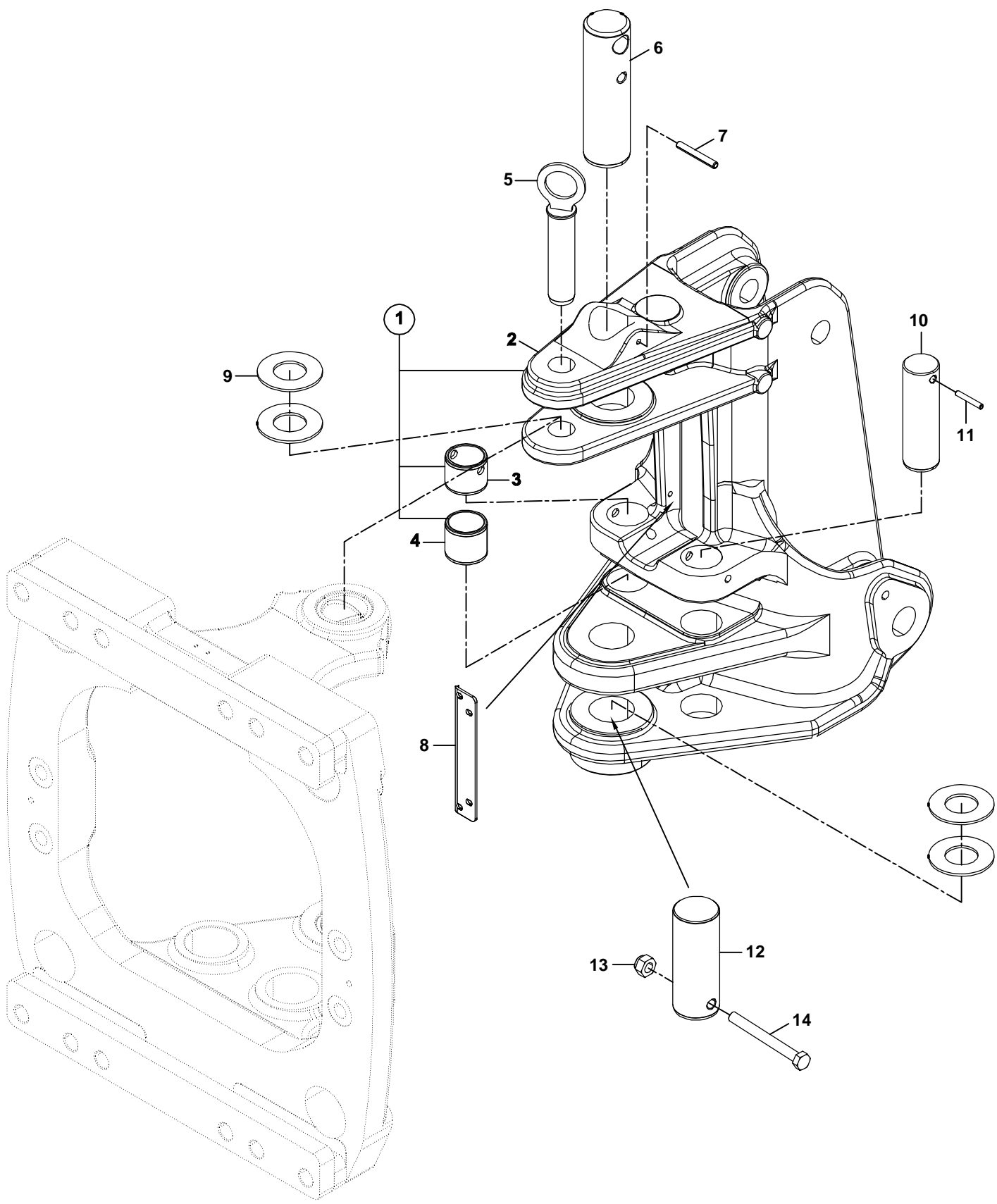
DÖNÜ TABLASI
KINGPOST CARRIAGE



DÖNÜ TABLASI
KINGPOST CARRIAGE

No	Parça No	Parça Adı	Description	Adet	S.K.	Bas.S.N	Bit.S.N	Y.K	Not
No	Part No			Qty	S.C.	S/N From	S/N To	ICA	Note
	01716000								
1	01833451	DÖNÜ TABLASI, KOMP.	KINGPOST CARRIAGE, ASSY	1					
2	02021585	KIZAK LAMASI	MOUNTING PLATE, SIDESHIFT	2					
3	02041100	DÖNÜ TABLASI	KINGPOST CARRIAGE	1					
4	N105708505	TOZ KEÇES	SCRAPER	3					
5	80201446	BURÇ	BUSHING	1					
6	N033000100	PUL M27	WASHER M27	12					
7	N010385017	C VATA M27x150	BOLT M27x150	12					
8	80203260	BURÇ	BUSHING	2					
9	N105657505	TOZ KEÇES	SCRAPER	2					
10	N081210020	GRESÖRLÜK	GREASE NIPPLE	4					
11	80201447	BURÇ	BUSHING	1					
12	N023570494	SOMUN M27x3	NUT M27x3	12					
13	N023580446	SOMUN M24	NUT M24	4					
14	N156452168	SIKMA KOVANI	PIN, EXPANSION	2					
15	80201626	BURÇ	BUSHING	2					
	80201624	BURÇ	BUSHING	2					700-800-900 KEPÇE/BUCKET
16	N010235030	C VATA M24x50	BOLT M24x50	2					
	N010382006	C VATA M24x80	BOLT M24x80	2					700-800-900 KEPÇE/BUCKET
17	N081210020	GRESÖRLÜK	GREASE NIPPLE	2					
18	N010382112	C VATA M24x140	BOLT M24x140	4					
19	N030800005	PUL	WASHER	4					
20	01890138	HAMUT BA LANTISI-KOMP	MOUNTING PLATE, ASSY	1					
21	02042000	HAMUT BA LANTISI	MOUNTING PLATE	1					
22	N081210020	GRESÖRLÜK	GREASE NIPPLE	2					
23	80203260	BURÇ	BUSHING	2					
24	N105657505	TOZ KEÇES	SEAL	2					

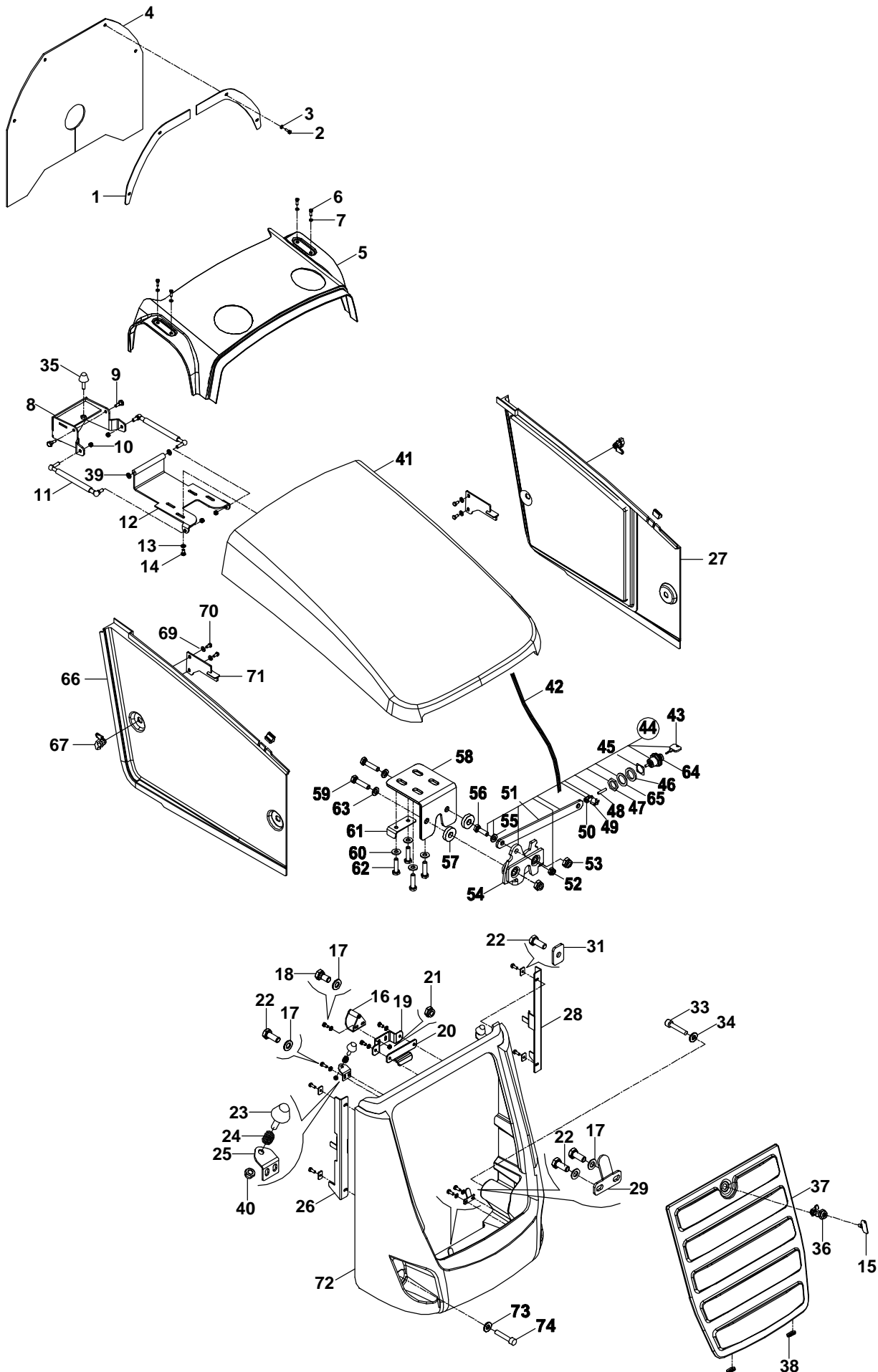
DÖNÜ KUTUSU
KINGPOST



DÖNÜ KUTUSU
KINGPOST

No	Parça No	Parça Adı	Adet	S.K.	Bas.S.N	Bit.S.N	Y.K	Not
No	Part No	Description	Qty	S.C.	S/N From	S/N To	ICA	Note
	01716000							
1	01833455	DÖNÜ KUTUSU	1					
2	02041024	DÖNÜ KUTUSU	1					
3	80201558	BURÇ	2					
4	80201579	BURÇ	2					
5	81101016	P M	1					
6	80102315	P M	1					
7	N156453498	SIKMA KOVANI	1					
8	81049004	HORTUM TUTUCU	1					
9	F9973140	DAYAMA PULU, 6 mm	4					
	F9973136	DAYAMA PULU, 4 mm	*	A,GK				
	F9973137	DAYAMA PULU, 4.5 mm	*	A,GK				
	F9973138	DAYAMA PULU, 5 mm	*	A,GK				
	F9973139	DAYAMA PULU, 5.5 mm	*	A,GK				
10	80102280	P M	2					
11	N156452538	SIKMA KOVANI	2					
12	80102312	P M	1					
13	N025910182	SOMUN M16	1					
14	N010381418	C VATA M16x150	1					

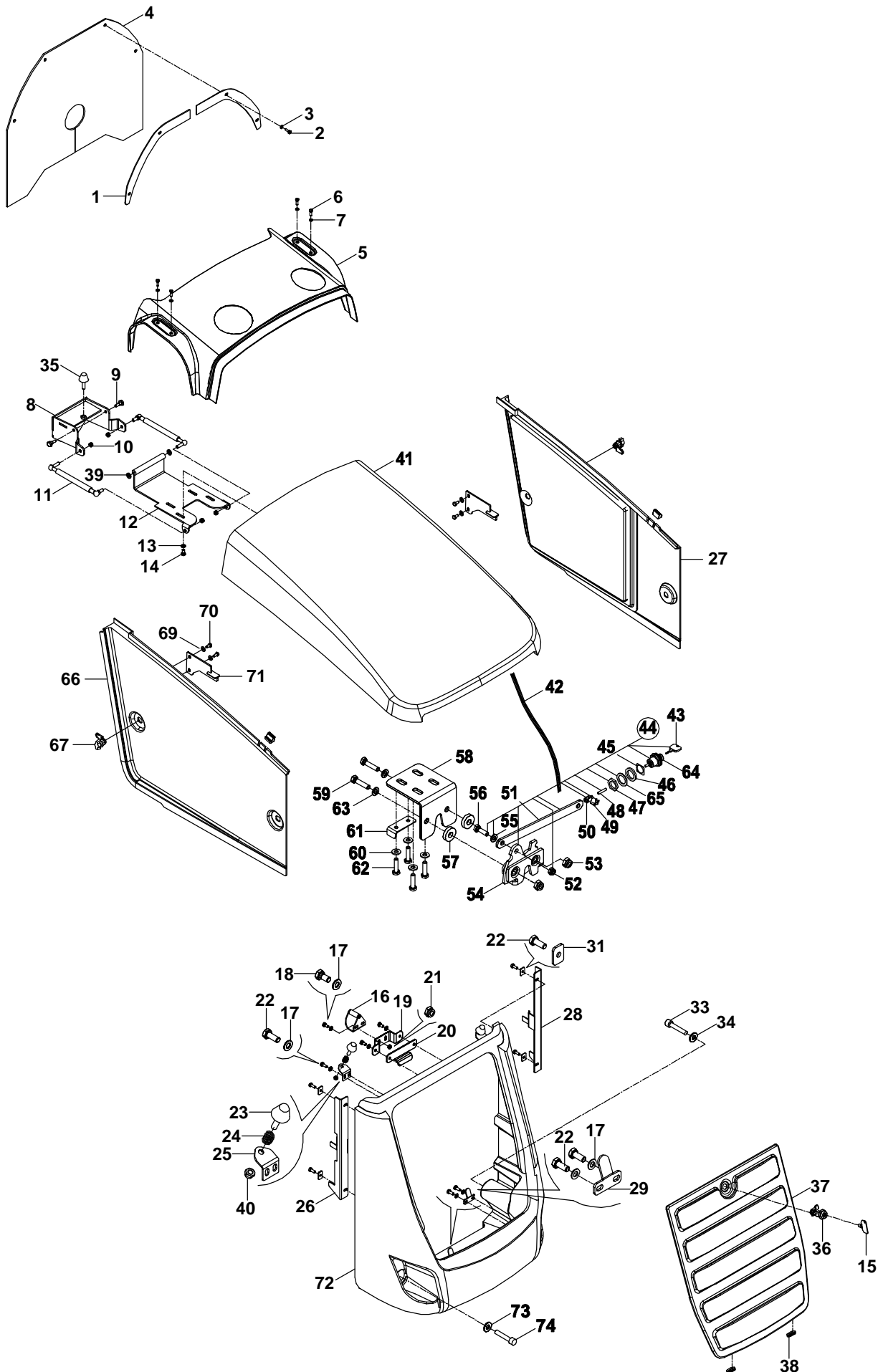
KAPUT-PANEL- PANJUR- YAN KAPAK MONTAJI BONNET- PANEL - FRONT GRILL - SIDE COVER MOUNTING



KAPUT - PANE L - PANJUR- YAN KAPAK MONTAJI
BONNET- PANEL - FRONT GRILL - SIDE COVER MOUNTING

No	Parça No	Parça Adı	Adet	S.K.	Bas.S.N	Bit.S.N	Y.K	Not
No	Part No	Description	Qty	S.C.	S/N From	S/N To	ICA	Note
	01714006							RK
1	02002345	MONTAJ SACI	MOUNTING PLATE	2				
2	N010232114	CİVATA M8x20	BOLT M8x20	4				
3	N030810014	PUL M8	WASHER M8	4				
4	02040192	HAVA PERDESİ	INSULATION	1	A19001	- A21525		
	02043028	HAVA PERDESİ	INSULATION	1	A21526	-	Y	
5	02040678	DİKME ARA KAPAĞI	COVER	1				
6	N010231514	CİVATA M6x20	CİVATA M6x20	4				
7	N030020004	PUL M6	WASHER M6	4				
8	01993000	MENTEŞE BAĞLANTI ADAPTÖRÜ	MOUNTING PLATE, HINGE	1				
9	81300160	ÖZEL CİVATA	SPECIAL BOLT	2				
10	N025910086	SOMUN M10	NUT M10	4				
11	F9951020	AMORTİSÖR	DAMPER	2				
12	01993007	MENTEŞE	HINGE	1				
13	N030810015	PUL M10	WASHER M10	4				
14	N010232486	CİVATA M10x30	BOLT M10x30	4				
15	F9960272	ANAHTAR	SWITCH	1				
16	01993006	KİLİT KARŞILIĞI	LOCKING PLATE	1				
17	N030810014	PUL M8	WASHER M8	10				
18	N010232078	CİVATA M8x16	BOLT M8x16	8				
19	02012581	KİLİT KARŞILIĞI BAĞLANTI SACI	LOCKING PLATE	1				
20	02012580	KİLİT KARŞILIĞI	LOCKING PLATE	1				
21	N025910062	SOMUN M8	NUT M8	2				
22	N010232114	CİVATA M8x20	BOLT M8x20	12				
23	81040041	STOPER	STOPER	2				
24	80706650	YAY	SPRING	2				
25	02012582	STOPER SACI	STOPER PLATE	2				
26	01993002	YAN KAPAK SACI, SOL	PLATE, PANEL, LEFT SIDE	1				
27	01826518	YAN KAPAK, SOL KOMPL.	PANEL, LEFT ASSY.	1				
28	01993003	YAN KAPAK SACI, SAĞ	PLATE, PANEL, RIGHT SIDE	1				
29	02012578	PANJUR SABİTLEME SACI	PLATE	2				
31	80501018	PUL	WASHER	4				
33	N015904692	CİVATA M22x90	BOLT M22x90	2				
34	N030800004	PUL M12	WASHER M22	2				
35	81040041	STOPER	STOPER	1				
36	F9960017	KİLİT	LOCKING	1				
37	01923856	ÖN PANJUR	GRILLE, FRONT	1				
38	81040086	GROMET	GROMMET	2				
39	80507014	PUL	WASHER	2				
40	N025910086	SOMUN M10	NUT M10	2				
41	02040685	ÜST KAPUT	BONNET, UPPER	1	A19040	-		
42	F9960500	HALAT, KAPUT ÇEKME	LASHING	1				
43	F9960271	ANAHTAR	SWITCH	1				
44	01826155	BUTON KOMPL.	BUTTON ASS'Y	1				
45	80900200	CONTA	GASKET	1				
46	81040092	CONTA	GASKET	1				
47	N023580158	SOMUN M6	NUT M6	1	A19040	-		
48	N043120664	VİDA M6x40	SCREW M6x40	1				
49	F9960102	MAFSAL ÇATALI PİMİ	CLEVIS, PIN	1				
50	F9960101	MAFSAL ÇATALI	CLEVIS	1				
51	02002907	KİLİT ÇUBUĞU	LOCKING LEVER	1				
52	N025910050	SOMUN M6	NUT M6	1				
53	N025910062	SOMUN M8	NUT M8	4	A19040	-		
54	F9960260	KİLİT	LOCKING	1				
55	N030100013	PUL M6	WASHER M6	4				

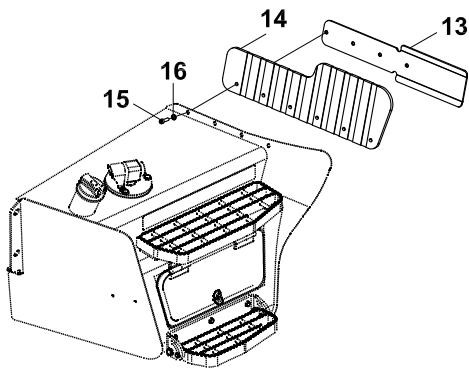
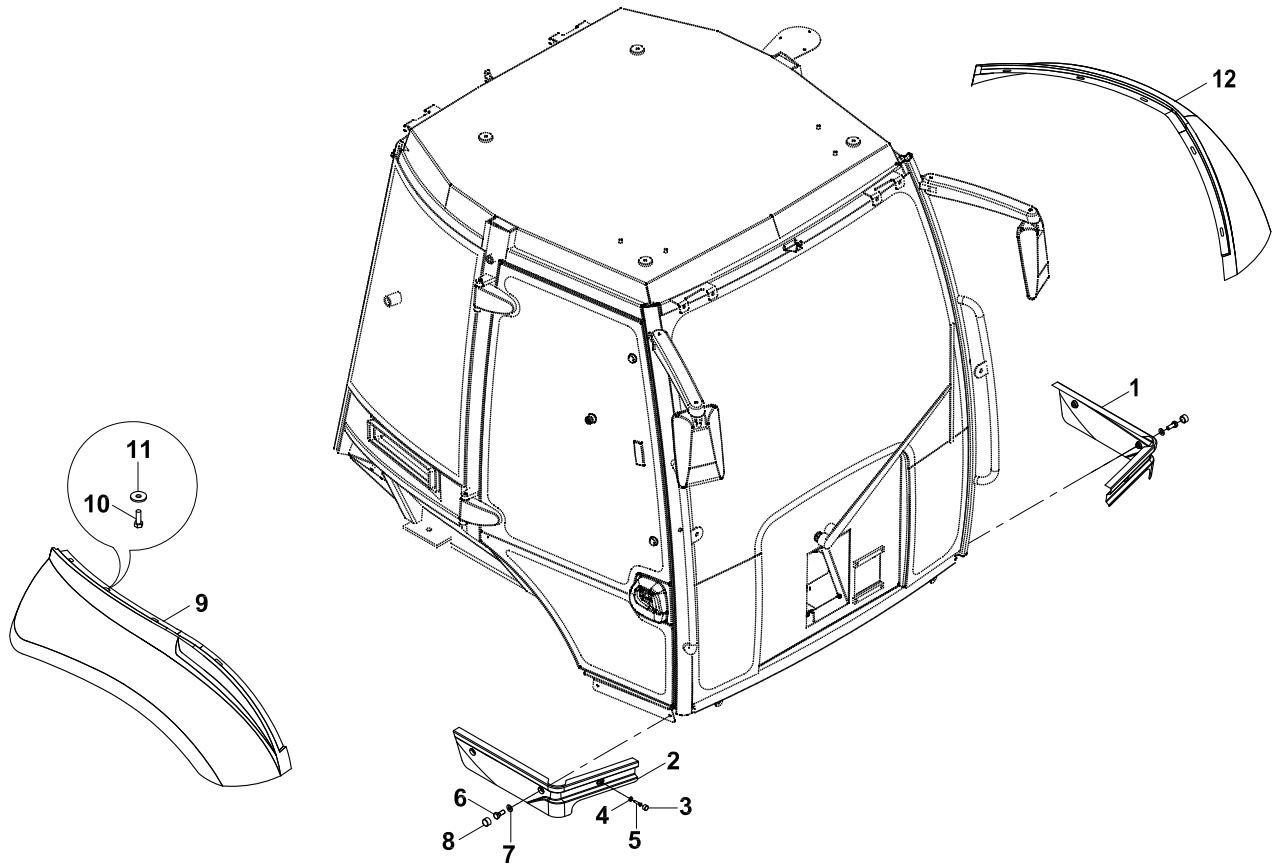
KAPUT-PANEL- PANJUR- YAN KAPAK MONTAJI BONNET- PANEL - FRONT GRILL - SIDE COVER MOUNTING



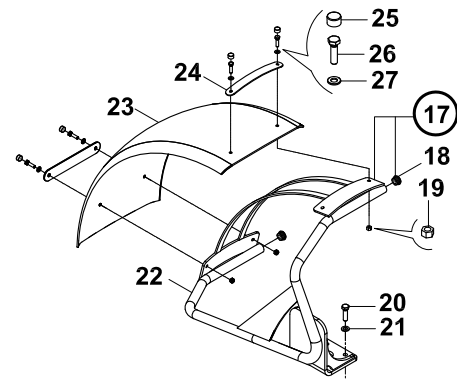
KAPUT - PANE L - PANJUR- YAN KAPAK MONTAJI
BONNET- PANEL - FRONT GRILL - SIDE COVER MOUNTING

No	Parça No	Parça Adı	Description	Adet	S.K.	Bas.S.N	Bit.S.N	Y.K	Not
No	Part No			Qty	S.C.	S/N From	S/N To	ICA	Note
56	N010231514	CİVATA M6x20	BOLT M6x20	1		A19040	-		
57	80500033	PUL	WASHER	1		A19040	-		
58	02012579	KİLİT BAĞLANTI SACI	LOCKING BRACKET	1					
59	N010232174	CİVATA M8x35	BOLT M8x35	2		A19040	-		
60	N030020004	PUL M6	WASHER M6	4		A19040	-		
61	02012601	HALAT SIKMA SACI	PLATE	1					
62	N010231574	CİVATA M6x30	BOLT M6x30	4					
63	N030810014	PUL M8	WASHER M8	2		A19040	-		
64	F9960270	BUTON	BUTTON	1		A19040	-		
65	80500097	PUL	WASHER	1					
66	01826468	YAN KAPAK, SAĞ KOMPL.	PANEL, RIGHT ASSY.	1					
67	F9960265	KİLİT, KELEBEK	LOCK	2					
68	N030100017	PUL M8	WASHER M8	2					
69	N010232078	CİVATA M8x16	BOLT M8x16	2					
71	01993005	KİLİT KARŞILIĞI, ARKA	LOCKING LATE, REAR	2					
72	020/40560	ÖN PANEL	NOSE GUARD	1					
73	N01/5904692	CİVATA M22x90	BOLT M22x90	2					
74	N03/081005	PUL	WASHER	2					

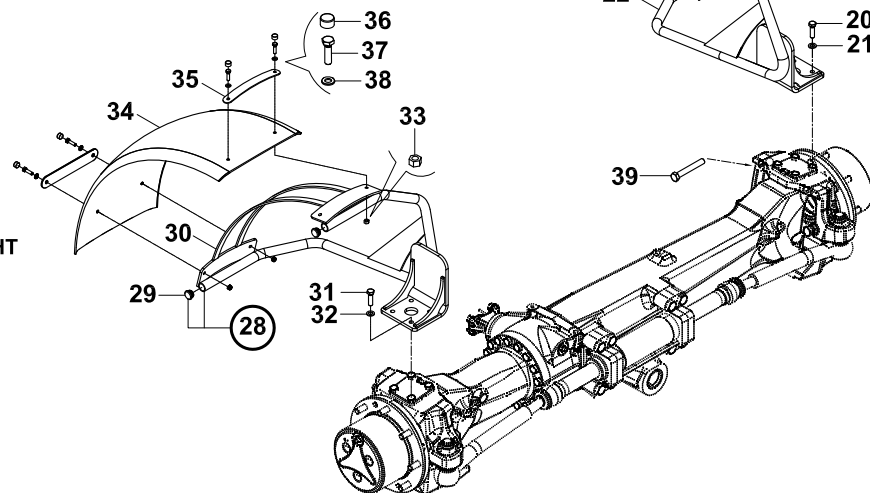
ÇAMURLUKLAR FENDERS



ÖN, SOL
FRONT, LEFT



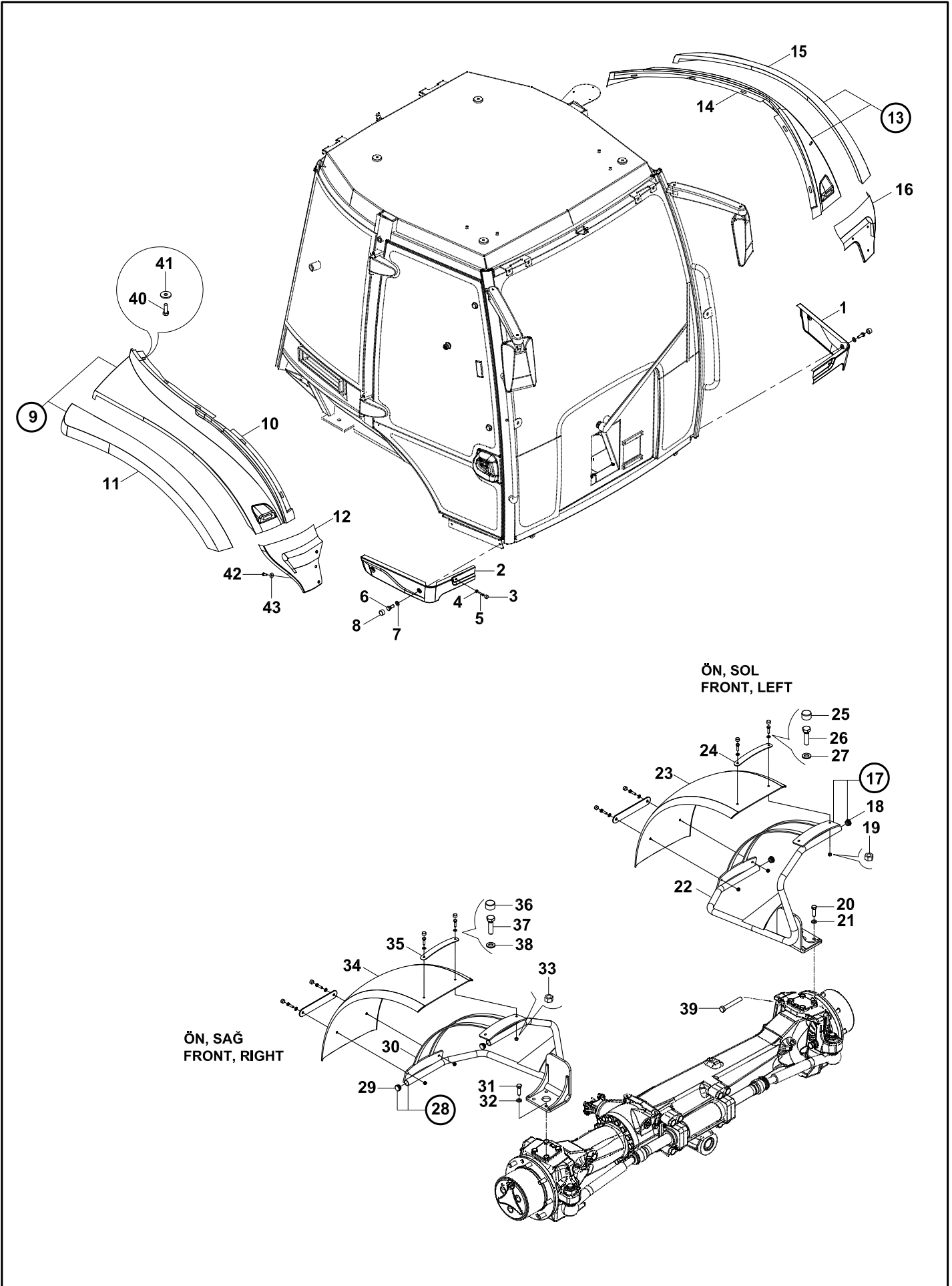
ÖN, SAĞ
FRONT, RIGHT



**ÇAMURLUKLAR
FENDERS**

No	Parça No	Parça Adı	Adet	S.K.	Bas.S.N	Bit.S.N	Y.K	NOT
No	Part No	Description	Qty	S.C.	S/N From	S/N To	ICA	NOTE
01739007 - 01738001- 01713000				RK				
1	02040611	TEKMELİK, SOL	1					
2	02040610	TEKMELİK, SAĞ	1					
3	81400155	CIVATA KAPAĞI	2					
4	N023580182	SOMUN	2					M8
5	N043701346	VİDA	2					M6x25
6	N010232138	CIVATA	4					M8x25
7	N030020011	PUL	4					
8	81400155	CIVATA KAPAĞI	4					
9	02040243	ÇAMURLUK, ARKA, SAĞ	1					
10	N010232138	CIVATA	10					M8x25
11	N030720006	PUL	10					
12	02040248	ÇAMURLUK, ARKA, SOL	1					
13	01910105	DESTEK SACI	1					
14	F3220149	ÇAMURLUK KORUYUCU	1					
15	N015890494	CIVATA	4					M8x30
16	N030810014	PUL	4					M8
17	01890702	ÇAMURLUK SACI, ÖN, SOL KOMPLE	1					
18	81400158	TAPA	1					
19	N025910062	SOMUN	4					M8
20	N010233614	CIVATA	4					M16x55
21	N030020035	PUL	4					M16
22	01992878	ÇAMURLUK SACI, ÖN, SOL	1					
23	F9950520	ÇAMURLUK, ÖN, SOL	1					
24	02012649	KELEPÇE SACI	2					
25	81400155	CIVATA KAPAĞI	2					
26	N010232162	CIVATA	4					M8x30
27	N030020111	PUL	4					
28	01890703	ÇAMURLUK SACI, ÖN, SAĞ KOMPLE	1					
29	81400158	TAPA	2					
30	01992879	ÇAMURLUK SACI, ÖN, SAĞ	1					
31	N010233614	CIVATA	4					M16x55
32	N030020035	PUL	4					M16
33	N025910062	SOMUN	4					M8
34	F9950520	ÇAMURLUK, ÖN, SAĞ	1					
35	02012649	KELEPÇE SACI	2					
36	81400155	CIVATA KAPAĞI	4					
37	N010232162	CIVATA	4					M8x30
38	N030020111	PUL	4					
39	N010381060	AKS TAHDİT CIVATASI	2					

ÇAMURLUKLAR FENDERS



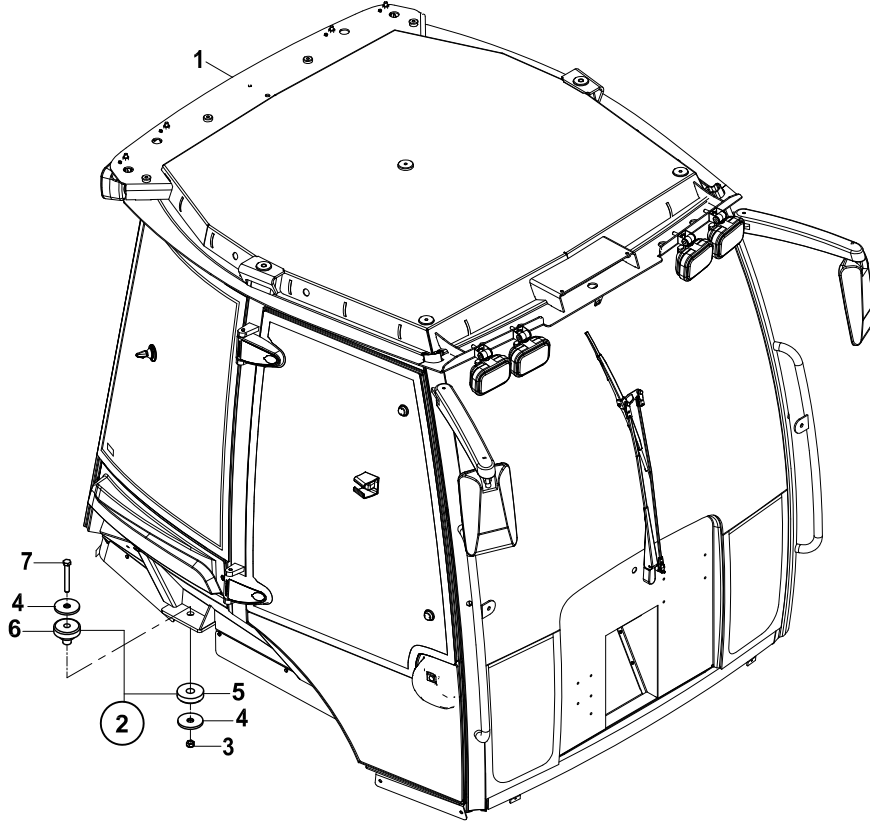
**ÇAMURLUKLAR
FENDERS**

No	Parça No	Parça Adı	Adet	S.K.	Bas.S.N	Bit.S.N	Y.K	NOT	
No	Part No	Description	Qty	S.C.	S/N From	S/N To	ICA	NOTE	
01739007 - 01738001				RK					
1	02040609	TEKMELİK, SOL	1						
2	02040608	TEKMELİK, SAĞ	1						
3	81400155	CIVATA KAPAĞI	2						
4	N023580182	SOMUN	2					M8	
5	N043701346	VİDA	2					M6x25	
6	N010232138	CIVATA	4					M8x25	
7	N030020011	PUL	4						
8	81400155	CIVATA KAPAĞI	4						
9	01829674	ÇAMURLUK, ARKA, SAĞ	1						
10	02040212	SAĞ ÇAMURLUK ANA GÖVDE	1						
11	02040214	SAĞ ÇAMURLUK KENARI	1						
12	02040217	ÇAMURLUK, ARA KAPLAMA	1						
13	01829675	ÇAMURLUK, ARKA, SOL	1						
14	02040211	SOL ÇAMURLUK ANA GÖVDE	1						
15	02040213	SOL ÇAMURLUK KENARI	1						
16	02040218	ÇAMURLUK, ARA KAPLAMA	1						
17	01890702	ÇAMURLUK SACI, ÖN, SOL KOMPLE	1						
18	81400158	TAPA	1						
19	N025910062	SOMUN	4					M8	
20	N010233614	CIVATA	4					M16x55	
21	N030020035	PUL	4					M16	
22	01992878	ÇAMURLUK SACI, ÖN, SOL	1						
23	F9950520	ÇAMURLUK, ÖN, SOL	1						
24	02012649	KELEPÇE SACI	2						
25	81400155	CIVATA KAPAĞI	2						
26	N010232162	CIVATA	4					M8x30	
27	N030020111	PUL	4						
28	01890703	ÇAMURLUK SACI, ÖN, SAĞ KOMPLE	1						
29	81400158	TAPA	2						
30	01992879	ÇAMURLUK SACI, ÖN, SAĞ	1						
31	N010233614	CIVATA	4					M16x55	
32	N030020035	PUL	4					M16	
33	N025910062	SOMUN	4					M8	
34	F9950520	ÇAMURLUK, ÖN, SAĞ	1						
35	02012649	KELEPÇE SACI	2						
36	81400155	CIVATA KAPAĞI	4						
37	N010232162	CIVATA	4					M8x30	
38	N030020111	PUL	4						
39	N010381060	AKS TAHDİT CİVATASI	2						
40	N010232138	CIVATA	10					M8x25	
41	N030720006	PUL	10						
42	N010231478	CIVATA	6					M6x16	
43	N030020004	PUL	6					M6	

C

KABIN
OPERATOR CAB

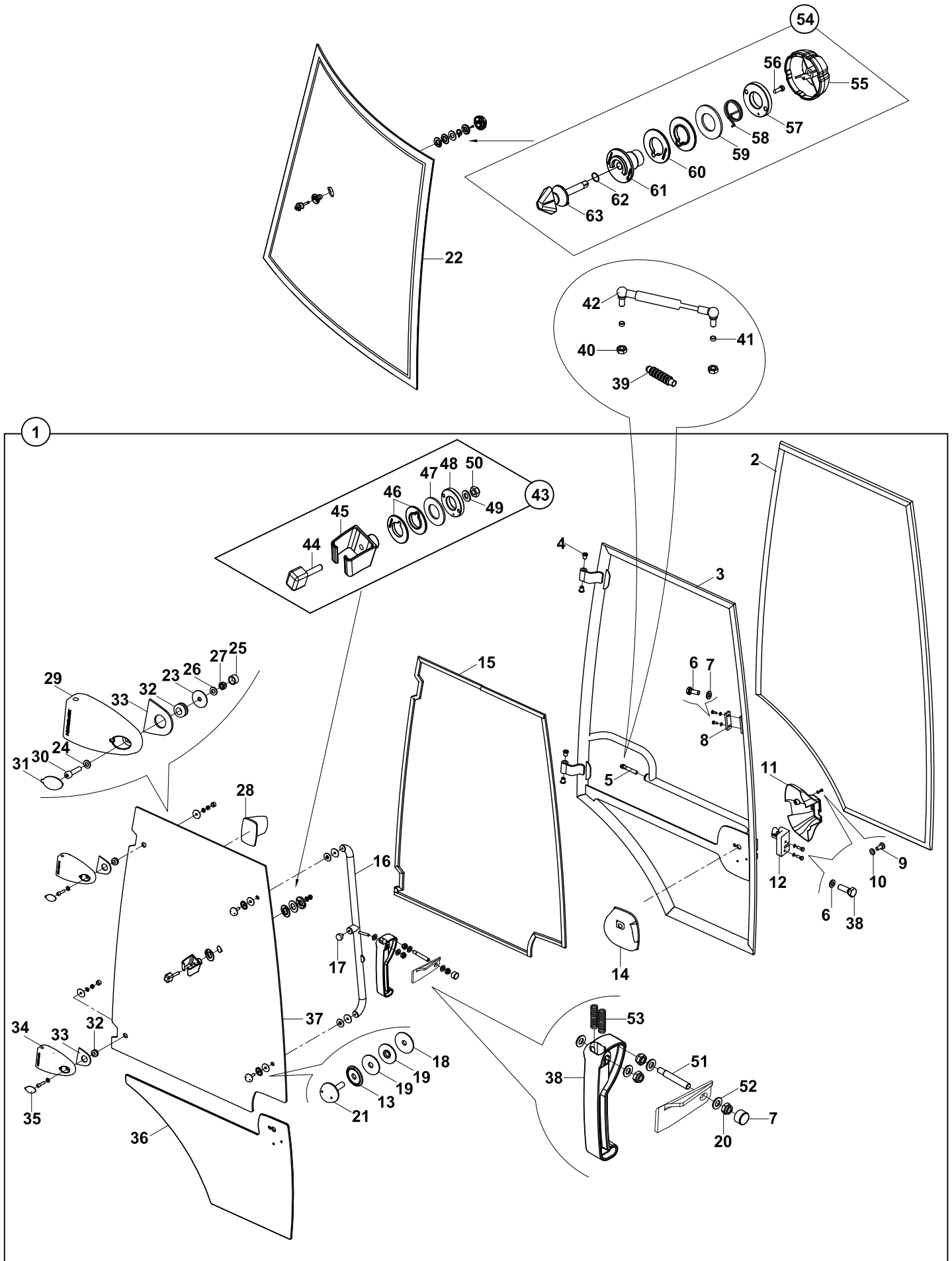
KABİN VE BAĞLANTI TAKOZLARI CAB & CAB MOUNTING



KABİN VE BAĞLANTI TAKOZLARI
CAB & CAB MOUNTING

No	Parça No	Parça Adı	Adet	S.K.	Bas.S.N	Bit.S.N	Y.K	Not
No	Part No	Description	Qty	S.C.	S/N From	S/N To	ICA	Note
01745001 -01744000				RK				
1	F3210775	KABİN						
2	F9960023	BAĞLANTI TAKOZU	4					
3	N025900242	SOMUN M20	4					
4	80500074	TAKOZ PULU	8					
5	F9960024	BAĞLANTI TAKOZU, ALT	1					
6	F9960025	BAĞLANTI TAKOZU, ÜST	1					
7	N010381908	CİVATA M20x130	4					

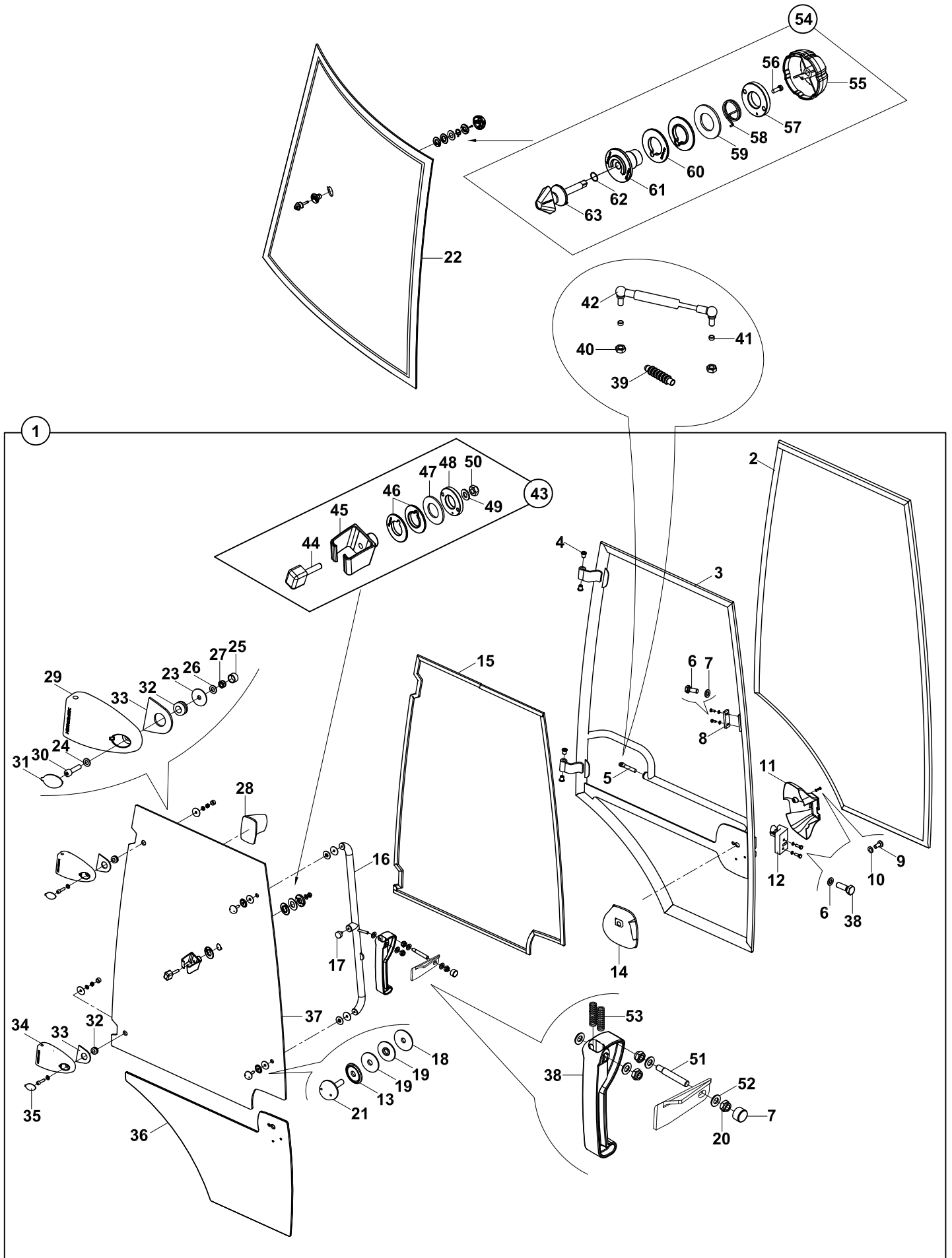
KAPI VE CAMLAR, SAG
DOOR AND WINDOW, RH



**KAPI VE CAMLAR, SAĞ
DOOR AND WINDOW, RH**

No	Parça No	Parça Adı	Adet	S.K.	Bas.S.N	Bit.S.N	Y.K	Not
No	Part No	Description	Qty	S.C.	S/N From	S/N To	ICA	Note
1	01822855	KAPI KOMPLE, SAG	1				Y,G	
2	81601260	KAPI FİTİLİ	1					
3	01924503	KAPI	1					
4	81040030	MENTEŞE BURCU	4					
5	81014480	KAPI AMORTİSÖR TUTUCU	1					
6	N030108017	PUL	4					
7	81400155	CİVATA KAPAGI	2					
8	N010232186	CİVATA M8x40	2					
9	N043421274	VİDA M5x12	1					
10	N030100011	PUL M5	1					
11	02040221	KAPI KİLİT GİYDİRMESİ	1					
12	S9100641	KİLİT, KAPI İÇ	1					
13	81040099	PLASTİK PUL	2					
14	S9100658	KAPI KOLU, F TİPİ, SAG	1					
15	81601270	KAPI CAM FİTİLİ	1					
16	01992639	TUTAMAK, KAPI CAMI	1					
17	81040057	RADYATÖR TAKOZU	1					
18	81040045	SERT PLASTİK PUL	2					
19	81040046	YUMUSAK PLASTİK PUL	4					
20	N025910062	SOMUN M8	2					
21	N010000008	CAM BAGLANTI CİVATASI	2					
22	F3321022	YAN CAM	1					
23	81040045	SERT PLASTİK PUL	2					
24	N030108017	PUL	2					
25	81400155	CİVATA KAPAGI	2					
26	N030108017	PUL	2					
27	N025910062	SOMUN M8	2					
28	81040025	CAM ÇEKME KULPU	1					
29	81040106	KAPI KİLİT MENTEŞESİ	1					
30	N015870506	CİVATA M8x35	2					
31	81040068	MENTEŞE KAPAĞI	1					
32	81040006	CAM BAGLANTI GROMETİ	2					
33	81040066	MENTEŞE ALTLIĞI	2					
34	81040105	KAPI KİLİT MENTEŞESİ	1					
35	81040067	MENTEŞE KAPAĞI	1					
36	F3321112	KAPI CAMI, ALT	1					
37	F3321114	KAPI CAMI, ÜST	1					
38	F3218104	KİLİT, YAN CAM	1					
39	81028568	AMORTİSÖR KÖRÜĞÜ	1					
40	N023570206	SOMUN M10	2					
41	80201005	BURÇ	2					
42	S9170018	KAPI AMORTİSÖRÜ	1					
43	01822913	KITLİK KOMPLE	1					
44	81050615	STOPER	1					
45	81040093	KITLİK	1					
46	81040073	GROMET	2					
47	80500087	SIKMA PULU	1					
48	80400380	ÖZEL SOMUN	1					
49	N030020018	PUL	1					
50	N025910086	SOMUN	1					
51	81014468	MİL	1					
52	N030020011	PUL	3					
53	80701512	YAY	2					
54	01822911	KITLİK OK KOMPLESİ	1					
55	81040077	AÇMA KOLU	1					
56	N041672455	VİDA M5x15	1					
57	80400380	ÖZEL SOMUN	1					
58	80701516	YAY	1					

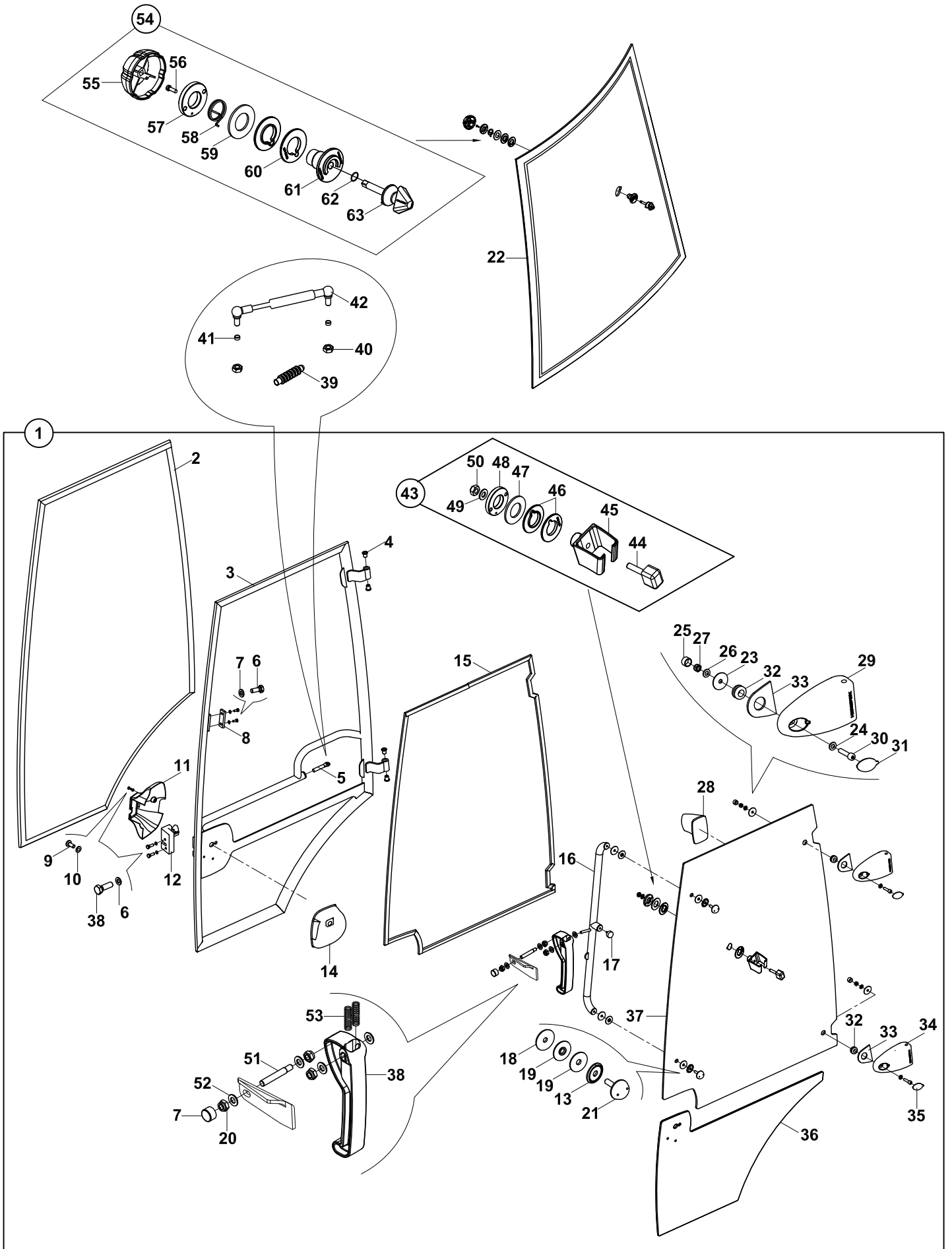
KAPI VE CAMLAR, SAG
DOOR AND WINDOW, RH



**KAPI VE CAMLAR, SAG
DOOR AND WINDOW, RH**

No	Parça No	Parça Adı	Adet	S.K.	Bas.S.N	Bit.S.N	Y.K	Not
No	Part No	Description	Qty	S.C.	S/N From	S/N To	ICA	Note
59	80500087	SIKMA PULU	1					
60	81040073	GROMET	2					
61	81040094	YATAK, YUVA	1					
62	N102000918	O-RİNG	1					
63	81040095	KİLİTLEYİCİ	1					

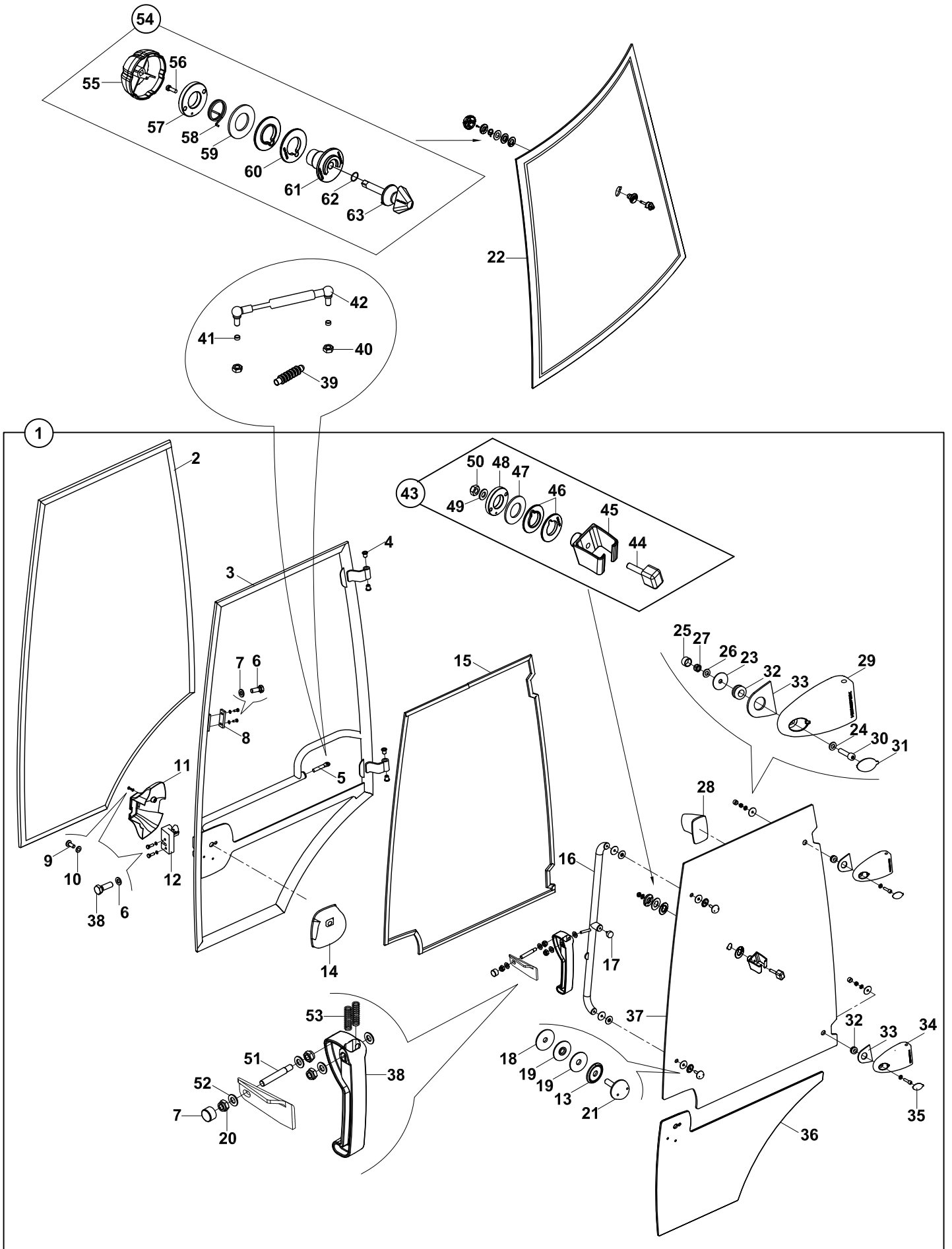
KAPI VE CAMLAR, SOL
DOOR AND WINDOW, LH



**KAPI VE CAMLAR, SOL
DOOR AND WINDOW, LH**

No	Parça No	Parça Adı	Adet	S.K.	Bas.S.N	Bit.S.N	Y.K	Not
No	Part No	Description	Qty	S.C.	S/N From	S/N To	ICA	Note
1	01822856	KAPI KOMPLE, SOL	1				Y,G	
2	81601275	KAPI FİTİLİ	1					
3	01924513	KAPI	1					
4	81040030	MENTEŞE BURCU	4					
5	81014480	KAPI AMORTİSÖR TUTUCU	1					
6	N030108017	PUL	4					
7	81400155	CİVATA KAPAĞI	2					
8	N010232186	CİVATA M8x40	2					
9	N043421274	VİDA M5x12	1					
10	N030100011	PUL M5	1					
11	02040219	KAPI KİLİT GİYDİRMESİ	1					
12	S9100631	KİLİT, KAPI İÇ	1					
13	81040099	PLASTİK PUL	2					
14	S9100657	KAPI KOLU, F TİPİ, SOL	1					
15	81601260	KAPI CAM FİTİLİ	1					
16	01992638	TUTAMAK, KAPI CAMI	1					
17	81040057	RADYATÖR TAKOZU	1					
18	81040045	SERT PLASTİK PUL	2					
19	81040046	YUMUSAK PLASTİK PUL	4					
20	N025910062	SOMUN M8	2					
21	N010000008	CAM BAGLANTI CİVATASI	2					
22	F3321027	YAN CAM	1					
23	81040045	SERT PLASTİK PUL	2					
24	N030108017	PUL	2					
25	81400155	CİVATA KAPAGI	2					
26	N030108017	PUL	2					
27	N025910062	SOMUN M8	2					
28	81040025	CAM ÇEKME KULPU	1					
29	81040106	KAPI KİLİT MENTEŞESİ	1					
30	N015870506	CİVATA M8x35	2					
31	81040068	MENTEŞE KAPAĞI	1					
32	81040006	CAM BAGLANTI GROMETİ	2					
33	81040066	MENTEŞE ALTLIĞI	2					
34	81040105	KAPI KİLİT MENTEŞESİ	1					
35	81040067	MENTEŞE KAPAĞI	1					
36	F3321113	KAPI CAMI, ALT	1					
37	F3321115	KAPI CAMI, ÜST	1					
38	F3218108	KİLİT, YAN CAM	1					
39	81028568	AMORTİSÖR KÖRÜĞÜ	1					
40	N023570206	SOMUN M10	2					
41	80201005	BURÇ	2					
42	S9170018	KAPI AMORTİSÖRÜ	1					
43	01822913	KITLİK KOMPLE	1					
44	81050615	STOPER	1					
45	81040093	KITLİK	1					
46	81040073	GROMET	2					
47	80500087	SIKMA PULU	1					
48	80400380	ÖZEL SOMUN	1					
49	N030020018	PUL	1					
50	N025910086	SOMUN	1					
51	81014468	MİL	1					
52	N030020011	PUL	3					
53	80701512	YAY	2					
54	01822911	KITLİK OK KOMPLESİ	1					
55	81040077	AÇMA KOLU	1					
56	N041672455	VİDA M5x15	1					
57	80400380	ÖZEL SOMUN	1					
58	80701516	YAY	1					

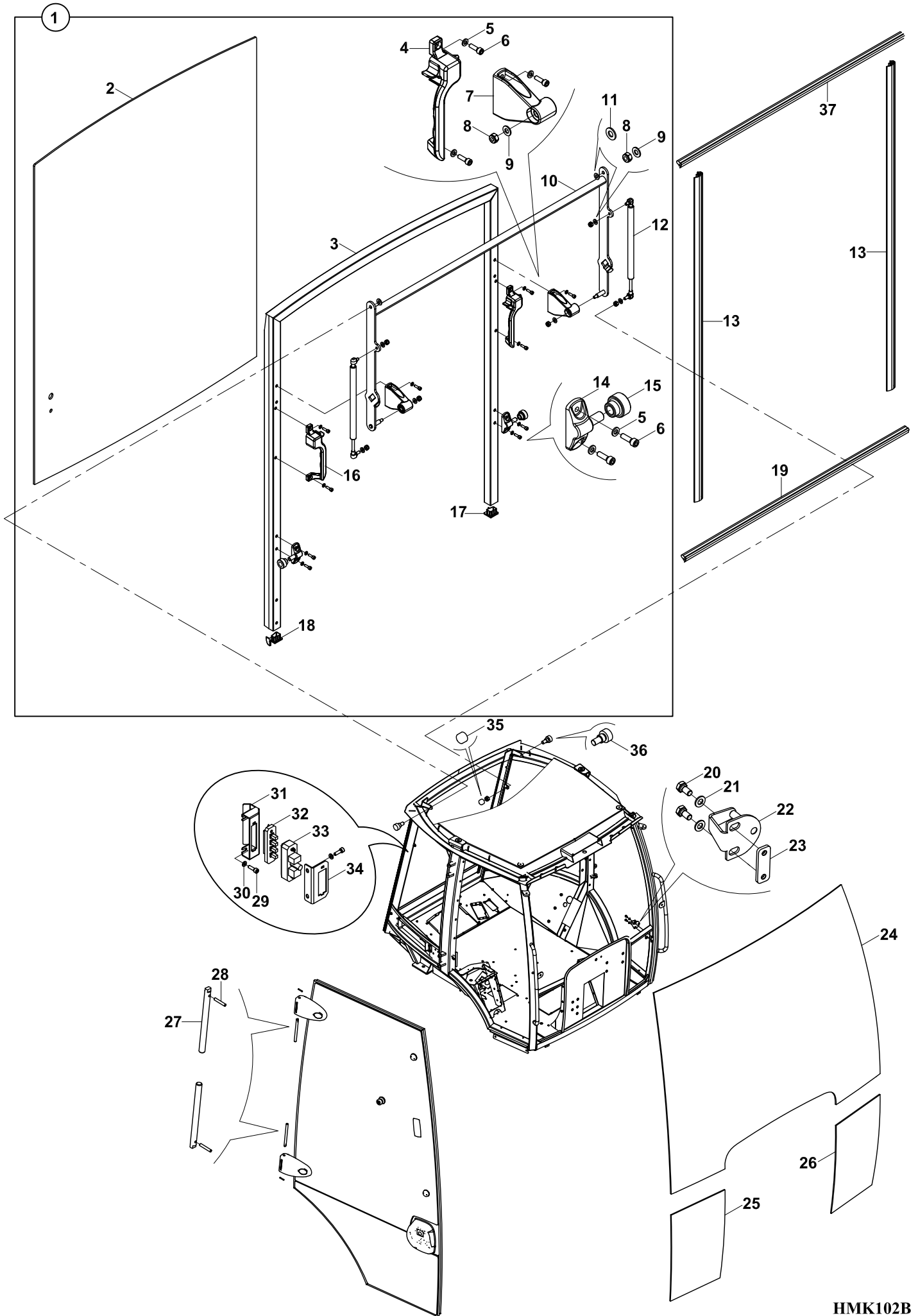
KAPI VE CAMLAR, SOL
DOOR AND WINDOW, LH



**KAPI VE CAMLAR, SOL
DOOR AND WINDOW, LH**

No	Parça No	Parça Adı	Adet	S.K.	Bas.S.N	Bit.S.N	Y.K	Not
No	Part No	Description	Qty	S.C.	S/N From	S/N To	ICA	Note
59	80500087	SIKMA PULU	1					
60	81040073	GROMET	2					
61	81040094	YATAK, YUVA	1					
62	N102000918	O-RİNG	1					
63	81040095	KİLİTLEYİCİ	1					

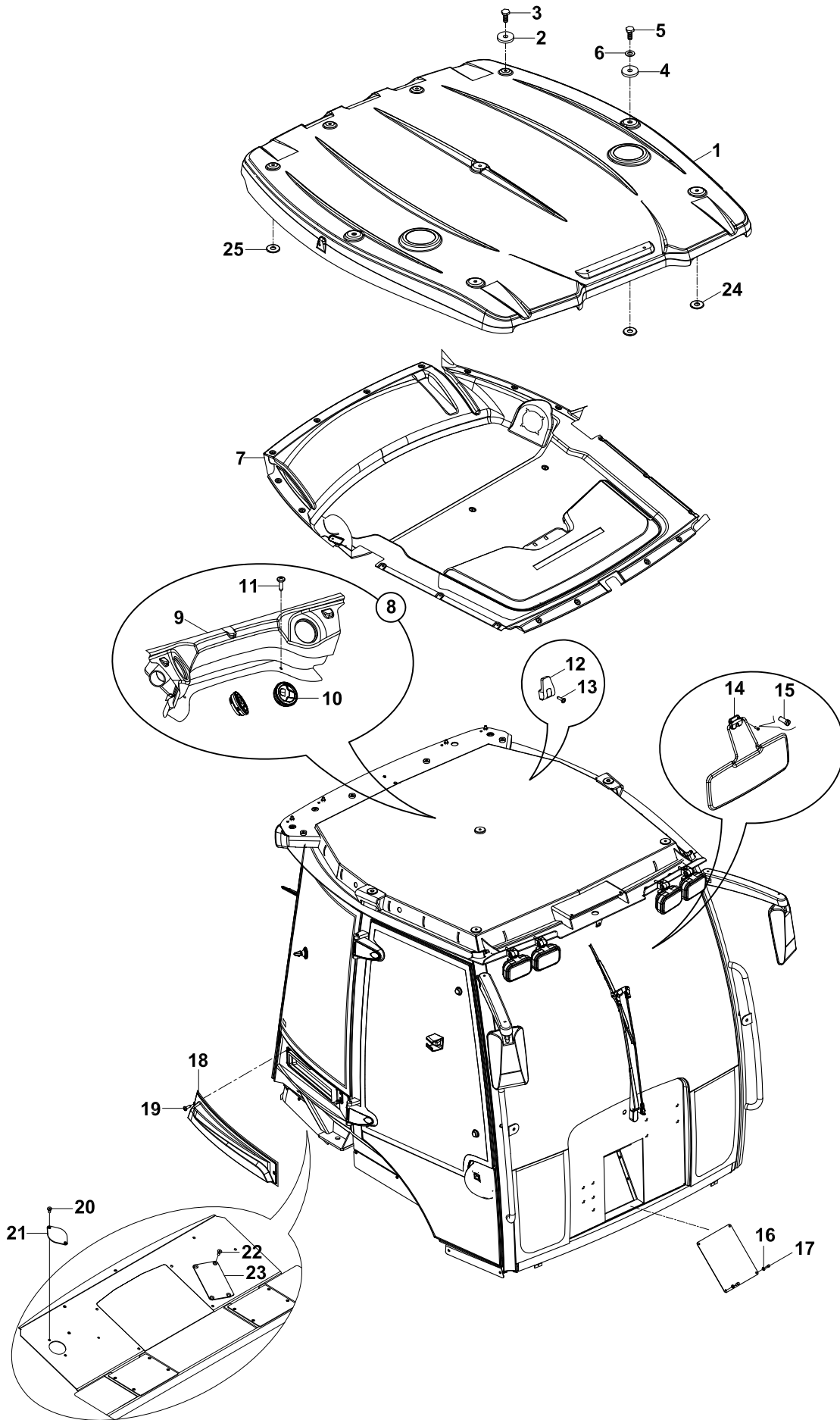
CAMLAR, ÖN- ARKA
WINDOWS, FRONT- REAR



**CAMLAR, ÖN - ARKA
WINDOWS, FRONT - REAR**

No	Parça No	Parça Adı	Adet	S.K.	Bas.S.N	Bit.S.N	Y.K	Not
No	Part No	Description	Qty	S.C.	S/N From	S/N To	ICA	Note
	F3210775							RK
1	F3300600	ARKA ÇERÇEVE KOMPLE	1					
2	F3321014	ARKA AÇILIR CAM	1					
3	S3300615	ARKA CAM ÇERCEVESİ	1					
4	S3300640	MEKANİZMA KOLU, SOL	1					
5	N030100013	PUL M6	12					
6	N015890314	CİVATA M6x20	12					
7	S3300650	MEKANİZMA KOLU BAĞLANTISI	2					
8	N025910062	SOMUN M8	6					
9	N030020011	PUL M8	6					
10	S3300625	MEKANİZMA KOLU	1					
11	N030020018	PUL M10	2					
12	S3300630	ARKA CAM AMORTİSÖRÜ	2					
13	S3300655	ARKA CAM YAN FİTİLİ	2					
14	S3300610	YATAKLAMA PİMİ	2					
15	S3300635	MAKARA	2					
16	S3300645	MEKANİZMA KOLU, SAĞ	1					
17	S3300660	PROFİL TAPASI, SOL	1					
18	S3300665	PROFİL TAPASI, SAĞ	1					
19	S3300620	ARKA CAM, ALT FİTİLİ	1					
20	N010222090	CİVATA M8x16	4					
21	N030108017	PUL	4					
22	01992636	KİLİT KARŞILIĞI	2					
23	02021372	KİLİT KARŞILIĞI LAMASI	2					
24	F3321002	ÖN CAM	1					
25	F3321041	ÖN CAM, SAĞ ALT	1					
26	F3321046	ÖN CAM, SOL ALT	1					
27	81014418	MENTEŞE PİMİ	2					
28	N156450958	SIKMA KOVANI	2					
29	N015870314	CİVATA M6x20	2					
30	N030100013	PUL M6	2					
31	02012352	SAC	1					
32	55400601	KONTAKT SVIÇ 4' LÜ	1					
33	55400611	KONTAKT SVIÇ 4' LÜ	1					
34	02012353	SAC	1					
35	81400155	CİVATA KAPAĞI	4					
36	N016010470	CİVATA M8x25	2					
37	81600618	FİTİL, ARKA, ÜST	1					

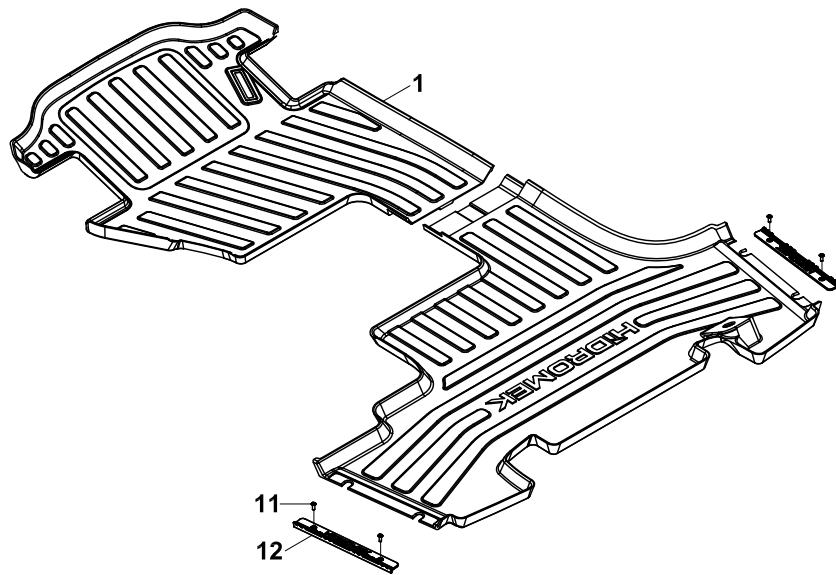
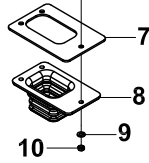
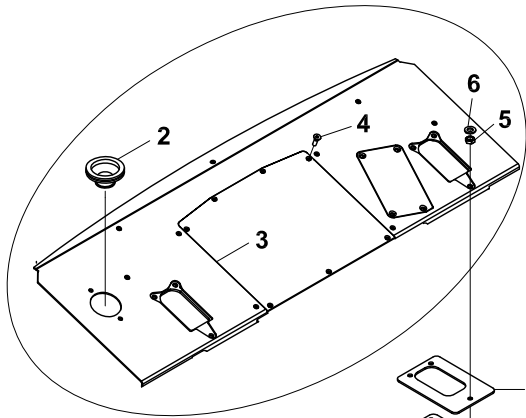
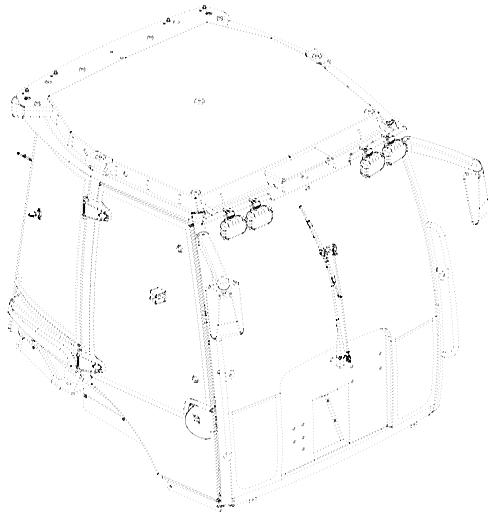
KABİN DONANIMI
CAB ACCESSORIES



KABİN DONANIMI
CAB ACCESSORIES

No	Parça No	Parça Adı	Adet	S.K.	Bas.S.N	Bit.S.N	Y.K	Not
No	Part No	Description	Qty	S.C.	S/N From	S/N To	ICA	Note
01746008 - 01744000				RK				
1	02040268	TAVAN	1					
2	80504300	KAPLAMALI PUL	7					
3	N010232462	CİVATA M10x25	7					
4	80504301	PUL	2					
5	N010233554	CİVATA M6x30	2					
6	N030020029	PUL	2					
7	02043031	İÇ TAVAN KAPLAMA	1					
8	01829666	ARKA BAĞLANTI FİBERİ VE	1					
9	02043030	ARKA BAĞLANTI FİBERİ	1					
11	N049602042	VİDA M6x16	2					
10	F2520514	HAVA NOZULU	2					
12	F3218691	CEKET ASKISI	1					
13	N049561286	VİDA M5x25	1					
14	F3218600	GÜNEŞLİK	1					
15	N041150638	VİDA Ø4.8x32	4					
16	N030100013	PUL M6	4					
17	N010221478	CİVATA M6x15	4					
18	02043046	HAVA FİLTRE KAPAĞI	1					
19	81300035	ÖZEL CİVATA	2					
20	N044320386	VİDA M6x20	2					
21	02021512	HORTUM KAPAĞI	1					
22	N044330506	VİDA M8x20	4					
23	02002851	PEDAL YERİ KAPAĞI	1					
24	81040003	CONTA, TAVAN	4					
25	81040004	CONTA, TAVAN	4					

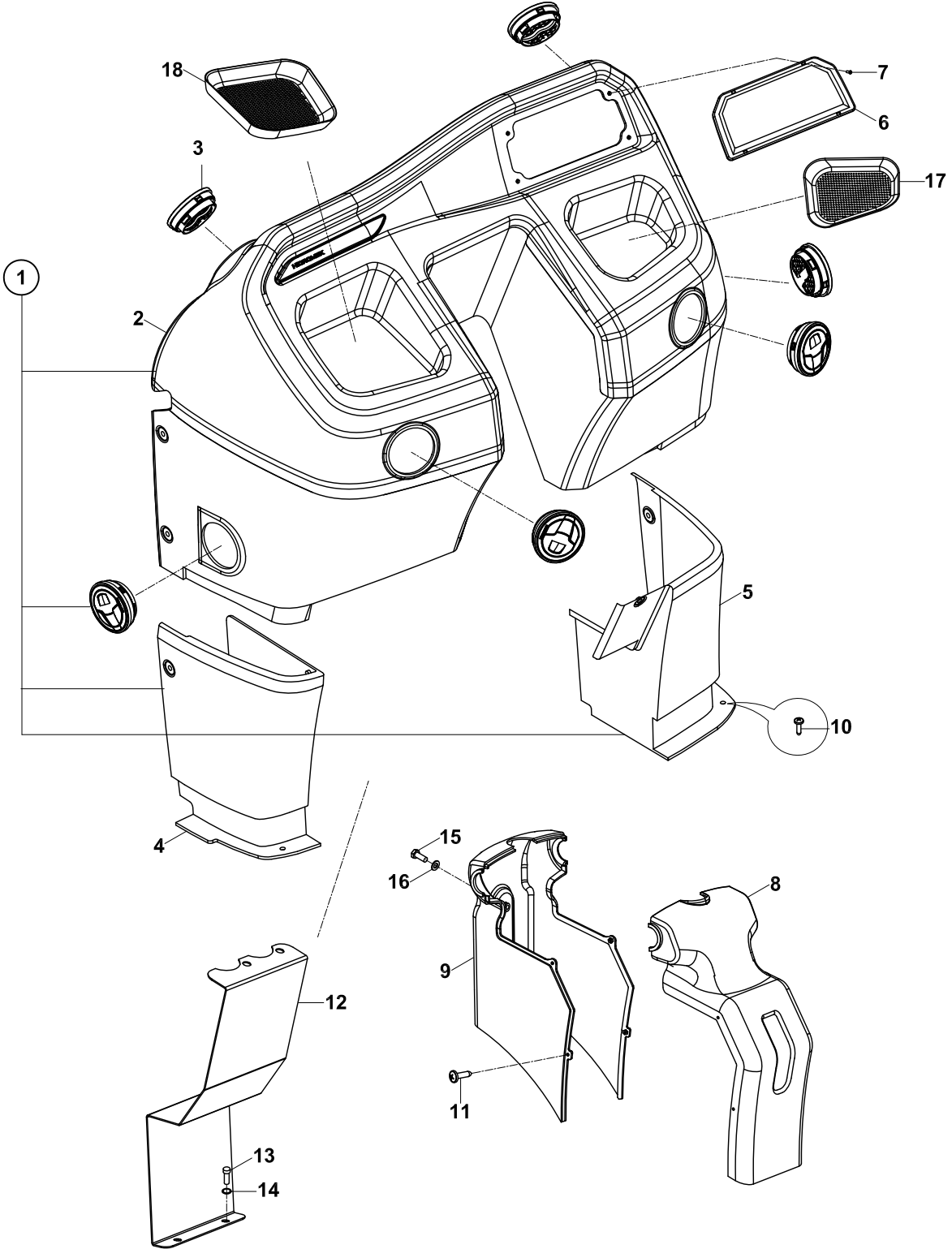
KABİN (JOYSTİK MEKANİZMALI) (OP)
CAB (JOYSTICK MECHANISM) (OP)



KABİN (JOYSTİK MEKANİZMALI) (OP)
OPERATOR CAB (JOYSTICK MECHANISM) (OP)

No	Parça No	Parça Adı	Adet	S.K.	Bas.S.N	Bit.S.N	Y.K	Not
No	Part No	Description	Qty	S.C.	S/N From	S/N To	ICA	Note
	01747002							
1	F3220174	PASPAS	1					
2	81040024	GROMET	1					
3	02021555	KAPAK, KUMANDA	1					
4	N044320386	CIVATA	4					M6x20
5	N025910062	SOMUN	6					M8
6	N030810014	PUL	6					
7	81040097	TABAN, KAÜÇUK	2					
8	81028599	KÖRÜK	2					
9	N030100017	PUL	6					M8
10	N025910062	SOMUN	6					M8
11	N049530050	CIVATA	6		E20001 - E20006			
	N049530058	CIVATA	6		B000002 -		X	
12	02043040	SAC, PASPAS MUHAFAZA	1					

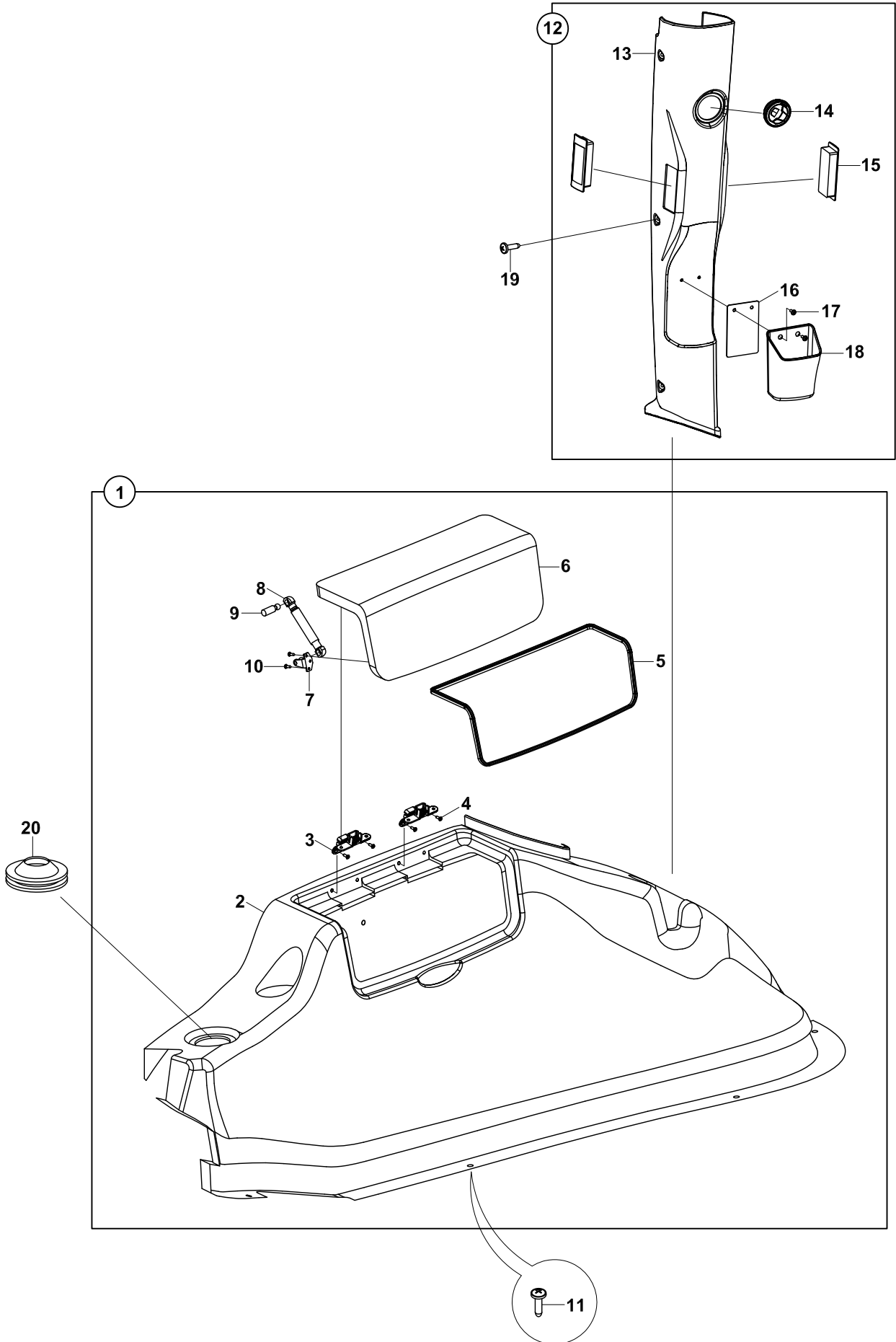
İÇ TRİMLER, ÖN
INTERIOR, FRONT



**İÇ TRİMLER, ÖN
INTERIOR, FRONT**

No	Parça No	Parça Adı	Adet	S.K.	Bas.S.N	Bit.S.N	Y.K	Not
No	Part No	Description	Qty	S.C.	S/N From	S/N To	ICA	Note
	01746008							RK
1	01829665	TRİM, ÖN	1					
2	02043050	TRİM, ÖN, ÜST	1					
3	F2520514	HAVA MENFEZİ	1					
4	02043051	TRİM, ÖN, SOL	1					
5	02043052	TRİM, ÖN, SAĞ	1					
6	53005224	ÖN GÖSTERGE, LCD	1					
7	N041671658	VİDA M5x16	4					
8	02040284	TRİM, DİREKSİYON, ÖN	1					
9	02040283	TRİM, DİREKSİYON, ARKA	1					
10	N049602042	VİDA M6x16	2					
11	N049602042	VİDA M6x16	4					
12	02012358	KAPAK	1					
13	N015890470	CIVATA M8x25	2					
14	N030108001	PUL M8	2					
15	N010231478	CIVATA M6x16	2					
16	N030100013	PUL M6	2					
17	F3220181	PASPAS	1					
18	F3220182	PASPAS	1					

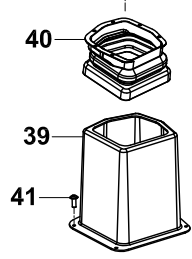
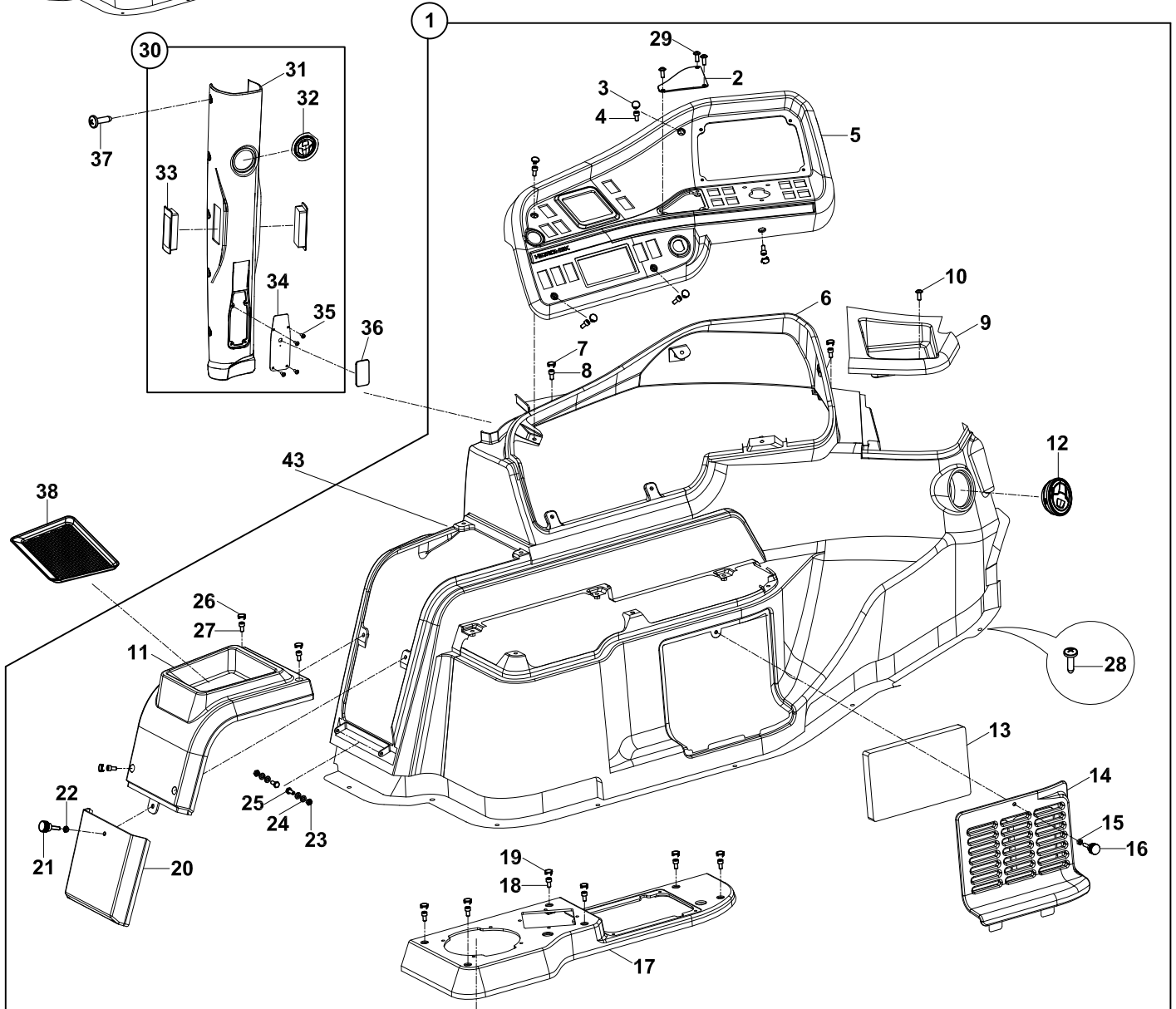
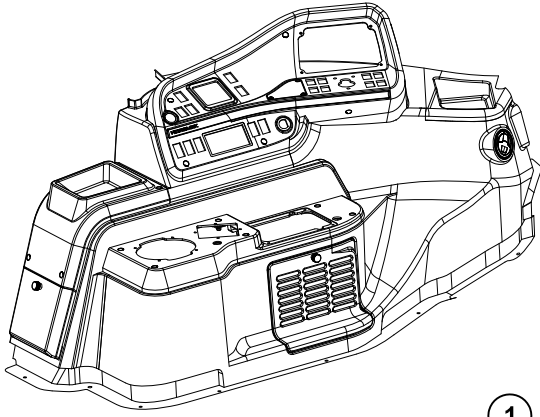
iÇ TRİMLER, SOL
INTERIOR, LH



**İÇ TRİMLER, SOL
INTERIOR, LH**

No	Parça No	Parça Adı	Adet	S.K.	Bas.S.N	Bit.S.N	Y.K	Not
No	Part No	Description	Qty	S.C.	S/N From	S/N To	ICA	Note
	01746008							
								RK
1	01829664	SOL YAN GÖĞÜS KOMPL.	COVER, LEFT SIDE COMPL.	1				
2	02043034	SOL YAN GÖĞÜS	COVER, LEFT SIDE	1				
3	F9960405	MENTEŞE	HINGLE	2				
4	N041210194	SAC VİDASI Ø3.5x13	SCREW Ø3.9x13	4				
5	81600720	FİTİL	STRIP, RUBBER	1				
6	02043035	TORPİDO KAPAĞI	COVER	1				
7	F9960031	BAĞLANTI PARÇASI, KAPAK	BRACKET, COVER	1				
8	F9951011	AMORTİSÖR	DAMPER	1				
9	F9960032	BAĞLANTI PİMİ,	PIN, DAMPER	1				
10	N041210194	SAC VİDAŞI Ø3.5x13	SCREW Ø3.9x13	2				
11	N049602042	VİDA M6x16	SCREW M6x16	4				
12	01829668	KAPLAMA, SOL YAN DİREK	SIDE POST TRIM, LEFT	1				
13	02043033	KAPLAMA, SOL YAN DİREK	SIDE POST TRIM, LEFT	1				
14	F2520514	HAVA MENFEZİ	VENT AIR	1				
15	F2520506	MENFEZ	VENT AIR	2				
16	02043055	BAĞLANTI SACI	BRACKET	1				
17	N049602042	VİDA M6x16	SCREW M6x16	2				
18	F3220183	CEP, SOL DİREK	POCKET ON SIDE LEFT	1				
19	N049602042	VİDA M6x16	SCREW M6x16	8				
20	81040084	GROMET	GROMMET	1				

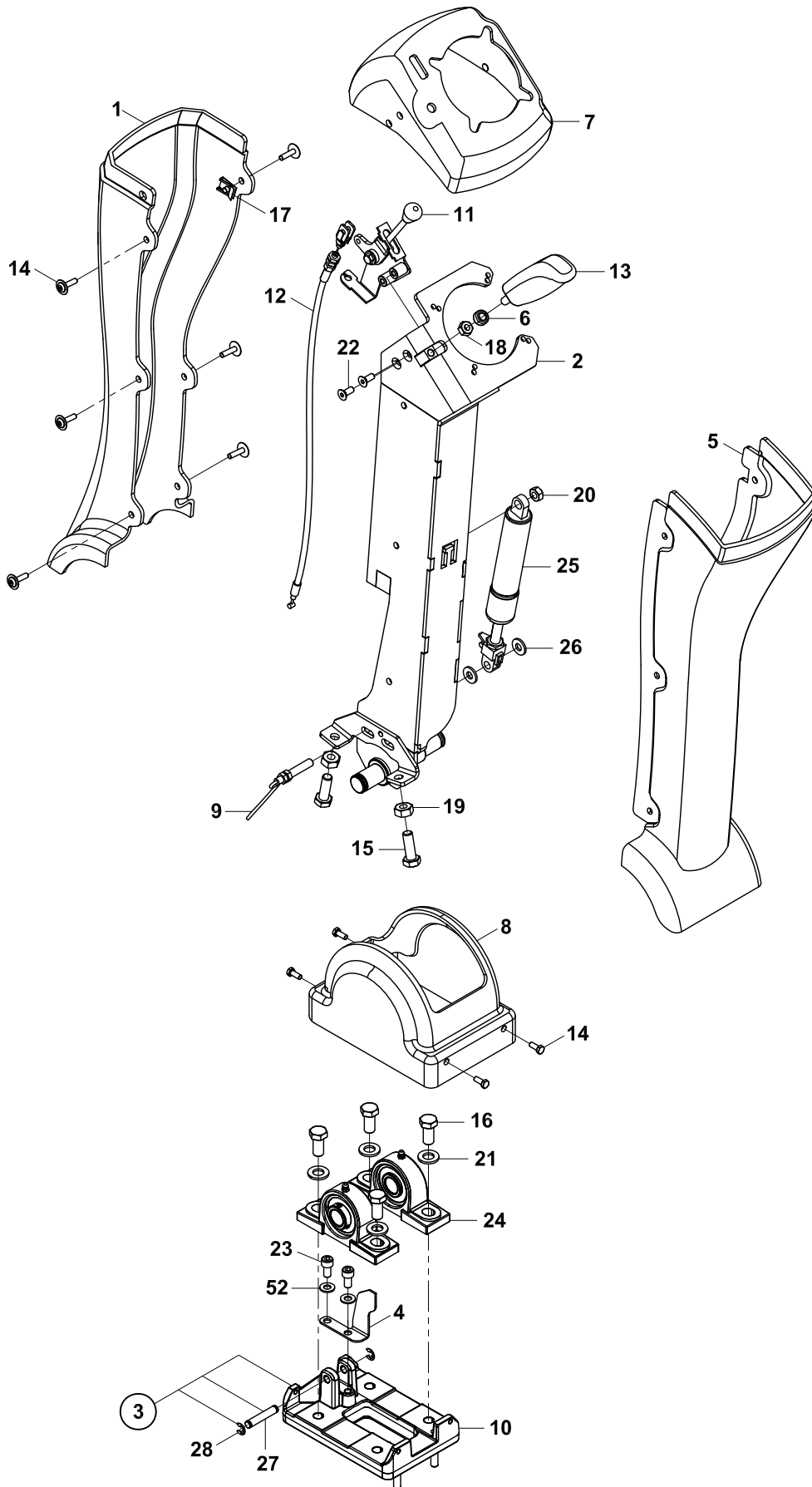
İÇ TRİMLER, SAĞ
INTERIOR, RH



**İÇ TRİMLER, SAĞ
INTERIOR, RH**

No	Parça No	Parça Adı	Adet	S.K.	Bas.S.N	Bit.S.N	Y.K	Not
No	Part No	Description	Qty	S.C.	S/N From	S/N To	ICA	Note
01746008								
1	01829663	YAN GÖĞÜS, SAĞ	COVER SIDE CONSOLE,	1				
2	02020114	POTANSİYOMETRE YUVA	PLATE, POTENTIOMETER	1				
3	81402021	KAPAK	COVER	5				
4	N015870290	CİVATA M6x12	BOLT M6x12	5				
5	02043022	YAN GÖĞÜS KAPLAMA,	INSTRUMENT PANEL, SIDE	1				
6	02043021	SAĞ YAN GÖĞÜS	COVER, SIDE CONSOLE,	1				
7	81402021	KAPAK	COVER	8				
8	N015870290	CİVATA M6x12	BOLT M6x12	8				
9	02043024	GÖĞÜS KAPLAMA	COVER	1				
10	N049602042	CİVATA M6x16	BOLT M6x16	3				
11	02043023	GÖĞÜS KAPLAMA	COVER	1				
12	F2520514	HAVA NOZULU	VENT, AIR	1				
13	F2810112	FİLTRE, KLİMA	FILTER, AC	1				
14	02043027	GÖĞÜS KAPLAMA	COVER	1				
15	N025910050	SOMUN M6	NUT M6	1				
16	81300035	ÖZEL CİVATA	SPECIAL BOLT	1				
17	02043025	GÖĞÜS KAPLAMA	COVER	1				
18	N015870290	CİVATA M6x12	BOLT M6x12	6				
19	81402021	KAPAK	COVER	6				
20	02043029	GÖĞÜS KAPLAMA	COVER	1				
21	81300035	ÖZEL CİVATA	SPECIAL BOLT	1				
22	N025910050	SOMUN M6	NUT M6	1				
23	N025910050	SOMUN M6	NUT M6	2				
24	N030100013	PUL M6	WASHER M6	4				
25	N010231478	CİVATA M6x16	BOLT M6	2				
26	N015870290	CİVATA M6x12	BOLT M6x12	4				
27	81402021	KAPAK	COVER	4				
28	N049602042	VİDA M6x16	SCREW M6x16	7				
29	N049602042	CİVATA M6x16	BOLT M6x16	3				
30	01829667	KAPLAMA, SAĞ YAN DİREK	SIDE POST TRIM, RIGHT	1				
31	02043032	KAPLAMA, SAĞ YAN DİREK	SIDE POST TRIM, RIGHT	1				
32	F2520514	HAVA MENFEZİ	VENT AIR	1				
33	F2520506	MENFEZ	VENT AIR	2				
34	02043039	BAĞLANTI SACI	BRACKET	1				
35	N049602042	VİDA M6x16	SCREW M6x16	4				
36	02040813	KAPAK	COVER	1				
37	N049602042	VİDA M6x16	SCREW M6x16	10				
38	F3220180	PASPAS	FLOORMAT	2				
39	02043020	KAPLAMA, JOYSTICK	TRIM, JOYSTICK	1				
40	81028598	KÖRÜK, JOYSTICK	GAITER, JOYSTICK	1				
41	N049602042	VİDA M6x16	SCREW M6x16	4				
42	H130135102	FİTİL	SCRAPER	1				

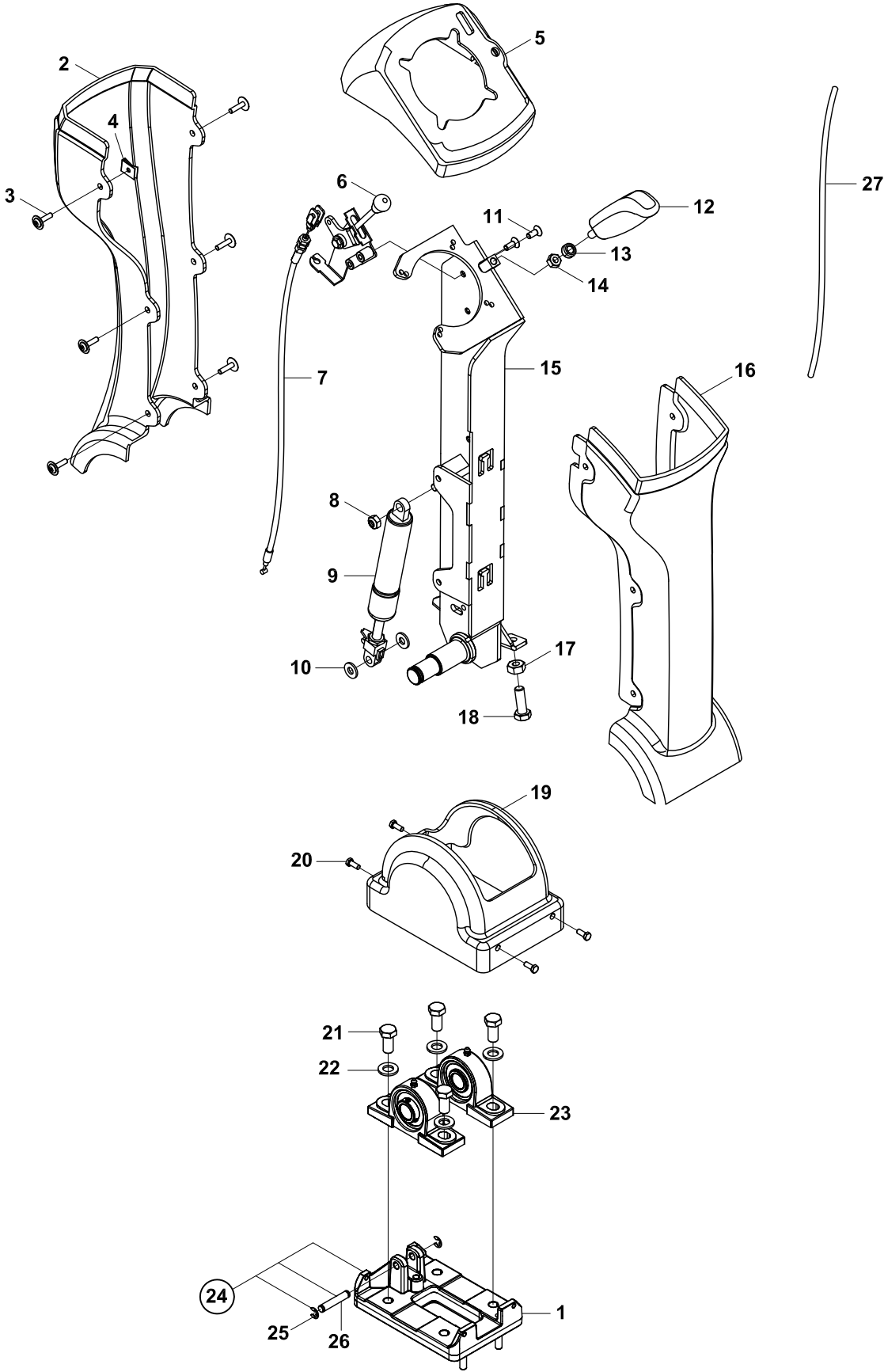
JOYSTICK MEKANİZMASI, SAĞ (OP)
JOYSTICK MECHANISM, RH (OP)



JOYSTİCK MEKANİZMASI, SAĞ (OP)
JOYSTICK MECHANISM, RH (OP)

No	Parça No	Parça Adı	Adet	S.K.	Bas.S.N	Bit.S.N	Y.K	Not
No	Part No	Description	Qty	S.C.	S/N From	S/N To	ICA	Note
	01747001							
								RK
1	02040641	KAPLAMA, SAĞ, ARKA	1					
2	01991592	JOYSTİCK SAĞ KOLU	1					
3	01829108	TABAN KOMPLE	1					
4	02012790	SVİÇ BAGLANTI SACI	1					
5	02040640	KAPLAMA, SAĞ, ÖN	1					
6	81028597	KÖRÜK	1					
7	02040644	KAPLAMA, ÜST, SAĞ	1					
8	02040646	KAPLAMA TABAN	1					
9	55400033	PROXIMITY SVİÇ	1					
10	02040400	TABAN SACI	1					
11	F3113111	ELCİK MEKANİZMASI	1					
12	F3114351	AMORTİSÖR KİLİT TELİ	1					
13	F9906183	ELCİK	1					
14	N049602042	CİVATA M6x16	10					
15	N010232486	CİVATA M10x30	2					
16	N010232846	CİVATA M12x30	4					
17	N02000081	SOMUN, KLİPS	1					
18	N023580182	SOMUN M8	1					
19	N023580206	SOMUN M10	4					
20	N025910062	SOMUN M8	1					
21	N030810001	PUL M12	4					
22	N044320362	VİDA M6x15	2					
23	N015890446	CİVATA M8x16	2					
24	N090990204	RULMAN	2					
25	01829133	AMORTİSÖR	1					
26	80507009	PUL	2					
27	02021744	MİL	1					
28	N050760003	SEGMAN	2					

JOYSTICK MEKANİZMASI, SOL (OP)
JOYSTICK MECHANISM, LH (OP)

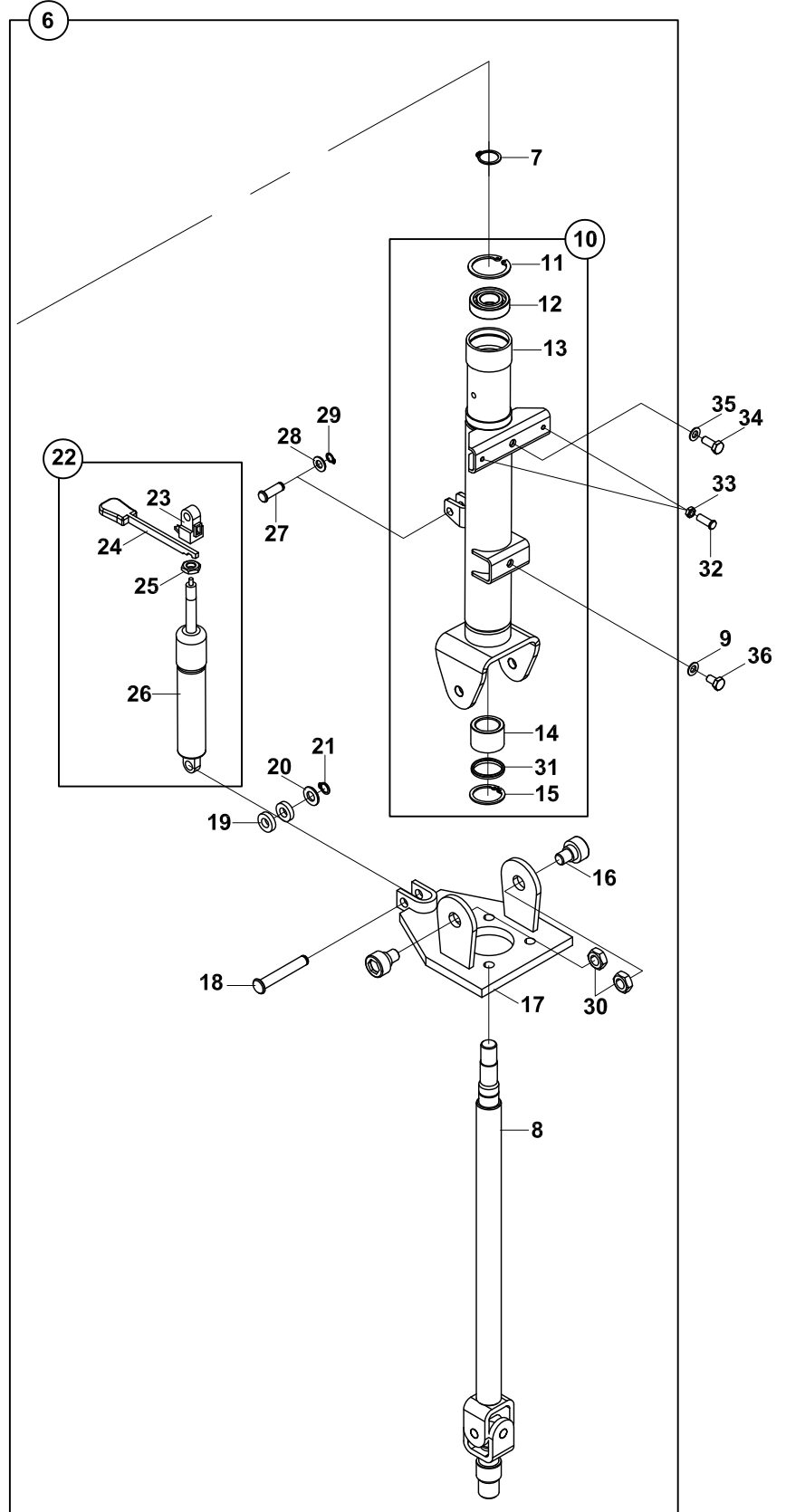
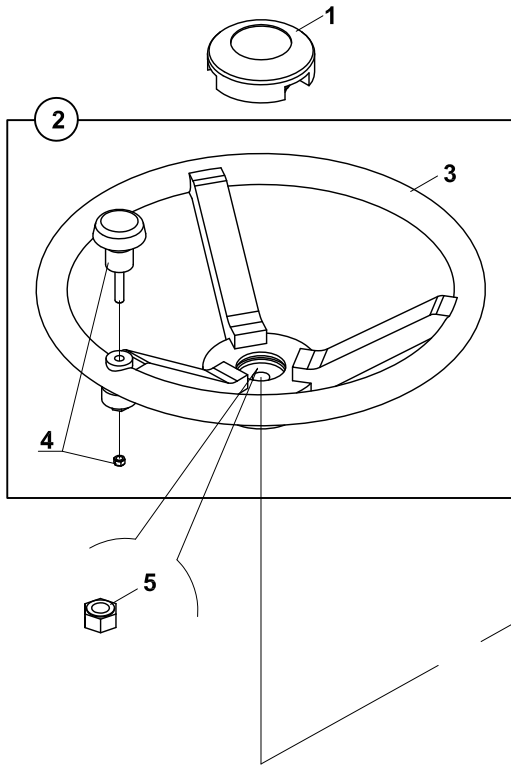


JOYSTİCK MEKANİZMASI, SOL
JOYSTICK MECHANISM, LH

No	Parça No	Parça Adı	Adet	S.K.	Bas.S.N	Bit.S.N	Y.K	Not
No	Part No	Description	Qty	S.C.	S/N From	S/N To	ICA	Note
01747001- 01829107				RK				
1	02040400	TABAN SACI	1					
2	02040643	KAPLAMA, SOL, ARKA	1					
3	N049602042	CİVATA M6x16	6					
4	N02000081	SOMUN, KLIPS	1					
5	02040645	KAPLAMA, ÜST, SOL	1					
6	F3113111	ELCİK MEKANİZMASI	1					
7	F3114351	AMORTİSÖR KİLİT TELİ	1					
8	N025910062	SOMUN M8	1					
9	01829133	AMORTİSÖR	1					
10	80507009	PUL	2					
11	N044320362	VİDA M6x15	2					
12	F9906183	ELCİK	1					
13	81028597	KÖRÜK	1					
14	N023580182	SOMUN M8	1					
15	01991593	JOYSTİCK SOL KOLU	1					
16	02040642	KAPLAMA, SOL, ÖN	1					
17	N023580205	SOMUN M10	4					
18	N010232486	CİVATA M10x30	2					
19	02040646	KAPLAMA TABAN	1					
20	N049602042	CİVATA M6x16	4					
21	N010232846	CİVATA M12x30	4					
22	N030810001	PUL M12	4					
23	N090990204	RULMAN	2					
24	01829108	TABAN KOMPLE	1					
25	N050760003	SEGMAN	2					
26	02021744	MİL	1					
27	01853070	JOYSTİCK KABLO TESİSATI	1					

DİREKSİYON KOLONU KOMPLESİ

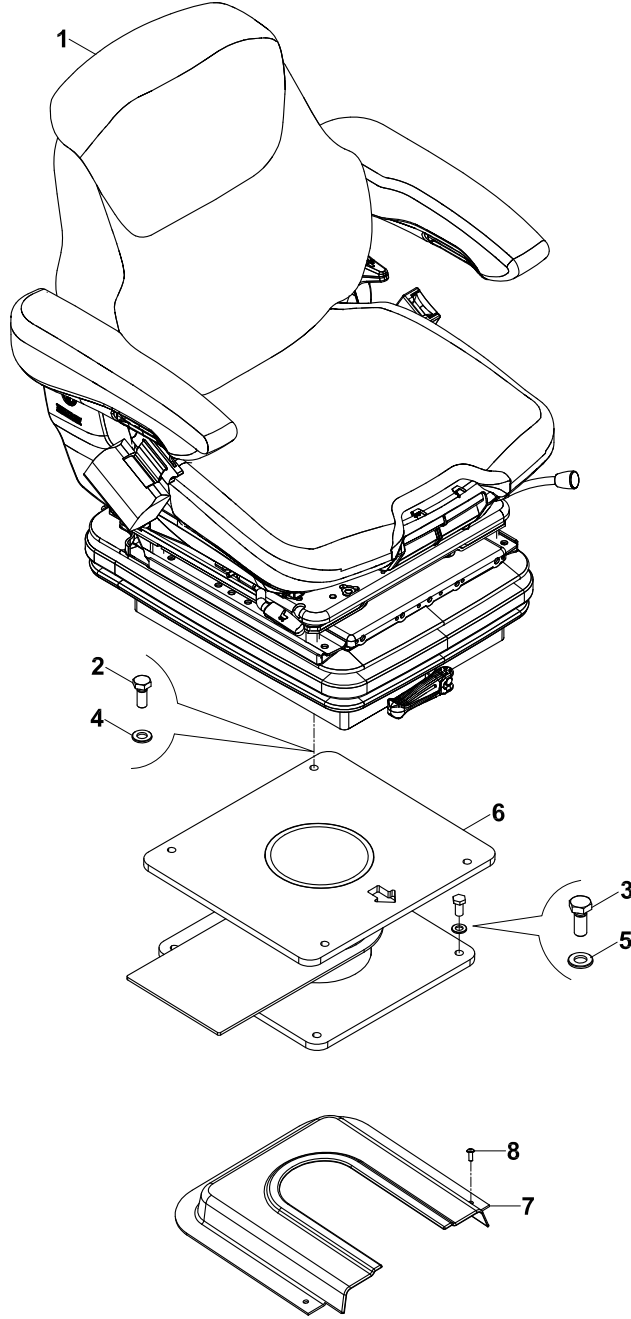
STEERING COLUMN ASSEMBLY



DİREKSİYON KOLONU KOMPLESİ
STEERING COLUMN ASSEMBLY

No	Parça No	Parça Adı	Adet	S.K.	Bas.S.N	Bit.S.N	Y.K	Not
No	Part No	Description	Qty	S.C.	S/N From	S/N To	ICA	Note
01746008- 01829671				RK				
1	81009922	KAUÇUK KAPAK	1					
2	01829031	DİREKSİYON SİMİDİ, KOMPLE	1					
3	81009902	DİREKSİYON SİMİDİ	1					
4	81009910	TOPUZ	1					
5	N025900194	SOMUN M16x1.5	1					
6	01829293	AYARLI DİREKSİYON MEKANİZMA KOMPLE	1					
7	N050020035	SEGMAN	1					
8	01991277	DİREKSİYON MİLİ	1					
9	N010100013	PUL M6	1					
10	01829294	ÜST GÖVDE KOMPLE	1					
11	N050220112	SEGMAN	1					
12	N090200300	RULMAN	1					
13	01991282	ÜST GÖVDE	1					
14	80201017	BURÇ	1					
15	N050220083	SEGMAN	1					
16	81300345	ÖZEL CIVATA, M12	2					
17	01991281	ALT GÖVDE	1					
18	80111018	PİSTON BAĞLANTI ALT PİMİ	1					
19	80500029	PUL	2					
20	N030020022	PUL M10	1					
21	N050020015	SEGMAN	1					
22	01829123	AMORTİSÖR KOMPLE	1					
23	F2190015	AMORTİSÖR KUMANDA	1					
24	F2190020	KUMANDA KOLU	1					
25	F2190005	SOMUN M10	1					
26	F2190010	AMORTİSÖR	1					
27	80111011	PİSTON BAĞLANTI ÜST PİMİ	1					
28	N030020011	PUL M8	1					
29	N050020011	SEGMAN	1					
30	80400174	ÖZEL SOMUN, M12	2					
31	N106253505	KEÇE	1					
32	N049561286	VİDA M5x25	2					
33	N023580146	SOMUN M5	2					
34	N010231478	CIVATA M6x16	1					
35	N030100013	PUL M6	1					
36	N010231442	CIVATA M6x10	1					

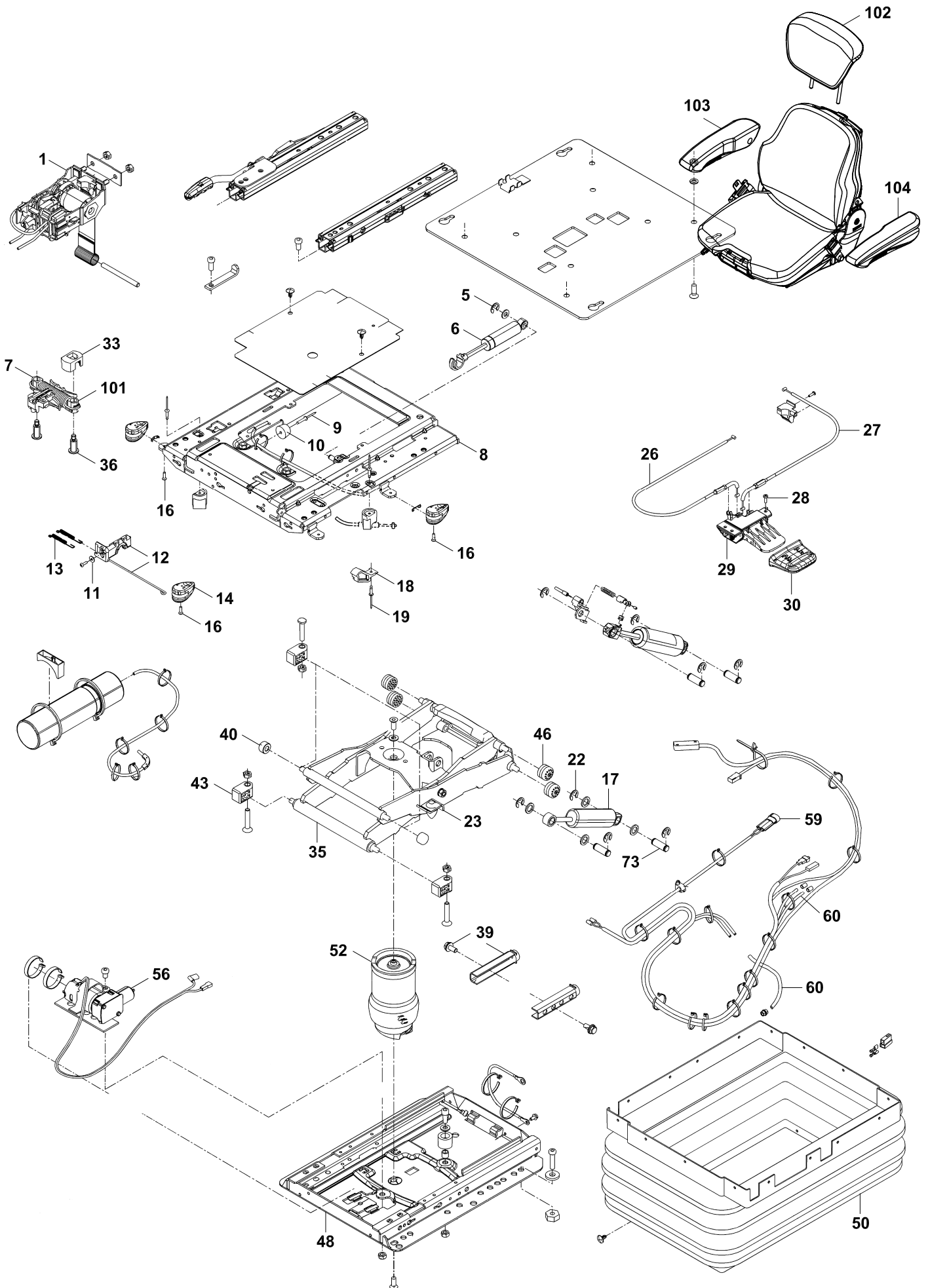
OPERATOR KOLTUK MONTAJI (HAVA SÜSPANSİYONLU) (OP)
OPERATOR SEAT MOUNTING (WITH AIR SUSPENSION) (OP)



OPERATOR KOLTUK MONTAJI (HAVA SÜSPANSİYONLU) (OP)
OPERATOR SEAT MOUNTING (WITH AIR SUSPENSION) (OP)

No	Parça No	Parça Adı	Adet	S.K.	Bas.S.N	Bit.S.N	Y.K	Not
No	Part No	Description	Qty	S.C.	S/N From	S/N To	ICA	Note
	01749002							
1	F4700300	KOLTUK	1					☞ C190
2	N010232114	CİVATA M8x20	4					
3	N010232438	CİVATA M10x20	4					
4	N030810014	PUL M8	4					
5	N030810015	PUL M10	4					
6	01991464	KOLTUK ADAPTÖR SACI	1					
7	02043038	KAPLAMA, KOLTUK	1					
8	N049602042	VİDA M6x16	3					

OPERATOR KOLTUK KOMPLESİ (HAVA SÜSPANSİYONLU) (OP)
OPERATOR SEAT ASSEMBLY (WITH AIR SUSPENSION) (OP)



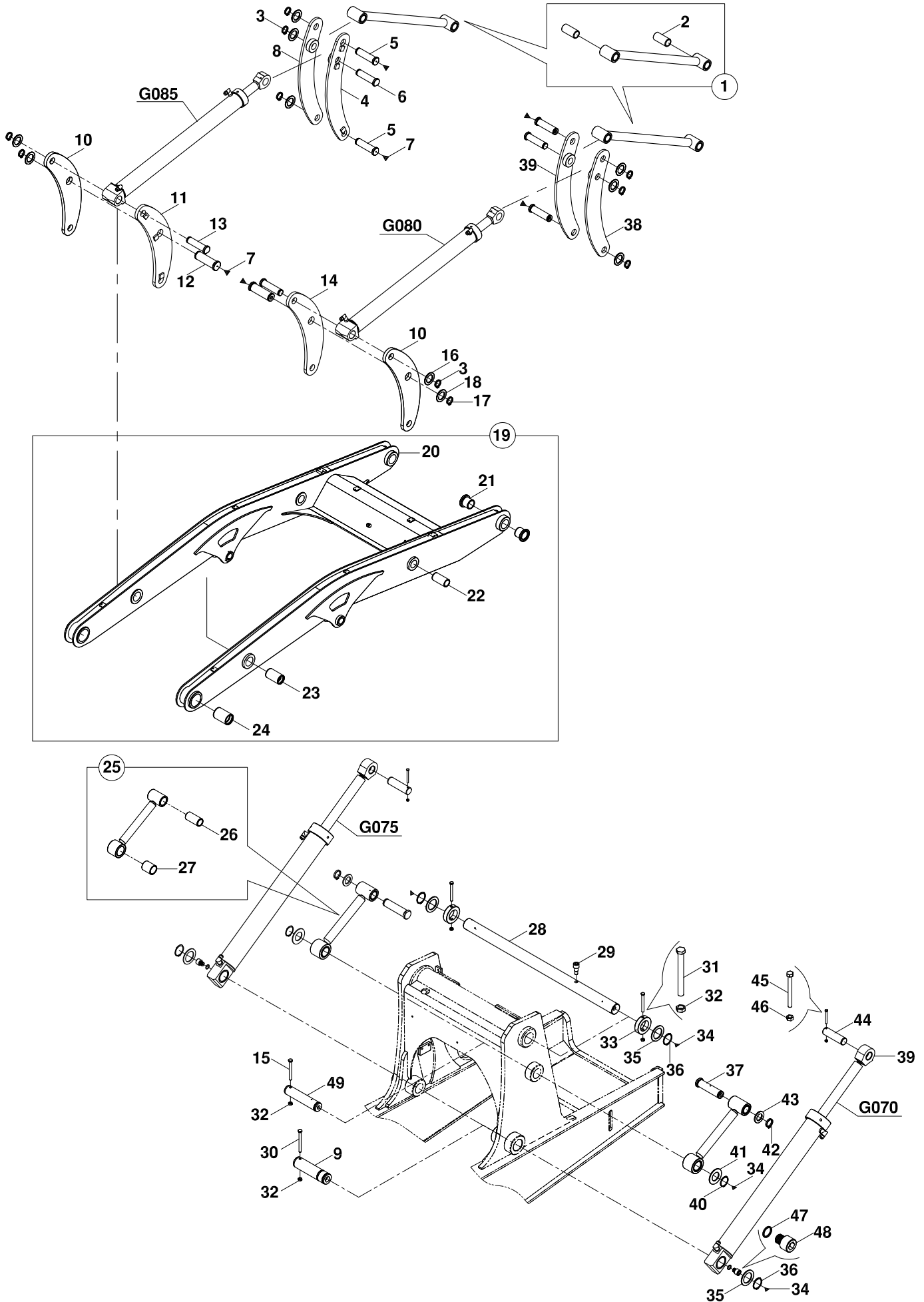
OPERATOR KOLTUK KOMPLESİ (HAVA SÜSPANSİYONLU) (OP)
OPERATOR SEAT ASSEMBLY (WITH AIR SUSPENSION) (OP)

No	Parça No	Parça Adı	Adet	S.K.	Bas.S.N	Bit.S.N	Y.K	Not
No	Part No	Description	Qty	S.C.	S/N From	S/N To	ICA	Note
	F4700300				RK			
1	S4700374	NİVO AYARI	1					
5	S4700327	SEGMAN	1	K2				
6	S4700392	YATAY ESNEME AMORTİSÖRÜ	1	(K2), K1				
7	S4700329	BURÇ	2	K1				
8	S4700387	ÜST ESNEME	1	(K3)				
9	S4700325	POP PERÇİN	1					
10	S4700390	LASTİK TAMPON	1	K1, K3				
11	S4700332	PUL	1	K4				
12	S4700385	KİLİTLEME PARÇA	1	K3, (K4)				
13	S4700378	SÖNÜMLEME YAYI	2	K4				
14	S4700338	TUTAMAK	1	K4				
16	S4700346	CIVATA	1					
17	S4700350	AMORTİSÖR	1	(K5)				
18	S4700342	DAYAMA	2	(K6)				
19	S4700334	POP PERÇİN	2	K1,K3,K6,K10				
22	S4700368	SEGMAN	4	K5, K10				
23	S4700366	LASTİK TAMPON	2	K10				
24	S4700394	AŞINMA PARÇALARI	1					
26	S4700340	ÇEKME TELİ	1	(K7)				
27	S4700354	ÇEKME TELİ	1	(K8)				
28	S4700356	MERCİMEK BAŞLI CIVATA	3	K7,K8,K9				
29	S4700344	TUTAMAK	1	(K9),K10				
30	S4700352	TUTAMAK	1	K9				
33	S4700336	TAMPON	1	K1				
34	S4700398	ESNEME	1					
35	S4700358	MAKAS	1	(K10)				
36	S4700372	ÖZEL CIVATA	2	K1				
39	S4700348	DAYAMA	1	K10,K11				
40	S4700370	MAKARA	2	K3,K10				
43	S4700397	SABİT YATAK POM.	2	K10,K11				
46	S4700330	MAKARA	4	K3,K10,K11				
48	S4700360	ALT ESNEME	1	(K11)				
50	S4700362	KÖRÜK	1					
52	S4700376	HAVA KÖRÜĞÜ	1					
56	S4700382	KOMPRESÖR	1					
59	S4700364	BAĞLANTI KABLOSU	1					
60	S4700384	HORTUM	1					
73	S4700380	PİM	2	K5,K10				
101	S4700395	YATAY ESNEME	1	(K1)				
102	S4700399	ARKALIK UZATMASI	1					
103	S4700298	KOLÇAK, SAĞ	1					
104	S4700297	KOLÇAK, SOL	1					

D

ATAÇMAN
ATTACHMENT

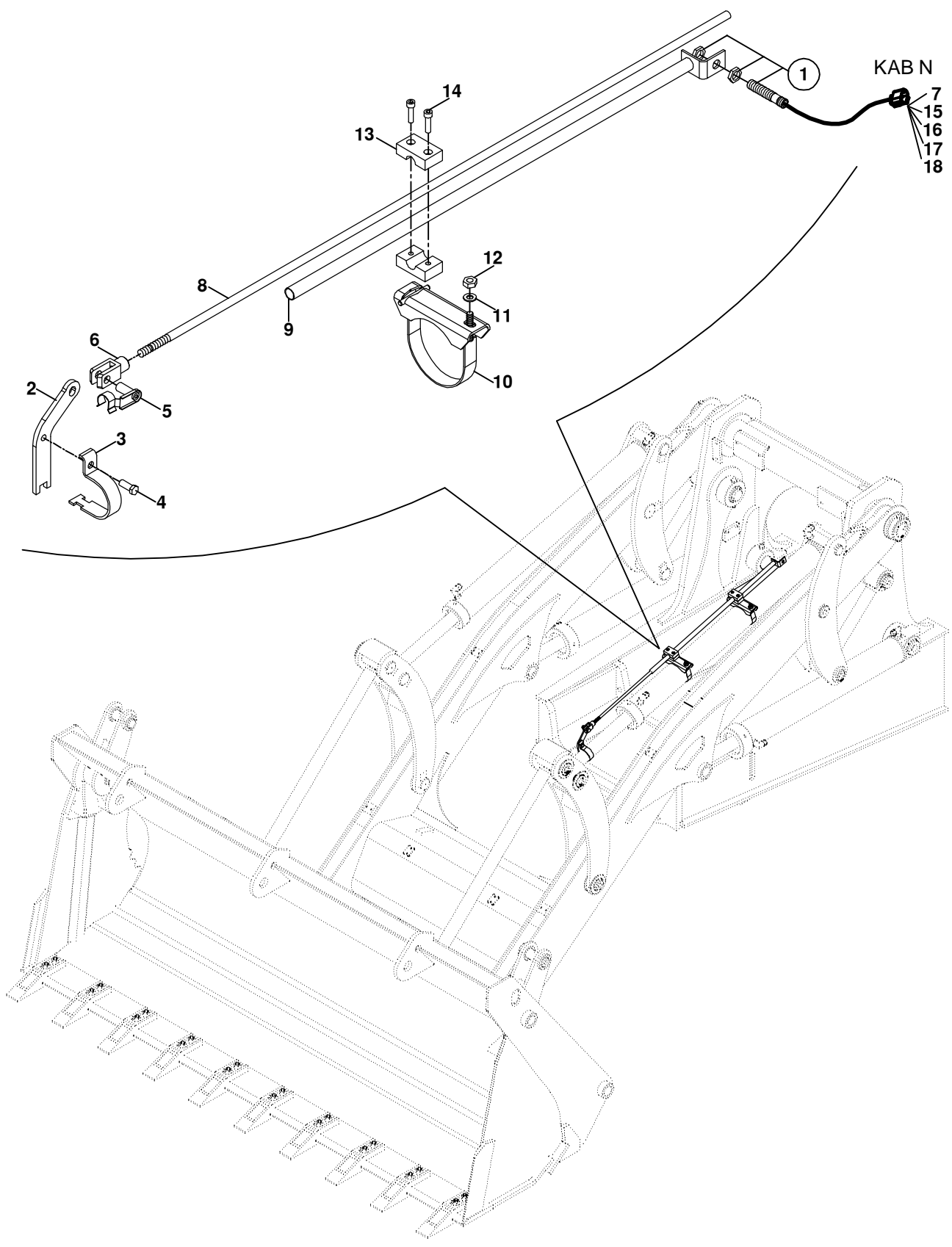
YÜKLEYİCİ KOL MONTAJI (1) LOADER ARM MOUNTING (1)



YÜKLEYİCİ KOL MONTAJI (1)
LOADER ARM MOUNTING (1)

No	Parça No	Parça Adı	Adet	S.K.	Bas.S.N	Bit.S.N	Y.K	Not
No	Part No	Description	Qty	S.C.	S/N From	S/N To	ICA	Note
	01710000		RK					
1	01911602	GERGİ KOLU, KOMPLE	2					
2	80201218	BURÇ	2					
3	N050760018	SEGMAN	6					
4	01993035	MEKANİZMA KOLU , SOL, IC	1					
5	80105070	PİM	4					
6	80111110	PİM	2					
7	N081210020	GRESÖRLÜK	6					
8	01993036	MEKANİZMA KOLU , SOL, DIS	1					
9	80119160	PİM	2					
10	02001607	TAVŞAN KULAGI	2					
11	01911323	TAVŞAN KULAGI, İÇ-SOL	1					
12	80105060	PİM	2		E20001	- E20006		
	80105066	PİM	2		B000006	-	X	
13	80111100	PİM	2					
14	01911333	TAVŞAN KULAGI, İÇ-SAG	1					
15	N010371010	CIVATA	2					M12x120
16	80500681	PUL	10					
17	N050020090	SEGMAN	2					
18	80500510	PUL	2					
19	01813166	YÜKLEYİCİ GÖVDESİ	1		E20001	- E20006		
	01813168	YÜKLEYİCİ GÖVDESİ	1		B000004	-	Y,G	
20	01910228	YÜKLEYİCİ	1		E20001	- E20006		
	01910232	YÜKLEYİCİ	1		B000004	-	Y,G	
21	80202680	BURÇ	4					
22	80201218	BURÇ	2					
23	80201076	BURÇ	2					
24	80201516	BURÇ	2					
25	01911163	DENGE KOLU	2					
26	80201218	BURÇ	2					
27	80201355	BURÇ	2					
28	80118111	PİM	1					
29	81300114	CIVATA	1					
30	N010371022	CIVATA	2					M12x130
31	N010370998	CIVATA	2					M12x110
32	N025900122	SOMUN	6					M12
33	02021199	BİLEZİK	2					
34	N081210020	GRESÖRLÜK	6					
35	80500542	PUL	4					
36	N050020104	SEGMAN	4					
37	80105065	PİM	2		E20001	- E20006		
	80105068	PİM	2		B000006	-	X	
38	01993033	MEKANİZMA KOLU , SAG, DIS	1					
39	01993034	MEKANİZMA KOLU , SAG, IC	1					
40	N050020090	SEGMAN	2					
41	80500944	PUL	2					
42	N050760018	SEGMAN	2					
43	80500681	PUL	2					
44	80102067	PİM	2		E20001	- E20006		
	80102076	PİM	2		B000004	-	Y,G	
45	N010370470	CIVATA	2					M8x70
46	N025900062	SOMUN	2					
47	N030221252	PUL	2					
48	81300110	CIVATA, YAGLAMA	2					
49	80119100	PİM	2					

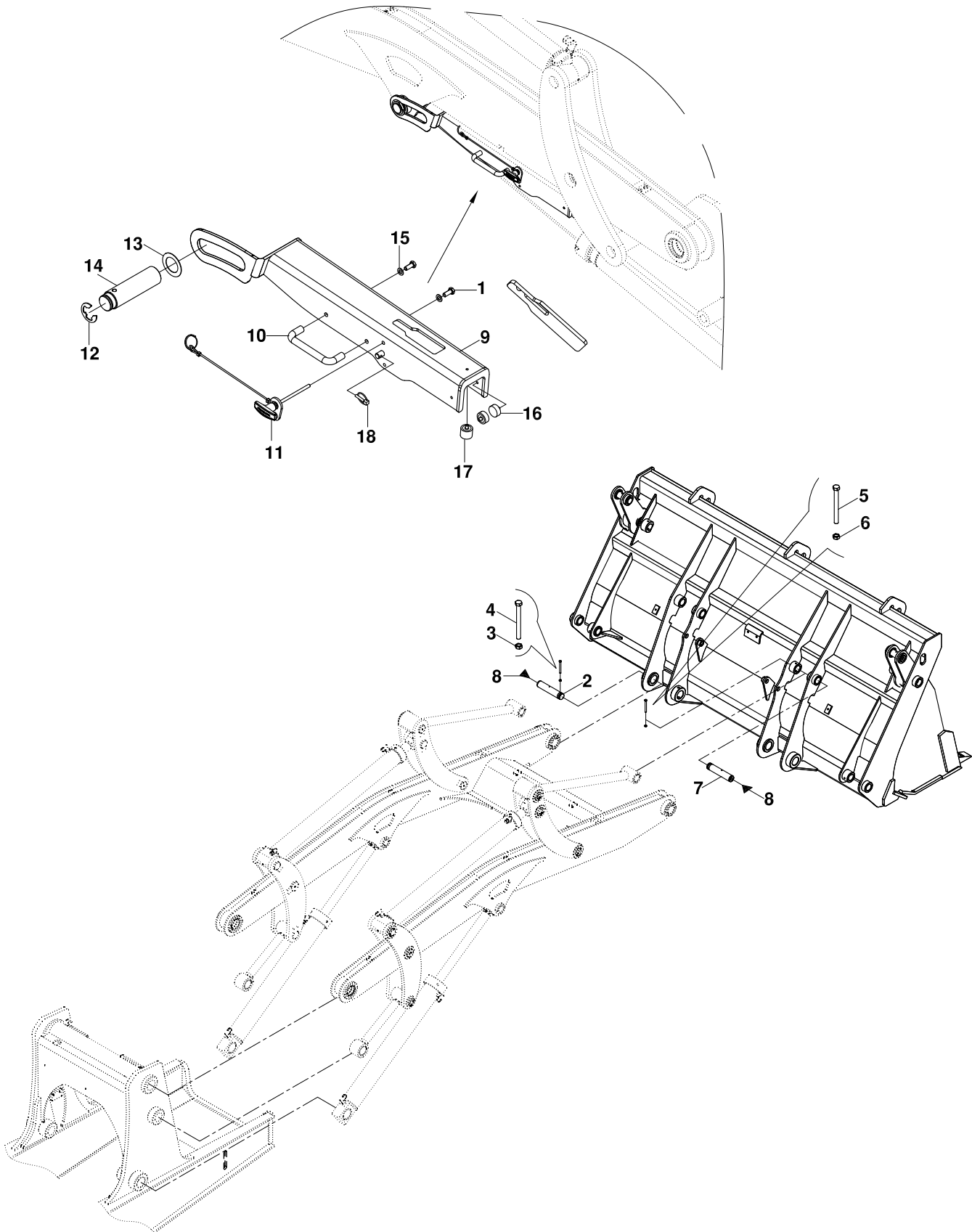
YÜKLEY C KOL MONTAJI (2)
LOADER ARM MOUNTING (2)



YÜKLEY C KOL MONTAJI (2)
LOADER ARM MOUNTING (2)

No	Parça No	Parça Adı	Description	Adet	S.K.	Bas.S.N	Bit.S.N	Y.K	Not
No	Part No			Qty	S.C.	S/N From	S/N To	ICA	Note
	01710000			RK					
1	55400033	SW Ç , PROXSMITY	SWITCH, PROXSMITY	1	OP				
2	02030403	KELEPÇE SACI	CLAMP PLATE	1					
3	02011528	KELEPÇE SACI	CLAMP PLATE	1					
4	N010222114	C VATA M8x20	BOLT M8x20	1					
5	F9960056	MAFSAL ÇATALI P M	PIN, CLEVIS	1					
6	F9960051	MAFSAL ÇATALI	CLEVIS	1					
7	50607000	KONNEKTÖR, 3'LÜ ERKEK	HOUSING, 3 WAY PIN	1					
8	02021111	MEKAN ZMA ÇUBU U	MECHANISM BAR	1					
9	01992208	SW Ç BA LANTI BORUSU	PIPE, SWITCH MOUNTING	1					
10	81053095	KELEPÇE KOMPLE	CLAMP, ASSY	2					
11	N030100016	PUL M8	WASHER M8	2					
12	N023570182	SOMUN M8	NUT M8	2					
13	N072016013	KELEPÇE GÖVDES	CLAMP BODY	4					
14	N015870350	C VATA M6x30	BOLT M6x30	4					
15	54524100	KONDUIT	CONDUIT	2,5m					
16	50607001	K L T, ÜÇLÜ,ERKEK	RETAINER, 3 WAY PIN	1					
17	50903000	TERM NAL, ERKEK	TERMINAL, MALE	3					
18	52919000	TERM NAL CONTASI	TERMINAL, RUBBER	3					

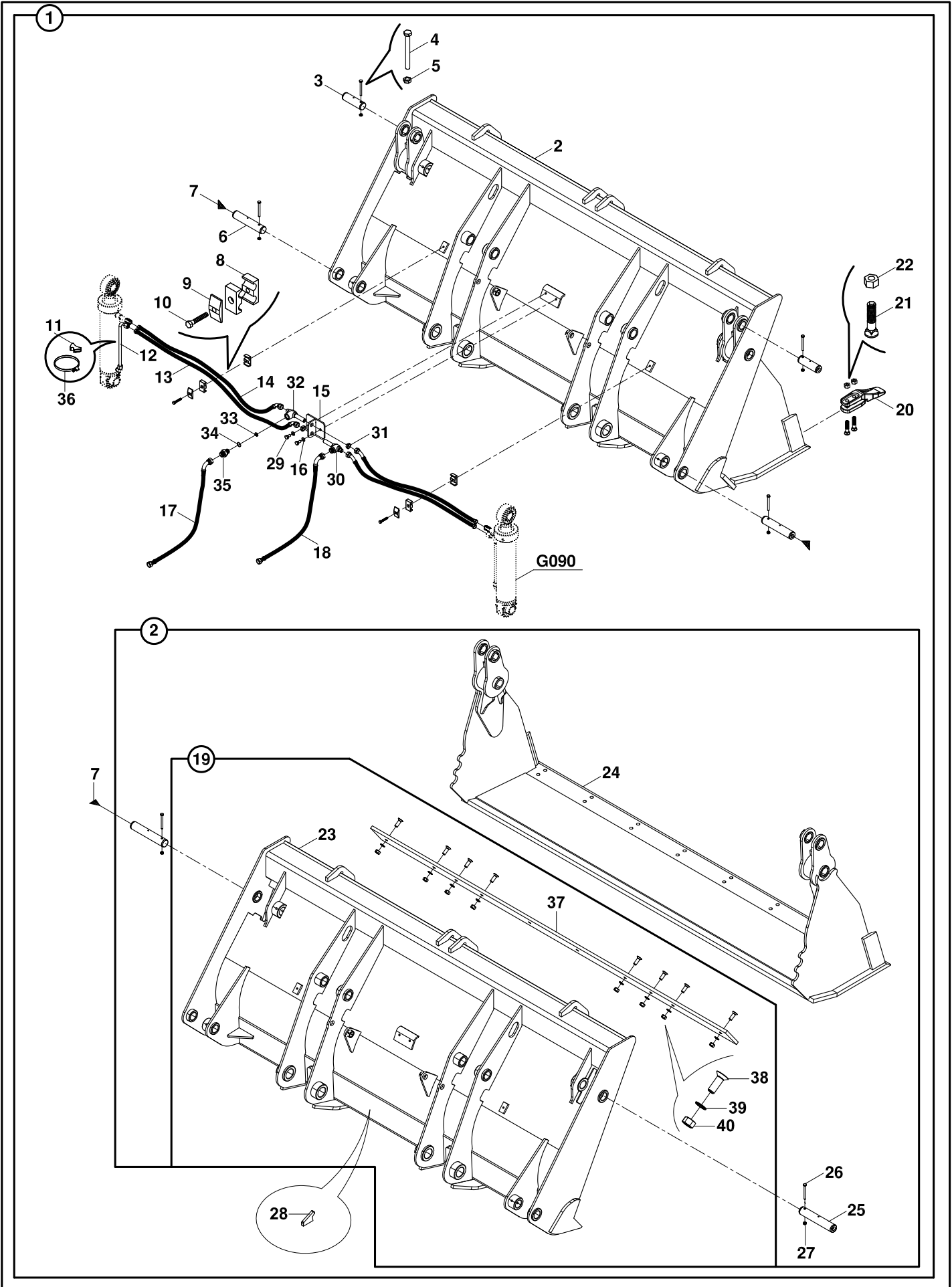
YÜKLEYİCİ KOL MONTAJI (3)
LOADER ARM MOUNTING (3)



YÜKLEYİCİ KOL MONTAJI (3)
LOADER ARM MOUNTING (3)

No	Parça No	Parça Adı	Adet	S.K.	Bas.S.N	Bit.S.N	Y.K	Not
No	Part No	Description	Qty	S.C.	S/N From	S/N To	ICA	Note
	01710000		RK					
1	N010232114	CIVATA	2					M8x20
2	80104130	PİM	2					
3	N025900122	SOMUN	2					M12
4	N010380998	CIVATA	2					M12x110
	N010380986	CIVATA	2				Y	M12x100
5	N010370494	CIVATA	2					M8x80
6	N025900062	SOMUN	2					M8
7	80104120	PİM	2					
8	N081210020	GRESÖRLÜK	4					
9	01990811	EMNİYET SACI	1		E20001	- E20006		
	01990812	EMNİYET SACI	1		B000004		Y,G	
10	F9950050	KULP	1					
11	F9900470	PİM, SABİTLEME	1					
12	N050760018	SEGMAN	1					
13	80500486	PUL	1					
14	80102068	PİM	1		E20001	- E20006		
	80102078	PİM	1		B000004		Y,G	
15	N030020111	PUL	2					M8
16	81040069	TAKOZ, KAÜÇUK	2					
17	81040079	TAKOZ, KAÜÇUK	1					
18	N063006042	SABİTLEME HALKASI	1					

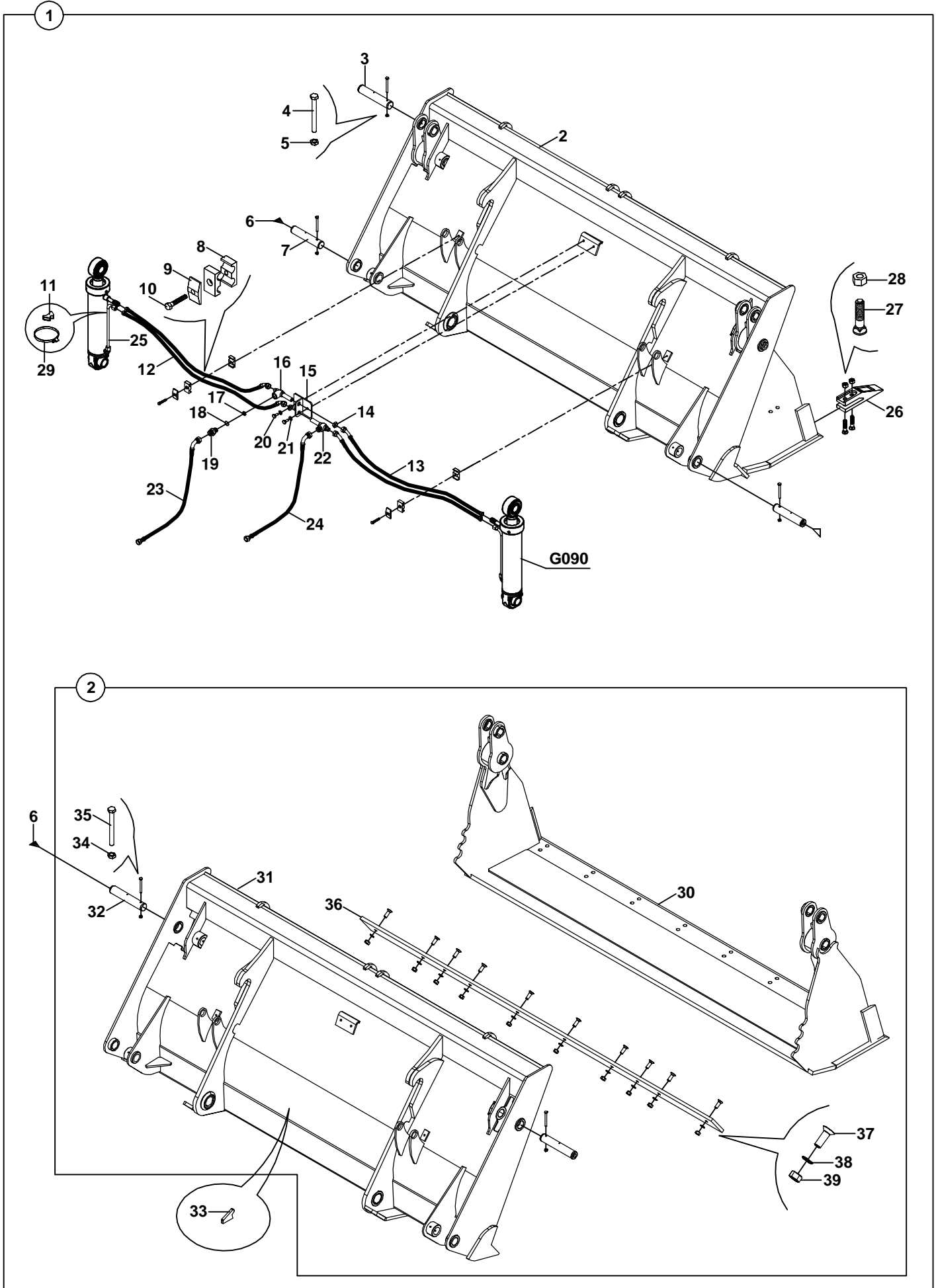
AÇILIR KEPÇE MULTIPURPOSE BUCKET, LOADER



AÇILIR KEPÇE
MULTIPORPUSE BUCKET, LOADER

No	Parça No	Parça Adı	Description	Adet	S.K.	Bas.S.N	Bit.S.N	Y.K	NOT
No	Part No			Qty	S.C.	S/N From	S/N To	ICA	NOTE
1	01759002	AÇILIR KEPÇE, KOMPLE	SHOVEL, CLAM, ASSY	1					
2	06010624	AÇILIR KEPÇE	SHOVEL, CLAM	1					
3	80102016	PİM	PIN	2					
4	N010380493	CIVATA	BOLT	4					M8x80
5	N025910062	SOMUN	NUT	4					M8
6	80104096	PİM	PIN	2					
7	N081210020	GRESÖRLÜK	GREASE NIPPLE	4					
8	N073016003	KELEPÇE GÖVDESİ	CLAMP BODY	4					
9	N073016002	KELEPÇE ÜST PARÇASI	COVER, CLAMP	2					
10	N010380398	CIVATA	BOLT	2					M8x45
11	81400362	TESİSAT ALTLIGI	HOSE SUPPORTER	2					
12	45250813	TESİSAT BORUSU	PIPE	2					
13	663112N097	HORTUM	HOSE	2					
14	6631126097	HORTUM	HOSE	4					
15	01992200	NİPEL MONTAJ SACI	PLATE	1					
16	N030111251	PUL	WASHER	2					M10
17	664222B092	HORTUM	HOSE	1					
18	664222B092	HORTUM	HOSE	1					
19	06010637	SABİT KANAT BIÇAK MONTAJI	BLADE, BACK	1					
20	81010605	TIRNAK	TOOTH	8					
21	N015610145	CIVATA	BOLT	16					
22	N028660481	SOMUN	NUT	16					
23	06020597	SABİT KANAT	BLADE, BACK	1					
24	06020642	HAREKETLİ KANAT	JAW, CLAMSHOVEL	1					
25	80104098	PİM	PIN	2					
26	N010380494	CIVATA	BOLT	2					M8x90
27	N025900062	SOMUN	NUT	2					M8
28	02000270	TAHDİT SACI	STOPPER	1					
29	N010232438	CIVATA	BOLT	2					M10x20
30	80630530	DAGITICI NİPEL	ADAPTER	1					
31	80400618	SOMUN	NUT	2					
32	80630540	DAGITICI NİPEL	ADAPTER	1					
33	02021325	KISICI	RESTRICTOR	1					
34	N102001924	O-RİNG	O-RING	1					
35	80624070	NİPEL	ADAPTER	1					
36	N074080100	KELEPÇE	CLAMP	2					
37	02021737	ALT BIÇAK SACI	PLATE, LOWER	1					
38	N044331118	VİDA	SCREW	10					M14x40
39	N030100026	PUL	WASHER	10					M14
40	N023580290	SOMUN	NUT	10					M14

AÇILIR KEPÇE (ÇABUK SÖK TAKLI) (OP)
 MULTIPURPOSE BUCKET, LOADER (WITH QUICK COUPLER) (OP)

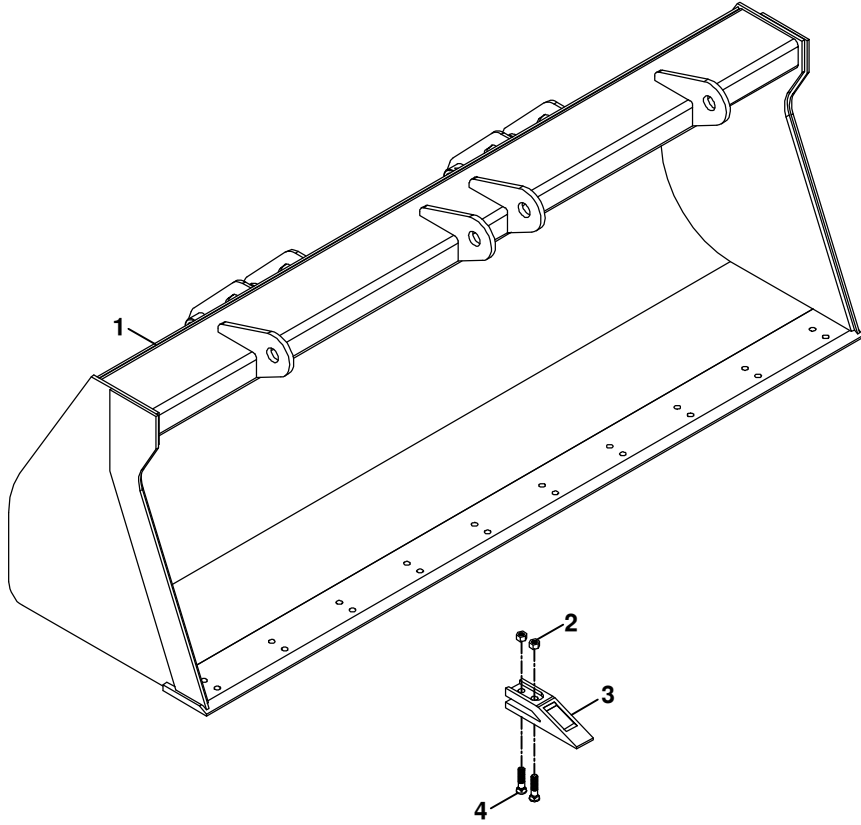


AÇILIR KEPÇE (ÇABUK SÖK TAKLI) (OP)
MULTIPURPOSE BUCKET, LOADER (WITH QUICK COUPLER) (OP)

No	Parça No	Parça Adı	Adet	S.K.	Bas.S.N	Bit.S.N	Y.K	Not
No	Part No	Description	Qty	S.C.	S/N From	S/N To	ICA	Note
1	01759003	AÇILIR KEPÇE, KOMPLE	1	SOP				
2	06010625	AÇILIR KEPÇE	1					
3	80102016	PİM	2					
4	N015890535	CIVATA	4					M8x75
5	N025910062	SOMUN	4					M8
6	N081210020	GRESÖRLÜK	4					
7	80104096	PİM	2					
8	N073016002	KELEPÇE ÜST PARÇASI	2					
9	N073016003	KELEPÇE GÖVDESİ	4					
10	N0103870398	CIVATA	2					M8x45
11	81400362	TESİSAT ALTLIGI	2					
12	663112N100	HORTUM	2					
13	6631126100	HORTUM	2					
14	80400632	SOMUN	2					
15	01992200	NİPEL MONTAJ SACI	1					
16	80630540	NİPEL	1					
17	02021325	KISICI	1					
18	N102001923	O-RİNG	1					
19	80624070	NİPEL	1					
20	N010232438	CIVATA	2					M10x20
21	N030111251	PUL	2					M10
22	80630530	DAGITICI NİPEL	1					
23	664222B092	HORTUM	1					
24	664222B092	HORTUM	1					
25	45250813	TESİSAT BORUSU	1					
26	81010605	TIRNAK	10					
27	N015610145	CIVATA	20					
28	N028660481	SOMUN	20					
29	N074080100	KELEPÇE	2					
30	06020642	HAREKETLİ KANAT	1					
31	06021012	SABİT KANAT	1					
32	80104098	PİM	2					
33	02000270	TAHDİT SACI	1					(1)
34	N025910062	SOMUN	2					M8
35	N010380493	CIVATA	2					M8x80
36	02021737	ALT BIÇAK SACI	1					
37	N044331118	VİDA	10					M14x40
38	N030100026	PUL	10					M14
39	N023580290	SOMUN	10					M14

NOTNOTE: '(1) 31 NUMARALI PARÇAYA MONTAJ SONRASI KAYNATILACAKTIR.
WILL BE WELDED TO PART NO 31 AFTER THE ASSEMBLY.

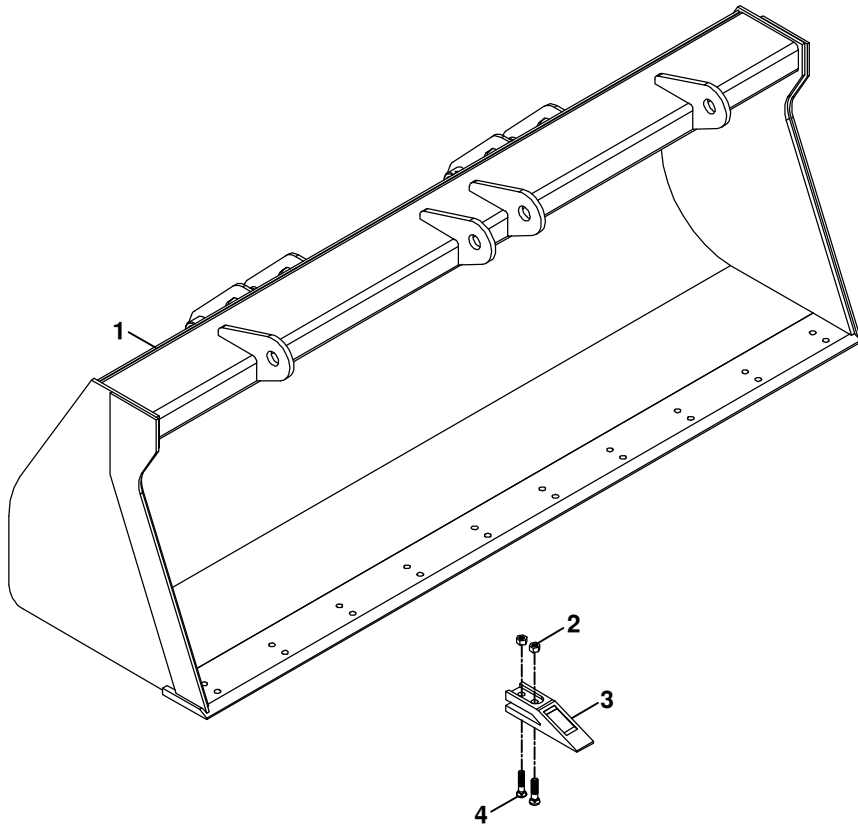
SAB T KEPÇE (1.2 m3) (OP)
SHOVEL (1.2 m3) (OP)



SAB T KEPÇE (1.2 m3) (OP)
SHOVEL (1.2 m3) (OP)

No	Parça No	Parça Adı	Adet	S.K.	Bas.S.N	Bit.S.N	Y.K	Not
No	Part No	Description	Qty	S.C.	S/N From	S/N To	ICA	Note
01759000								
1	06020253	SAB T KEPÇE	SHOVEL	1				
2	N028660481	SOMUN	NUT	20				
3	81010605	TIRNAK	TOOTH	10				
4	N015610145	C VATA	BOLT	20				

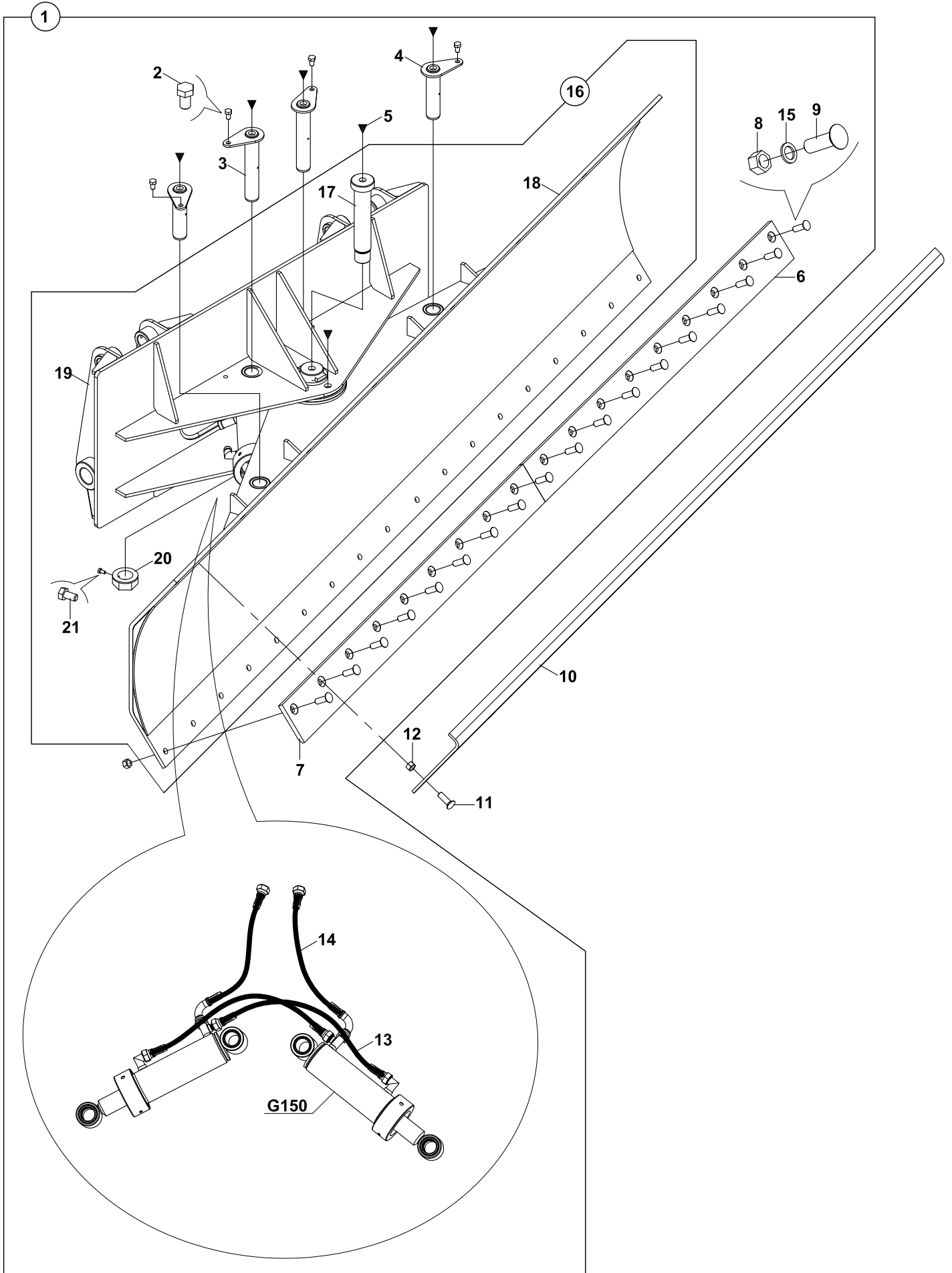
SAB T KEPÇE (1.5 m3) (OP)
SHOVEL (1.5 m3) (OP)



SAB T KEPÇE (1,5 m3) (OP)
SHOVEL (1,5 m3) (OP)

No	Parça No	Parça Adı	Adet	S.K.	Bas.S.N	Bit.S.N	Y.K	Not
No	Part No	Description	Qty	S.C.	S/N From	S/N To	ICA	Note
01759001								
1	06020298	SAB T KEPÇE	SHOVEL	1				
2	N028660481	SOMUN	NUT	20				
3	81010605	TIRNAK	TOOTH	10				
4	N015610145	C VATA	BOLT	20				

TESVİYE KÜREĞİ (716x2800) (OP)
LEVELLING, BLADE (716x2800) (OP)

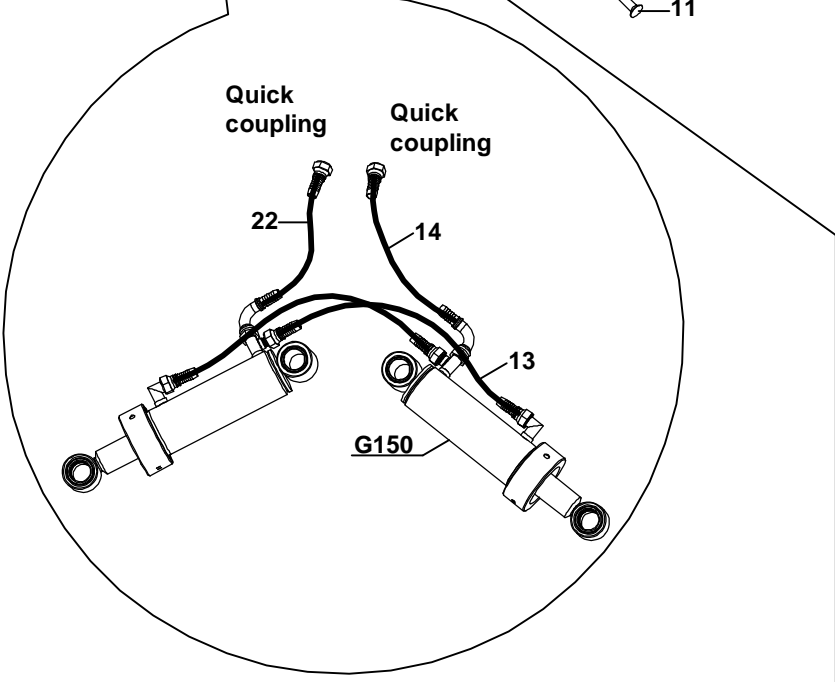
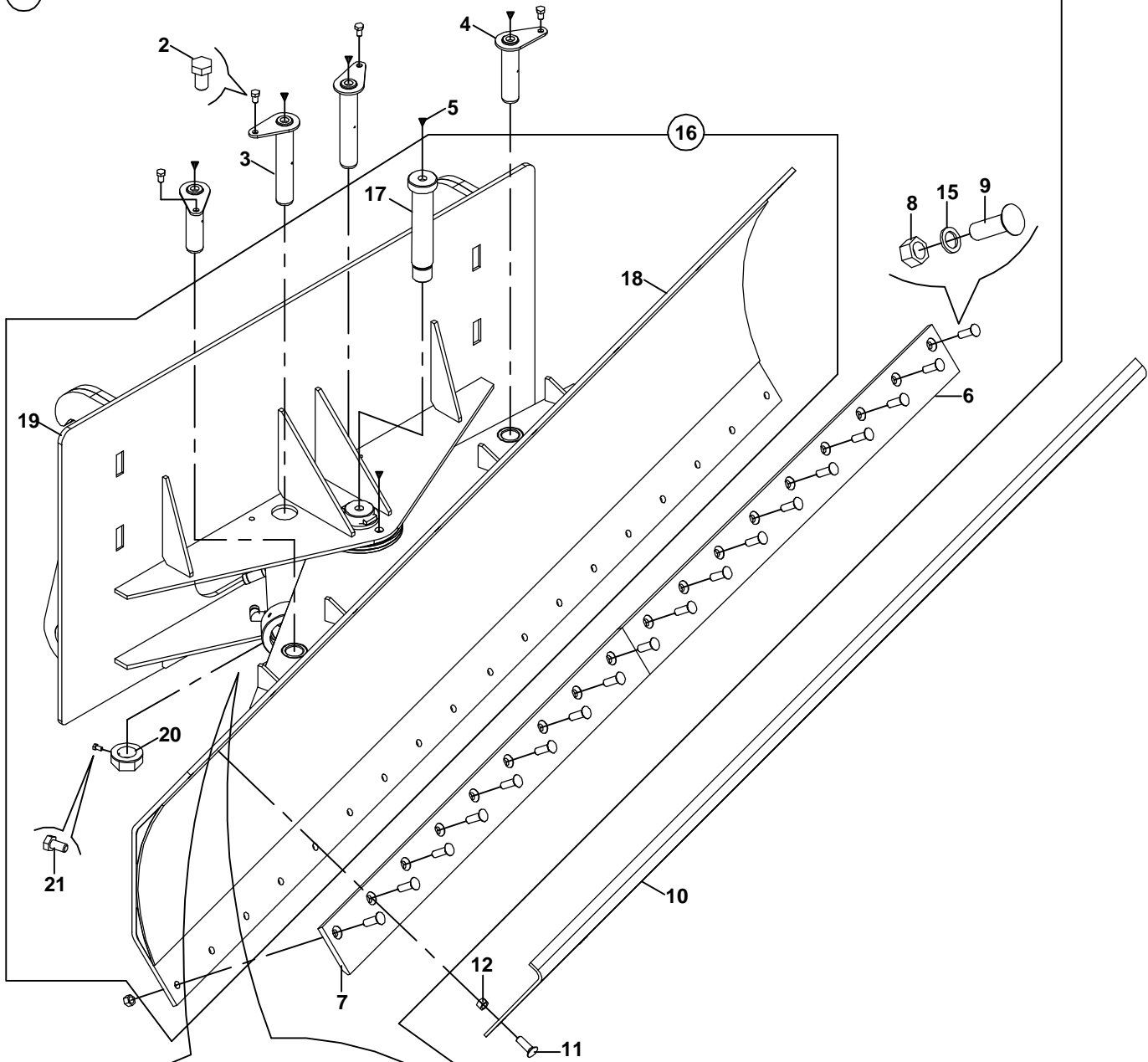


TESV YE KÜRE (716x2800) (OP)
LEVELLING, BLADE (716x2800) (OP)

No	Parça No	Parça Adı	Description	Adet	S.K.	Bas.S.N	Bit.S.N	Y.K	NOT
No	Part No			Qty	S.C.	SN From	SN To	ICA	NOTE
	01781000					RK			
1	06210520	TESV YE KÜRE , KOMPLE	LEVELLING BLADE, ASSY	1					
2	N010222798	C VATA M12x20	BOLT M12x20	4					
3	81109230	P M	PIN, PIVOT	2					
4	81109220	P M	PIN, PIVOT	2					
5	N081210020	GRESÖRLÜK	GREASE NIPPLE	6					
6	02021076	BIÇAK, SOL	BLADE, WEAR, LEFT	1					
7	02021075	BIÇAK, SA	BLADE, WEAR, RIGHT	1					
8	N023570314	SOMUN	NUT	18					
9	N044321274	BIÇAK C VATASI	BOLT, TOOTH	18					
10	02010997	KÜREK SACI	PLATE, PUSHER	1	OP				
11	N044321274	BIÇAK C VATASI	BOLT, TOOTH	8	OP				
12	N023570314	SOMUN	NUT	8	OP				
13	6631120060	HORTUM	HOSE	2					
14	664222B070	HORTUM	HOSE	2					
15	N030810002	PUL	WASHER	18					
16	06210522	TESV YE KÜRE	BLADE, LEVELLING	1					
17	81109235	P M	PIN, PIVOT	1					
18	06220502	BIÇAK KOMPLES	BLADE, ASSY	1					
19	06220510	ARKALIK	SUPPORT, BACK	1					
20	80403000	SOMUN	NUT	1					
21	N010222078	C VATA	BOLT	1					

TESV YE KÜRE (ÇABUK SÖK TAKLI, 716x2800) (OP)
LEVELLING BLADE (WITH QUICK COUPLER, 716x2800) (OP)

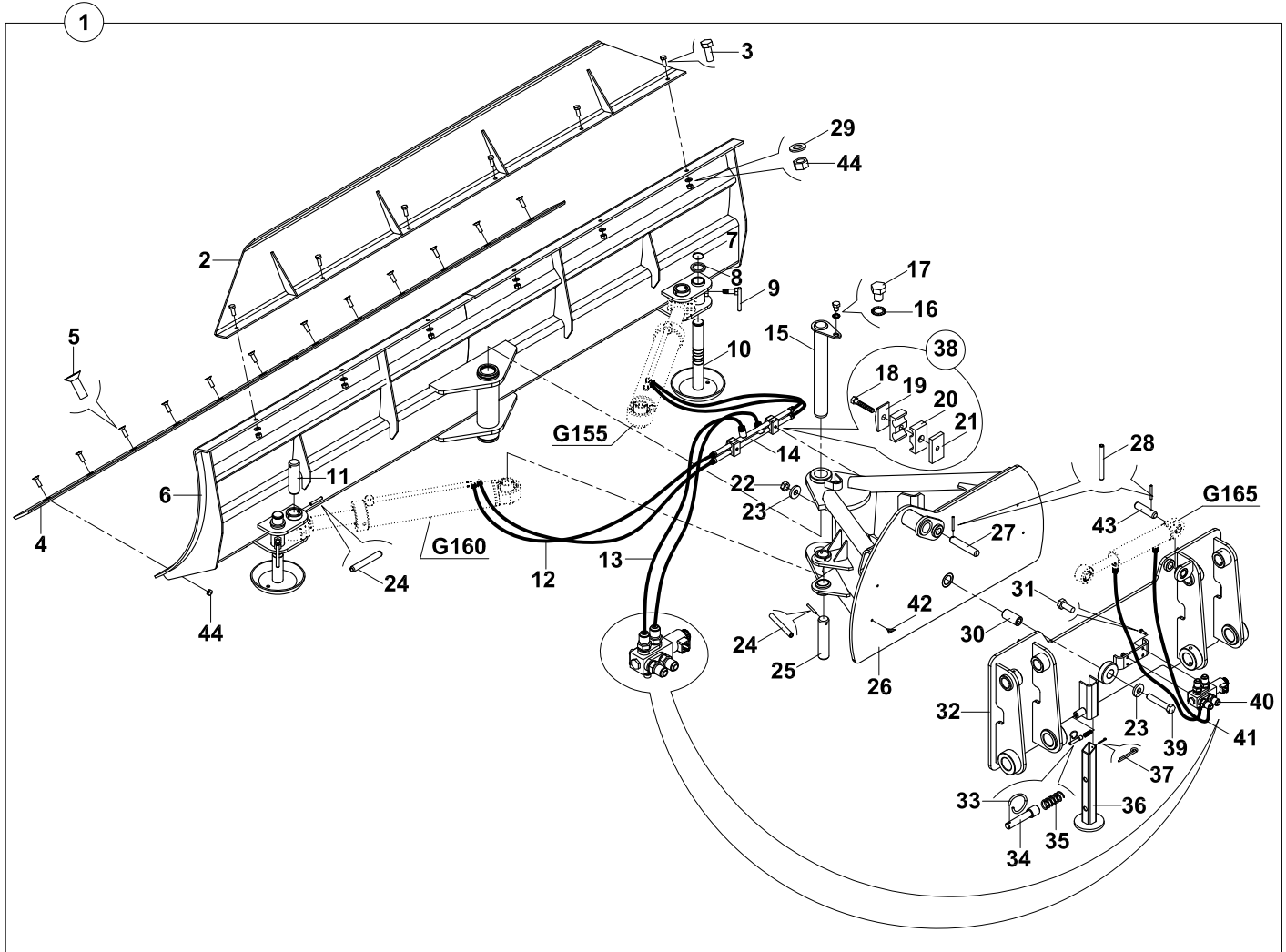
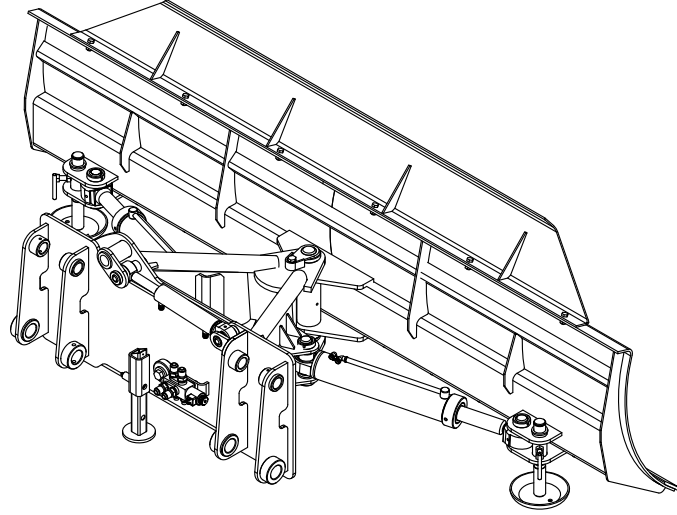
1



TESV YE KÜRE (ÇABUK SÖK TAKLI 716x2800) (OP)
LEVELLING BLADE (WITH QUICK COUPLER 716x2800) (OP)

No	Parça No	Parça Adı	Description	Adet	S.K.	Bas.S.N	Bit.S.N	Y.K	NOT
No	Part No			Qty	S.C.	S/N From	S/N To	ICA	NOTE
	01781002					RK			
1	06210530	TESV YE KÜRE , KOMPLE	LEVELLING BLADE, ASSY	1					
2	N010222798	C VATA M12x20	BOLT M12x20	4					
3	81109230	P M	PIN, PIVOT	2					
4	81109220	P M	PIN, PIVOT	2					
5	N081210020	GRESÖRLÜK	GREASE NIPPLE	6					
6	02021076	BIÇAK, SOL	BLADE, WEAR, LEFT	1					
7	02021075	BIÇAK, SA	BLADE, WEAR, RIGHT	1					
8	N023570314	SOMUN	NUT	18					
9	N044321274	BIÇAK C VATASI	BOLT, TOOTH	18					
10	02010997	KÜREK SACI	PLATE, PUSHER	1	OP				
11	N044321274	BIÇAK C VATASI	BOLT, TOOTH	8	OP				
12	N023570314	SOMUN	NUT	8	OP				
13	6511120060	HORTUM	HOSE	2					
14	6642225055	HORTUM	HOSE	1					
15	N030810002	PUL	WASHER	18					
16	06210532	TESV YE KÜRE	BLADE, LEVELLING	1					
17	81109235	P M	PIN, PIVOT	1					
18	06220502	BIÇAK KOMPLES	BLADE, ASSY	1					
19	06220530	ARKALIK	SUPPORT, BACK	1					
20	80403000	SOMUN	NUT	1					
21	N010222078	C VATA	BOLT	1					
22	6642223055	HORTUM	HOSE	1					

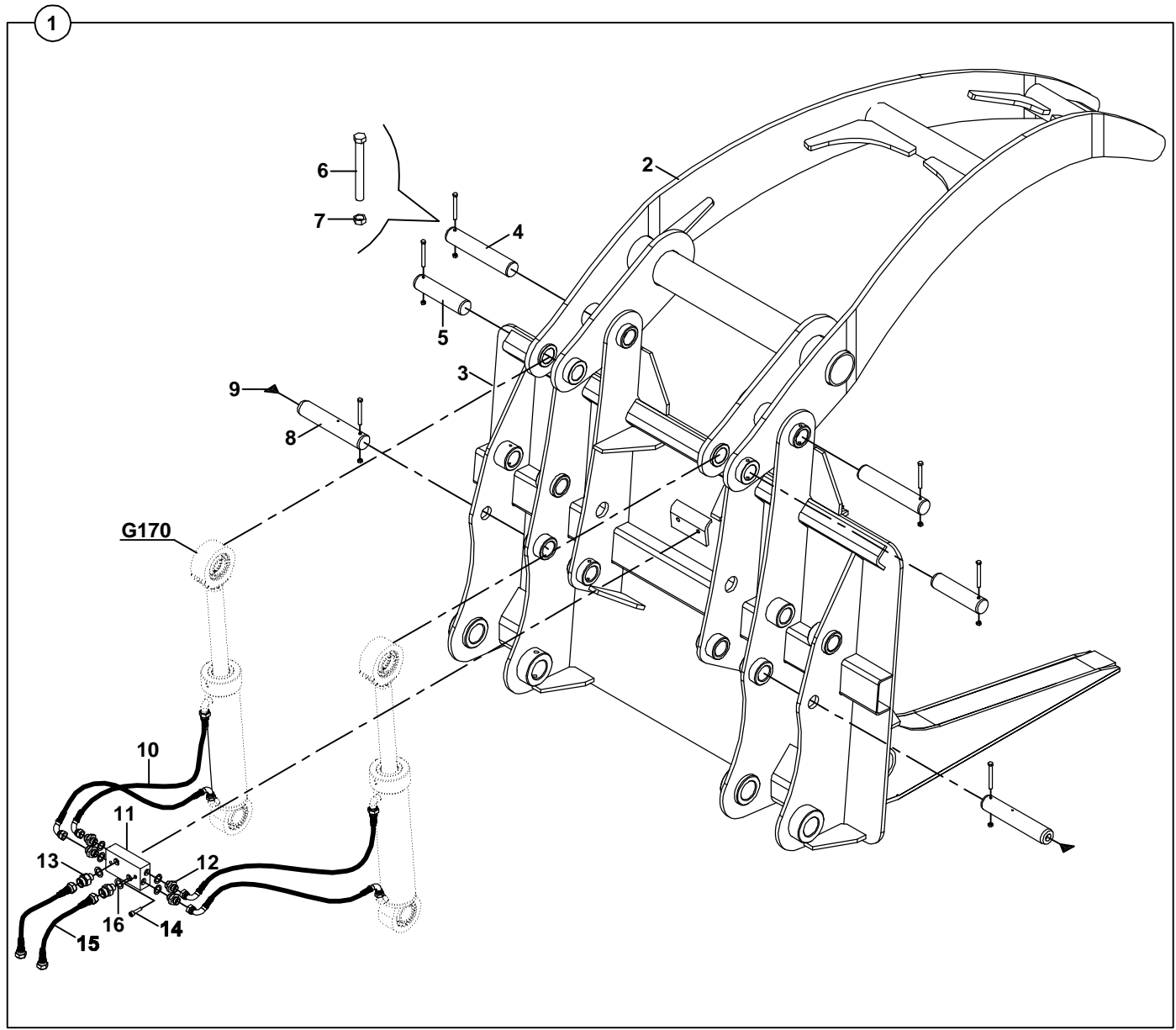
TESVİYE KÜREĞİ (ÇİFT EKSENLİ) (OP)
 LEVELLING BLADE (DOUBLE AXIS) (OP)



TESV YE KÜRE , Ç FT EKSENL (OP)
LEVELLING BLADE, DOUBLE AXIS (OP)

No	Parça No	Parça Adı	Description	Adet	S.K.	Bas.S.N	Bit.S.N	Y.K	NOT
No	Part No			Qty	S.C.	S/N From	S/N To	ICA	NOTE
	01781004								RK
1	06210600	TESV YE KÜRE , KOMPLE	LEVELLING BLADE, ASSY	1					
2	06290630	BIÇAK EK PARÇASI	UPPER PLATE	1					
3	N010222846	C VATA M12x30	BOLT M12x30	6					
4	02020665	BIÇAK	BLADE	2					
5	N011800686	C VATA M12x30	BOLT M12x30	12					
6	06220600	BIÇAK KOMPLES	BLADE, ASSY	1					
7	N050020076	SEGMAN	RETAINING RING	2					
8	80500320	PUL	WASHER	2					
9	06290610	AYAK AYAR KOLU	ADJUSTING LEVER	2					
10	06290600	ÖN AYAK	FRONT FOOT	2					
11	80102070	P M	PIN	2					
12	6631120060	HORTUM	HOSE	4					
13	664222H080	HORTUM	HOSE	2					
14	45200275	TES SAT BORUSU	PIPE	2					
15	81101120	APKALI P M	PIN	1					
16	N032500023	PUL	WASHER	1					
17	N010223506	C VATA M16x20	BOLT M16x20	1					
18	N010370266	C VATA M6x35	BOLT M6x35	1					
19	N073016002	KELEPÇE ÜST PARÇASI	COVER,CLAMP	1					
20	N073016003	KELEPÇE GÖVDES	CLAMP BODY	2					
21	N073016001	KELEPÇE ALTLI I	BASE, CLAMP	1					
22	N025900242	SOMUN M20	NUT M20	1					
23	80500068	PUL	WASHER	2					
24	N156451938	SIKMA KOVANI	PIN, EXPANSION	4					
25	80102075	P M	PIN	2					
26	06220620	GÖVDE	BODY	1					
27	80102153	P M	PIN	1					
28	N156451678	SIKMA KOVANI	PIN, EXPANSION	2					
29	N030810001	PUL M12	WASHER M12	6					
30	80201600	Ç BURÇ	BUSHING	1					
31	N010222114	C VATA M8x20	BOLT M8x20	4					
32	06220610	ARKALIK	MOUNTING BODY	1					
33	02010789	HALKA	RING	1					
34	80110020	P M	PIN	1					
35	80707010	YAY	SPRING	1					
36	06290620	ARKA AYAK	REAR FOOT	1					
37	N061002525	GUPILYA	COTTER, PIN	1					
38	N073016000	HORTUM KELEPÇES	CALMP, ASSY	2					
39	N010371862	C VATA M20x110	BOLT M20x110	1					
40	F1888000	VALF, SELENOID	SELENOID VALVE	1					
41	6631121040	HORTUM	HOSE	2					
42	N081210020	GRESÖRLÜK	GREASE NIPPLE	4					
43	80102140	P M	PIN	1					
44	N023570242	SOMUN M12	NUT M12	18					

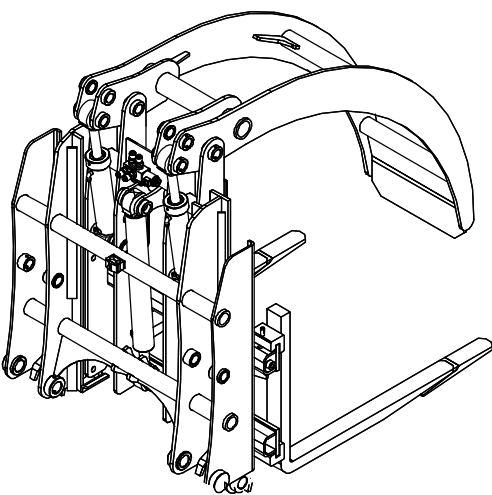
TOMRUK YÜKLEY C (2+1 TIRNAKLI) (OP)
LOG GRAPPLE (2+1 CLAMP) (OP)



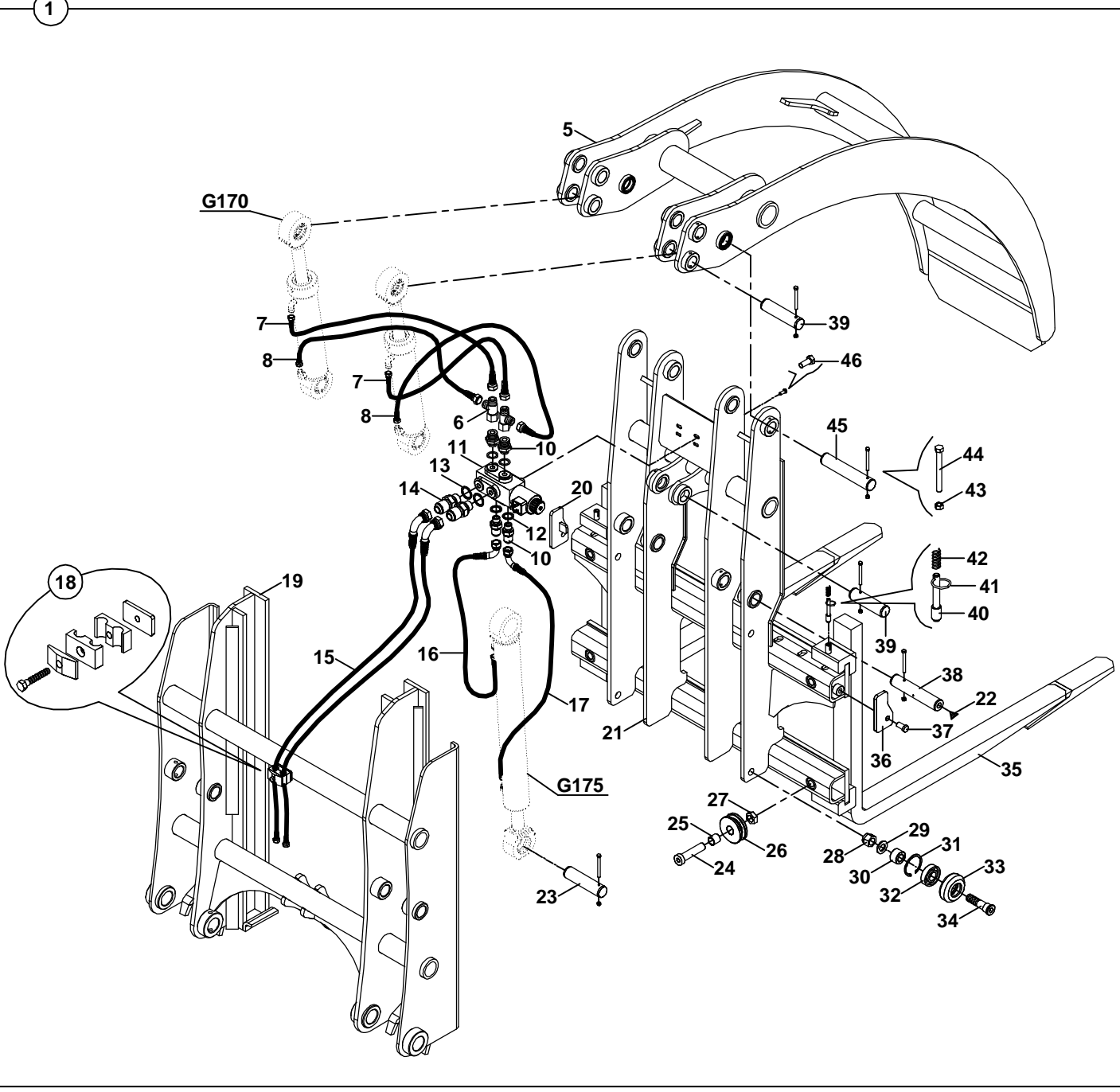
TOMRUK YÜKLEY C , 2+1 TIRNAKLI (OP)
LOG GRAPPLE, 2+1 CLAMP (OP)

No	Parça No	Parça Adı	Adet	S.K.	Bas.S.N	Bit.S.N	Y.K	NOT
No	Part No	Description	Qty	S.C.	SN From	SN To	ICA	NOTE
	01782001			RK				
1	06310921	TOMRUK YÜKLEY C KOMPL. LOG, FORK, ASSY	1					
2	06320925	TIRNAK	1					
3	06320921	TOMRUK YÜKLEY C	1					
4	80101220	P M	2					
5	80101215	P M	2					
6	N010380493	C VATA M8x80	6					
7	N023580182	SOMUN M8	6					
8	80104118	P M	2					
9	N081210020	GRESÖRLÜK	2					
10	6631126041	HORTUM	4					
11	81013330	DA ITICI N PEL	1					
12	N163430849	N PEL	4					
13	N163430940	N PEL	2					
14	N015870842	C VATA M10x40	2					
15	664222A065	HORTUM	2					
16	N030000015	PUL	6					

TOMRUK YÜKLEY C (HAREKETLİ) (OP)
LOG GRAPPLE (WITH VERTICAL MOVEMENT) (OP)



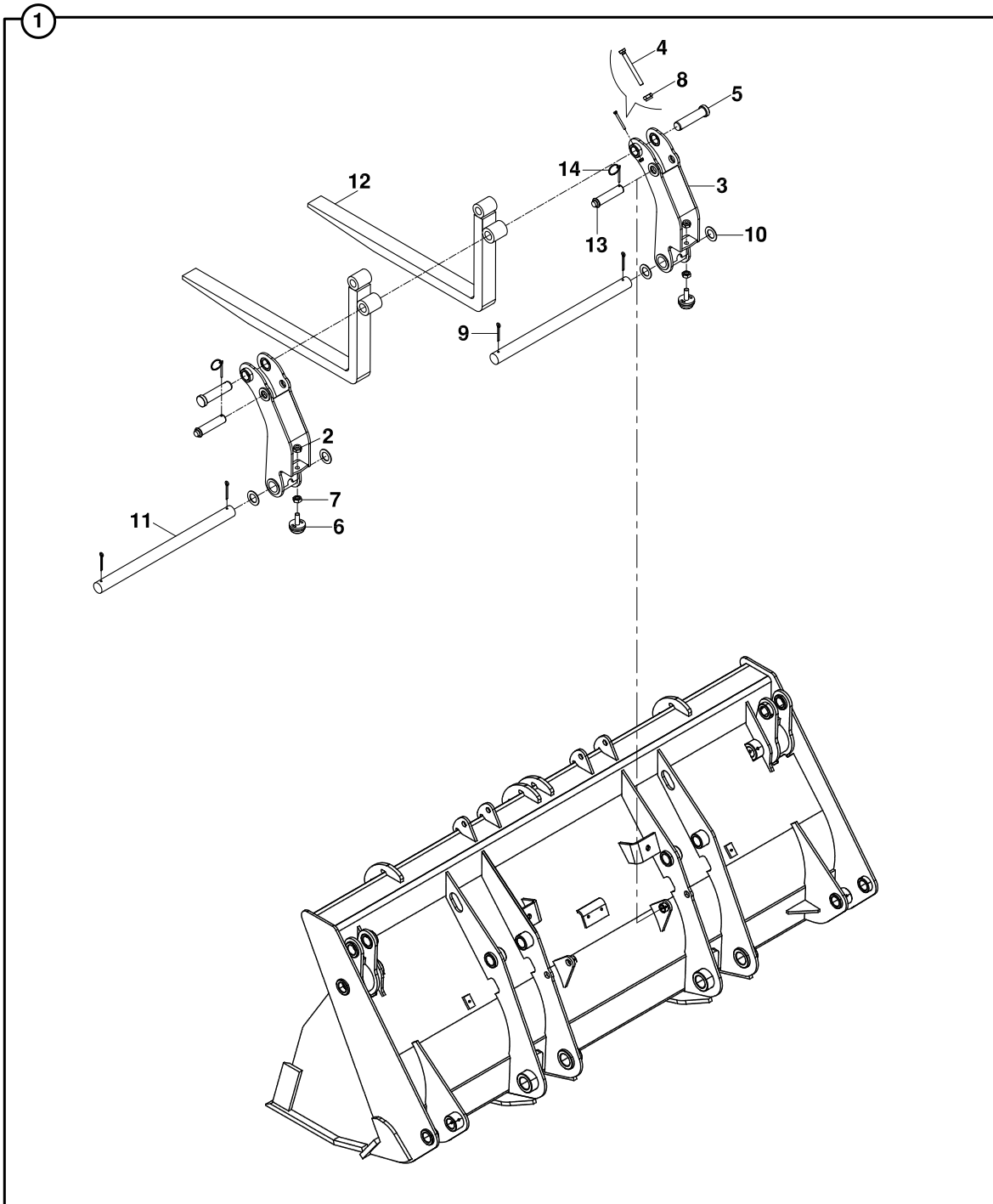
1



TOMRUK YÜKLEY C , HAREKETL (OP)
LOG FORK, WITH VERTICAL MOVEMENT (OP)

No	Parça No	Parça Adı	Description	Adet	S.K.	Bas.S.N	Bit.S.N	Y.K	NOT
No	Part No			Qty	S.C.	S/N From	S/N To	ICA	NOTE
	01782002- 01782003				RK				
1	06311607	TOMRUK YÜKLEY C KOMP.Ø200mm	LOG, FORK, ASSY. Ø200mm	1	OP				A, Ø200mm
	06311606	TOMRUK YÜKLEY C KOMP.Ø500mm	LOG, FORK, ASSY. Ø500mm	1	OP				B, Ø500mm
5	06321622	TIRNAK	TOOTH	1					A, Ø200mm
	06321621	TIRNAK	TOOTH	1					B, Ø500mm
6	N163790038	T- RAKOR	ADAPTER	2					
7	6511121060	HORTUM	HOSE	2					
8	6511121055	HORTUM	HOSE	2					
10	N163430849	N PEL	ADAPTER	2					
11	F1888000	SELENO D VALF	SELENOID VALVE	1					
12	N030218242	PUL	WASHER	4					
13	N030230241	PUL	WASHER	2					
14	N163430360	N PEL	ADAPTER	2					
15	652222B215	HORTUM	HOSE	2					
16	6511124045	HORTUM	HOSE	1					
17	6511121075	HORTUM	HOSE	1					
18	N073020021	KELEPÇE	CLAMP	1					
19	06321616	ARKALIK	MOUNTING BODY	1					
20	06390056	TIRNAK TAHDITI- SOL	TOOTH STOPPER, LEFT	1					
21	06321605	GÖVDE	BODY	1					
22	N163790038	T- RAKOR	ADAPTER	2					
23	80102074	P M	PIN	1					
24	81300400	ÖZEL C VATA	BOLT	4					
25	80201016	BURÇ	BUSHING	4					
26	81014700	MAKARA	PULLEY	4					
27	N024050362	SOMUN M24	NUT M24	4					
28	N026000290	SOMUN M24	NUT M24	4					
29	N030800005	RONDELA	WASHER	4					
30	80201640	YÜKSÜK	RING	4					
31	N050220203	SEGMAN	RETAINING RING	4					
32	N090201310	RULMAN	BEARING	4					
33	81010708	B LEZ K	RING	4					
34	81014430	MAKARA M L	SHAFT	4					
35	09900350	FORKL FT ÇATALI	TINE, FORK	2					
36	06390055	TIRNAK TAHDITI- SAG	TOOTH STOPPER, RIGHT	1					
37	N010223554	C VATA M16x30	BOLT M16x30	2					
38	80102077	P M	PIN	2					
39	80101210	P M	PIN	3					
40	80110015	P M	PIN	2					
41	02010789	HALKA	RING	2					
42	80707010	YAY	SPRING	2					
43	N023580182	SOMUN M8	NUT M8	8					
44	N010370494	C VATA M8x80	BOLT M8x80	8					
45	80101220	P M	PIN	2					
46	N010222114	C VATA M8x20	BOLT M8x20	4					

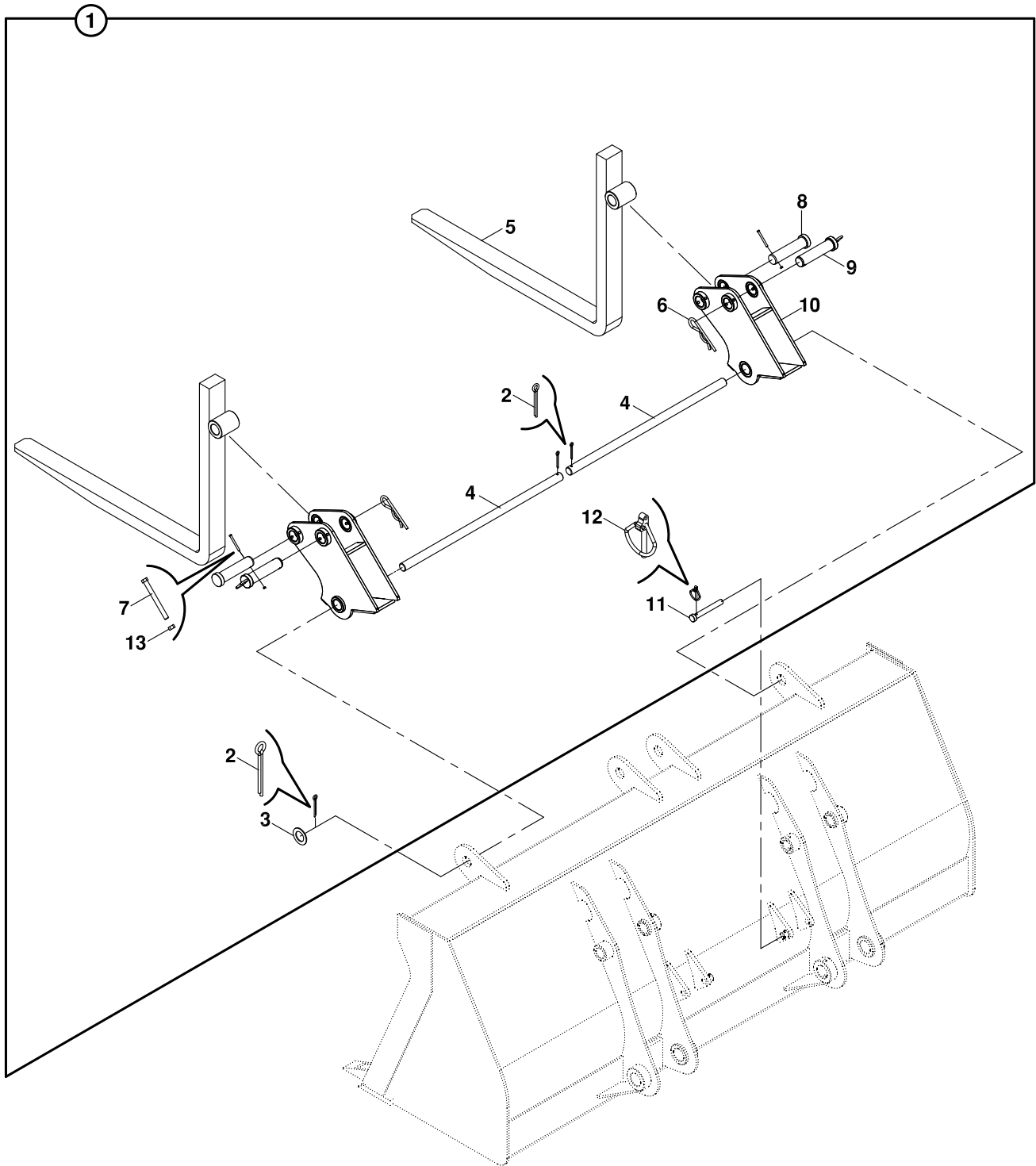
FORKLİFT APARATI (AÇILIR KEPÇE) (OP)
FORKLIFT (MULTIPURPOSE BUCKET) (OP)



FORKLİFT APARATI, AÇILIR KEPÇE (OP)
FORKLIFT, MULTIPURPOSE BUCKET (OP)

No	Parça No	Parça Adı	Description	Adet	S.K.	Bas.S.N	Bit.S.N	Y.K	NOT
No	Part No			Qty	S.C.	S/N From	S/N To	ICA	NOTE
1	01761002	FORKLİFT APARATLI AÇILIR	FORKLIFT MOUNTED	1		SOP			
2	N025910182	SOMUN	NUT	2					M16
3	06020615	MAFSAL, KOMPLE	JOINT, ASSY	2					
4	N010232282	CIVATA	BOLT	2					M8x80
5	80110055	PİM	PIN	2					
6	81050616	TAHDİT TAKOZU	STOPPER BLOCK	2					
7	N023580314	SOMUN	NUT	4					M16
8	N025910062	SOMUN	NUT	4					M8
9	N061008070	GUPİLYA	COTTER PIN	4					
10	80500503	PUL	WASHER	4					
11	80114520	MİL	SHAFT	2					
12	F9990051	FORKLİFT ÇATALI	TINE, FORK	2					50x80
13	80110119	KİLİT PİMİ	PIN, LOCKING	2					
14	N063006042	HALKALI PİM	PIN, LINCH	2					

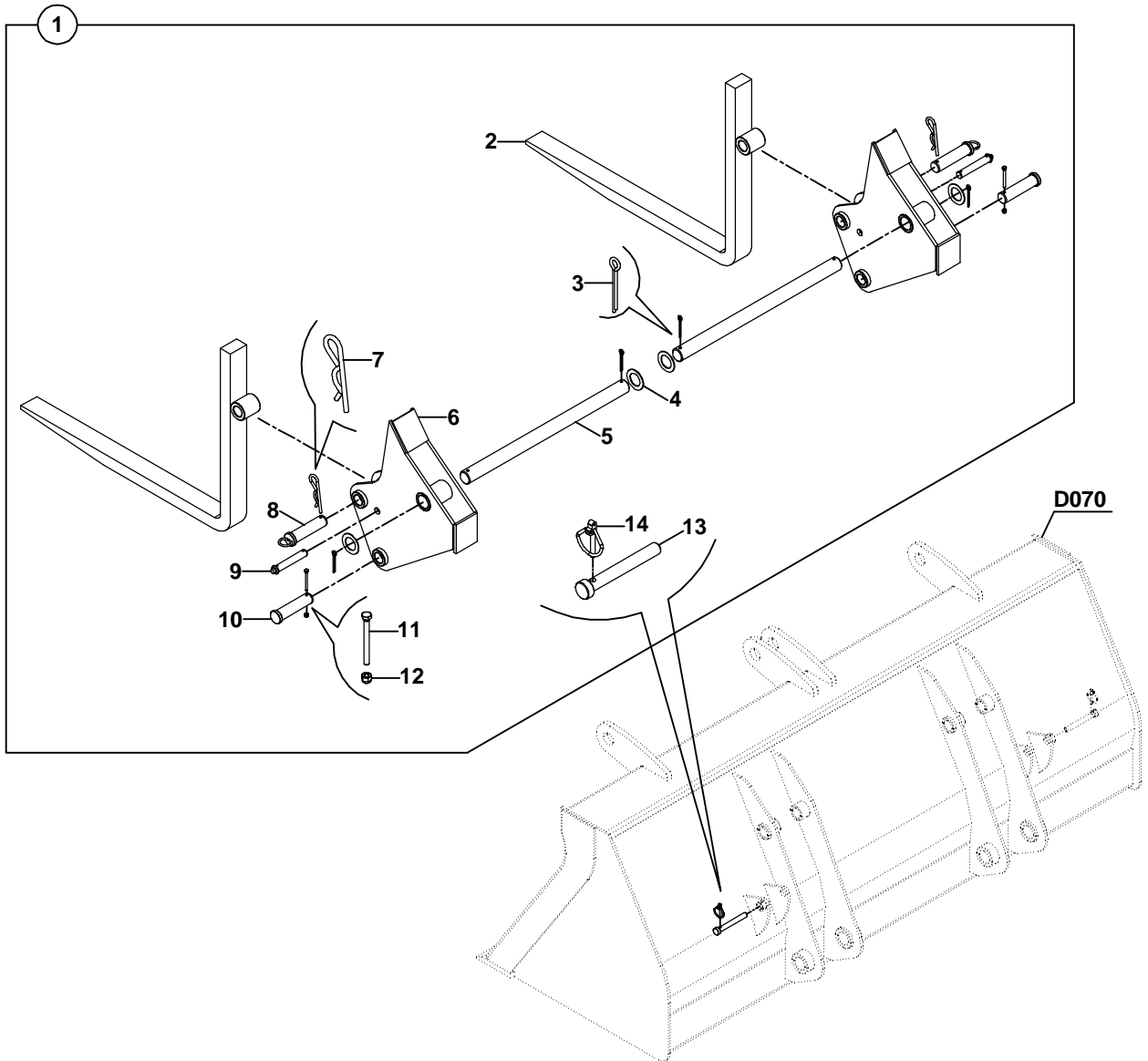
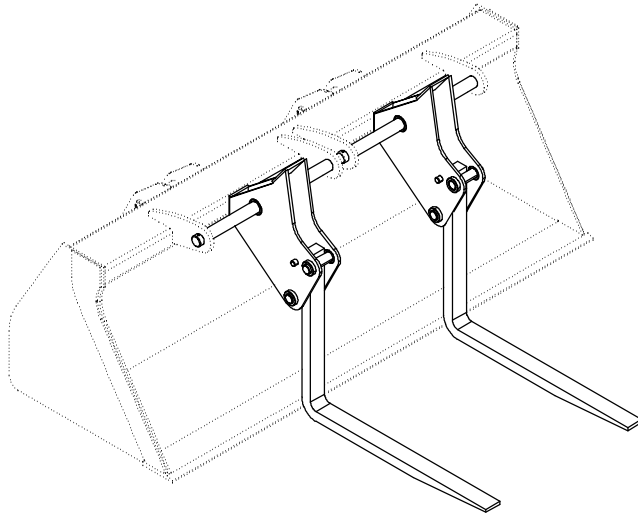
FORKLİFT APARATI (SABİT KEPÇE 1.2 m3) (OP)
FORKLİFT (GP BUCKET 1.2 m3) (OP)



FORKLİFT APARATLI (SABİT KEPÇE 1.2 m3) (OP)
FORK LIFT (GP BUCKET 1.2 m3) (OP)

No	Parça No	Parça Adı		Adet	S.K.	Bas.S.N	Bit.S.N	Y.K	NOT
No	Part No		Description	Qty	S.C.	S/N From	S/N To	ICA	NOTE
1	01761000	FORKLİFT ÇATALI, KOMP.	TINE, FORK, ASSY.	1	RK				
2	N061008070	GUPİLYA	COTTER PIN	4					
3	80500503	PUL	WASHER	4					
4	80114520	MİL	SHAFT	2					
5	F9990000	FORKLİFT ÇATALI	TINE, FORK	2					
6	N063006097	MAŞALI GUPİLYA	COTTER PIN, SPRING	2					
7	N010380493	CİVATA M8x80	BOLT M8x80	2					
8	80110055	PİM	PIN	2					
9	81100258	HALKALI PİM	PIN	2					
10	06020358	MAFSAL,FORKLİFT ÇATALI	JOINT, ARM, FORK	2					
11	80110110	KİLİT PİMİ	PIN, LOCKING	2					
12	N063006042	HALKALI PİM	PIN, LINCH	2					
13	N025910062	SOMUN M8	NUT M8	2					

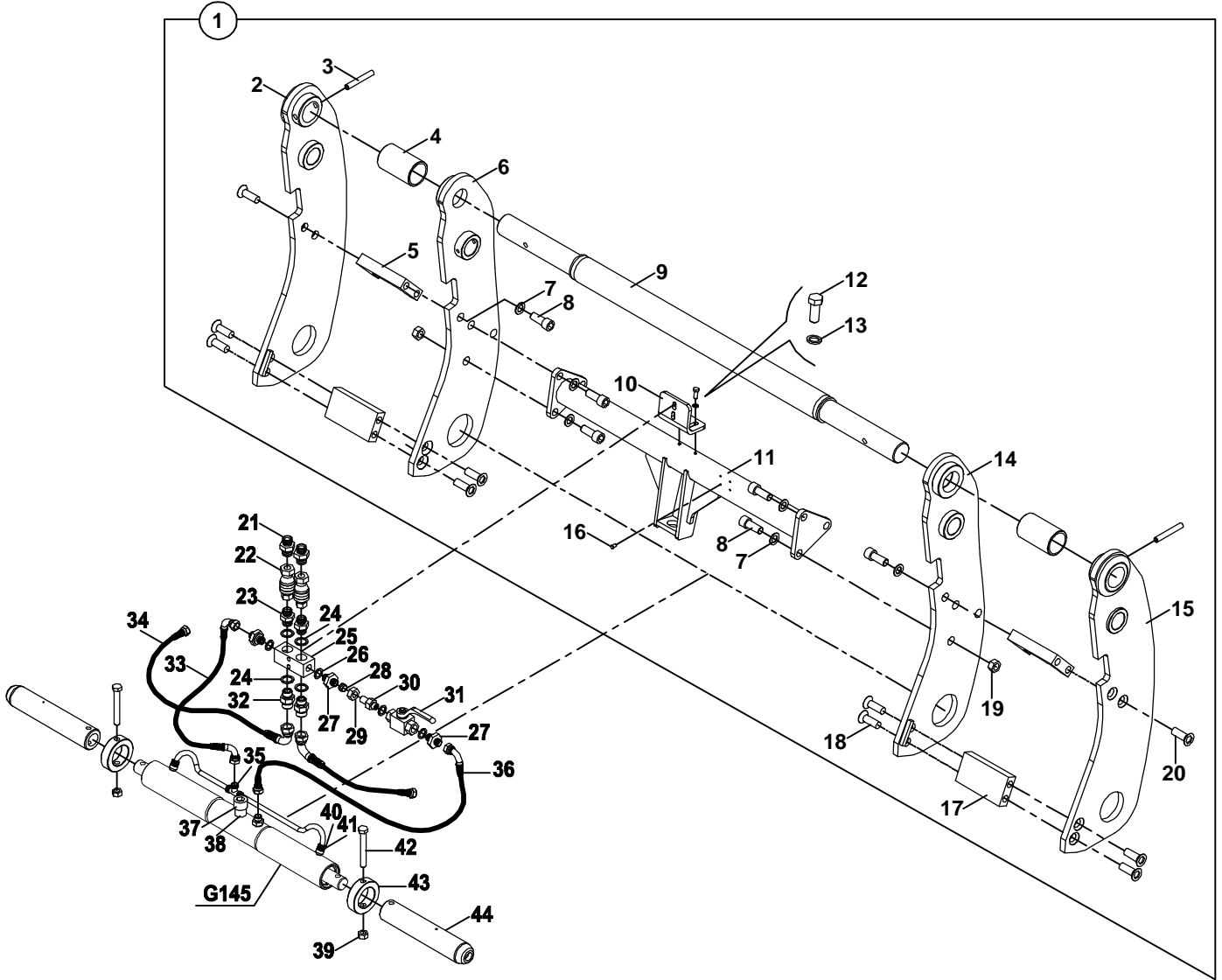
FORKL FT APARATI (SAB T KEPÇE 1.5 m3) (OP)
FORKLIFT MOUNTED (SHOVEL 1.5 m3) (OP)



FORKL FT APARATLI (SAB T KEPÇE 1.5 m3) (OP)
FORK LIFT (GP BUCKET 1.5 m3) (OP)

No	Parça No	Parça Adı	Description	Adet	S.K.	Bas.S.N	Bit.S.N	Y.K	NOT
No	Part No			Qty	S.C.	S/N From	S/N To	ICA	NOTE
	01761001					RK			
1	06010297	FORKL FT APARATLI SAB T KEPÇE, KOMPLE	FORKLIFT MOUNTED SHOVEL, ASSY	1					
2	09900400	FORKL FT ÇATALI	TINE, FORK	2					
3	N061008070	GUP LYA	COTTER PIN	4					
4	80500503	PUL	WASHER	4					
5	80114520	M L	SHAFT	2					
6	06020359	MAFSAL,FORKL FT ÇATALI	JOINT, ARM, FORK	2					
7	N063006097	MA ALI GUP LYA	COTTER PIN, SPRING	2					
8	81100262	P M	PIN	2					
9	80110118	P M	PIN	2					
10	80110054	P M	PIN	2					
11	N010222282	C VATA M8x80	BOLT M8x80	2					
12	N025900062	SOMUN M8	NUT M8	2					
13	80110110	K L T P M	PIN, LOCKING	2					
14	N063006042	HALKALI P M	PIN, LINCH	2					

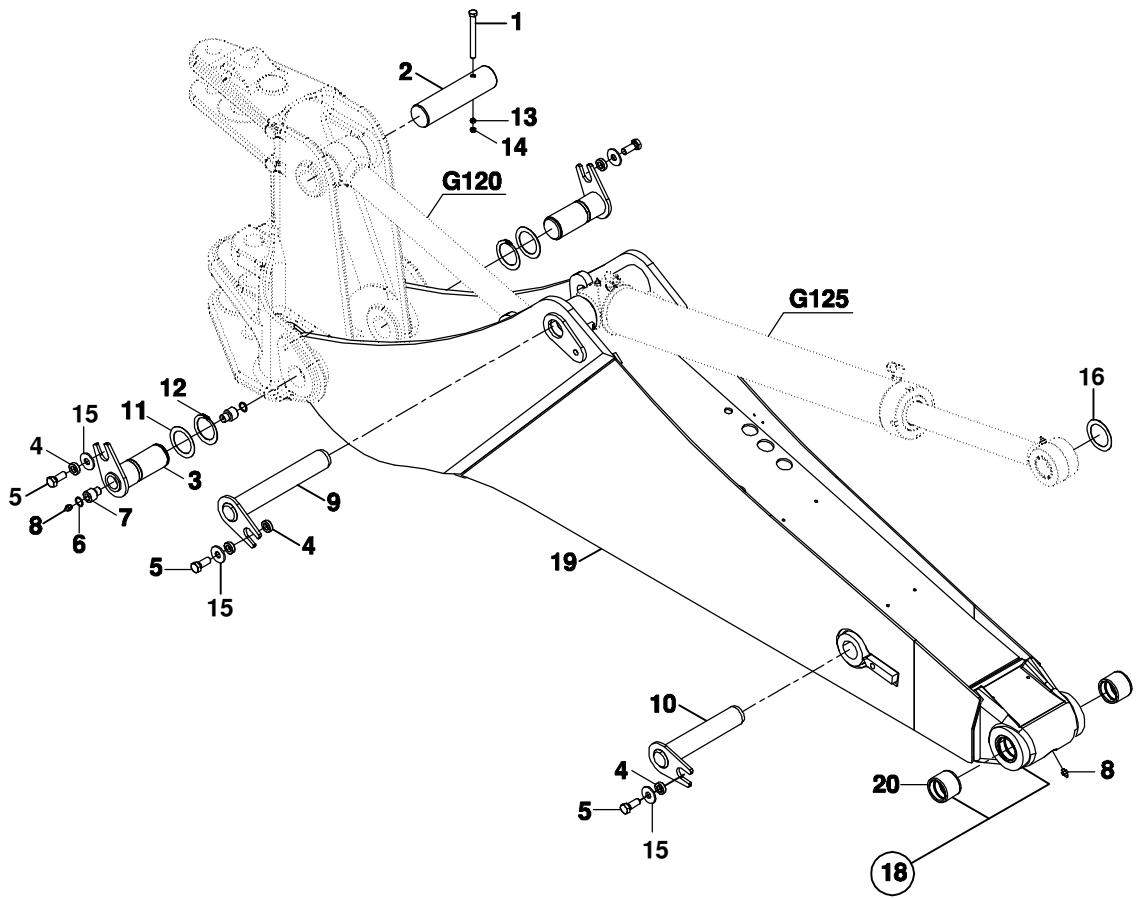
ÇABUK SÖK TAK (YÜKLEY C KEPÇE) (OP)
QUICK COUPLING (LOADER) (OP)



ÇABUK SÖK TAK (YÜKLEYİCİ KEPÇE) (OP)
QUICK COUPLER (LOADER) (OP)

No	Parça No	Parça Adı	Description	Adet	S.K.	Bas.S.N	Bit.S.N	Y.K	NOT
No	Part No			Qty	S.C.	S/N From	S/N To	ICA	NOTE
01765000- 06811112									
1	06811111	ÇABUK SÖK -TAK, KOMP.	QUICK COUPLER, ASSY.	1					
2	06890201	ARKALIK- SAG DI	PLATE, RIGHT, EXTERIOR	1					
3	N156452538	SIKMA KOVANI	PIN, EXPANSION	2					
4	02021012	BORU	PIPE	2					
5	02021003	MESAFE PARÇASI	PLATE	2					
6	06890211	ARKALIK- SAG Ç	PLATE, RIGHT, INTERIOR	1					
7	N030810002	PUL M16	WASHER M16	8					
8	N010223578	C VATA M16x40	BOLT M16x40	8					
9	81014452	M L	ROD	1					
10	02002227	DUVAR N PEL SACI	PLATE, ADAPTER	1					
11	06890221	TAKV YE BORUSU	PIPE	1					
12	N015892018	C VATA M8x20	BOLT M8x20	2					
13	N030020111	PUL M8	WASHER M8	2					
14	06890216	ARKALIK -SOL Ç	PLATE, LEFT, INTERIOR	1					
15	06890206	ARKALIK -SOL DI	PLATE, LEFT, EXTERIOR	1					
16	N130020295	PERÇ N	RIVET	4					
17	02021301	TAHD T SACI	MOUNTING PLATE	2					
18	N044321262	C VATA M16x40	BOLT M16x40	8					
19	N025900194	SOMUN M16	NUT M16	4					
20	N010223590	C VATA M16x40	BOLT M16x40	6					
21	80624324	N PEL	ADAPTER	2					
22	N169900070	QUICK COUPLING G3/8"	QUICK COUPLING G3/8"	2					
23	80603312	N PEL	ADAPTER	2					
24	N030000015	ORINGL PUL	WASHER	4					
25	02021304	VALF KÜTÜ Ü	VALVE BLOCK	1					
26	N030000005	ORINGL PUL	WASHER	4					
27	80624316	N PEL	ADAPTER	3					
28	N183570164	YÜKSÜK	RING	1					
29	N173570164	YÜKSÜKLÜ SOMUN	NUT	1					
30	80602117	ADAPTÖR N PEL	ADAPTER	1					
31	N140010650	KÜRESEL VANA	VALVE	1					
32	N163430940	N PEL	ADAPTER	2					
33	664222B072	HORTUM	HOSE	2					
34	6020021037	HORTUM	HOSE	2					
35	N163570143	T-N PEL	T- RAKOR	1					
36	602002K031	HORTUM	HOSE	1					
37	N015892018	C VATA M20x45	BOLT M20x45	1					
38	02021009	BORU	PIPE	1					
39	N0259100012	SOMUN M12	NUT M12	2					
40	N183570164	YÜKSÜK	RING	1					
41	N173570164	YÜKSÜKLÜ SOMUN	NUT	1					
42	N010380986	C VATA M12x100	BOLT M12x100	2					
43	02021007	B LEZ K	RING	2					
44	80104115	P M	ROD	2					

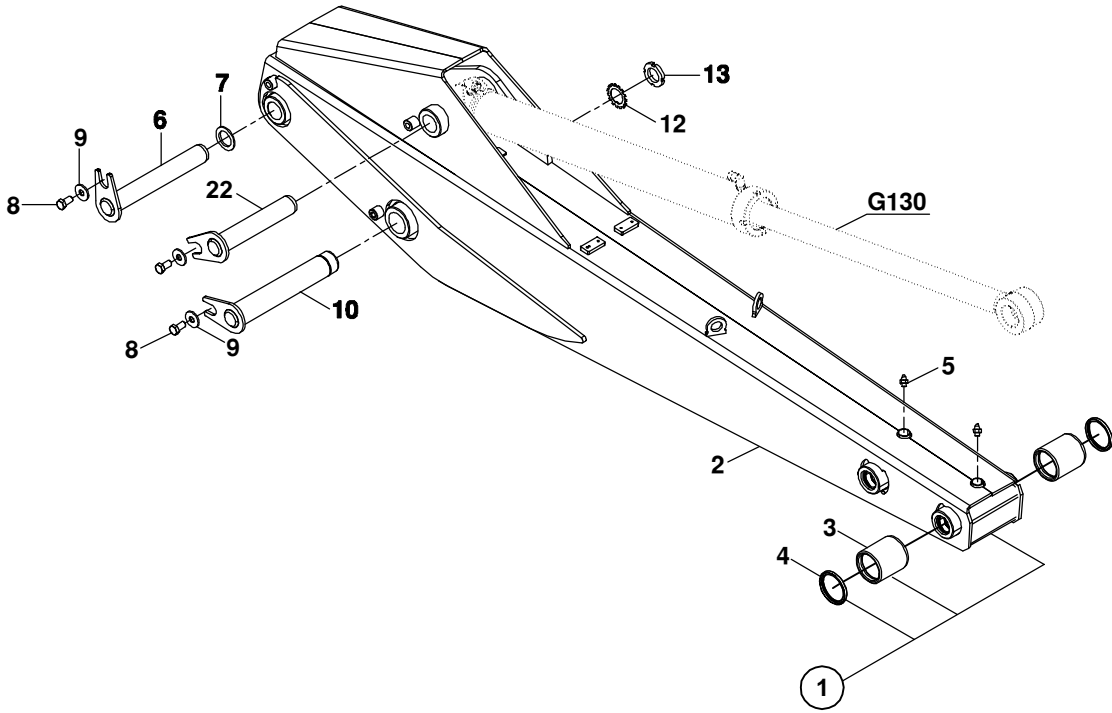
BOM MONTAJI
BOOM MOUNTING



BOM MONTAJI
BOOM MOUNTING

No	Parça No	Parça Adı	Description	Adet	S.K.	Bas.S.N	Bit.S.N	Y.K	Not
No	Part No			Qty	S.C.	SN From	SN To	ICA	Note
	01717000								RK
1	N010381022	P M	PIN	1					
2	80102222	P M	PIN	1					
3	81117634	P M	PIN	2					
4	80500452	PUL	WASHER	4					
5	N010233578	C VATA M16x40	BOLT M16x40	3					
6	N030221252	PUL	WASHER	2					
7	81300110	YA LAMA C VATASI	BOLT	2					
8	N081210020	GRESÖRLÜK	GREASE NIPPLE	3					
9	81101096	P M	PIN	1					
10	81101097	P M	PIN	1					
11	80500530	PUL Ø61xØ85x1	WASHER Ø61xØ85x1	2					
	80500535	PUL Ø60,5xØ100x1	WASHER Ø60,5xØ100x1	*	GK				
	80500536	PUL Ø60,5xØ100x2	WASHER Ø60,5xØ100x2	*	GK				
	80500537	PUL Ø60,5xØ100x3	WASHER Ø60,5xØ100x3	*	GK				
12	N050020104	SEGMAN	GREASE NIPPLE	2					
13	N023580242	SOMUN M12	NUT M12	1					
14	N025910122	SOMUN M12	NUT M12	1					
15	80500442	PUL	WASHER	4					
16	80500596	PUL	WASHER	*	GK				
17	81101098	P M	PIN	1					NB
18	01834343	BOM	BOOM	1					
19	01930383	BOM	BOOM	1					
20	80201531	BURÇ	BUSHING	4					

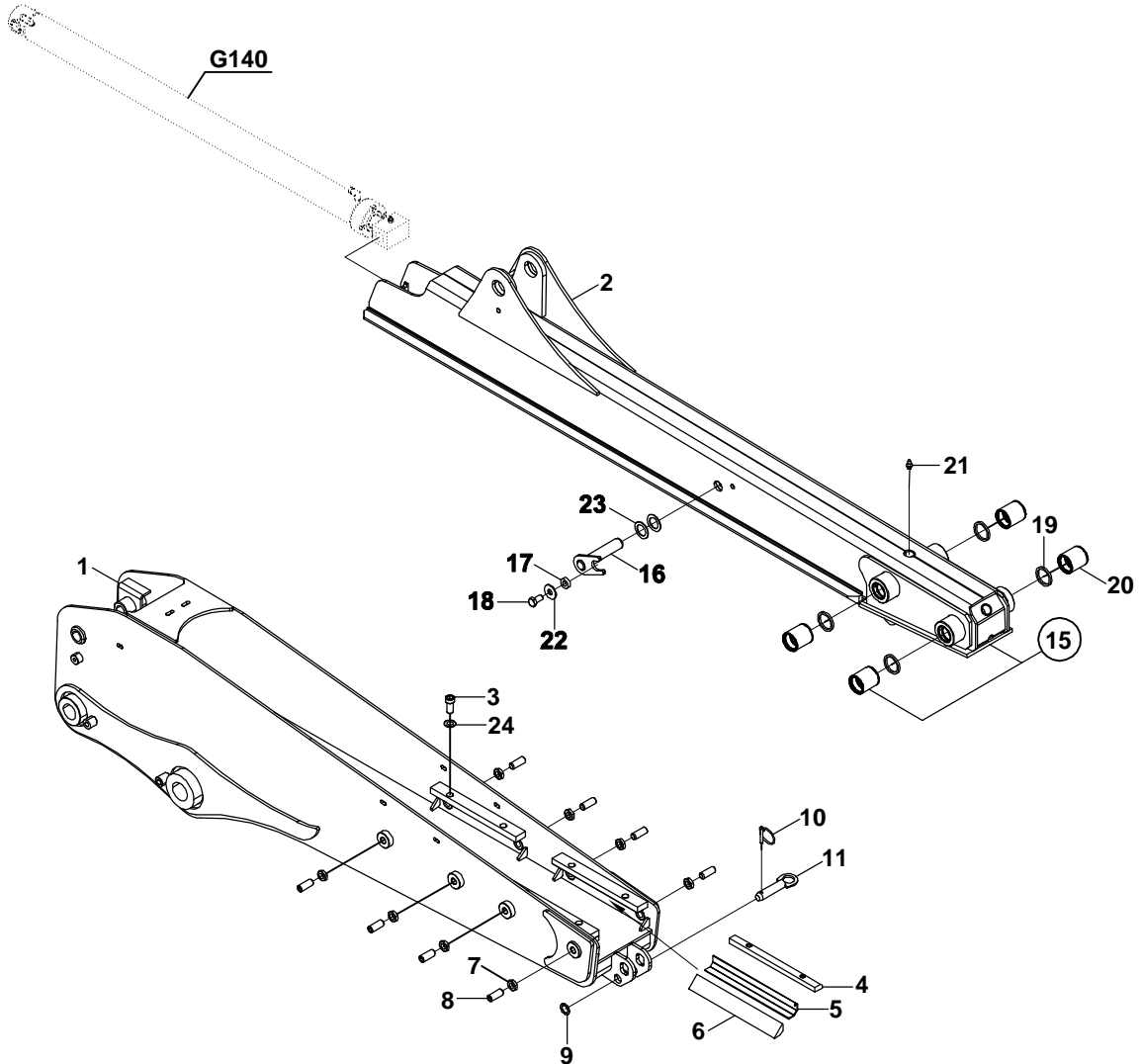
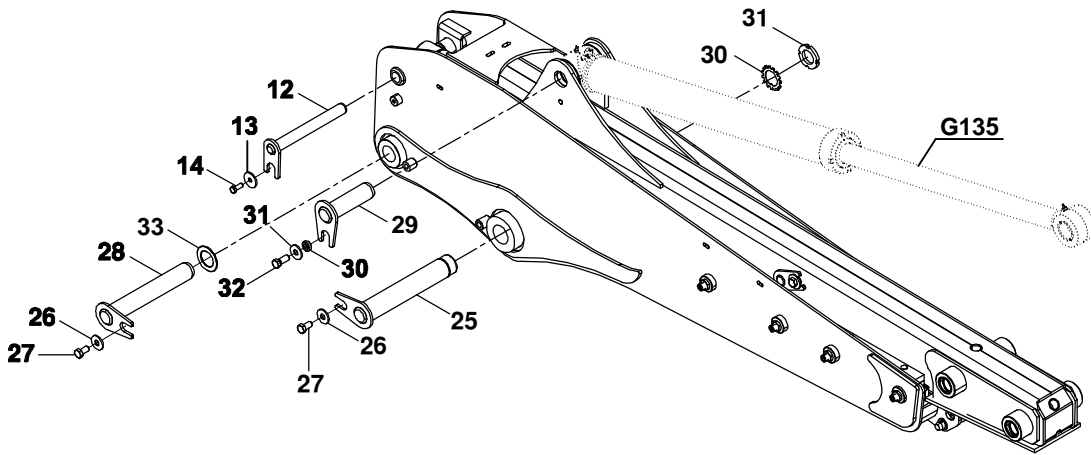
ARM MONTAJI
ARM MOUNTING



ARM MONTAJI
ARM MOUNTING

No	Parça No	Parça Adı	Description	Adet	S.K.	Bas.S.N	Bit.S.N	Y.K	Not
No	Part No			Qty	S.C.	S/N From	S/N To	ICA	Note
	01718000								RK
1	01835226	ARM KOMPLE	ARM ASSEMBLY	1					
2	01934189	ARM	ARM	1					
3	80201222	BURÇ	BUSHING	4					
4	N081210020	GRESÖRLÜK 516"	GREASE NIPPLE 516"	2					
5	N105445405	KEÇE	SEAL	4					
6	81101098	P M	PIN	1					NB
7	80500511	AYAR PULU 50.5x0.5	WASHER 50.5x0.5	1					
	80500502	AYAR PULU 50.5x2	WASHER 50.5x2	*	GK				
	80500452	AYAR PULU	WASHER	2					
8	80500452	AYAR PULU	WASHER	2					
9	N010233554	C VATA M16x30	BOLT M16x30	2					
10	81106018	P M	PIN	1					
11	81101099	P M	PIN	2					
12	02000221	EMN YET SACI	PLATE, LOCK	2					
13	80403100	EMN YET SOMUNU	NUT, LOCK	2					

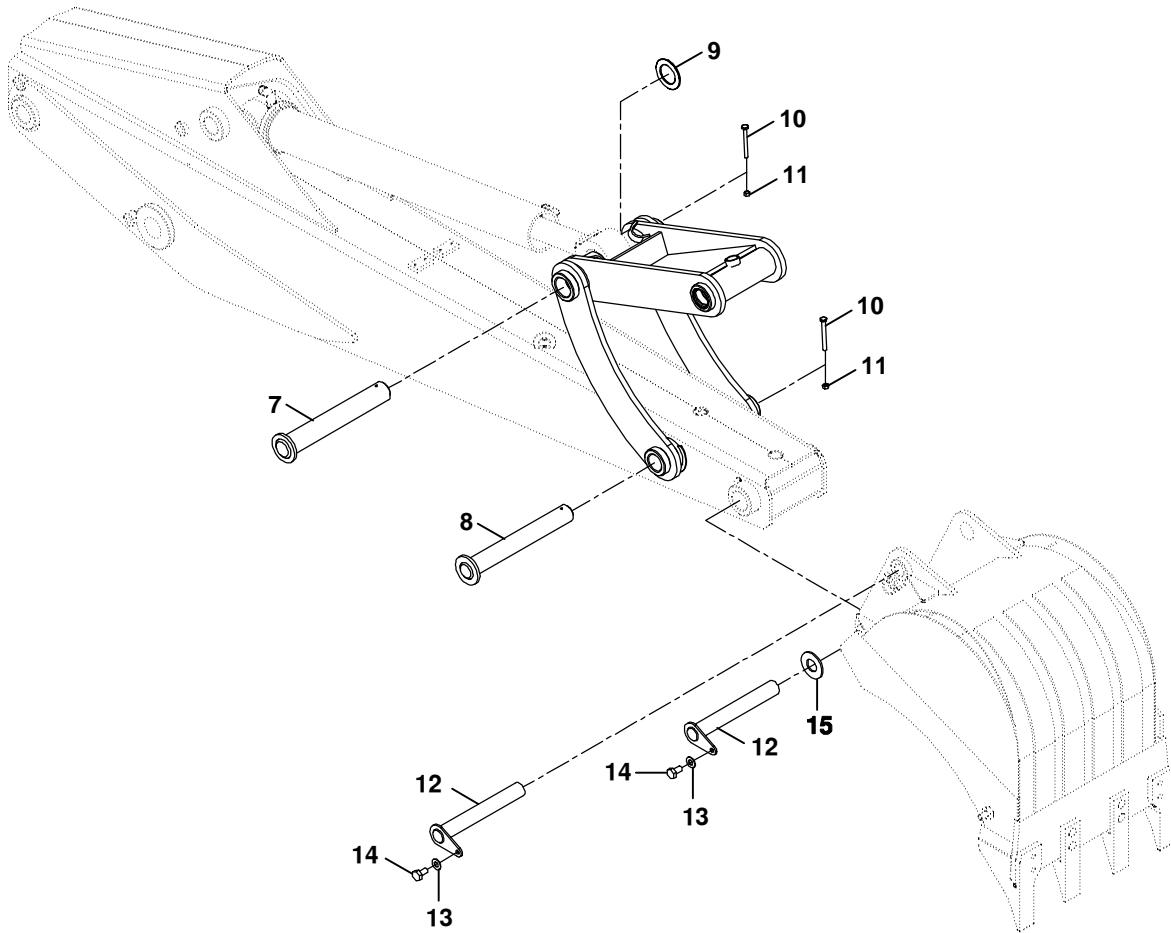
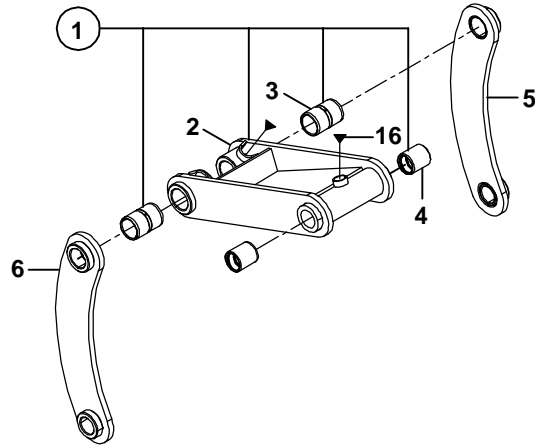
TELESKOP K ARM MONTAJI (OP)
TELESKOP K ARM MOUNTING (OP)



TELESKOP K ARM MONTAJI (OP)
TELESCOPIC ARM MONTAJI (OP)

No	Parça No	Parça Adı	Description	Adet	S.K.	Bas.S.N	Bit.S.N	Y.K	Not
No	Part No			Qty	S.C.	S/N From	S/N To	ICA	Note
	01718002				RK				
1	01935230	DIS BOM	BOOM, EXTERIOR	1					
2	01935514	Ç BOM	BOOM, INTERIOR	1					
3	N015891335	C VATA M12x20	BOLT, M12x20	8					
4	F9906351	ÜST POLYAM D	PAD, WEAR, TOP	4					
5	02011533	POLYAM D YATAK SACI	PLATE, PAD, WEAR	4					
6	F9906302	ALT POLYAM D	PAD, WEAR, BOTTOM	4					
7	N024260194	SOMUN, M20x1.5	NUT, M20x1.5	8					
8	N043121020	AYAR C VATASI	SETSCREW	8					
9	80500082	PUL	WASHER	1					
10	N063006042	HALKALI P M	SPLIT PIN	1					
11	81110030	P M	PIN	1					
12	81101102	SAPKALI P M	PIN	1					
13	80500462	PUL	WASHER	1					
14	N010233554	C VATA M16x30	BOLT, M16x30	1					
15	01835531	Ç BOM KOMPLE	BOOM, INTERIOR	1					
16	81101103	P M	PIN	1					
17	80500442	PUL	WASHER	1					
18	N010233554	C VATA M16x30	BOLT M16x30	1					
19	N105445405	KEÇE	SEAL	4					
20	80201222	BURÇ	BUSHING	4					
21	N081210020	GRESÖRLÜK	GREASE NIPPLE	2					
22	80500452	PUL	WASHER	1					
23	80500240	PUL (Ø32.5xØ50x1)	WASHER (Ø32.5xØ50x1)	2					
	80500241	PUL (Ø32.5xØ50x2)	WASHER (Ø32.5xØ50x2)	*	GK				
24	80500513	PUL	WASHER	8					
25	81106018	P M	PIN	1					
26	N010233554	C VATA M16x30	BOLT M16x30	3					
27	80500452	AYAR PULU	WASHER	2					
28	81101101	P M	PIN	1					
29	81101106	P M	PIN	1					
30	80500452	AYAR PULU	WASHER	1					
31	80500442	PUL	WASHER	1					
32	N010233578	C VATA M16x40	BOLT M16x40	1					
33	02000221	EMN YET SACI	PLATE, LOCK	1					

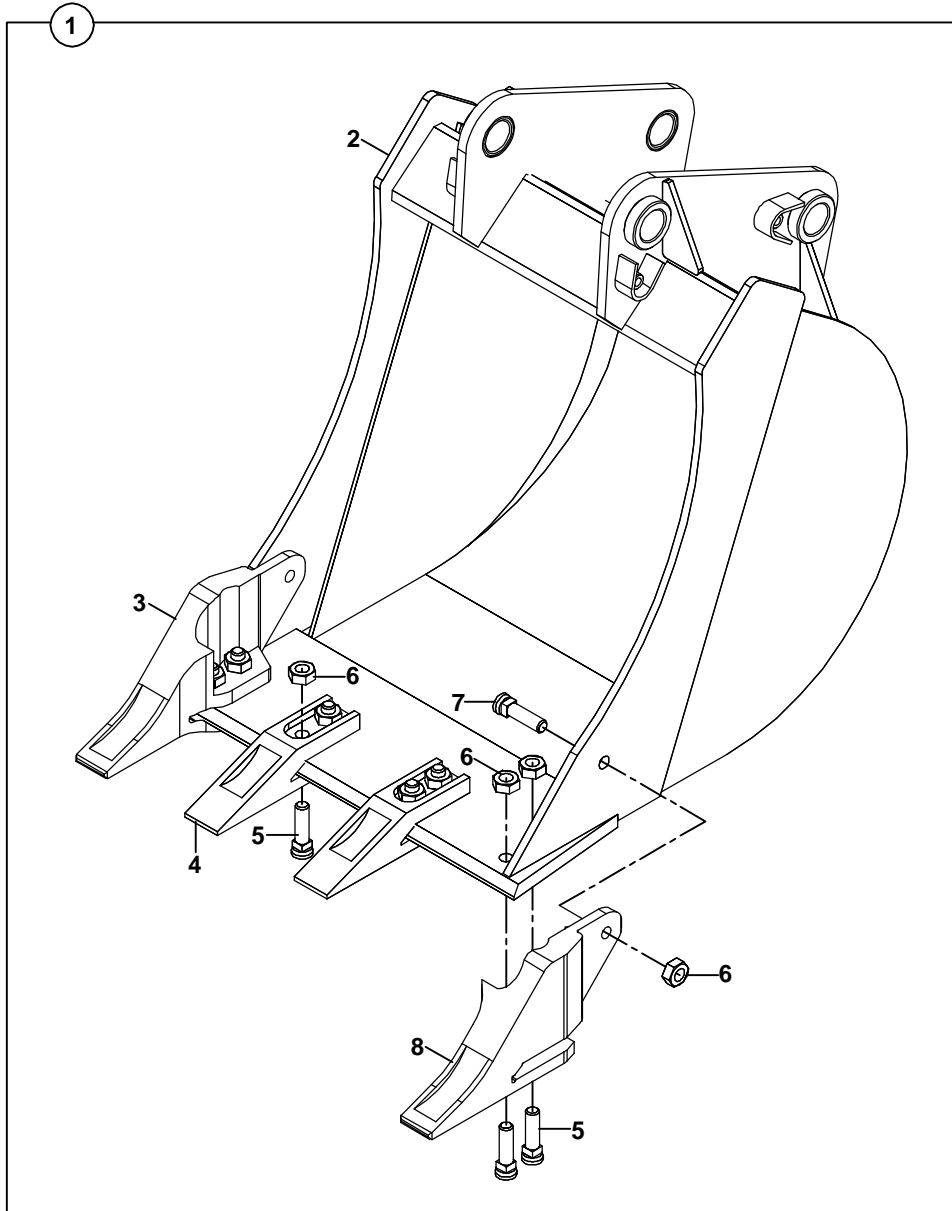
KEPÇE BA LANTISI
BUCKET LINKAGE



KEPÇE BA LANTISI
BUCKET LINKAGE

No	Parça No	Parça Adı	Description	Adet	S.K.	Bas.S.N	Bit.S.N	Y.K	Not
No	Part No			Qty	S.C.	S/N From	S/N To	ICA	Note
	01718000-01717000								RK
1	01836525	PALET, KOMPLE	TIPPING LINK, ASSY	1					
2	01936525	PALET	TIPPING LINK	1					
3	80201387	BURÇ	BUSH	2					
4	80201222	BURÇ	BUSH	2					
5	01936222	DEVEBOYNU, SA	TIPPING LEVER, RIGHT	1					
6	01936211	DEVEBOYNU, SOL	TIPPING LEVER, LEFT	1					
7	81102239	P M	PIN	1					
8	81102191	P M	PIN	1					
9	80500511	AYAR PULU Ø50.5x0.5	WASHER Ø50.5x0.5	1					
	80500501	AYAR PULU Ø50.5x1	WASHER Ø50.5x1	*	GK				
10	N010380746	C VATA M10x90	BOLT M10x90	2					
11	N025910086	SOMUN M10	NUT M10	2					
12	81101040	P M	PIN	2					
13	N030810001	PUL	WASHER	2					
14	N010232798	C VATA M12x20	BOLT M12x20	2					
15	80500418	AYAR PULU 44.5x0.5	WASHER 44.5x0.5	1					
	80500419	AYAR PULU 44.5x1	WASHER 44.5x1	*	GK				
16	N081210020	GRESÖRLÜK	GREASE NIPPLE	3					

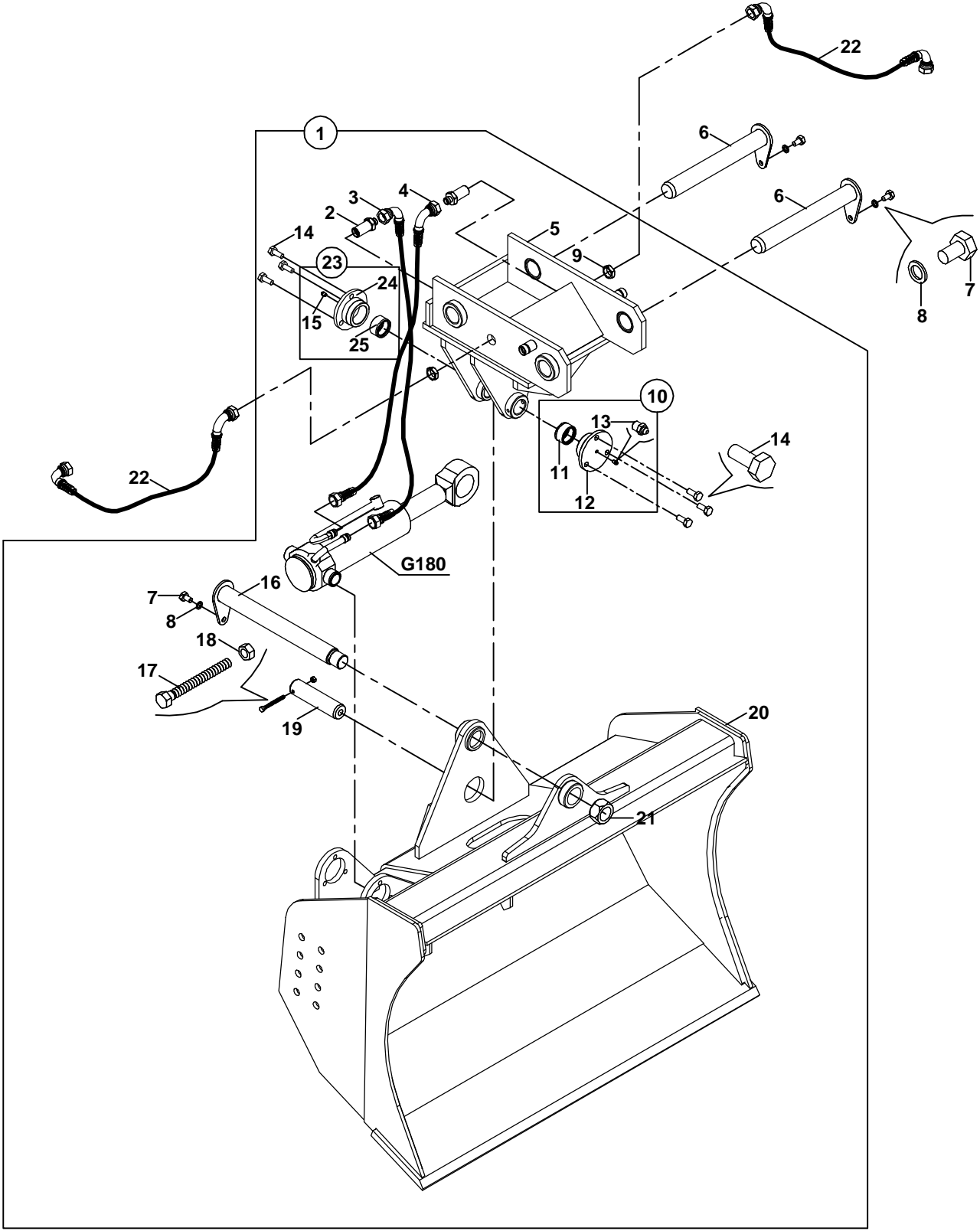
KEPÇE, KAZICI
BUCKET, BACKHOE



**KEPÇE, KAZICI
BUCKET, BACKHOE**

No	Parça No	Parça Adı	Description	Adet	S.K.	Bas.S.N	Bit.S.N	Y.K	Not
No	Part No			Qty	S.C.	S/N From	S/N To	ICA	Note
1A	01760008	KEPÇE (300mm), KOMPLE	BUCKET (300mm), ASSY	1	OP				
1B	01760000	KEPÇE (350mm), KOMPLE	BUCKET (350mm), ASSY	1	OP				
1C	01760001	KEPÇE (400mm), KOMPLE	BUCKET (400mm), ASSY	1	OP				
1D	01760002	KEPÇE (500mm), KOMPLE	BUCKET (500mm),ASSY	1	OP				
1E	01760003	KEPÇE (600mm), KOMPLE	BUCKET (600mm), ASSY	1	OP				
1F	01760004	KEPÇE (700mm), KOMPLE	BUCKET (700mm), ASSY	1	OP				
1G	01760005	KEPÇE (800mm), KOMPLE	BUCKET (800mm), ASSY	1	OP				
1H	01760006	KEPÇE (900mm), KOMPLE	BUCKET (900mm), ASSY	1	OP				
2A	06123000	KEPÇE (300mm)	BUCKET (300mm)	1	OP				
2B	06123500	KEPÇE (350mm)	BUCKET (350mm)	1	OP				
2C	06124000	KEPÇE (400mm)	BUCKET (400mm)	1	OP				
2D	06125000	KEPÇE (500mm)	BUCKET (500mm)	1	OP				
2E	06126000	KEPÇE (600mm)	BUCKET (600mm)	1	OP				
2F	06127000	KEPÇE (700mm)	BUCKET (700mm)	1	OP				
2G	06128000	KEPÇE (800mm)	BUCKET (800mm)	1	OP				
2H	06128900	KEPÇE (900mm)	BUCKET (900mm)	1	OP				
3	81010630	TIRNAK, SA	SIDE CUTTER, RIGHT	1					
4	81010605	TIRNAK	TOOHT, FOR						
		350, 400, 500 KEPÇE	350, 400, 500 BUCKET	1					
		600, 700, 800 KEPÇE	600, 700, 800 BUCKET	2					
5	N015610145	C VATA , W5/8"X11T	BOLT, W5/8"X11T						
		350, 400, 500 KEPÇE	350, 400, 500 BUCKET	6					
		600, 700, 800 KEPÇE	600, 700, 800 BUCKET	8					
6	N028660481	SOMUN, W5/8"X11T	NUT, W5/8"X11T						
		350, 400, 500 KEPÇE	350, 400, 500 BUCKET	8					
		600, 700, 800 KEPÇE	600, 700, 800 BUCKET	10					
7	N015610109	C VATA 5/8"x38mm	BOLT 5/8"x38mm	2					
8	81010640	TIRNAK, SOL	SIDE CUTTER, LEFT	1					

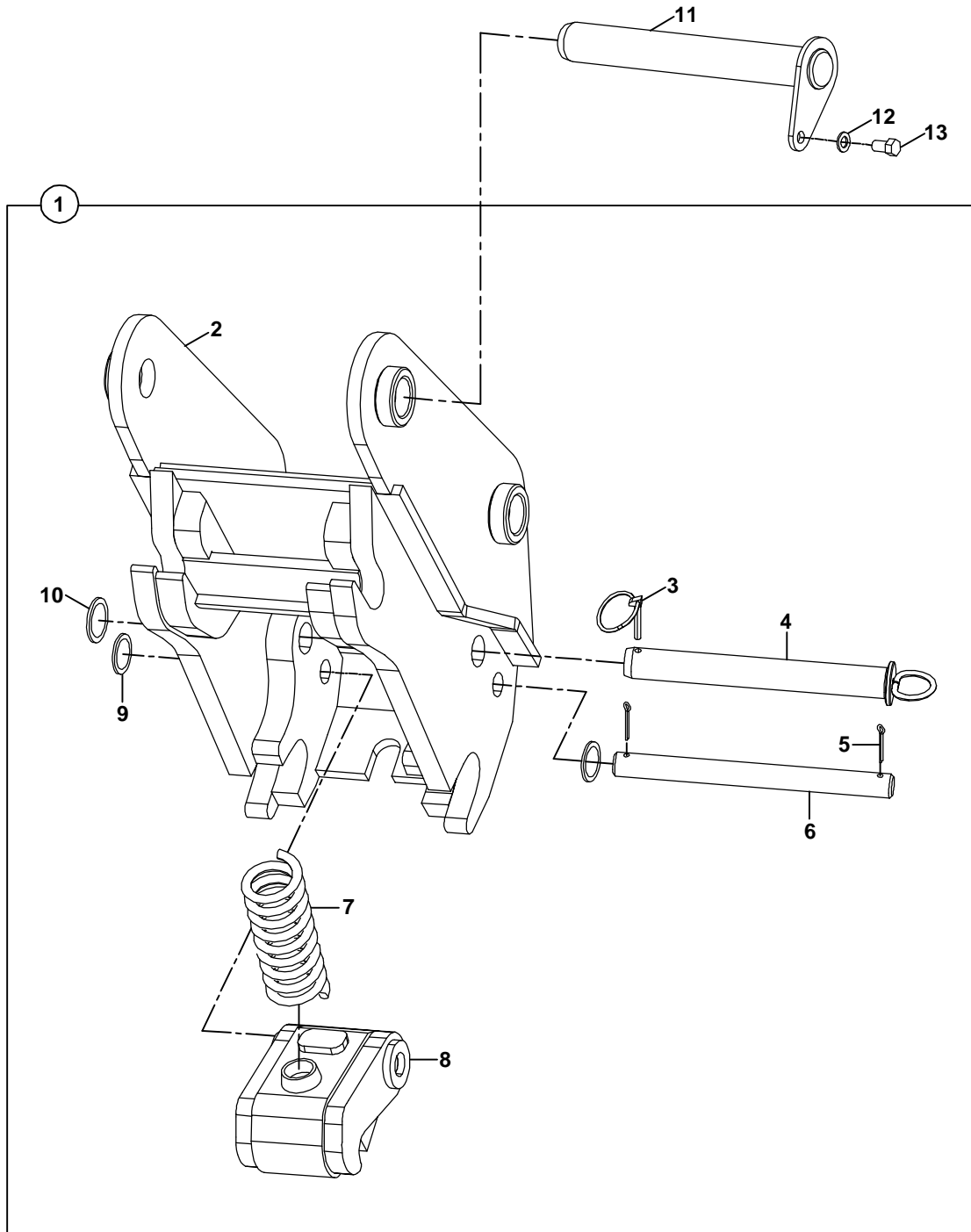
DÖNERL KANAL KEPÇES (OP)
TILTING BUCKET (OP)



DÖNERL KANAL KEPÇES (OP)
TILTING BUCKET (OP)

No	Parça No	Parça Adı	Description	Adet	S.K.	Bas.S.N	Bit.S.N	Y.K	NOT
No	Part No			Qty	S.C.	S/N From	S/N To	ICA	NOTE
	01774000				RK				
1	06119100	DÖNERL KANAL KEPÇES	TILTING BUCKET, ASSY	1					
2	80624118	N PEL	ADAPTER	2					TB
	80624426	N PEL	ADAPTER	2					TB+KT, NB+KT
3	6511121060	HORTUM	HOSE	1					NB+KT,TB+KT, TB
4	6511121075	HORTUM	HOSE	1					NB+KT,TB+KT, TB
5	06129100	KEPÇE ARKALIGI	BRACKET	1					
6	81101040	P M	PIN, PIVOT	2					
7	N010222798	C VATA M12x20	BOLT M12x20	3					
8	N032500016	PUL M12	WASHER M12	3					
9	N024230290	SOMUN	NUT	2					NB+KT,TB+KT, TB
10	01890129	KEP, KOMPLE	COVER, ASSY	1					
11	80201210	BURÇ	BUSHING	1					
12	80203101	KEP	COVER	1					
13	N081210020	GRESÖRLÜK 5/16+	GREASE NIPPLE	1					
14	N010222846	C VATA M12x30	BOLT M12x30	6					
15	N081210020	GRESÖRLÜK 5/16+	GREASE NIPPLE	1					
16	81101047	P M	PIN, PIVOT	1					
17	N010370494	C VATA M8x80	BOLT M8x80	1					
18	N023570182	SOMUN M8	NUT M8	1					
19	80112040	P M	PIN	1					
20	06129050	DÖNERL KEPÇE	TILTING BUCKET	1					
21	80455300	SOMUN	NUT	1					
22	6653322100	HORTUM	HOSE	2					
23	01890130	KEP, KOMPLE	COVER, ASSY	1					
24	80203100	KEP	COVER	1					
25	80201210	BURÇ	BUSHING	1					

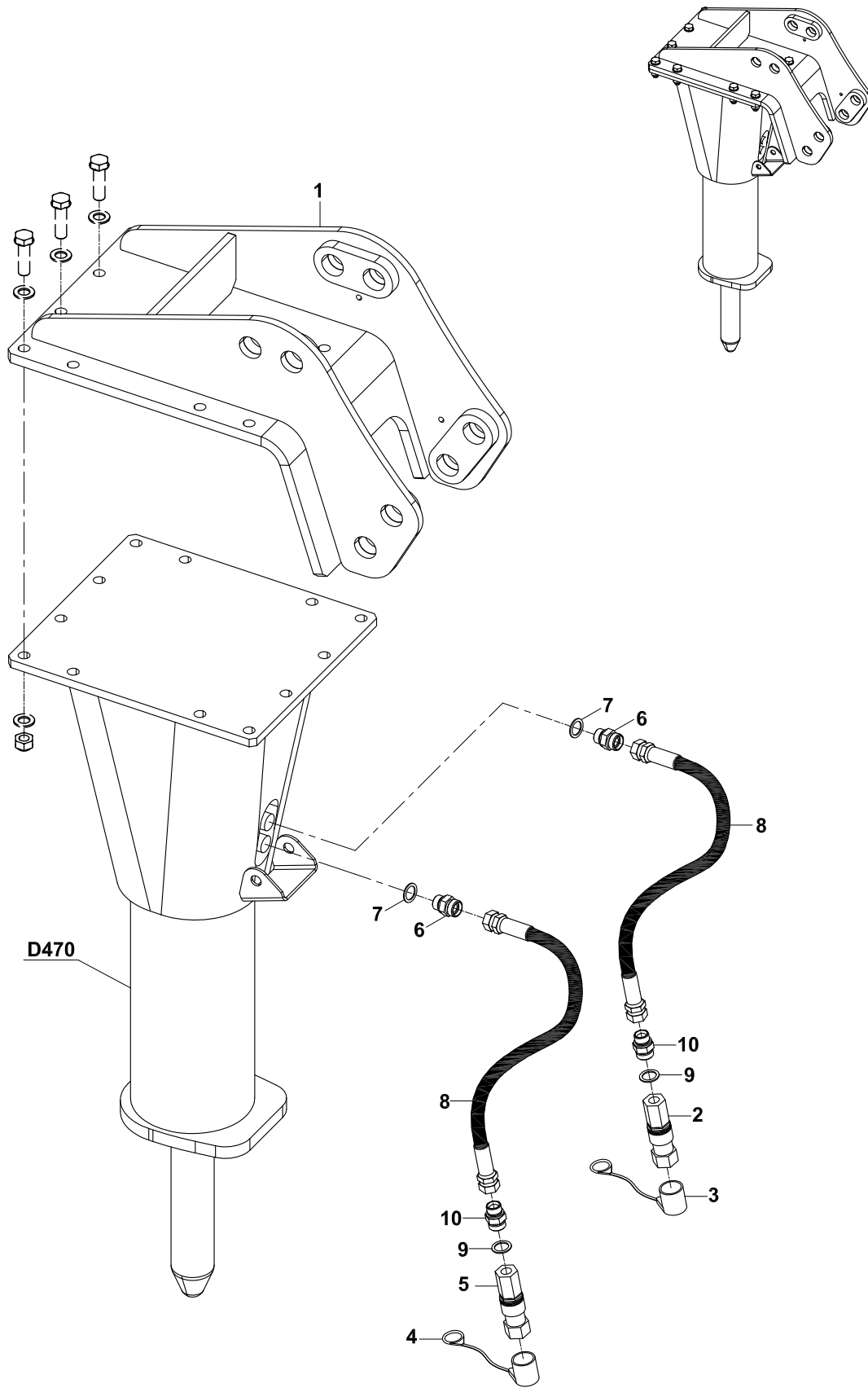
ÇABUK SÖK TAK, KAZICI (OP)
QUICK COUPLER, BACKHOE (OP)



ÇABUK SÖK TAK, KAZICI (OP)
QUICK COUPLER, BACKHOE (OP)

No	Parça No	Parça Adı	Description	Adet	S.K.	Bas.S.N	Bit.S.N	Y.K	NOT
No	Part No			Qty	S.C.	S/N From	S/N To	ICA	NOTE
	01770000								
1	06100101	ÇABUK SÖK -TAK, KOMP.	QUICK COUPLER, ASSY.	1					
2	06120012	ÇABUK SÖK -TAK	QUICK COUPLER	1					
3	N063006042	HALKALI P M	PIN	1					
4	81102156	APKALI P M	PIN	1					
5	N061006040	GUP LYA	COTTER PIN	2					
6	80114048	P M	PIN	1					
7	80709200	YAY	SPRING	1					
8	06190817	MANDAL KOMPLE	DETENT	1					
9	80500075	PUL	WASHER	2					
10	80500076	PUL	WASHER	1					
11	81101040	P M	PIN	2					
12	N030810001	PUL	WASHER	2					
13	N010232798	C VATA M12x20	BOLT M12x20	2					

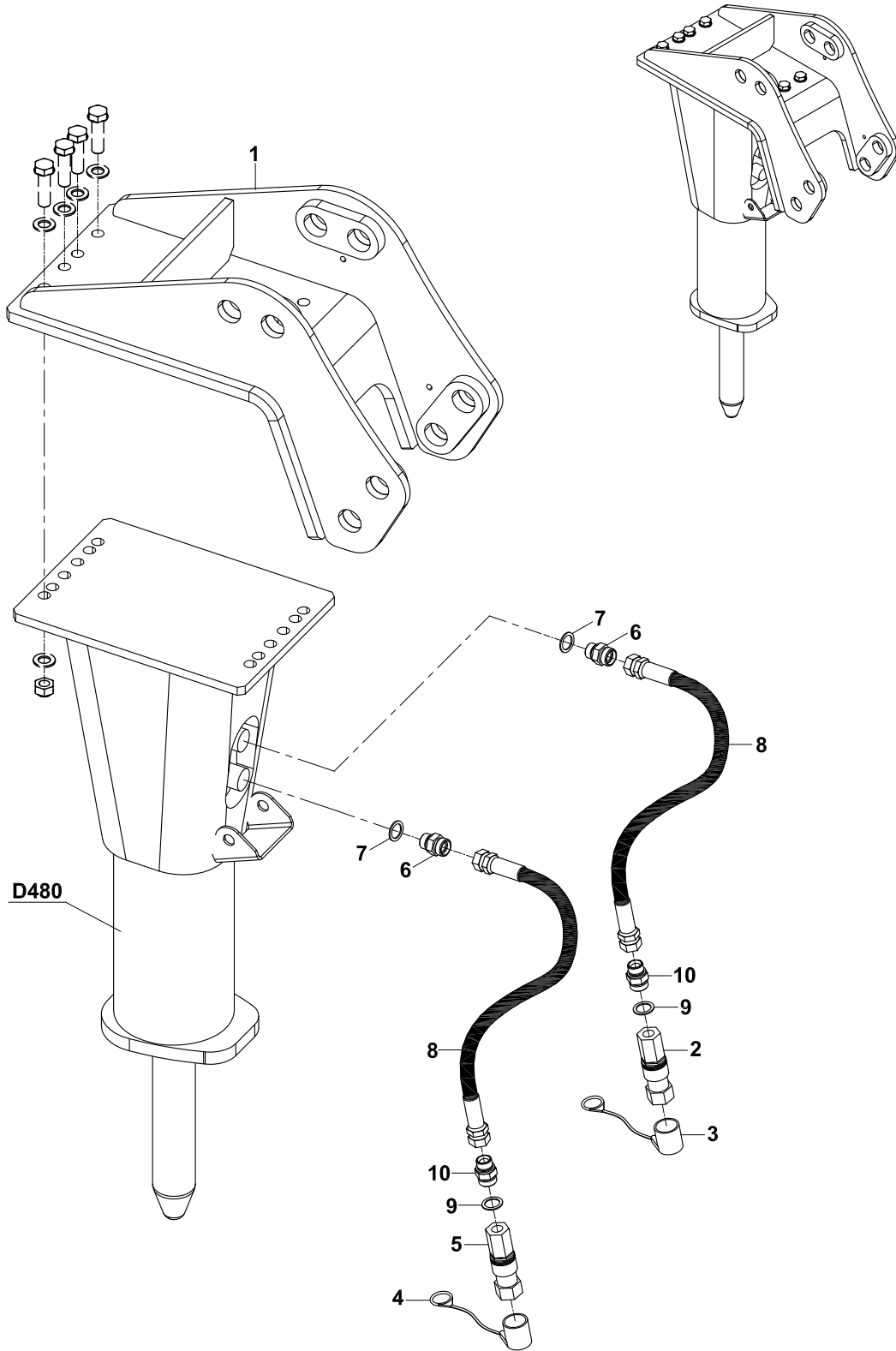
KIRICI MONTAJI (MONTABERT- SC 36) (OP)
BREAKER MOUNTING (MONTABERT- SC 36) (OP)



KIRICI KOMPLESİ (MONTABERT- SC 36) (OP)
BREAKER ASSEMBLY (MONTABERT- SC 36) (OP)

No	Parça No	Parça Adı		Adet	S.K.	Bas.S.N	Bit.S.N	Y.K	NOT
No	Part No		Description	Qty	S.C.	S/N From	S/N To	ICA	NOTE
	01773008								
									RK
1	07520250	BRACKET	BRACKET	1					
2	N169900102	ÇABUK BAĞLANTI, ERKEK	QUICK COUPLING, MALE	1					
3	F9900350	KORUYUCU KAPAK	COVER	1					
4	F9900351	KORUYUCU KAPAK	COVER	1					
5	N169900101	ÇABUK BAĞLANTI, DIŞI	QUICK COUPLING, FEMALE	1					
6	80624100	NİPEL	ADAPTER	2					
7	N102002329	O-RİNG	O-RING	2					
8	66644M1190	HORTUM	HOSE	2					
9	N030000025	PUL	WASHER	2					
10	80624230	NİPEL	ADAPTER	2					

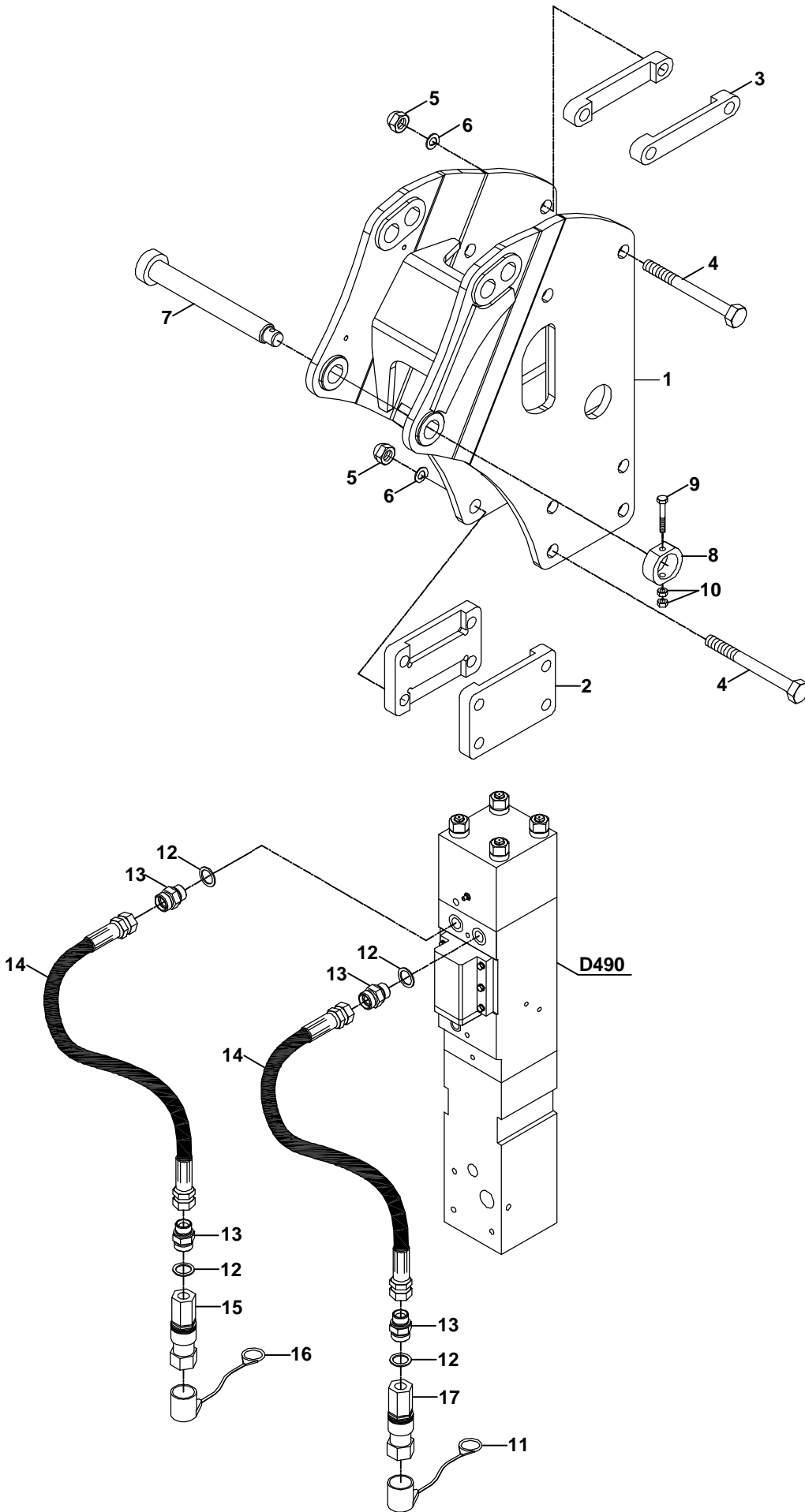
KIRICI MONTAJI (MONTABERT- SC 28) (OP)
BREAKER MOUNTING (MONTABERT- SC 28) (OP)



KIRICI MONTAJI (MONTABERT- SC 28) (OP)
BREAKER MOUNTING (MONTABERT- SC 28) (OP)

No	Parça No	Parça Adı	Description	Adet	S.K.	Bas.S.N	Bit.S.N	Y.K	NOT
No	Part No			Qty	S.C.	S/N From	S/N To	ICA	NOTE
	01773009					RK			
1	07520200	BRACKET	BRACKET	1					
2	N169900102	ÇABUK BAĞLANTI, ERKEK	QUICK COUPLING, MALE	1					
3	F9900350	KORUYUCU KAPAK	COVER	1					
4	F9900351	KORUYUCU KAPAK	COVER	1					
5	N169900101	ÇABUK BAĞLANTI, DIŞI	QUICK COUPLING, FEMALE	1					
6	80624100	NİPEL	ADAPTER	2					
7	N102002329	O-RİNG	O-RING	2					
8	66644M1190	HORTUM	HOSE	2					
9	N030000025	PUL	WASHER	2					
10	80624230	NİPEL	ADAPTER	2					

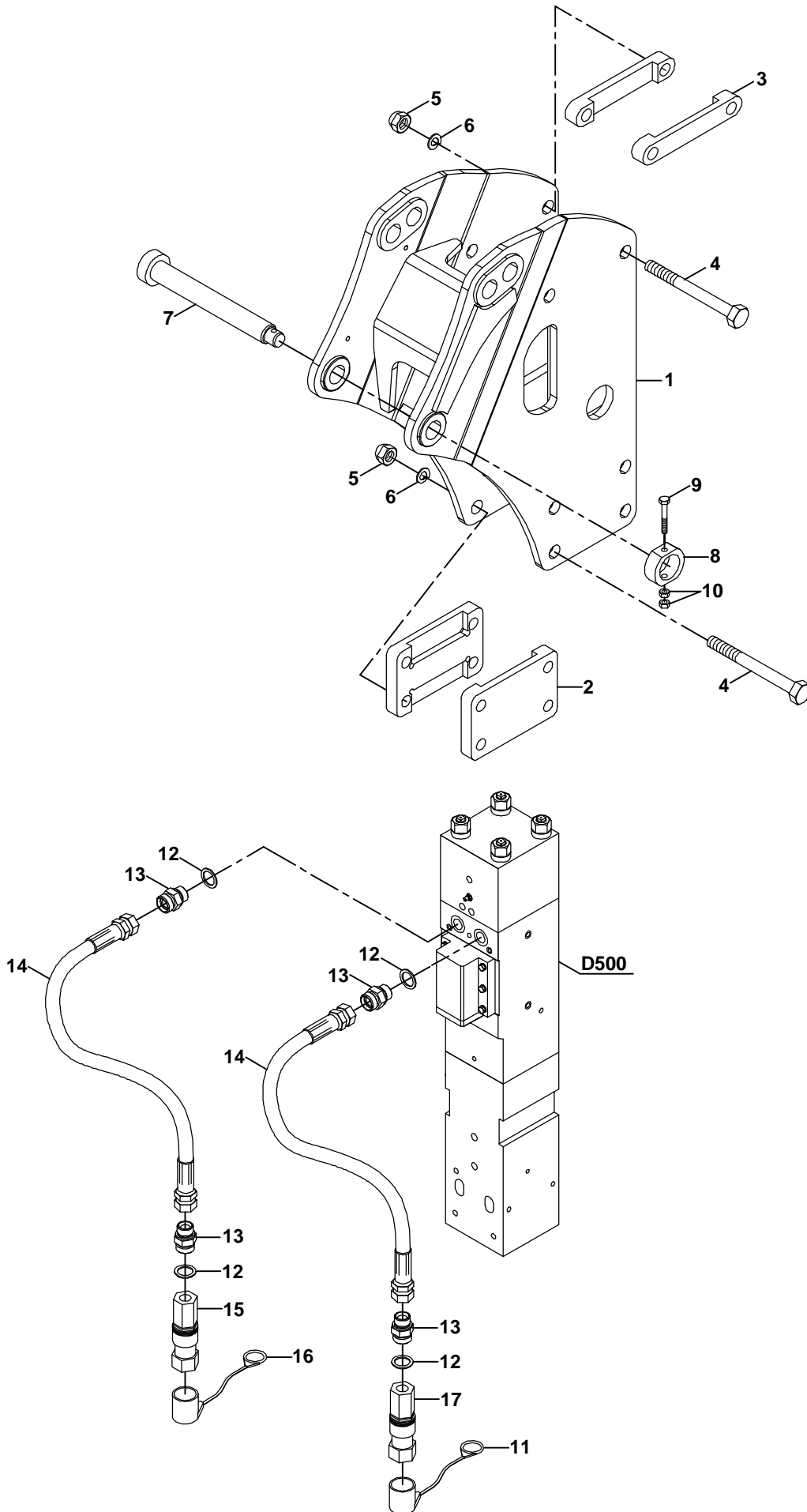
KIRICI MONTAJI (ALICON B50) (OP)
BREAKER MONTAJI (ALICON B50) (OP)



KIRICI KOMPLES (ALICON B50) (OP)
BREAKER ASSEMBLY (ALICON B50) (OP)

No	Parça No	Parça Adı	Adet	S.K.	Bas.S.N	Bit.S.N	Y.K	NOT
No	Part No	Description	Qty	S.C.	S/N From	S/N To	ICA	NOTE
	01773006							RK
1		YAN SAC	1					
2	S4515494	BA LANTI PLAKASI	2					
3	S4515496	DURDURUCU	2					
4	S4515047	C VATA M22x250	6					
5	S4515030	SOMUN M22	6					
6	S4515344	PUL	6					
7		P M	2					
8		B LEZ K	2					
9	S4515031	C VATA	2					
10	S4515032	SOMUN M22	2					
11	F9900350	KORUYUCU KAPAK	1					
12	N030000025	PUL	4					
13	80624230	N PEL	4					
14	66644M1190	HORTUM	2					
15	N169900101	ÇABUK BA LANTI, D	1					
16	F9900351	KORUYUCU KAPAK	1					
17	N169900102	ÇABUK BA LANTI, ERKEK	1					

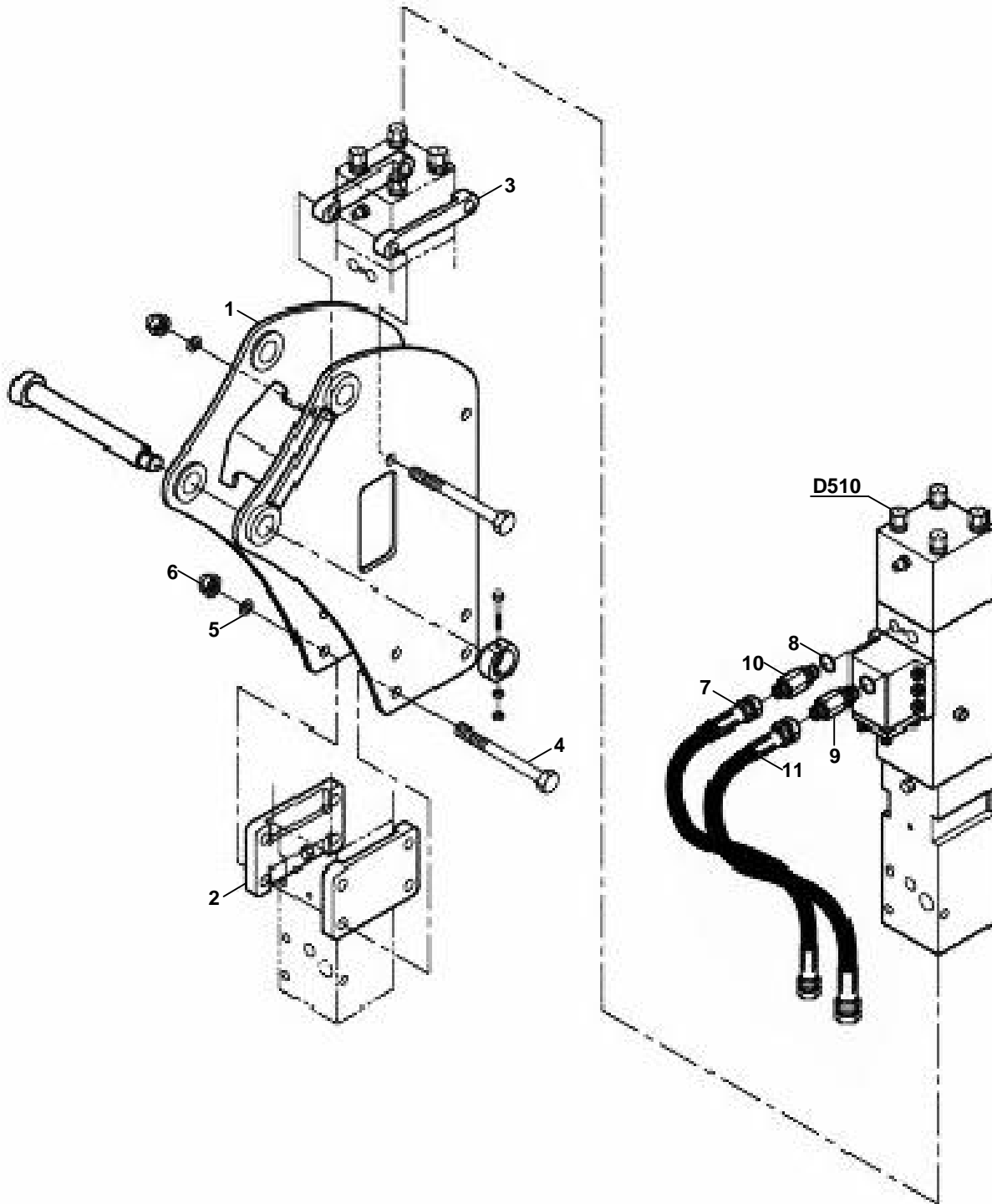
KIRICI MONTAJI (ALICON B70) (OP)
BREAKER MOUNTING (ALICON B70) (OP)



KIRICI MONTAJI (ALICON B70) (OP)
BREAKER MOUNTING (ALICON B70) (OP)

No	Parça No	Parça Adı	Description	Adet	S.K.	Bas.S.N	Bit.S.N	Y.K	NOT
No	Part No			Qty	S.C.	S/N From	S/N To	ICA	NOTE
	01773007					RK			
1		YAN SAC	SIDE BRACKET	1					
2	S4515042	BA LANTI PLAKASI	FRAME	2					
3	S4515043	DURDURUCU	STOPPER	2					
4	S4515049	C VATA M24x250	BOLT M24x250	6					
5	S4515046	SOMUN M24	NUT M24	6					
6	S4515220	PUL	WASHER	6					
7		P M	PIN, BRACKET	2					
8		B LEZ K	RING, STOP	2					
9	S4515031	C VATA	BOLT	2					
10	S4515032	SOMUN M22	NUT	2					
11	F9900350	KORUYUCU KAPAK	COVER	1					
12	N030000025	PUL	WASHER	4					
13	80624230	N PEL	ADAPTER	4					
14	66644M1190	HORTUM	HOSE	2					
15	N169900101	ÇABUK BA LANTI, D	QUICK COUPLING, FEMALE	1					
16	F9900351	KORUYUCU KAPAK	COVER	1					
17	N169900102	ÇABUK BA LANTI, ERKEK	QUICK COUPLING, MALE	1					

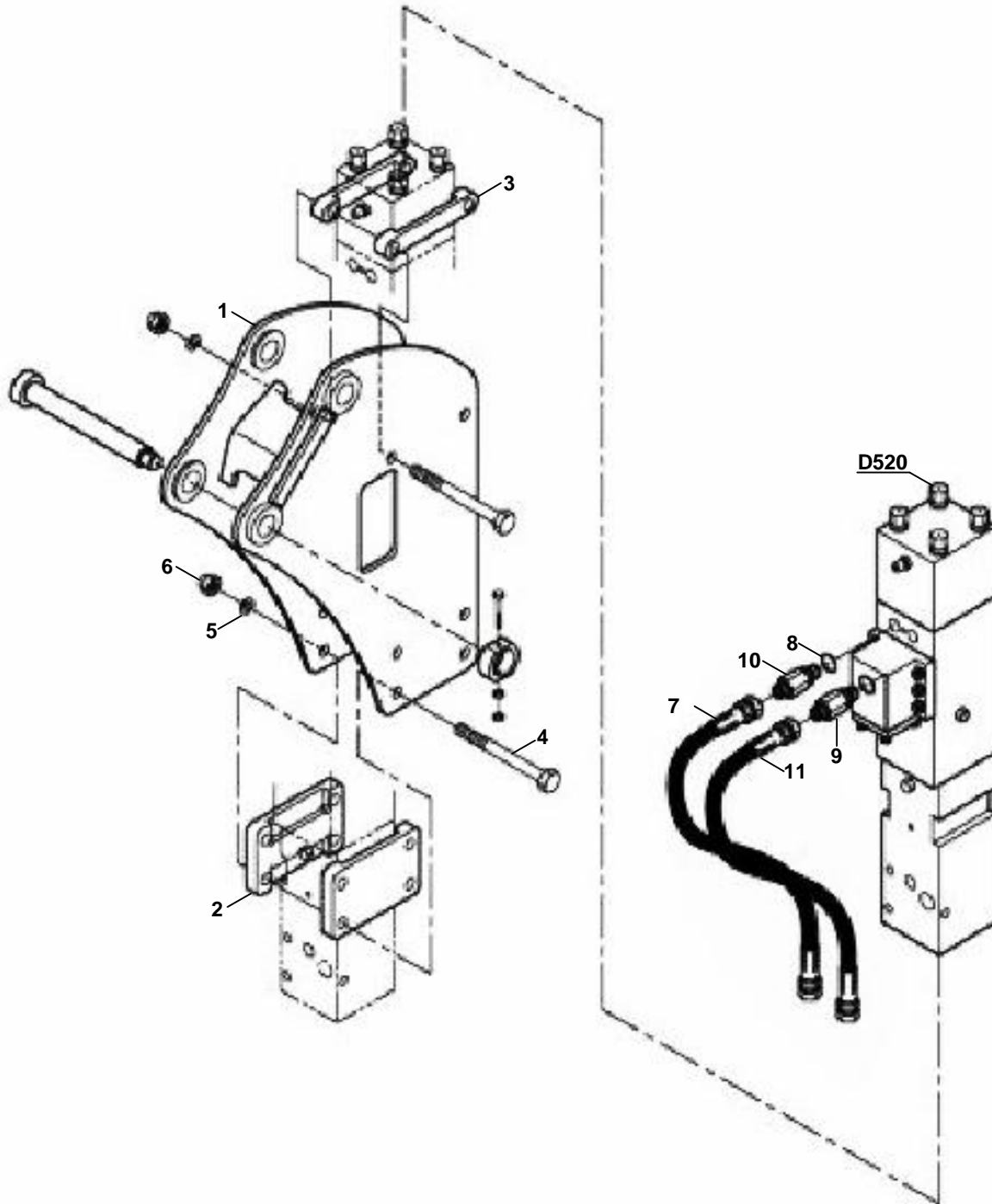
KIRICI MONTAJI (DEMO DMB50) (OP)
BREAKER MOUNTING (DEMO DMB50) (OP)



KIRICI MONTAJI (DEMO DMB50) (OP)
BREAKER MOUNTING (DEMO DMB50) (OP)

No	Parça No	Parça Adı	Description	Adet	S.K.	Bas.S.N	Bit.S.N	Y.K	NOT
No	Part No			Qty	S.C.	S/N From	S/N To	ICA	NOTE
	01773006					RK			
1	S4515396	YAN SAC	SIDE BRACKET	1					
2	S4515494	BA LANTI PLAKASI	FRAME	2					
3	S4515496	DURDURUCU	STOPPER	2					
4	S4515047	C VATA M22x250	BOLT M24x250	6					
5	S4515344	PUL	WASHER	6					
6	S4515030	SOMUN M22	NUT M22	6					
7	66533M1180	HORTUM	HOSE	1					
8	N030000025	PUL	WASHER	2					
9	80624230	N PEL	ADAPTER	1					
10	80624126	N PEL	ADAPTER	1					
11	66644M1180	HORTUM	HOSE	1					

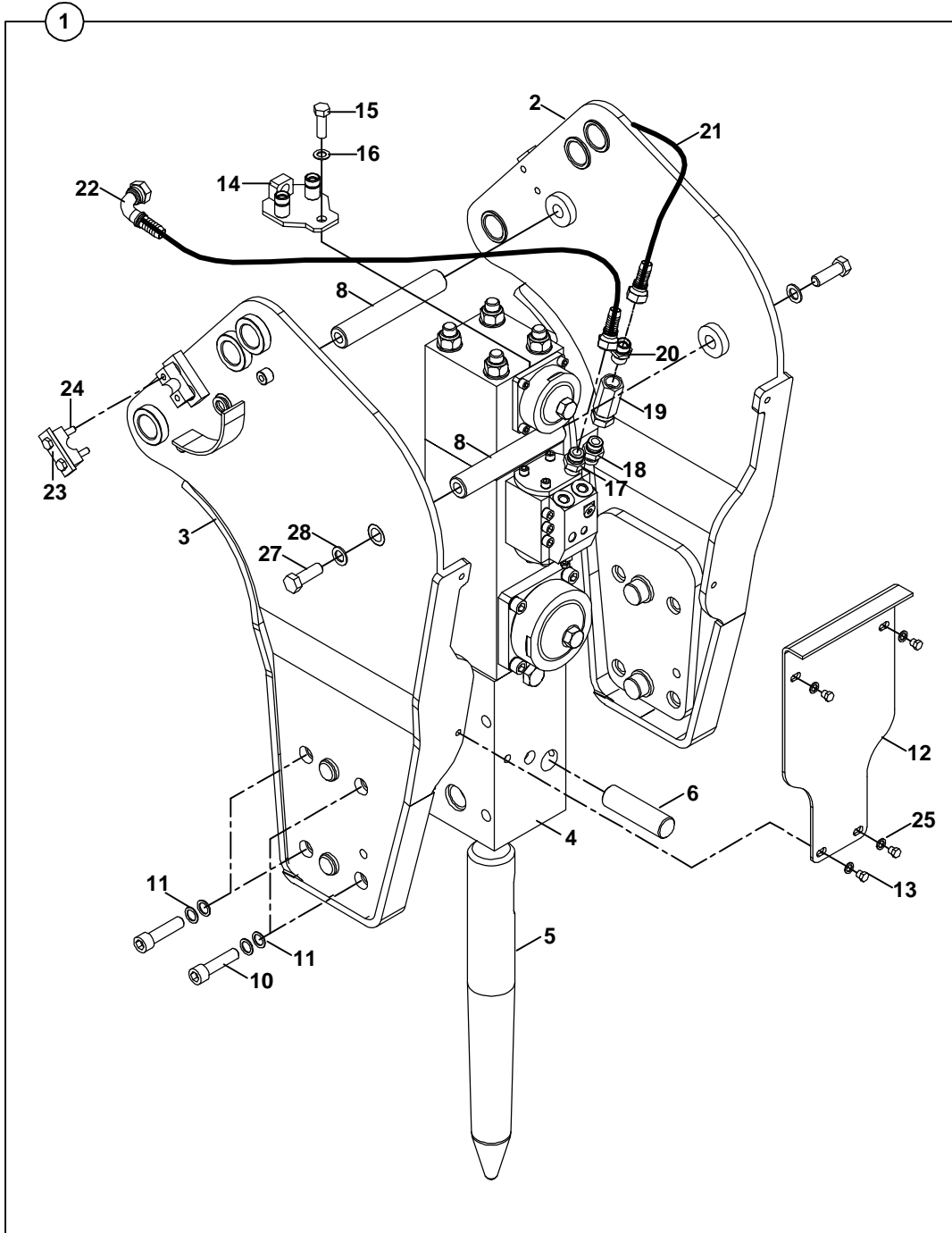
KIRICI MONTAJI (DEMO DMB70) (OP)
BREAKER MOUNTING (DEMO DMB70) (OP)



KIRICI MONTAJI (DEMO DMB70) (OP)
BREAKER MOUNTING (DEMO DMB70) (OP)

No	Parça No	Parça Adı	Description	Adet	S.K.	Bas.S.N	Bit.S.N	Y.K	NOT
No	Part No			Qty	S.C.	S/N From	S/N To	ICA	NOTE
	01773307					RK			
1	S4515041	YAN SAC	SIDE BRACKET	1					
2	S4515494	BA LANTI PLAKASI	FRAME	2					
3	S4515043	DURDURUCU	STOPPER	2					
4	S4515049	C VATA M24x250	BOLT M24x250	6					
5	S4515220	PUL	WASHER	6					
6	S4515046	SOMUN M24	NUT M24	6					
7	66533M1180	HORTUM	HOSE	1					
8	N030000025	PUL	WASHER	2					
9	80624230	N PEL	ADAPTER	1					
10	80624126	N PEL	ADAPTER	1					
11	66644M1180	HORTUM	HOSE	1					

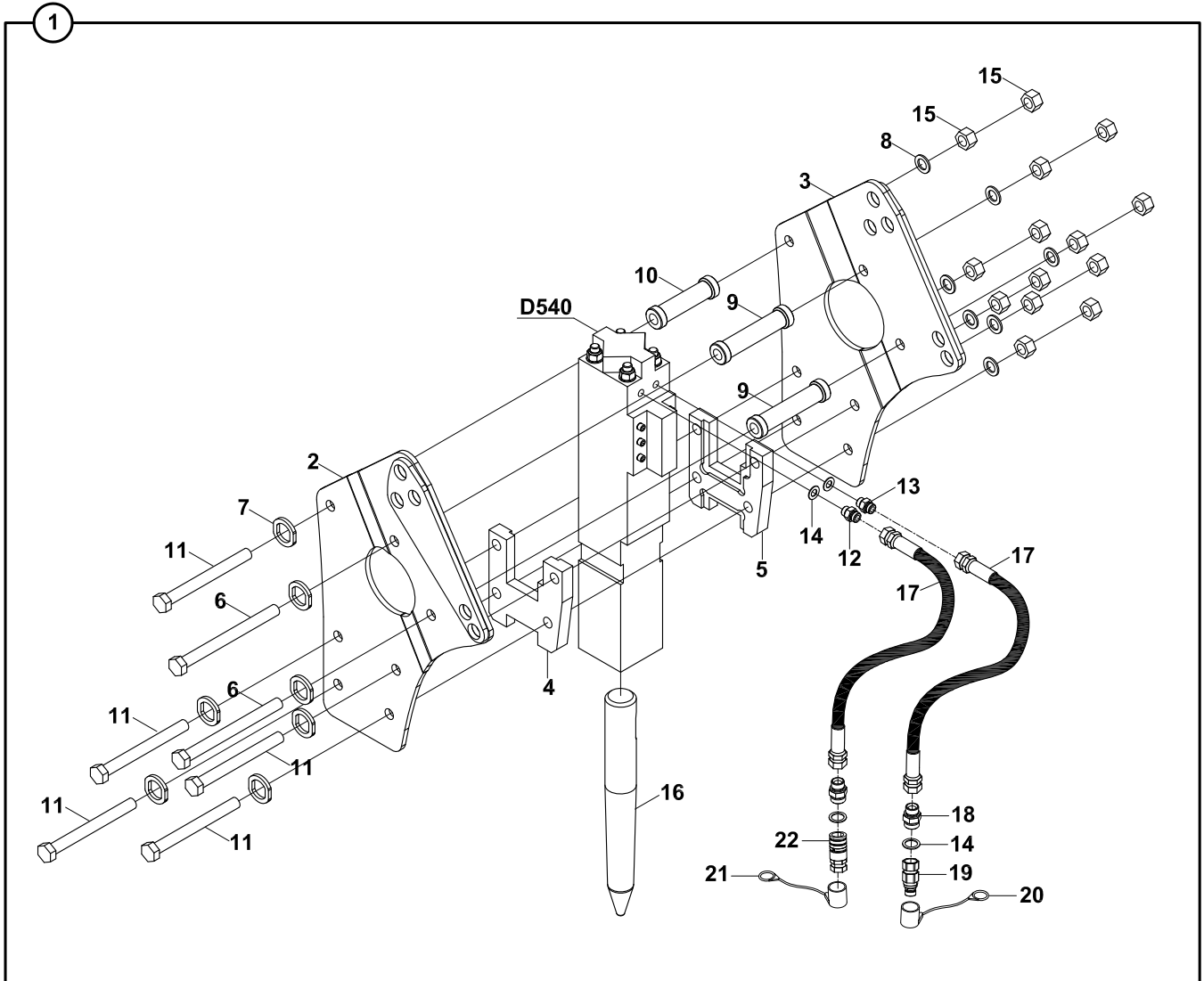
KIRICI MONTAJI (L FTON LH 360) (OP)
BREAKER MOUNTING (LIFTON LH 360) (OP)



KIRICI MONTAJI (L FTON LH 360) (OP)
BREAKER MOUNTING (LIFTON LH 360) (OP)

No	Parça No	Parça Adı	Adet	S.K.	Bas.S.N	Bit.S.N	Y.K	Not
No	Part No	Description	Qty	S.C.	S/N From	S/N To	ICA	Note
	01773000							
								RK
1	07500021	KIRICI MONTAJI, LIFTON, LH 360	BREAKER, ASSY, LIFTON, LH360	1				
2	09800041	YAN SAC-SOL	SIDE PLATE, LEFT	1				
3	09800051	YAN SAC-SAG	SIDE PLATE, RIGHT	1				
4	F4501030	LIFTON KIRICI, LH 360	LIFTON BREAKER, LH 360	1				
5A	F4501060	KIRICI UCU SIVRI	CHISEL, SHARP	1				
5B	F4501065	KIRICI UCU DÜZ	CHISEL, FLAT	1				
6	80101015	TIRNAK PIMI (S45/01295)	CHISEL PIN	1				
8	02021278	MESAFE BORUSU	SPACE PIPE	2				
10	N015872090	CIVATA M20x80	BOLT, M20x80	8				
11	S2700001	ÖZEL RONDELA	SPECIAL WASHER	16				
12	02011040	MUHAFAZA SACI	PROTECTION PLATE	1				
13	N010222846	CIVATA M12x30	BOLT, M12x30	4				
14	09890065	HORTUM TUTUCU	HOSE HOLDER	1				NB+KT+AKV, TB+KT, NB+KT+ BU+AKV
	09890066	HORTUM TUTUCU	HOSE HOLDER	1				NB+KT, EKKV
15	N010223602	CIVATA, M16x50	BOLT, M16x50	1				
16	N031170029	RONDELA,16	WASHER, 16	1				
17	80624226	NIPEL	ADAPTER	1				
18	80624226	NIPEL	ADAPTER	1				NB+KT+AKV
	80624227	NIPEL	ADAPTER	1				NB+KT+EKKV
	80603127	ÇEKVALF ALT NIPELİ	LOWER ADAPTER	1				TB+KT, NB+KT+ BU+AKV
19	F1890500	ÇEK VALF 3/4"	CHECK VALVE	1				TB+KT, NB+KT+ BU+AKV
20	80624126	ÇEKVALF ÜST NIPELİ	UPPER ADAPTER	1				TB+KT, NB+KT+ BU+AKV
21	6664426190	HORTUM ,SOL	HOSE,LEFT	1				NB+KT+AKV, NB+KT+BU+ AKV
	6664426210	HORTUM ,SOL	HOSE,LEFT	1				TB+KT
22	6653326190	HORTUM , SAG	HOSE,LEFT	1				NB+KT+AKV, NB+KT+BU+ AKV
	6653326210	HORTUM , SAG	HOSE,LEFT	1				TB+KT
23	N072022000	KELEPÇE Ø22	HOSE CLAMP	2				
24	N010370710	CIVATA M10x75	BOLT M10x75	2				
25	N032500016	PUL, M12	WASHER, M12	4				
27	N010381754	C VATA M20x60	BOLT M20x60	4				
28	N033000080	PUL M20	WASHER M20	4				

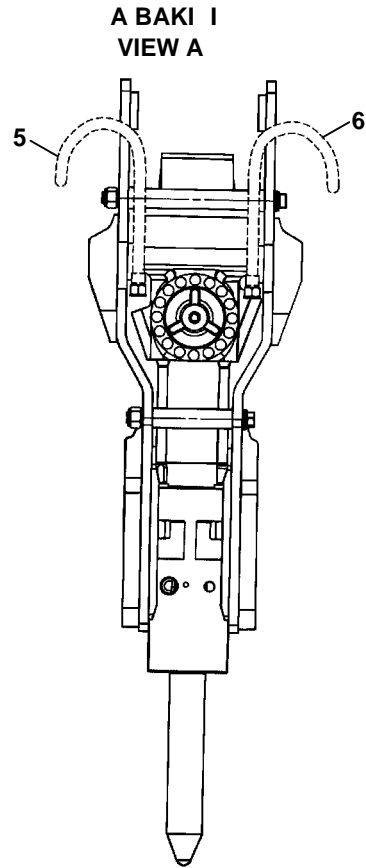
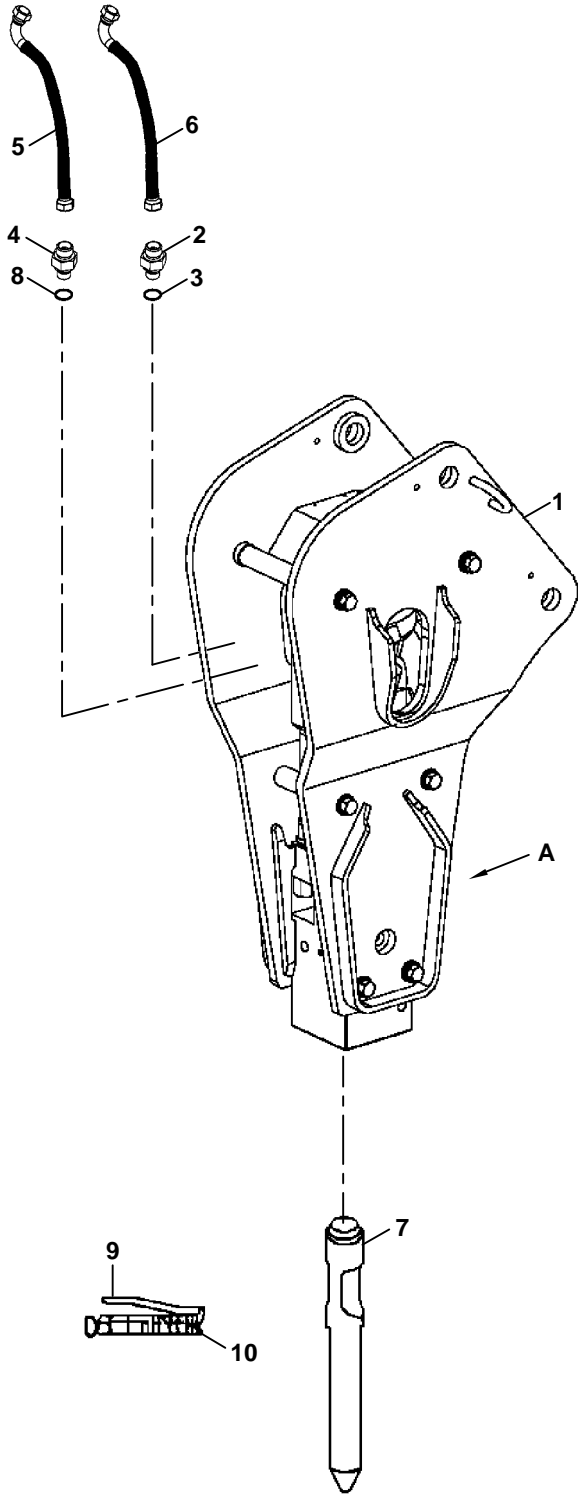
KIRICI MONTAJI (TOKU) (OP)
BREAKER MOUNTING (TOKU) (OP)



KIRICI MONTAJI (TOKU) (OP)
BREAKER MOUNTING (TOKU) (OP)

No	Parça No	Parça Adı	Description	Adet	S.K.	Bas.S.N	Bit.S.N	Y.K	Not
No	Part No			Qty	S.C.	S/N From	S/N To	ICA	Note
1	01773001	KIRICI, KOMP.	BREAKER, ASS'Y.	1					
2	09800047	YAN SACI, SOL	SIDE PLATE, LEFT	1					
3	09800057	YAN SACI, SAĞ	SIDE PLATE, RIGHT	1					
4	02021534	BAĞLANTI TAKOZU,SOL	FRAME, LEFT	1					
5	02021535	BAĞLANTI TAKOZU,SAĞ	FRAME, RIGHT	1					
6	N010382424	CIVATA M30x2x350	BOLT M30x2x350	2					
7	N030100042	PUL M30	WASHER M30	7					
8	N031360019	YAYLI RONDELA M30	SPLIT PIN M30	7					
9	02021536	MESAFE BORUSU, UZUN	SPACE PIPE, LONG	2					
10	02021537	MESAFE BORUSU, KISA	SPACE PIPE, SHORT	1					
11	N010382417	CIVATA M30x2x305	BOLT M30x2x305	5					
12	80624232	NİPEL	ADAPTER	1					
13	80624233	NİPEL	ADAPTER	1					
14	N030000025	O-RINGLi PUL	WASHER	4					
15	N023580568	SOMUN M30	NUT, M30	14					
16	F4503210	KIRICI UCU, DÜZ	CHISEL (WEDGE)	1					
17	66644M1190	HORTUM	HOSE	2					
18	80624230	NİPEL	ADAPTER	2					
19	N169900102	QUICK KAPLİN, ERKEK	QUICK COUPLING, MALE	1					
20	F9900350	KAPAK	COVER	1					
21	F9900351	KAPAK	COVER	1					
22	N169900101	QUICK KAPLİN, DIŞI	QUICK COUPLING, FEMALE	1					

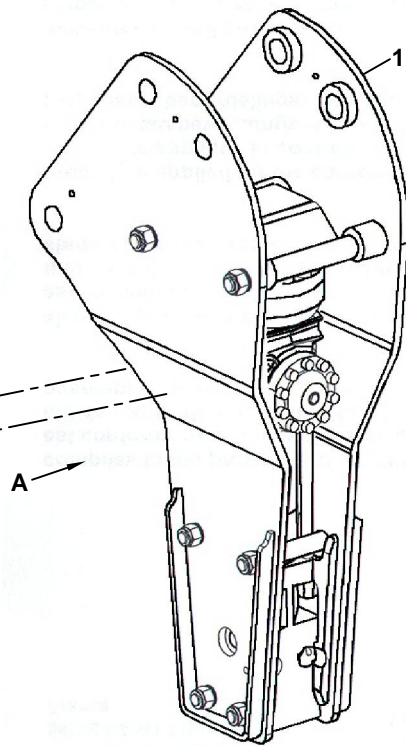
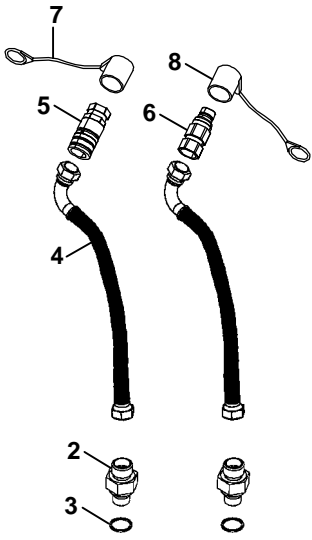
KIRICI MONTAJI (MONTABERT- HKR 140) (OP)
BREAKER MOUNTING (MONTABERT- HKR 140) (OP)



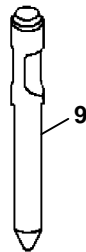
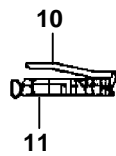
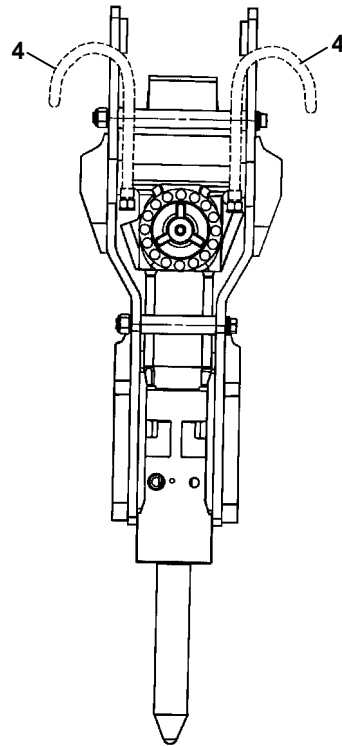
KIRICI MONTAJI (MONTABERT-140) (OP)
BREAKER MOUNTING (MONTABERT-140) (OP)

No	Parça No	Parça Adı	Description	Adet	S.K.	Bas.S.N	Bit.S.N	Y.K	Not
No	Part No			Qty	S.C.	S/N From	S/N To	ICA	Note
	01773002					RK			
1	F4504000	KIRICI, MONTABERT	BREAKER, MONTABERT	1					
2	80624526	N PEL	ADAPTER	1					
3	N030000025	PUL	WASHER	1					
4	80624100	N PEL	ADAPTER	1					NB+KT
	80624526	N PEL	ADAPTER	1					TB+KT
5	666442E175	HORTUM	HOSE	1					NB
	6664426220	HORTUM	HOSE	1					TK
6	665332E175	HORTUM	HOSE	1					NB
	6653326220	HORTUM	HOSE	1					TK
7	F4504100	KIRICI UCU, KESK	CHISEL	1	OP				
	F4504120	KIRICI UCU, S VR	MOIL PONIT	1	OP				
8	N030000025	PUL	WASHER	1					
9	S4514065	YA POMPASI	GREASE PUMP	1					
10	S4514238	YA HAZNES	GREASE CARTRIDGE	1					

KIRICI MONTAJI (MONTABERT- 95) (OP)
BREAKER MOUNTING (MONTABERT- 95) (OP)



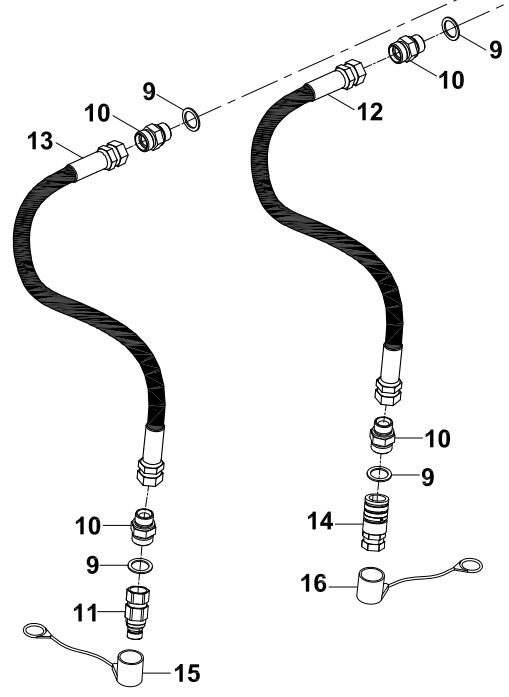
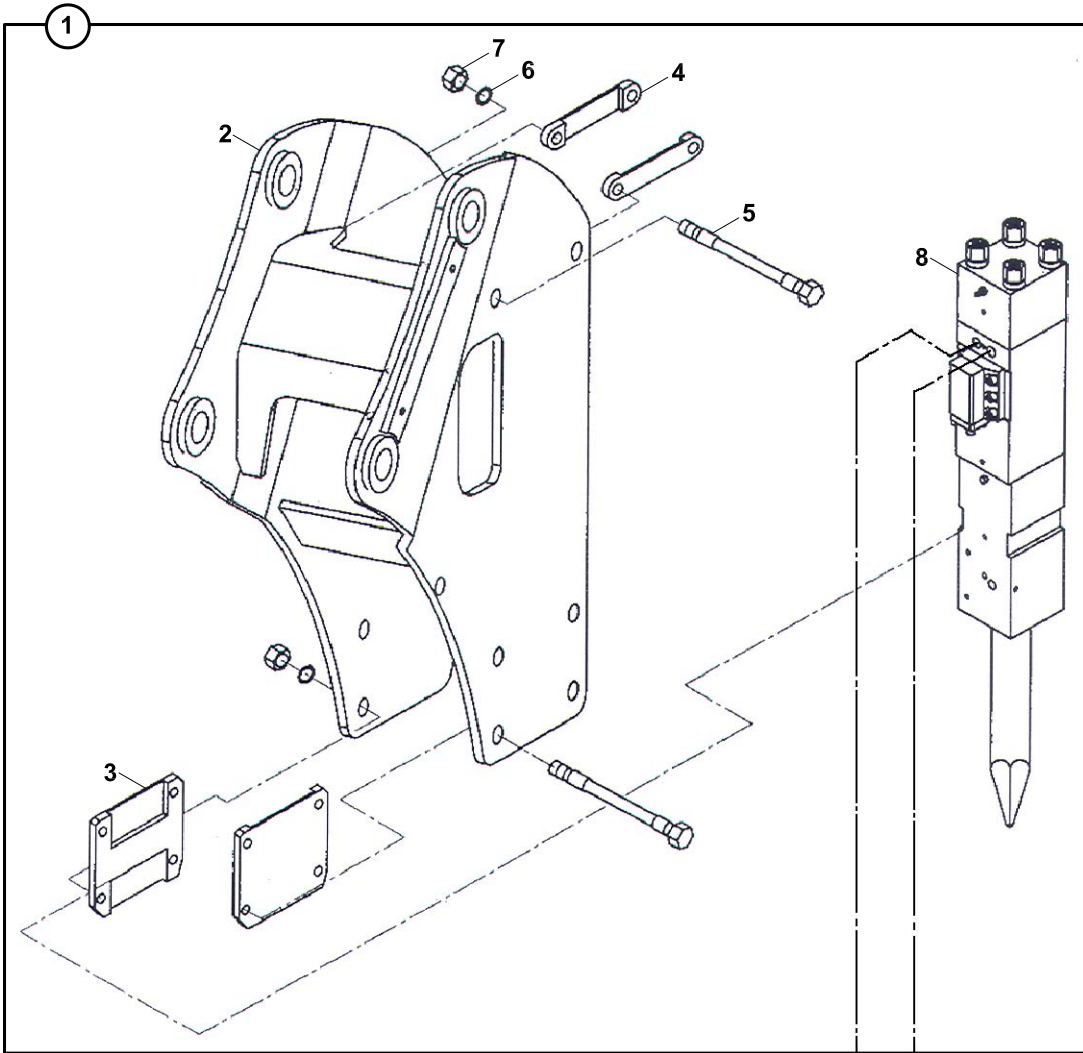
A BAKI I
VIEW A



KIRICI MONTAJI (MONTABERT-95) (OP)
BREAKER MOUNTING (MONTABERT-95) (OP)

No	Parça No	Parça Adı	Description	Adet	S.K.	Bas.S.N	Bit.S.N	Y.K	Not
No	Part No			Qty	S.C.	S/N From	S/N To	ICA	Note
	01773304					RK			
1	F4504010	KIRICI, MONTABERT, 95	BREAKER, MONTABERT, 95	1					
2	80624101	N PEL	ADAPTER	2					NB+EKKV
3	N030000025	PUL	WASHER	2					
4	6664426210	HORTUM	HOSE	1					NB+EKKV
5	N169900101	ÇABUK BA LANTI- D	QUICK COUPLING- FEMALE	1					
6	N169900102	ÇABUK BA LANTI- ERKEK	QUICK COUPLING- MALE	1					
7	F9900351	KAPAK	COVER	1					
8	F9900350	KAPAK	COVER	1					
9A	S4514206	KIRICI UCU, S VR	MOIL POINT	1	OP				
9B	S4514207	KIRICI UCU, KESK	CHISEL	1	OP				
9C	S4514138	KIRICI UCU, KÖR	BLUNT TOOL	1	OP				
10	S4514065	YA POMPASI	GREASE PUMP	1					
11	S4514238	YA HAZNES	GREASE CARTRIDGE	1					

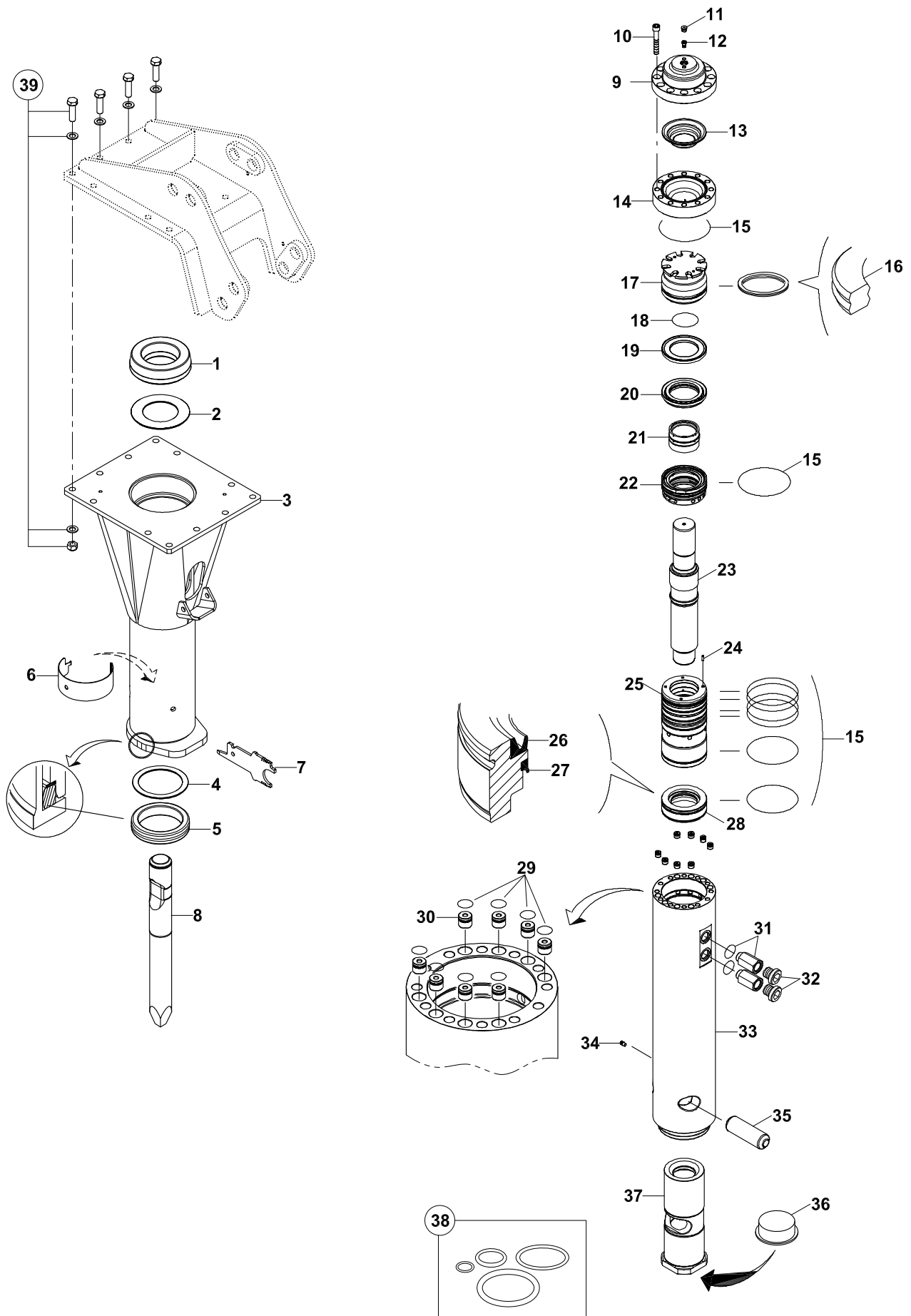
KIRICI MONTAJI (DEMO S700V) (OP)
BREAKER MOUNTING (DEMO S700V) (OP)



KIRICI MONTAJI (DEMO S700V) (OP)
BREAKER MOUNTING (DEMO S700V) (OP)

No	Parça No	Parça Adı	Description	Adet	S.K.	Bas.S.N	Bit.S.N	Y.K	Not
No	Part No			Qty	S.C.	S/N From	S/N To	ICA	Note
01773005									
1	F4504170	KIRICI, KOMP.	BREAKER, ASSY.	1					☞ D570
2	S4515041	YAN SAC	SIDE BRACKET	1					
3	S4515042	BAĞLANTI PLAKASI	FRAME	2					
4	S4515043	DURDURUCU	STOPPER	2					
5	S4515044	CIVATA M24x250	BOLT M24x250	6					
6	S4515045	PUL M24	WASHER M24	6					
7	S4515046	SOMUN, M24	NUT, M24	6					
8	S4515040	ANA GÖVDE	MAIN BODY,COMPL.	1					
9	N030000025	PUL	WASHER	2					
10	80624230	NİPEL	ADAPTER	2					
11	N169900102	QUICK KAPLIN, ERKEK	QUICK COUPLING, MALE	1					
12	66644M1190	HORTUM	HOSE	1					
13	66533M1190	HORTUM	HOSE	1					
14	N169900101	QUICK KAPLIN, DIŞI	QUICK COUPLING, FEMALE	1					
15	F9900350	KAPAK	COVER	1					
16	F9900351	KAPAK	COVER	1					

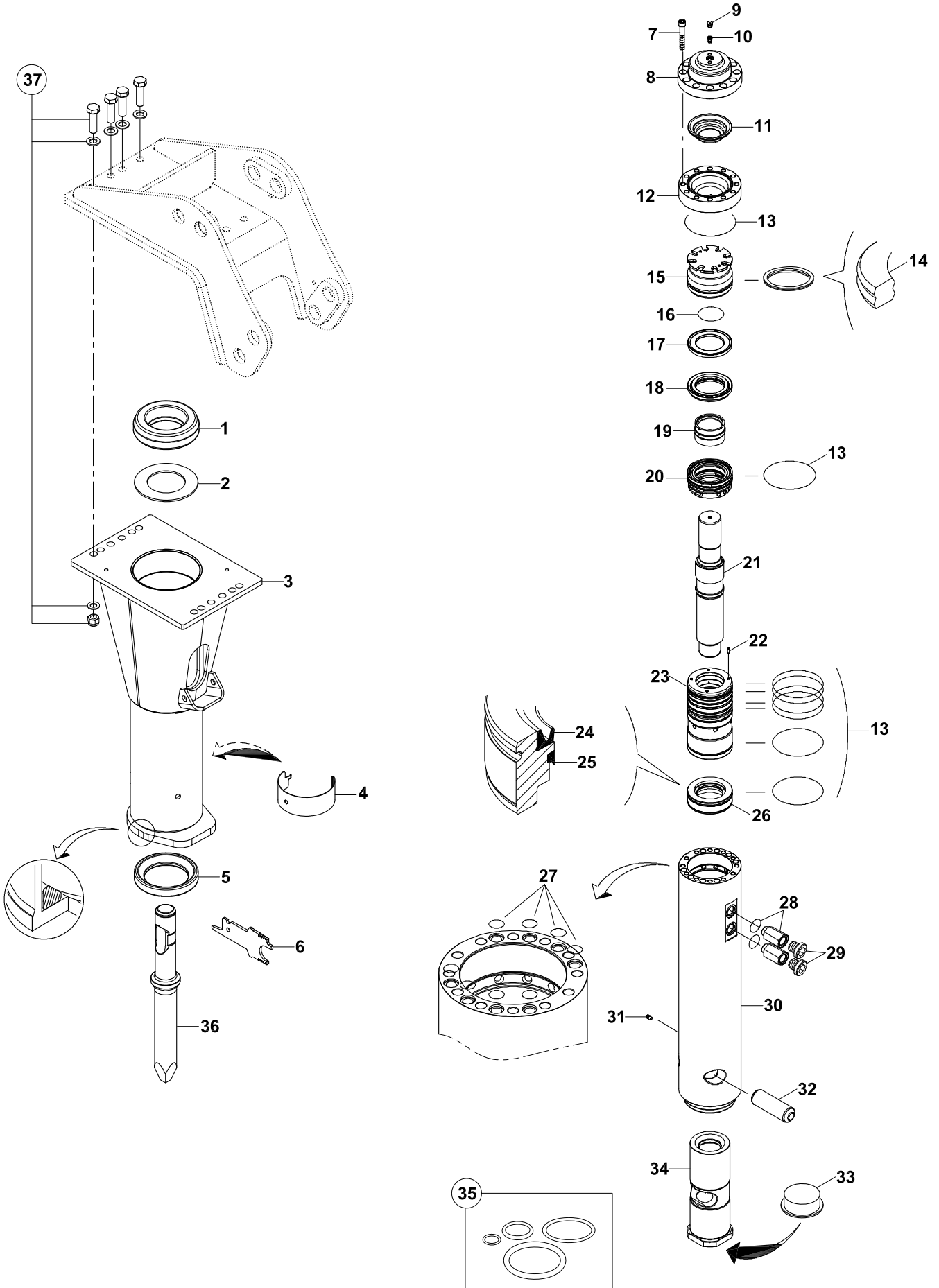
KIRICI KOMPLESİ (MONTABERT- SC 36) (OP)
 BREAKER ASSEMBLY (MONTABERT- SC 36) (OP)



KIRICI KOMPLESİ (MONTABERT- SC 36) (OP)
BREAKER ASSEMBLY (MONTABERT- SC 36) (OP)

No	Parça No	Parça Adı	Description	Adet	S.K.	Bas.S.N	Bit.S.N	Y.K	NOT
No	Part No			Qty	S.C.	S/N From	S/N To	ICA	NOTE
	F4504013								RK
1	S4514506	DAMPER TAKOZU, ÜST	DUMPER, UPPER	1					
2	S4514468	PUL, ÜST	WASHER, UPPER	1					
3	S4514507	KORUYUCU BRAKET	PROTECTION BRACKET	1					
4	S4514470	PUL, ALT	WASHER, LOWER	1					
5	S4514508	DAMPER TAKOZU, ALT	DUMPER, LOWER	1					
6	S4514503	YAYLI EMNİYET BİLEZİĞİ	SPRINGY RING, SAFETY	1					
7	S4514485	ANAHTAR, KONTROL MASTARI	SPANNER, CONTROL GAUGER	1					
8A	F4504135	KIRICI UCU, SİVRİ	CHISEL (MOIL)	1					
8B	F4504130	KIRICI UCU, KESKİ	CHISEL (FLAT)	1					
8C	S4514500	KIRICI UCU, KESKİ	CHISEL (FLAT)	1					
8D	S4514496	KIRICI UCU, GENİŞ KESKİ	CHISEL, (WIDE FLAT)	1					
8E	S4514498	KIRICI UCU, GENİŞ KESKİ	CHISEL, (WIDE FLAT)	1					
8F	S4514502	KIRICI UCU, KÜT	CHISEL, (FLAT END)	1					
9	S4514442	ÜST FLANŞ	UPPER FLANGE	1					
10	S4514434	CİVATA	BOLT	12					
11	S4514430	EMNİYET TAPASI	PLUG, SAFETY	1					
12	S4514432	SUBAB	CALACK	1					
13	S4514486	DİYAFRAM	DIAPHRAGM	1					
14	S4514440	ALT FLANŞ	LOWER FLANGE	1					
15	S4514420	O-RİNG	O-RING	8		(K2)			
16	S4514478	KEÇE	SEAL	1		(K2)			
17	S4514460	ANA DAĞITICI	DISTRIBUTOR, MAIN	1					
18	S4514476	O-RİNG	O-RING	1		(K2)			
19	S4514458	KONİK CONTA	GASKET, CANICAL	1					
20	S4514456	ARA DAĞITICI	DISTRIBUTOR, INNER	1					
21	S4514454	BURÇ	BUSHING	1					
22	S4514452	KIRICI VALFİ ÜST GÖVDE	UPPER BODY, BREAKER	1					
23	S4514450	VURUŞ PİSTONU	STRIKE PISTON	1					
24	S4514494	MERKEZLEME PİMİ	PIN, CENTERING	1					
25	S4514448	KIRICI VALFİ ALT GÖVDE	LOWER BODY, BREAKER	1					
26	S4514474	KEÇE	LIP SEAL	1		(K2)			
27	S4514472	KEÇE	LIP SEAL	1		(K2)			
28	S4514446	KEÇE YATAĞI	SEAL BEARING	1					
29	S4514418	O-RİNG	O-RING	8		(K2)			
30	S4514480	SÖNÜMLEYİCİ	DAMPER	8					
31	S4514488	NİPEL	ADAPTER	2					
32	S4514426	KÖR TAPA	PLUG	2					
33	S4514444	SİLİNDİR	CYLINDER	1					
34	S4514510	GRESÖRLÜK	GREASE NIPPLE	1					
35	S4515503	TUTUCU PİM	RETAINER PIN	1					
36	S4514424	KORUYUCU TAPA	PROTECTION PLUG	1					
37	S4514462	BURÇ, TUTUCU, KIRICI UCU	CHISEL HOLDER BUSHING	1					
38	S4514410	KİT, O-RİNG	KIT, O-RING	1		K2			
39	S4514520	KİT, CİVATA	SCREW PACK	1					

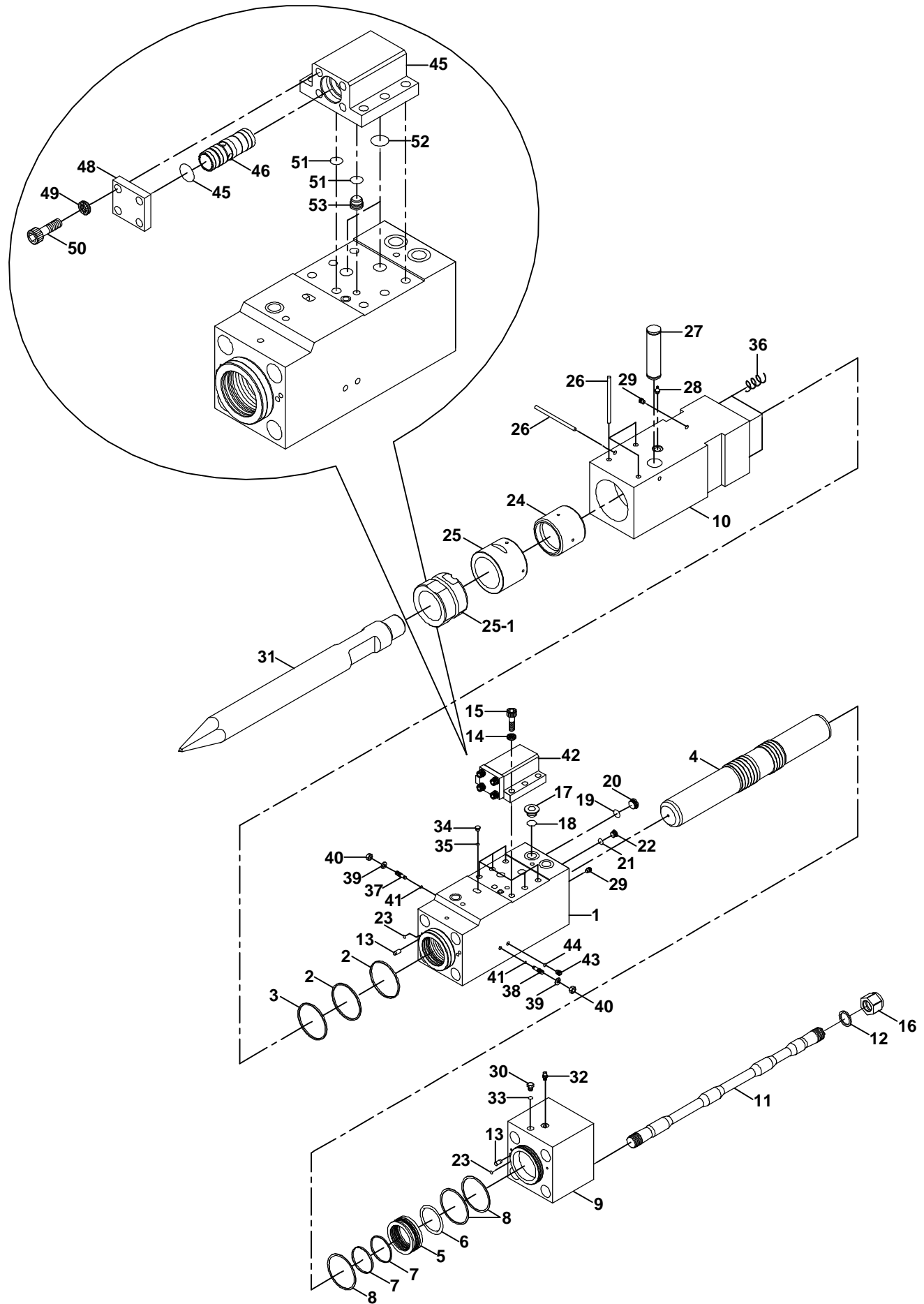
KIRICI KOMPLESİ (MONTABERT- SC 28) (OP)
 BREAKER ASSEMBLY (MONTABERT- SC 28) (OP)



KIRICI KOMPLESİ (MONTABERT- SC 28) (OP)
BREAKER KOMPLESİ (MONTABERT- SC 28) (OP)

No	Parça No	Parça Adı	Adet	S.K.	Bas.S.N	Bit.S.N	Y.K	NOT
No	Part No	Description	Qty	S.C.	S/N From	S/N To	ICA	NOTE
	F4504015							
								RK
1	S4514332	DAMPER TAKOZU, ÜST	DUMPER, UPPER	1				
2	S4514333	PUL, ÜST	WASHER, UPPER	1				
3	S4514512	KORUYUCU BRAKET	PROTECTION BRACKET	1				
	S4514516	KORUYUCU BRAKET	PROTECTION BRACKET	1				Y
4	S4514513	YAYLI EMNİYET BİLEZİĞİ	RETAINER CLAMP	1				
5	S4514331	DAMPER TAKOZU, ALT	DUMPER, LOWER	1				
6	S4514514	ANAHTAR, KONTROL MASTARI	SPANNER, CONTROL GAUGER	1				
7	S4514434	CİVATA	BOLT	12				
8	S4514318	ÜST FLANŞ	UPPER FLANGE	1				
9	S4514430	EMNİYET TAPASI	PLUG, SAFETY	1				
10	S4514432	SUBAB	CALACK	1				
11	S4514358	DİYAFRAM	DIAPHRAGM	1				
12	S4514317	ALT FLANŞ	LOWER FLANGE	1				
13	S4514172	O-RİNG	O-RING	8	K2			
14	S4514354	KEÇE	SEAL	1	K2			
15	S4515343	PISTON KAPAĞI	PISTON COVER	1				
16	S4514326	KEÇE	SEAL	1	K2			
17	S4515302	KONİK CONTA	GASKET, CANICAL	1				
18	S4514346	ARA DAĞITICI	DISTRIBUTOR, INNER	1				
19	S4514323	BURÇ	DISTRIBUTOR	1				
20	S4514344	ÜST GÖVDE	DISTRIBUTION BOX	1				
21	S4514327	VURUŞ PİSTONU	STRIKE PISTON	1				
22	S4514316	MERKEZLEME PİMİ	PIN, CENTERING	1				
23	S4514342	KIRICI VALFİ ALT GÖVDE	LOWER BODY, BREAKER VALVE	1				
24	S4514322	KEÇE	SEAL	1	K2			
25	S4514313	KEÇE	SCRAPER SEAL	1	K2			
26	S4514320	KEÇE YATAĞI	SEAL CASING	1				
27	S4514117	KEÇE	SEAL	8	K2			
28	S4514356	NİPEL	ADAPTER	2				
29	S4514426	KÖR TAPA	PLUG	2				
30	S4514319	SİLİNDİR	CYLINDER	1				
31	S4514510	GRESÖRLÜK	GREASE NIPPLE	1				
32	S4515353	TUTUCU PİM	RETAINER PIN	1				
33	S4514312	KORUYUCU TAPA	PLUG	1				
34	S4514328	BURÇ, TUTUCU, KIRICI UCU	CHISEL HOLDER BUSHING	1				
35	S4514410	KİT, O-RİNG	KIT, O-RING	1	(K2)			
36A	F4504135	KIRICI UCU, SİVRİ	CHISEL (MOIL)	1				
36B	F4504130	KIRICI UCU, KESKİ	CHISEL (FLAT)	1				
36C	S4514500	KIRICI UCU, KESKİ	CHISEL (FLAT)	1				
36D	S4514496	KIRICI UCU, GENİŞ KESKİ	CHISEL, (WIDE FLAT)	1				
36E	S4514498	KIRICI UCU, GENİŞ KESKİ	CHISEL, (WIDE FLAT)	1				
36F	S4514502	KIRICI UCU, KÜT	CHISEL, (FLAT END)	1				
37	S4514520	KİT, CİVATA	SCREW PACK	1				

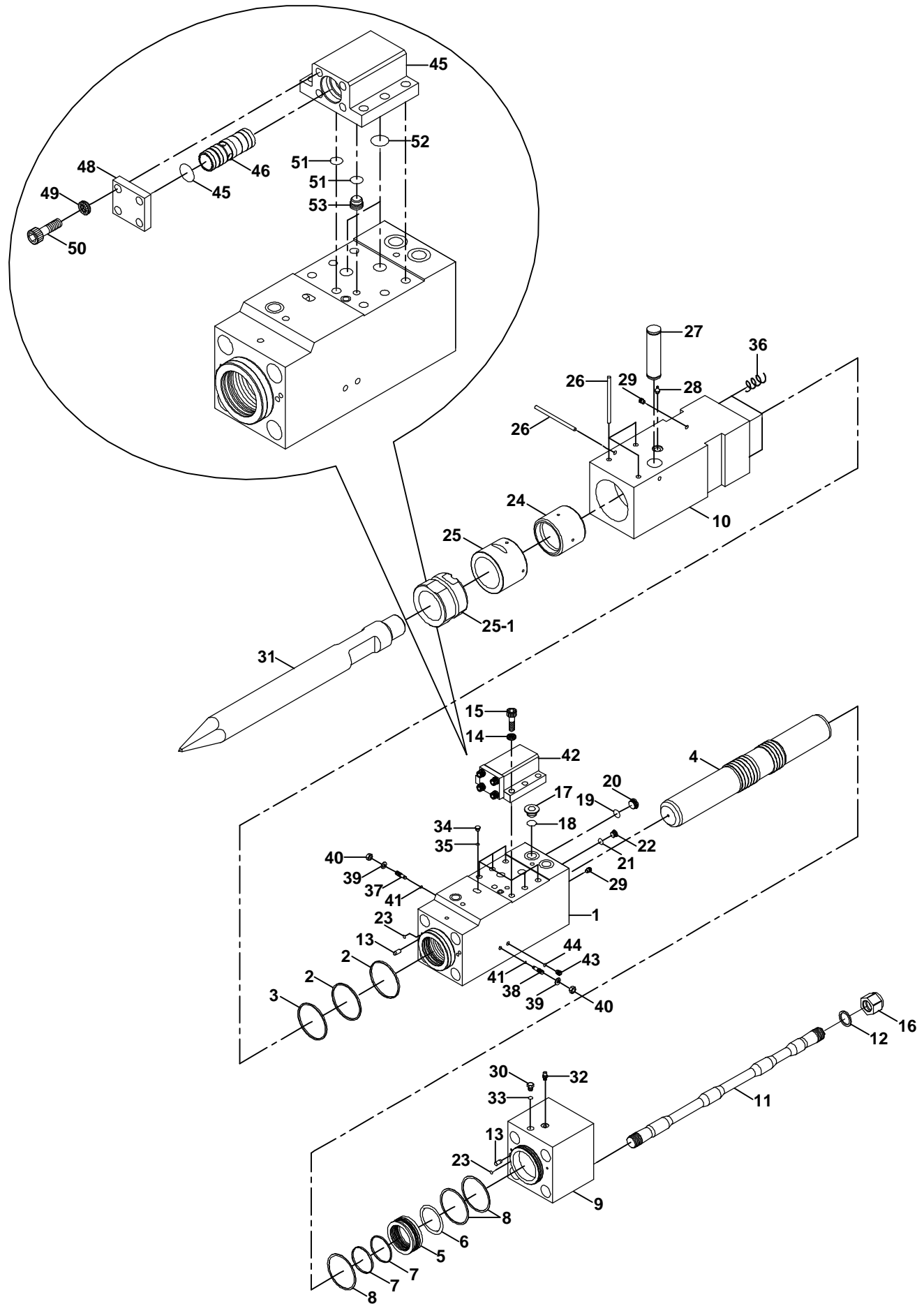
KIRICI KOMPLES (ALICON B50) (OP)
 BREAKER ASSEMBLY (ALICON B50) (OP)



KIRICI KOMPLES (ALICON B50) (OP)
BREAKER KOMPLES (ALICON B50) (OP)

No	Parça No	Parça Adı	Description	Adet	S.K.	Bas.S.N	Bit.S.N	Y.K	NOT
No	Part No			Qty	S.C.	S/N From	S/N To	ICA	NOTE
	F4504350								RK
1	S4515001	S L N D R	CYLINDER	1					
2	S4515402	KEÇE	U-PACKING	2	K2				
3	S4515403	TOZ KEÇES	DUST SEAL	1	K2				
4	S4515421	P STON	PISTON	1					
5	S4515422	BURÇ	BUSH, CYLINDER	1					
6	S4515407	HALKA	QUAD RING	1	K2				
7	S4515408	KEÇE TAKIMI	SEAL STEP	2	K2				
8	S4515401	O-R NG	O-RING	3	K2				
9	S4515008	KAFA KAPA I	CAP HEAD	1					
10	S4515009	ÖN KAFA	FRONT HEAD	1					
11	S4515011	SAPLAMA	BOLT THROUGH	4	T1				
12	S4515428	PUL	WASHER, FOR T BOLT	4	T1				
13	S4514967	DARBE P M	KNOCK PIN	2					
14	S4515470	PUL	WASHER, NORD LOCK	6					
15	S4515480	C VATA	BOLT, SOCKET	6					
16	S4515012	SOMUN	NUT	4	T1				
17	S4515466	TAPA	PLUG, HEX. SOCKET	2					
18	S4514936	O-R NG	O-RING	2	K1				
19	S4514939	O-R NG	O-RING	1	K2				
20	S4515018	TAPA	PLUG, HEX. SOCKET	1					
21	S4514911	O-R NG	O-RING	1	K2				
22	S4515017	TAPA	PLUG, HEX. SOCKET	1					
23	S4514923	O-R NG	O-RING	2					
24	S4515455	DAYAMA HALKASI	RING, THRUST	1					
25	S4515307	ÖN KAPAK	FRONT COVER	1					
25-1	S4515450	ÖN KAPAK	FRONT COVER	1					
26	S4515451	P M	PIN	4					
27	S4515490	P M, KIRICI UCU	PIN CHISEL	1					
28	S4515020	GRESÖRLÜK	GREASE NIPPLE	1					
29	S4515015	TAPA	PLUG HOLLOW	1					
30	S4515418	HAVA KAPA I, KOMP.	AIR CAP ASS'Y	1					
31	S4515435	KIRICI UCU, S VR	CHISEL (MOIL)	1					
31-1	S4515440	KIRICI UCU, DÜZ	CHISEL (WEDGE)	1					
31-2	S4515445	KIRICI UCU, KON K	CHISEL (CONICAL)	1					
31-3	S4515430	KIRICI UCU,	CHISEL (BLUNT)	1					
32	S4515502	V DALI KAVRAMA	SCREW COUPLING	1					
33	S4514927	O-R NG	O-RING	1	K1				
34	S4515014	TAPA	PLUG, HEX. SOCKET	1					
35	S4514925	O-R NG	O-RING	1	K2				
36	S4515505	HEL KO L	HELI COIL	4					
37	S4515037	AYARLAYICI	VALVE, AUTO CONTROL	1					
38	S4515533	AYIRICI, VALF	SELECTOR	1					
39	S4515038	PUL	WASHER	2					
40	S4515324	SOMUN	NUT	2					
41	S4515022	O-R NG	O-RING	2	K2				
42	S4515454	VALF	VALVE CASE ASSY	1					
43	S4515023	TAPA	PLUG	1					
44	S4515024	O-R NG	O-RING	1	K2				
K1	S4515456	TAM R TAKIMI	SEAL KIT, ALL	1	(K1),(K2),(K3)				
K2	S4515461	K T, S L N D R	SEAL KIT, CYLINDER	1	(K2)				
K3	S4515485	K T, VALF MUHAFAZASI	SEAL KIT, VALVE CASE	1	(K3)				
T1	S4515457	C VATA SET	THROUGH BOLT SET	1	(T1)				
45	S4515458	VALF MUHAFAZASI	CASE, VALVE	1					
46	S4515365	VALF	VALVE	1					
47	S4515404	O-R NG	O-RING	1					

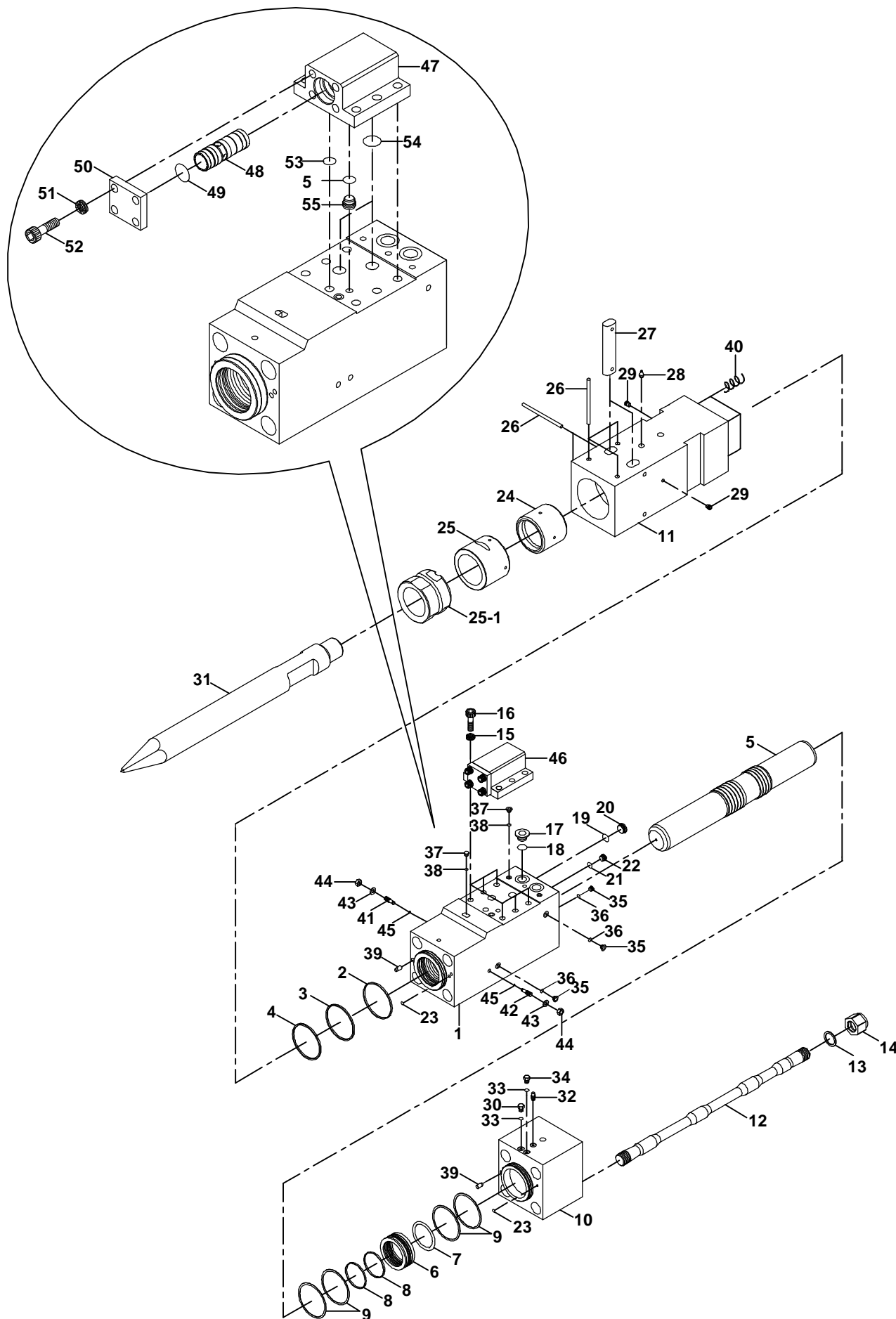
KIRICI KOMPLES (ALICON B50) (OP)
 BREAKER ASSEMBLY (ALICON B50) (OP)



KIRICI KOMPLES (ALICON B50) (OP)
BREAKER KOMPLES (ALICON B50) (OP)

No	Parça No	Parça Adı	Adet	S.K.	Bas.S.N	Bit.S.N	Y.K	NOT
No	Part No	Description	Qty	S.C.	S/N From	S/N To	ICA	NOTE
48	S4515459	PLAKA, VALF	1					
49	S4515470	PUL	4					
50	S4515480	C VATA	4					
51	S4514929	O-R NG	2					
52	S4515475	O-R NG	2					
53	S4515501	TAPA	1					

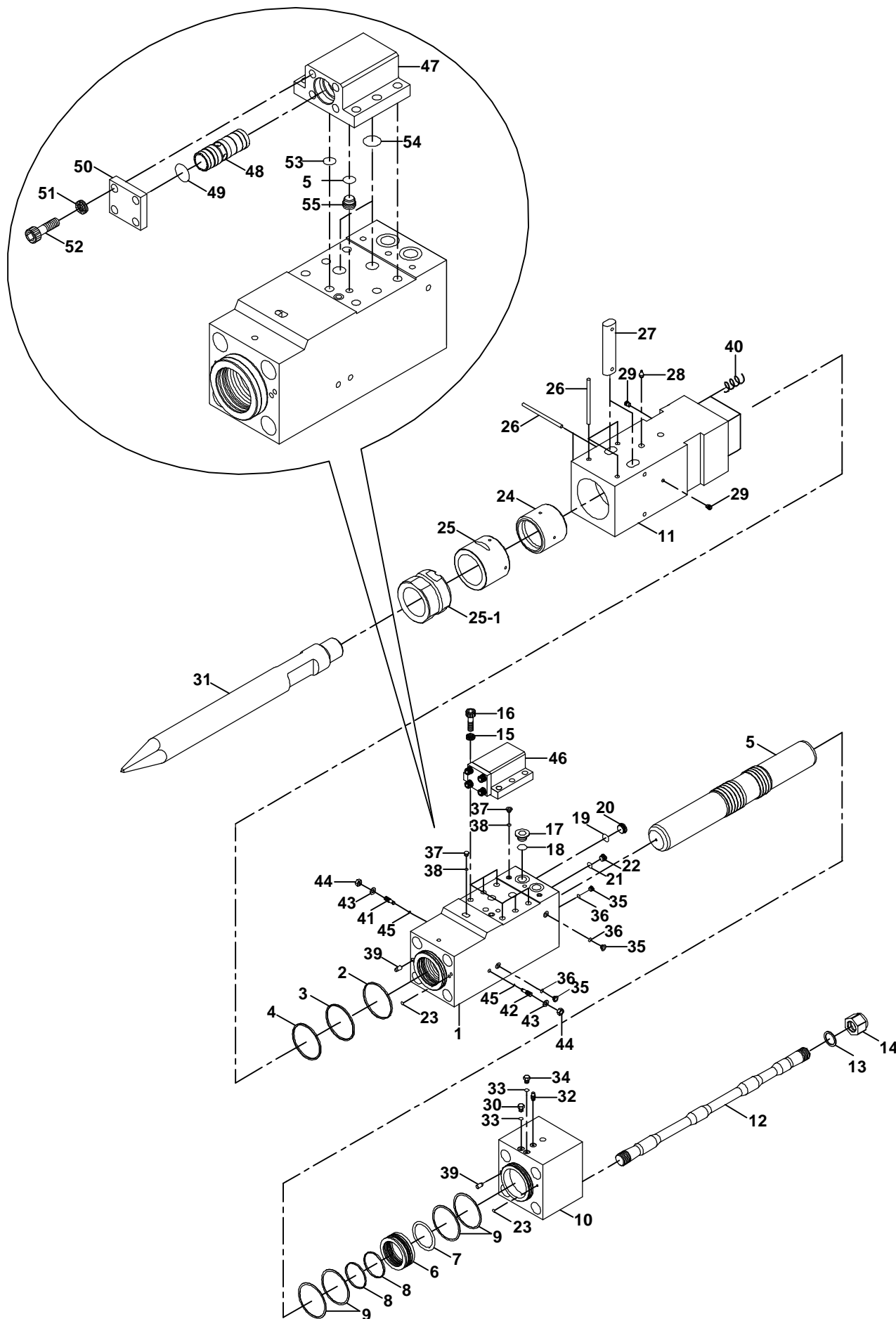
KIRICI KOMPLES (ALICON B70) (OP)
BREAKER ASSEMBLY (ALICON B70) (OP)



KIRICI KOMPLES (ALICON B70) (OP)
BREAKER ASSEMBLY (ALICON B70) (OP)

No	Parça No	Parça Adı	Description	Adet	S.K.	Bas.S.N	Bit.S.N	Y.K	NOT
No	Part No			Qty	S.C.	S/N From	S/N To	ICA	NOTE
	F4504370				RK				
1	S4515352	S L N D R	CYLINDER	1					
2	S4514947	B LEZ K, DAYAMA	RING, BUFFER	1	K2				
3	S4514943	KEÇE	U-PACKING	1	K2				
4	S4514945	TOZ KEÇES	SEAL, DUST	1	K2				
5	S4515539	P STON	PISTON	1					
6	S4515423	BURÇ	BUSH, CYLINDER	1					
7	S4515410	HALKA	QUAD RING	1	K2				
8	S4515411	KEÇE TAKIMI	SEAL STEP	2	K2				
9	S4514941	O-R NG	O-RING	4	K2				
10	S4515357	KAFA KAPA I	CAP HEAD	1					
11	S4515358	ÖN KAFA	FRONT HEAD	1					
12	S4515372	SAPLAMA	BOLT THROUGH	4	T1				
13	S4515373	PUL	WASHER, FOR T BOLT	4	T1				
14	S4515517	SOMUN	NUT	4	T1				
15	S4515470	PUL	WASHER, NORD LOCK	6					
16	S4515555	C VATA	BOLT, SOCKET	6					
17	S4515466	TAPA	PLUG, HEX. SOCKET	2					
18	S4514936	O-R NG	O-RING	2	K1				
19	S4514929	O-R NG	O-RING	1	K2				
20	S4515016	TAPA	PLUG, HEX. SOCKET	1					
21	S4514939	O-R NG	O-RING	1	K2				
22	S4515018	TAPA	PLUG, HEX. SOCKET	1					
23	S4514923	O-R NG	O-RING	4	K1				
24	S4514998	DAYAMA HALKASI	RING, THRUST	1					
25	S4515541	ÖN KAPAK	FRONT COVER	1					
25-1	S4515545	ÖN KAPAK	FRONT COVER	1					
26	S4515535	P M	PIN	5					
27	S4515521	P M, KIRICI UCU	PIN CHISEL	2					
28	S4515020	GRESÖRLÜK	GREASE NIPPLE	1					
29	S4515015	TAPA	PLUG HOLLOW	2					
30	S4515418	HAVA KAPA I	AIR CAP ASS'Y	1					
31	F4501420	KIRICI UCU, S VR	CHISEL (MOIL)	1					
31-1	F4501425	KIRICI UCU, DÜZ	CHISEL (WEDGE)	1					
31-2	F4501430	KIRICI UCU, KON K	CHISEL (CONICAL)	1					
31-3	F4501432	KIRICI UCU,	CHISEL (BLUNT)	1					
32	S4515502	V DALI KAVRAMA	SCREW COUPLING	1					
33	S4514927	O-R NG	O-RING	2	K1				
34	S4515520	TAPA	PLUG, HEX. SOCKET	1					
35	S4515023	TAPA	PLUG, HEX. SOCKET	4					
36	S4515024	O-R NG	O-RING	4	K2				
37	S4515014	TAPA	PLUG, HEX. SOCKET	3					
38	S4514925	O-R NG	O-RING	3	K2				
39	S4514967	P M	PIN, KNOCK	2					
40	S4515525	HEL KO L	HELI COIL	4					
41	S4515037	AYARLAYICI	VALVE, AUTO CONTROL	1					
42	S4515533	AYIRICI, VALF	SELECTOR	1					
43	S4515038	PUL	WASHER	2					
44	S4515324	SOMUN	NUT	2					
45	S4515506	O-R NG	O-RING	2	K2				
46	S4515531	VALF	VALVE CASE ASSY	1					
K1	S4515528	TAM R TAKIMI	SEAL KIT, ALL	1	(K1),(K2),(K3)				
K2	S4515069	K T, S L N D R	SEAL KIT, CYLINDER	1	(K2)				
K3	S4515072	K T, VALF MUHAFAZASI	SEAL KIT, VALVE CASE	1	(K3)				
T1	S4515530	C VATA SET	THROUGH BOLT SET	1	(T1)				
47	S4515368	VALF MUHAFAZASI	CASE, VALVE	1					

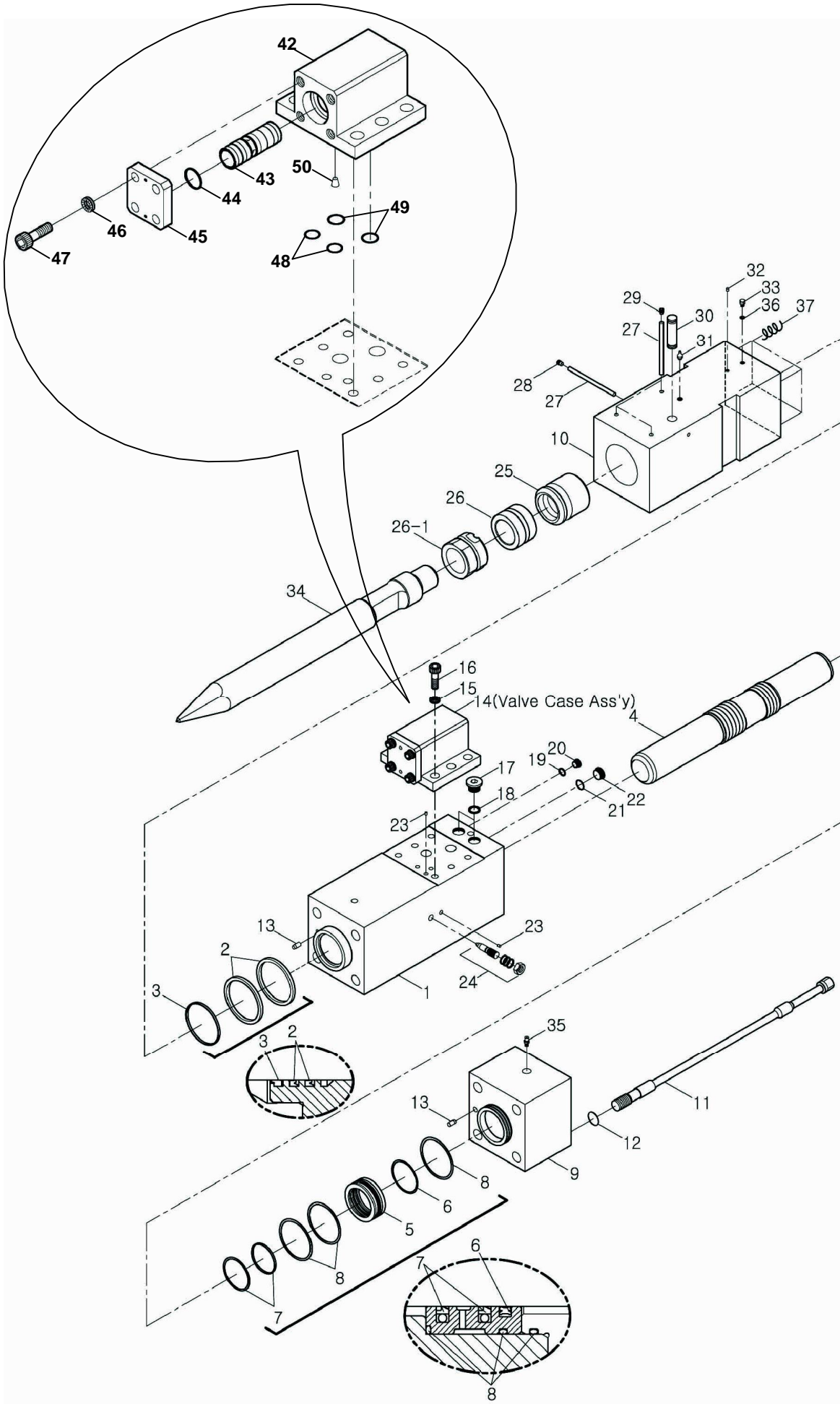
KIRICI KOMPLES (ALICON B70) (OP)
BREAKER ASSEMBLY (ALICON B70) (OP)



KIRICI KOMPLES (ALICON B70) (OP)
BREAKER ASSEMBLY (ALICON B70) (OP)

No	Parça No	Parça Adı	Description	Adet	S.K.	Bas.S.N	Bit.S.N	Y.K	NOT
No	Part No			Qty	S.C.	S/N From	S/N To	ICA	NOTE
48	S4514993	VALF	VALVE	1					
49	S4514938	O-R NG	O-RING	1	K3				
50	S4515562	PLAKA, VALF	PLATE, VALVE	1					
51	S4515470	PUL	WASHER, NORD-LOCK	4					
52	S4515480	C VATA	BOLT	4					
53	S4514933	O-R NG	O-RING	2	K3				
54	S4514937	O-R NG	O-RING	2	K3				
55	S4515010	TAPA	PLUG	1					

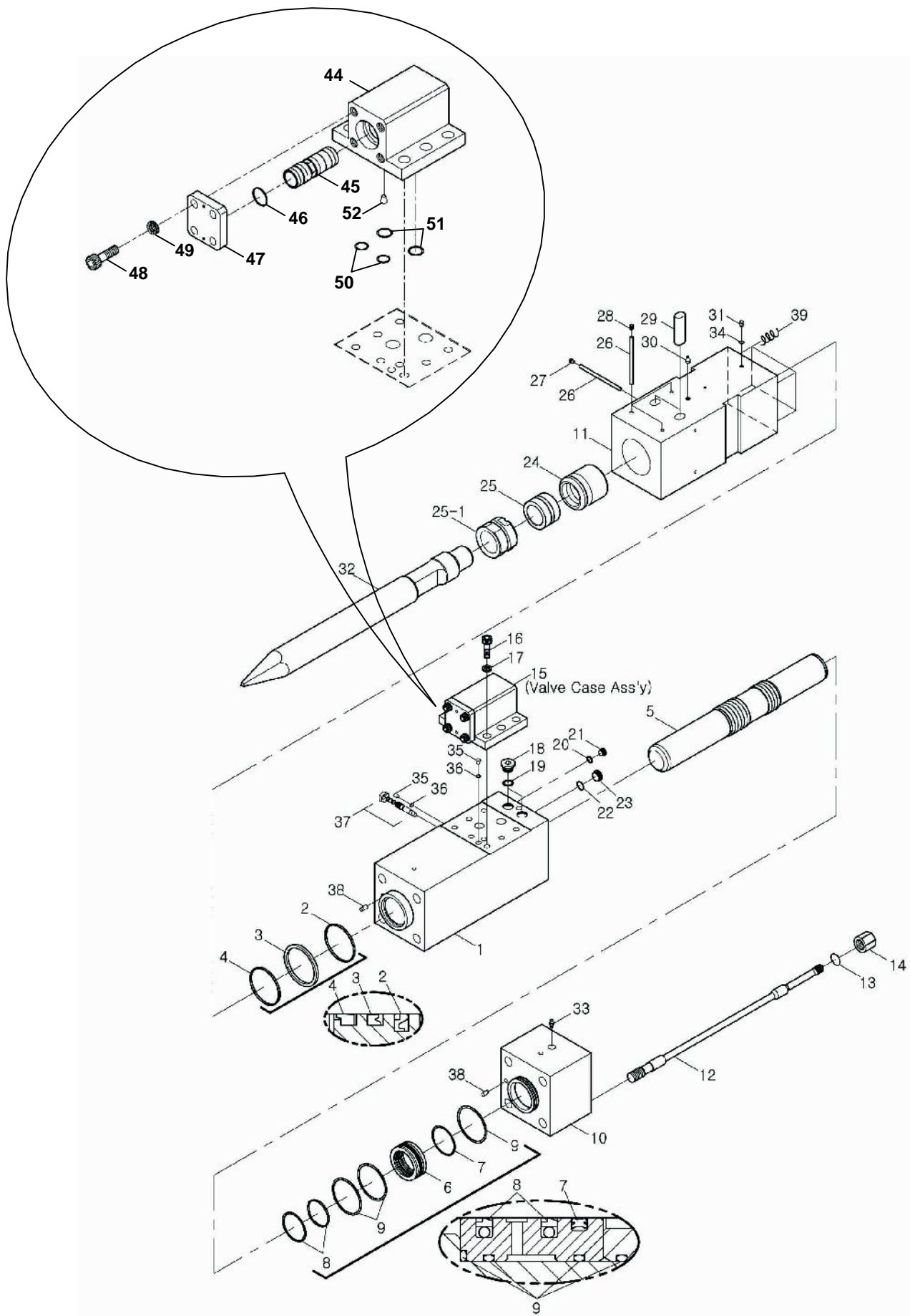
KIRICI KOMPLES (DEMO DMB50) (OP)
BREAKER ASSEMBLY (DEMO DMB50) (OP)



KIRICI KOMPLES (DEMO DMB50) (OP)
BREAKER ASSEMBLY (DEMO DMB50) (OP)

No	Parça No	Parça Adı	Description	Adet	S.K.	Bas.S.N	Bit.S.N	Y.K	NOT
No	Part No			Qty	S.C.	S/N From	S/N To	ICA	NOTE
	F4504305					RK			
1	S4515350	S L NDR	CYLINDER	1					
2	S4515402	KEÇE	U-PACKING	2	K2				
3	S4515403	TOZ KEÇES	DUST SEAL	1	K2				
4	S4515421	P STON	PISTON	1					
5	S4515422	BURÇ	BUSH, CYLINDER	1					
6	S4515407	HALKA	QUAD RING	1	K2				
7	S4515408	KEÇE TAKIMI	SEAL STEP	2	K2				
8	S4515401	O-R NG	O-RING	3	K2				
9	S4515355	KAFA KAPA I	CAP HEAD	1					
10	S4515360	ÖN KAFA	FRONT HEAD	1					
11	S4515425	SAPLAMA	BOLT THROUGH	4	K4				
12	S4515428	PUL	WASHER, FOR T BOLT	4	K4				
13	S4514967	DARBE P M	KNOCK PIN	2					
14	S4515380	VALF MUHAFAZASI	VALVE CASE ASSY	1					
15	S4515470	PUL	WASHER, NORD LOCK	6					
16	S4515480	C VATA	BOLT, SOCKET	6					
17	S4515466	TAPA	PLUG, HEX. SOCKET	2					
18	S4514936	O-R NG	O-RING	2	K1				
19	S4514939	O-R NG	O-RING	1	K2				
20	S4515018	TAPA	PLUG, HEX. SOCKET	1					
21	S4514911	O-R NG	O-RING	1	K2				
22	S4515017	TAPA	PLUG, HEX. SOCKET	1					
23	S4515465	TAPA	PLUG, HOLOW	2					
24	S4515035	AYAR GRUBU	ADJUST ASS'Y	1					
25	S4515455	DAYAMA HALKASI	RING THRUST	1					
26	S4515307	ÖN KAPAK	FRONT COVER	1					
26-1	S4515450	ÖN KAPAK	FRONT COVER	1					
27	S4515460	TAHD T P M	PIN STOP	4					
28	S4515096	TAPA	PLUG, SCREW+RUBBER	1					
29	S4515086	TAPA	PLUG, SCREW+RUBBER	3					
30	S4515490	P M, KIRICI UCU	PIN CHISEL	1					
31	S4515020	GRESÖRLÜK	GREASE NIPPLE	1					
32	S4515015	TAPA	PLUG HOLLOW	1					
33	S4515418	HAVA KAPA I, KOMP.	AIR CAP ASS'Y	1					
34	S4515435	KIRICI UCU, S VR	CHISEL (MOIL)	1					
34-1	S4515440	KIRICI UCU, DÜZ	CHISEL (WEDGE)	1					
34-2	S4515445	KIRICI UCU, KON K	CHISEL (CONICAL)	1					
34-3	S4515430	KIRICI UCU,	CHISEL (BLUNT)	1					
35	S4515502	V DALI KAVRAMA	SCREW COUPLING	1					
36	S4514927	O-R NG	O-RING	1	K1				
37	S4515505	HEL KO L	HELI COIL	4					
38	S4515384	TAM R TAKIMI	SEAL KIT, ALL	1	(K1),(K2),(K3)				
39	S4515385	K T, S L NDR	SEAL KIT, CYLINDER	1	(K2)				
40	S4515485	K T, VALF MUHAFAZASI	SEAL KIT, VALVE CASE	1	(K3)				
41	S4515492	K T, C VATA	THROUGH BOLT SET	1	(K4)				
42	S4515366	VALF MUHAFAZASI	CASE, VALVE	1					
43	S4515365	VALF	VALVE	1					
44	S4515404	O-R NG	O-RING	1	K3				
45	S4515370	PLAKA, VALF	PLATE, VALVE	1					
46	S4515470	PUL	WASHER, NORD-LOCK	4					
47	S4515480	C VATA	BOLT, SOCKET	4					
48	S4514929	O-R NG	O-RING	2	K3				
49	S4515475	O-R NG	O-RING	2	K3				
50	S4515501	TAPA	PLUG, CHOKE	1					

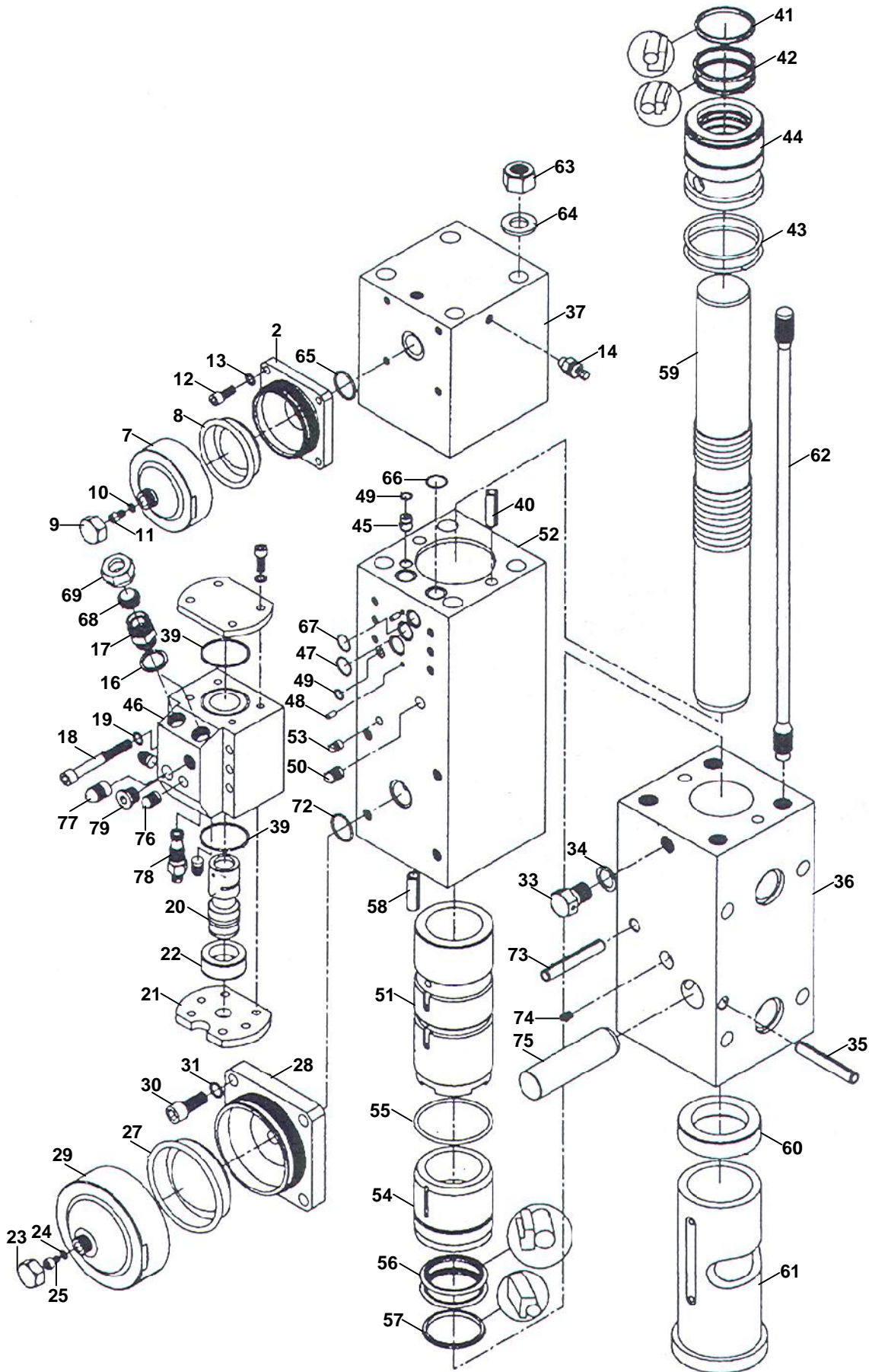
KIRICI KOMPLES (DEMO DMB70) (OP)
BREAKER ASSEMBLY (DEMO DMB70) (OP)



KIRICI KOMPLESİ (DEMO DMB70) (OP)
BREAKER ASSEMBLY (DEMO DMB70) (OP)

No	Parça No	Parça Adı		Adet	S.K.	Bas.S.N	Bit.S.N	Y.K	NOT
No	Part No	Description		Qty	S.C.	S/N From	S/N To	ICA	NOTE
	F4504310					RK			
1	S4515522	SİLİNDİR	CYLINDER	1					
2	S4514947	DAYAMA HALKASI	RING, BUFFER	1	K2				
3	S4514943	KEÇE	U-PACKING	2	K2				
4	S4514945	TOZ KEÇESİ	DUST SEAL	1	K2				
5	S4514969	PİSTON	PISTON	1					
6	S4515518	BURÇ	BUSH, CYLINDER	1					
7	S4515410	HALKA	QUAD RING	1	K2				
8	S4515411	KEÇE TAKIMI	SEAL STEP	2	K2				
9	S4514941	O-RİNG	O-RING	4	K2				
10	S4515523	KAFA KAPAĞI	CAP HEAD	1					
11	S4515524	ÖN KAFA	FRONT HEAD	1					
12	S4515516	SAPLAMA	BOLT THROUGH	4	K4				
13	S4515028	PUL	WASHER, FOR T BOLT	4	K4				
14	S4515517	DARBE PİMİ	KNOCK PIN	4	K4				
15	S4515529	VALF MUHAFAZASI	VALVE CASE ASSY	1					
16	S4515555	CIVATA	BOLT, SOCKET	6					
17	S4515470	PUL	WASHER, NORD LOCK	6					
18	S4515466	TAPA	PLUG, HEX. SOCKET	2					
19	S4514936	O-RİNG	O-RING	2	K1				
20	S4514929	O-RİNG	O-RING	1	K2				
21	S4515016	TAPA	PLUG, HEX. SOCKET	1					
22	S4514939	O-RİNG	O-RING	1	K2				
23	S4515018	TAPA	PLUG, HEX. SOCKET	1					
24	S4514992	DAYAMA HALKASI	RING THRUST	1					
25	S4515541	ÖN KAPAK	FRONT COVER (SLIDING)	1					
25-1	S4515545	ÖN KAPAK	FRONT COVER (SLIDING)	1					
26	S4514944	TAHDİT PİMİ	PIN STOP	5					
27	S4515096	TAPA	PLUG, SCREW+RUBBER	2					
28	S4515086	TAPA	PLUG, SCREW+RUBBER	3					
29	S4515521	PİM, KIRICI UCU	PIN CHISEL	2					
30	S4515020	GRESÖRLÜK	GREASE NIPPLE	1					
31	S4515018	TAPA	PLUG HOLLOW	2					
32	F4501420	KIRICI UCU, SİVRİ	CHISEL (MOIL)	1					
32-1	F4501425	KIRICI UCU, DÜZ	CHISEL (WEDGE)	1					
32-2	F4501430	KIRICI UCU, KONİK	CHISEL (CONICAL)	1					
32-3	F4501432	KIRICI UCU,	CHISEL (BLUNT)	1					
33	S4515502	VİDALI KAVRAMA	SCREW COUPLING	1					
34	S4514927	O-RİNG	O-RING	1	K1				
35	S4515017	TAPA	PLUG, HEX. SOCKET	2					
36	S4514911	O-RİNG	O-RING	2	K1				
37	S4515035	AYAR GRUBU	ADJUST ASS'Y	1					
38	S4514967	DARBE PİMİ	PIN KNOCK	2					
39	S4515525	HELİKOİL	HELI COIL	4					
40	S4515526	TAMİR TAKIMI	SEAL KIT, ALL	1	(K1)				
41	S4515551	KİT, SİLİNDİR	SEAL KIT, CYLINDER	1	(K2)				
42	S4515072	KİT, VALF MUHAFAZASI	SEAL KIT, VALVE CASE	1	(K3)				
43	S4515560	KİT, CİVATA	THROUGH BOLT SET	1	(K4)				
44	S4515519	VALF MUHAFAZASI	CASE, VALVE	1					
45	S4514993	VALF	VALVE	1					
46	S4514938	O-RİNG	O-RING	1	K3				
47	S4515565	PLAKA, VALF	PLATE, VALVE	1					
48	S4515470	PUL	WASHER, NORD-LOCK	4					
49	S4515480	CİVATA	BOLT, SOCKET	4					
50	S4514933	O-RİNG	O-RING	2	K3				
51	S4514937	O-RİNG	O-RING	2	K3				
52	S4515010	TAPA	PLUG, CHOKE	1					

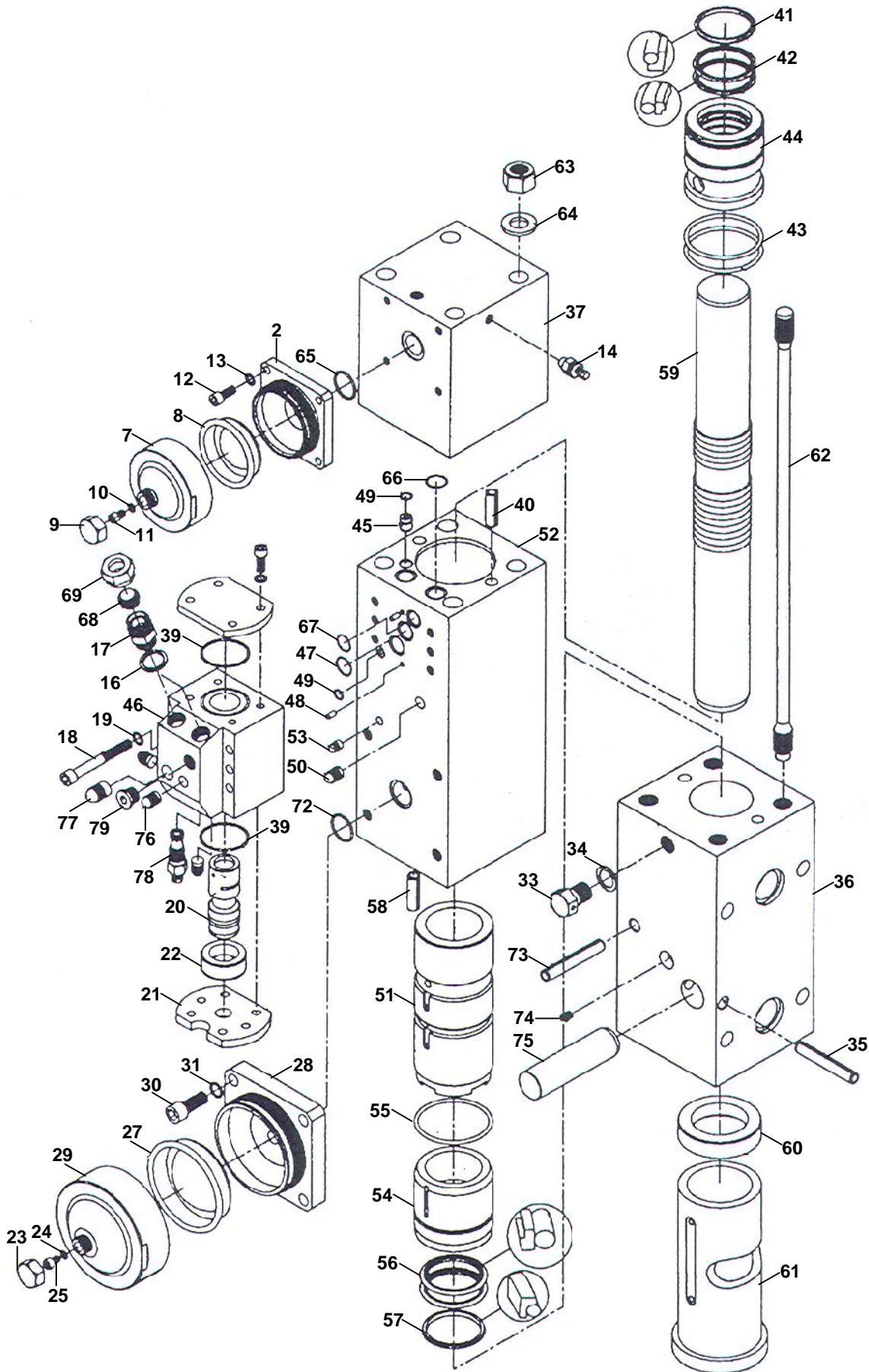
KIRICI KOMPLES (L FTON LH 360) (OP)
 BREAKER ASSEMBLY (LIFTON LH 360) (OP)



KIRICI KOMPLES (L FTON LH 360) (OP)
BREAKER ASSEMBLY (LIFTON LH 360) (OP)

No	Parça No	Parça Adı	Description	Adet	S.K.	Bas.S.N	Bit.S.N	Y.K	Not
No	Part No			Qty	S.C.	S/N From	S/N To	ICA	Note
F4501030									
2	S4501010	AKÜMÜLATÖR GÖVDES	ACCUMULATOR BODY	1	K2				
7	S4501015	AKÜMÜLATÖR KAPA I	ACCUMULATOR COVER	1	K2				
8	S4501020	D AFRAM	DIAPHRAGM	1	K2				
9	S4501025	SOMUN, KORUYUCU	PROTECTIVE NUT	1	K2				
10	S4501030	PUL, SINDIRMAZLIK	SEAL RING	1	K2				
11	S4501035	ARJ V DASI	CHARGING SCREW	1	K2				
12	S4501040	V DA M10x25	SCREW M10x25	4					
13	S4501045	PUL	WASHER	4					
14	S4501050	HAVA VALF KOMPLE	A R VALVE	1					
15	S4501055	SÜRGÜ FLAN I	COVER	1					
16	S4501060	PUL, BAKIR	SEAL RING	2					
17	S4501065	HORTUM BA LANTISI	HOSE CONNECTION	2					
18	S4501070	V DA M12x100	SCREW M12x100	6					
19	S4501075	PUL	WASHER	6					
20	S4501080	KONTROL VALF PLANJER	REVERSING SPOOL	1					
21	S4501085	SÜRGÜ KAPA I	COVER	1					
22	S4501090	VALF PLANJER KOVANI	GUIDE SOCKET	1					
23	S4501025	SOMUN, KORUYUCU	PROTECTIVE NUT	1	K1				
24	S4501030	PUL, SINDIRMAZLIK	SEAL RING	1	K1				
25	S4501035	ARJ V DASI	CHARGING SCREW	1	K1				
27	S4501095	D AFRAM	DIAPHRAGM	1	K1				
28	S4501100	AKÜMÜLATÖR GÖVDES	ACCUMULATOR BODY	1	K1				
29	S4501105	AKÜMÜLATÖR KAPA I	ACCUMULATOR COVER	1	K1				
30	S4501110	V DA M16x40	SCREW M16x40	4					
31	S4501115	PUL	WASHER	4					
33	S4501120	HAVA VENT L V DASI	AIR VENT SCREW	1					
34	S4501125	PUL	WASHER	1					
35	S4501130	P M, YARIKLI	ROLL PIN	1					
36	S4501135	ALT BLOK	NOSE PART	1					
37	S4501140	ÜST BLOK	REAR BADCY	1					
39	S4501145	O-R NG	O-RING	2	K3				
40	S4501150	P M, YARIKLI	ROLL PIN	2					
41	S4501155	KEÇE, SIYIRICI	ROD WIPER	1	K3				
42	S4501160	KEÇE	SEAL	2	K3				
43	S4501165	O-R NG	O-RING	2	K3				
44	S4501170	BURÇ, ARKA	REAR BUSHING	1					
45	S4501175	TAPA	PLUG	1					
46	S4501340	D ST R BÜTÖR YUVASI	VALVE HOUSING	1					
47	S4501185	O-R NG	O-RING	2	K3				
48	S4501190	P M, YARIKLI	ROLL PIN	2					
49	S4501195	O-R NG	O-RING	2	K3				
50	S4501200	GEN LET C	EXPANDER	1					
51	S4501205	S L NDR	CYLINDER	1					
52	S4501210	ORTA BLOK	HOUSING	1					
53	S4501215	TAPA	EXPANTER	1					
54	S4501220	BURÇ, ALT	FRONT BUSHING	1					
55	S4501165	O-R NG	O-RING	1	K3				
56	S4501225	KEÇE	SEAL	2	K3				
57	S4501230	SIYIRICI	ROD WIPER	1	K3				
58	S4501150	P M, YARIKLI	ROLL PIN	2					
59	S4501235	P STON. DARBE	STRIKING PISTON	1					
60	S4501240	DAYANMA B LEZ	STOP RING	1					
61	S4501245	BURÇ, KESK	CHISEL BUSHING	1					
62	S4501250	SAPLAMA M24x700	STAY BOLT M24x700	4					
63	S4501255	SOMUN M24	NUT M24	4					

KIRICI KOMPLES (L FTON LH 360) (OP)
 BREAKER ASSEMBLY (LIFTON LH 360) (OP)



KIRICI KOMPLESİ (LIFTON LH 360) (OP)
BREAKER ASSEMBLY (LIFTON LH 360) (OP)

No	Parça No	Parça Adı	Description	Adet	S.K.	Bas.S.N	Bit.S.N	Y.K	Not
No	Part No			Qty	S.C.	S/N From	S/N To	ICA	Note
64	S4501260	PUL	WASHER	4					
65	S4501270	O-RİNG	O-RING	1	K3				
66	S4501185	O-RİNG	O-RING	2	K3				
67	S4501275	O-RİNG	O-RING	1	K3				
68	S4501280	TAPA	PLUG	2					
69	S4501285	BANJO SOMUNU	NUT	2					
70	S4501045	PUL	WASHER	10					
71	S4501040	VİDA	SCREW	10					
72	S4501270	O-RİNG	O-RING	1	K3				
73	S4501130	PİM, YARIKLI	ROLL PIN	1					
74	S4501290	GRESÖRLÜK	GREASE NIPPLE	1					
75	S4501295	PİM, KESKİ	CHISEL PIN	1					
76	S4501200	GENİŞLETİCİ	EXPANTER	3					
77	S4501350	GENİŞLETİCİ	EXPANTER	1					
78	S4501335	VALF, EMNİYET	PRESSURE RELIEF VALVE	1					
79	S4501345	TAPA	PLUG	1					
81	S4510015	AKÜMÜLATÖR (YÜKSEK BASINÇ)	ACCUMULATOR (HIGH - PRESSURE)	1	(K1)				
82	S4510020	AKÜMÜLATÖR (ALÇAK BASINÇ)	ACCUMULATOR (LOW - PRESSURE)	1	(K2)				
84	S4510030	KEÇE KİTİ	SEAL KİT	1	(K3)				

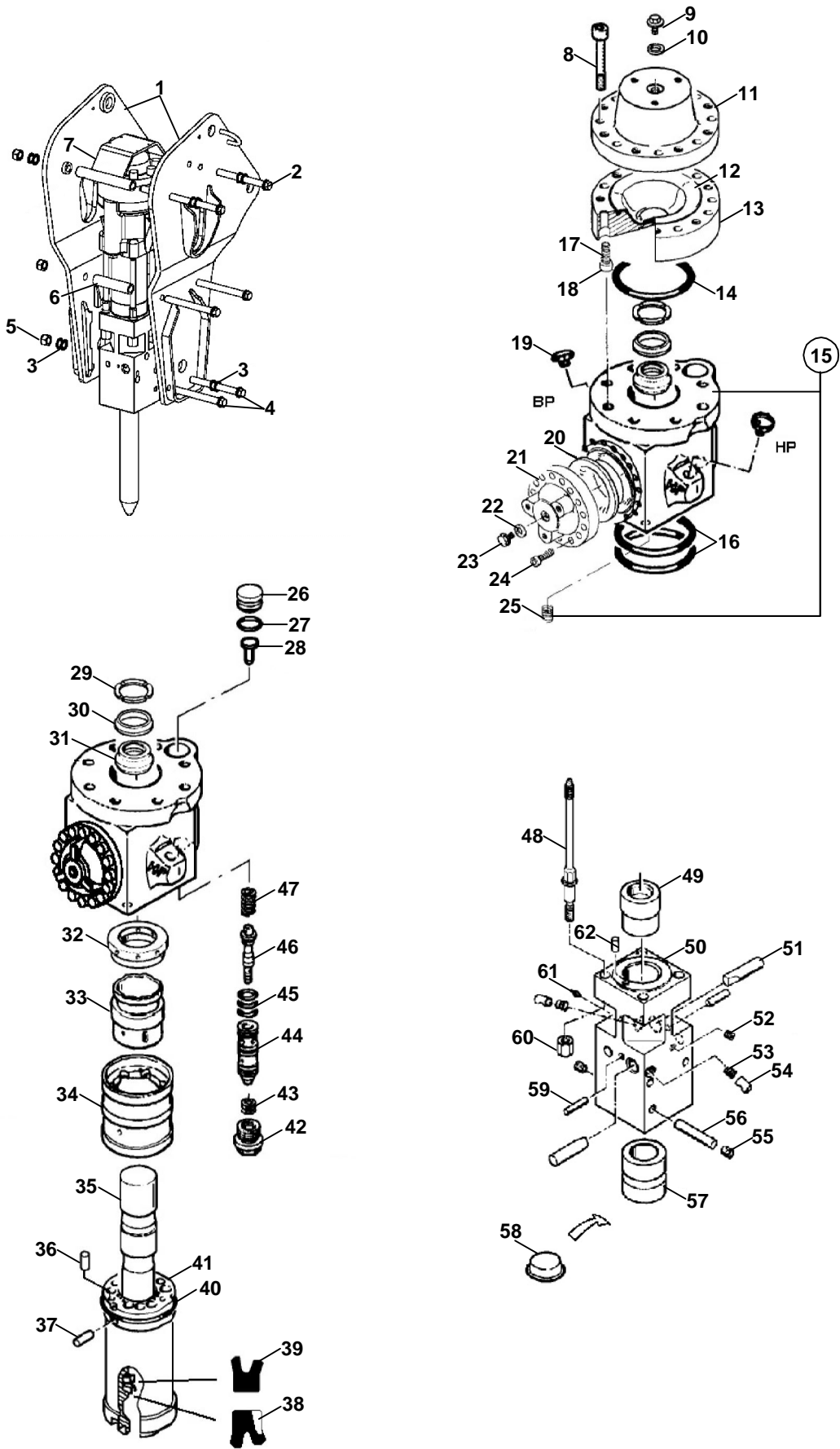
KIRICI KOMPLES (TOKU TNB 6M) (OP)
BREAKER ASSEMBLY (TOKU TNB 6M) (OP)

No	Parça No	Parça Adı	Adet	S.K.	Bas.S.N	Bit.S.N	Y.K	Not
No	Part No	Description	Qty	S.C.	SN From	SN To	ICA	Note
	F4502960							
1	S4502998	S L N D R KOMPLE	1	(K1)				
2	S4503000	S L N D R	1	K1				
4	S4502982	TAPA	1	K1				
5	S4502980	TAPA	1	K1				
6	S4502922	HEL KO L	8	K1				
8	S4503002	KAPAK, S L N D R	1					
9	S4502980	TAPA	2					
12	S4503004	P STON	1					
13	S4503006	TUTUCU KOMPLE, KIRICI UCU	1	(K2)				
14	S4503007	TUTUCU, KIRICI UCU	1	K2				
15	S4502924	HEL KO L	4	K2				
16	S4502978	TAPA	1	K2				
17	S4502992	TAPA	1	K2				
19	S4502996	BURÇ, KIRICI UCU	1	K2				
20	S4502994	BURÇ, TUTUCU, KIRICI UCU	1	K2				
21	S4502926	O-R NG	1	K3				
23	S4502988	TAPA, TUTUCU P M	5	K2				
24	S4503010	TUTUCU P M	2					
25	S4503012	DURDURUCU P M	5	K2				
29	S4502984	GRESÖRLÜK	1	K2				
30	S4502990	TAPA, TUTUCU P M	2					
34	S4502900	K T, CONTA	1					
35	S4503020	BURÇ, SIKI TIRMA	1					
36	S4502960	GAZ KEÇES	1	K3				
37	S4502962	YA KEÇES	1	K3				
38	S4502968	DESTEK HALKASI	1	K3				
42	S4502938	O-R NG	2	K3				
43	S4502940	O-R NG	1	K3				
46	S4502964	YA KEÇES	1	K3				
47	S4502958	TOZ KEÇES	1	K3				
52	S4502938	O-R NG	2	K3				
53	S4502932	O-R NG	2	K3				
54	S4502952	DESTEK HALKASI	2	K3				
55	S4503032	TAPA, S L N D R	1					
56	S4502942	O-R NG	1	K3				
57	S4502928	O-R NG	1	K3				
58	S4502948	DESTEK HALKASI	1	K3				
59	S4503030	TAPA, S L N D R	1					
60	S4502944	O-R NG	1	K3				
61	S4502930	O-R NG	1	K3				
62	S4502950	DESTEK HALKASI	1	K3				
65	S4503036	SAPLAMA	4					
66	S4502986	SAPLAMA HALKASI	4					
67	S4502976	SAPLAMA SOMUNU	4					
70	S4503038	VALF	1					
71	S4503022	VALF KUTUSU	1					
72	S4503024	KAPAK, VALF KUTUSU	1					
73	S4503040	TAPA	1					
74	S4502934	O-R NG	2	K3				
75	S4502954	DESTEK HALKASI	2	K3				
76	S4502936	O-R NG	1	K3				
77	S4502956	DESTEK HALKASI	1	K3				
80	S4502974	C VATA	4					
81	S4502970	PUL	4					

KIRICI KOMPLES (TOKU TNB 6M) (OP)
BREAKER KOMPLES (TOKU TNB 6M) (OP)

No	Parça No	Parça Adı	Description	Adet	S.K.	Bas.S.N	Bit.S.N	Y.K	Not
No	Part No			Qty	S.C.	SN From	SN To	ICA	Note
82	S4502972	C VATA	HEX BOLT	8					
83	S4502970	PUL	WASHER	8					
90	S4503034	VALF, GAZ	GAS VALVE CP	1CP					
91A	S4503026	N PEL	HOSE ADAPTER IN	1					D420
	80624230	N PEL	HOSE ADAPTER IN	1	A				
91B	S4502946	O-R NG	O-RING	1	K3				
92A	S4503028	N PEL	HOSE ADAPTER OUT	1					D420
	80624232	N PEL	HOSE ADAPTER OUT	1	A				
92B	S4502946	O-R NG	O-RING	1	K3				
96	F4503211	S VR UÇ	POINT CHISEL (P)	1					L=710
	F4503213	S VR UÇ, UZUN	POINT CHISEL LONG (P)	1	OP				L=850
97	F4503212	KALEM UÇ	FLAT END CHISEL	1					L=710
	F4503214	KALEM UÇ, UZUN	FLAT END CHISEL LONG	1	OP				L=850
98	F4503210	KESK UÇ	FLAT CHISEL (F)	1					L=710
	F4503215	KESK UÇ, UZUN	FLAT CHISEL LONG (F)	1	OP				L=850

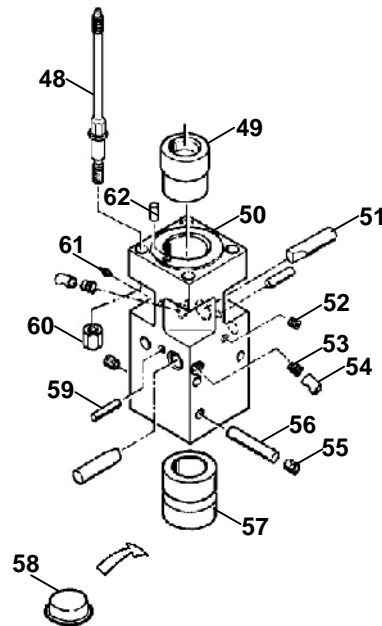
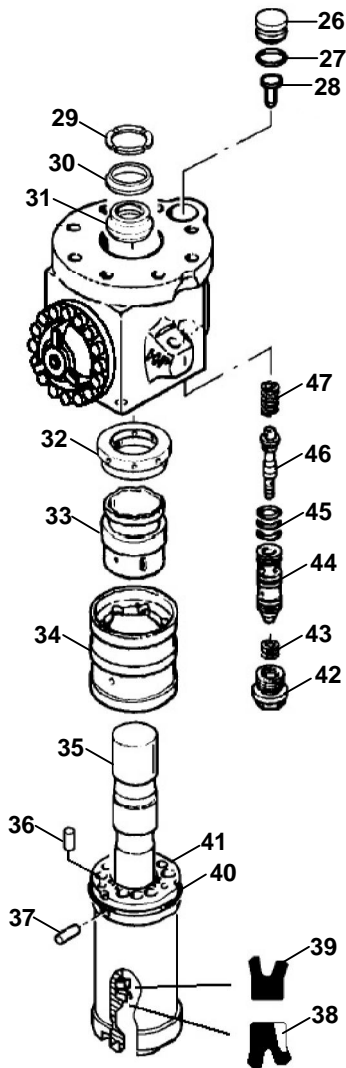
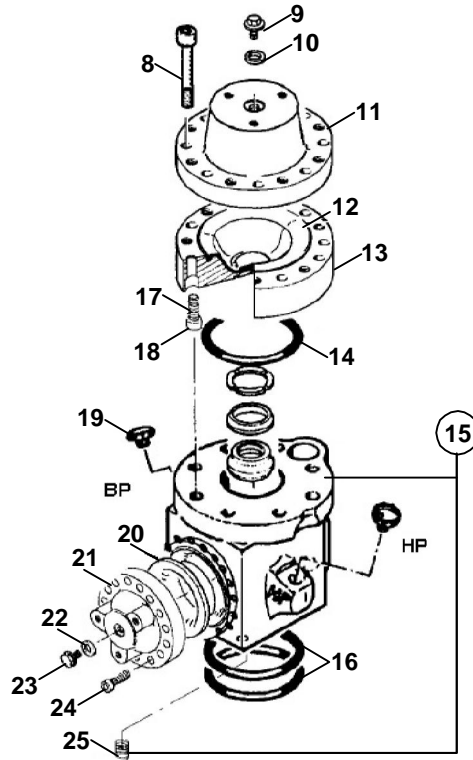
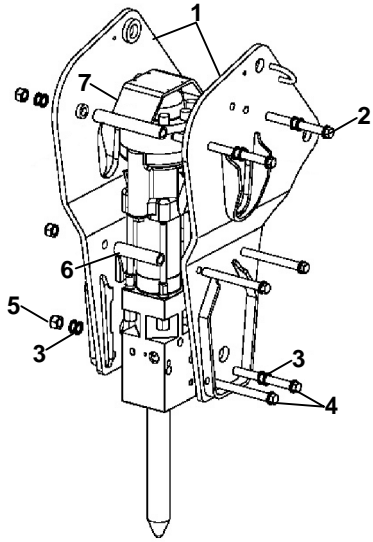
KIRICI KOMPLES (MONTABERT- 140) (OP)
BREAKER ASSEMBLY (MONTABERT- 140) (OP)



KIRICI KOMPLES (MONTABERT-140) (OP)
BREAKER ASSEMBLY (MONTABERT-140) (OP)

No	Parça No	Parça Adı	Adet	S.K.	Bas.S.N	Bit.S.N	Y.K	Not
No	Part No	Description	Qty	S.C.	S/N From	S/N To	ICA	Note
	F4504000	KIRICI, MONTABERT-140						
1	S4514700	YAN SAÇLAR-KOMPLE	1					
2	S4514310	C VATA	2					
3	S4514110	PUL	24					
4	S4514255	C VATA	4					
5	S4514260	SOMUN	6					
6	S4514295	BO LUK PULU	2					
7	S4514245	KORUMA SACI	1					
8	S4514185	CIVATA	8					
9	S4514080	C VATA	1					
10	S4514040	PUL	1					
11	S4514150	ÜST FLAN	1					
12	S4514270	D YAFRAM	1					
13	S4514180	ALT FLAN	1					
14	S4514090	O-RING	1	K1				
15	S4514290	ARKA KAFA	1					
16	S4514010	O-R NG	2	K1				
17	S4514280	C VATA	7					
18	S4714190	C VATA	1					
19	S4514285	TAPA ,PLAST K	2					
20	S4514000	D YAFRAM	1					
21	S4514205	ÜST FLAN	1					
22	S4514040	PUL	1					
23	S4514080	C VATA	1					
24	S4514275	C VATA	16					
25	S4514075	V DA	4					
26	S4514220	TAPA	1					
27	S4514045	O-R NG	1	K1				
28	S4514225	YAY T C	1					
29	S4514210	DESTEK PULU	1					
30	S4514200	OK SÖNÜMLEY C	1					
31	S4514195	P STON DAYAMASI	1					
32	S4514230	DAGITICI KAPAGI	1					
33	S4514135	DAGITICI	1					
34	S4514240	DAGITICI KUTUSU	1					
35	S4514305	VURU P STONU	1					
36	S4514100	P M	1					
37	S4514055	P M,ELAST K	1					
38	S4514300	KEÇE	1	K1				
39	S4514155	KEÇE	1	K1				
40	S4514105	O-R NG	1	K1				
41	S4514235	S L NDR	1					
42	S4514140	TAPA,V DALI	1					
43	S4514015	M	10					
44	S4514145	SÜRÜCÜ	1					
45	S4514130	O-R NG	3	K1				
46	S4514215	T C	1					
47	S4514070	YAY	1					
48	S4514175	MONTAJ C VATASI	4					
49	S4514160	BURÇ,UST FIRLATMA	1					
50	S4514265	ÖN KLAVUZ	1					
51	S4514085	TUTUCU P M	2					
52	S4514125	TAPA	1					
53	S4514050	YAY	2					
54	S4514060	K L T	2					
55	S4514250	TAPA	2					
56	S4514120	P M	1					

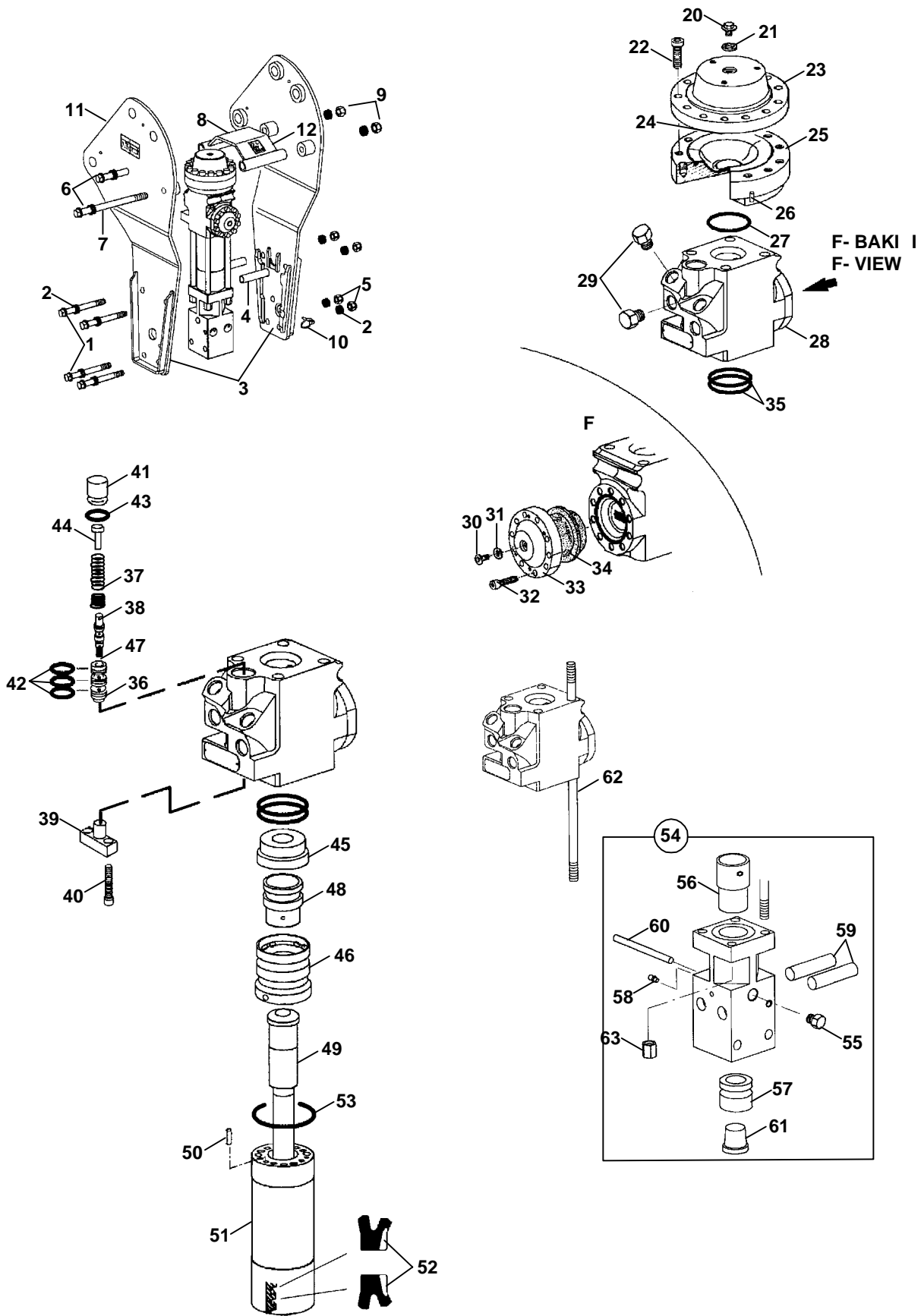
KIRICI KOMPLES (MONTABERT- 140) (OP)
BREAKER ASSEMBLY (MONTABERT- 140) (OP)



KIRICI MONTAJI (MONTABERT-140) (OP)
BREAKER MOUNTING (MONTABERT-140) (OP)

No	Parça No	Parça Adı	Description	Adet	S.K.	Bas.S.N	Bit.S.N	Y.K	Not
No	Part No			Qty	S.C.	S/N From	S/N To	ICA	Note
57	S4514165	BURÇ ,ALT FIRLATMA	LOWER CHUCK BUSHING	1					
58	S4514030	TAPA,PLAST K	PLUG, PLASTIC	1					
59	S4514025	P M,ELAST K	PIN, ELASTIC	2					
60	S4514170	SOMUN	NUT	4					
61	S4514020	GRESÖRLÜK	OILER	1					
62	S4514115	P M	PIN	1					
63	S4514800	KEÇE TAKIMI	SEAL KIT	1	(K1)				

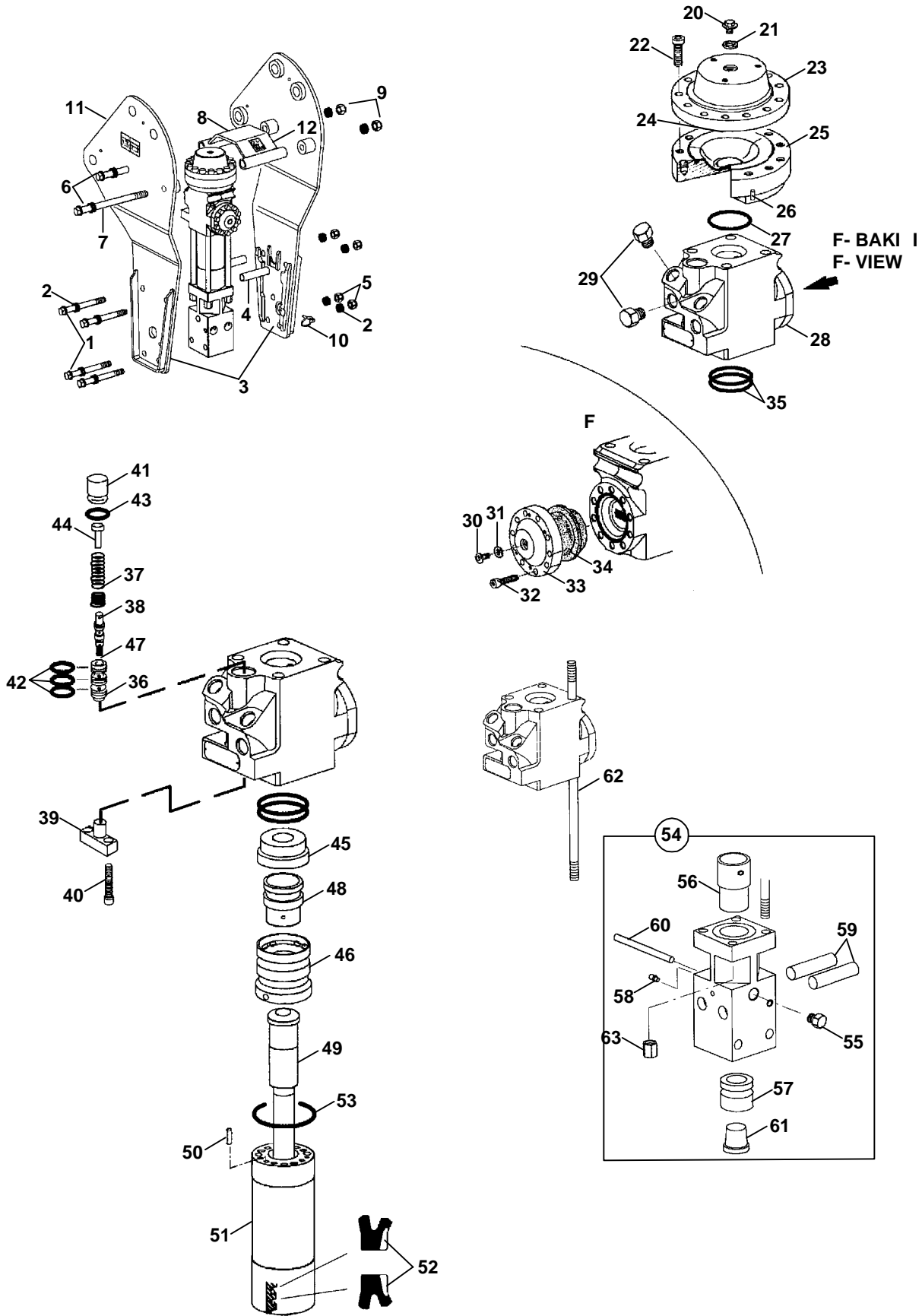
KIRICI KOMPLES (MONTABERT-95) (OP)
BREAKER ASSEMBLY (MONTABERT-95) (OP)



KIRICI KOMPLES (MONTABERT- 95) (OP)
BREAKER ASSEMBLY (MONTABERT- 95) (OP)

No	Parça No	Parça Adı	Description	Adet	S.K.	Bas.S.N	Bit.S.N	Y.K	Not
No	Part No			Qty	S.C.	S/N From	S/N To	ICA	Note
	F4504010								
1	S4514253	C VATA	BOLT	4					
2	S4514297	PUL	WASHER	16					
3	S4514321	YAN SACLAR, SA VE SOL	SIDE PLATES, RIGHT AND LEFT	1					
4	S4514249	BO LUK PULU	SPACER	2					
5	S4514259	SOMUN	NUT	4					
6	S4514251	C VATA	SCREW	2					
7	S4514110	PUL	WASHER	8					
8	S4514248	KORUMA SACI	PROTECTING PLATE	1					
9	S4514260	SOMUN	NUT	2					
10	S4514199	P M	PIN	1					
11	S4514156	ET KET, EMN YET	LABEL, SAFETY	1					
12	S4514301	ET KET, SES SEV YES GÜCÜ	STICKER, SOUND LEVEL POWER	1					
20	S4514080	C VATA	SCREW	1					
21	S4514040	PUL	RING	1					
22	S4514116	C VATA	SCREW	14					
23	S4514231	ÜST FLAN	UPPER FLANGE	1					
24	S4514081	D YAFRAM	DIAPHRAGM	1					
25	S4514221	ALT FLAN	LOWER FLANGE	1					
26	S4514066	V DA	HELICOIL THREAD	4					
27	S4514034	O-R NG	O-RING	1	K1				
28	S4514289	ARKA KAFA	BACK HEAD	1					
29	S4514296	TAPA	PLUG	4					
30	S4514080	C VATA	SCREW	1					
31	S4514040	PUL	RING	1					
32	S4514287	C VATA	SCREW	10					
33	S4514169	KAPAK	COVER	1					
34	S4514167	D YAFRAM	DIAPHRAGM	1					
35	S4514172	O-R NG	O-RING	2	K1				
36	S4514129	SÜRÜCÜ	LINING	1					
37	S4514091	YAY	SPRING	1					
38	S4514151	M	SHIM	12					
39	S4514174	DURDURUCU	STOP PLATE	1					
40	S4514287	C VATA	SCREW	2					
41	S4514176	TAPA	PLUG	1					
42	S4514134	O-R NG	O-RING	3	K1				
43	S4514119	O-R NG	O-RING	1	K1				
44	S4514178	YAY DAYAMA	SPRING THRUST	1					
45	S4514181	DA ITICI KAPA I	DISTRIBUTION COVER	1					
46	S4514201	DA ITICI KUTUSU	DISTRIBUTION BOX	1					
47	S4514127	T C	SLIDE	1					
48	S4514186	DA ITICI	DISTRIBUTOR	1					
49	S4514189	VURU P STONU	STRIKE PISTON	1					
50	S4514113	P M	PIN	1					
51	S4514271	S L N D R	CYLINDER	1					
52	S4514307	KEÇE	LIP SEAL	2	K1				
53	S4514880	O-R NG	O-RING	1	K1				
54	S4514281	ÖN KLAVUZ, KOMPLE	FRONT GUIDE, ASSY	1					
55	S4514125	TAPA	PLUG	1					
56	S4514193	BURÇ, ÜST FIRLATMA	UPPER CHUCK BUSHING	1					
57	S4514194	BURÇ, ALT FIRLATMA	LOWER CHUCK BUSHING	1					
58	S4514020	GRESÖRLÜK	OILER	1					
59	S4514196	TUTUCU P M	RETAINING RING	2					
60	S4514197	P M	PIN	1					
61	S4514141	TAPA, PLAST K	PLUG, PLASTIC	1					

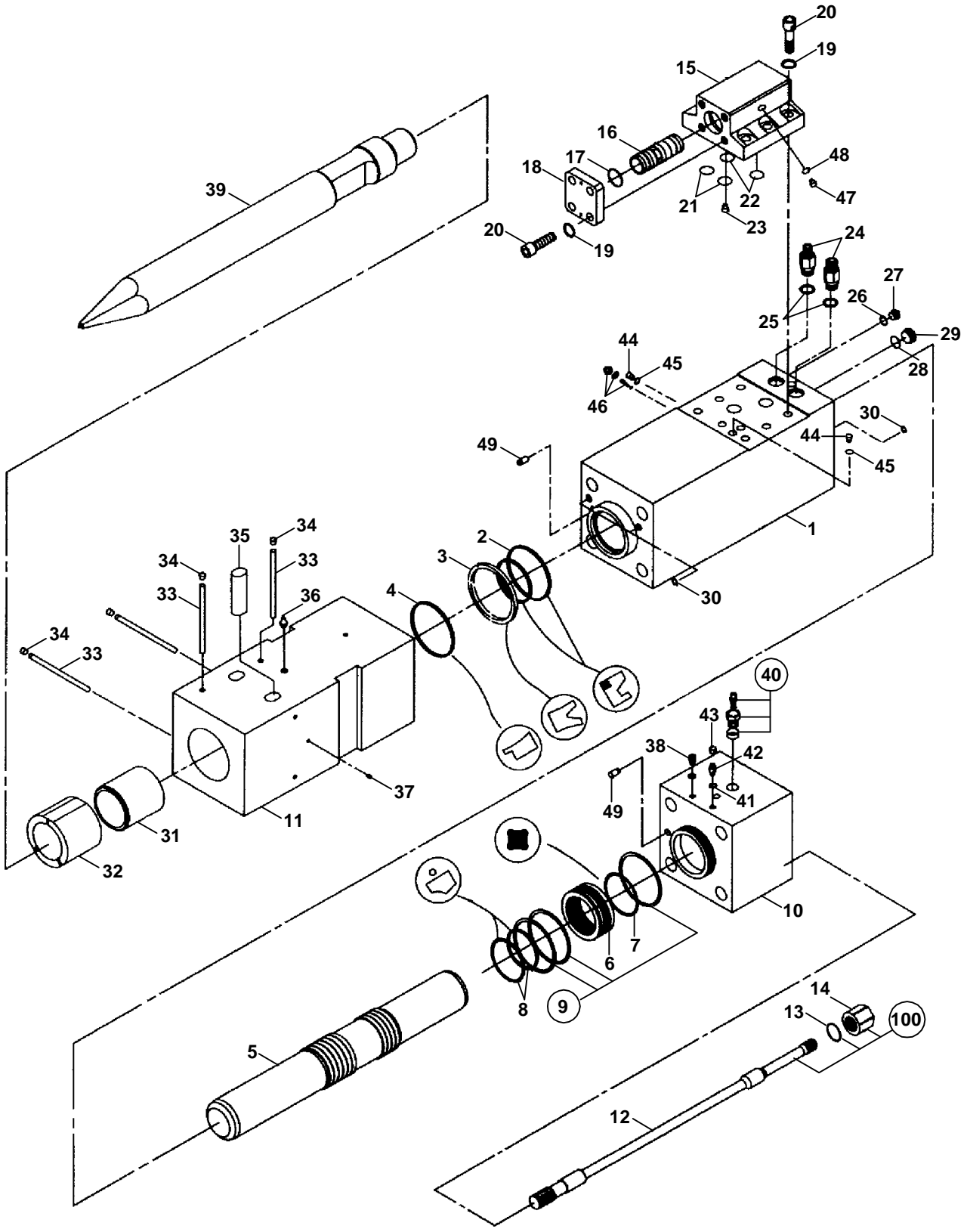
KIRICI KOMPLES (MONTABERT-95) (OP)
BREAKER ASSEMBLY (MONTABERT-95) (OP)



KIRICI KOMPLES (MONTABERT- 95) (OP)
BREAKER ASSEMBLY (MONTABERT- 95) (OP)

No	Parça No	Parça Adı		Adet	S.K.	Bas.S.N	Bit.S.N	Y.K	Not
No	Part No		Description	Qty	S.C.	S/N From	S/N To	ICA	Note
62	S4514284	MONTAJ C VATASI	ASSEMBLING BOLT	4					
63	S4514198	SOMUN	NUT	4					
64	S4514314	KEÇE TAKIMI	SEAL PACKAGE	1	(K1)				

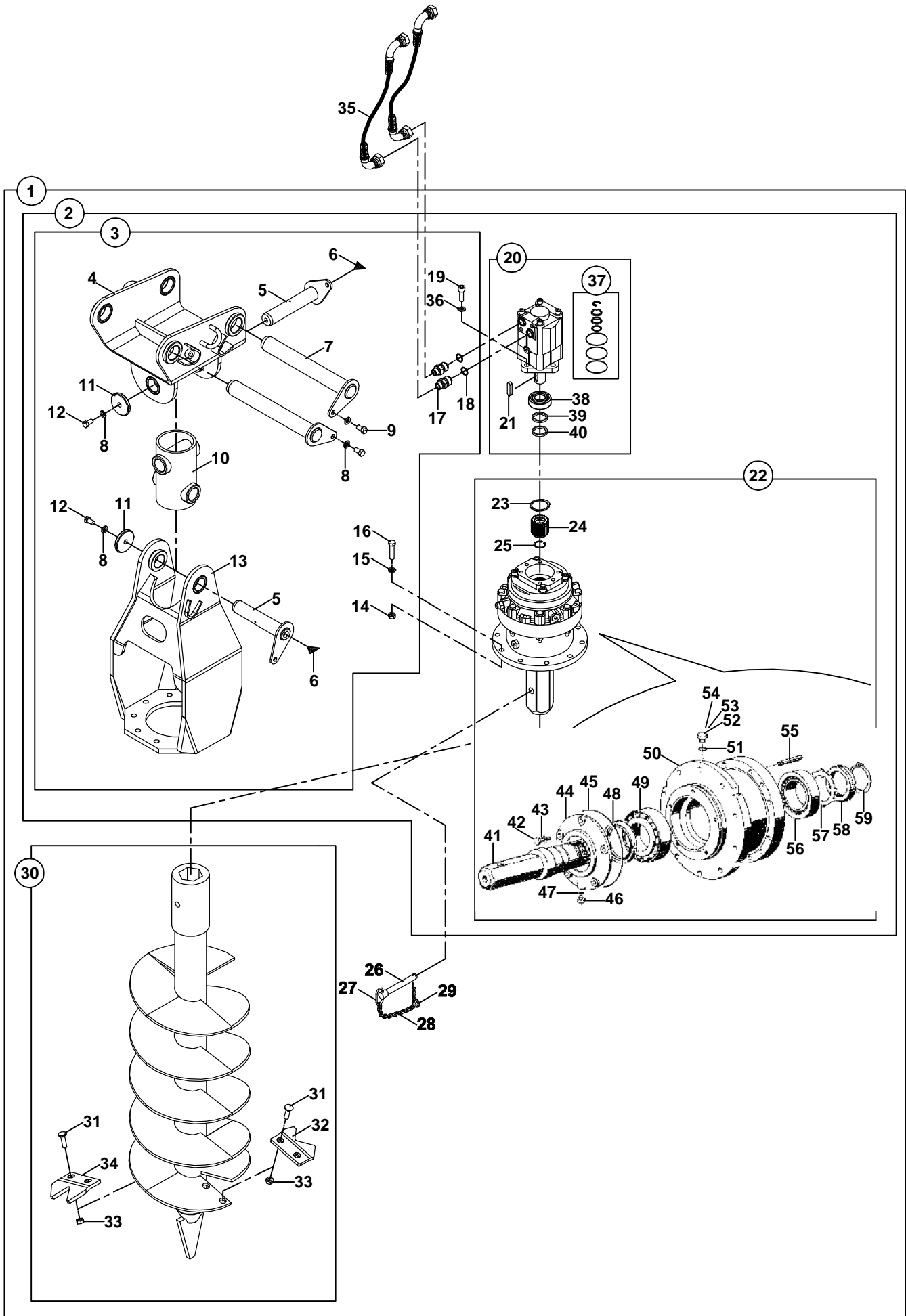
KIRICI KOMPLES (DEMO S700V) (OP)
BREAKER ASSEMBLY (DEMO S700V) (OP)



KIRICI KOMPLES (DEMO S700V) OP
BREAKER ASSEMBLY (DEMO S700V) OP

No	Parça No	Parça Adı	Description	Adet	S.K.	Bas.S.N	Bit.S.N	Y.K	NOT
No	Part No			Qty	S.C.	S/N From	S/N To	ICA	NOTE
	F4504170								RK
1	S4514968	S L NDR	CYLINDER	1					
2	S4514947	KEÇE SET	BUFFER RING SET	1					
3	S4514943	KEÇE	U-PACKING	1					
4	S4514945	TOZ KEÇES	DUST SEAL	1					
5	S4514969	P STON	PISTON	1					
6	S4514986	BURÇ	CYLINDER BUSH	1					
7	S4514951	KARE R NG	QUARD RING	1					
8	S4514964	KEÇE TAKIMI	SEAL SET	2					
9	S4514941	O-R NG	O-RING	4					
10	S4514996	KAFA KAPA I	HEAD CAP	1					
11	S4514987	ÖN KAFA	FRONT HEAD	1					
12	S4514997	SAPLAMA	BOLT	4					
13	S4515028	PUL	WASHER	4					
14	S4514999	SOMUN	NUT	4					
15	S4514994	VALF MUHAFAZASI	VALVE CASE	1					
16	S4514993	VALF	VALVE	1					
17	S4514938	O-R NG	O-RING	1					
18	S4514995	BA LANTI SACI, VALF	VALVE PLATE	1					
19	S4514966	PUL	WASHER	10					
20	S4514965	C VATA	BOLT	10					
21	S4514933	O-R NG	O-RING	2					
22	S4514937	O-R NG	O-RING	2					
23	S4515010	TAPA	PLUG	1					
24	S4515027	N PEL	ADAPTER	2					
25	S4514936	O-R NG	O-RING	2					
26	S4514929	O-R NG	O-RING	1					
27	S4515016	TAPA	PLUG	1					
28	S4514939	O-R NG	O-RING	1					
29	S4515018	TAPA	PLUG	1					
30	S4514923	O-R NG	O-RING	4					
31	S4514992	DAYAMA HALKASI	THRUST RING	1					
32	S4514991	ÖN KAPAK	FRONT COVER	1					
33	S4514944	TAHD T P M	STOP PIN	4					
34	S4514930	TAPA	PLUG	4					
35	S4514942	P M, KIRICI UCU	CHISEL PIN	2					
36	S4515020	GRESÖRLÜK	GREASE NIPPLE	1					
37	S4515015	TAPA	PLUG	2					
38	S4515025	HAVA KAPA I, KOMP.	AIR CAP ASS'Y	1					
39A	F4501420	KIRICI UCU, S VR	CHISEL (MOIL)	1					OP
39B	F4501425	KIRICI UCU, DÜZ	CHISEL (WEDGE)	1					OP
40	S4514985	GAZ VAL TAKIMI	GAS VALVE SET	1					
41	S4514927	O-R NG	O-RING	2					
42	S4515026	N PEL	ADAPTER	1					
43	S4515000	KAPAK	CAP	1					
44	S4515017	TAPA	PLUG	2					
45	S4514911	O-R NG	O-RING	2					
46	S4515035	AYAR GRUBU	ADJUST ASS'Y	1					
47	S4515014	TAPA	PLUG	1					
48	S4514925	O-R NG	O-RING	1					
49	S4514967	DARBE P M	KNOCK PIN	2					
50	S4514940	KEÇE TAKIMI	SEAL SET	1					
100	S4514946	SAPLAMA TAKIMI	THROUGH BOLT SET	1					

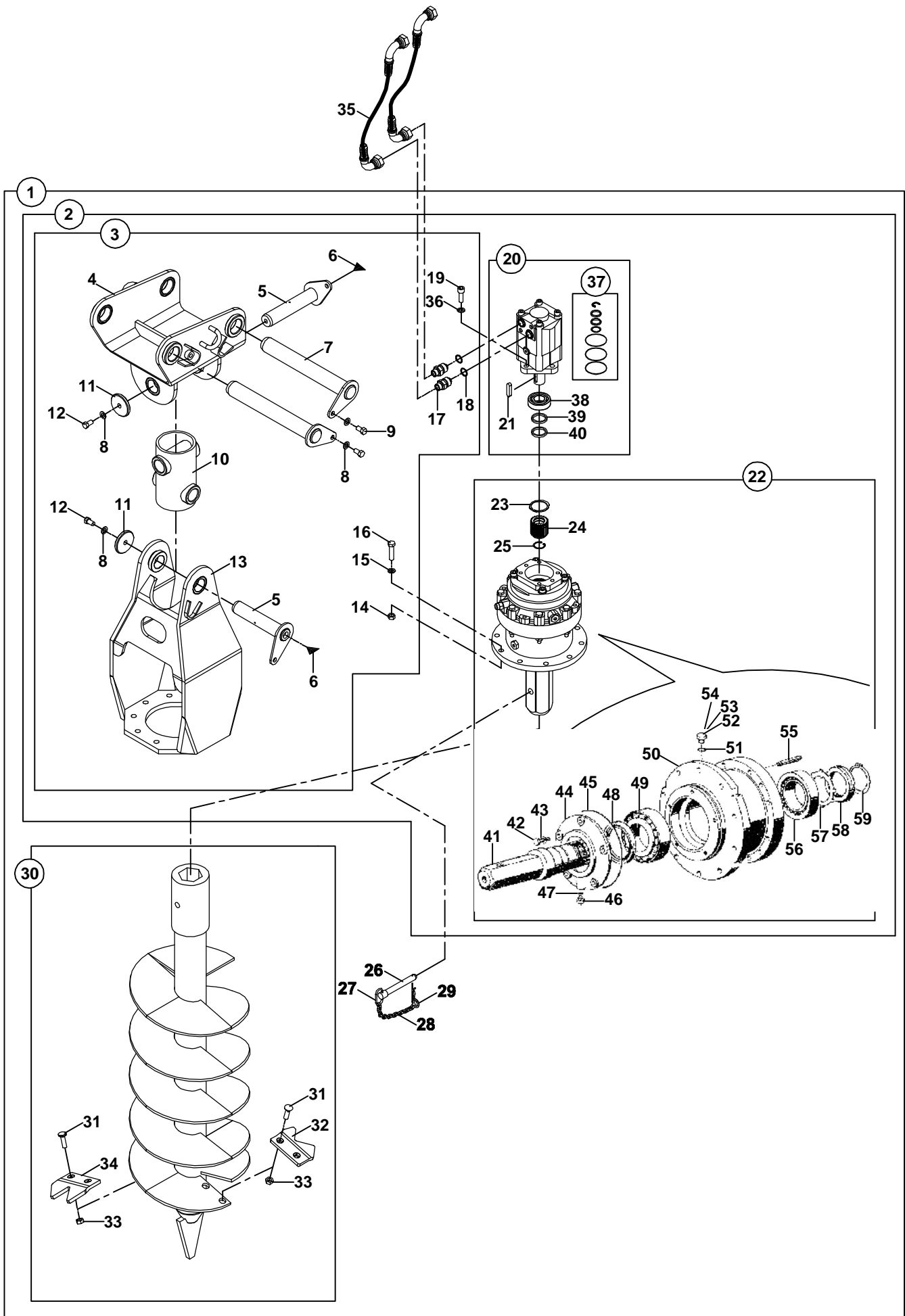
BURGU (Ø350x1000) (OP)
AUGER (Ø350x1000) (OP)



BURGU (Ø350x1000) OP
AUGER (Ø350x1000) OP

No	Parça No	Parça Adı	Adet	S.K.	Bas.S.N	Bit.S.N	Y.K	NOT
No	Part No	Description	Qty	S.C.	S/N From	S/N To	ICA	NOTE
	01775000							RK
1	07800010	BURGU KOMPLES	1					
2	07810000	BURGU MESNET	1					
3	07810001	BURGU MESNET	1					
4	07820000	ÜST GÖVDE	1					
5	81101008	APKALI PİM	2					
6	N081210020	GRESÖRLÜK	2					
7	81101040	APKALI P M	2					
8	N032500016	RONDELA Ø12	4					
9	N010222798	CIVATA M12x20	2					
10	07890020	GÖVDE BAGLANTI YATAGI	1					
11	80500685	PUL	2					
12	N010222822	C VATA M12x25	2					
13	07820500	ALT GÖVDE	1					
14	N025900122	SOMUN M12	10					
15	N030810001	RONDELA Ø12	10					
16	N010370866	C VATA M12x50	10					
17	80603075	N PEL	2					
	80624026	N PEL	2					A
18	N030221252	PUL Ø21xØ25x2	2					
19	N015871178	C VATA M12x35	4					
	N010222858	C VATA M12x35	4					A
20	F4902000	H DROL K MOTOR	1					
21	N500100108	KAMA	1					
22	F4901070	D SL KUTUSU, PLANET	1					
23	N050020090	SEGMAN	1					
24	F4901090	KAPL N	1					
25	N050220071	SEGMAN	1					
26	80110070	P M	1					
27	02010320	TUTMA HALKASI	1					
28	N993334012	Z NC R	1					
29	N063004064	MA ALI P M	1					
30	07820600	BURGU (350x1300)	1					
	07820582	BURGU (250x1085)	1					
	07820580	BURGU (230x1300)	1					
31	N011660097	C VATA M12x35	4					
32	02020340	BIÇAK	1					
33	N023560242	SOMUN M12	4					
34	02020341	BIÇAK	1					
35	6653321190	HORTUM	2					
36	N030810001	PUL	4					
37	F4902090	TAM R TAKIMI	1					
38	F4902030	RULMAN	1					
39	F4902010	KEÇE	1					
40	F4902021	KEÇE	1					
41	S4901100	M L	1					
42	S4901185	V DA	5					
43	S4901190	PUL	5					
44	S4901115	KAPAK	1					
45	S4901130	OR NG	1					
46	S4901165	TAPA	1					
47	S4901135	PUL	1					
48	S4901125	YA KEÇES	1					
49	S4901150	RULMAN	1					
50	S4901110	DESTEK SACI	1					
51	S4901140	PUL	3					

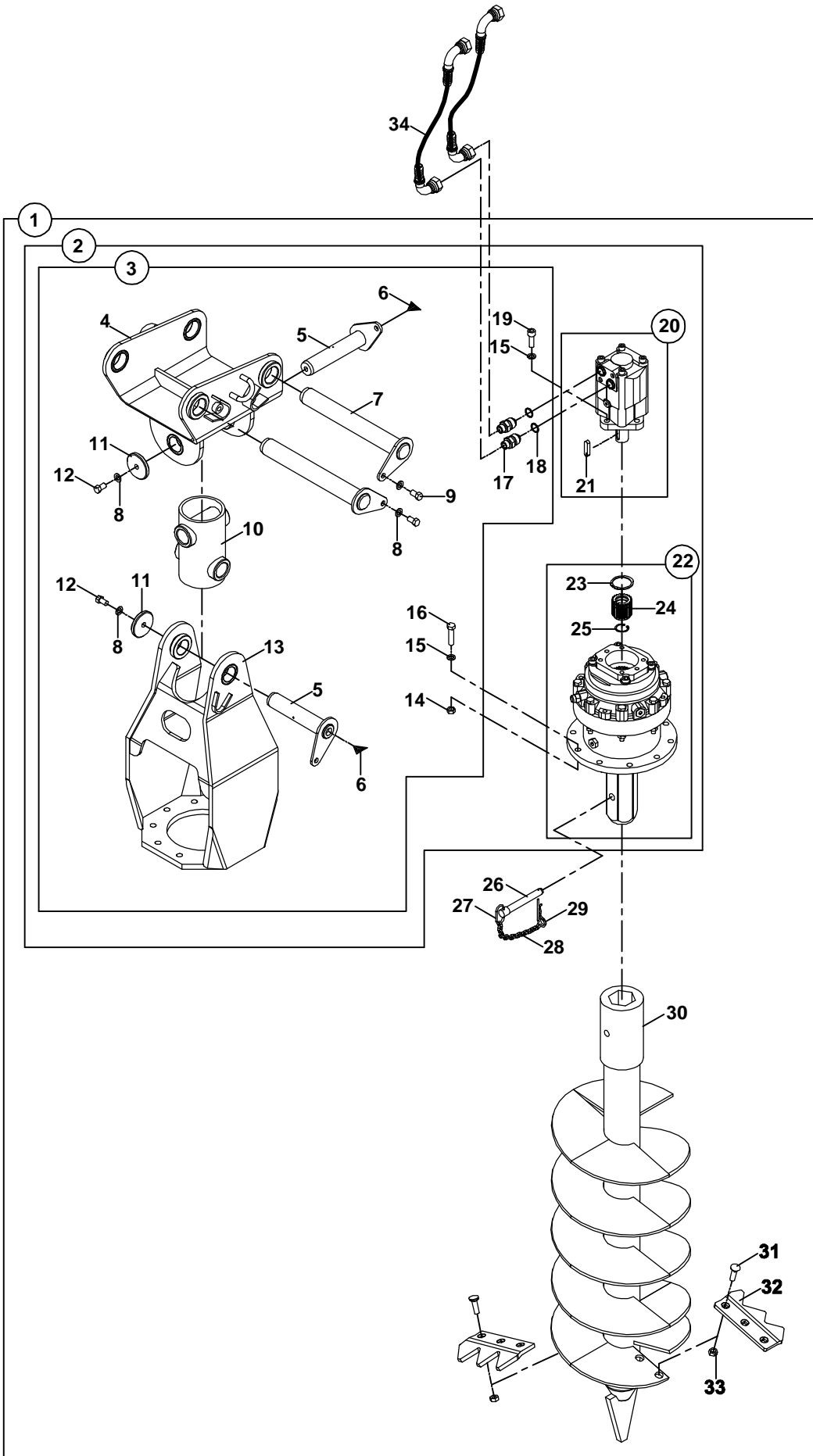
BURGU (Ø350x1000) (OP)
AUGER (Ø350x1000) (OP)



BURGU (Ø350x1000) OP
AUGER (Ø350x1000) OP

No	Parça No	Parça Adı	Description	Adet	S.K.	Bas.S.N	Bit.S.N	Y.K	NOT
No	Part No			Qty	S.C.	S/N From	S/N To	ICA	NOTE
52	S4901170	TAPA	PLUG	1					
53	S4901175	TAPA	PLUG	1					
54	S4901180	TAPA	PLUG	1					
55	S4901160	YAYLI P M	SPRING PIN	4					
56	S4901145	RULMAN	BEARING	1					
57	S4901120	EMN YET SACI	WASHER	1					
58	S4901195	K L T SOMUN	NUT M12	1					
59	S4901155	SEGMAN	RETAINING RING	1					

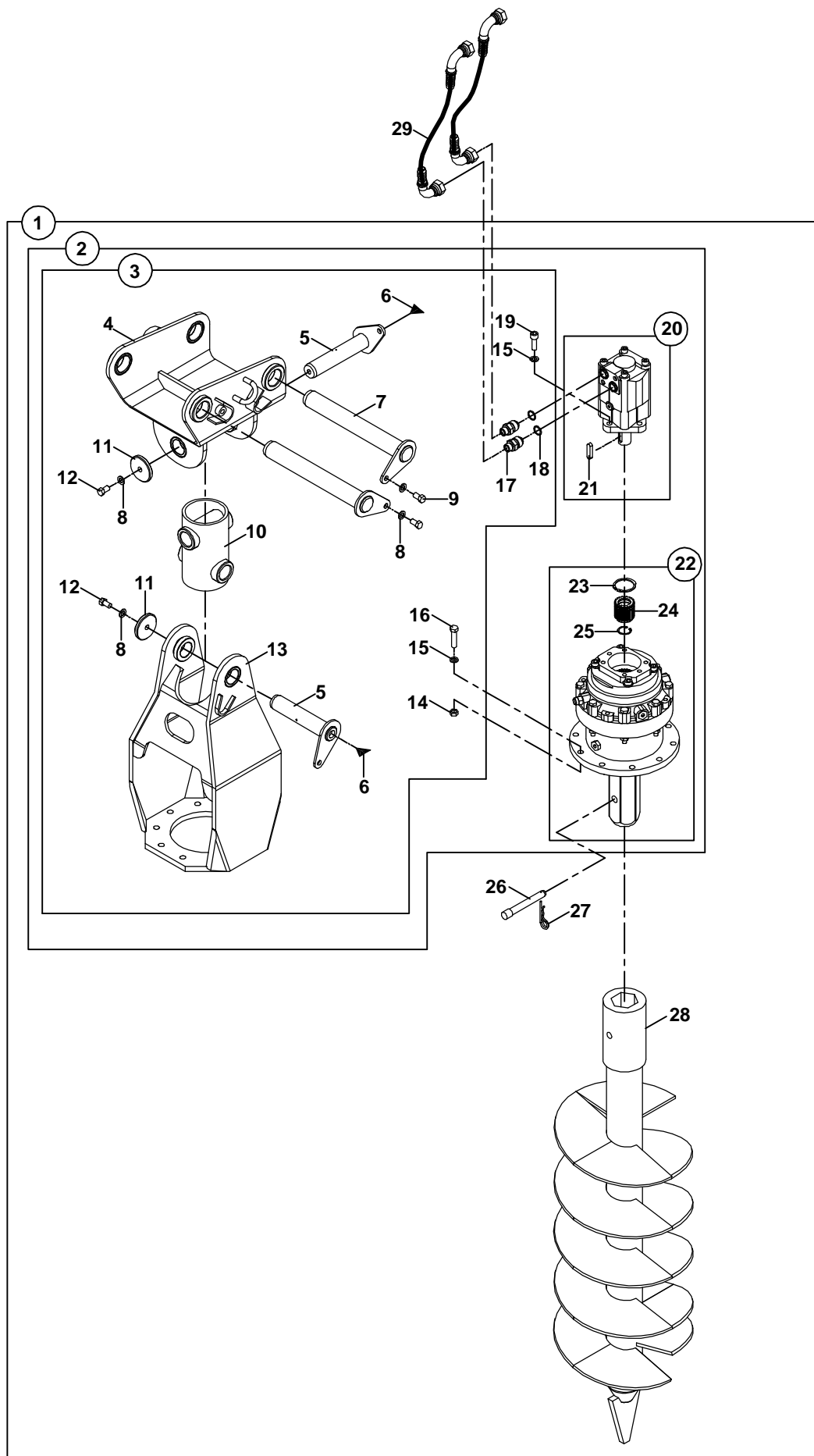
BURGU (Ø500x1300) (OP)
AUGER (Ø500x1300) (OP)



BURGU (Ø500x1300)
AUGER (Ø500x1300)

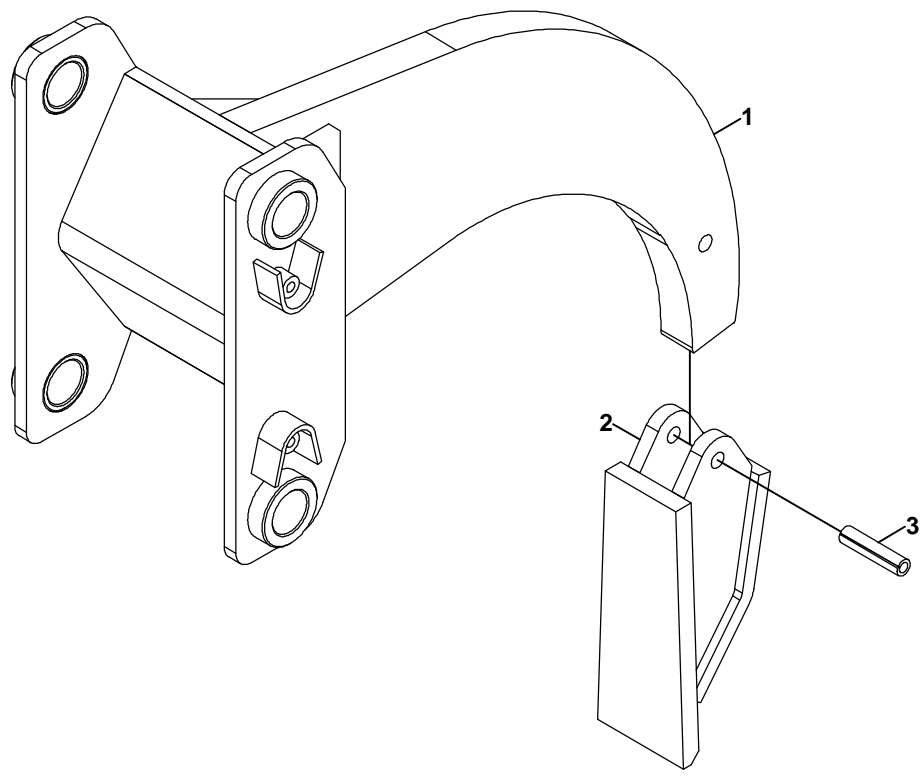
No	Parça No	Parça Adı	Description	Adet	S.K.	Bas.S.N	Bit.S.N	Y.K	NOT
No	Part No			Qty	S.C.	S/N From	S/N To	ICA	NOTE
	01775001								RK
1	07800030	BURGU KOMPLES	AUGER, ASSY	1					
2	07810030	BURGU MESNET	BRACKET, ASSY	1					
3	07810001	BURGU MESNET	BRACKET, ASSY	1					
4	07820000	ÜST GÖVDE	BRACKET, UPPER	1					
5	81101008	APKALI PİM	PIN, PIVOT	2					
6	N081210020	GRESÖRLÜK	GREASE NIPPLE	2					
7	81101040	APKALI PİM	PIN, PIVOT	2					
8	N032500016	RONDELA Ø12	WASHER	4					
9	N010222798	CIVATA M12x20	BOLT M12x20	2					
10	07890020	GÖVDE BAGLANTI YATAGI	CONNECTOR, JOINT	1					
11	80500685	PUL	WASHER	2					
12	N010222822	C VATA M12x25	BOLT M12x25	2					
13	07820500	ALT GÖVDE	BRACKET, LOWER	1					
14	N023570242	SOMUN M12	NUT M12	10					
15	N030810001	RONDELA Ø12	WASHER, Ø12	14					
16	N010370866	C VATA M12x50	BOLT M12x50	10					
17	80603075	N PEL	ADAPTER	2					
	80624026	N PEL	ADAPTER	2					A
18	N030221252	PUL Ø21xØ25x2	WASHER Ø21xØ25x2	2					
19	N015871178	C VATA M12x35	BOLT M12x35	4					
	N010222858	C VATA M12x35	BOLT M12x35	4					A
20	F1417800	H DROL K MOTOR	MOTOR, HYDRAULIC	1					
21	N500100108	KAMA	WEDGE	1					
22	F4901070	D SL KUTUSU, PLANET	GEAR BOX, PLANETARY	1					
	F4901000	D SL KUTUSU, PLANET	GEAR BOX, PLANETARY	1					A
23	N050020090	SEGMAN	RETAINING RING	1					
24	F4901090	KAPL N	COUPLING	1					
25	N050220071	SEGMAN	RETAINING RING	1					
26	80110070	PİM	PIN	1					
27	02010320	TUTMA HALKASI	RING, CONNECTOR	1					
28	N993334012	Z NC R	CHAIN	1					
29	N063004064	MA ALI PİM	PIN	1					
30	07820700	BURGU (500x1300)	AUGER (500x1300)	1					
31	N011660097	C VATA M12x35	BOLT M12x35	6					
	N015610112	C VATA	BOLT	6					A
32	02030345	BIÇAK	CUTTER	2					
33	N023560242	SOMUN M12	NUT M12	6					
	N028660172	SOMUN M12	NUT M12	6					A
34	6653321190	HORTUM	HOSE	2					

BURGU (Ø610x1600) (OP)
AUGER (Ø610x1600) (OP)



BURGU (Ø610x1600) (OP)
AUGER (Ø610x1600) (OP)

No	Parça No	Parça Adı	Adet	S.K.	Bas.S.N	Bit.S.N	Y.K	NOT
No	Part No	Description	Qty	S.C.	S/N From	S/N To	ICA	NOTE
	01775002							RK
1	07800040	BURGU KOMPLES	1					
2	07810030	BURGU MESNET	1					
3	07810001	BURGU MESNET	1					
4	07820000	ÜST GÖVDE	1					
5	81101008	APKALI PİM	2					
6	N081210020	GRESÖRLÜK	2					
7	81101040	APKALI P M	2					
8	N032500016	RONDELA Ø12	4					
9	N010222798	CIVATA M12x20	2					
10	07890020	GÖVDE BAGLANTI YATAGI	1					
11	80500685	PUL	2					
12	N010222822	C VATA M12x25	2					
13	07820500	ALT GÖVDE	1					
14	N023570242	SOMUN M12	10					
15	N030810001	RONDELA Ø12	14					
16	N010370866	C VATA M12x50	10					
17	80603075	N PEL	2					
	80624026	N PEL	2					A
18	N030221252	PUL Ø21xØ25x2	2					
19	N015871178	C VATA M12x35	4					
	N010222858	C VATA M12x35	4					A
20	F1417800	H DROL K MOTOR	1					
21	N500100108	KAMA	1					
22	F4901070	D SL KUTUSU, PLANET	1					
	F4901000	D SL KUTUSU, PLANET	1					A
23	N050020090	SEGMAN	1					
24	F4901090	KAPL N	1					
25	N050220071	SEGMAN	1					
26	80110070	P M	1					
27	N063004064	MA ALI P M	1					
28	07820800	BURGU (610x1400)	1					
29	6653321190	HORTUM	2					



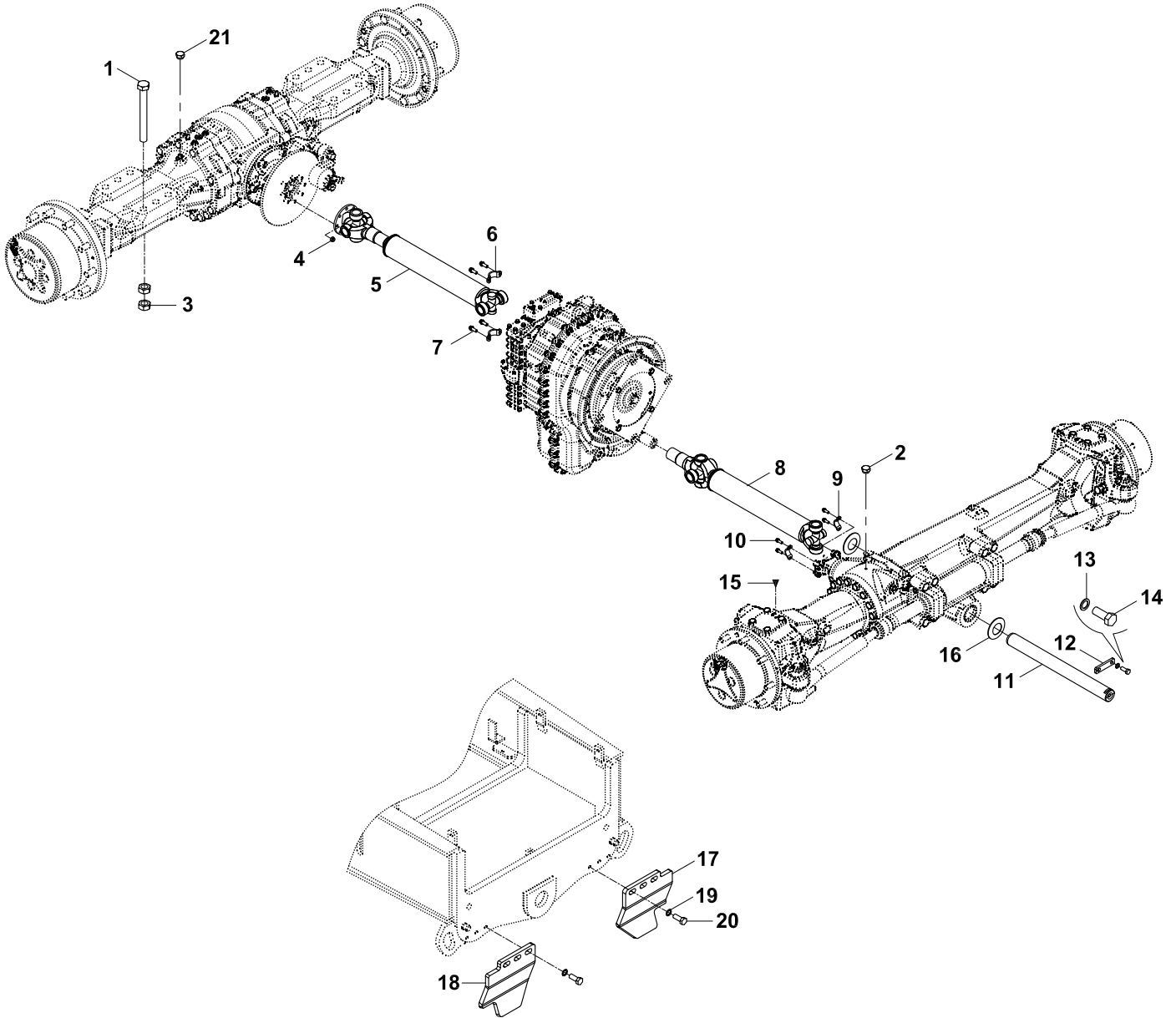
R PER (OP)
RIPPER (OP)

No	Parça No	Parça Adı	Adet	S.K.	Bas.S.N	Bit.S.N	Y.K	NOT
No	Part No	Description	Qty	S.C.	S/N From	S/N To	ICA	NOTE
	01783000				RK			
1	06520100	R PER, KOMPLE	1					
2	81010655	R PER TIRNA I	1					
3	N156453438	SIKMA KOVANI	1					

E

GÜÇ AKTARMA SİSTEMİ
POWER TRAIN SYSTEM

GÜÇ AKTARMA MONTAJI POWER TRAIN MOUNTING

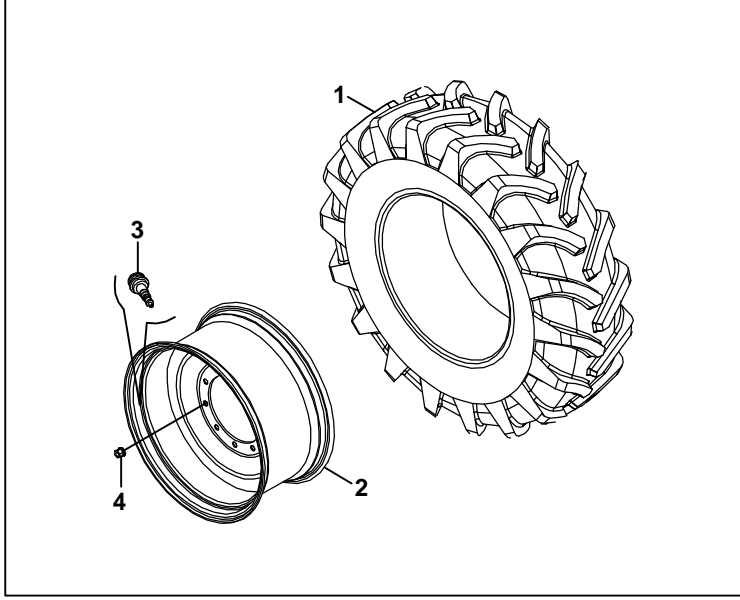


GÜÇ AKTARMA MONTAJI
POWER TRAIN MOUNTING

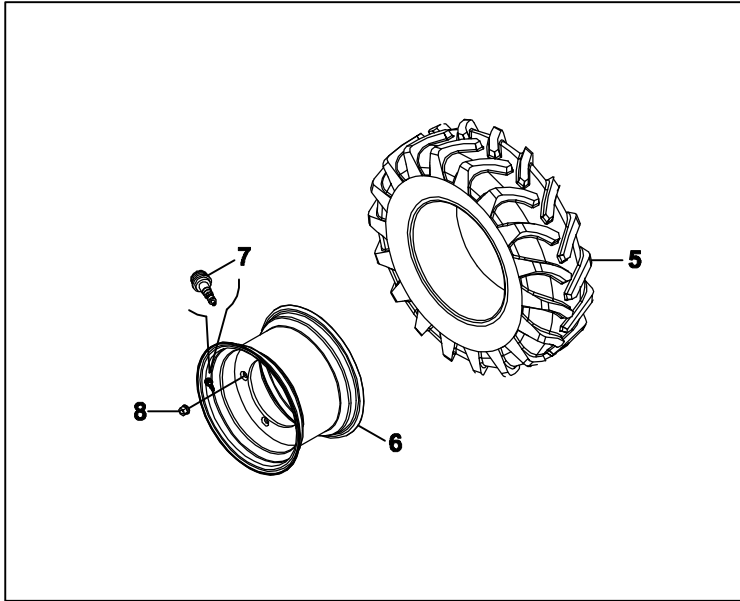
No	Parça No	Parça Adı	Description	Adet	S.K.	Bas.S.N	Bit.S.N	Y.K	NOT
No	Part No			Qty	S.C.	S/N From	S/N To	ICA	NOTE
	01737007								
									RK
1	N013621657	CİVATA	BOLT	8					
2	81404100	TAPA	PLUG	1					
3	N028660278	SOMUN	NUT	16					
4	N025910086	SOMUN	NUT	8					
5	F1012192	ARKA ŞAFT	REAR PROPSHAFT	1					
6	F1010070	ŞAFT ÇEMBERİ	STRAP	2					
7	F1010051	CİVATA	BOLT	4					
8	F1012326	ÖN ŞAFT	FRONT PROPSHAFT	1					
9	F1010060	ŞAFT ÇEMBERİ	STRAP	2					
10	F1010061	CİVATA	BOLT	4					
11	80120106	ÖN AKS PİMİ	PIN	1					
12	02001519	KAMA	KEY	1					
13	N030810001	PUL, M12	WASHER, M12	2					
14	N010232846	CİVATA M12x30	BOLT M12x30	2					
15	N081210020	GRESÖRLÜK	GREASE NIPPLE	1					
16	F9973121	DAYAMA PULU	THRUST WASHER	2					
17	02012848	MUHAFAZA SACI, SOL	PROTECTION PLATE	1					
18	02012847	MUHAFAZA SACI, SAĞ	PROTECTION PLATE	1					
19	N030810001	PUL, M12	WASHER, M12	6					
20	N010232846	CİVATA M12x30	BOLT M12x30	6					
21	S0642981	TAPA	PLUG	1					

TEKER VE LAST K GRUBU
WHEEL & TIRE GROUP

ARKA LAST K / REAR TIRE



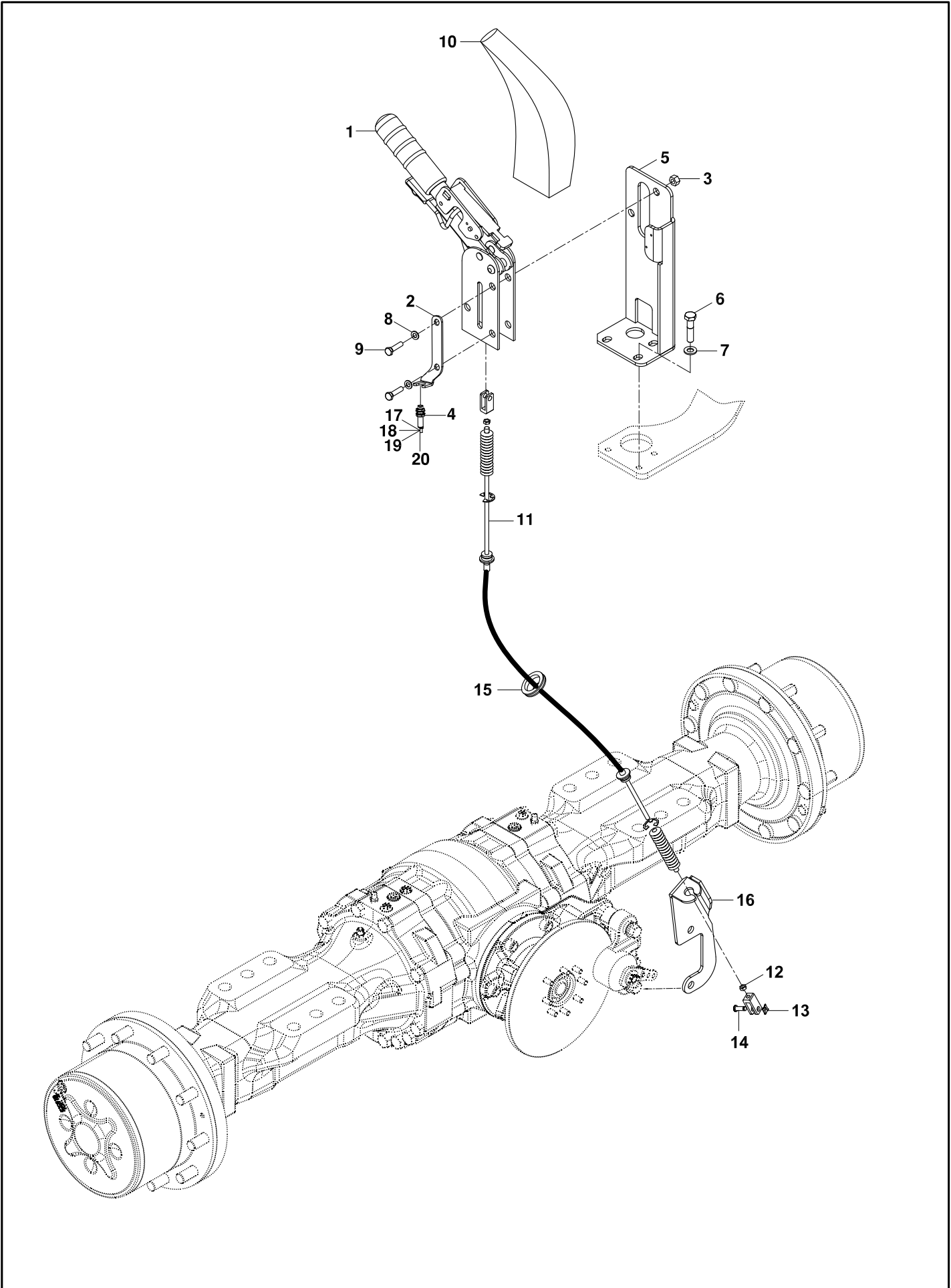
ÖN LAST K / FRONT TIRE



TEKER VE LAST K GRUBU
WHEEL & TIRE GROUP

No	Parça No	Parça Adı	Description	Adet	S.K.	Bas.S.N	Bit.S.N	Y.K	NOT
No	Part No			Qty	S.C.	S/N From	S/N To	ICA	NOTE
01738001- 01739005- 01739006									
1	F4264200	LAST K, ARKA 16.9/ 28 PR	TYRE, REAR, 16.9/ 28 PR	1					
	F4263400	LAST K, ARKA 18.4/ 26 PR	TYRE, REAR, 18.4/ 26 PR	1	OP.				
2	F4190967	JANT	RIM, WHEEL, REAR	1					
	F4190969	JANT	RIM, WHEEL, REAR		OP.				
3	F9906200	S BOP	VALVE	1					
4	80409600	B JON SOMUNU	NUT	10					
5	F4221500	LAST K, ÖN, 16.0 / 70-20 PR	TYRE,FRONT,16.0/70-20 PR	1					
6	F4190726	JANT	RIM, WHEEL,FRONT	1					
7	F9906200	S BOP	VALVE	1					
8	80409600	B JON SOMUNU	NUT	10					

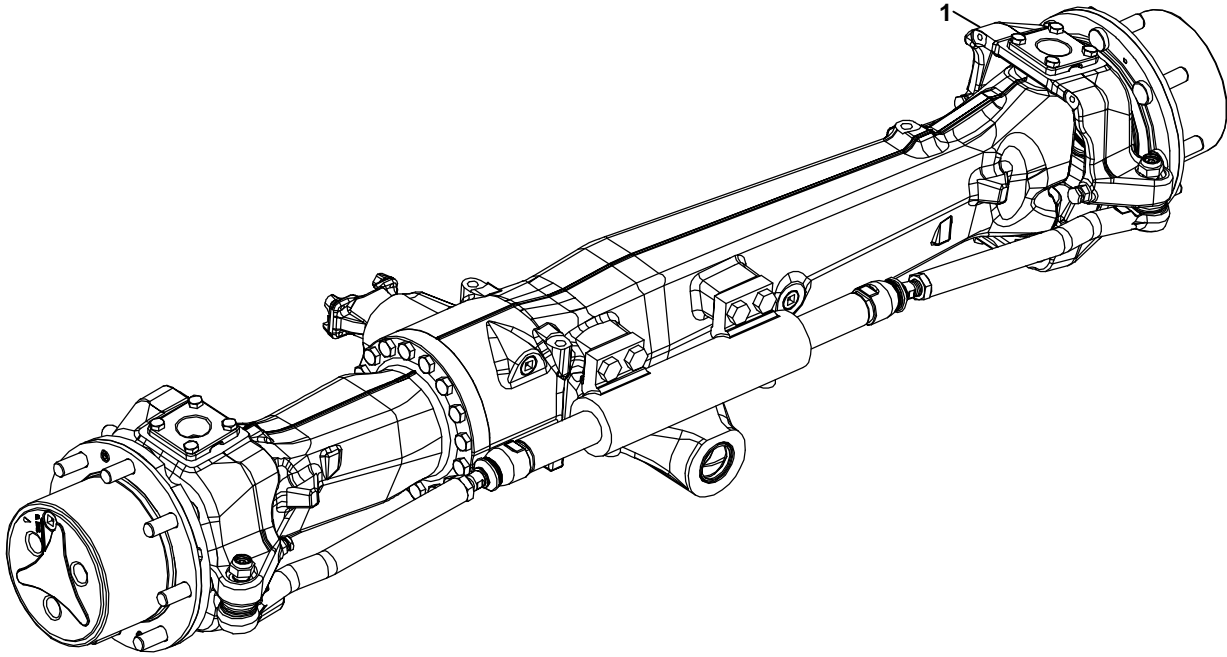
PARK FRENİ PARKING BRAKE



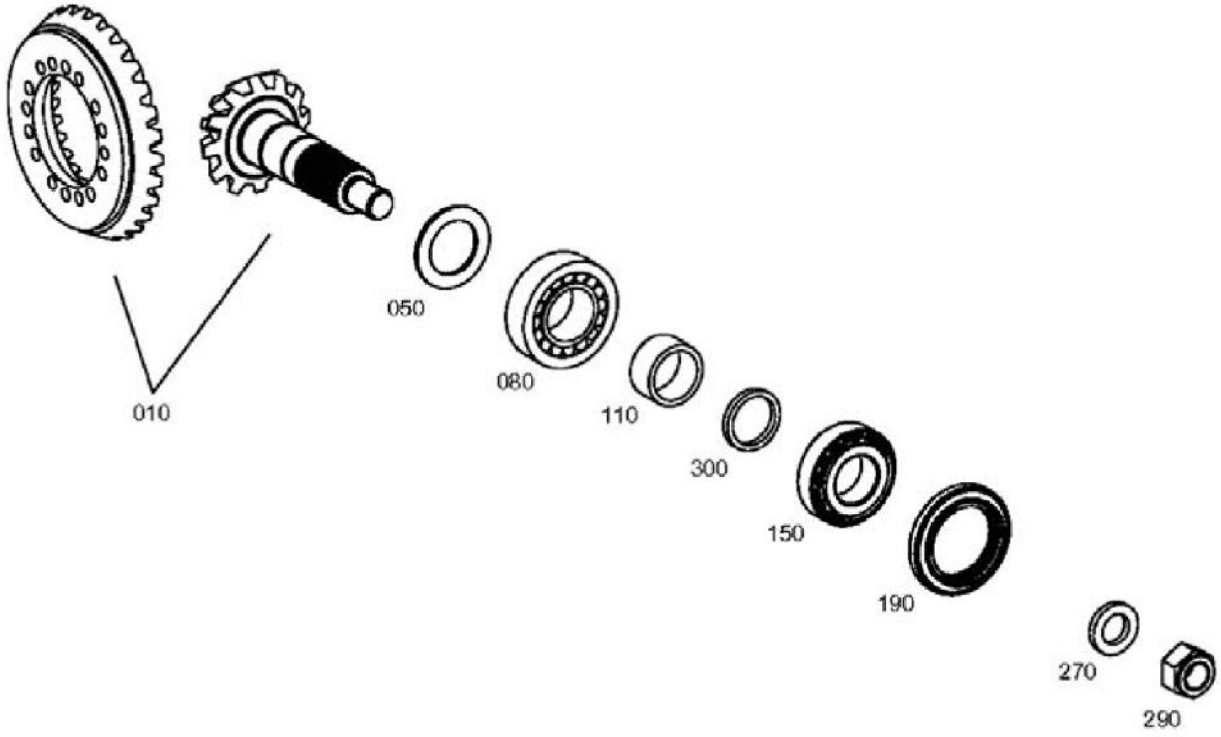
PARK FRENİ
PARKING BRAKE

No	Parça No	Parça Adı	Description	Adet	S.K.	Bas.S.N	Bit.S.N	Y.K	NOT
No	Part No			Qty	S.C.	S/N From	S/N To	ICA	NOTE
01752001 - 01737010									
									RK
1	F3092310	EL FRENİ	PARKING BRAKE	1					
2	02019042	EL FRENİ SWITCH SACI	BRACKET	1					
3	N025910086	SOMUN	NUT	2					
4	55400034	SENSÖR, PROXIMITY	SENSOR, PROXIMITY	1					
5	01992975	EL FRENİ BRAKETİ	CONNECTING PART	1		E20001 - E20006			
	01919066	EL FRENİ BRAKETİ	CONNECTING PART	1		B000004 -		X	
6	N015890458	CIVATA	BOLT	3					M8x20
7	N030810014	PUL	WASHER	3					M8
8	N030810015	PUL	WASHER	2					M10
9	N010232534	CIVATA	BOLT	2					M10x50
10	81030051	EL FRENİ KÖRÜĞÜ	GAITE	1					
11	F3013040	EL FRENİ TELİ	CABLE, PARKING BRAKE	1					
12	N025910050	SOMUN	NUT	1					
13	N030100013	PUL	WASHER	1					
14	F3013101	CIVATA	BOLT	1					
15	81040021	GROMET	GROMMET	1					
16	02012745	EL FRENİ TELİ MONTAJ SACI	BRACKET	1					
17	50607000	KONNEKTÖR, 3 LÜ, ERKEK	CONNECTOR, 3 WAY, MALE	1					
18	50903000	TERMİNAL, ERKEK	TERMINAL, MALE	3					
19	52919000	TERMİNAL CONTASI	TERMINAL, RUBBER	3					
20	54524100	SİRAL, KONDUİT	SİRAL	0.2					METRE/METERS

**ÖN AKS
FRONT AXLE**

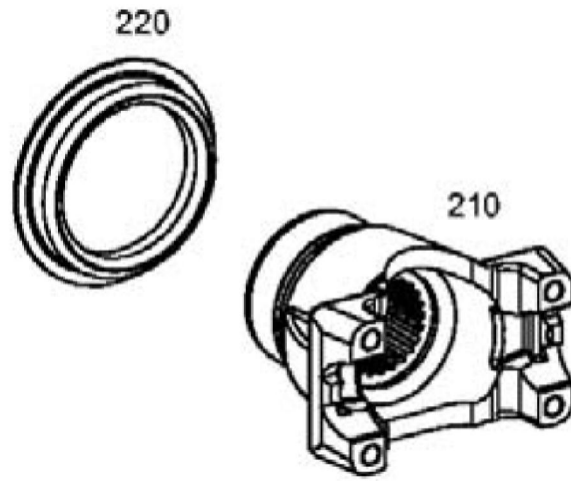


ÖN AKS, AYNA MAHRUT
FRONT AXLE, BEVER GEAR SET



**ÖN AKS, AYNA MAHRUT
FRONT AXLE, BEVER GEAR SET**

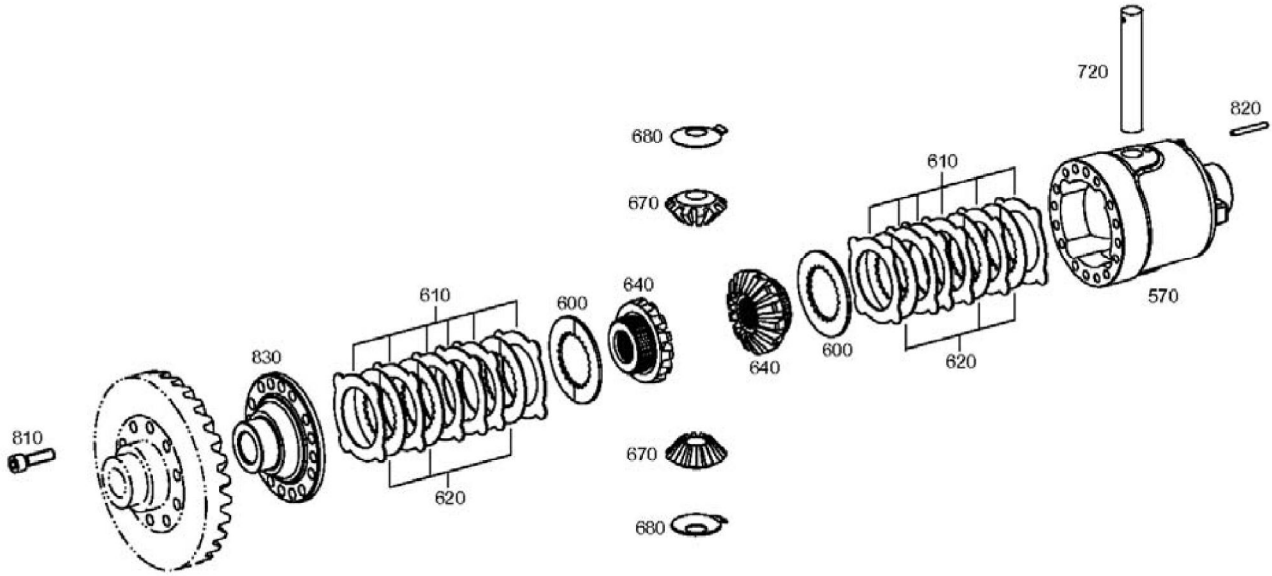
No	Parça No	Parça Adı	Adet	S.K.	Bas.S.N	Bit.S.N	Y.K	NOT
No	Part No	Description	Qty	S.C.	S/N From	S/N To	ICA	NOTE
10	S0644001	AYNA MAHRUT	1					
50		M	1					
	S0644002	PUL	1					S = 3,3
	S0644003	PUL	1					S = 3,4
	S0644004	PUL	1					S = 3,5
	S0644005	PUL	1					S = 3,6
	S0644006	PUL	1					S = 3,7
80	S0642902	RULMAN	1					
110	S0644007	BURÇ	1					
150	S0644008	RULMAN	1					
190	S0644009	YA KEÇES	1					
270	S0643011	PUL	1					
290	S0643012	SOMUN	1					
300		B LEZ K	1					
	S0643013	B LEZ K	1					S = 5,55
	S0643014	B LEZ K	1					S = 5,60
	S0643015	B LEZ K	1					S = 5,65
	S0643016	B LEZ K	1					S = 5,70
	S0643017	B LEZ K	1					S = 5,75
	S0643018	B LEZ K	1					S = 5,80
	S0643019	B LEZ K	1					S = 5,85
	S0643020	B LEZ K	1					S = 5,90
	S0643021	B LEZ K	1					S = 5,95
	S0643022	B LEZ K	1					S = 6,10
	S0643023	B LEZ K	1					S = 6,15
	S0644010	B LEZ K	1					S = 6,20
	S0644011	B LEZ K	1					S = 6,25
	S0644012	B LEZ K	1					S = 6,30
	S0644013	B LEZ K	1					S = 6,35
	S0644014	B LEZ K	1					S = 6,40
	S0644015	B LEZ K	1					S = 6,45
	S0644016	B LEZ K	1					S = 6,50
	S0644017	B LEZ K	1					S = 6,55
	S0644018	B LEZ K	1					S = 6,60
	S0644019	B LEZ K	1					S = 6,65
	S0644020	B LEZ K	1					S = 6,70
	S0644021	B LEZ K	1					S = 5,98
	S0644022	B LEZ K	1					S = 6,00
	S0644023	B LEZ K	1					S = 6,02
	S0644024	B LEZ K	1					S = 6,04
	S0644025	B LEZ K	1					S = 6,07
	S0644026	B LEZ K	1					S = 5,88
	S0644027	B LEZ K	1					S = 5,92
	S0644028	B LEZ K	1					S = 6,12
	S0644029	B LEZ K	1					S = 6,18
	S0644030	B LEZ K	1					S = 6,22



ÖN AKS, AFT BA LANTISI
FRONT AXLE, INPUT FLANGE

No	Parça No	Parça Adı	Description	Adet	S.K.	Bas.S.N	Bit.S.N	Y.K	NOT
No	Part No			Qty	S.C.	S/N From	S/N To	ICA	NOTE
210	S06/44031	MAFSAL, AFT BAGLANTI	END YOKE	1					
220	S06/43025	KEÇE	SCREEN SHEET	1					

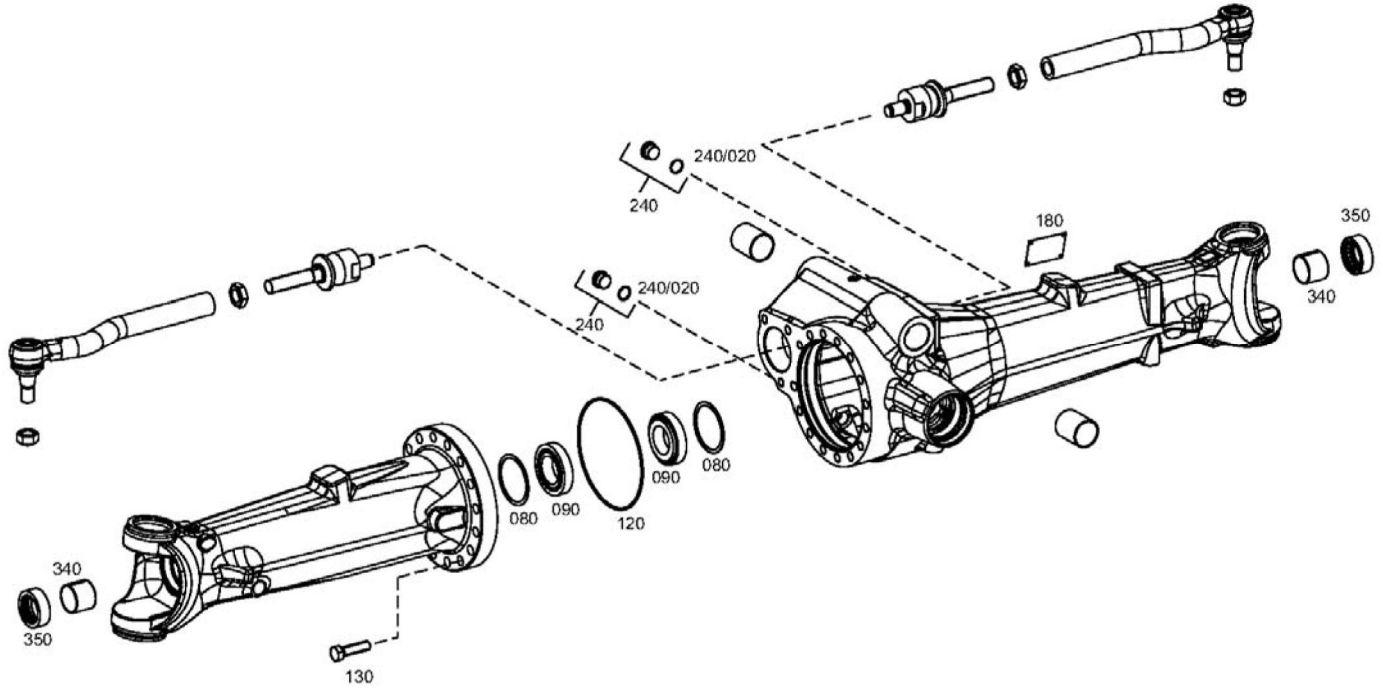
ÖN AKS, D FERANS YEL
FRONT AXLE, DIFFERENTIAL



**ÖN AKS, D FERANS YEL
FRONT AXLE, DIFFERENTIAL**

No	Parça No	Parça Adı	Description	Adet	S.K.	Bas.S.N	Bit.S.N	Y.K	NOT
No	Part No			Qty	S.C.	S/N From	S/N To	ICA	NOTE
570	S0644032	ISTAVROZ KUTUSU	DIFF.CASE	1					
600	S0644033	BASINÇ PULU	PRESSURE DISC	2					
610		D SK, DI	OCLUTCH DISC	12					
	S0643027	D SK, DI	OCLUTCH DISC	12					
	S0643028	D SK, DI	OCLUTCH DISC	12					
620	S0643029	D SK, Ç	ICLUTCH DISC	6					
640	S0644034	D L	AXLE BEVEL GEAR	2					
670	S0644035	D L	DIFFBEVEL GEAR	2					
680	S0644036	PUL	THRUST WASHER	2					
720	S0643033	ISTAVROZ KUTUSU	DIFF. AXLE	1					
810	S0644037	V DA	CAP SCREW	16					
820	S0644038	YARIKLI P M	SLOT. PIN	1					
830	S0643036	KAPAK	COVER	1					

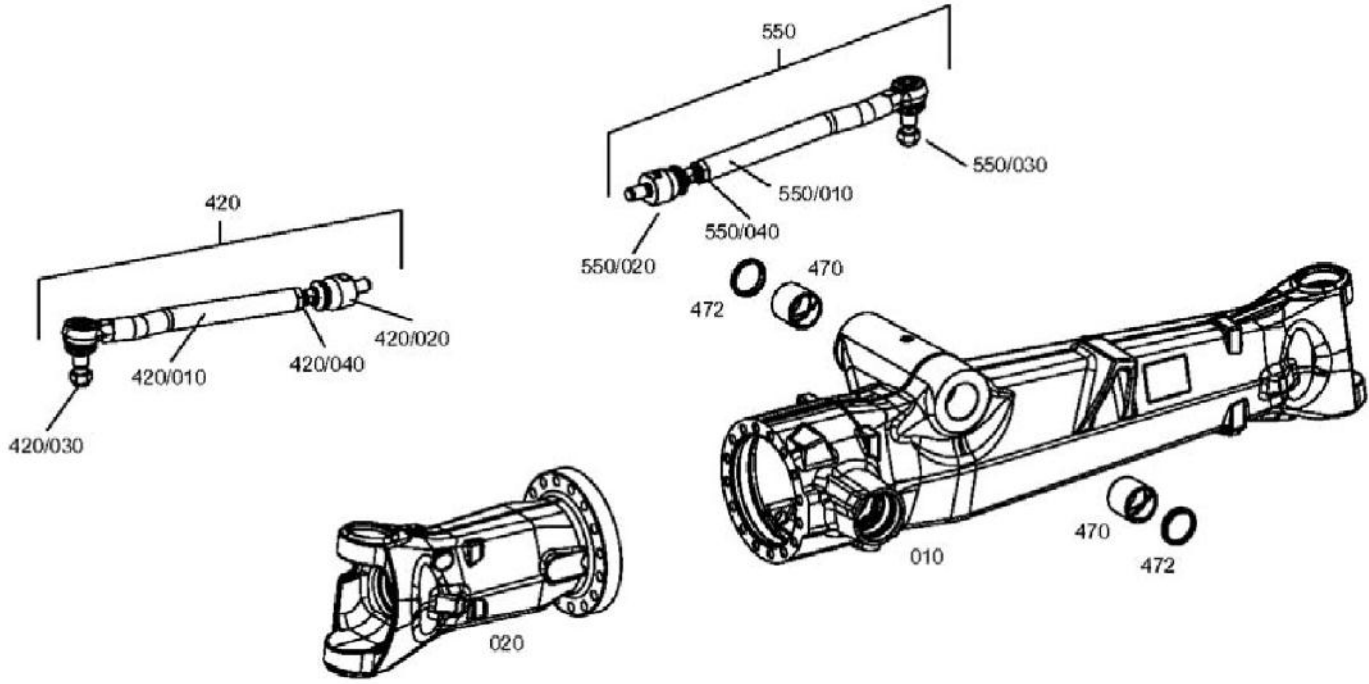
ÖN AKS, KOVAN PARÇALARI
FRONT AXLE, AXLE CASING PARTS



ÖN AKS, KOVAN PARÇALARI
FRONT AXLE, AXLE CASING PARTS

No	Parça No	Parça Adı	Description	Adet	S.K.	Bas.S.N	Bit.S.N	Y.K	NOT
No	Part No			Qty	S.C.	S/N From	S/N To	ICA	NOTE
080		M	SHIM	2					
	S0643037	M	SHIM	2					S = 2.00
	S0643038	M	SHIM	2					S = 1.95
	S0643039	M	SHIM	2					S = 1.90
	S0643040	M	SHIM	2					S = 1.85
	S0643041	M	SHIM	2					S = 1.80
	S0643042	M	SHIM	2					S = 1.75
	S0643043	M	SHIM	2					S = 1.70
	S0644039	M	SHIM	2					S = 1.65
	S0644040	M	SHIM	2					S = 1.60
	S0644041	M	SHIM	2					S = 1.55
	S0644042	M	SHIM	2					S = 1.50
	S0644043	M	SHIM	2					S = 1.45
	S0643044	M	SHIM	2					S = 1.40
	S0643045	M	SHIM	2					S = 1.20
	S0643046	M	SHIM	2					S = 1.00
	S0643047	M	SHIM	2					S = 0.80
	S0643048	M	SHIM	2					
	S0643049	M	SHIM	2					S = 0.50
	S0644044	M	SHIM	2					
	S0643050	M	SHIM	2					S = 0.30
	S0643051	M	SHIM	2					S = 0.20
	S0643052	M	SHIM	2					S = 0.10
	S0644045	M	SHIM	2					S = 0.65
	S0644046	M	SHIM	2					S = 0.70
	S0644047	M	SHIM	2					S = 0.75
	S0644048	M	SHIM	2					S = 0.85
	S0644049	M	SHIM	2					S = 0.90
	S0644050	M	SHIM	2					S = 0.95
	S0644051	M	SHIM	2					S = 1,10
	S0644052	M	SHIM	2					S = 1.15
	S0644053	M	SHIM	2					S = 1.25
	S0644054	M	SHIM	2					S = 1.30
	S0644055	M	SHIM	2					S = 1.35
	S0644056	M	SHIM	2					S = 0.45
	S0644057	M	SHIM	2					S = 0.55
	S0644058	M	SHIM	2					S = 1.05
	S0643053	M	SHIM	2					S = 2.05
	S0643054	M	SHIM	2					S = 2.10
	S0643055	M	SHIM	2					S = 2.15
	S0643056	M	SHIM	2					S = 2.20
	S0643057	M	SHIM	2					S = 2.25
	S0643058	M	SHIM	2					S = 2.30
	S0643059	M	SHIM	2					S = 2.35
	S0643060	M	SHIM	2					S = 2.40
	S0643061	M	SHIM	2					S = 2.45
	S0643062	M	SHIM	2					S = 2.50
090	S0643063	RULMANLI YATAK	TA ROLLER BEARING	1					
120	S0644059	O-RING	O-RING	1					
130	S0643065	C VATA	HEXAGON SCREW	15					
180	S0644060	PLAKA, ET KET	TYPE PLATE	1					
240		TAPA	SCREW PLUG	2					
/20	S0644061	O-RING	O-RING	1					
340	S0644062	BURÇ	BUSH	2					
350	S0643070	KEÇE	SHAFT SEAL	2					

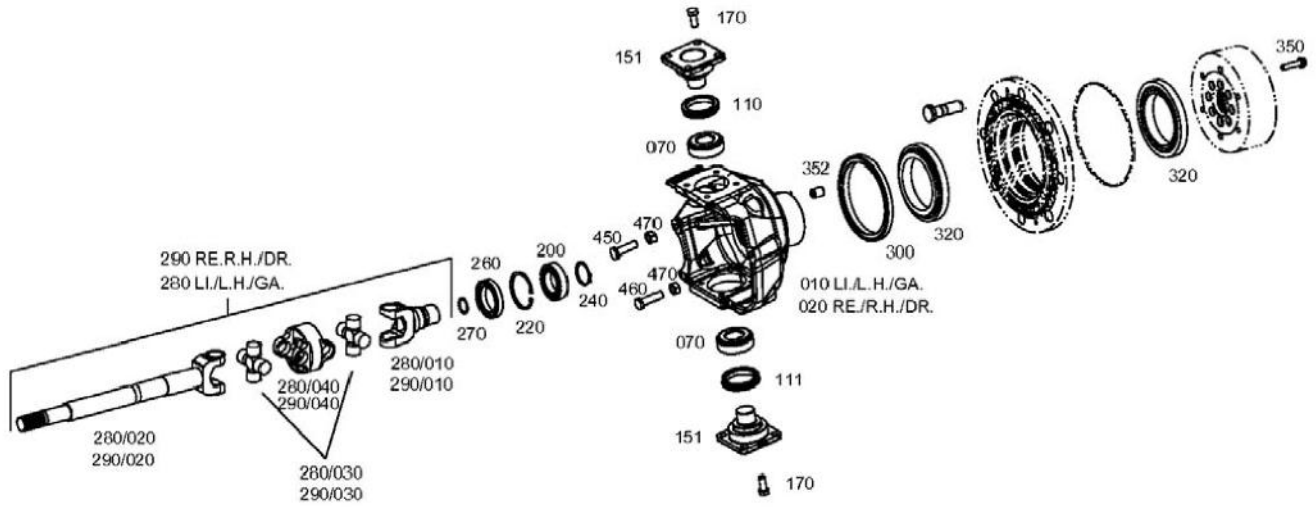
ÖN AKS, AKS KOVANLARI
FRONT AXLE, AXLE CASING



ÖN AKS, AKS KOVANLARI
FRONT AXLE, AXLE CASING

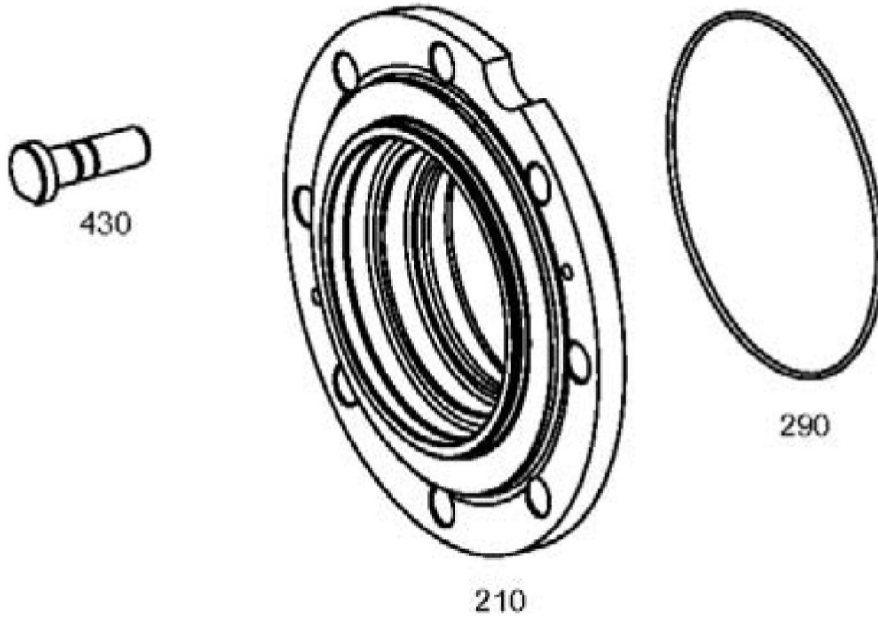
No	Parça No	Parça Adı	Description	Adet	S.K.	Bas.S.N	Bit.S.N	Y.K	NOT
No	Part No			Qty	S.C.	S/N From	S/N To	ICA	NOTE
010	S0644063	AKS GÖVDES	AXLE CASING	1					
020	S0644064	AKS GÖVDES	AXLE CASING	1					
420	S0644065	ROD KOLU	TIE ROD	1					
/010	S0644066	KÜRESEL MAFSAL	BALL JOINT	1					
/020	S0644067	EKSENEL MAFSAL	AXIAL JOINT	1					
/030	S0644068	SOMUN	HEXAGON NUT	1					
/040	S0644069	SOMUN	HEXAGON NUT	1					
470	S0642781	BURÇ	CLAMPING BUSH	2					
472	S0642792	SIYIRICI	SCRAPER	2					
550	S0644072	ROD KOLU	TIE ROD	1					
/010	S0644073	KÜRESEL MAFSAL	BALL JOINT	1					
/020	S0644067	EKSENEL MAFSAL	AXIAL JOINT	1					
/030	S0644068	SOMUN	HEXAGON NUT	1					
/040	S0644069	SOMUN	HEXAGON NUT	1					

ÖN AKS, AKS BA I MONTAJI
FRONT AXLE, JOINT HOUSING MOUNTING



ÖN AKS, AKS BA I MONTAJI
FRONT AXLE, JOINT HOUSING MOUNTING

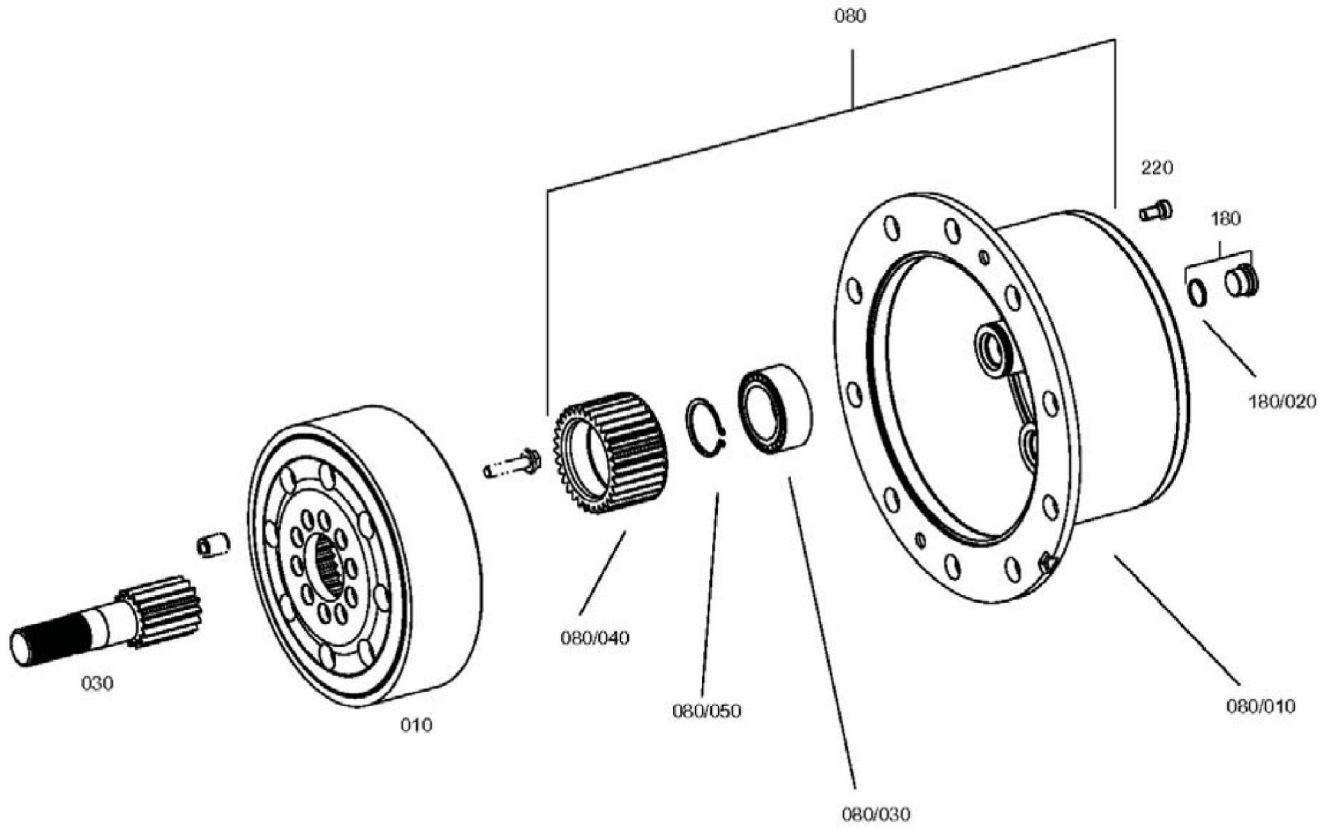
No	Parça No	Parça Adı	Description	Adet	S.K.	Bas.S.N	Bit.S.N	Y.K	NOT
No	Part No			Qty	S.C.	S/N From	S/N To	ICA	NOTE
010	S0644074	AKS BA I, SOL	JOINT HOUSING	1					
020	S0644075	AKS BA I, SA	JOINT HOUSING	1					
070	S0643084	RULMAN	TAROLLBEARING	4					
111	S0643086	KEÇE	MULTI SEALING RING	4					
151	S0643088	RULMAN SAB TLEME P M PL.	BEARING PIN	4					
170	S0643089	C VATA	HEXAGON BOLT	16					
200	S0643090	B LYALI RULMAN	BALL BEARING	2					
220	S0643091	SEGMAN	RETAINING RING	2					
240	S0643092	SEGMAN	RETAINING RING	2					
260	S0644135	KEÇE	CASSETTE RING	2					
270	S0643094	SEGMAN	RETAINING RING	2					
280	S0644076	AFT KOMPLE	UNIVERSAL SHAFT	1					
/010	S0644077	AFT KISA TARAF	DOUBLE SHIFT FORK	1					
/020	S0644078	AFT UZUN TARAF	JOINT CROSS	2					
/030	S0644079	ISTAVROZ AFTI	JOINT FORK	1					
/040	S0644080	ISTAVROZ AFTI	JOINT FORK	1					
290	S0644081	AFT KOMPLE	UNIVERSAL SHAFT	1					
/010	S0644077	AFT KISA TARAF	DOUBLE SHIFT FORK	1					
/020	S0644078	AFT UZUN TARAF	JOINT CROSS	2					
/030	S0644079	ISTAVROZ AFTI	JOINT FORK	1					
/040	S0644082	ISTAVROZ AFTI	JOINT FORK	1					
300	S0644109	KEÇE	CASSETTE RING	2					
320	S0643101	RULMAN	TA ROLLER BEARING	4					
350	S0643102	C VATA	HEXAGON BOLT	16					
352	S0643103	BURÇ	BUSH	16					
450	S0644083	V DA	STOP SCREW	2					
460	S0644084	V DA	STOP SCREW	2					
470	S0643105	SOMUN	HEXAGON NUT	4					



ÖN AKS, POYRA
FRONT AXLE, HUB

No	Parça No	Parça Adı		Adet	S.K.	Bas.S.N	Bit.S.N	Y.K	NOT
No	Part No		Description	Qty	S.C.	S/N From	S/N To	ICA	NOTE
210	S0644085	PORYA	HUB	2					
290	S0642817	O-R NG	O-RING	2					
430	S0642019	C VATA	WHEEL BOLT	16					

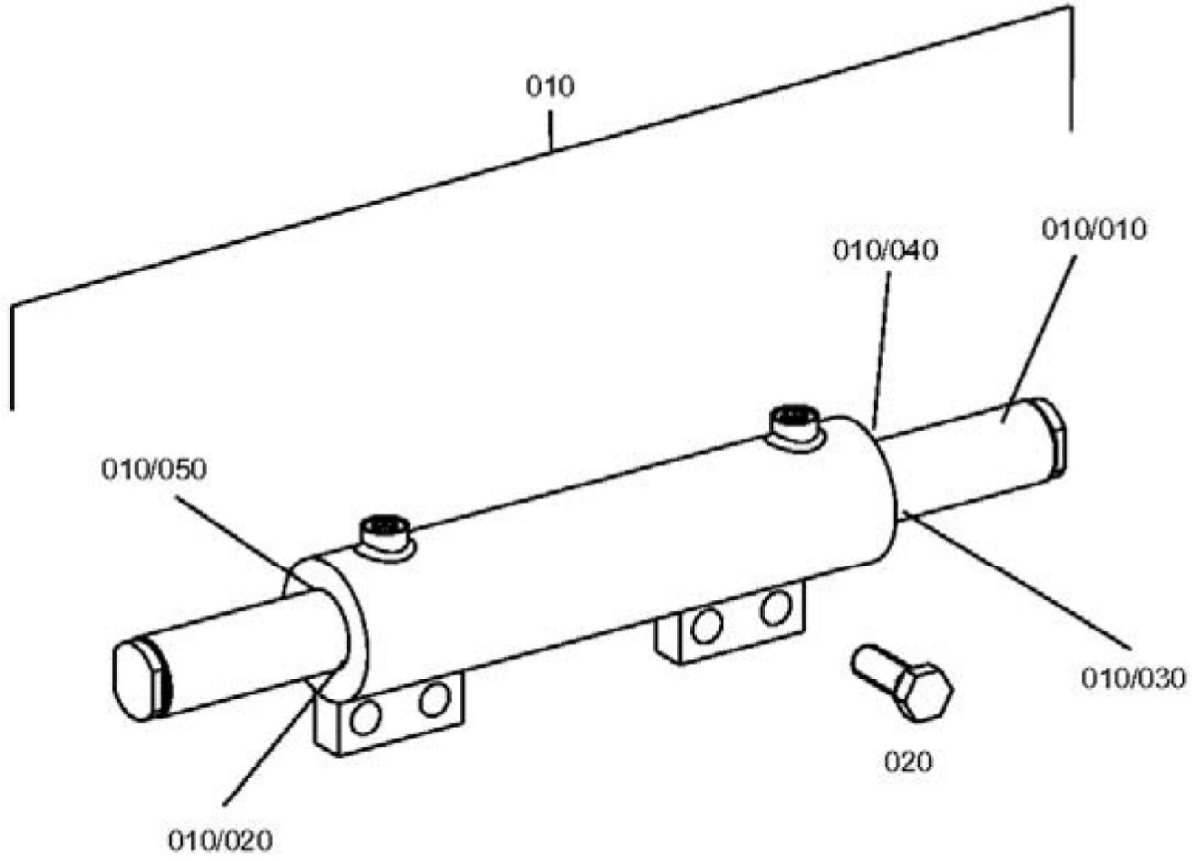
ÖN AKS, PLANET D L GRUBU
FRONT AXLE, PLANETARY DRIVE



ÖN AKS, PLANET DİŞLİ GRUBU
FRONT AXLE, PLANETARY DRIVE

No	Parça No	Parça Adı	Adet	S.K.	Bas.S.N	Bit.S.N	Y.K	NOT
No	Part No	Description	Qty	S.C.	SN From	SN To	ICA	NOTE
010	S0643109	YÖRÜNGE DİŞLİSİ	2					
030	S0644087	GÜNEŞ DİŞLİ	2					
080	S0644088	CER DİŞLİ KİTİ	2					
010	S0644089	CER DİŞLİ KİTİ	1					
030	S0643113	RULMAN	3					
040	S0644090	DİŞLİ	3					
050	S0643114	SEGMAN	3					
180	S0643067	TAPA	2					
020	S0644061	O-RİNG	1					
220	S0642824	CİVATA	4					

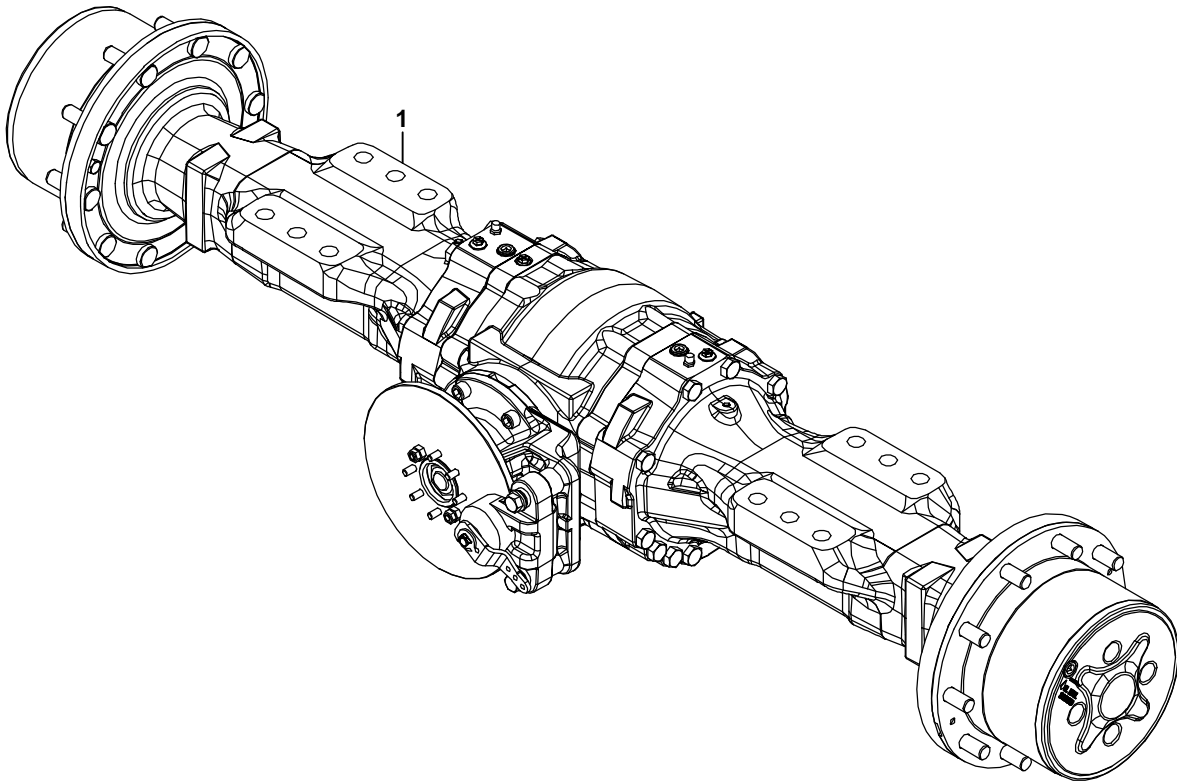
ÖN AKS, D REKS YON S L ND R
FRONT AXLE, STEERING CYLINDER



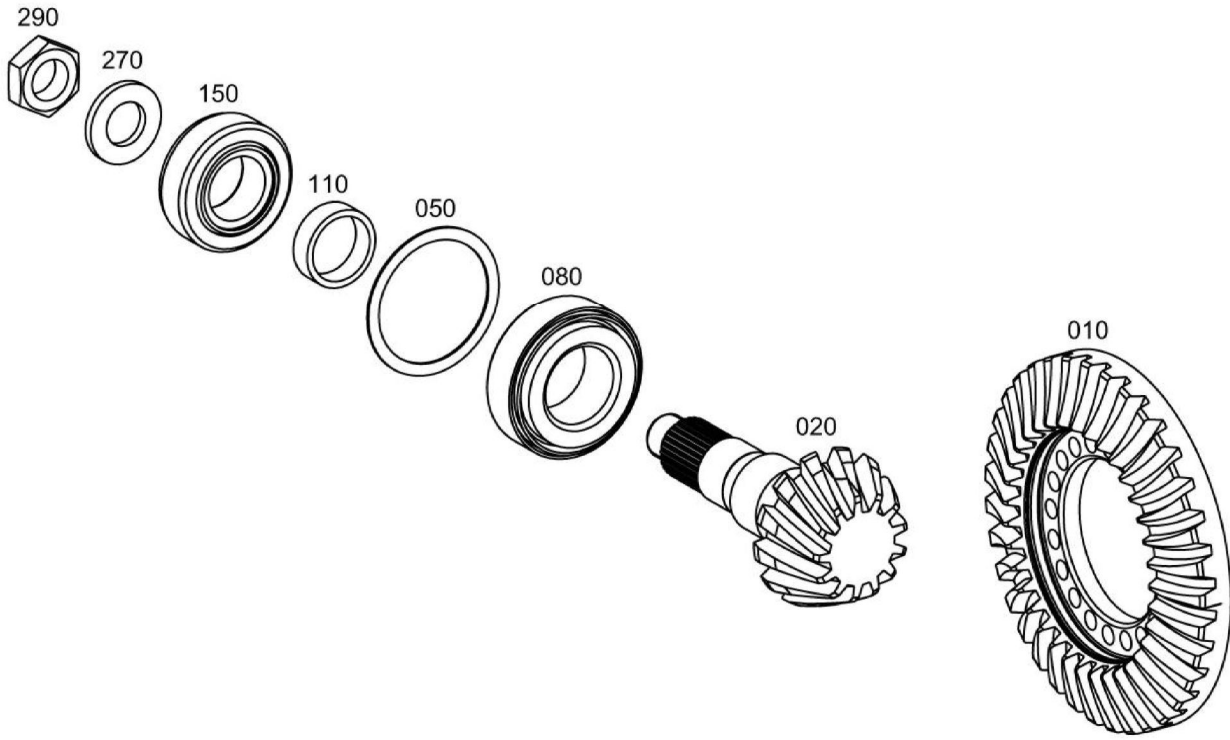
ÖN AKS, D REKS YON S L ND R
FRONT AXLE, STEERING CYLINDER

No	Parça No	Parça Adı	Adet	S.K.	Bas.S.N	Bit.S.N	NOT
No	Part No	Description	Qty	S.C.	S/N From	S/N To	NOTE
010	S0644092	D REKS YON S L ND R	1				
/010	S0644093	P STON M L	1				
/020	S0644094	SEVK YATA I	2				
/030	S0644095	SEGMAN	2				
/040	S0644096	SEGMAN	1				
/050	S0644097	KEÇE K T	1				
020	S0644098	SOMUN	4				

ARKA AKS
REAR AXLE



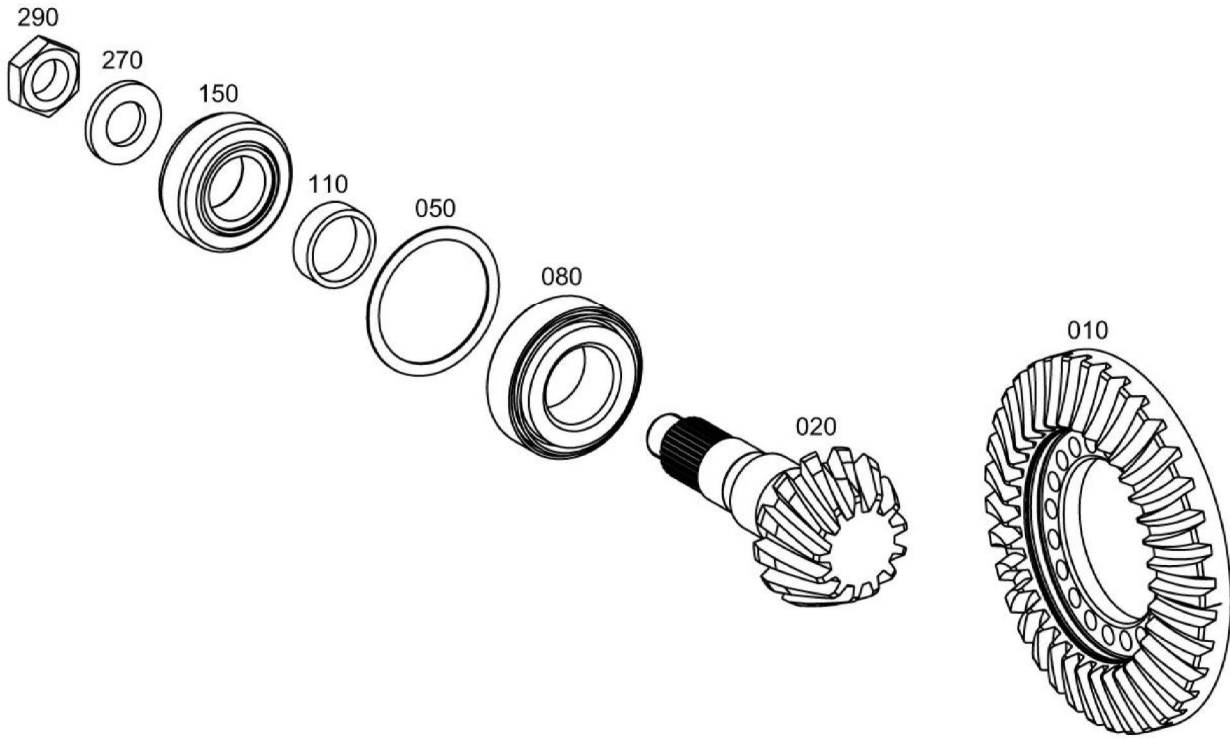
ARKA AKS, AYNA MAHRUT
REAR AXLE, BEVEL GEAR SET



**ARKA AKS, AYNA MAHRUT
REAR AXLE, BEVEL GEAR SET**

No	Parça No	Parça Adı	Description	Adet	S.K.	Bas.S.N	Bit.S.N	Y.K	NOT
No	Part No			Qty	S.C.	S/N From	S/N To	ICA	NOTE
010	S0642837	AYNA MAHRUT	CROWN WHEEL	1					
020	S0642838	D L	PINION	1					
050		M	SHIM PLATE	1					
	S0642839	PUL	WASHER	GK					S= 2, 0
	S0642840	PUL	WASHER	GK					S= 1, 8
	S0642841	PUL	WASHER	GK					S= 1, 5
	S0642842	PUL	WASHER	GK					S= 1, 2
	S0642843	PUL	WASHER	GK					S= 1, 9
	S0642844	PUL	WASHER	GK					S= 1, 7
	S0642845	PUL	WASHER	GK					S= 1, 6
	S0642846	PUL	WASHER	GK					S= 1, 4
	S0642847	PUL	WASHER	GK					S= 1, 3
	S0642848	PUL	WASHER	GK					S= 1, 0
	S0642849	PUL	WASHER	GK					S= 0, 9
	S0642850	PUL	WASHER	GK					S= 0, 8
	S0642851	PUL	WASHER	GK					S= 0, 7
	S0642852	PUL	WASHER	GK					S= 0, 6
	S0642853	PUL	WASHER	GK					S= 0, 5
	S0642854	PUL	WASHER	GK					S= 0, 3
	S0642855	PUL	WASHER	GK					S= 0, 2
	S0642856	PUL	WASHER	GK					S= 0, 1
	S0642003	PUL	WASHER	GK					S= 0, 75
	S0642040	PUL	WASHER	GK					S= 0, 65
	S0642041	PUL	WASHER	GK					S=1, 25
	S0642042	PUL	WASHER	GK					S=1, 35
	S0642043	PUL	WASHER	GK					S=1, 45
	S0642044	PUL	WASHER	GK					S=1, 55
	S0642045	PUL	WASHER	GK					S=1, 65
	S0642047	PUL	WASHER	GK					S=1, 75
	S0642048	PUL	WASHER	GK					S=1, 85
080	S0642857	RULMAN	TA .ROLLER BEARING	1					
110		B LEZ K	RING	1					
	S0642858	B LEZ K	RING	GK					S= 16, 0
	S0642859	B LEZ K	RING	GK					S= 16, 1
	S0642860	B LEZ K	RING	GK					S= 16, 2
	S0642861	B LEZ K	RING	GK					S= 16, 3
	S0642862	B LEZ K	RING	GK					S= 16, 4
	S0642863	B LEZ K	RING	GK					S= 16, 5
	S0642864	B LEZ K	RING	GK					S= 16, 56
	S0642865	B LEZ K	RING	GK					S= 16, 60
	S0642866	B LEZ K	RING	GK					S=16, 62
	S0642867	B LEZ K	RING	GK					S=16, 64
	S0642868	B LEZ K	RING	GK					S=16, 66
	S0642869	B LEZ K	RING	GK					S=16, 68
	S0642870	B LEZ K	RING	GK					S=16, 70
	S0642871	B LEZ K	RING	GK					S=16, 72
	S0642872	B LEZ K	RING	GK					S=16, 74
	S0642873	B LEZ K	RING	GK					S=16, 76
	S0642874	B LEZ K	RING	GK					S=16, 78
	S0642875	B LEZ K	RING	GK					S=16, 80
	S0642876	B LEZ K	RING	GK					S=16, 82
	S0642877	B LEZ K	RING	GK					S=16, 84
	S0642878	B LEZ K	RING	GK					S=16, 86
	S0642879	B LEZ K	RING	GK					S=16, 88
	S0642880	B LEZ K	RING	GK					S=16, 89
	S0642881	B LEZ K	RING	GK					S=16, 90
	S0642882	B LEZ K	RING	GK					S=16, 92

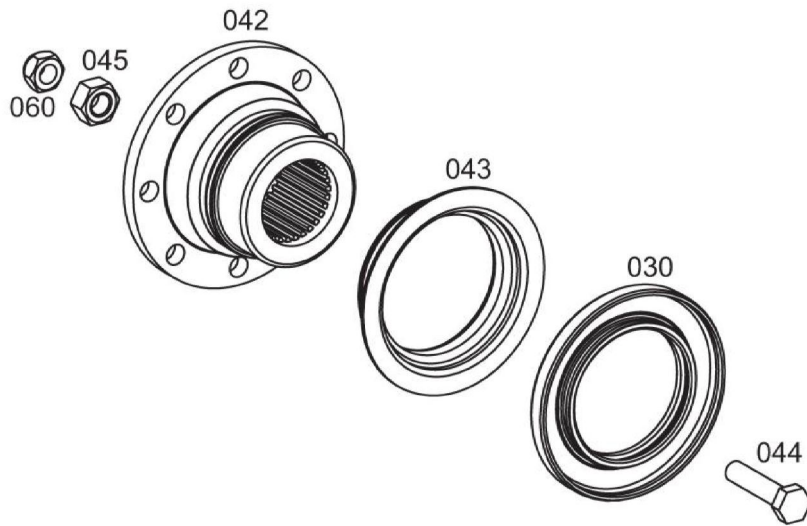
ARKA AKS, AYNA MAHRUT
REAR AXLE, BEVEL GEAR SET



**ARKA AKS, AYNA MAHRUT
REAR AXLE, BEVEL GEAR SET**

No	Parça No	Parça Adı	Description	Adet	S.K.	Bas.S.N	Bit.S.N	Y.K	NOT
No	Part No			Qty	S.C.	S/N From	S/N To	ICA	NOTE
	S0642883	B LEZ K	RING	GK					S=16, 94
	S0642884	B LEZ K	RING	GK					S=16, 96
	S0642885	B LEZ K	RING	GK					S=16, 98
	S0642886	B LEZ K	RING	GK					S=17, 00
	S0642887	B LEZ K	RING	GK					S=17, 02
	S0642888	B LEZ K	RING	GK					S=17, 04
	S0642889	B LEZ K	RING	GK					S=17, 06
	S0642890	B LEZ K	RING	GK					S=17, 08
	S0642891	B LEZ K	RING	GK					S=17, 10
	S0642892	B LEZ K	RING	GK					S= 17, 12
	S0642893	B LEZ K	RING	GK					S= 17, 14
	S0642894	B LEZ K	RING	GK					S= 17, 16
	S0642895	B LEZ K	RING	GK					S= 17, 18
	S0642896	B LEZ K	RING	GK					S= 17, 20
	S0642897	B LEZ K	RING	GK					S= 17, 22
	S0642898	B LEZ K	RING	GK					S= 17, 24
	S0642899	B LEZ K	RING	GK					S= 17, 26
	S0642900	B LEZ K	RING	GK					S= 17, 28
	S0642901	B LEZ K	RING	GK					S= 17, 30
	S0642627	B LEZ K	RING	GK					S= 17, 40
0150	S0642902	RULMAN	ROLLER BEARING	1					
0270	S0642903	PUL	WASHER	1					
0290	S0642904	SOMUN	HEXAGON NUT	1					

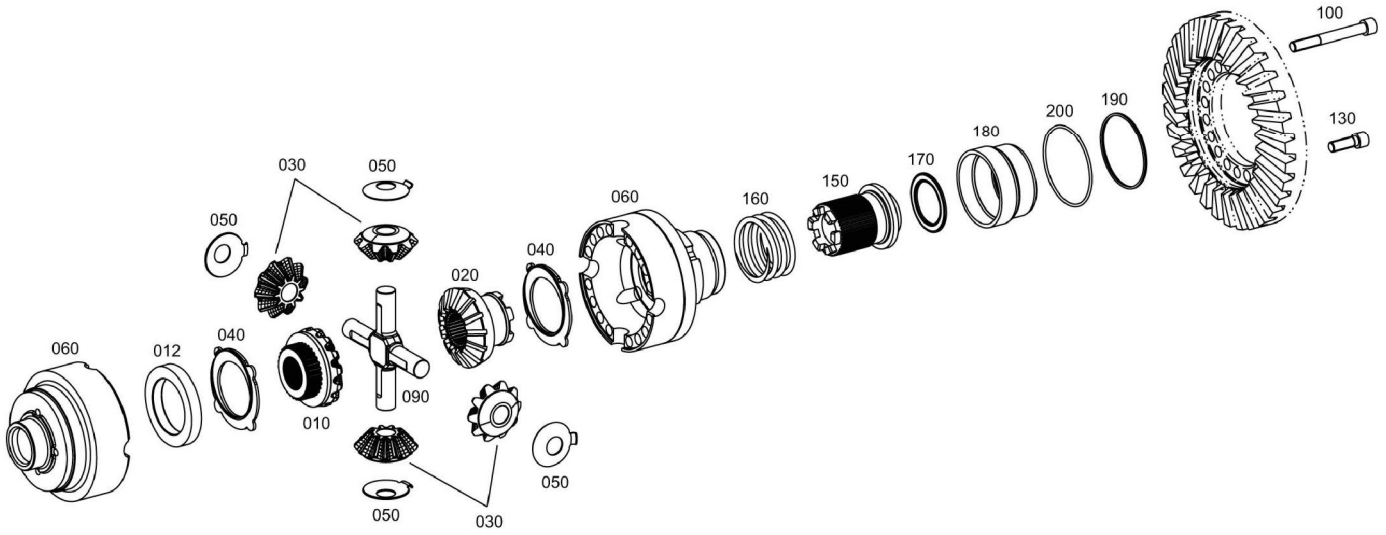
ARKA AKS, AFT BA LANTISI
REAR AXLE, INPUT FLANGE



**ARKA AKS, AFT BA LANTISI
REAR AXLE, INPUT FLANGE**

No	Parça No	Parça Adı	Adet	S.K.	Bas.S.N	Bit.S.N	Y.K	NOT
No	Part No	Description	Qty	S.C.	SN From	SN To	ICA	NOTE
0030	S0642905	AFT KEÇES	1					
0042	S0642906	GR ML	1					
0043	S0642907	KEÇE KORUYUCU	1					
0044	S0642908	C VATA	8					
0045	S0642909	SOMUN	2					
0060	S0642910	SOMUN	2					

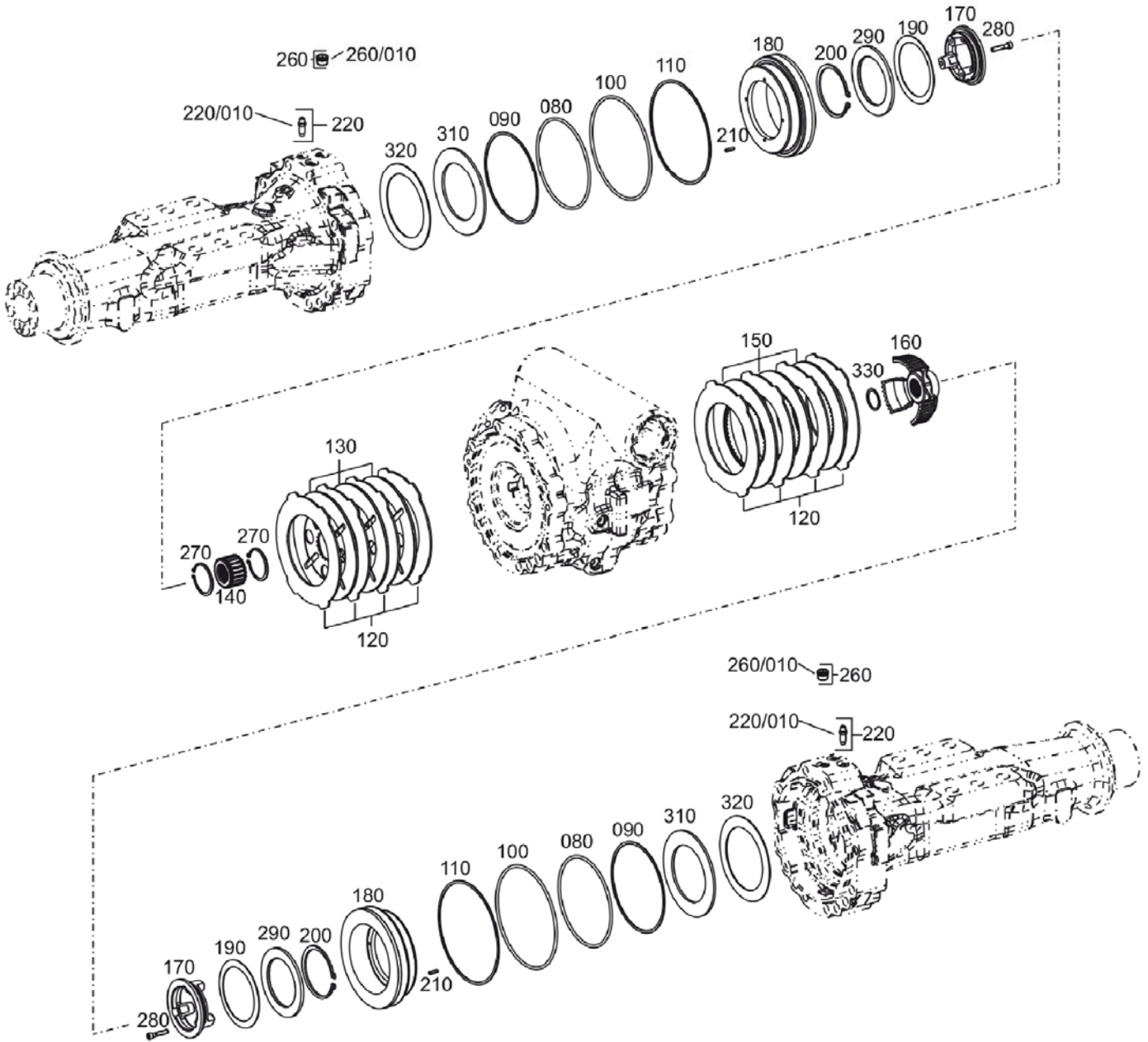
ARKA AKS, D FERANS YEL
REAR AXLE, DIFFERENTIAL



**ARKA AKS, D FERANS YEL
REAR AXLE, DIFFERENTIAL**

No	Parça No	Parça Adı	Description	Adet	S.K.	Bas.S.N	Bit.S.N	Y.K	NOT
No	Part No			Qty	S.C.	S/N From	S/N To	ICA	NOTE
0010	S0642911	AKS KON K D L	AXLE BEVEL GEAR	1					
0012	S0642912	DENGELEME B LEZ	COMPENSATING RING	1					
0020	S0642913	AKS KON K D L	AXLE BEVEL GEAR	1					
0030	S0642914	AKS KON K D L	DIFFERENTIAL BEVEL GEAR	4					
0040	S0642915	BASKI PULU	THRUST WASHER	2					
0050	S0642916	BASKI PULU	THRUST WASHER	4					
0060	S0642917	D FERANS YEL KUTUSU	DIFF. CASE	1					
0090	S0642918	ISTAVROZ, D FERANS YEL	DIFFERENTIAL SPIDER	1					
0100	S0642919	C VATA	CAP SCREW	16					
0130	S0642920	C VATA	CAP SCREW	4					
0150	S0642921	K L TLEME YATA I	LOCKING SLIDE	1					
0160	S0642922	YAY	COMPRESSION SPRING	1					
0170	S0642923	RULMAN	AXIAL NEEDLE BEARING	1					
0180	S0642924	P STON	PISTON	1					
0190	S0642925	O-R NG	O-RING	1					
0200	S0642926	O-R NG	O-RING	1					

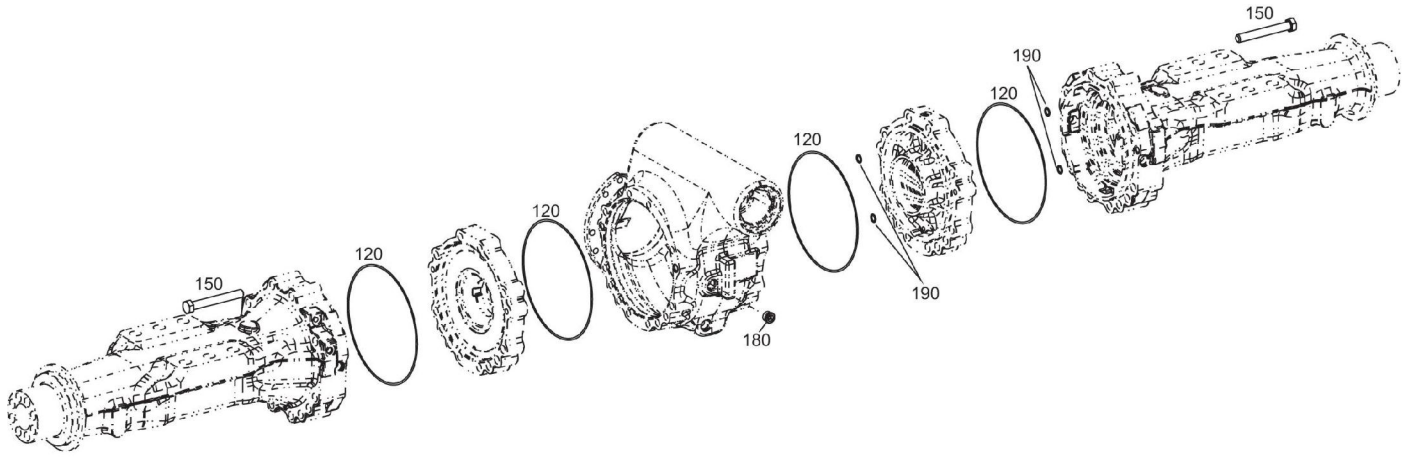
ARKA AKS, ÇOKLU DİSK FRENİ
REAR AXLE, M-DISC BRAKE



ARKA AKS, ÇOKLU DİSK FRENİ
REAR AXLE, M- DISC BRAKE

No	Parça No	Parça Adı	Adet	S.K.	Bas.S.N	Bit.S.N	Y.K	NOT
No	Part No	Description	Qty	S.C.	S/N From	S/N To	ICA	NOTE
080	S0642927	O-RİNG	O-RING	2				
090	S0642928	DAYANMA HALKASI	BACKUP RING	2				
100	S0642929	O-RİNG	O-RING	2				
110	S0642930	DAYANMA HALKASI	BACKUP RING	2				
120	S0642931	DEBRİYAJ DİSKİ, DIŞ	OUTER CLUTCH DISC	8				
130	S0642932	DEBRİYAJ DİSKİ, İÇ	INNER CLUTCH DISC	3				
140	S0642933	TAŞIYICI DİSK	DISC CARRIER	1				
150	S0642934	DEBRİYAJ DİSKİ, İÇ	INNER CLUTCH DISC	3				
160	S0642935	TAŞIYICI DİSK	DISC CARRIER	1				
170	S0642936	BİLEZİK	RING	2				
180	S0642937	PİSTON	PISTON	2				
190	S0642938	YAY	CUP SPRING	2				
200	S0642939	SEGMAN	CIRCLIP	2				
210	S0642940	PİM	SLOT. PIN	8				
220	S0642941	BOŞALTMA VALFİ	VENT VALVE	2				
260	S0642942	VİDALI TAPA	SCREW PLUG	2				
270	S0642943	SEGMAN	CIRCLIP	2				
280	S0642944	CIVATA	CAP SCREW	6				
290	S0642945	PUL	WASHER	2				
310	S0642946	PUL	WASHER	2				
320	S0642947	YAY	CUP SPRING	2				
330	S0642948	KELEPÇE	CIRCLIP	1				

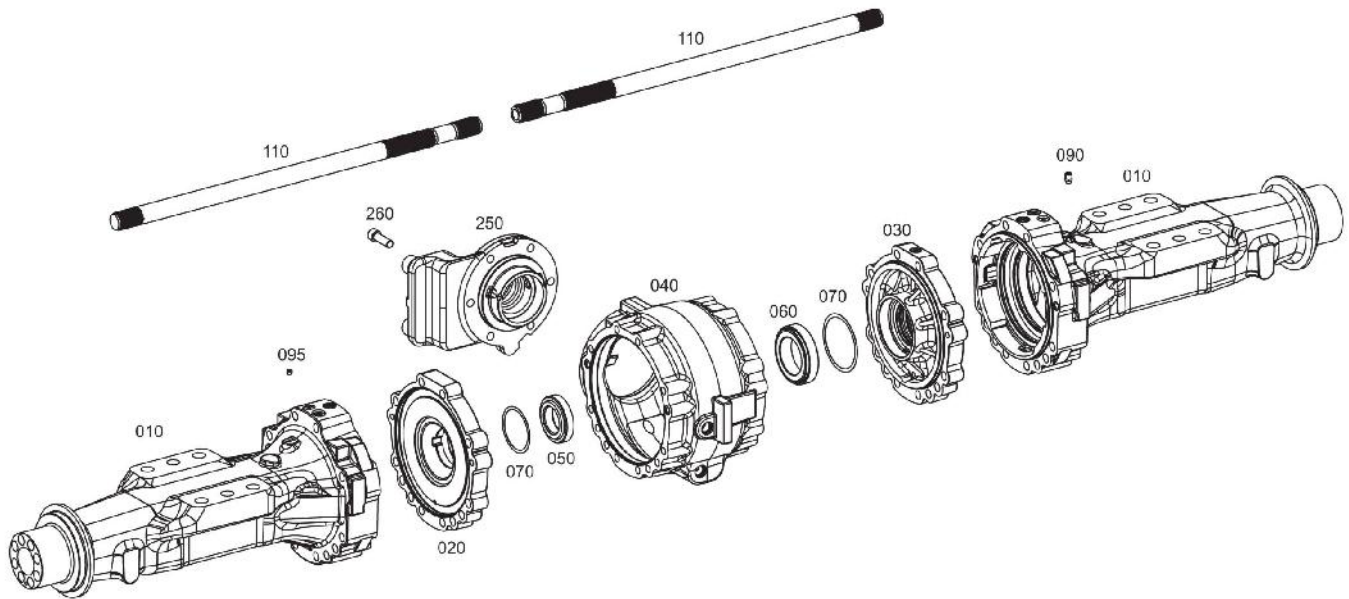
ARKA AKS, AKS KOVAN PARÇALARI
REAR AXLE, AXLE CASING PARTS



**ARKA AKS, AKS KOVAN PARÇALARI
REAR AXLE, AXLE CASING PARTS**

No	Parça No	Parça Adı	Description	Adet	S.K.	Bas.S.N	Bit.S.N	Y.K	NOT
No	Part No			Qty	S.C.	S/N From	S/N To	ICA	NOTE
0120	S0642018	O-R NG	O-RING	4					
0150	S0642950	C VATA	HEXAGON SCREW	24					
0180	S0642942	V DALI TAPA	SCREW PLUG	2					
0190	S0642952	O-R NG	O-RING	8					

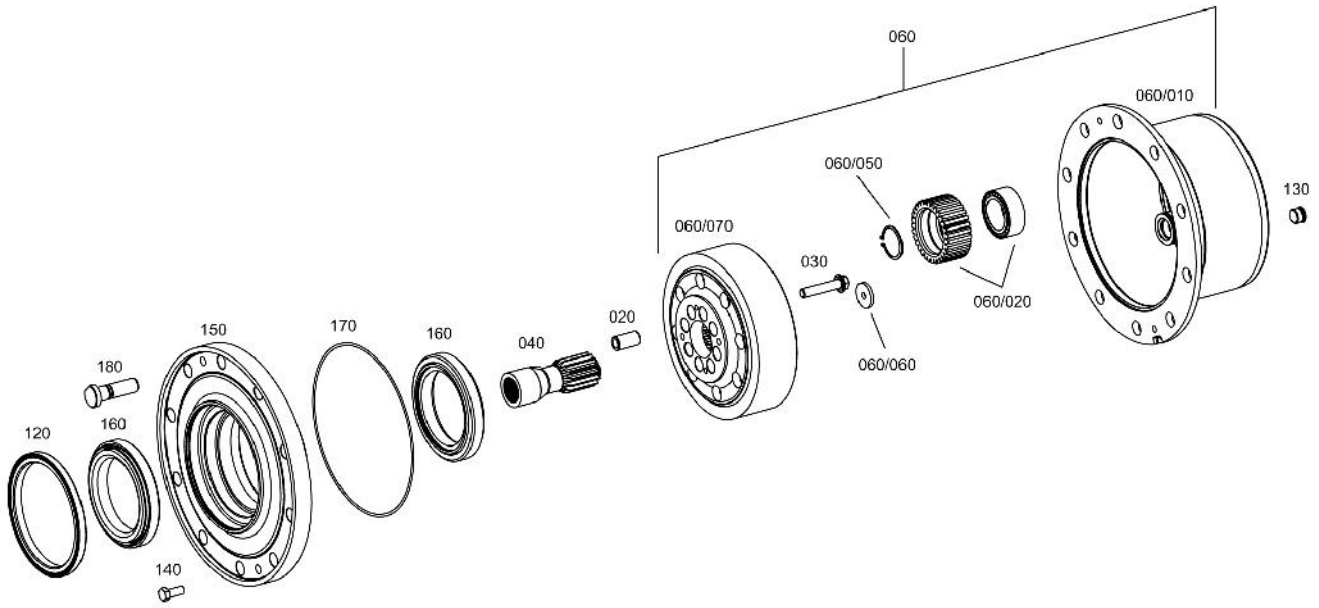
ARKA AKS, AKS KOVANLARI
REAR AXLE, AXLE CASING PARTS



ARKA AKS, AKS KOVANLARI
REAR AXLE, AXLE CASING PARTS

No	Parça No	Parça Adı	Description	Adet	S.K.	Bas.S.N	Bit.S.N	Y.K	NOT
No	Part No			Qty	S.C.	S/N From	S/N To	ICA	NOTE
0010	S0642953	AKS BRAKET	AXLE BRACKET	2					
0020	S0642954	AKS KOVANI	HOUSING	1					
0030	S0642955	AKS KOVANI	HOUSING	1					
0040	S0642956	AKS TAHR K YUVASI	AXLE DRIVE HOUSING	1					
0050	S0642957	RULMAN	ROLLER BEARING	1					
0060	S0642958	RULMAN	ROLLER BEARING	1					
0070	M		SHIM	1					
	S0642959				GK				A= 1, 60
	S0642961				GK				A= 1, 50
	S0642962				GK				A= 1, 40
	S0642963				GK				A= 1, 30
	S0642964				GK				A= 1, 00
	S0642965				GK				A= 0, 90
	S0642996				GK				S= 0, 85
	S0642967				GK				S= 0, 8
	S0642968				GK				S= 0, 75
	S0642969				GK				S= 0, 7
0080	M		SHIM						
	S0642970								A= 0, 30
	S0642971								A= 0, 50
	S0642972								A= 1, 00
	S0642973								A= 0, 20
	S0642974								A= 0, 10
	S0642975								A= 1, 10
	S0642976								A= 1, 20
	S0642977								A= 1, 30
	S0642978								A= 1, 40
	S0642979								A= 1, 50
	S0642980								A= 0, 75
0090	S0642981	HAVALANDIRMA TAPASI	BREATHER	1					
0095	S0642982	V DALI TAPA	SCREW PLUG	2					
0110	S0642983	AFT SAPLAMASI	STUB SHAFT	2					
0250	S0642984	GÖVDE	HOUSING	1					
0260	S0642985	C VATA	CAP SCREW	6					

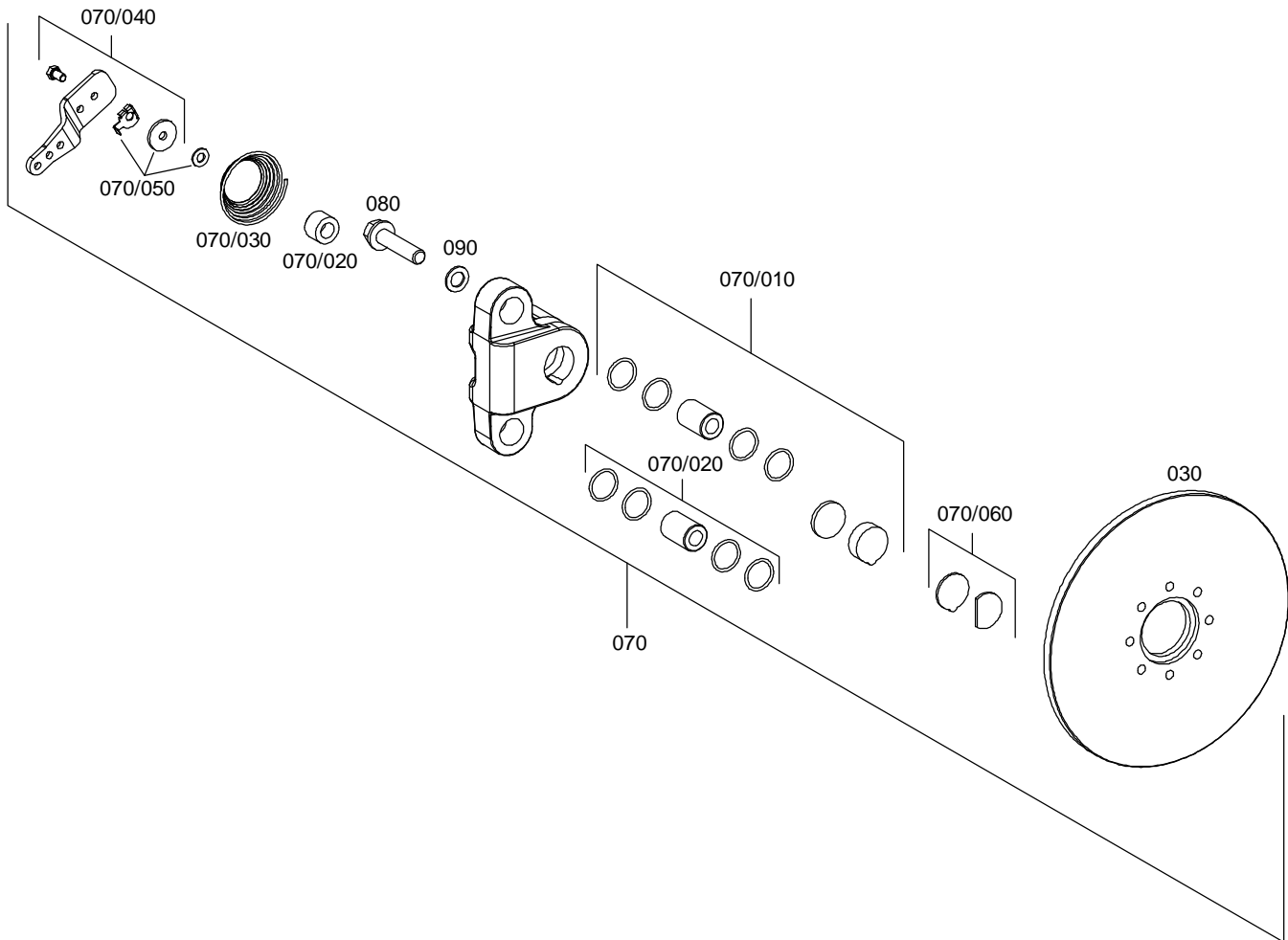
ARKA AKS, POYRA VE PLANET D L GRUBU
REAR AXLE, HUB AND PLANETARY DRIVE



**ARKA AKS, POYRA VE PLANET D L GRUBU
REAR AXLE, HUB AND PLANETARY DRIVE**

No	Parça No	Parça Adı	Description	Adet	S.K.	Bas.S.N	Bit.S.N	Y.K	NOT
No	Part No			Qty	S.C.	S/N From	S/N To	ICA	NOTE
020	S0642986	MERKEZLEME BURCU	CENTERING BUSH	16					
030	S0642987	C VATA	HEXAGON SCREW	16					
040	S0642988	GÜNE D L, AFT	SUN GEAR SHAFT	2					
060	S0642989	PLANET TA İYICI	PLANET CARRIER	2					
/010	S0642990	PLANET TA İYICI	PLANET CARRIER	1					
/020	S0642991	UYDU D L	PLANETARY GEAR	4					
/020	S0642992	UYDU D L	PLANETARY GEAR	1					
/050	S0642993	KELEPÇE	CIRCLIP	4					
/060	S0642994	BASKI PULU	THRUST WASHER	1					
/070	S0642995	ÇEMBER D L	RING GEAR	1					
120	S0642966	KEÇE	SHAFT SEAL	2					
130	S0642942	V DALI TAPA	SCREW PLUG	2					
140	S0642998	C VATA	HEXAGON SCREW	4					
150	S0642999	POYRA	HUB	2					
160	S0642017	RULMAN	TA. ROLLER BEARING	4					
170	S0642018	O-R NG	O-RING	2					
180	S0642019	C VATA	WHEEL BOLT	20					

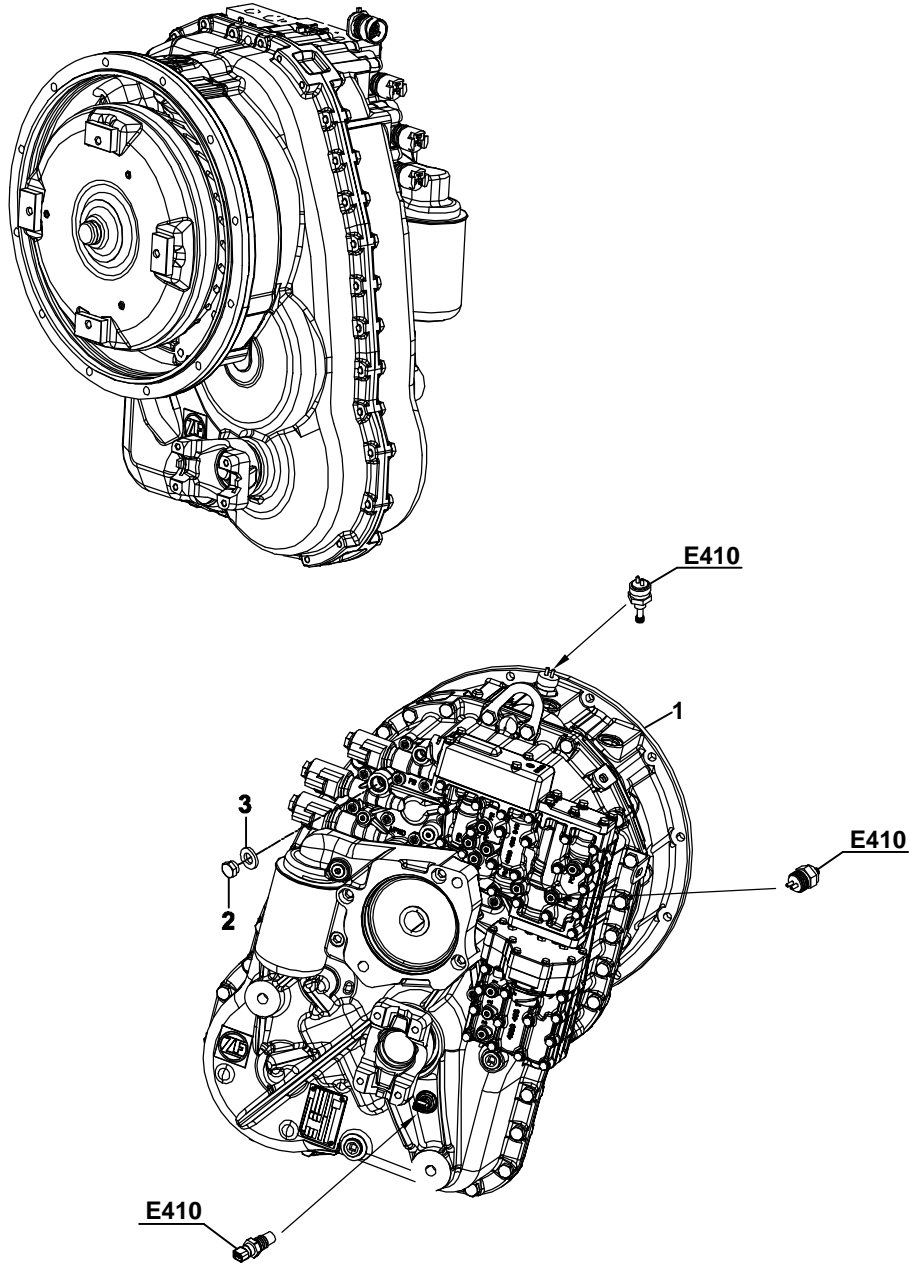
ARKA AKS, PARK FREN
REAR AXLE, PARK BRAKE



**ARKA AKS, PARK FREN
REAR AXLE, PARK BRAKE**

No	Parça No	Parça Adı	Description	Adet	S.K.	Bas.S.N	Bit.S.N	Y.K	NOT
No	Part No			Qty	S.C.	S/N From	S/N To	ICA	NOTE
030	S0642025	FREN D SK	BRAKE DISC	1					
070	S0642021	FREN DÜZENE	BRAKE CALIPER	1					
/010	S0642029	TAM R K T	REPAIR KIT	1					
/020	S0642032	TAM R K T	REPAIR KIT	1					
/030	S0642033	YAY	LEG SPRING	1					
/040	S0642034	TAM R K T	REPAIR KIT	1					
/050	S0642036	TAM R K T	REPAIR KIT	1					
/060	S0642037	TAM R K T	REPAIR KIT	1					
080	S0642022	C VATA	HEXAGON SCREW	2					
090	S0642039	PUL	WASHER	2					

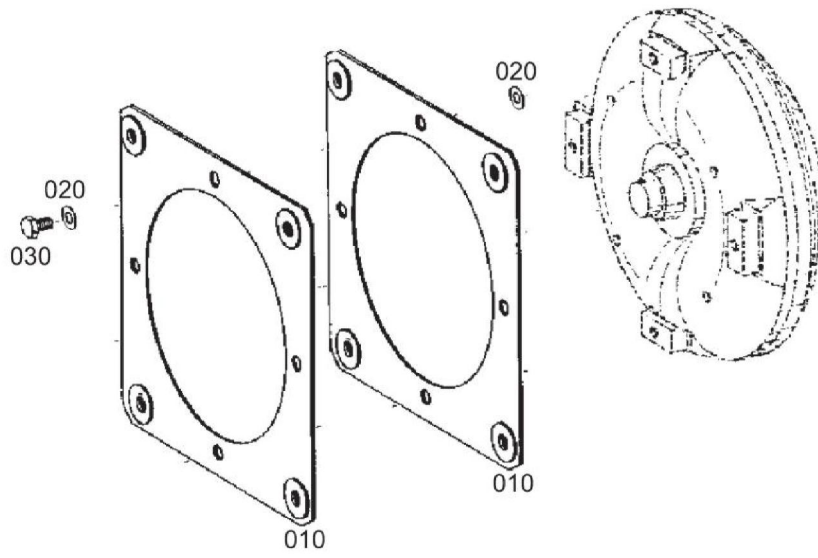
ANZUMAN
TRANSMISSION



**ANZIMAN
TRANSMISSION**

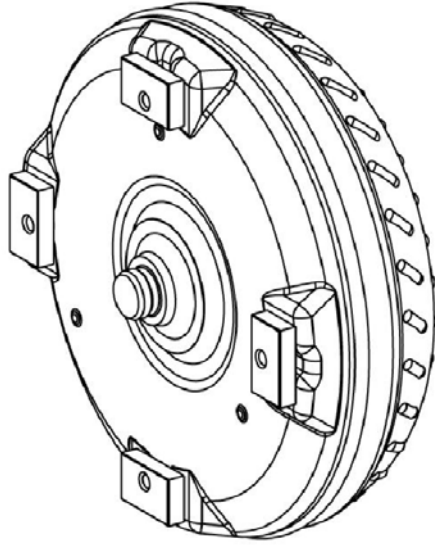
No	Parça No	Parça Adı	Description	Adet	S.K.	Bas.S.N	Bit.S.N	Y.K	NOT
No	Part No			Qty	S.C.	S/N From	S/N To	ICA	NOTE
0174008- 01785001									
1	F0315808	ANZUMAN	TRANSMISSION	1		E20001	- E20001	Y	
	F0315810	ANZUMAN	TRANSMISSION	1		E20002	- E20005	Y	
	F0315810	ANZUMAN	TRANSMISSION	1		B000001	-	Y	
2	F0132126	TAPA	PLUG	1					
3	F0124143	O-R NG	O-RING	1					

ANZIMAN, KONVERTÖR SACI
TRANSMISSION, FLEX PLATE



**ŞANZIMAN, KONVERTÖR SACI
TRANSMISSION, FLEX PLATE**

No	Parça No	Parça Adı	Adet	S.K.	Bas.S.N	Bit.S.N	Y.K	NOT
No	Part No	Description	Qty	S.C.	S/N From	S/N To	ICA	NOTE
0010	S0643200	SAC, KONVERTÖR	2					
0020	S0643201	PUL	8					
0030		CIVATA M10x16	4					
	S0643202	CIVATA M10x16	4					

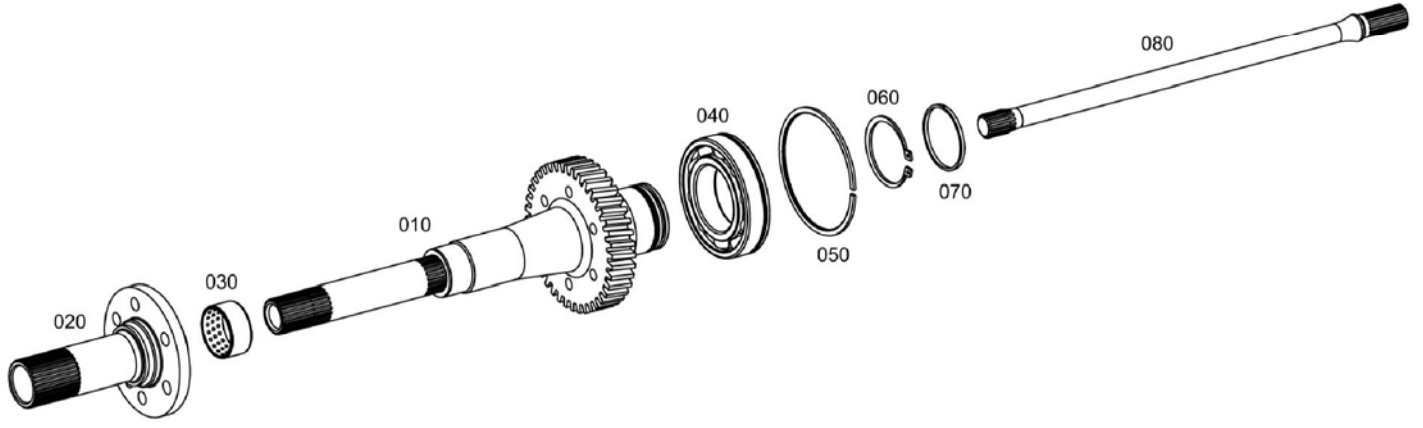


010

ŞANZIMAN, TORK KONVERTÖR
TRANSMISSION, CONVERTER

No	Parça No	Parça Adı	Adet	S.K.	Bas.S.N	Bit.S.N	Y.K	NOT
No	Part No	Description	Qty	S.C.	S/N From	S/N To	ICA	NOTE
0010	S0643188	TORK KONVERTÖR	1					

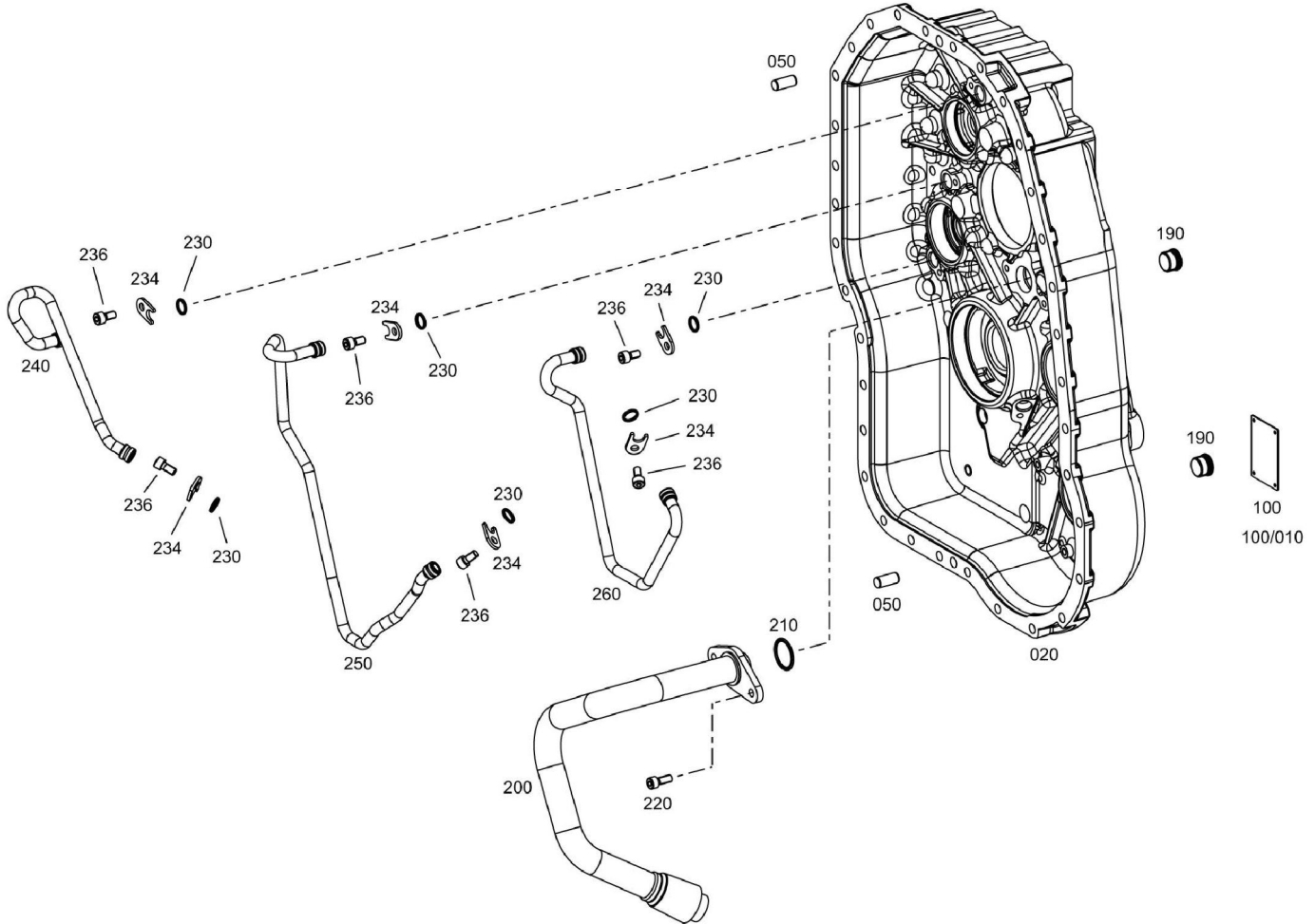
ŞANZIMAN, TAHRİK GRUBU
TRANSMISSION, DRIVE



**ANZIMAN, TAHR K GRUBU
TRANSMISSION, DRIVE**

No	Parça No	Parça Adı	Description	Adet	S.K.	Bas.S.N	Bit.S.N	Y.K	NOT
No	Part No			Qty	S.C.	S/N From	S/N To	ICA	NOTE
0010	S0643130	TÜRB N AFTI	TURBINE SHAFT	1					
0020	S0643131	STATÖR AFTI	STATOR SHAFT	1					
0030	S0643132	RULMAN BURCU	BEARING BUSH	1					
0040	S0643133	RULMAN	BALL BEARING	1					
0050	S0643134	SEGMAN	SNAP RING	1					
0060	S0642813	SEGMAN	CIRCLIP	1					
0070	S0643136	B LEZ K	R-RING	1					
0080	S0643137	MERKEZLEME M L	CENTRAL SHAFT	1					

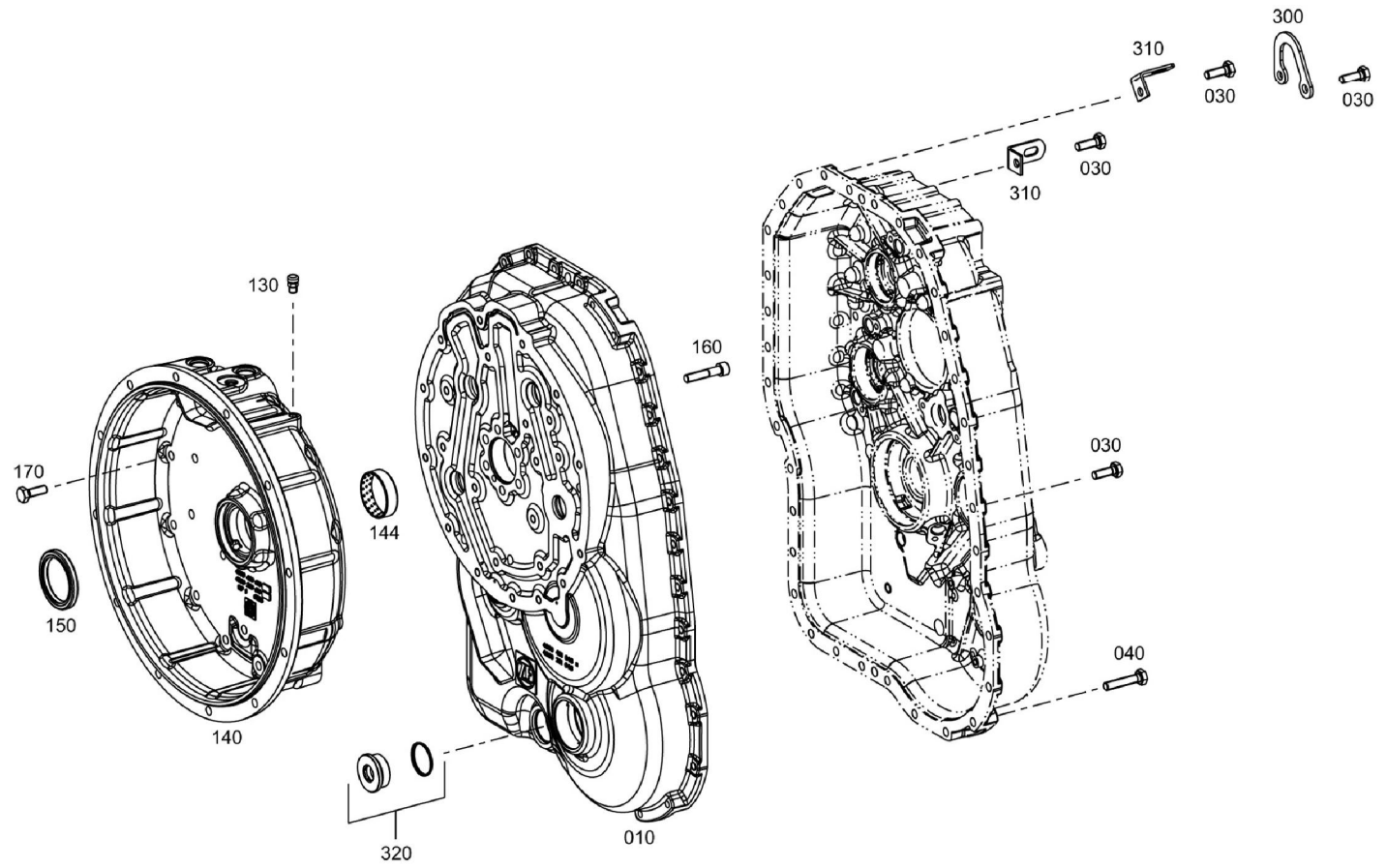
ANZIMAN, TRANSM SYON GÖVDES (1)
TRANSMISSION, HOUSING (1)



ŞANZIMAN, TRANSMİSYON GÖVDESİ (1)
TRANSMISSION, HOUSING (1)

No	Parça No	Parça Adı	Description	Adet	S.K.	Bas.S.N	Bit.S.N	Y.K	NOT
No	Part No			Qty	S.C.	S/N From	S/N To	ICA	NOTE
0020	S0643549	GÖVDE II	HOUSING II	1					
0050	S0643235	PİM	CYLINDRICAL PIN	2					
0100	S0643344	PLAKA - ETİKET	TYPEPLATE	1					
/0010	S0643236	PLAKA - ETİKET	TYPEPLATE	1					
/0020	S0643347	PLAKA - ETİKET	TYPEPLATE	1					
/0040	S0643550	PLAKA - ETİKET	TYPEPLATE	1					
0190	S0642942	VIDALI TAPA	SCREW PLUG	2					
0200	S0643551	BORU	TUBE	1					
0210	S0643501	O-RING	O-RING	1					
0220		CIVATA	CAP SCREW	2					
	S0643348	CIVATA	CAP SCREW	2					
0230	S0643350	O-RING	O-RING	6					
0234	S0643351	TESPİT SACI	FIXING PLATE	6					
0236		CIVATA	CAP SCREW	6					
	S0643256	CIVATA	CAP SCREW	6					
0240	S0643353	BORU	TUBE	1					
0250	S0643354	BORU	TUBE	1					
0260	S0643355	BORU	TUBE	1					

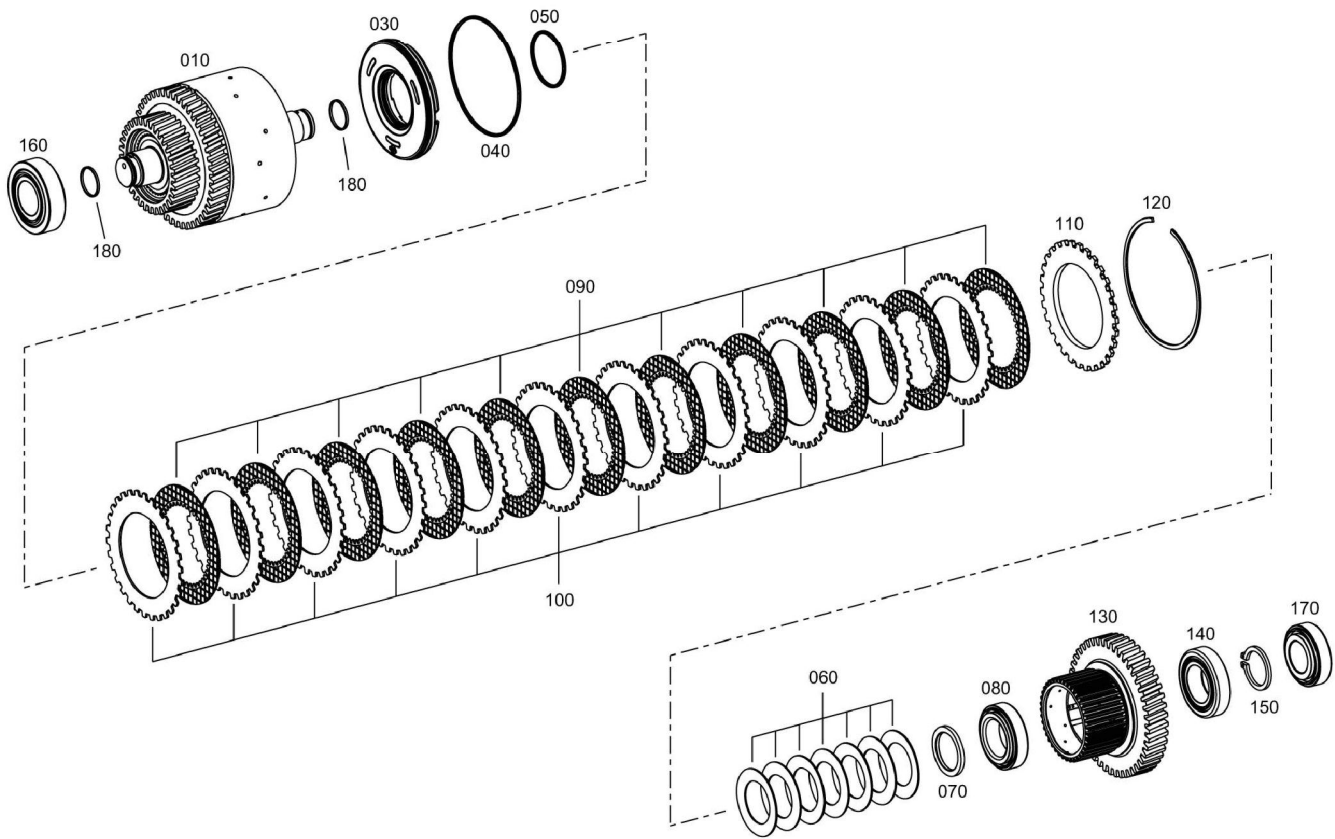
ANZIMAN, TRANSM SYON GÖVDES (2)
TRANSMISSION, HOUSING (2)



ANZIMAN, TRANSM SYON GÖVDES (2)
TRANSMISSION, HOUSING (2)

No	Parça No	Parça Adı	Description	Adet	S.K.	Bas.S.N	Bit.S.N	Y.K	NOT
No	Part No			Qty	S.C.	S/N From	S/N To	ICA	NOTE
0010	S0643349	GÖVDE I	HOUSING I	1					
0030		C VATA	HEXAGON SCREW	28					
	S0643357	C VATA	HEXAGON SCREW	28					
0040		C VATA	HEXAGON SCREW	6					
	S0643358	C VATA	HEXAGON SCREW	6					
0130	S0643359	HAVALANDIRMA	BREATHER	1					
0140	S0643356	KONVERTÖR YUVASI	CONVERTER BELL	1					
0144	S0643362	RULMAN BURCU	BEARING BUSH	1					
0150		KEÇE, AFT	SHAFT SEAL	1					
	S0643336	KEÇE, AFT	SHAFT SEAL	1					
0160		C VATA	CAP SCREW	6					
	S0643363	C VATA	CAP SCREW	6					
0170		C VATA	HEXAGON SCREW	23					
	S0643357	C VATA	HEXAGON SCREW	23					
0300	S0643254	BRAKET	BRACKET	1					
0310	S0643276	BRAKET	BRACKET	2					
0320		TAPA	SCREW PLUG	1					
	S0643364	TAPA	SCREW PLUG	1					
	S0643365	O-R NG	O-RING	1					

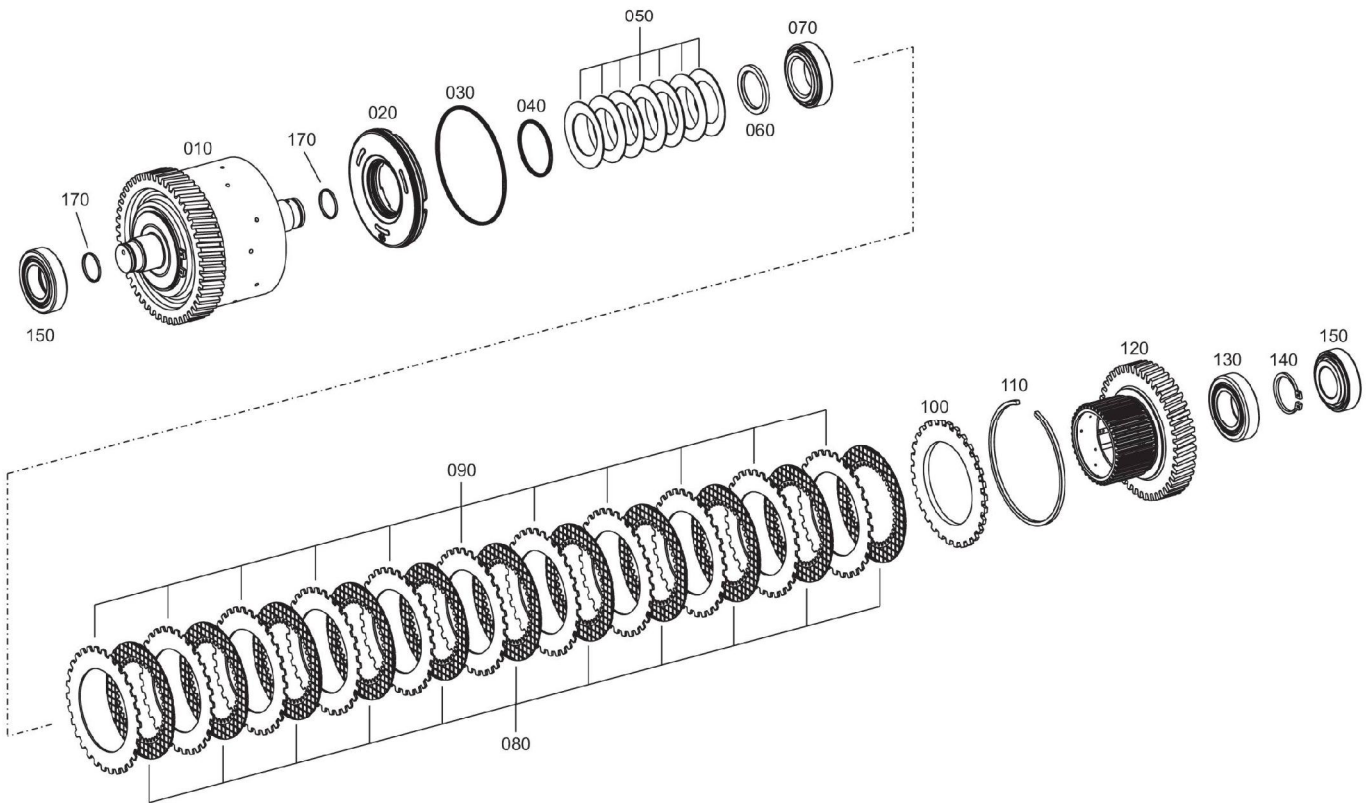
ANZIMAN, KAVRAMA (KV)
TRANSMISSION, REVERSING GEAR (KV)



ANZIMAN, KAVRAMA (KV)
TRANSMISSION, REVERSING GEAR (KV)

No	Parça No	Parça Adı	Description	Adet	S.K.	Bas.S.N	Bit.S.N	Y.K	NOT
No	Part No			Qty	S.C.	S/N From	S/N To	ICA	NOTE
0010	S0643380	KAVRAMA	CLUTCH	1					
0030	S0643282	PISTON	PISTON	1					
0040	S0643304	O-RING	O-RING	1					
0050	S0643305	O-RING	O-RING	1					
0060	S0643382	YAY	CUP SPRING	7					
0070	S0643383	DESTEK D SK	SUPPORT DISC	1					
0080	RULMAN		TA ROLLER BEARING	1					
	S0643384			GK					
0090	S0643286	DEBR YAJ D SK , Ç	INNER CLUTCH DISC	11					
0100	S0643287	DEBR YAJ D SK , DI	OUTER CLUTCH DISC	11					
0110	S0643288	AYAR M	END SHIM	1					
0120	TESP T SEGMANI		SNAP RING	1					
	S0643520			GK					
	S0643521			GK					
	S0643522			GK					
	S0643523			GK					
	S0643524			GK					
	S0643525			GK					
	S0643526			GK					
	S0643527			GK					
	S0643528			GK					
0130	S0643385	TA İYICI D SK	DISC CARRIER	1					
0140	RULMAN		TA ROLLER BEARING	1					
	S0643366			GK					
0150	SEGMAN		CIRCLIP	1					
	S0643367			GK					S= 3,20
	S0643368			GK					S= 3,10
	S0643369			GK					S= 3,00
	S0643370			GK					S= 2,90
	S0643371			GK					S= 2,80
	S0643372			GK					S= 2,70
	S0643373			GK					S= 2,60
	S0643374			GK					
	S0643375			GK					
	S0643376			GK					
	S0643377			GK					
	S0643378			GK					
0160	RULMAN		TA ROLLER BEARING	1					
	S0643309			GK					
0170	RULMAN		ROLLER BEARING	1					
	S0643279			GK					
0180	S0643280	YA SEGMANI	OBLONG RING	1					

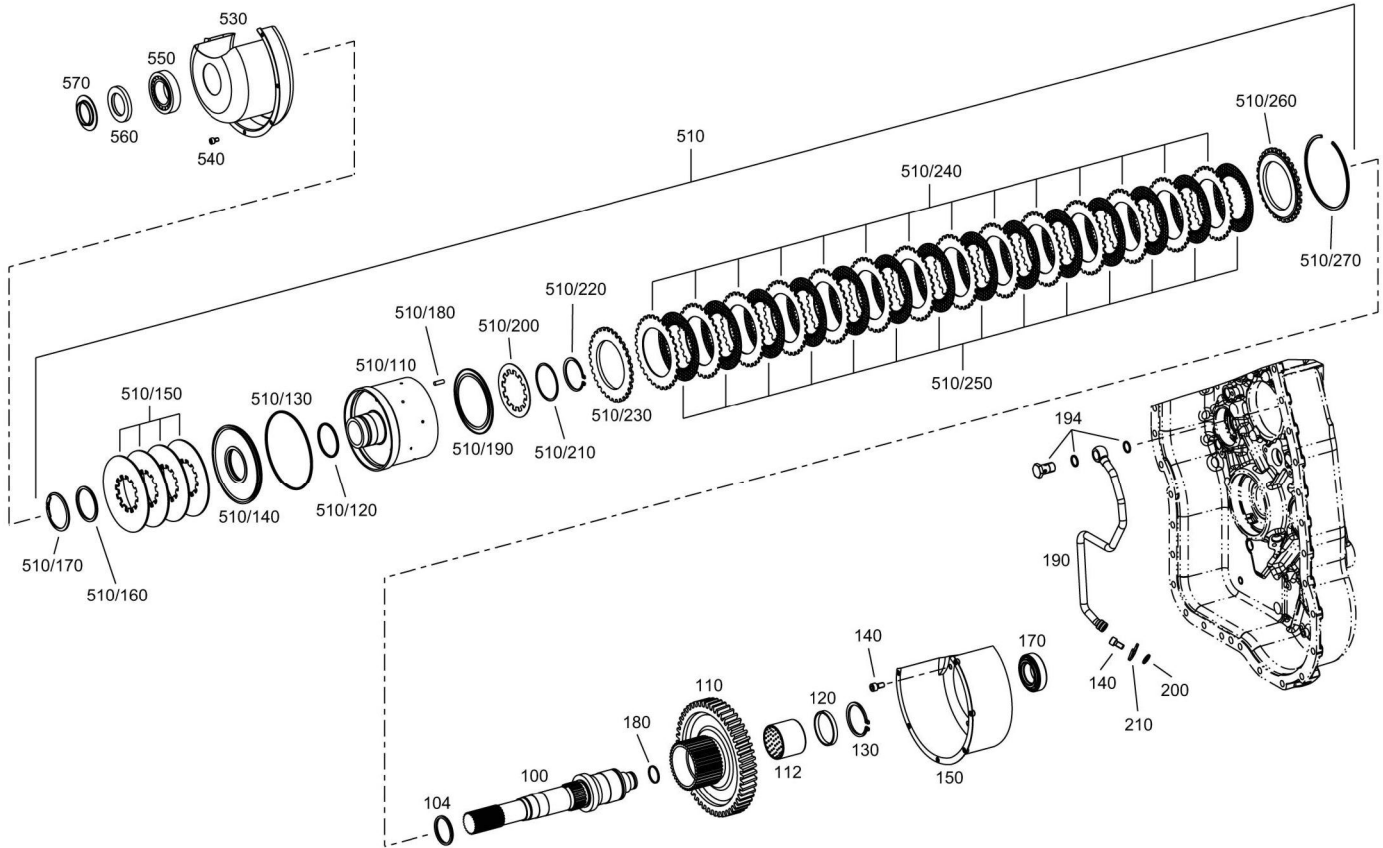
ANZIMAN, KAVRAMA (KR)
TRANSMISSION, REVERSING GEAR (KR)



ANZIMAN, KAVRAMA (KR)
TRANSMISSION, REVERSING GEAR (KR)

No	Parça No	Parça Adı	Description	Adet	S.K.	Bas.S.N	Bit.S.N	Y.K	NOT
No	Part No			Qty	S.C.	S/N From	S/N To	ICA	NOTE
0010	S0643386	KAVRAMA	COUPLING	1					
0020	S0643282	PISTON	PISTON	1					
0030	S0643304	O-RING	O-RING	1					
0040	S0643305	O-RING	O-RING	1					
0050	S0643382	YAY	CUP SPRING	7					
0060	S0643383	DESTEK D SK	SUPPORT DISC	1					
0070		RULMAN	TA. ROLLER BEARING	1					
	S0643384			GK					
0080	S0643286	DEBR YAJ D SK , Ç	INNER CLUTCH DISC	11					
0090	S0643287	DEBR YAJ D SK , DI	OUTER CLUTCH DISC	11					
0100	S0643288	AYAR M	END SHIM	1					
0110		TESP T SEGMANI	SNAP RING	1					
	S0643520	TESP T SEGMANI	SNAP RING	GK					S= 2
	S0643521	TESP T SEGMANI	SNAP RING	GK					S= 2,25
	S0643522	TESP T SEGMANI	SNAP RING	GK					S= 2,5
	S0643523	TESP T SEGMANI	SNAP RING	GK					S= 2,75
	S0643524	TESP T SEGMANI	SNAP RING	GK					S= 3
	S0643525	TESP T SEGMANI	SNAP RING	GK					S= 3,25
	S0643526	TESP T SEGMANI	SNAP RING	GK					S= 3,,5
	S0643527	TESP T SEGMANI	SNAP RING	GK					S= 3,75
	S0643528	TESP T SEGMANI	SNAP RING	GK					S= 4
0120	S0643385	TA İYICI D SK	DISC CARRIER	1					
0130		RULMAN	TA. ROLLER BEARING	1					
	S0643366			GK					
0140		SEGMAN	CIRCLIP	1					
	S0643367	SEGMAN	CIRCLIP	GK					S= 3,20
	S0643368	SEGMAN	CIRCLIP	GK					S= 3,10
	S0643369	SEGMAN	CIRCLIP	GK					S= 3,00
	S0643370	SEGMAN	CIRCLIP	GK					S= 2,90
	S0643371	SEGMAN	CIRCLIP	GK					S= 2,80
	S0643372	SEGMAN	CIRCLIP	GK					S= 2,70
	S0643373	SEGMAN	CIRCLIP	GK					S= 2,60
	S0643374	SEGMAN	CIRCLIP	GK					
	S0643375	SEGMAN	CIRCLIP	GK					
	S0643376	SEGMAN	CIRCLIP	GK					
	S0643377	SEGMAN	CIRCLIP	GK					
	S0643378	SEGMAN	CIRCLIP	GK					
0150				1					
	S0643387	RULMAN	ROLLER BEARING	GK					
0160				1					
	S0643279	RULMAN	ROLLER BEARING	GK					
0170	S0643280	YA SEGMANI	OBLONG RING	2					

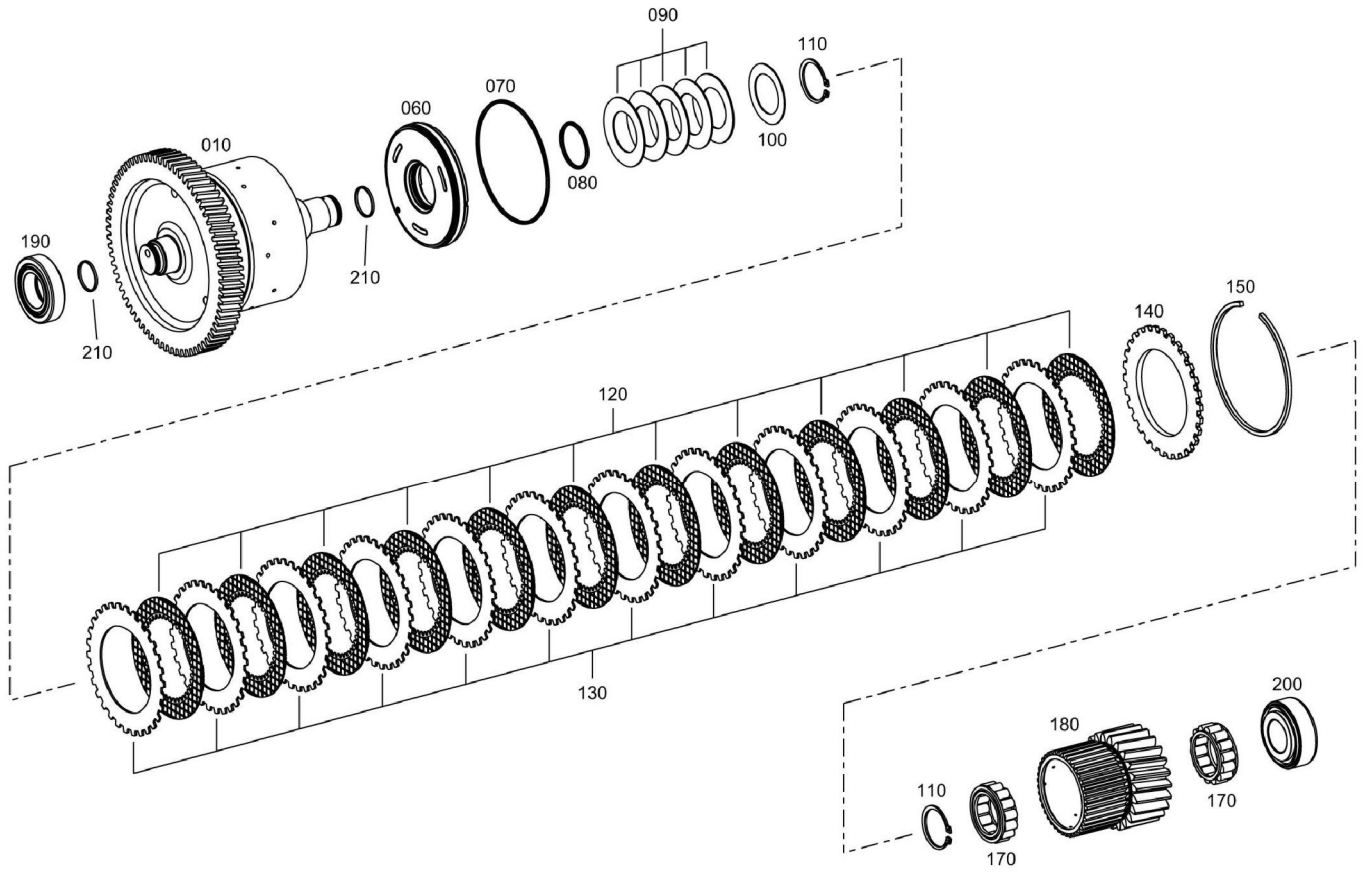
ANZIMAN, KAVRAMA (VA)
TRANSMISSION, COUPLING (VA)



**ANZIMAN, KAVRAMA (VA)
TRANSMISSION, COUPLING (VA)**

No	Parça No	Parça Adı	Description	Adet	S.K.	Bas.S.N	Bit.S.N	Y.K	NOT
No	Part No			Qty	S.C.	S/N From	S/N To	ICA	NOTE
	S0642331	KAVRAMA KOMPLE	COUPLING COMPL.						
0100	S0643388	ÇIKI AFTI	OUTPUT SHAFT	1					
0104	S0643389	O-R NG	O-RING	1					
0110	S0643390	TA İYICI D SK	DISC CARRIER	1					
0112	S0643391	BURÇ	BEARING BUSH	1					
0120	S0643392	DAYAMA PULU	THRUST WASHER	1					
0130	S0643393	SEGMAN	CIRCLIP	1					
0140		C VATA	CAP SCREW	5					
	S0643256	C VATA	CAP SCREW	5					
0150	S0643394	ELEK	SCREEN SHEET	1					
0170		RULMAN	ROLLER BEARING	1					
	S0643387			GK					
0180	S0643280	B LEZ K	OBLONG RING	1					
0190	S0643395	BORU	TUBE	1					
0194		DEL KL C VATA	HOLLOW/UNION SCREW	1					
	S0643396	DEL KL C VATA	HOLLOW/UNION SCREW	1					
	S0643397	PUL	SEALING RING	2					
0200	S0643350	O-RING	O-RING	1					
0210	S0643351	TESP T SACI	FIXING PLATE	1					
0510	S0643311	KAVRAMA SET	COUPLING	1					
/0110	S0643398	TA İYICI D SK	DISC CARRIER	1					
/0120	S0643399	O-R NG	O-RING	1					
/0130	S0643400	O-R NG	O-RING	1					
/0140	S0643401	P STON	PISTON	1					
/0150	S0643402	YAY	CUP SPRING	4					
/0160	S0643403	BO LUK PULU	SPACER RING	1					
/0170	S0643404	ÇEMBER	V-RING	1					
/0180	S0643405	MAKARA	ROLLER	3					
/0190	S0643406	TESP T SACI	FIXING PLATE	1					
/0200	S0643407	YAY	CUP SPRING	1					
/0210	S0643408	M	SHIM	1					
/0220	S0643409	SEGMAN	CIRCLIP	1					
/0230	S0643288	AYAR M	END SHIM	1					
/0240	S0643287	DEBR YAJ D SK , DI	OUTER CLUTCH DISC	14					
/0250	S0643286	DEBR YAJ D SK , Ç	INNER CLUTCH DISC	14					
/0260	S0643288	AYAR M	END SHIM	1					
/0270		TESP T SEGMANI	SNAP RING	1					
	S0643289			GK					
	S0643290			GK					
	S0643291			GK					
	S0643292			GK					
	S0643293			GK					
	S0643294			GK					
	S0643295			GK					
	S0643296			GK					
	S0643297			GK					
0530	S0643411	ELEK	SCREEN SHEET	1					
0540		C VATA	HEXAGON SCREW	6					
	S0643412	C VATA	CAP SCREW	6					
0550		RULMAN	ROLLER BEARING	1					
	S0643413			GK					
0560		KEÇE, AFT	SHAFT SEAL	1					
	S0643299	KEÇE, AFT	SHAFT SEAL	1					
0570	S0643410	KEÇE KAPA I	SEALING CAP	1					

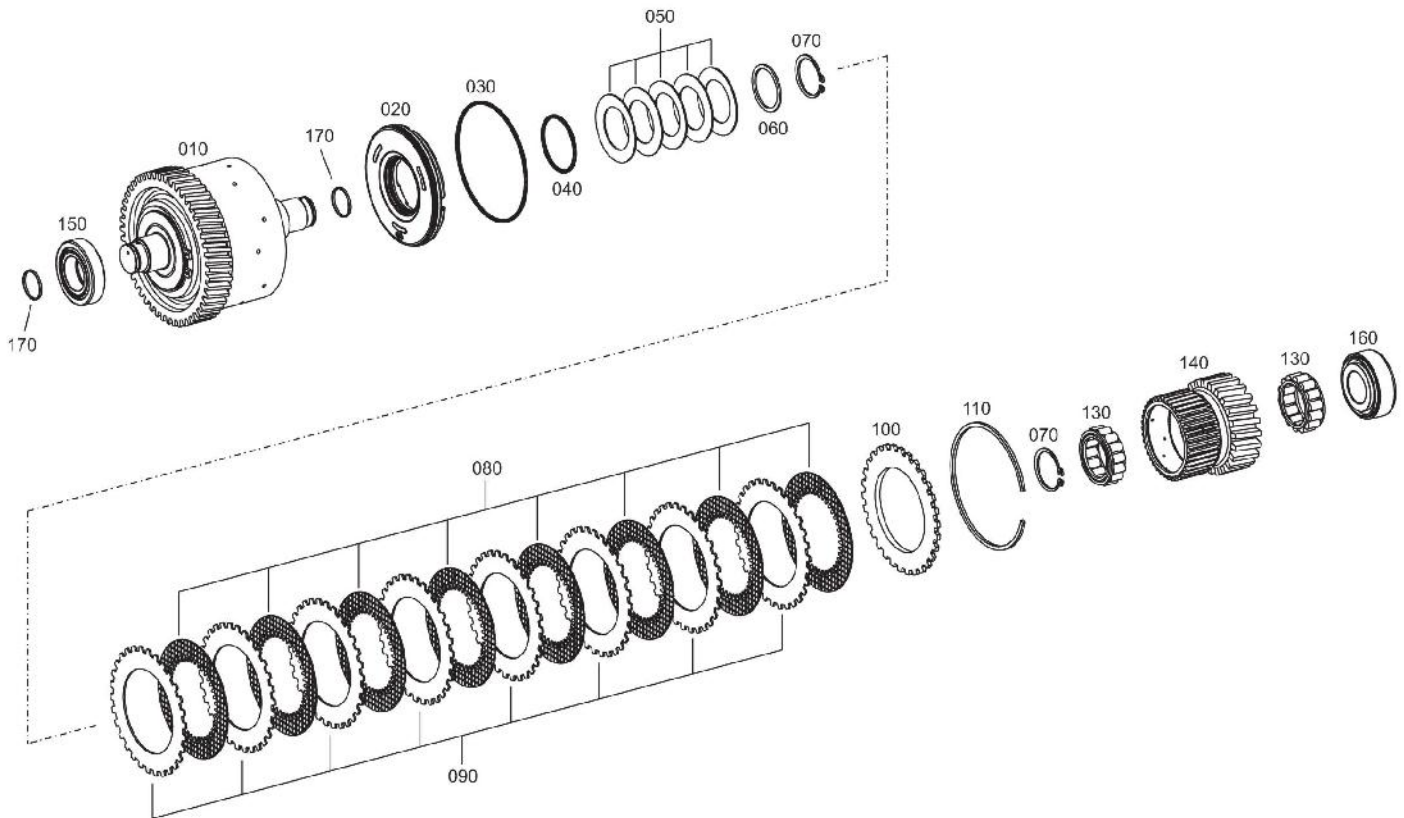
ANZIMAN, KAVRAMA (K1)
TRANSMISSION, COUPLING (K1)



ANZIMAN, KAVRAMA (K1)
TRANSMISSION, COUPLING (K1)

No	Parça No	Parça Adı	Description	Adet	S.K.	Bas.S.N	Bit.S.N	Y.K	NOT
No	Part No			Qty	S.C.	S/N From	S/N To	ICA	NOTE
	S0642332	KAVRAMA KOMPLE	COUPLING COMPL.						
0010	S0643190	KAVRAMA	CLUTCH	1					
0060	S0643191	P STON	PISTON	1					
0070	S0643304	O-RING	O-RING	1					
0080	S0643530	O-RING	O-RING	1					
0090	S0643312	YAY DI HALKASI	CUP SPRING	5					
0100	S0643228	PUL	AXIAL WASHER	1					
0110	S0643215	SEGMAN	CIRCLIP	2					
0120	S0643286	DEBR YAJ D SK , Ç	INNER CLUTCH DISC	12					
0130	S0643287	DEBR YAJ D SK , DI	OUTER CLUTCH DISC	12					
0140	S0643288	AYAR M	END SHIM	1					
0150		TESP T SEGMANI	SNAP RING	1					
	S0643520			GK					S= 2
	S0643521			GK					S= 2,25
	S0643522			GK					S= 2,5
	S0643523			GK					S= 2,75
	S0643524			GK					S= 3
	S0643525			GK					S= 3,25
	S0643526			GK					S= 3,5
	S0643527			GK					S= 3,75
	S0643528			GK					S= 4
0170		RULMAN	SELF-ALIGNING BEARING	2					
	S0643138			GK					
	S0643192								
0180	S0643193	TA İYICI D SK	DISC CARRIER	GK					
0190	S0643387	RULMAN	ROLLER BEARING	GK					
0200		RULMAN	TA.ROLLER BEARING	1					
/0010	S0643194	RULMAN	TA.ROLLER BEARING	1					
/0020	S0643195	RULMAN	TA.ROLLER BEARING	1					
/0030	S0643196	RULMAN	TA.ROLLER BEARING	1					
0210	S0643280	YA SEGMANI	OBLONG RING	2					

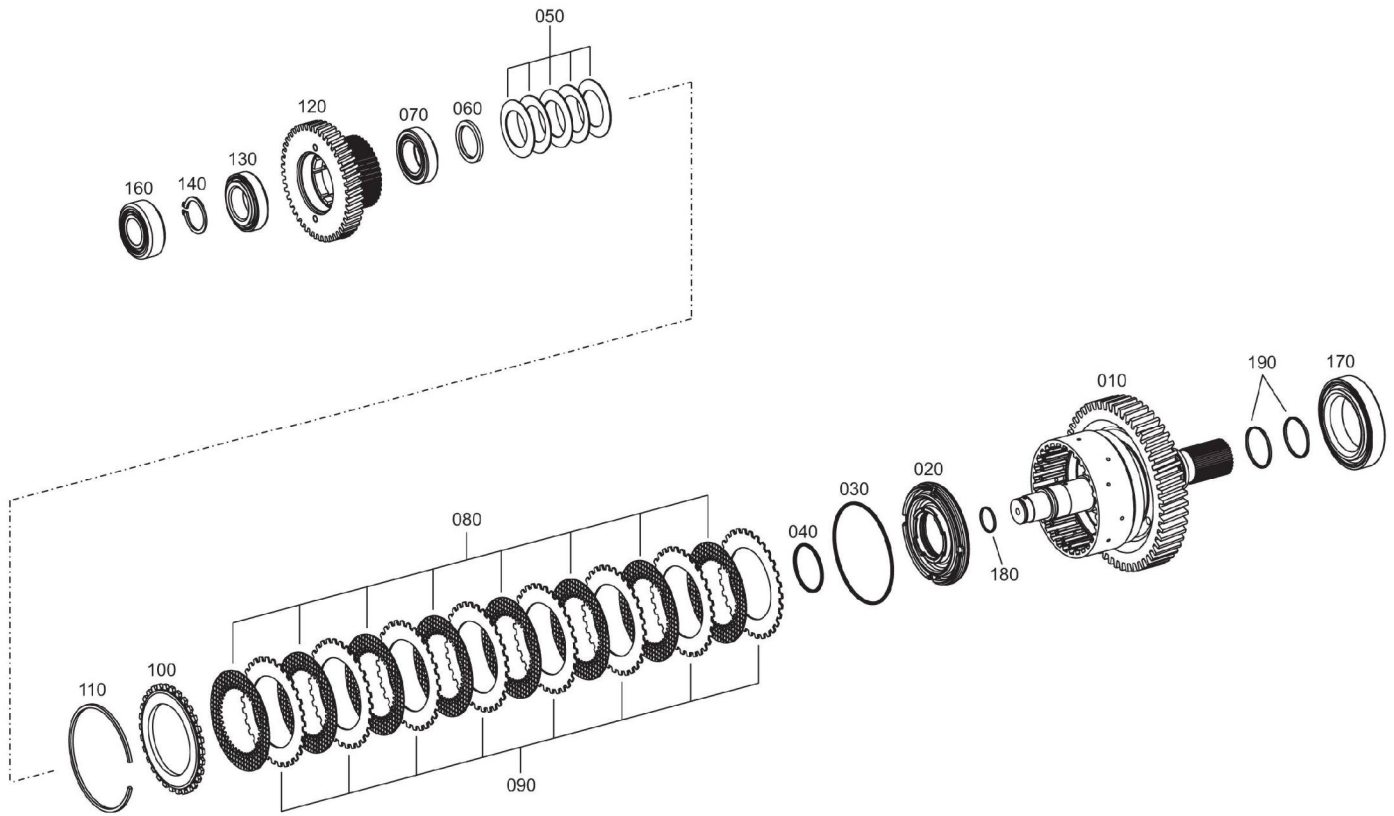
ANZIMAN, KAVRAMA (K2)
TRANSMISSION, COUPLING (K2)



ANZIMAN, KAVRAMA (K2)
TRANSMISSION, COUPLING (K2)

No	Parça No	Parça Adı	Description	Adet	S.K.	Bas.S.N	Bit.S.N	Y.K	NOT
No	Part No			Qty	S.C.	S/N From	S/N To	ICA	NOTE
	S0642333	KAVRAMA KOMPLE	COUPLING COMPL.						
0010	S0643199	KAVRAMA	COUPLING	1					
0020	S0643282	PISTON	PISTON	1					
0030	S0643304	O-RING	O-RING	1					
0040	S0643305	O-RING	O-RING	1					
0050	S0643382	YAY	CUP SPRING	5					
0060	S0643198	M	SHIM	1					
0070	S0643215	SEGMAN	CIRCLIP	2					
0080	S0643286	DEBR YAJ D SK , Ç	INNER CLUTCH DISC	8					
0090	S0643287	DEBR YAJ D SK , DI	OUTER CLUTCH DISC	8					
0100	S0643288	AYAR M	END SHIM	1					
0110		TESP T SEGMANI	SNAP RING	1					
	S0643520			GK					S= 2
	S0643521			GK					S= 2,25
	S0643522			GK					S= 2,5
	S0643523			GK					S= 2,75
	S0643524			GK					S= 3
	S0643525			GK					S= 3,25
	S0643526			GK					S= 3,5
	S0643527			GK					S= 3,75
	S0643528			GK					S= 4
0130		RULMAN	SELF-ALIGNING BEARING	2					
	S0643138			GK					
	S0643192			GK					
0140	S0643139	TA İYICI D SK	DISC CARRIER	1					
0150		RULMAN	ROLLER BEARING	1					
	S0643387			GK					
0160		RULMAN	TA.ROLLER BEARING	1					
/0010	S0643194	RULMAN	TA.ROLLER BEARING	1					
/0020	S0643195	RULMAN	TA.ROLLER BEARING	1					
/0030	S0643196	RULMAN	TA.ROLLER BEARING	1					
0170	S0643280	YA SEGMANI	OBLONG RING	2					

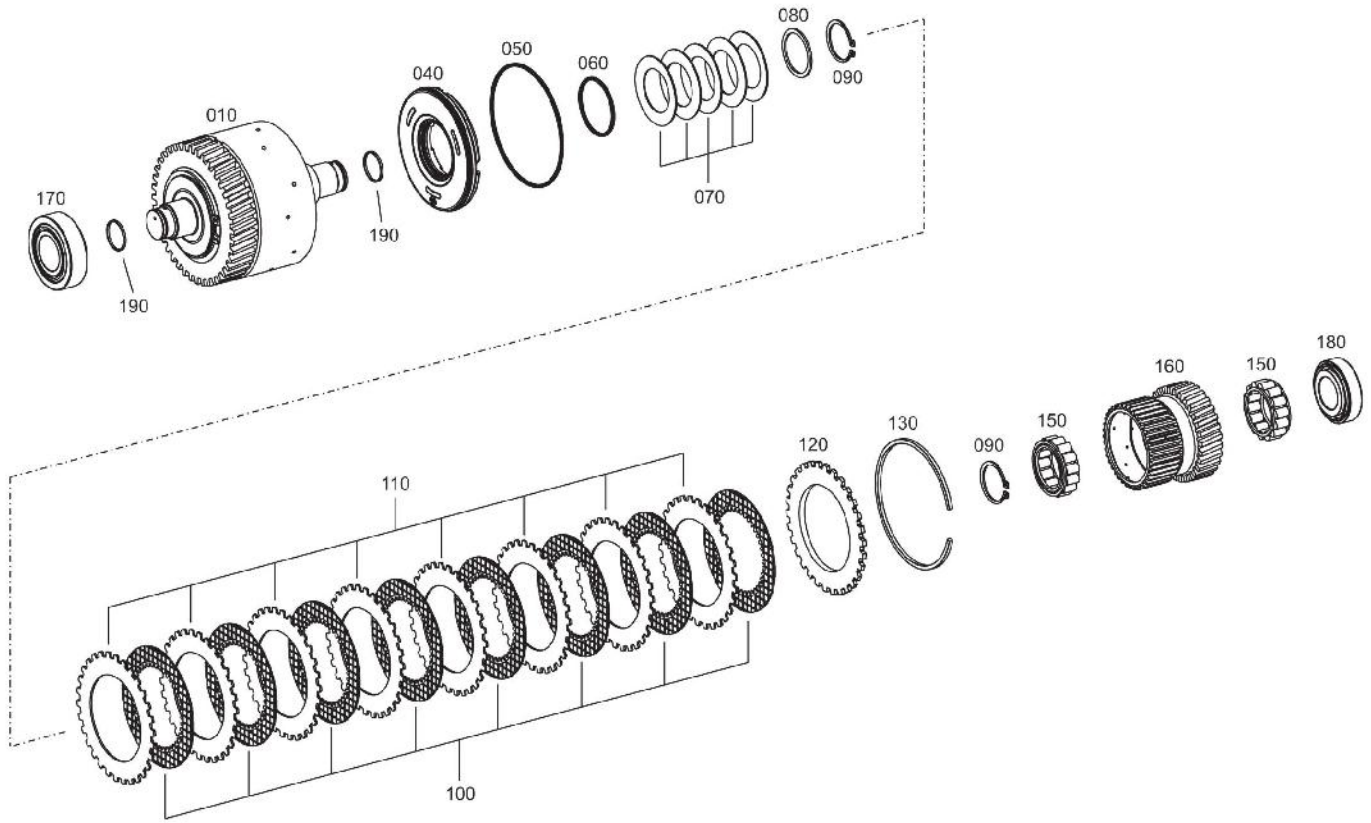
ANZIMAN, KAVRAMA (K3)
TRANSMISSION, COUPLING (K3)



ANZIMAN, KAVRAMA (K3)
TRANSMISSION, COUPLING (K3)

No	Parça No	Parça Adı	Description	Adet	S.K.	Bas.S.N	Bit.S.N	Y.K	NOT
No	Part No			Qty	S.C.	S/N From	S/N To	ICA	NOTE
	S0642334	KAVRAMA KOMPLE	COUPLING COMPL.						
0010	S0643415	KAVRAMA	COUPLING	1					
0020	S0643282	PISTON	PISTON	1					
0030	S0643304	O-RING	O-RING	1					
0040	S0643305	O-RING	O-RING	1					
0050	S0643382	YAY	CUP SPRING	5					
0060	S0643383	DESTEK D SK	SUPPORT DISC	1					
0070		RULMAN	TA ROLLER BEARING	1					
	S0643384			GK					
0080	S0643286	DEBR YAJ D SK , Ç	INNER CLUTCH DISC	8					
0090	S0643287	DEBR YAJ D SK , DI	OUTER CLUTCH DISC	8					
0100	S0643288	AYAR M	END SHIM	1					
0110		TESP T SEGMANI	SNAP RING	1					
	S0643520			GK					S= 2
	S0643521			GK					S= 2,25
	S0643522			GK					S= 2,5
	S0643523			GK					S= 2,75
	S0643524			GK					S= 3
	S0643525			GK					S= 3,25
	S0643526			GK					S= 3,,5
	S0643527			GK					S= 3,75
	S0643528			GK					S= 4
0120	S0643416	TA İYICI D SK	DISC CARRIER	1					
0130		RULMAN	TA ROLLER BEARING	GK					
	S0643366			1					
0140		SEGMAN	CIRCLIP	1					
	S0643367			GK					S= 3,20
	S0643368			GK					S= 3,10
	S0643369			GK					S= 3,00
	S0643370			GK					S= 2,90
	S0643371			GK					S= 2,80
	S0643372			GK					S= 2,70
	S0643373			GK					S= 2,60
	S0643374			GK					
	S0643375			GK					
	S0643376			GK					
	S0643377			GK					
	S0643378			GK					
0160		RULMAN	TA.ROLLER BEARING	1					
/0010	S0643194	RULMAN	TA.ROLLER BEARING	1					
/0020	S0643195	RULMAN	TA.ROLLER BEARING	1					
/0030	S0643196	RULMAN	TA.ROLLER BEARING	1					
0170		RULMAN	ROLLER BEARING	1					
	S0643414			GK					
0180	S0643280	YA SEGMANI	OBLONG RING	1					
0190	S0643207	YA SEGMANI	OBLONG RING	2					

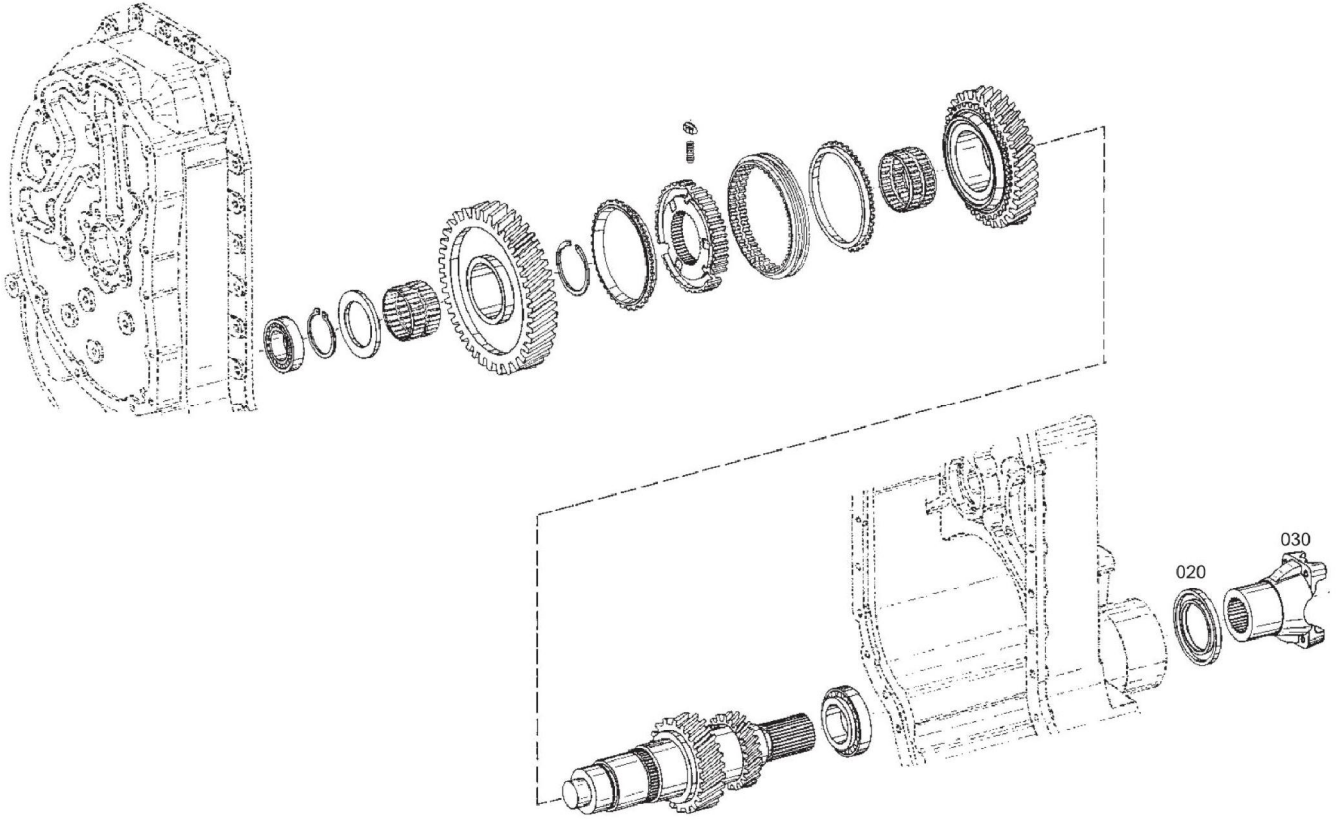
ANZIMAN, KAVRAMA (K4)
TRANSMISSION, COUPLING (K4)



ANZIMAN, KAVRAMA (K4)
TRANSMISSION, COUPLING (K4)

No	Parça No	Parça Adı	Description	Adet	S.K.	Bas.S.N	Bit.S.N	Y.K	NOT
No	Part No			Qty	S.C.	S/N From	S/N To	ICA	NOTE
	S0642335	KAVRAMA KOMPLE	COUPLING COMPL.						
0010	S0643417	KAVRAMA	COUPLING	1					
0040	S0643282	PISTON	PISTON	1					
0050	S0643304	O-RING	O-RING	1					
0060	S0643305	O-RING	O-RING	1					
0070	S0643382	YAY	CUP SPRING	5					
0080	S0643198	M	SHIM	1					
0090	S0643215	SEGMAN	CIRCLIP	2					
0100	S0643286	DEBR YAJ D SK , Ç	INNER CLUTCH DISC	8					
0110	S0643287	DEBR YAJ D SK , DI	OUTER CLUTCH DISC	8					
0120	S0643288	AYAR M	END SHIM	1					
0130		TESP T SEGMANI	SNAP RING	1					
	S0643520			GK					S= 2
	S0643521			GK					S= 2,25
	S0643522			GK					S= 2,5
	S0643523			GK					S= 2,75
	S0643524			GK					S= 3
	S0643525			GK					S= 3,25
	S0643526			GK					S= 3,,5
	S0643527			GK					S= 3,75
	S0643528			GK					S= 4
0150		RULMAN	SELF-ALIGNING BEARING	2					
	S0643138			GK					
	S0643192			GK					
0160	S0643418	TA İYICI D SK	DISC CARRIER	1					
0170		RULMAN	TA ROLLER BEARING	1					
	S0643309			GK					
0180		RULMAN	ROLLER BEARING	1					
	S0643279			GK					
0190	S0643280	YA SEGMANI	OBLONG RING	2					

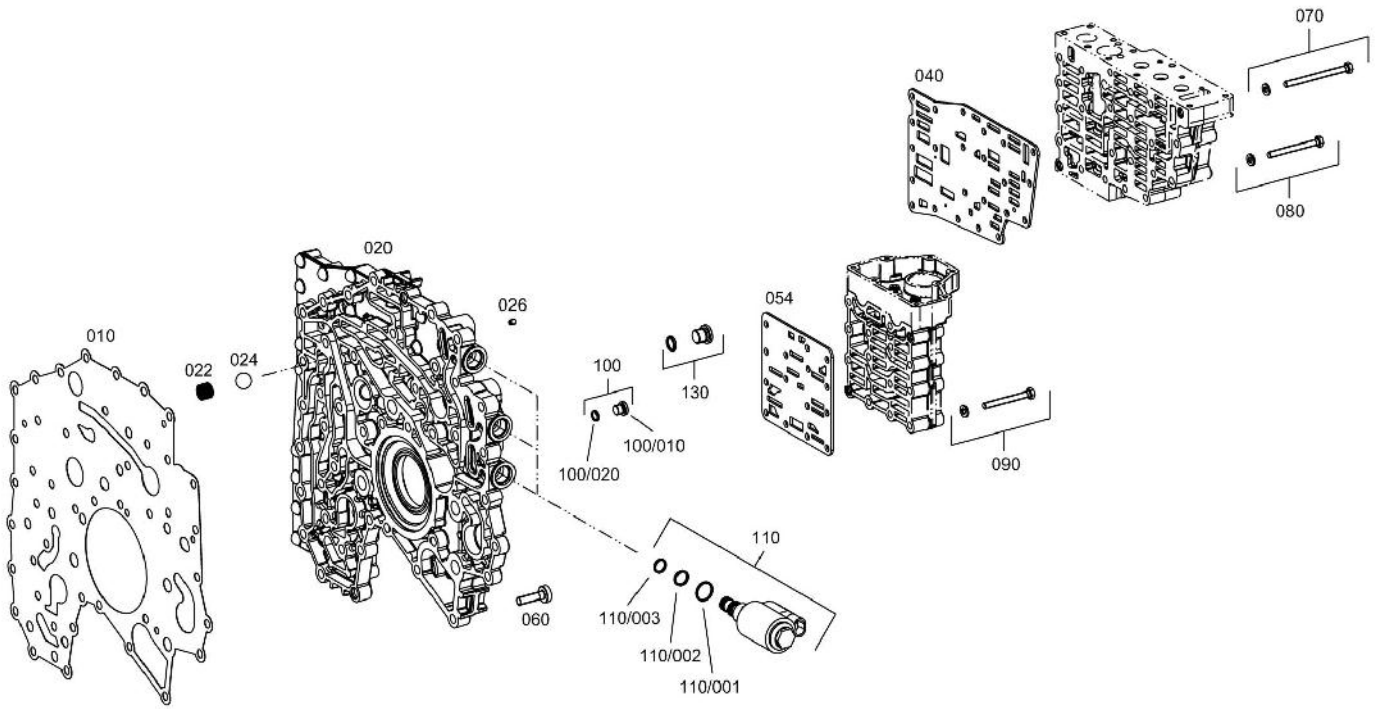
ANZIMAN, ÇIKI
TRANSMISSION, OUTPUT



**ANZIMAN, ÇIKI
TRANSMISSION, OUTPUT**

No	Parça No	Parça Adı	Description	Adet	S.K.	Bas.S.N	Bit.S.N	Y.K	NOT
No	Part No			Qty	S.C.	S/N From	S/N To	ICA	NOTE
0020		KEÇE, AFT	SHAFT SEAL	1					
	S0643327	KEÇE, AFT	SHAFT SEAL	1					
0030	S0643419	ÇIKI FLAN I	OUTPUT FLANGE	1					

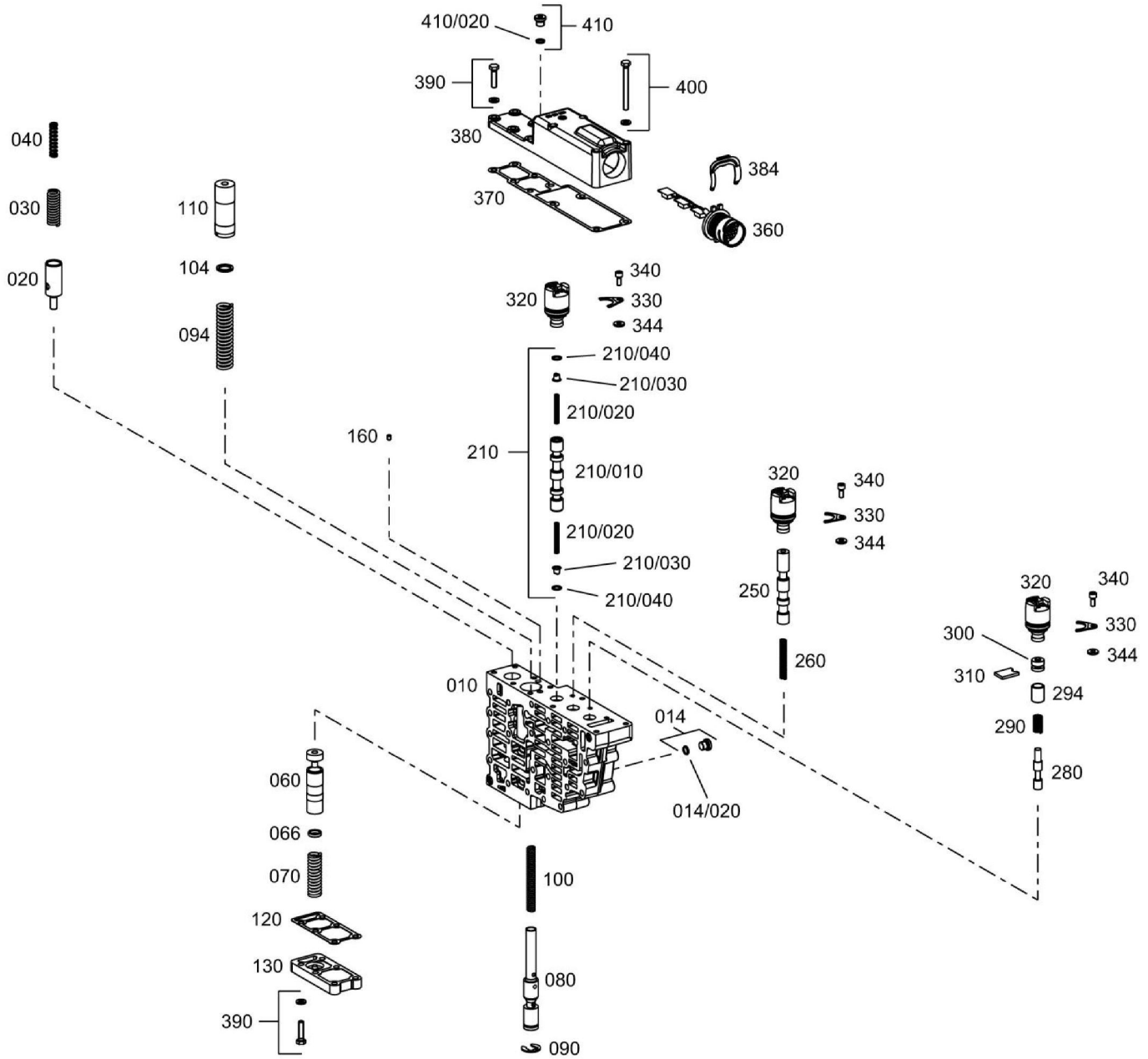
ANZIMAN, KONTROL GRUBU
TRANSMISSION, CONTROL GROUP



ŞANZIMAN, KONTROL GRUBU
TRANSMISSION, CONTROL GROUP

No	Parça No	Parça Adı	Adet	S.K.	Bas.S.N	Bit.S.N	Y.K	NOT
No	Part No	Description	Qty	S.C.	S/N From	S/N To	ICA	NOTE
0010	S0643420	CONTA	GASKET	1				
0020	S0643421	BAĞLANTI PLAKASI	DUCT PLATE	1				
0022	S0643422	YAY	COMPRESSION SPRING	1				
0024	S0643423	BİYA	BALL	1				
0026		ORİFİS	ORIFICE	1				
	S0643424	ORİFİS	ORIFICE	1				
0040	S0643425	ARA SAC	INTERM.SHEET	1				
	S0646474	ARA SAC	INTERM.SHEET	1				Y
0054	S0643426	ARA SAC	INTERM.SHEET	1				
0060		CİVATA	TORX SCREW	43				
	S0643427	CİVATA	TORX SCREW	43				
0070		CİVATA	HEXAGON SCREW	4				
	S0643428	CİVATA	HEXAGON SCREW	4				
	S0643429	PUL	WASHER	4				
0080		CİVATA	HEXAGON SCREW	19				
	S0643430	CİVATA	HEXAGON SCREW	19				
	S0643429	PUL	WASHER	19				
0090		CİVATA	HEXAGON SCREW	15				
	S0643432	CİVATA	HEXAGON SCREW	15				
	S0643429	PUL	WASHER	15				
0100	S0643244	VİDALI TAPA	SCREW PLUG	1				
/0020	S0643245	O-RING	O-RING	1				
0110		SELENOID VALF	SOLENOID VALVE	3				
	S0643434	SELENOID VALF	SOLENOID VALVE	1				
/0001	S0643435	O-RİNG	O-RING	1				
/0002	S0643436	O-RİNG	O-RING	1				
/0003	S0643437	O-RİNG	O-RING	1				
0130		TAPA	SCREW PLUG	1				
	S0643431	TAPA	SCREW PLUG	1				
	S0643433	O-RİNG	O-RING	1				

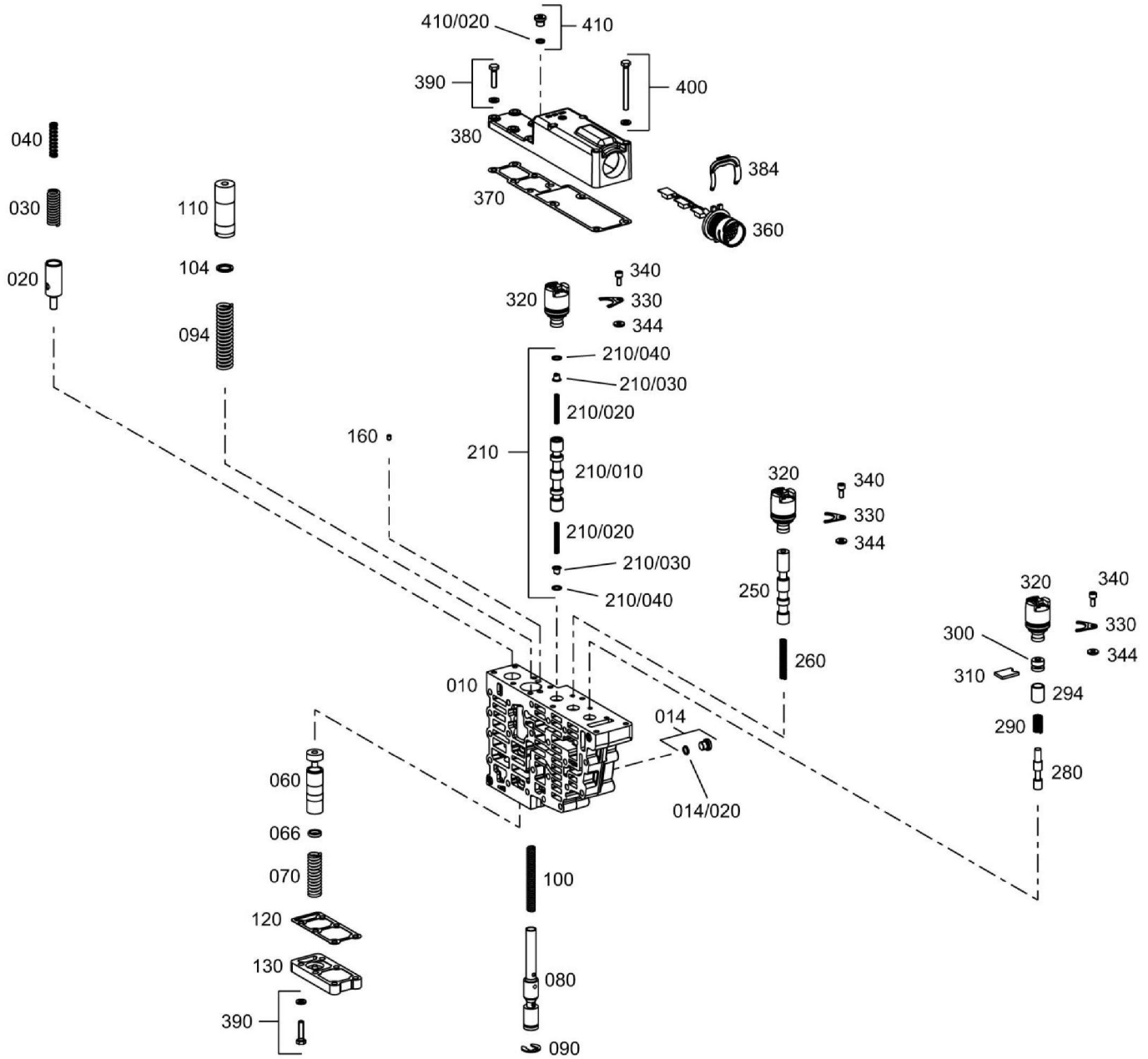
ANZIMAN, KONTROL VALF (1)
TRANSMISSION, CONTROL VALVE (1)



ANZIMAN, KONTROL VALF (1)
TRANSMISSION, CONTROL VALVE (1)

No	Parça No	Parça Adı	Description	Adet	S.K.	Bas.S.N	Bit.S.N	Y.K	NOT
No	Part No			Qty	S.C.	S/N From	S/N To	ICA	NOTE
0010	S0643438	VALF YUVASI	VALVE HOUSING	1					
0014	S0643244	V DALI TAPA	SCREW PLUG	7					
/0020	S0643245	O-RING	O-RING	1					
0020	S0643439	P STON	PISTON	1					
0030	S0643440	YAY	COMPRESSION SPRING	1					
0040	S0643441	YAY	COMPRESSION SPRING	1					
0060	S0643442	P STON	PISTON	1					
0066		BO LUK PULU	SPACER RING	1					
	S0643261	BO LUK PULU	SPACER RING	GK					S=0,80
	S0643262	BO LUK PULU	SPACER RING	GK					S=1,00
	S0643263	BO LUK PULU	SPACER RING	GK					S=1,2
	S0643264	BO LUK PULU	SPACER RING	GK					S=1,4
	S0643265	BO LUK PULU	SPACER RING	GK					S=1,6
	S0643266	BO LUK PULU	SPACER RING	GK					S=1,8
	S0643267	BO LUK PULU	SPACER RING	GK					S=2,0
	S0643268	BO LUK PULU	SPACER RING	GK					S=2,20
	S0643269	BO LUK PULU	SPACER RING	GK					S=2,4
	S0643270	BO LUK PULU	SPACER RING	GK					S=2,60
	S0643271	BO LUK PULU	SPACER RING	GK					S=2,8
0070	S0643260	YAY	COMPRESSION SPRING	1					
0080	S0643443	KONTROL P STONU	CONTROL PISTON	1					
0090	S0643444	SEGMAN	LOCKING WASHER	1					
0094	S0643445	YAY	COMPRESSION SPRING	1					
0100	S0643446	YAY	COMPRESSION SPRING	1					
0104		PUL	WASHER	1					
	S0643447			GK					S=2,0
	S0643448			GK					S=1,0
	S0643449			GK					S=0,50
	S0643450			GK					S=0,30
	S0643451			GK					S=0,20
0110	S0643452	P STON	PISTON	1					
0120	S0643453	CONTA	GASKET	1					
0130	S0643454	KAPAK	COVER	1					
0160		OR F S	ORIFICE	1					
	S0643424	OR F S	ORIFICE	1					
0210	S0643455	VALF	VALVE	1					
/0010	S0643456	P STON	PISTON	1					
/0020	S0643457	YAY	COMPRESSION SPRING	2					
/0030	S0643458	YAY	SPRING SLEEVE	2					
/0040	S0643459	TESP T SEGMANI	SNAP RING	2					
0250	S0643460	P STON	PISTON	1					
0260	S0643461	YAY	COMPRESSION SPRING	1					
0280	S0643462	P STON	PISTON	1					
0290	S0643463	YAY	COMPRESSION SPRING	1					
0294	S0643464	BORU	FORMED TUBE	1					
0300	S0643465	TAPA	PLUG	1					
0310	S0643466	TESP T SACI	FIXING PLATE	1					
0320	S0643467	SELENOID VALF	SOLENOID VALVE	3					
0330	S0643468	TESP T SACI	FIXING PLATE	3					
0340		C VATA	CAP SCREW	3					
	S0643469	C VATA	CAP SCREW	3					
0344	S0643470	PUL	WASHER	3					
0360	S0643471	KABLO TES SATI	WIRING HARNESS	1					
0370	S0643472	CONTA	GASKET	1					
0380	S0643473	KAPAK	COVER	1					
0384	S0643474	TESP T KELEPÇES	RETAINING CLAMP	1					

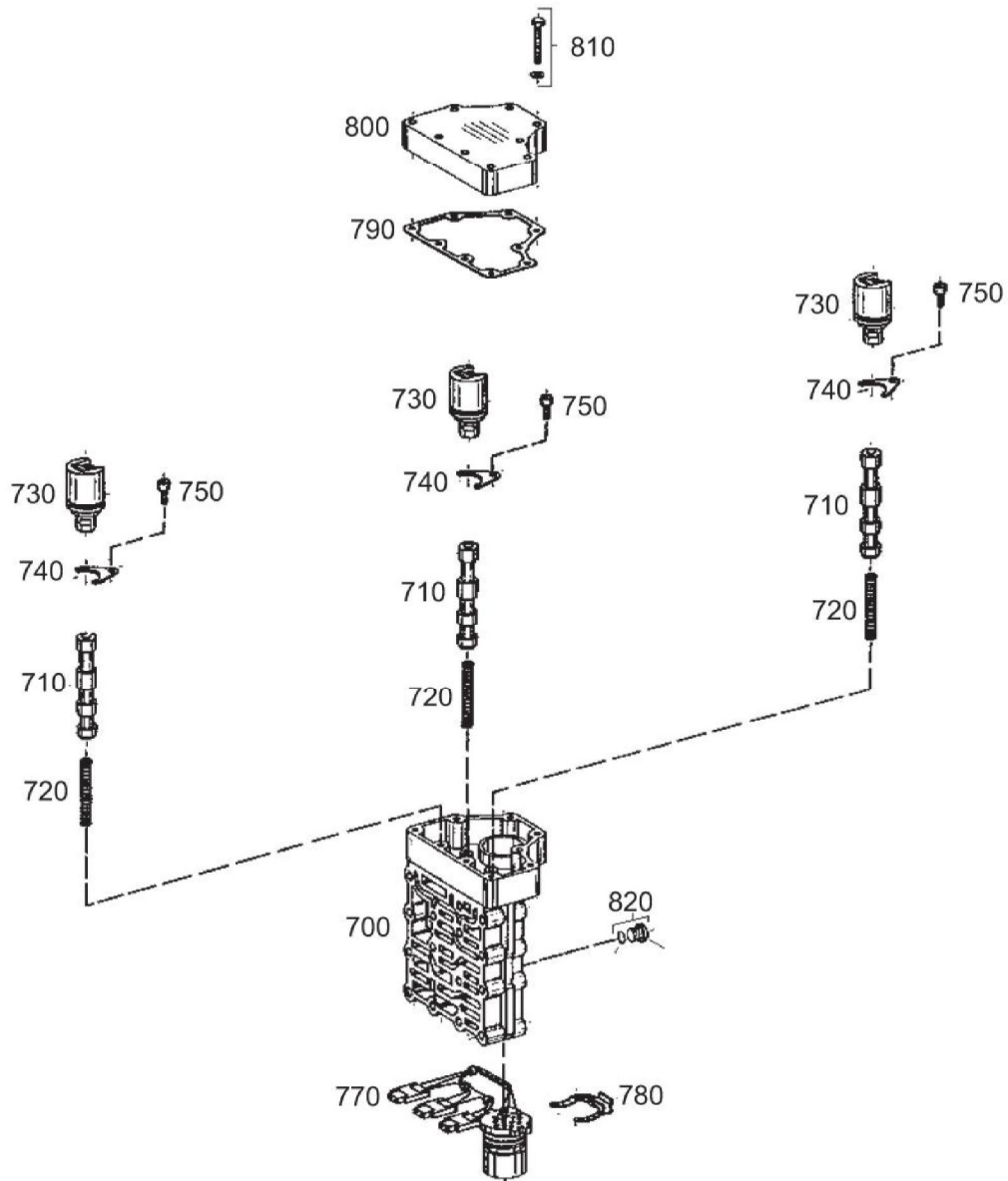
ANZIMAN, KONTROL VALF (1)
TRANSMISSION, CONTROL VALVE (1)



ANZIMAN, KONTROL VALF (1)
TRANSMISSION, CONTROL VALVE (1)

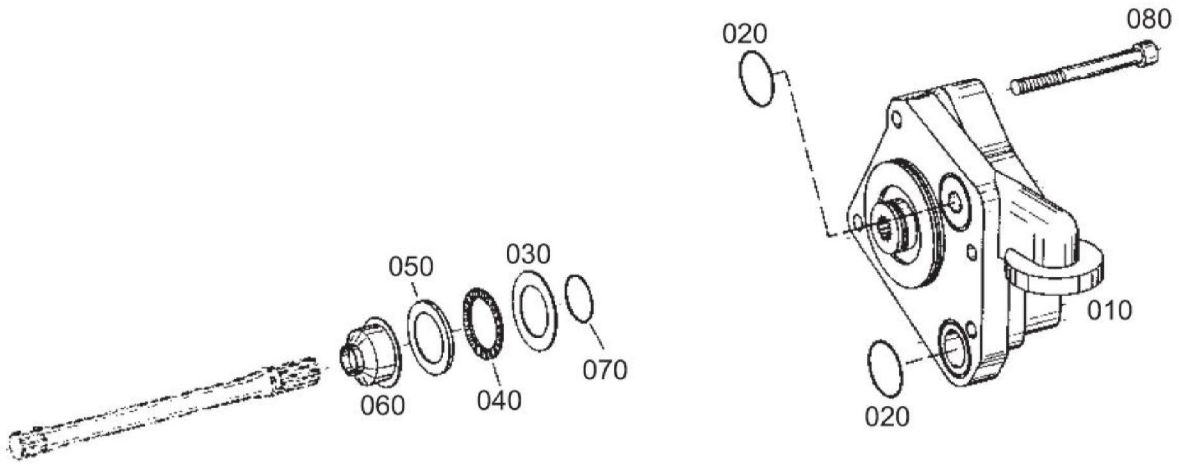
No	Parça No	Parça Adı	Description	Adet	S.K.	Bas.S.N	Bit.S.N	Y.K	NOT
No	Part No			Qty	S.C.	S/N From	S/N To	ICA	NOTE
0390		C VATA	HEXAGON SCREW	12					
	S0643475	C VATA	HEXAGON SCREW	12					
	S0643476	PUL	WASHER	12					
0400		C VATA	HEXAGON SCREW	4					
	S0643430	C VATA	HEXAGON SCREW	4					
	S0643429	PUL	WASHER	4					
0410	S0643244	V DALI TAPA	SCREW PLUG	1					
/0020	S0643245	O-RING	O-RING	1					

ANZIMAN, KONTROL VALF (2)
TRANSMISSION, CONTROL VALVE (2)



ANZIMAN, KONTROL VALF (2)
TRANSMISSION, CONTROL VALVE (2)

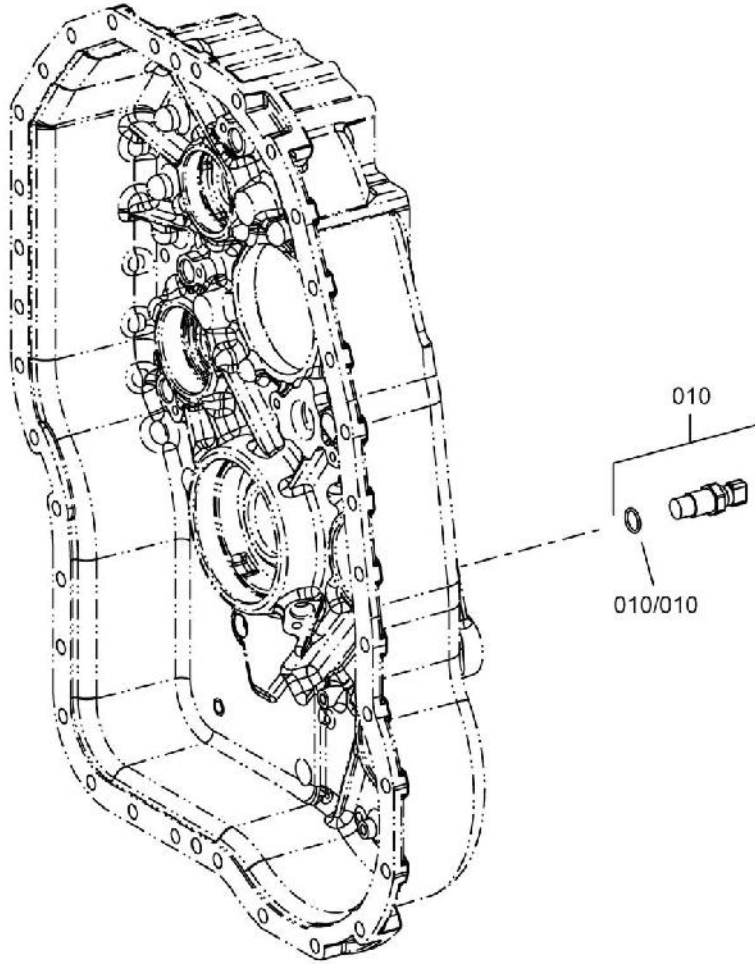
No	Parça No	Parça Adı	Description	Adet	S.K.	Bas.S.N	Bit.S.N	Y.K	NOT
No	Part No			Qty	S.C.	S/N From	S/N To	ICA	NOTE
0700	S0643477	VALF BLO U	VALVE BLOCK	1					
0710	S0643478	P STON	PISTON	3					
0720	S0643461	YAY	COMPRESSION SPRING	3					
0730	S0643467	SELENOID VALF	SOLENOID VALVE	3					
0740	S0643468	TESP T SACI	FIXING PLATE	3					
0750		C VATA	CAP SCREW	3					
	S0643469	C VATA	CAP SCREW	3					
0770	S0643479	KABLO TES SATI	WIRING HARNESS	1					
0780	S0643474	TESP T KELEPÇES	RETAINING CLAMP	1					
0790	S0643480	CONTA	GASKET	1					
0800	S0643481	KAPAK	COVER	1					
0810		C VATA	HEXAGON SCREW	9					
	S0643482	C VATA	HEXAGON SCREW	9					
	S0643483	PUL	WASHER	9					
0820	S0643244	V DALI TAPA	SCREW PLUG	3					
/0020	S0643245	O-RING	O-RING	1					



**ANZIMAN, YA POMPASI
TRANSMISSION, OIL PUMP**

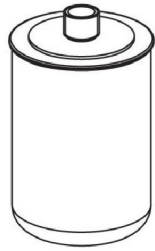
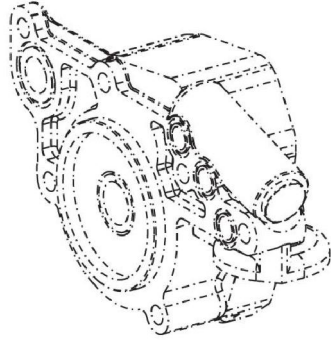
No	Parça No	Parça Adı	Description	Adet	S.K.	Bas.S.N	Bit.S.N	Y.K	NOT
No	Part No			Qty	S.C.	S/N From	S/N To	ICA	NOTE
0010	S0643484	POMPA	PUMP	1					
0012	S0643246	TAPA	SCREW PLUG	1					
0020	S0643485	O-R NG	O-RING	2					
0030	S0643228	PUL, EKSENEL	AXIAL WASHER	1					
0040	S0643135	NEL RULMAN	AX.NEEDLE CAGE	1					
0050	S0643486	D SK	ANGLE DISC	1					
0060	S0643487	DURDURMA KOVANI	STOP SLEEVE	1					
0070	S0643488	O-R NG	O-RING	1					
0080		C VATA	CAP SCREW	4					
	S0643489	C VATA	CAP SCREW	4					

ANZIMAN, HIZ SENSÖRÜ
TRANSMISSION, SPEED SENSOR



ANZIMAN, HIZ SENSÖRÜ
TRANSMISSION, SPEED SENSOR

No	Parça No	Parça Adı	Description	Adet	S.K.	Bas.S.N	Bit.S.N	Y.K	NOT
No	Part No			Qty	S.C.	S/N From	S/N To	ICA	NOTE
0010		SENSÖR	INDUCTIVE TRANSMITTER	1					
	S0643339	SENSÖR	INDUCTIVE TRANSMITTER	1					
/0010	S0643340	O-RING	O-RING	1					

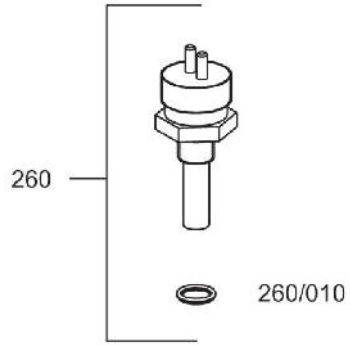


030

**ANZIMAN, F LTRE
TRANSMISSION, FILTER**

No	Parça No	Parça Adı	Adet	S.K.	Bas.S.N	Bit.S.N	Y.K	NOT
No	Part No	Description	Qty	S.C.	S/N From	S/N To	ICA	NOTE
	F0315807							
0030	F0311962	FILTRE						
		FILTER	1					

ANZIMAN, HARARET SENSÖRÜ
TRANSMISSION, TEMPARATURE SENSOR



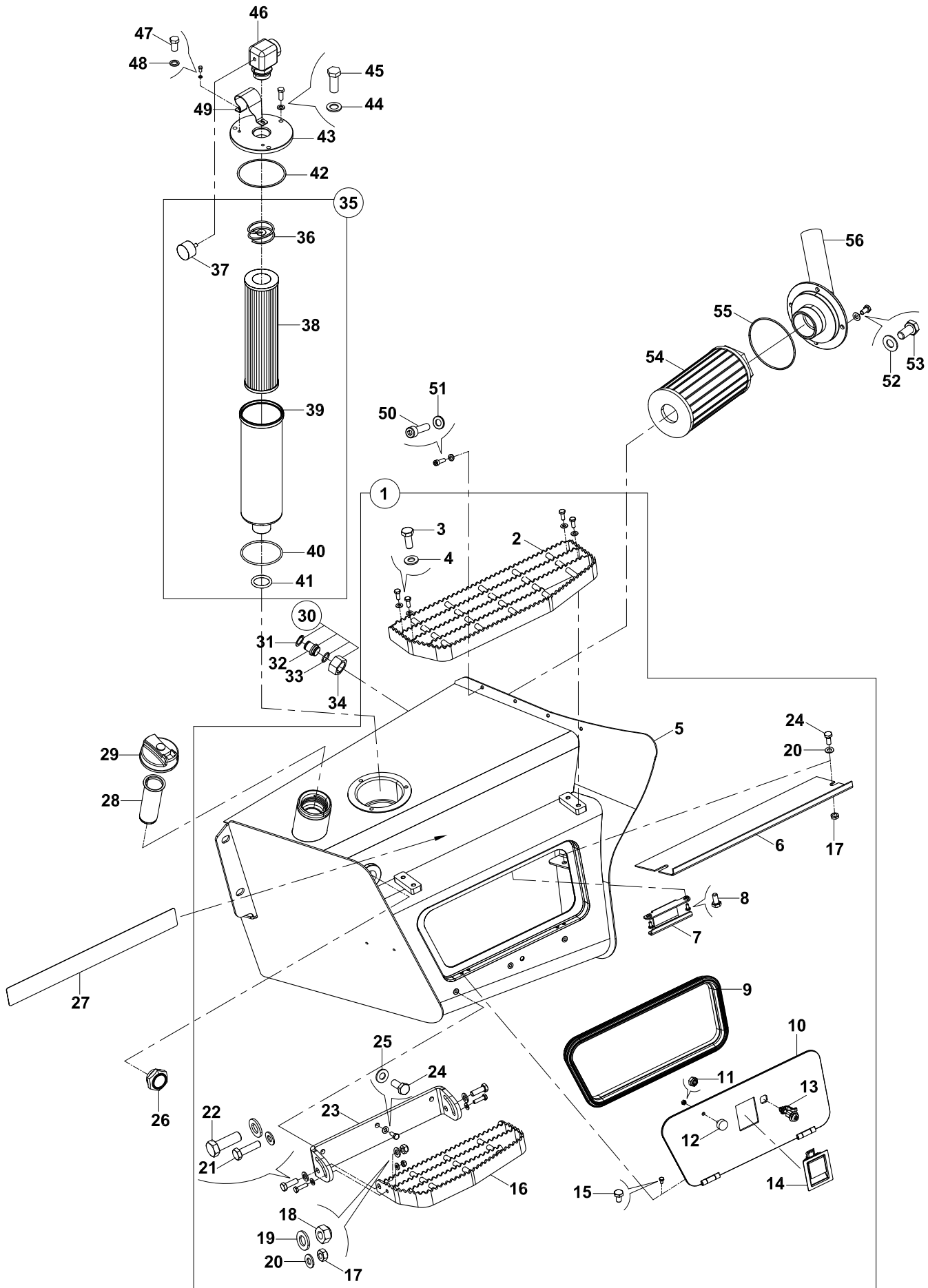
ANZIMAN, HARARET SENSÖRÜ
TRANSMISSION, TEMPARATURE SENSOR

No	Parça No	Parça Adı	Description	Adet	S.K.	Bas.S.N	Bit.S.N	Y.K	NOT
No	Part No			Qty	S.C.	S/N From	S/N To	ICA	NOTE
F0315808									
0270	S0643498	HARARET MÜ ÜRÜ	TEMP.SENSOR	1					
/0010	S0613500	O-RING	O-RING	1					

F

HİDROLİK SİSTEM
HYDRAULIC SYSTEM

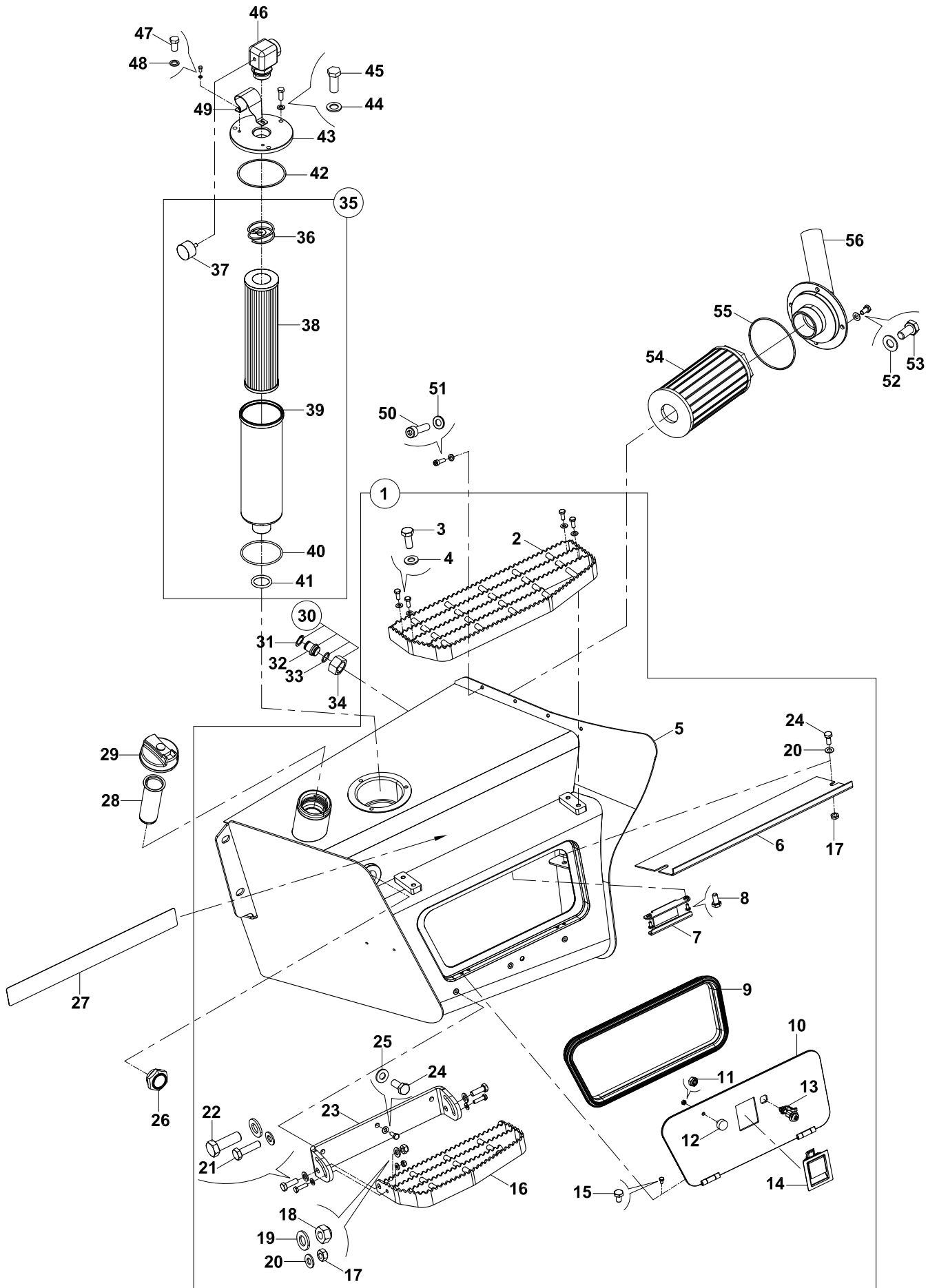
HİDROLİK TANK MONTAJI HYDRAULIC TANK MOUNTING



H DROL K TANK MONTAJI
HYDRAULIC TANK MOUNTING

No	Parça No	Parça Adı	Adet	S.K.	Bas.S.N	Bit.S.N	Y.K	Not
No	Part No	Description	Qty	S.C.	SN From	SN To	ICA	Note
	01713000							RK
1	01825537	YA DEPOSU KOMPL.	1					
2	01910101	BASAMAK, ÜST	1					
3	N0308100014	PUL M8	4					
4	N010232114	C VATA M8x20	4					
5	01922543	YA DEPOSU	1					
6	02010256	RAF SACI	1					
7	01991012	K L T KAR ILI I	1					
8	N010231454	C VATA M6x12	2					
9	81600621	F T L	1					
10	01829032	KAPAK, MENTE EL	1					
11	N025910050	SOMUN M12	1					
12	81040057	RADYATÖR TAKOZU	1					
13	F9960017	K L T	1					
14	F9950150	KAPAK K L D	1					
15	N010231454	C VATA M6x12	4					
16	01910102	BASAMAK, ALT	1					
17	N025910062	SOMUN M8	4					
18	N025910122	SOMUN M12	4					
19	N030810001	PUL M12	6					
20	N030810014	PUL M8	6					
21	N010232162	C VATA M8x30	2					
22	N010232858	C VATA M12x35	2					
23	02000063	BASAMAK DÖNME SACI	1					
24	N010232114	C VATA M8x20	3					
25	N030810014	PUL M8	3					
26	F9914030	YA SEV YE GÖSTERGES	1					
27	F9906910	Z FTL NCE KUMLU KA IT	1					
28	F2835500	F LTRE	1					
29	F9915022	DEPO KAPA I	1					
30	01890230	KÖRTAPA M30x2	1					
31	N050020035	SEGMAN	1					
32	81405230	KÖRTAPA M30x2	1					
33	N102001923	O-R NG	1					
34	N173570276	SOMUN M30x2	1					
35	F2850900	F LTRE, DÖNÜ , KOMP.	1					
36	F2851003	YAY	1					
37	F2850011	K R L L K GÖSTERGES	1					
38	F2851001	F LTRE, DÖNÜ	1					
39	F2851002	GÖVDE, F LTRE	1					
40	F2851004	O-R NG	1					
41	N030226331	PUL	1					
42	N102009936	PUL	1					
43	81704156	F LTRE KAPAK FLAN I	1					
44	N030810015	PUL M10	3					
45	N010232462	C VATA M10x25	3					
46	N163490276	AYARLANAB L R D RSEK	1					
47	N010231442	C VATA M6x10	2					
48	N030020004	RONDELA M6	2					
49	02012863	MUHAFAZA SACI	1					
50	N015890494	C VATA M8x30	4					
51	N030810014	PUL M8	4					
52	N030810015	PUL M10	4					
53	N010232438	C VATA M10x20	4					
54	F2834000	EM F LTRES	1					
55	N102013335	O-R NG	1					
56	01991091	EM F L TRE BA LANTISI	1					

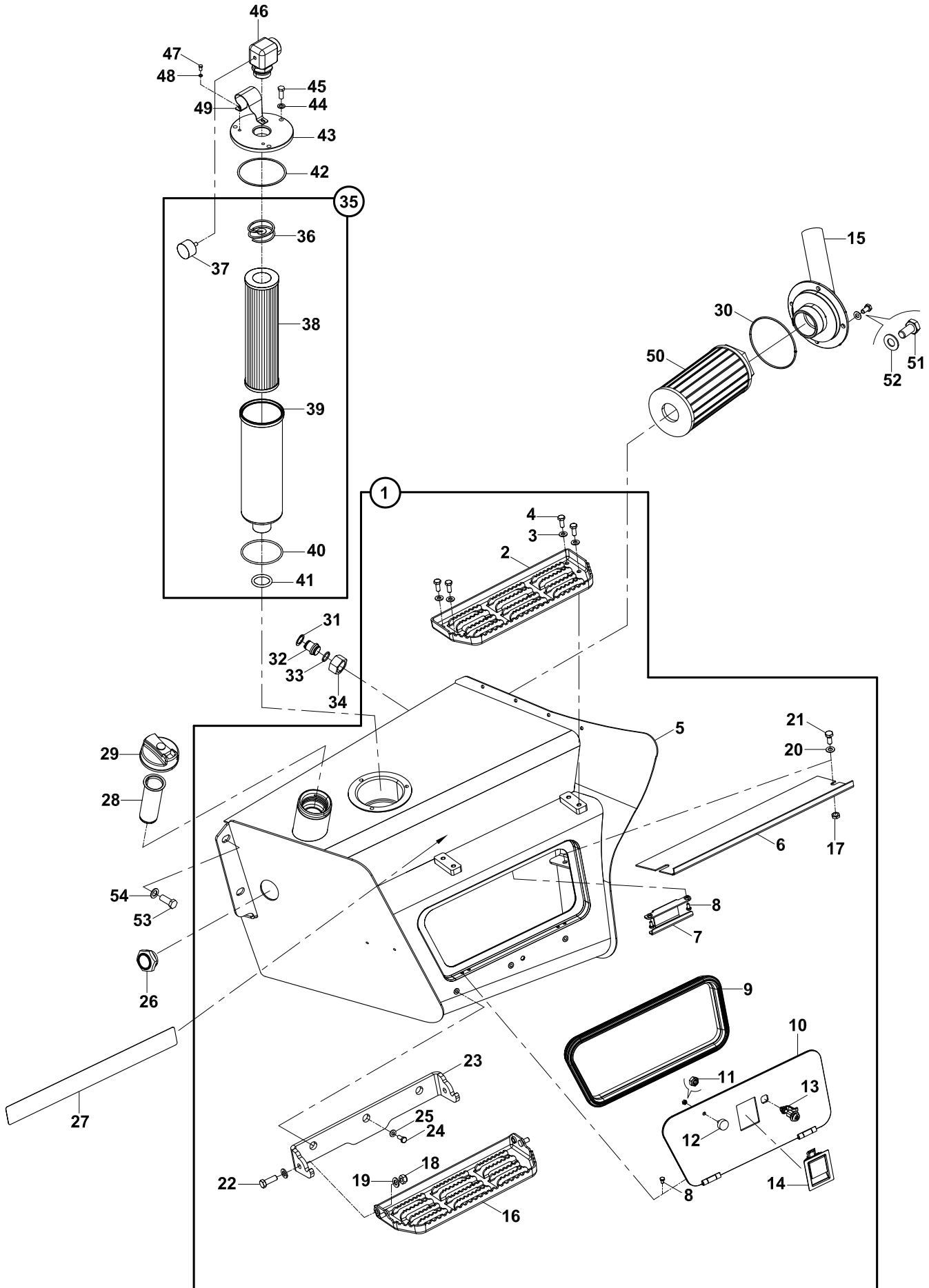
HİDROLİK TANK MONTAJI HYDRAULIC TANK MOUNTING



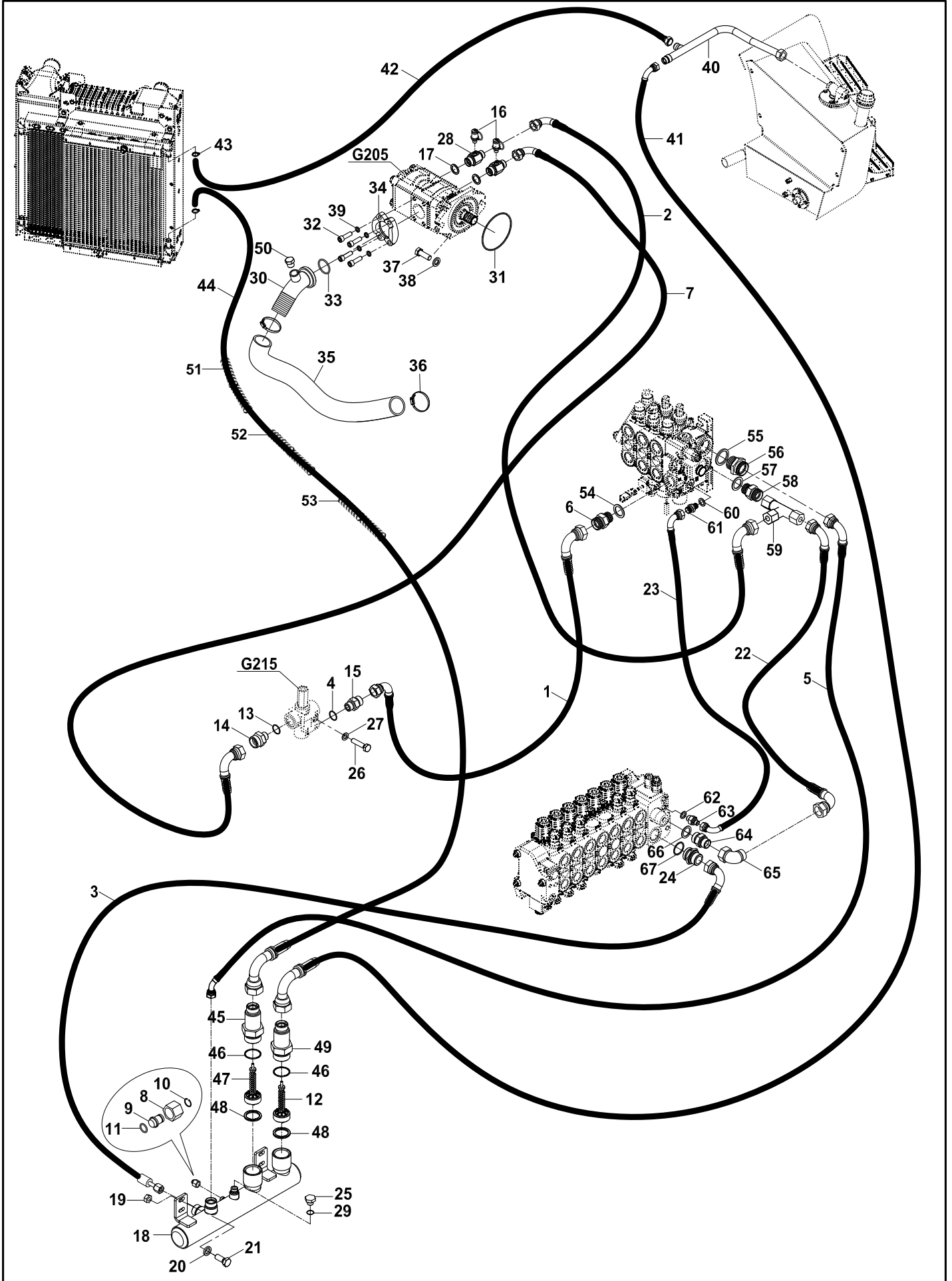
H DROL K TANK MONTAJI
HYDRAULIC TANK MOUNTING

No	Parça No	Parça Adı	Description	Adet	S.K.	Bas.S.N	Bit.S.N	Y.K	Not
No	Part No			Qty	S.C.	S/N From	S/N To	ICA	Note
57	N030810015	PUL M10	WASHER M10	4					
58	N010232438	C VATA M10x20	BOLT M10x20	4					
56	01991091	EM F L TRE BA LANTISI	MOUNTING, SUC. FILTER	1					

HİDROLİK TANK MONTAJI HYDRAULIC TANK MOUNTING



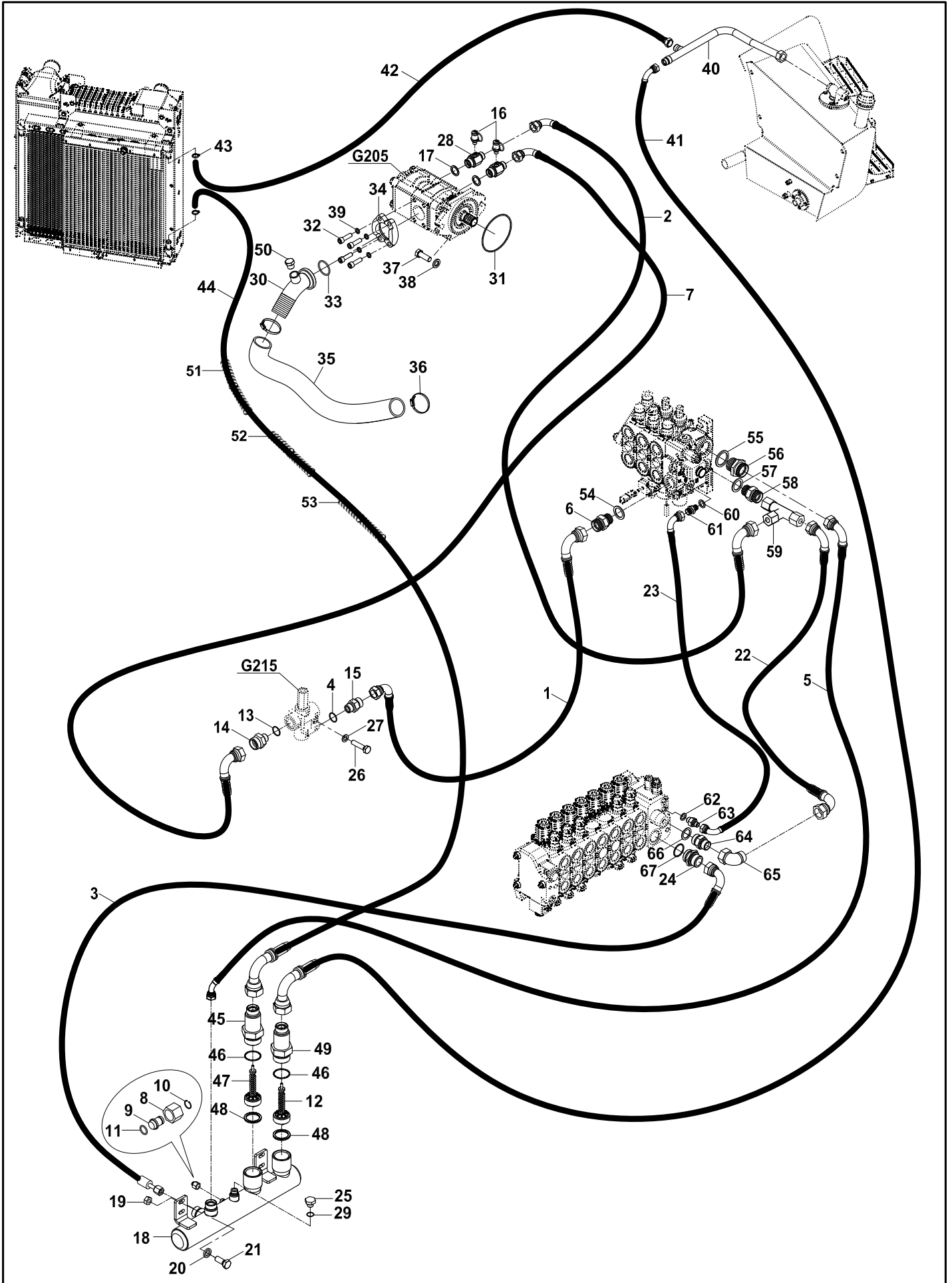
HİDROLİK TESİSAT, ANA DAĞITIM (AÇILIR KEPÇE)
HYDRAULIC PIPING MAIN (MULTIPURPOSE BUCKET)



HİDROLİK TESİSAT, ANA DAĞITIM (AÇILIR KEPÇE)
HYDRAULIC PIPING MAIN (MULTIPURPOSE BUCKET)

No	Parça No	Parça Adı	Adet	S.K.	Bas.S.N	Bit.S.N	Y.K	NOT
No	Part No	Description	Qty	S.C.	S/N From	S/N To	ICA	NOTE
01725007- 01720004-01735002				RK				
1	6664421090	HORTUM KOMPLESİ	1					
2	6664421100	HORTUM KOMPLESİ	1					
3	6325521055	HORTUM KOMPLESİ	1					
4	N030000015	PUL	1					
5	6325520065	HORTUM KOMPLESİ	1					
6	80624230	NİPEL	1					
7	666442G073	HORTUM KOMPLESİ	1					
8	N173570192	YÜKSÜKLÜ SOMUN	1					
9	81405218	KÖRTAPA	1					
10	N050020019	SEGMAN	1					
11	N102000918	O-RİNG	1					
12	H233601300	ÇEK VALF	1					
13	N030000015	PUL	1					
14	N163430975	NİPEL	1					
15	N163430975	NİPEL	1					
16	F9970000	MANOMETRE PRİZİ	2					
17	N030000025	PUL	2					
18	01991529	TOPLAMA TÜPÜ	1					
19	N025910086	SOMUN	2					M10
20	N030810015	PUL	2					
21	N010232486	CIVATA	2					M10x30
22	6664421090	HORTUM KOMPLESİ	1					
23	6620024110	HORTUM KOMPLESİ	1					
24	80624036	NİPEL	1					
25	81401304	TAPA	1					
26	N010380410	CIVATA	1					M8x50
27	N030810014	PUL	1					M8
28	80628430	NİPEL	2					
29	N030000015	PUL	1					
30	45210287	POMPA EMİŞ DİRSEĞİ	1					
31	N102012634	O-RİNG	1					
32	N015891190	CIVATA	4					1/2"x30
33	N102005636	O-RİNG	1					
34	N165130620	BAĞLANTI FLANŞI	1					
35	H060420200	HORTUM	0.5m					
36	N078205963	KELEPÇE	2					
37	N010233566	CIVATA	2					M16x35
38	N030810002	PUL	2					M16
39	N031360011	YAYLI RONDELA	4					M12
40	45250559	TESİSAT BORUSU	1					
41	6325524110	HORTUM KOMPLESİ	1					
42	702442P285	HORTUM KOMPLESİ	1					
43	N074016025	KELEPÇE	2					
44	7024429370	HORTUM KOMPLESİ	1					
45	80624639	NİPEL	1					
46	N102004335	O-RİNG	2					
47	H343600700	ÇEK VALF	1					
48	02021151	TAHDİT BİLEZİĞİ	2					
49	80624638	NİPEL	1					
50	81404102	TAPA	1					
51	H134200800	HORTUM KORUYUCU	0.15					METRE/METERS
52	H134200800	HORTUM KORUYUCU	0.15					METRE/METERS
53	H134200800	HORTUM KORUYUCU	0.15					METRE/METERS
54	N030000025	PUL	1					
55	N030000030	PUL	1					

HİDROLİK TESİSAT, ANA DAĞITIM (AÇILIR KEPÇE)
HYDRAULIC PIPING MAIN (MULTIPURPOSE BUCKET)



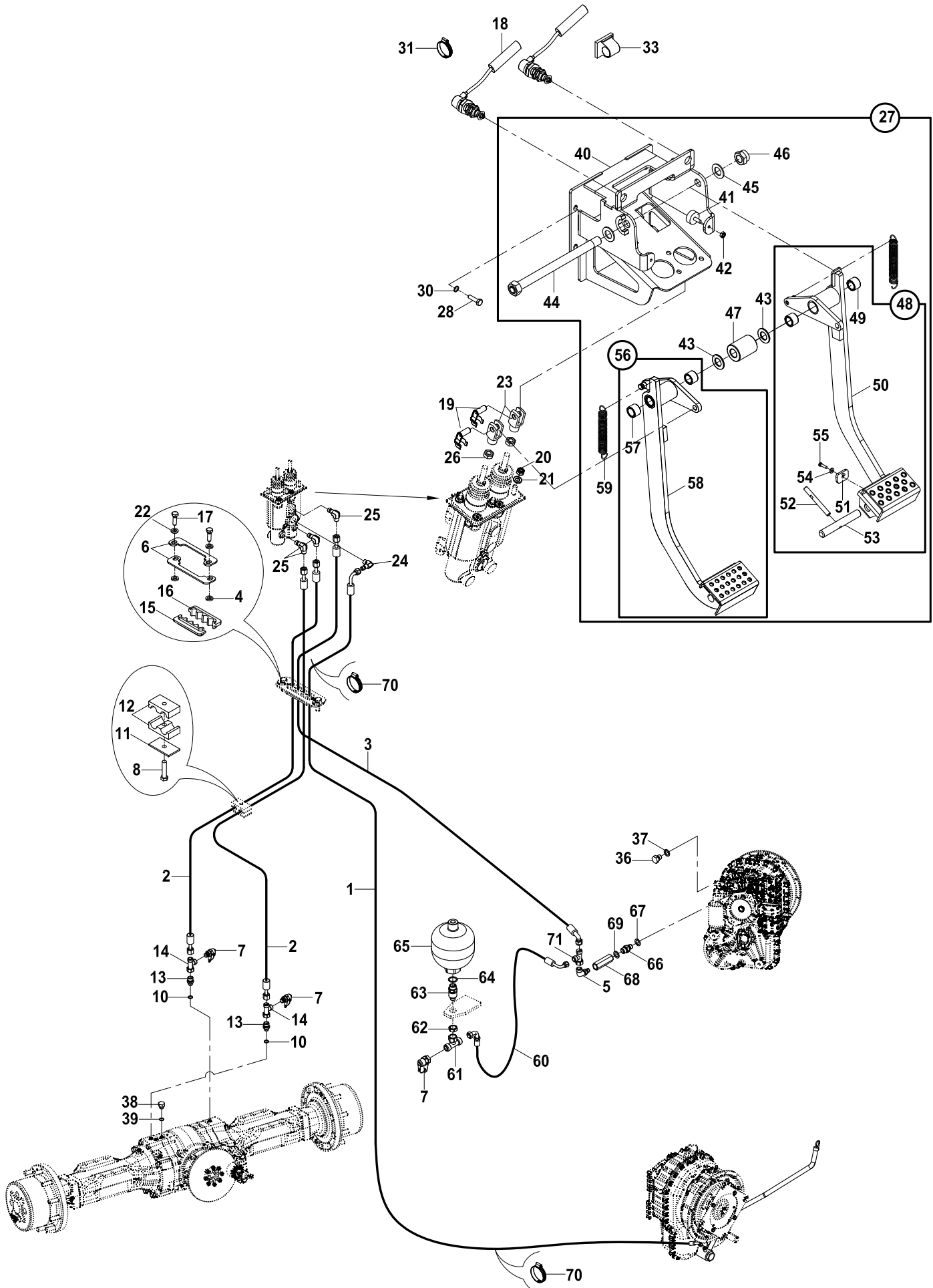
HİDROLİK TESİSAT, ANA DAĞITIM (AÇILIR KEPÇE)
HYDRAULIC PIPING MAIN (MULTIPURPOSE BUCKET)

No	Parça No	Parça Adı	Adet	S.K.	Bas.S.N	Bit.S.N	Y.K	NOT
No	Part No	Description	Qty	S.C.	S/N From	S/N To	ICA	NOTE
56	80624036	NİPEL	ADAPTER	1				
57	N030000025	PUL	WASHER	1				
58	80624230	NİPEL	ADAPTER	1				
59	N163790094	T-RAKOR	TEE	1				
60	N030000004	PUL	WASHER	1				
61	N163430814	NİPEL	ADAPTER	1				
62	N030000004	PUL	WASHER	1				
63	N163430814	NİPEL	ADAPTER	1				
64	80624230	NİPEL	ADAPTER	1				
65	N163750094	RAKOR, DİRSEK	ELBOW	1				
66	N030000025	PUL	WASHER	1				
67	N030000030	PUL	WASHER	1				

HİDROLİK TANK MONTAJI
HYDRAULIC TANK MOUNTING

No	Parça No	Parça Adı	Adet	S.K.	Bas.S.N	Bit.S.N	Y.K	Not	
No	Part No	Description	Qty	S.C.	SN From	SN To	ICA	Note	
	01713004			RK					
1	01825544	YAĞ DEPOSU KOMPL.	TANK HYDRAULIC ASSY.	1					
2	02010535	BASAMAK, ÜST	STEP, UPPER	1					
3	N030312205	PUL M8	WASHER M8	4					
4	N010232114	CİVATA M8x20	BOLT M8x20	4					
5	01922544	YAĞ DEPOSU	TANK HYDRAULIC	1					
6	02010256	RAF SACI	PLATE	1					
7	01991012	KİLİT KARŞILIĞI	LOCK HINGE	1					
8	N010231454	CİVATA M6x12	BOLT M6x12	6					
9	81600621	FİTİL	STRIP, RUBBER	1					
10	01991011	KAPAK, MENTEŞELİ	COVER	1					
11	N025910050	SOMUN M12	NUT M12	1					
12	81040057	RADYATÖR TAKOZU	SUPPORT	1					
13	F9960017	KİLİT	LOCKING	1					
14	F9950150	KAPAK KİLİDİ	LOCK, COVER	1					
15	01991091	EMİŞ FİLTRE BAĞLANTISI	MOUNTING, SUC. FILTER	1					
16	01910109	BASAMAK, ALT	STEP, LOWER	1					
17	N025910062	SOMUN M8	NUT M8	2					
18	N025910086	SOMUN M12	NUT M12	2					
19	N030100020	PUL M12	WASHER M12	4					
20	N030810017	PUL M8	WASHER M8	6					
21	N010232114	CİVATA M8x20	BOLT M8x20	2					
22	N015890842	CİVATA M12x35	BOLT M12x35	2					
23	02010518	BASAMAK DÖNME SACI	FOOT STEP BRACKET	1					
24	N010232798	CİVATA M12x20	BOLT M12x20	3					
25	N030560004	PUL M12	WASHER M12	3					
26	F9914030	YAĞ SEVİYE GÖSTERGESİ	INDICATOR, OIL LEVER	1					
27	F9906915	ZİFTLİ İNCE KUMLU KAĞIT	SAFETY WALK TAPE	1					
28	F2835500	FİLTRE	FILTER	1					
29	F9915022	DEPO KAPAĞI	CAP, HYD. FILLER	1					
30	N102013335	O-RİNG	O-RING	1					
31	N050020035	SEGMAN	RETAINING RING	1					
32	81405230	KÖRTAPA M30x2	PLUG	1					
33	N102001923	O-RİNG	O-RING	1					
34	N173570276	SOMUN M30x2	NUT M30x2	1					
35	F2850900	FİLTRE, DÖNÜŞ, KOMP.	FILTER, RETURN, ASSY.	1					
36	F2851003	YAY	SPRING	1					
37	F2850011	KİRLİLİK GÖSTERGESİ	VACUUMMETER	1					
38	F2851001	FİLTRE, DÖNÜŞ	FILTER, RETURN	1					
39	F2851002	GÖVDE, FİLTRE	BODY, FILTER	1					
40	F2851004	O-RİNG	O-RING	1					
41	N030226331	PUL	WASHER	1					
42	N102009936	O-RİNG	O-RING	1					
43	81704156	FİLTRE KAPAK FLANŞI	COVER, FILTER	1					
44	N030810015	PUL M10	WASHER M10	3					
45	N010232462	CİVATA M10x25	BOLT M10x25	3					
46	N163490276	AYARLANABİLİR DİRSEK	ELBOW, ADJUSTABLE	1					
47	N010231442	CİVATA M6x10	BOLT M6x10	2					
48	N030020004	RONDELA M6	WASHER M6	2					
49	02012863	MUHAFAZA SACI	PROTECTION PLATE	1					
50	F2834000	EMİŞ FİLTRESİ	FILTER, SUCTION	1					
51	N010232438	CİVATA M10x20	BOLT M10x20	4					
52	N030810015	PUL M10	WASHER M10	4					
53	N010233530	CIVATA	BOLT	4					
54	N030810002	PUL	WASHER	4					

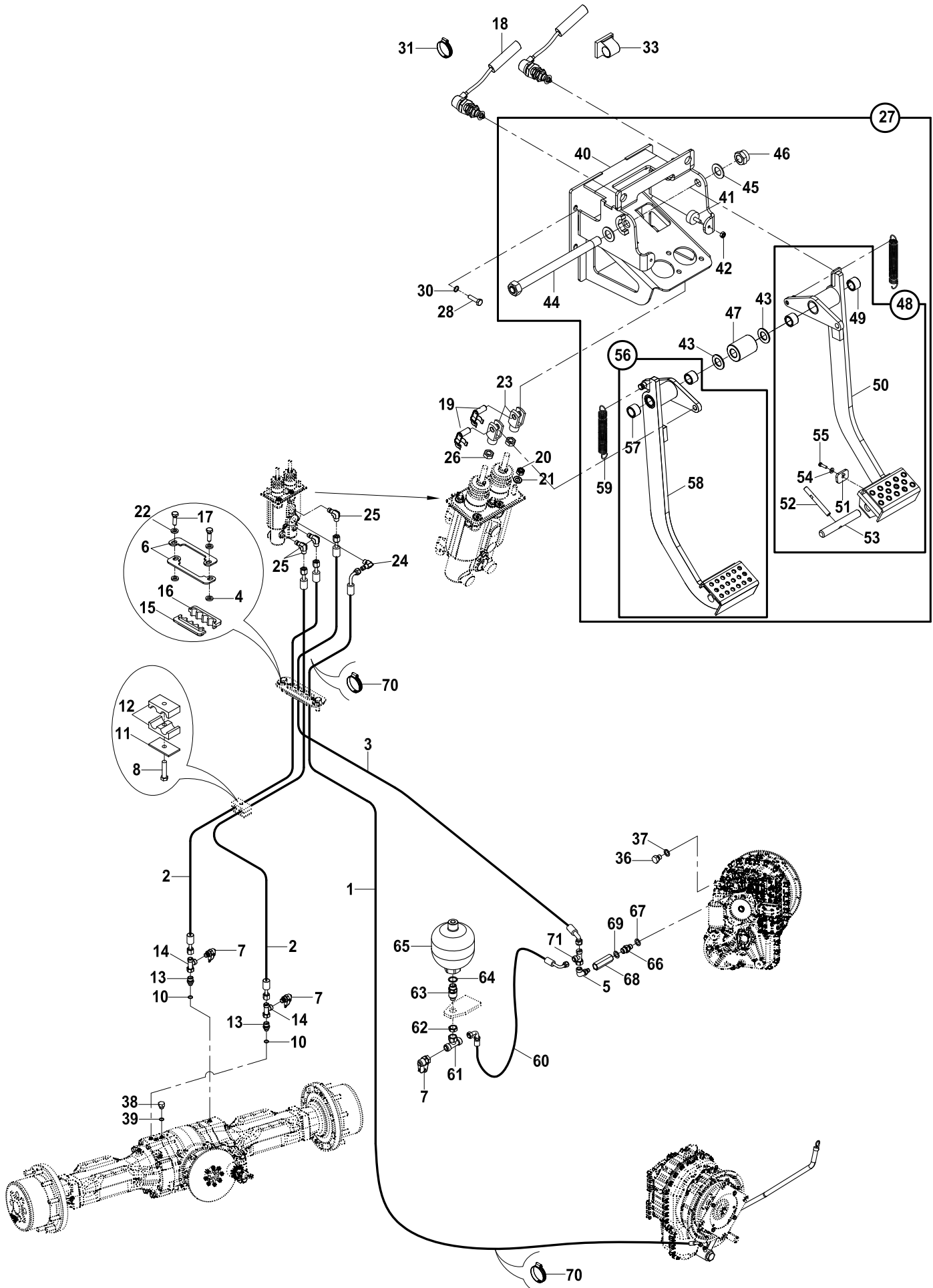
HİDROLİK TESİSAT, FREN HYDRAULIC PIPING, BRAKE



**HİDROLİK TESİSAT, FREN
HYDRAULIC PIPING, BRAKE**

No	Parça No	Parça Adı	Adet	S.K.	Bas.S.N	Bit.S.N	Y.K	NOT
No	Part No	Description	Qty	S.C.	S/N From	S/N To	ICA	NOTE
01734003								
1	6020023175	HORTUM	HOSE	1				
2	6610020185	HORTUM	HOSE	2				
3	6610026100	HORTUM	HOSE	1				
4	80500026	PUL	WASHER	2				
5	N163470400	NİPEL	ADAPTER	1				
6	81049054	HORTUM TUTUCU SACI	HOSE HOLDER PLATE	2				
7	F9972016	MANOMETRE PRİZİ	ADAPTER, PRESSURE	3				
8	N010380410	CIVATA M8x50	BOLT M8x50	1				
9	N030000004	PUL	WASHER	1				
10	N102001119	O-RİNG	O-RİNG	2				
11	N073016002	KELEPÇE ÜST PARÇASI	COVER, CLAMP	1				
12	N073013503	KELEPÇE GÖVDESİ	CLAMP	2				
13	N16K310365	NİPEL	TEE	2				
14	N163790031	T. RAKOR	TEE	3				
15	N072130095	HORTUM TUTUCU, KAUÇUK	HOSE HOLDER, RUBBER	1				
16	N072130096	HORTUM TUTUCU, KAUÇUK	HOSE HOLDER, RUBBER	1				
17	N010232162	CIVATA M8x30	BOLT M8x30	2				
18	55400630	FREN UYARI MÜŞİRİ	SWITCH	2				
19	F9960056	MAFSAL ÇATALI KİLİT PİMİ	PIN, CLEVIS	1				
20	N025910062	SOMUN	NUT	4				
21	N030810014	PUL	WASHER	4				
22	N030810014	PUL	WASHER	2				
23	F9960051	MAFSAL ÇATALI	CLEVIS	2				
24	N163471157	DİRSEK	ELBOW	1				
25	N16N210044	DİRSEK	ELBOW	3				
26	N023580206	SOMUN M10	NUT M10	2				
27	01890147	FREN PEDAL ÖN MONTAJI	BRAKE PEDAL	1				
28	N015890470	CIVATA M8x25	BOLT M8x25	4				
30	N030810014	PUL M8	WASHER M8	4				
31	51011700	KABLO BAĞI	TIE, CABLE	1				
33	54503510	KLİPS	CLIP	1				
36	81404090	TAPA	PLUG	1				
37	N102001119	O-RİNG	O-RİNG	1				
38	81404091	TAPA	PLUG	1				
39	N102000818	O-RİNG	O-RİNG	1				
40	01992747	GÖVDE	BODY	1				
41	81040057	RADYATÖR TAKOZU	SUPPORT	2				
42	N023570158	SOMUN M6	NUT M6	2				
43	80507030	PUL	WASHER	4				
44	01992940	PİM	PIN	1				
45	N030810002	PUL	WASHER	2				
46	N025900194	SOMUN M16	NUT M16	1				
47	80201586	BURÇ	BUSHING	1				
48	01890148	PEDAL KOMPLE, SAĞ	PEDAL, RIGHT	1				
49	80208022	BURÇ	BUSHING	2				
50	01992755	PEDAL, SAĞ	PEDAL, RIGHT	1				
51	81040087	DAYAMA, KAUÇUK	PEDAL STROKE END BRACKET	1				
52	02021623	KİLİT TUTAMAĞI	PEDAL LOCK HANDLE	1				
53	02021622	KİLİT PİMİ	PIN LOCK	1				
54	N030100011	PUL M5	WASHER M5	1				
55	N041671658	VİDA M5x16	SCREW M5x16	1				
56	01890149	PEDAL KOMPLE, SOL	PEDAL, LEFT	1				
57	80208022	BURÇ	BUSHING	2				
58	01992756	PEDAL, SOL	PEDAL, LEFT	1				
59	80702409	YAY	SPRING	2				

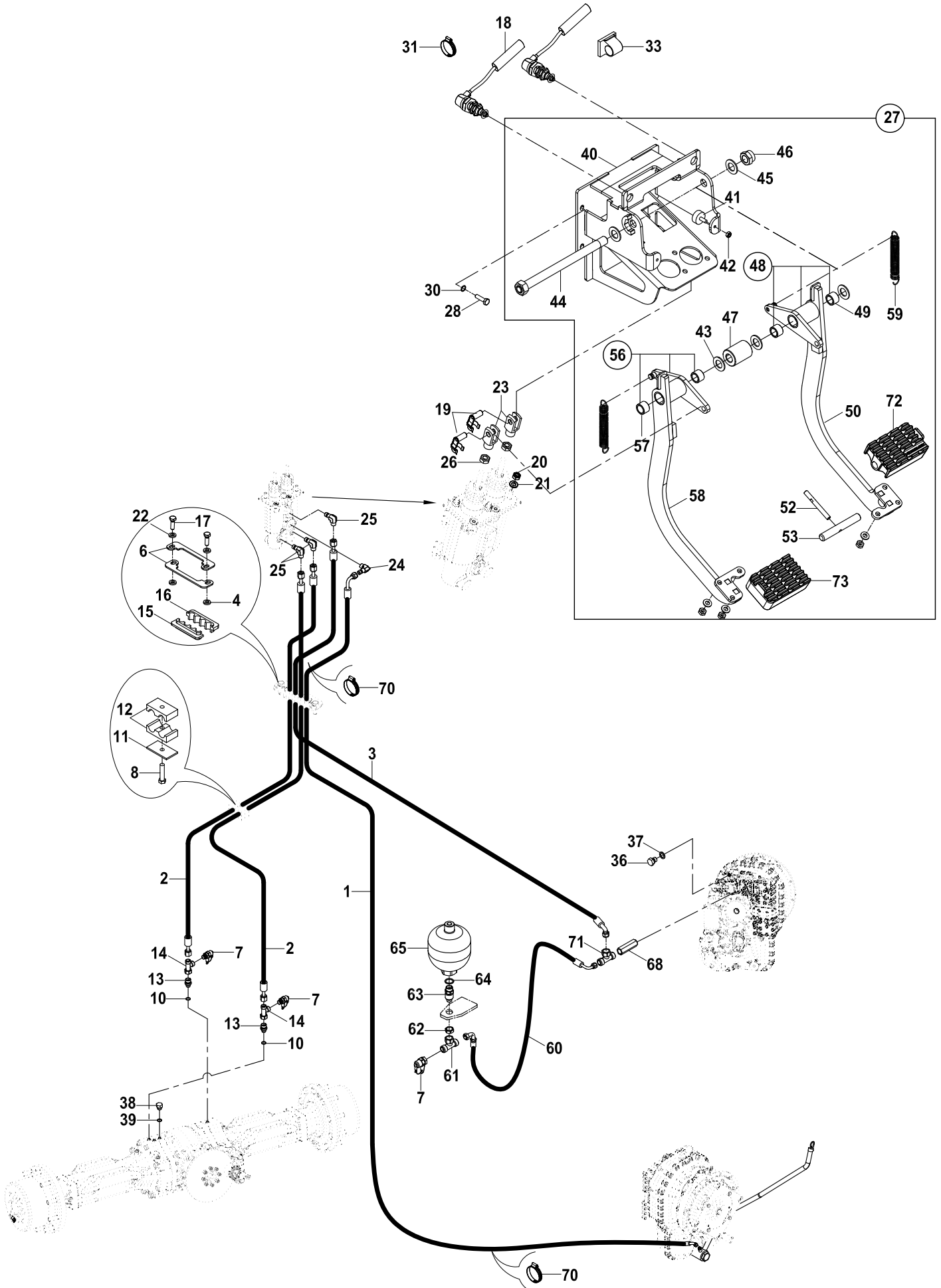
HİDROLİK TESİSAT, FREN
HYDRAULIC PIPING, BRAKE



**HİDROLİK TESİSAT, FREN
HYDRAULIC PIPING, BRAKE**

No	Parça No	Parça Adı	Adet	S.K.	Bas.S.N	Bit.S.N	Y.K	NOT
No	Part No	Description	Qty	S.C.	S/N From	S/N To	ICA	NOTE
60	6370026105	HORTUM	HOSE	1				
61	N163770031	T-NİPEL	TEE	1				
62	80400634	SOMUN	NUT	1				
63	80624888	NİPEL	ADAPTERS	1				
64	N030000015	PUL	WASHER	1				
65	F3093505	AKÜMÜLATÖR	ACCUMULATOR	1				
66	80603313	NİPEL	ADAPTERS	1				
67	N102001018	O-RİNG	O-RING	1				
68	F1890490	ÇEK VALF	CHECK VALVE	1				
69	N030000004	PUL	WASHER	1				
70	51012200	KABLO BAĞI	TIE, CABLE	2				
71	N163770031	T-NİPEL	TEE	1				

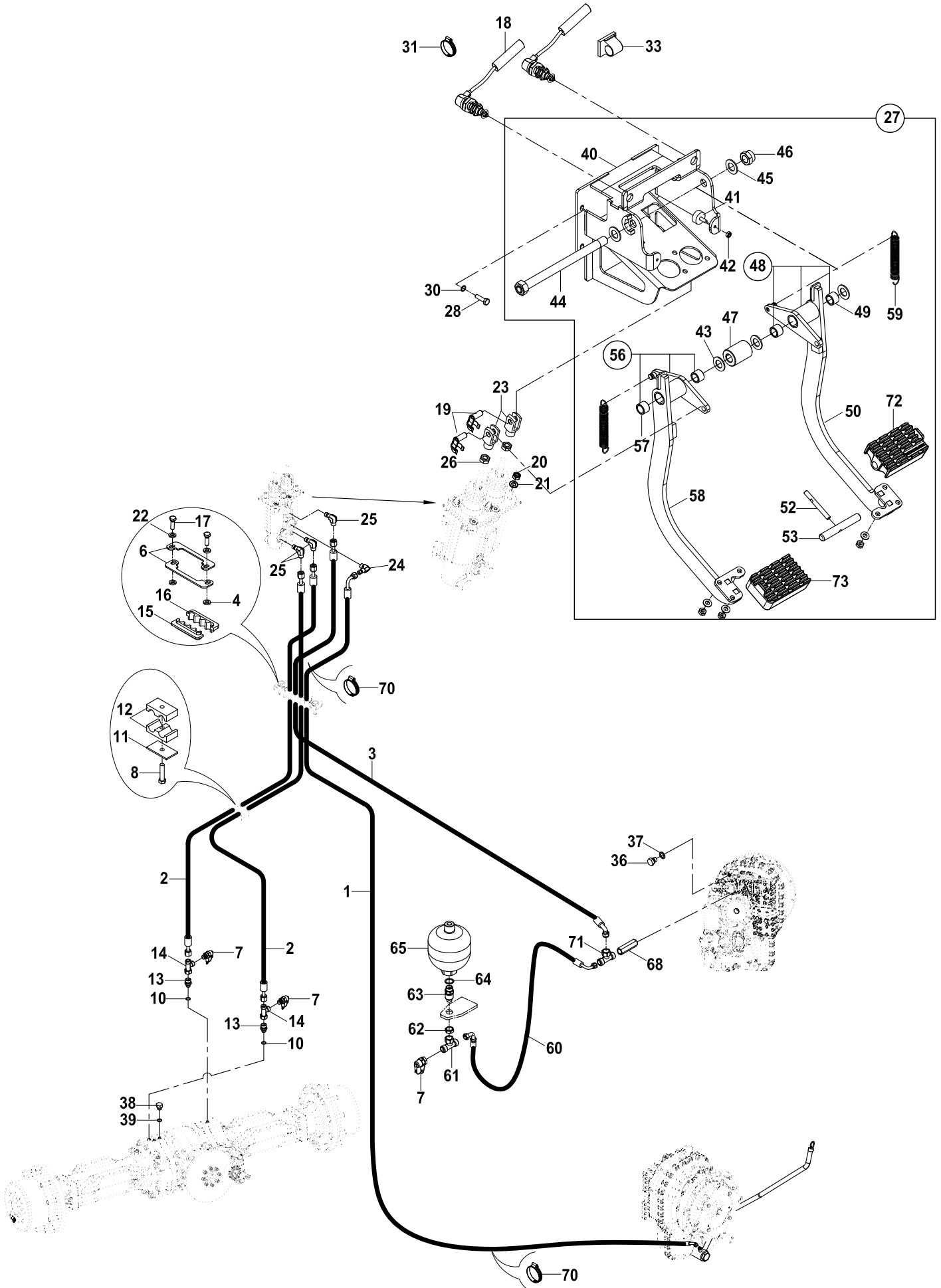
HİDROLİK TESİSAT, FREN
HYDRAULIC PIPING, BRAKE



**HİDROLİK TESİSAT, FREN
HYDRAULIC PIPING, BRAKE**

No	Parça No	Parça Adı	Adet	S.K.	Bas.S.N	Bit.S.N	Y.K	NOT
No	Part No	Description	Qty	S.C.	S/N From	S/N To	ICA	NOTE
01734006								
1	6020023140	HORTUM	HOSE	1				
2	6610020170	HORTUM	HOSE	2				
3	6610026100	HORTUM	HOSE	1				
4	80500026	PUL	WASHER	2				
6	81049054	HORTUM TUTUCU SACI	HOSE HOLDER PLATE	2				
7	F9972016	MANOMETRE PRİZİ	ADAPTER, PRESSURE	3				
8	N010380410	CIVATA M8x50	BOLT M8x50	1				
9	N030000004	PUL	WASHER	1				
10	N102001119	O-RING	O-RING	2				
11	N073016002	KELEPÇE ÜST PARÇASI	COVER, CLAMP	1				
12	N073013503	KELEPÇE GÖVDESİ	CLAMP	2				
13	N16K310365	NİPEL	TEE	2				
14	N163790031	T. RAKOR	TEE	3				
15	N072130095	HORTUM TUTUCU, KAUÇUK	HOSE HOLDER, RUBBER	1				
16	N072130096	HORTUM TUTUCU, KAUÇUK	HOSE HOLDER, RUBBER	1				
17	N010232138	CIVATA M8x25	BOLT M8x25	2				
18	55400630	FREN UYARI MÜŞİRİ	SWITCH	2				
19	F9960056	MAFSAL ÇATALI KİLİT PİMİ	PIN, CLEVIS	1				
20	N025910062	SOMUN	NUT	4				
21	N030810014	PUL	WASHER	4				
22	N030810014	PUL	WASHER	2				
23	F9960051	MAFSAL ÇATALI	CLEVIS	2				
24	N163471157	DİRSEK	ELBOW	1				
25	N16N210044	DİRSEK	ELBOW	3				
26	N023580206	SOMUN M10	NUT M10	2				
27	01890150	FREN PEDAL ÖN MONTAJI	BRAKE PEDAL	1				
28	N015890470	CIVATA M8x25	BOLT M8x25	4				
30	N030810014	PUL M8	WASHER M8	4				
31	51011700	KABLO BAĞI	TIE, CABLE	1				
33	54503510	KLİPS	CLIP	1				
36	81404090	TAPA	PLUG	1				
37	N102001119	O-RİNG	O-RING	1				
38	81404091	TAPA	PLUG	1				
39	N102000818	O-RİNG	O-RING	1				
40	01992724	GÖVDE	BODY	1				
41	81040057	RADYATÖR TAKOZU	SUPPORT	2				
42	N023570158	SOMUN M6	NUT M6	2				
43	80507030	PUL	WASHER	4				
44	01992940	PİM	PIN	1				
45	N030100029	PUL	WASHER	2				
46	N025900194	SOMUN M16	NUT M16	1				
47	80201586	BURÇ	BUSHING	1				
48	01890152	PEDAL KOMPLE, SAĞ	PEDAL, RIGHT	1				
49	80208022	BURÇ	BUSHING	2				
50	01992723	PEDAL, SAĞ	PEDAL, RIGHT	1				
52	02021666	KİLİT TUTAMAĞI	PEDAL LOCK HANDLE	1				
53	02021665	KİLİT PİMİ	PIN LOCK	1				
56	01890151	PEDAL KOMPLE, SOL	PEDAL, LEFT	1				
57	80208022	BURÇ	BUSHING	2				
58	01992722	PEDAL, SOL	PEDAL, LEFT	1				
59	80702409	YAY	SPRING	2				
60	6370022110	HORTUM	HOSE	1				
61	N16/3770031	T-NİPEL	TEE	1				
62	804/00634	SOMUN	NUT	1				
63	806/24888	NİPEL	ADAPTERS	1				

HİDROLİK TESİSAT, FREN
HYDRAULIC PIPING, BRAKE



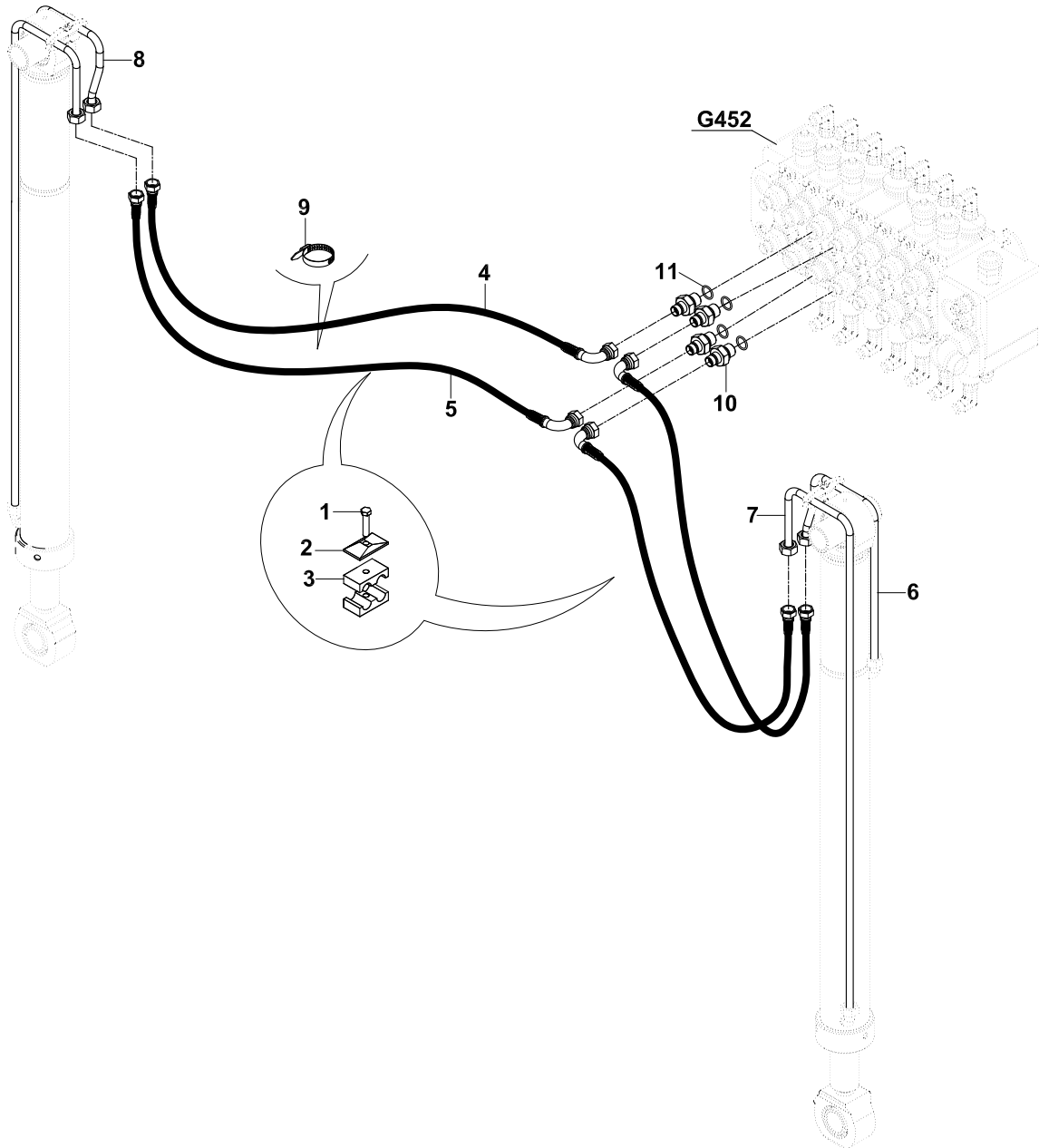
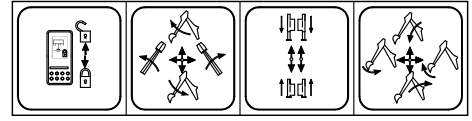
**HİDROLİK TESİSAT, FREN
HYDRAULIC PIPING, BRAKE**

No	Parça No	Parça Adı	Adet	S.K.	Bas.S.N	Bit.S.N	Y.K	NOT
No	Part No	Description	Qty	S.C.	S/N From	S/N To	ICA	NOTE
64	N030000015	PUL	1					
65	F3093505	AKÜMÜLATÖR	1					
68	F1890491	ÇEK VALF	1					
70	51012200	KABLO BAĞI	2					
71	N163770031	T-NİPEL	1					
72	02040401	LASTİK, FEN PEDALI	1					
73	02040402	LASTİK, FEN PEDALI, SOL	1					

HİDROLİK TESİSATI, AYAK SİLİNDİRİ

HYDRAULIC PIPING, STABILIZER CYLINDER

DIS 10968

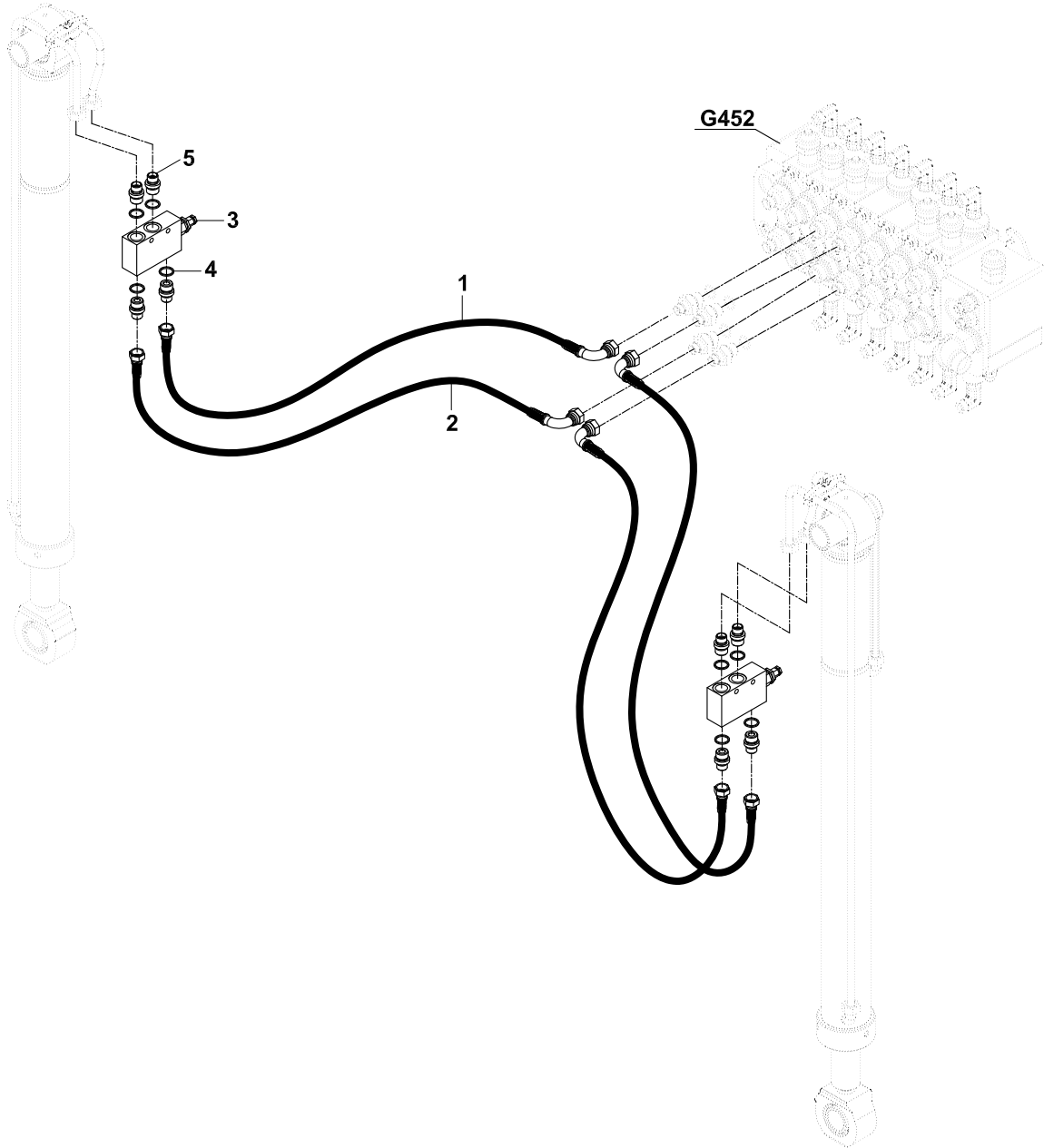
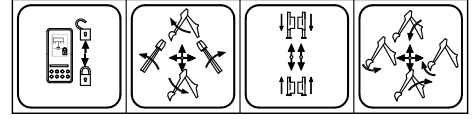


HİDROLİK TESİSAT, AYAK SİLİNDİRİ
HYDRAULIC PIPING, STABILIZER CYLINDER

No	Parça No	Parça Adı	Adet	S.K.	Bas.S.N	Bit.S.N	Y.K	NOT
No	Part No	Description	Qty	S.C.	S/N From	S/N To	ICA	NOTE
	01729000							
								RK
1	N010380398	CİVATA M8x45	2					
2	N073016002	KELEPÇE ÜST PARÇASI	2					
3	N073016003	KELEPÇE GÖVDESİ	4					
4	663112A150	HORTUM	2					
5	663112N155	HORTUM	2					
6	45251476	TESİSAT BORUSU	1					
7	45251473	TESİSAT BORUSU	2					
8	45251474	TESİSAT BORUSU	1					
9	51012200	KABLO BAĞI	4					
10	80624060	NİPEL	4					
11	N102001924	O-RİNG	4					

HİDROLİK TESİSAT, AYAK SİLİNDİRİ (KİLİT VALFLİ) (OP)
HYD. PIPING, STABILIZER CYLINDER (WITH SAFETY LOCKING VALVE) (OP)

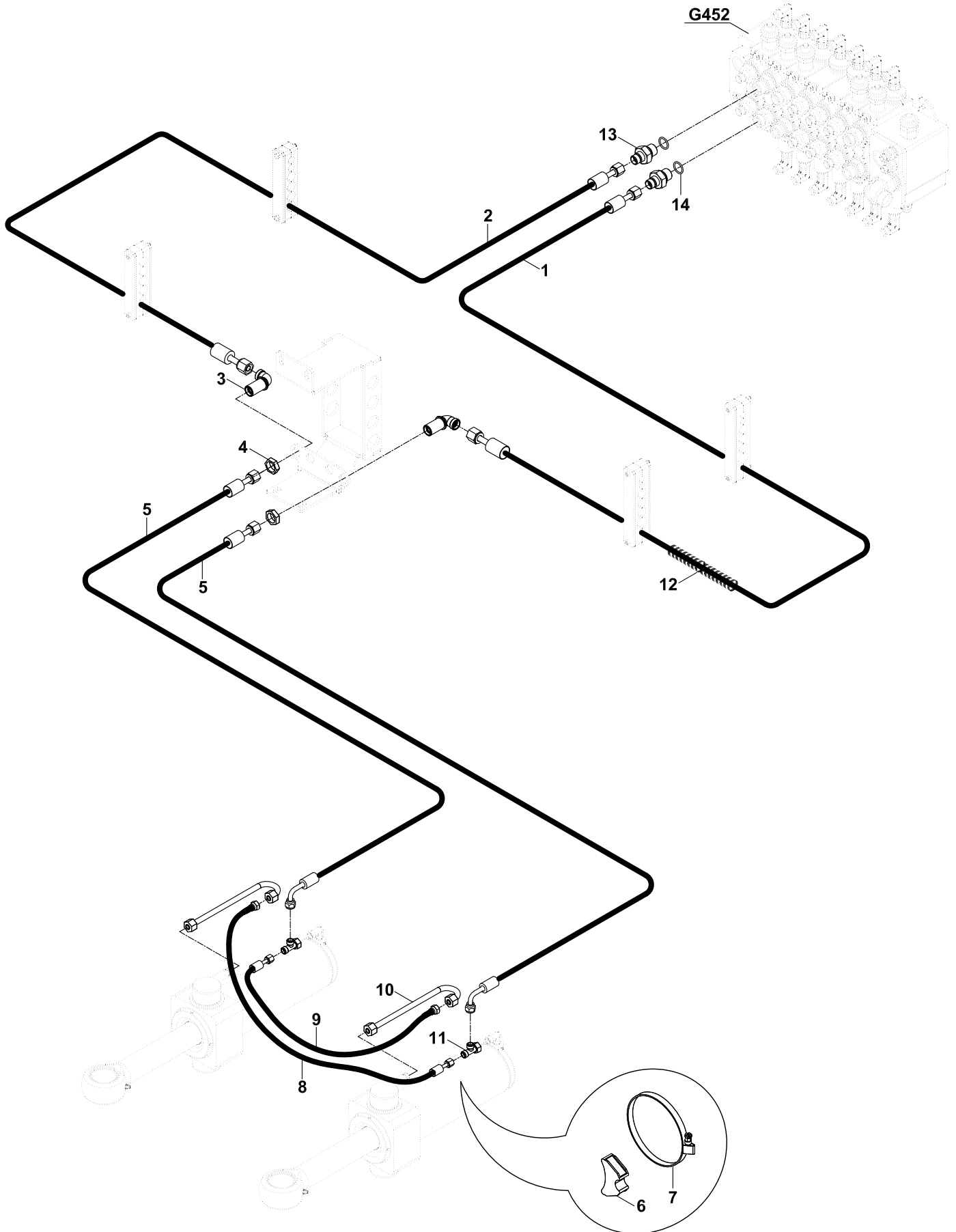
DIS 10968



HİDROLİK TESİSAT, AYAK SİLİNDİRİ (KİLİT VALFLİ) (OP)
HYD. PIPING, STABILIZER CYLINDER (WITH SAFETY LOCKING VALVE) (OP)

No	Parça No	Parça Adı	Adet	S.K.	Bas.S.N	Bit.S.N	Y.K	NOT
No	Part No	Description	Qty	S.C.	S/N From	S/N To	ICA	NOTE
	01766000							
								RK
1	6631120140	HORTUM	HOSE	2				
2	6631126145	HORTUM	HOSE	2				
3	F1899401	KİLİT VALFİ-NİPEL, KOMPLE	OVER CENTRE VALVE	2				
4	N030000005	PUL	WASHER	8				
5	80624018	NİPEL	ADAPTER	8				

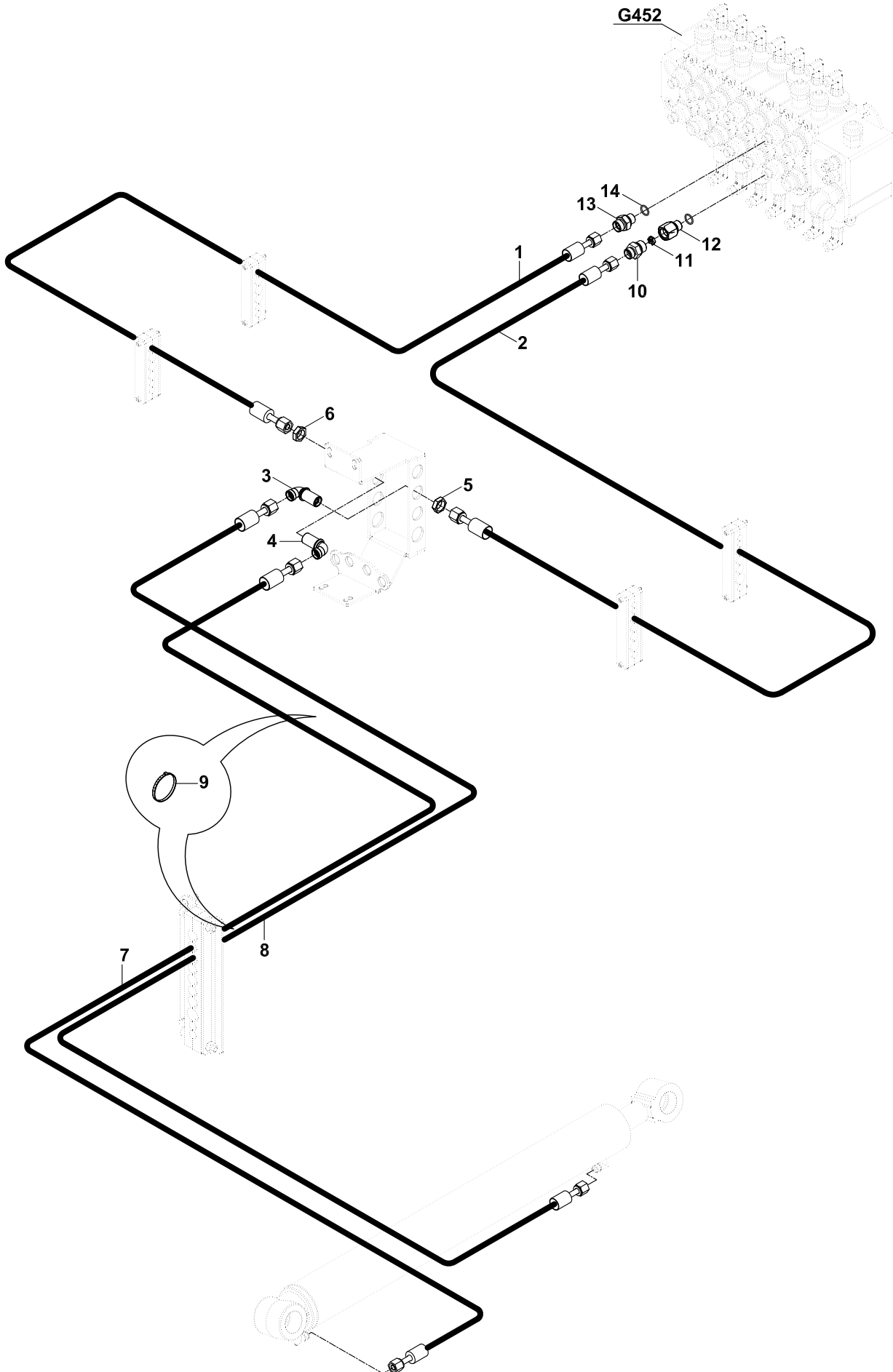
HİDROLİK TESİSAT, DÖNÜŞ SİLİNDİRİ HYDRAULIC PIPING, SWING CYLINDER



HİDROLİK TESİSAT, DÖNÜŞ SİLİNDİRİ
HYDRAULIC PIPING, SWING CYLINDER

No	Parça No	Parça Adı	Adet	S.K.	Bas.S.N	Bit.S.N	Y.K	NOT
No	Part No	Description	Qty	S.C.	S/N From	S/N To	ICA	NOTE
01728000				RK				
1	6631120155	HORTUM	1					
2	6631120175	HORTUM	1					
3	N163610129	DİRSEK, DUVAR NİPELİ	2					
4	80400632	ÖZEL SOMUN	2					
5	66311M1065	HORTUM	2					
6	81400362	TESİSAT ALTLIGI	2					
7	N074120140	KELEPÇE	2					
8	663112A053	HORTUM	1					
9	663112A044	HORTUM	1					
10	45250163	TESİSAT BORUSU	2					
11	N163790038	T. RAKOR	2					
12	H134203800	HORTUM KORUYUCU	0,5					METREMETERS
13	80624060	NİPEL	1					
14	N102001924	O-RİNG	1					

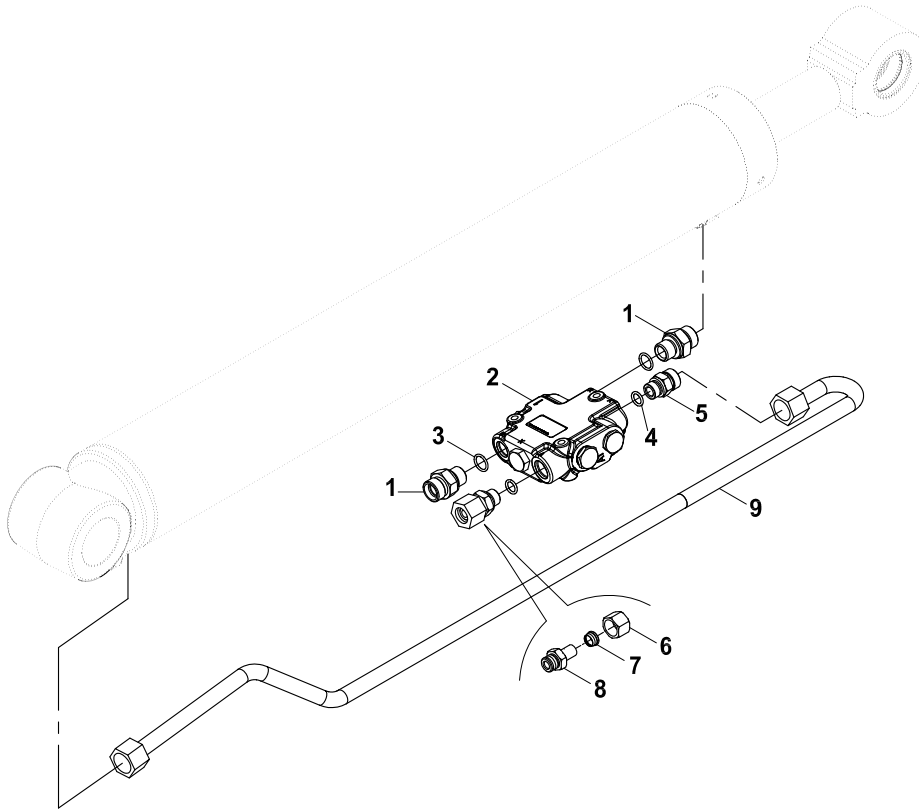
KAZICI HİDROLİK TESİSATI, BOM SİLİNDİRİ
BACKHOE HYDRAULIC PIPING, BOOM CYLINDER



KAZICI HİDROLİK TESİSATI, BOM SİLİNDİRİ
BACKHOE HYDRAULIC PIPING, BOOM CYLINDER

No	Parça No	Parça Adı	Description	Adet	S.K.	Bas.S.N	Bit.S.N	Y.K	NOT
No	Part No			Qty	S.C.	S/N From	S/N To	ICA	NOTE
	01730000								
									RK
1	6653320155	HORTUM	HOSE	1					
2	6642220165	HORTUM	HOSE	1					
3	N163610212	DUVAR NİPELİ, M24x1.5	ADAPTOR, M24x1.5	1					
4	N163610234	DUVAR NİPELİ, M26x1.5	ADAPTOR, M26x1.5	1					
5	80400636	SOMUN, M26x1.5	NUT, M26x1.5	1					
6	80400634	SOMUN, M24x1.5	NUT, M24x1.5	1					
7	6653320290	HORTUM	HOSE	1					
8	6642220280	HORTUM	HOSE	1					
9	51012200	KABLO BAĞI	CLIP	3					
10	80624072	NİPEL	ADAPTER	1					
11	02020189	KISICI	RESTRICTOR	1					
12	80615005	NİPEL	ADAPTER	1					
13	80624090	NİPEL	ADAPTER	1					
14	N102001923	O-RİNG	O-RING	2					

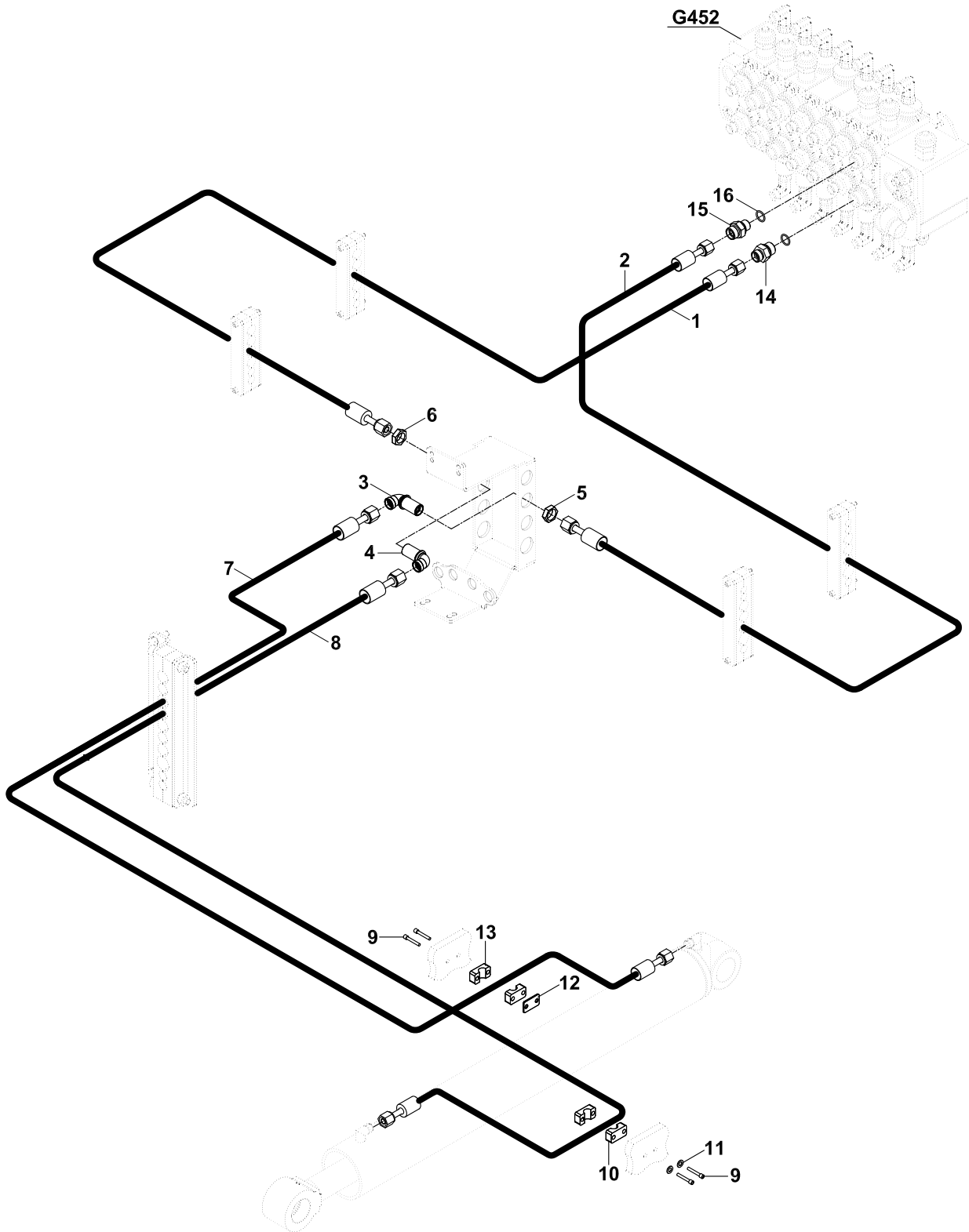
**KAZICI HİDROLİK TESİSATI, BOM SİLİNDİRİ (EMNİYET VALFLİ) (OP)
BACKHOE HYD. PIPING, BOOM CYLINDER (WITH SAFETY LOCK VALVE) (OP)**



KAZICI HİDROLİK TESİSATI, BOM SİLİNDİRİ (EMNİYET VALFLİ) (OP)
BACKHOE HYD. PIPING, BOOM CYLINDER (WITH SAFETY LOCK VALVE) (OP)

No	Parça No	Parça Adı	Adet	S.K.	Bas.S.N	Bit.S.N	Y.K	NOT
No	Part No	Description	Qty	S.C.	S/N From	S/N To	ICA	NOTE
	01768000							
								RK
1	80624090	NİPEL	ADAPTER	2				
2	F1823810	VALF	VALVE	1				
3	N102001923	O-RİNG	O-RING	2				
4	N102001526	O-RİNG	O-RING	2				
5	80624524	NİPEL	ADAPTER	1				
6	N173570248	YÜKSÜKLÜ SOMUN	NUT	1				
7	N183570248	YÜKSÜK	RING	1				
8	80602304	NİPEL	ADAPTER	1				
9	45251610	TESİSAT BORUSU	PIPE	1				

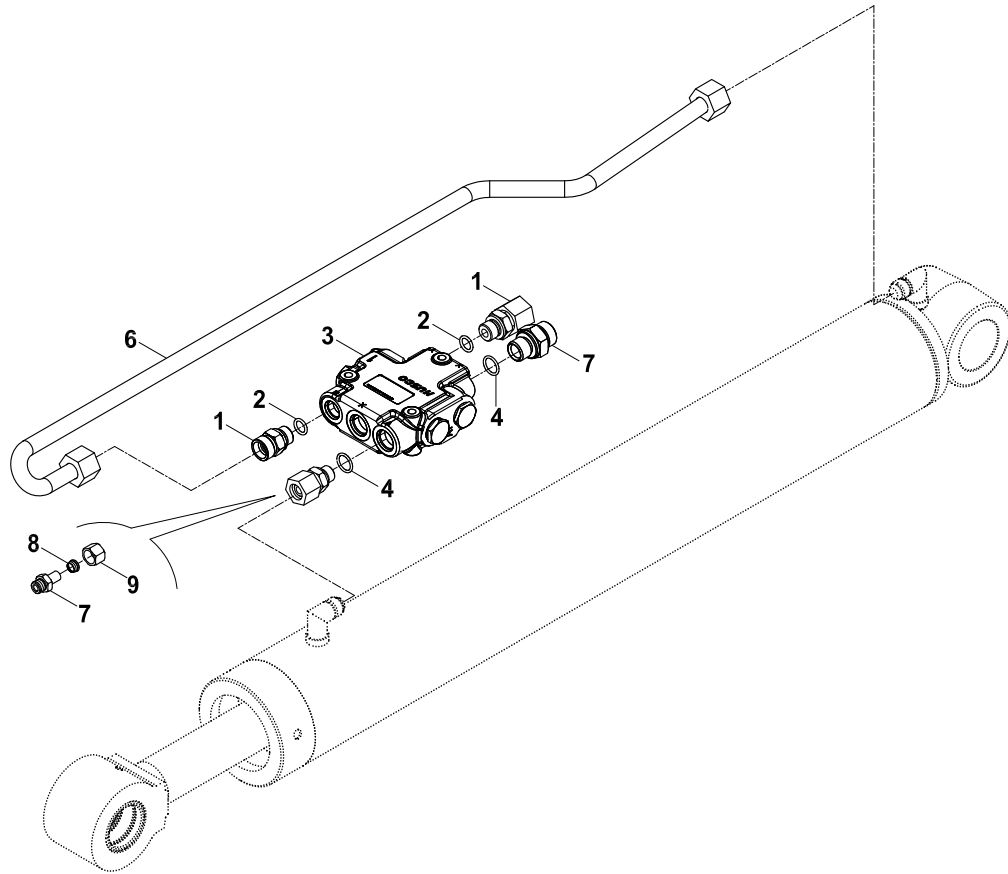
KAZICI HİDROLİK TESİSATI, ARM SİLİNDİRİ
BACKHOE HYDRAULIC PIPING, ARM CYLINDER



KAZICI HİDROLİK TESİSATI, ARM SİLİNDİRİ
BACKHOE HYDRAULIC PIPING, ARM CYLINDER

No	Parça No	Parça Adı	Description	Adet	S.K.	Bas.S.N	Bit.S.N	Y.K	NOT
No	Part No			Qty	S.C.	S/N From	S/N To	ICA	NOTE
	01731000								
									RK
1	6653320170	HORTUM	HOSE	1					
2	6642220155	HORTUM	HOSE	1					
3	N163610234	DUVAR NİPELİ, M26x1.5	ADAPTER, M26x1.5	1					
4	N163610212	DUVAR NİPELİ, M24x1.5	ADAPTER, M24x1.5	1					
5	80400634	SOMUN, M24x1.5	NUT, M24x1.5	1					
6	80400636	SOMUN, M26x1.5	NUT, M24x1.5	1					
7	6653320320	HORTUM	HOSE	1					
8	6642220335	HORTUM	HOSE	1					
9	N015890386	CİVATA, M6x45	BOLT, M6x45	4					
10	N072020503	KELEPÇE GÖVDESİ	CLAMP BODY	2					
11	N030100013	PUL	WASHER	4					
12	N072025001	KELEPÇE ALTLIĞI	BASE, CLAMP	1					
13	N072023503	KELEPÇE GÖVDESİ	CLAMP BODY	2					
14	80624090	NİPEL	ADAPTER	1					
15	80624070	NİPEL	ADAPTER	1					
16	N102001923	O-RİNG	O-RING	2					

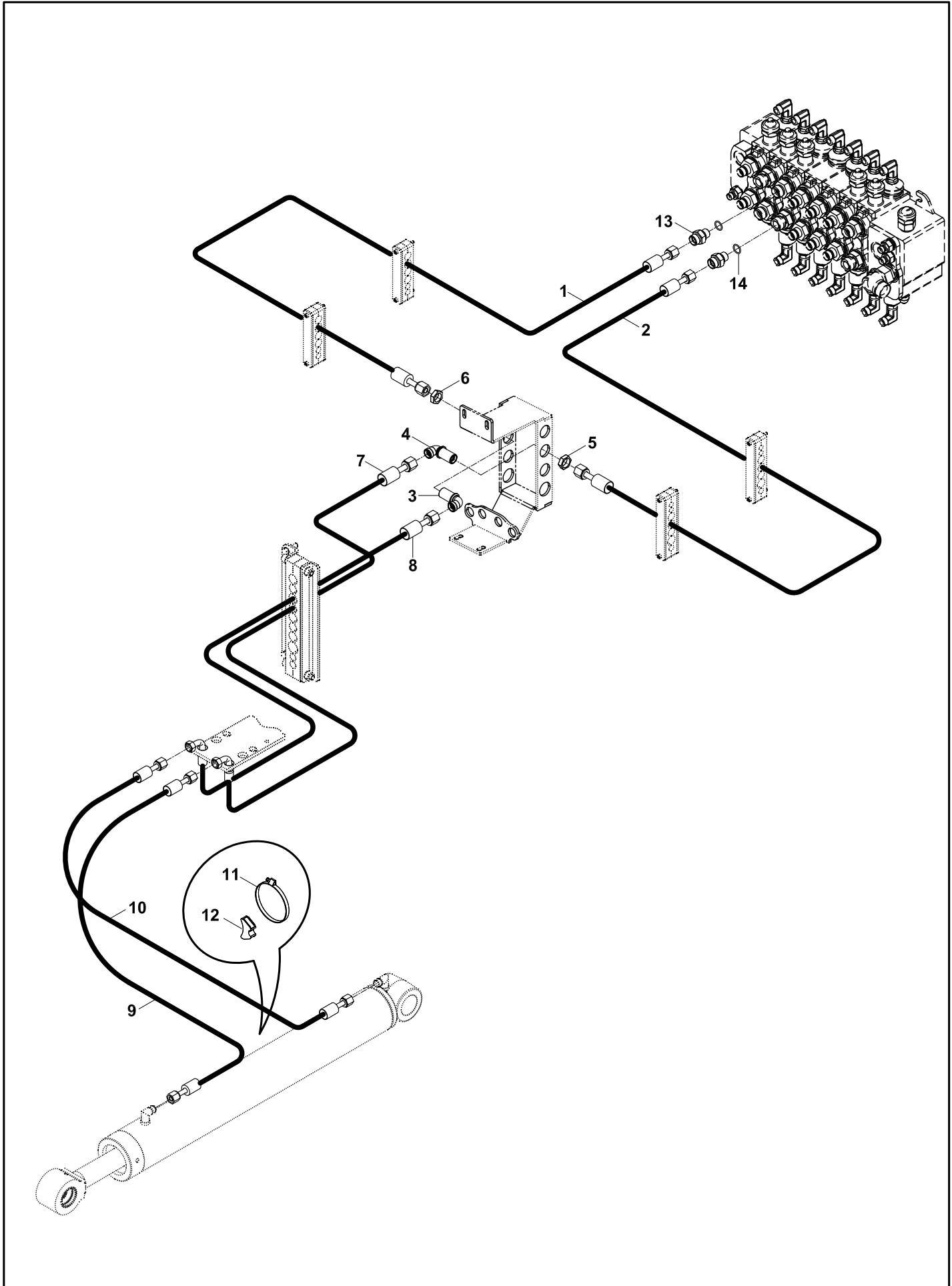
KAZICI HİDROLİK TESİSATI, ARM SİLİNDİRİ (EMNİYET VALFLİ) (OP)
BACKHOE HYD. PIPING, ARM CYLINDER (WITH SAFETY LOCK VALVE) (OP)



KAZICI HİDROLİK TESİSATI, ARM SİLİNDİRİ (EMNİYET VALFLİ) (OP)
BACKHOE HYD. PIPING, ARM CYLINDER (WITH SAFETY LOCK VALVE) (OP)

No	Parça No	Parça Adı	Adet	S.K.	Bas.S.N	Bit.S.N	Y.K	NOT
No	Part No	Description	Qty	S.C.	S/N From	S/N To	ICA	NOTE
	01769000							
								RK
1	80624090	NİPEL	ADAPTER	2				
2	N102001923	O-RİNG	O-RING	2				
3	F1823800	VALF	VALVE	1				
4	N102001526	O-RİNG	O-RING	2				
5	80624524	NİPEL	ADAPTER	1				
6	45251615	TESİSAT BORUSU	PIPE	1				
7	80602304	NİPEL	ADAPTER	1				
8	N183570248	YÜKSÜK	RING	1				
9	N173570248	YÜKSÜKLÜ SOMUN	NUT, M24x1.5	1				

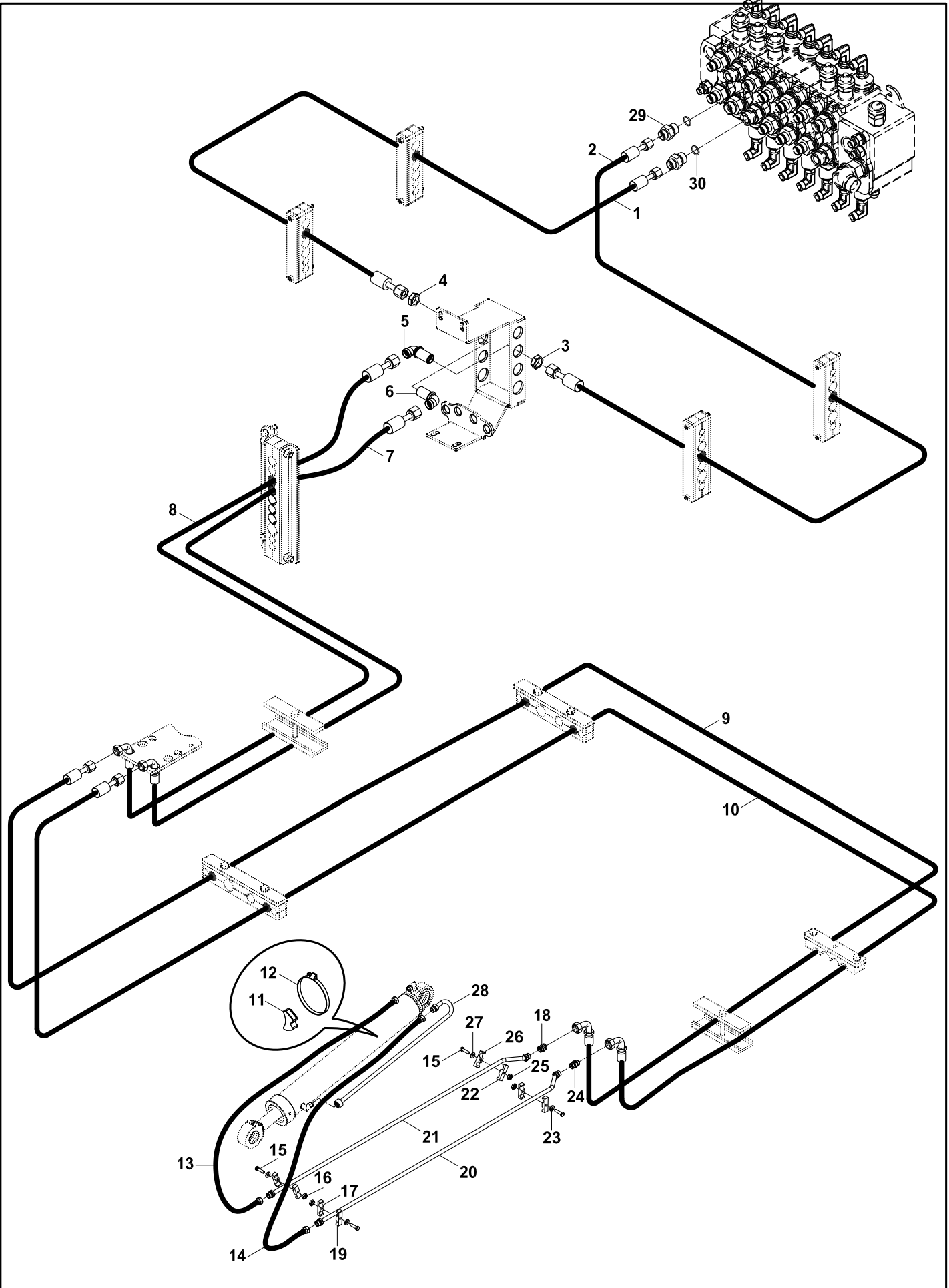
KAZICI HİDROLİK TESİSATI, KEPÇE SİLİNDİRİ
BACKHOE HYDRAULIC PIPING, BUCKET CYLINDER



KAZICI HİDROLİK TESİSATI, KEPÇE SİLİNDİRİ
BACKHOE HYDRAULIC PIPING, BUCKET CYLINDER

No	Parça No	Parça Adı	Description	Adet	S.K.	Bas.S.N	Bit.S.N	Y.K	NOT
No	Part No			Qty	S.C.	S/N From	S/N To	ICA	NOTE
01732007									
1	6642220150	HORTUM	HOSE	1					
2	6653320165	HORTUM	HOSE	1					
	6653320145	HORTUM	HOSE	1				C	
3	N163610234	DİRSEK, DUVAR NİPELİ	ADAPTER	1					
4	N163610212	DİRSEK, DUVAR NİPELİ	ADAPTER	1					
5	80400636	ÖZEL SOMUN	NUT	1					
6	80400634	ÖZEL SOMUN	NUT	1					
7	6642221260	HORTUM	HOSE	1					
8	6653321260	HORTUM	HOSE	1					
9	665332A160	HORTUM	HOSE	1					
10	664222A260	HORTUM	HOSE	1					
11	N074100120	KELEPÇE	CLIP	1					
12	81400375	TESİSAT ALTLIĞI	HOSE SUPPORTER	1					
13	80624070	NİPEL	ADAPTER	2					
14	N102001924	O-RİNG	O-RING	2					

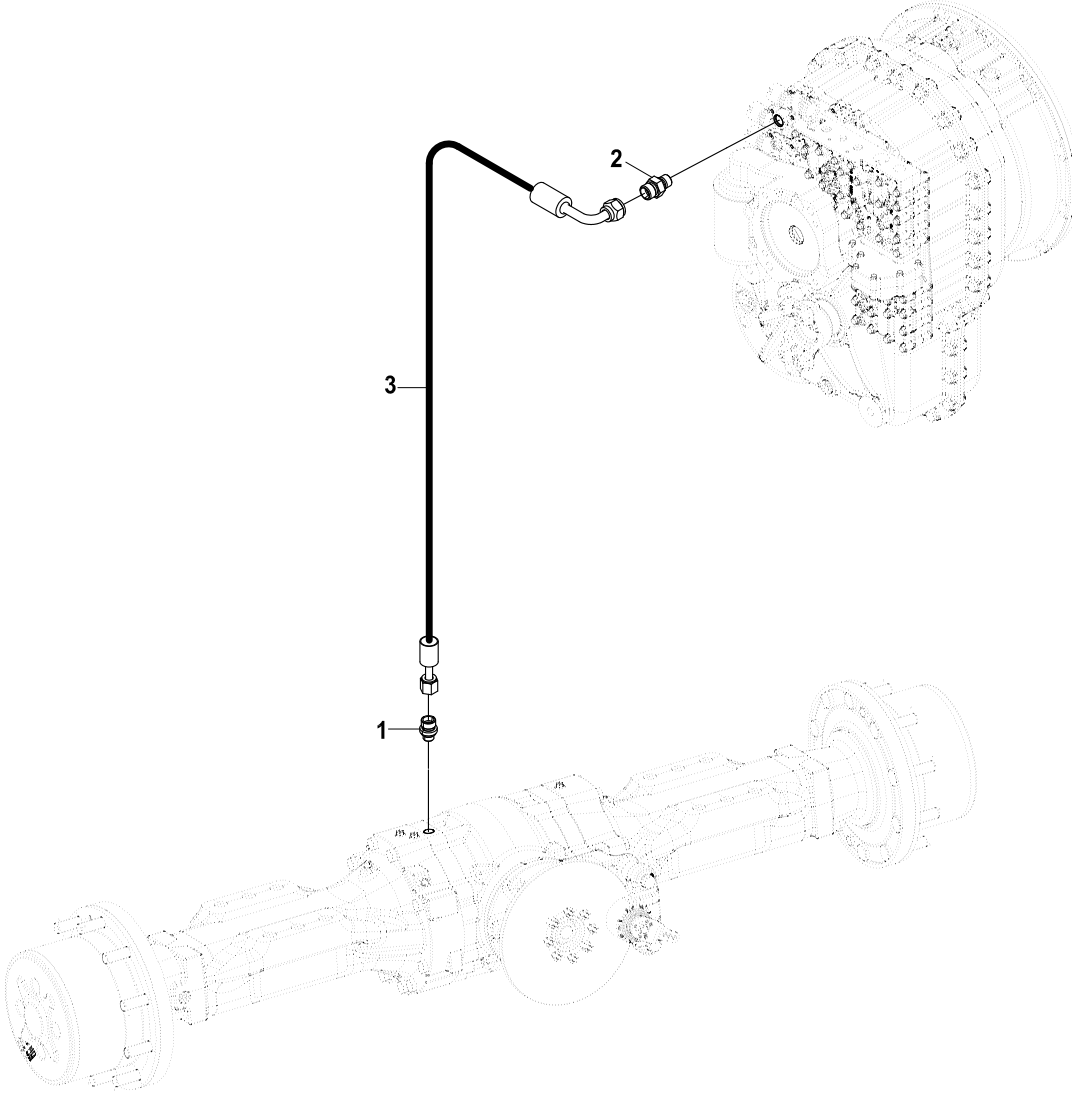
KAZICI HİDROLİK TESİSATI, KEPÇE SİLİNDİRİ (TELESKOPIK BOM) (OP)
 BACKHOE HYDRAULIC PIPING, BUCKET CYLINDER (TELESCOPIC BOOM) (OP)



KAZICI HİDROLİK TESİSATI, KEPÇE SİLİNDİRİ (TELESKOİK BOM) (OP)
BACKHOE HYDRAULIC PIPING, BUCKET CYLINDER (TELESCOPIC BOOM) (OP)

No	Parça No	Parça Adı	Adet	S.K.	Bas.S.N	Bit.S.N	Y.K	NOT
No	Part No	Description	Qty	S.C.	S/N From	S/N To	ICA	NOTE
	01732004							
								RK
1	6653320150	HORTUM	1					
	6653320145	HORTUM	1					C
2	6642220165	HORTUM	1					
3	80400634	ÖZEL SOMUN	1					
4	80400636	ÖZEL SOMUN	1					
5	N163610234	DUVAR NİPELİ, M26x1.5	1					
6	N163610212	DUVAR NİPELİ, M24x1.5	1					
7	6642221260	HORTUM	1					
8	6653321260	HORTUM	1					
9	665332B176	HORTUM	1					
10	664222B176	HORTUM	1					
11	81400370	TESİSAT ALTLIĞI	1					
12	N074100120	KELEPÇE	1					
13	665332A135	HORTUM	1					
14	66422MC125	HORTUM	1					
15	N010232546	CİVATA M10x55	4					
16	N023580206	SOMUN M10	4					
17	81052221	KELEPÇE- ALT	2					
18	N163450129	NİPEL	1					
19	81052222	KELEPÇE- ÜST	2					
20	45251671	TESİSAT BORUSU	1					
21	45251670	TESİSAT BORUSU	1					
22	81052186	KELEPÇE- ALT	2					
23	N030020121	PUL	4					
24	N163450122	NİPEL	1					
25	N023580206	SOMUN M10	4					
26	81052185	KELEPÇE- ÜST	2					
27	N030020121	PUL	4					
28	45251679	TESİSAT BORUSU	1					
29	8062470	NİPEL	2					
30	N102001924	O-RİNG	2					

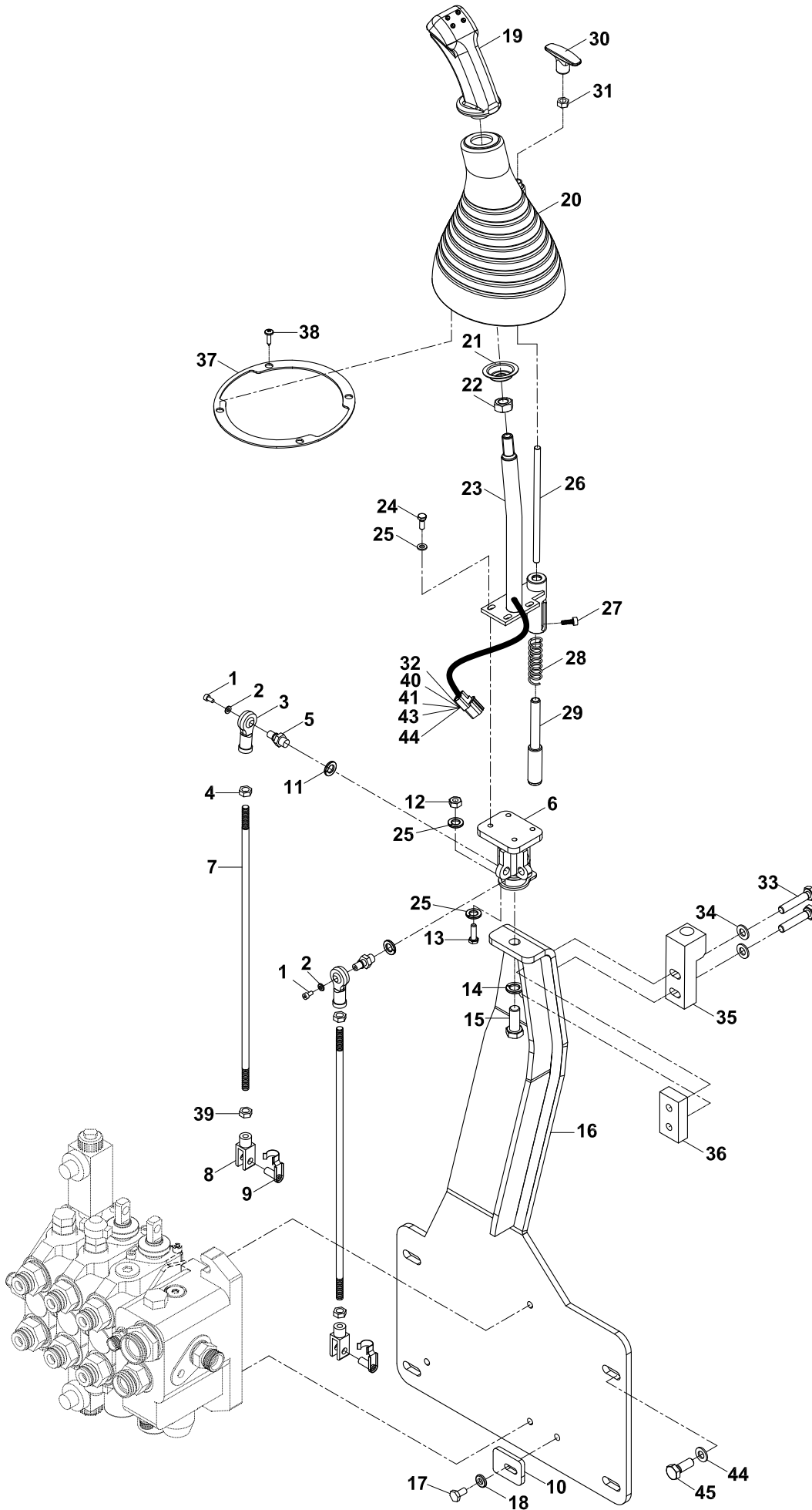
HİDROLİK TESİSATI, DİFERANSİYEL KİLİDİ
HYDRAULIC PIPING, DIFFERENTIAL LOCK



HİDROLİK TESİSAT, DİFERANSİYEL KİLİDİ
HYDRAULIC PIPING, DIFFERENTIAL LOCK

No	Parça No	Parça Adı	Adet	S.K.	Bas.S.N	Bit.S.N	Y.K	NOT
No	Part No	Description	Qty	S.C.	S/N From	S/N To	ICA	NOTE
	01777001				RK			
1	80624080	NİPEL	1					
2	N16K310365	RAKOR	1					
3	6020026095	HORTUM	1					

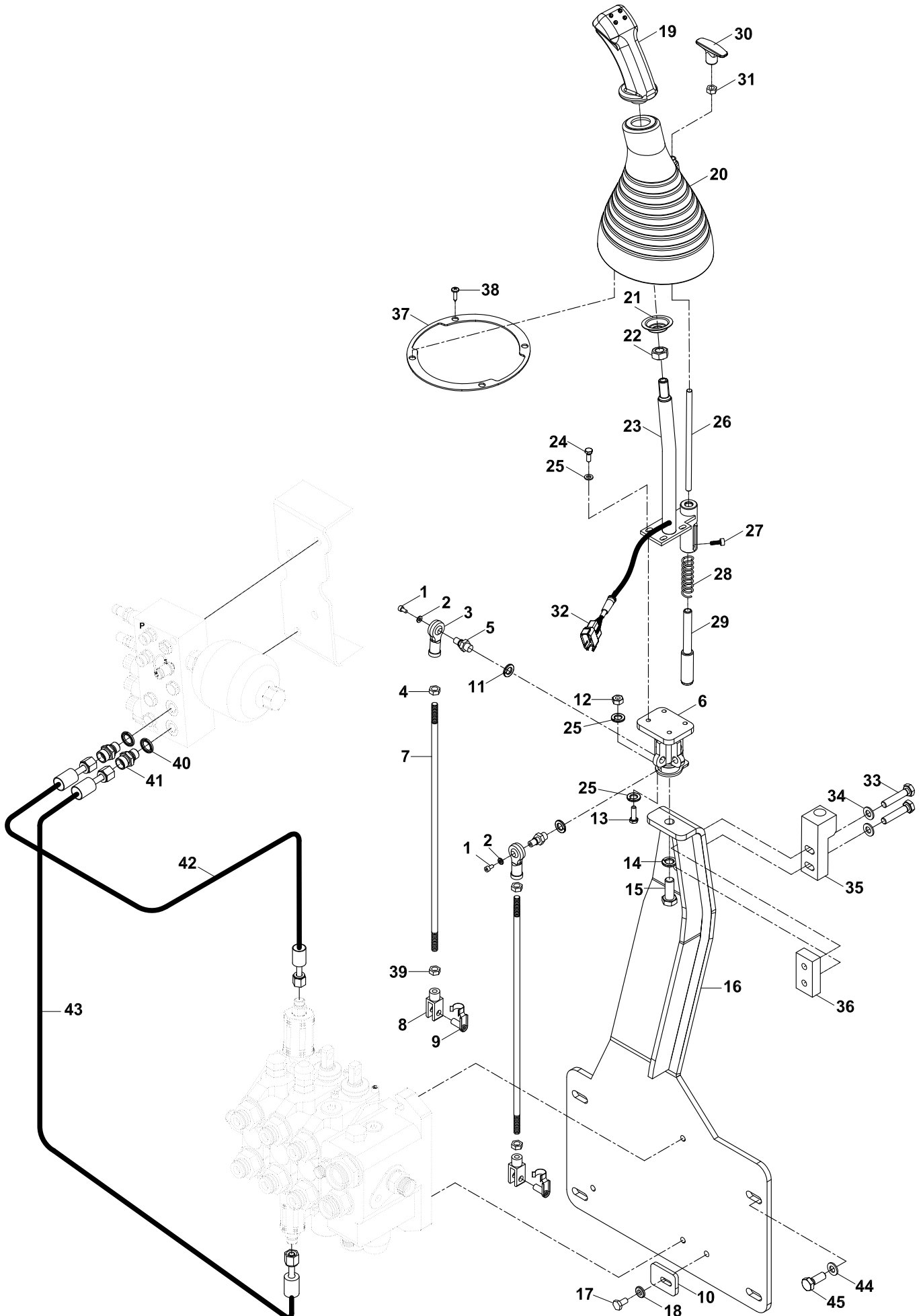
ÖN KUMANDA MEKANİZMASI (AÇILIR KEPÇE & LEVYE)(REXROTH) (OP)
LOADER CONTROL MECHANISM (MULTIPURPOSE BUCKET & LEVERS)(REXROTH) (OP)



ÖN KUMANDA MEKANİZMASI (AÇILIR KEPÇE & LEVYE)(REXROTH) (OP)
LOADER CONTROL MECHANISM (MULTIPURPOSE BUCKET & LEVERS)(REXROTH) (OP)

No	Parça No	Parça Adı	Adet	S.K.	Bas.S.N	Bit.S.N	Y.K	NOT
No	Part No	Description	Qty	S.C.	SN From	SN To	ICA	NOTE
01723004								
1	N015890014	CİVATA M4x8	BOLT 4x8	2				
2	N030001850	ÖZEL PUL	WASHER, SPECIAL	2				
3	F9960040	KÜRESEL MAFSAL	ROD END	2				
4	N023580182	SOMUN M8	NUT, M8	2				
5	81300150	MAFSAL PİMİ	PIN, JOINT	2				
6	01929299	MAFSAL	4 WAY JOINT	1				
7	02021591	KUMANDA ÇUBUĞU	ROD	2				
8	F9960051	MAFSAL ÇATALI	CLEVIS	2				
9	F9960056	KİLİTLİ PİM	PIN, CLEVIS	2				
10	02003005	DAYAMA SACI		1				
11	N030810015	PUL M10	WASHER M10	2				
12	N025910050	SOMUN M6	NUT M6	1				
13	N010231514	CİVATA M6x20	BOLT M6x20	1				
14	N030810001	PUL	WASHER	1				
15	N010232846	CİVATA M12x30	BOLT M12x30	1				
16	01929237	KUMANDA BAĞLANTI SACI	MOUNTING PLATE	1				
17	N010232438	CİVATA M10x20	BOLT M10x20	1				
18	N030020121	PUL	WASHER	1				
19	52208010	JOYSTICK	JOYSTICK	1				
20	81028590	KÖRÜK	GAITER	1				
21	02012129	SAC ALTLIK-ÖN KÖRÜK	PLATE, GAITER	1				
22	80400190	ÖZEL SOMUN	SPECIAL NUT	1		B000001 - B000002		
	N023570302	SOMUN	NUT	1		B000003 -	Y	
23	01991350	JOYSTICK KOLU	LEVER, JOYSTICK	1				
24	N010231478	CIVATA, M6x16	BOLT, M6x16	4				
25	N030100013	PUL, M6	WASHER, M6	6				
26	02021442	KOL	LEVER	1				
27	N015890170	CIVATA, M5x16	BOLT, M5x16	1				
28	80706710	YAY	SPRING	1				
29	81014425	MİL	SHAFT	1				
30	81014483	LEVYE KİLİT KOLU	LEVER, LOCK	1				
31	N023580158	SOMUN, M8	NUT, M8	1				
32	50610000	KONNEKTÖR	CONNECTOR	1				
33	N010380626	CİVATA, M10x35	BOLT, M10x35	2				
34	N030020121	PUL M10	WASHER M10	2				
35	02021411	LEVYE KİLİT KARŞILIĞI	LOCK	1				
36	02020809	KİLİT BAĞLANTI SACI	MOUNTING PLATE	1				
37	02002510	ÖN KÖRÜK SACI	PLATE, GAITER	1				
38	N130165180	DÜBEL	FIXING PLUG	4				
39	N023580206	SOMUN	NUT	2				
40	50610001	KİLİT	LOCK	1				
41	52919000	TERMİNAL CONTASI	TERMINAL RUBBER	6				
42	52919500	TAPA	PLUG	2				
43	50903000	TERMİNAL, ERKEK	TERMINAL, MALE	6				
44	N030020121	PUL M10	WASHER M10	3				
45	N010232462	CİVATA M10x25	BOLT M10x25	3				

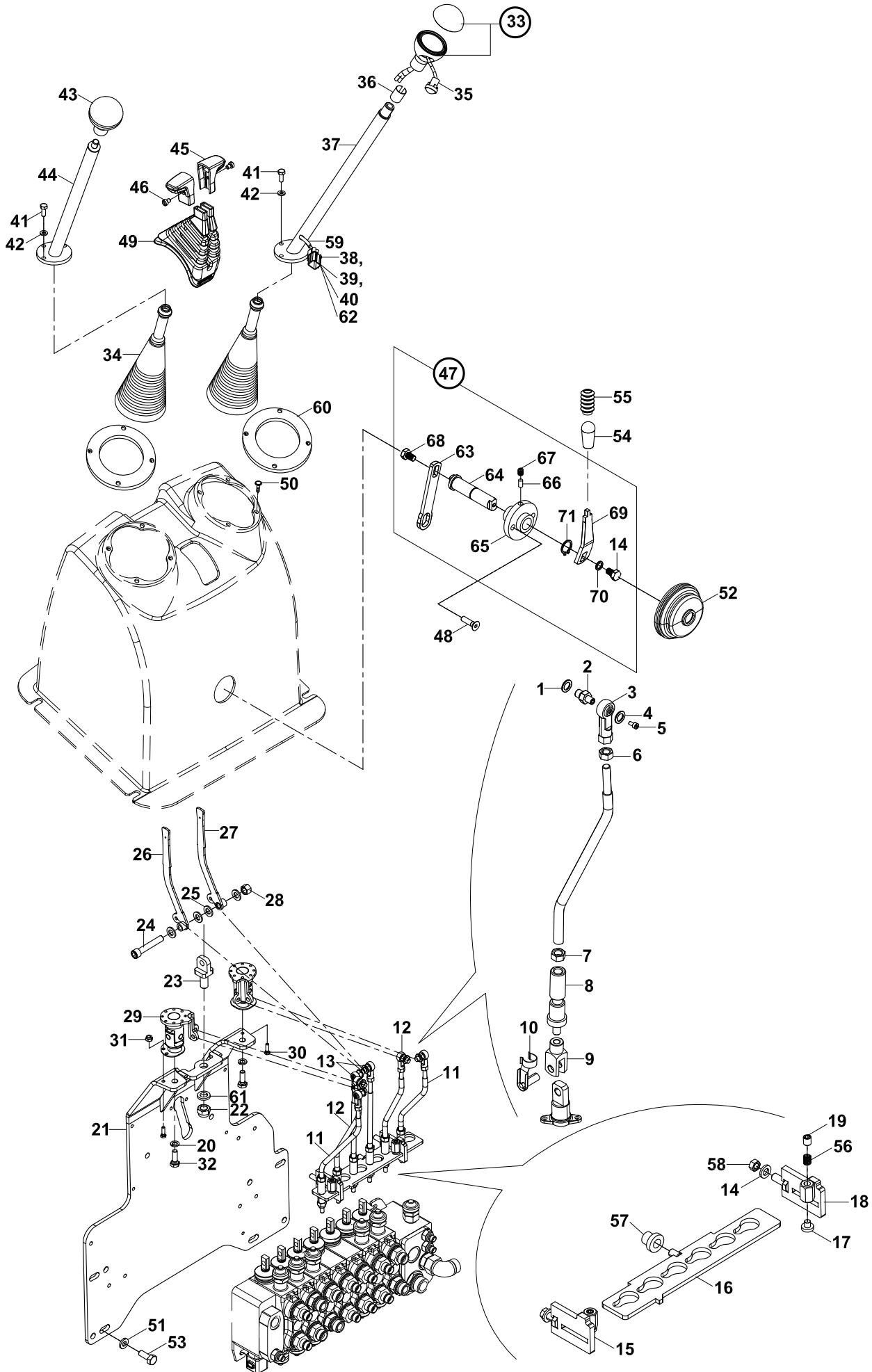
ÖN KUMANDA MEKANİZMASI (AÇILIR KEPÇE & JOYSTICK)(REXROTH) (OP)
 LOADER CONTROL MECHANISM (MULTIPURPOSE BUCKET & JOYSTICK)(REXROTH) (OP)



ÖN KUMANDA MEKANİZMASI (AÇILIR KEPÇE & JOYSTİCK)(REXROTH) (OP)
LOADER CONTROL MECHANISM (MULTIPURPOSE BUCKET & JOYSTICK)(REXROTH)(OP)

No	Parça No	Parça Adı	Adet	S.K.	Bas.S.N	Bit.S.N	Y.K	NOT
No	Part No	Description	Qty	S.C.	SN From	SN To	ICA	NOTE
01723008								
1	N015890014	CIVATA M4x8	BOLT 4x8	2				
2	N030001850	ÖZEL PUL	WASHER, SPECIAL	2				
3	F9960040	KÜRESEL MAFSAL	ROD END	2				
4	N023580182	SOMUN M8	NUT, M8	2				
5	81300150	MAFSAL PİMİ	PIN, JOINT	2				
6	01929299	MAFSAL	4 WAY JOINT	1				
7	02021591	KUMANDA ÇUBUĞU	ROD	2				
8	F9960051	MAFSAL ÇATALI	CLEVIS	2				
9	F9960056	KİLİTLİ PİM	PIN, CLEVIS	2				
10	02003005	DAYAMA SACI		1				
11	N030810015	PUL M10	WASHER M10	2				
12	N025910050	SOMUN M6	NUT M6	1				
13	N010231514	CIVATA M6x20	BOLT M6x20	1				
14	N030810001	PUL	WASHER	1				
15	N010232846	CIVATA M12x30	BOLT M12x30	1				
16	01929237	KUMANDA BAĞLANTI SACI	MOUNTING PLATE	1				
17	N010232438	CIVATA M10x20	BOLT M10x20	1				
18	N030020121	PUL	WASHER	1				
19	F1822734	JOYSTİCK	JOYSTİCK	1				
20	81028590	KÖRÜK	GAİTER	1				
21	02012129	SAC ALTLIK-ÖN KÖRÜK	PLATE, GAITER	1				
22	N023580314	SOMUN	NUT	1				
23	01991350	JOYSTİCK KOLU	LEVER, JOYSTİCK	1				
24	N010231478	CIVATA, M6x16	BOLT, M6x16	4				
25	N030100013	PUL, M6	WASHER, M6	6				
26	02021442	KOL	LEVER	1				
27	N015890170	CIVATA, M5x16	BOLT, M5x16	1				
28	80706710	YAY	SPRING	1				
29	81014425	MİL	SHAFT	1				
30	81014483	LEVYE KİLİT KOLU	LEVER, LOCK	1				
31	N023580158	SOMUN, M8	NUT, M8	1				
32	50610000	KONNEKTÖR	CONNECTOR	1				
33	N010232498	CIVATA, M10x35	BOLT, M10x35	2				
34	N030020121	PUL M10	WASHER M10	2				
35	02021411	LEVYE KİLİT KARŞILIĞI	LOCK	1				
36	02020809	KİLİT BAĞLANTI SACI	MOUNTING PLATE	1				
37	02002510	ÖN KÖRÜK SACI	PLATE, GAITER	1				
38	N130165180	DÜBEL	FIXING PLUG	4				
39	N023580206	SOMUN	NUT	2				
40	N030000004	PUL	WASHER	2				
41	N163430814	NİPEL	ADAPTER	2				
42	6370021100	HORTUM	HOSE	1				
43	6370021115	HORTUM	HOSE	1				
44	N030020121	PUL M10	WASHER M10	3				
45	N010232462	CIVATA M10x25	BOLT M10x25	3				

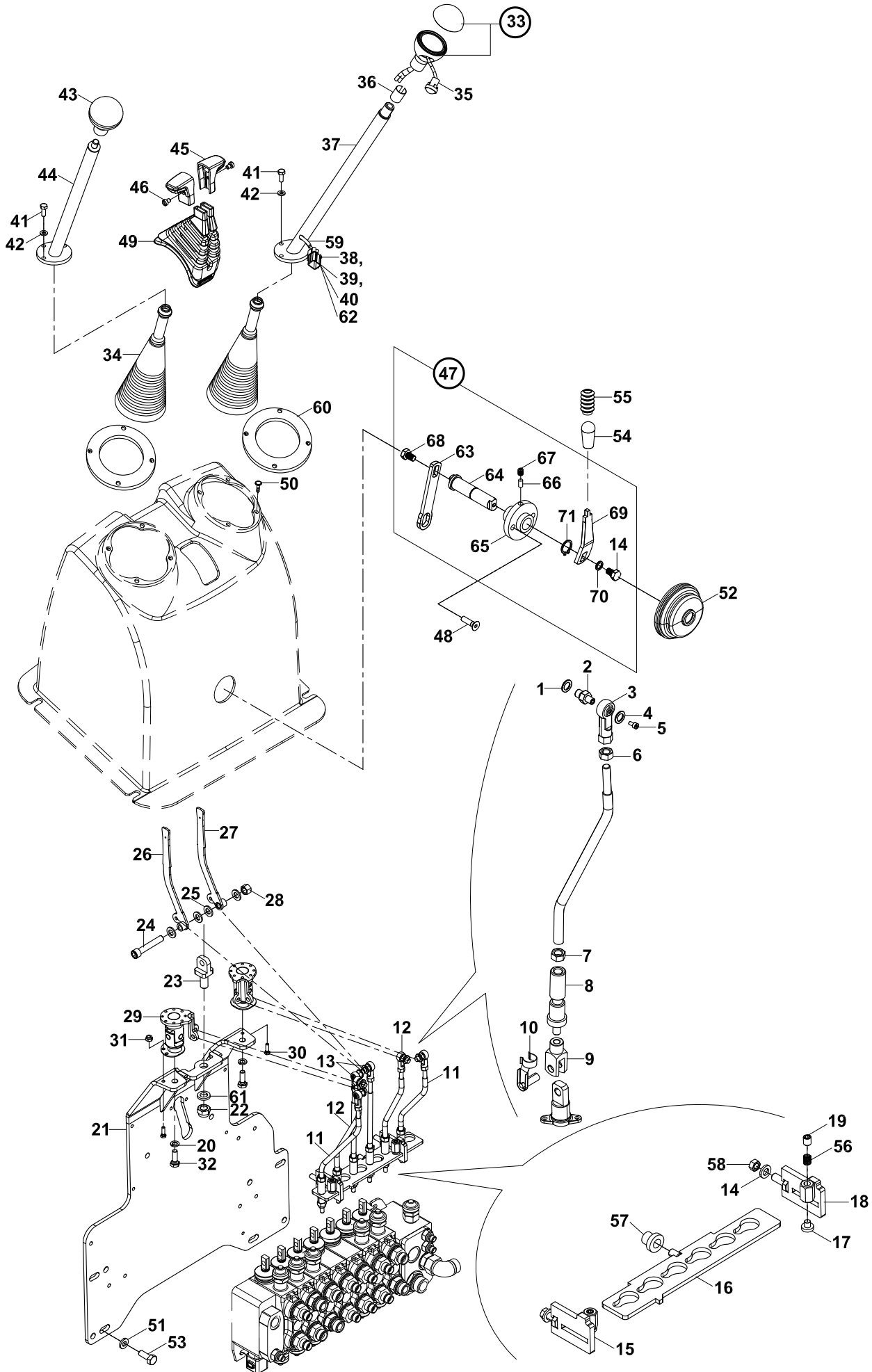
ARKA KUMANDA MEKANİZMASI (REXROTH) (OP)
BACKHOE CONTROL MECHANISM (REXROTH) (OP)



ARKA KUMANDA MEKANİZMASI (REXROTH) (OP)
BACKHOE CONTROL MECHANISM (REXROTH) (OP)

No	Parça No	Parça Adı	Adet	S.K.	Bas.S.N	Bit.S.N	Y.K	NOT
No	Part No	Description	Qty	S.C.	S/N From	S/N To	ICA	NOTE
01724004 - 01747000				RK				
1	N030810015	PUL, M10	6					
2	81300150	MAFSAL PIMI	6					
3	F9960040	KÜRESEL MAFSAL	6					
4	N030001850	PUL, ÖZEL	6					
5	N015890014	CIVATA	6					
6	N023580182	SOMUN, M8	8					
7	N023580206	SOMUN M10	6					
8	81014455	KILIT PIMI	6					
9	F9960051	MAFSAL ÇATALI	6					
10	F9960056	MAFSAL PIMI	6					
11	02021611	KUMANDA ÇUBUGU	2					
12	02021610	KUMANDA ÇUBUGU	2					
13	02021528	KUMANDA ÇUBUGU	2					
14	N030020121	PUL	2					
15	01991576	KLAVUZ SACI	1					
16	01991575	KILITLEME SACI	1					
17	F9977905	TİTREŞİM ÖNLEYİCİ	2					
18	01991577	KLAVUZ SACI	1					
19	N043120794	AYAR VİDASI	2					
20	N030020121	PUL	2					
21	01929185	KUMANDA SACI	1					
22	N025910182	SOMUN M16x2	1					
23	02021415	KOL BAĞLAYICI	1					
24	N010380914	CIVATA M12x70	1					
25	N030312201	PUL	4					
26	01991404	AYAK KUMANDA KOLU, SOL LEVER, LEFT	1					
27	01991403	AYAK KUMANDA KOLU, SAĞ LEVER, RIGHT	1					
28	N0259100122	SOMUN M12	1					
29	01929277	MAFSAL	2					
30	N010231514	CIVATA M6x20	2					
31	N025910050	SOMUN M6	2					
32	N010232846	CIVATA M12x30	2					
33	F9920011	KUMANDA TOPUZU KOMP.	1					
34	81028556	KÖRÜK	2					
35	F0617090	SWITCH	1					
36	F9920002	YÜKSÜK	1					
37	01991398	KUMANDA KOLU	1					
38	50610000	KONNEKTÖR	1					
39	50610001	KİLİT	1					
40	52919500	TAPA	1					
41	N0105890302	CIVATA, M6x15	9					
42	N030100013	PUL; M6	9					
43	F9920012	TOPUZ	1					
44	01991397	KUMANDA KOLU	1					
45	F9940411	KUMANDA KOLU	1					
46	N044061070	VİDA	2					
47	F9920040	KUMANDA KİLİTLEME KOLU	1					
48	N044320520	VİDA M8x30	2					
49	81028582	KÖRÜK	1					
50	N130165180	DÜBEL	8					
51	N030810001	PUL M12	4					
52	81030017	KÖRÜK	1					
53	N010232822	CIVATA M12x25	4					
54	F9920006	TOPUZ	1					
55	81030015	KÖRÜK	1					

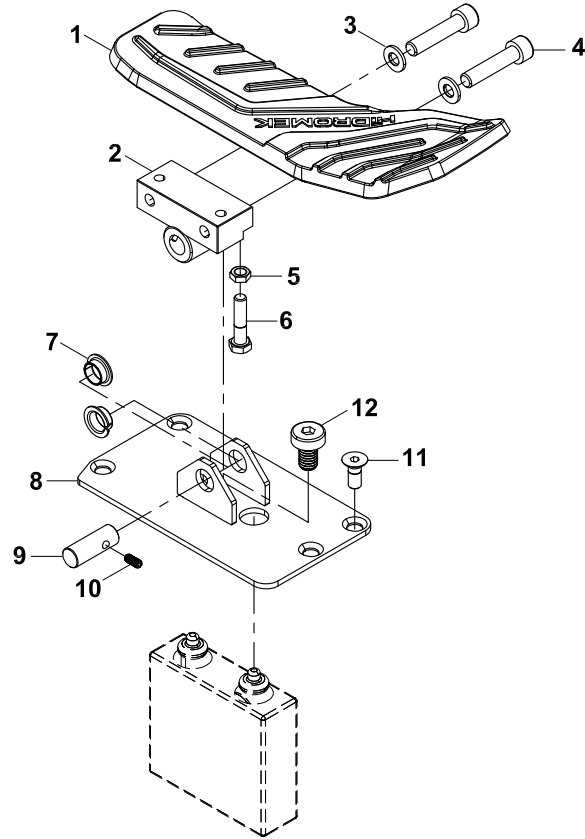
ARKA KUMANDA MEKANİZMASI (REXROTH) (OP)
BACKHOE CONTROL MECHANISM (REXROTH) (OP)



ARKA KUMANDA MEKANİZMASI (REXROTH) (OP)
BACKHOE CONTROL MECHANISM (REXROTH) (OP)

No	Parça No	Parça Adı	Description	Adet	S.K.	Bas.S.N	Bit.S.N	Y.K	NOT
No	Part No			Qty	S.C.	S/N From	S/N To	ICA	NOTE
56	80706615	YAY	SPRING	2					
57	F9977906	TİTREŞİM ÖNLEYİCİ	VIBRATION PREVENTIVE	1					
58	N025910086	SOMUN M10	NUT M10	2					
59	01853531	KUMANDA KOLU	LEVER	1					
60	02002494	KÖRÜK BAĞLANTI SACI	BRACKET	2					
61	N030810002	PUL	WASHER	1					
62	52919000	TERMİNAL CONTASI	TERMINAL, RUBBER	2					
63	02001070	KİLİT SACI	BRACKET	1					
64	81014429	KİLİT PİMİ	PIN, CLEVIS	1					
65	01929246	KİLİT TAKOZU	WEDGE	1					
66	F9977925	TİTREŞİM ÖNLEYİCİ	VIBRATION PREVENTIVE	1					
67	N043120686	SETSKURLU VİDA, M8x10	SETSCREW	1					
68	N010232078	CİVATA M8x15	BOLT M8x15	2					
69	02020714	KİLİT LEVYESİ	LEVER, LOCKING	1					
70	N030020011	PUL M8	WASHER M10	2					
71	N050020035	SEGMAN	RETAINING RING	1					

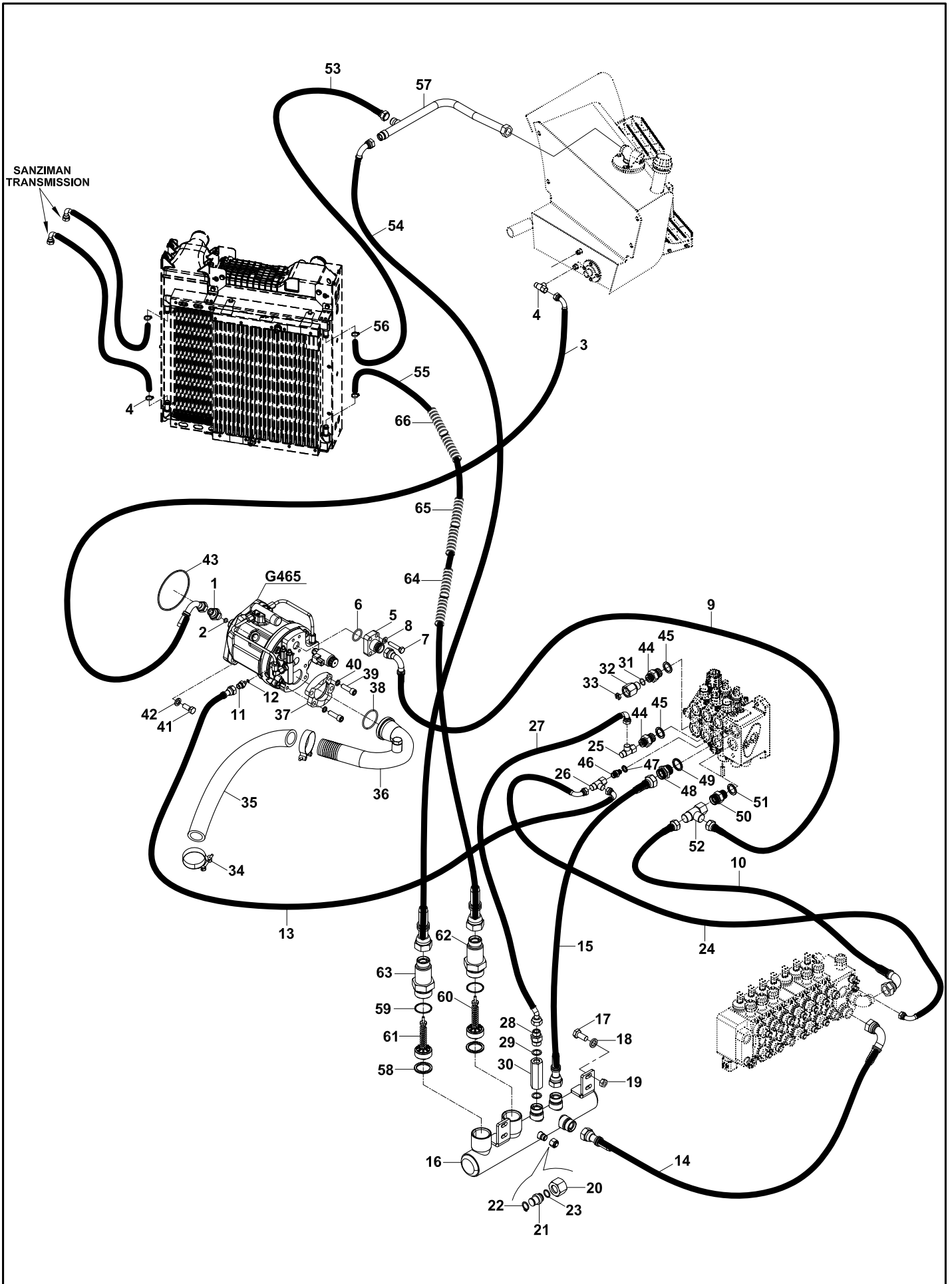
İLAVE ATAŞMAN PEDAL MONTAJI ADDITIONAL ATTACHMENT PEDAL MOUNTING



İLAVE ATAŞMAN PEDAL MONTAJI
ADDITIONAL ATTACHMENT PEDAL MOUNTING

No	Parça No	Parça Adı	Adet	S.K.	Bas.S.N	Bit.S.N	Y.K	Not
No	Part No	Description	Qty	S.C.	S/N From	S/N To	ICA	Note
01724019								
1	H346132900	PEDAL, KIRICI	1					
2	01993066	PEDAL TABANI	1					
3	N030810015	PUL	2					
4	N015890854	CIVATA M10x45	2					
5	N023580182	SOMUN	2					
6	N010232138	CIVATA M8x25	2					
7	N100014127	YATAKLAMA BURCU	2					
8	01993065	PEDAL BAĞLANTI SACI	1					
9	80162217	PİM	1					
10	N043120660	VİDA M6x35	1					
11	N044330506	CIVATA M8x10	4					
12	N015911142	CIVATA M12x20	1					

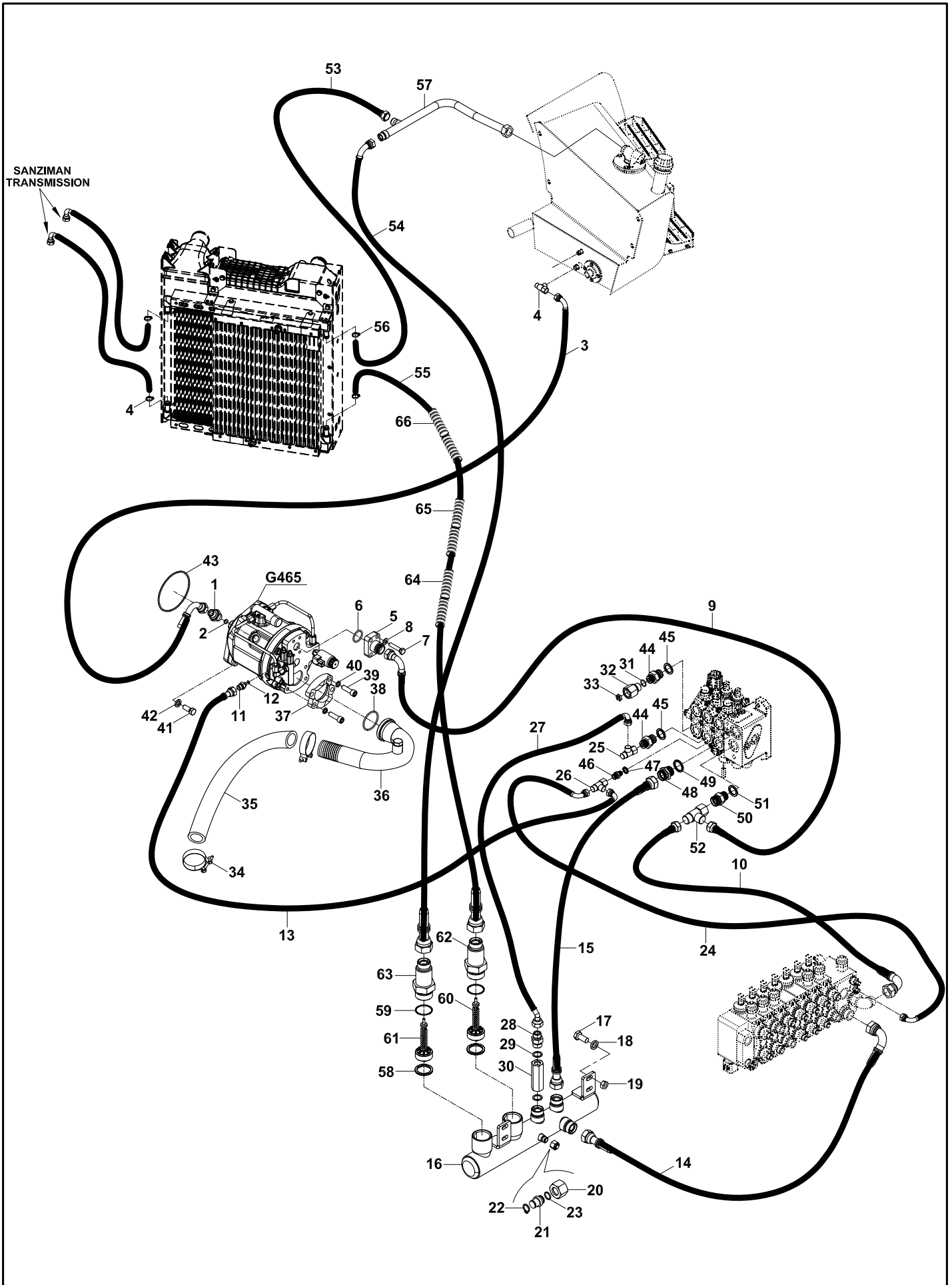
HİDROLİK TESİSAT, ANA DAĞITIM, (TELESKOPIK BOM & REXROTH) (OP)
 HYD. PIPING, MAIN (TELESCOPIC BOOM & REXROTH) (OP)



HİDROLİK TESİSAT, ANA DAĞITIM (TELESKOPIK BOM&REXROTH&PİSTONLU POMPA) (OP)
HYD. PIPING, MAIN (TELESCOPIC BOOM & REXROTH & PISTON PUMP) (OP)

No	Parça No	Parça Adı	Adet	S.K.	Bas.S.N	Bit.S.N	Y.K	NOT
No	Part No	Description	Qty	S.C.	S/N From	S/N To	ICA	NOTE
01725008 - 01735002				RK				
1	80624070	NİPEL	1					
2	N102001923	O-RİNG	1					
3	6642223075	HORTUM	1					
4	N163770073	RAKOR, TEE	1					
5	N165210222	FLANŞ NİPEL	1					
6	N102003335	O-RİNG	1					
7	N015890830	CIVATA M10x30	4					
8	N031360010	PUL	4					
9	6664421070	HORTUM	1					
10	6664421095	HORTUM	1					
11	80624080	NİPEL	1					
12	N102000818	O-RİNG	1					
13	6020021055	HORTUM	1					
14	6325521055	HORTUM	1					
15	6325521075	HORTUM	1					
16	01991529	TOPLAMA TÜPÜ	1					
17	N010232486	CIVATA M10x30	2					
18	N030810015	PUL	2					
19	N025910086	SOMUN M10	2					
20	N173580192	YÜKSÜKLÜ SOMUN	1					
21	81405218	KÖRTAPA	1					
22	N050020019	SEGMAN	1					
23	N102000918	O-RİNG	1					
24	6620023105	HORTUM	1					
25	N163790031	T- RAKOR	1					
26	N163790073	RAKOR	1					
27	664222H075	HORTUM	1					
28	N163430940	NİPEL	1					
29	N030000015	PUL	1					
30	F1899229	ÇEKVALF	1					
31	N030000025	PUL	1					
32	80615000	NİPEL	1					
33	02020189	KISICI	1					
34	N078205963	KELEPÇE	2					
35	H060420200	HORTUM	0.4					METRE/METERS
36	45210285	POMPA EMİŞ DİRSEĞİ	1					
37	N165130620	YARIM FLANŞI	2					
38	N102005636	O-RİNG	1					
39	N015891190	CIVATA M12x40	4					
40	N031360011	PUL M16	4					
41	N010233578	CIVATA M16x40	2					
42	N030810002	PUL	2					
43	N102012634	O-RİNG	1					
44	80624724	NİPEL	2					
45	N030000025	PUL	2					
46	N163430814	NİPEL	1					
47	N030000004	PUL	1					
48	80624036	NİPEL	1					
49	N030000030	PUL	1					
50	80624230	NİPEL	1					
51	N030000025	PUL	1					
52	N163790094	T-RAKOR	1					
53	702442P285	HORTUM	1					
54	6325524110	HORTUM	1					
55	7024429370	HORTUM	1					

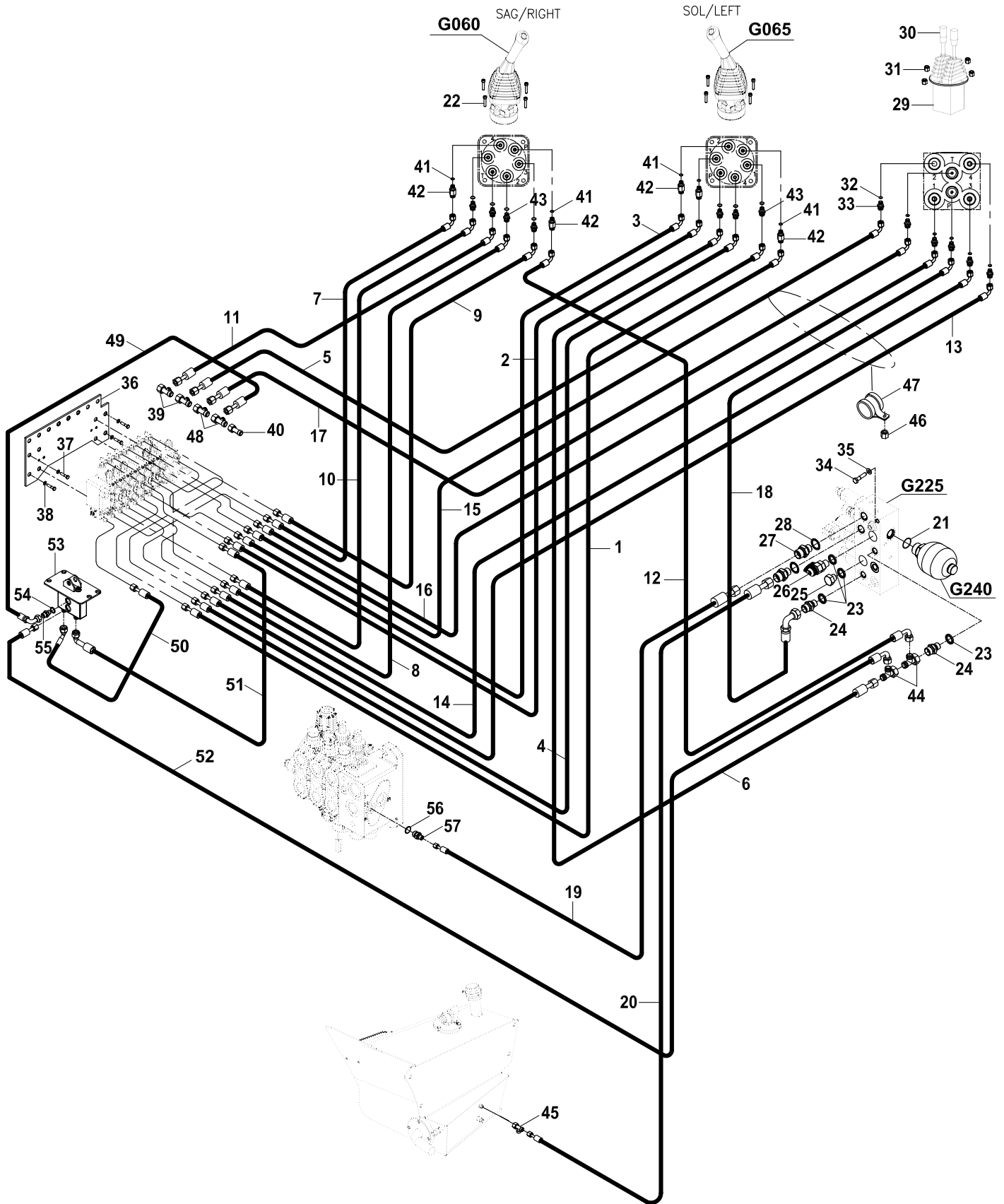
HİDROLİK TESİSAT, ANA DAĞITIM, (TELESKOPIK BOM & REXROTH) (OP)
 HYD. PIPING, MAIN (TELESCOPIC BOOM & REXROTH) (OP)



HİDROLİK TESİSAT, ANA DAĞITIM (TELESKOPIK BOM&REXROTH&PİSTONLU POMPA) (OP)
HYD. PIPING, MAIN (TELESCOPIC BOOM & REXROTH & PISTON PUMP) (OP)

No	Parça No	Parça Adı	Description	Adet	S.K.	Bas.S.N	Bit.S.N	Y.K	NOT
No	Part No			Qty	S.C.	S/N From	S/N To	ICA	NOTE
56	N074016025	KELEPÇE	CLAMP	2					
57	45250559	TESİSAT BORUSU	PIPE	1					
58	02021151	TAHDİT BİLEZİĞİ	RING	2					
59	N102004226	O-RİNG	O-RING	2					
60	H233601300	ÇEK VALF	CHECK VALVE	1					
61	H343600700	ÇEK VALF	CHECK VALVE	1					
62	80624638	NİPEL	ADAPTER	1					
63	80624639	NİPEL	ADAPTER	1					
64	H134200800	HORTUM KORUYUCU	PROTECTIVE HOSE	0.15					METRE/METERS
65	H134200800	HORTUM KORUYUCU	PROTECTIVE HOSE	0.15					METRE/METERS
66	H134200800	HORTUM KORUYUCU	PROTECTIVE HOSE	0.15					

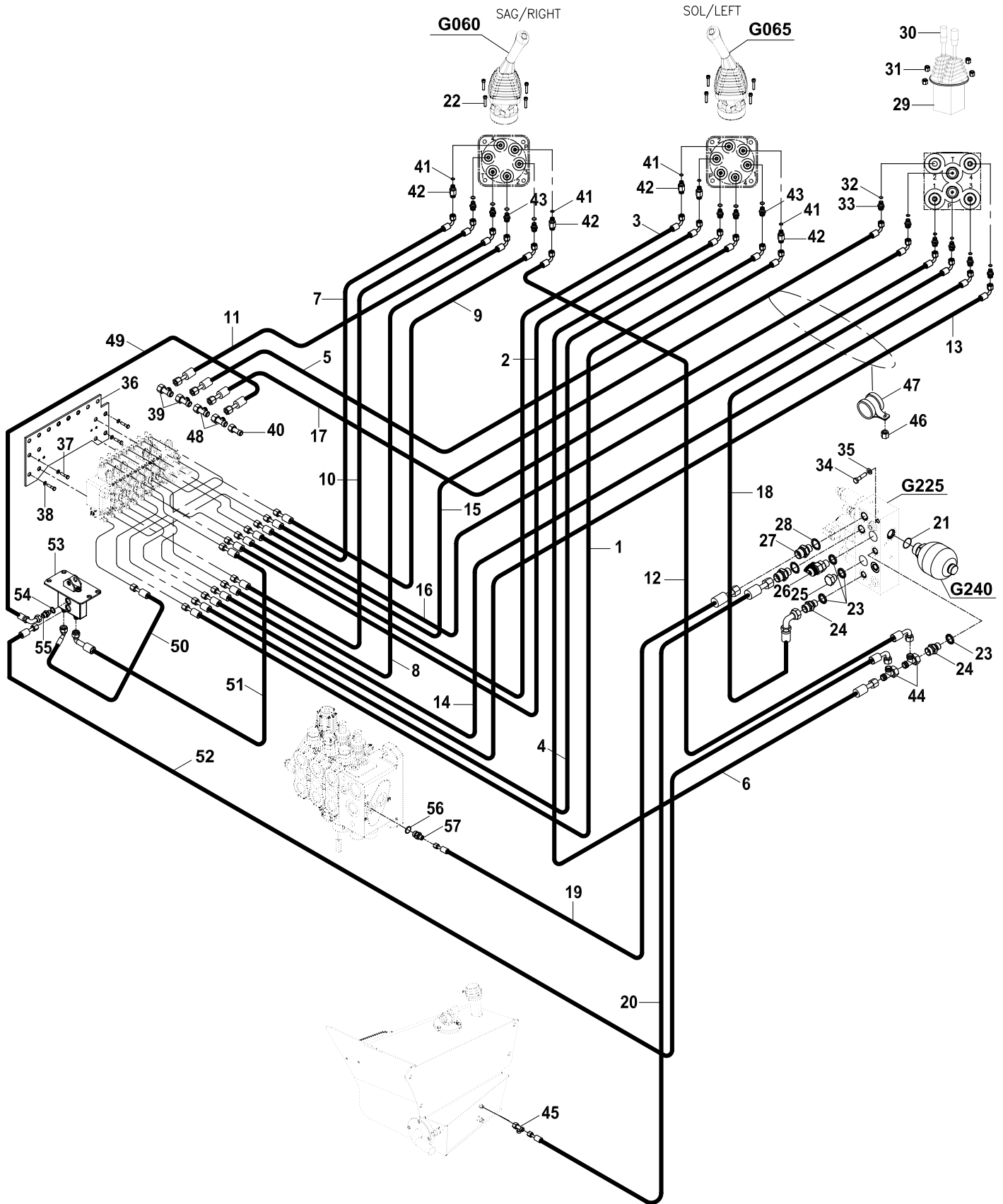
HİDROLİK TESİSAT, PİLOT (REXROTH) (OP) HYDRAULIC PIPING, PILOT (REXROTH) (OP)



HİDROLİK TESİSAT, PİLOT (REXROTH) (OP)
HYDRAULIC PIPING, PILOT (REXROTH) (OP)

No	Parça No	Parça Adı	Adet	S.K.	Bas.S.N	Bit.S.N	Y.K	NOT
No	Part No	Description	Qty	S.C.	S/N From	S/N To	ICA	NOTE
01724009				RK				
1	6370021115	HORTUM	1					
2	6370021095	HORTUM	1					
3	6370021110	HORTUM	1					
4	6370021095	HORTUM	1					
5	6370021125	HORTUM	1					
6	6370024180	HORTUM	1					
7	6370021170	HORTUM	1					
8	6370021125	HORTUM	1					
9	6370021125	HORTUM	1					
10	6370021170	HORTUM	1					
11	6370024150	HORTUM	1					
12	6370025070	HORTUM	1					
13	6370020165	HORTUM	1					
14	6370021195	HORTUM	1					
15	6370020135	HORTUM	1					
16	6370020135	HORTUM	1					
17	6370020130	HORTUM	1					
18	6370021195	HORTUM	1					
19	6631126125	HORTUM	1					
20	6631121155	HORTUM	1					
21	N102001527	O-RING	1					
22	N015890362	CİVATA M6x35	8					
23	N030000004	PUL	4					
24	N163430814	NİPEL	2					
25	81404060	TAPA	1					
26	F9970100	MANOMETRE PRİZİ	1					
27	80624018	NİPEL	2					
28	N030000005	PUL	2					
29	F1822500	JOYSTICK,AYAK	1					
30	81014465	LEVYE,JOYSTICK,AYAK	2					
31	N025910050	SOMUN M6	4					
32	N102001119	O-RING	6					
33	N16K310365	NİPEL	6					
34	N030810014	PUL	2					
35	N010380470	CİVATA	2					
36	02021460	KUMANDA SACI	1					
37	N010232822	CİVATA M12x25	4					
38	N030810001	PUL	4					
39	N163790031	NİPEL	2					
40	80699830	ADAPTÖR NİPEL	1					
41	N102001119	O-RING	12					
42	N163430808	NİPEL	5					
43	N16K310365	NİPEL	7					
44	N163790038	RAKOR, T	1					
45	N163790038	RAKOR, T	1					
46	N028320038	SOMUN	2					
47	N077003500	KELEPÇE TİTREŞİM EMİCİ	2					
48	N163770031	NİPEL	2					
49	6370021075	HORTUM	1					
50	6370020045	HORTUM	1					
51	6370021035	HORTUM	1					
52	6370021060	HORTUM	1					
53	F1822631	VALF	1					
54	N030000004	PUL	4					
55	N163430814	NİPEL	4					

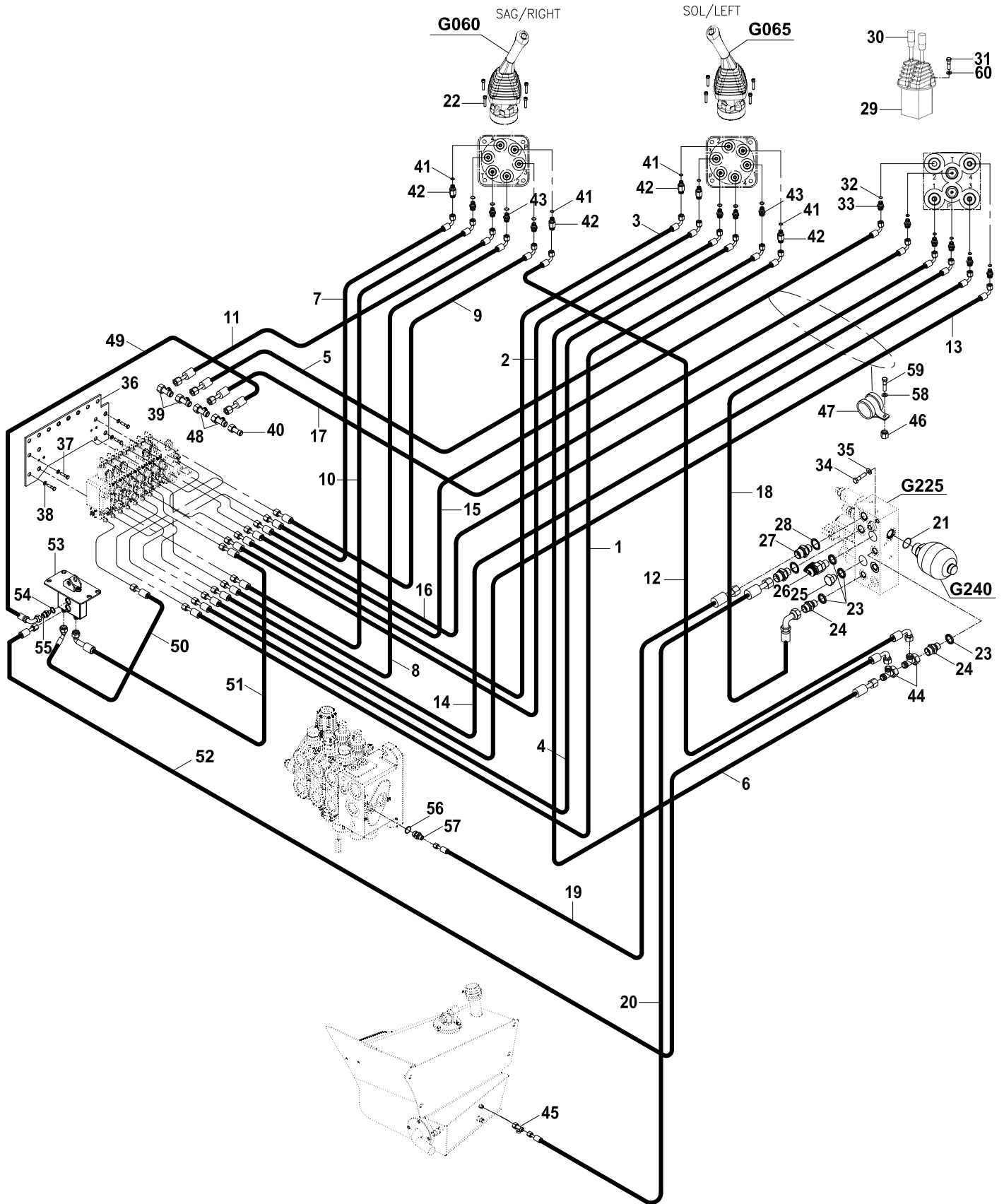
HİDROLİK TESİSAT, PİLOT (REXROTH) (OP) HYDRAULIC PIPING, PILOT (REXROTH) (OP)



HİDROLİK TESİSAT, PİLOT (REXROTH) (OP)
HYDRAULIC PIPING, PILOT (REXROTH) (OP)

No	Parça No	Parça Adı	Adet	S.K.	Bas.S.N	Bit.S.N	Y.K	NOT
No	Part No	Description	Qty	S.C.	S/N From	S/N To	ICA	NOTE
56	N030000004	PUL	1					
57	80624017	NİPEL	1					

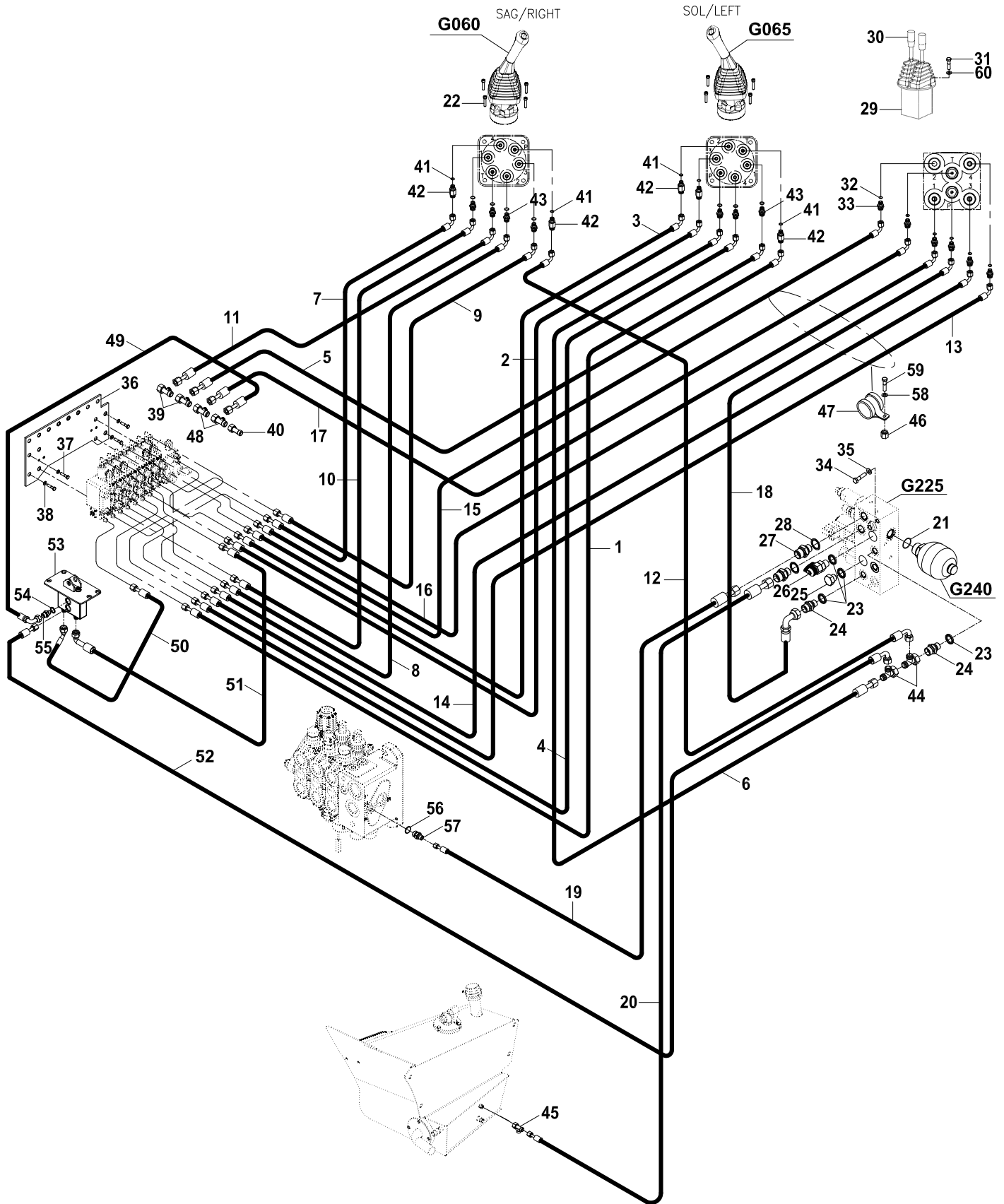
HİDROLİK TESİSAT, PİLOT (REXROTH) (OP) HYDRAULIC PIPING, PILOT (REXROTH) (OP)



HİDROLİK TESİSAT, PİLOT (REXROTH) (OP)
HYDRAULIC PIPING, PILOT (REXROTH) (OP)

No	Parça No	Parça Adı	Adet	S.K.	Bas.S.N	Bit.S.N	Y.K	NOT
No	Part No	Description	Qty	S.C.	S/N From	S/N To	ICA	NOTE
01724019				RK				
1	6370021115	HORTUM	1					
2	6370021095	HORTUM	1					
3	6370021095	HORTUM	1					
4	6370021110	HORTUM	1					
5	6370024150	HORTUM	1					
6	6370025070	HORTUM	1					
7	6370021125	HORTUM	1					
8	6370021170	HORTUM	1					
9	6370021125	HORTUM	1					
10	6370021170	HORTUM	1					
11	6370024180	HORTUM	1					
12	6370021125	HORTUM	1					
13	6370026170	HORTUM	1					
14	6370026200	HORTUM	1					
15	6370026170	HORTUM	1					
16	6370026200	HORTUM	1					
17	6370028230	HORTUM	1					
18	6370026165	HORTUM	1					
19	6631126125	HORTUM	1					
20	6631121155	HORTUM	1					
21	N102001527	O-RING	1					
22	N015890362	CİVATA M6x35	8					
23	N030000004	PUL	4					
24	N163430814	NİPEL	2					
25	81404060	TAPA	1					
26	F9970100	MANOMETRE PRİZİ	1					
27	80624018	NİPEL	2					
28	N030000005	PUL	2					
29	F1822500	JOYSTICK,AYAK	1					
30	81014465	LEVYE,JOYSTICK,AYAK	2					
31	N015890302	CİVATA M6x16	4					
32	N102001119	O-RING	6					
33	N16K310365	NİPEL	6					
34	N030810014	PUL	2					
35	N010380470	CİVATA	2					
36	02021473	KUMANDA SACI	1					
37	N010232822	CİVATA M12x25	4					
38	N030810001	PUL	4					
39	N163790031	NİPEL	2					
40	80699830	ADAPTÖR NİPEL	1					
41	N102001119	O-RING	12					
42	N163430808	NİPEL	5					
43	N16K310365	NİPEL	7					
44	N163790031	RAKOR, T	1					
45	N163790038	RAKOR, T	1					
46	N028320038	SOMUN	2					
47	N077003500	KELEPÇE TİTREŞİM EMİCİ	2					
48	N163770031	NİPEL	2					
49	6370021075	HORTUM	1					
50	6370020045	HORTUM	1					
51	6370021035	HORTUM	1					
52	6370021060	HORTUM	1					
53	F1822631	VALF	1					
54	N030000004	PUL	4					
55	N163430814	NİPEL	4					

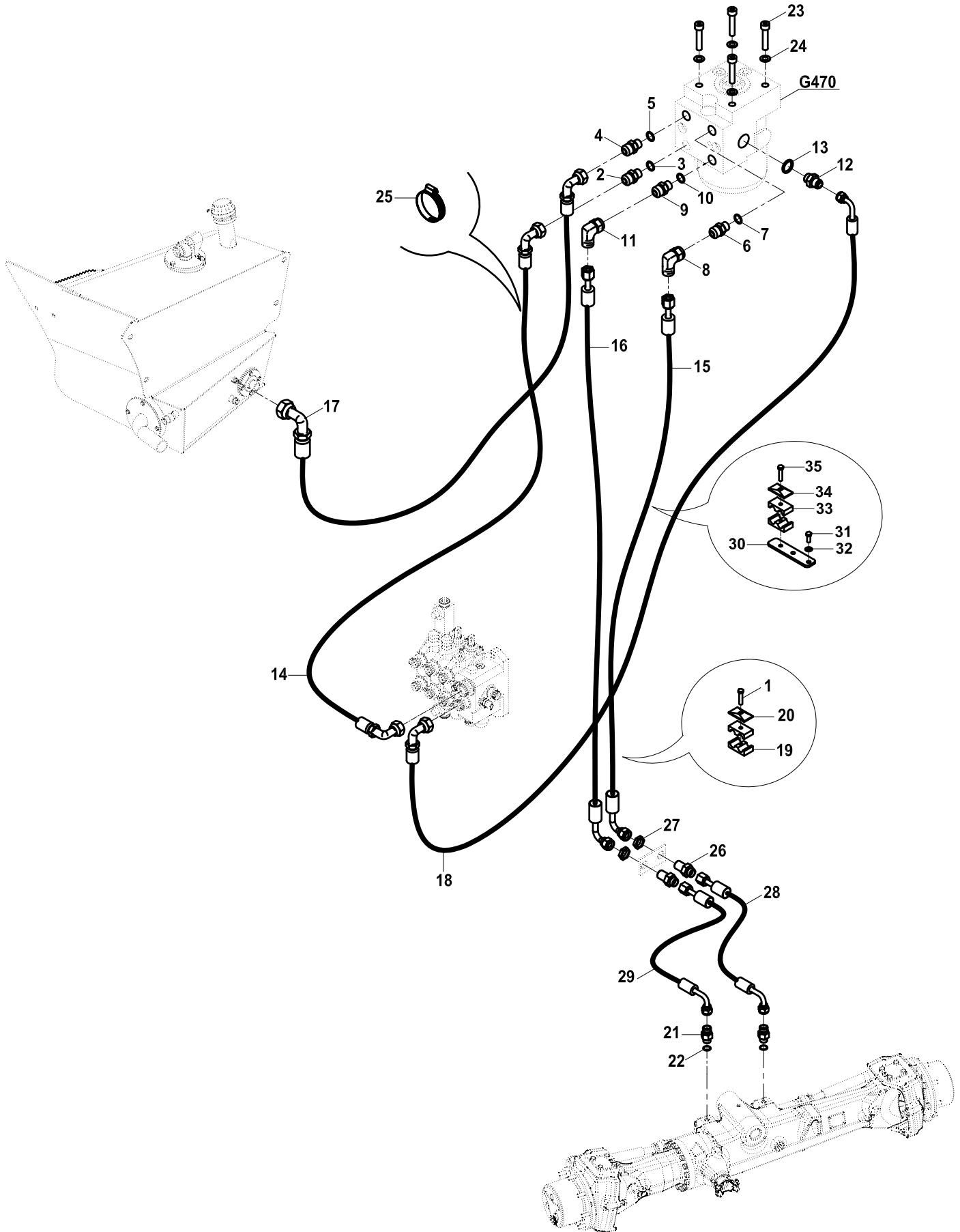
HİDROLİK TESİSAT, PİLOT (REXROTH) (OP) HYDRAULIC PIPING, PILOT (REXROTH) (OP)



HİDROLİK TESİSAT, PİLOT (REXROTH) (OP)
HYDRAULIC PIPING, PILOT (REXROTH) (OP)

No	Parça No	Parça Adı	Adet	S.K.	Bas.S.N	Bit.S.N	Y.K	NOT
No	Part No	Description	Qty	S.C.	S/N From	S/N To	ICA	NOTE
56	N030000004	PUL	1					
57	80624017	NİPEL	1					
58	N030810014	PUL	1					
59	N010232114	CIVATA M8x20	1					
60	N030100013	PUL	4					

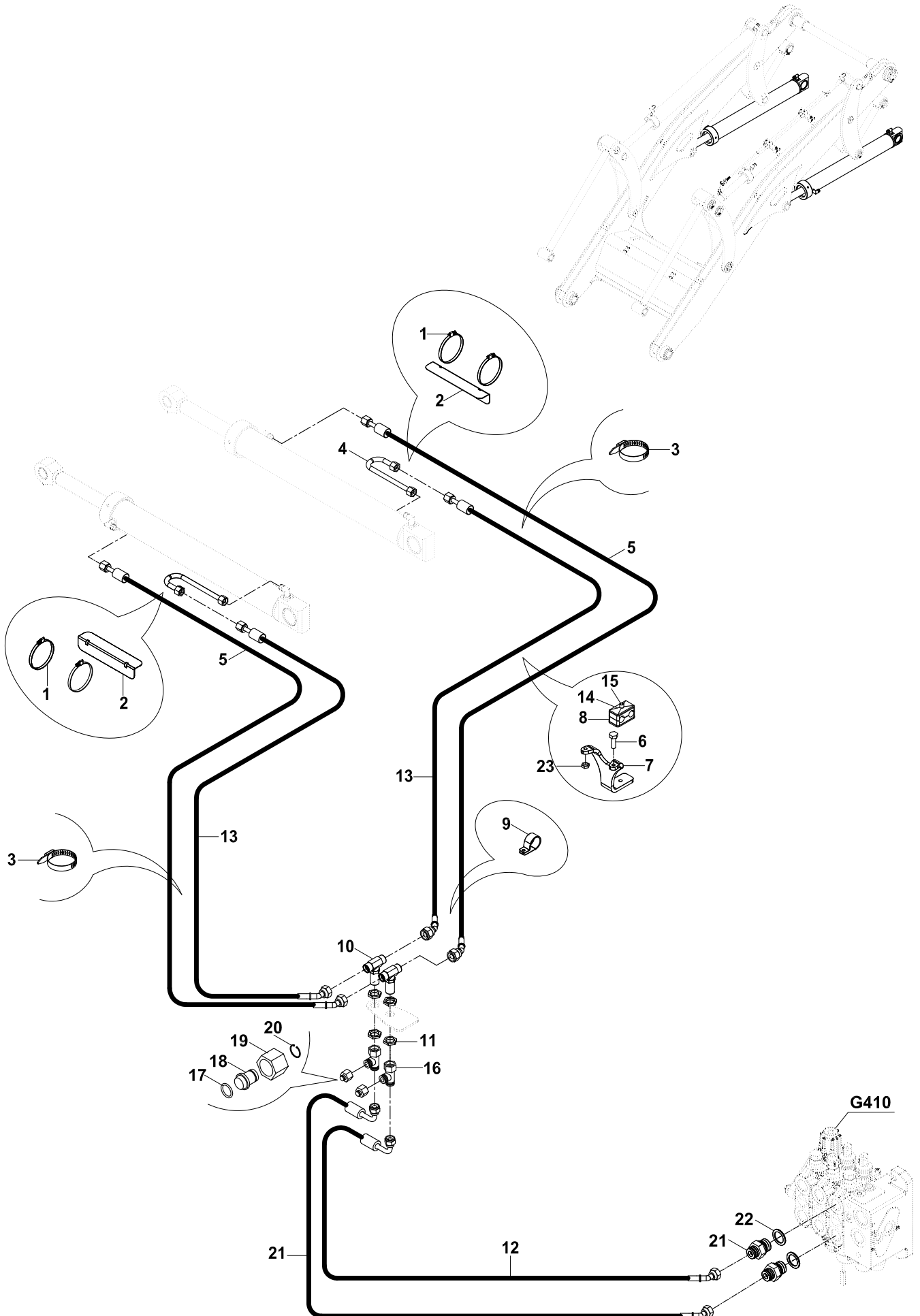
HİDROLİK TESİSAT, DİREKSİYON (REXROTH) (OP)
 HYDRAULIC PIPING, STEERING (REXROTH) (OP)



HİDROLİK TESİSAT, DİREKSİYON (REXROTH) (OP)
HYDRAULIC PIPING, STEERING (REXROTH) (OP)

No	Parça No	Parça Adı	Adet	S.K.	Bas.S.N	Bit.S.N	Y.K	NOT
No	Part No	Description	Qty	S.C.	S/N From	S/N To	ICA	NOTE
01733004				RK				
1	N010380398	CİVATA M8x45	1					
2	N163430940	NİPEL	1					
3	N030000015	PUL	1					
4	N163430940	NİPEL	1					
5	N030000015	PUL	1					
6	N163430849	NİPEL	1					
7	N030000015	PUL	1					
8	N163750045	RAKOR, DİRSEK	1					
9	N163430849	NİPEL	1					
10	N030000015	PUL	1					
11	N163750045	RAKOR, DİRSEK	1					
12	N163430814	NİPEL	1					
13	N030000004	PUL	1					
14	6642222150	HORTUM	1					
15	6631120210	HORTUM	1					
16	6631120210	HORTUM	1					
17	6642224115	HORTUM	1					
18	6020023140	HORTUM	1					
19	N073016003	KELEPÇE GÖVDESİ	2					
20	N073016002	KELEPÇE ÜST GÖVDESİ	1					
21	80624518	NİPEL	2					
22	N102001119	O-RİNG	2					
23	N015890842	CİVATA M10x40	4					
24	N030810015	PUL	4					
25	51012200	KABLO BAĞI	1					
26	80624052	DUVAR NİPELİ	2					
27	80400618	ÖZEL SOMUN	2					
28	6631126040	HORTUM	1					
29	6631126060	HORTUM	1					
30	02021724	KELEPÇE ALTLIĞI	1					
31	N010232114	CİVATA M8x20	2					
32	N030020111	PUL M8	2					
33	N073016003	KELEPÇE GÖVDESİ	2					
34	N073016002	KELEPÇE ÜST GÖVDESİ	1					
35	N010380398	CİVATA M8x45	1					

YÜKLEYİCİ HİDROLİK TESİSAT, KALDIRICI SİLİNDİR (REXROTH) (OP)
 LOADER HYDRAULIC PIPING, LIFT CYLINDER (REXROTH) (OP)

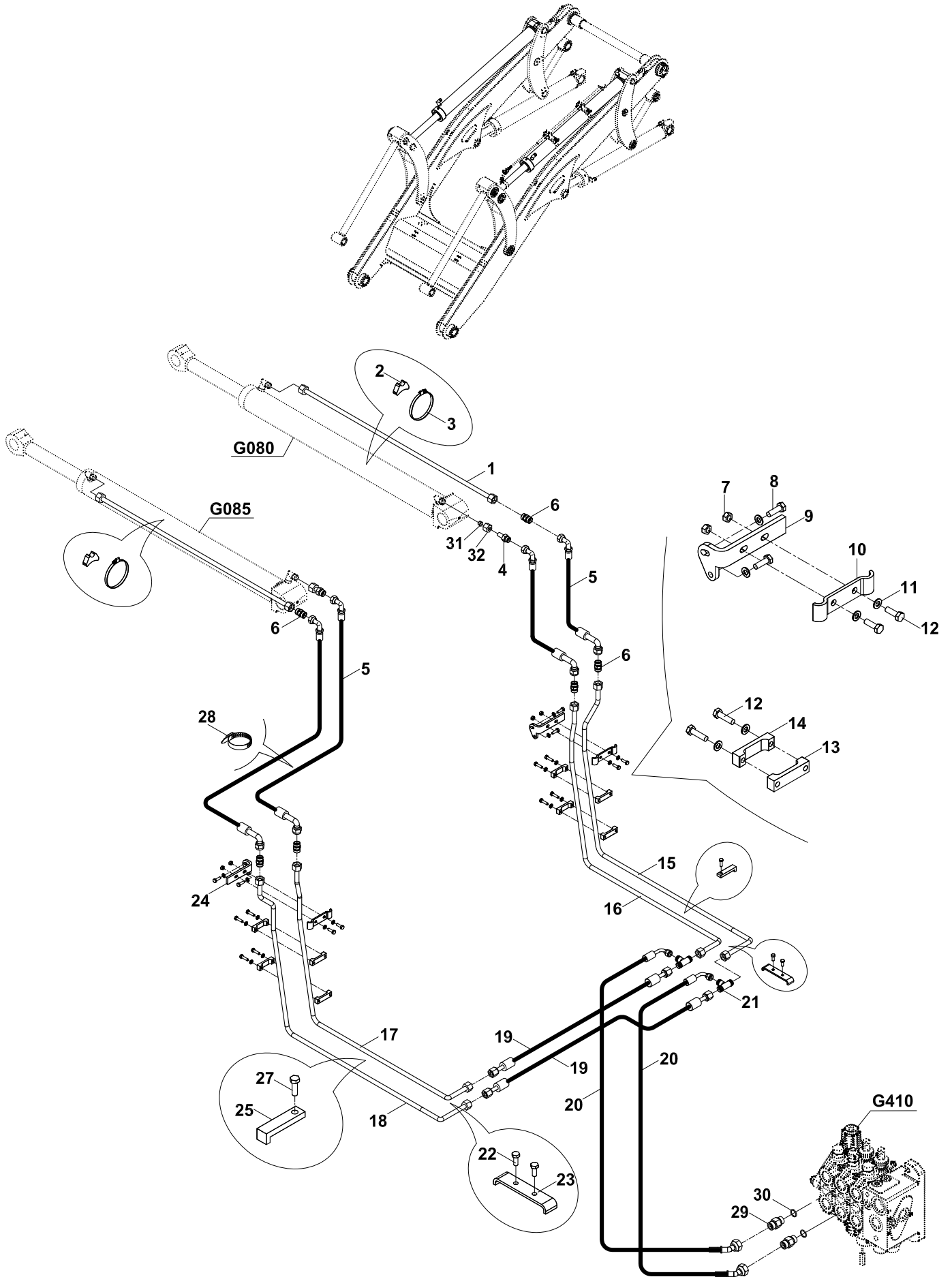


**YÜKLEYİCİ HİDROLİK TESİSATI, KALDIRICI SİLİNDİR
LOADER HYDRAULIC PIPING, LIFT CYLINDER**

No	Parça No	Parça Adı	Adet	S.K.	Bas.S.N	Bit.S.N	Y.K	NOT	
No	Part No	Description	Qty	S.C.	S/N From	S/N To	ICA	NOTE	
	01726007			RK					
1	N074100120	KELEPÇE	4						
2	02011041	HORTUM MUHAFAZA SACI	2						
3	51012200	KABLO BAGI	4						
4	45251565	TESİSAT BORUSU	2						
5	6642226265	HORTUM	2						
6	N010232498	CİVATA M10x40	2						
7	02030523	TESİSAT TUTUCU	2						
8	N073020003	KELEPÇE KOMPLE	2						
9	N077003500	KELEPÇE	2						
10	N163570249	NIPEL, T	2						
11	80400634	SOMUN	2						
12	664222K080	HORTUM	2						
13	664222N200	HORTUM	2						
14	N010380446	CİVATA M8x60	2						
15	N073020002	KELEPÇE ÜST PARÇASI	2						
16	N163790073	RAKOR	2						
17	N102001220	O-RİNG	2						
18	81405224	KÖRTAPA	2						
19	N173570248	YÜKSÜKLÜ SOMUN	2						
20	N050020027	SEGMAN	2						
21	80624724	NIPEL	1						
22	N030000025	PUL	1						
23	N025910086	SOMUN	2						

F465

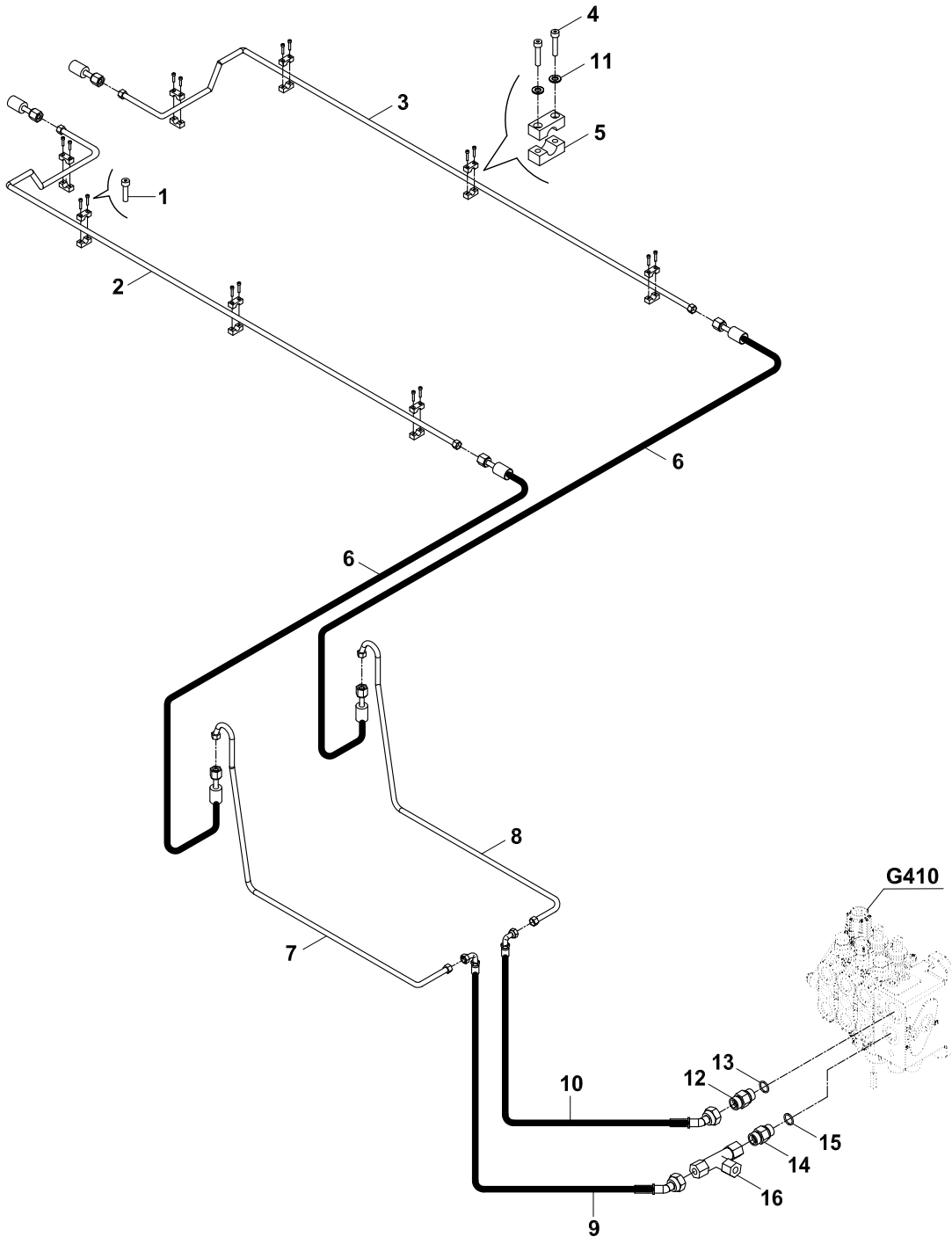
YÜKLEYİCİ HİDROLİK TESİSATI, KEPÇE SİLİNDİRİ (AÇILIR KEPÇE & REXROTH) (OP)
LOADER HYD. PIPING, BUCKET CYLINDER (MULTIPURPOSE BUCKET & REXROTH) (OP)



**YÜKLEYİCİ HİDROLİK TESİSATI, KEPÇE SİLİNDİRİ (AÇILIR KEPÇE & REXROTH) (OP)
LOADER HYDRAULIC PIPING, BUCKET CYLINDER (MULTIPURPOSE BUCKET&REXROTH)(OP)**

No	Parça No	Parça Adı	Adet	S.K.	Bas.S.N	Bit.S.N	Y.K	NOT
No	Part No	Description	Qty	S.C.	S/N From	S/N To	ICA	NOTE
	01726007							RK
1	45251570	TESİSAT BORUSU	PIPE	2				
2	81400370	TESİSAT ALTLIGI	SUPPORTER, HOSE	2				
3	N074100120	KELEPÇE	CLAMP	2				
4	80626025	NİPEL	ADAPTER	2				
5	66422P2078	HORTUM	HOSE	4				
6	N163450122	NİPEL	ADAPTER	6				
7	N025910062	SOMUN M8	NUT M8	4				
8	N010232114	CİVATA M8x20	BOLT M8x20	6				
9	02030426	TESİSAT BAĞLANTI SACI	MOUNTING PLATE	1				
10	02030443	KELEPÇE	HOSE HOLDER	2				
11	N030810014	PUL	WASHER	12				
12	N010232162	CİVATA M8x30	BOLT M8x30	12				
13	81050061	KELEPÇE	HOSE HOLDER	4				
14	81050060	KELEPÇE	HOSE HOLDER	4				
15	45251689	TESİSAT BORUSU	PIPE	1				
16	45251694	TESİSAT BORUSU	PIPE	1				
17	45251684	TESİSAT BORUSU	PIPE	1				
18	45251691	TESİSAT BORUSU	PIPE	1				
19	664222A065	HORTUM	HOSE	2				
20	664222K065	HORTUM	HOSE	2				
21	N163570248	NİPEL, T	TEE	2				
22	N010232078	CİVATA M8x16	BOLT M8x16	4				
23	02030444	KELEPÇE	HOSE HOLDER	2				
24	02030425	TESİSAT BAĞLANTI SACI	MOUNTING PLATE	1				
25	02011758	KELEPÇE	CLAMP	2				
26	N010232162	CİVATA M8x30	BOLT M8x30	8				
27	N015890470	CİVATA M8x25	BOLT M8x25	2				
28	51012200	KABLO BAĞI	CLIP	4				
29	80624724	NİPEL	ADAPTER	1				
30	N030000025	PUL	WASHER	1				
31	N183570248	YÜKSÜK	RİNG	2				
32	N173570248	YÜKSÜKLÜ SOMUN	NUT	2				

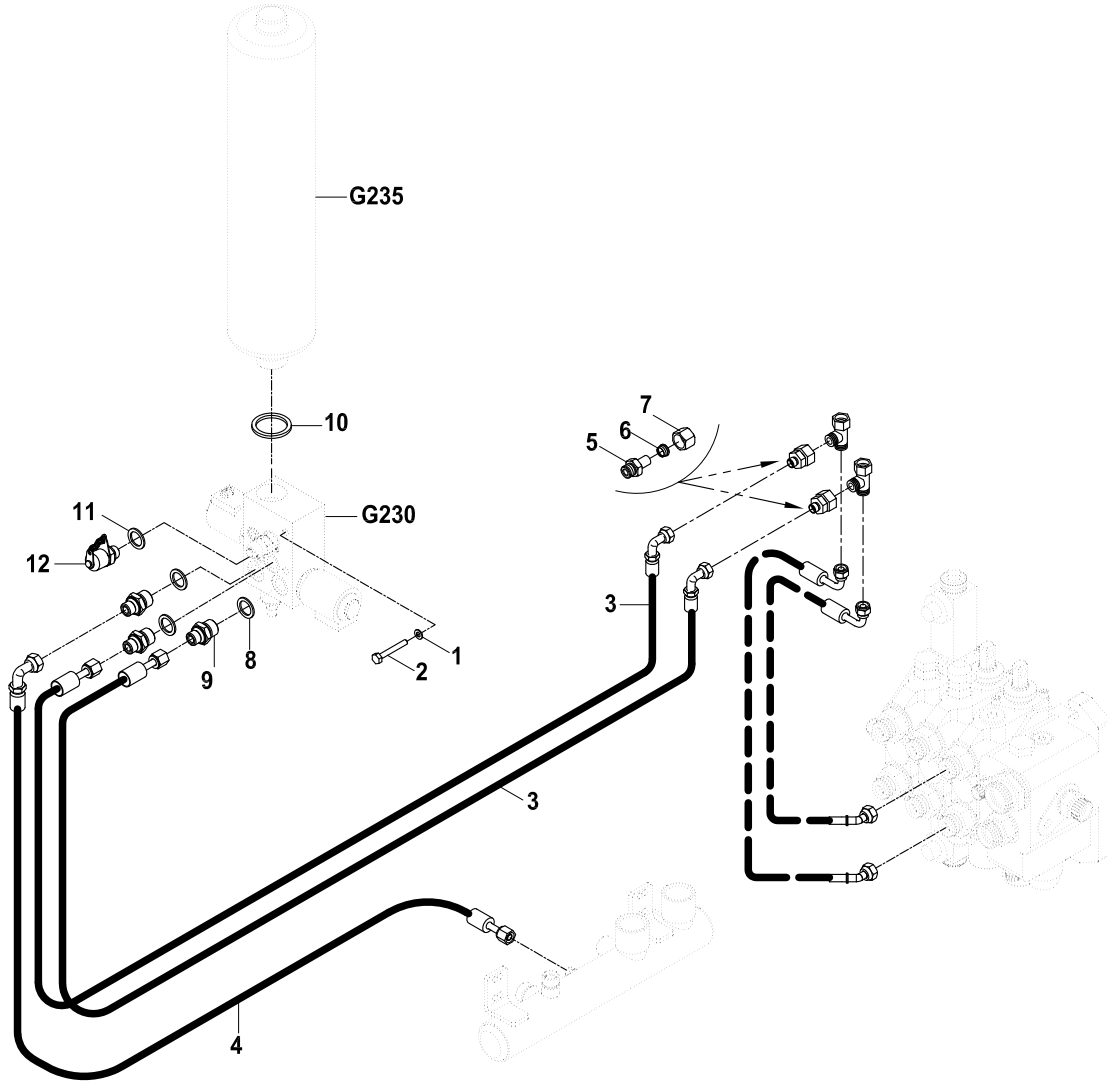
YÜKLEYİCİ HİDROLİK TESİSATI, AÇILIR KEPÇE (REXROTH) (OP)
LOADER HYDRAULIC PIPING, MULTIPURPOSE BUCKET CYLINDER (REXROTH) (OP)



**YÜKLEYİCİ HİDROLİK TESİSATI, AÇILIR KEPÇE (REXROTH) (OP)
LOADER HYD. PIPING, MULTIPURPOSE BUCKET CYLINDER (REXROTH) (OP)**

No	Parça No	Parça Adı	Adet	S.K.	Bas.S.N	Bit.S.N	Y.K	NOT
No	Part No	Description	Qty	S.C.	S/N From	S/N To	ICA	NOTE
	01726007							RK
1	N015890362	CİVATA M6x35	4					
2	45250659	TESİSAT BORUSU, SOL	1					
3	45250649	TESİSAT BORUSU, SAĞ	1					
4	N015890326	CİVATA M6x25	12					
5	N072016003	KELEPÇE GÖVDESİ	16					
6	664222C093	HORTUM	2					
7	45251674	TESİSAT BORUSU, SOL	1					
8	45251688	TESİSAT BORUSU, SAĞ	1					
9	664222N080	HORTUM	1					
10	664222N070	HORTUM	1					
11	N030100013	PUL	16					
12	80624036	NİPEL	1					
13	N030000030	PUL	1					
14	80624230	NİPEL	1					
15	N030000025	PUL	1					
16	N163790094	T- RAKOR	1					

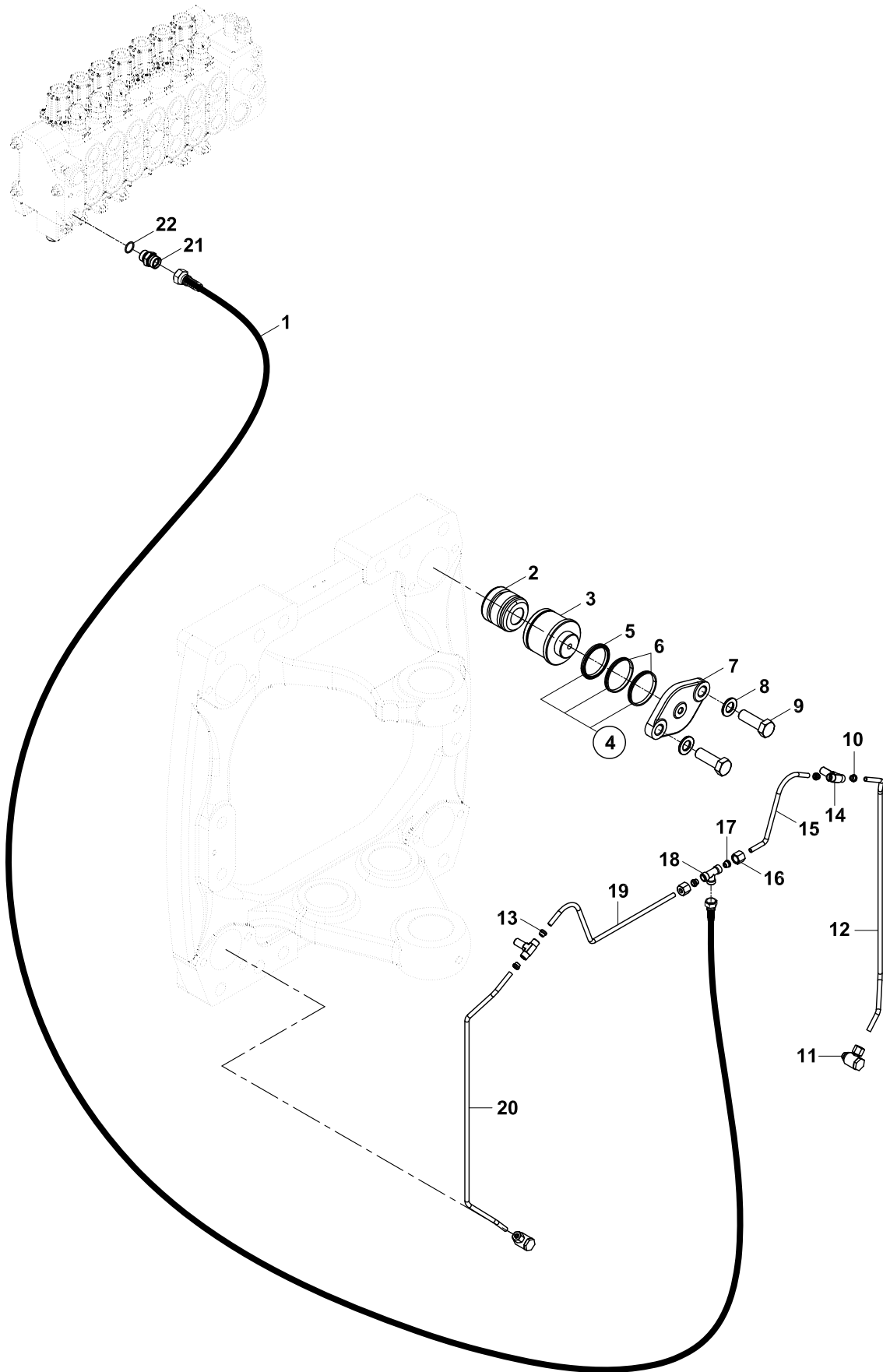
YÜKLEYİCİ HİDROLİK TESİSATI, MSS (REXROTH) (OP)
LOADER HYD. PIPING, MSS (REXROTH) (OP)



YÜKLEYİCİ HİDROLİK TESİSATI, MSS (REXROTH) (OP)
LOADER HYD. PIPING, MSS (REXROTH) (OP)

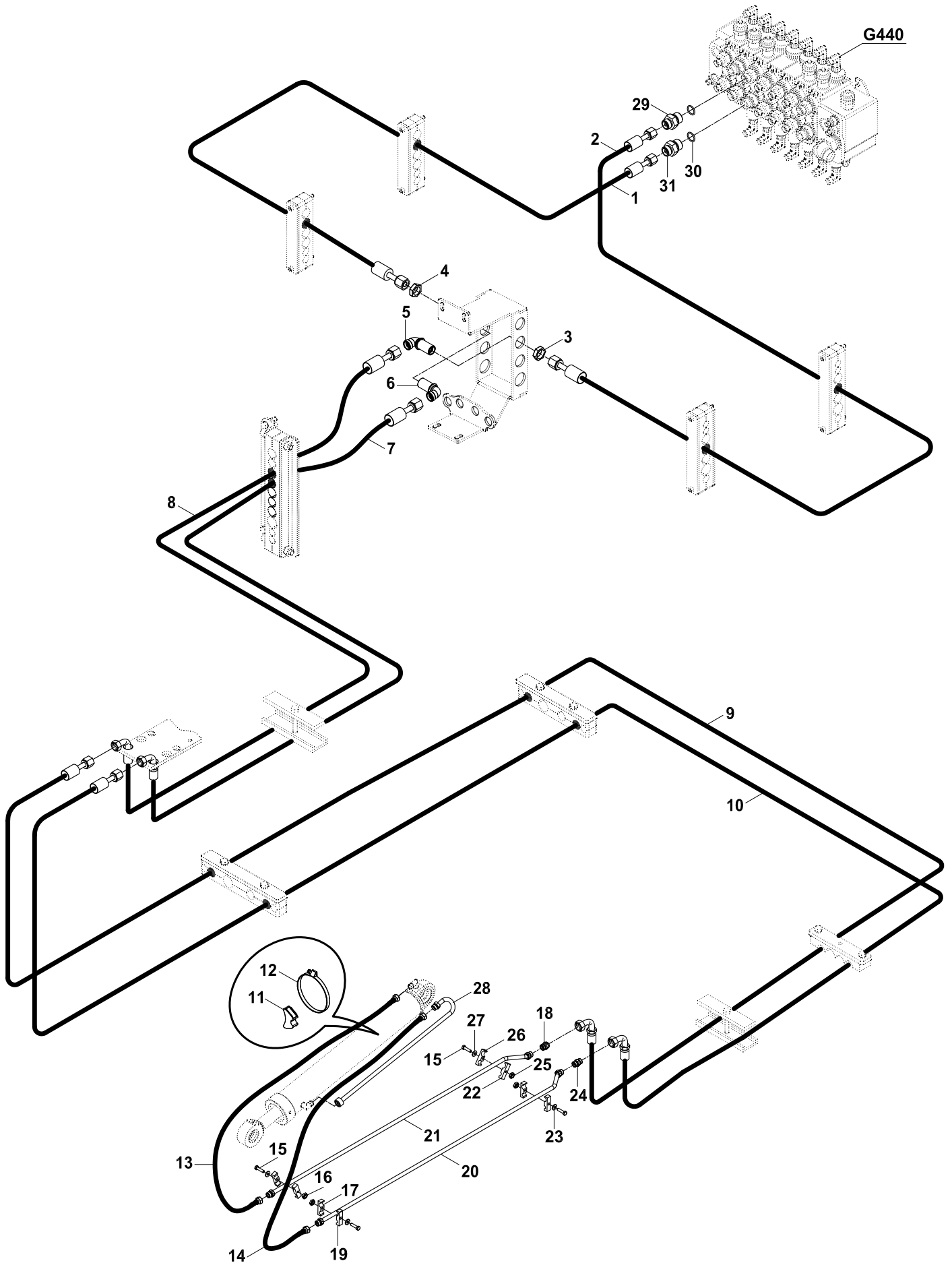
No	Parça No	Parça Adı	Adet	S.K.	Bas.S.N	Bit.S.N	Y.K	NOT
No	Part No	Description	Qty	S.C.	S/N From	S/N To	ICA	NOTE
01764000				RK				
1	N030810014	PUL M8	2					
2	N010380482	CİVATA M8x75	2					
3	6631121095	HORTUM	2					
4	6631120050	HORTUM	1					
5	80626019	NİPEL	2					
6	N183570248	YÜKSÜK	2					
7	N173570248	YÜKSÜKLÜ SOMUN	2					
8	N030000005	PUL	3					
9	80624018	NİPEL	3					
10	N030000030	PUL	1					
11	N030213191	PUL	1					
12	F9970100	MANOMETRE PRİZİ	1					

HİDROLİK TESİSAT, SIKMA PİSTONU
 HYDRAULIC PIPING, HYDROCLAMP



HİDROLİK TESİSATI, SIKMA PİSTONU
HYDRAULIC PIPING, HYDROCLAMP

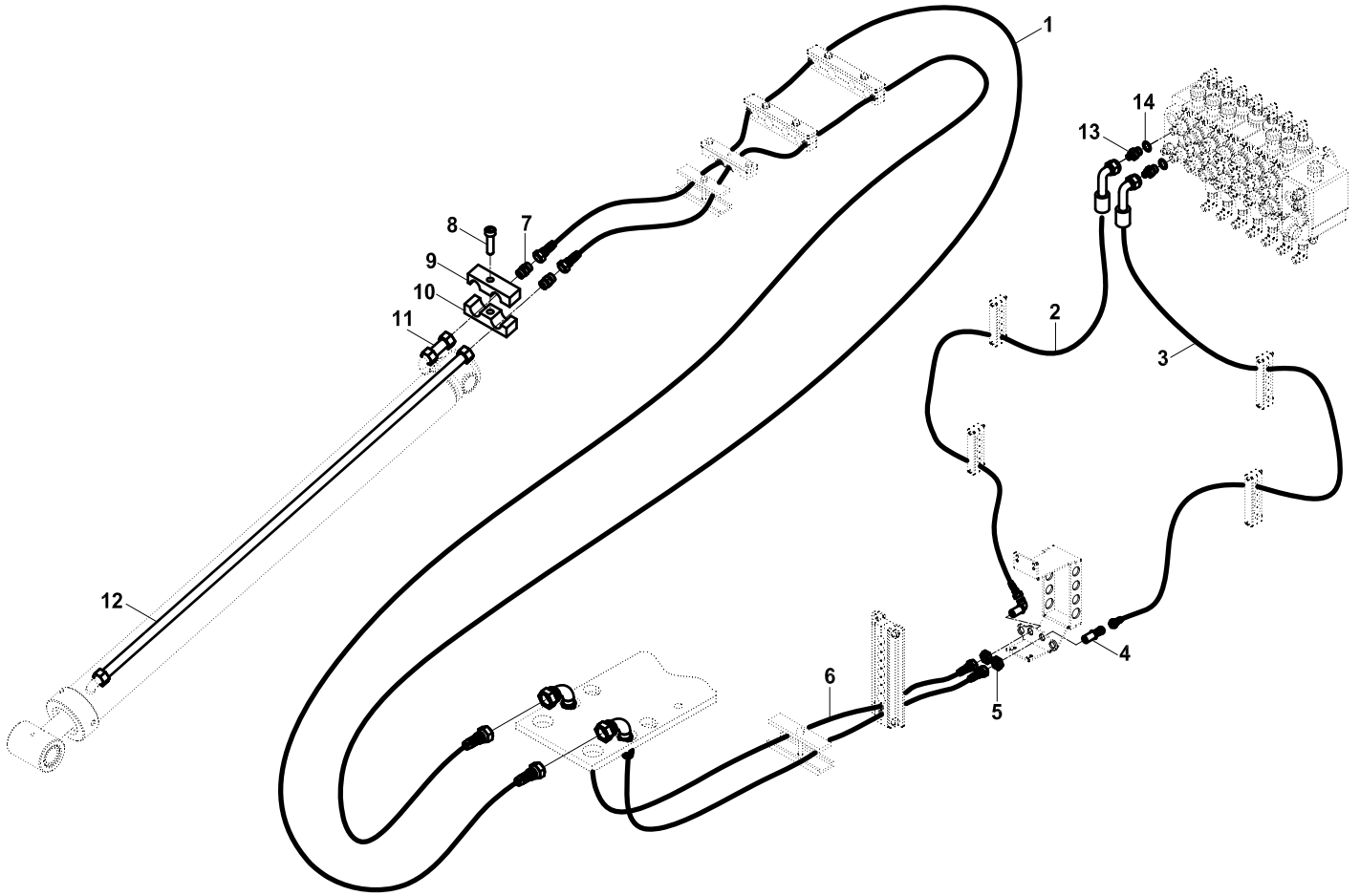
No	Parça No	Parça Adı	Description	Adet	S.K.	Bas.S.N	Bit.S.N	Y.K	NOT
No	Part No			Qty	S.C.	S/N From	S/N To	ICA	NOTE
01727001									
1	6500023105	HORTUM	HOSE	1					
	6620023105	HORTUM	HOSE	1				Y	
2	020109441	PİSTON	PISTON	4					
3	02021691	SIKMA SİLİNDİR KOVANI	SLEEVE	4					
4	S4880730	PİSTON TAMİR TAKIMI	SEAL KIT, PISTON	4	(K1)				
5	N103607010	PİSTON KEÇESİ	SEAL, PISTON	1	K1				
6	N101657097	PİSTON KEÇESİ	SEAL, PISTON	2	K1				
7	20506001	FLANS	FLANGE	4					
8	N030100031	PUL M20	WASHER M20	8					
9	N010234320	CİVATA M20x60	BOLT M20x60	8					
10	N173570115	YÜKSÜKLÜ SOMUN	NUT	4					
11	F9900400	SIKMA NİPELİ	NIPPLE	2					
12	45151760	TESİSAT BORUSU, SAĞ	PIPE, RIGHT	1					
13	N183570115	YÜKSÜK	RING	4					
14	N166631082	NİPEL	ADAPTER	2					
15	45151714	TESİSAT BORUSU	PIPE	1					
16	N173570150	YÜKSÜKLÜ SOMUN	NUT	2					
17	N183570150	YÜKSÜK	RING	2					
18	N163570143	T-NİPEL	T-ADAPTER	1					
19	45151701	TESİSAT BORUSU	PIPE	1					
20	45151761	TESİSAT BORUSU, SOL	PIPE, LEFT	1					
21	80624020	NİPEL	ADAPTER	1					
22	N102002929	O-RİNG	O-RING	1					



KAZICI HİDROLİK TESİSATI, KEPÇE SİLİNDİRİ (TELESKOİK BOM) (OP)
BACKHOE HYDRAULIC PIPING, BUCKET CYLINDER (TELESCOPIC BOOM) (OP)

No	Parça No	Parça Adı	Adet	S.K.	Bas.S.N	Bit.S.N	Y.K	NOT
No	Part No	Description	Qty	S.C.	S/N From	S/N To	ICA	NOTE
	01732004							RK
1	6642220165	HORTUM	1					
2	6653320150	HORTUM	1					
3	80400634	ÖZEL SOMUN M24	1					
4	80400636	ÖZEL SOMUN M26	1					
5	N163610212	DUVAR NİPELİ, M24x1.5	1					
6	N163610234	DUVAR NİPELİ, M26x1.5	1					
7	6653321260	HORTUM	1					
8	6642221260	HORTUM	1					
9	665332B176	HORTUM	1					
10	664222B176	HORTUM	1					
11	81400362	TESİSAT ALTLIĞI	1					
12	N074100120	KELEPÇE	1					
13	66533MA135	HORTUM	1					
14	66422MC125	HORTUM	1					
15	N010232546	CİVATA M10x55	4					
16	N023580206	SOMUN M10	4					
17	81052221	KELEPÇE- ALT	2					
18	N163450129	NİPEL	1					
19	81052222	KELEPÇE- ÜST	2					
20	45251671	TESİSAT BORUSU	1					
21	45251670	TESİSAT BORUSU	1					
22	81052186	KELEPÇE- ALT	2					
23	N030020121	PUL	4					
24	N163450122	NİPEL	1					
25	N023580206	SOMUN M10	4					
26	81052185	KELEPÇE- ÜST	2					
27	N030020121	PUL	4					
28	45251679	TESİSAT BORUSU	1					
29	80624724	NİPEL	1					
30	N030000025	O-RİNG	2					
31	80624126	NİPEL	1					

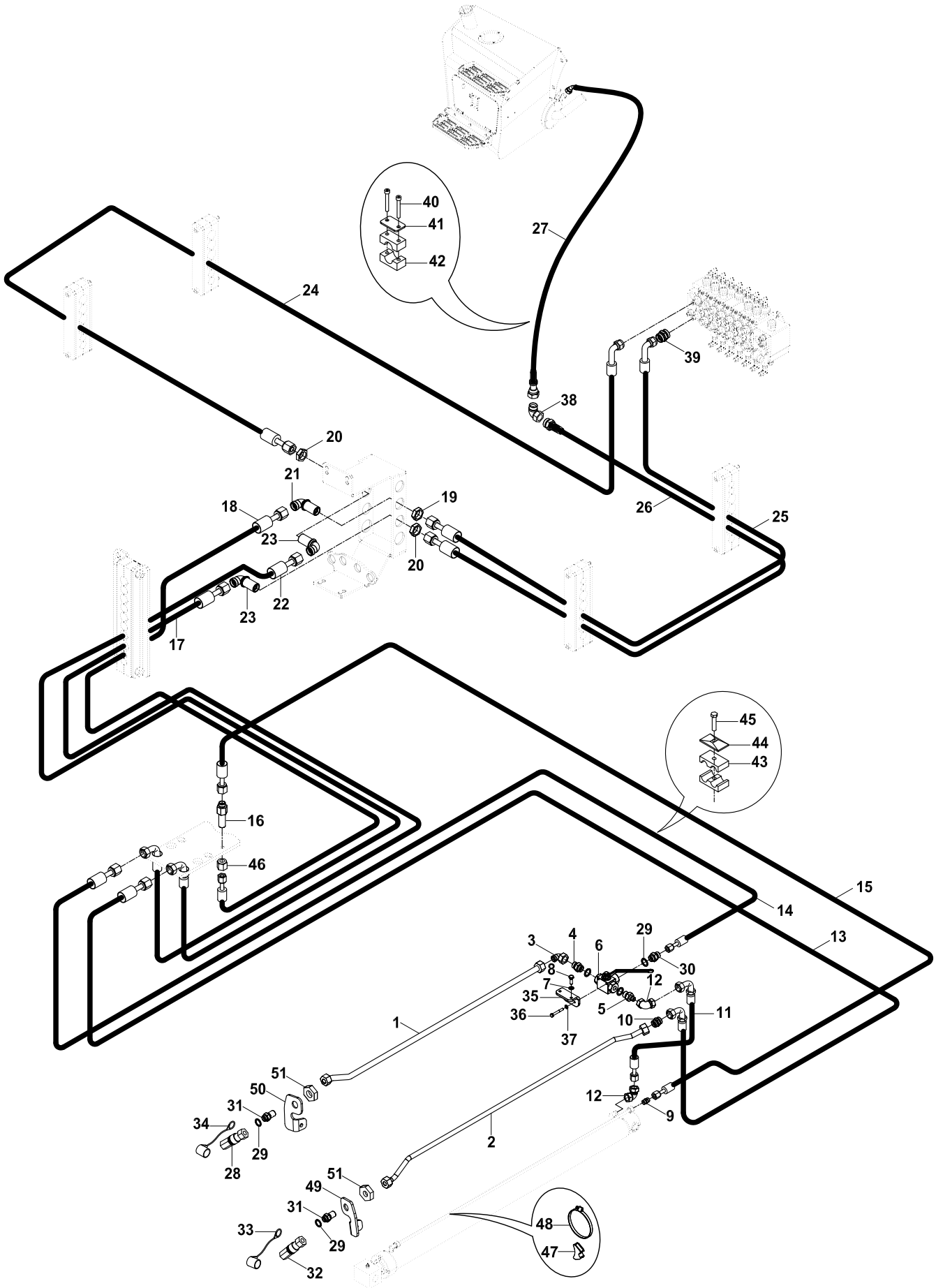
KAZICI HİDROLİK TESİSATI, TELESKOPİK SİLİNDİR (OP)
BACKHOE HYD. PIPING, TELESCOPIC CYLINDER (OP)



KAZICI HİDROLİK TESİSATI, TELESKOPİK SİLİNDİR (OP)
BACKHOE HYD. PIPING, TELESCOPIC CYLINDER (OP)

No	Parça No	Parça Adı	Adet	S.K.	Bas.S.N	Bit.S.N	Y.K	NOT	
No	Part No	Description	Qty	S.C.	S/N From	S/N To	ICA	NOTE	
01732004				RK					
1	663112B185	HORTUM	2						
2	6631121160	HORTUM	1						
3	6631121185	HORTUM	1						
4	N163610129	DİRSEK, DUVAR NİPELİ	2						
5	80400632	ÖZEL SOMUN	2						
6	6631121250	HORTUM	2						
7	N163450094	NİPEL	2						
8	N015890350	CIVATA	1					M6x30	
9	81052120	KELEPÇE- ÜST	2						
10	81052121	KELEPÇE- ALT	2						
11	45250101	TESİSAT BORUSU	1						
12	45250111	TESİSAT BORUSU	1						
13	80624619	NİPEL	2						
14	N030000025	PUL	2						

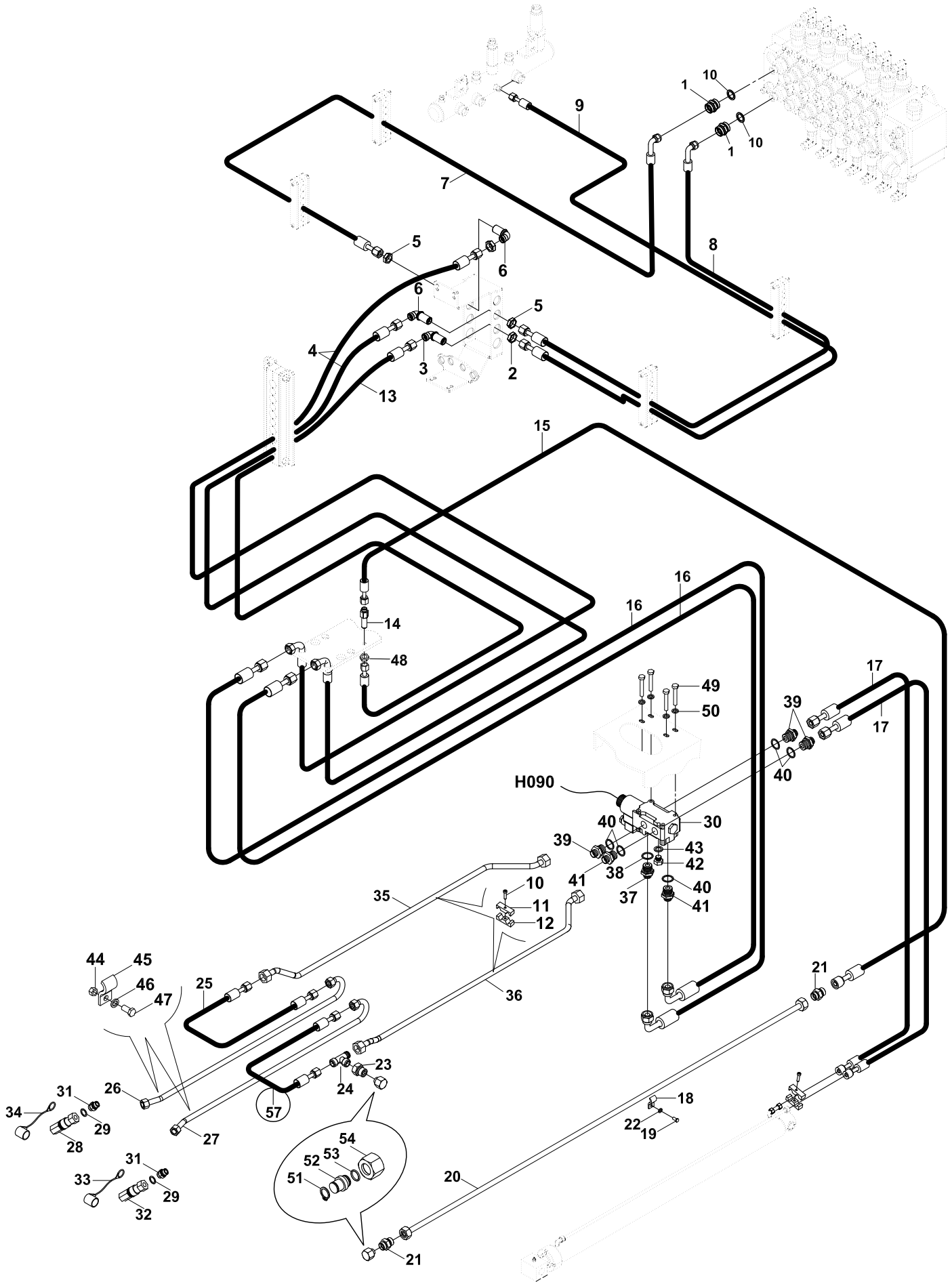
KIRICI HİDROLİK TESİSATI (OP)
 BREAKER HYDRAULIC PIPING (OP)



KIRICI HİDROLİK TESİSATI (OP)
BREAKER HYDRAULIC PIPING (OP)

No	Parça No	Parça Adı	Adet	S.K.	Bas.S.N	Bit.S.N	Y.K	NOT
No	Part No	Description	Qty	S.C.	S/N From	S/N To	ICA	NOTE
	01771013							
								RK
1	45251653	TESİSAT BORUSU	PIPE	1				
2	45251676	TESİSAT BORUSU	PIPE	1				
3	N163750094	RAKOR, DİRSEK	ADAPTER	1				
4	80624221	NİPEL	ADAPTER	1				
5	80624620	NİPEL	ADAPTER	1				
6	N140013201	KÜRESEL VANA	VALVE	1				
7	N030020121	PUL	WASHER	2				
8	N010232462	CIVATA M10x25	BOLT M10x25	2				
9	N163450094	NİPEL	ADAPTER	1				
10	N163450143	NİPEL	ADAPTER	1				
11	6631121030	HORTUM	HOSE	1				
12	N163750045	RAKOR, DİRSEK	ADAPTER	2				
13	666442B181	HORTUM	HOSE	1				
14	666442A201	HORTUM	HOSE	1				
15	6631122206	HORTUM	HOSE	1				
16	80624046	DİRSEK, DUVAR NİPELİ	ADAPTER	1				
17	6664421250	HORTUM	HOSE	1				
18	6631120235	HORTUM	HOSE	1				
19	80400632	ÖZEL SOMUN	NUT	1				
20	80400640	ÖZEL SOMUN	NUT	2				
21	N163610129	DİRSEK, DUVAR NİPELİ	ADAPTER	1				
22	6664421250	HORTUM	HOSE	1				
23	N163610276	DİRSEK, DUVAR NİPELİ	ADAPTER	2				
24	6664421170	HORTUM	HOSE	1				
25	6631121185	HORTUM	HOSE	1				
26	630442A185	HORTUM	HOSE	1				
27	6304426145	HORTUM	HOSE	1				
28	N169900101	ÇABUK BAĞLANTI- DIŞI	QUICK COUPLING- FEMALE	1				
29	N030000025	PUL	WASHER	2				
30	80624230	NİPEL	ADAPTER	1				
31	80624057	NİPEL	ADAPTER	2				
32	N169900102	ÇABUK BAĞLANTI- ERKEK	QUICK COUPLING- MALE	1				
33	F9900350	KORUYUCU KAPAK	COVER	1				
34	F9900351	KORUYUCU KAPAK	COVER	1				
35	02030527	VALF BAĞLANTI SACI		1				
36	N010380446	CIVATA M8x60	BOLT M8x60	2				
37	N030020011	PUL	WASHER	2				
38	N163750094	RAKOR, DİRSEK	ADAPTER	1				
39	80624230	NİPEL	ADAPTER	1				
40	N015890398	CIVATA M6x50	BOLT M6x50	2				
41	N072027512	KELEPÇE ÜST PARÇASI	COVER, CLAMP	1				
42	N072027513	KELEPÇE GÖVDESİ	CLAMP BODY	2				
43	N073016003	KELEPÇE GÖVDESİ	CLAMP BODY	2				
44	N073016002	KELEPÇE ÜST PARÇASI	COVER, CLAMP	1				
45	N010370398	CIVATA M8x45	BOLT M8x45	1				
46	80400618	ÖZEL SOMUN M18x1.5	NUT M18x1.5	1				
47	N074080100	KELEPÇE	CLAMP	1				
48	81400362	TESİSAT ALTLIĞI	HOSE SUPPORTER	1				
49	02012792	TESİSAT KELEPÇESİ	CLAMP	1				
50	02012793	TESİSAT KELEPÇESİ	CLAMP	1				
51	80400640	ÖZEL SOMUN M30x2	NUT M30x2	2				

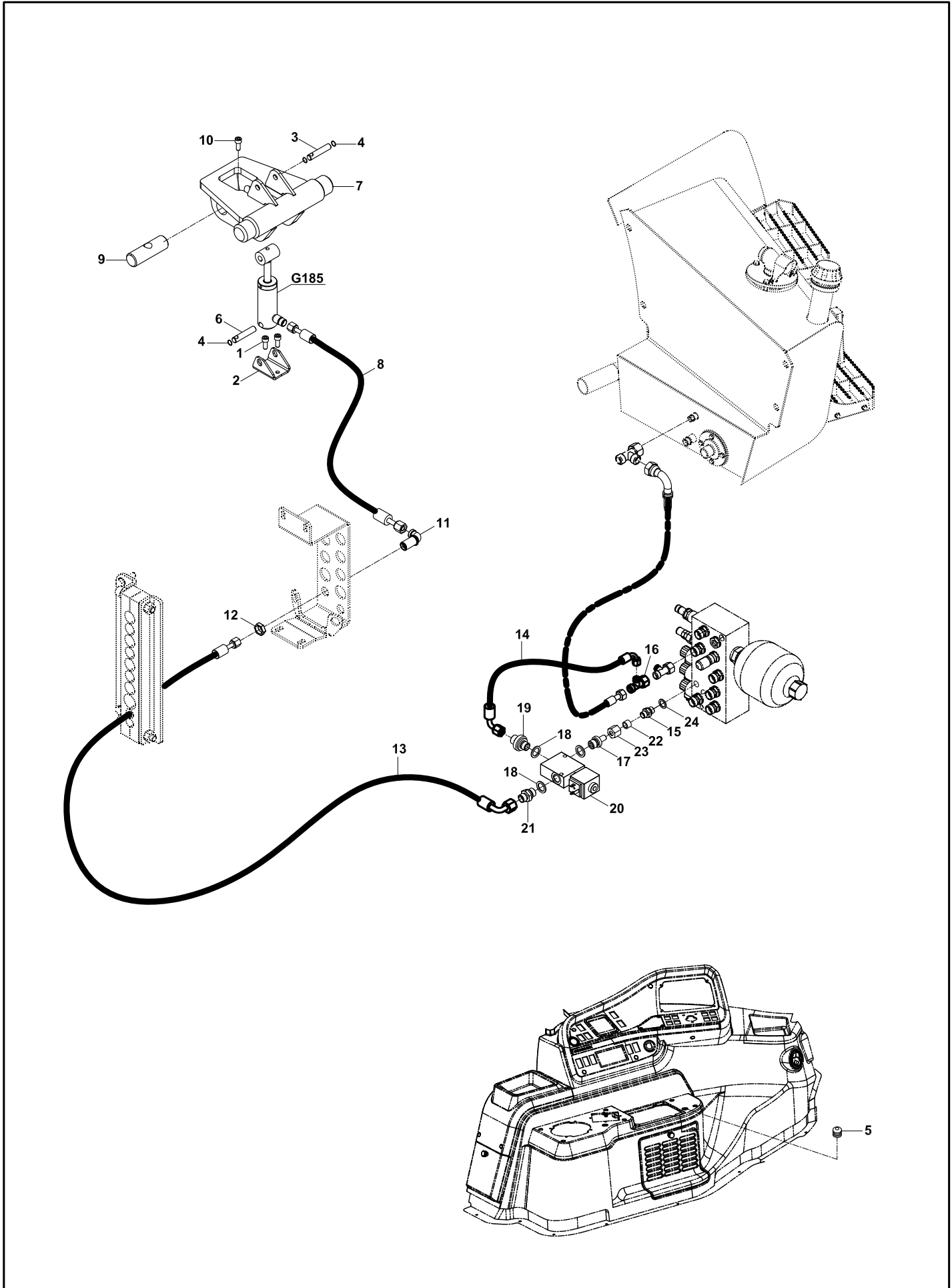
İLAVE HAT HİDROLİK TESİSATI, BURGU/DÖNER KEPÇE (TELESKOPİK) (OP)
 ADDITIONAL LINE HYDRAULIC PIPING, AUGER/TILTING BUCKET (TELESCOPIC) (OP)



İLAVE HAT HİDROLİK TESİSATI, BURGU/DÖNER KEPÇE (TELESKOPİK) (OP)
ADDITIONAL LINE HYDRAULIC PIPING, AUGER/TILTING BUCKET (TELESCOPIC) (OP)

No	Parça No	Parça Adı	Adet	S.K.	Bas.S.N	Bit.S.N	Y.K	NOT
No	Part No	Description	Qty	S.C.	S/N From	S/N To	ICA	NOTE
	01772001							RK
1	80624126	NİPEL	ADAPTER	2				
2	80400632	ÖZEL SOMUN	NUT	1				
3	N163610129	DİRSEK, DUVAR NİPELİ	ADAPTER	1				
4	6664421260	HORTUM	HOSE	2				
5	80400640	ÖZEL SOMUN	NUT	2				
6	N163610276	DİRSEK, DUVAR NİPELİ	ADAPTER	2				
7	6663326165	HORTUM	HOSE	1				
8	6633321190	HORTUM	HOSE	1				
9	6631120175	HORTUM	HOSE	1				
10	N010232534	CİVATA M10x50	BOLT M10x50	3				
11	81052181	TESİSAT KELEPÇESİ	HOSE HOLDER	3				
12	81052180	TESİSAT KELEPÇESİ	HOSE HOLDER	3				
13	6631121250	HORTUM	HOSE	1				
14	80424052	DUVAR NİPELİ	ADAPTER	1				
15	6631122290	HORTUM	HOSE	1				
16	665332B210	HORTUM	HOSE	1				
17	663112A040	HORTUM	HOSE	1				
18	02030103	KELEPÇE, TEKLİ	CLAMP	1				
19	N010232438	CİVATA M10x20	BOLT M10x20	1				
20	45251697	TESİSAT BORUSU	PIPE	1				
21	N163450094	NİPEL	ADAPTER	1				
22	N030020015	PUL	WASHER	4				
23	80699931	NİPEL	ADAPTER	1				
24	N163570262	T- RAKOR	TEE					
25	665332C125	HORTUM	HOSE	1				
26	45251699	TESİSAT BORUSU	PIPE	1				
27	45251698	TESİSAT BORUSU	PIPE	1				
28	N019900101	ÇABUK BAĞLANTI - DIŞI	QUICK COUPLING, FEMALE	1				
29	N030000025	PUL	WASHER	2				
30	F1888011	SELENOID VALF	SELENOID VALVE	1				
31	80624230	NİPEL	ADAPTER	2				
32	N019900102	ÇABUK BAĞLANTI -ERKEK	QUICK COUPLING, MALE	1				
33	F9900351	KORUYUCU KAPAK	COVER	1				
34	F9900350	KORUYUCU KAPAK	COVER	1				
35	45251693	TESİSAT BORUSU	PIPE	1				
36	45251692	TESİSAT BORUSU	PIPE	1				
37	N163430849	NİPEL	ADAPTER	1				
38	N030000015	PUL	WASHER	1				
39	80624026	NİPEL	ADAPTER	3				
40	N030000015	PUL	WASHER	5				
41	80624026	NİPEL	ADAPTER	2				
42	81404060	TAPA	PLUG	1				
43	N030000004	PUL	WASHER	1				
44	N023580206	SOMUN	NUT	4				
45	02030103	KELEPÇE, TEKLİ	CLAMP	4				
46	N030020015	PUL	WASHER	4				
47	N010232438	CİVATA M10x20	BOLT M10x20	4				
48	80400618	ÖZEL SOMUN	NUT	1				
49	N010232138	CİVATA M8x25	BOLT M8x25	4				
50	N030020011	PUL	WASHER	4				
51	N050020019	SEGMAN	RETAININ RING	2				
52	814052198	KÖRTAPA	PLUG	2				
53	N102000918	O-RİNG	O-RING	2				
54	N173570192	YÜKSÜKLÜ SOMUN	NUT	2				

HİDROLİK, BOM KİLİDİ HYDRAULIC, BOOM LOCKING



HİDROLİK, BOM KİLİDİ
HYDRAULIC, BOOM LOCKING

No	Parça No	Parça Adı	Adet	S.K.	Bas.S.N	Bit.S.N	Y.K	NOT
No	Part No	Description	Qty	S.C.	S/N From	S/N To	ICA	NOTE
	01719006							
1	N015890458	CIVATA	BOLT	2				M8x20
2	02012284	SİLİNDİR TUTMA SACI	BRACKET	1				
3	80100970	PİM	PIN	1				
4	N050020019	SEGMAN	RETAINING RING	4				
5	81402022	KAPAK	COVER	1				
6	80100971	PİM	PIN	1				
7	01992805	BOM KİLİDİ	BOOM LOCKING	1				
8	6020026150	HORTUM	HOSE	1				
9	80116200	PİM	PIN	1				
10	N015890434	CIVATA	BOLT	1				M8x12
11	N163610087	NİPEL	ADAPTER	1				
12	80400616	ÖZEL SOMUN	NUT	1				
13	6020021220	HORTUM	HOSE	1				
14	6631122045	HORTUM	HOSE	1				
15	N163430814	NİPEL	ADAPTER	1				
16	N163790031	T- RAKOR	TEE	1				
17	80602117	NİPEL	ADAPTER	1				
18	N030000005	PUL	WASHER	3				
19	80624318	NİPEL	ADAPTER	1				
20	F18/99100	VALF,SELENOID, INTEGRATED	VALVE,SELENOID, INTEGRATED	1				
21	80624316	NİPEL	ADAPTER	1				
22	N183570164	YÜKSÜK	RING	1				
23	N173570164	YÜKSÜKLÜ SOMUN	NUT	1				
24	N030000004	PUL	WASHER	1				

TABLA KAYDIRMA HİDROLİĞİ (OP)
POWER SLIDER HYDRAULIC (OP)

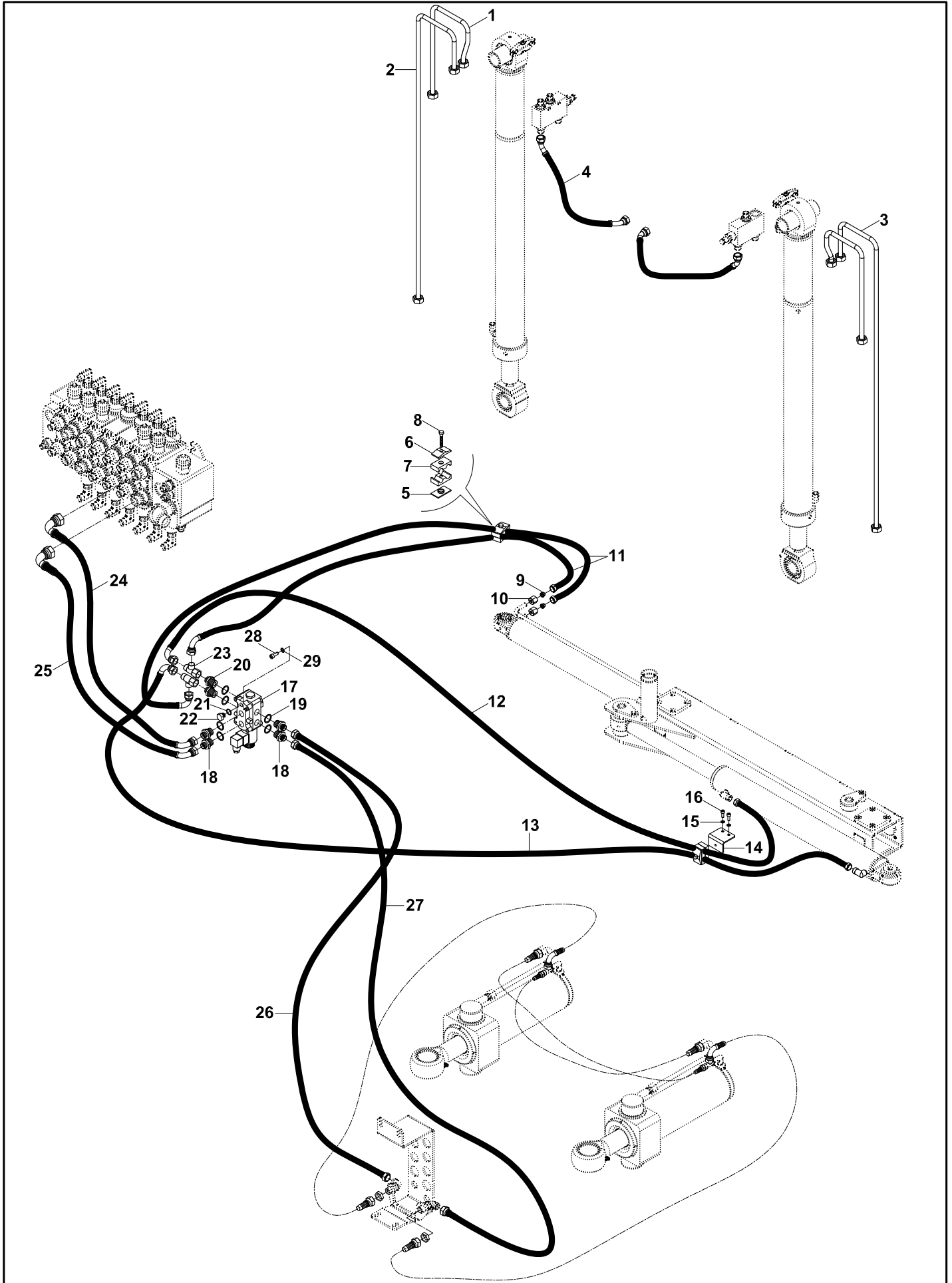


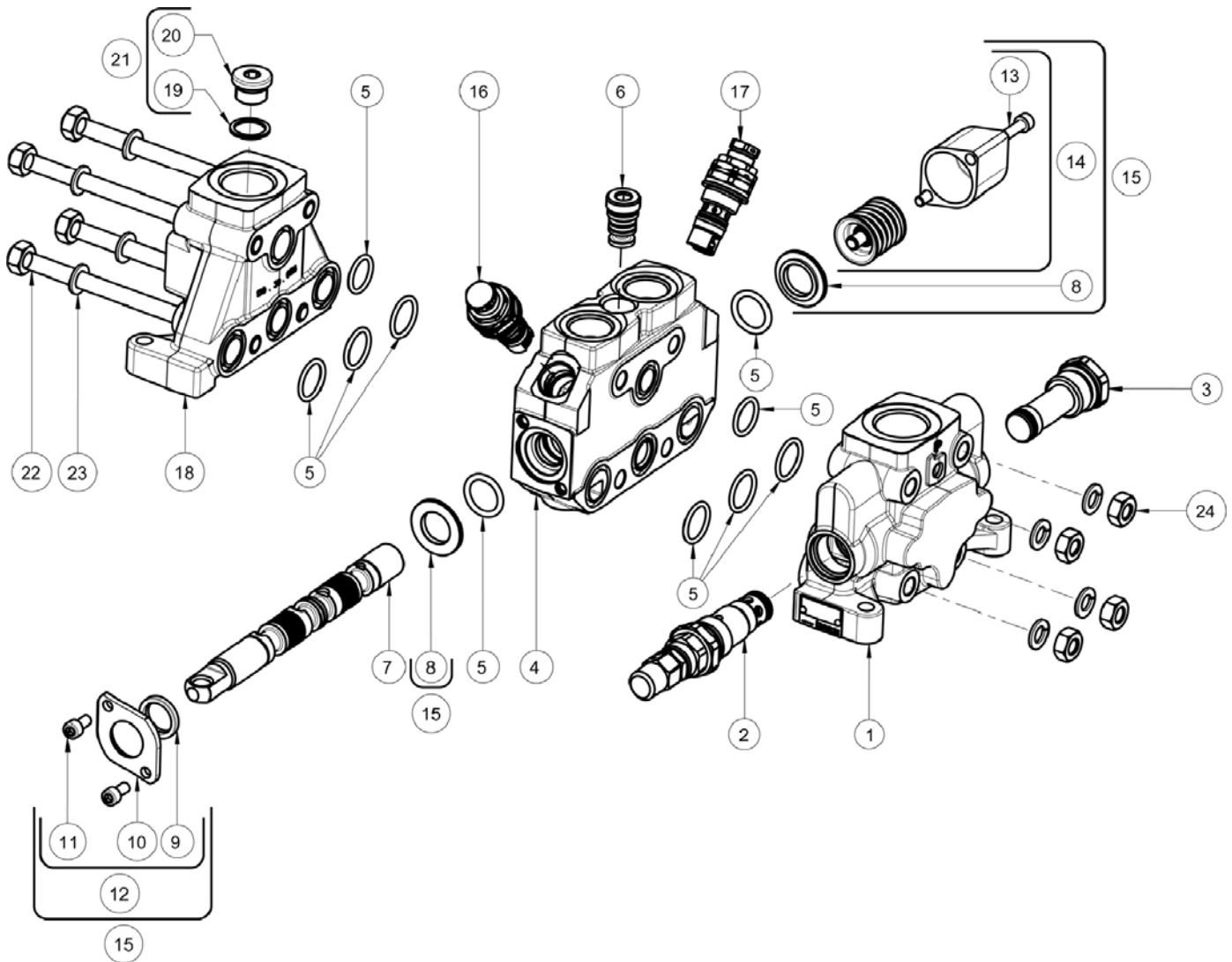
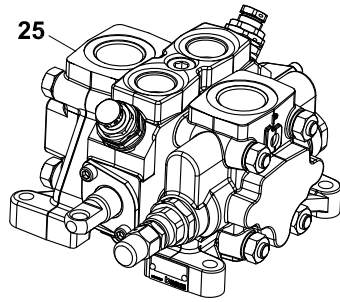
TABLA KAYDIRMA HİDROLİĞİ (OP)
POWER SLIDER HYDRAULIC (OP)

No	Parça No	Parça Adı	Adet	S.K.	Bas.S.N	Bit.S.N	Y.K	NOT
No	Part No	Description	Qty	S.C.	S/N From	S/N To	ICA	NOTE
	01776000							RK
1	45251469	TESİSAT BORUSU	2					
2	45251468	TESİSAT BORUSU	1					
3	45251467	TESİSAT BORUSU	1					
4	6631127145	HORTUM	2					
5	N073016001	KELEPÇE ALTLIĞI	2					
6	N073016002	KELEPÇE GÖVDESİ	4					
7	N073016003	KELEPÇE ÜST PARÇASI	2					
8	N010380398	CIVATA M8x45	2					
9	N183570164	YÜKSÜK	2					
10	N173570164	YÜKSÜKLÜ SOMUN	2					
11	602002B140	HORTUM	2					
12	6020021215	HORTUM	1					
13	6020021215	HORTUM	1					
14	02030560	SAC, KELEPÇE TUTUCU	1					
15	N030100013	PUL M6	2					
16	N010231478	CIVATA M6x10	2					
17	F1888011	VALF, SELENOID	1					
18	N163430849	NİPEL	4					
19	N030000015	PUL M6	6					
20	80624816	NİPEL	2					
21	N030000004	PUL	1					
22	81404060	TAPA	1					
23	N163790031	T- RAKOR	2					
24	6631122090	HORTUM	1					
25	6631122090	HORTUM	1					
26	6631121200	HORTUM	1					
27	6631121200	HORTUM	1					
28	N015890470	CIVATA M8x25	4					
29	N030020011	PUL	4					

G

HIDROLİK KOMPONENT
HYDRAULIC COMPONENT

İLAVE ATAŞMAN KUMANDA VALFİ
 ADDITIONAL ATTACHMENT CONTROL VALVE



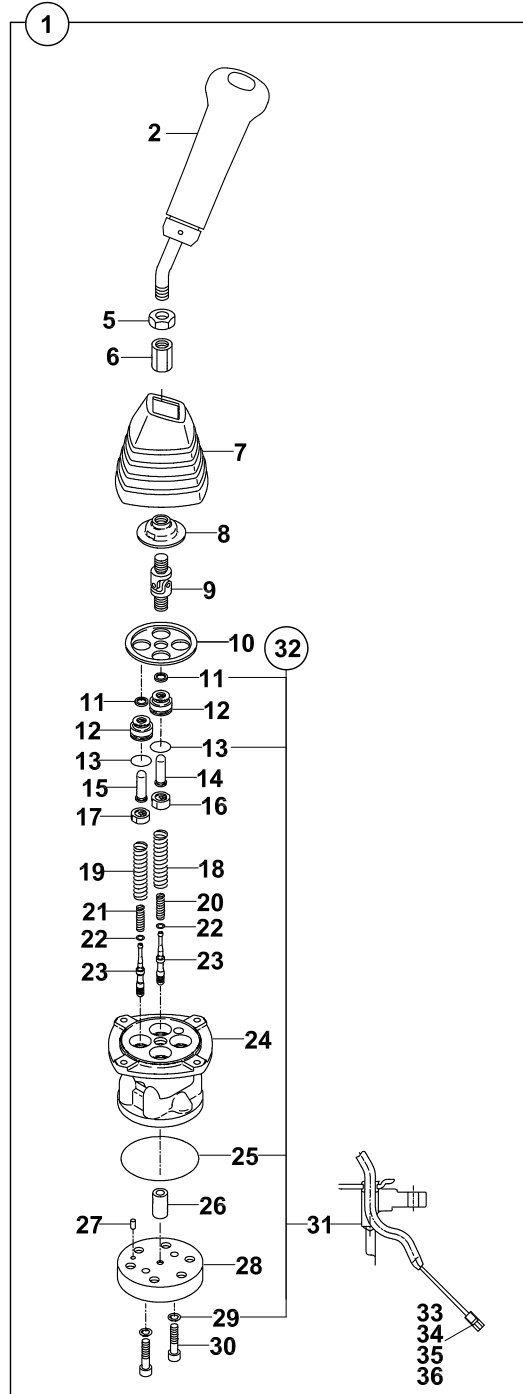
İLAVE ATAŞMAN KUMANDA VALFİ
ADDITIONAL ATTACHMENT CONTROL VALVE

No	Parça No	Parça Adı	Description	Adet	S.K.	Bas.S.N	Bit.S.N	Y.K	Not
No	Part No			Qty	S.C.	S/N From	S/N To	ICA	Note
1	S1814187	GİRİŞ KAPAĞI	INLET COVER	1					
2	S1814200	EMNİYET VALFİ	RELIEF VALVE	1					
3	S1814194	TAPA	PLUG	1					
4	S1814126	GÖVDE ELEMANI	COMPLETE ELEMENT	1					
5	S1814128	KEÇE KİTİ	SEAL KIT	2					
6	S1814193	ÇEK VALF	CHECK VALVE	1					
7	S1814176	SPUL	SPOOL	1					
8	S1814174	ARA HALKASI	SPACER	2					
9	S1814150	KEÇE	SEAL	1					
10	S1814178	KAPAK	COVER	1					
11	S1814158	VİDA	SCREW	2					
12	S1814182	LEVYE KAPAĞI	LEVER CAP	1					
13	S1814159	VİDA	SCREW	2					
14	S1814132	KONUMLANDIRICI	POSITIONER	1					
15	S1814135	KİT, LEVYE, ARA HALKA	KIT. MAN. SPACER	1					
16	S1814137	VALF	VALVE UC	1					
17	S1814198	VALF	VALVE UC	1					
18	S1814184	ÇIKIŞ KAPAĞI	END COVER	1					
19	S1814170	PUL	WASHER	1					
20	S1814164	VİDALI TAPA	PLUG	1					
21	S1814140	KİT, TAPA, PUL	KIT	1					
22	S1814180	BAĞLANTI ÇUBUĞU	TIE ROD	4					
23	S1814142	PUL	WASHER	8					
24	S1814144	SOMUN	NUT	4					
25	F1814127	VALF, BUCHER, HDS301	VALVE, BUCHER, HDS301	1					

JOYSTICK KUMANDA, SAĞ (OP) REMOTE CONTROL VALVE, RH (OP)

12, 15, 17, 19, 21, 22, ve 23' ÜN SÖKÜLMESİ DURUMUNDA BU PARÇALARIN ORJİNAL MONTAJ SIRASINDA OLDUĞUNDAN VE ORJİNAL SÜRGÜ HİZASINDA MONTAJLANDIĞINDAN EMİN OLUNUZ.

IF REMOVING ITEM NUMBERS 12, 15, 17, 19, 21, 22, AND 23 ENSURE THAT THESE ARE KEPT IN ORJINAL ASSEMBLY ORDER ARE ASSEMBLED TO THE ORJINAL SPOOL BORE.



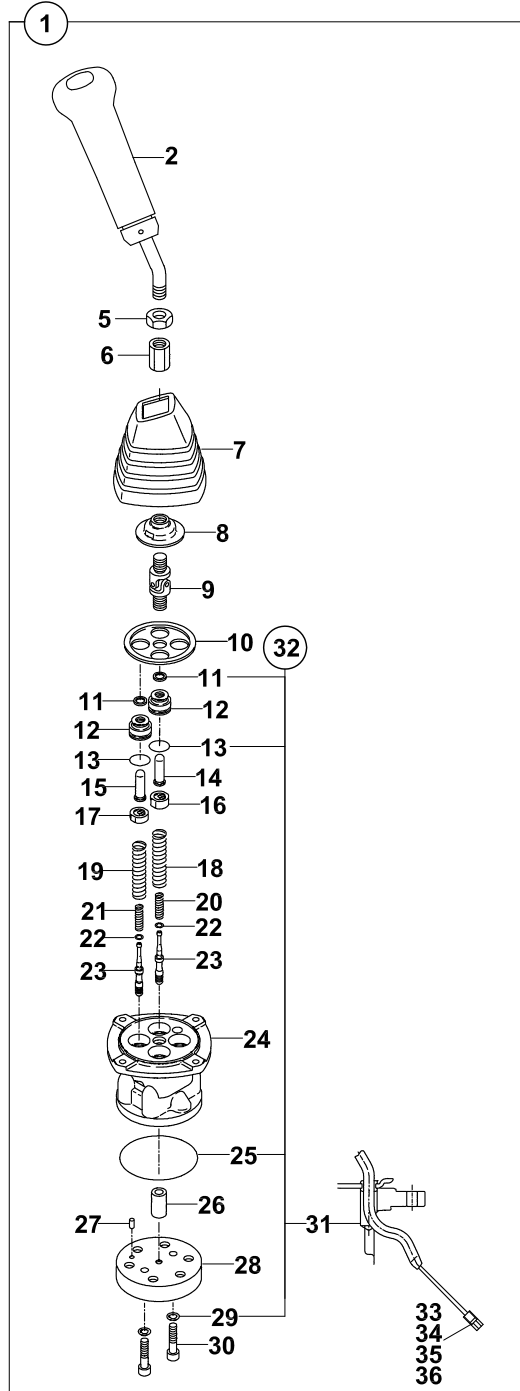
JOYSTİCK KUMANDA, SAĐ (OP)
REMOTE CONTROL VALVE, RH (OP)

No	Parça No	Parça Adı	Adet	S.K.	Bas.S.N	Bit.S.N	Y.K	Not
No	Part No	Description	Qty	S.C.	S/N From	S/N To	ICA	Note
	01724000							RK
1	H343200302	JOİSTİK KOMPLE, SAĐ	1					
2	S1822750	TOPUZ	1	SOP				
5	S1822725	SOMUN	1	SOP				
6	S1822726	SOMUN	1	SOP				
7	S1822737	AKORDİON KÖRÜK	1	SOP				
8	S1822739	İTİCİ DİSK	1	SOP				
9	S1822727	MAFSAL	1	SOP				
10	S1822740	KAPAK TUTUCUSU	1	SOP				
11	S1822728	KEÇE	4	SOP				
12	S1822724	KAPAK	4	SOP				
13	S1822710	O-RİNG	4	SOP				
14	S1822723	İTİCİ PİM	2	SOP				
15	S1822722	İTİCİ PİM	2	SOP				
16	S1822734	YAY TUTUCUSU	2	SOP				
17	S1822733	YAY TUTUCUSU	2	SOP				
18	S1822732	YAY	3	SOP				
19	S1822731	YAY	3	SOP				
20	S1822730	YAY	2	SOP				
21	S1822729	YAY	2	SOP				
22	S1822721	PUL 2	4	SOP				
23	S1822735	VALF SÜRGÜSÜ	4	SOP				
24	S1822745	KORUYUCU	1	SOP				
25	S1822743	O-RİNG	1	SOP				
26	S1822741	BURÇ	1	SOP				
27	S1822712	PİM	1	SOP				
28	S1822744	KAPAK	1	SOP				
29	S1822720	PUL	2	SOP				
30	S1822742	CİVATA	2	SOP				
31	S1822738	BURÇ	1	SOP				
32	S1822790	TAMİR TAKIMI	1	SOP				
33	S1822758	TERMİNAL	2	SOP				
34	S1822755	YUVA	1	SOP				
35	S1822756	KİLİT SACI	1	SOP				
36	S1822757	TESİSAT CONTASI	1	SOP				

JOYSTICK KUMANDA, SOL (OP) REMOTE CONTROL VALVE, LH (OP)

12, 15, 17, 19, 21, 22, ve 23' ÜN SÖKÜLMESİ DURUMUNDA BU PARÇALARIN ORJİNAL MONTAJ SIRASINDA OLDUĞUNDAN VE ORJİNAL SÜRGÜ HİZASINDA MONTAJLANDIĞINDAN EMİN OLUNUZ.

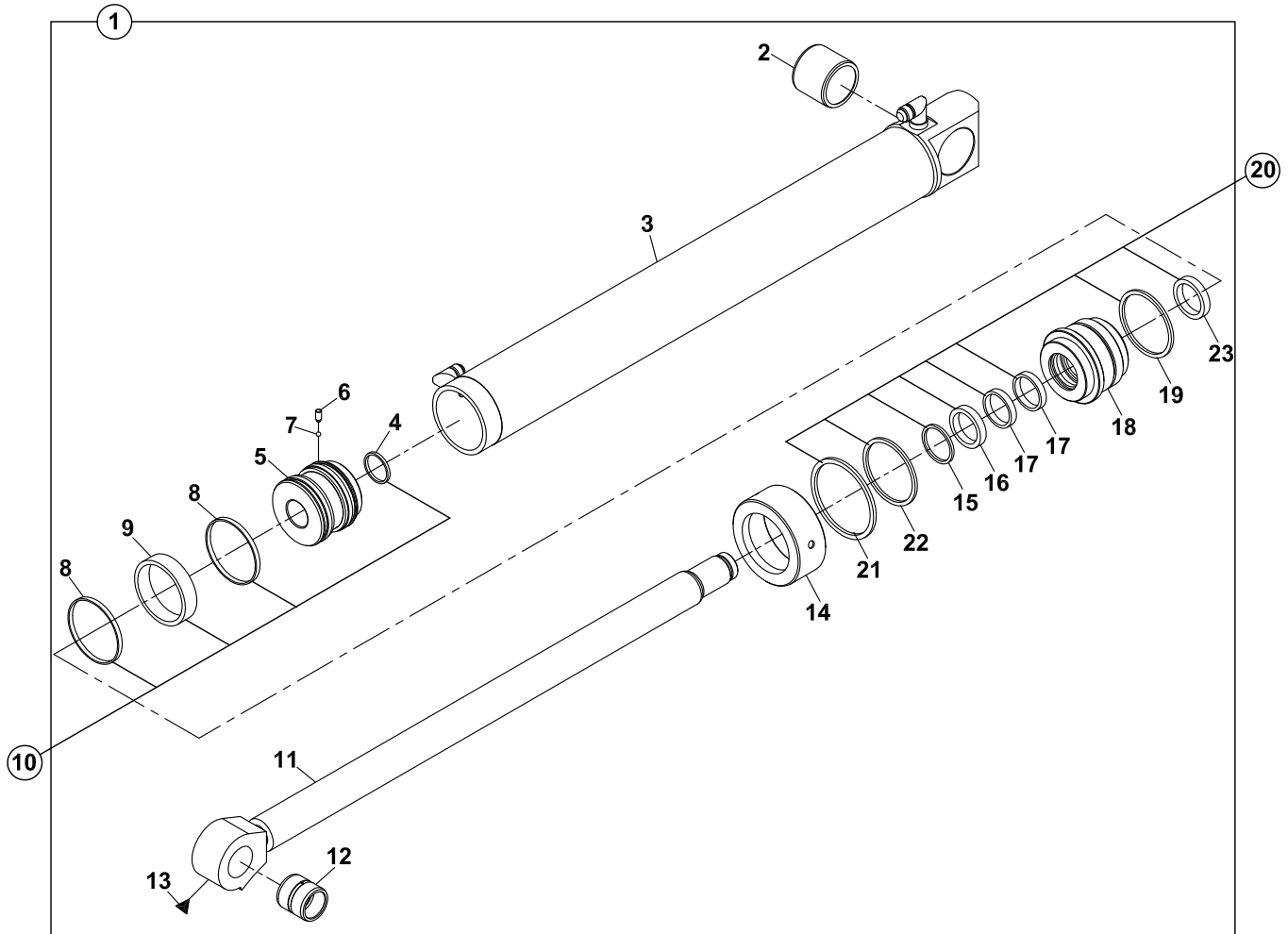
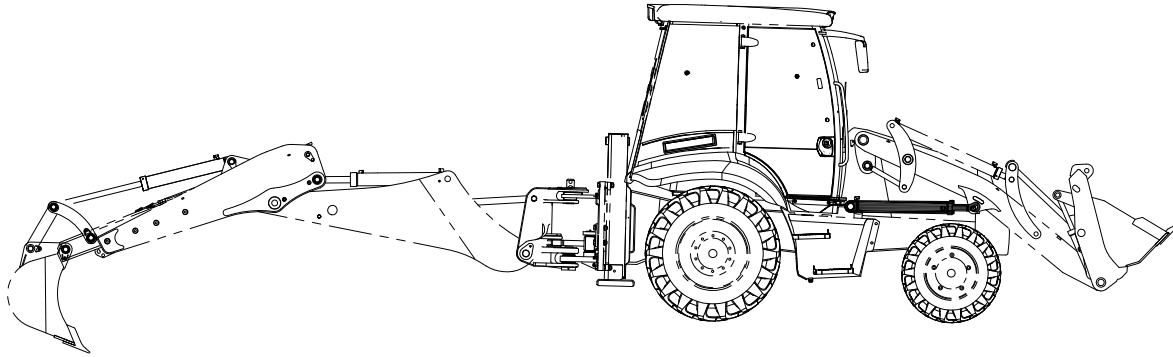
IF REMOVING ITEM NUMBERS 12, 15, 17, 19, 21, 22, AND 23 ENSURE THAT THESE ARE KEPT IN ORJINAL ASSEMBLY ORDER ARE ASSEMBLED TO THE ORJINAL SPOOL BORE.



JOYSTİCK KUMANDA, SOL (OP)
REMOTE CONTROL VALVE, LEFT (OP)

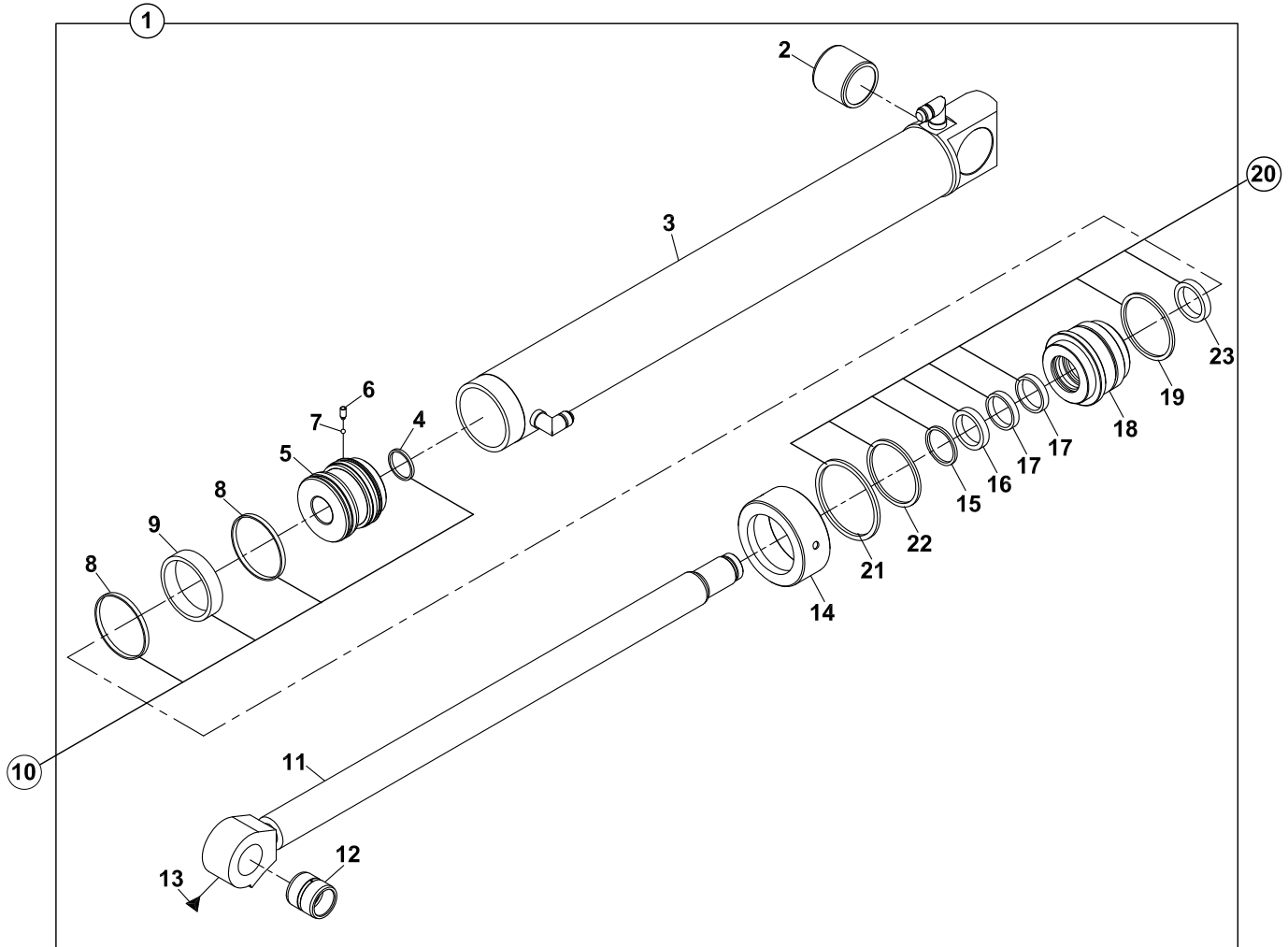
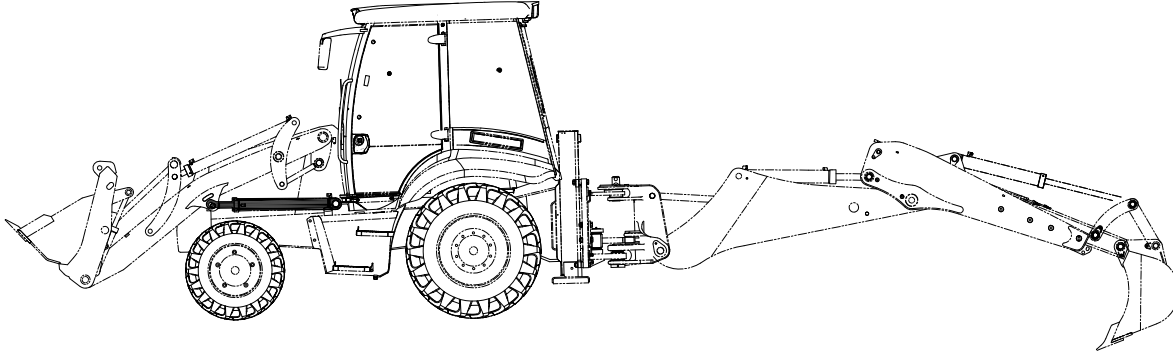
No	Parça No	Parça Adı	Description	Adet	S.K.	Bas.S.N	Bit.S.N	Y.K	Not
No	Part No			Qty	S.C.	S/N From	S/N To	ICA	Note
	01724000					RK			
1	H343200902	JOİSTİK KOMPLE, SOL	JOISTIC ASS' Y, L H	1					
2	S1822751	TOPUZ	KNOB	1	SOP				
5	S1822725	SOMUN	NUT	1	SOP				
6	S1822726	SOMUN	NUT	1	SOP				
7	S1822737	AKORDİON KÖRÜK	BELLOWS	1	SOP				
8	S1822739	İTİCİ DİSK	PLATE	1	SOP				
9	S1822727	MAFSAL	JOINT	1	SOP				
10	S1822740	KAPAK TUTUCUSU	PLATE	1	SOP				
11	S1822728	KEÇE	SEAL	4	SOP				
12	S1822724	KAPAK	PLUG	4	SOP				
13	S1822710	O-RİNG	O-RING	4	SOP				
14	S1822723	İTİCİ PİM	ROD	2	SOP				
15	S1822722	İTİCİ PİM	ROD	2	SOP				
16	S1822734	YAY TUTUCUSU	SEAT	2	SOP				
17	S1822733	YAY TUTUCUSU	SEAT	2	SOP				
18	S1822732	YAY	SPRING	3	SOP				
19	S1822731	YAY	SPRING	3	SOP				
20	S1822730	YAY	SPRING	2	SOP				
21	S1822729	YAY	SPRING	2	SOP				
22	S1822721	PUL 2	Washer 2	4	SOP				
23	S1822735	VALF SÜRGÜSÜ	SPOOL	4	SOP				
24	S1822745	KORUYUCU	CASING	1	SOP				
25	S1822743	O-RİNG	O-RING	1	SOP				
26	S1822741	BURÇ	BUSH	1	SOP				
27	S1822712	PİM	PIN	1	SOP				
28	S1822744	KAPAK	PLATE	1	SOP				
29	S1822720	PUL	Washer 2	2	SOP				
30	S1822742	CİVATA	SCREW	2	SOP				
31	S1822738	BURÇ	BUSH	1	SOP				
32	S1822790	TAMİR TAKIMI	SEAL KIT	1	SOP				
33	S1822758	TERMİNAL	TERMINAL	2	SOP				
34	S1822755	YUVA	HOUSING	1	SOP				
35	S1822756	KİLİT SACI	DOUBLE LOCK PLATE	1	SOP				
36	S1822757	TESİSAT CONTASI	WIRE SEAL	1	SOP				

KALDIRICI SİLİNDİR, YÜKLEYİCİ, SAĞ LIFT CYLINDER, LOADER, RH



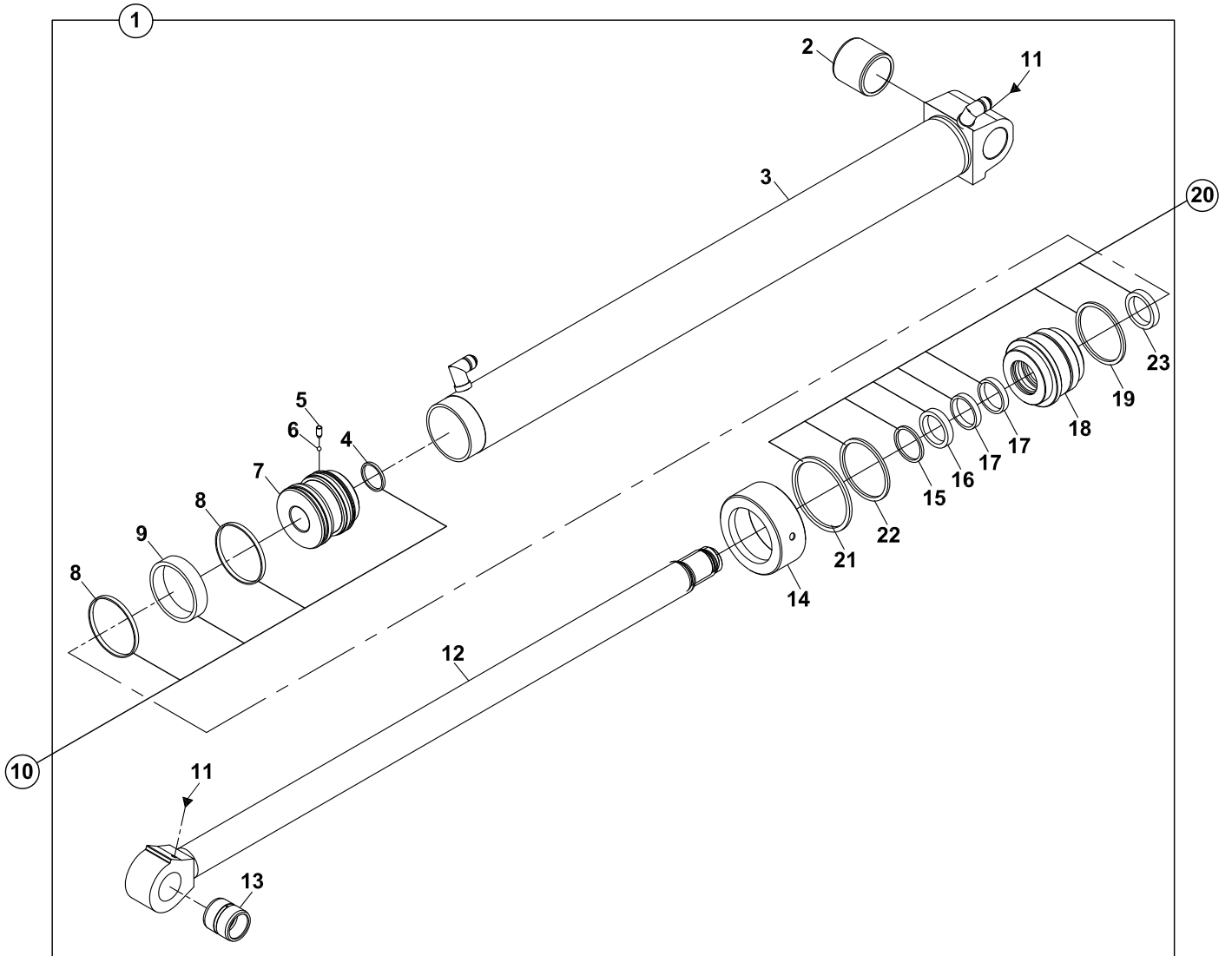
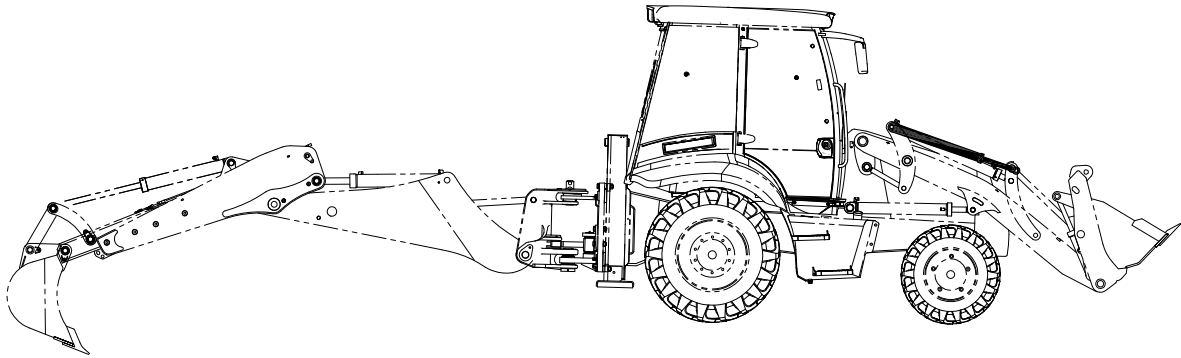
**KALDIRICI SİLİNDİR, YÜKLEYİCİ, SAĞ
LIFT CYLINDER, LOADER, RH**

No	Parça No	Parça Adı	Adet	S.K.	Bas.S.N	Bit.S.N	Y.K	Not
No	Part No	Description	Qty	S.C.	S/N From	S/N To	ICA	Note
	01710000							RK
1	15120490	SİLİNDİR, KALDIRICI, SAĞ, YÜKLEYİCİ	1					RAM, LIFT, RIGHT, LOADER
2	80201513	BURÇ	1					BUSHING
3	20921123	SİLİNDİR BORUSU	1					CYLINDER
4	N102004935	PISTON O-RİNGİ	1	K1				O-RING, PISTON
5	20120600	PISTON	1					PISTON
6	N043120698	VİDALI PİM	1					SETSCREW
7	N099001060	ÇELİK BİLYA	1					STEEL BALL
8	N101849065	YATAKLAMA BANDI	2	K1				GUIDE RING
9	N103709000	PISTON KEÇESİ	1	K1				SEAL, PISTON
10	S4880955	PISTON TAMİR TAKIMI	1	(K1)				SEAL KIT, PISTON
11	20843210	MİL	1					ROD
12	80201214	BURÇ	1					BUSHING
13	N081210020	GRESÖRLÜK	2					GREASE NIPPLE
14	20314090	KAPAK	1					CAP
15	N105505805	TOZ KEÇESİ	1	K2				SCRAPER
16	N104506013	BOGAZ KEÇESİ	1	K2				U-CAP
17	N100505597	YATAKLAMA BANDI	2	K2				GUIDE RING
18	20214090	BOGAZ	1					CAP, END
19	N102008440	BOGAZ O-RİNGİ	1	K2				O-RING, END CAP
20	S4891230	BOGAZ TAMİR TAKIMI	1	(K2)				SEAL KIT, END CAP
21	N102009931	BOGAZ O-RİNGİ	1	K2				O-RING, END CAP
22	N102008020	BOGAZ O-RİNGİ	1	K2				O-RING, END CAP
23	N107506506	TAMPON KEÇESİ	1	K2				U-CAP

**KALDIRICI SİLİNDİR, YÜKLEYİCİ, SOL
LIFT CYLINDER, LOADER, LH**

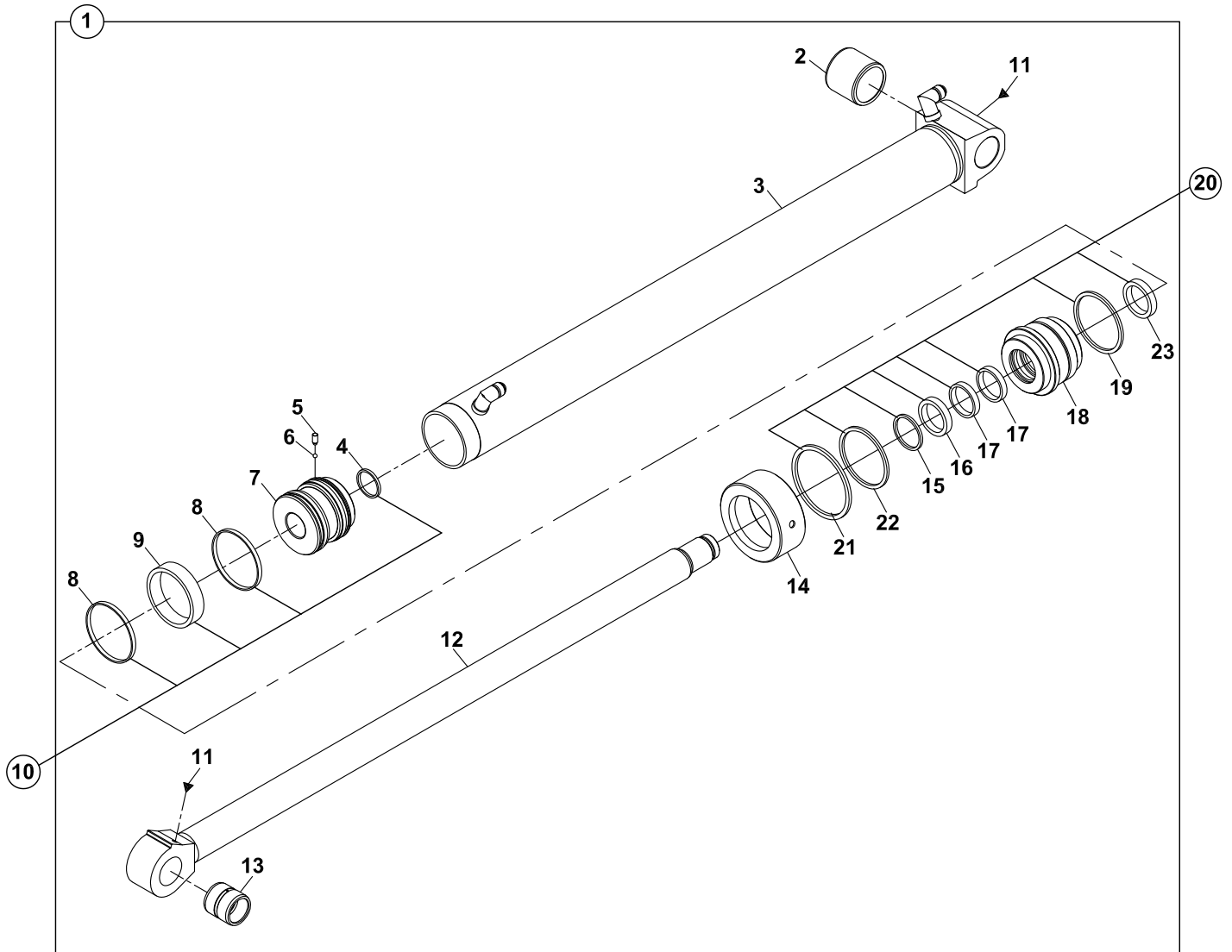
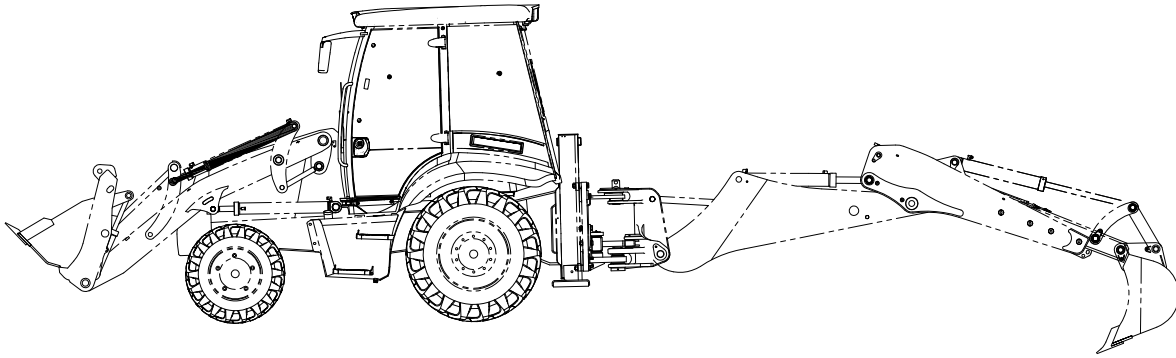
**KALDIRICI SİLİNDİR, YÜKLEYİCİ, SOL
LIFT CYLINDER, LOADER, LH**

No	Parça No	Parça Adı	Adet	S.K.	Bas.S.N	Bit.S.N	Y.K	Not
No	Part No	Description	Qty	S.C.	S/N From	S/N To	ICA	Note
	01710000							RK
1	15120390	SİLİNDİR, KALDIRICI, SOL, YÜKLEYİCİ	1					
2	80201513	BURÇ	1					
3	20921133	SİLİNDİR BORUSU	1					
4	N102004935	PISTON O-RİNGİ	1	K1				
5	20120600	PISTON	1					
6	N043120698	VİDALI PİM	1					
7	N099001060	ÇELİK BİLYA	1					
8	N101849065	YATAKLAMA BANDI	2	K1				
9	N103709000	PISTON KEÇESİ	1	K1				
10	S4880955	PISTON TAMİR TAKIMI	1	(K1)				
11	20843210	MİL	1					
12	80201214	BURÇ	1					
13	N081210020	GRESÖRLÜK	2					
14	20314090	KAPAK	1					
15	N105505805	TOZ KEÇESİ	1	K2				
16	N104506013	BOGAZ KEÇESİ	1	K2				
17	N100505597	YATAKLAMA BANDI	2	K2				
18	20214090	BOGAZ	1					
19	N102008440	BOGAZ O-RİNGİ	1	K2				
20	S4891230	BOGAZ TAMİR TAKIMI	1	(K2)				
21	N102009931	BOGAZ O-RİNGİ	1	K2				
22	N102008020	BOGAZ O-RİNGİ	1	K2				
23	N107506506	TAMPON KEÇESİ	1	K2				

KEPÇE SİLİNDİRİ, YÜKLEYİCİ, SAĞ
BUCKET CYLINDER, LOADER, RH

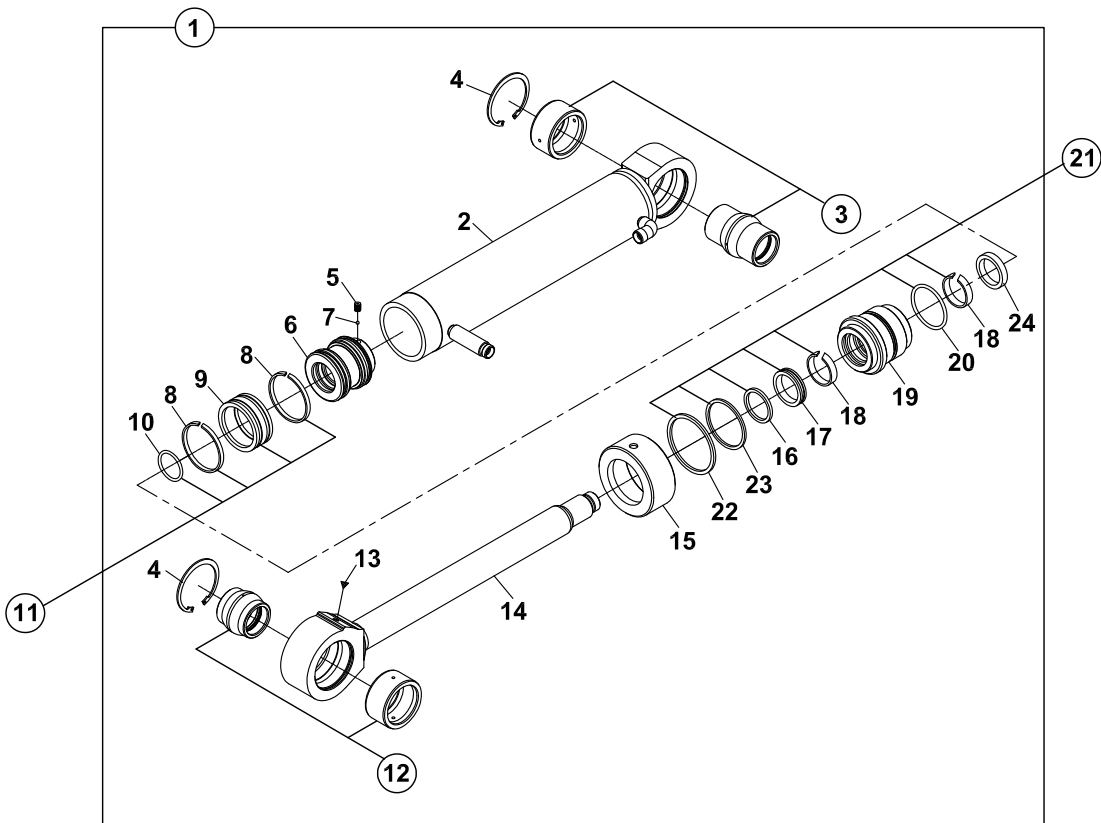
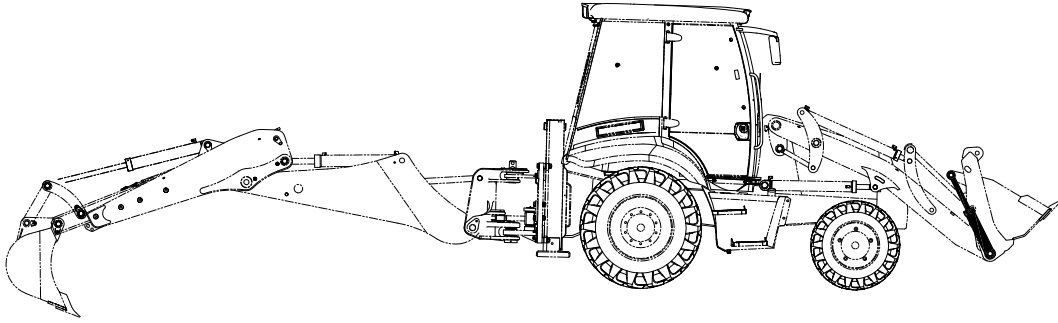
**KEPÇE SİLİNDİRİ, YÜKLEYİCİ, SAĞ
BUCKET CYLINDER, LOADER, RH**

No	Parça No	Parça Adı		Adet	S.K.	Bas.S.N	Bit.S.N	Y.K	Not
No	Part No		Description	Qty	S.C.	S/N From	S/N To	ICA	Note
	01710000								RK
1	15020470	SİLİNDİR, DEVİRİCİ, SAĞ, YÜKLEYİCİ	RAM, SHOVEL, RIGHT - LEFT, LOADER	1					
2	80201216	BURÇ	BUSHING	1					
3	20921027	SİLİNDİR BORUSU	CYLINDER	1					
4	N102004935	PISTON O-RİNGİ	O-RING, PISTON	1	K1				
5	N043120686	VİDALI PİM	SETSCREW	1					
6	N099001060	ÇELİK BİLYA	STEEL BALL	1					
7	20120500	PISTON	PISTON	1					
8	N101748065	YATAKLAMA BANDI	GUIDE RING	2	K1				
9	N103668000	PISTON KEÇESİ	SEAL, PISTON	1	K1				
10	S4880830	PISTON TAMİR TAKIMI	SEAL KIT, PISTON	1	(K1)				
11	N081210020	GRESÖRLÜK	GREASE NIPPLE	2					
12	20843220	MİL	ROD	1					
13	80201214	BURÇ	BUSHING	1					
14	20314080	KAPAK	CAP	1					
15	N105505805	TOZ KEÇESİ	SCRAPER	1	K2				
16	N104506013	BOGAZ KEÇESİ	U-CAP	1	K2				
17	N100505597	YATAKLAMA BANDI	GUIDE RING	2	K2				
18	20214080	BOGAZ	CAP, END	1					
19	N102007340	BOGAZ O-RİNGİ	O-RING, END CAP	1	K2				
20	S4891220	BOGAZ TAMİR TAKIMI	SEAL KIT, END CAP	1	(K2)				
21	N102007420	BOGAZ O-RİNGİ	O-RING, END CAP	1	K2				
22	N102009029	BOGAZ O-RİNGİ	O-RING, END CAP	1	K2				
23	N107506506	TAMPON KEÇESİ	U-CAP	1	K2				

KEPÇE SİLİNDİRİ, YÜKLEYİCİ, SOL
BUCKET CYLINDER, LOADER, LH

**KEPÇE SİLİNDİRİ, YÜKLEYİCİ, SOL
BUCKET CYLINDER, LOADER, LH**

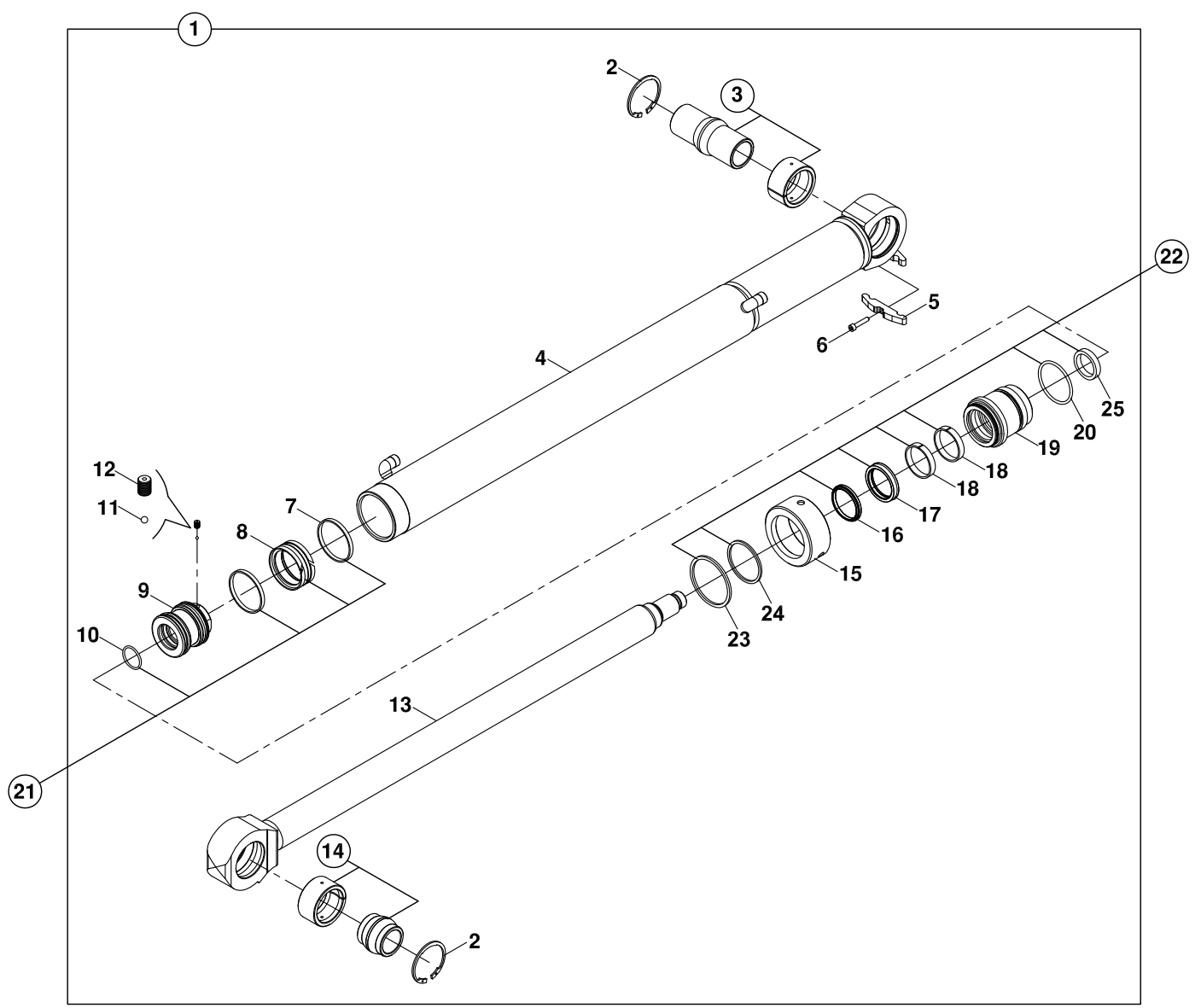
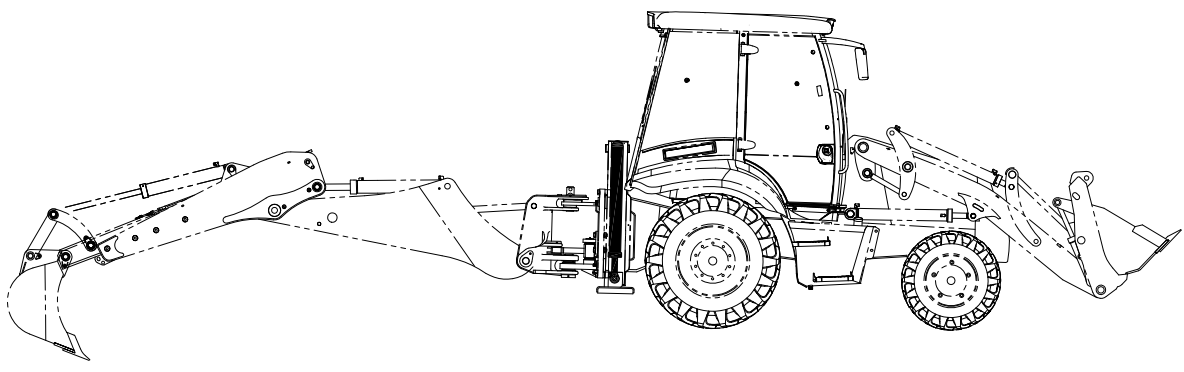
No	Parça No	Parça Adı	Adet	S.K.	Bas.S.N	Bit.S.N	Y.K	Not
No	Part No	Description	Qty	S.C.	S/N From	S/N To	ICA	Note
	01710000							RK
1	15020471	SİLİNDİR, DEVİRİCİ, SOL, YÜKLEYİCİ	1					RAM, SHOVEL, LEFT, LOADER
2	80201216	BURÇ	1					BUSHING
3	20921017	SİLİNDİR BORUSU	1					CYLINDER
4	N102004935	PISTON O-RİNGİ	1	K1				O-RING, PISTON
5	N043120686	VİDALI PİM	1					SETSCREW
6	N099001060	ÇELİK BİLYA	1					STEEL BALL
7	20120500	PISTON	1					PISTON
8	N101748065	YATAKLAMA BANDI	2	K1				GUIDE RING
9	N103668000	PISTON KEÇESİ	1	K1				SEAL, PISTON
10	S4880830	PISTON TAMİR TAKIMI	1	(K1)				SEAL KIT, PISTON
11	N081210020	GRESÖRLÜK	2					GREASE NIPPLE
12	20843220	MİL	1					ROD
13	80201214	BURÇ	1					BUSHING
14	20314080	KAPAK	1					CAP
15	N105505805	TOZ KEÇESİ	1	K2				SCRAPER
16	N104506013	BOGAZ KEÇESİ	1	K2				U-CAP
17	N100505597	YATAKLAMA BANDI	2	K2				GUIDE RING
18	20214080	BOGAZ	1					CAP, END
19	N102007340	BOGAZ O-RİNGİ	1	K2				O-RING, END CAP
20	S4891220	BOGAZ TAMİR TAKIMI	1	(K2)				SEAL KIT, END CAP
21	N102007420	BOGAZ O-RİNGİ	1	K2				O-RING, END CAP
22	N102009029	BOGAZ O-RİNGİ	1	K2				O-RING, END CAP
23	N107506506	TAMPON KEÇESİ	1	K2				U-CAP

AÇILIR KEPÇE SİLİNDİRİ
MULTIPURPOSE BUCKET CYLINDER

AÇILIR KEPÇE SİLİNDİRİ
MULTIPURPOSE BUCKET CYLINDER

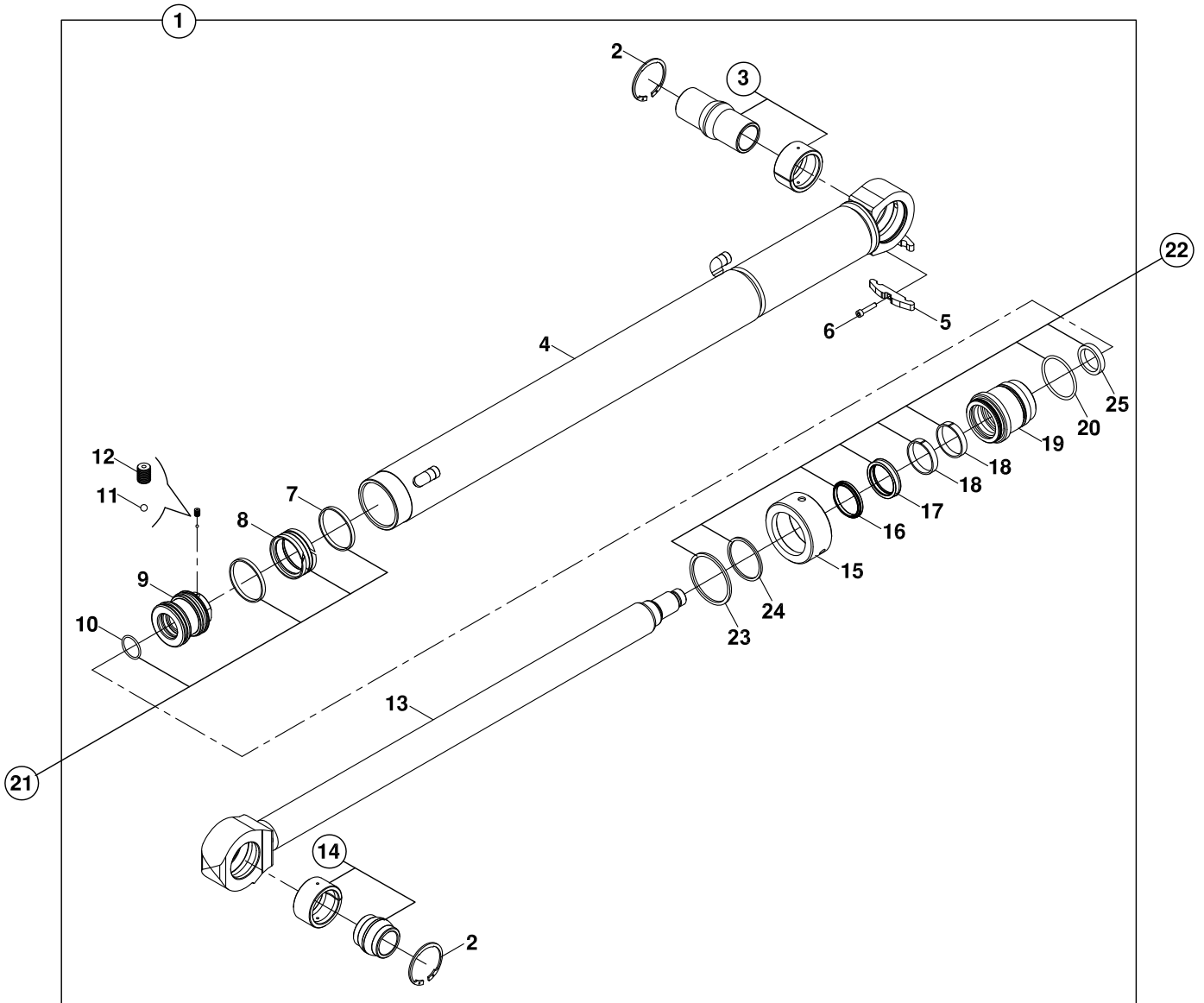
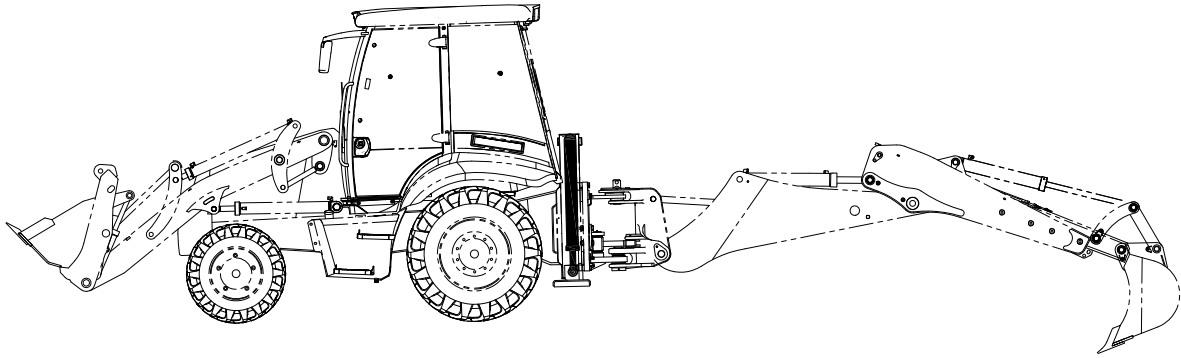
No	Parça No	Parça Adı	Adet	S.K.	Bas.S.N	Bit.S.N	Y.K	Not
No	Part No	Description	Qty	S.C.	S/N From	S/N To	ICA	Note
	01759002							RK
1	15420061	SİLİNDİR, AÇILIR KEPÇE, SAĞ - SOL, YÜKLEYİCİ	1					RAM, CLAMSHOVEL, RIGHT LEFT, LOADER
2	20920532	SİLİNDİR BORUSU	1					CYLINDER
3	20700410	MAFSAL YATAGI	1					RADIAL SPHERICAL PLAIN BEARING
4	N050220200	SEGMAN	2					RETAINING RING
5	N043120686	VİDALI PİM	1					SETSCREW
6	20120450	PISTON	1					PISTON
7	N099001060	ÇELİK BİLYA	1					STEEL BALL
8	N101657056	PISTON YATAKLAMA BANDI	2	K1				GUIDE RING, PISTON
9	N103587000	PISTON KEÇESİ	1	K1				SEAL, PISTON
10	N102004035	PISTON O-RİNGİ	1	K1				O-RING, PISTON
11	S4880710	PISTON TAMİR TAKIMI	1	(K1)				SEAL KIT, PISTON
12	20700400	MAFSAL YATAGI	1					RADIAL SPHERICAL PLAIN BEARING
13	N081210020	GRESÖRLÜK	1					GREASE NIPPLE
14	20843110	SİLİNDİR MILİ	1					ROD
15	20314070	KAPAK	1					COVER
16	N105404805	BOGAZ TOZ KEÇESİ	1	K2				SCRAPER
17	N104405013	BOGAZ KEÇESİ	1	K2				U-CAP
18	N100404597	BOGAZ YATAKLAMA BANDI	2	K2				GUIDE RING, END CAP
19	20214070	BOGAZ	1					CAP, END
20	N102006440	BOGAZ O-RİNGİ	1	K2				O-RING, END CAP
21	S4891210	BOGAZ TAMİR TAKIMI	1	(K2)				SEAL KIT, END CAP
22	N102008030	BOGAZ O-RİNGİ	1	K2				O-RING, END CAP
23	N102006420	BOGAZ O-RİNGİ	1	K2				O-RING, END CAP
24	N107405506	TAMPON KEÇESİ	1	K2				U-CAP

AYAK SİLİNDİRİ, SAĞ
STABILIZER CYLINDER, RH



AYAK SİLİNDİRİ, SAĞ
STABILIZER CYLINDER, RH

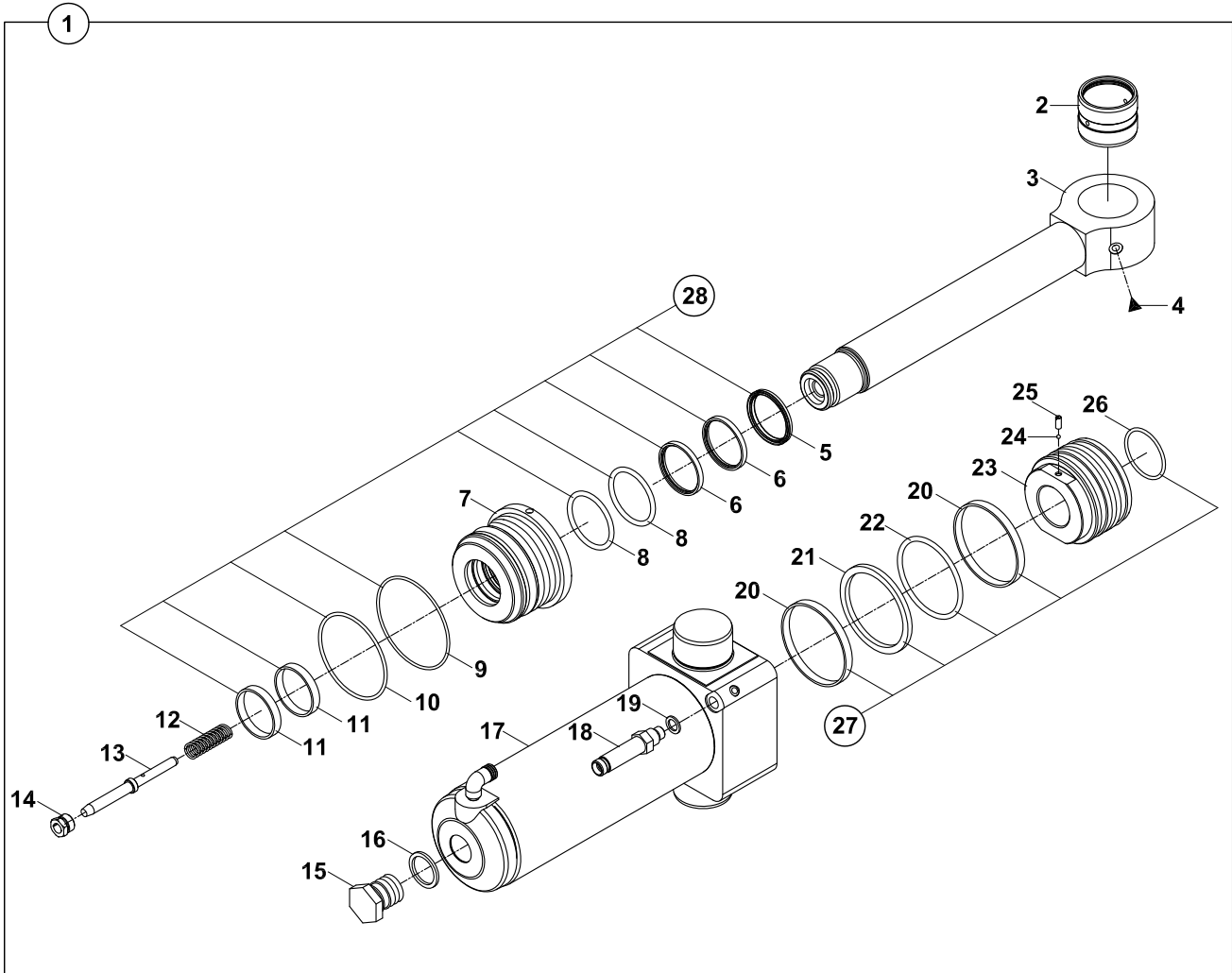
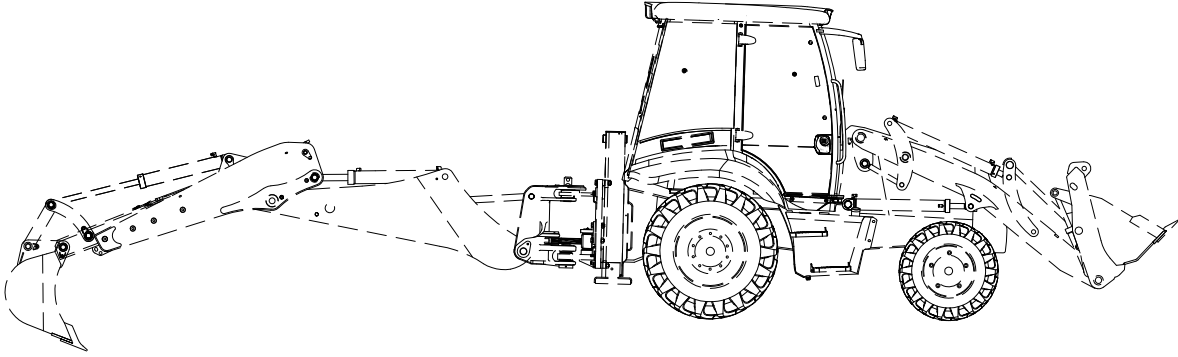
No	Parça No	Parça Adı	Adet	S.K.	Bas.S.N	Bit.S.N	Y.K	Not
No	Part No	Description	Qty	S.C.	S/N From	S/N To	ICA	Note
	01712000							RK
1	15020137	SİLİNDİR, AYAK, SAĞ	1					
2	N050220200	SEGMAN	2					
3	20700500	MAFSAL YATAK	1					
4	20920583	SİLİNDİR BORUSU	1					
5	81052125	KELEPÇE ÜST PARÇASI	1					
6	N015890326	CİVATA M6x25	2					
7	N101657056	YATAKLAMA BANDI	2	K1				
8	N103587000	PISTON KEÇESİ	1	K1				
9	20120450	PISTON	1					
10	N102004035	PISTON O-RİNGİ	1	K1				
11	N099001060	ÇELİK BİLYA	1					
12	N043120686	VİDALI PİM	1					
13	20843260	SİLİNDİR MİLİ	1					
14	80204213	BURÇ	1					
15	20314075	KAPAK	1					
16	N105505805	BOGAZ TOZ KEÇESİ	1	K2				
17	N104506013	BOGAZ KEÇESİ	1	K2				
18	N100505597	YATAKLAMA BANDI	2	K2				
19	20214075	BOGAZ	1					
20	N102006440	BOGAZ O-RİNGİ	1	K2				
21	S4880710	PISTON TAMİR TAKIMI	1	(K1)				
22	S4891211	BOGAZ TAMİR TAKIMI	1	(K2)				
23	N102008030	BOGAZ O-RİNGİ	1	K2				
24	N102007002	BOGAZ O-RİNGİ	1	K2				
25	N107506004	TAMPON KEÇESİ	1	K2				

AYAK SİLİNDİRİ, SOL
STABILIZER CYLINDER, LH

AYAK SİLİNDİRİ, SOL
STABILIZER CYLINDER, LH

No	Parça No	Parça Adı	Adet	S.K.	Bas.S.N	Bit.S.N	Y.K	Not
No	Part No	Description	Qty	S.C.	SN From	SN To	ICA	Note
	01712000							RK
1	15020237	SİLİNDİR, AYAK, SOL	1					
2	N050220200	SEGMAN	2					
3	20700500	MAFSAL YATAK	1					
4	20920588	SİLİNDİR BORUSU	1					
5	81052125	KELEPÇE ÜST PARÇASI	1					
6	N015890326	CİVATA M6x25	2					
7	N101657056	YATAKLAMA BANDI	2	K1				
8	N103587000	PISTON KEÇESİ	1	K1				
9	20120450	PISTON	1					
10	N102004035	PISTON O-RİNGİ	1	K1				
11	N099001060	ÇELİK BİLYA	1					
12	N043120686	VİDALI PİM	1					
13	20843260	SİLİNDİR MİLİ	1					
14	80204213	BURÇ	1					
15	20314075	KAPAK	1					
16	N105505805	BOGAZ TOZ KEÇESİ	1	K2				
17	N104506013	BOGAZ KEÇESİ	1	K2				
18	N100505597	YATAKLAMA BANDI	2	K2				
19	20214075	BOGAZ	1					
20	N102006440	BOGAZ O-RİNGİ	1	K2				
21	S4880710	PISTON TAMİR TAKIMI	1	(K1)				
22	S4891211	BOGAZ TAMİR TAKIMI	1	(K2)				
23	N102008030	BOGAZ O-RİNGİ	1	K2				
24	N102007002	BOGAZ O-RİNGİ	1	K2				
25	N107506004	TAMPON KEÇESİ	1	K2				

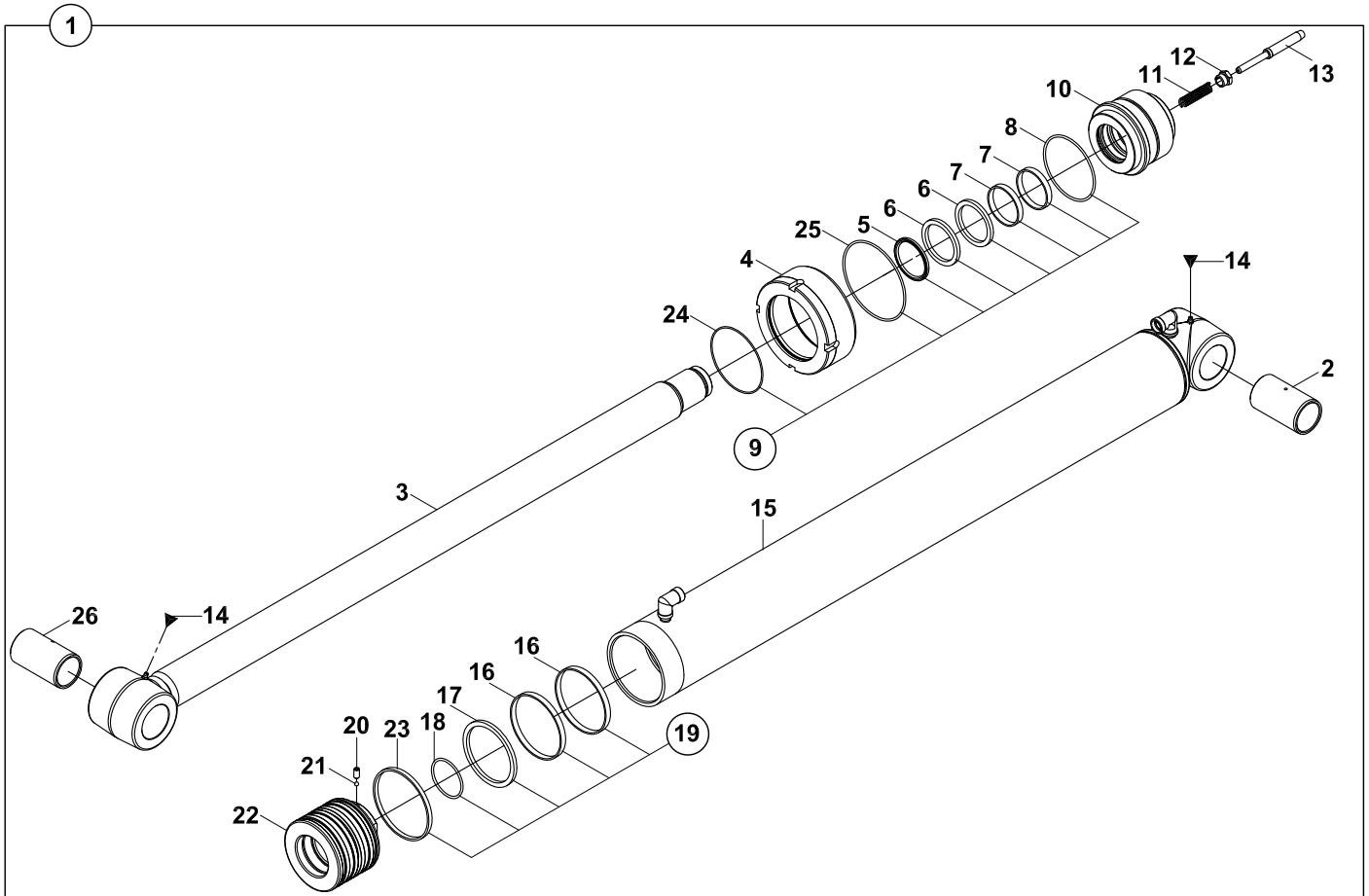
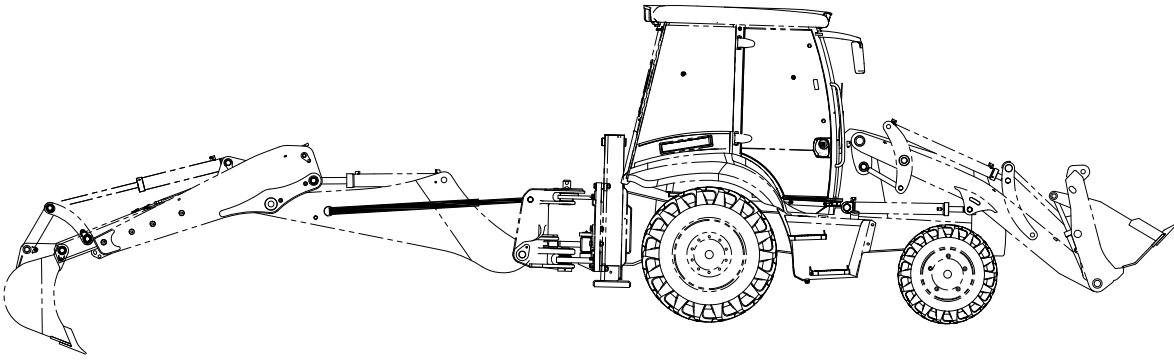
DÖNÜŞ SİLİNDİRİ SWING CYLINDER



DÖNÜŞ SİLİNDİRİ
SWING CYLINDER

No	Parça No	Parça Adı	Adet	S.K.	Bas.S.N	Bit.S.N	Y.K	Not
No	Part No	Description	Qty	S.C.	S/N From	S/N To	ICA	Note
	01716001							RK
1	15525101	DÖNÜŞ SİLİNDİRİ	1					
2	80201465	BURÇ	1					
3	20843250	SİLİNDİR MİLİ	1					
4	N081210020	GRESÖRLÜK	1					
5	N105556506	TOZ KEÇESİ	1	K1				
6	N104557007	BOĞAZ KEÇESİ	2	K1				
7	20211075	BOĞAZ	1					
8	N102005953	O-RİNG	2	K1				
9	N102009835	O-RİNG	1	K1				
10	N102010630	O-RİNG	1	K1				
11	N100556097	YATAKLAMA BANDI	2	K1				
12	80702000	YAY	1					
13	80107051	FREN MİLİ	1					
14	80611015	YATAK RAKORU (MİL)	1					
15	81403007	FREN TAPASI	1					
16	N030000030	PUL	1					
17	20921400	SİLİNDİR BORUSU	1					
18	80624314	NİPEL	1					
19	N030000004	PUL	1					
20	N101101059	YATAKLAMA BANDI	2	K2				
21	N103891056	PISTON KEÇESİ	1	K2				
22	N102008853	O-RİNG	1	K2				
23	20180051	PISTON	1					
24	N099001060	ÇELİK BİLYA	1					
25	N043120710	VİDA, M6x15	1					
26	N102005535	O-RİNG	1	K2				
27	S4881020	PISTON TAMİR TAKIMI	1	(K2)				
28	S4891020	BOĞAZ TAMİR TAKIMI	1	(K1)				

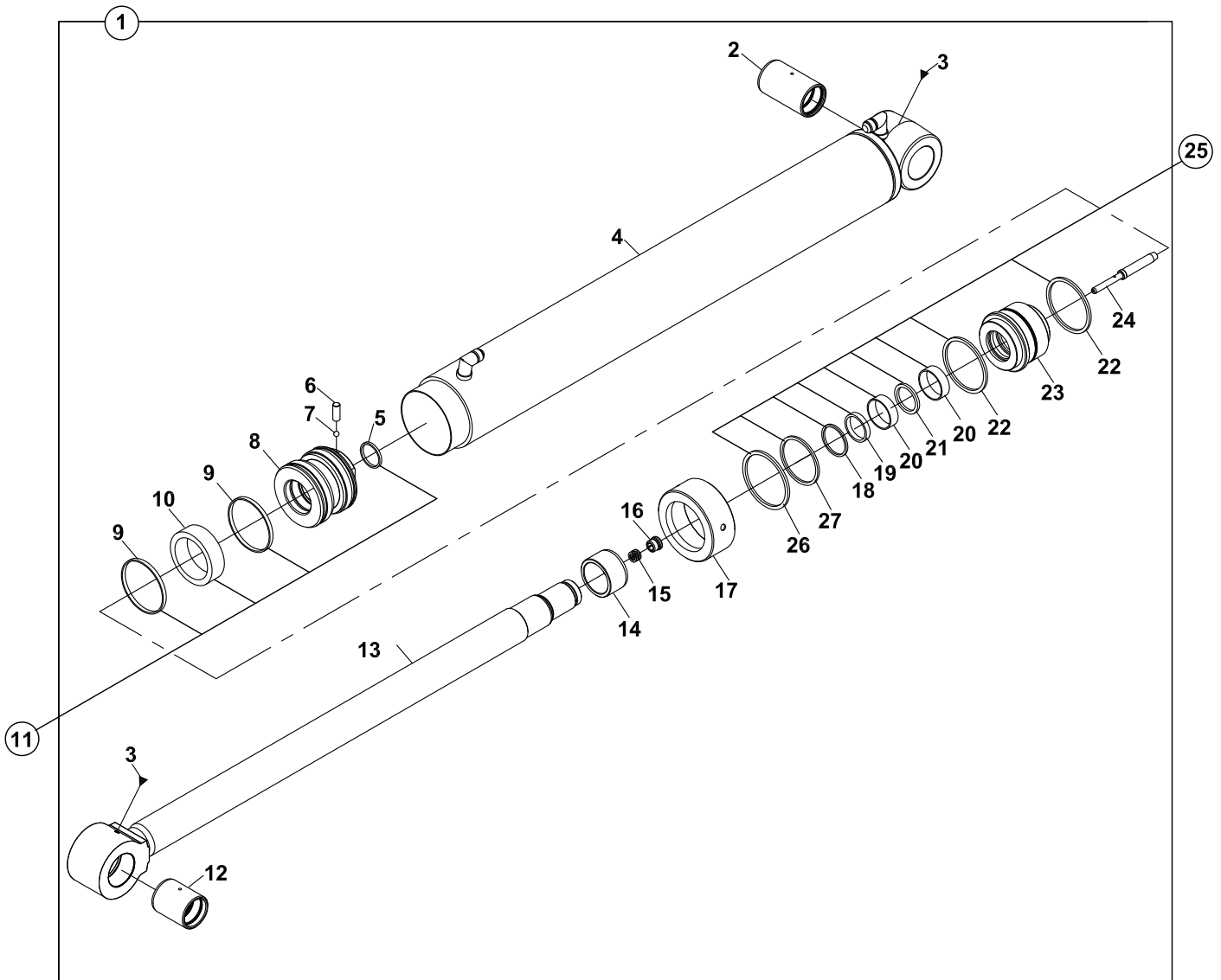
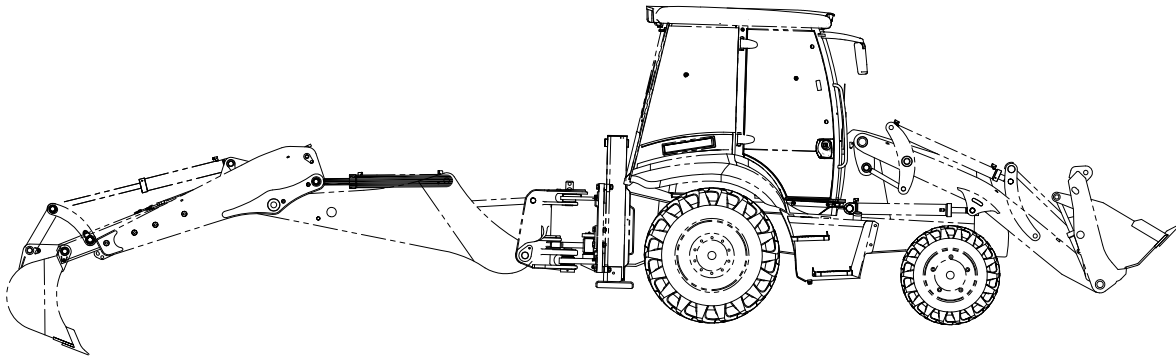
BOM SİLİNDİRİ, KAZICI
BOOM CYLINDER, BACKHOE



**BOM SİLİNDİRİ, KAZICI
BOOM CYLINDER, BACKHOE**

No	Parça No	Parça Adı	Adet	S.K.	Bas.S.N	Bit.S.N	Y.K	Not
No	Part No	Description	Qty	S.C.	S/N From	S/N To	ICA	Note
	01717000							RK
1	15320438	KALDIRICI SİLİNDİR	1					
2	80201360	SERT BURÇ	1					
3	20843401	SİLİNDİR MİLİ	1					
4	20314116	KAPAK	1					
5	N105657567	BOGAZ TOZ KECESİ	1	K1				
6	N104658063	BOGAZ KECESİ	2	K1				
7	N100657097	YATAKLAMA BANDI	2	K1				
8	N102009936	BOĞAZ O-RİNGİ	1	K1				
9	S4891156	BOGAZ TAMİR TAKIMI	1	(K1)				
10	20211540	BOGAZ	1					
11	80702000	YAY	1					
12	80611020	YATAK RAKORU	1					
13	80107060	FREN MİLİ	1					
14	N081210020	GRESÖRLÜK 516"	2					
15	20920373	SİLİNDİR BORUSU	1					
16	N101911597	YATAKLAMA BANDI	2	K2				
17	N103991156	PISTON KECESİ	1	K2				
18	N102006403	PISTON O-RİNGİ	1	K2				
19	S4881255	PISTON TAMİR TAKIMI	1	(K2)				
20	N043120710	VİDALI PİM	1					
21	N099001060	CELİK BİLYA	1					
22	20114115	PISTON	1					
23	N101999965	YATAKLAMA BANDI	2	K2				
24	N102010520	KAPAK O-RİNGİ	1					
25	N102012630	KAPAK O-RİNGİ	1					
26	80201362	SERT BURÇ	1					

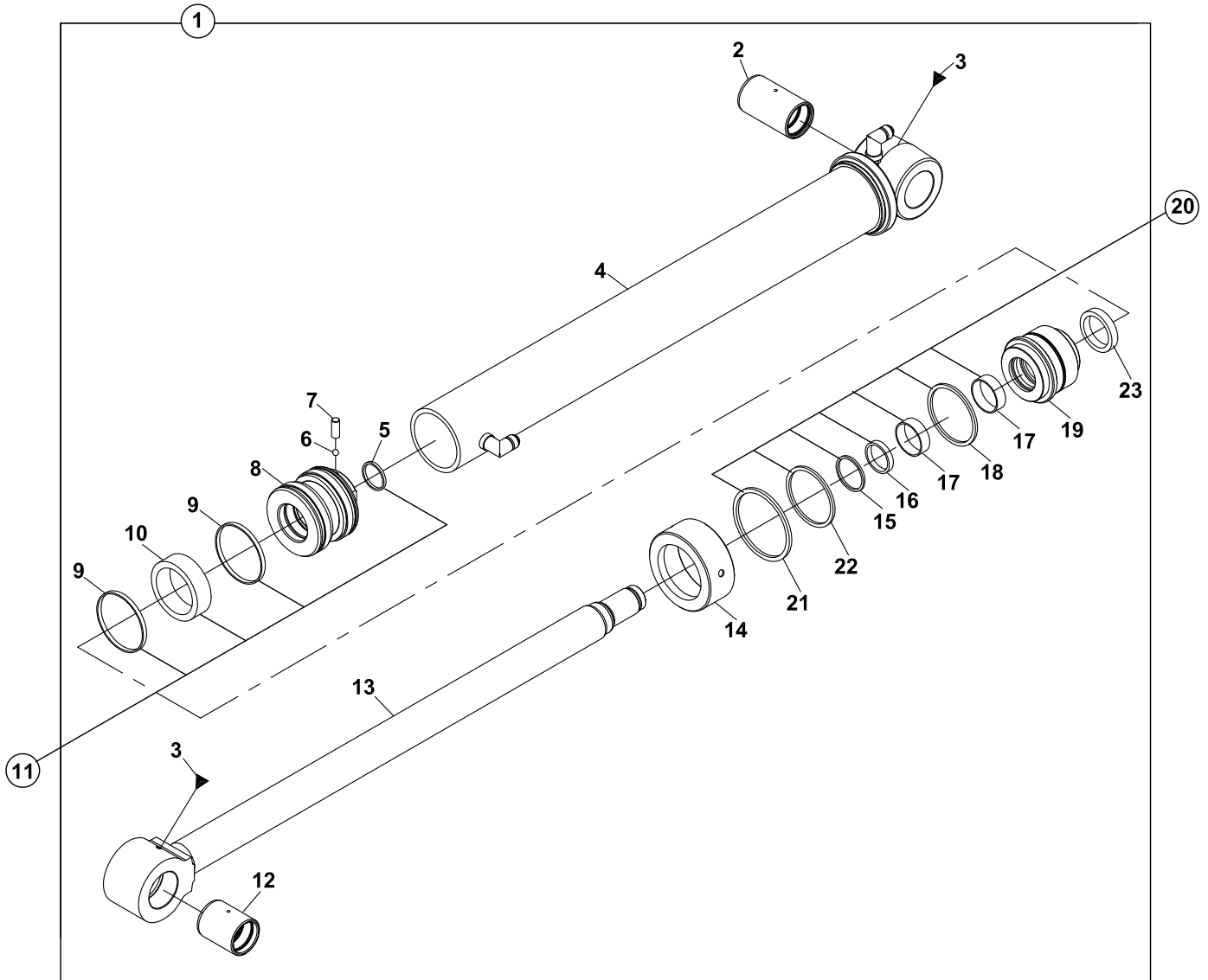
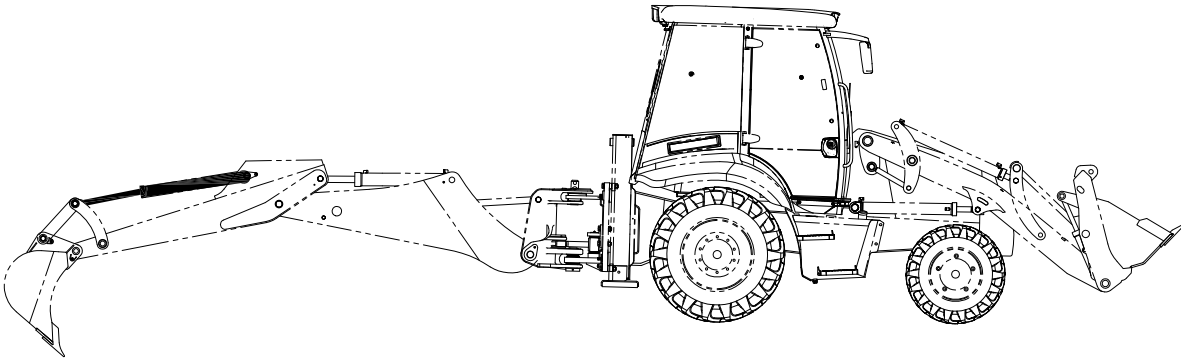
ARM SİLİNDİRİ, KAZICI
 ARM CYLINDER, BACKHOE



ARM SİLİNDİRİ, KAZICI
ARM CYLINDER, BACKHOE

No	Parça No	Parça Adı		Adet	S.K.	Bas.S.N	Bit.S.N	Y.K	Not
No	Part No		Description	Qty	S.C.	S/N From	S/N To	ICA	Note
	01717000								RK
1	15520230	SİLİNDİR, DEVİRİCİ, KAZICI	RAM, DIPPER, BACKHOE	1					
2	80201360	SERT BURÇ	BUSHING	1					
3	N081210020	GRESÖRLÜK 516"	GREASE NIPPLE (516")	2					
4	20920171	SİLİNDİR BORUSU	CYLINDER	1					
5	N102005634	PISTON O-RİNGİ	O-RING, PISTON	1	K2				
6	N043120710	VIDALİ PİM	SETSCREW	1					
7	N099001060	CELİK BİLYA	STEEL BALL	1					
8	20120755	PISTON	PISTON	1					
9	N101949965	YATAKLAMA BANDI	GUIDE RING	2	K2				
10	N103861000	PISTON KECESİ	SEAL, PISTON	1	K2				
11	S4881007	PISTON TAMİR TAKIMI	SEAL KIT, PISTON	1	(K2)				
12	80201356	SERT BURÇ	BUSHING	1					
13	20843310	SİLİNDİR MİLİ	ROD	1					
14	80201510	FRENLEME BİLEZİĞİ	BRAKE RING	1					
15	80702000	YAY	SPRING	1					
16	80611020	YATAK RAKORU	BOLT, PLUNGER	1					
17	20314100	KAPAK	COVER	1					
18	N105607006	BOGAZ TOZ KECESİ	SCRAPER	1	K1				
19	N104607015	BOGAZ KECESİ	U-CAP	1	K2				
20	N100606515	YATAKLAMA BANDI	GUIDE RING, END CAP	2	K1				
21	N104607506	BOGAZ TAMPON KECESİ	SEAL	1	K1				
22	N102009435	BOGAZ O-RİNGİ	O-RING, END CAP	2	K1				
23	20221000	BOGAZ	CAP, END	1					
24	80107060	FREN MİLİ	PLUNGER, RESTRICTOR	1					
25	S4891240	BOGAZ TAMİR TAKIMI	SEAL KIT, END CAP	1	(K1)				
26	N102011003	BOGAZ O-RİNGİ	O-RING, END CAP	1	K1				
27	N102009020	BOGAZ O-RİNGİ	O-RING, END CAP	1	K1				

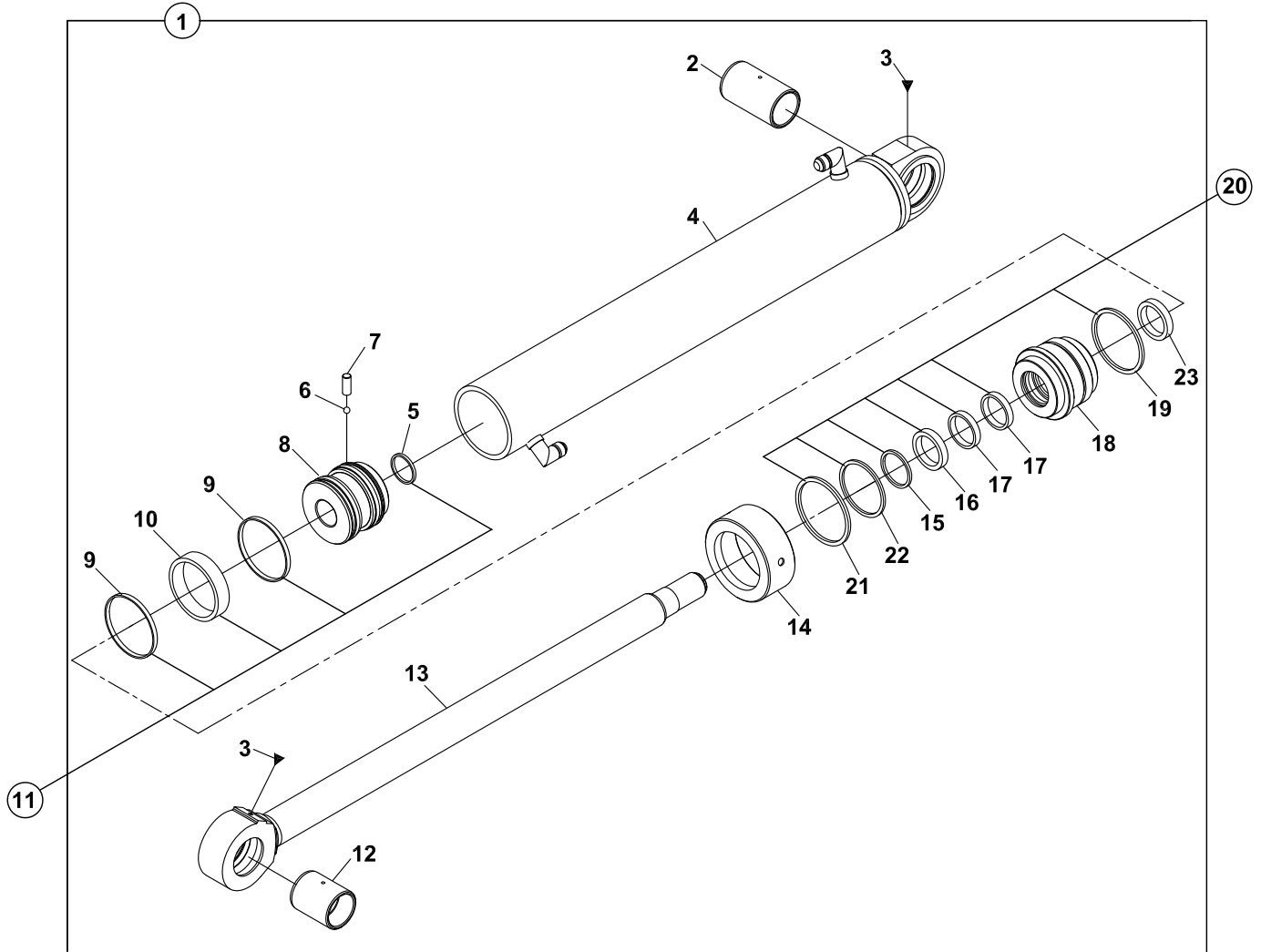
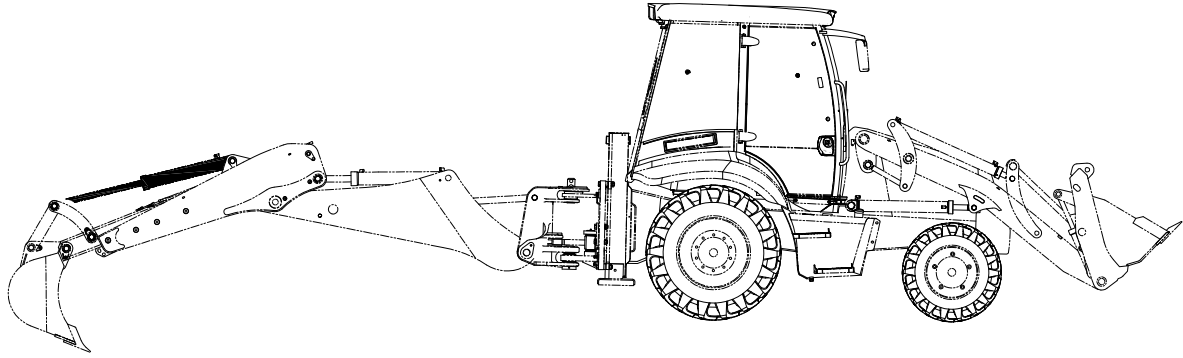
KEPÇE SİLİNDİRİ, KAZICI BUCKET CYLINDER, BACKHOE



KEPÇE SİLİNDİRİ, KAZICI
BUCKET CYLINDER, BACKHOE

No	Parça No	Parça Adı		Adet	S.K.	Bas.S.N	Bit.S.N	Y.K	Not
No	Part No		Description	Qty	S.C.	S/N From	S/N To	ICA	Note
	01718000								
									RK
1	15120640	SİLİNDİR, KIVIRICI, KAZICI	RAM, BUCKET, BACKHOE	1					
2	80201360	SERT BURC	BUSHING	1	K1				
3	N081210020	GRESORLÜK 516"	GREASE NIPPLE (516")	2					
4	20921223	SİLİNDİR BORUSU	CYLINDER	1					
5	N102004935	PISTON O-RİNGİ	O-RING, PISTON	1	K1				
6	N099001060	CELİK BİLYA	STEEL BALL	1					
7	N043120710	VIDALI PİM	SETSCREW	1					
8	20120600	PISTON	PISTON	1					
9	N101849065	YATAKLAMA BANDI	GUIDE RING	2	K1				
10	N103709000	PISTON KECESİ	SEAL, PISTON	1					
11	S4880955	PISTON TAMİR TAKIMI	SEAL KIT, PISTON	1	(K1)				
12	80201356	SERT BURC	BUSHING	1					
13	20843300	SİLİNDİR MİLİ	ROD	1					
14	20314095	KAPAK	COVER	1					
15	N105607006	BOGAZ TOZ KECESİ	SCRAPER	1	K2				
16	N104607015	BOGAZ KECESİ	U-CAP	1	K1				
17	N100606515	YATAKLAMA BANDI	GUIDE RING, END CAP	2	K2				
18	N102008440	BOGAZ O-RİNGİ	O-RING, END CAP	1	K2				
19	20214095	BOGAZ	CAP, END	1					
20	S4891231	BOGAZ TAMİR TAKIMI	SEAL KIT, END CAP	1	(K2)				
21	N012009931	BOGAZ O-RİNGİ	O-RING, END CAP	1	K2				
22	N102008720	BOGAZ O-RİNGİ	O-RING, END CAP	1	K2				
23	N104607506	BOGAZ KECESİ	U-CAP	1	K2				

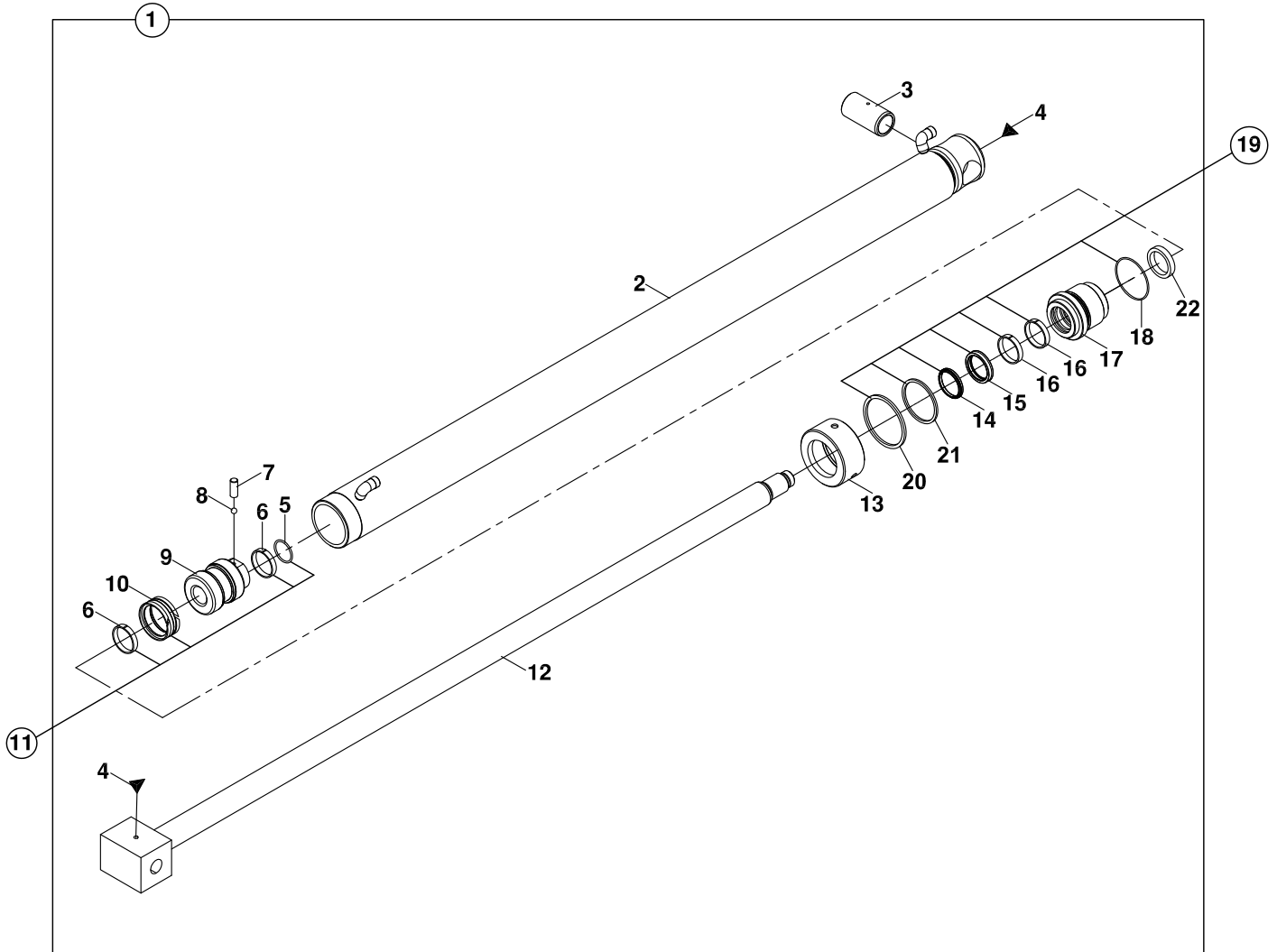
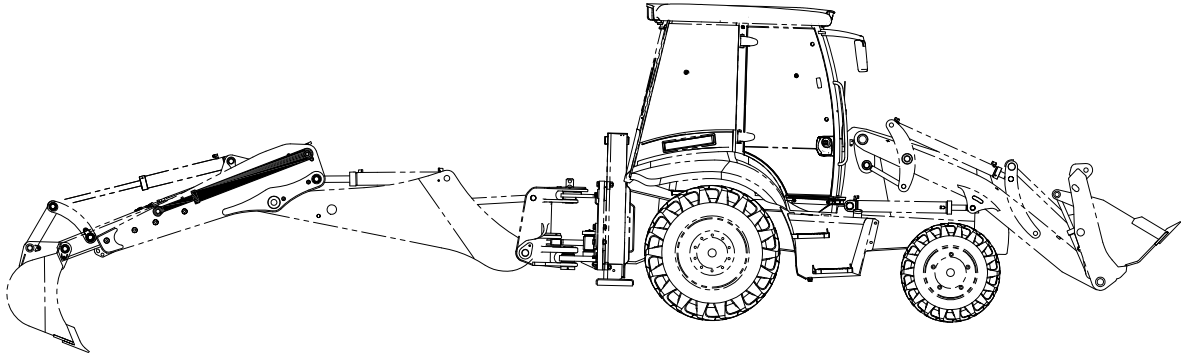
KEPÇE SİLİNDİRİ, KAZICI, TELESKOPIK (OP)
BUCKET CYLINDER, BACKHOE, TELESCOPIC (OP)



KEPÇE SİLİNDİRİ, KAZICI, TELESKOPIK (OP)
BUCKET CYLINDER, BACKHOE, TELESCOPIC (OP)

No	Parça No	Parça Adı	Adet	S.K.	Bas.S.N	Bit.S.N	Y.K	Not
No	Part No	Description	Qty	S.C.	S/N From	S/N To	ICA	Note
	01718002							RK
1	15120275	SİLİNDİR, TELESKOPIK KIVIRICI, KAZICI	1					RAM, BUCKET, TELESCOPIC DIPPER,
2	80201360	SERT BURÇ	1					BUSHING
3	N081210020	GRESÖRLÜK	2					GREASE NIPPLE
4	20921212	SİLİNDİR BORUSU	1					CYLINDER
5	N102004935	PISTON O-RİNGİ	1	K1				O-RING, PISTON
6	N099001060	ÇELİK BİLYA	1					STEEL BALL
7	N043120710	VİDALI PİM	1					SETSCREW
8	20120600	PISTON	1					PISTON
9	N101849065	YATAKLAMA BANDI	2	K1				GUIDE RING
10	N103709000	PISTON KEÇESİ	1	K1				SEAL, PISTON
11	S4880955	PISTON TAMİR TAKIMI	1	(K1)				SEAL KIT, PISTON
12	80201356	SERT BURÇ	1					BUSHING
13	20843300	SİLİNDİR MİLİ	1					ROD
14	20314095	KAPAK	1					CAP
15	N105607006	BOGAZ TOZ KEÇESİ	1	K2				U-CAP
16	N104607015	BOGAZ KEÇESİ	1	K2				U-CAP
17	N100606515	YATAKLAMA BANDI BOGAZ	2	K2				GUIDE RING, END CAP
18	20214095	BOGAZ	1					CAP, END
19	N102008440	BOGAZ O-RİNGİ	1	K2				O-RING, END CAP
20	S4891231	BOGAZ TAMİR TAKIMI	1	(K2)				SEAL KIT, END CAP
21	N102009931	BOGAZ O-RİNGİ	1	K2				O-RING, END CAP
22	N102008720	BOGAZ O-RİNGİ	1	K2				O-RING, END CAP
23	N104607506	TAMPON KEÇESİ	1	K2				U-CAP

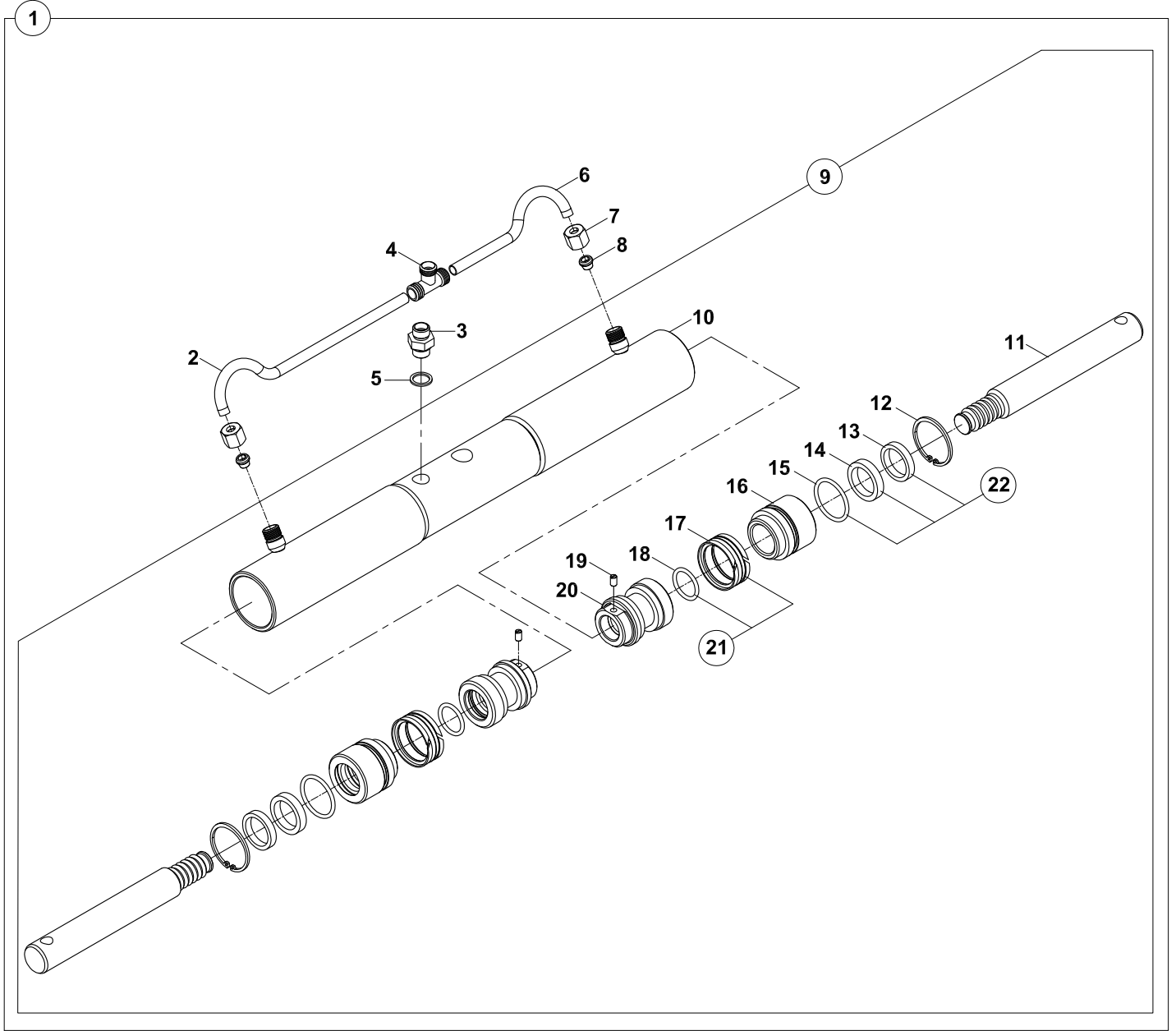
TELESKOPIK SİLİNDİR, KAZICI (OP)
TELESCOPIC CYLINDER, BACKHOE (OP)



TELESKOPIK SİLİNDİR, KAZICI (OP)
TELESCOPIC CYLINDER, BACKHOE (OP)

No	Parça No	Parça Adı	Description	Adet	S.K.	Bas.S.N	Bit.S.N	Y.K	Not
No	Part No			Qty	S.C.	S/N From	S/N To	ICA	Note
	01718002					RK			
1	15420160	SİLİNDİR, TELESKOPIK İTİCİ, KAZICI	RAM, EXTENSION, TELESCOPIC DIPPER, BACKHOE	1					
2	20920558	SİLİNDİR BORUSU	CYLINDER	1					
3	80201040	ARKALIK İÇ BURCU	BUSH	1					
4	N081210020	GRESÖRLÜK	GREASE NIPPLE	2					
5	N102004035	PİSTON O-RİNGİ	O-RING, PISTON	1	K1				
6	N101657056	YATAKLAMA BANDI	GUIDE RING, PISTON	2	K1				
7	N043120686	VIDALI PİM	SETSCREW	1					
8	N099001060	ÇELİK BİLYA	STEEL BALL	1					
9	20120450	PİSTON	PISTON	1					
10	N103587000	PİSTON KEÇESİ	SEAL, PISTON	1	K1				
11	S4880710	PİSTON TAMİR TAKIMI	SEAL KIT, PISTON	1	(K1)				
12	20842051	MİL	ROD	1					
13	20314070	KAPAK	COVER	1					
14	N105404805	BOGAZ TOZ KEÇESİ	SCRAPER	1	K2				
15	N104405013	BOGAZ KEÇESİ	U-CUP	1	K2				
16	N100404597	YATAKLAMA BANDI	GUIDE RING, END CAP	2	K2				
17	20214070	BOGAZ	CAP, END	1					
18	N102006440	BOGAZ O-RİNGİ	O-RING, END CAP	1	K2				
19	S4891210	BOGAZ TAMİR TAKIMI	SEAL KIT, END CAP	1	(K2)				
20	N102008030	BOGAZ O-RİNGİ	O-RING, END CAP	1	K2				
21	N102006420	BOGAZ O-RİNGİ	O-RING, END CAP	1	K2				
22	N107405506	BOGAZ KEÇESİ	U-CUP	1	K2				

ÇABUK SÖK- TAK SİLİNDİRİ, KAZICI (OP)
QUICK COUPLER CYLINDER, BACKHOE (OP)



ÇABUK SÖK-TAK SİLİNDİRİ, KAZICI (OP)
QUICK COUPLER CYLINDER, BACKHOE (OP)

No	Parça No	Parça Adı	Description	Adet	S.K.	Bas.S.N	Bit.S.N	Y.K	Not
No	Part No			Qty	S.C.	S/N From	S/N To	ICA	Note
	01765000								
									RK
1	15620150	SİLİNDİR, ÇABUK SÖK TAK	RAM, QUICK COUPLER	1					
2	45151516	TESİSAT BORUSU	PIPE	1					
3	80624316	NİPEL	ADAPTER	1					
4	N163570157	T- NİPEL	TEE	1					
5	N030000005	PUL	WASHER	1					
6	45151515	TESİSAT BORUSU	PIPE	1					
7	N173570164	YÜKSÜKLÜ SOMUN	NUT	2					
8	N183570164	YÜKSÜK	RING	2					
9	15620151	SİLİNDİR, ÇABUK SÖK TAK	RAM, QUICK COUPLER	1					
10	20920045	SİLİNDİR BORUSU	CYLINDER	1					
11	20042010	SİLİNDİR MİLİ	ROD	2					
12	N050221220	SEGMAN	RETAINING RING	2					
13	N105303807	BOGAZ TOZ KEÇESİ	SCRAPER	1		K2			
14	N104304007	BOGAZ KEÇESİ	U-CAP	1		K2			
15	N102004535	BOGAZ O-RİNGİ	O-RING, END CAP	1		K2			
16	20200700	BOGAZ	CAP, END	2					
17	N103345018	PISTON KEÇESİ	SEAL, PISTON	1		K1			
18	N102002935	PISTON O-RİNGİ	O-RING, PISTON	1		K1			
19	N153430438	VİDALI PİM	SETSCREW	2					
20	20100500	PISTON	PISTON	2					
21	S4880300	PISTON TAMİR TAKIMI	SEAL KIT, PISTON	2		(K1)			
22	S4890300	BOĞAZ TAMİR TAKIMI	SEAL KIT, END CAP	2		(K2)			

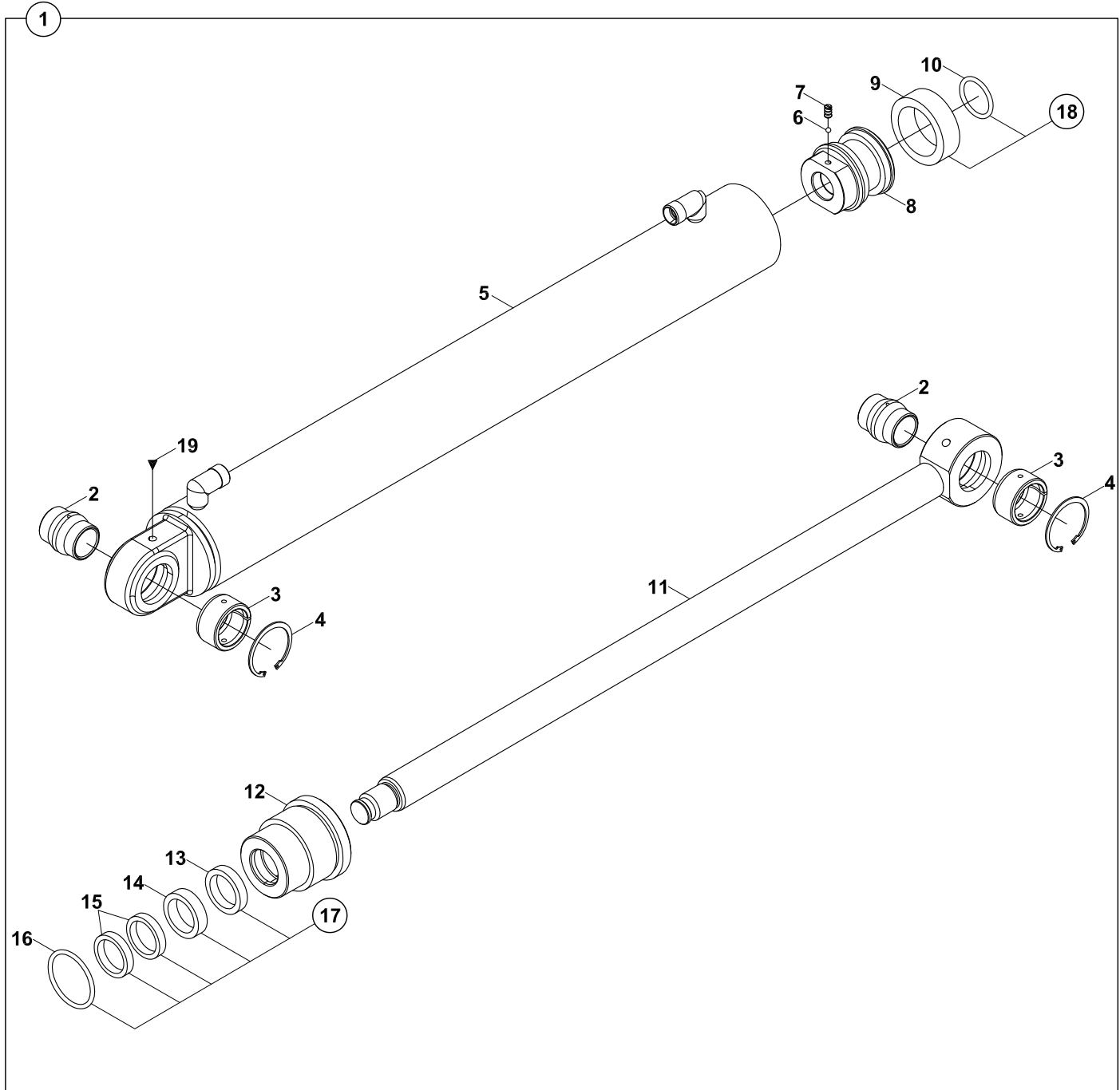
TABLA KAYDIRMA SİLİNDİRİ, DIŞ (OP)
POWER SLIDER CYLINDER, OUTER (OP)

TABLA KAYDIRMA SİLİNDİRİ, DIŞ (OP)
POWER SLIDER CYLINDER, OUTER (OP)

No	Parça No	Parça Adı	Description	Adet	S.K.	Bas.S.N	Bit.S.N	Y.K	NOT
No	Part No			Qty	S.C.	S/N From	S/N To	ICA	NOTE
	01776000								
									RK
1	15220164	SİLİNDİR, KIVIRICI, KAZICI	RAM, BUCKET, BACKHOE	1					
2	80204070	MAFSAL BURCU	BUSHING	2					
3	80205100	MAFSAL YATAĞI	BUSHING	2					
4	N050220114	SEGMAN	RETAINING RING	2					
5	20920068	SİLİNDİR BORUSU	CYLINDER	1					
6	N099001000	CELİK BİLYA	STEEL BALL	1					
7	N043120638	VİDALI PİM	SETSCREW	1					
8	20102055	PİSTON	PISTON	1					
9	N103476300	PİSTON KECESİ	SEAL, PISTON	1	K1				
10	N102002935	PİSTON O-RİNGİ	O-RING, PISTON	1	K1				
11	20842037	SİLİNDİR MİLİ	ROD	1					
12	20203020	BOGAZ	CAP, END	1					
13	N105404805	BOGAZ TOZ KECESİ	SCRAPER	1	K2				
14	N104405013	BOGAZ KECESİ	U-CAP	1	K2				
15	N100404597	YATAKLAMA BANDI	GUIDE RING, END CAP	2	K2				
16	N102005835	BOGAZ O-RİNGİ	O-RING, END CAP	1	K2				
17	S4890631	BOGAZ TAMİR TAKIMI	SEAL KIT, END CAP	1	(K2)				
18	S4880631	PİSTON TAMİR TAKIMI	SEAL KIT, PISTON	1	(K1)				
19	N081210020	GRESÖRLÜK	GREASE NIPPLE	2					

TABLETA KAYDIRMA SİLİNDİRİ, İÇ (OP)
POWER SLIDER CYLINDER, INNER (OP)

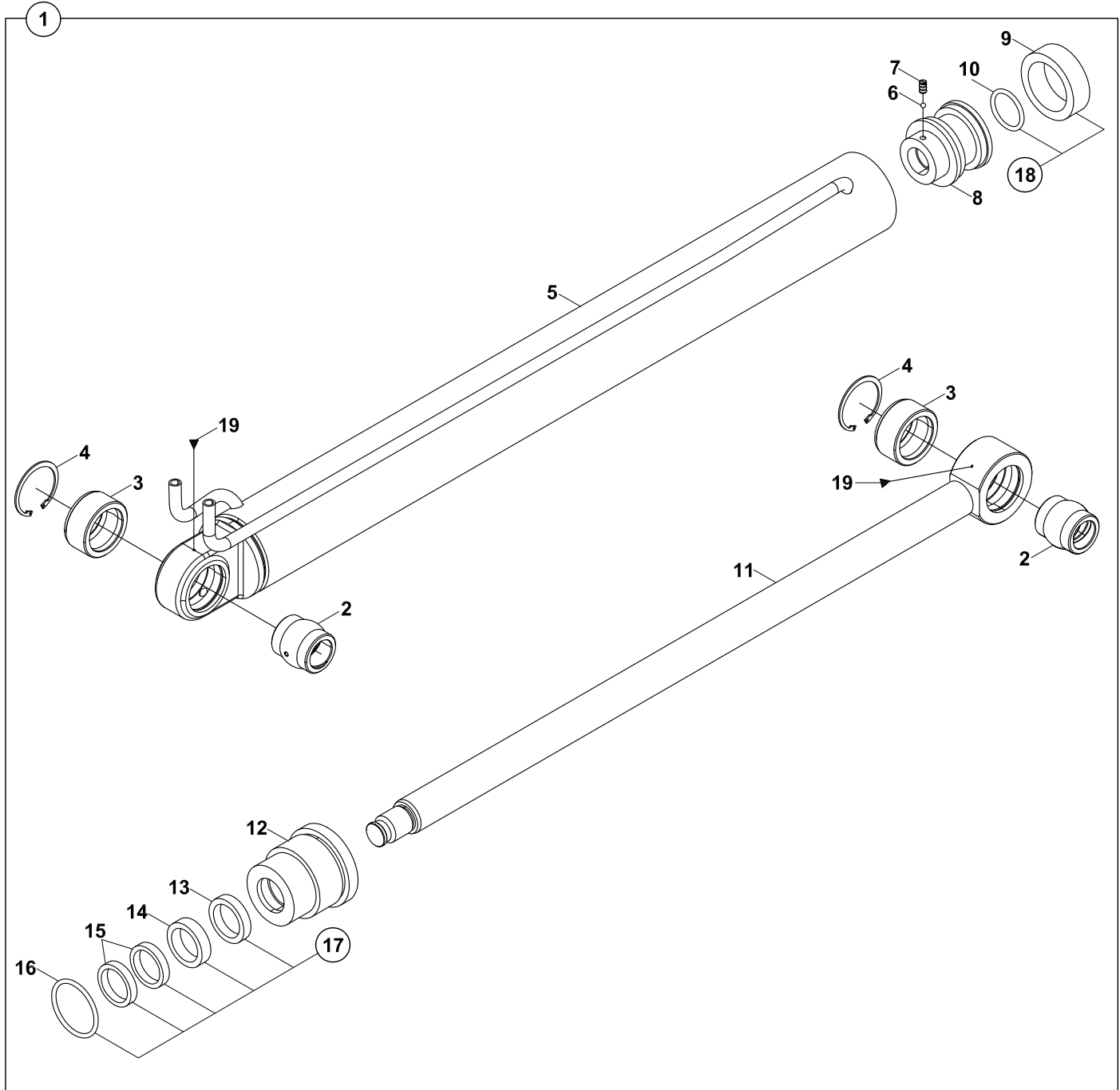
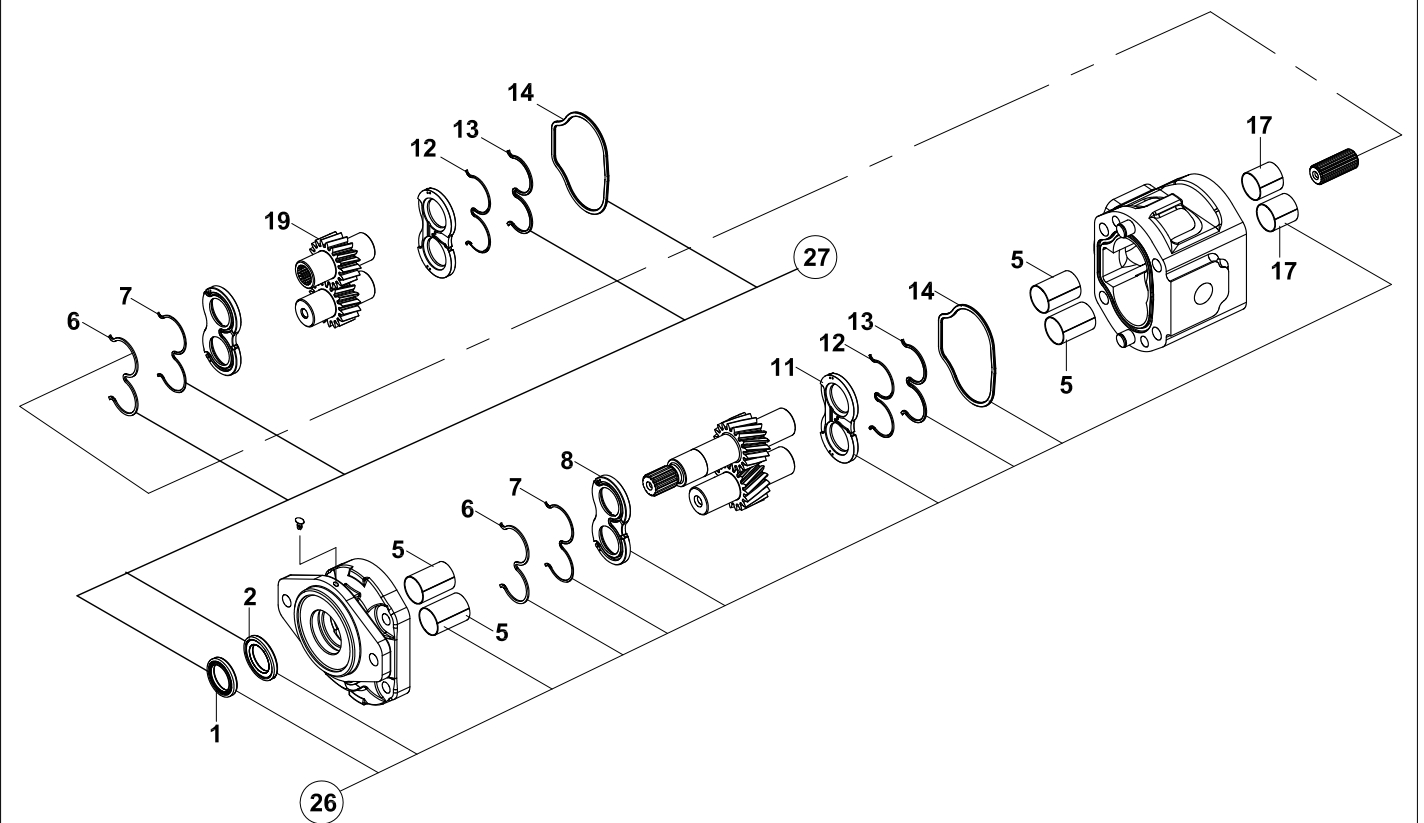
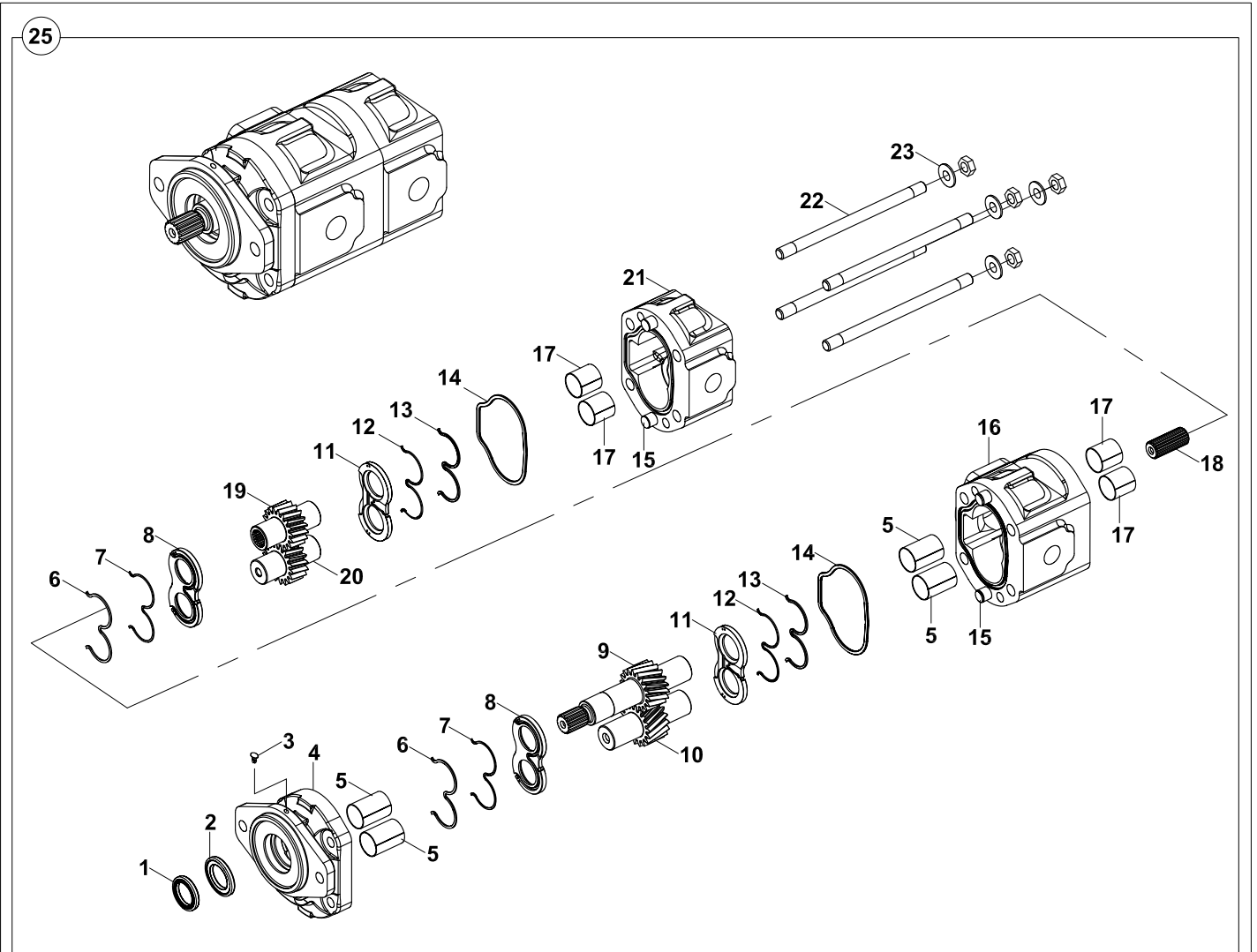


TABLA KAYDIRMA SİLİNDİRİ, İÇ (OP)
POWER SLIDER CYLINDER, INNER (OP)

No	Parça No	Parça Adı	Description	Adet	S.K.	Bas.S.N	Bit.S.N	Y.K	NOT
No	Part No			Qty	S.C.	S/N From	S/N To	ICA	NOTE
	01776000								
									RK
1	15220161	SİLİNDİR, KIVIRICI, KAZICI	RAM, BUCKET, BACKHOE	1					
2	80204070	MAFSAL YATAĞI	BUSHING	2					
3	80205100	MAFSAL BURCU	BUSHING	2					
4	N050220114	SEGMAN	RETAINING RING	2					
5	20920078	SİLİNDİR BORUSU	CYLINDER	1					
6	N099001000	CELİK BİLYA	STEEL BALL	1					
7	N043120638	VİDALI PİM	SETSCREW	1					
8	20100600	PİSTON	PISTON	1					
9	N103446000	PİSTON KECESİ	SEAL, PISTON	1	K1				
10	N102002935	PİSTON O-RİNGİ	O-RING, PISTON	1	K1				
11	20842019	SİLİNDİR MİLİ	ROD	1					
12	20203010	BOGAZ	CAP, END	1					
13	N105303807	BOGAZ TOZ KECESİ	SCRAPER	1	K2				
14	N104304010	BOGAZ KECESİ	U-CAP	1	K2				
15	N100303597	YATAKLAMA BANDI	GUIDE RING, END CAP	2	K2				
16	N102005835	BOGAZ O-RİNGİ	O-RING, END CAP	1	K2				
17	S4890630	BOGAZ TAMİR TAKIMI	SEAL KIT, END CAP	1	(K2)				
18	S4880626	PİSTON TAMİR TAKIMI	SEAL KIT, PISTON	1	(K1)				
19	N081210020	GRESÖRLÜK	GREASE NIPPLE	2					

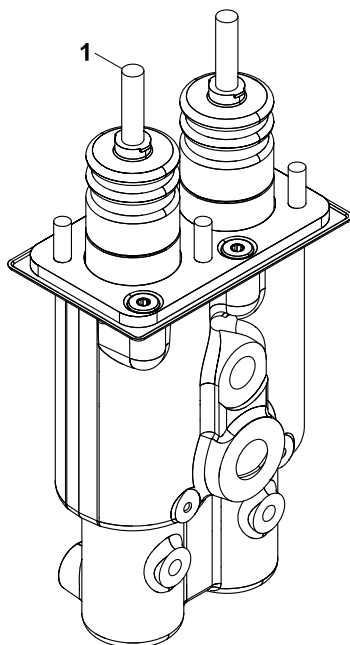
**DİŞLİ POMPA
GEAR PUMP**



DİŞLİ POMPA GEAR PUMP

No	Parça No	Parça Adı	Adet	S.K.	Bas.S.N	Bit.S.N	Y.K	NOT
No	Part No	Description	Qty	S.C.	S/N From	S/N To	ICA	NOTE
	01720004							RK
1		ŞAFT KEÇESİ	1		K1,K2			
2		ŞAFT KEÇESİ	1		K1,K2			
3		TAHLİYE TAPASI	1					
4		ADAPTÖR	1					
5		TEFLON YATAK	4		K2			
6		AŞINMA PLAKASI TAKVİYE KEÇESİ	2		K1,K2			
7		AŞINMA PLAKASI KEÇESİ	2		K1,K2			
8		AŞINMA PLAKASI	2		K2			
9		ÖN TAHRİK EDEN DİŞLİ	1					
10		TAHRİK EDİLEN DİŞLİ	1					
11		AŞINMA PLAKASI	2		K2			
12		AŞINMA PLAKASI KEÇESİ	2		K1,K2			
13		AŞINMA PLAKASI TAKVİYE KEÇESİ	2		K1,K2			
14		GÖVDE KEÇESİ	2		K1,K2			
15		DOWEL PİM	4					
16		ÖN GÖVDE	1					
17		TEFLON YATAK	4		K2			
18		KAPLİN	1					
19		ARKA TAHRİK EDİLEN DİŞLİ	1					
20		TAHRİK EDİLEN DİŞLİ	1					
21		ARKA GÖVDE	1					
22		SAPLAMA	4					
23		EMNİYET PULU	4					
24		SOMUN	4					
25	F1473109	POMPA, (41/26 cc/dev)	1					
26	S0990061	KEÇE TAKIMI	1		(K1)			
27	S0990016	TAMİR TAKIMI	1		(K2)			

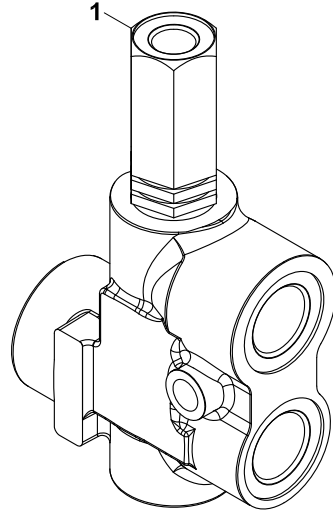
FREN VALFİ
BRAKE VALVE



FREN VALFİ
BRAKE VALVE

No	Parça No	Parça Adı	Adet	S.K.	Bas.S.N	Bit.S.N	Y.K	Not
No	Part No	Description	Qty	S.C.	S/N From	S/N To	ICA	Note
01734003								
1	F1861510	FREN VALFİ	BRAKE VALVE	1				

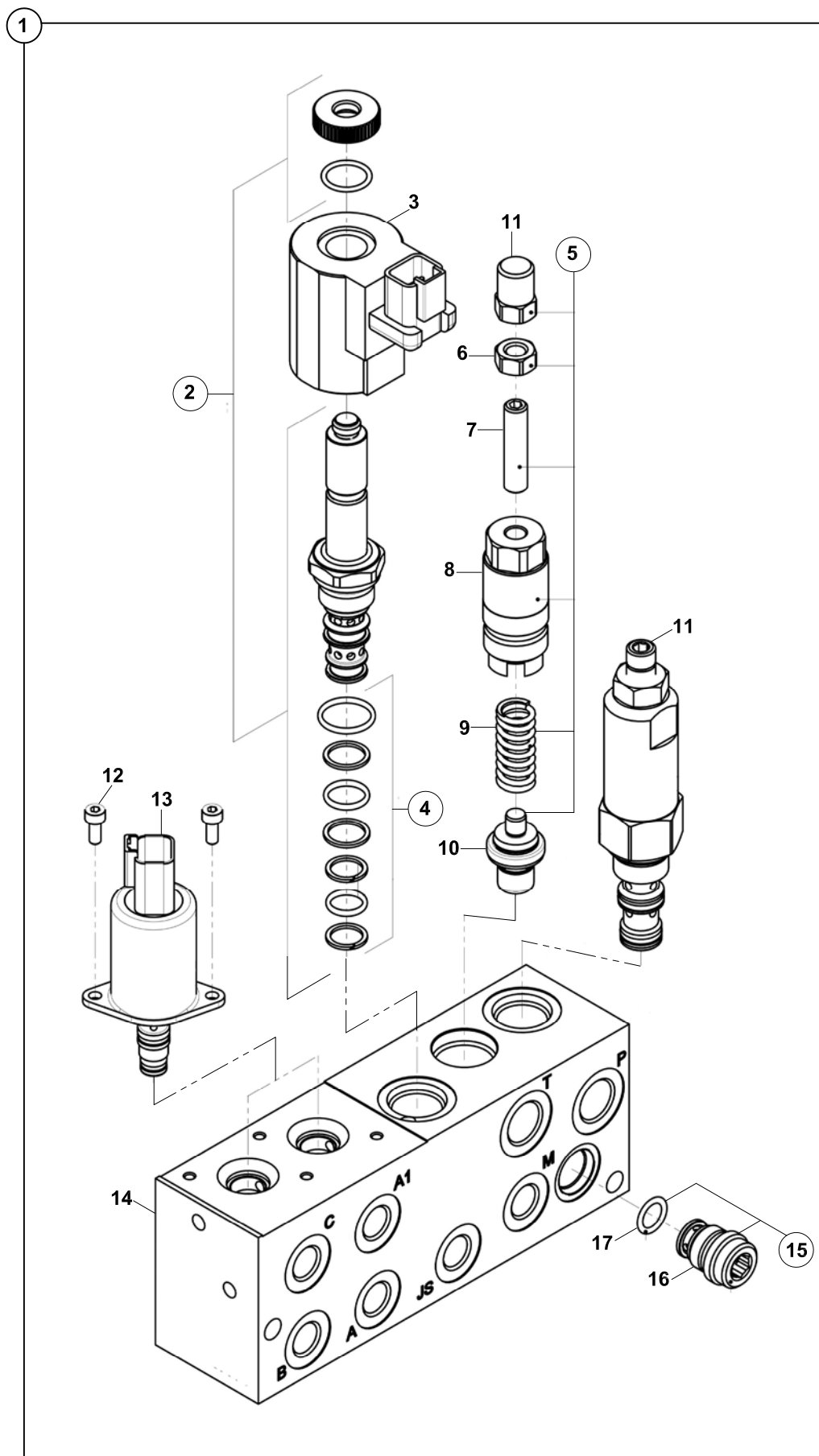
DİREKSİYON ÖNCELİK VALFİ
STEERING PRIORITY VALVE



DİREKSİYON ÖNCELİK VALFİ
STEERING PRIORITY VALVE

No	Parça No	Parça Adı	Adet	S.K.	Bas.S.N	Bit.S.N	Y.K	Not
No	Part No	Description	Qty	S.C.	S/N From	S/N To	ICA	Note
01725006								
1	F1851000	PRIORITY VALF	PRIORITY VALVE	1				

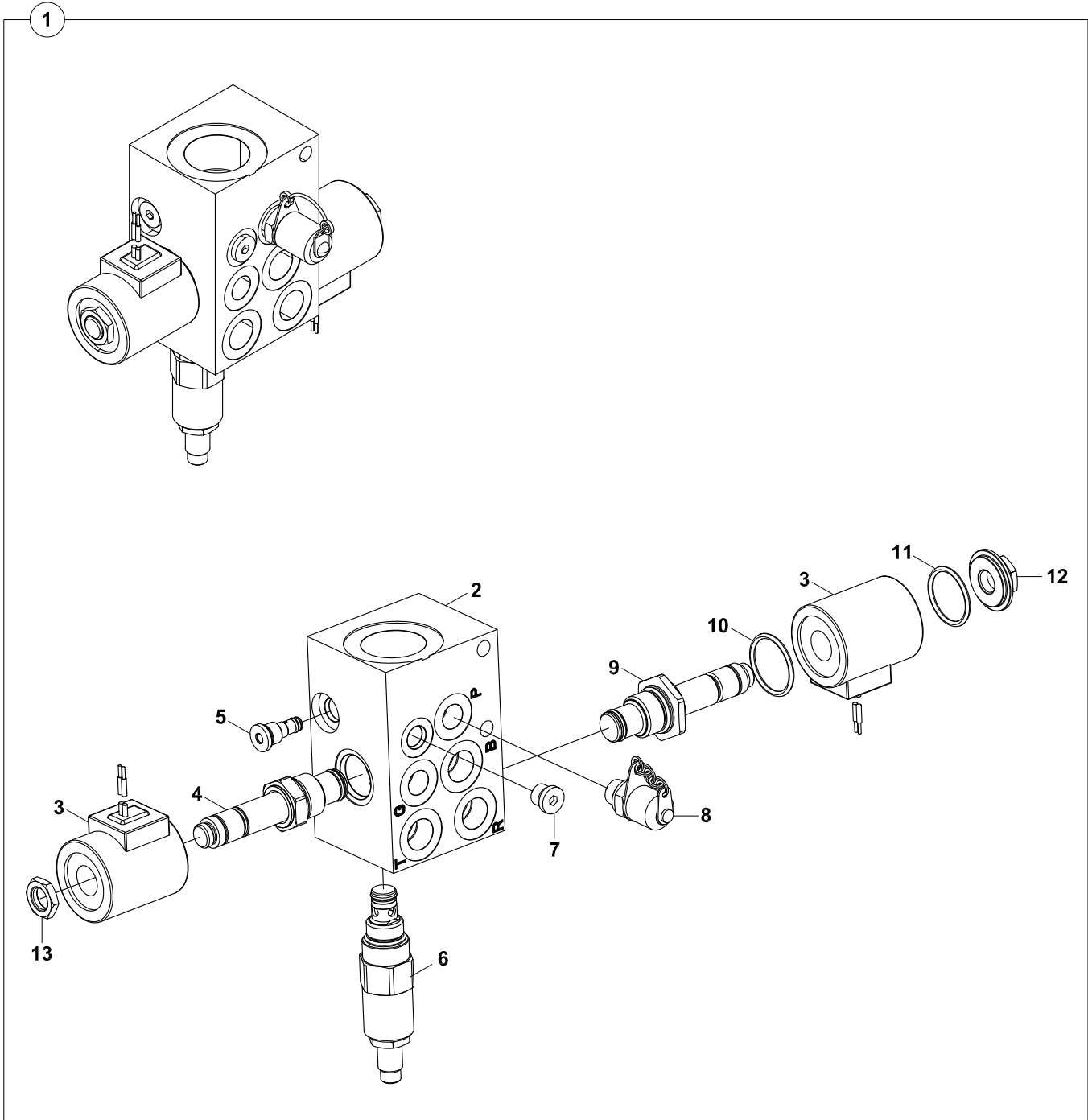
PÍLOT BESLEME BLOĀU (ORANSAL VALFLÍ)
PILOT SUPPLY BLOCK (WITH PROPORTIONAL VALVE)



PİLOT BESLEME BLOĞU (ORANSAL VALFLİ)
PILOT SUPPLY BLOCK (WITH PROPORTIONAL VALVE)

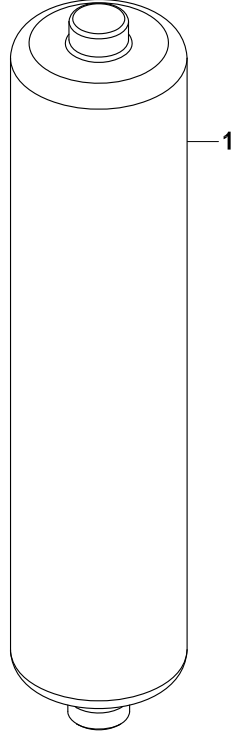
No	Parça No	Parça Adı	Adet	S.K.	Bas.S.N	Bit.S.N	Y.K	Not
No	Part No	Description	Qty	S.C.	S/N From	S/N To	ICA	Note
01724005								
1	F1873130	ORANSAL VALF	1					
2	S1830178	SELENOID VALF	1					
3	S1830131	BOBIN	1					
4	S1830132	KİT, KEÇE	1					
5	S1830179	BASINÇ EMNİYET VALFİ	1					
6	S1830133	SOMUN	1					M8
7	S1830134	VİDALI PİM	1					
8	S1830135	YAY TUTUCU	1					
9	S1830136	YAY	1					
10	S1830137	KILAVUZ, GİRİŞ	1					
11	S1830138	SOMUN	1					M8
12	S1830139	CIVATA	4					M4x10
13	S1830140	BASINÇ DÜŞÜRÜCÜ VALF	1					
14	S1830182	VALF KÜTÜĞÜ	1					
15	S1830141	TAPA KOMPLE	1					
16	S1830176	TAPA	1					
17	S1830142	O-RİNG	1					
18	S1830175	BASINÇ DÜŞÜRÜCÜ VALF	1					

SARSINTISIZ YÜRÜYÜŞ VALFİ, MSS
MSS, VALVE



SARSINTISIZ YÜRÜYÜŞ VALFİ, MSS
MSS, VALVE

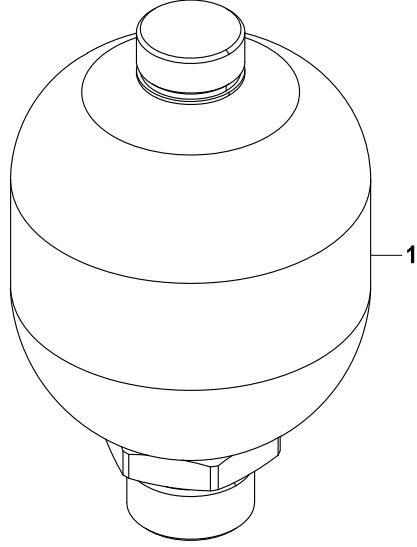
No	Parça No	Parça Adı	Adet	S.K.	Bas.S.N	Bit.S.N	Y.K	Not
No	Part No	Description	Qty	S.C.	S/N From	S/N To	ICA	Note
01764000								
1	F1888110	VALF	1					
2	S1888115	KÜTÜK	1					
3	S1888114	BOBIN	2					
4	S1888118	SELENOID VALF	1					
5	S1888116	ÇEK VALF	1					
6	S1888117	RELİEF VALF	1					
7	S1888112	PORT TAPASI	1					
8	S1888120	MANOMETRE PRİZİ	1					
9	S1888119	SELENOID VALF	1					
10	S1881107	SU GEÇİRMEZ CONTA	1					
11	S1881106	SU GEÇİRMEZ CONTA	1					
12	S1888121	SU GEÇİRMEZ BOBİN SOMUNU	1					
13	S1881124	SOMUN	1					



AKÜMÜLATOR, MSS
ACCUMULATOR, MSS

No	Parça No	Parça Adı	Adet	S.K.	Bas.S.N	Bit.S.N	Y.K	Not
No	Part No	Description	Qty	S.C.	S/N From	S/N To	ICA	Note
01764000								
1	F3093516	AKÜMÜLATOR	ACCUMULATOR	1				

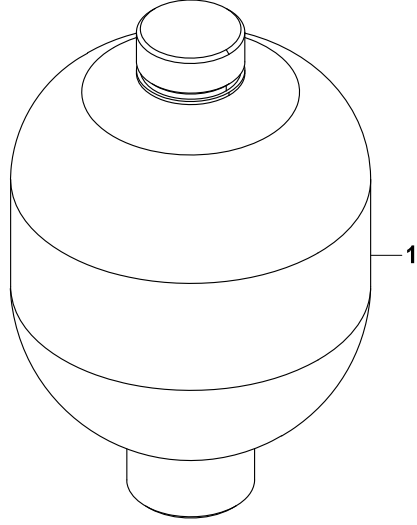
AKÜMÜLATOR, PİLOT HİDROLİK
ACCUMULATOR, PILOT HYDRAULIC



AKÜMÜLATOR, PİLOT HİDROLİK
ACCUMULATOR, PILOT HYDRAULIC

No	Parça No	Parça Adı	Adet	S.K.	Bas.S.N	Bit.S.N	Y.K	Not
No	Part No	Description	Qty	S.C.	S/N From	S/N To	ICA	Note
01724000								
1	F3093522	AKÜMÜLATOR	ACCUMULATOR	1				

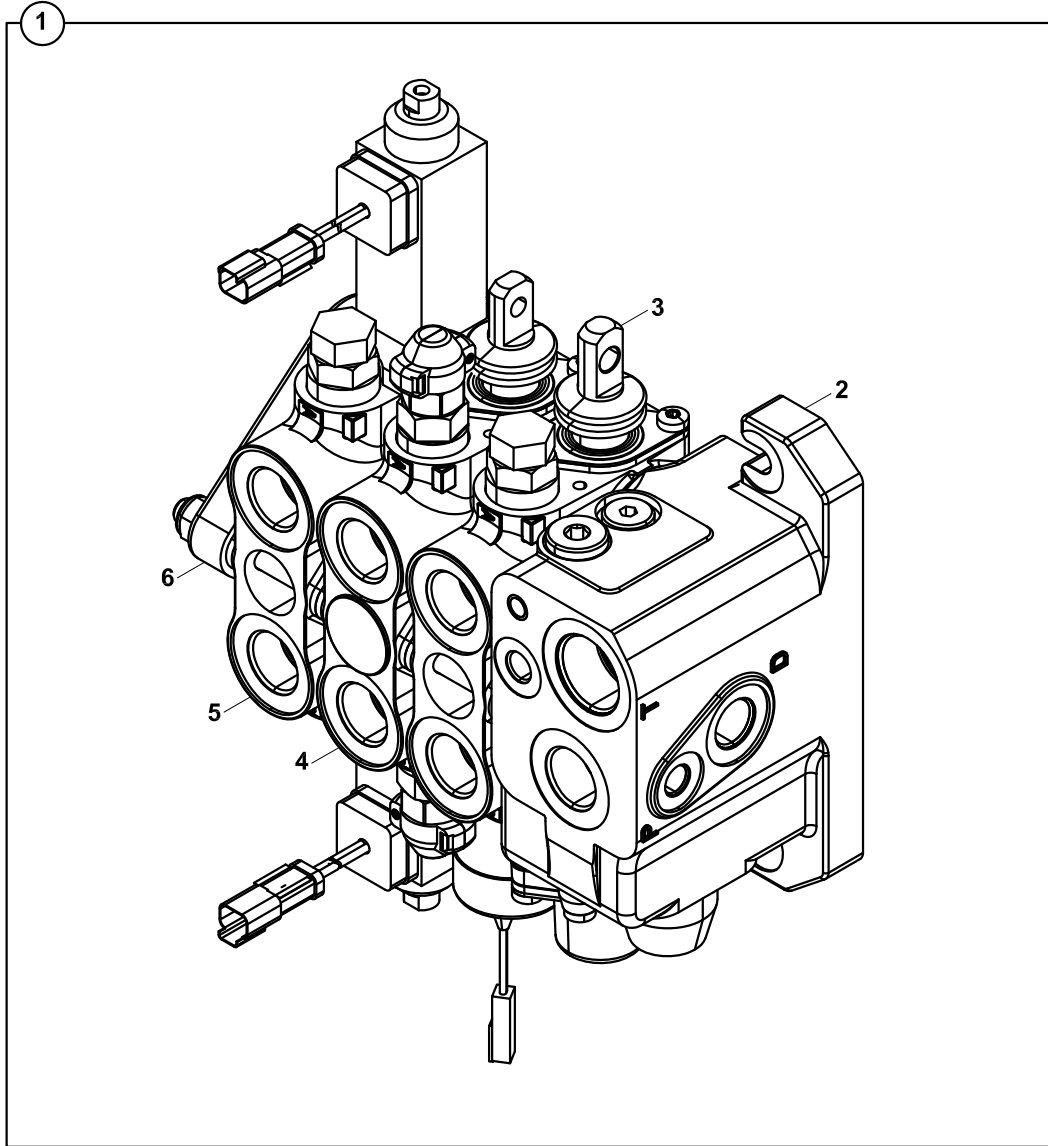
AKÜMÜLATOR, FREN HİDROLİK
ACCUMULATOR, BRAKE HYDRAULIC



AKÜMÜLATOR, FREN HİDROLİK
ACCUMULATOR, BRAKE HYDRAULIC

No	Parça No	Parça Adı	Adet	S.K.	Bas.S.N	Bit.S.N	Y.K	Not
No	Part No	Description	Qty	S.C.	S/N From	S/N To	ICA	Note
01734003								
1	F3093505	AKÜMÜLATOR	ACCUMULATOR	1				

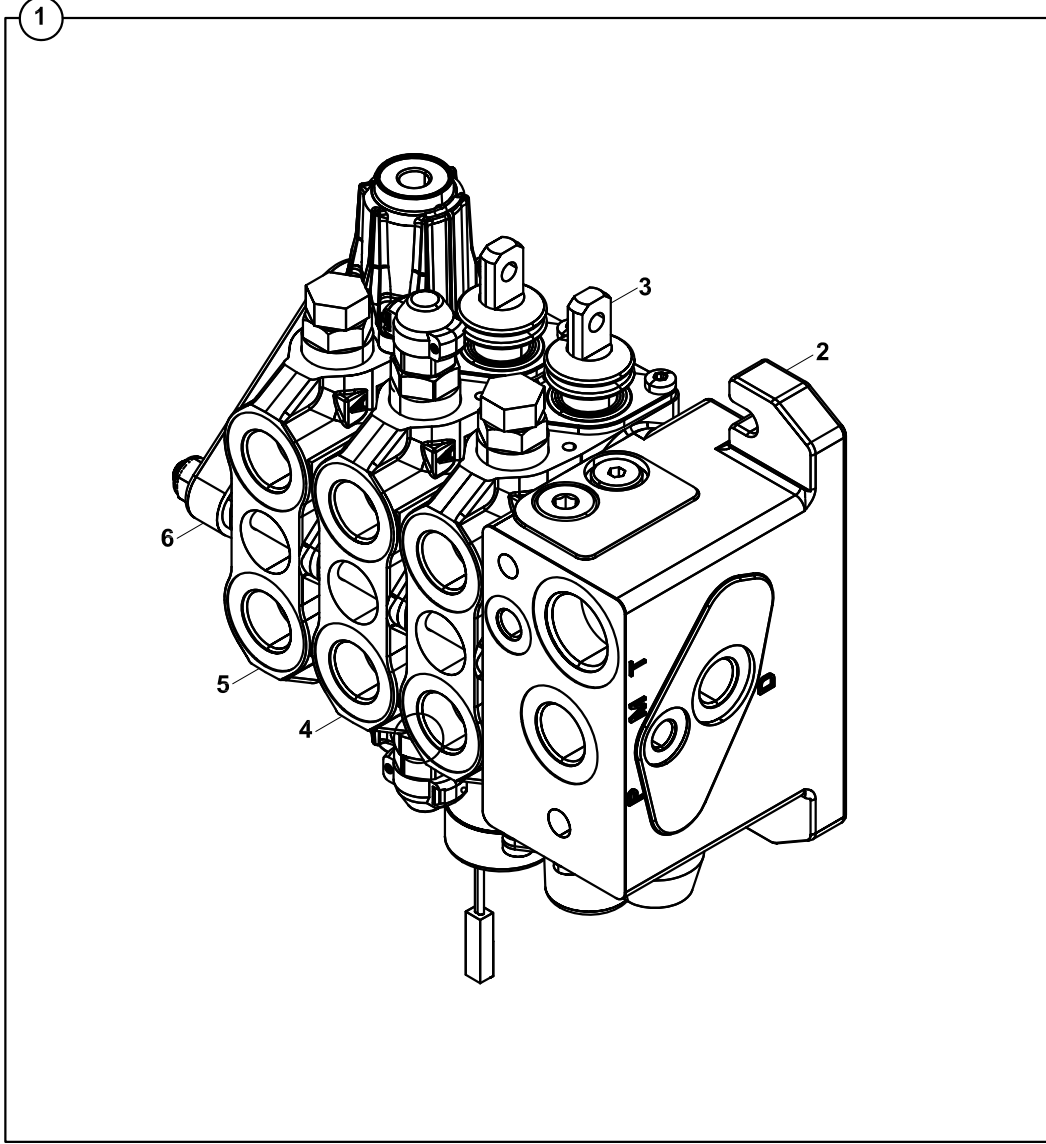
YÜKLEYİCİ KUMANDA VALFİ (REXROTH-LS) (OP)
LOADER CONTROL VALVE, MECHANIC (REXROTH-LS) (OP)



YÜKLEYİCİ KUMANDA VALFİ (REXROTH-LS) (OP)
LOADER CONTROL VALVE, MECHANIC (REXROTH-LS) (OP)

No	Parça No	Parça Adı	Adet	S.K.	Bas.S.N	Bit.S.N	Y.K	NOT	
No	Part No	Description	Qty	S.C.	S/N From	S/N To	ICA	NOTE	
01721005-01721010-01721011				RK					
1	F1824000	ÖN KUMANDA VALF BLOĞU	1						
		CONTROL VALVE BLOCK LOADER							
2	S1824141	ÖN KUMANDA VALFİ-GİRİŞ BLOĞU	1					☞ G416	
		LOADER CONTROL VALVE- INLET BLOCK							
3	S1824153	KALDIRICI SİLİNDİR KONTROL BLOĞU	1					☞ G417	
		LIFT RAM CONTROL BLOCK							
4	S1824142	DEVİRİCİ SİLİNDİR KONTROL BLOĞU	1					☞ G418	
		SHOVEL RAM CONTROL BLOCK							
5	S1824143	AÇILIR KEPÇE SİLİNDİRİ KONTROL BLOĞU	1					☞ G419	
		CLAMSHOVEL RAM CONTROL BLOCK							
6	S1824115	ÖN KUMANDA VALFİ-ÇIKIŞ BLOĞU	1					☞ G420	
		LOADER CONTROL VALVE- OUTLET BLOCK							

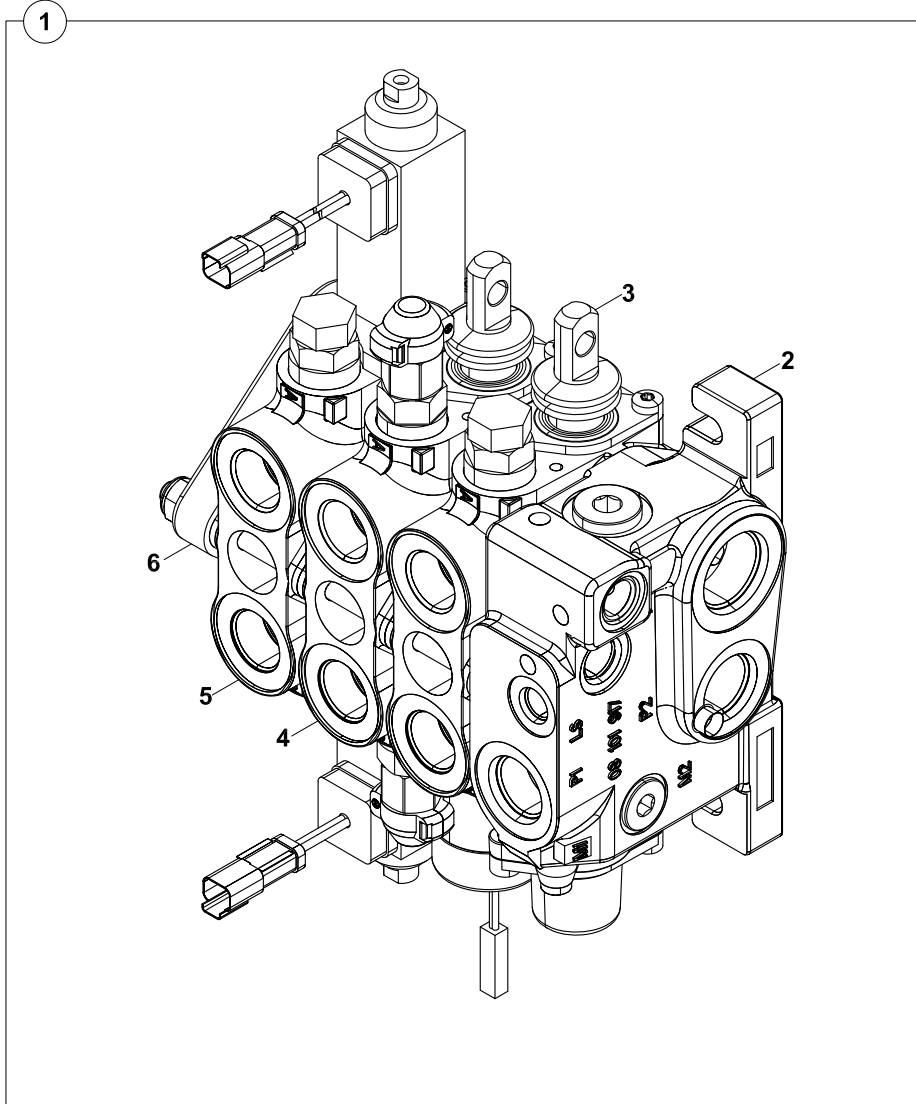
YÜKLEYİCİ KUMANDA VALFİ (REXROTH-LS) (OP)
LOADER CONTROL VALVE, MECHANIC (REXROTH-LS) (OP)



YÜKLEYİCİ KUMANDA VALFİ (REXROTH-LS) (OP)
LOADER CONTROL VALVE, MECHANIC (REXROTH-LS) (OP)

No	Parça No	Parça Adı	Adet	S.K.	Bas.S.N	Bit.S.N	Y.K	NOT
No	Part No	Description	Qty	S.C.	S/N From	S/N To	ICA	NOTE
01721005-01721010-01721011								
1	F1824001	ÖN KUMANDA VALF BLOĞU	CONTROL VALVE BLOCK, LOADER	1				
2	S1824141	ÖN KUMANDA VALFİ-GİRİŞ BLOĞU	LOADER CONTROL VALVE- INLET BLOCK	1				☞ G416
3	S1824164	KALDIRICI SİLİNDİR KONTROL BLOĞU	LIFT RAM CONTROL BLOCK	1				☞ G422
4	S1824142	DEVİRİCİ SİLİNDİR KONTROL BLOĞU	SHOVEL RAM CONTROL BLOCK	1				☞ G418
5	S1824135	AÇILIR KEPÇE SİLİNDİRİ KONTROL BLOĞU	CLAMSHOVEL RAM CONTROL BLOCK	1				☞ G423
6	S1824115	ÖN KUMANDA VALFİ-ÇIKIŞ BLOĞU	LOADER CONTROL VALVE- OUTLET BLOCK	1				☞ G420

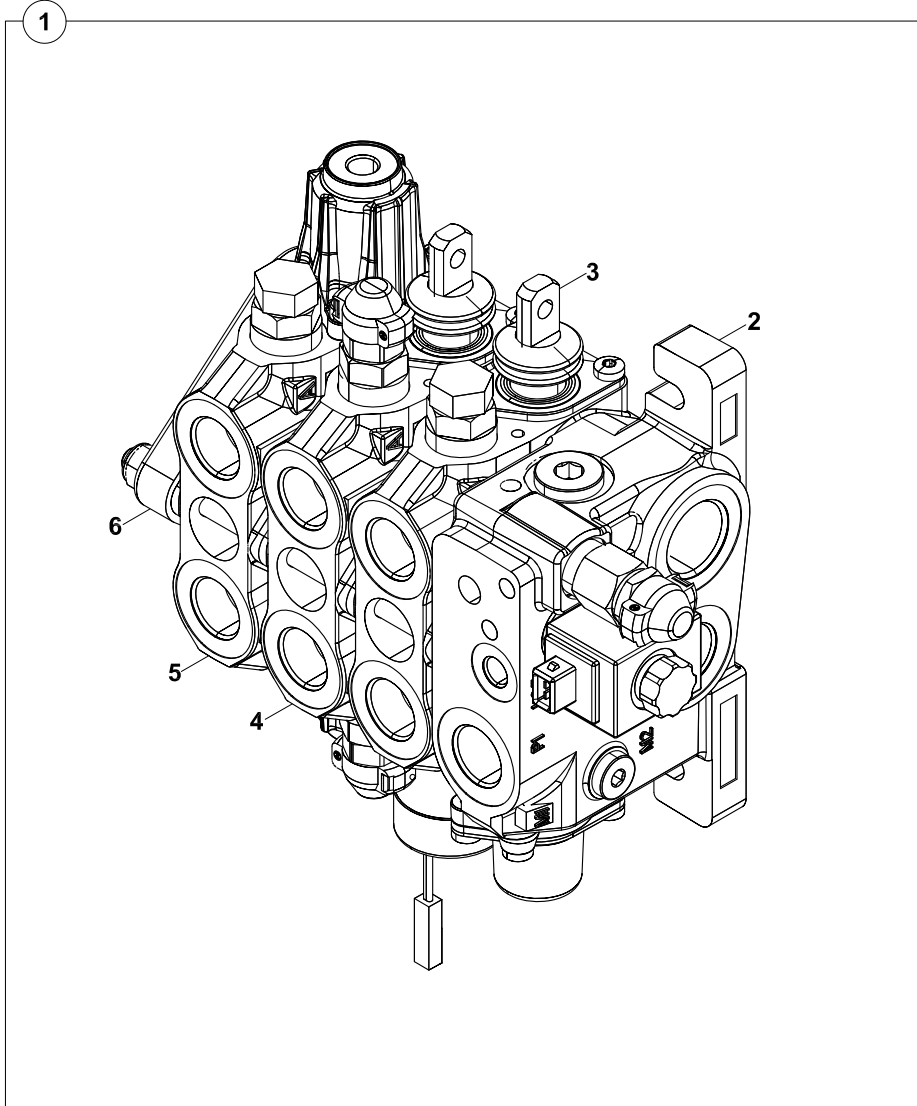
YÜKLEYİCİ KUMANDA VALFİ (REXROTH-PB) (OP)
LOADER CONTROL VALVE, MECHANIC (REXROTH-PB) (OP)



YÜKLEYİCİ KUMANDA VALFİ (REXROTH-PB) (OP)
LOADER CONTROL VALVE, MECHANIC (REXROTH-PB) (OP)

No	Parça No	Parça Adı	Adet	S.K.	Bas.S.N	Bit.S.N	Y.K	NOT
No	Part No	Description	Qty	S.C.	S/N From	S/N To	ICA	NOTE
01721003-01721008-01721009								
1	F1824010	ÖN KUMANDA VALFİ	1					
2	S1824163	ÖN KUMANDA VALFİ-GİRİŞ BLOĞU	1					☞ G421
3	S1824153	KALDIRICI SİLİNDİR KONTROL BLOĞU	1					☞ G417
4	S1824142	DEVİRİCİ SİLİNDİR KONTROL BLOĞU	1					☞ G418
5	S1824143	AÇILIR KEPÇE SİLİNDİRİ KONTROL BLOĞU	1					☞ G419
6	S1824115	ÖN KUMANDA VALFİ-ÇIKIŞ BLOĞU	1					☞ G420

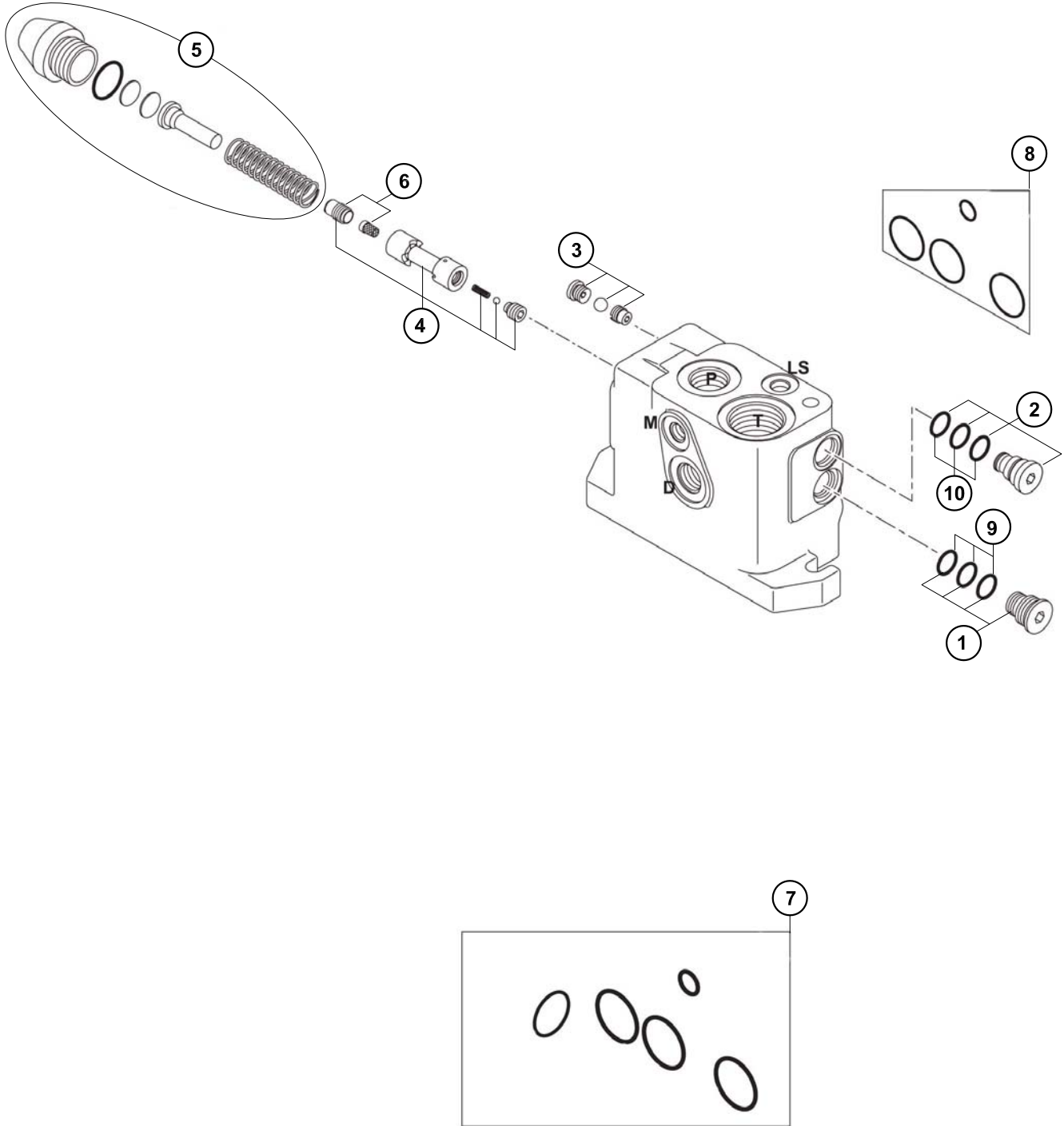
YÜKLEYİCİ KUMANDA VALFİ (REXROTH-PB) (OP)
LOADER CONTROL VALVE, MECHANIC (REXROTH-PB) (OP)



YÜKLEYİCİ KUMANDA VALFİ (REXROTH-PB) (OP)
LOADER CONTROL VALVE, MECHANIC (REXROTH-PB) (OP)

No	Parça No	Parça Adı	Adet	S.K.	Bas.S.N	Bit.S.N	Y.K	NOT
No	Part No	Description	Qty	S.C.	S/N From	S/N To	ICA	NOTE
01721003-01721008-01721009								
1	F1824011	ÖN KUMANDA VALFİ	1					
2	S1824163	ÖN KUMANDA VALFİ-GİRİŞ BLOĞU	1					☞ G421
3	S1824164	KALDIRICI SİLİNDİR KONTROL BLOĞU	1					☞ G422
4	S1824142	DEVİRİCİ SİLİNDİR KONTROL BLOĞU	1					☞ G418
5	S1824135	AÇILIR KEPÇE SİLİNDİRİ KONTROL BLOĞU	1					☞ G423
6	S1824115	ÖN KUMANDA VALFİ-ÇIKIŞ BLOĞU	1					☞ G420

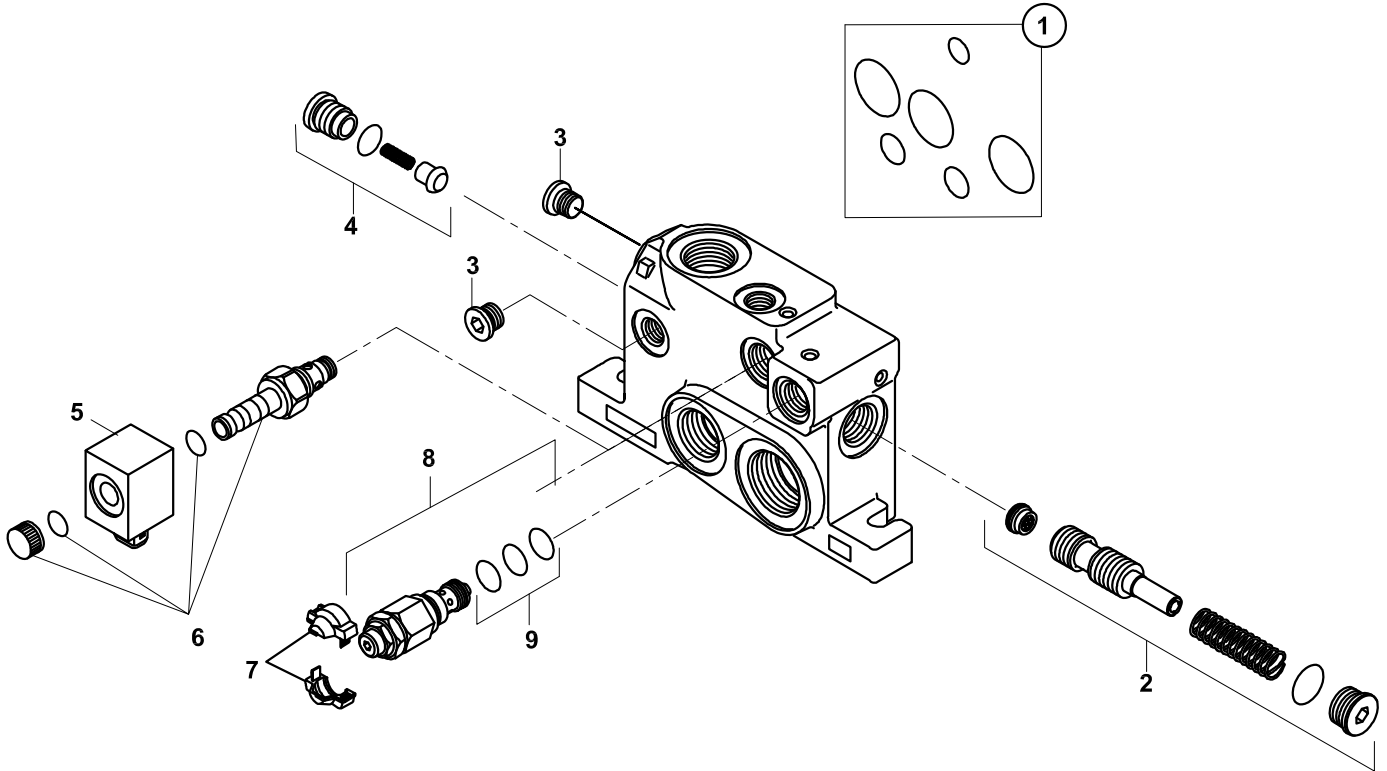
YÜKLEYİCİ KUMANDA VALFİ- GİRİŞ BLOĞU (REXROTH) (OP)
LOADER CONTROL VALVE-INLET BLOCK (REXROTH) (OP)



YÜKLEYİCİ KUMANDA VALFİ- GİRİŞ BLOĞU (REXROTH) (OP)
LOADER CONTROL VALVE-INLET BLOCK (REXROTH) (OP)

No	Parça No	Parça Adı	Description	Adet	S.K.	Bas.S.N	Bit.S.N	Y.K	NOT
No	Part No			Qty	S.C.	S/N From	S/N To	ICA	NOTE
	S1824141					RK			
1	S1824123	TAPA	PLUG, FLOW REGULATOR	1					
2	S1824121	TAPA	PLUG, PRESSURE RELIEF VALVE	1					
3	S1824119	KIT, MEKİK VALFİ	SHUTTLE VALVE KIT	1					
4	S1824118	KIT, CD PİSTONU	KIT, CD SPOOL	1					
5	S1824116	KIT, TAPA	PLUGGING KIT	1					
6	S1824117	FİLTRE+ORİFİS	FILTER+ORIFICE	1					
7	S1824085	TAMİR TAKIMI	SEAL KIT	1					
8	S1824114	TAMİR TAKIMI	SEAL KIT	1					
9	S1824175	TAMİR TAKIMI	SEAL KIT	1					
10	S1824176	TAMİR TAKIMI	SEAL KIT	1					

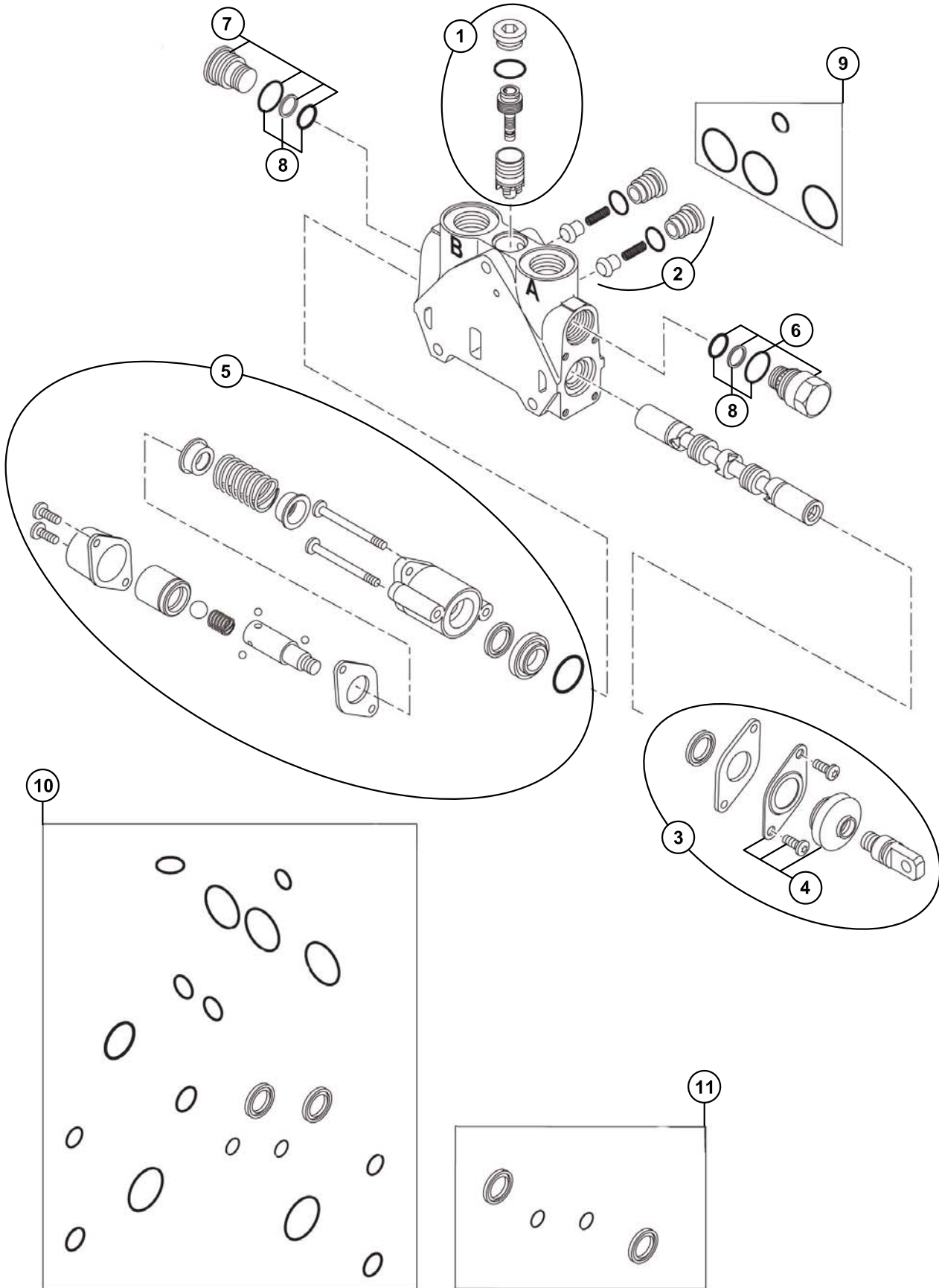
YÜKLEYİCİ KUMANDA VALFİ- GİRİŞ BLOĞU (REXROTH) (OP)
LOADER CONTROL VALVE-INLET BLOCK (REXROTH) (OP)



YÜKLEYİCİ KUMANDA VALFİ- GİRİŞ BLOĞU (REXROTH) (OP)
LOADER CONTROL VALVE-INLET BLOCK (REXROTH) (OP)

No	Parça No	Parça Adı	Description	Adet	S.K.	Bas.S.N	Bit.S.N	Y.K	NOT
No	Part No			Qty	S.C.	S/N From	S/N To	ICA	NOTE
	S1824141					RK			
1	S1824194	KİT, KEÇE	SEAL KIT	1					
2	S1824195	UNLOADER VALF KOMPLE	UNLOADER VALVE ASSY	1					
3	S1824070	TAPA	PLUG	2					
4	S1824127	KİT, ÇEKVALF	CHECK VALVE KIT	1					
5	S1824196	SOLENOİD VALF, 14V	SOLENOIDE VALVE, 14V	1					
6	S1824183	KİT, 2 YOLLU VALF	2 WAYS VALVE KIT	1					
7	S1824080	KAPAK KİTİ, KİLİTLEME	LOCKING COVER KIT	1					
8	S1824178	VALF, LS BASINÇ EMNİYET	RELIEF VALVE	1					
9	S1824176	TAMİR TAKIMI, BASINÇ EMNİYET	LS PRESSURE RELIEF VALVE SEAL KIT	1					

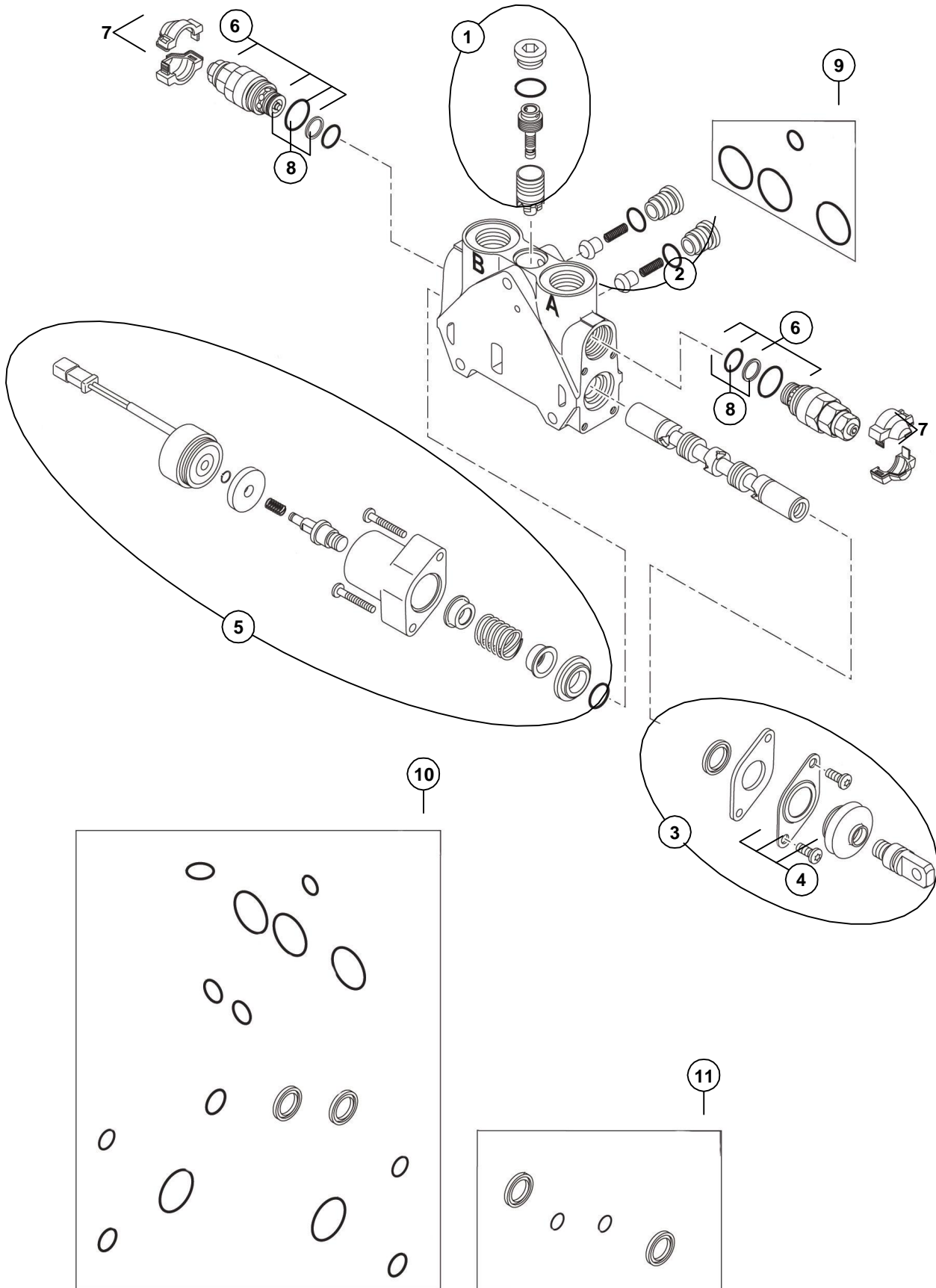
YÜKLEYİCİ KUMANDA VALFİ- KALDIRICI SİLİNDİR, KONTROL BLOĞU (REXROTH) (OP)
 LOADER CONTROL VALVE- LIFT CYLINDER CONTROL BLOCK (REXROTH) (OP)



YÜKLEYİCİ KUMANDA VALFİ- KALDIRICI SİLİNDİR, KONTROL BLOĞU (REXROTH) (OP)
LOADER CONTROL VALVE- LIFT CYLINDER CONTROL BLOCK (REXROTH) (OP)

No	Parça No	Parça Adı	Adet	S.K.	Bas.S.N	Bit.S.N	Y.K	NOT
No	Part No	Description	Qty	S.C.	S/N From	S/N To	ICA	NOTE
	S1824153							
								RK
1	S1824111	KIT, BASINÇ KOMPENSATÖRÜ	1					
2	S1824112	KIT, ÇEK VALF	1					
3	S1824122	KIT, MEKANİK KUMANDA	1					
4	S1824109	KÖRÜK+PLAKA	1					
5	S1824110	KIT, KUMANDA	1					
6	S1824104	ÇEK VALF, ANTİKAVİTASYON	1					
7	S1824102	TAPA	1					
8	S1824166	TAMİR TAKIMI	2					
9	S1824114	TAMİR TAKIMI	1					
10	S1824188	TAMİR TAKIMI	1					
11	S1824133	TAMİR TAKIMI	1					

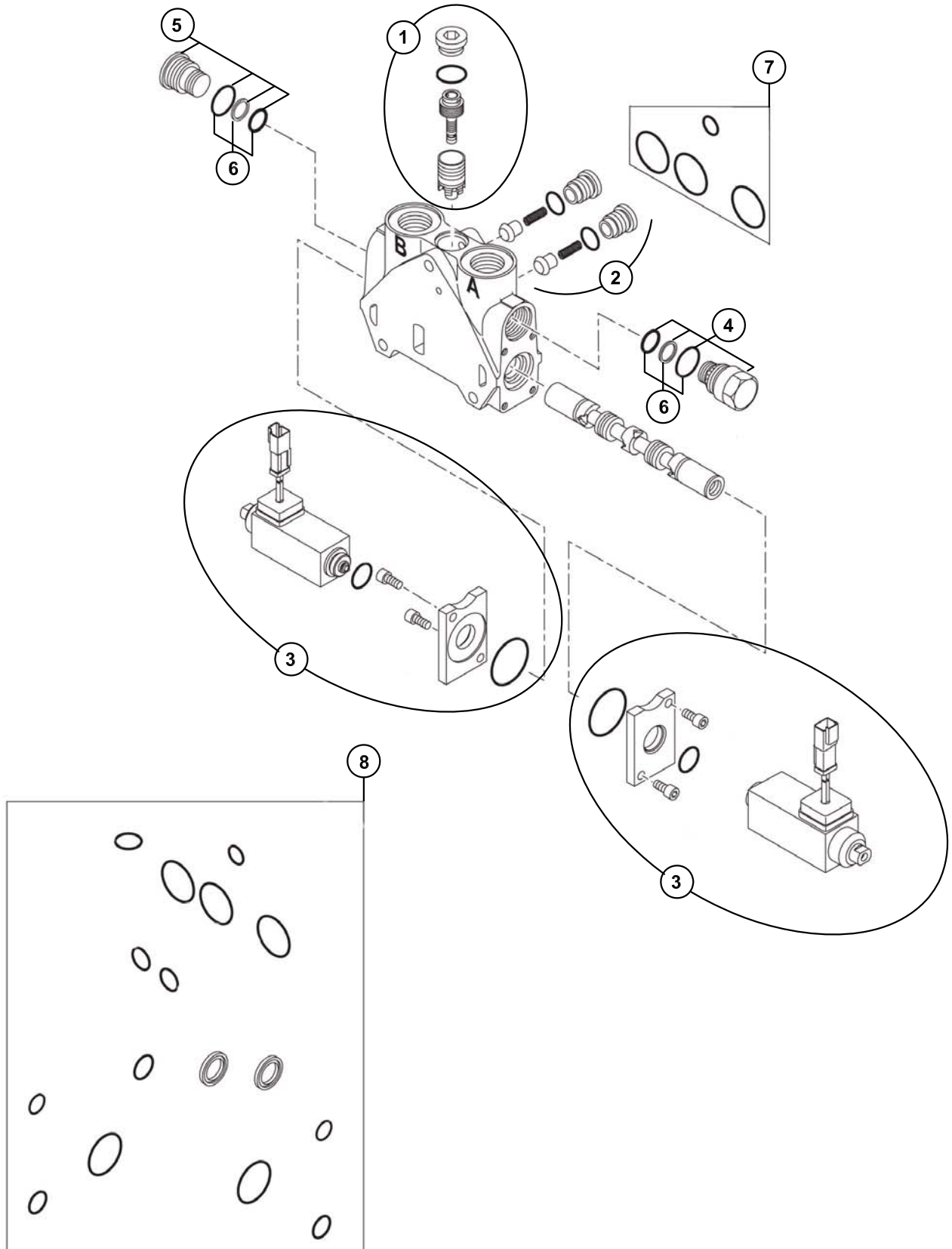
YÜKLEY C KUMANDA VALF - ARMS L ND R KONTROL, BLO U (REXROTH) (OP)
LOADER CONTROL VALVE- ARM CYLINDER CONTROL BLOCK (REXROTH) (OP)



YÜKLEYİCİ KUMANDA VALF - ARM SİLİNDİR KONTROL BLOKU (REXROTH) (OP)
LOADER CONTROL VALVE- ARM CYLINDER CONTROL BLOCK (REXROTH) (OP)

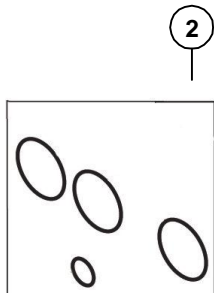
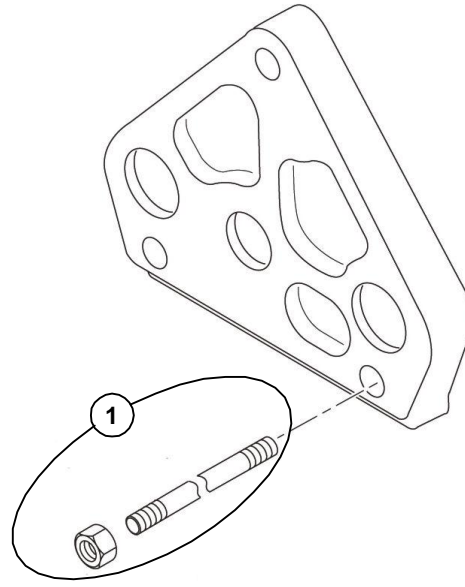
No	Parça No	Parça Adı	Adet	S.K.	Bas.S.N	Bit.S.N	Y.K	NOT
No	Part No	Description	Qty	S.C.	S/N From	S/N To	ICA	NOTE
	S1824142							RK
1	S1824111	KIT, BASINÇ KOMPENSATÖRÜ	1					
2	S1824112	KIT, ÇEK VALF	1					
3	S1824122	KIT, MEKANİK KUMANDA	1					
4	S1824109	KÖRÜK+PLAKA	1					
5	S1824107	KIT, ELEKTRİK MANDAL	2					
6	S1824125	VALF, BASINÇ EMNİYET	2					
7	S1824080	KAPAK	2					
8	S1824166	TAMİR TAKIMI	1					
9	S1824114	TAMİR TAKIMI	1					
10	S1824132	TAMİR TAKIMI	1					
11	S1824133	TAMİR TAKIMI	1					

YÜKLEYİCİ KUMANDA VALFİ- AÇILIR KEPÇE SİLİNDİRİ, KONTROL BLOĞU (REXROTH) (OP)
 LOADER CONTROL VALVE- CLAMSHOVEL RAM CONTROL BLOCK (REXROTH) (OP)



YÜKLEYİCİ KUMANDA VALFİ- AÇILIR KEPÇE SİLİNDİRİ, KONTROL BLOĞU(REXROTH) (OP)
LOADER CONTROL VALVE- CLAMSHOVEL RAM CONTROL BLOCK (REXROTH) (OP)

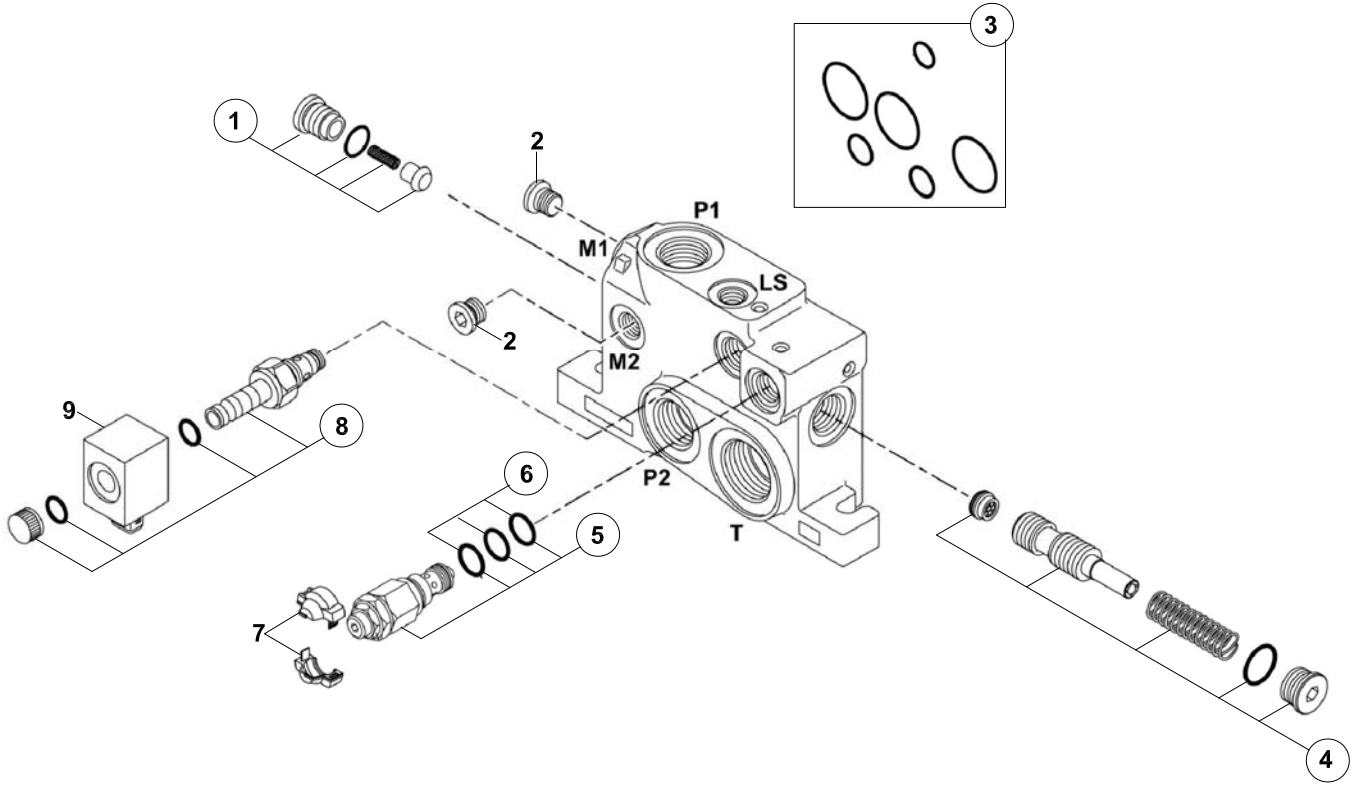
No	Parça No	Parça Adı	Adet	S.K.	Bas.S.N	Bit.S.N	Y.K	NOT
No	Part No	Description	Qty	S.C.	S/N From	S/N To	ICA	NOTE
	S1824143							
								RK
1	S1824111	KIT, BASINÇ KOMPENSATÖRÜ	1					
2	S1824112	KIT, ÇEK VALF	1					
3	S1824101	KIT, SELENOID	2					
4	S1824104	ÇEK VALF, ANTİKAVITASYON	1					
5	S1824102	TAPA	1					
6	S1824166	TAMİR TAKIMI	2					
7	S1824114	TAMİR TAKIMI	1					
8	S1824132	TAMİR TAKIMI	1					



YÜKLEY C KUMANDA VALF - ÇIKI BLO U (REXROTH) (OP)
LOADER CONTROL VALVE- OUTLET BLOCK (REXROTH) (OP)

No	Parça No	Parça Adı	Description	Adet	S.K.	Bas.S.N	Bit.S.N	Y.K	NOT
No	Part No			Qty	S.C.	S/N From	S/N To	ICA	NOTE
	S1824115					RK			
1	S1824113	KIT, DI BAGLANTI	TIE ROD	3					
2	S1824114	TAMIR TAKIMI	SEAL KIT	1					

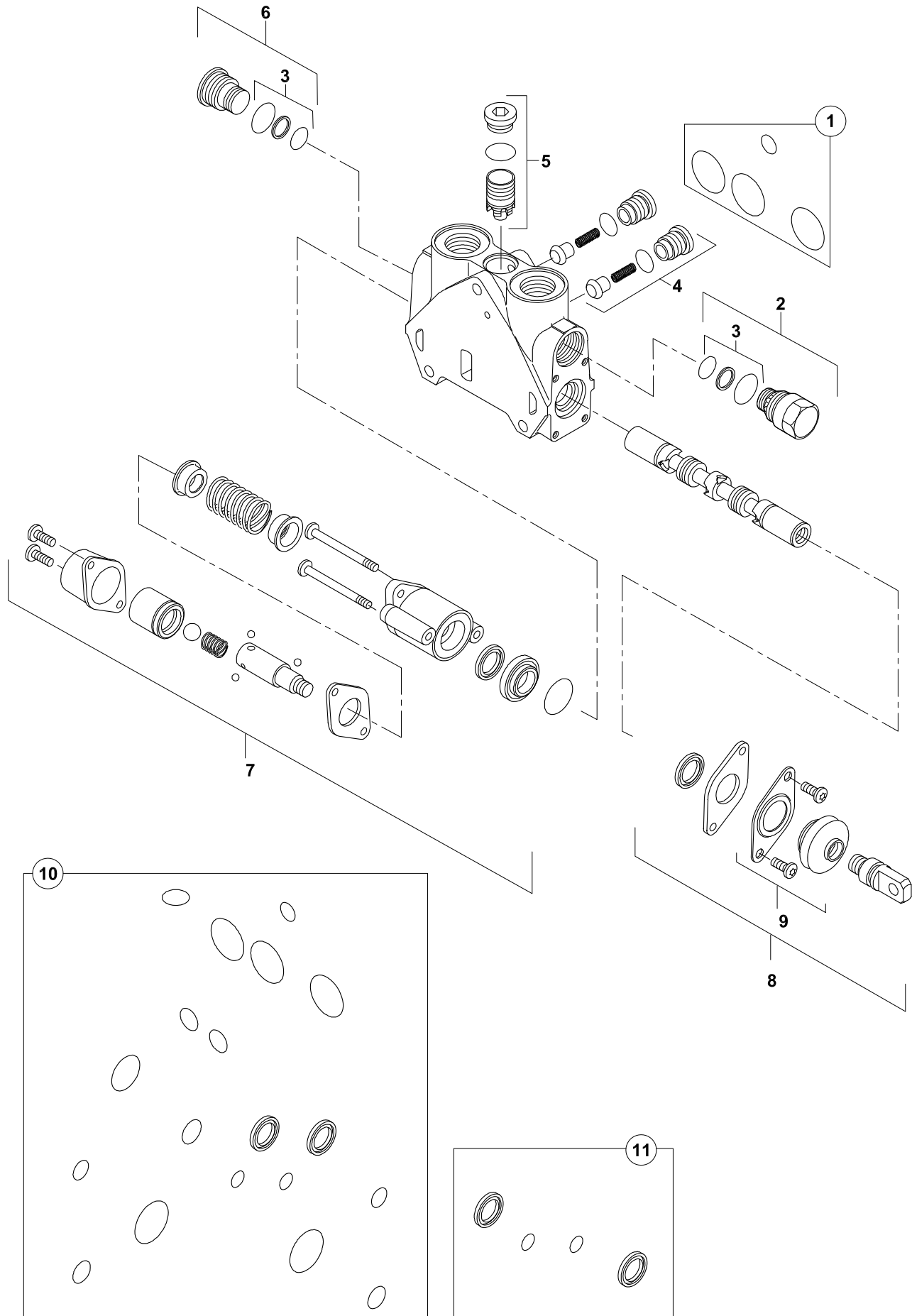
YÜKLEYİCİ KUMANDA VALFİ- GİRİŞ BLOĞU (REXROTH-PB) (OP)
LOADER CONTROL VALVE-INLET BLOCK (REXROTH-PB) (OP)



YÜKLEYİCİ KUMANDA VALFİ- GİRİŞ BLOĞU (REXROTH-PB) (OP)
LOADER CONTROL VALVE-INLET BLOCK (REXROTH-PB) (OP)

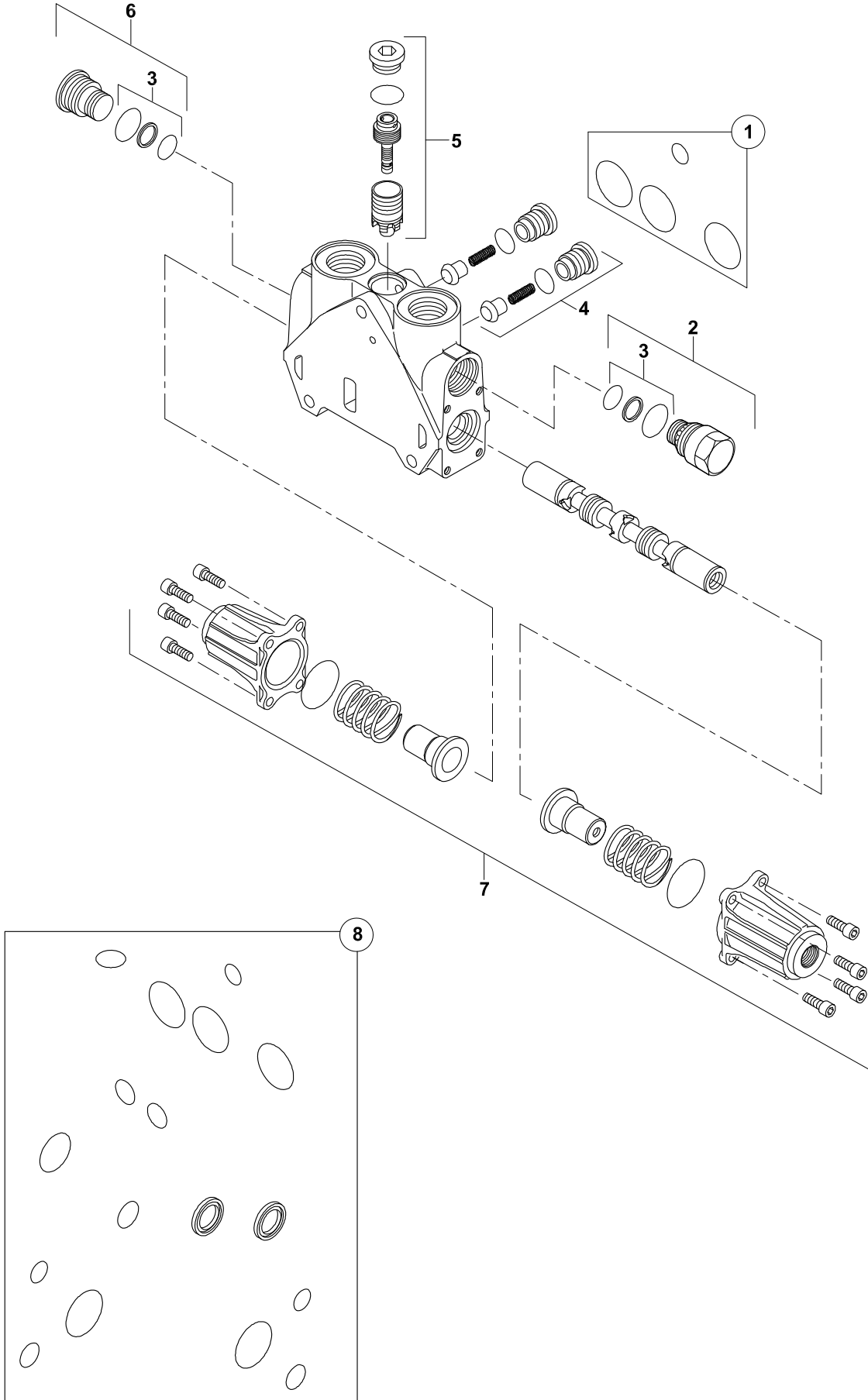
No	Parça No	Parça Adı	Adet	S.K.	Bas.S.N	Bit.S.N	Y.K	NOT
No	Part No	Description	Qty	S.C.	S/N From	S/N To	ICA	NOTE
	S1824163							
								RK
1	S1824127	KIT, ÇEK VALF	1					
2	S1824070	TAPA	2					
3	S1824134	TAMİR TAKIMI	1					
4	S1824138	UNLOADER VALFİ	1					
5	S1824178	VALF, LS BASINÇ EMNİYET	1					
		VALVE						
6	S1824176	TAMİR TAKIMI	1					
7	S1824080	KAPAK	1					
8	S1824183	KIT, 2 YOLLU VALF	1					
9	S1824184	SELENOID	1					
		SOLENOIDE						

YÜKLEYİCİ KUMANDA VALFİ- KALDIRICI SİLİNDİR, KONTROL BLOĞU (REXROTH) (OP)
LOADER CONTROL VALVE- LIFT CYLINDER CONTROL BLOCK (REXROTH) (OP)



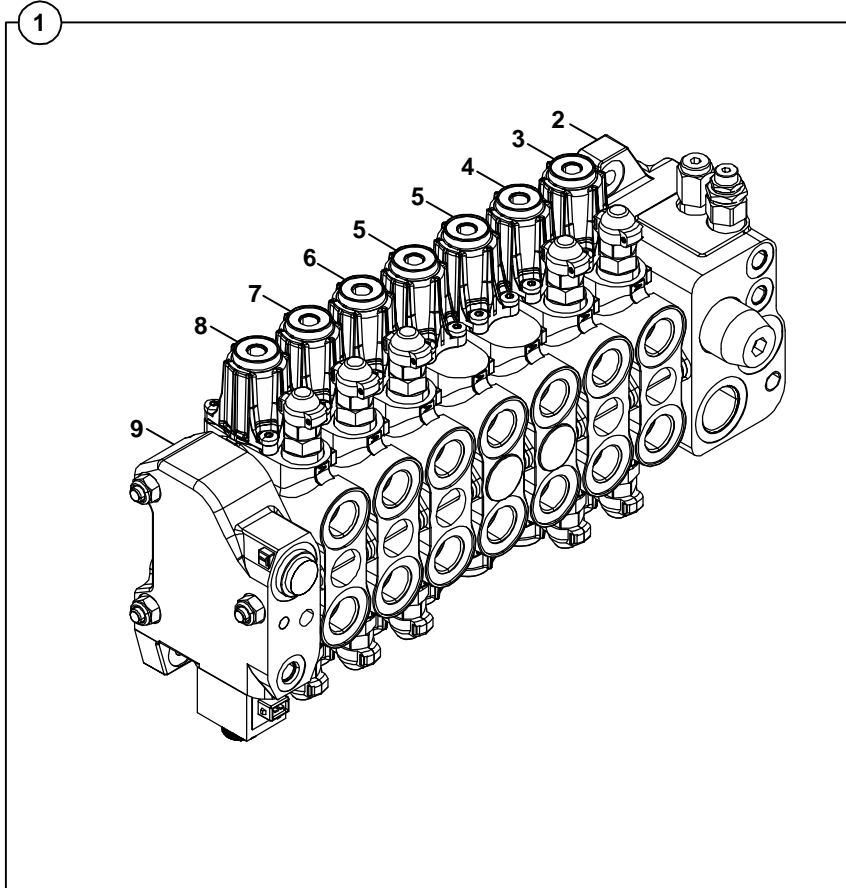
YÜKLEYİCİ KUMANDA VALFİ- KALDIRICI SİLİNDİR, KONTROL BLOĞU (REXROTH) (OP)
LOADER CONTROL VALVE- LIFT CYLINDER CONTROL BLOCK (REXROTH) (OP)

No	Parça No	Parça Adı	Adet	S.K.	Bas.S.N	Bit.S.N	Y.K	NOT
No	Part No	Description	Qty	S.C.	S/N From	S/N To	ICA	NOTE
	S1824164							
								RK
1	S1824114	TAMİR TAKIMI	1					
2	S1824104	ÇEK VALF, ANTİKAVİTASYON	1					
3	S1824166	TAMİR TAKIMI	2					
4	S1824127	KİT, ÇEK VALF	1					
5	S1824128	KİT,BASINÇ KOMPENSATORU	1					
6	S1824102	TAPA	1					
7	S1824110	KİT, KUMANDA	1					
8	S1824122	KİT, MEKANİK KUMANDA	1					
9	S1824109	KÖRÜK+PLAKA	1					
10	S1824108	TAMİR TAKIMI	1					
11	S1824129	TAMİR TAKIMI	1					

**YÜKLEYİCİ KUMANDA VALFİ- AÇILIR KEPÇE SİLİNDİRİ, KONTROL BLOĞU (REXROTH) (OP)
LOADER CONTROL VALVE- CLAMSHOVEL RAM CONTROL BLOCK (REXROTH) (OP)**

YÜKLEYİCİ KUMANDA VALFİ- AÇILIR KEPÇE SİLİNDİRİ, KONTROL BLOĞU(REXROTH) (OP)
LOADER CONTROL VALVE- CLAMSHOVEL RAM CONTROL BLOCK (REXROTH) (OP)

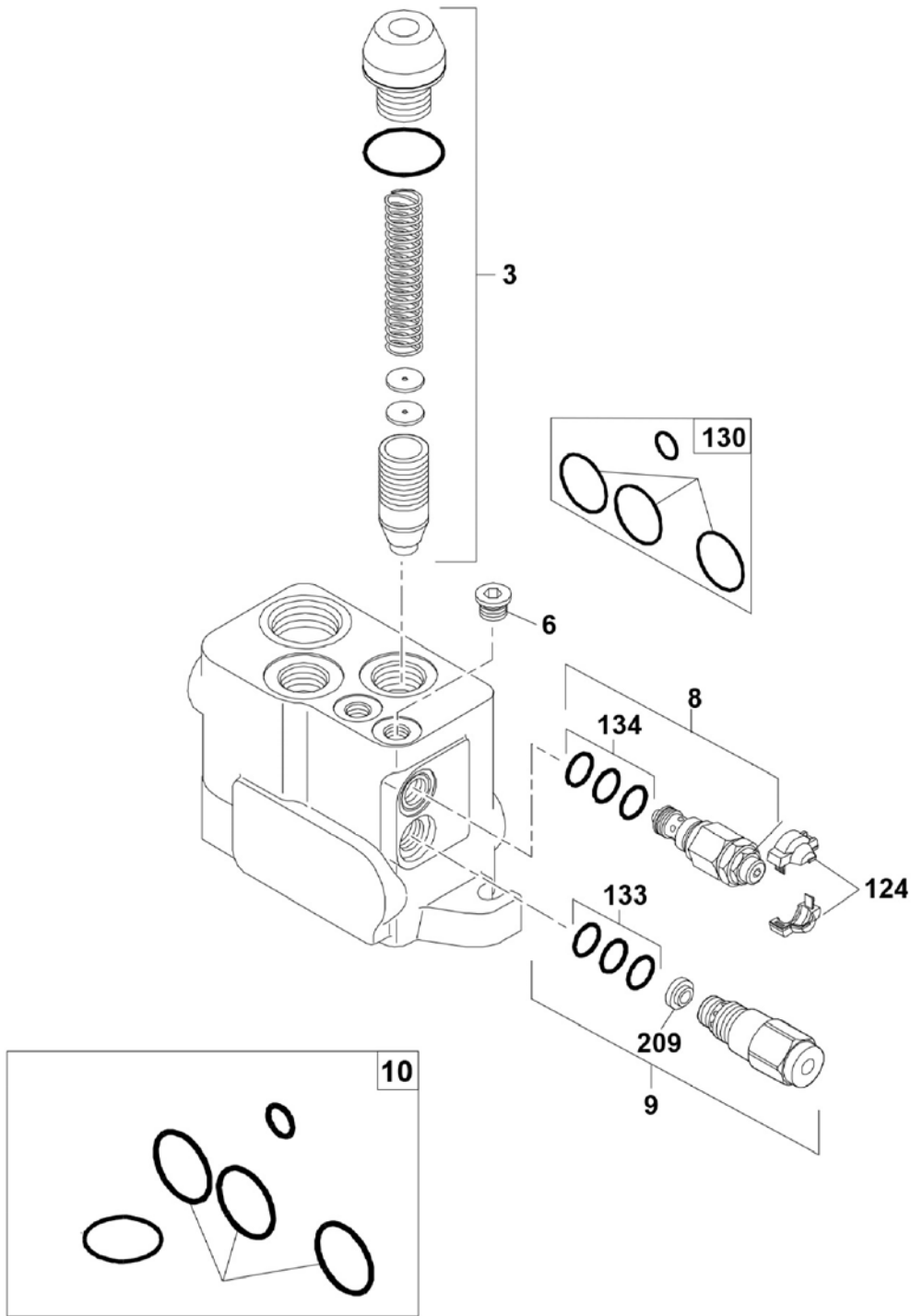
No	Parça No	Parça Adı	Adet	S.K.	Bas.S.N	Bit.S.N	Y.K	NOT
No	Part No	Description	Qty	S.C.	S/N From	S/N To	ICA	NOTE
	S1824135							RK
1	S1824114	TAMİR TAKIMI	1					
2	S1824104	ÇEK VALF, ANTİKAVİTASYON	1					
3	S1824166	TAMİR TAKIMI	2					
4	S1824127	KİT, ÇEK VALF	1					
5	S1824111	KİT, BASINÇ KOMPENSATÖRÜ	1					
6	S1824102	TAPA	1					
7	S1824189	KUMANDA KİTİ	1					
8	S1824103	KEÇE KİTİ,VALF	1					



KAZICI KUMANDA VALFİ, JOYSTICK (PİSTONLU POMPA & REXROTH, FS) (OP)
BACKHOE CONTROL VALVE, JOYSTICK (PISTON PUMP & REXROTH, FS) (OP)

No	Parça No	Parça Adı		Adet	S.K.	Bas.S.N	Bit.S.N	Y.K	NOT
No	Part No		Description	Qty	S.C.	S/N From	S/N To	ICA	NOTE
01722003-01722009-01722014-01722016									
1	F1824200	VALF	VALVE	1					
2	S1824144	ARKA KUMANDA VALFİ - GİRİŞ BLOĞU	BACKHOE CONTROL VALVE-INLET BLOCK	1					☞ G446
3	S1824145	DEVİRİCİ SİLİNDİR KONTROL BLOĞU	DIPPER RAM CONTROL BLOCK	1					☞ G452
4	S1824146	DÖNÜŞ SİLİNDİRİ KONTROL BLOĞU	SLEW SWING RAM CONTROL BLOCK	1					☞ G453
5	S1824147	AYAK SİLİNDİRİ KONTROL BLOĞU	STABILISER RAM CONTROL BLOCK	2					☞ G454
6	S1824148	KIVIRICI SİLİNDİR KONTROL BLOĞU	BUCKET RAM CONTROL BLOCK	1					☞ G455
7	S1824149	KALDIRICI SİLİNDİR KONTROL BLOĞU	LIFT RAM CONTROL BLOCK	1					☞ G452
8	S1824152	TELESKOPİK SİLİNDİR KONTROL BLOĞU	TELESCOPIC RAM CONTROL BLOCK	1					☞ G452
9	S1824124	ARKA KUMANDA VALFİ - ÇIKIŞ BLOĞU	BACKHOE CONTROL VALVE-OUTLET BLOCK	1					☞ G451

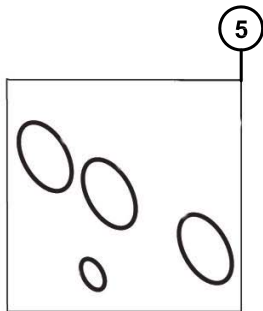
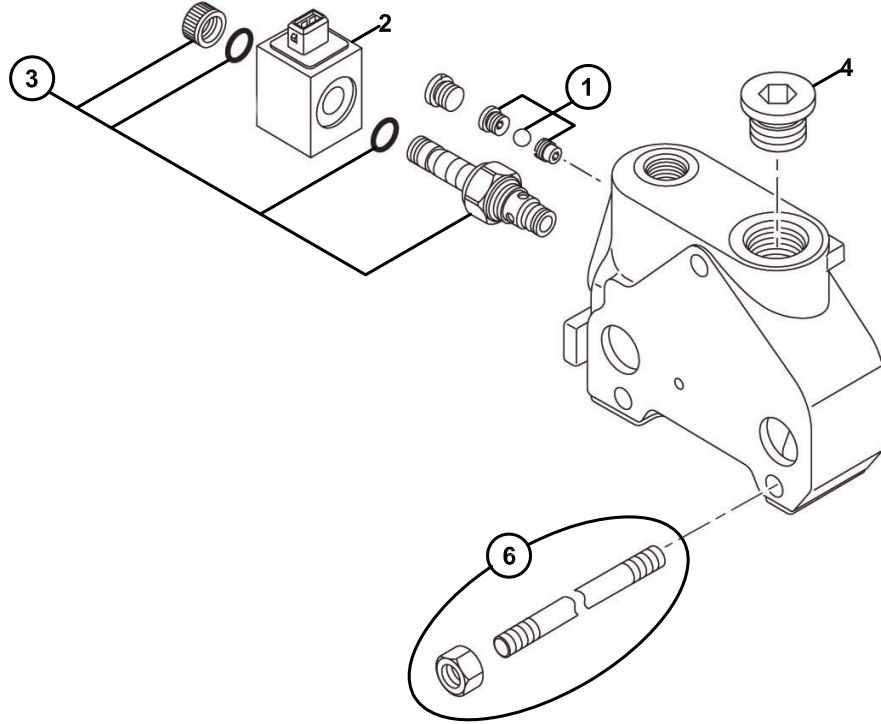
KAZICI KUMANDA VALFİ- GİRİŞ BLOĞU (REXROTH) (OP)
BACKHOE CONTROL VALVE-INLET BLOCK (REXROTH) (OP)



KAZICI KUMANDA VALFİ- GİRİŞ BLOĞU (REXROTH) (OP)
BACKHOE CONTROL VALVE-INLET BLOCK (REXROTH) (OP)

No	Parça No	Parça Adı	Adet	S.K.	Bas.S.N	Bit.S.N	Y.K	NOT
No	Part No	Description	Qty	S.C.	S/N From	S/N To	ICA	NOTE
	S1824144							RK
3	S1824161	AYAR KİTİ	1					
6	S1824070	TAPA	1					
8	S1824178	VALF, LS BASINÇ EMNİYET	1					
9	S1824179	AYAR, AKIŞ	1					
10	S1824085	TAMİR TAKIMI	1					
124	S1824080	KAPAK	1					
130	S1824114	TAMİR TAKIMI	1					
133	S1824175	TAMİR TAKIMI	1					
134	S1824176	TAMİR TAKIMI	1					
209	S1824177	FİLTRE	1					

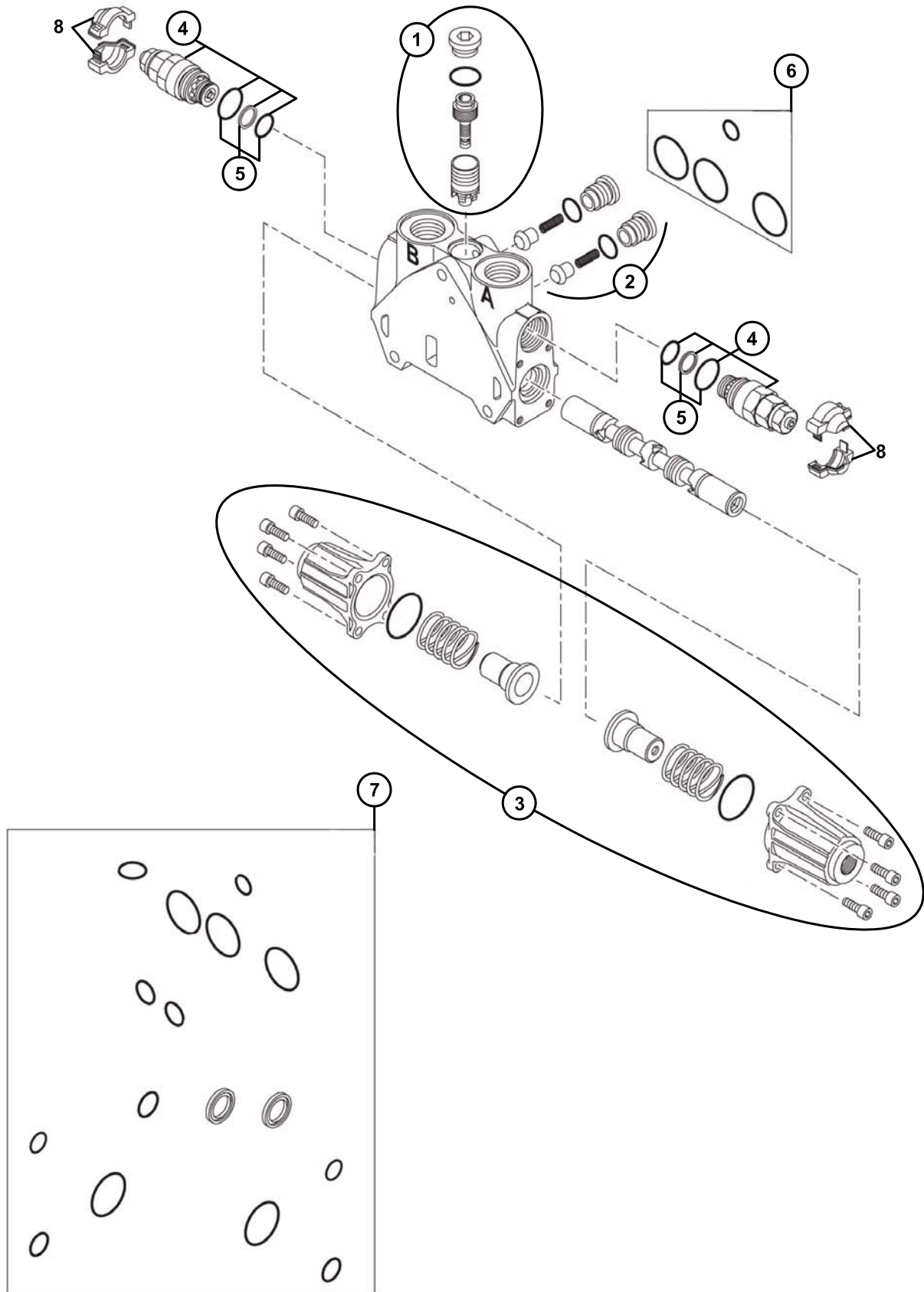
KAZICI KUMANDA VALFİ - ÇIKIŞ BLOĞU (REXROTH) (OP)
BACKHOE CONTROL VALVE - OUTLET BLOCK (REXROTH) (OP)



KAZICI KUMANDA VALFİ- ÇIKIŞ BLOĞU (REXROTH) (OP)
BACKHOE CONTROL VALVE -OUTLET BLOCK (REXROTH) (OP)

No	Parça No	Parça Adı	Adet	S.K.	Bas.S.N	Bit.S.N	Y.K	NOT
No	Part No	Description	Qty	S.C.	S/N From	S/N To	ICA	NOTE
	S1824124							
1	S1824186	KİT, KISICI	1					
2	S1824184	SELENOİD	1					
3	S1824183	KİT, 2 YOLLU VALF	1					
4	S1824060	TAPA	1					
5	S1824114	TAMİR TAKIMI	1					
6	S1824181	KİT, DIŞ BAĞLANTI	3					

KAZICI KUMANDA VALFİ-ARM-BOM-TELESKOPIK KONTROL BLOĞU, JOY.(REX) (OP)
BACKHOE CONTROL VALVE-ARM-BOOM-TELESCOPIC CONTROL BLOCKS, JOYS.(REX)(OP)

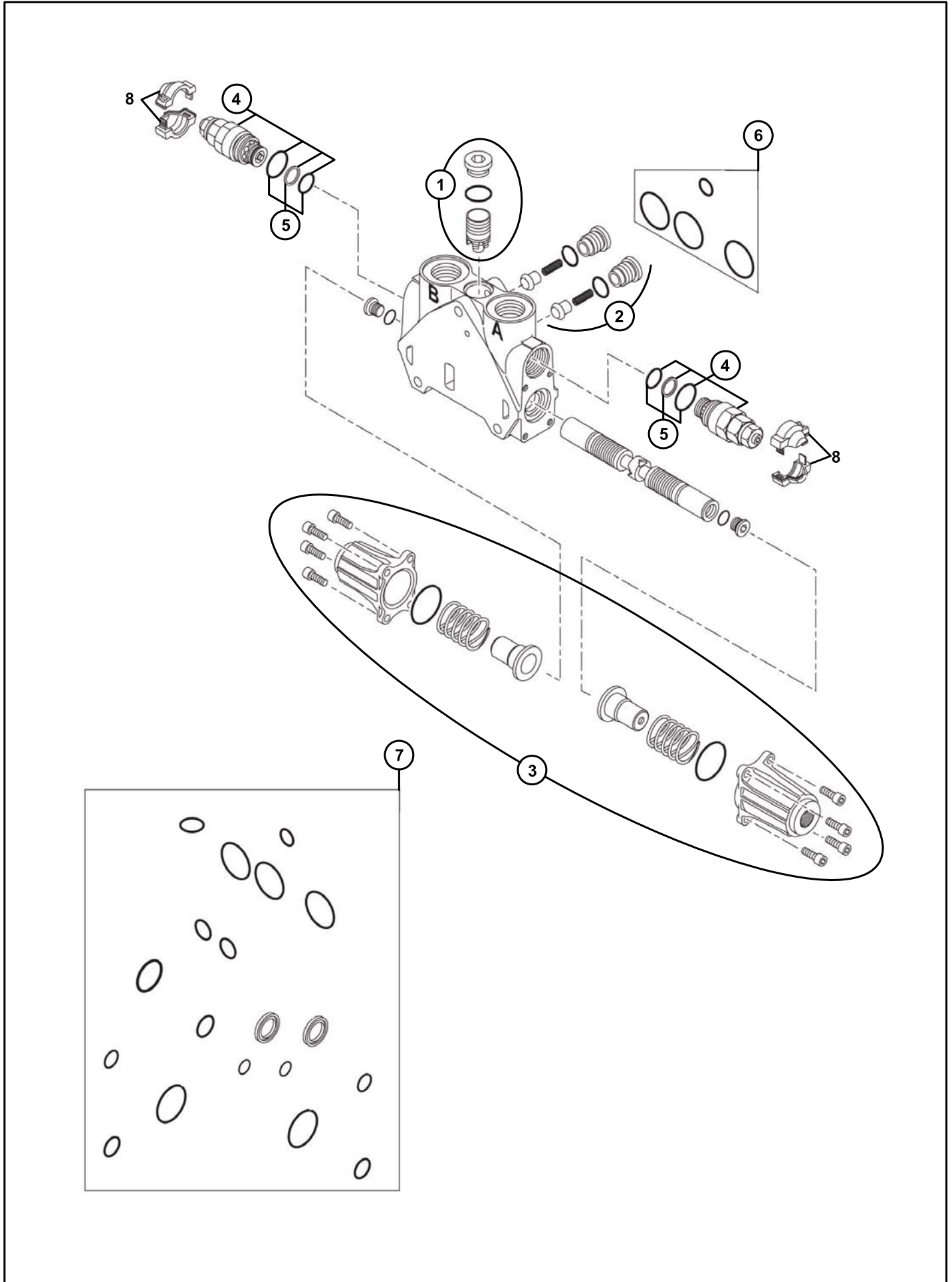


**KAZICI KUMANDA VALFİ- ARM- BOM-TELESKOPIK KONTROL BLOĞU,JY(REXROTH) (OP)
3ACKHOE CONTROL VALVE-ARM-BOOM-TELESCOPIC CONTROL BLOCKS,JY(REXROTH)(OP)**

No	Parça No	Parça Adı	Adet	S.K.	Bas.S.N	Bit.S.N	Y.K	NOT
No	Part No	Description	Qty	S.C.	S/N From	S/N To	ICA	NOTE
	S1824145, S1824149, S1824152, S1824162							RK
1	S1824111	KİT, BASINÇ	1					
2	S1824127	KİT, ÇEK VALFİ	1					
3	S1824189	KUMANDA KİTİ	1					
4	S1824125	VALF,BASINÇ EMNİYET	2					
5	S1824166	TAMİR TAKIMI	2					
6	S1824114	TAMİR TAKIMI	1					
7	S1824132	TAMİR TAKIMI	1					
8	S1824080	KAPAK	2					

G453

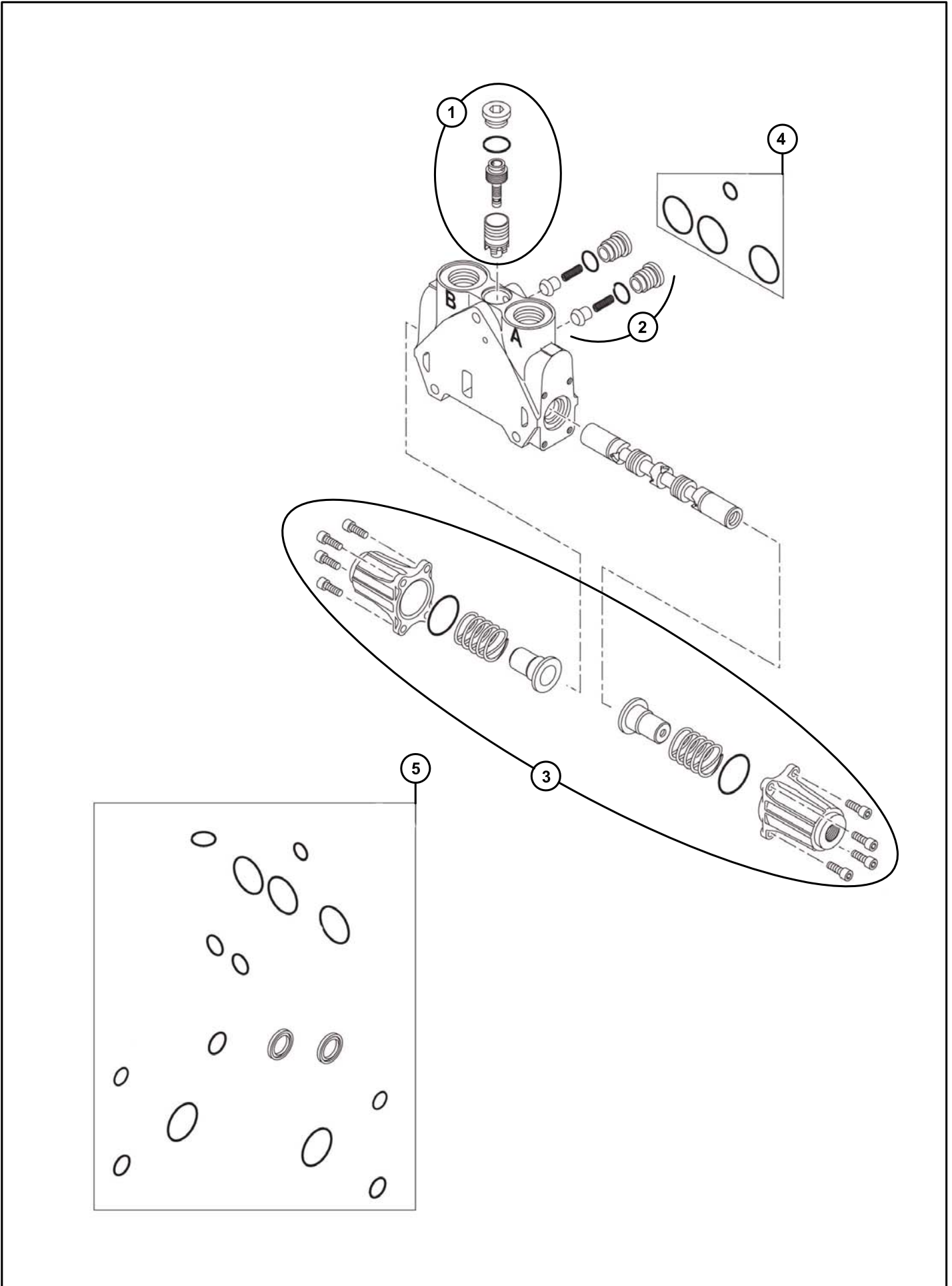
KAZICI KUMANDA VALFİ- DÖNÜŞ SİLİNDİRİ KONTROL BLOĞU,JOYSTICK (REXROTH) (OP)
BACKHOE CONTROL VALVE-SLEW SWING RAM CONTROL BLOCK JOYSTICK (REX) (OP)



**KAZICI KUMANDA VALFİ- DÖNÜŞ SİLİNDİRİ KONTROL BLOĞU, JOYSTICK (REXROTH) (OP)
BACKHOE CONTROL VALVE-SLEW SWING RAM CONTROL BLOCK,JOYSTICK (REXROTH)(OP)**

No	Parça No	Parça Adı	Adet	S.K.	Bas.S.N	Bit.S.N	Y.K	NOT
No	Part No	Description	Qty	S.C.	S/N From	S/N To	ICA	NOTE
	S1824146							RK
1	S1824131	KIT, BASINÇ	1					
2	S1824112	KIT, ÇEK VALF	1					
3	S1824189	KUMANDA KITI	1					
4	S1824125	VALF,BASINÇ EMNİYET	2					
5	S1824166	TAMİR TAKIMI	2					
6	S1824114	TAMİR TAKIMI	1					
7	S1824188	TAMİR TAKIMI	1					
8	S1824080	KAPAK	2					

KAZICI KUMANDA VALFİ- AYAK SİLİNDİRİ KONTROL BLOĞU, JOYSTICK (REXROTH) (OP)
BACKHOE CONTROL VALVE-STABILIZER RAM CONTROL BLOCK, JOYSTICK (REX) (OP)

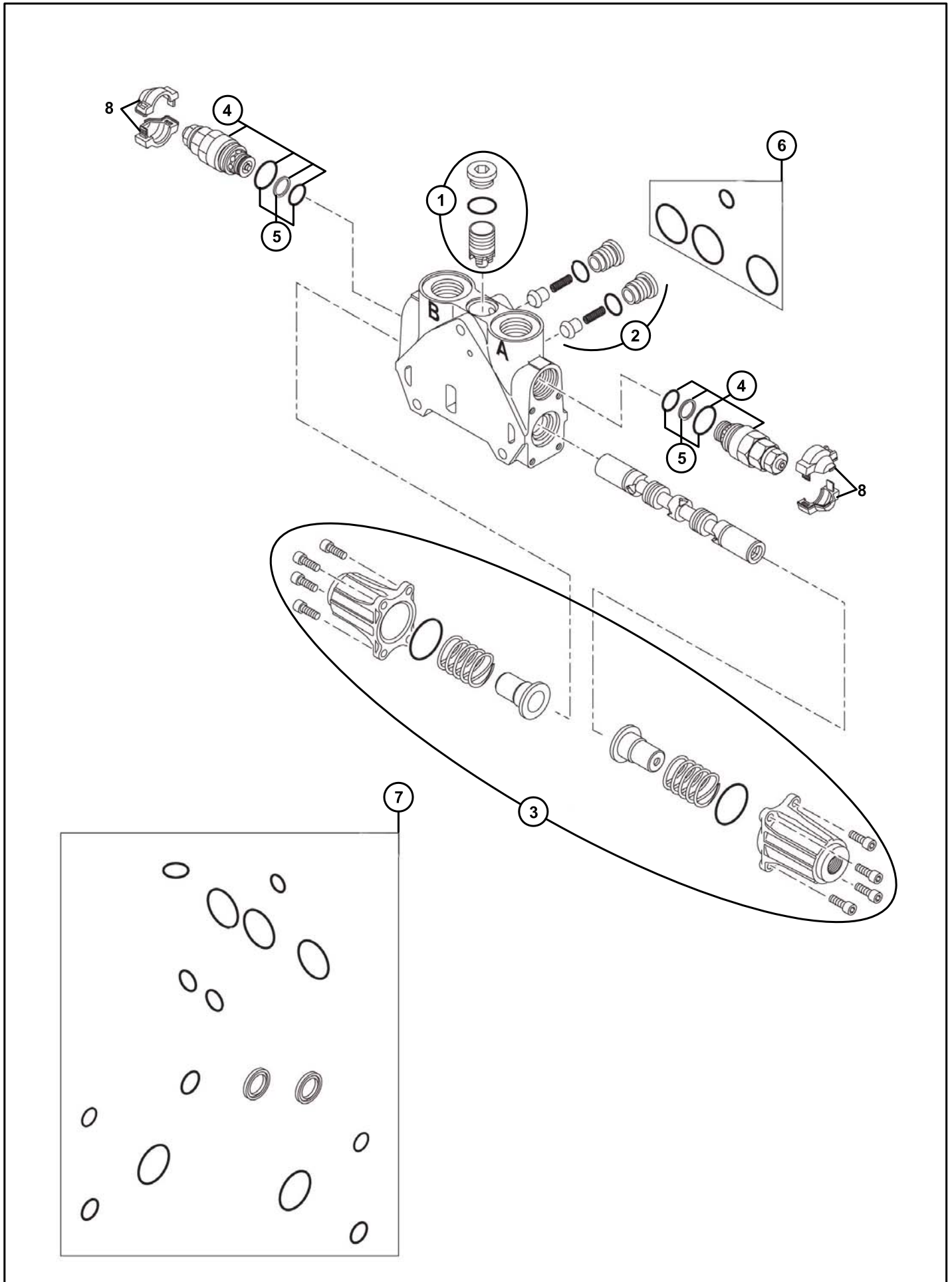


**KAZICI KUMANDA VALFİ- AYAK SİLİNDİRİ KONTROL BLOĞU, JOYSTICK (REXROTH) (OP)
BACKHOE CONTROL VALVE-STABILIZER RAM CONTROL BLOCK, JOYSTICK (REXROTH) (OP)**

No	Parça No	Parça Adı	Adet	S.K.	Bas.S.N	Bit.S.N	Y.K	NOT
No	Part No	Description	Qty	S.C.	S/N From	S/N To	ICA	NOTE
	S1824147							RK
1	S1824111	KİT, BASINÇ	1					
2	S1824112	KİT, ÇEK VALFİ	1					
3	S1824189	KUMANDA KİTİ	1					
4	S1824114	TAMİR TAKIMI	1					
5	S1824132	TAMİR TAKIMI	1					

G455

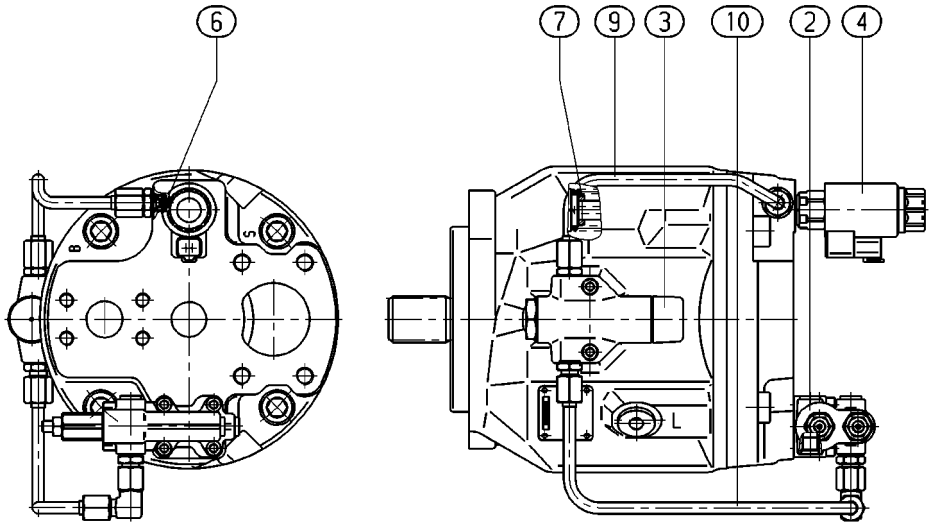
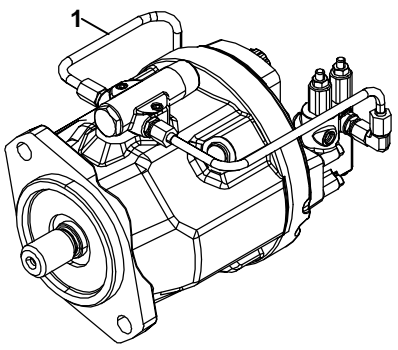
KAZICI KUMANDA VALFİ- KIVIRICI SİLİNDİR KONTROL BLOĞU, JOYSTICK (REXROTH)(OP)
BACKHOE CONTROL VALVE BUCKET RAM CONTROL BLOCK, JOYSTICK (REXROTH)(OP)



**KAZICI KUMANDA VALFİ- KIVIRICI SİLİNDİR KONTROL BLOĞU, JOYSTICK (REXROTH) (OP)
BACKHOE CONTROL VALVE BUCKET RAM CONTROL BLOCK, JOYSTICK (REXROTH) (OP)**

No	Parça No	Parça Adı	Adet	S.K.	Bas.S.N	Bit.S.N	Y.K	NOT
No	Part No	Description	Qty	S.C.	S/N From	S/N To	ICA	NOTE
	S1824148							RK
1	S1824131	KIT, BASINÇ	1					
2	S1824112	KIT, ÇEK VALF	1					
3	S1824189	KUMANDA KITI	1					
4	S1824125	VALF,BASINÇ EMNİYET	2					
5	S1824166	TAMİR TAKIMI	2					
6	S1824114	TAMİR TAKIMI	1					
7	S1824132	TAMİR TAKIMI	1					
8	S1824080	KAPAK	2					

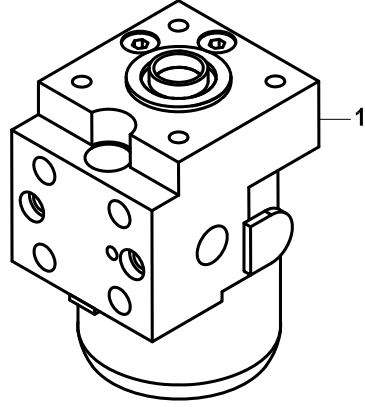
P STONLU POMPA
PISTON PUMP



P STONLU POMPA
PISTON PUMP

No	Parça No	Parça Adı	Description	Adet	S.K.	Bas.S.N	Bit.S.N	Y.K	Not
No	Part No			Qty	S.C.	S/N From	S/N To	ICA	Note
	01720005					RK			
1	F1442784	POMPA	PUMP	1					
2	S1442126	KONTROL VALF	CONTROL VALVE	1					
	S1441192	KONTROL VALF	CONTROL VALVE	1					
	S1441193	CONTA	GASKET	1					
	S1441177	ALYEN BA LI V DA	SOCKET SCREW	4					
	S1441172	K L TL V DA	LOCKING SCREW	2					
3	S1442125	KONTROL VALF	CONTROL VALVE	1					
4	S1441191	VALF	VALVE	1					
6	S1441195	OR F S	ORIFICE	1					
7	S1441197	HALKA	RING	1					
9	S1442111	BORU	PIPING	1					
10	S1442112	BORU	PIPING	1					
	S1442156	POMPA ODASI	PUMP HOUSING	1					
	S1441188	OYNAK PLAKA	SWASHPLATE	1					
	S1441187	TAHR K M L	DRIVE SHAFT	1					
	S1441181	M	SHIM	1					
	S1442135	RULMAN	TAPERED ROLLER BEARING	1					
	S1442138	RULMAN	TAPERED ROLLER BEARING	1					
	S1442145	KIZAK KABUGU	CRADLE SHELL	2					
	S1441173	AFT KEÇES	SHAFT SEAL	1					
	S1441150	O-RING	O-RING	1					
	S1441151	O-RING	O-RING	4					
	S1441182	SEGMAN	RETAINING RING	1					
	S1441163	ALYEN BA LI V DA	SOCKET SCREW	4					
	S1441152	K L TL V DA	LOCKING SCREW	1					
	S1442130	CIFT YARIKLI P M	DOUBLE BREAK-OFF PIN	1					
	S1441166	P M	CYLINDER PIN	1					
	S1442111	BORU	PIPE WITH ACCESSORIES	1					
	S1441189	P STON GRUBU KOMPLE	GEGENKOLBEN A10V 71	1					
	S1442115	PISTON	PISTON	9					
	S1442110	SILINDIR	CYLINDER	1					
	S1442120	TUTUCU B LYA	RETAINING BALL	1					
	S1441167	YAY	SPRING	1					
	S1442105	P M, BASINC	PRESSURE PIN	3					
	S1441180	V-HALKA	V-RING	1					
	S1441168	DESTEK PLAKASI	BACK-UP PLATE	1					
	S1442152	P STON, KONTROL	CONTROL PISTON	1					
	S1442153	P STON YATA I	PISTON GUIDE	1					
	S1442149	P STON KAR ILI I	COUNTER PISTON	1					
	S1442141	P STON GUIDE	PISTON GUIDE	1					
	S1441175	YAY	SPRING	1					

DİREKSİYON VALFİ (ORBITROL)
STEERING UNIT



DİREKSİYON VALFİ (ORBITROL)

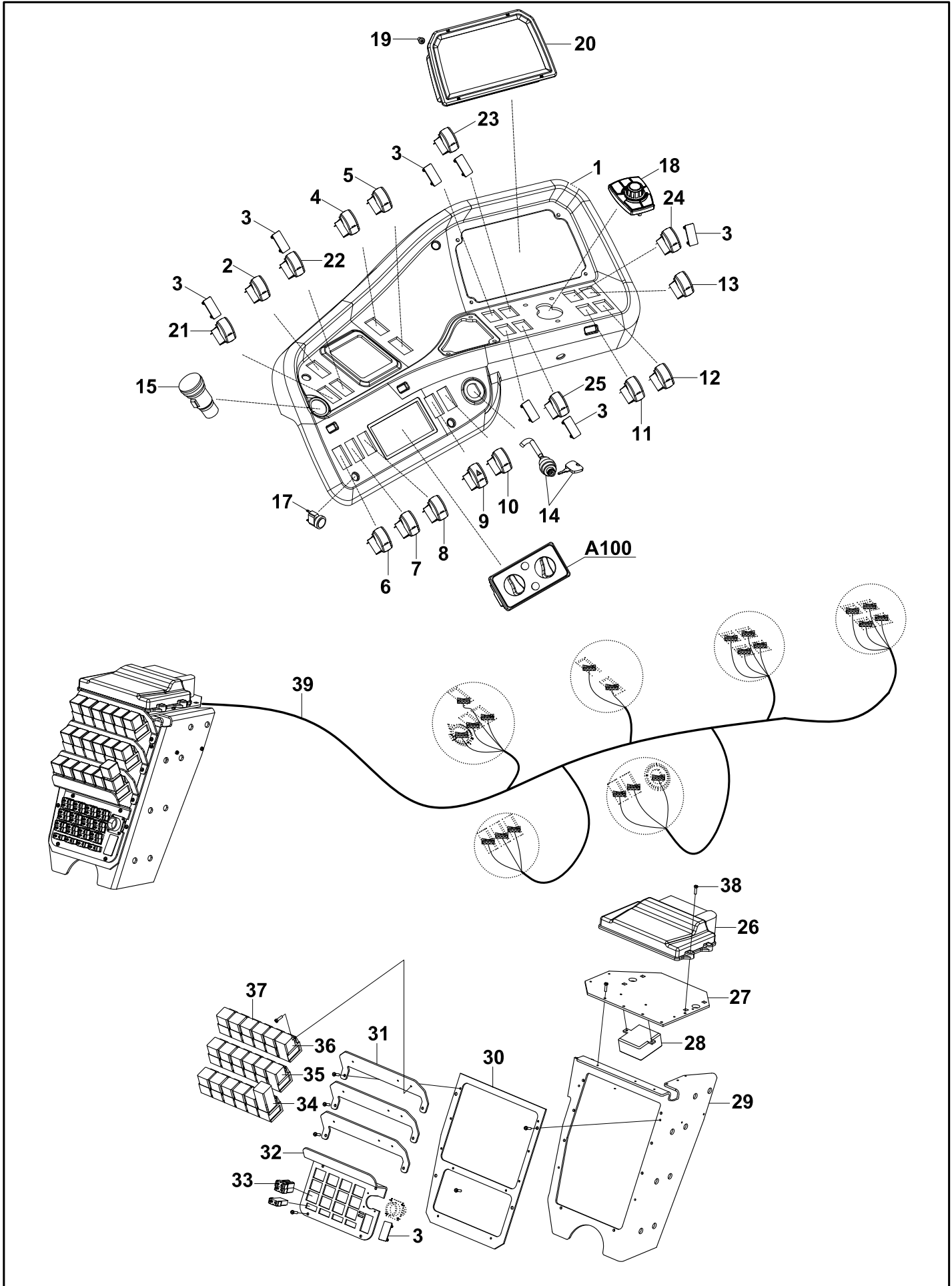
STEERING UNIT

No	Parça No	Parça Adı	Adet	S.K.	Bas.S.N	Bit.S.N	Y.K	Not
No	Part No	Description	Qty	S.C.	S/N From	S/N To	ICA	Note
01733004								
1	F2121056	DİREKSİYON ÜNİTESİ	STEERING UNIT	1				

H

ELEKTRİK SİSTEMİ
ELECTRICAL SYSTEM

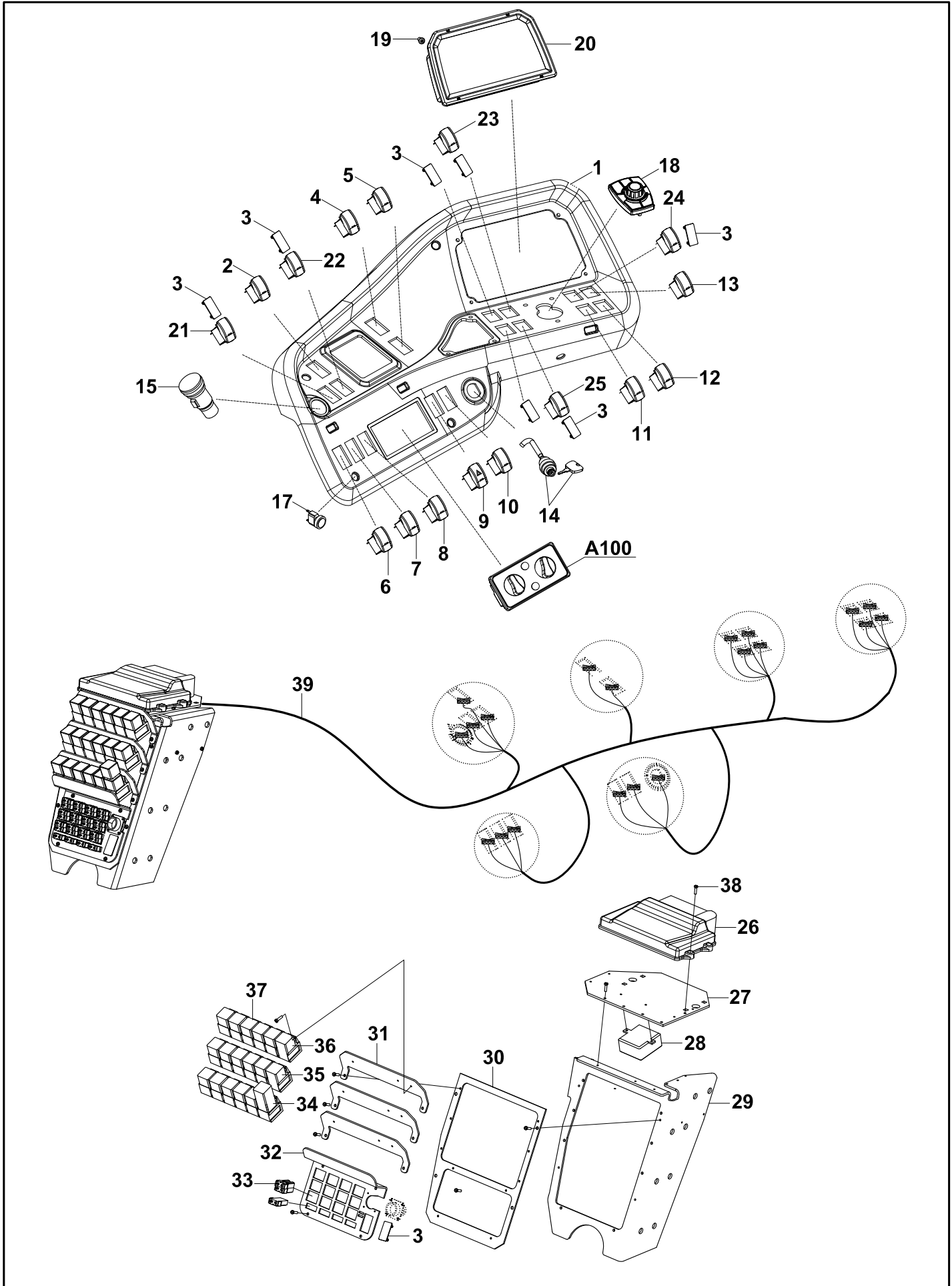
KABİN ELEKTRİĞİ (1)
CAB ELECTRIC (1)



KABİN ELEKTRİĞİ (1) CAB ELECTRIC (1)

No	Parça No	Parça Adı	Adet	S.K.	Bas.S.N	Bit.S.N	Y.K	NOT
No	Part No	Description	Qty	S.C.	S/N From	S/N To	ICA	NOTE
01748006 - 017360015								
1	02043022	YAN GÖĞÜS KAPLAMA,	1					
2A	52020600	ANAHTAR 4x4	1					
2B	52031020	DÜĞME 4x4	1					
3	52036000	KAPAK	7					
4A	52021115	ANAHTAR, ACİL STOP	1					
4B	52031240	DÜĞME, ACİL STOP	1					
5A	52020000	ANAHTAR, YOL YÜRÜYÜŞ	1					
5B	52031050	DÜĞME, YOL YÜRÜYÜŞ	1					
6A	52021115	ANAHTAR, HANDLE FNR	1					
6B	52031380	DÜĞME, HANDLE FNR	1					
7A	52020600	ANAHTAR, ÇALIŞMA	1					
7B	52031010	DÜĞME, ÇALIŞMA LAMBASI	1					
8A	52020600	ANAHTAR, PARK FAR	1					
8B	52031070	DÜĞME, FARK FAR	1					
9A	52020300	ANAHTAR, 4' LÜ İKAZ	1					
9B	52031080	DÜĞME, 4'LÜ İKAZ	1					
10A	52020000	ANAHTAR, DÖNER LAMBA	1					
10B	52031000	DÜĞME, DÖNER LAMBA	1					
11A	52020000	ANAHTAR, KIZAK SIKMA	1					
11B	52031060	DÜĞME, KIZAK SIKMA	1					
12A	52006500	ANAHTAR, SİLECEK	1					
12B	52031040	DÜĞME, SİLECEK	1					
13A	52020600	ANAHTAR, ÇALIŞMA	1					
13B	52031010	DÜĞME, ÇALIŞMA LAMBASI,	1					
14	52008112	KONTAK ANAHTARI	1					(1)
15	55530015	ŞARJ KİTİ	1					
17	F0617090	SVİÇ, BUTONLU, EL FRENİ	1					
18	52000500	TFT EKРАН KONTROL	1					
19	N041671658	VİDA	4					M5x16
20	53005228	YAN GÖSTERGE, TFT	1					
21A	52020500	ANAHTAR, SARSINTISIZ	1	OP				
21B	52031090	DÜĞME, SARSINTISIZ	1					
22A	52020500	ANAHTAR, DİFERANSİYEL	1	OP				
22B	52031105	DÜĞME, DİFERANSİYEL	1					
23A	52020000	ANAHTAR, KUMANDA YÖN	1	OP				
23B	52031385	DÜĞME, KUMANDA YÖN	1					
24A	52020000	ANAHTAR, JOYSTİK KİLİDİ	1	OP				
24B	52031210	DÜĞME, JOYSTİK KİLİDİ	1					
25A	52020000	ANAHTAR, BOM KİLİDİ	1	OP				
25B	52031140	DÜĞME, BOM KİLİDİ	1					
26	53004062	KONTROL ÜNİTESİ	1					
27	02021770	BAĞLANTI SACI	1					
28	53004201	İMMOBİLİZER	1					
29	02010274	SİGORTA ROLE SACI	1					
30	02021523	SİGORTA ROLE SACI	1					
31	02021517	RÖLE SACI	3					
32	02030562	SİGORTA SACI	1					
33A	52705500	SİGORTA, 5A	1					
33B	52706050	SİGORTA, 10A	11					
33C	52706100	SİGORTA, 15A	12					
33D	52706200	SİGORTA, 20A	5					
34	54005000	ROLE, SİLGİ ZAMAN	1					
NOT: (1) ANAHTARIN ÜZERİNDE YAZAN NUMARA VEYA MAKİNANIN SERİ NUMARASINA GÖRE ANAHTAR TALEP EDİNİZ.								
NOTE: (1) ORDER WITH THE NUMBER INDICATED ON THE KEY OR WITH THE SERIAL NUMBER OF MACHINE.								

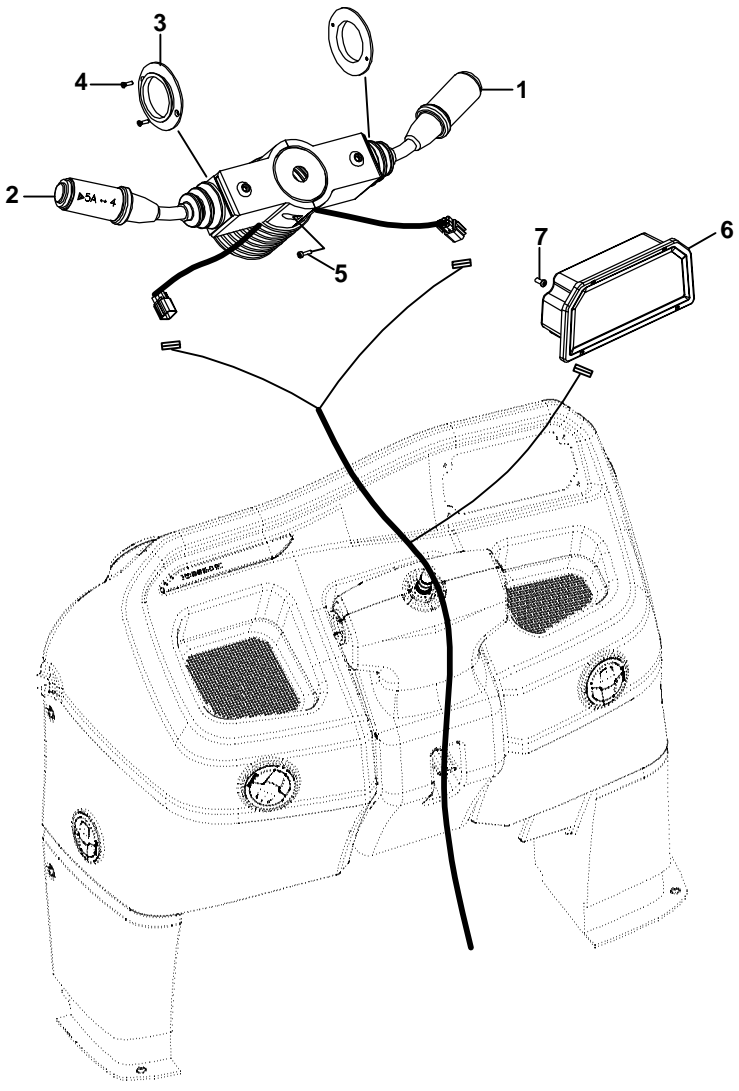
KABİN ELEKTRİĞİ (1)
CAB ELECTRIC (1)



KABİN ELEKTRİĞİ (1)
CAB ELECTRIC (1)

No	Parça No	Parça Adı	Description	Adet	S.K.	Bas.S.N	Bit.S.N	Y.K	NOT
No	Part No			Qty	S.C.	S/N From	S/N To	ICA	NOTE
35	52502000	FLAŞÖR	RELAY, FLASHER	1					
36	52804506	SESLİ İKAZ ÜNİTESİ, BUZZER	BUZZER	1					
37	54003410	RÖLE, UZUN FAR	RELAY	1					
38	N015890026	CIVATA	BOLT	4					M4x10
39	01853044	KABİN KABLO TESİSATI	HARNESS CAB	1					
	01853047	KABİN KABLO TESİSATI	HARNESS CAB	1				C	

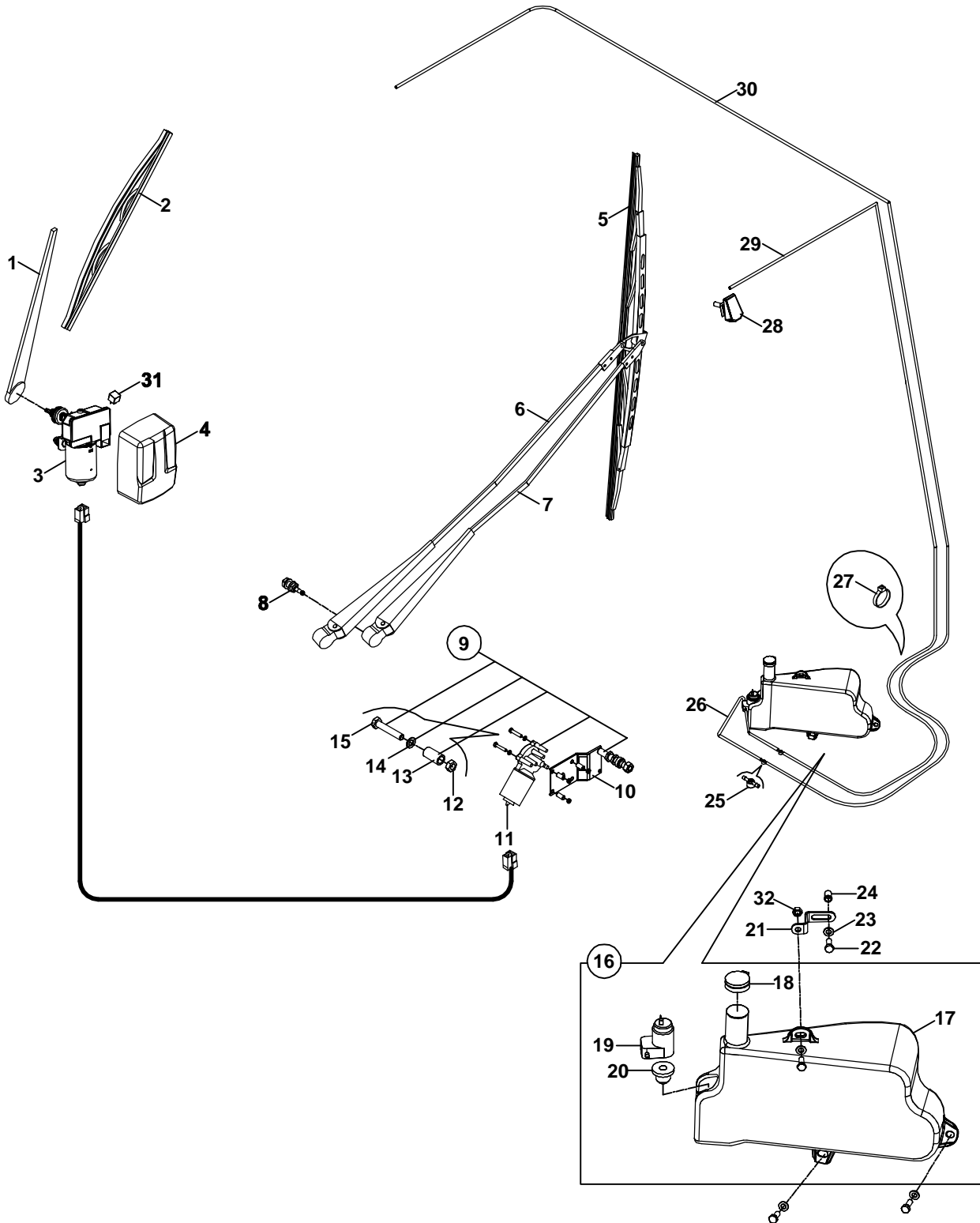
KAB N ELEKTR (2)
CAB ELECTRIC (2)



KAB N ELEKTR (2)
CAB ELECTRIC (2)

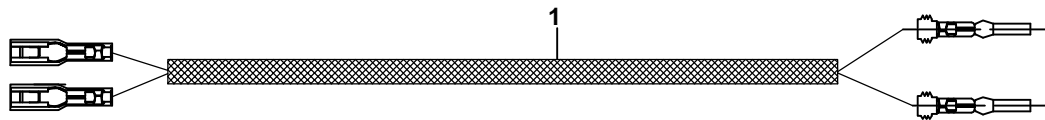
No	Parça No	Parça Adı	Description	Adet	S.K.	Bas.S.N	Bit.S.N	Y.K	Not
No	Part No			Qty	S.C.	S/N From	S/N To	ICA	Note
	01748006					RK			
1	52205730	YÜRÜYÜ KOLU, SA ,KORNA, CAM S LECEK	CONTROL LEVERS, RIGHT,	1					
2	52205731	V TES DE T R C KOL, SOL	GEAR SELECTOR LEVERS, LEFT	1					
3	81040185	D REKS YON KÖRÜK PLAST	BOOT	2					
4	N043700568	V DA M3x8	SCREW M3x8	4					
5	N015890170	C VATA 5x16	BOLT M5x16	2					
6	53005224	LCD GÖSTERGE	DASHBOARD, LCD	1					
7	N049561282	V DA M5x16	SCREW M5x16	4					

KAB N ELEKTR (3)
CAB ELECTRIC (3)



KAB N ELEKTR (3)
CAB ELECTRIC (3)

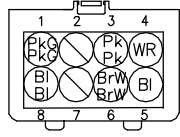
No	Parça No	Parça Adı	Description	Adet	S.K.	Bas.S.N	Bit.S.N	Y.K	Not
No	Part No			Qty	S.C.	SN From	SN To	ICA	Note
	F3210775 - 01746008								RK
1	55506110	S LG KOLU, ARKA	ARM, WIPER, REAR	1					
2	55507210	S LGEÇ, ARKA	WIPER, REAR	1					
3	55001026	S LG MOTORU, ARKA	ELECTRIC MOTOR, WIPER, REAR	1					
4	F9906400	ARKA S LECEK MOTORU KAPLAMASI	WIPER, REAR, COVER	1					
5	55507110	S LECEK, ÖN	WIPER, FRONT	1					
6	55506511	S LECEK ANA KOLU, ÖN	ARM, WIPER, FRONT	1					
7	55506521	S LECEK YARDIMCI KOLU, ÖN	ARM, WIPER, AUXILIARY	1					
8	81014439	YARDIMCI KOL M L	SHAFT, AUXILIARY	1					
9	55001401	S LG MOTORU, ÖN, KOMPLE	ELECTRIC MOTOR ASSY, WIPER, FRONT	1					
10	55506611	CAM S LECEK MEKAN ZMASI	WIPER MECHANISM	1					
11	55001210	S LG MOTORU, ÖN, KOMPLE	ELECTRIC MOTOR, WIPER, FRONT	1					
12	N023570182	SOMUN M8	NUT M8	3					
13	81002020	YÜZÜK	FERRULE	1					
14	N030140017	PUL M8	WASHER, M8	3					
15	N010222198	CIVATA(M8x45)	BOLT(M8x45)	3					
16	F3221032	S LECEK SU DEPOSU KOMP.	WATER TANK, ASSY.	1					
17	F3221067	S LECEK SU DEPOSU	WATER TANK	1		E20001	- E20005		
18	F3221068	S LECEK SU DEPOSU	WATER TANK	1		B000001	-		X
18	F3221062	KAPAK	COVER	1		E20001	- E20005		
18	F3221033	KAPAK	COVER	1		B000001	-		X
19	55006330	MOTOR	ELECTRIC MOTOR	1					
20	F3221064	CONTA	GASKET	1					
21	02012526	SU KABI BA LANTI SACI	BRACKET, WATER TANK	1					
22	N010232114	CIVATA M8x20	BOLT M8x20	3					
23	N030810014	PUL M8	WASHER, M8	3					
24	N020000200	SIKMA SOMUNU	NUT	1					
25	F3210568	ÇEK VALF	CHECK VALVE	3					
26	F9900080	SEFFAF HORTUM	HOSE	2					
27	51011700	KABLO BA I	TIE, CABLE	2					
28	F3210565	SU F SK YE MEMES	WATER NOZZLE	2					
29	F3210640	SEFFAF HORTUM, ÖN CAM	HOSE, FRONT WINDOW	1					
30	F3210645	SEFFAF HORTUM, ARKA CAM	HOSE, REAR WINDOW	1					
31	54018002	ROLE	RELAY	1					
32	N025910062	SOMUN M8	NUT M8	1					



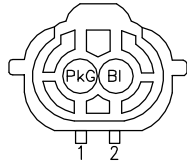
KAB N ELEKTR (4)
CAB ELECTRIC (4)

No	Parça No	Parça Adı	Adet	S.K.	Bas.S.N	Bit.S.N	Y.K	Not
No	Part No	Description	Qty	S.C.	S/N From	S/N To	ICA	Note
1	01853531	KUMANDA KOLU, BUTON TES SATI	CONTROL LEVERS, BUTTON HARNESS	1				

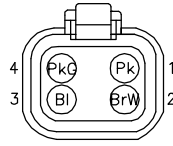
KAB N ELEKTR (5)
 CAB ELECTRIC (5)



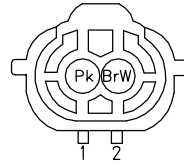
CN1
 (2,3,4,5,6)



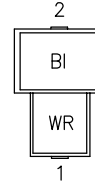
CN2
 (7,8,9,10)



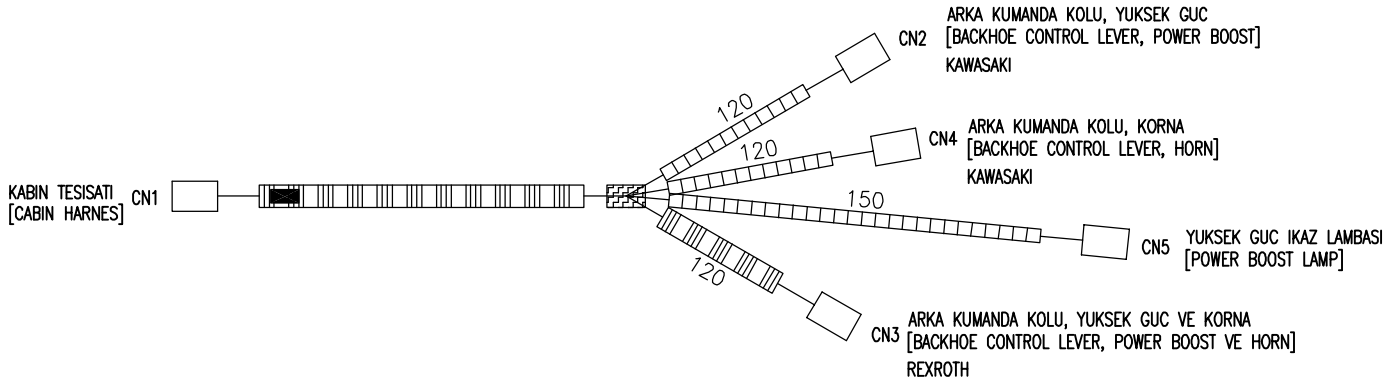
CN3
 (11,12,13)



CN4
 (7,8,9,10)



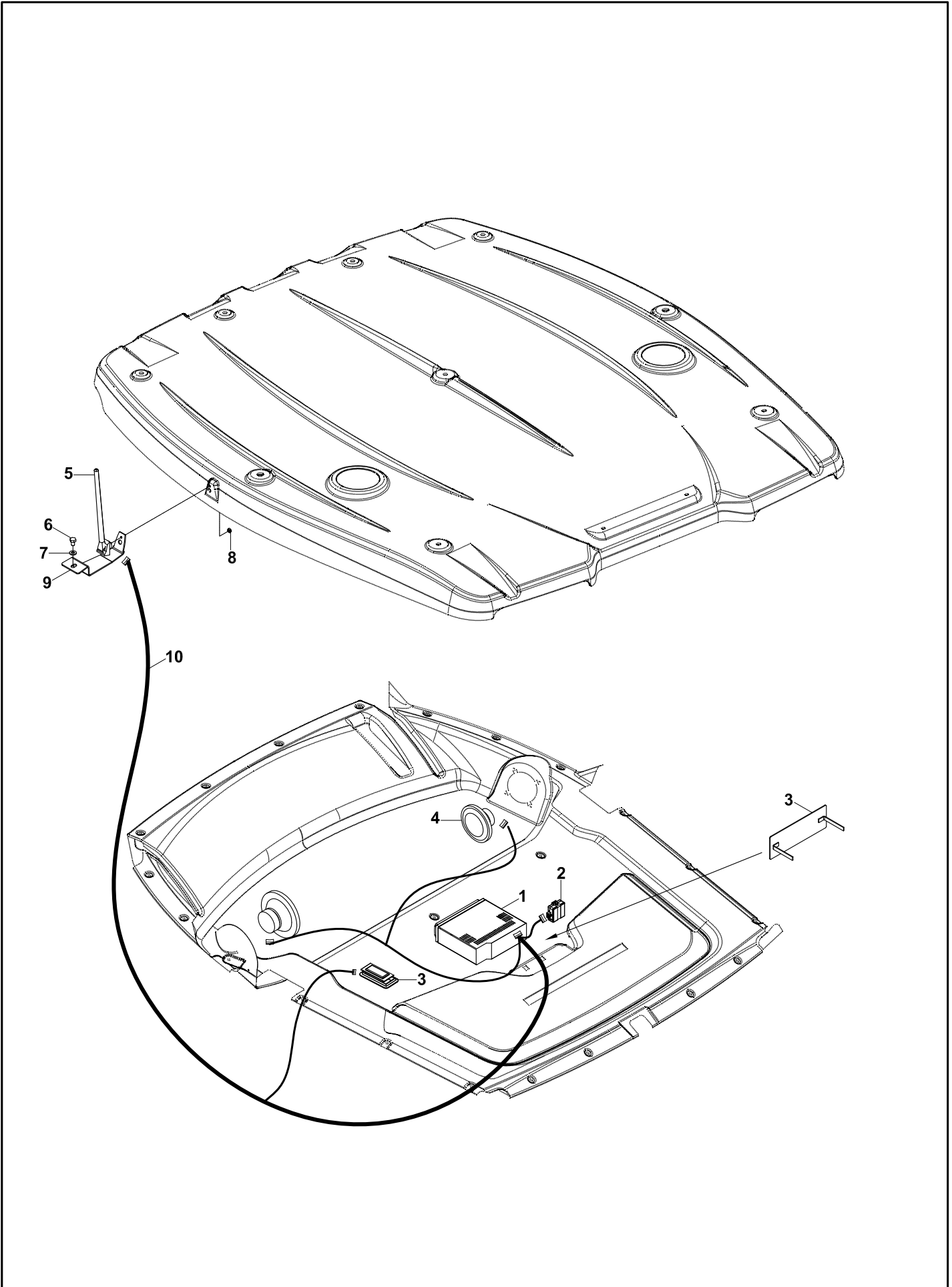
CN5
 (14,15)



KABİN ELEKTRİĞİ (5)
CAB ELECTRIC (5)

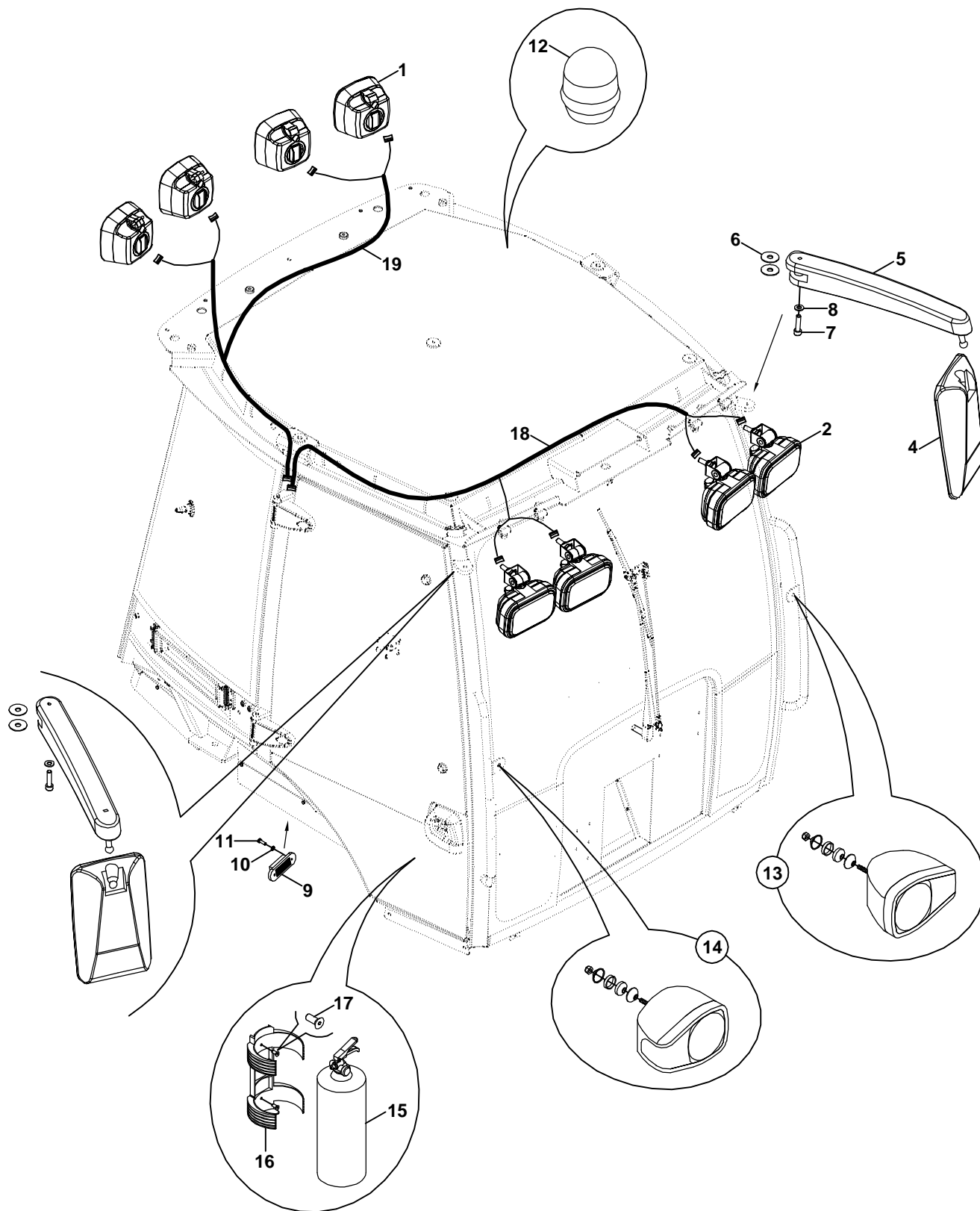
No	Parça No	Parça Adı	Adet	S.K.	Bas.S.N	Bit.S.N	Y.K	Not
No	Part No	Description	Qty	S.C.	S/N From	S/N To	ICA	Note
1	01853072	ARKA KUMANDA KOLU KABLO TESİSATI	CABLE, BACKHOE CONTROL LEVER	1				

KABİN ELEKTRİĞİ (6)
CAB ELECTRIC (6)



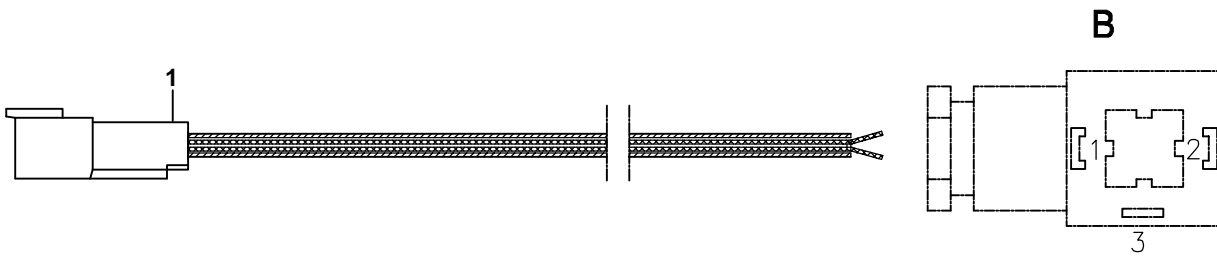
KABİN ELEKTRİĞİ (6)
CAB ELECTRIC (6)

No	Parça No	Parça Adı	Adet	S.K.	Bas.S.N	Bit.S.N	Y.K	NOT
No	Part No	Description	Qty	S.C.	S/N From	S/N To	ICA	NOTE
	01780002-3				RK			
1	F9925250	CD PLAYER	1			B040031		
	F9925260	CD PLAYER	1		B040032 -		C	
	F9925261	CD PLAYER	1				D	
	F9925255	CD PLAYER (BANDROL)	1	A				
	F9925265	CD PLAYER (BANDROL)	1	A				
	F9925263	CD PLAYER (BANDROL)	1	A			D	
2	53003306	TEYP MODÜLÜ	1					
3	01929243	TEYP KAPAĞI	1					
	01929245	TEYP KAPAĞI	1					
4	F9925256	HOPARLÖR	2					
5	F9925252	ANTEN	1					
6	N010232078	CIVATA	1					M8x16
7	N030020011	PUL	1					M8
8	N023570146	SOMUN	1					M5
9	02012436	ANTEN BAĞLANTI SACI	1					
10	01853416	KABİN İÇ AYDINLATMA, ARKA	1					



KAB N ELEKTR (7)
CAB ELECTRIC (7)

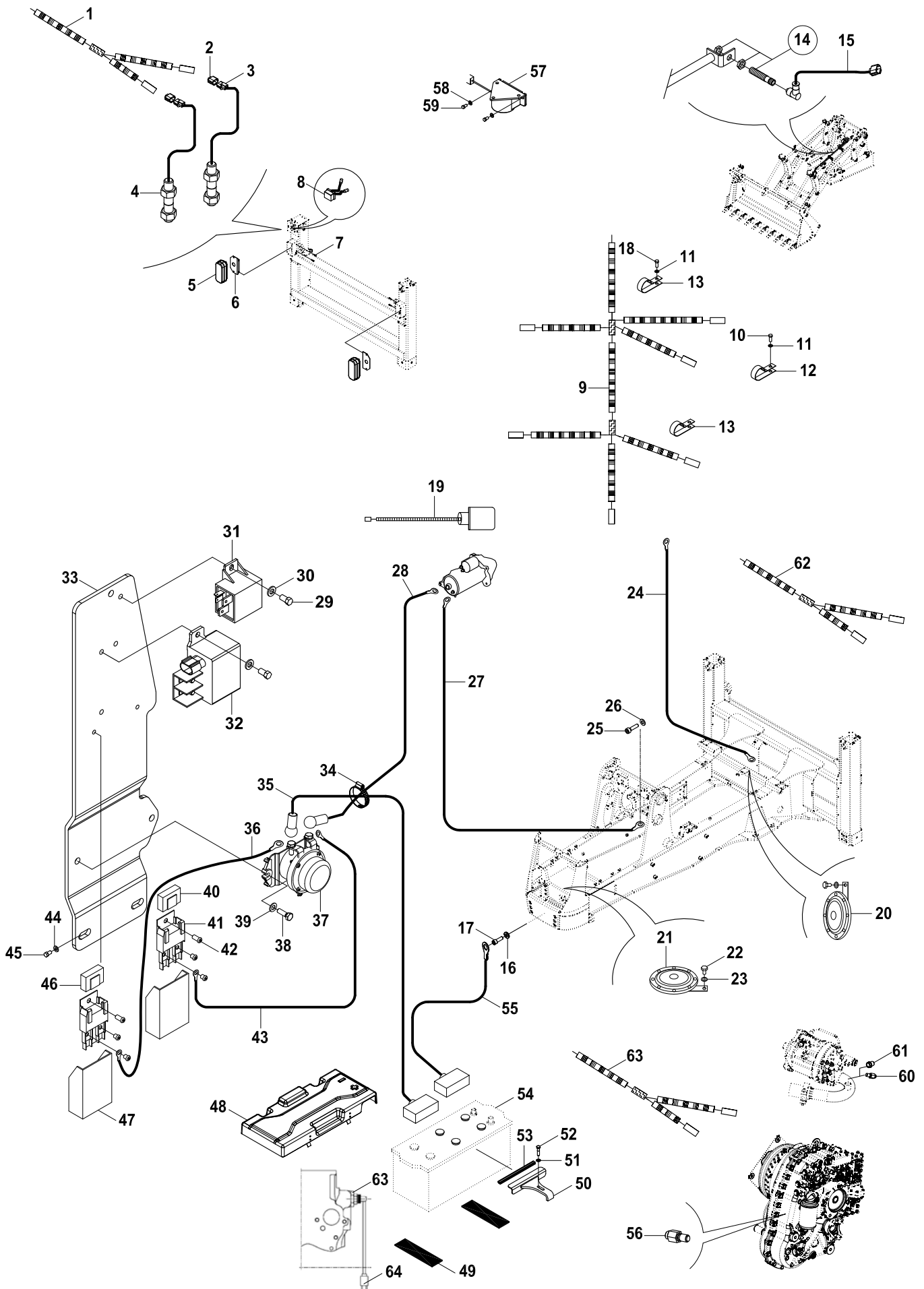
No	Parça No	Parça Adı	Description	Adet	S.K.	Bas.S.N	Bit.S.N	Y.K	Not
No	Part No			Qty	S.C.	S/N From	S/N To	ICA	Note
	F3210775- 01745001								RK
1	52604030	ÇALI MA LAMBASI, ARKA	WORKING LIGHT, BACK	4					
2	52604050	ÇALI MA LAMBASI, ÖN,	WORKING LIGHT, FRONT	4					
3	52607520	LAMBA, Ç AYDINLATMA	LIGHT, CAB INTERIOR	1					
4	S9100966	D K Z AYNASI	REARVIEW MIRROR	2					
5	81014479	AYNA KOLU	ARM, MIRROR	2					
6	80507020	POLYAM D PUL	WASHER	4					
7	N015890842	C VATA M10x40	BOLT M10x40	2					
8	N030020018	PUL M10	WASHER M10	2					
9	52607524	LAMBA, BASAMAK AYDINLATMA	ENTRANGE LIGHTING	2					
10	N025900010	SOMUN	NUT	4					
11	N043700616	V DA	SCREW						
12	52603130	TEPE KAZ LAMBASI	BEACON	1					
13	52600226	FAR, ÖN, YAN, SOL	HEADLIGHT, FRONT, LEFT	1					
14	52600225	FAR, ÖN, YAN, SA	HEADLIGHT, FRONT, RIGHT	1					
15	F9930300	YANGIN TÜPÜ	FIRE EXTINGUISHER	1					
16	F9930310	PLAST K TÜP ASKISI	BRACKET	1					
17	N044320362	V DA M6x15	SCREW M6x15	2					
18	01853417	KAB N AYDINLATMA, ÖN	CAB, LIGHTING, FRONT	1					
19	01853416	KAB N Ç AYDINLATMA, ARKA	CAB, INSIDE LIGHTING, REAR	1					



KAB N ELEKTR (8)
CAB ELECTRIC (8)

No	Parça No	Parça Adı	Description	Adet	S.K.	Bas.S.N	Bit.S.N	Y.K	Not
No	Part No			Qty	S.C.	S/N From	S/N To	ICA	Note
01772001									
1	50107000	DÖNER KEPÇE,BURGU KABO TES SATI	HARNESS, AUGER, TILTING BUCKET	1					

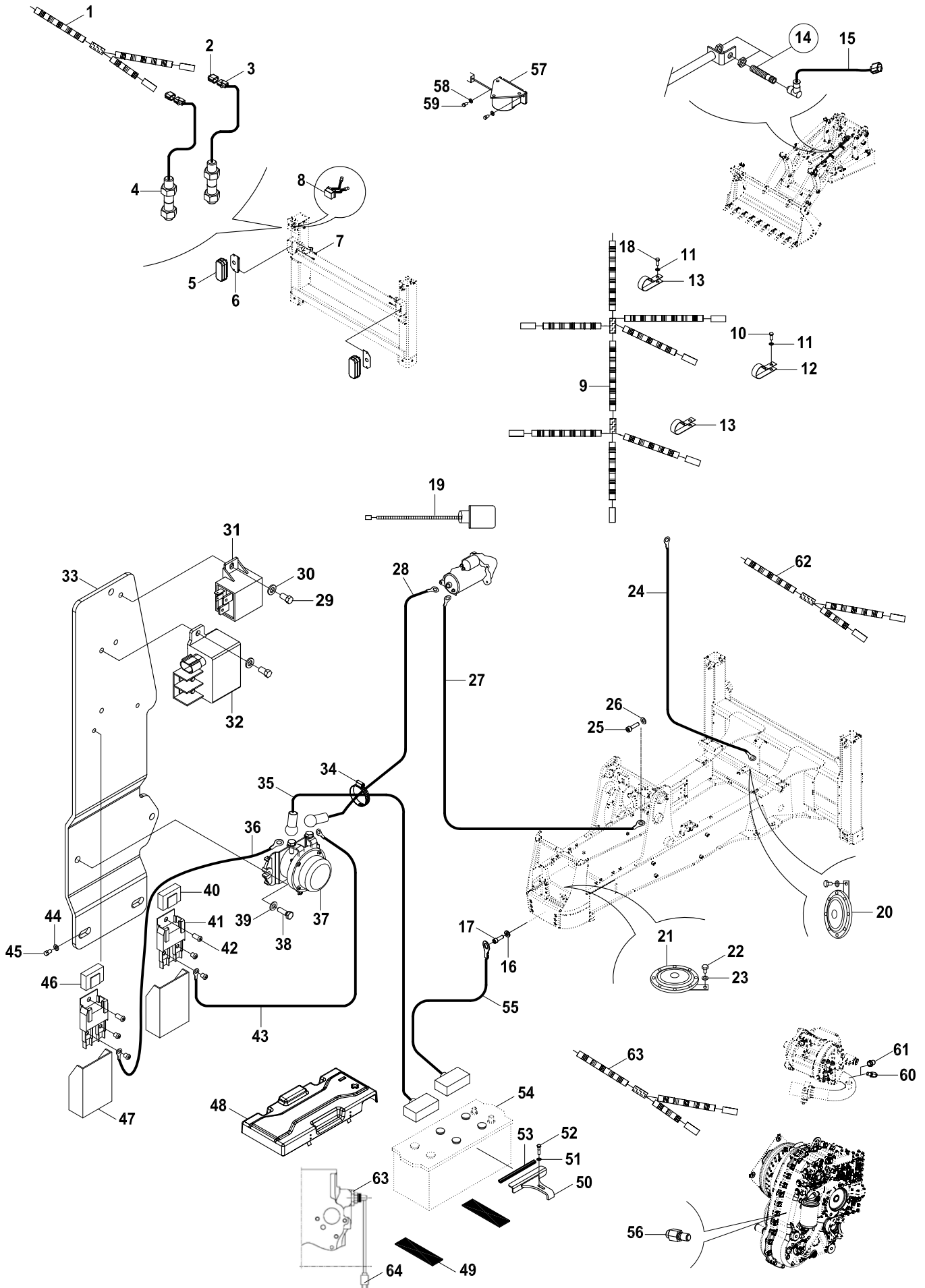
ELEKTRİK (1)
ELECTRIC (1)



ELEKTRİK (1)
ELECTRIC (1)

No	Parça No	Parça Adı	Adet	S.K.	Bas.S.N	Bit.S.N	Y.K	Not
No	Part No	Description	Qty	S.C.	S/N From	S/N To	ICA	Note
1	01853412	KABLO TESİSATI, PARK LAMBA	HARNESS, CAB	1				
2A	50613000	3' LÜ DİŞİ KONNEKTÖR	HOUSING, 3 WAY SOCKET	2				
2B	50613001	KİLİT, ÜÇLÜ, DİŞİ	RETAINER, 3 WAY SOCKET	2				
2C	50906000	TERMİNAL, DİŞİ	TERMINAL, FEMALE	6				
3A	50607000	3' LÜ ERKEK KONNEKTÖR	HOUSING, 3 WAY PIN	2				
3B	50607001	KİLİT, ÜÇLÜ,ERKEK	RETAINER, 3 WAY PIN	2				
3C	50903000	TERMİNAL, ERKEK	TERMINAL, MALE	6				
3D	52919000	TERMİNAL CONTASI	TERMINAL, RUBBER	6				
4	55400200	SWİÇ PROXSMITY	SWITCH PROXSMITY	2				
5	52602610	STOP LAMBASI	STOP LIGHT	2				
6	01992963	BAĞLANTI BRAKETİ	PLATE	2				
7	N015890314	CİVAT M6x20	BOLT M6x20	4				
8A	52605000	PLAKA LAMBASI	LIGHT, REGISTRATION PLATE	1				
8B	53204000	AMPUL	BULB	1				
9	01853132	KABLO BAĞI , MOTOR	HARNESS, ENGINE	1				
	01853133	KABLO BAĞI , MOTOR	HARNESS, ENGINE	1				Y
10	N015890446	CİVATA M8x16	BOLT M8x16	9				
11	N030810014	PUL	WASHER	10				
12	N077002200	KELEPÇE	CLAMP	3				
13	N077003500	KELEPÇE	CLAMP	7				
14	55400033	SWİÇ , PROXSMITY	SWITCH, PROXSMITY	1	OP			
15A	50607000	KONNEKTÖR, 3'LÜ ERKEK	HOUSING, 3 WAY PIN	1				
15B	54524100	KONDUİT	CONDUIT	2,5m				
15C	50607001	KİLİT, ÜÇLÜ,ERKEK	RETAINER, 3 WAY PIN	1				
15D	50903000	TERMİNAL, ERKEK	TERMINAL, MALE	3				
15E	52919000	TERMİNAL CONTASI	TERMINAL, RUBBER	3				
16	N030810014	PUL M10	WASHER M10	1				
17	N010222438	CİVATA M10x20	BOLT M10x20	1				
18	N015890470	CİVATA M8x25	BOLT M8x25	1				
19	55501900	DİYOT DEVRESİ	DIODE CIRCUIT	1				
20	52804010	KORNA	HORN	1				
21	52804000	KORNA	HORN	1				
22	N010222054	CİVATA M8x12	BOLT M8x12	2				
23	N030810014	RONDELA M8	WASHER M8	2				
24	50106425	KABİN ŞASE KABLOSU	CAB CHASSIS CABLE	1				
25	N010232078	CİVATA	BOLT	1				
26	N031170017	PUL	WASHER	1				
27	50106450	MOTOR ŞASE KABLOSU	ENGINE CHASSIS CABLE	1				
28	50106680	KABLO, ŞALTER - MARŞ MOTORU	CABLE, POWER SWITCH - STARTER MOTOR	1				
29	N010231442	CİVATA M6x10	BOLT M6x10	4				
30	N030100013	PUL M6	WASHER M6	4				
31	54016260	START ROLESİ	STARTING RELAY	1				
32	54016250	GÜÇ ROLESİ	POWER RELAY	1				
33	02030549	MONTAJ SACI	MOUNTING BRACKET	1				
34	51011700	KABLO BAĞI	TIE, CABLE	1				
35	50106622	KABLO, AKÜ- ŞALTER	CABLE, ACCUMULATOR - POWER SWITCH	1				
36	50106695	SİGORTA KABLOSU	CABLE, FUSE BOX	1				
37	52401116	ŞALTER	POWER SWITCH	1				
38	N010222138	CİVATA M8x25	BOLT M8x25	2				
39	N030810014	PUL M8	WASHER M8	2				
40	52706640	SİGORTA	FUSE BOX	1				
41	52707710	SİGORTA YUVASI	FUSE BLOCK	2				
42	N041671838	VİDA M5x12	SCREW M5x12	2				
43	50106696	SİGORTA KABLOSU	CABLE, FUSE BOX	1				

ELEKTRİK (1)
ELECTRIC (1)

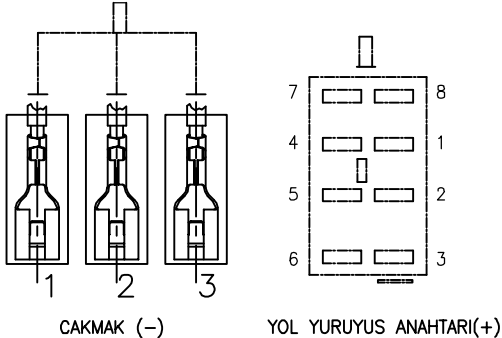
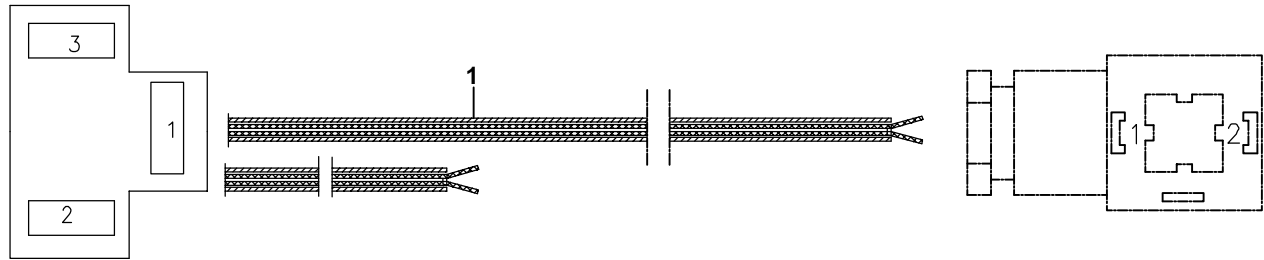


ELEKTRİK (1)
ELECTRIC (1)

No	Parça No	Parça Adı	Description	Adet	S.K.	Bas.S.N	Bit.S.N	Y.K	Not
No	Part No			Qty	S.C.	SN From	SN To	ICA	Note
44	N030020111	PUL	WASHER	2					M8
45	N010232114	CIVATA	BOLT	2					M8x20
46	52706600	SİGORTA	FUSE BOX	1					
47	52777778	KAPAK	COVER	2					
48	81047011	AKÜ KAPAĞI	COVER	1					
49	02040190	LASTİK	RUBBER	2					
50	01993004	AKÜ BAĞLANTI SACI	BRACKET	1					
51	N030810014	PUL	WASHER	1					M8
52	N010232162	CIVATA	BOLT	1					M8x35
53	H130135102	FİTİL	STRIP	0,2m					
54	50103015	AKÜ	ACCUMULATOR	1					
	50103016	AKÜ	ACCUMULATOR	1	A				(1)
55	50106605	AKÜ KABLOSU, SIYAH (-)	CABLE, ACC, BLACK (-)	1					
56	51522062	MÜŞÜR, BASINÇ	SENSOR, PRESSURE	1					
57	52804505	KORNA, GERİ VİTES	HORN, REVERSE GEAR	1					
58	N030020004	PUL	WASHER	1					Ø6.5xØ18
59	N015870302	CIVATA	BOLT	1					M6x16
60	H348026700	SENSÖR, SICAKLIK	SENSOR, TEMPERATURE	1					
61	81404102	TAPA	PLUG	1	OP				
62	01853093	KABLO BAĞI , ŞANZIMAN	HARNESS, TRANSMISSION	1				E	
63	F0182477	BLOK ISITICI	BLOCK HEATER	1	A				
64	F0182479	UZATMA KABLOSU	EXTENSION CORD	1	A				

NOTNOTE: (1) SOĞUK BÖLGE UYGULAMASI SUB- COLD APPLICATIONS

**TESV YE KÜRE (2 EKSEN AÇILI) KABLO TES SATI (OP)
LEVELLING BLADE, (WITH TWO AXIS TURN) HARNESS (OP)**



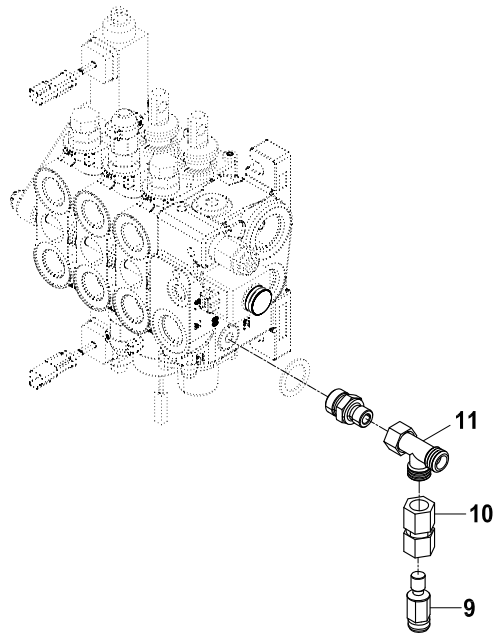
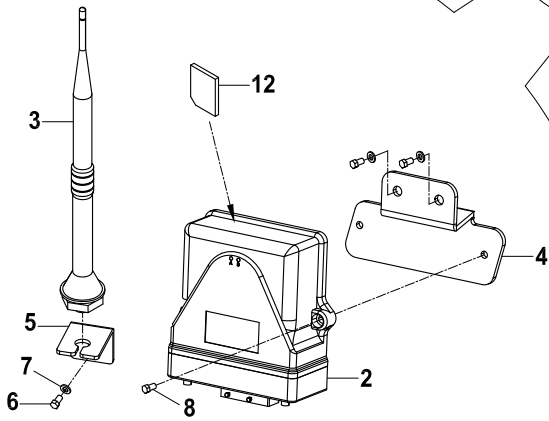
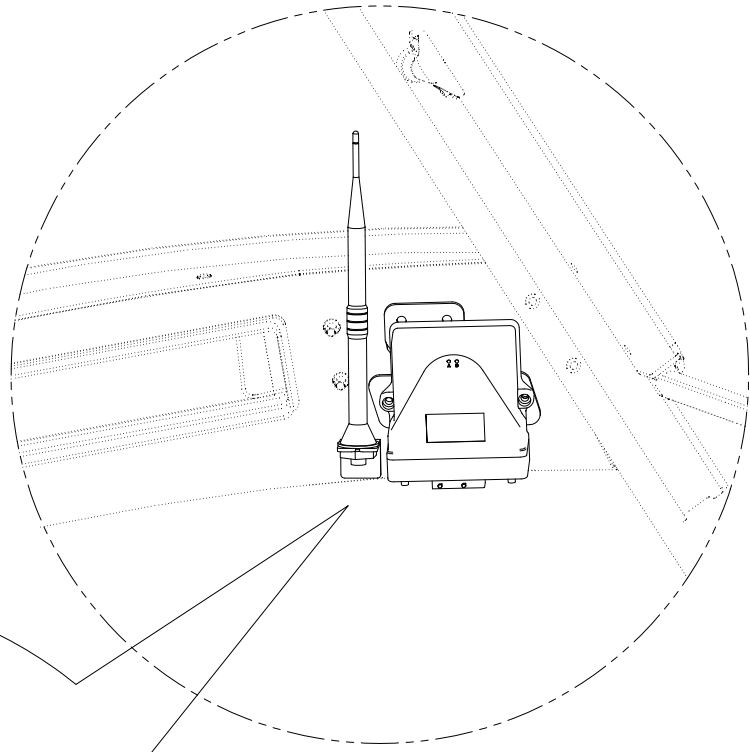
ENERJI BAGLANTISI

TESV YE KÜRE (2 EKSEN AÇILI) KABLO TES SATI (OP)
LEVELLING BLADE,(WITH TWO AXIS TURN) HARNESS (OP)

No	Parça No	Parça Adı	Adet	S.K.	Bas.S.N	Bit.S.N	Y.K	Not
No	Part No	Description	Qty	S.C.	S/N From	S/N To	ICA	Note
1	01852810	TESV YE KÜRE KABLO TES SATI	1					
		LEVELLING BLADE, HARNESS						

SMARTLINK (OP)
SMARTLINK (OP)

1



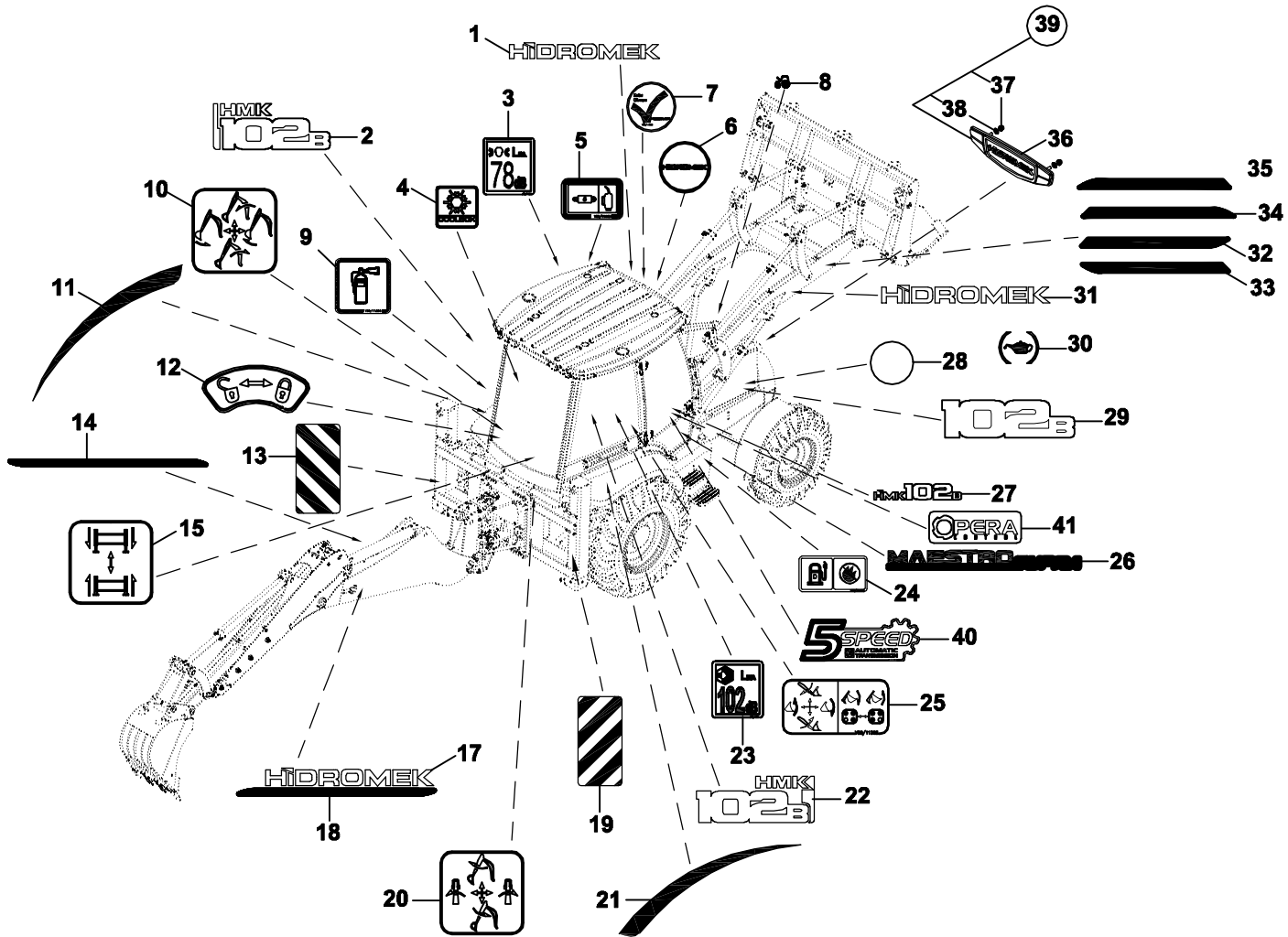
SMARTLINK (OP)
SMARTLINK (OP)

No	Parça No	Parça Adı	Adet	S.K.	Bas.S.N	Bit.S.N	Y.K	Not
No	Part No	Description	Qty	S.C.	SN From	SN To	ICA	Note
1	01793001	SMARTLINK	1		RK			
2	H900522101	ÜNİTE, SMARTLİNK	1					
3	H90052200	ANTEN, SMARTLİNK	1					
4	02009086	BRAKET, ÜNİTE	1					
5	02009083	BRAKET, ANTEN	1					
6	N010232078	CIVATA	3					M8x16
7	N030810014	PUL	3					M8x16
8	N015890314	CIVATA	4					M6x20
9	H343206202	BASINÇ SENSÖRÜ, POMPA	2					
10	80699949	NİPEL	1					
11	N163790038	ADAPTÖR	1					
12	H900522600	SİM KART	1					

J

DİĞERLERİ (ETİKET, AVADANLIK)
OTHERS (DECAL, TOOLS)

ET KET VE LEVHALAR (1)
DECAL AND PLATES (1)

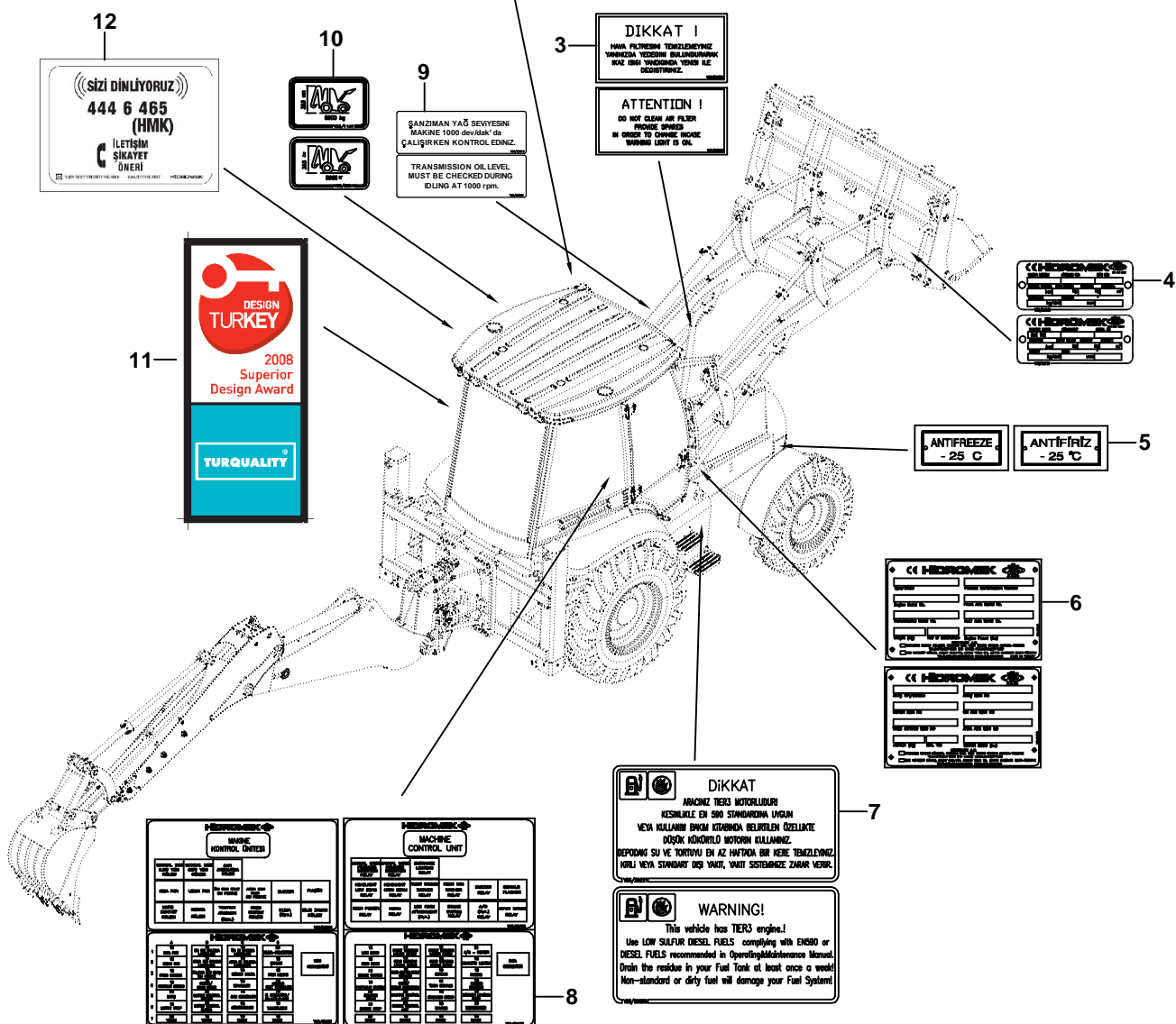
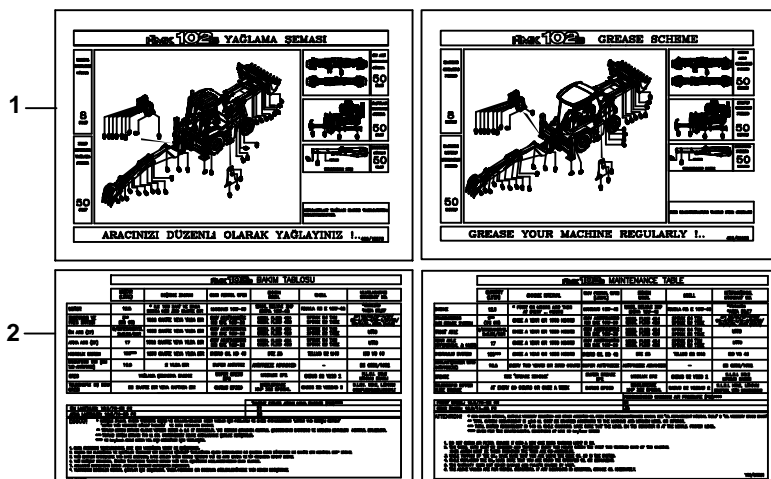


ET KET VE LEVHALAR (1)
DECAL AND PLATES (1)

No	Parça No	Parça Adı	Description	Adet	S.K.	Bas.S.N	Bit.S.N	Y.K	NOT
No	Part No			Qty	S.C.	S/N From	S/N To	ICA	NOTE
1	Y0611313	ET KET, "H DROMEK"	DECAL, "H DROMEK"	1					
2	Y0611676	ET KET, HMK102B	DECAL, HMK102B	1					
3	Y0611541	ET KET, GÜRÜLTÜ, KAB N	DECAL, NOISE, CAB	1					
4	Y0620495	ET KET, SO UTMALI TORP DO	DECAL, COOLING	1					
5	Y0611440	ET KET, H DROL K YA DEPOSU	DECAL, HYDRAULIC OIL TANK	1					
6	Y0620110	ET KET, D REKS YON GÖBE	DECAL, STEERING WHEEL	1					
7	Y0611365	ET KET, OKEY	DECAL, OKEY	1					
8	Y0611395	ET KET, KAPUT AÇMA	DECAL, BONNET	1					
9	Y0611355	ET KET, YANGIN SÖNDÜRÜCÜ	DECAL, FIRE EXTINGUISHER	1					
10	Y0611228	ET KET, JOYST CK FONKS YON, KAZICI (SA)	DECAL, JOYSTICK FUNCTION (RIGHT)	1					
11	Y0611866	DEKORAT F ST CKER, SOL ÇAMURLUK	DECAL, FENDER LEFT	1					
12	Y0611425	ET KET, ARKA KUMANDA LEVYE K L D	DECAL, BACKHOE CONTROL LEVER LOCKING	1					
13	Y0690051	REFLEKTÖR, SOL	REFLECTOR, LEFT	1					
14	Y0611687	BOM ET KET , SOL	DECAL, BOOM, LEFT	1					
15	Y0611227	ET KET, KIZAK AYAK FONKS YONU	DECAL, STABILISER LEG FUNCTION	1					
17	Y0611322	ET KET, "H DROMEK"	DECAL, "H DROMEK"	2					
18	Y0611686	BOM ET KET , SOL	DECAL, BOOM, LEFT	1					
19	Y0690052	REFLEKTÖR, SAG	REFLECTOR, RIGHT	1					
20	Y0611229	ET KET, JOYST CK FONKS YON, KAZICI (SOL)	DECAL, JOYSTICK FUNCTION (LEFT)	1					
21	Y0611865	DEKORAT F ST CKER, SAG ÇAMURLUK	DECAL, FENDER RIGHT	1					
22	Y0611675	ET KET, HMK102B	DECAL, HMK102B	1					
23	Y0611551	ET KET, GÜRÜLTÜ, KAB N DI I	DECAL, NOISE, CAB EXTERIOR	1					
24	Y0611430	ET KET, YAKIT DEPOSU	DECAL, FUEL TANK	1					
25	Y0611305	ET KET, ÖN KUMANDA LEVYE FONK.	DECAL, LOADER CONTROL LEVERS	1					
26	Y0611739	ET KET, MAESTRO	DECAL, MAESTRO	2					
27	Y0611673	ET KET, HMK102B	DECAL, HMK102B	2					
28	Y0611334	ET KET, HAVA F LTRES	DECAL, AIR FILTER	1					
29	Y0611685	KAPUT ET KET , 102B	DECAL, HMK102B	2					
30	Y0611335	ET KET, YA LAMA	DECAL, LUBRICATION	1					
31	Y0611326	ET KET, "H DROMEK"	DECAL, "H DROMEK"	2					
32	Y0611703	ET KET, ÖN KOL , ARKA SOL	STICKER, LOADER REAR, LEFT	1					
33	Y0611699	ET KET, ÖN KOL , ARKA SA	STICKER, LOADER REAR, RIGHT	1					
34	Y0611694	ET KET, ÖN KOL , ÖN SA	STICKER, LOADER FRONT, RIGHT	1					
35	Y0611692	ET KET, ÖN KOL , ÖN SOL	STICKER, LOADER FRONT, LEFT	1					
36	Y0620271	ET KET, HMK , ÖN PANJUR	DECAL, HMK, GRILLE	1					
37	N025910026	SOMUN M5	NUT M5	2					
38	F9977907	PUL	WASHER	2					
39	1890454	ET KET, HMK , ÖN PANJUR	DECAL, HMK, GRILLE	1					
40	Y0611704	5 V TES ET KET	DECAL, 5 SPEED	2					
41	H347007700	ET KET, OPERA KONTROL	DECAL, OPERA CONTROL	2					

HMK102B

ET KET VE LEVHALAR (2) DECALS AND PLATES (2)



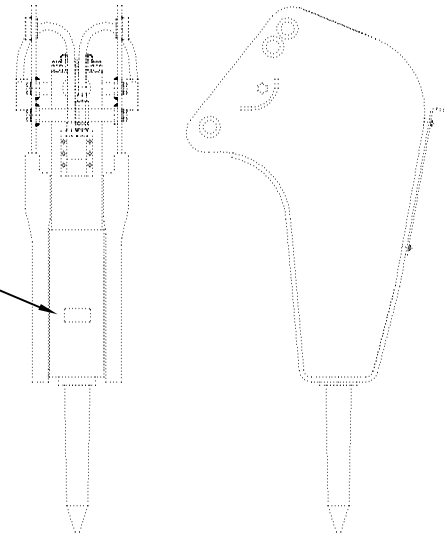
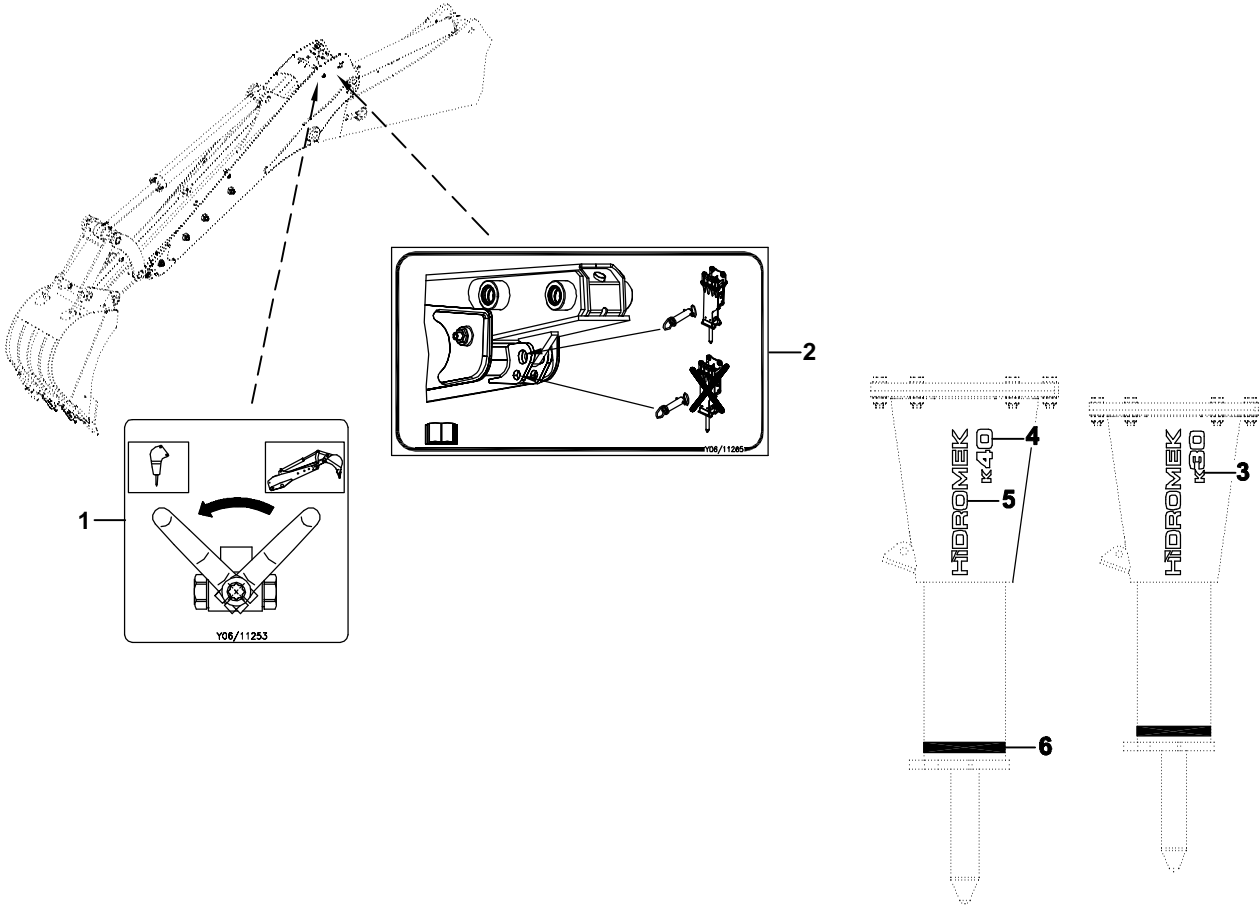
ET KET VE LEVHALAR (2)
DECAL AND PLATES (2)

No	Parça No	Parça Adı	Adet	S.K.	Bas.S.N	Bit.S.N	Y.K	NOT
No	Part No	Description	Qty	S.C.	S/N From	S/N To	ICA	NOTE
1	40010075	ET KET, YA LAMA EMASI, 102B, TR	1					
	40050062	ET KET, YA LAMA EMASI, 102B, EN	1					
	40050038	ET KET, YA LAMA EMASI, 102B, FR	1					
	40050068	ET KET, YA LAMA EMASI, 102B, ISP.	1					
	40050107	ET KET, YA LAMA EMASI, 102B, RUS.	1					
	40050212	ET KET, YA LAMA EMASI, 102B,POR.	1					
2	Y0600235	ET KET, BAKIM TABLOSU, 102B, TR	1					
	Y0650051	ET KET BAKIM TABLOSU, 102B, EN	1					
	Y0650233	ET KET BAKIM TABLOSU, 102B, FR.	1					
	Y0650528	ET KET BAKIM TABLOSU, 102B, ISP.	1					
	Y0650423	ET KET BAKIM TABLOSU, 102B, RUS.	1					
	Y0650053	ET KET BAKIM TABLOSU, 102B, POR.	1					
3	Y0620200	ET KET, HAVA F LTRES UYARI, TR	1					
	Y0650050	ET KET, HAVA F LTRES UYARI, EN	1					
	Y0650240	ET KET, HAVA F LTRES UYARI, FR.	1					
	Y0650540	ET KET, HAVA F LTRES UYARI, ISP.	1					
	Y0650440	ET KET, HAVA F LTRES UYARI, RUS.	1					
	Y0650542	ET KET, HAVA F LTRES UYARI, POR.	1					
4	Y0621040	ET KET, ATA MAN, TR	1					
	Y0650110	ET KET, ATA MAN , EN	1					
	Y0650111	ET KET, ATA MAN , FR.	1					
	Y0650113	ET KET, ATA MAN , ISP.	1					
	Y0650112	ET KET, ATA MAN , RUS.	1					
	Y0650117	ET KET, ATA MAN, POR.	1					
5	Y0620500	ET KET, ANT F R Z	1					
	Y0650060	ET KET, ANT F R Z, EN	1					
	Y0650260	ET KET, ANT F R Z, FR.	1					
	Y0650560	ET KET,ANT F R Z, ISP.	1					
	Y0650432	ET KET, ANT F R Z, RUS.	1					
	Y0650437	ET KET, ANT F R Z, POR.	1					
6	Y0621014	ET KET, SASE, TR	1					
	Y0650163	ET KET, SASE, EN	1					
	Y0650280	ET KET, SASE, FR.	1					
	Y0650596	ET KET, SASE, ISP.	1					
	Y0650402	ET KET, SASE, RUS.	1					
	Y0650006	ET KET, SASE, POR.	1					
7	Y0620221	ET KET, YAKIT UYARI, TR	1					
	Y0650056	ET KET, YAKIT UYARI, EN.	1					
	Y0650251	ET KET, YAKIT UYARI, FR	1					
	Y0650551	ET KET, YAKIT UYARI, ISP.	1					
	Y0650491	ET KET, YAKIT UYARI, RUS.	1					
	Y0650058	ET KET, YAKIT UYARI, POR.	1					

ET KET VE LEVHALAR (2)
DECAL AND PLATES (2)

No	Parça No	Parça Adı	Description	Adet	S.K.	Bas.S.N	Bit.S.N	Y.K	NOT
No	Part No			Qty	S.C.	S/N From	S/N To	ICA	NOTE
8	Y0650031	ET KET, S GORTA-RÖLE TABLASI, TR	DECAL, FUSE-RELAY BOARD, TR	1					
	Y0650032	ET KET, S GORTA-RÖLE TABLASI, EN.	DECAL, FUSE-RELAY BOARD, EN.	1					
	Y0650227	ET KET, S GORTA-RÖLE TABLASI, FR.	DECAL, FUSE-RELAY BOARD, FR.	1					
	Y0650577	ET KET, S GORTA-RÖLE TABLASI, ISP.	DECAL, FUSE-RELAY BOARD, ISP.	1					
	Y0650023	ET KET, S GORTA-RÖLE TABLASI, RUS.	DECAL, FUSE-RELAY BOARD, RUS.	1					
	Y0650582	ET KET, S GORTA-RÖLE TABLASI, POR.	DECAL, FUSE-RELAY BOARD, POR.	1					
9	Y0620510	ET KET, ANZIMAN YA SEV YES , TR.	DECAL, TRANSMISSION OIL LEVEL, TR	1					
	Y0620520	ET KET, ANZIMAN YA SEV YES , EN	DECAL, TRANSMISSION OIL LEVEL, EN	1					
	Y0650175	ET KET, ANZIMAN YA SEV YES , FR	DECAL, TRANSMISSION OIL LEVEL, FR	1					
	Y0650177	ET KET, ANZIMAN YA SEV YES , ISP.	DECAL, TRANSMISSION OIL LEVEL, ISP.	1					
	Y0650178	ET KET, ANZIMAN YA SEV YES , RUS.	DECAL, TRANSMISSION OIL LEVEL, RUS.	1					
	Y0650176	ET KET, ANZIMAN YA SEV YES , POR.	DECAL, TRANSMISSION OIL LEVEL, POR.	1					
10	Y0611411	ET KET, MAK NA BOYUTU	DECAL, DIMENSION	1					
	Y0650515	ET KET, MAK NA BOYUTU, RUS.	DECAL, DIMENSION, RUS.	1					
11	Y0611560	ETIKET, DESIGN TURKEY	DECAL, DESIGN TURKEY	1					
	Y0650160	ETIKET, DESIGN	DECAL, DESIGN TURKEY	1					
12	H347008800	ÇA RI MERKEZ ET KET	DECAL, CALL CENTER	1					

ET KET VE LEVHALAR, KIRICI
DECAL AND PLATES, BREAKER



7

KIRICIYLA ÇALIŞMAYA BAŞLAMADAN ÖNCE
VE HER 2 SAAT'TE BİR GÜZLEŞTİRİNİZ.
GÜREŞ BAKARAK KIRICI UÇUNUN ŞTOK
SUNULMA KILASAR ÖYÜNE İÇİNE ÇIKARILMA
DİKKAT EDİNİZ.

BEFORE USING THE BREAKER, MAKE SURE
THE BIT IS FULLY RETRACTED IN THE
BREAKER BODY.

HIDROMEK HIDROMEK HYDRAULIC BREAKER	
TP:	HKR 360
SERİ NO:	
KIRICI TOPLAM AĞIRLIĞI:	434 KG
ÇALIŞMA DEĞİŞİ:	40-65 L/DAK
MAX. ÇALIŞMA BİLGİSİ:	100-145 BAR
MAX. DÖNÜŞ BİLGİSİ:	15 BAR
BARİYER VALF DEĞİŞİR DEĞERİ:	120-170 BAR
YAKA KOLUĞUNA BİLGİSİ:	3,5 - 4,5 BAR
ALY AKÜMÜLATÖR BİLGİSİ:	1,5 BAR
LOW PRESSURE ACCUMULATOR BİLGİSİ:	60 BAR
MARKE AĞIRLIĞI:	TCM

HIDROMEK HIDROMEK HYDRAULIC BREAKER	
TYPE:	HKR 360
SERIAL NUMBER:	
TOTAL BREAKER WEIGHT:	434 KG
OPERATING FLOW RATE:	40-65 L/MIN
MAX. OPERATING PRESSURE:	100-145 BAR
MAX. RETURN PRESSURE:	15 BAR
PRESSURE RELEASE VALVE RANGE:	120-170 BAR
ANKER RING PRESSURE:	3.5 - 4.5 BAR
HIGH PRESSURE ACCUMULATOR:	1.5 BAR
LOW PRESSURE ACCUMULATOR:	60 BAR
MARKING WEIGHT:	TCM

HIDROMEK HIDROMEK HYDRAULIC BREAKER	
TP:	HKR 360
SERİ NO:	
KIRICI TOPLAM AĞIRLIĞI:	434 KG
ÇALIŞMA DEĞİŞİ:	40-65 L/DAK
MAX. ÇALIŞMA BİLGİSİ:	100-145 BAR
MAX. DÖNÜŞ BİLGİSİ:	15 BAR
BARİYER VALF DEĞİŞİR DEĞERİ:	120-170 BAR
YAKA KOLUĞUNA BİLGİSİ:	3,5 - 4,5 BAR
ALY AKÜMÜLATÖR BİLGİSİ:	1,5 BAR
LOW PRESSURE ACCUMULATOR BİLGİSİ:	60 BAR
MARKE AĞIRLIĞI:	TCM

HIDROMEK HIDROMEK HYDRAULIC BREAKER	
TYPE:	HKR 360
SERIAL NUMBER:	
TOTAL BREAKER WEIGHT:	434 KG
OPERATING FLOW RATE:	40-65 L/MIN
MAX. OPERATING PRESSURE:	100-145 BAR
MAX. RETURN PRESSURE:	15 BAR
PRESSURE RELEASE VALVE RANGE:	120-170 BAR
ANKER RING PRESSURE:	3.5 - 4.5 BAR
HIGH PRESSURE ACCUMULATOR:	1.5 BAR
LOW PRESSURE ACCUMULATOR:	60 BAR
MARKING WEIGHT:	TCM

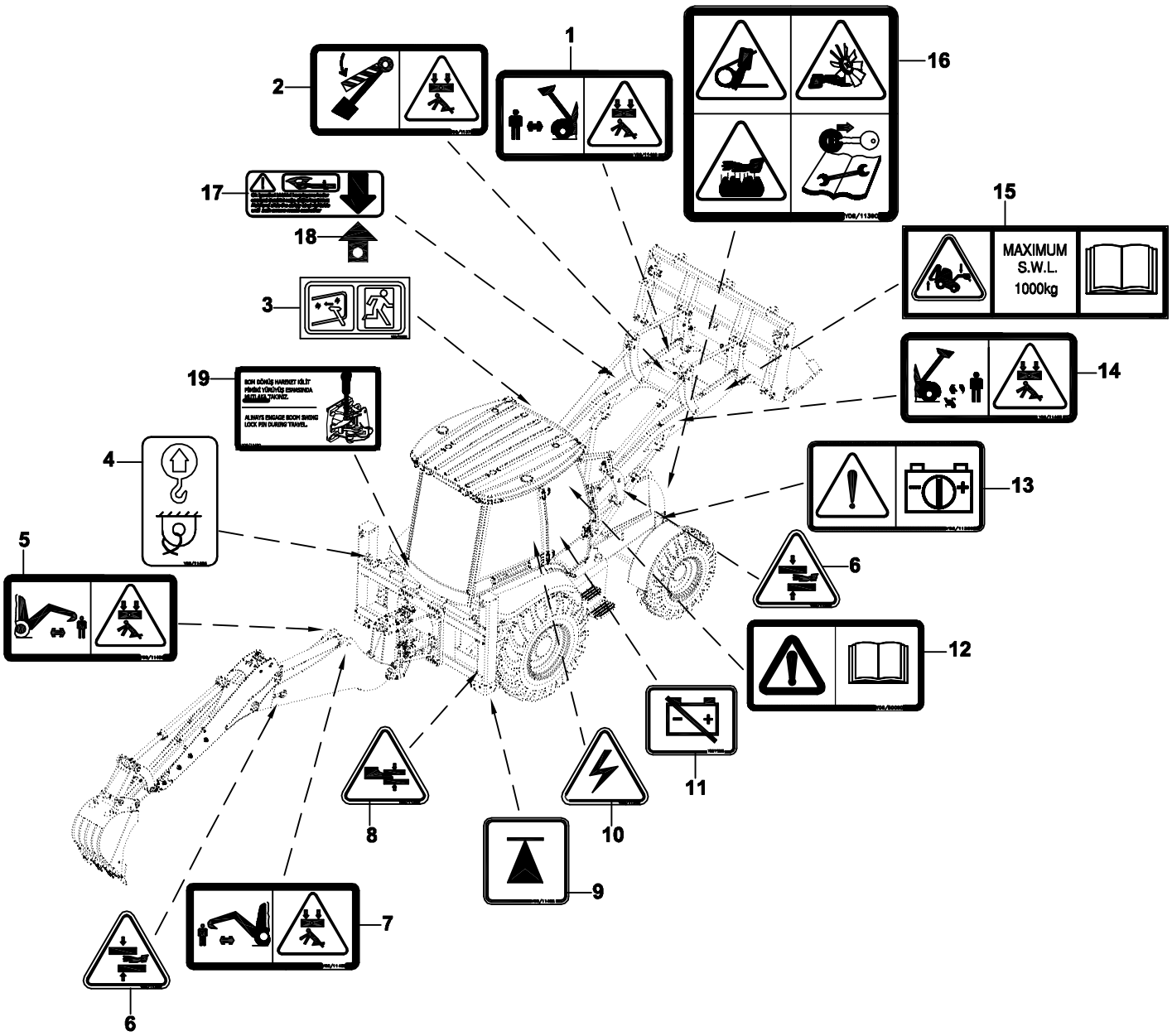
HKR 140 9

HKR 360 10

**ET KET VE LEVHALAR, KIRICI
DECAL AND PLATES, BREAKER**

No	Parça No	Parça Adı	Description	Adet	S.K.	Bas.S.N	Bit.S.N	Y.K	NOT
No	Part No			Qty	S.C.	S/N From	S/N To	ICA	NOTE
1	Y0611253	ET KET, KIRICI VANASI FONKS YONU	DECAL,	1					
2	Y0611265	ET KET, TB - (KIRICI/BURGU) KULLANIMI	DECAL, TB- (BREAKER/AUGER)	1					
3	Y0611311	ET KET, K30 MONTABERT	DECAL, K30 MONTABERT	1					
4	Y0611312	ET KET, K40 MONTABERT	DECAL, K40 MONTABERT	1					
5	Y0611306	ET KET, H DROMEK	DECAL, HIDROMEK	1					
7	Y0611331	ET KET, YA LAMA KAZ	DECAL	1					
8	Y0621552	ET KET, KIRICI, TR	DECAL, BREAKER, TR	1					
	Y0650127	ET KET, KIRICI, NG.	DECAL, BREAKER, EN	1					
9	Y0611263	ET KET, KIRICI	DECAL, BREAKER	1					
10	Y0611262	ET KET, KIRICI	DECAL, BREAKER	1					

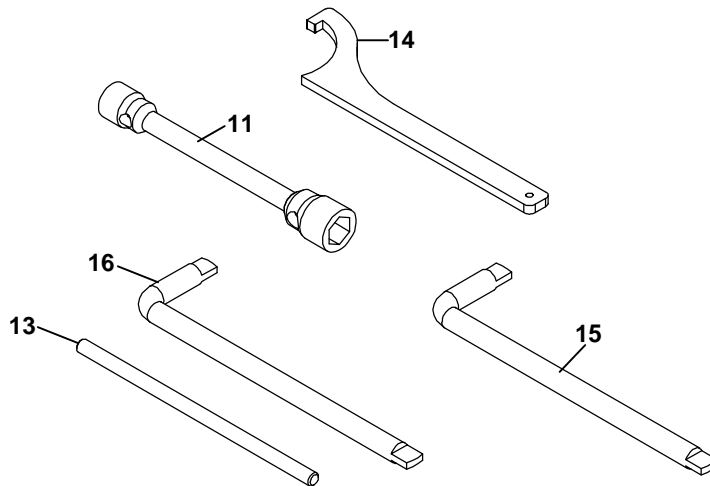
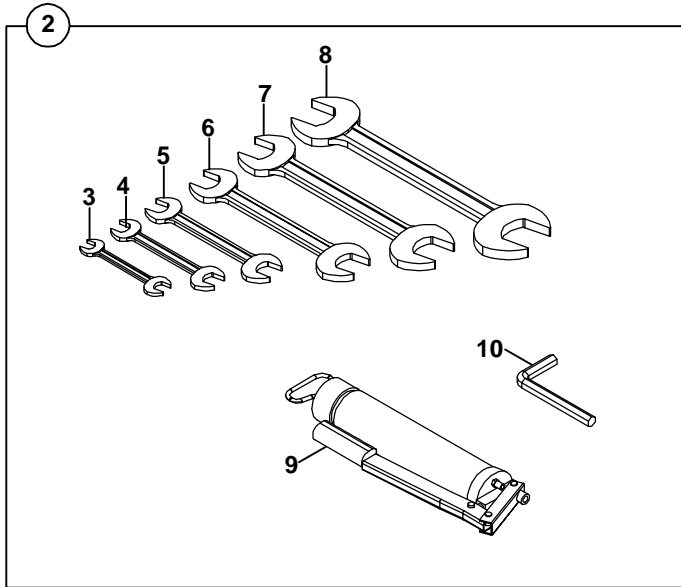
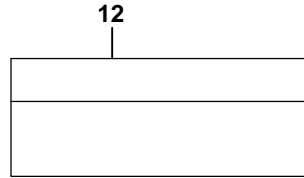
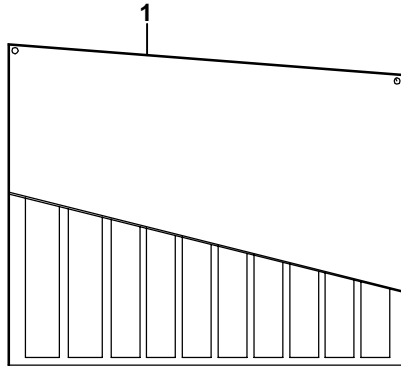
ET KETLER, UYARI
DECALS, WARNING



**ET KETLER, UYARI
DECALS, WARNING**

No	Parça No	Parça Adı	Description	Adet	S.K.	Bas.S.N	Bit.S.N	Y.K	NOT
No	Part No			Qty	S.C.	S/N From	S/N To	ICA	NOTE
1	Y0611460	ET KET, YÜKLEY C KEPÇE KAZ, SOL	DECAL, LOADER WARNING, LEFT	1					
2	Y0611370	ET KET, EMN YET SACI KAZ	DECAL, SAFETY STRUT	1					
3	Y0611486	ET KET, AC L ÇIKI	DECAL, EMERGENCY EXIT	2					
4	Y0611484	ET KET, KALDIRMA HALKASI	DECAL, LIFTING HOOK	4					
5	Y0611455	ET KET, KAZICI KAZ, SOL	DECAL, BACKHOE WARNING, LEFT	1					
6	Y0611350	ET KET, MEKAN ZMA KAZ	DECAL, MECHANISM WARNING	2					
7	Y0611450	ET KET, KAZICI KAZ, SAG	DECAL, BACKHOE WARNING, RIGHT	1					
8	Y0611352	ET KET, MEKAN ZMA KAZ	DECAL, MECHANISM WARNING	2					
9	Y0611482	ET KET, KR KO YER	DECAL, JACKS SUPPORT	4					
10	Y0611340	ET KET, ELEKTR K KAZ	DECAL, ELECTRIC WARNING	1					
11	Y0611385	ET KET, AKÜ DEVRE KES C	DECAL, ACCUMULATOR POWER SWITCH	1					
12	Y0650090	ET KET, KULLANIM BAKIM K TABI, ING		1					
13	Y0611380	ET KET, AKÜ KAZ	DECAL, BATTERY	1					
14	Y0611465	ET KET, YÜKLEY C KEPÇE KAZ, SAG	DECAL, LOADER WARNING, RIGHT	1					
15	Y0611471	ET KET, EMN YETL KALDIRILAN YÜK, TR	-	1					
16	Y0611390	ET KET, MOTOR KAZ	DECAL, ENGINE WARNING	1					
17	Y0611701	ET KET, EMN YET DEM R	DECAL, SAFETY STRUT	1					
18	Y0611702	ET KET, EMN YET DEM R	DECAL, SAFETY STRUT	1					
19	Y0611490	ET KET, DÖNÜ HAREKET P M	DECAL, BOOM SWING LOCK PIN	1					

AVADANLIK TAKIMI
TOOL KIT



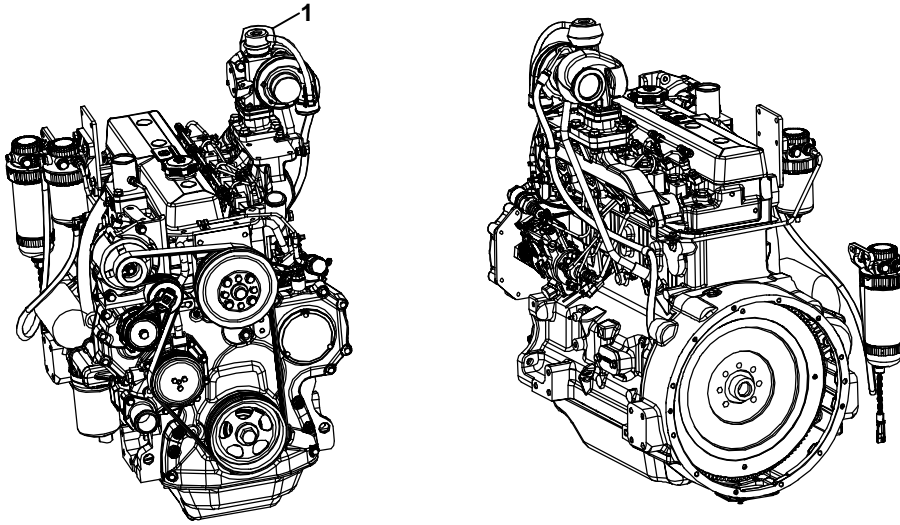
AVADANLIK TAKIMI
TOOL KIT

No	Parça No	Parça Adı		Adet	S.K.	Bas.S.N	Bit.S.N	Y.K	NOT
No	Part No		Description	Qty	S.C.	S/N From	S/N To	ICA	NOTE
01756003									
1	Y0816112	ALET ÇANTASI, ÇADIR	TOOLBOX	1					
2	Y1200312	AVADANLIK TAKIMI	TOOLKIT	1					
3	Y0801212	ANAHTAR AÇIKAĞIZ 12-13	SPANNER 12-13	1					
4	Y0801216	ANAHTAR AÇIKAĞIZ 16-17	SPANNER 16-17	1					
5	Y0801218	ANAHTAR AÇIKAĞIZ 18-19	SPANNER 18-19	1					
6	Y0801224	ANAHTAR AÇIKAĞIZ 24-27	SPANNER 24-27	1					
7	Y0801230	ANAHTAR AÇIKAĞIZ 30-32	SPANNER 30-32	1					
8	Y0801236	ANAHTAR AÇIKAĞIZ 36-41	SPANNER 36-41	1					
9	Y0899120	GRES POMPASI,HORTUM UÇLU, 500 cl.	GREASE, GUN 500 cl.	1					
10	Y0801019	ANAHTAR ALLEN 10 mm.	WRENCH, L10 mm	1					
11	Y0801826	BİJON ANAHTARI, HMK 28-30, KOLSUZ	WRENCH- WHEEL 27-30	1					
12	Y0816113	ALET ÇANTASI, ÇADIR	TOOLBOX	1					
13	Y0801852	BİJON SIKMA ANAHTARI KOLU	WRENCH- WHEEL	1					
14	Y0801002	ANAHTAR, SİLİNDİR SÖKME	TOOL CYLINDER	1				OP	
15	Y1203480	L KOL ANAHTAR	SPANNER, L LEVER	1					
16	Y1203482	L KOL ANAHTAR	SPANNER, L LEVER	1					
17	IG1018	TULUM	CATSUIT	1					

K

MOTOR PARÇALARI
ENGINE PARTS

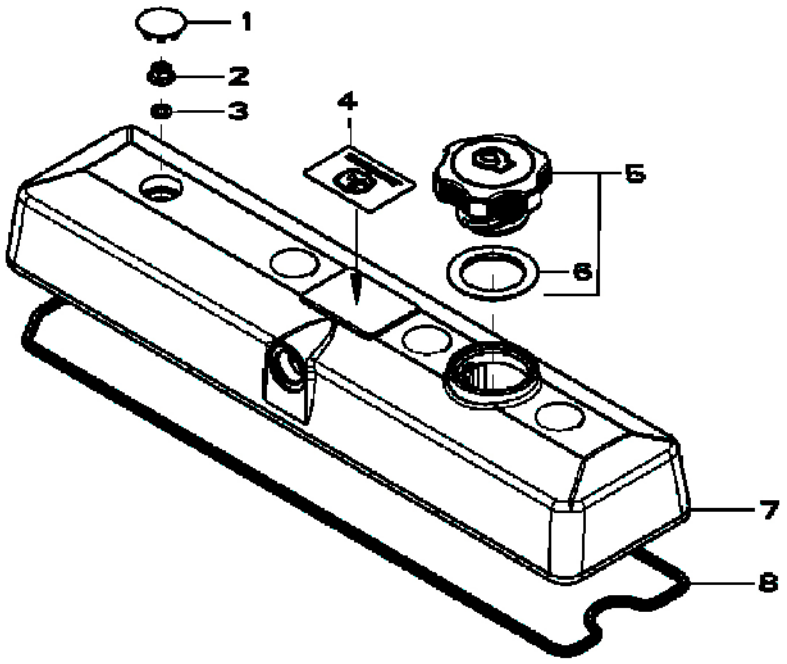
**MOTOR, TIER-III, 4045HMK80 (WASTEGATE)
ENGINE, TIER-III, 4045HMK80 (WASTEGATE)**



MOTOR, TIER-III, 4045HMK80 (WASTEGATE)
ENGINE, TIER-III, 4045HMK80 (WASTEGATE)

No	Parça No	Parça Adı	Description	Adet	S.K.	Bas.S.N	Bit.S.N	Y.K	NOT
No	Part No			Qty	S.C.	S/N From	S/N To	ICA	NOTE
	01740008								
1	F0122114	MOTOR	ENGINE	1					

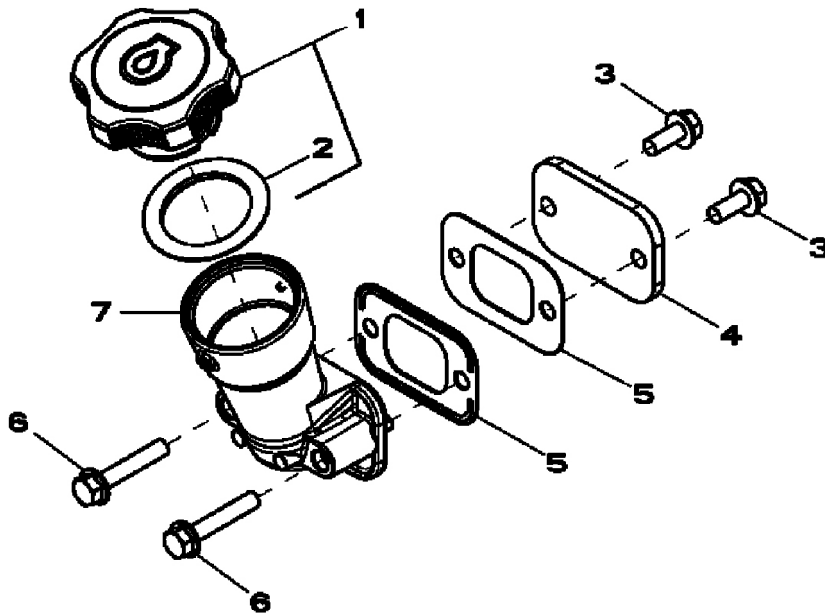
VALF KAPA I
VALVE COVER



VALF KAPA I
VALVE COVER

No	Parça No	Parça Adı	Adet	S.K.	Bas.S.N	Bit.S.N	Y.K	NOT
No	Part No	Description	Qty	S.C.	S/N From	S/N To	ICA	NOTE
1	F0182184	TAPA	4					
2	F0182268	SOMUN	4					
3	F0182270	O-R NG	4					
4		ET KET	1					
5	F0182564	YA DOLDURMA KAPA I	1					
6	F0182364	KEÇE	1					
7	F0182612	VALF KAPA I	1					
8	F0182398	CONTA	1					

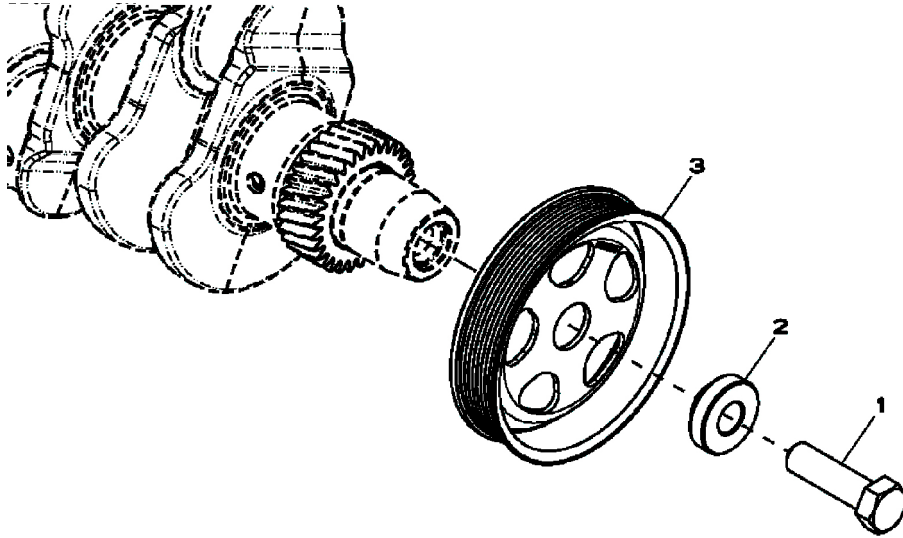
YA DOLDURMA BORUSU-SA TARAF
OIL FILLER NECK- RIGHT HAND SIDE



YA DOLDURMA BORUSU-SA TARAF
OIL FILLER NECK- RIGHT HAND SIDE

No	Parça No	Parça Adı	Adet	S.K.	Bas.S.N	Bit.S.N	Y.K	NOT
No	Part No	Description	Qty	S.C.	S/N From	S/N To	ICA	NOTE
1	F0182564	YA DOLDURMA KAPA I	FILLER CAP	1				
2	F0182364	KEÇE	PACKING	1				
3	F0182606	V DA M8x20	SCREW M8x20	2				
4	F0182210	KAPAK	COVER	1				
5	F0182316	CONTA	GASKET	2				
6	F0182608	V DA M8x45	SCREW M8x45	2				
7	F0182470	YA DOLDURMA BORUSU	FILLER NECK	1				

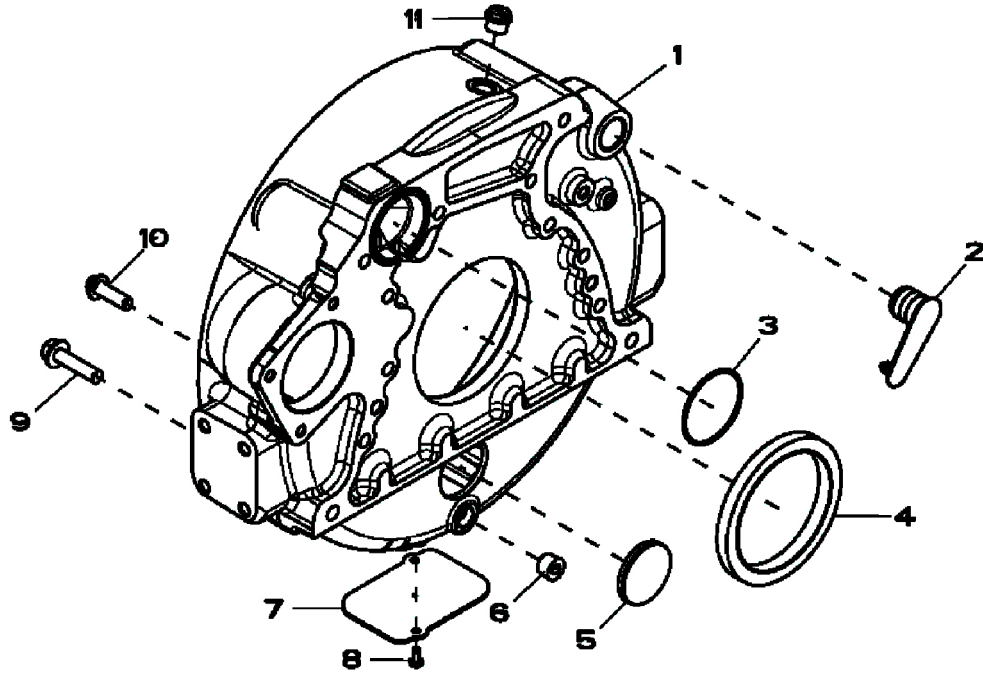
KRANK M L KASNA I
CRANKSHAFT PULLEY



**KRANK M L KASNA I
CRANKSHAFT PULLEY**

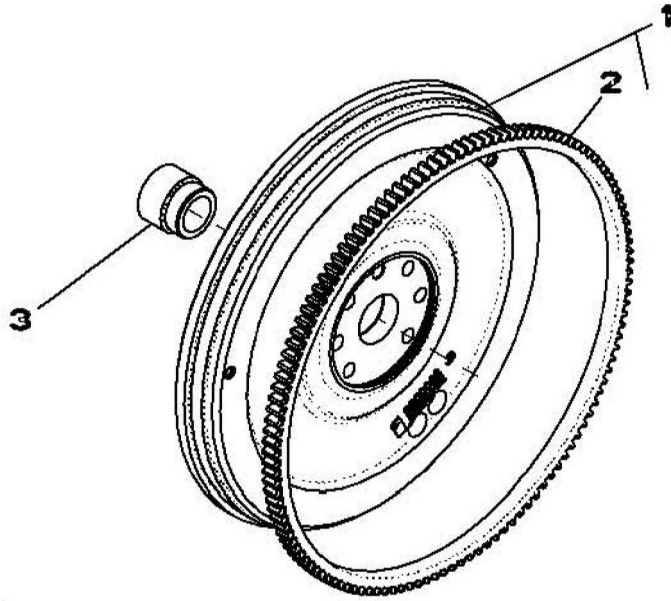
No	Parça No	Parça Adı	Adet	S.K.	Bas.S.N	Bit.S.N	Y.K	NOT
No	Part No	Description	Qty	S.C.	S/N From	S/N To	ICA	NOTE
1	F0182382	KAPAK C VATASI M20x70	1					
2	F0182380	BURÇ	1					
3	F0182376	KASNAK	1					

VOLAN MUHAFAZASI
FLYWEEL HOUSING



**VOLAN MUHAFAZASI
FLYWEEL HOUSING**

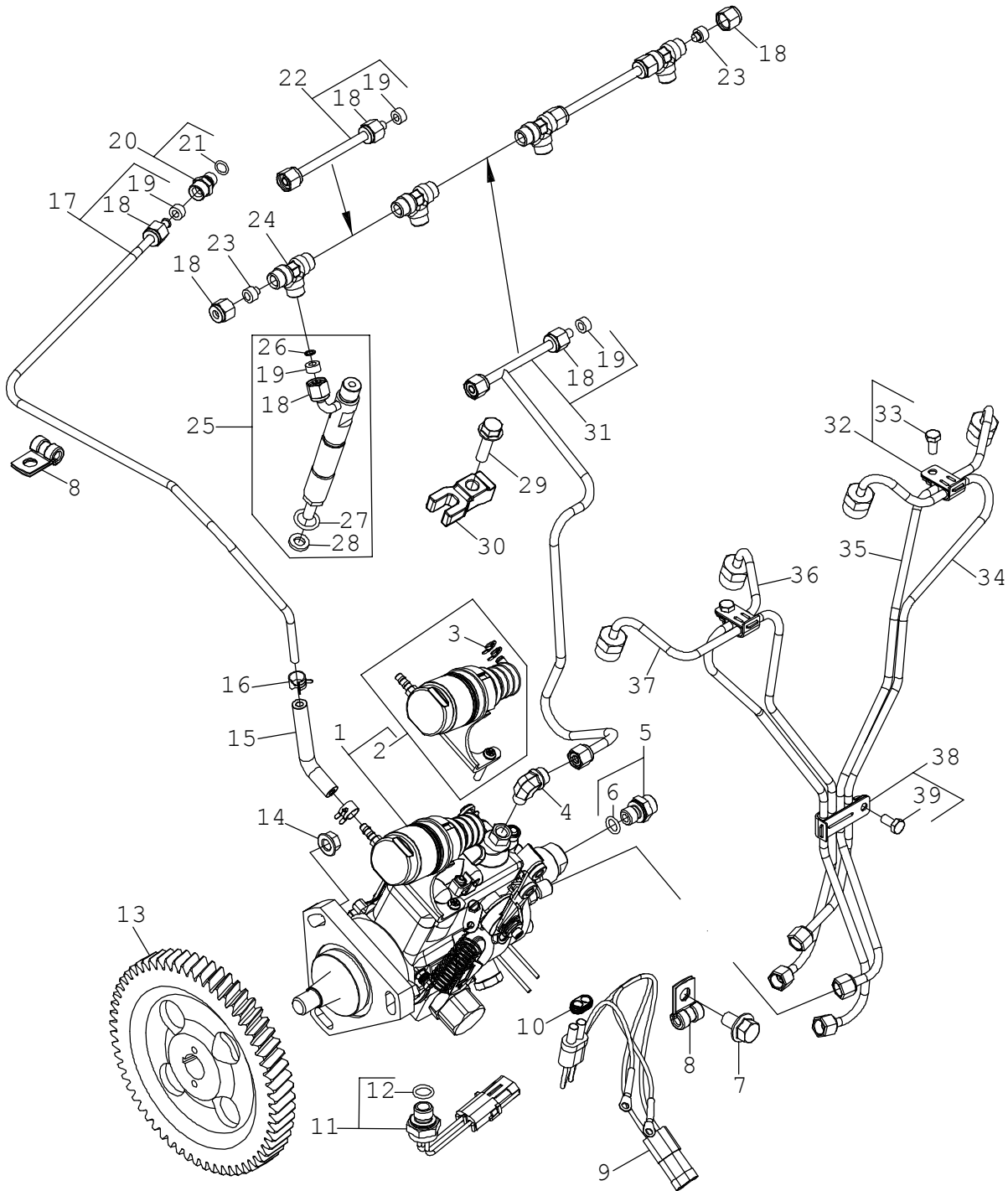
No	Parça No	Parça Adı	Adet	S.K.	Bas.S.N	Bit.S.N	Y.K	NOT
No	Part No	Description	Qty	S.C.	S/N From	S/N To	ICA	NOTE
1	F0182368	GÖVDE	HOUSING	1				
2	F0182288	TAPA	PLUG	1				
3	F0182412	O-RING	ORING	1				
4	F0182458	KEÇE	SEAL	1				
5	F0182620	TAPA	PLUG	1				
6	F0182574	TAPA	PLUG	1				
7	F0182232	MUHAFAZA	PLATE	1				
8	F0182120	CIVATA	BOLT	2				M16x12
9	F0182134	CIVATA	BOLT	4				M12x50
10	F0182133	CIVATA	BOLT	8				M12x38
11	F0182328	NİPEL	FITTING	1				



VOLAN
FLYWEEL

No	Parça No	Parça Adı	Description	Adet	S.K.	Bas.S.N	Bit.S.N	Y.K	NOT
No	Part No			Qty	S.C.	S/N From	S/N To	ICA	NOTE
1	F0183008	VOLAN	FLYWEEL	1					
2	F0182326	D L	RING GEAR	1					
3	F0183015	YATAK	SLEEVE	1					
	F0182133	C VATA M12x38	BOLT M12x38	4					

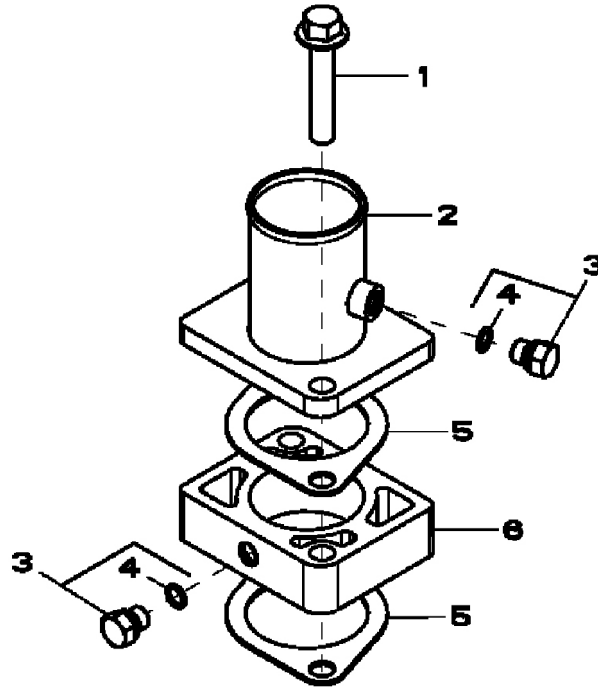
YAKIT PÜSKÜRTME POMPASI (WASTEGATE)
FUEL INJECTION PUMP (WASTEGATE)



**YAKIT PÜSKÜRTME POMPASI (WASTEGATE)
FUEL INJECTION PUMP (WASTEGATE)**

No	Parça No	Parça Adı	Description	Adet	S.K.	Bas.S.N	Bit.S.N	Y.K	NOT
No	Part No			Qty	S.C.	S/N From	S/N To	ICA	NOTE
1	F0182566	YAKIT PÜSKÜRTME POMPASI	FUEL INJECTION PIMP	1					
2	F0182015	POMPA KITI	PUMP KIT	1					
3	F0182016	SEGMAN	SNAP RING	2					
4	F0182418	RAKOR, D RSEK	ELBOW FITTING	1					
5	F0182584	N PEL	ADAPTER FITTING	1					
6	F0182158	O-R NG	ORING	1					
7	F0182086	V DA M10x16	SCREW M10x16	2					
8	F0182638	SIKI TIRICI	CLAMP	2					
9	F0182602	KABLO TES SATI	WIRING HARNESS	1					
10	F0178048	KONNEKTÖR	CONNECTOR	1					
11	F0182480	SENSOR, KABLONU	SENSOR WIRING HARNESS	1					
12	F0182160	O-R NG	ORING	1					
13	F0182292	D L	GEAR	1					
14	F0182074	SOMUN	NUT	3					
15	F0182017	HORTUM	HOSE	1					
16	F0182312	KELEPÇE	CLAMP	2					
17	F0182569	YAKIT POMPASI KAZ HATTI	ANEROID LINE	1					
18	F0182030	SOMUN	TUBE NUT	1					
19	F0182060	PUL	SEALING WASHER	1					
20	F0182583	N PEL	FITTING	1					
21	F0182156	O-R NG	ORING	1					
22	F0182556	YAKIT BORUSU	FUEL LINE	2					
23	F0182174	TAPA	PLUG	2					
24	F0182438	T- N PEL	TEE FITTING	4					
25	F0182018	PÜSKÜRTME BORUSU	INJECTION NOZZLE	4					
26	F0182402	SEGMAN	PISTON RING	1					
27	F0182410	O-R NG	ORING	1					
28	F0182019	PUL	WASHER	1					
29	F0182116	V DA	SCREW	4					
30	F0182396	SIKI TIRICI	CLAMP	4					
31	F0182558	YAKIT BORUSU	FUEL LINE	1					
32	F0182452	SIKI TIRICI	CLAMP	2					
33	F0182080	V DA	SCREW	3					
34	F0182546	YAKIT BORUSU	FUEL LINE	1					
35	F0182548	YAKIT BORUSU	FUEL LINE	1					
36	F0182544	BORU	LINE	1					
37	F0182542	YAKIT BORUSU	FUEL LINE	1					
38	F0182454	SIKI TIRICI	CLAMP	1					
39	F0182080	V DA	SCREW	3					

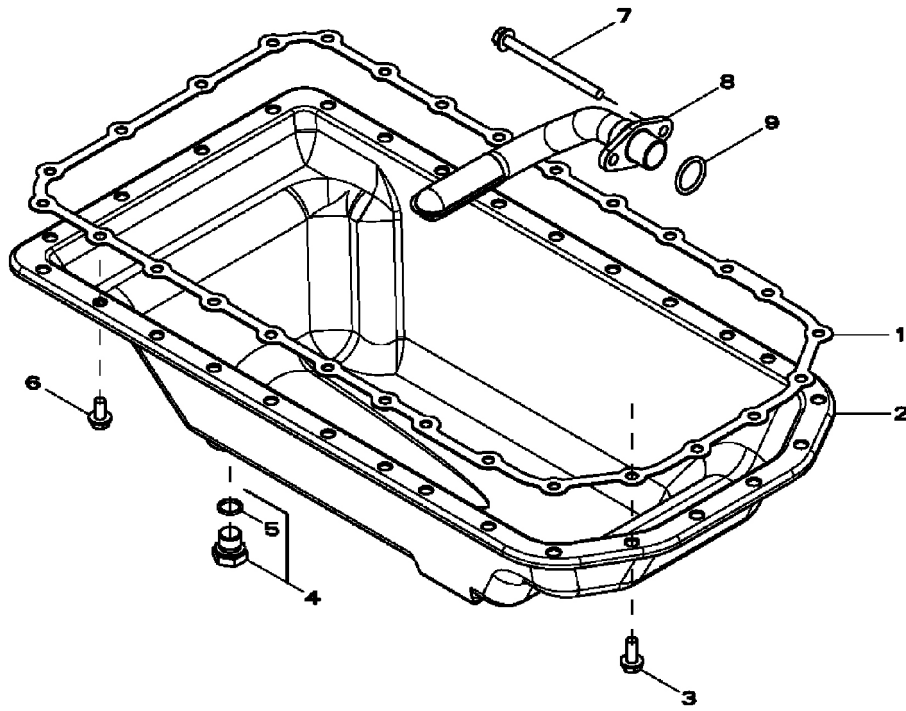
EMME MAN FOLDU
INTAKE MANIFOLD



EMME MANIFOLDU
INTAKE MANIFOLD

No	Parça No	Parça Adı	Adet	S.K.	Bas.S.N	Bit.S.N	Y.K	NOT
No	Part No	Description	Qty	S.C.	S/N From	S/N To	ICA	NOTE
1	F0182138	V DA						
2	F0182468	EMME MAN FOLDU						
3	F0182586	N PEL						
4	F0182156	O-R NG						
5	F0182426	CONTA						
6	F0182352	ARA PARÇA						

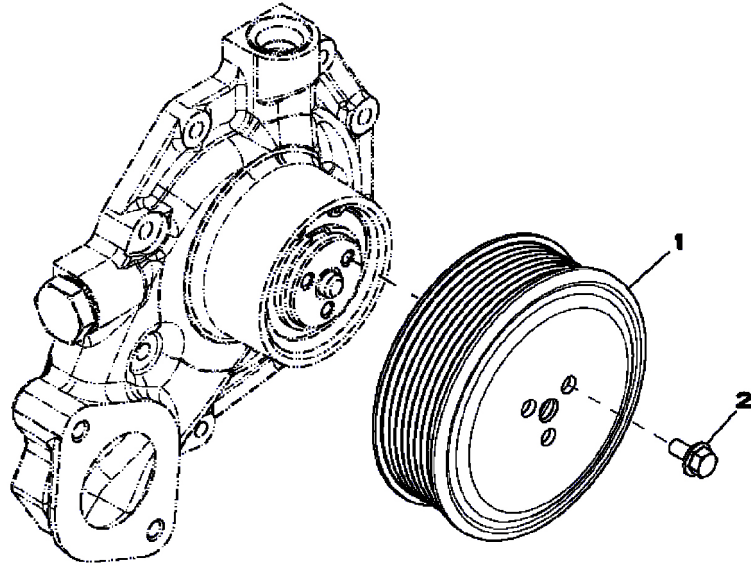
YA KARTER
OIL PAN



YA KARTER
OIL PAN

No	Parça No	Parça Adı		Adet	S.K.	Bas.S.N	Bit.S.N	Y.K	NOT
No	Part No		Description	Qty	S.C.	S/N From	S/N To	ICA	NOTE
1	F0182394	CONTA	GASKET	1					
2	F0182578	YA KARTER	OIL PAN	1					
3	F0182126	V DA M8x20	SCREW M8x20	6					
4	F0182462	TAPA	FITTING PLUG	1					
5	F0182164	O-R NG	ORING	1					
6	F0182118	V DA M8x16	SCREW M8x16	22					
7	F0182142	V DA M8x100	SCREW M8x100	2					
8	F0182572	EM BORUSU	OIL PUMP INTAKE	1					
9	F0182414	O-R NG	ORING	1					

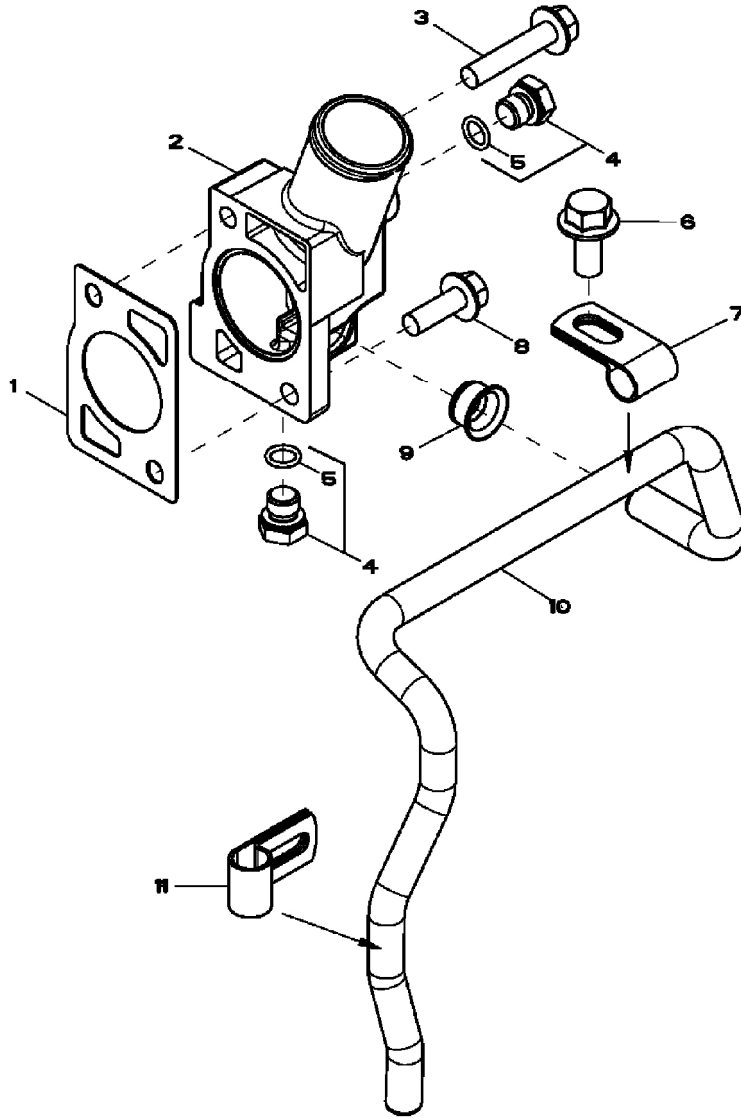
SU POMPASI KASNA I
WATER PUMP PULLEY



**SU POMPASI KASNA I
WATER PUMP PULLEY**

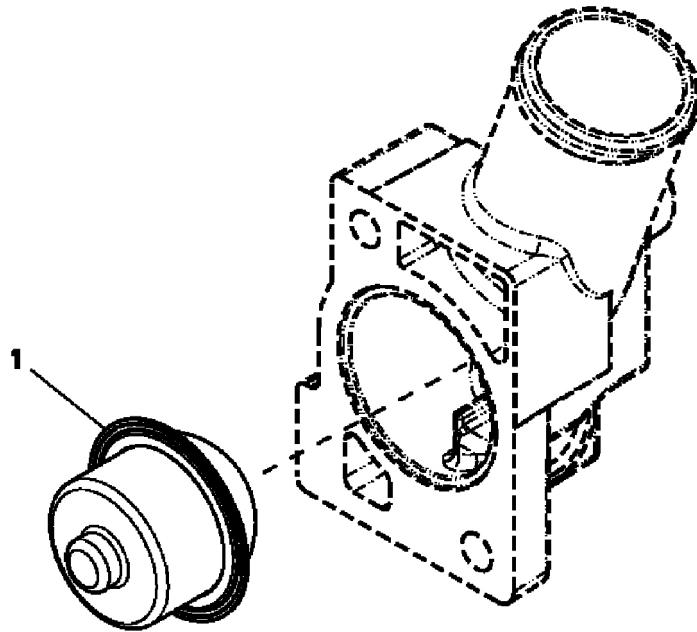
No	Parça No	Parça Adı	Description	Adet	S.K.	Bas.S.N	Bit.S.N	Y.K	NOT
No	Part No			Qty	S.C.	S/N From	S/N To	ICA	NOTE
1	F0182230	KASNAK	PULLEY	1					
2	F0182082	V DA M6x12	SCREW M6x12	3					

TERMOSTAT KAPA I
THERMOSTAT COVER



TERMOSTAT KAPA I
THERMOSTAT COVER

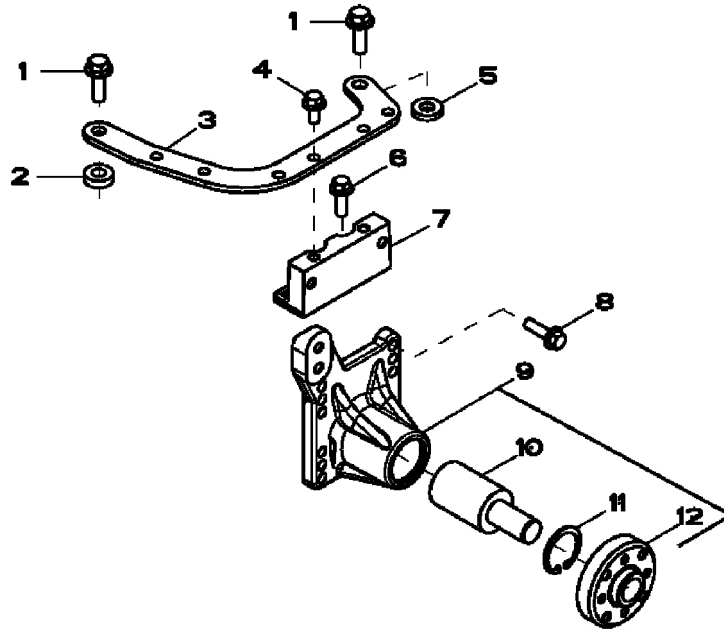
No	Parça No	Parça Adı	Description	Adet	S.K.	Bas.S.N	Bit.S.N	Y.K	NOT
No	Part No			Qty	S.C.	S/N From	S/N To	ICA	NOTE
1	F0182362	CONTA	GASKET						
2	F0182346	KAPAK	COVER						
3	F0192132	V DA M10x50	SCREW M10x50						
4	F0182460	TAPA	FITTING PLUG						
5	F0182160	O-R NG	ORING						
6	F0182094	V DA M12x25	SCREW M12x25						
7	F0182254	KELEPÇE	CLAMP						
8	F0182092	V DA M10x30	SCREW M10x630						
9	F0182248	CONTA	GASKET						
10	F0182348	BORU	TUBE						
11	F0182254	KELEPÇE	CLAMP						



THERMOSTAT
THERMOSTAT

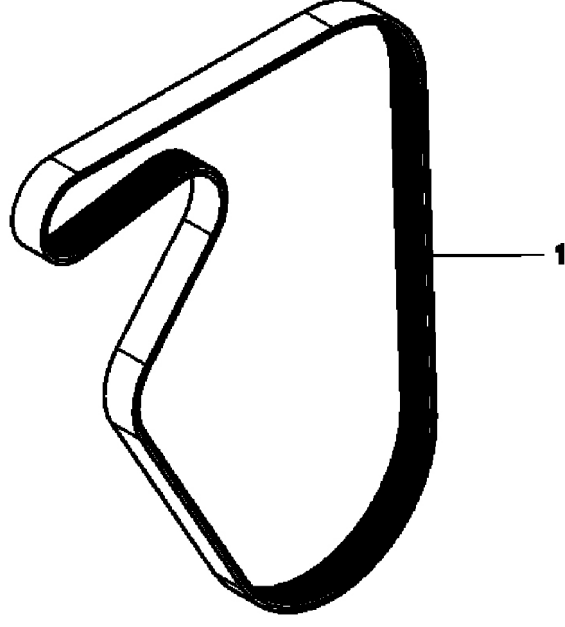
No	Parça No	Parça Adı	Adet	S.K.	Bas.S.N	Bit.S.N	Y.K	NOT
No	Part No	Description	Qty	S.C.	S/N From	S/N To	ICA	NOTE
1	F0182536	THERMOSTAT	THERMOSTAT	1				

VANT LATÖR TAHR K
FAN DRIVE



VANT LATÖR TAHR K
FAN DRIVE

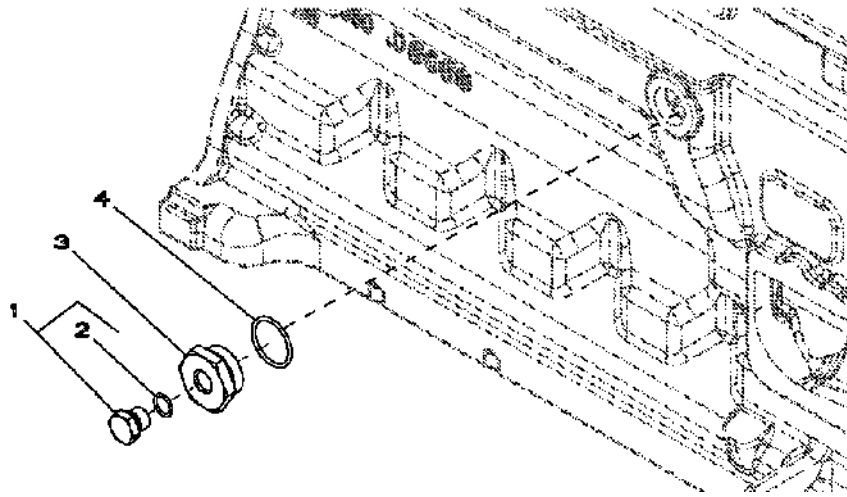
No	Parça No	Parça Adı	Description	Adet	S.K.	Bas.S.N	Bit.S.N	Y.K	NOT
No	Part No			Qty	S.C.	S/N From	S/N To	ICA	NOTE
1	F0182096	V DA M12x35	SCREW M12x35	2					
2	F0182186	PUL	WASHER	1					
3	F0182308	BA LANTI KULA I	BRACKET	1					
4	F0182088	V DA M10x20	SCREW M10x20	2					
5	F0182622	PUL	WASHER	1					
6	F0182092	V DA M10x30	SCREW M10x30	2					
7	F0182306	ARA PARÇA	SPACER	1					
8	F0182110	V DA M10x35	SCREW M10x35	4					
9	F0182482	FAN TAKOZU	SUPPORT	1					
10		B LYALI YATAK	BALL BEARING	1					
11	F0182182	SEGMAN	SNAP RING	1					
12		FAN GÖBE	HUB	1					



VANT LATÖR KAYI I
FAN BELT

No	Parça No	Parça Adı	Adet	S.K.	Bas.S.N	Bit.S.N	Y.K	NOT
No	Part No	Description	Qty	S.C.	S/N From	S/N To	ICA	NOTE
1	F0182259	KAYI	V-BELT	1				

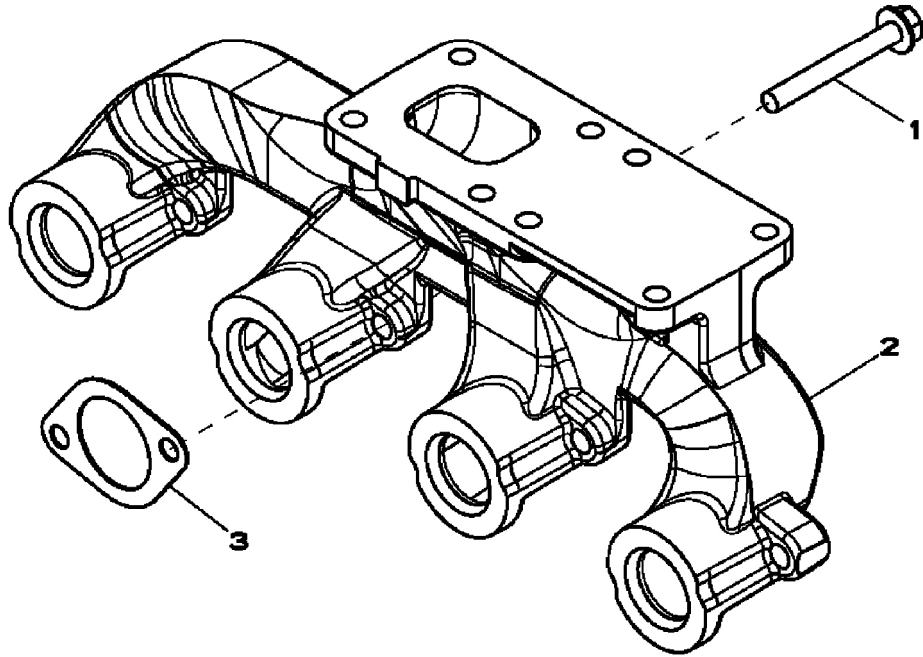
MOTOR SO UTMA SIVISI ISITICISI
ENGINE COOLANT HEATER



MOTOR SO UTMA SIVISI ISITICISI
ENGINE COOLANT HEATER

No	Parça No	Parça Adı	Description	Adet	S.K.	Bas.S.N	Bit.S.N	Y.K	NOT
No	Part No			Qty	S.C.	S/N From	S/N To	ICA	NOTE
1	F0182462	TAPA	FITTING PLUG	1					
2	F0182164	O-R NG	ORING	1					
3	F0182296	TAPA	PLUG	1					
4	F0182642	O-R NG	ORING	1					

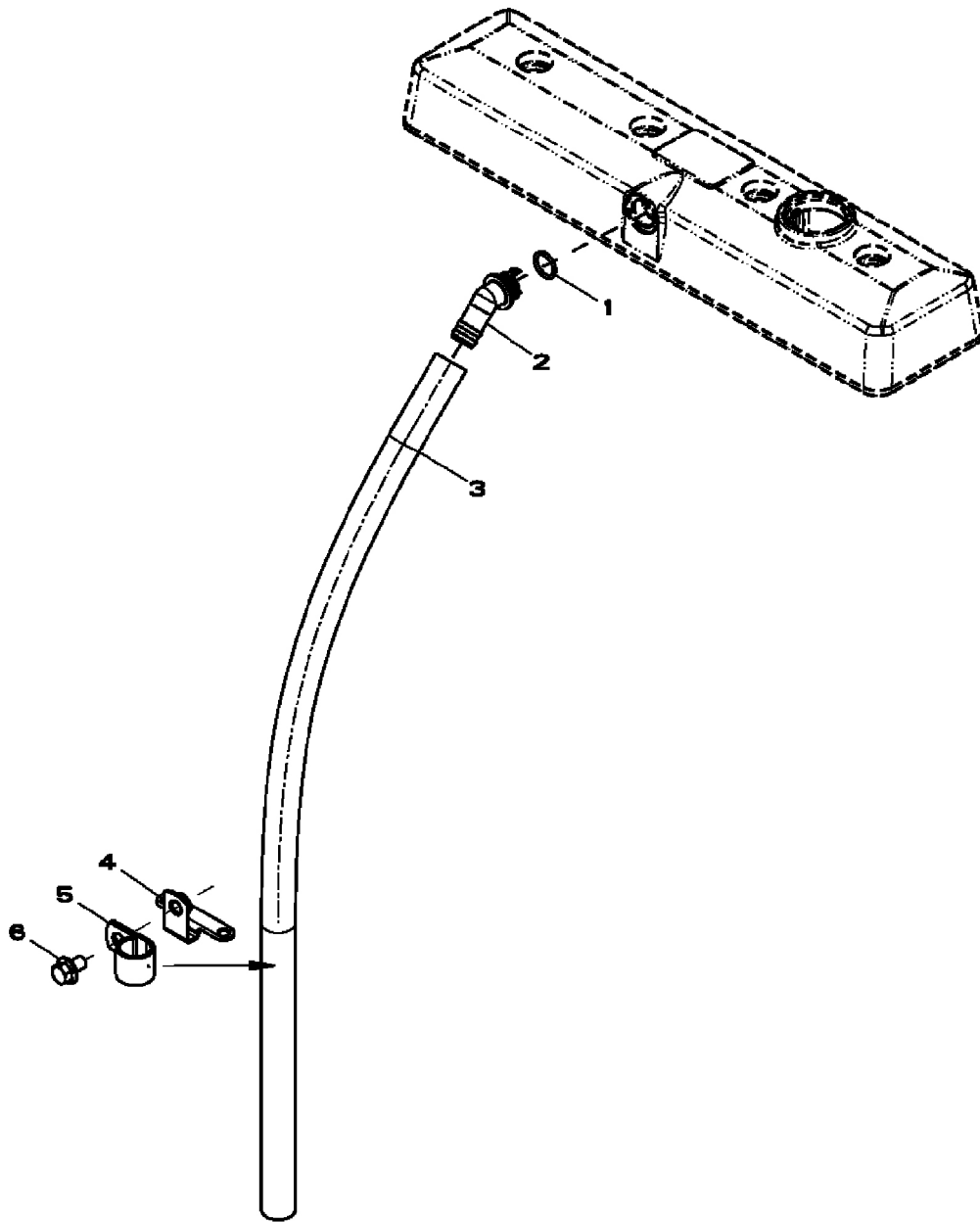
EGSOZ MAN FOLDU
EXHAUST MANIFOLD



EGSOZ MAN FOLDU
EXHAUST MANIFOLD

No	Parça No	Parça Adı	Description	Adet	S.K.	Bas.S.N	Bit.S.N	Y.K	NOT
No	Part No		Description	Qty	S.C.	S/N From	S/N To	ICA	NOTE
1	F0182106	V DA M10x80	SCREW M10x80	8					
2	F0182290	EGSOZ MANIFOLDU	EXHAUST MANIFOLD	1					
3	F0182392	CONTA	GASKET	4					

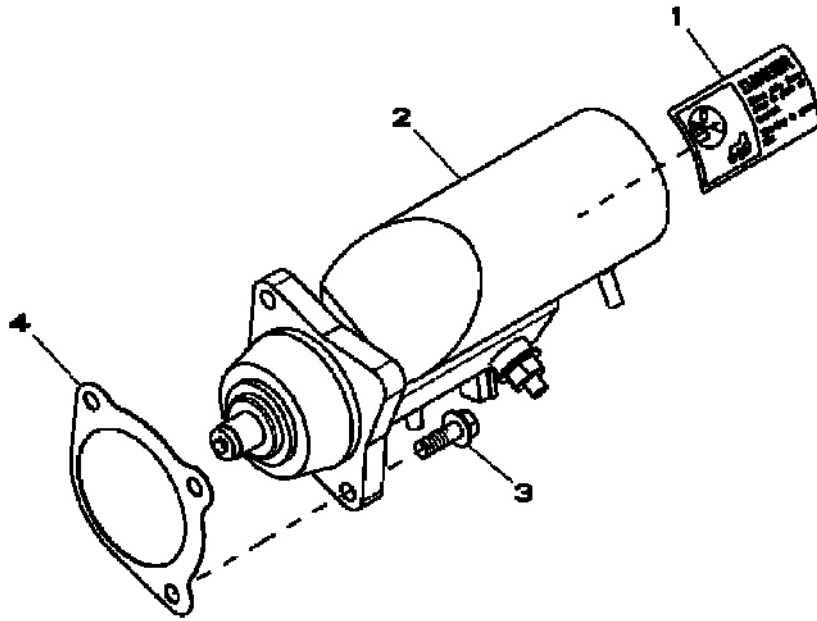
HAVALANDIRMA S STEM
VENTILATING SYSTEM



**HAVALANDIRMA S STEM
VENTILATING SYSTEM**

No	Parça No	Parça Adı	Adet	S.K.	Bas.S.N	Bit.S.N	Y.K	NOT
No	Part No	Description	Qty	S.C.	S/N From	S/N To	ICA	NOTE
1	F0182422	O-R NG						
2	F0182274	RAKOR, D RSEK						
3	F0182640	HORTUM						
4	F0182502	KONSOL						
5	F0182424	KELEPÇE						
6	F0182086	V DA M10x16						

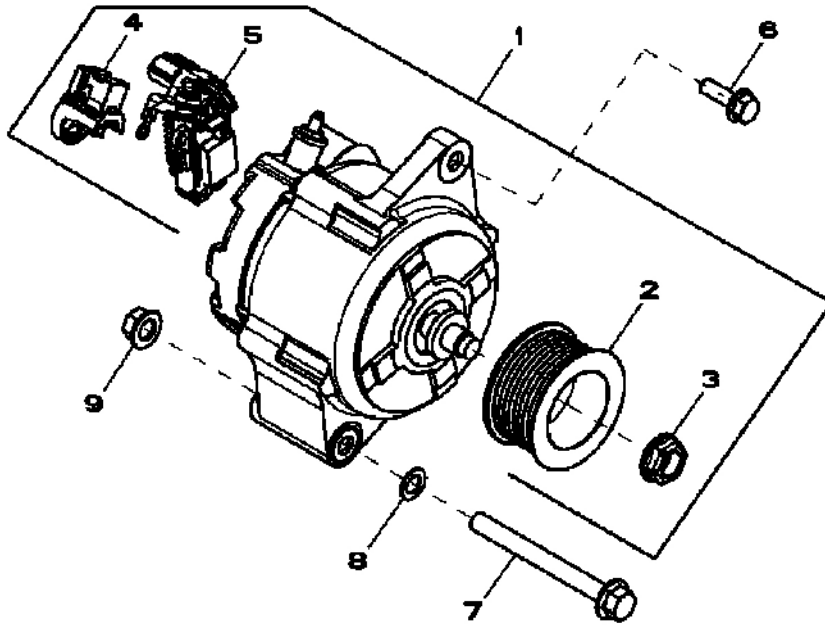
MAR MOTORU
STARTING MOTOR



**MAR MOTORU
STARTING MOTOR**

No	Parça No	Parça Adı	Description	Adet	S.K.	Bas.S.N	Bit.S.N	Y.K	NOT
No	Part No			Qty	S.C.	S/N From	S/N To	ICA	NOTE
1		ET KET	LABEL	1					
2	F0182580	MAR MOTORU	STARTER MOTOR	1					
3	F0182092	V DA M10x30	SCREW M10x30	2					
4	F0182404	CONTA	GASKET	1					

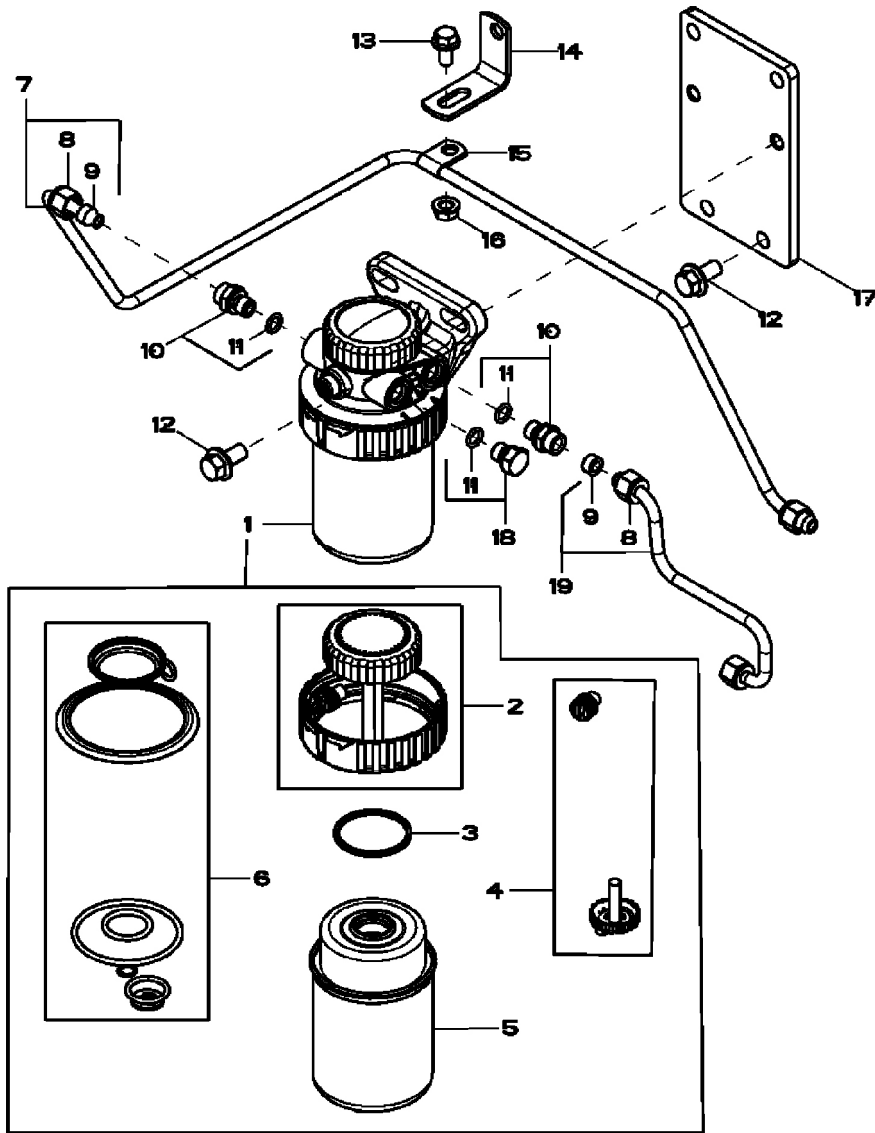
ALTERNATÖR
ALTERNATOR



ALTERNATÖR
ALTERNATOR

No	Parça No	Parça Adı	Adet	S.K.	Bas.S.N	Bit.S.N	Y.K	NOT
No	Part No	Description	Qty	S.C.	S/N From	S/N To	ICA	NOTE
1	F0182520	ALTERNATOR	1					
2	F0182370	MAKARA	1					
3	F0182200	SOMUN	1					
4	F0182318	KÖMÜR TUTUCU	1					
5	F0182374	REGULATÖR	1					
6	F0182114	V DA M8x25	1					
7	F0182108	V DA M10x100	1					
8	F0182416	DAYAMA PULU	1					
9	F0182072	SOMUN, FLAN LI	1					

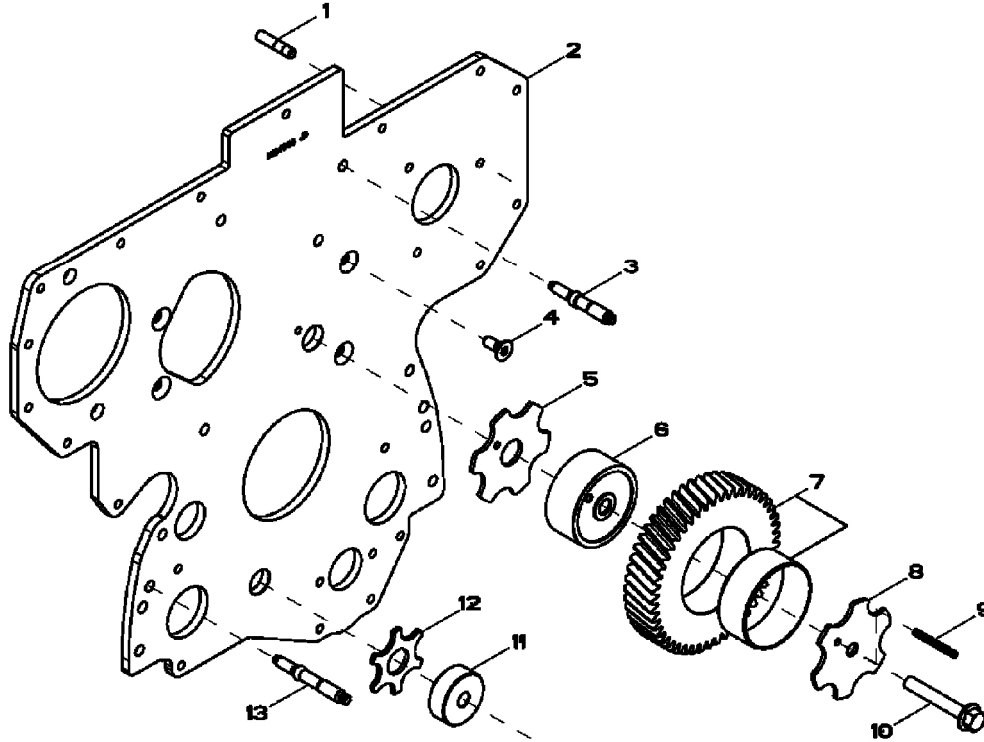
YAKIT F LTRES , 4045HF280
FUEL FILTER, 4045HF280



**YAKIT F LTRES
FUEL FILTER**

No	Parça No	Parça Adı	Description	Adet	S.K.	Bas.S.N	Bit.S.N	Y.K	NOT
No	Part No			Qty	S.C.	S/N From	S/N To	ICA	NOTE
1	F2814100	F LTRE, YAKIT	FILTER	1					
2	F0182403	KEÇE K T	SEAL KIT	1					
3	F0182525	O-R NG K T	O-RING KIT	1					
4	F0182587	SIZINTI VALF	DRAIN VALVE	1					
5	F2891515	F LTRE, YAKIT	FILTER ELEMENT	1					
6	F0182527	KEÇE K T	SEAL KIT	1					
7	F0182513	YAKIT F LTRE BORUSU	FUEL LINE	1					
8	F0182276	SOMUN	TUBE NUT						
9	F0182423	PUL	SEALING WASHER						
10	F0182584	N PEL	ADAPTER FITTING	2					
11	F0182158	O-R NG K T	O-RING	1					
12	F0182088	V DA	SCREW	4					
13	F0182113	FLAN LI C VATA	SCREW	1					
14	F0182209	BRAKET	BRACKET	1					
15	F0182616	KELEPÇE	CLAMP	1					
16	F0182074	SOMUN	FLANGE NUT	1					
17	F0182408	BRAKET	BRACKET	1					
18	F0182464	TAPA	FITTING PLUG	2					
19	F0182523	YAKIT F LTRE BORUSU	FUEL LINE	1					

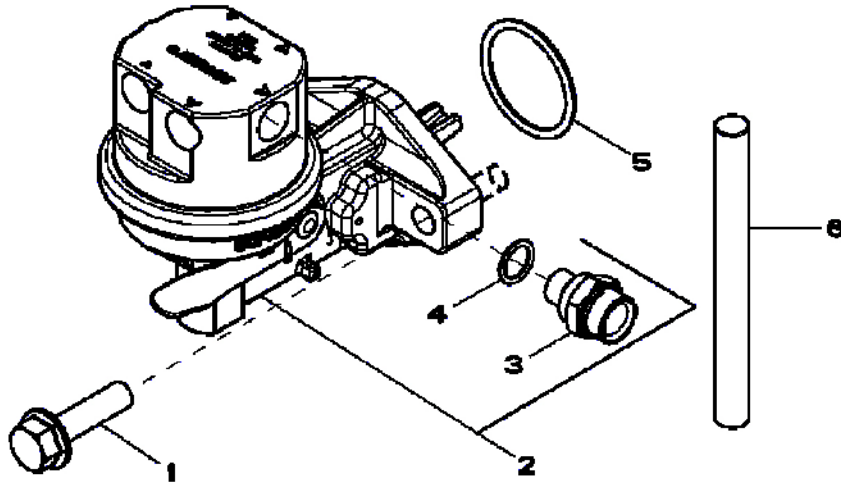
ÖN ROLANT D L S STEM (ALT VE ÜST)
FRONT PLATE AND IDLE GEARS(UPPER AND LOWER)



ÖN ROLANT D L S STEM (ALT VE ÜST)
FRONT PLATE AND IDLE GEARS (UPPER AND LOWER)

No	Parça No	Parça Adı	Description	Adet	S.K.	Bas.S.N	Bit.S.N	Y.K	NOT
No	Part No			Qty	S.C.	S/N From	S/N To	ICA	NOTE
1	F0182212	SAPLAMA	STUD	3					
2	F0182304	PLAKA	PLATE	1					
3	F0182302	SAPLAMA	STUD	2					
4	F0182314	V DA M8x20	SCREW M8x20	4					
5	F0182244	DAYAMA PULU	THRUST WASHER	1					
6	F0182228	AFT	SHAFT	1					
7	F0182516	D L	GEAR	1					
8	F0182284	DAYAMA PULU	THRUST WASHER	1					
9	F0182154	YAYLI P M	SPRING PIN	1					
10	F0182146	V DA M10x65	SCREW M10x65	1					
11	F0182204	AFT	SHAFT	1					
12	F0182192	DAYAMA PULU	THRUST WASHER	4					
13	F0182272	SAPLAMA	STUD	1					

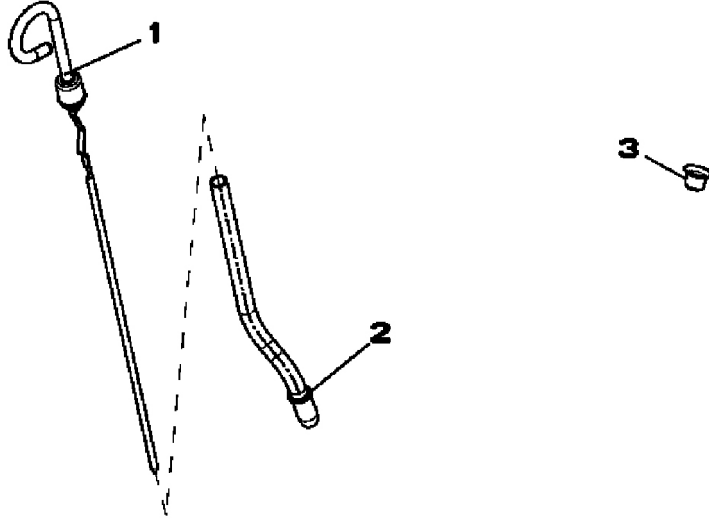
YAKIT TRANSFER POMPASI
FUEL TRANSFER PUMP



YAKIT TRANSFER POMPASI
FUEL TRANSFER PUMP

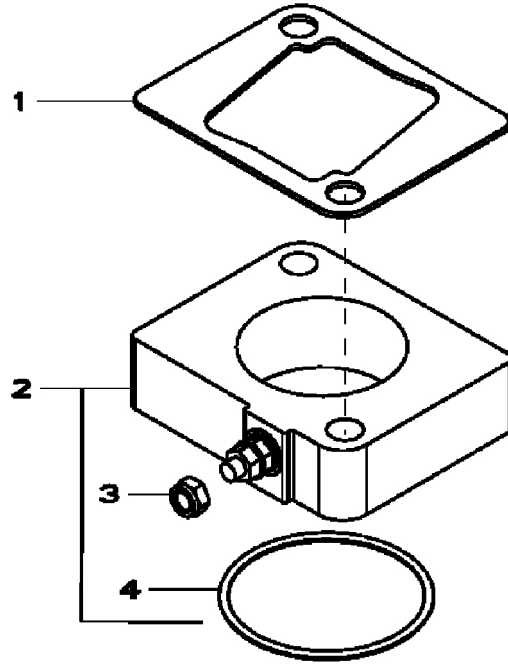
No	Parça No	Parça Adı	Adet	S.K.	Bas.S.N	Bit.S.N	Y.K	NOT
No	Part No	Description	Qty	S.C.	S/N From	S/N To	ICA	NOTE
1	F0182484	V DA	2					
2	F0182504	YAKIT POMPASI	1					
3	F0182338	N PEL	1					
4	F0182340	O-R NG	1					
5	F0182252	O-R NG	1					
6	F0182300	P M	1					

YA KONTROL ÇUBU U VE BORUSU
ENGINE OIL DIPSTICK



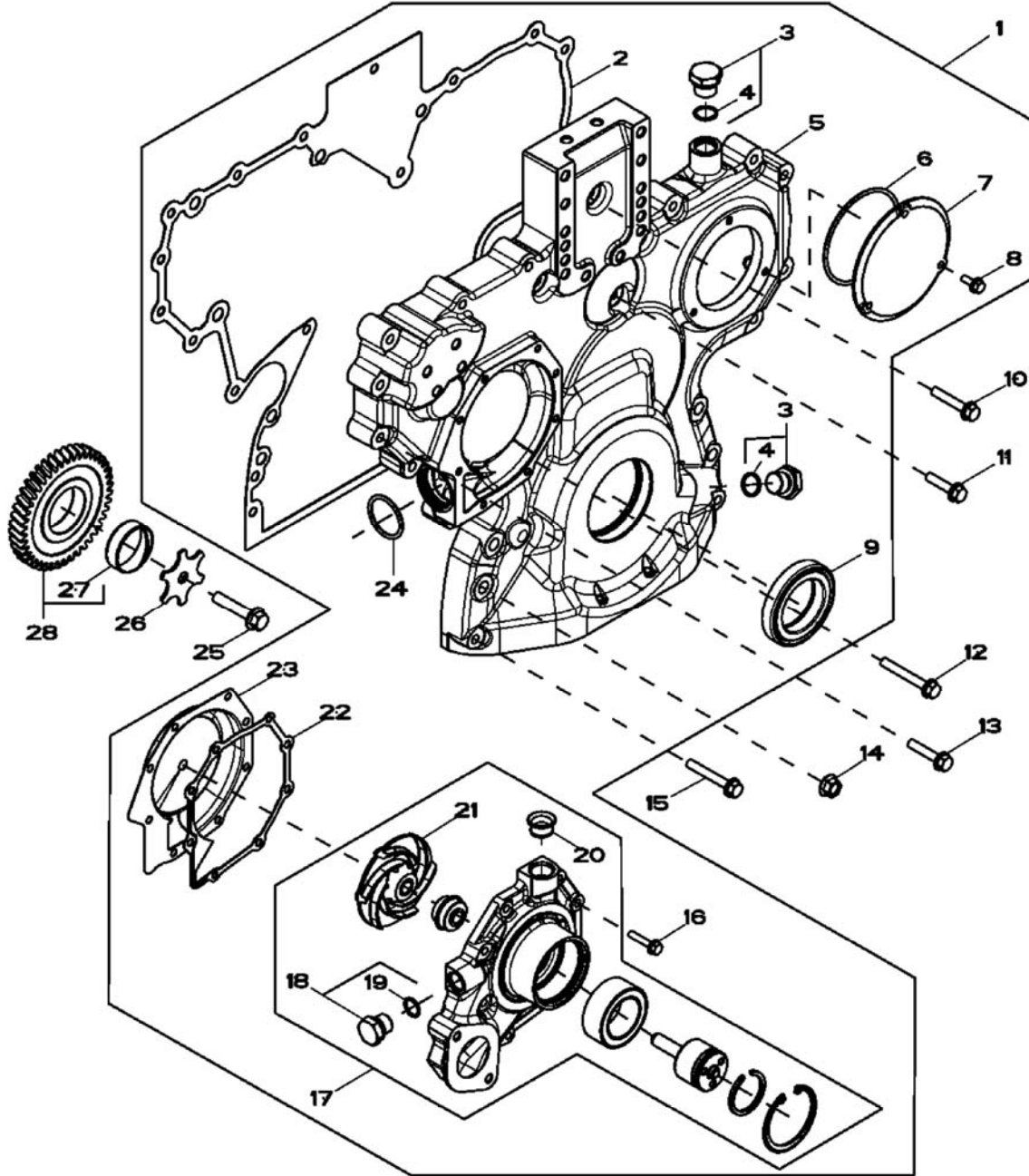
YA KONTROL ÇUBU U VE BORUSU
ENGINE OIL DIPSTICK

No	Parça No	Parça Adı	Adet	S.K.	Bas.S.N	Bit.S.N	Y.K	NOT
No	Part No	Description	Qty	S.C.	S/N From	S/N To	ICA	NOTE
1	F0182610	YA KONTROL ÇUBU U	1					
2	F0182358	YA KONTROL BORUSU	1					
3	F0182360	TAPA	1					



SOĞUK HAVADA BAŞLATMA KİTİ
COLD WEATHER STARTING AIDS

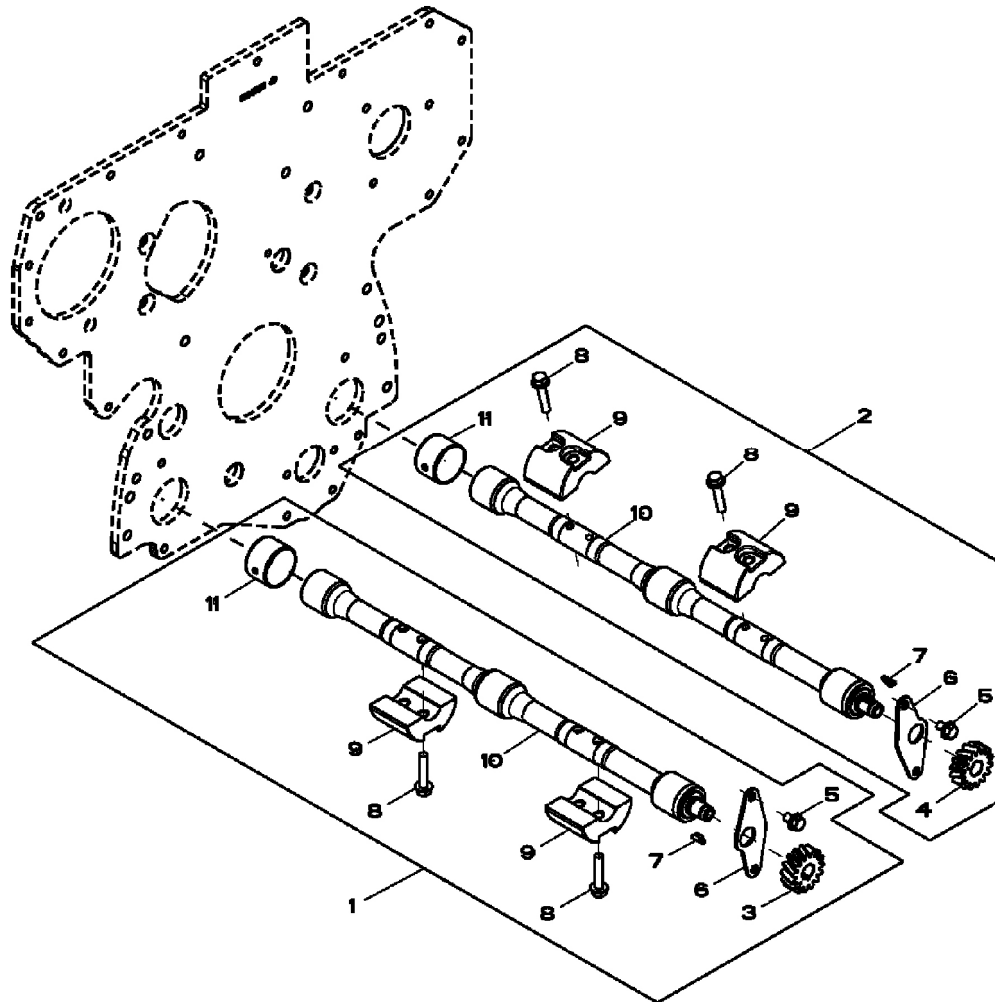
No	Parça No	Parça Adı	Adet	S.K.	Bas.S.N	Bit.S.N	Y.K	NOT
No	Part No	Description	Qty	S.C.	S/N From	S/N To	ICA	NOTE
1	F0182301	CONTA	GASKET	1				
2	F0182476	ISITICI	HEATER	1				
3	F0182071	SOMUN, KİLİTLİ	LOCK NUT	1				
4	F0182351	O-RİNG	O-RİNG	1				

**ZAMANLAMA DIŞLİLERİ KAPAĞI, SU DEVRİDAIM POMPASI VE ALT AVARE DIŞLI
TIMING GEAR COVER, WATER PUMP AND CRANKSHAFT LOWER IDLER GEAR**

**ZAMANLAMA DIŞLİLERİ KAPAĞI, SU DEVRIDAIM POMPASI VE ALT AVARE DIŞLİ 4045HF280
TIMING GEAR COVER, WATER PUMP AND CRANKSHAFT LOWER IDLER GEAR , 4045HF280**

No	Parça No	Parça Adı		Adet	S.K.	Bas.S.N	Bit.S.N	Y.K	NOT
No	Part No		Description	Qty	S.C.	S/N From	S/N To	ICA	NOTE
1	F0182560	KAPAK ZAMANLAMA DIŞLİSİ	KIT	1					
2	F0182390	ÇONTA	GASKET	1					
3	F0182526	TAPA	FITTING	1					
4	F0182166	O-RING	O-RING	1					
5		KAPAK	COVER	1	SOP				
6	F0182238	O-RING	O-RING	1					
7	F0182236	KAPAK	COVER	1					
8	F0182084	VİDA M8x45	SCREW M8x45	3					
9	F0182524	KEÇE	SEAL	1					
10	F0182608	VİDA M6x16	SCREW M6x16	1					
11	F0182130	VİDA M8x35	SCREW M8x35	1					
12	F0182102	VİDA M8x60	SCREW M8x60	1					
13	F0182136	VİDA M8x40	SCREW M8x40	10					
14	F0182072	FLANŞLI SOMUN	FLANGE NUT	6					
15	F0182124	VİDA M8x55	SCREW M8x55	2					
16	F0182098	VİDA M6x30	SCREW M6x30	8					
17	F0182164	O-RING	O-RING	1					
18	F0182462	TAPA	FITTING	1					
19	F0182498	SU POMPASI	WATER PUMP	1					
20	F0182248	KEÇE	IMPELLER	1					
21		PERVANE UCU	IMPELLER	1	SOP				
22	F0182258	CONTA	GASKET	1					
23	F0182512	ARA ELEMANI	INSERT	1					
24	F0182372	O-RING	O-RING	1					
25	F0182140	VİDA M10x50	SCREW M10x50	1					
26	F0182286	DAYAMA PULU	THRUST WASHER	1					
27	F0182570	DIŞLİ	GEAR	1					
28	F0182202	BURÇ	BUSHING	1					

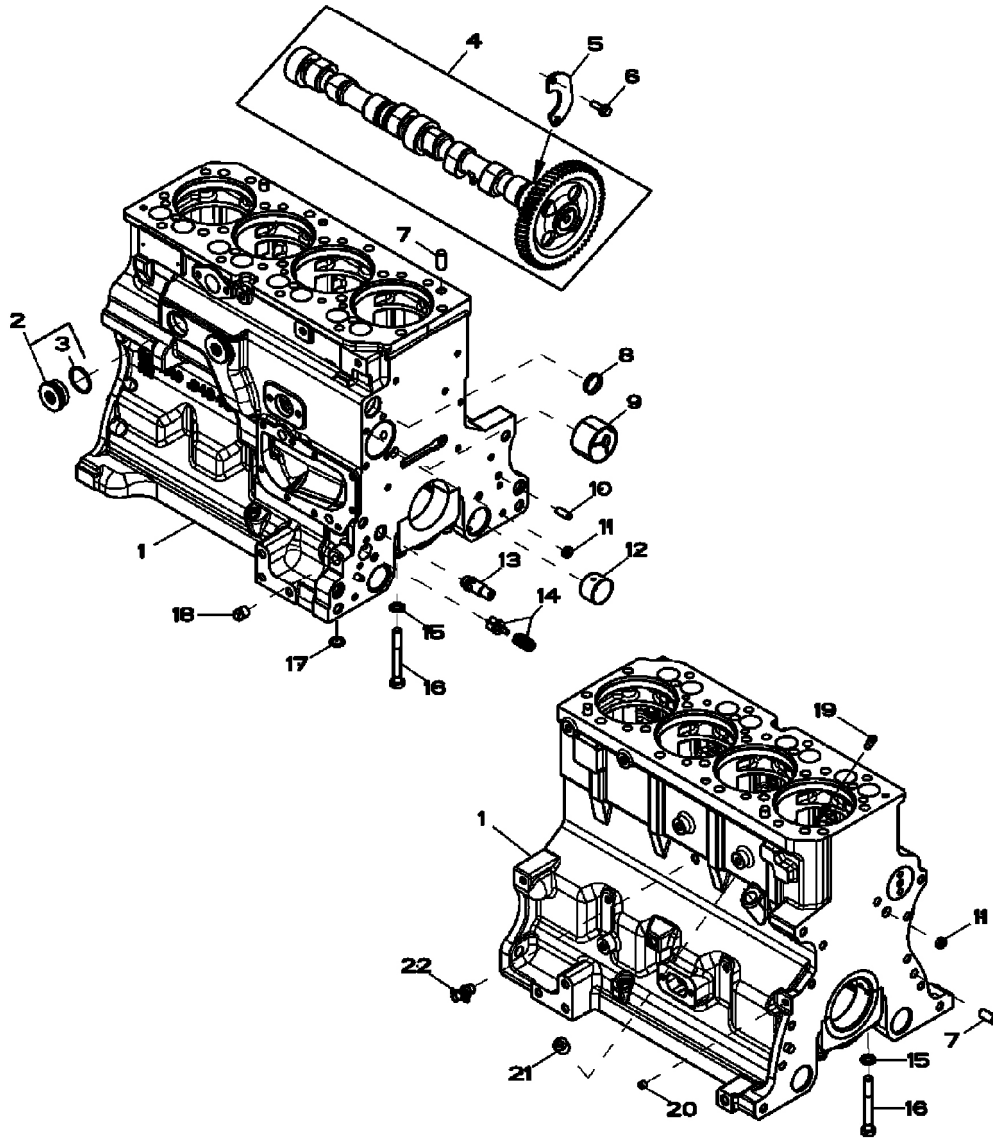
DENGELEME AFTI
BALANCER SHAFT



DENGELEME SAFTI
BALANCER SHAFT

No	Parça No	Parça Adı	Description	Adet	S.K.	Bas.S.N	Bit.S.N	Y.K	NOT
No	Part No			Qty	S.C.	S/N From	S/N To	ICA	NOTE
1	F0182474	SHAFT KOMPLE	GATHERING NUMBER	1					RH, KIT
2	F0182472	DENGELEME SAFTI	BALANCER SHAFT	1					LH, KIT
3	F0182222	D L	GEAR	1					Z=15, RH
4	F0182226	D L	GEAR	1					Z=15, LH
5	F0182112	V DA M8x12	SCREW M8x12	1					
6	F0182208	PLAKA	PLATE	1					
7	F0182298	KAMA	SHAFT KEY	1					
8	F0182100	V DA M8x40	SCREW M8x40	4					
9	F0182336	AGIRLIK PARÇASI	WEIGHT	2					
10		DENGELEME SAFTI	BALANCER SHAFT	1					RH
		DENGELEME SAFTI	BALANCER SHAFT	1					LH
11	F0182206	BURÇ	BUSHING	2					

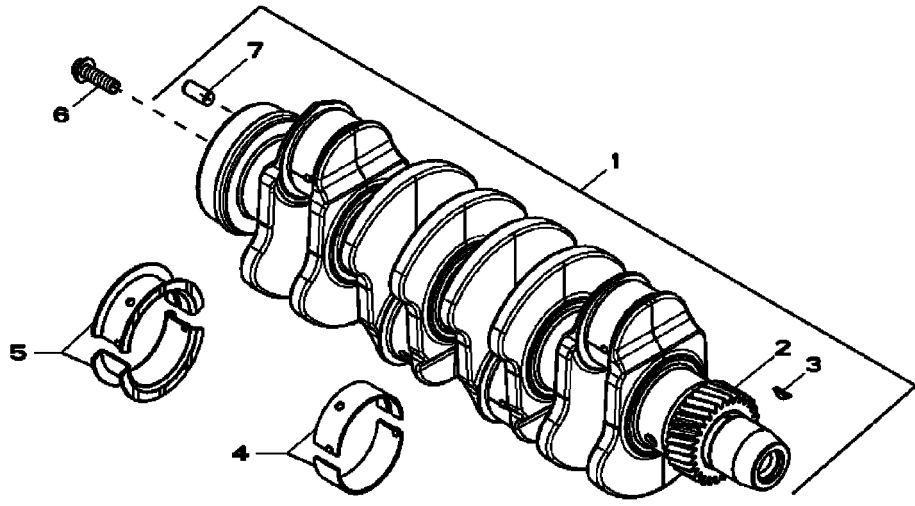
S L ND R BLO U, KRANK M L ANA YATA I VE KAM M L
CYLINDER BLOCK MAIN BEARING CAPS AND CAMSHAFT



S L N D R B L O U , K R A N K M L A N A Y A T A I V E K A M M L
CYLINDER BLOCK, MAIN BEARINGS CAPS AND CAMSHAFT

No	Parça No	Parça Adı	Description	Adet	S.K.	Bas.S.N	Bit.S.N	Y.K	NOT
No	Part No			Qty	S.C.	S/N From	S/N To	ICA	NOTE
1		S L N D R B L O U	CYLINDER BLOCK	1					
2	F0182508	N P E L	FITTING	2					
3	F0182642	O-RING	O-RING	1					
4	F0182552	K A M M L	CAMSHAFT	1					
5	F0182294	P L A K A	PLATE	1					
6	F0182148	V D A M8x25	SCREW M8x25	2					
7	F0182332	P M	DOWEL PIN	4					
8	F0182214	T A P A	PLUG	1					
9	F0182218	B U R Ç	BUSKING	1					
10	F0182322	P M	PIN	2					
11	F0182624	T A P A	PLUG	2					
12	F0182206	B U R Ç	BUSKING	6					
13	F0182496	T A H L Y E V A N A S I	BLEED VALVE	1					
14	F0182588	V A L F	VALVE	1					
15	F0182626	P U L	WASHER	10					
16	F0182634	V D A M8x25	CAP SCREW	10					
17	F0182440	O-R N G	O-RING	1					
18	F0182078	T A P A	PIPE PLUG	1					
19	F0182282	O R F S	ORIFICE	4					
20	F0182614	T A P A	PLUG	5					
21	F0182076	T A P A	PLUG	1					
22	F0182176	S I Z I N T I V A L F	DRAIN VALVE	1					

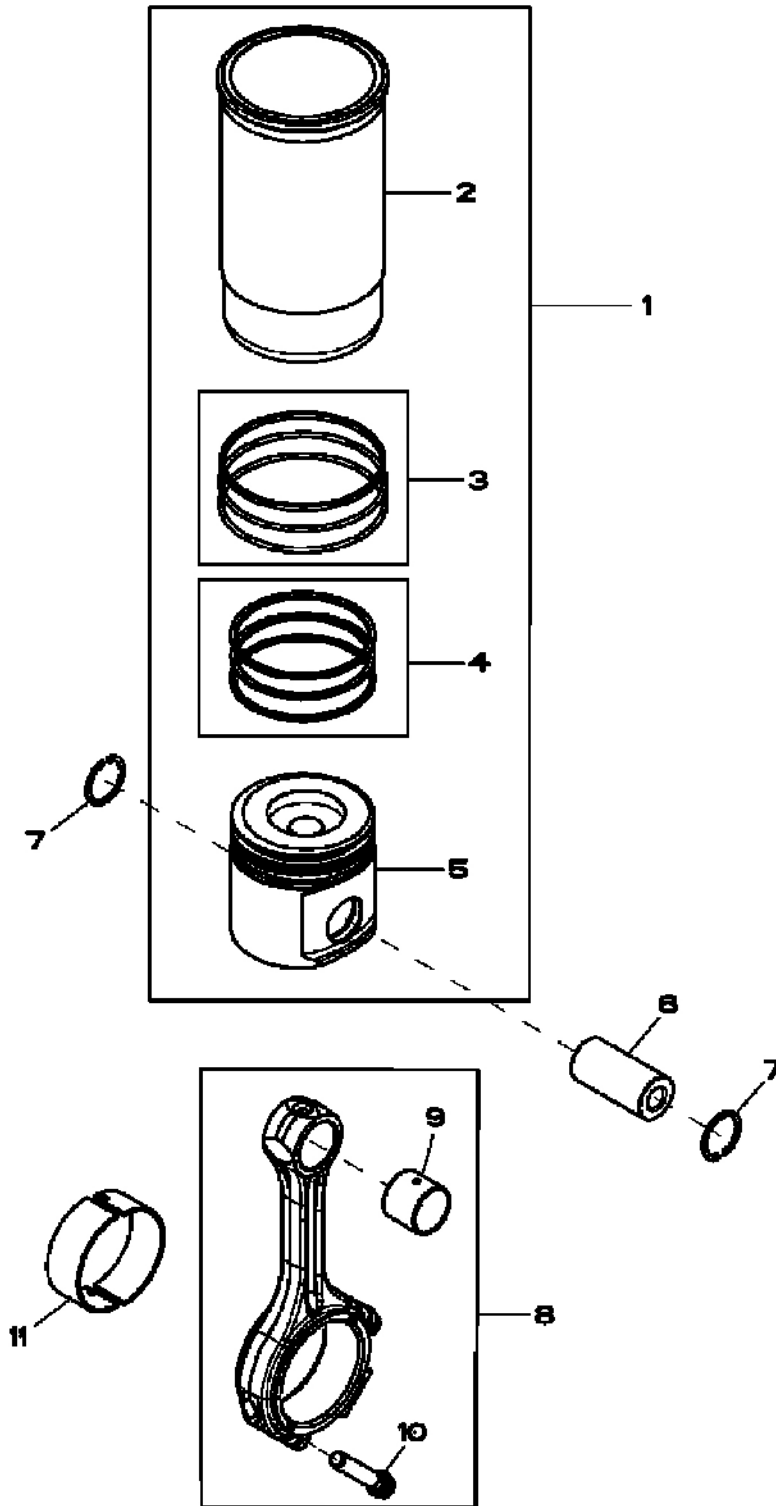
KRANK M L VE ANA YATA I
CRANKSHAFT AND MAIN BEARINGS



KRANK MİLİ VE ANA YATAĞI
CRANKSHAFT AND MAIN BEARINGS

No	Parça No	Parça Adı	Adet	S.K.	Bas.S.N	Bit.S.N	Y.K	NOT
No	Part No	Description	Qty	S.C.	S/N From	S/N To	ICA	NOTE
1	F0182500	KRANK MİLİ	1					
2	F0182220	DİŞLİ	1					
3	F0182378	KAMA	1					
4	F0182590	YATAK KİTİ	4					
	F0182598	YATAK						
5	F0182592	YATAK KİTİ	1					
	F0182600	GEZİNTİ YATAĞI						
6	F0182133	CIVATA	4					M12x38
7	F0182332	PİM	1					

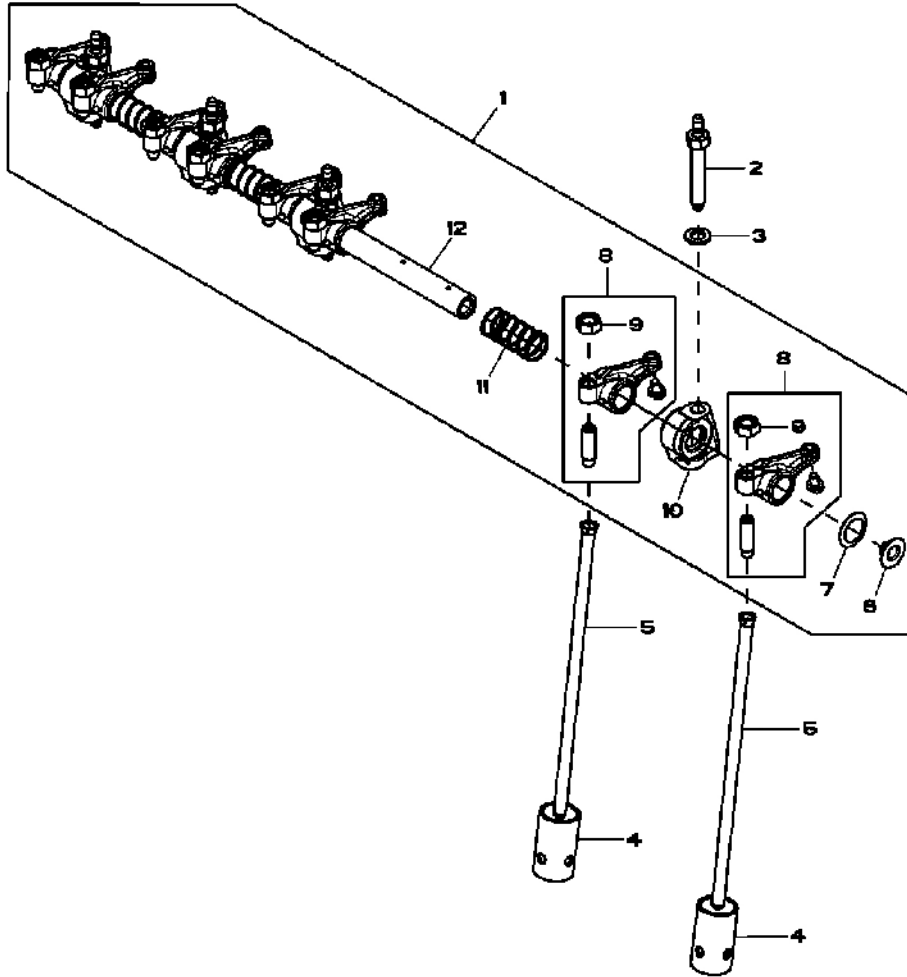
P STON, B YEL KOLU, S L ND R GÖMLE
PISTON, CONNECTING ROD, CYLINDER LINER



P STON, B YEL KOLU, S L ND R GÖMLE
PISTON, CONNECTING ROD, CYLINDER LINER

No	Parça No	Parça Adı	Description	Adet	S.K.	Bas.S.N	Bit.S.N	Y.K	NOT
No	Part No			Qty	S.C.	S/N From	S/N To	ICA	NOTE
1	F0182568	P STON KOMPLE	PISTON- LINER KIT	4					
2		S L ND R GÖMLE	CYLINDER LINER	1					
3	F0182172	O-R NG K T	O-RING KIT	1					
4	F0182506	P STON SEGMAN TAKIMI	PISTON RING KIT	1					
5		P STON	PISTON	1					
6	F0182246	P M	PISTON PIN	4					
7	F0182188	SEGMAN	SNAP RING	8					
8	F0182466	B YEL KOLU	CONNECTING ROD	4					
9	F0182280	BURÇ	BUSHING	1					
10	F0182344	V DA	SCREW	2					
11	F0182594	YATAK	BEARING	4					
	F0182596	YATAK	BEARING						

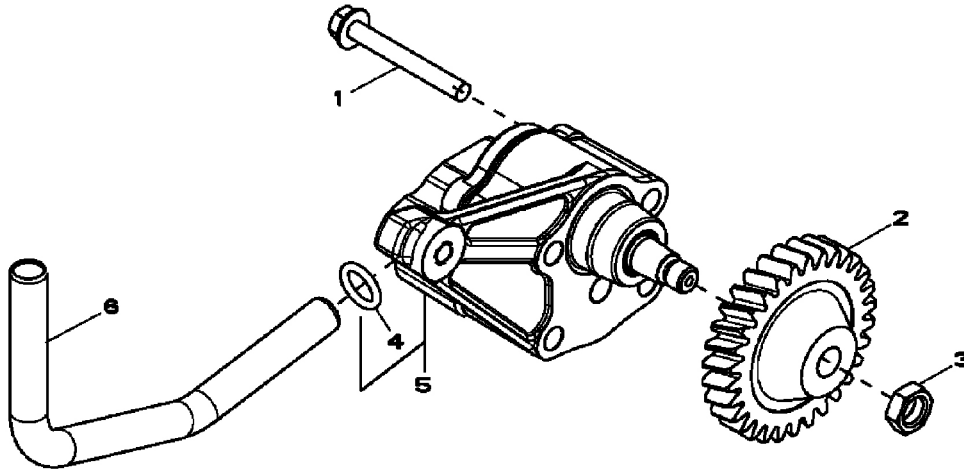
KÜLBÜTÖR KOLU, KÜLBÜTÖR M L VE SUBAP TECE
ROCKER ARM, ROCKER ARM SHAFT AND CAM FOLLOWER



**KÜLBÜTÖR KOLU, KÜLBÜTÖR M L VE SUBAP TECE
ROCKER ARM, ROCKER ARM SHAFT AND CAM FOLLOWER**

No	Parça No	Parça Adı	Adet	S.K.	Bas.S.N	Bit.S.N	Y.K	NOT
No	Part No	Description	Qty	S.C.	S/N From	S/N To	ICA	NOTE
1	F0182532	KÜLBÜTÖR, KOMPLE	1					
2	F0182250	SAPLAMA	4					
3	F0182152	PUL	4					
4	F0182266	SUBAP TECE	8					
5	F0182198	ÇUBUK, TME, KAM	8					
6	F0182406	TAPA	2					
7	F0182630	PUL	2					
8	F0182510	KÜLBÜTÖR KOLU	8					
9	F0182070	SOMUN	1					
10	F0182242	DESTEK	4					
11	F0182628	YAY	3					
12	F0182264	KÜLBÜTÖR M L	1					

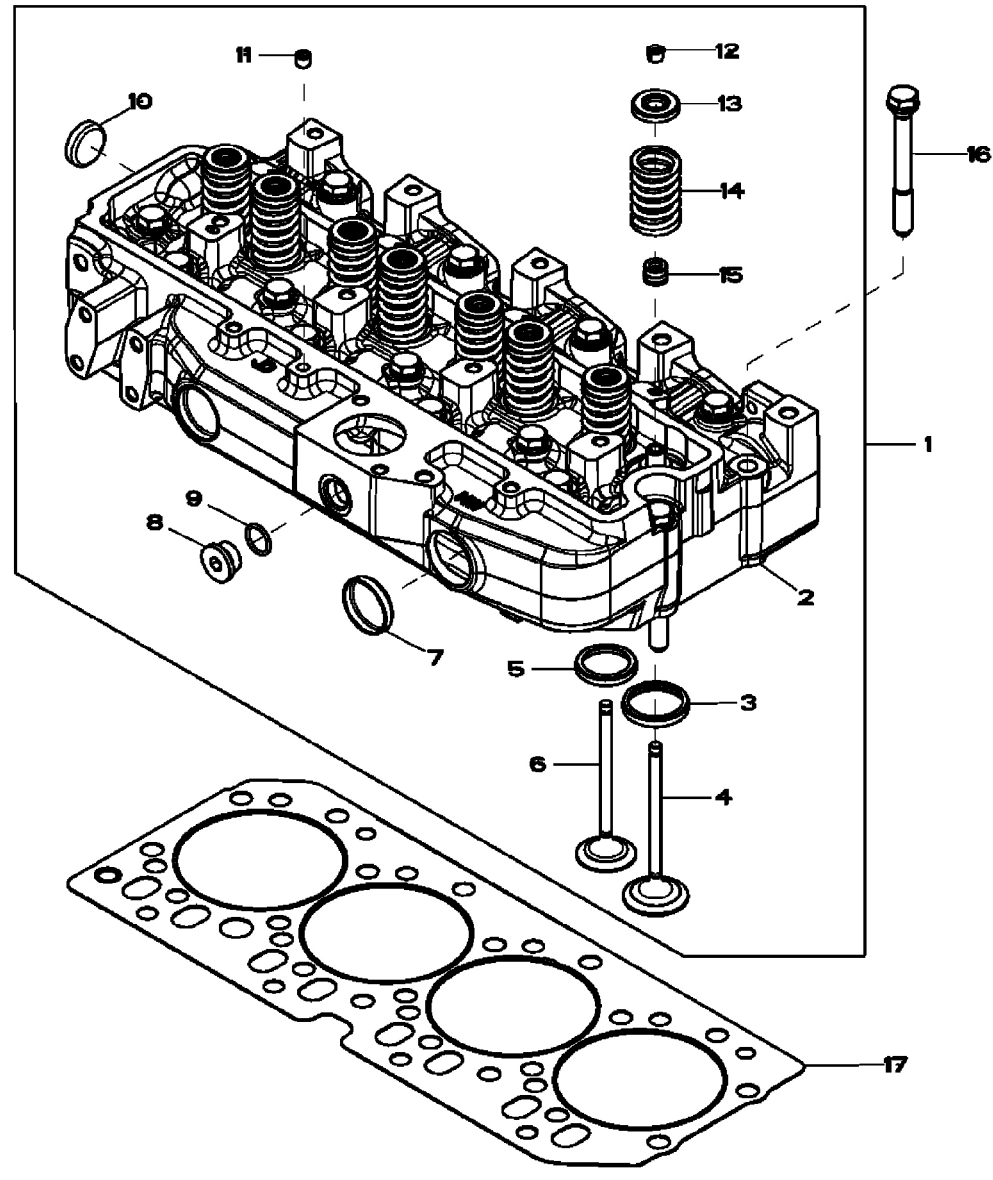
YA POMPASI
OIL PUMP



YA POMPASI
OIL PUMP

No	Parça No	Parça Adı	Adet	S.K.	Bas.S.N	Bit.S.N	Y.K	NOT
No	Part No	Description	Qty	S.C.	S/N From	S/N To	ICA	NOTE
1	F0182144	V DA M8x65	2					
2	F0182224	D L	1					
3	F0182066	SOMUN	1					
4	F0182440	O-R NG	1					
5	F0182492	YA POMPASI	1					
6	F0182234	BORU	1					

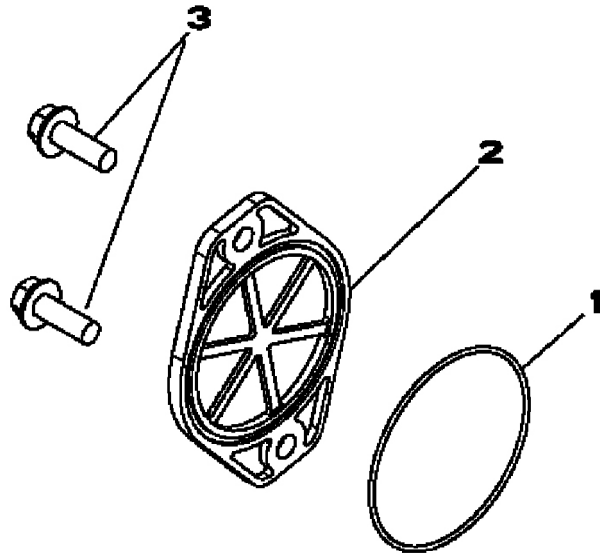
S L ND R KAPA I
CYLINDER HEAD AND GASKET



S L N D R K A P A I
CYLINDER HEAD AND GASKET

No	Parça No	Parça Adı	Description	Adet	S.K.	Bas.S.N	Bit.S.N	Y.K	NOT
No	Part No			Qty	S.C.	S/N From	S/N To	ICA	NOTE
1	F0182550	S L N D R K A P A I	CYLINDER HEAD	1					
2		S L N D R K A P A I	CYLINDER HEAD	1					
3	F0182196	SUBAP BAGASI	VALVE SEAT INSERT	4					
4	F0182450	SUBAP	INTAGE VALVE	4					
	F0182442	SUBAP	INTAGE VALVE						
	F0182444	SUBAP	INTAGE VALVE						
5	F0182194	SUBAP BAGASI	VALVE SEAT INSERT	4					
6	F0182432	SUBAP, EGSOZ	EXHAUST VALVE	4					
	F0182446	SUBAP, EGSOZ	EXHAUST VALVE						
	F0182448	SUBAP, EGSOZ	EXHAUST VALVE						
7	F0182330	TAPA	PLUG	2					
8	F0182636	N PEL	FITTING	1					
9	F0182324	O-RING	O-RING	1					
10	F0182180	TAPA	PLUG	1					
11	F0182614	TAPA	PLUG						
12	F0182436	TUTUCU	RETAINER	16					
13	F0182582	YAY TUTUCU	ROTATOR	8					
14	F0182320	YAY	SPRING	8					
15	F0182456	KEÇE	SEAL	8					
16	F0182428	C VATA	CAP SCREW	18					
17	F0182216	CONTA, S L N D R K A P A I	ENGINE CYLINDER HEAD GASKET	1					

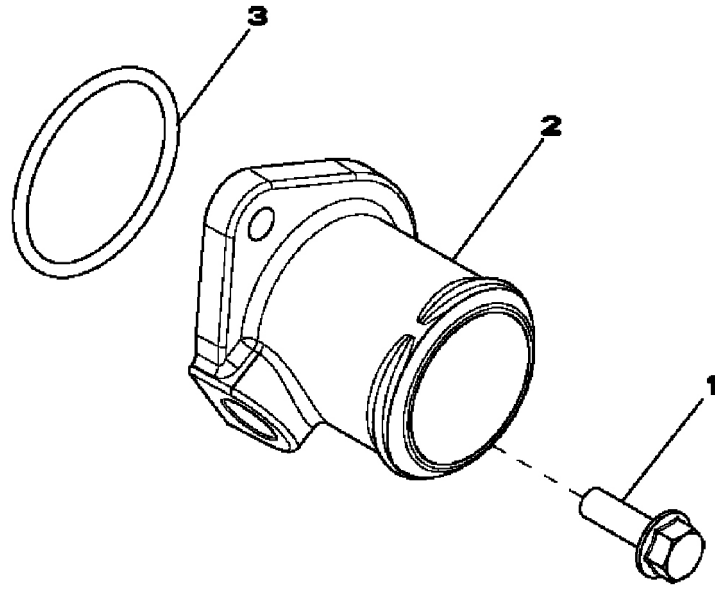
YARDIMCI KASNAK KAPA I
AUXILIARY DRIVE ADAPTER, LINES AND COVER



YARDIMCI KASNAK KAPA I
AUXILIARY DRIVE ADAPTER, LINES AND COVER

No	Parça No	Parça Adı	Description	Adet	S.K.	Bas.S.N	Bit.S.N	Y.K	NOT
No	Part No			Qty	S.C.	S/N From	S/N To	ICA	NOTE
1	F0182632	O-R NG	O-RING	1					
2	F0182310	KAPAK	COVER	1					
3	F0182096	C VATA M12X35	SCREW M12x35	2					

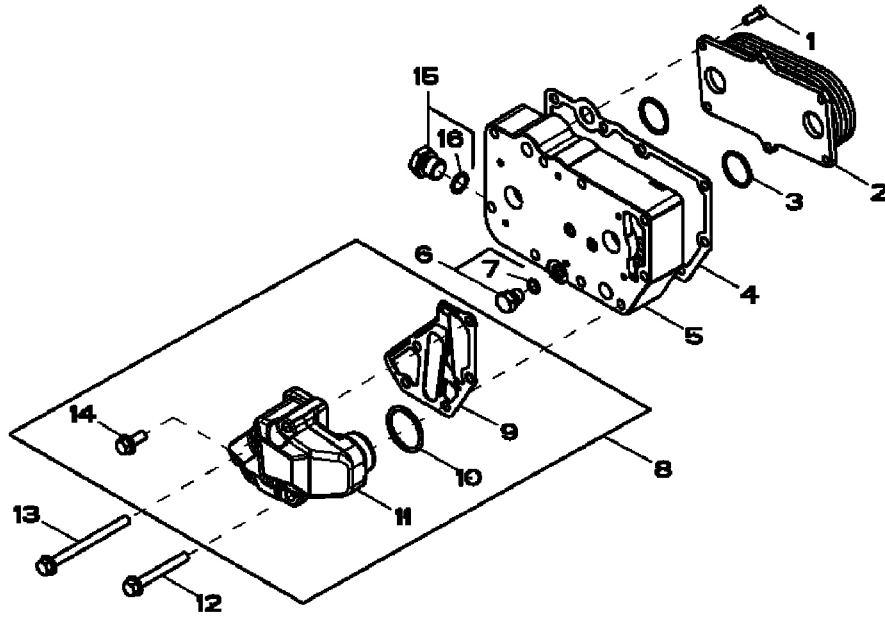
SU POMPASI EM BORUSU
WATER PUMP INLET



SU POMPASI EM BORUSU
WATER PUMP INLET

No	Parça No	Parça Adı	Description	Adet	S.K.	Bas.S.N	Bit.S.N	Y.K	NOT
No	Part No			Qty	S.C.	S/N From	S/N To	ICA	NOTE
1	F0182114	V DA M8x25	SCREW M8x25	2					
2	F0182240	GÖVDE	HOUSING	1					
3	F0182430	O-R NG	O-RING	1					

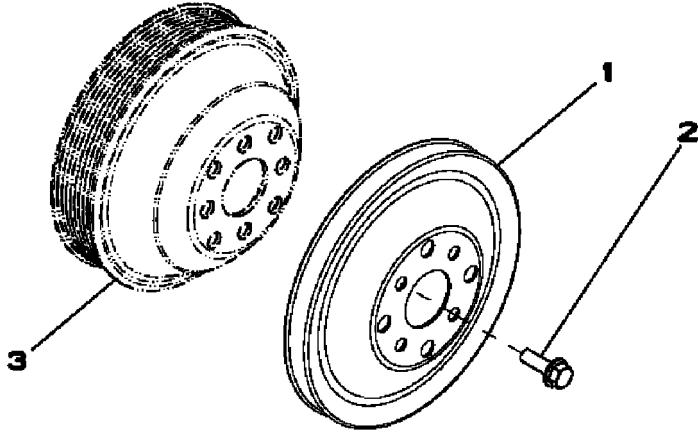
YA SO UTUCU
OIL COOLER



**YA SO UTUCU
OIL COOLER**

No	Parça No	Parça Adı	Description	Adet	S.K.	Bas.S.N	Bit.S.N	Y.K	NOT
No	Part No			Qty	S.C.	S/N From	S/N To	ICA	NOTE
1	F0182604	V DA M6x16	SCREW M6x16	6					
2	F0182576	YA SO UTUCU	OIL COOLER	1					
3	F0182618	O-R NG	O-RING	2					
4	F0182262	CONTA	GASKET	1					
5	F0182260	GÖVDE	HOUSING	1					
6	F0182464	TAPA	PLUG	1					
7	F0182158	O-R NG	O-RING	1					
8	F0182514	GÖVDE KOMPLE	KIT	1					
9	F0182350	CONTA	GASKET	1					
10	F0182372	O-R NG	O-RING	1					
11		ARA GÖVDE	INTERMEDIATE HOUSING	1					
12	F0182104	V DA M8x65	SCREW M8x65	2					
13	F0182122	V DA M8x100	SCREW M8x100	2					
14	F0182606	V DA M8x20	SCREW M8x20	1					
15	F0182462	TAPA	PLUG	1					
16	F0182164	O-R NG	O-RING	1					

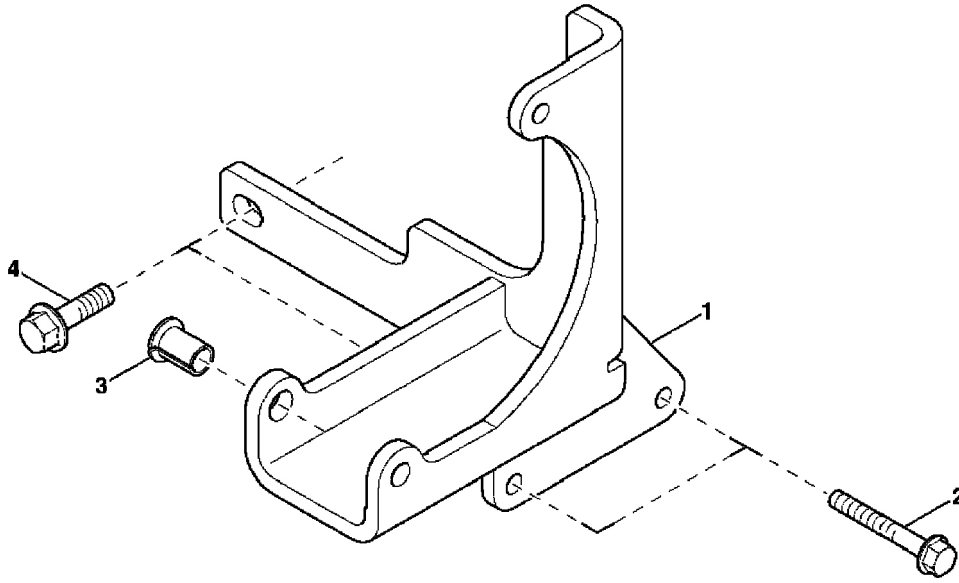
YARDIMCI KASNAK
AUXILIARY DRIVE



**YARDIMCI KASNAK
AUXILIARY DRIVE**

No	Parça No	Parça Adı	Adet	S.K.	Bas.S.N	Bit.S.N	Y.K	NOT
No	Part No	Description	Qty	S.C.	S/N From	S/N To	ICA	NOTE
1	F0182278	KASNAK	PULLEY	1				
2	F0182114	V DA M8x25	SCREW M8x25	4				
3		KASNAK	PULLEY	1				

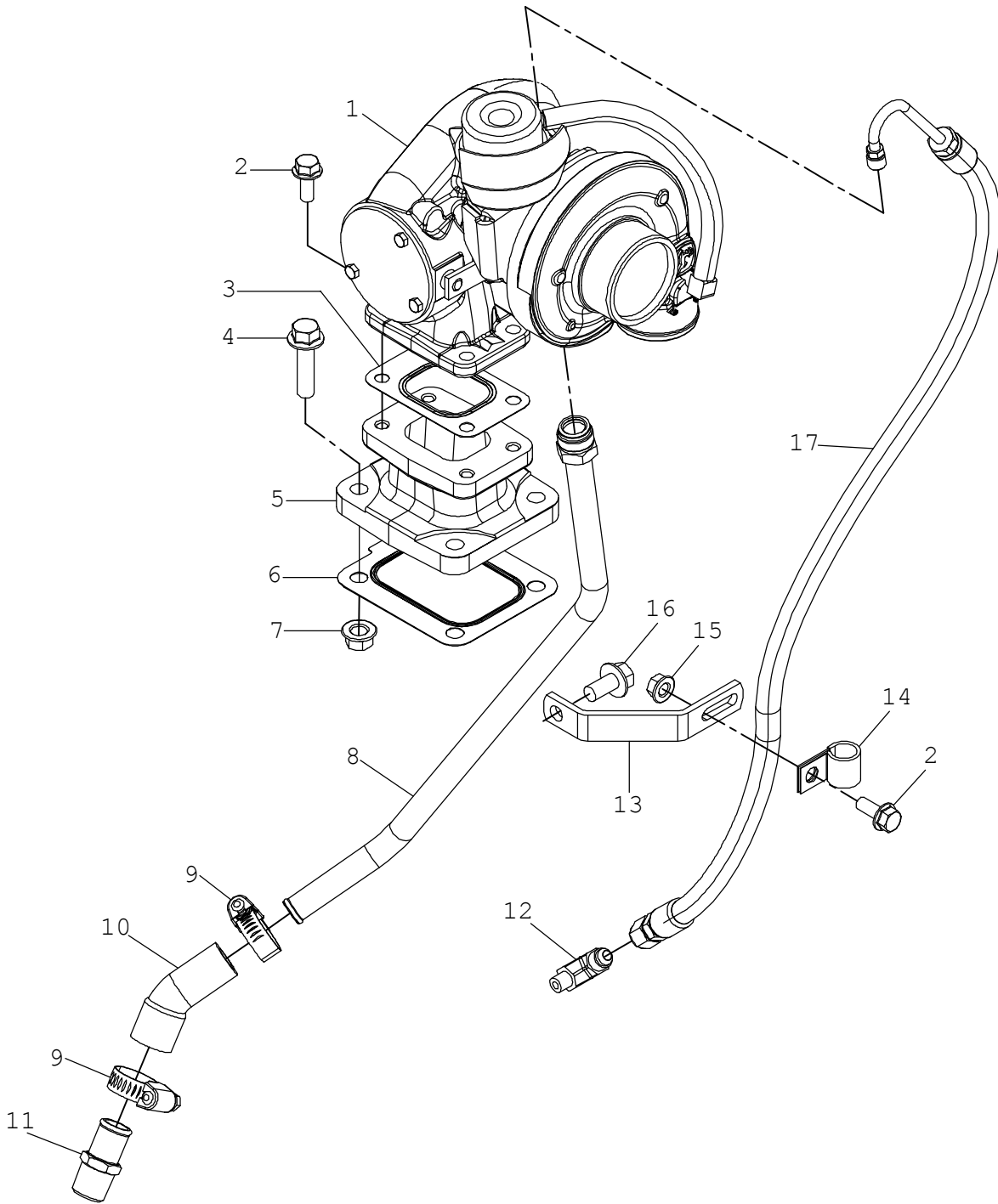
ALTERNATÖR BA LANTILARI
ALTERNATOR BRACKETS



ALTERNATÖR BA LANTILARI
ALTERNATOR BRACKETS

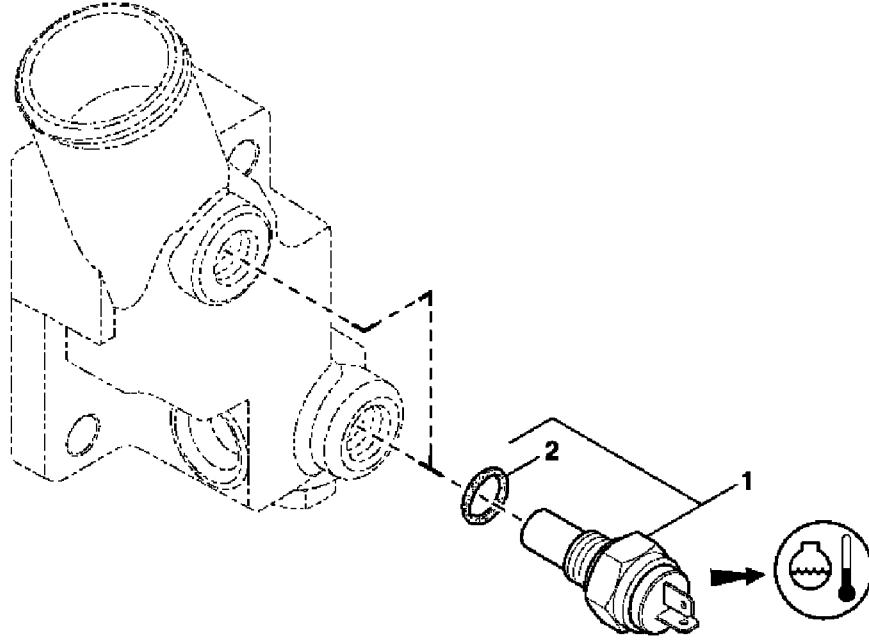
No	Parça No	Parça Adı	Adet	S.K.	Bas.S.N	Bit.S.N	Y.K	NOT
No	Part No	Description	Qty	S.C.	S/N From	S/N To	ICA	NOTE
1	F0182486	BA LANTI KULA I	BRACKET	1				
2	F0182102	V DA M8x60	SCREW M8x60	2				
3	F0182190	BURÇ	BUSHING	1				
4	F0182090	V DA M10x25	SCREW M10x25	2				

TÜRBO ARJ VE YA BORULARI (WASTEGATE)
TURBOCHARGER AND OIL LINES (WASTEGATE)



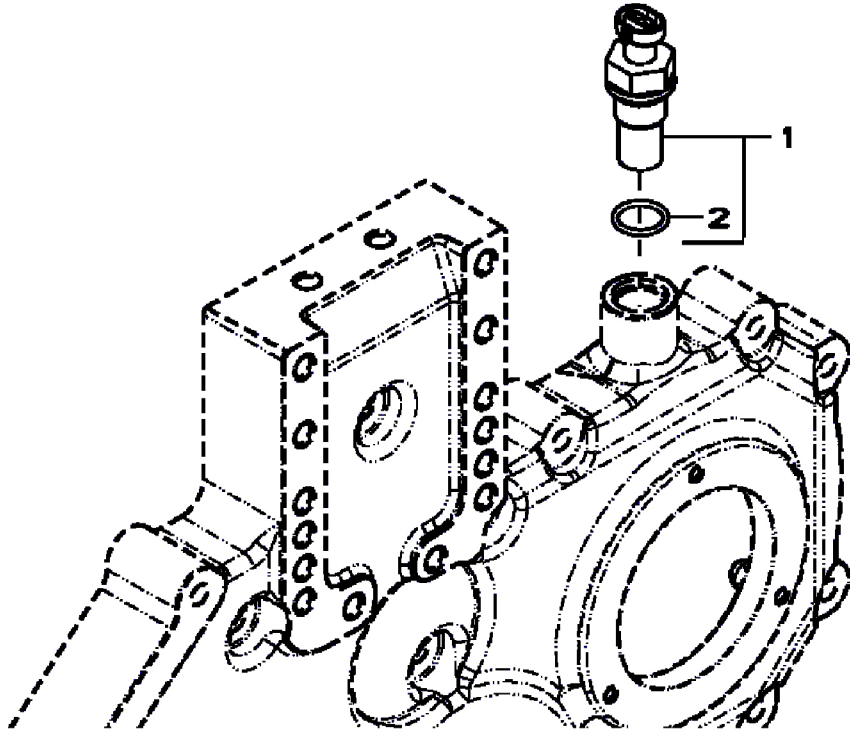
**TÜRBO ARJ VE YA BORULARI (WASTEGATE)
TURBOCHARGER AND OIL LINES (WASTEGATE)**

No	Parça No	Parça Adı	Description	Adet	S.K.	Bas.S.N	Bit.S.N	Y.K	NOT
No	Part No			Qty	S.C.	S/N From	S/N To	ICA	NOTE
1	F0182589	TURBO ARJ	TURBOCHARGER	1					
2	F0182115	FLAN LI C VATA M8x20	SCREW M8x20	5					
3	F0182317	CONTA	GASKET	1					
4	F0182127	C VATA M10x40	SCREW M10x40	4					
5	F0182319	ARA PARÇA	SPACER	1					
6	F0182129	CONTA	GASKET	1					
7	F0182072	SOMUN, FLAN LI M10	FLANGE NUT M10	4					
8	F0182333	YA LAMA BORUSU	OIL LINE	1					
9	F0182601	KELEPÇE	CLAMP	2					
10	F0182334	HORTUM	HOSE	1					
11	F0182573	HORTUM RAKORU	HOSE FITTING	1					
12	F0182335	N PEL	FITTING	1					
13	F0182337	BRACKET	BRACKET	1					
14	F0182339	KELEPÇE	CLAMP	1					
15	F0182341	SOMUN, FLAN LI	FLANGE NUT	1					
16	F0182343	V DA	SCREW	1					
17	F0182345	HORTUM	HYDRAULIC HOSE	1					



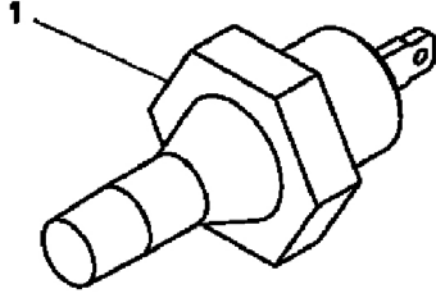
**SU HARARET MÜ ÜRÜ
TEMPERATURE SWITCH**

No	Parça No	Parça Adı	Adet	S.K.	Bas.S.N	Bit.S.N	Y.K	NOT
No	Part No	Description	Qty	S.C.	S/N From	S/N To	ICA	NOTE
1	51526030	MÜ ÜR, SU HARARET	1					
		COOLANT TEMPERATURE SENSOR						
2	F0182160	O-RING	1					
3	F0182480	AYAR MÜ ÜR	1					
		O-RING						
		SENSOR						



ELEKTRON K DEV R GÖSTERGE MEKAN ZMASI
ELECTRONIC TACH DRIVE

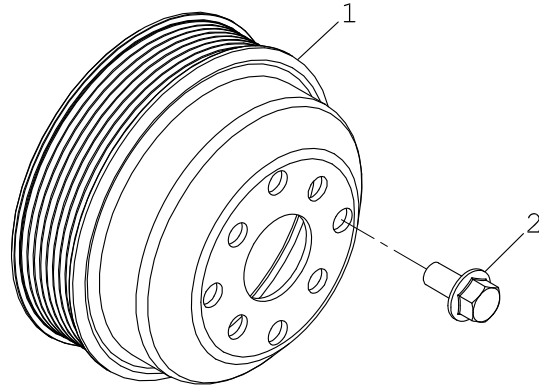
No	Parça No	Parça Adı	Adet	S.K.	Bas.S.N	Bit.S.N	Y.K	NOT
No	Part No	Description	Qty	S.C.	S/N From	S/N To	ICA	NOTE
1	F0182530	SENSÖR, HIZ	1					
2	F0182166	O-R NG	1					



YAĞ BASINÇ MÜŞÜRÜ
OIL PRESSURE SWITCH

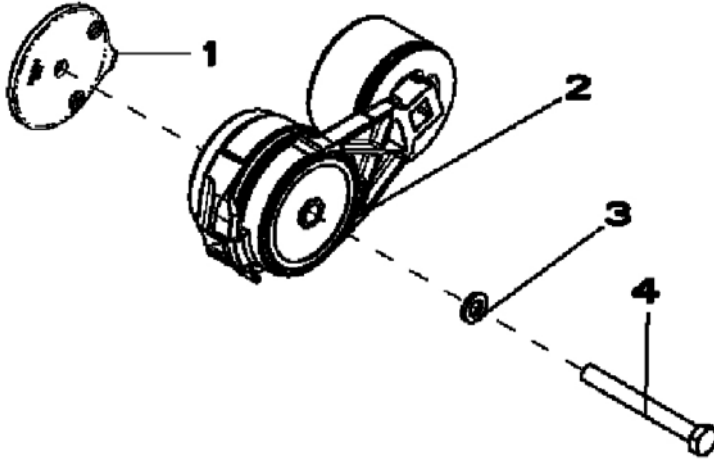
No	Parça No	Parça Adı	Adet	S.K.	Bas.S.N	Bit.S.N	Y.K	NOT
No	Part No	Description	Qty	S.C.	S/N From	S/N To	ICA	NOTE
1	51526100	MÜŞÜR, BASINÇ, YAĞ SWITCH	1					

VANTILATÖR KASNAĞI (WASTEGATE)
FAN PULLEY (WASTEGATE)



VANTİLATÖR KASNAĞI, 4045HF280
FAN PULLEY, 4045HF280

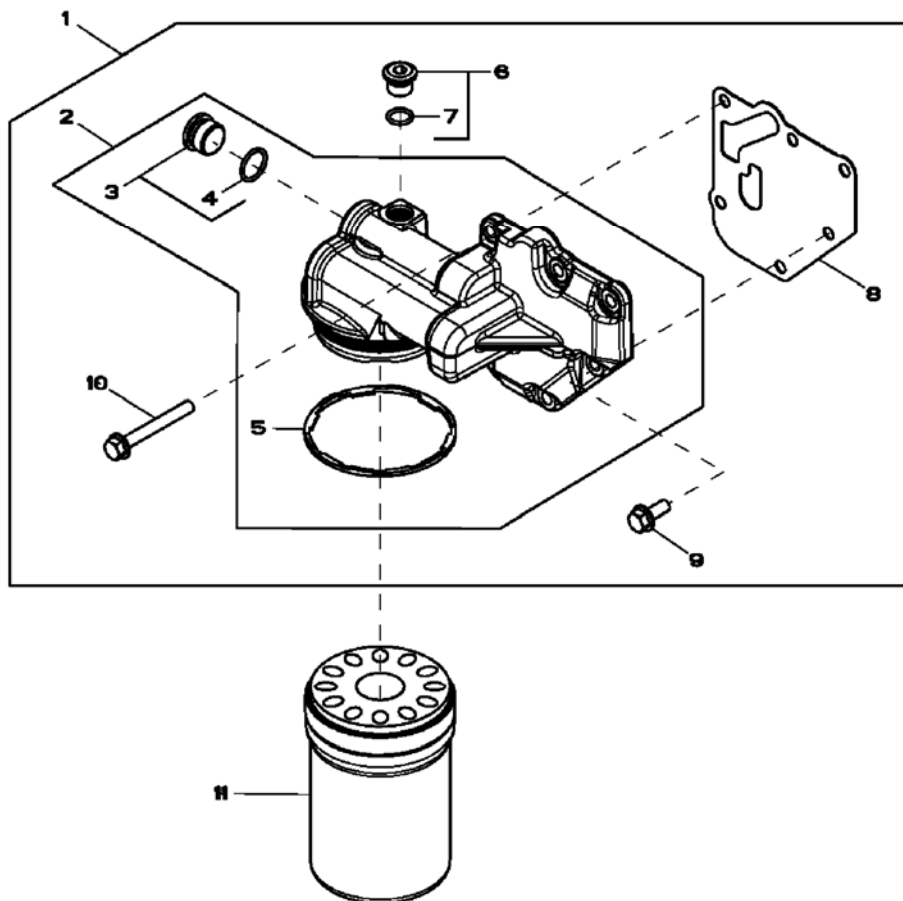
No	Parça No	Parça Adı	Adet	S.K.	Bas.S.N	Bit.S.N	Y.K	NOT
No	Part No	Description	Qty	S.C.	S/N From	S/N To	ICA	NOTE
1	F0182283	KASNAK	PULLEY	1				
2	F0182088	FLANŞLI CİVATA M10x20	SCREW M10x20	4				



**KAYIŞ GERDİRİCİ
BELT TENSIONER**

No	Parça No	Parça Adı	Adet	S.K.	Bas.S.N	Bit.S.N	Y.K	NOT
No	Part No	Description	Qty	S.C.	S/N From	S/N To	ICA	NOTE
1	F0182384	BOŞLUK PULU	1					
2	F0182528	GERDİRİCİ	1					
3	F0182150	PUL	1					
4	F0182128	VİDA	1					

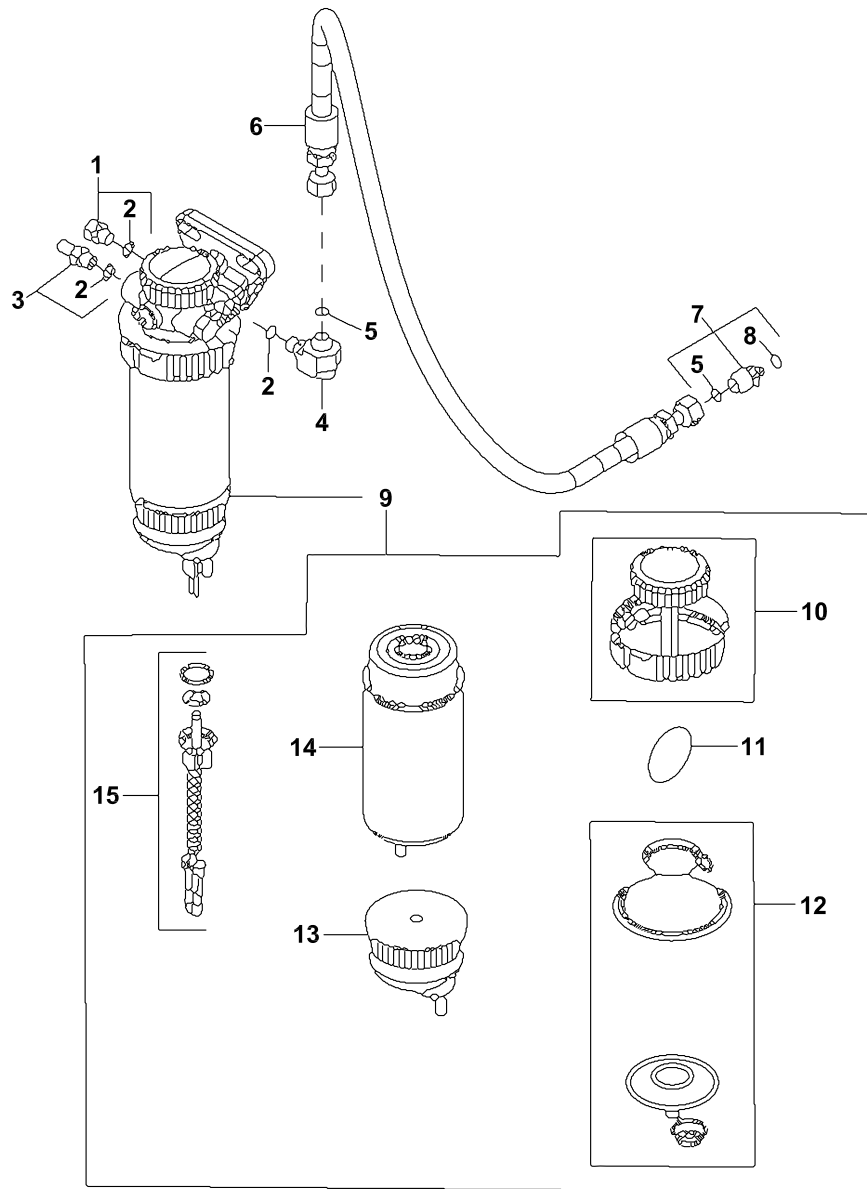
YAĞ FİLTRESİ VE FİLTRE KAFASI
OIL FILTER AND FILTER HEAD



**YAĞ FİLTRESİ VE FİLTRE KAFASI
OIL FILTER AND FILTER HEAD**

No	Parça No	Parça Adı	Adet	S.K.	Bas.S.N	Bit.S.N	Y.K	NOT
No	Part No	Description	Qty	S.C.	S/N From	S/N To	ICA	NOTE
1	F0182518	FİLTRE KAFASI KOMPLE	1					
2	F0182488	FİLTRE KAFASI	1					
3	F0182494	KAPAK	2					
4	F0182168	O-RİNG	1					
5	F0182356	KEÇE	1					
6	F0182538	TAPA	1					
7	F0182162	O-RİNG	1					
8	F0182342	CONTA	1					
9	F0182606	VİDA M8x20	1					
10	F0182104	VİDA M8x65	5					
11	F2826510	FİLTRE, MOTOR, YAĞ	1					

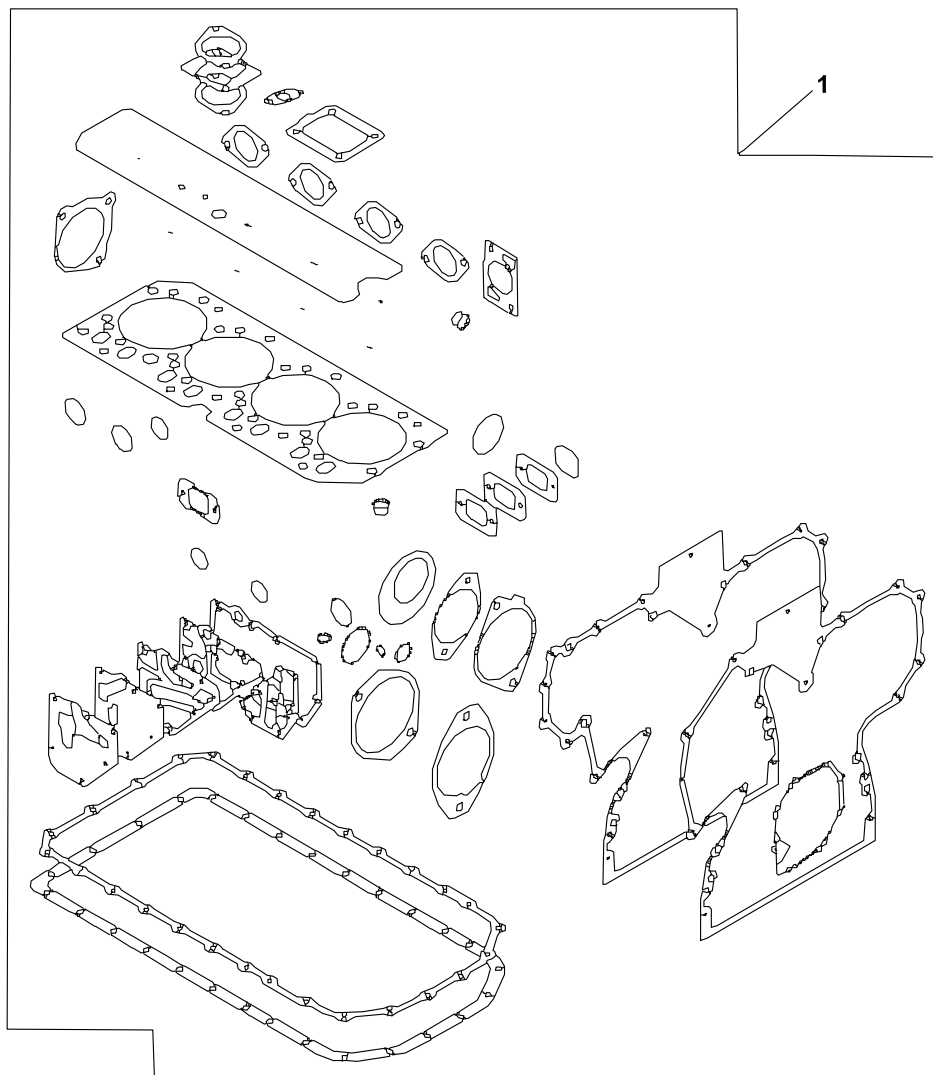
YAKIT ÖN FİLTRESİ
PRIMARY FUEL FILTER



**YAKIT ÖN FİLTRESİ
PRIMARY FUEL FILTER**

No	Parça No	Parça Adı	Adet	S.K.	Bas.S.N	Bit.S.N	Y.K	NOT
No	Part No	Description	Qty	S.C.	S/N From	S/N To	ICA	NOTE
1	F0182464	TAPA	FITTING PLUG	2				
2	F0182158	O-RİNG	O-RING	1				
3	F0182585	NİPEL	FITTING	1				
4	F0182575	RAKOR, DİRSEK	ELBOW FITTING	1				
5	F0182621	O-RİNG	O-RING	1				
6	F0182545	HORTUM	HOSE	1				
7	F0182577	NİPEL	HOSE FITTING	1				
8	F0182340	O-RİNG	O-RING	1				
9	F2814101	FİLTRE	FILTER	1				
10	F0182403	KEÇE KİTİ	SEAL KIT	1				
11	F0182525	O-RİNG KİTİ	O-RING KIT	1				
12	F0182527	KEÇE KİTİ	SEAL KIT	1				
13	F2891602	ÇANAK, DİNLENDİRME	SEDIMENT BOWL	1				
14	F2891510	FİLTRE, YAKIT İÇ ELEMANI	FILTER ELEMENT	1				
15	F0182593	SENSÖR	SENSOR	1				

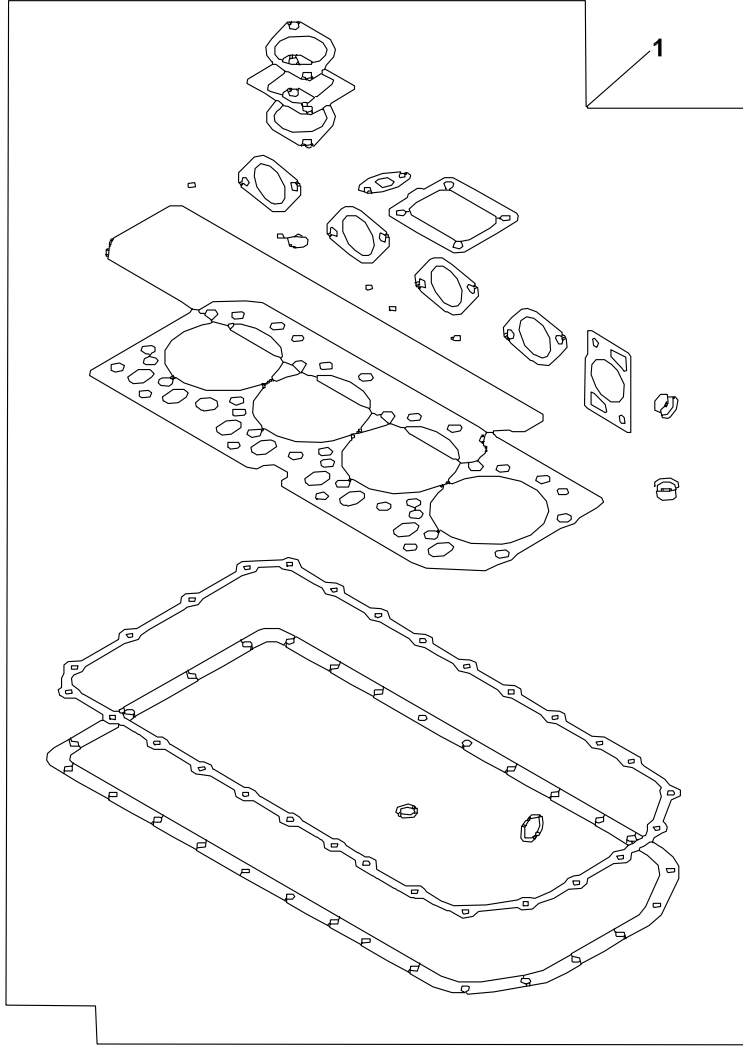
**MOTOR CONTA, KITI
ENGINE GASKET KIT**



MOTOR CONTA KİTİ
ENGINE GASKET KIT

No	Parça No	Parça Adı	Adet	S.K.	Bas.S.N	Bit.S.N	Y.K	NOT
No	Part No	Description	Qty	S.C.	S/N From	S/N To	ICA	NOTE
1	S0643494	CONTA KİTİ	GASKET KIT	1				

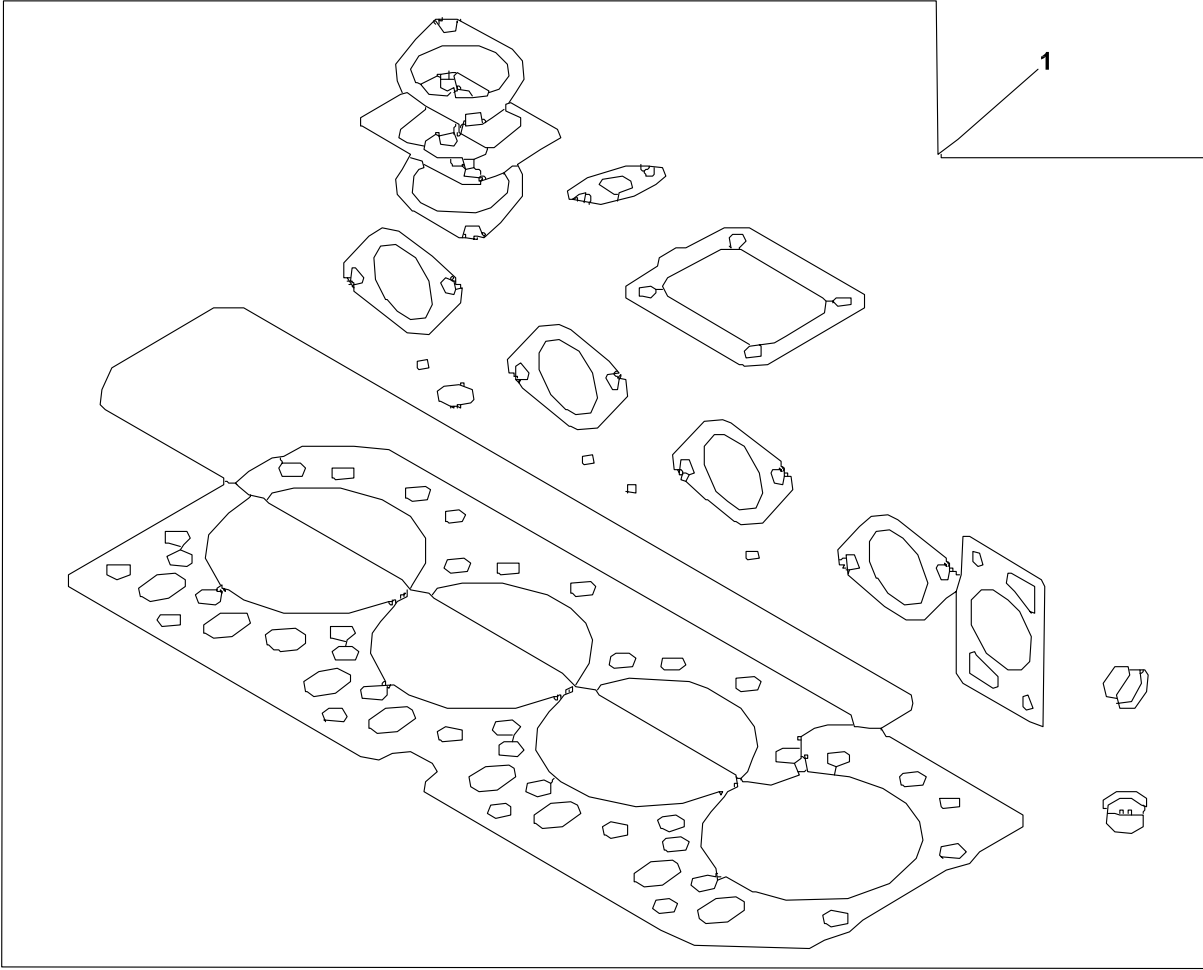
CONTA KİTİ- SİLİNDİR KAPAĞI/ YAĞ KARTERİ
GASKET KIT-CYLINDER HEAD/OIL PAN



CONTA KİTİ- SİLİNDİR KAPAĞI/ YAĞ KARTERİ
GASKET KIT- CYLINDER HEAD/ OIL PAN

No	Parça No	Parça Adı	Adet	S.K.	Bas.S.N	Bit.S.N	Y.K	NOT
No	Part No	Description	Qty	S.C.	S/N From	S/N To	ICA	NOTE
1	S0643540	CONTA KİTİ	GASKET KIT	1				

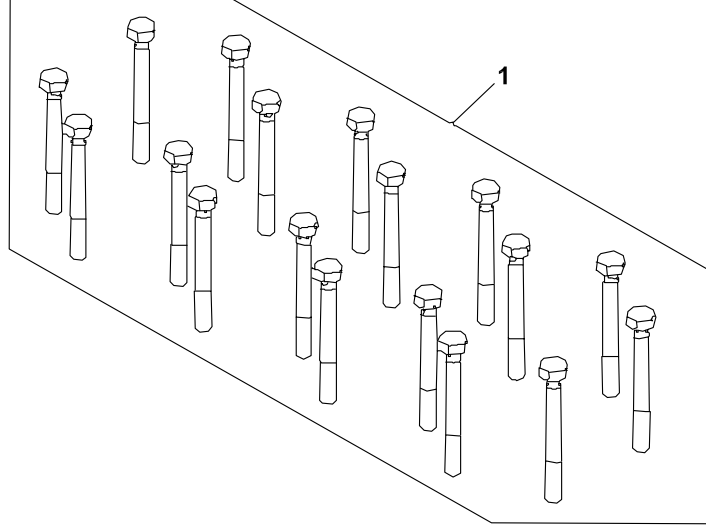
CONTA KİTİ- SİLİNDİR KAPAĞI
GASKET KIT- CYLINDER HEAD



CONTA KİTİ- SİLİNDİR KAPAĞI
GASKET KIT- CYLINDER HEAD

No	Parça No	Parça Adı	Adet	S.K.	Bas.S.N	Bit.S.N	Y.K	NOT
No	Part No	Description	Qty	S.C.	S/N From	S/N To	ICA	NOTE
1	S0643541	CONTA KİTİ	GASKET KIT	1				

CİVATA- SİLİNDİR KAPAĞI
SCREW- CYLINDER HEAD



CİVATA KİTİ- SİLİNDİR KAPAĞI
BOLT KIT- CYLINDER HEAD

No	Parça No	Parça Adı	Adet	S.K.	Bas.S.N	Bit.S.N	Y.K	NOT
No	Part No	Description	Qty	S.C.	S/N From	S/N To	ICA	NOTE
1	S0643542	CONTA KİTİ	GASKET KIT	1				

PARA NUMARASINA GÖRE İCİNDEKİLER
PART NO INDEX