

HIDROMEK

KAZICI YÜKLEYİCİ
BACKHOE LOADER

HMK 102B
mæstro SUPRA



YEDEK PARÇA KATALOĞU SPARE PARTS CATALOG

YAYIN NO/ PUBL. NO: 1
BASKI NO/ EDITION NO:2
BASKI TARİHİ/ EDITION DATE: 19/06/2014
KATALOG NO/ CATALOG NO: Y10/12563
SERİ NO/ SERIAL NUMBER: B040001

www.hidromek.com.tr

ÖNSÖZ

HMK 102 Serisi İş Makinasını tercih ettiğiniz için teşekkür ederiz. Bu katalog 102 serisi'nin yedek parça hizmeti için hazırlanmıştır. İyi bir servis hizmeti ve doğru parça seçimi için kataloğun kapsamı ile ilgili aşağıda belirtilen açıklamaları okuyunuz ve anlayınız.

No

Gösterilen parçanın poz numarasını verir.

Parça No

Resimde gösterilen parçaların parça numarasını gösterir.

Parça Adı

Parçanın adını gösterir.

Adet

Parçanın o sayfada yer alan gruptaki kullanım adedini gösterir.

SK

Servis kodu kolonunda yer alan kısaltmaların aşağıda gösterildiği gibi kendilerine ait anlamları vardır.

K	→	Parçanın kit içinde yer aldığı anlamına gelir. Kitin içinde yer alan parçalar teker teker tedarik edilemez.
OP	→	Opsiyonel parça
NSP	→	Servis parçası değil.
S	→	Set. Set içinde yer alan parçalar teker teker tedarik edilebilir.

Başlangıç Seri No (Bas. S. N.)

Parçanın kullanıldığı makinenin başlangıç seri numarasını gösterir.

Örneğin; A19001 - → gösterilen parça A19001'den itibaren kullanılmıştır.

Bitiş Seri No (Bit. S. N.)

Parçanın kullanıldığı makinenin başlangıç seri numarasını gösterir.

Örneğin; - B040001 → gösterilen parça B040150'e kadar kullanılmıştır.

Yerine Kullanım (Y. Kul.)

Parçaların birbirleri yerine kullanılabilirliğini ifade eder.

- A → Birbirlerinin yerine kullanılabilirler. (eski parça ↔ yeni parça)
- B → Biri diğerinin yerine kullanılabilir. (eski parça → yeni parça)
- C → Biri diğerinin yerine kullanılabilir. (eski parça ← yeni parça)
- D → Birbirlerinin yerine kullanılamaz. (eski parça – yeni parça)

Not

Parçaların tanımlarında yer almayan açıklamaları gösterir.

PREFACE

We would like to thank you for purchasing HMK 102 Series Construction Equipment.

This catalog has been prepared for ordering spare parts for 102 series.

For satisfactory service and selection of correct part, read and understand instructions as shown below.

No

This indicates the indicating number of part.

Part No

It shows the part number of the parts which are included in an illustration.

Description

It shows the name of the part.

Q'ty

It shows the quantity use of part for the group that was illustrated on page.

SC

Abbreviations on service code column have their own meaning as show below.

- K → This means that the part is contained in the kit. Parts are given with KIT, can not be supplied individually.
OP → Optional part
NSP → Non service part.
S → Set. Parts are given with set, can be supplied individually.

Serial Number From (S./N. From)

It shows the machine serial number in which the parts are used.

For example; A19001 - → the part that is shown in illustration was used from A19001.

Serial Number From (S./N. To)

It shows the machine serial number in which the parts are used.

For example; - B040001 → the part that is shown in illustration was used to B040150.

ICA

This indicates the interchangeability of the parts between a new one and old one.

- A → Mutual interchangeability (old part ↔ new part)
B → One way interchangeability (old part → new part)
C → One way interchangeability (old part ← new part)
D → No interchangeability (old part – new part)

Note

It shows explanations, which are not given in description

KISALTMALAR / ABBREVIATIONS

KISALTMA/ABBREVIATION	AÇIKLAMA	DESCRIPTION
&	VE	AND
A/C		AIR CONDITIONER
A.K.V.	ANA KUMANDA VALFİ	
AM		ARM
AR		AS REQUIRED
ASS'Y		ASSEMBLY
BKT		BUCKET
BM		BOOM
BG	BULGARCA	
FR	FRANSIZCA	
HYD.		HYDRAULIC
ISP	İSPANYOLCA	
İNG	İNGİLİZCE	
JY	JOYSTICK	
K	KİT	KIT
K.M.	KAYNAKLI MONTAJ	
LH		LEFT HAND
LR		LONG REACH
LV	LEVYELİ	LEVERS
M.C.V.		MAIN CONTROL VALVE
OP	OPSIYONEL	OPTINAL
PORT	PORTEKİZCE	
REV.	REVİZYON	REVISION
RH		RIGHT HAND
RUS	RUSÇA	
S	SET	SET
STD	STANDART	STD
SW		SWING
TR	TÜRKÇE	
TRV		TRAVEL
W.A.		WELDING ASSEMBLY

İÇİNDEKİLER / CONTENTS

A	MOTOR SİSTEMİ	ENGINE SYSTEM
A010	MOTOR VE ŞANZİMAN MONTAJI (LUCK-UP)	ENGINE & TRANSMISSION MOUNTING (LUCK-UP)
A010	MOTOR VE ŞANZİMAN MONTAJI (STANDART)	ENGINE & TRANSMISSION MOUNTING (STANDARD)
A020	MOTOR KONTROL SİSTEMİ	ENGINE CONTROL SYSTEM
A030	HAVA EMİŞ SİSTEMİ	AIR INTAKE SYSTEM
A040	EGZOZ MONTAJI	EXHAUST MOUNTING
A050	MOTOR SOĞUTMA MONTAJI	ENGINE COOLING MOUNTING
A060	RADYATÖR KOMPLESİ	RADIATOR ASSEMBLY
A070	YAKIT SİSTEMİ	FUEL SYSTEM
A080	ISITMA HAVALANDIRMA SİSTEMİ	HEATING VENTING SYSTEM
A090	KALORİFER ÜNİTESİ	HEATER UNIT
A100	ISITMA HAVALANDIRMA VE SOĞUTMA SİSTEMİ	HEATING VENTING AIR CONDITIONING SYSTEM
A110	KLİMA ÜNİTESİ (OP)	AIR CONDITIONER UNIT (OP)

B	ŞASI VE KAPORTA	FRAME & COWLING
B010	ŞASI	MAIN FRAME
B020	AYAK, KIZAK	STABILIZER, SIDESHIFT
B060	KIZAK PAPUCU	STABILIZER PADS
B070	DÖNÜŞ TABLASI	KINGPOST CARRIAGE
B090	DÖNÜŞ KUTUSU	KINGPOST
B150	KAPUT- PANEL- PANJUR- YAN KAPAK MONTAJI	BONNET- PANEL- FRONT GRILL- SIDE COVER MOUNTING
B160	ÇAMURLUKLAR	FENDERS

C	KABİN	OPERATOR CAB
C010	KABİN VE BAĞLANTI TAKOZLARI	CAB & CAB MOUNTING
C020	KAPI VE CAMLAR, SAĞ	DOOR AND WINDOW, RH
C030	KAPI VE CAMLAR, SOL	DOOR AND WINDOW, LH
C040	CAMLAR, ÖN - ARKA	WINDOWS, FRONT - REAR
C050	KABİN DONANIMI	CAB ACCESSORIES
C060	KABİN (LEVYE MEKANİZMALI)	CAB (LEVER MECHANISM)
C070	KABİN (JOYSTİCK MEKANİZMALI) (OP)	CAB (JOYSTICK MECHANISM) (OP)
C080	İÇ TRİMLER, ÖN	INTERIOR, FRONT
C090	İÇ TRİMLER, SOL	INTERIOR, LH
C100	İÇ TRİMLER, SAĞ	INTERIOR, RH
C130	JOYSTİCK MEKANİZMASI, SAĞ (OP)	JOYSTICK MECHANISM, RH (OP)
C140	JOYSTİCK MEKANİZMASI, SOL (OP)	JOYSTICK MECHANISM, LH (OP)
C150	DİREKSİYON KOLONU KOMPLESİ	STEERING COLUMN ASSEMBLY
C160	OPERATOR KOLTUK MONTAJI	OPERATOR SEAT MOUNTING
C170	OPERATOR KOLTUK KOMPLESİ	OPERATOR SEAT ASSEMBLY
C180	OPERATOR KOLTUK MONTAJI (HAVA SÜSPANSİYONLU) (OP)	OPERATOR SEAT MOUNTING (WITH AIR SUSPENSION) (OP)
C190	OPERATOR KOLTUK KOMPLESİ (HAVA SÜSPANSİYONLU) (OP)	OPERATOR SEAT ASSEMBLY (WITH AIR SUSPENSION) (OP)

D	ATAÇMAN	ATTACHMENT
D010	YÜKLEYİCİ KOL MONTAJI (1)	LOADER ARM MOUNTING (1)
D020	YÜKLEYİCİ KOL MONTAJI (2)	LOADER ARM MOUNTING (2)
D030	YÜKLEYİCİ KOL MONTAJI (3)	LOADER ARM MOUNTING (3)
D040	AÇILIR KEPÇE (1.1 m3)	MULTIPURPOSE BUCKET, LOADER (1.1 m3)
D045	AÇILIR KEPÇE (1.3 m3) (OP)	MULTIPURPOSE BUCKET, LOADER (1.3 m3) (OP)
D050	AÇILIR KEPÇE (ÇABUK SÖK TAKLI) (OP)	MULTIPURPOSE BUCKET,LOADER(WITH QUICK COUPLER)(OP)
D060	SABİT KEPÇE (1.2 m3) (OP)	SHOVEL (1.2 m3) (OP)
D070	SABİT KEPÇE (1.5 m3) (OP)	SHOVEL (1.5 m3) (OP)
D080	TESVİYE KÜREĞİ (716x2800) (OP)	LEVELLING BLADE (716x2800) (OP)
D100	TESVİYE KÜREĞİ (ÇABUK SÖK TAKLI, 716x 2800) (OP)	LEVELLING BLADE WITH QUICK COUPLER (716x2800)(OP)
D110	TESVİYE KÜREĞİ (ÇABUK SÖK TAKLI, 900x 2800) (OP)	LEVELLING BLADE WITH QUICK COUPLER(900x 2800)(OP)
D120	TESVİYE KÜREĞİ, (ÇİFT EKSENLI) (OP)	LEVELLING BLADE (DOUBLE AXIS) (OP)
D130	TOMRUK YÜKLEYİCİ (2+1 TIRNAKLI) (OP)	LOG GRAPPLE (2+1 CLAMP) (OP)
D140	TOMRUK YÜKLEYİCİ (HAREKETLİ) (OP)	LOG GRAPPLE (WITH VERTICAL MOVEMENT) (OP)
D160	FORKLİFT APARATI (AÇILIR KEPÇE) (OP)	FORKLIFT (MULTIPURPOSE BUCKET) (OP)
D170	FORKLİFT APARATI (SABİT KEPÇE 1.2 m3) (OP)	FORKLIFT (SHOVEL 1.2 m3) (OP)

D180 FORKLİFT APARATI (SABİT KEPÇE 1.5 m3) (OP)
D190 ÇABUK SÖK TAK (YÜKLEYİCİ KEPÇE) (OP)
D200 BOM MONTAJI
D230 ARM MONTAJI
D250 TELESKOPIK ARM MONTAJI (OP)
D300 KEPÇE BAĞLANTISI
D310 KEPÇE, KAZICI
D330 DÖNERLİ KANAL KEPÇESİ (OP)
D350 ÇABUK SÖK TAK, KAZICI (OP)
D360 KIRICI MONTAJI (MONTABERT- SC 36) (OP)
D370 KIRICI MONTAJI (MONTABERT- SC 28) (OP)
D380 KIRICI MONTAJI (ALICON B50) (OP)
D390 KIRICI MONTAJI (ALICON B70) (OP)
D400 KIRICI MONTAJI (DEMO DMB50) (OP)
D410 KIRICI MONTAJI (DEMO DMB70) (OP)
D420 KIRICI MONTAJI (LIFTON LH 360) (OP)
D430 KIRICI MONTAJI (TOKU) (OP)
D440 KIRICI MONTAJI (MONTABERT- HKR 140) (OP)
D450 KIRICI MONTAJI (MONTABERT- 95) (OP)
D460 KIRICI MONTAJI (DEMO S700V) (OP)
D470 KIRICI KOMPLESİ (MONTABERT- SC 36) (OP)
D480 KIRICI KOMPLESİ (MONTABERT- SC 28) (OP)
D490 KIRICI KOMPLESİ (ALICON B50) (OP)
D500 KIRICI KOMPLESİ (ALICON B70) (OP)
D510 KIRICI KOMPLESİ (DEMO DMB50) (OP)
D520 KIRICI KOMPLESİ (DEMO DMB70) (OP)
D530 KIRICI KOMPLESİ (LIFTON LH 360) (OP)
D540 KIRICI KOMPLESİ (TOKU, TNB 6M) (OP)
D550 KIRICI KOMPLESİ (MONTABERT- 140) (OP)
D560 KIRICI KOMPLESİ (MONTABERT- 95) (OP)
D570 KIRICI KOMPLESİ (DEMO S700V) (OP)
D580 BURGU (Ø350x1000) (OP)
D600 BURGU (Ø500x1300) (OP)
D610 BURGU (Ø610x1600) (OP)
D640 RİPER (OP)

FORKLIFT (SHOVEL 1.5 m3) (OP)
QUICK COUPLER (LOADER) (OP)
BOOM MOUNTING
ARM MOUNTING
TELESCOPIC ARM MOUNTING (OP)
BUCKET LINKAGE
BUCKET, BACKHOE
TILTING BUCKET (OP)
QUICK COUPLER, BACKHOE (OP)
BREAKER MOUNTING (MONTABERT- SC 36) (OP)
BREAKER MOUNTING (MONTABERT- SC 28) (OP)
BREAKER MOUNTING (ALICON B50) (OP)
BREAKER MOUNTING (ALICON B70) (OP)
BREAKER MOUNTING (DEMO DMB50) (OP)
BREAKER MOUNTING (DEMO DMB70) (OP)
BREAKER MOUNTING (LIFTON LH 360) (OP)
BREAKER MOUNTING (TOKU) (OP)
BREAKER MOUNTING (MONTABERT-HKR 140) (OP)
BREAKER MOUNTING (MONTABERT- 95) (OP)
BREAKER MOUNTING (DEMO S700V) (OP)
BREAKER ASSEMBLY (MONTABERT- SC 36) (OP)
BREAKER ASSEMBLY (MONTABERT- SC 28) (OP)
BREAKER ASSEMBLY (ALICON B50) (OP)
BREAKER ASSEMBLY (ALICON B70) (OP)
BREAKER ASSEMBLY (DEMO DMB50) (OP)
BREAKER ASSEMBLY (DEMO DMB70) (OP)
BREAKER ASSEMBLY (LIFTON 360) (OP)
BREAKER ASSEMBLY (TOKU, TNB 6M) (OP)
BREAKER ASSEMBLY (MONTABERT- 140) (OP)
BREAKER ASSEMBLY (MONTABERT- 95) (OP)
BREAKER ASSEMBLY (DEMO S700V) (OP)
AUGER (Ø350x1000) (OP)
AUGER (Ø500x1300) (OP)
AUGER (Ø610x1600) (OP)
RIPPER (OP)

E GÜÇ AKTARMA SİSTEMİ

POWER TRAIN SYSTEM

E010 GÜÇ AKTARMA MONTAJI
E020 TEKER VE LASTİK GRUBU
E030 PARK FRENİ
E040 ÖN AKS
E050 ÖN AKS, AYNA MAHRUTİ
E060 ÖN AKS, ŞAFT BAĞLANTISI
E070 ÖN AKS, DİFERANSİYEL
E080 ÖN AKS, KOVAN PARÇALARI
E090 ÖN AKS, AKS KOVANLARI
E100 ÖN AKS, AKS BAŞI MONTAJI
E110 ÖN AKS, POYRA
E120 ÖN AKS, PLANET DİŞLİ GRUBU
E130 ÖN AKS, DİREKSİYON SİLİNDİRİ
E140 ARKA AKS
E150 ARKA AKS, AYNA MAHRUTİ
E160 ARKA AKS, ŞAFT BAĞLANTISI
E170 ARKA AKS, DİFERANSİYEL
E180 ARKA AKS, ÇOKLU DİSK FRENİ
E190 ARKA AKS, AKS KOVAN PARÇALARI
E200 ARKA AKS, AKS KOVANLARI
E210 ARKA AKS, POYRA VE PLANET DİŞLİ GRUBU
E220 ARKA AKS, PARK FRENİ
E230 ŞANZİMAN (STANDART)
E230 ŞANZİMAN (LUCK-UP)
E240 ŞANZİMAN, TORK KONVERTÖR (STANDART)
E240 ŞANZİMAN, TORK KONVERTÖR (LUCK-UP)
E250 ŞANZİMAN, POMPA GRUBU
E260 ŞANZİMAN, TRANSMİSYON GÖVDESİ, ÖN (STANDART)
E260 ŞANZİMAN, TRANSMİSYON GÖVDESİ, ÖN (LUCK-UP)

POWER TRAIN MOUNTING
WHEEL & TIRE GROUP
PARKING BRAKE
FRONT AXLE
FRONT AXLE, BEVER GEAR SET
FRONT AXLE, INPUT FLANGE
FRONT AXLE, DIFFERENTIAL
FRONT AXLE, AXLE CASING PARTS
FRONT AXLE, AXLE CASING
FRONT AXLE, JOINT HOUSING MOUNTING
FRONT AXLE, HUB
FRONT AXLE, PLANETARY DRIVE
FRONT AXLE, STEERING CYLINDER
REAR AXLE
REAR AXLE, BEVEL GEAR SET
REAR AXLE, INPUT FLANGE
REAR AXLE, DIFFERENTIAL
REAR AXLE, M- DISC BRAKE
REAR AXLE, AXLE CASING PARTS
REAR AXLE, AXLE CASING PARTS
REAR AXLE, HUB AND PLANETARY DRIVE
REAR AXLE, PARK BRAKE
TRANSMISSION (STANDARD)
TRANSMISSION (LUCK-UP)
TRANSMISSION, TORQUE CONVERTER ARRANGMENT (STANDARD)
TRANSMISSION, TORQUE CONVERTER ARRANGMENT (LUCK-UP)
TRANSMISSION, PUMP GROUP
TRANSMISSION, FRONT CASING AND ANCILLIARIES (STANDARD)
TRANSMISSION, FRONT CASING AND ANCILLIARIES (LUCK-UP)

E270	ŞANZIMAN, VALF GRUBU	TRANSMISSION, VALVE GROUP
E280	ŞANZIMAN, TRANSMİSYON GÖVDESİ, ARKA (STANDART)	TRANSMISSION, REAR CASING AND ANCILLIARIES (STANDARD)
E280	ŞANZIMAN, TRANSMİSYON GÖVDESİ, ARKA (LUCK-UP)	TRANSMISSION, REAR CASING AND ANCILLIARIES (LUCK-UP)
E290	ŞANZIMAN, KAVRAMA, DİSK GRUBU	TRANSMISSION, CLUTCH GROUP
E300	ŞANZIMAN, KAVRAMA GRUBU, ANA (STANDART)	TRANSMISSION, SHAFT GROUP - MAIN (STANDARD)
E300	ŞANZIMAN, KAVRAMA GRUBU, ANA (LUCK-UP)	TRANSMISSION, SHAFT GROUP - MAIN (LUCK-UP)
E310	ŞANZIMAN, KAVRAMA GRUBU, AVARE DİŞLİ	TRANSMISSION, SHAFT GROUP IDLER
E320	ŞANZIMAN, KAVRAMA GRUBU, GİRİŞ (STANDART)	TRANSMISSION, SHAFT GROUP INPUT (STANDARD)
E320	ŞANZIMAN, KAVRAMA GRUBU, GİRİŞ (LUCK-UP)	TRANSMISSION, SHAFT GROUP INPUT (LUCK-UP)
E330	ŞANZIMAN, ŞAFT GRUBU (STANDART)	TRANSMISSION, SHAFT GROUP PTO (STANDARD)
E330	ŞANZIMAN, ŞAFT GRUBU (LUCK-UP)	TRANSMISSION, SHAFT GROUP PTO (LUCK-UP)
E340	ŞANZIMAN, KAVRAMA GRUBU, GERİ (STANDART)	TRANSMISSION, SHAFT GROUP COUNTER (STANDARD)
E340	ŞANZIMAN, KAVRAMA GRUBU, GERİ (LUCK-UP)	TRANSMISSION, SHAFT GROUP COUNTER (LUCK-UP)

F HİDROLİK SİSTEM

HYDRAULIC SYSTEM

F010	HİDROLİK TANK MONTAJI	HYDRAULIC TANK MOUNTING
F070	HİDROLİK TESİSAT, FREN	HYDRAULIC PIPING, BRAKE
F135	HİDROLİK TESİSAT, AYAK SİLİNDİRİ (KİLİT VALFLİ) (OP)	HYD. PIPING, STABILIZER CYLINDER (WITH SAFETY LOCKING VALVE) (OP)
F145	HİDROLİK TESİSAT, SIKMA PİSTONU	HYD. PIPING, HYDROCLAMP
F150	HİDROLİK TESİSAT, DÖNÜŞ SİLİNDİRİ	HYD. PIPING, SWING CYLINDER
F160	KAZICI HİDROLİK TESİSATI, BOM SİLİNDİRİ	BACKHOE HYD. PIPING, BOOM CYLINDER
F165	KAZICI HİDROLİK TESİSATI, BOM SİLİNDİRİ (EMNİYET VALFLİ) (OP)	BACKHOE HYD. PIPING, BOOM CYLINDER (WITH SAFETY LOCK VALVE) (OP)
F190	KAZICI HİDROLİK TESİSATI, ARM SİLİNDİRİ	BACKHOE HYD. PIPING, ARM CYLINDER
F195	KAZICI HİDROLİK TESİSATI, ARM SİLİNDİRİ (EMNİYET VALFLİ) (OP)	BACKHOE HYD. PIPING, ARM CYLINDER (WITH SAFETY LOCK VALVE) (OP)
F310	HİDROLİK TESİSAT, DİFERANSİYEL KİLİDİ	HYD. PIPING, DIFFERENTIAL LOCK
F401	YÜKLEYİCİ KUMANDA MEKANİZMASI (AÇILIR KEPÇE & LEVYE)(REX)(OP)	LOADER CONTROL MECHANISM (MULTIPURPOSE BUCKET&LEVERS)(REX)(OP)
F405	YÜKLEYİCİ KUMANDA MEKANİZMASI (AÇILIR KEPÇE & JOYSTICK)(REX)(OP)	LOADER CONTROL MECHANISM (MULTIPURPOSE BUCKET&JOYSTICK)(REX)(OP)
F420	KAZICI KUMANDA MEKANİZMASI (REXROTH) (OP)	BACKHOE CONTROL MECHANISM (REXROTH) (OP)
F425	KAZICI KUMANDA MEKANİZMASI (REXROTH & TELESKOPIK BOM) (OP)	BACKHOE CONTROL MECHANISM (REXROTH & TELESCOPIC BOOM) (OP)
F435	İLAVE ATAŞMAN PEDAL MONTAJI (REXROTH) (OP)	ADDITIONAL ATTACHMENT PEDAL MOUNTING (REXROTH) (OP)
F440	HİDROLİK TESİSAT, ANA DAĞITIM (REXROTH & DİŞLİ POMPA) (OP)	HYDRAULIC PIPING, MAIN (REXROTH & GEAR PUMP) (OP)
F445	HİDROLİK TESİSAT, ANA DAĞITIM (REXROTH & PİSTONLU POMPA) (OP)	HYDRAULIC PIPING, MAIN (REXROTH & PISTON PUMP) (OP)
F450	HİDROLİK TESİSAT, PILOT (TELESKOPIK & REXROTH) (OP)	HYDRAULIC PIPING, PILOT (TELESCOPIC BOOM & REXROTH) (OP)
F455	HİDROLİK TESİSAT, DİREKSİYON (REXROTH) (OP)	HYDRAULIC PIPING, STEERING (REXROTH) (OP)
F460	YÜKLEYİCİ HİDROLİK TESİSATI, KALDIRICI SİLİNDİR (REXROTH) (OP)	LOADER HYDRAULIC PIPING, LIFT CYLINDER (REXROTH) (OP)
F465	YÜKLEYİCİ HİDROLİK TESİSATI, KEPÇE SİLİNDİRİ (AK. & REX)(OP)	LOADER HYD. PIPING, BUCKET CYLINDER (MULTIPURPOSE BUCKET&REX)(OP)
F470	YÜKLEYİCİ HİDROLİK TESİSATI, AÇILIR KEPÇE (REXROTH) (OP)	LOADER HYD. PIPING, MULTIPURPOSE BUCKET CYLINDER (REXROTH) (OP)
F480	YÜKLEYİCİ HİDROLİK TESİSATI, MSS (REXROTH) (OP)	LOADER HYD. PIPING, MSS (REXROTH) (OP)
F485	HİDROLİK TESİSATI, SIKMA PİSTONU (REXROTH) (OP)	HYDRAULIC PIPING, HYDROCLAMP (REXROTH) (OP)
F490	KAZICI HİDROLİK TESİSATI, KEPÇE SİLİNDİRİ (REXROTH)(OP)	BACKHOE HYDRAULIC PIPING, BUCKET CYLINDER (REXROTH) (OP)
F510	KAZICI HİDROLİK TESİSATI, KEPÇE SİLİNDİRİ (TELESKOPIK BOM & REX)(OP)	BACKHOE HYDRAULIC PIPING, BUCKET CYLINDER (TELESCOPIC BOOM & REX)
F530	KAZICI HİDROLİK TESİSATI, TELESKOPIK SİLİNDİR (REXROTH)(OP)	BACKHOE HYDRAULIC PIPING, TELESCOPIC CYLINDER (REXROHT) (OP)
F555	KIRICI HİDROLİK TESİSATI (TELESKOPIK & REXROTH) (OP)	BREAKER HYDRAULIC PIPING (TELESCOPIC BOOM & REXROTH) (OP)
F575	İLAVE HAT HİDROLİK TESİSATI, BURGU/DÖNER KEPÇE (TELESKOPIK) (OP)	ADDITIONAL LINE HYD. PIPING, AUGER/TILTING BUCKET (TELESCOPIC)(OP)
F580	HİDROLİK BOM KİLİDİ	HYDRAULIC, BOOM LOCKING

G HİDROLİK KOMPONENTLER

HYDRAULIC COMPONENTS

G055	İLAVE ATAŞMAN KUMANDA VALFİ	ADDITIONAL ATTACHMENT CONTROL VALVE
G060	JOYSTICK KUMANDA, SAĞ (OP)	REMOTE CONTROL VALVE, RIGHT (OP)
G065	JOYSTICK KUMANDA, SOL (OP)	REMOTE CONTROL VALVE, LH (OP)
G070	KALDIRICI SİLİNDİR, YÜKLEYİCİ	LIFT CYLINDER, LOADER
G075	KALDIRICI SİLİNDİR, YÜKLEYİCİ, SOL	LIFT CYLINDER, LOADER, LH
G080	KEPÇE SİLİNDİRİ, YÜKLEYİCİ, SAĞ	BUCKET CYLINDER, LOADER, RH
G085	KEPÇE SİLİNDİRİ, YÜKLEYİCİ, SOL	BUCKET CYLINDER, LOADER, LH
G090	AÇILIR KEPÇE SİLİNDİRİ	MULTIPURPOSE BUCKET CYLINDER
G095	AYAK SİLİNDİRİ, SAĞ	STABILIZER CYLINDER, RH
G100	AYAK SİLİNDİRİ, SOL	STABILIZER CYLINDER, LH
G115	DÖNÜŞ SİLİNDİRİ	SWING CYLINDER
G120	BOM SİLİNDİRİ, KAZICI	BOOM CYLINDER, BACKHOE
G125	ARM SİLİNDİRİ, KAZICI	ARM CYLINDER, BACKHOE
G130	KEPÇE SİLİNDİRİ, KAZICI	BUCKET CYLINDER, BACKHOE
G135	KEPÇE SİLİNDİRİ, KAZICI, TELESKOPIK (OP)	BUCKET CYLINDER, BACKHOE, TELESCOPIC, (OP)
G140	TELESKOPIK SİLİNDİR, KAZICI (OP)	TELESCOPIC CYLINDER, BACKHOE, (OP)
G145	ÇABUK SÖK- TAK SİLİNDİRİ, KAZICI (OP)	QUICK COUPLER CYLINDER, BACKHOE (OP)
G150	TESVİYE KÜREĞİ SİLİNDİRİ (OP)	LEVELLING BLADE CYLINDER, (OP)

G155	TESVİYE KÜREĞİ SİLİNDİRİ (ÇİFT EKSENLİ), SAĞ, (OP)	LEVELLING BLADE CYLINDER (DOUBLE AXIS), RH (OP)
G160	TESVİYE KÜREĞİ SİLİNDİRİ (ÇİFT EKSENLİ), SOL (OP)	LEVELLING BLADE CYLINDER (DOUBLE AXIS), LH (OP)
G165	TESVİYE KÜREĞİ SİLİNDİRİ (ÇİFT EKSENLİ), MERKEZ, (OP)	LEVELLING BLADE CYLINDER (DOUBLE AXIS), CENTER (OP)
G170	TOMRUK YÜKLEYİCİ SİLİNDİRİ (OP)	LOG GRAPPLE CYLINDER (OP)
G175	TOMRUK YÜKLEYİCİ SİLİNDİRİ (HAREKETLİ) (OP)	LOG GRAPPLE CYLINDER (WITH VERTICAL MOVEMENT) (OP)
G180	DÖNERLİ KANAL KEPÇESİ SİLİNDİRİ (OP)	TILTING BUCKET CYLINDER (OP)
G205	DİŞLİ POMPA	GEAR PUMP
G210	FREN VALFİ	BRAKE VALVE
G215	DİREKSİYON ÖNCELİK VALFİ	STEERING PRIORITY VALVE
G220	DİREKSİYON VALFİ (ORBITROL)	STEERING UNIT
G225	PILOT BESLEME BLOĞU (ORANSAL VALFLİ)	PILOT SUPPLY BLOCK (WITH PROPORTIONAL VALVE)
G230	SARSINTISIZ YÜRÜYÜŞ VALFİ, MSS	MSS VALVE
G235	AKÜMÜLATÖR, MSS	ACCUMULATOR, MSS
G400	YÜKLEYİCİ KUMANDA VALFİ (REXROTH-LS) (OP)	LOADER CONTROL VALVE, MECHANIC (REXROTH-LS) (OP)
G405	YÜKLEYİCİ KUMANDA VALFİ (REXROTH-PB) (OP)	LOADER CONTROL VALVE, MECHANIC (REXROTH-PB) (OP)
G416	YÜKLEYİCİ KUMANDA VALFİ- GİRİŞ BLOĞU (REXROTH) (OP)	LOADER CONTROL VALVE-INLET BLOCK (REXROTH) (OP)
G418	YÜKLEYİCİ KUMANDA VALFİ- ARM SİLİNDİR, KONTROL BLOĞU (REX) (OP)	LOADER CONTROL VALVE- ARM CYLINDER CONTROL BLOCK (REX) (OP)
G420	YÜKLEYİCİ KUMANDA VALFİ- ÇIKIŞ BLOĞU (REXROTH) (OP)	LOADER CONTROL VALVE- OUTLET BLOCK (REXROTH) (OP)
G421	YÜKLEYİCİ KUMANDA VALFİ- GİRİŞ BLOĞU (REXROTH-PB) (OP)	LOADER CONTROL VALVE-INLET BLOCK (REXROTH-PB) (OP)
G422	YÜKLEYİCİ KUM. VALFİ- KALDIRICI SİLİNDİR, KONTROL BLOĞU (REX) (OP)	LOADER CONTROL VALVE- LIFT CYLINDER CONTROL BLOCK (REX) (OP)
G423	YÜKLEYİCİ KUM. VALFİ-AK. SİLİNDİRİ, KONTROL BLOĞU (REX) (OP)	LOADER CONTROL VALVE- CLAMSHOVEL RAM CONTROL BLOCK (REX) (OP)
G425	KAZICI KUMANDA VALFİ, LEVYELİ (PİSTONLU POMPA & REX, FS) (OP)	BACKHOE CONTROL VALVE, LEVERS (PISTON PUMP & REX, FS) (OP)
G430	KAZICI KUMANDA VALFİ, JOYSTİCK (PİSTONLU POMPA & REX, FS) (OP)	BACKHOE CONTROL VALVE, JOYSTICK (PISTON PUMP & REX, FS) (OP)
G435	KAZICI KUMANDA VALFİ, LEVYELİ (DİŞLİ POMPA & REXROTH, FS+FC) (OP)	BACKHOE CONTROL VALVE, LEVERS (GEAR PUMP & REXROTH, FS+FC) (OP)
G446	KAZICI KUMANDA VALFİ- GİRİŞ BLOĞU (REXROTH) (OP)	BACKHOE CONTROL VALVE-INLET BLOCK (REXROTH) (OP)
G447	KAZICI KUM. VALFİ-ARM-BOM-TELESKOPIK KONTROL BLOKLARI, LV (REX) (OP)	BACKHOE CONTROL VALVE-ARM-BOOM-TELESCOPIC CONTROL BLOCKS, LV (REX) (OP)
G449	KAZICI KUM. VALFİ- AYAK SİLİNDİRİ KONTROL BLOĞU, LEVYE (REX) (OP)	BACKHOE CONTROL VALVE-STABILIZER RAM CONTROL BLOCK, LV (REX) (OP)
G451	KAZICI KUMANDA VALFİ- ÇIKIŞ BLOĞU (REXROTH) (OP)	BACKHOE CONTROL VALVE -OUTLET BLOCK (REXROTH) (OP)
G452	KAZICI KUM. VALFİ-ARM-BOM-TELESKOPIK KONTROL BLOĞU, JY. (REX) (OP)	BACKHOE CONTROL VALVE-ARM-BOOM-TELESCOPIC CONTROL BLOCKS, JY (REX) (OP)
G453	KAZICI KUM. VALFİ- DÖNÜŞ SİLİNDİRİ KONTROL BLOĞU, JY (REX) (OP)	BACKHOE CONTROL VALVE-SLEW SWING RAM CONTROL BLOCK, JY (REX) (OP)
G454	KAZICI KUM. VALFİ- AYAK SİLİNDİRİ KONTROL BLOĞU, JOYSTİCK (REX) (OP)	BACKHOE CONTROL VALVE-STABILIZER RAM CONTROL BLOCK, JY (REX) (OP)
G455	KAZICI KUM. VALFİ- KIVIRICI SİLİNDİR KONTROL BLOĞU, JY (REX) (OP)	BACKHOE CONTROL VALVE BUCKET RAM CONTROL BLOCK, JOYSTICK (REX) (OP)
G456	KAZICI KUMANDA VALFİ- GİRİŞ BLOĞU, LEVYE (REXROTH) (OP)	BACKHOE CONTROL VALVE- INLET BLOCK, LEVERS (REXROTH) (OP)
G457	KAZICI KUMANDA VALFİ- ARM-BOM KONTROL BLOKLARI, LEVYE (REX) (OP)	BACKHOE CONTROL VALVE- ARM-BOOM CONTROL BLOCKS, LEVERS (REX) (OP)
G458	KAZICI KUM. VALFİ- DÖNÜŞ SİLİNDİRİ KONTROL BLOĞU, LEVYE (REX) (OP)	BACKHOE CONTROL VALVE- SLEW SWING RAM CONTROL BLOCK, LV (REX) (OP)
G459	KAZICI KUM. VALFİ- KIVIRICI SİLİNDİR KONTROL BLOĞU, LEVYE (REX) (OP)	BACKHOE CONTROL VALVE BUCKET RAM CONTROL BLOCK, LEVERS (REX) (OP)
G465	PİSTONLU POMPA	PISTON PUMP
G470	DİREKSİYON VALFİ (ORBITROL)	STEERING UNIT

H	ELEKTRİK SİSTEMİ	ELECTRICAL SYSTEM
---	------------------	-------------------

H010	KABİN ELEKTRİĞİ (1)	CAB ELECTRIC (1)
H020	KABİN ELEKTRİĞİ (2)	CAB ELECTRIC (2)
H030	KABİN ELEKTRİĞİ (3)	CAB ELECTRIC (3)
H040	KABİN ELEKTRİĞİ (4)	CAB ELECTRIC (4)
H050	KABİN ELEKTRİĞİ (5)	CAB ELECTRIC (5)
H060	KABİN ELEKTRİĞİ (6)	CAB ELECTRIC (6)
H070	KABİN ELEKTRİĞİ (7)	CAB ELECTRIC (7)
H080	KABİN ELEKTRİĞİ (8)	CAB ELECTRIC (8)
H090	ELEKTRİK (1)	ELECTRIC (1)
H100	TESVİYE KÜREĞİ (ÇİFT EKSENLİ) KABLO TESİSATI (OP)	LEVELLING BLADE (WITH TWO AXIS TURN) HARNESS (OP)
H110	KOMPRESÖR VE ELEKTRİK TESİSATI (OP)	COMPRESSOR & HARNESS (OP)
H120	SMATLINK (OP)	SMARTLINK (OP)
H125	SMATLINK (REXROTH) (OP)	SMARTLINK (REXROTH) (OP)

J	DİĞERLERİ (ETİKET, AVADANLIK)	OTHERS (DECAL, TOOLS)
---	-------------------------------	-----------------------

J010	ETİKET VE LEVHALAR (1)	DECAL AND PLATES (1)
J020	ETİKET VE LEVHALAR (2)	DECAL AND PLATES (2)
J030	ETİKET VE LEVHALAR, KIRICI	DECAL AND PLATES, BREAKER
J040	ETİKETLER, UYARI	DECALS, WARNING
J050	AVADANLIK TAKIMI	TOOL KIT

K	MOTOR PARÇALARI	ENGINE PARTS
---	-----------------	--------------

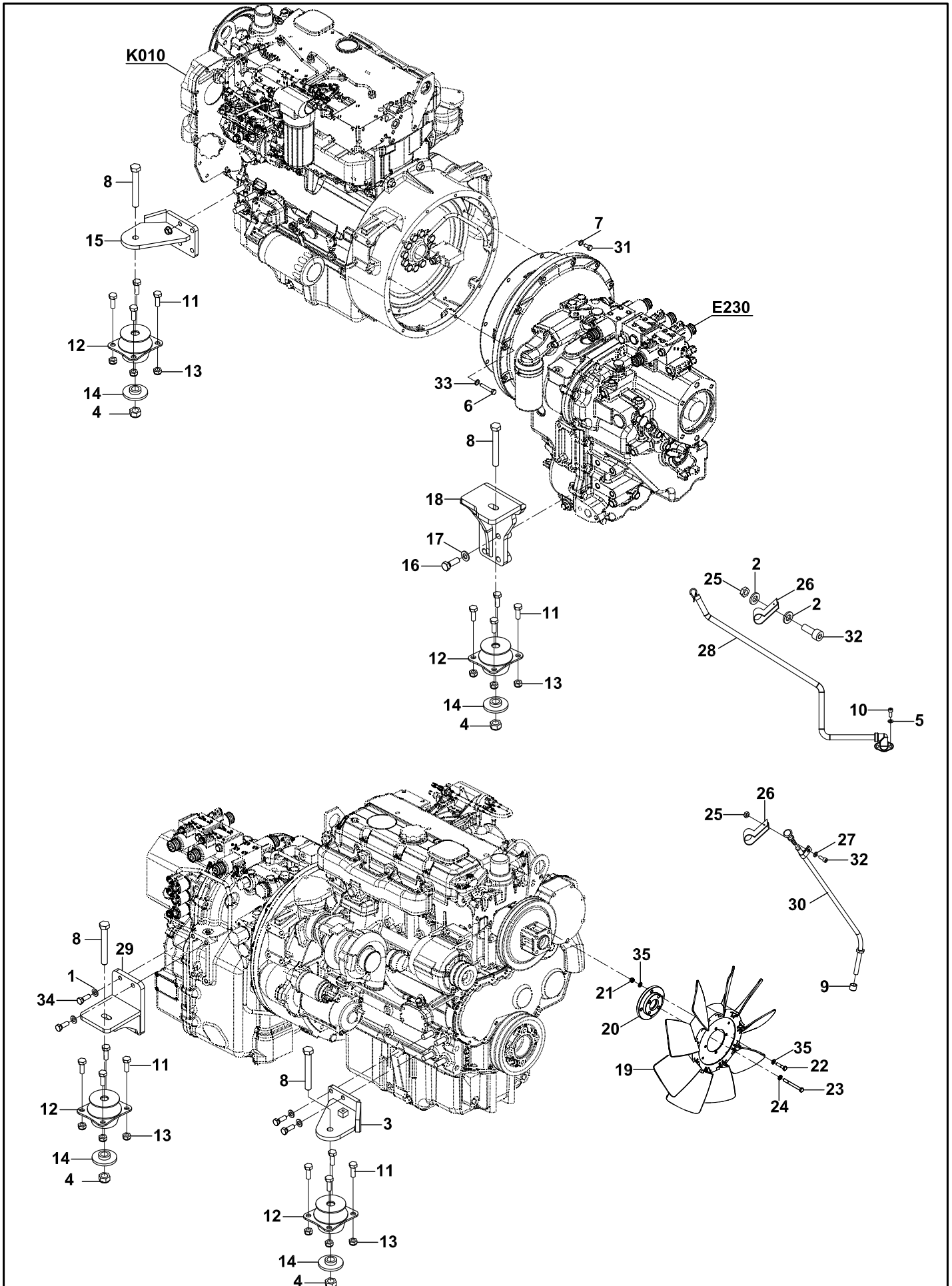
K010	MOTOR	ENGINE
K020	SİLİNDİR BLOĞU VE GÖMLEĞİ	CYLINDER BLOCK & LINERS

K030	KRANKMİLİ & ANA VE GEZİNTİ YATAKLARI	CRANKSHAFT MAIN & BIG END BEARINGS
K040	PİSTON VE SEGMANLAR	PISTONS & RINGS
K050	BİYEL KOLU	CONNECTING RODS
K060	KRANK ARKA KEÇE YUVASI	REAR END OIL SEAL
K070	SİLİNDİR KAPAĞI	CYLINDER HEAD ASSY
K080	KÜLBÜTÖR	ROCKER ASSEMBLY
K090	KAM MİLİ	TIMING GEAR & CAM SHAFT
K100	YAKIT PÜSKÜRTME POMPASI	FUEL INJECTION PUMP
K110	YAKIT BORULARI	HIGH PRESSURE FUEL PIPES
K120	ENJEKTÖRLER	ATOMISER
K130	SOĞUK ÇALIŞTIRMA MÜŞÜRÜ	PICK - UP SENSOR
K140	YAKIT SIZINTI BORUSU	FUEL LEAK - OFF PIPE
K150	İLK HAREKET MÜŞÜRÜ	PICK - UP SENSOR
K160	VOLAN	FLYWHEEL
K170	VOLAN MUHAFAZASI	FLYWHEEL HOUSING
K180	MARŞ MOTORU	STARTER MOTOR
K190	FAN KASNAĞI	FAN DRIVE
K200	KARTER	SUMP
K210	YAĞ KONTROL ÇUBUĞU BORUSU	DIPSTICK & FILLER TUBE
K220	YAĞ EMİŞ BORUSU	OIL STRAINER
K230	KÜLBÜTÖR KAPAĞI	CYLINDER HEAD COVER
K240	YAĞ DOLDURMA BORUSU	FILLER
K250	HAVALANDIRMA SİSTEMİ	BREATHER
K260	YAĞ SOGUTUCU	OIL COOLER
K270	YAĞ FİLTRESİ	OIL FILTER
K280	KÖR KAPAK	BLANKING PLATES
K290	YAĞ FİLTRESİ	REMOTE LUBRICATING OIL FILTER
K300	KRANK KASNAĞI	FRONT END DRIVE INPUT
K310	SU DEVİRDAİM POMPASI	WATER PUMP
K320	BAĞLANTI BORULARI	PIPES
K330	TERMOSTAT VE KAPAĞI	WATER OUTLET HOUSING
K340	ALTERNATÖR	ALTERNATOR
K350	ALTERNATÖR BAĞLANTILARI	ALTERNATOR BRACKET
K360	ALTERNATÖR KASNAĞI	PULLEYS
K370	ZAMANLAMA DİŞLİSİ KAPAĞI (1)	TIMING CASE (1)
K380	ZAMANLAMA DİŞLİSİ KAPAĞI (2)	TIMING CASE (2)
K390	ZAMANLAMA DİŞLİSİ KAPAĞI (3)	TIMING COVER (3)
K400	ADAPTÖR	DRIVE ADAPTOR
K410	TAPA	BLANKING PLUGS
K420	YAĞ POMPASI	LUBRICATING OIL PUMP &
K430	TÜRBOŞARJ	TURBOCHARGER
K440	BESLEME BORUSU	FEED PIPES
K450	SIZINTI BORUSU	LEAK - OFF PIPES
K460	EGSOZ DİRSEĞİ VE BAĞLANTILARI	PIPEWORK & CONNECTION
K470	EGSOZ MANİFOLDU	EXHAUST MANIFOLD
K480	BAĞLANTILAR	PIPEWORK & CONNECTION
K490	EMME MANİFOLDU	INDUCTION MANIFOLD
K500	KÖR KAPAK	BLANKING PLATES
K510	YAKIT TRANFER POMPASI	LIFT PUMP
K520	PÜSKÜRTME POMPASI BORUSU	INJECTION PUMP TO FILTER PIPE
K530	YAKIT BESLEME KONTROL BORUSU	BOOST CONTROL PIPE
K540	KIZDIRMA BUJİSİ	HEATER PLUGS
K550	MOTOR KALDIRMA KULAKLARI	ENGINE LIFTING EYES
K560	YAĞ BASINÇ MÜŞÜRÜ	LUBRICATION OIL PRESSURE SWITCH / GAUGE
K570	SU HARARET MÜŞÜRÜ	TEMPERATURE GAUGE & SENDER
K580	YARDIMCI DONANIMLAR	MISCELLANEOUS & AUXILIARIES
K590	KÖR KAPAK	BLANKING PLATES

A

MOTOR SISTEMI
ENGINE SYSTEM

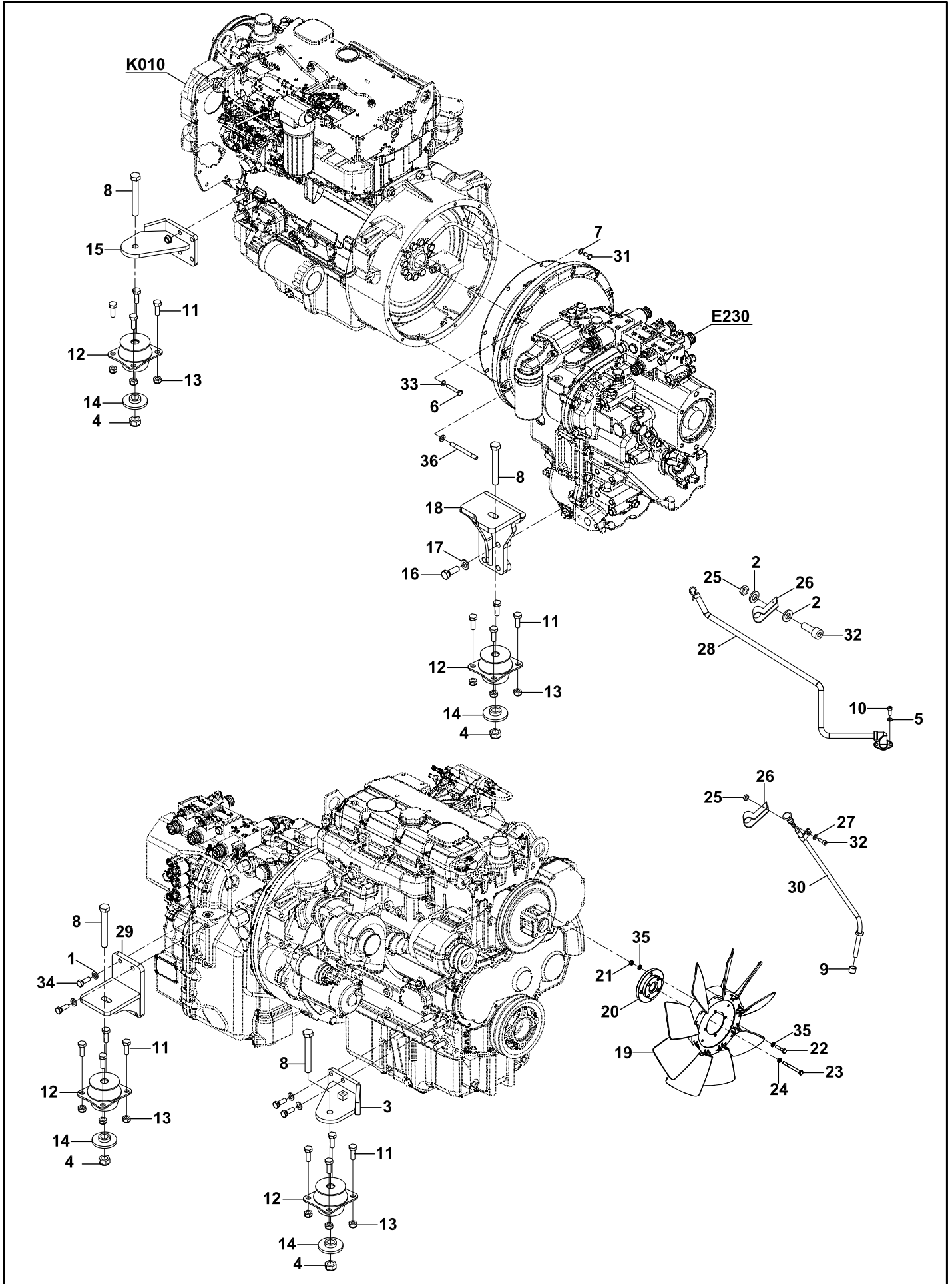
MOTOR VE ŞANZIMAN MONTAJI (STANDART) ENGINE & TRANSMISSION MOUNTINGS (STANDARD)



MOTOR VE ŞANZIMAN MONTAJI (STANDART)
ENGINE & TRANSMISSION MOUNTING (STANDARD)

No	Parça No	Parça Adı	Adet	S.K.	Bas.S.N	Bit.S.N	Y.K	NOT
No	Part No	Description	Qty	S.C.	S/N From	S/N To	ICA	NOTE
01740016								
1	N030810014	PUL	8					M8
2	N030100013	PUL	2					M6
3	01990106	MOTOR BAĞLANTI KULAĞI, SAĞ	1					
4	N025910194	SOMUN	4					M16
5	N030810001	PUL	2					
6	N010380602	CIVATA	12					M10x40
7	N030810015	PUL	8					M10
8	N010671442	CIVATA	4					M16x100
9	F0110452	CONTA	1					
10	N010232846	CIVATA	2					M12x30
11	N010232846	CIVATA	16					M12x30
12	F9960021	BAĞLANTI TAKOZU	4					
13	N025910086	SOMUN	16					M10
14	80500047	PUL	4					
15	01990107	MOTOR BAĞLANTI KULAĞI, SOL	1					
16	N010381238	CIVATA	4					M16x55
17	N030020029	PUL	4					M16
18	01990105	ŞANZIMAN BAĞLANTI KULAĞI, SOL	1					
19	F9930030	FAN	1					
20	02040330	FLANŞ	1					
21	N025910062	SOMUN	4					M8
22	N010232162	CIVATA	4					M8x30
23	N010380552	CIVATA	4					M8x100
24	N030810014	PUL	4					M8
25	N025910050	SOMUN	3					M6
26	N077012508	KELEPÇE	2					
27	N030100013	PUL	2					M6
28	01890406	YAĞ SEVİYE ÇUBUĞU KOMPLESİ, ŞANZIMAN	1					
29	01990104	ŞANZIMAN BAĞLANTI KULAĞI, SAĞ	1					
30	01890392	YAĞ SEVİYE ÇUBUĞU KOMPLESİ, MOTOR	1					
31	N010232090	CIVATA	8					M8x16
32	N010231514	CIVATA	2					M6x20
33	80500077	PUL	12					M8
34	N010380842	CIVATA	4					M12x40
35	N030810014	PUL	8					M8

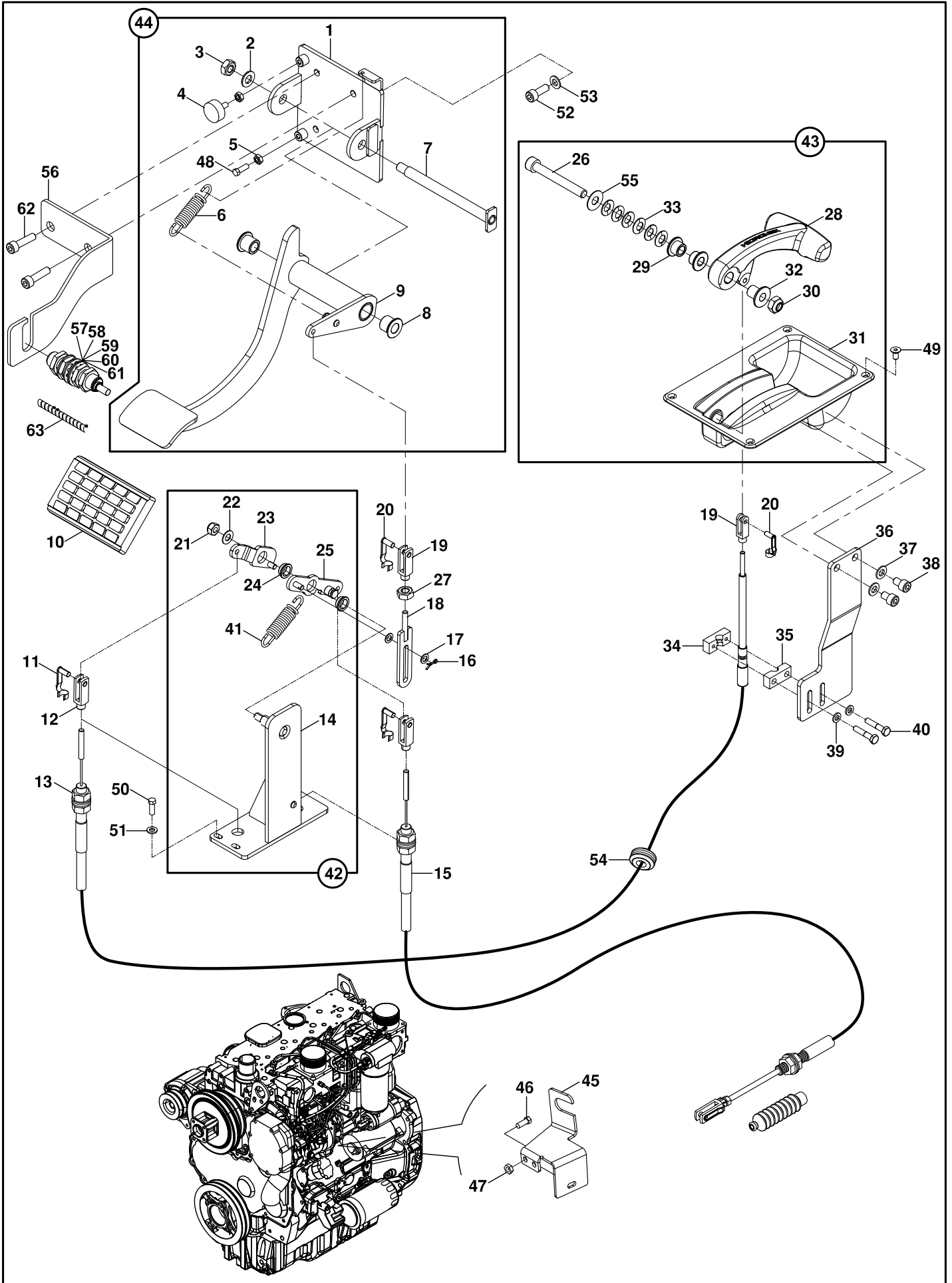
MOTOR VE ŞANZIMAN MONTAJI (LUCK-UP) ENGINE & TRANSMISSION MOUNTINGS (LUCK-UP)



MOTOR VE ŞANZIMAN MONTAJI (LUCK-UP)
ENGINE & TRANSMISSION MOUNTING (LUCK-UP)

No	Parça No	Parça Adı	Adet	S.K.	Bas.S.N	Bit.S.N	Y.K	NOT
No	Part No	Description	Qty	S.C.	S/N From	S/N To	ICA	NOTE
01740017								
1	N030810014	PUL	8					M8
2	N030100013	PUL	2					M6
3	01990106	MOTOR BAĞLANTI KULAĞI, SAĞ	1					
4	N025910194	SOMUN	4					M16
5	N030810001	PUL	2					
6	N010380602	CIVATA	12					M10x40
7	N030810015	PUL	8					M10
8	N010671442	CIVATA	4					M16x100
9	F0110452	CONTA	1					
10	N010232846	CIVATA	2					M12x30
11	N010232846	CIVATA	16					M12x30
12	F9960021	BAĞLANTI TAKOZU	4					
13	N025910086	SOMUN	16					M10
14	80500047	PUL	4					
15	01990107	MOTOR BAĞLANTI KULAĞI, SOL	1					
16	N010381238	CIVATA	4					M16x55
17	N030020029	PUL	4					M16
18	01990105	ŞANZIMAN BAĞLANTI KULAĞI, SOL	1					
19	F9930030	FAN	1					
20	02040330	FLANŞ	1					
21	N025910062	SOMUN	4					M8
22	N010232162	CIVATA	4					M8x30
23	N010380552	CIVATA	4					M8x100
24	N030810014	PUL	4					M8
25	N025910050	SOMUN	3					M6
26	N077012508	KELEPÇE	2					
27	N030100013	PUL	2					M6
28	01890406	YAĞ SEVİYE ÇUBUĞU KOMPLESİ, ŞANZIMAN	1					
29	01990104	ŞANZIMAN BAĞLANTI KULAĞI, SAĞ	1					
30	01890392	YAĞ SEVİYE ÇUBUĞU KOMPLESİ, MOTOR	1					
31	N010232090	CIVATA	8					M8x16
32	N010231514	CIVATA	2					M6x20
33	80500077	PUL	12					M8
34	N010380842	CIVATA	4					M12x40
35	N030810014	PUL	8					M8

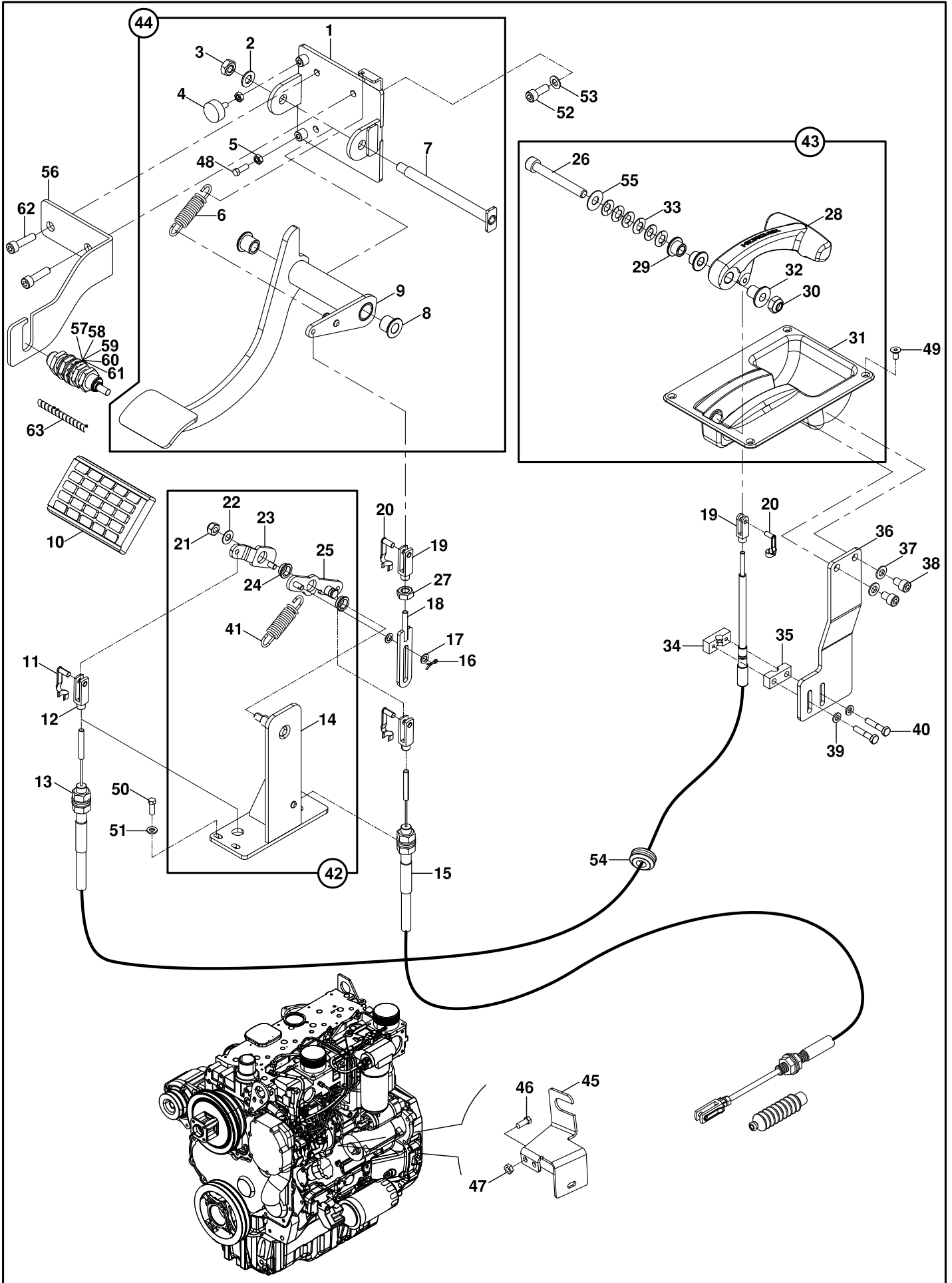
MOTOR KONTROL SISTEMI ENGINE CONTROL SYSTEM



MOTOR KONTROL SİSTEMİ
ENGINE CONTROL SYSTEM

No	Parça No	Parça Adı	Adet	S.K.	Bas.S.N	Bit.S.N	Y.K	NOT
No	Part No	Description	Qty	S.C.	S/N From	S/N To	ICA	NOTE
	01751006							RK
1	01992954	BRAKET K.K.	1	SOP				
2	N030810015	PUL	1					M10
3	N025910086	SOMUN	1					M10
4	81040057	TAHDİT TAKOZU	1					
5	N023580158	SOMUN	2					M6
6	80702406	YAY	1					
7	81106612	PİM K.K.	1					
8	81040048	BURÇ	2					
9	01992952	GAZ PEDALI K.K.	1					
10	81040080	PEDAL LASTİĞİ	1					
11	F9960111	PİM	2					
12	F9960110	ÇATAL	2					
13	F3114003	TEL, EL GAZI	1					
14	01993063	BRAKET K.K.	1					
15	F3112016	KİT, GAZ PEDAL TELİ	1					
16	N061001615	GUPİLYA	1					
17	N030312071	PUL	2					
18	01992951	ÇUBUK K.K.	1					
19	F9960101	ÇATAL	2					
20	F9960102	PİM	2					
21	N025900062	SOMUN	1					M8
22	N030312074	PUL	1					
23	01992956	KOL K.K., EL GAZI	1					
24	81040047	BURÇ	2					
25	01992956	KOL K.K., EL GAZI	1					
26	N015890926	CIVATA	1					M10x80
27	N023580158	SOMUN	1					M5
28	F3113209	EL GAZI KOLU	1					
29	81040192	YATAK	2					
30	N025900086	SOMUN	1					M10
31	F3113208	EL GAZI GÖVDESİ	1					
32	81040191	BURÇ	1					
33	S0641346	PUL	6					
34	81051360	KELEPCE	1					
35	81051361	KELEPCE	1					
36	02012170	BRAKET	1					
37	N030810014	PUL	4					M8
38	N010232078	CIVATA	2					M8x12
39	N030100013	PUL	2					M6
40	N010231574	CIVATA	1					M6x30
41	80702407	YAY	1					
42	01829672	ALT MEKANİZMA KOMPLESİ, MOTOR KONTROL	1					LOWER MECHANISM ASS'Y, ENGINE CONTROL
43	01829064	EL GAZI KOMPLESİ	1					HAND THROTTLE MECHANISM ASS'Y
44	01829066	GAZ PEDALI KOMPLESİ	1					ACCELERATOR PEDAL ASSY.
45	02011564	BRAKET	1					
46	N010231478	CIVATA	2					M6x15
47	N025910050	SOMUN	2					M6
48	N010231574	CIVATA	1					M6x30
49	N044330156	VİDA	4					M4x20
50	N010231514	CIVATA	4					M6x20
51	N030020004	PUL	4					M6
52	N015890458	CIVATA	4					M8x20

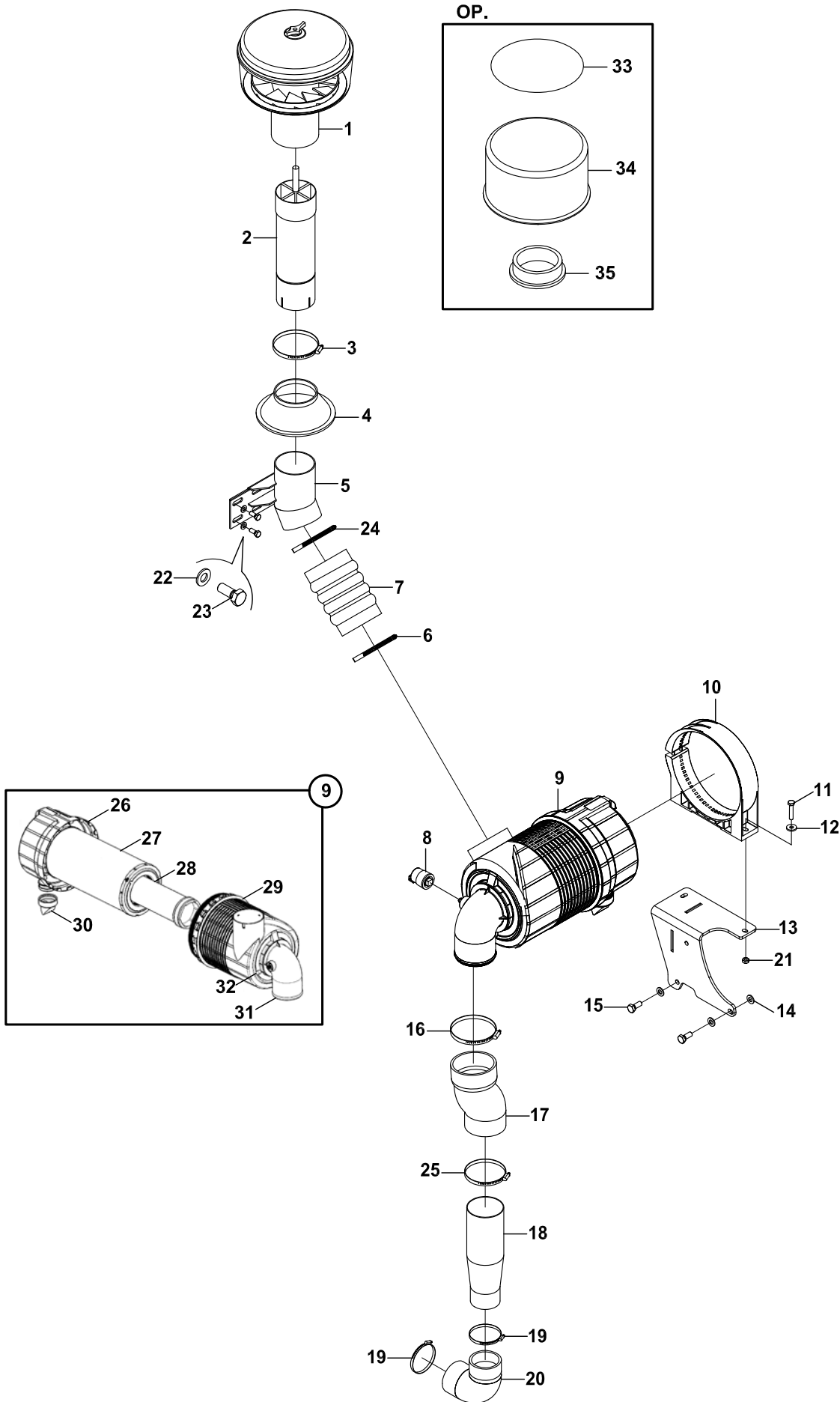
MOTOR KONTROL SISTEMI ENGINE CONTROL SYSTEM



MOTOR KONTROL SİSTEMİ
ENGINE CONTROL SYSTEM

No	Parça No	Parça Adı	Adet	S.K.	Bas.S.N	Bit.S.N	Y.K	NOT
No	Part No	Description	Qty	S.C.	S/N From	S/N To	ICA	NOTE
53	N030810014	PUL	4					M8x20
54	81040021	GROMET	1					
55	N030111251	PUL	2					
56	02019041	BRAKET	1					
57	55400033	SENSÖR, KONUM	1					
58	50607000	KONNEKTÖR	1					
59	50607001	KONNEKTÖR KİLİDİ	1					
60	50903000	TERMİNAL, ERKEK	3					
61	52919000	CONTA	3					
62	N015890470	CIVATA	2					M8x25
63	54524100	SİRAL, PLASTİK	0,2					METRE/METERS

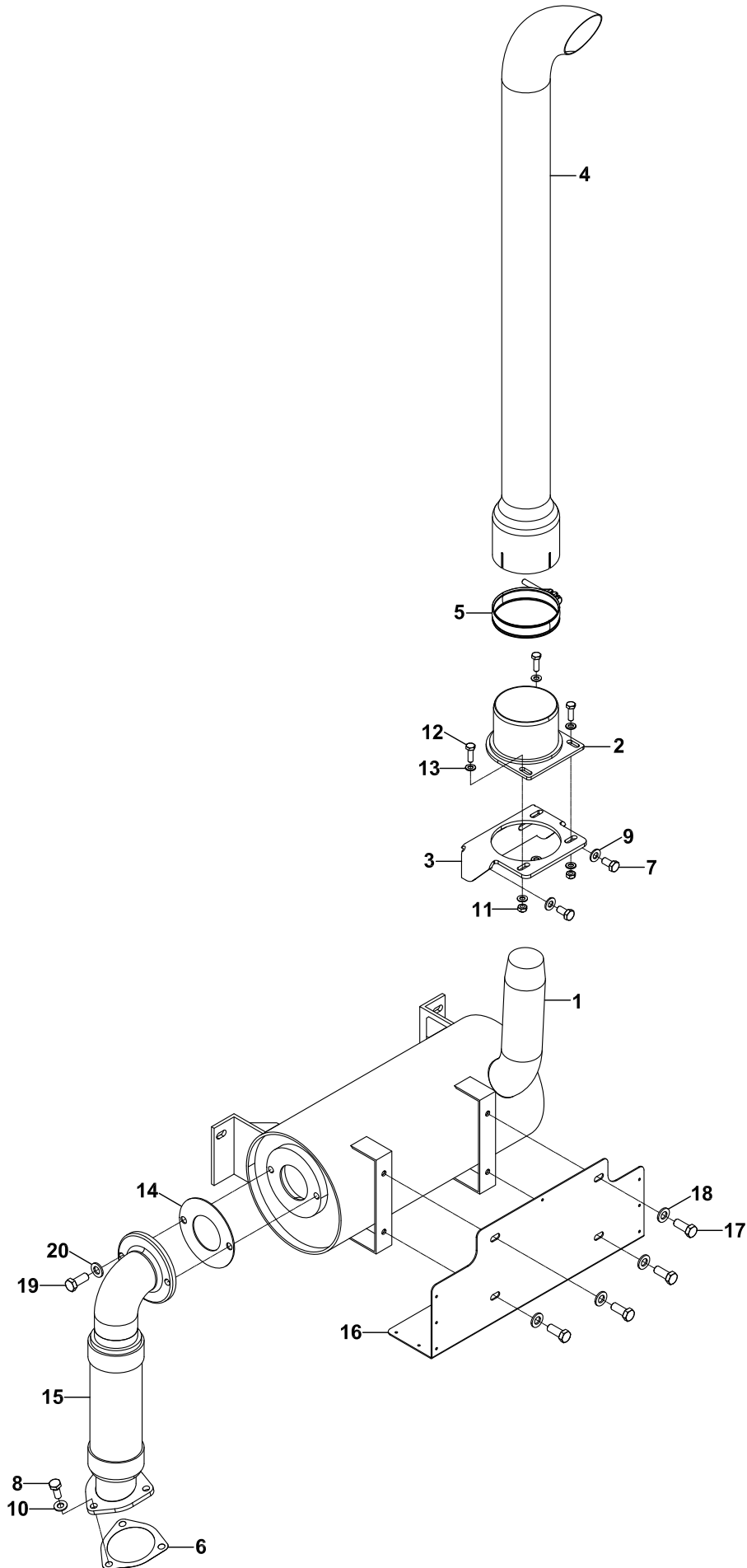
HAVA EMİŞ SİSTEMİ AIR INTAKE SYSTEM



HAVA EMİŞ SİSTEMİ
AIR INTAKE SYSTEM

No	Parça No	Parça Adı	Adet	S.K.	Bas.S.N	Bit.S.N	Y.K	NOT
No	Part No	Description	Qty	S.C.	S/N From	S/N To	ICA	NOTE
01742000-01742001				RK				
1	F2813500	ÖN TEMİZLEYİCİ KOMPLESİ, HAVA	1					
2	01991535	BORU	1					
3	N074070090	KELEPÇE	1					
4	F9960030	KÖRÜK	1					
5	01993038	BORU K.K.	1					
6	N074090110	KELEPÇE	1					
7	81009588	HORTUM	1					
8	F2813056	MÜŞİR	1					
9	F2813052	FİLTRE KOMPLESİ, HAVA	1					
10	F2813053	BRAKET	1					
11	N010232162	CIVATA	2					
12	N030810014	PUL	2					
13	01992889	BRAKET	1					
14	N030020121	PUL	3					
15	N010232462	CIVATA	2					
16	N074080100	KELEPÇE	1					
17	81009587	HORTUM	1					
18	01992771	BORU K.K.	1					
19	N074060080	KELEPÇE	1					
20	81009586	HORTUM	1					
21	N025910062	SOMUN	2					
22	N030020111	PUL	4					
23	N010232078	CIVATA	4					
24	N074080100	KELEPÇE	1					
25	N074070090	KELEPÇE	1					
26	F2893014	KAPAK KOMPLESİ	1					
27	F2893010	FİLTRE, HAVA, DIŞ	1					
28	F2893011	FİLTRE, HAVA, İÇ	1					
29	F2893015	HAVA FİLTRE KABI	1					
30	F2893016	TAHLİYE LASTİĞİ	1					
31	F2893013	DİRSEK	1					
32	F2893017	TAPA	1					
33	Y0611334	ETİKET, HAVA FİLTRESİ	1					
34	F2815012	ÖN TEMİZLEYİCİ KOMPLESİ, HAVA	1					
35	F2815040	BOĞAZ KELEPÇESİ	1					

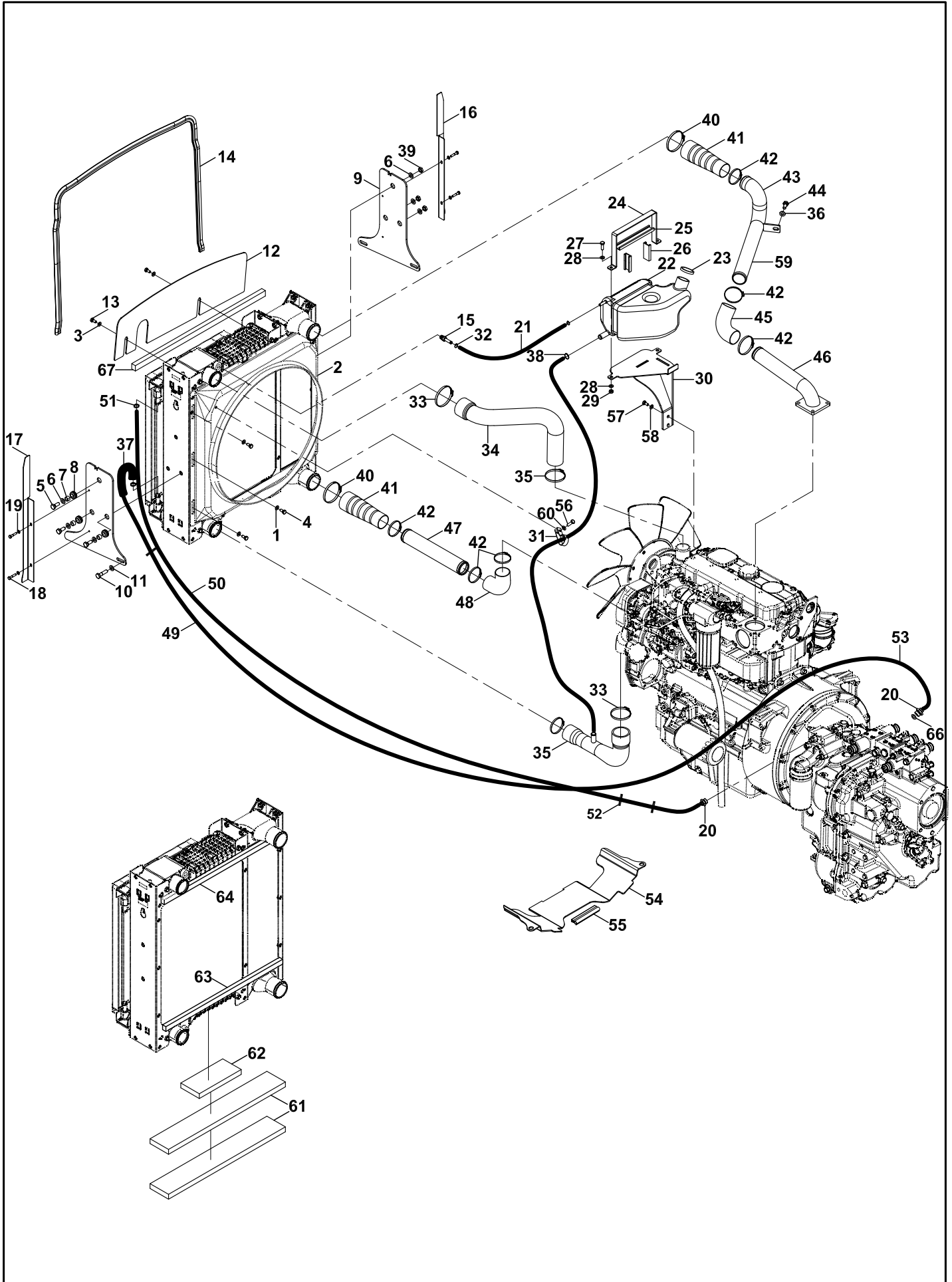
EGSOZ MONTAJI EXHAUST MOUNTING



EGSOZ MONTAJI
EXHAUST MOUNTING

No	Parça No	Parça Adı	Adet	S.K.	Bas.S.N	Bit.S.N	Y.K	NOT
No	Part No	Description	Qty	S.C.	S/N From	S/N To	ICA	NOTE
01741008								
1	01991632	EGZOZ SUSTURUCUSU	1					
2	01992776	BORU K.K.	1					
3	01992777	BRACKET	1					
4	81009615	EGZOZ BORUSU	1					
5	81053215	KELEPÇE	1					
6	F9930110	CONTA	1					
7	N010232438	CIVATA	2					M10x20
8	N010232462	CIVATA	3					M10x25
9	N030810015	PUL	2					M10
10	N030810015	PUL	3					M10
11	N025910062	SOMUN	3					M8
12	N010232138	CIVATA	3					M8x25
13	N030810014	PUL	6					M8
14	80901001	CONTA	1					
15	81009628	EGZOZ BORUSU	1					
16	81047012	KORUMA SACI	1					
17	N010232114	CIVATA	4					M8x20
18	N030810014	PUL	4					M8
19	N010232486	CIVATA	2					M10x25
20	N030810015	PUL	2					M10

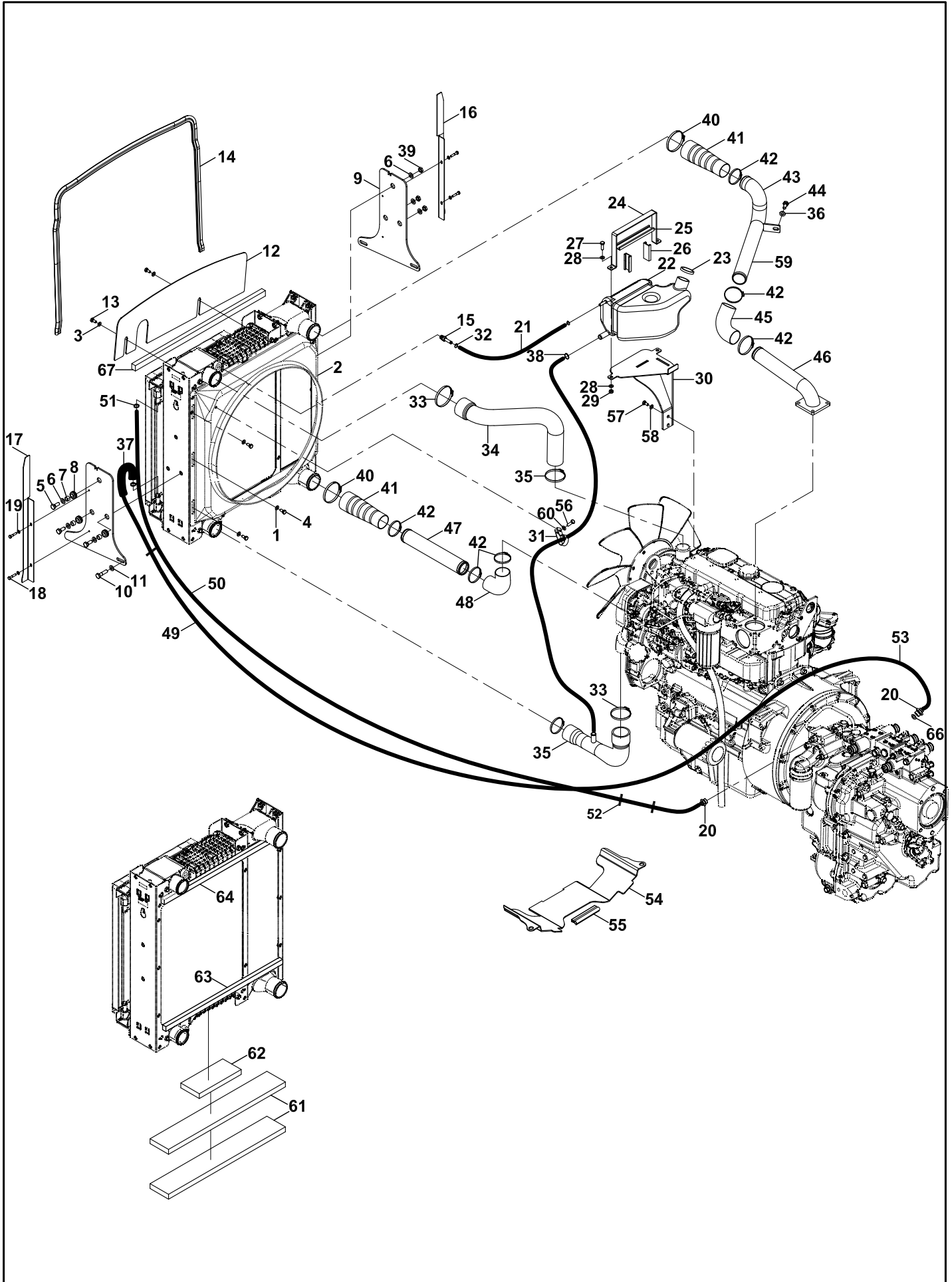
MOTOR SOĞUTMA MONTAJI ENGINE COOLING MOUNTING



MOTOR SOĞUTMA MONTAJI
ENGINE COOLING MOUNTING

No	Parça No	Parça Adı	Adet	S.K.	Bas.S.N	Bit.S.N	Y.K	NOT
No	Part No	Description	Qty	S.C.	S/N From	S/N To	ICA	NOTE
01743011								
1	N030020011	PUL	4					
2	02040076	DAVLUMBAZ	1					
3	N030720006	PUL	2					
4	N010232078	CIVATA	6					M8x16
5	N010232462	CIVATA	3					M10x25
6	N030810015	PUL	6					M10
7	02021088	YÜKSÜK	6					
8	81040006	GROMET	6					
9	02003017	DESTEK SACI, RADYATÖR	2					
10	N010232438	CIVATA	4					M10x20
11	N030020121	PUL	4					
12	02003240	HAVA PERDE SACI	1					
13	N010232054	CIVATA	2					M8x12
14	H130133015	FİTİL	1,95					METRE/METERS
15	80608014	NİPEL	1					
16	02012835	HAVA PERDE SACI, SAĞ	1					
17	02012836	HAVA PERDE SACI, SOL	1					
18	N010231442	CIVATA	4					M6x10
19	N030100013	PUL	4					M6
20	80628332	NİPEL	2					
21	H067000104	HORTUM	0,25					METRE/METERS
22	F9929009	REZERVUAR TANK	1					
23	F9900760	TANK KAPAĞI, REZERVUAR	1					
24	02012554	KELEPÇE	1					
25	81048118	LASTİK	1					
26	81048117	LASTİK	2					
27	N010232114	CIVATA	2					M8x30
28	N030810014	PUL	4					M8
29	N025910062	SOMUN	2					M8
30	01992996	BRAKET	1					
31	N077002426	KELEPÇE	1					
32	N074010016	KELEPÇE	2					
33	N074050070	KELEPÇE	4					
34	81040528	HORTUM	1					
35	81040502	HORTUM	1					
36	N030020111	PUL	1					
37	H134200800	HORTUM KORUYUCU	0.4					METRE/METERS
38	N074016025	KELEPÇE	1					
39	N025910086	SOMUN	3					
40	N074405779	KELEPÇE	2					
41	F9906193	HORTUM, INTERCOOLER	2					
42	N074404567	KELEPÇE	6					
43	81009539	BORU	1					
44	N010232138	CIVATA	1					M8x25
45	F9906192	HORTUM, INTERCOOLER	1					
46	81009537	BORU	1					
47	81009538	BORU	1					
48	F9906191	HORTUM	1					
49	7013329220	HORTUM KOMPLESİ	1					
50	7013329260	HORTUM KOMPLESİ	1					
51	N074016025	KELEPÇE	2					
52	51012200	KABLO BAĞI	4					
53	H134200800	HORTUM KORUYUCU	0.5					METRE/METERS
54	81040179	HAVA PERDE SACI	1					
55	H130133015	FİTİL	0.3					METRE/METERS

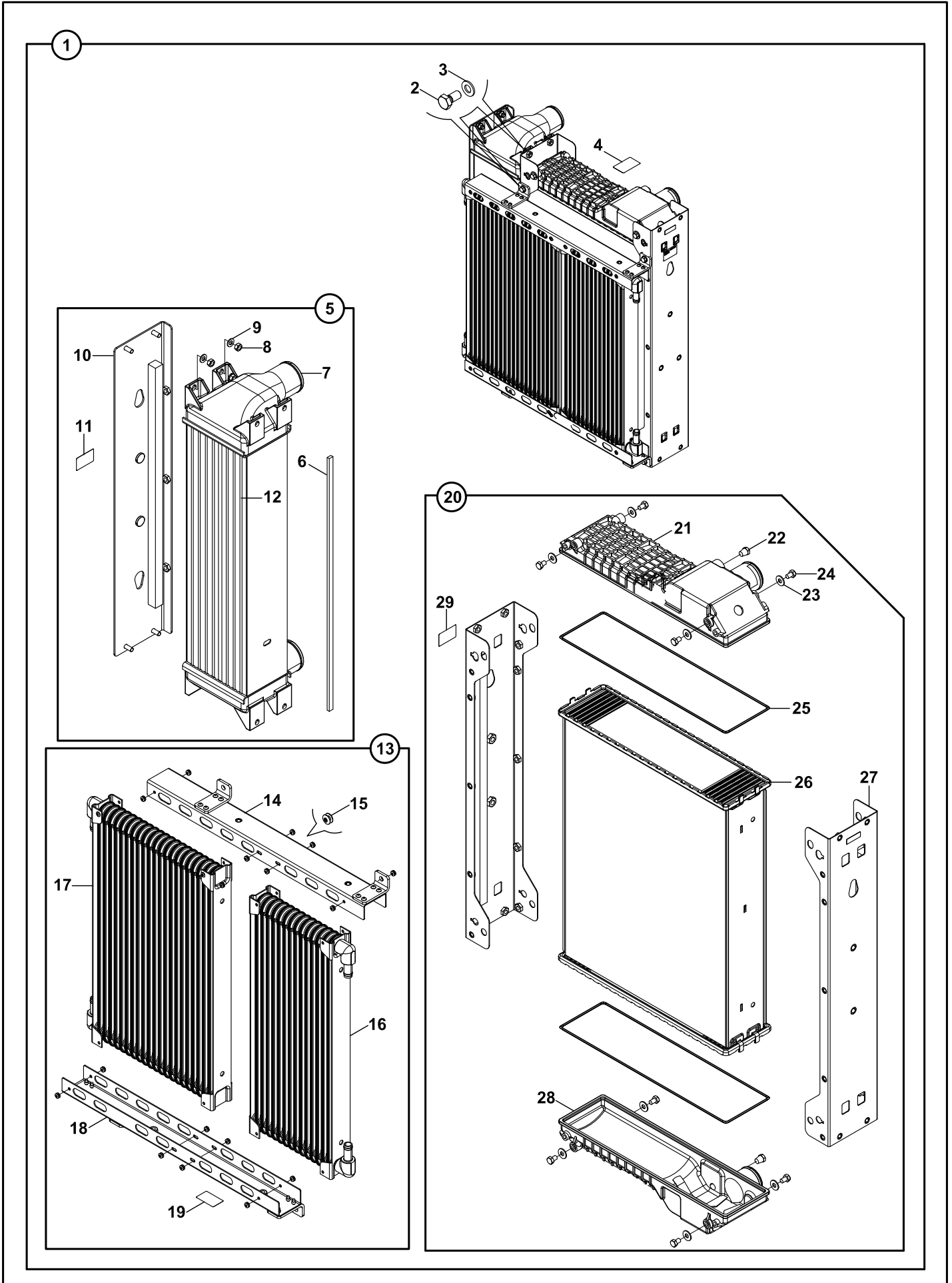
MOTOR SOĞUTMA MONTAJI ENGINE COOLING MOUNTING



**MOTOR SOĞUTMA MONTAJI
ENGINE COOLING MOUNTING**

No	Parça No	Parça Adı	Description	Adet	S.K.	Bas.S.N	Bit.S.N	Y.K	NOT
No	Part No			Qty	S.C.	S/N From	S/N To	ICA	NOTE
56	N010232078	CIVATA	BOLT	1					M8x16
57	N010232438	CIVATA	BOLT	2					M10x20
58	N030020121	PUL	WASHER	2					
59	H067000104	HORTUM	HOSE	1,05					METRE/METERS
60	N030810014	PUL	WASHER	1					
61	81602044	SÜNGER	SPONGE	2					
62	81602045	SÜNGER	SPONGE	1					
63	H130315150	YALITICI BANT	SEALING BAND	0.56					METRE/METERS
64	H130315150	YALITICI BANT	SEALING BAND	0.56					METRE/METERS
65	N025910086	SOMUN	NUT	3					
66	N102002929	O-RİNG	O-RING	1					
67	H130315150	YALITICI BANT	SEALING BAND	0.33					METRE/METERS

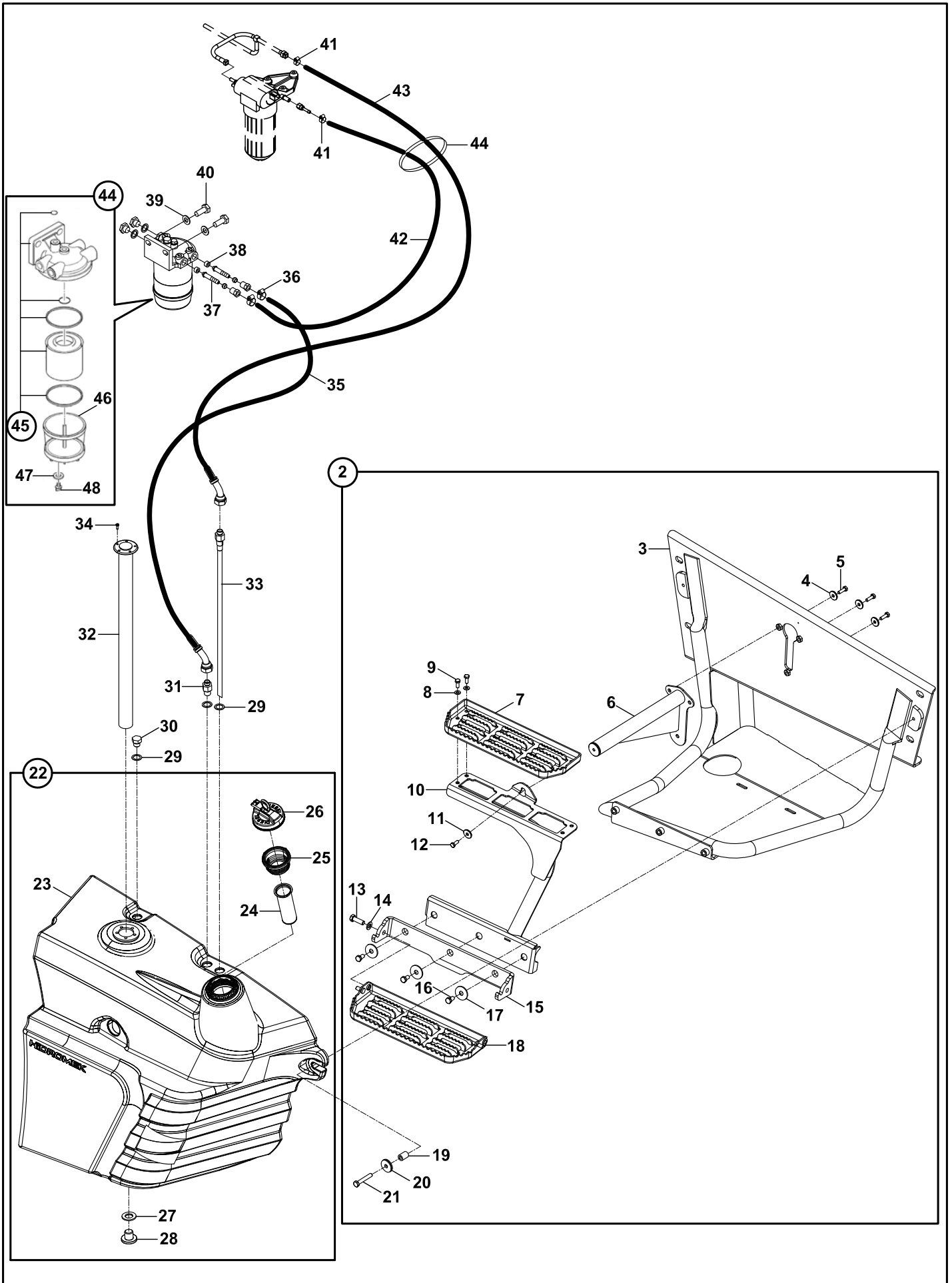
RADYATÖR KOMPLESİ RADIATOR ASSEMBLY



RADYATÖR KOMPLESİ
RADIATOR ASSEMBLY

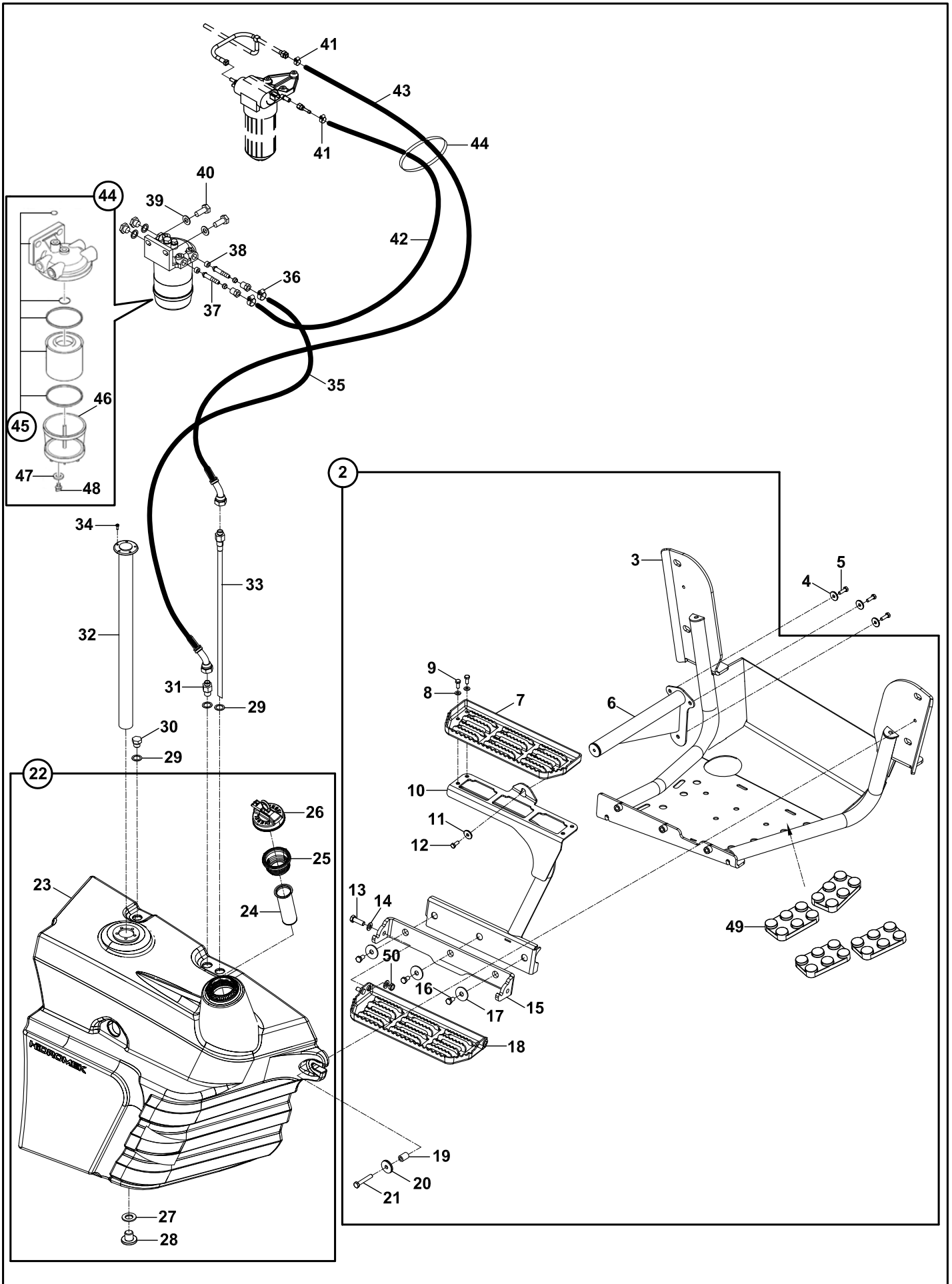
No	Parça No	Parça Adı	Adet	S.K.	Bas.S.N	Bit.S.N	Y.K	NOT
No	Part No	Description	Qty	S.C.	S/N From	S/N To	ICA	NOTE
	01743011							
1	F2511634	RADYATÖR KOMPLESİ	1					
2	S2511120	SETSKUR	8					M8x16
3	S2511130	PUL	8					
4	S2511220	ETİKET	1					
5	F2513112	INTERCOOLER	1					
6	S2511010	KEÇE, HAVA	1					
7	S2511060	İNTERCOOLER	1					
8	S2511180	SOMUN	4					M8x1.25
9	S2511130	PUL	4					M8
10	S2511050	ÇERÇEVE SACI	1					
11	S2511220	ETİKET	1					
12	S2511070	İNTERCOOLER	1					
13	F2512061	YAĞ SOĞUTUCU KOMPLESİ	1					
14	S2511020	ÇERÇEVE SACI	1					
15	S2511200	PERÇİN	16					
16	S2511090	YAĞ SOĞUTUCU, ŞANZIMAN	1					
17	S2511080	YAĞ SOĞUTUCU, HİDROLİK	1					
18	S2511030	ÇERÇEVE SACI	1					
19	S2511220	ETİKET	1					
20	F2511228	SU SOĞUTUCU, RADYATÖR	1					
21	S2511140	RADYATÖR KAZANI	1					
22	S2511160	TAPA	2					
23	S2511210	PUL	8					M8
24	S2511190	SETSKUR	8					M8x12
25	S2511150	CONTA	1					
26	S2511100	SU SOĞUTUCU PETEĞİ, RADYATÖR	1					
27	S2511040	ÇERÇEVE SACI	1					
28	S2511170	RADYATÖR KAZANI	1					
29	S2511220	ETİKET	1					

YAKIT SİSTEMİ FUEL SYSTEM



YAKIT SİSTEMİ
FUEL SYSTEM

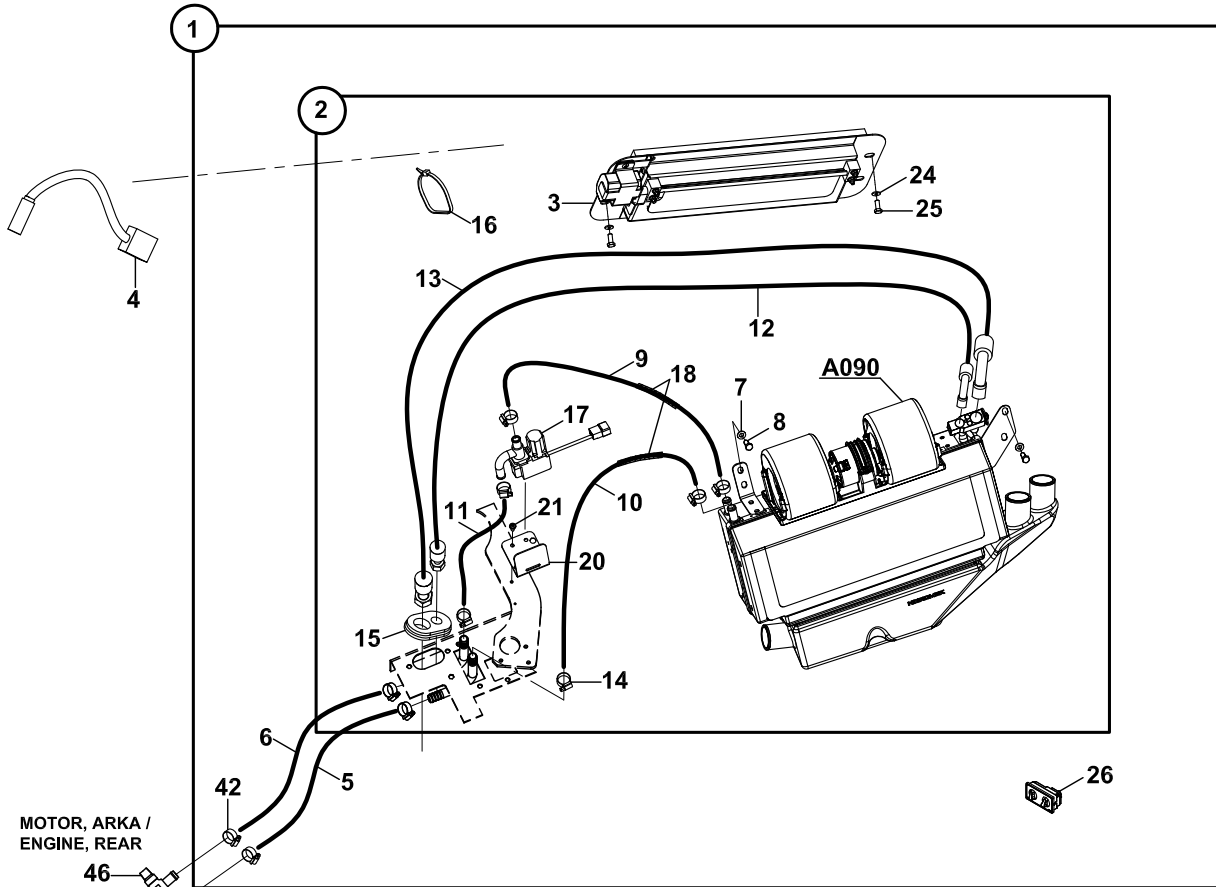
No	Parça No	Parça Adı	Adet	S.K.	Bas.S.N	Bit.S.N	Y.K	NOT
No	Part No	Description	Qty	S.C.	S/N From	S/N To	ICA	NOTE
1	01715003	YAKIT SİSTEMİ KOMPLESİ	FUEL SYSTEM ASSEMBLY	1				
2	01825543	KARKAS KOMPLESİ, DEPO	FRAME ASS'Y, TANK	1				
3	01910106	KARKAS K.K., YAKIT TANKI	FRAME W.A., FUEL TANK	1				
4	N030720006	PUL	WASHER	3				
5	N010232148	CIVATA	BOLT	3				
6	01910108	KARKAS K.K., YAKIT TANKI	FRAME W.A., FUEL TANK	1				
7	02010535	BASAMAK	STEP	1				
8	N030100017	PUL	WASHER	4				
9	N010232114	CIVATA	BOLT	4				
10	01910107	KARKAS K.K., YAKIT TANKI	FRAME W.A., FUEL TANK	1				
11	N030720006	PUL	WASHER	1				
12	N010232114	CIVATA	BOLT	2				
13	N010232858	CIVATA	BOLT	2				
14	N030100023	PUL	WASHER	2				
15	02010518	BRAKET	BRACKET, STEP	1				
16	N010232798	CIVATA	BOLT	3				
17	H204310100	PUL	WASHER	6				
18	01910109	BASAMAK	STEP	1				
19	80400035	BURÇ	BUSHING	2				
20	80504300	PUL	WASHER	2				
21	N010222558	CIVATA	BOLT	2				
22	01825541	YAKIT DEPOSU KOMPLESİ	FUEL TANK ASS'Y	1				
23	F3221005	YAKIT TANKI K.K.	FUEL TANK W.A.	1				
24	F2891552	SÜZGEÇ, YAKIT	STRAINER, FUEL	1				
25	F9900627	YAKIT TANKI BOĞAZI	END CAP	1				
26	F9915017	TANK KAPAĞI	CAP, TANK	1				
27	81403013	CONTA	GASKET	1				
28	81403011	TAPA	PLUG	1				
29	N030000006	O-RİNGLİ PUL	WASHER	3				
30	81405318	KÖR TAPA	PLUG	1				
31	80625119	NİPEL	ADAPTER	1				
32	F9960004	SENSÖR, YAKIT SEVİYE	SENSOR, FUEL LEVEL	1				
33	01991103	BORU KOMPLESİ	FUEL SUCTION TUBE	1				
34	N015890170	CIVATA	BOLT	5				
35	6980029105	HORTUM KOMPLESİ	HOSE ASS'Y	1				
36	N074010016	KELEPÇE	CLAMP	4				
37	80622005	NİPEL	ADAPTER	2				
38	N030000025	O-RİNGLİ PUL	WASHER	2				
39	N030810015	PUL	WASHER	2				
40	N010232438	CIVATA	BOLT	2				
41	H061600516	HORTUM	HOSE	1				
42	6980029115	HORTUM KOMPLESİ	HOSE ASS'Y	1				
43	51011700	KABLO BAĞI	TIE, CABLE	4				
44	F2891021	FİLTRE KOMPLESİ, YAKIT ÖN	FILTER ASS'Y, PRE-FUEL	1				
45	F2891500	FİLTRE KOMPLESİ, YAKIT ÖN	FILTER ASS'Y, PRE-FUEL	1				
46	F2891601	ÇANAK, CAM, DİNLENDİRME	BOWL, FUEL FILTER, SEDIMENT	1				
47	F0118712	PUL	WASHER	1				
48	F2891014	TAPA	PLUG	1				



YAKIT SİSTEMİ
FUEL SYSTEM

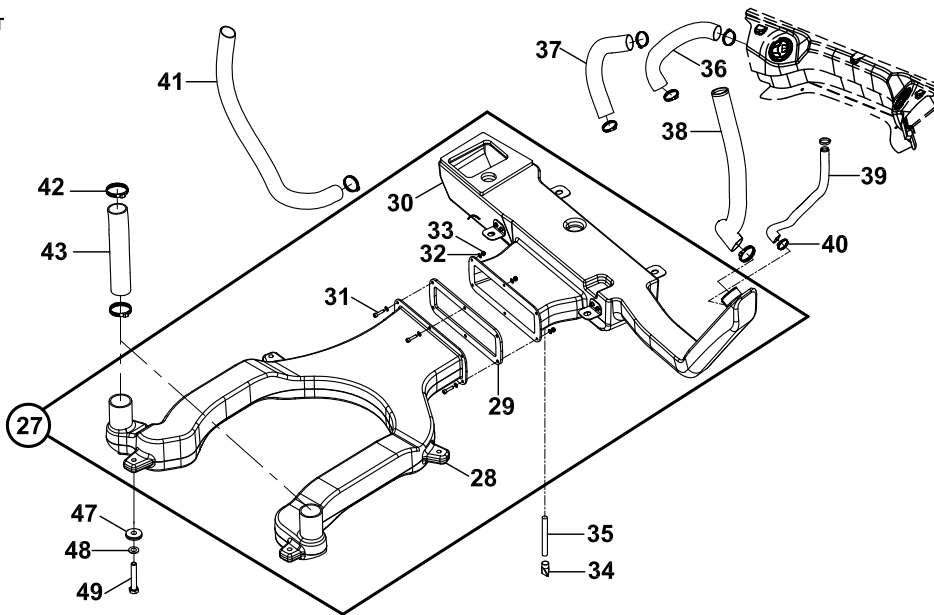
No	Parça No	Parça Adı	Adet	S.K.	Bas.S.N	Bit.S.N	Y.K	NOT
No	Part No	Description	Qty	S.C.	S/N From	S/N To	ICA	NOTE
1	01715003	YAKIT SİSTEMİ KOMPLESİ	1				B	
2	01825543	KARKAS KOMPLESİ, DEPO	1					
3	01910106	KARKAS K.K., YAKIT TANKI	1					
4	N030720006	PUL	3					
5	N010232148	CIVATA	3					M8x25
6	01910108	KARKAS K.K., YAKIT TANKI	1					
7	02010535	BASAMAK	1					
8	N030100017	PUL	4					
9	N010232114	CIVATA	4					M8x20
10	01910107	KARKAS K.K., YAKIT TANKI	1					
11	N030720006	PUL	1					
12	N010232114	CIVATA	2					M8x20
13	N010232858	CIVATA	2					M12x35
14	N030100023	PUL	2					
15	02010518	BRAKET	1					
16	N010232798	CIVATA	3					M12x20
17	H204310100	PUL	6					M8x25
18	01910109	BASAMAK	1					
19	80400035	BURÇ	2					
20	80504300	PUL	2					
21	N010222558	CIVATA	2					M10x60
22	01825541	YAKIT DEPOSU KOMPLESİ	1					
23	F3221005	YAKIT TANKI K.K.	1					
24	F2891552	SÜZGEÇ, YAKIT	1					
25	F9900627	YAKIT TANKI BOĞAZI	1					
26	F9915017	TANK KAPAĞI	1					
27	81403013	CONTA	1					
28	81403011	TAPA	1					
29	N030000006	O-RİNGLİ PUL	3					
30	81405318	KÖR TAPA	1					
31	80625119	NİPEL	1					
32	F9960004	SENSÖR, YAKIT SEVİYE	1					
33	01991103	BORU KOMPLESİ	1					
34	N015890170	CIVATA	5					M5x16
35	6980029105	HORTUM KOMPLESİ	1					
36	N074010016	KELEPÇE	4					
37	80622005	NİPEL	2					
38	N030000025	O-RİNGLİ PUL	2					
39	N030810015	PUL	2					
40	N010232438	CIVATA	2					M10x20
41	H061600516	HORTUM	1					
42	6980029115	HORTUM KOMPLESİ	1					
43	51011700	KABLO BAĞI	4					
44	F2891021	FİLTRE KOMPLESİ, YAKIT ÖN	1					
45	F2891500	FİLTRE KOMPLESİ, YAKIT ÖN	1					
46	F2891601	ÇANAK, CAM, DİNLENDİRME	1					
47	F0118712	PUL	1					
48	F2891014	TAPA	1					
49	81028595	SÖNÜMLEYİCİ TAKOZ, ALT	4					
50	N025910086	SOMUN	2					

ISITMA, HAVALANDIRMA SİSTEMİ
HEATING VENTING SYSTEM



MOTOR, ARKA /
ENGINE, REAR

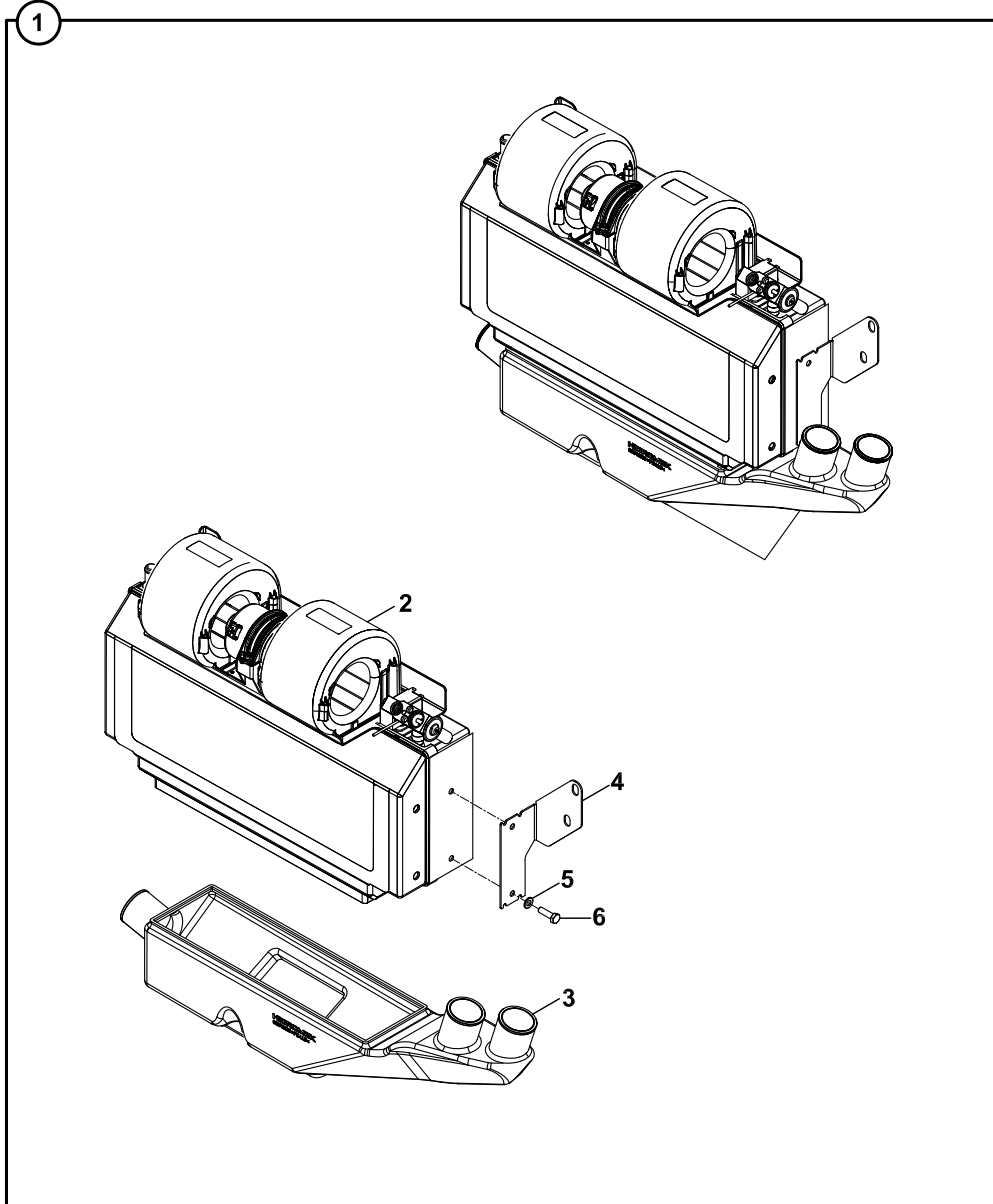
MOTOR, ÖN/
ENGINE, FRONT



ISITMA, HAVALANDIRMA SİSTEMİ
HEATING VENTING SYSTEM

No	Parça No	Parça Adı	Adet	S.K.	Bas.S.N	Bit.S.N	Y.K	NOT
No	Part No	Description	Qty	S.C.	S/N From	S/N To	ICA	NOTE
	01746008							
								RK
1	01750011	KLİMA ÜNİTESİ KOMPLESİ	A/C UNIT ASS'Y	1				
2	01829321	KLİMA ÜNİTESİ	AIR CONDITIONER	1				
3	F3112023	YÖNLENDİRİCİ, İÇ-DIŞ HAVA	AIR INTAKE	1				
4	55400300	SENSÖR, SICAKLIK, DIŞ	TEMPERATURE SENSOR,	1				
		ORTAM	OUTDOOR					
5	79901025	HORTUM, KALORİFER	HOSE, HEATER	1				
6	79901024	HORTUM, KALORİFER	HOSE, HEATER	1				
7	N030720006	PUL	WASHER	2				
8	N010232114	CIVATA	BOLT	3				M8x20
9	79901022	HORTUM, KALORİFER	HOSE, HEATER	1				
10	79901021	HORTUM, KALORİFER	HOSE, HEATER	1				
11	79901023	HORTUM	HOSE	1				
12	6A14211076	HORTUM KOMPLESİ	HOSE ASS'Y, A/C	1				
13	6A1A211102	HORTUM KOMPLESİ	HOSE ASS'Y, A/C	1				
14	N074016025	KELEPÇE	CLAMP	4				Ø16- Ø25
15	81040072	GROMET	GROMMET	1				
16	51011700	KABLO BAĞI	TIE, CABLE	3				
17	F9929201	VANA, KALORİFER	HEATER VALVE	1				
18	H134201800	HORTUM KORUYUCU	HOSE PROTECTOR	2				
19	N030020004	PUL	WASHER	4				
20	02043056	BRACKET	BRACKET	1				
21	N049602042	VIDA	BOLT	2				M6x16
22	N010231514	CIVATA	BOLT	4				M6x20
23	N074016025	KELEPÇE	CLAMP	3				Ø16- Ø25
24	N030020004	PUL	WASHER	4				
25	N010231514	CIVATA	BOLT	4				M6x20
26	52201033	KUMANDA PANELİ,	INSTRUMENT PANEL,	1				
		KALORİFER	HEATER					
27	01829673	HAVA KANALI KOMPLESİ	AIR CHANNEL ASS'Y	1				
28	02043007	HAVA KANALI	AIR CHANNEL	1				
29	81602015	CONTA	GASKET	1				
30	02043001	HAVA KANALI	AIR CHANNEL	1				
31	N015890326	CIVATA	BOLT	6				M6x25
32	N030100013	PUL	WASHER	12				
33	N025910050	SOMUN	NUT	6				
34	F2520460	TAHLİYE LASTİĞİ	EVACUATOR, A/C	1				
35	79900120	HORTUM, KLİMA TAHLİYE	HOSE	1				
36	79905063	HORTUM, KLİMA	HOSE, AC	1				
37	79905064	HORTUM, KLİMA	HOSE, AC	1				
38	79905062	HORTUM, KLİMA	HOSE, AC	1				
39	79905058	HORTUM, KLİMA	HOSE, AC	1				
40	N074016027	KELEPÇE	CLAMP	1				
41	79905060	HORTUM, KLİMA	HOSE, AC	1				
42	N074040070	KELEPÇE	CLAMP	4				
43	79905061	HORTUM, KLİMA	HOSE, AC	2				
44	80620200	DİRSEK	ADAPTER	1				
45	N19610508	HORTUM BAŞLIĞI	FITTINGS, HOSE	1				
46	80624228	NİPEL	ADAPTER	1				
47	80504300	PUL	WAS	4				
48	N030810014	PUL	WASHER	4				
49	N010380410	CIVATA	BOLT	4				M8x50

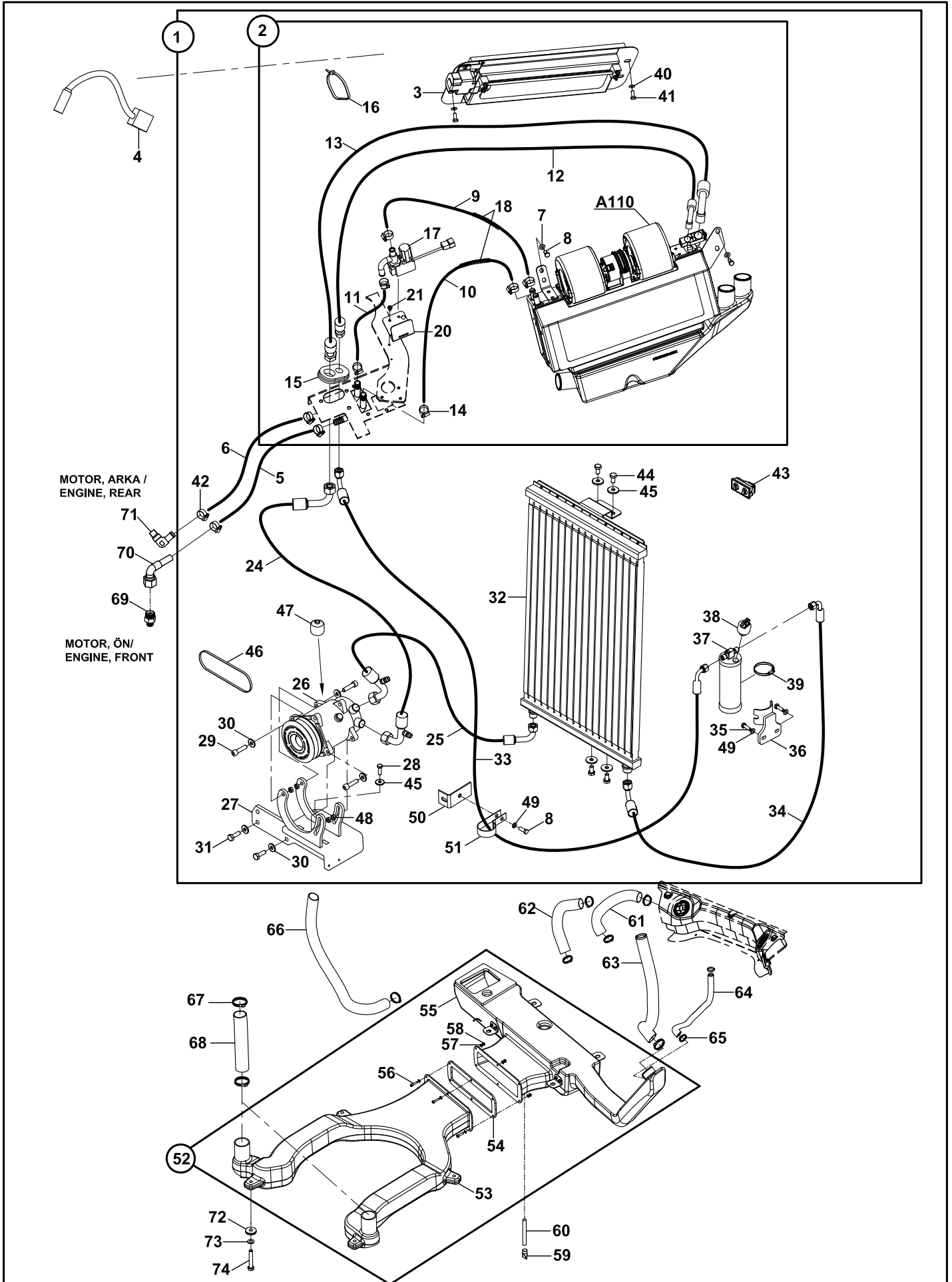
KALORİFER ÜNİTESİ HEATER UNIT



**KALORİFER ÜNİTESİ
HEATER UNIT**

No	Parça No	Parça Adı	Adet	S.K.	Bas.S.N	Bit.S.N	Y.K	NOT
No	Part No	Description	Qty	S.C.	S/N From	S/N To	ICA	NOTE
	01750011							
								RK
1	F2520634	KALORİFER KOMPLESİ	1					
2	F2520635	KALORİFER ÜNİTESİ	1					
3	02043006	HAVA KANALI	1					
4	02043062	BRACKET	1					
5	N030720006	PUL	2					M8
6	N010232114	CIVATA	2					M8x20

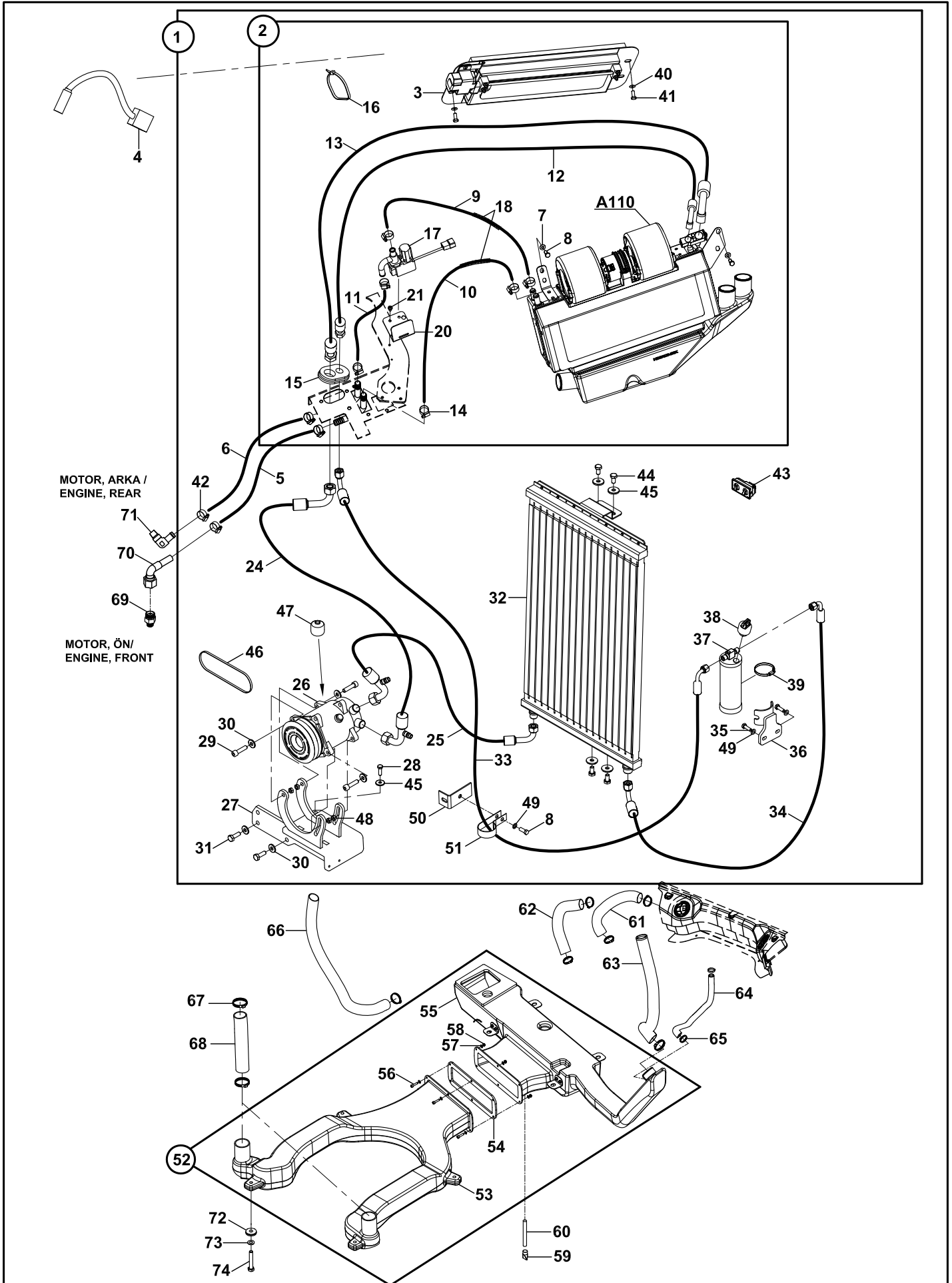
ISITMA, HAVALANDIRMA VE SOĞUTMA SİSTEMİ
HEATING VENTING AIR CONDITIONING SYSTEM



ISITMA, HAVALANDIRMA VE SOĞUTMA SİSTEMİ
HEATING VENTING AIR CONDITIONING SYSTEM

No	Parça No	Parça Adı	Adet	S.K.	Bas.S.N	Bit.S.N	Y.K	NOT
No	Part No	Description	Qty	S.C.	S/N From	S/N To	ICA	NOTE
	01746008							RK
1	01750009	KLİMA ÜNİTESİ KOMPLESİ	A/C UNIT ASS'Y	1				
2	01829320	KLİMA KOMPLESİ	AIR CONDITIONER ASS'Y	1				
3	F3112023	YÖNLENDİRİCİ, İÇ-DIŞ HAVA	AIR INTAKE	1				
4	55400300	SENSÖR, SICAKLIK, DIŞ ORTAM	TEMPERATURE SENSOR, OUTDOOR	1				
5	79901026	HORTUM, KALORİFER	HOSE, HEATER	1				
6	79901027	HORTUM, KALORİFER	HOSE, HEATER	1				
7	N030720006	PUL	WASHER	2				
8	N010232114	CIVATA	BOLT	3				M8x20
9	H067031508	HORTUM	HOSE, HEATER	1				
10	H067031508	HORTUM	HOSE, HEATER	1				
11	79901023	HORTUM	HOSE	1				
12	6A14211076	HORTUM KOMPLESİ	HOSE ASS'Y, A/C	1				
13	6A1A211102	HORTUM KOMPLESİ	HOSE ASS'Y, A/C	1				
14	N074016025	KELEPÇE	CLAMP	4				Ø16- Ø25
15	81040072	GROMET	GROMMET	1				
16	51011700	KABLO BAĞI	TIE, CABLE	3				
17	F9929201	VANA, KALORİFER	HEATER VALVE	1				
18	H134201800	HORTUM KORUYUCU	HOSE PROTECTOR	2				
19	N030020004	PUL	WASHER	4				
20	02043056	BRAKET	BRACKET	1				
21	N049602042	VIDA	BOLT	2				M6x16
22	N010231514	CIVATA	BOLT	4				M6x20
23	N074016025	KELEPÇE	CLAMP	3				Ø16- Ø25
24	6A1A615235	HORTUM KOMPLESİ	HOSE ASS'Y	1				
25	6A17625130	HORTUM KOMPLESİ	HOSE ASS'Y	1				
26	F2520012	KOMPRESÖR	COMPRESSOR, A/C	1				
27	01990043	BRAKET	BRACKET	1				
28	N010232138	CIVATA	BOLT	2				M8x25
29	N015890842	CIVATA	BOLT	4				M10x40
30	N030020121	PUL	WASHER	6				M10
31	N010232486	CIVATA	BOLT	4				M10x30
32	F2594012	KONDENSER	CONDENSER	1				
33	6A14611295	HORTUM KOMPLESİ	HOSE ASS'Y	1				
34	6A14621047	HORTUM KOMPLESİ	HOSE ASS'Y	1				
35	N010232114	CIVATA	BOLT	2				M8x20
36	01991478	BRAKET	BRACKET	1				
37	F2594011	KURUTUCU	DRIER	1				
38	51520001	MÜŞİR, KLİMA	MÜŞİR, KLİMA	1				
39	N074050070	KELEPÇE	CLAMP	1				
40	N030020004	PUL	WASHER	4				
41	N010231514	CIVATA	BOLT	4				M6x20
42	N074016025	KELEPÇE	CLAMP	4				Ø16- Ø25
43	52201032	KLİMA KUMANDA KOMPLESİ	A/C CONTROL ASS'Y	1				
44	N010232078	CIVATA	BOLT	4				M8x15
45	N030020111	PUL	WASHER	6				M8
46	S9100191	KAYIŞ, KLİMA	BELT A/C	1				
47	Y0492800	TÜP, KLİMA	TUBE, A/C	1				
48	N025910086	SOMUN	NUT	4				M10
49	N030810014	PUL	WASHER	3				
50	01993021	BRAKET	BRACKET	1				
51	N077002200	KELEPÇE	CLAMP	1				
52	01829673	HAVA KANALI KOMPLESİ	AIR CHANNEL ASS'Y	1				
53	02043007	HAVA KANALI	AIR CHANNEL	1				
54	81602015	CONTA	GASKET	1				
55	02043001	HAVA KANALI	AIR CHANNEL	1				

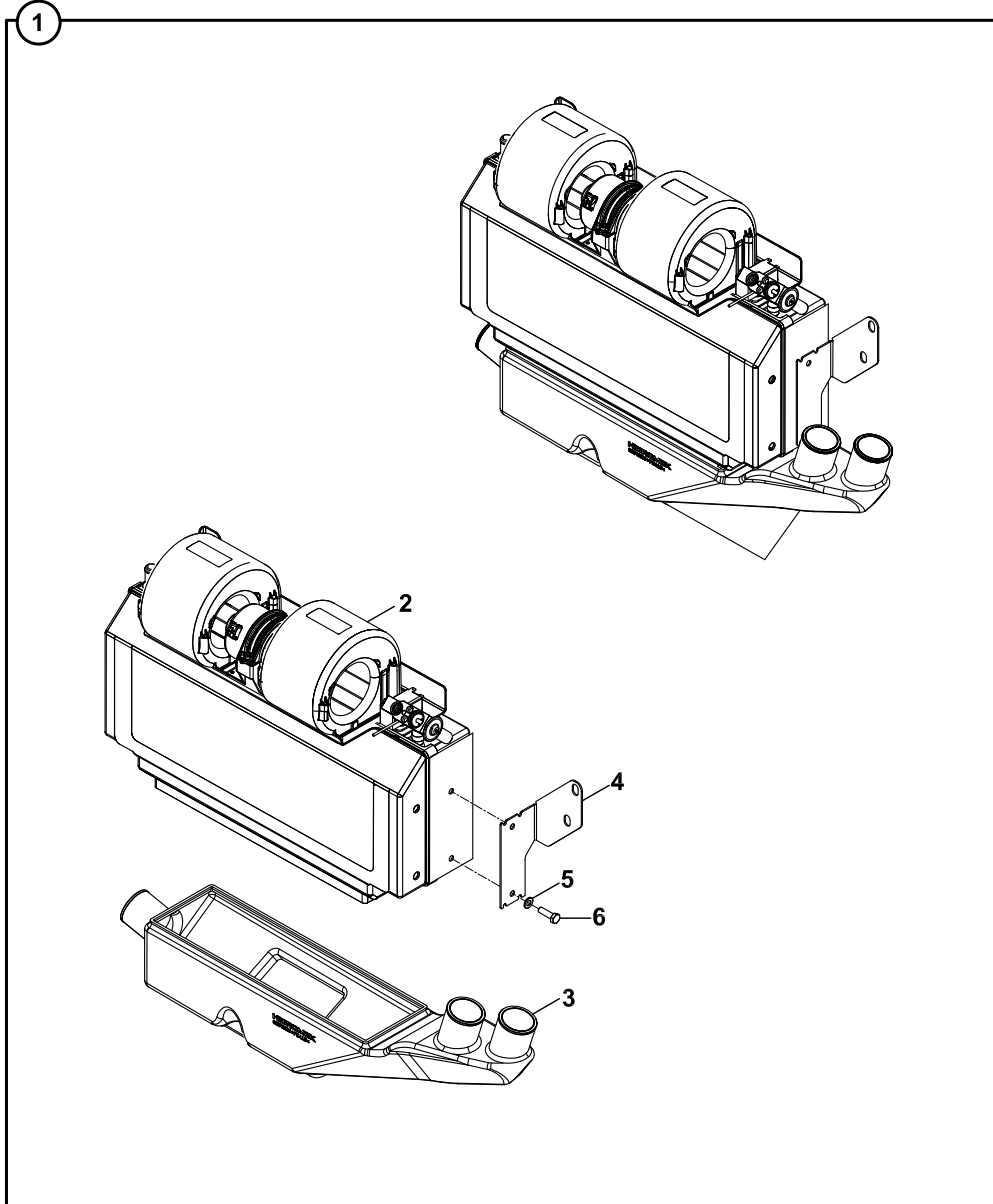
ISITMA, HAVALANDIRMA VE SOĞUTMA SİSTEMİ
HEATING VENTING AIR CONDITIONING SYSTEM



ISITMA, HAVALANDIRMA VE SOĞUTMA SİSTEMİ
HEATING VENTING AIR CONDITIONING SYSTEM

No	Parça No	Parça Adı	Adet	S.K.	Bas.S.N	Bit.S.N	Y.K	NOT
No	Part No	Description	Qty	S.C.	S/N From	S/N To	ICA	NOTE
56	N015890326	CIVATA	6					M6x25
57	N030100013	PUL	12					
58	N025910050	SOMUN	6					
59	F2520460	TAHLİYE LASTİĞİ	1					
60	79900120	HORTUM, KLİMA TAHLİYE	1					
61	79905063	HORTUM, KLİMA	1					
62	79905064	HORTUM, KLİMA	1					
63	79905062	HORTUM, KLİMA	1					
64	79905058	HORTUM, KLİMA	1					
65	N074016027	KELEPÇE	1					
66	79905060	HORTUM, KLİMA	1					
67	N074040070	KELEPÇE	4					
68	79905061	HORTUM, KLİMA	2					
69	80620200	DİRSEK	1					
70	N19610508	HORTUM BAŞLIĞI	1					
71	80624228	NİPEL	1					
72	80504300	PUL	4					
73	N030810014	PUL	4					
74	N010380410	CIVATA	4					M8x50

KLİMA ÜNİTESİ (OP)
AIR CONDITIONER UNIT (OP)



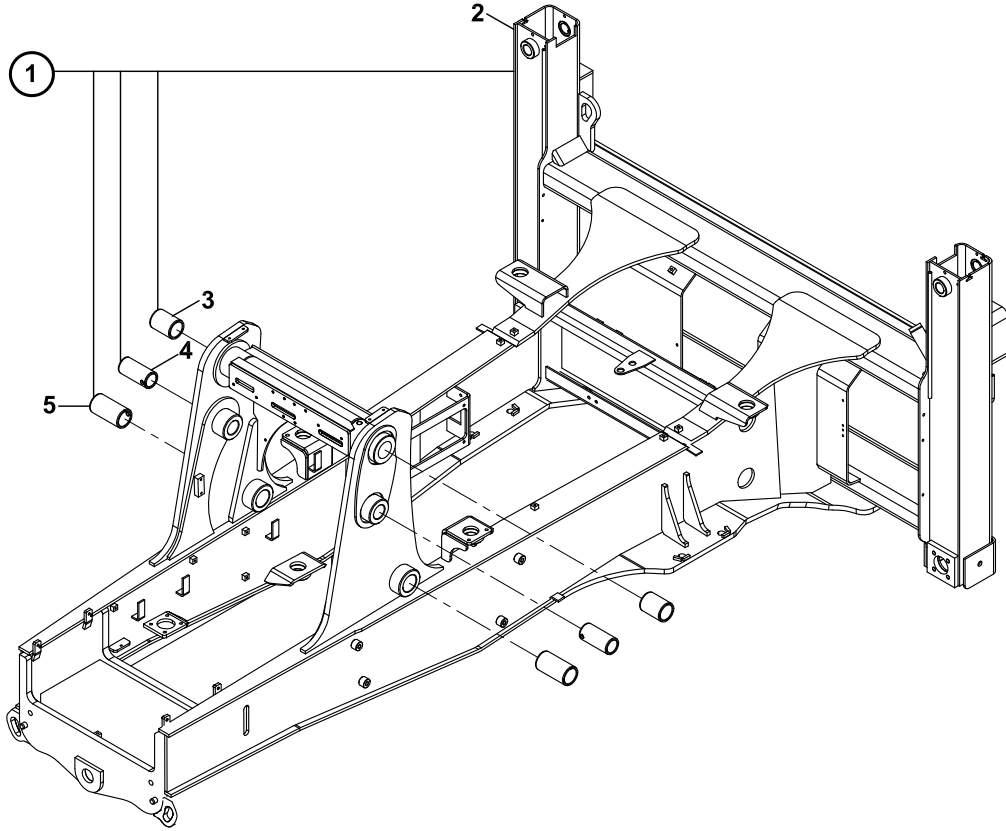
KLİMA ÜNİTESİ (OP)
AIR CONDITIONER UNIT (OP)

No	Parça No	Parça Adı	Description	Adet	S.K.	Bas.S.N	Bit.S.N	Y.K	NOT
No	Part No			Qty	S.C.	S/N From	S/N To	ICA	NOTE
	01829320	KLİMA KOMPLESİ	AIR CONDITIONER ASS'Y						RK
1	F2520630	KLİMA ÜNİTESİ KOMPLESİ	A/C UNIT ASS'Y	1					
2	F2520631	KLİMA ÜNİTESİ	A/C UNIT	1					
3	02043006	HAVA KANALI	AIR CHANNEL	1					
4	02043062	BRACKET	BRACKET	1					
5	N030720006	PUL	WASHER	2					M8
6	N010232114	CIVATA	BOLT	2					M8x20

B

ŞASI VE KAPORTA
FRAME AND COWLING

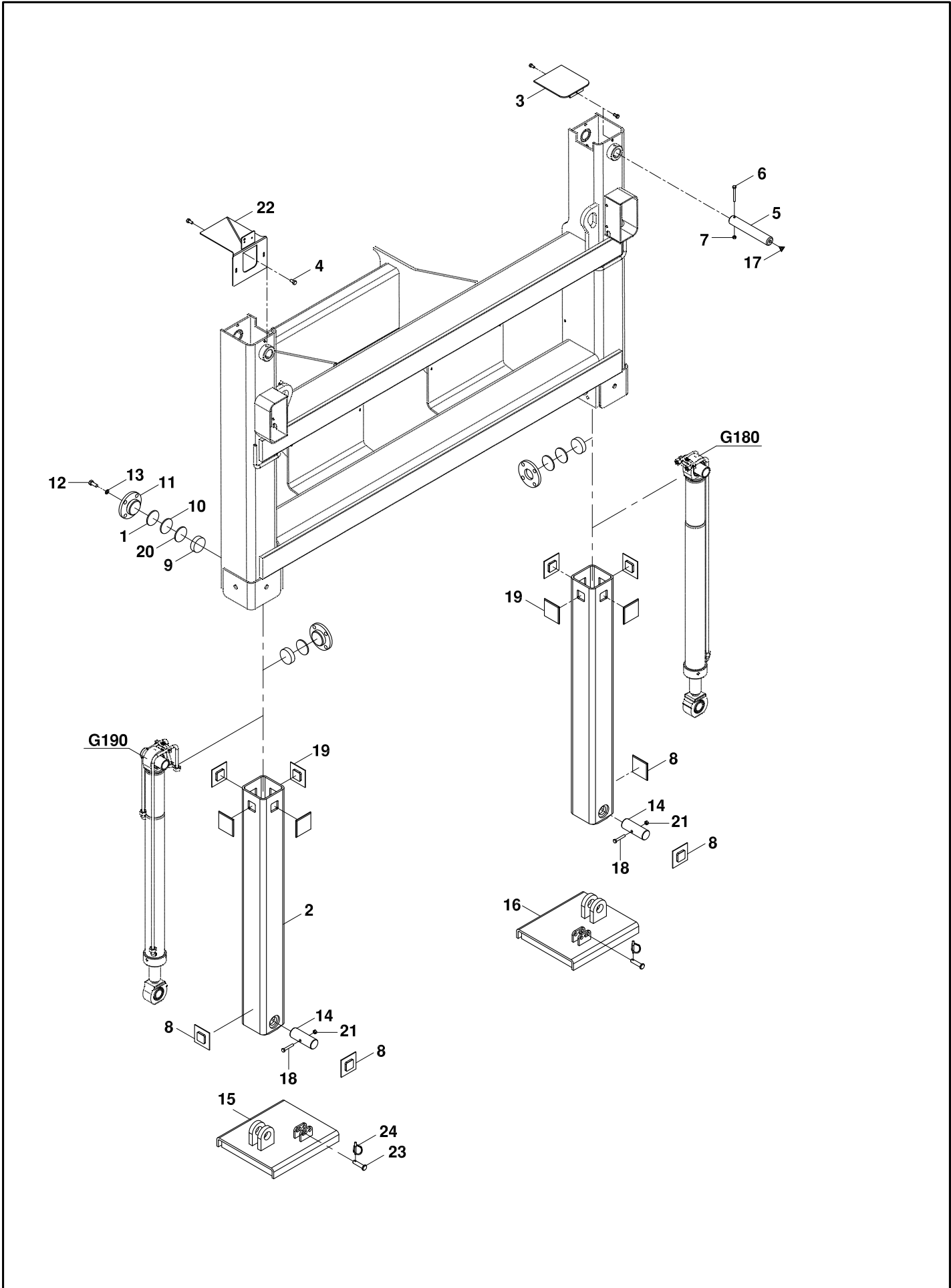
ŞASI MAIN FRAME



**ŞASI
CHASSIS**

No	Parça No	Parça Adı	Adet	S.K.	Bas.S.N	Bit.S.N	Y.K	NOT
No	Part No	Description	Qty	S.C.	S/N From	S/N To	ICA	NOTE
1	01711019	ŞASI KOMPLE	1					
2	01920472	ŞASI K.K.	1					
3	80201538	BURÇ	2					
4	80201364	BURÇ	2					
5	80201518	BURÇ	2					

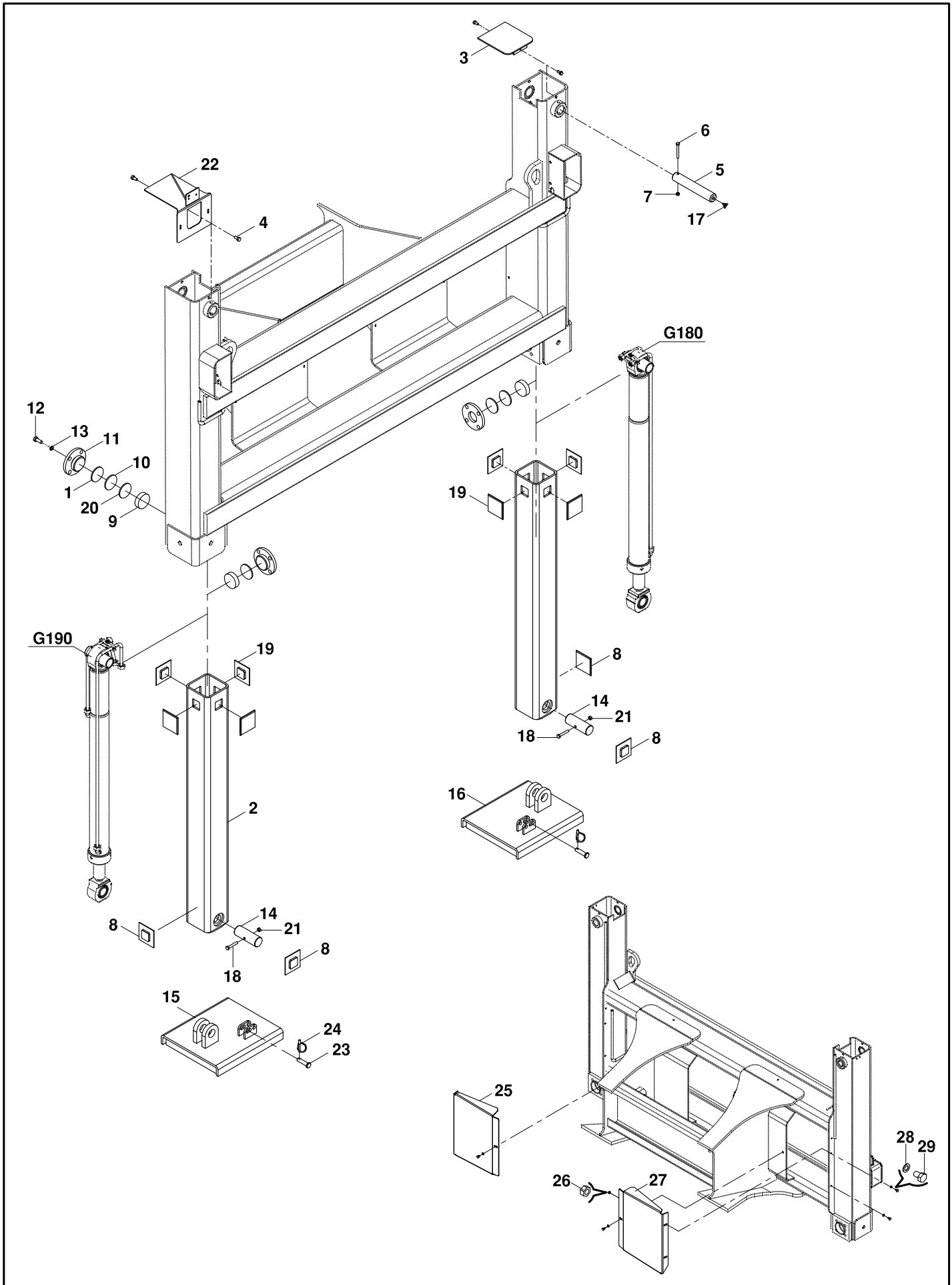
AYAK, KIZAK STABILISER, SIDESHIFT



AYAK, KIZAK
STABILIZER, SIDESHIFT

No	Parça No	Parça Adı	Adet	S.K.	Bas.S.N	Bit.S.N	Y.K	NOT
No	Part No	Description	Qty	S.C.	S/N From	S/N To	ICA	NOTE
01712000								
1	02002825	ŞİM	2					
2	01990199	İÇ AYAK	2					
3	01990160	KAPAK	1					
4	N010232114	CIVATA	4					M8x15
5	80102035	PİM	2					
6	N010380493	CIVATA	2					M8x80
7	N025910062	SOMUN	2					
8	F9977120	POLYAMİD YATAK	4					
9	F9974020	POLYAMİD YATAK	4					
10	02000991	ŞİM	4					
11	01990163	KAPAK	4					
12	N010233554	CIVATA	16					M16x30
13	N031170029	PUL	16					
14	80105080	PİM	2					
15	01990239	AYAK PABUCU, SOL	1					
16	01990238	AYAK PABUCU, SAĞ	1					
17	N081210020	GRESORLÜK	2					
18	N010381008	CIVATA	2					M12x115
19	F9977121	POLYAMİD YATAK	8					
20	02002827	ŞİM	2					
21	N025910122	SOMUN	2					M12
22	01992810	SAC, PLAKA	1					
23	80110026	PİM	2					
24	N063006042	HALKALI PİM	2					
25	02011713	MUHAFAZA SACI, SAĞ	1					
26	N025910062	SOMUN	6					M8
27	02011712	MUHAFAZA SACI, SOL	1					
28	N030020011	PUL	6					
29	N010232078	CIVATA	6					M8x12

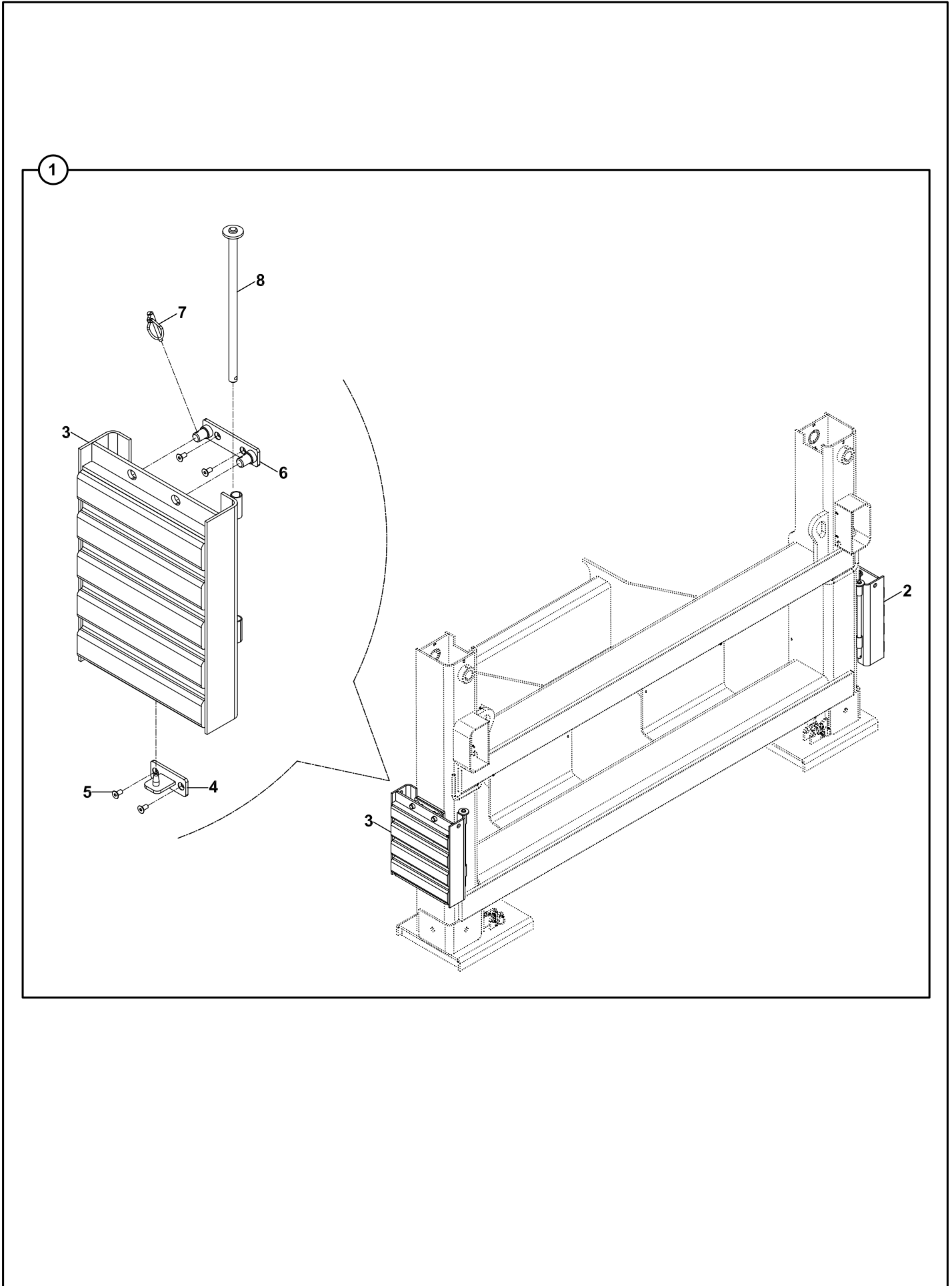
AYAK, KIZAK STABILIZER, SIDESHIFT



AYAK, KIZAK
STABILIZER, SIDESHIFT

No	Parça No	Parça Adı	Adet	S.K.	Bas.S.N	Bit.S.N	Y.K	NOT
No	Part No	Description	Qty	S.C.	S/N From	S/N To	ICA	NOTE
01712000								
1	02002825	ŞİM	2					
2	01990203	İÇ AYAK	2					
3	01990160	KAPAK	1					
4	N010232114	CIVATA	4					M8x15
5	80102035	PİM	2					
6	N010380493	CIVATA	2					M8x80
7	N025910062	SOMUN	2					M8
8	F9977120	POLYAMİD YATAK	4					
9	F9974020	POLYAMİD YATAK	4					
10	02000991	ŞİM	4					
11	01990163	KAPAK	4					
12	N010233554	CIVATA	16					M16x30
13	N031170029	PUL	16					
14	80105082	PİM	2					
15	01990244	AYAK PABUCU, SOL	1					
16	01990243	AYAK PABUCU, SAĞ	1					
17	N081210020	GRESÖRLÜK	2					
18	N010381008	CIVATA	2					M12x115
19	F9977121	POLYAMİD YATAK	8					
20	02002827	ŞİM	2					
21	N025910122	SOMUN	2					M12
22	01992810	SAC, PLAKA	1					
23	80110026	PİM	2					
24	N063006042	HALKALI PİM	2					

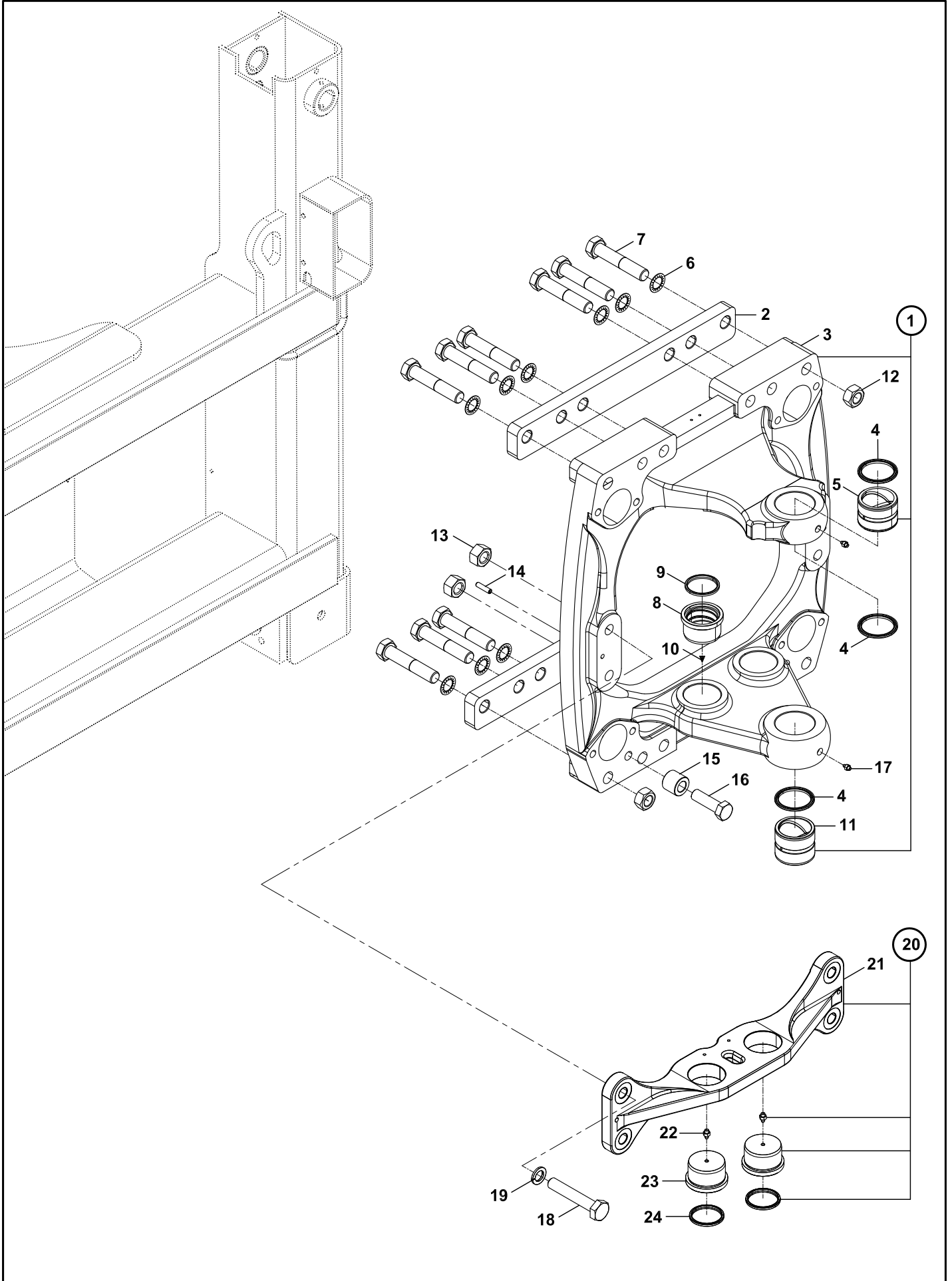
KIZAK PAPUCU STABILIZER PADS



**KIZAK PAPUCU
STABILIZER PADS**

No	Parça No	Parça Adı	Adet	S.K.	Bas.S.N	Bit.S.N	Y.K	NOT
No	Part No	Description	Qty	S.C.	S/N From	S/N To	ICA	NOTE
1	01767000	AYAK PABUCU KOMPLESI, KAUÇUK	1					
2	81099912	AYAK PABUCU, KAUÇUK, SAĞ	1					
3	81099917	AYAK PABUCU, KAUÇUK, SOL	1					
4	01992830	BRACKET	2					
5	N044320470	VİDA	8					M8x12
6	01992831	BRACKET	2					
7	N063006042	HALKALI PİM	4					
8	81117706	PİM	2					

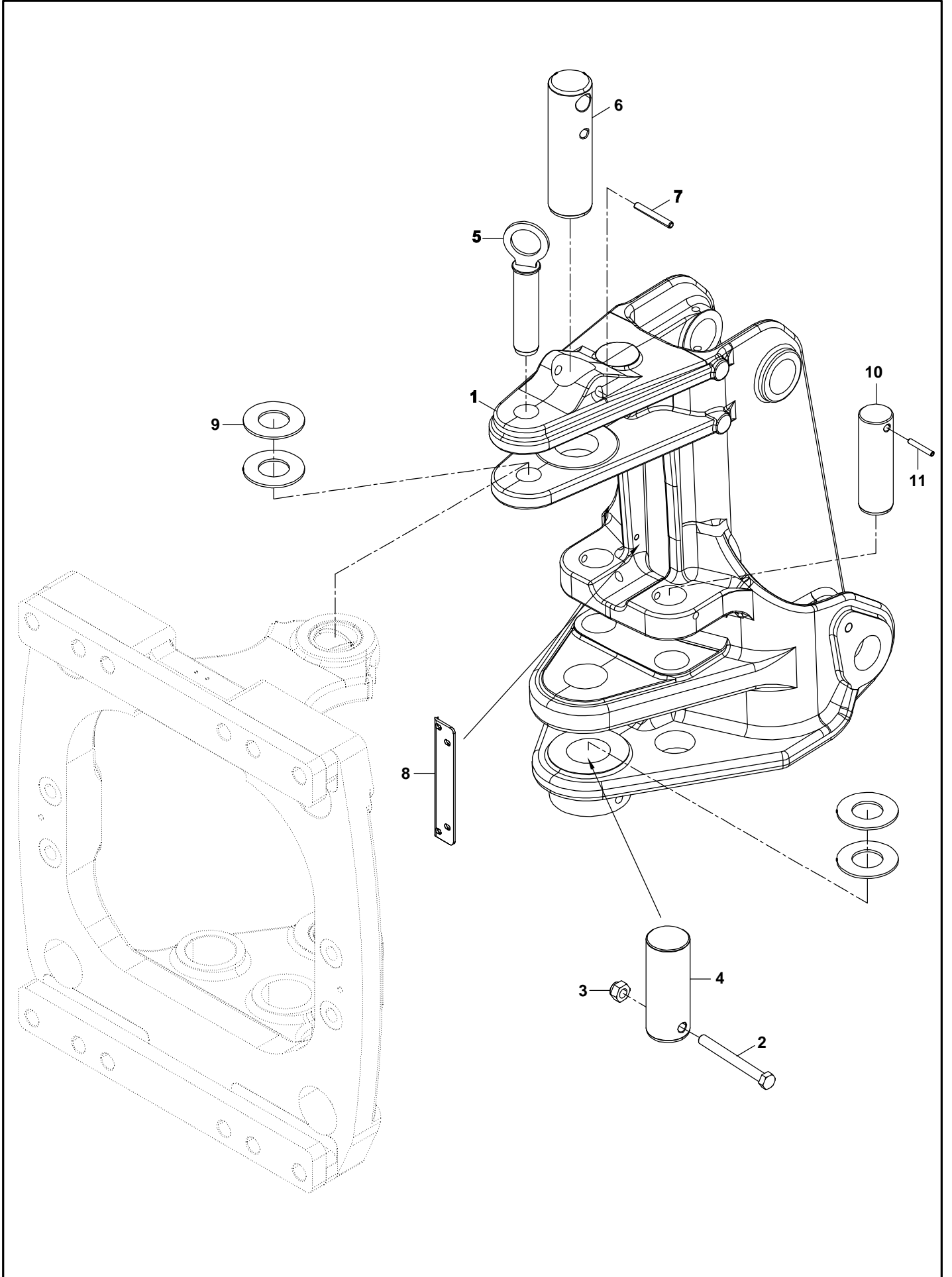
DÖNÜŞ TABLASI KINGPOST CARRIAGE



DÖNÜŞ TABLASI
KINGPOST CARRIAGE

No	Parça No	Parça Adı	Adet	S.K.	Bas.S.N	Bit.S.N	Y.K	NOT
No	Part No	Description	Qty	S.C.	S/N From	S/N To	ICA	NOTE
	01716000							
1	01833451	DÖNÜŞ TABLASI KOMPLESİ	KINGPOST CARRIAGE ASS'Y	1				
2	02021585	KIZAK LAMASI	MOUNTING PLATE, SIDESHIFT	2				
3	02041100	DÖNÜŞ TABLASI	KINGPOST CARRIAGE	1				
4	N105708505	TOZ KEÇESİ	SEAL DUST	3				
5	80201446	BURÇ	BUSHING	1				
6	N033000100	PUL	WASHER, MXX	12				M27
7	N010385017	CIVATA	BOLT	12				M27x150
8	80203260	BURÇ	BUSHING	2				
9	N105657505	TOZ KEÇESİ	SEAL DUST	2				
10	N081210020	GRESÖRLÜK	GREASE NIPPLE	4				
11	80201447	BURÇ	BUSHING	1				
12	N023570494	SOMUN	NUT	12				M27x3
13	N023580446	SOMUN	NUT	4				M24
14	N156452168	PİM	PIN	2				
15	80201626	BURÇ	BUSHING	2				
15	80201624	BURÇ	BUSHING	2				700-800-900 KEPÇE/BUCKET
16	N010235030	CIVATA	BOLT	2				M24x50
16	N010382006	CIVATA	BOLT	2				700-800-900 KEPÇE/BUCKET
17	N081210020	GRESÖRLÜK	GREASE NIPPLE	2				
18	N010382112	CIVATA	BOLT	4				M24x140
19	N030800005	PUL	WASHER	4				
20	01890138	HAMUT BAĞLANTISI	MOUNTING BRACKET ASS'Y	1				
21	02042000	HAMUT BAĞLANTISI	MOUNTING BRACKET	1				
22	N081210020	GRESÖRLÜK	GREASE NIPPLE	2				
23	80203260	BURÇ	BUSHING	2				
24	N105657505	TOZ KEÇESİ	SEAL DUST	2				

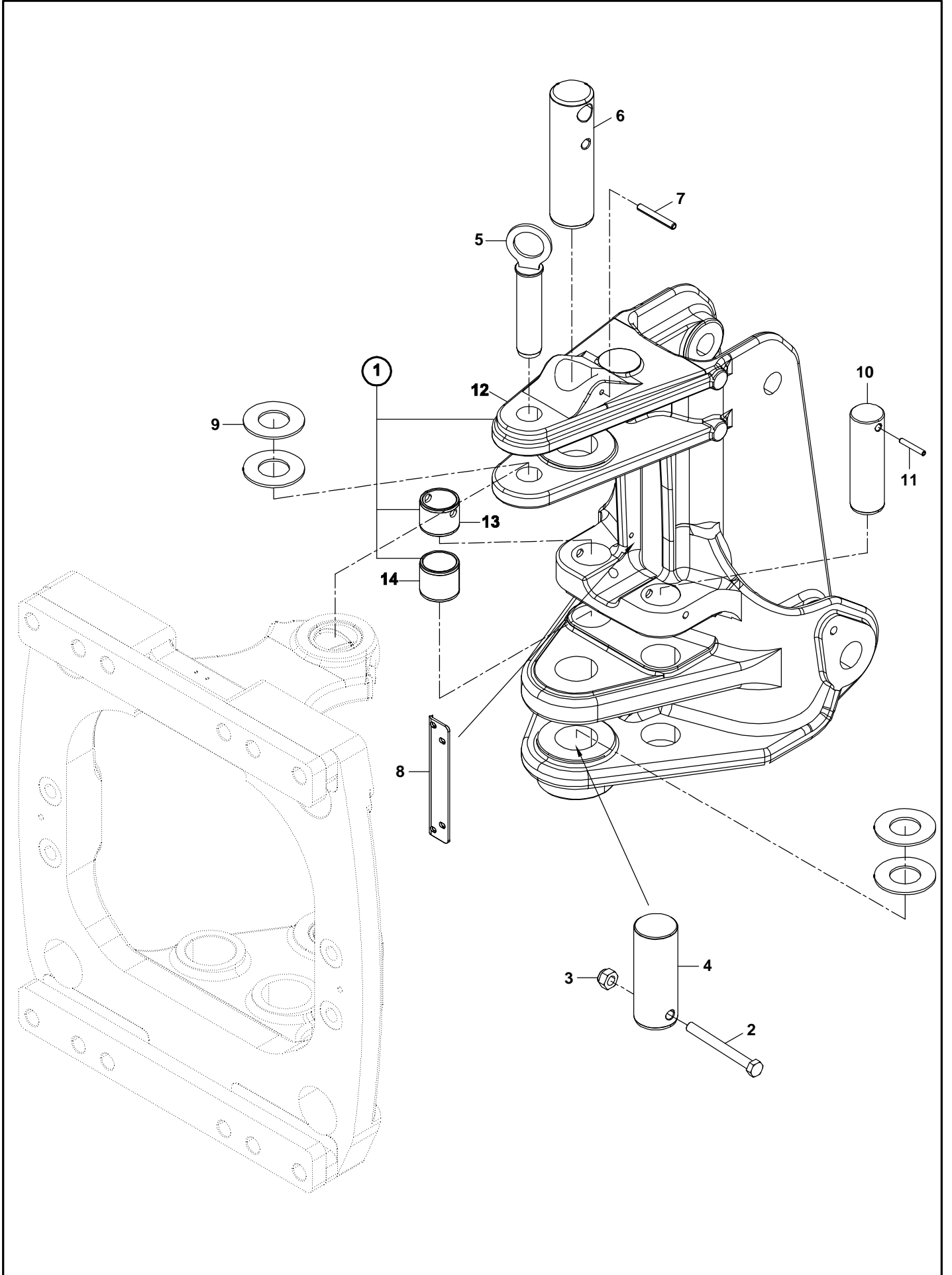
DÖNÜŞ KUTUSU KINGPOST



**DÖNÜŞ KUTUSU
KINGPOST**

No	Parça No	Parça Adı	Adet	S.K.	Bas.S.N	Bit.S.N	Y.K	NOT
No	Part No	Description	Qty	S.C.	S/N From	S/N To	ICA	NOTE
	01716000							
1	02041023	DÖNÜŞ KUTUSU	1					
2	N010381418	CIVATA	1					M16x150
3	N025910182	SOMUN	1					M16
4	80102312	PİM	1					
5	81101016	PİM	1					
6	80102315	PİM	1					
7	N156453498	PİM	1					
8	81049004	HORTUM TUTUCU	1					
9	F9973140	BASKI PULU, 6 mm	4					
	F9973136	BASKI PULU, 4 mm	*	A,GK				
	F9973137	BASKI PULU, 4,5 mm	*	A,GK				
	F9973138	BASKI PULU, 5 mm	*	A,GK				
	F9973139	BASKI PULU, 5,5 mm	*	A,GK				
	F9973141	BASKI PULU, 6,5 mm	*	A,GK				
10	80102280	PİM	2					
11	N156452538	PİM	2					

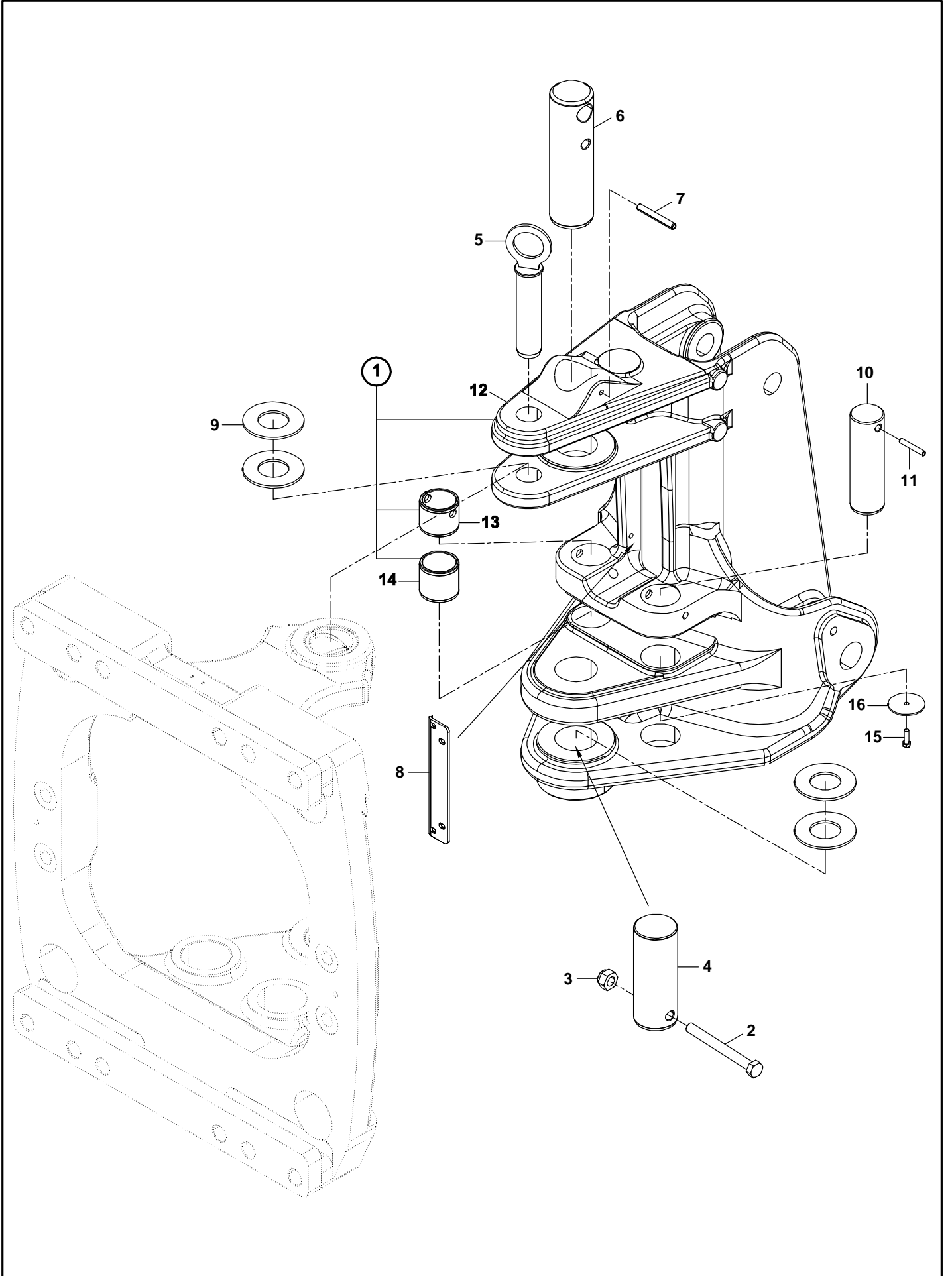
DÖNÜŞ KUTUSU KINGPOST



**DÖNÜŞ KUTUSU
KINGPOST**

No	Parça No	Parça Adı	Adet	S.K.	Bas.S.N	Bit.S.N	Y.K	NOT
No	Part No	Description	Qty	S.C.	S/N From	S/N To	ICA	NOTE
01716000								
1	01833455	DÖNÜŞ KUTUSU	1					
2	N010381418	CIVATA	1					M16x150
3	N025910182	SOMUN	1					M16
4	80102312	PİM	1					
5	81101016	PİM	1					
6	80102315	PİM	1					
7	N156453498	PİM	1					
8	81049004	HORTUM TUTUCU	1					
9	F9973140	BASKI PULU, 6 mm	4					
	F9973136	BASKI PULU, 4 mm	*	A,GK				
	F9973137	BASKI PULU, 4,5 mm	*	A,GK				
	F9973138	BASKI PULU, 5 mm	*	A,GK				
	F9973139	BASKI PULU, 5,5 mm	*	A,GK				
	F9973141	BASKI PULU, 6,5 mm	*	A,GK				
10	80102280	PİM	2					
11	N156452538	PİM	2					
12	02041024	DÖNÜŞ KUTUSU	1					
13	80201558	BURÇ	2					
14	80201579	BURÇ	2					

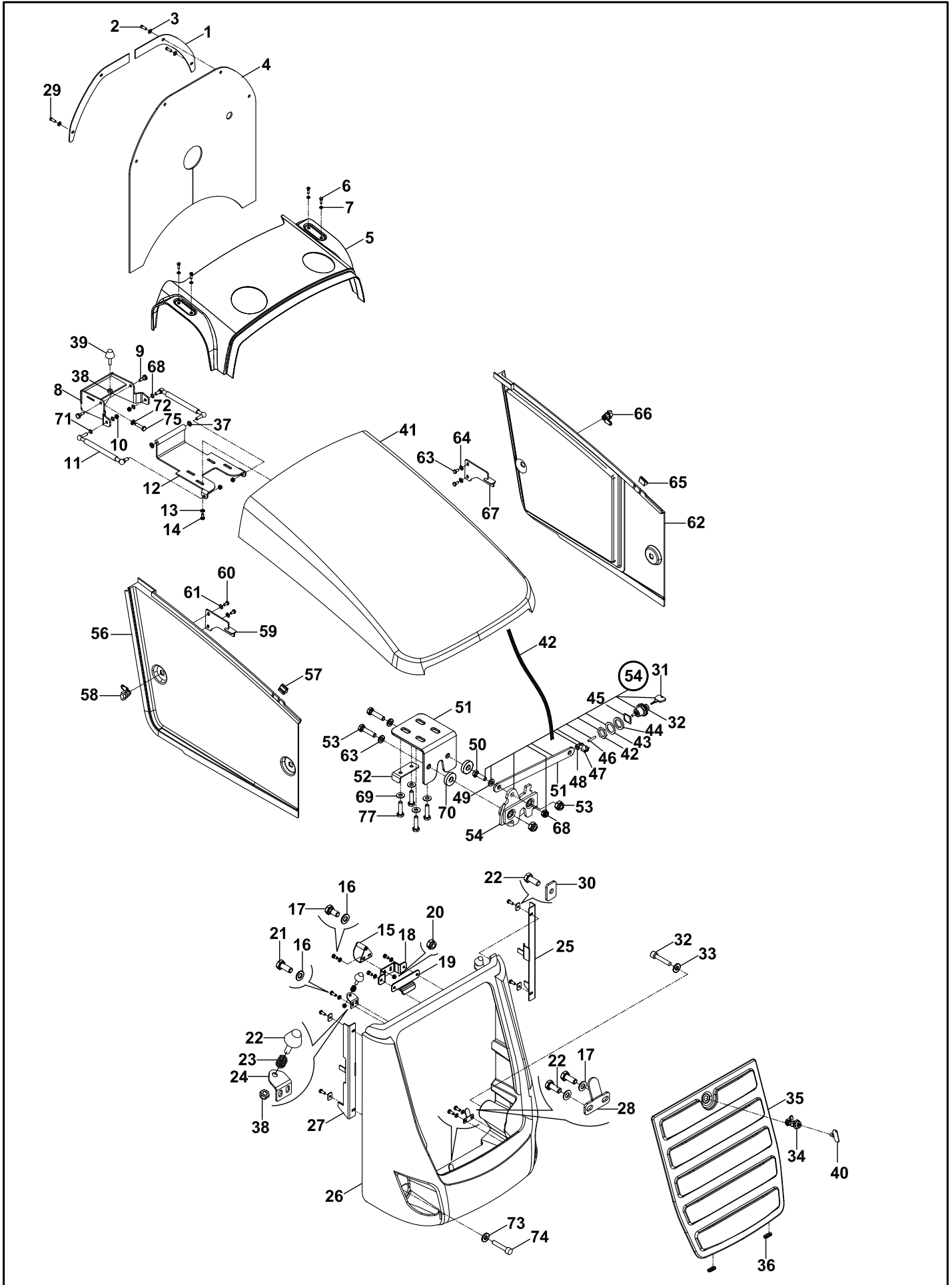
DÖNÜŞ KUTUSU KINGPOST



**DÖNÜŞ KUTUSU
KINGPOST**

No	Parça No	Parça Adı	Adet	S.K.	Bas.S.N	Bit.S.N	Y.K	NOT
No	Part No	Description	Qty	S.C.	S/N From	S/N To	ICA	NOTE
	01716000							
1	01833455	DÖNÜŞ KUTUSU	1					
2	N010381418	CIVATA	1					M16x150
3	N025910182	SOMUN	1					M16
4	80102312	PİM	1					
5	81101016	PİM	1					
6	80102315	PİM	1					
7	N156453498	PİM	1					
8	81049004	HORTUM TUTUCU	1					
9	F9973140	BASKI PULU, 6 mm	4					
	F9973136	BASKI PULU, 4 mm	*	A,GK				
	F9973137	BASKI PULU, 4,5 mm	*	A,GK				
	F9973138	BASKI PULU, 5 mm	*	A,GK				
	F9973139	BASKI PULU, 5,5 mm	*	A,GK				
	F9973141	BASKI PULU, 6,5 mm	*	A,GK				
10	80102280	PİM	2		B040001 - B040037			
	80102280	PİM	2		B040038 -		B,G	
11	N156452538	PİM	2					
12	02041024	DÖNÜŞ KUTUSU	1					
13	80201558	BURÇ	2					
14	80201579	BURÇ	2					
15	N010232462	CIVATA	2		B040038 -		B,G	M10x25
16	80507036	PUL	2		B040038 -		B,G	

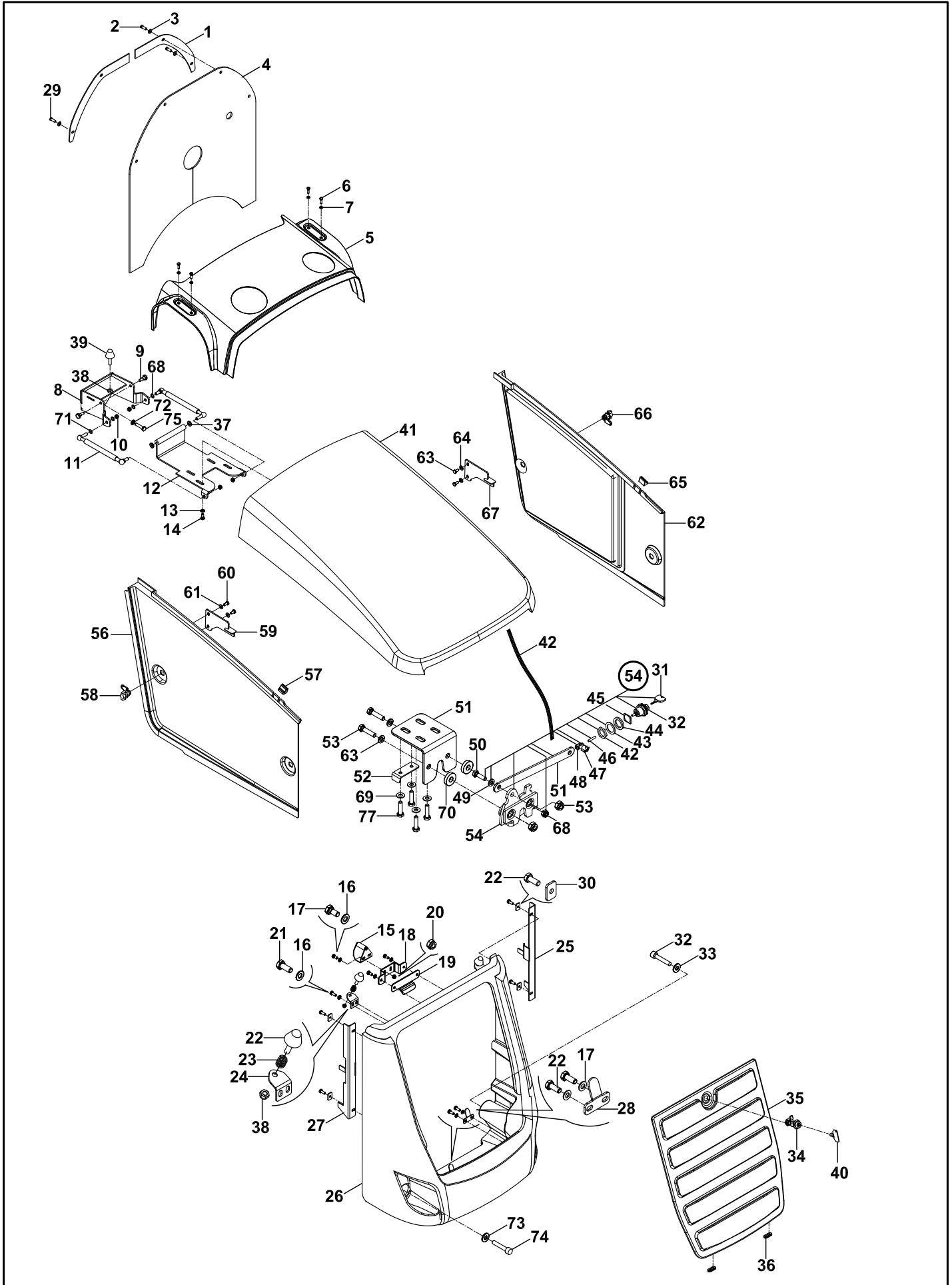
KAPUT-PANEL- PANJUR- YAN KAPAK MONTAJI BONNET- PANEL - FRONT GRILL - SIDE COVER MOUNTING



KAPUT - PANE L - PANJUR- YAN KAPAK MONTAJI
BONNET- PANEL - FRONT GRILL - SIDE COVER MOUNTING

No	Parça No	Parça Adı	Adet	S.K.	Bas.S.N	Bit.S.N	Y.K	NOT
No	Part No	Description	Qty	S.C.	S/N From	S/N To	ICA	NOTE
01714001								
1	02002345	SAC	2					
2	N010232114	CIVATA	4					M8x20
3	N030810014	PUL	4					M8
4	02043028	LASTİK, HAVA PERDESİ	1					
5	02040676	KAPLAMA	1					
6	N010232114	CIVATA	4					M8x20
7	N030020111	PUL	4					M8
8	01993000	BRAKET	1					
9	81300160	CIVATA	2					
10	N025910086	SOMUN	4					M10
11	F9951020	AMORTİSÖR	2					
12	01993007	MENTEŞE	1					
13	N030020121	PUL	4					M10
14	N010223462	CIVATA	4					M10x25
15	01993006	KİLİT KARŞILIĞI	1					
16	N030020011	PUL	10					M8
17	N010232114	CIVATA	8					M8x20
18	02012581	SAC	1					
19	02012580	SAC	1					
20	N025910062	SOMUN	2					M8
21	N010232114	CIVATA	12					M8x20
22	81040041	TAHDİT TAKOZU	2					
23	80706650	YAY	2					
24	02012582	BRAKET	2					
25	01993002	DESTEK SACI K.K.	1					
26	02040560	DÖKÜM PANEL	1					
27	01993003	DESTEK SACI K.K.	1					
28	02012578	BRAKET	2					
29	N010232138	CIVATA	1					M8x20
30	80501018	PUL	4					
31	F9960271	ANAHTAR	1					
32	F9960270	DÜĞME, KİLİT	1					
33	N015904692	CIVATA	2					M22x90
34	F9960017	KİLİT	1					
35	01923856	ÖN PANJUR	1					
36	81040086	GROMET	2					
37	80507014	PUL	2					
38	N025910086	SOMUN	2					M10
39	81040041	TAHDİT TAKOZU	1					
40	F9960272	ANAHTAR	1					
41	02040685	ÜST KAPUT	1					
42	N023580158	SOMUN	1					M6
43	80500097	PUL	1					
44	81040092	CONTA	1					
45	80900200	CONTA	1					
46	N043120664	VİDA	1					M6x40
47	F9960102	PİM	1					
48	F9960101	ÇATAL	1					
49	N030100013	PUL	4					M6
50	N010231514	CIVATA	1					M6x20
51	02012579	BRAKET	1					
52	02012601	SAC	1					
53	N010231574	CIVATA	2					M6x35
54	01826155	KİLİT, KAPUT	1					
55	F9960500	HALAT	1					

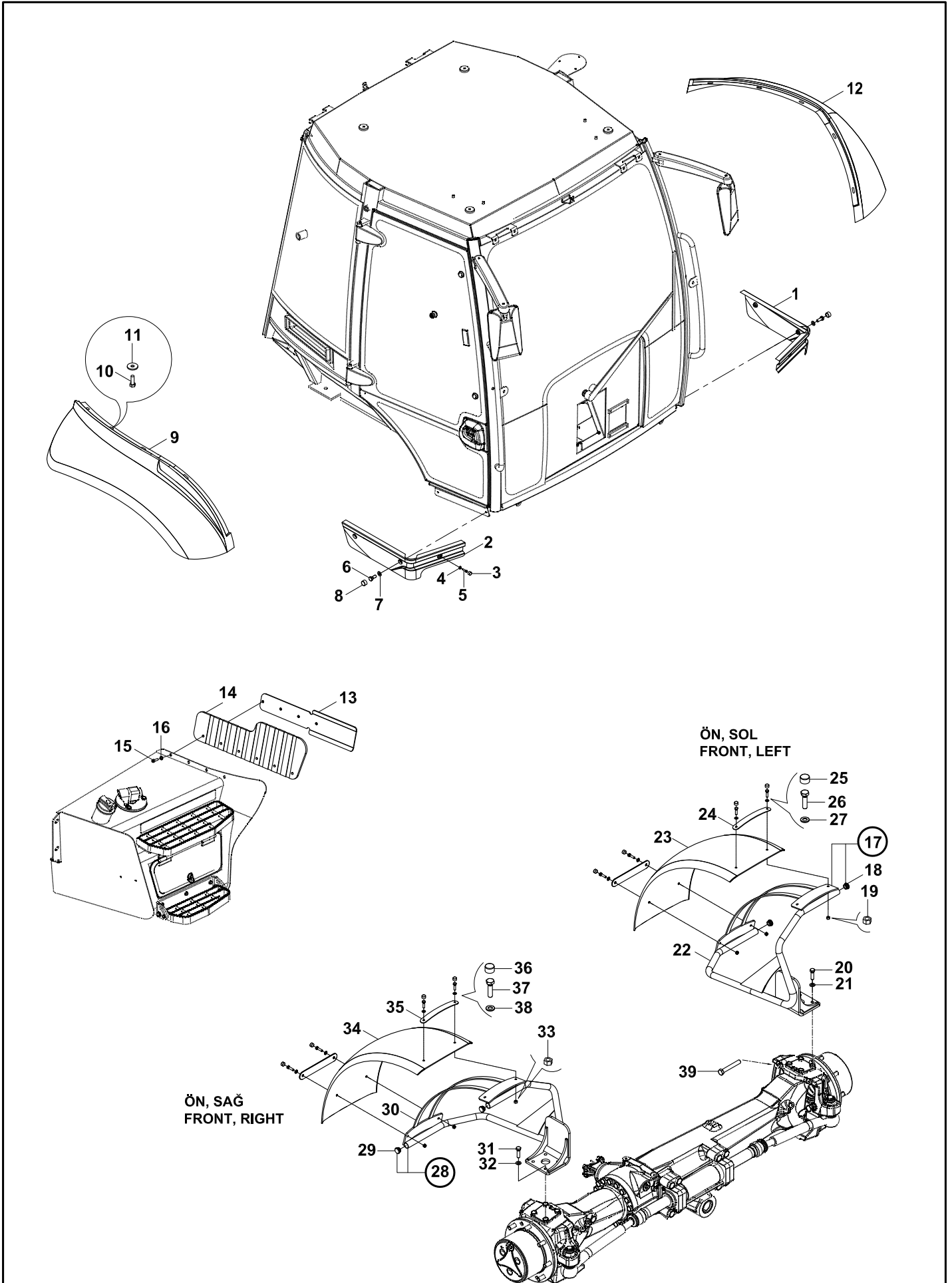
KAPUT-PANEL- PANJUR- YAN KAPAK MONTAJI BONNET- PANEL - FRONT GRILL - SIDE COVER MOUNTING



KAPUT - PANE L - PANJUR- YAN KAPAK MONTAJI
BONNET- PANEL - FRONT GRILL - SIDE COVER MOUNTING

No	Parça No	Parça Adı	Description	Adet	S.K.	Bas.S.N	Bit.S.N	Y.K	NOT
No	Part No			Qty	S.C.	S/N From	S/N To	ICA	NOTE
56	01826468	YAN KAPUT KOMPLESI, SAĞ	SIDE BONNET ASS'Y, RH	1					
57	81040091	TAHDIT TAKOZU	STOPPER, RUBBER	1					
58	F9960265	KİLİT	LOCK	2					
59	01993005	BRAKET	BRACKET	1					
60	N010232078	CIVATA	BOLT	2					M8x16
61	N030020011	PUL	WASHER	4					
62	01826518	YAN KAPUT KOMPLESI, SOL	SIDE BONNET ASS'Y, LH	1					
63	N010232078	CIVATA	BOLT	2					M8x16
64	N030020011	PUL	WASHER	2					
65	81040091	TAHDIT TAKOZU	STOPPER, RUBBER	1					
66	F9960265	KİLİT	LOCK	2					
67	01993005	BRAKET	BRACKET	1					
68	N030100020	PUL	WASHER	4					
69	N030020004	PUL	WASHER	4					M6
70	80500033	PUL	WASHER	1					
71	N030020018	PUL	WASHER	4					
72	N030020121	PUL	WASHER	3					
73	N030810005	PUL	WASHER	2					M22
74	N015904692	CIVATA	BOLT	2					M22x90
75	N010232462	CIVATA	BOLT	3					M10x25

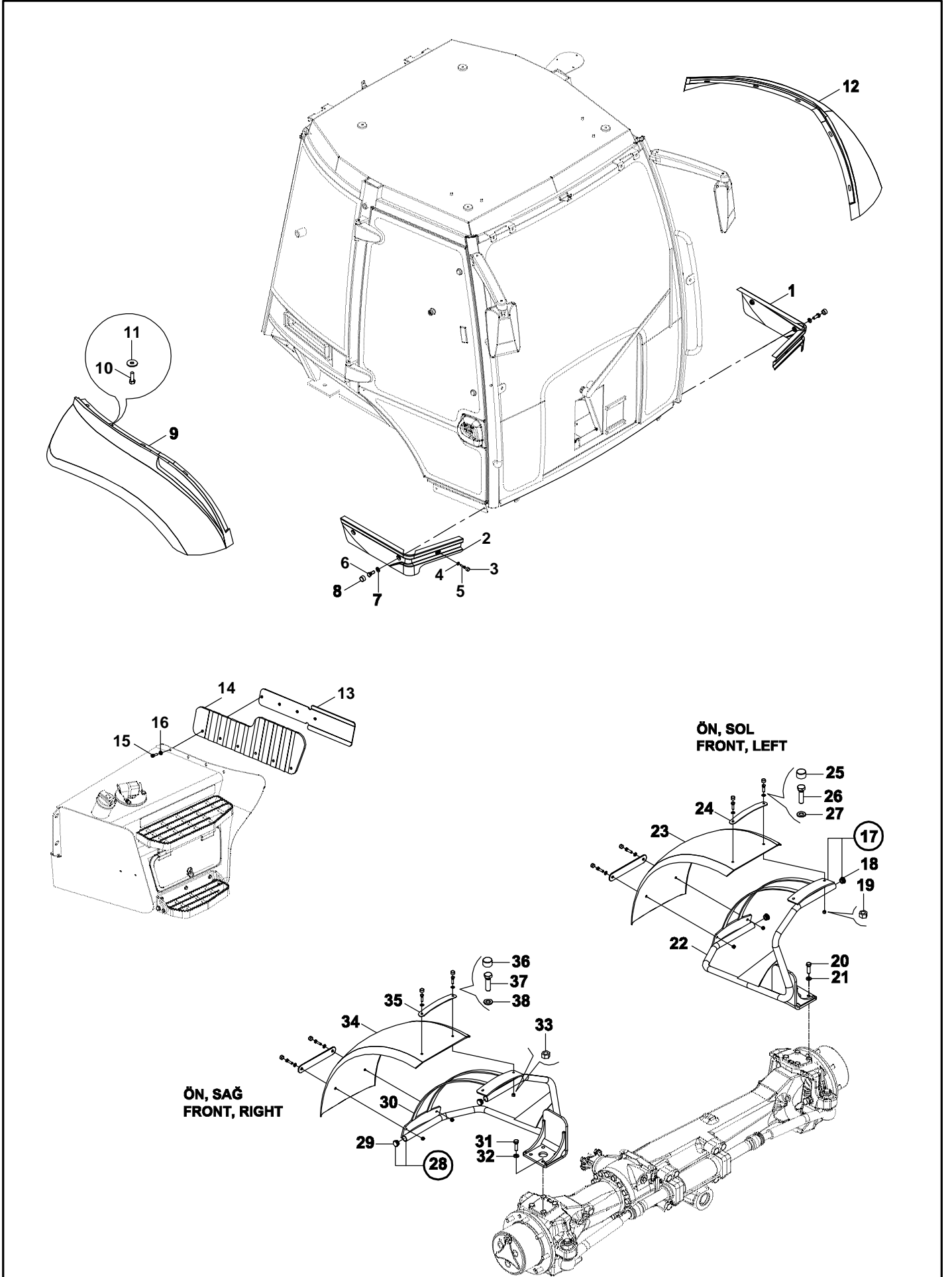
ÇAMURLUKLAR FENDERS



**ÇAMURLUKLAR
FENDERS**

No	Parça No	Parça Adı	Adet	S.K.	Bas.S.N	Bit.S.N	Y.K	NOT
No	Part No	Description	Qty	S.C.	S/N From	S/N To	ICA	NOTE
	01739007 - 01738001- 01713000							
1	02040611	KAPLAMA, SOL	1					
2	02040610	KAPLAMA, SAĞ	1					
3	81400155	CIVATA KAPAĞI	2					
4	N023580182	SOMUN	2					M8
5	N043701346	VİDA	2					M6x25
6	N010232138	CIVATA	4					M8x25
7	N030020011	PUL	4					
8	81400155	CIVATA KAPAĞI	4					
9	02040243	ÇAMURLUK	1					
10	N010232138	CIVATA	10					M8x25
11	N030720006	PUL	10					
12	02040248	ÇAMURLUK	1					
13	01910105	BRAKET	1					
14	F3220149	LASTİK, ÇAMUR TUTUCU	1					
15	N015890494	CIVATA	4					M8x30
16	N030810014	PUL	4					M8
17	01890702	KARKAS KOMPLESİ, ÇAMURLUK, SOL	1					
18	81400158	TAPA	1					
19	N025910062	SOMUN	4					M8
20	N010233614	CIVATA	4					M16x55
21	N030020035	PUL	4					M16
22	01992878	KARKAS K.K., ÇAMURLUK, SOL	1					
23	F9950520	ÇAMURLUK	1					
24	02012649	SAC	2					
25	81400155	CIVATA KAPAĞI	2					
26	N010232162	CIVATA	4					M8x30
27	N030020111	PUL	4					
28	01890703	KARKAS KOMPLESİ, ÇAMURLUK, SAĞ	1					
29	81400158	TAPA	2					
30	01992879	KARKAS K.K., ÇAMURLUK, SAĞ	1					
31	N010233614	CIVATA	4					M16x55
32	N030020035	PUL	4					M16
33	N025910062	SOMUN	4					M8
34	F9950520	ÇAMURLUK	1					
35	02012649	SAC	2					
36	81400155	CIVATA KAPAĞI	4					
37	N010232162	CIVATA	4					M8x30
38	N030020111	PUL	4					
39	N010381060	CIVATA	2					

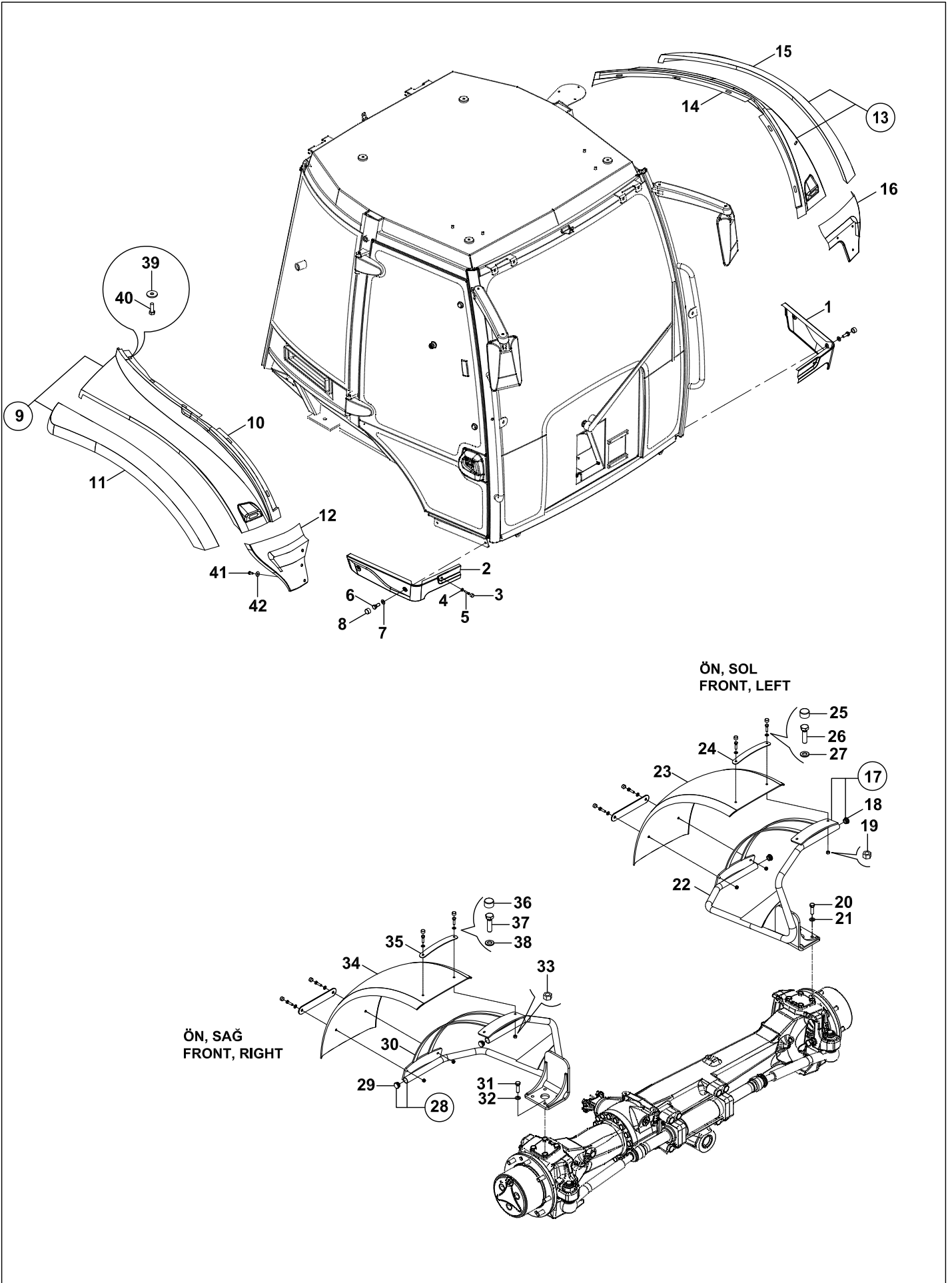
ÇAMURLUKLAR FENDERS



**ÇAMURLUKLAR
FENDERS**

No	Parça No	Parça Adı	Adet	S.K.	Bas.S.N	Bit.S.N	Y.K	NOT
No	Part No	Description	Qty	S.C.	S/N From	S/N To	ICA	NOTE
01739007 - 01738001- 01713000				RK				
1	02040611	KAPLAMA, SOL	1					
2	02040610	KAPLAMA, SAĞ	1					
3	81400155	CIVATA KAPAĞI	2					
4	N023580182	SOMUN	2					M8
5	N043701346	VİDA	2					M6x25
6	N010232138	CIVATA	4					M8x25
7	N030020011	PUL	4					
8	81400155	CIVATA KAPAĞI	4					
9	02040243	ÇAMURLUK	1					
10	N010232138	CIVATA	10					M8x25
11	N030720006	PUL	10					
12	02040248	ÇAMURLUK	1					
13	01910105	BRACKET	1					
14	F3220149	LASTİK, ÇAMUR TUTUCU	1					
15	N015890494	CIVATA	4					M8x30
16	N030810014	PUL	4					M8
17	01890702	KARKAS KOMPLESİ, ÇAMURLUK, SOL	1					
18	81400158	TAPA	1					
19	N025910062	SOMUN	4					M8
20	N010233614	CIVATA	4					M16x55
21	N030020035	PUL	4					M16
22	01992878	KARKAS K.K., ÇAMURLUK, SOL	1					
23	F9950520	ÇAMURLUK	1					
24	02012649	SAC	2					
25	81400155	CIVATA KAPAĞI	2					
26	N010232162	CIVATA	4					M8x30
27	N030020111	PUL	4					
28	01890703	KARKAS KOMPLESİ, ÇAMURLUK, SAĞ	1					
29	81400158	TAPA	2					
30	01992879	KARKAS K.K., ÇAMURLUK, SAĞ	1					
31	N010233614	CIVATA	4					M16x55
32	N030020035	PUL	4					M16
33	N025910062	SOMUN	4					M8
34	F9950520	ÇAMURLUK	1					
35	02012649	SAC	2					
36	81400155	CIVATA KAPAĞI	4					
37	N010232162	CIVATA	4					M8x30
38	N030020111	PUL	4					

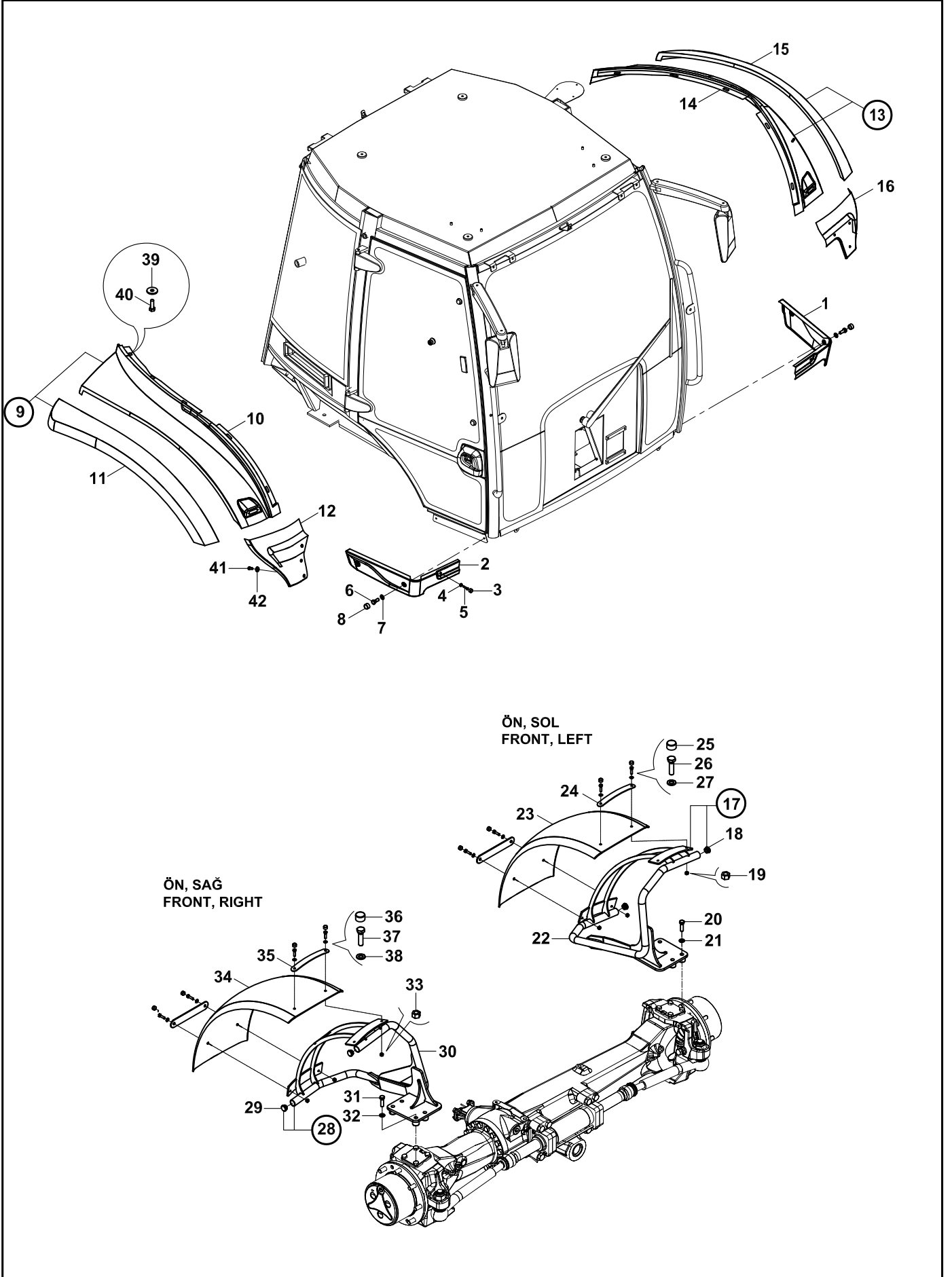
ÇAMURLUKLAR FENDERS



**ÇAMURLUKLAR
FENDERS**

No	Parça No	Parça Adı	Adet	S.K.	Bas.S.N	Bit.S.N	Y.K	NOT
No	Part No	Description	Qty	S.C.	S/N From	S/N To	ICA	NOTE
01739007 - 01738001				RK				
1	02040609	KAPLAMA, SOL	1					
2	02040608	KAPLAMA, SAĞ	1					
3	81400155	CIVATA KAPAĞI	2					
4	N023580182	SOMUN	2					
5	N043701346	VİDA	2					M6x25
6	N010232138	CIVATA	4					M8x25
7	N030020011	PUL	4					
8	81400155	CIVATA KAPAĞI	4					
9	01829674	ÇAMURLUK	1					
10	02040212	ÇAMURLUK	1					
11	02040214	ÇAMURLUK	1					
12	02040217	ÇAMURLUK	1					
13	01829675	ÇAMURLUK	1					
14	02040211	ÇAMURLUK	1					
15	02040213	ÇAMURLUK	1					
16	02040218	ÇAMURLUK	1					
17	01890702	KARKAS KOMPLESİ, ÇAMURLUK, SOL	1					
18	81400158	TAPA	1					
19	N025910062	SOMUN	4					M8
20	N010233614	CIVATA	4					M16x55
21	N030020035	PUL	4					M16
22	01992878	KARKAS K.K., ÇAMURLUK, SOL	1					
23	F9950520	ÇAMURLUK	1					
24	02012649	SAC	2					
25	81400155	CIVATA KAPAĞI	2					
26	N010232162	CIVATA	4					M8x30
27	N030020111	PUL	4					
28	01890703	KARKAS KOMPLESİ, ÇAMURLUK, SAĞ	1					
29	81400158	TAPA	2					
30	01992879	KARKAS K.K., ÇAMURLUK, SAĞ	1					
31	N010233614	CIVATA	4					M16x55
32	N030020035	PUL	4					M16
33	N025910062	SOMUN	4					M8
34	F9950520	ÇAMURLUK	1					
35	02012649	SAC	2					
36	81400155	CIVATA KAPAĞI	4					
37	N010232162	CIVATA	4					M8x30
38	N030020111	PUL	4					
39	N030720006	PUL	10					
40	N010232138	CIVATA	10					M8x25

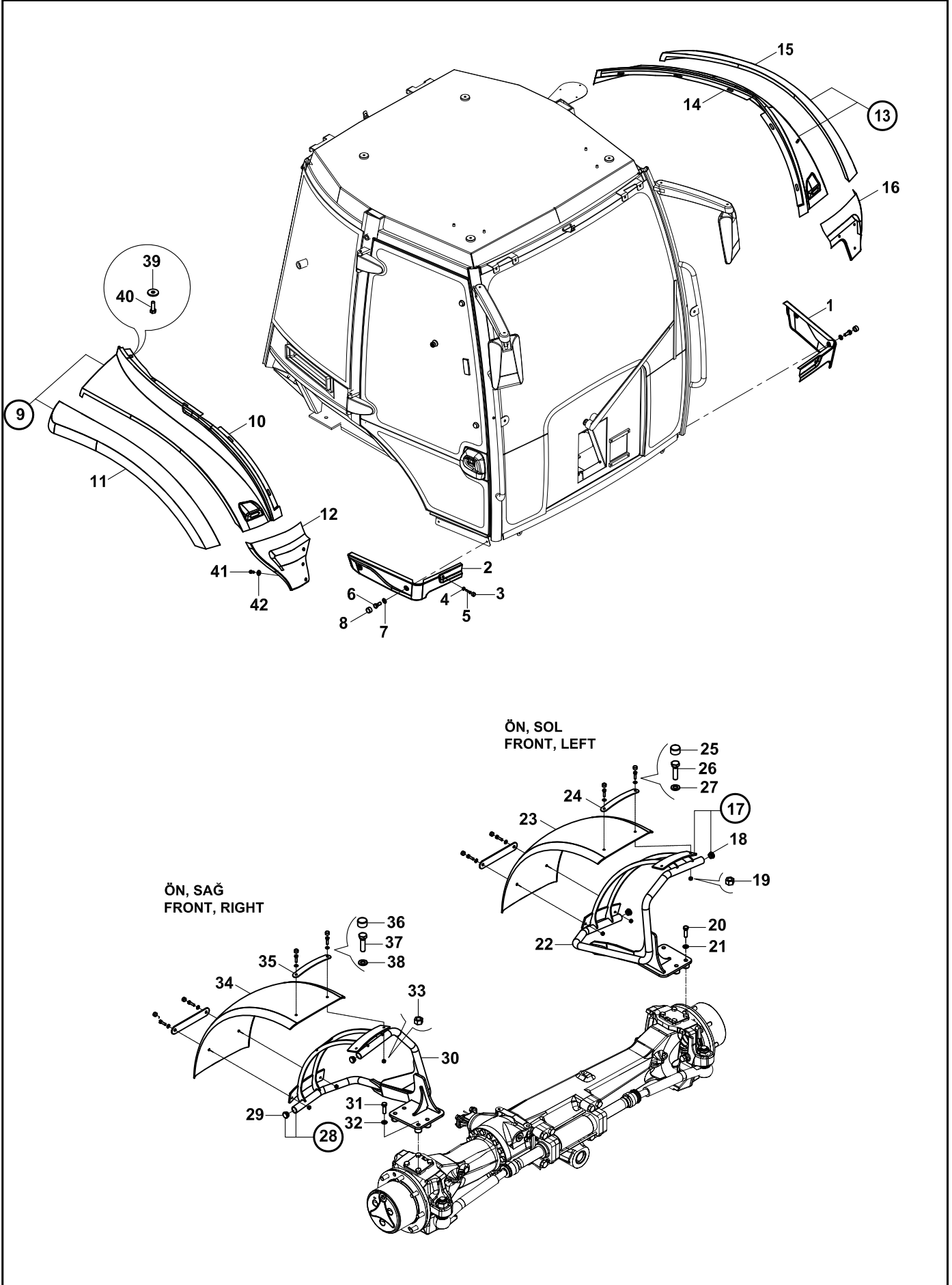
ÇAMURLUKLAR FENDERS



**ÇAMURLUKLAR
FENDERS**

No	Parça No	Parça Adı	Adet	S.K.	Bas.S.N	Bit.S.N	Y.K	NOT
No	Part No	Description	Qty	S.C.	S/N From	S/N To	ICA	NOTE
01739007 - 01738001- 01738006				RK				
1	02040609	KAPLAMA, SOL	1					
2	02040608	KAPLAMA, SAĞ	1					
3	81400155	CIVATA KAPAĞI	2					
4	N023580182	SOMUN	2					
5	N043701346	VİDA	2					M6x25
6	N010232138	CIVATA	4					M8x25
7	N030020011	PUL	4					
8	81400155	CIVATA KAPAĞI	4					
9	01829674	ÇAMURLUK	1					
10	02040212	ÇAMURLUK	1					
11	02040214	ÇAMURLUK	1					
12	02040217	ÇAMURLUK	1					
13	01829675	ÇAMURLUK	1					
14	02040211	ÇAMURLUK	1					
15	02040213	ÇAMURLUK	1					
16	02040218	ÇAMURLUK	1					
17	01890698	KARKAS KOMPLESİ, ÇAMURLUK, SOL	1					
18	81400158	TAPA	1					
19	N025910062	SOMUN	4					M8
20	N010233614	CIVATA	4					M16x55
21	N030020035	PUL	4					M16
22	01992833	KARKAS K.K., ÇAMURLUK, SOL	1					
23	F9950520	ÇAMURLUK	1					
24	02012649	SAC	2					
25	81400155	CIVATA KAPAĞI	2					
26	N010232162	CIVATA	4					M8x30
27	N030020111	PUL	4					
28	01890699	KARKAS KOMPLESİ, ÇAMURLUK, SAĞ	1					
29	81400158	TAPA	2					
30	01992834	KARKAS K.K., ÇAMURLUK, SAĞ	1					
31	N010233614	CIVATA	4					M16x55
32	N030020035	PUL	4					M16
33	N025910062	SOMUN	4					M8
34	F9950520	ÇAMURLUK	1					
35	02012649	SAC	2					
36	81400155	CIVATA KAPAĞI	4					
37	N010232162	CIVATA	4					M8x30
38	N030020111	PUL	4					
39	N030720006	PUL	10					
40	N010232138	CIVATA	10					M8x25
41	N010231478	CIVATA	6					M6x16
42	N030020004	PUL	6					M6

ÇAMURLUKLAR FENDERS



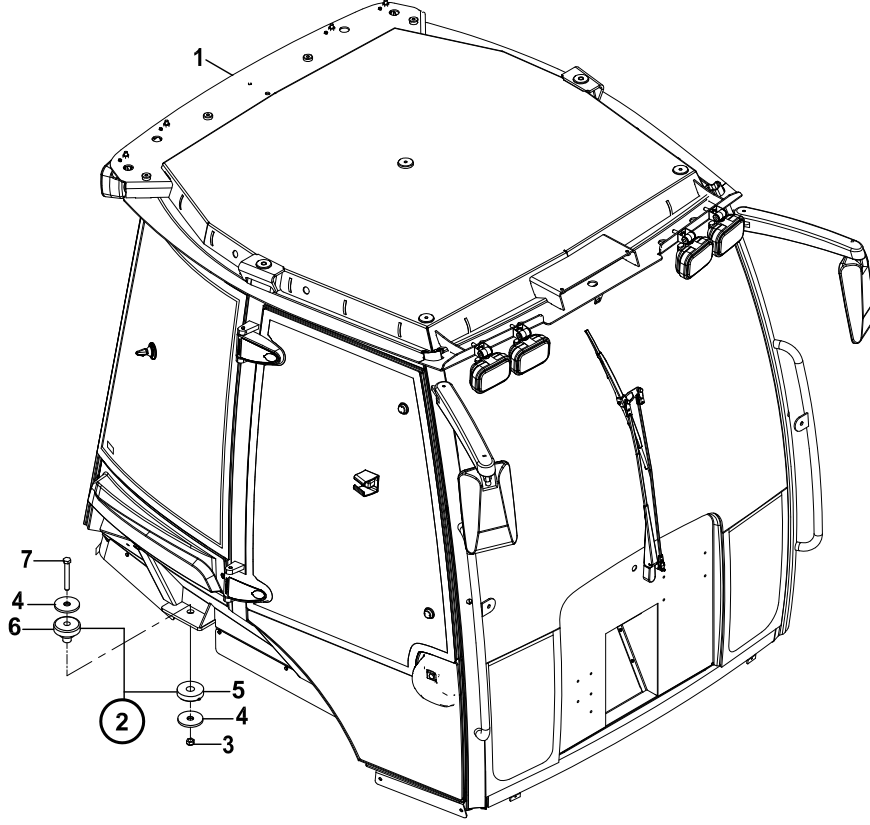
**ÇAMURLUKLAR
FENDERS**

No	Parça No	Parça Adı	Adet	S.K.	Bas.S.N	Bit.S.N	Y.K	NOT	
No	Part No	Description	Qty	S.C.	S/N From	S/N To	ICA	NOTE	
01739007 - 01738001- 01738006				RK					
1	02040609	KAPLAMA, SOL	1						
2	02040608	KAPLAMA, SAĞ	1						
3	81400155	CIVATA KAPAĞI	2						
4	N023580182	SOMUN	2						
5	N043701346	VİDA	2					M6x25	
6	N010232138	CIVATA	4					M8x25	
7	N030020011	PUL	4						
8	81400155	CIVATA KAPAĞI	4						
9	01829674	ÇAMURLUK	1						
10	02040212	ÇAMURLUK	1						
11	02040214	ÇAMURLUK	1						
12	02040217	ÇAMURLUK	1						
13	01829675	ÇAMURLUK	1						
14	02040211	ÇAMURLUK	1						
15	02040213	ÇAMURLUK	1						
16	02040218	ÇAMURLUK	1						
17	01890696	KARKAS KOMPLESİ, ÇAMURLUK, SOL	1					2045 AKS/ 2045 AXLE	
18	81400158	TAPA	1						
19	N025910062	SOMUN	4					M8	
20	N010233614	CIVATA	4					M16x55	
21	N030020035	PUL	4					M16	
22	01992845	KARKAS K.K., ÇAMURLUK, SOL	1						
23	F9950520	ÇAMURLUK	1						
24	02012649	SAC	2						
25	81400155	CIVATA KAPAĞI	2						
26	N010232162	CIVATA	4					M8x30	
27	N030020111	PUL	4						
28	01890697	KARKAS KOMPLESİ, ÇAMURLUK, SAĞ	1					2045 AKS/ 2045 AXLE	
29	81400158	TAPA	2						
30	01992846	KARKAS K.K., ÇAMURLUK, SAĞ	1						
31	N010233614	CIVATA	4					M16x55	
32	N030020035	PUL	4					M16	
33	N025910062	SOMUN	4					M8	
34	F9950520	ÇAMURLUK	1						
35	02012649	SAC	2						
36	81400155	CIVATA KAPAĞI	4						
37	N010232162	CIVATA	4					M8x30	
38	N030020111	PUL	4						
39	N030720006	PUL	10						
40	N010232138	CIVATA	10					M8x25	
41	N010231478	CIVATA	6					M6x16	
42	N030020004	PUL	6					M6	

C

KABIN
OPERATOR CAB

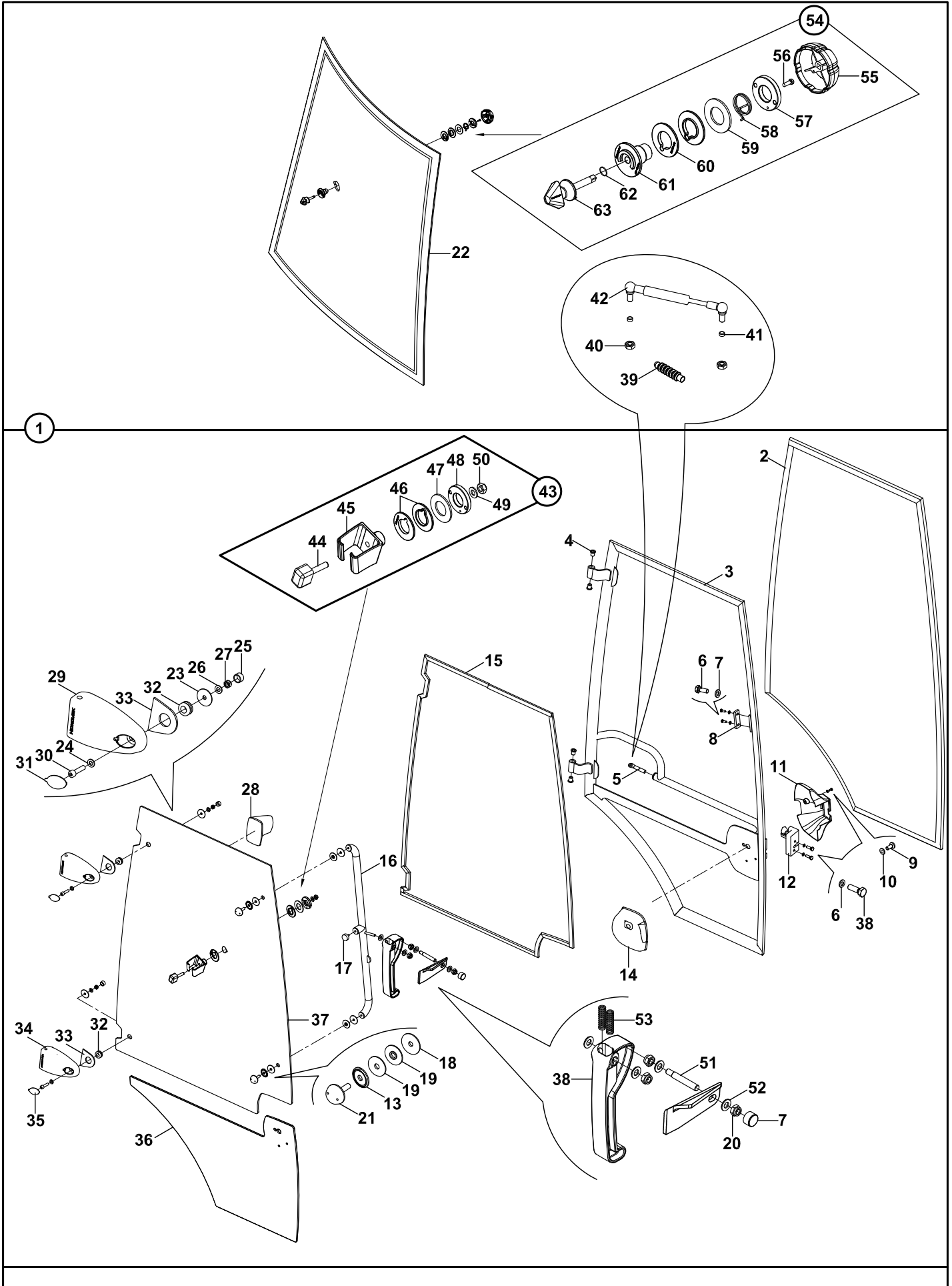
KABİN VE BAĞLANTI TAKOZLARI CAB & CAB MOUNTING



KABİN VE BAĞLANTI TAKOZLARI
CAB & CAB MOUNTING

No	Parça No	Parça Adı	Adet	S.K.	Bas.S.N	Bit.S.N	Y.K	NOT
No	Part No	Description	Qty	S.C.	S/N From	S/N To	ICA	NOTE
01745001 - 01744000				RK				
1	F3210775	KABİN						
2	F9960023	BAĞLANTI TAKOZU	4					
3	N025900242	SOMUN	4					M20
4	80500074	PUL	8					
5	F9960024	BAĞLANTI TAKOZU	1					
6	F9960025	BAĞLANTI TAKOZU	1					
7	N010381908	CIVATA	4					M20x130

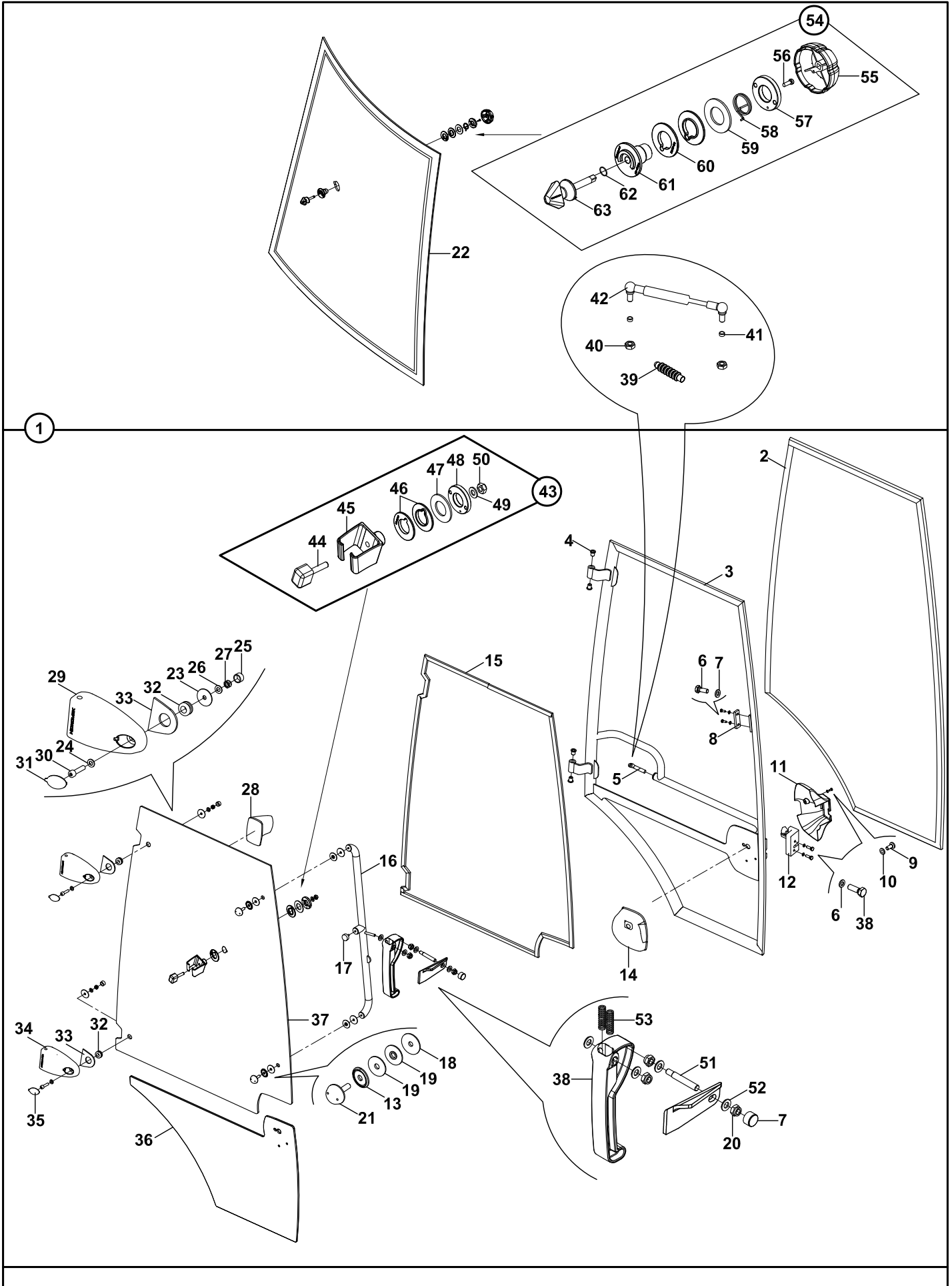
KAPI VE CAMLAR, SAG DOOR AND WINDOW, RH



KAPI VE CAMLAR, SAĞ
DOOR AND WINDOW, RH

No	Parça No	Parça Adı	Adet	S.K.	Bas.S.N	Bit.S.N	Y.K	NOT
No	Part No	Description	Qty	S.C.	S/N From	S/N To	ICA	NOTE
1	01822855	KAPI KOMPLESİ, SAĞ	DOOR ASS'Y, RH	1				
2	81601260	FİTİL	WEATHER STRIP	1				
3	01924503	KAPI	DOOR	1				
4	81040030	YATAK BURCU	BUSHING	4				
5	81014480	DURDURUCU	STOPPER	1				
6	N030108017	PUL	WASHER	4				
7	81400155	CIVATA KAPAĞI	CAP, BOLT	2				
8	N010232186	CIVATA	BOLT	2				M8x40
9	N043421274	VIDA	SCREW	1				M5x12
10	N030100011	PUL	WASHER	1				M5
11	02040221	KAPLAMA, KAPI KİLİT	COVER, DOOR LOCK	1				
12	S9100641	KİLİT	LOCK, DOOR	1				
13	81040099	PLASTİK PUL	PLASTIC WASHER	2				
14	S9100658	KAPI KOLU	HANDLE, F TYPE, RIGHT	1				
15	81601270	FİTİL	WEATHER STRIP	1				
16	01992639	TUTAMAK K.K.	HANDLE W.A.	1				
17	81040057	TAHDİT TAKOZU	STOPPER, RUBBER	1				
18	81040045	PLASTİK PUL	WASHER, PLASTIC, HARD	2				
19	81040046	PLASTİK PUL	WASHER, PLASTIC, SOFT	4				
20	N025910062	SOMUN	NUT	2				M8
21	N010000008	CIVATA	BOLT, GLASS MOUNTING	2				
22	F3321022	CAM, YAN	GLASS, SIDE	1				
23	81040045	PLASTİK PUL	WASHER, PLASTIC, HARD	2				
24	N030108017	PUL	WASHER	2				
25	81400155	CIVATA KAPAĞI	CAP, BOLT	2				
26	N030108017	PUL	WASHER	2				
27	N025910062	SOMUN	NUT	2				M8
28	81040025	ELÇİK	HANDLE	1				
29	81040106	MENTEŞE	HINGE	1				
30	N015870506	CIVATA	BOLT	2				M8x35
31	81040068	KAPLAMA, MENTEŞE	COVER, HINGE	1				
32	81040006	GROMET	GROMMET	2				
33	81040066	MENTEŞE ALTLIĞI	BASE, HINGE	2				
34	81040105	MENTEŞE	HINGE	1				
35	81040067	KAPLAMA, MENTEŞE	COVER, HINGE	1				
36	F3321112	CAM, KAPI, ALT	GLASS, DOOR, LOWER	1				
37	F3321114	CAM, KAPI, ÜST	GLASS, DOOR, UPPER	1				
38	F3218104	KİLİTLEME KOLU, YAN CAM	LOCKING LEVER	1				
39	81028568	KÖRÜK	BELLOWS	1				
40	N023570206	SOMUN	NUT	2				M10
41	80201005	BURÇ	BUSHING	2				
42	S9170018	AMORTİSÖR	DAMPER, DOOR	1				
43	01822913	KİTLEK KOMPLESİ	LATCH ASS'Y	1				
44	81050615	TAHDİT TAKOZU	STOPPER	1				
45	81040093	KİTLEK	CATCH PLATE	1				
46	81040073	GROMET	GROMMET	2				
47	80500087	PLASTİK PUL	PLASTIC WASHER	1				
48	80400380	PLASTİK SOMUN	PLASTIC NUT	1				
49	N030020018	PUL	WASHER	1				
50	N025910086	SOMUN	NUT	1				
51	81014468	PİM	PIN	1				
52	N030020011	PUL	WASHER	3				
53	80701512	YAY	SPRING	2				
54	01822911	KİTLEK KOMPLESİ	LATCH ASS'Y	1				
55	81040077	AÇMA TOPUZU	KNOB	1				
56	N041672455	VIDA	SCREW	1				

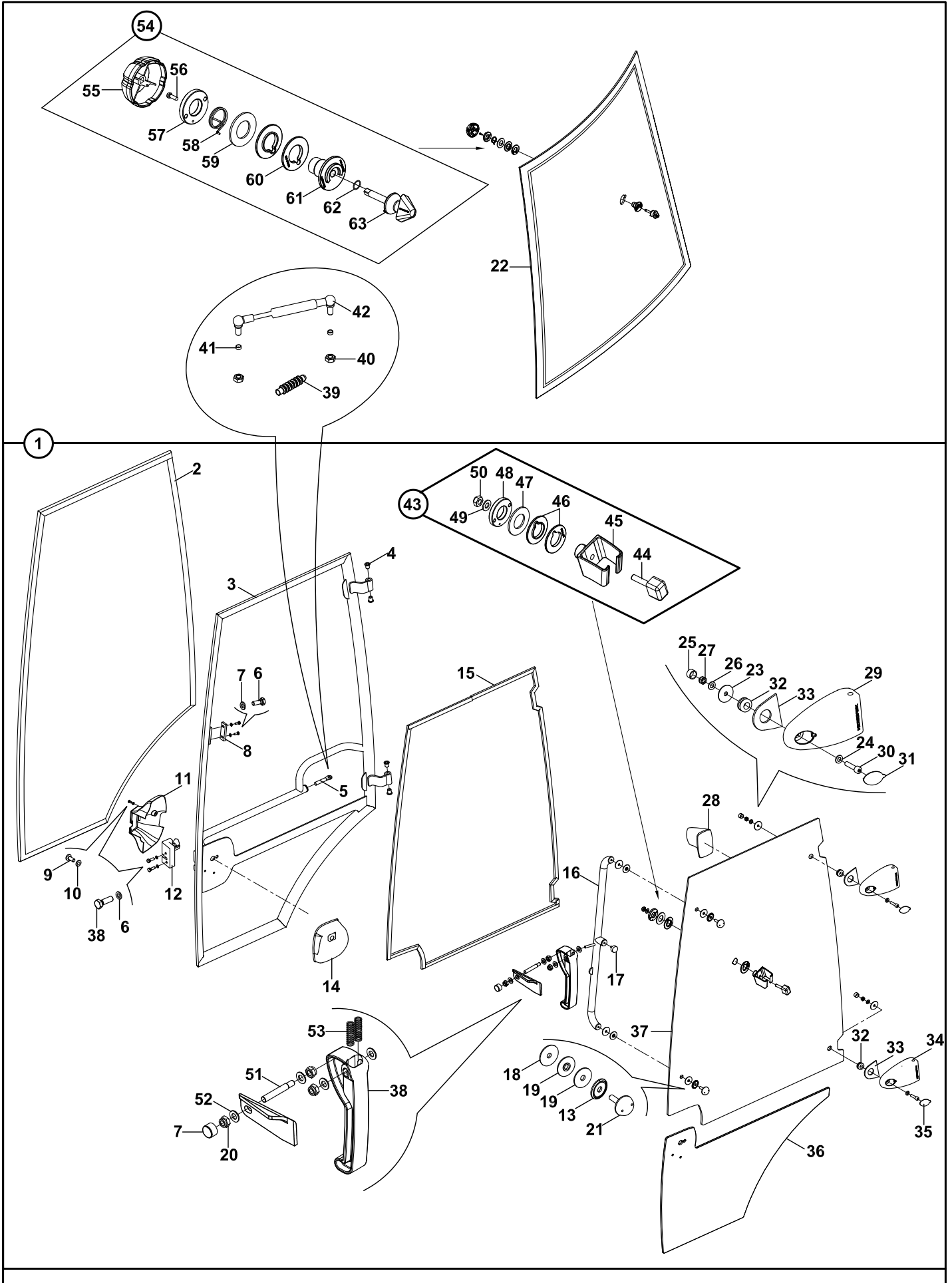
KAPI VE CAMLAR, SAG DOOR AND WINDOW, RH



**KAPI VE CAMLAR, SAĞ
DOOR AND WINDOW, RH**

No	Parça No	Parça Adı	Description	Adet	S.K.	Bas.S.N	Bit.S.N	Y.K	NOT
No	Part No			Qty	S.C.	S/N From	S/N To	ICA	NOTE
57	80400380	PLASTİK SOMUN	PLASTIC NUT	1					
58	80701516	YAY	SPRING	1					
59	80500087	PLASTİK PUL	PLASTIC WASHER	1					
60	81040073	GROMET	GROMMET	2					
61	81040094	KİTLEK GÖVDESİ	LATCH HOUSING	1					
62	N102000918	O-RİNG	O-RING	1					
63	81040095	KİLİTLEYİCİ UÇ	LOCK-END	1					

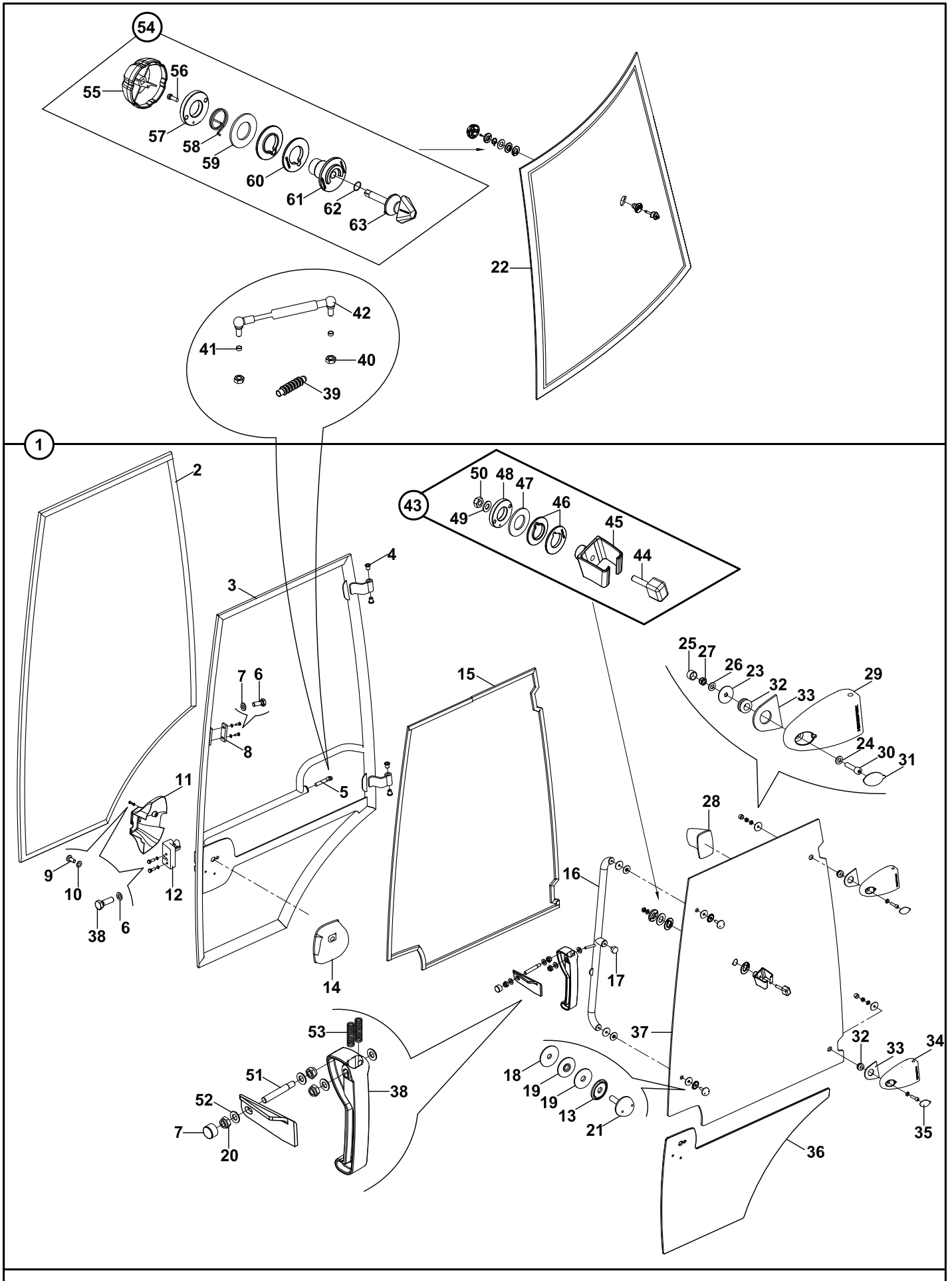
KAPI VE CAMLAR, SOL DOOR AND WINDOW, LH



KAPI VE CAMLAR, SOL
DOOR AND WINDOW, LH

No	Parça No	Parça Adı	Adet	S.K.	Bas.S.N	Bit.S.N	Y.K	NOT
No	Part No	Description	Qty	S.C.	S/N From	S/N To	ICA	NOTE
1	01822856	KAPI KOMPLESİ, SOL	DOOR ASS'Y, LH	1				
2	81601275	FİTİL	WEATHER STRIP	1				
3	01924513	KAPI	DOOR	1				
4	81040030	YATAK BURCU	BUSHING	4				
5	81014480	DURDURUCU	STOPPER	1				
6	N030108017	PUL	WASHER	4				
7	81400155	CIVATA KAPAĞI	CAP, BOLT	2				
8	N010232186	CIVATA	BOLT	2				M8x40
9	N043421274	VIDA	SCREW	1				M5x12
10	N030100011	PUL	WASHER	1				M5
11	02040219	KAPLAMA, KAPI KİLİT	COVER, DOOR LOCK	1				
12	S9100631	KİLİT	LOCK, DOOR	1				
13	81040099	PLASTİK PUL	PLASTIC WASHER	2				
14	S9100657	KAPI KOLU	HANDLE, F TYPE, LEFT	1				
15	81601260	FİTİL	WEATHER STRIP	1				
16	01992638	TUTAMAK K.K.	HANDLE W.A.	1				
17	81040057	TAHDİT TAKOZU	STOPPER, RUBBER	1				
18	81040045	PLASTİK PUL	WASHER, PLASTIC, HARD	2				
19	81040046	PLASTİK PUL	WASHER, PLASTIC, SOFT	4				
20	N025910062	SOMUN	NUT	2				M8
21	N010000008	CIVATA	BOLT, GLASS MOUNTING	2				
22	F3321027	CAM, YAN	GLASS, SIDE	1				
23	81040045	PLASTİK PUL	WASHER, PLASTIC, HARD	2				
24	N030108017	PUL	WASHER	2				
25	81400155	CIVATA KAPAĞI	CAP, BOLT	2				
26	N030108017	PUL	WASHER	2				
27	N025910062	SOMUN	NUT	2				M8
28	81040025	ELÇİK	HANDLE	1				
29	81040106	MENTEŞE	HINGE	1				
30	N015870506	CIVATA	BOLT	2				M8x35
31	81040068	KAPLAMA, MENTEŞE	COVER, HINGE	1				
32	81040006	GROMET	GROMMET	2				
33	81040066	MENTEŞE ALTLIĞI	BASE, HINGE	2				
34	81040105	MENTEŞE	HINGE	1				
35	81040067	KAPLAMA, MENTEŞE	COVER, HINGE	1				
36	F3321113	CAM, KAPI, ALT	GLASS, DOOR, LOWER	1				
37	F3321115	CAM, KAPI, ÜST	GLASS, DOOR, UPPER	1				
38	F3218108	KİLİTLEME KOLU, YAN CAM	LOCKING LEVER	1				
39	81028568	KÖRÜK	BELLOWS	1				
40	N023570206	SOMUN	NUT	2				M10
41	80201005	BURÇ	BUSHING	2				
42	S9170018	AMORTİSÖR	DAMPER, DOOR	1				
43	01822913	KİTLEK KOMPLESİ	LATCH ASS'Y	1				
44	81050615	TAHDİT TAKOZU	STOPPER	1				
45	81040093	KİTLEK	CATCH PLATE	1				
46	81040073	GROMET	GROMMET	2				
47	80500087	PLASTİK PUL	PLASTIC WASHER	1				
48	80400380	PLASTİK SOMUN	PLASTIC NUT	1				
49	N030020018	PUL	WASHER	1				
50	N025910086	SOMUN	NUT	1				
51	81014468	PİM	PIN	1				
52	N030020011	PUL	WASHER	3				
53	80701512	YAY	SPRING	2				
54	01822911	KİTLEK KOMPLESİ	LATCH ASS'Y	1				
55	81040077	AÇMA TOPUZU	KNOB	1				
56	N041672455	VIDA	SCREW	1				

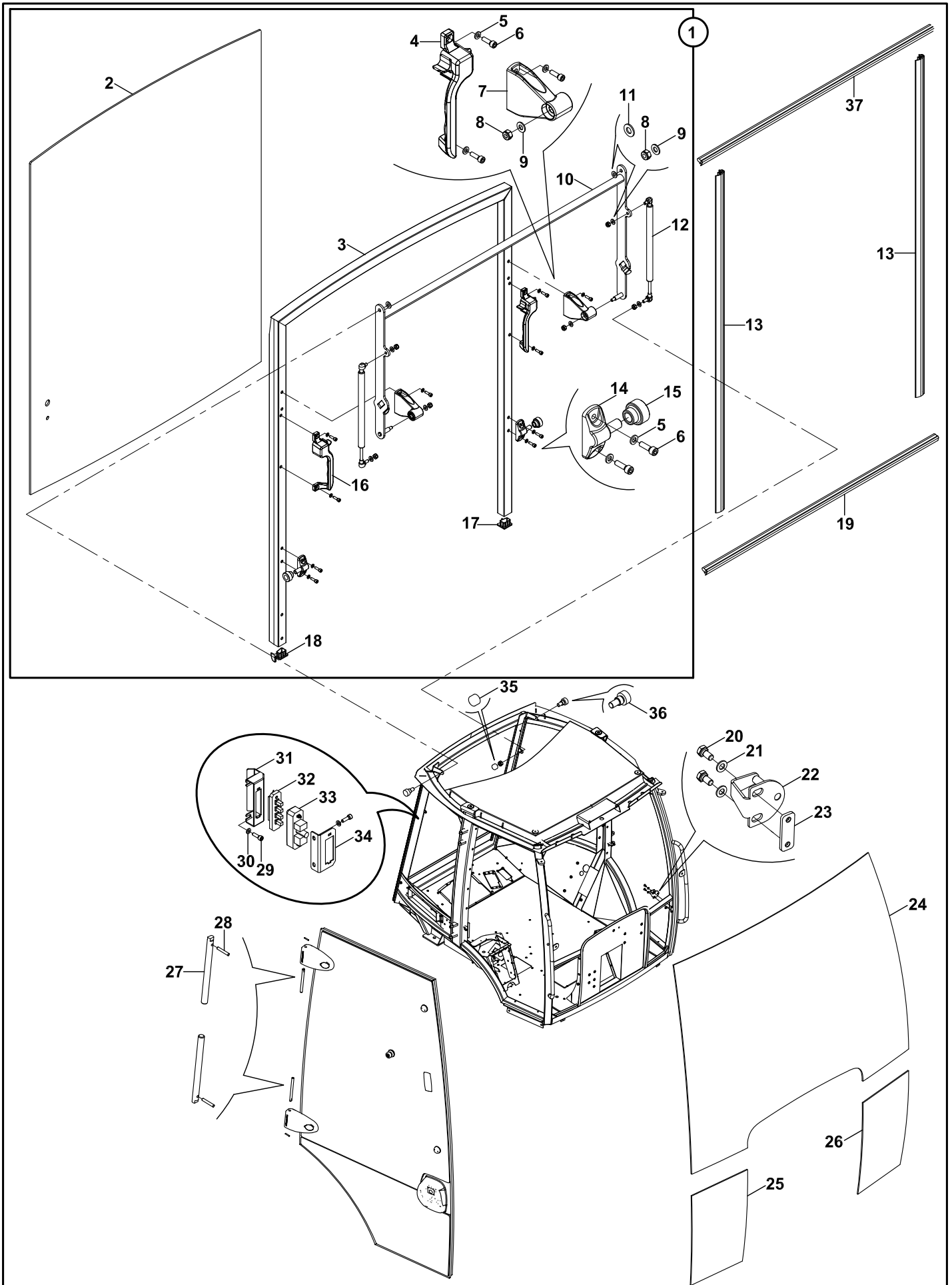
KAPI VE CAMLAR, SOL DOOR AND WINDOW, LH



**KAPI VE CAMLAR, SOL
DOOR AND WINDOW, LH**

No	Parça No	Parça Adı	Description	Adet	S.K.	Bas.S.N	Bit.S.N	Y.K	NOT
No	Part No			Qty	S.C.	S/N From	S/N To	ICA	NOTE
57	80400380	PLASTİK SOMUN	PLASTIC NUT	1					
58	80701516	YAY	SPRING	1					
59	80500087	PLASTİK PUL	PLASTIC WASHER	1					
60	81040073	GROMET	GROMMET	2					
61	81040094	KİTLEK GÖVDESİ	LATCH HOUSING	1					
62	N102000918	O-RİNG	O-RING	1					
63	81040095	KİLİTLEYİCİ UÇ	LOCK-END	1					

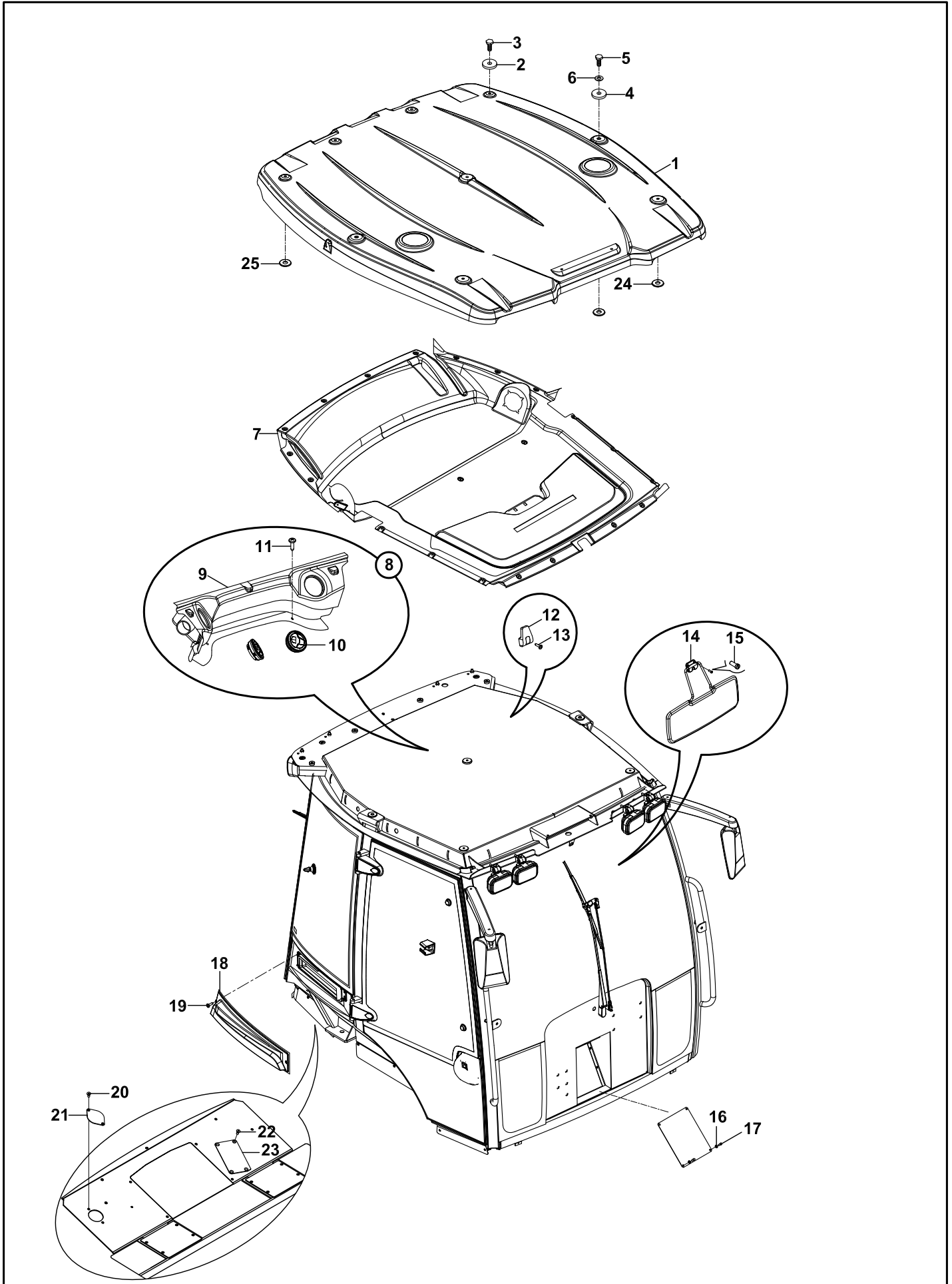
CAMLAR, ÖN- ARKA WINDOWS, FRONT- REAR



CAMLAR, ÖN - ARKA
WINDOWS, FRONT - REAR

No	Parça No	Parça Adı	Adet	S.K.	Bas.S.N	Bit.S.N	Y.K	NOT
No	Part No	Description	Qty	S.C.	S/N From	S/N To	ICA	NOTE
	F3210775	KABİN						
		CAB						
1	F3300600	ARKA CAM KOMPLESİ	1					
2	F3321014	CAM, ARKA	1					
3	S3300615	ÇERCEVE K.K.	1					
4	S3300640	KİLİT KOMPLESİ, SOL	1					
5	N030100013	PUL	12					M6
6	N015890314	CIVATA	12					M6x20
7	S3300650	BRACKET	2					
8	N025910062	SOMUN	6					M8
9	N030020011	PUL	6					M8
10	S3300625	MEKANİZMA KOLU	1					
11	N030020018	PUL	2					M10
12	S3300630	AMORTİSÖR	2					
13	S3300655	FİTİL	2					
14	S3300610	MAKARA YATAĞI	2					
15	S3300635	MAKARA	2					
16	S3300645	KİLİT KOMPLESİ, SOL	1					
17	S3300660	PLASTİK KAPAK	1					
18	S3300665	PLASTİK KAPAK	1					
19	S3300620	FİTİL	1					
20	N010222090	CIVATA	4					M8x16
21	N030108017	PUL	4					
22	01992636	KİLİT KARŞILIĞI	2					
23	02021372	SAC	2					
24	F3321002	CAM, ÖN	1					
25	F3321041	CAM, ÖN, SAĞ ALT	1					
26	F3321046	CAM, ÖN, SOL ALT	1					
27	81014418	PİM	2					
28	N156450958	PİM	2					
29	N015870314	CIVATA	2					M6x20
30	N030100013	PUL	2					M6
31	02012352	SAC	1					
32	55400601	KONNEKTÖR	1					
33	55400611	KONNEKTÖR	1					
34	02012353	SAC	1					
35	81400155	CIVATA KAPAĞI	4					
36	N016010470	CIVATA	2					M8x25
37	81600618	FİTİL	1					

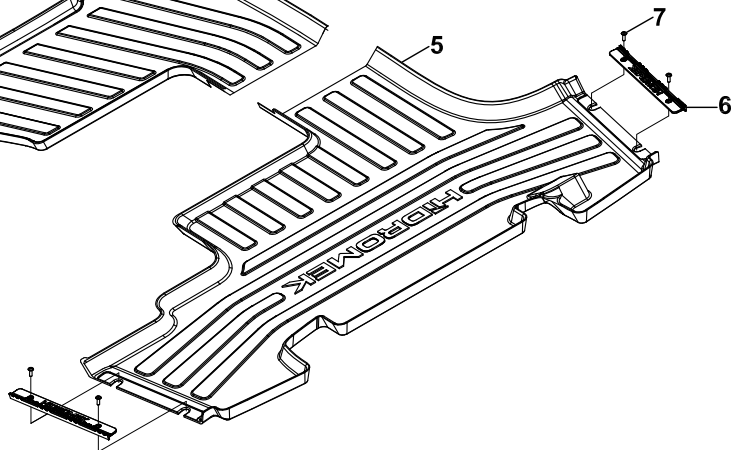
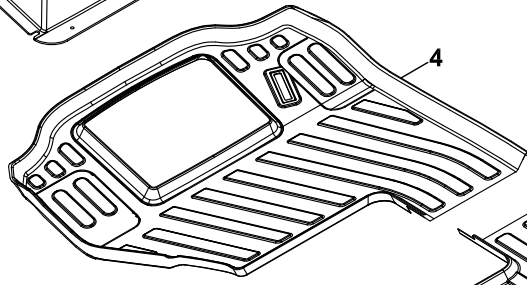
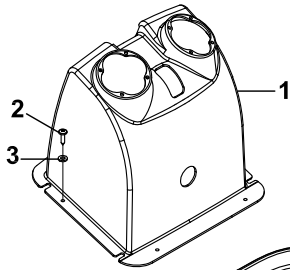
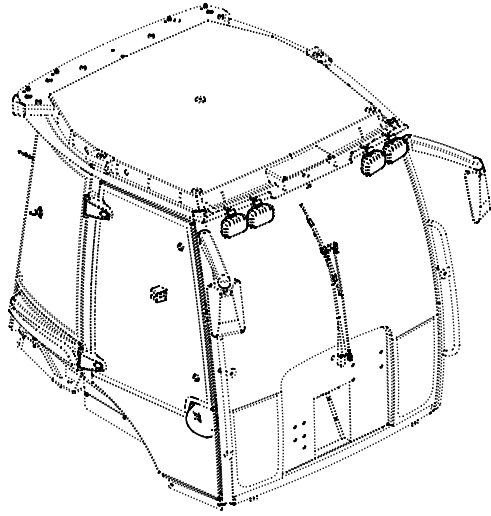
KABİN DONANIMI CAB ACCESSORIES



KABİN DONANIMI
CAB ACCESSORIES

No	Parça No	Parça Adı	Adet	S.K.	Bas.S.N	Bit.S.N	Y.K	NOT
No	Part No	Description	Qty	S.C.	S/N From	S/N To	ICA	NOTE
01746008 - 01744000								
1	02040268	TAVAN	1		B040001 - B040037			
	01822820	TAVAN	1		B040038 -			
2	80504300	PUL	7					
3	N010232462	CIVATA	7					M10x25
4	80504301	PUL	2					
5	N010233554	CIVATA	2					M6x30
6	N030020029	PUL	2					
7	02043031	KAPLAMA, TAVAN	1					
8	01829666	KAPLAMA KOMPLESİ, ARKA	1					
9	02043030	KAPLAMA, ARKA	1					
11	N049602042	VİDA	2					M6x16
10	F2520514	HAVA MENFEZİ	2					
12	F3218691	ELBISE ASKISI	1					
13	N049561286	VİDA	1					M5x25
14	F3218610	GÜNEŞLİK	1					
15	N041150638	VİDA	4					Ø4.8x32
16	N030100013	PUL	4					M6
17	N010221478	CIVATA	4					M6x15
18	02043046	KAPLAMA, FİLTRE	1					
19	81300035	CIVATA	2					
20	N044320386	VİDA	2					M6x20
21	02021512	KAPAK SACI	1					
22	N044330506	VİDA	4					M8x20
23	02002851	KAPAK SACI	1					
24	81040003	CONTA	4					
25	81040004	CONTA	4					

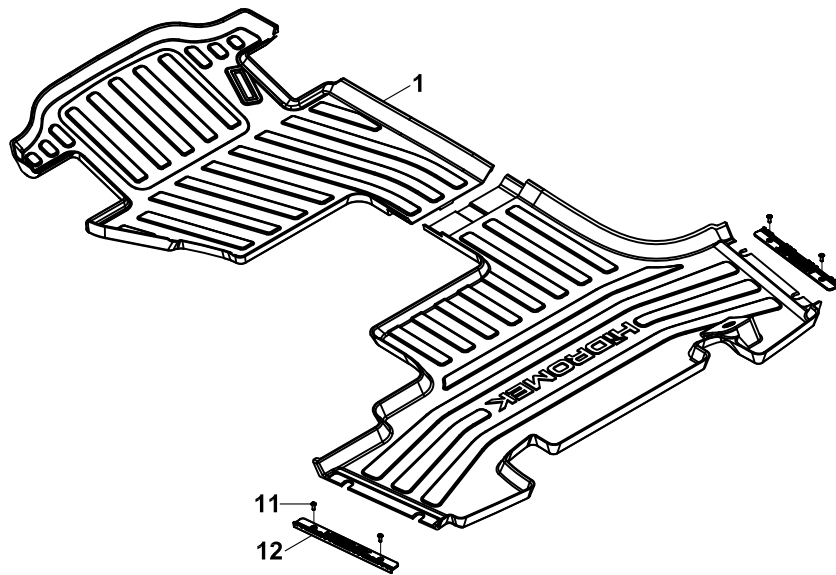
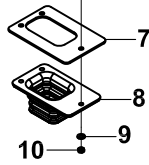
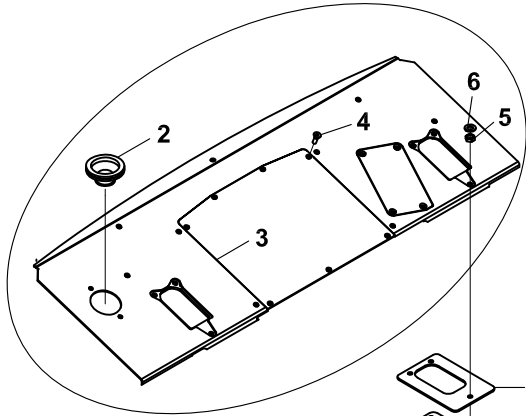
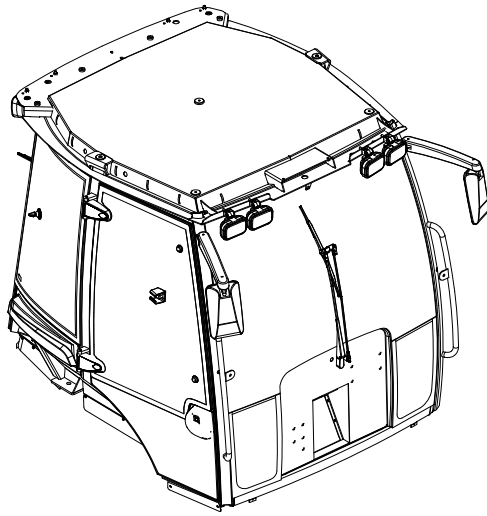
KABİN (LEVYE MEKANIZMALI) (OP)
CAB (LEVERS MECHANISM) (OP)



**KABİN (LEVYE MEKANİZMALI)
CAB (LEVERS MECHANISM)**

No	Parça No	Parça Adı	Adet	S.K.	Bas.S.N	Bit.S.N	Y.K	NOT
No	Part No	Description	Qty	S.C.	S/N From	S/N To	ICA	NOTE
	01747003							
1	02040626	MUHAFAZA KUTUSU	1					
2	N043701346	VİDA	4					M6x25
3	N030020004	PUL	4					M6
4	F3220177	PASPAS, ARKA	1					
5	F3220175	PASPAS, ÖN	1					
6	02043040	MUHAFAZA SACI, PASPAS	2					
7	N049560846	CIVATA	4					M6x20

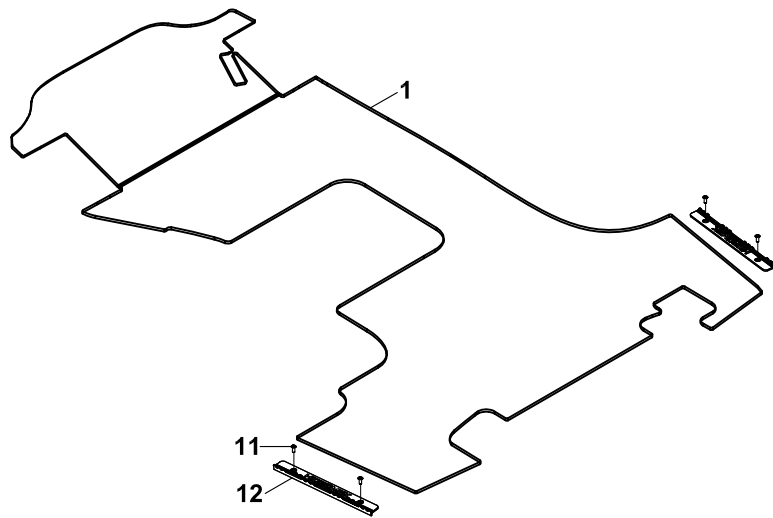
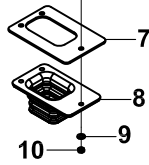
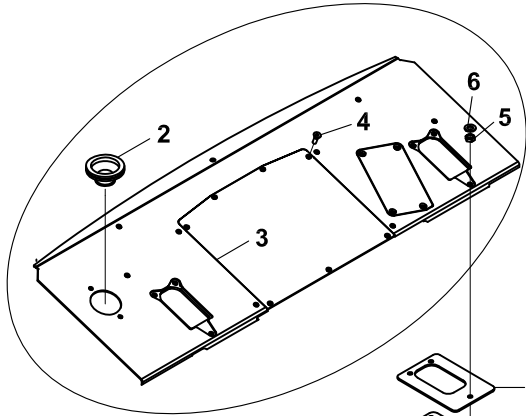
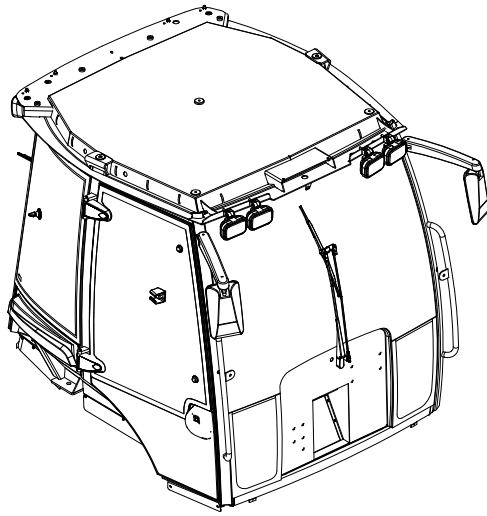
KABİN (JOYSTİK MEKANİZMALI) (OP)
CAB (JOYSTICK MECHANISM) (OP)



KABİN (JOYSTİK MEKANİZMALI) (OP)
OPERATOR CAB (JOYSTICK MECHANISM) (OP)

No	Parça No	Parça Adı	Adet	S.K.	Bas.S.N	Bit.S.N	Y.K	NOT
No	Part No	Description	Qty	S.C.	S/N From	S/N To	ICA	NOTE
	01747002				RK			
1	F3220174	PASPAS	1					
2	81040024	GROMET	1					
3	02021555	KAPAK SACI	1					
4	N044320386	VİDA	4					M6x20
5	N025910062	SOMUN	6					M8
6	N030810014	PUL	6					M8
7	81040097	SAC	2					
8	81028599	KÖRÜK	2					
9	N030100017	PUL	6					M8
10	N025910062	SOMUN	6					M8
11	N049602042	VİDA	2					
12	02043040	MUHAFAZA SACI	1					

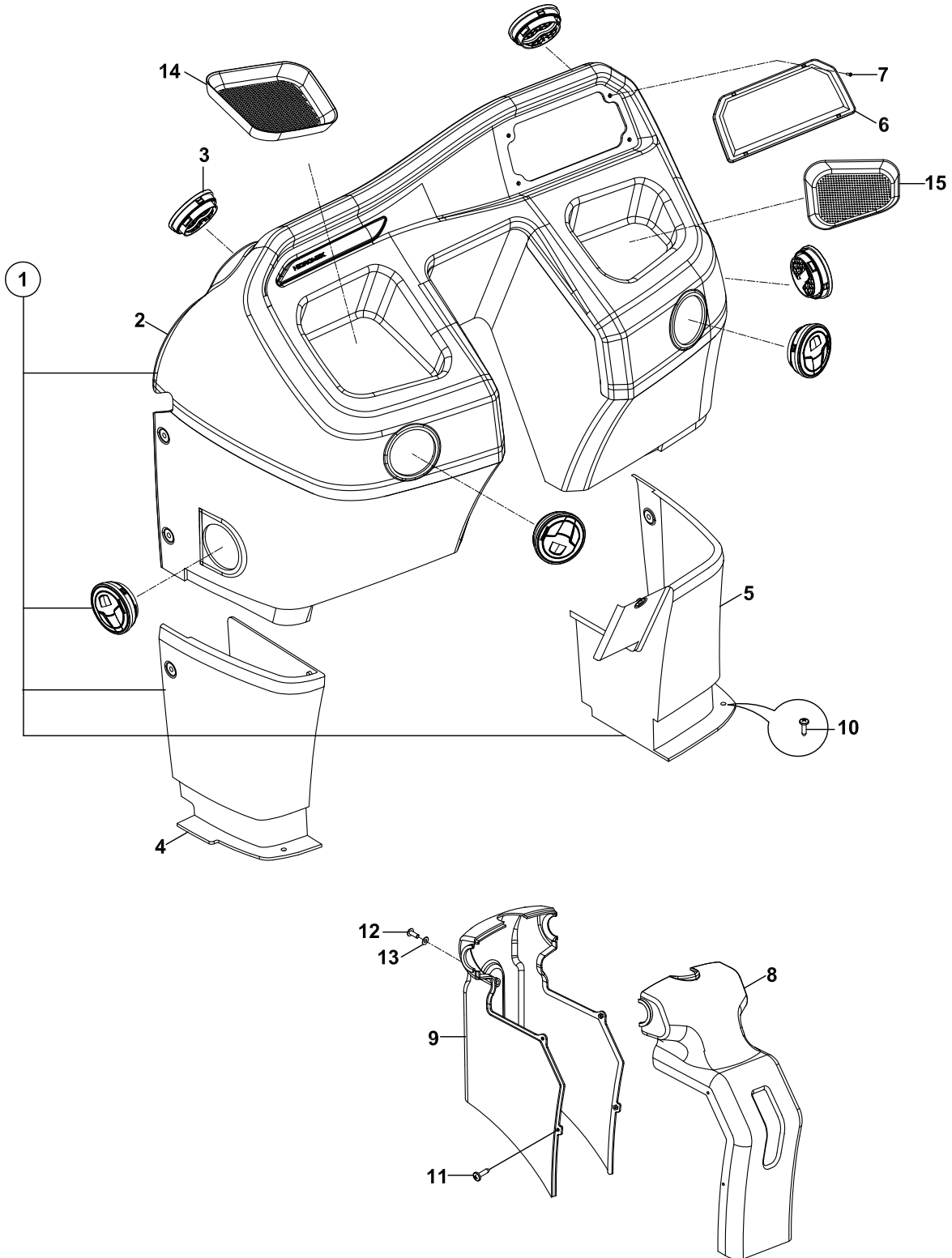
KABİN (JOYSTİK MEKANİZMALI) (OP)
CAB (JOYSTICK MECHANISM) (OP)



KABİN (JOYSTİK MEKANİZMALI) (OP)
OPERATOR CAB (JOYSTICK MECHANISM) (OP)

No	Parça No	Parça Adı	Adet	S.K.	Bas.S.N	Bit.S.N	Y.K	NOT
No	Part No	Description	Qty	S.C.	S/N From	S/N To	ICA	NOTE
	01747002							
1	F3220178	PASPAS	1					
2	81040024	GROMET	1					
3	02021555	KAPAK SACI	1					
4	N044320386	VİDA	4					M6x20
5	N025910062	SOMUN	6					M8
6	N030810014	PUL	6					M8
7	81040097	SAC	2					
8	81028599	KÖRÜK	2					
9	N030100017	PUL	6					M8
10	N025910062	SOMUN	6					M8
11	N049602042	VİDA	2					
12	02043040	MUHAFAZA SACI	1					

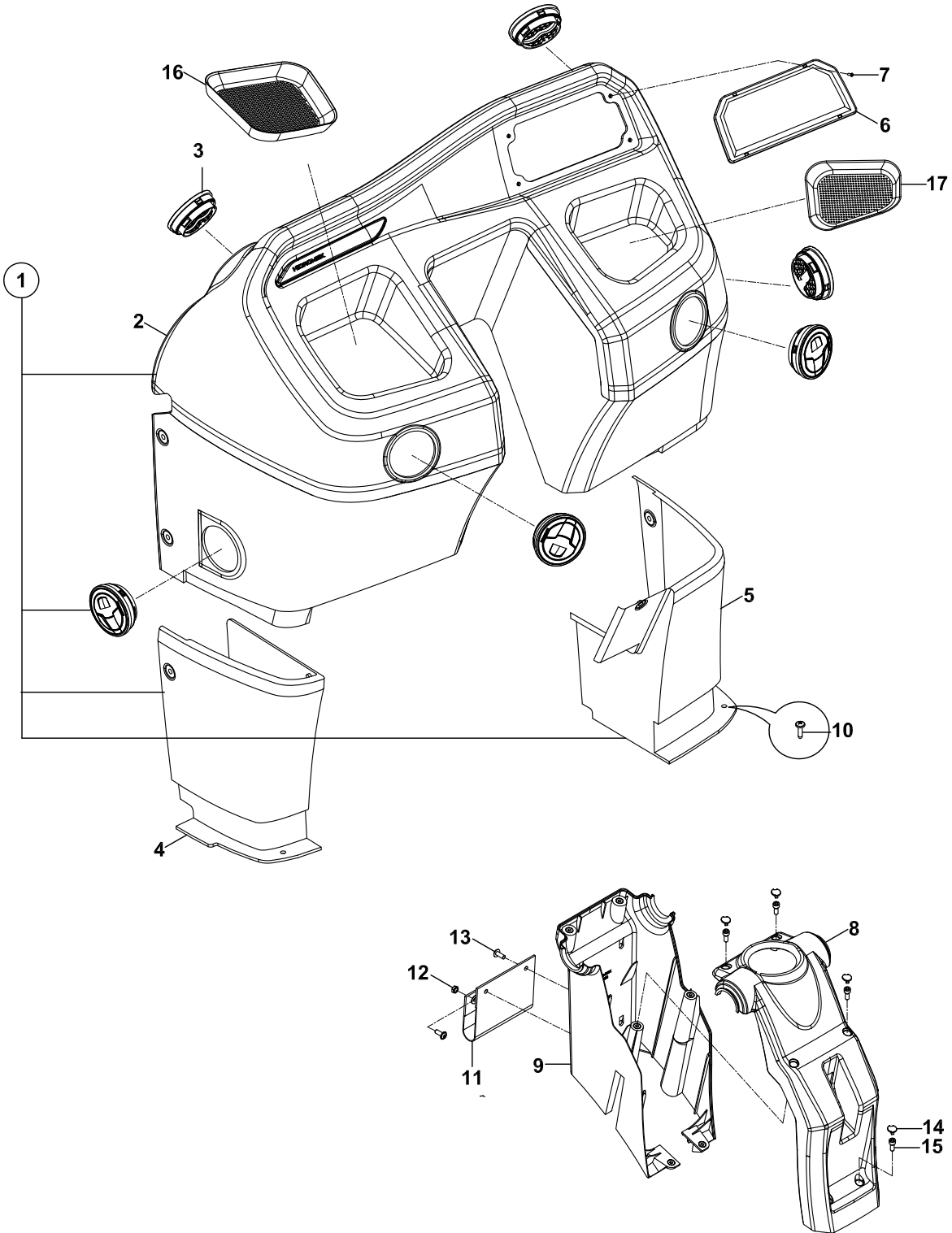
İÇ TRİMLER, ÖN INTERIOR, FRONT



**İÇ TRİMLER, ÖN
INTERIOR, FRONT**

No	Parça No	Parça Adı	Description	Adet	S.K.	Bas.S.N	Bit.S.N	Y.K	NOT
No	Part No			Qty	S.C.	S/N From	S/N To	ICA	NOTE
01746008-01829671									
1	01829665	KAPLAMA KOMPLESİ, ÖN KONSOL	COVER ASS'Y, FRONT CONSOLE	1					
2	02043050	KAPLAMA, ÖN KONSOL, ÜST	COVER, FRONT CONSOLE, UPPER	1					
3	F2520514	HAVA MENFEZİ	AIR VENT	1					
4	02043051	KAPLAMA, ÖN KONSOL, SOL ALT	COVER, FRONT CONSOLE, LOWER LH	1					
5	02043052	KAPLAMA, ÖN KONSOL, SAĞ ALT	COVER, FRONT CONSOLE, LOWER RH	1					
6	53005224	GÖSTERGE PANELİ, LCD, ÖN	INSTRUMENT PANEL, LCD, FRONT	1					
7	N041671658	VİDA	SCREW	4					M5x16
8	02040284	KAPLAMA, DİREKSİYON KOLONU, ÖN	COVER, STEERING COLUMN, FRONT	1					
9	02040283	KAPLAMA, DİREKSİYON KOLONU, ARKA	COVER, STEERING COLUMN, REAR	1					
10	N049602042	VİDA	BOLT	2					M6x16
11	N049602042	VİDA	BOLT	4					M6x16
12	N010231478	CIVATA	BOLT	2					M6x16
13	N030100013	PUL	WASHER	2					M6
14	F3220182	LASTİK ALTLIK	MAT	1					
15	F3220181	LASTİK ALTLIK	MAT	1					

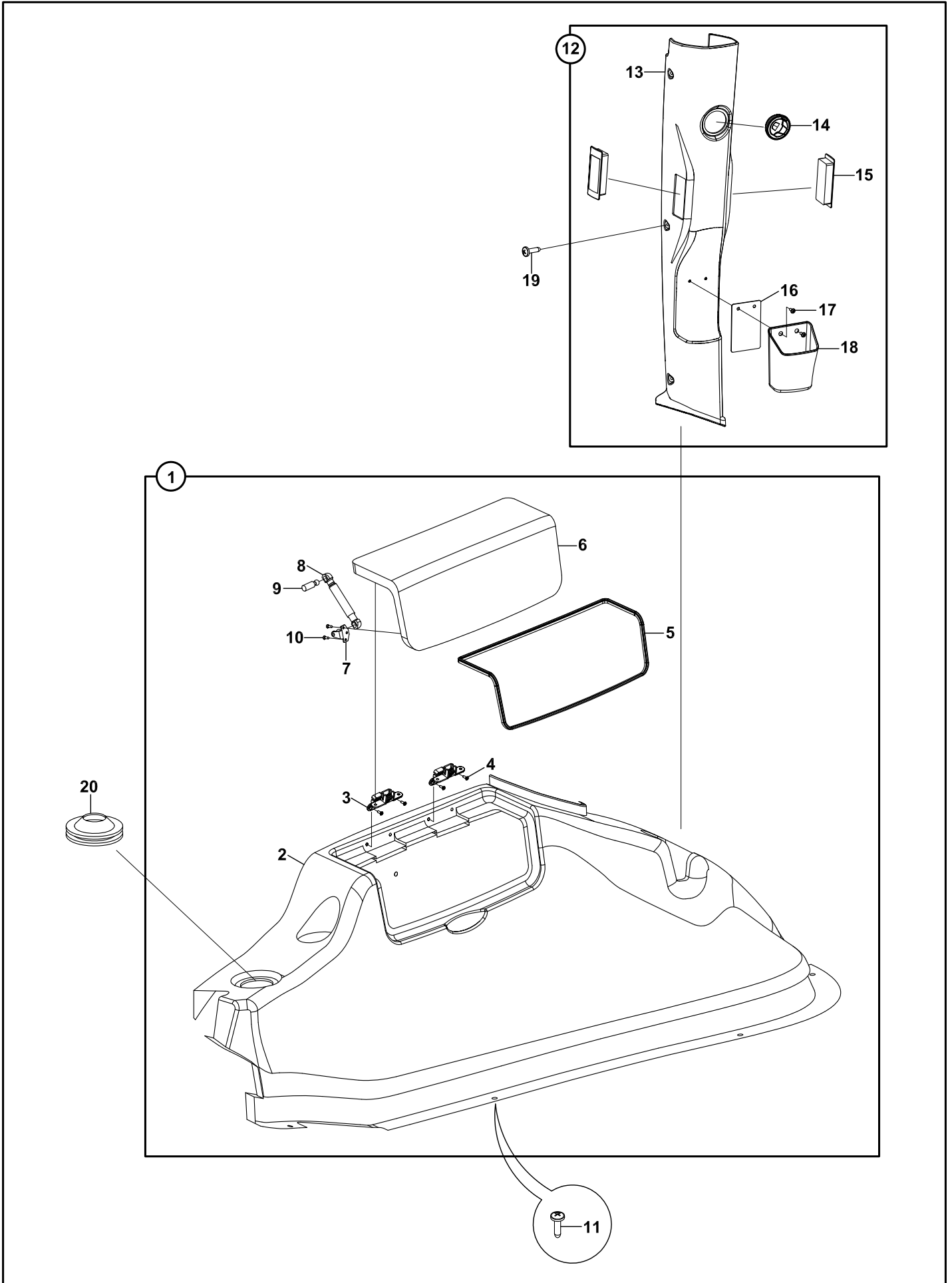
İÇ TRİMLER, ÖN INTERIOR, FRONT



**İÇ TRİMLER, ÖN
INTERIOR, FRONT**

No	Parça No	Parça Adı	Description	Adet	S.K.	Bas.S.N	Bit.S.N	Y.K	NOT
No	Part No			Qty	S.C.	S/N From	S/N To	ICA	NOTE
01746008-01829676									
									RK
1	01829665	KAPLAMA KOMPLESİ, ÖN KONSOL	COVER ASS'Y, FRONT CONSOLE	1					
2	02043050	KAPLAMA, ÖN KONSOL, ÜST	COVER, FRONT CONSOLE, UPPER	1					
3	F2520514	HAVA MENFEZİ	AIR VENT	1					
4	02043051	KAPLAMA, ÖN KONSOL, SOL ALT	COVER, FRONT CONSOLE, LOWER LH	1					
5	02043052	KAPLAMA, ÖN KONSOL, SAĞ ALT	COVER, FRONT CONSOLE, LOWER RH	1					
6	53005224	GÖSTERGE PANELİ, LCD, ÖN	INSTRUMENT PANEL, LCD, FRONT	1					
7	N041671658	VİDA	SCREW	4					M5x16
8	02040285	KAPLAMA, DİREKSİYON KOLONU, ÖN	COVER, STEERING COLUMN, FRONT	1					
9	02040286	KAPLAMA, DİREKSİYON KOLONU, ARKA	COVER, STEERING COLUMN, REAR	1					
10	N049602042	VİDA	BOLT	4					
11	81028603	KAPLAMA, ARKA	COVER, REAR	1					
12	N010231478	CIVATA	BOLT	2					
13	N030100013	PUL	WASHER	4					M8x25
14	81402021	KAPAK	COVER	6					M8
15	N015890302	CIVATA	BOLT	6					M6x16
16	F3220182	LASTİK ALTLIK	MAT	1					
17	F3220181	LASTİK ALTLIK	MAT	1					

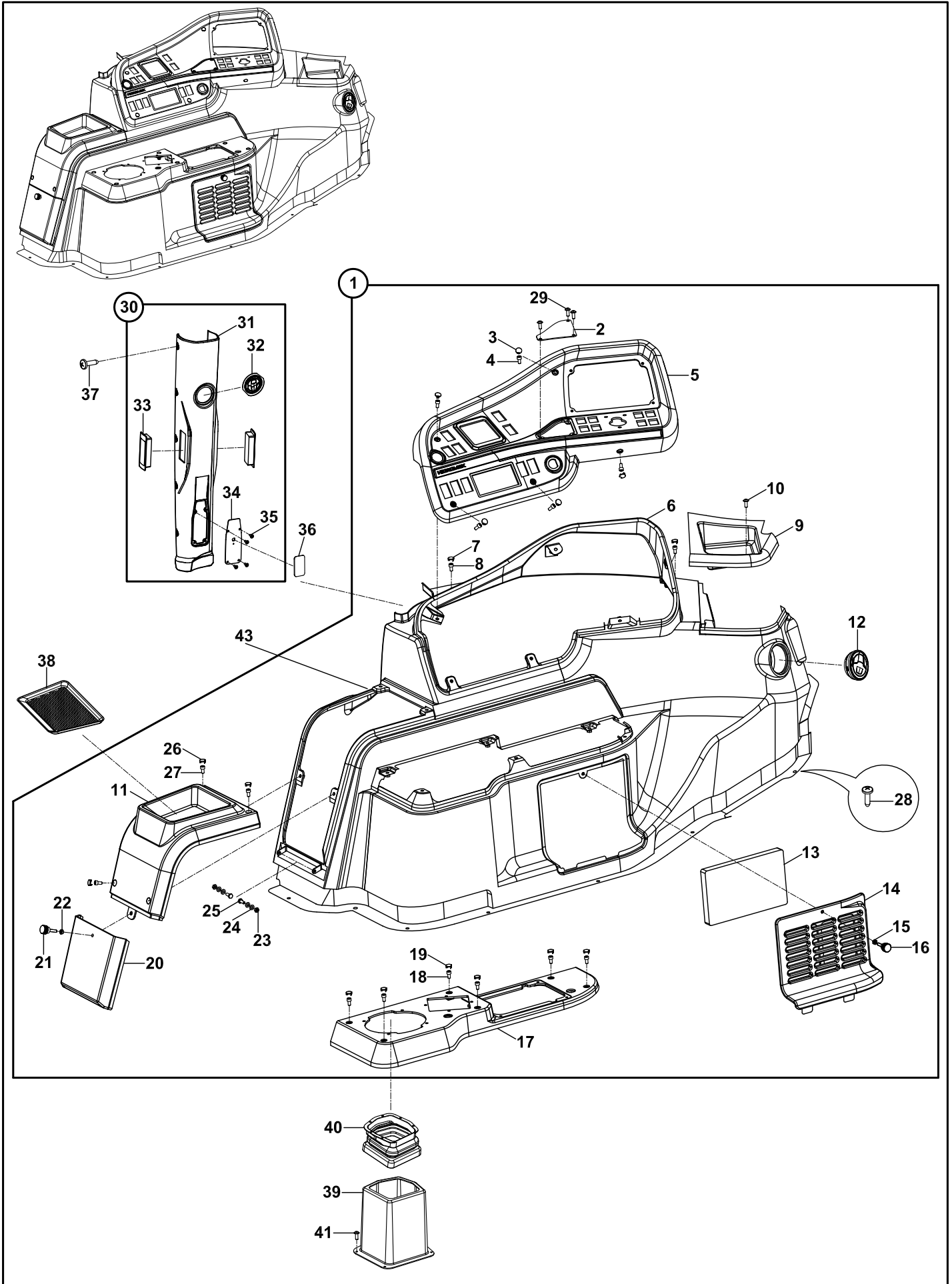
İÇ TRİMLER, SOL
INTERIOR, LH



**İÇ TRİMLER, SOL
INTERIOR, LH**

No	Parça No	Parça Adı	Adet	S.K.	Bas.S.N	Bit.S.N	Y.K	NOT
No	Part No	Description	Qty	S.C.	S/N From	S/N To	ICA	NOTE
	01746008							
								RK
1	01829664	KAPLAMA KOMPLESİ,SOL YAN COVER ASS'Y, LH	1					
2	02043034	KAPLAMA, SOL YAN COVER, LH	1					
3	F9960405	MENTEŞE	2					
4	N041210194	SAC VİDASI	4					Ø3.9x13
5	81600720	FİTİL	1					
6	02043035	TORPİDO KAPAĞI	1					
7	F9960031	BRACKET	1					
8	F9951011	AMORTİSÖR	1					
9	F9960032	PİM	1					
10	N041210194	SAC VİDASI	2					Ø3.9x13
11	N049602042	VİDA	4					M6x16
12	01829668	KAPLAMA, SOL YAN DİREK	1					
13	02043033	KAPLAMA, SOL YAN DİREK	1					
14	F2520514	HAVA MENFEZİ	1					
15	F2520506	HAVA MENFEZİ	2					
16	02043055	SAC	1					
17	N049602042	VİDA	2					M6x16
18	F3220183	CEP	1					
19	N049602042	VİDA	8					M6x16
20	81040084	GROMET	1					

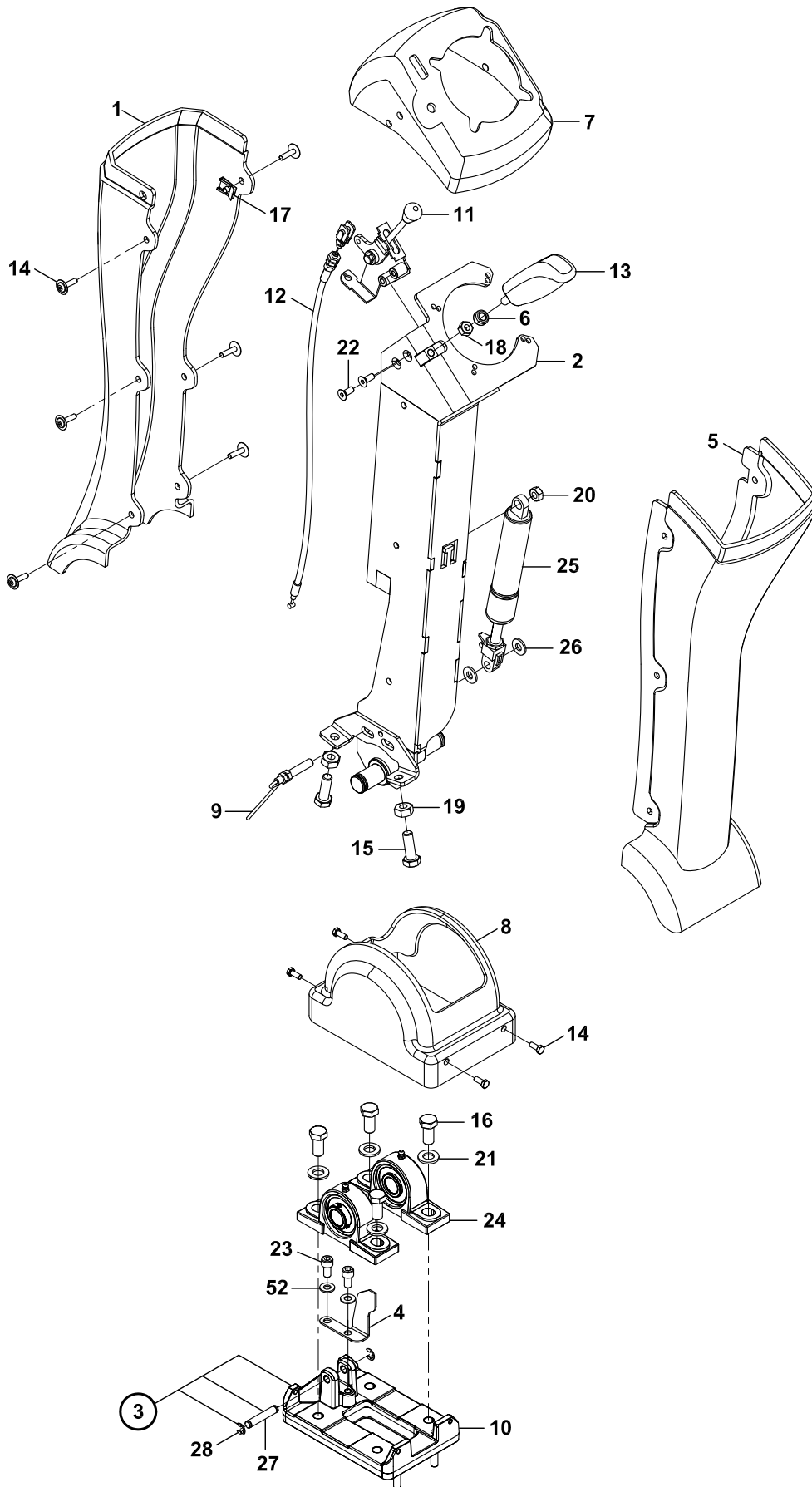
İÇ TRİMLER, SAĞ INTERIOR, RH



**İÇ TRİMLER, SAĞ
INTERIOR, RH**

No	Parça No	Parça Adı	Adet	S.K.	Bas.S.N	Bit.S.N	Y.K	NOT
No	Part No	Description	Qty	S.C.	S/N From	S/N To	ICA	NOTE
01746008								
1	01829663	KAPLAMA KOMPLESİ, SAĞ	COVER ASS'Y, RH					
2	02020114	KAPAK SACI	COVER					
3	81402021	KAPAK	COVER					
4	N015870290	CIVATA	BOLT					M6x12
5	02043022	KAPLAMA, SAĞ	COVER, RH					
6	02043021	KAPLAMA, SAĞ-YAN	COVER, RH					
7	81402021	KAPAK	COVER					
8	N015870290	CIVATA	BOLT					M6x12
9	02043024	KAPLAMA	COVER					
10	N049602042	VİDA	BOLT					M6x16
11	02043023	KAPLAMA	COVER					
12	F2520514	HAVA MENFEZİ	AIR VENT					
13	F2810112	FİLTRE, KLİMA	FILTER, AC					
14	02043027	KAPLAMA	COVER					
15	N025910050	SOMUN	NUT					M6
16	81300035	CIVATA	BOLT, SPECIAL					
17	02043025	KAPLAMA	COVER					
18	N015870290	CIVATA	BOLT					M6x12
19	81402021	KAPAK	COVER					
20	02043029	KAPLAMA	COVER					
21	81300035	CIVATA	BOLT, SPECIAL					
22	N025910050	SOMUN	NUT					M6
23	N025910050	SOMUN	NUT					M6
24	N030100013	PUL	WASHER					M6
25	N010231478	CIVATA	BOLT					
26	N015870290	CIVATA	BOLT					M6x12
27	81402021	KAPAK	COVER					
28	N049602042	VİDA	BOLT					M6x16
29	N049602042	VİDA	BOLT					M6x16
30	01829667	KAPLAMA, SAĞ YAN DİREK	COVER, RH					
31	02043032	KAPLAMA, SAĞ YAN DİREK	COVER, RH					
32	F2520514	HAVA MENFEZİ	AIR VENT					
33	F2520506	HAVA MENFEZİ	AIR VENT					
34	02043039	SAC	COVER					
35	N049602042	VİDA	BOLT					M6x16
36	02040813	KAPAK	COVER					
37	N049602042	VİDA	BOLT					M6x16
38	F3220180	LASTİK ALTLIK	MAT					
39	02043020	KAPLAMA, JOYSTİK	COVER, JOYSTICK					
40	81028598	KÖRÜK	BOOT					
41	N049602042	VİDA	BOLT					M6x16
42	H130135102	FİTİL	WEATHER STRIP					

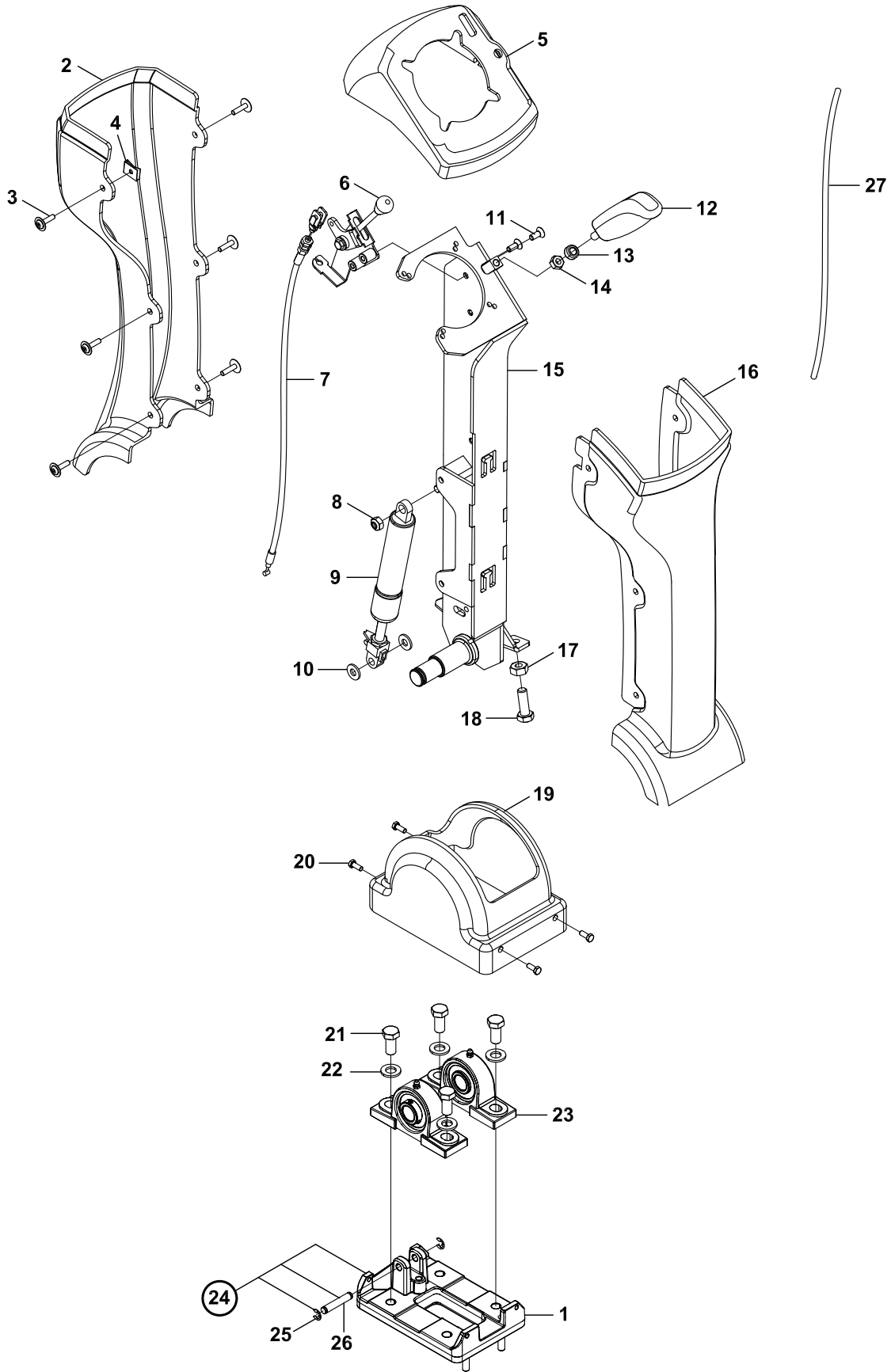
JOYSTICK MEKANİZMASI, SAĞ (OP)
JOYSTICK MECHANISM, RH (OP)



JOYSTİCK MEKANİZMASI, SAĞ (OP)
JOYSTICK MECHANISM, RH (OP)

No	Parça No	Parça Adı	Adet	S.K.	Bas.S.N	Bit.S.N	Y.K	NOT
No	Part No	Description	Qty	S.C.	S/N From	S/N To	ICA	NOTE
01747002- 01829106				RK				
1	02040641	KAPLAMA, SAĞ, ARKA	1					
2	01991592	KONSOL K.K., JOYSTİK, SAĞ	1					
3	01829108	BRAKET KOMPLESİ	1					
4	02012790	BRAKET	1					
5	02040640	KAPLAMA, SAĞ, ÖN	1					
6	81028597	KÖRÜK	1					
7	02040644	KAPLAMA, ÜST, SAĞ	1					
8	02040646	KAPLAMA, ALT	1					
9	55400033	SENSÖR, KONUM	1					
10	02040400	BRAKET	1					
11	F3113111	ELCIK MEKANİZMASI	1					
12	F3114351	TEL, AMORTİSÖR KİLİDİ	1					
13	F9906183	ELCIK	1					
14	N049602042	VİDA	10					M6x16
15	N010232486	CIVATA	2					M10x30
16	N010232846	CIVATA	4					M12x30
17	N02000081	SOMUN	1					
18	N023580182	SOMUN	1					M8
19	N023580206	SOMUN	4					M10
20	N025910062	SOMUN	1					M8
21	N030810001	PUL	4					M12
22	N044320362	VİDA	2					M6x15
23	N015890446	CIVATA	2					M8x16
24	N090990204	RULMAN	2					
25	01829133	AMORTİSÖR	1					
26	80507009	PUL	2					
27	02021744	PİM	1					
28	N050760003	SEGMAN	2					

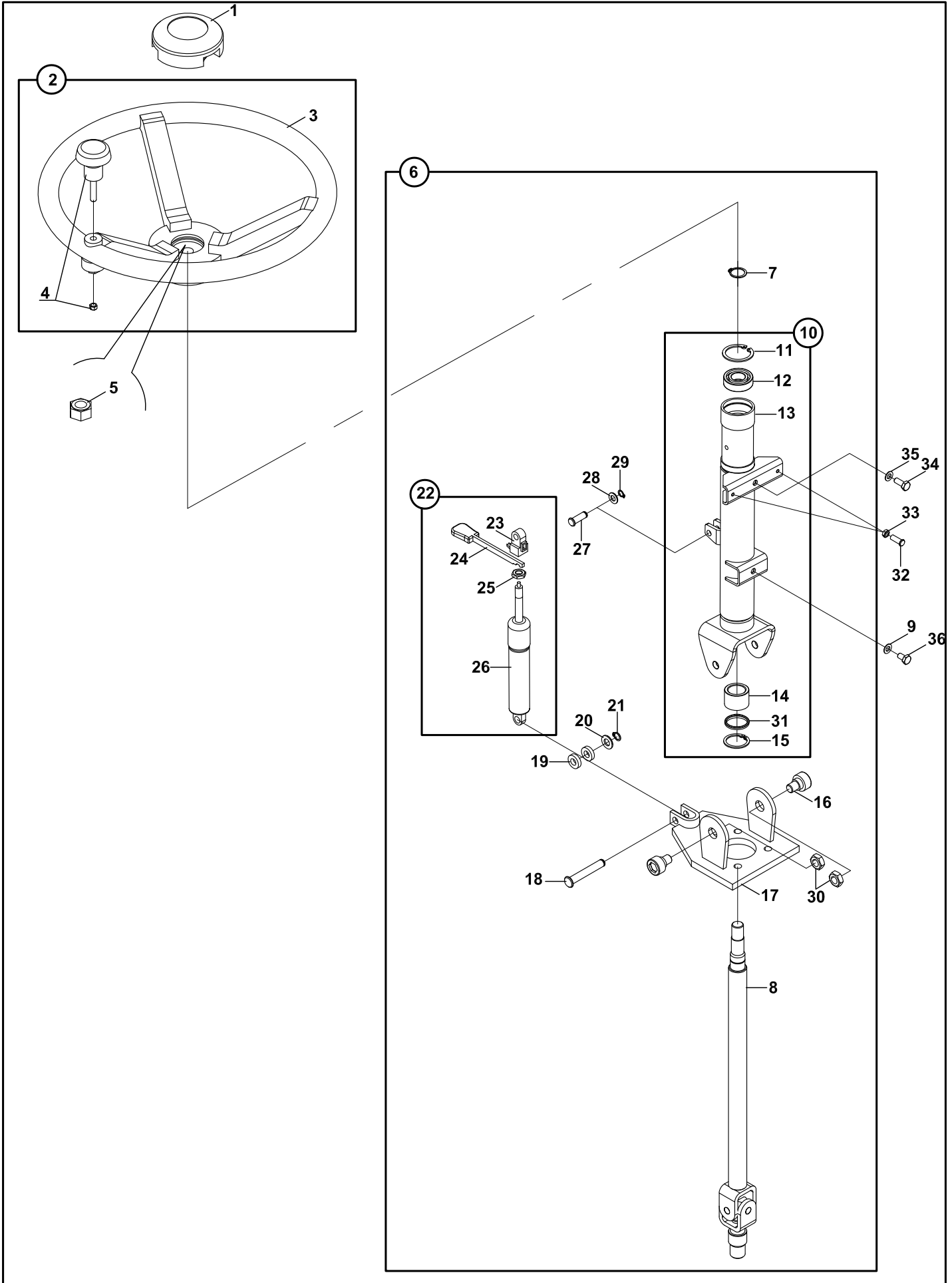
JOYSTICK MEKANİZMASI, SOL (OP)
JOYSTICK MECHANISM, LH (OP)



JOYSTİK MEKANİZMASI, SOL (OP)
JOYSTICK MECHANISM, LH (OP)

No	Parça No	Parça Adı	Adet	S.K.	Bas.S.N	Bit.S.N	Y.K	NOT
No	Part No	Description	Qty	S.C.	S/N From	S/N To	ICA	NOTE
01747002- 01829107				RK				
1	02040400	BRAKET	1					
2	02040643	KAPLAMA, SOL, ARKA	1					
3	N049602042	VİDA	6					M6x16
4	N02000081	SOMUN	1					
5	02040645	KAPLAMA, ÜST, SOL	1					
6	F3113111	ELCİK MEKANİZMASI	1					
7	F3114351	TEL, AMORTİSÖR KİLİDİ	1					
8	N025910062	SOMUN	1					M8
9	01829133	AMORTİSÖR	1					
10	80507009	PUL	2					
11	N044320362	VİDA	2					M6x15
12	F9906183	ELCİK	1					
13	81028597	KÖRÜK	1					
14	N023580182	SOMUN	1					M8
15	01991593	KONSOL K.K., JOYSTİK, SOL	1					
16	02040642	KAPLAMA, SOL, ÖN	1					
17	N023580205	SOMUN	4					M10
18	N010232486	CIVATA	2					M10x30
19	02040646	KAPLAMA, ALT	1					
20	N049602042	VİDA	4					M6x16
21	N010232846	CIVATA	4					M12x30
22	N030810001	PUL	4					M12
23	N090990204	RULMAN	2					
24	01829108	BRAKET KOMPLESİ	1					
25	N050760003	SEGMAN	2					
26	02021744	PİM	1					
27	01853070	ELEKTRİK TESİSATI, JOYSTİK HARNESS, JOYSTICK	1					

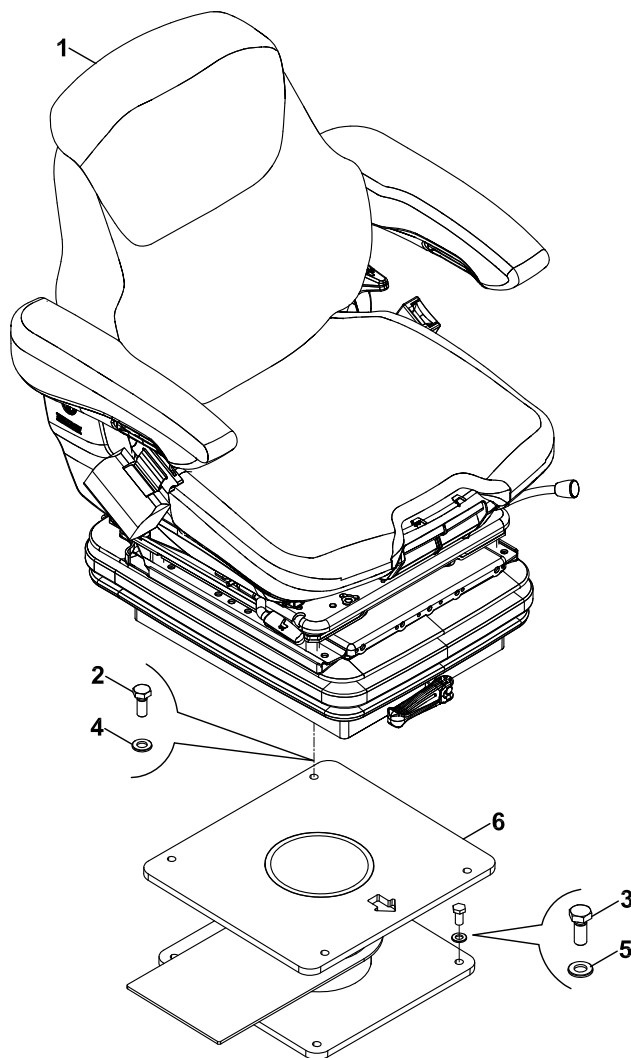
DİREKSİYON KOLONU KOMPLESİ
STEERING COLUMN ASSEMBLY



DİREKSİYON KOLONU KOMPLESİ
STEERING COLUMN ASSEMBLY

No	Parça No	Parça Adı	Adet	S.K.	Bas.S.N	Bit.S.N	Y.K	NOT
No	Part No	Description	Qty	S.C.	S/N From	S/N To	ICA	NOTE
01746008- 01829671				RK				
1	81009922	KAPAK	1					
2	01829031	DİREKSİYON SİMİDİ KOMPLESİ	1					
3	81009902	DİREKSİYON SİMİDİ	1					
4	81009910	TOPUZ	1					
5	N025900194	SOMUN	1					M16x1.5
6	01829293	DİREKSİYON KOLONU KOMPLESİ	1					
7	N050020035	SEGMAN	1					
8	01991277	DİREKSİYON MİLİ	1					
9	N010100013	PUL	1					M6
10	01829294	DİREKSİYON KOLONUGÖVDE	1					
11	N050220112	SEGMAN	1					
12	N090200300	RULMAN	1					
13	01991282	DİREKSİYON KOLONU GÖVDE	1					
14	80201017	BURÇ	1					
15	N050220083	SEGMAN	1					
16	81300345	CIVATA	2					M12
17	01991281	BRAKET K.K.	1					
18	80111018	PİM	1					
19	80500029	PUL	2					
20	N030020022	PUL	1					M10
21	N050020015	SEGMAN	1					
22	01829123	AMORTİSÖR KOMPLESİ	1					
23	F2190015	AMORTİSÖR KUMANDA	1					
24	F2190020	KUMANDA KOLU	1					
25	F2190005	SOMUN	1					M10
26	F2190010	AMORTİSÖR	1					
27	80111011	PİM	1					
28	N030020011	PUL	1					M8
29	N050020011	SEGMAN	1					
30	80400174	SOMUN	2					M12
31	N106253505	KEÇE	1					
32	N049561286	VİDA	2					M5x25
33	N023580146	SOMUN	2					M5
34	N010231478	CIVATA	1					M6x16
35	N030100013	PUL	1					M6
36	N010231442	CIVATA	1					M6x10

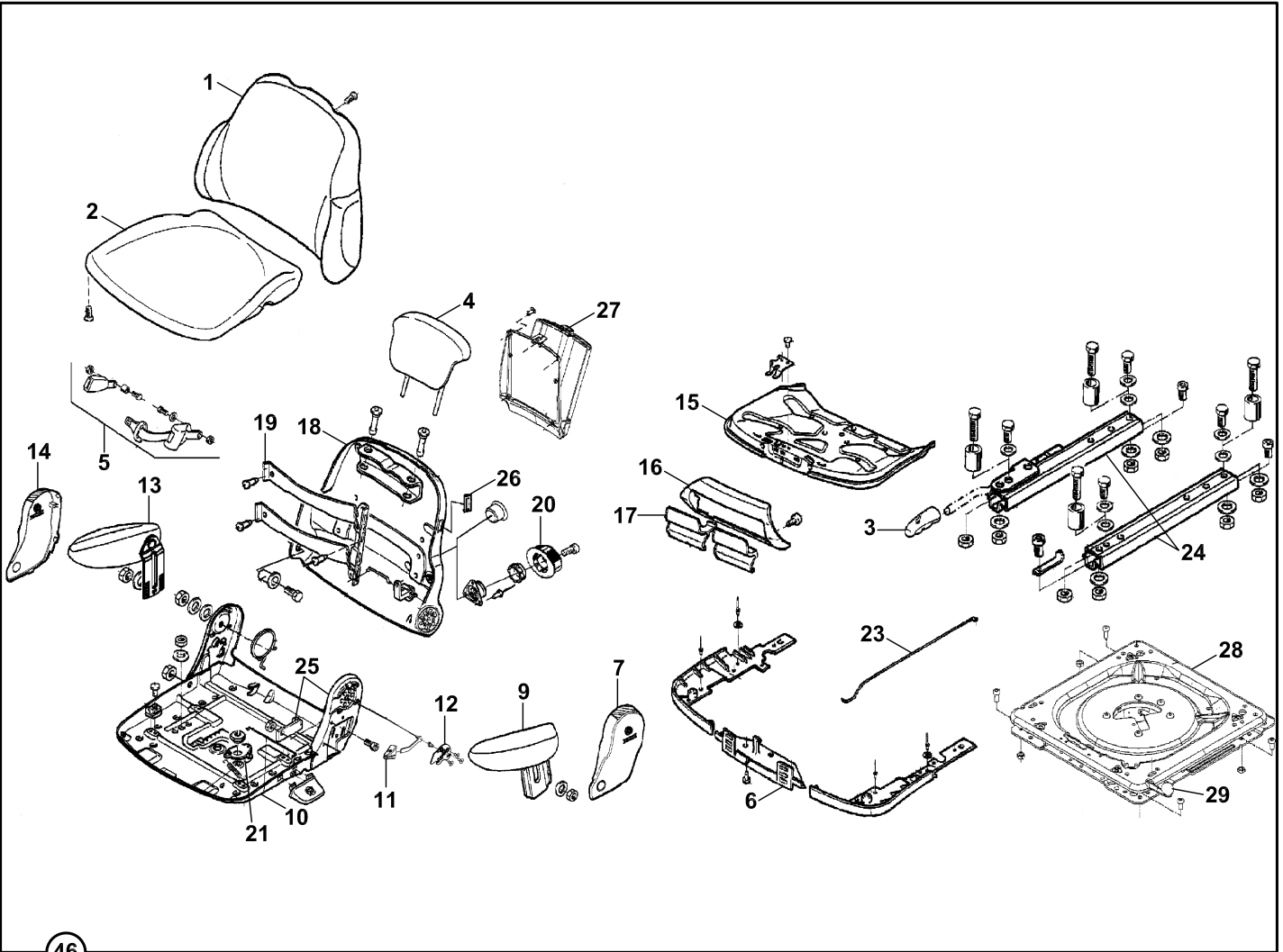
OPERATOR KOLTUK MONTAJI OPERATOR SEAT MOUNTING



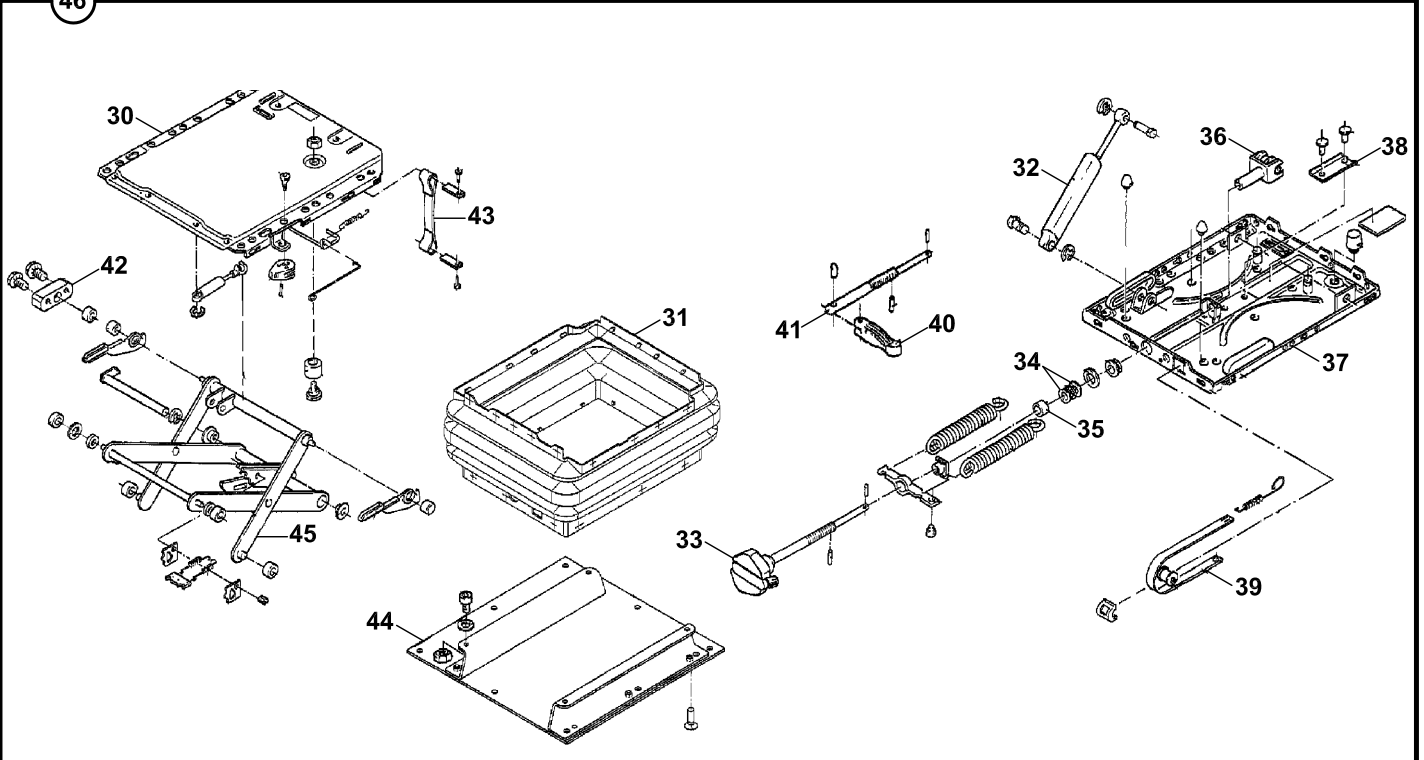
OPERATOR KOLTUK MONTAJI
OPERATOR SEAT MOUNTING

No	Parça No	Parça Adı	Adet	S.K.	Bas.S.N	Bit.S.N	Y.K	NOT
No	Part No	Description	Qty	S.C.	S/N From	S/N To	ICA	NOTE
01749003								
1	F4700251	KOLTUK KOMPLESİ	SEAT ASS'Y	1				C170
2	N010232114	CIVATA	BOLT	4				M8x20
3	N010232462	CIVATA	BOLT	4				M10x20
4	N030810014	PUL	WASHER	4				M8
5	N030810015	PUL	WASHER, MXX	4				M10
6	01991454	KOLTUK ADAPTÖR KOMPLES	SEAT ADAPTER ASS'Y	1				

OPERATOR KOLTUK KOMPLESI OPERATOR SEAT ASSEMBLY



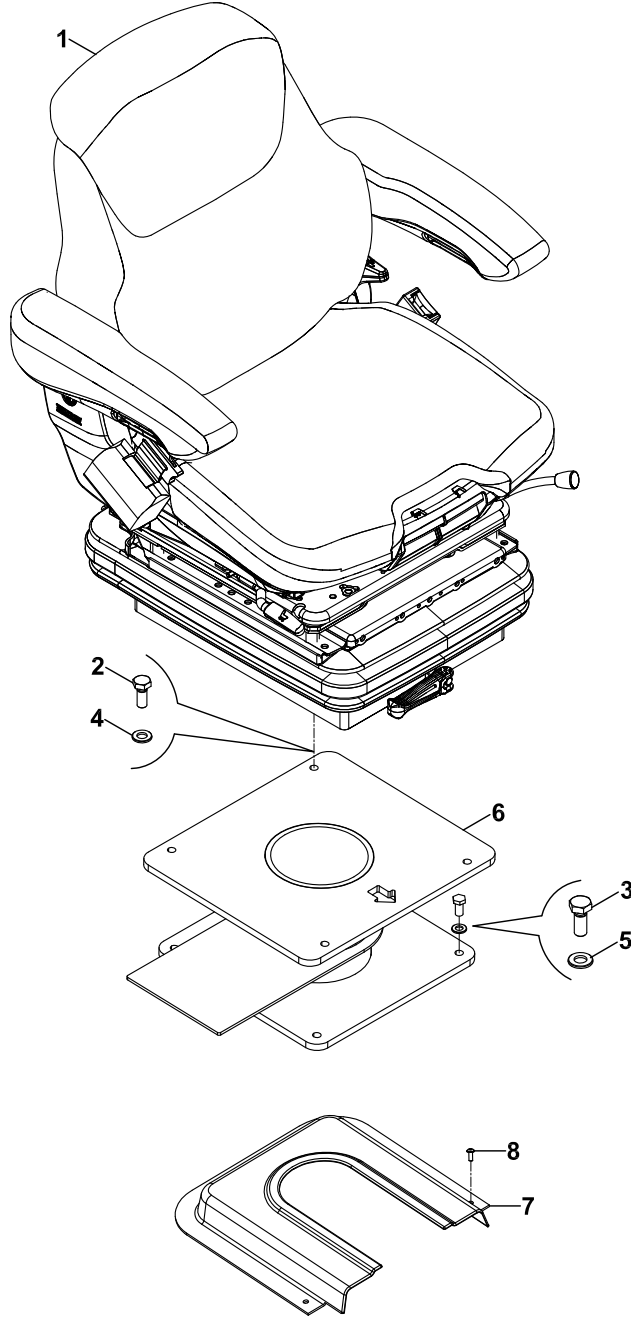
46



OPERATOR KOLTUK KOMPLESİ
OPERATOR SEAT ASSEMBLY

No	Parça No	Parça Adı	Adet	S.K.	Bas.S.N	Bit.S.N	Y.K	NOT
No	Part No	Description	Qty	S.C.	S/N From	S/N To	ICA	NOTE
	F4700251	KOLTUK KOMPLESİ						
	SEAT ASS'Y							
1	S4700401	ARKALIK SÜNGERİ	1					
2	S4700402	OTURAK SÜNGERİ	1					
3	S4700403	ELCİK	1					
4	S4700404	KOLTUK BAŞLIĞI	1					
5	S4700405	EMNİYET KEMERİ	1					
6	S4700406	OTURAK SACI KOMPLESİ	1					
7	S4700407	KAPLAMA	1					
8	S4700408	BAĞLANTI PARÇALARI	1					
9	S4700409	KOLÇAK, SOL	1					
10	S4700410	OTURAK SACI	1					
11	S4700411	ELCİK KOMPLESİ	1					
12	S4700412	ARKALIK AYAR SAC KİTİ	1					
13	S4700413	KOLÇAK, SAĞ	1					
14	S4700414	KAPLAMA	1					
15	H909065021	OTURAK SACI	1					
16	H909065024	KAPLAMA	1					
17	H909065025	ELCİK	1					
18	S4700415	ARKALIK	1					
19	S4700416	BEL DESTEĞİ KOMPLESİ	1					
20	S4700417	ELCİK KOMPLESİ	1					
21	H909065030	AYAR LEVYE KOMPLESİ	1					
22	S4700418	BAĞLANTI PARÇALARI	1					
23	S4700419	TETİKLEME KOLU	1					
24	S4700345	KIZAK KOMPLESİ	1					
25	S4700420	ARKALIK POZİSYON MANDALI KOMPLESİ	1					
26	S4700421	KAPAK	1					
27	S4700422	SAKLAMA KUTUSU	1					
28	S4700301	DÖNER ADAPTÖR KOMP.	1					
29	S4700423	TOPUZ	1					
30	S4700424	ESNEME, ÜST	1					
31	S4700290	KÖRÜK	1					
32	S4700275	AMORTİSÖR	1					
33	S4700425	AYAR KOLU	1					
34	S4700263	BASKI PULU KİTİ	1					
35	S4700288	AĞIRLIK AYARI	1					
36	S4700268	YATAK KOLU	1					
37	S4700289	ESNEME, ALT	1					
38	S4700273	U-PROFİL	1					
39	S4700291	AĞIRLIK GÖSTERGESİ	1					
40	S4700426	ELCİK KOMPLESİ	1					
41	S4700295	AYAR KOLU	1					
42	S4700287	YATAK KİTİ	1					
43	S4700286	KEMER	1					
44	S4700427	DESTEK SACI K.K.	1					
45	S4700428	MAKAS	1					
46	S4700500	ESNEME KOMPLESİ	1					

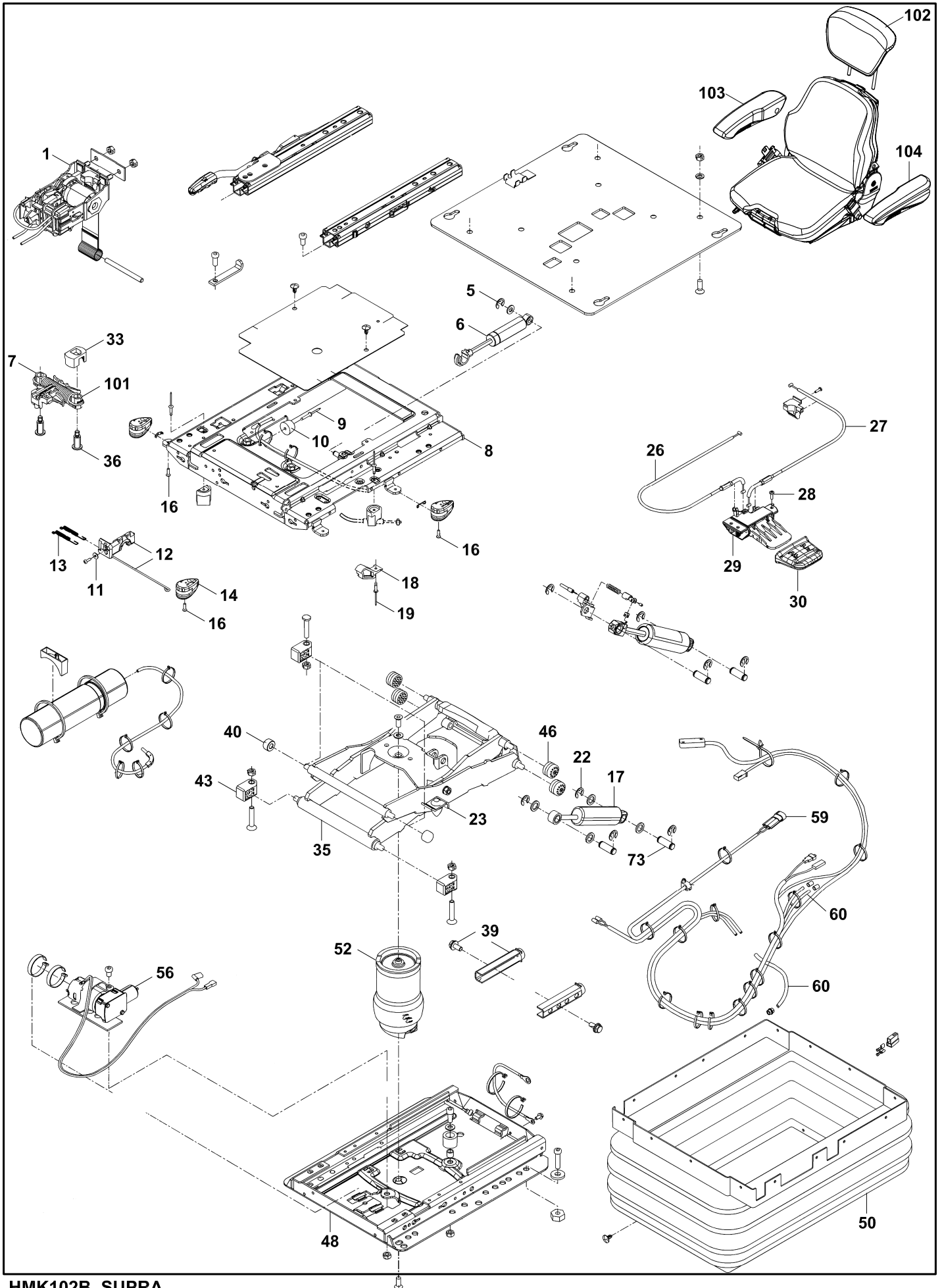
OPERATOR KOLTUK MONTAJI (HAVA SÜSPANSİYONLU) (OP)
OPERATOR SEAT MOUNTING (WITH AIR SUSPENSION) (OP)



OPERATOR KOLTUK MONTAJI (HAVA SÜSPANSİYONLU) (OP)
OPERATOR SEAT MOUNTING (WITH AIR SUSPENSION) (OP)

No	Parça No	Parça Adı	Adet	S.K.	Bas.S.N	Bit.S.N	Y.K	NOT
No	Part No	Description	Qty	S.C.	S/N From	S/N To	ICA	NOTE
01749002								
1	F4700300	KOLTUK KOMPLESİ	SEAT ASS'Y, WITH AIR SUSPANSION	1				C190
2	N010232114	CIVATA	BOLT	4				M8x20
3	N010232438	CIVATA	BOLT	4				M10x20
4	N030810014	PUL	WASHER	4				M8
5	N030810015	PUL	WASHER	4				M10
6	01991464	KOLTUK ADAPTÖR KOMPLES	SEAT ADAPTER ASS'Y	1				
7	02043038	KAPLAMA, JOYSTİK	COVER, JOYSTICK	1				
8	N049602042	VİDA	BOLT	3				M6x16

OPERATOR KOLTUK KOMPLESİ (HAVA SÜSPANSİYONLU) (OP) OPERATOR SEAT ASSEMBLY (WITH AIR SUSPENSION) (OP)



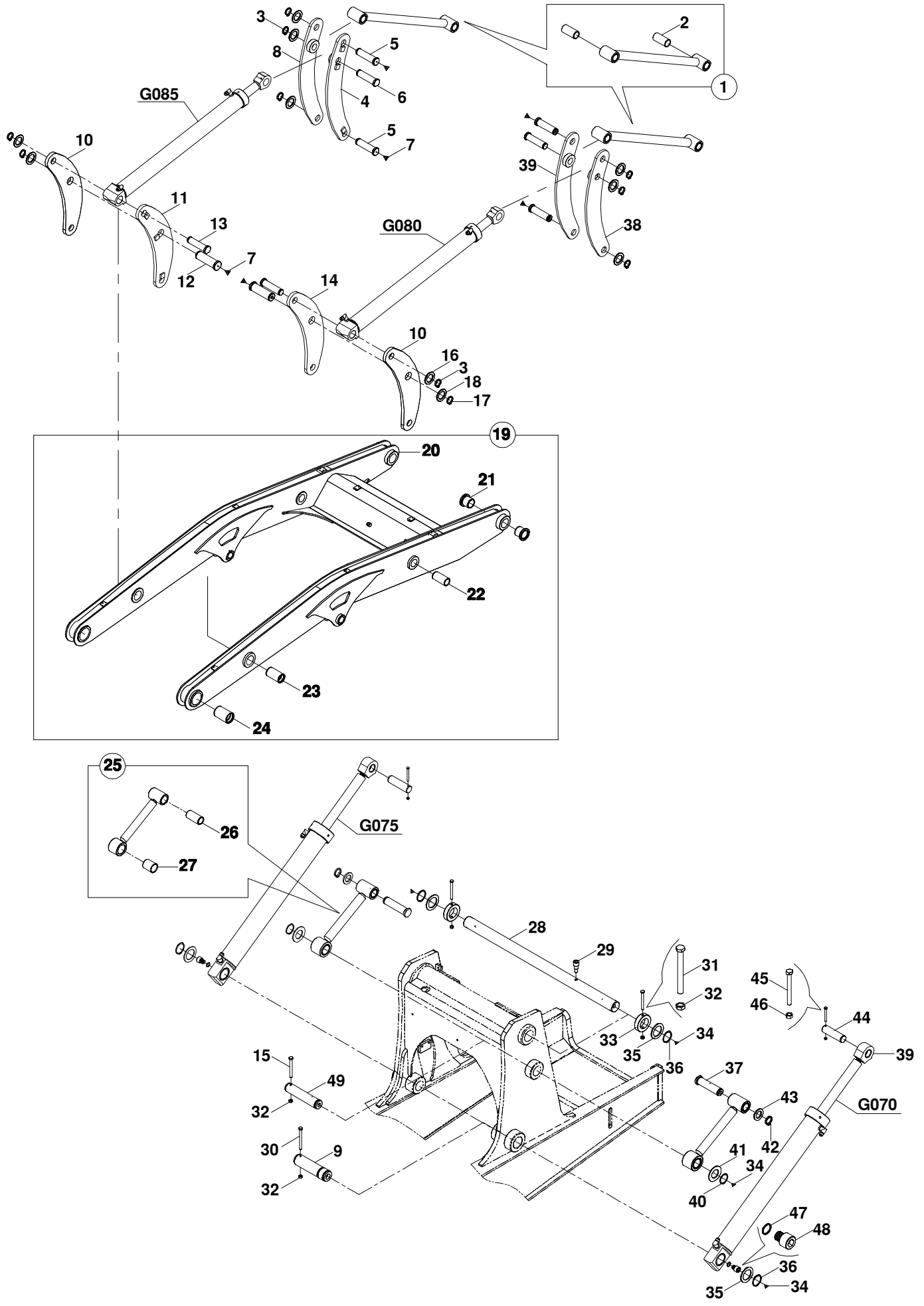
OPERATOR KOLTUK KOMPLESİ (HAVA SÜSPANSİYONLU) (OP)
OPERATOR SEAT ASSEMBLY (WITH AIR SUSPENSION) (OP)

No	Parça No	Parça Adı	Description	Adet	S.K.	Bas.S.N	Bit.S.N	Y.K	NOT
No	Part No			Qty	S.C.	S/N From	S/N To	ICA	NOTE
	F4700300	KOLTUK KOMPLESİ	SEAT ASS'Y, WITH AIR SUSPANSION			RK			
1	S4700374	NİVO AYARI	LEVEL CONTROL	1					
5	S4700327	SEGMAN	LOCK WASHER	1	K2				
6	S4700392	AMORTİSÖR KOMPLESİ	SHOCK ABSORBER KIT	1	(K2),K1				
7	S4700329	BURÇ	BUSHING	2	K1				
8	S4700387	ESNEME KOMPLESİ, ÜST	SUSPENSION UPPER PART KI	1	(K3)				
9	S4700325	PERÇİN	RIVET	1					
10	S4700390	TAHDİT TAKOZU	BUMPER KIT	1	K1,				
11	S4700332	PUL	WASHER	1	K4				
12	S4700385	KİLİTLEME KOLU KOMPLESİ	LOCKING LEVER KIT	1	K3, (K4)				
13	S4700378	YAY	TENSION SPRING	2	K4				
14	S4700338	ELCİK	HANDLE	1	K4				
16	S4700346	CIVATA	SCREW	1					
17	S4700350	AMORTİSÖR	SHOCK ABSORBER KIT	1	(K5)				
18	S4700342	DAYAMA	ENDSTOP	2	(K6)				
19	S4700334	PERÇİN	RIVET	2	K1,K3,K6,K10				
22	S4700368	SEGMAN	LOCK WASHER	4	K5,				
23	S4700366	TAHDİT TAKOZU	DAMPING BUMPER BLACK	2	K10				
24	S4700394	AŞINMA PARÇALARI	WEAR PARTS	1					
26	S4700340	TEL	CABLE BOWDEN HEIGHT	1	(K7)				
27	S4700354	TEL	CABLE BOWDEN HEIGHT	1	(K8)				
28	S4700356	VİDA	SCREW	3	K7,K8,K9				
29	S4700344	TETİKLEME KOMPLESİ	TRIGGERING	1	(K9),K10				
30	S4700352	ELCİK	HANDLE	1	K9				
33	S4700336	TAHDİT TAKOZU	BUMPER	1	K1				
34	S4700398	ESNEME	SUSPENSION	1					
35	S4700358	MAKAS	SWING ARM KIT	1	(K10)				
36	S4700372	CIVATA	BOLT,SHOULDER	2	K1				
39	S4700348	DAYAMA KİTİ	ENDSTOP KIT	1	K10,K11				
40	S4700370	MAKARA	ROLLER KIT	2	K3,K10				
43	S4700397	POLYAMİD YATAK	THRUST BEARING,PLASTIC	2	K10,K11				
46	S4700330	MAKARA	ROLLER	4	K3,K10,K11				
48	S4700360	ESNEME KOMPLESİ, ALT	SUSPENSION LOWER PART K	1	(K11)				
50	S4700362	KÖRÜK	BELLOWS	1					
52	S4700376	HAVA KÖRÜĞÜ	AIR SPRING KIT	1					
56	S4700382	KOMPRESÖR	COMPRESSOR KIT,12V	1					
59	S4700364	ELEKTRİK TESİSATI	CONNECTING CABLE	1					
60	S4700384	HORTUM	AIR HOSE KIT	1					
73	S4700380	PİM	CLEVIS PIN	2	K5,K10				
101	S4700395	YATAY ESNEME	FORE-AFT ISOLATOR	1	(K1)				
102	S4700399	KOLTUK BAŞLIĞI	HEADREST EXTENSION	1					
103	S4700298	KOLÇAK, SAĞ	BACKREST, RIGHT	1					
104	S4700297	KOLÇAK, SOL	ARMREST, LEFT	1					

D

ATAÇMAN
ATTACHMENT

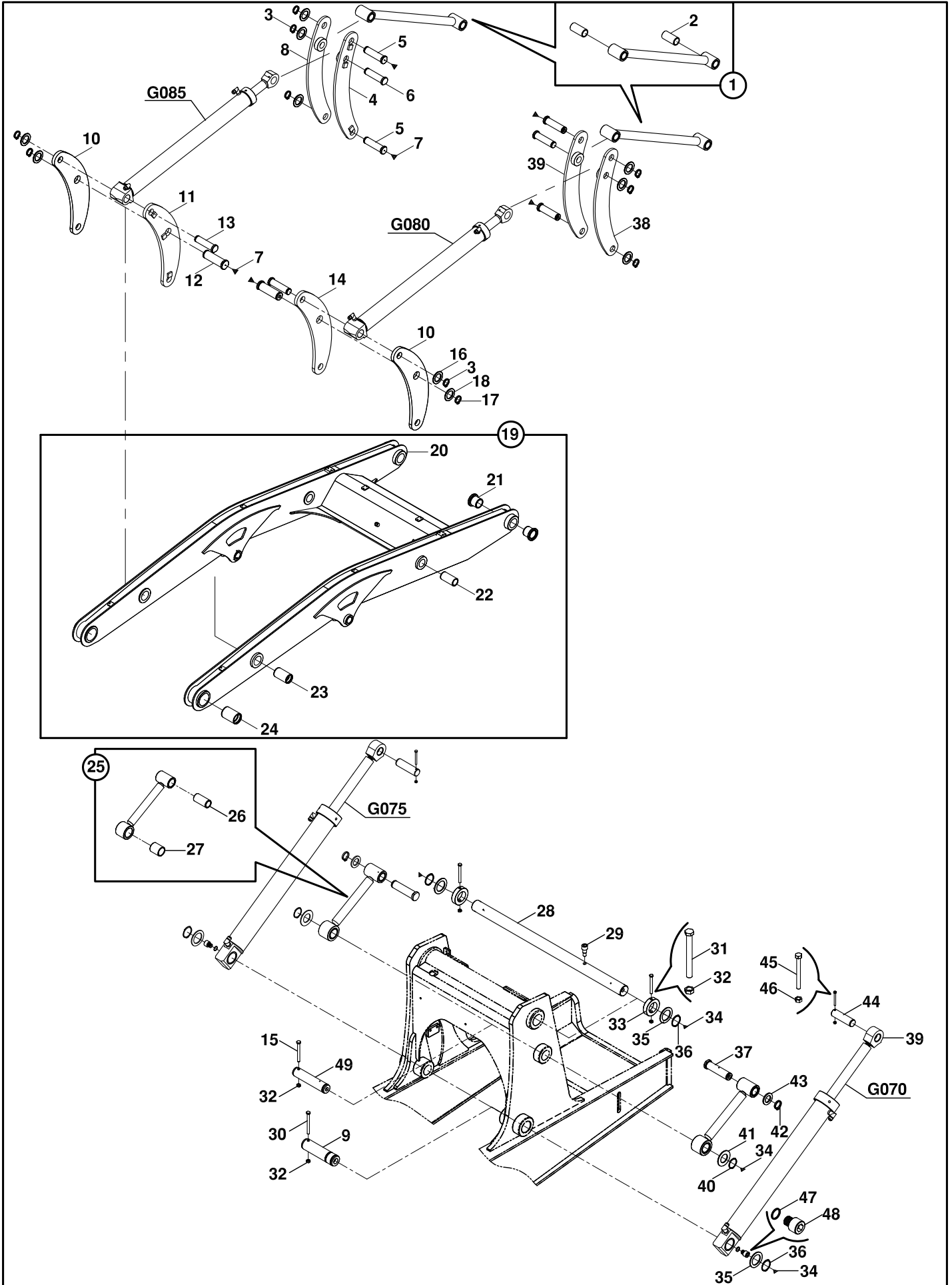
YÜKLEY C KOL MONTAJI (1) LOADER ARM MOUNTING (1)



YÜKLEYİCİ KOL MONTAJI (1)
LOADER ARM MOUNTING (1)

No	Parça No	Parça Adı	Adet	S.K.	Bas.S.N	Bit.S.N	Y.K	NOT
No	Part No	Description	Qty	S.C.	S/N From	S/N To	ICA	NOTE
	01710000		RK					
1	01911602	BAĞLANTI KOLU KOMPLESİ	LINK ASS'Y	2				
2	80201218	BURÇ	BUSHING	2				
3	N050760018	SEGMAN	RETAINING RING	6				
4	01993035	BAĞLANTI SACI K.K.	LINK W.A.	1				
5	80105070	PİM	PIN	4				
6	80111110	PİM	PIN	2				
7	N081210020	GRESÖRLÜK	GREASE NIPPLE	6				
8	01993036	BAĞLANTI SACI K.K.	LINK W.A.	1				
9	80119160	PİM	PIN	2				
10	02001607	BAĞLANTI SACI	INTERLEVER PLATE	2				
11	01911323	BAĞLANTI SACI	INTERLEVER PLATE	1				
12	80105060	PİM	PIN	2				
13	80111100	PİM	PIN	2				
14	01911333	BAĞLANTI SACI	INTERLEVER PLATE	1				
15	N010371010	CIVATA	BOLT	2				M12x120
16	80500681	PUL	WASHER	10				
17	N050020090	SEGMAN	RETAINING RING	2				
18	80500510	PUL	WASHER	2				
19	01813166	YÜKLEYİCİ KOL KOMPLESİ	LOADER ARM ASS'Y	1				
20	01910228	YÜKLEYİCİ KOL K.K.	LOADER ARM W.A.	1				
21	80202680	BURÇ	BUSHING	4				
22	80201218	BURÇ	BUSHING	2				
23	80201076	BURÇ	BUSHING	2				
24	80201516	BURÇ	BUSHING	2				
25	01911163	BAĞLANTI KOLU KOMPLESİ	LINK ASS'Y	2				
26	80201218	BURÇ	BUSHING	2				
27	80201355	BURÇ	BUSHING	2				
28	80118111	PİM	PIN	1				
29	81300114	CIVATA	BOLT	1				
30	N010371022	CIVATA	BOLT	2				M12x130
31	N010370998	CIVATA	BOLT	2				M12x110
32	N025900122	SOMUN	NUT	6				M12
33	02021199	BİLEZİK	STOPPER, PIN	2				
34	N081210020	GRESÖRLÜK	GREASE NIPPLE	6				
35	80500542	PUL	WASHER	4				
36	N050020104	SEGMAN	RETAINING RING	4				
37	80105065	PİM	PIN	2				
38	01993033	BAĞLANTI SACI K.K.	LINK W.A.	1				
39	01993034	BAĞLANTI SACI K.K.	LINK W.A.	1				
40	N050020090	SEGMAN	RETAINING RING	2				
41	80500944	PUL	WASHER	2				
42	N050760018	SEGMAN	RETAINING RING	2				
43	80500681	PUL	WASHER	2				
44	80102067	PİM	PIN	2				
45	N010370470	CIVATA	BOLT	2				M8x70
46	N025900062	SOMUN	NUT	2				M8
47	N030221252	CONTA	GASKET, COPPER	2				
48	81300110	YAĞLAMA ADAPTÖRÜ	ADAPTER	2				
49	80119100	PİM	PIN	2				

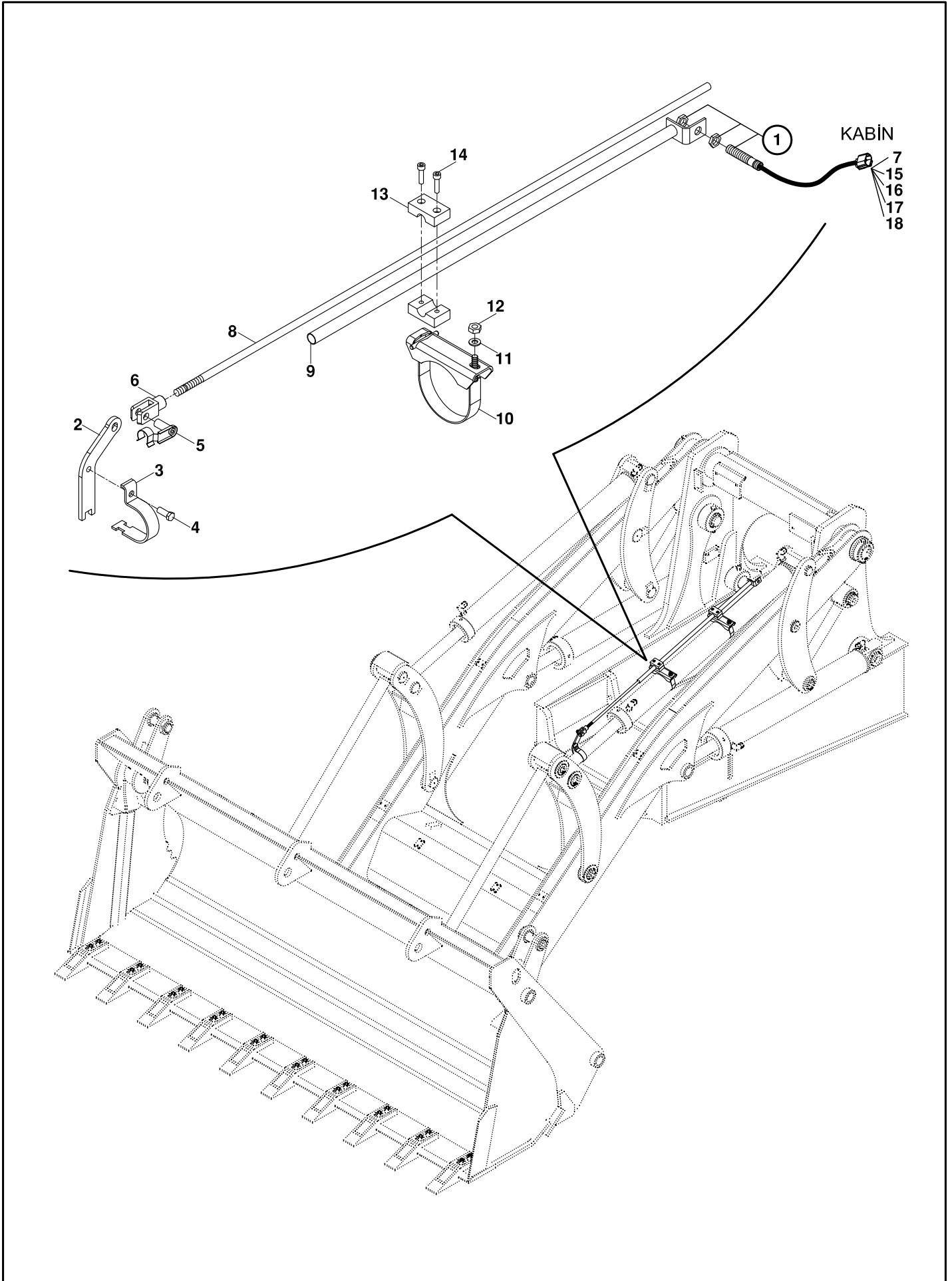
YÜKLEYİCİ KOL MONTAJI (1) LOADER ARM MOUNTING (1)



YÜKLEYİCİ KOL MONTAJI (1)
LOADER ARM MOUNTING (1)

No	Parça No	Parça Adı	Adet	S.K.	Bas.S.N	Bit.S.N	Y.K	NOT
No	Part No	Description	Qty	S.C.	S/N From	S/N To	ICA	NOTE
	01710000							
1	01911602	BAĞLANTI KOLU KOMPLESİ	2					
2	80201218	BURÇ	2					
3	N050760018	SEGMAN	6					
4	01993035	BAĞLANTI SACI K.K.	1					
5	80105070	PİM	4					
6	80111110	PİM	2					
7	N081210020	GRESÖRLÜK	6					
8	01993036	BAĞLANTI SACI K.K.	1					
9	80119160	PİM	2					
10	02001607	BAĞLANTI SACI	2					
11	01911323	BAĞLANTI SACI	1					
12	80105060	PİM	2					
	80105066	PİM	2					
13	80111100	PİM	2					
14	01911333	BAĞLANTI SACI	1					
15	N010371010	CIVATA	2					M12x120
16	80500681	PUL	10					
17	N050020090	SEGMAN	2					
18	80500510	PUL	2					
19	01813166	YÜKLEYİCİ KOL KOMPLESİ	1					
	01813168	YÜKLEYİCİ KOL KOMPLESİ	1					
20	01910228	YÜKLEYİCİ KOL K.K.	1					
	01910232	YÜKLEYİCİ KOL K.K.	1					
21	80202680	BURÇ	4					
22	80201218	BURÇ	2					
23	80201076	BURÇ	2					
24	80201516	BURÇ	2					
25	01911163	BAĞLANTI KOLU KOMPLESİ	2					
26	80201218	BURÇ	2					
27	80201355	BURÇ	2					
28	80118111	PİM	1					
29	81300114	CIVATA	1					
30	N010371022	CIVATA	2					M12x130
31	N010370998	CIVATA	2					M12x110
32	N025900122	SOMUN	6					M12
33	02021199	BİLEZİK	2					
34	N081210020	GRESÖRLÜK	6					
35	80500542	PUL	4					
36	N050020104	SEGMAN	4					
37	80105065	PİM	2					
	80105068	PİM	2					
38	01993033	PİM	1					
39	01993034	PİM	1					
40	N050020090	PİM	2					
41	80500944	PİM	2					
42	N050760018	PİM	2					
43	80500681	PİM	2					
44	80102067	PİM	2					
	80102076	PİM	2					
45	N010370470	CIVATA	2					M8x70
46	N025900062	SOMUN	2					
47	N030221252	CONTA	2					
48	81300110	YAĞLAMA ADAPTÖRÜ	2					
49	80119100	PİM	2					
49	80119100	PİM	2					

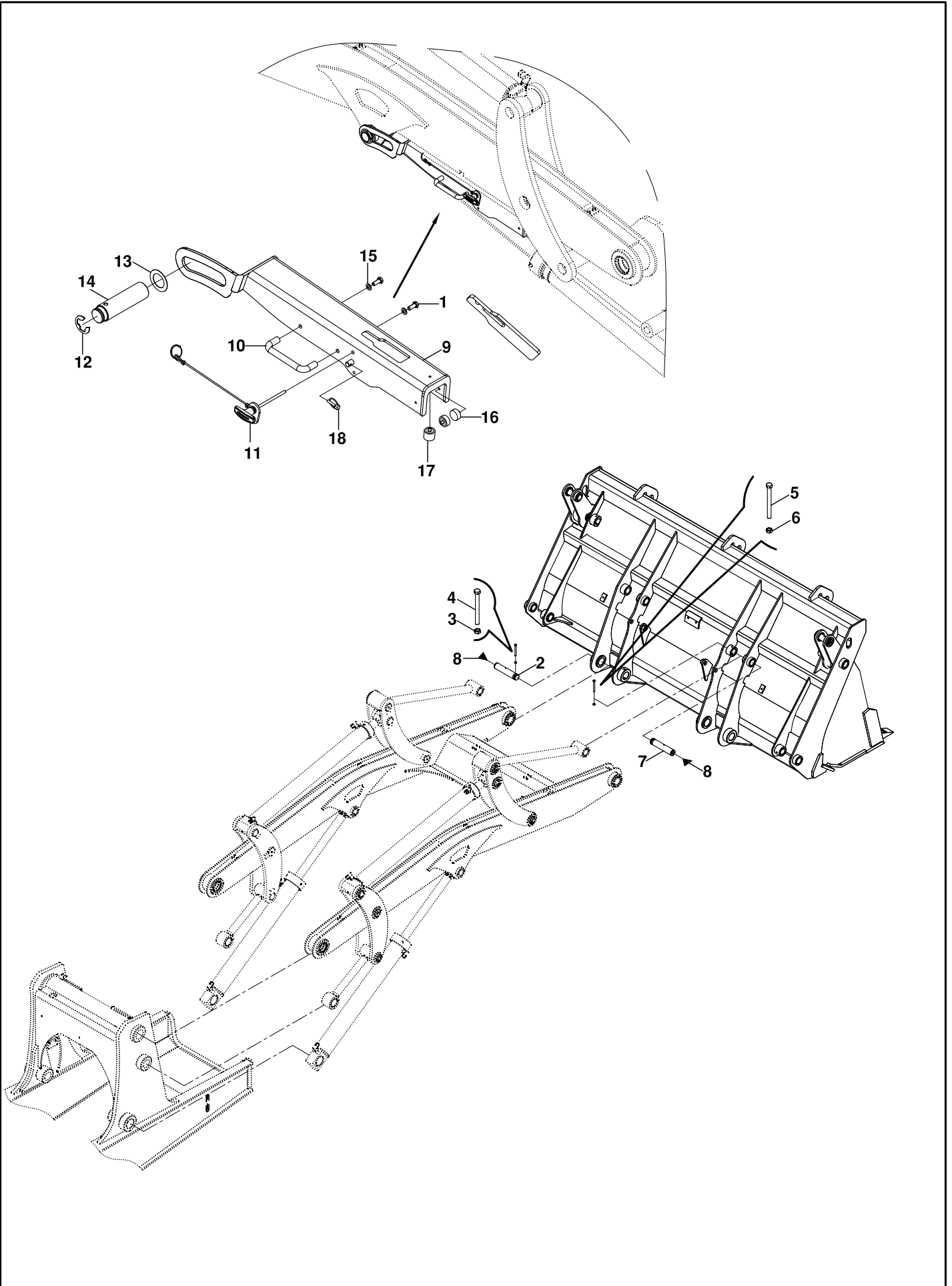
YÜKLEYİCİ KOL MONTAJI (2) LOADER ARM MOUNTING (2)



YÜKLEYİCİ KOL MONTAJI (2)
LOADER ARM MOUNTING (2)

No	Parça No	Parça Adı	Description	Adet	S.K.	Bas.S.N	Bit.S.N	Y.K	NOT
No	Part No			Qty	S.C.	S/N From	S/N To	ICA	NOTE
	01710000			RK					
1	55400033	SENSÖR, KONUM	SENSOR, PROXIMITY	1	OP				
2	02030403	SAC	PLATE	1					
3	02011528	KELEPÇE	CLAMP	1					
4	N010222114	CIVATA	BOLT	1					M8x20
5	F9960056	PİM	PIN	1					
6	F9960051	ÇATAL, MAFSAL	YOKE	1					
7	50607000	KONNEKTÖR, 3'LÜ ERKEK	HOUSING, 3 WAY PIN	1					
8	02021111	ÇUBUK	ROD	1					
9	01992208	BORU K.K.	PIPE W.A.	1					
10	81053095	KELEPÇE KOMPLESİ	CLAMP ASS'Y	2					
11	N030100016	PUL	WASHER	2					M8
12	N023570182	SOMUN	NUT	2					M8
13	N072016013	KELEPÇE	CLAMP BODY	4					
14	N015870350	CIVATA	BOLT	4					M6x30
15	54524100	KONDÜİT	CONDUIT	2,5m					
16	50607001	KONNEKTÖR KİLİDİ	RETAINER, 3 WAY PIN	1					
17	50903000	TERMİNAL, ERKEK	TERMINAL, MALE	3					
18	52919000	CONTA, TERMİNAL	SEAL, TERMINAL	3					

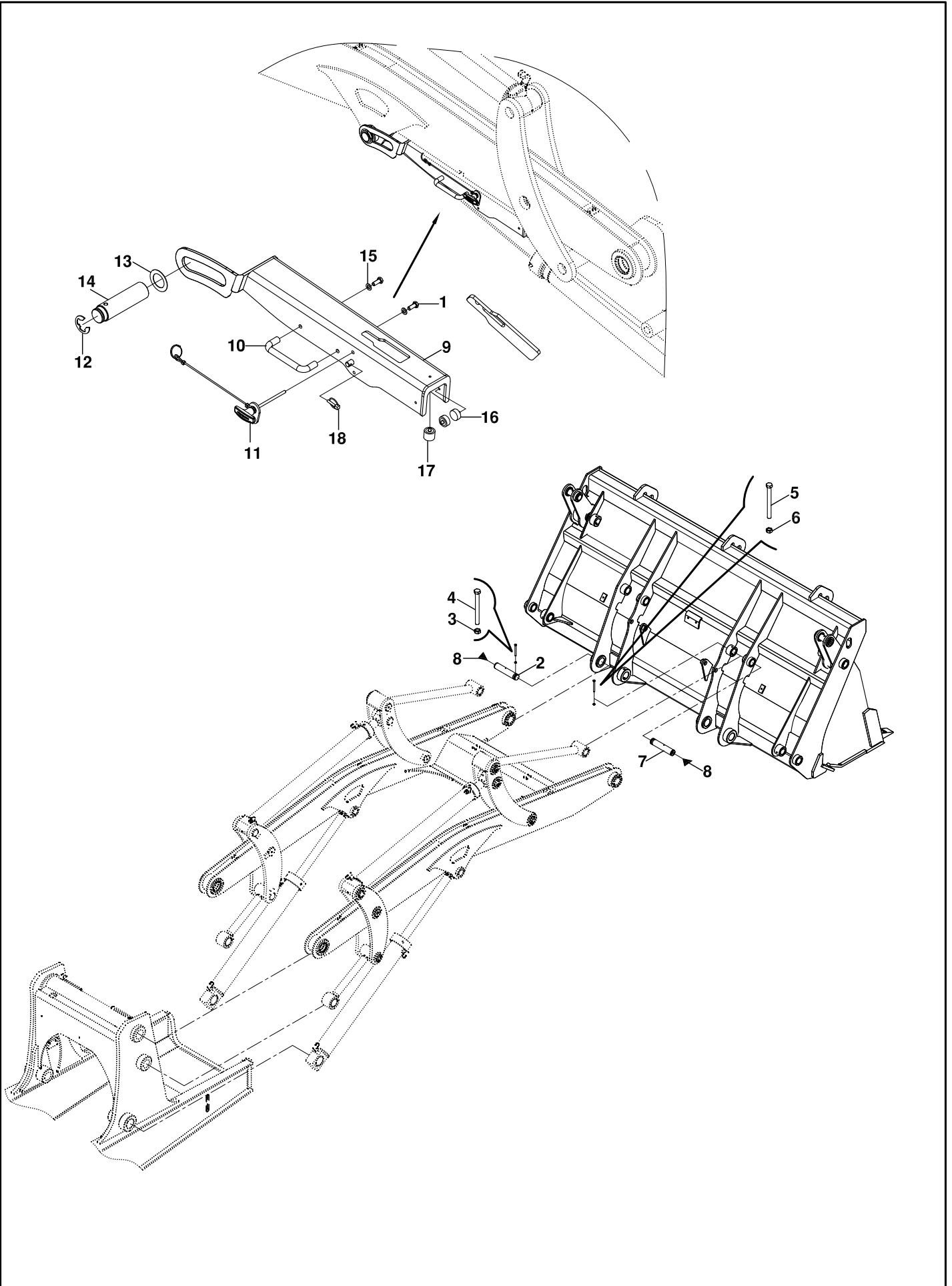
YÜKLEYİCİ KOL MONTAJI (3) LOADER ARM MOUNTING (3)



YÜKLEYİCİ KOL MONTAJI (3)
LOADER ARM MOUNTING (3)

No	Parça No	Parça Adı	Description	Adet	S.K.	Bas.S.N	Bit.S.N	Y.K	NOT
No	Part No			Qty	S.C.	S/N From	S/N To	ICA	NOTE
	01710000			RK					
1	N010232114	CIVATA	BOLT	2					M8x20
2	80104130	PİM	PIN	2					
3	N025900122	SOMUN	NUT	2					M12
4	N010380998	CIVATA	BOLT	2					M12x110
5	N010370494	CIVATA	BOLT	2					M8x80
6	N025900062	SOMUN	NUT	2					M8
7	80104120	PİM	PIN	2					
8	N081210020	GRESÖRLÜK	GREASE NIPPLE	4					
9	01990811	EMNİYET SACI K.K.	SAFETY STRUT, LOADER ARM	1					
10	F9950050	TUTAMAK	HANDLE	1					
11	F9900470	SABİTLEME PİMİ	PIN	1					
12	N050760018	SEGMAN	RETAINING RING	1					
13	80500486	PUL	WASHER	1					
14	80102068	PİM	PIN	1					
15	N030020111	PUL	WASHER	2					M8
16	81040069	TAHDİT TAKOZU	STOPPER, RUBBER	2					
17	81040079	TAHDİT TAKOZU	STOPPER, RUBBER	1					
18	N063006042	HALKALI PİM	SPLIT PIN	1					

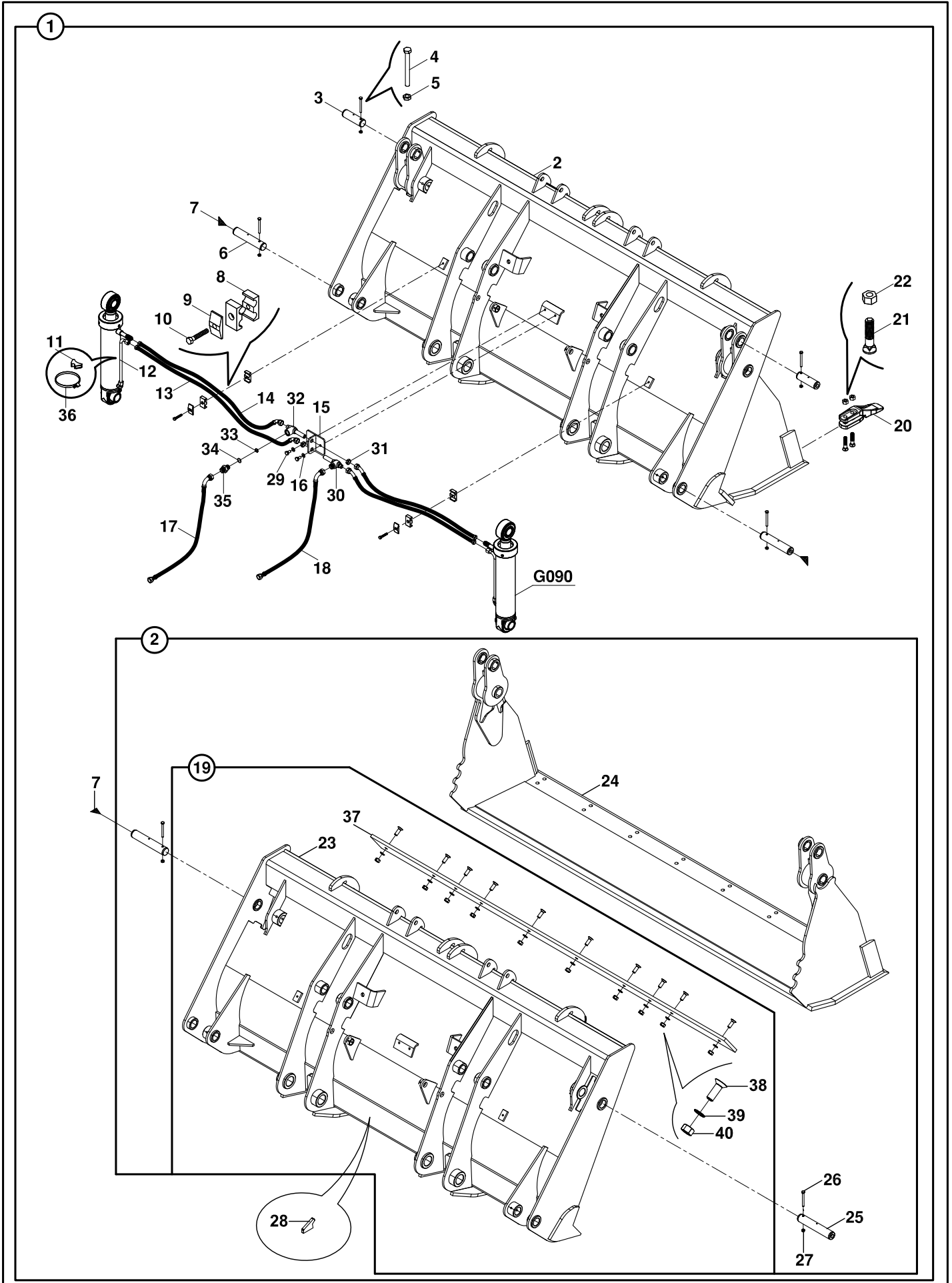
YÜKLEYİCİ KOL MONTAJI (3) LOADER ARM MOUNTING (3)



YÜKLEYİCİ KOL MONTAJI (3)
LOADER ARM MOUNTING (3)

No	Parça No	Parça Adı	Description	Adet	S.K.	Bas.S.N	Bit.S.N	Y.K	NOT
No	Part No			Qty	S.C.	S/N From	S/N To	ICA	NOTE
	01710000			RK					
1	N010232114	CIVATA	BOLT	2					M8x20
2	80104130	PİM	PIN	2					
3	N025900122	SOMUN	NUT	2					M12
4	N010380998	CIVATA	BOLT	2					M12x110
	N010380986	CIVATA	BOLT	2				C	M12x100
5	N010370494	CIVATA	BOLT	2					M8x80
6	N025900062	SOMUN	NUT	2					M8
7	80104120	PİM	PIN	2					
8	N081210020	GRESÖRLÜK	GREASE NIPPLE	4					
9	01990811	EMNİYET SACI K.K.	SAFETY STRUT, LOADER ARM	1		B040001 - B040002			
	01990812	EMNİYET SACI K.K.	SAFETY STRUT,LOADER ARM	1		B040003 -		Y,G	
10	F9950050	TUTAMAK	HANDLE	1					
11	F9900470	SABİTLEME PİMİ	PIN	1					
12	N050760018	SEGMAN	RETAINING RING	1					
13	80500486	PUL	WASHER	1					
14	80102068	PİM	PIN	1		B040001 - B040002			
	80102078	PİM	PIN	1		B040003 -		Y,G	
15	N030020111	PUL	WASHER	2					M8
16	81040069	TAHDİT TAKOZU	STOPPER, RUBBER	2					
17	81040079	TAHDİT TAKOZU	STOPPER, RUBBER	1					
18	N063006042	HALKALI PİM	SPLIT PIN	1					

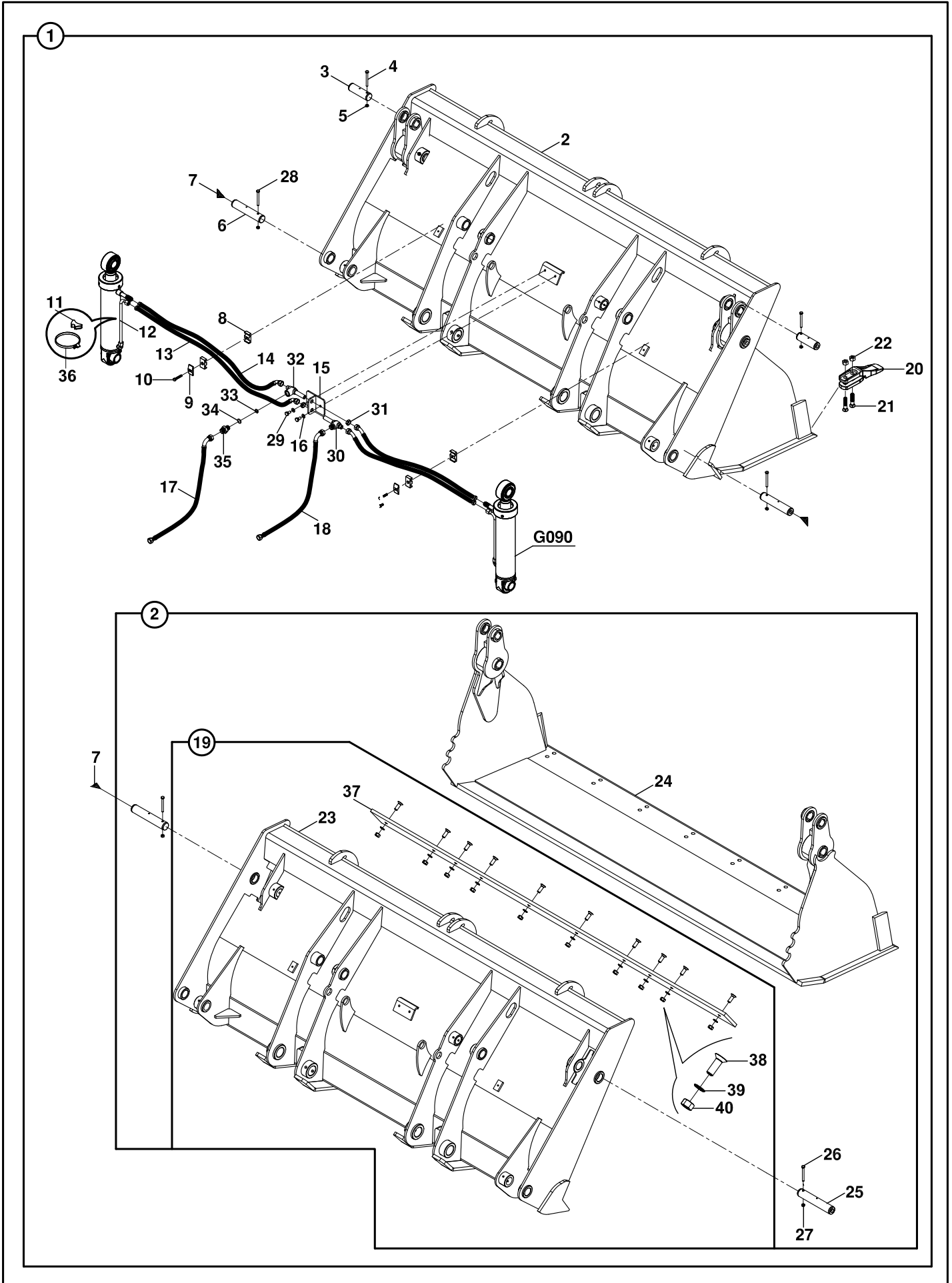
AÇILIR KEPÇE (1.1 m3) MULTIPURPOSE BUCKET, LOADER (1.1 m3)



AÇILIR KEPÇE (1.1 m3)
MULTIPURPOSE BUCKET, LOADER (1.1 m3)

No	Parça No	Parça Adı	Description	Adet	S.K.	Bas.S.N	Bit.S.N	Y.K	NOT
No	Part No			Qty	S.C.	S/N From	S/N To	ICA	NOTE
1	01759002	AÇILIR KEPÇE KOMPLESİ	MULTIPURPOSE BUCKET ASS'Y, LOADER	1					
2	06010644	AÇILIR KEPÇE	MULTIPURPOSE BUCKET, LOADER	1					
3	80102016	PİM	PIN	2					
4	N015890535	CIVATA	BOLT	4					M8x75
5	N025910062	SOMUN	NUT	4					M8
6	80104096	PİM	PIN	2					
7	N081210020	NİPEL, GRES	NIPPLE, GREASE	4					
8	N073016003	KELEPÇE	CLAMP BODY	4					
9	N073016002	KELEPÇE ÜST PARÇASI	COVER, CLAMP	2					
10	N010380398	CIVATA	BOLT	2					M8x45
11	81400362	KELEPÇE ALTLIĞI	CLAMP SUPPORT	2					
12	45250813	BORU KOMPLESİ	PIPE ASS'Y	2					
13	663112N097	HORTUM KOMPLESİ	HOSE ASS'Y	2					
14	6631126097	HORTUM KOMPLESİ	HOSE ASS'Y	4					
15	01992200	BRAKET	BRACKET	1					
16	N030111251	PUL	WASHER	2					M10
17	664222B092	HORTUM KOMPLESİ	HOSE ASS'Y	1					
18	664222B092	HORTUM KOMPLESİ	HOSE ASS'Y	1					
19	06010637	SABİT KANAT-BIÇAK KOMPLESİ	BACK&BLADE ASS'Y	1					
20	81010605	TIRNAK	TOOTH	8					
21	N015610145	CIVATA	BOLT	16					
22	N028660481	SOMUN	NUT	16					
23	06020704	SABİT KANAT K.K.	BACK SIDE, MULTIPURPOSE BUCKET	1					
24	06020642	ÇENE, AÇILIR KEPÇE, HAREKETLİ	JAW, MULTIPURPOSE BUCKET	1					
25	80104098	PİM	PIN	2					
26	N010380494	CIVATA	BOLT	2					M8x90
27	N025900062	SOMUN	NUT	2					M8
28	02000270	TAHDİT SACI	STOPPER	1					
29	N010232438	CIVATA	BOLT	2					M10x20
30	80630530	NİPEL	ADAPTER	1					
31	80400632	SOMUN, ÖZEL	NUT, SPECIAL	2					
32	80630540	NİPEL	ADAPTER	1					
33	02021325	KISICI	RESTRICTOR	1					
34	N102001924	O-RİNG	O-RING	1					
35	80624070	NİPEL	ADAPTER	1					
36	N074080100	KELEPÇE	CLAMP	2					
37	02021737	ÖN BIÇAK	CUTTING EDGE	1					
38	N044331118	CIVATA	SCREW	10					M14x40
39	N030100026	PUL	WASHER	10					M14
40	N023580290	SOMUN	NUT	10					M14

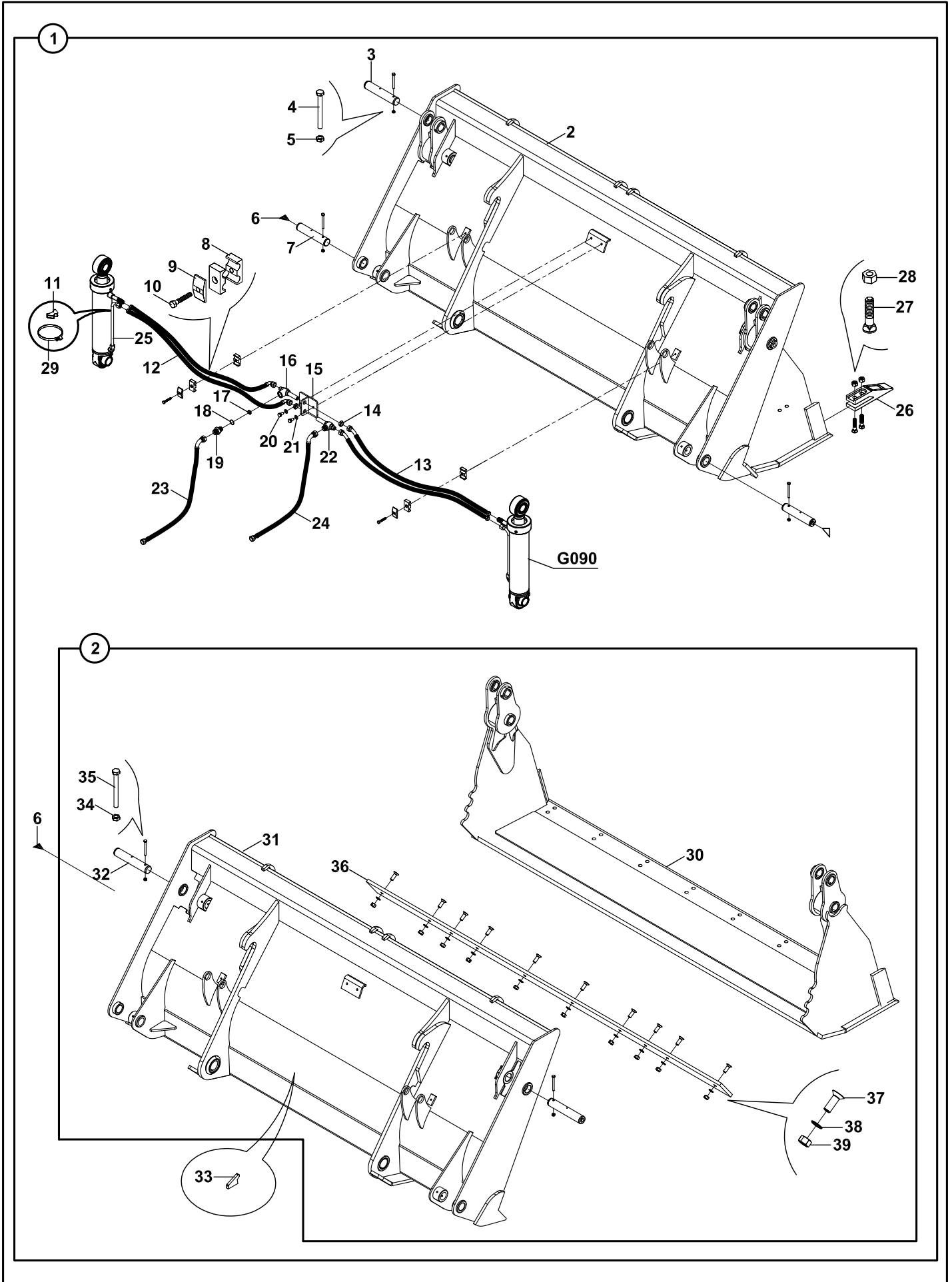
AÇILIR KEPÇE (1.3 m3) (OP) MULTIPURPOSE BUCKET, LOADER (1.3 m3) (OP)



AÇILIR KEPÇE (1,3 m3) (OP)
MULTIPURPOSE BUCKET, LOADER (1,3 m3) (OP)

No	Parça No	Parça Adı	Description	Adet	S.K.	Bas.S.N	Bit.S.N	Y.K	NOT
No	Part No			Qty	S.C.	S/N From	S/N To	ICA	NOTE
1	01759006	AÇILIR KEPÇE KOMPLESİ	MULTIPURPOSE BUCKET ASS'Y, LOADER	1					
2	06010647	AÇILIR KEPÇE K.K.	SHOVEL, CLAM W.A.	1					
3	80102016	PİM	PIN	2					
4	N015890535	CIVATA	BOLT	2					M8x75
5	N025910062	SOMUN	NUT	4					M8
6	80104096	PİM	PIN	2					
7	N081210020	GRESÖRLÜK	GREASE NIPPLE	4					
8	N073016003	KELEPÇE	CLAMP BODY	4					
9	N073016002	KELEPÇE ÜST PARÇASI	COVER, CLAMP	2					
10	N010232186	CIVATA	BOLT	2					M8x40
11	81400362	KELEPÇE ALTLIĞI	CLAMP SUPPORT	2					
12	45250813	TESİSAT BORUSU	PIPE	2					
13	663112N098	HORTUM KOMPLESİ	HOSE ASS'Y	2					
14	6631126098	HORTUM KOMPLESİ	HOSE ASS'Y	4					
15	01992200	BRAKET	BRACKET	1					
16	N030810015	PUL	WASHER	2					M10
17	66422MB092	HORTUM KOMPLESİ	HOSE ASS'Y	1					
18	664222B092	HORTUM KOMPLESİ	HOSE ASS'Y	1					
19	06020709	SABİT KANAT BIÇAK MONTAJI	BLADE, BACK	1					
20	81010605	TIRNAK	TOOTH	8					
21	N015610145	CIVATA	BOLT	16					
22	N028660481	SOMUN	NUT	16					
23	06020710	SABİT KANAT K.K.	BACK SIDE, MULTIPURPOSE BUCKET	1					
24	06020708	ÇENE, AÇILIR KEPÇE, HAREKETLİ	JAW, MULTIPURPOSE BUCKET	1					
25	80104098	PİM	PIN	2					
26	N010232282	CIVATA	BOLT	2					M8x80
27	N025910062	SOMUN	NUT	2					M8
28	N010380493	CIVATA	BOLT	2					M8x80
29	N010232438	CIVATA	BOLT	2					M10x20
30	80630530	NİPEL	ADAPTER	1					
31	80400632	SOMUN	NUT	2					
32	80630540	NİPEL	ADAPTER	1					
33	02021325	KISICI	RESTRICTOR	1					
34	N102001923	O-RİNG	O-RING	1					
35	80624070	NİPEL	ADAPTER	1					
36	N074080100	KELEPÇE	CLAMP	2					
37	02021737	ÖN BIÇAK	CUTTING EDGE	1					
38	N044331118	VİDA	SCREW	10					M14x40
39	N030100026	PUL	WASHER	10					M14
40	N023580290	SOMUN	NUT	10					M14

AÇILIR KEPÇE (ÇABUK SÖK TAKLI) (OP)
MULTIPURPOSE BUCKET, LOADER (WITH QUICK COUPLER) (OP)

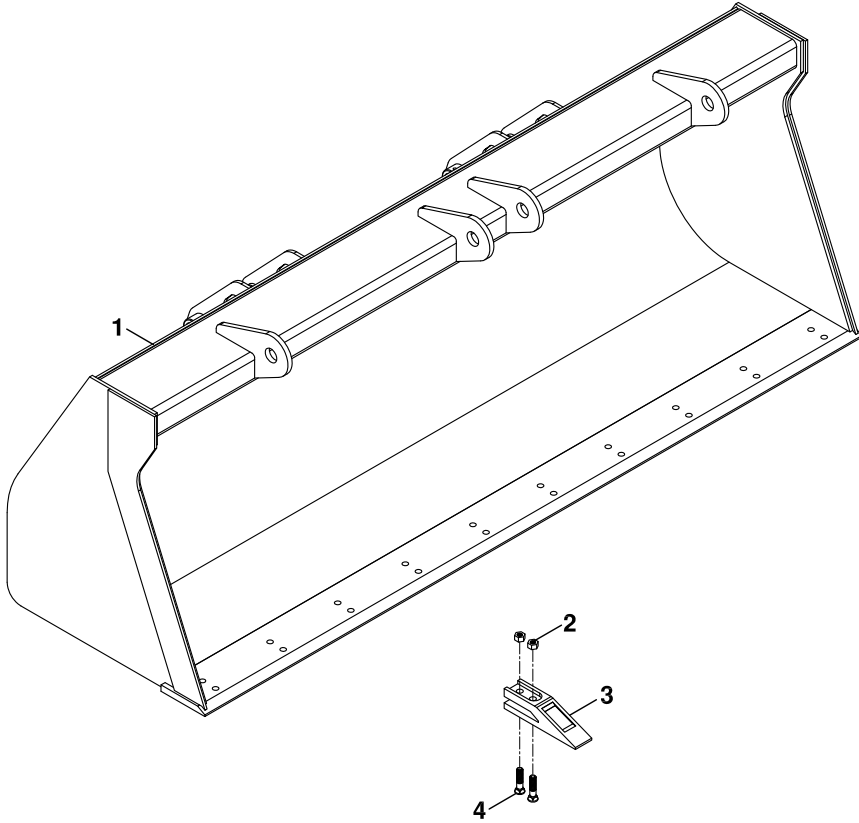


AÇILIR KEPÇE (ÇABUK SÖK TAKLI) (OP)
MULTIPURPOSE BUCKET, LOADER (WITH QUICK COUPLER) (OP)

No	Parça No	Parça Adı	Description	Adet	S.K.	Bas.S.N	Bit.S.N	Y.K	NOT
No	Part No			Qty	S.C.	S/N From	S/N To	ICA	NOTE
1	01759003	AÇILIR KEPÇE KOMPLESİ	MULTI PURPOSE BUCKET, ASS'Y, LOADER	1					
2	06010625	AÇILIR KEPÇE	SHOVEL, CLAM	1					
3	80102016	PİM	PIN	2					
4	N015890535	CIVATA	BOLT	4					M8x80
5	N025910062	SOMUN	NUT	4					M8
6	N081210020	GRESÖRLÜK	GREASE NIPPLE	4					
7	80104096	PİM	PIN	2					
8	N073016002	KELEPÇE ÜST PARÇASI	COVER, CLAMP	2					
9	N073016003	KELEPÇE GÖVDESİ	CLAMP BODY	4					
10	N0103870398	CIVATA	BOLT	2					M8x45
11	81400362	TESİSAT ALTLIGI	HOSE SUPPORTER	2					
12	663112N100	HORTUM	HOSE	2					
13	6631126100	HORTUM	HOSE	2					
14	80400632	SOMUN	NUT	2					
15	01992200	NİPEL MONTAJ SACI	PLATE	1					
16	80630540	NİPEL	ADAPTER	1					
17	02021325	KISICI	RESTRICTOR	1					
18	N102001923	O-RING	O-RING	1					
19	80624070	NİPEL	ADAPTER	1					
20	N010232438	CIVATA	BOLT	2					M10x20
21	N030111251	PUL	WASHER	2					M10
22	80630530	DAGITICI NİPEL	ADAPTER	1					
23	664222B092	HORTUM	HOSE	1					
24	664222B092	HORTUM	HOSE	1					
25	45250813	TESİSAT BORUSU	PIPE	1					
26	81010605	TIRNAK	TOOTH	10					
27	N015610145	CIVATA	BOLT	20					
28	N028660481	SOMUN	NUT	20					
29	N074080100	KELEPÇE	CLAMP	2					
30	06020642	HAREKETLİ KANAT	JAW, CLAMSHOVEL	1					
31	06021012	SABİT KANAT	BLADE, BACK	1					
32	80104098	PİM	PIN	2					
33	02000270	TAHDİT SACI	STOPPER	1					(1)
34	N025910062	SOMUN	NUT	2					M8
35	N010380493	CIVATA	BOLT	2					M8x80
36	02021737	ALT BIÇAK SACI	PLATE, LOWER	1					
37	N044331118	CIVATA	SCREW	10					M14x40
38	N030100026	PUL	WASHER	10					M14
39	N023580290	SOMUN	NUT	10					M14

NOTNOTE: '(1) 31 NUMARALI PARÇAYA MONTAJ SONRASI KAYNATILACAKTIR.
WILL BE WELDED TO PART NO 31 AFTER THE ASSEMBLY.

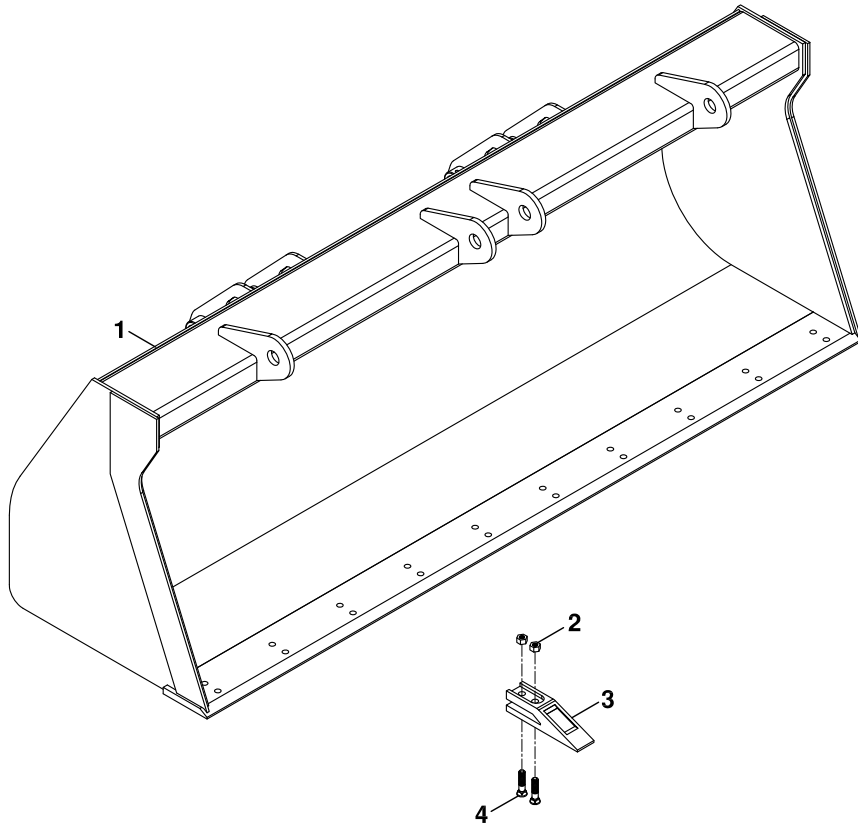
SABİT KEPÇE (1.2 m3) (OP)
SHOVEL (1.2 m3) (OP)



SABİT KEPÇE (1.2 m3) (OP)
SHOVEL (1.2 m3) (OP)

No	Parça No	Parça Adı	Adet	S.K.	Bas.S.N	Bit.S.N	Y.K	NOT
No	Part No	Description	Qty	S.C.	S/N From	S/N To	ICA	NOTE
01759000								
1	06020253	SABİT KEPÇE	1					
2	N028660481	SOMUN	20					
3	81010605	TIRNAK	10					
4	N015610145	CİVATA	20					

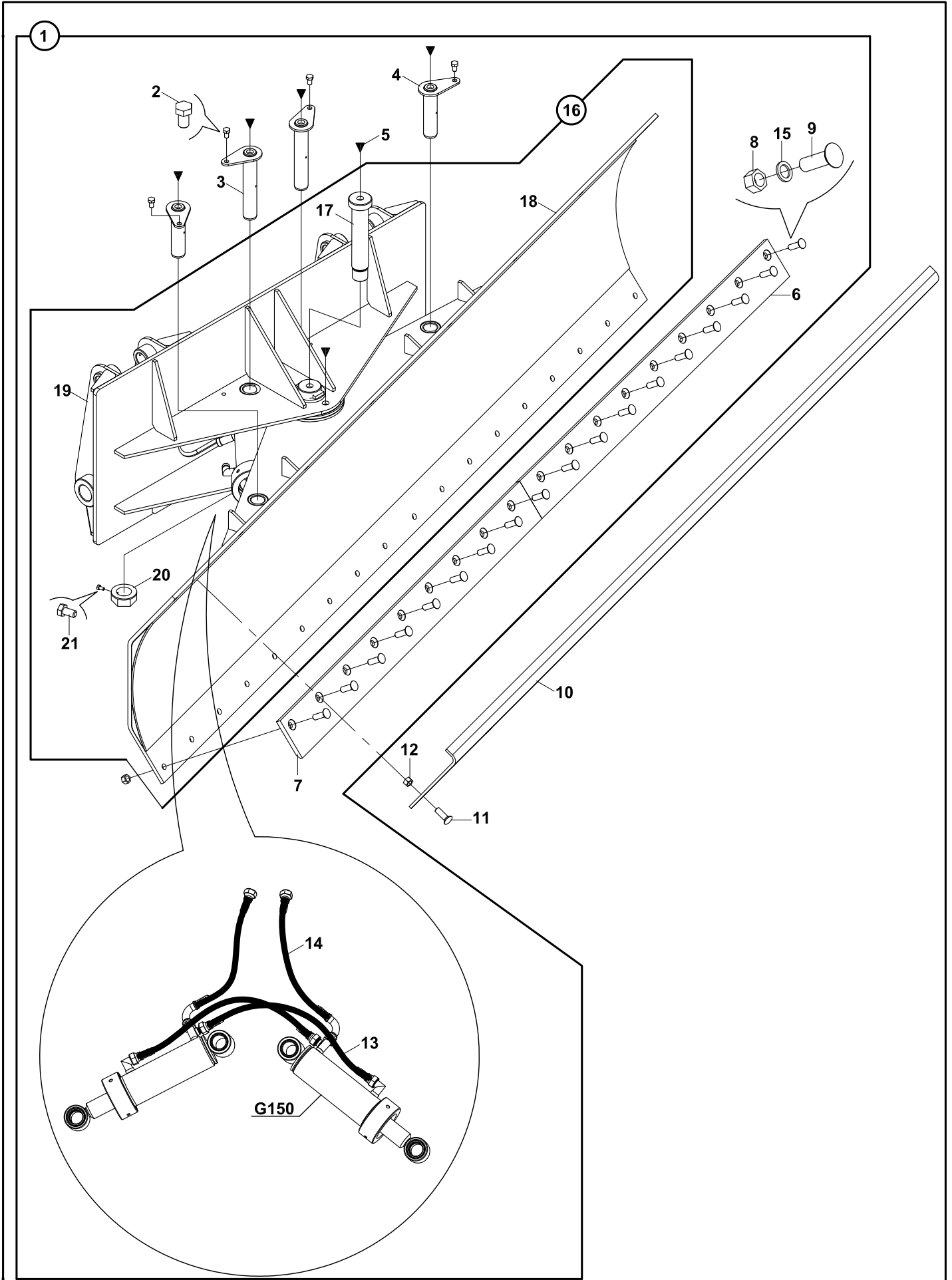
SABİT KEPÇE (1.5 m3) (OP)
SHOVEL (1.5 m3) (OP)



SABİT KEPÇE (1,5 m3) (OP)
SHOVEL (1,5 m3) (OP)

No	Parça No	Parça Adı	Adet	S.K.	Bas.S.N	Bit.S.N	Y.K	NOT
No	Part No	Description	Qty	S.C.	S/N From	S/N To	ICA	NOTE
01759001								
1	06020298	SABİT KEPÇE	1					
2	N028660481	SOMUN	20					
3	81010605	TIRNAK	10					
4	N015610145	CIVATA	20					

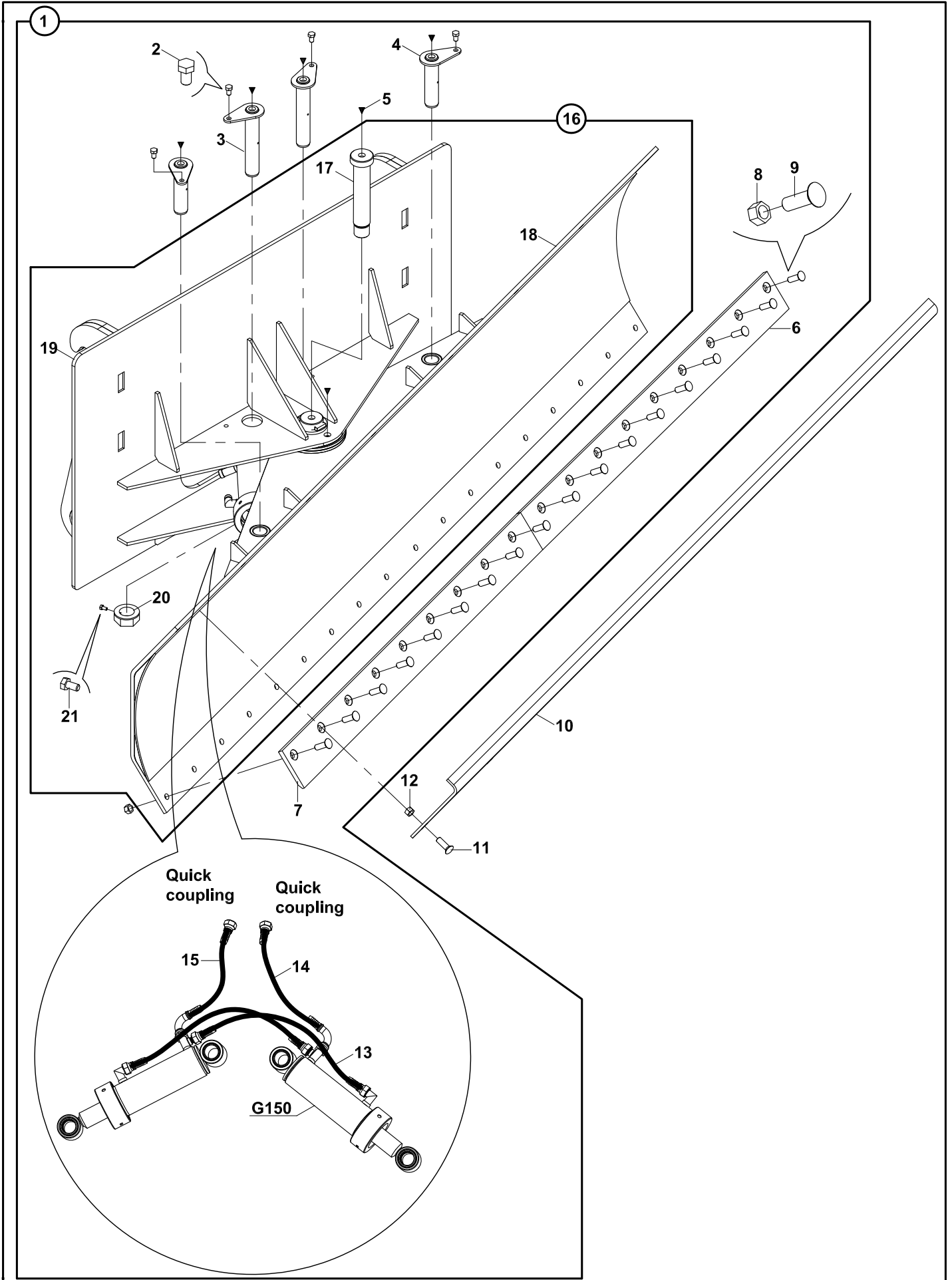
TESVİYE KÜREĞİ (716x2800) (OP)
LEVELLING, BLADE (716x2800) (OP)



TESVİYE KÜREĞİ (716x2800) (OP)
LEVELLING, BLADE (716x2800) (OP)

No	Parça No	Parça Adı	Description	Adet	S.K.	Bas.S.N	Bit.S.N	Y.K	NOT
No	Part No			Qty	S.C.	S/N From	S/N To	ICA	NOTE
	01781000								
									RK
1	06210520	TESVİYE KÜREĞİ ALT KOMPLESİ	LEVELLING BLADE SUB ASS'Y	1					
2	N010222798	CIVATA	BOLT	4					M12x20
3	81109230	PİM	PIN	2					
4	81109220	PİM	PIN	2					
5	N081210020	NİPEL, GRES	NIPPLE, GREASE	6					
6	02021076	ÖN BIÇAK, SOL	CUTTING EDGE, LH	1					
7	02021075	ÖN BIÇAK, SAĞ	CUTTING EDGE, RH	1					
8	N023570314	SOMUN	NUT	18					M16
9	N044321274	VİDA	SCREW	18					M16x50
10	02010997	KÜREK SACI	PLATE, PUSHER	1	OP				
11	N044321274	VİDA	SCREW	8	OP				M16x50
12	N023570314	SOMUN	NUT	8	OP				M16
13	6631120060	HORTUM KOMPLESİ	HOSE ASS'Y	2					
14	664222B070	HORTUM KOMPLESİ	HOSE ASS'Y	2					
15	N030810002	YAYLI RONDELA	WASHER	18					
16	06210522	TESVİYE KÜREĞİ	BLADE, LEVELLING	1					
17	81109235	PİM	PIN	1					
18	06220502	BIÇAK K.K.	BLADE W.A.	1					
19	06220510	ARKALIK KOMPLESİ, TESVİYE BACK SUPPORT ASS'Y, LEVEL		1					
20	80403000	SOMUN	NUT	1					
21	N010222078	CIVATA	BOLT	1					M8x16

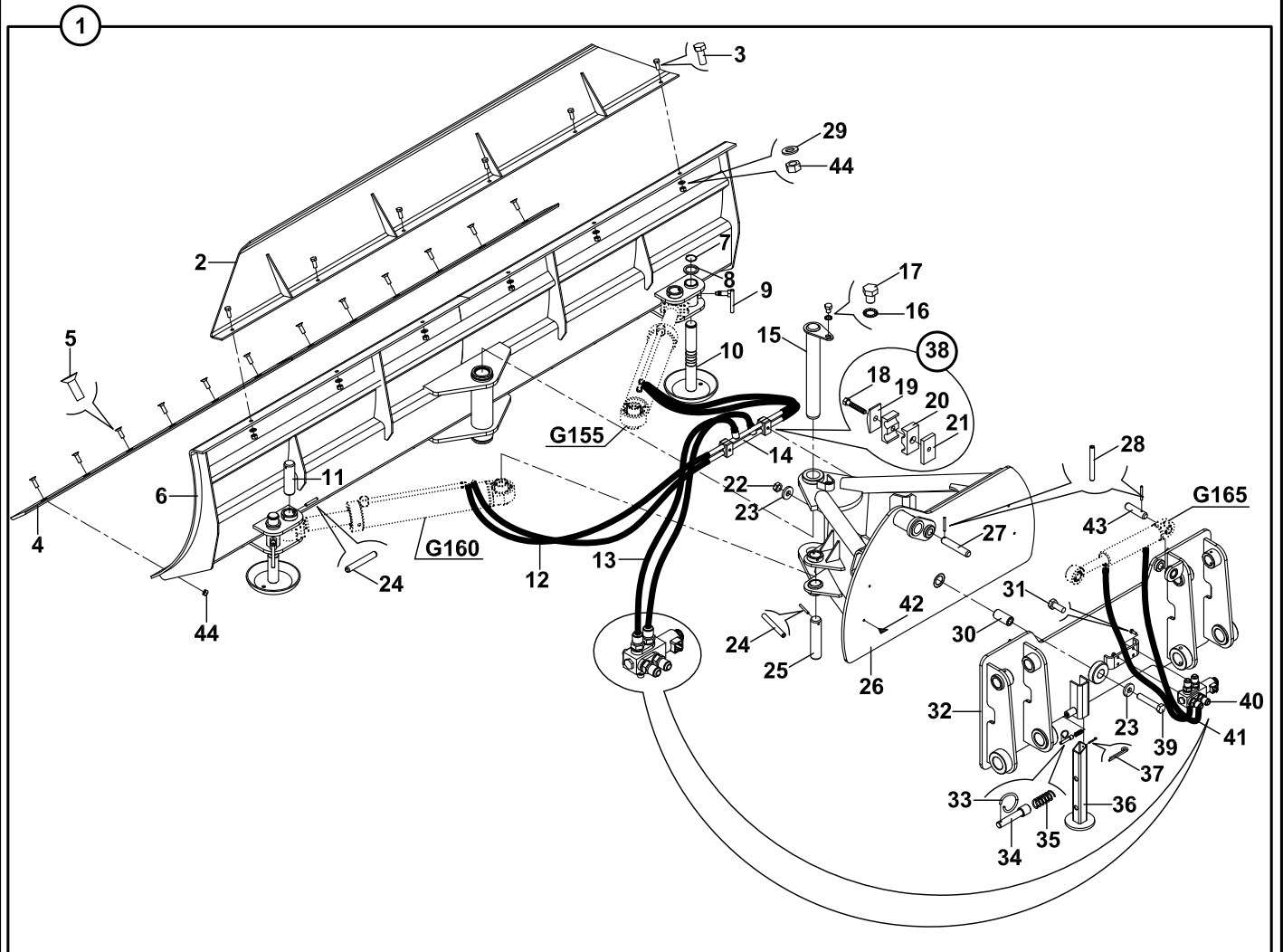
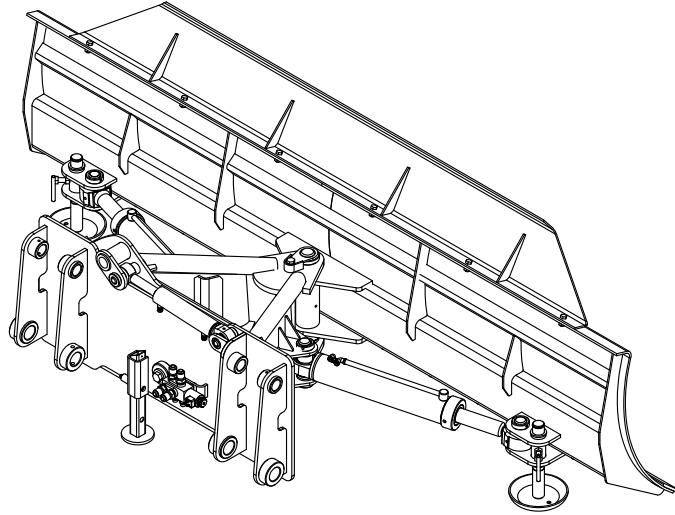
TESVIYE KÜREĞİ (ÇABUK SÖK TAKLI, 716x2800) (OP)
LEVELLING BLADE (WITH QUICK COUPLER, 716x2800) (OP)



TESVİYE KÜREĞİ (ÇABUK SÖK TAKLI 716x2800) (OP)
LEVELLING BLADE (WITH QUICK COUPLER 716x2800) (OP)

No	Parça No	Parça Adı	Adet	S.K.	Bas.S.N	Bit.S.N	Y.K	NOT
No	Part No	Description	Qty	S.C.	S/N From	S/N To	ICA	NOTE
01781002								
1	06210530	TESVİYE KÜREĞİ KOMPLESİ	1					
2	N010232798	CIVATA	4					M12x20
3	81109230	PİM	2					
4	81109220	PİM	2					
5	N081210020	GRESÖRLÜK	6					
6	02021076	ÖN BIÇAK, SOL	1					
7	02021075	ÖN BIÇAK, SAĞ	1					
8	N023580314	SOMUN	18					M16
9	N044321274	CIVATA	18					M16x50
10	02010997	KÜREK SACI	1	OP				
11	N044321274	CIVATA	8	OP				M16x50
12	N023570314	SOMUN	8	OP				M16
13	6511120060	HORTUM KOMPLESİ	2					
14	6642225055	HORTUM KOMPLESİ	1					
15	6642223055	HORTUM KOMPLESİ	1					
16	06210532	TESVİYE KÜREĞİ	1					
17	81109235	PİM	1					
18	06220502	BIÇAK K.K.	1					
19	06220530	ARKALIK KOMPLESİ, TESVİYE KÜREĞİ	1					
20	80403000	SOMUN	1					
21	N010232078	CIVATA	1					M8x16

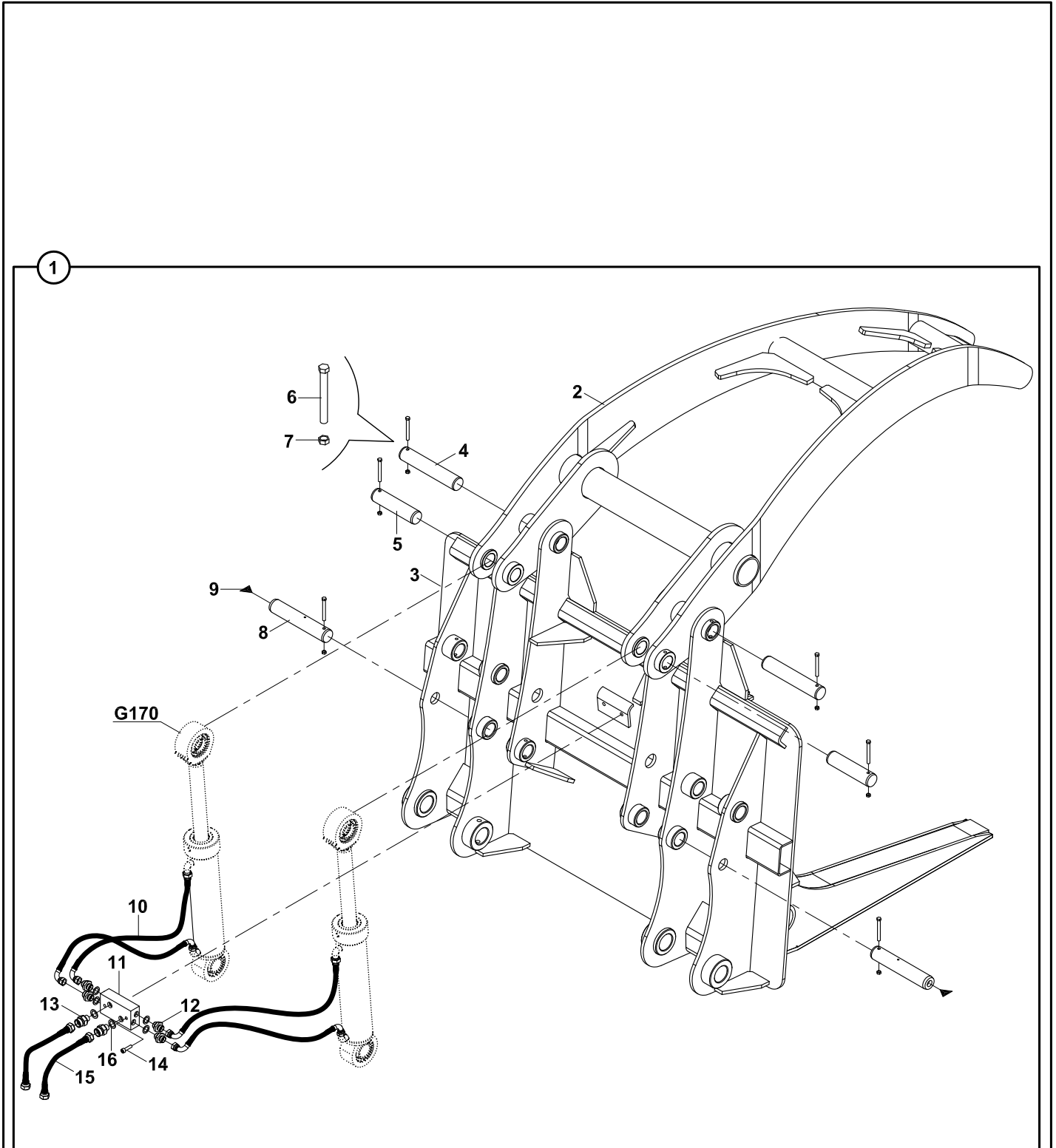
TESVİYE KÜREĞİ (ÇİFT EKSENLİ) (OP)
LEVELLING BLADE (DOUBLE AXIS) (OP)



TESVİYE KÜREĞİ, ÇİFT EKSENLİ (OP)
LEVELLING BLADE, (DOUBLE AXIS) (OP)

No	Parça No	Parça Adı	Adet	S.K.	Bas.S.N	Bit.S.N	Y.K	NOT
No	Part No	Description	Qty	S.C.	S/N From	S/N To	ICA	NOTE
	01781004							
								RK
1	06210600	TESVİYE KÜREĞİ KOMPLESİ	1					
2	06290630	ÜST SAC K.K., BIÇAK	1					
3	N010222846	CIVATA	6					M12x30
4	02020665	ÖN BIÇAK	2					
5	N011800686	CIVATA	12					M12x30
6	06220600	BIÇAK K.K.	1					
7	N050020076	SEGMAN	2					
8	80500320	PUL	2					
9	06290610	AYAR KOLU	2					
10	06290600	DESTEK K.K.	2					
11	80102070	PİM	2					
12	6631120060	HORTUM KOMPLESİ	4					
13	664222H080	HORTUM KOMPLESİ	2					
14	45200275	TESİSAT BORUSU K.K.	2					
15	81101120	PİM K.K.	1					
16	N032500023	PUL	1					
17	N010223506	CIVATA	1					M16x20
18	N010370266	CIVATA	1					M6x35
19	N073016002	KELEPÇE ÜST PARÇASI	1					
20	N073016003	KELEPÇE	2					
21	N073016001	KELEPÇE ALTLIĞI	1					
22	N025900242	SOMUN	1					M20
23	80500068	PUL	2					
24	N156451938	PİM	4					
25	80102075	PİM	2					
26	06220620	BAĞLANTI ŞASİSİ K.K., TESVİYE KÜREĞİ	1					
27	80102153	PİM	1					
28	N156451678	PİM	2					
29	N030810001	YAYLI RONDELA	6					M12
30	80201600	BURÇ	1					
31	N010222114	CIVATA	4					M8x20
32	06220610	ARKALIK KOMPLESİ, TESVİYE KÜREĞİ	1					
33	02010789	HALKA	1					
34	80110020	PİM	1					
35	80707010	YAY	1					
36	06290620	DESTEK K.K.	1					
37	N061002525	GUPİLYA	1					
38	N073016000	HORTUM KELEPÇE KOMPLESİ	2					
39	N010371862	CIVATA	1					M20x110
40	F1888000	SOLENOİD VALF	1					
41	6631121040	HORTUM KOMPLESİ	2					
42	N081210020	GRESÖRLÜK	4					
43	80102140	PİM	1					
44	N023570242	SOMUN	18					M12

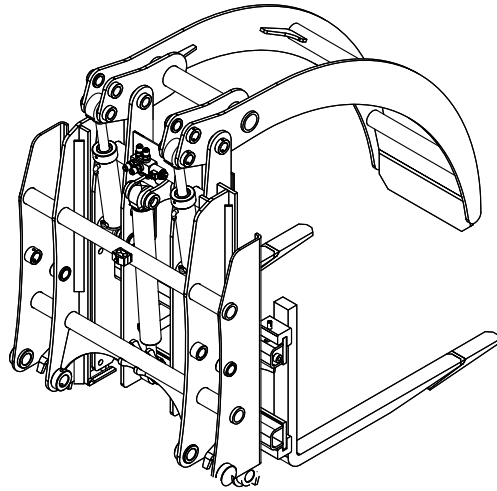
TOMRUK YÜKLEYİCİ (2+1 TIRNAKLI) (OP)
LOG GRAPPLE (2+1 CLAMP) (OP)



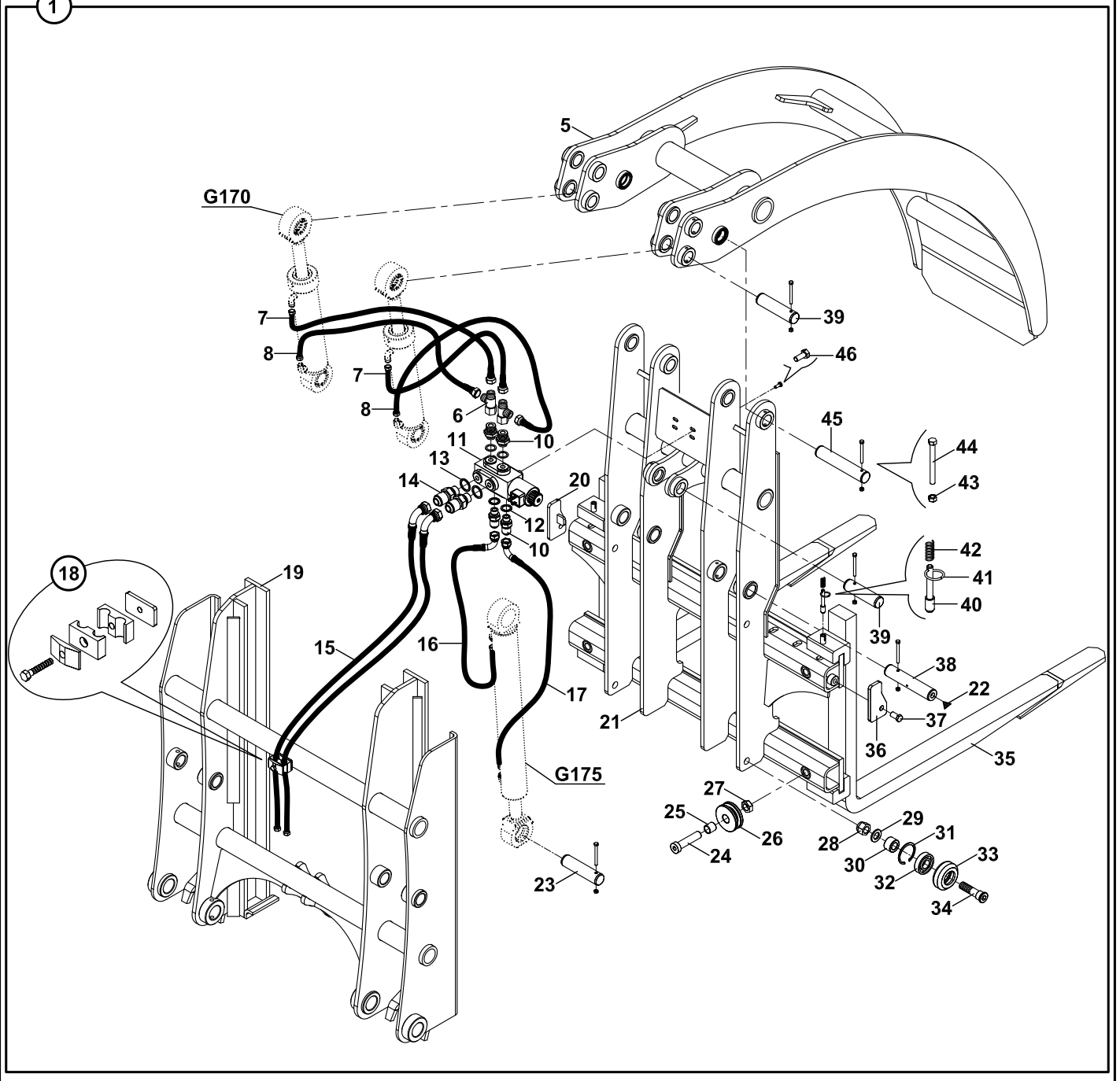
TOMRUK YÜKLEYİCİ, (2+1 TIRNAKLI) (OP)
LOG GRAPPLE, (2+1 CLAMP) (OP)

No	Parça No	Parça Adı	Description	Adet	S.K.	Bas.S.N	Bit.S.N	Y.K	NOT
No	Part No			Qty	S.C.	S/N From	S/N To	ICA	NOTE
	01782001								
									RK
1	06310921	TOMRUK YÜKLEYİCİ KOMPLESİ	LOG GRAPPLE ASS'Y	1					
2	06320925	TUTMA KOLU, TOMRUK	GRAPPLE, LOG	1					
3	06320921	TOMRUK YÜKLEYİCİ KOMPLESİ	LOG GRAPPLE ASS'Y	1					
4	80101220	PİM	PİN	2					
5	80101215	PİM	PİN	2					
6	N010380493	CIVATA	BOLT	6					M8x80
7	N023580182	SOMUN	NUT	6					M8
8	80104118	PİM	PİN	2					
9	N081210020	GRESÖRLÜK	GREASE NIPPLE	2					
10	6631126041	HORTUM KOMPLESİ	HOSE ASS'Y	4					
11	81013330	NİPEL	ADAPTER ASSY.	1					
12	N163430849	NİPEL	ADAPTER	4					
13	N163430940	NİPEL	ADAPTER	2					
14	N015870842	CIVATA	BOLT	2					M10x40
15	664222A065	HORTUM KOMPLESİ	HOSE ASS'Y	2					
16	N030000015	O-RİNGLİ PUL	WASHER	6					

TOMRUK YÜKLEYİCİ (HAREKETLİ) (OP)
LOG GRAPPLE (WITH VERTICAL MOVEMENT) (OP)



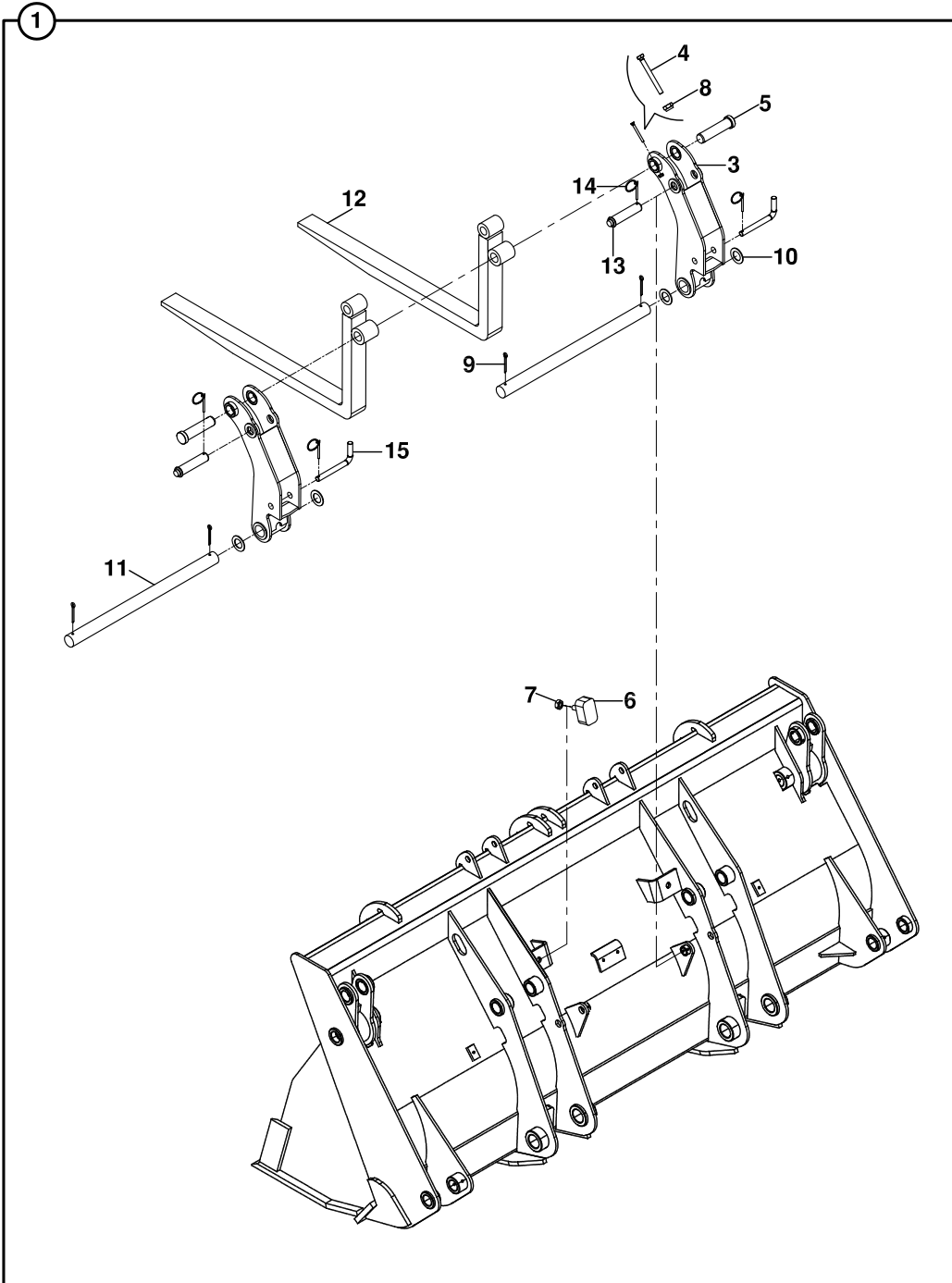
1



TOMRUK YÜKLEYİCİ, HAREKETLİ (OP)
LOG GRAPPLE, WITH VERTICAL MOVEMENT (OP)

No	Parça No	Parça Adı	Description	Adet	S.K.	Bas.S.N	Bit.S.N	Y.K	NOT
No	Part No			Qty	S.C.	S/N From	S/N To	ICA	NOTE
01782002- 01782003									
									RK
1	06311607	TOMRUK YÜKLEYİCİ KOMPLESİ, Ø200mm	LOG GRAPPLE ASS'Y, Ø200mm	1	OP				A, Ø200mm
	06311606	TOMRUK YÜKLEYİCİ KOMPLESİ, Ø500mm	LOG GRAPPLE ASS'Y, Ø500mm	1	OP				B, Ø500mm
5	06321622	TUTMA KOLU, TOMRUK	GRAPPLE, LOG	1					A, Ø200mm
	06321621	TUTMA KOLU, TOMRUK	GRAPPLE, LOG	1					B, Ø500mm
6	N163790038	T ADAPTÖR	TEE	2					
7	6511121060	HORTUM KOMPLESİ	HOSE ASS'Y	2					
8	6511121055	HORTUM KOMPLESİ	HOSE ASS'Y	2					
10	N163430849	NİPEL	ADAPTER	2					
11	F1888000	SOLENOİD VALF	SELENOID VALVE	1					
12	N030218242	PUL	WASHER	4					
13	N030230241	PUL	WASHER	2					
14	N163430360	NİPEL	ADAPTER	2					
15	652222B215	HORTUM KOMPLESİ	HOSE ASS'Y	2					
16	6511124045	HORTUM KOMPLESİ	HOSE ASS'Y	1					
17	6511121075	HORTUM KOMPLESİ	HOSE ASS'Y	1					
18	N073020021	KELEPÇE	CLAMP	1					
19	06321616	ARKALIK KOMPLESİ, TOMRUK YÜKLEYİCİ	BACK SUPPORT ASS'Y, LOG GRAPPLE	1					
20	06390056	TAHDİT SACI	STOPPER	1					
21	06321605	ŞASI K.K., TOMRUK YÜKLEYİCİ	FRAME W.A., LOG GRAPPLE	1					
22	N163790038	T ADAPTÖR	TEE	2					
23	80102074	PİM	PIN	1					
24	81300400	CIVATA, ÖZEL	BOLT, SPECIAL	4					
25	80201016	BURÇ	BUSHING	4					
26	81014700	MAKARA	ROLLER	4					
27	N024050362	SOMUN	NUT	4					M24
28	N026000290	SOMUN	NUT	4					M24
29	N030800005	PUL	WASHER	4					M24
30	80201640	YÜKSÜK	RING	4					
31	N050220203	SEGMAN	RETAINING RING	4					
32	N090201310	RULMAN	BEARING	4					
33	81010708	BİLEZİK, RULMAN	OUTER RING, BEARING	4					
34	81014430	MİL, MAKARA	SHAFT, ROLLER	4					
35	09900350	FORKLİFT ÇATALI	FORK	2					
36	06390055	TAHDİT SACI	STOPPER	1					
37	N010223554	CIVATA	BOLT	2					M16x30
38	80102077	PİM	PIN	2					
39	80101210	PİM	PIN	3					
40	80110015	PİM	PIN	2					
41	02010789	HALKA	RING	2					
42	80707010	YAY	SPRING	2					
43	N023580182	SOMUN	NUT	8					M8
44	N010370494	CIVATA	BOLT	8					M8x80
45	80101220	PİM	PIN	2					
46	N010222114	CIVATA	BOLT	4					M8x20

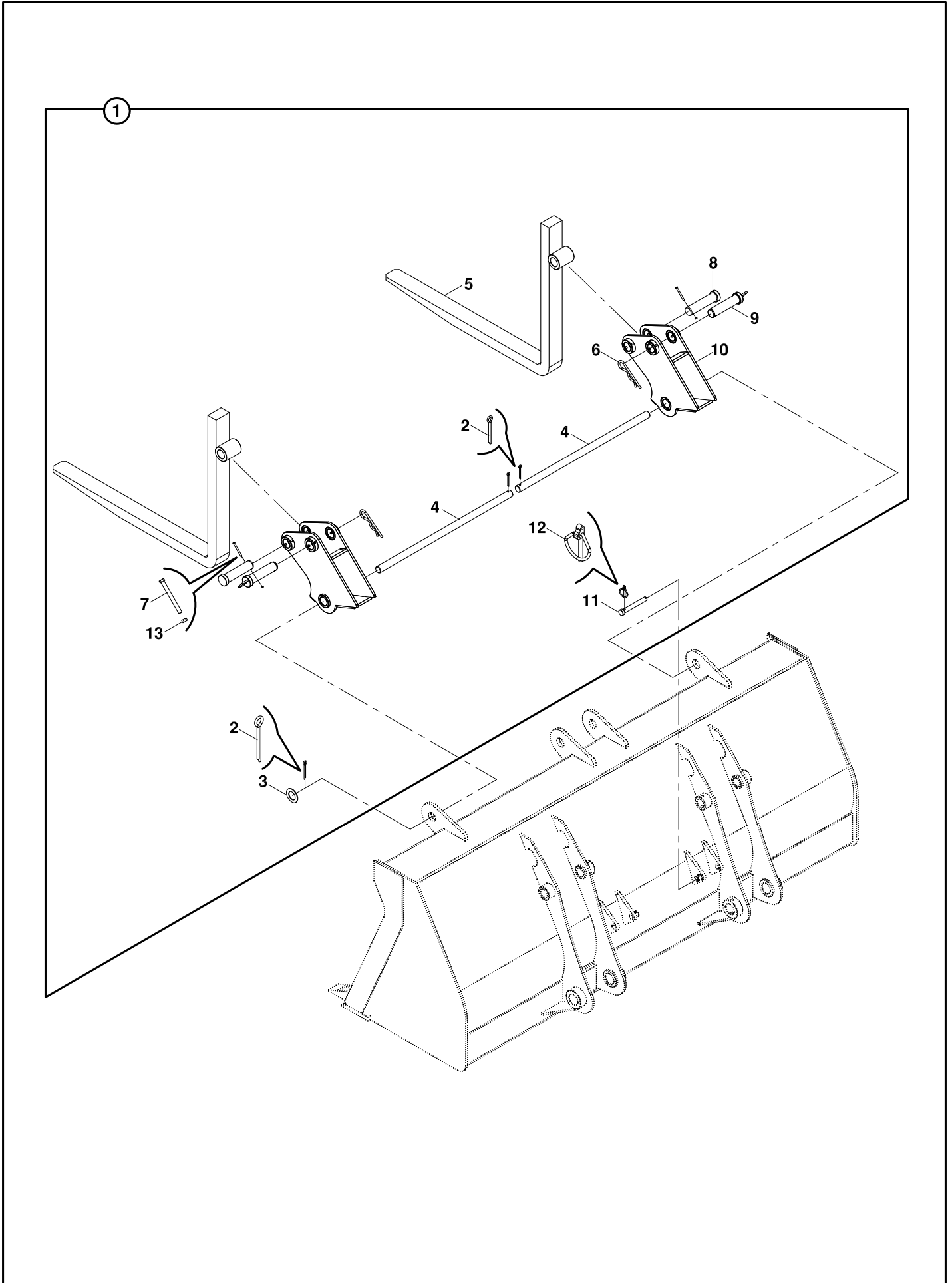
FORKLİFT APARATI (AÇILIR KEPÇE) (OP)
FORKLİFT (MULTIPURPOSE BUCKET) (OP)



FORKLİFT APARATI (AÇILIR KEPÇE) (OP)
FORKLIFT (MULTIPURPOSE BUCKET) (OP)

No	Parça No	Parça Adı	Description	Adet	S.K.	Bas.S.N	Bit.S.N	Y.K	NOT
No	Part No			Qty	S.C.	S/N From	S/N To	ICA	NOTE
1	01761002	FORKLİFT APARATI	FORKLIFT MOUNTED,	1		SOP			
		KOMPLESİ, AÇILIR KEPÇE	MULTIPURPOSE BUCKET						
3	06020703	MAFSAL K.K., FORKLİFT	JOINT W.A., FORK	2					
		ÇATALI							
4	N010232282	CIVATA	BOLT	2					M8x80
5	80110055	PİM	PIN	2					
6	81050616	TAHDİT TAKOZU	STOPPER, RUBBER	2					
7	N023580314	SOMUN	NUT	2					M16
8	N025910062	SOMUN	NUT	2					M8
9	N061008070	GUPİLYA	COTTER PIN	4					
10	80500503	PUL	WASHER	4					
11	80114520	MİL	SHAFT	2					
12	F9990051	FORKLİFT ÇATALI	FORK	2					50x80
13	80110119	PİM, KİLİT	PIN, LOCKING	2					
14	N063006042	HALKALI PİM	SPLIT PIN	4					
15	02030563	PİM	PIN	2					

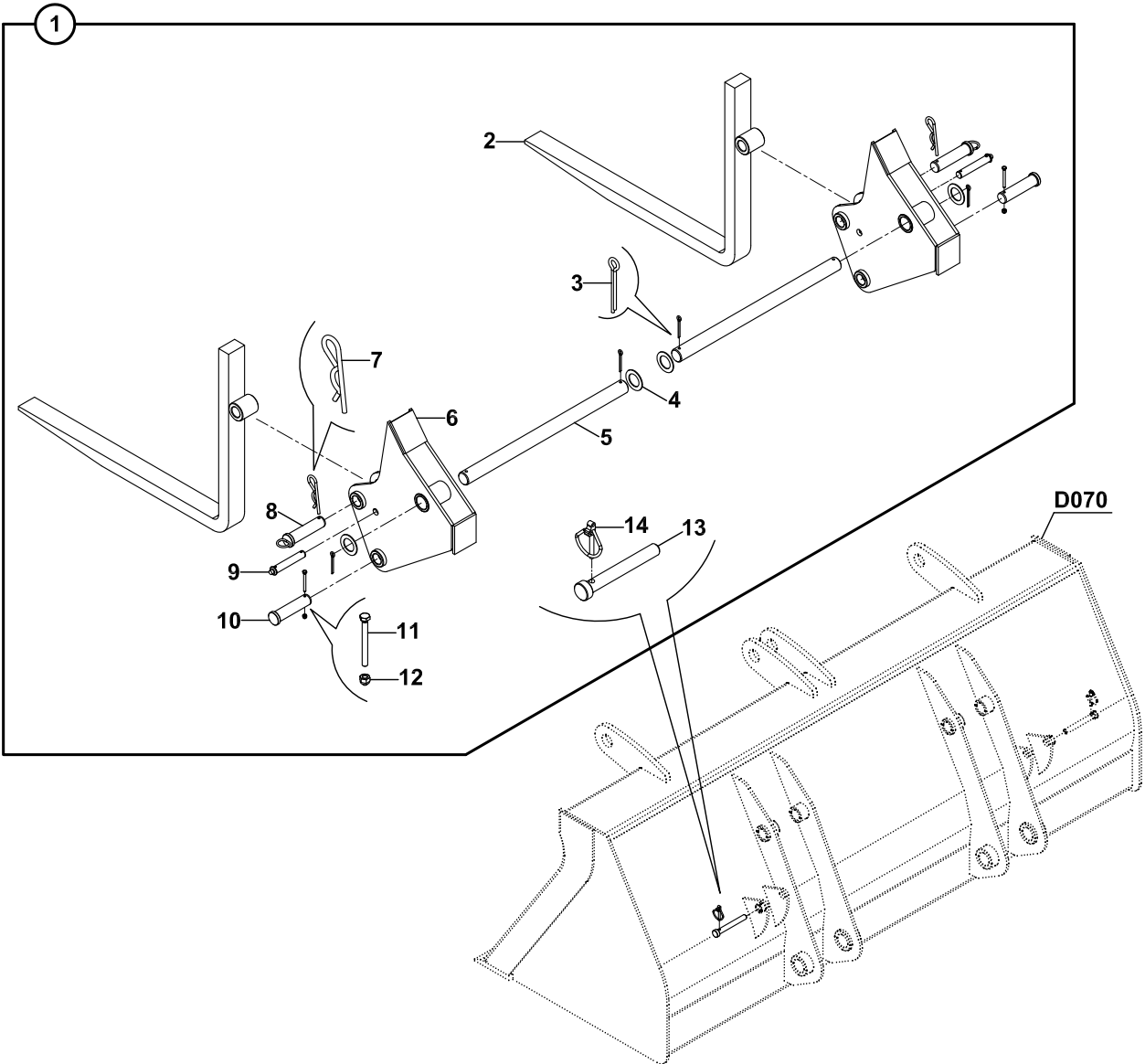
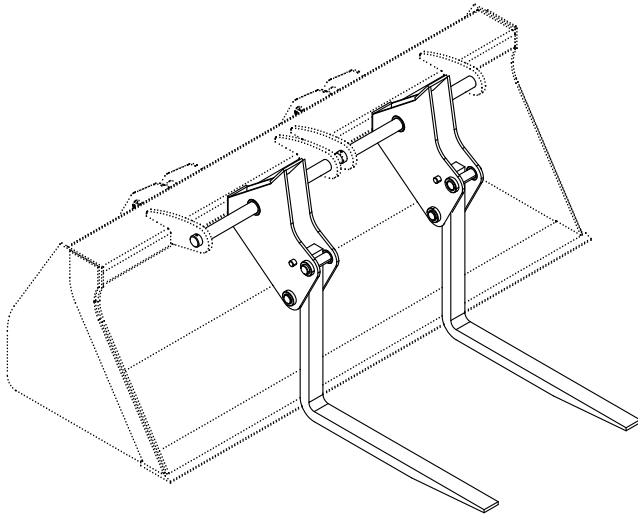
FORKLİFT APARATI (SABİT KEPÇE 1.2 m3) (OP)
FORKLİFT (SHOVEL 1.2 m3) (OP)



FORKLİFT APARATLI (SABİT KEPÇE 1.2 m3) (OP)
FORKLİFT (SHOVEL 1.2 m3) (OP)

No	Parça No	Parça Adı	Description	Adet	S.K.	Bas.S.N	Bit.S.N	Y.K	NOT
No	Part No			Qty	S.C.	S/N From	S/N To	ICA	NOTE
1	01761000	FORKLİFT APARATI KOMPLESİ (SABİT KEPÇE 1.2m3)	LOADER BUCKET, FORKLİFT MOUNTED(GB BUCKET 1.2m3)	1	RK				
2	N061008070	GUPİLYA	COTTER PIN	4					
3	80500503	PUL	WASHER	4					
4	80114520	MİL	SHAFT	2					
5	F9990000	FORKLİFT ÇATALI	FORK	2					
6	N063006097	MAŞALI PİM	COTTER PIN	2					
7	N010380493	CIVATA	BOLT	2					M8x80
8	80110055	PİM	PIN	2					
9	81100258	HALKALI PİM	PIN	2					
10	06020358	MAFSAL K.K., FORKLİFT ÇATALI	JOINT W.A., FORK	2					
11	80110110	PİM, KİLİT	PIN, LOCKING	2					
12	N063006042	HALKALI PİM	SPLIT PIN	2					
13	N025910062	SOMUN	NUT	2					M8

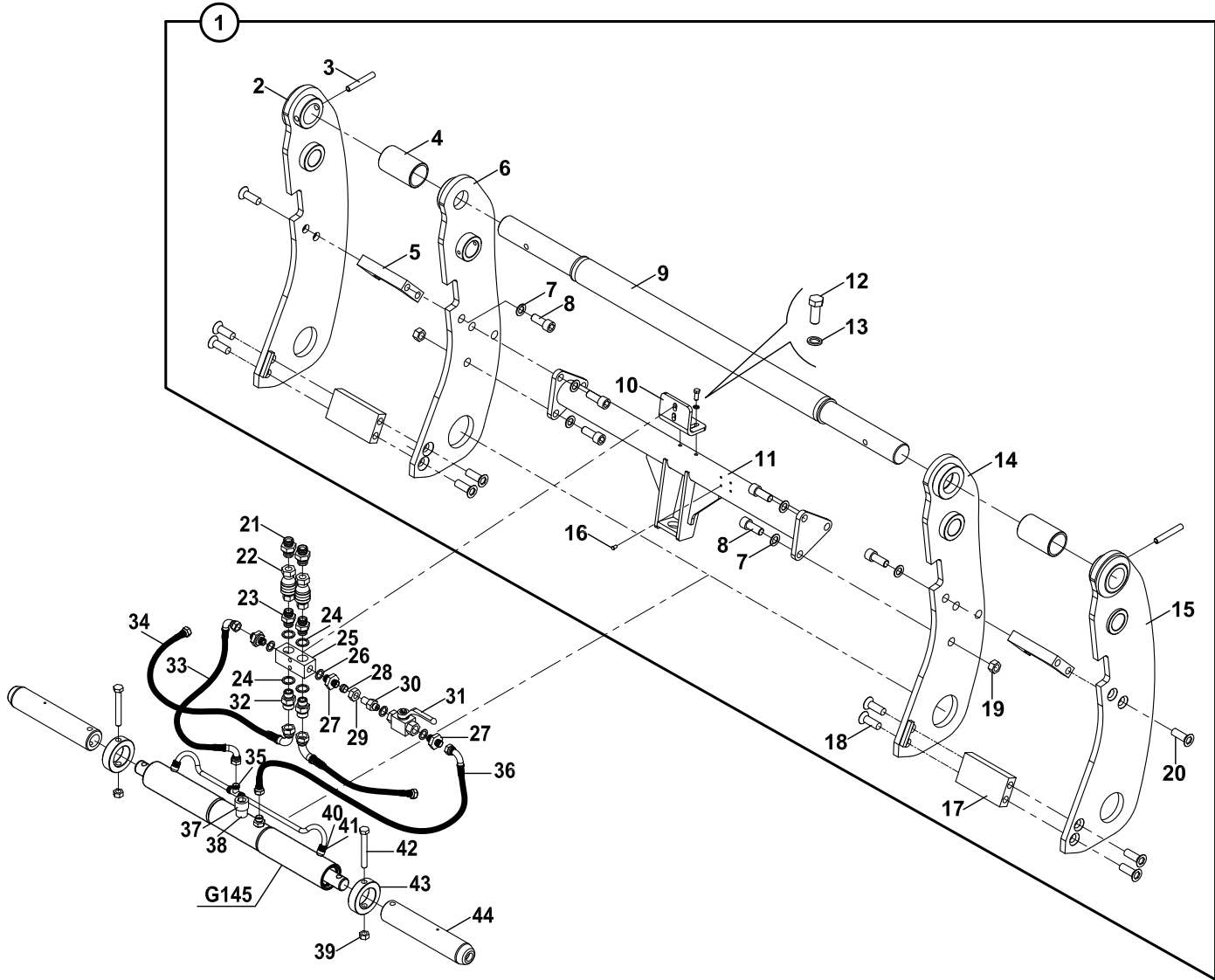
FORKLIFT APARATI (SABİT KEPÇE 1.5 m3) (OP)
FORKLIFT MOUNTED (SHOVEL 1.5 m3) (OP)



FORKLİFT APARATLI (SABİT KEPÇE 1.5 m3) (OP)
FORKLİFT (SHOVEL 1.5 m3) (OP)

No	Parça No	Parça Adı	Adet	S.K.	Bas.S.N	Bit.S.N	Y.K	NOT
No	Part No	Description	Qty	S.C.	S/N From	S/N To	ICA	NOTE
	01761001							
								RK
1	06010297	FORKLİFT APARATI KOMPLESİ	1					
2	09900400	FORKLİFT ÇATALI	2					
3	N061008070	GUPİLYA	4					
4	80500503	PUL	4					
5	80114520	MİL	2					
6	06020359	MAFSAL K.K., FORKLİFT ÇATALI	2					
7	N063006097	MAŞALI PİM	2					
8	81100262	PİM	2					
9	80110118	PİM	2					
10	80110054	PİM	2					
11	N010222282	CIVATA	2					M8x80
12	N025900062	SOMUN	2					M8
13	80110110	PİM, KİLİT	2					
14	N063006042	HALKALI PİM	2					

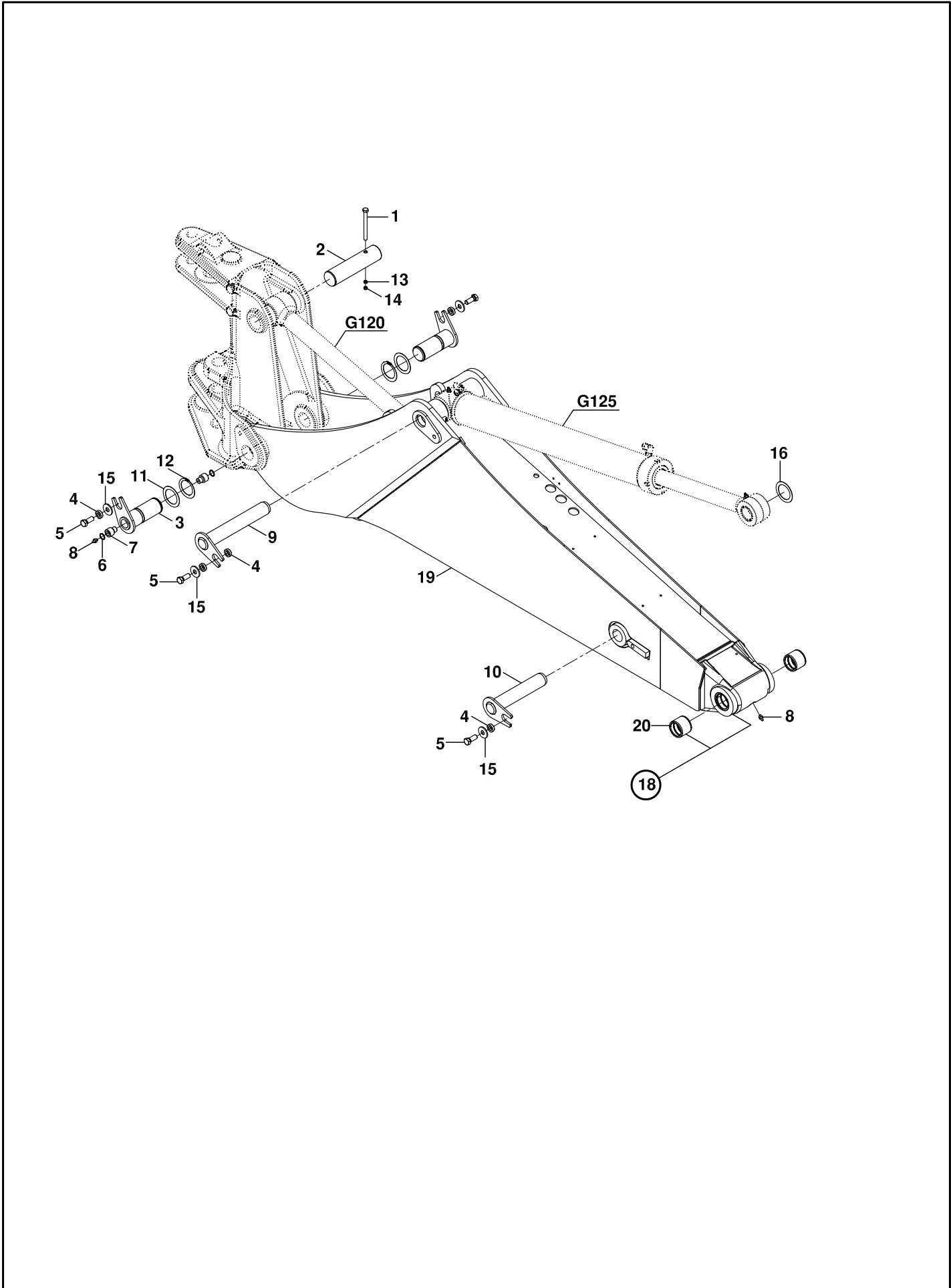
ÇABUK SÖK TAK (YÜKLEYİCİ KEPÇE) (OP)
 QUICK COUPLER (LOADER) (OP)



ÇABUK SÖK TAK (YÜKLEYİCİ KEPÇE) (OP)
QUICK COUPLER (LOADER) (OP)

No	Parça No	Parça Adı	Adet	S.K.	Bas.S.N	Bit.S.N	Y.K	NOT
No	Part No	Description	Qty	S.C.	S/N From	S/N To	ICA	NOTE
01765000- 06811112								
1	06811111	ÇABUK SÖK-TAK KOMPLESİ	1					
2	06890201	ARKALIK K.K., SAĞ-DIŞ	1					
3	N156452538	PİM	2					
4	02021012	BORU	2					
5	02021003	ARA PARÇA	2					
6	06890211	ARKALIK K.K., SAĞ-IÇ	1					
7	N030810002	YAYLI RONDELA	8					M16
8	N010223578	CIVATA	8					M16x40
9	81014452	MİL	1					
10	02002227	BRAKET	1					
11	06890221	DESTEK K.K.	1					
12	N015892018	CIVATA	2					M8x20
13	N030020111	PUL	2					M8
14	06890216	ARKALIK K.K., SOL-IÇ	1					
15	06890206	ARKALIK K.K., SOL-DIŞ	1					
16	N130020295	PERÇİN	4					
17	02021301	ARA SAC	2					
18	N044321262	CIVATA	8					M16x40
19	N025900194	SOMUN	4					M16x40
20	N010223590	CIVATA	6					M16x40
21	80624324	NİPEL	2					
22	N169900070	ÇABUK BAĞLANTI KOMPLESİ,	2					
23	80603312	NİPEL	2					
24	N030000015	O-RİNGLİ PUL	4					
25	02021304	BLOK, VALF	1					
26	N030000005	O-RİNGLİ PUL	4					
27	80624316	NİPEL	3					
28	N183570164	YÜKSÜK	1					
29	N173570164	YÜKSÜKLÜ SOMUN	1					
30	80602117	NİPEL	1					
31	N140010650	KÜRESEL VANA	1					
32	N163430940	NİPEL	2					
33	664222B072	HORTUM KOMPLESİ	2					
34	6020021037	HORTUM KOMPLESİ	2					
35	N163570143	T ADAPTÖR	1					
36	602002K031	HORTUM KOMPLESİ	1					
37	N015892018	CIVATA	1					M20x45
38	02021009	BORU	1					
39	N025910122	SOMUN	2					M12
40	N183570164	YÜKSÜK	1					
41	N173570164	YÜKSÜKLÜ SOMUN	1					
42	N010380986	CIVATA	2					M12x100
43	02021007	BİLEZİK, PİM SABİTLEME	2					
44	80104115	PİM	2					

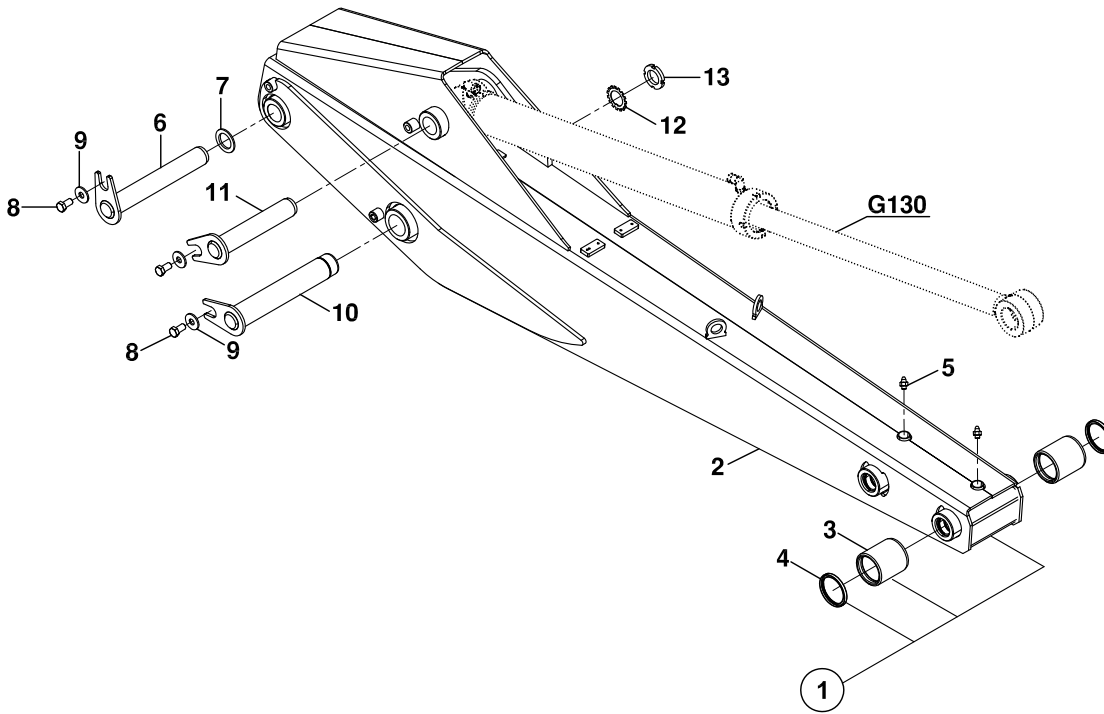
BOM MONTAJI BOOM MOUNTING



BOM MONTAJI
BOOM MOUNTING

No	Parça No	Parça Adı		Adet	S.K.	Bas.S.N	Bit.S.N	Y.K	NOT
No	Part No		Description	Qty	S.C.	S/N From	S/N To	ICA	NOTE
	01717000								
1	N010381022	CIVATA	BOLT	1					
2	80102222	PİM	PIN	1					
3	81117634	PİM	PIN	2					
4	80500452	PUL	WASHER	4					
5	N010233578	CIVATA	BOLT	3					M16x40
6	N030221252	CONTA	GASKET, COPPER	2					
7	81300110	YAĞLAMA ADAPTÖRÜ	ADAPTER	2					
8	N081210020	GRESÖRLÜK	GREASE NIPPLE	3					
9	81101096	PİM	PIN	1					
10	81101097	PİM	PIN	1					
11	80500530	ŞİM, Ø61xØ85x1	SHIM, Ø61xØ85x1	2					
	80500535	ŞİM, Ø60,5xØ100x1	SHIM, Ø60,5xØ100x1	*	GK				
	80500536	ŞİM, Ø60,5xØ100x2	SHIM, Ø60,5xØ100x2	*	GK				
	80500537	ŞİM, Ø60,5xØ100x3	SHIM, Ø60,5xØ100x3	*	GK				
12	N050020104	SEGMAN	RETAINING RING	2					
13	N023580242	SOMUN	NUT	1					M12
14	N025910122	SOMUN	NUT	1					M12
15	80500442	PUL	WASHER	4					
16	80500596	PUL	WASHER	*	GK				
17	81101098	PİM	PIN	1					NB
18	01834343	BOM	BOOM	1					
19	01930383	BOM	BOOM	1					
20	80201531	BURÇ	BUSHING	4					

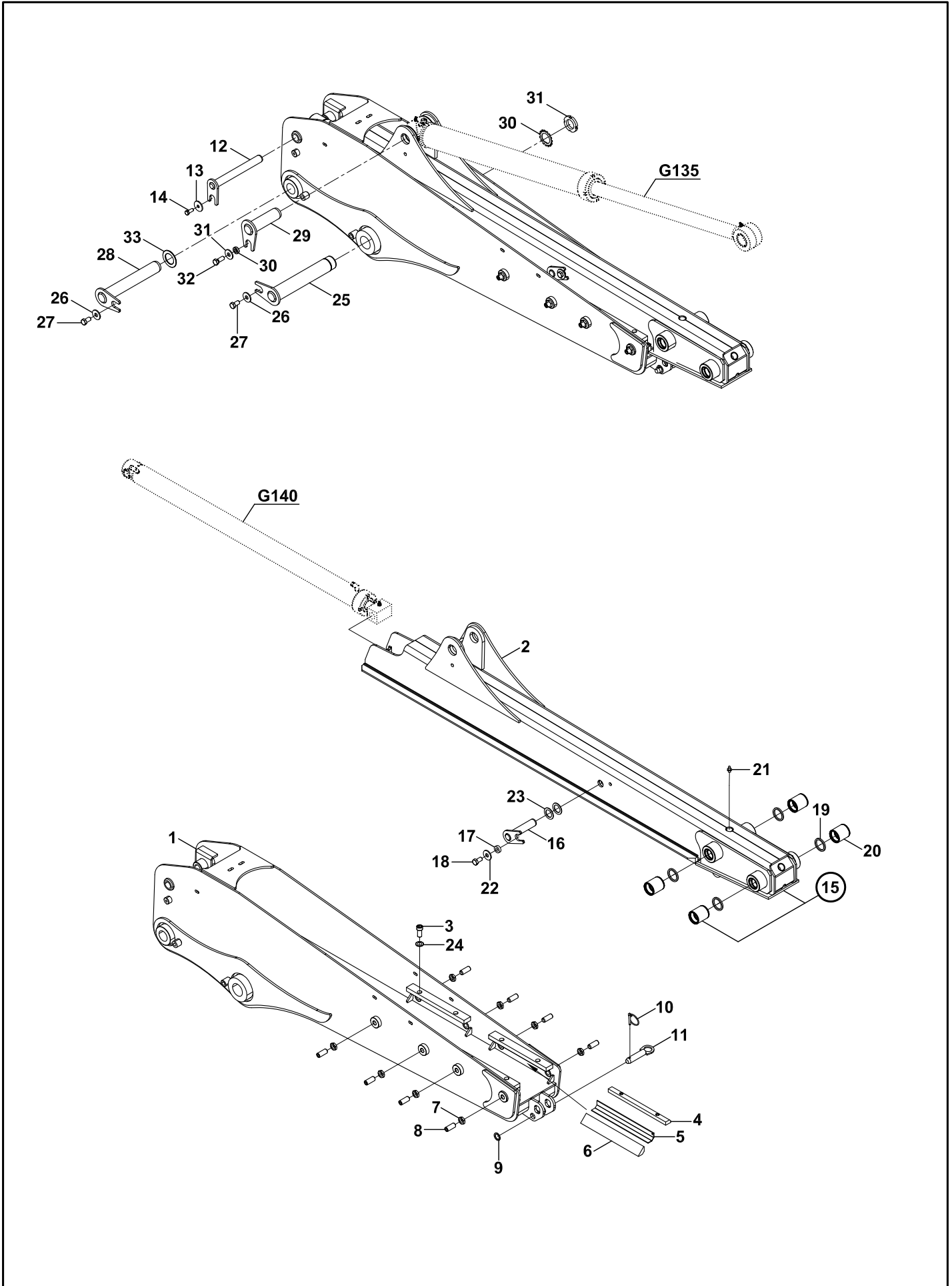
ARM MONTAJI
ARM MOUNTING



ARM MONTAJI
ARM MOUNTING

No	Parça No	Parça Adı	Description	Adet	S.K.	Bas.S.N	Bit.S.N	Y.K	NOT
No	Part No			Qty	S.C.	S/N From	S/N To	ICA	NOTE
	01718000								
1	01835226	ARM KOMPLESİ	ARM ASS'Y	1					
2	01934189	ARM K.K.	ARM W.A.	1					
3	80201222	BURÇ	BUSHING	4					
4	N081210020	GRESÖRLÜK	GREASE NIPPLE	2					5/16"
5	N105445405	KEÇE	SEAL	4					
6	81101098	PİM	PIN	1					NB
7	80500511	ŞİM, Ø50.5x0.5	SHIM, Ø50.5x0.5	1					50.5x0.5
	80500502	ŞİM, Ø50.5x2	SHIM, Ø50.5x2	*	GK				50.5x2
	80500452	PUL	WASHER	2					
8	80500452	PUL	WASHER	2					
9	N010233554	CIVATA	BOLT	2					M16x30
10	81106018	PİM	PIN	1					
11	81101099	PİM	PIN	2					
12	02000221	KİLİT SACI	PLATE, LOCK	2					
13	80403100	SOMUN, KİLİT	NUT, LOCK	2					

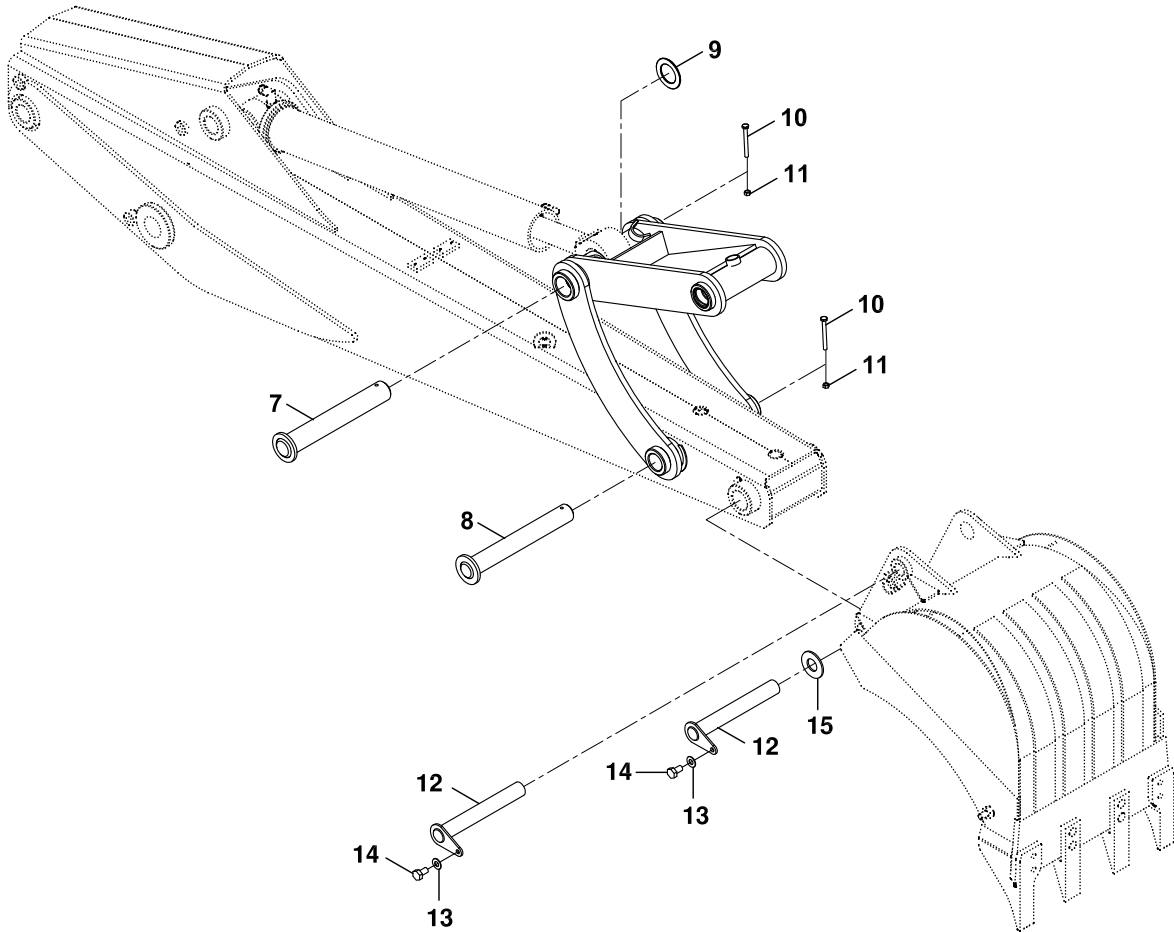
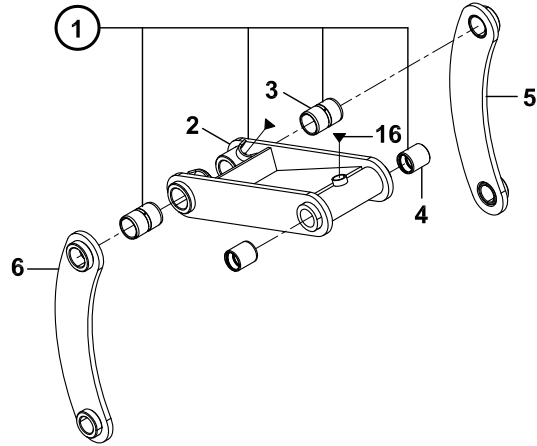
TELESKOPİK ARM MONTAJI (OP) TELESCOPIC ARM MOUNTING (OP)



TELESKOPIK ARM MONTAJI (OP)
TELESCOPIC ARM MOUNTING (OP)

No	Parça No	Parça Adı	Adet	S.K.	Bas.S.N	Bit.S.N	Y.K	NOT
No	Part No	Description	Qty	S.C.	S/N From	S/N To	ICA	NOTE
	01718002							
1	01935230	DIŞ BOM	1					
2	01935514	BOM, TELESKOPIK İÇ	1					
3	N015891335	CIVATA	8					M12x20
4	F9906351	POLYAMİD YATAK, TELESKOPIK, ÜST	4					
5	02011533	SAC, POLYAMİD YATAK	4					
6	F9906302	POLYAMİD YATAK, TELESKOPIK, ALT	4					
7	N024260194	SOMUN	8					M20
8	N043121020	VİDA	8					M12x50
9	80500082	PUL	1					
10	N063006042	HALKALI PİM	1					
11	81110030	PİM	1					
12	81101102	PİM K.K.	1					
13	80500462	PUL	1					
14	N010233554	CIVATA	1					M16x30
15	01835531	BOM KOMPLESİ, TELESKOPIK İÇ	1					
16	81101103	PİM	1					
17	80500442	PUL	1					
18	N010233554	CIVATA	1					M16x30
19	N105445405	KEÇE	4					
20	80201222	BURÇ	4					
21	N081210020	GRESÖRLÜK	2					
22	80500452	PUL	1					
23	80500240	ŞİM, Ø32.5xØ50x1	2					
	80500241	ŞİM, Ø32.5xØ50x2	*	GK				
24	80500513	PUL	8					
25	81106018	PİM	1					
26	N010233554	CIVATA	3					M16x30
27	80500452	PUL	2					
28	81101101	PİM	1					
29	81101106	PİM	1					
30	80500452	PUL	1					
31	80500442	PUL	1					
32	N010233578	CIVATA	1					M16x40
33	02000221	KİLİT SACI	1					

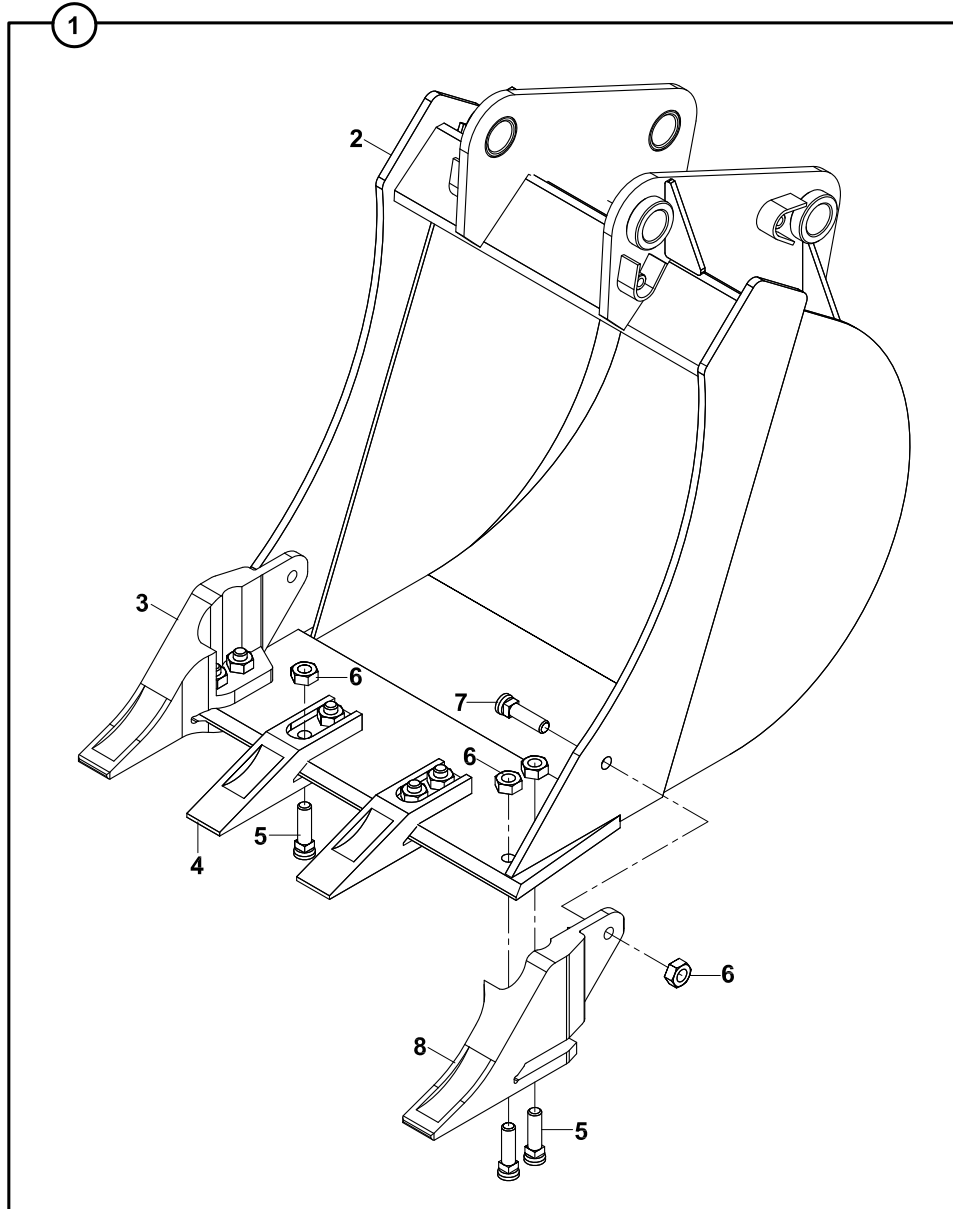
KEPÇE BAĞLANTISI BUCKET LINKAGE



KEPÇE BAĞLANTISI
BUCKET LINKAGE

No	Parça No	Parça Adı	Description	Adet	S.K.	Bas.S.N	Bit.S.N	Y.K	NOT
No	Part No			Qty	S.C.	S/N From	S/N To	ICA	NOTE
	01718000-01717000								
									RK
1	01836525	PALET KOMPLESİ	LINK ASS'Y	1					
2	01936525	PALET K.K.	LINK W.A.	1					
3	80201387	BURÇ	BUSHING	2					
4	80201222	BURÇ	BUSHING	2					
5	01936222	DESTEK KOLU K.K., SAĞ	LINK W.A., RH	1					
6	01936211	DESTEK KOLU K.K., SOL	LINK W.A., LH	1					
7	81102239	PİM	PIN	1					
8	81102191	PİM	PIN	1					
9	80500511	ŞİM, Ø50.5x0.5	SHIM, Ø50.5x0.5	1					
	80500501	ŞİM, Ø50.5x1	SHIM, Ø50.5x1	*	GK				
10	N010380746	CIVATA	BOLT	2					M10x90
11	N025910086	SOMUN	NUT	2					M10
12	81101040	PİM K.K.	PIN	2					
13	N030810001	YAYLI RONDELA	WASHER	2					
14	N010232798	CIVATA	BOLT	2					M12x20
15	80500418	ŞİM, Ø44.5x1	SHIM, Ø44.5x1	1					
	80500419	ŞİM, Ø44.5x1	SHIM, Ø44.5x1	*	GK				
16	N081210020	GRESÖRLÜK	GREASE NIPPLE	3					

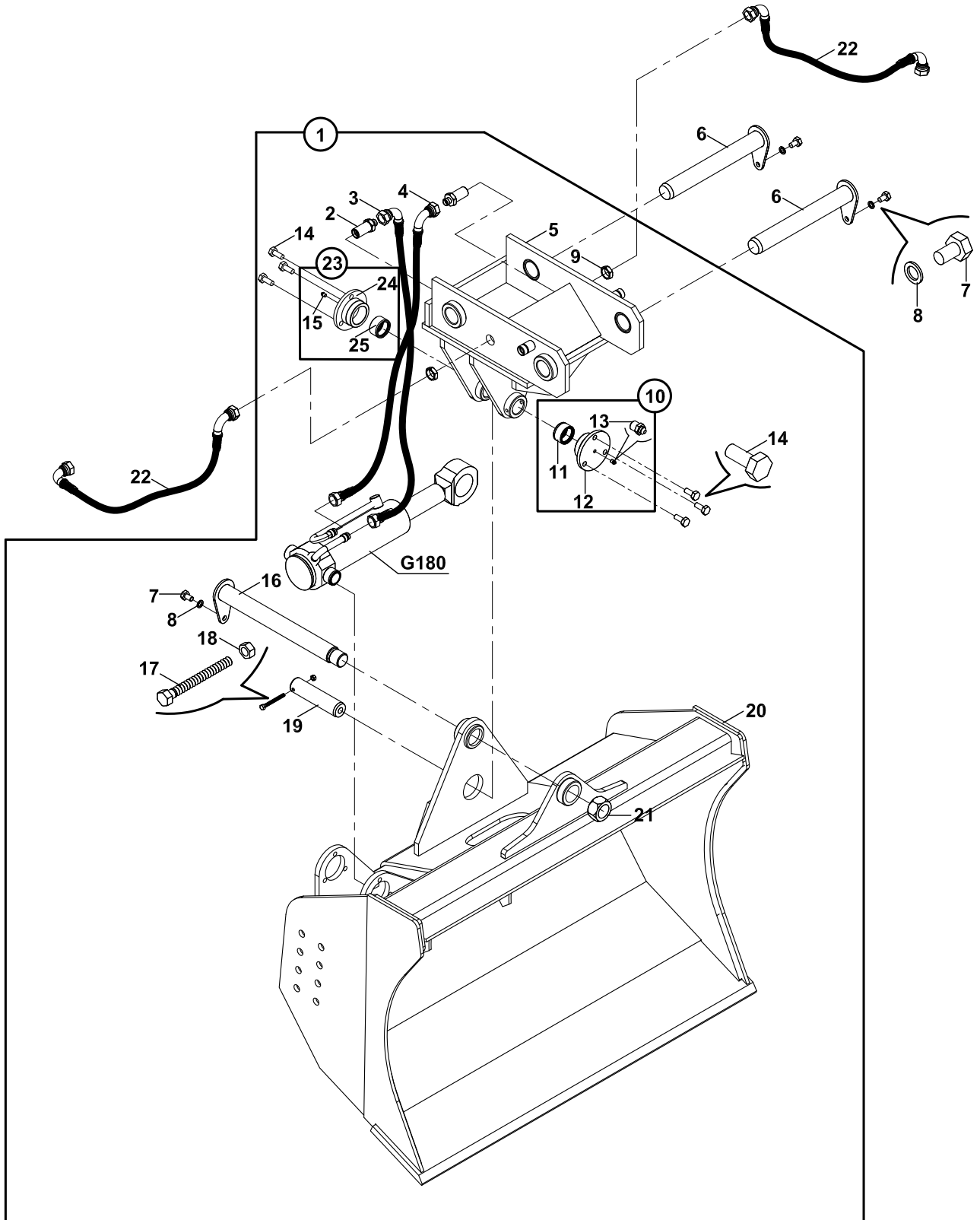
KEPÇE, KAZICI
BUCKET, BACKHOE



KEPÇE, KAZICI
BUCKET, BACKHOE

No	Parça No	Parça Adı	Adet	S.K.	Bas.S.N	Bit.S.N	Y.K	NOT
No	Part No	Description	Qty	S.C.	S/N From	S/N To	ICA	NOTE
1A	01760008	KEPÇE KOMPLESİ, KAZICI, 300mm	1	OP				
1B	01760000	KEPÇE KOMPLESİ, KAZICI, 350mm	1	OP				
1C	01760001	KEPÇE KOMPLESİ, KAZICI,400mm	1	OP				
1D	01760002	KEPÇE KOMPLESİ, KAZICI, 500mm	1	OP				
1E	01760003	KEPÇE KOMPLESİ, KAZICI, 600mm	1	OP				
1F	01760004	KEPÇE KOMPLESİ, KAZICI, 700mm	1	OP				
1G	01760005	KEPÇE KOMPLESİ, KAZICI, 800mm	1	OP				
1H	01760006	KEPÇE KOMPLESİ, KAZICI, 900mm	1	OP				
2A	06123000	KEPÇE K.K., KAZICI, 300mm	1	OP				
2B	06123500	KEPÇE K.K., KAZICI, 350mm	1	OP				
2C	06124000	KEPÇE K.K., KAZICI, 400mm	1	OP				
2D	06125000	KEPÇE K.K., KAZICI, 500mm	1	OP				
2E	06126000	KEPÇE K.K., KAZICI, 600mm	1	OP				
2F	06127000	KEPÇE K.K., KAZICI, 700mm	1	OP				
2G	06128000	KEPÇE K.K., KAZICI, 800mm	1	OP				
2H	06128900	KEPÇE K.K., KAZICI, 900mm	1	OP				
3	81010630	TIRNAK, SAĞ	1					
4	81010605	TIRNAK						
		350, 400, 500 KEPÇE	1					
		600, 700, 800 KEPÇE	2					
5	N015610145	CIVATA						W5/8"X11T
		350, 400, 500 KEPÇE	6					
		600, 700, 800 KEPÇE	8					
6	N028660481	SOMUN						W5/8"X11T
		350, 400, 500 KEPÇE	8					
		600, 700, 800 KEPÇE	10					
7	N015610109	CIVATA	2					5/8"x38mm
8	81010640	TIRNAK, SOL	1					

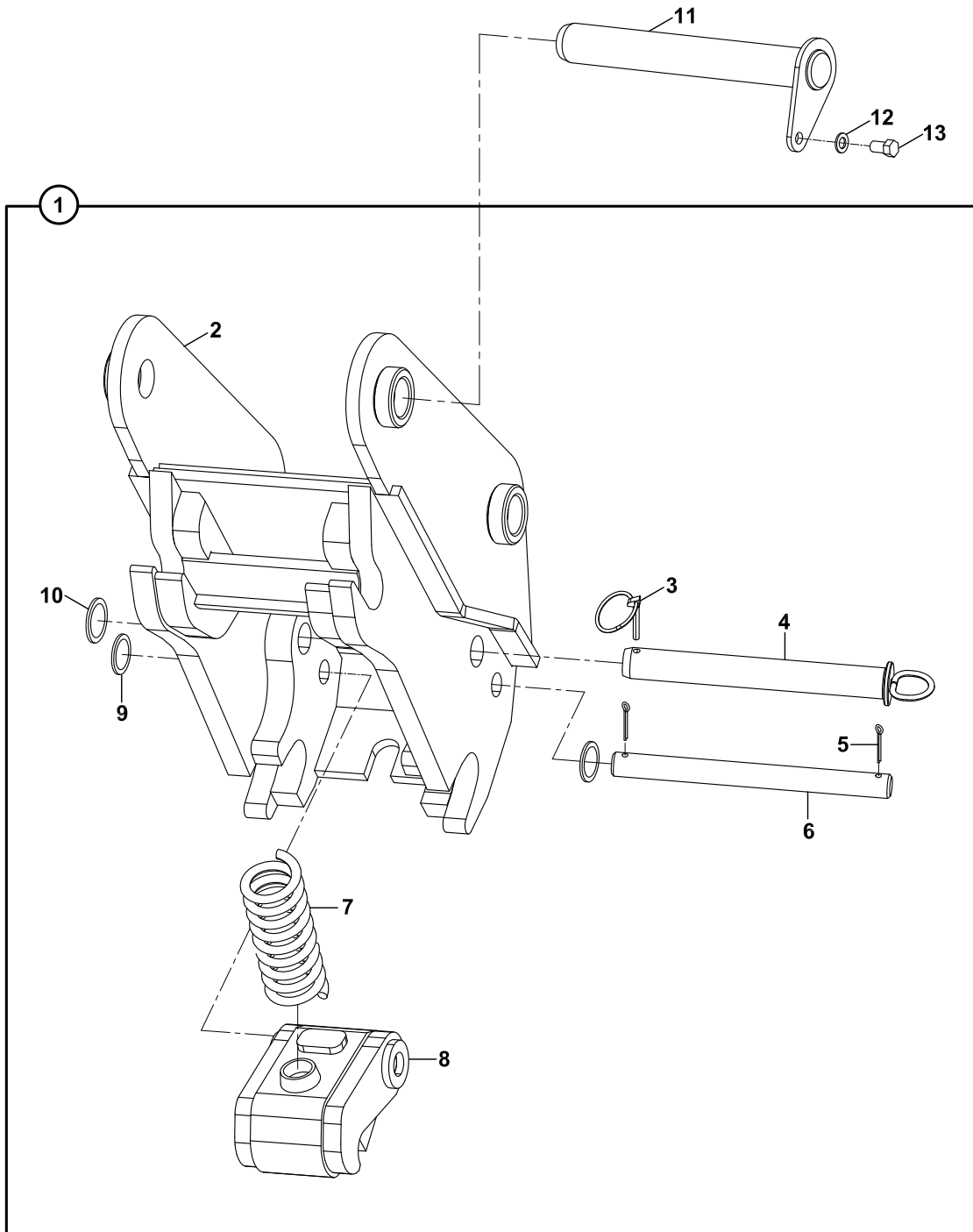
DÖNERLİ KANAL KEPÇESİ (OP) TILTING BUCKET (OP)



DÖNERLİ KANAL KEPÇESİ (OP)
TILTING BUCKET (OP)

No	Parça No	Parça Adı	Description	Adet	S.K.	Bas.S.N	Bit.S.N	Y.K	NOT
No	Part No			Qty	S.C.	S/N From	S/N To	ICA	NOTE
	01774000								
									RK
1	06119100	DÖNERLİ KANAL KEPÇESİ KOMPLESİ	TILTING BUCKET ASS'Y	1					
2	80624118	NİPEL	ADAPTER	2					TB
	80624426	NİPEL	ADAPTER	2					TB+KT, NB+KT
3	6511121060	HORTUM KOMPLESİ	HOSE ASS'Y	1					NB+KT,TB+ KT, TB
4	6511121075	HORTUM KOMPLESİ	HOSE ASS'Y	1					NB+KT,TB+ KT, TB
5	06129100	ARKALIK K.K., KEPÇE	BACK SUPPORT W.A.,BUCKET	1					
6	81101040	PİM K.K.	PIN	2					
7	N010222798	CIVATA	BOLT	3					M12x20
8	N032500016	PUL	WASHER,	3					M12
9	N024230290	SOMUN	NUT	2					NB+KT,TB+ KT, TB
10	01890129	FLANŞ KOMPLESİ	FLANGE ASS'Y	1					
11	80201210	BURÇ	BUSHING	1					
12	80203101	FLANŞ	FLANGE	1					
13	N081210020	GRESÖRLÜK	GREASE NIPPLE	1					5/16"
14	N010222846	CIVATA	BOLT	6					M12x30
15	N081210020	GRESÖRLÜK	GREASE NIPPLE	1					5/16"
16	81101047	PİM	PIN	1					
17	N010370494	CIVATA	BOLT	1					M8x80
18	N023570182	SOMUN	NUT	1					M8
19	80112040	PİM	PIN	1					
20	06129050	KEPÇE K.K., DÖNERLİ	BUCKET W.A., TILTING	1					
21	80455300	SOMUN	NUT	1					
22	6653322100	HORTUM KOMPLESİ	HOSE ASS'Y	2					
23	01890130	FLANŞ KOMPLESİ	FLANGE ASS'Y	1					
24	80203100	FLANŞ	FLANGE	1					
25	80201210	BURÇ	BUSHING	1					

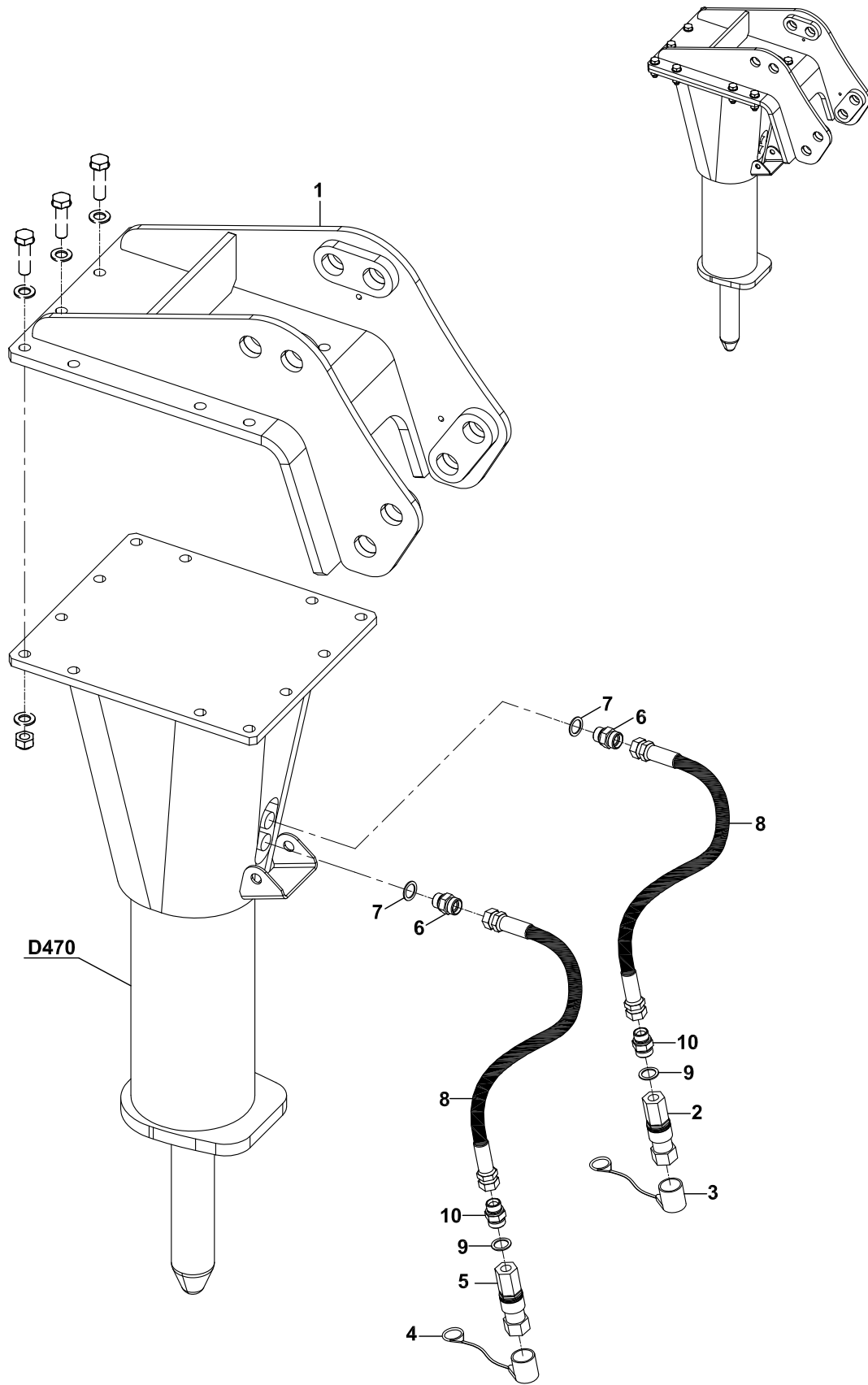
ÇABUK SÖK TAK, KAZICI (OP)
QUICK COUPLER, BACKHOE (OP)



ÇABUK SÖK TAK, KAZICI (OP)
QUICK COUPLER, BACKHOE (OP)

No	Parça No	Parça Adı	Adet	S.K.	Bas.S.N	Bit.S.N	Y.K	NOT
No	Part No	Description	Qty	S.C.	S/N From	S/N To	ICA	NOTE
	01770000							
1	06100101	ÇABUK SÖK-TAK KOMPLESİ	1					
2	06120012	ÇABUK SÖK-TAK K.K.	1					
3	N063006042	HALKALI PİM	1					
4	81102156	PİM K.K.	1					
5	N061006040	GUPİLYA	2					
6	80114048	PİM	1					
7	80709200	YAY	1					
8	06190817	MANDAL KOMPLESİ	1					
9	80500075	PUL	2					
10	80500076	PUL	1					
11	81101040	PİM K.K.	2					
12	N030810001	YAYLI RONDELA	2					
13	N010232798	CIVATA	2					M12x20

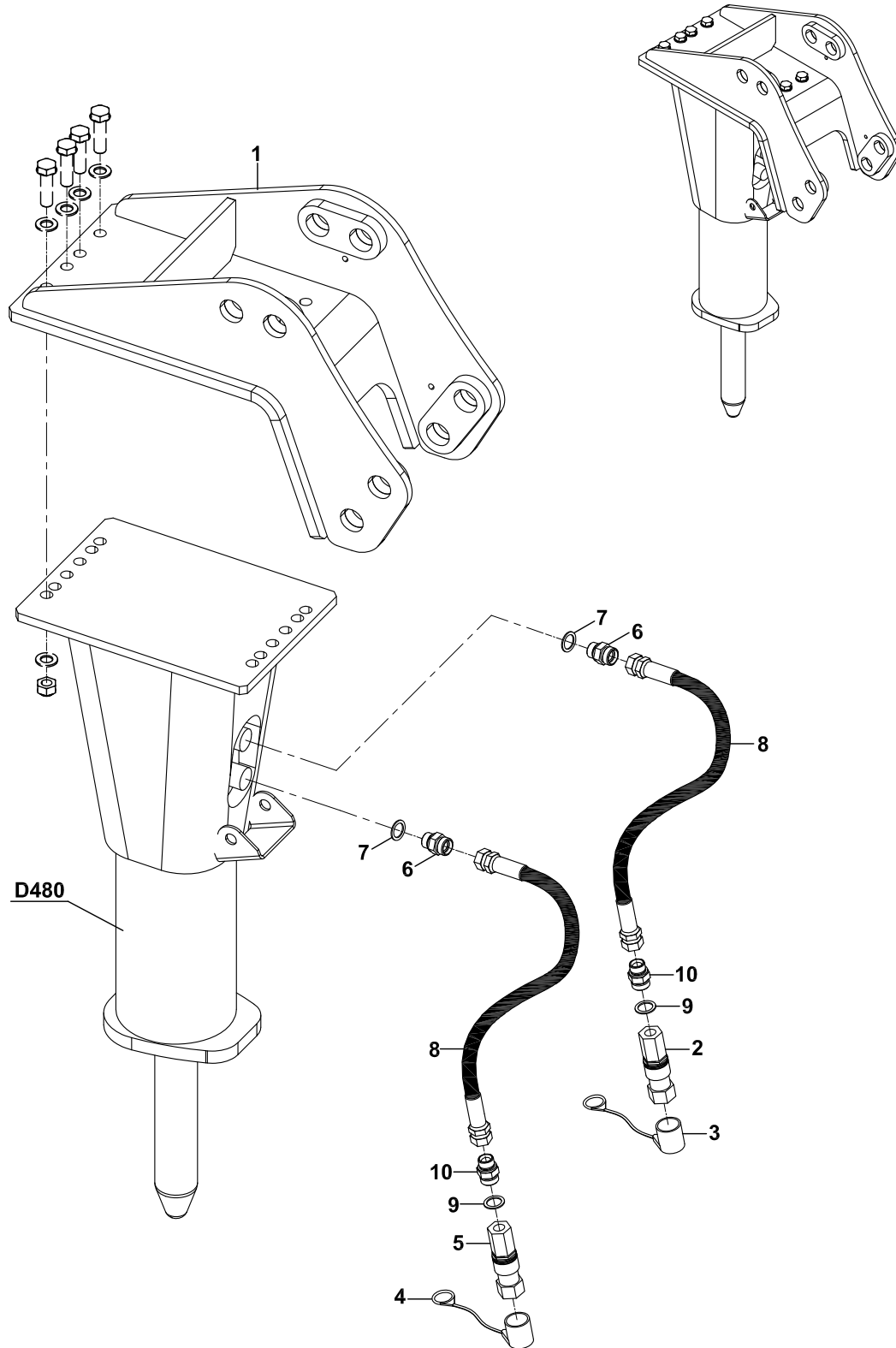
KIRICI MONTAJI (MONTABERT- SC 36) (OP)
BREAKER MOUNTING (MONTABERT- SC 36) (OP)



KIRICI KOMPLESİ (MONTABERT- SC 36) (OP)
BREAKER ASSEMBLY (MONTABERT- SC 36) (OP)

No	Parça No	Parça Adı	Adet	S.K.	Bas.S.N	Bit.S.N	Y.K	NOT
No	Part No	Description	Qty	S.C.	S/N From	S/N To	ICA	NOTE
	01773008							RK
1	07520250	BRACKET	1					
2	N169900102	ÇABUK BAĞLANTI, ERKEK	1					
3	F9900350	KORUYUCU BAŞLIK	1					
4	F9900351	KORUYUCU BAŞLIK	1					
5	N169900101	ÇABUK BAĞLANTI, DIŞI	1					
6	80624100	NİPEL	2					
7	N102002329	O-RİNG	2					
8	66644M1190	HORTUM KOMPLESİ	2					
9	N030000025	O-RİNGLİ PUL	2					
10	80624230	NİPEL	2					

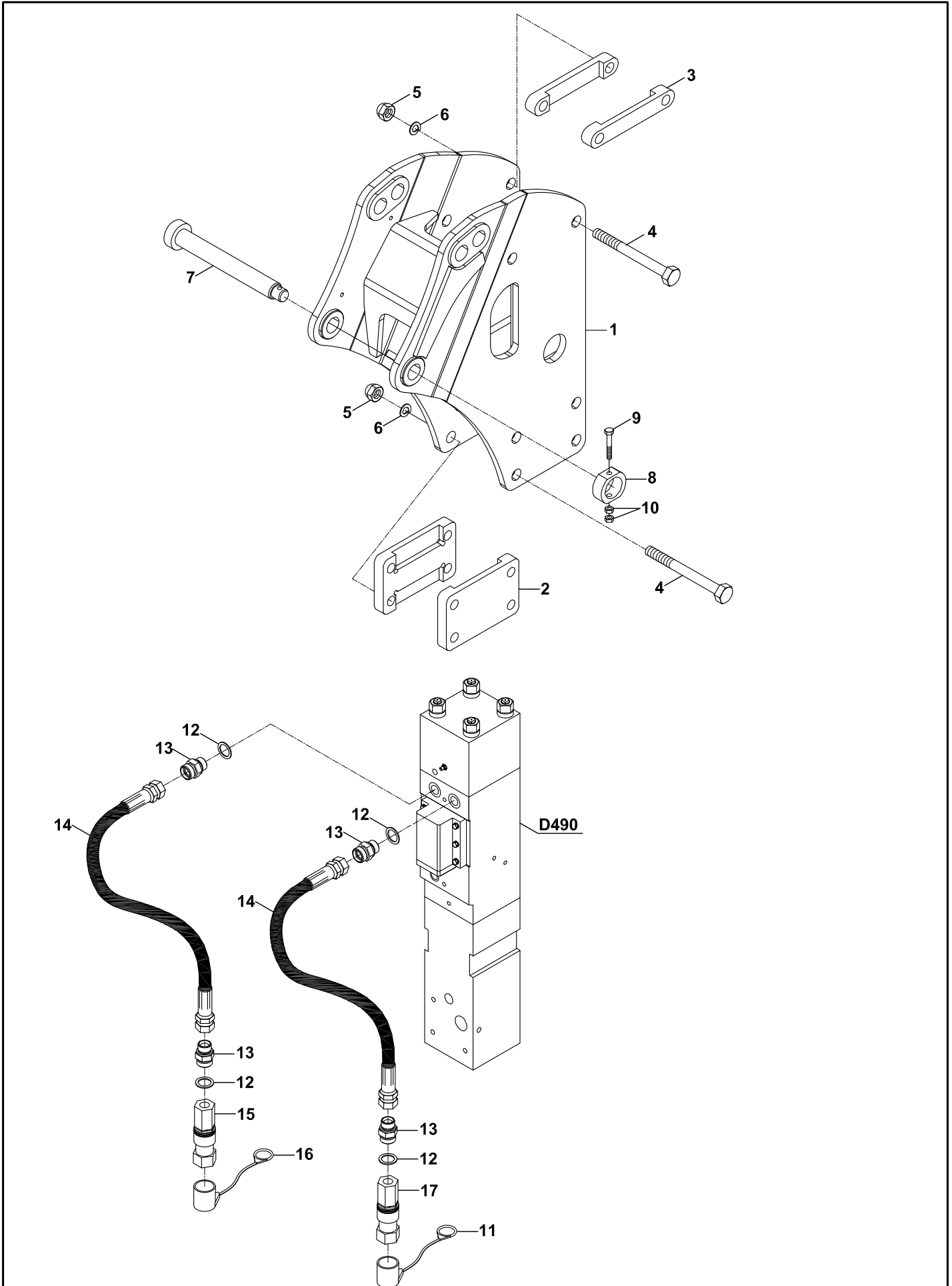
KIRICI MONTAJI (MONTABERT- SC 28) (OP)
BREAKER MOUNTING (MONTABERT- SC 28) (OP)



KIRICI MONTAJI (MONTABERT- SC 28) (OP)
BREAKER MOUNTING (MONTABERT- SC 28) (OP)

No	Parça No	Parça Adı	Adet	S.K.	Bas.S.N	Bit.S.N	Y.K	NOT
No	Part No	Description	Qty	S.C.	S/N From	S/N To	ICA	NOTE
	01773009							RK
1	07520200	BRACKET	1					
2	N169900102	ÇABUK BAĞLANTI, ERKEK	1					
3	F9900350	KORUYUCU BAŞLIK	1					
4	F9900351	KORUYUCU BAŞLIK	1					
5	N169900101	ÇABUK BAĞLANTI, DIŞI	1					
6	80624100	NİPEL	2					
7	N102002329	O-RİNG	2					
8	66644M1190	HORTUM KOMPLESİ	2					
9	N030000025	O-RİNGLİ PUL	2					
10	80624230	NİPEL	2					

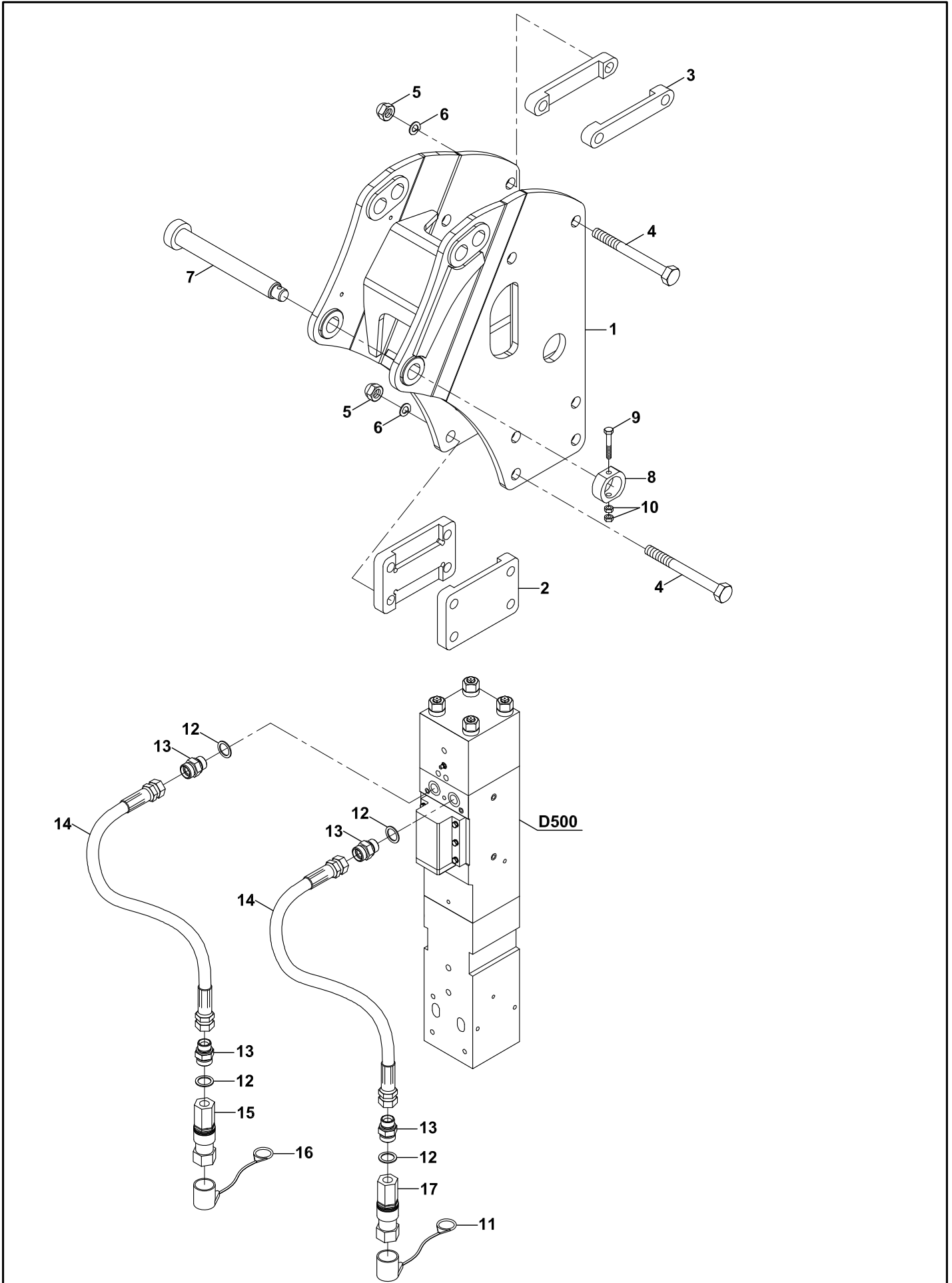
KIRICI MONTAJI (ALICON B50) (OP) BREAKER MONTAJI (ALICON B50) (OP)



KIRICI MONTAJI (ALICON B50) (OP)
BREAKER ASSEMBLY (ALICON B50) (OP)

No	Parça No	Parça Adı	Adet	S.K.	Bas.S.N	Bit.S.N	Y.K	NOT
No	Part No	Description	Qty	S.C.	S/N From	S/N To	ICA	NOTE
	01773006							
								RK
1		YAN SAC	1					
2	S4515494	BAĞLANTI PLAKASI	2					
3	S4515496	BAĞLANTI PLAKASI	2					
4	S4515047	CIVATA	6					M22x250
5	S4515030	SOMUN	6					M22
6	S4515344	PUL	6					
7		PİM	2					
8		BİLEZİK	2					
9	S4515031	CIVATA	2					
10	S4515032	SOMUN	2					M22
11	F9900350	KORUYUCU BAŞLIK	1					
12	N030000025	O-RİNGLİ PUL	4					
13	80624230	NİPEL	4					
14	66644M1190	HORTUM KOMPLESİ	2					
15	N169900101	ÇABUK BAĞLANTI, DIŞI	1					
16	F9900351	KORUYUCU BAŞLIK	1					
17	N169900102	ÇABUK BAĞLANTI, ERKEK	1					

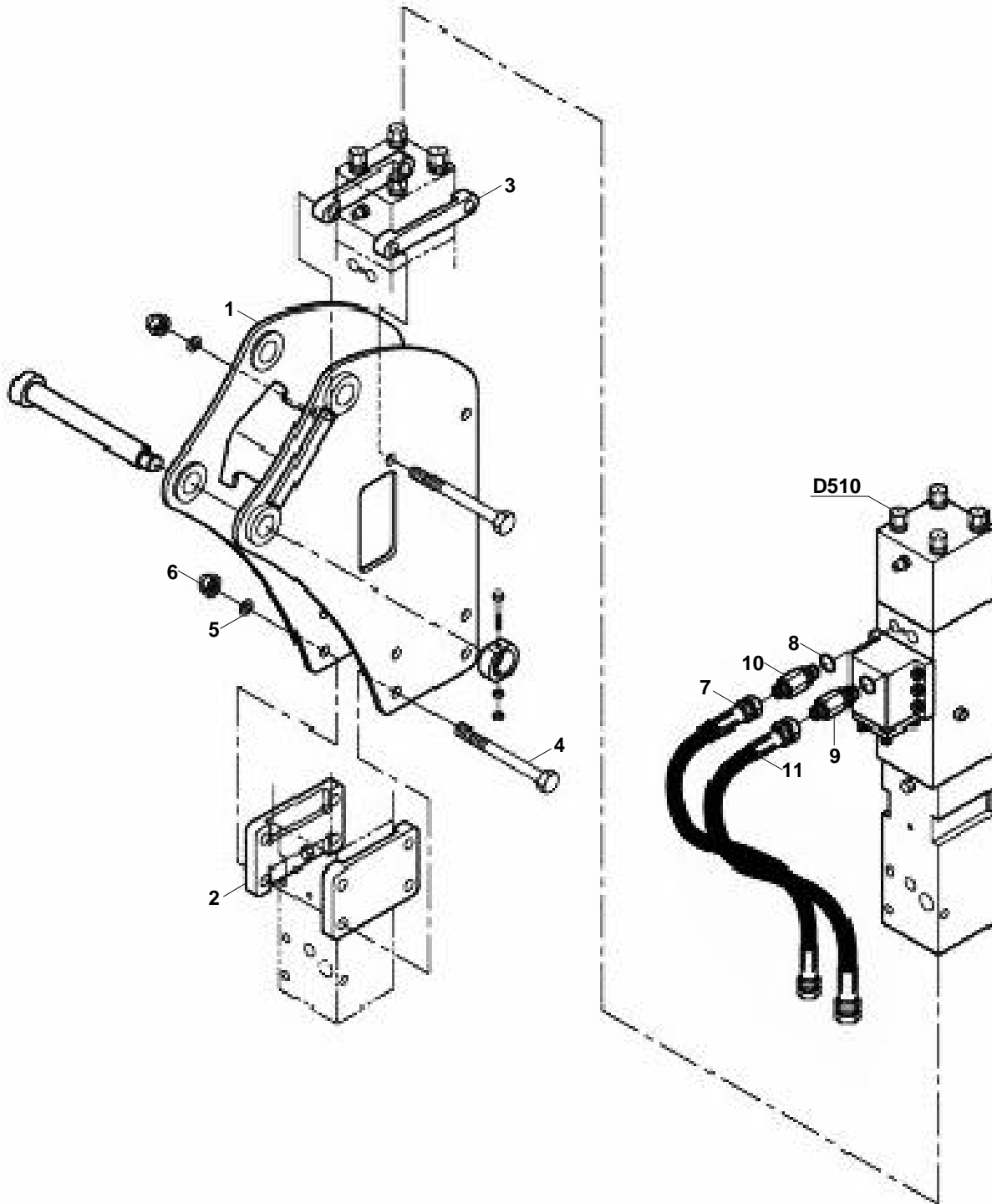
KIRICI MONTAJI (ALICON B70) (OP) BREAKER MOUNTING (ALICON B70) (OP)



KIRICI MONTAJI (ALICON B70) (OP)
BREAKER MOUNTING (ALICON B70) (OP)

No	Parça No	Parça Adı	Adet	S.K.	Bas.S.N	Bit.S.N	Y.K	NOT
No	Part No	Description	Qty	S.C.	S/N From	S/N To	ICA	NOTE
	01773007							
1		YAN SAC	1					
2	S4515042	BAĞLANTI PLAKASI	2					
3	S4515043	BAĞLANTI PLAKASI	2					
4	S4515049	CIVATA	6					M24x250
5	S4515046	SOMUN	6					M24
6	S4515220	PUL	6					
7		PİM	2					
8		BİLEZİK	2					
9	S4515031	CIVATA	2					
10	S4515032	SOMUN	2					
11	F9900350	KORUYUCU BAŞLIK	1					
12	N030000025	O-RİNGLİ PUL	4					
13	80624230	NİPEL	4					
14	66644M1190	HORTUM KOMPLESİ	2					
15	N169900101	ÇABUK BAĞLANTI, DIŞI	1					
16	F9900351	KORUYUCU BAŞLIK	1					
17	N169900102	ÇABUK BAĞLANTI, ERKEK	1					

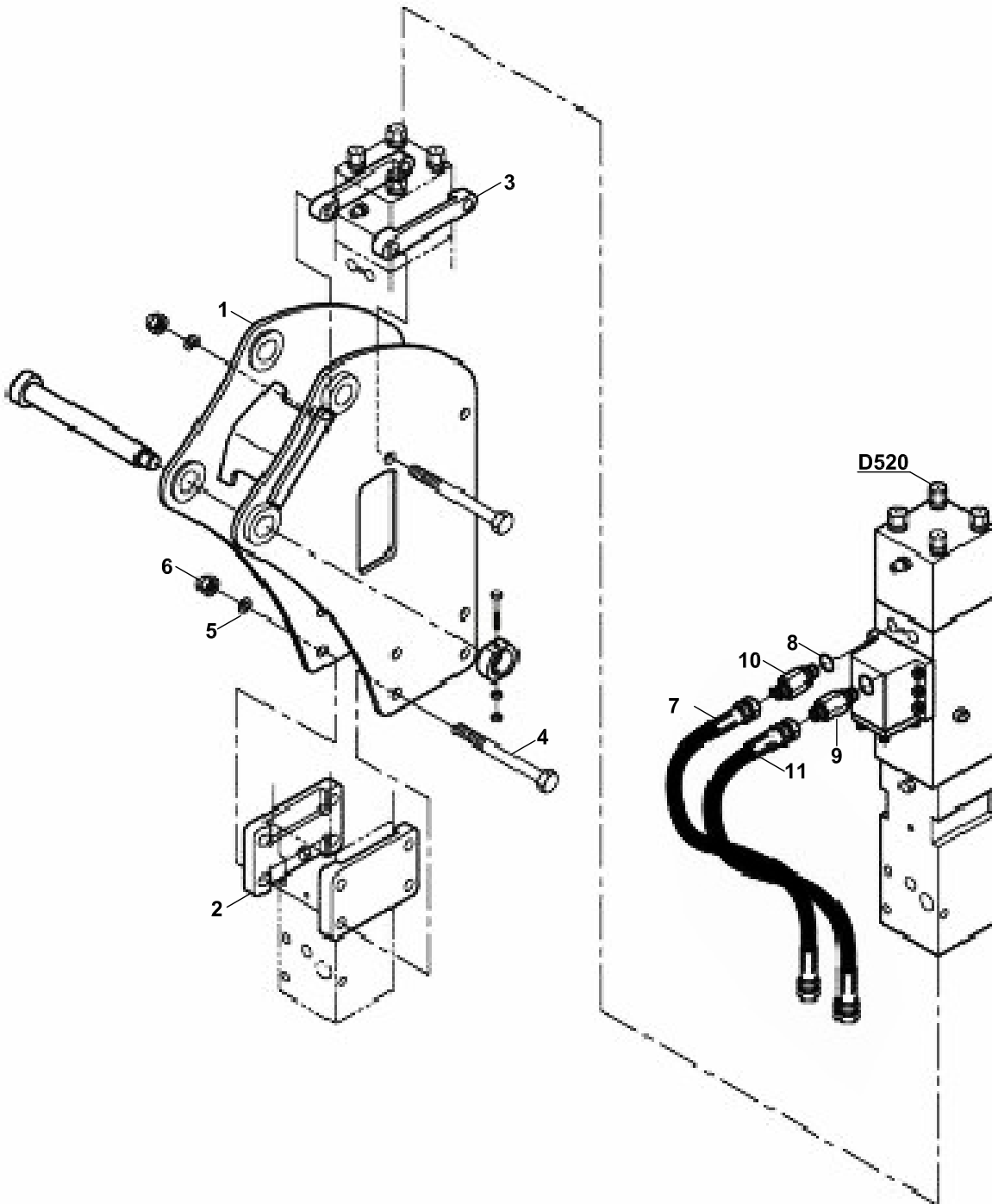
KIRICI MONTAJI (DEMO DMB50) (OP)
BREAKER MOUNTING (DEMO DMB50) (OP)



KIRICI MONTAJI (DEMO DMB50) (OP)
BREAKER MOUNTING (DEMO DMB50) (OP)

No	Parça No	Parça Adı	Adet	S.K.	Bas.S.N	Bit.S.N	Y.K	NOT
No	Part No	Description	Qty	S.C.	S/N From	S/N To	ICA	NOTE
	01773006							
1	S4515396	YAN GÖVDE K.K.	1					
2	S4515494	BAĞLANTI PLAKASI	2					
3	S4515496	BAĞLANTI PLAKASI	2					
4	S4515047	CIVATA	6					M22x250
5	S4515344	PUL	6					
6	S4515030	SOMUN	6					M22
7	66533M1180	HORTUM KOMPLESİ	1					
8	N030000025	O-RİNGLİ PUL	2					
9	80624230	NİPEL	1					
10	80624126	NİPEL	1					
11	66644M1180	HORTUM KOMPLESİ	1					

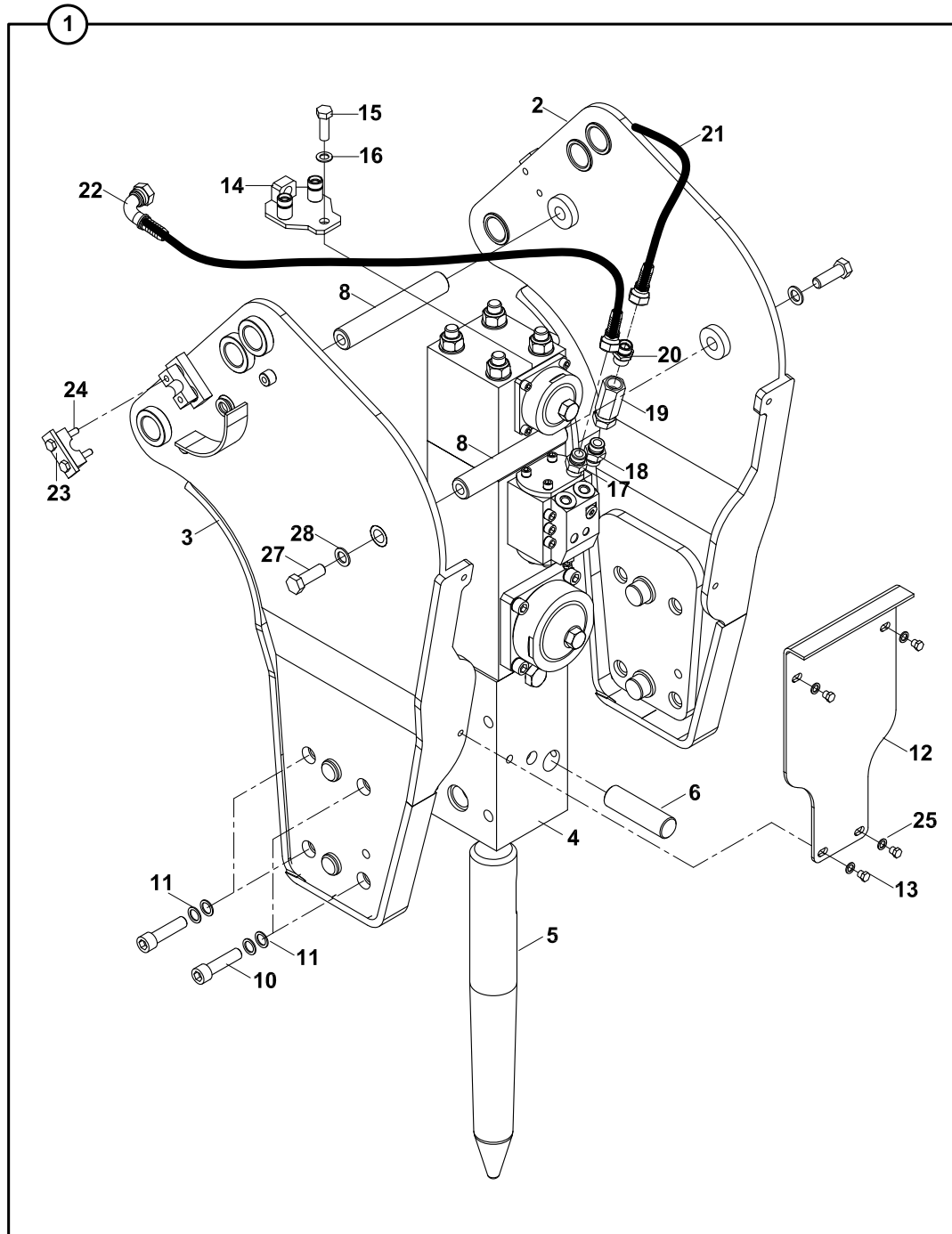
KIRICI MONTAJI (DEMO DMB70) (OP)
BREAKER MOUNTING (DEMO DMB70) (OP)



KIRICI MONTAJI (DEMO DMB70) (OP)
BREAKER MOUNTING (DEMO DMB70) (OP)

No	Parça No	Parça Adı	Adet	S.K.	Bas.S.N	Bit.S.N	Y.K	NOT
No	Part No	Description	Qty	S.C.	S/N From	S/N To	ICA	NOTE
	01773307							
								RK
1	S4515041	YAN GÖVDE K.K.	1					
2	S4515494	BAĞLANTI PLAKASI	2					
3	S4515043	BAĞLANTI PLAKASI	2					
4	S4515049	CIVATA	6					M24x250
5	S4515220	PUL	6					
6	S4515046	SOMUN	6					M24
7	66533M1180	HORTUM KOMPLESİ	1					
8	N030000025	O-RİNGLİ PUL	2					
9	80624230	NİPEL	1					
10	80624126	NİPEL	1					
11	66644M1180	HORTUM KOMPLESİ	1					

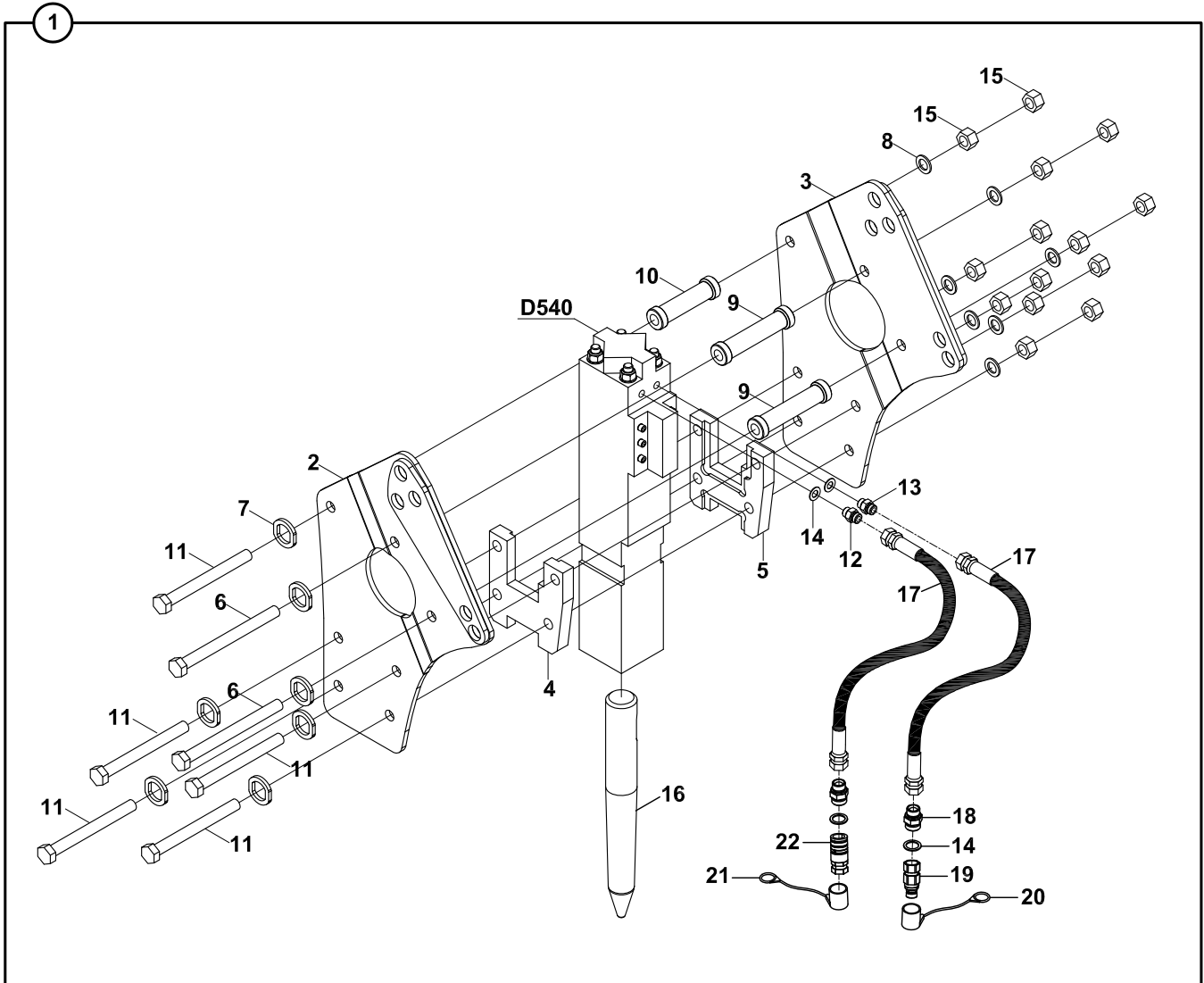
KIRICI MONTAJI (LIFTON LH 360) (OP) BREAKER MOUNTING (LIFTON LH 360) (OP)



KIRICI MONTAJI (LİFTON LH 360) (OP)
BREAKER MOUNTING (LIFTON LH 360) (OP)

No	Parça No	Parça Adı	Description	Adet	S.K.	Bas.S.N	Bit.S.N	Y.K	NOT
No	Part No			Qty	S.C.	S/N From	S/N To	ICA	NOTE
	01773000								RK
1	07500021	KIRICI KOMPLESİ, LIFTON, LH 360	BREAKER ASS'Y, LIFTON, LH360	1					
2	09800041	YAN GÖVDE K.K., SOL	SIDE PLATE, LEFT	1					
3	09800051	YAN GÖVDE K.K., SAĞ	SIDE PLATE, RIGHT	1					
4	F4501030	LIFTON KIRICI, LH 360	LIFTON BREAKER, LH 360	1					
5A	F4501060	KIRICI UCU, SİVRİ	CHISEL, SHARP	1					
5B	F4501065	KIRICI UCU, KESKİ	CHISEL, FLAT	1					
6	80101015	PİM, KIRICI UCU	CHISEL PIN	1					
8	02021278	MESAFE BORUSU	SPACER	2					
10	N015872090	CIVATA	BOLT	8					M20x80
11	S2700001	PUL, ÖZEL	WASHER, SPECIAL	16					
12	02011040	MUHAFAZA SACI	PROTECTION PLATE	1					
13	N010222846	CIVATA	BOLT	4					M12x30
14	09890065	BRAKET K.K., HORTUM TUTUCU	BRACKET W.A., HOSE HOLDER	1					NB+KT+AKV, TB+KT, NB+KT+BU+
	09890066	BRAKET K.K., HORTUM TUTUCU	BRACKET W.A., HOSE HOLDER	1					NB+KT, EKKV
15	N010223602	CIVATA	BOLT	1					M16x50
16	N031170029	PUL	WASHER	1					M16
17	80624226	NİPEL	ADAPTER	1					
18	80624226	NİPEL	ADAPTER	1					NB+KT+AKV
	80624227	NİPEL	ADAPTER	1					NB+KT+EKKV
	80603127	NİPEL	LOWER ADAPTER	1					TB+KT, NB+KT+
19	F1890500	ÇEK VALF, 3/4"	CHECK VALVE	1					TB+KT, NB+KT+
20	80624126	NİPEL	ADAPTER	1					TB+KT, NB+KT+
21	6664426190	HORTUM KOMPLESİ	HOSE ASS'Y	1					NB+KT+AKV, NB+KT+BU+
	6664426210	HORTUM KOMPLESİ	HOSE ASS'Y	1					AKV TB+KT
22	6653326190	HORTUM KOMPLESİ	HOSE ASS'Y	1					NB+KT+AKV, NB+KT+BU+
	6653326210	HORTUM KOMPLESİ	HOSE ASS'Y	1					AKV TB+KT
23	N072022000	KELEPÇE	CLAMP	2					
24	N010370710	CIVATA	BOLT	2					M10x75
25	N032500016	PUL	WASHER	4					M12
27	N010381754	CIVATA	BOLT	4					M20x60
28	N033000080	PUL	WASHER	4					M20

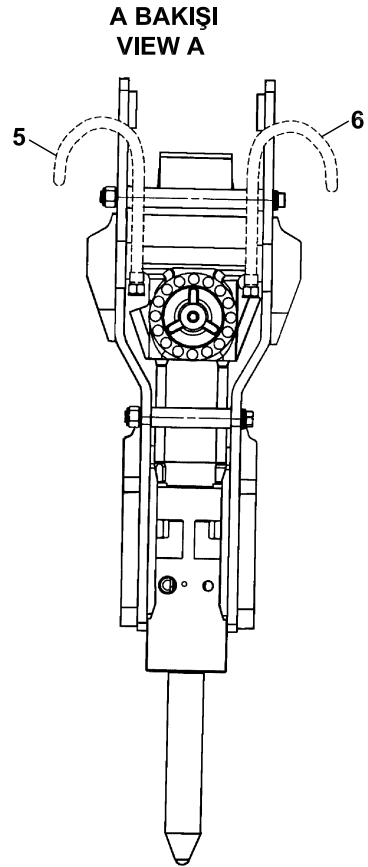
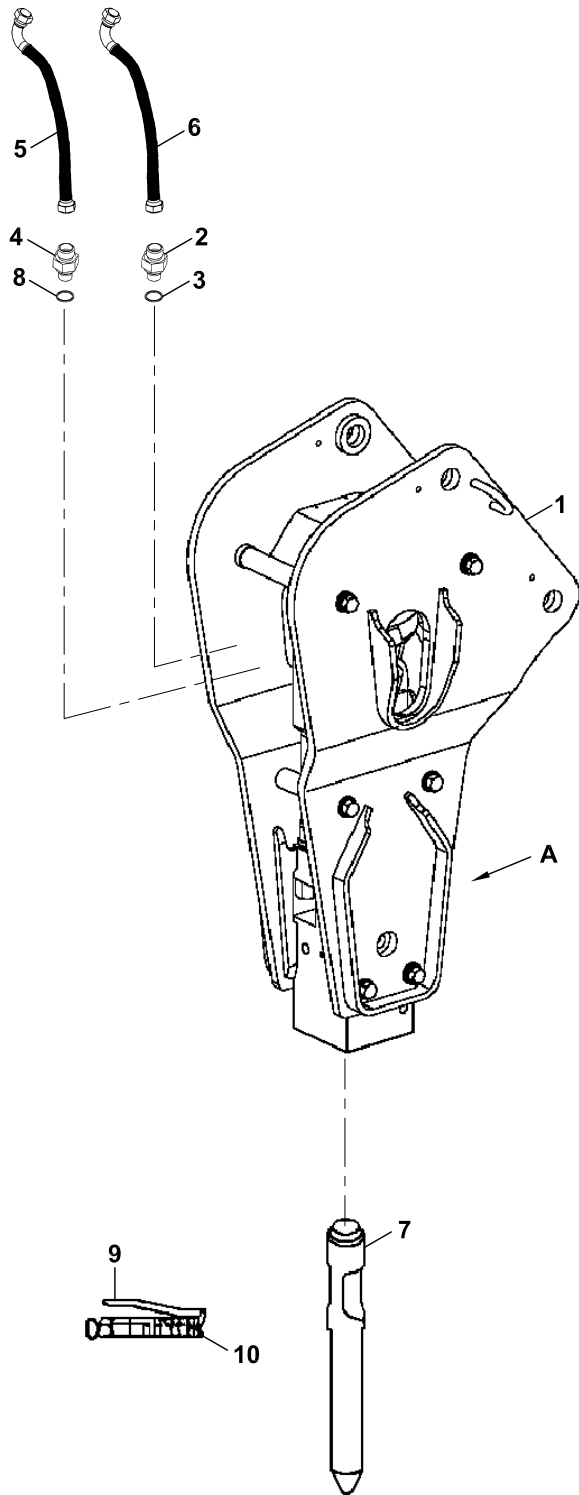
KIRICI MONTAJI (TOKU) (OP) BREAKER MOUNTING (TOKU) (OP)



KIRICI MONTAJI (TOKU) (OP)
BREAKER MOUNTING (TOKU) (OP)

No	Parça No	Parça Adı	Description	Adet	S.K.	Bas.S.N	Bit.S.N	Y.K	NOT
No	Part No			Qty	S.C.	S/N From	S/N To	ICA	NOTE
1	01773001	KIRICI KOMPLESİ, TOKU 6M	BREAKER ASS'Y, TOKU 6M	1					
2	09800047	YAN GÖVDE K.K., SOL	SIDE PLATE, LEFT	1					
3	09800057	YAN GÖVDE K.K., SAĞ	SIDE PLATE, RIGHT	1					
4	02021534	BAĞLANTI PLAKASI, SOL	FRAME, LH	1					
5	02021535	BAĞLANTI PLAKASI, SAĞ	FRAME, RH	1					
6	N010382424	CIVATA	BOLT	2					M30x2x350
7	N030100042	PUL	WASHER	7					M30
8	N031360019	PUL	WASHER	7					M30
9	02021536	MESAFE BORUSU, UZUN	SPACER	2					
10	02021537	MESAFE BORUSU, KISA	SPACER	1					
11	N010382417	CIVATA	BOLT	5					M30x2x305
12	80624232	NİPEL	ADAPTER	1					
13	80624233	NİPEL	ADAPTER	1					
14	N030000025	O-RİNGLİ PUL	WASHER	4					
15	N023580568	SOMUN	NUT	14					M30
16	F4503210	KIRICI UCU, KESKİ	CHISEL, FLAT	1					
17	66644M1190	HORTUM KOMPLESİ	HOSE ASS'Y	2					
18	80624230	NİPEL	ADAPTER	2					
19	N169900102	ÇABUK BAĞLANTI, ERKEK	QUICK COUPLING, MALE	1					
20	F9900350	KORUYUCU BAŞLIK	PROTECTION CAP	1					
21	F9900351	KORUYUCU BAŞLIK	PROTECTION CAP	1					
22	N169900101	ÇABUK BAĞLANTI, DIŞI	QUICK COUPLING, FEMALE	1					

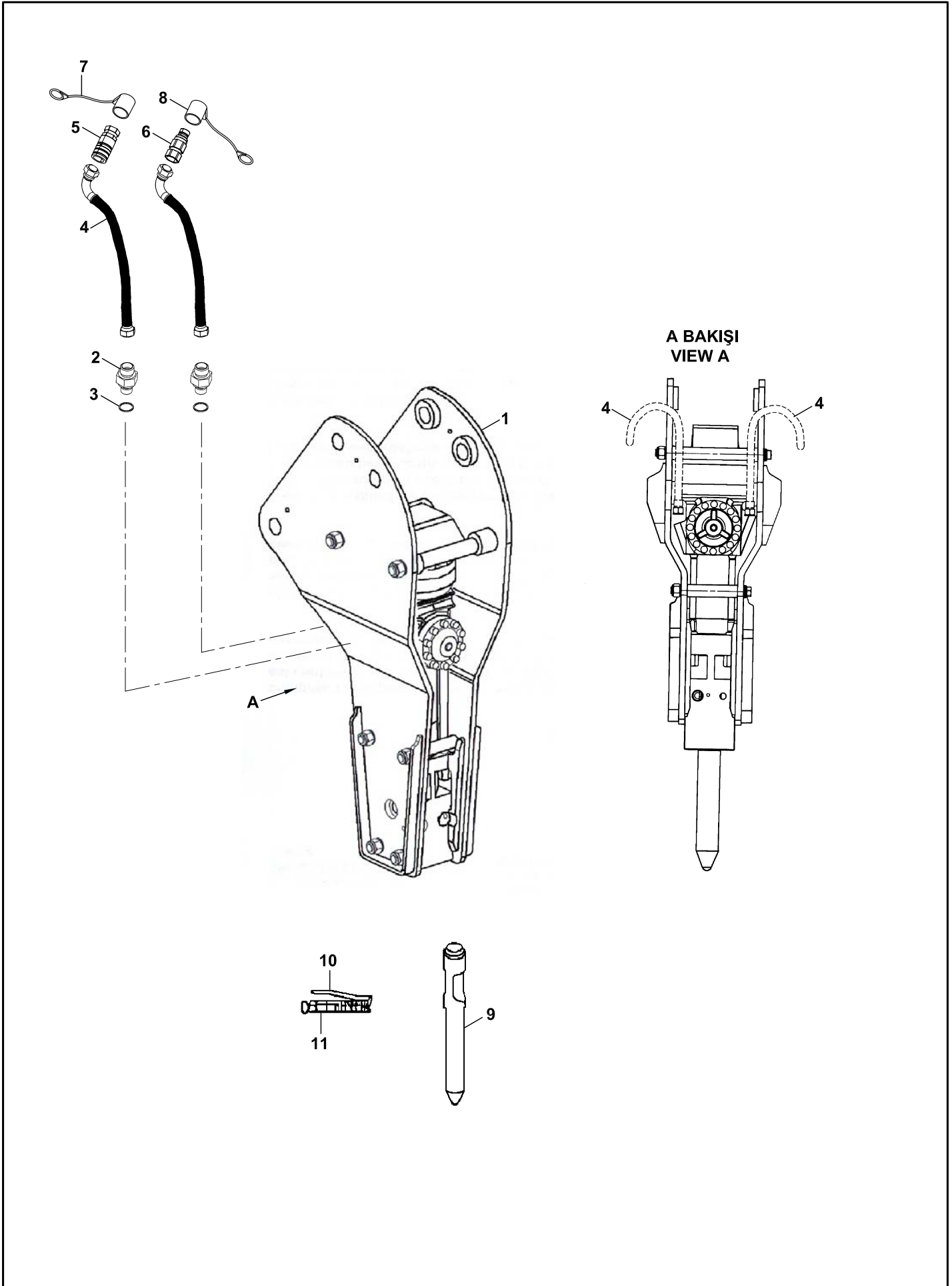
KIRICI MONTAJI (MONTABERT- HKR 140) (OP)
BREAKER MOUNTING (MONTABERT- HKR 140) (OP)



KIRICI MONTAJI (MONTABERT-140) (OP)
BREAKER MOUNTING (MONTABERT-140) (OP)

No	Parça No	Parça Adı	Description	Adet	S.K.	Bas.S.N	Bit.S.N	Y.K	NOT
No	Part No			Qty	S.C.	S/N From	S/N To	ICA	NOTE
	01773002								
									RK
1	F4504000	KIRICI KOMPLESİ, MONTABERT 140	BREAKER ASS'Y, MONTABERT 140	1					
2	80624526	NİPEL	ADAPTER	1					
3	N030000025	O-RİNGLİ PUL	WASHER	1					
4	80624100	NİPEL	ADAPTER	1					NB+KT
	80624526	NİPEL	ADAPTER	1					TB+KT
5	666442E175	HORTUM KOMPLESİ	HOSE ASS'Y	1					NB
	6664426220	HORTUM KOMPLESİ	HOSE ASS'Y	1					TK
6	665332E175	HORTUM KOMPLESİ	HOSE ASS'Y	1					NB
	6653326220	HORTUM KOMPLESİ	HOSE ASS'Y	1					TK
7	F4504100	KIRICI UCU, KESKİ	CHISEL, FLAT	1	OP				
	F4504120	KIRICI UCU, SİVRİ	CHISEL, MOIL POINT	1	OP				
8	N030000025	O-RİNGLİ PUL	WASHER	1					
9	S4514065	GRES POMPASI	GREASE PUMP	1					
10	S4514238	GRES KARTUŞU	GREASE CARTRIDGE	1					

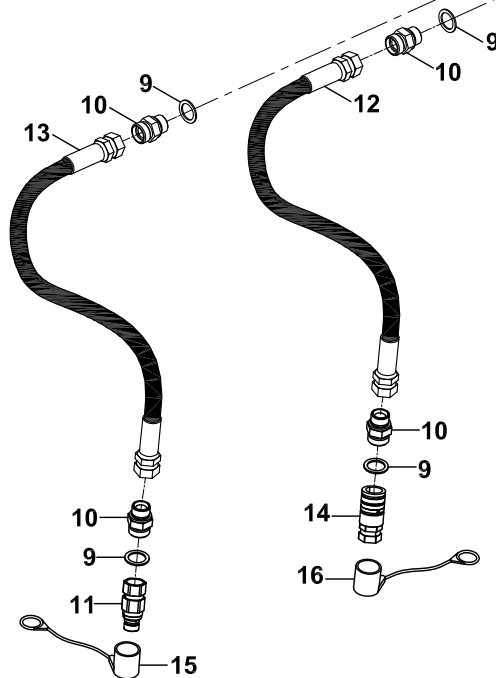
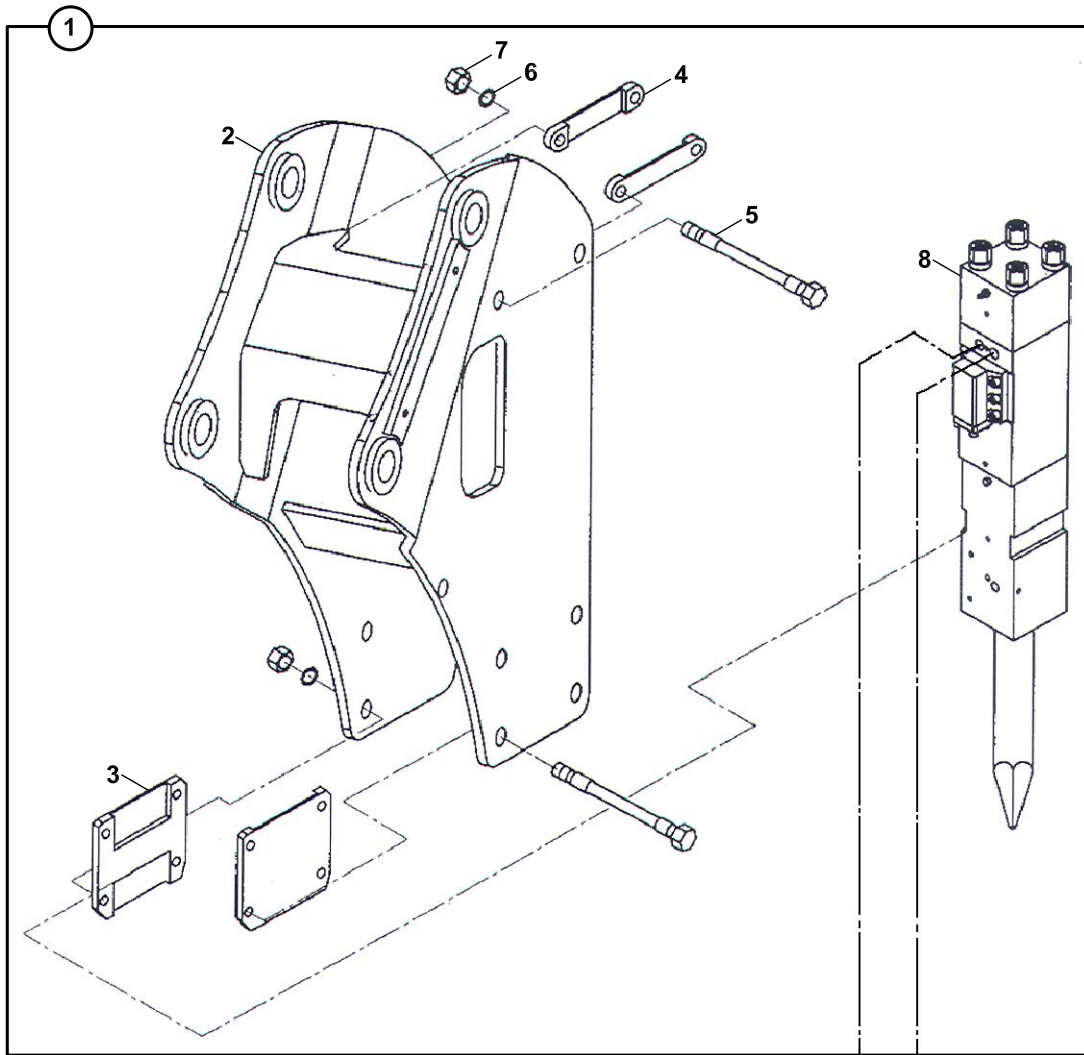
KIRICI MONTAJI (MONTABERT- 95) (OP)
BREAKER MOUNTING (MONTABERT- 95) (OP)



KIRICI MONTAJI (MONTABERT-95) (OP)
BREAKER MOUNTING (MONTABERT-95) (OP)

No	Parça No	Parça Adı	Description	Adet	S.K.	Bas.S.N	Bit.S.N	Y.K	NOT
No	Part No			Qty	S.C.	S/N From	S/N To	ICA	NOTE
	01773304								RK
1	F4504010	KIRICI KOMPLESİ, MONTABERT, 95	BREAKER ASS'Y, MONTABERT, 95	1					
2	80624101	NİPEL	ADAPTER	2					NB+EKKV
3	N030000025	O-RİNGLİ PUL	WASHER	2					
4	6664426210	HORTUM KOMPLESİ	HOSE ASS'Y	1					NB+EKKV
5	N169900101	ÇABUK BAĞLANTI, DIŞI	QUICK COUPLING, FEMALE	1					
6	N169900102	ÇABUK BAĞLANTI, ERKEK	QUICK COUPLING, MALE	1					
7	F9900351	KORUYUCU BAŞLIK	PROTECTION CAP	1					
8	F9900350	KORUYUCU BAŞLIK	PROTECTION CAP	1					
9A	S4514206	KIRICI UCU, SİVRİ	CHISEL, MOIL POINT	1		OP			
9B	S4514207	KIRICI UCU, KESKİ	CHISEL, FLAT	1		OP			
9C	S4514138	KIRICI UCU, KÖR	CHISEL, BLUNT	1		OP			
10	S4514065	GRES POMPASI	GREASE PUMP	1					
11	S4514238	GRES KARTUŞU	GREASE CARTRIDGE	1					

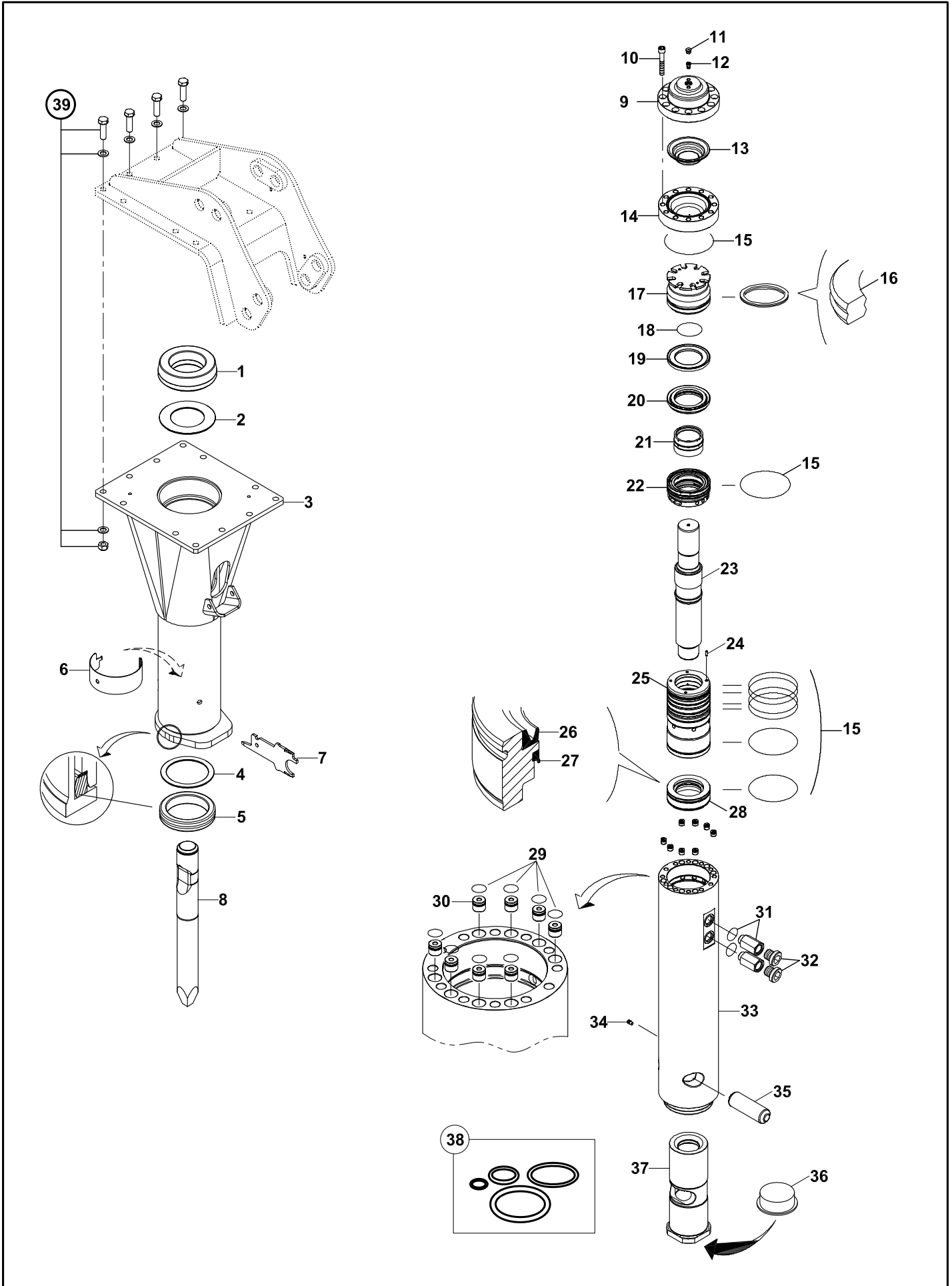
KIRICI MONTAJI (DEMO S700V) (OP) BREAKER MOUNTING (DEMO S700V) (OP)



KIRICI MONTAJI (DEMO S700V) (OP)
BREAKER MOUNTING (DEMO S700V) (OP)

No	Parça No	Parça Adı	Adet	S.K.	Bas.S.N	Bit.S.N	Y.K	NOT
No	Part No	Description	Qty	S.C.	S/N From	S/N To	ICA	NOTE
01773005								
1	F4504170	KIRICI KOMPLESİ, DEMO	1					☞ D570
2	S4515041	YAN GÖVDE K.K.	1					
3	S4515042	BAĞLANTI PLAKASI	2					
4	S4515043	BAĞLANTI PLAKASI	2					
5	S4515044	CIVATA	6					M24x250
6	S4515045	PUL	6					M24
7	S4515046	SOMUN	6					M24
8	S4515040	ANA GÖVDE	1					
9	N030000025	O-RİNGLİ PUL	2					
10	80624230	NİPEL	2					
11	N169900102	ÇABUK BAĞLANTI, ERKEK	1					
12	66644M1190	HORTUM KOMPLESİ	1					
13	66533M1190	HORTUM KOMPLESİ	1					
14	N169900101	ÇABUK BAĞLANTI, DIŞI	1					
15	F9900350	KORUYUCU BAŞLIK	1					
16	F9900351	KORUYUCU BAŞLIK	1					

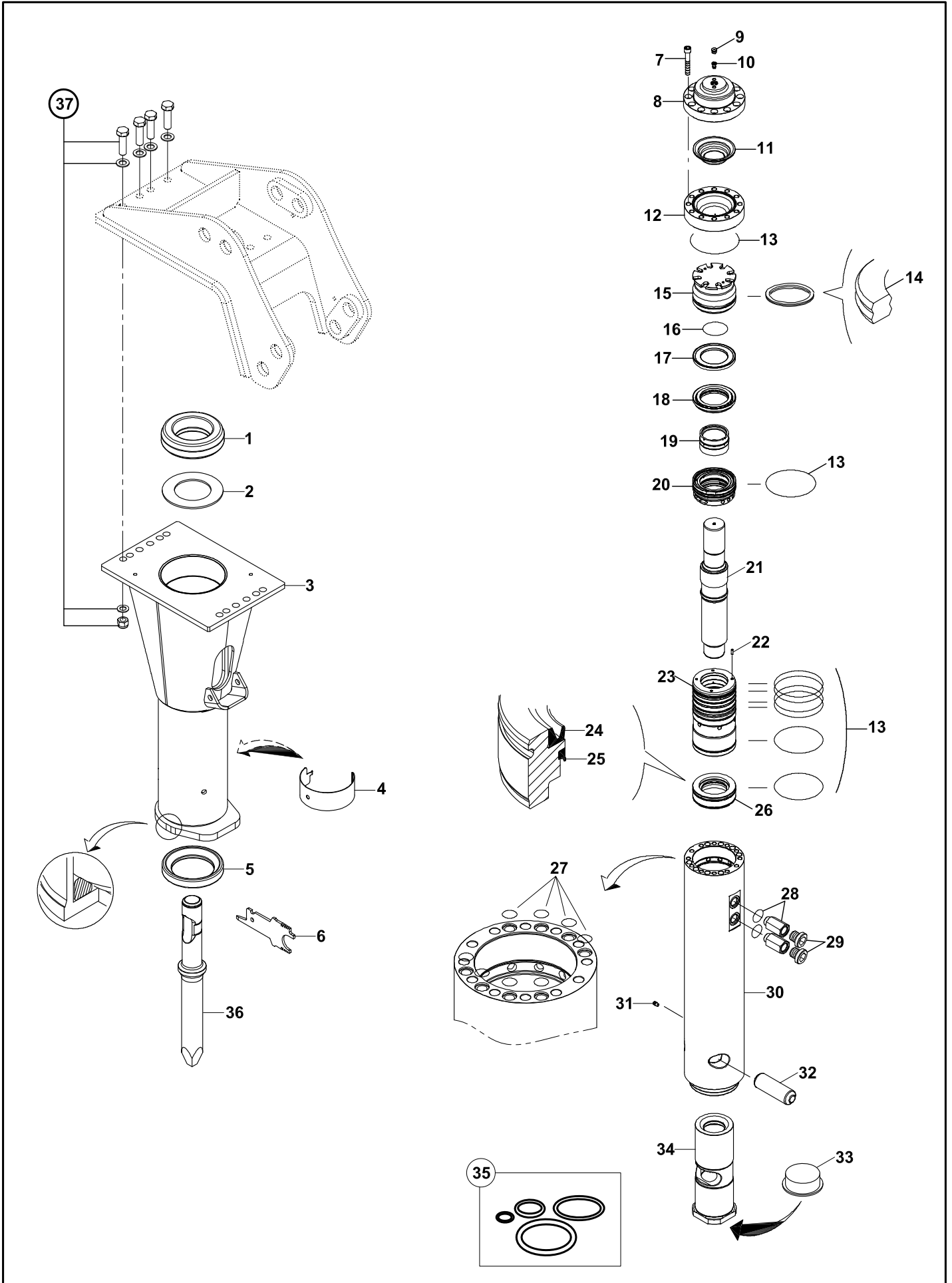
KIRICI KOMPLESİ (MONTABERT- SC 36) (OP) BREAKER ASSEMBLY (MONTABERT- SC 36) (OP)



KIRICI KOMPLESİ (MONTABERT- SC 36) (OP)
BREAKER ASSEMBLY (MONTABERT- SC 36) (OP)

No	Parça No	Parça Adı	Adet	S.K.	Bas.S.N	Bit.S.N	Y.K	NOT
No	Part No	Description	Qty	S.C.	S/N From	S/N To	ICA	NOTE
	F4504013							RK
1	S4514506	SÖNÜMLEYİCİ TAKOZ, ÜST	1					
2	S4514468	PUL, ÜST	1					
3	S4514507	KIRICI ŞASİSİ K.K.	1					
4	S4514470	PUL, ALT	1					
5	S4514508	SÖNÜMLEYİCİ TAKOZ, ALT	1					
6	S4514503	YAYLI BİLEZİK, EMNİYET	1					
7	S4514485	KONTROL MASTARI	1					
8A	F4504135	KIRICI UCU, SİVRİ	1					
8B	F4504130	KIRICI UCU, KESKİ	1					
8C	S4514500	KIRICI UCU, KESKİ	1					
8D	S4514496	KIRICI UCU, KESKİ, GENİŞ UÇ	1					
8E	S4514498	KIRICI UCU, KESKİ, GENİŞ UÇ	1					
8F	S4514502	KIRICI UCU, KÖR	1					
9	S4514442	ÜST FLANŞ	1					
10	S4514434	CIVATA	12					
11	S4514430	TAPA, EMNİYET	1					
12	S4514432	GAZ BASMA VALFİ	1					
13	S4514486	DİYAFRAM	1					
14	S4514440	ALT FLANŞ	1					
15	S4514420	O-RİNG	8					(K2)
16	S4514478	KEÇE	1					(K2)
17	S4514460	ANA DAĞITICI	1					
18	S4514476	O-RİNG	1					(K2)
19	S4514458	CONTA, KONİK	1					
20	S4514456	DAĞITICI, İÇ	1					
21	S4514454	BURÇ	1					
22	S4514452	GÖVDE, ÜST, KIRICI VALFİ	1					
23	S4514450	PİSTON	1					
24	S4514494	PİM, MERKEZLEME	1					
25	S4514448	GÖVDE, ALT, KIRICI VALFİ	1					
26	S4514474	KEÇE	1					(K2)
27	S4514472	KEÇE	1					(K2)
28	S4514446	KEÇE YATAĞI	1					
29	S4514418	O-RİNG	8					(K2)
30	S4514480	SÖNÜMLEYİCİ	8					
31	S4514488	NİPEL	2					
32	S4514426	KÖR TAPA	2					
33	S4514444	SİLİNDİR	1					
34	S4514510	NİPEL, GRES	1					
35	S4515503	PİM	1					
36	S4514424	TAPA, KORUMA	1					
37	S4514462	BURÇ, TUTUCU, KIRICI UCU	1					
38	S4514410	O-RİNG TAKIMI	1					K2
39	S4514520	KİT, CIVATA	1					

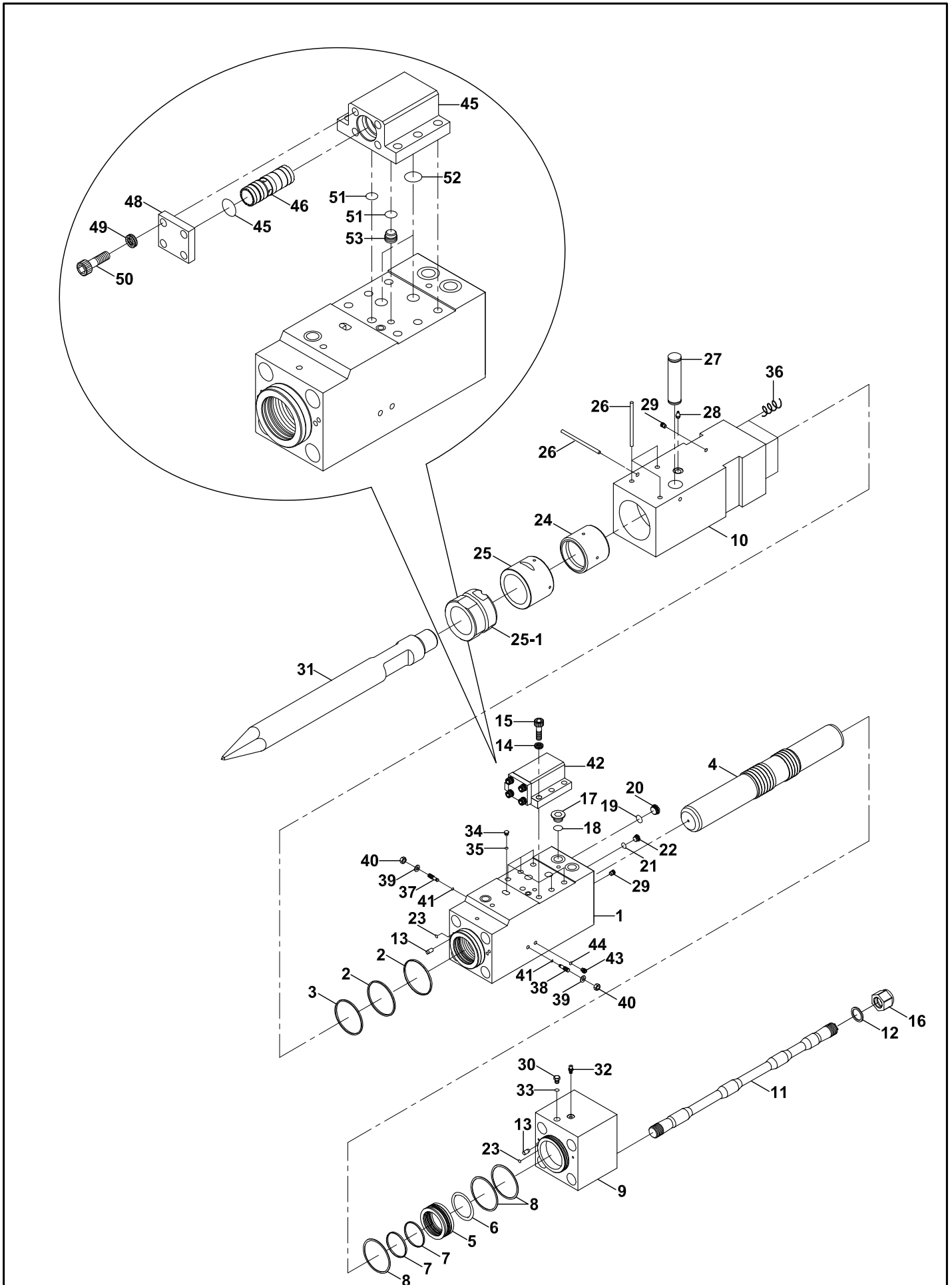
KIRICI KOMPLESİ (MONTABERT- SC 28) (OP)
BREAKER ASSEMBLY (MONTABERT- SC 28) (OP)



KIRICI KOMPLESİ (MONTABERT- SC 28) (OP)
BREAKER ASSEMBLY (MONTABERT- SC 28) (OP)

No	Parça No	Parça Adı	Adet	S.K.	Bas.S.N	Bit.S.N	Y.K	NOT
No	Part No	Description	Qty	S.C.	S/N From	S/N To	ICA	NOTE
F4504015								
1	S4514332	SÖNÜMLEYİCİ TAKOZ, ÜST	DAMPER, UPPER	1				
2	S4514333	PUL, ÜST	WASHER, UPPER	1				
3	S4514516	KIRICI ŞASİSİ K.K.	FRAME W.A., BREAKER	1				
4	S4514513	YAYLI BİLEZİK, EMNİYET	SPRING RING, SAFETY	1				
5	S4514331	SÖNÜMLEYİCİ TAKOZ, ALT	DAMPER, BOTTOM	1				
6	S4514514	KONTROL MASTARI	CONTROL GAUGE	1				
7	S4514434	CIVATA	BOLT	12				
8	S4514318	ÜST FLANŞ	UPPER FLANGE	1				
9	S4514430	TAPA, EMNİYET	PLUG, SAFETY	1				
10	S4514432	GAZ BASMA VALFİ	VALVE, GAS CHARGING	1				
11	S4514358	DİYAFRAM	DIAPHRAGM	1				
12	S4514317	ALT FLANŞ	LOWER FLANGE	1				
13	S4514172	O-RİNG	O-RING	8	K2			
14	S4514354	KEÇE	SEAL	1	K2			
15	S4515343	PİSTON KAPAĞI	PISTON COVER	1				
16	S4514326	KEÇE	SEAL	1	K2			
17	S4515302	CONTA, KONİK	GASKET, CONICAL	1				
18	S4514346	DAĞITICI, İÇ	DISTRIBUTOR, INNER	1				
19	S4514323	DAĞITICI	DISTRIBUTOR	1				
20	S4514344	DAĞITICI KUTUSU	DISTRIBUTION BOX	1				
21	S4514327	PİSTON	STRIKE PISTON	1				
22	S4514316	PİM, MERKEZLEME	PIN, CENTERING	1				
23	S4514342	GÖVDE, ALT, KIRICI VALFİ	LOWER BODY,BREAKER VALV	1				
24	S4514322	KEÇE	SEAL	1	K2			
25	S4514313	KEÇE	SCRAPER SEAL	1	K2			
26	S4514320	KEÇE YATAĞI	SEAL CASING	1				
27	S4514117	KEÇE	SEAL	8	K2			
28	S4514356	NİPEL	ADAPTER	2				
29	S4514426	KÖR TAPA	PLUG	2				
30	S4514319	SİLİNDİR	CYLINDER	1				
31	S4514510	NİPEL, GRES	GREASE NIPPLE	1				
32	S4515353	PİM	PIN	1				
33	S4514312	TAPA, KORUMA	PLUG	1				
34	S4514328	BURÇ, TUTUCU, KIRICI UCU	CHISEL HOLDER BUSHING	1				
35	S4514410	O-RİNG TAKIMI	KIT, O-RING	1	(K2)			
36A	F4504135	KIRICI UCU, SİVRİ	CHISEL, MOIL POINT	1				
36B	F4504130	KIRICI UCU, KESKİ	CHISEL, FLAT	1				
36C	S4514500	KIRICI UCU, KESKİ	CHISEL, FLAT	1				
36D	S4514496	KIRICI UCU, KESKİ, GENİŞ UÇ	CHISEL, WIDE FLAT	1				
36E	S4514498	KIRICI UCU, KESKİ, GENİŞ UÇ	CHISEL, WIDE FLAT	1				
36F	S4514502	KIRICI UCU, KÖR	CHISEL, BLUNT	1				
37	S4514520	KİT, CIVATA	SCREW PACK	1				

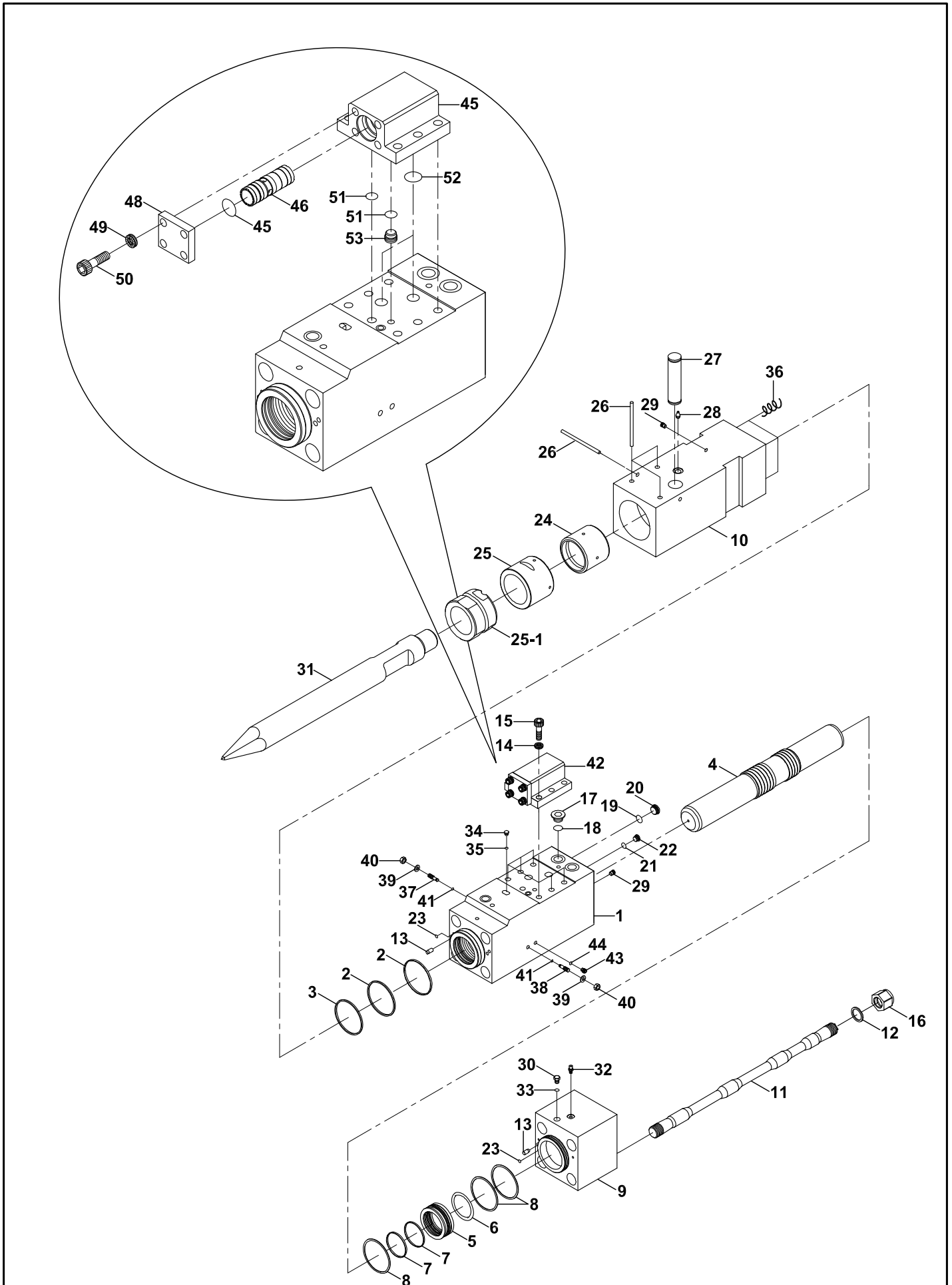
KIRICI KOMPLESİ (ALICON B50) (OP) BREAKER ASSEMBLY (ALICON B50) (OP)



KIRICI KOMPLESİ (ALICON B50) (OP)
BREAKER ASSEMBLY (ALICON B50) (OP)

No	Parça No	Parça Adı	Adet	S.K.	Bas.S.N	Bit.S.N	Y.K	NOT
No	Part No	Description	Qty	S.C.	S/N From	S/N To	ICA	NOTE
	F4504350							RK
1	S4515001	SİLİNDİR	1					
2	S4515402	KEÇE	2	K2				
3	S4515403	TOZ KEÇESİ	1	K2				
4	S4515421	PISTON	1					
5	S4515422	BURÇ, SİLİNDİR	1					
6	S4515407	KEÇE, DÖRTGEN	1	K2				
7	S4515408	KEÇE TAKIMI	2	K2				
8	S4515401	O-RİNG	3	K2				
9	S4515008	GÖVDE, KIRICI KAPAK	1					
10	S4515009	GÖVDE, KIRICI, ÖN	1					
11	S4515011	SAPLAMA	4	T1				
12	S4515428	PUL	4	T1				
13	S4514967	MERKEZLEME PİMİ	2					
14	S4515470	PUL	6					
15	S4515480	CIVATA	6					
16	S4515012	SOMUN	4	T1				
17	S4515466	TAPA	2					
18	S4514936	O-RİNG	2	K1				
19	S4514939	O-RİNG	1	K2				
20	S4515018	TAPA	1					
21	S4514911	O-RİNG	1	K2				
22	S4515017	TAPA	1					
23	S4514923	O-RİNG	2					
24	S4515455	BASKI BURCU	1					
25	S4515307	ÖN KAPAK	1					
25-1	S4515450	ÖN KAPAK	1					
26	S4515451	PİM	4					
27	S4515490	PİM, KIRICI UCU	1					
28	S4515020	NİPEL, GRES	1					
29	S4515015	TAPA	1					
30	S4515418	KÖR TAPA	1					
31	S4515435	KIRICI UCU, SİVRİ	1					
31-1	S4515440	KIRICI UCU, KESKİ	1					
31-2	S4515445	KIRICI UCU, KONİK	1					
31-3	S4515430	KIRICI UCU, KÖR	1					
32	S4515502	GAZ BASMA VALFİ	1					
33	S4514927	O-RİNG	1	K1				
34	S4515014	TAPA	1					
35	S4514925	O-RİNG	1	K2				
36	S4515505	HELİKOİL	4					
37	S4515037	VURUŞ AYARLAYICI	1					
38	S4515533	VURUŞ AYARLAYICI	1					
39	S4515038	PUL	2					
40	S4515324	SOMUN	2					
41	S4515022	O-RİNG	2	K2				
42	S4515454	VALF KOMPLESİ	1					
43	S4515023	TAPA	1					
44	S4515024	O-RİNG	1	K2				
K1	S4515456	KEÇE TAKIMI	1	(K1),(K2),(K3)				
K2	S4515461	KEÇE TAKIMI, SİLİNDİR	1	(K2)				
K3	S4515485	KEÇE TAKIMI, VALF GÖVDESİ	1	(K3)				
T1	S4515457	CIVATA	1	(T1)				
45	S4515458	VALF KUTUSU	1					
46	S4515365	VALF	1					
47	S4515404	O-RİNG	1					

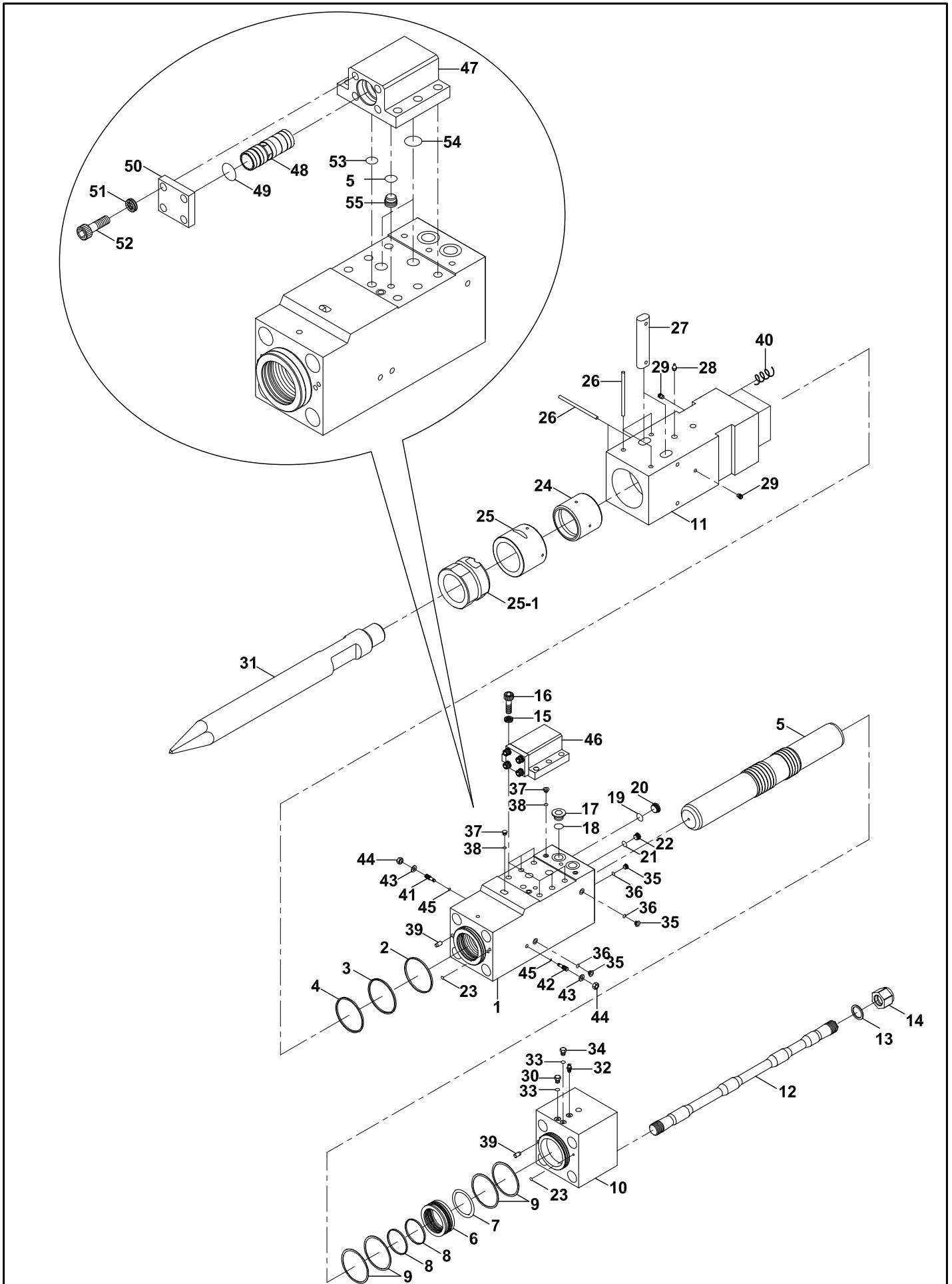
KIRICI KOMPLESİ (ALICON B50) (OP) BREAKER ASSEMBLY (ALICON B50) (OP)



KIRICI KOMPLESİ (ALICON B50) (OP)
BREAKER ASSEMBLY (ALICON B50) (OP)

No	Parça No	Parça Adı	Adet	S.K.	Bas.S.N	Bit.S.N	Y.K	NOT
No	Part No	Description	Qty	S.C.	S/N From	S/N To	ICA	NOTE
48	S4515459	KAPAK SACI, VALF	1					
49	S4515470	PUL	4					
50	S4515480	CIVATA	4					
51	S4514929	O-RING	2					
52	S4515475	O-RING	2					
53	S4515501	TAPA	1					

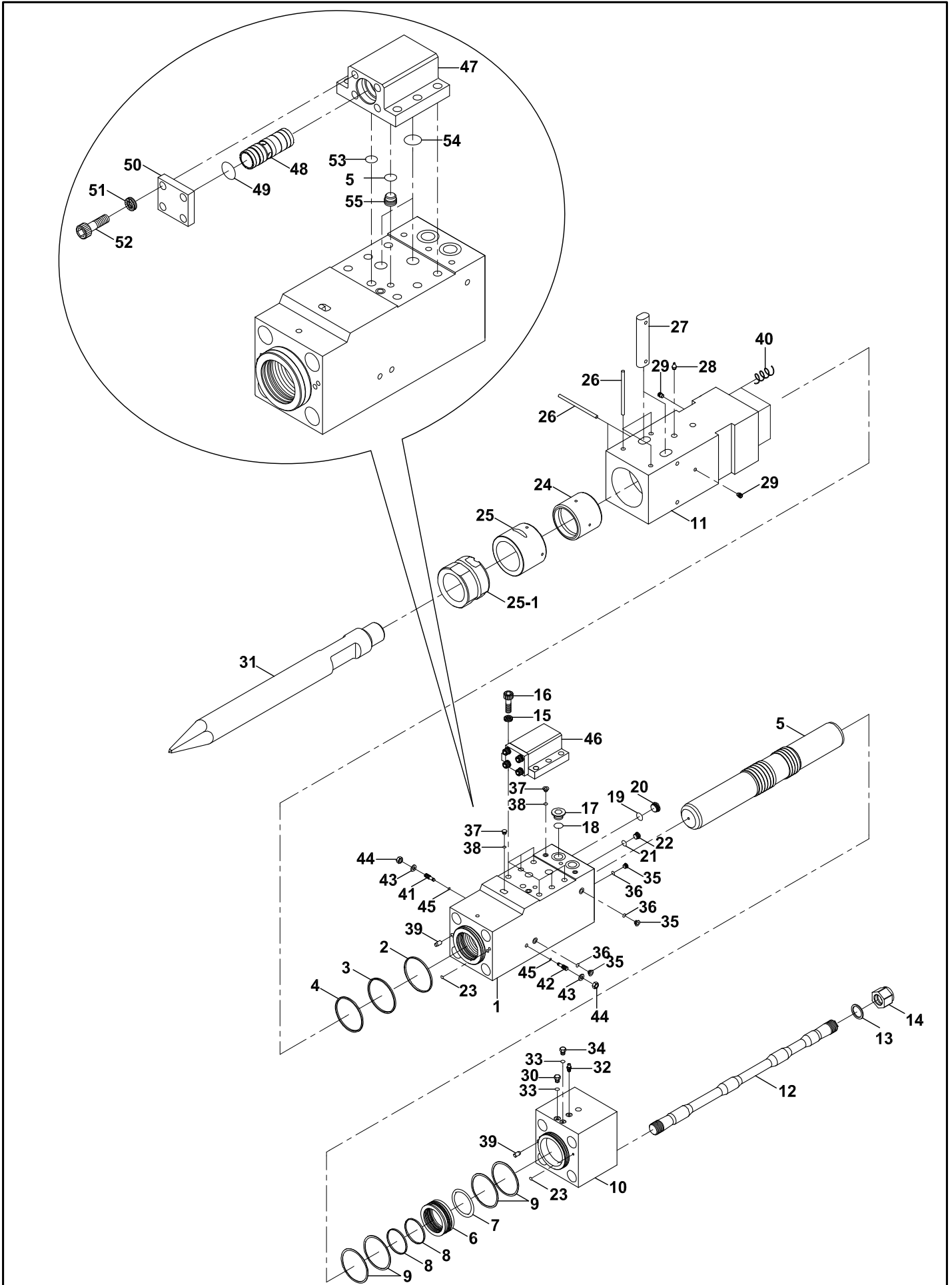
KIRICI KOMPLESİ (ALICON B70) (OP) BREAKER ASSEMBLY (ALICON B70) (OP)



KIRICI KOMPLESİ (ALICON B70) (OP)
BREAKER ASSEMBLY (ALICON B70) (OP)

No	Parça No	Parça Adı	Adet	S.K.	Bas.S.N	Bit.S.N	Y.K	NOT
No	Part No	Description	Qty	S.C.	S/N From	S/N To	ICA	NOTE
F4504370								
1	S4515352	SİLİNDİR	1					
2	S4514947	TAMPON KEÇE	1	K2				
3	S4514943	KEÇE	1	K2				
4	S4514945	TOZ KEÇESİ	1	K2				
5	S4515539	PISTON	1					
6	S4515423	BURÇ, SİLİNDİR	1					
7	S4515410	KEÇE, DÖRTGEN	1	K2				
8	S4515411	KEÇE TAKIMI	2	K2				
9	S4514941	O-RİNG	4	K2				
10	S4515357	GÖVDE, KIRICI KAPAK	1					
11	S4515358	GÖVDE, KIRICI, ÖN	1					
12	S4515372	SAPLAMA	4	T1				
13	S4515373	PUL	4	T1				
14	S4515517	SOMUN	4	T1				
15	S4515470	PUL	6					
16	S4515555	CIVATA	6					
17	S4515466	TAPA	2					
18	S4514936	O-RİNG	2	K1				
19	S4514929	O-RİNG	1	K2				
20	S4515016	TAPA	1					
21	S4514939	O-RİNG	1	K2				
22	S4515018	TAPA	1					
23	S4514923	O-RİNG	4	K1				
24	S4514998	BASKI BURCU	1					
25	S4515541	BURÇ	1					
25-1	S4515545	ÖN KAPAK	1					
26	S4515535	PİM	5					
27	S4515521	PİM, KIRICI UCU	2					
28	S4515020	NİPEL, GRES	1					
29	S4515015	TAPA	2					
30	S4515418	KÖR TAPA	1					
31	F4501420	KIRICI UCU, SİVRİ	1					
31-1	F4501425	KIRICI UCU, KESKİ	1					
31-2	F4501430	KIRICI UCU, KONİK	1					
31-3	F4501432	KIRICI UCU, KÖR	1					
32	S4515502	GAZ BASMA VALFİ	1					
33	S4514927	O-RİNG	2	K1				
34	S4515520	TAPA	1					
35	S4515023	TAPA	4					
36	S4515024	O-RİNG	4	K2				
37	S4515014	TAPA	3					
38	S4514925	O-RİNG	3	K2				
39	S4514967	MERKEZLEME PİMİ	2					
40	S4515525	HELİKOİL	4					
41	S4515037	VURUŞ AYARLAYICI	1					
42	S4515533	VURUŞ AYARLAYICI	1					
43	S4515038	PUL	2					
44	S4515324	SOMUN	2					
45	S4515506	O-RİNG	2	K2				
46	S4515531	VALF KOMPLESİ	1					
K1	S4515528	KEÇE TAKIMI	1	(K1),(K2),(K3)				
K2	S4515069	KEÇE TAKIMI, SİLİNDİR	1	(K2)				
K3	S4515072	KEÇE TAKIMI, VALF GÖVDESİ	1	(K3)				
T1	S4515530	CIVATA	1	(T1)				
47	S4515368	VALF KUTUSU	1					

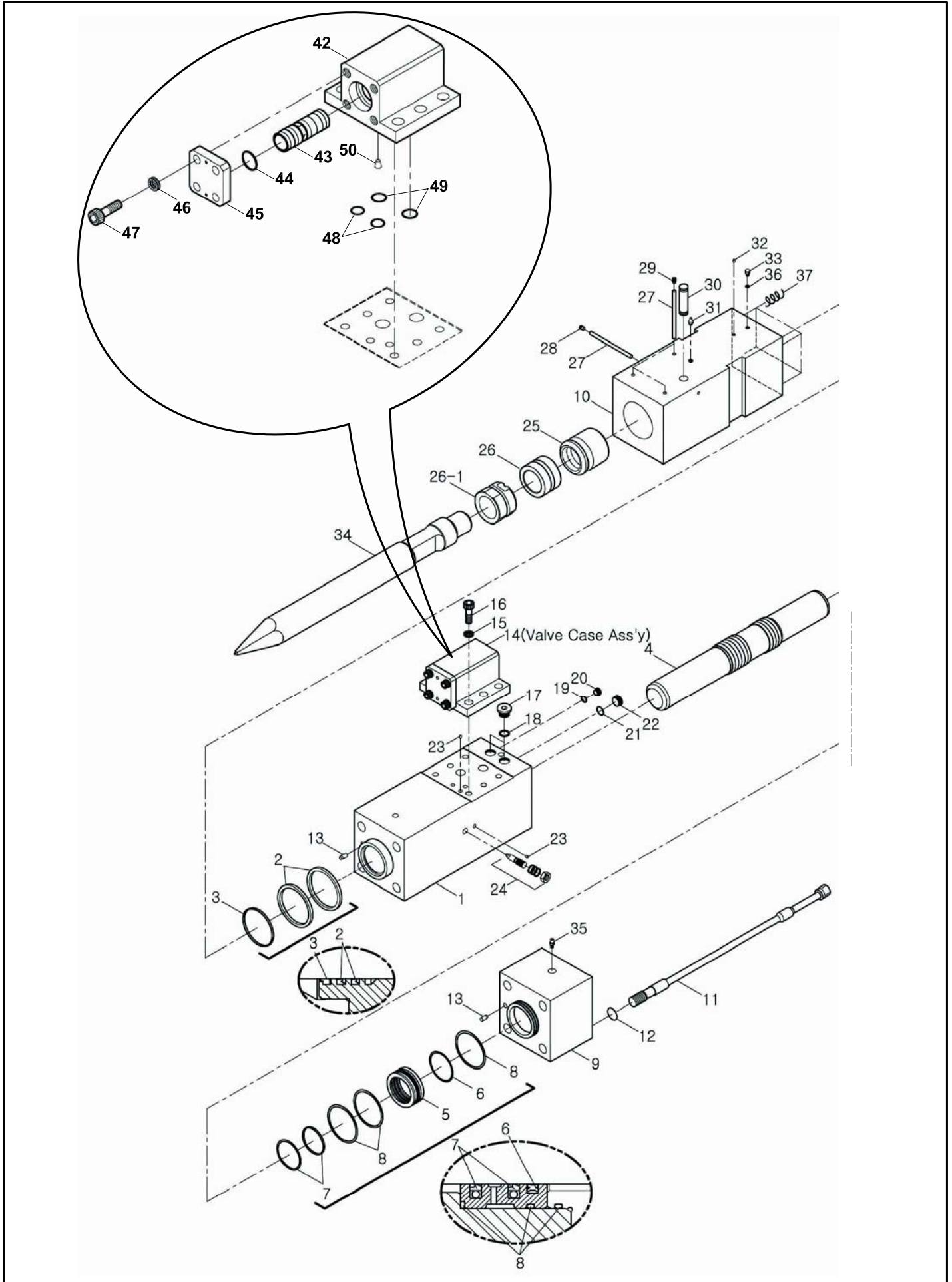
KIRICI KOMPLESİ (ALICON B70) (OP) BREAKER ASSEMBLY (ALICON B70) (OP)



KIRICI KOMPLESİ (ALICON B70) (OP)
BREAKER ASSEMBLY (ALICON B70) (OP)

No	Parça No	Parça Adı	Description	Adet	S.K.	Bas.S.N	Bit.S.N	Y.K	NOT
No	Part No			Qty	S.C.	S/N From	S/N To	ICA	NOTE
48	S4514993	VALF	VALVE	1					
49	S4514938	O-RING	O-RING	1	K3				
50	S4515562	KAPAK SACI, VALF	PLATE, VALVE	1					
51	S4515470	PUL	WASHER, NORD-LOCK	4					
52	S4515480	CIVATA	BOLT	4					
53	S4514933	O-RING	O-RING	2	K3				
54	S4514937	O-RING	O-RING	2	K3				
55	S4515010	TAPA	PLUG	1					

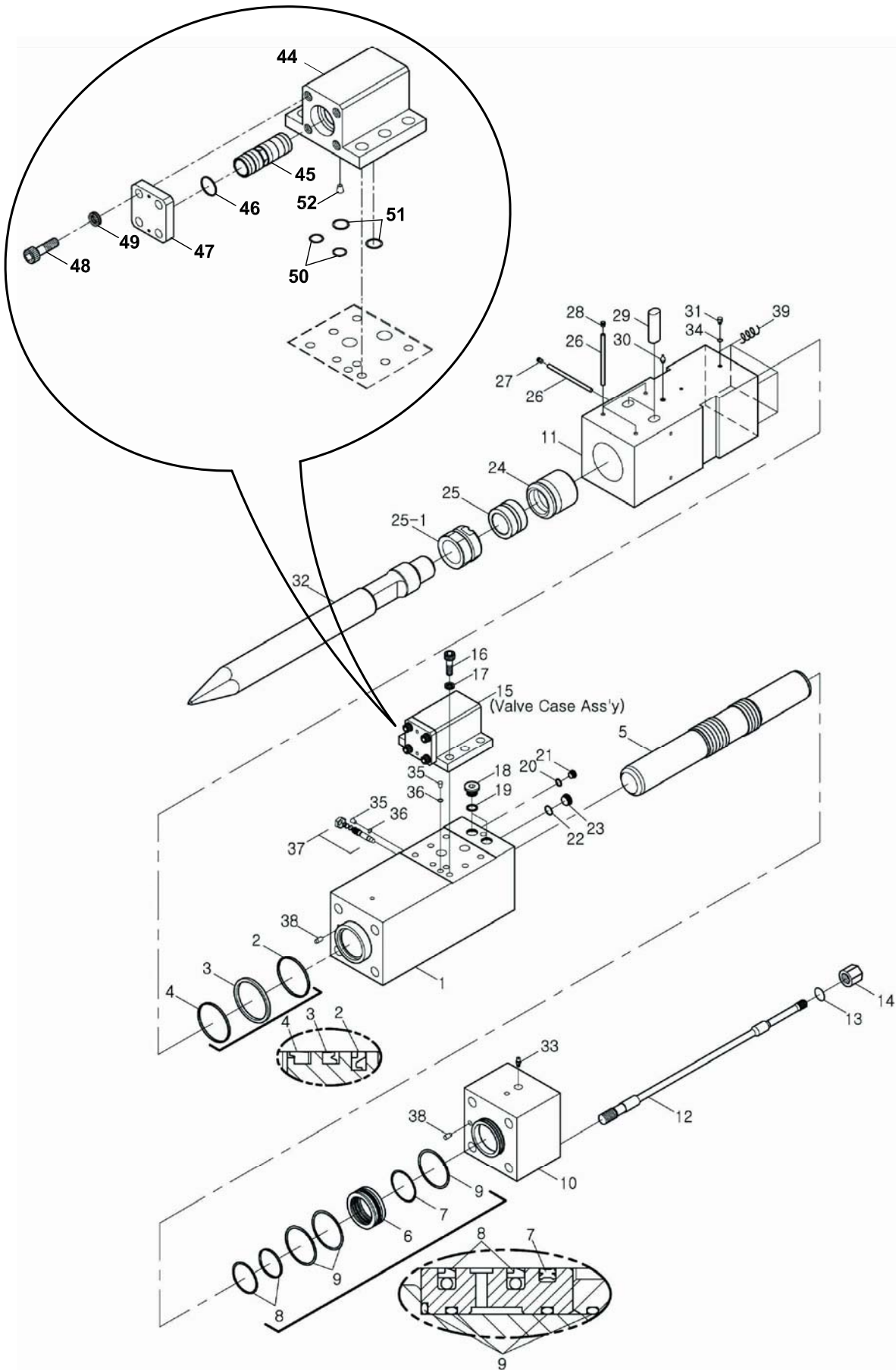
KIRICI KOMPLESİ (DEMO DMB50) (OP) BREAKER ASSEMBLY (DEMO DMB50) (OP)



KIRICI KOMPLESİ (DEMO DMB50) (OP)
BREAKER ASSEMBLY (DEMO DMB50) (OP)

No	Parça No	Parça Adı	Adet	S.K.	Bas.S.N	Bit.S.N	Y.K	NOT
No	Part No	Description	Qty	S.C.	S/N From	S/N To	ICA	NOTE
	F4504305							RK
1	S4515350	SİLİNDİR	1					
2	S4515402	KEÇE	2	K2				
3	S4515403	TOZ KEÇESİ	1	K2				
4	S4515421	PISTON	1					
5	S4515422	BURÇ, SİLİNDİR	1					
6	S4515407	KEÇE, DÖRTGEN	1	K2				
7	S4515408	KEÇE TAKIMI	2	K2				
8	S4515401	O-RİNG	3	K2				
9	S4515355	GÖVDE, KIRICI KAPAK	1					
10	S4515360	GÖVDE, KIRICI, ÖN	1					
11	S4515425	SAPLAMA	4	K4				
12	S4515428	PUL	4	K4				
13	S4514967	MERKEZLEME PİMİ	2					
14	S4515380	VALF KUTUSU KOMPLESİ	1					
15	S4515470	PUL	6					
16	S4515480	CIVATA	6					
17	S4515466	TAPA	2					
18	S4514936	O-RİNG	2	K1				
19	S4514939	O-RİNG	1	K2				
20	S4515018	TAPA	1					
21	S4514911	O-RİNG	1	K2				
22	S4515017	TAPA	1					
23	S4515465	TAPA	2					
24	S4515035	VURUŞ AYARLAYICI	1					
25	S4515455	BASKI BURCU	1					
26	S4515307	ÖN KAPAK	1					
26-1	S4515450	ÖN KAPAK	1					
27	S4515460	PİM	4					
28	S4515096	TAPA	1					
29	S4515086	TAPA	3					
30	S4515490	PİM, KIRICI UCU	1					
31	S4515020	NİPEL, GRES	1					
32	S4515015	TAPA	1					
33	S4515418	KÖR TAPA	1					
34	S4515435	KIRICI UCU, SİVRİ	1					
34-1	S4515440	KIRICI UCU, KESKİ	1					
34-2	S4515445	KIRICI UCU, KONİK	1					
34-3	S4515430	KIRICI UCU, KÖR	1					
35	S4515502	GAZ BASMA VALFİ	1					
36	S4514927	O-RİNG	1	K1				
37	S4515505	HELİKOİL	4					
38	S4515384	KEÇE TAKIMI	1	(K1),(K2),(K3)				
39	S4515385	KEÇE TAKIMI, SİLİNDİR	1	(K2)				
40	S4515485	KEÇE TAKIMI, VALF GÖVDESİ	1	(K3)				
41	S4515492	SAPLAMA TAKIMI	1	(K4)				
42	S4515366	VALF KUTUSU	1					
43	S4515365	VALF	1					
44	S4515404	O-RİNG	1	K3				
45	S4515370	KAPAK SACI, VALF	1					
46	S4515470	PUL	4					
47	S4515480	CIVATA	4					
48	S4514929	O-RİNG	2	K3				
49	S4515475	O-RİNG	2	K3				
50	S4515501	TAPA	1					

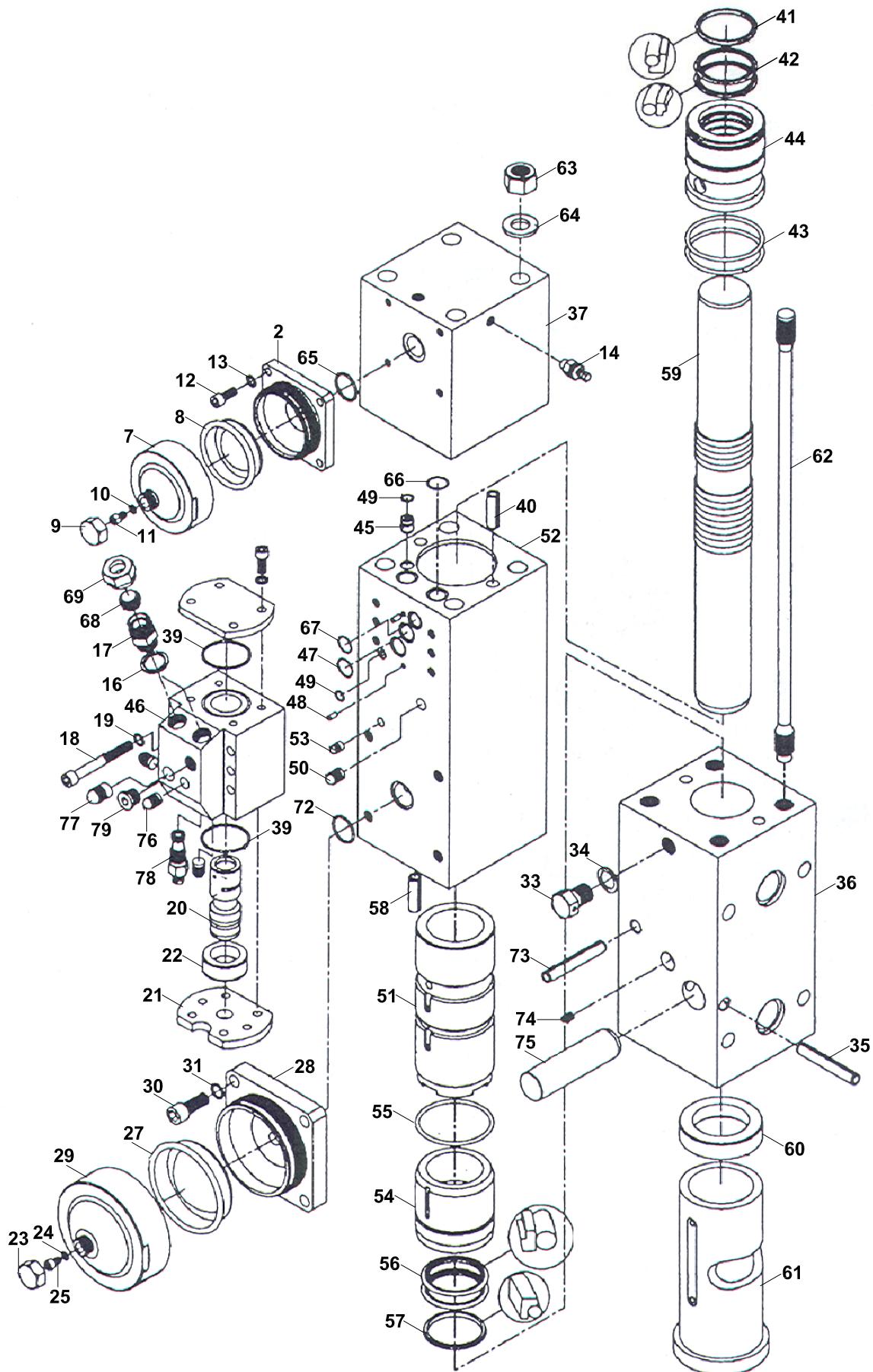
KIRICI KOMPLESİ (DEMO DMB70) (OP) BREAKER ASSEMBLY (DEMO DMB70) (OP)



KIRICI MONTAJI (DEMO DMB70) (OP)
BREAKER MOUNTING (DEMO DMB70) (OP)

No	Parça No	Parça Adı	Description	Adet	S.K.	Bas.S.N	Bit.S.N	Y.K	NOT
No	Part No			Qty	S.C.	S/N From	S/N To	ICA	NOTE
1	S4515522	SİLİNDİR	CYLINDER	1					
2	S4514947	TAMPON KEÇE	RING, BUFFER	1	K2				
3	S4514943	KEÇE	U-PACKING	2	K2				
4	S4514945	TOZ KEÇESİ	SEAL DUST	1	K2				
5	S4514969	PISTON	PISTON	1					
6	S4515518	BURÇ, SİLİNDİR	BUSHING, CYLINDER	1					
7	S4515410	KEÇE, DÖRTGEN	QUAD RING	1	K2				
8	S4515411	KEÇE TAKIMI	SEAL STEP	2	K2				
9	S4514941	O-RİNG	O-RING	4	K2				
10	S4515523	GÖVDE, KIRICI KAPAK	CAP HEAD	1					
11	S4515524	GÖVDE, KIRICI, ÖN	FRONT HEAD	1					
12	S4515516	SAPLAMA	THROUGH BOLT	4	K4				
13	S4515028	PUL	WASHER, FOR T BOLT	4	K4				
14	S4515517	SOMUN	NUT	4	K4				
15	S4515529	VALF KUTUSU KOMPLESİ	VALVE CASE ASSY	1					
16	S4515555	CIVATA	BOLT	6					
17	S4515470	PUL	WASHER, NORD-LOCK	6					
18	S4515466	TAPA	PLUG, HEX. SOCKET	2					
19	S4514936	O-RİNG	O-RING	2	K1				
20	S4514929	O-RİNG	O-RING	1	K2				
21	S4515016	TAPA	PLUG, HEX. SOCKET	1					
22	S4514939	O-RİNG	O-RING	1	K2				
23	S4515018	TAPA	PLUG, HEX. SOCKET	1					
24	S4514992	BASKI BURCU	RING THRUST	1					
25	S4515541	BURÇ	FRONT COVER	1					
25-1	S4515545	ÖN KAPAK	FRONT COVER	1					
26	S4514944	PİM	PIN STOP	5					
27	S4515096	TAPA	PLUG, SCREW+RUBBER	2					
28	S4515086	TAPA	PLUG, SCREW+RUBBER	3					
29	S4515521	PİM, KIRICI UCU	PIN CHISEL	2					
30	S4515020	NİPEL, GRES	GREASE NIPPLE	1					
31	S4515018	TAPA	PLUG, HEX. SOCKET	2					
32	F4501420	KIRICI UCU, SİVRİ	CHISEL, MOIL POINT	1					
32-1	F4501425	KIRICI UCU, KESKİ	CHISEL, FLAT	1					
32-2	F4501430	KIRICI UCU, KONİK	CHISEL, CONICAL	1					
32-3	F4501432	KIRICI UCU, KÖR	CHISEL, BLUNT	1					
33	S4515502	GAZ BASMA VALFİ	SCREW COUPLING	1					
34	S4514927	O-RİNG	O-RING	1	K1				
35	S4515017	TAPA	PLUG, HEX. SOCKET	2					
36	S4514911	O-RİNG	O-RING	2	K1				
37	S4515035	VURUŞ AYARLAYICI	ADJUST ASS'Y	1					
38	S4514967	MERKEZLEME PİMİ	KNOCK PIN	2					
39	S4515525	HELİKOİL	HELI COIL	4					
40	S4515526	KEÇE TAKIMI	SEAL KIT, ALL	1	(K1)				
41	S4515551	KEÇE TAKIMI, SİLİNDİR	SEAL KIT, CYLINDER	1	(K2)				
42	S4515072	KEÇE TAKIMI, VALF GÖVDESİ	SEAL KIT, VALVE CASE	1	(K3)				
43	S4515560	SAPLAMA TAKIMI	THROUGH BOLT SET	1	(K4)				
44	S4515519	VALF KUTUSU	CASE, VALVE	1					
45	S4514993	VALF	VALVE	1					
46	S4514938	O-RİNG	O-RING	1	K3				
47	S4515565	KAPAK SACI, VALF	PLATE, VALVE	1					
48	S4515470	PUL	WASHER, NORD-LOCK	4					
49	S4515480	CIVATA	BOLT	4					
50	S4514933	O-RİNG	O-RING	2	K3				
51	S4514937	O-RİNG	O-RING	2	K3				
52	S4515010	TAPA	PLUG	1					

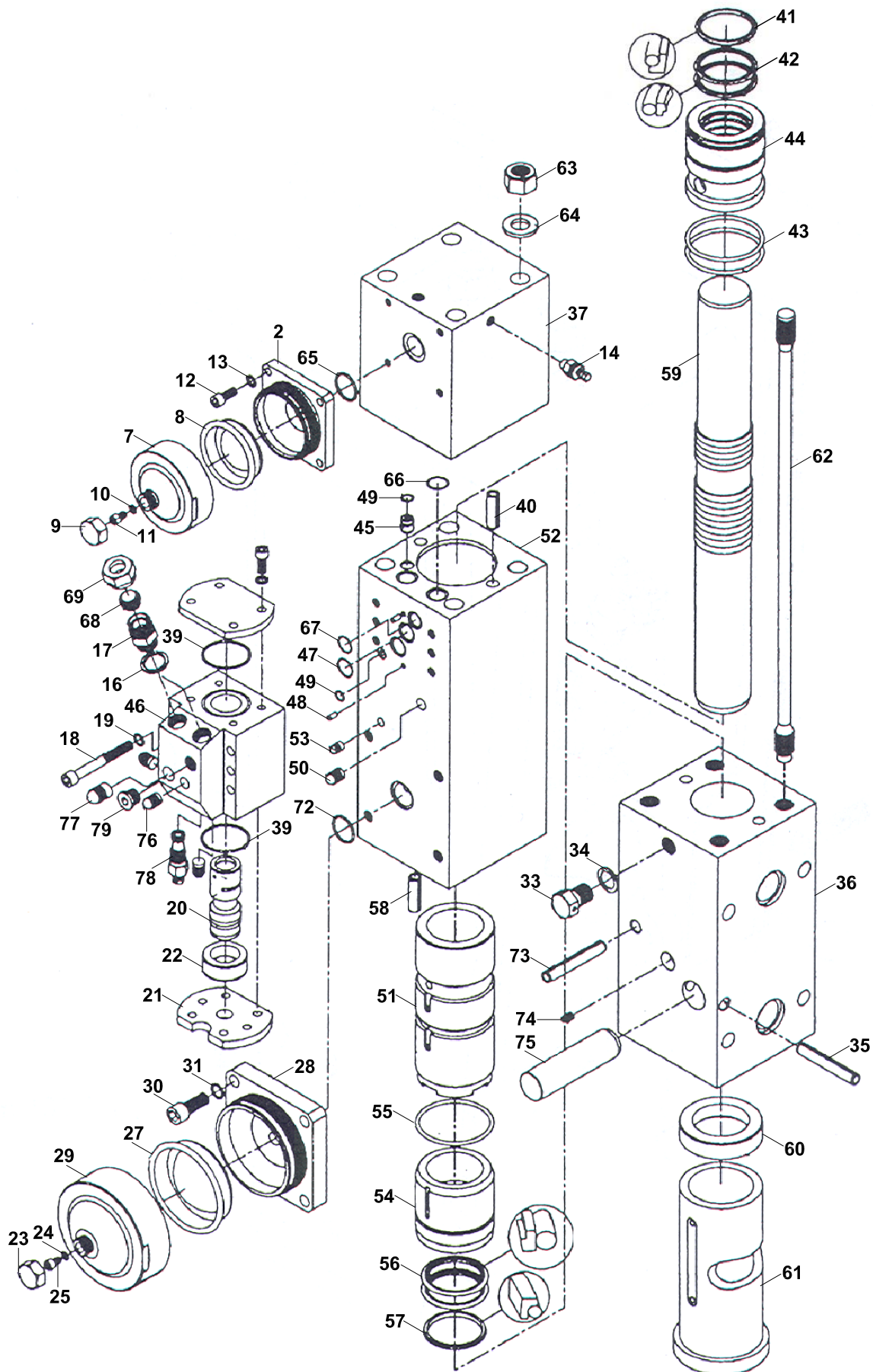
KIRICI KOMPLESİ (LİFTON LH 360) (OP) BREAKER ASSEMBLY (LIFTON LH 360) (OP)



KIRICI KOMPLESİ (LIFTON LH 360) (OP)
BREAKER ASSEMBLY (LIFTON LH 360) (OP)

No	Parça No	Parça Adı	Description	Adet	S.K.	Bas.S.N	Bit.S.N	Y.K	NOT
No	Part No			Qty	S.C.	S/N From	S/N To	ICA	NOTE
F4501030									
2	S4501010	AKÜMÜLATÖR GÖVDESİ	ACCUMULATOR BODY	1	K2				
7	S4501015	AKÜMÜLATÖR KAPAĞI	ACCUMULATOR COVER	1	K2				
8	S4501020	DİYAFRAM	DIAPHRAGM	1	K2				
9	S4501025	SOMUN	NUT	1	K2				
10	S4501030	PUL, SINDIRMAZLIK	SEAL RING	1	K2				
11	S4501035	GAZ BASMA SUPABI	GAS CHARGING VALVE	1	K2				
12	S4501040	CIVATA	SCREW M10x25	4					M10x25
13	S4501045	PUL	WASHER	4					
14	S4501050	HAVA VALFİ KOMPLESİ	AIR VALVE ASS'Y	1					
15	S4501055	KAPAK	COVER	1					
16	S4501060	PUL, BAKIR	SEAL RING	2					
17	S4501065	NİPEL	ADAPTER	2					
18	S4501070	CIVATA	SCREW	6					M12x100
19	S4501075	PUL	WASHER	6					
20	S4501080	SÜRGÜ, KIRICI KONTROL VAL	REVERSING SPOOL	1					
21	S4501085	KAPAK	COVER	1					
22	S4501090	VALF PLANJER KOVANI	GUIDE SOCKET	1					
23	S4501025	SOMUN	NUT	1	K1				
24	S4501030	PUL, SINDIRMAZLIK	SEAL RING	1	K1				
25	S4501035	GAZ BASMA SUPABI	GAS CHARGING VALVE	1	K1				
27	S4501095	DİYAFRAM	DIAPHRAGM	1	K1				
28	S4501100	AKÜMÜLATÖR GÖVDESİ	ACCUMULATOR BODY	1	K1				
29	S4501105	AKÜMÜLATÖR KAPAĞI	ACCUMULATOR COVER	1	K1				
30	S4501110	CIVATA	SCREW M16x40	4					M16x40
31	S4501115	PUL	WASHER	4					
33	S4501120	TAPA	PLUG	1					
34	S4501125	PUL	WASHER	1					
35	S4501130	PİM, YARIKLI	ROLL PIN	1					
36	S4501135	GÖVDE, KIRICI ALT	NOSE PART	1					
37	S4501140	GÖVDE, KIRICI ÜST	REAR BODY	1					
39	S4501145	O-RİNG	O-RING	2	K3				
40	S4501150	PİM, YARIKLI	ROLL PIN	2					
41	S4501155	KEÇE, SIYIRICI	ROD WIPER	1	K3				
42	S4501160	KEÇE	SEAL	2	K3				
43	S4501165	O-RİNG	O-RING	2	K3				
44	S4501170	BURÇ, ARKA	REAR BUSHING	1					
45	S4501175	TAPA	PLUG	1					
46	S4501340	GÖVDE, KIRICI VALFİ	VALVE HOUSING	1					
47	S4501185	O-RİNG	O-RING	2	K3				
48	S4501190	PİM, YARIKLI	ROLL PIN	2					
49	S4501195	O-RİNG	O-RING	2	K3				
50	S4501200	TAPA	EXPANDER	1					
51	S4501205	SİLİNDİR	CYLINDER	1					
52	S4501210	GÖVDE, KIRICI	HOUSING	1					
53	S4501215	TAPA	EXPANDER	1					
54	S4501220	BURÇ, ALT	FRONT BUSHING	1					
55	S4501165	O-RİNG	O-RING	1	K3				
56	S4501225	KEÇE	SEAL	2	K3				
57	S4501230	TOZ KEÇESİ	ROD WIPER	1	K3				
58	S4501150	PİM, YARIKLI	ROLL PIN	2					
59	S4501235	PİSTON	STRIKING PISTON	1					
60	S4501240	BİLEZİK, DAYANMA	STOP RING	1					
61	S4501245	BURÇ, KIRICI UCU	CHISEL BUSHING	1					
62	S4501250	SAPLAMA, M24x700	THROUGH BOLT	4					
63	S4501255	SOMUN	NUT	4					M24

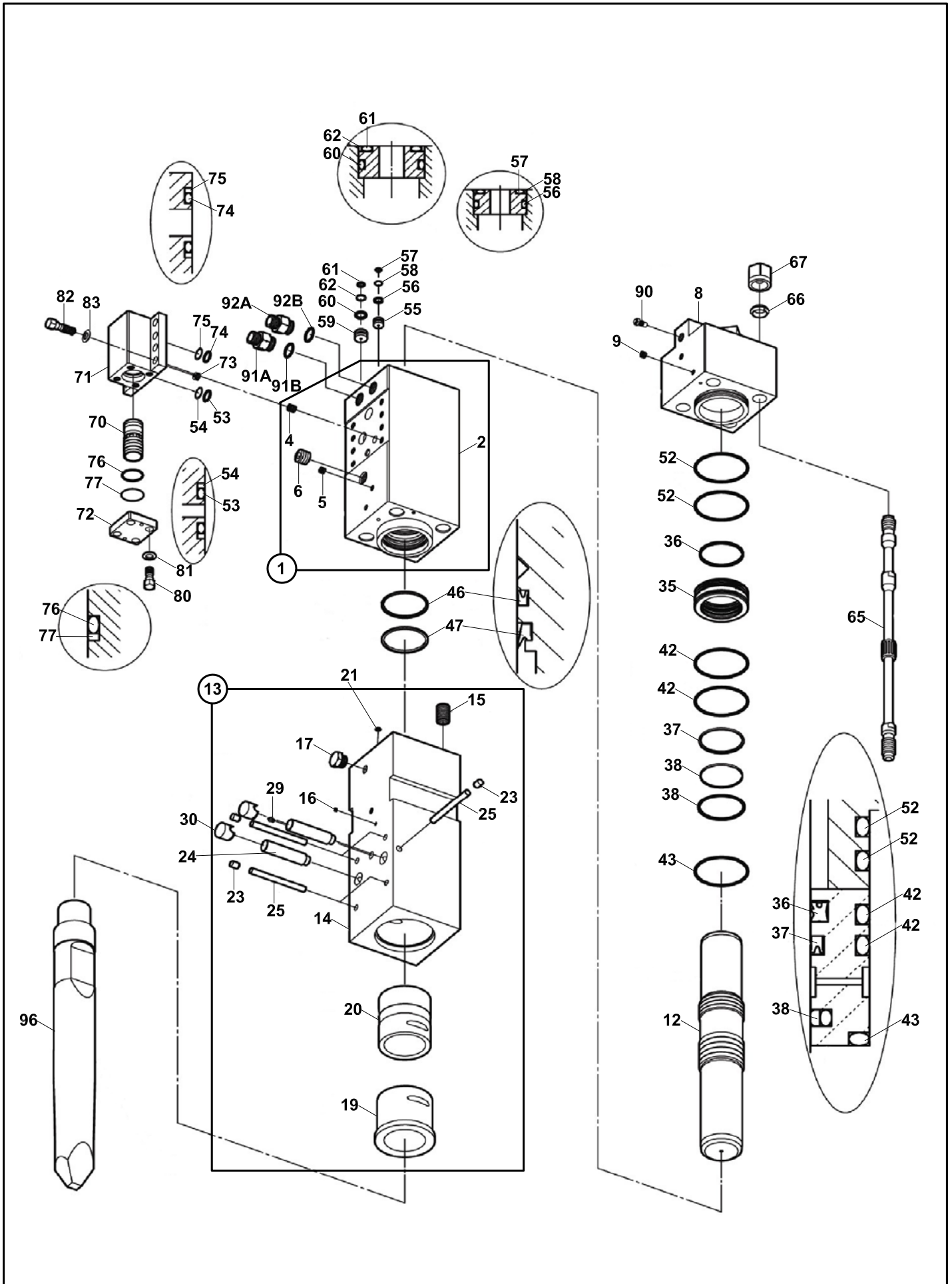
KIRICI KOMPLESİ (LİFTON LH 360) (OP) BREAKER ASSEMBLY (LIFTON LH 360) (OP)



KIRICI KOMPLESİ (LIFTON LH 360) (OP)
BREAKER ASSEMBLY (LIFTON LH 360) (OP)

No	Parça No	Parça Adı	Description	Adet	S.K.	Bas.S.N	Bit.S.N	Y.K	NOT
No	Part No			Qty	S.C.	S/N From	S/N To	ICA	NOTE
64	S4501260	PUL	WASHER	4					
65	S4501270	O-RING	O-RING	1	K3				
66	S4501185	O-RING	O-RING	2	K3				
67	S4501275	O-RING	O-RING	1	K3				
68	S4501280	TAPA	EXPANDER	2					
69	S4501285	SOMUN	NUT	2					
70	S4501045	PUL	WASHER	10					
71	S4501040	CIVATA	SCREW M10x25	10					
72	S4501270	O-RING	O-RING	1	K3				
73	S4501130	PİM, YARIKLI	ROLL PIN	1					
74	S4501290	NİPEL, GRES	GREASE NIPPLE	1					
75	S4501295	PİM, KIRICI UCU	CHISEL PIN	1					
76	S4501200	TAPA	EXPANDER	3					
77	S4501350	TAPA	EXPANDER	1					
78	S4501335	EMNİYET VALFİ	RELIEF VALVE	1					
79	S4501345	TAPA	PLUG	1					
81	S4510015	TAMİR TAKIMI, AKÜMÜLATÖR	ACCUMULATOR (HIGH - PRES	1	(K1)				
82	S4510020	TAMİR TAKIMI, AKÜMÜLATÖR	ACCUMULATOR (LOW -PRES	1	(K2)				
84	S4510030	KEÇE TAKIMI	SEAL KIT	1	(K3)				

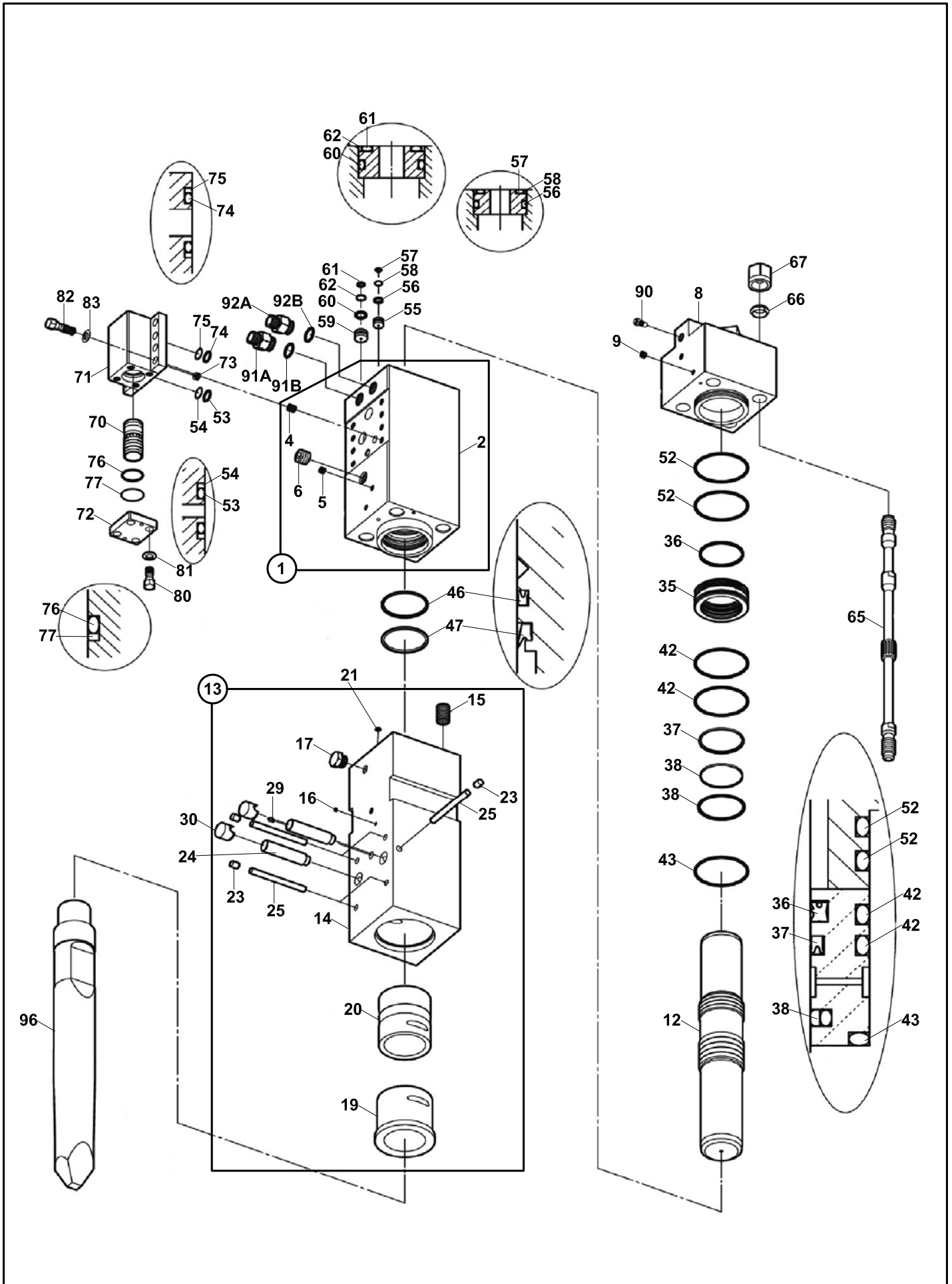
KIRICI KOMPLESİ (TOKU, TNB 6M) (OP) BREAKER ASSEMBLY (TOKU, TNB 6M) (OP)



KIRICI KOMPLESİ (TOKU TNB 6M) (OP)
BREAKER KOMPLESİ (TOKU TNB 6M) (OP)

No	Parça No	Parça Adı	Adet	S.K.	Bas.S.N	Bit.S.N	Y.K	NOT
No	Part No	Description	Qty	S.C.	S/N From	S/N To	ICA	NOTE
	F4502960							
1	S4502998	SİLİNDİR KOMPLESİ, KIRICI	1	(K1)				
2	S4503000	SİLİNDİR	1	K1				
4	S4502982	TAPA	1	K1				
5	S4502980	TAPA	1	K1				
6	S4502922	HELİKOİL	8	K1				
8	S4503002	KAPAK, SİLİNDİR	1					
9	S4502980	TAPA	2					
12	S4503004	PISTON	1					
13	S4503006	GÖVDE KOMPLESİ, KIRICI UC	1	(K2)				
14	S4503007	GÖVDE, KIRICI UCU	1	K2				
15	S4502924	HELİKOİL	4	K2				
16	S4502978	TAPA	1	K2				
17	S4502992	TAPA	1	K2				
19	S4502996	BURÇ, KIRICI UCU	1	K2				
20	S4502994	BURÇ, TUTUCU, KIRICI UCU	1	K2				
21	S4502926	O-RİNG	1	K3				
23	S4502988	PLUG, RETAINER PIN	5	K2				
24	S4503010	PİM	2					
25	S4503012	PİM, DURDURUCU	5	K2				
29	S4502984	NİPEL, GRES	1	K2				
30	S4502990	PLUG, RETAINER PIN	2					
34	S4502900	CONTA TAKIMI	1					
35	S4503020	BURÇ, SIKIŞTIRMA	1					
36	S4502960	KEÇE	1	K3				
37	S4502962	KEÇE, YAĞ	1	K3				
38	S4502968	KEÇE, SIYIRICI	1	K3				
42	S4502938	O-RİNG	2	K3				
43	S4502940	O-RİNG	1	K3				
46	S4502964	KEÇE, YAĞ	1	K3				
47	S4502958	TOZ KEÇESİ	1	K3				
52	S4502938	O-RİNG	2	K3				
53	S4502932	O-RİNG	2	K3				
54	S4502952	BACK-UP RİNG	2	K3				
55	S4503032	TAPA, SİLİNDİR	1					
56	S4502942	O-RİNG	1	K3				
57	S4502928	O-RİNG	1	K3				
58	S4502948	BACK-UP RİNG	1	K3				
59	S4503030	TAPA, SİLİNDİR	1					
60	S4502944	O-RİNG	1	K3				
61	S4502930	O-RİNG	1	K3				
62	S4502950	BACK-UP RİNG	1	K3				
65	S4503036	SAPLAMA	4					
66	S4502986	PUL	4					
67	S4502976	SOMUN	4					
70	S4503038	VALF	1					
71	S4503022	VALF KUTUSU	1					
72	S4503024	KAPAK, KONTROL VALFİ	1					
73	S4503040	TAPA	1					
74	S4502934	O-RİNG	2	K3				
75	S4502954	BACK-UP RİNG	2	K3				
76	S4502936	O-RİNG	1	K3				
77	S4502956	BACK-UP RİNG	1	K3				
80	S4502974	CIVATA	4					
81	S4502970	PUL	4					
82	S4502972	CIVATA	8					

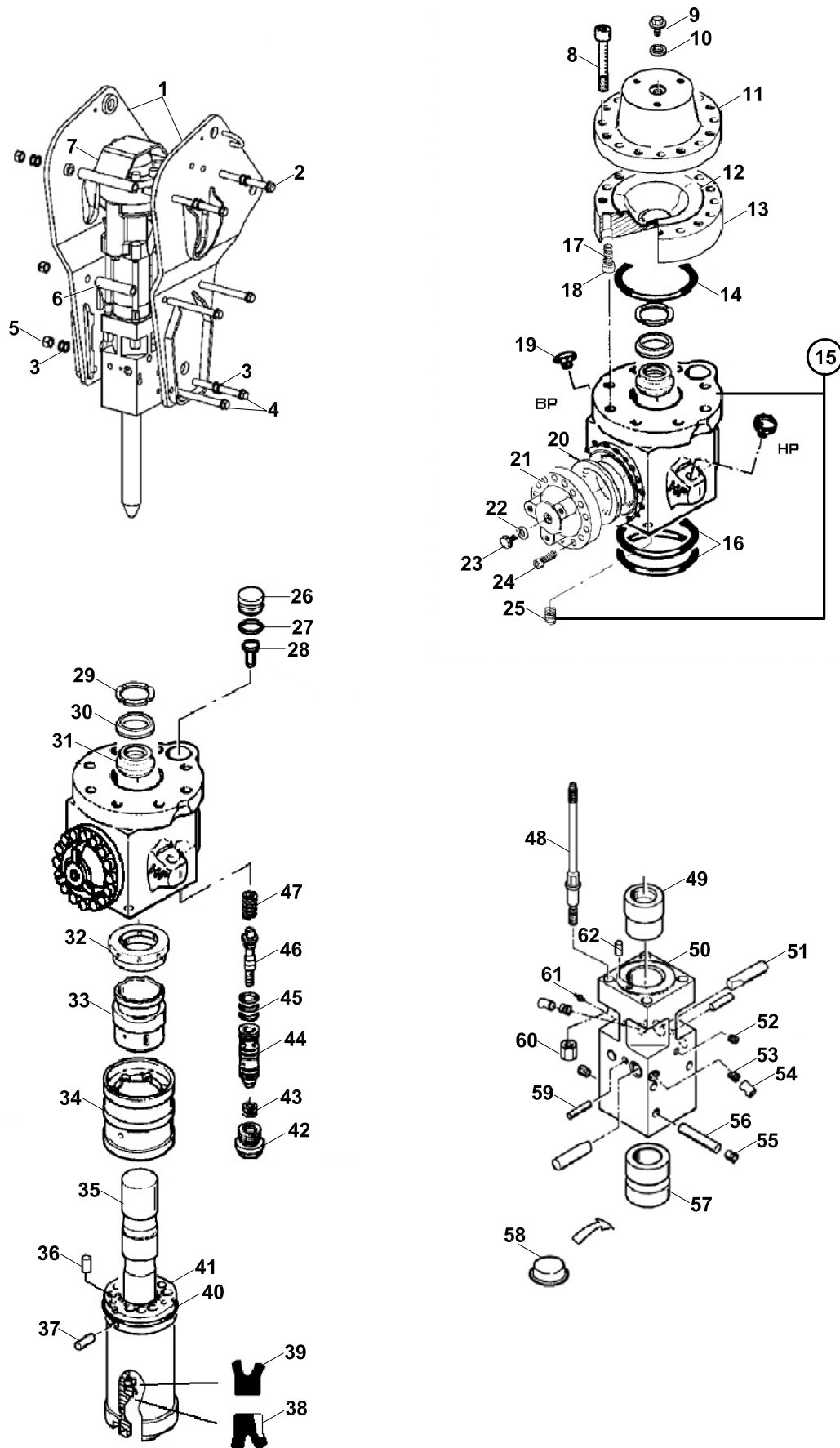
KIRICI KOMPLESİ (TOKU, TNB 6M) (OP) BREAKER ASSEMBLY (TOKU, TNB 6M) (OP)



KIRICI KOMPLESİ (TOKU TNB 6M) (OP)
BREAKER KOMPLESİ (TOKU TNB 6M) (OP)

No	Parça No	Parça Adı	Description	Adet	S.K.	Bas.S.N	Bit.S.N	Y.K	NOT
No	Part No			Qty	S.C.	S/N From	S/N To	ICA	NOTE
83	S4502970	PUL	WASHER	8					
90	S4503034	GAZ BASMA VALFİ	GAS VALVE CP	1CP					
91A	S4503026	NİPEL	ADAPTER	1					☞ D420
	80624230	NİPEL	ADAPTER	1	A				
91B	S4502946	O-RİNG	O-RING	1	K3				
92A	S4503028	NİPEL	ADAPTER	1					☞ D420
	80624232	NİPEL	ADAPTER	1	A				
92B	S4502946	O-RİNG	O-RING	1	K3				
96	F4503211	KIRICI UCU, SİVRİ	POINT CHISEL (P)	1					L=710
	F4503213	KIRICI UCU, SİVRİ, UZUN	POINT CHISEL LONG (P)	1	OP				L=850
97	F4503212	KESKİ UÇ	FLAT END CHISEL	1					L=710
	F4503214	KESKİ UÇ, UZUN	FLAT END CHISEL LONG	1	OP				L=850
98	F4503210	KIRICI UCU, KESKİ	CHISEL, FLAT	1					L=710
	F4503215	KIRICI UCU, KESKİ, UZUN	CHISEL, FLAT, LONG	1	OP				L=850

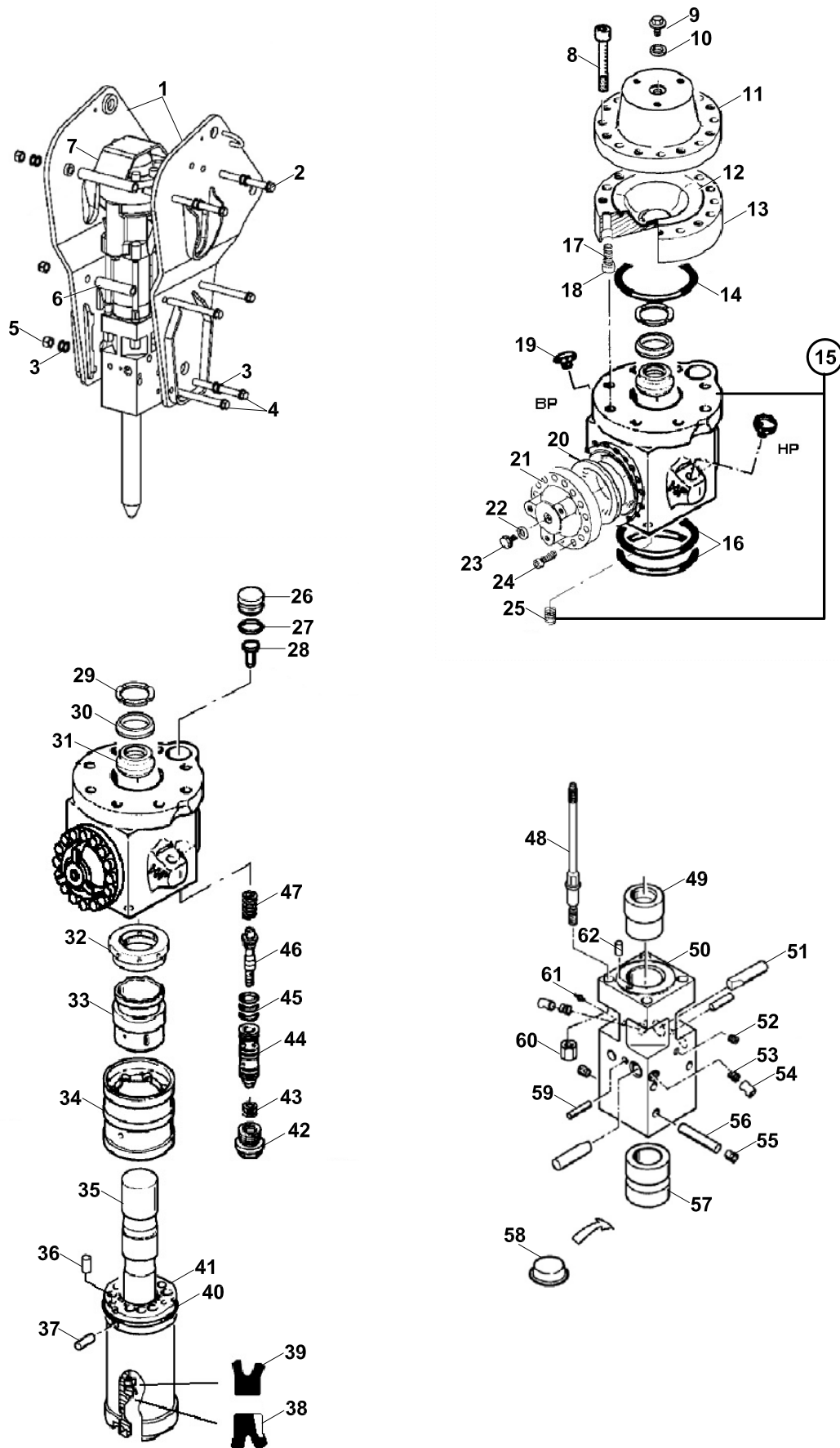
KIRICI KOMPLESİ (MONTABERT- 140) (OP) BREAKER ASSEMBLY (MONTABERT- 140) (OP)



KIRICI KOMPLESİ (MONTABERT-140) (OP)
BREAKER ASSEMBLY (MONTABERT-140) (OP)

No	Parça No	Parça Adı	Description	Adet	S.K.	Bas.S.N	Bit.S.N	Y.K	NOT
No	Part No			Qty	S.C.	S/N From	S/N To	ICA	NOTE
1	S4514700	YAN GÖVDE K.K. KOMPLESİ	SIDE PLATES	1					
2	S4514310	CIVATA	BOLT	2					
3	S4514110	PUL	WASHER	24					
4	S4514255	CIVATA	BOLT	4					
5	S4514260	SOMUN	NUT	6					
6	S4514295	MESAFE BORUSU	SPACER	2					
7	S4514245	KORUMA SACI	PROTECTION COVER	1					
8	S4514185	CIVATA	BOLT	8					
9	S4514080	CIVATA	BOLT	1					
10	S4514040	PUL	WASHER	1					
11	S4514150	ÜST FLANŞ	UPPER FLANGE	1					
12	S4514270	DİYAFRAM	DIAPHRAGM	1					
13	S4514180	ALT FLANŞ	LOWER FLANGE	1					
14	S4514090	O-RİNG	O-RING	1	K1				
15	S4514290	GÖVDE, KIRICI, ARKA	BACK HEAD	1					
16	S4514010	O-RİNG	O-RING	2	K1				
17	S4514280	CIVATA	BOLT	7					
18	S4714190	CIVATA	BOLT	1					
19	S4514285	TAPA, PLASTİK	PLUG, PLASTIC	2					
20	S4514000	DİYAFRAM	DIAPHRAGM	1					
21	S4514205	ÜST FLANŞ	UPPER FLANGE	1					
22	S4514040	PUL	WASHER	1					
23	S4514080	CIVATA	BOLT	1					
24	S4514275	CIVATA	BOLT	16					
25	S4514075	CIVATA	HELICOIL THREAD	4					
26	S4514220	TAPA	PLUG	1					
27	S4514045	O-RİNG	O-RING	1	K1				
28	S4514225	YAY KILAVUZU	SPRING THRUST	1					
29	S4514210	BASKI PULU	THRUST WASHER	1					
30	S4514200	SÖNÜMLEYİCİ	SHOCK ABSORBER	1					
31	S4514195	PISTON DAYAMASI	PISTON STOP	1					
32	S4514230	DAĞITICI KAPAĞI	DISTRIBUTION COVER	1					
33	S4514135	DAĞITICI	DISTRIBUTOR	1					
34	S4514240	DAĞITICI KUTUSU	DISTRIBUTION BOX	1					
35	S4514305	PISTON	STRIKE PISTON	1					
36	S4514100	PİM	PIN	1					
37	S4514055	PİM, ELASTİK	PIN, ELASTIC	1					
38	S4514300	KEÇE	LIP SEAL	1	K1				
39	S4514155	KEÇE	LIP SEAL	1	K1				
40	S4514105	O-RİNG	O-RING	1	K1				
41	S4514235	SİLİNDİR	CYLINDER	1					
42	S4514140	TAPA, VİDALI	THREADED PLUG	1					
43	S4514015	ŞİM	SHIM	10					
44	S4514145	GÖMLEK, KIRICI VALFİ	LINING	1					
45	S4514130	O-RİNG	O-RING	3	K1				
46	S4514215	İTİCİ	SLIDE	1					
47	S4514070	YAY	SPRING	1					
48	S4514175	SAPLAMA	TROUGHT BOLT	4					
49	S4514160	BURÇ, ÜST FIRLATMA	UPPER CHUCK BUSHING	1					
50	S4514265	ÖN KILAVUZ	FRONT GUIDE	1					
51	S4514085	PİM	PIN	2					
52	S4514125	TAPA	PLUG	1					
53	S4514050	YAY	SPRING	2					
54	S4514060	KİLİT KAMASI	LOCK	2					
55	S4514250	TAPA	PLUG	2					
56	S4514120	PİM	PIN	1					

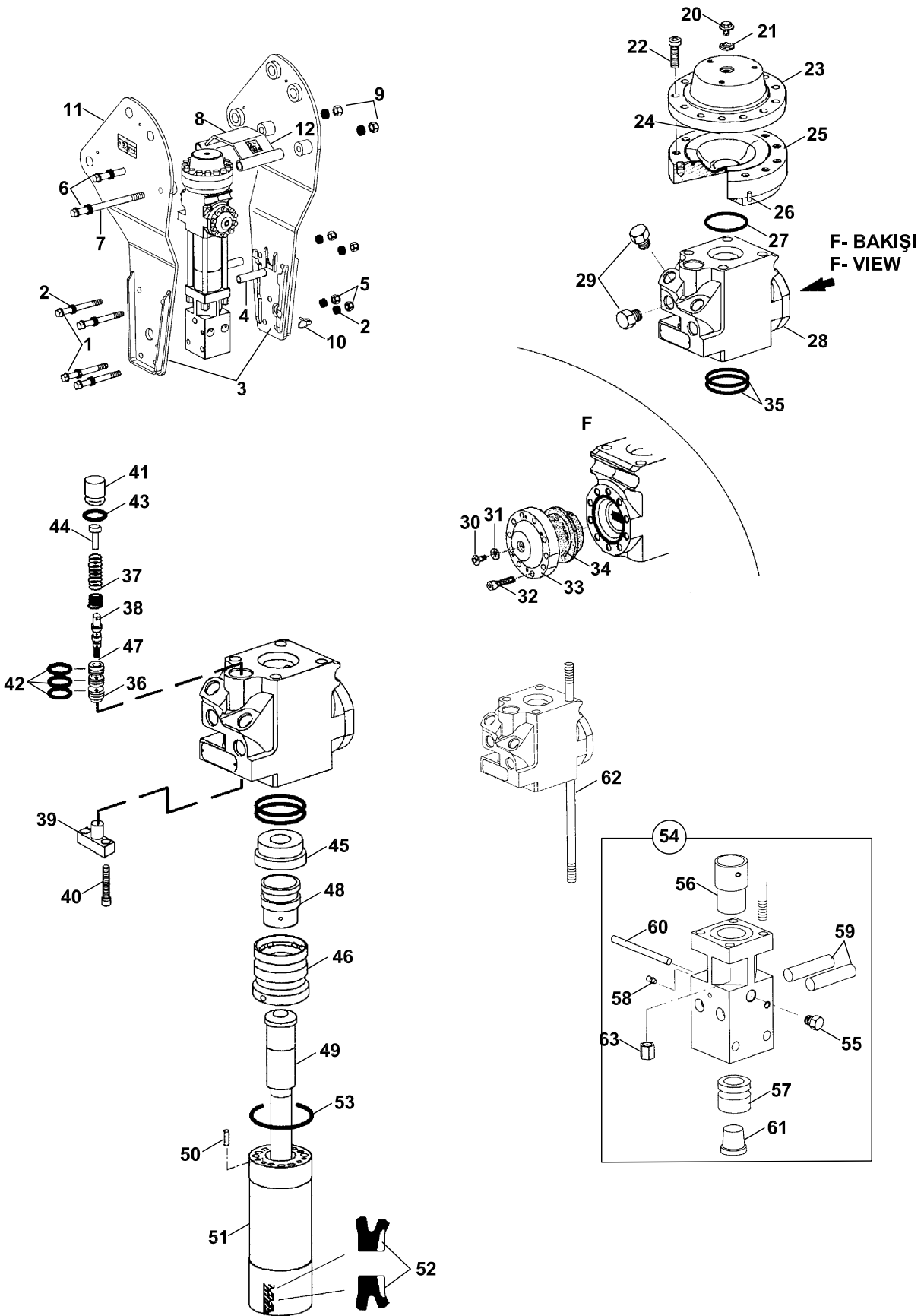
KIRICI KOMPLESİ (MONTABERT- 140) (OP) BREAKER ASSEMBLY (MONTABERT- 140) (OP)



KIRICI KOMPLESİ (MONTABERT-140) (OP)
BREAKER ASSEMBLY (MONTABERT-140) (OP)

No	Parça No	Parça Adı	Description	Adet	S.K.	Bas.S.N	Bit.S.N	Y.K	NOT
No	Part No			Qty	S.C.	S/N From	S/N To	ICA	NOTE
57	S4514165	BURÇ, ALT FİRLATMA	LOWER CHUCK BUSHING	1					
58	S4514030	TAPA, PLASTİK	PLUG, PLASTIC	1					
59	S4514025	PİM, ELASTİK	PIN, ELASTIC	2					
60	S4514170	SOMUN	NUT	4					
61	S4514020	NİPEL, GRES	OILER	1					
62	S4514115	PİM	PIN	1					
63	S4514800	KEÇE TAKIMI	SEAL KIT	1	(K1)				

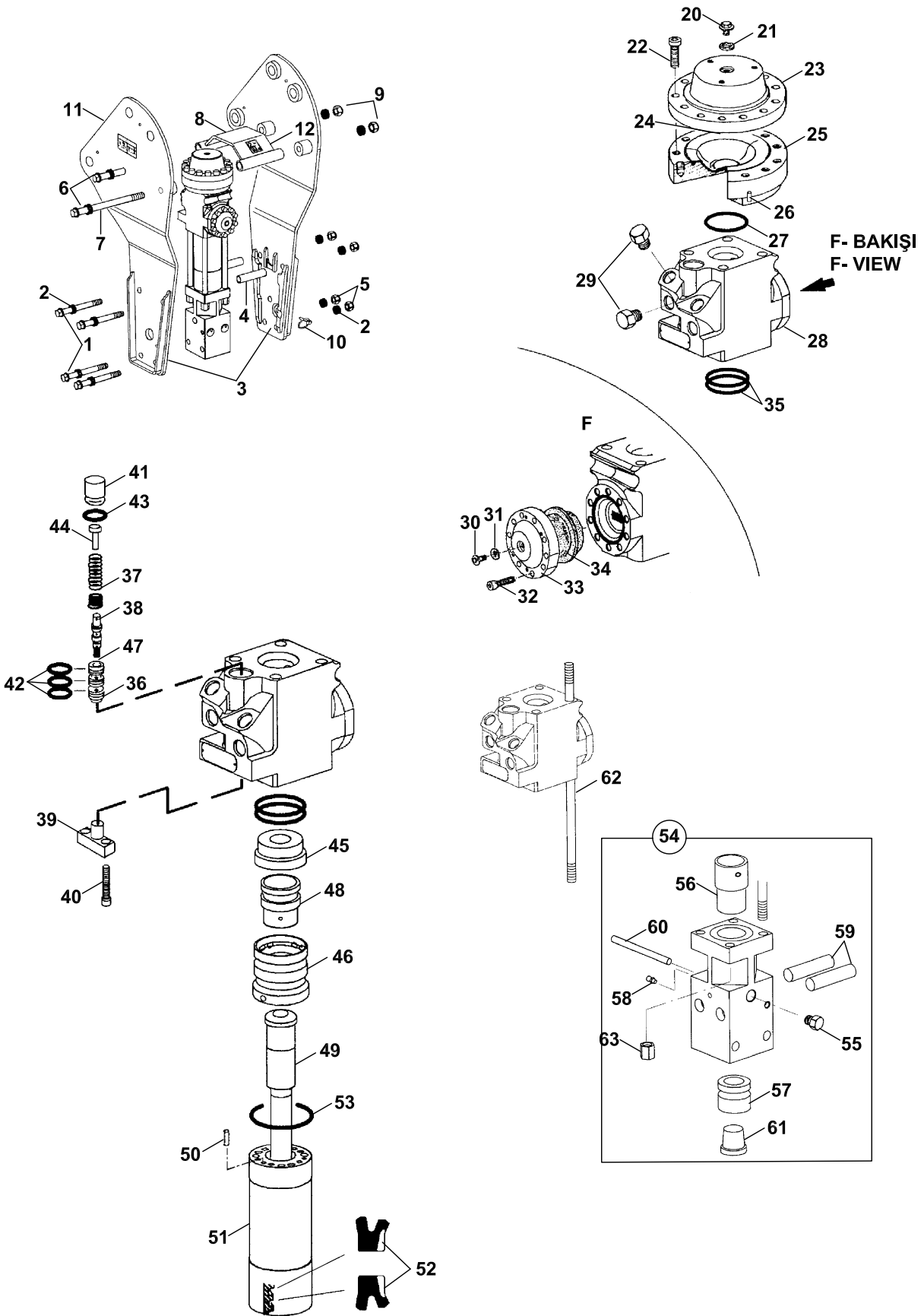
KIRICI KOMPLESİ (MONTABERT- 95) (OP) BREAKER ASSEMBLY (MONTABERT- 95) (OP)



KIRICI KOMPLESİ (MONTABERT- 95) (OP)
BREAKER ASSEMBLY (MONTABERT- 95) (OP)

No	Parça No	Parça Adı	Adet	S.K.	Bas.S.N	Bit.S.N	Y.K	NOT
No	Part No	Description	Qty	S.C.	S/N From	S/N To	ICA	NOTE
F4504010								
1	S4514253	CIVATA	BOLT	4				
2	S4514297	PUL	WASHER	16				
3	S4514321	YAN GÖVDE K.K. KOMPLESİ	SIDE PLATES, RIGHT AND LEF	1				
4	S4514249	ARA PARÇA	SPACER	2				
5	S4514259	SOMUN	NUT	4				
6	S4514251	CIVATA	BOLT	2				
7	S4514110	PUL	WASHER	8				
8	S4514248	KORUMA SACI	PROTECTION COVER	1				
9	S4514260	SOMUN	NUT	2				
10	S4514199	PİM	PIN	1				
11	S4514156	ETİKET, EMNİYET	LABEL, SAFETY	1				
12	S4514301	ETİKET, GÜRÜLTÜ SEVİYESİ	DECAL, NOISE LEVEL	1				
20	S4514080	CIVATA	BOLT	1				
21	S4514040	PUL	WASHER	1				
22	S4514116	CIVATA	BOLT	14				
23	S4514231	ÜST FLANŞ	UPPER FLANGE	1				
24	S4514081	DİYAFRAM	DIAPHRAGM	1				
25	S4514221	ALT FLANŞ	LOWER FLANGE	1				
26	S4514066	CIVATA	HELICOIL THREAD	4				
27	S4514034	O-RİNG	O-RING	1	K1			
28	S4514289	GÖVDE, KIRICI, ARKA	BACK HEAD	1				
29	S4514296	TAPA	PLUG	4				
30	S4514080	CIVATA	BOLT	1				
31	S4514040	PUL	WASHER	1				
32	S4514287	CIVATA	BOLT	10				
33	S4514169	KAPAK	COVER	1				
34	S4514167	DİYAFRAM	DIAPHRAGM	1				
35	S4514172	O-RİNG	O-RING	2	K1			
36	S4514129	GÖMLEK, KIRICI VALFİ	LINING	1				
37	S4514091	YAY	SPRING	1				
38	S4514151	ŞİM	SHIM	12				
39	S4514174	DURDURUCU	STOP PLATE	1				
40	S4514287	CIVATA	BOLT	2				
41	S4514176	TAPA	PLUG	1				
42	S4514134	O-RİNG	O-RING	3	K1			
43	S4514119	O-RİNG	O-RING	1	K1			
44	S4514178	YAY KILAVUZU	SPRING THRUST	1				
45	S4514181	DAĞITICI KAPAĞI	DISTRIBUTION COVER	1				
46	S4514201	DAĞITICI KUTUSU	DISTRIBUTION BOX	1				
47	S4514127	İTİCİ	SLIDE	1				
48	S4514186	DAĞITICI	DISTRIBUTOR	1				
49	S4514189	PİSTON	STRIKE PISTON	1				
50	S4514113	PİM	PIN	1				
51	S4514271	SİLİNDİR	CYLINDER	1				
52	S4514307	KEÇE	LIP SEAL	2	K1			
53	S4514880	O-RİNG	O-RING	1	K1			
54	S4514281	ÖN KILAVUZ KOMPLESİ	FRONT GUIDE ASS'Y	1				
55	S4514125	TAPA	PLUG	1				
56	S4514193	BURÇ, ÜST FIRLATMA	UPPER CHUCK BUSHING	1				
57	S4514194	BURÇ, ALT FIRLATMA	LOWER CHUCK BUSHING	1				
58	S4514020	NİPEL, GRES	OILER	1				
59	S4514196	PİM	PIN	2				
60	S4514197	PİM	PIN	1				
61	S4514141	TAPA, PLASTİK	PLUG, PLASTIC	1				
62	S4514284	SAPLAMA	TROUGHT BOLT	4				

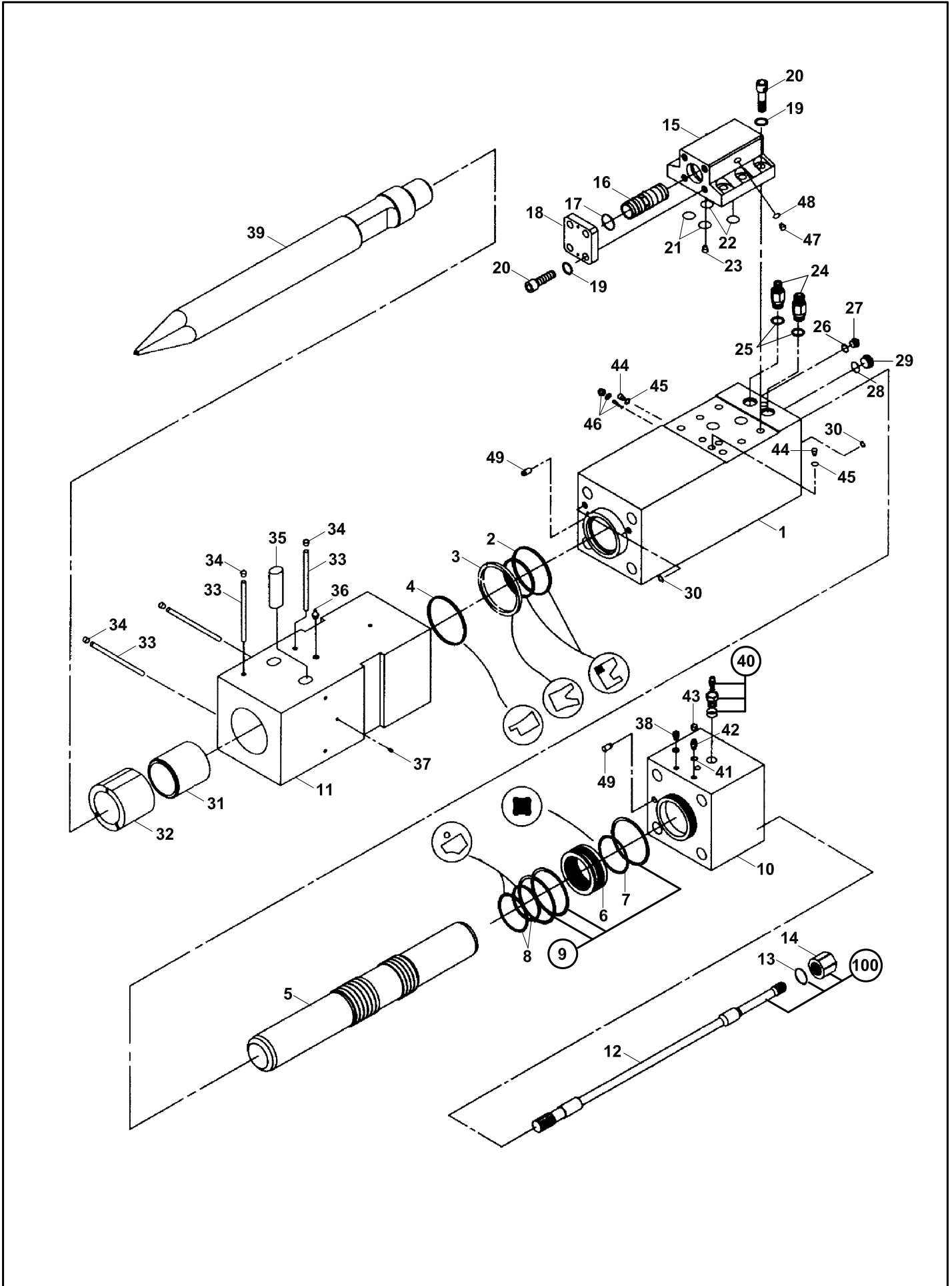
KIRICI KOMPLESİ (MONTABERT- 95) (OP) BREAKER ASSEMBLY (MONTABERT- 95) (OP)



KIRICI KOMPLESİ (MONTABERT- 95) (OP)
BREAKER ASSEMBLY (MONTABERT- 95) (OP)

No	Parça No	Parça Adı	Description	Adet	S.K.	Bas.S.N	Bit.S.N	Y.K	NOT
No	Part No			Qty	S.C.	S/N From	S/N To	ICA	NOTE
63	S4514198	SOMUN	NUT	4					
64	S4514314	KEÇE TAKIMI	SEAL PACKAGE	1	(K1)				

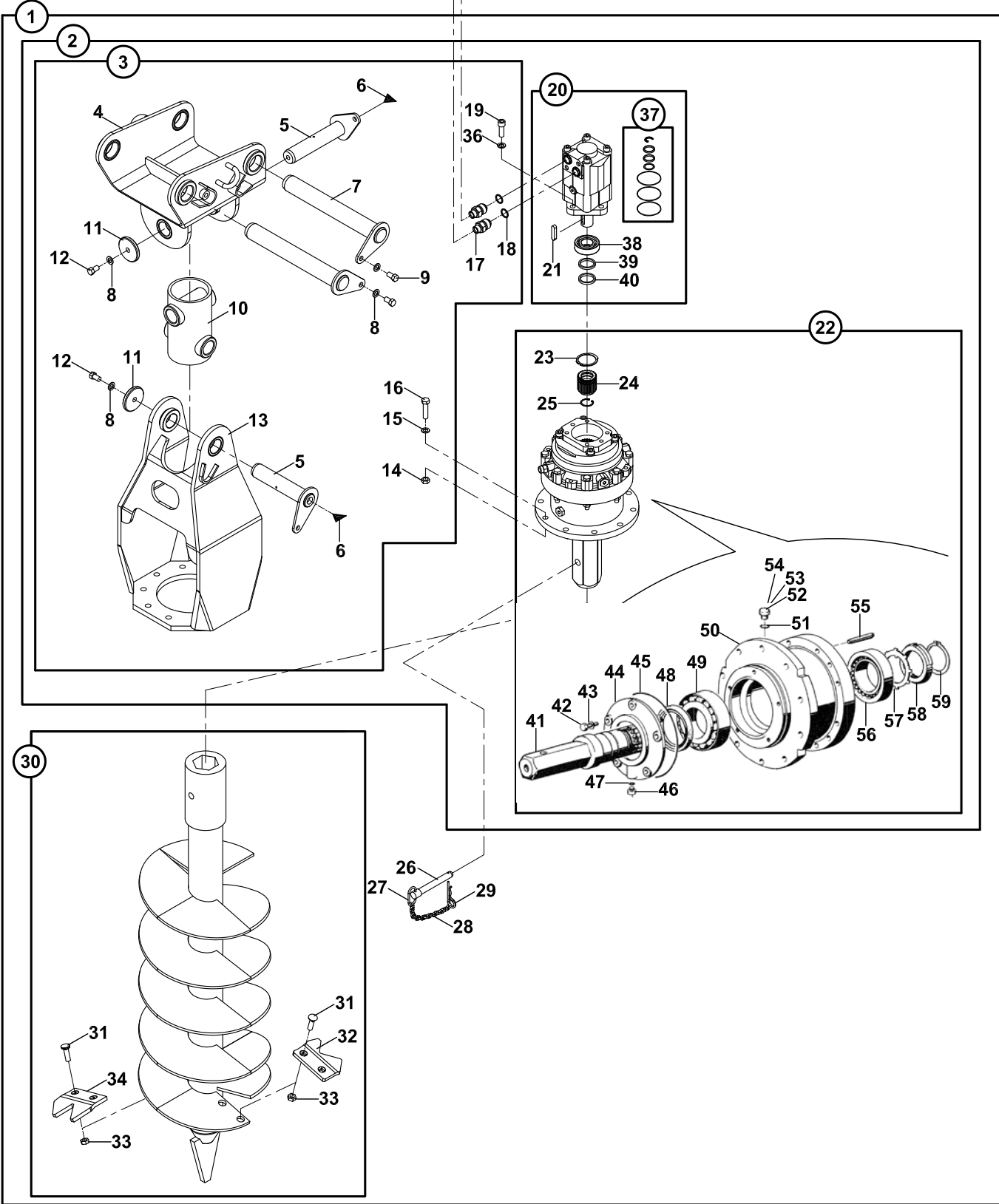
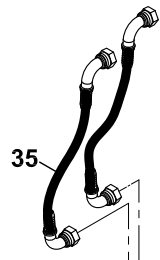
KIRICI KOMPLESİ (DEMO S700V) (OP)
BREAKER ASSEMBLY (DEMO S700V) (OP)



KIRICI KOMPLESİ (DEMO S700V) OP
BREAKER ASSEMBLY (DEMO S700V) OP

No	Parça No	Parça Adı	Adet	S.K.	Bas.S.N	Bit.S.N	Y.K	NOT
No	Part No	Description	Qty	S.C.	S/N From	S/N To	ICA	NOTE
F4504170								
1	S4514968	SİLİNDİR	1					
2	S4514947	TAMPON KEÇE	1					
3	S4514943	KEÇE	1					
4	S4514945	TOZ KEÇESİ	1					
5	S4514969	PISTON	1					
6	S4514986	BURÇ, SİLİNDİR	1					
7	S4514951	KARE RİNG	1					
8	S4514964	KEÇE TAKIMI	2					
9	S4514941	O-RİNG	4					
10	S4514996	GÖVDE, KIRICI KAPAK	1					
11	S4514987	GÖVDE, KIRICI, ÖN	1					
12	S4514997	SAPLAMA	4					
13	S4515028	PUL	4					
14	S4514999	SOMUN	4					
15	S4514994	VALF KUTUSU	1					
16	S4514993	VALF	1					
17	S4514938	O-RİNG	1					
18	S4514995	KAPAK SACI, VALF	1					
19	S4514966	PUL	10					
20	S4514965	CIVATA	10					
21	S4514933	O-RİNG	2					
22	S4514937	O-RİNG	2					
23	S4515010	TAPA	1					
24	S4515027	NİPEL	2					
25	S4514936	O-RİNG	2					
26	S4514929	O-RİNG	1					
27	S4515016	TAPA	1					
28	S4514939	O-RİNG	1					
29	S4515018	TAPA	1					
30	S4514923	O-RİNG	4					
31	S4514953	BASKI BURCU	1					
32	S4514991	ÖN KAPAK	1					
33	S4514944	PİM	4					
34	S4514930	TAPA	4					
35	S4514942	PİM, KIRICI UCU	2					
36	S4515020	NİPEL, GRES	1					
37	S4515015	TAPA	2					
38	S4515025	KÖR TAPA	1					
39A	F4501420	KIRICI UCU, SİVRİ	1					OP
39B	F4501425	KIRICI UCU, KESKİ	1					OP
40	S4514985	GAZ BASMA VALFİ	1					
41	S4514927	O-RİNG	2					
42	S4515026	NİPEL	1					
43	S4515000	KAPAK	1					
44	S4515017	TAPA	2					
45	S4514911	O-RİNG	2					
46	S4515035	VURUŞ AYARLAYICI	1					
47	S4515014	TAPA	1					
48	S4514925	O-RİNG	1					
49	S4514967	MERKEZLEME PİMİ	2					
50	S4514940	KEÇE TAKIMI	1					
100	S4514946	SAPLAMA TAKIMI	1					

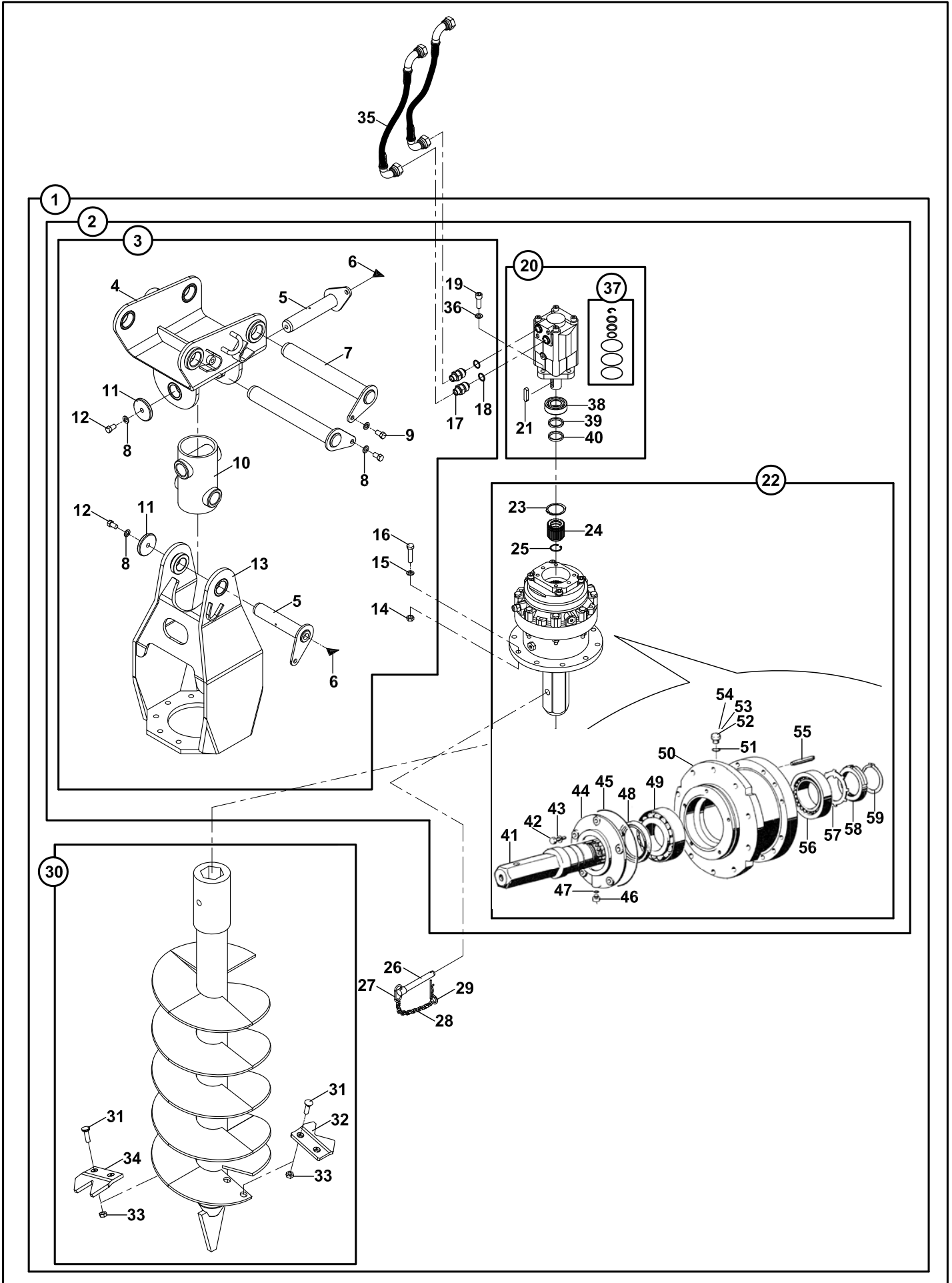
BURGU (Ø350x1000) (OP)
AUGER (Ø350x1000) (OP)



**BURGU (Ø350x1000) OP
AUGER (Ø350x1000) OP**

No	Parça No	Parça Adı	Adet	S.K.	Bas.S.N	Bit.S.N	Y.K	NOT
No	Part No	Description	Qty	S.C.	S/N From	S/N To	ICA	NOTE
	01775000							RK
1	07800010	BURGU KOMPLESİ	AUGER ASS'Y	1				
2	07810000	MESNET-MOTOR KOMPLESİ,	BRACKET-MOTOR ASS'Y, AUC	1				
3	07810001	MESNET KOMPLESİ, BURGU	BRACKET ASS'Y, AUGER	1				
4	07820000	BRACKET, BURGU	BRACKET, AUGER	1				
5	81101008	PİM K.K.	PIN W.A.	2				
6	N081210020	GRESÖRLÜK	GREASE NIPPLE	2				
7	81101040	PİM K.K.	PIN	2				
8	N032500016	PUL	WASHER	4				
9	N010222798	CIVATA	BOLT	2				
10	07890020	BAĞLANTI K.K.	CONNECTOR W.A.	1				
11	80500685	PUL	WASHER	2				
12	N010222822	CIVATA	BOLT	2				M12x25
13	07820500	BRACKET K.K.	BRACKET W.A.	1				
14	N025900122	SOMUN	NUT	10				M12
15	N030810001	YAYLI RONDELA	WASHER	10				
16	N010370866	CIVATA	BOLT	10				M12x50
17	80603075	NİPEL	ADAPTER	2				
	80624026	NİPEL	ADAPTER	2	A			
18	N030221252	CONTA	GASKET, COPPER	2				
19	N015871178	CIVATA	BOLT	4				M12x35
	N010222858	CIVATA	BOLT	4	A			M12x35
20	F4902000	HİDROLİK MOTOR	MOTOR, HYDRAULIC	1				
21	N500100108	KAMA	WEDGE	1				
22	F4901070	DİŞLİ KUTUSU, BURGU	GEAR BOX, AUGER	1				
23	N050020090	SEGMAN	RETAINING RING	1				
24	F4901090	KAPLIN	COUPLING	1				
25	N050220071	SEGMAN	RETAINING RING	1				
26	80110070	PİM	PIN	1				
27	02010320	HALKA	RING	1				
28	N993334012	ZİNCİR	CHAIN	1				
29	N063004064	MAŞALI PİM	COTTER PIN	1				
30	07820600	BURGU (350x1300)	AUGER (350x1300)	1				
	07820582	BURGU (250x1085)	AUGER (250x1085)	1				
	07820580	BURGU (230x1300)	AUGER (230x1300)	1				
31	N011660097	CIVATA	BOLT	4				M12x35
32	02020340	KESİCİ TIRNAK	CUTTER TOOTH	1				
33	N023560242	SOMUN	NUT	4				M12
34	02020341	KESİCİ TIRNAK	CUTTER TOOTH	1				
35	6653321190	HORTUM KOMPLESİ	HOSE ASS'Y	2				
36	N030810001	YAYLI RONDELA	WASHER	4				
37	F4902090	KEÇE TAKIMI	SEAL KIT	1				
38	F4902030	RULMAN	BEARING	1				
39	F4902010	KEÇE	SEAL	1				
40	F4902021	KEÇE	SEAL	1				
41	S4901100	MİL	ROD	1				
42	S4901185	CIVATA	SCREW	5				
43	S4901190	PUL	WASHER	5				
44	S4901115	KAPAK	COVER	1				
45	S4901130	O-RİNG	O-RING	1				
46	S4901165	TAPA	PLUG	1				
47	S4901135	PUL	WASHER	1				
48	S4901125	KEÇE, YAĞ	OIL SEAL	1				
49	S4901150	RULMAN	BEARING	1				
50	S4901110	GÖVDE, BURGU REDÜKTÖRÜ	SUPPORT	1				
51	S4901140	PUL	WASHER	3				

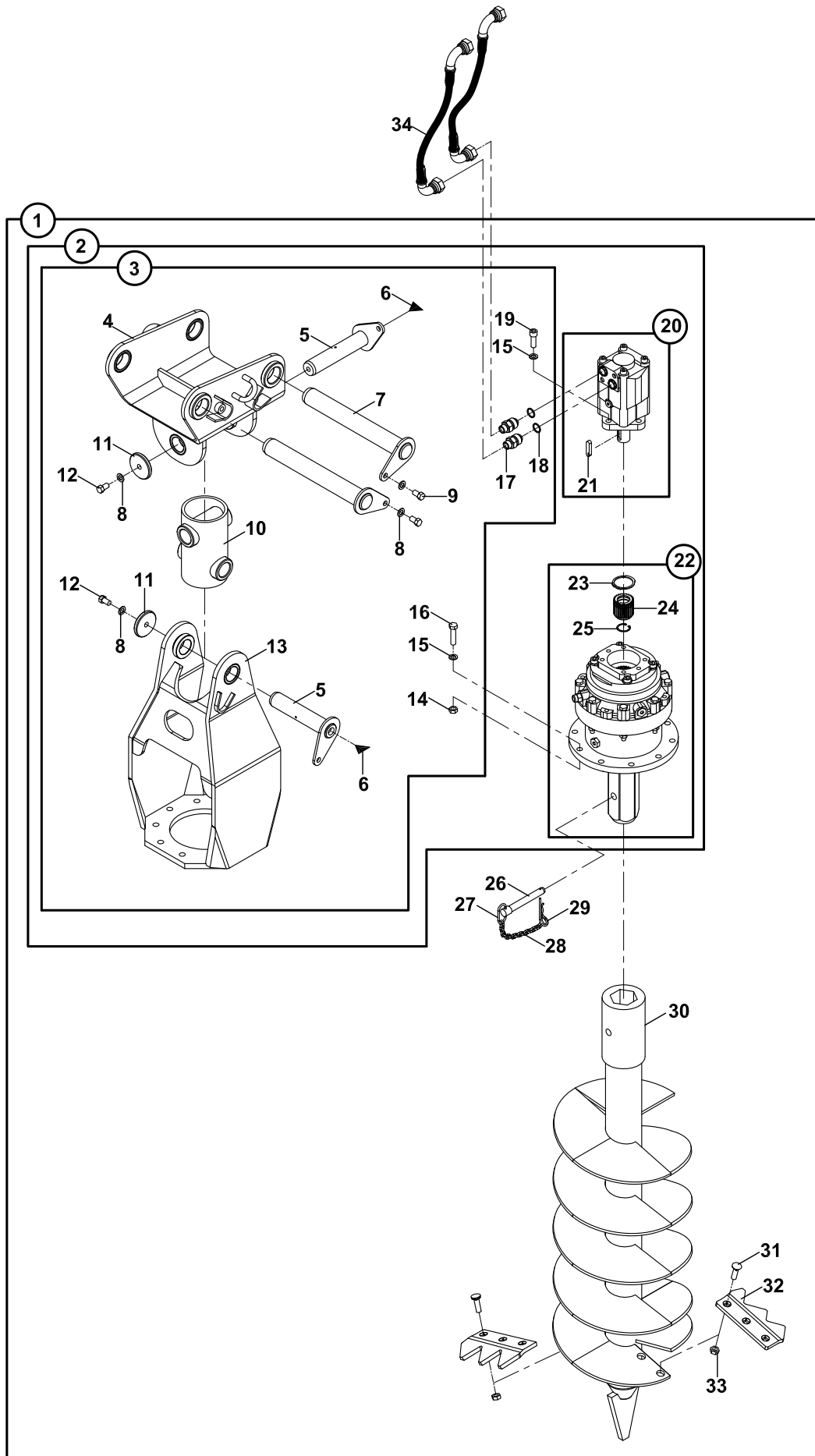
BURGU (Ø350x1000) (OP)
AUGER (Ø350x1000) (OP)



BURGU (Ø350x1000) OP
AUGER (Ø350x1000) OP

No	Parça No	Parça Adı	Adet	S.K.	Bas.S.N	Bit.S.N	Y.K	NOT
No	Part No	Description	Qty	S.C.	S/N From	S/N To	ICA	NOTE
52	S4901170	TAPA	1					
53	S4901175	TAPA	1					
54	S4901180	TAPA	1					
55	S4901160	YAYLI PİM	4					
56	S4901145	RULMAN	1					
57	S4901120	KİLİT SACI	1					
58	S4901195	SOMUN, KİLİT	1					M12
59	S4901155	SEGMAN	1					

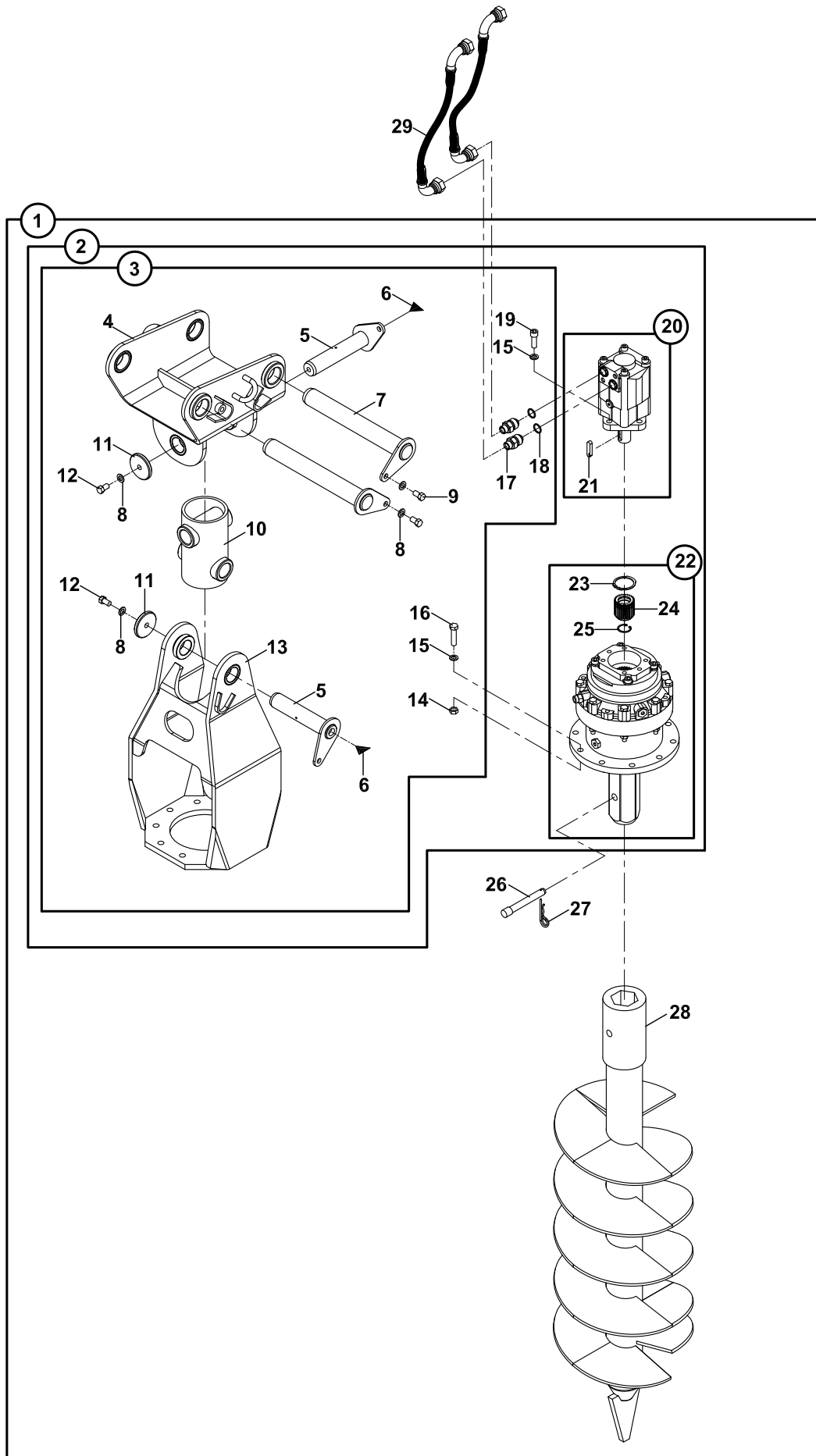
BURGU (Ø500x1300) (OP)
AUGER (Ø500x1300) (OP)



BURGU (Ø500x1300) (OP)
AUGER (Ø500x1300) (OP)

No	Parça No	Parça Adı	Description	Adet	S.K.	Bas.S.N	Bit.S.N	Y.K	NOT
No	Part No			Qty	S.C.	S/N From	S/N To	ICA	NOTE
	01775001								RK
1	07800030	BURGU KOMPLESİ	AUGER ASS'Y	1					
2	07810030	MESNET-MOTOR KOMPLESİ,	BRACKET-MOTOR ASS'Y, AUC	1					
3	07810001	MESNET KOMPLESİ, BURGU	BRACKET ASS'Y, AUGER	1					
4	07820000	BRACKET, BURGU	BRACKET, AUGER	1					
5	81101008	PİM K.K.	PIN W.A.	2					
6	N081210020	GRESÖRLÜK	GREASE NIPPLE	2					
7	81101040	PİM K.K.	PIN	2					
8	N032500016	PUL, MXX	WASHER, MXX	4					M12
9	N010222798	CIVATA	BOLT	2					M12x20
10	07890020	BAĞLANTI K.K.	CONNECTOR W.A.	1					
11	80500685	PUL	WASHER	2					
12	N010222822	CIVATA	BOLT	2					M12x25
13	07820500	BRACKET K.K.	BRACKET W.A.	1					
14	N023570242	SOMUN	NUT	10					M12
15	N030810001	YAYLI RONDELA	WASHER	14					M12
16	N010370866	CIVATA	BOLT	10					M12x50
17	80603075	NİPEL	ADAPTER	2					
	80624026	NİPEL	ADAPTER	2	A				
18	N030221252	CONTA	GASKET, COPPER	2					Ø21xØ25x2
19	N015871178	CIVATA	BOLT	4					M12x35
	N010222858	CIVATA	BOLT	4	A				M12x35
20	F1417800	HİDROLİK MOTOR	MOTOR, HYDRAULIC	1					
21	N500100108	KAMA	WEDGE	1					
22	F4901070	DİŞLİ KUTUSU, BURGU	GEAR BOX, AUGER	1					
	F4901000	DİŞLİ KUTUSU, BURGU	GEAR BOX, AUGER	1	A				
23	N050020090	SEGMAN	RETAINING RING	1					
24	F4901090	KAPLİN	COUPLING	1					
25	N050220071	SEGMAN	RETAINING RING	1					
26	80110070	PİM	PIN	1					
27	02010320	HALKA	RING	1					
28	N993334012	ZİNCİR	CHAIN	1					
29	N063004064	MAŞALI PİM	COTTER PIN	1					
30	07820700	BURGU (500x1300)	AUGER (500x1300)	1					
31	N011660097	CIVATA	BOLT	6					M12x35
	N015610112	CIVATA	BOLT	6	A				
32	02030345	KESİCİ TIRNAK	CUTTER	2					
33	N023560242	SOMUN	NUT	6					M12
	N028660172	SOMUN	NUT	6	A				M12
34	6653321190	HORTUM KOMPLESİ	HOSE ASS'Y	2					

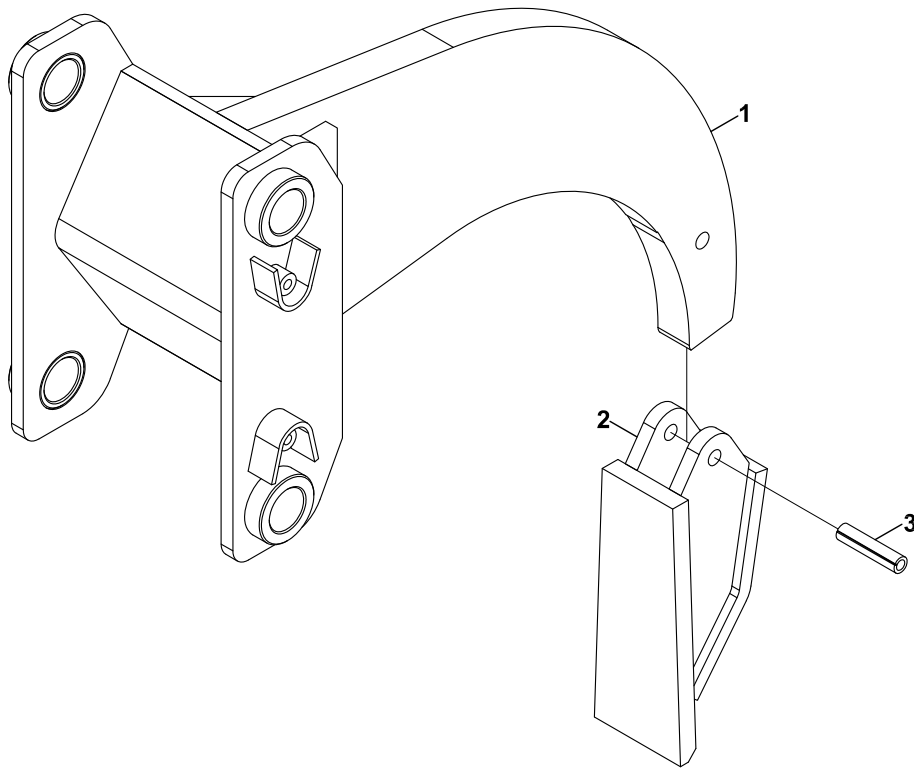
BURGU (Ø610x1600) (OP)
AUGER (Ø610x1600) (OP)



BURGU (Ø610x1600) (OP)
AUGER (Ø610x1600) (OP)

No	Parça No	Parça Adı	Description	Adet	S.K.	Bas.S.N	Bit.S.N	Y.K	NOT
No	Part No			Qty	S.C.	S/N From	S/N To	ICA	NOTE
	01775002								RK
1	07800040	BURGU KOMPLESİ	AUGER ASS'Y	1					
2	07810030	MESNET-MOTOR KOMPLESİ,	BRACKET-MOTOR ASS'Y, AUC	1					
3	07810001	MESNET KOMPLESİ, BURGU	BRACKET ASS'Y, AUGER	1					
4	07820000	BRACKET, BURGU	BRACKET, AUGER	1					
5	81101008	PİM K.K.	PIN W.A.	2					
6	N081210020	GRESÖRLÜK	GREASE NIPPLE	2					
7	81101040	PİM K.K.	PIN	2					
8	N032500016	PUL	WASHER	4					
9	N010222798	CIVATA	BOLT	2					M12x20
10	07890020	BAĞLANTI K.K.	CONNECTOR W.A.	1					
11	80500685	PUL	WASHER	2					
12	N010222822	CIVATA	BOLT	2					M12x25
13	07820500	BRACKET K.K.	BRACKET W.A.	1					
14	N023570242	SOMUN	NUT	10					M12
15	N030810001	YAYLI RONDELA	WASHER	14					Ø12
16	N010370866	CIVATA	BOLT	10					M12x50
17	80603075	NİPEL	ADAPTER	2					
	80624026	NİPEL	ADAPTER	2	A				
18	N030221252	CONTA	GASKET, COPPER	2					Ø21xØ25x2
19	N015871178	CIVATA	BOLT	4					M12x35
	N010222858	CIVATA	BOLT	4	A				M12x35
20	F1417800	HİDROLİK MOTOR	MOTOR, HYDRAULIC	1					
21	N500100108	KAMA	WEDGE	1					
22	F4901070	DİŞLİ KUTUSU, BURGU	GEAR BOX, AUGER	1					
	F4901000	DİŞLİ KUTUSU, BURGU	GEAR BOX, AUGER	1	A				
23	N050020090	SEGMAN	RETAINING RING	1					
24	F4901090	KAPLİN	COUPLING	1					
25	N050220071	SEGMAN	RETAINING RING	1					
26	80110070	PİM	PIN	1					
27	N063004064	MAŞALI PİM	COTTER PIN	1					
28	07820800	BURGU (610x1400)	AUGER (610x1400)	1					
29	6653321190	HORTUM KOMPLESİ	HOSE ASS'Y	2					

RIPPER (OP)
RIPPER (OP)



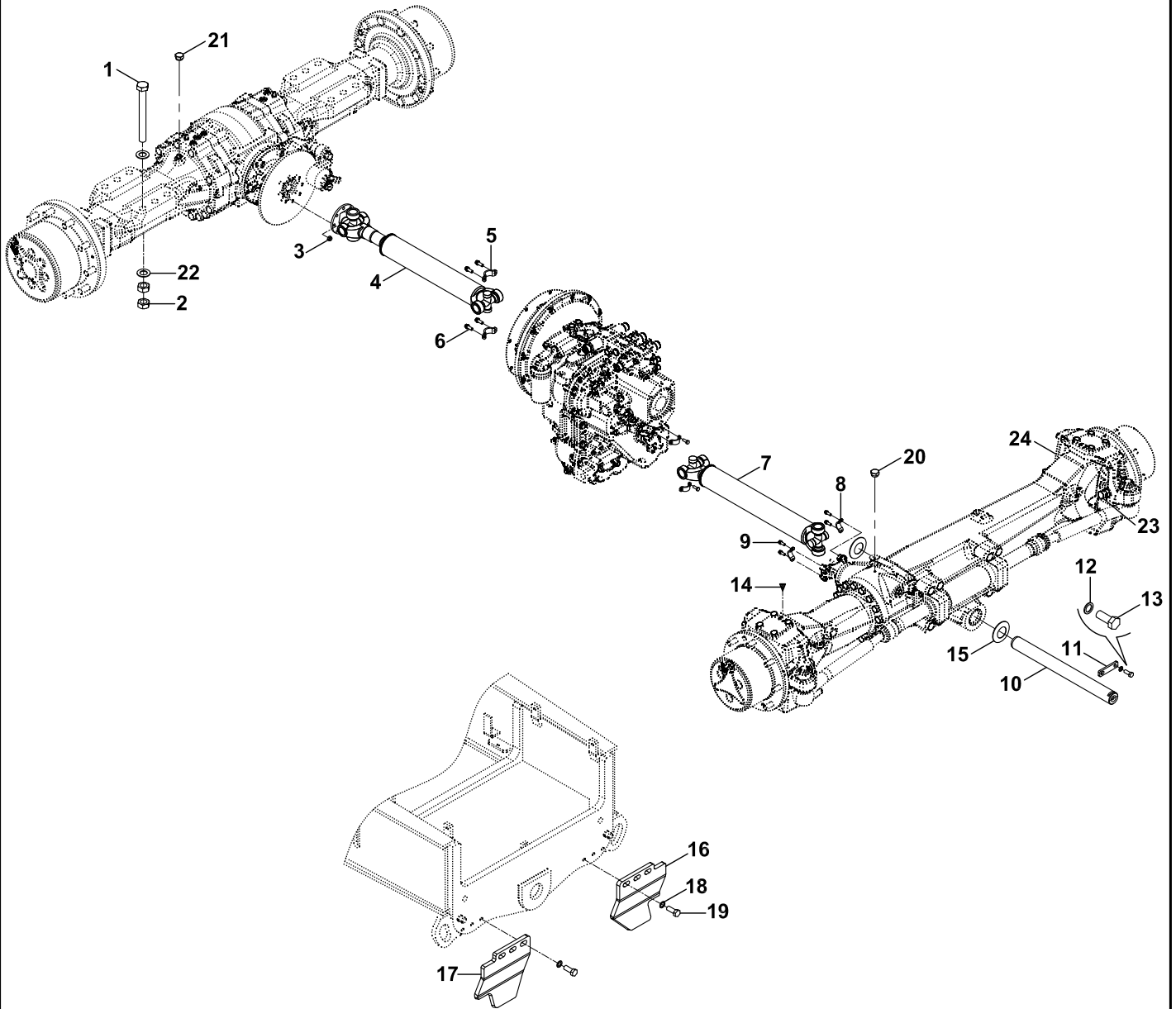
RİPER (OP)
RIPPER (OP)

No	Parça No	Parça Adı	Adet	S.K.	Bas.S.N	Bit.S.N	Y.K	NOT
No	Part No	Description	Qty	S.C.	S/N From	S/N To	ICA	NOTE
	01783000				RK			
1	06520100	RİPER K.K.	1					
2	81010655	TIRNAK, RİPER	1					
3	N156453438	PİM	1					

E

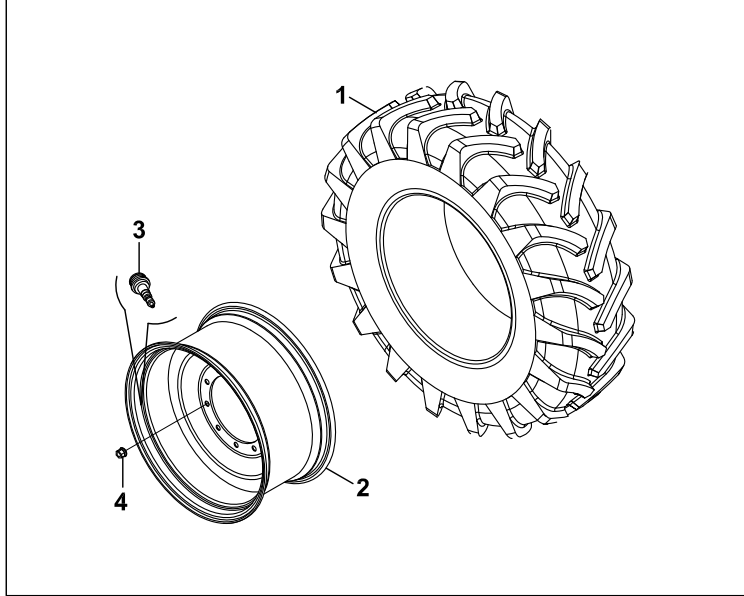
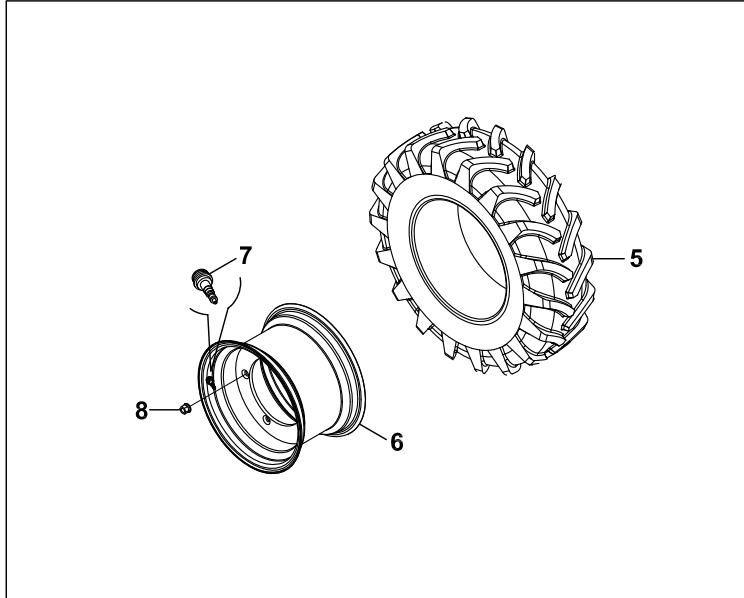
GÜÇ AKTARMA SİSTEMİ
POWER TRAIN SYSTEM

GÜÇ AKTARMA MONTAJI POWER TRAIN MOUNTING



GÜÇ AKTARMA MONTAJI
POWER TRAIN MOUNTING

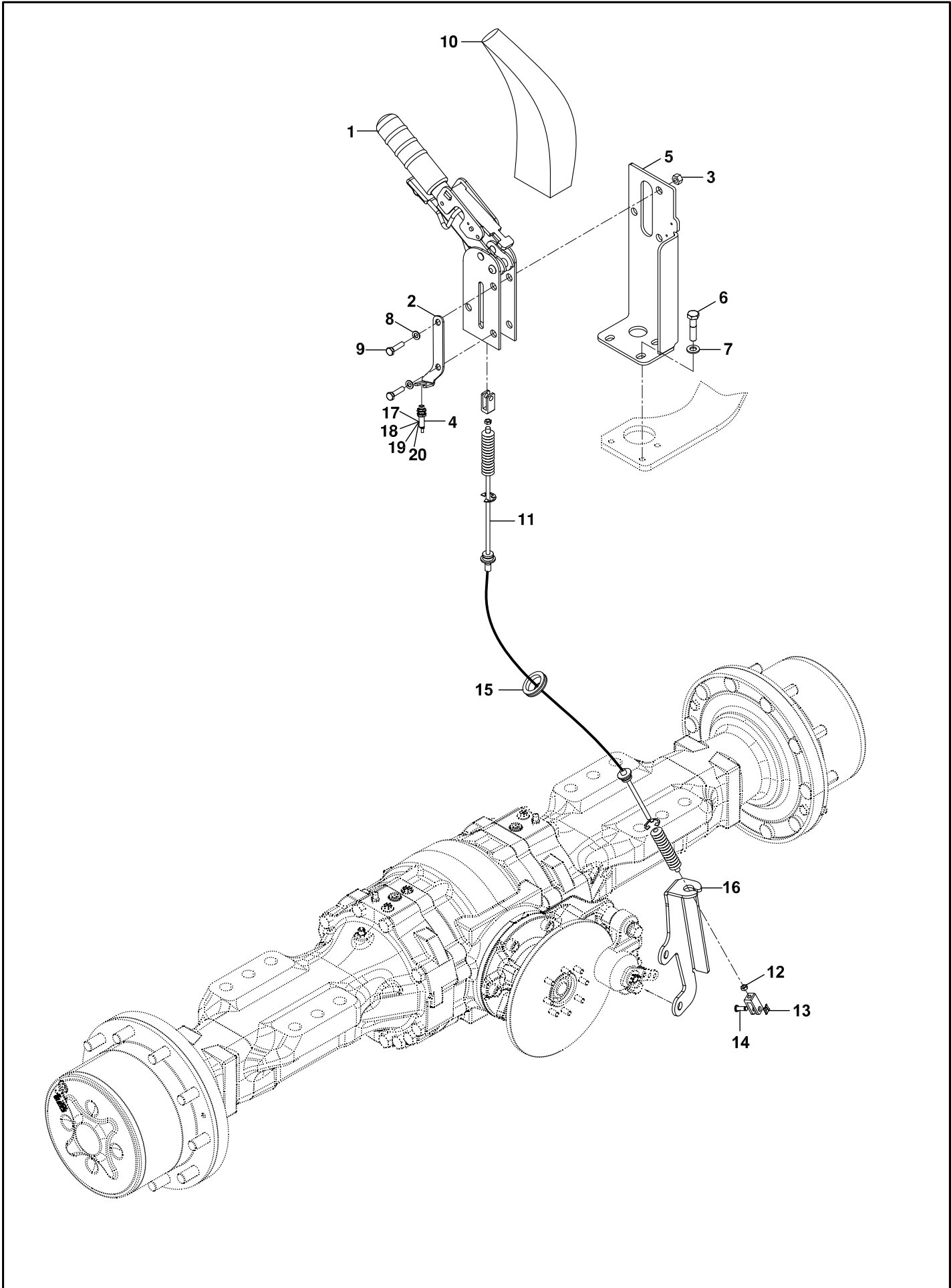
No	Parça No	Parça Adı	Adet	S.K.	Bas.S.N	Bit.S.N	Y.K	NOT
No	Part No	Description	Qty	S.C.	S/N From	S/N To	ICA	NOTE
	01737011							
								RK
1	N013621657	HUB - DAMPER	BOLT	8				
2	N028660278	SOMUN	NUT	16				
3	N025910110	SOMUN	NUT	8				
4	F1012202	ARKA ŞAFT	REAR PROPSHAFT	1				
5	F1010060	KELEPÇE, ŞAFT İSTAVROZ	STRAP	2				
6	F1010061	CIVATA	BOLT	12				
7	F1012201	ÖN ŞAFT	FRONT PROPSHAFT	1				
8	F1010060	KELEPÇE, ŞAFT İSTAVROZ	STRAP	4				
9	F1010061	CIVATA	BOLT	4				
10	80120106	PİM, ÖN AKS	PIN	1				
11	02001519	KAMA	KEY	1				
12	N030810001	YAYLI RONDELA	WASHER	2				
13	N010232846	CIVATA	BOLT	2				M12x30
14	N081210020	NİPEL, GRES	NIPPLE, GREASE	1				
15	F9973120	BASKI PULU	THRUST WASHER	2				
16	02012848	MUHAFAZA SACI, SOL	PROTECTION PLATE	1				
17	02012847	MUHAFAZA SACI, SAĞ	PROTECTION PLATE	1				
18	N030810001	YAYLI RONDELA	WASHER	6				M12
19	N010232846	CIVATA	BOLT	6				M12x30
20	81404100	TAPA	PLUG	1				
21	S0642981	HAVALANDIRMA VALFİ	BREATHER	1				
22	80500640	PUL	WASHER	4				
23	N010482042	CIVATA	BOLT	2			D	M14x70
24	N010482102	CIVATA	BOLT	2			D	M14x95

TEKER VE LASTİK GRUBU
WHEEL & TIRE GROUP**ARKA LASTİK / REAR TIRE****ÖN LASTİK / FRONT TIRE**

TEKER VE LASTİK GRUBU
WHEEL & TIRE GROUP

No	Parça No	Parça Adı	Adet	S.K.	Bas.S.N	Bit.S.N	Y.K	NOT
No	Part No	Description	Qty	S.C.	S/N From	S/N To	ICA	NOTE
01738001- 01738006-01739009								
1	F4264200	LASTİK, ARKA 16.9/ 28 PR	1					
2	F4190967	JANT	1					
3	F9906200	LASTİK SUPABI	1					
4	80409600	BİJON SOMUNU	10					
5	F4264500	LASTİK, ÖN, 16.0 / 70-20 PR	1					
6	F4190726	JANT	1					
	F4190727	JANT, 340/80 R20	1	A				
7	F9906200	LASTİK SUPABI	1					
8	80409600	BİJON SOMUNU	10					

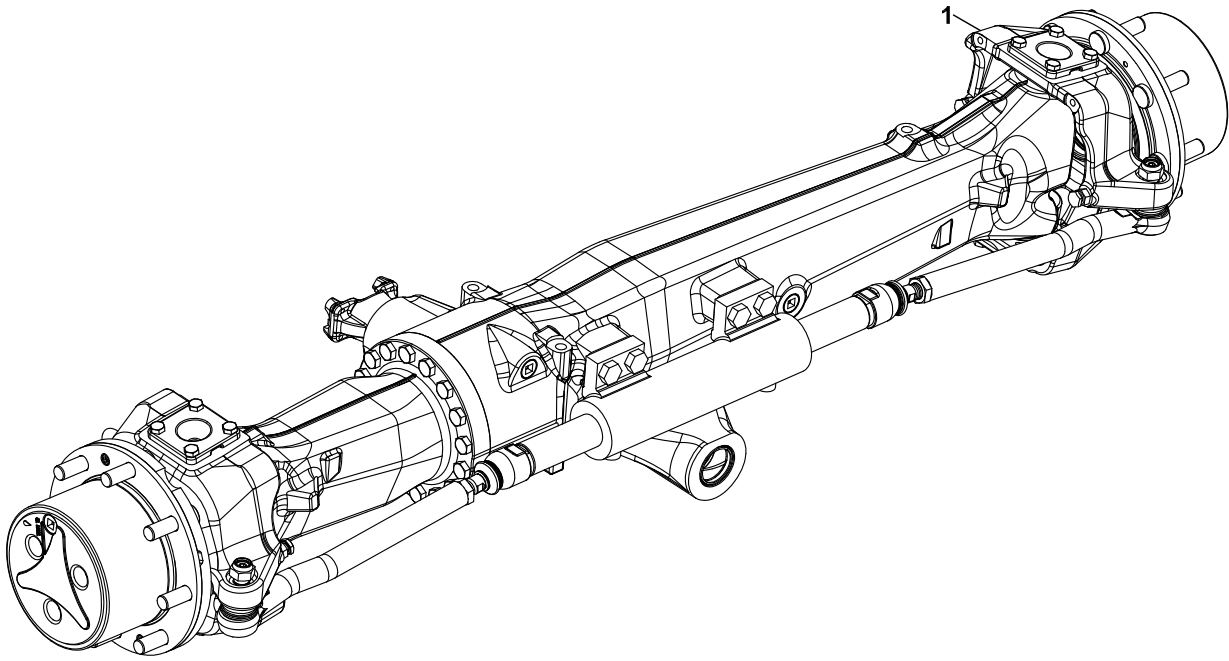
PARK FRENİ PARKING BRAKE



PARK FRENİ
PARKING BRAKE

No	Parça No	Parça Adı	Adet	S.K.	Bas.S.N	Bit.S.N	Y.K	NOT
No	Part No	Description	Qty	S.C.	S/N From	S/N To	ICA	NOTE
01752003 - 01737011								
1	F3092310	EL FRENİ	1					
2	02019042	BRACKET	1					
3	N025910086	SOMUN	2					
4	55400034	SENSÖR, KONUM	1					
5	02019066	BRACKET	1					
6	N015890458	CIVATA	3					M8x20
7	N030810014	YAYLI RONDELA	3					M8
8	N030810015	YAYLI RONDELA	2					M10
9	N010232534	CIVATA	2					M10x50
10	81030051	KÖRÜK	1					
11	F3013040	TEL, EL FRENİ	1					
12	N025910050	SOMUN	1					
13	N030100013	PUL	1					
14	F3013101	CIVATA	1					
15	81040021	GROMET	1					
16	02012923	BRACKET, EL FRENİ TELİ	1					
	02019079	BRACKET, EL FRENİ TELİ	1					C
17	50607000	KONNEKTÖR, 3'LÜ ERKEK	1					
18	50903000	TERMİNAL, ERKEK	3					
19	52919000	CONTA, TERMİNAL	3					
20	54524100	POLYAMİD KILIF	0,2					METRE/METERS

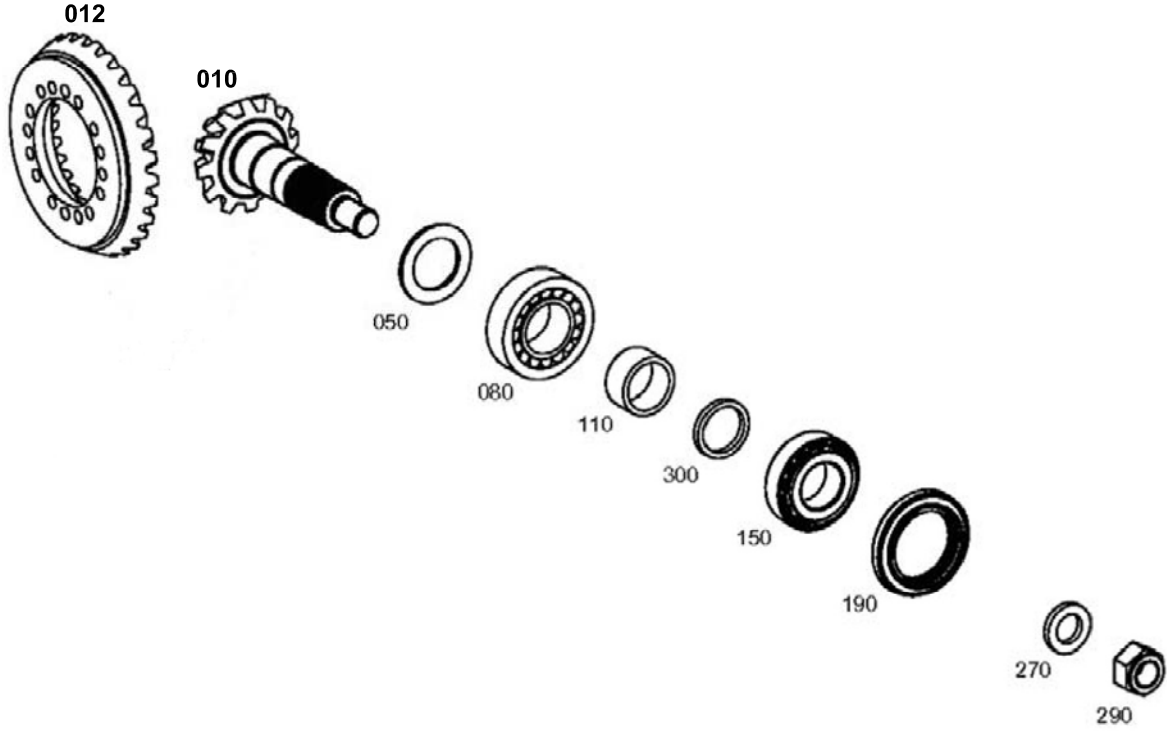
ÖN AKS
FRONT AXLE



ÖN AKS
FRONT AXLE

No	Parça No	Parça Adı	Adet	S.K.	Bas.S.N	Bit.S.N	Y.K	NOT
No	Part No	Description	Qty	S.C.	S/N From	S/N To	ICA	NOTE
1	F0616571	ÖN AKS	1		B040001	- B040136		
1	F0616691	ÖN AKS	1		B040137		C	

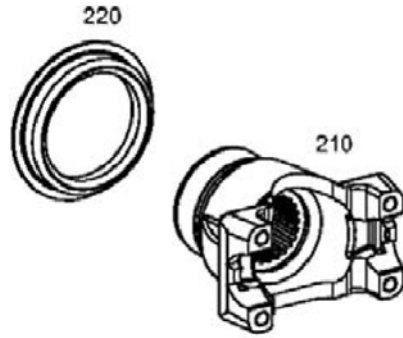
ÖN AKS, AYNA MAHRUTI
FRONT AXLE, BEVER GEAR SET



ÖN AKS, AYNA MAHRUTİ
FRONT AXLE, BEVER GEAR SET

No	Parça No	Parça Adı	Adet	S.K.	Bas.S.N	Bit.S.N	Y.K	NOT
No	Part No	Description	Qty	S.C.	S/N From	S/N To	ICA	NOTE
010	S0644102	AYNA DIŞLİSİ	1					
012	S0644103	DIŞLİ, PİNYON	1					
050		ŞİM	1					
	S0644002	PUL	1					S = 3,3
	S0644003	PUL	1					S = 3,4
	S0644004	PUL	1					S = 3,5
	S0644005	PUL	1					S = 3,6
	S0644006	PUL	1					S = 3,7
080	S0642902	RULMAN	1					
110	S0644007	BURÇ	1					
150	S0644008	RULMAN	1					
190	S0644009	YAĞ KEÇESİ	1					
270	S0643011	PUL	1					
290	S0643012	SOMUN	1					
300	S0643013	BİLEZİK	1					S = 5,55
	S0643014	BİLEZİK	1					S = 5,60
	S0643015	BİLEZİK	1					S = 5,65
	S0643016	BİLEZİK	1					S = 5,70
	S0643017	BİLEZİK	1					S = 5,75
	S0643018	BİLEZİK	1					S = 5,80
	S0643019	BİLEZİK	1					S = 5,85
	S0643020	BİLEZİK	1					S = 5,90
	S0643021	BİLEZİK	1					S = 5,95
	S0643022	BİLEZİK	1					S = 6,10
	S0643023	BİLEZİK	1					S = 6,15
	S0644010	BİLEZİK	1					S = 6,20
	S0644011	BİLEZİK	1					S = 6,25
	S0644012	BİLEZİK	1					S = 6,30
	S0644013	BİLEZİK	1					S = 6,35
	S0644014	BİLEZİK	1					S = 6,40
	S0644015	BİLEZİK	1					S = 6,45
	S0644016	BİLEZİK	1					S = 6,50
	S0644017	BİLEZİK	1					S = 6,55
	S0644018	BİLEZİK	1					S = 6,60
	S0644019	BİLEZİK	1					S = 6,65
	S0644020	BİLEZİK	1					S = 6,70
	S0644021	BİLEZİK	1					S = 5,98
	S0644022	BİLEZİK	1					S = 6,00
	S0644023	BİLEZİK	1					S = 6,02
	S0644024	BİLEZİK	1					S = 6,04
	S0644025	BİLEZİK	1					S = 6,07
	S0644026	BİLEZİK	1					S = 5,88
	S0644027	BİLEZİK	1					S = 5,92
	S0644028	BİLEZİK	1					S = 6,12
	S0644029	BİLEZİK	1					S = 6,18
	S0644030	BİLEZİK	1					S = 6,22

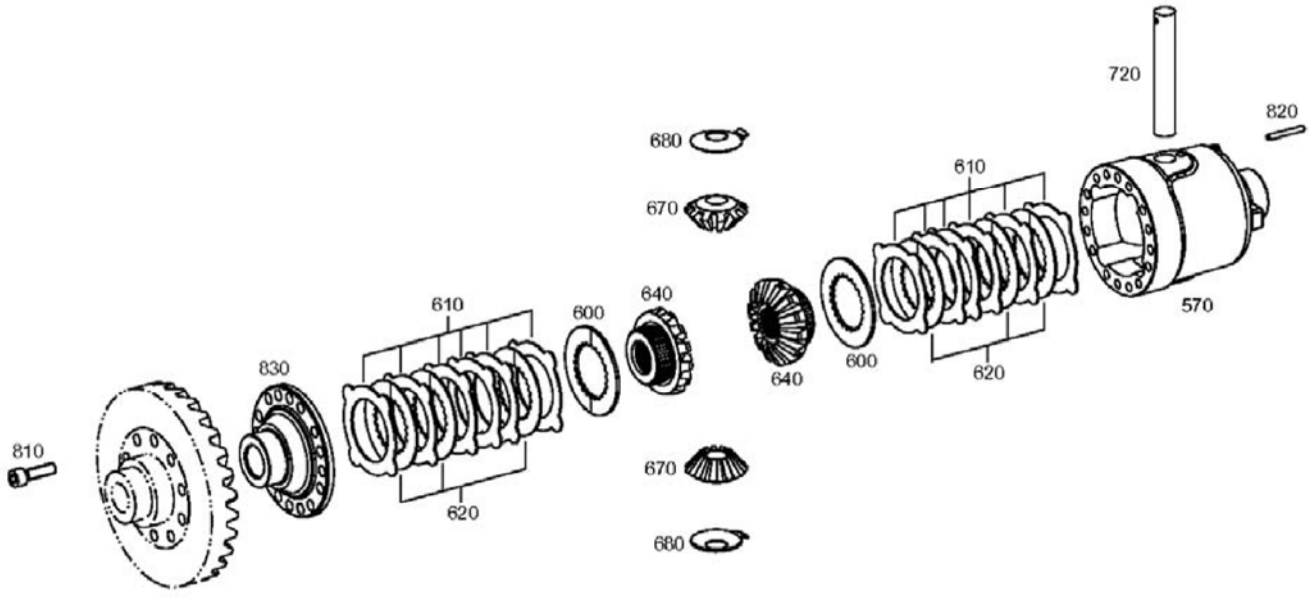
ÖN AKS, ŞAFT BAĞLANTISI
FRONT AXLE, INPUT FLANGE



ÖN AKS, ŞAFT BAĞLANTISI
FRONT AXLE, INPUT FLANGE

No	Parça No	Parça Adı	Adet	S.K.	Bas.S.N	Bit.S.N	Y.K	NOT
No	Part No	Description	Qty	S.C.	S/N From	S/N To	ICA	NOTE
210	S06/44031	ÇATAL, ŞAFT BAGLANTI	1					
220	S06/43025	KEÇE	1					

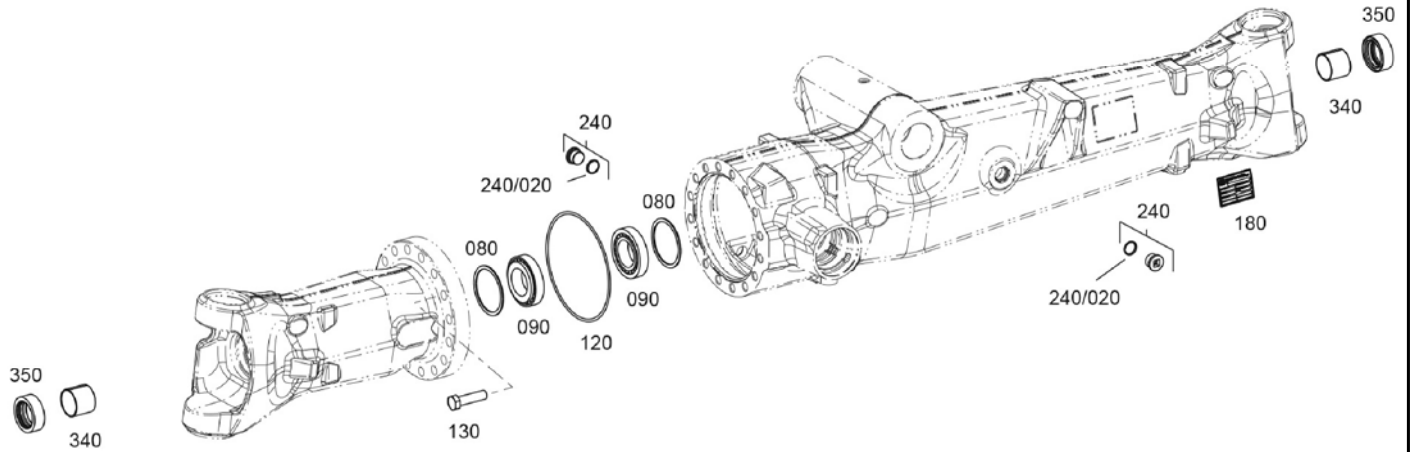
ÖN AKS, DİFERANSİYEL
FRONT AXLE, DIFFERENTIAL



**ÖN AKS, ŞAFT DİFERANSİYEL
FRONT AXLE, DIFFERENTIAL**

No	Parça No	Parça Adı	Adet	S.K.	Bas.S.N	Bit.S.N	Y.K	NOT
No	Part No	Description	Qty	S.C.	S/N From	S/N To	ICA	NOTE
570	S0644032	İSTAVROZ KUTUSU	1					
600	S0644033	BASKI PULU	2					
610	S0643027	KAVRAMA DİSKİ	12					
	S0643028	KAVRAMA DİSKİ	12					
620	S0643029	KAVRAMA BALATASI	6					
640	S0644034	DİŞLİ, İSTAVROZ	2					
670	S0644035	DİŞLİ, İSTAVROZ	2					
680	S0644036	PUL	2					
720	S0643033	İSTAVROZ KUTUSU	1					
810	S0644037	CIVATA	16					
820	S0644038	PİM	1					
830	S0643036	KAPAK	1					

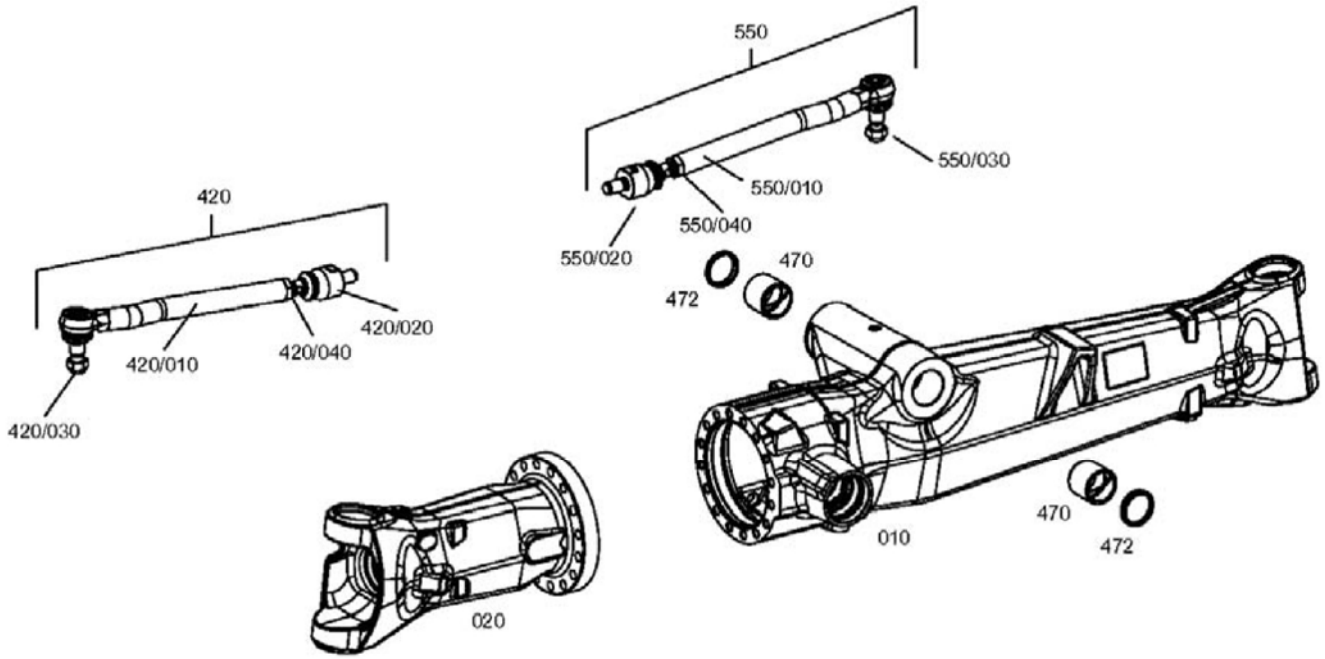
ÖN AKS, KOVAN PARÇALARI
FRONT AXLE, AXLE CASING PARTS



ÖN AKS, KOVAN PARÇALARI
FRONT AXLE, AXLE CASING PARTS

No	Parça No	Parça Adı	Adet	S.K.	Bas.S.N	Bit.S.N	Y.K	NOT
No	Part No	Description	Qty	S.C.	S/N From	S/N To	ICA	NOTE
080	S0643037	ŞİM	2					S = 2.00
	S0643038	ŞİM	2					S = 1.95
	S0643039	ŞİM	2					S = 1.90
	S0643040	ŞİM	2					S = 1.85
	S0643041	ŞİM	2					S = 1.80
	S0643042	ŞİM	2					S = 1.75
	S0643043	ŞİM	2					S = 1.70
	S0644039	ŞİM	2					S = 1.65
	S0644040	ŞİM	2					S = 1.60
	S0644041	ŞİM	2					S = 1.55
	S0644042	ŞİM	2					S = 1.50
	S0644043	ŞİM	2					S = 1.45
	S0643044	ŞİM	2					S = 1.40
	S0643045	ŞİM	2					S = 1.20
	S0643046	ŞİM	2					S = 1.00
	S0643047	ŞİM	2					S = 0.80
	S0643048	ŞİM	2					
	S0643049	ŞİM	2					S = 0.50
	S0644044	ŞİM	2					
	S0643050	ŞİM	2					S = 0.30
	S0643051	ŞİM	2					S = 0.20
	S0643052	ŞİM	2					S = 0.10
	S0644045	ŞİM	2					S = 0,65
	S0644046	ŞİM	2					S = 0,70
	S0644047	ŞİM	2					S = 0,75
	S0644048	ŞİM	2					S = 0,85
	S0644049	ŞİM	2					S = 0,90
	S0644050	ŞİM	2					S = 0,95
	S0644051	ŞİM	2					S = 1,10
	S0644052	ŞİM	2					S = 1.15
	S0644053	ŞİM	2					S = 1.25
	S0644054	ŞİM	2					S = 1.30
	S0644055	ŞİM	2					S = 1.35
	S0644056	ŞİM	2					S = 0.45
	S0644057	ŞİM	2					S = 0.55
	S0644058	ŞİM	2					S = 1.05
	S0643053	ŞİM	2					S = 2.05
	S0643054	ŞİM	2					S = 2.10
	S0643055	ŞİM	2					S = 2.15
	S0643056	ŞİM	2					S = 2.20
	S0643057	ŞİM	2					S = 2.25
	S0643058	ŞİM	2					S = 2.30
	S0643059	ŞİM	2					S = 2.35
	S0643060	ŞİM	2					S = 2.40
	S0643061	ŞİM	2					S = 2.45
	S0643062	ŞİM	2					S = 2.50
090	S0643063	RULMAN	1					
120	S0644059	O-RING	1					
130	S0643065	CİVATA	15					
180	S0644060	PLAKA, ETİKET	1					
240	S0643067	TAPA	2					
/020	S0644061	O-RING	1					
340	S0644062	BURÇ	2					
350	S0643070	KEÇE	2					

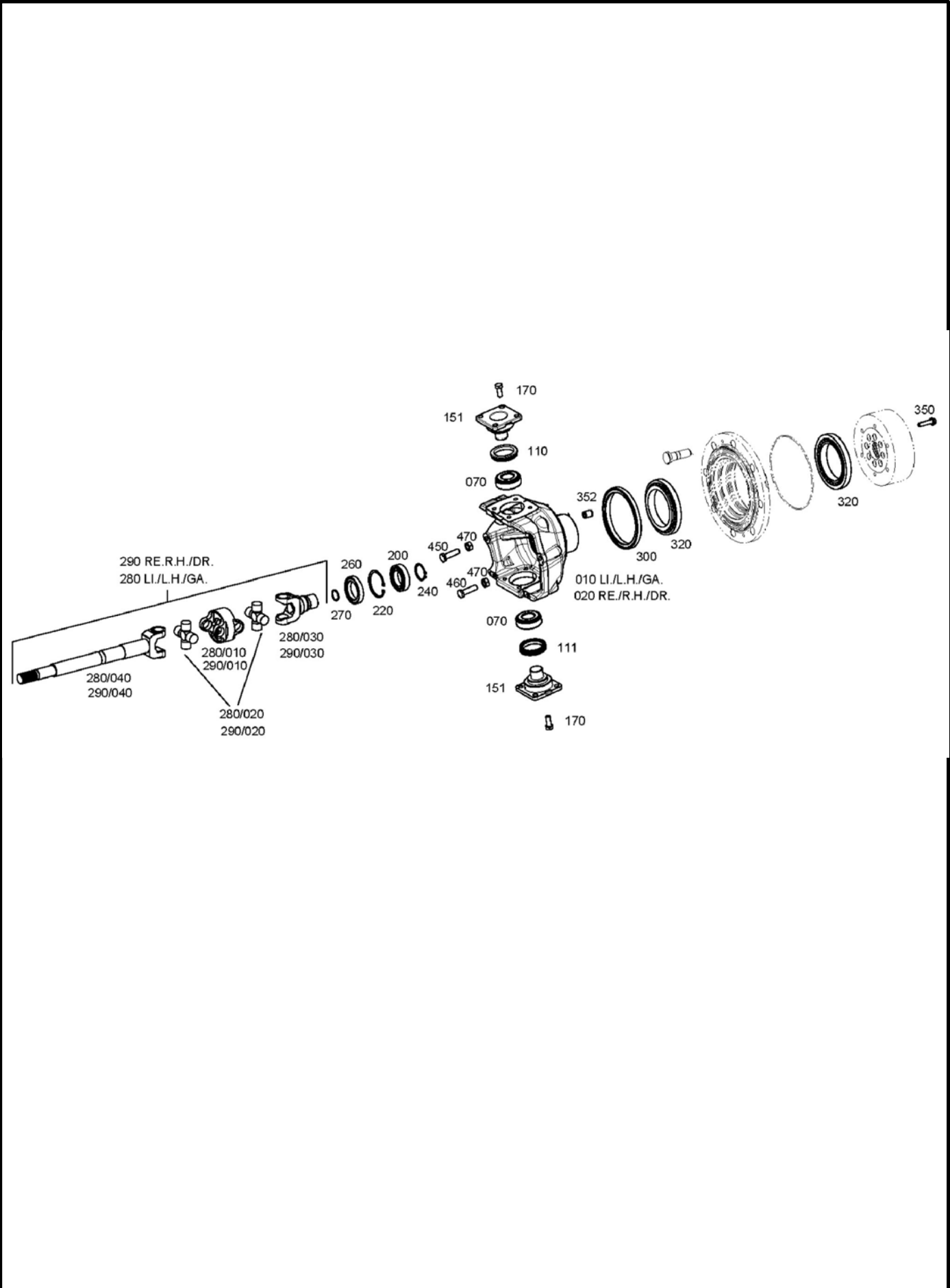
ÖN AKS, AKS KOVANLARI
FRONT AXLE, AXLE CASING



**ÖN AKS, AKS KOVANLARI
FRONT AXLE, AXLE CASING**

No	Parça No	Parça Adı	Description	Adet	S.K.	Bas.S.N	Bit.S.N	Y.K	NOT
No	Part No			Qty	S.C.	S/N From	S/N To	ICA	NOTE
010	S0644063	AKS KOVANI	AXLE CASING	1					
020	S0644064	AKS KOVANI	AXLE CASING	1					
420	S0644065	ROD KOLU	TIE ROD	1					
/010	S0644066	KÜRESEL MAFSAL	BALL JOINT	1					
/020	S0644067	EKSENEL MAFSAL	AXIAL JOINT	1					
/030	S0644068	SOMUN	HEXAGON NUT	1					
/040	S0644069	SOMUN	HEXAGON NUT	1					
470	S0642781	BURÇ	CLAMPING BUSH	2					
472	S0642792	TOZ KEÇESİ	SCRAPER	2					
550	S0644072	ROD KOLU	TIE ROD	1					
/010	S0644073	KÜRESEL MAFSAL	BALL JOINT	1					
/020	S0644067	EKSENEL MAFSAL	AXIAL JOINT	1					
/030	S0644068	SOMUN	HEXAGON NUT	1					
/040	S0644069	SOMUN	HEXAGON NUT	1					

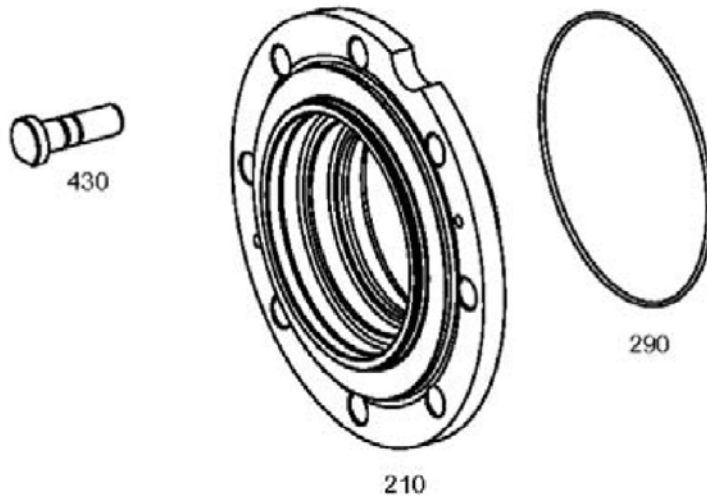
ÖN AKS, AKS BAŞI MONTAJI
FRONT AXLE, JOINT HOUSING MOUNTING



ÖN AKS, AKS BAŞI MONTAJI
FRONT AXLE, JOINT HOUSING MOUNTING

No	Parça No	Parça Adı	Description	Adet	S.K.	Bas.S.N	Bit.S.N	Y.K	NOT
No	Part No			Qty	S.C.	S/N From	S/N To	ICA	NOTE
010	S0644074	AKS BAŞI, SOL	JOINT HOUSING	1					
020	S0644075	AKS BAŞI, SAĞ	JOINT HOUSING	1					
070	S0643084	RULMAN	TAROLLBEARING	4					
111	S0643086	KEÇE	MULTI SEALING RING	4					
151	S0643088	AKS BAŞI RULMAN KAPAĞI	BEARING PIN	4					
170	S0643089	CIVATA	HEXAGON BOLT	16					
200	S0643090	BİLYELİ RULMAN	BALL BEARING	2					
220	S0643091	SEGMAN	RETAINING RING	2					
240	S0643092	SEGMAN	RETAINING RING	2					
260	S0644135	KEÇE	CASSETTE RING	2					
270	S0643094	SEGMAN	RETAINING RING	2					
280	S0644076	AKS MİLİ KOMPLESİ, SOL	UNIVERSAL SHAFT	1					
/010	S0644077	AKS MİLİ, DİFERANSİYEL TAR	DOUBLE SHIFT FORK	1					
/020	S0644078	AKS MİLİ, TEKER TARAFI	JOINT CROSS	2					
/030	S0644079	İSTAVROZ	JOINT FORK	1					
/040	S0644080	İSTAVROZ	JOINT FORK	1					
290	S0644081	AKS MİLİ KOMPLESİ, SAĞ	UNIVERSAL SHAFT	1					
/010	S0644077	AKS MİLİ, DİFERANSİYEL TAR	DOUBLE SHIFT FORK	1					
/020	S0644078	AKS MİLİ, TEKER TARAFI	JOINT CROSS	2					
/030	S0644079	İSTAVROZ	JOINT FORK	1					
/040	S0644082	İSTAVROZ	JOINT FORK	1					
300	S0644109	KEÇE	CASSETTE RING	2					
320	S0643101	RULMAN	TA ROLLER BEARING	4					
350	S0643102	CIVATA	HEXAGON BOLT	16					
352	S0643103	BURÇ	BUSH	16					
450	S0644083	CIVATA	STOP SCREW	2					
460	S0644084	CIVATA	STOP SCREW	2					
470	S0643105	SOMUN	HEXAGON NUT	4					

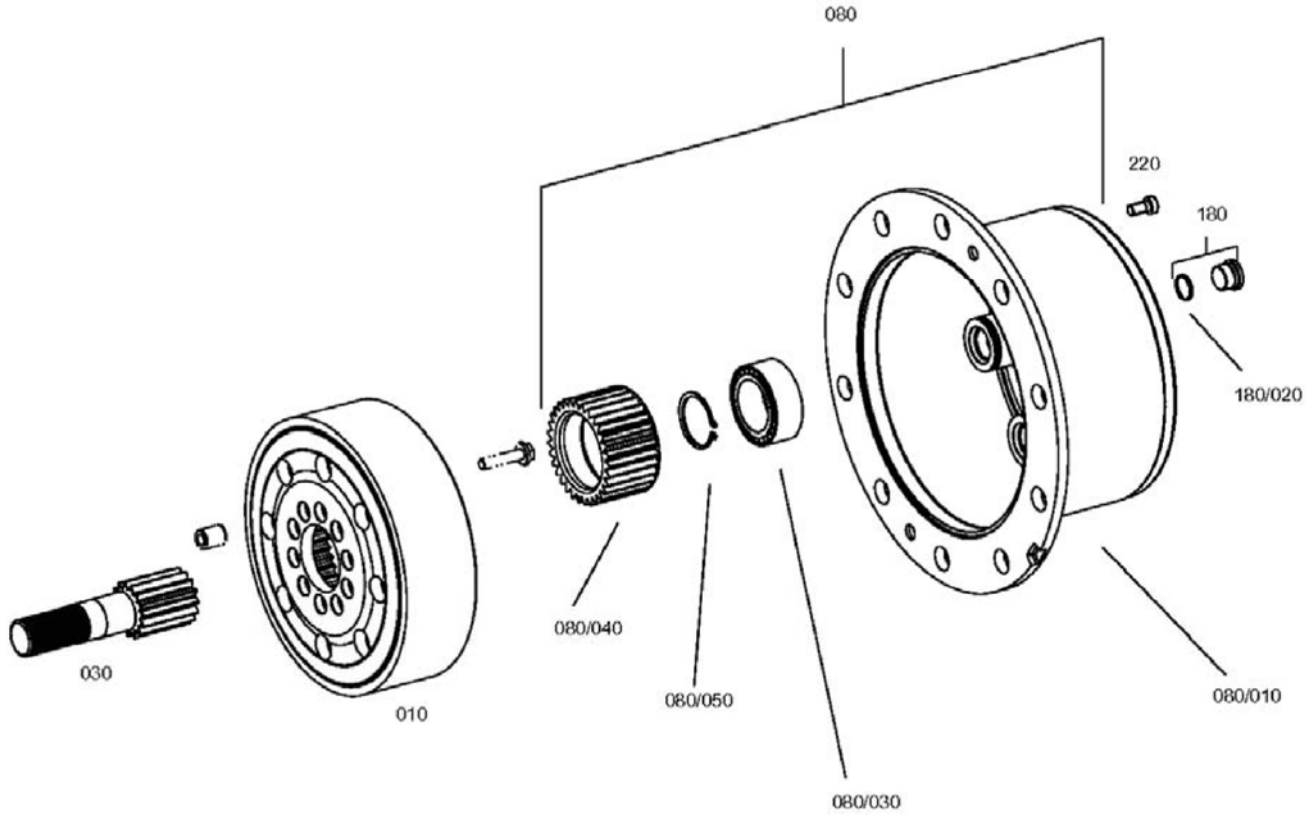
ÖN AKS, POYRA
FRONT AXLE, HUB



ÖN AKS, POYRA
FRONT AXLE, HUB

No	Parça No	Parça Adı	Adet	S.K.	Bas.S.N	Bit.S.N	Y.K	NOT
No	Part No	Description	Qty	S.C.	S/N From	S/N To	ICA	NOTE
210	S0644085	PORYA	HUB	2				
290	S0642817	O-RING	O-RING	2				
430	S0642019	CIVATA	WHEEL BOLT	16				

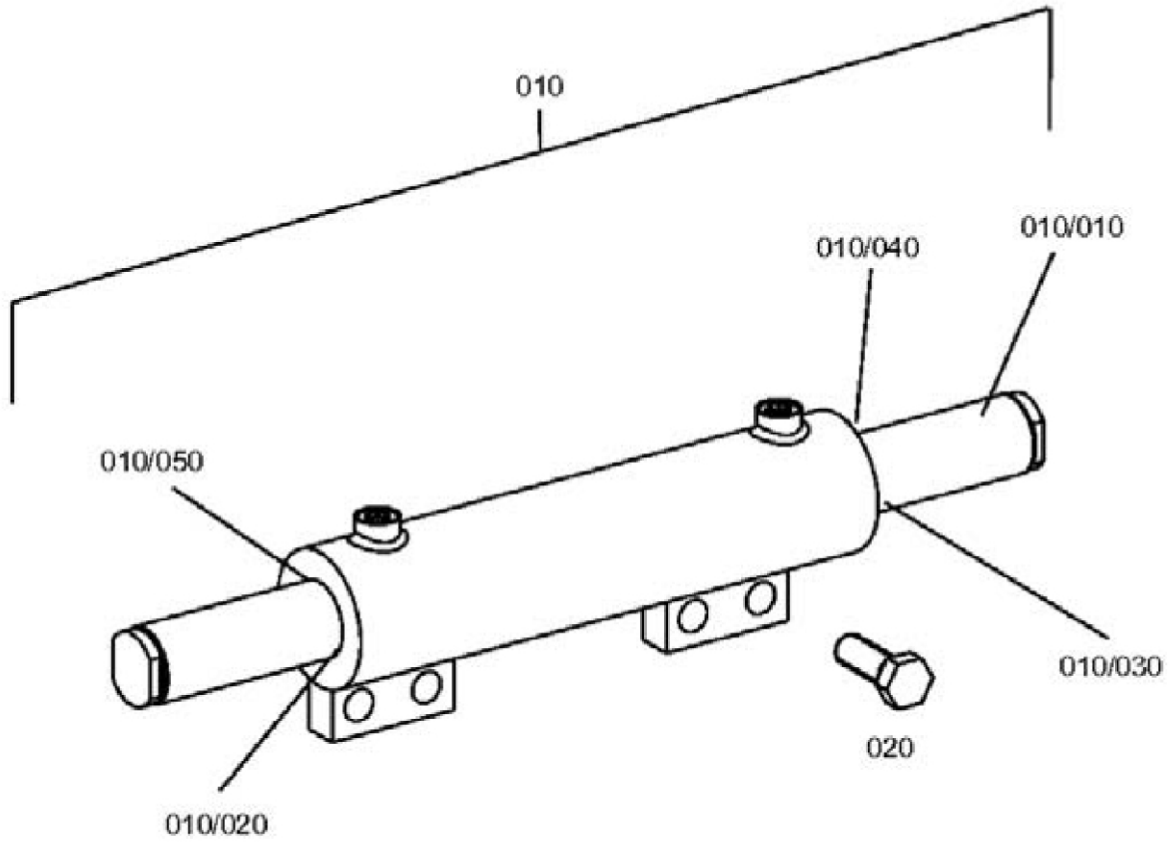
ÖN AKS, PLANET DİŞLİ GRUBU
FRONT AXLE, PLANETARY DRIVE



ÖN AKS, PLANET DİŞLİ GRUBU
FRONT AXLE, PLANETARY DRIVE

No	Parça No	Parça Adı	Adet	S.K.	Bas.S.N	Bit.S.N	Y.K	NOT
No	Part No	Description	Qty	S.C.	S/N From	S/N To	ICA	NOTE
010	S0643109	YÖRÜNGE DİŞLİ	2					
030	S0644087	GÜNEŞ DİŞLİ	2					
080	S0644088	PLANET DİŞLİ	2					
010	S0644089	YÖRÜNGE DİŞLİ	1					
030	S0643113	RULMAN	3					
040	S0644090	PLANET DİŞLİ	3					
050	S0643114	SEGMAN	3					
180	S0643067	TAPA	2					
020	S0644061	O-RİNG	1					
220	S0642824	CIVATA	4					

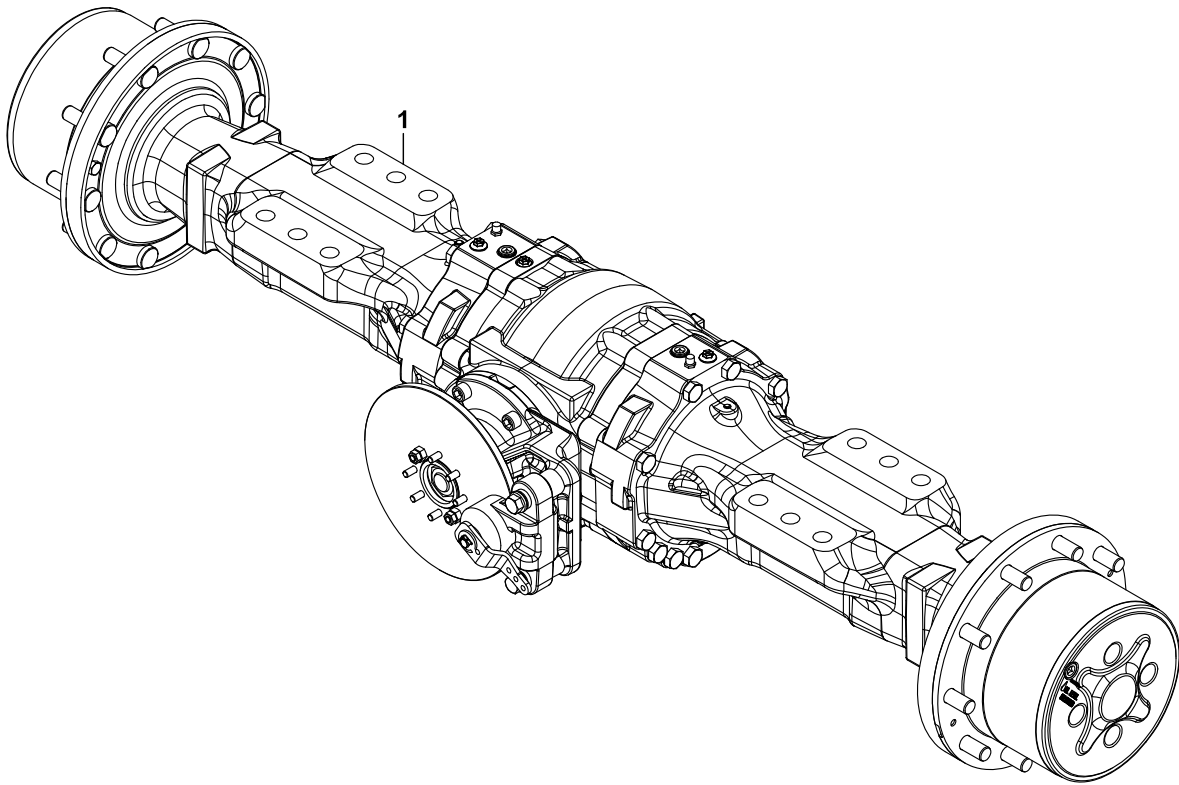
ÖN AKS, DİREKSİYON SİLİNDİRİ
FRONT AXLE, STEERING CYLINDER



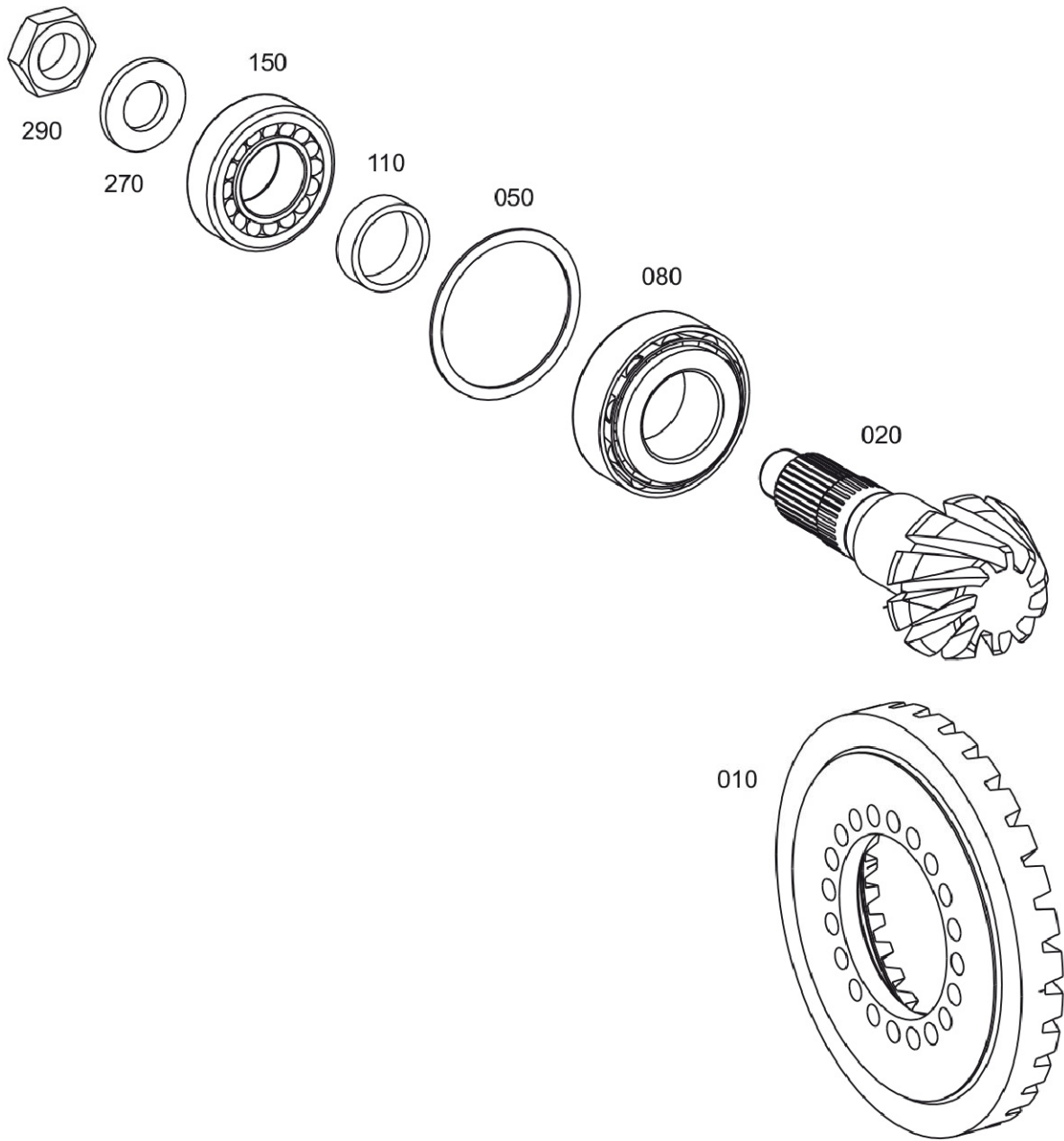
ÖN AKS, DİREKSİYON SİLİNDİRİ
FRONT AXLE, STEERING CYLINDER

No	Parça No	Parça Adı	Adet	S.K.	Bas.S.N	Bit.S.N	Y.K	NOT
No	Part No	Description	Qty	S.C.	S/N From	S/N To	ICA	NOTE
010	S0644092	DİREKSİYON SİLİNDİR KOMPLESİ	1					
/010	S0644093	SİLİNDİR MİLİ	1					
/020	S0644094	YATAKLAMA BANDI	2					
/030	S0644095	SEGMAN	2					
/040	S0644096	SEGMAN	1					
/050	S0644097	KEÇE TAKIMI	1					
020	S0644098	SOMUN	4					

ARKA AKS
REAR AXLE



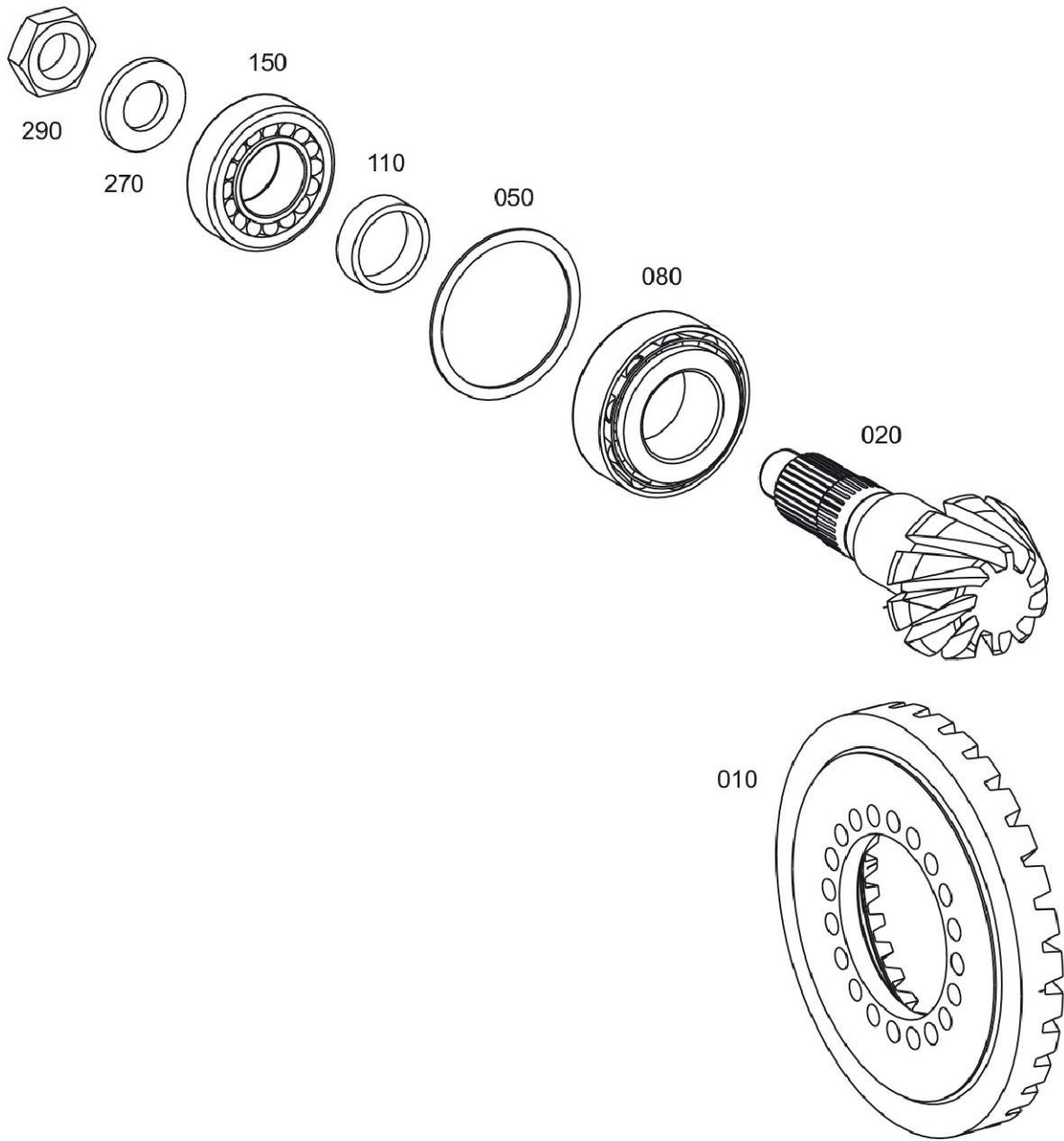
ARKA AKS, AYNA MAHRUTİ
REAR AXLE, BEVEL GEAR SET



**ARKA AKS, AYNA MAHRUTİ
REAR AXLE, BEVEL GEAR SET**

No	Parça No	Parça Adı	Adet	S.K.	Bas.S.N	Bit.S.N	Y.K	NOT
No	Part No	Description	Qty	S.C.	S/N From	S/N To	ICA	NOTE
010	S0642075	AYNA DIŞLI	1					
020	S0642076	DIŞLI	1					
050	S0642839	PUL	GK					S= 2, 0
	S0642840	PUL	GK					S= 1, 8
	S0642841	PUL	GK					S= 1, 5
	S0642842	PUL	GK					S= 1, 2
	S0642843	PUL	GK					S= 1, 9
	S0642844	PUL	GK					S= 1, 7
	S0642845	PUL	GK					S= 1, 6
	S0642846	PUL	GK					S= 1, 4
	S0642847	PUL	GK					S= 1, 3
	S0642848	PUL	GK					S= 1, 0
	S0642849	PUL	GK					S= 0, 9
	S0642850	PUL	GK					S= 0, 8
	S0642851	PUL	GK					S= 0, 7
	S0642852	PUL	GK					S= 0, 6
	S0642853	PUL	GK					S= 0, 5
	S0642854	PUL	GK					S= 0, 3
	S0642855	PUL	GK					S= 0, 2
	S0642856	PUL	GK					S= 0, 1
	S0642003	PUL	GK					S= 0, 75
	S0642040	PUL	GK					S= 0, 65
	S0642041	PUL	GK					S=1, 25
	S0642042	PUL	GK					S=1, 35
	S0642043	PUL	GK					S=1, 45
	S0642044	PUL	GK					S=1, 55
	S0642045	PUL	GK					S=1, 65
	S0642047	PUL	GK					S=1, 75
	S0642048	PUL	GK					S=1, 85
080	S0642857	RULMAN	1					
110	S0642858	BİLEZİK	GK					S= 16, 0
	S0642859	BİLEZİK	GK					S= 16, 1
	S0642860	BİLEZİK	GK					S= 16, 2
	S0642861	BİLEZİK	GK					S= 16, 3
	S0642862	BİLEZİK	GK					S= 16, 4
	S0642863	BİLEZİK	GK					S= 16, 5
	S0642864	BİLEZİK	GK					S= 16, 56
	S0642865	BİLEZİK	GK					S= 16, 60
	S0642866	BİLEZİK	GK					S=16, 62
	S0642867	BİLEZİK	GK					S=16, 64
	S0642868	BİLEZİK	GK					S=16, 66
	S0642869	BİLEZİK	GK					S=16, 68
	S0642870	BİLEZİK	GK					S=16, 70
	S0642871	BİLEZİK	GK					S=16, 72
	S0642872	BİLEZİK	GK					S=16, 74
	S0642873	BİLEZİK	GK					S=16, 76
	S0642874	BİLEZİK	GK					S=16, 78
	S0642875	BİLEZİK	GK					S=16, 80
	S0642876	BİLEZİK	GK					S=16, 82
	S0642877	BİLEZİK	GK					S=16, 84
	S0642878	BİLEZİK	GK					S=16, 86
	S0642879	BİLEZİK	GK					S=16, 88
	S0642880	BİLEZİK	GK					S=16, 89
	S0642881	BİLEZİK	GK					S=16, 90
	S0642882	BİLEZİK	GK					S=16, 92
	S0642883	BİLEZİK	GK					S=16, 94

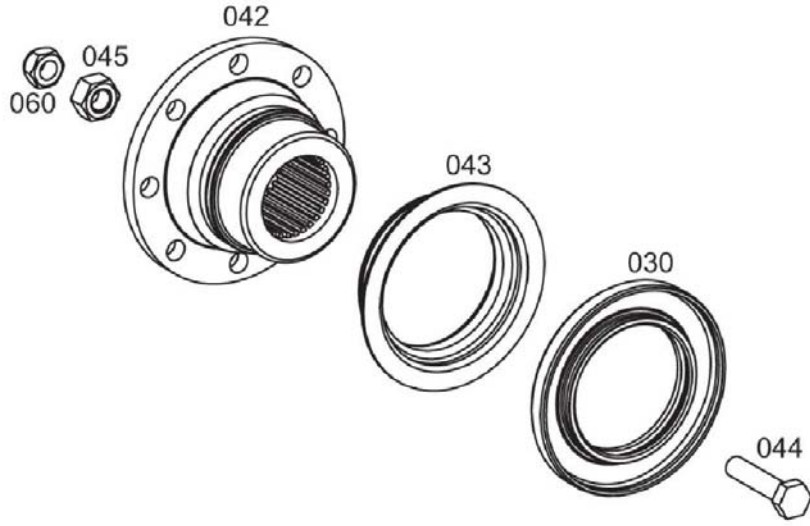
ARKA AKS, AYNA MAHRUTİ
REAR AXLE, BEVEL GEAR SET



ARKA AKS, AYNAMA MAHRUTU
REAR AXLE, BEVEL GEAR SET

No	Parça No	Parça Adı	Adet	S.K.	Bas.S.N	Bit.S.N	Y.K	NOT
No	Part No	Description	Qty	S.C.	S/N From	S/N To	ICA	NOTE
	S0642884	BİLEZİK	RING	GK				S=16, 96
	S0642885	BİLEZİK	RING	GK				S=16, 98
	S0642886	BİLEZİK	RING	GK				S=17, 00
	S0642887	BİLEZİK	RING	GK				S=17, 02
	S0642888	BİLEZİK	RING	GK				S=17, 04
	S0642889	BİLEZİK	RING	GK				S=17, 06
	S0642890	BİLEZİK	RING	GK				S=17, 08
	S0642891	BİLEZİK	RING	GK				S=17, 10
	S0642892	BİLEZİK	RING	GK				S= 17, 12
	S0642893	BİLEZİK	RING	GK				S= 17, 14
	S0642894	BİLEZİK	RING	GK				S= 17, 16
	S0642895	BİLEZİK	RING	GK				S= 17, 18
	S0642896	BİLEZİK	RING	GK				S= 17, 20
	S0642897	BİLEZİK	RING	GK				S= 17, 22
	S0642898	BİLEZİK	RING	GK				S= 17, 24
	S0642899	BİLEZİK	RING	GK				S= 17, 26
	S0642900	BİLEZİK	RING	GK				S= 17, 28
	S0642901	BİLEZİK	RING	GK				S= 17, 30
	S0642627	BİLEZİK	RING	GK				S= 17, 40
0150	S0642902	RULMAN	ROLLER BEARING	1				
0270	S0642903	PUL	WASHER	1				
0290	S0642904	SOMUN	HEXAGON NUT	1				

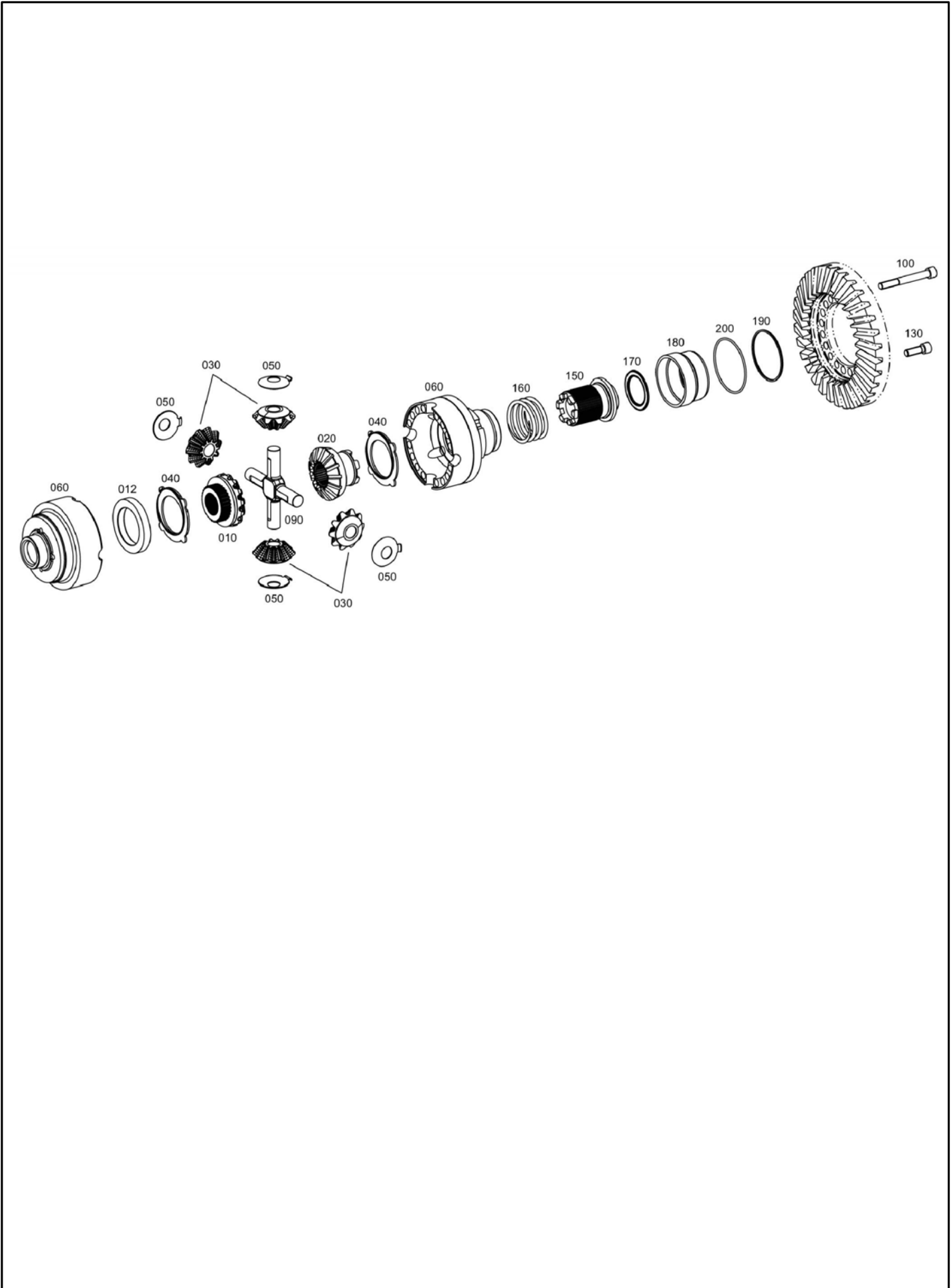
ARKA AKS, ŞAFT BAĞLANTISI
REAR AXLE, INPUT FLANGE



ARKA AKS, ŞAFT BAĞLANTISI
REAR AXLE, INPUT FLANGE

No	Parça No	Parça Adı	Adet	S.K.	Bas.S.N	Bit.S.N	Y.K	NOT
No	Part No	Description	Qty	S.C.	S/N From	S/N To	ICA	NOTE
0030	S0642905	KEÇE, ŞAFT	1					
0042	S0642906	FLANŞ, GİRİŞ	1					
0043	S0642907	KEÇE KORUYUCU	1					
0044	S0642908	CIVATA	8					
0045	S0642909	SOMUN	2					
0060	S0642910	SOMUN	2					

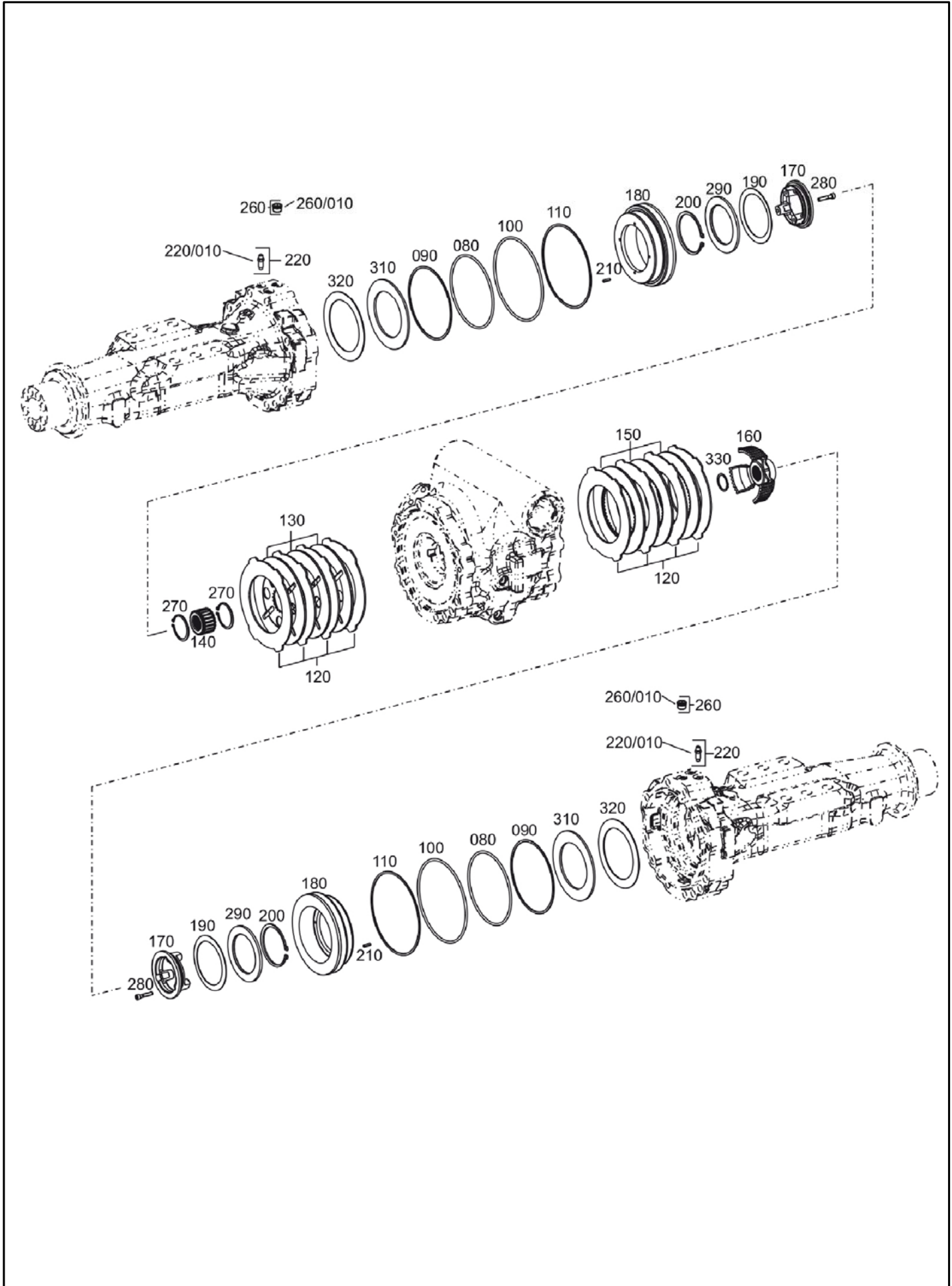
ARKA AKS, DİFERANSİYEL REAR AXLE, DIFFERENTIAL



**ARKA AKS, DİFERANSİYEL
REAR AXLE, DIFFERENTIAL**

No	Parça No	Parça Adı	Description	Adet	S.K.	Bas.S.N	Bit.S.N	Y.K	NOT
No	Part No			Qty	S.C.	S/N From	S/N To	ICA	NOTE
0010	S0642911	DİŞLİ, AKS MİLİ	AXLE BEVEL GEAR	1					
0012	S0642912	BİLEZİK, DENGEME	COMPENSATING RING	1					
0020	S0642913	DİŞLİ, AKS MİLİ	AXLE BEVEL GEAR	1					
0030	S0642914	DİŞLİ, İSTAVROZ	DIFFERENTIAL BEVEL GEAR	4					
0040	S0642915	BASKI PULU	THRUST WASHER	2					
0050	S0642916	BASKI PULU	THRUST WASHER	4					
0060	S0642917	İSTAVROZ KUTUSU	DIFFERENTIAL CASE	1					
0090	S0642918	İSTAVROZ, DİFERANSİYEL	DIFFERENTIAL SPIDER	1					
0100	S0642919	CIVATA	BOLT	16					
0130	S0642920	CIVATA	BOLT	4					
0150	S0642921	KİLİTLEME YATAĞI	LOCKING SLIDE	1					
0160	S0642922	YAY	COMPRESSION SPRING	1					
0170	S0642923	RULMAN	AXIAL NEEDLE BEARING	1					
0180	S0642924	PİSTON	PISTON	1					
0190	S0642925	O-RİNG	O-RING	1					
0200	S0642926	O-RİNG	O-RING	1					

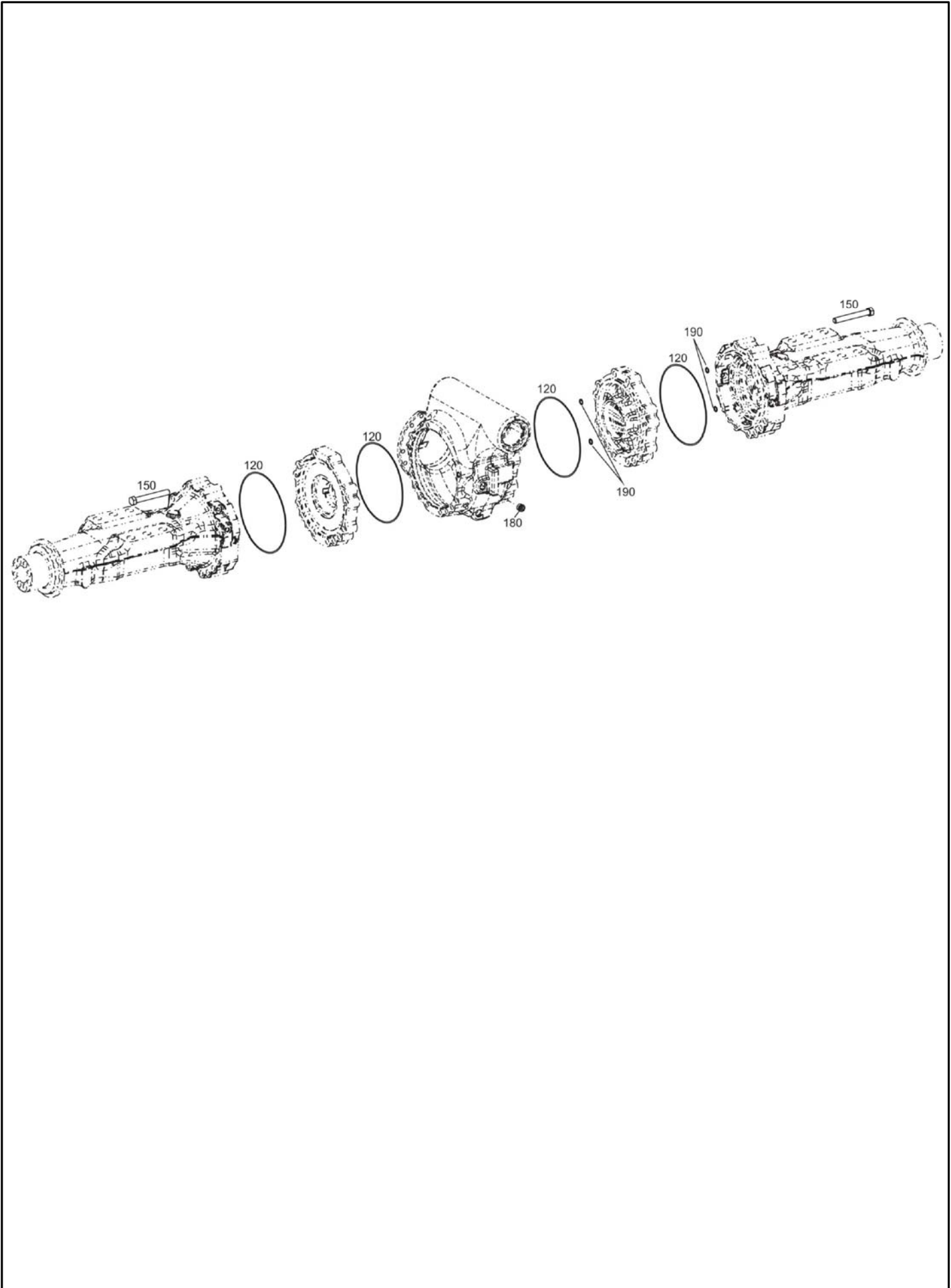
ARKA AKS, ÇOKLU DİSK FRENİ REAR AXLE, M-DISC BRAKE



ARKA AKS, OKLU DİSK FRENİ
REAR AXLE, M- DISC BRAKE

No	Parça No	Parça Adı	Adet	S.K.	Bas.S.N	Bit.S.N	Y.K	NOT
No	Part No	Description	Qty	S.C.	S/N From	S/N To	ICA	NOTE
080	S0642927	O-RING	2					
	S0644100	U-RING	2				Y-G	
090	S0642928	BACK-UP RİNG	2					
100	S0642929	O-RING	2					
	S0644101	U-RING	2				Y-G	
110	S0642930	BACK-UP RİNG	2					
120	S0642931	KAVRAMA DİSKİ	8					
130	S0642932	KAVRAMA BALATASI	3					
140	S0642933	DİSK TAŞIYICI	1					
150	S0642934	KAVRAMA BALATASI	3					
160	S0642935	DİSK TAŞIYICI	1					
170	S0642936	BİLEZİK	2					
180	S0642937	PİSTON	2					
190	S0642938	YAY	2					
200	S0642939	SEGMAN	2					
210	S0642940	PİM	8					
220	S0642941	HAVALANDIRMA VALFİ	2					
260	S0642942	TAPA	2					
270	S0642943	SEGMAN	2					
280	S0642944	CIVATA	6					
290	S0642945	PUL	2					
310	S0642946	PUL	2					
320	S0642947	YAY	2					
330	S0642948	KELEPE	1					

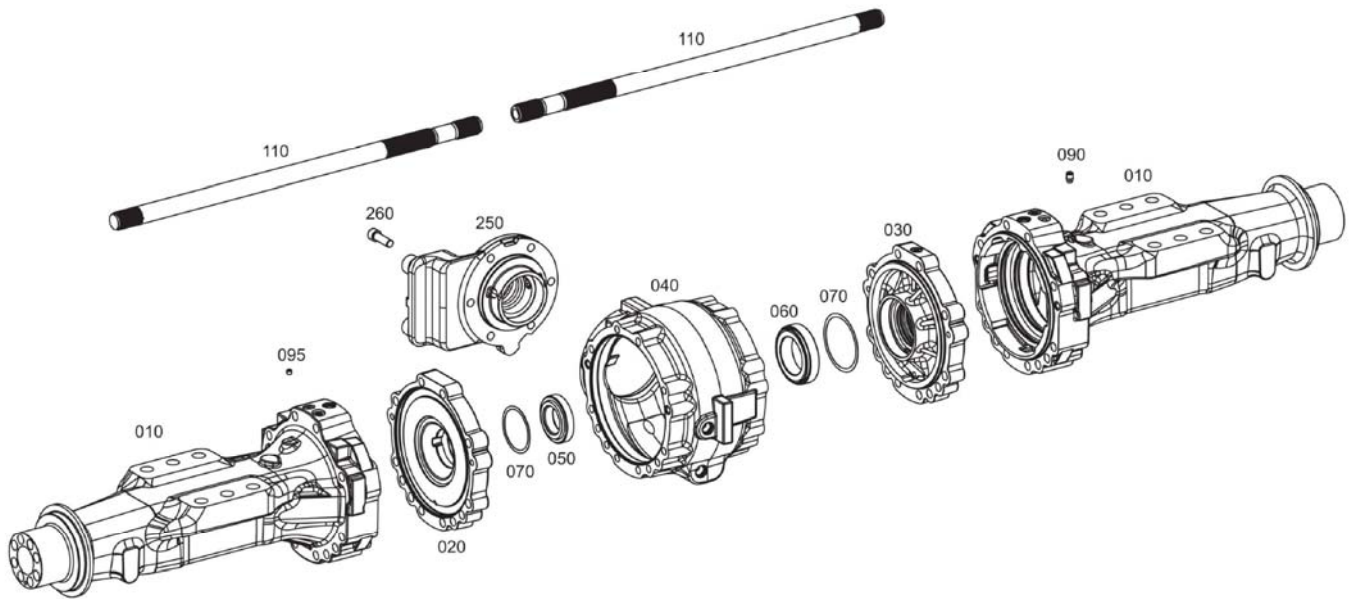
ARKA AKS, AKS KOVAN PARÇALARI
REAR AXLE, AXLE CASING PARTS



ARKA AKS, AKS KOVAN PARÇALARI
REAR AXLE, AXLE CASING PARTS

No	Parça No	Parça Adı	Description	Adet	S.K.	Bas.S.N	Bit.S.N	Y.K	NOT
No	Part No			Qty	S.C.	S/N From	S/N To	ICA	NOTE
0120	S0642018	O-RING	O-RING	4					
0150	S0642950	CIVATA	BOLT	24					
0180	S0642942	TAPA	SCREW PLUG	2					
0190	S0642952	O-RING	O-RING	8					

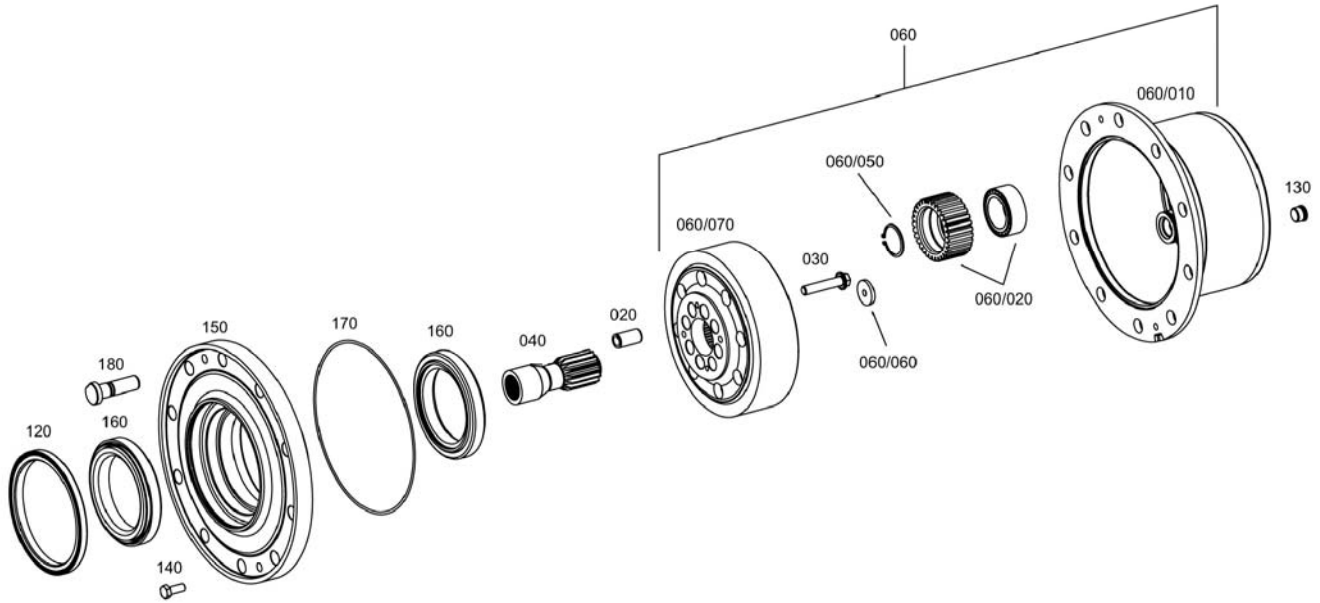
ARKA AKS, AKS KOVANLARI REAR AXLE, AXLE CASING PARTS



ARKA AKS, AKS KOVANLARI
REAR AXLE, AXLE CASING PARTS

No	Parça No	Parça Adı	Description	Adet	S.K.	Bas.S.N	Bit.S.N	Y.K	NOT
No	Part No			Qty	S.C.	S/N From	S/N To	ICA	NOTE
0010	S0642953	AKS KOVANI	AXLE BRACKET	2					
0020	S0642954	AKS KOVANI	HOUSING	1					
0030	S0642955	AKS KOVANI	HOUSING	1					
0040	S0642956	GÖVDE, DİFERANSİYEL	AXLE DRIVE HOUSING	1					
0050	S0642957	RULMAN	ROLLER BEARING	1					
0060	S0642958	RULMAN	ROLLER BEARING	1					
0070	S0642959	ŞİM	SHIM		GK				A= 1, 60
	S0642961	ŞİM	SHIM		GK				A= 1, 50
	S0642962	ŞİM	SHIM		GK				A= 1, 40
	S0642963	ŞİM	SHIM		GK				A= 1, 30
	S0642964	ŞİM	SHIM		GK				A= 1, 00
	S0642965	ŞİM	SHIM		GK				A= 0, 90
	S0642996	ŞİM	SHIM		GK				S= 0, 85
	S0642967	ŞİM	SHIM		GK				S= 0, 8
	S0642968	ŞİM	SHIM		GK				S= 0, 75
	S0642969	ŞİM	SHIM		GK				S= 0, 7
0080	S0642970	ŞİM	SHIM						A= 0, 30
	S0642971	ŞİM	SHIM						A= 0, 50
	S0642972	ŞİM	SHIM						A= 1, 00
	S0642973	ŞİM	SHIM						A= 0, 20
	S0642974	ŞİM	SHIM						A= 0, 10
	S0642975	ŞİM	SHIM						A= 1, 10
	S0642976	ŞİM	SHIM						A= 1, 20
	S0642977	ŞİM	SHIM						A= 1, 30
	S0642978	ŞİM	SHIM						A= 1, 40
	S0642979	ŞİM	SHIM						A= 1, 50
	S0642980	ŞİM	SHIM						A= 0, 75
0090	S0642981	HAVALANDIRMA VALFİ	BREATHER	1					
0095	S0642982	TAPA	SCREW PLUG	2					
0110	S0642983	AKS MİLİ	STUB SHAFT	2					
0250	S0642984	GÖVDE	HOUSING	1					
0260	S0642985	CIVATA	CAP SCREW	6					

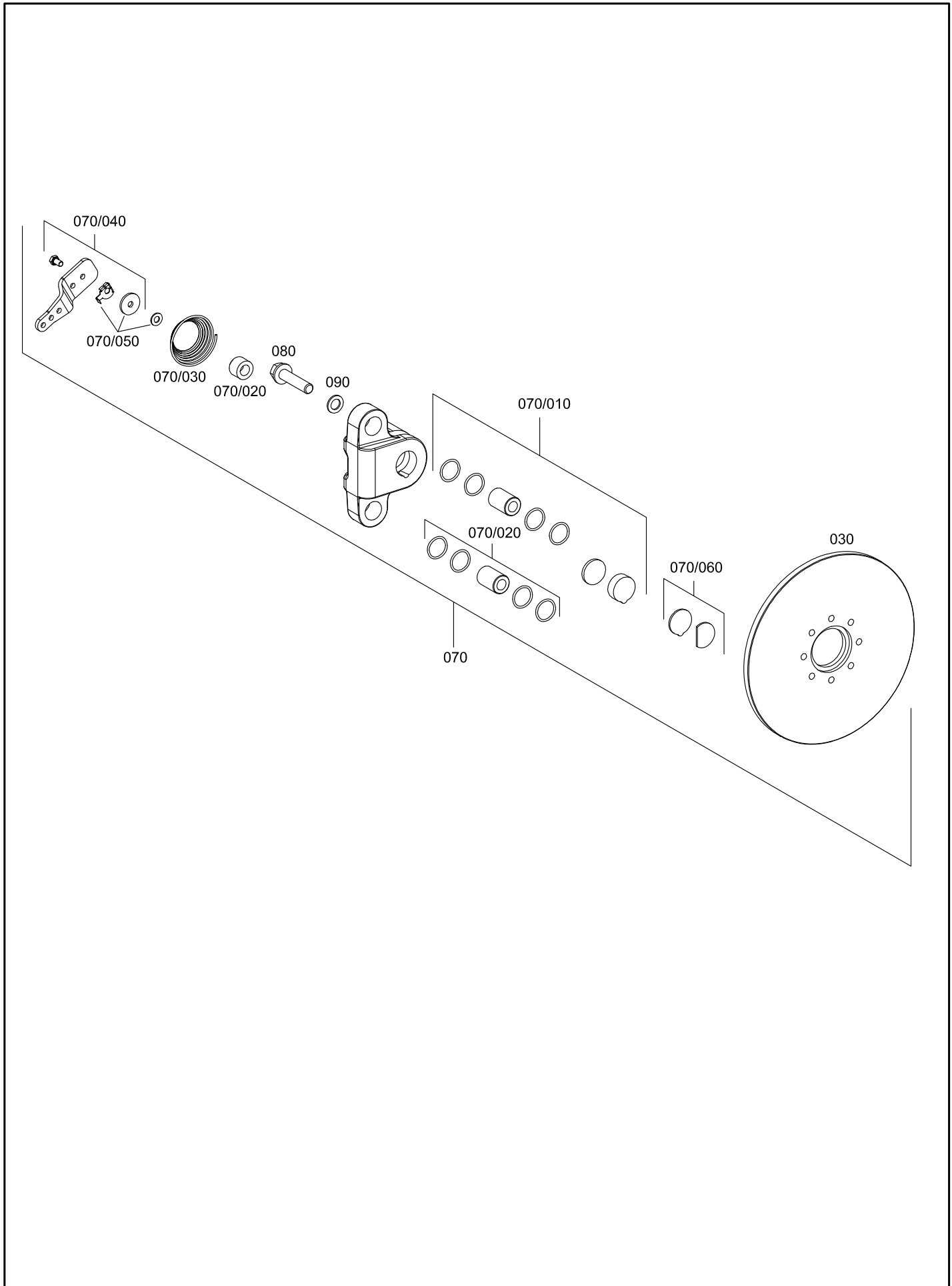
ARKA AKS, POYRA VE PLANET DİŞLİ GRUBU
REAR AXLE, HUB AND PLANETARY DRIVE



ARKA AKS, POYRA VE PLANET DİŞLİ GRUBU
REAR AXLE, HUB AND PLANETARY DRIVE

No	Parça No	Parça Adı	Description	Adet	S.K.	Bas.S.N	Bit.S.N	Y.K	NOT
No	Part No			Qty	S.C.	S/N From	S/N To	ICA	NOTE
020	S0642986	MERKEZLEME BURCU	CENTERING BUSH	16					
030	S0642987	CIVATA	BOLT	16					
040	S0642988	ŞAFT, GÜNEŞ DİŞLİ	SUN GEAR SHAFT	2					
060	S0642989	PLANET TAŞIYICI KOMPLESİ	PLANET CARRIER	2					
/010	S0642990	PLANET TAŞIYICI	PLANET CARRIER	1					
/020	S0642991	PLANET DİŞLİ	PLANETARY GEAR	4					
/020	S0642992	PLANET DİŞLİ	PLANETARY GEAR	1					
/050	S0642993	KELEPÇE	CIRCLIP	4					
/060	S0642994	BASKI PULU	THRUST WASHER	1					
/070	S0642995	YÖRÜNGE DİŞLİ	RING GEAR	1					
120	S0642966	KEÇE	SHAFT SEAL	2					
130	S0642942	TAPA	SCREW PLUG	2					
140	S0642998	CIVATA	BOLT	4					
150	S0643502	POYRA	HUB	2					
160	S0642017	RULMAN	TA. ROLLER BEARING	4					
170	S0642018	O-RİNG	O-RING	2					
180	S0642019	CIVATA	WHEEL BOLT	20					

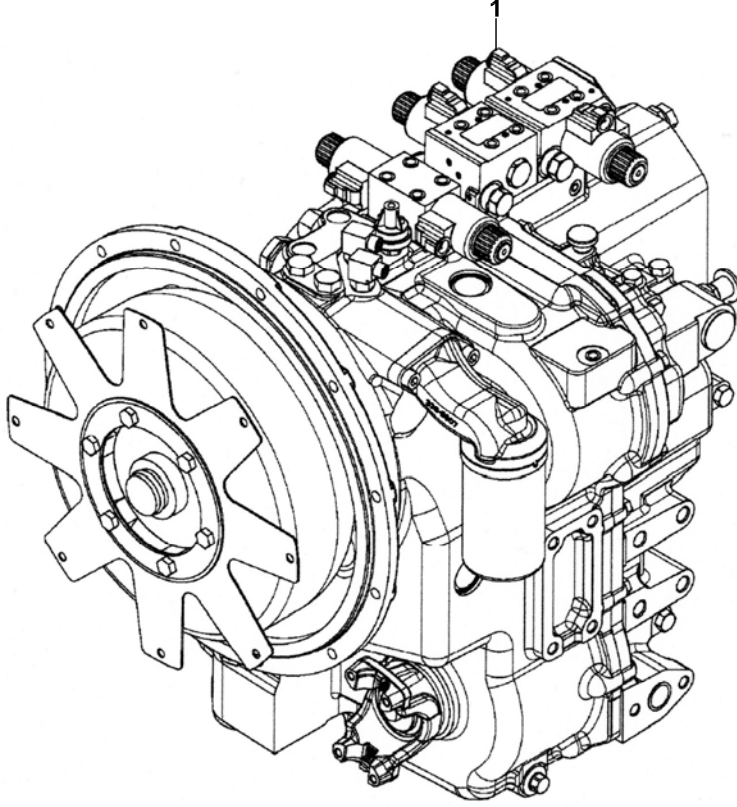
ARKA AKS, PARK FRENİ REAR AXLE, PARK BRAKE



**ARKA AKS, PARK FRENİ
REAR AXLE, PARK BRAKE**

No	Parça No	Parça Adı	Adet	S.K.	Bas.S.N	Bit.S.N	Y.K	NOT
No	Part No	Description	Qty	S.C.	S/N From	S/N To	ICA	NOTE
030	S0642025	FREN DİSKİ, EL FRENİ	1					
070	S0642021	FREN DÜZENEĞİ	1					
/010	S0642029	TAMİR TAKIMI, EL FRENİ	1					
/020	S0642032	TAMİR TAKIMI, EL FRENİ	1					
/030	S0642033	YAY	1					
/040	S0642034	TAMİR TAKIMI, EL FRENİ	1					
/050	S0642036	TAMİR TAKIMI, EL FRENİ	1					
/060	S0642037	TAMİR TAKIMI, EL FRENİ	1					
080	S0642022	CIVATA	2					
090	S0642039	PUL	2					

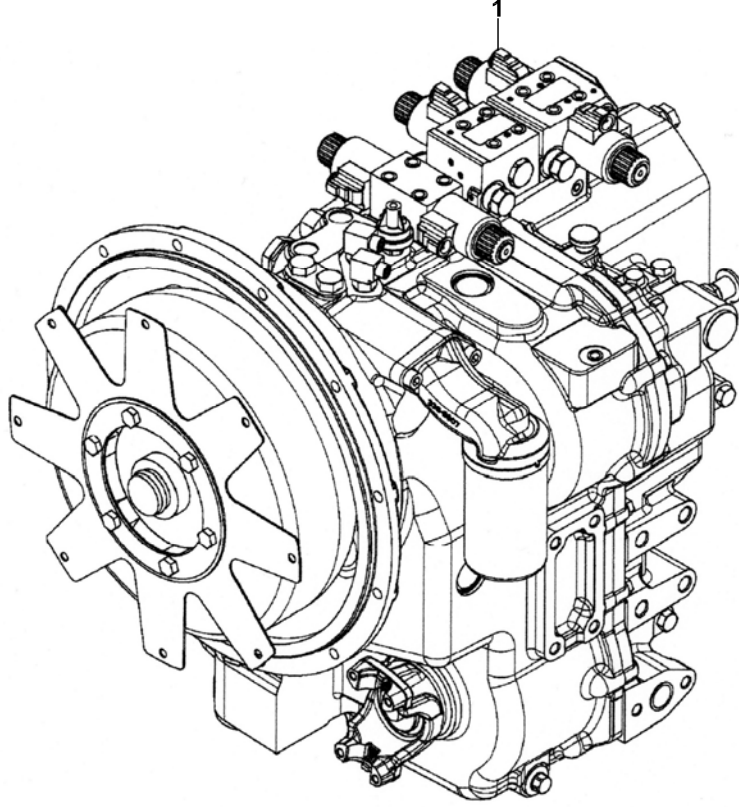
ŞANZIMAN (STANDART)
TRANSMISSION (STANDARD)



ŞANZIMAN (STANDART)
TRANSMISSION (STANDARD)

No	Parça No	Parça Adı	Adet	S.K.	Bas.S.N	Bit.S.N	Y.K	NOT
No	Part No	Description	Qty	S.C.	S/N From	S/N To	ICA	NOTE
1	F0315812	ŞANZIMAN	1					

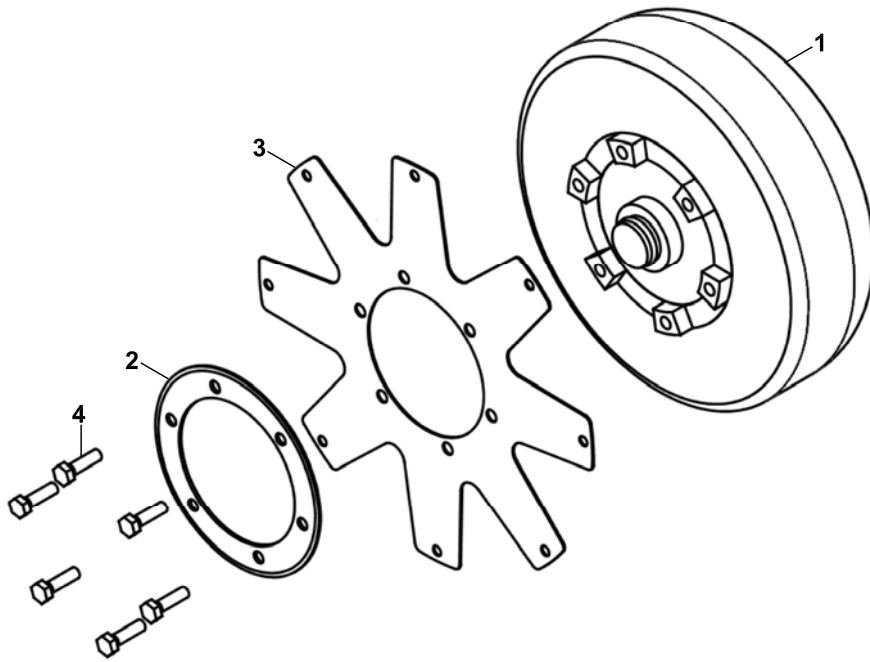
ŞANZIMAN (LUCK-UP)
TRANSMISSION (LUCK-UP)



ŞANZIMAN (LUCK-UP)
TRANSMISSION (LUCK-UP)

No	Parça No	Parça Adı	Adet	S.K.	Bas.S.N	Bit.S.N	Y.K	NOT
No	Part No	Description	Qty	S.C.	S/N From	S/N To	ICA	NOTE
1	F0315811	ŞANZIMAN	1					

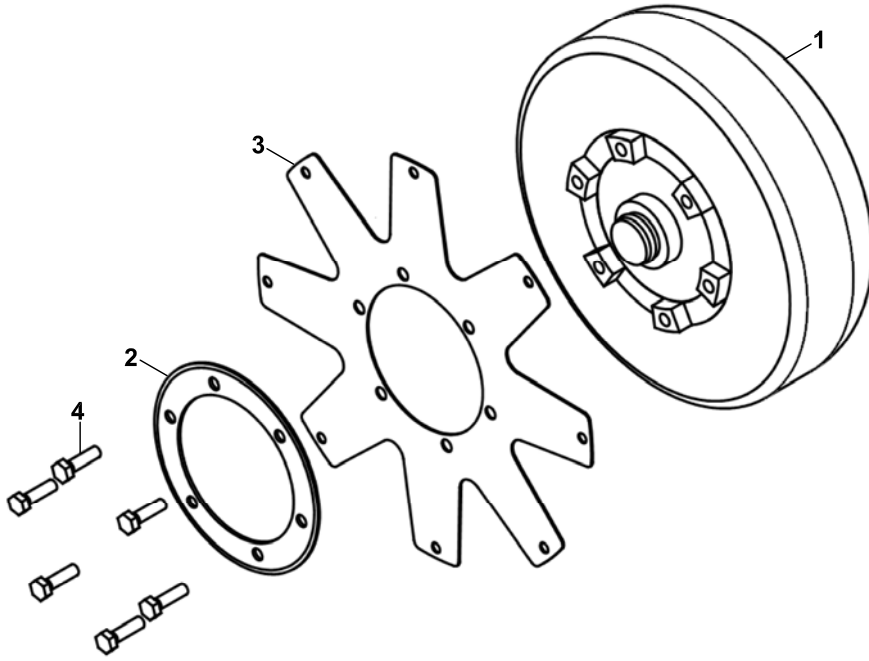
ŞANZIMAN, TORK KONVERTÖR (STANDART)
TRANSMISSION, TORQUE CONVERTER ARRANGMENT (STANDARD)



ŞANZIMAN, TORK KONVERTÖR (STANDART)
TRANSMISSION, TORQUE CONVERTER ARRANGMENT (STANDARD)

No	Parça No	Parça Adı	Description	Adet	S.K.	Bas.S.N	Bit.S.N	Y.K	NOT
No	Part No			Qty	S.C.	S/N From	S/N To	ICA	NOTE
	F0340220	KONVERTÖR KOMPLE	CONVERTER ASS'Y						
1	F0340221	KONVERTÖR KOMPLE	CONVERTER ASS'Y	1					
2	F0340222	SAC, KONVERTÖR	PLATE- CONVERTER	1					
3	F0340223	SAC, KONVERTÖR	PLATE- CONVERTER	1					
4	F0340003	CIVATA	BOLT	6					

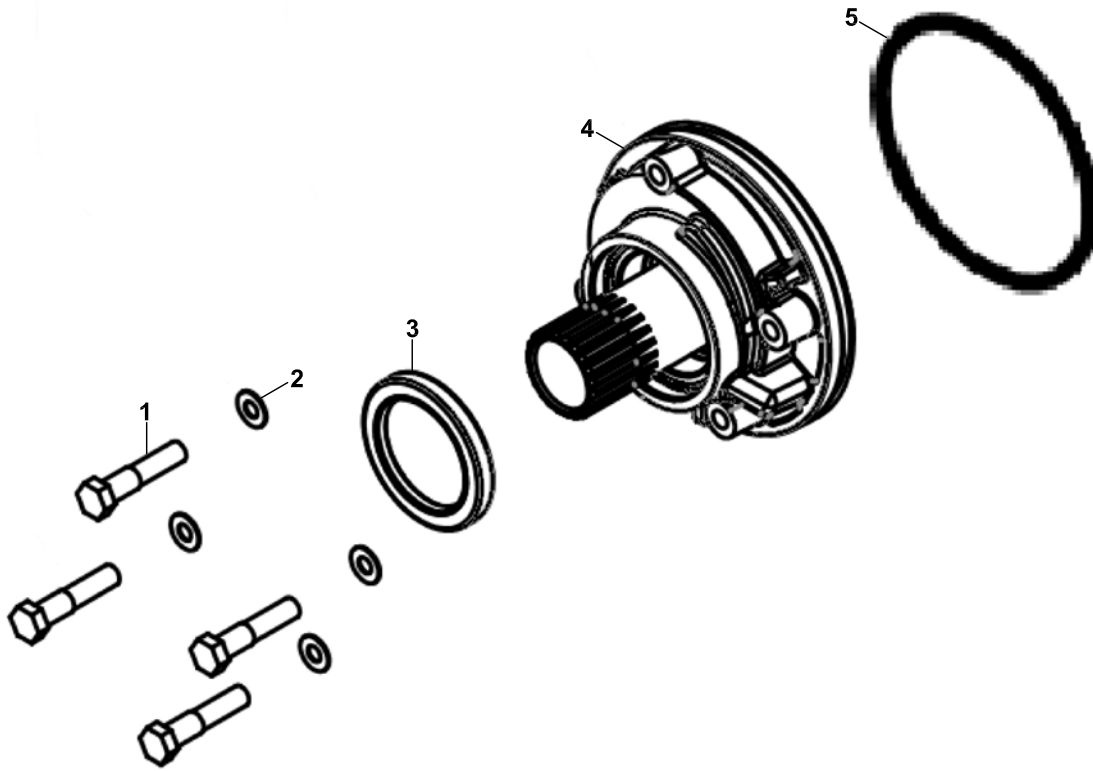
ŞANZIMAN, TORK KONVERTÖR (LUCK-UP)
TRANSMISSION, TORQUE CONVERTER ARRANGMENT (LUCK-UP)



ŞANZIMAN, TORK KONVERTÖR (LUCK-UP)
TRANSMISSION, TORQUE CONVERTER ARRANGMENT (LUCK-UP)

No	Parça No	Parça Adı	Description	Adet	S.K.	Bas.S.N	Bit.S.N	Y.K	NOT
No	Part No			Qty	S.C.	S/N From	S/N To	ICA	NOTE
	F0340218	KONVERTÖR KOMPLE	CONVERTER ASS'Y						
1	F0340000	KONVERTÖR KOMPLE	CONVERTER ASS'Y	1					
2	F0340001	SAC, KONVERTÖR	PLATE- CONVERTER	1					
3	F0340002	SAC, KONVERTÖR	PLATE- CONVERTER	1					
4	F0340003	CIVATA	BOLT	6					

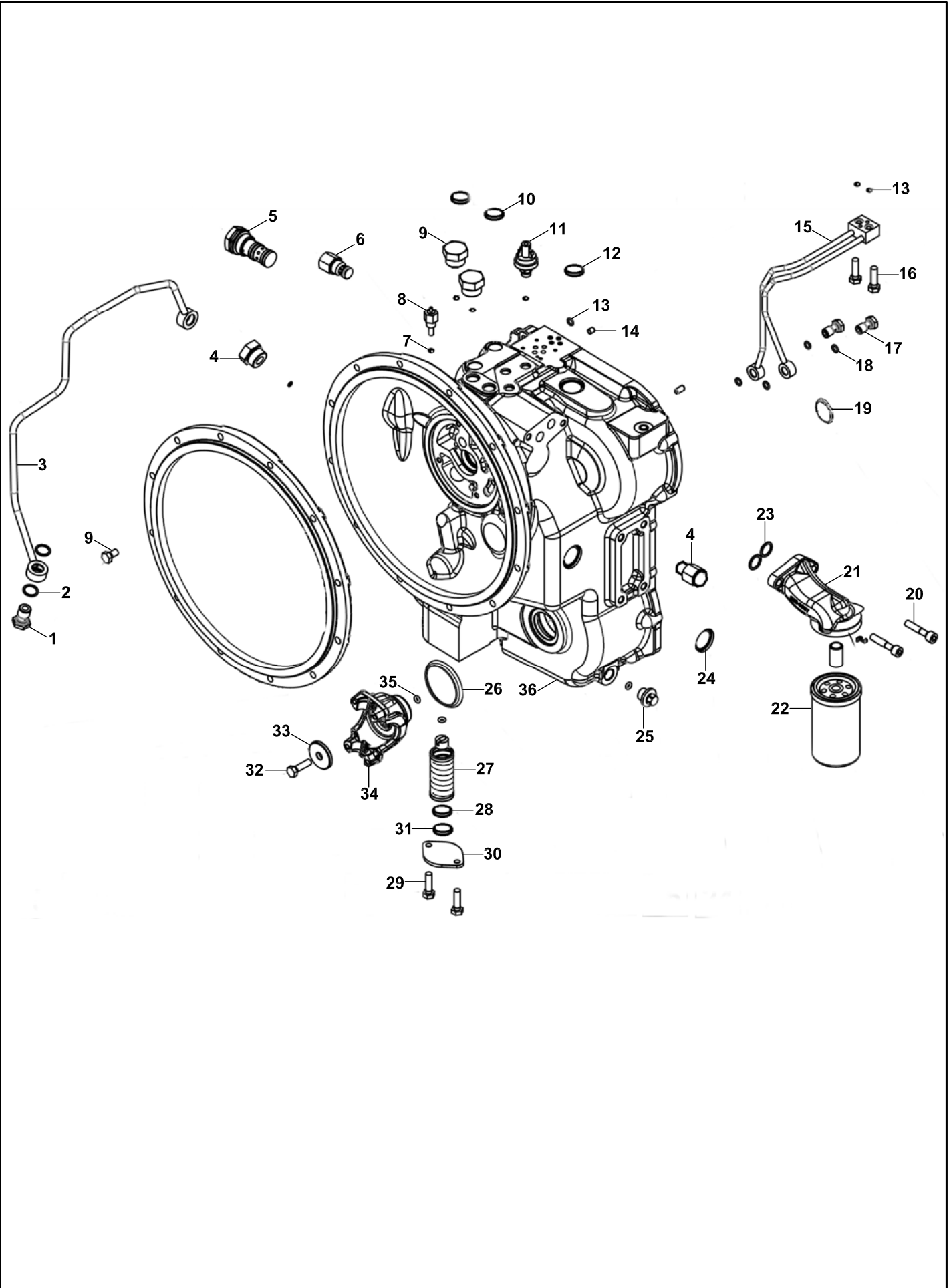
ŞANZIMAN, POMPA GRUBU
TRANSMISSION, PUMP GROUP



ŞANZIMAN, POMPA GRUBU
TRANSMISSION, PUMP GROUP

No	Parça No	Parça Adı	Adet	S.K.	Bas.S.N	Bit.S.N	Y.K	NOT
No	Part No	Description	Qty	S.C.	S/N From	S/N To	ICA	NOTE
	F0340224	POMPA, ŞANZIMAN						
1	F0340004	CIVATA	4					
2	F0340005	PUL	4					
3	F0340006	KEÇE	1					
4	F0340007	POMPA	1					
4A	F0340008	POMPA	1					
4B	F0340009	KEÇE	1					
5	F0340010	KEÇE	1					

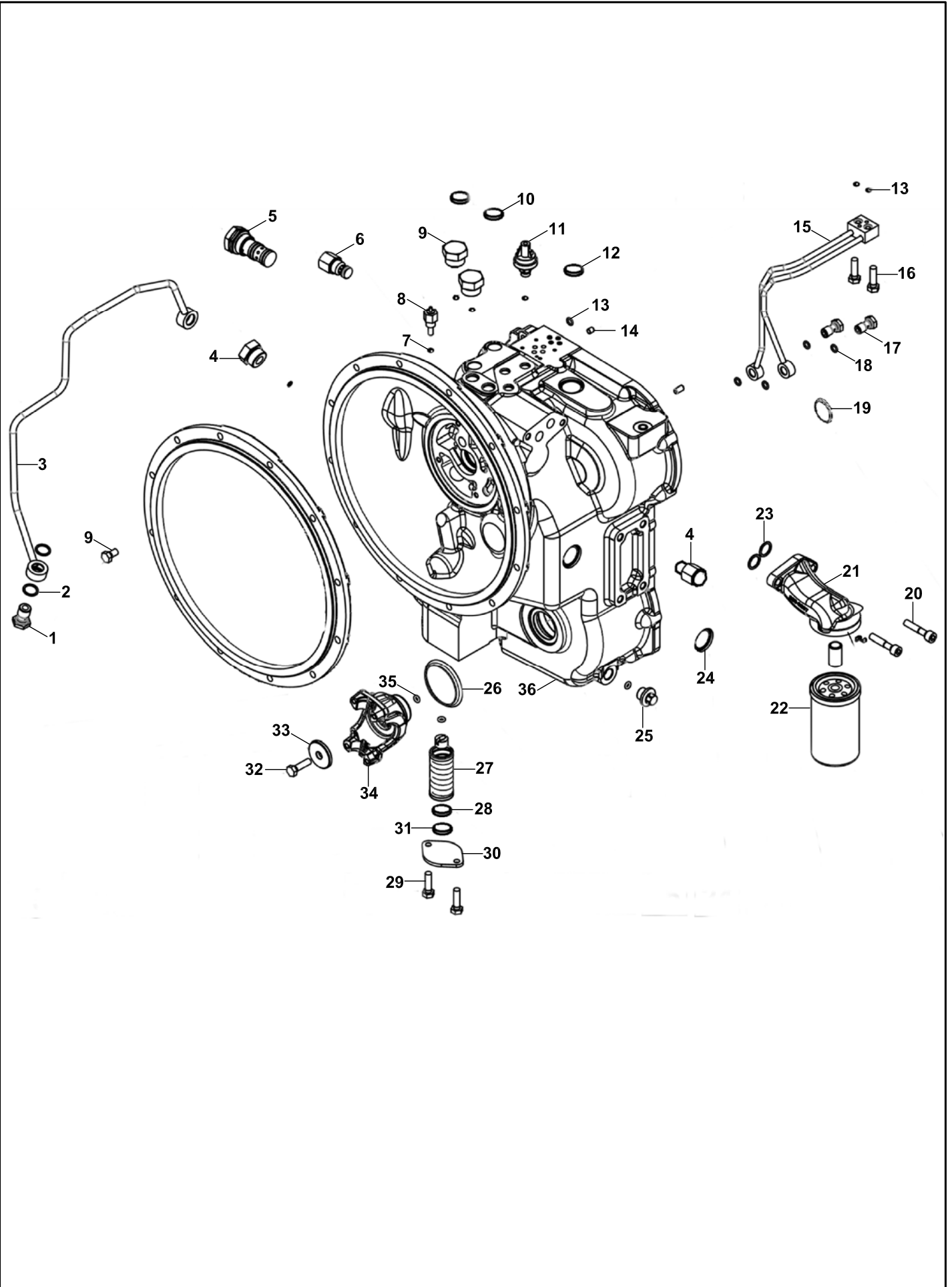
ŞANZIMAN, TRANSMİSYON GÖVDESİ , ÖN (STANDART)
TRANSMISSION, FRONT CASING AND ANCILLIARIES (STANDARD)



ŞANZIMAN, TRANSMİSYON GÖVDESİ, ÖN (STANDART)
TRANSMISSION, FRONT CASING AND ANCILLIARIES (STANDARD)

No	Parça No	Parça Adı	Description	Adet	S.K.	Bas.S.N	Bit.S.N	Y.K	NOT
No	Part No			Qty	S.C.	S/N From	S/N To	ICA	NOTE
1	F0340011	CIVATA	BOLT	2					
2	F0340012	PUL	WASHER	4					
3	F0340013	BORU KOMPLE	TUBE ASS' Y	1					
4	F0340014	TAPA KOMPLE	PLUG ASS' Y	1					
4a	F0340015	O-RING	O-RING	1					
4b	F0340016	TAPA	PLUG - LD STOR	1					
5	F0340017	VALF	VALVE GP - RLF - B	1					
5a	F0340018	KEÇE	SEAL - O- RING	1					
5b	F0340019	KEÇE	SEAL - O- RING	1					
5c	F0340020	VALF	VALVE GP - RLF - B	1					
5d	F0340018	KEÇE	SEAL - O- RING	1					
5e	F0340019	KEÇE	SEAL - O- RING	1					
6	F0340023	VALF	VALVE GP- RLF	1					
6a	F0340024	KEÇE	SEAL - O- RING	1					
6b	F0340025	KEÇE	SEAL - O- RING	1					
6c	F0340026	KEÇE	SEAL - O- RING	1					
7	F0340015	O-RING	O-RING	1					
8	F0340027	SENSÖR, ŞANZIMAN	SENDER ASS'Y	1					
8a	F0340028	SOMUN	NUT	1					
8b	F0340029	PUL	LOCKWASHER	1					
8c	F0340030	PUL	WASHER	1					
9	F0340031	TAPA KOMPLESİ	PLUG ASS' Y- LD	3					
9a	F0340032	TAPA	PLUG - LD	1					
9b	F0340033	KEÇE- O-RING	SEAL - O- RING	1					
10	F0340034	TAPA	PLUG	2					
11	F0340035	SVİÇ	SWITCH- ASS' Y	1					
11a	F0340015	O-RING	O-RING	1					
11b	F0340036	SVİÇ, SICAKLIK	SWITCH- PRESSURE	1					
12	F0340037	TAPA	PLUG	2					
13	F0340038	KEÇE	SEAL - O- RING	3					
14	F0340039	MERKEZLEME PİMİ	DOWEL	2					
15	F0340040	BORU KOMPLESİ	TUBE ASS' Y	1					
16	F0340041	CIVATA	BOLT	2					
17	F0340042	BANJO CIVATA	BOLT - BANJO	2					
18	F0340043	PUL	WASHER	4					
19	F0340044	TAPA	PLUG	1					
20	F0340045	CIVATA	BOLT	2					
21	F0340046	DİRSEK	ELBOW ASS' Y	1					
21a	F0340047	ADAPTÖR	ADAPTOR	1					
21b	F0340048	ADAPTÖR	ADAPTOR	1					
22	F0315803	FİLTRE, ŞANZIMAN YAĞ	FILTER - OIL	1					
23	F0340050	KEÇE- O-RING	SEAL - O- RING	2					
24	F0340037	TAPA	PLUG	2					
25	F0340052	TAPA KOMPLESİ	PLUG ASS' Y- DRAIN	1					
25a	F0340053	TAPA KOMPLESİ	PLUG ASS' Y	1					
25b	F0340054	KEÇE	SEAL - O- RING	1					
26	F0340055	KEÇE	SEAL	1					
27	F0340056	SÜZGEÇ, EMİŞ	STRAINER - SUCTION	1					
28	F0340057	HALKA	RING	1					
29	F0340058	CIVATA	BOLT	2					
30	F0340059	KAPAK	PLATE- COVER	1					
31	F0340060	KEÇE	SEAL - O- RING	1					
32	F0340061	CIVATA	BOLT	1					
33	F0340062	PUL	WASHER	1					
34	F0340063	MAFSAL	YOKE ASS' Y	1					
34a	F0340064	MUHAFAZA	GUARD	1					

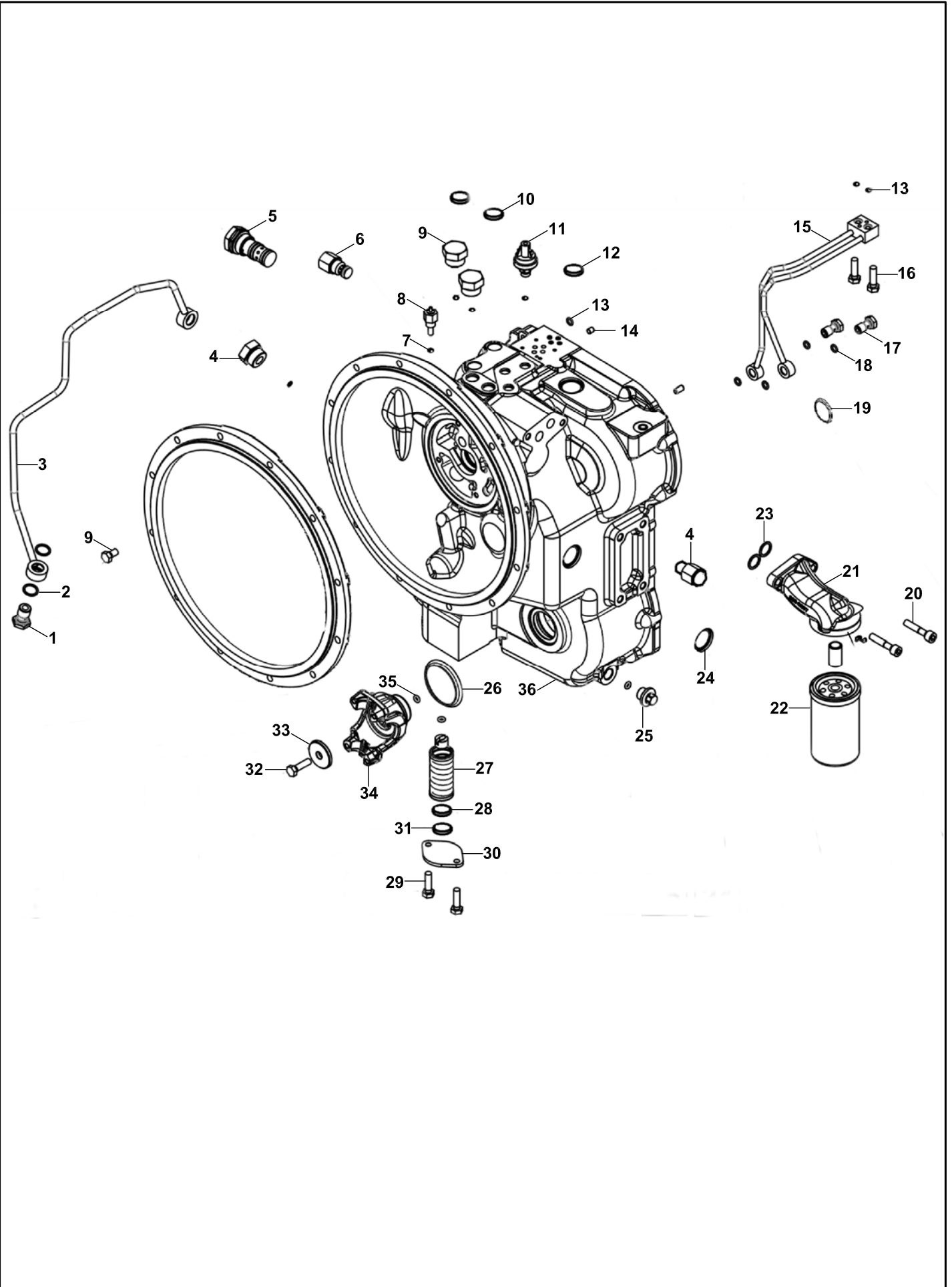
ŞANZIMAN, TRANSMİSYON GÖVDESİ , ÖN (STANDART)
TRANSMISSION, FRONT CASING AND ANCILLIARIES (STANDARD)



ŞANZIMAN, TRANSMİSYON GÖVDESİ, ÖN (STANDART)
TRANSMISSION, FRONT CASING AND ANCILLIARIES (STANDARD)

No	Parça No	Parça Adı	Description	Adet	S.K.	Bas.S.N	Bit.S.N	Y.K	NOT
No	Part No			Qty	S.C.	S/N From	S/N To	ICA	NOTE
35	F0340065	KEÇE	SEAL - O- RING	1					
36	F0340225	GÖVDE KOMPLESİ, ÖN	CASE ASS' Y- FRONT	1					

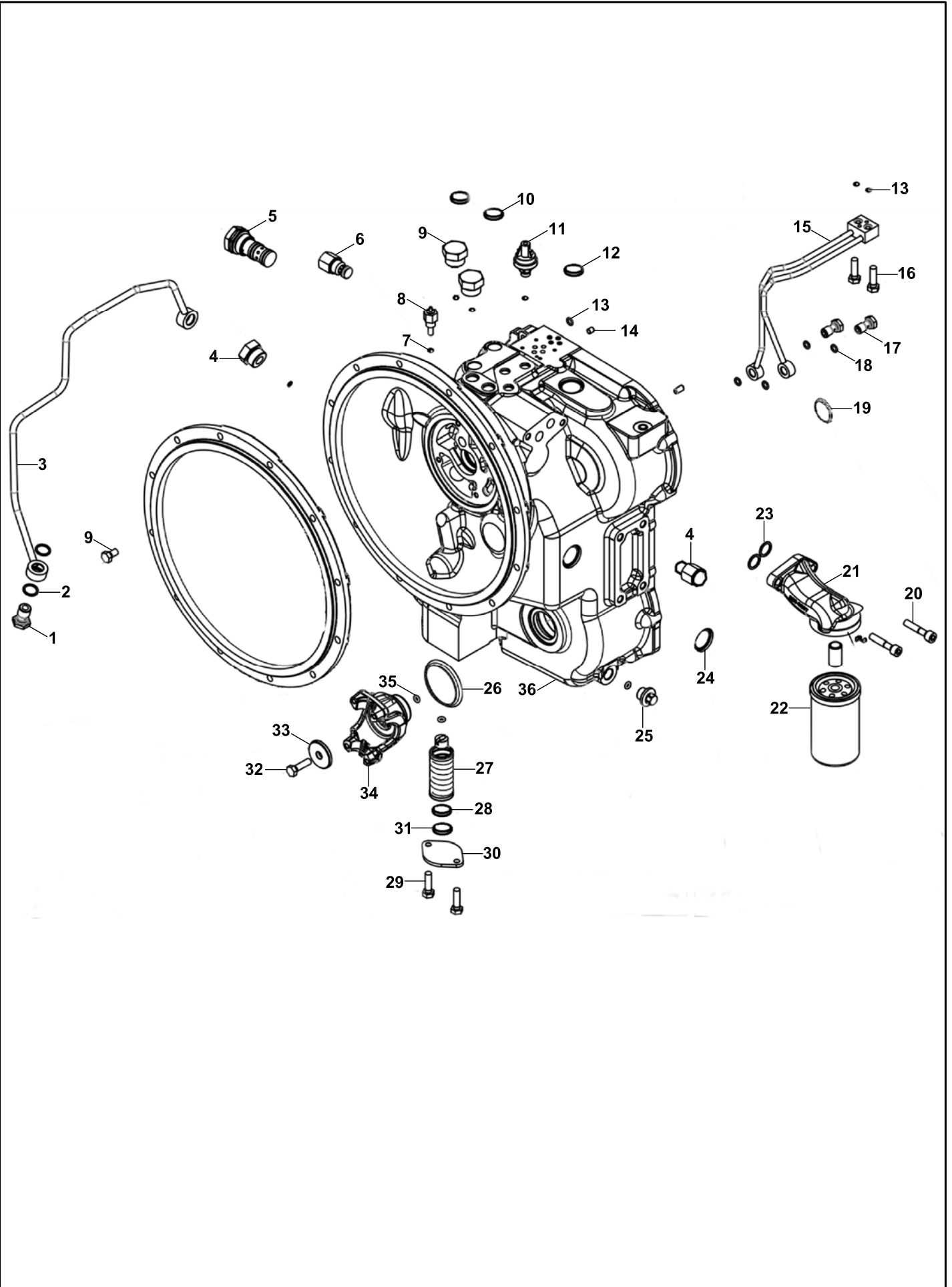
ŞANZIMAN, TRANSMİSYON GÖVDESİ , ÖN (LUCK-UP) TRANSMISSION, FRONT CASING AND ANCILLIARIES (LUCK-UP)



ŞANZIMAN, TRANSMİSYON GÖVDESİ, ÖN (LUCK-UP)
TRANSMISSION, FRONT CASING AND ANCILLIARIES (LUCK-UP)

No	Parça No	Parça Adı	Description	Adet	S.K.	Bas.S.N	Bit.S.N	Y.K	NOT
No	Part No			Qty	S.C.	S/N From	S/N To	ICA	NOTE
1	F0340011	CIVATA	BOLT	2					
2	F0340012	PUL	WASHER	4					
3	F0340013	BORU KOMPL.	TUBE ASS' Y	1					
4	F0340014	TAPA KOMPL.	PLUG ASS' Y	1					
4a	F0340015	O-RING	O-RING	1					
4b	F0340016	TAPA	PLUG - LD STOR	1					
5	F0340017	VALF	VALVE GP - RLF - B	1					
5a	F0340018	KEÇE	SEAL - O- RING	1					
5b	F0340019	KEÇE	SEAL - O- RING	1					
5c	F0340020	VALF	VALVE GP - RLF - B	1					
5d	F0340018	KEÇE	SEAL - O- RING	1					
5e	F0340019	KEÇE	SEAL - O- RING	1					
6	F0340023	VALF	VALVE GP- RLF	1					
6a	F0340024	KEÇE	SEAL - O- RING	1					
6b	F0340025	KEÇE	SEAL - O- RING	1					
6c	F0340026	KEÇE	SEAL - O- RING	1					
7	F0340015	KEÇE	SEAL - O- RING	1					
8	F0340027	SENSÖR KOMPL.	SENDER ASS'Y	1					
8a	F0340028	SOMUN	NUT	1					
8b	F0340029	PUL	LOCKWASHER	1					
8c	F0340030	PUL	WASHER	1					
9	F0340031	TAPA KOMPL.	PLUG ASS' Y- LD	3					
9a	F0340032	TAPA	PLUG - LD	1					
9b	F0340033	KEÇE- O-RING	SEAL - O- RING	1					
10	F0340034	TAPA	PLUG	2					
11	F0340035	SVİÇ	SWITCH- ASS' Y	1					
11a	F0340015	KEÇE	SEAL - O- RING	1					
11b	F0340036	SVİÇ, SICAKLIK	SWITCH- PRESSURE	1					
12	F0340037	TAPA	PLUG	2					
13	F0340038	KEÇE	SEAL - O- RING	3					
14	F0340039	MERKEZLEME PİMİ	DOWEL	2					
15	F0340040	BORU, KOMPL.	TUBE ASS' Y	1					
16	F0340041	CIVATA	BOLT	2					
17	F0340042	BANJO CIVATA	BOLT - BANJO	2					
18	F0340043	PUL	WASHER	4					
19	F0340044	TAPA	PLUG	1					
20	F0340045	CIVATA	BOLT	2					
21	F0340046	DİRSEK	ELBOW ASS' Y	1					
21a	F0340047	ADAPTÖR	ADAPTOR	1					
21b	F0340048	ADAPTÖR	ADAPTOR	1					
22	F0315803	FİLTRE, YAĞ	FILTER - OIL	1					
23	F0340050	KEÇE- O-RING	SEAL - O- RING	2					
24	F0340037	TAPA	PLUG	2					
25	F0340052	TAPA KOMPL.	PLUG ASS' Y- DRAIN	1					
25a	F0340053	TAPA KOMPL.	PLUG ASS' Y	1					
25b	F0340054	KEÇE	SEAL - O- RING	1					
26	F0340055	KEÇE	SEAL	1					
27	F0340056	SÜZGEÇ, EMİŞ	STRAINER - SUCTION	1					
28	F0340057	HALKA	RING	1					
29	F0340058	CIVATA	BOLT	2					
30	F0340059	KAPAK	PLATE- COVER	1					
31	F0340060	KEÇE	SEAL - O- RING	1					
32	F0340061	CIVATA	BOLT	1					
33	F0340062	PUL	WASHER	1					
34	F0340063	MAFSAL	YOKE ASS' Y	1					
34a	F0340064	MUHAFAZA	GUARD	1					

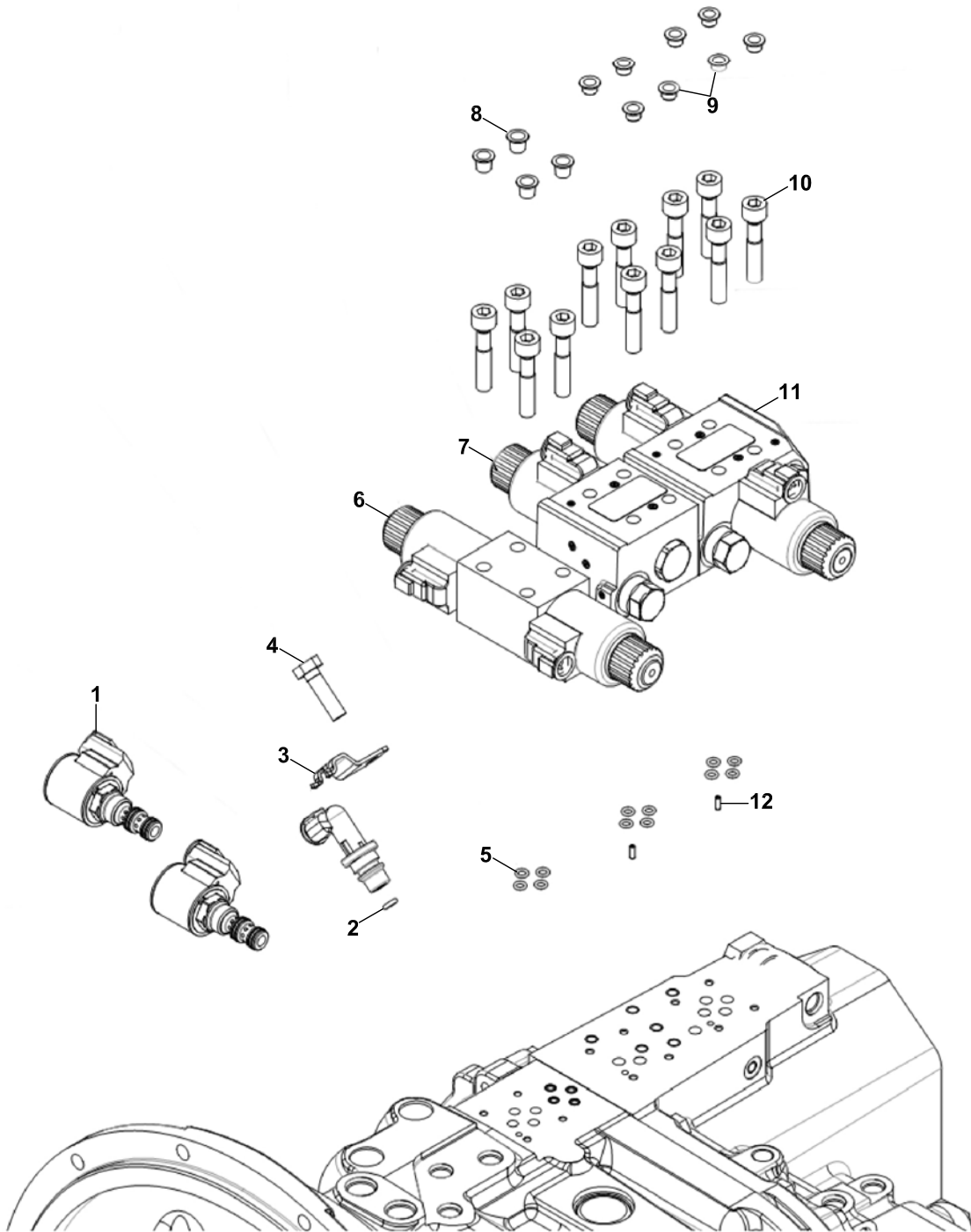
ŞANZIMAN, TRANSMİSYON GÖVDESİ , ÖN (LUCK-UP) TRANSMISSION, FRONT CASING AND ANCILLIARIES (LUCK-UP)



ŞANZIMAN, TRANSMİSYON GÖVDESİ, ÖN (LUCK-UP)
TRANSMISSION, FRONT CASING AND ANCILLIARIES (LUCK-UP)

No	Parça No	Parça Adı	Description	Adet	S.K.	Bas.S.N	Bit.S.N	Y.K	NOT
No	Part No			Qty	S.C.	S/N From	S/N To	ICA	NOTE
35	F0340065	KEÇE	SEAL - O- RING	1					
36	F0340066	GÖVDE KOMPL., ÖN	CASE ASS' Y- FRONT	1					

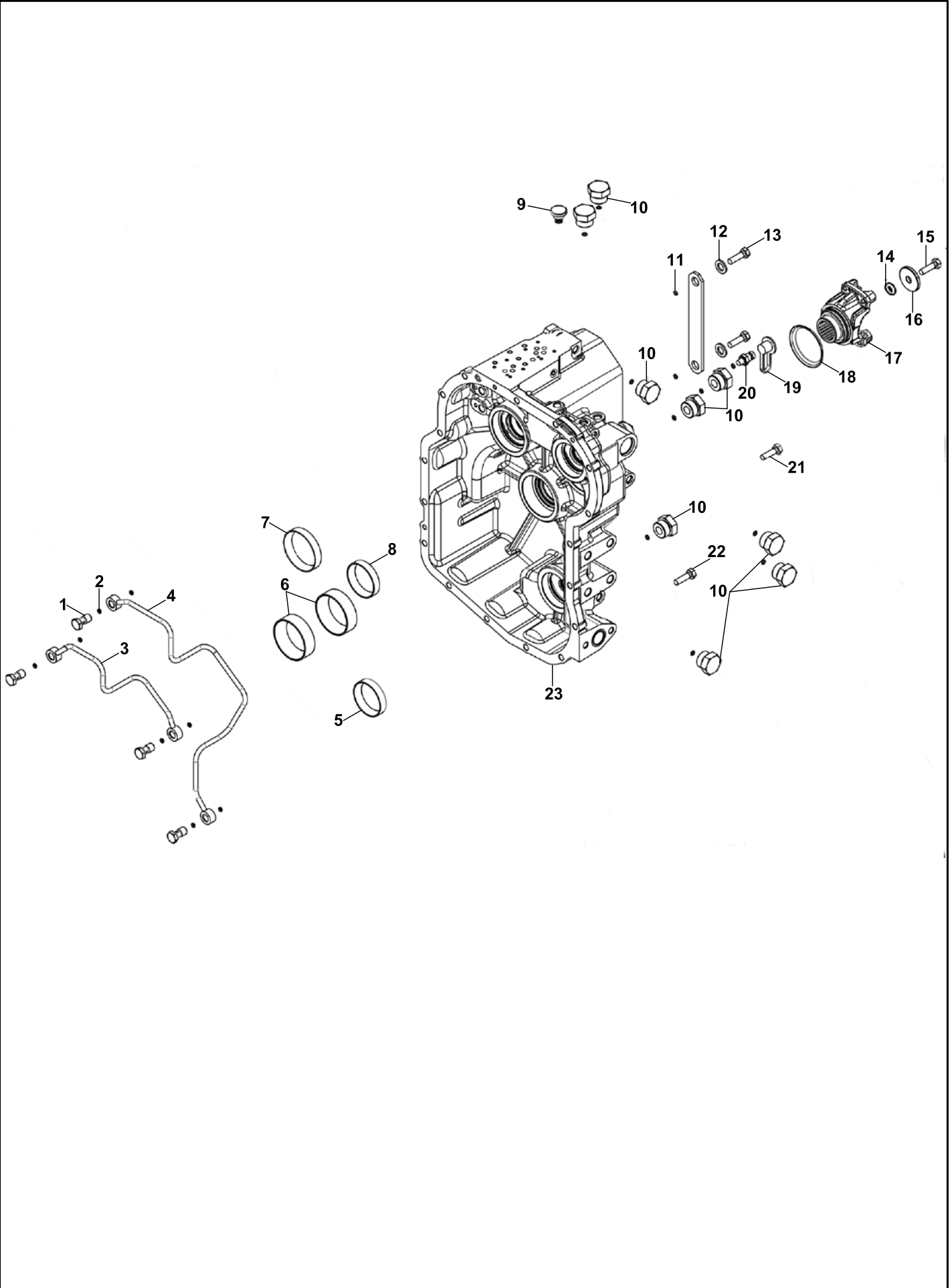
ŞANZIMAN, VALF GRUBU TRANSMISSION, VALVE GROUP



ŞANZIMAN, VALF GRUBU
TRANSMISSION, VALVE GROUP

No	Parça No	Parça Adı	Adet	S.K.	Bas.S.N	Bit.S.N	Y.K	NOT
No	Part No	Description	Qty	S.C.	S/N From	S/N To	ICA	NOTE
1	F0340067	VALF	2					
1a	F0340068	BOBİN	1					
2	F0340069	KEÇE	1					
3	F0340070	SENSÖR	1					
4	F0340058	CIVATA	1					
5	F0340071	KEÇE	12					
6	F0340072	VALF	1					
6a	F0340073	BOBİN	2					
6b	F0340074	BORU	2					
6c	F0340075	KEÇE	2					
6d	F0340076	SOMUN	2					
6e	F0340077	TAPA	2					
7	F0340078	VALF	1					
7a	F0340073	BOBİN	1					
7b	F0340080	BORU	1					
7c	F0340075	KEÇE	1					
7d	F0340076	SOMUN	1					
7e	F0340077	TAPA	2					
8	F0340082	TAPA	5					
9	F0340083	TAPA	8					
10	F0340084	CIVATA	12					
11	F0340085	VALF	1					
11a	F0340073	BOBİN	2					
11b	F0340080	BORU	2					
11c	F0340075	KEÇE	2					
11d	F0340076	SOMUN	2					
12	F0340088	PİM	2					

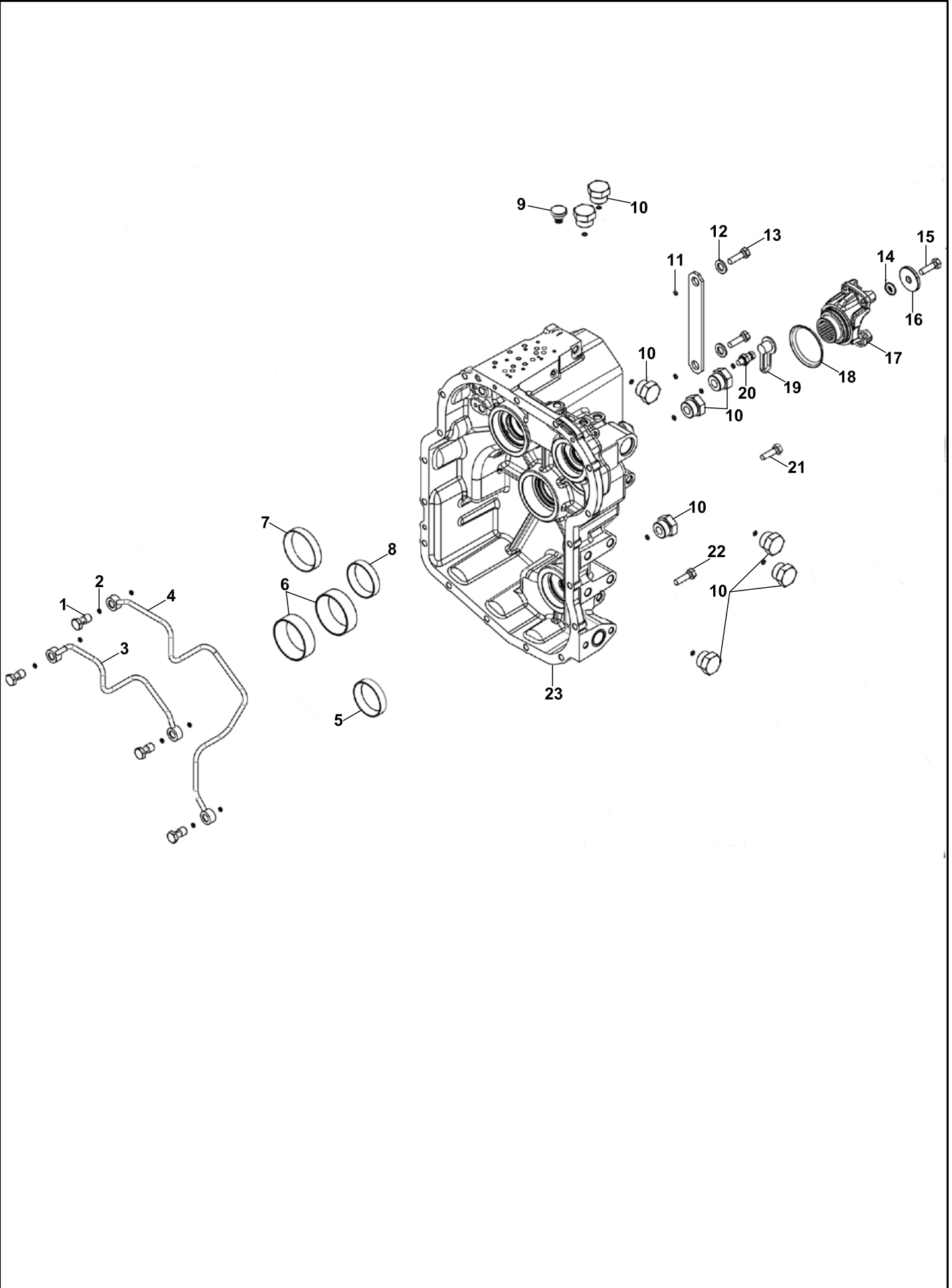
ŞANZIMAN, TRANSMİSYON GÖVDESİ, ARKA (STANDART)
TRANSMISSION, REAR CASING AND ANCILLIARIES (STANDARD)



ŞANZIMAN, TRANSMİSYON GÖVDESİ, ARKA (STANDART)
TRANSMISSION, REAR CASING AND ANCILLIARIES (STANDARD)

No	Parça No	Parça Adı	Description	Adet	S.K.	Bas.S.N	Bit.S.N	Y.K	NOT
No	Part No			Qty	S.C.	S/N From	S/N To	ICA	NOTE
1	F0340042	BANJO CIVATA	BOLT - BANJO	4					
2	F0340043	PUL	WASHER	8					
3	F0340089	BORU	TUBE ASS' Y	1					
4	F0340090	BORU	TUBE ASS' Y	1					
5	F0340091	ARA PARÇA	SPACER	1					
5a	F0340092	ŞİM	SHIM	2					
5b	F0340093	ŞİM	SHIM	2					
5c	F0340094	ŞİM	SHIM	2					
5d	F0340095	ŞİM	SHIM	2					
6	F0340096	ARA PARÇA	SPACER	2					
6a	F0340097	ŞİM	SHIM	4					
6b	F0340098	ŞİM	SHIM	4					
6c	F0340099	ŞİM	SHIM	4					
6d	F0340100	ŞİM	SHIM	4					
7	F0340101	ARA PARÇA	SPACER	1					
7a	F0340102	ŞİM	SHIM	2					
7b	F0340103	ŞİM	SHIM	2					
7c	F0340104	ŞİM	SHIM	2					
7d	F0340105	ŞİM	SHIM	2					
8	F0340091	ARA PARÇA	SPACER	1					
8a	F0340092	ŞİM	SHIM	2					
8b	F0340093	ŞİM	SHIM	2					
8c	F0340094	ŞİM	SHIM	2					
8d	F0340095	ŞİM	SHIM	2					
9	F0340106	HAVALANDIRMA	BREATHER	1					
10	F0340014	TAPA KOMPLE	PLUG ASS' Y	9					
10a	F0340016	TAPA	PLUG	1					
10b	F0340015	O-RING	SEAL - O- RING	1					
11	F0340109	KEÇE	SEAL - O- RING	2					
12	F0340110	PUL	WASHER	2					
13	F0340111	CIVATA	BOLT	2					
14	F0340065	KEÇE	SEAL - O- RING	1					
15	F0340061	CIVATA	BOLT	1					
16	F0340062	PUL	WASHER	1					
17	F0340063	MAFSAL	YOKE ASS' Y	1					
17a	F0340064	MUHAFAZA	GUARD	1					
18	F0340055	KEÇE	SEAL	1					
19	F0340112	KAPAK, TOZ	CAP - DUST	1					
20	F0340113	NİPEL	ADAPTOR - STRAIGHT	1					
21	F0340114	CIVATA	BOLT	1					
22	F0340115	CIVATA	BOLT	16					
23	F0340226	GÖVDE KOMPLESİ, ARKA	CASE ASS' Y- REAR	1					

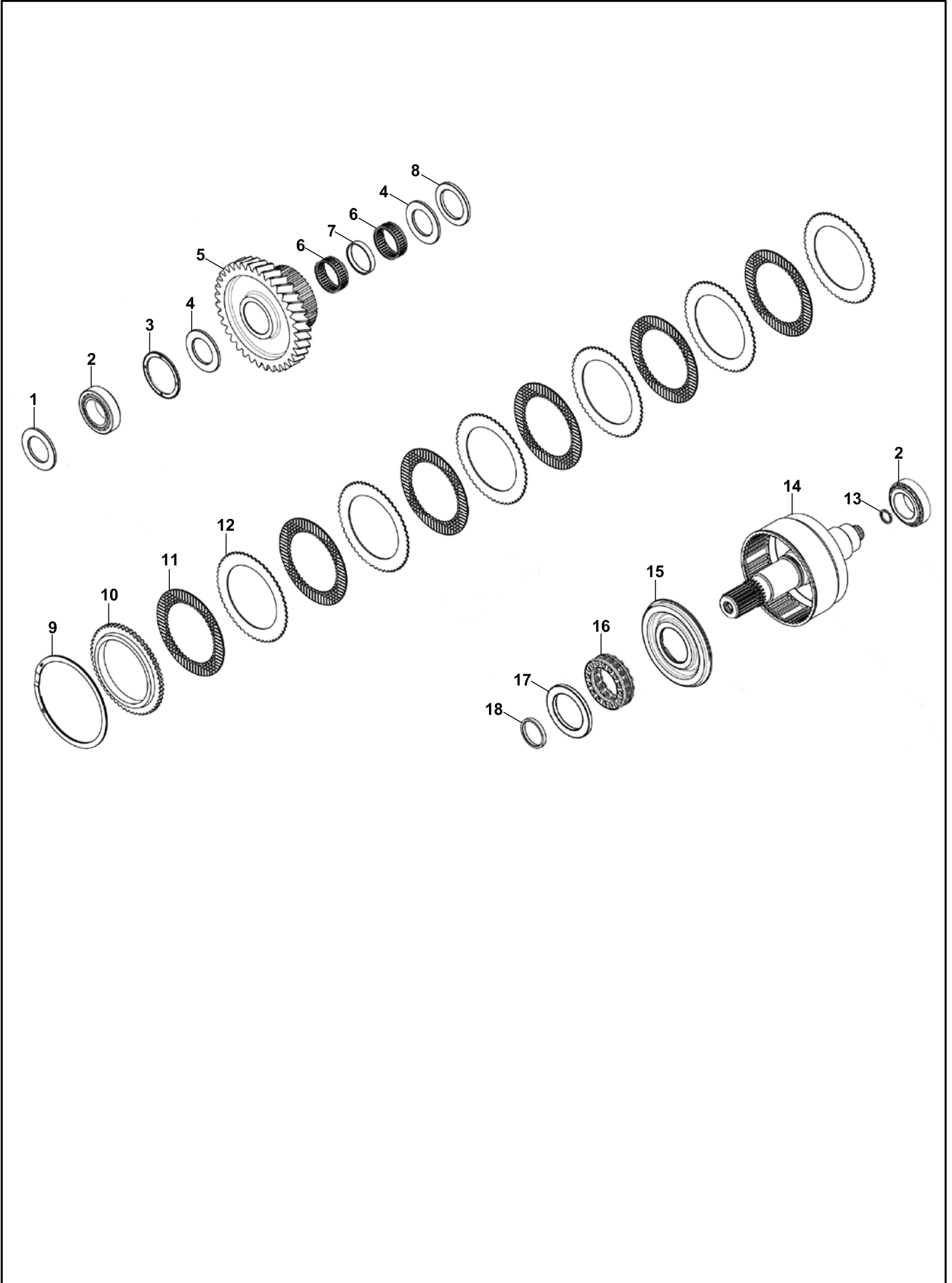
ŞANZIMAN, TRANSMİSYON GÖVDESİ, ARKA (LUCK-UP)
TRANSMISSION, REAR CASING AND ANCIILLIARIES (LUCK-UP)



ŞANZIMAN, TRANSMİSYON GÖVDESİ, ARKA (LUCK-UP)
TRANSMISSION, REAR CASING AND ANCILLIARIES (LUCK-UP)

No	Parça No	Parça Adı	Description	Adet	S.K.	Bas.S.N	Bit.S.N	Y.K	NOT
No	Part No			Qty	S.C.	S/N From	S/N To	ICA	NOTE
1	F0340042	BANJO CIVATA	BOLT - BANJO	4					
2	F0340043	PUL	WASHER	8					
3	F0340089	BORU	TUBE ASS' Y	1					
4	F0340090	BORU	TUBE ASS' Y	1					
5	F0340091	ARA PARÇA	SPACER	1					
5a	F0340092	ŞİM	SHIM	2					
5b	F0340093	ŞİM	SHIM	2					
5c	F0340094	ŞİM	SHIM	2					
5d	F0340095	ŞİM	SHIM	2					
6	F0340096	ARA PARÇA	SPACER	2					
6a	F0340097	ŞİM	SHIM	4					
6b	F0340098	ŞİM	SHIM	4					
6c	F0340099	ŞİM	SHIM	4					
6d	F0340100	ŞİM	SHIM	4					
7	F0340101	ARA PARÇA	SPACER	1					
7a	F0340102	ŞİM	SHIM	2					
7b	F0340103	ŞİM	SHIM	2					
7c	F0340104	ŞİM	SHIM	2					
7d	F0340105	ŞİM	SHIM	2					
8	F0340091	ARA PARÇA	SPACER	1					
8a	F0340092	ŞİM	SHIM	2					
8b	F0340093	ŞİM	SHIM	2					
8c	F0340094	ŞİM	SHIM	2					
8d	F0340095	ŞİM	SHIM	2					
9	F0340106	HAVALANDIRMA	BREATHER	1					
10	F0340014	TAPA KOMPLE	PLUG ASS' Y	9					
10a	F0340016	TAPA	PLUG	1					
10b	F0340015	KEÇE	SEAL - O- RING	1					
11	F0340109	KEÇE	SEAL - O- RING	2					
12	F0340110	PUL	WASHER	2					
13	F0340111	CIVATA	BOLT	2					
14	F0340065	KEÇE	SEAL - O- RING	1					
15	F0340061	CIVATA	BOLT	1					
16	F0340062	PUL	WASHER	1					
17	F0340063	MAFSAL	YOKE ASS' Y	1					
17a	F0340064	MUHAFAZA	GUARD	1					
18	F0340055	KEÇE	SEAL	1					
19	F0340112	KAPAK, TOZ	CAP - DUST	1					
20	F0340113	NİPEL	ADAPTOR - STRAIGHT	1					
21	F0340114	CIVATA	BOLT	1					
22	F0340115	CIVATA	BOLT	16					
23	F0340116	GÖVDE KOMPLESİ, ARKA	CASE ASS' Y- REAR	1					

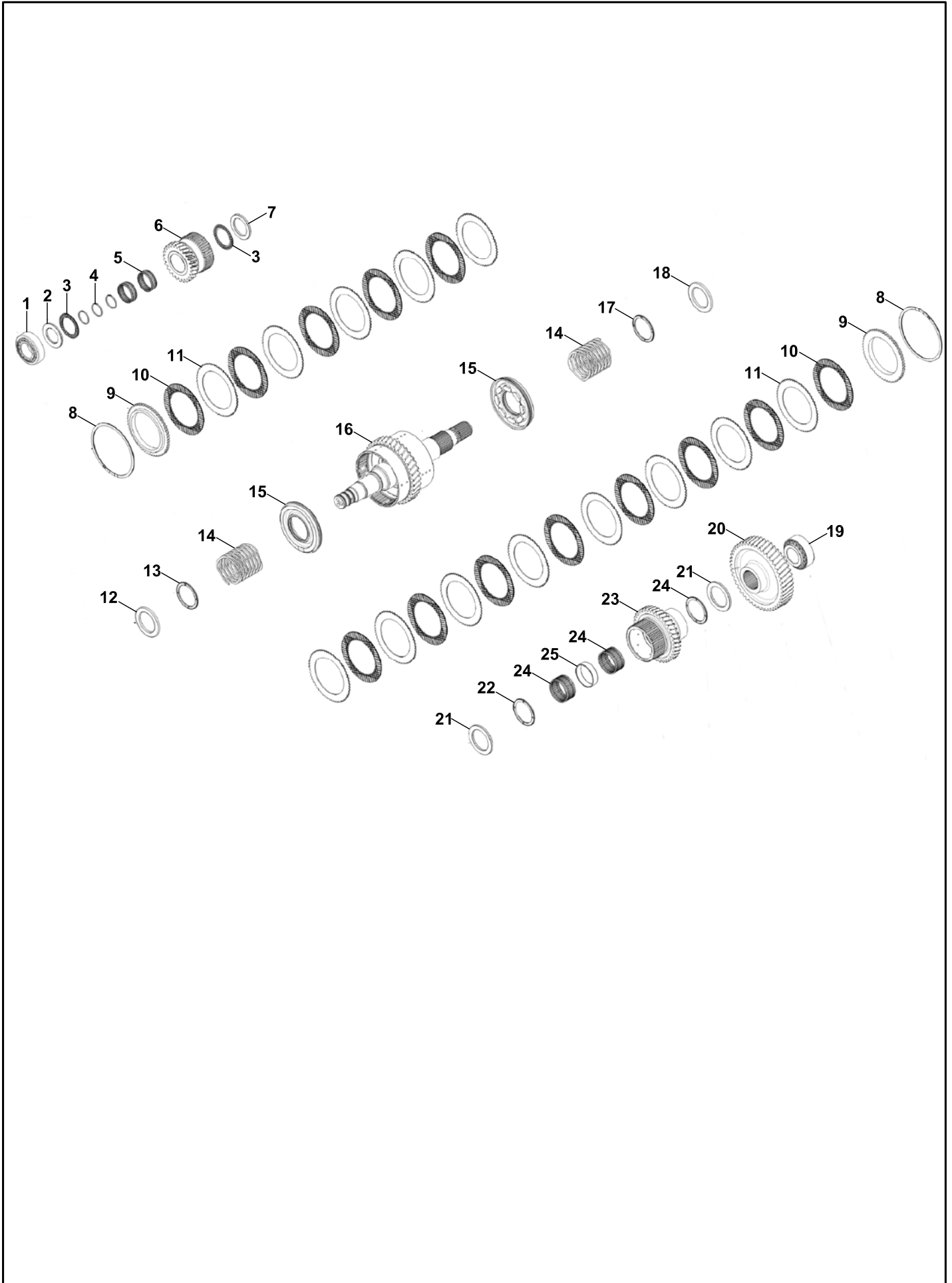
ŞANZIMAN, KAVRAMA, DİSK GRUBU
TRANSMISSION, CLUTCH GROUP



ŞANZIMAN, KAVRAMA DİSK GRUBU
TRANSMISSION, CLUTCH GROUP

No	Parça No	Parça Adı	Adet	S.K.	Bas.S.N	Bit.S.N	Y.K	NOT
No	Part No	Description	Qty	S.C.	S/N From	S/N To	ICA	NOTE
	F0340227	KAVRAMA						
		CLUTCH GROUP						
1	F0340117	ARA PARÇA	1					
2	F0340118	RULMAN	2					
2a	F0340119	RULMAN	2					
3	F0340120	RULMAN	1					
4	F0340121	BASKI PULU	1					
5	F0340122	DİŞLİ	1					
6	F0340123	RULMAN	2					
7	F0340124	ARA PARÇA	1					
8	F0340125	BASKI PULU	1					
9	F0340126	SEGMAN	1					
10	F0340127	SAC	1					
11	F0340128	KAVRAMA BALATASI	8					
12	F0340129	KAVRAMA DİSKİ	8					
13	F0340130	HALKA	1					
14	F0340131	ŞAFT KOMPLESİ, ÇIKIŞ	1					
15	F0340132	KAVRAMA, PİSTON	1					
16	F0340133	YAY	1					
17	F0340134	YAY, TUTUCU	1					
18	F0340135	HALKA	1					

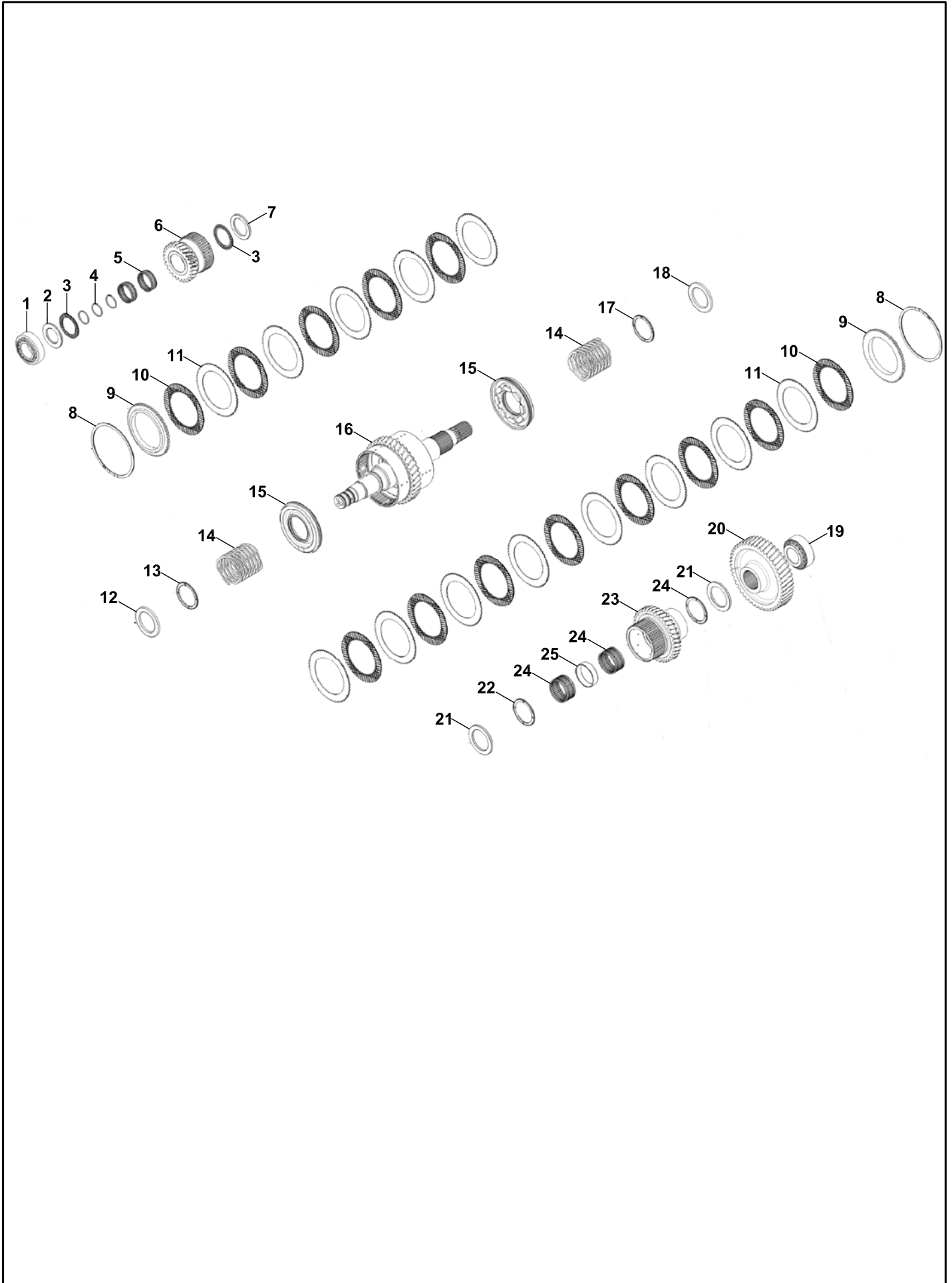
ŞANZIMAN, KAVRAMA GRUBU, ANA (STANDART)
TRANSMISSION, SHAFT GROUP- MAIN (STANDARD)



ŞANZIMAN, KAVRAMA GRUBU, ANA (STANDART)
TRANSMISSION, SHAFT GROUP - MAIN (STANDARD)

No	Parça No	Parça Adı	Description	Adet	S.K.	Bas.S.N	Bit.S.N	Y.K	NOT
No	Part No			Qty	S.C.	S/N From	S/N To	ICA	NOTE
	F0340228	KAVRAMA, ANA	SHAFT Gp - MAIN	1					
1	F0340136	RULMAN	BEARING CONE	1					
1a	F0340137	RULMAN	BEARING CUP	1					
2	F0340121	BASKI PULU	WASHER THRUST	1					
3	F0340120	RULMAN	BEARING_ SPL	2					
4	F0340140	BİLEZİK	RING - SEAL	3					
5	F0340123	RULMAN	BEARING - CAGED	2					
6	F0340229	DİŞLİ	GEAR	1					
7	F0340125	BASKI PULU	WASHER THRUST	1					
8	F0340143	SEGMAN	RING - RETAINING	1					
9	F0340127	SAC	PLATE- END	2					
10	F0340144	KAVRAMA BALATASI	DISC - FRICTION	13					
11	F0340129	KAVRAMA DİSKİ	DISC - CLUTCH	13					
12	F0340145	TUTUCU	RETAINER	1					
13	F0340146	HALKA	RING - RETAINING	1					
14	F0340147	YAY	SPRING - WAVE	2					
15	F0340148	KAVRAMA, PİSTON	PISTON - CLUTCH	2					
16	F0340149	ŞAFT KOMPLESİ	SHAFT - ASS' Y.	1					
17	F0340150	SEGMAN	RING - RETAINING	1					
18	F0340151	TUTUCU	RETAINER - SPRING	1					
19	F0340152	RULMAN	BEARING CUP	1					
19a	F0340153	RULMAN	BEARING CONE	1					
20	F0340154	DİŞLİ	GEAR	1					
21	F0340155	PUL	WASHER - SUPPORT	2					
22	F0340156	RULMAN	BEARING - SPL	2					
23	F0340157	DİŞLİ	GEAR	1					
24	F0340158	RULMAN	BEARING - CAGED	2					
25	F0340159	ARA PARÇA	SPACER	1					

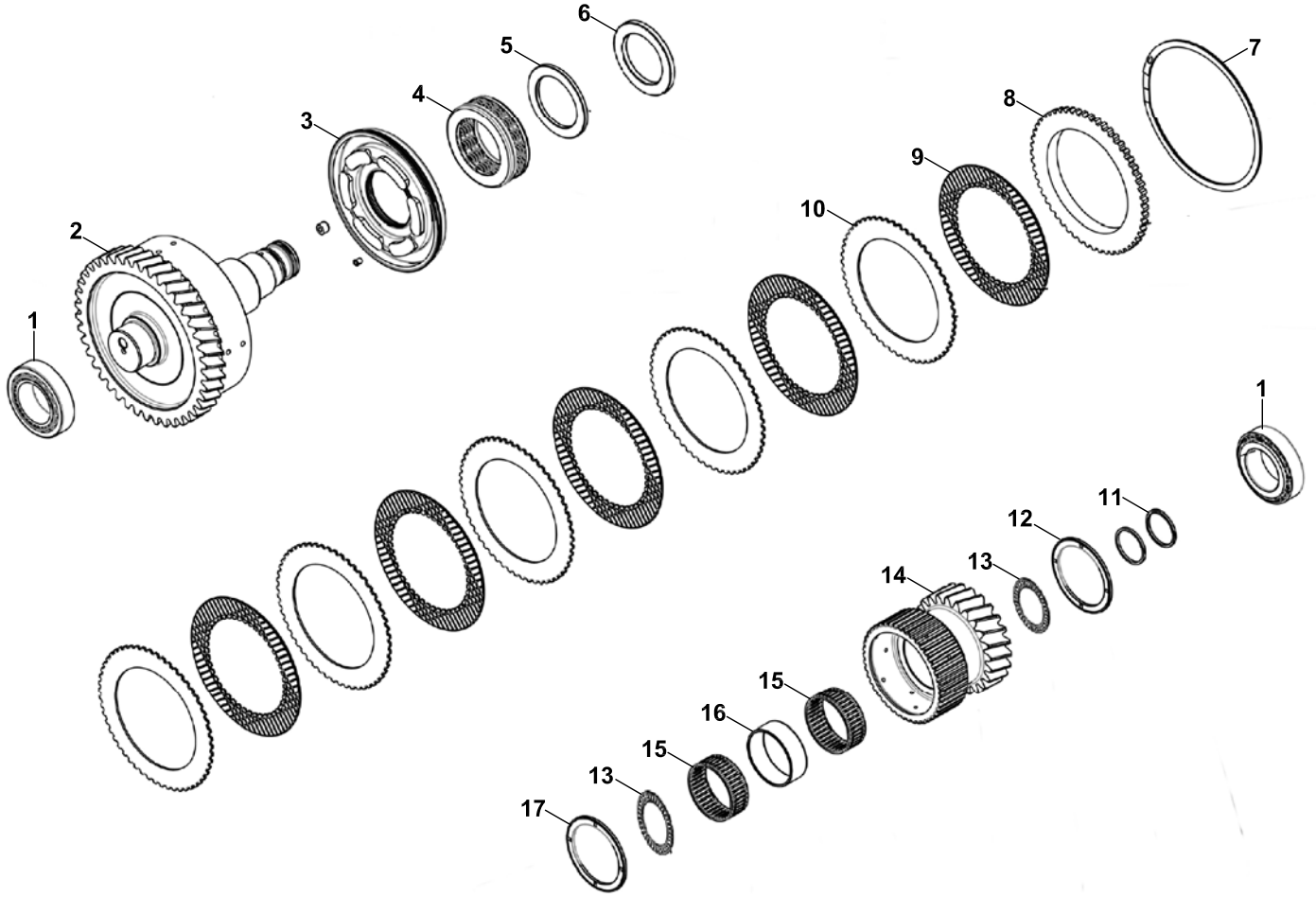
ŞANZIMAN, KAVRAMA GRUBU, ANA (LUCK-UP)
TRANSMISSION, SHAFT GROUP- MAIN (LUCK-UP)



ŞANZIMAN, KAVRAMA GRUBU, ANA (LUCK-UP)
TRANSMISSION, SHAFT GROUP - MAIN (LUCK-UP)

No	Parça No	Parça Adı	Description	Adet	S.K.	Bas.S.N	Bit.S.N	Y.K	NOT
No	Part No			Qty	S.C.	S/N From	S/N To	ICA	NOTE
	F0340137	KAVRAMA, ANA	SHAFT Gp - MAIN	1					
1	F0340136	RULMAN	BEARING CONE	1					
1a	F0340137	RULMAN	BEARING CUP	1					
2	F0340121	PUL	WASHER	1					
3	F0340120	RULMAN	BEARING - SPL	2					
4	F0340140	BİLEZİK	RING - SEAL	3					
5	F0340123	RULMAN	BEARING - CAGED	2					
6	F0340141	DİŞLİ	GEAR	1					
7	F0340125	PUL	WASHER	1					
8	F0340143	SEGMAN	RING - RETAINING	1					
9	F0340127	SAC	PLATE- END	2					
10	F0340144	KAVRAMA BALATASI	DISC - FRICTION	13					
11	F0340129	KAVRAMA DİSKİ	DISC - CLUTCH	13					
12	F0340145	TUTUCU	RETAINER	1					
13	F0340146	HALKA	RING - RETAINING	1					
14	F0340147	YAY	SPRING - WAVE	2					
15	F0340148	KAVRAMA, PİSTON	PISTON - CLUTCH	2					
16	F0340149	ŞAFT KOMPLESİ	SHAFT - ASS' Y.	1					
17	F0340150	SEGMAN	RING - RETAINING	1					
18	F0340151	TUTUCU	RETAINER - SPRING	1					
19	F0340152	RULMAN	BEARING CUP	1					
19a	F0340153	RULMAN	BEARING CONE	1					
20	F0340154	DİŞLİ	GEAR	1					
21	F0340155	PUL	WASHER - SUPPORT	2					
22	F0340156	RULMAN	BEARING - SPL	2					
23	F0340157	DİŞLİ	GEAR	1					
24	F0340158	RULMAN	BEARING - CAGED	2					
25	F0340159	ARA PARÇA	SPACER	1					

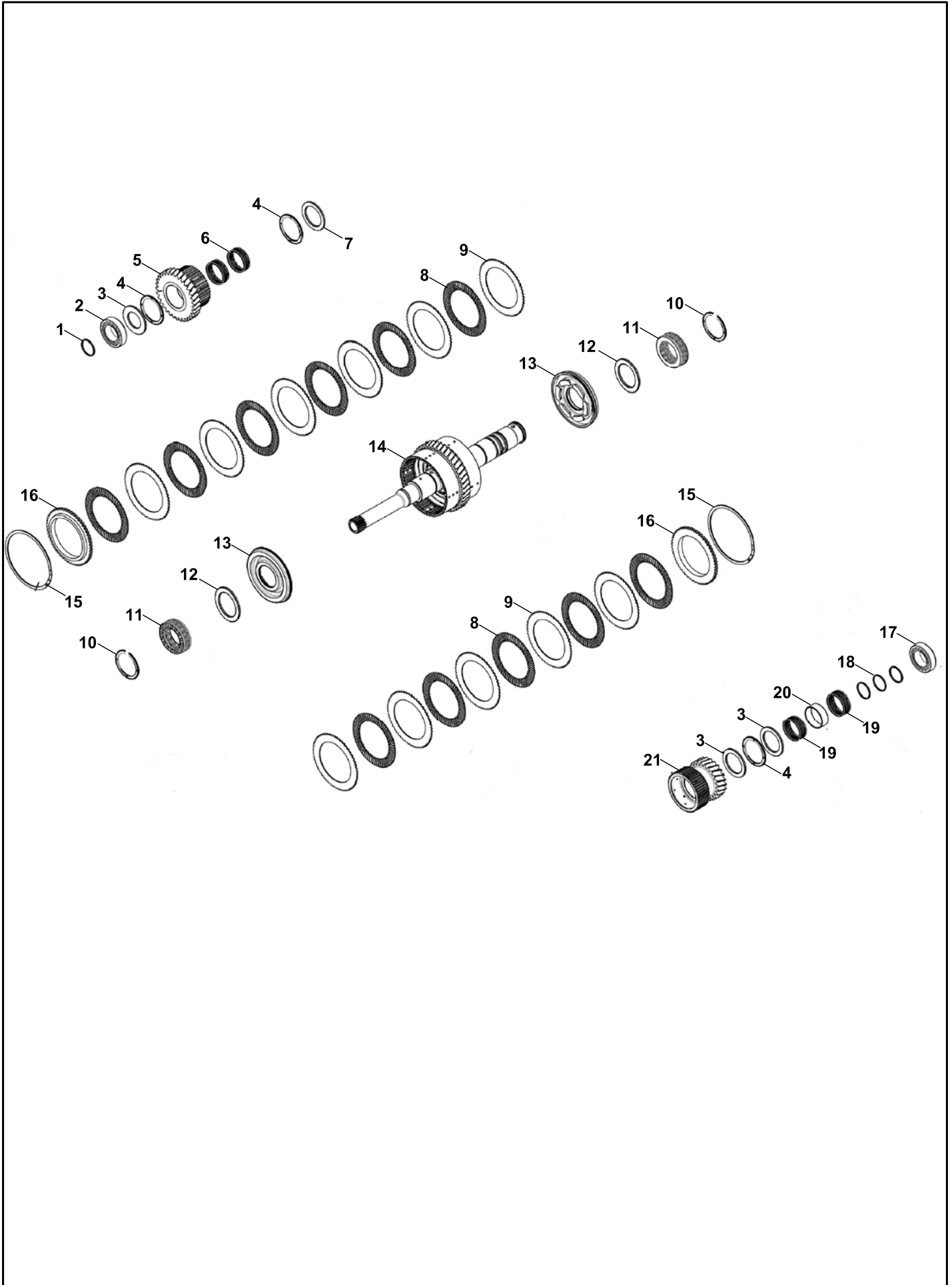
ŞANZIMAN, KAVRAMA GRUBU, AVARE DİŞLİ
TRANSMISSION, SHAFT GROUP IDLER



**ŞANZIMAN, KAVRAMA GRUBU, AVARE DİŞLİ
TRANSMISSION, SHAFT GROUP IDLER**

No	Parça No	Parça Adı	Adet	S.K.	Bas.S.N	Bit.S.N	Y.K	NOT
No	Part No	Description	Qty	S.C.	S/N From	S/N To	ICA	NOTE
	F0340139	KAVRAMA, AVARA						
	F0340139	SHAFT Gp - IDLER	1					
1	F0340118	RULMAN	2					
1a	F0340119	RULMAN	2					
2	F0340160	ŞAFT KOMPLESİ	1					
3	F0340161	KAVRAMA DİSKİ	1					
4	F0340133	YAY	1					
5	F0340135	HALKA	1					
6	F0340134	YAY, TUTUCU	1					
7	F0340143	SEGMAN	1					
8	F0340127	SAC	2					
9	F0340144	KAVRAMA BALATASI	5					
10	F0340129	KAVRAMA DİSKİ	5					
11	F0340140	BİLEZİK	2					
12	F0340169	PUL	1					
13	F0340170	RULMAN	2					
14	F0340171	DİŞLİ	1					
15	F0340172	RULMAN	2					
16	F0340173	ARA PARÇA	1					
17	F0340174	PUL	1					

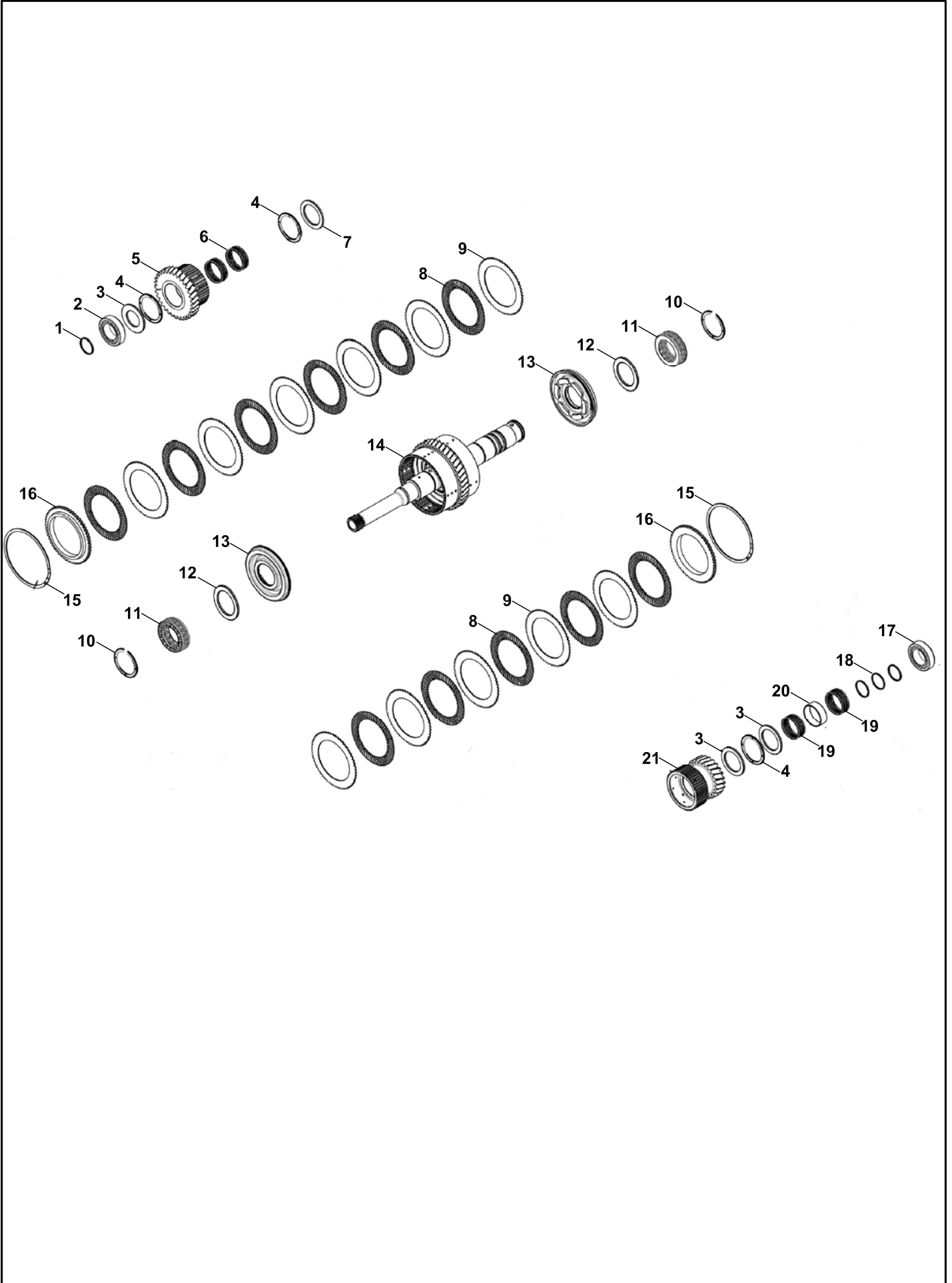
ŞANZIMAN, KAVRAMA GRUBU, GİRİŞ (STANDART)
TRANSMISSION, SHAFT GROUP INPUT (STANDARD)



ŞANZIMAN, KAVRAMA GRUBU, GİRİŞ (STANDART)
TRANSMISSION, SHAFT GROUP INPUT (STANDARD)

No	Parça No	Parça Adı	Description	Adet	S.K.	Bas.S.N	Bit.S.N	Y.K	NOT
No	Part No			Qty	S.C.	S/N From	S/N To	ICA	NOTE
	F0340230	KAVRAMA, Giriş	SHAFT Gp - INPUT	1					
1	F0340175	BİLEZİK	RING - SEAL	1					
2	F0340118	RULMAN	BEARING CONE	2					
2a	F0340119	RULMAN	BEARING CUP	2					
3	F0340169	PUL	WASHER - THRUST	1					
4	F0340170	RULMAN	BEARING - SPL	4					
5	F0340176	DİŞLİ	GEAR	1					
6	F0340177	RULMAN	BEARING - CAGED	2					
7	F0340174	PUL	WASHER - THRUST	3					
8	F0340144	KAVRAMA BALATASI	DISC - FRICTION	11					
9	F0340129	KAVRAMA DİSKİ	DISC - CLUTCH	11					
10	F0340135	HALKA	RING - RETAINING	3					
11	F0340133	YAY	SPRING	2					
12	F0340134	YAY, TUTUCU	RETAINER - SPRING	2					
13	F0340161	KAVRAMA DİSKİ	DISC - CLUTCH	2					
14	F0340231	ŞAFT KOMPLE	SHAFT ASS'Y- INPUT	1					
15	F0340143	SEGMAN	RING - RETAINING	2					
16	F0340127	SAC	PLATE- END	2					
17	F0340179	RULMAN	BEARING CONE	1					
17a	F0340180	RULMAN	BEARING CUP	1					
18	F0340181	BİLEZİK	RING - SEAL	5					
19	F0340172	RULMAN	BEARING - NEEDLE	2					
20	F0340173	ARA PARÇA	SPACER	1					
21	F0340171	DİŞLİ	GEAR	1					

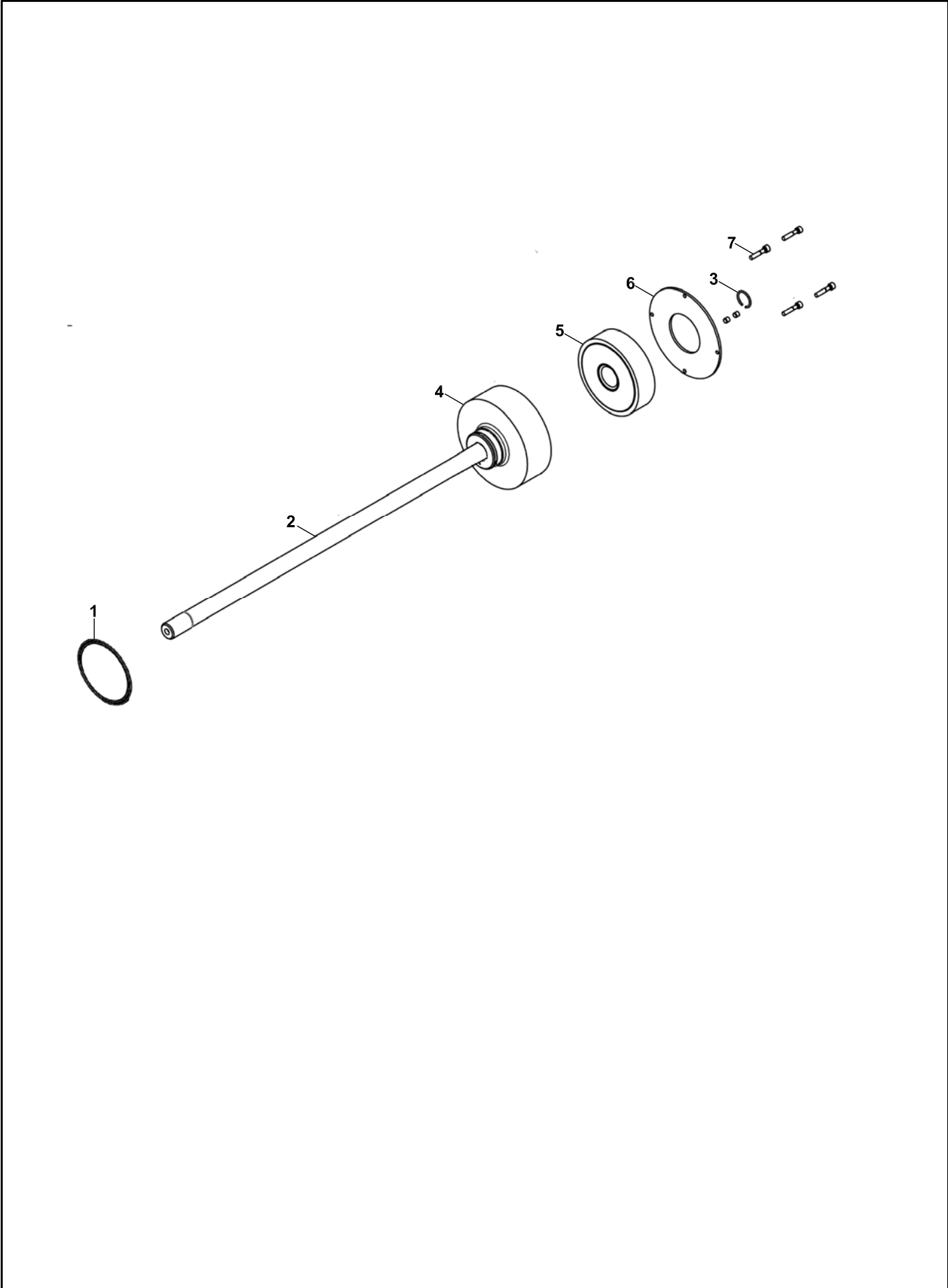
ŞANZIMAN, KAVRAMA GRUBU, GİRİŞ (LUCK-UP)
TRANSMISSION, SHAFT GROUP INPUT (LUCK-UP)



ŞANZIMAN, KAVRAMA GRUBU, GİRİŞ (LUCK-UP)
TRANSMISSION, SHAFT GROUP INPUT (LUCK-UP)

No	Parça No	Parça Adı	Description	Adet	S.K.	Bas.S.N	Bit.S.N	Y.K	NOT
No	Part No			Qty	S.C.	S/N From	S/N To	ICA	NOTE
	F0340009	KAVRAMA, Giriş	SHAFT Gp - INPUT	1					
1	F0340175	BİLEZİK	RING - SEAL	1					
2	F0340118	RULMAN	BEARING CONE	2					
2a	F0340119	RULMAN	BEARING CUP	2					
3	F0340169	PUL	WASHER - THRUST	1					
4	F0340170	RULMAN	BEARING - SPL	4					
5	F0340176	DİŞLİ	GEAR	1					
6	F0340177	RULMAN	BEARING - CAGED	2					
7	F0340174	PUL	WASHER - THRUST	3					
8	F0340144	KAVRAMA BALATASI	DISC - FRICTION	11					
9	F0340129	KAVRAMA DİSKİ	DISC - CLUTCH	11					
10	F0340135	SEGMAN	RING - RETAINING	3					
11	F0340133	YAY	SPRING	2					
12	F0340134	TUTUCU	RETAINER - SPRING	2					
13	F0340161	KAVRAMA DİSKİ	DISC - CLUTCH	2					
14	F0340178	ŞAFT KOMPL.	SHAFT ASS' Y- INPUT	1					
15	F0340143	SEGMAN	RING - RETAINING	2					
16	F0340127	SAC	PLATE- END	2					
17	F0340179	RULMAN	BEARING CONE	1					
17a	F0340180	RULMAN	BEARING CUP	1					
18	F0340181	BİLEZİK	RING - SEAL	5					
19	F0340172	RULMAN	BEARING - NEEDLE	2					
20	F0340173	ARA PARÇA	SPACER	1					
21	F0340171	DİŞLİ	GEAR	1					

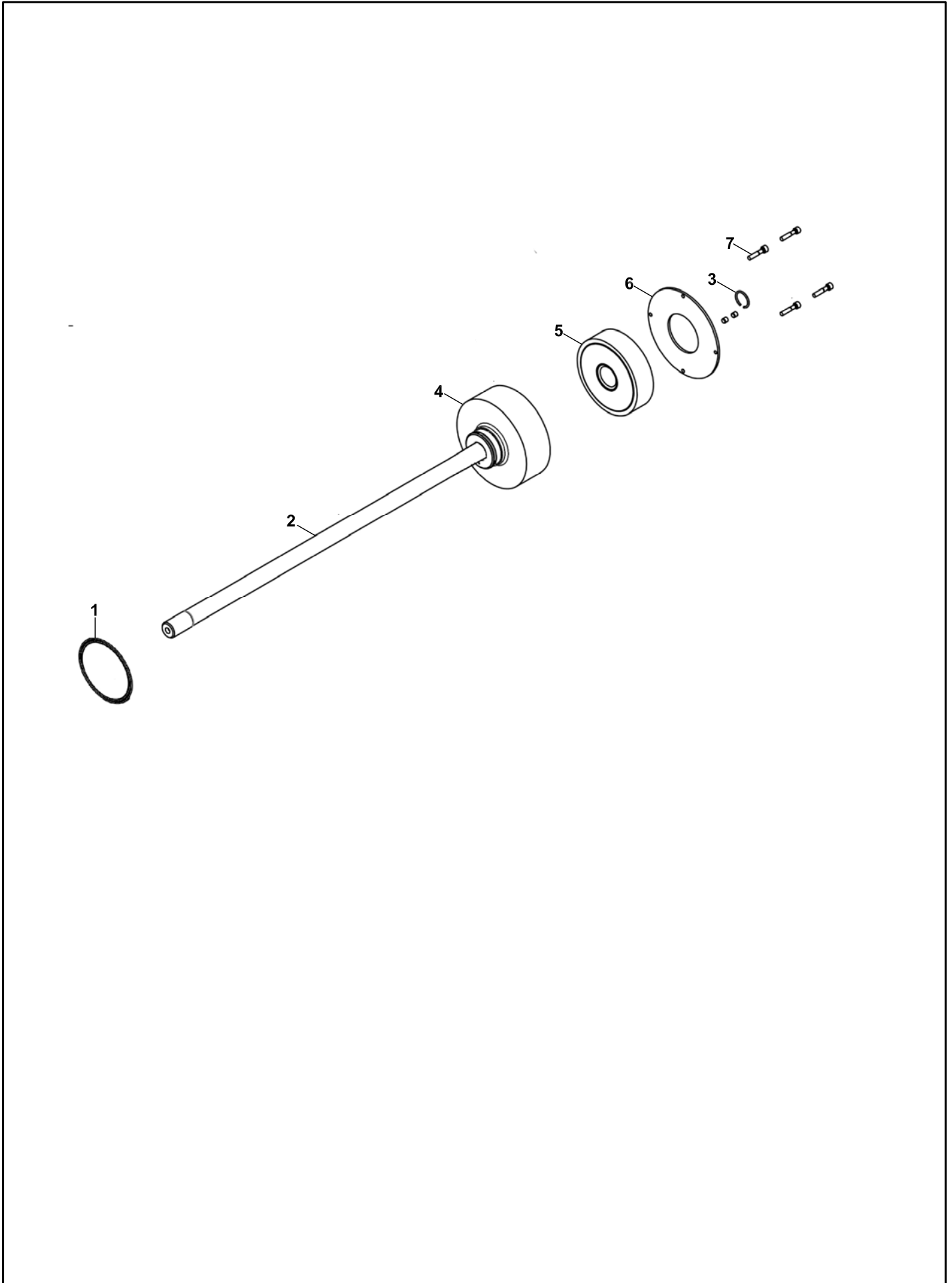
ŞANZIMAN, ŞAFT GRUBU (STANDART)
TRANSMISSION, SHAFT GROUP PTO (STANDARD)



ŞANZIMAN, ŞAFT GRUBU, PTO (STANDART)
TRANSMISSION, SHAFT GROUP PTO (STANDARD)

No	Parça No	Parça Adı	Adet	S.K.	Bas.S.N	Bit.S.N	Y.K	NOT
No	Part No	Description	Qty	S.C.	S/N From	S/N To	ICA	NOTE
	F0340232	ŞAFT KOMPLESİ						
1	F0340181	BİLEZİK						
2	F0340233	ŞAFT						
3	F0310184	SEGMAN						
4	F0310185	ADAPTÖR						
5	F0310186	GÖBEK, ADAPTÖR						
6	F0310187	SAC						
7	F0310188	CIVATA						

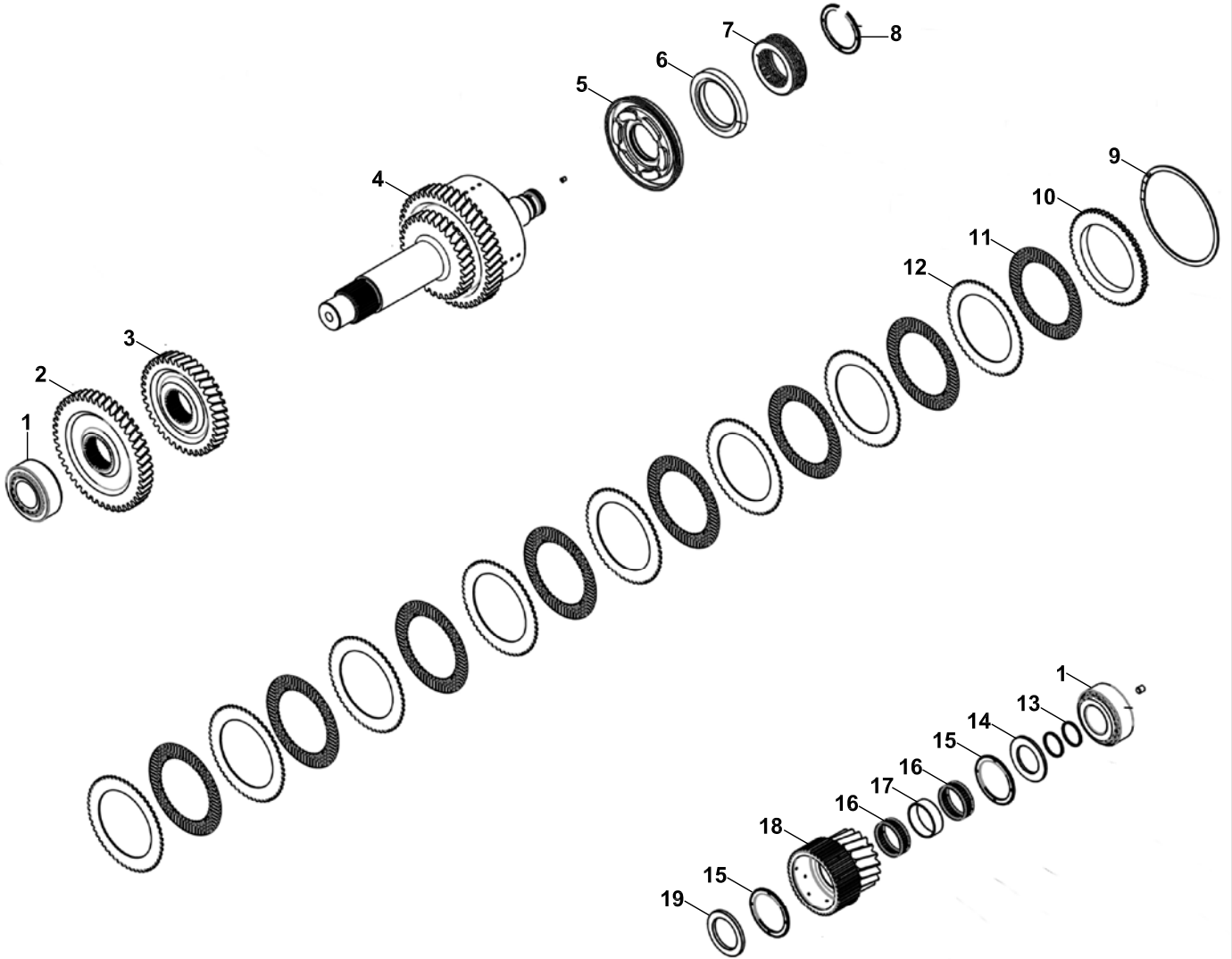
ŞANZIMAN, ŞAFT GRUBU (LUCK-UP)
TRANSMISSION, SHAFT GROUP PTO (LUCK-UP)



ŞANZIMAN, ŞAFT GRUBU, PTO (LUCK-UP)
TRANSMISSION, SHAFT GROUP PTO (LUCK-UP)

No	Parça No	Parça Adı	Description	Adet	S.K.	Bas.S.N	Bit.S.N	Y.K	NOT
No	Part No			Qty	S.C.	S/N From	S/N To	ICA	NOTE
1	F0340181	BİLEZİK	RING - SEAL	1					
2	F0310183	ŞAFT	SHAFT GP - PTO	1					
3	F0310184	SEGMAN	RING - RETAINING	1					
4	F0310185	ADAPTÖR	ADAPTER	1					
5	F0310186	GÖBEK, ADAPTÖR	HUB - DAMPER	1					
6	F0310187	SAC	PLATE	1					
7	F0310188	CIVATA	BOLT	4					

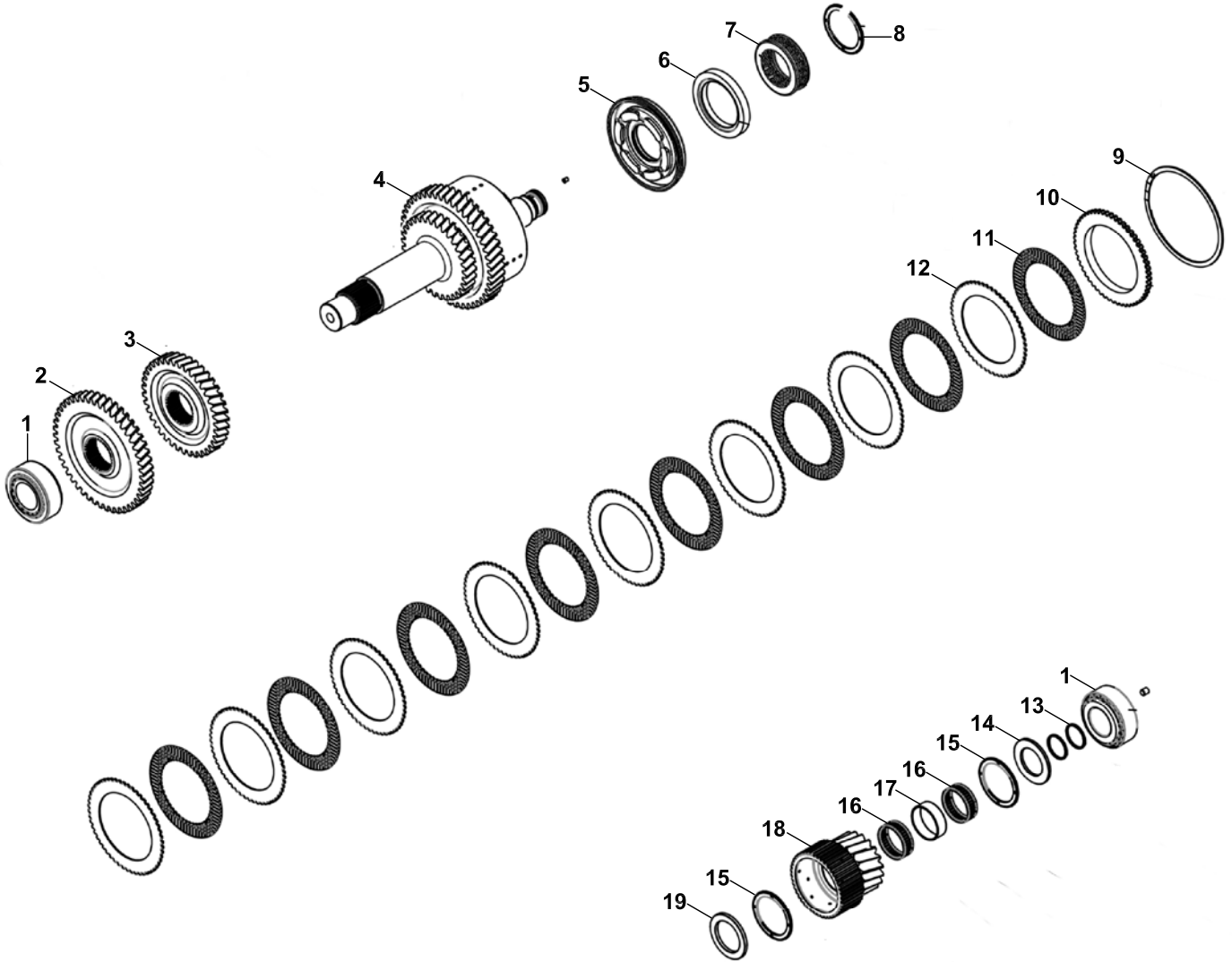
ŞANZIMAN, KAVRAMA GRUBU, GERİ (STANDART)
TRANSMISSION, SHAFT GROUP COUNTER (STANDARD)



ŞANZIMAN, KAVRAMA GRUBU, GERİ (STANDART)
TRANSMISSION, SHAFT GROUP COUNTER (STANDARD)

No	Parça No	Parça Adı	Description	Adet	S.K.	Bas.S.N	Bit.S.N	Y.K	NOT
No	Part No			Qty	S.C.	S/N From	S/N To	ICA	NOTE
	F0340234	KAVRAMA, GERİ	SHAFT GROUP COUNTER						
1	F0340153	RULMAN	BEARING CONE	2					
1a	F0340152	RULMAN	BEARING CUP	2					
2	F0340235	DİŞLİ	GEAR	1					
3	F0310190	DİŞLİ	GEAR	1					
4	F0310191	ŞAFT KOMPLE	SHAFT ASS'Y	1					
5	F0340161	KAVRAMA DİSKİ	DISC - CLUTCH	1					
6	F0340134	YAY, TUTUCU	RETAINER - SPRING	1					
7	F0340133	YAY	SPRING	1					
8	F0340135	HALKA	RING - RETAINING	1					
9	F0340143	SEGMAN	RING - RETAINING	1					
10	F0340127	SAC	PLATE- END	1					
11	F0340144	KAVRAMA BALATASI	DISC - FRICTION	8					
12	F0340129	KAVRAMA DİSKİ	DISC - CLUTCH	8					
13	F0340140	BİLEZİK	RING - SEAL	2					
14	F0340121	BASKI PULU	WASHER THRUST	1					
15	F0340120	RULMAN	BEARING_ SPL	2					
16	F0340123	RULMAN	BEARING - CAGED	2					
17	F0310192	ARA PARÇA	SPACER	1					
18	F0310193	DİŞLİ	GEAR	1					
19	F0340125	BASKI PULU	WASHER THRUST	1					

ŞANZIMAN, KAVRAMA GRUBU, GERİ (LUCK-UP)
TRANSMISSION, SHAFT GROUP COUNTER (LUCK-UP)



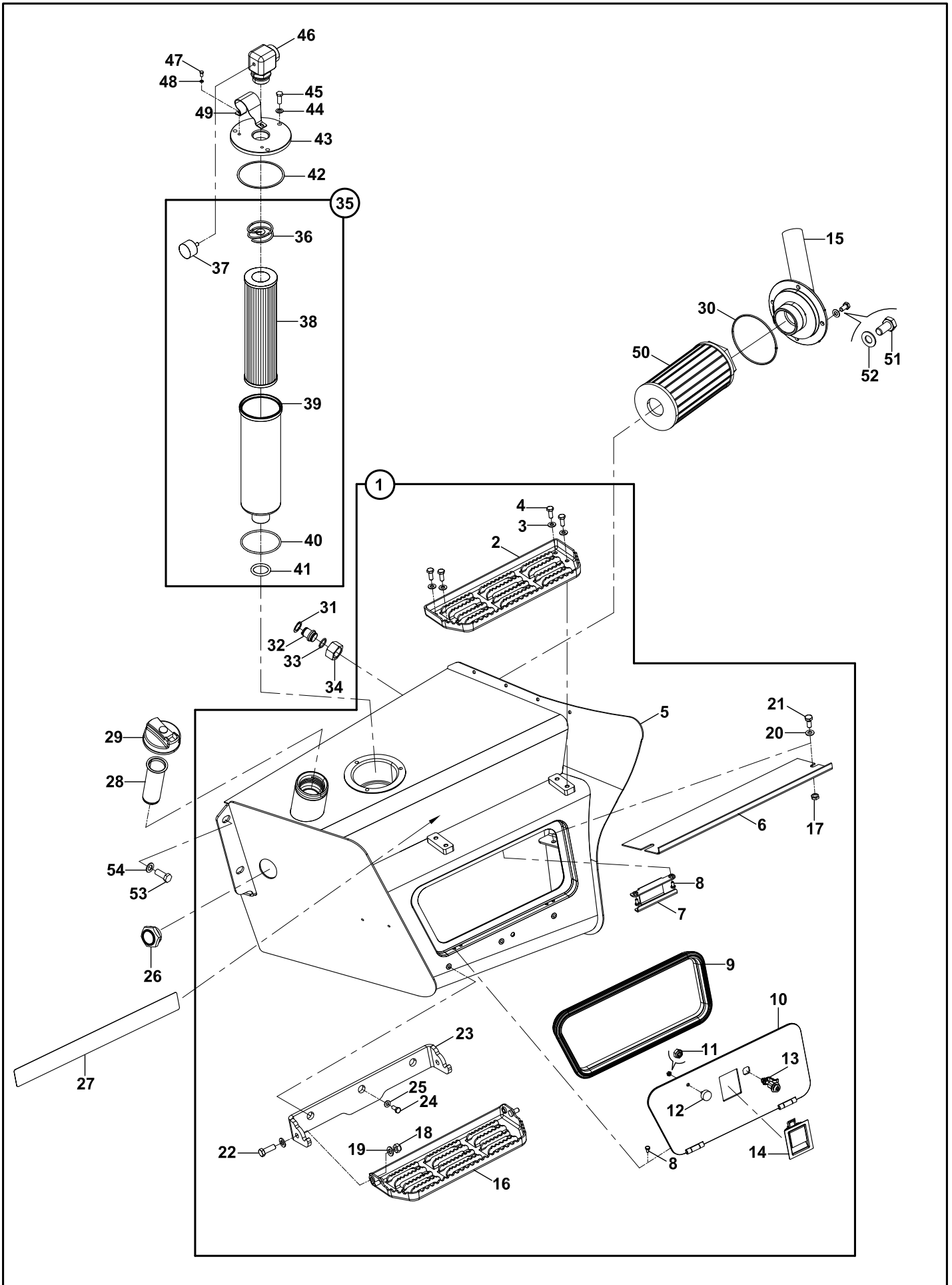
ŞANZIMAN, KAVRAMA GRUBU, GERİ (LUCK-UP)
TRANSMISSION, SHAFT GROUP COUNTER (LUCK-UP)

No	Parça No	Parça Adı	Description	Adet	S.K.	Bas.S.N	Bit.S.N	Y.K	NOT
No	Part No			Qty	S.C.	S/N From	S/N To	ICA	NOTE
	F0340237	KAVRAMA, GERİ	SHAFT GROUP COUNTER						
1	F0340153	RULMAN	BEARING CONE	2					
1a	F0340152	RULMAN	BEARING CUP	2					
2	F0310189	DİŞLİ	GEAR	1					
3	F0310190	DİŞLİ	GEAR	1					
4	F0310191	ŞAFT KOMPLE	SHAFT ASS'Y	1					
5	F0340161	KAVRAMA DİSKİ	DISC - CLUTCH	1					
6	F0340134	TUTUCU	RETAINER - SPRING	1					
7	F0340133	YAY	SPRING	1					
8	F0340135	SEGMAN	RING - RETAINING	1					
9	F0340143	SEGMAN	RING - RETAINING	1					
10	F0340127	SAC	PLATE- END	1					
11	F0340144	KAVRAMA BALATASI	DISC - FRICTION	8					
12	F0340129	KAVRAMA DİSKİ	DISC - CLUTCH	8					
13	F0340140	BİLEZİK	RING - SEAL	2					
14	F0340121	PUL	WASHER	1					
15	F0340120	RULMAN	BEARING - SPL	2					
16	F0340123	RULMAN	BEARING - CAGED	2					
17	F0310192	ARA PARÇA	SPACER	1					
18	F0310193	DİŞLİ	GEAR	1					
19	F0340125	PUL	WASHER	1					

F

HİDROLİK SİSTEM
HYDRAULIC SYSTEM

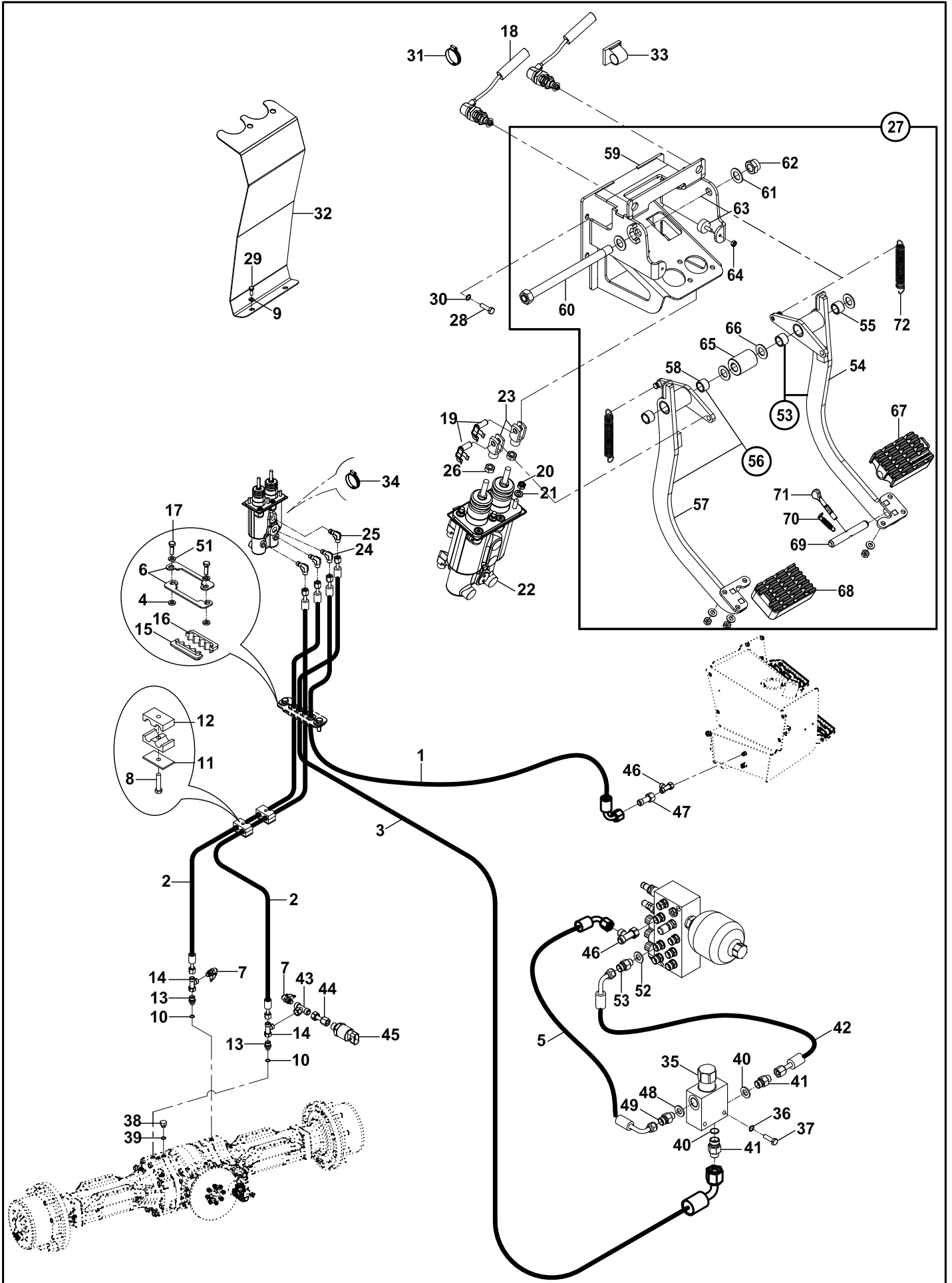
HİDROLİK TANK MONTAJI HYDRAULIC TANK MOUNTING



HİDROLİK TANK MONTAJI
HYDRAULIC TANK MOUNTING

No	Parça No	Parça Adı	Adet	S.K.	Bas.S.N	Bit.S.N	Y.K	NOT
No	Part No	Description	Qty	S.C.	S/N From	S/N To	ICA	NOTE
	01713004							
								RK
1	01825544	HİDROLİK TANK KOMPLESİ	1					
2	02010535	BASAMAK	1					
3	N030312205	PUL	4					
4	N010232114	CIVATA	4					M8x20
5	01922544	HİDROLİK TANK K.K.	1					
6	02010256	SAC	1					
7	01991012	KİLİT KARŞILIĞI	1					
8	N010231454	CIVATA	6					M6x12
9	81600621	FİTİL	1					
10	01991011	KAPAK, MENTEŞELİ	1					
11	N025910050	SOMUN	1					M12
12	81040057	TAHDİT TAKOZU	1					
13	F9960017	KİLİT	1					
14	F9950150	KİLİT, KAPAK	1					
15	01991091	BORU K.K., POMPA EMİŞ	1					
16	01910109	BASAMAK	1					
17	N025910062	SOMUN	2					M8
18	N025910086	SOMUN	2					M12
19	N030100020	PUL	4					M12
20	N030810017	PUL	6					M8
21	N010232114	CIVATA	2					M8x20
22	N015890842	CIVATA	2					M12x35
23	02010518	BRAKET, BASAMAK	1					
24	N010232798	CIVATA	3					M12x20
25	N030560004	YAYLI RONDELA	3					M12
26	F9914030	SEVİYE GÖSTERGESİ, YAĞ	1					
27	F9906915	KUMLU KAĞIT	1					
28	F2835500	SÜZGEÇ, YAKIT	1					
29	F9915022	TANK KAPAĞI	1					
30	N102013335	O-RİNG	1					
31	N050020035	SEGMAN	1					
32	81405230	KÖR TAPA	1					M30x2
33	N102001923	O-RİNG	1					
34	N173570276	SOMUN	1					
35	F2850900	FİLTRE KOMPLESİ, DÖNÜŞ	1					
36	F2851003	YAY	1					
37	F2850011	GÖSTERGE, KİRLİLİK	1					
38	F2851001	FİLTRE, DÖNÜŞ	1					
39	F2851002	GÖVDE, FİLTRE	1					
40	F2851004	O-RİNG	1					
41	N030226331	PUL	1					
42	N102009936	O-RİNG	1					
43	81704156	KAPAK SACI, FİLTRE	1					
44	N030810015	YAYLI RONDELA	3					M10
45	N010232462	CIVATA	3					M10x25
46	N163490276	DİRSEK	1					
47	N010231442	CIVATA	2					M6x10
48	N030020004	PUL	2					M6x10
49	02012863	MUHAFAZA SACI	1					
50	F2834000	SÜZGEÇ, EMİŞ	1					
51	N010232438	CIVATA	4					M10x20
52	N030810015	YAYLI RONDELA	4					M10
53	N010233530	CIVATA	4					M16x25
54	N030810002	YAYLI RONDELA	4					M16

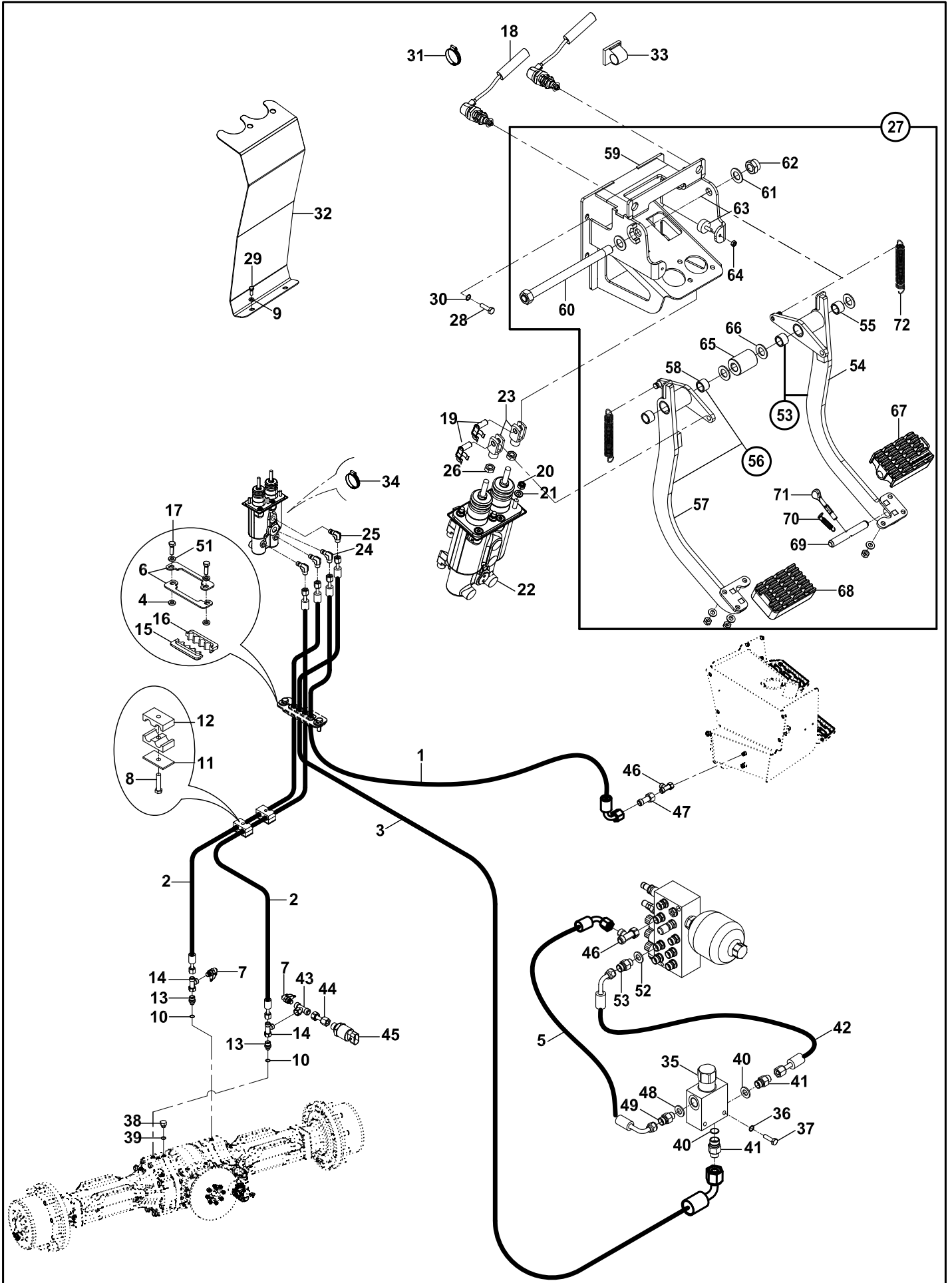
HİDROLİK TESİSAT, FREN HYDRAULIC PIPING, BRAKE



**HİDROLİK TESİSAT, FREN
HYDRAULIC PIPING, BRAKE**

No	Parça No	Parça Adı	Adet	S.K.	Bas.S.N	Bit.S.N	Y.K	NOT
No	Part No	Description	Qty	S.C.	S/N From	S/N To	ICA	NOTE
01734006								
1	6020025105	HORTUMKOMPLESİ	1					
2	6610020170	HORTUMKOMPLESİ	2					
3	661002K130	HORTUMKOMPLESİ	1					
4	80500026	PUL	2					
5	6631122100	HORTUMKOMPLESİ	1					
6	81049054	SAC, HORTUM TUTUCU	2					
7	F9972016	MANOMETRE PRİZİ	3					
8	N010380410	CIVATA	1					M8x50
9	N030100013	PUL	2					
10	N102001119	O-RİNG	2					
11	N073016002	KELEPÇE ÜST PARÇASI	2					
12	N073013503	KELEPÇE	4					
13	N16K310365	NİPEL	2					
14	N163790031	T ADAPTÖR	3					
15	N072130095	HORTUM TUTUCU, KAUÇUK	1					
16	N072130096	HORTUM TUTUCU, KAUÇUK	1					
17	N010232138	CIVATA	2					M8x25
18	55400630	MÜŞİR, BASINÇ	2					
19	F9960056	PİM	2					
20	N025910062	SOMUN	4					
21	N030810014	PUL	4					
22	F1861510	FREN VALFİ	1					
23	F9960051	ÇATAL	2					
24	N163471157	DİRSEK	1					
25	N16N210044	DİRSEK	3					
26	N023580206	SOMUN	2					M10
27	01890155	FREN PEDALI KOMPLESİ	1					
28	N015890458	CIVATA	4					M8x20
29	N010231478	CIVATA	2					M6x16
30	N030810014	PUL	4					M8
31	51011700	KABLO BAĞI	1					
32	02000285	KAPAK SACI	1					
33	54503510	KELEPÇE	1					
34	N163430814	NİPEL	1					
35	F1899250	VALF, BASINÇ DÜŞÜRÜCÜ	1					
36	N030100013	PUL	2					
37	N010370290	CIVATA	2					M6x45
38	81404091	TAPA	1					
39	N102000818	O-RİNG	1					
40	N030000005	O-RİNGLİ PUL	2					
41	80624316	NİPEL	2					
42	6020021075	HORTUMKOMPLESİ	1					
43	N163770031	T ADAPTÖR	1					
44	80699945	NİPEL	1					
45	H233511001	SENSÖR, BASINÇ	1					
46	N163790038	T ADAPTÖR	2					
47	80699923	NİPEL	1					
48	N030000005	O-RİNGLİ PUL	1					
49	80624018	NİPEL	1					
50	51012200	KABLO BAĞI	2					
51	N030810014	PUL	2					
52	N030000004	PUL	1					
53	01890157	PEDAL KOMPLESİ, SAĞ	1					
54	01992726	BRAKET K.K.	1					
55	80208022	BURÇ	2					

HİDROLİK TESİSAT, FREN HYDRAULIC PIPING, BRAKE

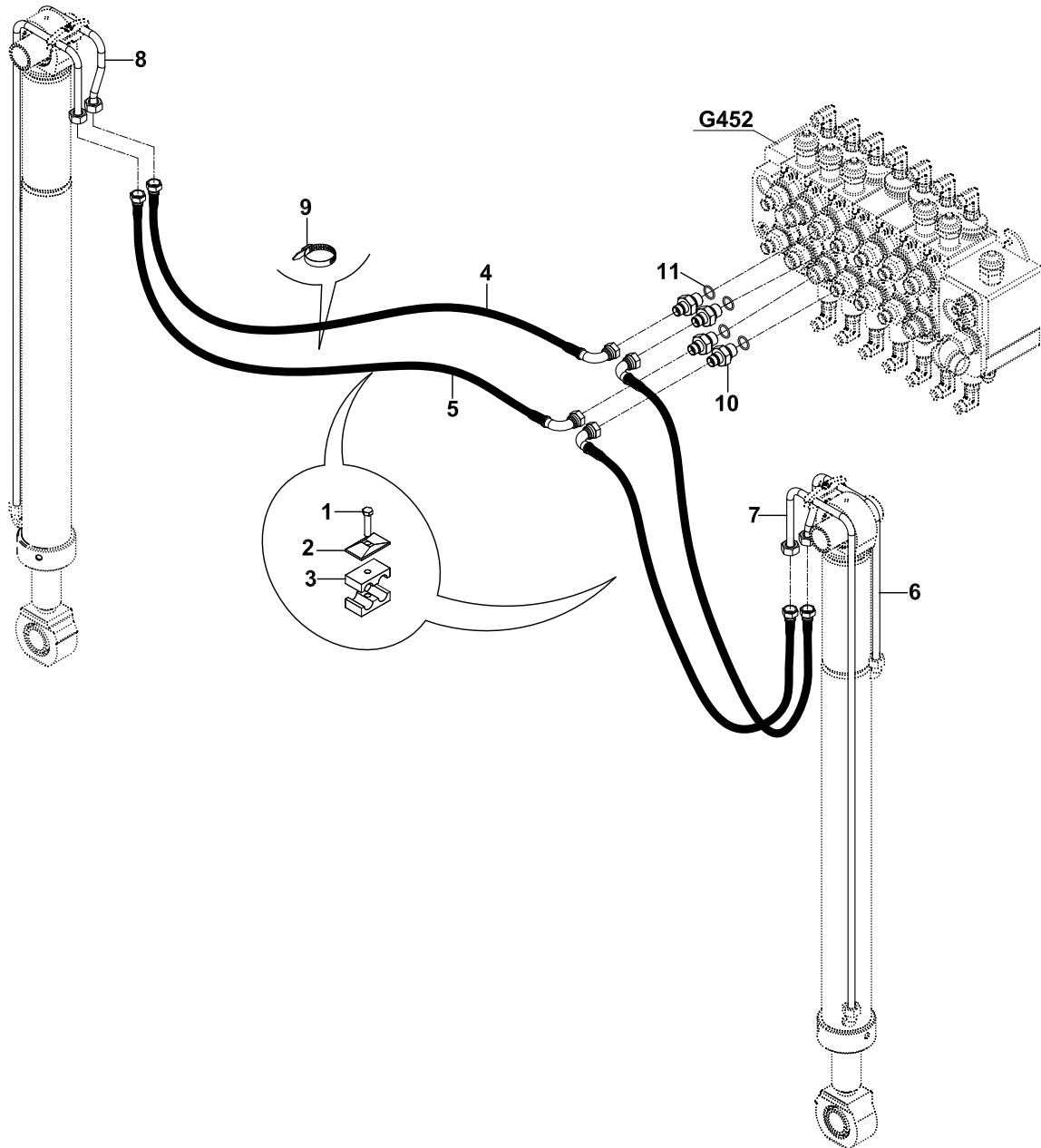
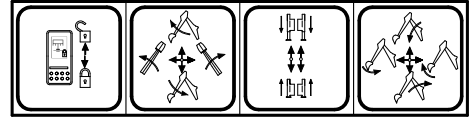


**HİDROLİK TESİSAT, FREN
HYDRAULIC PIPING, BRAKE**

No	Parça No	Parça Adı	Description	Adet	S.K.	Bas.S.N	Bit.S.N	Y.K	NOT
No	Part No			Qty	S.C.	S/N From	S/N To	ICA	NOTE
56	01890156	PEDAL KOMPLESİ, SOL	PEDAL ASS'Y, LH	1					
57	01992725	BRAKET K.K.	BRACKET W.A.	1					
58	80208022	BURÇ	BUSHING	2					
59	01992724	BRAKET K.K.	BRACKET W.A.	1					
60	01992940	PİM	PIN, PEDAL LOCK	1					
61	N030100029	PUL	WASHER	1					
62	N025900194	SOMUN	NUT	1					M16x1.5
63	81040057	TAHDİT TAKOZU	STOPPER, RUBBER	1					
64	N023570158	SOMUN	NUT	1					
65	83007030	PUL	WASHER	2					
66	80201586	BURÇ	BUSHING	1					
67	02040401	LASTİK, FREN PEDALI, SAĞ	RUBBER, BRAKE PEDAL, RH	1					
68	02040402	LASTİK, FREN PEDALI, SOL	RUBBER, BRAKE PEDAL, LH	1					
69	02021665	PİM, KİLİT	PIN, LOCKING	1					
70	80701521	YAY	SPRING	1					
71	02040404	PİM, KİLİT	PIN, LOCKING	1					
72	80702409	YAY	SPRING	2					

HİDROLİK TESİSATI, AYAK SİLİNDİRİ HYDRAULIC PIPING, STABILIZER CYLINDER

DIS 10968

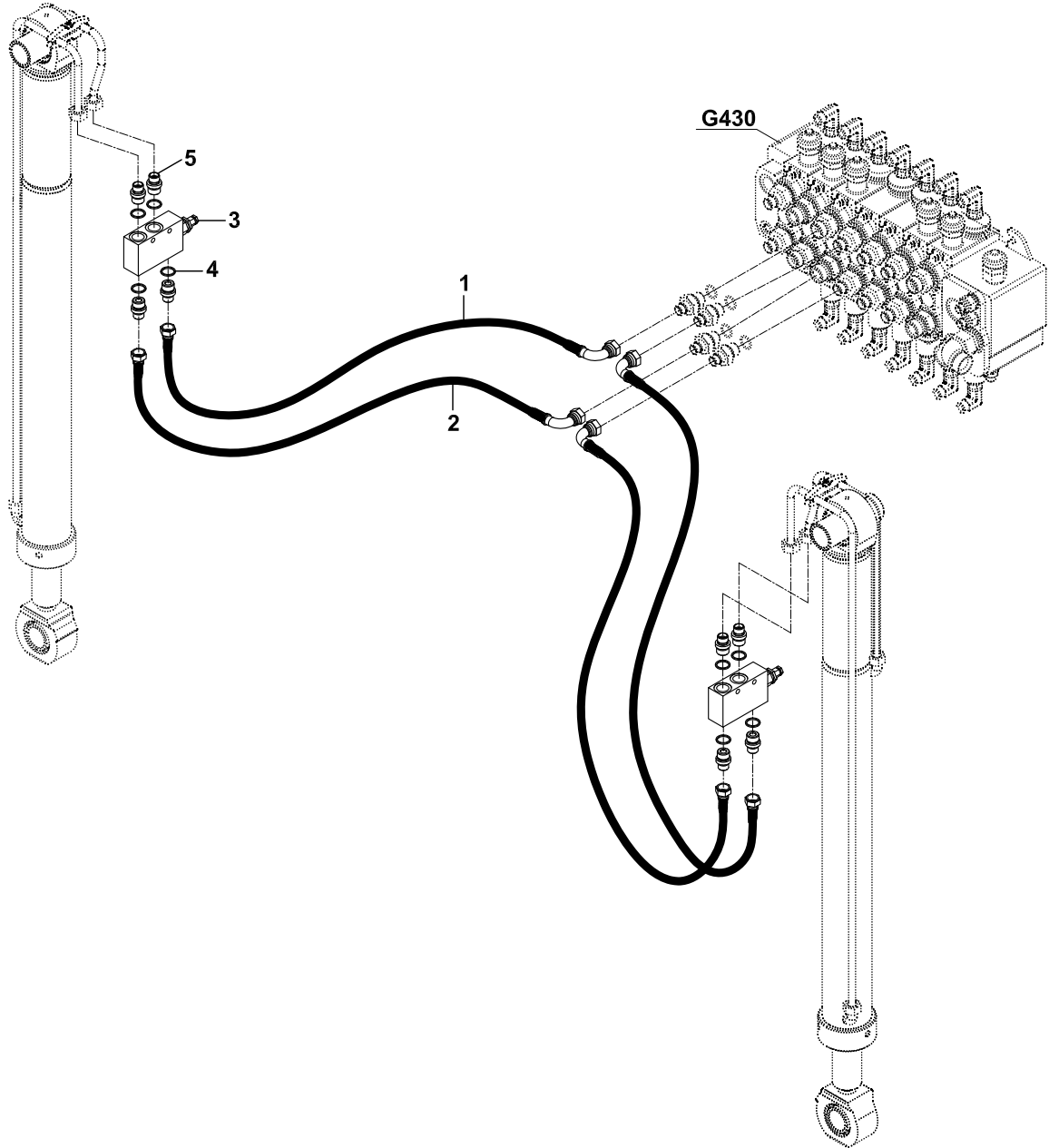
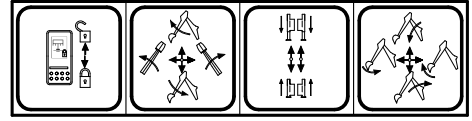


HİDROLİK TESİSAT, AYAK SİLİNDİRİ
HYDRAULIC PIPING, STABILIZER CYLINDER

No	Parça No	Parça Adı	Adet	S.K.	Bas.S.N	Bit.S.N	Y.K	NOT
No	Part No	Description	Qty	S.C.	S/N From	S/N To	ICA	NOTE
01729000								
1	N010380398	CIVATA	BOLT	2				M8x45
2	N073016002	KELEPÇE ÜST PARÇASI	COVER, CLAMP	2				
3	N073016003	KELEPÇE	CLAMP BODY	4				
4	663112A150	HORTUM KOMPLESİ	HOSE ASS'Y	2				
5	663112N155	HORTUM KOMPLESİ	HOSE ASS'Y	2				
6	45251476	BORU KOMPLESİ	PIPE ASS'Y	1				
7	45251473	BORU KOMPLESİ	PIPE ASS'Y	2				
8	45251474	BORU KOMPLESİ	PIPE ASS'Y	1				
9	51012200	KABLO BAĞI	TIE, CABLE	4				
10	80624060	NİPEL	ADAPTER	4				
11	N102001924	O-RİNG	O-RING	4				

HİDROLİK TESİSAT, AYAK SİLİNDİRİ (KİLİT VALFLİ) (OP)
HYD. PIPING, STABILIZER CYLINDER (WITH SAFETY LOCKING VALVE) (OP)

DIS 10968

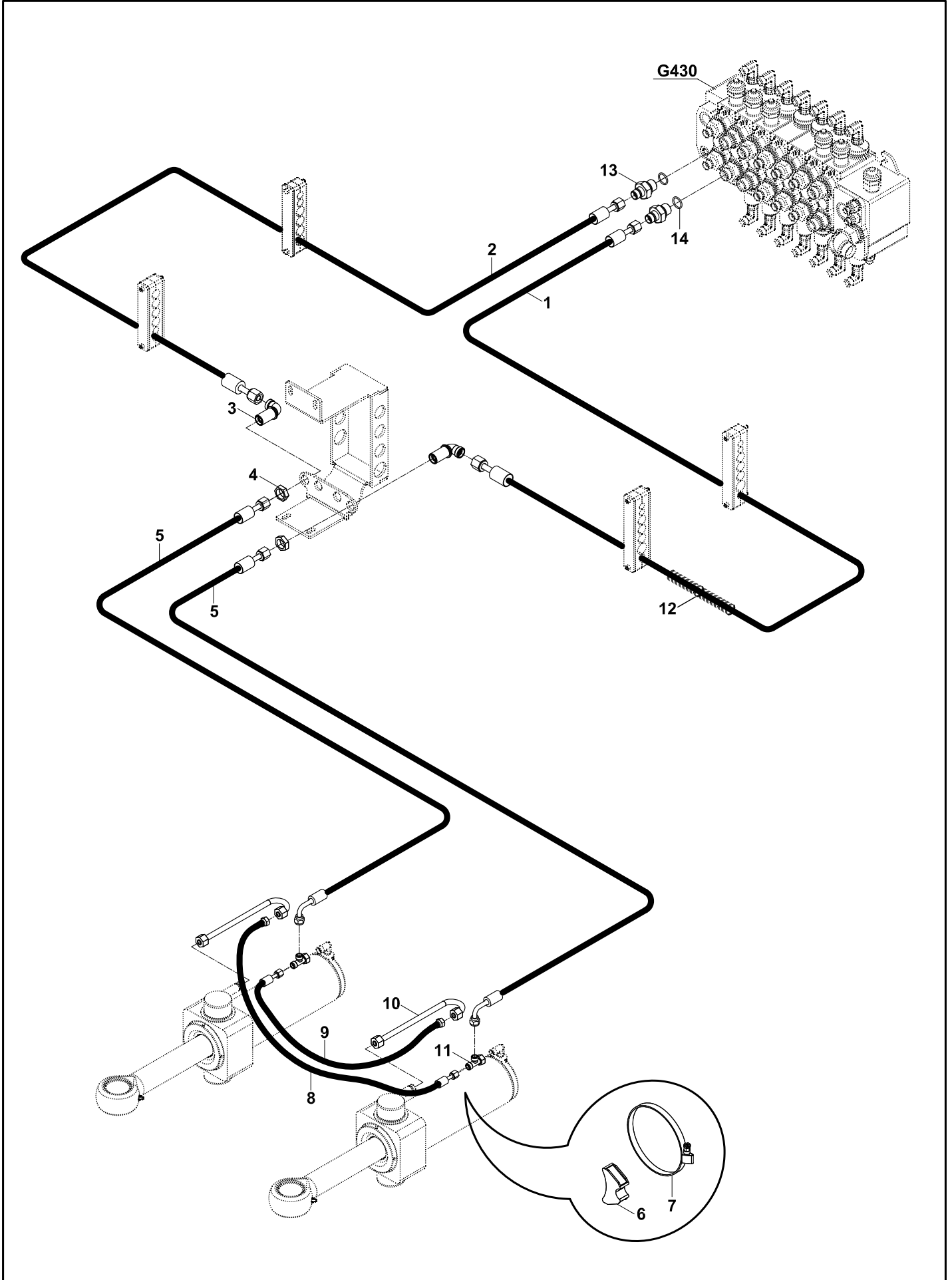


HİDROLİK TESİSAT, AYAK SİLİNDİRİ (KİLİT VALFLİ) (OP)
HYD. PIPING, STABILIZER CYLINDER (WITH SAFETY LOCKING VALVE) (OP)

No	Parça No	Parça Adı	Adet	S.K.	Bas.S.N	Bit.S.N	Y.K	NOT
No	Part No	Description	Qty	S.C.	S/N From	S/N To	ICA	NOTE
01766000								
1	6631120140	HORTUM KOMPLESİ	HOSE ASS'Y	2				
2	6631126145	HORTUM KOMPLESİ	HOSE ASS'Y	2				
3	F1899401	KİLİT VALFİ KOMPLESİ, AYAK OVER CENTRE VALVE SİLİNDİRİ	2					
4	N030000005	O-RİNGLİ PUL	WASHER	8				
5	80624018	NİPEL	ADAPTER	8				

HİDROLİK TESİSAT, DÖNÜŞ SİLİNDİRİ

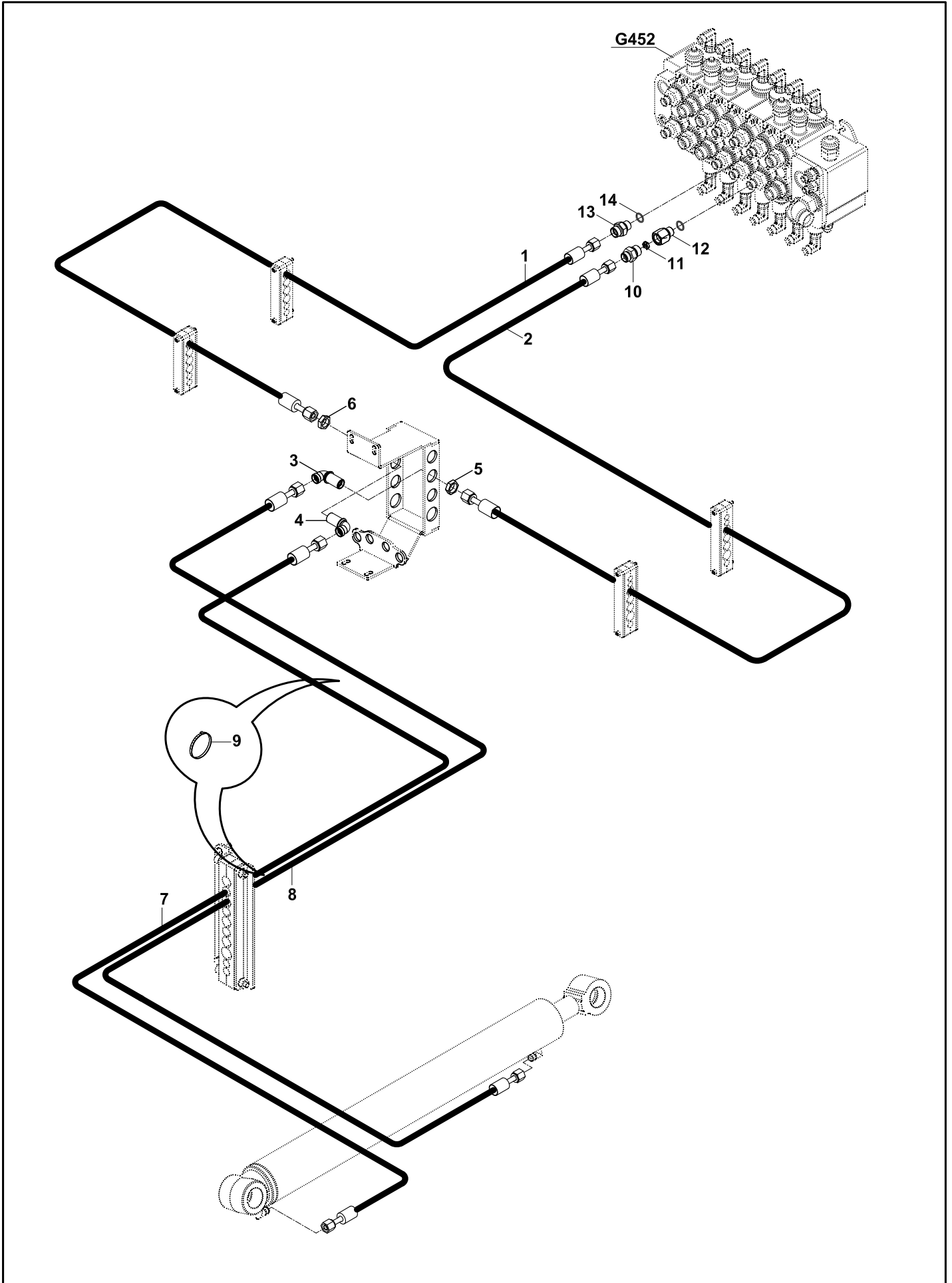
HYDRAULIC PIPING, SWING CYLINDER



HİDROLİK TESİSAT, DÖNÜŞ SİLİNDİRİ
HYDRAULIC PIPING, SWING CYLINDER

No	Parça No	Parça Adı	Adet	S.K.	Bas.S.N	Bit.S.N	Y.K	NOT
No	Part No	Description	Qty	S.C.	S/N From	S/N To	ICA	NOTE
	01728000							
								RK
1	6631120155	HORTUM KOMPLESİ	1		B040001 - B040037			
	6631120150	HORTUM KOMPLESİ	1		B040038 -		C	
2	6631120175	HORTUM KOMPLESİ	1		B040001 - B040037			
	6631120165	HORTUM KOMPLESİ	1		B040038 -		C	
3	N163610129	DUVAR NİPELİ	2					
4	80400632	SOMUN	2					
5	66311M1065	HORTUM KOMPLESİ	2					
6	81400362	KELEPÇE ALTLIĞI	2					
7	N074120140	KELEPÇE	2					
8	663112A053	HORTUM KOMPLESİ	1					
9	663112A044	HORTUM KOMPLESİ	1					
10	45250163	BORU KOMPLESİ	2					
11	N163790038	T ADAPTÖR	2					
12	H134203800	HORTUM KORUYUCU	0,5					METREMETERS
13	80624060	NİPEL	1					
14	N102001924	O-RİNG	1					

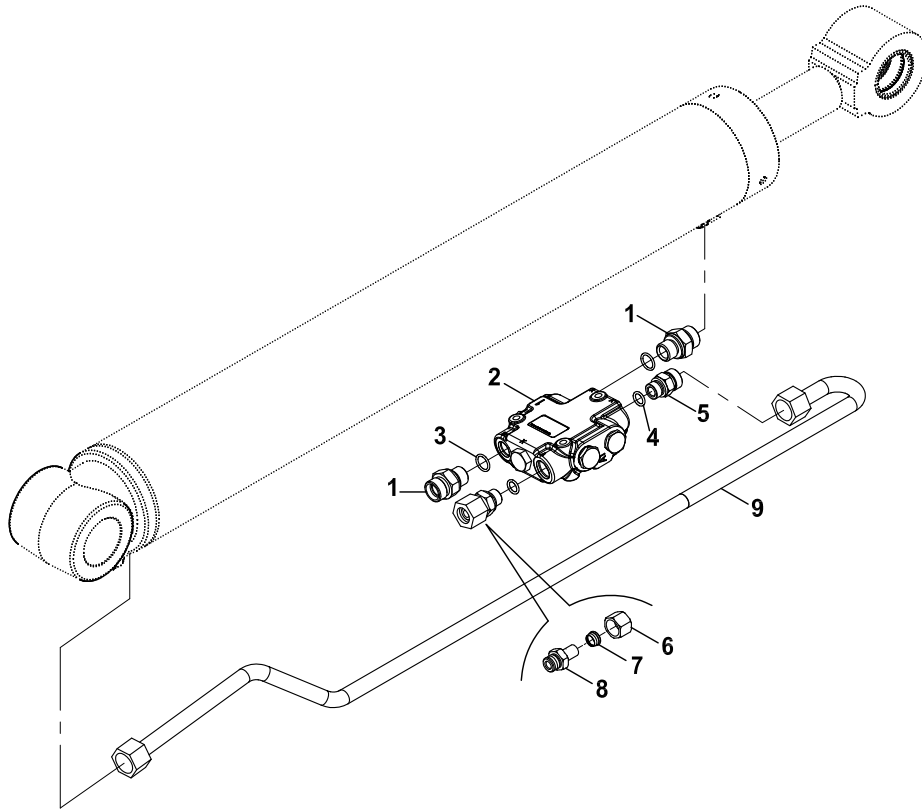
KAZICI HİDROLİK TESİSATI, BOM SİLİNDİRİ BACKHOE HYDRAULIC PIPING, BOOM CYLINDER



KAZICI HİDROLİK TESİSATI, BOM SİLİNDİRİ
BACKHOE HYDRAULIC PIPING, BOOM CYLINDER

No	Parça No	Parça Adı	Description	Adet	S.K.	Bas.S.N	Bit.S.N	Y.K	NOT
No	Part No			Qty	S.C.	S/N From	S/N To	ICA	NOTE
	01730000								
1	6653320155	HORTUM KOMPLESİ	HOSE ASS'Y	1		B040001 - B040037			
	6653320150	HORTUM KOMPLESİ	HOSE ASS'Y	1		B040038 -		C	
2	6642220165	HORTUM KOMPLESİ	HOSE ASS'Y	1		B040001 - B040037			
	6642220160	HORTUM KOMPLESİ	HOSE ASS'Y	1		B040038 -		C	
3	N163610212	DUVAR NİPELİ	ADAPTOR, M24x1.5	1					
4	N163610234	DUVAR NİPELİ	ADAPTOR, M26x1.5	1					
5	80400636	SOMUN	NUT	1					
6	80400634	SOMUN	NUT	1					
7	6653320290	HORTUM KOMPLESİ	HOSE ASS'Y	1					
8	6642220280	HORTUM KOMPLESİ	HOSE ASS'Y	1					
9	51012200	KABLO BAĞI	TIE, CABLE	3					
10	80624072	NİPEL	ADAPTER	1					
11	02020189	KISICI	RESTRICTOR	1					
12	80615005	NİPEL	ADAPTER	1					
13	80624090	NİPEL	ADAPTER	1					
14	N102001923	O-RİNG	O-RING	2					

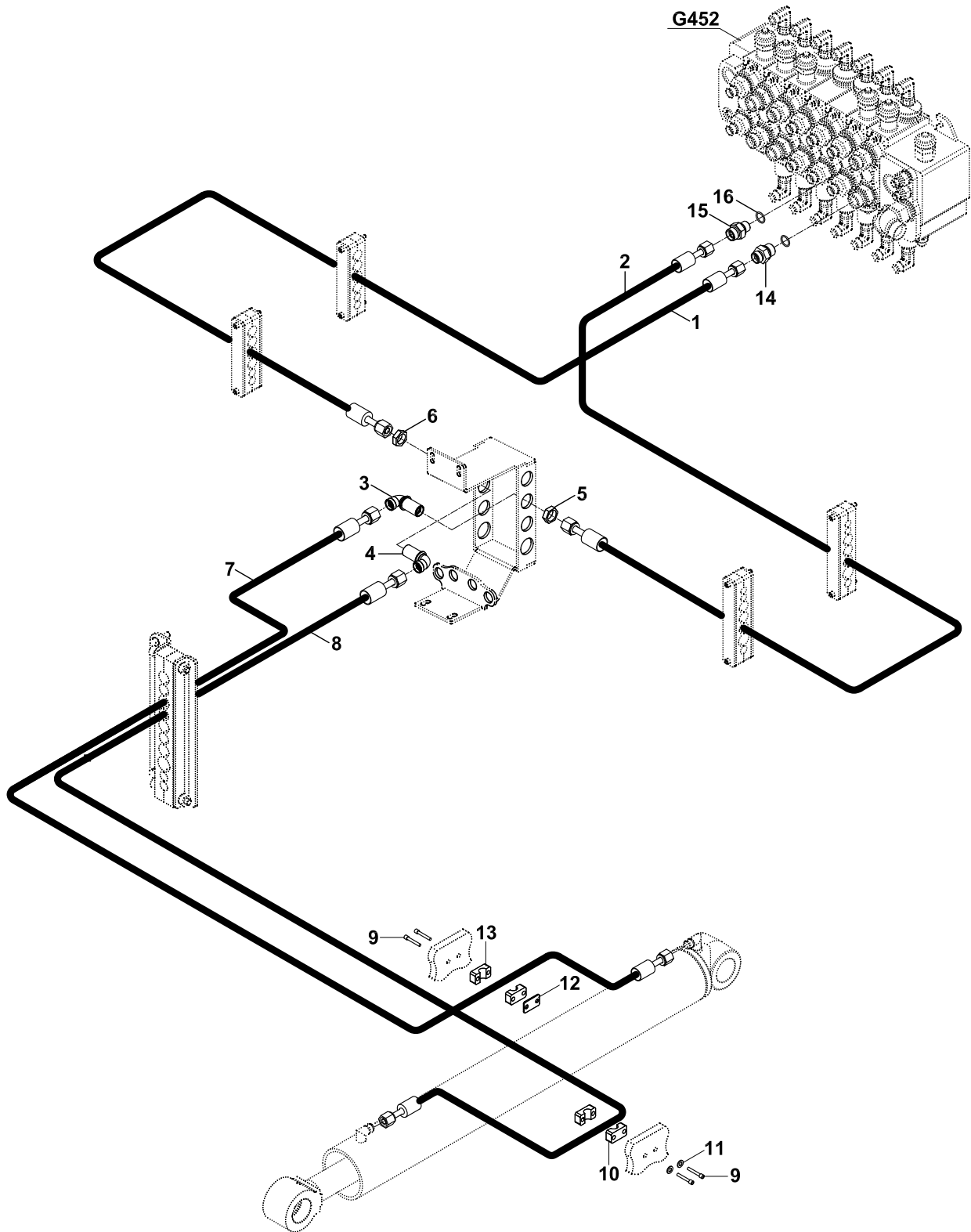
KAZICI HİDROLİK TESİSATI, BOM SİLİNDİRİ (EMNİYET VALFLİ) (OP)
BACKHOE HYD. PIPING, BOOM CYLINDER (WITH SAFETY LOCK VALVE) (OP)



KAZICI HİDROLİK TESİSATI, BOM SİLİNDİRİ (EMNİYET VALFLİ) (OP)
BACKHOE HYD. PIPING, BOOM CYLINDER (WITH SAFETY LOCK VALVE) (OP)

No	Parça No	Parça Adı	Adet	S.K.	Bas.S.N	Bit.S.N	Y.K	NOT
No	Part No	Description	Qty	S.C.	S/N From	S/N To	ICA	NOTE
01768000								
1	80624090	NİPEL	ADAPTER	2				
2	F1823810	EMNİYET KİLİT VALFİ, BOM	SAFETY LOCK VALVE, BOOM	1				
3	N102001923	O-RİNG	O-RING	2				
4	N102001526	O-RİNG	O-RING	2				
5	80624524	NİPEL	ADAPTER	1				
6	N173570248	YÜKSÜKLÜ SOMUN	NUT	1				
7	N183570248	YÜKSÜK	RING	1				
8	80602304	NİPEL	ADAPTER	1				
9	45251610	BORU KOMPLESİ	PIPE ASS'Y	1				

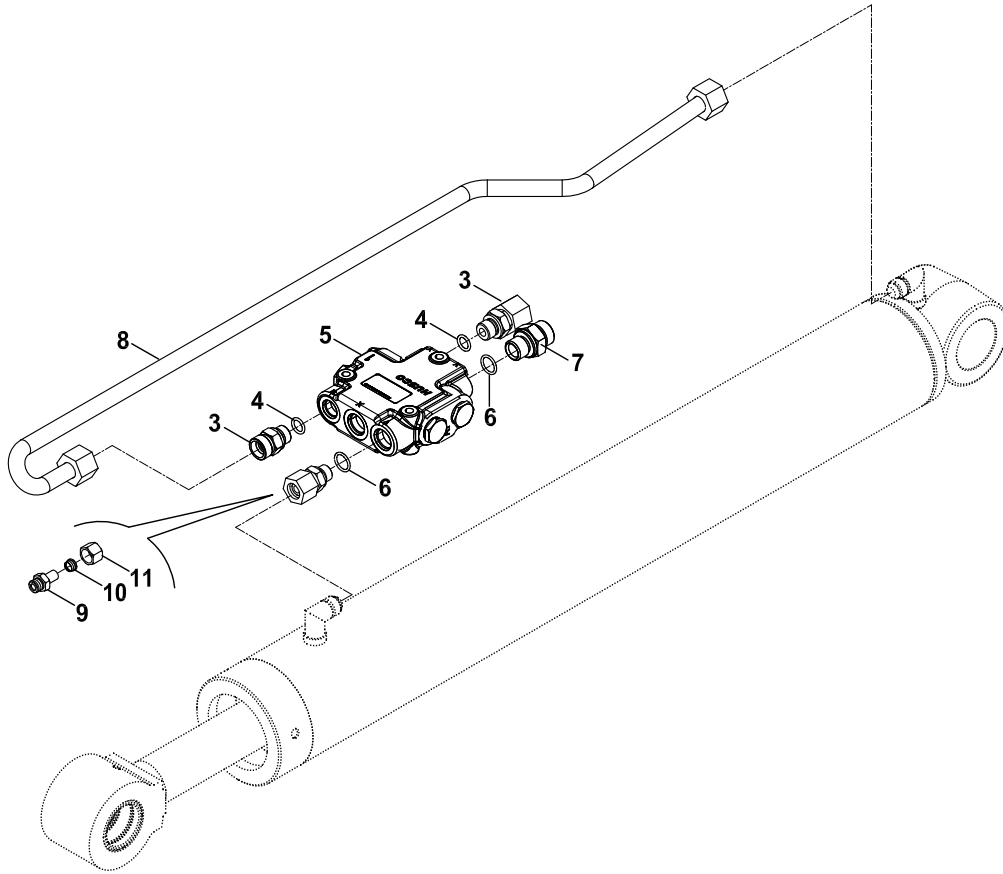
KAZICI HİDROLİK TESİSATI, ARM SİLİNDİRİ BACKHOE HYDRAULIC PIPING, ARM CYLINDER



KAZICI HİDROLİK TESİSATI, ARM SİLİNDİRİ
BACKHOE HYDRAULIC PIPING, ARM CYLINDER

No	Parça No	Parça Adı	Description	Adet	S.K.	Bas.S.N	Bit.S.N	Y.K	NOT
No	Part No			Qty	S.C.	S/N From	S/N To	ICA	NOTE
	01731000					RK			
1	6653320170	HORTUM KOMPLESİ	HOSE ASS'Y	1		B040001 - B040037			
	6653320155	HORTUM KOMPLESİ	HOSE ASS'Y	1		B040038 -		C	
2	6642220155	HORTUM KOMPLESİ	HOSE ASS'Y	1					
3	N163610234	DUVAR NİPELİ	ADAPTOR	1					M26x1.5
4	N163610212	DUVAR NİPELİ	ADAPTOR	1					M24x1.5
5	80400634	SOMUN	NUT	1					M24x1.5
6	80400636	SOMUN	NUT	1					M24x1.5
7	6653320320	HORTUM KOMPLESİ	HOSE ASS'Y	1					
8	6642220335	HORTUM KOMPLESİ	HOSE ASS'Y	1					
9	N015890386	CIVATA	BOLT	4					M6x45
10	N072020503	KELEPÇE	CLAMP BODY	2					
11	N030100013	PUL	WASHER	4					
12	N072025001	KELEPÇE ALTLIĞI	PLATE, CLAMP	1					
13	N072023503	KELEPÇE	CLAMP BODY	2					
14	80624090	NİPEL	ADAPTER	1					
15	80624070	NİPEL	ADAPTER	1					
16	N102001923	O-RİNG	O-RING	2					

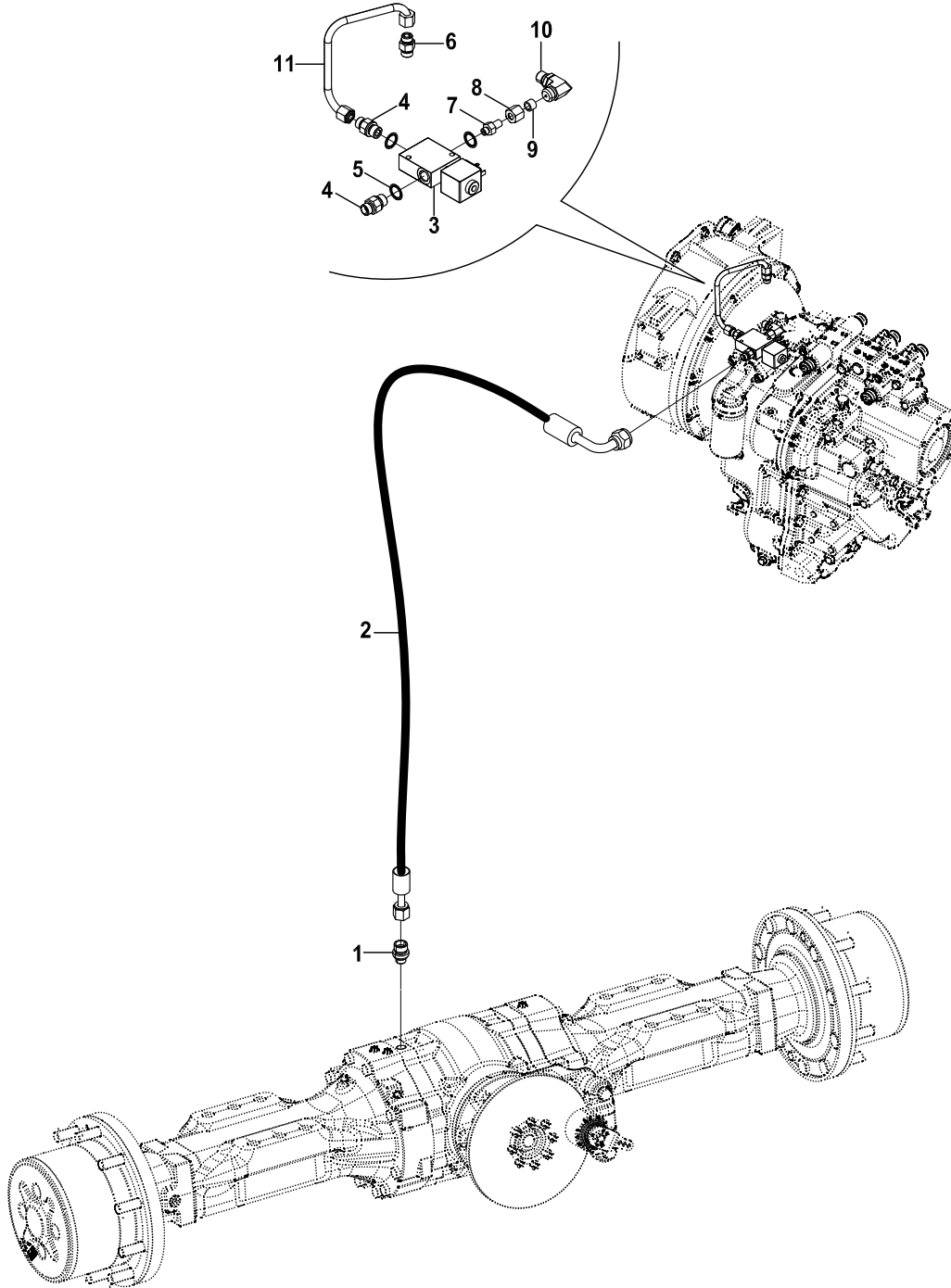
KAZICI HİDROLİK TESİSATI, ARM SİLİNDİRİ (EMNİYET VALFLİ) (OP)
BACKHOE HYD. PIPING, ARM CYLINDER (WITH SAFETY LOCK VALVE) (OP)



KAZICI HİDROLİK TESİSATI, ARM SİLİNDİRİ (EMNİYET VALFLİ) (OP)
BACKHOE HYD. PIPING, ARM CYLINDER (WITH SAFETY LOCK VALVE) (OP)

No	Parça No	Parça Adı	Adet	S.K.	Bas.S.N	Bit.S.N	Y.K	NOT
No	Part No	Description	Qty	S.C.	S/N From	S/N To	ICA	NOTE
	01769000							
								RK
1	80624090	NİPEL	ADAPTER	2				
2	N102001923	O-RİNG	O-RİNG	2				
3	F1823800	EMNİYET KİLİT VALFİ, ARM	SAFETY LOCK VALVE, ARM	1				
4	N102001526	O-RİNG	O-RİNG	2				
5	80624524	NİPEL	ADAPTER	1				
6	45251615	BORU KOMPLESİ	PIPE ASS'Y	1				
7	80602304	NİPEL	ADAPTER	1				
8	N183570248	YÜKSÜK	RİNG	1				
9	N173570248	YÜKSÜKLÜ SOMUN	NUT	1				M24x1.5

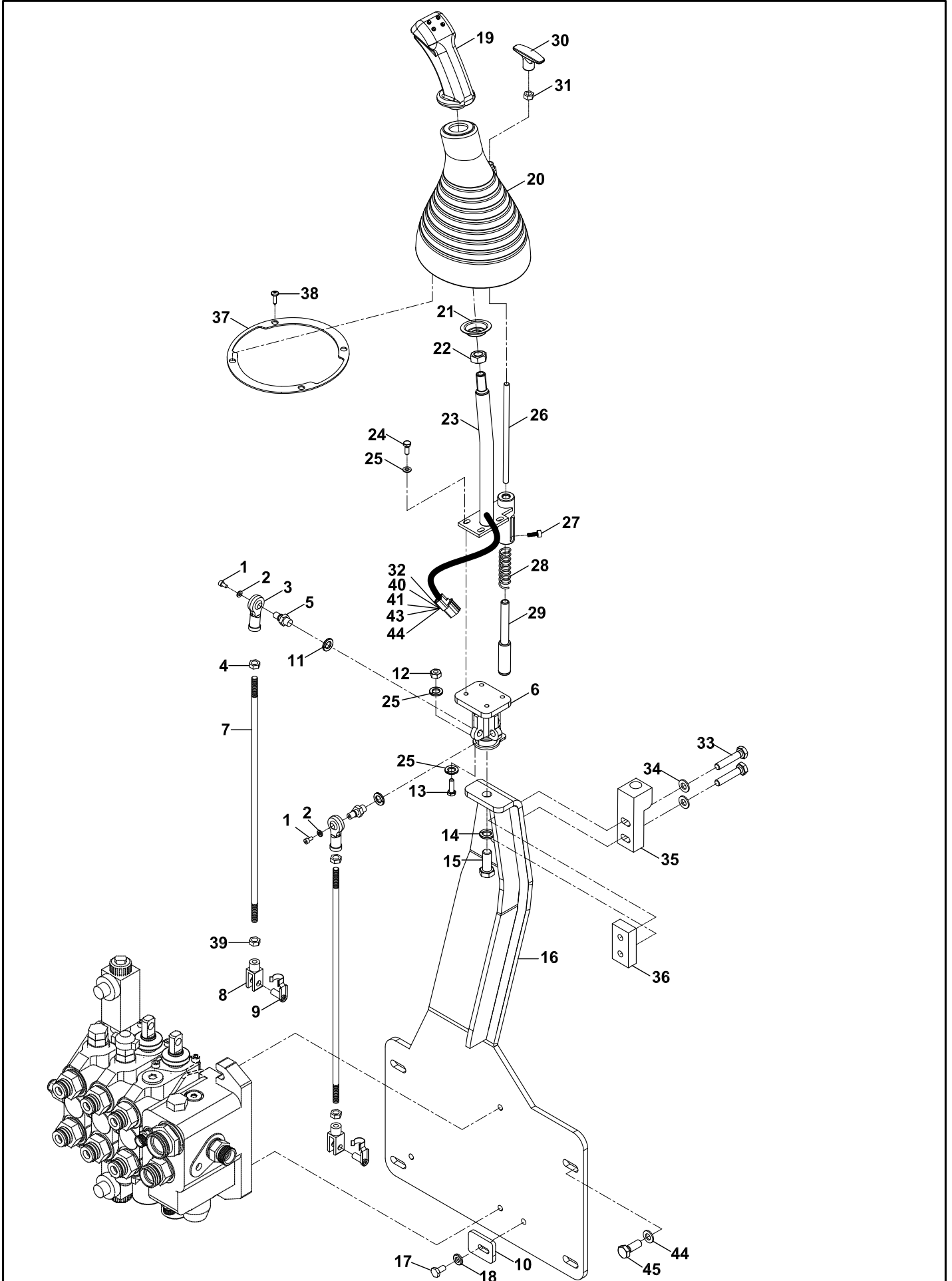
HİDROLİK TESİSATI, DİFERANSİYEL KİLİDİ HYDRAULIC PIPING, DIFFERENTIAL LOCK



HİDROLİK TESİSAT, DİFERANSİYEL KİLİDİ
HYDRAULIC PIPING, DIFFERENTIAL LOCK

No	Parça No	Parça Adı	Adet	S.K.	Bas.S.N	Bit.S.N	Y.K	NOT
No	Part No	Description	Qty	S.C.	S/N From	S/N To	ICA	NOTE
	01777003							RK
1	80624080	NİPEL	ADAPTER	1				
2	6020021135	HORTUM KOMPLESİ	HOSE ASS'Y	1				
	6020021125	HORTUM KOMPLESİ	HOSE ASS'Y	1				C
3	F1899100	VALF	VALVE	1				
4	N16K114348	NİPEL	ADAPTER	2				
5	N030000005	O-RİNGLİ PUL	WASHER	3				
6	N16K310365	NİPEL	ADAPTER	1				
7	80602117	NİPEL	ADAPTER	1				
8	N173570164	YÜKSÜKLÜ SOMUN	NUT	1				
9	N183570164	YÜKSÜK	RING	1				
10	N163470409	DİRSEK	ELBOW	1				
11	45290649	BORU KOMPLESİ	PIPE ASS'Y	1				

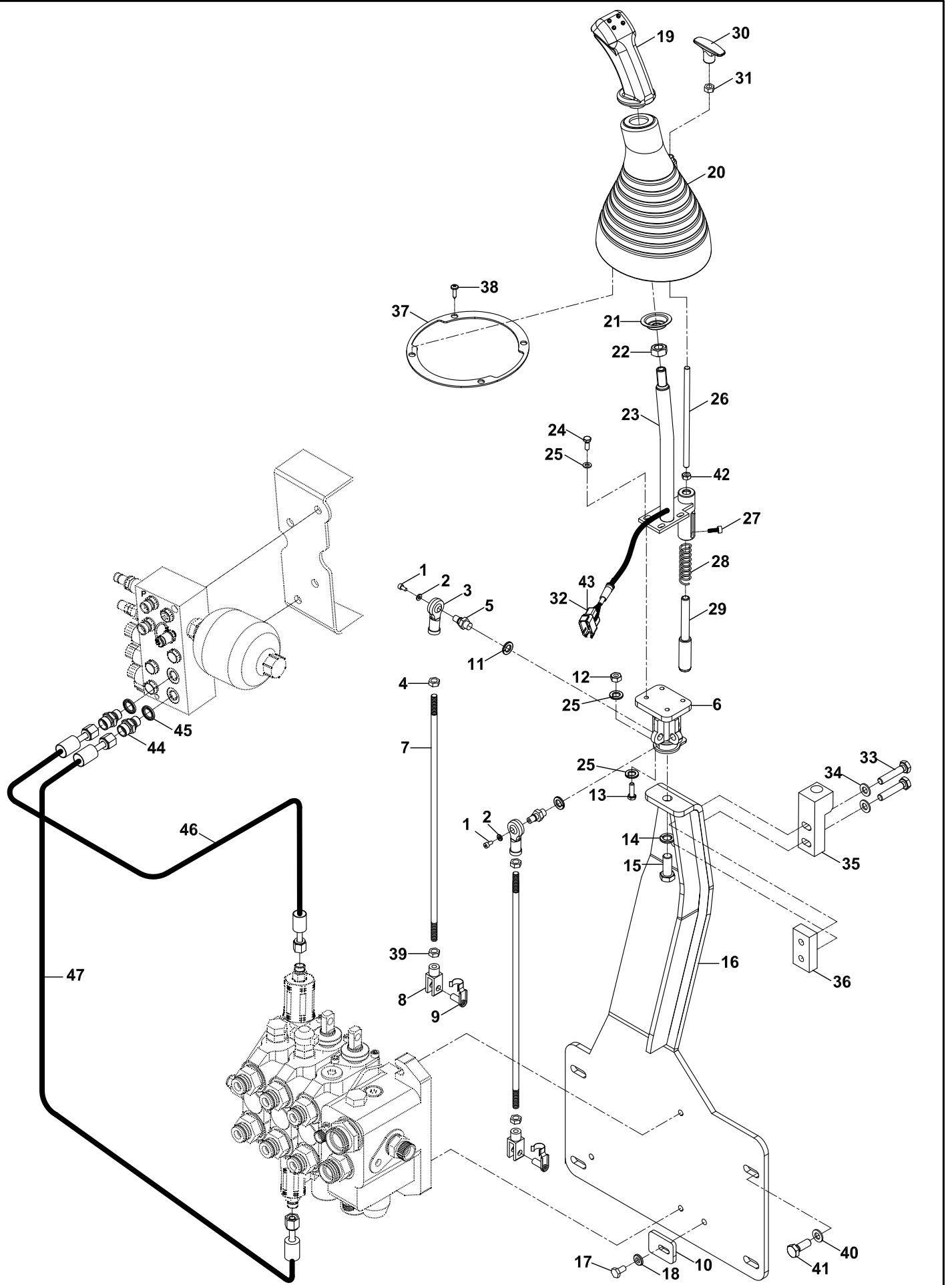
YÜKLEYİCİ KUMANDA MEKANİZMASI (AÇILIR KEPÇE & LEVYE)(REXROTH) (OP)
 LOADER CONTROL MECHANISM (MULTIPURPOSE BUCKET & LEVERS)(REXROTH) (OP)



ÖN KUMANDA MEKANİZMASI (AÇILIR KEPÇE & LEVYE)(REXROTH) (OP)
LOADER CONTROL MECHANISM (MULTIPURPOSE BUCKET & LEVERS)(REXROTH) (OP)

No	Parça No	Parça Adı	Adet	S.K.	Bas.S.N	Bit.S.N	Y.K	NOT
No	Part No	Description	Qty	S.C.	SN From	SN To	ICA	NOTE
01723004								
1	N015890014	CİVATA M4x8	BOLT 4x8	2				
2	N030001850	ÖZEL PUL	WASHER, SPECIAL	2				
3	F9960040	KÜRESEL MAFSAL	ROD END	2				
4	N023580182	SOMUN M8	NUT, M8	2				
5	81300150	MAFSAL PİMİ	PIN, JOINT	2				
6	01929299	MAFSAL	4 WAY JOINT	1				
7	02021591	KUMANDA ÇUBUĞU	ROD	2				
8	F9960051	MAFSAL ÇATALI	CLEVIS	2				
9	F9960056	KİLİTLİ PİM	PIN, CLEVIS	2				
10	02003005	DAYAMA SACI		1				
11	N030810015	PUL M10	WASHER M10	2				
12	N025910050	SOMUN M6	NUT M6	1				
13	N010231514	CİVATA M6x20	BOLT M6x20	1				
14	N030810001	PUL	WASHER	1				
15	N010232846	CİVATA M12x30	BOLT M12x30	1				
16	01929237	KUMANDA BAĞLANTI SACI	MOUNTING PLATE	1				
17	N010232438	CİVATA M10x20	BOLT M10x20	1				
18	N030020121	PUL	WASHER	1				
19	52208010	JOYSTICK	JOYSTICK	1				
20	81028590	KÖRÜK	GAITER	1				
21	02012129	SAC ALTLIK-ÖN KÖRÜK	PLATE, GAITER	1				
22	80400190	ÖZEL SOMUN	SPECIAL NUT	1		B040001 - B040002		
	N023570302	SOMUN	NUT	1		B040004 -	Y	
23	01991350	JOYSTICK KOLU	LEVER, JOYSTICK	1				
24	N010231478	CIVATA, M6x16	BOLT, M6x16	4				
25	N030100013	PUL, M6	WASHER, M6	6				
26	02021442	KOL	LEVER	1				
27	N015890170	CIVATA, M5x16	BOLT, M5x16	1				
28	80706710	YAY	SPRING	1				
29	81014425	MİL	SHAFT	1				
30	81014483	LEVYE KİLİT KOLU	LEVER, LOCK	1				
31	N023580158	SOMUN, M8	NUT, M8	1				
32	50610000	KONNEKTÖR	CONNECTOR	1				
33	N010380626	CİVATA, M10x35	BOLT, M10x35	2				
34	N030020121	PUL M10	WASHER M10	2				
35	02021411	LEVYE KİLİT KARŞILIĞI	LOCK	1				
36	02020809	KİLİT BAĞLANTI SACI	MOUNTING PLATE	1				
37	02002510	ÖN KÖRÜK SACI	PLATE, GAITER	1				
38	N130165180	DÜBEL	FIXING PLUG	4				
39	N023580206	SOMUN	NUT	2				
40	50610001	KİLİT	LOCK	1				
41	52919000	TERMİNAL CONTASI	TERMINAL RUBBER	6				
42	52919500	TAPA	PLUG	2				
43	50903000	TERMİNAL, ERKEK	TERMINAL, MALE	6				
44	N030020121	PUL M10	WASHER M10	3				
45	N010232462	CİVATA M10x25	BOLT M10x25	3				

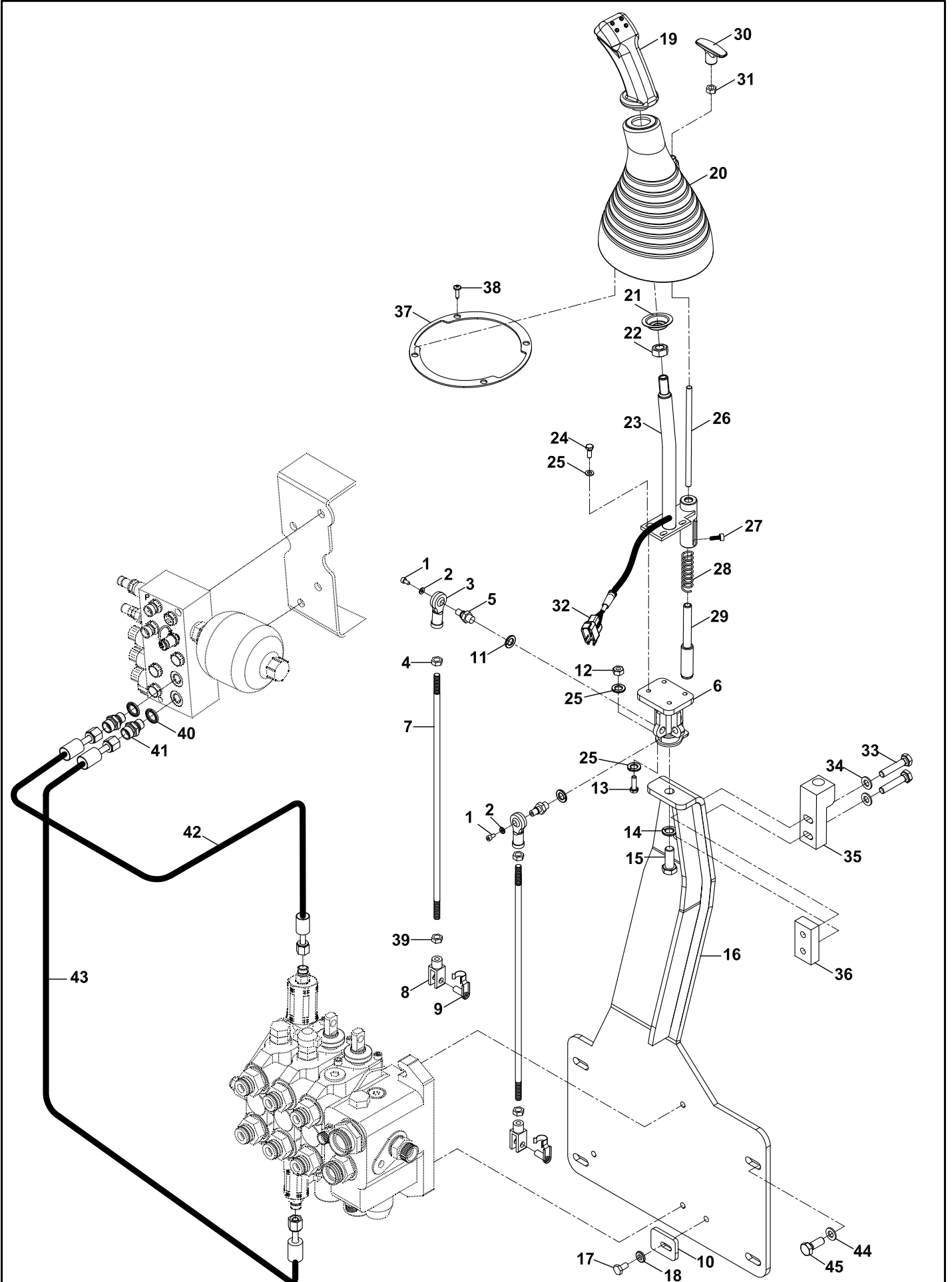
YÜKLEYİCİ KUMANDA MEKANİZMASI (AÇILIR KEPÇE & LEVYE)(REXROTH) (OP)
 LOADER CONTROL MECHANISM (MULTIPURPOSE BUCKET & LEVERS)(REXROTH) (OP)



YÜKLEYİCİ KUMANDA MEKANİZMASI (AÇILIR KEPÇE & LEVYE)(REXROTH) (OP)
LOADER CONTROL MECHANISM(MULTIPURPOSE BUCKET & LEVERS)(REXROTH)(OP)

No	Parça No	Parça Adı	Adet	S.K.	Bas.S.N	Bit.S.N	Y.K	NOT
No	Part No	Description	Qty	S.C.	S/N From	S/N To	ICA	NOTE
01723013								
1	N015890014	CIVATA	BOLT	2				M4x8
2	N030001850	PUL	WASHER, SPECIAL	2				
3	F9960040	KÜRESEL MAFSAL	ROD END	2				
4	N023580182	SOMUN	NUT	2				M8
5	81300150	PİM	PIN, JOINT	2				
6	01929299	MAFSAL K.K.	JOINT W.A	1				
7	02021591	KUMANDA ÇUBUĞU	ROD	2				
8	F9960051	ÇATAL	YOKE	2				
9	F9960056	PİM	PIN, YOKE	2				
10	02003005	SAC	PLATE	1				
11	N030810015	PUL	WASHER	2				M10
12	N025910050	SOMUN	NUT	1				M6
13	N010231514	CIVATA	BOLT	1				M6x20
14	N030810001	PUL	WASHER	1				
15	N010232846	CIVATA	BOLT	1				M12x30
16	01929237	BRAKET K.K.	BRACKET W.A., LOADER VALVE	1				
17	N010232438	CIVATA	BOLT	1				M10x20
18	N030020121	PUL	WASHER	1				
19	F1822734	TOPUZ KOMPLESİ	HANDLE ASS'Y, LOADER CONTROL	1				
20	81028590	KÖRÜK	BELLOWS	1				
21	02012129	SAC, KÖRÜK	PLATE, BELLOWS	1				
22	N023570302	SOMUN	NUT	1				
23	01991350	LEVYE, YÜKLEYİCİ KUMANDA	LEVER, LOADER CONTROL	1				
24	N010231478	CIVATA	BOLT	4				M6x16
25	N030100013	PUL	WASHER	6				M6
26	02021442	ÇUBUK	ROD	1				
27	N015890170	CIVATA	BOLT	1				M5x16
28	80706710	YAY	SPRING	1				
29	81014425	PİM	PIN	1				
30	81014483	TOPUZ	KNOB, LEVER LOCK	1				
31	N023580158	SOMUN	NUT	1				M8
32	50633202	KONNEKTÖR, Dişi	CONNECTOR, FEMALE	1				
33	N010380626	CIVATA	BOLT	2				M10x35
34	N030020121	PUL	WASHER	2				M10x35
35	02021411	KİLİT KARŞILIĞI	STRIKER, LEVER LOCK	1				
36	02020809	SAC	PLATE	1				
37	02002510	SAC, KÖRÜK	PLATE, BELLOWS	1				
38	N130165180	DÜBEL	FIXING PLUG	4				
39	N023580206	SOMUN	NUT	2				
40	N030020121	PUL	WASHER	2				
41	N010232462	CIVATA	BOLT	2				M10x25
42	N023580182	SOMUN	NUT	1				M8
43	50633203	KONNEKTÖR KİLİDİ, Dişi	LOCK CONNECTOR, FEMALE	1				
44	N163430814	NİPEL	ADAPTER	2				
45	N030000004	O-RİNGLİ PUL	WASHER	2				
46	6370021110	HORTUM KOMPLESİ	HOSE ASS'Y	1				
47	6370021115	HORTUM KOMPLESİ	HOSE ASS'Y	1				

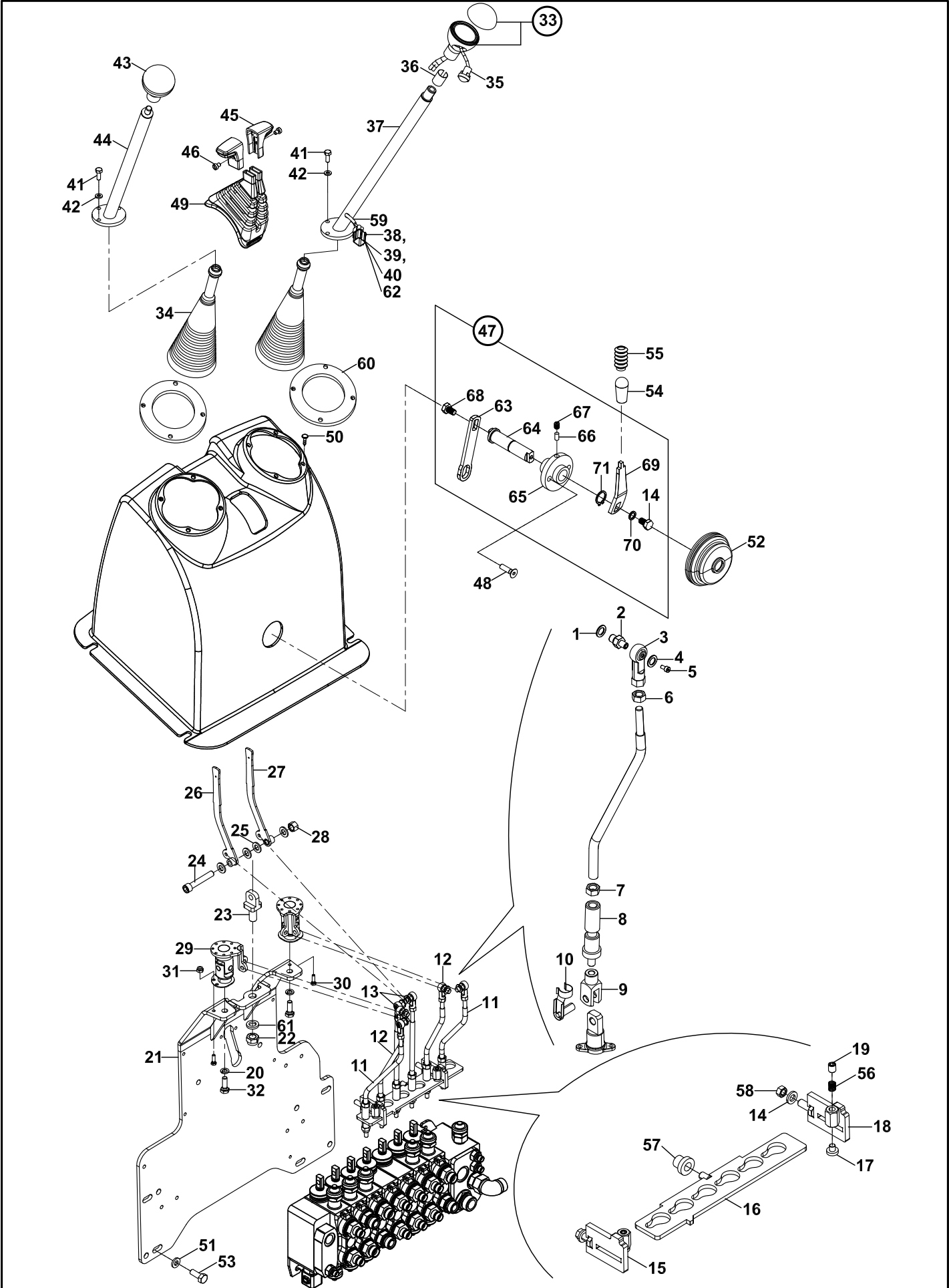
YÜKLEYİCİ KUMANDA MEKANİZMASI (AÇILIR KEPÇE & JOYSTICK)(REXROTH) (OP)
 LOADER CONTROL MECHANISM (MULTIPURPOSE BUCKET & JOYSTICK)(REXROTH) (OP)



ÖN KUMANDA MEKANİZMASI (AÇILIR KEPÇE & JOYSTICK)(REXROTH) (OP)
LOADER CONTROL MECHANISM (MULTIPURPOSE BUCKET & JOYSTICK)(REXROTH)(OP)

No	Parça No	Parça Adı	Adet	S.K.	Bas.S.N	Bit.S.N	Y.K	NOT
No	Part No	Description	Qty	S.C.	S/N From	S/N To	ICA	NOTE
01723008								
1	N015890014	CIVATA	BOLT	2				M4x8
2	N030001850	PUL	WASHER	2				
3	F9960040	KÜRESEL MAFSAL	ROD END	2				
4	N023580182	SOMUN	NUT	2				M8
5	81300150	PİM, MAFSAL	PIN, JOINT	2				
6	01929299	MAFSAL K.K.	JOINT W.A	1				
7	02021591	KUMANDA ÇUBUĞU	ROD	2				
8	F9960051	ÇATAL, MAFSAL	YOKE	2				
9	F9960056	PİM	PIN	2				
10	02003005	SAC	PLATE	1				
11	N030810015	YAYLI RONDELA	SPRING WASHER	2				M10
12	N025910050	SOMUN	NUT	1				
13	N010231514	CIVATA	BOLT	1				M6x20
14	N030810001	YAYLI RONDELA	WASHER	1				
15	N010232846	CIVATA	BOLT	1				M12x30
16	01929237	BRAKET K.K.,YÜKLEYİCİ VALFİ	BRACKET W.A., LOADER VALVE	1				
17	N010232438	CIVATA	BOLT	1				N10x20
18	N030020121	PUL	WASHER	1				
19	F1822734	TOPUZ KOMPLESİ	HANDLE ASS'Y, LOADER CONTROL	1				
20	81028590	KÖRÜK	BELLOWS	1				
21	02012129	SAC, KÖRÜK	PLATE, BELLOWS	1				
22	N023580314	SOMUN	NUT	1				
23	01991350	LEVYE, YÜKLEYİCİ KUMANDA	LEVER, LOADER CONTROL	1				
24	N010231478	CIVATA	BOLT	4				M6x16
25	N030100013	PUL	WASHER	6				M6
26	02021442	ÇUBUK	ROD	1				
27	N015890170	CIVATA	BOLT	1				M5x16
28	80706710	YAY	SPRING	1				
29	81014425	PİM	PIN	1				
30	81014483	TOPUZ, LEVYE KİLİDİ	KNOB, LEVER LOCK	1				
31	N023580158	SOMUN	NUT	1				M8
32	50610000	KONNEKTÖR	CONNECTOR	1				
33	N010232498	CIVATA	BOLT	2				M10x35
34	N030020121	PUL	WASHER	2				M10
35	02021411	KİLİT KARŞILIĞI, LEVYE	STRIKER, LEVER LOCK	1				
36	02020809	SAC	PLATE	1				
37	02002510	SAC, KÖRÜK	PLATE, BELLOWS	1				
38	N130165180	DÜBEL	FIXING PLUG	4				
39	N023580206	SOMUN	NUT	2				
40	N030000004	O-RİNGLİ PUL	WASHER	2				
41	N163430814	NİPEL	ADAPTER	2				
42	6370021100	HORTUM KOMPLESİ	HOSE ASS'Y	1				
43	6370021115	HORTUM KOMPLESİ	HOSE ASS'Y	1				
44	N030020121	PUL	WASHER	3				M10
45	N010232462	CIVATA	BOLT	3				M10x25

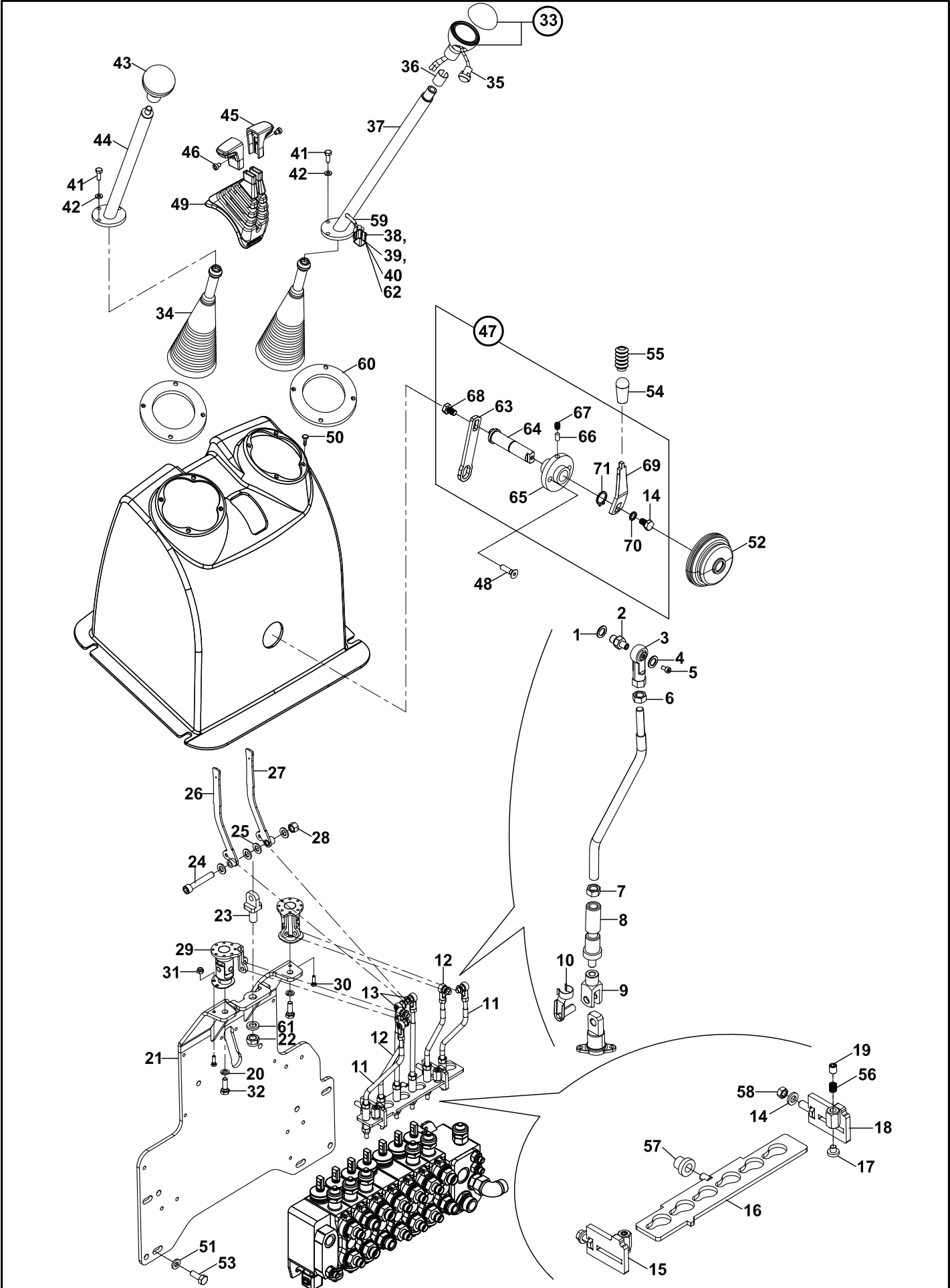
KAZICI KUMANDA MEKANİZMASI (REXROTH) (OP) BACKHOE CONTROL MECHANISM (REXROTH) (OP)



KAZICI KUMANDA MEKANİZMASI (REXROTH) (OP)
BACKHOE CONTROL MECHANISM (REXROTH) (OP)

No	Parça No	Parça Adı	Adet	S.K.	Bas.S.N	Bit.S.N	Y.K	NOT
No	Part No	Description	Qty	S.C.	S/N From	S/N To	ICA	NOTE
01724004 - 01747000								
1	N030810015	YAYLI RONDELA	6					M10
2	81300150	PİM, MAFSAL	6					
3	F9960040	KÜRESEL MAFSAL	6					
4	N030001850	PUL	6					
5	N015890014	CIVATA	6					
6	N023580182	SOMUN	8					M8
7	N023580206	SOMUN	6					M10
8	81014455	PİM, KİLİT	6					
9	F9960051	ÇATAL, MAFSAL	6					
10	F9960056	PİM	6					
11	02021611	KUMANDA ÇUBUĞU	2					
12	02021610	KUMANDA ÇUBUĞU	2					
13	02021528	KUMANDA ÇUBUĞU	2					
14	N030020121	PUL	2					
15	01991576	BRAKET	1					
16	01991575	KİLİT SACI	1					
17	F9977905	POLYAMİD BURÇ	2					
18	01991577	BRAKET	1					
19	N043120794	AYAR VİDASI	2					
20	N030020121	PUL	2					
21	01929185	KUMANDA SACI	1					
22	N025910182	SOMUN	1					M16x2
23	02021415	SABİTLEYİCİ	1					
24	N010380914	CIVATA	1					M12x70
25	N030312201	PUL	4					
26	01991404	KUMANDA KOLU, AYAK, SOL	1					
27	01991403	KUMANDA KOLU, AYAK, SAĞ	1					
28	N0259100122	SOMUN	1					M12
29	01929277	MAFSAL	2					
30	N010231514	CIVATA	2					M6x20
31	N025910050	SOMUN	2					M6
32	N010232846	CIVATA	2					M12x30
33	F9920011	TOPUZ KOMPLESİ	1					
34	81028556	KÖRÜK	2					
35	F0617090	ANAHTAR	1					
36	F9920002	YÜKSÜK	1					
37	01991398	LEVYE, KUMANDA	1					
38	50610000	KONNEKTÖR	1					
39	50610001	KONNEKTÖR KİLİDİ	1					
40	52919500	TAPA	1					
41	N0105890302	CIVATA	9					M6x15
42	N030100013	PUL	9					M6
43	F9920012	TOPUZ	1					
44	01991397	LEVYE, KUMANDA	1					
45	F9940411	ELCİK	1					
46	N044061070	VİDA	2					
47	F9920040	KUMANDA LEVYESİ KİLİT KOMPLESİ	1					
48	N044320520	VİDA	2					M8x30
49	81028582	KÖRÜK	1					
50	N130165180	DÜBEL	8					
51	N030810001	YAYLI RONDELA	4					M12
52	81030017	KÖRÜK	1					
53	N010232822	CIVATA	4					M12x25
54	F9920006	TOPUZ	1					
55	81030015	KÖRÜK	1					

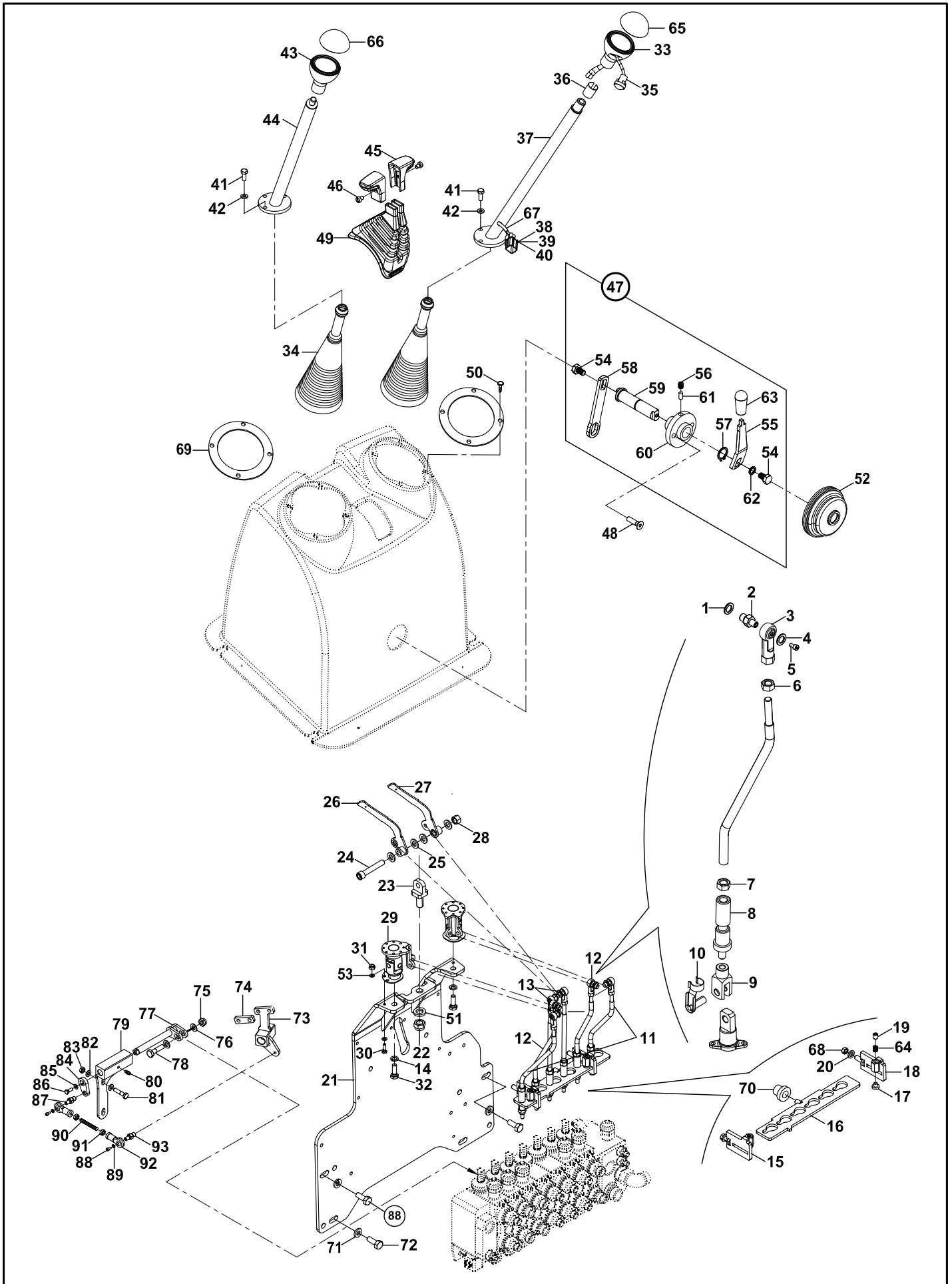
KAZICI KUMANDA MEKANİZMASI (REXROTH) (OP) BACKHOE CONTROL MECHANISM (REXROTH) (OP)



KAZICI KUMANDA MEKANİZMASI (REXROTH) (OP)
BACKHOE CONTROL MECHANISM (REXROTH) (OP)

No	Parça No	Parça Adı	Description	Adet	S.K.	Bas.S.N	Bit.S.N	Y.K	NOT
No	Part No			Qty	S.C.	S/N From	S/N To	ICA	NOTE
56	80706615	YAY	SPRING	2					
57	F9977906	POLYAMİD BURÇ	POLIAMİD BUSH	1					
58	N025910086	SOMUN	NUT	2					M10
59	01853531	ELEKTRİK TESİSATI, KUM. KOLU ANAHTARI	HARNESS, CONTROL LEVER SWITCH	1					
60	02002494	SAC	PLATE	2					
61	N030810002	YAYLI RONDELA	WASHER	1					
62	52919000	CONTA, TERMİNAL	SEAL, TERMINAL	2					
63	02001070	KİLİT LEVYESİ	LEVER, LOCKING	1					
64	81014429	PİM, KİLİT	PIN, LOCKING	1					
65	01929246	FLANŞ, LEVYE KİLİDİ	FLANGE, LEVER LOCK	1					
66	F9977925	POLYAMİD BURÇ	POLIAMİD BUSH	1					
67	N043120686	SETSKUR	PIN	1					M8x10
68	N010232078	CIVATA	BOLT	2					M8x15
69	02020714	LEVYE, KİLİT	LEVER, LOCKING	1					
70	N030020011	PUL	WASHER	2					M10
71	N050020035	SEGMAN	RETAINING RING	1					

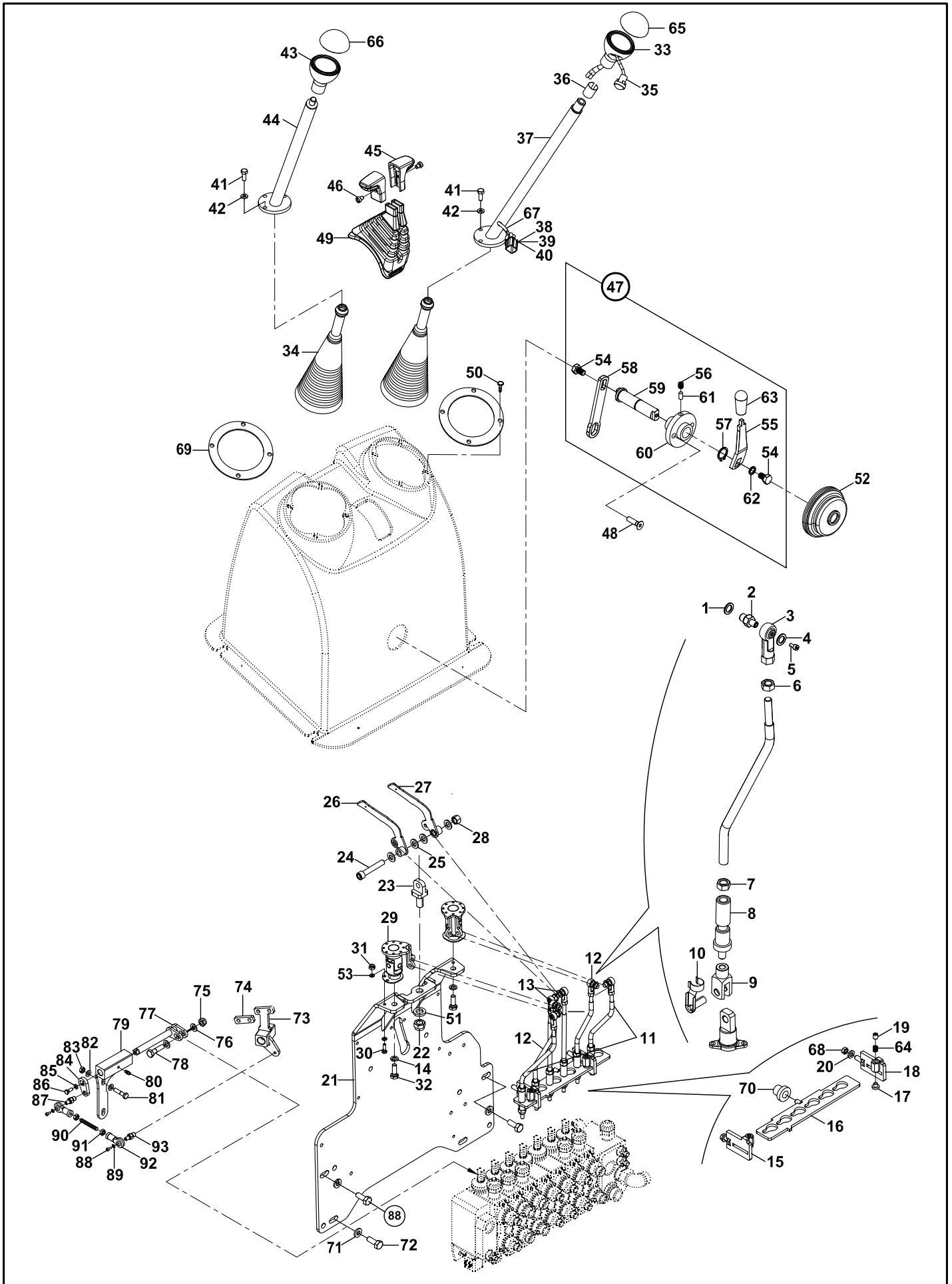
KAZICI KUMANDA MEKANİZMASI (REXROTH & TELESKOPIK BOM) (OP) BACKHOE CONTROL MECHANISM (REXROTH & TELESCOPIC BOOM) (OP)



KAZICI KUMANDA MEKANİZMASI (REXROTH & TELESKOPIK BOM) (OP)
BACKHOE CONTROL MECHANISM (REXROTH & TELESCOPIC BOOM) (OP)

No	Parça No	Parça Adı	Adet	S.K.	Bas.S.N	Bit.S.N	Y.K	NOT
No	Part No	Description	Qty	S.C.	S/N From	S/N To	ICA	NOTE
	01724032 - 01747003							
								RK
1	N030810015	PUL	6					M10
2	81300150	PİM	6					
3	F9960040	KÜRESEL MAFSAL	6					
4	N030001850	PUL	6					
5	N015890014	CIVATA	6					M4x8
6	N023580182	SOMUN	8					M8
7	N023570206	SOMUN	6					M10
8	81014455	PİM	6					
9	F9960051	ÇATAL	6					
10	F9960056	PİM	6					
11	02021611	KUMANDA ÇUBUĞU	2					
12	02021610	KUMANDA ÇUBUĞU	2					
13	02021528	KUMANDA ÇUBUĞU	2					
14	N030810001	PUL	3					
15	01991576	BRAKET	1					
16	01991575	KİLİT SACI	1					
17	F9977905	POLYAMİD BURÇ	2					
18	01991577	BRAKET	1					
19	N043120794	AYAR VİDASI	2					
20	N030020121	PUL	2					
21	01929185	BRAKET K.K.	1					
		VALVE						
22	N025910182	SOMUN	1					M16x2
23	02021415	SABİTLEYİCİ	1					
24	N010380914	CIVATA	1					M12x70
25	N030312201	PUL	4					
26	01991404	KUMANDA KOLU, AYAK, SOL	1					
27	01991403	KUMANDA KOLU, AYAK, SAĞ	1					
28	N0259100122	SOMUN	1					M12
29	01929277	MAFSAL	2					
30	N010231514	CIVATA	2					M6x20
31	N025910050	SOMUN	2					M6
32	N010232846	CIVATA	2					M12x30
33	F9920004	TOPUZ	1					
34	81028556	KÖRÜK	2					
35	F0617090	ANAHTAR	1					
36	F9920002	YÜKSÜK	1					
37	01991398	LEVYE, KUMANDA	1					
38	50610000	KONNEKTÖR	1					
39	50610001	KONNEKTÖR KİLİDİ	1					
40	52919500	TAPA	1					
41	N015890302	CIVATA	6					M6x16
42	N030100013	PUL	6					M6
43	F9920003	TOPUZ	1					
44	01991397	LEVYE, KUMANDA	1					
45	F9940411	ELCİK	1					
46	N044061070	VİDA	2					M4x10
47	F9920040	KUMANDA LEVYESİ KİLİT KOMPLESİ	1					
48	N044320520	VİDA	2					M8x25
49	81028582	KÖRÜK	1					
50	N130165180	DÜBEL	8					
51	N030810002	PUL	1					M16
52	81030017	KÖRÜK	1					
53	N030100013	PUL	4					M12
54	N010232822	CIVATA	2					M12x25

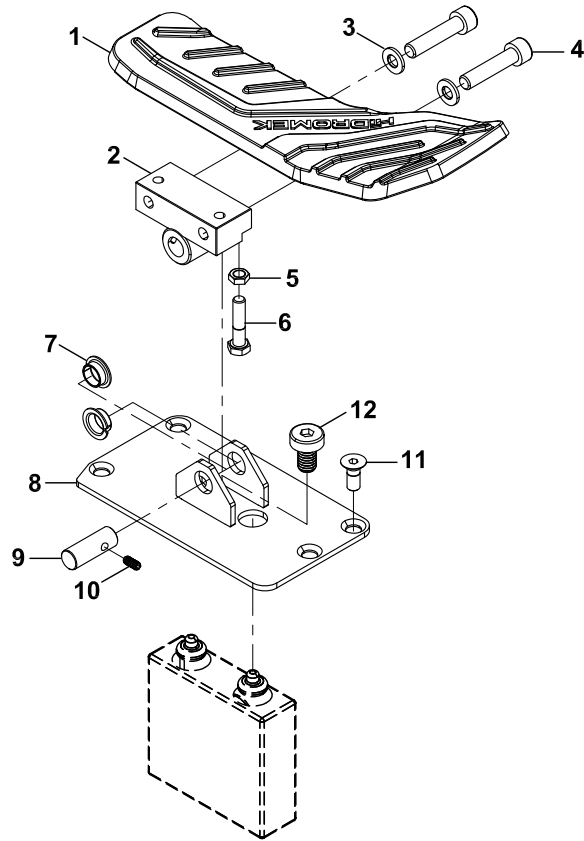
KAZICI KUMANDA MEKANİZMASI (REXROTH & TELESKOPIK BOM) (OP) BACKHOE CONTROL MECHANISM (REXROTH & TELESCOPIC BOOM) (OP)



KAZICI KUMANDA MEKANİZMASI (REXROTH & TELESKOPIK BOM) (OP)
BACKHOE CONTROL MECHANISM (REXROTH & TELESCOPIC BOOM) (OP)

No	Parça No	Parça Adı	Adet	S.K.	Bas.S.N	Bit.S.N	Y.K	NOT
No	Part No	Description	Qty	S.C.	S/N From	S/N To	ICA	NOTE
55	02020714	LEVYE, KİLİT	1					
56	N030100013	PUL	2					M6
57	N050020035	SEGMAN	1					
58	02001070	KİLİT LEVYESİ	1					
59	81014429	PİM	1					
60	01929246	FLANŞ	1					
61	F9977925	POLYAMİD BURÇ	1					
62	N043120686	VİDA	1					M8x10
63	F9920006	TOPUZ	1					
64	80706615	YAY	2					
65	F9920007	TOPUZ	1					
66	F9920007	TOPUZ	1					
67	01853531	ELEKTRİK TESİSATI, KUMANDA KOLU ANAHTARI	1					
68	N025910086	SOMUN	2					M10
69	02002494	SAC	2					
70	F9977906	POLYAMİD BURÇ	1					
71	N030810001	PUL	4					M12
72	N010232822	CIVATA	4					M12x25
73	01829288	GÖVDE KOMPLESİ	1					
74	02003214	SAC	1					
75	N025910086	SOMUN	1					M10
76	N030020121	PUL	2					
77	01929278	MİL, PEDAL MEKANİZMASI	1					
78	N010232498	CIVATA	1					M10x35
79	01929279	GÖVDE, PEDAL MEKANİZMAS	1					
80	N081210020	GRESÖRLÜK	1					
81	N010232162	CIVATA	1					M8x30
82	N030810014	PUL	2					M8
83	N025910062	SOMUN	1					M8
84	02002980	SAC, PEDAL MAFSALI	1					
85	N030020004	PUL	1					M6
86	N010231478	CIVATA	1					M6x16
87	81300150	PİM	2					
88	N015890014	CIVATA	2					M4x8
89	N030001850	PUL	2					
90	02021651	KUMANDA ÇUBUĞU	1					
91	N023580182	SOMUN	2					
92	F9960040	KÜRESEL MAFSAL	2					
93	81300150	PİM	2					
94	N010232846	CIVATA	1					M12x30

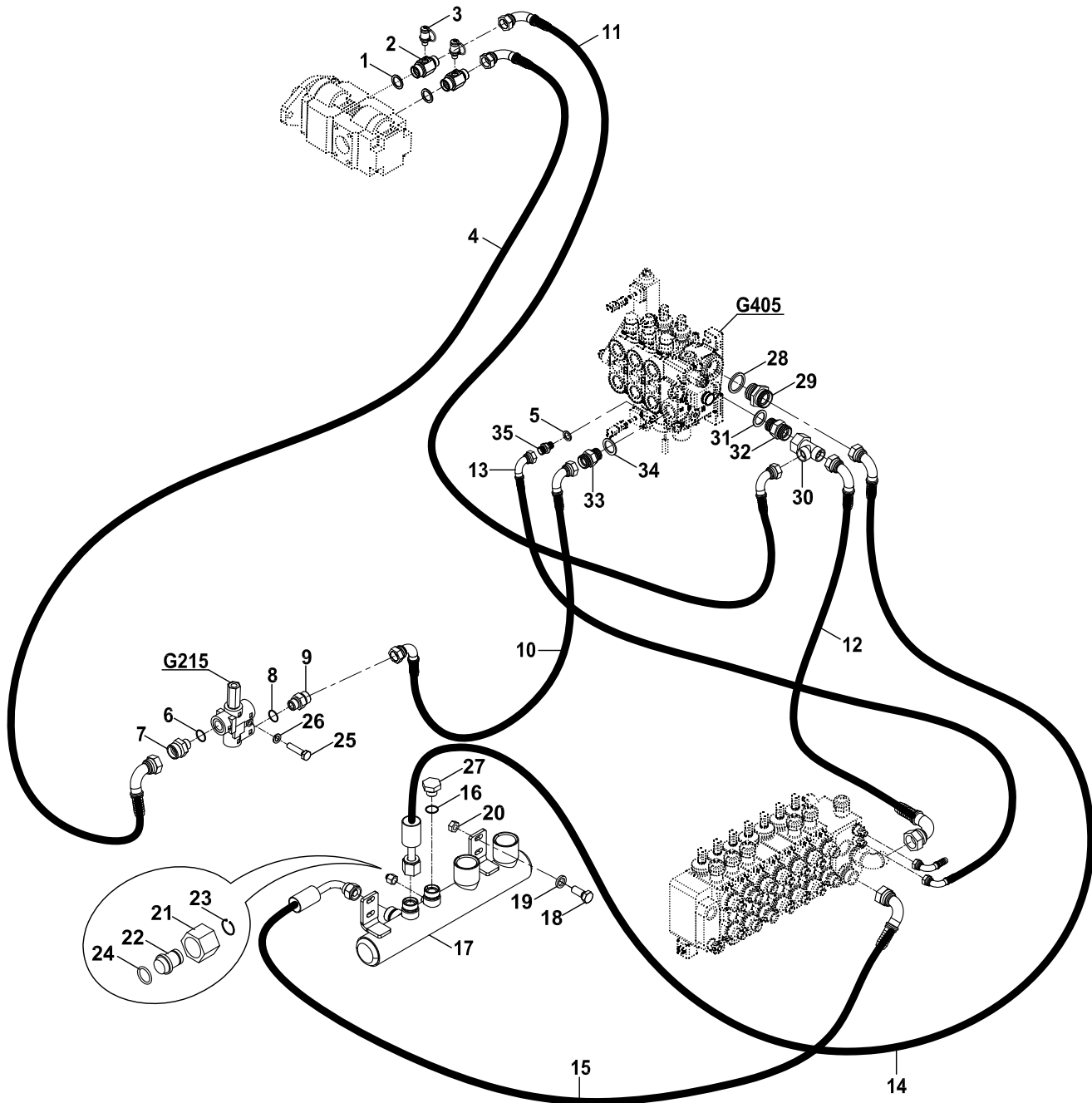
İLAVE ATAŞMAN PEDAL MONTAJI ADDITIONAL ATTACHMENT PEDAL MOUNTING



İLAVE ATAŞMAN PEDAL MONTAJI
ADDITIONAL ATTACHMENT PEDAL MOUNTING

No	Parça No	Parça Adı	Adet	S.K.	Bas.S.N	Bit.S.N	Y.K	NOT
No	Part No	Description	Qty	S.C.	S/N From	S/N To	ICA	NOTE
01724020								
1	H346132900	PEDAL	1					
2	01993066	BRACKET	1					
3	N030810015	YAYLI RONDELA	2					
4	N015890854	CIVATA	2					M10x45
5	N023580182	SOMUN	2					
6	N010232138	CIVATA	2					M8x25
7	N100014127	YATAKLAMA BURCU	2					
8	01993065	BRACKET	1					
9	80162217	PİM	1					
10	N043120660	VİDA	1					M6x35
11	N044330506	VİDA	4					M8x10
12	N015911142	CIVATA	1					M12x20

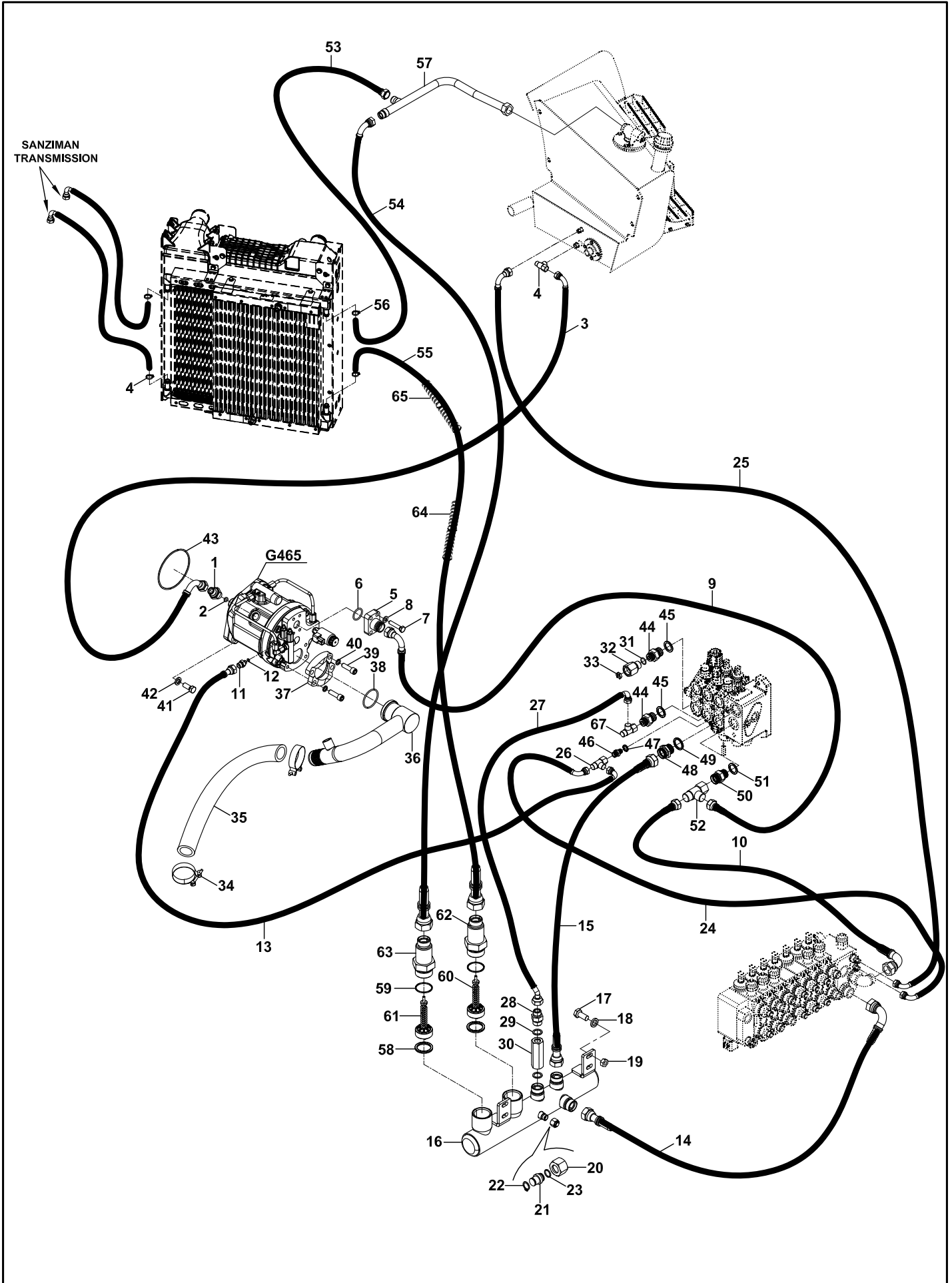
HİDROLİK TESİSAT, ANA DAĞITIM (DİŞLİ POMPA & REXROTH) (OP)
HYDRAULIC PIPING, MAIN (GEAR PUMP & REXROTH) (OP)



HİDROLİK TESİSAT, ANA DAĞITIM (DİŞLİ POMPA & REXROTH) (OP)
HYDRAULIC PIPING, MAIN (GEAR PUMP & REXROTH) (OP)

No	Parça No	Parça Adı	Adet	S.K.	Bas.S.N	Bit.S.N	Y.K	NOT
No	Part No	Description	Qty	S.C.	S/N From	S/N To	ICA	NOTE
01725012								
1	N030000025	O-RİNGLİ PUL	2					3/4"
2	80628430	NİPEL	2					
3	F9970000	MANOMETRE PRİZİ	2					
4	666442G073	HORTUM KOMPLESİ	1					
5	N030000004	PUL	1					
6	N030000015	O-RİNGLİ PUL	1					1/2"
7	N163430975	NİPEL	1					
8	N030000015	O-RİNGLİ PUL	1					1/2"
9	N163430975	NİPEL	1					
10	6664421070	HORTUM KOMPLESİ	1					
11	6664421100	HORTUM KOMPLESİ	1					
12	6664421090	HORTUM KOMPLESİ	1					
13	6620024110	HORTUM KOMPLESİ	1					
14	6325520065	HORTUM KOMPLESİ	1					
15	6325521055	HORTUM KOMPLESİ	1					
16	N030000015	O-RİNGLİ PUL	1					
17	01991529	TOPLAMA TÜPÜ	1					
18	N010232486	CIVATA	2					M10x30
19	N030810015	YAYLI RONDELA	2					M10
20	N025910086	SOMUN	2					M10
21	N173570192	YÜKSÜKLÜ SOMUN	1					M18x1,5
22	81405218	KÖR TAPA	1					
23	N050020019	SEGMAN	1					
24	N102000918	O-RİNG	1					
25	N010380410	CIVATA	1					M8x50
26	N030810014	YAYLI RONDELA	1					M8
27	81401304	TAPA	1					
28	N030000030	PUL	1					
29	80624230	NİPEL	1					
30	N163790094	T-ADAPTER	1					
31	N0300000025	PUL	1					
32	80624230	NİPEL	1					
33	80624230	NİPEL	1					
34	N030000025	PUL	1					
35	N163430814	NİPEL	1					

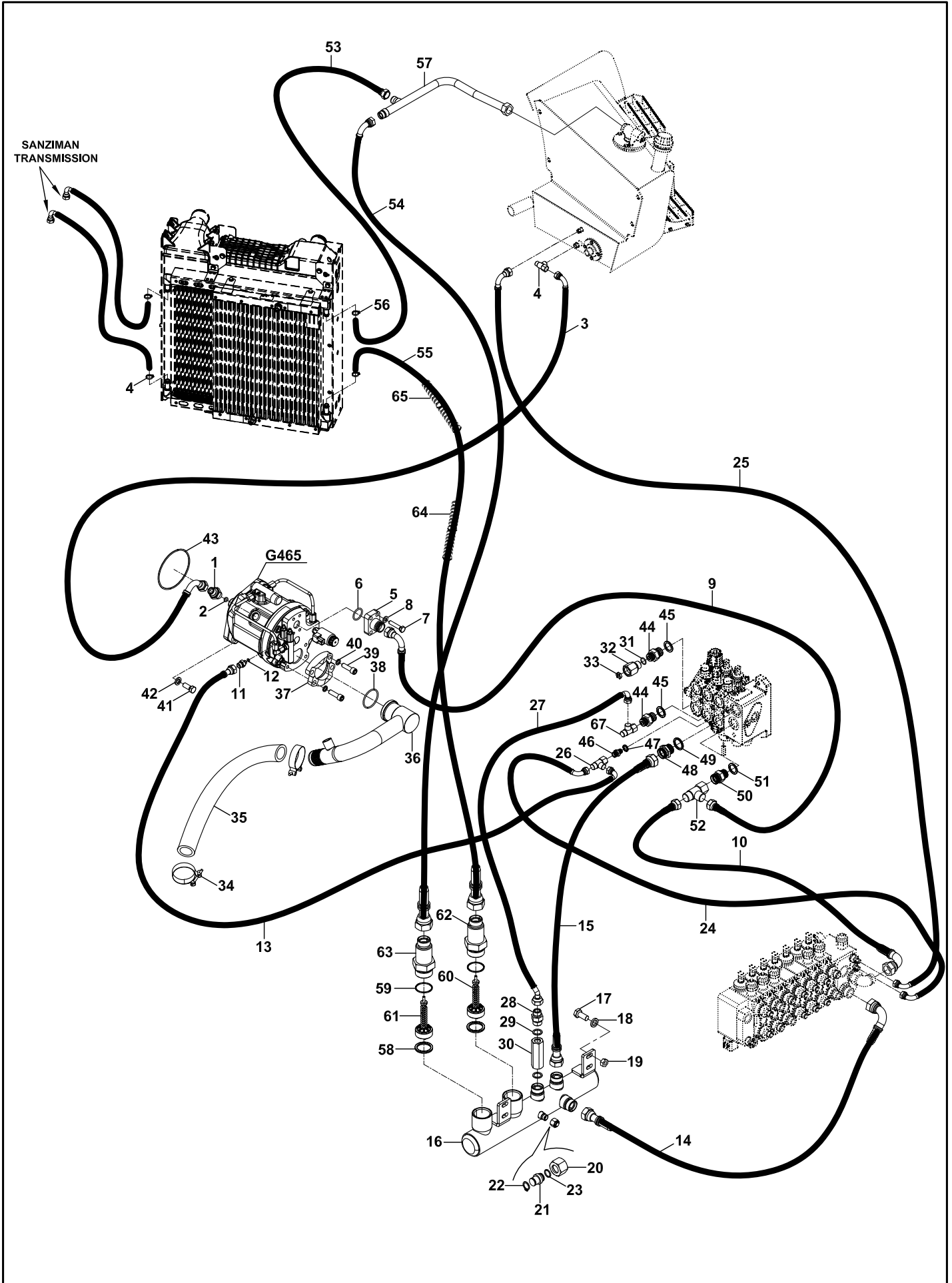
HİDROLİK TESİSAT, ANA DAĞITIM, (REXROTH & PİSTONLU POMPA) (OP)
 HYDRAULIC PIPING, MAIN (REXROTH & PISTON PUMP) (OP)



HİDROLİK TESİSAT, ANA DAĞITIM, (TELESKOPIK BOM & REXROTH) (OP)
HYD. PIPING, MAIN (TELESCOPIC BOOM & REXROTH) (OP)

No	Parça No	Parça Adı	Adet	S.K.	Bas.S.N	Bit.S.N	Y.K	NOT
No	Part No	Description	Qty	S.C.	S/N From	S/N To	ICA	NOTE
01725011 - 01735004- 01720010- 01721010								
1	80624070	NİPEL	ADAPTER	1				
2	N102001923	O-RİNG	O-RING	1				
3	664222G095	HORTUM KOMPLESİ	HOSE ASS'Y	1				
4	N163770073	T ADAPTÖR	TEE	1				
5	N165210222	FLANŞ NİPEL	ADAPTER	1				
6	N102003335	O-RİNG	O-RING	1				
7	N015890830	CIVATA	BOLT	4				M10x30
8	N031360010	YAYLI RONDELA	WASHER	4				
9	6664421070	HORTUM KOMPLESİ	HOSE ASS'Y	1				
10	6664421095	HORTUM KOMPLESİ	HOSE ASS'Y	1				
11	80624080	NİPEL	ADAPTER	1				
12	N102000818	O-RİNG	O-RING	1				
13	6020021055	HORTUM KOMPLESİ	HOSE ASS'Y	1				
14	6325521055	HORTUM KOMPLESİ	HOSE ASS'Y	1				
15	6325521075	HORTUM KOMPLESİ	HOSE ASS'Y	1				
16	01991529	TOPLAMA TÜPÜ	COLLECTOR TUBE	1				
17	N010232486	CIVATA	BOLT	2				M10x30
18	N030810015	YAYLI RONDELA	SPRING WASHER	2				
19	N025910086	SOMUN	NUT	2				M10
20	N173580192	YÜKSÜKLÜ SOMUN	NUT	1				
21	81405218	KÖR TAPA	PLUG	1				
22	N050020019	SEGMAN	RETAINING RING	1				
23	N102000918	O-RİNG	O-RING	1				
24	6500023105	HORTUM KOMPLESİ	HOSE ASS'Y	1				
25	6631122235	HORTUM KOMPLESİ	HOSE ASS'Y	1				
26	N163790073	T ADAPTÖR	TEE	1				
27	664222H075	HORTUM KOMPLESİ	HOSE ASS'Y	1				
28	N163430940	NİPEL	ADAPTER	1				
29	N030000015	O-RİNGLİ PUL	WASHER	1				
30	F1899229	ÇEK VALF	CHECK VALVE	1				
31	N030000015	O-RİNGLİ PUL	WASHER	1				
32	80615000	NİPEL	ADAPTER	1				
33	02020189	KISICI	RESTRICTOR	1				
34	N078205963	KELEPÇE	CLAMP	2				
35	H060420200	HORTUM	HOSE	0.4				METRE/METERS
36	45210306	BORU K.K., POMPA EMİŞ	PIPE W.A., PUMP SUCTION	1				
37	N165130620	YARIM FLANŞ	FLANGE	2				
38	N102005636	O-RİNG	O-RING	1				
39	N015891190	CIVATA	BOLT	4				M12x40
40	N031360011	YAYLI RONDELA	WASHER	4				M16
41	N010233578	CIVATA	BOLT	2				M16x40
42	N030810002	YAYLI RONDELA	WASHER	2				
43	N102012634	O-RİNG	O-RING	1				
44	80624724	NİPEL	ADAPTER	2				
45	N030000025	O-RİNGLİ PUL	WASHER	2				
46	N163430814	NİPEL	ADAPTER	1				
47	N030000004	O-RİNGLİ PUL	WASHER	1				
48	80624036	NİPEL	ADAPTER	1				
49	N030000030	PUL	WASHER	1				
50	80624230	NİPEL	ADAPTER	1				
51	N030000025	O-RİNGLİ PUL	WASHER	1				
52	N163790094	T ADAPTÖR	TEE	1				
53	7024429290	HORTUM KOMPLESİ	HOSE ASS'Y	1				
54	6325524110	HORTUM KOMPLESİ	HOSE ASS'Y	1				
55	7024429365	HORTUM KOMPLESİ	HOSE ASS'Y	1				

HİDROLİK TESİSAT, ANA DAĞITIM, (REXROTH & PİSTONLU POMPA) (OP)
 HYDRAULIC PIPING, MAIN (REXROTH & PISTON PUMP) (OP)



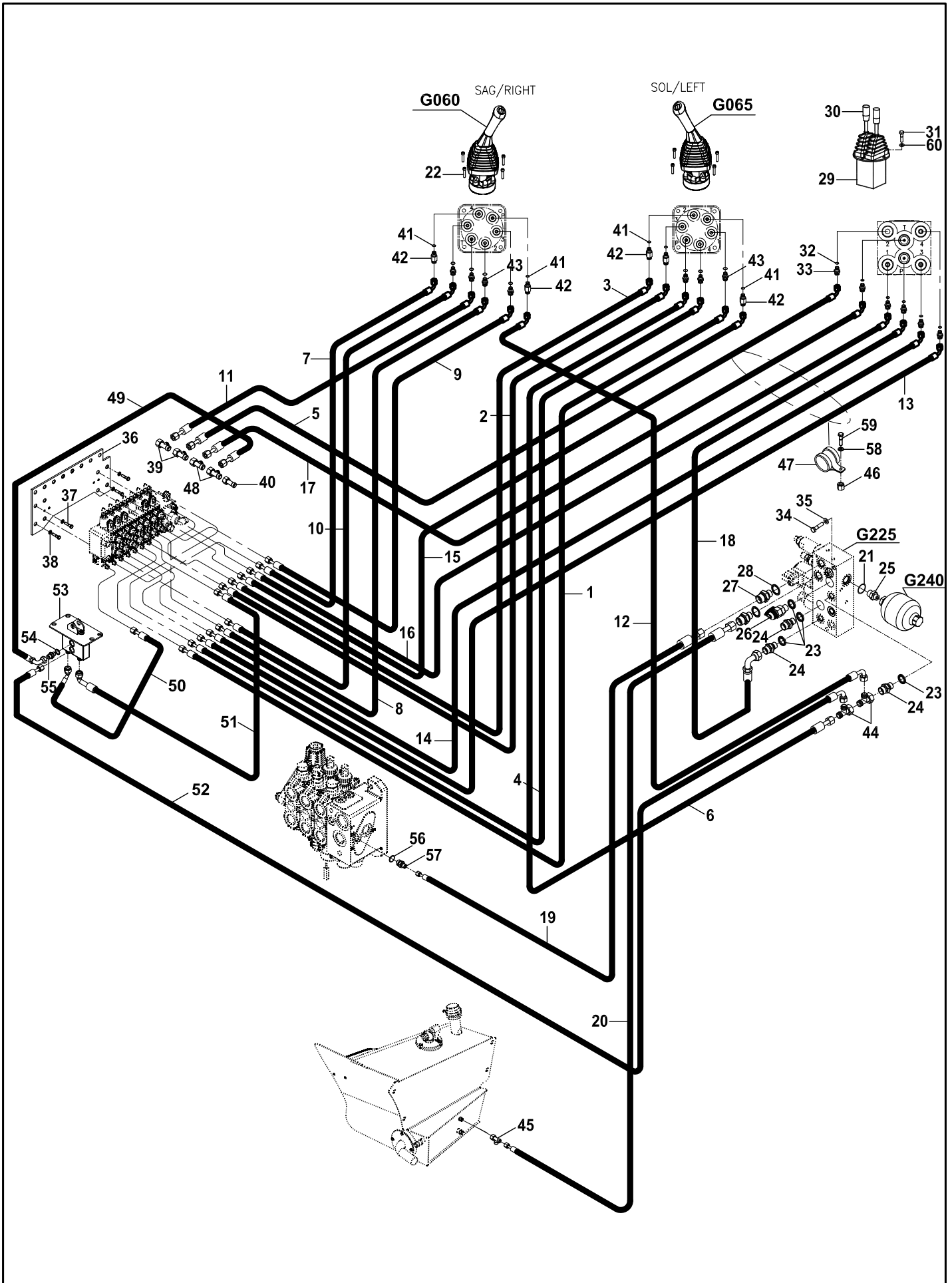
HİDROLİK TESİSAT, ANA DAĞITIM, (TELESKOPIK BOM & REXROTH) (OP)
HYD. PIPING, MAIN (TELESCOPIC BOOM & REXROTH) (OP)

No	Parça No	Parça Adı	Description	Adet	S.K.	Bas.S.N	Bit.S.N	Y.K	NOT
No	Part No			Qty	S.C.	S/N From	S/N To	ICA	NOTE
56	N074016025	KELEPÇE	CLAMP	2					
57	45250559	BORU KOMPLESİ	PIPE ASS'Y	1					
58	02021151	BİLEZİK	RING	2					
59	N102004226	O-RİNG	O-RING	2					
60	H233601300	ÇEK VALF	CHECK VALVE, BYPASS	1					
61	H343600700	ÇEK VALF	CHECK VALVE, RETURN	1					
62	80624638	NİPEL	ADAPTER	1					
63	80624639	NİPEL	ADAPTER	1					
64	H134200800	HORTUM KORUYUCU	HOSE PROTECTOR	0.15					METRE/METERS
65	H134200800	HORTUM KORUYUCU	HOSE PROTECTOR	0.15					METRE/METERS
66	H134200800	HORTUM KORUYUCU	HOSE PROTECTOR	0.15					
67	N163790031	T ADAPTÖR	TEE	1					

HİDROLİK TESİSAT, PİLOT (REXROTH) (OP)
HYDRAULIC PIPING, PILOT (REXROTH) (OP)

No	Parça No	Parça Adı	Adet	S.K.	Bas.S.N	Bit.S.N	Y.K	NOT
No	Part No	Description	Qty	S.C.	S/N From	S/N To	ICA	NOTE
01724020								
1	6370021115	HORTUM KOMPLESİ	1					
2	6370021095	HORTUM KOMPLESİ	1					
3	6370021095	HORTUM KOMPLESİ	1					
4	6370021110	HORTUM KOMPLESİ	1					
5	6370024150	HORTUM KOMPLESİ	1					
6	6370025070	HORTUM KOMPLESİ	1					
7	6370021125	HORTUM KOMPLESİ	1					
8	6370021170	HORTUM KOMPLESİ	1					
9	6370021125	HORTUM KOMPLESİ	1					
10	6370021170	HORTUM KOMPLESİ	1					
11	6370024180	HORTUM KOMPLESİ	1					
12	6370021125	HORTUM KOMPLESİ	1					
13	6370026170	HORTUM KOMPLESİ	1					
14	6370026200	HORTUM KOMPLESİ	1					
15	6370026170	HORTUM KOMPLESİ	1					
16	6370026200	HORTUM KOMPLESİ	1					
17	6370028230	HORTUM KOMPLESİ	1					
18	6370026165	HORTUM KOMPLESİ	1					
19	6631126125	HORTUM KOMPLESİ	1					
20	6631121155	HORTUM KOMPLESİ	1					
21	N102001527	O-RİNG	1					
22	N015890362	CIVATA	8					M6x35
23	N030000004	O-RİNGLİ PUL	4					
24	N163430814	NİPEL	2					
25	80699991	NİPEL	1					
26	F9970100	MANOMETRE PRİZİ	1					
27	80624018	NİPEL	2					
28	N030000005	O-RİNGLİ PUL	2					
29	F1822500	JOYSTİK, AYAK	1					
30	81014465	LEVYE, AYAK KUMANDA	2					
31	N015890302	CIVATA	4					
32	N102001119	O-RİNG	6					
33	N16K310365	NİPEL	6					
34	N030810014	YAYLI RONDELA	2					
35	N010380470	CIVATA	2					
36	02021473	KUMANDA SACI	1					
37	N010232822	CIVATA	4					M12x25
38	N030810001	YAYLI RONDELA	4					
39	N163790031	T ADAPTÖR	2					
40	80699830	NİPEL	1					
41	N102001119	O-RİNG	12					
42	N163430808	NİPEL	5					
43	N16K310365	NİPEL	7					
44	N163790031	T ADAPTÖR	1					
45	N163790038	T ADAPTÖR	1					
46	N028320038	SOMUN	2					
47	N077003500	KELEPÇE	2					
48	N163770031	T ADAPTÖR	2					
49	6370021075	HORTUM KOMPLESİ	1					
50	6370020045	HORTUM KOMPLESİ	1					
51	6370021035	HORTUM KOMPLESİ	1					
52	6370021060	HORTUM KOMPLESİ	1					
53	F1822631	ÇİFT TESİRLİ PEDAL VALFİ	1					
54	N030000004	O-RİNGLİ PUL	4					
55	N163430814	NİPEL	4					

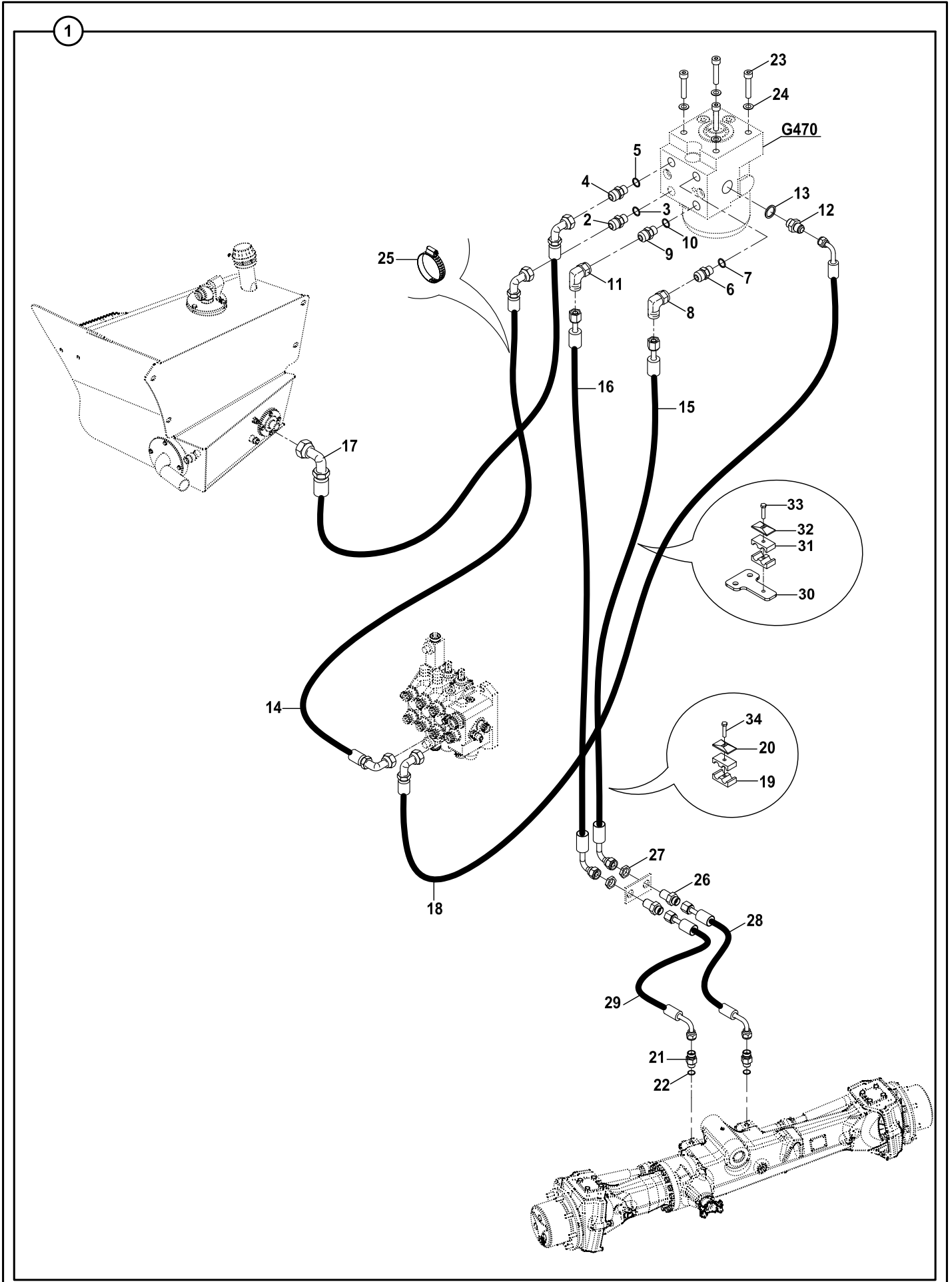
HİDROLİK TESİSAT, PILOT (REXROTH) (OP)
HYDRAULIC PIPING, PILOT (REXROTH) (OP)



HİDROLİK TESİSAT, PİLOT (REXROTH) (OP)
HYDRAULIC PIPING, PILOT (REXROTH) (OP)

No	Parça No	Parça Adı	Adet	S.K.	Bas.S.N	Bit.S.N	Y.K	NOT
No	Part No	Description	Qty	S.C.	S/N From	S/N To	ICA	NOTE
56	N030000004	O-RINGLI PUL	1					
57	80624017	NİPEL	1					
58	N030810014	YAYLI RONDELA	1					
59	N010232114	CIVATA	1					M8x20
60	N030100013	PUL	4					

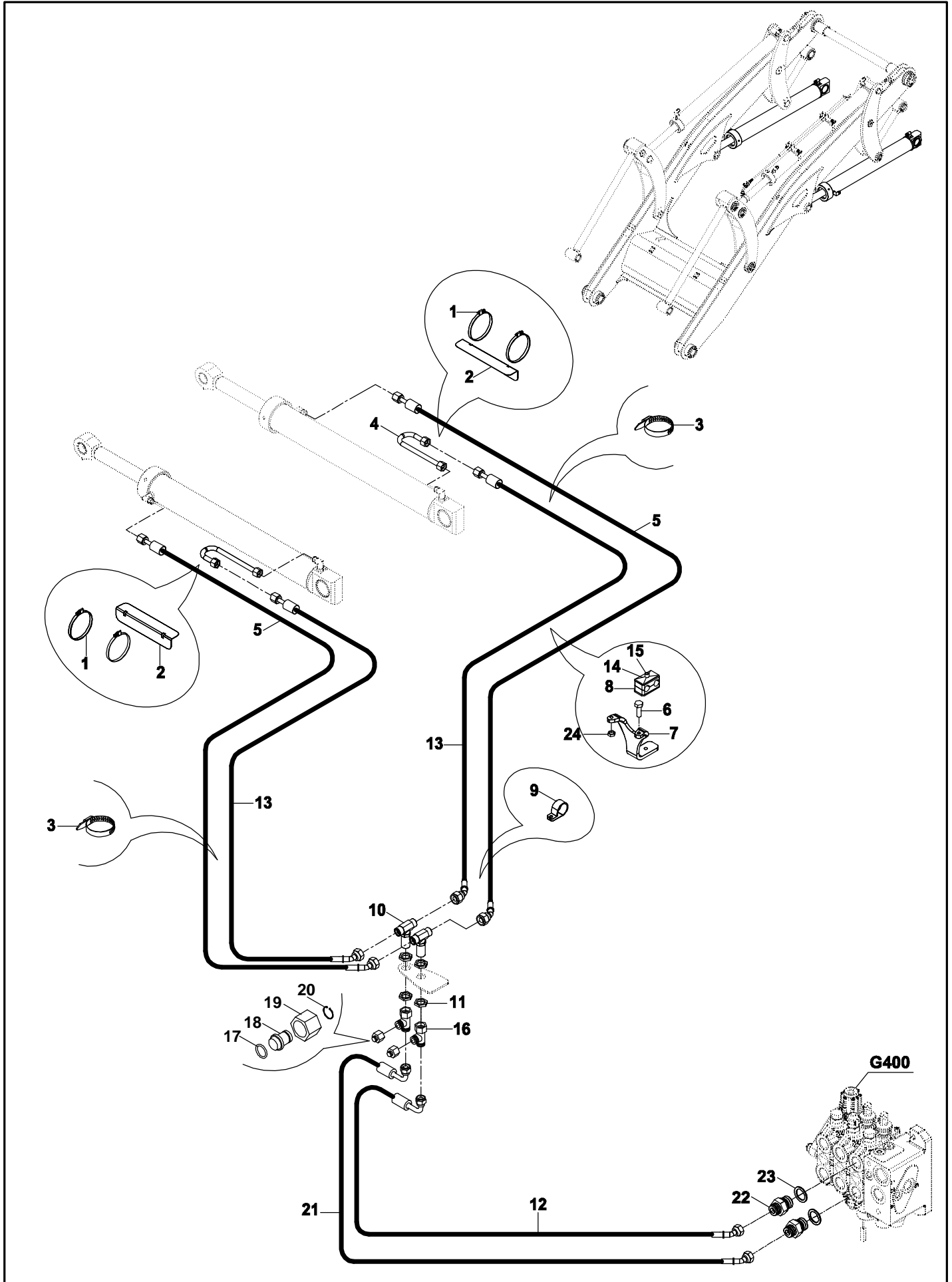
HİDROLİK TESİSAT, DİREKSİYON (REXROTH) (OP)
HYDRAULIC PIPING, STEERING (REXROTH) (OP)



HİDROLİK TESİSAT, DİREKSİYON (REXROTH) (OP)
HYDRAULIC PIPING, STEERING (REXROTH) (OP)

No	Parça No	Parça Adı	Adet	S.K.	Bas.S.N	Bit.S.N	Y.K	NOT
No	Part No	Description	Qty	S.C.	S/N From	S/N To	ICA	NOTE
1	01733008	HİDROLİK TESİSATI, DİREKSİYON	1					
2	N163430940	NİPEL	1					
3	N030000015	O-RİNGLİ PUL	1					
4	N163430940	NİPEL	1					
5	N030000015	O-RİNGLİ PUL	1					
6	N163430849	NİPEL	1					
7	N030000015	O-RİNGLİ PUL	1					
8	N163750045	DİRSEK	1					
9	N163430849	NİPEL	1					
10	N030000015	O-RİNGLİ PUL	1					
11	N163750045	DİRSEK	1					
12	N163430814	NİPEL	1					
13	N030000004	O-RİNGLİ PUL	1					
14	6642222150	HORTUM KOMPLESİ	1					
15	6631120210	HORTUM KOMPLESİ	1					
16	6631120210	HORTUM KOMPLESİ	1					
17	6642224115	HORTUM KOMPLESİ	1					
18	6020023140	HORTUM KOMPLESİ	1					
19	N073016003	KELEPÇE	2					
20	N073016002	KELEPÇE ÜST PARÇASI	1					
21	80624518	NİPEL	2					
22	N102001119	O-RİNG	2					
23	N015890842	CIVATA	4					M10x40
24	N030810015	YAYLI RONDELA	4					
25	51012200	KABLO BAĞI	1					
26	80624052	NİPEL, DUVAR	2					
27	80400618	SOMUN	2					
28	6631126040	HORTUM KOMPLESİ	1					
29	6631126060	HORTUM KOMPLESİ	1					
30	02021724	KELEPÇE ALTLIĞI	1					
31	N073016003	KELEPÇE	2					
32	N073016002	KELEPÇE ÜST PARÇASI	1					
33	N010380398	CIVATA	1					M8x45
34	N015890326	CIVATA	1					M6x25

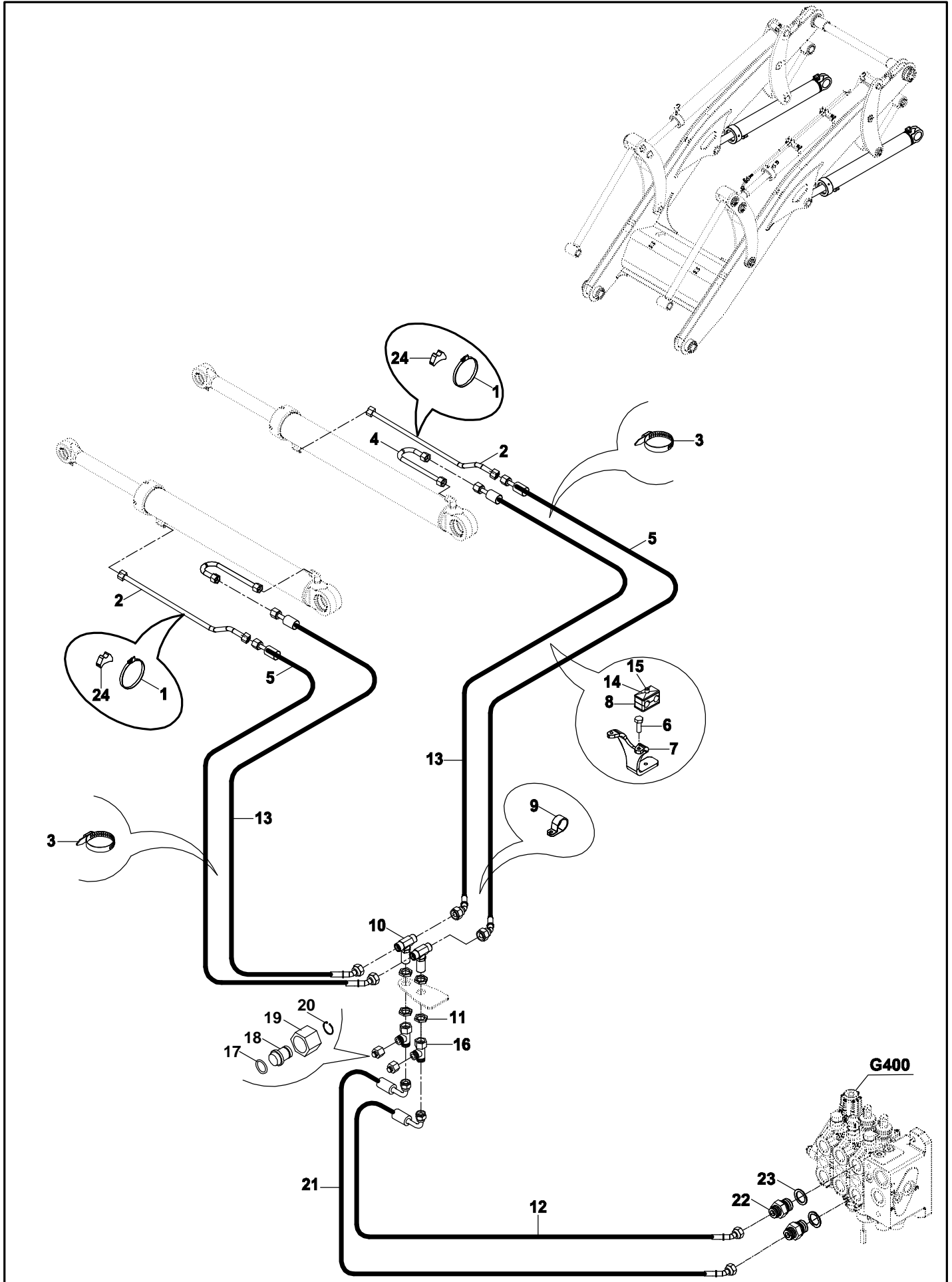
YÜKLEYİCİ HİDROLİK TESİSAT, KALDIRICI SİLİNDİR (REXROTH) (OP)
 LOADER HYDRAULIC PIPING, LIFT CYLINDER (REXROTH) (OP)



YÜKLEYİCİ HİDROLİK TESİSATI, KALDIRICI SİLİNDİR
LOADER HYDRAULIC PIPING, LIFT CYLINDER

No	Parça No	Parça Adı	Adet	S.K.	Bas.S.N	Bit.S.N	Y.K	NOT
No	Part No	Description	Qty	S.C.	S/N From	S/N To	ICA	NOTE
01726007								
1	N074100120	KELEPÇE	4					
2	02011041	MUHAFAZA SACI	2					
3	51012200	KABLO BAĞI	4					
4	45251565	BORU KOMPLESİ	2					
5	6642226265	HORTUM KOMPLESİ	2					
6	N010232498	CIVATA	2					M10x35
7	02030523	BRACKET	2					
8	N073020003	KELEPÇE	2					
9	N077003500	KELEPÇE	2					
10	N163570249	T ADAPTÖR	2					
11	80400634	SOMUN	2					
12	664222K075	HORTUM KOMPLESİ	1					
13	664222N200	HORTUM KOMPLESİ	2					
14	N010380446	CIVATA	2					M8x60
15	N073020002	KELEPÇE ÜST PARÇASI	2					
16	N163790073	T ADAPTÖR	2					
17	N102001220	O-RİNG	2					
18	81405224	KÖR TAPA	2					
19	N173570248	YÜKSÜKLÜ SOMUN	2					
20	N050020027	SEGMAN	2					
21	664222K070	HORTUM KOMPLESİ	1					
22	80624724	NİPEL	2					
23	N030000025	O-RİNGLİ PUL	2					
24	N025910086	SOMUN	2					

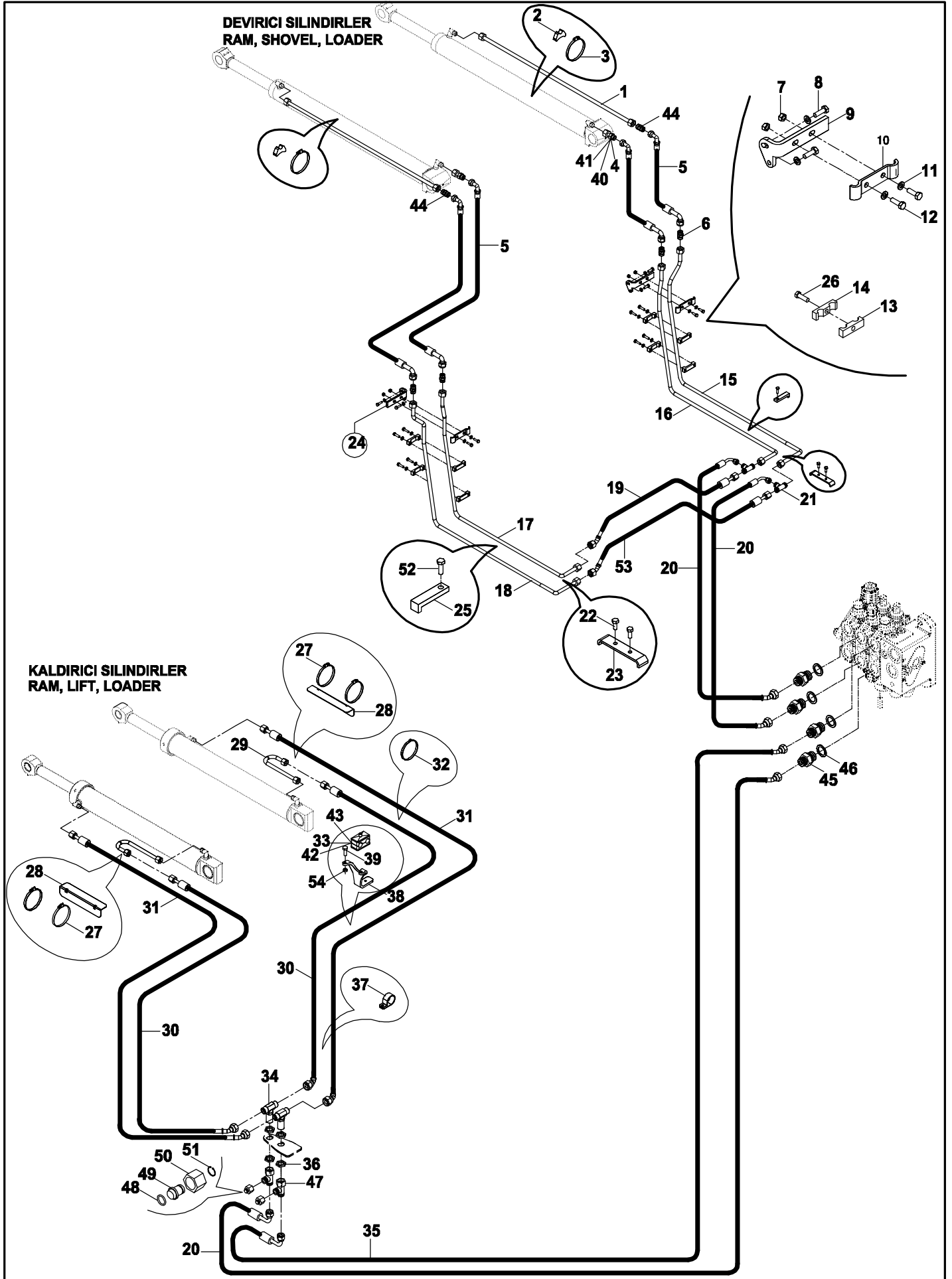
YÜKLEYİCİ HİDROLİK TESİSAT, KALDIRICI SİLİNDİR (REXROTH) (OP)
 LOADER HYDRAULIC PIPING, LIFT CYLINDER (REXROTH) (OP)



YÜKLEYİCİ HİDROLİK TESİSAT, KALDIRICI SİLİNDİR (REXROTH) (OP)
LOADER HYDRAULIC PIPING, LIFT CYLINDER (REXROTH) (OP)

No	Parça No	Parça Adı	Adet	S.K.	Bas.S.N	Bit.S.N	Y.K	NOT
No	Part No	Description	Qty	S.C.	S/N From	S/N To	ICA	NOTE
01726007								
1	N074100120	KELEPÇE	CLIP	2				
2	45251781	BORU KOMPLESİ	PIPE ASS'Y	2				
3	51012200	KABLO BAĞI	TIE, CABLE	4				
4	45251565	BORU KOMPLESİ	PIPE ASS'Y	2				
5	664222N205	HORTUM KOMPLESİ	HOSE ASS'Y	2				
6	N010232438	CIVATA	BOLT	2				M10x20
7	02030523	BRACKET	BRACKET	2				
8	N073020003	KELEPÇE	CLAMP	2				
9	N077003500	KELEPÇE	CLAMP	2				
10	N163570249	T ADAPTÖR	TEE	2				
11	80400634	SOMUN	NUT	2				
12	664222K075	HORTUM KOMPLESİ	HOSE ASS'Y	1				
13	664222N200	HORTUM KOMPLESİ	HOSE ASS'Y	2				
14	N010380410	CIVATA	BOLT	2				M8x50
15	N073020002	KELEPÇE ÜST PARÇASI	COVER, CLAMP	2				
16	80639026	T ADAPTÖR	TEE	2				
17	N102000918	O-RİNG	O-RING	2				
18	81405218	KÖRTAPA	PLUG	2				
19	N173570192	YÜKSÜKLÜ SOMUN	NUT	2				
20	N050020019	SEGMAN	RETAINING RING	2				
21	664222K070	HORTUM KOMPLESİ	HOSE ASS'Y	1				
22	80624724	NİPEL	ADAPTER	2				
23	N030000025	O-RİNGLİ PUL	WASHER	2				
24	81400362	KELEPÇE ALTIĞI	CLAMP SUPPORT	2				

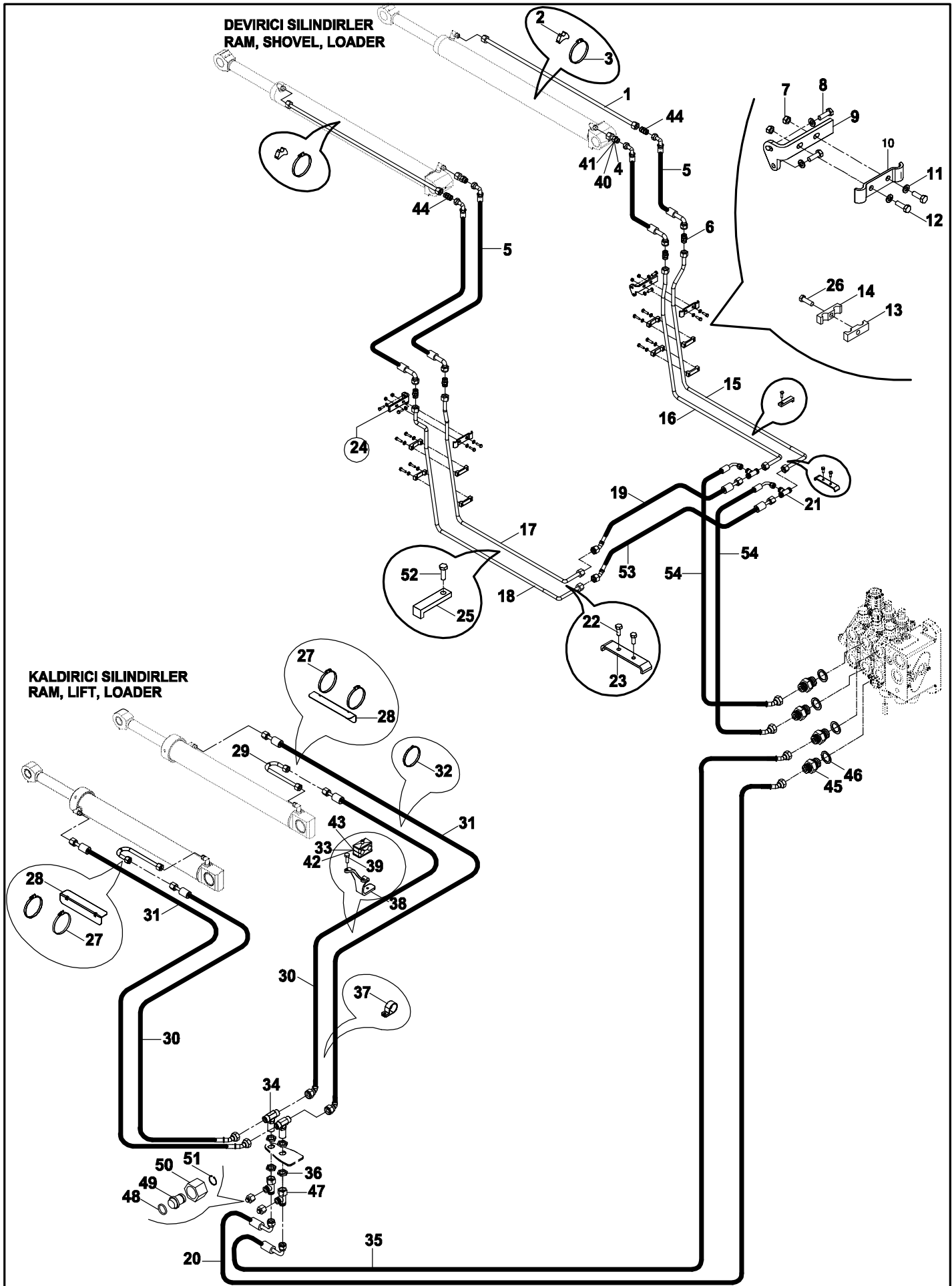
YÜKLEYİCİ HİDROLİK TESİSATI, KALDIRICI & KEPÇE SİLİNDİRİ, SABİT KEPÇE (REX) (OP)
 LOADER HYD. PIPING, LIFT & BUCKET CYLINDER, SHOVEL (REX) (OP)



**YÜKLEYİCİ HİDROLİK TESİSATI, KALDIRICI & KEPÇE SİLİNDİRİ, SABİT KEPÇE (REXROTH) (OP)
LOADER HYD. PIPING, LIFT & BUCKET CYLINDER, SHOVEL (REXROTH) (OP)**

No	Parça No	Parça Adı		Adet	S.K.	Bas.S.N	Bit.S.N	Y.K	NOT
No	Part No	Description		Qty	S.C.	S/N From	S/N To	ICA	NOTE
01726006									
1	45251570	BORU KOMPLESİ	PIPE ASS'Y	2					
2	81400370	KELEPÇE ALTLIĞI	CLAMP SUPPORT	2					
3	N074100120	KELEPÇE	CLIP	2					
4	80626025	NİPEL	ADAPTER	2					
5	66422P2078	HORTUM KOMPLESİ	HOSE ASS'Y	4					
6	N163450122	NİPEL	ADAPTER	4					
7	N025910062	SOMUN	NUT	4					M8
8	N010232114	CIVATA	BOLT	4					M8x20
9	02030426	SAC	PLATE	1					
10	02030443	KELEPÇE	CLAMP	2					
11	N030810014	PUL	WASHER	8					
12	N010232162	CIVATA	BOLT	4					M8x30
13	81050061	KELEPÇE	CLAMP	4					
14	81050060	KELEPÇE	CLAMP	4					
15	45251689	BORU KOMPLESİ	PIPE ASS'Y	1					
16	45251694	BORU KOMPLESİ	PIPE ASS'Y	1					
17	45251684	BORU KOMPLESİ	PIPE ASS'Y	1					
18	45251691	BORU KOMPLESİ	PIPE ASS'Y	1					
19	6642226065	HORTUM KOMPLESİ	HOSE ASS'Y	1					
20	664222K070	HORTUM KOMPLESİ	HOSE ASS'Y	3					
21	N163570248	T ADAPTÖR	TEE	2					
22	N010232114	CIVATA	BOLT	4					M8x20
23	02030444	KELEPÇE	CLAMP	2					
24	02030425	SAC	PLATE	1					
25	02011758	KELEPÇE	CLAMP	2					
26	N010232162	CIVATA	BOLT	4					M8x30
27	N074100120	KELEPÇE	CLIP	4					
28	02011041	MUHAFAZA SACI	PROTECTION PLATE	2					
29	45251565	BORU KOMPLESİ	PIPE ASS'Y	2					
30	664222N200	HORTUM KOMPLESİ	HOSE ASS'Y	2					
31	6642226265	HORTUM KOMPLESİ	HOSE ASS'Y	2					
32	51012200	KABLO BAĞI	TIE, CABLE	4					
33	N073020003	KELEPÇE	CLAMP	4					
34	N163570249	T ADAPTÖR	TEE	2					
35	664222K075	HORTUM KOMPLESİ	HOSE ASS'Y	1					
36	80400634	SOMUN	NUT	2					
37	N077003500	KELEPÇE	CLAMP	2					
38	02030523	BRAKET	BRACKET	2					
39	N010232498	CIVATA	BOLT	2					M10x35
40	N183570248	YÜKSÜK	RING	2					
41	N173570248	YÜKSÜKLÜ SOMUN	NUT	2					
42	N010380446	CIVATA	BOLT	2					M8x60
43	N073020002	KELEPÇE ÜST PARÇASI	COVER, CLAMP	2					
44	N163450122	NİPEL	ADAPTER	2					
45	80624724	NİPEL	ADAPTER	4					
46	N030000025	O-RİNGLİ PUL	WASHER	4					
47	N163790073	T ADAPTÖR	TEE	2					
48	N102001220	O-RİNG	O-RING	2					
49	81405224	KÖRTAPA	PLUG	2					
50	N173570248	YÜKSÜKLÜ SOMUN	NUT	2					
51	N050020027	SEGMAN	RETAINING RING	2					
52	N015890470	CIVATA	BOLT	2					M8x25
53	664222N065	HORTUM KOMPLESİ	HOSE ASS'Y	1					
54	N025910086	SOMUN	NUT	2					

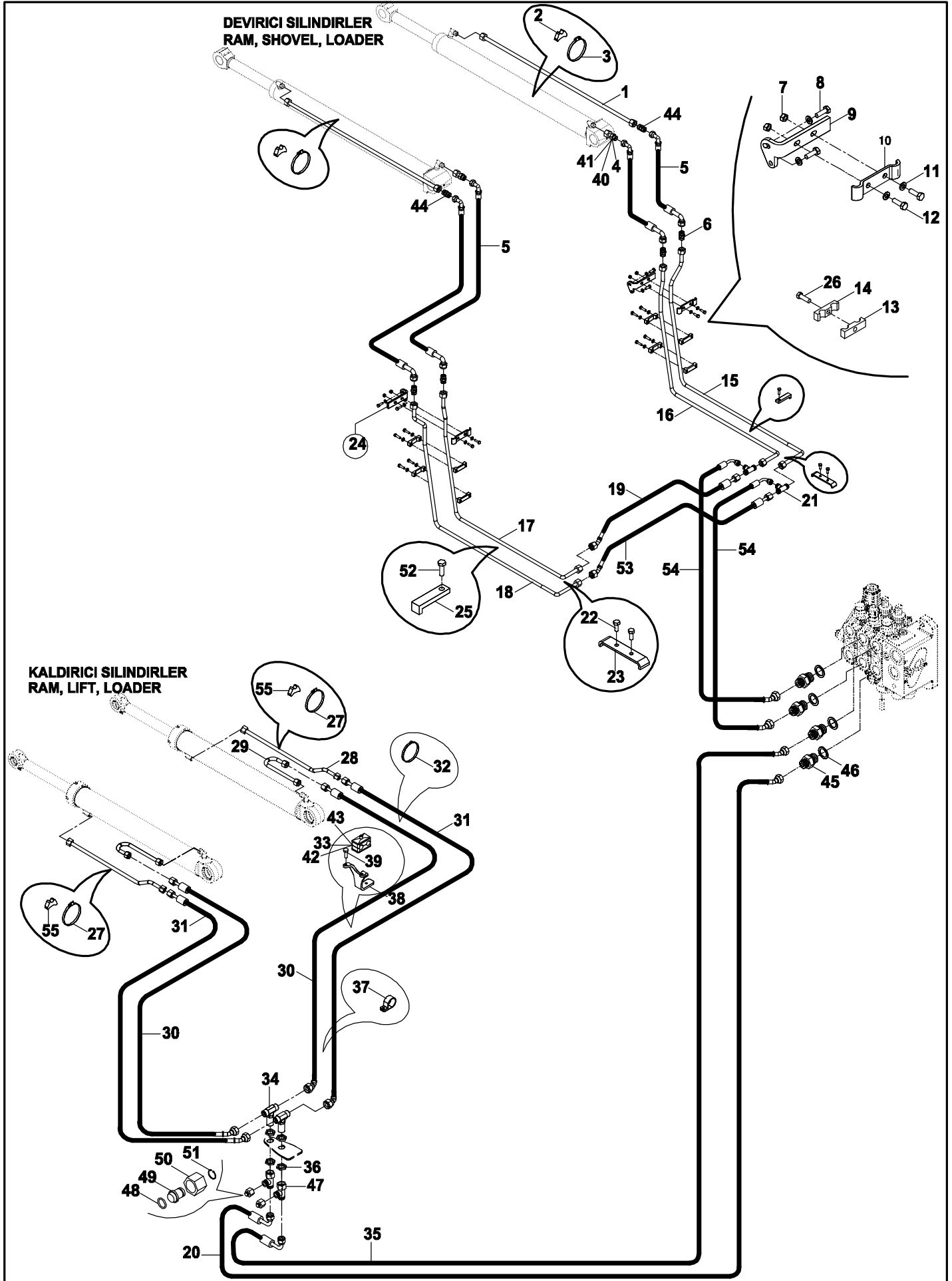
YÜKLEYİCİ HİDROLİK TESİSATI, KALDIRICI & KEPÇE SİLİNDİRİ, SABİT KEPÇE (REX) (OP)
 LOADER HYD. PIPING, LIFT & BUCKET CYLINDER, SHOVEL (REX) (OP)



**YÜKLEYİCİ HİDROLİK TESİSATI, KALDIRICI & KEPÇE SİLİNDİRİ, SABİT KEPÇE (REXROTH) (OP)
LOADER HYD. PIPING, LIFT & BUCKET CYLINDER, SHOVEL (REXROTH) (OP)**

No	Parça No	Parça Adı	Adet	S.K.	Bas.S.N	Bit.S.N	Y.K	NOT
No	Part No	Description	Qty	S.C.	S/N From	S/N To	ICA	NOTE
01726006								
1	45251570	BORU KOMPLESİ	PIPE ASS'Y	2				
2	81400370	KELEPÇE ALTLIĞI	CLAMP SUPPORT	2				
3	N074100120	KELEPÇE	CLIP	2				
4	80626025	NİPEL	ADAPTER	2				
5	66422P2078	HORTUM KOMPLESİ	HOSE ASS'Y	4				
6	N163450122	NİPEL	ADAPTER	4				
7	N025910062	SOMUN	NUT	4				M8
8	N010232114	CIVATA	BOLT	4				M8x20
9	02030426	SAC	PLATE	1				
10	02030443	KELEPÇE	CLAMP	2				
11	N030810014	PUL	WASHER	8				
12	N010232162	CIVATA	BOLT	4				M8x30
13	81050061	KELEPÇE	CLAMP	4				
14	81050060	KELEPÇE	CLAMP	4				
15	45251689	BORU KOMPLESİ	PIPE ASS'Y	1				
16	45251694	BORU KOMPLESİ	PIPE ASS'Y	1				
17	45251684	BORU KOMPLESİ	PIPE ASS'Y	1				
18	45251691	BORU KOMPLESİ	PIPE ASS'Y	1				
19	6642226065	HORTUM KOMPLESİ	HOSE ASS'Y	1				
20	664222K070	HORTUM KOMPLESİ	HOSE ASS'Y	3		B040001 - B040021		
	664222K070	HORTUM KOMPLESİ	HOSE ASS'Y	1		B040022 -	C	
21	N163570248	T ADAPTÖR	TEE	2				
22	N010232114	CIVATA	BOLT	4				M8x20
23	02030444	KELEPÇE	CLAMP	2				
24	02030425	SAC	PLATE	1				
25	02011758	KELEPÇE	CLAMP	2				
26	N010232162	CIVATA	BOLT	4				M8x30
27	N074100120	KELEPÇE	CLIP	4				
28	02011041	MUHAFAZA SACI	PROTECTION PLATE	2		B040001 - B040052		
29	45251565	BORU KOMPLESİ	PIPE ASS'Y	2				
30	664222N200	HORTUM KOMPLESİ	HOSE ASS'Y	2				
31	6642226265	HORTUM KOMPLESİ	HOSE ASS'Y	2				
32	51012200	KABLO BAĞI	TIE, CABLE	4				
33	N073020003	KELEPÇE	CLAMP	4				
34	N163570249	T ADAPTÖR	TEE	2				
35	664222K075	HORTUM KOMPLESİ	HOSE ASS'Y	1				
36	80400634	SOMUN	NUT	2				
37	N077003500	KELEPÇE	CLAMP	2				
38	02030523	BRAKET	BRACKET	2				
39	N010232438	CIVATA	BOLT	2				M10x20
40	N183570248	YÜKSÜK	RING	2				
41	N173570248	YÜKSÜKLÜ SOMUN	NUT	2				
42	N010380410	CIVATA	BOLT	2				M8x50
43	N073020002	KELEPÇE ÜST PARÇASI	COVER, CLAMP	2				
44	N163450122	NİPEL	ADAPTER	2				
45	80624724	NİPEL	ADAPTER	4				
46	N030000025	O-RİNGLİ PUL	WASHER	4				
47	N163790073	T ADAPTÖR	TEE	2				
48	N102001220	O-RİNG	O-RING	2				
49	81405224	KÖRTAPA	PLUG	2				
50	N173570248	YÜKSÜKLÜ SOMUN	NUT	2				
51	N050020027	SEGMAN	RETAINING RING	2				
52	N015890470	CIVATA	BOLT	2				M8x25
53	664222N065	HORTUM KOMPLESİ	HOSE ASS'Y	1				
54	664222K055	HORTUM KOMPLESİ	HOSE ASS'Y	2		B040022 -		

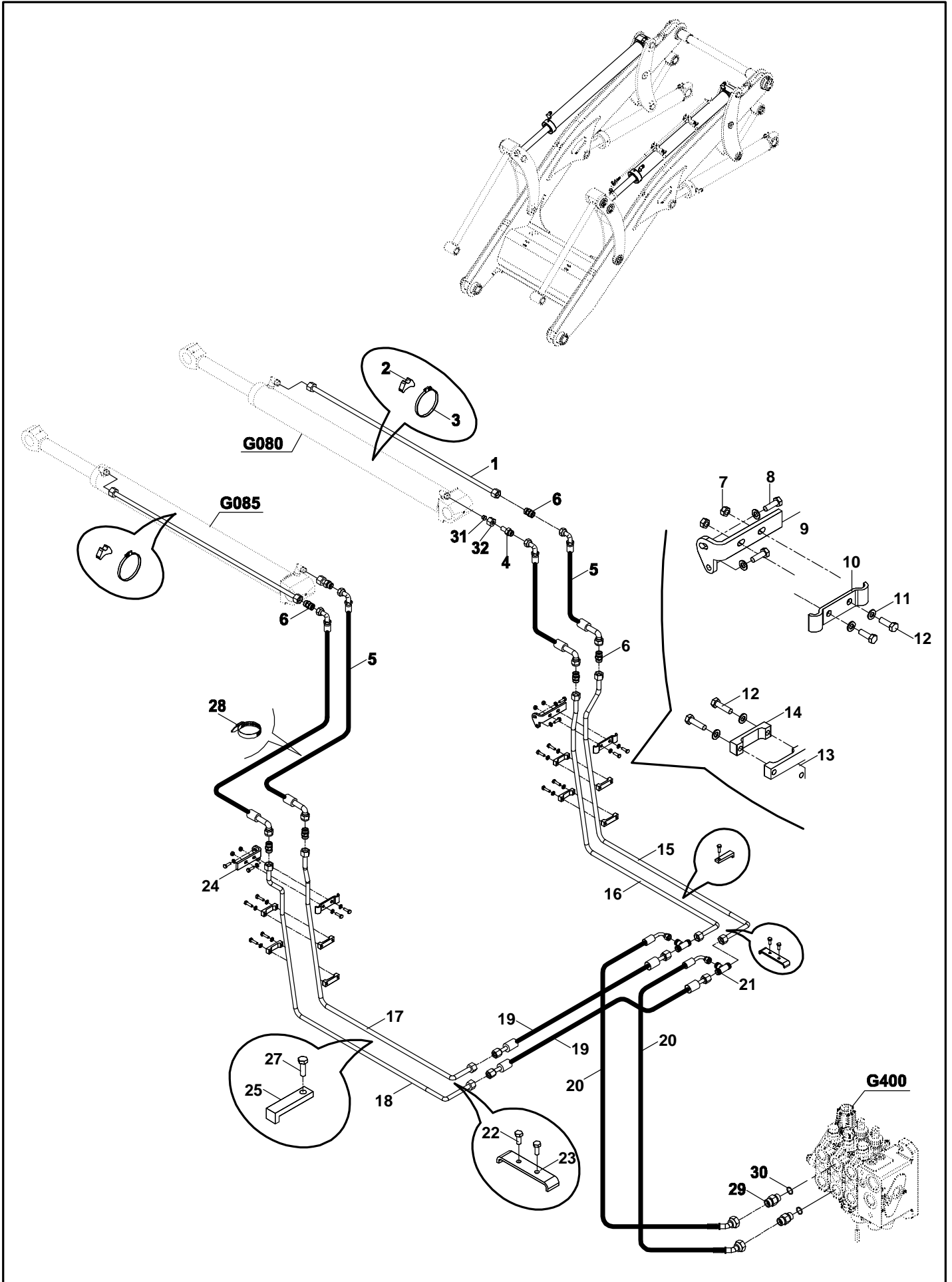
YÜKLEYİCİ HİDROLİK TESİSATI, KALDIRICI & KEPÇE SİLİNDİRİ, SABİT KEPÇE (REX) (OP)
 LOADER HYD. PIPING, LIFT & BUCKET CYLINDER, SHOVEL (REX) (OP)



**YÜKLEYİCİ HİDROLİK TESİSATI, KALDIRICI & KEPÇE SİLİNDİRİ, SABİT KEPÇE (REXROTH) (OP)
LOADER HYD. PIPING, LIFT & BUCKET CYLINDER, SHOVEL (REXROTH) (OP)**

No	Parça No	Parça Adı		Adet	S.K.	Bas.S.N	Bit.S.N	Y.K	NOT
No	Part No	Description		Qty	S.C.	S/N From	S/N To	ICA	NOTE
01726006									
1	45251570	BORU KOMPLESİ	PIPE ASS'Y	2					
2	81400370	KELEPÇE ALTLIĞI	CLAMP SUPPORT	2					
3	N074100120	KELEPÇE	CLIP	2					
4	80626025	NİPEL	ADAPTER	2					
5	66422P2078	HORTUM KOMPLESİ	HOSE ASS'Y	4					
6	N163450122	NİPEL	ADAPTER	4					
7	N025910062	SOMUN	NUT	4					M8
8	N010232114	CIVATA	BOLT	4					M8x20
9	02030426	SAC	PLATE	1					
10	02030443	KELEPÇE	CLAMP	2					
11	N030810014	PUL	WASHER	8					
12	N010232162	CIVATA	BOLT	4					M8x30
13	81050061	KELEPÇE	CLAMP	4					
14	81050060	KELEPÇE	CLAMP	4					
15	45251689	BORU KOMPLESİ	PIPE ASS'Y	1					
16	45251694	BORU KOMPLESİ	PIPE ASS'Y	1					
17	45251684	BORU KOMPLESİ	PIPE ASS'Y	1					
18	45251691	BORU KOMPLESİ	PIPE ASS'Y	1					
19	6642226065	HORTUM KOMPLESİ	HOSE ASS'Y	1					
20	664222K070	HORTUM KOMPLESİ	HOSE ASS'Y	1					
21	N163570248	T ADAPTÖR	TEE	2					
22	N010232114	CIVATA	BOLT	4					M8x20
23	02030444	KELEPÇE	CLAMP	2					
24	02030425	SAC	PLATE	1					
25	02011758	KELEPÇE	CLAMP	2					
26	N010232162	CIVATA	BOLT	4					M8x30
27	N074100120	KELEPÇE	CLIP	4					
28	45251781	BORU KOMPLESİ	PIPE ASS'Y	2					
29	45251565	BORU KOMPLESİ	PIPE ASS'Y	2					
30	664222N200	HORTUM KOMPLESİ	HOSE ASS'Y	2					
31	664222N205	HORTUM KOMPLESİ	HOSE ASS'Y	2					
32	51012200	KABLO BAĞI	TIE, CABLE	4					
33	N073020003	KELEPÇE	CLAMP	4					
34	N163570249	T ADAPTÖR	TEE	2					
35	664222K075	HORTUM KOMPLESİ	HOSE ASS'Y	1					
36	80400634	SOMUN	NUT	2					
37	N077003500	KELEPÇE	CLAMP	2					
38	02030523	BRAKET	BRACKET	2					
39	N010232438	CIVATA	BOLT	2					M10x20
40	N183570248	YÜKSÜK	RING	2					
41	N173570248	YÜKSÜKLÜ SOMUN	NUT	2					
42	N010380410	CIVATA	BOLT	2					M8x50
43	N073020002	KELEPÇE ÜST PARÇASI	COVER, CLAMP	2					
44	N163450122	NİPEL	ADAPTER	2					
45	80624724	NİPEL	ADAPTER	4					
46	N030000025	O-RİNGLİ PUL	WASHER	4					
47	80639026	T ADAPTÖR	TEE	2					
48	N102000918	O-RİNG	O-RING	2					
49	81405218	KÖRTAPA	PLUG	2					
50	N173570192	YÜKSÜKLÜ SOMUN	NUT	2					
51	N050020019	SEGMAN	RETAINING RING	2					
52	N015890470	CIVATA	BOLT	2					M8x25
53	664222N065	HORTUM KOMPLESİ	HOSE ASS'Y	1					
54	664222K055	HORTUM KOMPLESİ	HOSE ASS'Y	2					
55	81400362	KELEPÇE ALTLIĞI	CLAMP SUPPORT	2					

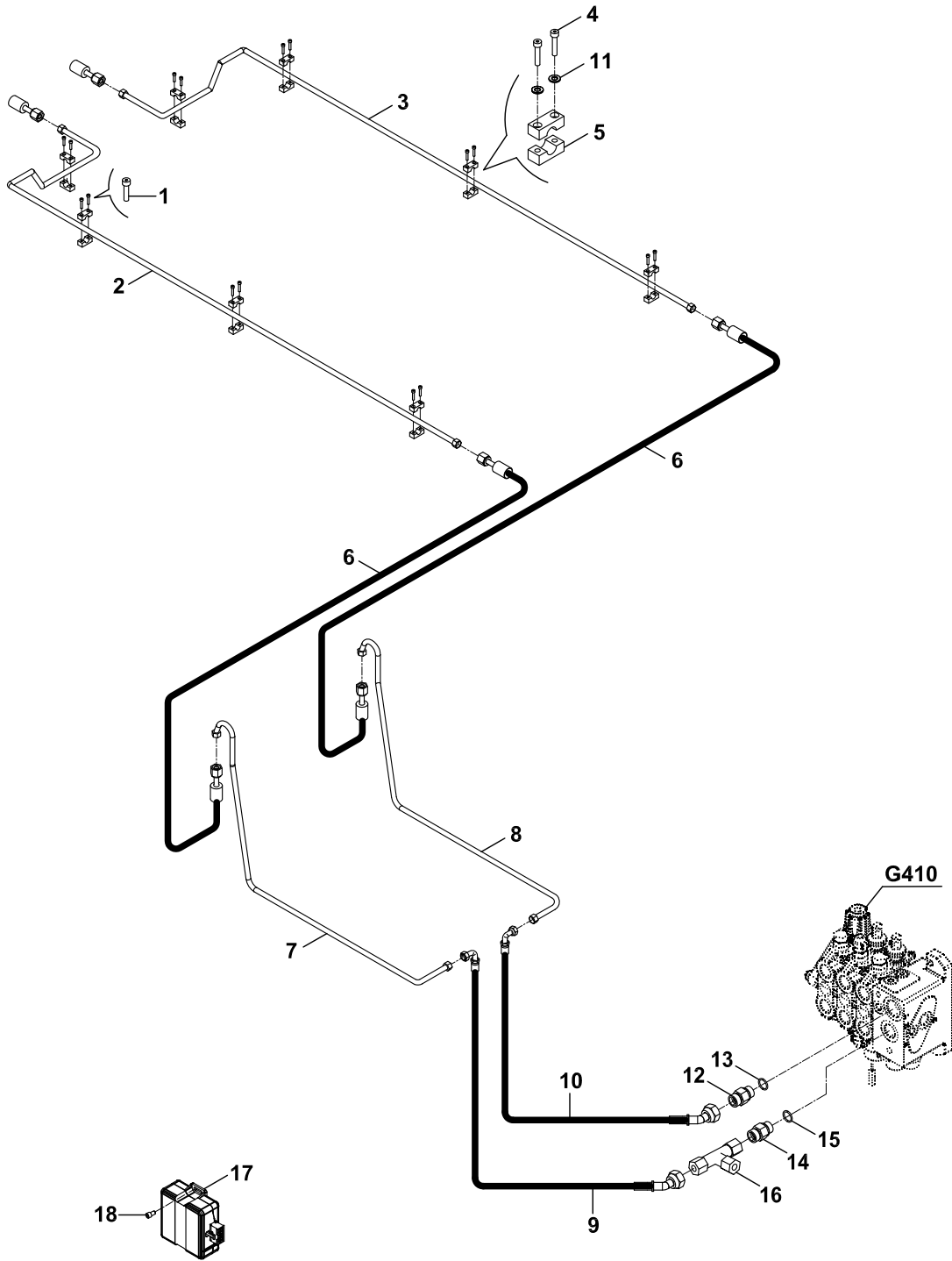
YÜKLEYİCİ HİDROLİK TESİSATI, KEPÇE SİLİNDİRİ (AÇILIR KEPÇE & REXROTH) (OP)
 LOADER HYD. PIPING, BUCKET CYLINDER (MULTIPURPOSE BUCKET & REXROTH) (OP)



YÜKLEYİCİ HİDROLİK TESİSATI, KEPÇE SİLİNDİRİ (AÇILIR KEPÇE & REXROTH) (OP)
LOADER HYDRAULIC PIPING, BUCKET CYLINDER (MULTIPURPOSE BUCKET&REXROTH)(OP)

No	Parça No	Parça Adı	Description	Adet	S.K.	Bas.S.N	Bit.S.N	Y.K	NOT
No	Part No			Qty	S.C.	S/N From	S/N To	ICA	NOTE
01726007									
1	45251570	BORU KOMPLESİ	PIPE ASS'Y	2					
2	81400370	KELEPÇE ALTLIĞI	CLAMP SUPPORT	2					
3	N074100120	KELEPÇE	CLIP	2					
4	80626025	NİPEL	ADAPTER	2					
5	66422P2078	HORTUM KOMPLESİ	HOSE ASS'Y	4					
6	N163450122	NİPEL	ADAPTER	6					
7	N025910062	SOMUN	NUT	4					
8	N010232114	CIVATA	BOLT	6					
9	02030426	SAC	PLATE	1					
10	02030443	KELEPÇE	CLAMP	2					
11	N030810014	YAYLI RONDELA	SPRING WASHER	12					
12	N010232162	CIVATA	BOLT	12					
13	81050061	KELEPÇE	CLAMP	4					
14	81050060	KELEPÇE	CLAMP	4					
15	45251689	BORU KOMPLESİ	PIPE ASS'Y	1					
16	45251694	BORU KOMPLESİ	PIPE ASS'Y	1					
17	45251684	BORU KOMPLESİ	PIPE ASS'Y	1					
18	45251691	BORU KOMPLESİ	PIPE ASS'Y	1					
19	664222A065	HORTUM KOMPLESİ	HOSE ASS'Y	2					
20	664222K070	HORTUM KOMPLESİ	HOSE ASS'Y	2					B040001 - B040021
	664222K055	HORTUM KOMPLESİ	HOSE ASS'Y	2					B040022 - C
21	N163570248	T ADAPTÖR	TEE	2					
22	N010232078	CIVATA	BOLT	4					
23	02030444	KELEPÇE	CLAMP	2					
24	02030425	SAC	PLATE	1					
25	02011758	KELEPÇE	CLAMP	2					
26	N010232162	CIVATA	BOLT	8					
27	N015890470	CIVATA	BOLT	2					
28	51012200	KABLO BAĞI	TIE, CABLE	4					
29	80624724	NİPEL	ADAPTER	2					
30	N030000025	O-RİNGLİ PUL	WASHER	2					
31	N183570248	YÜKSÜK	RING	2					
32	N173570248	YÜKSÜKLÜ SOMUN	NUT	2					

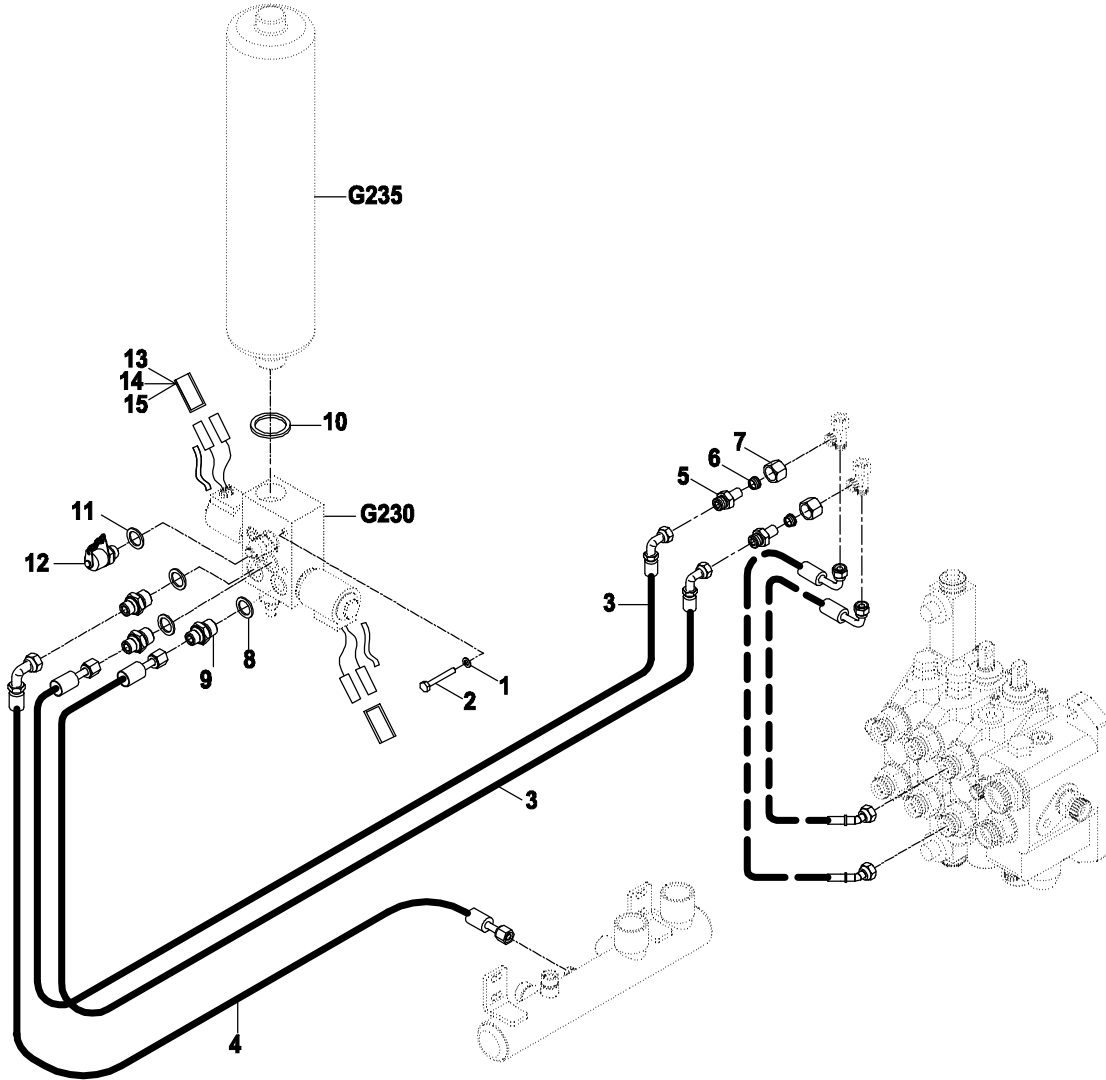
YÜKLEYİCİ HİDROLİK TESİSATI, AÇILIR KEPÇE (REXROTH) (OP)
LOADER HYDRAULIC PIPING, MULTIPURPOSE BUCKET CYLINDER (REXROTH) (OP)



YÜKLEYİCİ HİDROLİK TESİSATI, AÇILIR KEPÇE (REXROTH) (OP)
LOADER HYDRAULIC PIPING, MULTIPURPOSE BUCKET CYLINDER (REXROTH) (OP)

No	Parça No	Parça Adı	Adet	S.K.	Bas.S.N	Bit.S.N	Y.K	NOT
No	Part No	Description	Qty	S.C.	S/N From	S/N To	ICA	NOTE
	01726007							
1	N015890362	CIVATA	4					M6x35
2	45250659	BORU KOMPLESİ, SOL	1					
3	45250649	BORU KOMPLESİ, SAĞ	1					
4	N015890326	CIVATA	12					M6x25
5	N072016003	KELEPÇE	16					
6	664222C093	HORTUM KOMPLESİ	2					
7	45251674	BORU KOMPLESİ, SOL	1					
8	45251688	BORU KOMPLESİ, SAĞ	1					
9	664222N080	HORTUM KOMPLESİ	1					
10	664222N070	HORTUM KOMPLESİ	1					
11	N030100013	PUL	16					
12	80624036	NİPEL	1					
13	N030000030	PUL	1					
14	80624230	NİPEL	1					
15	N030000025	O-RİNGLİ PUL	1					
16	N163790094	T ADAPTÖR	1					
17	F3003312	ORANSAL VALF SÜRÜCÜSÜ	1					
18	N015890026	CIVATA	2					M4x10

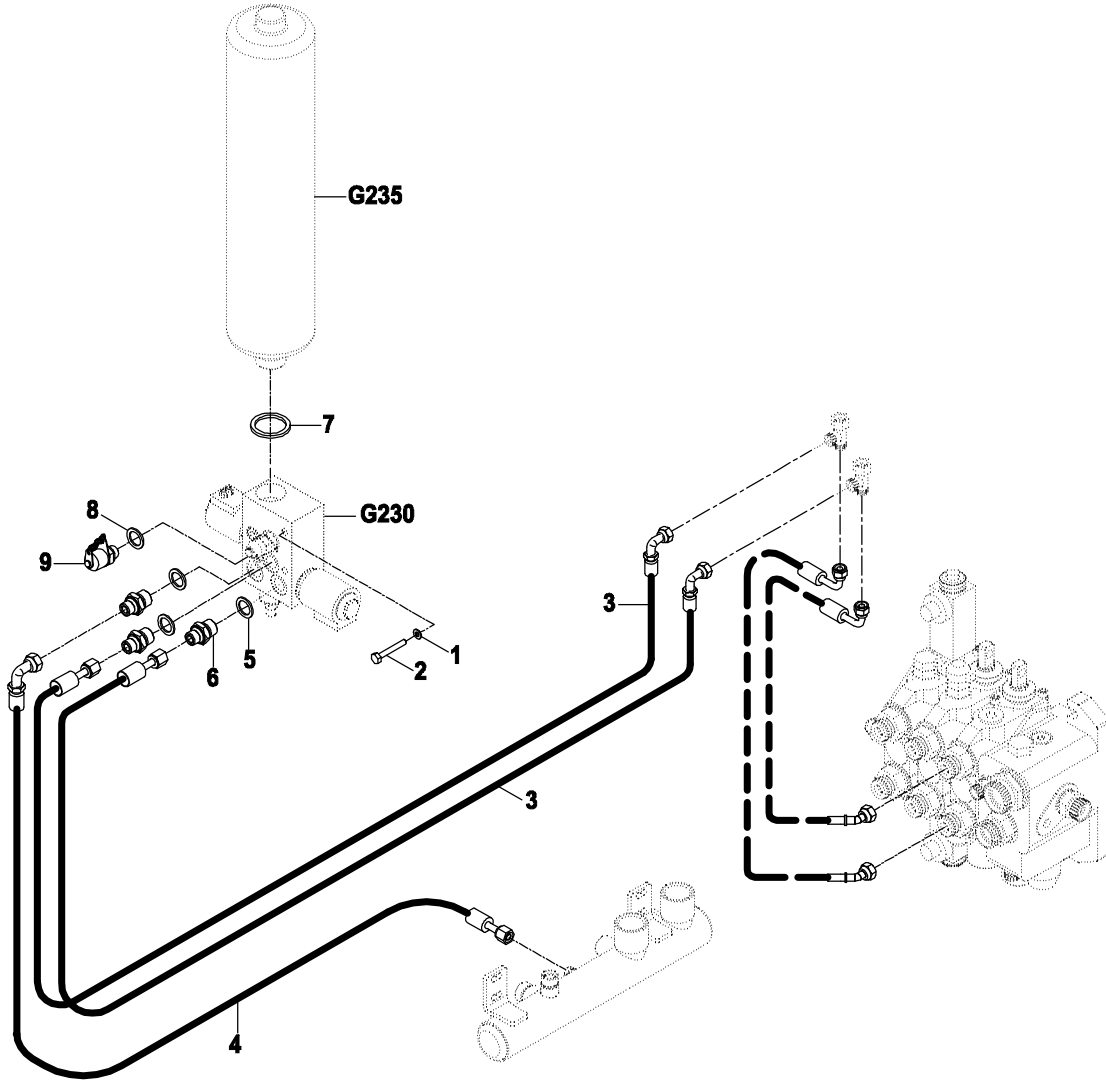
YÜKLEYİCİ HİDROLİK TESİSATI, MSS (REXROTH) (OP)
LOADER HYDRAULIC PIPING, MSS (REXROTH) (OP)



YÜKLEYİCİ HİDROLİK TESİSATI, MSS (REXROTH) (OP)
LOADER HYDRAULIC PIPING, MSS (REXROTH) (OP)

No	Parça No	Parça Adı		Adet	S.K.	Bas.S.N	Bit.S.N	Y.K	NOT
No	Part No	Description		Qty	S.C.	S/N From	S/N To	ICA	NOTE
01764000									
1	N030810014	PUL	WASHER	2					M8
2	N010380482	CIVATA	BOLT	2					M8x75
3	6631121095	HORTUM KOMPLESİ	HOSE ASS'Y	2					
4	6631120050	HORTUM KOMPLESİ	HOSE ASS'Y	1					
5	80626019	NİPEL	ADAPTER	2					
6	N183570248	YÜKSÜK	RING	2					
7	N173570248	YÜKSÜKLÜ SOMUN	NUT	2					
8	N030000005	O-RİNGLİ PUL	WASHER	3					
9	80624018	NİPEL	ADAPTER	3					
10	N030000030	PUL	WASHER	1					
11	N030213191	PUL	WASHER	1					
12	F9970100	MANOMETRE PRİZİ	COUPLING, PRESSURE	1					
13	50904000	TERMİNAL	TERMINAL	4					
14	50628000	KONNEKTÖR, İKİLİ	CONNECTOR	2					
15	54512000	İZOLASYON HORTUMU	HOSE	0,34					METRE/METERS

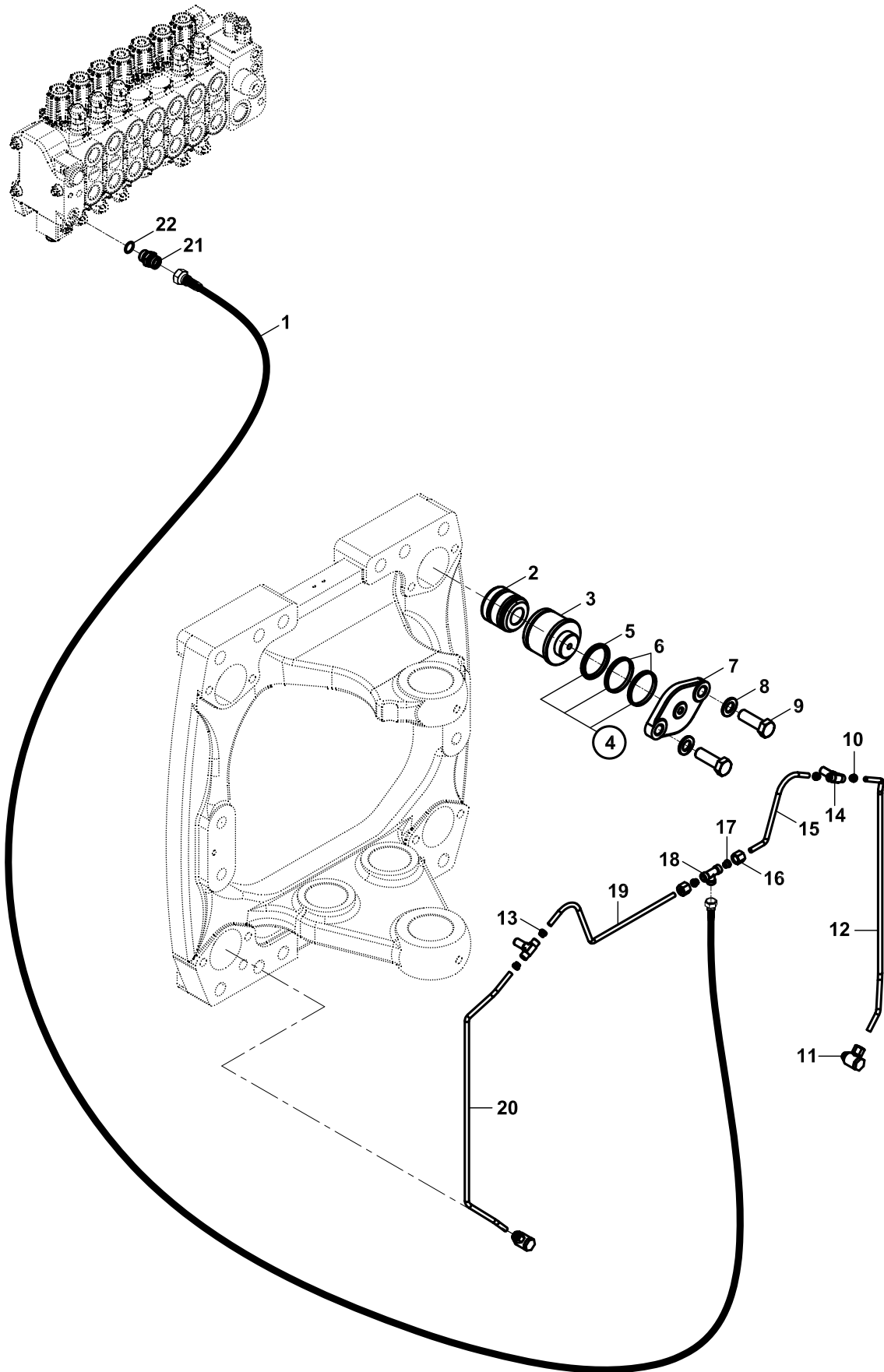
YÜKLEYİCİ HİDROLİK TESİSATI, MSS (REXROTH) (OP)
LOADER HYDRAULIC PIPING, MSS (REXROTH) (OP)



YÜKLEYİCİ HİDROLİK TESİSATI, MSS (REXROTH) (OP)
LOADER HYDRAULIC PIPING, MSS (REXROTH) (OP)

No	Parça No	Parça Adı	Adet	S.K.	Bas.S.N	Bit.S.N	Y.K	NOT
No	Part No	Description	Qty	S.C.	S/N From	S/N To	ICA	NOTE
01764000								
1	N030810014	YAYLI RONDELA	2					M8
2	N010380482	CIVATA	2					M8x75
3	6631121095	HORTUM KOMPLESİ	2					
4	6631120050	HORTUM KOMPLESİ	1					
5	N030000005	O-RİNGLİ PUL	3					
6	80624018	NİPEL	3					
7	N030000030	PUL	1					
8	N030213191	PUL	1					
9	F9970100	MANOMETRE PRİZİ	1					

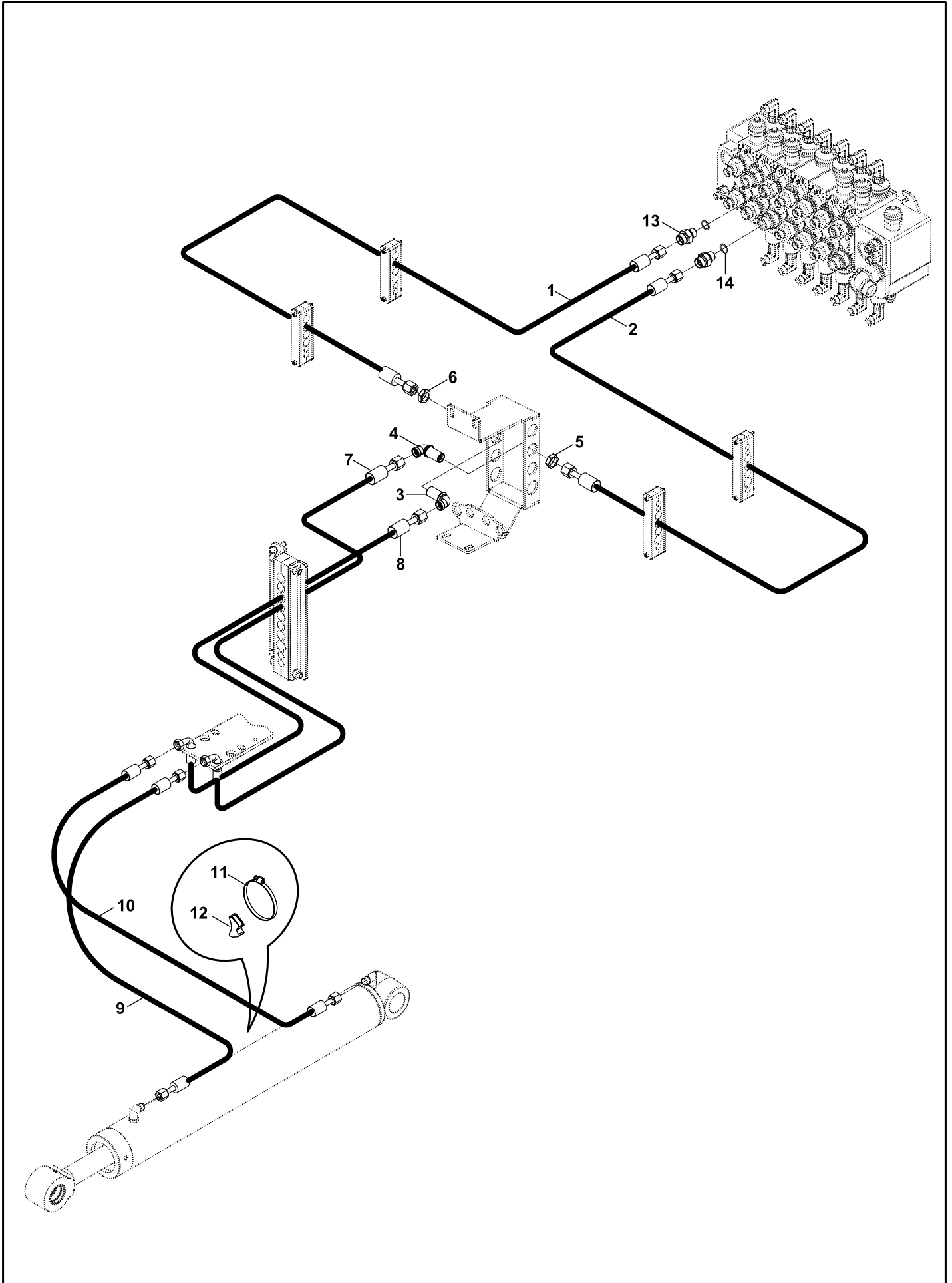
HİDROLİK TESİSAT, SIKMA PİSTONU (REXROTH) (OP)
HYDRAULIC PIPING, HYDROCLAMP (REXROTH) (OP)



HİDROLİK TESİSATI, SIKMA PİSTONU (REXROTH) (OP)
HYDRAULIC PIPING, HYDROCLAMP (REXROTH) (OP)

No	Parça No	Parça Adı	Adet	S.K.	Bas.S.N	Bit.S.N	Y.K	NOT
No	Part No	Description	Qty	S.C.	S/N From	S/N To	ICA	NOTE
	01727001							
1	6500028175	HORTUM KOMPLESİ	1					
	6620028175	HORTUM KOMPLESİ	1				C	
2	020109441	PİSTON	4					
3	02021691	SIKMA SİLİNDİR KOVANI	4					
4	S4880730	KEÇE TAKIMI, PİSTON	4	(K1)				
5	N103607010	PİSTON KEÇESİ	1	K1				
6	N101657097	PİSTON KEÇESİ	2	K1				
7	20506001	FLANŞ	4					
8	N030100031	PUL	8					M20
9	N010234320	CIVATA	8					M20x60
10	N173570115	YÜKSÜKLÜ SOMUN	4					
11	F9900400	DİRSEK	2					
12	45151760	TESİSAT BORUSU, SAĞ	1					
13	N183570115	YÜKSÜK	4					
14	N166631082	NİPEL	2					
15	45151714	TESİSAT BORUSU	1					
16	N173570150	YÜKSÜKLÜ SOMUN	2					
17	N183570150	YÜKSÜK	2					
18	N163570143	T ADAPTÖR	1					
19	45151701	TESİSAT BORUSU	1					
20	45151761	TESİSAT BORUSU, SOL	1					
21	80624020	NİPEL	1					
22	N102002929	O-RİNG	1					

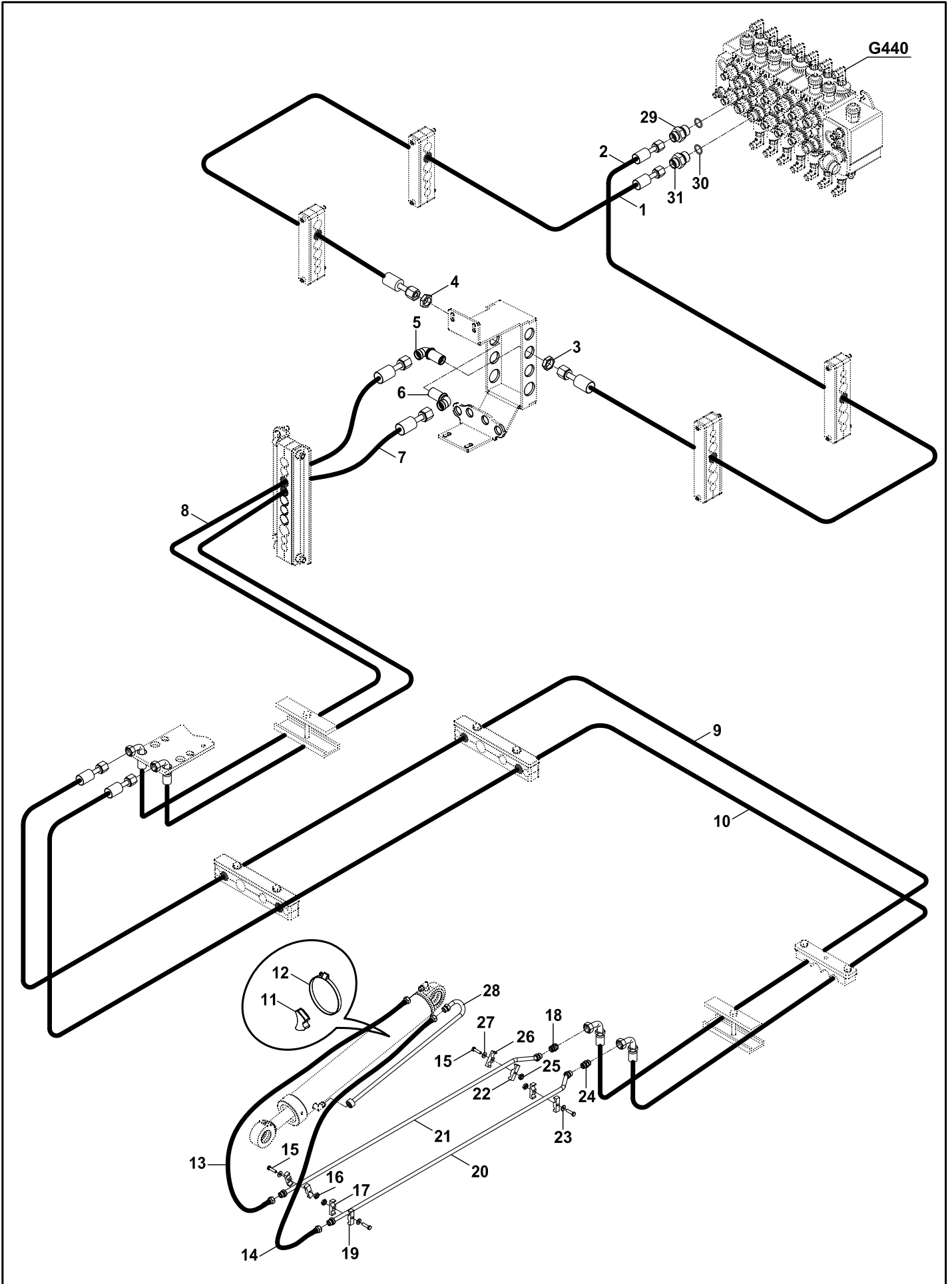
KAZICI HİDROLİK TESİSATI, KEPÇE SİLİNDİRİ (REXROTH) (OP)
BACKHOE HYDRAULIC PIPING, BUCKET CYLINDER (REXROTH) (OP)



KAZICI HİDROLİK TESİSATI, KEPÇE SİLİNDİRİ (REXROTH) (OP)
BACKHOE HYDRAULIC PIPING, BUCKET CYLINDER (REXROTH) (OP)

No	Parça No	Parça Adı	Adet	S.K.	Bas.S.N	Bit.S.N	Y.K	NOT
No	Part No	Description	Qty	S.C.	S/N From	S/N To	ICA	NOTE
	01732007							
1	6642220160	HORTUM KOMPLESİ	1					
2	6653320150	HORTUM KOMPLESİ	1		B040001 - B040037			
	6653320145	HORTUM KOMPLESİ	1		B040038 -		C	
3	N163610234	DUVAR NİPELİ	1					
4	N163610212	DUVAR NİPELİ	1					
5	80400636	SOMUN	1					
6	80400634	SOMUN	1					
7	6642221260	HORTUM KOMPLESİ	1		B040001 - B040002			
	6642221270	HORTUM KOMPLESİ	1		B040003 -		C	
8	6653321260	HORTUM KOMPLESİ	1		B040001 - B040002			
	6653321270	HORTUM KOMPLESİ	1		B040003 -		C	
9	665332A160	HORTUM KOMPLESİ	1					
10	664222A260	HORTUM KOMPLESİ	1					
11	N074100120	KELEPÇE	1					
12	81400375	KELEPÇE ALTLIĞI	1					
13	80624070	NİPEL	2					
14	N102001924	O-RİNG	2					

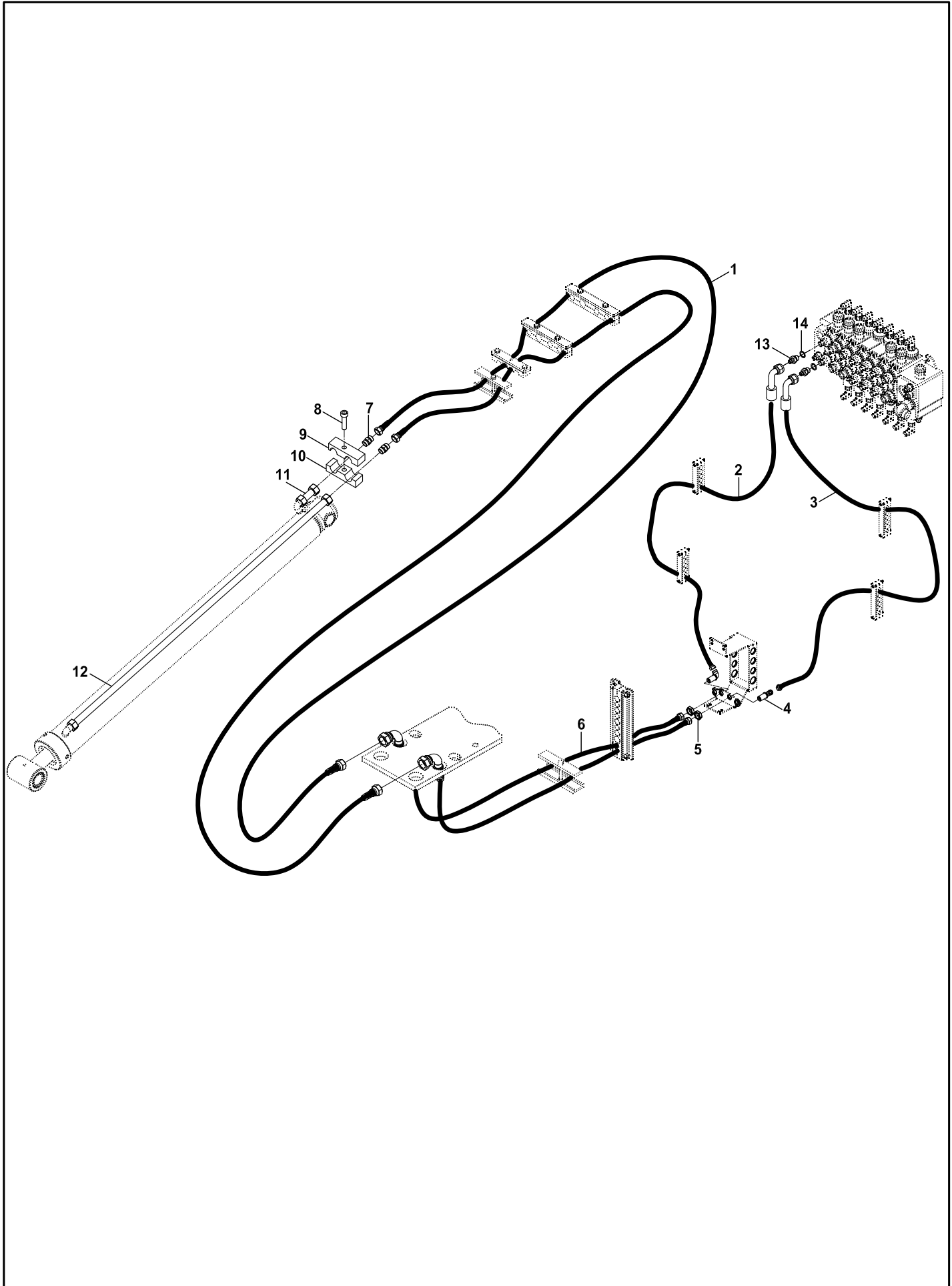
KAZICI HİDROLİK TESİSAT, KEPÇE SİLİNDİRİ (TELESKOPIK BOM & REXROTH) (OP)
BACKHOE HYDRAULIC PIPING, BUCKET CYLINDER (TELESCOPIC BOOM&REXROTH)(OP)



KAZICI HİDROLİK TESİSATI, KEPÇE SİLİNDİRİ (TELESKOPIK BOM & REXROTH) (OP)
BACKHOE HYDRAULIC PIPING, BUCKET CYLINDER (TELESCOPIC BOOM & REXROTH) (OP)

No	Parça No	Parça Adı	Description	Adet	S.K.	Bas.S.N	Bit.S.N	Y.K	NOT
No	Part No			Qty	S.C.	S/N From	S/N To	ICA	NOTE
	01732004								
									RK
1	6642220165	HORTUM KOMPLESİ	HOSE ASS'Y	1					
2	6653320150	HORTUM KOMPLESİ	HOSE ASS'Y	1		B040001 -	B040037		
	6653320145	HORTUM KOMPLESİ	HOSE ASS'Y	1		B040038 -		C	
3	80400634	SOMUN	NUT	1					M24
4	80400636	SOMUN	NUT	1					M26
5	N163610212	DUVAR NİPELİ	ADAPTOR, M24x1.5	1					M24x1.5
6	N163610234	DUVAR NİPELİ	ADAPTOR, M26x1.5	1					M26x1.5
7	6653321260	HORTUM KOMPLESİ	HOSE ASS'Y	1					
8	6642221260	HORTUM KOMPLESİ	HOSE ASS'Y	1					
9	665332B176	HORTUM KOMPLESİ	HOSE ASS'Y	1					
10	664222B176	HORTUM KOMPLESİ	HOSE ASS'Y	1					
11	81400362	KELEPÇE ALTLIĞI	CLAMP SUPPORT	1					
12	N074100120	KELEPÇE	CLIP	1					
13	66533MA135	HORTUM KOMPLESİ	HOSE ASS'Y	1					
14	66422MC125	HORTUM KOMPLESİ	HOSE ASS'Y	1					
15	N010232546	CIVATA	BOLT	4					M10x55
16	N023580206	SOMUN	NUT	4					M10
17	81052221	KELEPÇE	CLAMP	2					
18	N163450129	NİPEL	ADAPTER	1					
19	81052222	KELEPÇE	CLAMP	2					
20	45251671	BORU KOMPLESİ	PIPE ASS'Y	1					
21	45251670	BORU KOMPLESİ	PIPE ASS'Y	1					
22	81052186	KELEPÇE	CLAMP	2					
23	N030020121	PUL	WASHER	4					
24	N163450122	NİPEL	ADAPTER	1					
25	N023580206	SOMUN	NUT	4					M10
26	81052185	KELEPÇE	CLAMP	2					
27	N030020121	PUL	WASHER	4					
28	45251679	BORU KOMPLESİ	PIPE ASS'Y	1					
29	80624724	NİPEL	ADAPTER	1					
30	N030000025	O-RİNGLİ PUL	WASHER	2					
31	80624126	NİPEL	ADAPTER	1					

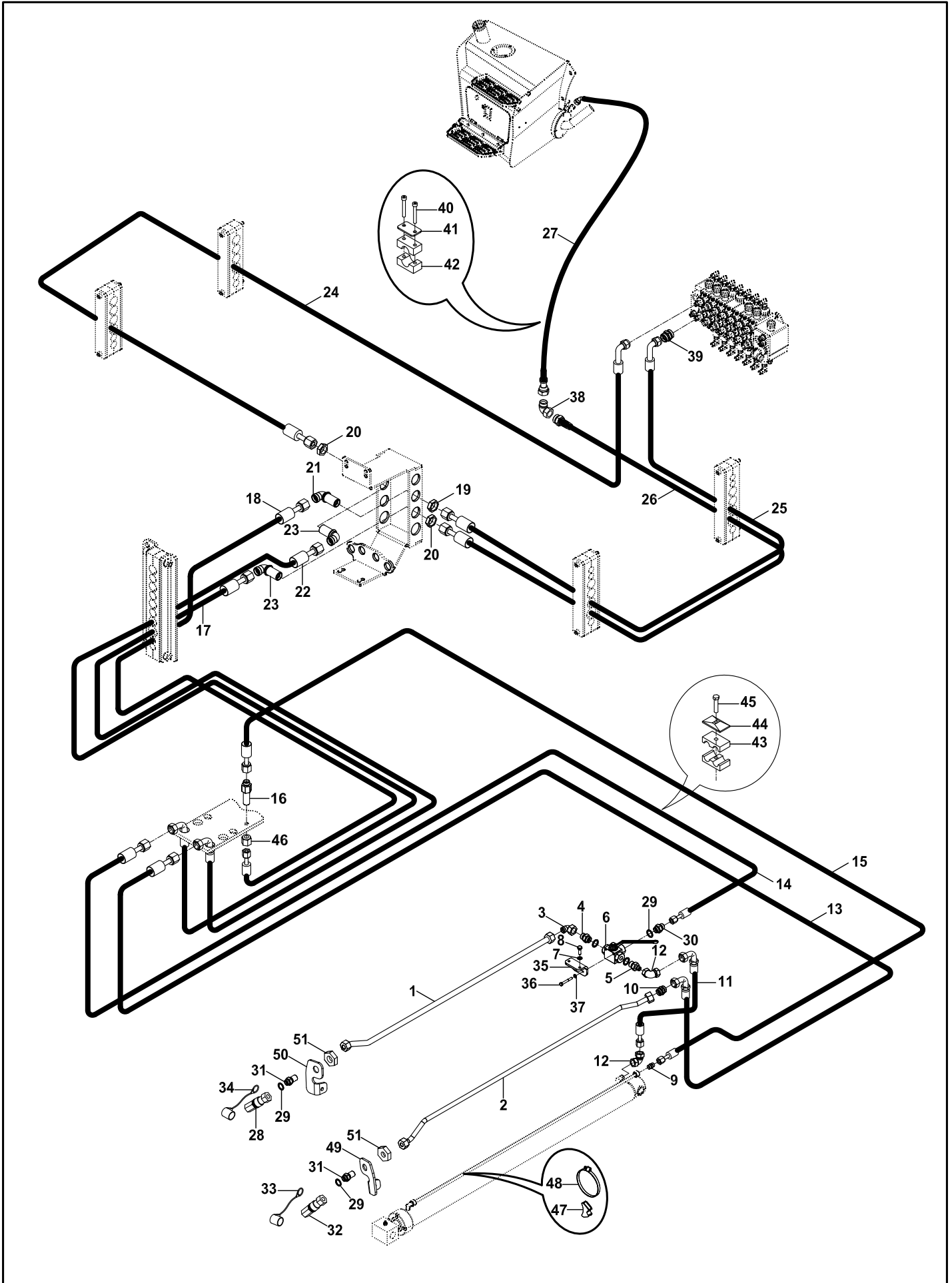
KAZICI HİDROLİK TESİSATI, TELESKOPIK SİLİNDİR (REXROTH) (OP)
BACKHOE HYDRAULIC PIPING, TELESCOPIC CYLINDER (REXROTH) (OP)



KAZICI HİDROLİK TESİSATI, TELESKOPIK SİLİNDİR (REXROTH) (OP)
BACKHOE HYDRAULIC PIPING, TELESCOPIC CYLINDER (REXROTH) (OP)

No	Parça No	Parça Adı	Adet	S.K.	Bas.S.N	Bit.S.N	Y.K	NOT
No	Part No	Description	Qty	S.C.	S/N From	S/N To	ICA	NOTE
01732004								
1	663112B185	HORTUM KOMPLESİ	2					
2	6631121160	HORTUM KOMPLESİ	1					
3	6631121185	HORTUM KOMPLESİ	1					
4	N163610129	DUVAR NİPELİ	2					
5	80400632	SOMUN	2					
6	6631121250	HORTUM KOMPLESİ	2					
7	N163450094	NİPEL	2					
8	N015890350	CIVATA	1					M6x30
9	81052120	KELEPÇE	2					
10	81052121	KELEPÇE	2					
11	45250101	BORU KOMPLESİ	1					
12	45250111	BORU KOMPLESİ	1					
13	80624619	NİPEL	2					
14	N030000025	O-RİNGLİ PUL	2					

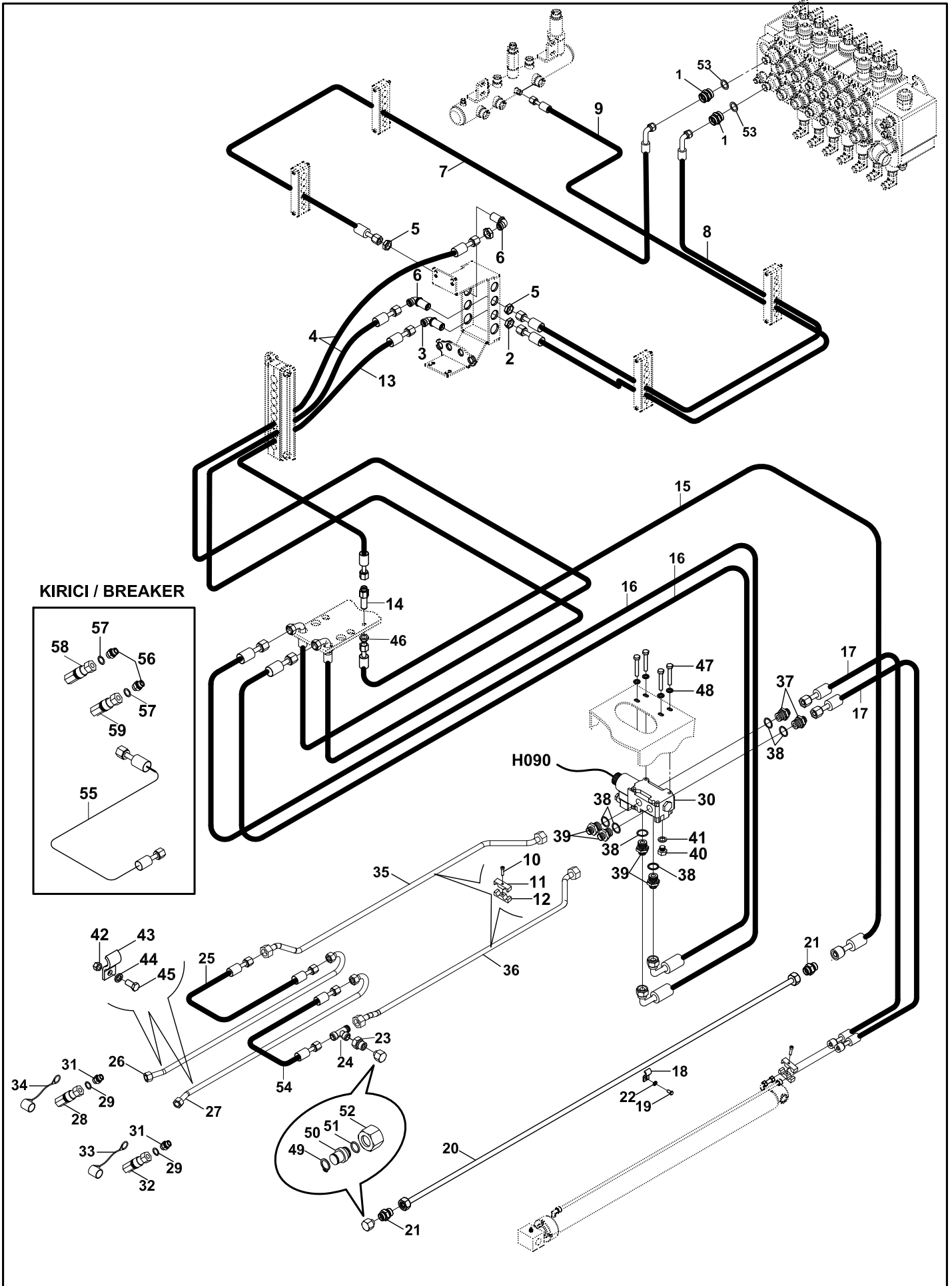
KIRICI HİDROLİK TESİSATI (TELESKOPIK & REXROTH) (OP) BREAKER HYDRAULIC PIPING (TELESCOPIC & REXROTH) (OP)



KIRICI HİDROLİK TESİSATI (TELESKOPIK & REXROTH) (OP)
BREAKER HYDRAULIC PIPING (TELESCOPIC & REXROTH) (OP)

No	Parça No	Parça Adı	Adet	S.K.	Bas.S.N	Bit.S.N	Y.K	NOT
No	Part No	Description	Qty	S.C.	S/N From	S/N To	ICA	NOTE
01771013								
1	45251653	BORU KOMPLESİ	1					
2	45251676	BORU KOMPLESİ	1					
3	N163750094	DİRSEK	1					
4	80624221	NİPEL	1					
5	80624620	NİPEL	1					
6	N140013201	KÜRESEL VANA	1					
7	N030020121	PUL	2					
8	N010232462	CIVATA	2					M10x25
9	N163450094	NİPEL	1					
10	N163450143	NİPEL	1					
11	6631121030	HORTUM KOMPLESİ	1					
12	N163750045	DİRSEK	2					
13	666442B181	HORTUM KOMPLESİ	1					
14	666442A201	HORTUM KOMPLESİ	1					
15	6631122206	HORTUM KOMPLESİ	1					
16	80624046	DUVAR NİPELİ	1					
17	6664421250	HORTUM KOMPLESİ	1					
18	6631120235	HORTUM KOMPLESİ	1					
19	80400632	SOMUN	1					
20	80400640	SOMUN	2					
21	N163610129	DUVAR NİPELİ	1					
22	6664421250	HORTUM KOMPLESİ	1					
23	N163610276	DUVAR NİPELİ	2					
24	6664421170	HORTUM KOMPLESİ	1					
25	6631121185	HORTUM KOMPLESİ	1					
26	630442A185	HORTUM KOMPLESİ	1					
27	6304426145	HORTUM KOMPLESİ	1					
28	N169900101	ÇABUK BAĞLANTI, DIŞI	1					
29	N030000025	O-RİNGLİ PUL	2					
30	80624230	NİPEL	1					
31	80624057	NİPEL	2					
32	N169900102	ÇABUK BAĞLANTI, ERKEK	1					
33	F9900350	KORUYUCU BAŞLIK	1					
34	F9900351	KORUYUCU BAŞLIK	1					
35	02030527	BRAKET	1					
36	N010380446	CIVATA	2					M8x60
37	N030020011	PUL	2					
38	N163750094	DİRSEK	1					
39	80624230	NİPEL	1					
40	N015890398	CIVATA	2					M6x50
41	N072027512	KELEPÇE ÜST PARÇASI	1					
42	N072027513	KELEPÇE	2					
43	N073016003	KELEPÇE	2					
44	N073016002	KELEPÇE ÜST PARÇASI	1					
45	N010370398	CIVATA	1					M8x45
46	80400618	SOMUN	1					M18x1.5
47	N074080100	KELEPÇE	1					
48	81400362	KELEPÇE ALTLIĞI	1					
49	02012792	BRAKET	1					
50	02012793	BRAKET	1					
51	80400640	SOMUN	2					M30x2

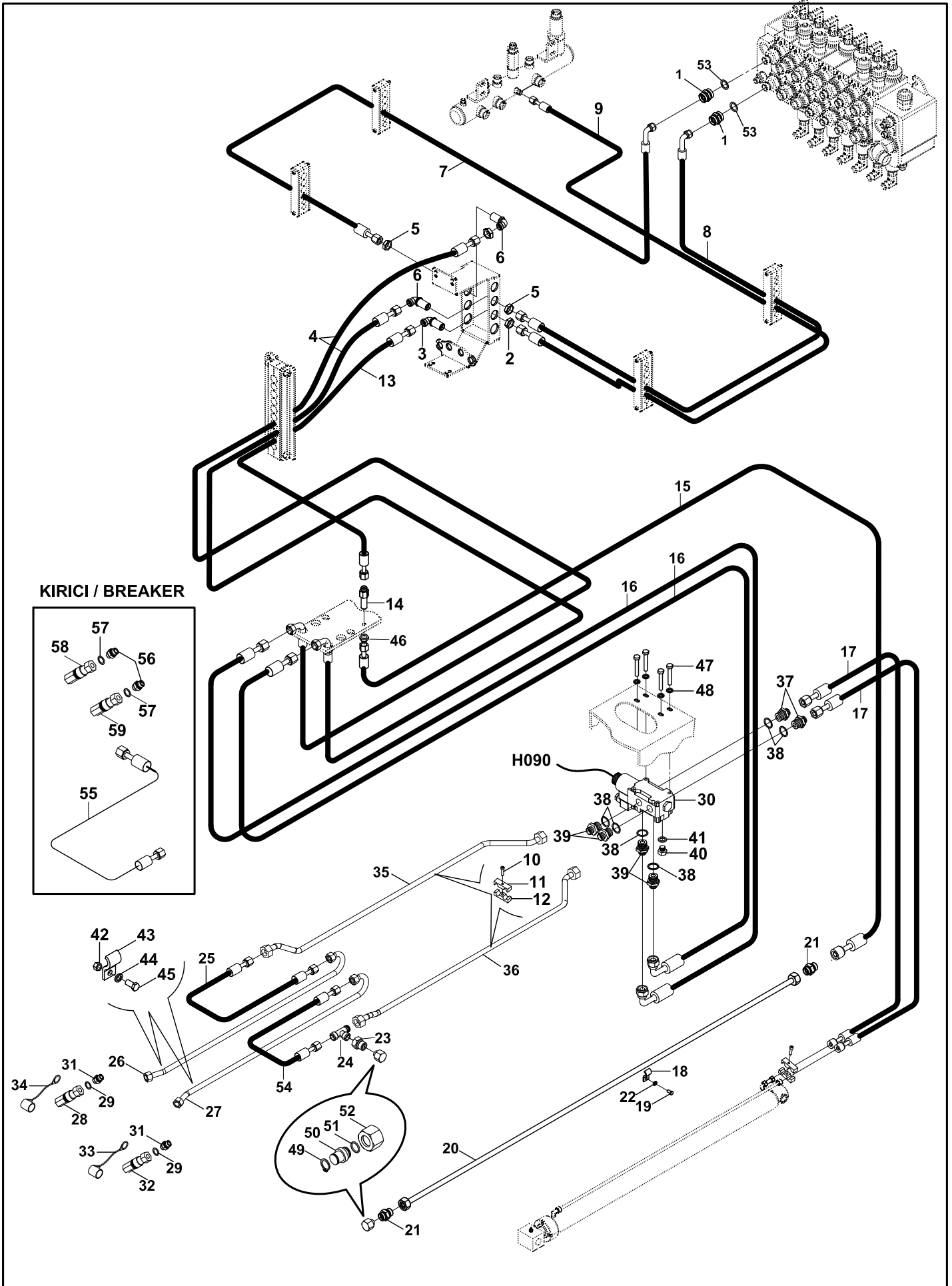
İLAVE HAT HİDROLİK TESİSATI, BURGU/DÖNER KEPÇE (TELESKOPİK) (OP)
ADDITIONAL LINE HYDRAULIC PIPING, AUGER/TILTING BUCKET (TELESCOPIC) (OP)



İLAVE HAT HİDROLİK TESİSATI, BURGU/DÖNER KEPÇE (TELESKOPİK&REXROTH) (OP)
ADDITIONAL LINE HYDRAULIC PIPING,AUGER/TILTING BUCKET(TELESCOPIC&REX)(OP)

No	Parça No	Parça Adı	Adet	S.K.	Bas.S.N	Bit.S.N	Y.K	NOT
No	Part No	Description	Qty	S.C.	S/N From	S/N To	ICA	NOTE
	01772004							
								RK
1	80624126	NİPEL	ADAPTER	2				
2	80400632	SOMUN	NUT, SPECIAL	1				
3	N163610129	DUVAR NİPELİ	ADAPTER	1				
4	6653321260	HORTUM KOMPLESİ	HOSE ASS'Y	2				
5	80400640	SOMUN	NUT, SPECIAL	1				
6	N163610276	DUVAR NİPELİ	ADAPTER	2				
7	6653326165	HORTUM KOMPLESİ	HOSE ASS'Y	1				
8	6631121185	HORTUM KOMPLESİ	HOSE ASS'Y	1				
9	6631120175	HORTUM KOMPLESİ	HOSE ASS'Y	1				
10	N010232534	CIVATA	BOLT	3				M10x50
11	81052181	KELEPÇE	CLAMP	3				
12	81052180	KELEPÇE	CLAMP	3				
13	6631120235	HORTUM KOMPLESİ	HOSE ASS'Y	1				
14	80624046	DUVAR NİPELİ	ADAPTER	1				
15	6631122210	HORTUM KOMPLESİ	HOSE ASS'Y	1				
16	665332B210	HORTUM KOMPLESİ	HOSE ASS'Y	1				
17	663112A040	HORTUM KOMPLESİ	HOSE ASS'Y	1				
18	02030103	KELEPÇE	CLAMP	1				
19	N010232438	CIVATA	BOLT	1				M10x20
20	45251697	BORU KOMPLESİ	PIPE ASS'Y	1				
21	N163450094	NİPEL	ADAPTER	1				
22	N030810015	PUL	WASHER	4				
23	80699931	NİPEL	ADAPTER	1				
24	N163570262	T ADAPTÖR	TEE	1				
25	66533MC110	HORTUM KOMPLESİ	HOSE ASS'Y	1				
26	45251699	BORU KOMPLESİ	PIPE ASS'Y	1				
27	45251698	BORU KOMPLESİ	PIPE ASS'Y	1				
28	N169900101	ÇABUK BAĞLANTI	QUICK COUPLING, FEMALE	1				
29	N030000025	O-RİNGLİ PUL	WASHER	2				
30	F1888011	SOLENOİD VALF KOMPLESİ	SELENOID VALVE	1				
31	80624126	NİPEL	ADAPTER	2				
32	N169900102	ÇABUK BAĞLANTI	QUICK COUPLING, MALE	1				
33	F9900350	KORUYUCU BAŞLIK	PROTECTION CAP	1				
34	F9900351	KORUYUCU BAŞLIK	PROTECTION CAP	1				
35	45251693	BORU KOMPLESİ	PIPE ASS'Y	1				
36	45251692	BORU KOMPLESİ	PIPE ASS'Y	1				
37	N163430849	NİPEL	ADAPTER	2				
38	N030000015	O-RİNGLİ PUL	WASHER	6				
39	80624026	NİPEL	ADAPTER	4				
40	81404060	TAPA	PLUG	1				
41	N030000004	O-RİNGLİ PUL	WASHER	1				
42	N023580182	SOMUN	NUT	4				
43	02030106	BRAKET	BRACKET	4				
44	N030810015	PUL	WASHER	4				
45	N010232438	CIVATA	BOLT	4				M10x20
46	80400618	SOMUN	NUT	1				
47	N010232138	CIVATA	BOLT	4				M8x25
48	N030810014	PUL	WASHER	4				
49	N050020019	SEGMAN	RETAINING RING	2				
50	81405218	KÖR TAPA	PLUG	2				
51	N102000918	O-RİNG	O-RING	2				
52	N173570192	YÜKSÜKLÜ SOMUN	NUT	2				
53	N030000025	O-RİNGLİ PUL	WASHER	2				
54	66533MA110	HORTUM KOMPLESİ	HOSE ASS'Y	1				
55	6631121045	HORTUM KOMPLESİ	HOSE ASS'Y	1				

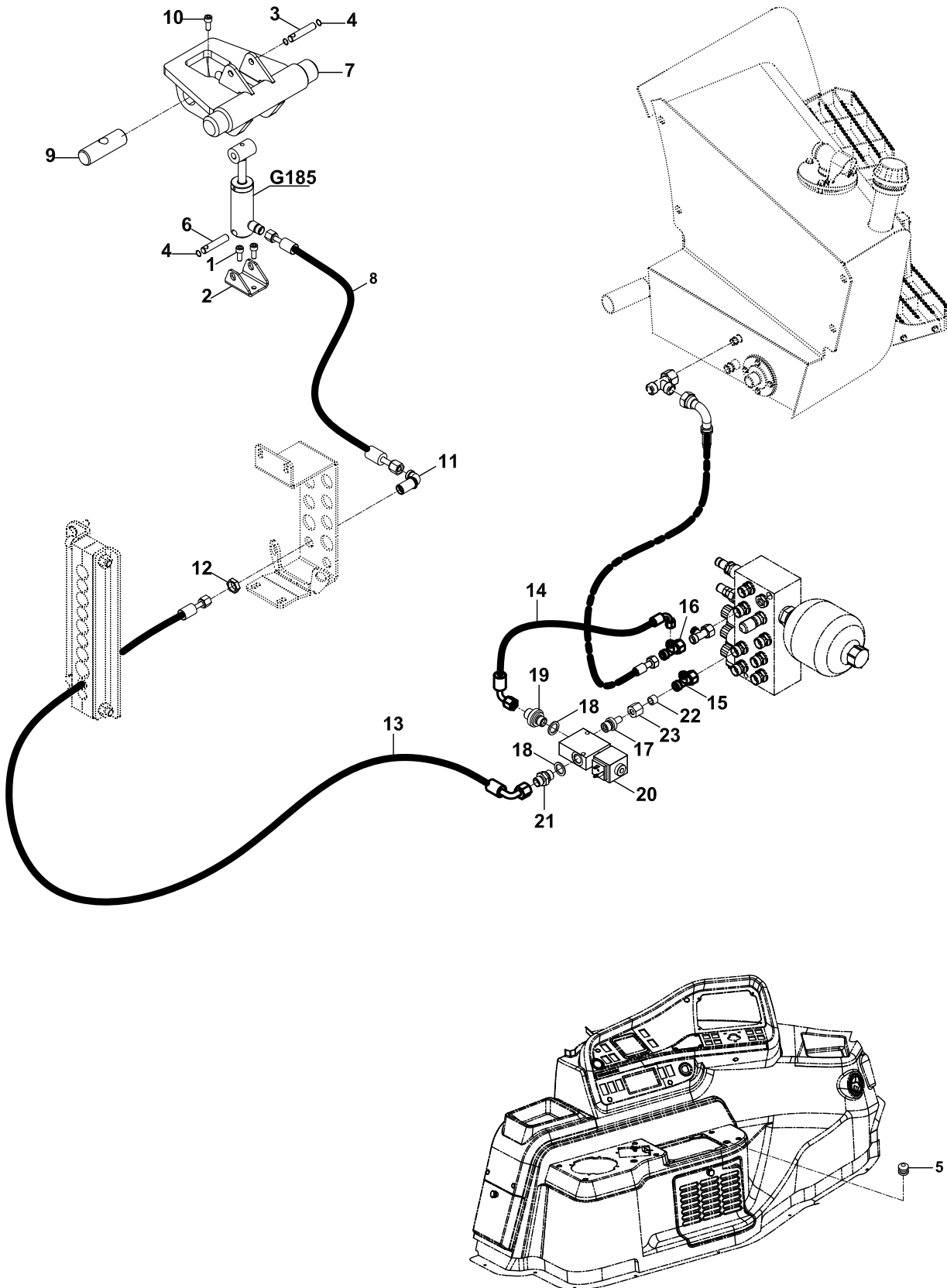
İLAVE HAT HİDROLİK TESİSATI, BURGU/DÖNER KEPÇE (TELESKOPİK) (OP)
ADDITIONAL LINE HYDRAULIC PIPING, AUGER/TILTING BUCKET (TELESCOPIC) (OP)



İLAVE HAT HİDROLİK TESİSATI, BURGU/DÖNER KEPÇE (TELESKOPİK&REXROTH) (OP)
ADDITIONAL LINE HYDRAULIC PIPING,AUGER/TILTING BUCKET(TELESCOPIC&REX)(OP)

No	Parça No	Parça Adı	Description	Adet	S.K.	Bas.S.N	Bit.S.N	Y.K	NOT
No	Part No			Qty	S.C.	S/N From	S/N To	ICA	NOTE
56	80624126	NİPEL	ADAPTER	2					
57	N030000025	O-RİNGLİ PUL	WASHER	2					
58	N019900101	ÇABUK BAĞLANTI	QUICK COUPLING, FEMALE	1					
59	N019900102	ÇABUK BAĞLANTI	QUICK COUPLING, MALE	1					

HİDROLİK, BOM KİLİDİ HYDRAULIC, BOOM LOCKING



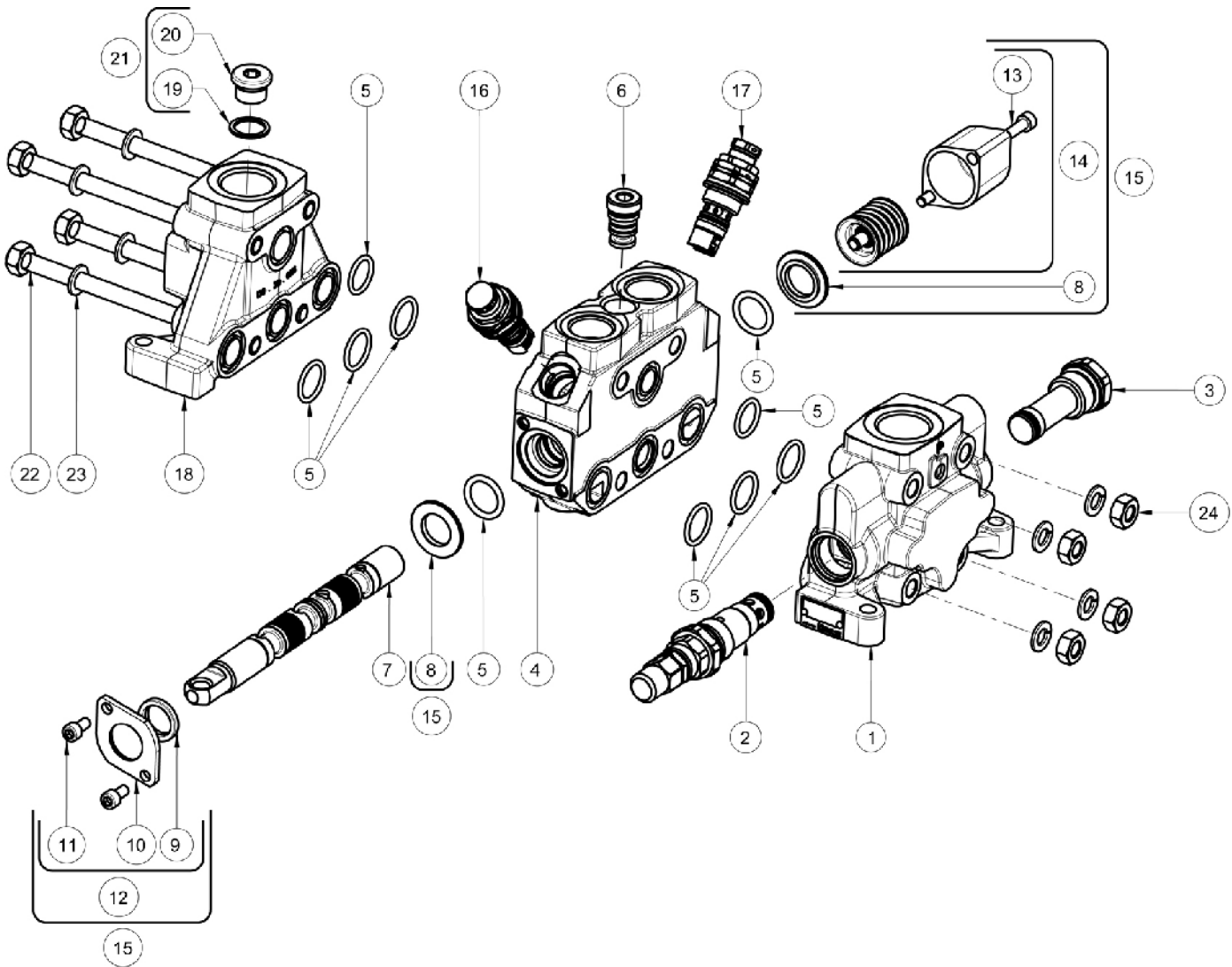
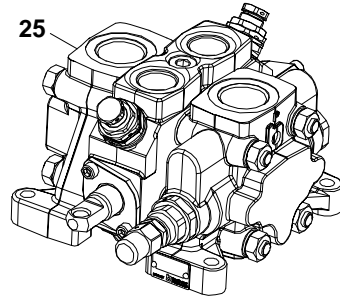
HİDROLİK, BOM KİLİDİ
HYDRAULIC, BOOM LOCKING

No	Parça No	Parça Adı	Adet	S.K.	Bas.S.N	Bit.S.N	Y.K	NOT
No	Part No	Description	Qty	S.C.	S/N From	S/N To	ICA	NOTE
	01719005							
1	01992805	BOM KİLİDİ K.K.	1					
2	80116200	PİM	1					
3	80100970	PİM	1					
4	N050020019	SEGMAN	4					
5	80100971	PİM	1					
6	N015890458	CIVATA	2					M8x20
7	02012284	BRAKET	1					
8	6020026150	HORTUM KOMPLESİ	1					
9	N015890434	CIVATA	1					M8x12
10	N163610087	NİPEL	1					
11	80400616	SOMUN	1					
12	6020021220	HORTUM KOMPLESİ	1					
13	6631122045	HORTUM KOMPLESİ	1					
14	N163790038	T ADAPTÖR	1					
15	N163790031	T ADAPTÖR	1					
16	80699924	NİPEL	1					
17	N030000005	O-RİNGLİ PUL	3					
18	80624318	NİPEL	1					
19	F18/99100	SOLENOİD VALF	1					
20	80624316	NİPEL	1					
21	81402022	KAPAK	1					

G

HİDROLİK KOMPONENTLER
HYDRAULIC COMPONENTS

LAVE ATA MAN KUMANDA VALF
ADDITIONAL ATTACHMENT CONTROL VALVE



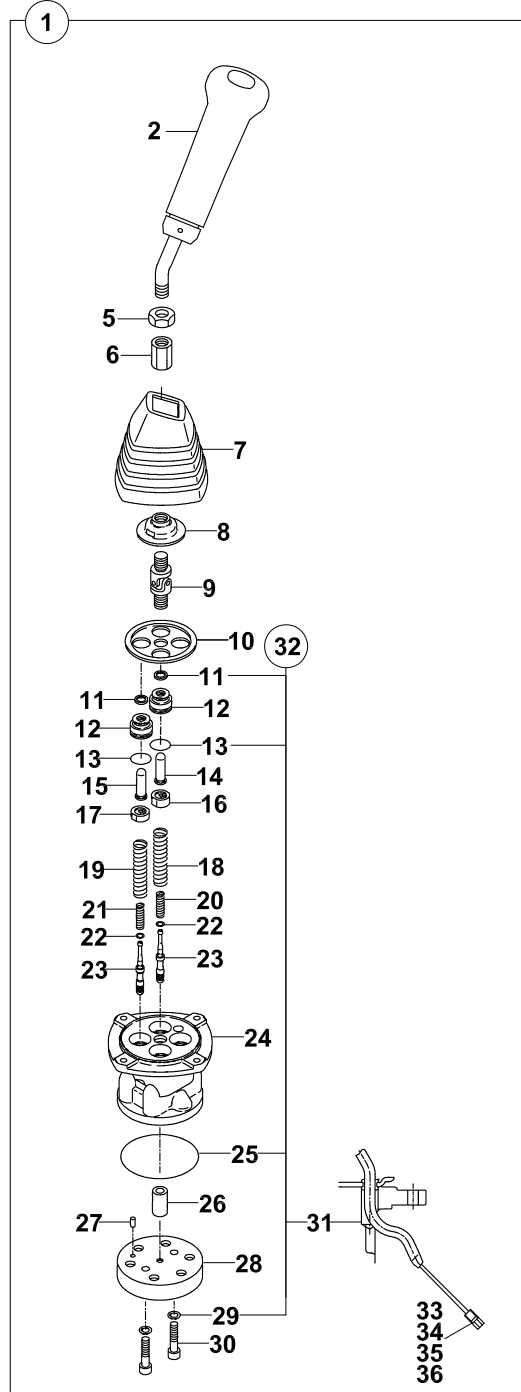
İLAVE ATAŞMAN KUMANDA VALFİ
ADDITIONAL ATTACHMENT CONTROL VALVE

No	Parça No	Parça Adı	Description	Adet	S.K.	Bas.S.N	Bit.S.N	Y.K	NOT
No	Part No			Qty	S.C.	S/N From	S/N To	ICA	NOTE
1	S1814187	GİRİŞ DİLİMİ, İLAVE VALF	INLET COVER	1					
2	S1814200	EMNİYET VALFİ	RELIEF VALVE	1					
3	S1814194	TAPA	PLUG	1					
4	S1814126	İLAVE VALF DİLİMİ	COMPLETE ELEMENT	1					
5	S1814128	KEÇE TAKIMI	SEAL KIT	2					
6	S1814193	ÇEK VALF	CHECK VALVE	1					
7	S1814176	SÜRGÜ	SPOOL	1					
8	S1814174	BOŞLUK PULU	SPACER	2					
9	S1814150	KEÇE	SEAL	1					
10	S1814178	KAPAK	COVER	1					
11	S1814158	CIVATA	SCREW	2					
12	S1814182	SÜRGÜ KAPAĞI	LEVER CAP	1					
13	S1814159	CIVATA	SCREW	2					
14	S1814132	KONUMLANDIRICI	POSITIONER	1					
15	S1814135	SÜRGÜ KAPAK TAKIMI	KIT. MAN. SPACER	1					
16	S1814137	VALF	VALVE UC	1					
17	S1814198	VALF	VALVE UC	1					
18	S1814184	ÇIKIŞ KAPAĞI	END COVER	1					
19	S1814170	PUL	WASHER	1					
20	S1814164	TAPA	PLUG	1					
21	S1814140	TAPA PUL TAKIMI	KIT	1					
22	S1814180	SAPLAMA	TIE ROD	4					
23	S1814142	PUL	WASHER	8					
24	S1814144	SOMUN	NUT	4					
25	F1814127	VALF KOMPLESİ, BUCHER, HDS30	VALVE ASS'Y, BUCHER, HDS30	1					

JOYSTICK KUMANDA, SAĞ (OP) REMOTE CONTROL VALVE, RH (OP)

12, 15, 17, 19, 21, 22, ve 23' ÜN SÖKÜLMESİ DURUMUNDA BU PARÇALARIN ORJİNAL MONTAJ SIRASINDA OLDUĞUNDAN VE ORJİNAL SÜRGÜ HİZASINDA MONTAJLANDIĞINDAN EMİN OLUNUZ.

IF REMOVING ITEM NUMBERS 12, 15, 17, 19, 21, 22, AND 23 ENSURE THAT THESE ARE KEPT IN ORJİNAL ASSEMBLY ORDER ARE ASSEMBLED TO THE ORJİNAL SPOOL BORE.



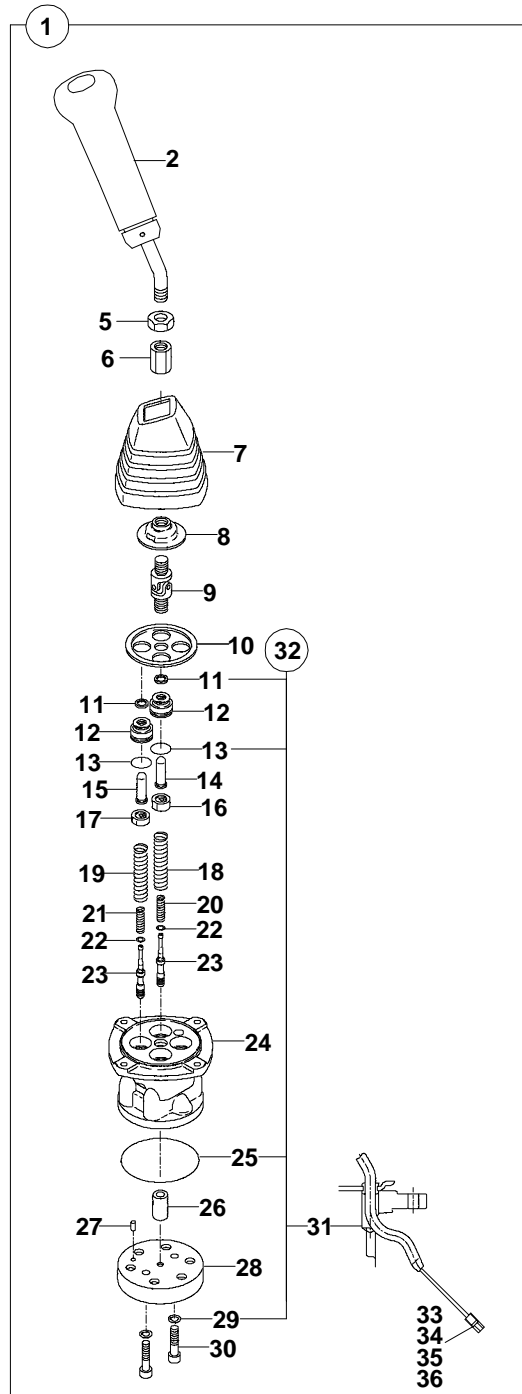
JOYSTICK KUMANDA, SAĞ (OP)
REMOTE CONTROL VALVE, RH (OP)

No	Parça No	Parça Adı	Description	Adet	S.K.	Bas.S.N	Bit.S.N	Y.K	NOT
No	Part No			Qty	S.C.	S/N From	S/N To	ICA	NOTE
01724020									
1	H343200302	JOİSTİK KOMPLE, SAĞ	JOISTIC ASS' Y, RH	1					
2	S1822750	TOPUZ	KNOB	1	SOP				
5	S1822725	SOMUN	NUT	1	SOP				
6	S1822726	SOMUN	NUT	1	SOP				
7	S1822737	KÖRÜK	BELLOWS	1	SOP				
8	S1822739	DİSK	PLATE, CIRCULAR	1	SOP				
9	S1822727	MAFSAL	JOINT	1	SOP				
10	S1822740	KAPAK TUTUCUSU	PLATE	1	SOP				
11	S1822728	KEÇE	SEAL	4	SOP				
12	S1822724	KAPAK	PLUG	4	SOP				
13	S1822710	O-RİNG	O-RING	4	SOP				
14	S1822723	İTİCİ PİM	ROD	2	SOP				
15	S1822722	İTİCİ PİM	ROD	2	SOP				
16	S1822734	YAY TUTUCU	SEAT	2	SOP				
17	S1822733	YAY TUTUCU	SEAT	2	SOP				
18	S1822732	YAY	SPRING	3	SOP				
19	S1822731	YAY	SPRING	3	SOP				
20	S1822730	YAY	SPRING	2	SOP				
21	S1822729	YAY	SPRING	2	SOP				
22	S1822721	PUL, 2	WASHER, 2	4	SOP				
23	S1822735	SÜRGÜ	SPOOL	4	SOP				
24	S1822745	GÖVDE	CASING	1	SOP				
25	S1822743	O-RİNG	O-RING	1	SOP				
26	S1822741	BURÇ	BUSHING	1	SOP				
27	S1822712	PİM	PIN	1	SOP				
28	S1822744	KAPAK	PLATE	1	SOP				
29	S1822720	PUL	WASHER	2	SOP				
30	S1822742	CIVATA	BOLT	2	SOP				
31	S1822738	BURÇ	BUSHING	1	SOP				
32	S1822790	KEÇE TAKIMI	SEAL KIT	1	SOP				
33	S1822758	TERMİNAL	TERMINAL	2	SOP				
34	S1822755	GÖVDE	HOUSING	1	SOP				
35	S1822756	KONNEKTÖR KİLİDİ	LOCK, CONNECTOR	1	SOP				
36	S1822757	CONTA, TERMİNAL	SEAL, TERMINAL	1	SOP				

**JOYST CK KUMANDA, SOL (OP)
REMOTE CONTROL VALVE, LH (OP)**

12, 15, 17, 19, 21, 22, ve 23' ÜN SÖKÜLMES DURUMUNDA BU PARÇALARIN ORJ NAL MONTAJ SIRASINDA OLDU UN DAN VE ORJ NAL SÜRGÜ H ZASINDA MONTAJLANDI İNDAN EM N OLUNUZ.

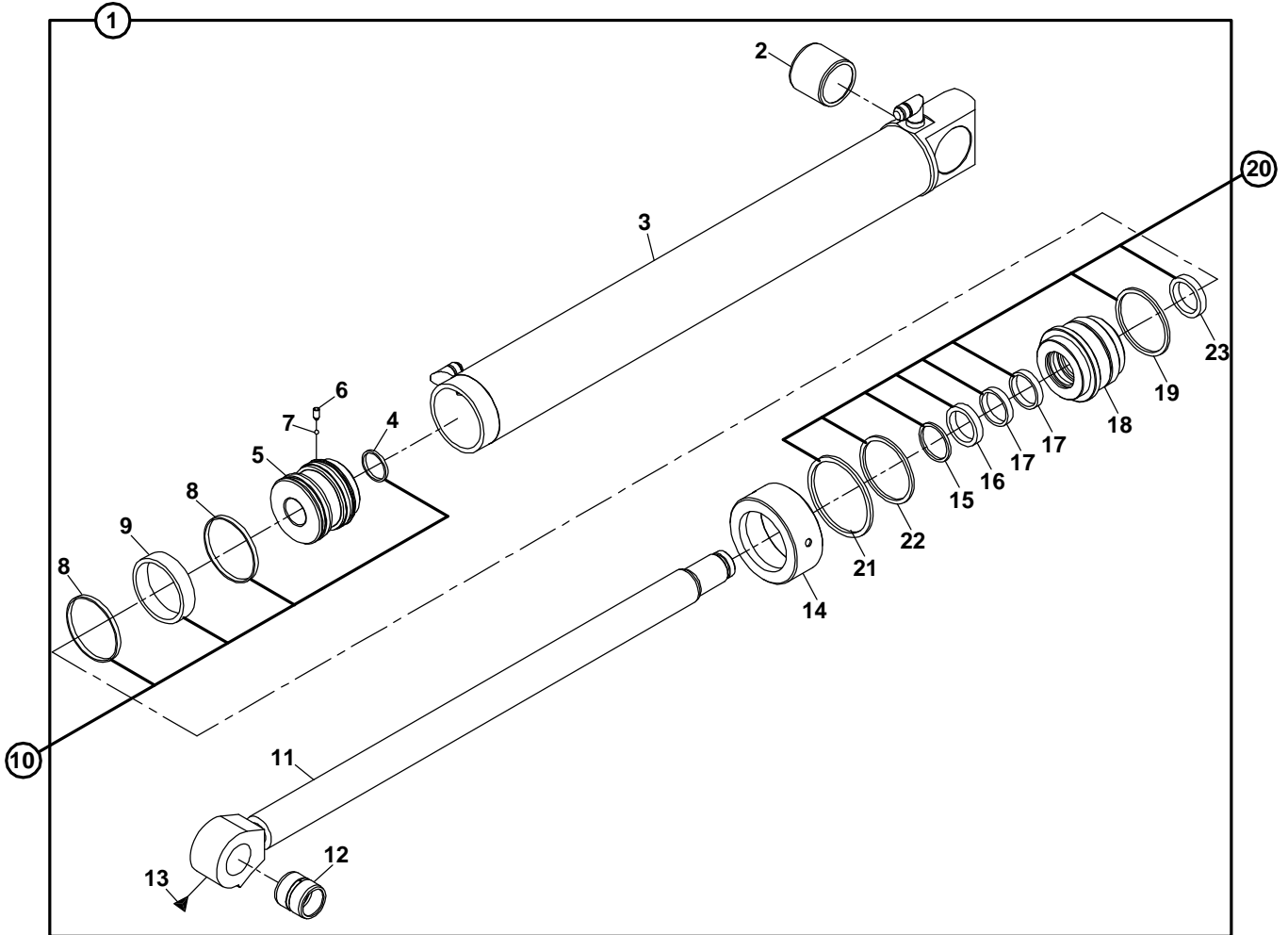
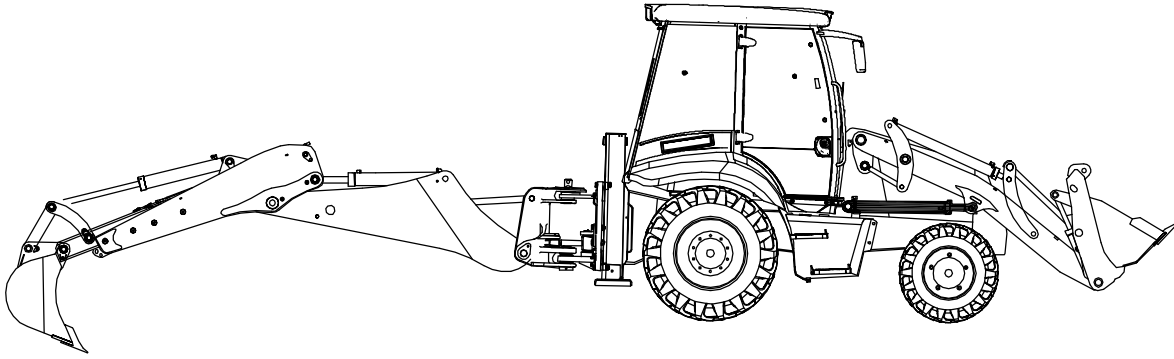
IF REMOVING ITEM NUMBERS 12, 15, 17, 19, 21, 22, AND 23 ENSURE THAT THESE ARE KEPT IN ORJINAL ASSEMBLY ORDER ARE ASSEMBLED TO THE ORJINAL SPOOL BORE.



JOYSTİCK KUMANDA, SOL (OP)
REMOTE CONTROL VALVE, LH (OP)

No	Parça No	Parça Adı	Description	Adet	S.K.	Bas.S.N	Bit.S.N	Y.K	NOT
No	Part No			Qty	S.C.	S/N From	S/N To	ICA	NOTE
01724020									
1	H343200902	JOYSTİK KOMPLESI, SOL	JOYSTICK ASS'Y, LH	1					
2	S1822751	TOPUZ	KNOB	1	SOP				
5	S1822725	SOMUN	NUT	1	SOP				
6	S1822726	SOMUN	NUT	1	SOP				
7	S1822737	KÖRÜK	BELLOWS	1	SOP				
8	S1822739	DİSK	PLATE, CIRCULAR	1	SOP				
9	S1822727	MAFSAL	JOINT	1	SOP				
10	S1822740	KAPAK TUTUCUSU	PLATE	1	SOP				
11	S1822728	KEÇE	SEAL	4	SOP				
12	S1822724	KAPAK	PLUG	4	SOP				
13	S1822710	O-RİNG	O-RING	4	SOP				
14	S1822723	İTİCİ PİM	ROD	2	SOP				
15	S1822722	İTİCİ PİM	ROD	2	SOP				
16	S1822734	YAY TUTUCU	SEAT	2	SOP				
17	S1822733	YAY TUTUCU	SEAT	2	SOP				
18	S1822732	YAY	SPRING	3	SOP				
19	S1822731	YAY	SPRING	3	SOP				
20	S1822730	YAY	SPRING	2	SOP				
21	S1822729	YAY	SPRING	2	SOP				
22	S1822721	PUL, 2	WASHER, 2	4	SOP				
23	S1822735	SÜRGÜ	SPOOL	4	SOP				
24	S1822745	GÖVDE	CASING	1	SOP				
25	S1822743	O-RİNG	O-RING	1	SOP				
26	S1822741	BURÇ	BUSHING	1	SOP				
27	S1822712	PİM	PIN	1	SOP				
28	S1822744	KAPAK	PLATE	1	SOP				
29	S1822720	PUL	WASHER	2	SOP				
30	S1822742	CIVATA	BOLT	2	SOP				
31	S1822738	BURÇ	BUSHING	1	SOP				
32	S1822790	KEÇE TAKIMI	SEAL KIT	1	SOP				
33	S1822758	TERMİNAL	TERMINAL	2	SOP				
34	S1822755	GÖVDE	HOUSING	1	SOP				
35	S1822756	KONNEKTÖR KİLİDİ	LOCK, CONNECTOR	1	SOP				
36	S1822757	CONTA, TERMİNAL	SEAL, TERMINAL	1	SOP				

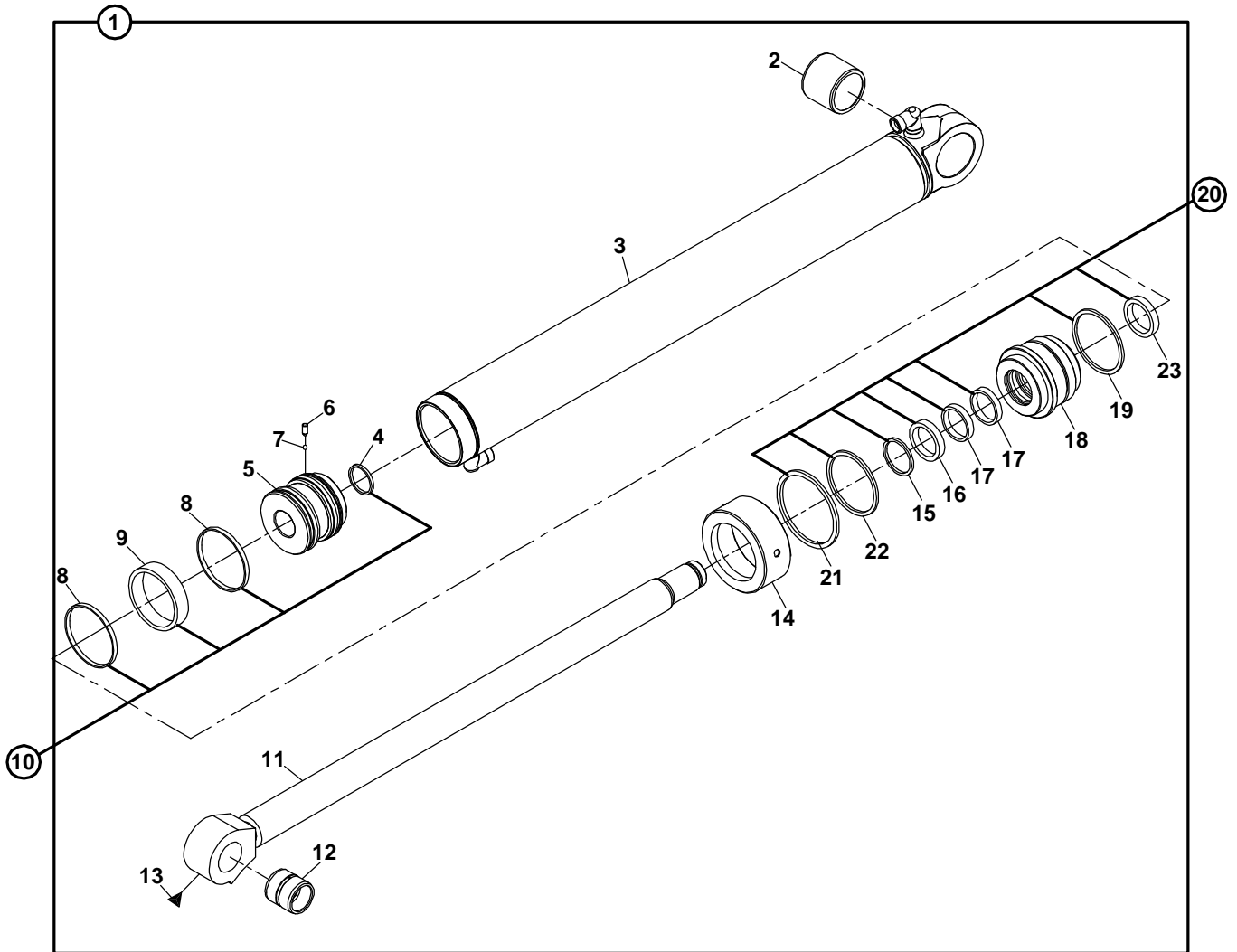
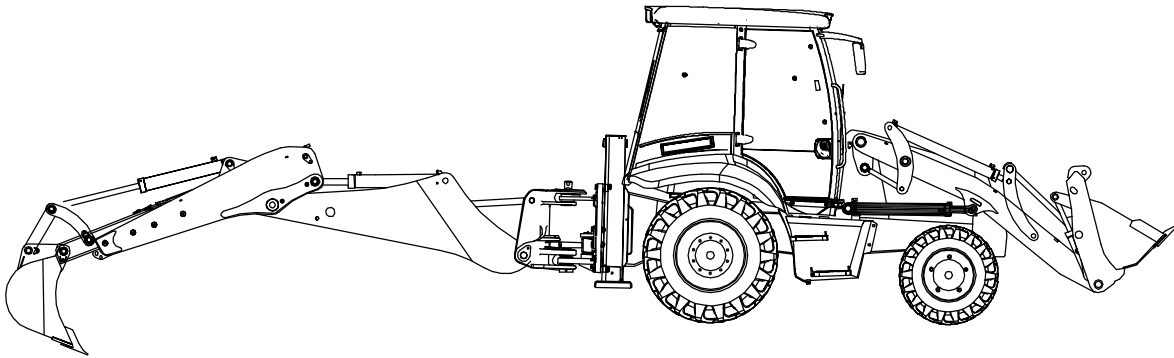
KALDIRICI SİLİNDİR, YÜKLEYİCİ, SAĞ LIFT CYLINDER, LOADER, RH



**KALDIRICI SİLİNDİR, YÜKLEYİCİ, SAĞ
LIFT CYLINDER, LOADER, RH**

No	Parça No	Parça Adı	Adet	S.K.	Bas.S.N	Bit.S.N	Y.K	NOT
No	Part No	Description	Qty	S.C.	S/N From	S/N To	ICA	NOTE
01710000								
1	15120490	SİLİNDİR KOMPLESİ, KALDIRICI, SAĞ, YÜKLEYİCİ	1					
2	80201513	BURÇ	1					
3	20921123	SİLİNDİR BORUSU K.K.	1					
4	N102004935	O-RİNG	1	K1				
5	20120600	PİSTON	1					
6	N043120698	SETSKUR	1					
7	N099001060	BİLYE	1					
8	N101849065	YATAKLAMA BANDI	2	K1				
9	N103709000	PİSTON KEÇESİ	1	K1				
10	S4880955	KEÇE TAKIMI, PİSTON	1	(K1)				
11	20843210	SİLİNDİR MİLİ K.K.	1					
12	80201214	BURÇ	1					
13	N081210020	NİPEL, GRES	2					
14	20314090	BOĞAZ KAPAĞI	1					
15	N105505805	TOZ KEÇESİ	1	K2				
16	N104506013	BOĞAZ KEÇESİ	1	K2				
17	N100505597	YATAKLAMA BANDI	2	K2				
18	20214090	BOĞAZ, SİLİNDİR	1					
19	N102008440	O-RİNG	1	K2				
20	S4891230	KEÇE TAKIMI, BOĞAZ	1	(K2)				
21	N102009931	O-RİNG	1	K2				
22	N102008020	O-RİNG	1	K2				
23	N107506506	TAMPON KEÇE	1	K2				

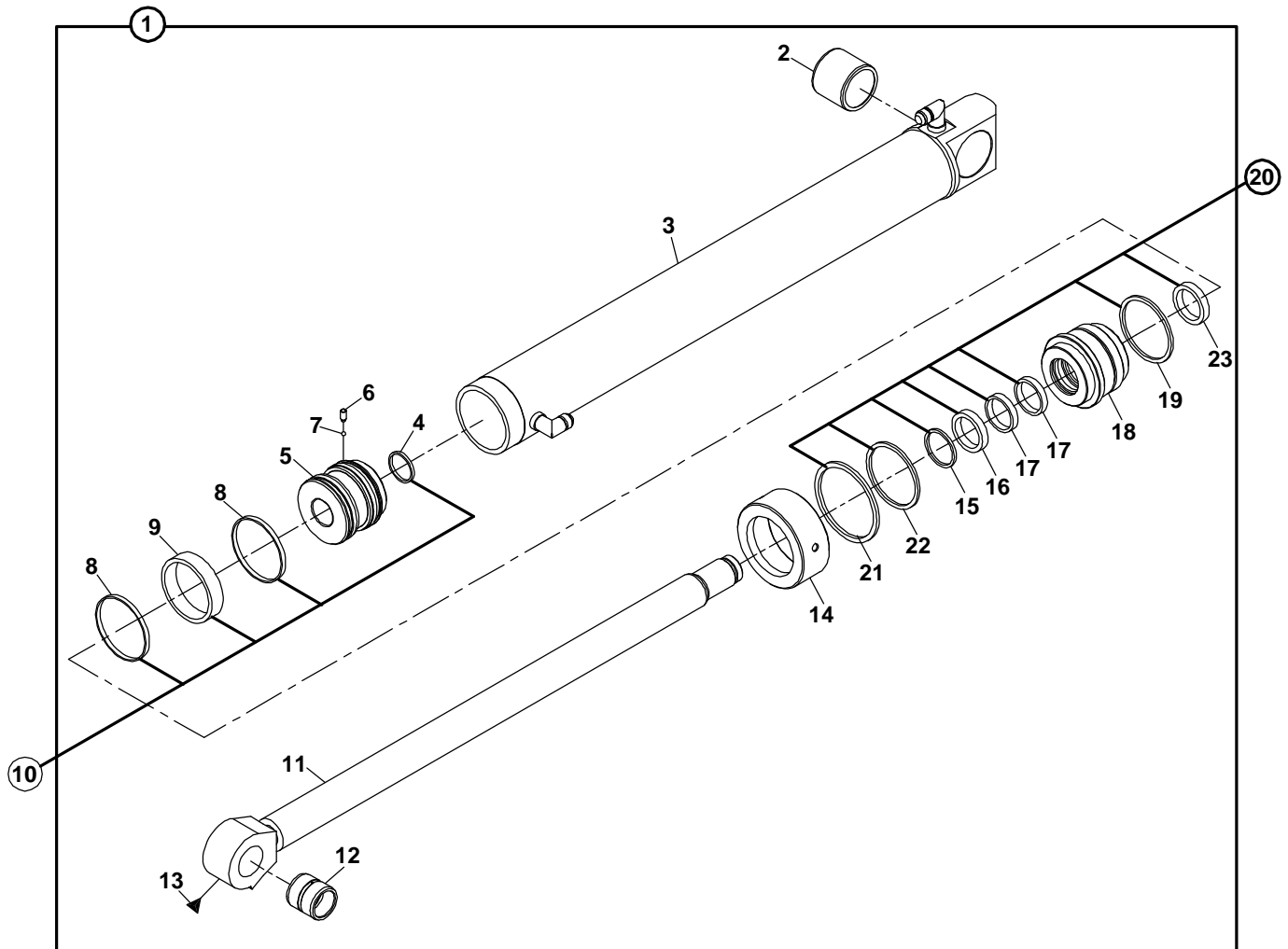
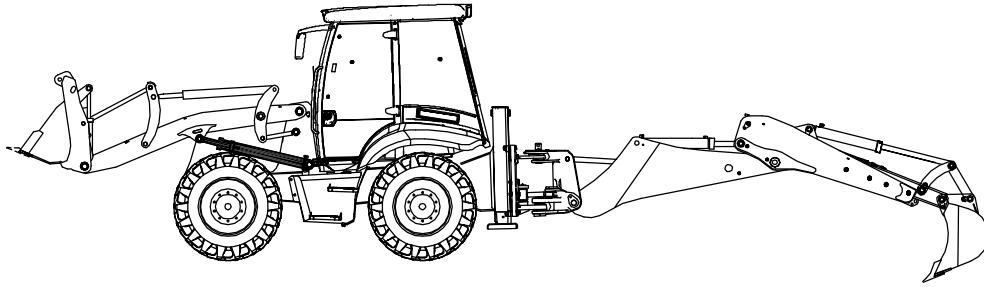
KALDIRICI SİLİNDİR, YÜKLEYİCİ LIFT CYLINDER, LOADER



KALDIRICI SİLİNDİR, YÜKLEYİCİ
LIFT CYLINDER, LOADER

No	Parça No	Parça Adı	Adet	S.K.	Bas.S.N	Bit.S.N	Y.K	NOT
No	Part No	Description	Qty	S.C.	S/N From	S/N To	ICA	NOTE
01710000								
1	015120500	SİLİNDİR KOMPLESİ, KALDIRICI, YÜKLEYİCİ	1					
2	80201513	BURÇ	1					
3	20921150	SİLİNDİR BORUSU K.K.	1					
4	N102004935	O-RİNG	1	K1				
5	20120600	PİSTON	1					
6	N043120698	SETSKUR	1					
7	N099001060	BİLYE	1					
8	N101849065	YATAKLAMA BANDI	2	K1				
9	N103709000	PİSTON KEÇESİ	1	K1				
10	S4880955	KEÇE TAKIMI, PİSTON	1	(K1)				
11	20843210	SİLİNDİR MİLİ K.K.	1					
12	80201214	BURÇ	1					
13	N081210020	GRESÖRLÜK	2					
14	20314090	BOĞAZ KAPAĞI	1					
15	N105505805	TOZ KEÇESİ	1	K2				
16	N104506013	BOĞAZ KEÇESİ	1	K2				
17	N100505597	YATAKLAMA BANDI	2	K2				
18	20214090	BOĞAZ	1					
19	N102008440	O-RİNG	1	K2				
20	S4891233	KEÇE TAKIMI, BOĞAZ	1	(K2)				
21	N102009931	O-RİNG	1	K2				
22	N102008020	O-RİNG	1	K2				
23	N107506506	TAMPON KEÇE	1	K2				

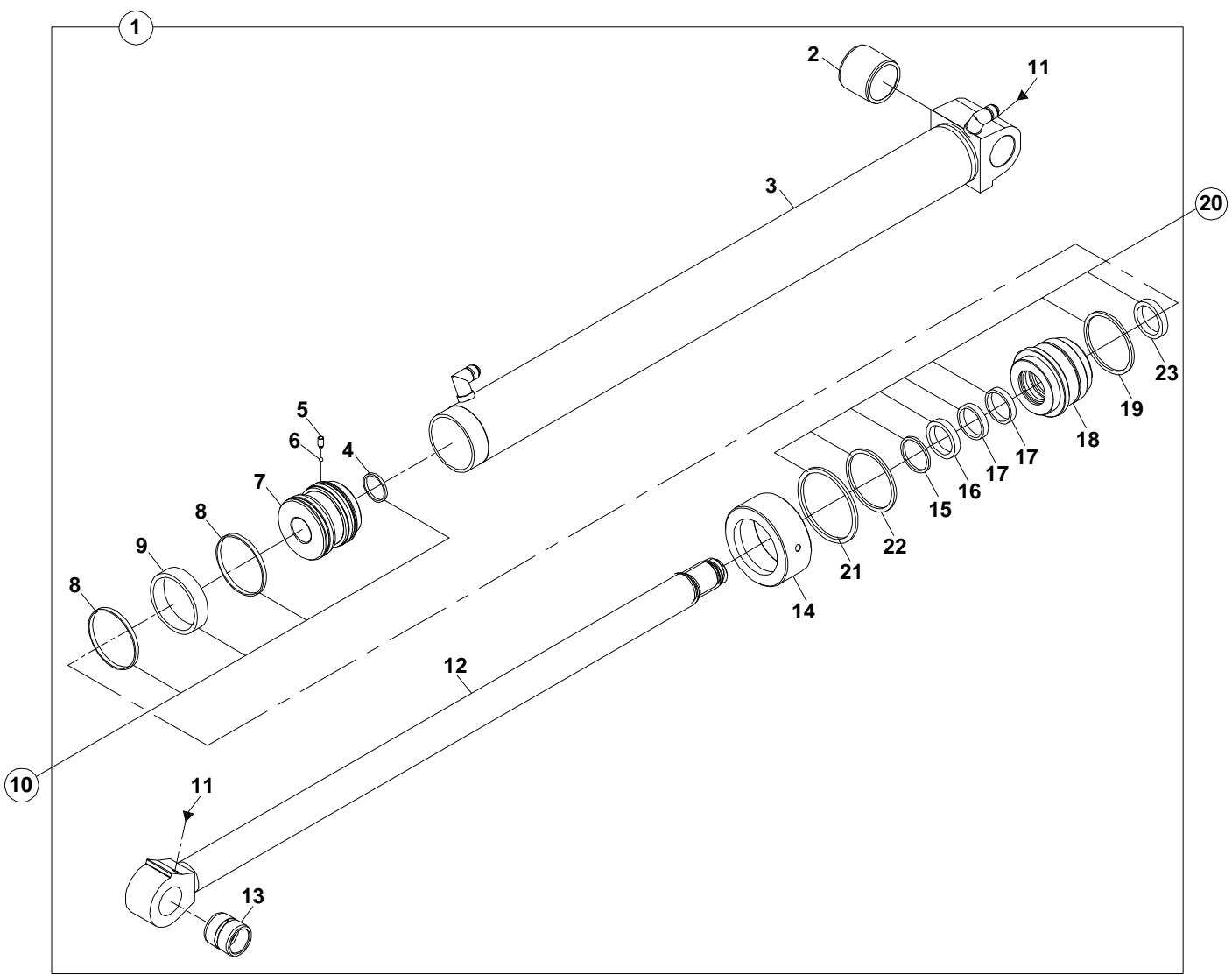
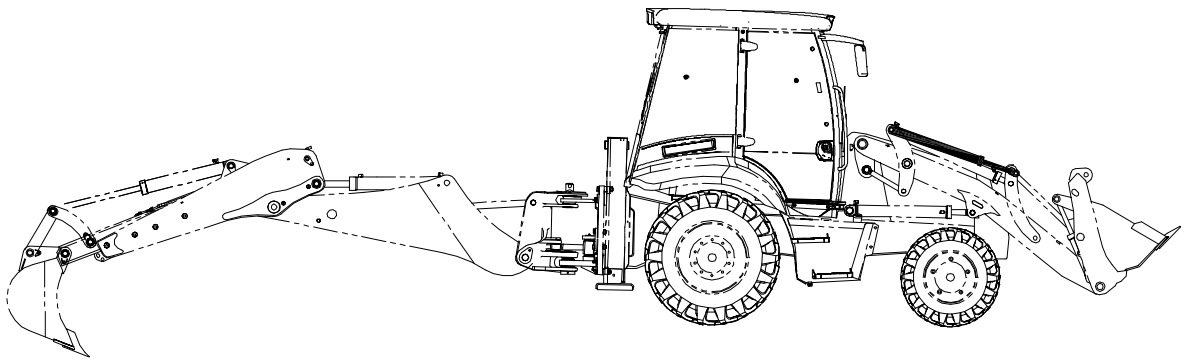
KALDIRICI SİLİNDİR, YÜKLEYİCİ, SOL LIFT CYLINDER, LOADER, LH



**KALDIRICI SİLİNDİR, YÜKLEYİCİ, SOL
LIFT CYLINDER, LOADER, LH**

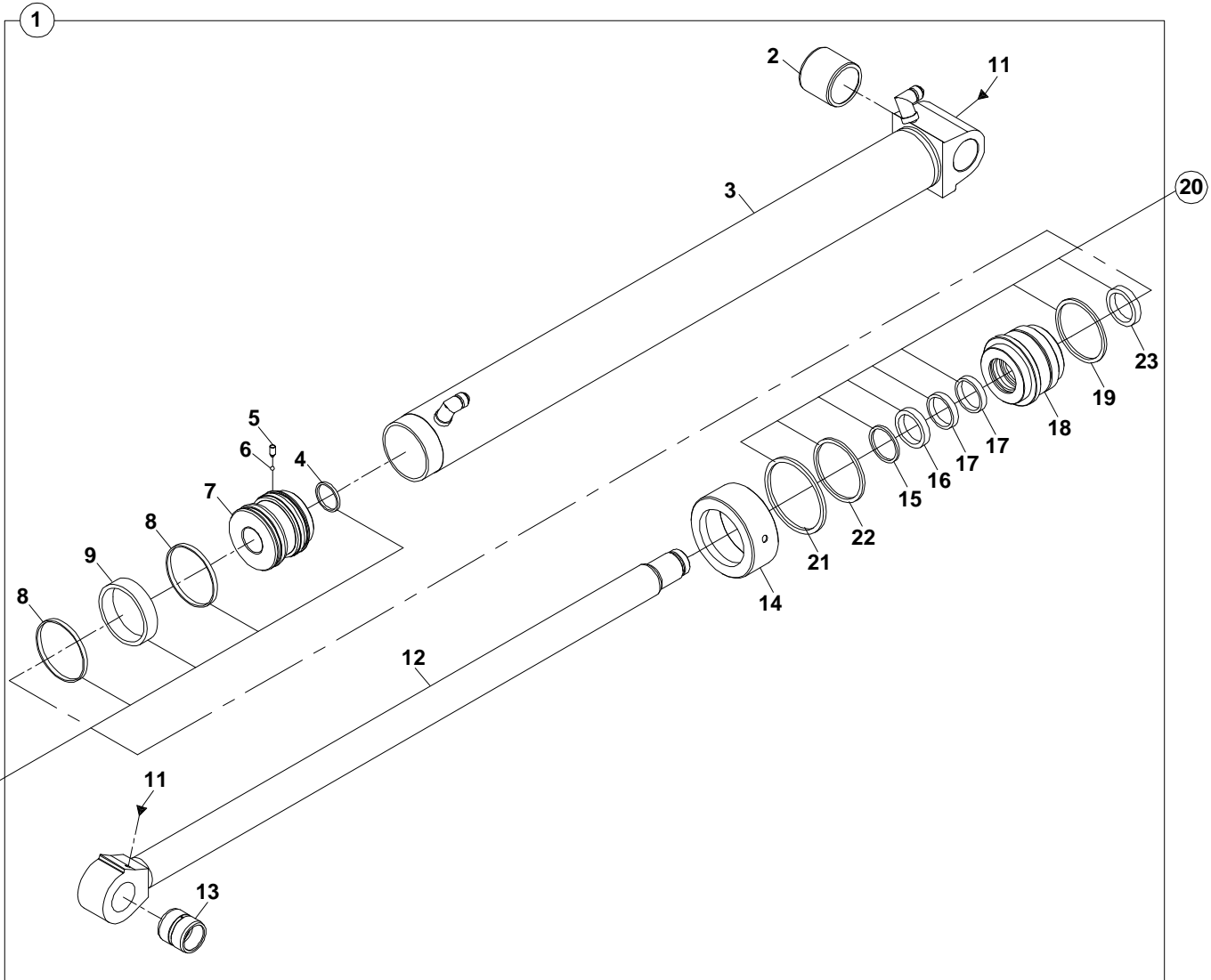
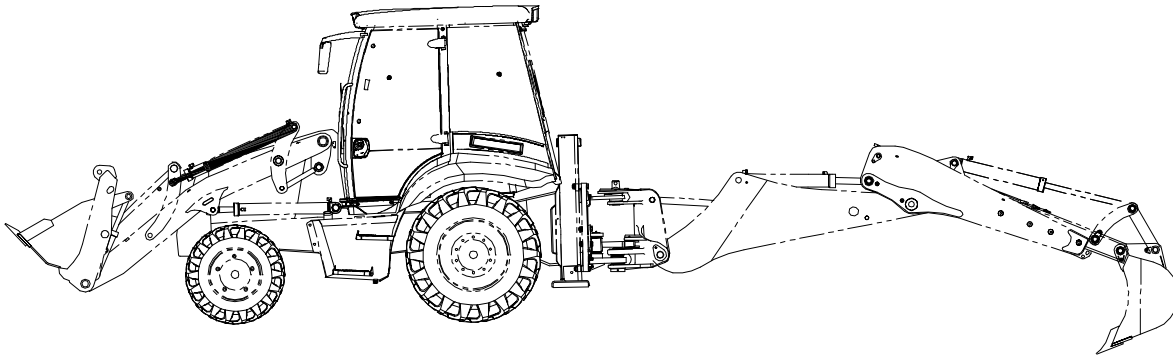
No	Parça No	Parça Adı	Adet	S.K.	Bas.S.N	Bit.S.N	Y.K	NOT
No	Part No	Description	Qty	S.C.	S/N From	S/N To	ICA	NOTE
01710000								
1	15120390	SİLİNDİR KOMPLESİ, KALDIRICI, SOL, YÜKLEYİCİ	1					
2	80201513	BURÇ	1					
3	20921133	SİLİNDİR BORUSU K.K.	1					
4	N102004935	O-RİNG	1	K1				
5	20120600	PİSTON	1					
6	N043120698	SETSKUR	1					
7	N099001060	BİLYE	1					
8	N101849065	YATAKLAMA BANDI	2	K1				
9	N103709000	PİSTON KEÇESİ	1	K1				
10	S4880955	KEÇE TAKIMI, PİSTON	1	(K1)				
11	20843210	SİLİNDİR MİLİ K.K.	1					
12	80201214	BURÇ	1					
13	N081210020	NİPEL, GRES	2					
14	20314090	BOĞAZ KAPAĞI	1					
15	N105505805	TOZ KEÇESİ	1	K2				
16	N104506013	BOĞAZ KEÇESİ	1	K2				
17	N100505597	YATAKLAMA BANDI	2	K2				
18	20214090	BOĞAZ, SİLİNDİR	1					
19	N102008440	O-RİNG	1	K2				
20	S4891230	KEÇE TAKIMI, BOĞAZ	1	(K2)				
21	N102009931	O-RİNG	1	K2				
22	N102008020	O-RİNG	1	K2				
23	N107506506	TAMPON KEÇE	1	K2				

KEPÇE S L ND R , YÜKLEY C , SA
BUCKET CYLINDER, LOADER, RH



**KEPÇE SİLİNDİRİ, YÜKLEYİCİ, SAĞ
BUCKET CYLINDER, LOADER, RH**

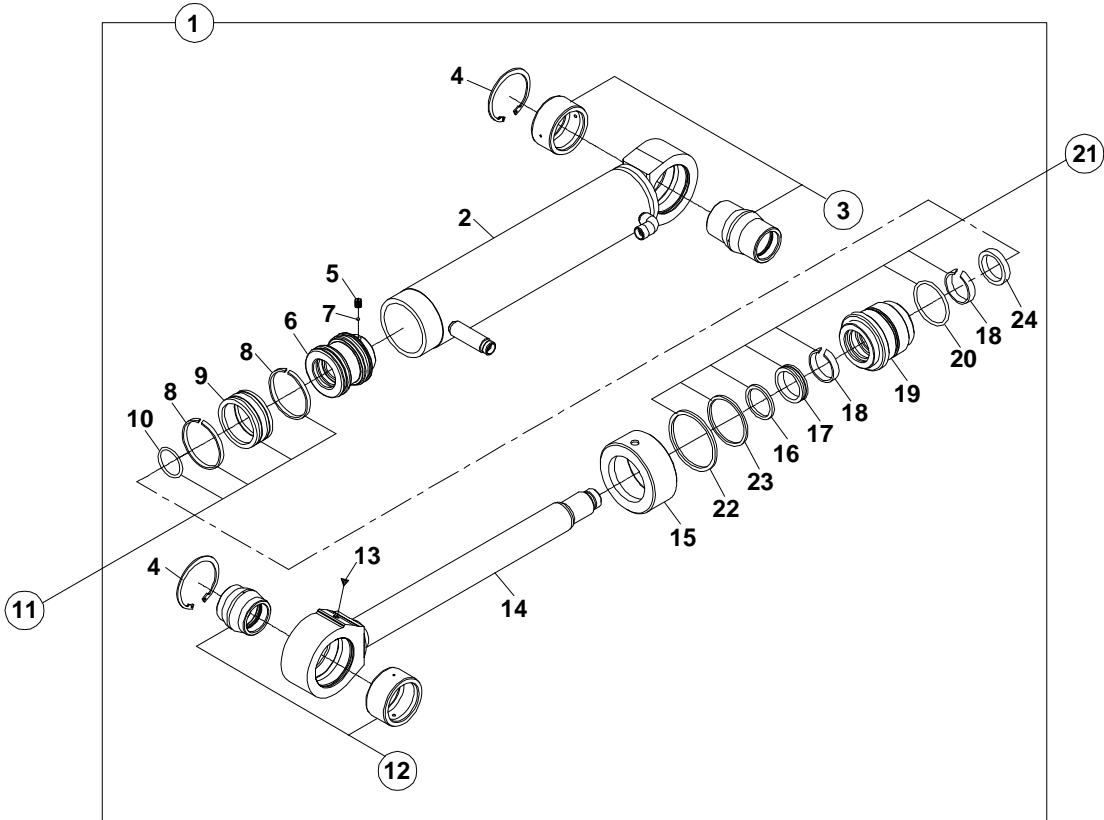
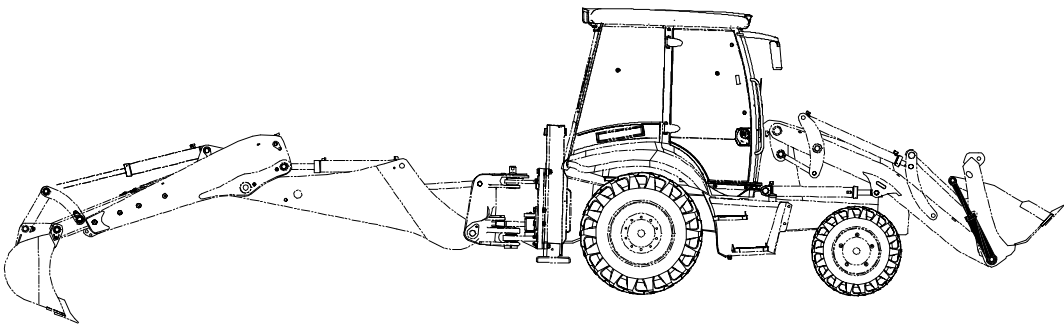
No	Parça No	Parça Adı	Description	Adet	S.K.	Bas.S.N	Bit.S.N	Y.K	NOT
No	Part No			Qty	S.C.	S/N From	S/N To	ICA	NOTE
01710000									
1	15020470	SİLİNDİR KOMPLESİ, DEVİRİCİ, SOL, YÜKLEYİCİ	CYLINDER ASS'Y, LOADER BUCKET, RH	1					
2	80201216	BURÇ	BUSHING	1					
3	20921027	SİLİNDİR BORUSU K.K.	CYLINDER TUBE W.A.	1					
4	N102004935	O-RİNG	O-RING, PISTON	1	K1				
5	N043120686	SETSKUR	PIN	1					
6	N099001060	BİLYE	BALL	1					
7	20120500	PİSTON	PISTON	1					
8	N101748065	YATAKLAMA BANDI	GUIDE RING	2	K1				
9	N103668000	PİSTON KEÇESİ	SEAL, PISTON	1	K1				
10	S4880830	KEÇE TAKIMI, PİSTON	SEAL KIT, PISTON	1	(K1)				
11	N081210020	NİPEL, GRES	NIPPLE, GREASE	2					
12	20843220	SİLİNDİR MİLİ K.K.	CYLINDER ROD W.A.	1					
13	80201214	BURÇ	BUSHING	1					
14	20314080	BOĞAZ KAPAĞI	HEAD COVER	1					
15	N105505805	TOZ KEÇESİ	SEAL DUST	1	K2				
16	N104506013	BOĞAZ KEÇESİ	SEAL, HEAD	1	K2				
17	N100505597	YATAKLAMA BANDI	GUIDE RING	2	K2				
18	20214080	BOĞAZ, SİLİNDİR	HEAD, CYLINDER	1					
19	N102007340	O-RİNG	O-RING	1	K2				
20	S4891220	KEÇE TAKIMI, BOĞAZ	SEAL KIT, HEAD	1	(K2)				
21	N102007420	O-RİNG	O-RING	1	K2				
22	N102009029	O-RİNG	O-RING	1	K2				
23	N107506506	TAMPON KEÇE	BUFFER SEAL	1	K2				

KEPÇE S L ND R , YÜKLEY C , SOL
BUCKET CYLINDER, LOADER, LH

KEPÇE SİLİNDİRİ, YÜKLEYİCİ, SOL
BUCKET CYLINDER, LOADER, LH

No	Parça No	Parça Adı	Adet	S.K.	Bas.S.N	Bit.S.N	Y.K	NOT
No	Part No	Description	Qty	S.C.	S/N From	S/N To	ICA	NOTE
01710000								
1	15020471	SİLİNDİR KOMPLESİ, DEVİRİCİ, SAĞ, YÜKLEYİCİ	1					
2	80201216	BURÇ	1					
3	20921017	SİLİNDİR BORUSU K.K.	1					
4	N102004935	O-RİNG	1	K1				
5	N043120686	SETSKUR	1					
6	N099001060	BİLYE	1					
7	20120500	PİSTON	1					
8	N101748065	YATAKLAMA BANDI	2	K1				
9	N103668000	PİSTON KEÇESİ	1	K1				
10	S4880830	KEÇE TAKIMI, PİSTON	1	(K1)				
11	N081210020	NİPEL, GRES	2					
12	20843220	SİLİNDİR MİLİ K.K.	1					
13	80201214	BURÇ	1					
14	20314080	BOĞAZ KAPAĞI	1					
15	N105505805	TOZ KEÇESİ	1	K2				
16	N104506013	BOĞAZ KEÇESİ	1	K2				
17	N100505597	YATAKLAMA BANDI	2	K2				
18	20214080	BOĞAZ, SİLİNDİR	1					
19	N102007340	O-RİNG	1	K2				
20	S4891220	KEÇE TAKIMI, BOĞAZ	1	(K2)				
21	N102007420	O-RİNG	1	K2				
22	N102009029	O-RİNG	1	K2				
23	N107506506	TAMPON KEÇE	1	K2				

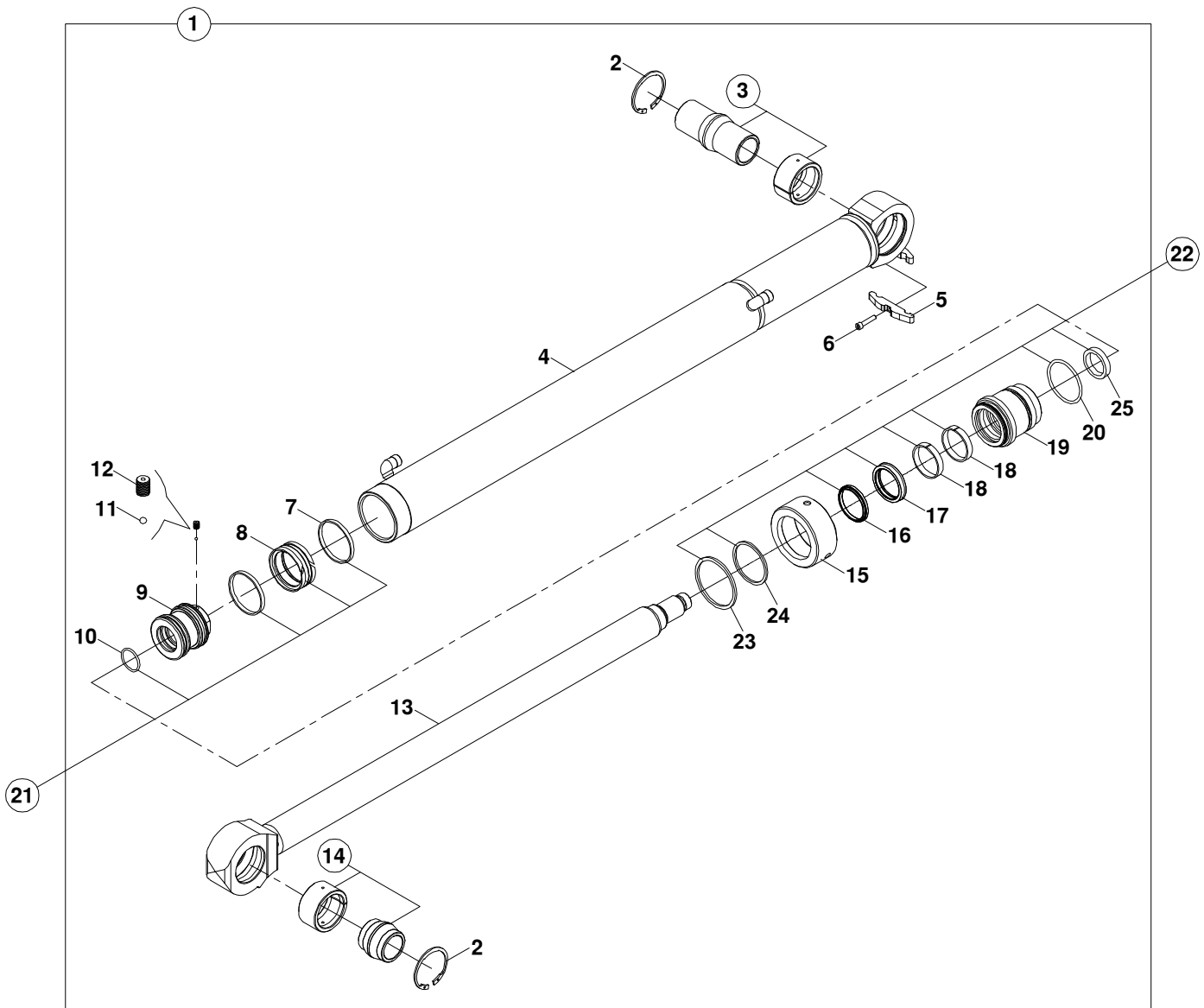
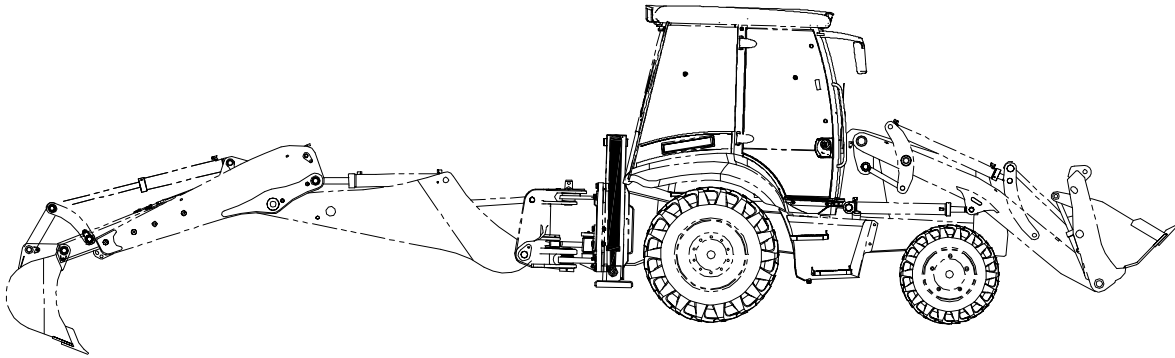
AÇILIR KEPÇE S L ND R
MULTIPURPOSE BUCKET CYLINDER



AÇILIR KEPÇE SİLİNDİRİ
MULTIPURPOSE BUCKET CYLINDER

No	Parça No	Parça Adı	Adet	S.K.	Bas.S.N	Bit.S.N	Y.K	NOT
No	Part No	Description	Qty	S.C.	S/N From	S/N To	ICA	NOTE
01759002								
1	15420061	SİLİNDİR KOMPLESİ, AÇILIR KEPÇE	1					
2	20920532	SİLİNDİR BORUSU K.K.	1					
3	20700410	BURÇ, MAFSAL	1					
4	N050220200	SEGMAN	2					
5	N043120686	SETSKUR	1					
6	20120450	PİSTON	1					
7	N099001060	BİLYE	1					
8	N101657056	YATAKLAMA BANDI, PİSTON	2	K1				
9	N103587000	PİSTON KEÇESİ	1	K1				
10	N102004035	O-RİNG, PİSTON	1	K1				
11	S4880710	KEÇE TAKIMI, PİSTON	1	(K1)				
12	20700400	BURÇ, MAFSAL	1					
13	N081210020	NİPEL, GRES	1					
14	20843110	SİLİNDİR MİLİ K.K.	1					
15	20314070	BOĞAZ KAPAĞI	1					
16	N105404805	TOZ KEÇESİ	1	K2				
17	N104405013	TOZ KEÇESİ	1	K2				
18	N100404597	YATAKLAMA BANDI, BOĞAZ	2	K2				
19	20214070	BOĞAZ, SİLİNDİR	1					
20	N102006440	O-RİNG	1	K2				
21	S4891210	KEÇE TAKIMI, BOĞAZ	1	(K2)				
22	N102008030	O-RİNG, BOĞAZ	1	K2				
23	N102006420	O-RİNG, BOĞAZ	1	K2				
24	N107405506	TAMPON KEÇE	1	K2				

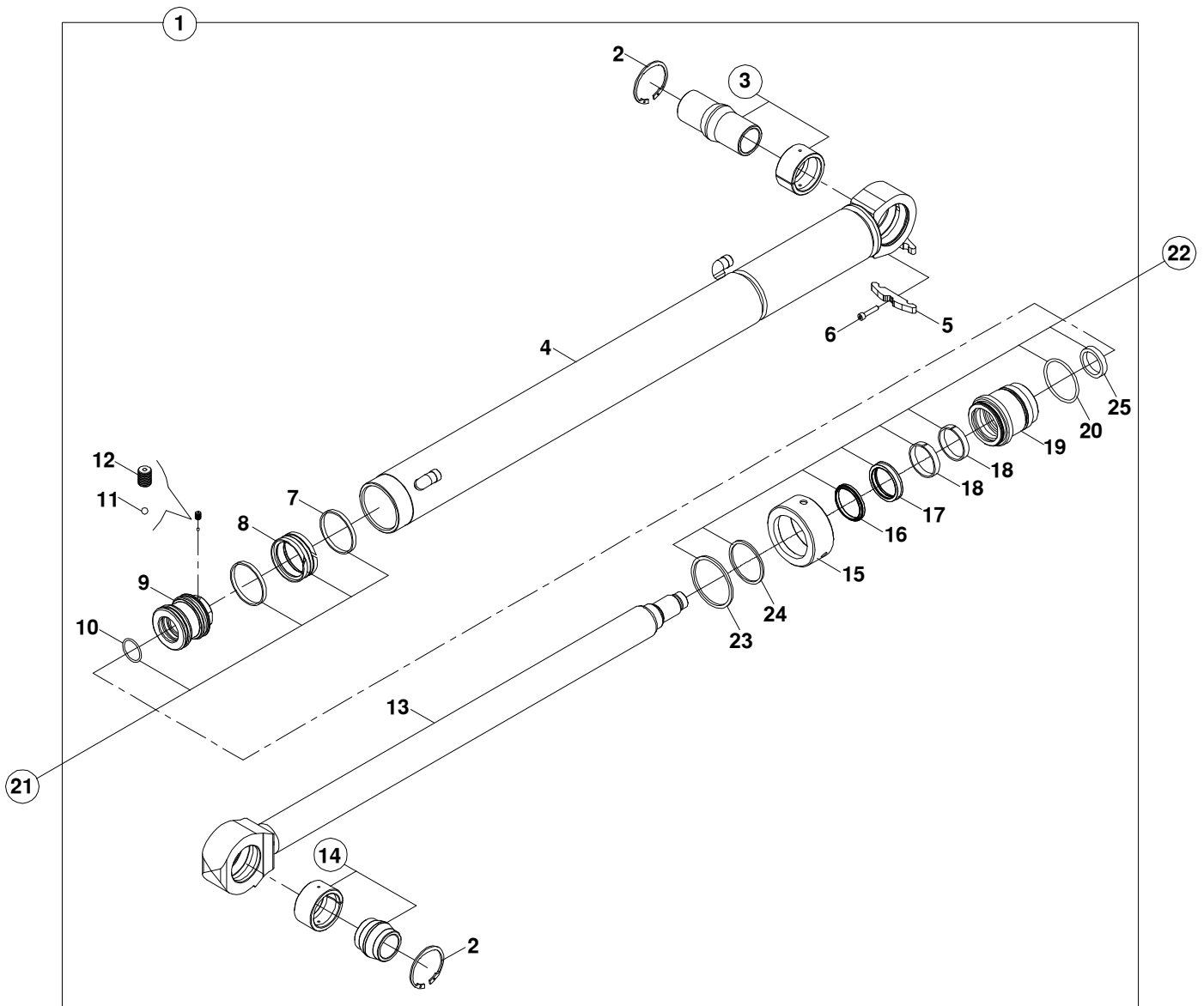
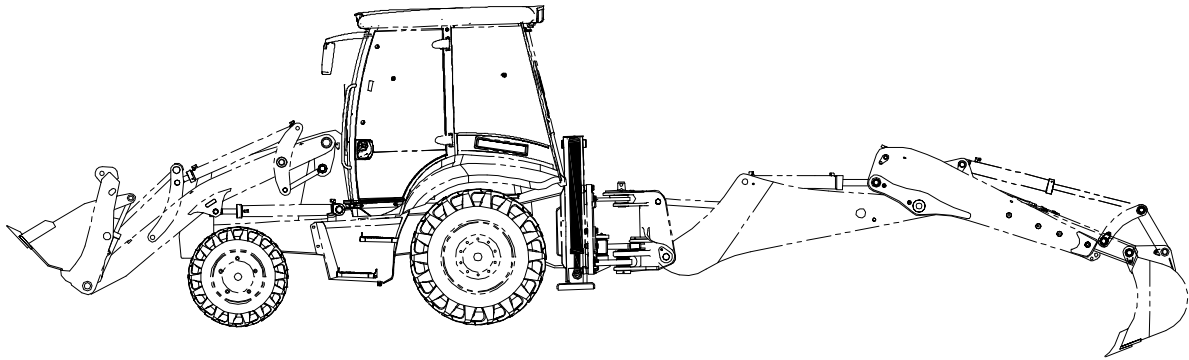
AYAK S L ND R , SA
STABILIZER CYLINDER, RH



AYAK SİLİNDİRİ, SAĞ
STABILIZER CYLINDER, RH

No	Parça No	Parça Adı	Adet	S.K.	Bas.S.N	Bit.S.N	Y.K	NOT
No	Part No	Description	Qty	S.C.	S/N From	S/N To	ICA	NOTE
01712000								
1	15020137	SİLİNDİRİ KOMPLESİ, AYAK, SAĞ	1					
2	N050220200	SEGMAN	2					
3	20700500	BURÇ, MAFSAL	1					
4	20920583	SİLİNDİR BORUSU K.K.	1					
5	81052125	KELEPÇE	1					
6	N015890326	CIVATA	2					M6x25
7	N101657056	YATAKLAMA BANDI, PİSTON	2	K1				
8	N103587000	PİSTON KEÇESİ	1	K1				
9	20120450	PİSTON	1					
10	N102004035	O-RİNG, PİSTON	1	K1				
11	N099001060	BİLYE	1					
12	N043120686	SETSKUR	1					
13	20843260	SİLİNDİR MİLİ K.K.	1					
14	80204213	BURÇ	1					
15	20314075	BOĞAZ KAPAĞI	1					
16	N105505805	TOZ KEÇESİ	1	K2				
17	N104506013	BOĞAZ KEÇESİ	1	K2				
18	N100505597	YATAKLAMA BANDI	2	K2				
19	20214075	BOĞAZ, SİLİNDİR	1					
20	N102006440	O-RİNG	1	K2				
21	S4880710	KEÇE TAKIMI, PİSTON	1	(K1)				
22	S4891211	KEÇE TAKIMI, BOĞAZ	1	(K2)				
23	N102008030	O-RİNG, BOĞAZ	1	K2				
24	N102007002	O-RİNG	1	K2				
25	N107506004	TAMPON KEÇE	1	K2				

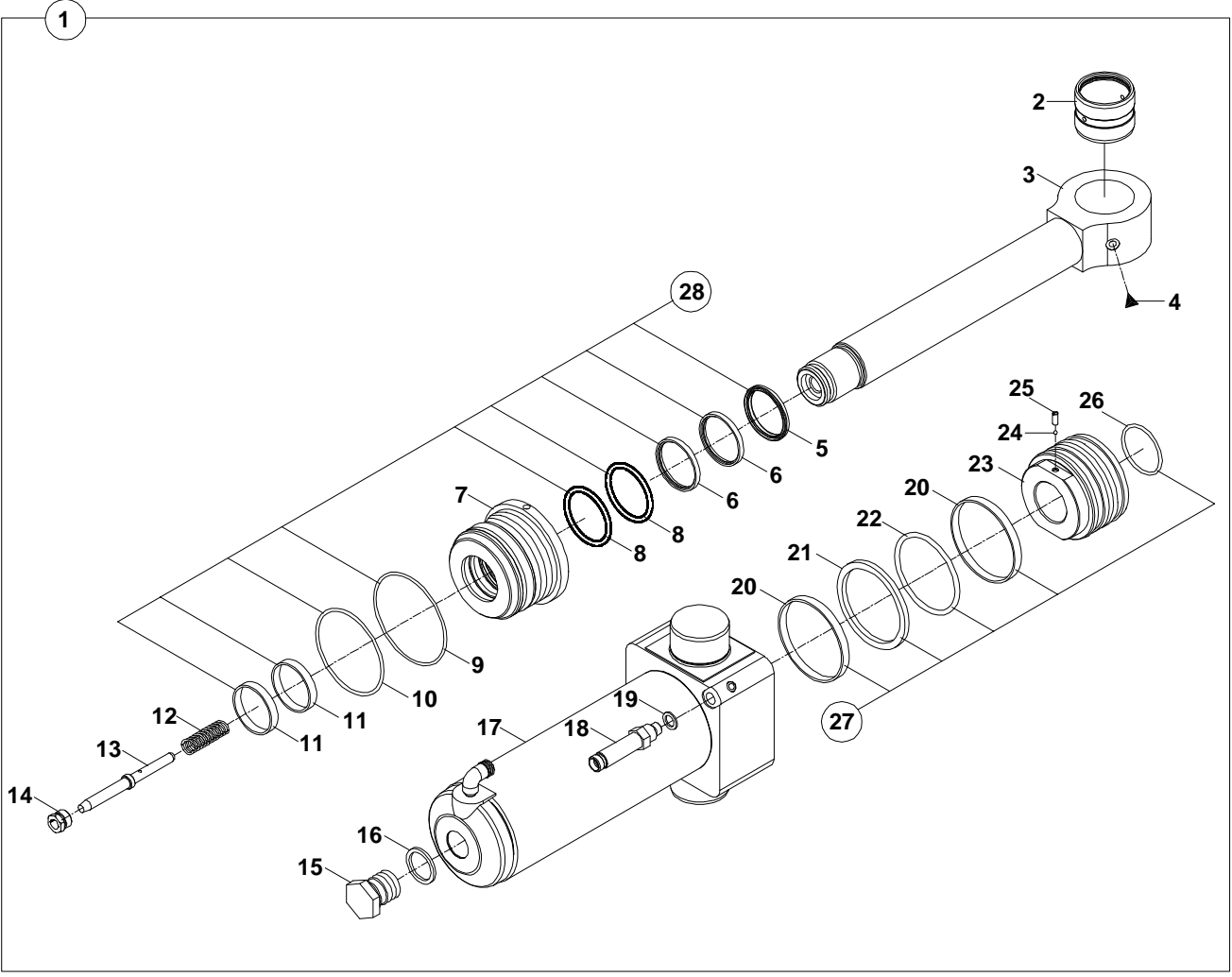
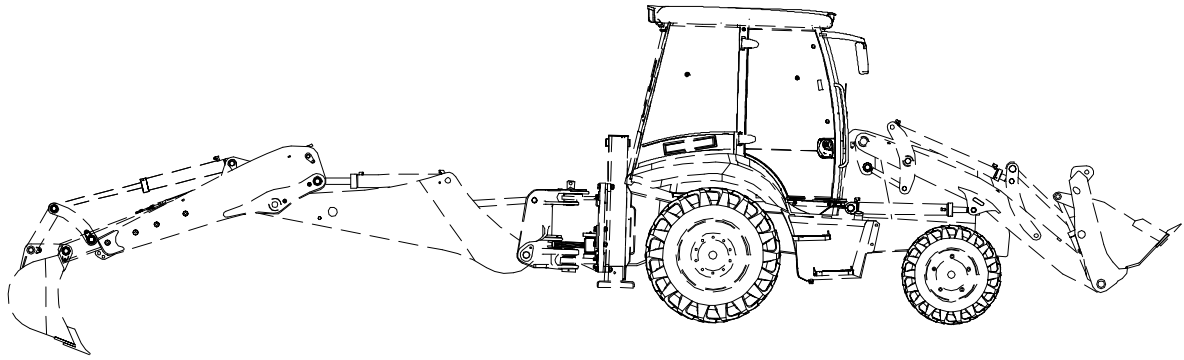
AYAK S L ND R , SOL
STABILIZER CYLINDER, LH



AYAK SİLİNDİRİ, SOL
STABILIZER CYLINDER, LH

No	Parça No	Parça Adı	Adet	S.K.	Bas.S.N	Bit.S.N	Y.K	NOT
No	Part No	Description	Qty	S.C.	S/N From	S/N To	ICA	NOTE
01712000								
1	15020237	SİLİNDİRİ KOMPLESİ, AYAK, SOL	1					
2	N050220200	SEGMAN	2					
3	20700500	BURÇ, MAFSAL	1					
4	20920588	SİLİNDİR BORUSU K.K.	1					
5	81052125	KELEPÇE	1					
6	N015890326	CIVATA	2					M6x25
7	N101657056	YATAKLAMA BANDI, PİSTON	2	K1				
8	N103587000	PİSTON KEÇESİ	1	K1				
9	20120450	PİSTON	1					
10	N102004035	O-RİNG, PİSTON	1	K1				
11	N099001060	BİLYE	1					
12	N043120686	SETSKUR	1					
13	20843260	SİLİNDİR MİLİ K.K.	1					
14	80204213	BURÇ	1					
15	20314075	BOĞAZ KAPAĞI	1					
16	N105505805	TOZ KEÇESİ	1	K2				
17	N104506013	BOĞAZ KEÇESİ	1	K2				
18	N100505597	YATAKLAMA BANDI	2	K2				
19	20214075	BOĞAZ, SİLİNDİR	1					
20	N102006440	O-RİNG	1	K2				
21	S4880710	KEÇE TAKIMI, PİSTON	1	(K1)				
22	S4891211	KEÇE TAKIMI, BOĞAZ	1	(K2)				
23	N102008030	O-RİNG, BOĞAZ	1	K2				
24	N102007002	O-RİNG	1	K2				
25	N107506004	TAMPON KEÇE	1	K2				

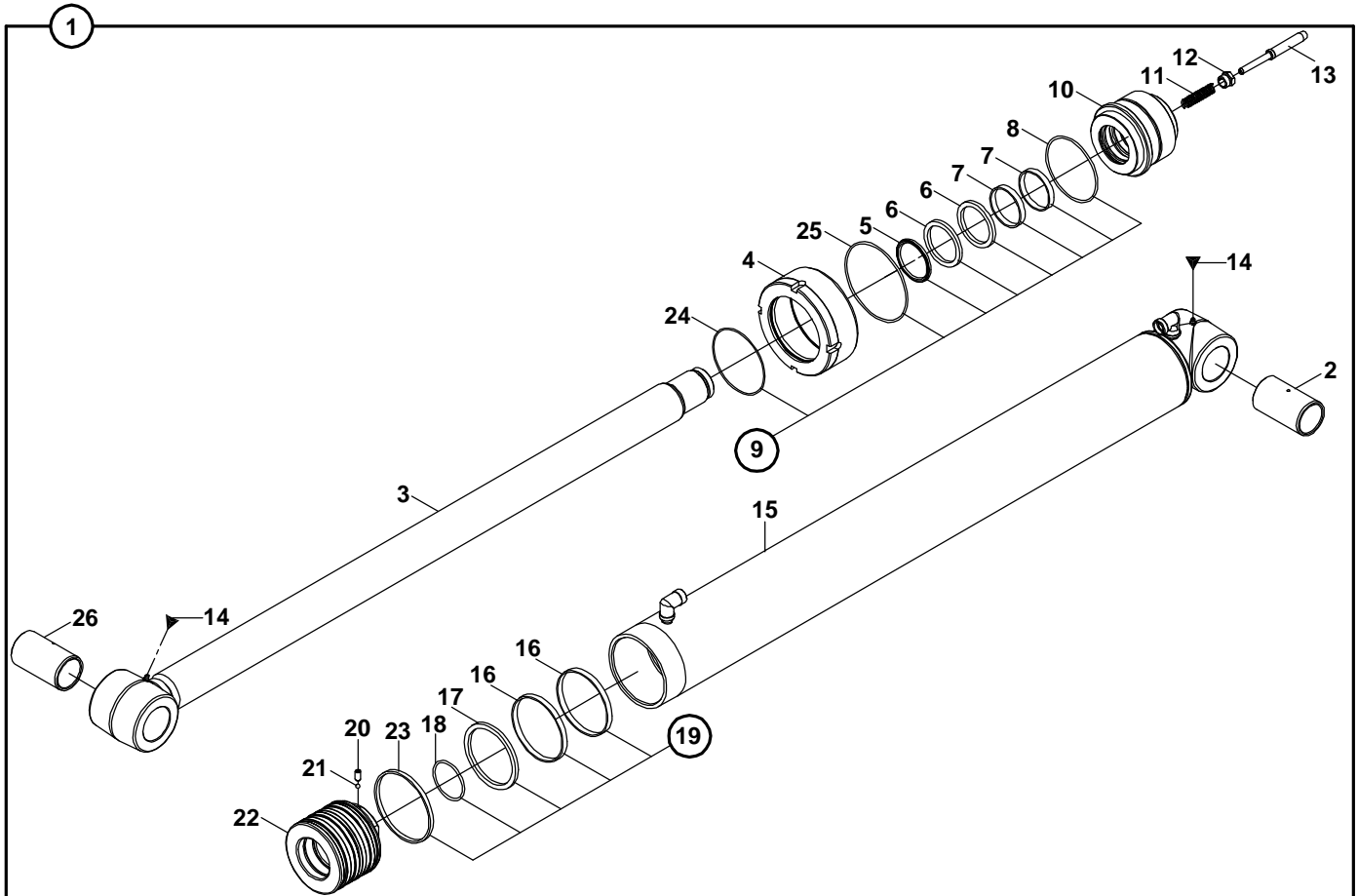
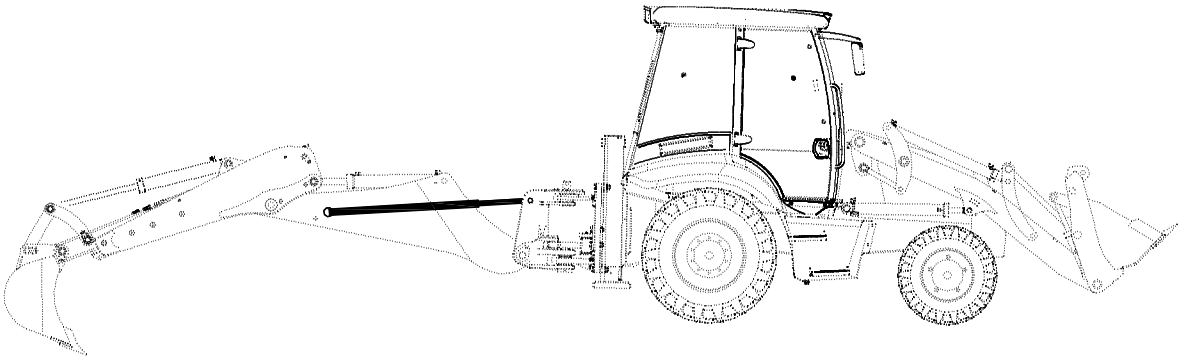
DÖNÜ S L ND R
SWING CYLINDER



DÖNÜŞ SİLİNDİRİ SWING CYLINDER

No	Parça No	Parça Adı	Adet	S.K.	Bas.S.N	Bit.S.N	Y.K	NOT
No	Part No	Description	Qty	S.C.	S/N From	S/N To	ICA	NOTE
01716001								
1	15525101	DÖNÜŞ SİLİNDİRİ	1					
2	80201465	BURÇ	1					
3	20843250	SİLİNDİR MİLİ K.K.	1					
4	N081210020	NİPEL, GRES	1					
5	N105556506	TOZ KEÇESİ	1	K1				
6	N104557007	BOĞAZ KEÇESİ	2	K1				
7	20211075	BOĞAZ, SİLİNDİR	1					
8	N102005953	O-RİNG	2	K1				
9	N102009835	O-RİNG	1	K1				
10	N102010630	O-RİNG	1	K1				
11	N100556097	YATAKLAMA BANDI	2	K1				
12	80702000	YAY	1					
13	80107051	YASTIKLAMA MİLİ	1					
14	80611015	YASTIKLAMA KOVANI	1					
15	81403007	TAPA	1					
16	N030000030	PUL	1					
17	20921400	SİLİNDİR BORUSU K.K.	1					
18	80624314	NİPEL	1					
19	N030000004	O-RİNGLİ PUL	1					
20	N101101059	YATAKLAMA BANDI	2	K2				
21	N103891056	PİSTON KEÇESİ	1	K2				
22	N102008853	O-RİNG	1	K2				
23	20180051	PİSTON	1					
24	N099001060	BİLYE	1					
25	N043120710	SETSKUR	1					
26	N102005535	O-RİNG	1	K2				
27	S4881020	KEÇE TAKIMI, PİSTON	1	(K2)				
28	S4891020	KEÇE TAKIMI, BOĞAZ	1	(K1)				

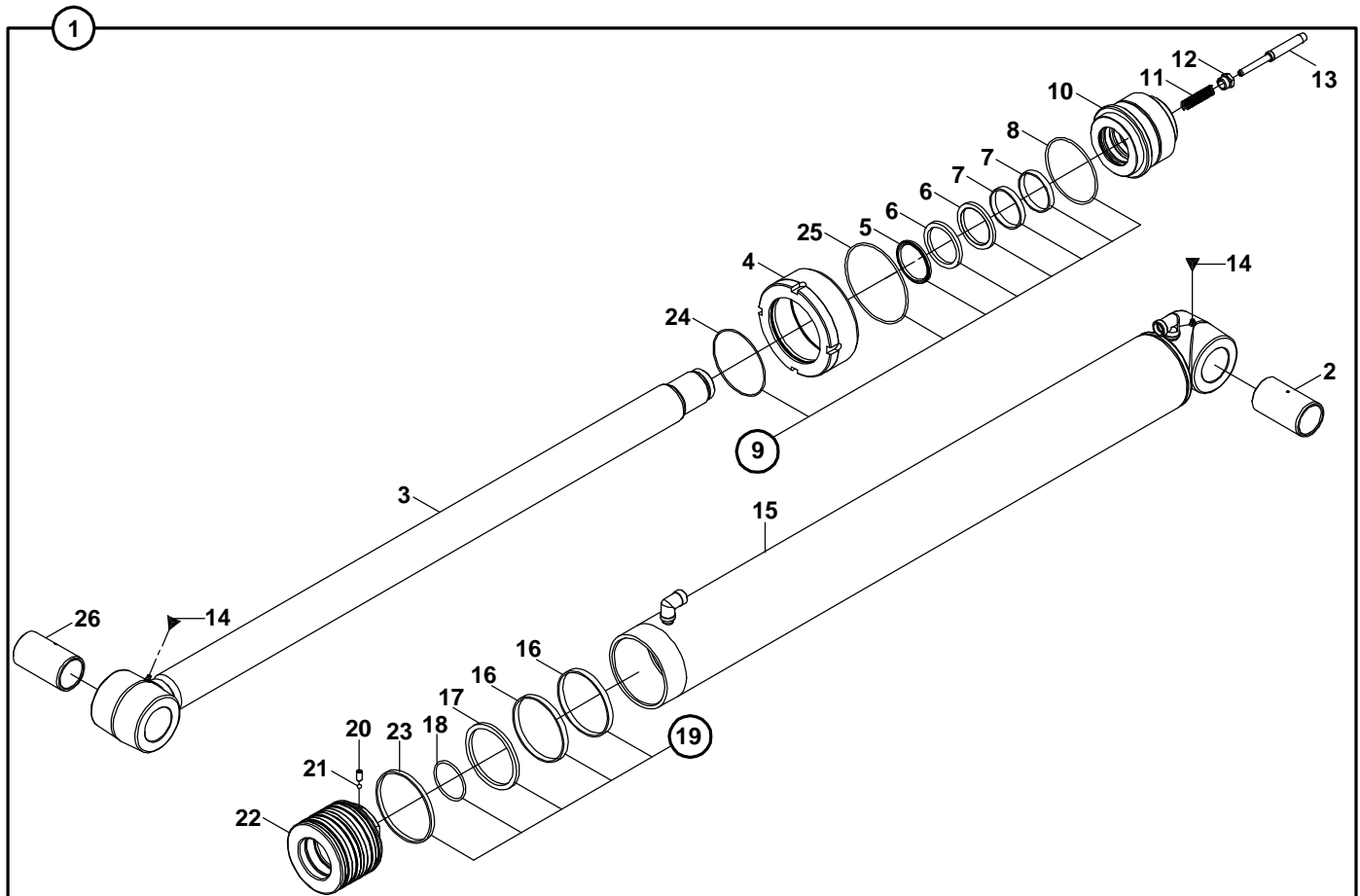
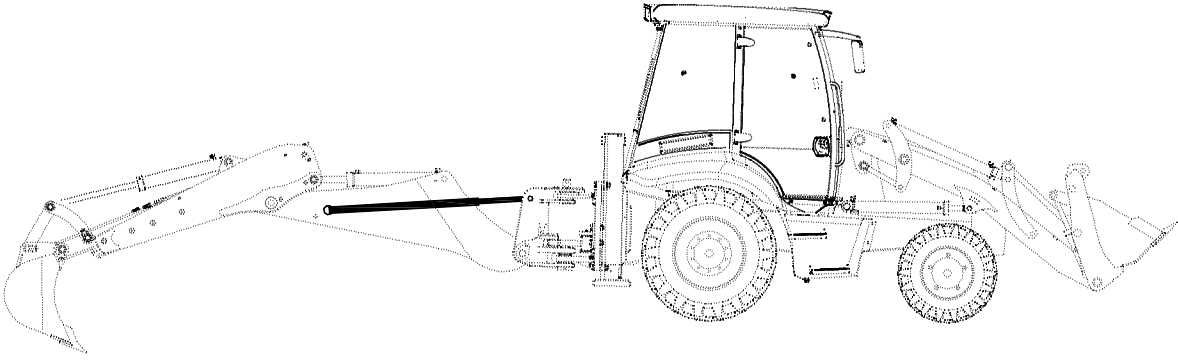
BOM SİLİNDİRİ, KAZICI BOOM CYLINDER, BACKHOE



BOM SİLİNDİRİ, KAZICI
BOOM CYLINDER, BACKHOE

No	Parça No	Parça Adı	Adet	S.K.	Bas.S.N	Bit.S.N	Y.K	NOT
No	Part No	Description	Qty	S.C.	S/N From	S/N To	ICA	NOTE
	01717000							
1	15320436	SİLİNDİR KOMPLESİ, BOM	1					
2	80201360	SERT BURÇ	1					
3	20843401	SİLİNDİR MİLİ K.K.	1					
4	20314115	BOĞAZ KAPAĞI	1					
5	N105657567	TOZ KEÇESİ	1	K1				
6	N104658063	BOĞAZ KEÇESİ	2	K1				
7	N100657097	YATAKLAMA BANDI	2	K1				
8	N102009936	O-RİNG	1	K1				
9	S4891156	KEÇE TAKIMI, BOĞAZ	1	(K1)				
10	20211540	BOĞAZ	1					
11	80702000	YAY	1					
12	80611020	YASTIKLAMA KOVANI	1					
13	80107060	YASTIKLAMA MİLİ	1					
14	N081210020	GRESÖRLÜK	2					
15	20920372	SİLİNDİR BORUSU K.K.	1					
16	N101911597	YATAKLAMA BANDI	2	K2				
17	N103991156	PİSTON KEÇESİ	1	K2				
18	N102006403	O-RİNG	1	K2				
19	S4881255	KEÇE TAKIMI, PİSTON	1	(K2)				
20	N043120710	SETSKUR	1					
21	N099001060	BİLYE	1					
22	20114115	PİSTON	1					
23	N101999965	YATAKLAMA BANDI	2	K2				
24	N102010520	O-RİNG	1	K1				
25	N102012630	O-RİNG	1	K1				
26	80201362	SERT BURÇ	1					

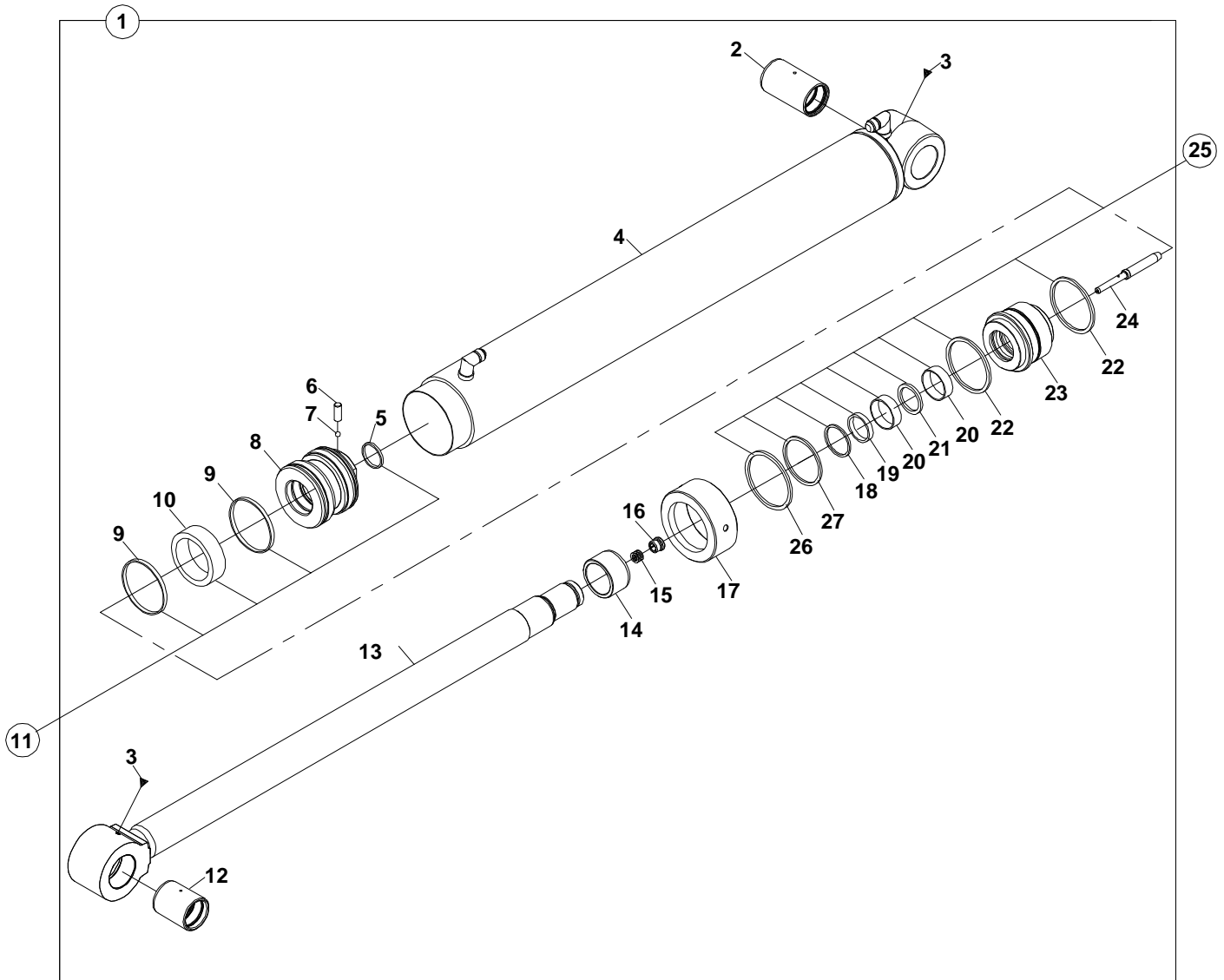
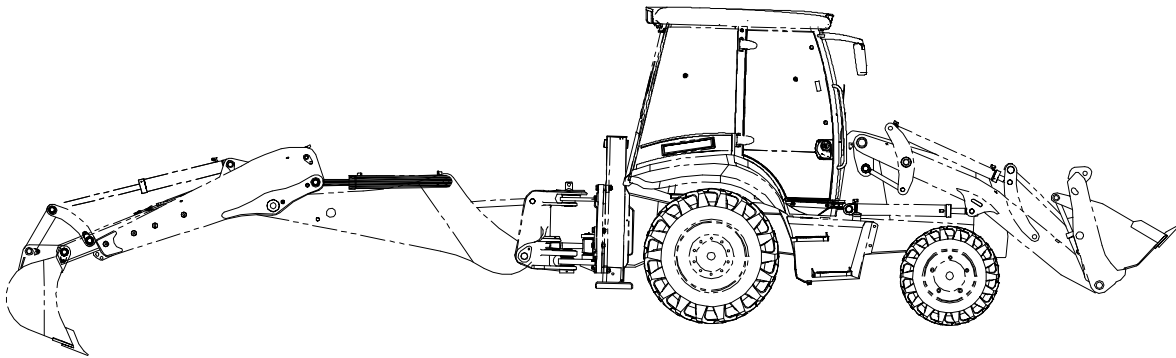
BOM SİLİNDİRİ, KAZICI BOOM CYLINDER, BACKHOE



BOM SİLİNDİRİ, KAZICI
BOOM CYLINDER, BACKHOE

No	Parça No	Parça Adı		Adet	S.K.	Bas.S.N	Bit.S.N	Y.K	NOT
No	Part No	Description		Qty	S.C.	S/N From	S/N To	ICA	NOTE
	01717000								
1	15320438	SİLİNDİR KOMPLESİ, BOM	CYLINDER ASS'Y, BOOM	1					
2	80201360	SERT BURÇ	BUSHING	1					
3	20843401	SİLİNDİR MİLİ K.K.	CYLINDER ROD W.A.	1					
4	20314116	BOĞAZ KAPAĞI	HEAD COVER	1					
5	N105657567	TOZ KEÇESİ	SEAL DUST	1	K1				
6	N104658063	BOĞAZ KEÇESİ	SEAL, HEAD	2	K1				
7	N100657097	YATAKLAMA BANDI	GUIDE RING, PISTON	2	K1				
8	N102009936	O-RİNG	O-RING	1	K1				
9	S4891160	KEÇE TAKIMI, BOĞAZ	SEAL KIT, HEAD	1	(K1)				
10	20211540	BOĞAZ	HEAD, CYLINDER	1					
11	80702000	YAY	SPRING	1					
12	80611020	YASTIKLAMA KOVANI	SLEEVE	1					
13	80107060	YASTIKLAMA MİLİ	PLUNGER, CUSHION	1					
14	N081210020	GRESÖRLÜK	GREASE NIPPLE	2					
15	20920373	SİLİNDİR BORUSU K.K.	CYLINDER TUBE W.A.	1					
16	N101911597	YATAKLAMA BANDI	GUIDE RING, HEAD	2	K2				
17	N103991156	PİSTON KEÇESİ	SEAL, PISTON	1	K2				
18	N102006403	O-RİNG	O-RING	1	K2				
19	S4881255	KEÇE TAKIMI, PİSTON	SEAL KIT, PISTON	1	(K2)				
20	N043120710	SETSKUR	SETSCREW, M6x15	1					
21	N099001060	BİLYE	BALL	1					
22	20114115	PİSTON	PISTON	1					
23	N101999965	YATAKLAMA BANDI	GUIDE RING, HEAD	2	K2				
24	N102010520	O-RİNG	O-RING, COVER	1	K1				
25	N102013030	O-RİNG	O-RING, COVER	1	K1				
26	80201362	SERT BURÇ	BUSHING	1					

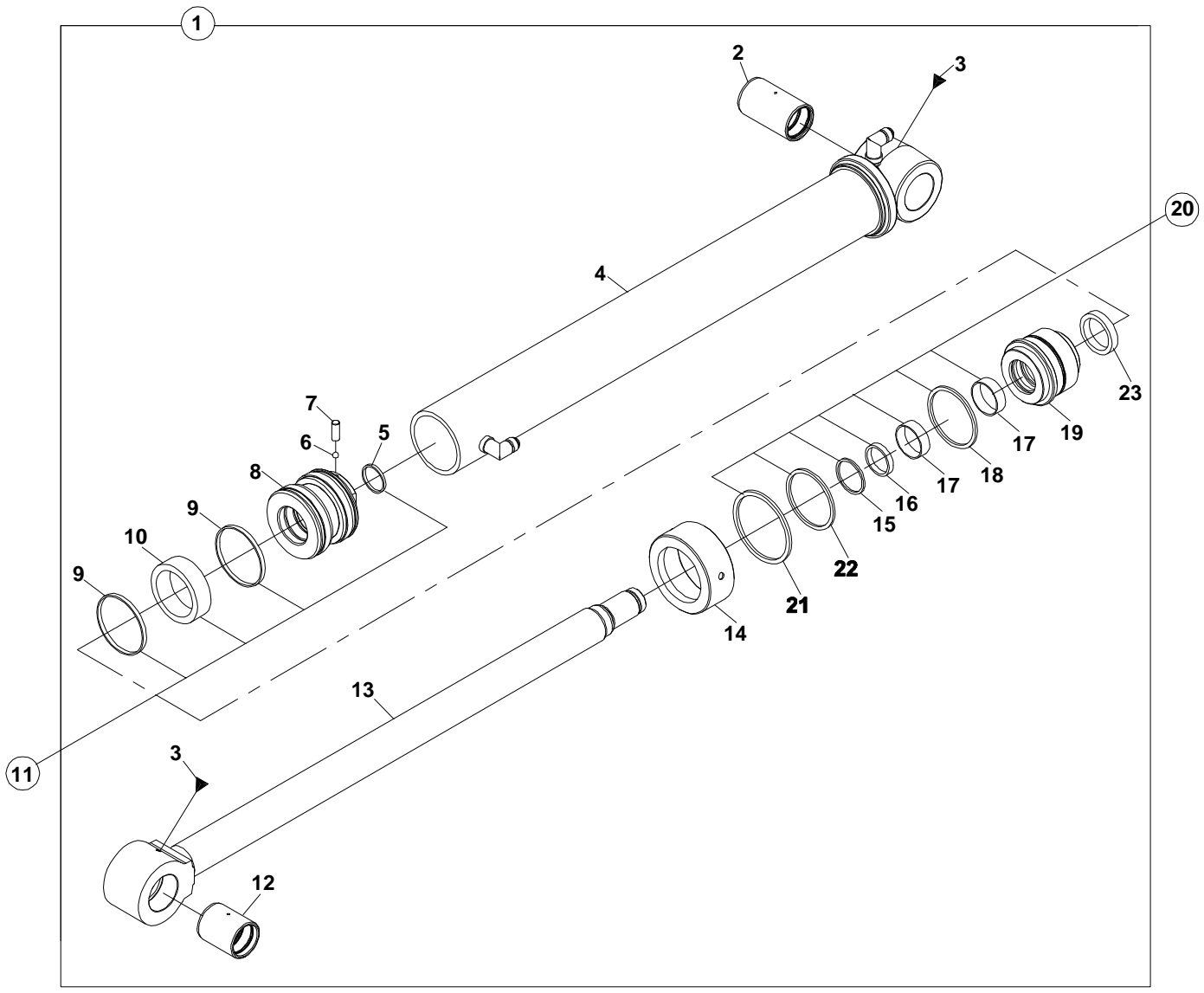
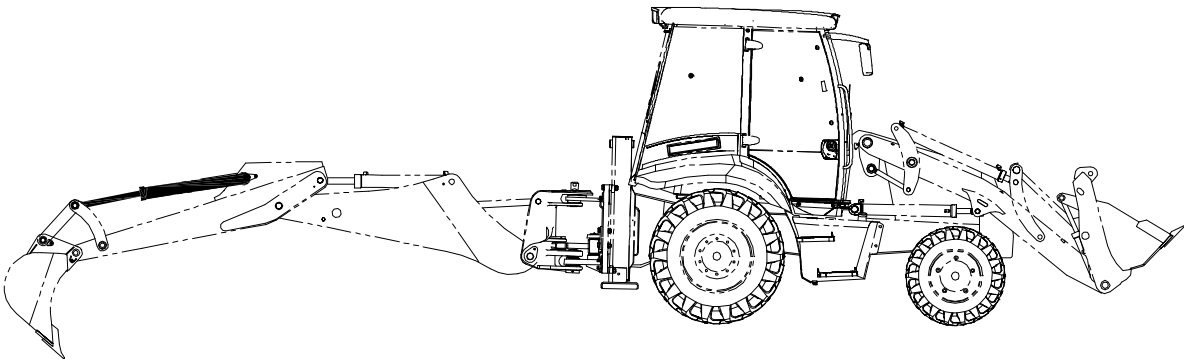
ARMS L ND R , KAZICI
ARM CYLINDER, BACKHOE



ARM SİLİNDİRİ, KAZICI
ARM CYLINDER, BACKHOE

No	Parça No	Parça Adı		Adet	S.K.	Bas.S.N	Bit.S.N	Y.K	NOT
No	Part No	Description		Qty	S.C.	S/N From	S/N To	ICA	NOTE
01717000									
1	15520230	SİLİNDİRİ KOMPLESİ, ARM	CYLINDER ASS'Y, ARM	1					
2	80201360	SERT BURÇ	BUSHING	1					
3	N081210020	NİPEL, GRES	NIPPLE, GREASE	2					
4	20920171	SİLİNDİR BORUSU K.K.	CYLINDER TUBE W.A.	1					
5	N102005634	O-RİNG	O-RING, PISTON	1	K2				
6	N043120710	SETSKUR	SETSCREW, M6x15	1					
7	N099001060	BİLYE	BALL	1					
8	20120755	PISTON	PISTON	1					
9	N101949965	YATAKLAMA BANDI	GUIDE RING	2	K2				
10	N103861000	PISTON KEÇESİ	SEAL, PISTON	1	K2				
11	S4881007	KEÇE TAKIMI, PİSTON	SEAL KIT, PISTON	1	(K2)				
12	80201356	SERT BURÇ	BUSHING	1					
13	20843310	SİLİNDİR MİLİ K.K.	CYLINDER ROD W.A.	1					
14	80201510	YASTIKLAMA BİLEZİĞİ	CUSHION RING	1					
15	80702000	YAY	SPRING	1					
16	80611020	YASTIKLAMA KOVANI	SLEEVE	1					
17	20314100	BOĞAZ KAPAĞI	HEAD COVER	1					
18	N105607006	TOZ KEÇESİ	SEAL DUST	1	K1				
19	N104607015	BOĞAZ KEÇESİ	SEAL, HEAD	1	K2				
20	N100606515	YATAKLAMA BANDI	GUIDE RING, HEAD	2	K1				
21	N104607506	TAMPON KEÇE	BUFFER SEAL, HEAD	1	K1				
22	N102009435	O-RİNG	O-RING	2	K1				
23	20221000	BOĞAZ, SİLİNDİR	HEAD, CYLINDER	1					
24	80107060	YASTIKLAMA MİLİ	PLUNGER, CUSHION	1					
25	S4891240	KEÇE TAKIMI, BOĞAZ	SEAL KIT, HEAD	1	(K1)				
26	N102011003	O-RİNG	O-RING	1	K1				
27	N102009020	O-RİNG	O-RING	1	K1				

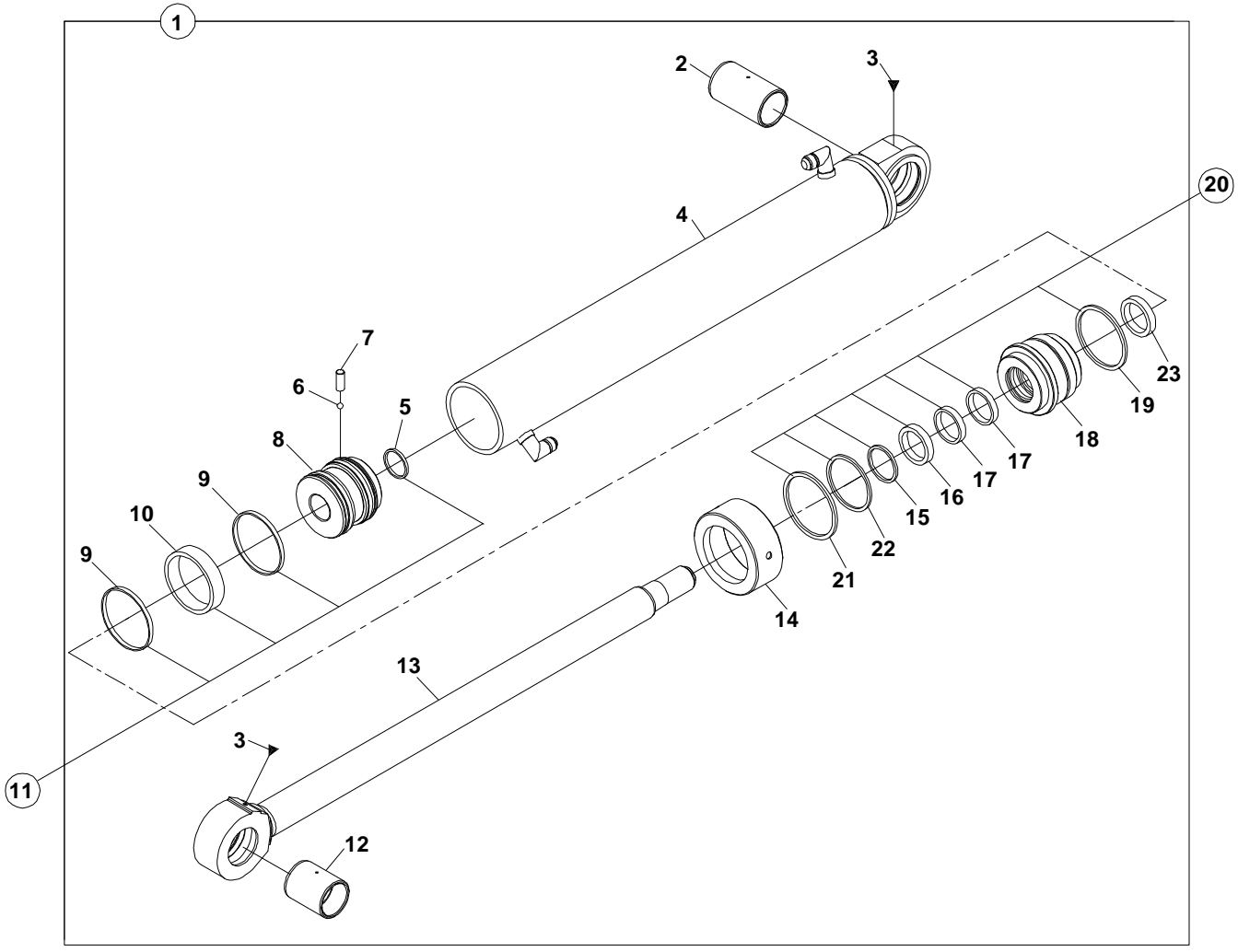
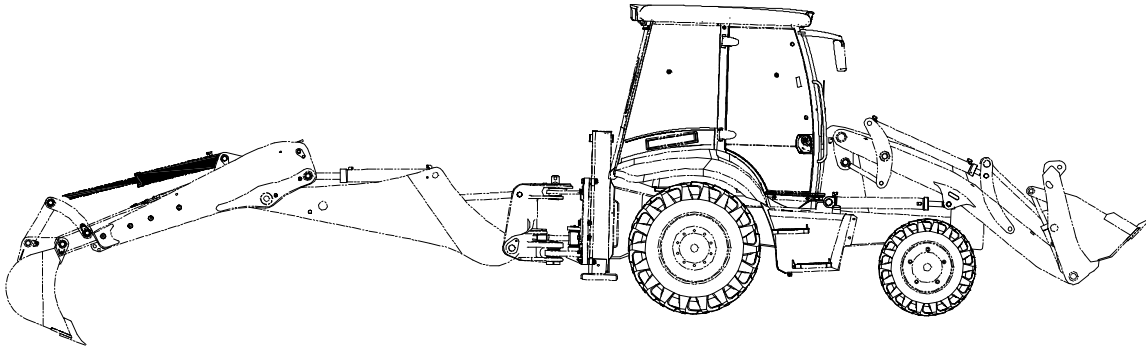
KEPÇE S L ND R , KAZICI
BUCKET CYLINDER, BACKHOE



KEPÇE SİLİNDİRİ, KAZICI
BUCKET CYLINDER, BACKHOE

No	Parça No	Parça Adı		Adet	S.K.	Bas.S.N	Bit.S.N	Y.K	NOT
No	Part No	Description		Qty	S.C.	S/N From	S/N To	ICA	NOTE
01718000									
1	15120640	SİLİNDİR KOMPLESİ, KAZICI	CYLINDER ASS'Y, BACKHOE	1					
		KEPÇE	BUCKET						
2	80201360	SERT BURÇ	BUSHING	1	K1				
3	N081210020	NİPEL, GRES	NIPPLE, GREASE	2					
4	20921223	SİLİNDİR BORUSU K.K.	CYLINDER TUBE W.A.	1					
5	N102004935	O-RİNG	O-RING, PISTON	1	K1				
6	N099001060	BİLYE	BALL	1					
7	N043120710	SETSKUR	SETSCREW	1					
8	20120600	PİSTON	PISTON	1					
9	N101849065	YATAKLAMA BANDI	GUIDE RING	2	K1				
10	N103709000	PİSTON KEÇESİ	SEAL, PISTON	1					
11	S4880955	KEÇE TAKIMI, PİSTON	SEAL KIT, PISTON	1	(K1)				
12	80201356	SERT BURÇ	BUSHING	1					
13	20843300	SİLİNDİR MİLİ K.K.	CYLINDER ROD W.A.	1					
14	20314095	BOĞAZ KAPAĞI	HEAD COVER	1					
15	N105607006	TOZ KEÇESİ	SEAL DUST	1	K2				
16	N104607015	BOĞAZ KEÇESİ	SEAL, HEAD	1	K1				
17	N100606515	YATAKLAMA BANDI	GUIDE RING, HEAD	2	K2				
18	N102008440	O-RİNG	O-RING	1	K2				
19	20214095	BOĞAZ, SİLİNDİR	HEAD, CYLINDER	1					
20	S4891231	KEÇE TAKIMI, BOĞAZ	SEAL KIT, HEAD	1	(K2)				
21	N012009931	O-RİNG	O-RING	1	K2				
22	N102008720	O-RİNG	O-RING	1	K2				
23	N104607506	TAMPON KEÇE	BUFFER SEAL, HEAD	1	K2				

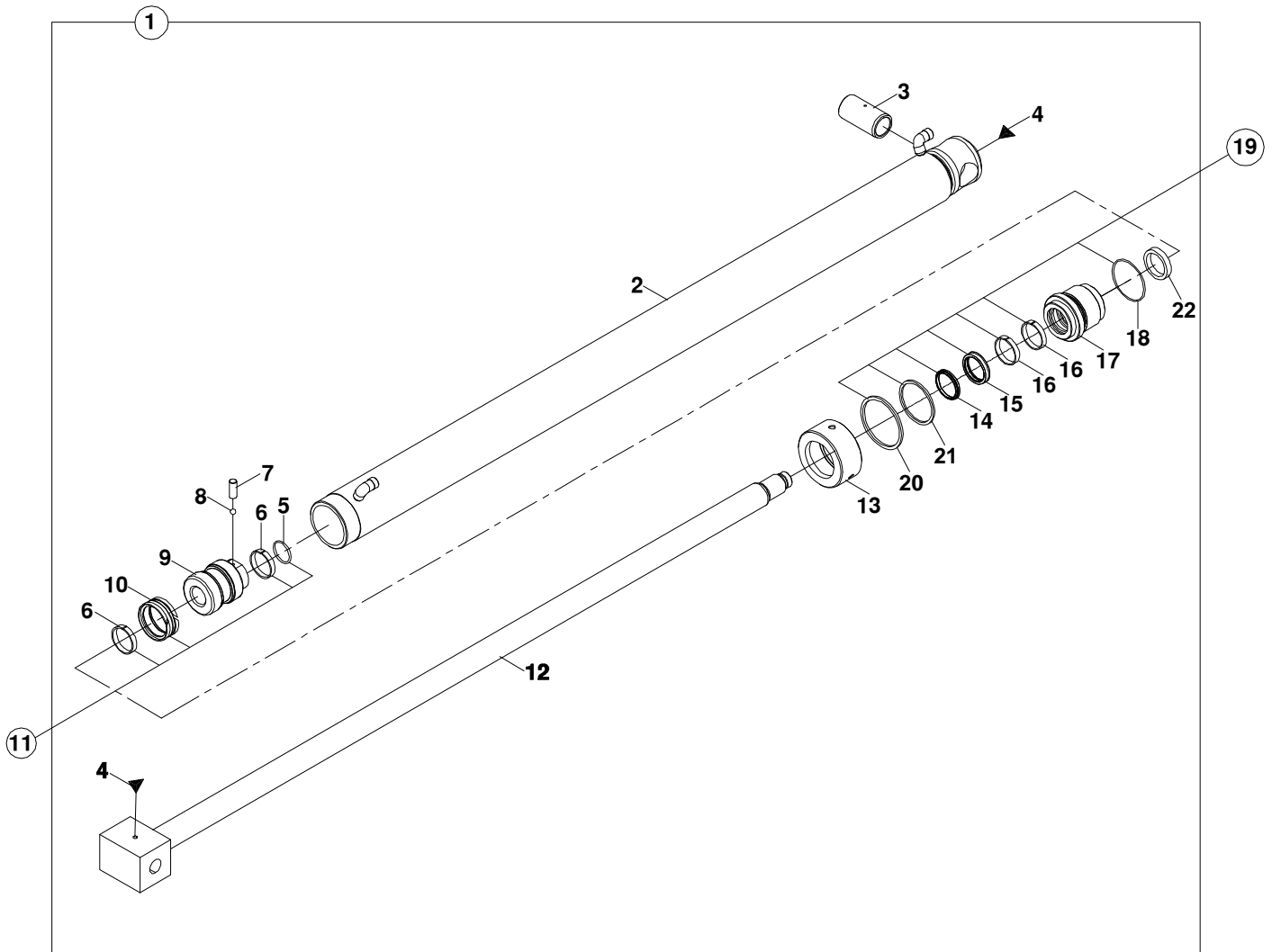
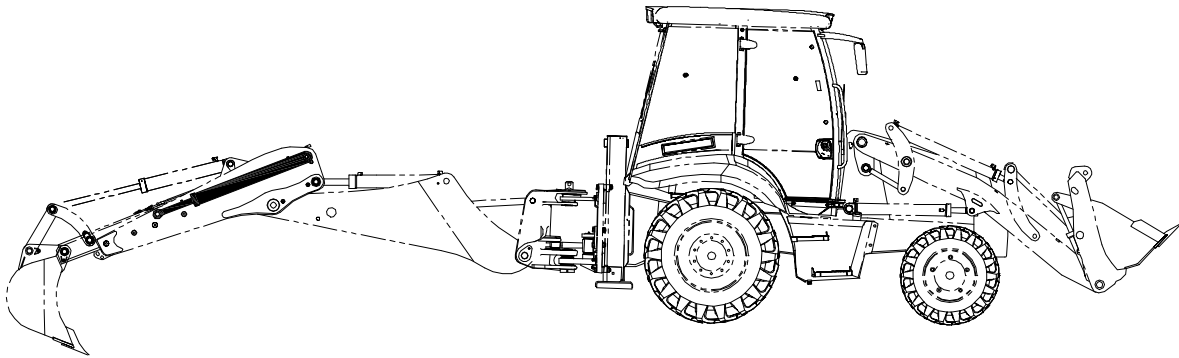
KEPÇE S L ND R , KAZICI, TELESKOP K (OP)
BUCKET CYLINDER, BACKHOE, TELESCOPIC (OP)



KEPÇE SİLİNDİRİ, KAZICI, TELESKOPIK (OP)
BUCKET CYLINDER, BACKHOE, TELESCOPIC (OP)

No	Parça No	Parça Adı	Adet	S.K.	Bas.S.N	Bit.S.N	Y.K	NOT
No	Part No	Description	Qty	S.C.	S/N From	S/N To	ICA	NOTE
01718002								
1	15120275	SİLİNDİR KOMPLESİ, TELESKOPIK ARM	1					
2	80201360	SERT BURÇ	1					
3	N081210020	NİPEL, GRES	2					
4	20921212	SİLİNDİR BORUSU K.K.	1					
5	N102004935	O-RİNG	1	K1				
6	N099001060	BİLYE	1					
7	N043120710	SETSKUR	1					
8	20120600	PİSTON	1					
9	N101849065	YATAKLAMA BANDI	2	K1				
10	N103709000	PİSTON KEÇESİ	1	K1				
11	S4880955	KEÇE TAKIMI, PİSTON	1	(K1)				
12	80201356	SERT BURÇ	1					
13	20843300	SİLİNDİR MİLİ K.K.	1					
14	20314095	BOĞAZ KAPAĞI	1					
15	N105607006	TOZ KEÇESİ	1	K2				
16	N104607015	BOĞAZ KEÇESİ	1	K2				
17	N100606515	YATAKLAMA BANDI	2	K2				
18	20214095	BOĞAZ, SİLİNDİR	1					
19	N102008440	O-RİNG	1	K2				
20	S4891231	KEÇE TAKIMI, BOĞAZ	1	(K2)				
21	N102009931	O-RİNG	1	K2				
22	N102008720	O-RİNG	1	K2				
23	N104607506	TAMPON KEÇE	1	K2				

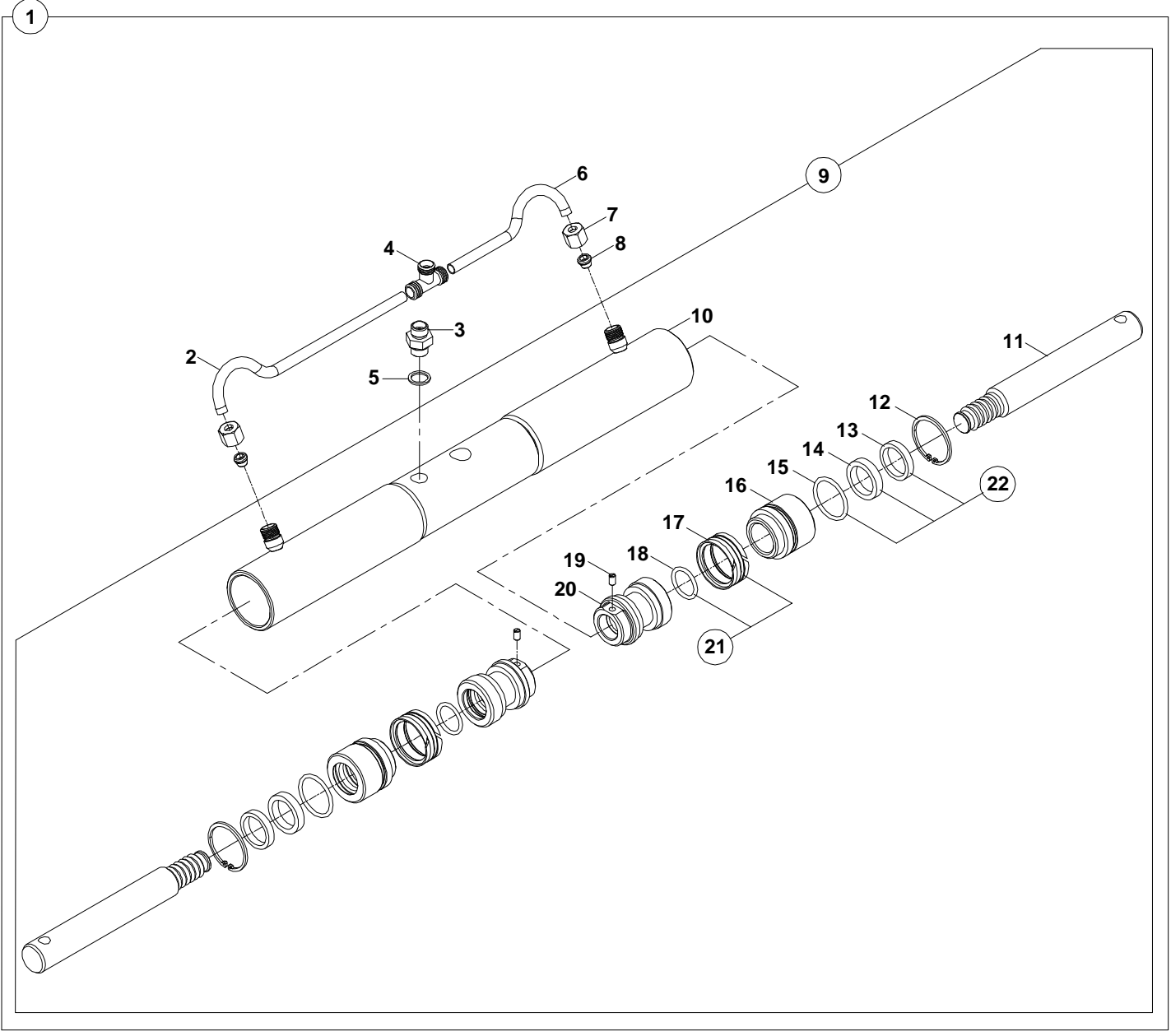
TELESKOP K S L ND R, KAZICI (OP)
TELESCOPIC CYLINDER, BACKHOE (OP)



TELESKOPIK SİLİNDİR, KAZICI (OP)
TELESCOPIC CYLINDER, BACKHOE (OP)

No	Parça No	Parça Adı	Description	Adet	S.K.	Bas.S.N	Bit.S.N	Y.K	NOT
No	Part No			Qty	S.C.	S/N From	S/N To	ICA	NOTE
01718002									
1	15420160	SİLİNDİR KOMPLESİ, TELESKOPIK ARM	CYLINDER ASS'Y, TELESCOPIC ARM	1					
2	20920558	SİLİNDİR BORUSU K.K.	CYLINDER TUBE W.A.	1					
3	80201040	BURÇ	BUSH	1					
4	N081210020	NİPEL, GRES	NIPPLE, GREASE	2					
5	N102004035	O-RİNG, PİSTON	O-RING, PISTON	1	K1				
6	N101657056	YATAKLAMA BANDI, PİSTON	WEAR RING, PISTON	2	K1				
7	N043120686	SETSKUR	PIN	1					
8	N099001060	BİLYE	BALL	1					
9	20120450	PİSTON	PISTON	1					
10	N103587000	PİSTON KEÇESİ	PISTON SEAL	1	K1				
11	S4880710	KEÇE TAKIMI, PİSTON	SEAL KIT, PISTON	1	(K1)				
12	20842051	SİLİNDİR MİLİ K.K.	CYLINDER ROD W.A.	1					
13	20314070	BOĞAZ KAPAĞI	HEAD COVER	1					
14	N105404805	TOZ KEÇESİ	SEAL DUST	1	K2				
15	N104405013	TOZ KEÇESİ	SEAL, HEAD	1	K2				
16	N100404597	YATAKLAMA BANDI, BOĞAZ	GUIDE RING, HEAD	2	K2				
17	20214070	BOĞAZ, SİLİNDİR	HEAD, CYLINDER	1					
18	N102006440	O-RİNG	O-RING	1	K2				
19	S4891210	KEÇE TAKIMI, BOĞAZ	SEAL KIT, HEAD	1	(K2)				
20	N102008030	O-RİNG, BOĞAZ	O-RING, CLINDER HEAD	1	K2				
21	N102006420	O-RİNG, BOĞAZ	O-RING, CLINDER HEAD	1	K2				
22	N107405506	TAMPON KEÇE	BUFFER SEAL	1	K2				

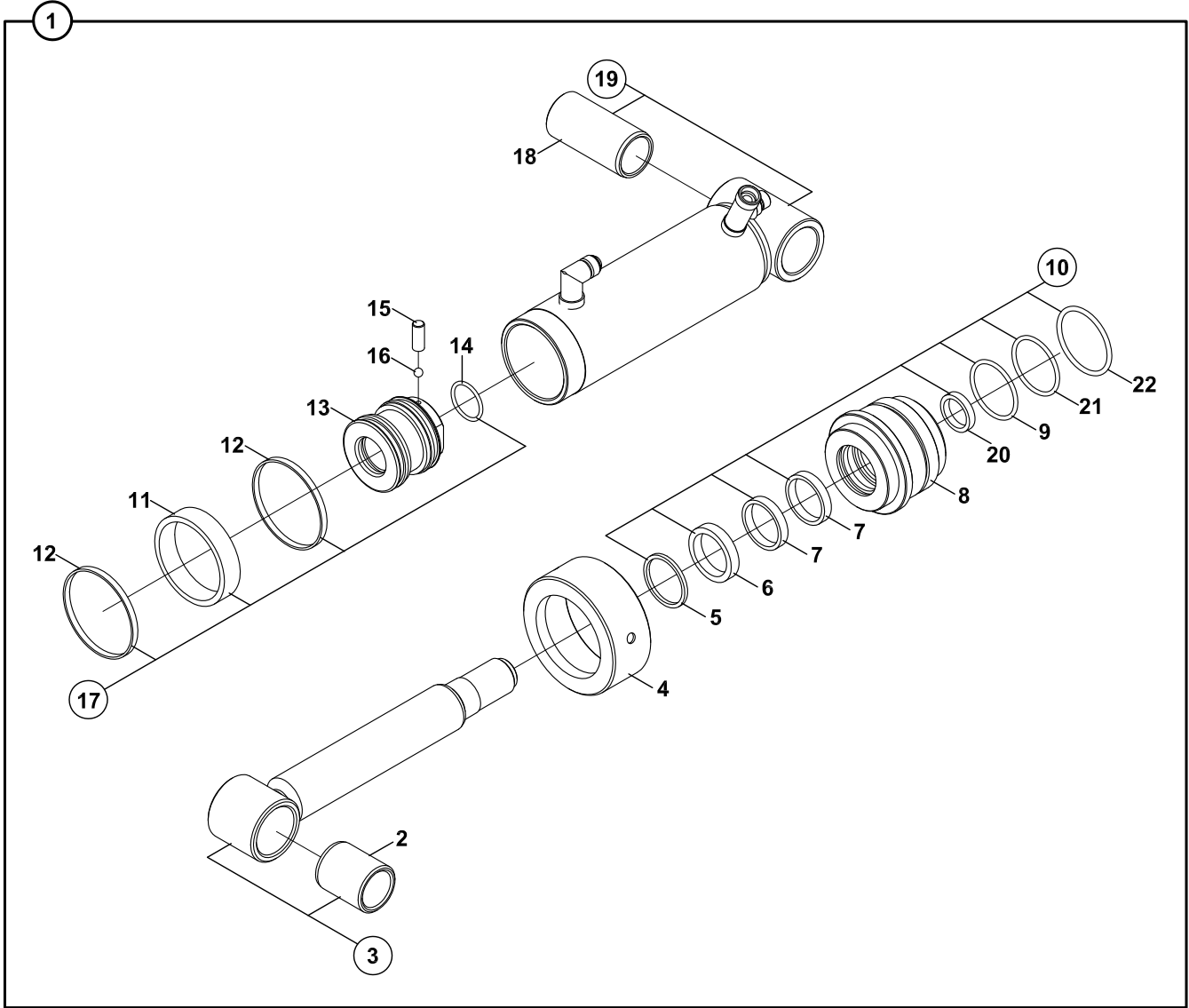
ÇABUK SÖK- TAK S L ND R , KAZICI (OP)
QUICK COUPLER CYLINDER, BACKHOE (OP)



ÇABUK SÖK-TAK SİLİNDİRİ, YÜKLEYİCİ (OP)
QUICK COUPLER CYLINDER, LOADER (OP)

No	Parça No	Parça Adı	Adet	S.K.	Bas.S.N	Bit.S.N	Y.K	NOT
No	Part No	Description	Qty	S.C.	S/N From	S/N To	ICA	NOTE
01765000								
1	15620150	SİLİNDİR KOMPLESİ, ÇABUK SÖK-TAK	1					
		CYLINDER ASS'Y, QUICK COUPLER						
2	45151516	TESİSAT BORUSU	1					
		PIPE						
3	80624316	NİPEL	1					
		ADAPTER						
4	N163570157	T ADAPTÖR	1					
		TEE						
5	N030000005	O-RİNGLİ PUL	1					
		WASHER						
6	45151515	TESİSAT BORUSU	1					
		PIPE						
7	N173570164	YÜKSÜKLÜ SOMUN	2					
		NUT						
8	N183570164	YÜKSÜK	2					
		RING						
9	15620151	SİLİNDİR KOMPLESİ, ÇABUK SÖK-TAK	1					
		CYLINDER ASS'Y, QUICK COUPLER						
10	20920045	SİLİNDİR BORUSU K.K.	1					
		CYLINDER TUBE W.A.						
11	20042010	SİLİNDİR MİLİ	2					
		CYLINDER ROD						
12	N050221220	SEGMAN	2					
		RETAINING RING						
13	N105303807	TOZ KEÇESİ	1					K2
		SEAL DUST						
14	N104304007	BOĞAZ KEÇESİ	1					K2
		SEAL, HEAD						
15	N102004535	O-RİNG	1					K2
		O-RING						
16	20200700	BOĞAZ, SİLİNDİR	2					
		HEAD, CYLINDER						
17	N103345018	PISTON KEÇESİ	1					K1
		SEAL, PISTON						
18	N102002935	O-RİNG	1					K1
		O-RING, PISTON						
19	N153430438	SETSKUR	2					
		SETSCREW						
20	20100500	PISTON	2					
		PISTON						
21	S4880300	KEÇE TAKIMI, PİSTON	2					(K1)
		SEAL KIT, PISTON						
22	S4890300	KEÇE TAKIMI, BOĞAZ	2					(K2)
		SEAL KIT, HEAD						

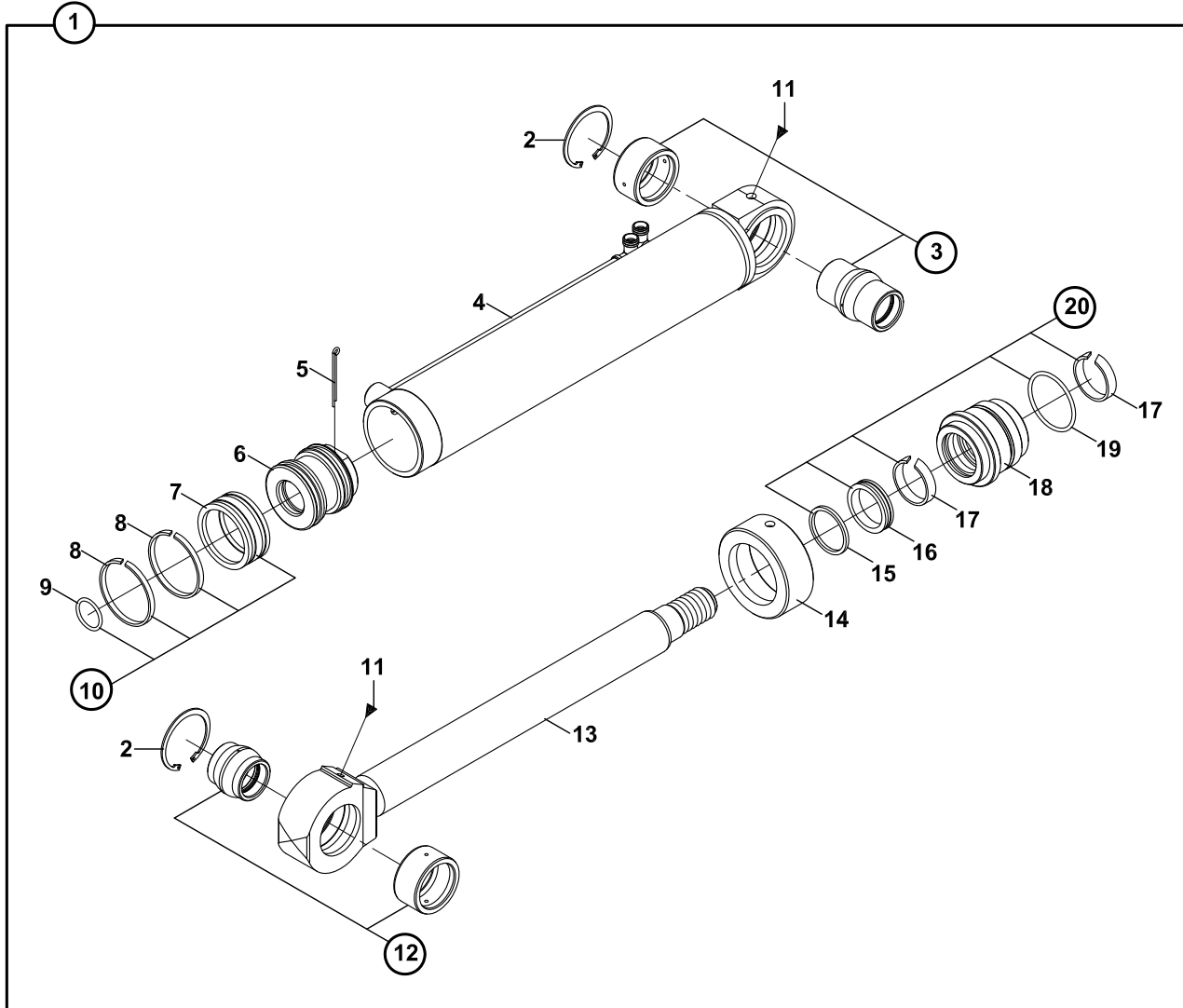
TESVİYE KÜREĞİ SİLİNDİRİ (OP)
LEVELLING BLADE CYLINDER (OP)



TESVİYE KÜREĞİ SİLİNDİRİ (OP)
LEVELLING BLADE CYLINDER (OP)

No	Parça No	Parça Adı	Adet	S.K.	Bas.S.N	Bit.S.N	Y.K	NOT
No	Part No	Description	Qty	S.C.	S/N From	S/N To	ICA	NOTE
06210520 - 06210530								
1	15020083	SİLİNDİR KOMPLESİ, TESVİYE KÜREĞİ	1					
2	80201180	BURÇ	1					
3	20842240	SİLİNDİR MİLİ K.K.	1					
4	20314080	BOĞAZ KAPAĞI	1					
5	N105505805	TOZ KEÇESİ	1	K1				
6	N104506013	BOĞAZ KEÇESİ	1	K1				
7	N100505597	YATAKLAMA BANDI	2	K1				
8	20214080	BOĞAZ, SİLİNDİR	1					
9	N102007340	O-RİNG	1	K1				
10	S4891220	KEÇE TAKIMI, BOĞAZ	1	(K1)				
11	N103668000	PİSTON KEÇESİ	1	K2				
12	N101748065	YATAKLAMA BANDI	2	K2				
13	20120500	PİSTON	1					
14	N102004935	O-RİNG	1	K2				
15	N043120686	SETSKUR	1					
16	N099001060	BİLYE	1					
17	S4880803	KEÇE TAKIMI, PİSTON	1	(K2)				
18	80201218	BURÇ	1					
19	20921162	SİLİNDİR BORUSU K.K.	1					
20	N107506506	TAMPON KEÇE	1	K1				
21	N102007420	O-RİNG	1	K1				
22	N102009029	O-RİNG	1	K1				

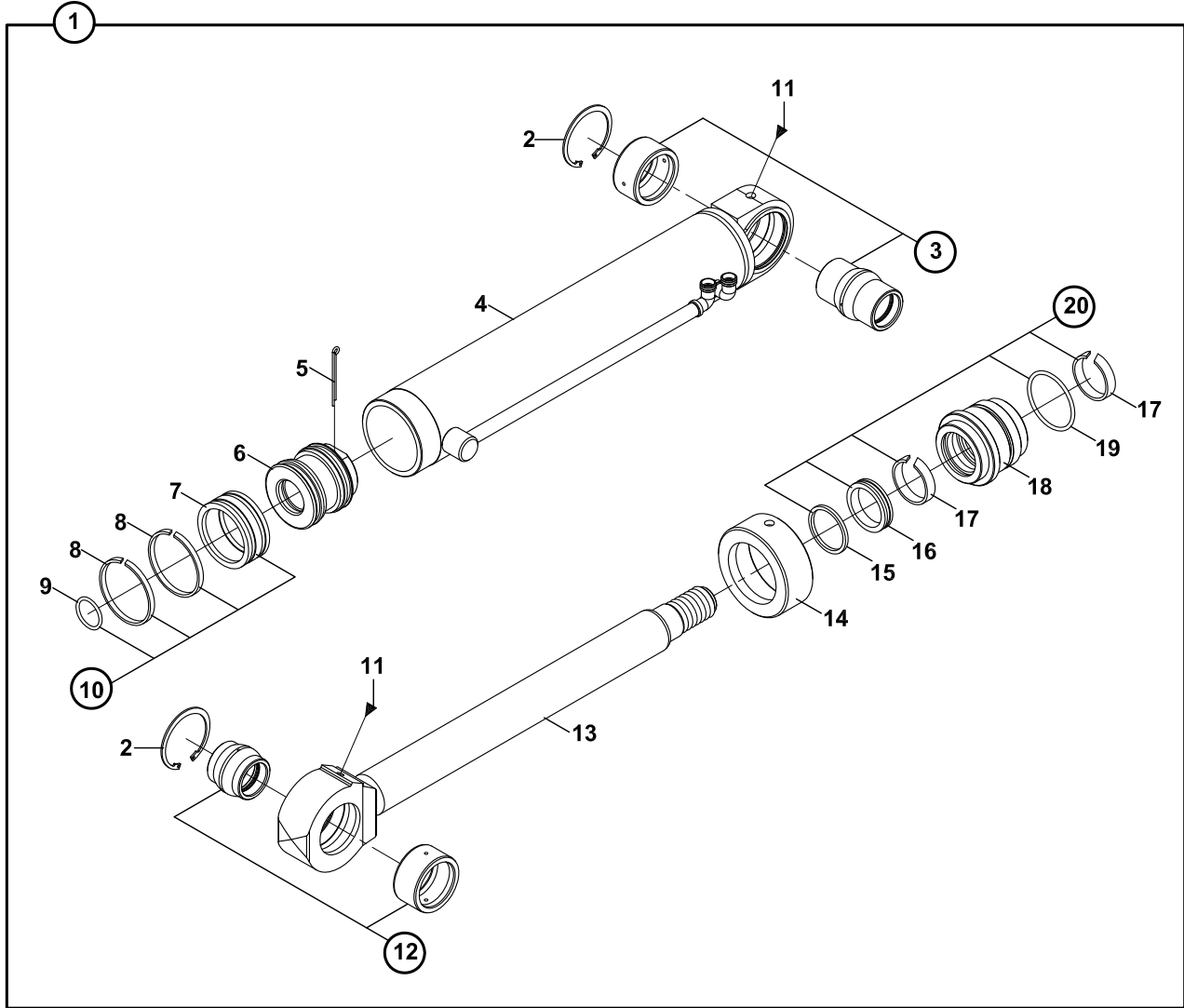
TESVİYE KÜREĞİ SİLİNDİRİ (ÇİFT EKSENLİ) SAĞ (OP)
LEVELLING BLADE CYLINDER (DOUBLE AXIS) RH (OP)



TESVİYE KÜREĞİ SİLİNDİRİ (ÇİFT EKSENLİ) SAĞ (OP)
LEVELLING BLADE CYLINDER (DOUBLE AXIS) RH (OP)

No	Parça No	Parça Adı	Description	Adet	S.K.	Bas.S.N	Bit.S.N	Y.K	NOT
No	Part No			Qty	S.C.	S/N From	S/N To	ICA	NOTE
06210600									
1	15020610	SİLİNDİR KOMPLESİ, TESVİYE KÜREĞİ, SAĞ	CYLINDER ASS'Y, LEVELLING BLADE, RH	1					
2	N050220200	SEGMAN	RETAINING RING	2					
3	20700410	BURÇ, MAFSAL	BUSHING, SPHERICAL	1					
4	20921070	SİLİNDİR BORUSU K.K.	CYLINDER TUBE W.A.	1					
5	N061005100	GUPİLYA	COTTER PIN	1					
6	20105600	PİSTON	PISTON	1					
7	N103668000	PİSTON KEÇESİ	SEAL, PISTON	1	K1				
8	N101748065	YATAKLAMA BANDI	GUIDE RING	2	K1				
9	N102003935	O-RİNG	O-RING, PISTON	1	K1				
10	S4880801	KEÇE TAKIMI, PİSTON	SEAL KIT, PISTON	1	(K1)				
11	N081210020	NİPEL, GRES	NIPPLE, GREASE	2					
12	20700400	BURÇ, MAFSAL	BUSHING, SPHERICAL	1					
13	20814200	SİLİNDİR MİLİ K.K.	CYLINDER ROD W.A.	1					
14	20306000	BOĞAZ KAPAĞI	HEAD COVER	1					
15	N105505804	TOZ KEÇESİ	SEAL DUST	1	K2				
16	N104506010	BOĞAZ KEÇESİ	SEAL, HEAD	1	K2				
17	N100505597	YATAKLAMA BANDI	GUIDE RING	2	K2				
18	20210900	BOĞAZ, SİLİNDİR	HEAD, CYLINDER	1					
19	N102007340	O-RİNG	O-RING	1	K2				
20	S4890800	KEÇE TAKIMI, BOĞAZ	SEAL KIT, HEAD	1	(K2)				

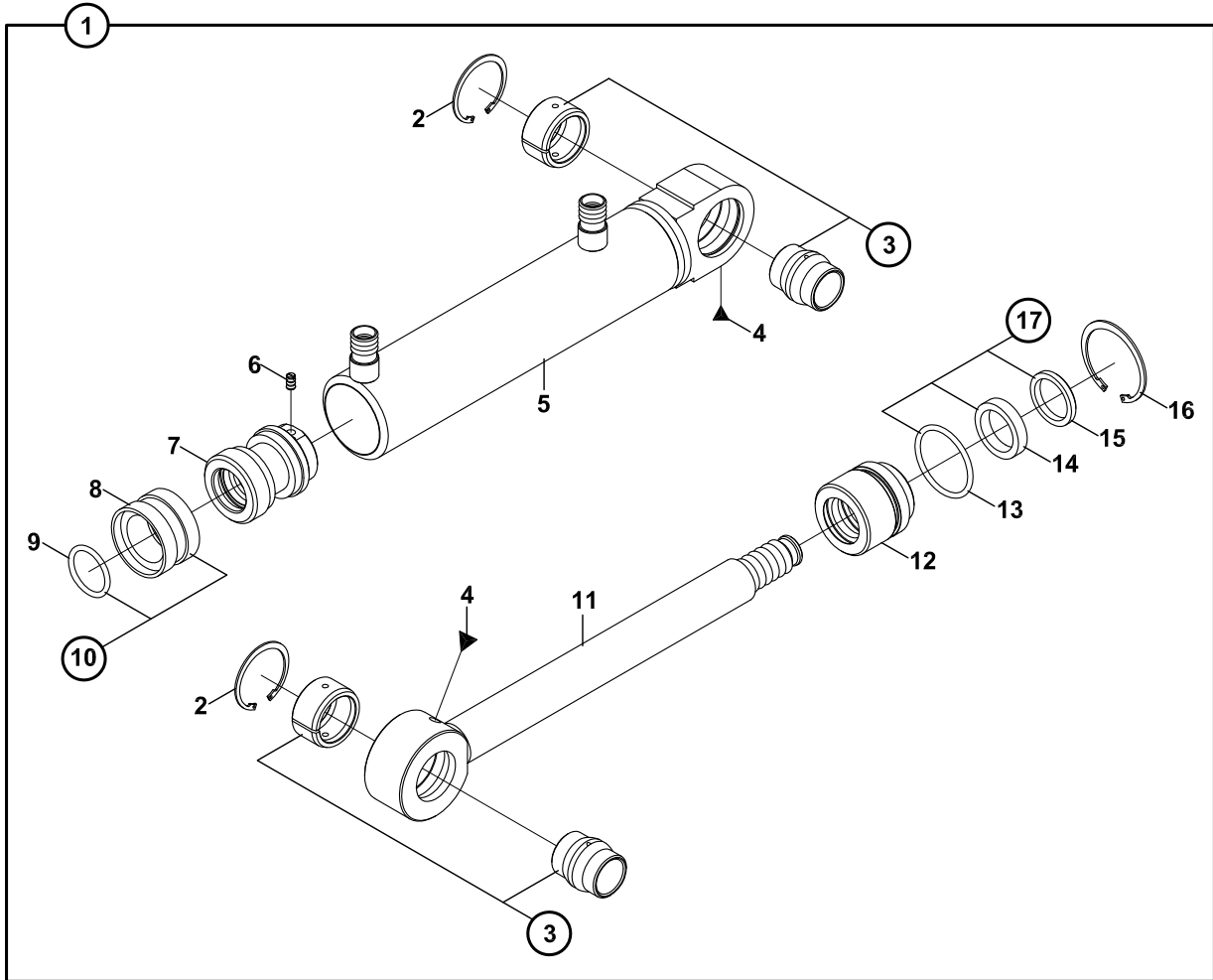
TESVİYE KÜREĞİ SİLİNDİRİ (ÇİFT EKSENLİ) SOL (OP)
LEVELLING BLADE CYLINDER (DOUBLE AXIS) LH (OP)



TESVİYE KÜREĞİ SİLİNDİRİ (ÇİFT EKSENLİ) SOL (OP)
LEVELLING BLADE CYLINDER (DOUBLE AXIS) LH (OP)

No	Parça No	Parça Adı	Description	Adet	S.K.	Bas.S.N	Bit.S.N	Y.K	NOT
No	Part No			Qty	S.C.	S/N From	S/N To	ICA	NOTE
06210600									
1	15020600	SİLİNDİR KOMPLESİ, TESVİYE KÜREĞİ, SOL	CYLINDER ASS'Y, LEVELLING BLADE, LH	1					
2	N050220200	SEGMAN	RETAINING RING	2					
3	20700410	BURÇ, MAFSAL	BUSHING, SPHERICAL	1					
4	20921060	SİLİNDİR BORUSU K.K.	CYLINDER TUBE W.A.	1					
5	N061005100	GUPİLYA	COTTER PIN	1					
6	20105600	PİSTON	PISTON	1					
7	N103668000	PİSTON KEÇESİ	SEAL, PISTON	1	K1				
8	N101748065	YATAKLAMA BANDI	GUIDE RING	2	K1				
9	N102003935	O-RİNG	O-RING, PISTON	1	K1				
10	S4880801	KEÇE TAKIMI, PİSTON	SEAL KIT, PISTON	1	(K1)				
11	N081210020	NİPEL, GRES	NIPPLE, GREASE	2					
12	20700400	BURÇ, MAFSAL	BUSHING, SPHERICAL	1					
13	20814200	SİLİNDİR MİLİ K.K.	CYLINDER ROD W.A.	1					
14	20306000	BOĞAZ KAPAĞI	HEAD COVER	1					
15	N105505804	TOZ KEÇESİ	SEAL DUST	1	K2				
16	N104506010	BOĞAZ KEÇESİ	SEAL, HEAD	1	K2				
17	N100505597	YATAKLAMA BANDI	GUIDE RING	2	K2				
18	20210900	BOĞAZ, SİLİNDİR	HEAD, CYLINDER	1					
19	N102007340	O-RİNG	O-RING	1	K2				
20	S4890800	KEÇE TAKIMI, BOĞAZ	SEAL KIT, HEAD	1	(K2)				

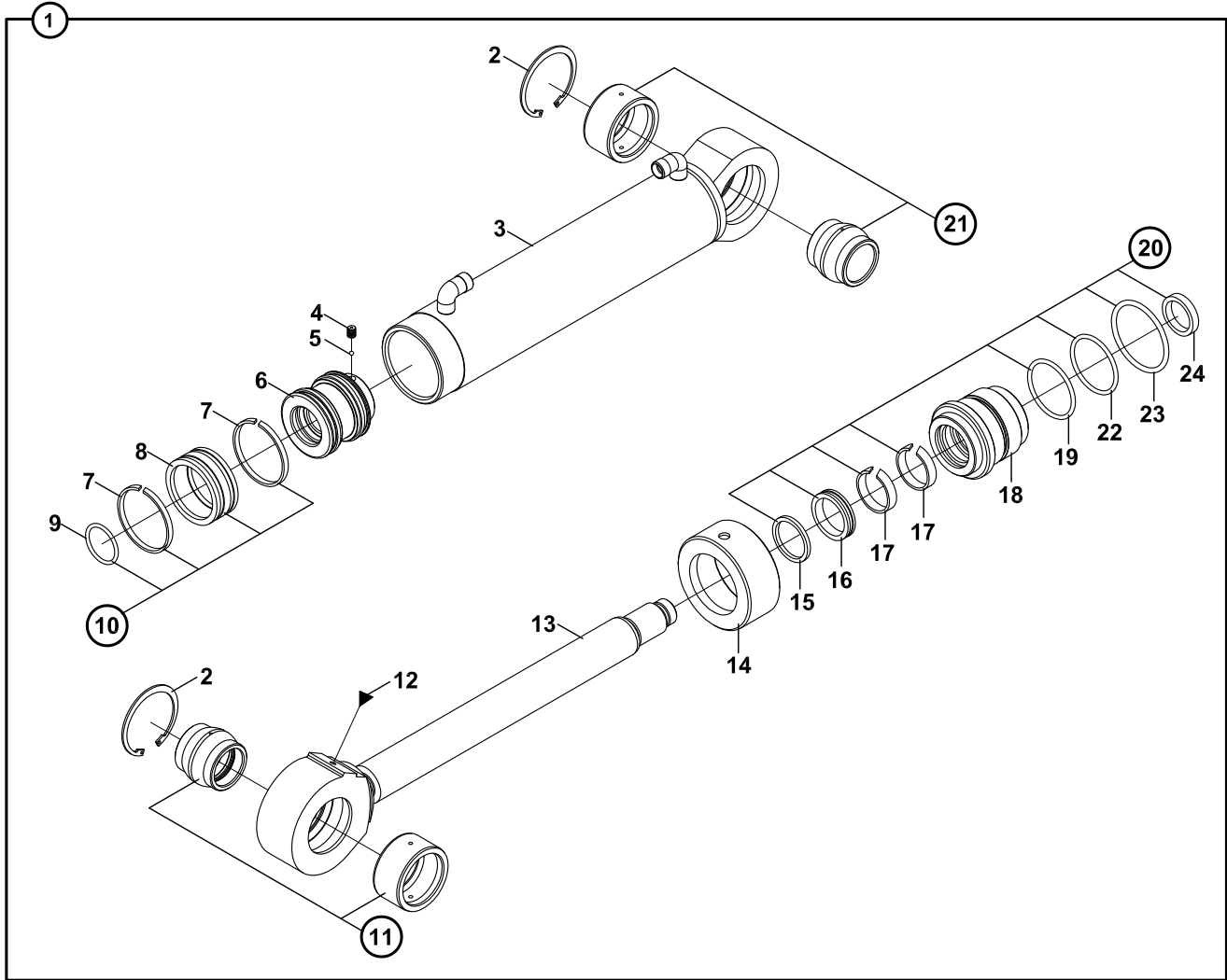
TESVİYE KÜREĞİ SİLİNDİRİ (ÇİFT EKSENLİ) MERKEZ (OP)
LEVELLING BLADE CYLINDER (DOUBLE AXIS) CENTER (OP)



TESVİYE KÜREĞİ SİLİNDİRİ (ÇİFT EKSENLİ) MERKEZ (OP)
LEVELLING BLADE CYLINDER (DOUBLE AXIS) CENTER (OP)

No	Parça No	Parça Adı	Description	Adet	S.K.	Bas.S.N	Bit.S.N	Y.K	NOT
No	Part No			Qty	S.C.	S/N From	S/N To	ICA	NOTE
06210600									
1	15620050	SİLİNDİR KOMPLESİ, TESVİYE KÜREĞİ	CYLINDER ASS'Y, LEVELLING BLADE	1					
2	N050220114	SEGMAN	RETAINING RING	2					
3	20700200	BURÇ, MAFSAL	BUSHING, SPHERICAL	2					
4	N081210020	NİPEL, GRES	NIPPLE, GREASE	2					
5	20920050	SİLİNDİR BORUSU K.K.	CYLINDER TUBE W.A.	1					
6	N153430438	SETSKUR	SETSCREW	1					
7	20100500	PİSTON	PISTON	1					
8	N103345018	PİSTON KEÇESİ	SEAL, PISTON	1	K1				
9	N102003035	O-RİNG	O-RING, PISTON	1	K1				
10	S4880300	KEÇE TAKIMI, PİSTON	SEAL KIT, PISTON	1	(K1)				
11	20842020	SİLİNDİR MİLİ K.K.	CYLINDER ROD W.A.	1					
12	20200700	BOĞAZ, SİLİNDİR	HEAD, CYLINDER	1					
13	N102004535	O-RİNG	O-RING	1	K2				
14	N104304009	BOĞAZ KEÇESİ	SEAL, HEAD	1	K2				
15	N105303807	TOZ KEÇESİ	SEAL DUST	1	K2				
16	N050900062	SEGMAN	RETAINING RING	1					
17	S4890300	KEÇE TAKIMI, BOĞAZ	SEAL KIT, HEAD	1	(K2)				

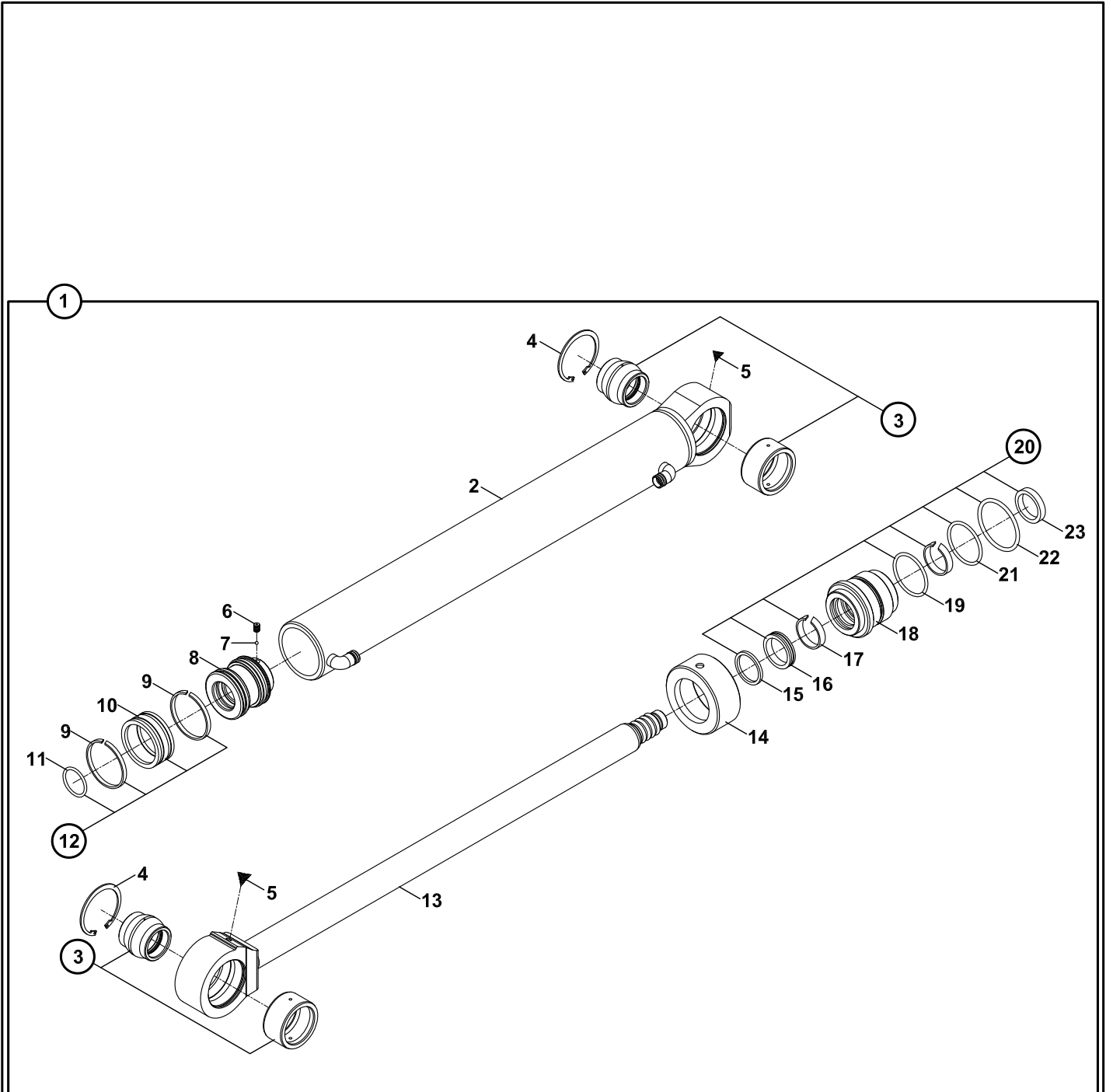
TOMRUK YÜKLEYİCİ SİLİNDİRİ (OP)
LOG GRAPPLE CYLINDER (OP)



TOMRUK YÜKLEYİCİ SİLİNDİRİ (OP)
LOG GRAPPLE CYLINDER (OP)

No	Parça No	Parça Adı	Adet	S.K.	Bas.S.N	Bit.S.N	Y.K	NOT
No	Part No	Description	Qty	S.C.	S/N From	S/N To	ICA	NOTE
06311606- 06311607- 06310921								
1	15420201	SİLİNDİR KOMPLESİ, TOMRUK ATAŞMANI	1					
2	N050220200	SEGMAN	2					
3	20920561	SİLİNDİR BORUSU K.K.	1					
4	N043120686	SETSKUR	1					
5	N099001060	BİLYE	1					
6	20120450	PİSTON	1					
7	N101657056	YATAKLAMA BANDI, PİSTON	2	K2				
8	N103587000	PİSTON KEÇESİ	1	K2				
9	N102004035	O-RİNG, PİSTON	1	K2				
10	S4880710	KEÇE TAKIMI, PİSTON	1	(K2)				
11	20700410	BURÇ, MAFSAL	1					
12	N081210020	NİPEL, GRES	1					
13	20842030	SİLİNDİR MİLİ K.K.	1					
14	20314070	BOĞAZ KAPAĞI	1					
15	N104405013	TOZ KEÇESİ	1	K1				
16	N105404805	TOZ KEÇESİ	1	K1				
17	N100404597	YATAKLAMA BANDI, BOĞAZ	2	K1				
18	20214070	BOĞAZ, SİLİNDİR	1					
19	N102006440	O-RİNG	1	K1				
20	S4891210	KEÇE TAKIMI, BOĞAZ	1	(K1)				
21	20700400	BURÇ, MAFSAL	1					
22	N102008030	O-RİNG, BOĞAZ	1	K1				
23	N102006420	O-RİNG, BOĞAZ	1	K1				
24	N107405506	TAMPON KEÇE	1	K1				

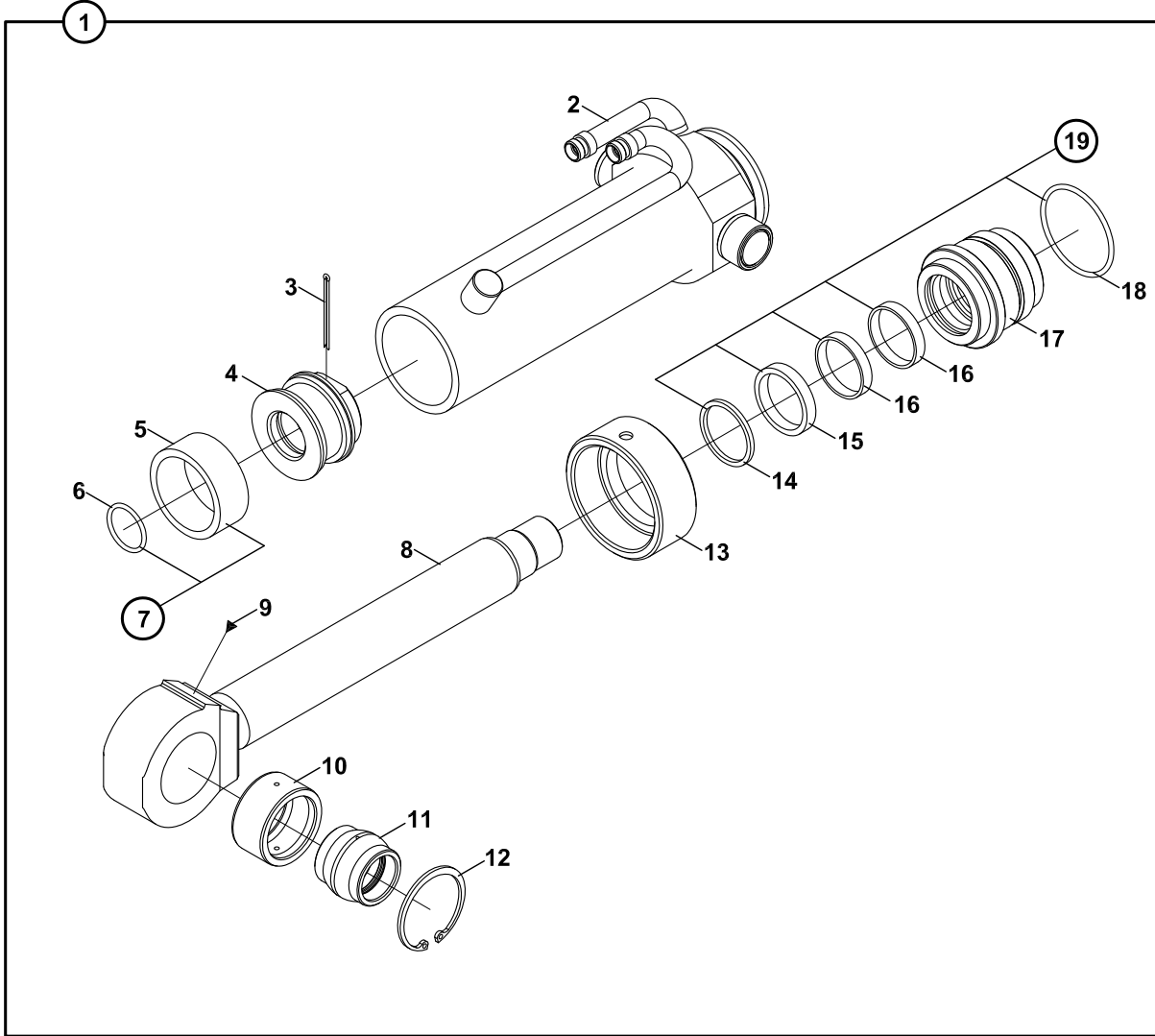
TOMRUK YÜKLEYİCİ SİLİNDİRİ (HAREKETLİ) (OP)
 LOG GRAPPLE CYLINDER (WITH VERTICAL MOVEMENT) (OP)



TOMRUK YÜKLEYİCİ SİLİNDİRİ (HAREKETLİ) (OP)
LOG GRAPPLE CYLINDER (WITH VERTICAL MOVEMENT) (OP)

No	Parça No	Parça Adı	Adet	S.K.	Bas.S.N	Bit.S.N	Y.K	NOT
No	Part No	Description	Qty	S.C.	S/N From	S/N To	ICA	NOTE
06311606- 06311607								
1	15420411	SİLİNDİR KOMPLESİ, TOMRUK YÜKLEYİCİ	1					
2	20920577	SİLİNDİR BORUSU K.K.	1					
3	20700400	BURÇ, MAFSAL	2					
4	N050220200	SEGMAN	2					
5	N081210020	NİPEL, GRES	2					
6	N043120686	SETSKUR	1					
7	N099001060	BİLYE	1					
8	20120450	PİSTON	1					
9	N101657056	YATAKLAMA BANDI, PİSTON	2		K1			
10	N103587000	PİSTON KEÇESİ	1		K1			
11	N102004035	O-RİNG, PİSTON	1		K1			
12	S4880710	KEÇE TAKIMI, PİSTON	1		(K1)			
13	20842115	SİLİNDİR MİLİ K.K.	1					
14	20314070	BOĞAZ KAPAĞI	1					
15	N105404805	TOZ KEÇESİ	1		K2			
16	N104405013	TOZ KEÇESİ	1		K2			
17	N100404597	YATAKLAMA BANDI, BOĞAZ	2		K2			
18	20211105	BOĞAZ, SİLİNDİR	1					
19	N102006440	O-RİNG	1		K2			
20	S4891210	KEÇE TAKIMI, BOĞAZ	1		(K2)			
21	N102008030	O-RİNG, BOĞAZ	1		K2			
22	N102006420	O-RİNG, BOĞAZ	1		K2			
23	N107405506	TAMPON KEÇE	1		K2			

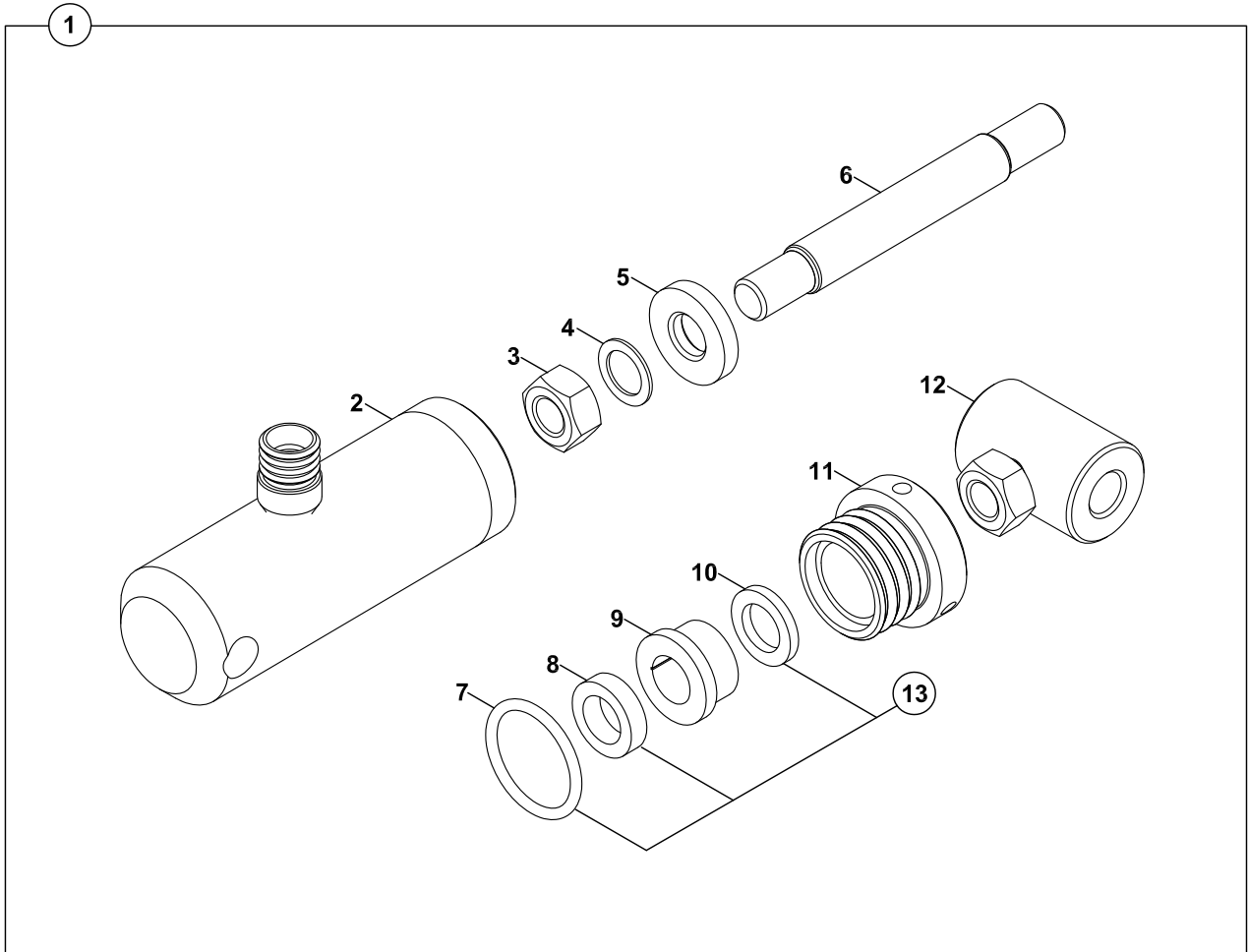
DÖNERLİ KANAL KEPÇESİ SİLİNDİRİ (OP)
TILTING BUCKET CYLINDER (OP)



DÖNERLİ KANAL KEPÇESİ SİLİNDİRİ (OP)
TILTING BUCKET CYLINDER (OP)

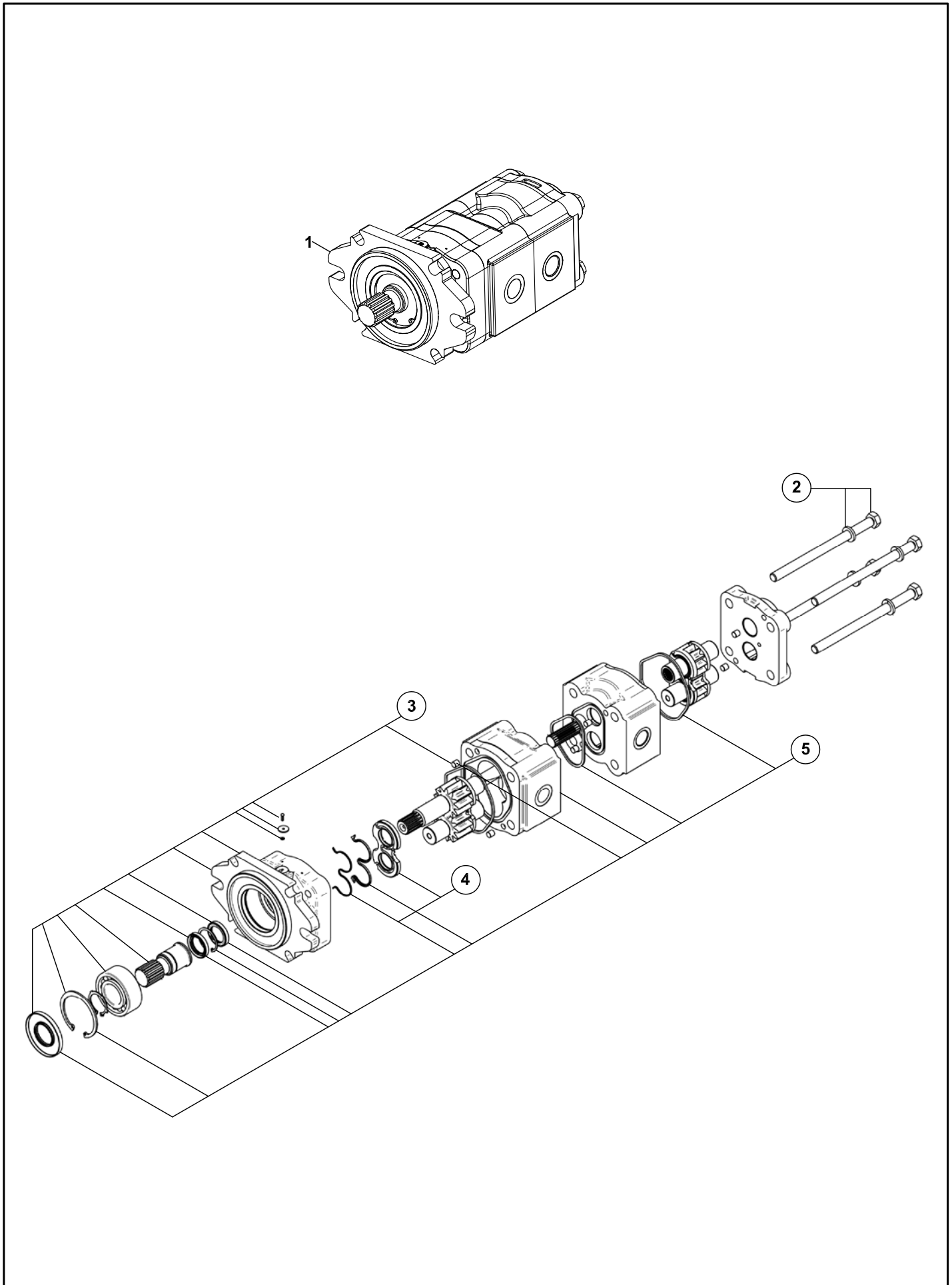
No	Parça No	Parça Adı	Description	Adet	S.K.	Bas.S.N	Bit.S.N	Y.K	NOT
No	Part No			Qty	S.C.	S/N From	S/N To	ICA	NOTE
06119100- 01774000									
1	15120910	SİLİNDİR KOMPLESİ, DÖNERLİ KANAL KEPÇESİ	CYLINDER ASS'Y, TILTING BUCKET	1					
2	20920910	SİLİNDİR BORUSU K.K.	CYLINDER TUBE W.A.	1					
3	N061005100	GUPİLYA	COTTER PIN	1					
4	20110900	PİSTON	PISTON	1					
5	N103668000	PİSTON KEÇESİ	SEAL, PISTON	1	K1				
6	N102004035	O-RİNG, PİSTON	O-RING, PISTON	1	K1				
7	S4880802	KEÇE TAKIMI, PİSTON	SEAL KIT, PISTON	1	(K1)				
8	20810900	SİLİNDİR MİLİ K.K.	CYLINDER ROD W.A.	1					
9	N081210020	NİPEL, GRES	NIPPLE, GREASE	1					
10	80205200	BURÇ, MAFSAL	BUSHING, SPHERICAL	1					
11	80204212	BURÇ, MAFSAL	BUSHING, SPHERICAL	1					
12	N050220200	SEGMAN	RETAINING RING	1					
13	20306000	BOĞAZ KAPAĞI	HEAD COVER	1					
14	N105505804	TOZ KEÇESİ	SEAL DUST	1	K2				
15	N104506010	BOĞAZ KEÇESİ	SEAL, HEAD	1	K2				
16	N100505597	YATAKLAMA BANDI	GUIDE RING	2	K2				
17	20210900	BOĞAZ, SİLİNDİR	HEAD, CYLINDER	1					
18	N102007340	O-RİNG	O-RING	1	K2				
19	S4890800	KEÇE TAKIMI, BOĞAZ	SEAL KIT, HEAD	1	(K2)				

BOM KILIT SİLİNDİRİ (OP) BOOM LOCKING CYLINDER (OP)



BOM KİLİT SİLİNDİRİ (OP)
BOOM LOCKING CYLINDER (OP)

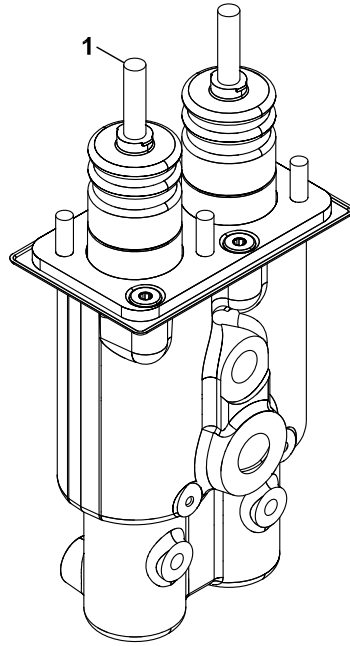
No	Parça No	Parça Adı	Description	Adet	S.K.	Bas.S.N	Bit.S.N	Y.K	NOT
No	Part No			Qty	S.C.	S/N From	S/N To	ICA	NOTE
	01833161								RK
1	15820410	SİLİNDİR, BOM, KİLİT	RAM, BOOM LOCKING	1					
2	20920031	SİLİNDİR BORUSU	CYLINDER	1					
3	N023570266	SOMUN M12	NUT M12	1					
4	N030213191	PUL	WASHER	1					
5	80201578	BURC	BUSHING	1					
6	20042004	SİLİNDİR MİLİ	ROD	1					
7	N102003003	BOGAZ O-RİNGİ	O-RING, END CAP	1	K1				
8	N104142203	BOGAZ KEÇESİ	U-CAP	1	K1				
9	81040044	BURC	BUSHING	1					
10	N104142206	TOZ KECESİ	SCRAPER	1	K1				
11	80201578	BURC	BUSHING	1					
12	01992806	MİL TUTUCU	AXLE HOLDER	1					
13	S4890305	BOGAZ TAMİR TAKIMI	SEAL KIT, END CAP	1	(K1)				

**DIŞLİ POMPA
GEAR PUMP**

**DİŐLİ POMPA
GEAR PUMP**

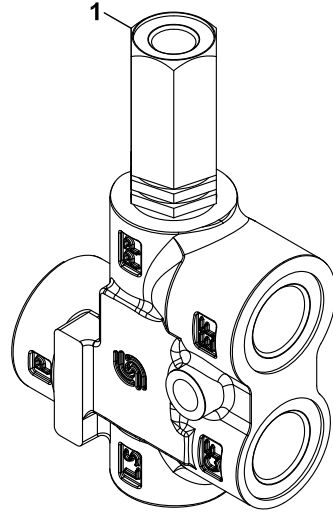
No	Parça No	Parça Adı	Adet	S.K.	Bas.S.N	Bit.S.N	Y.K	NOT
No	Part No	Description	Qty	S.C.	S/N From	S/N To	ICA	NOTE
01720009								
1	F1473112	POMPA	PUMP	1				
2	S0901150	KİT, VİDA+PUL	SCREW+WASHERS KIT	1				
3	S0901151	KİT, FLANŐ	FLANGE KIT	1				
4	S0901152	KEŐE TAKIMI	TRUSTPLATES AND SEALS	1				
5	S0901153	KEŐE TAKIMI	SEALS+REFERENCE PIN KIT	1				

FREN VALFI
BRAKE VALVE



FREN VALFİ
BRAKE VALVE

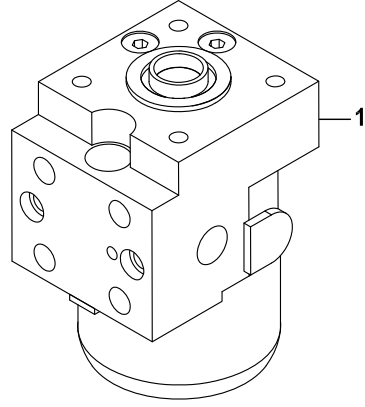
No	Parça No	Parça Adı	Adet	S.K.	Bas.S.N	Bit.S.N	Y.K	NOT
No	Part No	Description	Qty	S.C.	S/N From	S/N To	ICA	NOTE
1	F1861510	FREN VALFİ	1					
	F1861530	FREN VALFİ	1				C	

DİREKSİYON ÖNCELİK VALFİ
STEERING PRIORITY VALVE

DİREKSİYON ÖNCELİK VALFİ
STEERING PRIORITY VALVE

No	Parça No	Parça Adı	Adet	S.K.	Bas.S.N	Bit.S.N	Y.K	NOT
No	Part No	Description	Qty	S.C.	S/N From	S/N To	ICA	NOTE
01725010-01725011-01725012								
1	F1851000	DİREKSİYON ÖNCELİK VALFİ PRIORITY VALVE	1					

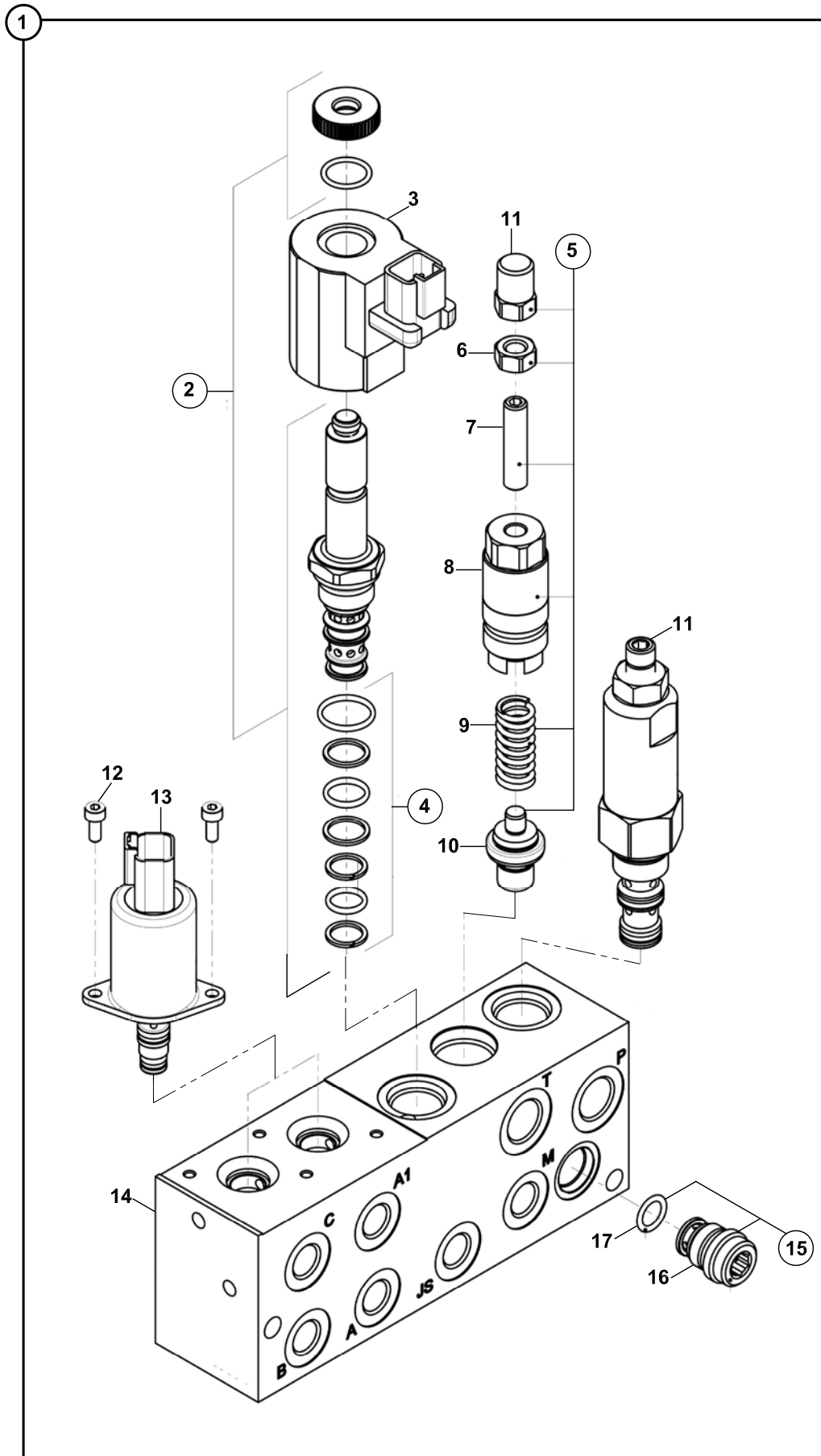
DİREKSİYON VALFİ (ORBITROL)
STEERING UNIT



**DİREKSİYON VALFİ (ORBITROL)
STEERING UNIT**

No	Parça No	Parça Adı	Adet	S.K.	Bas.S.N	Bit.S.N	Y.K	NOT
No	Part No	Description	Qty	S.C.	S/N From	S/N To	ICA	NOTE
	01733007							
1	F2111061	DİREKSİYON ÜNİTESİ	1					
		STEERING UNIT						

PILOT BESLEME BLOĞU (ORANSAL VALFLİ) PILOT SUPPLY BLOCK (WITH PROPORTIONAL VALVE)

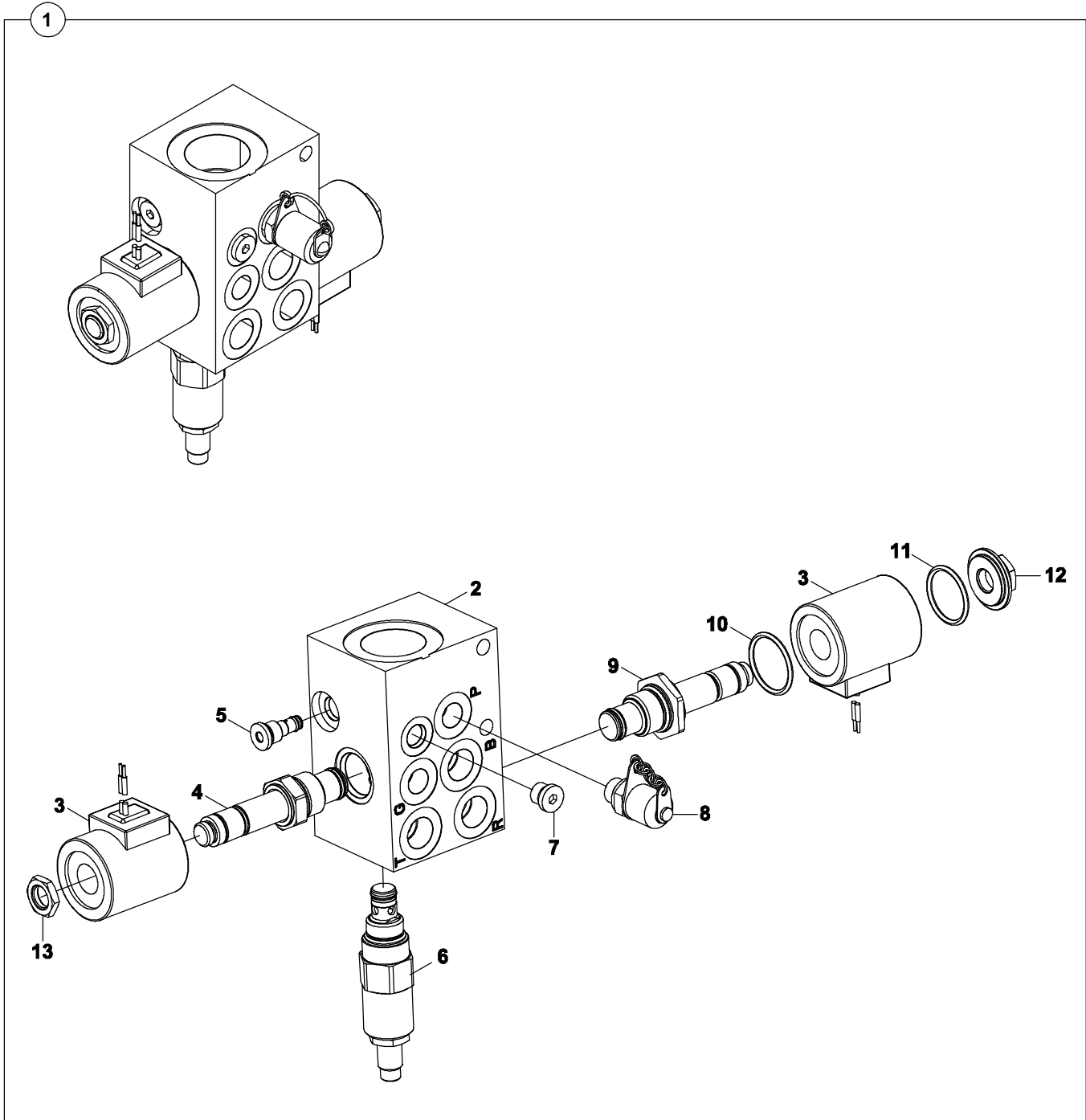


PİLOT BESLEME BLOĞU (ORANSAL VALFLİ)
PILOT SUPPLY BLOCK (WITH PROPORTIONAL VALVE)

No	Parça No	Parça Adı	Adet	S.K.	Bas.S.N	Bit.S.N	Y.K	NOT
No	Part No	Description	Qty	S.C.	S/N From	S/N To	ICA	NOTE
	01724031							
1	F1873130	ORANSAL VALF	1					
2	S1830178	SOLENOİD VALF KOMPLESİ	1					
3	S1830131	BOBİN	1					
4	S1830132	KEÇE TAKIMI	1					
5	S1830179	BASINÇ DÜŞÜRÜCÜ VALF	1					
6	S1830133	SOMUN	1					M8
7	S1830134	VİDA	1					
8	S1830135	YAY TUTUCU	1					
9	S1830136	YAY	1					
10	S1830137	KILAVUZ, GİRİŞ	1					
11	S1830138	SOMUN	1					M8
12	S1830139	VİDA	4					M4x10
13	S1830140	BASINÇ DÜŞÜRÜCÜ VALF	1					
14	S1830182	BLOK, VALF	1					
15	S1830141	TAPA KOMPLESİ	1					
16	S1830176	TAPA	1					
17	S1830142	O-RİNG	1					
18	S1830175	BASINÇ DÜŞÜRÜCÜ VALF	1					

SARSINTISIZ YÜRÜYÜŞ VALFİ, MSS

MSS, VALVE

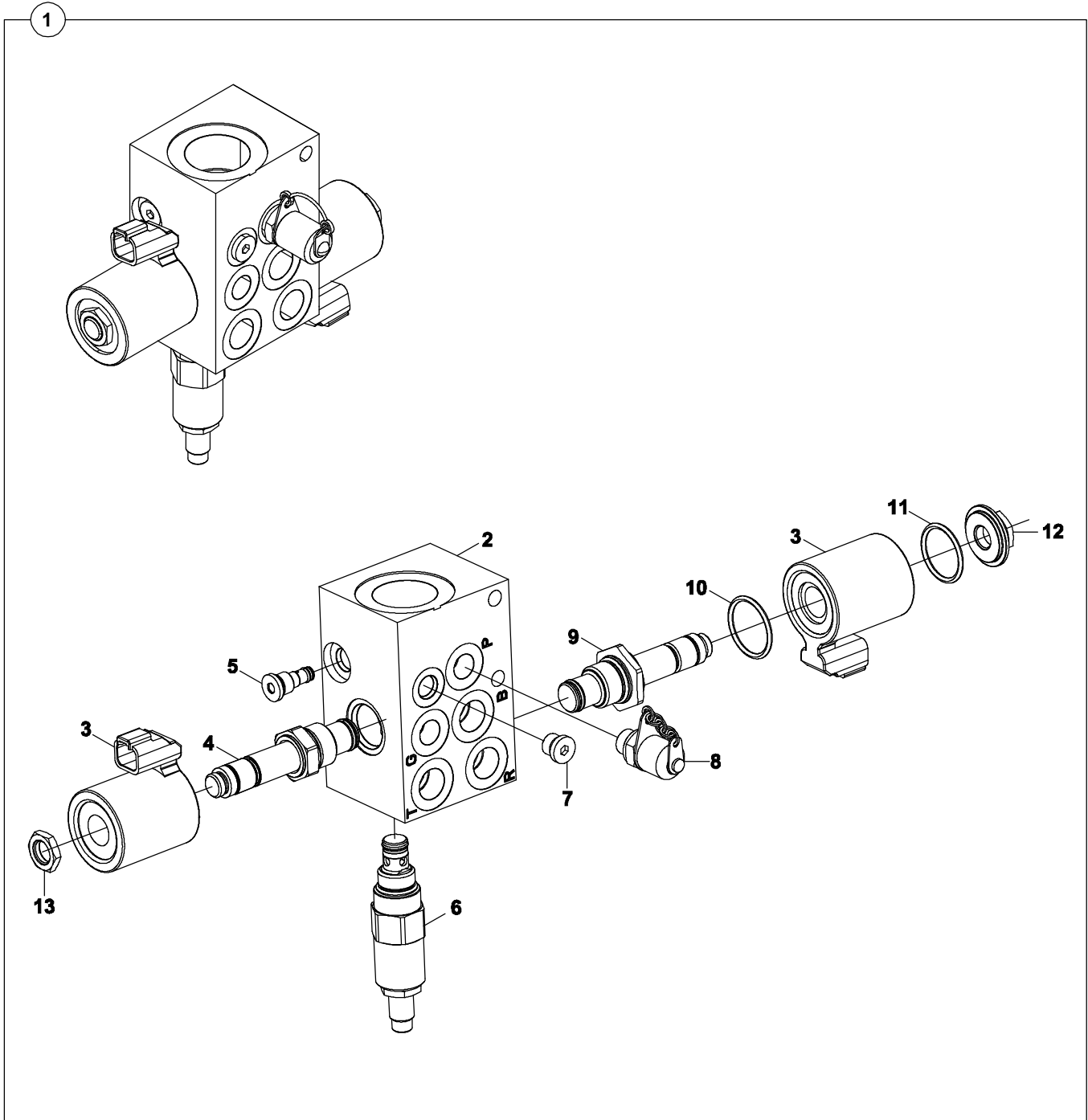


**SARSINTISIZ YÜRÜYÜŞ VALFİ, MSS
MSS, VALVE**

No	Parça No	Parça Adı	Adet	S.K.	Bas.S.N	Bit.S.N	Y.K	NOT
No	Part No	Description	Qty	S.C.	S/N From	S/N To	ICA	NOTE
	01764000							
1	F1888110	SARSINTISIZ YÜRÜYÜŞ VALFİ MSS VALVE	1					
2	S1888115	BLOK, VALF	1					
3	S1888114	BOBİN	2					
4	S1888118	SOLENOİD VALF	1					
5	S1888116	ÇEK VALF	1					
6	S1888117	RELİEF VALF	1					
7	S1888112	TAPA	1					
8	S1888120	MANOMETRE PRİZİ	1					
9	S1888119	SOLENOİD VALF	1					
10	S1881107	O-RİNG	1					
11	S1881106	O-RİNG	1					
12	S1888121	SOMUN, BOBİN	1					
13	S1881124	SOMUN	1					

SARSINTISIZ YÜRÜYÜŞ VALFİ, MSS

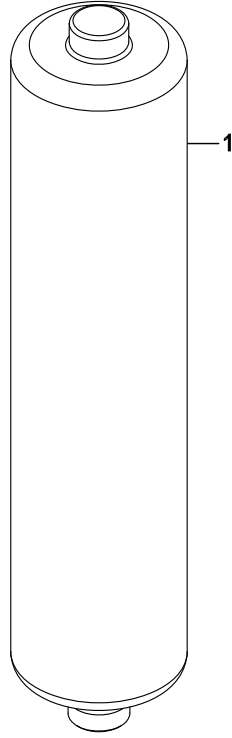
MSS, VALVE



SARSINTISIZ YÜRÜYÜŞ VALFİ, MSS
MSS, VALVE

No	Parça No	Parça Adı	Adet	S.K.	Bas.S.N	Bit.S.N	Y.K	NOT
No	Part No	Description	Qty	S.C.	S/N From	S/N To	ICA	NOTE
	01764000							
1	F1888110	SARSINTISIZ YÜRÜYÜŞ VALFİ MSS VALVE	1					
2	S1888115	BLOK, VALF	1					
3	S1888122	BOBİN	2					
4	S1888118	SOLENOİD VALF	1					
5	S1888116	ÇEK VALF	1					
6	S1888117	RELİEF VALF	1					
7	S1888112	TAPA	1					
8	S1888120	MANOMETRE PRİZİ	1					
9	S1888119	SOLENOİD VALF	1					
10	S1881107	O-RİNG	1					
11	S1881106	O-RİNG	1					
12	S1888121	SOMUN, BOBİN	1					
13	S1881124	SOMUN	1					

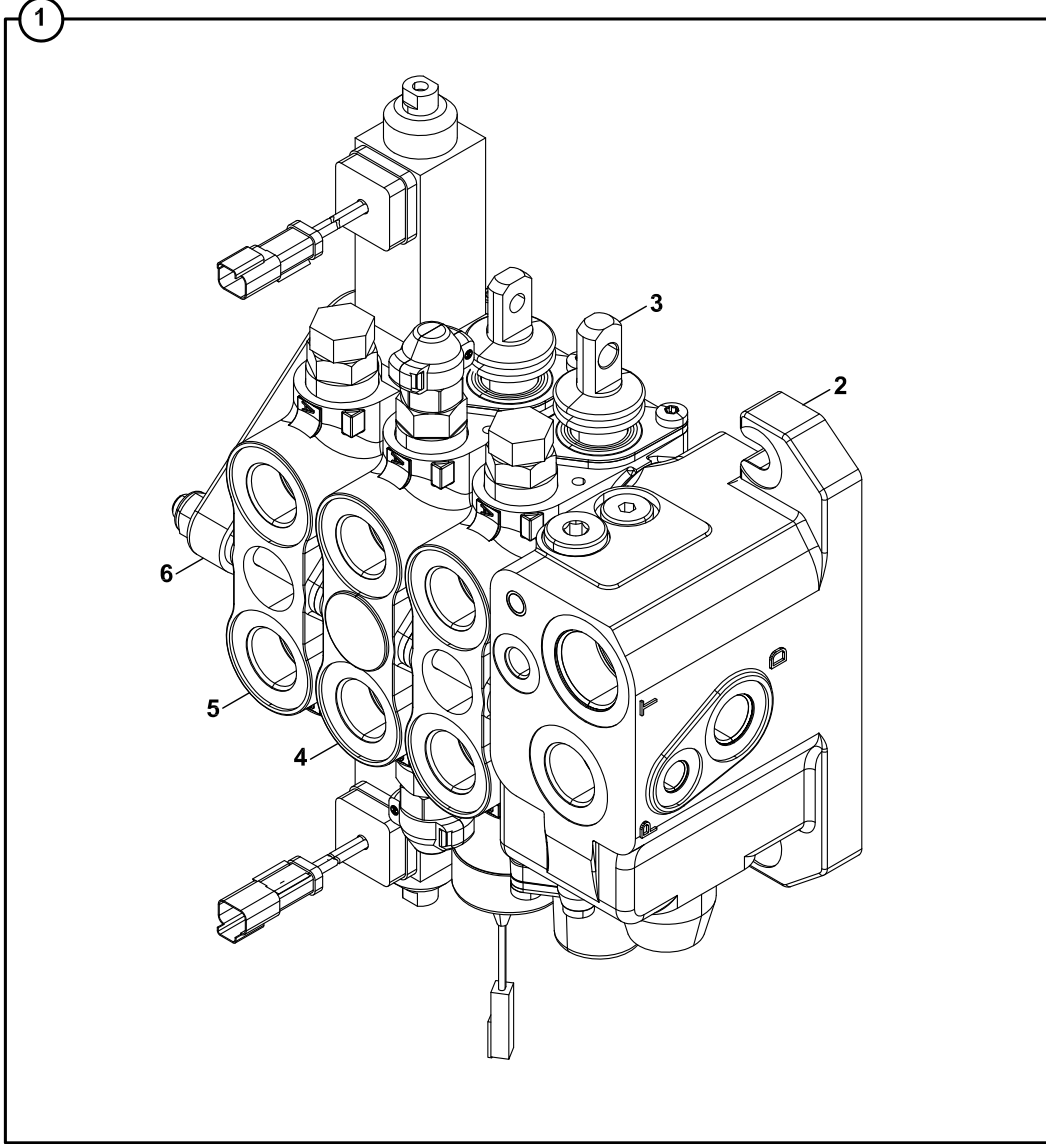
AKÜMÜLATOR, MSS
ACCUMULATOR, MSS



AKÜMÜLATOR, MSS
ACCUMULATOR, MSS

No	Parça No	Parça Adı	Adet	S.K.	Bas.S.N	Bit.S.N	Y.K	NOT
No	Part No	Description	Qty	S.C.	S/N From	S/N To	ICA	NOTE
	01764000							
1	F3093516	AKÜMÜLATOR	ACCUMULATOR	1				

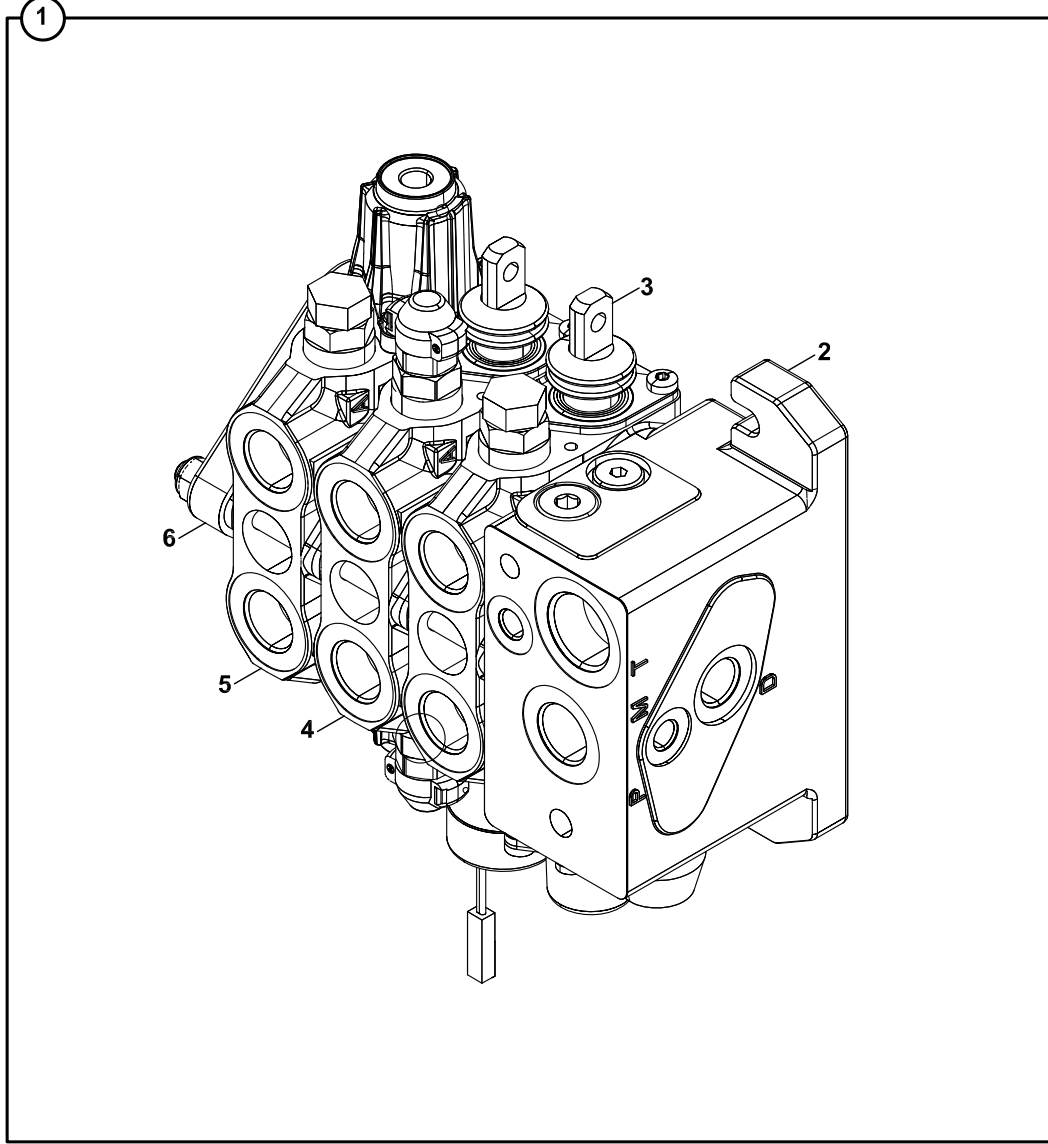
YÜKLEYİCİ KUMANDA VALFİ (REXROTH-LS) (OP)
LOADER CONTROL VALVE, MECHANIC (REXROTH-LS) (OP)



YÜKLEYİCİ KUMANDA VALFİ (REXROTH-LS) (OP)
LOADER CONTROL VALVE, MECHANIC (REXROTH-LS) (OP)

No	Parça No	Parça Adı	Adet	S.K.	Bas.S.N	Bit.S.N	Y.K	NOT
No	Part No	Description	Qty	S.C.	S/N From	S/N To	ICA	NOTE
01721005-01721010-01721011								
1	F1824000	ÖN KUMANDA VALF BLOĞU	CONTROL VALVE BLOCK	1				
			LOADER					
2	S1824141	ÖN KUMANDA VALFİ-GİRİŞ	LOADER CONTROL VALVE-	1				☞ G416
		BLOĞU	INLET BLOCK					
3	S1824153	KALDIRICI SİLİNDİR	LIFT RAM CONTROL BLOCK	1				☞ G417
		KONTROL BLOĞU						
4	S1824142	DEVİRİCİ SİLİNDİR KONTROL	SHOVEL RAM CONTROL	1				☞ G418
		BLOĞU	BLOCK					
5	S1824143	AÇILIR KEPÇE SİLİNDİRİ	CLAMSHOVEL RAM	1				☞ G419
		KONTROL BLOĞU	CONTROL BLOCK					
6	S1824115	ÖN KUMANDA VALFİ-ÇIKIŞ	LOADER CONTROL VALVE-	1				☞ G420
		BLOĞU	OUTLET BLOCK					

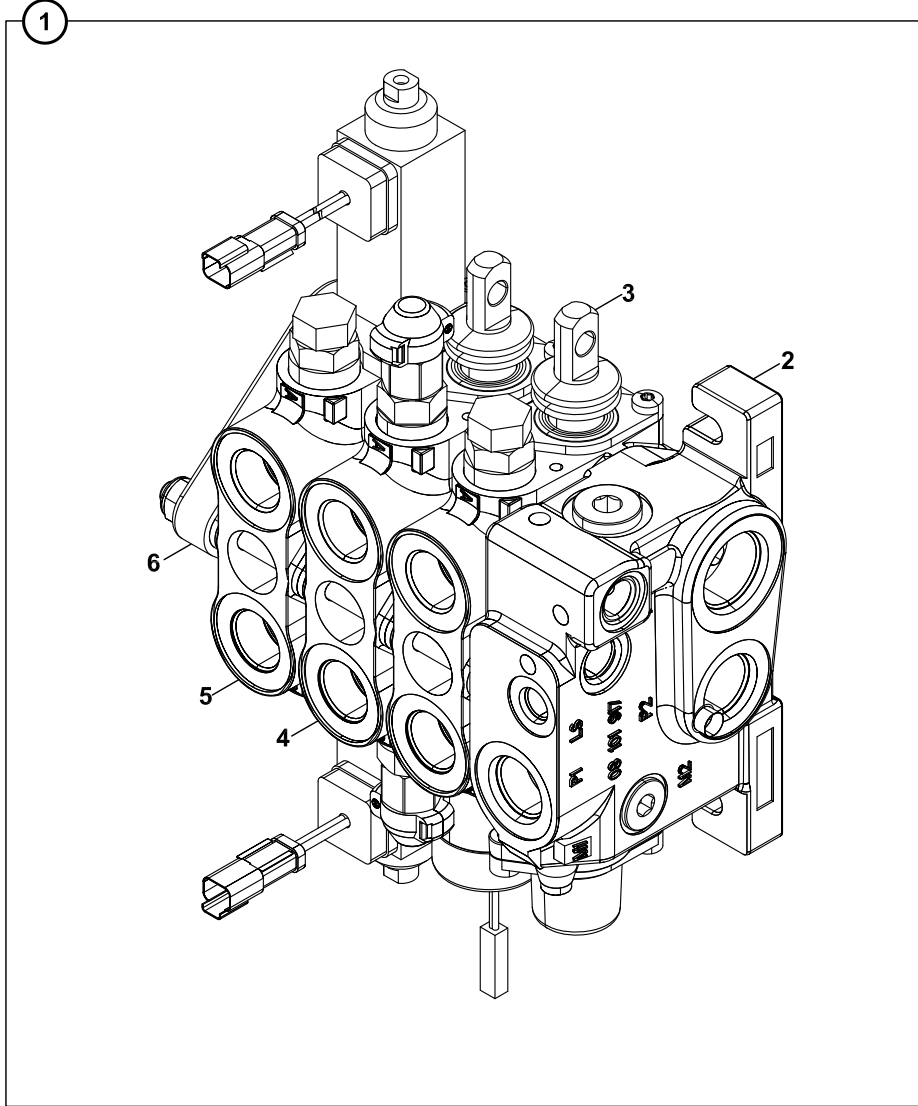
YÜKLEYİCİ KUMANDA VALFİ (REXROTH-LS) (OP)
LOADER CONTROL VALVE, MECHANIC (REXROTH-LS) (OP)



YÜKLEYİCİ KUMANDA VALFİ (REXROTH-LS) (OP)
LOADER CONTROL VALVE, MECHANIC (REXROTH-LS) (OP)

No	Parça No	Parça Adı	Adet	S.K.	Bas.S.N	Bit.S.N	Y.K	NOT
No	Part No	Description	Qty	S.C.	S/N From	S/N To	ICA	NOTE
01721005-01721010-01721011								
1	F1824001	ÖN KUMANDA VALF BLOĞU	CONTROL VALVE BLOCK, LOADER	1				
2	S1824141	ÖN KUMANDA VALFİ-GİRİŞ BLOĞU	LOADER CONTROL VALVE- INLET BLOCK	1				☞ G416
3	S1824164	KALDIRICI SİLİNDİR KONTROL BLOĞU	LIFT RAM CONTROL BLOCK	1				☞ G422
4	S1824142	DEVİRİCİ SİLİNDİR KONTROL BLOĞU	SHOVEL RAM CONTROL BLOCK	1				☞ G418
5	S1824135	AÇILIR KEPÇE SİLİNDİRİ KONTROL BLOĞU	CLAMSHOVEL RAM CONTROL BLOCK	1				☞ G423
6	S1824115	ÖN KUMANDA VALFİ-ÇIKIŞ BLOĞU	LOADER CONTROL VALVE- OUTLET BLOCK	1				☞ G420

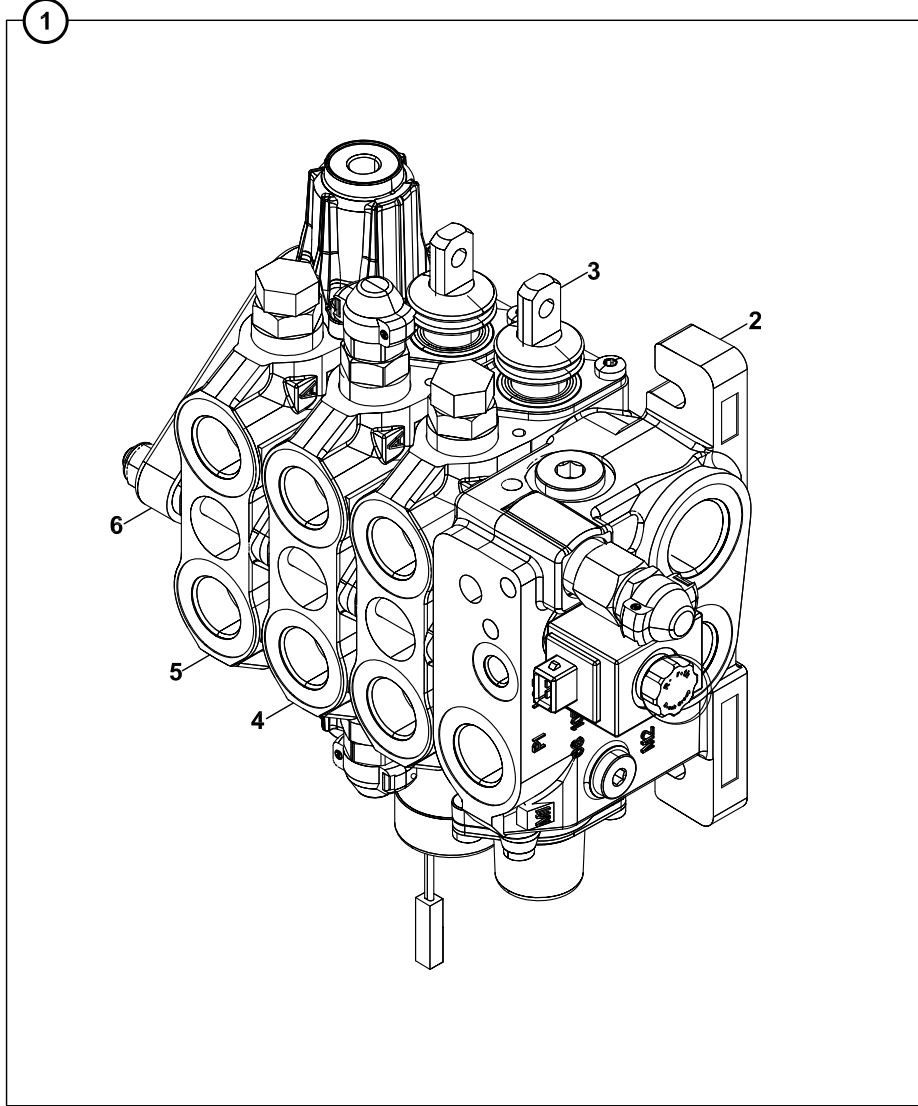
YÜKLEYİCİ KUMANDA VALFİ (REXROTH-PB) (OP)
LOADER CONTROL VALVE, MECHANIC (REXROTH-PB) (OP)



YÜKLEYİCİ KUMANDA VALFİ (REXROTH-LS) (OP)
LOADER CONTROL VALVE, MECHANIC (REXROTH-LS) (OP)

No	Parça No	Parça Adı	Adet	S.K.	Bas.S.N	Bit.S.N	Y.K	NOT
No	Part No	Description	Qty	S.C.	S/N From	S/N To	ICA	NOTE
01721003-01721008-01721009								
1	F1824010	ÖN KUMANDA VALFİ	1					
2	S1824163	ÖN KUMANDA VALFİ-GİRİŞ BLOĞU	1					☞ G421
3	S1824153	KALDIRICI SİLİNDİR	1					☞ G417
4	S1824142	DEVİRİCİ SİLİNDİR KONTROL BLOĞU	1					☞ G418
5	S1824143	AÇILIR KEPÇE SİLİNDİRİ KONTROL BLOĞU	1					☞ G419
6	S1824115	ÖN KUMANDA VALFİ-ÇIKIŞ BLOĞU	1					☞ G420

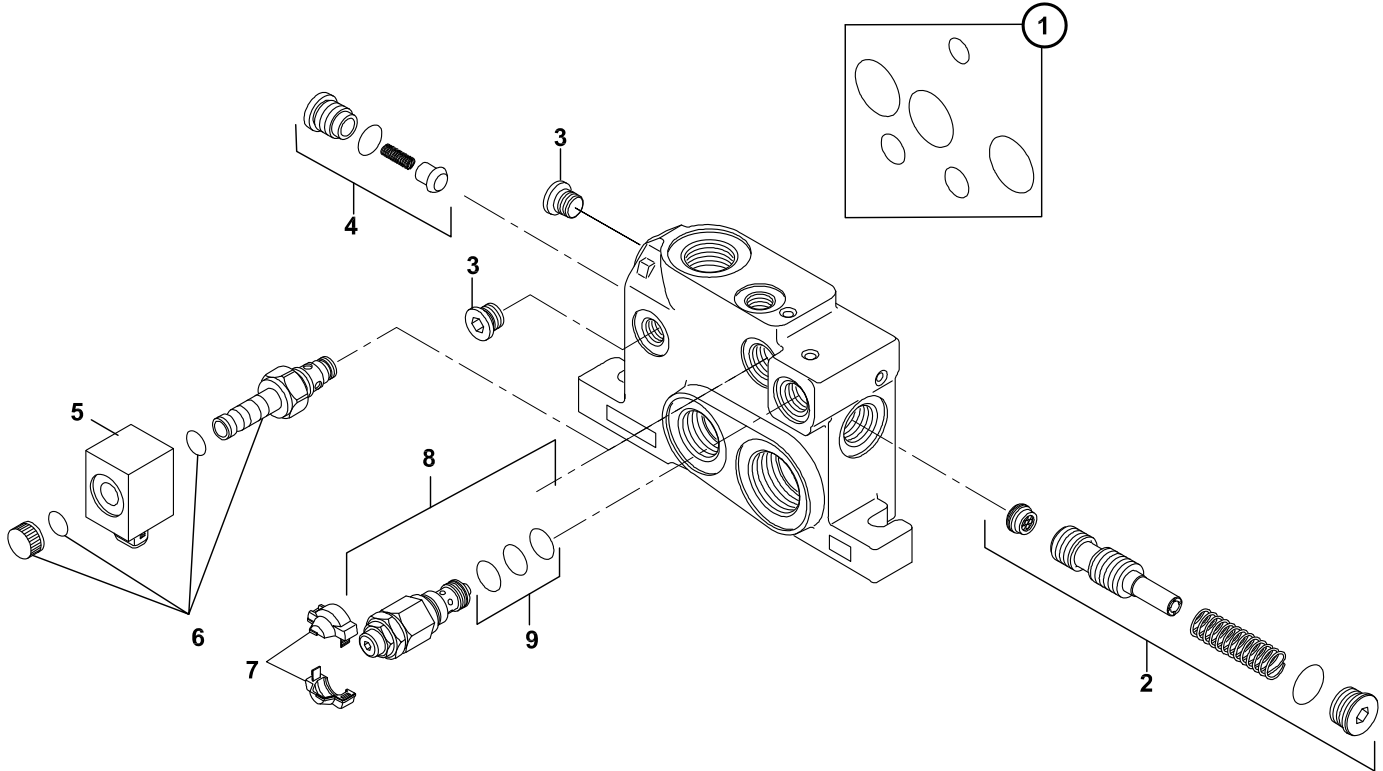
YÜKLEYİCİ KUMANDA VALFİ (REXROTH-PB) (OP)
LOADER CONTROL VALVE, MECHANIC (REXROTH-PB) (OP)



YÜKLEYİCİ KUMANDA VALFİ (REXROTH-LS) (OP)
LOADER CONTROL VALVE, MECHANIC (REXROTH-LS) (OP)

No	Parça No	Parça Adı	Adet	S.K.	Bas.S.N	Bit.S.N	Y.K	NOT
No	Part No	Description	Qty	S.C.	S/N From	S/N To	ICA	NOTE
01721003-01721008-01721009								
1	F1824011	ÖN KUMANDA VALFİ	1					
2	S1824163	ÖN KUMANDA VALFİ-GİRİŞ BLOĞU	1					☞ G421
3	S1824164	KALDIRICI SİLİNDİR	1					☞ G422
4	S1824142	DEVİRİCİ SİLİNDİR KONTROL BLOĞU	1					☞ G418
5	S1824135	AÇILIR KEPÇE SİLİNDİRİ KONTROL BLOĞU	1					☞ G423
6	S1824115	ÖN KUMANDA VALFİ-ÇIKIŞ BLOĞU	1					☞ G420

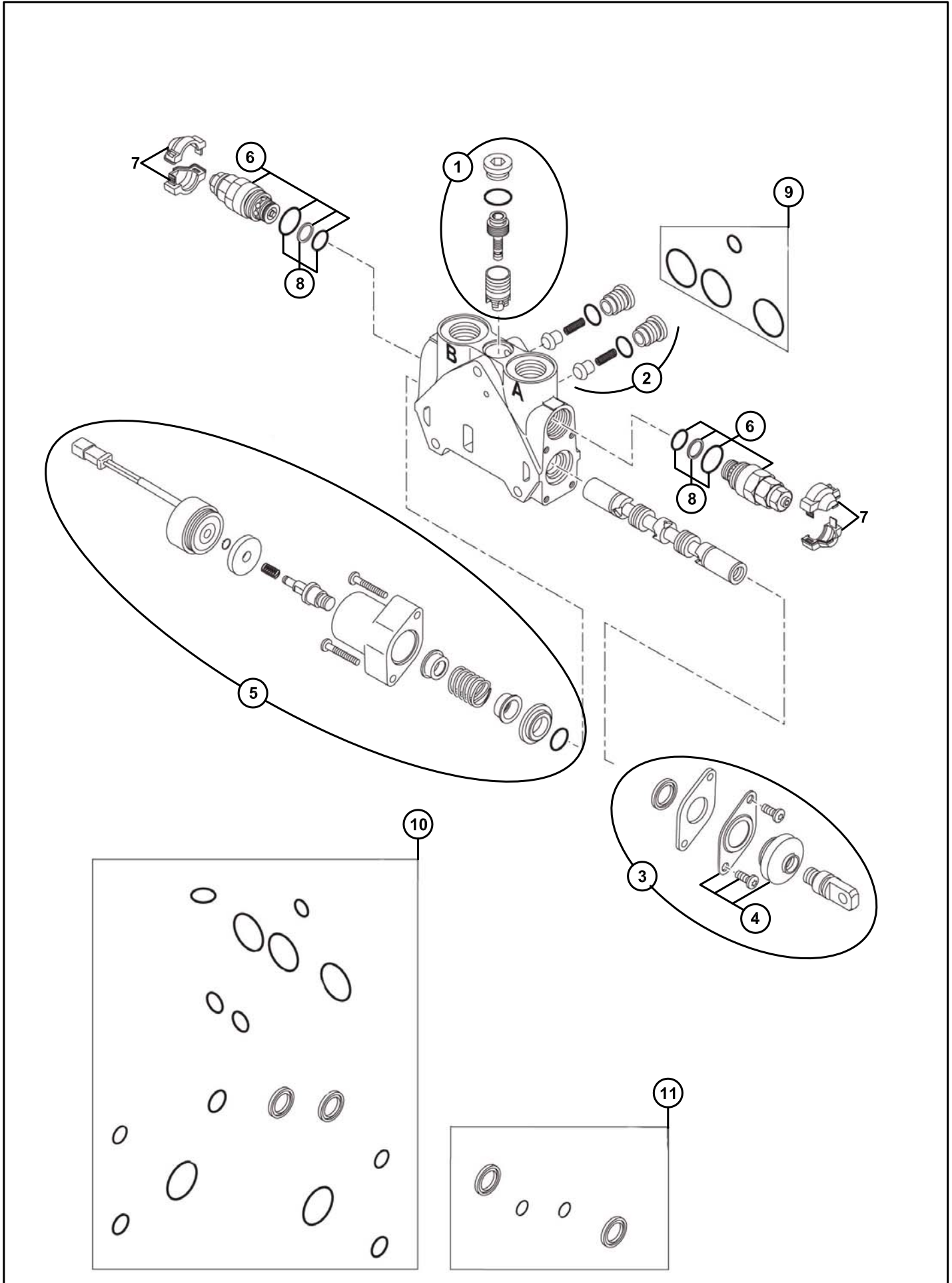
YÜKLEYİCİ KUMANDA VALFİ- GİRİŞ BLOĞU (REXROTH) (OP)
LOADER CONTROL VALVE-INLET BLOCK (REXROTH) (OP)



YÜKLEYİCİ KUMANDA VALFİ- GİRİŞ BLOĞU (REXROTH) (OP)
LOADER CONTROL VALVE-INLET BLOCK (REXROTH) (OP)

No	Parça No	Parça Adı	Adet	S.K.	Bas.S.N	Bit.S.N	Y.K	NOT
No	Part No	Description	Qty	S.C.	S/N From	S/N To	ICA	NOTE
	S1824139	GİRİŞ DİLİMİ, YÜKLEYİCİ KUMANDA VALFİ						
		LOADER CONTROL VALVE-INLET BLOCK						
1	S1824194	KİT, KEÇE	1					
2	S1824195	YÜKSÜZLEŞTİRME VALFİ KONA UNLOADER VALVE ASS'Y	1					
3	S1824070	TAPA	2					
4	S1824127	ÇEK VALF TAKIMI	1					
5	S1824196	SOLENOİD VALF, 14V	1					
6	S1824183	KİT, 2 YOLLU VALF	1					
7	S1824080	KAPAK	1					
8	S1824178	EMNİYET VALFİ, LS	1					
9	S1824176	KEÇE TAKIMI	1					

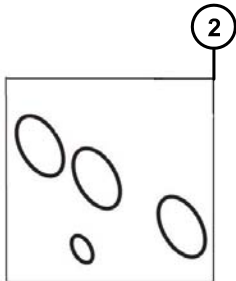
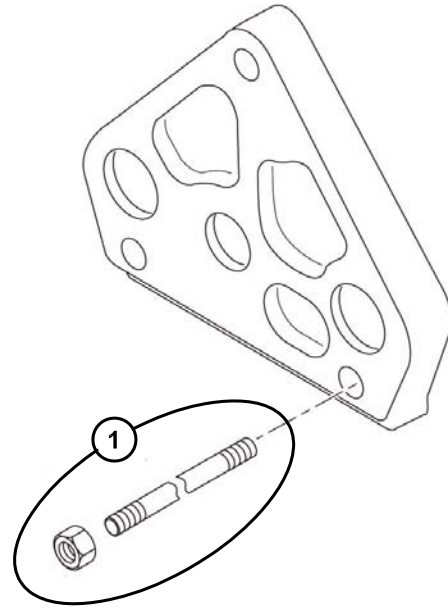
YÜKLEYİCİ KUMANDA VALFİ- ARM SİLİNDİR KONTROL, BLOĞU (REXROTH) (OP)
LOADER CONTROL VALVE- ARM CYLINDER CONTROL BLOCK (REXROTH) (OP)



YÜKLEYİCİ KUMANDA VALFİ- ARM SİLİNDİR KONTROL, BLOĞU (REXROTH) (OP)
LOADER CONTROL VALVE- ARM CYLINDER CONTROL BLOCK (REXROTH) (OP)

No	Parça No	Parça Adı	Adet	S.K.	Bas.S.N	Bit.S.N	Y.K	NOT
No	Part No	Description	Qty	S.C.	S/N From	S/N To	ICA	NOTE
	S1824142	DEVİRİCİ SİLİNDİR DİLİMİ, YÜKLEYİCİ VALFİ						
		SHOVEL RAM CONTROL BLOCK						
1	S1824111	KİT, BASINÇ KOMPANSATÖRLÜ	1					
2	S1824112	ÇEK VALF TAKIMI	1					
3	S1824122	KİT, MEKANİK KUMANDA	1					
4	S1824109	KÖRÜK KOMPLESİ	1					
5	S1824107	KİT, ELEKTRİKLİ MANDAL	2					
6	S1824125	EMNİYET VALFİ	2					
7	S1824080	KAPAK	2					
8	S1824166	KEÇE TAKIMI	1					
9	S1824114	KEÇE TAKIMI	1					
10	S1824132	KEÇE TAKIMI	1					
11	S1824133	KEÇE TAKIMI	1					

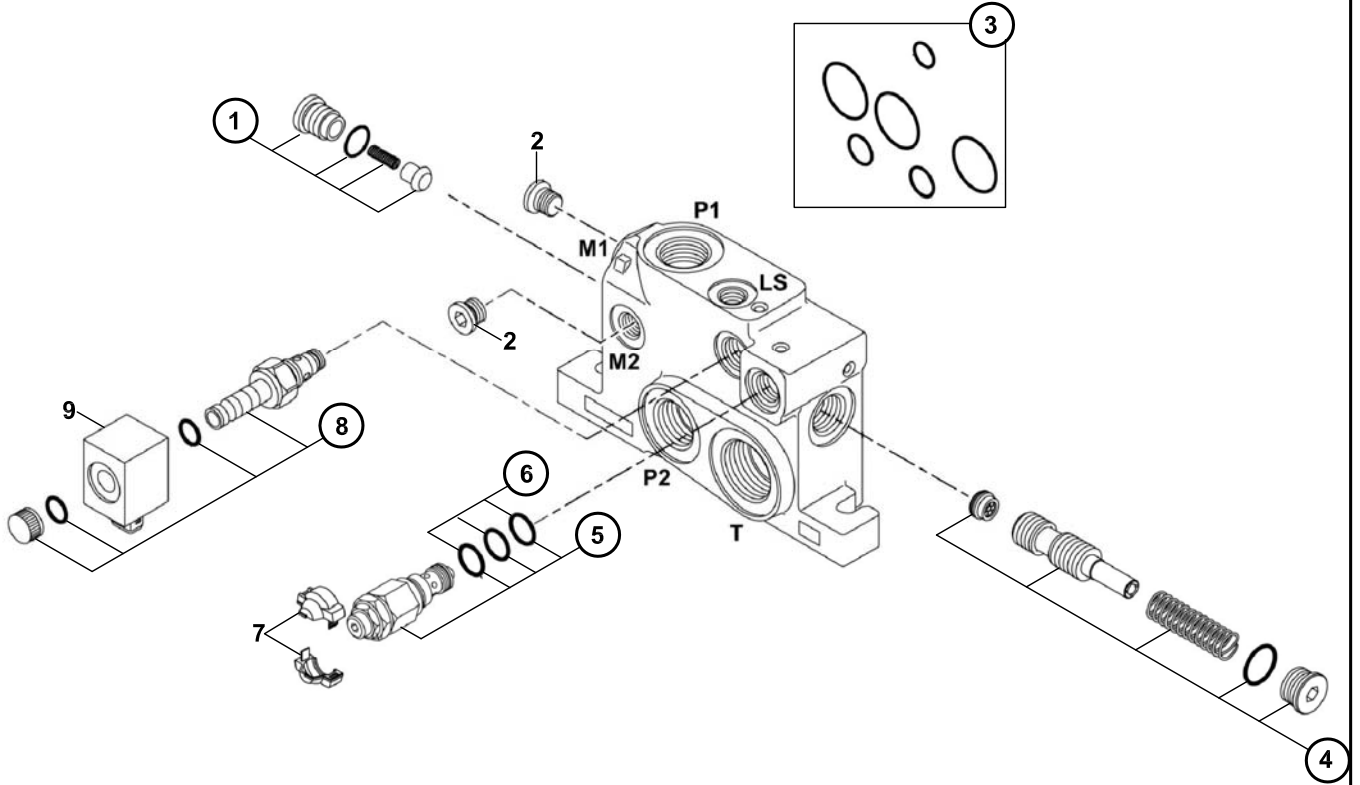
YÜKLEYİCİ KUMANDA VALFİ- ÇIKIŞ BLOĞU (REXROTH) (OP)
LOADER CONTROL VALVE- OUTLET BLOCK (REXROTH) (OP)



YÜKLEYİCİ KUMANDA VALFİ- ÇIKIŞ BLOĞU (REXROTH) (OP)
LOADER CONTROL VALVE- OUTLET BLOCK (REXROTH) (OP)

No	Parça No	Parça Adı	Adet	S.K.	Bas.S.N	Bit.S.N	Y.K	NOT
No	Part No	Description	Qty	S.C.	S/N From	S/N To	ICA	NOTE
	S1824115	ÇIKIŞ DİLİMİ, YÜKLEYİCİ KUMANDA VALFİ						
1	S1824113	KİT, DIŞ BAĞLANTI	3					
2	S1824114	KEÇE TAKIMI	1					

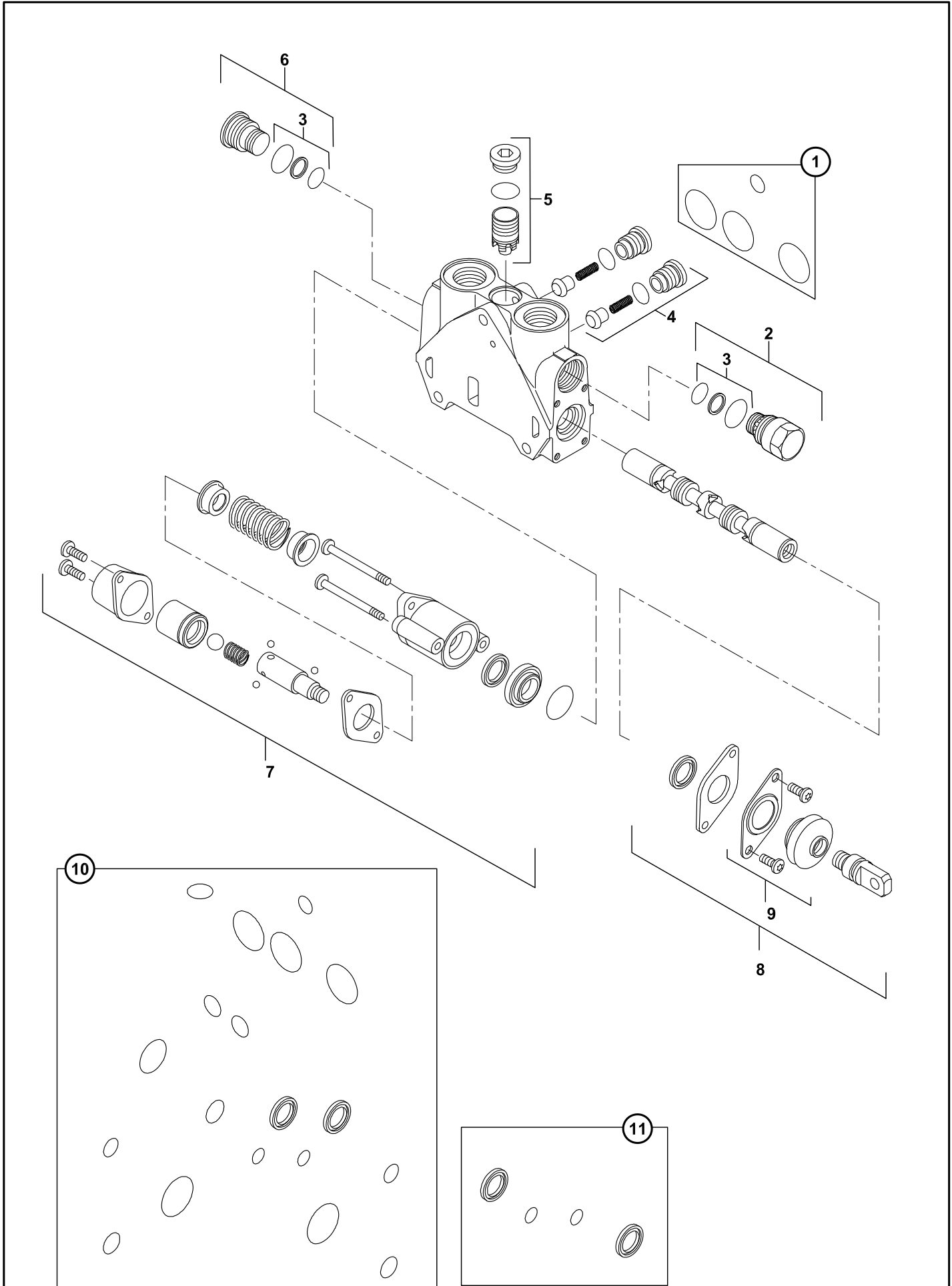
YÜKLEYİCİ KUMANDA VALFİ- GİRİŞ BLOĞU (REXROTH-PB) (OP)
LOADER CONTROL VALVE-INLET BLOCK (REXROTH-PB) (OP)



YÜKLEYİCİ KUMANDA VALFİ- GİRİŞ BLOĞU (REXROTH-PB) (OP)
LOADER CONTROL VALVE-INLET BLOCK (REXROTH-PB) (OP)

No	Parça No	Parça Adı	Adet	S.K.	Bas.S.N	Bit.S.N	Y.K	NOT
No	Part No	Description	Qty	S.C.	S/N From	S/N To	ICA	NOTE
	S1824163	GİRİŞ DİLİMİ, YÜKLEYİCİ KUMANDA VALFİ						
		LOADER CONTROL VALVE-INLET BLOCK						
1	S1824127	ÇEK VALF TAKIMI	1					
2	S1824070	TAPA	2					
3	S1824134	KEÇE TAKIMI	1					
4	S1824138	YÜKSÜZLEŞTİRME VALFİ	1					
5	S1824178	EMNİYET VALFİ, LS	1					
6	S1824176	KEÇE TAKIMI	1					
7	S1824080	KAPAK	1					
8	S1824183	KİT, 2 YOLLU VALF	1					
9	S1824184	BOBİN, SOLENOİD	1					
		COLIL, SOLENOID						

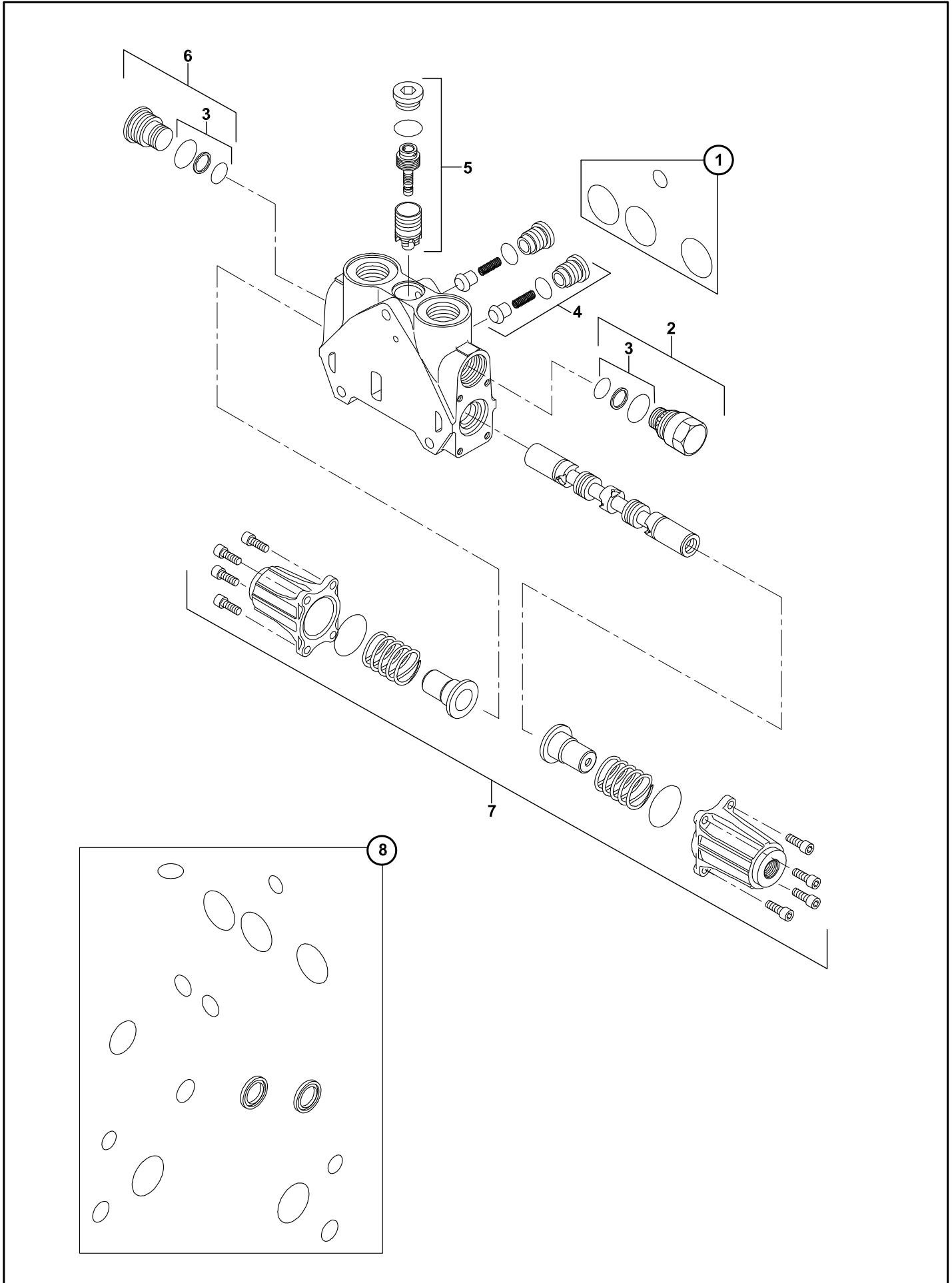
YÜKLEYİCİ KUMANDA VALFİ- KALDIRICI SİLİNDİR, KONTROL BLOĞU (REXROTH) (OP)
LOADER CONTROL VALVE- LIFT CYLINDER CONTROL BLOCK (REXROTH) (OP)



YÜKLEYİCİ KUMANDA VALFİ- KALDIRICI SİLİNDİR, KONTROL BLOĞU (REXROTH) (OP)
LOADER CONTROL VALVE- LIFT CYLINDER CONTROL BLOCK (REXROTH) (OP)

No	Parça No	Parça Adı	Adet	S.K.	Bas.S.N	Bit.S.N	Y.K	NOT
No	Part No	Description	Qty	S.C.	S/N From	S/N To	ICA	NOTE
	S1824164							
1	S1824114	KEÇE TAKIMI	SEAL KIT	1				
2	S1824104	ÇEK VALF, ANTİKAVİTASYON	ANTI-CAVITATION VALVE	1				
3	S1824166	KEÇE TAKIMI	SEAL KIT	2				
4	S1824127	ÇEK VALF TAKIMI	CHECK VALVE KIT	1				
5	S1824128	KİT,BASINÇ KOMPENSATORU	PRESSURE COMPENSATOR K	1				
6	S1824102	TAPA	PLUG	1				
7	S1824110	KİT, KUMANDA	PISTON CENTERING OPERATION KIT	1				
8	S1824122	KİT, MEKANİK KUMANDA	MECHANIC OPERATION KIT	1				
9	S1824109	KÖRÜK KOMPLESİ	BOOT ASS'Y	1				
10	S1824108	TAMİR TAKIMI	ASSEMBLY SEAL KIT	1				
11	S1824129	TAMİR TAKIMI	ASSEMBLY SEAL KIT	1				

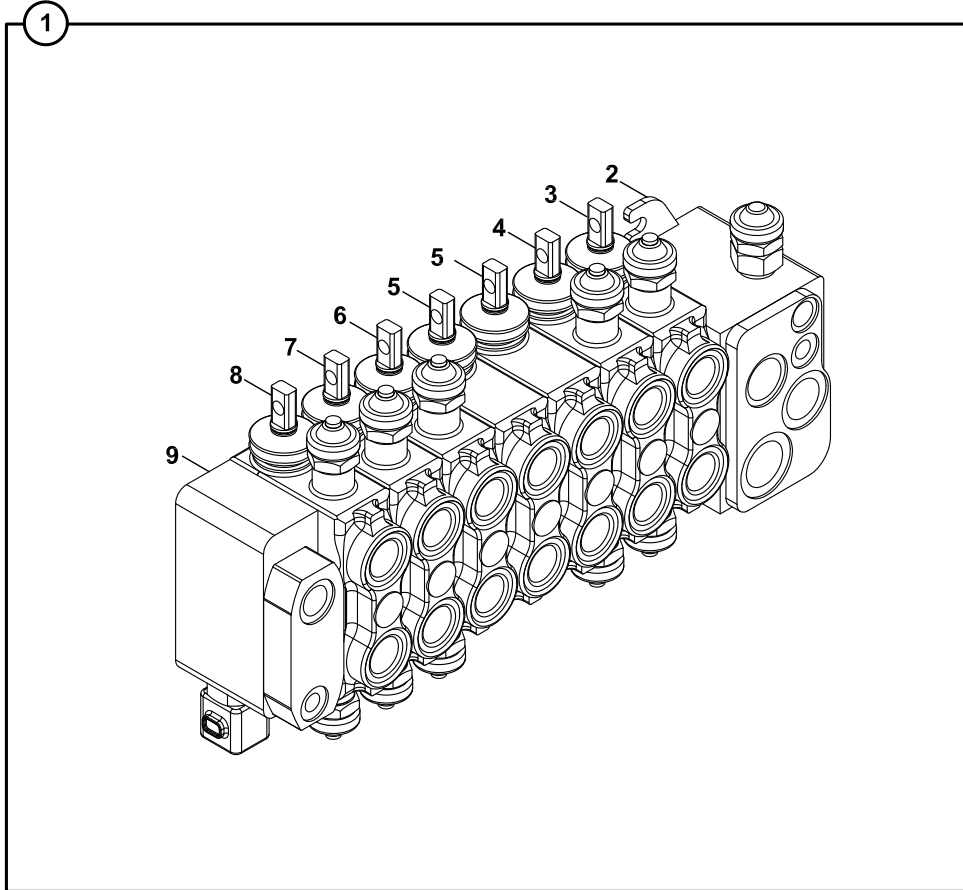
YÜKLEYİCİ KUMANDA VALFİ- AÇILIR KEPÇE SİLİNDİRİ, KONTROL BLOĞU (REXROTH)(OP)
LOADER CONTROL VALVE- CLAMSHOVEL RAM CONTROL BLOCK (REXROTH) (OP)



**YÜKLEYİCİ KUMANDA VALFİ-AÇILIR KEPÇE SİLİNDİRİ,KONTROL BLOĞU(REXROTH)(OP)
LOADER CONTROL VALVE- CLAMSHOVEL RAM CONTROL BLOCK (REXROTH) (OP)**

No	Parça No	Parça Adı	Description	Adet	S.K.	Bas.S.N	Bit.S.N	Y.K	NOT
No	Part No			Qty	S.C.	S/N From	S/N To	ICA	NOTE
	S1824135	AÇILIR KEPÇE DİLİMİ, YÜKLEYİCİ VALFİ	CLAMSHOVEL RAM CONTROL BLOCK						
1	S1824114	KEÇE TAKIMI	SEAL KIT	1					
2	S1824104	ÇEK VALF, ANTİKAVİTASYON	ANTI-CAVITATION VALVE	1					
3	S1824166	KEÇE TAKIMI	SEAL KIT	2					
4	S1824127	ÇEK VALF TAKIMI	CHECK VALVE KIT	1					
5	S1824111	KİT, BASINÇ KOMPANSATÖRLÜ	PRESSURE COMPENSATOR K	1					
6	S1824102	TAPA	PLUG	1					
7	S1824189	KUMANDA DİLİMİ SÜRGÜ KİTİ	HYDRAULIC OPERATION KIT	1					
8	S1824103	KEÇE KİTİ,VALF	NBR ASSEMBLY SEAL KIT	1					

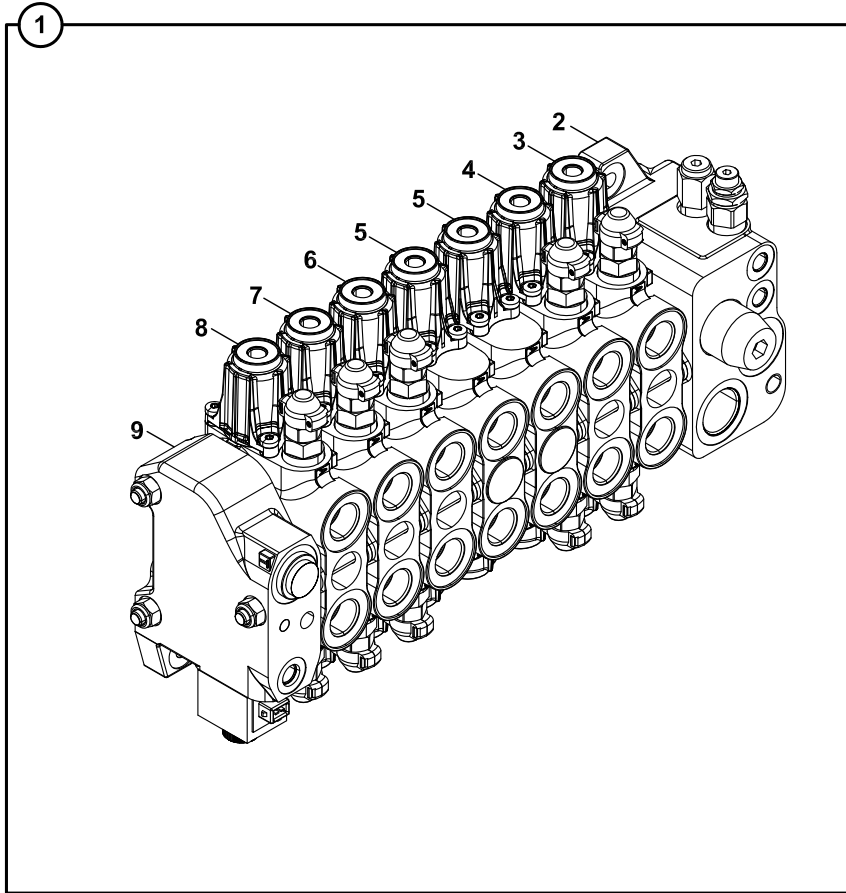
KAZICI KUMANDA VALFİ, LEVYELİ (PİSTONLU POMPA & REXROTH, FS) (OP)
BACKHOE CONTROL VALVE, LEVERS (PISTON PUMP & REXROTH, FS) (OP)



KAZICI KUMANDA VALFİ, LEVYELİ (PİSTONLU POMPA & REXROTH, FS) (OP)
BACKHOE CONTROL VALVE, LEVERS (PISTON PUMP & REXROTH, FS) (OP)

No	Parça No	Parça Adı	Adet	S.K.	Bas.S.N	Bit.S.N	Y.K	NOT
No	Part No	Description	Qty	S.C.	S/N From	S/N To	ICA	NOTE
01722011-01722015-01722017								
1	F1824100	VALF	1					
2	S1824144	ARKA KUMANDA VALFİ-GİRİŞ BLOĞU	1					G446
3	S1824154	DEVİRİCİ SİLİNDİR KONTROL BLOĞU	1					G447
4	S1824155	DÖNÜŞ SİLİNDİRİ KONTROL BLOĞU	1					G448
5	S1824156	AYAK SİLİNDİRİ KONTROL BLOĞU	2					G449
6	S1824157	KIVIRICI SİLİNDİR KONTROL BLOĞU	1					G450
7	S1824158	KALDIRICI SİLİNDİR KONTROL BLOĞU	1					G447
8	S1824171	TELESKOPİK SİLİNDİR KONTROL BLOĞU	1					G447
9	S1824124	ARKA KUMANDA VALFİ-ÇIKIŞ BLOĞU	1					G451

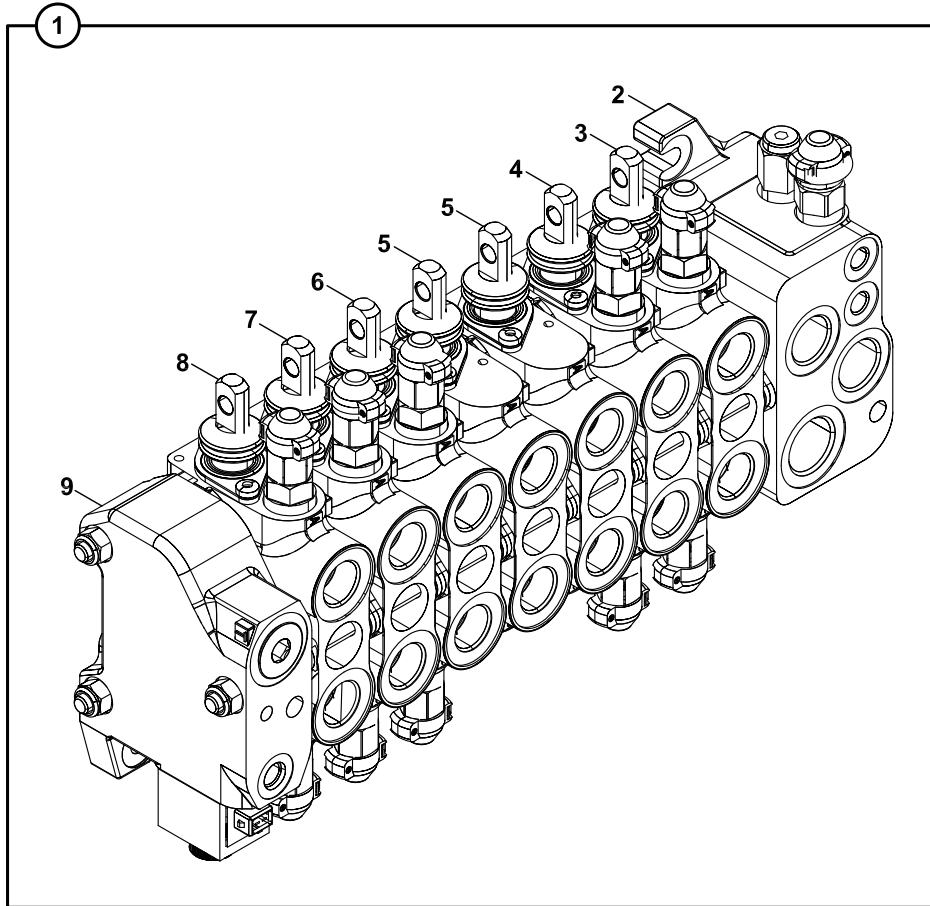
KAZICI KUMANDA VALFI, JOYSTICK (PİSTONLU POMPA & REXROTH, FS) (OP)
BACKHOE CONTROL VALVE, JOYSTICK (PISTON PUMP & REXROTH, FS) (OP)



KAZICI KUMANDA VALFİ, JOYSTICK (PİSTONLU POMPA & REXROTH, FS) (OP)
BACKHOE CONTROL VALVE, JOYSTICK (PISTON PUMP & REXROTH, FS) (OP)

No	Parça No	Parça Adı	Adet	S.K.	Bas.S.N	Bit.S.N	Y.K	NOT
No	Part No	Description	Qty	S.C.	S/N From	S/N To	ICA	NOTE
01722003-01722009-01722014-01722016								
1	F1824200	KUMANDA VALFİ, KAZICI	1					
2	S1824144	GİRİŞ BLOĞU, KAZICI VALFİ	1					☞ G446
3	S1824145	DEVİRİCİ SİLİNDİR DİLİMİ, KAZICI VALFİ	1					☞ G452
4	S1824146	DÖNÜŞ SİLİNDİRİ DİLİMİ, KAZICI VALFİ	1					☞ G453
5	S1824147	AYAK SİLİNDİR DİLİMİ, KAZICI VALFİ	2					☞ G454
6	S1824148	KEPÇE SİLİNDİRİ DİLİMİ, KAZICI VALFİ	1					☞ G455
7	S1824149	BOM SİLİNDİR DİLİMİ, KAZICI VALFİ	1					☞ G452
8	S1824152	TELESKOPİK SİLİNDİR DİLİMİ, KAZICI VALF	1					☞ G452
9	S1824124	ÇIKIŞ BLOĞU, KAZICI VALFİ	1					☞ G451

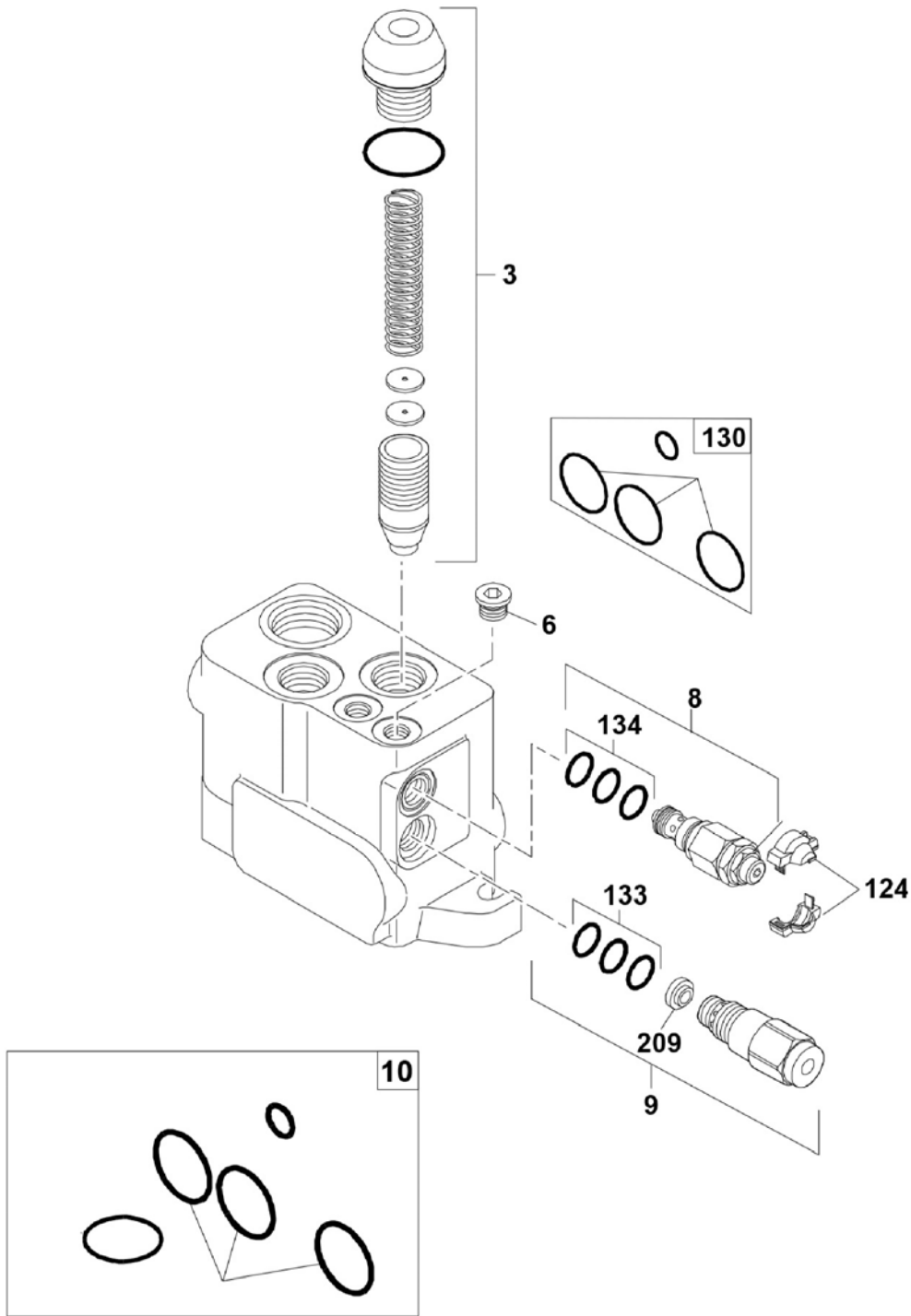
KAZICI KUMANDA VALFİ, LEVYELİ (DİŞLİ POMPA & REXROTH, FS+FC) (OP)
BACKHOE CONTROL VALVE, LEVERS (GEAR PUMP & REXROTH, FS+FC) (OP)



KAZICI KUMANDA VALFİ, LEVYELİ (DİŞLİ POMPA & REXROTH, FS+FC) (OP)
BACKHOE CONTROL VALVE, LEVERS (GEAR PUMP & REXROTH, FS+FC) (OP)

No	Parça No	Parça Adı	Description	Adet	S.K.	Bas.S.N	Bit.S.N	Y.K	NOT
No	Part No			Qty	S.C.	S/N From	S/N To	ICA	NOTE
1	F1824120	KUMANDA VALFİ, KAZICI	BACKHOE CONTROL VALVE	1					
2	S1824168	GİRİŞ BLOĞU, KAZICI VALFİ	INLET BLOCK, BACKHOE VALVE	1					☞ G456
3	S1824169	DEVİRİCİ SİLİNDİR DİLİMİ, KAZICI VALFİ	DIPPER RAM CONTROL BLOCK	1					☞ G457
4	S1824172	DÖNÜŞ SİLİNDİRİ DİLİMİ, KAZICI VALFİ	SLEW SWING RAM CONTROL BLOCK	1					☞ G458
5	S1824156	AYAK SİLİNDİR DİLİMİ, KAZICI VALFİ	STABILISER RAM CONTROL BLOCK	2					☞ G449
6	S1824173	KEPÇE SİLİNDİRİ DİLİMİ, KAZICI VALFİ	BUCKET RAM CONTROL BLOCK	1					☞ G459
7	S1824170	BOM SİLİNDİR DİLİMİ, KAZICI VALFİ	LIFT RAM CONTROL BLOCK	1					☞ G457
8	S1824171	TELESKOPİK SİLİNDİR DİLİMİ, KAZICI VALFİ	TELESCOPIC RAM CONTROL BLOCK	1					☞ G447
9	S1824124	ÇIKIŞ BLOĞU, KAZICI VALFİ	OUTLET BLOCK, BACKHOE VALVE	1					☞ G451

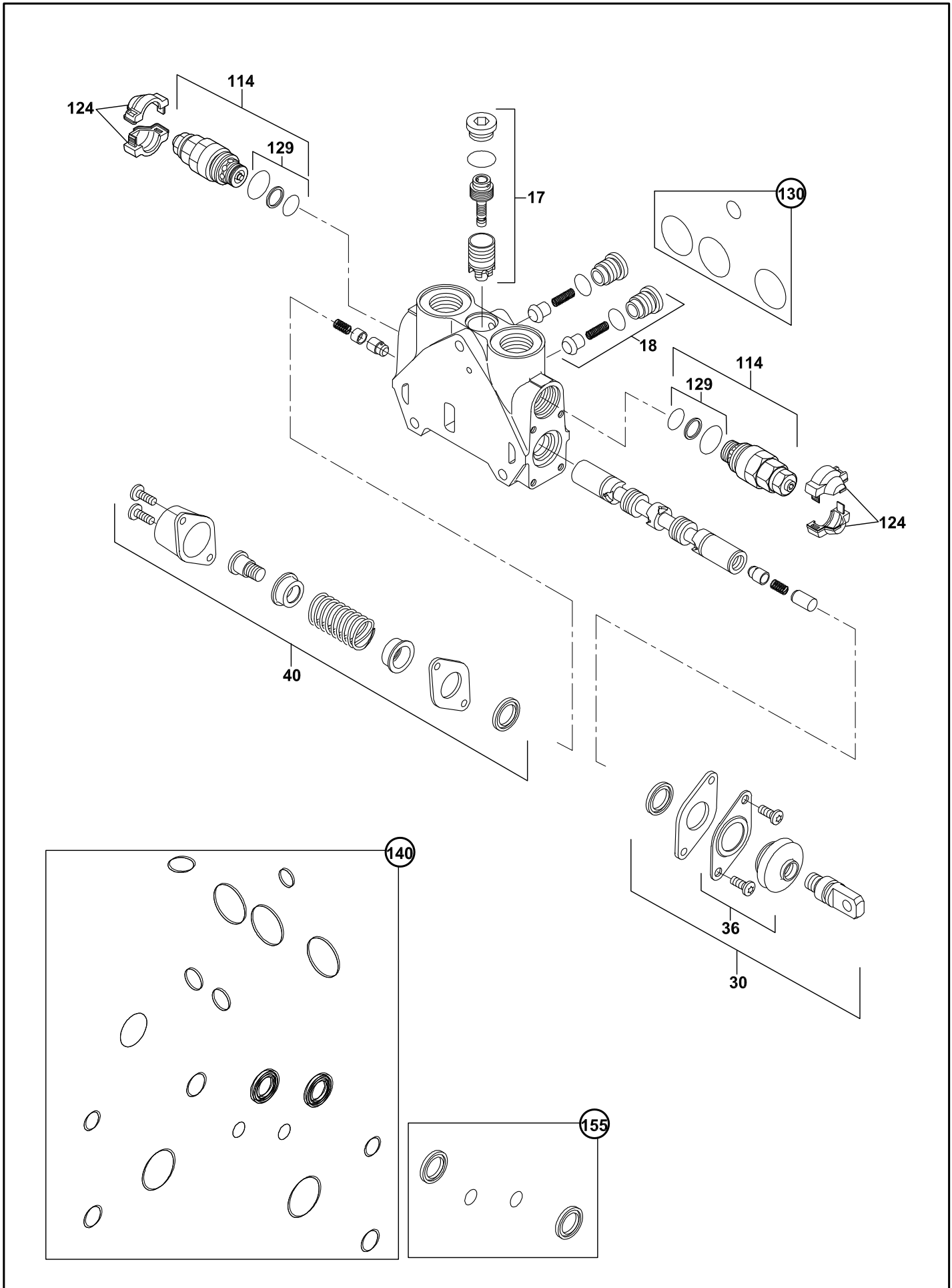
KAZICI KUMANDA VALFİ- GİRİŞ BLOĞU (REXROTH) (OP) BACKHOE CONTROL VALVE-INLET BLOCK (REXROTH) (OP)



KAZICI KUMANDA VALFİ- GİRİŞ BLOĞU (REXROTH) (OP)
BACKHOE CONTROL VALVE-INLET BLOCK (REXROTH) (OP)

No	Parça No	Parça Adı	Adet	S.K.	Bas.S.N	Bit.S.N	Y.K	NOT
No	Part No	Description	Qty	S.C.	S/N From	S/N To	ICA	NOTE
	S1824144	GİRİŞ BLOĞU, KAZICI VALFİ						
		INLET BLOCK, BACKHOE VALVE						
1	S1824161	AYAR KİTİ	1					
2	S1824070	TAPA	1					
3	S1824178	EMNİYET VALFİ, LS	1					
4	S1824179	REGÜLATÖR	1					
5	S1824177	FİLTRE	1					
6	S1824085	KEÇE TAKIMI	1					
7	S1824114	KEÇE TAKIMI	1					
8	S1824175	KEÇE TAKIMI	1					
9	S1824176	KEÇE TAKIMI	1					
10	S1824080	KAPAK	1					
		HALF COVER						

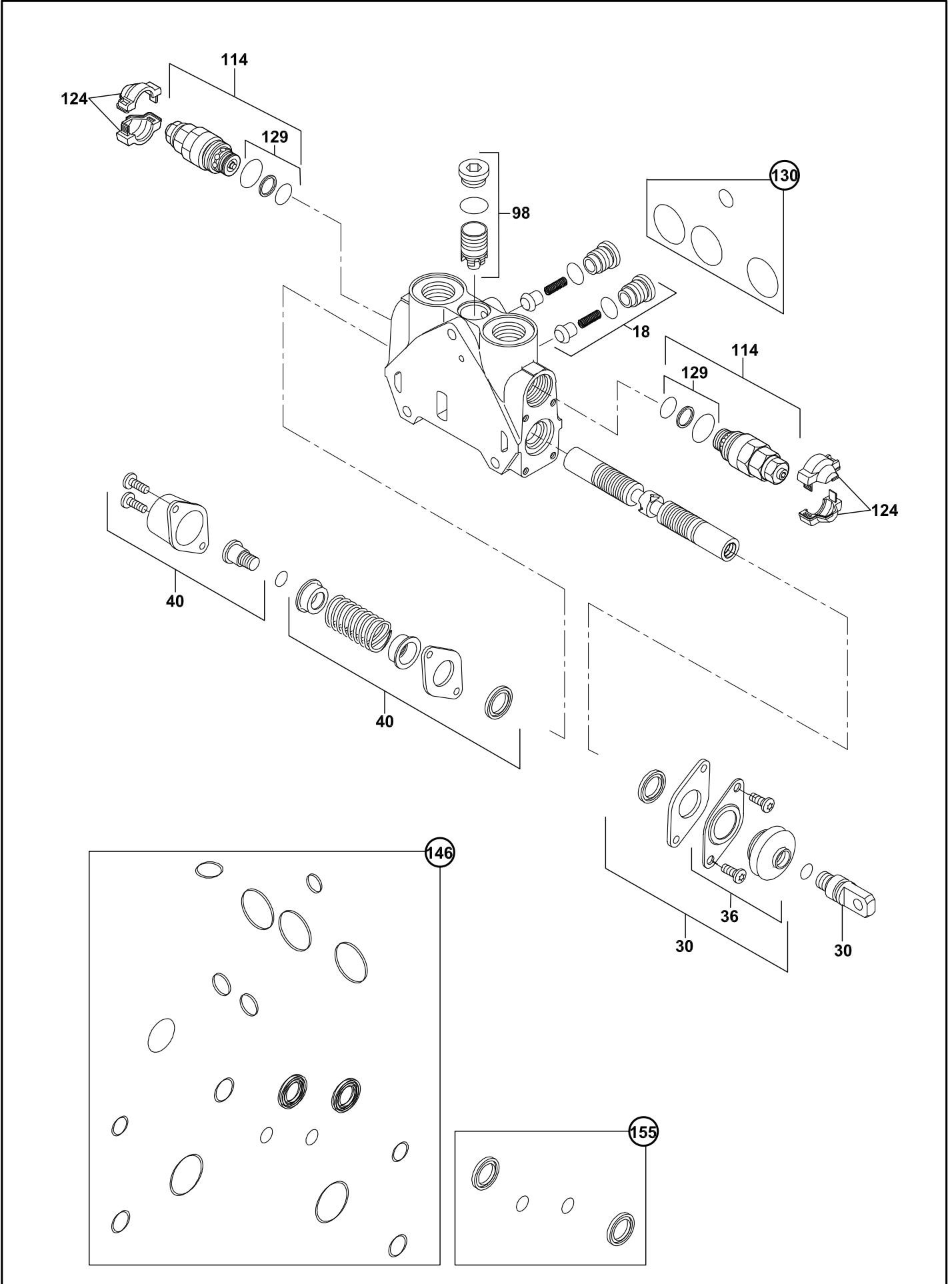
KAZICI KUMANDA VALFİ-ARM-BOM-TELESKOPIK KONTROL BLOKLARI, LEVYE (REXROTH) (OP)
BACKHOE CONTROL VALVE-ARM-BOOM-TELESCOPIC CONTROL BLOCKS, LEVERS (REXROTH) (OP)



**KAZICI KUMANDA VALFİ-ARM-BOM-TELESKOPIK KONTROL BLOKLARI,LEVYE (REXROTH)(OP)
BACKHOE CONTROL VALVE-ARM-BOOM-TELESCOPIC CONTROL BLOCKS,LEVERS (REXROTH) (OP)**

No	Parça No	Parça Adı	Adet	S.K.	Bas.S.N	Bit.S.N	Y.K	NOT
No	Part No	Description	Qty	S.C.	S/N From	S/N To	ICA	NOTE
S1824154, S1824158, S1824171								
17	S1824111	KİT, BASINÇ KOMPANSATÖRLÜ PRESSURE COMPENSATOR K	1					
18	S1824112	ÇEK VALF TAKIMI CHECK VALVE KIT	1					
30	S1824122	KİT, MEKANİK KUMANDA MECHANIC OPERATION KIT	1					
36	S1824109	KÖRÜK KOMPLESİ BOOT ASS'Y	1					
40	S1824165	KİT, KAPAK SPOOL RETURN OPERATION	1					
114	S1824125	EMNİYET VALFİ RELIEF VALVE	2					
124	S1824080	KAPAK HALF COVER	2					
129	S1824166	KEÇE TAKIMI SEAL KIT	2					
130	S1824114	KEÇE TAKIMI SEAL KIT	1					
140	S1824132	KEÇE TAKIMI SEAL KIT	1					
155	S1824133	KEÇE TAKIMI SEAL KIT	1					

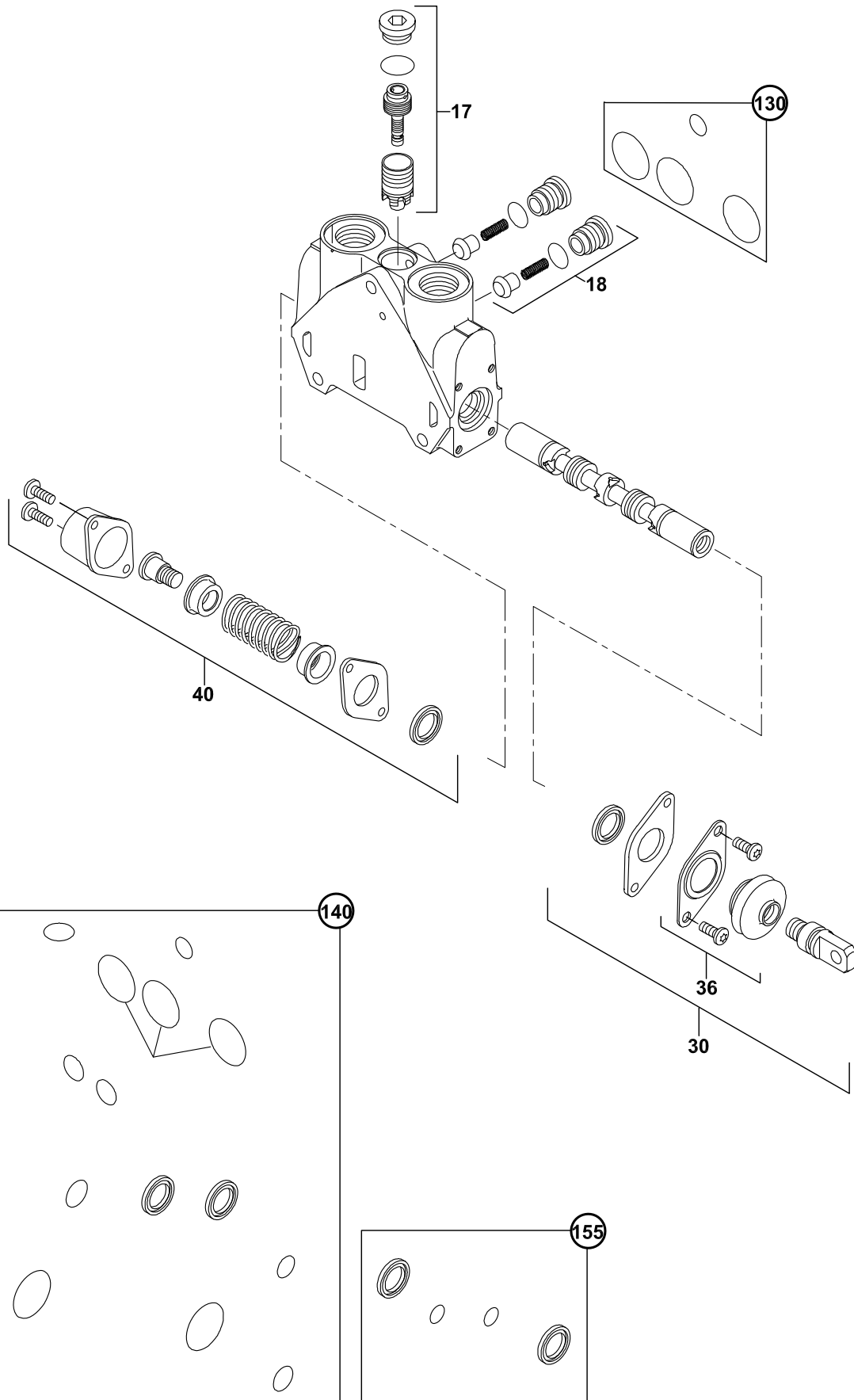
KAZICI KUMANDA VALFİ- DÖNÜŞ SİLİNDİRİ KONTROL BLOĞU, LEVYE (REXROTH) (OP)
BACKHOE CONTROL VALVE-SLEW SWING RAM CONTROL BLOCK LEVERS (REXROTH) (OP)



KAZICI KUMANDA VALFİ- DÖNÜŞ SİLİNDİRİ KONTROL BLOĞU, LEVYE (REXROTH) (OP)
BACKHOE CONTROL VALVE-SLEW SWING RAM CONTROL BLOCK LEVERS (REXROTH) (OP)

No	Parça No	Parça Adı	Adet	S.K.	Bas.S.N	Bit.S.N	Y.K	NOT
No	Part No	Description	Qty	S.C.	S/N From	S/N To	ICA	NOTE
	S1824155	DÖNÜŞ SİLİNDİRİ DİLİMİ, KAZICI VALFİ						
18	S1824112	ÇEK VALF TAKIMI	1					
30	S1824122	KİT, MEKANİK KUMANDA	1					
36	S1824109	KÖRÜK KOMPLESİ	1					
40	S1824165	KİT, KAPAK	1					
98	S1824131	KİT, BASINÇ KOMPANSATÖRLÜ	1					
114	S1824125	EMNİYET VALFİ	2					
124	S1824080	KAPAK	2					
129	S1824166	KEÇE TAKIMI	2					
130	S1824114	KEÇE TAKIMI	1					
146	S1824188	KEÇE TAKIMI	1					
155	S1824133	KEÇE TAKIMI	1					

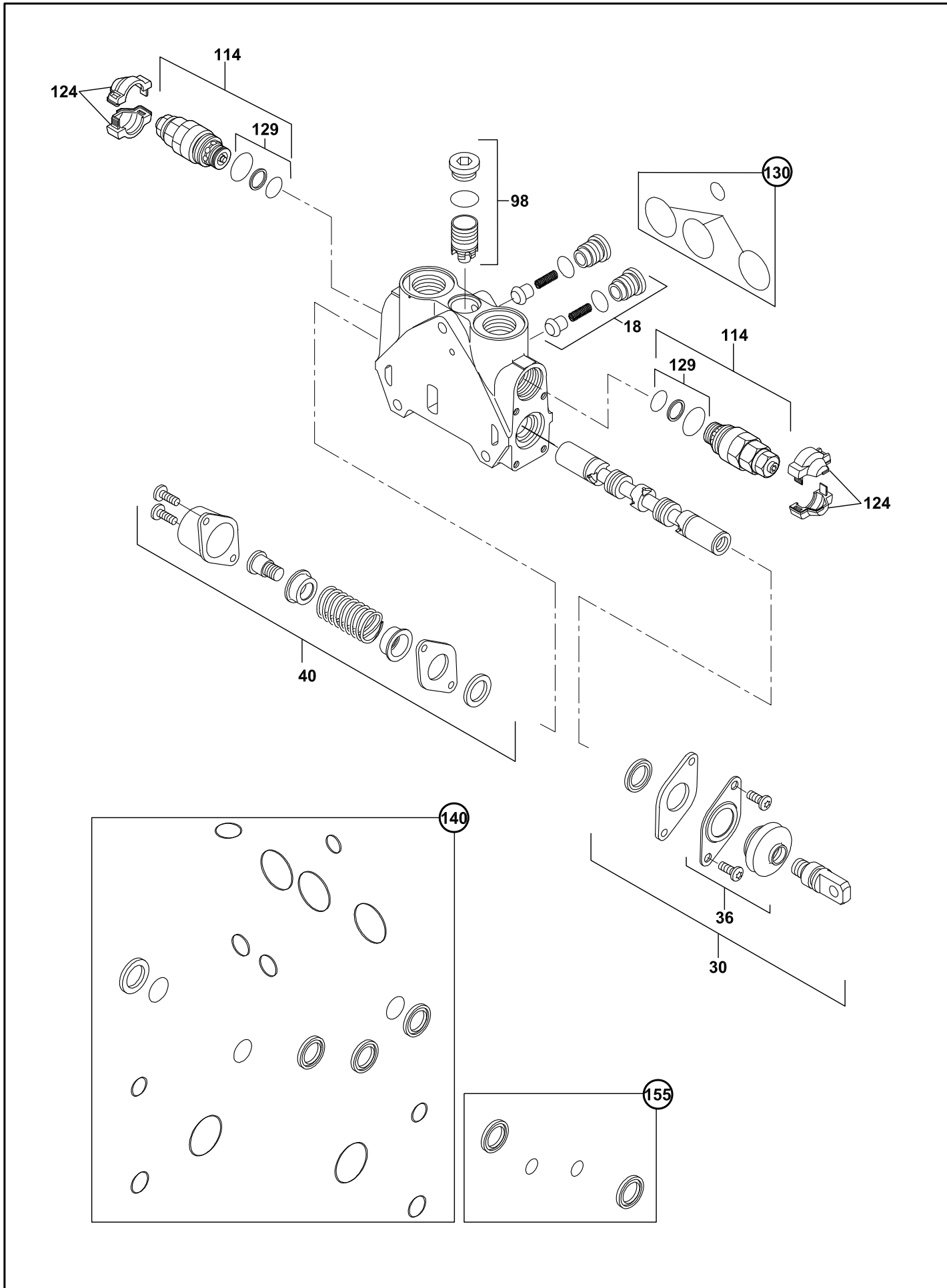
KAZICI KUMANDA VALFİ- AYAK SİLİNDİRİ KONTROL BLOĞU, LEVYE (REXROTH) (OP)
BACKHOE CONTROL VALVE-STABILIZER RAM CONTROL BLOCK, LEVERS (REX.) (OP)



**KAZICI KUMANDA VALFİ- AYAK SİLİNDİRİ KONTROL BLOĞU, LEVYE (REXROTH) (OP)
BACKHOE CONTROL VALVE-STABILIZER RAM CONTROL BLOCK, LEVERS (REXROTH) (OP)**

No	Parça No	Parça Adı	Adet	S.K.	Bas.S.N	Bit.S.N	Y.K	NOT
No	Part No	Description	Qty	S.C.	S/N From	S/N To	ICA	NOTE
	S1824156	AYAK SİLİNDİR DİLİMİ, KAZICI VALFİ						
17	S1824111	KİT, BASINÇ KOMPANSATÖRLÜ	1					
18	S1824112	ÇEK VALF TAKIMI	1					
30	S1824122	KİT, MEKANİK KUMANDA	1					
36	S1824109	KÖRÜK KOMPLESİ	1					
40	S1824165	KİT, KAPAK	1					
130	S1824114	KEÇE TAKIMI	1					
140	S1824132	KEÇE TAKIMI	1					
155	S1824133	KEÇE TAKIMI	1					

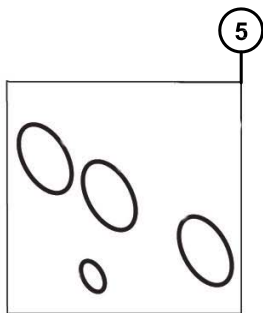
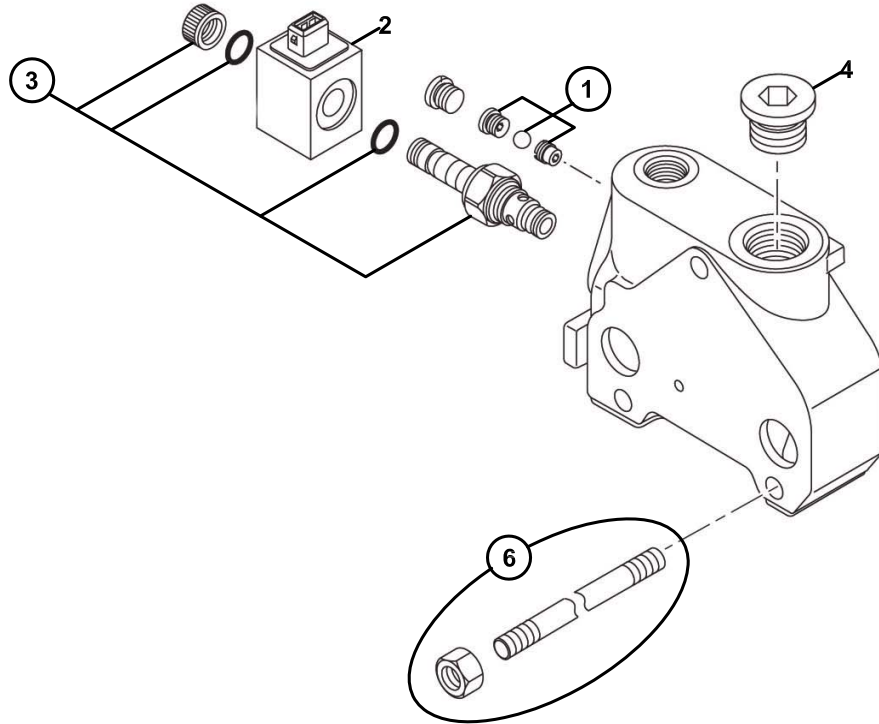
KAZICI KUMANDA VALFI- KIVIRICI SİLİNDİR KONTROL BLOĞU, LEVYE (REXROTH) (OP)
BACKHOE CONTROL VALVE BUCKET RAM CONTROL BLOCK, LEVERS (REXROTH) (OP)



**KAZICI KUMANDA VALFİ- KIVIRICI SİLİNDİR KONTROL BLOĞU, LEVYE (REXROTH) (OP)
BACKHOE CONTROL VALVE BUCKET RAM CONTROL BLOCK, LEVERS (REXROTH) (OP)**

No	Parça No	Parça Adı	Adet	S.K.	Bas.S.N	Bit.S.N	Y.K	NOT
No	Part No	Description	Qty	S.C.	S/N From	S/N To	ICA	NOTE
	S1824157	KEPÇE SİLİNDİRİ DİLİMİ, KAZI BUCKET RAM CONTROL BLOCK						
18	S1824112	ÇEK VALF TAKIMI	1					
30	S1824122	KİT, MEKANİK KUMANDA	1					
36	S1824109	KÖRÜK KOMPLESİ	1					
40	S1824165	KİT, KAPAK	1					
98	S1824131	KİT, BASINÇ KOMPANSATÖRLÜ	1					
114	S1824125	EMNİYET VALFİ	2					
124	S1824080	KAPAK	2					
129	S1824166	KEÇE TAKIMI	2					
130	S1824114	KEÇE TAKIMI	1					
140	S1824132	KEÇE TAKIMI	1					
155	S1824133	KEÇE TAKIMI	1					

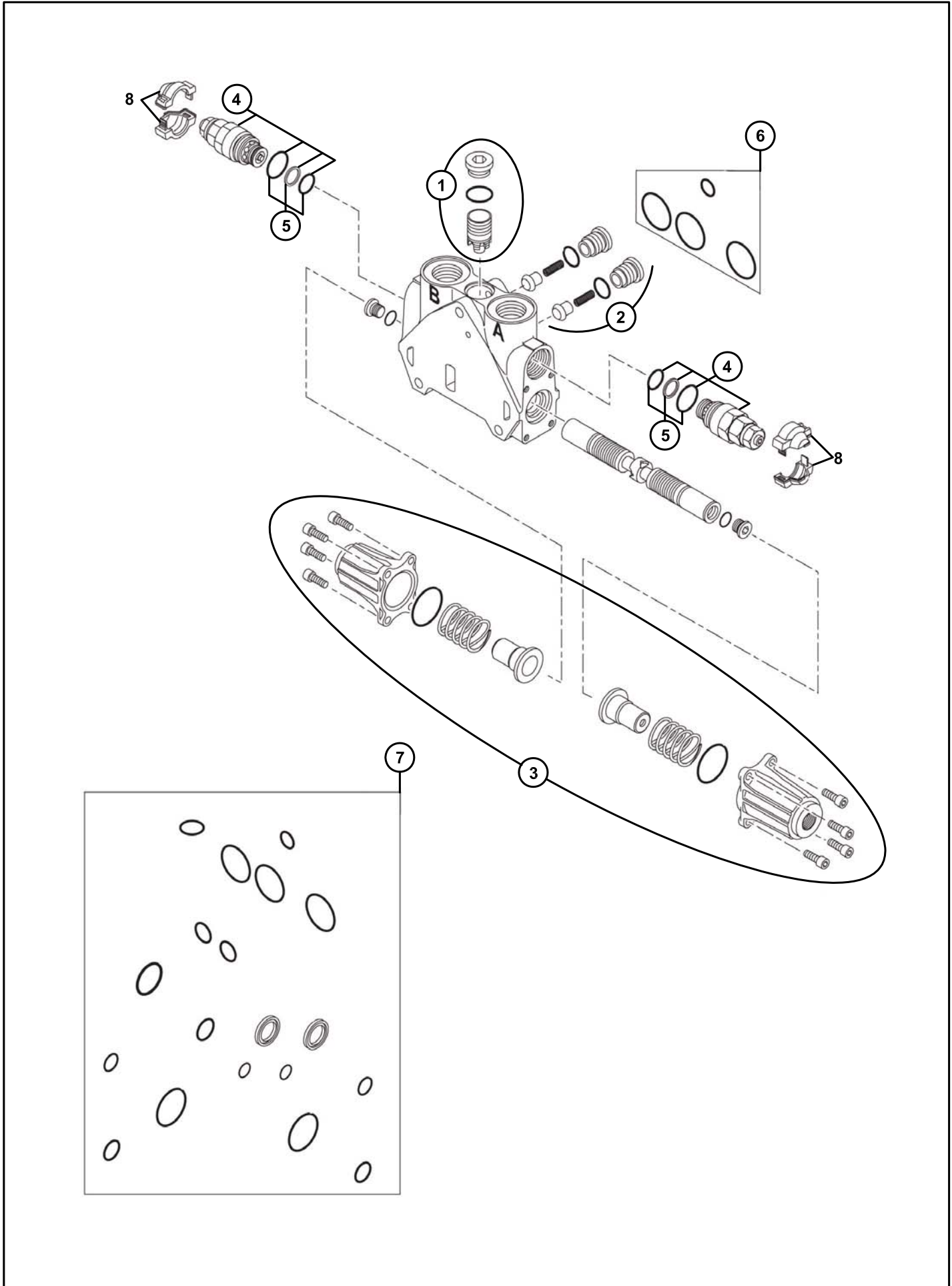
KAZICI KUMANDA VALFİ- ÇIKIŞ BLOĞU (REXROTH) (OP)
BACKHOE CONTROL VALVE -OUTLET BLOCK (REXROTH) (OP)



KAZICI KUMANDA VALFİ- ÇIKIŞ BLOĞU (REXROTH) (OP)
BACKHOE CONTROL VALVE -OUTLET BLOCK (REXROTH) (OP)

No	Parça No	Parça Adı	Adet	S.K.	Bas.S.N	Bit.S.N	Y.K	NOT
No	Part No	Description	Qty	S.C.	S/N From	S/N To	ICA	NOTE
	S1824124	ÇIKIŞ BLOĞU, KAZICI VALFİ						
		OUTLET BLOCK, BACKHOE VALVE						
1	S1824186	KISICI TAKIMI	1					
2	S1824184	BOBİN, SOLENOİD	1					
3	S1824183	KİT, 2 YOLLU VALF	1					
4	S1824060	TAPA	1					
5	S1824114	KEÇE TAKIMI	1					
6	S1824181	ÇEK VALF TAKIMI	3					
		TIE ROD						

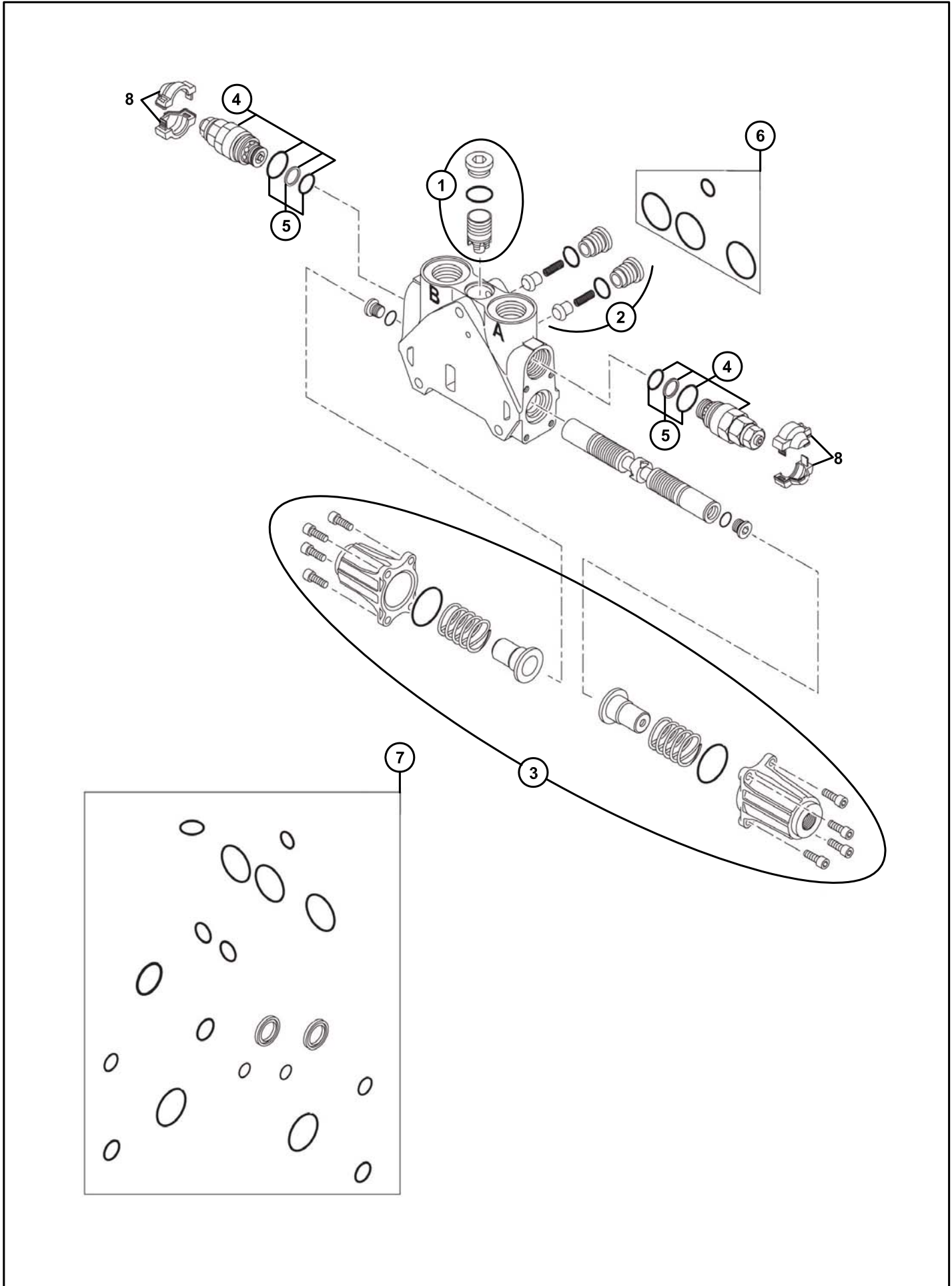
KAZICI KUMANDA VALFİ- ARM-BOM-TELESKOPIK KONTROL BLOĞU,JOYSTICK (REXROTH)(OP)
BACKHOE CONTROL VALVE-ARM-BOOM-TELESKOPIK CONTROL BLOCK JOYSTICK(REXROTH)(OP)



**KAZICI KUMANDA VALFİ-ARM- BOM-TELESKOPIK KONTROL BLOĞU,JOYSTICK(REXROTH)(OP)
BACKHOE CONTROL VALVE-ARM-BOOM-TELESCOPIC CONTROL BLOCKS,JOYSTICK(REXROTH)(OP)**

No	Parça No	Parça Adı	Adet	S.K.	Bas.S.N	Bit.S.N	Y.K	NOT
No	Part No	Description	Qty	S.C.	S/N From	S/N To	ICA	NOTE
S1824145, S1824149, S1824152, S1824162								
1	S1824111	KİT, BASINÇ KOMPANSATÖRLÜ PRESSURE COMPENSATOR K	1					
2	S1824127	ÇEK VALF TAKIMI CHECK VALVE KIT	1					
3	S1824189	KUMANDA DİLİMİ SÜRGÜ KİTİ HYDRAULIC OPERATION KIT	1					
4	S1824125	EMNİYET VALFİ RELIEF VALVE	2					
5	S1824166	KEÇE TAKIMI SEAL KIT	2					
6	S1824114	KEÇE TAKIMI SEAL KIT	1					
7	S1824132	KEÇE TAKIMI SEAL KIT	1					
8	S1824080	KAPAK HALF COVER	2					

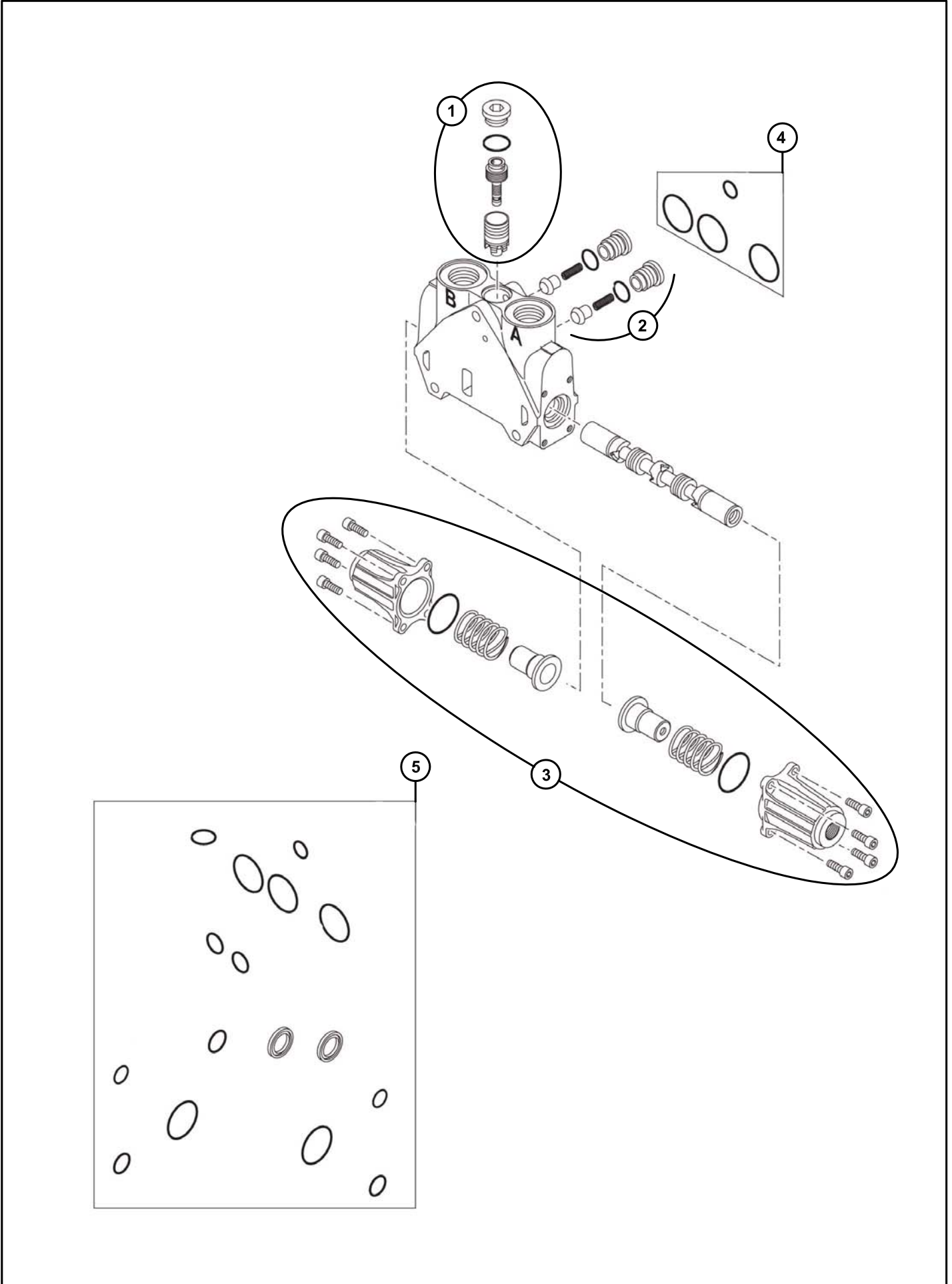
KAZICI KUMANDA VALFİ- DÖNÜŞ SİLİNDİRİ KONTROL BLOĞU,JOYSTICK (REXROTH) (OP)
BACKHOE CONTROL VALVE-SLEW SWING RAM CONTROL BLOCK JOYSTICK(REXROTH)(OP)



KAZICI KUMANDA VALFİ- DÖNÜŞ SİLİNDİRİ KONTROL BLOĞU, JOYSTICK (REXROTH) (OP)
BACKHOE CONTROL VALVE-SLEW SWING RAM CONTROL BLOCK, JOYSTICK (REXROTH)(OP)

No	Parça No	Parça Adı	Adet	S.K.	Bas.S.N	Bit.S.N	Y.K	NOT
No	Part No	Description	Qty	S.C.	S/N From	S/N To	ICA	NOTE
	S1824146	DÖNÜŞ SİLİNDİRİ DİLİMİ, KAZICI VALFİ						
1	S1824131	KİT, BASINÇ KOMPANSATÖRÜ	1					
2	S1824112	ÇEK VALF TAKIMI	1					
3	S1824189	KUMANDA DİLİMİ SÜRGÜ KİTİ	1					
4	S1824125	EMNİYET VALFİ	2					
5	S1824166	KEÇE TAKIMI	2					
6	S1824114	KEÇE TAKIMI	1					
7	S1824188	KEÇE TAKIMI	1					
8	S1824080	KAPAK	2					

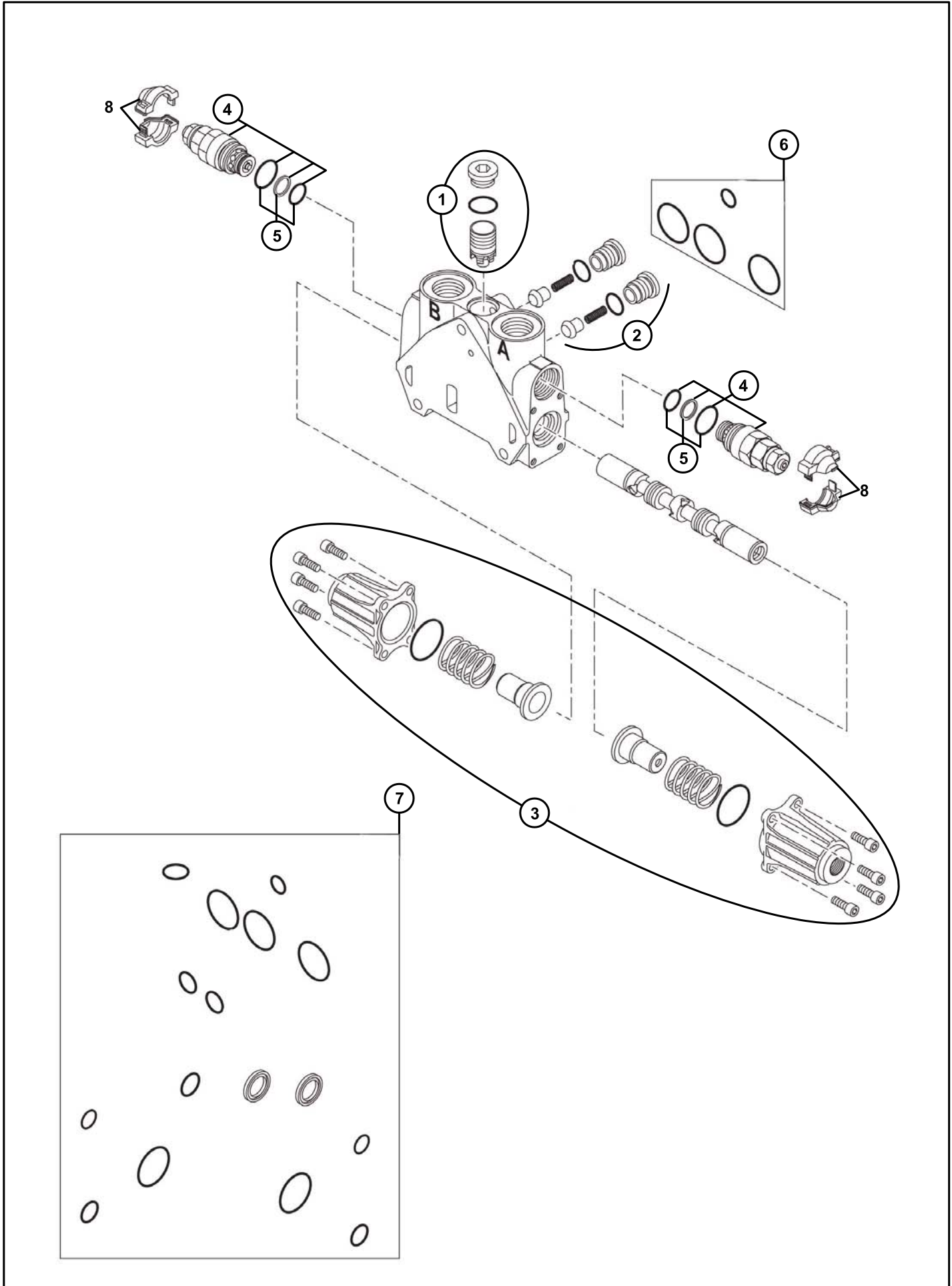
KAZICI KUMANDA VALFİ- AYAK SİLİNDİRİ KONTROL BLOĞU, JOYSTICK (REXROTH) (OP)
BACKHOE CONTROL VALVE-STABILIZER RAM CONTROL BLOCK, JOYSTICK (REXROTH)(OP)



**KAZICI KUMANDA VALFİ- AYAK SİLİNDİRİ KONTROL BLOĞU, JOYSTICK (REXROTH) (OP)
BACKHOE CONTROL VALVE-STABILIZER RAM CONTROL BLOCK, JOYSTICK (REXROTH) (OP)**

No	Parça No	Parça Adı	Adet	S.K.	Bas.S.N	Bit.S.N	Y.K	NOT
No	Part No	Description	Qty	S.C.	S/N From	S/N To	ICA	NOTE
	S1824147	AYAK SİLİNDİR DİLİMİ, KAZICI VALFİ						
		STABILISER RAM CONTROL BLOCK						
1	S1824111	KİT, BASINÇ KOMPANSATÖRÜ	1					
2	S1824112	ÇEK VALF TAKIMI	1					
3	S1824189	KUMANDA DİLİMİ SÜRGÜ KİTİ	1					
4	S1824114	KEÇE TAKIMI	1					
5	S1824132	KEÇE TAKIMI	1					
		HYDRAULIC OPERATION KIT						
		PRESSURE COMPENSATOR K						
		CHECK VALVE KIT						
		SEAL KIT						
		SEAL KIT						

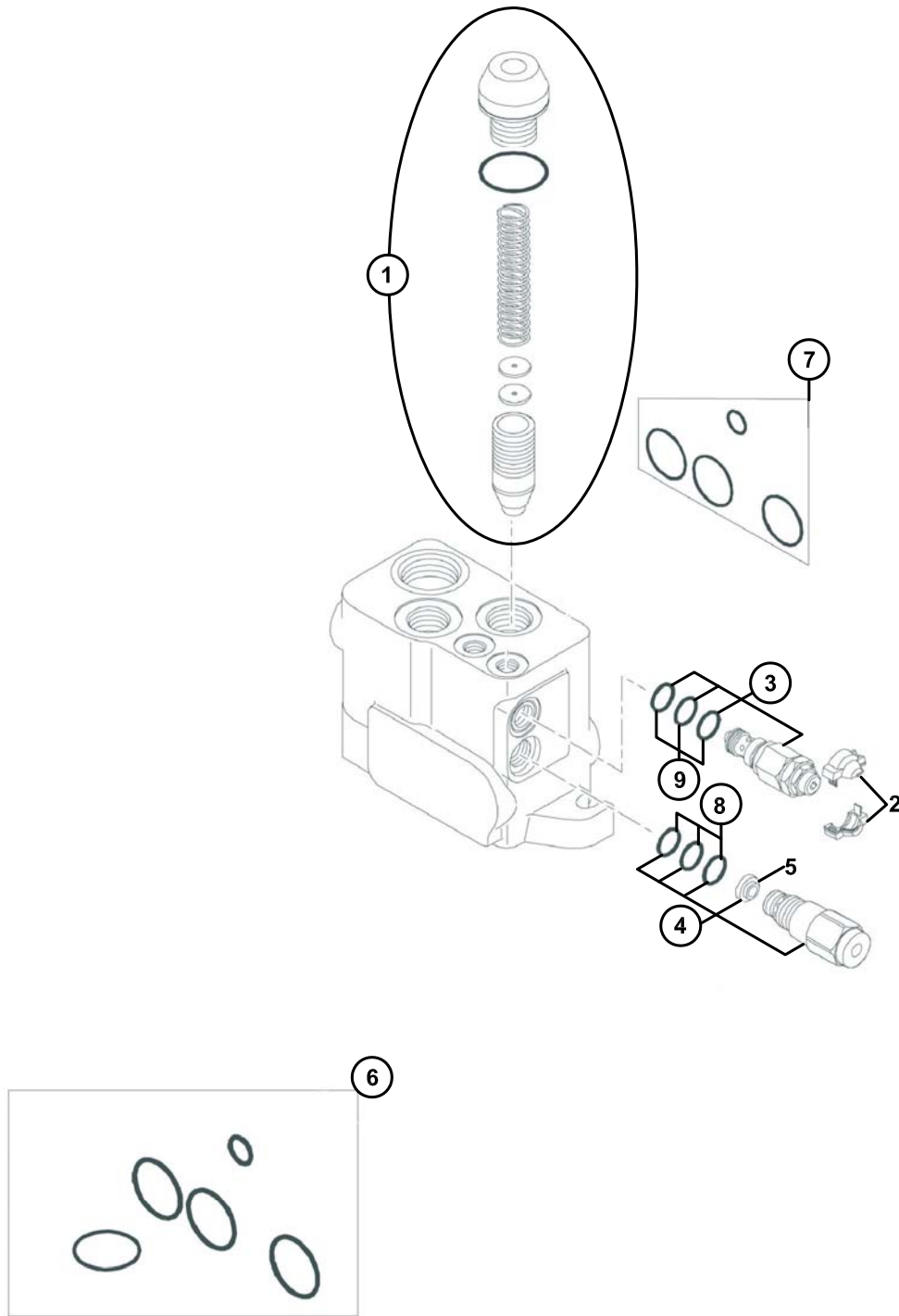
KAZICI KUMANDA VALFİ- KIVIRICI SİLİNDİR KONTROL BLOĞU, JOYSTICK (REXROTH) (OP)
BACKHOE CONTROL VALVE BUCKET RAM CONTROL BLOCK, JOYSTICK (REXROTH) (OP)



KAZICI KUMANDA VALFİ- KIVIRICI SİLİNDİR KONTROL BLOĞU, JOYSTICK (REXROTH) (OP)
BACKHOE CONTROL VALVE BUCKET RAM CONTROL BLOCK, JOYSTICK (REXROTH) (OP)

No	Parça No	Parça Adı	Adet	S.K.	Bas.S.N	Bit.S.N	Y.K	NOT
No	Part No	Description	Qty	S.C.	S/N From	S/N To	ICA	NOTE
	S1824148	KEPÇE SİLİNDİRİ DİLİMİ, KAZICI VALFİ						
		BUCKET RAM CONTROL BLOCK						
1	S1824131	KİT, BASINÇ KOMPANSATÖRÜ	1					
2	S1824112	ÇEK VALF TAKIMI	1					
3	S1824189	KUMANDA DİLİMİ SÜRGÜ KİTİ	1					
4	S1824125	EMNİYET VALFİ	2					
5	S1824166	KEÇE TAKIMI	2					
6	S1824114	KEÇE TAKIMI	1					
7	S1824132	KEÇE TAKIMI	1					
8	S1824080	KAPAK	2					
		HALF COVER						

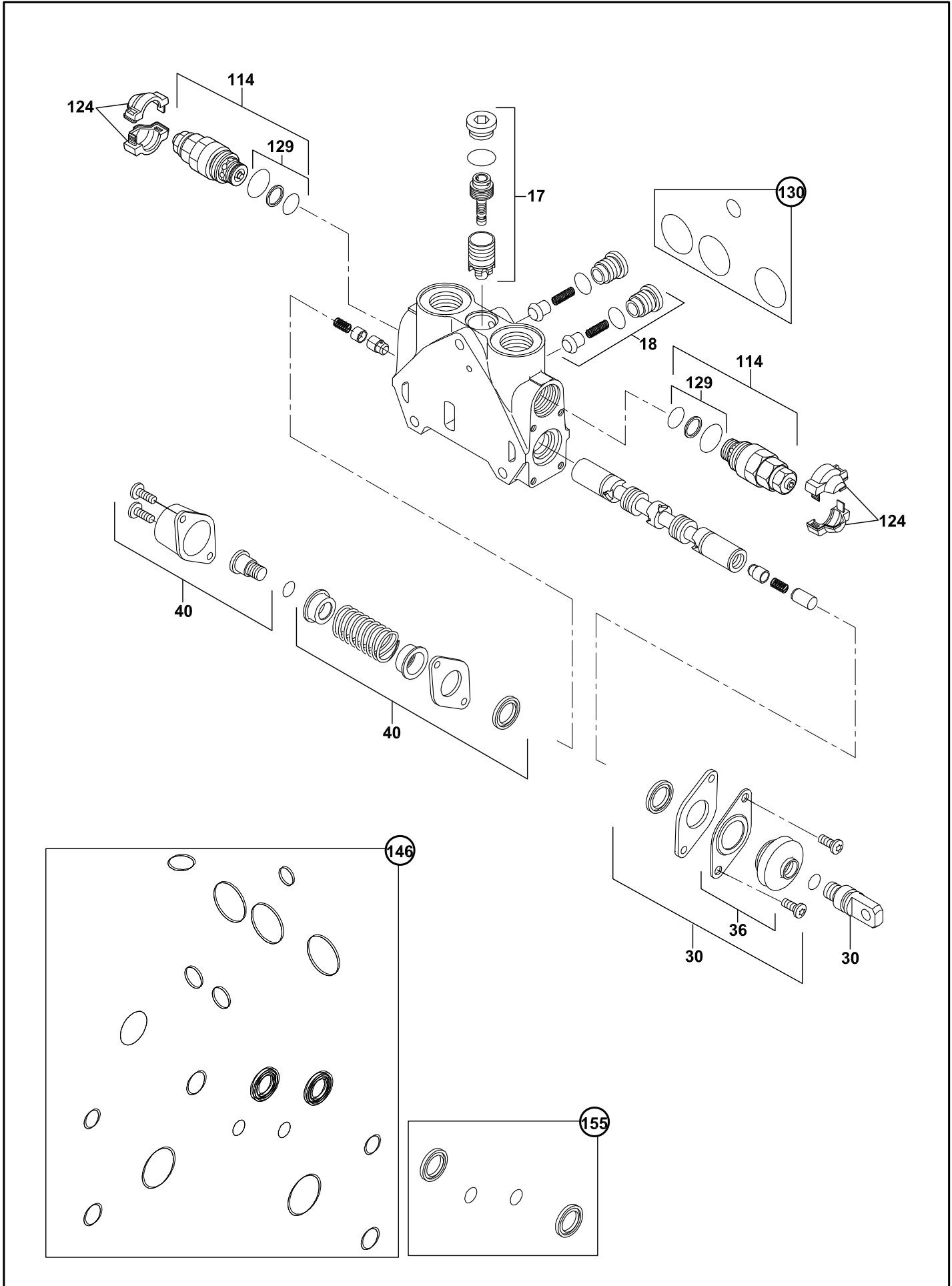
KAZICI KUMANDA VALFİ- GİRİŞ BLOĞU, LEVYE (REXROTH) (OP)
BACKHOE CONTROL VALVE- INLET BLOCK, LEVERS (REXROTH) (OP)



KAZICI KUMANDA VALFİ- GİRİŞ BLOĞU, LEYVE (REXROTH FS+FC) (OP)
BACKHOE CONTROL VALVE-INLET BLOCK, LEVERS (REXROTH FS+FC) (OP)

No	Parça No	Parça Adı	Description	Adet	S.K.	Bas.S.N	Bit.S.N	Y.K	NOT
No	Part No			Qty	S.C.	S/N From	S/N To	ICA	NOTE
	S1824168	GİRİŞ BLOĞU, KAZICI VALFİ	INLET BLOCK, BACKHOE VALVE						
1	S1824174	AYAR KİTİ	REGULATION KIT	1					
2	S1824080	KAPAK	HALF COVER	1					
3	S1824178	EMNİYET VALFİ, LS	LS PRESSURE RELIEF VALVE	1					
4	S1824179	REGÜLATÖR	FLOW REGULATOR	1					
5	S1824177	FİLTRE	FLOW REGULATOR FILTER	1					
6	S1824085	KEÇE TAKIMI	SEAL KIT	1					
7	S1824114	KEÇE TAKIMI	SEAL KIT	1					
8	S1824175	KEÇE TAKIMI	SEAL KIT	1					
9	S1824176	KEÇE TAKIMI	SEAL KIT	1					

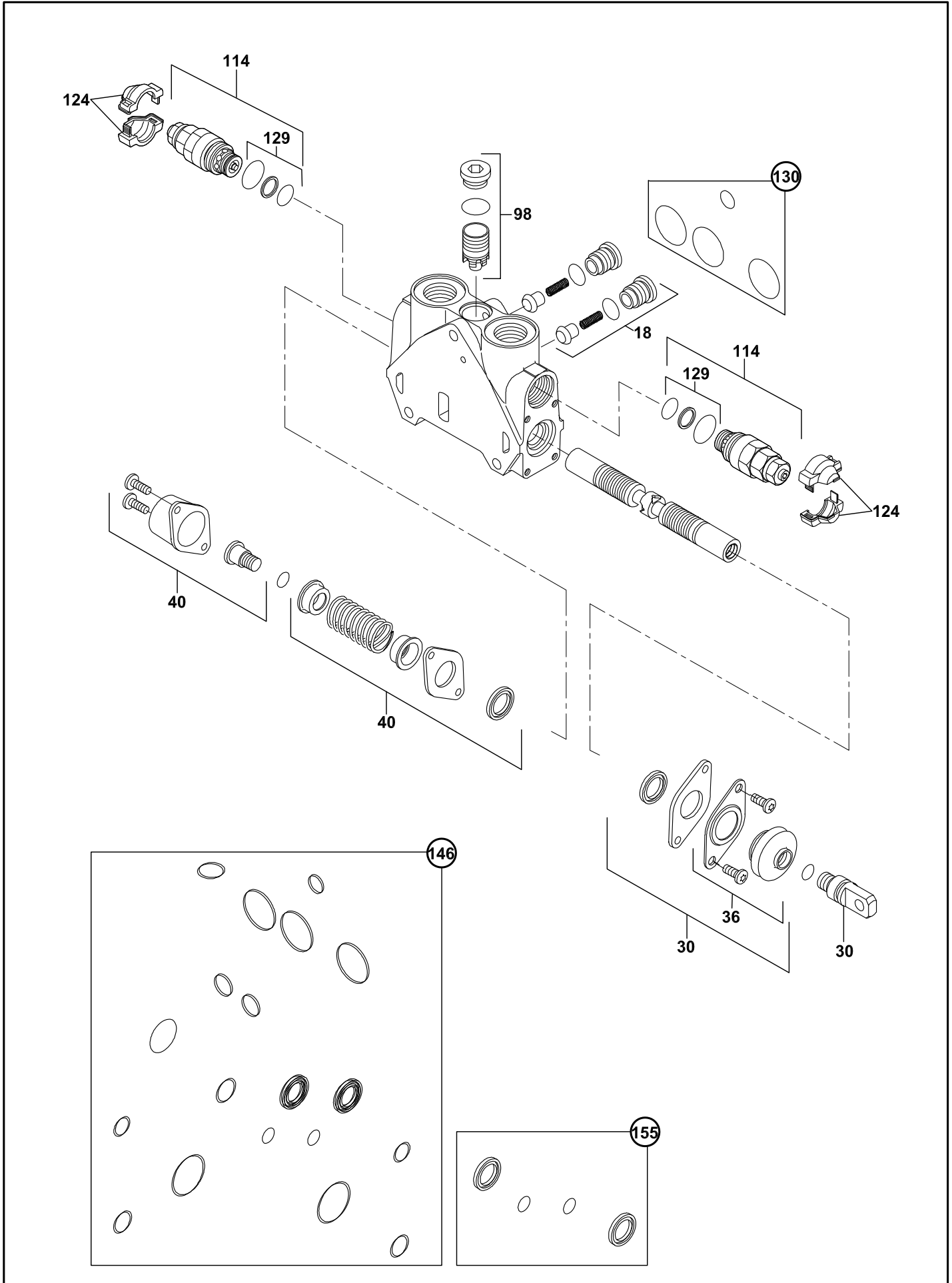
KAZICI KUMANDA VALFI- ARM- BOM KONTROL BLOKLARI, LEVYE (REXROTH) (OP)
BACKHOE CONTROL VALVE- ARM BOOM CONTROL BLOCKS, LEVERS (REXROTH) (OP)



KAZICI KUMANDA VALFİ- ARM-BOM KONTROL BLOKLARI, LEVYE (REXROTH) (OP)
BACKHOE CONTROL VALVE- ARM-BOOM CONTROL BLOCKS, LEVERS (REXROTH) (OP)

No	Parça No	Parça Adı	Adet	S.K.	Bas.S.N	Bit.S.N	Y.K	NOT
No	Part No	Description	Qty	S.C.	S/N From	S/N To	ICA	NOTE
S1824169- S1824170								
17	S1824111	KİT, BASINÇ KOMPANSATÖRLÜ PRESSURE COMPENSATOR K	1					
18	S1824127	ÇEK VALF TAKIMI CHECK VALVE KIT	1					
30	S1824122	KİT, MEKANİK KUMANDA MECHANIC OPERATION KIT	1					
36	S1824109	KÖRÜK KOMPLESİ BOOT ASS'Y	1					
40	S1824165	KİT, KAPAK SPOOL RETURN OPERATION	1					
114	S1824125	EMNİYET VALFİ RELIEF VALVE	2					
124	S1824080	KAPAK HALF COVER	2					
129	S1824166	KEÇE TAKIMI SEAL KIT	2					
130	S1824114	KEÇE TAKIMI SEAL KIT	1					
146	S1824188	KEÇE TAKIMI SEAL KIT	1					
155	S1824133	KEÇE TAKIMI SEAL KIT	1					

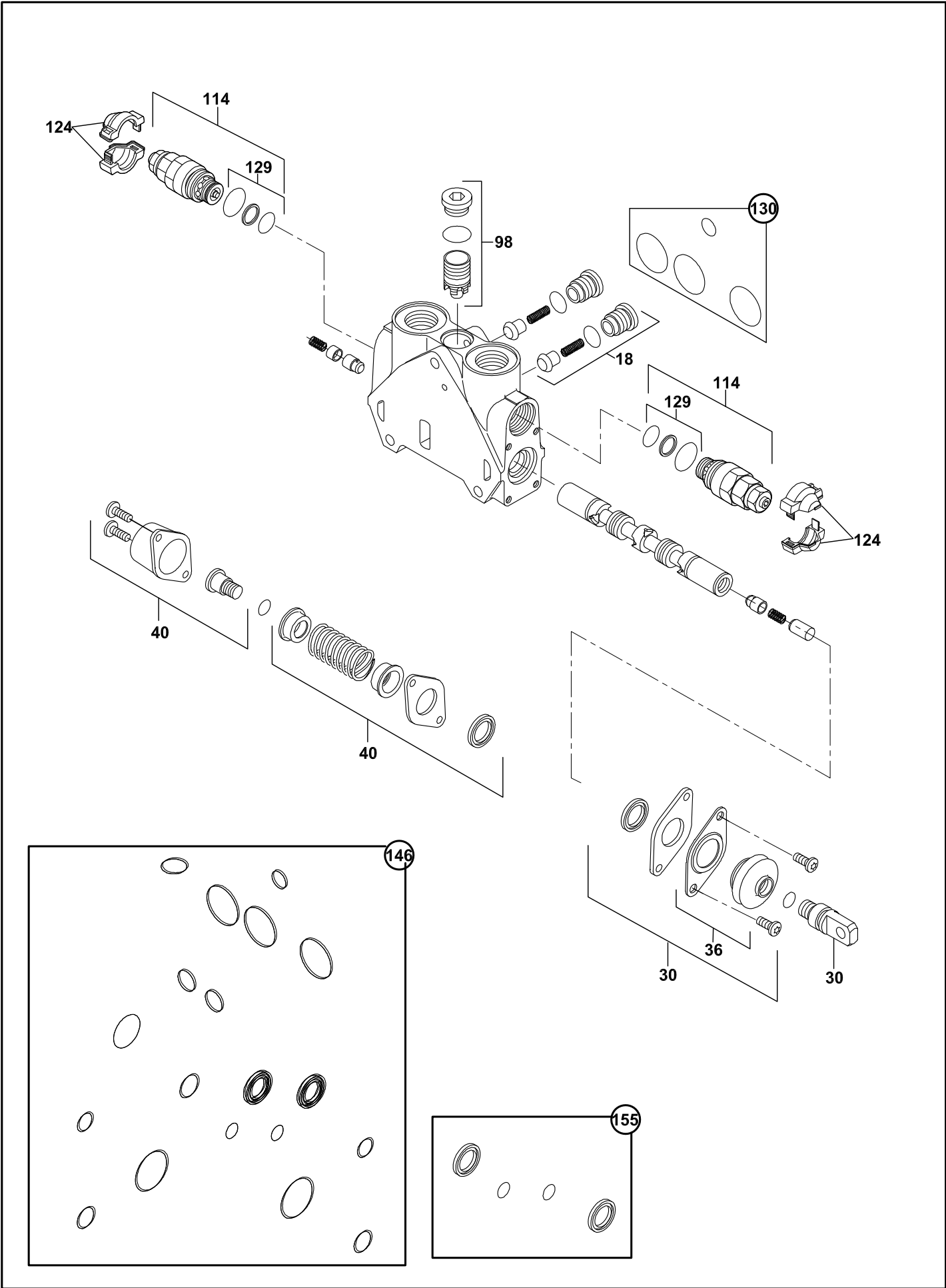
KAZICI KUMANDA VALFİ-DÖNÜŞ SİLİNDİRİ KONTROL BLOĞU,LEVYE(REXROTH FS+FC) (OP)
 BACKHOE CONTROL VALVE-SLEW SWING RAM CONTROL BLOCK,LEVERS (REXROTH FS+FC) (OP)



KAZICI KUMANDA VALFİ- DÖNÜŞ SİLİNDİRİ KONTROL BLOĞU, LEVYE (REXROTH FS+FC) (OP)
BACKHOE CONTROL VALVE-SLEW SWING RAM CONTROL BLOCK LEVERS (REXROTH FS+FC) (OP)

No	Parça No	Parça Adı	Adet	S.K.	Bas.S.N	Bit.S.N	Y.K	NOT
No	Part No	Description	Qty	S.C.	S/N From	S/N To	ICA	NOTE
	S1824172	DÖNÜŞ SİLİNDİRİ DİLİMİ, KAZI SLEW SWING RAM CONTROL BLOCK						
18	S1824127	ÇEK VALF TAKIMI	1					
30	S1824122	KİT, MEKANİK KUMANDA	1					
36	S1824109	KÖRÜK KOMPLESİ	1					
40	S1824165	KİT, KAPAK	1					
98	S1824126	KİT, BASINÇ KOMPENSATÖRLÜ	1					
114	S1824125	EMNİYET VALFİ	2					
124	S1824080	KAPAK	2					
129	S1824166	KEÇE TAKIMI	2					
130	S1824114	KEÇE TAKIMI	1					
146	S1824188	KEÇE TAKIMI	1					
155	S1824133	KEÇE TAKIMI	1					

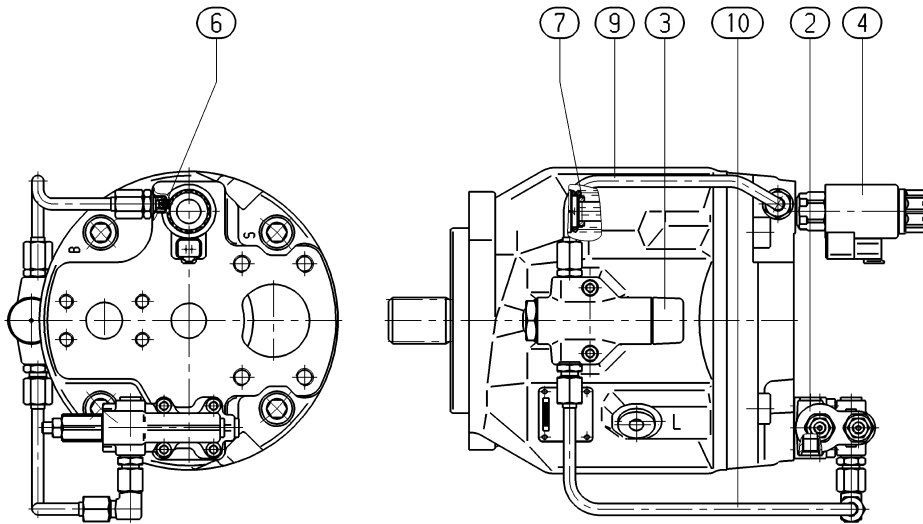
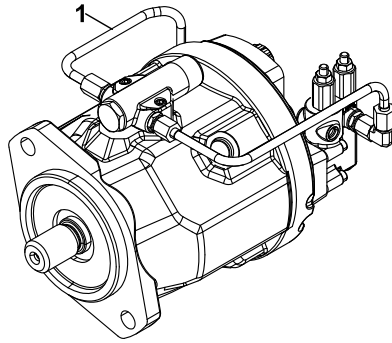
KAZICI KUMANDA VALFİ-KIVIRICI SİLİNDİR KONTROL BLOĞU, LEVYE (REXROTH) (OP)
BACKHOE CONTROL VALVE-BUCKET RAM CONTROL BLOCK, LEVERS (REXROTH) (OP)



**KAZICI KUMANDA VALFİ- KIVIRICI SİLİNDİR KONTROL BLOĞU, LEVYE (REXROTH) (OP)
BACKHOE CONTROL VALVE BUCKET RAM CONTROL BLOCK, LEVERS (REXROTH) (OP)**

No	Parça No	Parça Adı	Adet	S.K.	Bas.S.N	Bit.S.N	Y.K	NOT
No	Part No	Description	Qty	S.C.	S/N From	S/N To	ICA	NOTE
S1824173								
18	S1824127	ÇEK VALF TAKIMI	CHECK VALVE KIT	1				
30	S1824122	KİT, MEKANİK KUMANDA	MECHANIC OPERATION KIT	1				
36	S1824109	KÖRÜK KOMPLESİ	BOOT ASS'Y	1				
40	S1824165	KİT, KAPAK	SPOOL RETURN OPERATION	1				
98	S1824131	KİT, BASINÇ KOMPANSATÖRLÜ	PRESSURE COMPENSATOR KIT	1				
114	S1824125	EMNİYET VALFİ	RELIEF VALVE	2				
124	S1824080	KAPAK	HALF COVER	2				
129	S1824166	KEÇE TAKIMI	SEAL KIT	2				
130	S1824114	KEÇE TAKIMI	SEAL KIT	1				
146	S1824188	KEÇE TAKIMI	SEAL KIT	1				
155	S1824133	KEÇE TAKIMI	SEAL KIT	1				

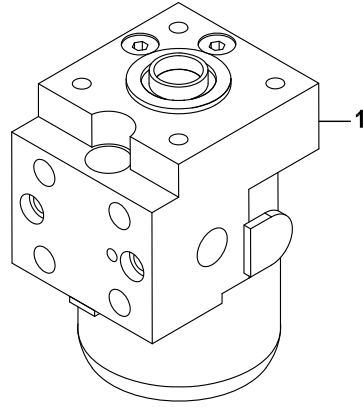
PISTONLU POMPA
PISTON PUMP



PİSTONLU POMPA
PISTON PUMP

No	Parça No	Parça Adı	Adet	S.K.	Bas.S.N	Bit.S.N	Y.K	NOT
No	Part No	Description	Qty	S.C.	S/N From	S/N To	ICA	NOTE
	01720010							
1	F1442784	POMPA	PUMP	1				
2	S1442126	KONTROL VALFİ, POMPA	CONTROL VALVE, PUMP	1				
	S1441192	KONTROL VALFİ, POMPA	CONTROL VALVE, PUMP	1				
	S1441193	CONTA	GASKET	1				
	S1441177	CIVATA	BOLT	4				
	S1441172	CIVATA	LOCKING SCREW	2				
3	S1442125	KONTROL VALFİ, POMPA	CONTROL VALVE, PUMP	1				
4	S1441191	SOLENOİD VALF	SOLENOID VALVE	1				
6	S1441195	KISICI	ORIFICE	1				
7	S1441197	O-RİNG	RİNG	1				
9	S1442111	BORU KOMPLESİ	PIPE ASS'Y	1				
10	S1442112	BORU KOMPLESİ	PIPE ASS'Y	1				
	S1442156	POMPA ODASI	PUMP HOUSING	1				
	S1441188	OYNAK PLAKA	SWASHPLATE	1				
	S1441187	KIZAK KABUGU	CRADLE SHELL	1				
	S1441181	PİSTON GRUBU KOMPLE	GEGENKOLBEN A10V 71	1				
	S1442135	TUTUCU BİLYA	RETAINING BALL	1				
	S1442138	V-HALKA	V-RİNG	1				
	S1442145	PİSTON YATAĞI	PISTON GUIDE	2				
	S1441173	PİSTON KARŞILIĞI	COUNTER PISTON	1				
	S1441150	O-RİNG	O-RİNG	1				
	S1441151	O-RİNG	O-RİNG	4				
	S1441182	SEGMAN	RETAINING RİNG	1				
	S1441163	CIVATA	SOCKET SCREW	4				
	S1441152	VİDA, KİLİTLİ	LOCKING SCREW	1				
	S1442130	PİM,ÇİFT YARIKLI	DOUBLE BREAK-OFF PIN	1				
	S1441166	PİM	CYLINDER PIN	1				
	S1442111	BORU KOMPLESİ	PIPE ASS'Y	1				
	S1441189	PİSTON GRUBU KOMPLE	GEGENKOLBEN A10V 71	1				
	S1442115	TUTUCU BİLYA	RETAINING BALL	9				
	S1442110	V-HALKA	V-RİNG	1				
	S1442120	PİSTON YATAĞI	PISTON GUIDE	1				
	S1441167	PİSTON KARŞILIĞI	COUNTER PISTON	1				
	S1442105	PİM, BASINC	PRESSURE PIN	3				
	S1441180	V-HALKA	V-RİNG	1				
	S1441168	PİSTON YATAĞI	PISTON GUIDE	1				
	S1442152	PİSTON KARŞILIĞI	COUNTER PISTON	1				
	S1442153	PİSTON YATAĞI	PISTON GUIDE	1				
	S1442149	PİSTON KARŞILIĞI	COUNTER PISTON	1				
	S1442141	PİSTON	PISTON GUIDE	1				
	S1441175	YAY	SPRING	1				

DİREKSİYON VALFİ (ORBITROL)
STEERING UNIT



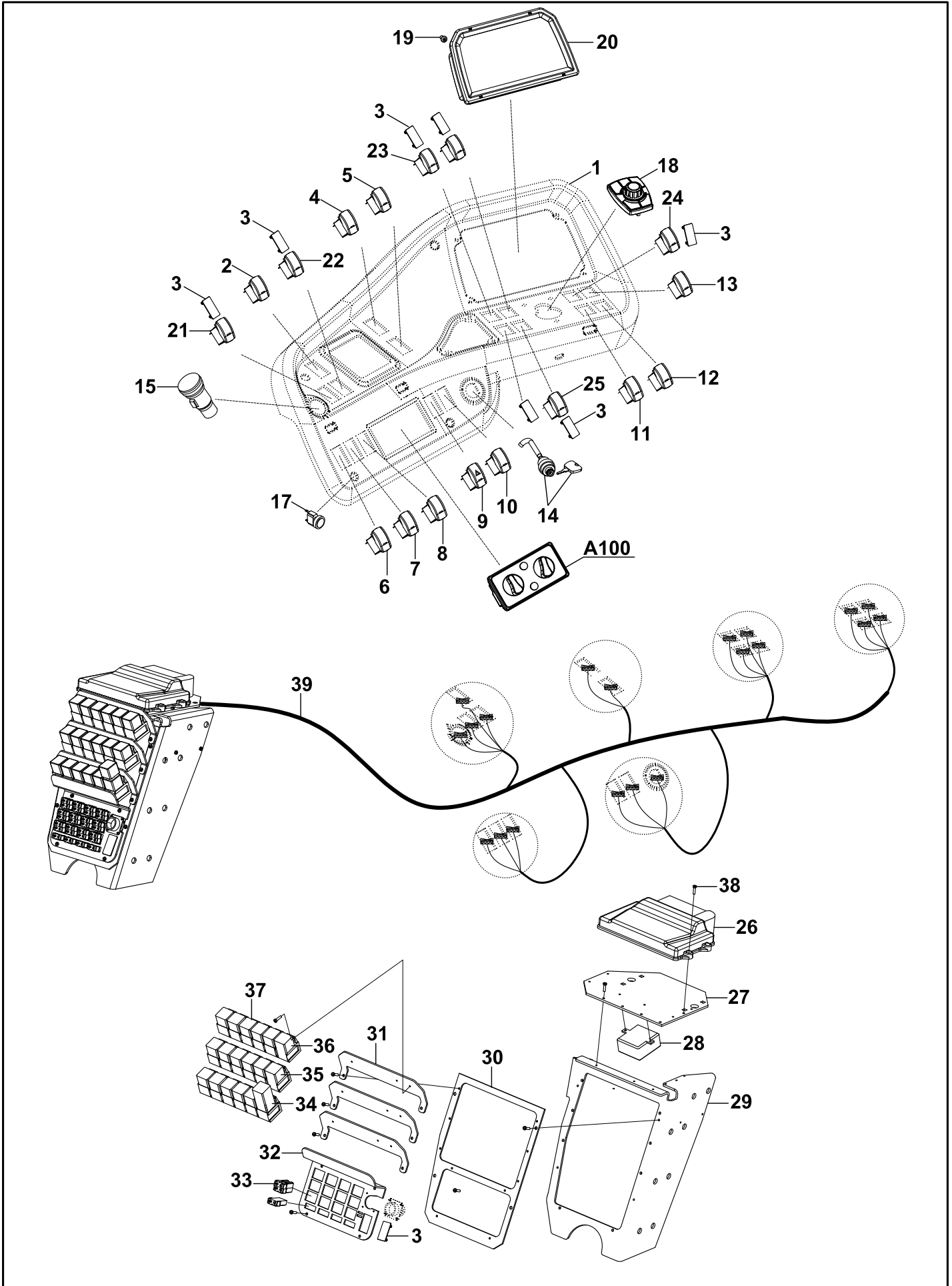
**DİREKSİYON VALFİ (ORBITROL)
STEERING UNIT**

No	Parça No	Parça Adı	Adet	S.K.	Bas.S.N	Bit.S.N	Y.K	NOT
No	Part No	Description	Qty	S.C.	S/N From	S/N To	ICA	NOTE
01733004-01733008-01723010								
1	F2121056	DİREKSİYON ÜNİTESİ	STEERING UNIT	1				

H

ELEKTRİK SİSTEMİ
ELECTRICAL SYSTEM

KABİN ELEKTRİĞİ (1) CAB ELECTRIC (1)



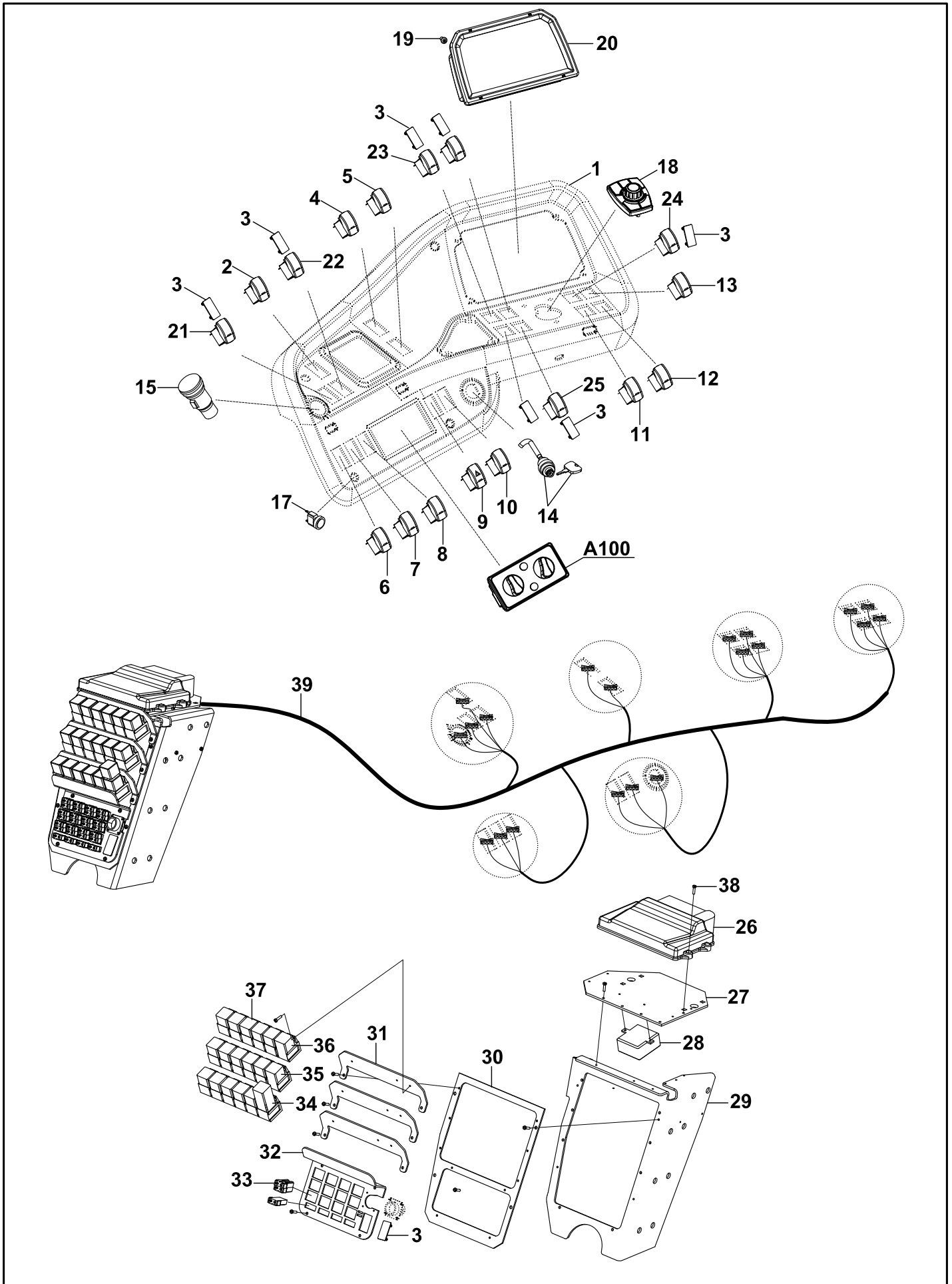
KABİN ELEKTRİĞİ (1)
CAB ELECTRIC (1)

No	Parça No	Parça Adı	Adet	S.K.	Bas.S.N	Bit.S.N	Y.K	NOT
No	Part No	Description	Qty	S.C.	S/N From	S/N To	ICA	NOTE
01748006 - 01736018								
1	02043022	KAPLAMA, SAĞ	1					
2A	52020600	ANAHTAR	1					
2B	52031020	DÜĞME, 2x4/4x4	1					
3	52036000	KAPAK	7					
4A	52021115	ANAHTAR	1					
4B	52031240	DÜĞME, ACİL STOP	1					
5A	52020000	ANAHTAR	1					
5B	52031050	DÜĞME, YOL YÜRÜYÜŞ	1					
6A	52021115	ANAHTAR	1					
6B	52031380	DÜĞME, HANDLE FNR	1					
7A	52020600	ANAHTAR	1					
7B	52031010	DÜĞME, ÇALIŞMA LAMBASI, ÖN	1					
8A	52020600	ANAHTAR	1					
8B	52031070	DÜĞME, PARK-FAR	1					
9A	52020300	ANAHTAR	1					
9B	52031080	DÜĞME, 4'LÜ İKAZ	1					
10A	52020000	ANAHTAR	1					
10B	52031000	DÜĞME	1					
11A	52020000	ANAHTAR	1					
11B	52031060	DÜĞME, KIZAK SIKMA	1					
12A	52006500	ANAHTAR	1					
12B	52031040	DÜĞME, CAM SUYU	1					
13A	52020600	ANAHTAR	1					
13B	52031010	DÜĞME, ÇALIŞMA LAMBASI, ÖN	1					
14	52008112	KONTAK ANAHTARI	1					(1)
15	55530015	ŞARJ KİTİ	1					
17	F0617090	ANAHTAR	1					
18	52000500	EKRAN KUMANDA ÜNİTESİ	1					
19	N041671658	VİDA	4					M5x16
20	53005228	GÖSTERGE PANELİ, TFT, ARK	1					
21A	52020500	ANAHTAR	1				OP	
21B	52031090	DÜĞME, SARSINTISIZ YOL YÜRÜYÜŞ	1					
22A	52020500	ANAHTAR	1				OP	
22B	52031105	DÜĞME, DİFERANSİYEL KİLİD	1					
23A	52020000	ANAHTAR	1				OP	
23B	52031210	DÜĞME	1					
24A	52031210	DÜĞME	1				OP	
24B	52020000	ANAHTAR	1					
25A	52020000	ANAHTAR	1				OP	
25B	52031140	DÜĞME, JOYSTİK KİLİDİ	1					
26	53004065	MAKİNA KONTROL ÜNİTESİ	1					
27	02021770	SAC	1					
28	53004201	IMMOBİLİZER	1					
29	02010274	BRACKET	1					
30	02021523	SAC, SİGORTA-RÖLE	1					
31	02021517	SAC, RÖLE	3					
32	02030562	SAC, SİGORTA	1					

NOT: (1) ANAHTARIN ÜZERİNDE YAZAN NUMARA VEYA MAKİNANIN SERİ NUMARASINA GÖRE ANAHTAR TALEP EDİNİZ.

NOTE: (1) ORDER WITH THE NUMBER INDICATED ON THE KEY OR WITH THE SERIAL NUMBER OF MACHINE.

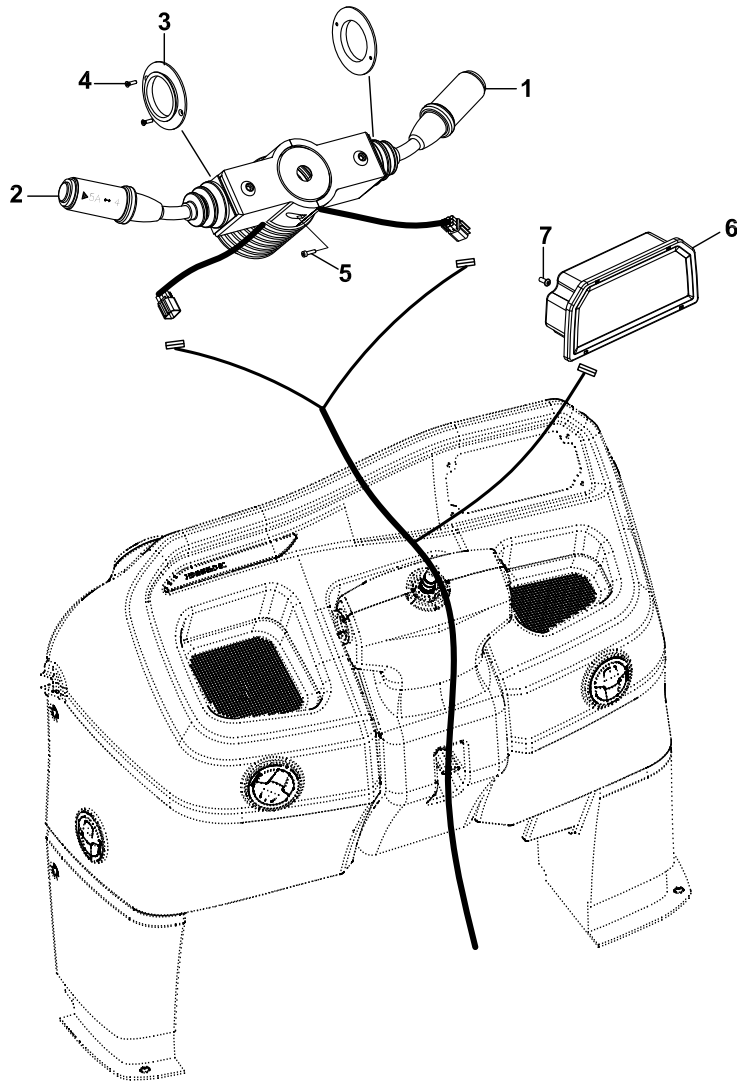
KABİN ELEKTRİĞİ (1) CAB ELECTRIC (1)



KABİN ELEKTRİĞİ (1)
CAB ELECTRIC (1)

No	Parça No	Parça Adı	Description	Adet	S.K.	Bas.S.N	Bit.S.N	Y.K	NOT
No	Part No			Qty	S.C.	S/N From	S/N To	ICA	NOTE
33A	52705500	SİGORTA, 5A	FUSE, 5A	1					
33B	52706050	SİGORTA, 10A	FUSE, 10A	11					
33C	52706100	SİGORTA, 15A	FUSE, 15A	12					
33D	52706200	SİGORTA, 20A	FUSE, 20A	5					
34	54005000	RÖLE, SİLGİ ZAMAN	RELAY, WIPER TIMER	1					
35	52502000	RÖLE, FLAŞÖR	RELAY, FLASHER	1					
36	52804506	SESLİ İKAZ	BUZZER	1					
37	54003410	RÖLE, UZUN FAR	RELAY	1					
38	N015890026	CIVATA	BOLT	4					M4x10
39	01853047	ELEKTRİK TESİSATI, CAB	HARNESS, CAB	1					

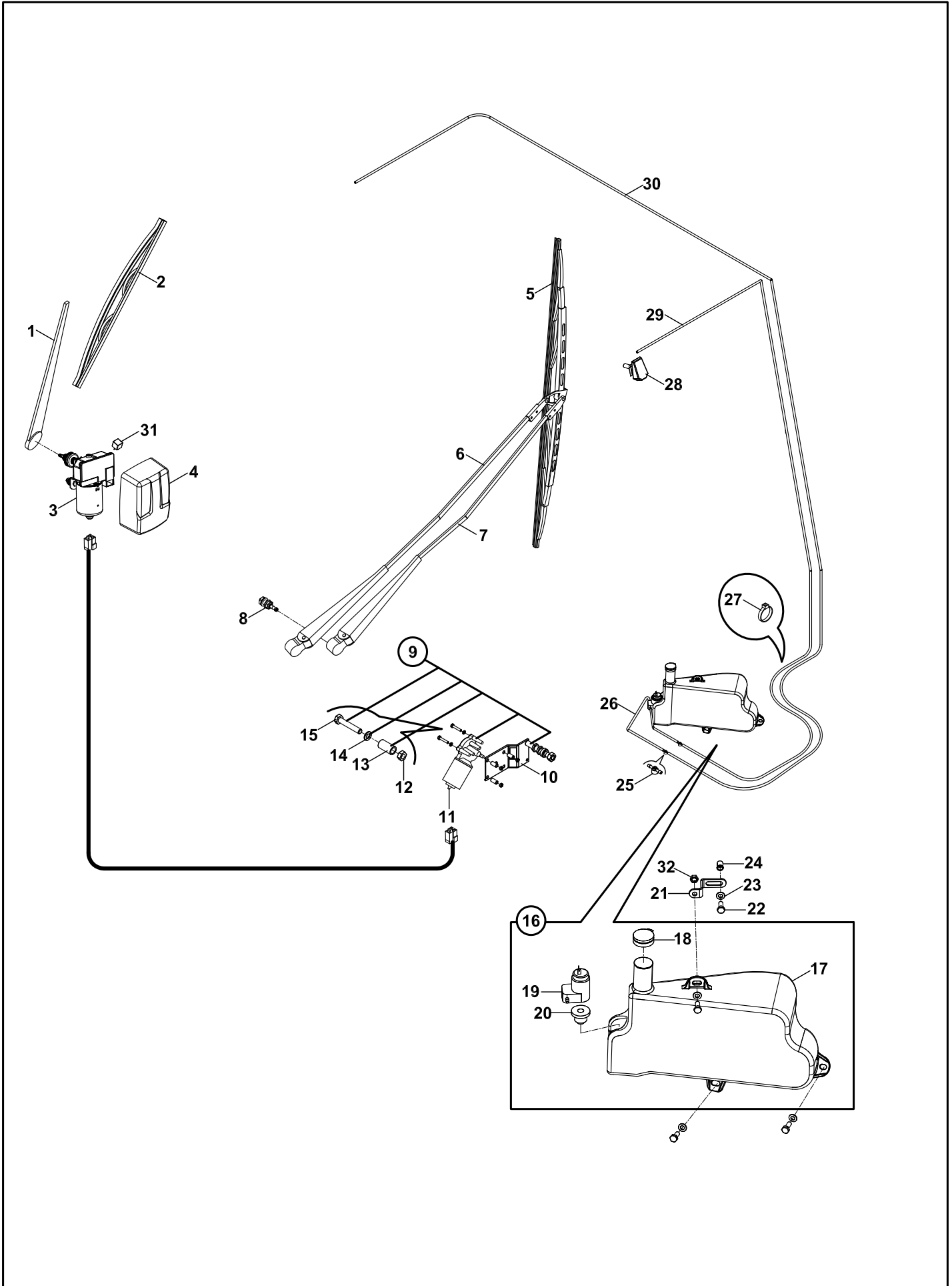
KABIN ELEKTRİĞİ (2)
CAB ELECTRIC (2)



KABİN ELEKTRİĞİ (2)
CAB ELECTRIC (2)

No	Parça No	Parça Adı	Adet	S.K.	Bas.S.N	Bit.S.N	Y.K	NOT
No	Part No	Description	Qty	S.C.	S/N From	S/N To	ICA	NOTE
	01748006							
								RK
1	52205730	SİNYAL KOLU	1					
2	52205731	VİTES KOLU	1					
3	81040185	KAPLAMA	2					
4	N043700568	VİDA	4					
5	N015890170	CIVATA	2					
6	53005224	GÖSTERGE PANELİ, LCD, ÖN	1					
		INSTRUMENT PANEL, LCD, FRONT						
7	N049561282	VİDA	4					M5x16

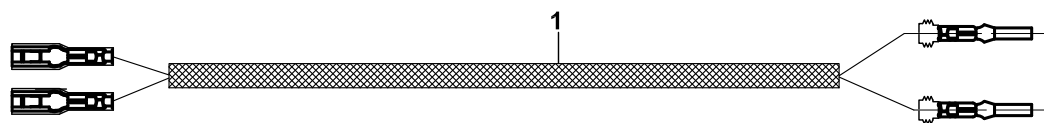
KABIN ELEKTRİĞİ (3) CAB ELECTRIC (3)



KABİN ELEKTRİĞİ (3)
CAB ELECTRIC (3)

No	Parça No	Parça Adı	Adet	S.K.	Bas.S.N	Bit.S.N	Y.K	NOT
No	Part No	Description	Qty	S.C.	S/N From	S/N To	ICA	NOTE
F3210775 - 01746008								
1	55506110	SİLECEK KOLU, ARKA	1					
2	55507210	SİLECEK SÜPÜRGESİ, ARKA	1					
3	55001026	SİLECEK MOTORU, ARKA	1					
4	F9906400	KAPLAMA, ARKA SİLECEK MOTORU	1					
5	55507110	SİLECEK SÜPÜRGESİ, ÖN	1					
6	55506511	SİLECEK KOLU, ANA, ÖN	1					
7	55506521	SİLECEK KOLU, YARDIMCI, ÖN	1					
8	81014439	YARDIMCI KOL MİLİ, SİLECEK	1					
9	55001401	SİLECEK MOTORU KOMPLESİ, ÖN	1					
10	55506611	SİLECEK MEKANİZMASI	1					
11	55001210	SİLECEK MOTORU, ÖN	1					
12	N023570182	SOMUN	3					M8
13	81002020	YÜKSÜK	1					
14	N030140017	PUL	3					M8
15	N010222198	CIVATA	3					M8x45
16	F3221032	CAM SUYU TANK KOMPLESİ	1					
17	F3221068	DEPO KOMPLESİ, CAM SUYU	1					
18	F3221033	TANK KAPAĞI, CAM SUYU	1					
19	55006330	FİSKİYE POMPASI	1					
20	F3221064	CONTA	1					
21	02012526	BRAKET	1					
22	N010232114	CIVATA	3					M8X20
23	N030810014	YAYLI RONDELA	3					M8
24	N020000200	SOMUN	1					
25	F3210568	ÇEK VALF	3					
26	F9900080	HORTUM, ŞEFFAF	2					
27	51011700	KABLO BAĞI	2					
28	F3210565	SU FİSKİYE MEMESİ	2					
29	F3210640	HORTUM, ŞEFFAF	1					
30	F3210645	HORTUM, ŞEFFAF	1					
31	54018002	RÖLE	1					
32	N025910062	SOMUN	1					M8

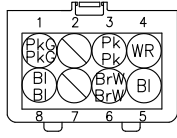
KABIN ELEKTRİĞİ (4)
CAB ELECTRIC (4)



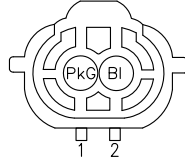
KABİN ELEKTRİĞİ (4)
CAB ELECTRIC (4)

No	Parça No	Parça Adı	Adet	S.K.	Bas.S.N	Bit.S.N	Y.K	NOT
No	Part No	Description	Qty	S.C.	S/N From	S/N To	ICA	NOTE
1	01853531	ELEKTRİK TESİSATI, KUM. KOLU ANAHTARI	HARNESS, CONTROL LEVER SWITCH	1				

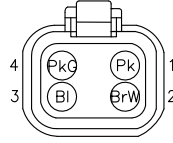
KABIN ELEKTRİĞİ (5) CAB ELECTRIC (5)



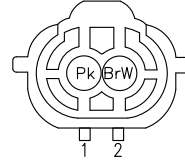
CN1
(2,3,4,5,6)



CN2
(7,8,9,10)



CN3
(11,12,13)



CN4
(7,8,9,10)



CN5
(14,15)

KABIN TESİSATI
[CABIN HARNES]

CN1



ARKA KUMANDA KOLU, YUKSEK GUC
[BACKHOE CONTROL LEVER, POWER BOOST]
KAWASAKI

CN2

120

ARKA KUMANDA KOLU, KORNA
[BACKHOE CONTROL LEVER, HORN]
KAWASAKI

CN4

120

150

YUKSEK GUC IKAZ LAMBASI
[POWER BOOST LAMP]

CN5

120

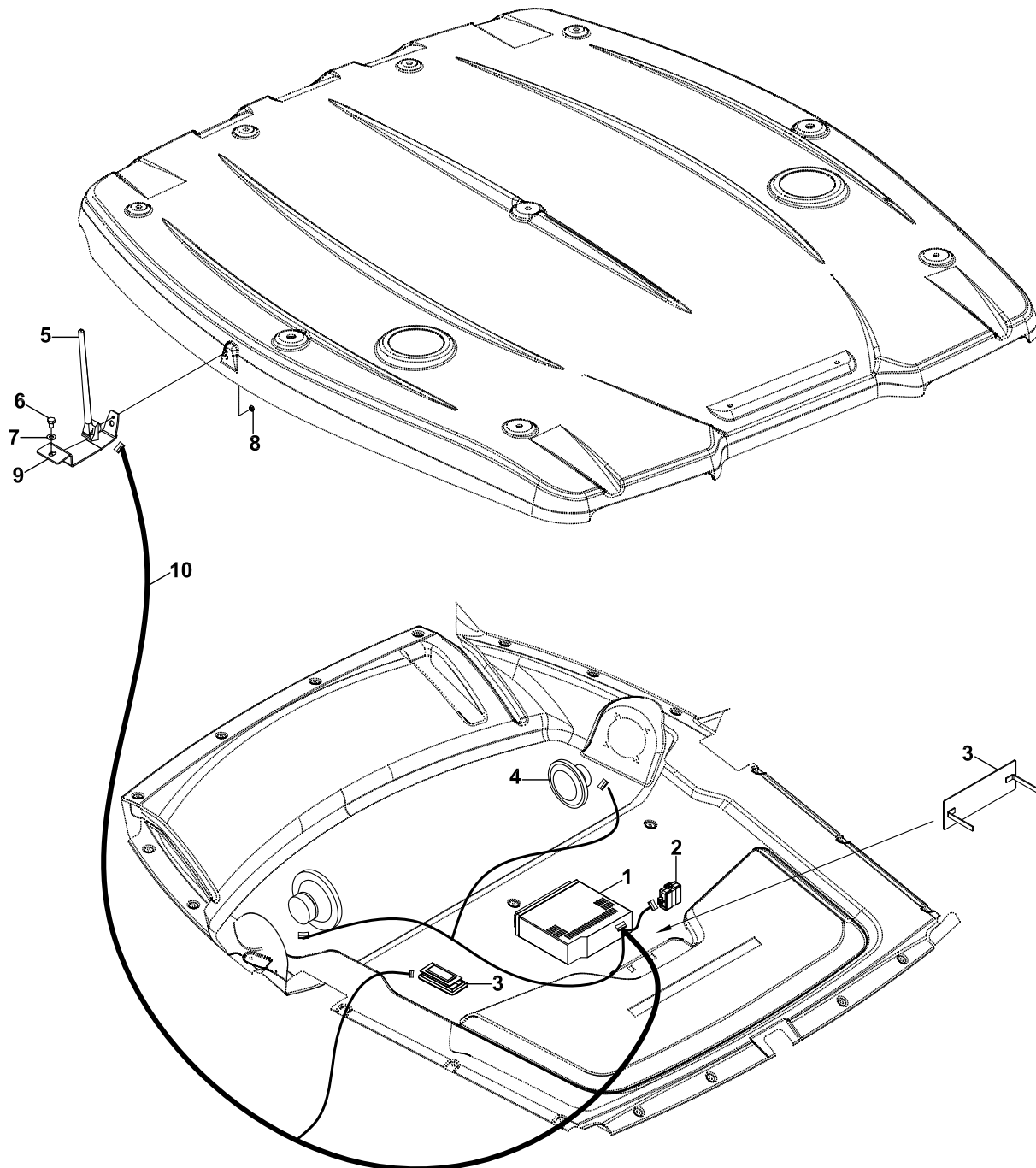
ARKA KUMANDA KOLU, YUKSEK GUC VE KORNA
[BACKHOE CONTROL LEVER, POWER BOOST VE HORN]
REXROTH

CN3

KABİN ELEKTRİĞİ (5)
CAB ELECTRIC (5)

No	Parça No	Parça Adı	Adet	S.K.	Bas.S.N	Bit.S.N	Y.K	NOT
No	Part No	Description	Qty	S.C.	S/N From	S/N To	ICA	NOTE
1	01853072	ELEKTRİK TESİSATI	HARNESS	1				

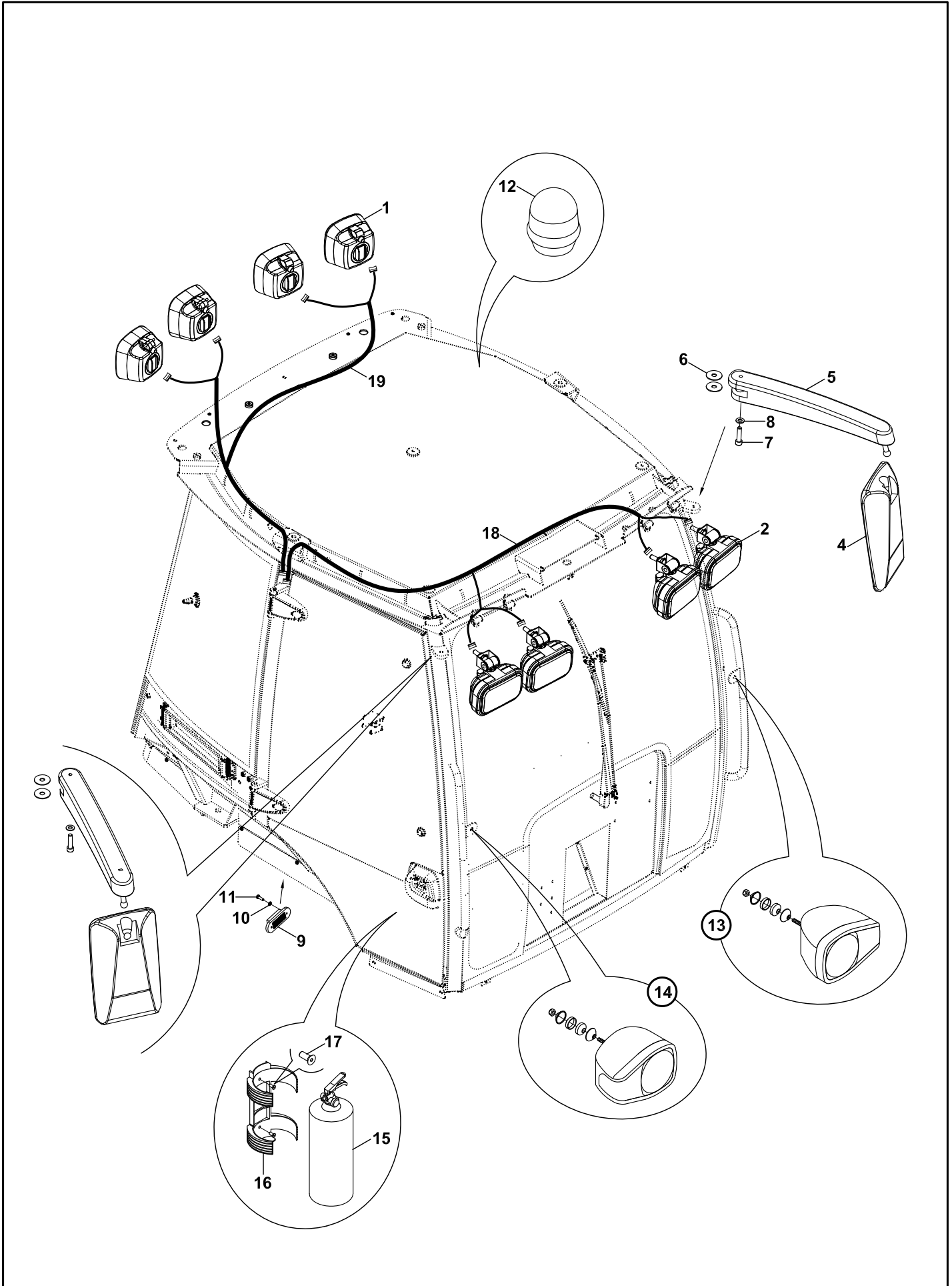
KABIN ELEKTRİĞİ (6)
CAB ELECTRIC (6)



KABİN ELEKTRİĞİ (6)
CAB ELECTRIC (6)

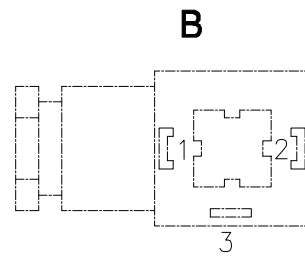
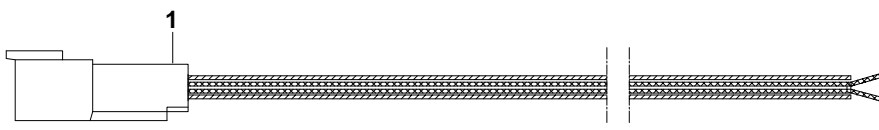
No	Parça No	Parça Adı	Adet	S.K.	Bas.S.N	Bit.S.N	Y.K	NOT
No	Part No	Description	Qty	S.C.	S/N From	S/N To	ICA	NOTE
01780002-3								
1	F9925250	CD ÇALAR	1					
	F9925255	CD ÇALAR	1	A				
2	53003306	MODÜL, RADYO-TEYP	1					
3	01929243	KAPAK	1					
	01929245	KAPAK, TEYP	1				D	
4	F9925256	HOPARLÖR	2					
5	F9925252	ANTEN	1					
6	N010232078	CIVATA	1					
7	N030020011	PUL	1					
8	N023570146	SOMUN	1					
9	02012436	BRACKET	1					
10	01853416	ELEKTRİK TESİSATI, ARKA	1					

KABİN ELEKTRİĞİ (7) CAB ELECTRIC (7)



KABİN ELEKTRİĞİ (7)
CAB ELECTRIC (7)

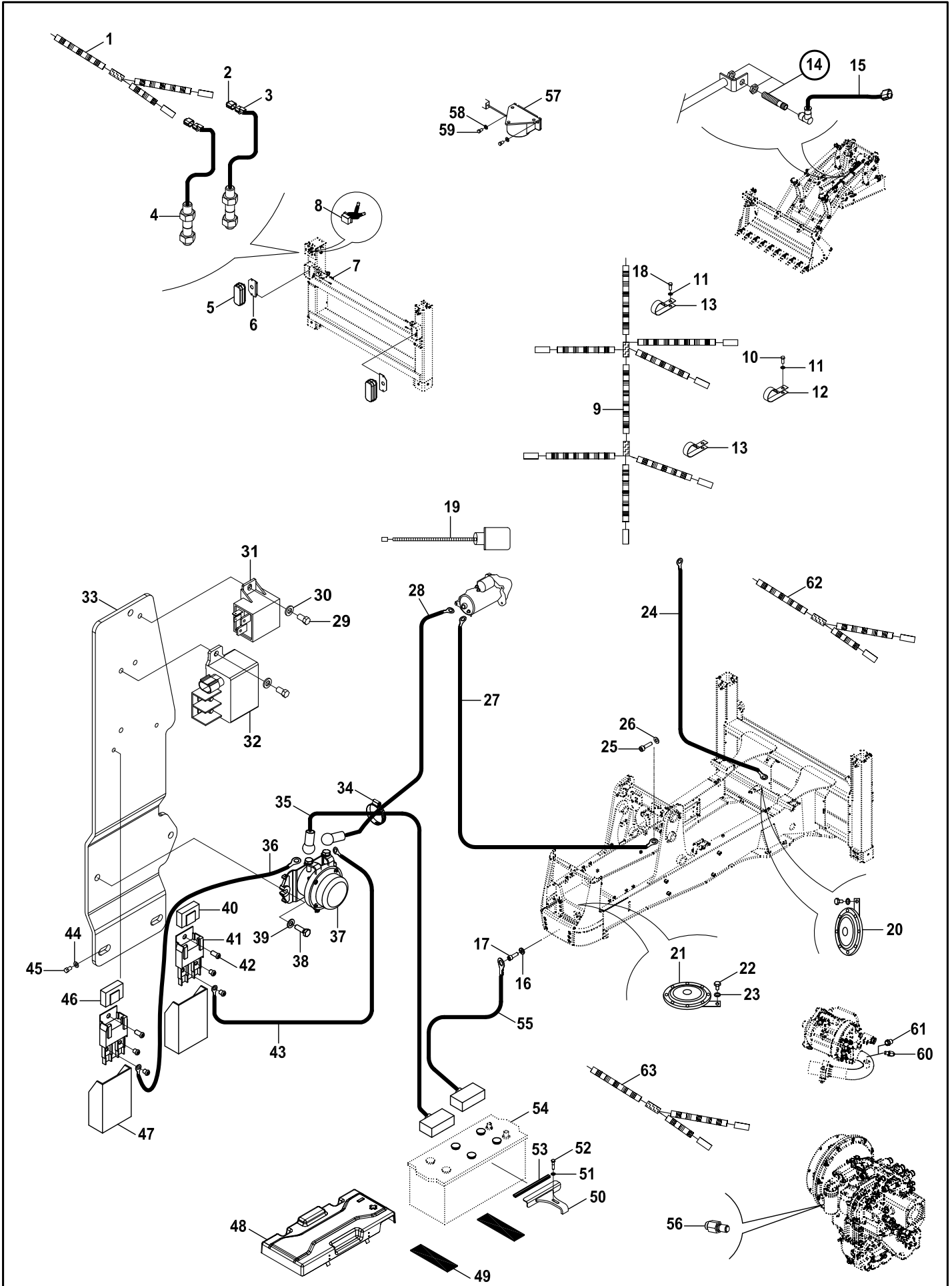
No	Parça No	Parça Adı	Adet	S.K.	Bas.S.N	Bit.S.N	Y.K	NOT
No	Part No	Description	Qty	S.C.	S/N From	S/N To	ICA	NOTE
F3210775- 01745001								
1	52604030	ÇALIŞMA LAMBASI, ARKA	4					
2	52604050	ÇALIŞMA LAMBASI, ÖN	4					
3	52607520	LAMBA, İÇ AYDINLATMA	1					
4	S9100966	AYNA, DİKİZ	2					
5	81014479	AYNA KOLU K.K.	2					
6	80507020	POLYAMİD PUL	4					
7	N015890842	CIVATA	2					
8	N030020018	PUL	2					
9	52607524	LAMBA, BASAMAK AYDINLATMA	2					
10	N025900010	SOMUN	4					
11	N043700616	VİDA						
12	52603130	TEPE İKAZ LAMBASI	1					
13	52600226	FAR, ÖN, SOL	1					
14	52600225	FAR, ÖN, SAĞ	1					
15	F9930300	YANGIN TÜPÜ	1					
16	F9930310	ASKI, YANGIN TÜPÜ	1					
17	N044320362	VİDA	2					
18	01853417	ELEKTRİK TESİSATI, ÖN	1					
19	01853416	ELEKTRİK TESİSATI, ARKA	1					



KABİN ELEKTRİĞİ (8)
CAB ELECTRIC (8)

No	Parça No	Parça Adı	Adet	S.K.	Bas.S.N	Bit.S.N	Y.K	NOT
No	Part No	Description	Qty	S.C.	S/N From	S/N To	ICA	NOTE
	01772001							
1	50107000	ELEKTRİK TESİSATI, BURGU HARNESS, AUGER	1					

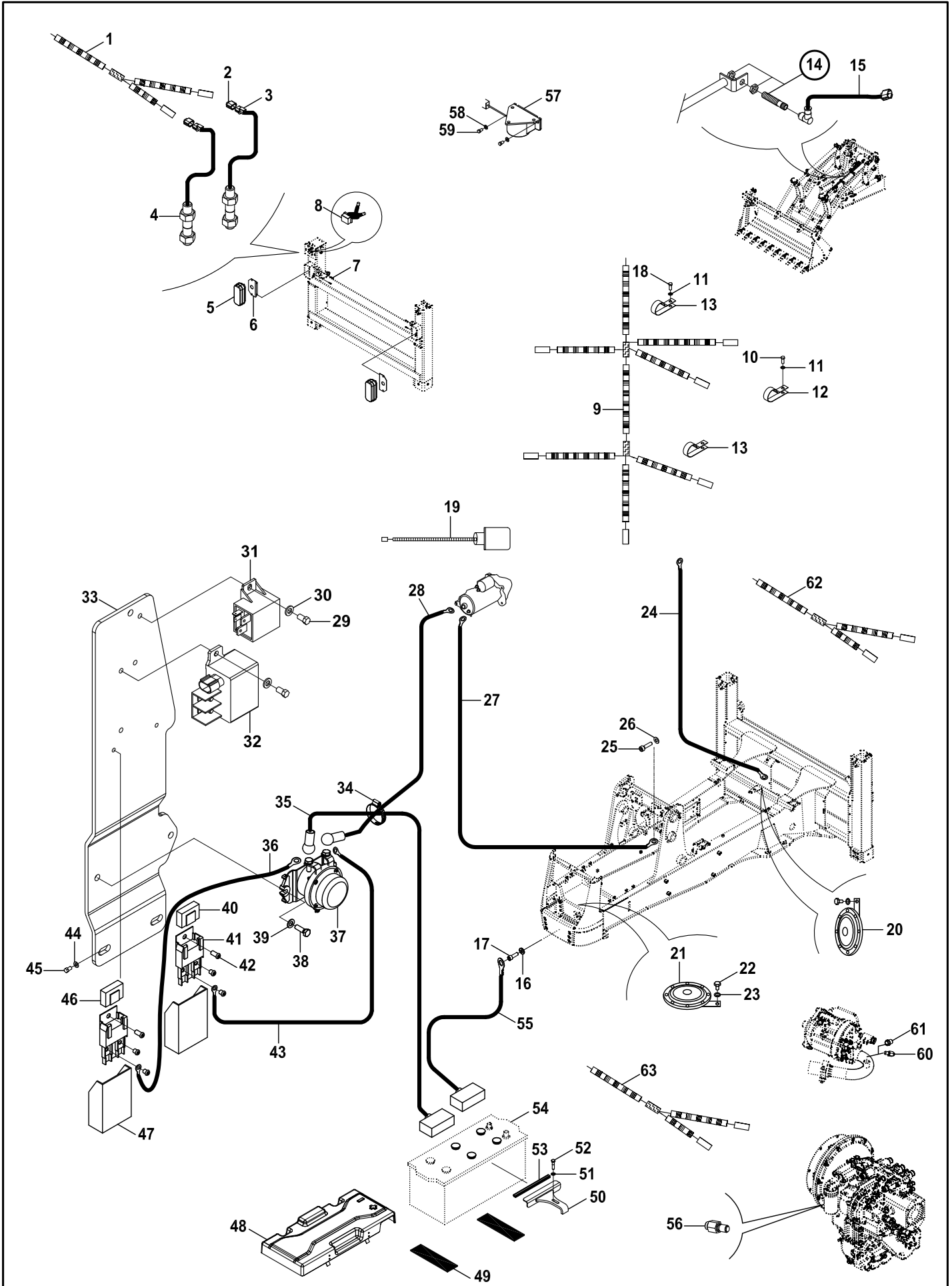
ELEKTRİK (1)
ELECTRIC (1)



ELEKTRİK (1)
ELECTRIC (1)

No	Parça No	Parça Adı	Adet	S.K.	Bas.S.N	Bit.S.N	Y.K	NOT
No	Part No	Description	Qty	S.C.	S/N From	S/N To	ICA	NOTE
1	01853412	ELEKTRİK TESİSATI	1					
2A	50613000	KONNEKTÖR, DIŞI, 3'LÜ	2					
2B	50613001	KONNEKTÖR KİLİDİ	2					
2C	50906000	TERMİNAL, DIŞI	6					
3A	50607000	KONNEKTÖR, 3'LÜ ERKEK	2					
3B	50607001	KONNEKTÖR KİLİDİ	2					
3C	50903000	TERMİNAL, ERKEK	6					
3D	52919000	CONTA, TERMİNAL	6					
4	55400200	SENSÖR, KONUM	2					
5	52602610	STOP LAMBASI	2					
6	01992963	BRAKET	2					
7	N015890314	CIVATA	4					M6x20
8A	52605000	PLAKA LAMBASI	1					
8B	53204000	AMPÜL	1					
9	01853140	ELEKTRİK TESİSATI, MOTOR	1					
10	N015890446	CIVATA	9					M8x16
11	N030810014	YAYLI RONDELA	10					
12	N077002200	KELEPÇE	3					
13	N077003500	KELEPÇE	7					
14	55400033	SENSÖR, KONUM	1	OP				
15A	50607000	KONNEKTÖR, 3'LÜ ERKEK	1					
15B	54524100	KONDÜİT	2,5m					
15C	50607001	KONNEKTÖR KİLİDİ	1					
15D	50903000	TERMİNAL, ERKEK	3					
15E	52919000	CONTA, TERMİNAL	3					
16	N030810014	YAYLI RONDELA	1					M10
17	N010222438	CIVATA	1					M10x20
18	N015890470	CIVATA	1					M8x25
19	55501900	DIYOT	1					
20	52804010	KORNA	1					
21	52804000	KORNA	1					
22	N010222054	CIVATA	2					M8x12
23	N030810014	YAYLI RONDELA	2					M8
24	50106425	KABLO, KABİN ŞASI	1					
25	N010232078	CIVATA	1					
26	N031170017	PUL	1					
27	50106450	KABLO, MOTOR ŞASI	1					
28	50106680	KABLO	1					
29	N010231442	CIVATA	4					M6x10
30	N030100013	PUL	4					M6
31	54016260	RÖLE, MARŞ	1					
32	54016250	RÖLE, GÜÇ	1					
33	02030549	BRAKET	1					
34	51011700	KABLO BAĞI	1					
35	50106622	KABLO	1					
36	50106695	KABLO, SİGORTA	1					
37	52401116	RÖLE, AKÜ	1					
38	N010222138	CIVATA	2					M8x25
39	N030810014	YAYLI RONDELA	2					M8
40	52706640	SİGORTA	1					
41	52707710	SİGORTA YUVASI	2					
42	N041671838	VİDA	2					M5x12
43	50106696	KABLO, SİGORTA	1					
44	N030020111	PUL	2					M8
45	N010232114	CIVATA	2					M8x20
46	52706600	SİGORTA	1					

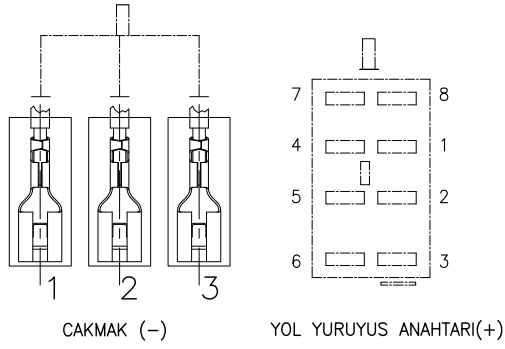
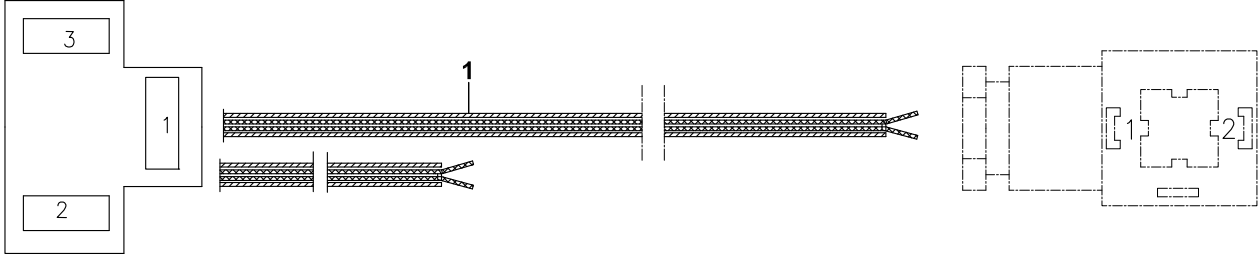
ELEKTRİK (1)
ELECTRIC (1)



ELEKTRİK (1)
ELECTRIC (1)

No	Parça No	Parça Adı	Description	Adet	S.K.	Bas.S.N	Bit.S.N	Y.K	NOT
No	Part No			Qty	S.C.	S/N From	S/N To	ICA	NOTE
47	52777778	KAPAK	CAP	2					
48	81047011	AKÜ KORUMA	COVER	1					
49	02040190	LASTİK	RUBBER	2					
50	01993004	BRAKET, AKÜ SABİTLEME	BRACKET	1					
51	N030810014	YAYLI RONDELA	SPRING WASHER	1					M8
52	N010232162	CIVATA	BOLT	1					M8x35
53	H130135102	FİTİL	WEATHER STRIP	0,2m					
54	50103015	AKÜMÜLATÖR	ACCUMULATOR	1					
	50103016	AKÜMÜLATÖR	ACCUMULATOR	1	A				(1)
55	50106605	KABLO, AKÜ	CABLE, ACC, BLACK (-)	1					
56	51522062	SENSÖR, BASINÇ	SENSOR, PRESSURE	1					
57	52804505	KORNA, GERİ VİTES	HORN, REVERSE GEAR	1					
58	N030020004	PUL	WASHER	1					
59	N015870302	CIVATA	BOLT	1					M6x16
60	H348026700	SENSÖR, SICAKLIK	TEMPERATURE SENSOR	1					
61	81404102	TAPA	PLUG	1	OP				
62	01853090	ELEKTRİK TESİSATI, TRANSM HARNES, TRANSMISSION		1					E

TESVİYE KÜREĞİ (ÇİFT EKSEN AÇILI) KABLO TESİSATI (OP)
LEVELLING BLADE, (WITH TWO AXIS TURN) HARNESS (OP)

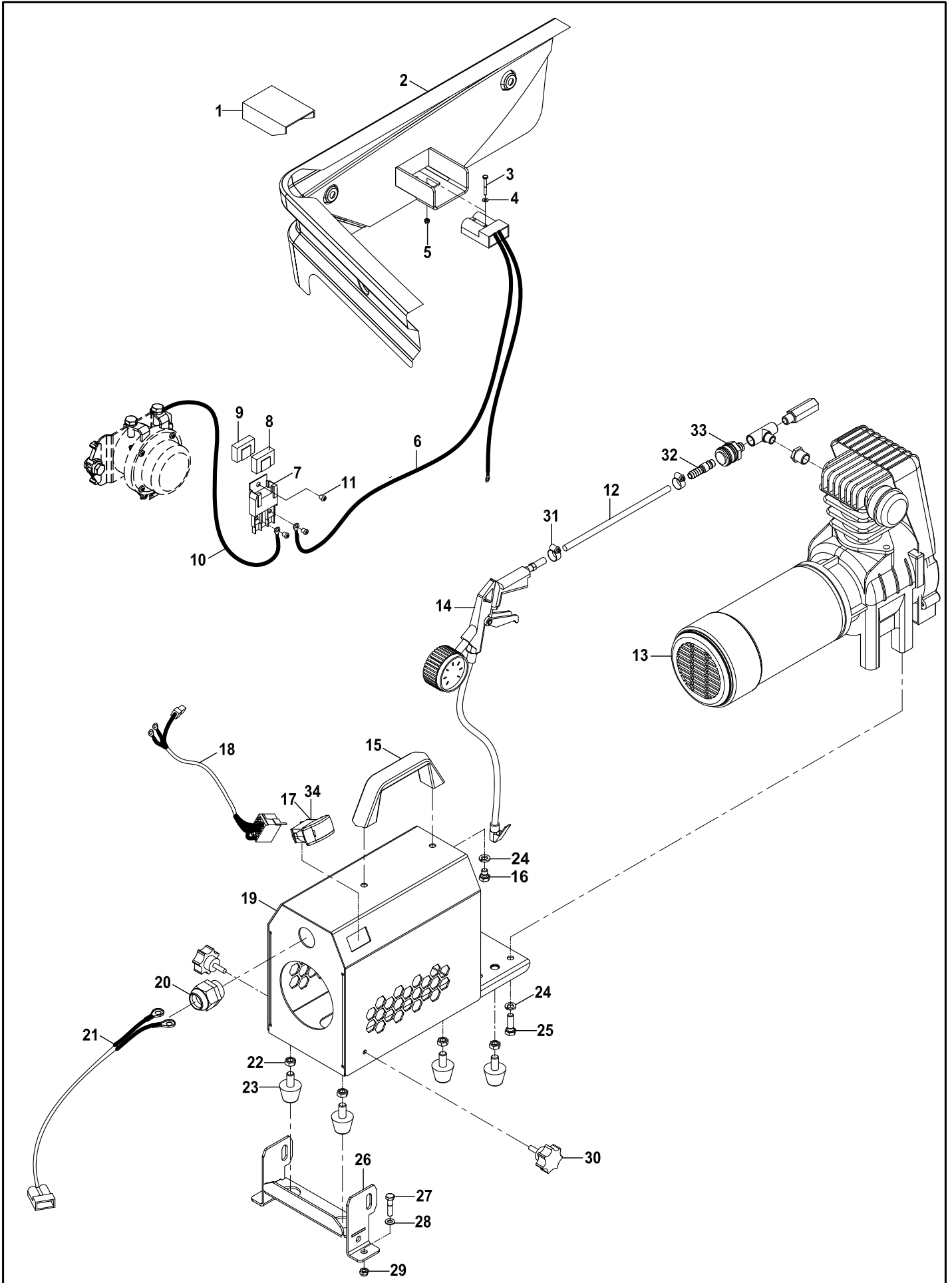


ENERJİ BAĞLANTISI

TESVİYE KÜREĞİ (ÇİFT EKSEN AÇILI) KABLO TESİSATI (OP)
LEVELLING BLADE,(WITH TWO AXIS TURN) HARNESS (OP)

No	Parça No	Parça Adı	Adet	S.K.	Bas.S.N	Bit.S.N	Y.K	NOT
No	Part No	Description	Qty	S.C.	S/N From	S/N To	ICA	NOTE
1	01852810	ELEKTRİK TESİSATI, TESVİYE KÜREĞİ	HARNESS, LEVELLING BLADE	1				

KOMPRESÖR VE ELEKTRİK TESİSATI (OP) COMPRESSOR & HARNESS (OP)

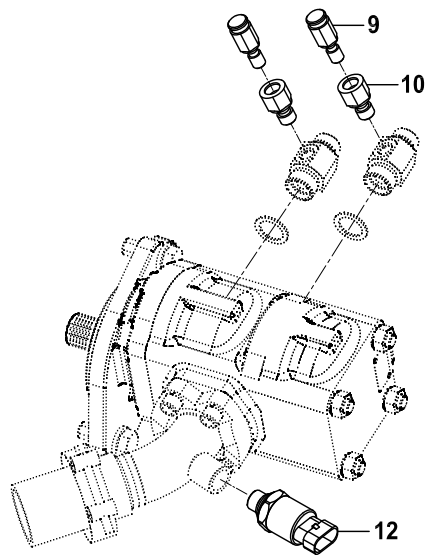
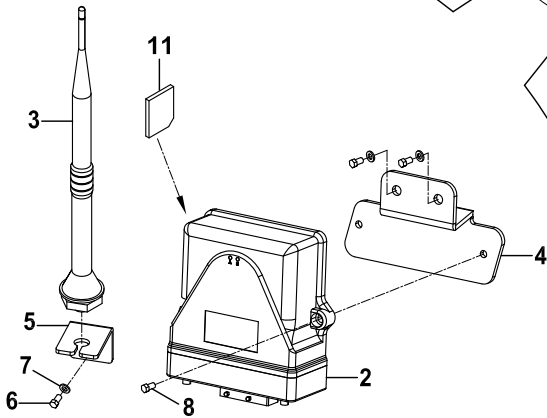
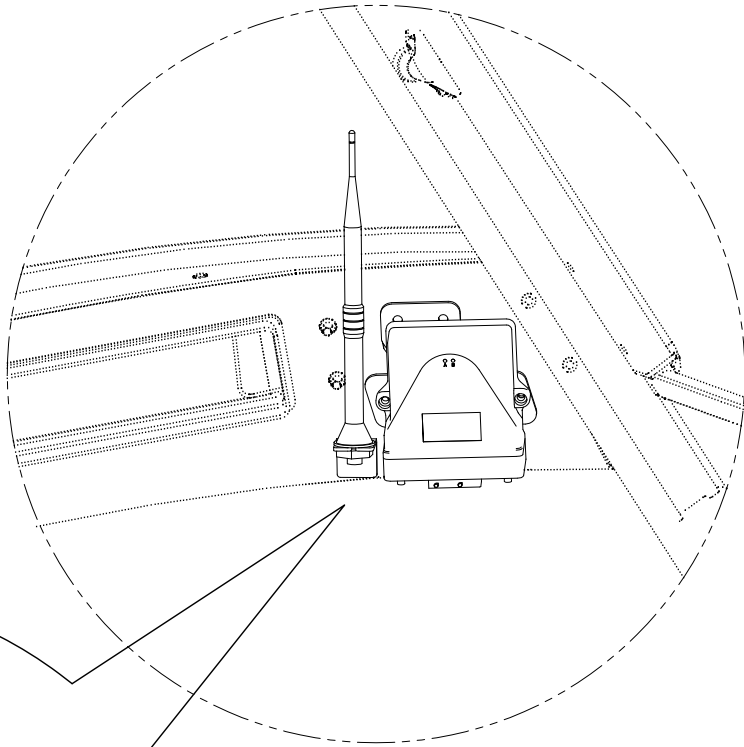


KOMPRESÖR VE ELEKTRİK TESİSATI (OP)
COMPRESSOR & HARNESS (OP) (OP)

No	Parça No	Parça Adı	Adet	S.K.	Bas.S.N	Bit.S.N	Y.K	NOT
No	Part No	Description	Qty	S.C.	S/N From	S/N To	ICA	NOTE
01779000								
1	52777778	KAPAK	1					
2	02040613	KAPLAMA, SAĞ	1					
3	N010370026	CIVATA	2					M3x25
4	N030100008	PUL	2					M3
5	N025900010	SOMUN	2					
6	50106720	ELEKTRİK TESİSATI, KOMPRESÖR	1					
7	52707710	SİGORTA YUVASI	1					
8	52706620	SİGORTA, 50A	1					
9	52706600	SİGORTA	1					
10	50106696	KABLO, SİGORTA	1					
11	N041671802	VİDA	1					M5x5
12	79905900	HORTUM	1					
13	F2520050	KOMPRESÖR, HAVA	1					
14	F2523100	HAVA TABANCASI	1					
15	F9950100	TUTAMAK	1					
16	N010232042	CIVATA	2					M8x10
17	52031130	DÜĞME	1					
18	01853221	ELEKTRİK TESİSATI	1					
19	01990049	GÖVDE K.M, HAVA KOMPRESÖRÜ	1					
20	54530121	NİPEL	1					
21	50106710	ELEKTRİK TESİSATI, KOMPRESÖR	1					
22	N023580181	SOMUN	4					
23	81040136	TAHDİT TAKOZU, KAUÇUK	4					
24	N030810014	YAYLI RONDELA	6					
25	N010232138	CIVATA	4					M8x25
26	01990039	BRAKET	1					
27	N010232114	CIVATA	2					M8x20
28	N030810014	YAYLI RONDELA	2					M8
29	N025910062	SOMUN	2					M8
30	N010000006	CIVATA	2					
31	N074010016	KELEPÇE	2					
32	N169901071	ÇABUK BAĞLANTI, ERKEK	1					
33	N169901072	ÇABUK BAĞLANTI, DIŞI	1					
34	52020000	ANAHTAR	1					

SMARTLINK (OP)
SMARTLINK (OP)

1

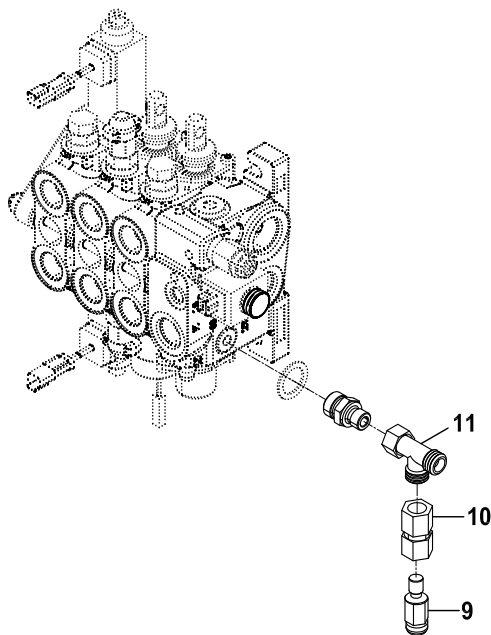
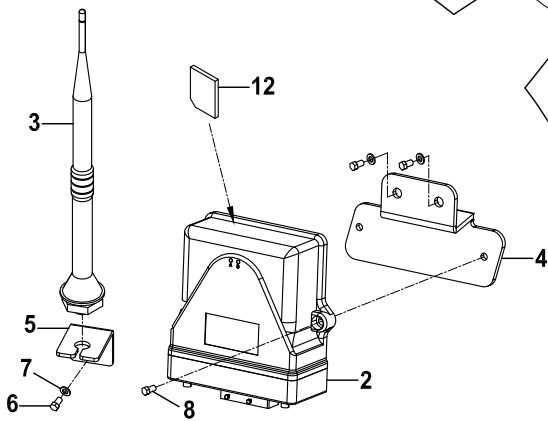
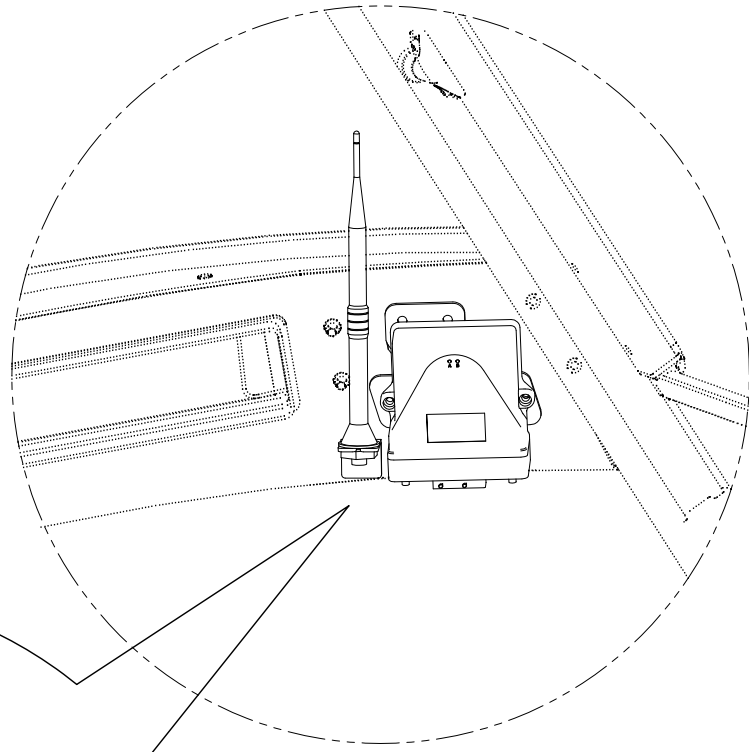


SMARTLINK (OP)
SMARTLINK (OP)

No	Parça No	Parça Adı	Description	Adet	S.K.	Bas.S.N	Bit.S.N	Y.K	NOT
No	Part No			Qty	S.C.	S/N From	S/N To	ICA	NOTE
1	01793003	SMARTLINK HABERLEŞME SİSTEMİ	SMARTLINK COMMUNICATION SYSTEM	1	RK				
2	H900522101	ÜNİTE, SMARTLİNK	UNIT, SMARTLINK	1					
3	H900522200	ANTEN, GSM	ANTENNA, GSM	1					
4	02009086	BRAKET, SMARTLİNK	BRACKET	1					
5	02009083	BRAKET, ANTEN	BRACKET, ANTENNA	1					
6	N010232078	CIVATA	BOLT	3					M8x16
7	N030810014	YAYLI RONDELA	SPRING WASHER	3					M8
8	N015890314	CIVATA	BOLT	4					M6x20
9	H343206202	SENSÖR, BASINÇ	SENSOR, PRESSURE	2					
10	80624121	NİPEL	ADAPTER	1					
11	H900522600	SİM KART	SIM CARD	1					
12	H348026700	SENSÖR, SICAKLIK	TEMPERATURE SENSOR	1					
13	H900522700	LİSANS, SMARTLİNK	LISANCE, SMARTLINK	1		B040001	B040052		
	H900522701	LİSANS, SMARTLİNK	LISANCE, SMARTLINK	1		B040053	-	D	

SMARTLINK (REXROTH) (OP)
SMARTLINK (REXROTH) (OP)

1



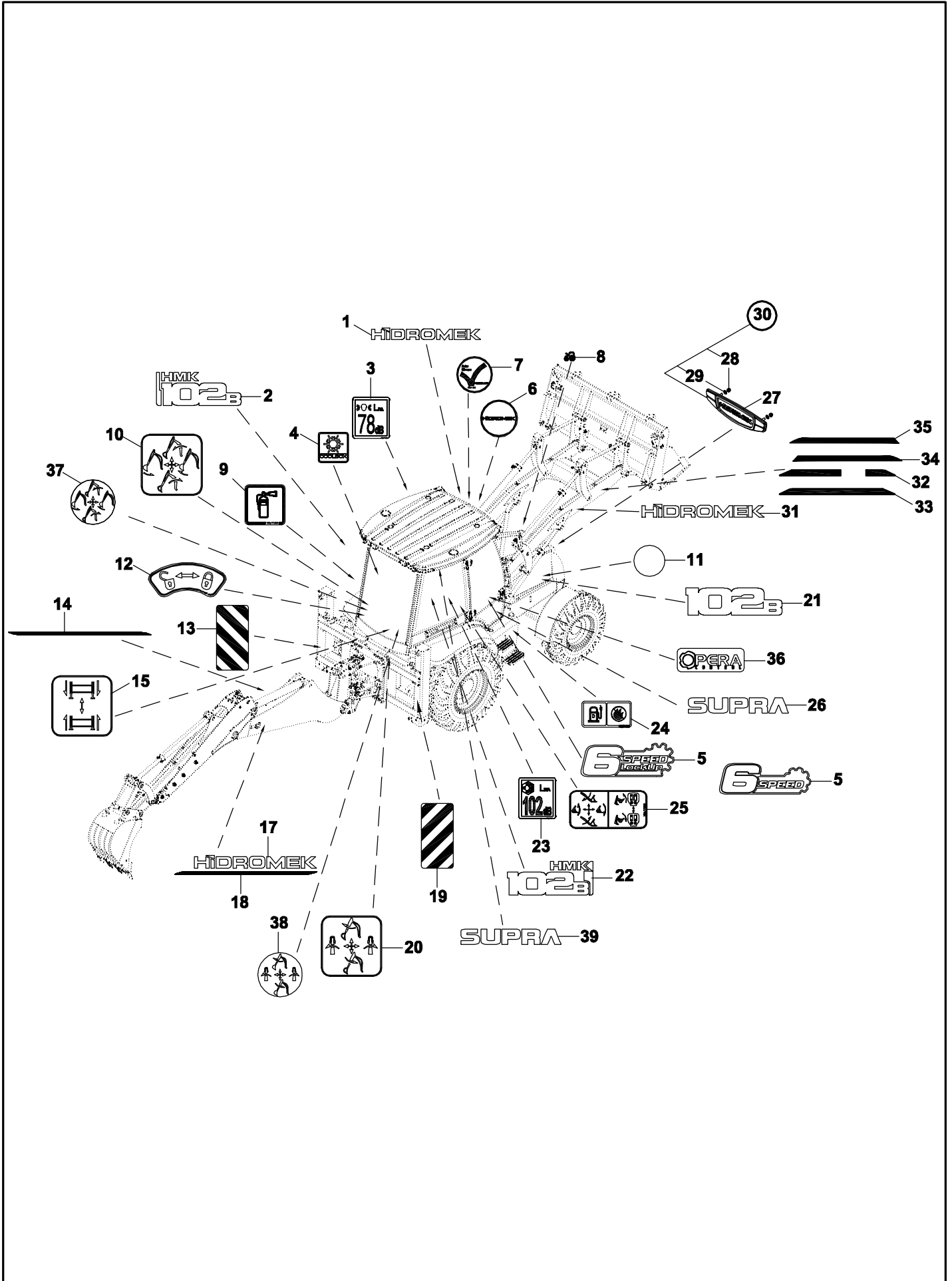
SMARTLINK (REXROTH) (OP)
SMARTLINK (REXROTH) (OP)

No	Parça No	Parça Adı	Description	Adet	S.K.	Bas.S.N	Bit.S.N	Y.K	NOT
No	Part No			Qty	S.C.	S/N From	S/N To	ICA	NOTE
1	01793001	SMARTLINK	SMARTLINK	1	RK				
2	H900522101	ÜNİTE, SMARTLİNK	UNIT, SMARTLINK	1					
3	H90052200	ANTEN, SMARTLİNK	ANTENNA, SMARTLINK	1					
4	02009086	BRAKET, ÜNİTE	BRACKET, UNIT	1					
5	02009083	BRAKET, ANTEN	BRACKET, ANTENNA	1					
6	N010232078	CIVATA	BOLT	3					M8x16
7	N030810014	PUL	WASHER	3					M8x16
8	N015890314	CIVATA	BOLT	4					M6x20
9	H343206202	BASINÇ SENSÖRÜ, POMPA	PRESSURE SENSOR, PUMP	2					
10	80699949	NİPEL	ADAPTER	1					
11	N163790038	ADAPTÖR	ADAPTER	1					
12	H900522600	SİM KART	SIM CARD	1					
13	H900522701	LİSANS, SMARTLİNK	LISANCE, SMARTLINK	1					

J

DİĞERLERİ(ETİKET, AVADANLIK)
OTHERS (DECAL, TOOLS)

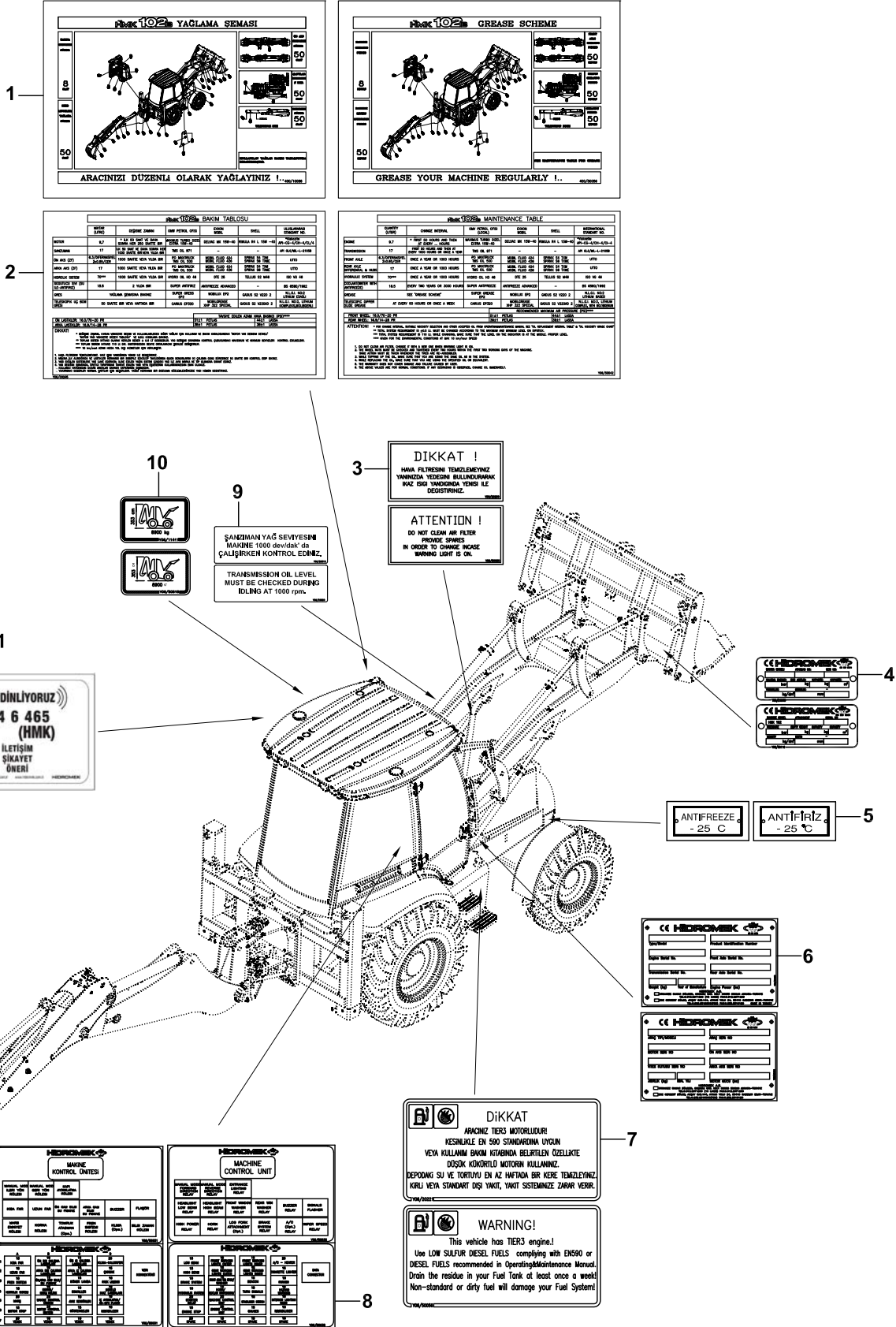
ETİKET VE LEVHALAR (1) DECAL AND PLATES (1)



ETİKET VE LEVHALAR (1)
DECAL AND PLATES (1)

No	Parça No	Parça Adı	Description	Adet	S.K.	Bas.S.N	Bit.S.N	Y.K	NOT
No	Part No			Qty	S.C.	S/N From	S/N To	ICA	NOTE
1	Y0611313	ETİKET, HİDROMEK	DECAL, HİDROMEK	1					
2	Y0611676	ETİKET, HMK102B	DECAL, HMK102B	1					
3	Y0611541	ETİKET, GÜRÜLTÜ, KABİN İÇİ	DECAL, NOISE, CAB INTERIOR	1					
4	Y0620495	ETİKET, SOĞUTMALI TORPİD	DECAL, COOLING	1					
5	Y0611719	ETİKET, 6 VİTES	DECAL, 6 SPEED	2					
	Y0611718	ETİKET, 6 VİTES (LOCKUP)	DECAL, 6 SPEED (LOCKUP)	2	OP.				
6	Y0620110	ETİKET, DİREKSİYON GÖBEĞİ	DECAL, STEERING WHEEL	1					
7	Y0611365	ETİKET, OKEY	DECAL, OKAY	1					
8	Y0611395	ETİKET, KAPUT AÇMA	DECAL, BONNET LOCKUNLOCK	1					
9	Y0611355	ETİKET, YANGIN SÖNDÜRÜCÜ	DECAL, FIRE EXTINGUISHER	1					
10	Y0611228	ETİKET, JOYSTİK FONKSİYON, KAZICI, SAĞ	DECAL, JOYSTICK FUNCTION, RH	1					
11	Y0611334	ETİKET, HAVA FİLTRESİ	DECAL, AIR FILTER	1					
12	Y0611425	ETİKET, ARKA KUMANDA LEVYE KİLİDİ	DECAL, BACKHOE CONTROL LEVER LOCKING	1					
13	Y0690051	REFLEKTÖR, SOL	REFLECTOR, LH	1					
14	Y0611687	BOM ETİKETİ	DECAL, BOOM, LEFT	1					
15	Y0611232	ETİKET, KIZAK AYAK FONKSİYONU	DECAL, STABILISER FUNCTION	1					
17	Y0611322	ETİKET, HİDROMEK	DECAL, HİDROMEK	2					
18	Y0611686	BOM ETİKETİ	DECAL, BOOM, LEFT	1					
19	Y0690052	REFLEKTÖR, SAĞ	REFLECTOR, RH	1					
20	Y0611229	ETİKET, JOYSTİK FONKSİYON, KAZICI, SOL	DECAL, JOYSTICK FUNCTION, LH	1					
21	Y0611685	ETİKET, KAPUT, HMK 102B	DECAL, HOOD, HMK102B	2					
22	Y0611675	ETİKET, HMK102B	DECAL, HMK102B	1					
23	Y0611551	ETİKET, GÜRÜLTÜ, KABİN DIŞI	DECAL, NOISE, CAB EXTERIOR	1					
24	Y0611430	MÜŞİR, YAKIT TANKI	DECAL, FUEL TANK	1					
25	Y0611308	ETİKET, ÖN KUMANDA LEVYE FONKSİYONLARI	DECAL, LOADER CONTROL LEVER FUNCTIONS	1					
26	Y0611738	ETİKET, SUPRA	DECAL, SUPRA	2					
27	Y0620271	ETİKET, HMK , ÖN PANJUR	DECAL, HMK, FRONT GRILLE	1					
28	N025910026	SOMUN	NUT	2					
29	F9977907	PUL	WASHER	2					
30	01890454	ETİKET, HMK , ÖN PANJUR	DECAL, HMK, FRONT GRILLE	1					
31	Y0611326	ETİKET, HİDROMEK	DECAL, HİDROMEK	2					
32	Y0611703	ETİKET, ÖN KOL , ARKA SOL	STICKER, LOADER ARM, REAR-LH	1					
33	Y0611699	ETİKET, ÖN KOL , ARKA SAĞ	STICKER, LOADER ARM, REAR-RH	1					
34	Y0611694	ETİKET, ÖN KOL , ÖN SAĞ	STICKER, LOADER ARM, FRONT-RH	1					
35	Y0611692	ETİKET, ÖN KOL , ÖN SOL	STICKER, LOADER ARM, FRONT-LH	1					
36	H347007700	ETİKET, OPERA	DECAL, OPERA	2					
37	Y0611230	ETİKET, ARKA KUMANDA FONKSİYON(SAĞ-EL)	DECAL, BACKHOE CONTROL FUNCTION (RH-HAND)	1					
38	Y0611231	ETİKET, ARKA KUMANDA FONKSİYON(SOL-EL)	DECAL, BACKHOE CONTROL FUNCTION (LH-HAND)	1					
39	Y0611319	ETİKET, SUPRA	DECAL, SUPRA	2					

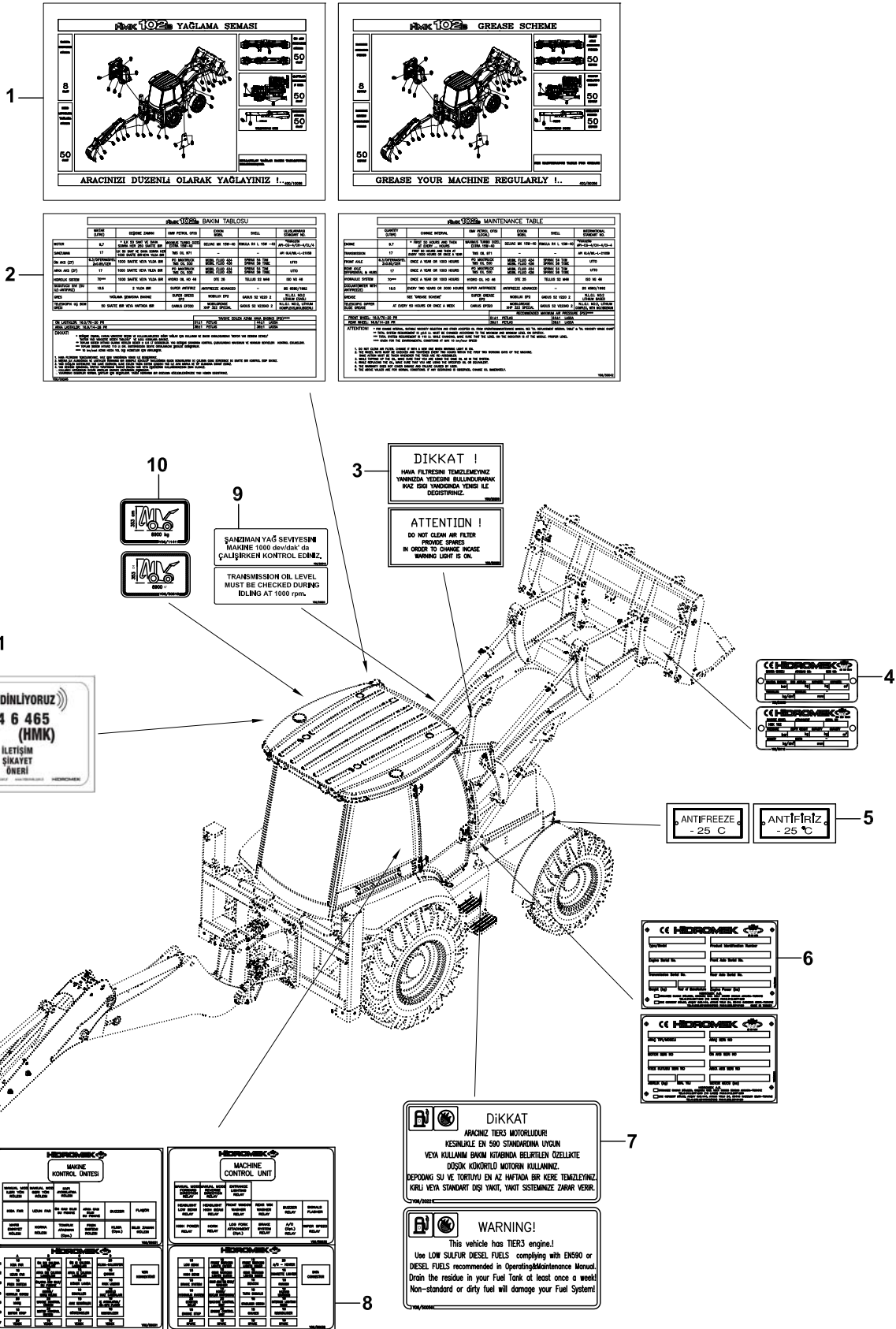
ETİKET VE LEVHALAR (2) DECALS AND PLATES (2)



ETİKET VE LEVHALAR (2)
DECAL AND PLATES (2)

No	Parça No	Parça Adı	Adet	S.K.	Bas.S.N	Bit.S.N	Y.K	NOT
No	Part No	Description	Qty	S.C.	S/N From	S/N To	ICA	NOTE
1	40010086	ETİKET, YAĞLAMA ŞEMASI, 102B, TR.	1					
	40050056	ETİKET, YAĞLAMA ŞEMASI, 102B, EN.	1					
	40050042	ETİKET, YAĞLAMA ŞEMASI, 102B, FR.	1					
	40050077	ETİKET, YAĞLAMA ŞEMASI, 102B, ISP.	1					
	40050102	ETİKET, YAĞLAMA ŞEMASI, 102B, RUS.	1					
	40050221	ETİKET, YAĞLAMA ŞEMASI, 102B,POR.	1					
	40050014	ETİKET, YAĞLAMA ŞEMASI, 102B,BUL.	1					
2	Y0600245	ETİKET, BAKIM TABLOSU, 102B, TR	1					
	Y0650042	ETİKET BAKIM TABLOSU, 102B, EN	1					
	Y0650241	ETİKET, BAKIM TABLOSU, 102B, FR.	1					
	Y0650539	ETİKET, BAKIM TABLOSU, 102B, ISP.	1					
	Y0650431	ETİKET, BAKIM TABLOSU, 102B, RUS.	1					
	Y0650179	ETİKET, BAKIM TABLOSU, 102B, POR.	1					
	Y0650517	ETİKET, BAKIM TABLOSU, 102B, BUL.	1					
3	Y0620200	ETİKET, HAVA FİLTRESİ UYARI, TR	1					
	Y0650050	ETİKET, HAVA FİLTRESİ UYARI, EN	1					
	Y0650240	ETİKET, HAVA FİLTRESİ UYARI, FR.	1					
	Y0650540	ETİKET, HAVA FİLTRESİ UYARI, ISP.	1					
	Y0650440	ETİKET, HAVA FİLTRESİ UYARI, RUS.	1					
	Y0650542	ETİKET, HAVA FİLTRESİ UYARI, POR.	1					
	Y0650070	ETİKET, HAVA FİLTRESİ UYARI, BUL.	1					
4	Y0621040	ETİKET, ATAŞMAN, TR	1					
	Y0650110	ETİKET, ATAŞMAN , EN.	1					
	Y0650111	ETİKET, ATAŞMAN , FR.	1					
	Y0650113	ETİKET, ATAŞMAN , İSP.	1					
	Y0650112	ETİKET, ATAŞMAN , RUS.	1					
	Y0650117	ETİKET, ATAŞMAN, POR.	1					
	Y0650088	ETİKET, ATAŞMAN, BUL.	1					
5	Y0620500	ETİKET, ANTİFİRİZ	1					
	Y0650060	ETİKET, ANTİFİRİZ, EN.	1					
	Y0650260	ETİKET, ANTİFİRİZ, FR.	1					
	Y0650560	ETİKET, ANTİFİRİZ, İSP.	1					
	Y0650432	ETİKET, ANTİFİRİZ, RUS.	1					
	Y0650437	ETİKET, ANTİFİRİZ, POR.	1					
	Y0650095	ETİKET, ANTİFİRİZ, BUL.	1					
6	Y0621014	İSİM PLAKASI, MAKİNE, TR	1					
	Y0650163	İSİM PLAKASI, MAKİNE, EN.	1					

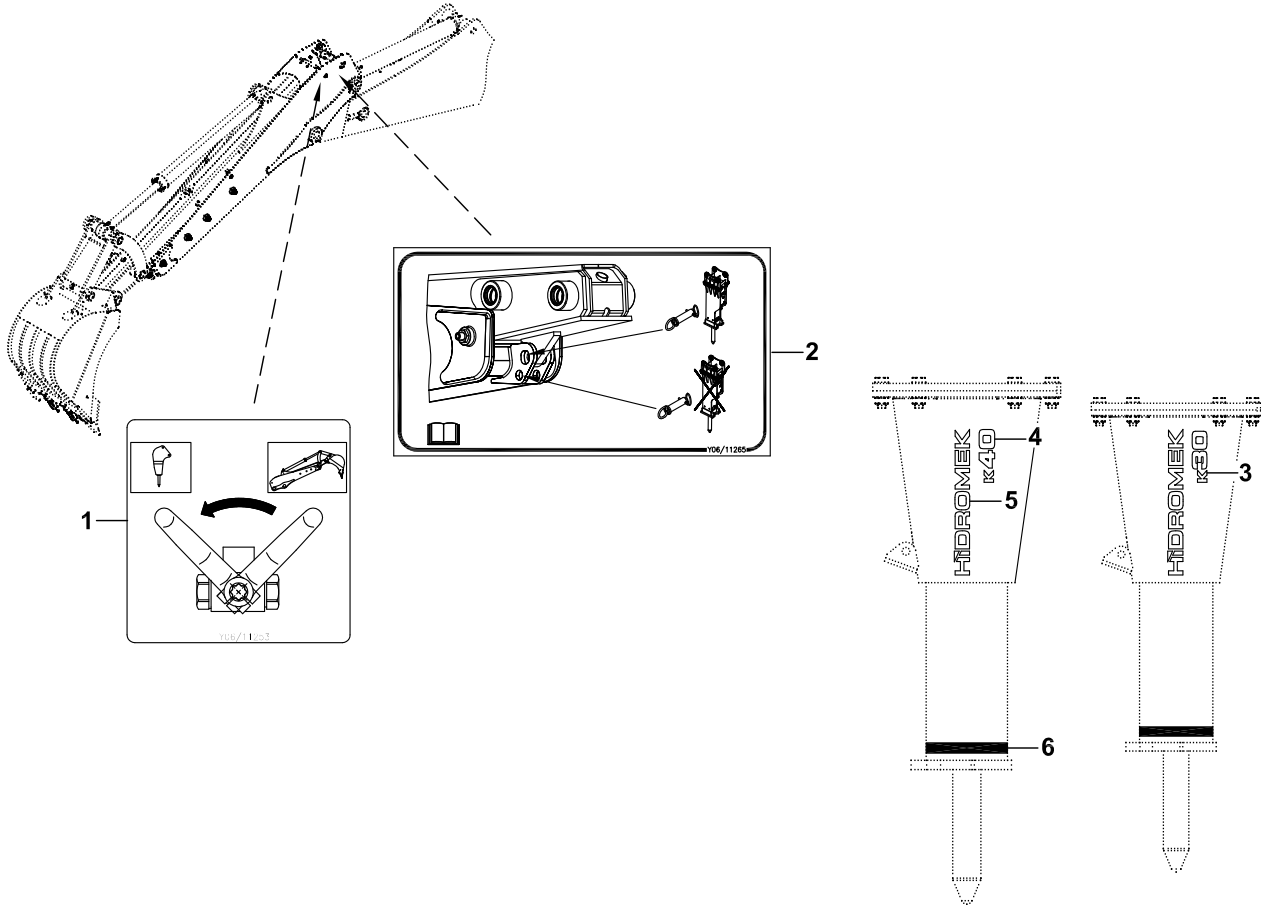
ETİKET VE LEVHALAR (2) DECALS AND PLATES (2)



ETİKET VE LEVHALAR (2)
DECAL AND PLATES (2)

No	Parça No	Parça Adı	Description	Adet	S.K.	Bas.S.N	Bit.S.N	Y.K	NOT
No	Part No			Qty	S.C.	S/N From	S/N To	ICA	NOTE
	Y0650280	İSİM PLAKASI, MAKİNE, FR.	NAME PLATE, FR.	1					
	Y0650596	İSİM PLAKASI, MAKİNE, İSP.	NAME PLATE, ESP.	1					
	Y0650402	İSİM PLAKASI, MAKİNE, RUS.	NAME PLATE, RUS.	1					
	Y0650006	İSİM PLAKASI, MAKİNE, POR.	NAME PLATE, POR.	1					
	Y0650087	İSİM PLAKASI, MAKİNE, BUL.	NAME PLATE, BUL.	1					
7	Y0620221	ETİKET, YAKIT UYARI, TR	DECAL,WARNING, FUEL, TR	1					
	Y0650056	ETİKET, YAKIT UYARI, EN.	DECAL,WARNING, FUEL, EN.	1					
	Y0650251	ETİKET, YAKIT UYARI, FR	DECAL,WARNING, FUEL, FR.	1					
	Y0650551	ETİKET, YAKIT UYARI, İSP.	DECAL,WARNING, FUEL,	1					
	Y0650491	ETİKET, YAKIT UYARI, RUS.	DECAL,WARNING, FUEL,	1					
	Y0650058	ETİKET, YAKIT UYARI, POR.	DECAL,WARNING,FUEL,POR.	1					
	Y0650073	ETİKET, YAKIT UYARI, BUL.	DECAL,WARNING,FUEL,BUL.	1					
8	Y0650031	ETİKET, ŞİGORTA-RÖLE TABLASI, TR	DECAL, FUSE-RELAY BOARD, TR	1					
	Y0650032	ETİKET, ŞİGORTA-RÖLE TABLASI, EN.	DECAL, FUSE-RELAY BOARD, EN.	1					
	Y0650227	ETİKET, ŞİGORTA-RÖLE TABLASI, FR.	DECAL, FUSE-RELAY BOARD, FR.	1					
	Y0650577	ETİKET, ŞİGORTA-RÖLE TABLASI, İSP.	DECAL, FUSE-RELAY BOARD, İSP.	1					
	Y0650023	ETİKET, ŞİGORTA-RÖLE TABLASI, RUS.	DECAL, FUSE-RELAY BOARD, RUS.	1					
	Y0650582	ETİKET, ŞİGORTA-RÖLE TABLASI, POR.	DECAL, FUSE-RELAY BOARD, POR.	1					
	Y0650038	ETİKET, ŞİGORTA-RÖLE TABLASI, BUL.	DECAL, FUSE-RELAY BOARD, BUL.	1					
9	Y0620510	ETİKET, ŞANZİMAN YAĞ SEVİYESİ, TR.	DECAL, TRANSMISSION OIL LEVEL, TR	1					
	Y0620520	ETİKET, ŞANZİMAN YAĞ SEVİYESİ, EN	DECAL, TRANSMISSION OIL LEVEL, EN	1					
	Y0650175	ETİKET, ŞANZİMAN YAĞ SEVİYESİ, FR	DECAL, TRANSMISSION OIL LEVEL, FR	1					
	Y0650177	ETİKET, ŞANZİMAN YAĞ SEVİYESİ, İSP.	DECAL, TRANSMISSION OIL LEVEL, İSP.	1					
	Y0650178	ETİKET, ŞANZİMAN YAĞ SEVİYESİ, RUS.	DECAL, TRANSMISSION OIL LEVEL, RUS.	1					
	Y0650176	ETİKET, ŞANZİMAN YAĞ SEVİYESİ, POR.	DECAL, TRANSMISSION OIL LEVEL, POR.	1					
	Y0650071	ETİKET, ŞANZİMAN YAĞ SEVİYESİ, BUL.	DECAL, TRANSMISSION OIL LEVEL, BUL.	1					
10	Y0611411	ETİKET, MAKİNA BOYUTU	DECAL, DIMENSION	1					
	Y0650515	ETİKET, MAKİNA BOYUTU, RUS.	DECAL, DIMENSION, RUS.	1					
11	H347008800	ÇAĞRI MERKEZİ ETİKETİ	DECAL, CALL CENTER	1					

ETİKET VE LEVHALAR, KIRICI DECAL AND PLATES, BREAKER



HIDROMEK HIDROMEK HİDROLİK KIRICI	
TP1:	HKR 360
SERİNGİ:	434 KG
ÇALIŞIŞI HIZI:	40-65 L/DK
MAX. ÇALIŞIŞI BASINÇI:	100-145 BAR
MAX. ÇALIŞIŞI DEĞERİ:	15 BAR
BAKİRET VALFİ DEĞERİ (NİBAKİNG):	120-170 BAR
HAVA DOLDURMA BASINÇI:	3,5 - 4,5 BAR
ALT AKÜMÜLATÖR BASINÇI:	1,5 BAR
YET AKÜMÜLATÖR BASINÇI:	60 BAR
MACHİNE AĞIRLIĞI:	TON

HIDROMEK HIDROMEK HİDROLİK KIRICI	
TP1:	HKR 360
SERİNGİ:	434 KG
ÇALIŞIŞI HIZI:	40-65 L/DK
MAX. ÇALIŞIŞI BASINÇI:	100-145 BAR
MAX. ÇALIŞIŞI DEĞERİ:	15 BAR
BAKİRET VALFİ DEĞERİ (NİBAKİNG):	120-170 BAR
HAVA DOLDURMA BASINÇI:	3,5 - 4,5 BAR
ALT AKÜMÜLATÖR BASINÇI:	1,5 BAR
YET AKÜMÜLATÖR BASINÇI:	60 BAR
MACHİNE AĞIRLIĞI:	TON

HIDROMEK HIDROMEK HİDROLİK KIRICI	
TP1:	HKR 360
SERİNGİ:	434 KG
ÇALIŞIŞI HIZI:	40-65 L/DK
MAX. ÇALIŞIŞI BASINÇI:	100-145 BAR
MAX. ÇALIŞIŞI DEĞERİ:	15 BAR
BAKİRET VALFİ DEĞERİ (NİBAKİNG):	120-170 BAR
HAVA DOLDURMA BASINÇI:	3,5 - 4,5 BAR
ALT AKÜMÜLATÖR BASINÇI:	1,5 BAR
YET AKÜMÜLATÖR BASINÇI:	60 BAR
MACHİNE AĞIRLIĞI:	TON

HIDROMEK HIDROMEK HİDROLİK KIRICI	
TP1:	HKR 360
SERİNGİ:	434 KG
ÇALIŞIŞI HIZI:	40-65 L/DK
MAX. ÇALIŞIŞI BASINÇI:	100-145 BAR
MAX. ÇALIŞIŞI DEĞERİ:	15 BAR
BAKİRET VALFİ DEĞERİ (NİBAKİNG):	120-170 BAR
HAVA DOLDURMA BASINÇI:	3,5 - 4,5 BAR
ALT AKÜMÜLATÖR BASINÇI:	1,5 BAR
YET AKÜMÜLATÖR BASINÇI:	60 BAR
MACHİNE AĞIRLIĞI:	TON

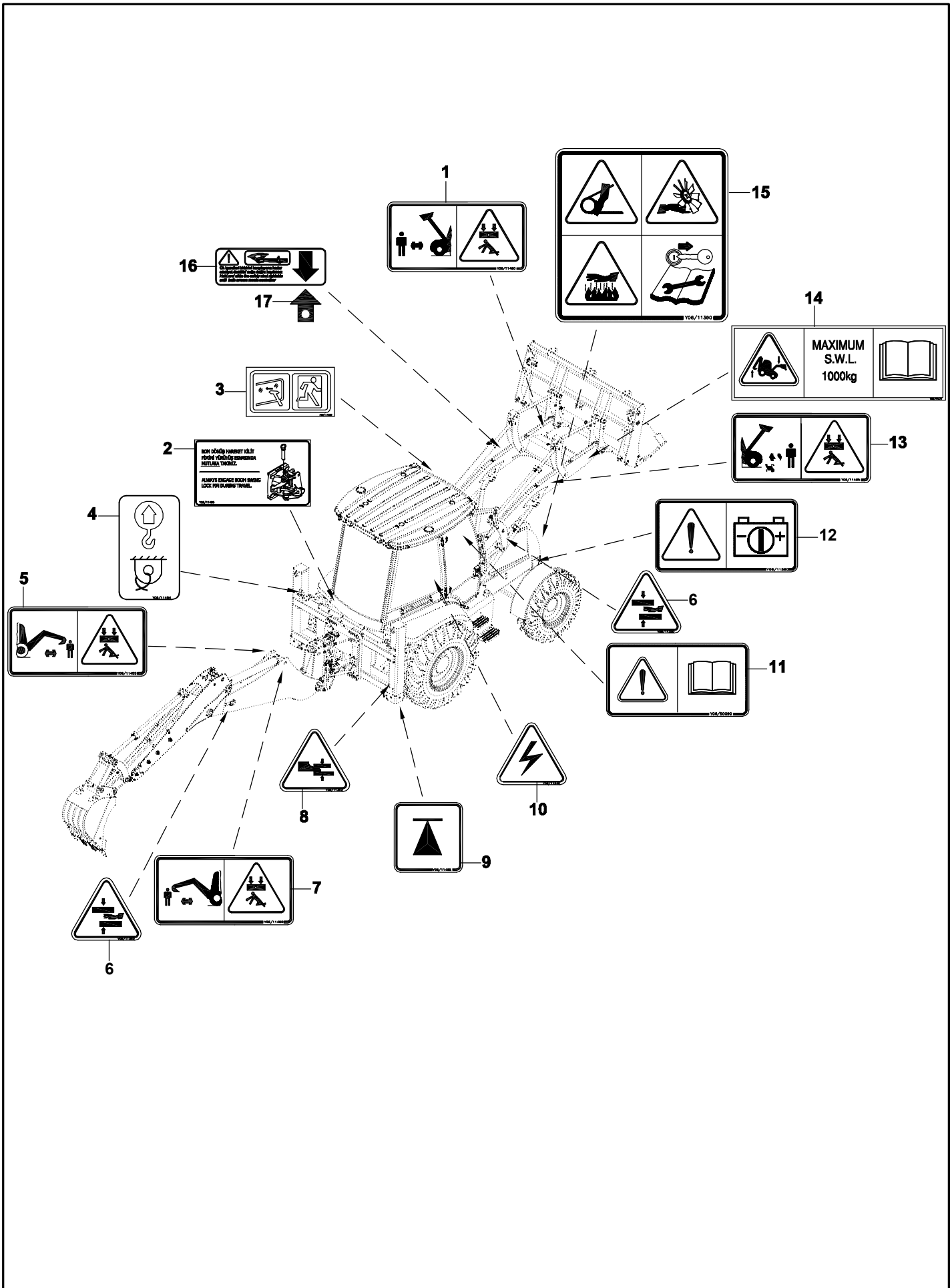
HKR 140 9

HKR 360 10

**ETİKET VE LEVHALAR, KIRICI
DECAL AND PLATES, BREAKER**

No	Parça No	Parça Adı	Adet	S.K.	Bas.S.N	Bit.S.N	Y.K	NOT
No	Part No	Description	Qty	S.C.	S/N From	S/N To	ICA	NOTE
1	Y0611253	ETİKET, KIRICI VANASI FONKSİYONU	1					
2	Y0611265	ETİKET, TB - (KIRICI/BURGU) KULLANIMI	1					
3	Y0611311	ETİKET, K30 MONTABERT	1					
4	Y0611312	ETİKET, K40 MONTABERT	1					
5	Y0611306	ETİKET, HİDROMEK	1					
7	Y0611331	ETİKET, YAĞLAMA İKAZ	1					
8	Y0621552	ETİKET, KIRICI , TR	1					
	Y0650127	ETİKET, KIRICI , EN.	1					
9	Y0611263	ETİKET, KIRICI	1					
10	Y0611262	ETİKET, KIRICI	1					

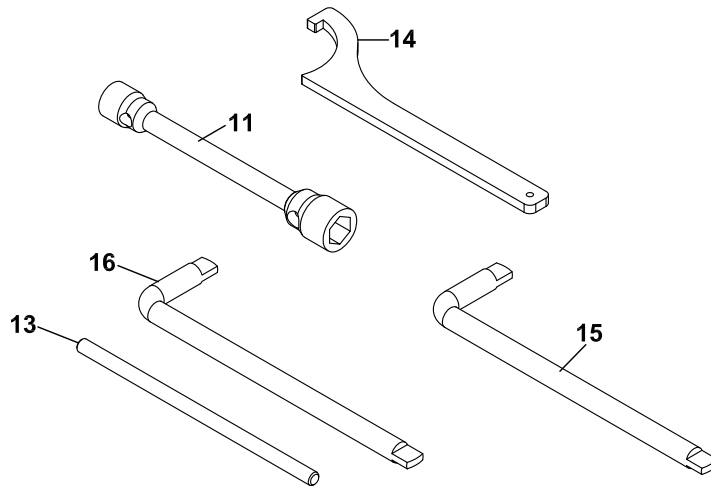
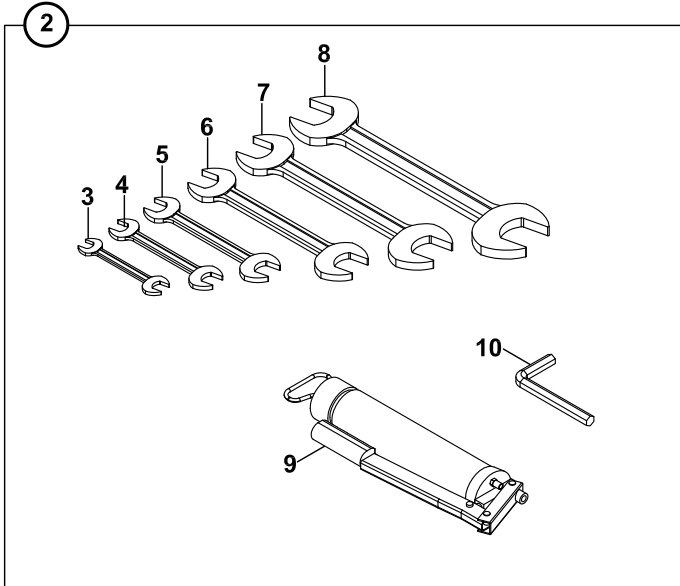
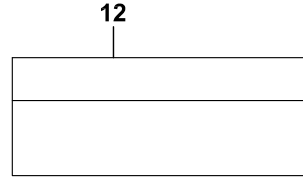
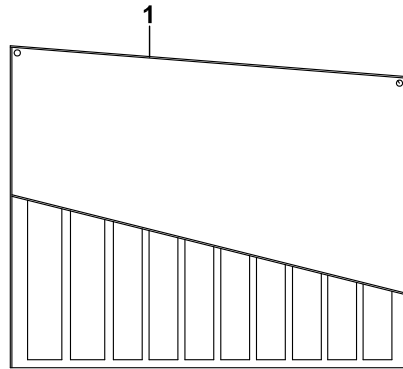
ETİKETLER, UYARI DECALS, WARNING



**ETİKETLER, UYARI
DECALS, WARNING**

No	Parça No	Parça Adı	Adet	S.K.	Bas.S.N	Bit.S.N	Y.K	NOT
No	Part No	Description	Qty	S.C.	S/N From	S/N To	ICA	NOTE
1	Y0611460	ETİKET, YÜKLEYİCİ KEPÇE İKAZ, SOL	1					
2	Y0611490	ETİKET, DÖNÜŞ KİLİT PİMİ	1					
3	Y0611486	ETİKET, ACİL ÇIKIŞ	2					
4	Y0611484	ETİKET, KALDIRMA HALKASI	4					
5	Y0611455	ETİKET, KAZICI İKAZ, SOL	1					
6	Y0611350	ETİKET, MEKANİZMA İKAZ	2					
7	Y0611450	ETİKET, KAZICI İKAZ, SAĞ	1					
8	Y0611352	ETİKET, MEKANİZMA İKAZ	2					
9	Y0611482	ETİKET, KRİKO YERİ	4					
10	Y0611340	ETİKET, ELEKTRİK İKAZ	1					
11	Y0650090	ETİKET, KULLANIM BAKIM KİTABI, EN.	1					
12	Y0611380	ETİKET, AKÜ İKAZ	1					
13	Y0611465	ETİKET, YÜKLEYİCİ KEPÇE İKAZ, SAĞ	1					
14	Y0611471	ETİKET, AZAMI YÜK	1					
15	Y0611390	ETİKET, MOTOR İKAZ	1					
16	Y0611701	ETİKET, EMNİYET DEMİRİ	1					
17	Y0611702	ETİKET, EMNİYET DEMİRİ	1					

AVADANLIK TAKIMI TOOL KIT



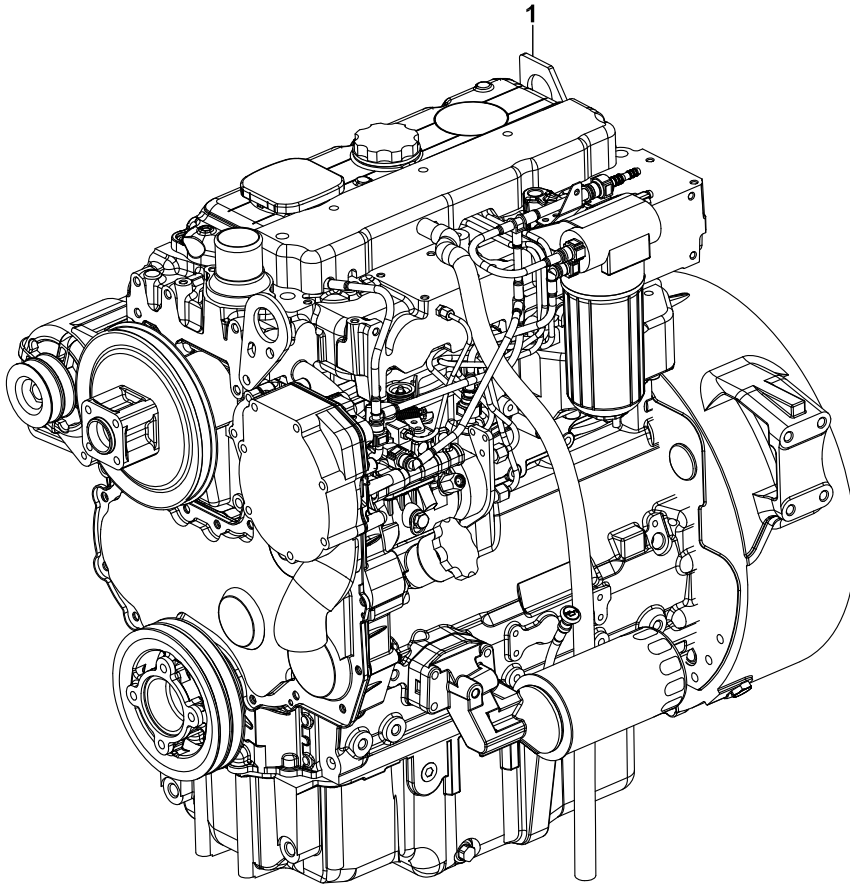
AVADANLIK TAKIMI
TOOL KIT

No	Parça No	Parça Adı	Adet	S.K.	Bas.S.N	Bit.S.N	Y.K	NOT
No	Part No	Description	Qty	S.C.	S/N From	S/N To	ICA	NOTE
	01756003							
1	Y0816112	ALET ÇANTASI	1					
2	Y1200312	AVADANLIK TAKIMI	1					
3	Y0801212	AÇIKAĞIZLI ANAHTAR, 12-13	1					
4	Y0801216	AÇIKAĞIZLI ANAHTAR, 16-17	1					
5	Y0801218	AÇIKAĞIZLI ANAHTAR, 18-19	1					
6	Y0801224	AÇIKAĞIZLI ANAHTAR, 24-27	1					
7	Y0801230	AÇIKAĞIZLI ANAHTAR, 30-32	1					
8	Y0801236	AÇIKAĞIZLI ANAHTAR, 36-41	1					
9	Y0899120	GRES POMPASI, HORTUM UÇLU, 500 cl.	1					
10	Y0801019	ALYAN ANAHTAR, L, 10 mm.	1					
11	Y0801826	BİJON ANAHTARI, HMK 28- 30, KOLSUZ	1					
12	Y0816113	ALET ÇANTASI	1					
13	Y0801852	BİJON ANAHTARI KOLU	1					
14	Y0801002	SİLİNDİR SÖKME ANAHTARI	1					OP
15	Y1203480	L KOL ANAHTAR	1					
16	Y1203482	L KOL ANAHTAR	1					
17	IG1018	TULUM	1					

K

MOTOR PARÇALARI
ENGINE PARTS

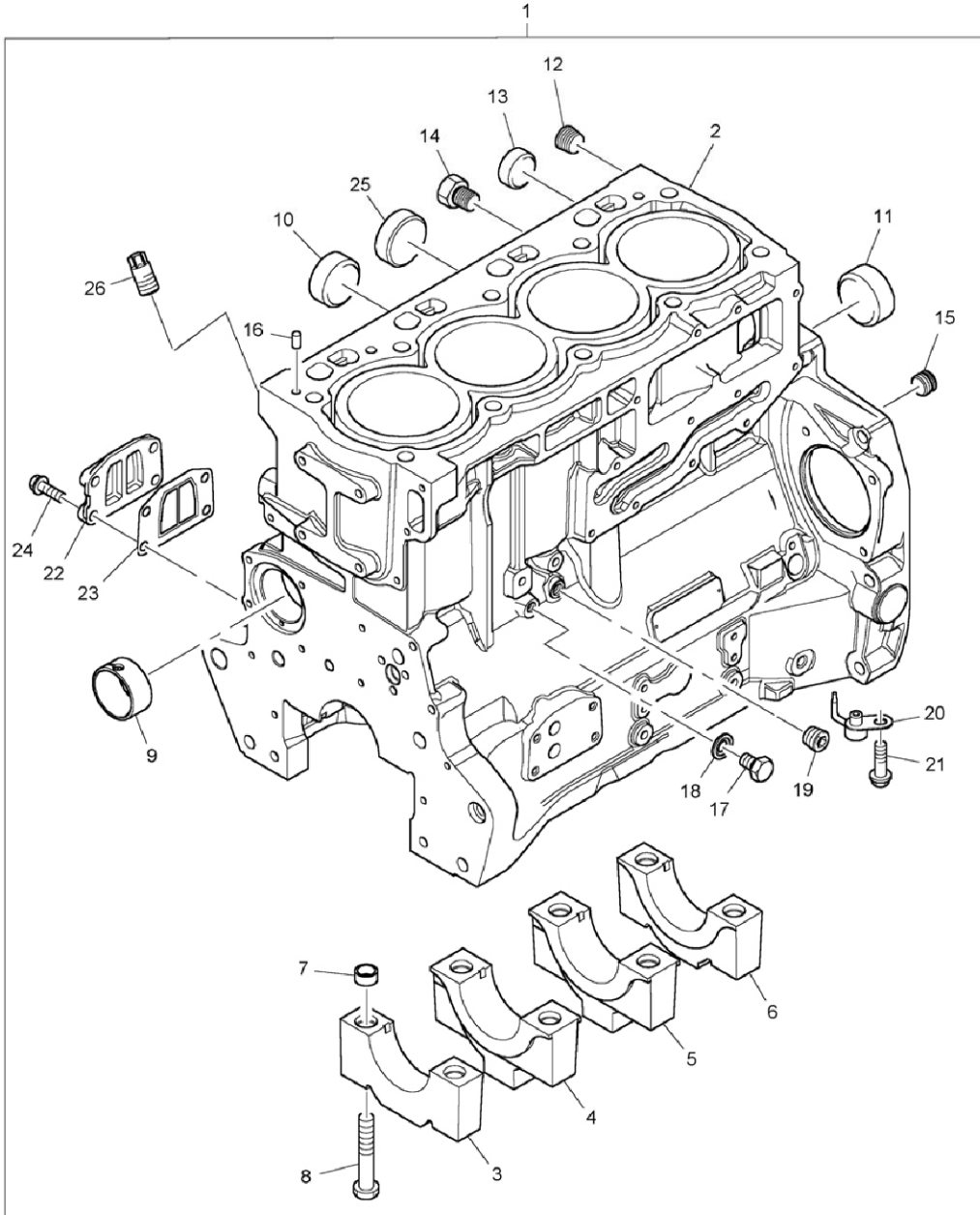
MOTOR, 1104D-44TA
ENGINE, 1104D-44TA



MOTOR, 1104D-44TA
ENGINE, 1104D-44TA

No	Parça No	Parça Adı	Adet	S.K.	Bas.S.N	Bit.S.N	Y.K	NOT
No	Part No	Description	Qty	S.C.	S/N From	S/N To	ICA	NOTE
1	F0123086	MOTOR	1					
		ENGINE						

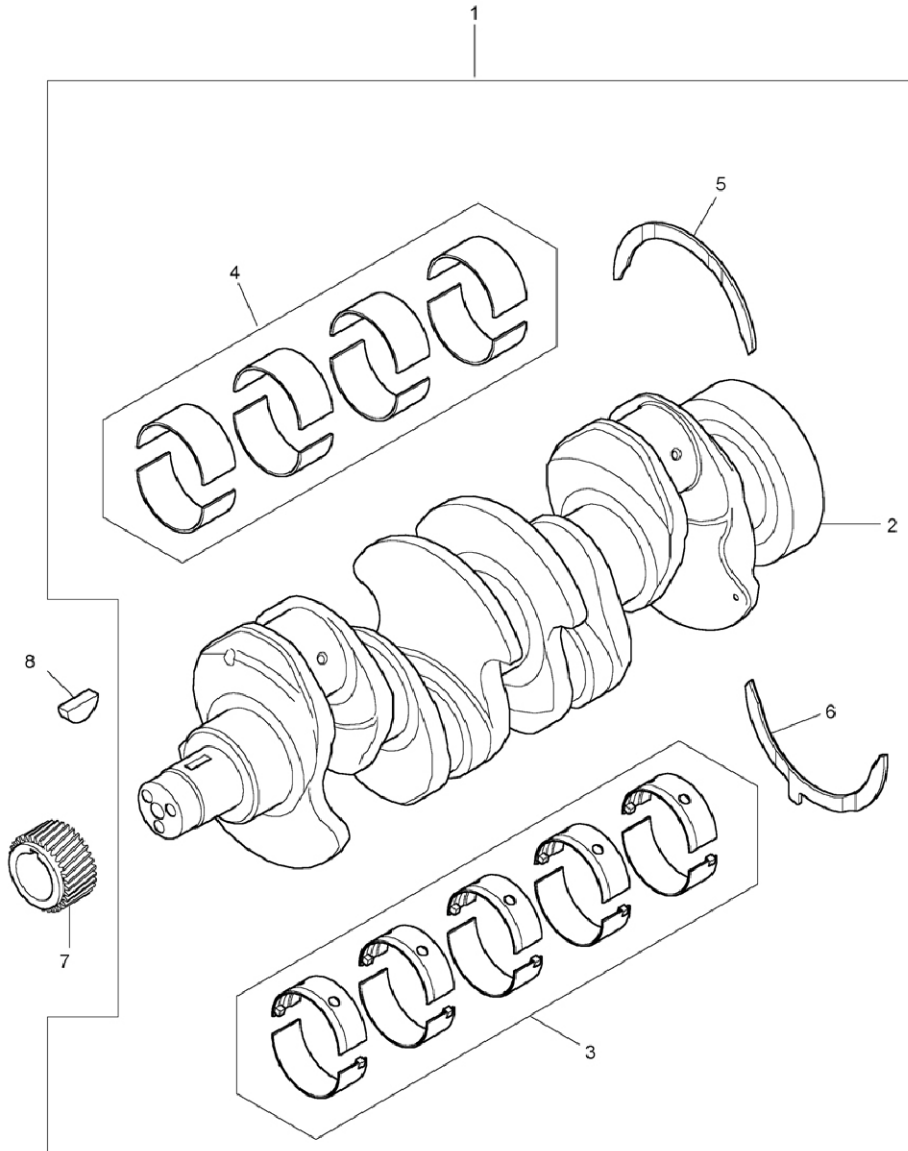
SİLİNDİR BLOĞU VE GÖMLEĞİ, MOTOR 1104D-44TA
CYLINDER BLOCK & LINERS, ENGINE 1104D-44TA



SİLİNDİR BLOĞU VE GÖMLEĞİ, MOTOR 1104D-44TA
CYLINDER BLOCK & LINERS, ENGINE 1104D-44TA

No	Parça No	Parça Adı	Description	Adet	S.K.	Bas.S.N	Bit.S.N	Y.K	NOT
No	Part No			Qty	S.C.	S/N From	S/N To	ICA	NOTE
1	F0181571	SİLİNDİR BLOĞU KOMPLESİ	CYLINDER BLOCK KIT	1					
2		SİLİNDİR BLOĞU	CYLINDER BLOCK	1	SOP				
3		YATAK KEPI, KRANK	BEARING CAP	1	SOP				
4		YATAK KEPI, KRANK	BEARING CAP	2	SOP				
5		YATAK KEPI, KRANK	BEARING CAP	1	SOP				
6		YATAK KEPI, KRANK	BEARING CAP	1	SOP				
7	F0133125	YÜKSÜK	THIMBLE	10					
8	F0132101	CIVATA	BOLT	10					
9	F0131183	KAM MİLİ	CAMSHAFT BUSH	1					
10	F0132429	TAPA	PLUG	2					
11	F0132430	TAPA	PLUG	1					
12	F0106500	TAPA	PLUG	1					
13	F0106505	TAPA	PLUG	1					
14	F0132125	TAPA	PLUG	2					
15	F0132118	TAPA	PLUG	1					
16	F0132450	PİM	DOWEL PIN	2					
17	F0123155	CIVATA	BOLT	1					
18	F0124152	PUL	WASHER	1					
19	F0117865	KÖR TAPA	BLANKING PLUG	1					
20	F0121103	PİSTON YAĞ PÜSKÜRTME ME	PISTON COOLING JET	4					
21	F0123127	CIVATA	BOLT	4					
22	F0137560	KAPAK SACI	BLANKING COVER	1					
23	F0110085	CONTA	GASKET, OIL FILTER HEAD	1					
24	F0123118	CIVATA	BOLT	4					
25	F0124880	TAPA	PLUG						
26	F0132121	TAPA	PLUG						

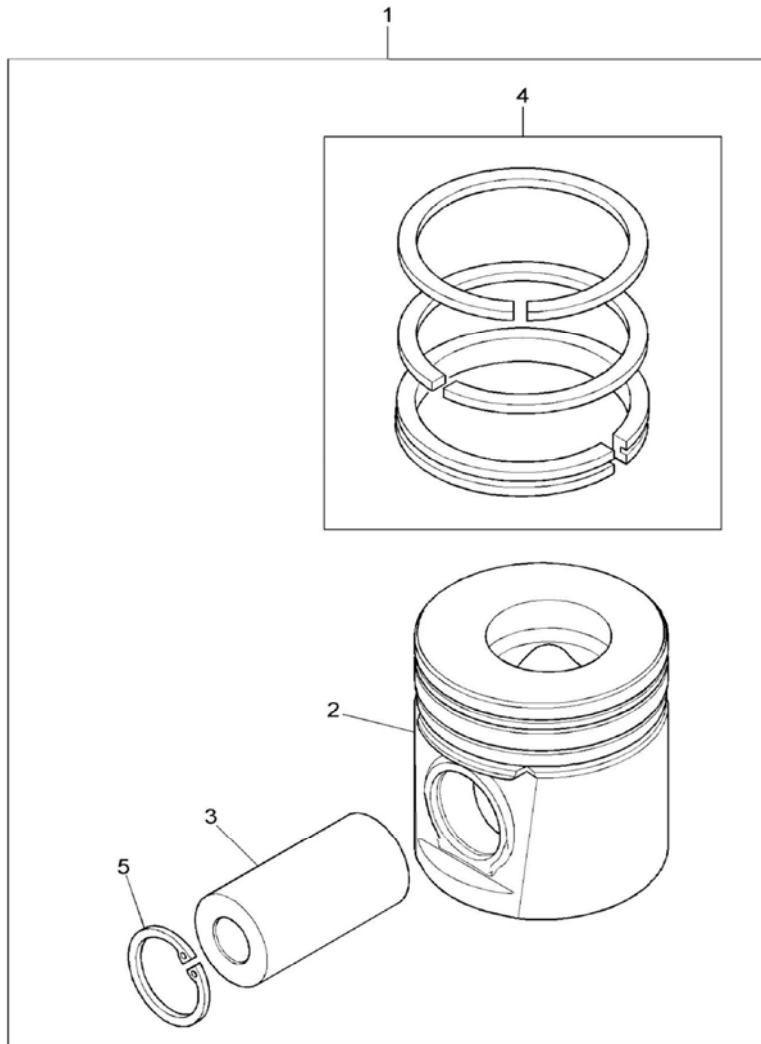
KRANKMİLİ & ANA VE GEZİNTİ YATAKLARI, MOTOR 1104D-44TA
CRANKSHAFT MAIN & BIG END BEARINGS, ENGINE 1104D-44TA



**KRANKMİLİ & ANA VE GEZİNTİ YATAKLARI, MOTOR 1104D-44TA
CRANKSHAFT MAIN & BIG END BEARINGS , ENGINE 1104D- 44TA**

No	Parça No	Parça Adı	Description	Adet	S.K.	Bas.S.N	Bit.S.N	Y.K	NOT
No	Part No			Qty	S.C.	S/N From	S/N To	ICA	NOTE
1	F0141149	KRANK MİLİ TAKIMI	CRANKSHAFT KIT	1					
2		KRANK MİLİ	CRANKSHAFT KIT	1	SOP				
3	F0181558	ANA YATAK TAKIMI	MAIN BEARING KIT	1					
	F0181543	ANA YATAK TAKIMI	MAIN BEARING KIT	1	OP				(+) 0,010"
	F0181544	ANA YATAK TAKIMI	MAIN BEARING KIT	1	OP				(+) 0,020"
	F0181545	ANA YATAK TAKIMI	MAIN BEARING KIT	1	OP				(+) 0,030"
4	F0181588	KOL YATAĞI TAKIMI	BIG END BEARING KIT	1					
5	F0131130	GEZİNTİ YATAĞI	THRUST WASHER	2					
	F0131110	GEZİNTİ YATAĞI	THRUST WASHER	2	OP				(+) 0,007"
6	F0131140	GEZİNTİ YATAĞI	THRUST WASHER	2					
	F0131120	GEZİNTİ YATAĞI	THRUST WASHER	2	OP				(+) 0,007"
7	F0131171	DİŞLİ, KRANK MİLİ	CRANKSHAFT GEAR	1					
8	F0105010	KAMA	WOODRUFF KEY	1					

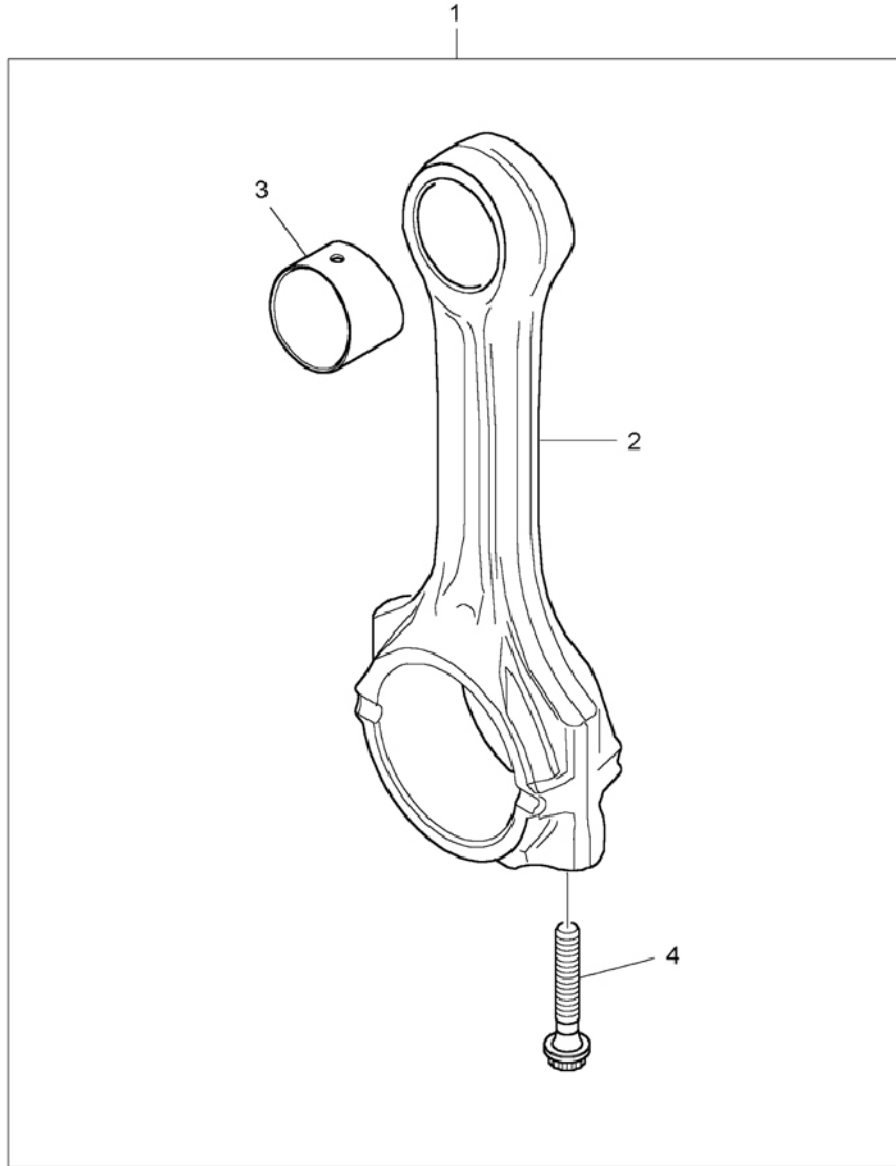
PİSTON VE SEGMANLAR, MOTOR 1104D-44TA
PISTONS & RINGS, ENGINE 1104D-44TA



PİSTON VE SEGMANLAR, MOTOR 1104D-44TA
PISTONS & RINGS, ENGINE 1104D-44TA

No	Parça No	Parça Adı	Adet	S.K.	Bas.S.N	Bit.S.N	Y.K	NOT
No	Part No	Description	Qty	S.C.	S/N From	S/N To	ICA	NOTE
1	F0181596	PİSTON VE SEGMAN TAKIMI	4					
2		PİSTON	1	SOP				
3		PİSTON PİMİ	1	SOP				
4	F0181598	PİSTON SEGMAN TAKIMI	2					
5	F0127203	SEGMAN	1					

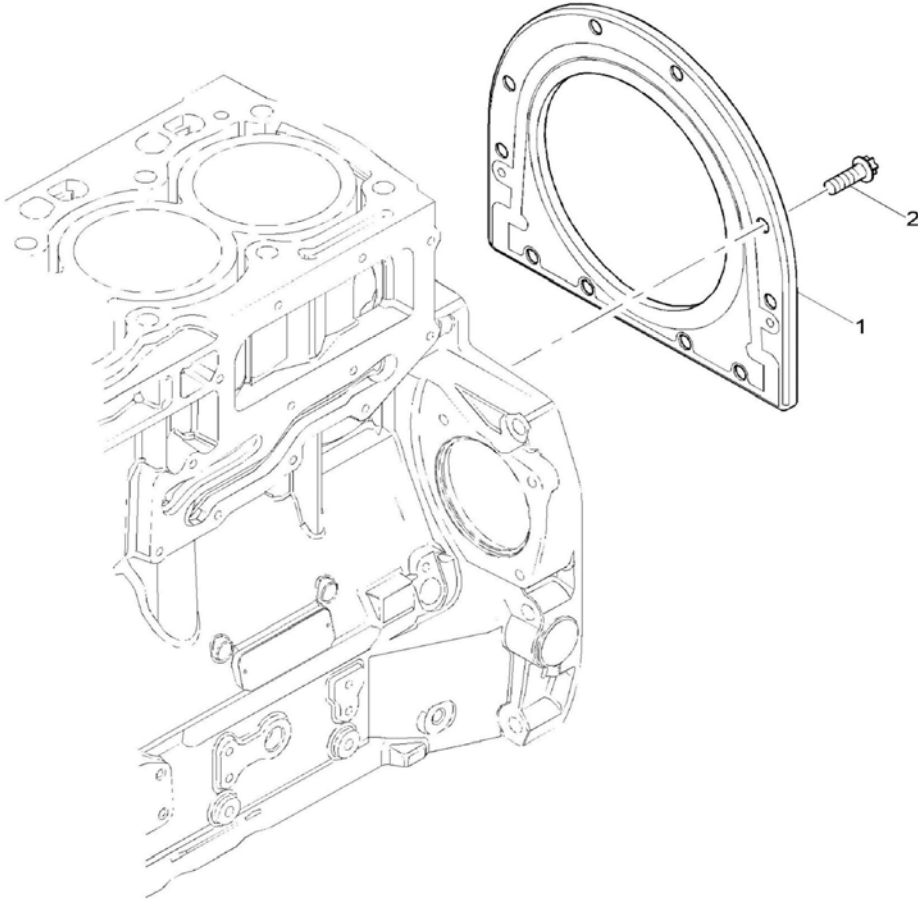
BİYEL KOLU, MOTOR 1104D-44TA
CONNECTING RODS, ENGINE 1104D-44TA



BİYEL KOLU, MOTOR 1104D-44TA
CONNECTING RODS, ENGINE 1104D-44TA

No	Parça No	Parça Adı	Description	Adet	S.K.	Bas.S.N	Bit.S.N	Y.K	NOT
No	Part No			Qty	S.C.	S/N From	S/N To	ICA	NOTE
1	F0141192	BİYEL KOLU TAKIMI	CONNECTION ROD KIT	4				Y	F - KIRMIZIRED
	F0141187	BİYEL KOLU TAKIMI	CONNECTION ROD KIT	4				Y	G - PORTAKAL ORANGE
	F0141191	BİYEL KOLU TAKIMI	CONNECTION ROD KIT	4				Y	H - BEYAZWHITE
	F0141192	BİYEL KOLU TAKIMI	CONNECTION ROD KIT	4				Y	J - YEŞİLGREEN
	F0141193	BİYEL KOLU TAKIMI	CONNECTION ROD KIT	4				Y	K - MORPURPLE
	F0141195	BİYEL KOLU TAKIMI	CONNECTION ROD KIT	4				Y	L - MAVİBLUE
2		BİYEL KOLU	CONNECTION ROD	1	SOP				
3	F0131087	BURÇ	SMALL END BUSH	1					
4	F0131797	CIVATA	BOLT	2					

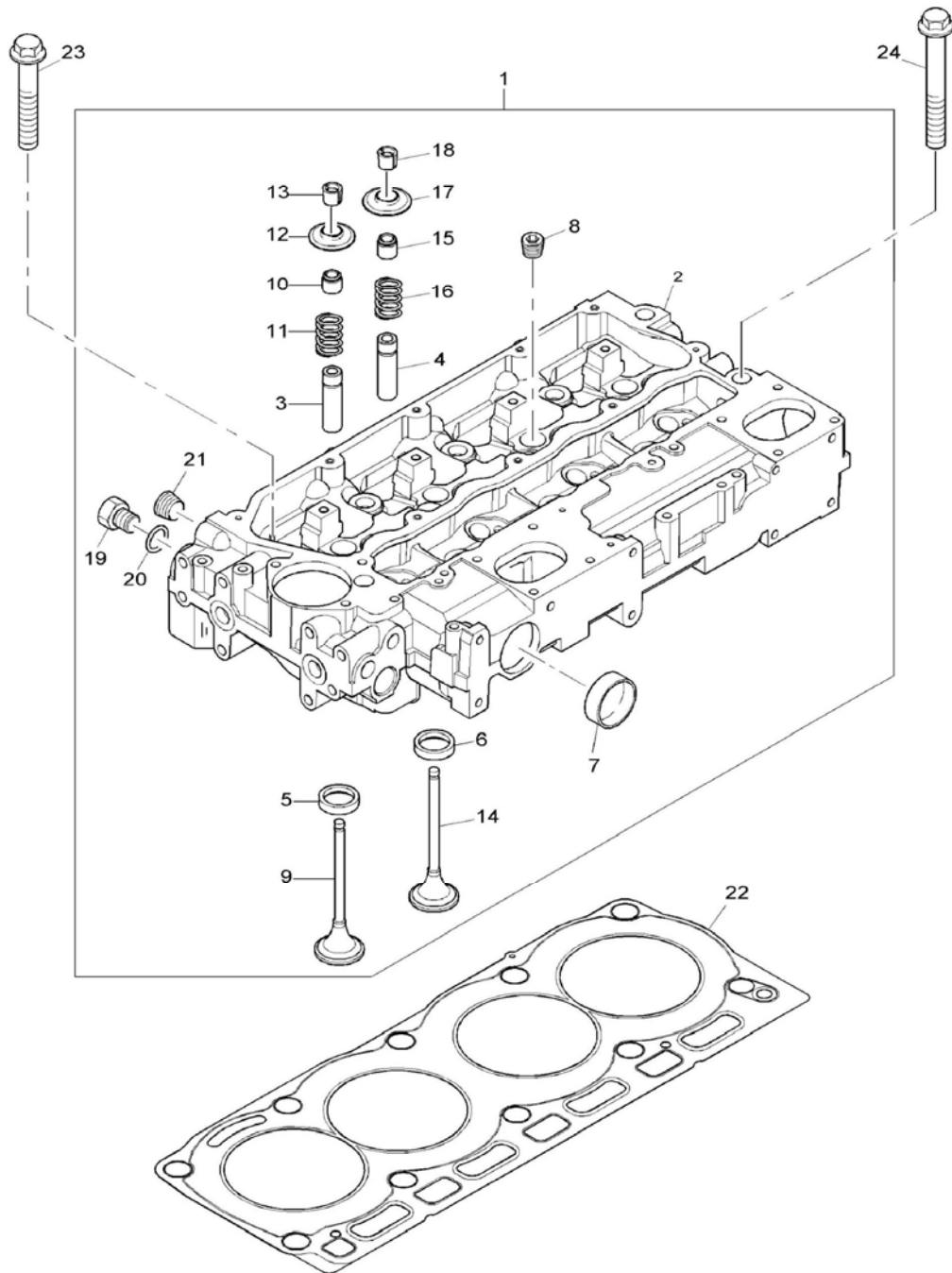
KRANK ARKA KEÇE YUVASI, MOTOR 1104D-44TA
REAR END OIL SEAL, ENGINE 1104D-44TA



KRANK ARKA KEÇE YUVASI, MOTOR 1104D-44TA
REAR END OIL SEAL, ENGINE 1104D-44TA

No	Parça No	Parça Adı	Description	Adet	S.K.	Bas.S.N	Bit.S.N	Y.K	NOT
No	Part No			Qty	S.C.	S/N From	S/N To	ICA	NOTE
1	F0110118	YUVA, ARKA KEÇE	REAR OIL SEAL HOUSING	1					
2	F0132130	CIVATA	BOLT	10					

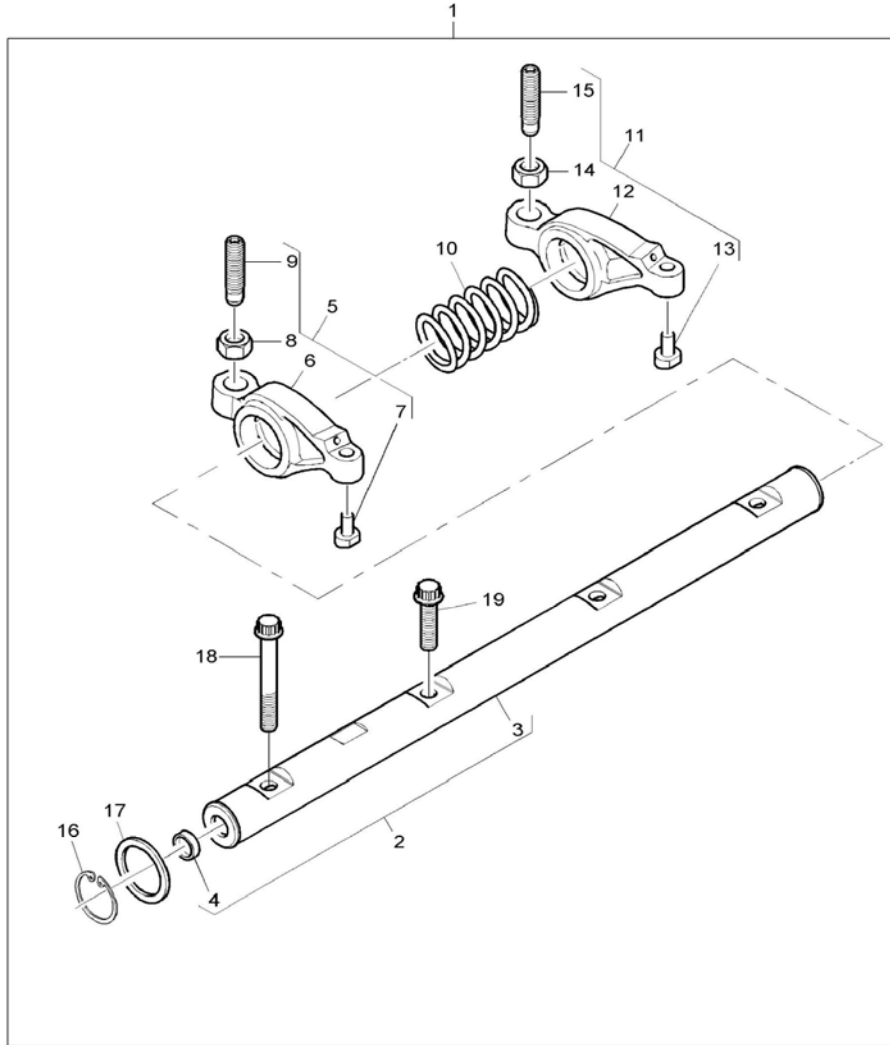
SİLİNDİR KAPAĞI, MOTOR 1104D-44TA
CYLINDER HEAD ASSY, ENGINE 1104D-44TA



SİLİNDİR KAPAĞI, MOTOR 1104D-44TA
CYLINDER HEAD ASSY, ENGINE 1104D-44TA

No	Parça No	Parça Adı	Description	Adet	S.K.	Bas.S.N	Bit.S.N	Y.K	NOT
No	Part No			Qty	S.C.	S/N From	S/N To	ICA	NOTE
1	F0141146	SİLİNDİR KAPAĞI KOMPLESİ	CYLINDER HEAD KIT	1					
2		SİLİNDİR KAPAĞI	CYLINDER HEAD	1	NSP				
3	F0110920	SUBAP KLAVUZU	VALVE GUIDE	4					
4		SUBAP KLAVUZU	VALVE GUIDE	4					
5	F0133118	SUPAP BAGASI	VALVE SEAT INSERT	4					
6	F0133119	SUPAP BAGASI	VALVE SEAT INSERT	4					
7	F0132427	TAPA	PLUG	2					
8	F0106500	TAPA	PLUG	4					
9	F0131424	SUPAP, EMME	INLET VALVE	4					
10	F0124172	KEÇE, SUPAP	SEAL- VALVE STEM	4					
11	F0131778	YAY, SUPAP	VALVE SPRING	4					
12	F0133412	KAPAK, SUPAP	VALVE CAP	4					
13	F0127110	SEGMAN	COTTER	8					
14	F0131422	SUPAP, EGZOZ	EXHAUST VALVE	4					
15	F0124170	KEÇE, SUPAP	SEAL- VALVE STEM	4					
16	F0131778	YAY, SUPAP	VALVE SPRING	4					
17	F0133412	KAPAK, SUPAP	VALVE CAP	4					
18	F0127110	SEGMAN	COTTER	8					
19	F0132710	TAPA	PLUG	1					
20	F0124142	O-RİNG	O-RING	1					
21	F0124301	TAPA	PLUG	1					
22	F0136860	CONTA, SİLİNDİR KAPAĞI	CYLINDER HEAD GASKET	1					
23	F0132108	CIVATA	BOLT	7					
24	F0132109	CIVATA	BOLT	3					

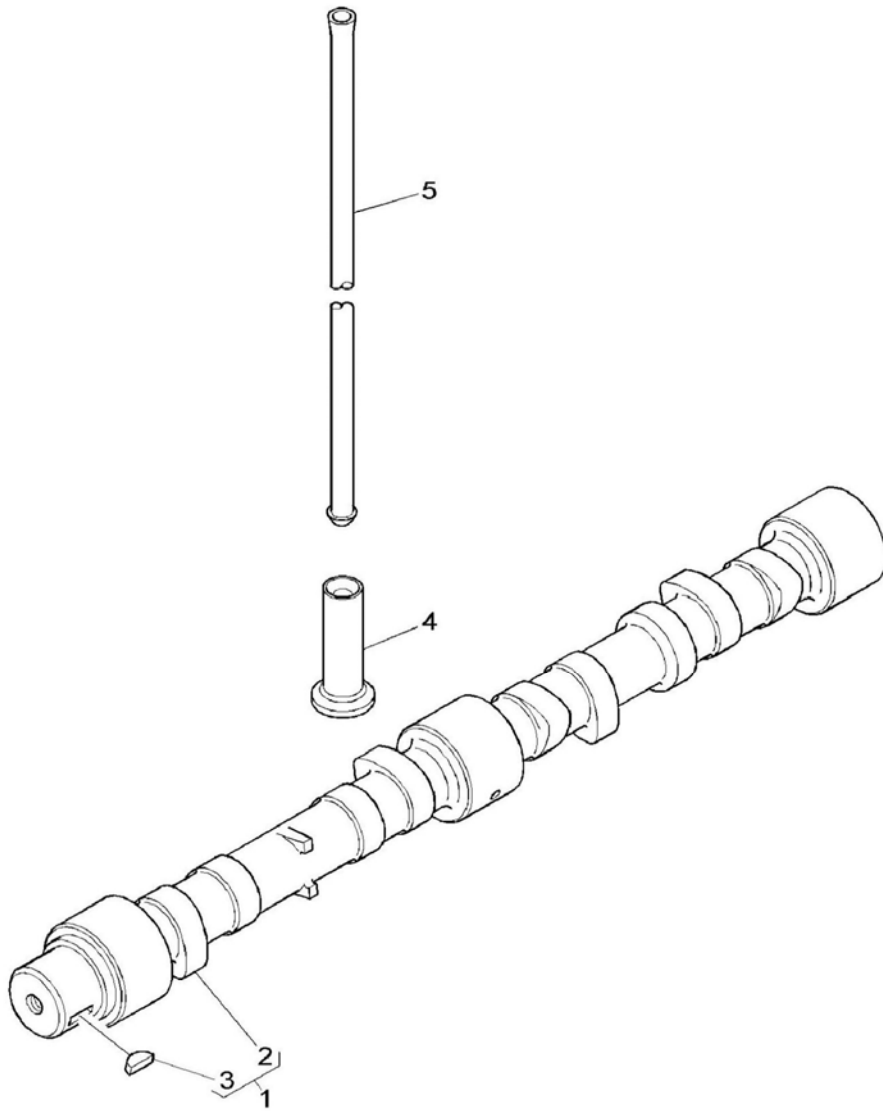
KÜLBÜTÖR, MOTOR 1104D-44TA
ROCKER ASSEMBLY, ENGINE 1104D-44TA



KÜLBÜTÖR, MOTOR 1104D-44TA
ROCKER ASSEMBLY, ENGINE 1104D- 44TA

No	Parça No	Parça Adı	Description	Adet	S.K.	Bas.S.N	Bit.S.N	Y.K	NOT
No	Part No			Qty	S.C.	S/N From	S/N To	ICA	NOTE
1	F0141138	KÜLBÜTÖR, KOMPLE	ROCKER ASSEMBLY	1					
2	F0141143	KÜLBÜTÖR MİLİ KOMPLESİ	ROCKER SHAFT ASS'Y	1					
3		KÜLBÜTÖR KOLU MİLİ	ROCKER ARM SHAFT	1	NSP				
4	F0124881	TAPA	PLUG	2					
5	F0141135	KÜLBÜTÖR KOLU KOMPLESİ	ROCKER LEVER ASS'Y	4					
6		KÜLBÜTÖR KOLU	ROCKER LEVER	1	NSP				
7		YASTIK	PAD	1	NSP				
8	F0133310	SOMUN	NUT	1					
9	F0132103	SAPLAMA	SCREW	1					
10	F0131774	YAY, KÜLBÜTÖR KOLU	ROCKER SHAFT SPRING	3					
11	F0141134	KÜLBÜTÖR KOLU KOMPLESİ	ROCKER LEVER ASS'Y	4					
12		KÜLBÜTÖR KOLU	ROCKER LEVER	1	NSP				
13		YASTIK	PAD	1	NSP				
14	F0133310	SOMUN	NUT	1					
15	F0132103	SAPLAMA	SCREW	1					
16	F0127207	SEGMAN	CIRCLIP	2					
17	F0121315	PUL	WASHER	2					
18	F0123130	CIVATA	BOLT	1					
19	F0123131	CIVATA	BOLT	3					

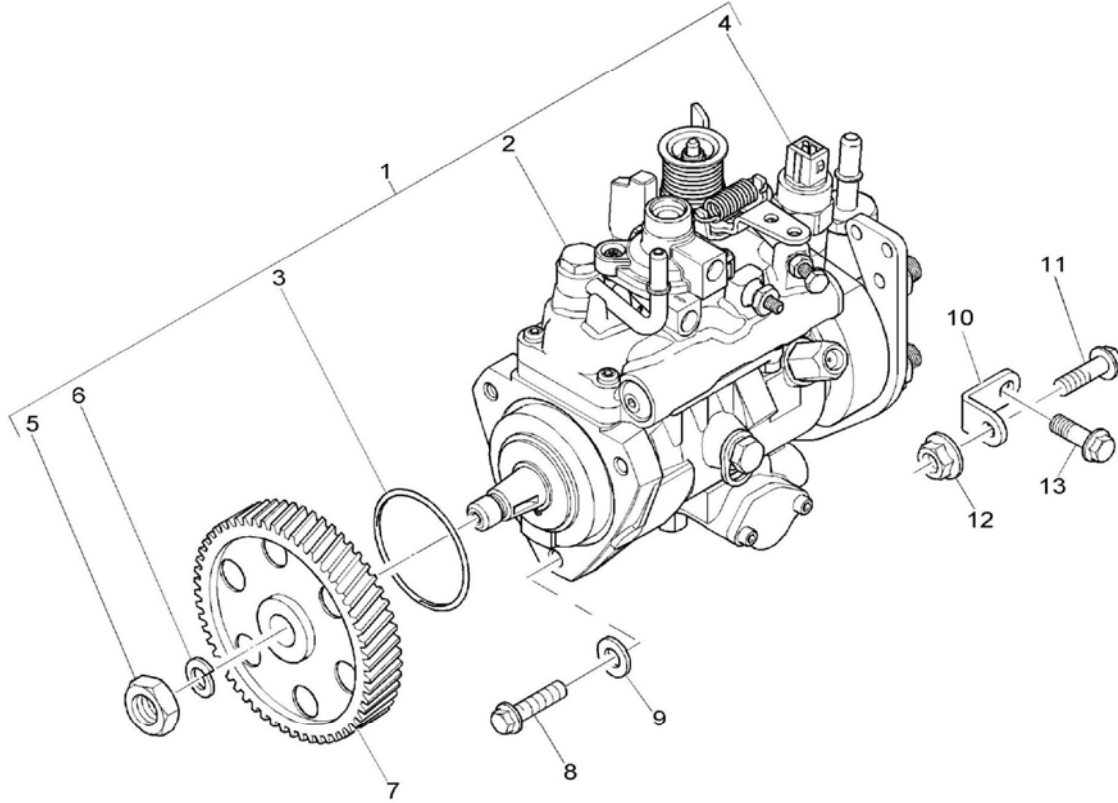
KAM MİLİ, MOTOR 1104D-44TA
CAM SHAFT, ENGINE 1104D-44TA



KAM MİLİ, MOTOR 1104D- 44TA
CAM SHAFT, ENGINE 1104D- 44TA

No	Parça No	Parça Adı	Description	Adet	S.K.	Bas.S.N	Bit.S.N	Y.K	NOT
No	Part No			Qty	S.C.	S/N From	S/N To	ICA	NOTE
1	F0141137	KAM MİLİ	CAM SHAFT	1					
2		KAM MİLİ	CAM SHAFT	1					
3	F0105010	KAMA	WOODRUFF KEY	1					
4	F0131426	İTİCİ	TAPPET	8					
5	F0131432	ÇUBUK, SUPAP İTİCİ	PUSHROD	8					

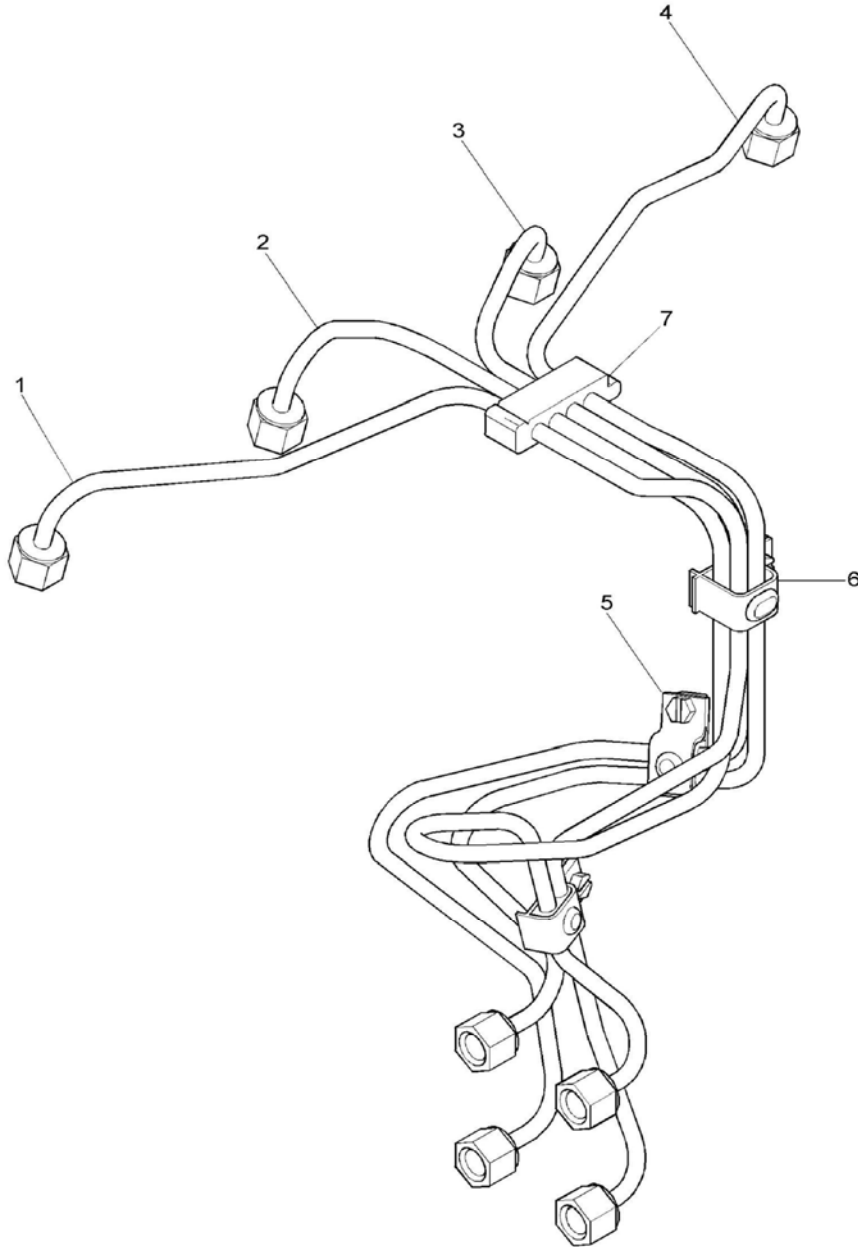
YAKIT PÜSKÜRTME POMPASI, MOTOR 1104D-44TA
FUEL INJECTION PUMP, ENGINE 1104D-44TA



YAKIT PÜSKÜRTME POMPASI, MOTOR 1104D- 44TA
FUEL INJECTION PUMP, ENGINE 1104D- 44TA

No	Parça No	Parça Adı	Description	Adet	S.K.	Bas.S.N	Bit.S.N	Y.K	NOT
No	Part No			Qty	S.C.	S/N From	S/N To	ICA	NOTE
1	F0126423	YAKIT PÜSKÜRTME POMPASI, KOMP	FUEL INJECTION PUMP	1					
2		YAKIT PÜSKÜRTME POMPASI	FUEL INJECTION PUMP	1	NSP				
3	F0126480	O-RİNG	O-RING	1					
4	F0118602	SOLENOİD VALF KOMPLESİ	SOLENOID	1					
5	F0123142	SOMUN	NUT	1					
6	F0113401	PUL	WASHER	1					
7	F0131155	DİŞLİ, YAKIT POMPASI	INJECTION PUMP GEAR	1					
8	F0117985	CIVATA	BOLT	3					
9	F0124160	PUL	WASHER	1					
10	F0136401	BRAKET	BRACKET	1					
11	F0123101	CIVATA	BOLT	1					
12	F0123143	SOMUN	NUT	1					
13	F0123123	CIVATA	BOLT	1					

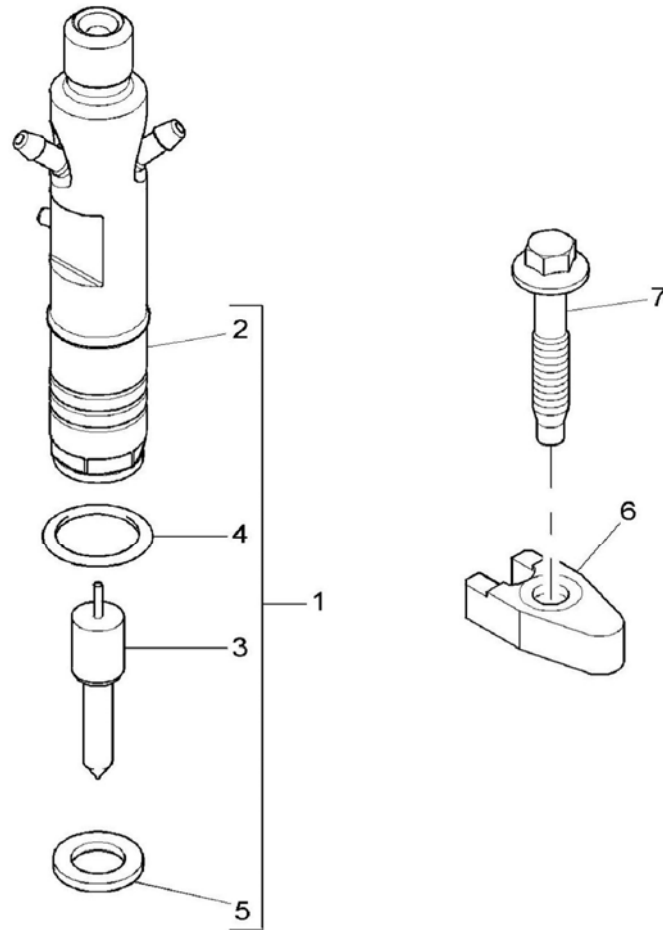
YAKIT BORULARI, MOTOR 1104D-44TA
HIGH PRESSURE FUEL PIPES, ENGINE 1104D-44TA



YAKIT BORULARI, MOTOR 1104D- 44TA
HIGH PRESSURE FUEL PIPES, ENGINE 1104D- 44TA

No	Parça No	Parça Adı	Description	Adet	S.K.	Bas.S.N	Bit.S.N	Y.K	NOT
No	Part No			Qty	S.C.	S/N From	S/N To	ICA	NOTE
1	F0135240	YAKIT BORUSU, ENJEKTÖR NO.1	FUEL INJECTION PIPE-NO 1	1					
2	F0135241	YAKIT BORUSU, ENJEKTÖR NO.2	FUEL INJECTION PIPE-NO 2	1					
3	F0135242	YAKIT BORUSU, ENJEKTÖR NO.3	FUEL INJECTION PIPE-NO 3	1					
4	F0135243	YAKIT BORUSU, ENJEKTÖR NO.4	FUEL INJECTION PIPE-NO 4	1					
5	F0108868	KELEPÇE	CLIP	2					
6	F0108869	KELEPÇE	CLIP	1					
7	F0110394	KELEPÇE	CLIP	1					

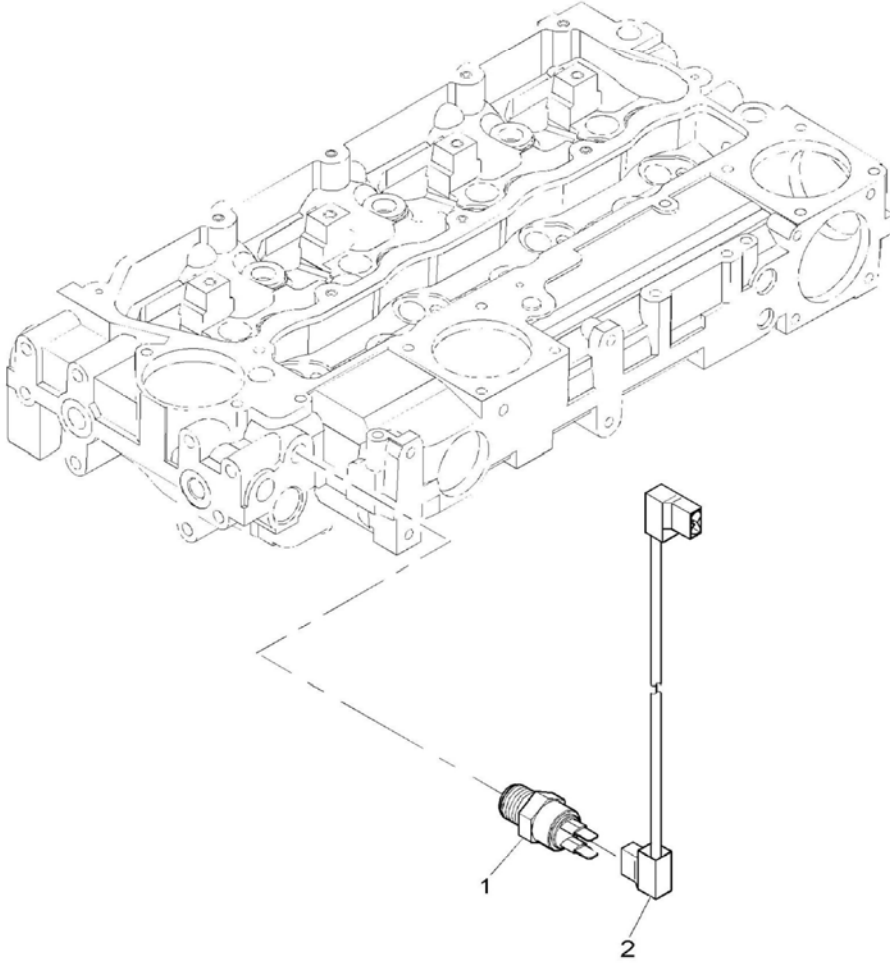
ENJEKTÖRLER, MOTOR 1104D-44TA
ATOMISERS, ENGINE 1104D-44TA



ENJEKTÖRLER, MOTOR 1104D- 44TA
ATOMISERS, ENGINE 1104D- 44TA

No	Parça No	Parça Adı	Adet	S.K.	Bas.S.N	Bit.S.N	Y.K	NOT
No	Part No	Description	Qty	S.C.	S/N From	S/N To	ICA	NOTE
1	F0126424	ENJEKTÖR KOMPLESİ	4					
2		ENJEKTÖR MEMESİ	1	NSP				
3		ENJEKTÖR TUTUCU	1					
4	F0126426	KEÇE	1					
5	F0133910	PUL	1					
6	F0137550	KELEPÇE	4					
7	F0123132	CIVATA	4					

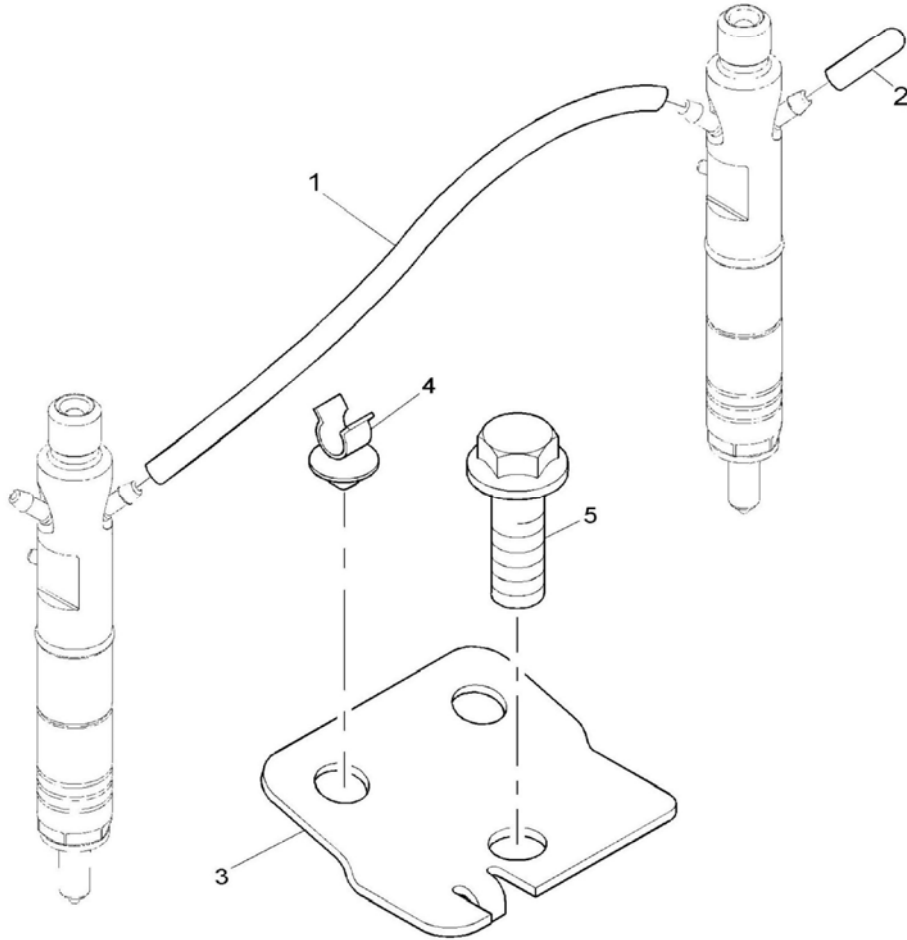
SOĞUK ÇALIŞTIRMA MÜŞÜRÜ, MOTOR 1104D-44TA
PICK - UP SENSOR, ENGINE 1104D-44TA



SOĞUK ÇALIŞTIRMA MÜŞÜRÜ, MOTOR 1104D- 44TA
PICK-UP SENSOR, ENGINE 1104D- 44TA

No	Parça No	Parça Adı	Adet	S.K.	Bas.S.N	Bit.S.N	Y.K	NOT
No	Part No	Description	Qty	S.C.	S/N From	S/N To	ICA	NOTE
1	F0128410	SENSÖR, SICAKLIK	1					
		WATER TEMPERATURE SENSOR						
2	F0131612	ELEKTRİK TESİSATI	1					
		HARNESS						

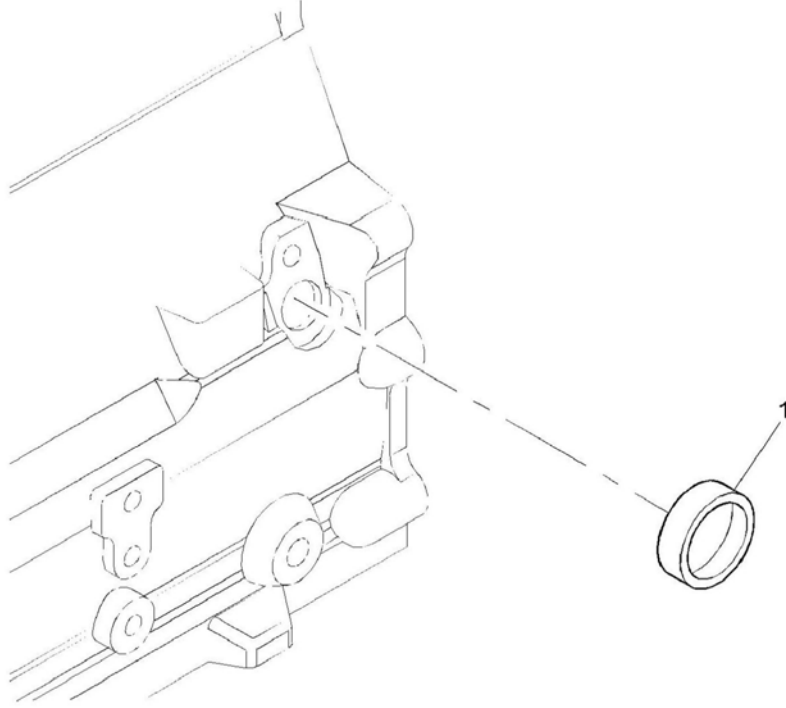
YAKIT SIZINTI BORUSU, MOTOR 1104D-44TA
FUEL LEAK - OFF PIPE, ENGINE 1104D-44TA



YAKIT SIZINTI BORUSU, MOTOR 1104D-44TA
FUEL LEAK-OFF PIPE, ENGINE 1104D-44TA

No	Parça No	Parça Adı	Adet	S.K.	Bas.S.N	Bit.S.N	Y.K	NOT
No	Part No	Description	Qty	S.C.	S/N From	S/N To	ICA	NOTE
1	F0126490	HORTUM	3					
2	F0126495	KAPAK	1					
3	F0136510	BRAKET	1					
4	F0124875	KELEPÇE	1					
5	F0123121	CIVATA	1					

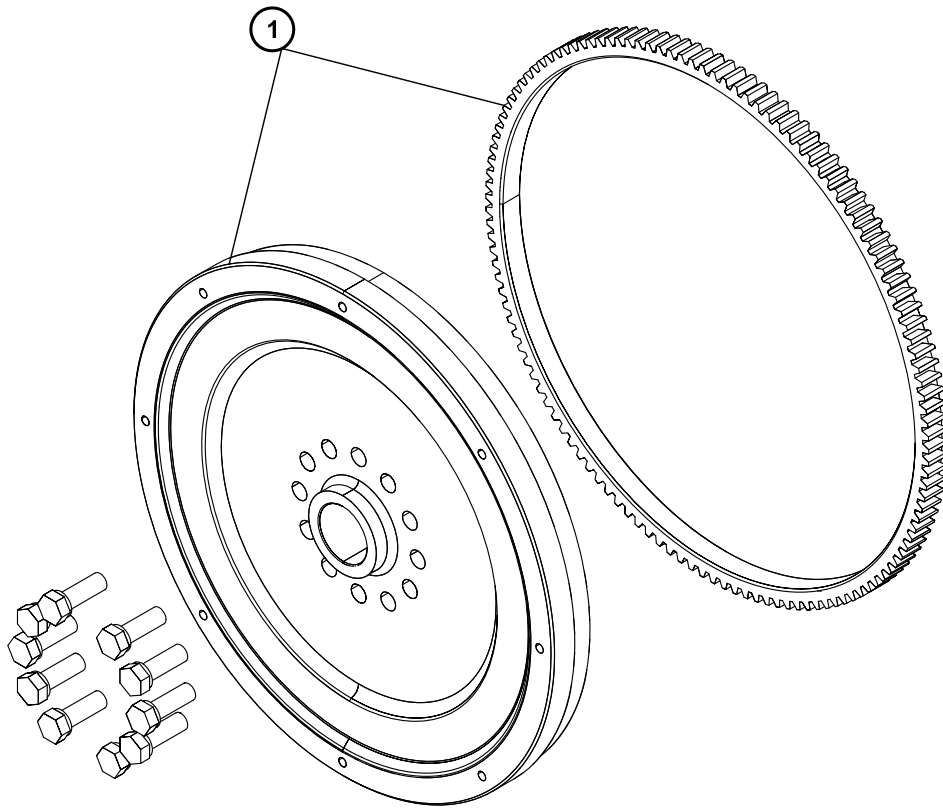
İLK HAREKET MÜŞÜRÜ, MOTOR 1104D-44TA
PICK - UP SENSOR, ENGINE 1104D-44TA



İLK HAREKET MÜŞÜRÜ, MOTOR 1104D- 44TA
PICK-UP SENSOR, ENGINE 1104D- 44TA

No	Parça No	Parça Adı	Adet	S.K.	Bas.S.N	Bit.S.N	Y.K	NOT
No	Part No	Description	Qty	S.C.	S/N From	S/N To	ICA	NOTE
1	F0124885	KÖR TAPA	1					
		CORE PLUG						

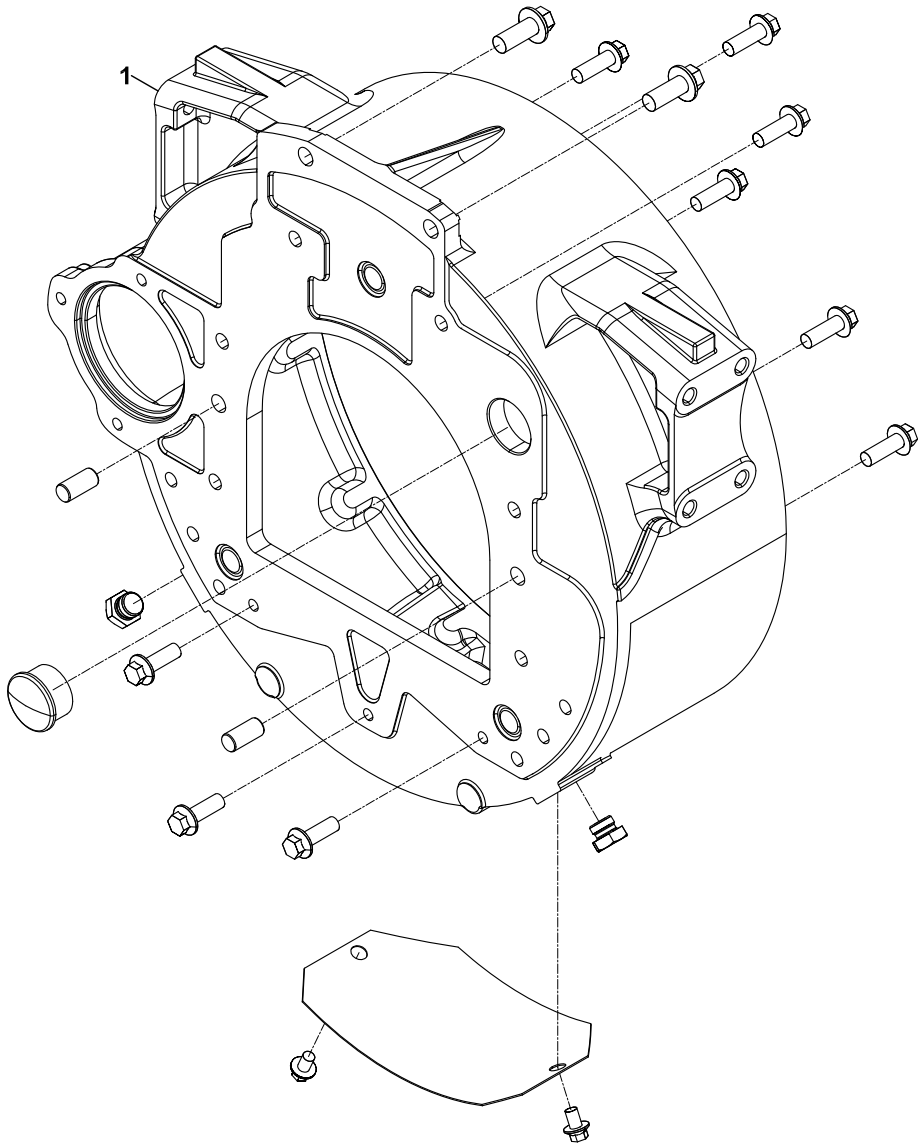
VOLAN, MOTOR 1104D-44TA
FLYWHEEL, ENGINE 1104D-44TA



VOLAN, MOTOR 1104D- 44TA
FLYWHEEL, ENGINE 1104D- 44TA

No	Parça No	Parça Adı	Description	Adet	S.K.	Bas.S.N	Bit.S.N	Y.K	NOT
No	Part No			Qty	S.C.	S/N From	S/N To	ICA	NOTE
1	F0123085	VOLAN KOMPLESİ	FLYWHEEL ASSEMBLY	1					

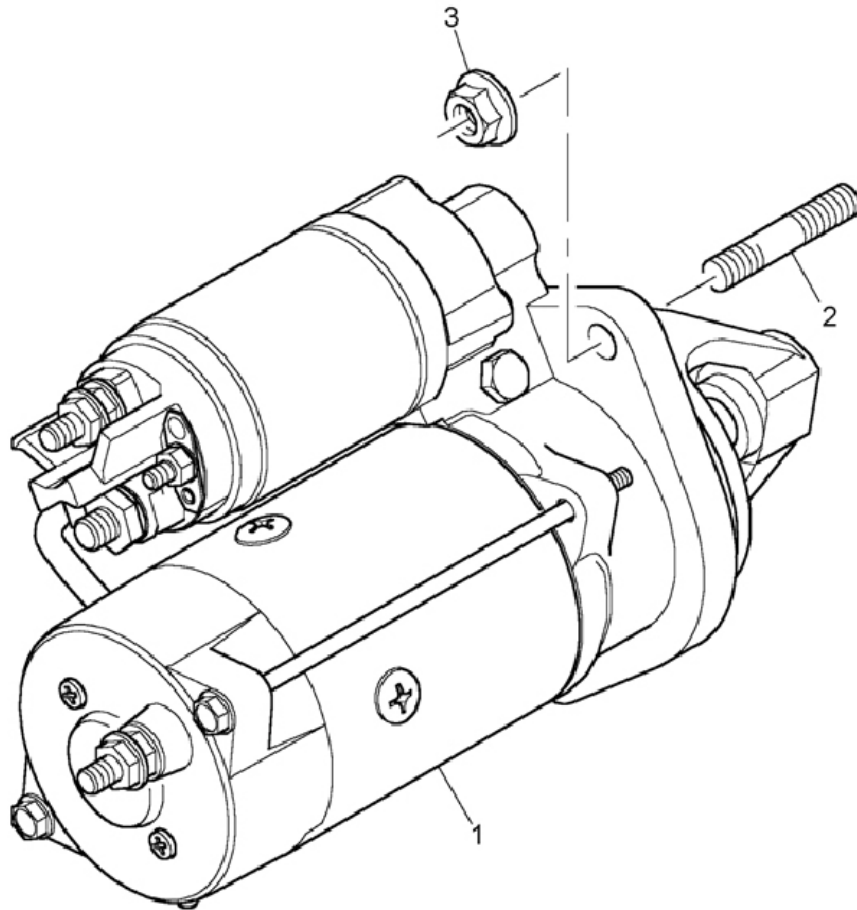
VOLAN MUHAFAZASI, MOTOR 1104D-44TA
FLYWHEEL HOUSING, ENGINE 1104D-44TA



VOLAN MUHAFAZASI, MOTOR 1104D- 44TA
FLYWHEEL HOUSING, ENGINE 1104D- 44TA

No	Parça No	Parça Adı	Description	Adet	S.K.	Bas.S.N	Bit.S.N	Y.K	NOT
No	Part No			Qty	S.C.	S/N From	S/N To	ICA	NOTE
1	F0141103	VOLAN MUHAFAZASI	FLYWHEEL HOUSING	1					

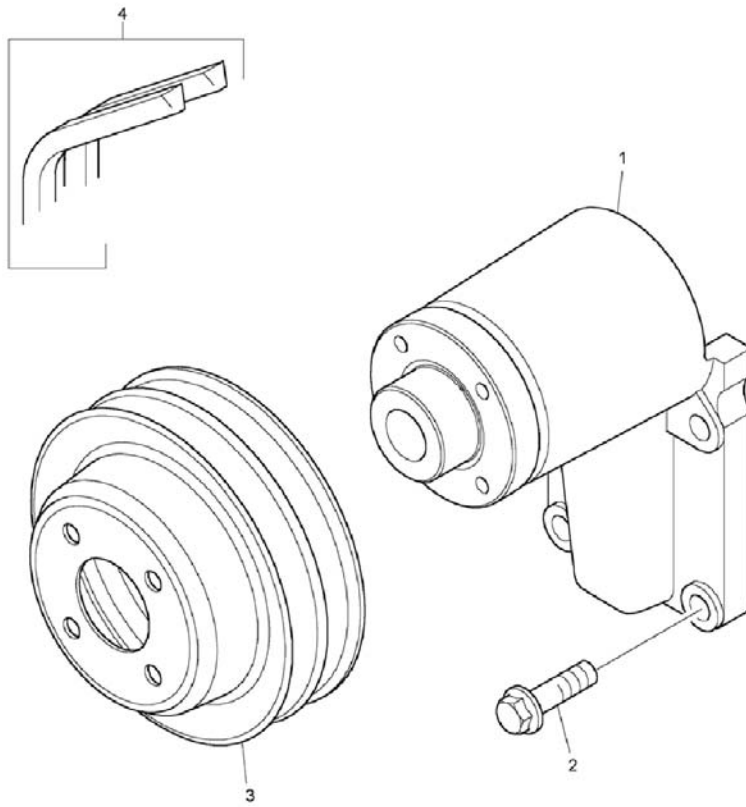
MARŞ MOTORU, MOTOR 1104D-44TA
STARTER MOTOR, ENGINE 1104D-44TA



MARŞ MOTORU, MOTOR 1104D- 44TA
STARTER MOTOR, ENGINE 1104D- 44TA

No	Parça No	Parça Adı	Adet	S.K.	Bas.S.N	Bit.S.N	Y.K	NOT
No	Part No	Description	Qty	S.C.	S/N From	S/N To	ICA	NOTE
1	F0128693	MARŞ MOTORU KOMPLESİ	1					
2	F0118023	SAPLAMA	3					
3	F0118027	SOMUN	3					

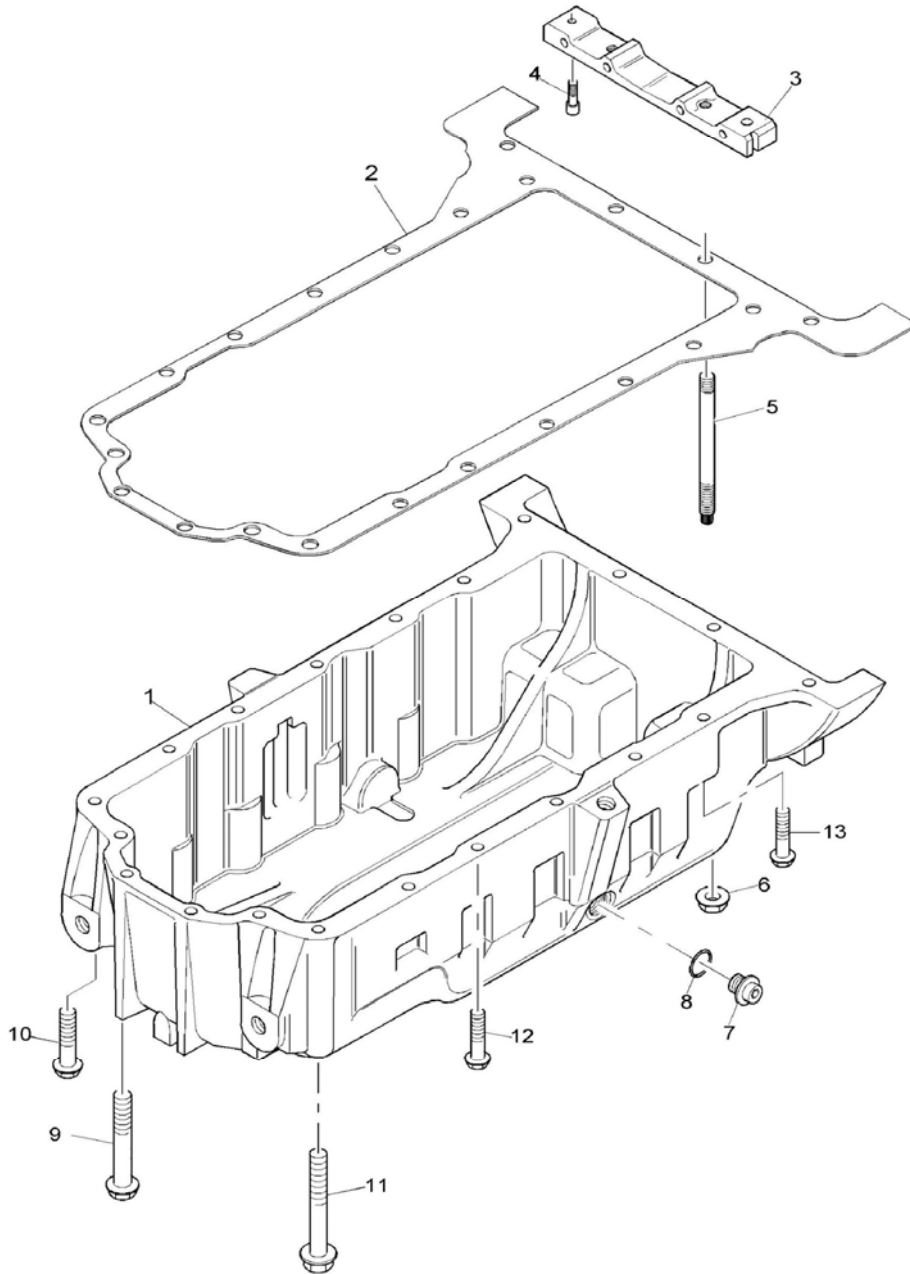
FAN KASNAŽI, MOTOR 1104D-44TA
FAN DRIVE, ENGINE 1104D-44TA



FAN KASNAĐI , MOTOR 1104D- 44TA
FAN DRIVE, ENGINE 1104D- 44TA

No	Parça No	Parça Adı	Adet	S.K.	Bas.S.N	Bit.S.N	Y.K	NOT
No	Part No	Description	Qty	S.C.	S/N From	S/N To	ICA	NOTE
1	F0141175	FAN TAHRIK YATAĐI KOMPLESİ	1					
2	F0123133	CİVATA	4					
3	F0131151	FAN KASNAĐI	1					
4	F0126140	KAYIŞ	1					

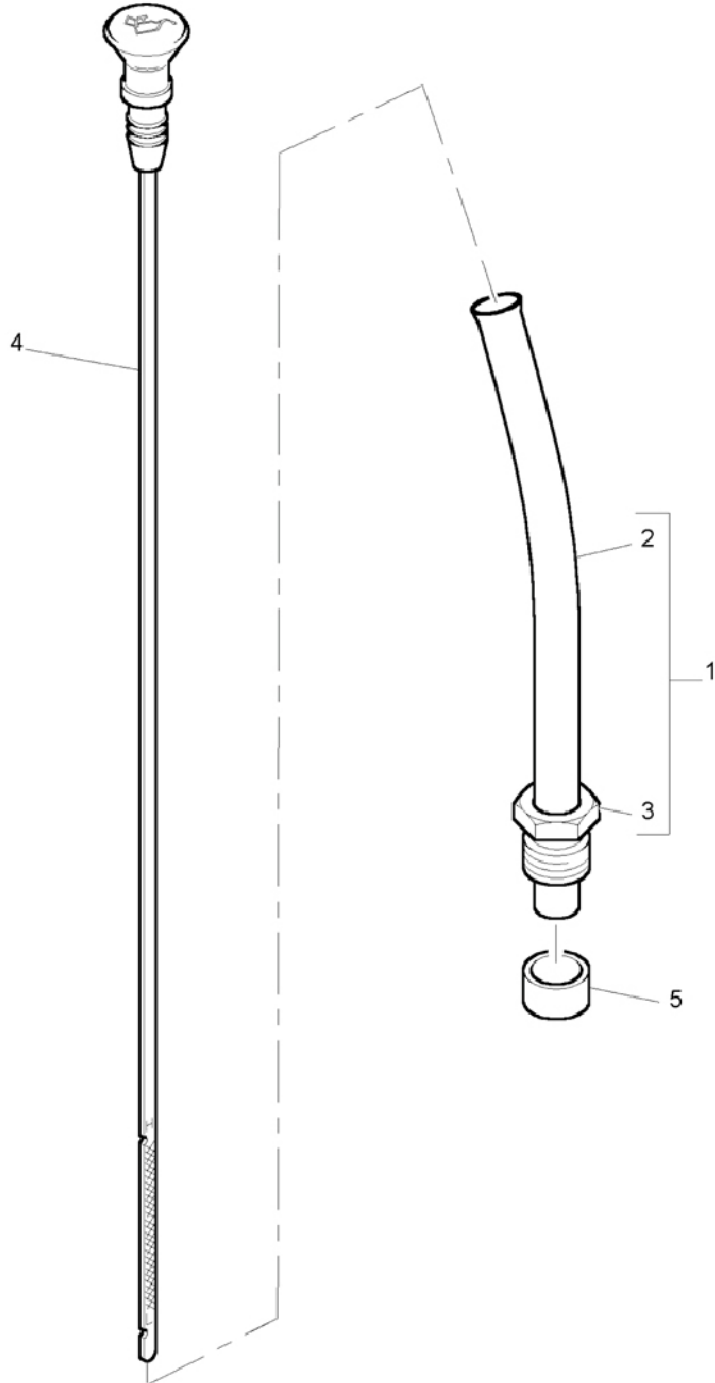
KARTER, MOTOR 1104D-44TA
SUMP, ENGINE 1104D-44TA



KARTER, MOTOR 1104D- 44TA
SUMP, ENGINE 1104D- 44TA

No	Parça No	Parça Adı	Adet	S.K.	Bas.S.N	Bit.S.N	Y.K	NOT
No	Part No	Description	Qty	S.C.	S/N From	S/N To	ICA	NOTE
1	F0137121	YAĞ KARTERİ	1					
2	F0136822	CONTA	1					
3	F0136235	KÖPRÜ	1					
4	F0123134	CIVATA	2					
5	F0132140	SAPLAMA	2					
6	F0123143	SOMUN	2					
7	F0132126	TAPA	1					
8	F0124143	O-RİNG	1					
9	F0123136	CIVATA	4					
10	F0123136	CIVATA	1					
11	F0123135	CIVATA	1					
12	F0117996	CIVATA	11					
13	F0117996	CIVATA	1					

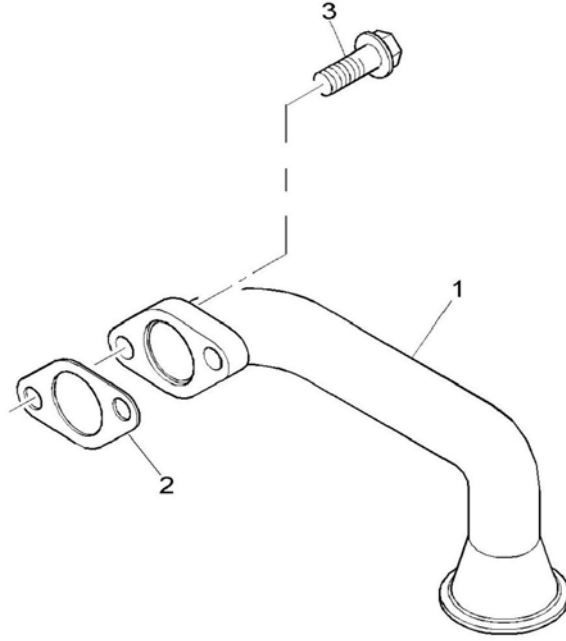
YAĞ KONTROL ÇUBUĞU BORUSU, MOTOR 1104D-44TA
DIPSTICK & FILLER TUBE, ENGINE 1104D-44TA



YAĞ KONTROL ÇUBUĞU BORUSU, MOTOR 1104D- 44TA
DIPSTICK & FILLER TUBE, ENGINE 1104D- 44TA

No	Parça No	Parça Adı	Description	Adet	S.K.	Bas.S.N	Bit.S.N	Y.K	NOT
No	Part No			Qty	S.C.	S/N From	S/N To	ICA	NOTE
1	F0135707	BORU KOMPLESİ, YAĞ SEVİYESİ	TUBE ASSEMBLY	1					
2		YAĞ SEVİYE BORUSU	TUBE	1					
3		SOMUN	NUT	1					
4	F0131786	YAĞ SEVİYE ÇUBUĞU	DIPSTICK	1					
5	F0133804	YÜKSÜK	OLIVE	1					

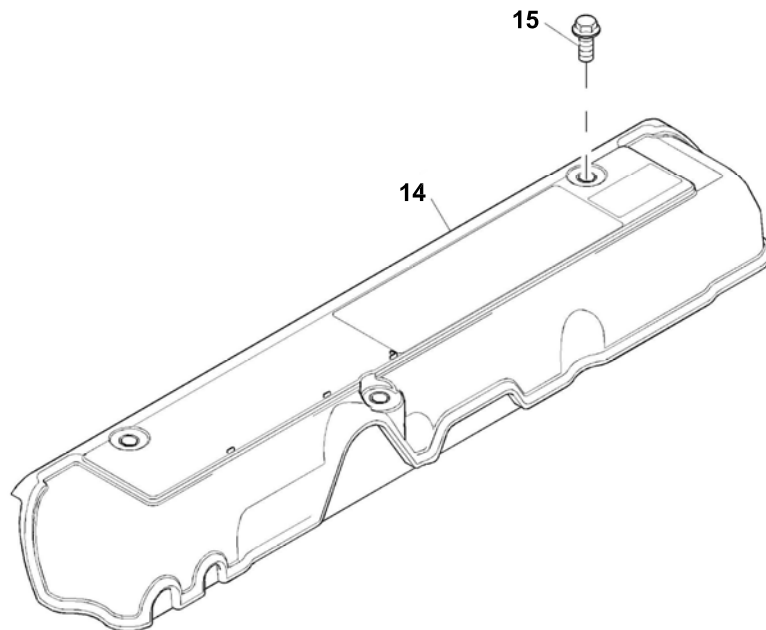
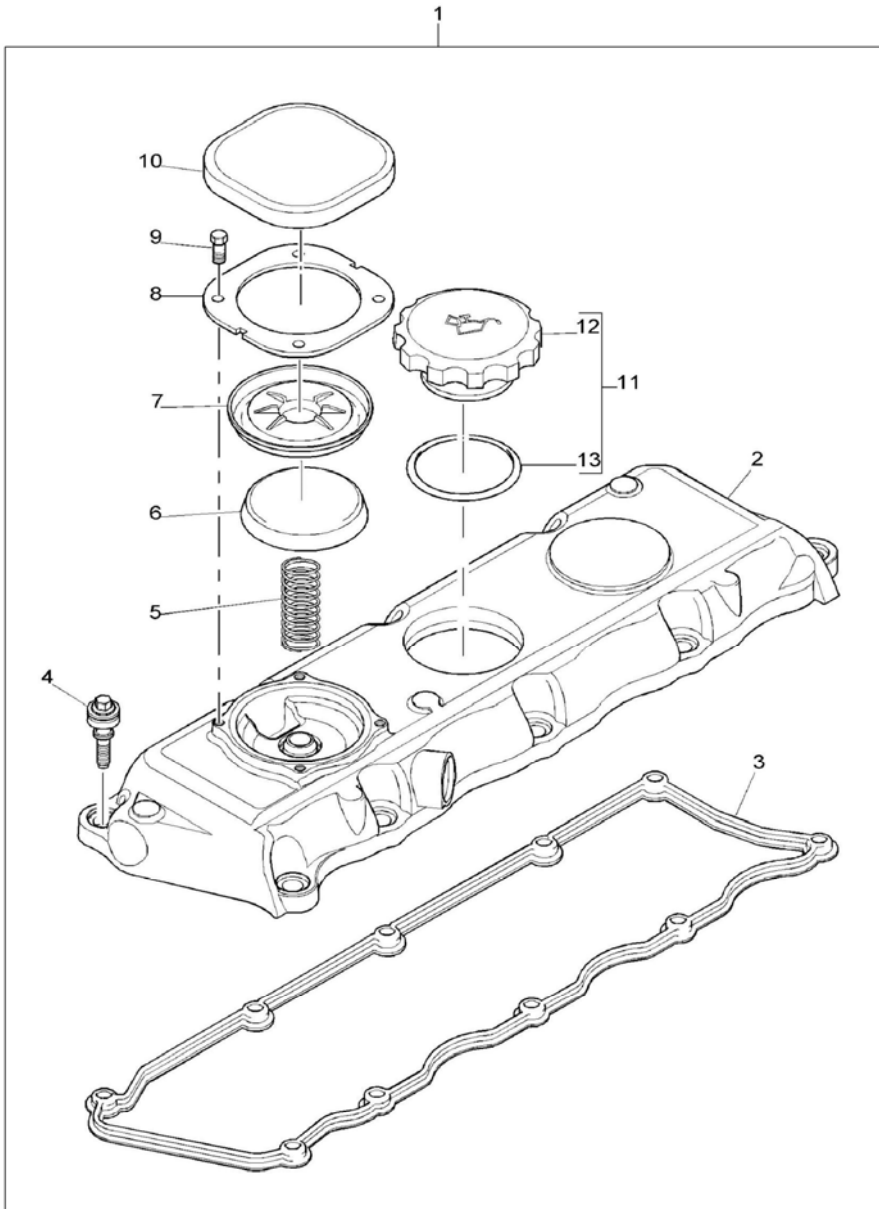
YAĞ EMİŞ BORUSU, MOTOR 1104D-44TA
OIL STRAINER, ENGINE 1104D-44TA



YAĞ EMIŞ BORUSU, MOTOR 1104D- 44TA
OIL STRAINER, ENGINE 1104D- 44TA

No	Parça No	Parça Adı	Description	Adet	S.K.	Bas.S.N	Bit.S.N	Y.K	NOT
No	Part No			Qty	S.C.	S/N From	S/N To	ICA	NOTE
1	F0135725	BORU, EMIŞ	PIPE, SUCTION	1					
2	F0136858	CONTA	JOINT	1					
3	F0117985	CIVATA	BOLT	2					

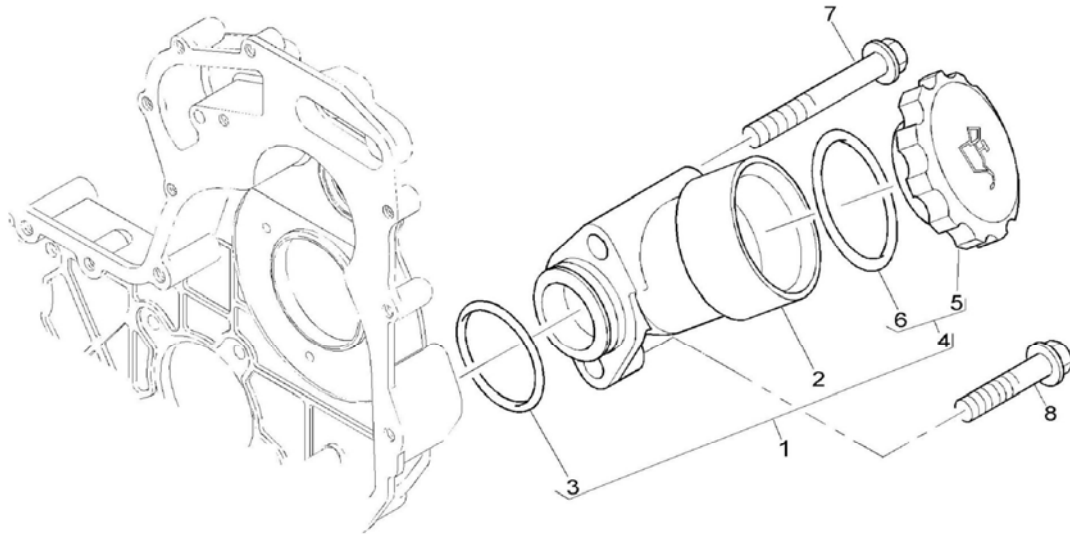
KÜLBÜTÖR KAPAĞI, MOTOR 1104D-44TA
CYLINDER HEAD, ENGINE 1104D-44TA



KÜLBÜTÖR KAPAĞI, MOTOR 1104D-44TA
CYLINDER HEAD COVER, MOTOR 1104D-44TA

No	Parça No	Parça Adı	Description	Adet	S.K.	Bas.S.N	Bit.S.N	Y.K	NOT
No	Part No			Qty	S.C.	S/N From	S/N To	ICA	NOTE
1	F0141408	KÜLBÜTÖR KAPAĞI KOMPLESİ	CYLINDER HEAD COVER ASS'Y	1					
2		CONTA	ROCKER COVER JOINT	1	NSP				
3	F0136830	CIVATA	BOLT	1					
4	F0121602	YAY	SPRING	10					
5	F0131776	KAPAK	CAP	1					
6	F0137811	DİYAFRAM	DIAPHRAGM	1					
7	F0110105	KAPAK SACI	COVER	1					
8	F0136115	CIVATA	BOLT	1					
9	F0121501	KAPAK	CAP	4					
10	F0137812	YAĞ DOLDURMA KAPAĞI KOMPLESİ	OIL FILLER CAP ASSY.	1					
11	F0110271	KOMP.	OIL FILLER CAP ASSY.	1					
12		YAĞ DOLDURMA KAPAĞI	OIL FILLER CAP	1	NSP				
13	F0124144	O-RİNG	O-RING	1					
14	F0137813	KÜLBÜTÖR KAPAĞI	COVER	1					
15	F0123137	CIVATA	BOLT	3					

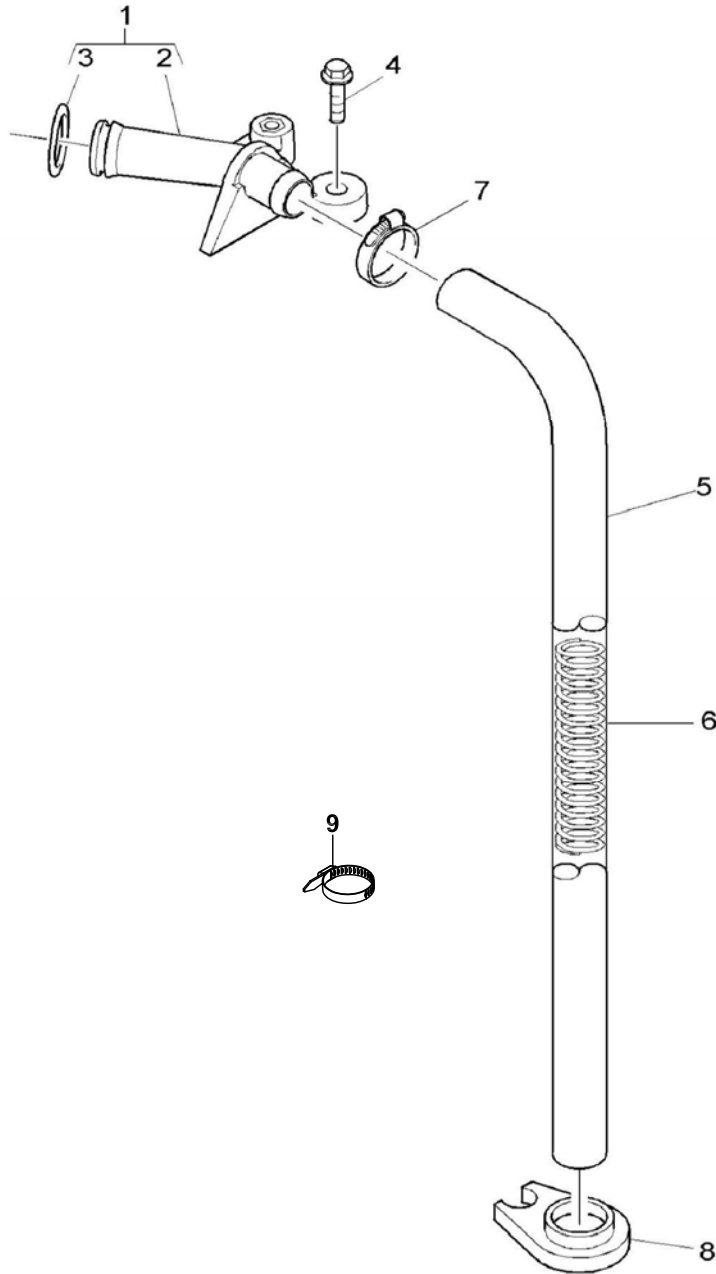
YAĞ DOLDURMA BORUSU, MOTOR 1104D-44TA
FILLER, ENGINE 1104D-44TA



YAĞ DOLDURMA BORUSU, MOTOR 1104D- 44TA
FILLER, ENGINE 1104D- 44TA

No	Parça No	Parça Adı	Description	Adet	S.K.	Bas.S.N	Bit.S.N	Y.K	NOT
No	Part No			Qty	S.C.	S/N From	S/N To	ICA	NOTE
1	F0141348	YAĞ DOLDURMA BORUSU KOMPLESİ	LUBRICATING OIL FILLER ASS'Y.	1					
2		GÖVDE	BODY	1	NSP				
3	F0124148	O RING	O-RING	1					
4	F0141402	YAĞ DOLDURMA KAPAĞI KOMPLESİ	OIL FILLER CAP ASSY.	1					
5		YAĞ DOLDURMA KAPAĞI	OIL FILLER CAP	1	NSP				
6	F0124145	O RING	O-RING	1					
7	F0123139	CIVATA	BOLT	1					
8	F0123112	CIVATA	BOLT	1					

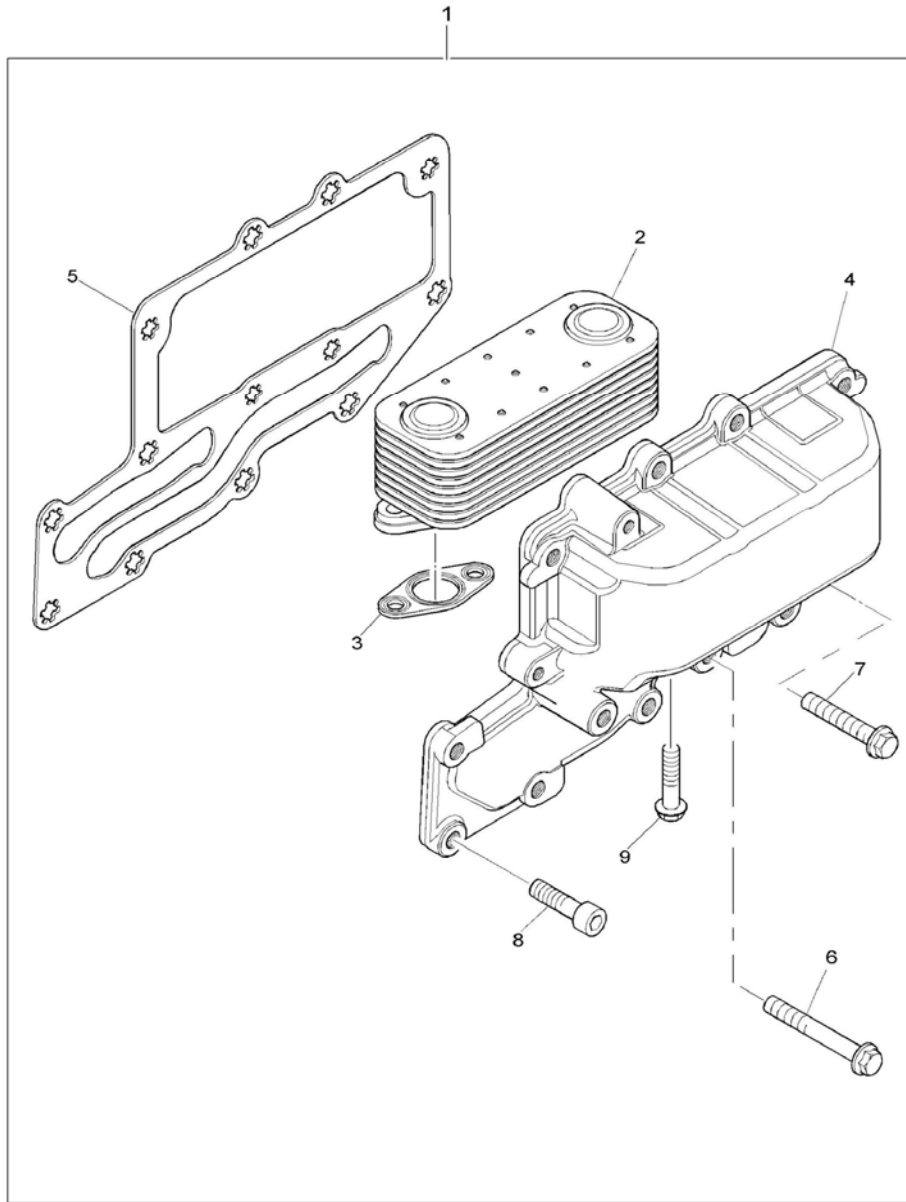
HAVALANDIRMA SİSTEMİ, MOTOR 1104D-44TA
BREATHER, ENGINE 1104D-44TA



HAVALANDIRMA SİSTEMİ, MOTOR 1104D- 44TA
BREATHHER, ENGINE 1104D- 44TA

No	Parça No	Parça Adı	Adet	S.K.	Bas.S.N	Bit.S.N	Y.K	NOT
No	Part No	Description	Qty	S.C.	S/N From	S/N To	ICA	NOTE
1	F0141343	HAVALANDIRMA BORUSU KOMPLESİ	1					
2		HAVALANDIRMA BORUSU	1	NSP				
3	F0124104	O-RİNG	1					
4	F0123166	CIVATA	2					
5	F0133855	HORTUM	1					
6	F0131777	YAY	1					
7	F0124877	KELEPÇE	1					
8	F0110291	BRAKET	1					
9	F0124879	KABLO BAĞI	1					

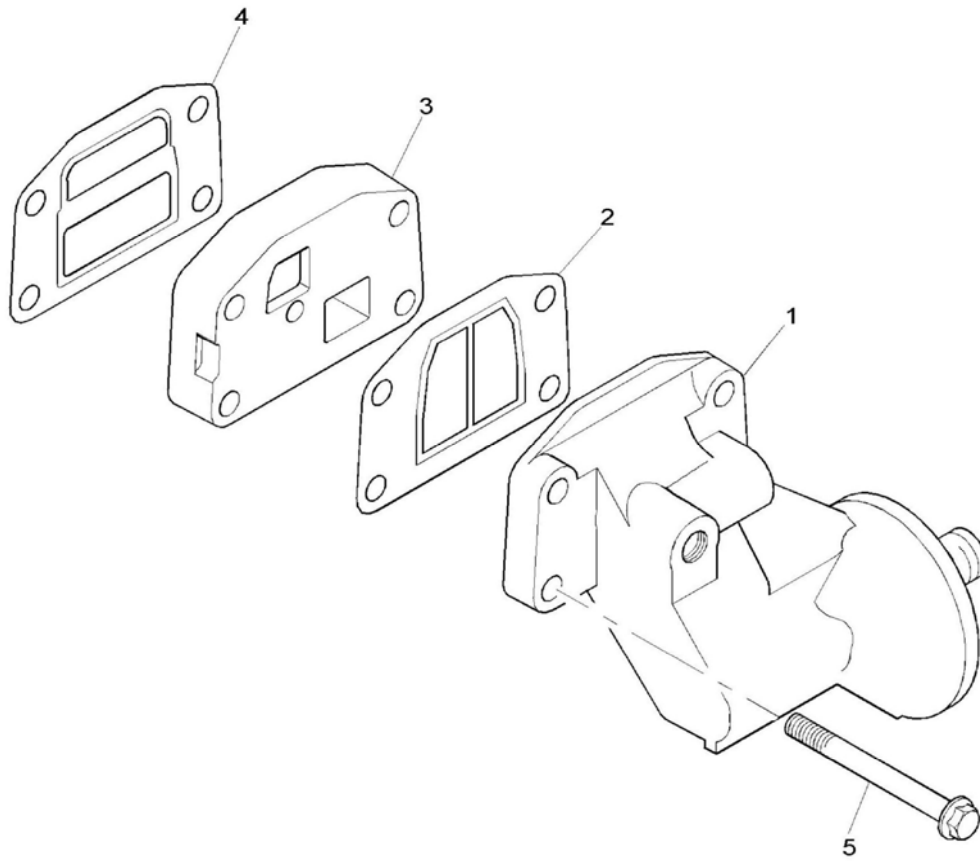
YAĞ SOĞUTUCU, MOTOR 1104D-44TA
OIL COOLER, ENGINE 1104D-44TA



YAĞ SOĞUTUCU, MOTOR 1104D- 44TA
OIL COOLER, ENGINE 1104D- 44TA

No	Parça No	Parça Adı	Adet	S.K.	Bas.S.N	Bit.S.N	Y.K	NOT
No	Part No	Description	Qty	S.C.	S/N From	S/N To	ICA	NOTE
1	F0141380	YAĞ SOĞUTUCU KOMPLESİ, MOTOR	1					
2	F0124802	YAĞ SOĞUTUCU, MOTOR	1					
3	F0136837	CONTA	2					
4		KAPAK	1	NSP				
5	F0136843	CONTA	1					
6	F0123139	CIVATA	3					
7	F0117985	CIVATA	10					
8	F0123162	CIVATA	4					
9	F0123160	CIVATA	4					

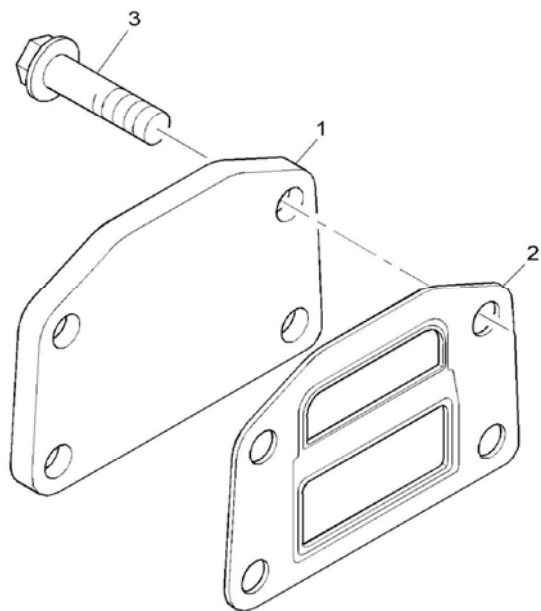
YAĞ FİLTRESİ, MOTOR 1104D-44TA
OIL FILTER, ENGINE 1104D-44TA



YAĞ FİLTRESİ, MOTOR 1104C-44TA
OIL FILTER, ENGINE 1104C-44T

No	Parça No	Parça Adı	Adet	S.K.	Bas.S.N	Bit.S.N	Y.K	NOT
No	Part No	Description	Qty	S.C.	S/N From	S/N To	ICA	NOTE
1	F0137726	FİLTRE KAFASI KOMPLESİ	1					
2	F0110085	CONTA	1					
3	F0137730	BAĞLANTI PARÇASI	1					
4	F0110084	CONTA	1					
5	F0123161	CIVATA	4					

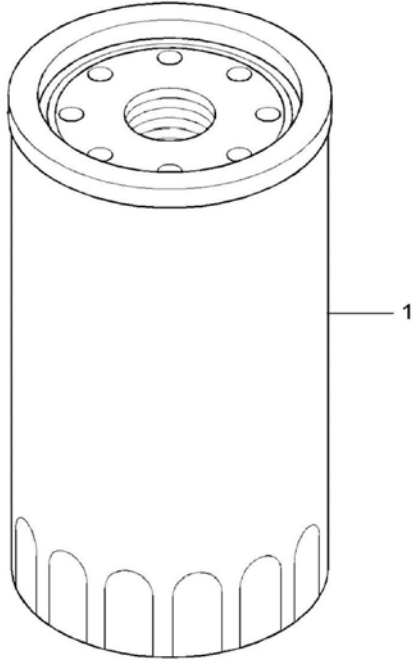
KÖR KAPAK, MOTOR 1104D-44TA
BLANKING PLATES, ENGINE 1104D-44TA



KÖR KAPAK, MOTOR 1104D-44TA
BLANKING PLATES, ENGINE 1104D-44TA

No	Parça No	Parça Adı	Description	Adet	S.K.	Bas.S.N	Bit.S.N	Y.K	NOT
No	Part No			Qty	S.C.	S/N From	S/N To	ICA	NOTE
1	F0136210	KAPAK SACI	BLANKING PLATE	1					
2	F0110084	CONTA	GASKET	1					
3	F0123102	CIVATA	BOLT	4					

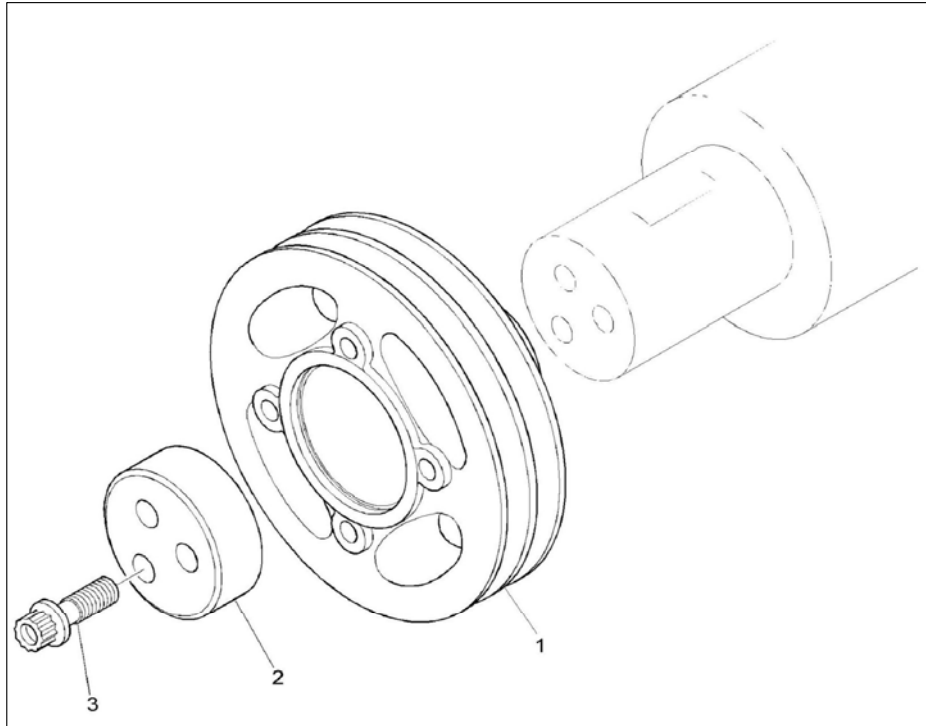
YAĞ FİLTRESİ, MOTOR 1104D-44TA
REMOTE LUBRICATING OIL FILTER, ENGINE 1104D-44TA



YAĞ FİLTRESİ, MOTOR 1104D- 44TA
REMOTE LUBRICATING OIL FILTER, ENGINE 1104D- 44TA

No	Parça No	Parça Adı	Description	Adet	S.K.	Bas.S.N	Bit.S.N	Y.K	NOT
No	Part No			Qty	S.C.	S/N From	S/N To	ICA	NOTE
1	F2826500	FİLTRE, MOTOR YAĞ	OIL FILTER	1					

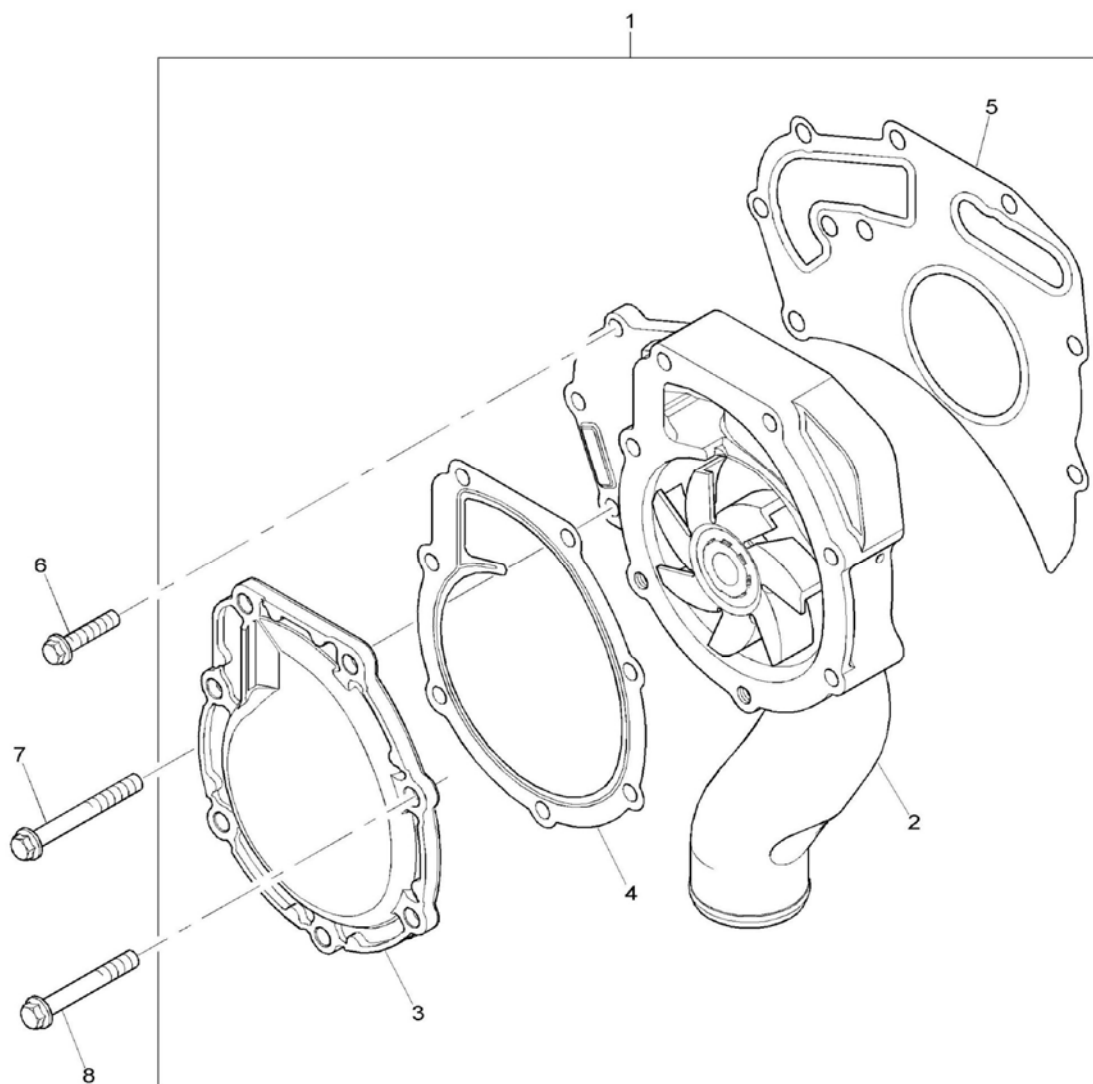
KRANK KASNAĀI, MOTOR 1104D-44TA
FRONT END DRIVE INPUT, ENGINE 1104D-44TA



KRANK KASNAĐI, MOTOR 1104D- 44TA
FRONT END DRIVE INPUT, ENGINE 1104D- 44TA

No	Parça No	Parça Adı	Adet	S.K.	Bas.S.N	Bit.S.N	Y.K	NOT
No	Part No	Description	Qty	S.C.	S/N From	S/N To	ICA	NOTE
1	F0131201	KASNAK, KRANK MİLİ	1					
2	F0110249	YATAKLAMA	1					
3	F0109259	CIVATA	3					
4	F0126140	KAYIŞ	2					

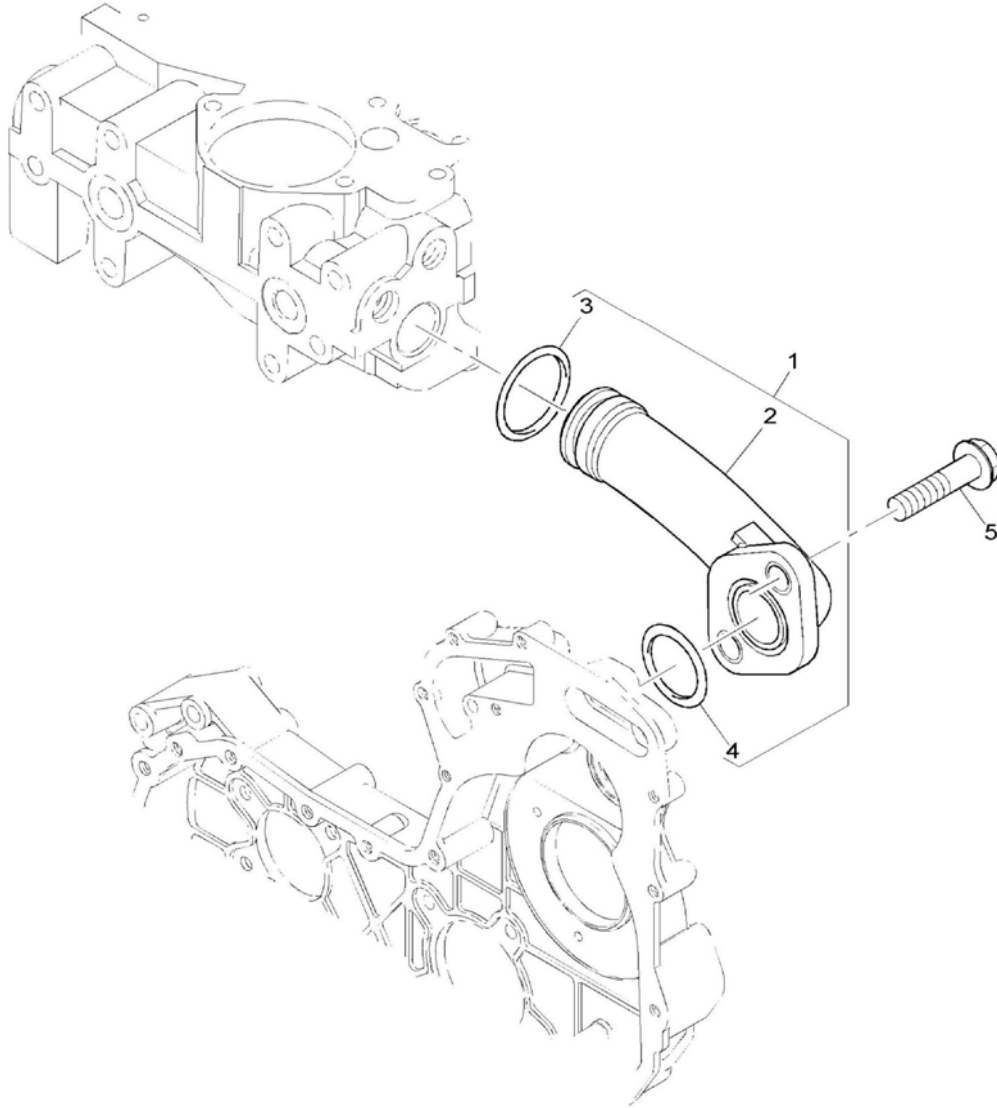
SU DEVRDAİM POMPASI, MOTOR 1104D-44TA
WATER PUMP, ENGINE 1104D-44TA



SU DEVRDAİM POMPASI, MOTOR 1104D- 44TA
WATER PUMP, ENGINE 1104D- 44TA

No	Parça No	Parça Adı	Adet	S.K.	Bas.S.N	Bit.S.N	Y.K	NOT
No	Part No	Description	Qty	S.C.	S/N From	S/N To	ICA	NOTE
1	F0181594	SU POMPASI KOMPLESİ	1					
2		SU POMPASI	1	NSP				
3		KAPAK	1	NSP				
4	F0124861	CONTA	1					
5	F0136835	CONTA	1					
6	F0123112	CIVATA	2					
7	F0123111	CIVATA	2					
8	F0123113	CIVATA	5					

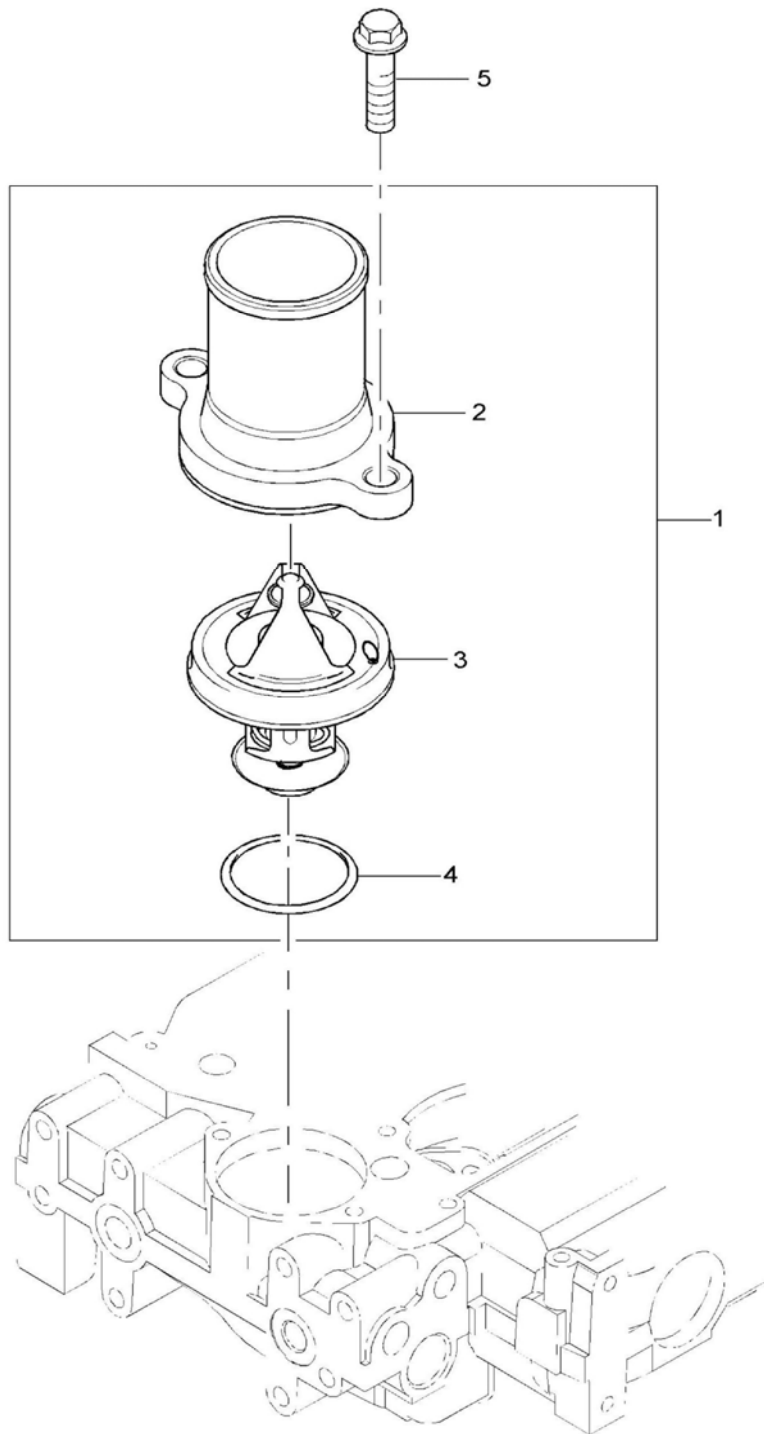
BAĞLANTI BORULARI, MOTOR 1104D-44TA
PIPES, ENGINE 1104D-44TA



BAĞLANTI BORULARI, MOTOR 1104D- 44TA
PIPES, ENGINE 1104D- 44TA

No	Parça No	Parça Adı	Description	Adet	S.K.	Bas.S.N	Bit.S.N	Y.K	NOT
No	Part No			Qty	S.C.	S/N From	S/N To	ICA	NOTE
1	F0141346	BORU KOMPLESİ	CONNECTION ASSY.	1					
2		BAĞLANTI BORUSU	CONNECTION	1	NSP				
3	F0124110	O-RİNG	O-RING	1					
4	F0124109	O-RİNG	O-RING	1					
5	F0123101	CIVATA	BOLT	2					

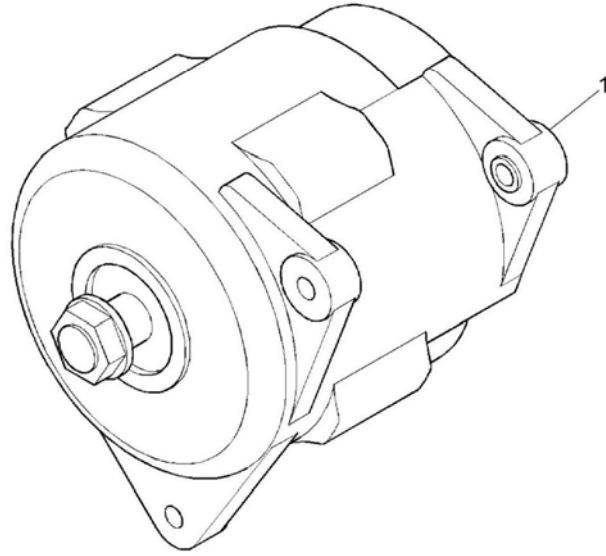
TERMOSTAT VE KAPAĞI, MOTOR 1104D-44TA
WATER OUTLET HOUSING, ENGINE 1104D-44TA



TERMOSTAT VE KAPAĞI, MOTOR 1104D- 44TA
WATER OUTLET HOUSING, ENGINE 1104D- 44TA

No	Parça No	Parça Adı	Description	Adet	S.K.	Bas.S.N	Bit.S.N	Y.K	NOT
No	Part No			Qty	S.C.	S/N From	S/N To	ICA	NOTE
1	F0141347	TERMOSTAT KOMPLESİ	THERMOSTAT ASSEMBLY	1	A				
2		TERMOSTAT KAPAĞI	CONNECTION	1	NSP				
3		TERMOSTAT	THERMOSTAT	1					
4	F0124162	KEÇE	SEAL- THERMOSTAT	1					
5	F0117985	CIVATA	BOLT	2					

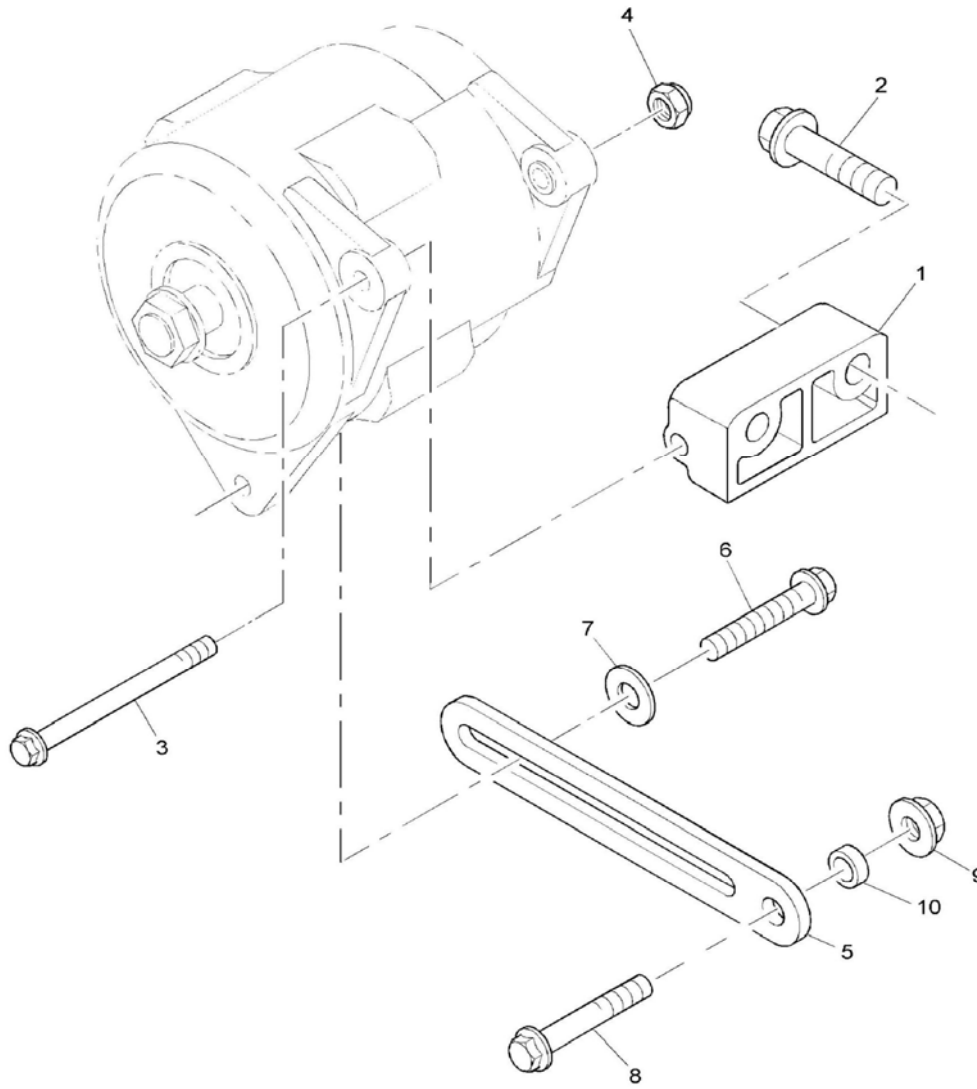
ALTERNATÖR, MOTOR 1104D-44TA
ALTERNATOR, ENGINE 1104D-44TA



ALTERNATÖR, MOTOR 1104D- 44TA
ALTERNATOR, MOTOR 1104D- 44TA

No	Parça No	Parça Adı	Adet	S.K.	Bas.S.N	Bit.S.N	Y.K	NOT
No	Part No	Description	Qty	S.C.	S/N From	S/N To	ICA	NOTE
1	F0128747	ALTERNATÖR KOMPLESİ	1					
	F0128746	ALTERNATÖR KOMPLESİ, 85A ALTERNATOR ASS'Y	1	OP				

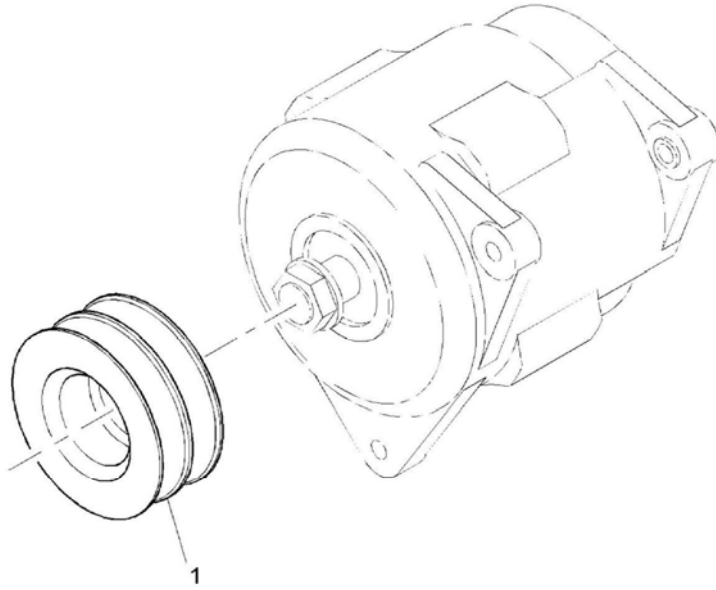
ALTERNATÖR BAĞLANTILARI, MOTOR 1104D-44TA
ALTERNATOR BRACKET, ENGINE 1104D-44TA



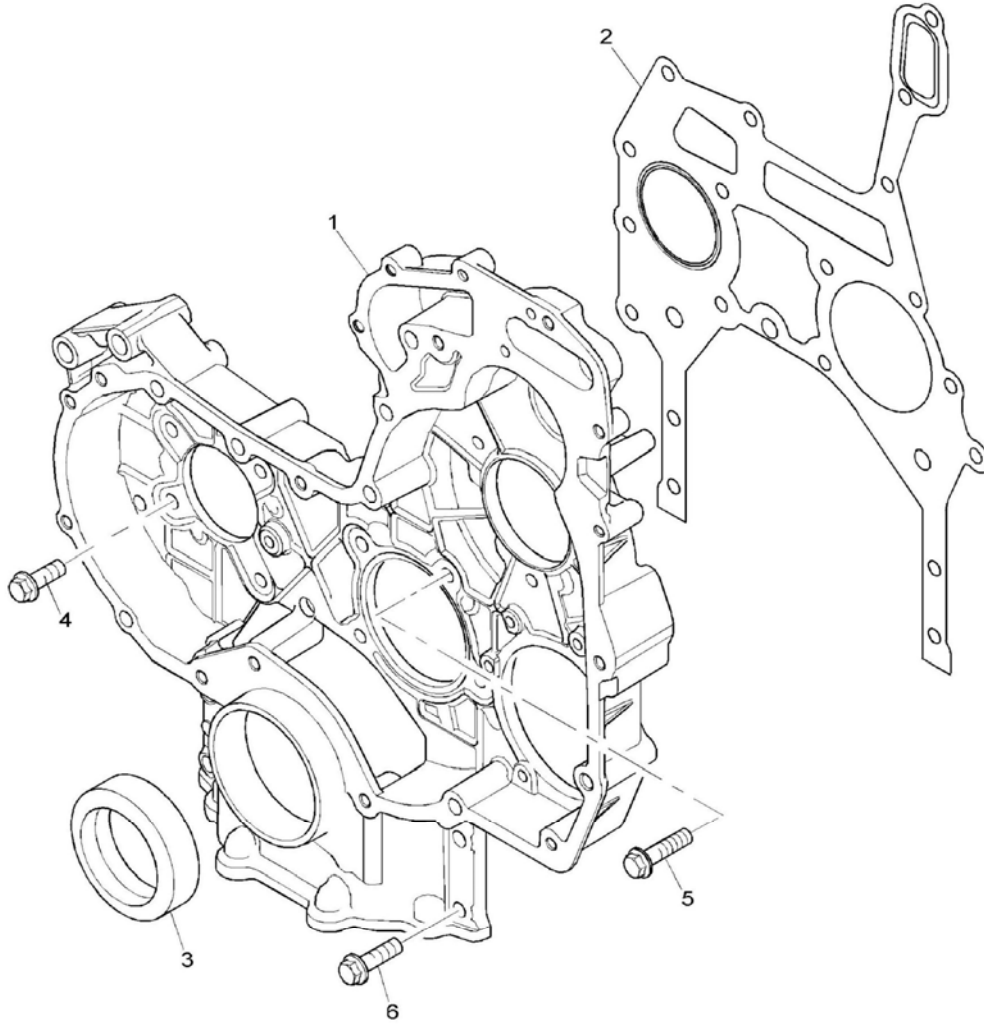
ALTERNATÖR BAĞLANTILARI, MOTOR 1104D- 44TA
ALTERNATOR BRACKET & FIXINGS, ENGINE 1104D- 44TA

No	Parça No	Parça Adı	Description	Adet	S.K.	Bas.S.N	Bit.S.N	Y.K	NOT
No	Part No			Qty	S.C.	S/N From	S/N To	ICA	NOTE
1	F0138240	BRACKET, ALTERNATÖR	ALTERNATOR BRACKET	1					
2	F0123114	CIVATA	BOLT	2					
3	F0123135	CIVATA	BOLT	1					
4	F0123130	CIVATA	BOLT	1					
5	F0136125	AYAR KOLU	LEVER	1					
6	F0117985	CIVATA	BOLT	1					
7	F0106620	PUL	WASHER	1					
8	F0123117	CIVATA	BOLT	1					
9	F0118027	SOMUN	NUT	1					
10	F0109202	YÜKSÜK	SPACER	1					

ALTERNATÖR KASNAĞI, MOTOR 1104D-44TA
PULLEYS, ENGINE 1104D-44TA



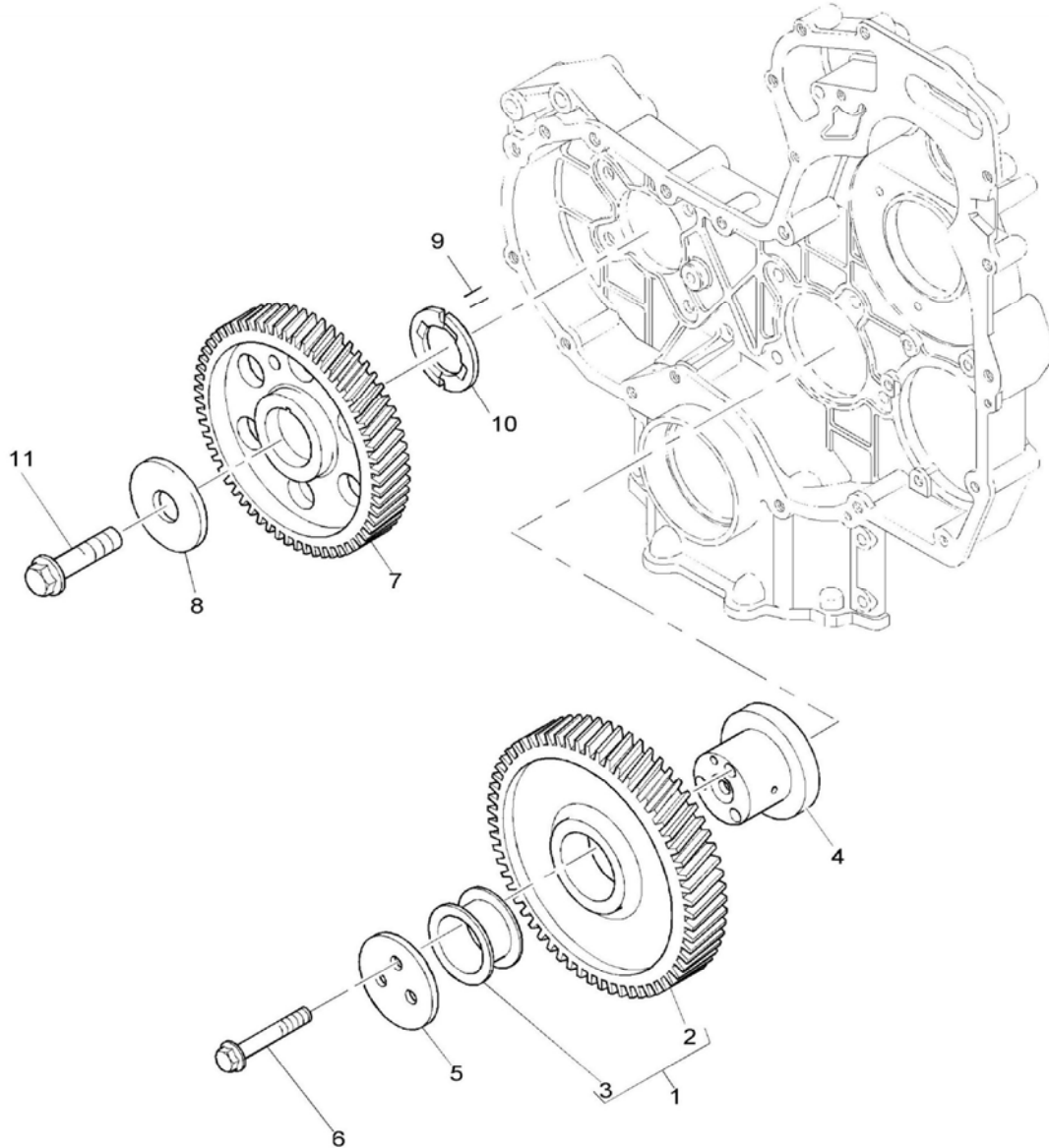
ZAMANLAMA DİŞLİSİ MUHAFAZASI (1), MOTOR 1104D-44TA
TIMING CASE (1), ENGINE 1104D-44TA



ZAMANLAMA DİŞLİSİ KAPAĞI (1), MOTOR 1104D- 44TA
TIMING CASE (1), ENGINE 1104D- 44TA

No	Parça No	Parça Adı	Adet	S.K.	Bas.S.N	Bit.S.N	Y.K	NOT
No	Part No	Description	Qty	S.C.	S/N From	S/N To	ICA	NOTE
1	F0137110	ZAMANLAMA DİŞLİSİ MUHAFAZASI						
2	F0136842	CONTA, ZAMANLAMA DİŞLİSİ MUHAFAZASI						
3	F0124166	KEÇE, KRANK						
4	F0123101	CIVATA						
5	F0123160	CIVATA						
6	F0123118	CIVATA						

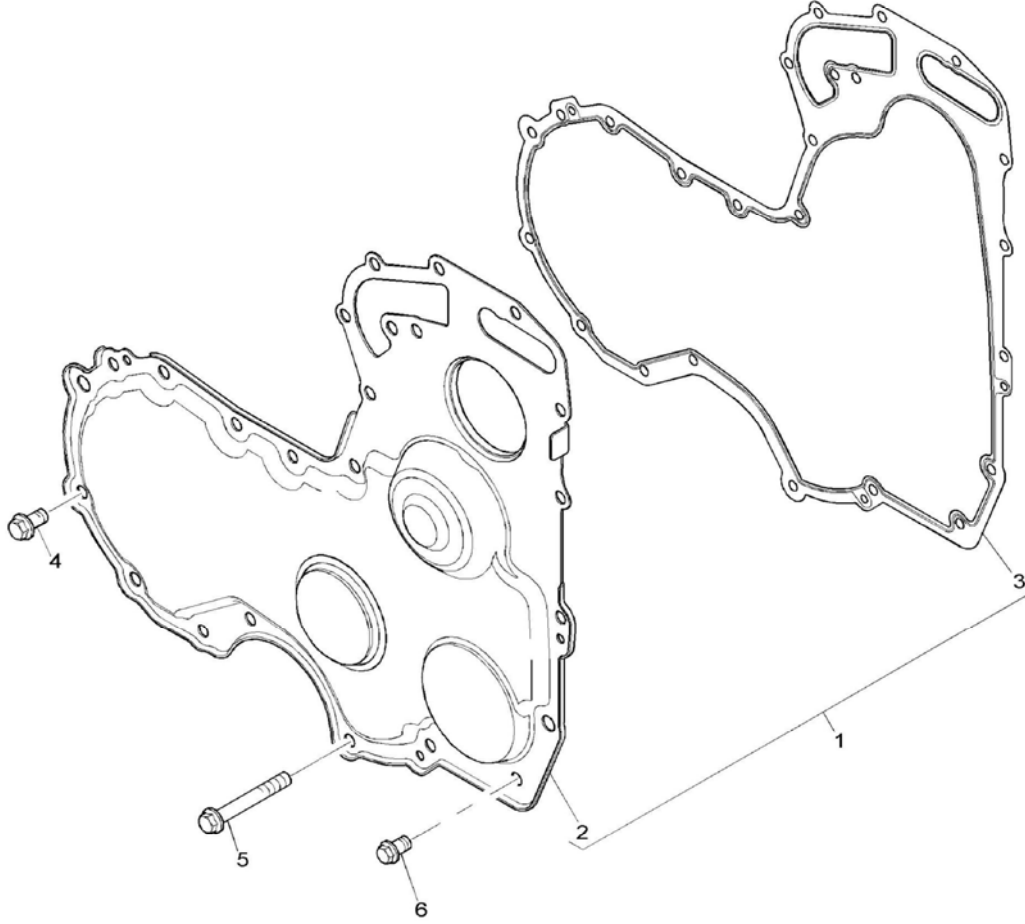
ZAMANLAMA DIŞLISI KAPAĞI (2), MOTOR 1104D-44TA
TIMING CASE (2), ENGINE 1104D-44TA



ZAMANLAMA DIŞLİSİ KAPAĞI (2), MOTOR 1104D- 44TA
TIMING CASE (2), ENGINE 1104D- 44TA

No	Parça No	Parça Adı	Adet	S.K.	Bas.S.N	Bit.S.N	Y.K	NOT
No	Part No	Description	Qty	S.C.	S/N From	S/N To	ICA	NOTE
1	F0141117	AVARE DIŞLİ KOMPLESİ	1					
2		AVARE DIŞLİ	1	NSP				
3		BURÇ	2					
4	F0133106	GÖBEK, AVARE DIŞLİ	1					
5	F0132432	BAĞLANTI PULU	1					
6	F0123172	CIVATA	3					
7	F0131181	DIŞLİ, KAM MİLİ	1					
8	F0133220	PUL	1					
9	F0121110	PİM	1					
10	F0131160	BASKI PULU	1					
11	F0123120	CIVATA	1					

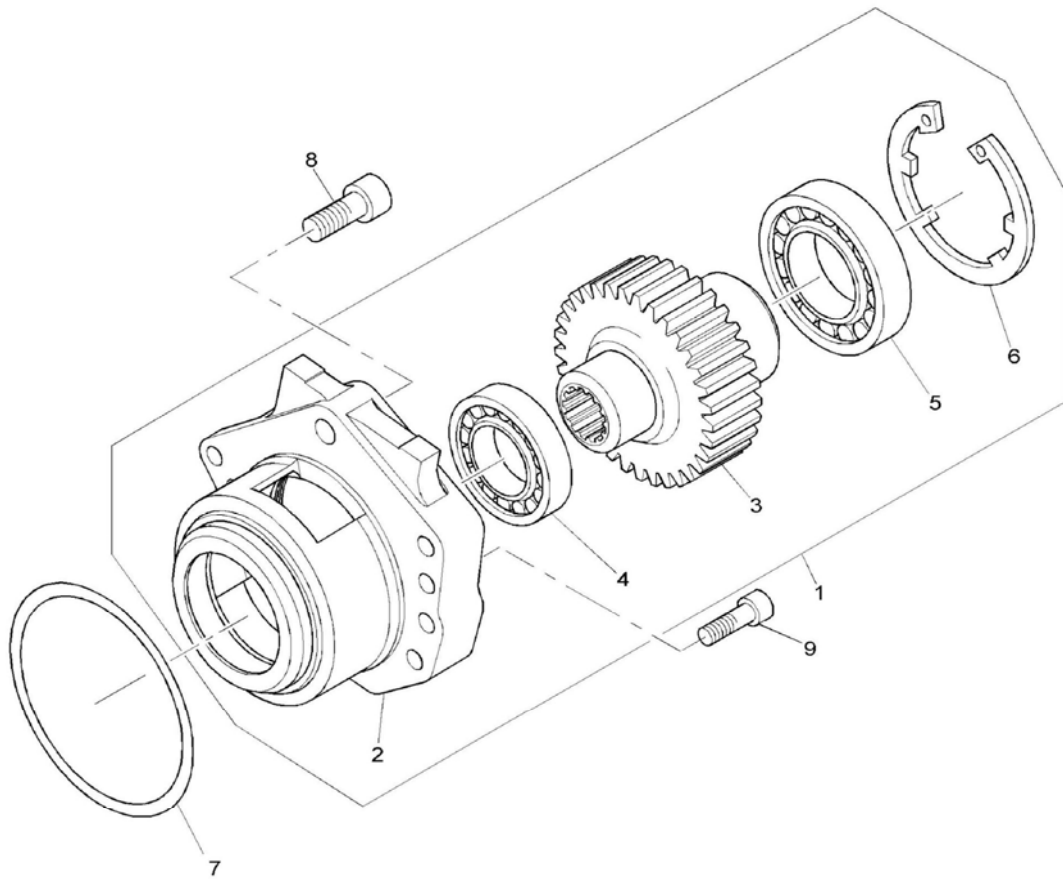
ZAMANLAMA DIŞLISI KAPAĞI (3), MOTOR 1104D-44TA
TIMING COVER (3), ENGINE 1104D-44TA



ZAMANLAMA DİŞLİSİ KAPAĞI (3), MOTOR 1104D- 44TA
TIMING COVER (3), ENGINE 1104D- 44TA

No	Parça No	Parça Adı	Adet	S.K.	Bas.S.N	Bit.S.N	Y.K	NOT
No	Part No	Description	Qty	S.C.	S/N From	S/N To	ICA	NOTE
1	F0141413	KAPAK KOMPLESİ, ZAMANLAMA DİŞLİSİ	1					
2		KAPAK, ZAMANLAMA DİŞLİSİ	1	NSP				
3	F0136824	CONTA	1					
4	F0123121	CIVATA	9					
5	F0123113	CIVATA	5					
6	F0123123	CIVATA	1					

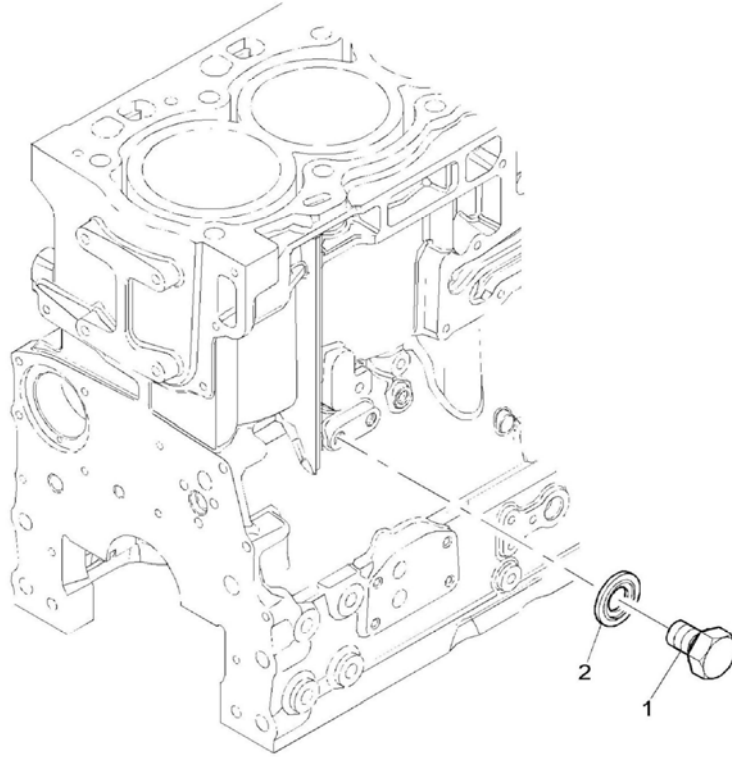
ADAPTÖR, MOTOR 1104D-44TA
DRIVE ADAPTOR, ENGINE 1104D-44TA



ADAPTÖR, MOTOR 1104D- 44TA
DRIVE ADAPTOR, ENGINE 1104D- 44TA

No	Parça No	Parça Adı	Adet	S.K.	Bas.S.N	Bit.S.N	Y.K	NOT
No	Part No	Description	Qty	S.C.	S/N From	S/N To	ICA	NOTE
1	F0141180	SÜRÜŞ ADAPTÖRÜ KOMPLES ADAPTER ASS'Y	1					
2		SÜRÜŞ ADAPTÖRÜ	1	NSP				
3	F0131165	DİŞLİ	1					
4	F0125205	RULMAN	1					
5	F0125210	RULMAN	1					
6	F0127205	SEGMAN	1					
7	F0124141	O-RİNG	1					
8	F0123124	CIVATA	1					
9	F0123164	CIVATA	5					

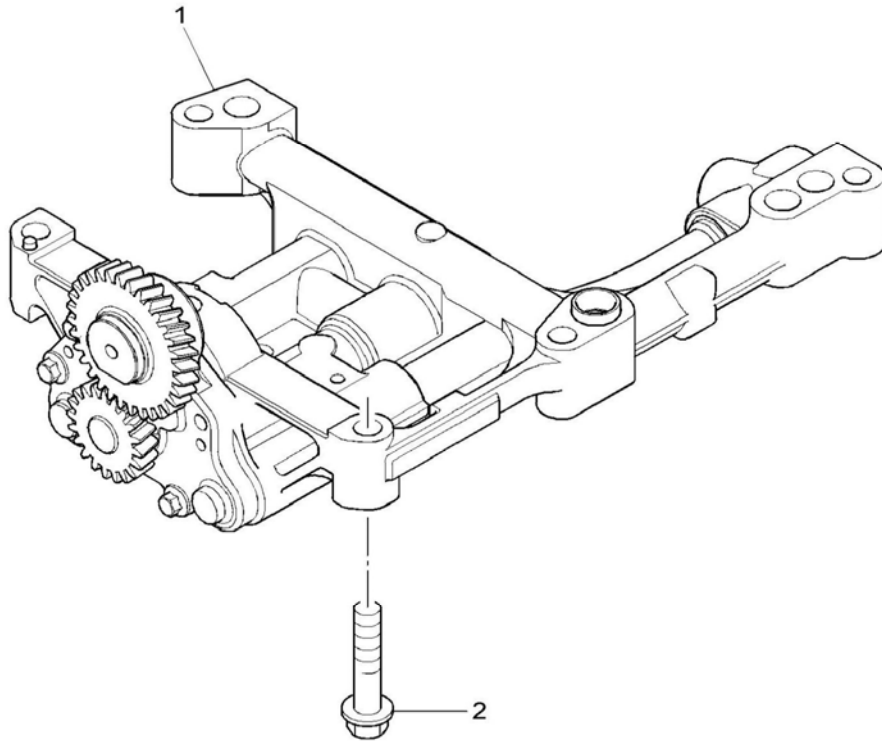
TAPA, MOTOR 1104D-44TA
BLANKING PLUGS, ENGINE 1104D-44TA



TAPA, MOTOR 1104D- 44TA
BLANKING PLUGS, ENGINE 1104D- 44TA

No	Parça No	Parça Adı	Description	Adet	S.K.	Bas.S.N	Bit.S.N	Y.K	NOT
No	Part No			Qty	S.C.	S/N From	S/N To	ICA	NOTE
1	F0123155	CIVATA	BOLT	1					
2	F0124152	PUL	WASHER	1					

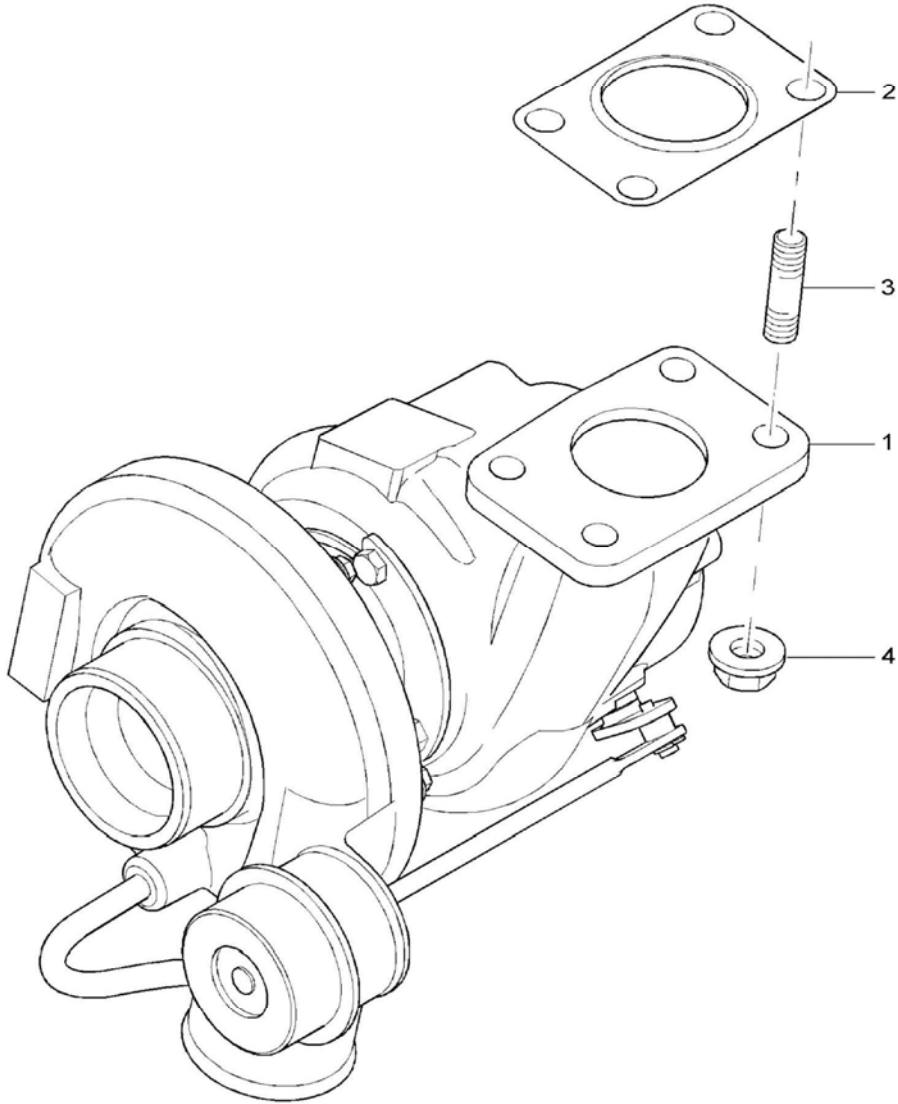
YAĞ POMPASI, MOTOR 1104D-44TA
LUBRICATING OIL PUMP & DELIVERY HOUSING ENGINE 1104D-44TA



YAĞ POMPASI, MOTOR 1104D- 44TA
LUBRICATING OIL PUMP & DELIVERY HOUSING, ENGINE 1104D- 44TA

No	Parça No	Parça Adı	Description	Adet	S.K.	Bas.S.N	Bit.S.N	Y.K	NOT
No	Part No			Qty	S.C.	S/N From	S/N To	ICA	NOTE
1	F0110482	YAĞ POMPASI	OIL PUMP	1					
2	F0123125	CIVATA	SCREW	5					

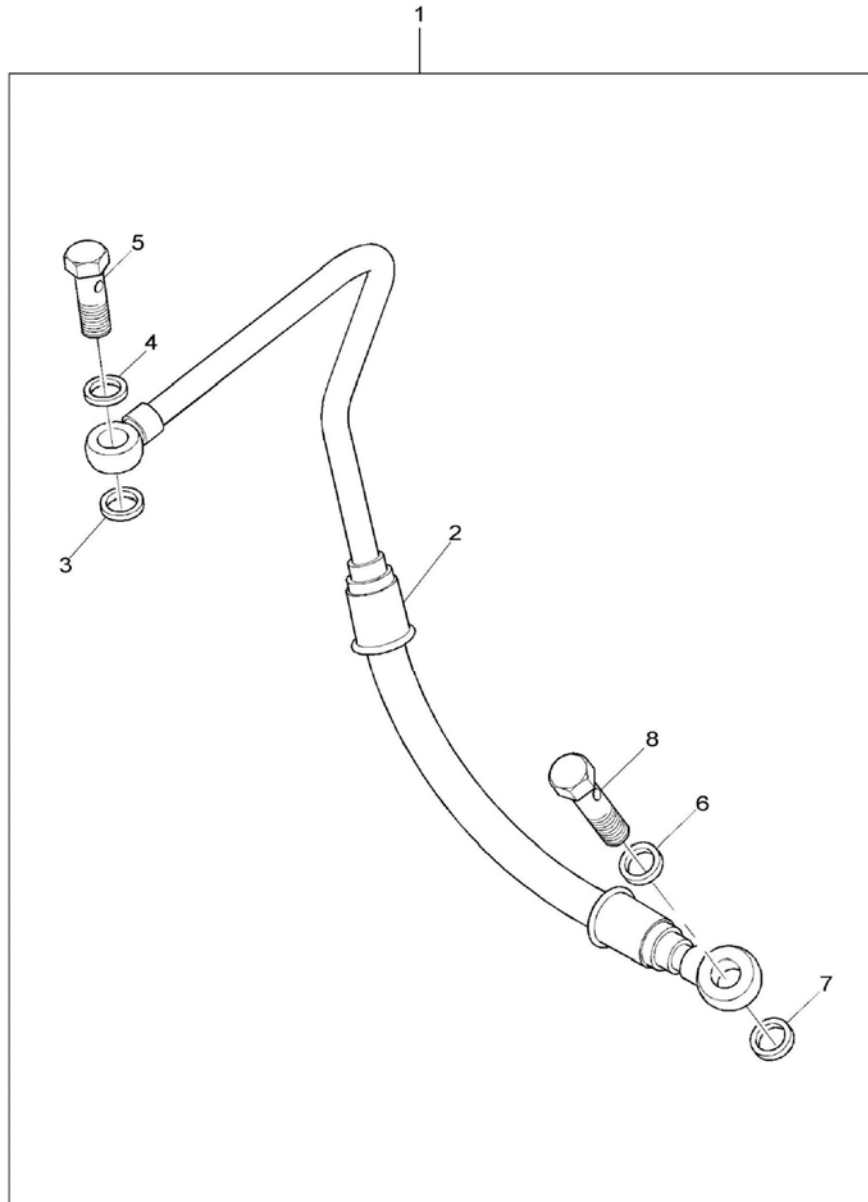
TÜRBOŞARJ, MOTOR 1104D-44TA
TURBOCHARGER, ENGINE 1104D-44TA



TÜRBOŞARJ, MOTOR 1104D- 44TA
TURBOCHARGER, ENGINE 1104D- 44TA

No	Parça No	Parça Adı	Description	Adet	S.K.	Bas.S.N	Bit.S.N	Y.K	NOT
No	Part No			Qty	S.C.	S/N From	S/N To	ICA	NOTE
1	F0126704	TÜRBOŞARJ	TURBOCHARGER	1					
2	F0136850	CONTA	JOINT	1					
3	F0123150	SAPLAMA	STUD	4					
4	F0118029	SOMUN	NUT	4					

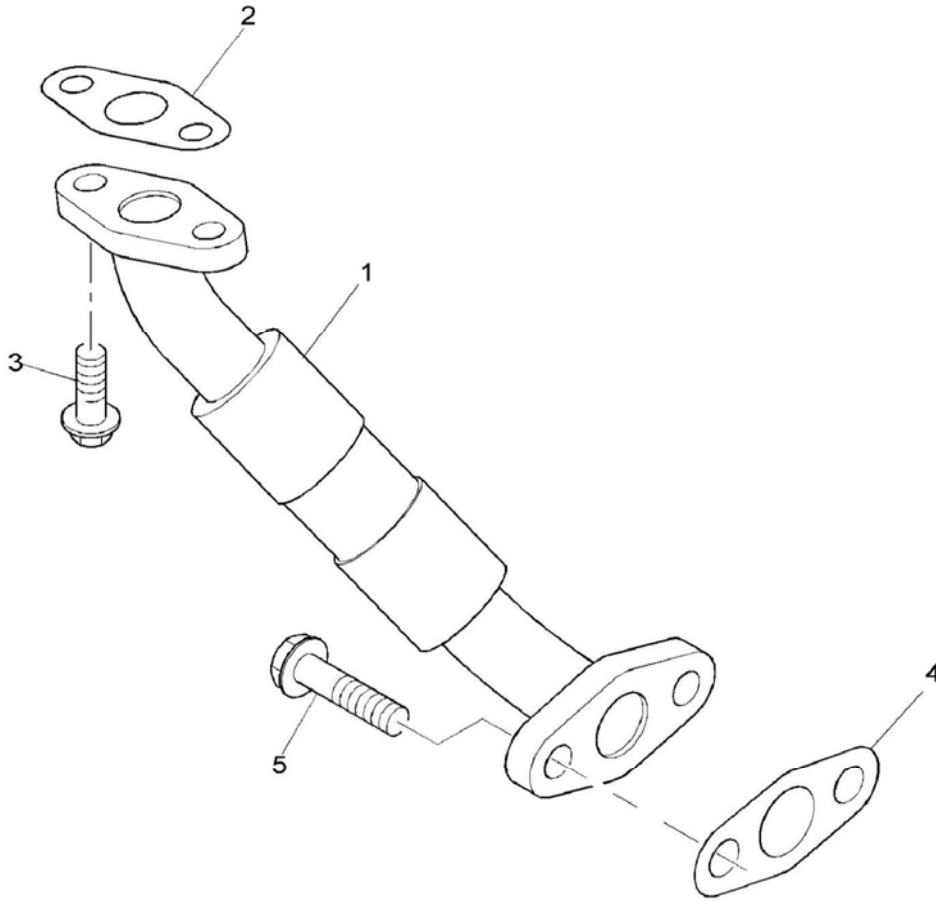
BESLEME BORUSU, MOTOR 1104D-44TA
FEED PIPES, ENGINE 1104D-44TA



BESLEME BORUSU, MOTOR 1104D- 44TA
FEED PIPES, ENGINE 1104D- 44TA

No	Parça No	Parça Adı	Description	Adet	S.K.	Bas.S.N	Bit.S.N	Y.K	NOT
No	Part No			Qty	S.C.	S/N From	S/N To	ICA	NOTE
1	F0141222	TESİSAT BORUSU, TURBOŞARJ YAĞ BESLEME	PIPE- TURBO OIL FEED	1					
2		TESİSAT BORUSU	PIPE- TURBO OIL FEED	1	NSP				
3	F0121311	PUL	WASHER	1					
4	F0121311	PUL	WASHER	1					
5	F0132115	BANJO CİVATA	BANJO BOLT	1					
6	F0121311	PUL	WASHER	1					
7	F0121311	PUL	WASHER	4					
8	F0132115	BANJO CİVATA	BANJO BOLT	2					

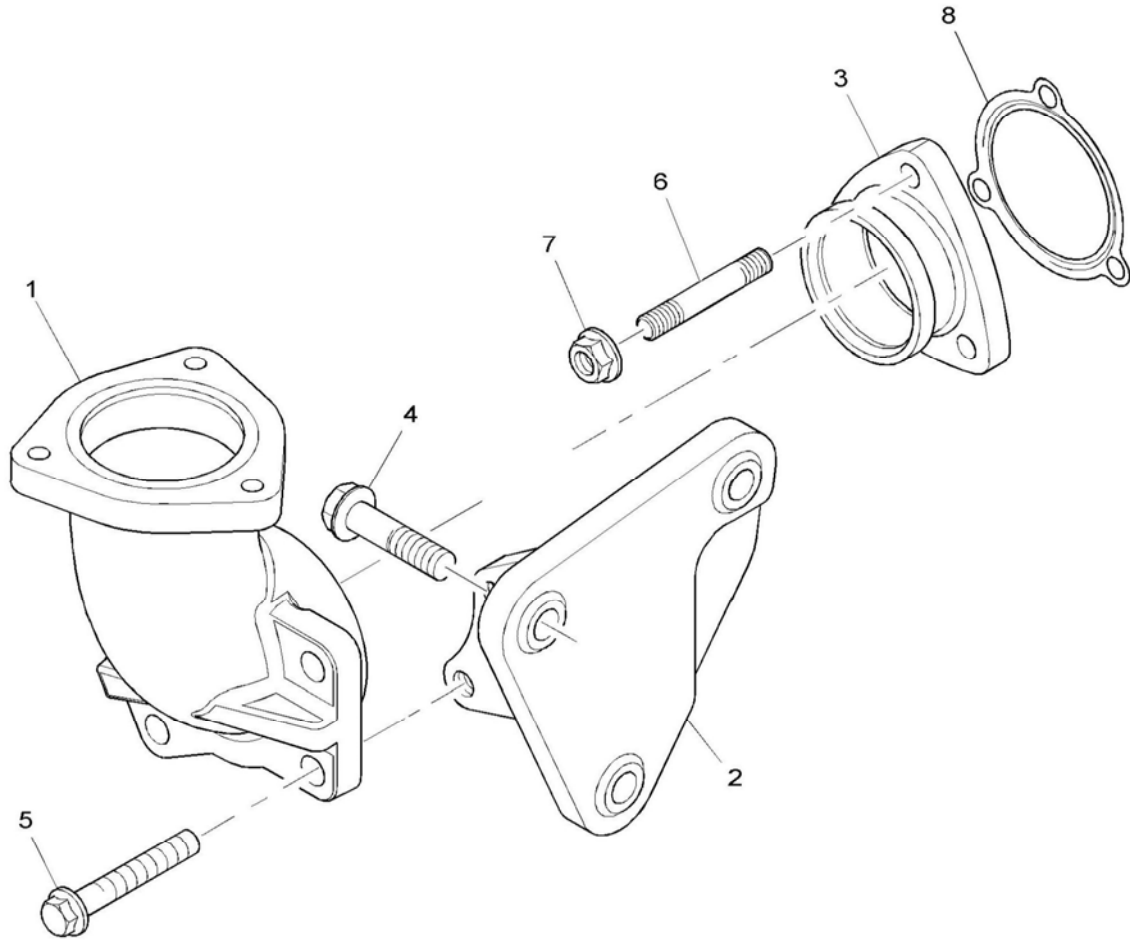
SIZINTI BORUSU, MOTOR 1104D-44TA
LEAK- OFF PIPES, ENGINE 1104D-44TA



SIZINTI BORUSU, MOTOR 1104D- 44TA
LEAK-OFF PIPES, ENGINE 1104D- 44TA

No	Parça No	Parça Adı	Description	Adet	S.K.	Bas.S.N	Bit.S.N	Y.K	NOT
No	Part No			Qty	S.C.	S/N From	S/N To	ICA	NOTE
1	F0135811	BORU KOMPLESİ, TURBOŞARJ SIZINTI	TURBO DRAIN PIPE	1					
2	F0136854	CONTA	JOINT	1					
3	F0123126	CIVATA	BOLT	2					
4	F0136855	CONTA	JOINT	1					
5	F0123101	CIVATA	BOLT	2					

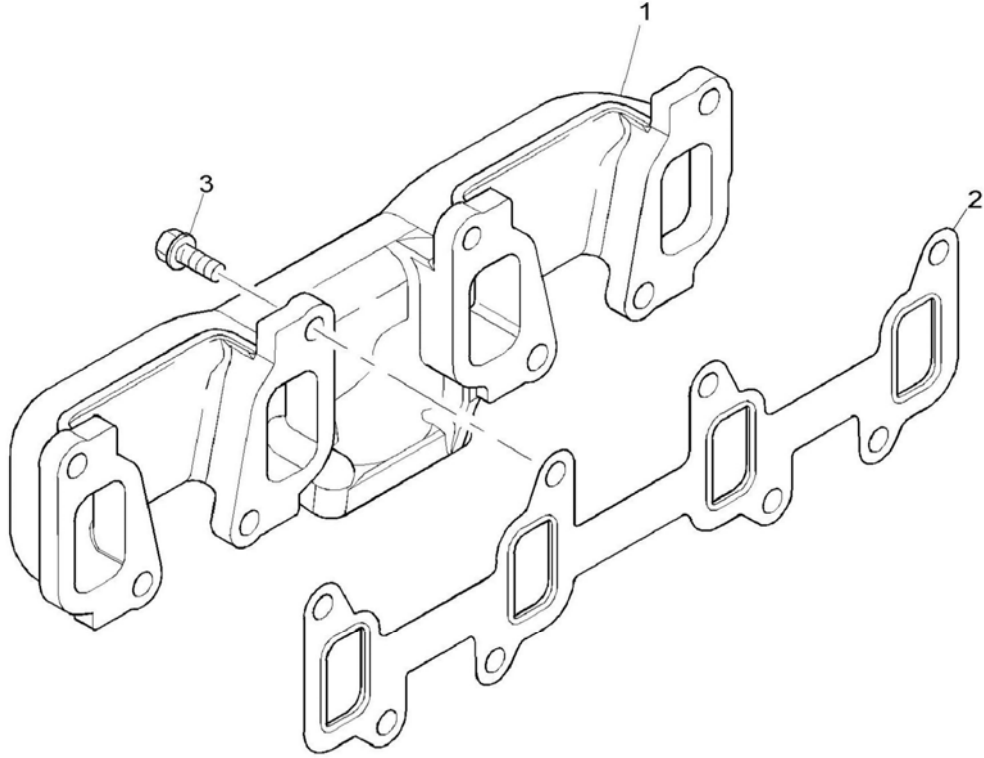
EGSOZ DİRSEĞİ VE BAĞLANTILARI, MOTOR 1104D-44TA
PIPEWORK & CONNECTION, ENGINE 1104D-44TA



EGSOZ DİRSEĞİ VE BAĞLANTILARI, MOTOR 1104D- 44TA
PIPEWORK & CONNECTIONS, ENGINE 1104D- 44TA

No	Parça No	Parça Adı	Description	Adet	S.K.	Bas.S.N	Bit.S.N	Y.K	NOT
No	Part No			Qty	S.C.	S/N From	S/N To	ICA	NOTE
1	F0137610	BORU DİRSEK, EGZOZ	EXHAUST ELBOW	1					
2	F0138238	BRACKET	BRACKET	1					
3	F0133478	BAĞLANTI PARÇASI	ADAPTOR	1					
4	F0123104	CIVATA	BOLT	3					
5	F0123103	CIVATA	SCREW	3					
6	F0123150	SAPLAMA	STUD	1					
7	F0118029	SOMUN	NUT	3					
8	F0136828	CIVATA	BOLT	3					

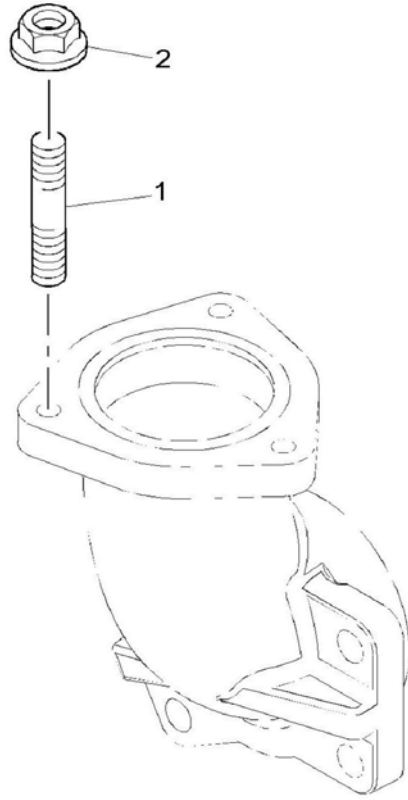
EGSOZ MANIFOLDU, MOTOR 1104D-44TA
EXHAUST MANIFOLD, ENGINE 1104D-44TA



EGSOZ MANIFOLDU, MOTOR 1104D- 44TA
EXHAUST MANIFOLD, ENGINE 1104D- 44TA

No	Parça No	Parça Adı	Description	Adet	S.K.	Bas.S.N	Bit.S.N	Y.K	NOT
No	Part No			Qty	S.C.	S/N From	S/N To	ICA	NOTE
1	F0137723	EGSOZ MANIFOLDU	EXHAUST MANIFOLD	1					
2	F0136832	CONTA	GASKET, EXHAUST MANIFOLI	1					
3	F0132105	CIVATA	SCREW	8					

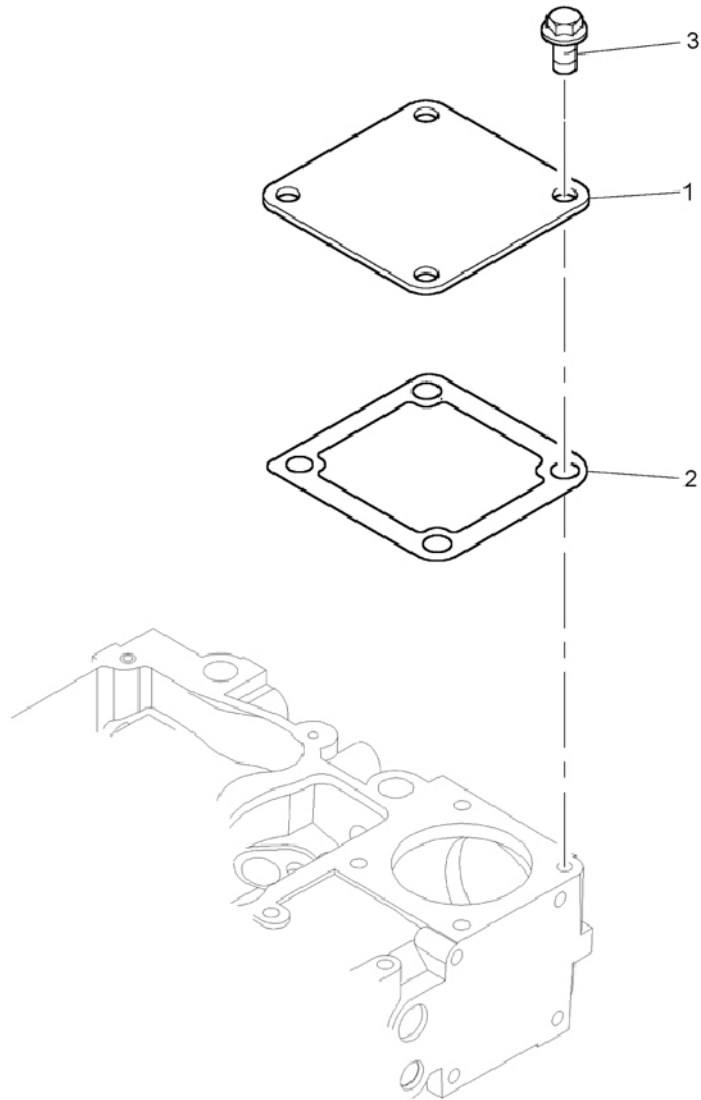
BAĞLANTILAR, MOTOR 1104D-44TA
PIPEWORK & CONNECTION, ENGINE 1104D-44TA



BAĞLANTILAR, MOTOR 1104D- 44TA
PIPEWORK & CONNECTION, ENGINE 1104D- 44TA

No	Parça No	Parça Adı	Description	Adet	S.K.	Bas.S.N	Bit.S.N	Y.K	NOT
No	Part No			Qty	S.C.	S/N From	S/N To	ICA	NOTE
1	F0123152	SAPLAMA	STUD	3					
2	F0118029	SOMUN	NUT	3					

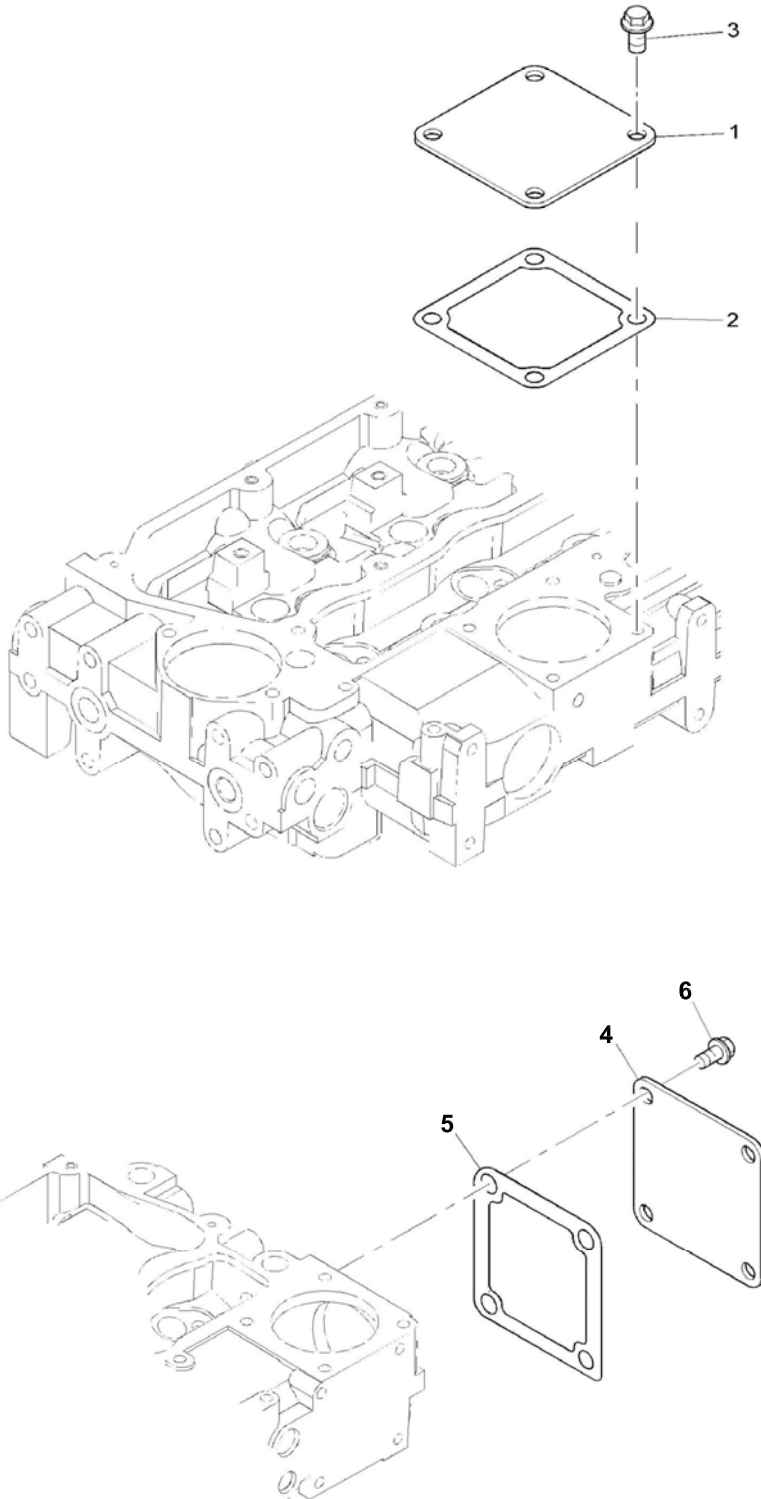
EMME MANIFOLDU, MOTOR 1104D-44TA
INDUCTION MANIFOLD, ENGINE 1104D-44TA



EMME MANİFOLDU, MOTOR 1104D- 44TA
INDUCTION MANIFOLD, ENGINE 1104D- 44TA

No	Parça No	Parça Adı	Description	Adet	S.K.	Bas.S.N	Bit.S.N	Y.K	NOT
No	Part No			Qty	S.C.	S/N From	S/N To	ICA	NOTE
1	F0136112	KAPAK	PLATE	1					
2	F0136844	CONTA	GASKET	1					
3	F0123156	VIDA	SCREW	4					

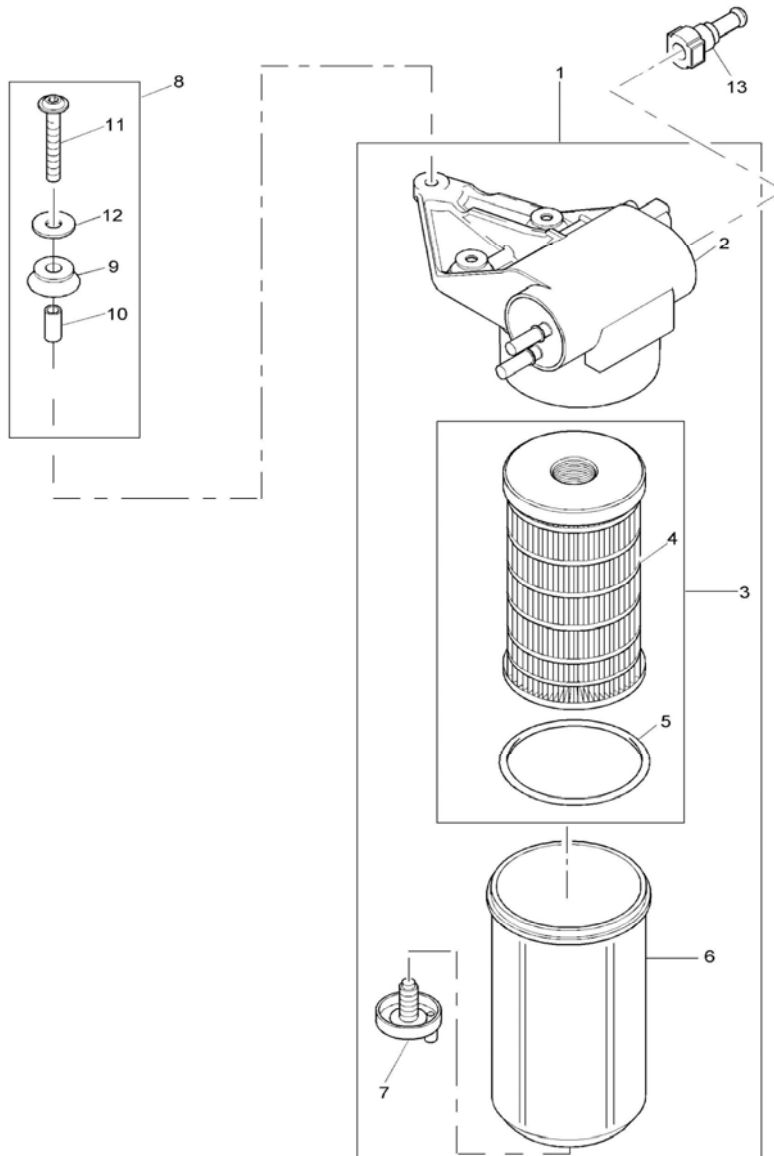
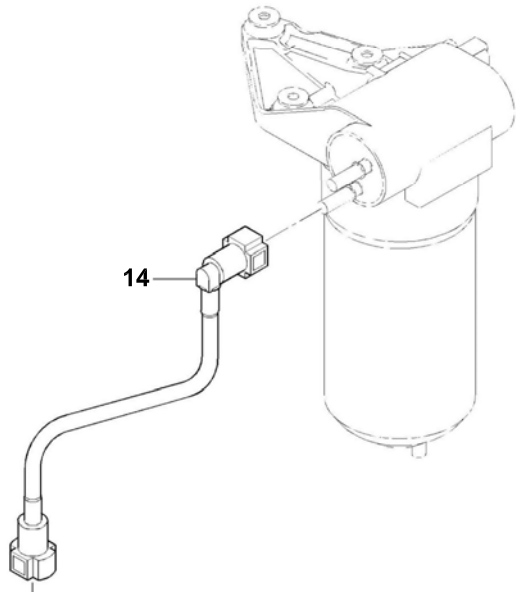
KÖR KAPAK, MOTOR 1104D-44TA
BLANKING PLATES, ENGINE 1104D-44TA



KÖR KAPAK, MOTOR 1104D- 44TA
BLANKING PLATES, ENGINE 1104D- 44TA

No	Parça No	Parça Adı	Description	Adet	S.K.	Bas.S.N	Bit.S.N	Y.K	NOT
No	Part No			Qty	S.C.	S/N From	S/N To	ICA	NOTE
1	F0136112	KAPAK	PLATE	1					
2	F0136844	CONTA	GASKET	1					
3	F0123121	CIVATA	SCREW	4					
4	F0136112	KAPAK	PLATE	1					
5	F0136844	CONTA	GASKET	1					
6	F0123157	CIVATA	SCREW	4					

YAKIT TRANSFER POMPASI, MOTOR 1104D-44TA
LIFT PUMP, ENGINE 1104D-44TA

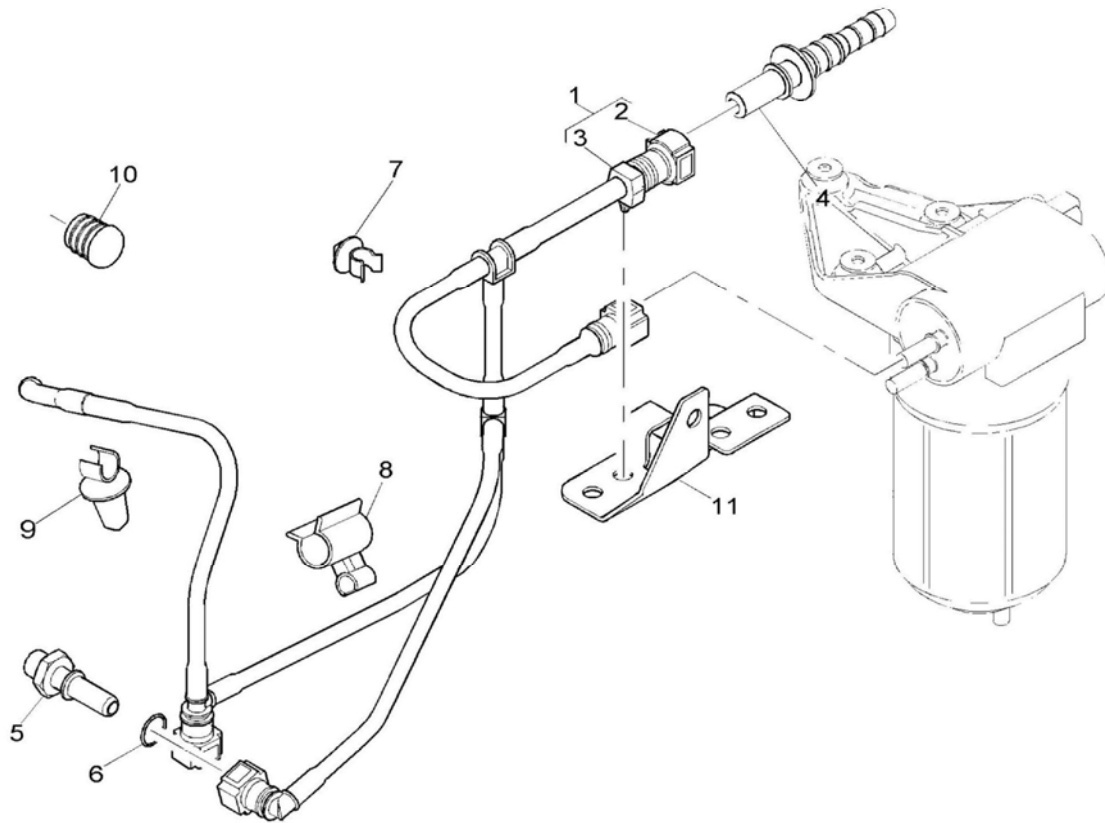


YAKIT TRANSFER POMPASI, MOTOR 1104D- 44TA
LIFT PUMP, ENGINE 1104D- 44TA

No	Parça No	Parça Adı	Description	Adet	S.K.	Bas.S.N	Bit.S.N	Y.K	NOT
No	Part No			Qty	S.C.	S/N From	S/N To	ICA	NOTE
1	F0141321	YAKIT TRANSFER POMPASI, KOMP	LIFT PUMP ASSY	1					
	F0141323	YAKIT TRANSFER POMPASI, KOMP	LIFT PUMP ASSY	1					
	F0141325	YAKIT TRANSFER POMPASI, KOMP	LIFT PUMP ASSY	1				A	
2		YAKIT TRANSFER POMPASI	LIFT PUMP	1	NSP				
3	F2891502	FİLTRE, YAKIT	FUEL FILTER	1					
4		FİLTRE İÇ ELEMAN TAKIMI	FUEL FILTER ELEMENT	1					
5		O-RING	O-RING	1					
6	F0126514	FİLTRE ÇANAĞI	BOWL	1					
7	F0126510	BOŞALTM ATAPASI	DRAIN PLUG	1					
8	F0181591	BAĞLANTI PARÇASI	MOUNTING	1					
9		BAĞLANTI PARÇASI	MOUNTING	6					
10		BOŞLUK PARÇASI	SPACER	3					
11	F0123176	CİVATA	SCREW	3					
12	F0121312	PUL	WASHER	3					
13	F0137620	BAĞLANTI	CONNECTION	1					
14	F0110395	YAKIT BESLEME BORUSU	PIPE- FILTER TO INJ PUMP	1					

NOT NOTE: (1) SİPARİŞLERDE MAKİNA SERİ NO İLE BİRLİKTE MOTOR SERİ NO DA MUTLAKA BİLDİRİLMELİDİR.
 WHILE ORDERING ENGINE SERIAL NO MUST BE INFORMED WITH MACHINE SERIAL NO.

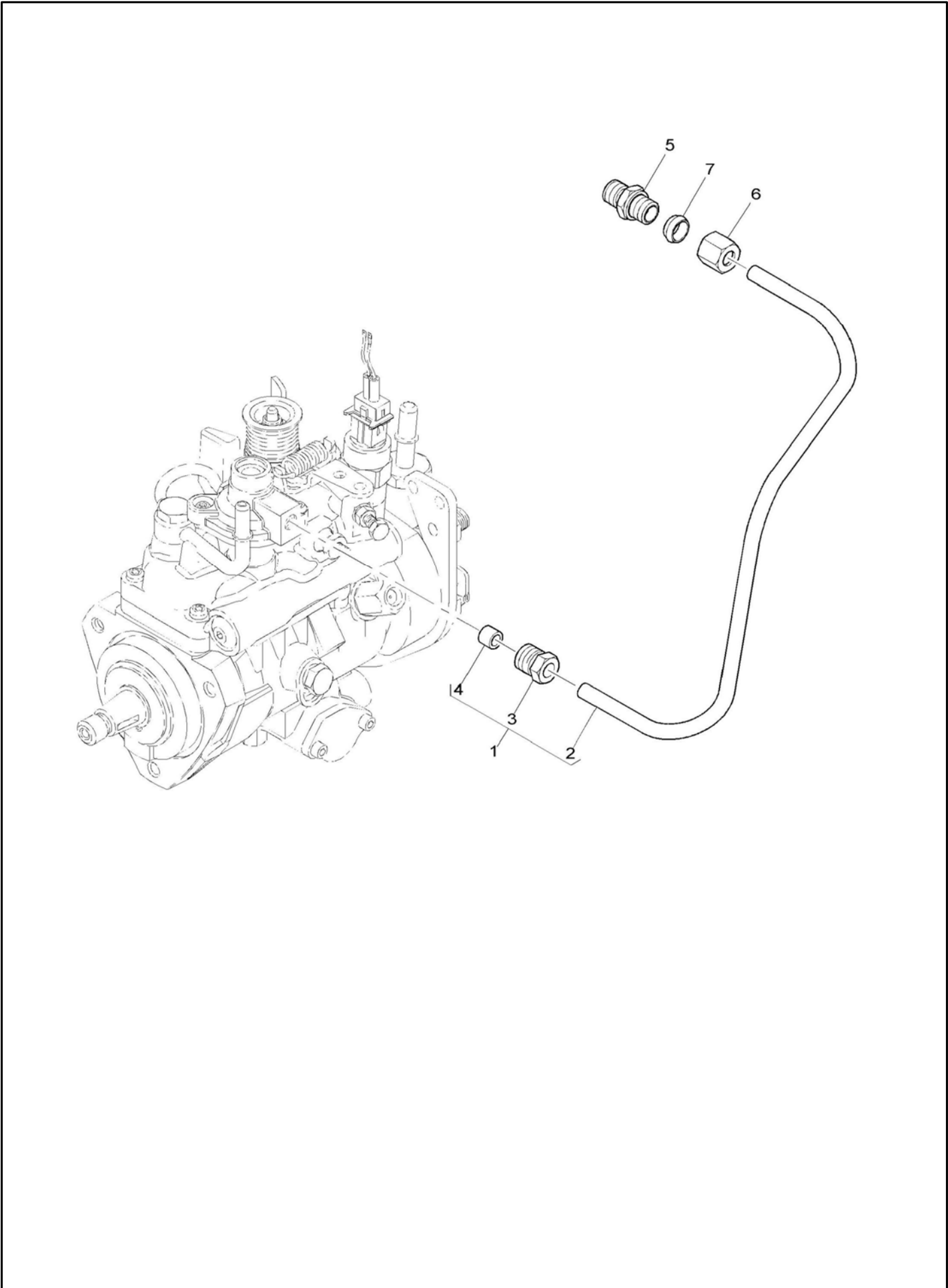
PÜSKÜRTME POMPASI BORUSU, MOTOR 1104D-44TA
INJECTION PUMP TO FILTER PIPE, ENGINE 1104D-44TA



PÜSKÜRTME POMPASI BORUSU, MOTOR 1104D- 44TA
INJECTION PUMP TO FILTER PIPE, ENGINE 1104D- 44TA

No	Parça No	Parça Adı	Description	Adet	S.K.	Bas.S.N	Bit.S.N	Y.K	NOT
No	Part No			Qty	S.C.	S/N From	S/N To	ICA	NOTE
1	F0141224	YAKIT BESLEME BORUSU	PIPE- INJ PUMP TO FILTER	1					
2		YAKIT BESLEME BORUSU	PIPE- INJ PUMP TO FILTER	1					
3	F0124878	KELEPÇE	CLIP	1					
4	F0137619	ADAPTÖR NİPEL	CONNECTION	1					
5	F0133452	ADAPTÖR NİPEL	CONNECTION	1					
6	F0124111	O-RİNG	SEAL- RING	1					
7	F0124801	KELEPÇE	CLIP	1					
8	F0124872	KELEPÇE, BORU	PIPE CLIP	1					
9	F0124801	KELEPÇE	CLIP	1					
10	F0124890	TAPA	PLUG	1					
11	F0136610	BRAKET	BRACKET	1					

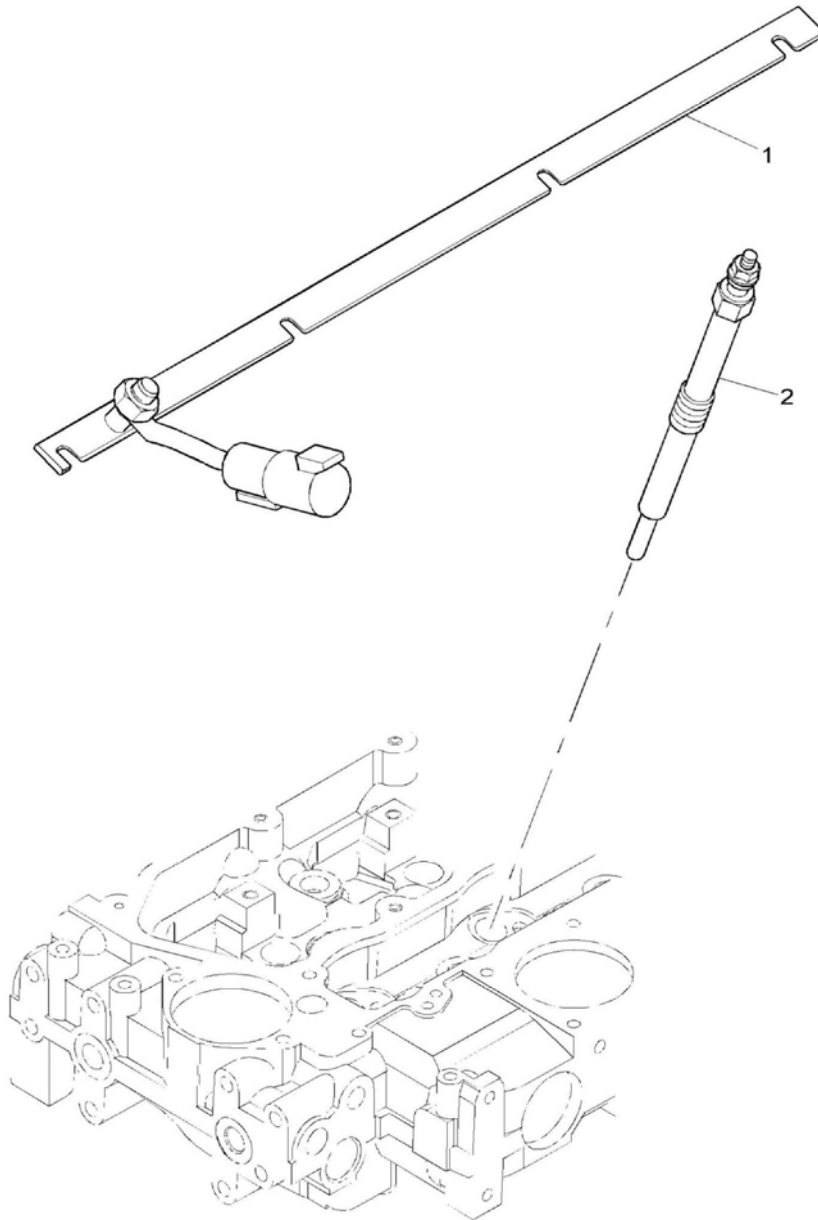
YAKIT BESLEME KONTROL BORUSU, MOTOR 1104D-44TA
BOOST CONTROL PIPE, ENGINE 1104D-44TA



YAKIT BESLEME KONTROL BORUSU, MOTOR 1104D- 44TA
BOOST CONTROL PIPE, ENGINE 1104D- 44TA

No	Parça No	Parça Adı	Description	Adet	S.K.	Bas.S.N	Bit.S.N	Y.K	NOT
No	Part No			Qty	S.C.	S/N From	S/N To	ICA	NOTE
1	F0141217	BORU, YAKIT-HAVA	PIPE - BOOST	1					
2		BORU, YAKIT-HAVA	PIPE - BOOST	1	NSP				
3		SOMUN	UNION NUT	1					
4	F0133801	YÜKSÜK	OLIVE	1					
5	F0102001	NİPEL	UNION	1					
6	F0105711	SOMUN	NUT	1					
7	F0105610	YÜKSÜK	OLIVE	1					

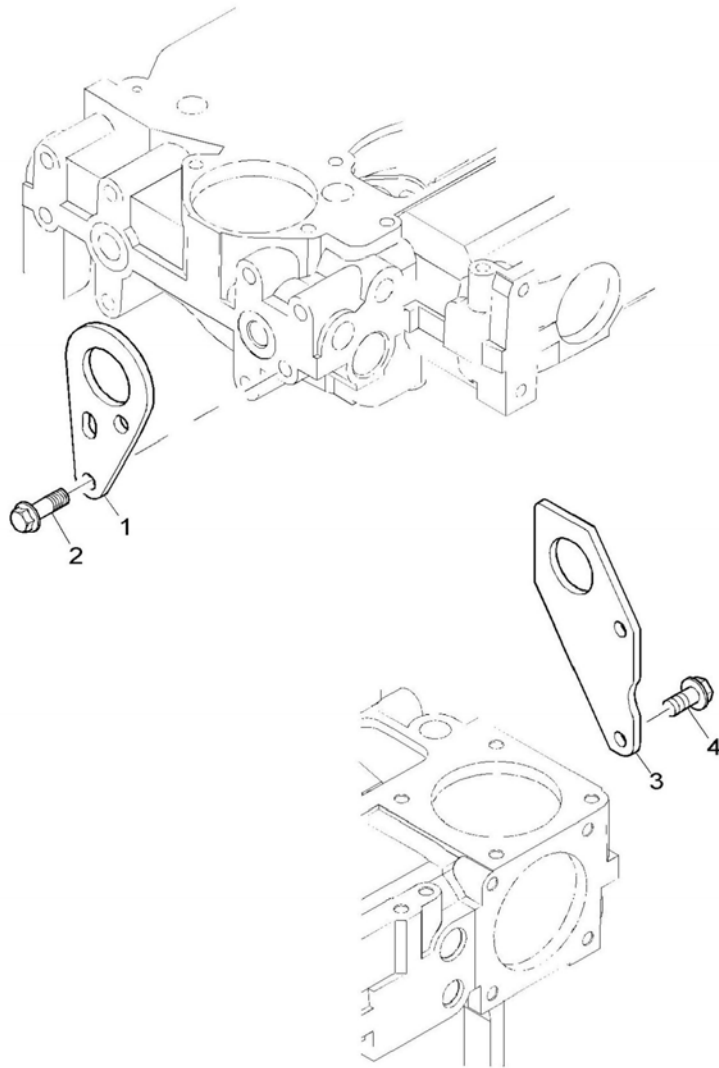
ISITMA BUJISI, MOTOR 1104D-44TA
HEATER PLUGS, ENGINE 1104D-44TA



ISITMA BUJİSİ, MOTOR 1104C-44TA
HEATER PLUGS, ENGINE 1104C-44TA

No	Parça No	Parça Adı	Adet	S.K.	Bas.S.N	Bit.S.N	Y.K	NOT
No	Part No	Description	Qty	S.C.	S/N From	S/N To	ICA	NOTE
1	F0131616	ENERJİ SACI, KIZDIRMA BUJİ BAR	1					
2	F0170050	KIZDIRMA BUJİSİ	4					

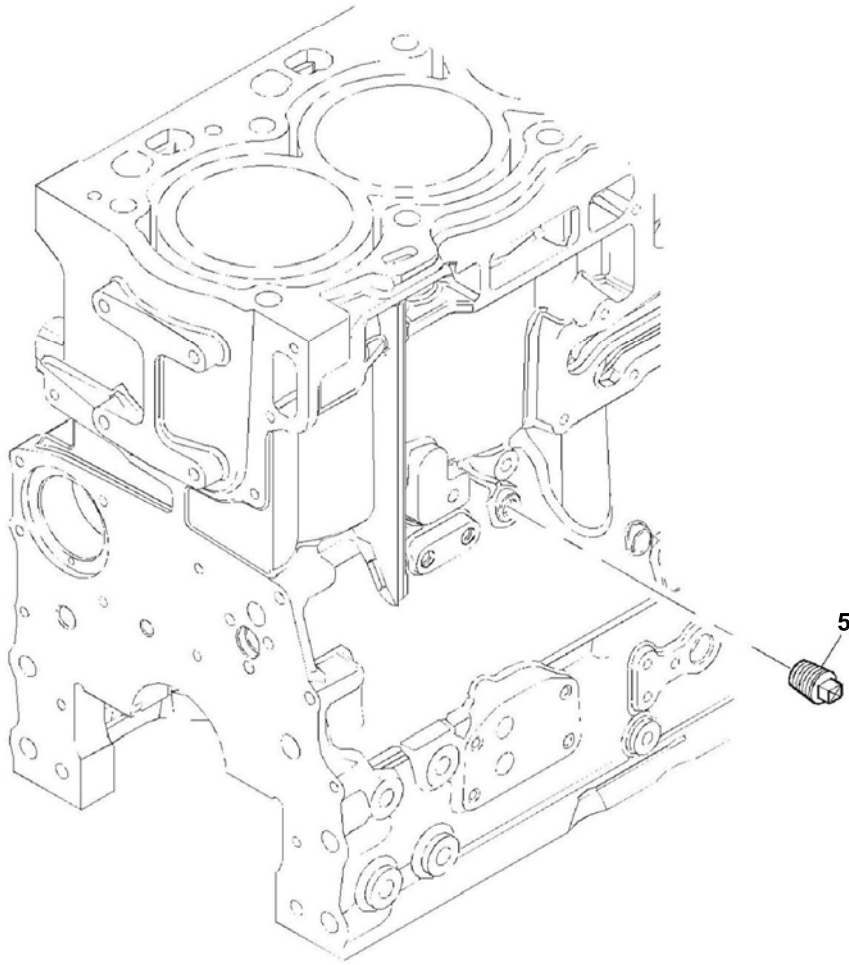
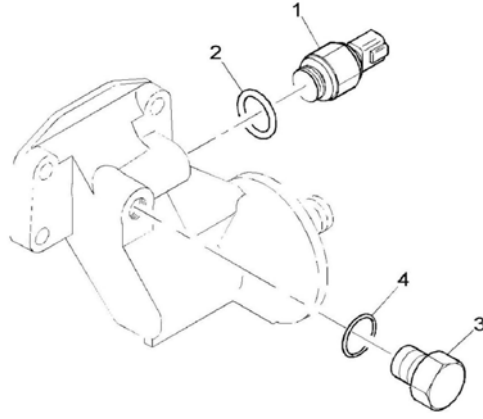
MOTOR KALDIRMA KULAKLARI, MOTOR 1104D-44TA
ENGINE LIFTING EYES, ENGINE 1104D-44TA



MOTOR KALDIRMA KULAKLARI, MOTOR 1104D- 44TA
ENGINE LIFTING EYES, ENGINE 1104D- 44TA

No	Parça No	Parça Adı	Description	Adet	S.K.	Bas.S.N	Bit.S.N	Y.K	NOT
No	Part No			Qty	S.C.	S/N From	S/N To	ICA	NOTE
1	F0136120	SAC, MOTOR KALDIRMA	LIFTING BRACKET	1					
2	F0123123	CIVATA	BOLT	2					
3	F0136220	SAC, MOTOR KALDIRMA	LIFTING BRACKET	1					
4	F0123123	CIVATA	BOLT	2					

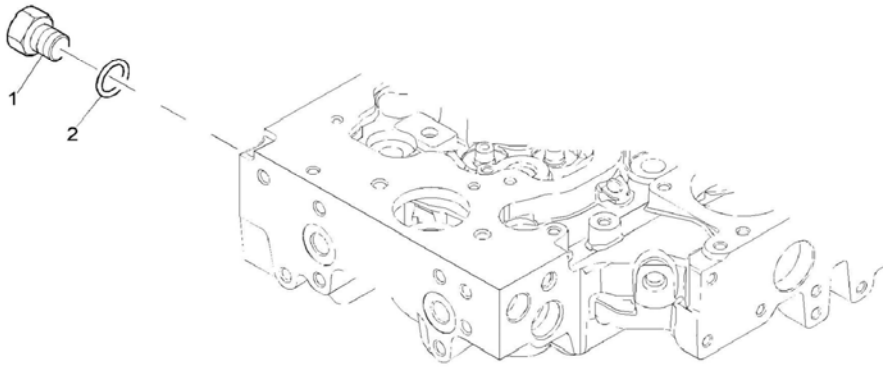
YAĞ BASINÇ MÜŞÜRÜ, MOTOR 1104D-44TA
LUBRICATION OIL PRESSURE SWITCH / GAUGE, ENGINE 1104D-44TA



YAĞ BASINÇ MÜŞÜRÜ, MOTOR 1104D- 44TA
LUBRICATION OIL PRESSURE SWITCHGAUGE, ENGINE 1104D- 44TA

No	Parça No	Parça Adı	Adet	S.K.	Bas.S.N	Bit.S.N	Y.K	NOT
No	Part No	Description	Qty	S.C.	S/N From	S/N To	ICA	NOTE
1	51523003	MÜŞİR, YAĞ BASINCI	1					
2	F0124146	O-RING	1					
3	F0132711	TAPA	1					
4	F0124111	O-RING	1					
5	F0117865	KÖR TAPA	1					

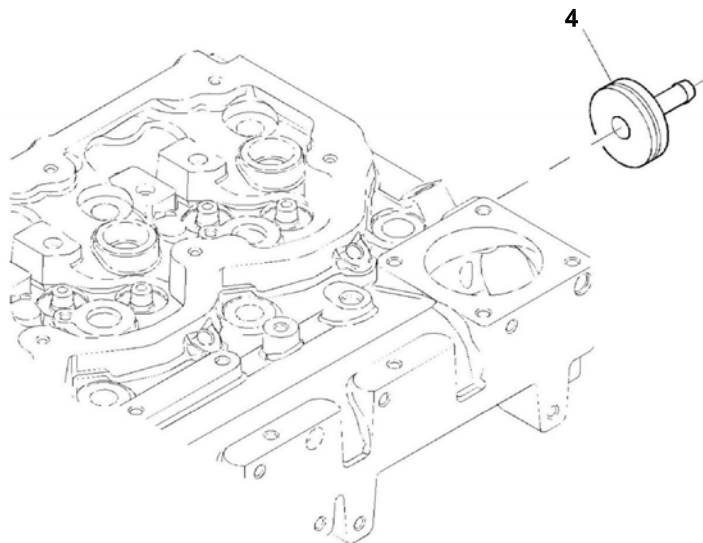
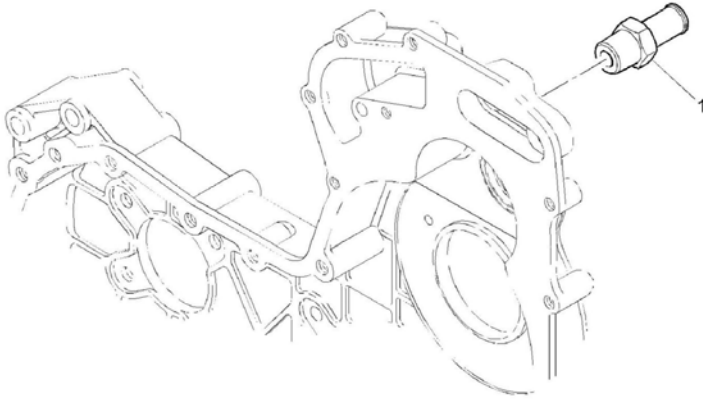
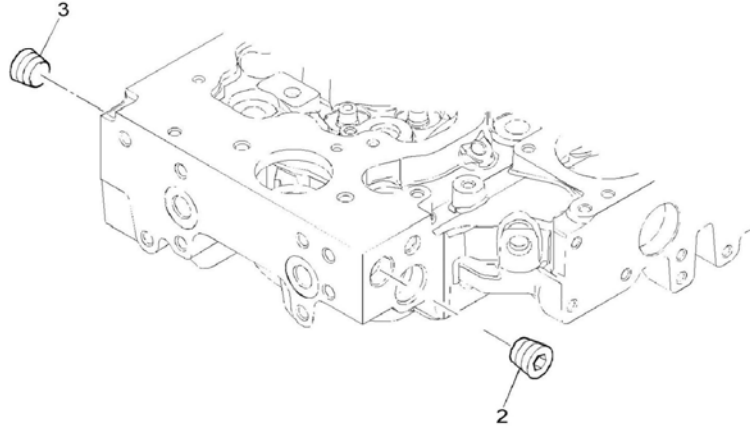
SU HARARET MÜŞÜRÜ, MOTOR 1104D-44TA
TEMPERATURE GAUGE & SENDER, ENGINE 1104D-44TA



SU HARARET MÜŞÜRÜ, MOTOR 1104D- 44TA
TEMPERATURE GAUGE & SENDER, MOTOR 1104D- 44TA

No	Parça No	Parça Adı	Description	Adet	S.K.	Bas.S.N	Bit.S.N	Y.K	NOT
No	Part No			Qty	S.C.	S/N From	S/N To	ICA	NOTE
1	F0132710	TAPA	PLUG	1					
2	F0124142	O-RING	O-RING	1					

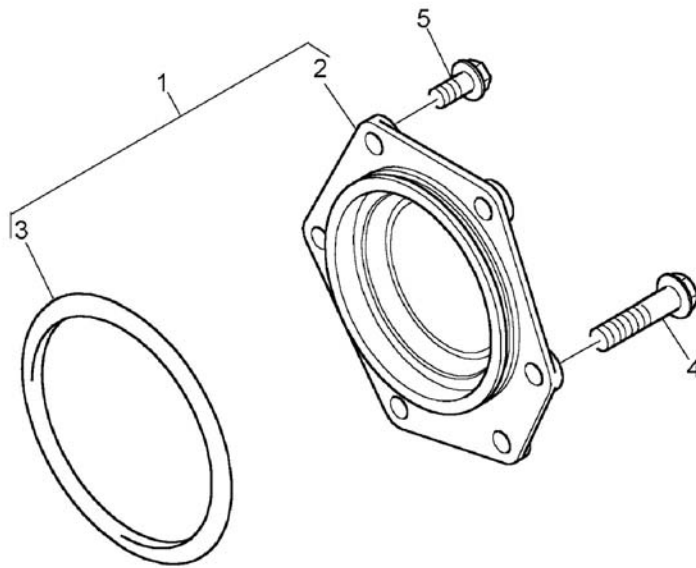
YARDIMCI DONANIMLAR, MOTOR 1104D-44TA
MISCELLANEOUS & AUXILIARIES, ENGINE 1104D-44TA



YARDIMCI DONANIMLAR, MOTOR 1104D- 44TA
MISCELLANEOUS & AUXILIARIES, ENGINE 1104D- 44TA

No	Parça No	Parça Adı	Description	Adet	S.K.	Bas.S.N	Bit.S.N	Y.K	NOT
No	Part No			Qty	S.C.	S/N From	S/N To	ICA	NOTE
1	F0133510	NİPEL	ADAPTOR	1					
2	F0124301	TAPA	PLUG	1					
3	F0124301	TAPA	PLUG	1					
4	F0133455	NİPEL	ADAPTOR	1					

KÖR KAPAK, MOTOR 1104D-44TA
BLANKING PLATES, ENGINE 1104D-44TA



KÖR KAPAK, MOTOR 1104D- 44TA
BLANKING PLATES, ENGINE 1104D- 44TA

No	Parça No	Parça Adı	Description	Adet	S.K.	Bas.S.N	Bit.S.N	Y.K	NOT
No	Part No			Qty	S.C.	S/N From	S/N To	ICA	NOTE
1	F0140025	KAPAK	PLATE	1					
4	F0123157	CIVATA	SCREW	4					
5	F0123123	CIVATA	BOLT	1					

INDEX

PARÇA NO PART NO	SAYFA NO PAGE NO	NO NO
15020137	G095	1
15020237	G100	1
15020470	G080	1
15020471	G085	1
15120275	G135	1
15120390	G075	1
15120490	G070	1
15120640	G130	1
15320438	G120	1
15420061	G090	1
15420160	G140	1
15520230	G125	1
15525101	G115	1
15620150	G145	1
15620151	G145	9
20042010	G145	11
20100500	G145	20
20109441	G085	11
20114115	G120	22
20120450	G090	6
20120450	G095	9
20120450	G100	9
20120450	G140	9
20120500	G080	7
20120500	G085	7
20120600	G070	5
20120600	G070-01	5
20120600	G075	5
20120600	G130	8
20120600	G135	8
20120755	G125	8
20180051	G115	23
20200700	G145	16
20211075	G115	7
20211540	G120	10
20214070	G095	19
20214070	G140	17
20214075	G095	19
20214075	G100	19
20214080	G080	18
20214080	G085	18
20214090	G070	18
20214090	G070-01	18
20214090	G075	18
20214095	G130	19
20214095	G135	18
20221000	G125	23
20314070	G090	15
20314070	G140	13
20314075	G095	15
20314075	G100	15
20314080	G080	14
20314080	G085	14
20314090	G070	14
20314090	G070-01	14
20314090	G075	14
20314095	G130	14
20314095	G135	14
20314100	G125	17
20314116	G120	4
20506001	B085	17
20506001	F485	7
20700400	G090	12
20700410	G090	3
20700500	G095	3
20700500	G100	3

PARÇA NO PART NO	SAYFA NO PAGE NO	NO NO
20842051	G140	12
20843110	G090	14
20843210	G070	11
20843210	G070-01	11
20843210	G075	11
20843220	G080	12
20843220	G085	12
20843250	G115	3
20843260	G095	13
20843260	G100	13
20843300	G130	13
20843300	G135	13
20843310	G125	13
20843401	G120	3
20920045	G145	10
20920171	G125	4
20920373	G120	15
20920532	G090	2
20920558	G140	2
20920583	G095	4
20920588	G100	4
20921017	G085	3
20921027	G080	3
20921123	G070	3
20921133	G075	3
20921212	G135	4
20921223	G130	4
20921400	G115	17
45151515	G145	6
45151516	G145	2
45151701	B085	29
45151701	F485	19
45151714	B085	25
45151714	F485	15
45151760	B085	22
45151760	F485	12
45151761	B085	30
45151761	F485	20
45200275	D120	14
45250101	F530	11
45250111	F530	12
45250163	F150	10
45250649	F470	3
45250659	F470	2
45250813	D040	12
45250813	D045	12
45250813	D050	25
45251467	F590	3
45251468	F590	2
45251469	F590	1
45251473	F130	7
45251474	F130	8
45251476	F130	6
45251570	F465	1
45251610	F165	9
45251615	F195	6
45251670	F510	21
45251671	F510	20
45251679	F510	28
45251692	F575	36
45251693	F575	35
45251697	F575	20
45251698	F575	27
45251699	F575	26
50103015	H090	54
50103016	H090	54

PARÇA NO PART NO	SAYFA NO PAGE NO	NO NO
50106425	H090	24
50106450	H090	27
50106605	H090	55
50106622	H090	35
50106680	H090	28
50106695	H090	36
50106696	H090	43
50106696	H110	10
50106710	H110	21
50106720	H110	6
50607000	A020	58
50607000	D020	7
50607000	E030	17
50607000	H090	3A
50607000	H090	15A
50607001	A020	59
50607001	D020	16
50607001	H090	3B
50607001	H090	15C
50610000	F400	32
50610000	F405	32
50610000	F420	38
50610001	F400	40
50610001	F420	39
50610001	F425	39
50613000	H090	2A
50613001	H090	2B
50633203	F401	43
50903000	A020	60
50903000	D020	17
50903000	E030	18
50903000	F400	43
50903000	H090	3C
50903000	H090	15D
50906000	H090	2C
51011700	A070	43
51011700	A070-01	43
51011700	A080	16
51011700	A100	16
51011700	F070	31
51011700	H030	27
51011700	H090	34
51012200	A050	52
51012200	F130	9
51012200	F455	25
51012200	F465	28
51520001	A100	38
51522062	H090	56
51523003	K560	1
52006500	H010	12A
52008112	H010	14
52020000	H010	5A
52020000	H010	10A
52020000	H010	11A
52020000	H110	34
52020300	H010	9A
52020600	H010	2A
52020600	H010	7A
52020600	H010	8A
52020600	H010	13A
52021115	H010	4A
52021115	H010	6A
52031000	H010	10B
52031010	H010	7B
52031010	H010	13B
52031020	H010	2B

PARÇA NUMARASINA GÖRE İÇİNDEKİLER
PART NO İNDEKS



PARÇA NO PART NO	SAYFA NO PAGE NO	NO NO
52031040	H010	12B
52031050	H010	5B
52031070	H010	8B
52031080	H010	9B
52031130	H110	17
52031240	H010	4B
52031380	H010	6B
52036000	H010	3
52201032	A100	43
52201033	A080	26
52205730	H020	1
52205731	H020	2
52208010	F400	19
52401116	H090	37
52502000	H010	35
52600225	H070	14
52600226	H070	13
52602610	H090	5
52603130	H070	12
52605000	H090	8A
52607520	H070	3
52705500	H010	33A
52706050	H010	33B
52706100	H010	33C
52706200	H010	33D
52706600	H090	46
52706600	H110	9
52706620	H110	8
52706640	H090	40
52707710	H090	41
52707710	H110	7
52777778	H090	47
52777778	H110	1
52804000	H090	21
52804010	H090	20
52804505	H090	57
52804506	H010	36
52919000	A020	61
52919000	D020	18
52919000	E030	19
52919000	F400	41
52919000	F420	62
52919000	H090	3D
52919000	H090	15E
52919500	F400	42
52919500	F420	40
53004201	H010	28
53005228	H010	20
53204000	H090	8B
54003410	H010	37
54005000	H010	34
54016250	H090	32
54016260	H090	31
54018002	H030	31
54503510	F070	33
54524100	A020	63
54524100	D020	15
54524100	E030	20
54524100	H090	15B
54530121	H110	20
55001026	H030	3
55001210	H030	11
55001401	H030	9
55006330	H030	19
55400033	A020	57
55400033	D020	1

PARÇA NO PART NO	SAYFA NO PAGE NO	NO NO
55400033	H090	14
55400200	H090	4
55400300	A080	4
55400300	A100	4
55400630	F070	18
55501900	H090	19
55506110	H030	1
55506511	H030	6
55506521	H030	7
55506611	H030	10
55507110	H030	5
55507210	H030	2
79900120	A080	35
79900120	A100	60
79901021	A080	10
79901022	A080	9
79901023	A080	11
79901023	A100	11
79901024	A080	6
79901025	A080	5
79901026	A100	5
79901027	A100	6
79905058	A080	39
79905058	A100	64
79905060	A080	41
79905060	A100	66
79905061	A080	43
79905061	A100	68
79905062	A080	38
79905062	A100	63
79905063	A080	36
79905063	A100	61
79905064	A080	37
79905064	A100	62
79905900	H110	12
80101015	D120	6
80101210	D140	39
80101215	D130	5
80101220	D130	4
80101220	D140	45
80102016	D040	3
80102016	D045	3
80102016	D050	3
80102035	B020	5
80102035	B020-01	5
80102067	D010	44
80102067	D010-01	44
80102068	D030	14
80102068	D030-01	14
80102070	D120	11
80102074	D140	23
80102075	D120	25
80102077	D140	38
80102140	D120	43
80102153	D120	27
80102222	D200	2
80102280	B090	10
80102312	B090	12
80102315	B090	6
80104096	D040	6
80104096	D045	6
80104096	D050	7
80104098	D040	25
80104098	D045	25
80104098	D050	32
80104115	D190	44

PARÇA NO PART NO	SAYFA NO PAGE NO	NO NO
80104118	D130	8
80104120	D030	7
80104120	D030-01	7
80104130	D030	2
80104130	D030-01	2
80105060	D010	12
80105060	D010-01	12
80105065	D010	37
80105065	D010-01	37
80105070	D010	5
80105070	D010-01	5
80105082	B020-01	14
80107051	G115	13
80107060	G120	13
80107060	G125	24
80110015	D140	40
80110020	D120	34
80110026	B020	23
80110026	B020-01	23
80110054	D180	10
80110055	D160	5
80110055	D170	8
80110070	D600	26
80110070	D610	26
80110110	D170	11
80110110	D180	13
80110118	D180	9
80110119	D160	13
80111100	D010	13
80111100	D010-01	13
80111110	D010	6
80111110	D010-01	6
80112040	D330	19
80114048	D350	6
80114520	D160	11
80114520	D170	4
80114520	D180	5
80118111	D010	28
80118111	D010-01	28
80119100	D010	49
80119100	D010-01	49
80119100	D010-01	49
80119160	D010	9
80119160	D010-01	9
80120106	E010	10
80201016	D140	25
80201040	G140	3
80201076	D010	23
80201076	D010-01	23
80201210	D330	11
80201210	D330	25
80201214	G070	12
80201214	G070-01	12
80201214	G075	12
80201214	G080	13
80201214	G085	13
80201216	G080	2
80201216	G085	2
80201218	D010	2
80201218	D010	22
80201218	D010	26
80201218	D010-01	2
80201218	D010-01	22
80201218	D010-01	26
80201222	D230	3
80201222	D250	20

PARÇA NO PART NO	SAYFA NO PAGE NO	NO NO
80201222	D300	4
80201355	D010	27
80201355	D010-01	27
80201356	G125	12
80201356	G130	12
80201356	G135	12
80201360	G120	2
80201360	G125	2
80201360	G130	2
80201360	G135	2
80201362	G120	26
80201364	B010	4
80201387	D300	3
80201446	B070	5
80201446	B085	5
80201447	B070	11
80201447	B085	20
80201465	G115	2
80201510	G125	14
80201513	G070	2
80201513	G070-01	2
80201513	G075	2
80201516	D010	24
80201516	D010-01	24
80201518	B010	5
80201531	D200	20
80201538	B010	3
80201558	B090	3
80201579	B090	4
80201586	F070	57
80201600	D120	30
80201624	B070	15
80201626	B070	15
80201640	D140	30
80202680	D010	21
80202680	D010-01	21
80203100	D330	24
80203101	D330	12
80203260	B070	8
80203260	B070	23
80203260	B085	8
80204213	G095	14
80204213	G100	14
80208022	F070	59
80208022	F070	64
80400190	F400	22
80400380	C020	57
80400380	C030	57
80400618	F455	27
80400632	D040	31
80400632	F150	4
80400632	F530	5
80400632	F575	2
80400634	F190	5
80400634	F490	6
80400634	F510	3
80400636	F190	6
80400636	F490	5
80400636	F510	4
80403000	D080	20
80403000	D100	20
80403100	D230	13
80409600	E020	4
80409600	E020	8
80455300	D330	21
80500026	F070	4

PARÇA NO PART NO	SAYFA NO PAGE NO	NO NO
80500032	B040	10
80500033	B150	70
80500068	D120	23
80500074	C010	4
80500075	D350	9
80500076	D350	10
80500082	D250	9
80500087	C020	59
80500087	C030	59
80500097	B150	43
80500240	D250	23
80500241	D250	23
80500320	D120	8
80500418	D300	15
80500419	D300	15
80500442	D200	15
80500442	D250	17
80500442	D250	31
80500452	D200	4
80500452	D230	7
80500452	D230	8
80500452	D250	22
80500452	D250	27
80500452	D250	30
80500462	D250	13
80500486	D030	13
80500486	D030-01	13
80500501	D300	9
80500502	D230	7
80500503	D160	10
80500503	D170	3
80500503	D180	4
80500510	D010	18
80500510	D010-01	18
80500511	D230	7
80500511	D300	9
80500513	D250	24
80500530	D200	11
80500535	D200	11
80500536	D200	11
80500537	D200	11
80500542	D010	35
80500542	D010-01	35
80500596	D200	16
80500640	E010	22
80500681	D010	16
80500681	D010	43
80500681	D010-01	16
80500681	D010-01	43
80500685	D600	11
80500685	D610	11
80500944	D010	41
80500944	D010-01	41
80501018	B150	30
80504300	A080	47
80504300	A100	72
80504300	C050	2
80504301	C050	4
80507014	B150	37
80507020	H070	6
80507030	F070	53
80602117	D190	30
80602304	F165	8
80602304	F195	7
80603075	D600	17
80603075	D610	17

PARÇA NO PART NO	SAYFA NO PAGE NO	NO NO
80603127	D420	18
80603312	D190	23
80608014	A050	15
80611015	G115	14
80611020	G120	12
80611020	G125	16
80615000	F445	32
80620200	A080	44
80620200	A100	69
80622005	A070	37
80622005	A070-01	37
80624018	F070	49
80624018	F135	5
80624018	F450	27
80624018	F480	9
80624018	F480-01	6
80624020	F485	21
80624026	D600	17
80624026	D610	17
80624036	F445	48
80624052	F455	26
80624060	F130	10
80624060	F150	13
80624070	D040	35
80624070	D045	35
80624070	D050	19
80624070	F445	1
80624070	F490	13
80624072	F160	10
80624080	F445	11
80624090	F165	1
80624090	F195	1
80624100	D360	6
80624100	D370	6
80624100	D440	4
80624101	D450	2
80624118	D330	2
80624126	D400	10
80624126	D410	10
80624126	D420	20
80624126	F510	31
80624126	F575	1
80624226	D420	17
80624226	D420	18
80624227	D420	18
80624228	A080	46
80624228	A100	71
80624230	D360	10
80624230	D370	10
80624230	D380	13
80624230	D390	13
80624230	D400	9
80624230	D410	9
80624230	D430	18
80624230	D460	10
80624230	D540	91A
80624230	F445	50
80624232	D430	12
80624232	D540	92A
80624233	D430	13
80624314	G115	18
80624316	D190	27
80624316	F070	41
80624316	G145	3
80624324	D190	21
80624426	D330	2

PARÇA NUMARASINA GÖRE İÇİNDEKİLER
PART NO İNDEKS



PARÇA NO PART NO	SAYFA NO PAGE NO	NO NO
80624518	F455	21
80624524	F165	5
80624524	F195	5
80624526	D440	2
80624526	D440	4
80624724	F445	44
80624816	F590	20
80626019	F480	5
80626025	F465	4
80628332	A050	20
80630530	D040	30
80630530	D045	30
80630530	D050	22
80630540	D040	32
80630540	D045	32
80630540	D050	16
80699830	F450	40
80699923	F070	47
80699931	F575	23
80699945	F070	44
80701516	C020	58
80701516	C030	58
80702000	G115	12
80702000	G120	11
80702000	G125	15
80702406	A020	6
80702407	A020	41
80702409	F070	66
80706615	F420	56
80706615	F425	64
80706650	B150	23
80706710	F400	28
80706710	F401	28
80706710	F405	28
80707010	D120	35
80707010	D140	42
80709200	D350	7
80900200	B150	45
80901001	A040	14
81002020	H030	13
81009537	A050	46
81009538	A050	47
81009539	A050	43
81009586	A030	20
81009587	A030	17
81009615	A040	4
81009628	A040	15
81010605	D040	20
81010605	D045	20
81010605	D050	26
81010605	D070	3
81010605	D310	4
81010630	D310	3
81010655	D640	2
81010708	D140	33
81013330	D130	11
81014425	F400	29
81014425	F401	29
81014425	F405	29
81014429	F420	64
81014429	F425	59
81014430	D140	34
81014439	H030	8
81014452	D190	9
81014455	F420	8
81014465	F450	30

PARÇA NO PART NO	SAYFA NO PAGE NO	NO NO
81014479	H070	5
81014483	F400	30
81014483	F401	30
81014483	F405	30
81014700	D140	26
81028556	F420	34
81028556	F425	34
81028582	F420	49
81028582	F425	49
81028590	F400	20
81028590	F401	20
81028590	F405	20
81030015	F420	55
81030017	F420	52
81030017	F425	52
81030051	E030	10
81040006	A050	8
81040021	A020	54
81040021	E030	15
81040024	C070	2
81040041	B150	22
81040041	B150	39
81040047	A020	24
81040048	A020	8
81040057	A020	4
81040057	F010	12
81040057	F070	51
81040069	D030	16
81040069	D030-01	16
81040072	A080	15
81040072	A100	15
81040073	C020	60
81040073	C030	60
81040079	D030	17
81040079	D030-01	17
81040080	A020	10
81040091	B150	57
81040091	B150	65
81040092	B150	44
81040094	C020	61
81040094	C030	61
81040095	C020	63
81040095	C030	63
81040136	H110	23
81040179	A050	54
81040185	H020	3
81040191	A020	32
81040192	A020	29
81040502	A050	35
81040528	A050	34
81047011	H090	48
81047012	A040	16
81048117	A050	26
81048118	A050	25
81049004	B090	8
81049054	F070	6
81050060	F465	14
81050061	F465	13
81050616	D160	6
81051360	A020	34
81051361	A020	35
81052120	F530	9
81052121	F530	10
81052125	G095	5
81052125	G100	5
81052185	F510	26

PARÇA NO PART NO	SAYFA NO PAGE NO	NO NO
81052186	F510	22
81052221	F510	17
81052222	F510	19
81053095	D020	10
81053215	A040	5
81099912	B060	2
81099917	B060	3
81100258	D170	9
81100262	D180	8
81101008	D600	5
81101008	D610	5
81101016	B090	5
81101040	D300	12
81101040	D330	6
81101040	D350	11
81101040	D600	7
81101040	D610	7
81101047	D330	16
81101096	D200	9
81101097	D200	10
81101098	D200	17
81101098	D230	6
81101099	D230	11
81101101	D250	28
81101102	D250	12
81101103	D250	16
81101106	D250	29
81101120	D120	15
81101331	B040	8
81101332	B040	17
81101333	B040	15
81102156	D350	4
81102191	D300	8
81102239	D300	7
81106018	D230	10
81106018	D250	25
81106612	A020	7
81109220	D080	4
81109220	D100	4
81109230	D080	3
81109230	D100	3
81109235	D080	17
81109235	D100	17
81110030	D250	11
81117634	D200	3
81117706	B060	8
81300035	C050	19
81300110	D010	48
81300110	D010-01	48
81300110	D200	7
81300114	D010	29
81300114	D010-01	29
81300150	F400	5
81300150	F401	5
81300150	F405	5
81300150	F420	2
81300150	F425	2
81300160	B150	9
81300400	D140	24
81400155	B160	3
81400155	B160	8
81400155	B160	25
81400155	B160	36
81400155	B160-01	3
81400155	B160-01	8
81400155	B160-01	25

PARÇA NO PART NO	SAYFA NO PAGE NO	NO NO
81400155	B160-01	36
81400158	B160	18
81400158	B160	29
81400158	B160-01	18
81400158	B160-01	29
81400362	D040	11
81400362	D045	11
81400362	D050	11
81400362	F150	6
81400370	F465	2
81400375	F490	12
81403007	G115	15
81404060	F590	22
81404091	F070	38
81405218	F445	21
81405230	F010	32
81600621	F010	9
81601270	C020	15
81602015	A080	29
81602015	A100	54
81602044	A050	61
81602045	A050	62
81704156	F010	43
6020021037	D190	34
6020021055	F445	13
6020021215	F590	12
6020021215	F590	13
6325521055	F445	14
6325521075	F445	15
6325524110	F445	54
6370020045	F450	50
6370021035	F450	51
6370021060	F450	52
6370021075	F450	49
6370021100	F405	42
6370021110	F401	46
6370021115	F401	47
6370021115	F405	43
6511120060	D100	13
6511121055	D140	8
6511121060	D140	7
6511121060	D330	3
6511121075	D140	17
6511121075	D330	4
6511124045	D140	16
6631120050	F480	4
6631120050	F480-01	4
6631120060	D080	13
6631120060	D120	12
6631120140	F135	1
6631120155	F150	1
6631120175	F150	2
6631121040	D120	41
6631121045	F575	55
6631121095	F480	3
6631121095	F480-01	3
6631121155	F450	20
6631121160	F530	2
6631121185	F530	3
6631121200	F590	26
6631121200	F590	27
6631121250	F530	6
6631122090	F590	24
6631122090	F590	25
6631122235	F445	25
6631126041	D130	10

PARÇA NO PART NO	SAYFA NO PAGE NO	NO NO
6631126097	D040	14
6631126100	D050	13
6631126125	F450	19
6631126145	F135	2
6631127145	F590	4
6642220155	F190	2
6642220335	F190	8
6642221260	F490	7
6642223055	D100	22
6642224115	F455	17
6642225055	D100	14
6653320145	F490	2
6653320170	F190	1
6653320320	F190	7
6653321190	D600	34
6653321190	D610	29
6653321260	F490	8
6653322100	D330	22
6653326190	D420	22
6653326210	D420	22
6653326220	D440	6
6664421070	F445	9
6664421095	F445	10
6664426190	D420	21
6664426210	D420	21
6664426210	D450	4
6664426220	D440	5
6980029105	A070	35
6980029105	A070-01	35
6980029115	A070	42
6980029115	A070-01	42
7013329220	A050	49
7013329260	A050	50
7024429290	F445	53
7024429365	F445	55
015120500	G070-01	1
01711019	B010	1
01715003	A070	1
01715003	A070-01	1
01733008	F455	1
01750009	A100	1
01750011	A080	1
01759002	D040	1
01759003	D050	1
01759006	D045	1
01760000	D310	1B
01760001	D310	1C
01760002	D310	1D
01760003	D310	1E
01760004	D310	1F
01760005	D310	1G
01760006	D310	1H
01760008	D310	1A
01761000	D170	1
01761002	D160	1
01767000	B060	1
01773001	D430	1
01793001	H125	1
01793003	H120-01	1
01813166	D010	19
01813166	D010-01	19
01813168	D010-01	19
01822855	C020	1
01822856	C030	1
01822911	C020	54
01822911	C030	54

PARÇA NO PART NO	SAYFA NO PAGE NO	NO NO
01822913	C020	43
01822913	C030	43
01825541	A070	22
01825541	A070-01	22
01825543	A070	2
01825543	A070-01	2
01825544	F010	1
01826155	B150	54
01826468	B150	56
01826518	B150	62
01829031	C150	2
01829064	A020	43
01829066	A020	44
01829108	C130	3
01829108	C140	24
01829123	C150	22
01829133	C130	25
01829133	C140	9
01829288	F425	73
01829293	C150	6
01829294	C150	10
01829320	A100	2
01829320	A110	0
01829321	A080	2
01829663	C100	1
01829664	C090	1
01829665	C080	1
01829666	C050	8
01829667	C100	30
01829668	C090	12
01829672	A020	42
01829673	A080	27
01829673	A100	52
01829674	B160-01	9
01829675	B160-01	13
01833451	B070	1
01833452	B085	1
01833455	B090	1
01834343	D200	18
01835226	D230	1
01835531	D250	15
01836525	D300	1
01852810	H100	1
01853047	H010	39
01853070	C140	27
01853072	H050	1
01853090	H090	62
01853140	H090	9
01853221	H110	18
01853412	H090	1
01853416	H060	10
01853416	H070	19
01853417	H070	18
01853531	F420	59
01853531	F425	67
01853531	H040	1
01890129	D330	10
01890130	D330	23
01890138	B070	20
01890151	F070	63
01890152	F070	58
01890155	F070	27
01890392	A010	30
01890392	A015	30
01890406	A010	28
01890406	A015	28

PARÇA NUMARASINA GÖRE İÇİNDEKİLER
PART NO İNDEKS



PARÇA NO PART NO	SAYFA NO PAGE NO	NO NO
01890454	J010	39
01890698	B160-01	17
01890699	B160-01	28
01890702	B160	17
01890702	B160-01	17
01890703	B160	28
01890703	B160-01	28
01910105	B160	13
01910106	A070	3
01910106	A070-01	3
01910107	A070	10
01910107	A070-01	10
01910108	A070	6
01910108	A070-01	6
01910109	A070	18
01910109	A070-01	18
01910109	F010	16
01910228	D010	20
01910228	D010-01	20
01910232	D010-01	20
01911163	D010	25
01911163	D010-01	25
01911323	D010	11
01911323	D010-01	11
01911333	D010	14
01911333	D010-01	14
01911602	D010	1
01911602	D010-01	1
01920472	B010	2
01922544	F010	5
01923856	B150	35
01924503	C020	3
01924513	C030	3
01929185	F420	21
01929185	F425	21
01929237	F400	16
01929237	F401	16
01929237	F405	16
01929243	H060	3
01929245	H060	3
01929246	F420	65
01929246	F425	60
01929277	F420	29
01929277	F425	29
01929278	F425	77
01929279	F425	79
01929299	F400	6
01929299	F401	6
01929299	F405	6
01930383	D200	19
01934189	D230	2
01935230	D250	1
01935514	D250	2
01936211	D300	6
01936222	D300	5
01936525	D300	2
01990039	H110	26
01990043	A100	27
01990049	H110	19
01990104	A010	29
01990104	A015	29
01990105	A010	18
01990105	A015	18
01990106	A010	3
01990106	A015	3
01990107	A010	15

PARÇA NO PART NO	SAYFA NO PAGE NO	NO NO
01990107	A015	15
01990160	B020	3
01990160	B020-01	3
01990163	B020	11
01990163	B020-01	11
01990199	B020	2
01990203	B020-01	2
01990238	B020	16
01990239	B020	15
01990243	B020-01	16
01990244	B020-01	15
01990811	D030	9
01990811	D030-01	9
01990812	D030-01	9
01991011	F010	10
01991012	F010	7
01991091	F010	15
01991103	A070	33
01991103	A070-01	33
01991277	C150	8
01991281	C150	17
01991282	C150	13
01991350	F400	23
01991350	F401	23
01991350	F405	23
01991397	F420	44
01991397	F425	44
01991398	F420	37
01991398	F425	37
01991403	F420	27
01991403	F425	27
01991404	F420	26
01991404	F425	26
01991454	C160	6
01991464	C180	6
01991478	A100	36
01991529	F440	17
01991529	F445	16
01991535	A030	2
01991575	F420	16
01991575	F425	16
01991576	F420	15
01991576	F425	15
01991577	F420	18
01991577	F425	18
01991592	C130	2
01991593	C140	15
01991632	A040	1
01992200	D040	15
01992200	D045	15
01992200	D050	15
01992208	D020	9
01992636	C040	22
01992638	C030	16
01992639	C020	16
01992722	F070	65
01992723	F070	60
01992724	F070	50
01992771	A030	18
01992776	A040	2
01992777	A040	3
01992805	F580	1
01992810	B020	22
01992810	B020-01	22
01992830	B060	4
01992831	B060	6

PARÇA NO PART NO	SAYFA NO PAGE NO	NO NO
01992878	B160	22
01992878	B160-01	22
01992879	B160	30
01992879	B160-01	30
01992889	A030	13
01992940	F070	54
01992951	A020	18
01992952	A020	9
01992954	A020	1
01992956	A020	23
01992956	A020	25
01992963	H090	6
01992996	A050	30
01993000	B150	8
01993002	B150	25
01993003	B150	27
01993004	H090	50
01993005	B150	59
01993005	B150	67
01993006	B150	15
01993007	B150	12
01993021	A100	50
01993022	B040	16
01993024	B040	9
01993025	B085	32
01993033	D010	38
01993033	D010-01	38
01993034	D010	39
01993034	D010-01	39
01993035	D010	4
01993035	D010-01	4
01993036	D010	8
01993036	D010-01	8
01993038	A030	5
01993063	A020	14
01993065	F435	8
01993066	F435	2
02000221	D230	12
02000221	D250	33
02000270	D040	28
02000270	D050	33
02000285	F070	32
02000991	B020	10
02000991	B020-01	10
02001070	F420	63
02001070	F425	58
02001519	E010	11
02001607	D010	10
02001607	D010-01	10
02002227	D190	10
02002345	B150	1
02002494	F420	60
02002494	F425	69
02002510	F400	37
02002510	F401	37
02002510	F405	37
02002813	B040	2
02002825	B020	1
02002825	B020-01	1
02002827	B020	20
02002827	B020-01	20
02002851	C050	23
02002980	F425	84
02003005	F400	10
02003005	F401	10
02003005	F405	10

PARÇA NO PART NO	SAYFA NO PAGE NO	NO NO
02003017	A050	9
02003100	B040	20
02003101	B040	1
02003102	B040	7
02003103	B040	6
02003113	B040	19
02003114	B040	13
02003214	F425	74
02003240	A050	12
02009083	H120-01	5
02009083	H125	5
02009086	H120-01	4
02009086	H125	4
02010256	F010	6
02010274	H010	29
02010320	D580	27
02010320	D600	27
02010518	A070	15
02010518	A070-01	15
02010518	F010	23
02010535	A070	7
02010535	A070-01	7
02010535	F010	2
02010789	D120	33
02010789	D140	41
020109441	F485	2
02010997	D080	10
02010997	D100	10
02011040	D420	12
02011041	F460	2
02011528	D020	3
02011533	D250	5
02011564	A020	45
02011712	B020	27
02011713	B020	25
02011758	F465	25
02012129	F400	21
02012129	F401	21
02012129	F405	21
02012170	A020	36
02012284	F580	7
02012352	C040	31
02012353	C040	34
02012358	C080	12
02012436	H060	9
02012526	H030	21
02012554	A050	24
02012578	B150	28
02012579	B150	51
02012580	B150	19
02012581	B150	18
02012582	B150	24
02012601	B150	52
02012649	B160	24
02012649	B160	35
02012649	B160-01	24
02012649	B160-01	35
02012790	C130	4
02012792	F555	49
02012793	F555	50
02012835	A050	16
02012836	A050	17
02012847	E010	17
02012848	E010	16
02012863	F010	49
02012923	E030	16

PARÇA NO PART NO	SAYFA NO PAGE NO	NO NO
02019041	A020	56
02019042	E030	2
02019066	E030	5
02020114	C100	2
02020189	F160	11
02020189	F445	33
02020340	D580	32
02020341	D580	34
02020665	D120	4
02020714	F420	69
02020714	F425	55
02020809	F400	36
02020809	F401	36
02020809	F405	36
02021003	D190	5
02021007	D190	43
02021009	D190	38
02021012	D190	4
02021075	D080	7
02021075	D100	7
02021076	D080	6
02021076	D100	6
02021088	A050	7
02021111	D020	8
02021151	F445	58
02021199	D010	33
02021199	D010-01	33
02021278	D420	8
02021301	D190	17
02021304	D190	25
02021325	D040	33
02021325	D045	33
02021325	D050	17
02021372	C040	23
02021411	F400	35
02021411	F401	35
02021411	F405	35
02021415	F420	23
02021415	F425	23
02021442	F400	26
02021442	F401	26
02021442	F405	26
02021473	F450	36
02021512	C050	21
02021517	H010	31
02021523	H010	30
02021528	F420	13
02021528	F425	13
02021534	D430	4
02021535	D430	5
02021536	D430	9
02021537	D430	10
02021555	C070	3
02021585	B070	2
02021585	B085	2
02021591	F400	7
02021591	F401	7
02021591	F405	7
02021610	F420	12
02021610	F425	12
02021611	F420	11
02021611	F425	11
02021651	F425	90
02021665	F070	62
02021666	F070	61
02021691	B085	12

PARÇA NO PART NO	SAYFA NO PAGE NO	NO NO
02021691	F485	3
02021724	F455	30
02021726	B040	12
02021728	B085	33
02021737	D040	37
02021737	D045	37
02021737	D050	36
02021744	C130	27
02021744	C140	26
02021770	H010	27
02030103	F575	18
02030106	F575	43
02030345	D600	32
02030403	D020	2
02030425	F465	24
02030426	F465	9
02030443	F465	10
02030444	F465	23
02030523	F460	7
02030527	F555	35
02030549	H090	33
02030560	F590	14
02030562	H010	32
02030563	D160	15
02040076	A050	2
02040190	H090	49
02040211	B160-01	14
02040212	B160-01	10
02040213	B160-01	15
02040214	B160-01	11
02040217	B160-01	12
02040218	B160-01	16
02040219	C030	11
02040221	C020	11
02040243	B160	9
02040248	B160	12
02040268	C050	1
02040283	C080	9
02040284	C080	8
02040330	A010	20
02040330	A015	20
02040400	C130	10
02040400	C140	1
02040401	F070	72
02040402	F070	73
02040560	B150	26
02040608	B160-01	2
02040609	B160-01	1
02040610	B160	2
02040611	B160	1
02040613	H110	2
02040640	C130	5
02040641	C130	1
02040642	C140	16
02040643	C140	2
02040644	C130	7
02040645	C140	5
02040646	C130	8
02040646	C140	19
02040676	B150	5
02040685	B150	41
02040813	C100	36
02041024	B090	2
02041100	B070	3
02041102	B085	3
02042000	B070	21

PARÇA NUMARASINA GÖRE İÇİNDEKİLER
PART NO İNDEKS



PARÇA NO PART NO	SAYFA NO PAGE NO	NO NO
02043001	A080	30
02043001	A100	55
02043006	A090	3
02043006	A110	3
02043007	A080	28
02043007	A100	53
02043020	C100	39
02043021	C100	6
02043022	C100	5
02043022	H010	1
02043023	C100	11
02043024	C100	9
02043025	C100	17
02043027	C100	14
02043028	B150	4
02043029	C100	20
02043030	C050	9
02043031	C050	7
02043032	C100	31
02043033	C090	13
02043034	C090	2
02043035	C090	6
02043038	C160	7
02043038	C180	7
02043039	C100	34
02043040	C070	12
02043046	C050	18
02043050	C080	2
02043051	C080	4
02043052	C080	5
02043055	C090	16
02043056	A080	20
02043056	A100	20
02043062	A090	4
02043062	A110	4
06010297	D180	1
06010625	D050	2
06010637	D040	19
06010644	D040	2
06010647	D045	2
06020253	D060	1
06020298	D070	1
06020358	D170	10
06020359	D180	6
06020642	D040	24
06020642	D050	30
06020703	D160	3
06020704	D040	23
06020708	D045	24
06020709	D045	19
06020710	D045	23
06021012	D050	31
06100101	D350	1
06119100	D330	1
06120012	D350	2
06123000	D310	2A
06123500	D310	2B
06124000	D310	2C
06125000	D310	2D
06126000	D310	2E
06127000	D310	2F
06128000	D310	2G
06128900	D310	2H
06129050	D330	20
06129100	D330	5
06190817	D350	8

PARÇA NO PART NO	SAYFA NO PAGE NO	NO NO
06210520	D080	1
06210522	D080	16
06210530	D100	1
06210532	D100	16
06210600	D120	1
06220502	D080	18
06220502	D100	18
06220510	D080	19
06220530	D100	19
06220600	D120	6
06220610	D120	32
06220620	D120	26
06290600	D120	10
06290610	D120	9
06290620	D120	36
06290630	D120	2
06310921	D130	1
06311606	D140	1
06311607	D140	1
06320921	D130	3
06320925	D130	2
06321605	D140	21
06321616	D140	19
06321621	D140	5
06321622	D140	5
06390055	D140	36
06390056	D140	20
06520100	D640	1
06811111	D190	1
06890201	D190	2
06890206	D190	15
06890211	D190	6
06890216	D190	14
06890221	D190	11
07500021	D120	1
07520200	D370	1
07520250	D360	1
07800010	D580	1
07800030	D600	1
07800040	D610	1
07810000	D580	2
07810001	D580	3
07810001	D600	3
07810001	D610	3
07810030	D600	2
07810030	D610	2
07820000	D580	4
07820000	D600	4
07820000	D610	4
07820500	D580	13
07820500	D600	13
07820500	D610	13
07820580	D580	30
07820582	D580	30
07820600	D580	30
07820700	D600	30
07820800	D610	28
07890020	D580	10
07890020	D600	10
07890020	D610	10
09800041	D420	2
09800047	D430	2
09800051	D420	3
09800057	D430	3
09890065	D420	14
09890066	D420	14

PARÇA NO PART NO	SAYFA NO PAGE NO	NO NO
09900350	D140	35
09900400	D180	2
20921150	G070-01	3
40010086	J020	1
40050014	J020	1
40050042	J020	1
40050056	J020	1
40050077	J020	1
40050102	J020	1
40050221	J020	1
45210306	F445	36
45250559	F445	57
45251565	F460	4
45251653	F555	1
45251674	F470	7
45251676	F555	2
45251684	F465	17
45251688	F470	8
45251689	F465	15
45251691	F465	18
45251694	F465	16
45290649	F310	11
50107000	H080	1
50610000	F425	38
50633202	F401	32
51012200	F160	9
51012200	F460	3
52000500	H010	18
52020000	H010	23A
52020000	H010	24B
52020000	H010	25A
52020500	H010	21A
52020500	H010	22A
52031060	H010	11B
52031090	H010	21B
52031105	H010	22B
52031140	H010	25B
52031210	H010	23B
52031210	H010	24A
52604030	H070	1
52604050	H070	2
52607524	H070	9
52919500	F425	40
53003306	H060	2
53004065	H010	26
53005224	C080	6
53005224	H020	6
55400033	C130	9
55400034	E030	4
55400601	C040	32
55400611	C040	33
55530015	H010	15
6020021075	F070	42
6020021125	F310	2
6020021135	F310	2
6020021220	F580	12
6020023140	F455	18
6020023190	F070	1
6020026150	F580	8
602002B140	F590	11
602002K031	D190	36
6304426145	F555	27
630442A185	F555	26
6325520065	F440	14
6325521055	F440	15
6370021095	F450	2

PARÇA NO PART NO	SAYFA NO PAGE NO	NO NO
6370021095	F450	3
6370021110	F450	4
6370021115	F450	1
6370021125	F450	7
6370021125	F450	9
6370021125	F450	12
6370021170	F450	8
6370021170	F450	10
6370024150	F450	5
6370024180	F450	11
6370025070	F450	6
6370026165	F450	18
6370026170	F450	13
6370026170	F450	15
6370026200	F450	14
6370026200	F450	16
6370028230	F450	17
6500023105	F445	24
6500028175	F485	1
652222B215	D140	15
6610020170	F070	2
661002K130	F070	3
6620024110	F440	13
6620028175	F485	1
6631120150	F150	1
6631120165	F150	2
6631120175	F575	9
6631120210	F455	15
6631120210	F455	16
6631120235	F555	18
6631120235	F575	13
6631121030	F555	11
6631121185	F555	25
6631121185	F575	8
6631122045	F580	13
6631122100	F070	5
6631122206	F555	15
6631122210	F575	15
6631126040	F455	28
6631126060	F455	29
6631126098	D045	14
663112A040	F575	17
663112A044	F150	9
663112A053	F150	8
663112A150	F130	4
663112B185	F530	1
663112N097	D040	13
663112N098	D045	13
663112N100	D050	12
663112N155	F130	5
66311M1065	F150	5
6642220160	F160	2
6642220160	F490	1
6642220165	F160	2
6642220165	F510	1
6642220280	F160	8
6642221260	F510	8
6642221270	F490	7
6642222150	F455	14
6642226265	F460	5
664222A065	D130	15
664222A065	F465	19
664222A260	F490	10
664222B070	D080	14
664222B072	D190	33
664222B092	D040	17

PARÇA NO PART NO	SAYFA NO PAGE NO	NO NO
664222B092	D040	18
664222B092	D045	18
664222B092	D050	23
664222B092	D050	24
664222B176	F510	10
664222C093	F470	6
664222G095	F445	3
664222H075	F445	27
664222H080	D120	13
664222K065	F465	20
664222K080	F460	12
664222N070	F470	10
664222N080	F470	9
664222N200	F460	13
664222MB092	D045	17
664222MC125	F510	14
664222P2078	F465	5
6653320145	F510	2
6653320150	F160	1
6653320150	F490	2
6653320150	F510	2
6653320155	F160	1
6653320155	F190	1
6653320290	F160	7
6653321190	D580	35
6653321260	F510	7
6653321260	F575	4
6653321270	F490	8
6653326165	F575	7
665332A160	F490	9
665332B176	F510	9
665332B210	F575	16
665332E175	D440	6
66533M1180	D400	7
66533M1180	D410	7
66533M1190	D460	13
66533MA110	F575	54
66533MA135	F510	13
66533MC110	F575	25
6664421070	F440	10
6664421090	F440	12
6664421100	F440	11
6664421170	F555	24
6664421250	F555	17
6664421250	F555	22
666442A201	F555	14
666442B181	F555	13
666442E175	D440	5
666442G073	F440	4
66644M1180	D400	11
66644M1180	D410	11
66644M1190	D360	8
66644M1190	D370	8
66644M1190	D380	14
66644M1190	D390	14
66644M1190	D430	17
66644M1190	D460	12
6A14211076	A080	12
6A14211076	A100	12
6A14611295	A100	33
6A14621047	A100	34
6A17625130	A100	25
6A1A211102	A080	13
6A1A211102	A100	13
6A1A615235	A100	24
80100970	F580	3

PARÇA NO PART NO	SAYFA NO PAGE NO	NO NO
80100971	F580	5
80102076	D010-01	44
80102078	D030-01	14
80105066	D010-01	12
80105068	D010-01	37
80105080	B020	14
80110070	D580	26
80111011	C150	27
80111018	C150	18
80116200	F580	2
80162217	F435	9
80201005	C020	41
80201005	C030	41
80201017	C150	14
80400035	A070	19
80400035	A070-01	19
80400174	C150	30
80400380	C020	48
80400380	C030	48
80400616	F580	11
80400618	F555	46
80400618	F575	46
80400632	D045	31
80400632	D050	14
80400632	F555	19
80400634	F160	6
80400634	F460	11
80400636	F160	5
80400640	F555	20
80400640	F555	51
80400640	F575	5
80500029	C150	19
80500047	A010	14
80500047	A015	14
80500077	A010	33
80500077	A015	33
80500087	C020	47
80500087	C030	47
80500685	D580	11
80504300	A070	20
80504300	A070-01	20
80507009	C130	26
80507009	C140	10
80602117	F310	7
80603075	D580	17
80615005	F160	12
80624017	F450	57
80624026	D580	17
80624026	F575	39
80624036	F470	12
80624046	F555	16
80624046	F575	14
80624057	F555	31
80624070	F190	15
80624080	F310	1
80624090	F160	13
80624090	F190	14
80624121	H120-01	10
80624126	F575	31
80624126	F575	56
80624221	F555	4
80624230	F440	29
80624230	F440	32
80624230	F440	33
80624230	F470	14
80624230	F555	30

PARÇA NUMARASINA GÖRE İÇİNDEKİLER
PART NO İNDEKS

FIMK 102B

PARÇA NO PART NO	SAYFA NO PAGE NO	NO NO
80624230	F555	39
80624316	F580	20
80624318	F580	18
80624619	F530	13
80624620	F555	5
80624638	F445	62
80624639	F445	63
80624724	F460	21
80624724	F465	29
80624724	F510	29
80625119	A070	31
80625119	A070-01	31
80628430	F440	2
80699924	F580	16
80699949	H125	10
80699991	F450	25
80701512	C020	53
80701512	C030	53
81009588	A030	7
81009902	C150	3
81009910	C150	4
81009922	C150	1
81010605	D060	3
81010640	D310	8
81014418	C040	27
81014455	F425	8
81014468	C020	51
81014468	C030	51
81014480	C020	5
81014480	C030	5
81028568	C020	39
81028568	C030	39
81028595	A070-01	49
81028597	C130	6
81028597	C140	13
81028598	C100	40
81028599	C070	8
81040003	C050	24
81040004	C050	25
81040006	C020	32
81040006	C030	32
81040025	C020	28
81040025	C030	28
81040030	C020	4
81040030	C030	4
81040045	C020	18
81040045	C020	23
81040045	C030	18
81040045	C030	23
81040046	C020	19
81040046	C030	19
81040057	C020	17
81040057	C030	17
81040066	C020	33
81040066	C030	33
81040067	C020	35
81040067	C030	35
81040068	C020	31
81040068	C030	31
81040073	C020	46
81040073	C030	46
81040077	C020	55
81040077	C030	55
81040084	C090	20
81040093	C020	45
81040093	C030	45

PARÇA NO PART NO	SAYFA NO PAGE NO	NO NO
81040097	C070	7
81040099	C020	13
81040099	C030	13
81040105	C020	34
81040105	C030	34
81040106	C020	29
81040106	C030	29
81050615	C020	44
81050615	C030	44
81052180	F575	12
81052181	F575	11
81101008	D580	5
81101040	D580	7
81300035	C100	16
81300035	C100	21
81300150	F425	87
81300150	F425	93
81300345	C150	16
81400155	C020	7
81400155	C020	25
81400155	C030	7
81400155	C030	25
81400155	C040	35
81400362	F510	11
81400362	F555	48
81401304	F440	27
81402021	C100	3
81402021	C100	7
81402021	C100	19
81402021	C100	27
81402022	F580	21
81403011	A070	28
81403011	A070-01	28
81403013	A070	27
81403013	A070-01	27
81404060	F575	40
81404100	E010	20
81404102	H090	61
81405218	F440	22
81405218	F575	50
81405224	F460	18
81405318	A070	30
81405318	A070-01	30
81600618	C040	37
81600720	C090	5
81601260	C020	2
81601260	C030	15
81601275	C030	2
F0102001	K530	5
F0105010	K030	8
F0105010	K090	3
F0105610	K530	7
F0105711	K530	6
F0106500	K020	12
F0106500	K070	8
F0106505	K020	13
F0106620	K350	7
F0108868	K110	5
F0108869	K110	6
F0109202	K350	10
F0109259	K300	3
F0110084	K270	4
F0110084	K280	2
F0110085	K020	23
F0110085	K270	2
F0110105	K230	7

PARÇA NO PART NO	SAYFA NO PAGE NO	NO NO
F0110118	K060	1
F0110249	K300	2
F0110271	K230	11
F0110291	K250	8
F0110394	K110	7
F0110395	K510	14
F0110452	A010	9
F0110452	A015	9
F0110482	K420	1
F0110920	K070	3
F0113401	K100	6
F0117865	K020	19
F0117865	K560	5
F0117985	K100	8
F0117985	K220	3
F0117985	K260	7
F0117985	K330	5
F0117985	K350	6
F0117996	K200	12
F0117996	K200	13
F0118023	K180	2
F0118027	K180	3
F0118027	K350	9
F0118029	K430	4
F0118029	K460	7
F0118029	K480	2
F0118602	K100	4
F0118712	A070	47
F0118712	A070-01	47
F0121103	K020	20
F0121110	K380	9
F0121311	K440	3
F0121311	K440	4
F0121311	K440	6
F0121311	K440	7
F0121312	K510	12
F0121315	K080	17
F0121501	K230	9
F0121602	K230	4
F0123085	K160	1
F0123086	K010	1
F0123101	K100	11
F0123101	K320	5
F0123101	K370	4
F0123101	K450	5
F0123102	K280	3
F0123103	K460	5
F0123104	K460	4
F0123111	K310	7
F0123112	K240	8
F0123112	K310	6
F0123113	K310	8
F0123113	K390	5
F0123114	K350	2
F0123117	K350	8
F0123118	K020	24
F0123118	K370	6
F0123120	K380	11
F0123121	K140	5
F0123121	K390	4
F0123121	K500	3
F0123123	K100	13
F0123123	K390	6
F0123123	K550	2
F0123123	K550	4
F0123123	K590	5

PARÇA NO PART NO	SAYFA NO PAGE NO	NO NO
F0123124	K400	8
F0123125	K420	2
F0123126	K450	3
F0123127	K020	21
F0123130	K080	18
F0123130	K350	4
F0123131	K080	19
F0123132	K120	7
F0123133	K190	2
F0123134	K200	4
F0123135	K200	11
F0123135	K350	3
F0123136	K200	9
F0123136	K200	10
F0123137	K230	15
F0123139	K240	7
F0123139	K260	6
F0123142	K100	5
F0123143	K100	12
F0123143	K200	6
F0123150	K430	3
F0123150	K460	6
F0123152	K480	1
F0123155	K020	17
F0123155	K410	1
F0123156	K490	3
F0123157	K500	6
F0123157	K590	4
F0123160	K260	9
F0123160	K370	5
F0123161	K270	5
F0123162	K260	8
F0123164	K400	9
F0123166	K250	4
F0123172	K380	6
F0123176	K510	11
F0124104	K250	3
F0124109	K320	4
F0124110	K320	3
F0124111	K520	6
F0124111	K560	4
F0124141	K400	7
F0124142	K070	20
F0124142	K570	2
F0124143	K200	8
F0124144	K230	13
F0124145	K240	6
F0124146	K560	2
F0124148	K240	3
F0124152	K020	18
F0124152	K410	2
F0124160	K100	9
F0124162	K330	4
F0124166	K370	3
F0124170	K070	15
F0124172	K070	10
F0124301	K070	21
F0124301	K580	2
F0124301	K580	3
F0124801	K520	7
F0124801	K520	9
F0124802	K260	2
F0124861	K310	4
F0124872	K520	8
F0124875	K140	4
F0124877	K250	7

PARÇA NO PART NO	SAYFA NO PAGE NO	NO NO
F0124878	K520	3
F0124879	K250	9
F0124880	K020	25
F0124881	K080	4
F0124885	K150	1
F0124890	K520	10
F0125205	K400	4
F0125210	K400	5
F0126140	K190	4
F0126140	K300	4
F0126423	K100	1
F0126424	K120	1
F0126426	K120	4
F0126480	K100	3
F0126490	K140	1
F0126495	K140	2
F0126510	K510	7
F0126514	K510	6
F0126704	K430	1
F0127110	K070	13
F0127110	K070	18
F0127203	K040	5
F0127205	K400	6
F0127207	K080	16
F0128410	K130	1
F0128693	K180	1
F0128746	K340	1
F0128747	K340	1
F0131087	K050	3
F0131110	K030	5
F0131120	K030	6
F0131130	K030	5
F0131140	K030	6
F0131149	K360	1
F0131151	K190	3
F0131155	K100	7
F0131160	K380	10
F0131165	K400	3
F0131171	K030	7
F0131181	K380	7
F0131183	K020	9
F0131201	K300	1
F0131422	K070	14
F0131424	K070	9
F0131426	K090	4
F0131432	K090	5
F0131612	K130	2
F0131616	K540	1
F0131774	K080	10
F0131776	K230	5
F0131777	K250	6
F0131778	K070	11
F0131778	K070	16
F0131786	K210	4
F0131797	K050	4
F0132101	K020	8
F0132103	K080	9
F0132103	K080	15
F0132105	K470	3
F0132108	K070	23
F0132109	K070	24
F0132115	K440	5
F0132115	K440	8
F0132118	K020	15
F0132121	K020	26
F0132125	K020	14

PARÇA NO PART NO	SAYFA NO PAGE NO	NO NO
F0132126	K200	7
F0132130	K060	2
F0132140	K200	5
F0132427	K070	7
F0132429	K020	10
F0132430	K020	11
F0132432	K380	5
F0132450	K020	16
F0132710	K070	19
F0132710	K570	1
F0132711	K560	3
F0133106	K380	4
F0133118	K070	5
F0133119	K070	6
F0133125	K020	7
F0133220	K380	8
F0133310	K080	8
F0133310	K080	14
F0133412	K070	12
F0133412	K070	17
F0133452	K520	5
F0133455	K580	4
F0133478	K460	3
F0133510	K580	1
F0133801	K530	4
F0133804	K210	5
F0133855	K250	5
F0133910	K120	5
F0135240	K110	1
F0135241	K110	2
F0135242	K110	3
F0135243	K110	4
F0135707	K210	1
F0135725	K220	1
F0135811	K450	1
F0136112	K490	1
F0136112	K500	1
F0136112	K500	4
F0136115	K230	8
F0136120	K550	1
F0136125	K350	5
F0136210	K280	1
F0136220	K550	3
F0136235	K200	3
F0136401	K100	10
F0136510	K140	3
F0136610	K520	11
F0136822	K200	2
F0136824	K390	3
F0136828	K460	8
F0136830	K230	3
F0136832	K470	2
F0136835	K310	5
F0136837	K260	3
F0136842	K370	2
F0136843	K260	5
F0136844	K490	2
F0136844	K500	2
F0136844	K500	5
F0136850	K430	2
F0136854	K450	2
F0136855	K450	4
F0136858	K220	2
F0136860	K070	22
F0137110	K370	1
F0137121	K200	1

PARÇA NUMARASINA GÖRE İÇİNDEKİLER
PART NO İNDEKS



PARÇA NO PART NO	SAYFA NO PAGE NO	NO NO
F0137550	K120	6
F0137560	K020	22
F0137610	K460	1
F0137619	K520	4
F0137620	K510	13
F0137723	K470	1
F0137726	K270	1
F0137730	K270	3
F0137811	K230	6
F0137812	K230	10
F0137813	K230	14
F0138238	K460	2
F0138240	K350	1
F0140025	K590	1
F0141103	K170	1
F0141117	K380	1
F0141134	K080	11
F0141135	K080	5
F0141137	K090	1
F0141138	K080	1
F0141143	K080	2
F0141146	K070	1
F0141149	K030	1
F0141175	K190	1
F0141180	K400	1
F0141187	K050	1
F0141191	K050	1
F0141192	K050	1
F0141192	K050	1
F0141193	K050	1
F0141195	K050	1
F0141217	K530	1
F0141222	K440	1
F0141224	K520	1
F0141321	K510	1
F0141343	K250	1
F0141346	K320	1
F0141347	K330	1
F0141348	K240	1
F0141380	K260	1
F0141402	K240	4
F0141408	K230	1
F0141413	K390	1
F0170050	K540	2
F0181543	K030	3
F0181544	K030	3
F0181545	K030	3
F0181558	K030	3
F0181571	K020	1
F0181588	K030	4
F0181591	K510	8
F0181594	K310	1
F0181596	K040	1
F0181598	K040	4
F0310183	E330L	2
F0310184	E330	3
F0310184	E330L	3
F0310185	E330	4
F0310185	E330L	4
F0310186	E330	5
F0310186	E330L	5
F0310187	E330	6
F0310187	E330L	6
F0310188	E330	7
F0310188	E330L	7
F0310189	E340L	2

PARÇA NO PART NO	SAYFA NO PAGE NO	NO NO
F0310190	E340	3
F0310190	E340L	3
F0310191	E340	4
F0310191	E340L	4
F0310192	E340	17
F0310192	E340L	17
F0310193	E340	18
F0310193	E340L	18
F0315803	E260	22
F0315803	E260L	22
F0315811	E230L	1
F0315812	E230	1
F0340000	E240L	1
F0340001	E240L	2
F0340002	E240L	3
F0340003	E240	4
F0340003	E240L	4
F0340004	E250	1
F0340005	E250	2
F0340006	E250	3
F0340007	E250	4
F0340008	E250	4A
F0340009	E250	4B
F0340009	E320L	0
F0340010	E250	5
F0340011	E260	1
F0340011	E260L	1
F0340012	E260	2
F0340012	E260L	2
F0340013	E260	3
F0340013	E260L	3
F0340014	E260	4
F0340014	E260L	4
F0340014	E280	10
F0340014	E280L	10
F0340015	E260	4a
F0340015	E260	7
F0340015	E260	11a
F0340015	E260L	4a
F0340015	E260L	7
F0340015	E260L	11a
F0340015	E280	10b
F0340015	E280L	10b
F0340016	E260	4b
F0340016	E260L	4b
F0340016	E280	10a
F0340016	E280L	10a
F0340017	E260	5
F0340017	E260L	5
F0340018	E260	5a
F0340018	E260	5d
F0340018	E260L	5a
F0340018	E260L	5d
F0340019	E260	5b
F0340019	E260	5e
F0340019	E260L	5b
F0340019	E260L	5e
F0340020	E260	5c
F0340020	E260L	5c
F0340023	E260	6
F0340023	E260L	6
F0340024	E260	6a
F0340024	E260L	6a
F0340025	E260	6b
F0340025	E260L	6b
F0340026	E260	6c

PARÇA NO PART NO	SAYFA NO PAGE NO	NO NO
F0340026	E260L	6c
F0340027	E260	8
F0340027	E260L	8
F0340028	E260	8a
F0340028	E260L	8a
F0340029	E260	8b
F0340029	E260L	8b
F0340030	E260	8c
F0340030	E260L	8c
F0340031	E260	9
F0340031	E260L	9
F0340032	E260	9a
F0340032	E260L	9a
F0340033	E260	9b
F0340033	E260L	9b
F0340034	E260	10
F0340034	E260L	10
F0340035	E260	11
F0340035	E260L	11
F0340036	E260	11b
F0340036	E260L	11b
F0340037	E260	12
F0340037	E260	24
F0340037	E260L	12
F0340037	E260L	24
F0340038	E260	13
F0340038	E260L	13
F0340039	E260	14
F0340039	E260L	14
F0340040	E260	15
F0340040	E260L	15
F0340041	E260	16
F0340041	E260L	16
F0340042	E260	17
F0340042	E260L	17
F0340042	E280	1
F0340042	E280L	1
F0340043	E260	18
F0340043	E260L	18
F0340043	E280	2
F0340043	E280L	2
F0340044	E260	19
F0340044	E260L	19
F0340045	E260	20
F0340045	E260L	20
F0340046	E260	21
F0340046	E260L	21
F0340047	E260	21a
F0340047	E260L	21a
F0340048	E260	21b
F0340048	E260L	21b
F0340050	E260	23
F0340050	E260L	23
F0340052	E260	25
F0340052	E260L	25
F0340053	E260	25a
F0340053	E260L	25a
F0340054	E260	25b
F0340054	E260L	25b
F0340055	E260	26
F0340055	E260L	26
F0340055	E280	18
F0340055	E280L	18
F0340056	E260	27
F0340056	E260L	27
F0340057	E260	28

PARÇA NO PART NO	SAYFA NO PAGE NO	NO NO
F0340057	E260L	28
F0340058	E260	29
F0340058	E260L	29
F0340058	E270	4
F0340059	E260	30
F0340059	E260L	30
F0340060	E260	31
F0340060	E260L	31
F0340061	E260	32
F0340061	E260L	32
F0340061	E280	15
F0340061	E280L	15
F0340062	E260	33
F0340062	E260L	33
F0340062	E280	16
F0340062	E280L	16
F0340063	E260	34
F0340063	E260L	34
F0340063	E280	17
F0340063	E280L	17
F0340064	E260	34a
F0340064	E260L	34a
F0340064	E280	17a
F0340064	E280L	17a
F0340065	E260	35
F0340065	E260L	35
F0340065	E280	14
F0340065	E280L	14
F0340066	E260L	36
F0340067	E270	1
F0340068	E270	1a
F0340069	E270	2
F0340070	E270	3
F0340071	E270	5
F0340072	E270	6
F0340073	E270	6a
F0340073	E270	7a
F0340073	E270	11a
F0340074	E270	6b
F0340075	E270	6c
F0340075	E270	7c
F0340075	E270	11c
F0340076	E270	6d
F0340076	E270	7d
F0340076	E270	11d
F0340077	E270	6e
F0340077	E270	7e
F0340078	E270	7
F0340080	E270	7b
F0340080	E270	11b
F0340082	E270	8
F0340083	E270	9
F0340084	E270	10
F0340085	E270	11
F0340088	E270	12
F0340089	E280	3
F0340089	E280L	3
F0340090	E280	4
F0340090	E280L	4
F0340091	E280	5
F0340091	E280	8
F0340091	E280L	5
F0340091	E280L	8
F0340092	E280	5a
F0340092	E280	8a
F0340092	E280L	5a

PARÇA NO PART NO	SAYFA NO PAGE NO	NO NO
F0340092	E280L	8a
F0340093	E280	5b
F0340093	E280	8b
F0340093	E280L	5b
F0340093	E280L	8b
F0340094	E280	5c
F0340094	E280	8c
F0340094	E280L	5c
F0340094	E280L	8c
F0340095	E280	5d
F0340095	E280	8d
F0340095	E280L	5d
F0340095	E280L	8d
F0340096	E280	6
F0340096	E280L	6
F0340097	E280	6a
F0340097	E280L	6a
F0340098	E280	6b
F0340098	E280L	6b
F0340099	E280	6c
F0340099	E280L	6c
F0340100	E280	6d
F0340100	E280L	6d
F0340101	E280	7
F0340101	E280L	7
F0340102	E280	7a
F0340102	E280L	7a
F0340103	E280	7b
F0340103	E280L	7b
F0340104	E280	7c
F0340104	E280L	7c
F0340105	E280	7d
F0340105	E280L	7d
F0340106	E280	9
F0340106	E280L	9
F0340109	E280	11
F0340109	E280L	11
F0340110	E280	12
F0340110	E280L	12
F0340111	E280	13
F0340111	E280L	13
F0340112	E280	19
F0340112	E280L	19
F0340113	E280	20
F0340113	E280L	20
F0340114	E280	21
F0340114	E280L	21
F0340115	E280	22
F0340115	E280L	22
F0340116	E280L	23
F0340117	E290	1
F0340118	E290	2
F0340118	E310	1
F0340118	E320	2
F0340118	E320L	2
F0340119	E290	2a
F0340119	E310	1a
F0340119	E320	2a
F0340119	E320L	2a
F0340120	E290	3
F0340120	E300	3
F0340120	E300L	3
F0340120	E340	15
F0340120	E340L	15
F0340121	E290	4
F0340121	E300	2

PARÇA NO PART NO	SAYFA NO PAGE NO	NO NO
F0340121	E300L	2
F0340121	E340	14
F0340121	E340L	14
F0340122	E290	5
F0340123	E290	6
F0340123	E300	5
F0340123	E300L	5
F0340123	E340	16
F0340123	E340L	16
F0340124	E290	7
F0340125	E290	8
F0340125	E300	7
F0340125	E300L	7
F0340125	E340	19
F0340125	E340L	19
F0340126	E290	9
F0340127	E290	10
F0340127	E300	9
F0340127	E300L	9
F0340127	E310	8
F0340127	E320	16
F0340127	E320L	16
F0340127	E340	10
F0340127	E340L	10
F0340128	E290	11
F0340129	E290	12
F0340129	E300	11
F0340129	E300L	11
F0340129	E310	10
F0340129	E320	9
F0340129	E320L	9
F0340129	E340	12
F0340129	E340L	12
F0340130	E290	13
F0340131	E290	14
F0340132	E290	15
F0340133	E290	16
F0340133	E310	4
F0340133	E320	11
F0340133	E320L	11
F0340133	E340	7
F0340133	E340L	7
F0340134	E290	17
F0340134	E310	6
F0340134	E320	12
F0340134	E320L	12
F0340134	E340	6
F0340134	E340L	6
F0340135	E340L	6
F0340135	E290	18
F0340135	E310	5
F0340135	E320	10
F0340135	E320L	10
F0340135	E340	8
F0340135	E340L	8
F0340136	E300	1
F0340136	E300L	1
F0340137	E300	1a
F0340137	E300L	0
F0340137	E300L	1a
F0340139	E310	0
F0340140	E300	4
F0340140	E300L	4
F0340140	E310	11
F0340140	E340	13
F0340140	E340L	13
F0340141	E300L	6

PARÇA NUMARASINA GÖRE İÇİNDEKİLER
PART NO İNDEKS



PARÇA NO PART NO	SAYFA NO PAGE NO	NO NO
F0340143	E300	8
F0340143	E300L	8
F0340143	E310	7
F0340143	E320	15
F0340143	E320L	15
F0340143	E340	9
F0340143	E340L	9
F0340144	E300	10
F0340144	E300L	10
F0340144	E310	9
F0340144	E320	8
F0340144	E320L	8
F0340144	E340	11
F0340144	E340L	11
F0340145	E300	12
F0340145	E300L	12
F0340146	E300	13
F0340146	E300L	13
F0340147	E300	14
F0340147	E300L	14
F0340148	E300	15
F0340148	E300L	15
F0340149	E300	16
F0340149	E300L	16
F0340150	E300	17
F0340150	E300L	17
F0340151	E300	18
F0340151	E300L	18
F0340152	E300	19
F0340152	E300L	19
F0340152	E340	1a
F0340152	E340L	1a
F0340153	E300	19a
F0340153	E300L	19a
F0340153	E340	1
F0340153	E340L	1
F0340154	E300	20
F0340154	E300L	20
F0340155	E300	21
F0340155	E300L	21
F0340156	E300	22
F0340156	E300L	22
F0340157	E300	23
F0340157	E300L	23
F0340158	E300	24
F0340158	E300L	24
F0340159	E300	25
F0340159	E300L	25
F0340160	E310	2
F0340161	E310	3
F0340161	E320	13
F0340161	E320L	13
F0340161	E340	5
F0340161	E340L	5
F0340169	E310	12
F0340169	E320	3
F0340169	E320L	3
F0340170	E310	13
F0340170	E320	4
F0340170	E320L	4
F0340171	E310	14
F0340171	E320	21
F0340171	E320L	21
F0340172	E310	15
F0340172	E320	19
F0340172	E320L	19

PARÇA NO PART NO	SAYFA NO PAGE NO	NO NO
F0340173	E310	16
F0340173	E320	20
F0340173	E320L	20
F0340174	E310	17
F0340174	E320	7
F0340174	E320L	7
F0340175	E320	1
F0340175	E320L	1
F0340176	E320	5
F0340176	E320L	5
F0340177	E320	6
F0340177	E320L	6
F0340178	E320L	14
F0340179	E320	17
F0340179	E320L	17
F0340180	E320	17a
F0340180	E320L	17a
F0340181	E320	18
F0340181	E320L	18
F0340181	E330	1
F0340181	E330L	1
F0340218	E240L	4
F0340220	E240	1
F0340221	E240	1
F0340222	E240	2
F0340223	E240	3
F0340224	E250	4
F0340225	E260	36
F0340226	E280	23
F0340227	E290	0
F0340228	E300	0
F0340229	E300	6
F0340230	E320	0
F0340231	E320	14
F0340232	E330	0
F0340233	E330	2
F0340234	E340	0
F0340235	E340	2
F0340237	E340L	0
F0616571	E040	1
F0616572	E140	1
F0617090	F420	35
F0617090	F425	35
F0617090	H010	17
F1010060	E010	5
F1010060	E010	8
F1010061	E010	6
F1010061	E010	9
F1012201	E010	7
F1012202	E010	4
F1417800	D600	20
F1417800	D610	20
F1442784	G465	1
F1473112	G205	1
F18/99100	F580	19
F1814127	G055	25
F1822500	F450	29
F1822631	F450	53
F1822734	F401	19
F1822734	F405	19
F1823800	F195	3
F1823810	F165	2
F1824001	G400	1
F1824011	G405	1
F1824100	G425	1
F1824120	G435	1

PARÇA NO PART NO	SAYFA NO PAGE NO	NO NO
F1824200	G430	1
F1861510	G210	1
F1873130	G225	1
F1888000	D120	40
F1888000	D140	11
F1888011	F575	30
F1888011	F590	17
F1888110	G230	1
F1890500	D420	19
F1899100	F310	3
F1899229	F445	30
F1899250	F070	35
F1899401	F135	3
F2111061	G220	1
F2121056	G470	1
F2190005	C150	25
F2190010	C150	26
F2190015	C150	23
F2190020	C150	24
F2511228	A060	20
F2511634	A060	1
F2512061	A060	13
F2513112	A060	5
F2520012	A100	26
F2520050	H110	13
F2520460	A080	34
F2520460	A100	59
F2520506	C090	15
F2520506	C100	33
F2520514	C050	10
F2520514	C080	3
F2520514	C090	14
F2520514	C100	12
F2520514	C100	32
F2520630	A110	1
F2520631	A110	2
F2520634	A090	1
F2520635	A090	2
F2523100	H110	14
F2594011	A100	37
F2594012	A100	32
F2810112	C100	13
F2813052	A030	9
F2813053	A030	10
F2813056	A030	8
F2813500	A030	1
F2815012	A030	34
F2815040	A030	35
F2826500	K290	1
F2834000	F010	50
F2835500	F010	28
F2850011	F010	37
F2850900	F010	35
F2851001	F010	38
F2851002	F010	39
F2851003	F010	36
F2851004	F010	40
F2891014	A070	48
F2891014	A070-01	48
F2891021	A070	44
F2891021	A070-01	44
F2891500	A070	45
F2891500	A070-01	45
F2891502	K510	3
F2891552	A070	24
F2891552	A070-01	24

PARÇA NO PART NO	SAYFA NO PAGE NO	NO NO
F2891601	A070	46
F2891601	A070-01	46
F2893010	A030	27
F2893011	A030	28
F2893013	A030	31
F2893014	A030	26
F2893015	A030	29
F2893016	A030	30
F2893017	A030	32
F3013040	E030	11
F3013101	E030	14
F3092310	E030	1
F3093516	G235	1
F3112016	A020	15
F3112023	A080	3
F3112023	A100	3
F3113111	C130	11
F3113111	C140	6
F3113208	A020	31
F3113209	A020	28
F3114003	A020	13
F3114351	C130	12
F3114351	C140	7
F3210565	H030	28
F3210568	H030	25
F3210640	H030	29
F3210645	H030	30
F3210775	C010	1
F3218104	C020	38
F3218108	C030	38
F3218610	C050	14
F3218691	C050	12
F3220149	B160	14
F3220174	C070	1
F3220180	C100	38
F3220181	C080	17
F3220182	C080	18
F3220183	C090	18
F3221005	A070	23
F3221005	A070-01	23
F3221032	H030	16
F3221033	H030	18
F3221064	H030	20
F3221068	H030	17
F3300600	C040	1
F3321002	C040	24
F3321014	C040	2
F3321022	C020	22
F3321027	C030	22
F3321041	C040	25
F3321046	C040	26
F3321112	C020	36
F3321113	C030	36
F3321114	C020	37
F3321115	C030	37
F4190726	E020	6
F4190727	E020	0
F4190967	E020	2
F4264200	E020	1
F4264500	E020	5
F4501030	D420	4
F4501060	D420	5A
F4501065	D420	5B
F4501420	D500	31
F4501420	D520	32
F4501420	D570	39A

PARÇA NO PART NO	SAYFA NO PAGE NO	NO NO
F4501425	D500	31-1
F4501425	D520	32-1
F4501425	D570	39B
F4501430	D500	31-2
F4501430	D520	32-2
F4501432	D500	31-3
F4501432	D520	32-3
F4503210	D430	16
F4503210	D540	98
F4503211	D540	96
F4503212	D540	97
F4503213	D540	96
F4503214	D540	97
F4503215	D540	98
F4504000	D440	1
F4504010	D450	1
F4504100	D440	7
F4504120	D440	7
F4504130	D470	8B
F4504130	D480	36B
F4504135	D470	8A
F4504135	D480	36A
F4504170	D460	1
F4700251	C160	1
F4700300	C180	1
F4901000	D600	22
F4901000	D610	22
F4901070	D580	22
F4901070	D600	22
F4901070	D610	22
F4901090	D580	24
F4901090	D600	24
F4901090	D610	24
F4902000	D580	20
F4902010	D580	39
F4902021	D580	40
F4902030	D580	38
F4902090	D580	37
F9900080	H030	26
F9900350	D360	3
F9900350	D370	3
F9900350	D380	11
F9900350	D390	11
F9900350	D430	20
F9900350	D450	8
F9900350	D460	15
F9900350	F555	33
F9900350	F575	33
F9900351	D360	4
F9900351	D370	4
F9900351	D380	16
F9900351	D390	16
F9900351	D430	21
F9900351	D450	7
F9900351	D460	16
F9900351	F555	34
F9900351	F575	34
F9900400	B085	21
F9900400	F485	11
F9900470	D030	11
F9900470	D030-01	11
F9900627	A070	25
F9900627	A070-01	25
F9900760	A050	23
F9906183	C130	13
F9906183	C140	12

PARÇA NO PART NO	SAYFA NO PAGE NO	NO NO
F9906191	A050	48
F9906192	A050	45
F9906193	A050	41
F9906200	E020	3
F9906200	E020	7
F9906302	D250	6
F9906351	D250	4
F9906400	H030	4
F9906915	F010	27
F9914030	F010	26
F9915017	A070	26
F9915017	A070-01	26
F9915022	F010	29
F9920002	F420	36
F9920002	F425	36
F9920003	F425	43
F9920004	F425	33
F9920006	F420	54
F9920006	F425	63
F9920007	F425	65
F9920007	F425	66
F9920011	F420	33
F9920012	F420	43
F9920040	F420	47
F9920040	F425	47
F9925250	H060	1
F9925252	H060	5
F9925255	H060	1
F9925256	H060	4
F9929009	A050	22
F9929201	A080	17
F9929201	A100	17
F9930030	A010	19
F9930030	A015	19
F9930110	A040	6
F9930300	H070	15
F9930310	H070	16
F9940411	F420	45
F9940411	F425	45
F9950050	D030	10
F9950050	D030-01	10
F9950100	H110	15
F9950150	F010	14
F9950520	B160	23
F9950520	B160	34
F9950520	B160-01	23
F9950520	B160-01	34
F9951011	C090	8
F9951020	B150	11
F9960004	A070	32
F9960004	A070-01	32
F9960017	B150	34
F9960017	F010	13
F9960021	A010	12
F9960021	A015	12
F9960023	C010	2
F9960024	C010	5
F9960025	C010	6
F9960030	A030	4
F9960031	C090	7
F9960032	C090	9
F9960040	F400	3
F9960040	F401	3
F9960040	F405	3
F9960040	F420	3
F9960040	F425	3

PARÇA NUMARASINA GÖRE İÇİNDEKİLER
PART NO İNDEKS



PARÇA NO PART NO	SAYFA NO PAGE NO	NO NO
F9960040	F425	92
F9960051	D020	6
F9960051	F070	23
F9960051	F400	8
F9960051	F401	8
F9960051	F405	8
F9960051	F420	9
F9960051	F425	9
F9960056	D020	5
F9960056	F070	19
F9960056	F400	9
F9960056	F401	9
F9960056	F405	9
F9960056	F420	10
F9960056	F425	10
F9960101	A020	19
F9960101	B150	48
F9960102	A020	20
F9960102	B150	47
F9960110	A020	12
F9960111	A020	11
F9960265	B150	58
F9960265	B150	66
F9960270	B150	32
F9960271	B150	31
F9960272	B150	40
F9960405	C090	3
F9960500	B150	55
F9970000	F440	3
F9970100	F450	26
F9970100	F480	12
F9970100	F480-01	9
F9972016	F070	7
F9973120	E010	15
F9973136	B090	9
F9973137	B090	9
F9973138	B090	9
F9973139	B090	9
F9973140	B090	9
F9974020	B020	9
F9974020	B020-01	9
F9977120	B020	8
F9977120	B020-01	8
F9977121	B020	19
F9977121	B020-01	19
F9977122	B040	18
F9977123	B040	14
F9977905	F420	17
F9977905	F425	17
F9977906	F420	57
F9977906	F425	70
F9977907	J010	38
F9977925	F420	66
F9977925	F425	61
F9990000	D170	5
F9990051	D160	12
H060420200	F445	35
H061600516	A070	41
H061600516	A070-01	41
H067000104	A050	21
H067000104	A050	59
H067031508	A100	9
H067031508	A100	10
H130133015	A050	14
H130133015	A050	55
H130135102	C100	42

PARÇA NO PART NO	SAYFA NO PAGE NO	NO NO
H130135102	H090	53
H130315150	A050	63
H130315150	A050	64
H130315150	A050	67
H134200800	A050	37
H134200800	A050	53
H134200800	F445	64
H134200800	F445	65
H134200800	F445	66
H134201800	A080	18
H134201800	A100	18
H134203800	F150	12
H204310100	A070	17
H204310100	A070-01	17
H233601300	F445	60
H343200302	G060	1
H343200902	G065	1
H343206202	F070	45
H343206202	H120-01	9
H343206202	H125	9
H343600700	F445	61
H346132900	F435	1
H347007700	J010	41
H347008800	J020	12
H348026700	H090	60
H348026700	H120-01	12
H90052200	H125	3
H900522101	H120-01	2
H900522101	H125	2
H900522200	H120-01	3
H900522600	H120-01	11
H900522600	H125	12
H900522700	H120-01	13
H900522701	H120-01	13
H900522701	H125	13
H909065021	C170	15
H909065024	C170	16
H909065025	C170	17
H909065030	C170	21
IG1018	J050	17
N010000006	H110	30
N010000008	C020	21
N010000008	C030	21
N010100013	C150	9
N010221478	C050	17
N010222054	H090	22
N010222078	D080	21
N010222078	D100	21
N010222090	C040	20
N010222114	D020	4
N010222114	D120	31
N010222114	D140	46
N010222138	H090	38
N010222198	H030	15
N010222282	D180	11
N010222438	H090	17
N010222558	A070	21
N010222558	A070-01	21
N010222798	D080	2
N010222798	D100	2
N010222798	D330	7
N010222798	D580	9
N010222798	D600	9
N010222798	D610	9
N010222822	D580	12
N010222822	D600	12

PARÇA NO PART NO	SAYFA NO PAGE NO	NO NO
N010222822	D610	12
N010222846	D120	3
N010222846	D330	14
N010222846	D420	13
N010222858	D580	19
N010222858	D600	19
N010222858	D610	19
N010223462	B150	14
N010223506	D120	17
N010223554	D140	37
N010223578	D190	8
N010223590	D190	20
N010223602	D420	15
N010231442	A050	18
N010231442	C150	36
N010231442	F010	47
N010231442	H090	29
N010231454	F010	8
N010231478	A020	46
N010231478	C080	15
N010231478	C100	25
N010231478	C150	34
N010231478	F070	29
N010231478	F400	24
N010231478	F401	24
N010231478	F405	24
N010231478	F425	86
N010231478	F590	16
N010231514	A010	32
N010231514	A015	32
N010231514	A020	50
N010231514	A080	22
N010231514	A080	25
N010231514	A100	22
N010231514	A100	41
N010231514	B150	50
N010231514	F400	13
N010231514	F401	13
N010231514	F405	13
N010231514	F420	30
N010231514	F425	30
N010231574	A020	40
N010231574	A020	48
N010231574	B150	53
N010231574	B150	73
N010232042	H110	16
N010232054	A050	13
N010232078	A020	38
N010232078	A030	23
N010232078	A050	4
N010232078	A050	56
N010232078	A100	44
N010232078	B020	29
N010232078	B150	60
N010232078	B150	63
N010232078	F420	68
N010232078	F465	22
N010232078	H060	6
N010232078	H090	25
N010232078	H120-01	6
N010232078	H125	6
N010232090	A010	31
N010232090	A015	31
N010232114	A040	17
N010232114	A050	27
N010232114	A070	9

PARÇA NO PART NO	SAYFA NO PAGE NO	NO NO
N010232114	A070	12
N010232114	A070-01	9
N010232114	A070-01	12
N010232114	A080	8
N010232114	A090	6
N010232114	A100	8
N010232114	A100	35
N010232114	A110	6
N010232114	B020	4
N010232114	B020-01	4
N010232114	B150	2
N010232114	B150	6
N010232114	B150	17
N010232114	B150	21
N010232114	C160	2
N010232114	C180	2
N010232114	D030	1
N010232114	D030-01	1
N010232114	F010	4
N010232114	F010	21
N010232114	F450	59
N010232114	F465	8
N010232114	H030	22
N010232114	H090	45
N010232114	H110	27
N010232138	A040	12
N010232138	A050	44
N010232138	A100	28
N010232138	B150	29
N010232138	B160	6
N010232138	B160	10
N010232138	B160-01	6
N010232138	B160-01	40
N010232138	F070	17
N010232138	F435	6
N010232138	F575	47
N010232138	H110	25
N010232148	A070	5
N010232148	A070-01	5
N010232162	A010	22
N010232162	A015	22
N010232162	A030	11
N010232162	B160	26
N010232162	B160	37
N010232162	B160-01	26
N010232162	B160-01	37
N010232162	F425	81
N010232162	F465	12
N010232162	F465	26
N010232162	H090	52
N010232186	C020	8
N010232186	C030	8
N010232186	D045	10
N010232282	D045	26
N010232282	D160	4
N010232438	A040	7
N010232438	A050	10
N010232438	A050	57
N010232438	A070	40
N010232438	A070-01	40
N010232438	C180	3
N010232438	D040	29
N010232438	D045	29
N010232438	D050	20
N010232438	F010	51
N010232438	F400	17

PARÇA NO PART NO	SAYFA NO PAGE NO	NO NO
N010232438	F401	17
N010232438	F405	17
N010232438	F575	19
N010232438	F575	45
N010232462	A030	15
N010232462	A040	8
N010232462	A050	5
N010232462	B150	75
N010232462	C050	3
N010232462	C160	3
N010232462	F010	45
N010232462	F400	45
N010232462	F401	41
N010232462	F405	45
N010232462	F555	8
N010232486	A040	19
N010232486	A100	31
N010232486	C130	15
N010232486	C140	18
N010232486	F440	18
N010232486	F445	17
N010232498	F405	33
N010232498	F425	78
N010232498	F460	6
N010232534	E030	9
N010232534	F575	10
N010232546	F510	15
N010232798	A070	16
N010232798	A070-01	16
N010232798	D300	14
N010232798	D350	13
N010232798	F010	24
N010232822	F420	53
N010232822	F425	54
N010232822	F425	72
N010232822	F450	37
N010232846	A010	10
N010232846	A010	11
N010232846	A015	10
N010232846	A015	11
N010232846	C130	16
N010232846	C140	21
N010232846	E010	13
N010232846	E010	19
N010232846	F400	15
N010232846	F401	15
N010232846	F405	15
N010232846	F420	32
N010232846	F425	32
N010232846	F425	94
N010232858	A070	13
N010232858	A070-01	13
N010233530	F010	53
N010233554	B020	12
N010233554	B020-01	12
N010233554	C050	5
N010233554	D230	9
N010233554	D250	14
N010233554	D250	18
N010233554	D250	26
N010233578	D200	5
N010233578	D250	32
N010233578	F445	41
N010233614	B160	20
N010233614	B160	31
N010233614	B160-01	20

PARÇA NO PART NO	SAYFA NO PAGE NO	NO NO
N010233614	B160-01	31
N010234320	B085	19
N010234320	F485	9
N010235030	B070	16
N010370026	H110	3
N010370266	D120	18
N010370290	F070	37
N010370398	F555	45
N010370470	D010	45
N010370470	D010-01	45
N010370494	D030	5
N010370494	D030-01	5
N010370494	D140	44
N010370494	D330	17
N010370710	D420	24
N010370866	D580	16
N010370866	D600	16
N010370866	D610	16
N010370998	D010	31
N010370998	D010-01	31
N010371010	D010	15
N010371010	D010-01	15
N010371022	D010	30
N010371022	D010-01	30
N010371862	D120	39
N010380398	D040	10
N010380398	F130	1
N010380398	F455	33
N010380398	F590	8
N010380410	A080	49
N010380410	A100	74
N010380410	F070	8
N010380410	F440	25
N010380446	F460	14
N010380446	F555	36
N010380470	F450	35
N010380482	F480	2
N010380482	F480-01	2
N010380493	B020	6
N010380493	B020-01	6
N010380493	D045	28
N010380493	D050	35
N010380493	D130	6
N010380493	D170	7
N010380494	D040	26
N010380552	A010	23
N010380552	A015	23
N010380602	A010	6
N010380602	A015	6
N010380626	F400	33
N010380626	F401	33
N010380746	D300	10
N010380842	A010	34
N010380842	A015	34
N010380914	F420	24
N010380914	F425	24
N010380986	D030-01	4
N010380986	D190	42
N010380998	D030	4
N010380998	D030-01	4
N010381008	B020	18
N010381008	B020-01	18
N010381022	D200	1
N010381238	A010	16
N010381238	A015	16
N010381418	B090	14

PARÇA NUMARASINA GÖRE İÇİNDEKİLER
PART NO İNDEKS



PARÇA NO PART NO	SAYFA NO PAGE NO	NO NO
N010381754	D420	27
N010381908	C010	7
N010381922	B040	5
N010382006	B070	16
N010382112	B070	18
N010382417	D430	11
N010382424	D430	6
N010385017	B070	7
N010385017	B085	7
N0103870398	D050	10
N010482042	E010	23
N010482102	E010	24
N0105890302	F420	41
N010671442	A010	8
N010671442	A015	8
N011660097	D580	31
N011660097	D600	31
N011800686	D120	5
N012009931	G130	21
N013621657	E010	1
N015610109	D310	7
N015610112	D600	31
N015610145	D040	21
N015610145	D045	21
N015610145	D050	27
N015610145	D060	4
N015610145	D070	4
N015610145	D310	5
N015870290	C100	4
N015870290	C100	8
N015870290	C100	18
N015870290	C100	26
N015870302	H090	59
N015870314	C040	29
N015870350	D020	14
N015870506	C020	30
N015870506	C030	30
N015870842	D130	14
N015871178	D580	19
N015871178	D600	19
N015871178	D610	19
N015872090	D420	10
N015890014	F400	1
N015890014	F401	1
N015890014	F405	1
N015890014	F420	5
N015890014	F425	5
N015890014	F425	88
N015890026	H010	38
N015890170	A070	34
N015890170	A070-01	34
N015890170	F400	27
N015890170	F401	27
N015890170	F405	27
N015890170	H020	5
N015890302	F425	41
N015890302	F450	31
N015890314	C040	6
N015890314	H090	7
N015890314	H120-01	8
N015890314	H125	8
N015890326	A080	31
N015890326	A100	56
N015890326	F455	34
N015890326	F470	4
N015890326	G095	6
N015890326	G100	6

PARÇA NO PART NO	SAYFA NO PAGE NO	NO NO
N015890350	F530	8
N015890362	F450	22
N015890362	F470	1
N015890386	F190	9
N015890398	F555	40
N015890434	F580	9
N015890446	B040	11
N015890446	C130	23
N015890446	H090	10
N015890458	A020	52
N015890458	E030	6
N015890458	F070	28
N015890458	F580	6
N015890470	A020	62
N015890470	C080	13
N015890470	F465	27
N015890470	F590	28
N015890470	H090	18
N015890494	B160	15
N015890535	D040	4
N015890535	D045	4
N015890535	D050	4
N015890830	F445	7
N015890842	A100	29
N015890842	F010	22
N015890842	F455	23
N015890842	H070	7
N015890854	F435	4
N015890926	A020	26
N015891190	F445	39
N015891335	D250	3
N015892018	D190	12
N015892018	D190	37
N015904692	B150	33
N015911142	F435	12
N016010470	C040	36
N019900101	F575	58
N019900102	F575	59
N020000200	H030	24
N02000081	C130	17
N02000081	C140	4
N023560242	D580	33
N023560242	D600	33
N023570146	H060	8
N023570158	F070	52
N023570182	D020	12
N023570182	D330	18
N023570182	H030	12
N023570206	C020	40
N023570206	C030	40
N023570206	F425	7
N023570242	D120	44
N023570242	D600	14
N023570242	D610	14
N023570302	F400	22
N023570302	F401	22
N023570314	D080	8
N023570314	D080	12
N023570314	D100	8
N023570314	D100	12
N023570494	B070	12
N023570494	B085	31
N023580146	C150	33
N023580158	A020	5
N023580158	A020	27
N023580158	B150	42
N023580158	B150	74

PARÇA NO PART NO	SAYFA NO PAGE NO	NO NO
N023580158	F400	31
N023580158	F401	31
N023580158	F405	31
N023580181	H110	22
N023580182	B160	4
N023580182	B160-01	4
N023580182	C130	18
N023580182	C140	14
N023580182	D130	7
N023580182	D140	43
N023580182	F400	4
N023580182	F401	4
N023580182	F401	42
N023580182	F405	4
N023580182	F420	6
N023580182	F425	6
N023580182	F425	91
N023580182	F435	5
N023580182	F575	42
N023580205	C140	17
N023580206	C130	19
N023580206	F070	26
N023580206	F400	39
N023580206	F401	39
N023580206	F405	39
N023580206	F420	7
N023580206	F510	16
N023580206	F510	25
N023580242	D200	13
N023580290	D040	40
N023580290	D045	40
N023580290	D050	39
N023580314	D160	7
N023580314	F405	22
N023580446	B070	13
N023580568	D430	15
N024050362	D140	27
N024230290	D330	9
N024260194	D250	7
N025900010	H070	10
N025900010	H110	5
N025900062	A020	21
N025900062	D010	46
N025900062	D010-01	46
N025900062	D030	6
N025900062	D030-01	6
N025900062	D040	27
N025900062	D180	12
N025900086	A020	30
N025900122	D010	32
N025900122	D010-01	32
N025900122	D030	3
N025900122	D030-01	3
N025900122	D580	14
N025900194	C150	5
N025900194	D190	19
N025900194	F070	56
N025900242	C010	3
N025900242	D120	22
N0259100122	F420	28
N0259100122	F425	28
N025910026	J010	37
N025910050	A010	25
N025910050	A015	25
N025910050	A020	47
N025910050	A080	33
N025910050	A100	58

PARÇA NO PART NO	SAYFA NO PAGE NO	NO NO
N025910050	C100	15
N025910050	C100	22
N025910050	C100	23
N025910050	E030	12
N025910050	F010	11
N025910050	F400	12
N025910050	F401	12
N025910050	F405	12
N025910050	F420	31
N025910050	F425	31
N025910062	A010	21
N025910062	A015	21
N025910062	A030	21
N025910062	A040	11
N025910062	A050	29
N025910062	B020	7
N025910062	B020	26
N025910062	B020-01	7
N025910062	B150	20
N025910062	B160	19
N025910062	B160	33
N025910062	B160-01	19
N025910062	B160-01	33
N025910062	C020	20
N025910062	C020	27
N025910062	C030	20
N025910062	C030	27
N025910062	C040	8
N025910062	C070	5
N025910062	C070	10
N025910062	C130	20
N025910062	C140	8
N025910062	D040	5
N025910062	D045	5
N025910062	D045	27
N025910062	D050	5
N025910062	D050	34
N025910062	D160	8
N025910062	D170	13
N025910062	F010	17
N025910062	F070	20
N025910062	F425	83
N025910062	F465	7
N025910062	H030	32
N025910062	H110	29
N025910086	A010	13
N025910086	A015	13
N025910086	A020	3
N025910086	A050	39
N025910086	A050	65
N025910086	A070-01	50
N025910086	A100	48
N025910086	B150	10
N025910086	B150	38
N025910086	C020	50
N025910086	C030	50
N025910086	D300	11
N025910086	E030	3
N025910086	F010	18
N025910086	F420	58
N025910086	F425	68
N025910086	F425	75
N025910086	F440	20
N025910086	F445	19
N025910086	F460	23

PARÇA NO PART NO	SAYFA NO PAGE NO	NO NO
N025910110	E010	3
N025910122	B020	21
N025910122	B020-01	21
N025910122	D190	39
N025910122	D200	14
N025910182	B090	13
N025910182	F420	22
N025910182	F425	22
N025910194	A010	4
N025910194	A015	4
N025910242	B040	3
N026000290	D140	28
N028320038	F450	46
N028660172	D600	33
N028660278	E010	2
N028660481	D040	22
N028660481	D045	22
N028660481	D050	28
N028660481	D060	2
N028660481	D070	2
N028660481	D310	6
N0300000025	F440	31
N030000004	F401	45
N030000004	F405	40
N030000004	F440	5
N030000004	F445	47
N030000004	F450	23
N030000004	F450	54
N030000004	F450	56
N030000004	F455	13
N030000004	F575	41
N030000004	F590	21
N030000004	G115	19
N030000005	D190	26
N030000005	F070	40
N030000005	F070	48
N030000005	F135	4
N030000005	F310	5
N030000005	F450	28
N030000005	F480	8
N030000005	F480-01	5
N030000005	F580	17
N030000005	G145	5
N030000006	A070	29
N030000006	A070-01	29
N030000015	D130	16
N030000015	D190	24
N030000015	F440	6
N030000015	F440	8
N030000015	F440	16
N030000015	F445	29
N030000015	F445	31
N030000015	F455	3
N030000015	F455	5
N030000015	F455	7
N030000015	F455	10
N030000015	F575	38
N030000015	F590	19
N030000025	A070	38
N030000025	A070-01	38
N030000025	D360	9
N030000025	D370	9
N030000025	D380	12
N030000025	D390	12
N030000025	D400	8

PARÇA NO PART NO	SAYFA NO PAGE NO	NO NO
N030000025	D410	8
N030000025	D430	14
N030000025	D440	3
N030000025	D440	8
N030000025	D450	3
N030000025	D460	9
N030000025	F440	1
N030000025	F440	34
N030000025	F445	45
N030000025	F445	51
N030000025	F460	22
N030000025	F465	30
N030000025	F470	15
N030000025	F510	30
N030000025	F530	14
N030000025	F555	29
N030000025	F575	29
N030000025	F575	53
N030000025	F575	57
N030000030	F440	28
N030000030	F445	49
N030000030	F470	13
N030000030	F480	10
N030000030	F480-01	7
N030000030	G115	16
N030001850	F400	2
N030001850	F401	2
N030001850	F405	2
N030001850	F420	4
N030001850	F425	4
N030001850	F425	89
N030020004	A020	51
N030020004	A080	19
N030020004	A080	24
N030020004	A100	19
N030020004	A100	40
N030020004	B150	69
N030020004	F010	48
N030020004	F425	85
N030020004	H090	58
N030020011	A050	1
N030020011	B020	28
N030020011	B150	16
N030020011	B150	61
N030020011	B150	64
N030020011	B160	7
N030020011	B160-01	7
N030020011	C020	52
N030020011	C030	52
N030020011	C040	9
N030020011	C150	28
N030020011	F420	70
N030020011	F555	37
N030020011	F590	29
N030020011	H060	7
N030020018	B150	71
N030020018	C020	49
N030020018	C030	49
N030020018	C040	11
N030020018	H070	8
N030020022	C150	20
N030020029	A010	17
N030020029	A015	17
N030020029	C050	6
N030020035	B160	21

PARÇA NUMARASINA GÖRE İÇİNDEKİLER
PART NO İNDEKS



PARÇA NO PART NO	SAYFA NO PAGE NO	NO NO
N030020035	B160	32
N030020035	B160-01	21
N030020035	B160-01	32
N030020111	A030	22
N030020111	A050	36
N030020111	A100	45
N030020111	B150	7
N030020111	B160	27
N030020111	B160	38
N030020111	B160-01	27
N030020111	B160-01	38
N030020111	D030	15
N030020111	D030-01	15
N030020111	D190	13
N030020111	H090	44
N030020121	A030	14
N030020121	A050	11
N030020121	A050	58
N030020121	A100	30
N030020121	B150	13
N030020121	B150	72
N030020121	F400	18
N030020121	F400	34
N030020121	F400	44
N030020121	F401	18
N030020121	F401	34
N030020121	F401	40
N030020121	F405	18
N030020121	F405	34
N030020121	F405	44
N030020121	F420	14
N030020121	F420	20
N030020121	F425	20
N030020121	F425	76
N030020121	F510	23
N030020121	F510	27
N030020121	F555	7
N030100008	H110	4
N030100011	C020	10
N030100011	C030	10
N030100013	A010	2
N030100013	A010	27
N030100013	A015	2
N030100013	A015	27
N030100013	A020	39
N030100013	A050	19
N030100013	A080	32
N030100013	A100	57
N030100013	B150	49
N030100013	C040	5
N030100013	C040	30
N030100013	C050	16
N030100013	C080	16
N030100013	C100	24
N030100013	C150	35
N030100013	E030	13
N030100013	F070	9
N030100013	F070	36
N030100013	F190	11
N030100013	F400	25
N030100013	F401	25
N030100013	F405	25
N030100013	F420	42
N030100013	F425	42
N030100013	F425	53

PARÇA NO PART NO	SAYFA NO PAGE NO	NO NO
N030100013	F425	56
N030100013	F450	60
N030100013	F470	11
N030100013	F590	15
N030100013	H090	30
N030100016	D020	11
N030100017	A070	8
N030100017	A070-01	8
N030100017	C070	9
N030100020	B150	68
N030100020	F010	19
N030100023	A070	14
N030100023	A070-01	14
N030100026	D040	39
N030100026	D045	39
N030100026	D050	38
N030100029	F070	55
N030100030	B040	4
N030100031	B085	18
N030100031	F485	8
N030100042	D430	7
N030108001	C080	14
N030108017	C020	6
N030108017	C020	24
N030108017	C020	26
N030108017	C030	6
N030108017	C030	24
N030108017	C030	26
N030108017	C040	21
N030111251	A020	55
N030111251	D040	16
N030111251	D050	21
N030140017	H030	14
N030213191	F480	11
N030213191	F480-01	8
N030218242	D140	12
N030221252	D010	47
N030221252	D010-01	47
N030221252	D200	6
N030221252	D580	18
N030221252	D600	18
N030221252	D610	18
N030226331	F010	41
N030230241	D140	13
N030312071	A020	17
N030312074	A020	22
N030312201	F420	25
N030312201	F425	25
N030312205	F010	3
N030560004	F010	25
N030720006	A050	3
N030720006	A070	4
N030720006	A070	11
N030720006	A070-01	4
N030720006	A070-01	11
N030720006	A080	7
N030720006	A090	5
N030720006	A100	7
N030720006	A110	5
N030720006	B160	11
N030720006	B160-01	39
N030800005	B070	19
N030800005	D140	29
N030810001	C130	21
N030810001	C140	22

PARÇA NO PART NO	SAYFA NO PAGE NO	NO NO
N030810001	D120	29
N030810001	D300	13
N030810001	D350	12
N030810001	D580	15
N030810001	D580	36
N030810001	D600	15
N030810001	D610	15
N030810001	E010	12
N030810001	E010	18
N030810001	F400	14
N030810001	F401	14
N030810001	F405	14
N030810001	F420	51
N030810001	F425	14
N030810001	F425	71
N030810001	F450	38
N030810001	A010	5
N030810001	A015	5
N030810002	D080	15
N030810002	D100	15
N030810002	D190	7
N030810002	F010	54
N030810002	F420	61
N030810002	F425	51
N030810002	F445	42
N030810014	A010	1
N030810014	A010	24
N030810014	A010	35
N030810014	A015	1
N030810014	A015	24
N030810014	A015	35
N030810014	A020	37
N030810014	A020	53
N030810014	A030	12
N030810014	A040	13
N030810014	A040	18
N030810014	A050	28
N030810014	A050	60
N030810014	A080	48
N030810014	A100	49
N030810014	A100	73
N030810014	B150	3
N030810014	B160	16
N030810014	C070	6
N030810014	C160	4
N030810014	C180	4
N030810014	E030	7
N030810014	F070	21
N030810014	F070	22
N030810014	F070	30
N030810014	F425	82
N030810014	F440	26
N030810014	F450	34
N030810014	F450	58
N030810014	F465	11
N030810014	F480	1
N030810014	F480-01	1
N030810014	F575	48
N030810014	H030	23
N030810014	H090	11
N030810014	H090	16
N030810014	H090	23
N030810014	H090	39
N030810014	H090	51
N030810014	H110	24

PARÇA NO PART NO	SAYFA NO PAGE NO	NO NO
N030810014	H110	28
N030810014	H120-01	7
N030810014	H125	7
N030810015	A010	7
N030810015	A015	7
N030810015	A020	2
N030810015	A040	9
N030810015	A040	10
N030810015	A040	20
N030810015	A050	6
N030810015	A070	39
N030810015	A070-01	39
N030810015	C180	5
N030810015	D045	16
N030810015	E030	8
N030810015	F010	44
N030810015	F010	52
N030810015	F400	11
N030810015	F401	11
N030810015	F405	11
N030810015	F420	1
N030810015	F425	1
N030810015	F435	3
N030810015	F440	19
N030810015	F445	18
N030810015	F455	24
N030810015	F575	22
N030810015	F575	44
N030810017	F010	20
N030810018	C160	5
N031170017	H090	26
N031170029	B020	13
N031170029	B020-01	13
N031170029	D420	16
N031360010	F445	8
N031360011	F445	40
N031360019	D430	8
N032500016	D330	8
N032500016	D420	25
N032500016	D580	8
N032500016	D600	8
N032500016	D610	8
N032500023	D120	16
N033000080	D420	28
N033000100	B070	6
N033000100	B085	6
N041150638	C050	15
N041210194	C090	4
N041210194	C090	10
N041671658	C080	7
N041671658	H010	19
N041671802	H110	11
N041671838	H090	42
N041672455	C020	56
N041672455	C030	56
N043120660	F435	10
N043120664	B150	46
N043120686	F420	67
N043120686	F425	62
N043120686	G080	5
N043120686	G085	5
N043120686	G090	5
N043120686	G095	12
N043120686	G100	12
N043120686	G140	7

PARÇA NO PART NO	SAYFA NO PAGE NO	NO NO
N043120698	G070	6
N043120698	G070-01	6
N043120698	G075	6
N043120710	G115	25
N043120710	G120	20
N043120710	G125	6
N043120710	G130	7
N043120710	G135	7
N043120794	F420	19
N043120794	F425	19
N043121020	D250	8
N043421274	C020	9
N043421274	C030	9
N043700568	H020	4
N043700616	H070	11
N043701346	B160	5
N043701346	B160-01	5
N044061070	F420	46
N044061070	F425	46
N044320362	C130	22
N044320362	C140	11
N044320362	H070	17
N044320386	C050	20
N044320386	C070	4
N044320470	B060	5
N044320520	F420	48
N044320520	F425	48
N044321262	D190	18
N044321274	D080	9
N044321274	D080	11
N044321274	D100	9
N044321274	D100	11
N044330156	A020	49
N044330506	C050	22
N044330506	F435	11
N044331118	D040	38
N044331118	D045	38
N044331118	D050	37
N049561282	H020	7
N049561286	C050	13
N049561286	C150	32
N049602042	A080	21
N049602042	A100	21
N049602042	C050	11
N049602042	C070	11
N049602042	C080	10
N049602042	C080	11
N049602042	C090	11
N049602042	C090	17
N049602042	C090	19
N049602042	C100	10
N049602042	C100	28
N049602042	C100	29
N049602042	C100	35
N049602042	C100	37
N049602042	C100	41
N049602042	C130	14
N049602042	C140	3
N049602042	C140	20
N049602042	C160	8
N049602042	C180	8
N050020011	C150	29
N050020015	C150	21
N050020019	F440	23
N050020019	F445	22

PARÇA NO PART NO	SAYFA NO PAGE NO	NO NO
N050020019	F575	49
N050020019	F580	4
N050020027	F460	20
N050020035	C150	7
N050020035	F010	31
N050020035	F420	71
N050020035	F425	57
N050020076	D120	7
N050020090	D010	17
N050020090	D010	40
N050020090	D010-01	17
N050020090	D010-01	40
N050020090	D580	23
N050020090	D600	23
N050020090	D610	23
N050020104	D010	36
N050020104	D010-01	36
N050020104	D200	12
N050220071	D580	25
N050220071	D600	25
N050220071	D610	25
N050220083	C150	15
N050220112	C150	11
N050220200	G090	4
N050220200	G095	2
N050220200	G100	2
N050220203	D140	31
N050221220	G145	12
N050760003	C130	28
N050760003	C140	25
N050760018	D010	3
N050760018	D010	42
N050760018	D010-01	3
N050760018	D010-01	42
N050760018	D030	12
N050760018	D030-01	12
N061001615	A020	16
N061002525	D120	37
N061006040	D350	5
N061008070	D160	9
N061008070	D170	2
N061008070	D180	3
N063004064	D580	29
N063004064	D600	29
N063004064	D610	27
N063006042	B020	24
N063006042	B020-01	24
N063006042	B060	7
N063006042	D030	18
N063006042	D030-01	18
N063006042	D160	14
N063006042	D170	12
N063006042	D180	14
N063006042	D250	10
N063006042	D350	3
N063006097	D170	6
N063006097	D180	7
N072016003	F470	5
N072016013	D020	13
N072020503	F190	10
N072022000	D420	23
N072023503	F190	13
N072025001	F190	12
N072027512	F555	41
N072027513	F555	42

PARÇA NUMARASINA GÖRE İÇİNDEKİLER
PART NO İNDEKİLER



PARÇA NO PART NO	SAYFA NO PAGE NO	NO NO
N072130095	F070	15
N072130096	F070	16
N073013503	F070	12
N073016000	D120	38
N073016001	D120	21
N073016001	F590	5
N073016002	D040	9
N073016002	D045	9
N073016002	D050	8
N073016002	D120	19
N073016002	F070	11
N073016002	F130	2
N073016002	F455	20
N073016002	F455	32
N073016002	F555	44
N073016002	F590	6
N073016003	D040	8
N073016003	D045	8
N073016003	D050	9
N073016003	D120	20
N073016003	F130	3
N073016003	F455	19
N073016003	F455	31
N073016003	F555	43
N073016003	F590	7
N073020002	F460	15
N073020003	F460	8
N073020021	D140	18
N074010016	A050	32
N074010016	A070	36
N074010016	A070-01	36
N074010016	H110	31
N074016025	A050	38
N074016025	A050	51
N074016025	A080	14
N074016025	A080	23
N074016025	A100	14
N074016025	A100	23
N074016025	A100	42
N074016025	F445	56
N074016027	A080	40
N074016027	A100	65
N074040070	A080	42
N074040070	A100	67
N074050070	A050	33
N074050070	A100	39
N074060080	A030	19
N074070090	A030	3
N074070090	A030	25
N074080100	A030	16
N074080100	A030	24
N074080100	D040	36
N074080100	D045	36
N074080100	D050	29
N074080100	F555	47
N074090110	A030	6
N074100120	F460	1
N074100120	F465	3
N074100120	F490	11
N074100120	F510	12
N074120140	F150	7
N074404567	A050	42
N074405779	A050	40
N077002200	A100	51
N077002200	H090	12

PARÇA NO PART NO	SAYFA NO PAGE NO	NO NO
N077002426	A050	31
N077003500	F450	47
N077003500	F460	9
N077003500	H090	13
N077012508	A010	26
N077012508	A015	26
N078205963	F445	34
N081210020	B020	17
N081210020	B020-01	17
N081210020	B070	10
N081210020	B070	17
N081210020	B070	22
N081210020	B085	10
N081210020	D010	7
N081210020	D010	34
N081210020	D010-01	7
N081210020	D010-01	34
N081210020	D030	8
N081210020	D030-01	8
N081210020	D040	7
N081210020	D045	7
N081210020	D050	6
N081210020	D080	5
N081210020	D100	5
N081210020	D120	42
N081210020	D130	9
N081210020	D200	8
N081210020	D230	4
N081210020	D250	21
N081210020	D300	16
N081210020	D330	13
N081210020	D330	15
N081210020	D580	6
N081210020	D600	6
N081210020	D610	6
N081210020	E010	14
N081210020	F425	80
N081210020	G070	13
N081210020	G070-01	13
N081210020	G075	13
N081210020	G080	11
N081210020	G085	11
N081210020	G090	13
N081210020	G115	4
N081210020	G120	14
N081210020	G125	3
N081210020	G130	3
N081210020	G135	3
N081210020	G140	4
N090200300	C150	12
N090201310	D140	32
N090990204	C130	24
N090990204	C140	23
N099001060	G070	7
N099001060	G070-01	7
N099001060	G075	7
N099001060	G080	6
N099001060	G085	6
N099001060	G090	7
N099001060	G095	11
N099001060	G100	11
N099001060	G115	24
N099001060	G120	21
N099001060	G125	7
N099001060	G130	6

PARÇA NO PART NO	SAYFA NO PAGE NO	NO NO
N099001060	G135	6
N099001060	G140	8
N100014127	F435	7
N100404597	G090	18
N100404597	G140	16
N100505597	G070	17
N100505597	G070-01	17
N100505597	G075	17
N100505597	G080	17
N100505597	G085	17
N100505597	G095	18
N100505597	G100	18
N100556097	G115	11
N100606515	G125	20
N100606515	G130	17
N100606515	G135	17
N100657097	G120	7
N101101059	G115	20
N101657056	G090	8
N101657056	G095	7
N101657056	G100	7
N101657056	G140	6
N101657097	B085	15
N101657097	F485	6
N101748065	G080	8
N101748065	G085	8
N101849065	G070	8
N101849065	G070-01	8
N101849065	G075	8
N101849065	G130	9
N101849065	G135	9
N101911597	G120	16
N101949965	G125	9
N101999965	G120	23
N102000818	F070	39
N102000818	F445	12
N102000918	C020	62
N102000918	C030	62
N102000918	F440	24
N102000918	F445	23
N102000918	F575	51
N102001119	F070	10
N102001119	F450	32
N102001119	F450	41
N102001119	F455	22
N102001220	F460	17
N102001526	F165	4
N102001526	F195	4
N102001527	F450	21
N102001923	D045	34
N102001923	D050	18
N102001923	F010	33
N102001923	F160	14
N102001923	F165	3
N102001923	F190	16
N102001923	F195	2
N102001923	F445	2
N102001924	D040	34
N102001924	F130	11
N102001924	F150	14
N102001924	F490	14
N102002329	D360	7
N102002329	D370	7
N102002929	A050	66
N102002929	F485	22

PARÇA NO PART NO	SAYFA NO PAGE NO	NO NO
N102002935	G145	18
N102003335	F445	6
N102004035	G090	10
N102004035	G095	10
N102004035	G100	10
N102004035	G140	5
N102004226	F445	59
N102004535	G145	15
N102004935	G070	4
N102004935	G070-01	4
N102004935	G075	4
N102004935	G080	4
N102004935	G085	4
N102004935	G130	5
N102004935	G135	5
N102005535	G115	26
N102005634	G125	5
N102005636	F445	38
N102005953	G115	8
N102006403	G120	18
N102006420	G090	23
N102006420	G140	21
N102006440	G090	20
N102006440	G095	20
N102006440	G100	20
N102006440	G140	18
N102007002	G095	24
N102007002	G100	24
N102007340	G080	19
N102007340	G085	19
N102007420	G080	21
N102007420	G085	21
N102008020	G070	22
N102008020	G070-01	22
N102008020	G075	22
N102008030	G090	22
N102008030	G095	23
N102008030	G100	23
N102008030	G140	20
N102008440	G070	19
N102008440	G070-01	19
N102008440	G075	19
N102008440	G130	18
N102008440	G135	19
N102008720	G130	22
N102008720	G135	22
N102008853	G115	22
N102009020	G125	27
N102009029	G080	22
N102009029	G085	22
N102009435	G125	22
N102009835	G115	9
N102009931	G070	21
N102009931	G070-01	21
N102009931	G075	21
N102009931	G135	21
N102009936	F010	42
N102009936	G120	8
N102010520	G120	24
N102010630	G115	10
N102011003	G125	26
N102012630	G120	25
N102012634	F445	43
N102013335	F010	30
N103345018	G145	17

PARÇA NO PART NO	SAYFA NO PAGE NO	NO NO
N103587000	G090	9
N103587000	G095	8
N103587000	G100	8
N103587000	G140	10
N103607010	B085	14
N103607010	F485	5
N103668000	G080	9
N103668000	G085	9
N103709000	G070	9
N103709000	G070-01	9
N103709000	G075	9
N103709000	G130	10
N103709000	G135	10
N103861000	G125	10
N103891056	G115	21
N103991156	G120	17
N104304007	G145	14
N104405013	G090	17
N104405013	G140	15
N104506013	G070	16
N104506013	G070-01	16
N104506013	G075	16
N104506013	G080	16
N104506013	G085	16
N104506013	G095	17
N104506013	G100	17
N104557007	G115	6
N104607015	G125	19
N104607015	G130	16
N104607015	G135	16
N104607506	G125	21
N104607506	G130	23
N104607506	G135	23
N104658063	G120	6
N105303807	G145	13
N105404805	G090	16
N105404805	G140	14
N105445405	D230	5
N105445405	D250	19
N105505805	G070	15
N105505805	G070-01	15
N105505805	G075	15
N105505805	G080	15
N105505805	G085	15
N105505805	G095	16
N105505805	G100	16
N105556506	G115	5
N105607006	G125	18
N105607006	G130	15
N105607006	G135	15
N105657505	B070	9
N105657505	B070	24
N105657505	B085	9
N105657567	G120	5
N105708505	B070	4
N105708505	B085	4
N106253505	C150	31
N107405506	G090	24
N107405506	G140	22
N107506004	G095	25
N107506004	G100	25
N107506506	G070	23
N107506506	G070-01	23
N107506506	G075	23
N107506506	G080	23

PARÇA NO PART NO	SAYFA NO PAGE NO	NO NO
N107506506	G085	23
N130020295	D190	16
N130165180	F400	38
N130165180	F401	38
N130165180	F405	38
N130165180	F420	50
N130165180	F425	50
N140010650	D190	31
N140013201	F555	6
N153430438	G145	19
N156450958	C040	28
N156451678	D120	28
N156451938	D120	24
N156452168	B070	14
N156452538	B090	11
N156452538	D190	3
N156453438	D640	3
N156453498	B090	7
N163430360	D140	14
N163430808	F450	42
N163430814	F401	44
N163430814	F405	41
N163430814	F440	35
N163430814	F445	46
N163430814	F450	24
N163430814	F450	55
N163430814	F455	12
N163430849	D130	12
N163430849	D140	10
N163430849	F455	6
N163430849	F455	9
N163430849	F575	37
N163430849	F590	18
N163430940	D130	13
N163430940	D190	32
N163430940	F445	28
N163430940	F455	2
N163430940	F455	4
N163430975	F440	7
N163430975	F440	9
N163450094	F530	7
N163450094	F555	9
N163450094	F575	21
N163450122	F465	6
N163450122	F510	24
N163450129	F510	18
N163450143	F555	10
N163470409	F310	10
N163471157	F070	24
N163490276	F010	46
N163570143	B085	28
N163570143	D190	35
N163570143	F485	18
N163570157	G145	4
N163570248	F465	21
N163570249	F460	10
N163570262	F575	24
N163610087	F580	10
N163610129	F150	3
N163610129	F530	4
N163610129	F555	21
N163610129	F575	3
N163610212	F160	3
N163610212	F190	4
N163610212	F490	4

PARÇA NUMARASINA GÖRE İÇİNDEKİLER
PART NO İNDEKS



PARÇA NO PART NO	SAYFA NO PAGE NO	NO NO
N163610212	F510	5
N163610234	F160	4
N163610234	F190	3
N163610234	F490	3
N163610234	F510	6
N163610276	F555	23
N163610276	F575	6
N163750045	F455	8
N163750045	F455	11
N163750045	F555	12
N163750094	F555	3
N163750094	F555	38
N163770031	F070	43
N163770031	F450	48
N163770073	F445	4
N163790031	F070	14
N163790031	F070	34
N163790031	F445	67
N163790031	F450	39
N163790031	F450	44
N163790031	F580	15
N163790031	F590	23
N163790038	D140	6
N163790038	D140	22
N163790038	F070	46
N163790038	F150	11
N163790038	F450	45
N163790038	F580	14
N163790038	H125	11
N163790073	F445	26
N163790073	F460	16
N163790094	F440	30
N163790094	F445	52
N163790094	F470	16
N165130620	F445	37
N165210222	F445	5
N166631082	B085	24
N166631082	F485	14
N169900070	D190	22
N169900101	D360	5
N169900101	D370	5
N169900101	D380	15
N169900101	D390	15
N169900101	D430	22
N169900101	D450	5
N169900101	D460	14
N169900101	F555	28
N169900101	F575	28
N169900102	D360	2
N169900102	D370	2
N169900102	D380	17
N169900102	D390	17
N169900102	D430	19
N169900102	D450	6
N169900102	D460	11
N169900102	F555	32
N169900102	F575	32
N169901071	H110	32
N169901072	H110	33
N16K114348	F310	4
N16K310365	F070	13
N16K310365	F310	6
N16K310365	F450	33
N16K310365	F450	43
N16N210044	F070	25

PARÇA NO PART NO	SAYFA NO PAGE NO	NO NO
N173570115	B085	16
N173570115	F485	10
N173570150	B085	26
N173570150	F485	16
N173570164	D190	29
N173570164	D190	41
N173570164	F310	8
N173570164	F590	10
N173570164	G145	7
N173570192	F440	21
N173570192	F575	52
N173570248	F165	6
N173570248	F195	9
N173570248	F460	19
N173570248	F465	32
N173570248	F480	7
N173570276	F010	34
N173580192	F445	20
N183570115	B085	23
N183570115	F485	13
N183570150	B085	27
N183570150	F485	17
N183570164	D190	28
N183570164	D190	40
N183570164	F310	9
N183570164	F590	9
N183570164	G145	8
N183570248	F165	7
N183570248	F195	8
N183570248	F465	31
N183570248	F480	6
N19610508	A080	45
N19610508	A100	70
N500100108	D580	21
N500100108	D600	21
N500100108	D610	21
N993334012	D580	28
N993334012	D600	28
S06/43025	E060	220
S06/44031	E060	210
S0641346	A020	33
S0642003	E150	050
S0642017	E210	160
S0642018	E190	0120
S0642018	E210	170
S0642019	E110	430
S0642019	E210	180
S0642021	E220	070
S0642022	E220	080
S0642025	E220	030
S0642029	E220	/010
S0642032	E220	/020
S0642033	E220	/030
S0642034	E220	/040
S0642036	E220	/050
S0642037	E220	/060
S0642039	E220	090
S0642040	E150	050
S0642041	E150	050
S0642042	E150	050
S0642043	E150	050
S0642044	E150	050
S0642045	E150	050
S0642047	E150	050
S0642048	E150	050

PARÇA NO PART NO	SAYFA NO PAGE NO	NO NO
S0642075	E150	010
S0642076	E150	020
S0642627	E150	110
S0642781	E090	470
S0642792	E090	472
S0642817	E110	290
S0642824	E120	220
S0642839	E150	050
S0642840	E150	050
S0642841	E150	050
S0642842	E150	050
S0642843	E150	050
S0642844	E150	050
S0642845	E150	050
S0642846	E150	050
S0642847	E150	050
S0642848	E150	050
S0642849	E150	050
S0642850	E150	050
S0642851	E150	050
S0642852	E150	050
S0642853	E150	050
S0642854	E150	050
S0642855	E150	050
S0642856	E150	050
S0642857	E150	080
S0642858	E150	110
S0642859	E150	110
S0642860	E150	110
S0642861	E150	110
S0642862	E150	110
S0642863	E150	110
S0642864	E150	110
S0642865	E150	110
S0642866	E150	110
S0642867	E150	110
S0642868	E150	110
S0642869	E150	110
S0642870	E150	110
S0642871	E150	110
S0642872	E150	110
S0642873	E150	110
S0642874	E150	110
S0642875	E150	110
S0642876	E150	110
S0642877	E150	110
S0642878	E150	110
S0642879	E150	110
S0642880	E150	110
S0642881	E150	110
S0642882	E150	110
S0642883	E150	110
S0642884	E150	110
S0642885	E150	110
S0642886	E150	110
S0642887	E150	110
S0642888	E150	110
S0642889	E150	110
S0642890	E150	110
S0642891	E150	110
S0642892	E150	110
S0642893	E150	110
S0642894	E150	110
S0642895	E150	110
S0642896	E150	110

PARÇA NO PART NO	SAYFA NO PAGE NO	NO NO
S0642897	E150	110
S0642898	E150	110
S0642899	E150	110
S0642900	E150	110
S0642901	E150	110
S0642902	E050	080
S0642902	E150	0150
S0642903	E150	0270
S0642904	E150	0290
S0642905	E160	0030
S0642906	E160	0042
S0642907	E160	0043
S0642908	E160	0044
S0642909	E160	0045
S0642910	E160	0060
S0642911	E170	0010
S0642912	E170	0012
S0642913	E170	0020
S0642914	E170	0030
S0642915	E170	0040
S0642916	E170	0050
S0642917	E170	0060
S0642918	E170	0090
S0642919	E170	0100
S0642920	E170	0130
S0642921	E170	0150
S0642922	E170	0160
S0642923	E170	0170
S0642924	E170	0180
S0642925	E170	0190
S0642926	E170	0200
S0642927	E180	080
S0642928	E180	090
S0642929	E180	100
S0642930	E180	110
S0642931	E180	120
S0642932	E180	130
S0642933	E180	140
S0642934	E180	150
S0642935	E180	160
S0642936	E180	170
S0642937	E180	180
S0642938	E180	190
S0642939	E180	200
S0642940	E180	210
S0642941	E180	220
S0642942	E180	260
S0642942	E190	0180
S0642942	E210	130
S0642943	E180	270
S0642944	E180	280
S0642945	E180	290
S0642946	E180	310
S0642947	E180	320
S0642948	E180	330
S0642950	E190	0150
S0642952	E190	0190
S0642953	E200	0010
S0642954	E200	0020
S0642955	E200	0030
S0642956	E200	0040
S0642957	E200	0050
S0642958	E200	0060
S0642959	E200	0070
S0642961	E200	0070

PARÇA NO PART NO	SAYFA NO PAGE NO	NO NO
S0642962	E200	0070
S0642963	E200	0070
S0642964	E200	0070
S0642965	E200	0070
S0642966	E210	120
S0642967	E200	0070
S0642968	E200	0070
S0642969	E200	0070
S0642970	E200	0080
S0642971	E200	0080
S0642972	E200	0080
S0642973	E200	0080
S0642974	E200	0080
S0642975	E200	0080
S0642976	E200	0080
S0642977	E200	0080
S0642978	E200	0080
S0642979	E200	0080
S0642980	E200	0080
S0642981	E010	21
S0642981	E200	0090
S0642982	E200	0095
S0642983	E200	0110
S0642984	E200	0250
S0642985	E200	0260
S0642986	E210	020
S0642987	E210	030
S0642988	E210	040
S0642989	E210	060
S0642990	E210	/010
S0642991	E210	/020
S0642992	E210	/020
S0642993	E210	/050
S0642994	E210	/060
S0642995	E210	/070
S0642996	E200	0070
S0642998	E210	140
S0643011	E050	270
S0643012	E050	290
S0643013	E050	300
S0643014	E050	300
S0643015	E050	300
S0643016	E050	300
S0643017	E050	300
S0643018	E050	300
S0643019	E050	300
S0643020	E050	300
S0643021	E050	300
S0643022	E050	300
S0643023	E050	300
S0643027	E070	610
S0643028	E070	610
S0643029	E070	620
S0643033	E070	720
S0643036	E070	830
S0643037	E080	080
S0643038	E080	080
S0643039	E080	080
S0643040	E080	080
S0643041	E080	080
S0643042	E080	080
S0643043	E080	080
S0643044	E080	080
S0643045	E080	080
S0643046	E080	080

PARÇA NO PART NO	SAYFA NO PAGE NO	NO NO
S0643047	E080	080
S0643048	E080	080
S0643049	E080	080
S0643050	E080	080
S0643051	E080	080
S0643052	E080	080
S0643053	E080	080
S0643054	E080	080
S0643055	E080	080
S0643056	E080	080
S0643057	E080	080
S0643058	E080	080
S0643059	E080	080
S0643060	E080	080
S0643061	E080	080
S0643062	E080	080
S0643063	E080	090
S0643065	E080	130
S0643067	E080	240
S0643067	E120	180
S0643070	E080	350
S0643084	E100	070
S0643086	E100	111
S0643088	E100	151
S0643089	E100	170
S0643090	E100	200
S0643091	E100	220
S0643092	E100	240
S0643094	E100	270
S0643101	E100	320
S0643102	E100	350
S0643103	E100	352
S0643105	E100	470
S0643109	E120	010
S0643113	E120	030
S0643114	E120	050
S0643502	E210	150
S0644002	E050	012
S0644003	E050	012
S0644004	E050	012
S0644005	E050	012
S0644006	E050	012
S0644007	E050	110
S0644008	E050	150
S0644009	E050	190
S0644010	E050	300
S0644011	E050	300
S0644012	E050	300
S0644013	E050	300
S0644014	E050	300
S0644015	E050	300
S0644016	E050	300
S0644017	E050	300
S0644018	E050	300
S0644019	E050	300
S0644020	E050	300
S0644021	E050	300
S0644022	E050	300
S0644023	E050	300
S0644024	E050	300
S0644025	E050	300
S0644026	E050	300
S0644027	E050	300
S0644028	E050	300
S0644029	E050	300

PARÇA NUMARASINA GÖRE İÇİNDEKİLER
PART NO İNDEKS

HMK 102B

PARÇA NO PART NO	SAYFA NO PAGE NO	NO NO
S0644030	E050	300
S0644032	E070	570
S0644033	E070	600
S0644034	E070	640
S0644035	E070	670
S0644036	E070	680
S0644037	E070	810
S0644038	E070	820
S0644039	E080	080
S0644040	E080	080
S0644041	E080	080
S0644042	E080	080
S0644043	E080	080
S0644044	E080	080
S0644045	E080	080
S0644046	E080	080
S0644047	E080	080
S0644048	E080	080
S0644049	E080	080
S0644050	E080	080
S0644051	E080	080
S0644052	E080	080
S0644053	E080	080
S0644054	E080	080
S0644055	E080	080
S0644056	E080	080
S0644057	E080	080
S0644058	E080	080
S0644059	E080	120
S0644060	E080	180
S0644061	E080	/020
S0644061	E120	020
S0644062	E080	340
S0644063	E090	010
S0644064	E090	020
S0644065	E090	420
S0644066	E090	/010
S0644067	E090	/020
S0644067	E090	/020
S0644068	E090	/030
S0644068	E090	/030
S0644069	E090	/040
S0644069	E090	/040
S0644072	E090	550
S0644073	E090	/010
S0644074	E100	010
S0644075	E100	020
S0644076	E100	280
S0644077	E100	/010
S0644077	E100	/010
S0644078	E100	/020
S0644078	E100	/020
S0644079	E100	/030
S0644079	E100	/030
S0644079	E100	/030
S0644080	E100	/040
S0644081	E100	290
S0644082	E100	/040
S0644083	E100	450
S0644084	E100	460
S0644085	E110	210
S0644087	E120	030
S0644088	E120	080
S0644089	E120	010
S0644090	E120	040
S0644092	E130	010
S0644093	E130	/010

PARÇA NO PART NO	SAYFA NO PAGE NO	NO NO
S0644094	E130	/020
S0644095	E130	/030
S0644096	E130	/040
S0644097	E130	/050
S0644098	E130	020
S0644100	E180	080
S0644101	E180	100
S0644102	E050	010
S0644103	E050	012
S0644109	E100	300
S0644135	E100	260
S0901150	G205	2
S0901151	G205	3
S0901152	G205	4
S0901153	G205	5
S1441150	G465	10
S1441151	G465	10
S1441152	G465	10
S1441163	G465	10
S1441166	G465	10
S1441167	G465	10
S1441168	G465	10
S1441172	G465	2
S1441173	G465	10
S1441175	G465	10
S1441177	G465	2
S1441180	G465	10
S1441181	G465	10
S1441182	G465	10
S1441187	G465	10
S1441188	G465	10
S1441189	G465	10
S1441191	G465	4
S1441192	G465	2
S1441193	G465	2
S1441195	G465	6
S1441197	G465	7
S1442105	G465	10
S1442110	G465	10
S1442111	G465	9
S1442111	G465	10
S1442112	G465	10
S1442115	G465	10
S1442120	G465	10
S1442125	G465	3
S1442126	G465	2
S1442130	G465	10
S1442135	G465	10
S1442138	G465	10
S1442141	G465	10
S1442145	G465	10
S1442149	G465	10
S1442152	G465	10
S1442153	G465	10
S1442156	G465	10
S1814126	G055	4
S1814128	G055	5
S1814132	G055	14
S1814135	G055	15
S1814137	G055	16
S1814140	G055	21
S1814142	G055	23
S1814144	G055	24
S1814150	G055	9
S1814158	G055	11
S1814159	G055	13

PARÇA NO PART NO	SAYFA NO PAGE NO	NO NO
S1814164	G055	20
S1814170	G055	19
S1814174	G055	8
S1814176	G055	7
S1814178	G055	10
S1814180	G055	22
S1814182	G055	12
S1814184	G055	18
S1814187	G055	1
S1814193	G055	6
S1814194	G055	3
S1814198	G055	17
S1814200	G055	2
S1822710	G060	13
S1822710	G065	13
S1822712	G060	27
S1822712	G065	27
S1822720	G060	29
S1822720	G065	29
S1822721	G060	22
S1822721	G065	22
S1822722	G060	15
S1822722	G065	15
S1822723	G060	14
S1822723	G065	14
S1822724	G060	12
S1822724	G065	12
S1822725	G060	5
S1822725	G065	5
S1822726	G060	6
S1822726	G065	6
S1822727	G060	9
S1822727	G065	9
S1822728	G060	11
S1822728	G065	11
S1822729	G060	21
S1822729	G065	21
S1822730	G060	20
S1822730	G065	20
S1822731	G060	19
S1822731	G065	19
S1822732	G060	18
S1822732	G065	18
S1822733	G060	17
S1822733	G065	17
S1822734	G060	16
S1822734	G065	16
S1822735	G060	23
S1822735	G065	23
S1822737	G060	7
S1822737	G065	7
S1822738	G060	31
S1822738	G065	31
S1822739	G060	8
S1822739	G065	8
S1822740	G060	10
S1822740	G065	10
S1822741	G060	26
S1822741	G065	26
S1822742	G060	30
S1822742	G065	30
S1822743	G060	25
S1822743	G065	25
S1822744	G060	28
S1822744	G065	28
S1822745	G060	24

PARÇA NO PART NO	SAYFA NO PAGE NO	NO NO
S1822745	G065	24
S1822750	G060	2
S1822751	G065	2
S1822755	G060	34
S1822755	G065	34
S1822756	G060	35
S1822756	G065	35
S1822757	G060	36
S1822757	G065	36
S1822758	G060	33
S1822758	G065	33
S1822790	G060	32
S1822790	G065	32
S1824060	G451	4
S1824070	G416	3
S1824070	G421	2
S1824070	G446	2
S1824080	G416	7
S1824080	G418	7
S1824080	G421	7
S1824080	G446	10
S1824080	G447	124
S1824080	G448	124
S1824080	G450	124
S1824080	G452	8
S1824080	G453	8
S1824080	G455	8
S1824080	G456	2
S1824080	G457	124
S1824080	G458	124
S1824080	G459	124
S1824085	G446	6
S1824085	G456	6
S1824102	G422	6
S1824102	G423	6
S1824103	G423	8
S1824104	G422	2
S1824104	G423	2
S1824107	G418	5
S1824108	G422	10
S1824109	G418	4
S1824109	G422	9
S1824109	G447	36
S1824109	G448	36
S1824109	G449	36
S1824109	G450	36
S1824109	G457	36
S1824109	G458	36
S1824109	G459	36
S1824110	G422	7
S1824111	G418	1
S1824111	G423	5
S1824111	G447	17
S1824111	G449	17
S1824111	G452	1
S1824111	G454	1
S1824111	G457	17
S1824112	G418	2
S1824112	G447	18
S1824112	G448	18
S1824112	G449	18
S1824112	G450	18
S1824112	G453	2
S1824112	G454	2
S1824112	G455	2
S1824113	G420	1

PARÇA NO PART NO	SAYFA NO PAGE NO	NO NO
S1824114	G418	9
S1824114	G420	2
S1824114	G422	1
S1824114	G423	1
S1824114	G446	7
S1824114	G447	130
S1824114	G448	130
S1824114	G449	130
S1824114	G450	130
S1824114	G451	5
S1824114	G452	6
S1824114	G453	6
S1824114	G454	4
S1824114	G455	6
S1824114	G456	7
S1824114	G457	130
S1824114	G458	130
S1824114	G459	130
S1824115	G400	6
S1824115	G405	6
S1824115	G420	0
S1824122	G418	3
S1824122	G422	8
S1824122	G447	30
S1824122	G448	30
S1824122	G449	30
S1824122	G450	30
S1824122	G457	30
S1824122	G458	30
S1824122	G459	30
S1824124	G425	9
S1824124	G430	9
S1824124	G435	9
S1824124	G451	0
S1824125	G418	6
S1824125	G447	114
S1824125	G448	114
S1824125	G450	114
S1824125	G452	4
S1824125	G453	4
S1824125	G455	4
S1824125	G457	114
S1824125	G458	114
S1824125	G459	114
S1824126	G458	98
S1824127	G416	4
S1824127	G421	1
S1824127	G422	4
S1824127	G423	4
S1824127	G452	2
S1824127	G457	18
S1824127	G458	18
S1824127	G459	18
S1824128	G422	5
S1824129	G422	11
S1824131	G448	98
S1824131	G450	98
S1824131	G453	1
S1824131	G455	1
S1824131	G459	98
S1824132	G418	10
S1824132	G447	140
S1824132	G449	140
S1824132	G450	140
S1824132	G452	7
S1824132	G454	5

PARÇA NO PART NO	SAYFA NO PAGE NO	NO NO
S1824132	G455	7
S1824133	G418	11
S1824133	G447	155
S1824133	G448	155
S1824133	G449	155
S1824133	G450	155
S1824133	G457	155
S1824133	G458	155
S1824133	G459	155
S1824134	G421	3
S1824135	G400	5
S1824135	G405	5
S1824135	G423	0
S1824138	G421	4
S1824139	G416	0
S1824141	G400	2
S1824142	G400	4
S1824142	G405	4
S1824142	G418	0
S1824144	G425	2
S1824144	G430	2
S1824144	G446	0
S1824145	G430	3
S1824146	G430	4
S1824146	G453	0
S1824147	G430	5
S1824147	G454	0
S1824148	G430	6
S1824148	G455	0
S1824149	G430	7
S1824152	G430	8
S1824154	G425	3
S1824155	G425	4
S1824155	G448	0
S1824156	G425	5
S1824156	G435	5
S1824156	G449	0
S1824157	G425	6
S1824157	G450	0
S1824158	G425	7
S1824161	G446	1
S1824163	G405	2
S1824163	G421	0
S1824164	G400	3
S1824164	G405	3
S1824165	G447	40
S1824165	G448	40
S1824165	G449	40
S1824165	G450	40
S1824165	G457	40
S1824165	G458	40
S1824165	G459	40
S1824166	G418	8
S1824166	G422	3
S1824166	G423	3
S1824166	G447	129
S1824166	G448	129
S1824166	G450	129
S1824166	G452	5
S1824166	G453	5
S1824166	G455	5
S1824166	G457	129
S1824166	G458	129
S1824166	G459	129
S1824168	G435	2
S1824168	G456	0

PARÇA NUMARASINA GÖRE İÇİNDEKİLER
PART NO İNDEKS



PARÇA NO PART NO	SAYFA NO PAGE NO	NO NO
S1824169	G435	3
S1824170	G435	7
S1824171	G425	8
S1824171	G435	8
S1824172	G435	4
S1824172	G458	0
S1824173	G435	6
S1824174	G456	1
S1824175	G446	8
S1824175	G456	8
S1824176	G416	9
S1824176	G421	6
S1824176	G446	9
S1824176	G456	9
S1824177	G446	5
S1824177	G456	5
S1824178	G416	8
S1824178	G421	5
S1824178	G446	3
S1824178	G456	3
S1824179	G446	4
S1824179	G456	4
S1824181	G451	6
S1824183	G416	6
S1824183	G421	8
S1824183	G451	3
S1824184	G421	9
S1824184	G451	2
S1824186	G451	1
S1824188	G448	146
S1824188	G453	7
S1824188	G457	146
S1824188	G458	146
S1824188	G459	146
S1824189	G423	7
S1824189	G452	3
S1824189	G453	3
S1824189	G454	3
S1824189	G455	3
S1824194	G416	1
S1824195	G416	2
S1824196	G416	5
S1830131	G225	3
S1830132	G225	4
S1830133	G225	6
S1830134	G225	7
S1830135	G225	8
S1830136	G225	9
S1830137	G225	10
S1830138	G225	11
S1830139	G225	12
S1830140	G225	13
S1830141	G225	15
S1830142	G225	17
S1830175	G225	18
S1830176	G225	16
S1830178	G225	2
S1830179	G225	5
S1830182	G225	14
S1881106	G230	11
S1881107	G230	10
S1881124	G230	13
S1888112	G230	7
S1888114	G230	3
S1888115	G230	2
S1888116	G230	5

PARÇA NO PART NO	SAYFA NO PAGE NO	NO NO
S1888117	G230	6
S1888118	G230	4
S1888119	G230	9
S1888120	G230	8
S1888121	G230	12
S2511010	A060	6
S2511020	A060	14
S2511030	A060	18
S2511040	A060	27
S2511050	A060	10
S2511060	A060	7
S2511070	A060	12
S2511080	A060	17
S2511090	A060	16
S2511100	A060	26
S2511120	A060	2
S2511130	A060	3
S2511130	A060	9
S2511140	A060	21
S2511150	A060	25
S2511160	A060	22
S2511170	A060	28
S2511180	A060	8
S2511190	A060	24
S2511200	A060	15
S2511210	A060	23
S2511220	A060	4
S2511220	A060	11
S2511220	A060	19
S2511220	A060	29
S2700001	D420	11
S3300610	C040	14
S3300615	C040	3
S3300620	C040	19
S3300625	C040	10
S3300630	C040	12
S3300635	C040	15
S3300640	C040	4
S3300645	C040	16
S3300650	C040	7
S3300655	C040	13
S3300660	C040	17
S3300665	C040	18
S4501010	D530	2
S4501015	D530	7
S4501020	D530	8
S4501025	D530	9
S4501025	D530	23
S4501030	D530	10
S4501030	D530	24
S4501035	D530	11
S4501035	D530	25
S4501040	D530	12
S4501040	D530	71
S4501045	D530	13
S4501045	D530	70
S4501050	D530	14
S4501055	D530	15
S4501060	D530	16
S4501065	D530	17
S4501070	D530	18
S4501075	D530	19
S4501080	D530	20
S4501085	D530	21
S4501090	D530	22
S4501095	D530	27

PARÇA NO PART NO	SAYFA NO PAGE NO	NO NO
S4501100	D530	28
S4501105	D530	29
S4501110	D530	30
S4501115	D530	31
S4501120	D530	33
S4501125	D530	34
S4501130	D530	35
S4501130	D530	73
S4501135	D530	36
S4501140	D530	37
S4501145	D530	39
S4501150	D530	40
S4501150	D530	58
S4501155	D530	41
S4501160	D530	42
S4501165	D530	43
S4501165	D530	55
S4501170	D530	44
S4501175	D530	45
S4501185	D530	47
S4501185	D530	66
S4501190	D530	48
S4501195	D530	49
S4501200	D530	50
S4501200	D530	76
S4501205	D530	51
S4501210	D530	52
S4501215	D530	53
S4501220	D530	54
S4501225	D530	56
S4501230	D530	57
S4501235	D530	59
S4501240	D530	60
S4501245	D530	61
S4501250	D530	62
S4501255	D530	63
S4501260	D530	64
S4501270	D530	65
S4501270	D530	72
S4501275	D530	67
S4501280	D530	68
S4501285	D530	69
S4501290	D530	74
S4501295	D530	75
S4501335	D530	78
S4501340	D530	46
S4501345	D530	79
S4501350	D530	77
S4502900	D540	34
S4502922	D540	6
S4502924	D540	15
S4502926	D540	21
S4502928	D540	57
S4502930	D540	61
S4502932	D540	53
S4502934	D540	74
S4502936	D540	76
S4502938	D540	42
S4502938	D540	52
S4502940	D540	43
S4502942	D540	56
S4502944	D540	60
S4502946	D540	91B
S4502946	D540	92B
S4502948	D540	58
S4502950	D540	62

PARÇA NO PART NO	SAYFA NO PAGE NO	NO NO
S4502952	D540	54
S4502954	D540	75
S4502956	D540	77
S4502958	D540	47
S4502960	D540	36
S4502962	D540	37
S4502964	D540	46
S4502968	D540	38
S4502970	D540	81
S4502970	D540	83
S4502972	D540	82
S4502974	D540	80
S4502976	D540	67
S4502978	D540	16
S4502980	D540	5
S4502980	D540	9
S4502982	D540	4
S4502984	D540	29
S4502986	D540	66
S4502988	D540	23
S4502990	D540	30
S4502992	D540	17
S4502994	D540	20
S4502996	D540	19
S4502998	D540	1
S4503000	D540	2
S4503002	D540	8
S4503004	D540	12
S4503006	D540	13
S4503007	D540	14
S4503010	D540	24
S4503012	D540	25
S4503020	D540	35
S4503022	D540	71
S4503024	D540	72
S4503026	D540	91A
S4503028	D540	92A
S4503030	D540	59
S4503032	D540	55
S4503034	D540	90
S4503036	D540	65
S4503038	D540	70
S4503040	D540	73
S4510015	D530	81
S4510020	D530	82
S4510030	D530	84
S4514000	D550	20
S4514010	D550	16
S4514015	D550	43
S4514020	D550	61
S4514020	D560	58
S4514025	D550	59
S4514030	D550	58
S4514034	D560	27
S4514040	D550	10
S4514040	D550	22
S4514040	D560	21
S4514040	D560	31
S4514045	D550	27
S4514050	D550	53
S4514055	D550	37
S4514060	D550	54
S4514065	D440	9
S4514065	D450	10
S4514066	D560	26
S4514070	D550	47

PARÇA NO PART NO	SAYFA NO PAGE NO	NO NO
S4514075	D550	25
S4514080	D550	9
S4514080	D550	23
S4514080	D560	20
S4514080	D560	30
S4514081	D560	24
S4514085	D550	51
S4514090	D550	14
S4514091	D560	37
S4514100	D550	36
S4514105	D550	40
S4514110	D550	3
S4514110	D560	7
S4514113	D560	50
S4514115	D550	62
S4514116	D560	22
S4514117	D480	27
S4514119	D560	43
S4514120	D550	56
S4514125	D550	52
S4514125	D560	55
S4514127	D560	47
S4514129	D560	36
S4514130	D550	45
S4514134	D560	42
S4514135	D550	33
S4514138	D450	9C
S4514140	D550	42
S4514141	D560	61
S4514145	D550	44
S4514150	D550	11
S4514151	D560	38
S4514155	D550	39
S4514156	D560	11
S4514160	D550	49
S4514165	D550	57
S4514167	D560	34
S4514169	D560	33
S4514170	D550	60
S4514172	D480	13
S4514172	D560	35
S4514174	D560	39
S4514175	D550	48
S4514176	D560	41
S4514178	D560	44
S4514180	D550	13
S4514181	D560	45
S4514185	D550	8
S4514186	D560	48
S4514189	D560	49
S4514193	D560	56
S4514194	D560	57
S4514195	D550	31
S4514196	D560	59
S4514197	D560	60
S4514198	D560	63
S4514199	D560	10
S4514200	D550	30
S4514201	D560	46
S4514205	D550	21
S4514206	D450	9A
S4514207	D450	9B
S4514210	D550	29
S4514215	D550	46
S4514220	D550	26
S4514221	D560	25

PARÇA NO PART NO	SAYFA NO PAGE NO	NO NO
S4514225	D550	28
S4514230	D550	32
S4514231	D560	23
S4514235	D550	41
S4514238	D440	10
S4514238	D450	11
S4514240	D550	34
S4514245	D550	7
S4514248	D560	8
S4514249	D560	4
S4514250	D550	55
S4514251	D560	6
S4514253	D560	1
S4514255	D550	4
S4514259	D560	5
S4514260	D550	5
S4514260	D560	9
S4514265	D550	50
S4514270	D550	12
S4514271	D560	51
S4514275	D550	24
S4514280	D550	17
S4514281	D560	54
S4514284	D560	62
S4514285	D550	19
S4514287	D560	32
S4514287	D560	40
S4514289	D560	28
S4514290	D550	15
S4514295	D550	6
S4514296	D560	29
S4514297	D560	2
S4514300	D550	38
S4514301	D560	12
S4514305	D550	35
S4514307	D560	52
S4514310	D550	2
S4514312	D480	33
S4514313	D480	25
S4514314	D560	64
S4514316	D480	22
S4514317	D480	12
S4514318	D480	8
S4514319	D480	30
S4514320	D480	26
S4514321	D560	3
S4514322	D480	24
S4514323	D480	19
S4514326	D480	16
S4514327	D480	21
S4514328	D480	34
S4514331	D480	5
S4514332	D480	1
S4514333	D480	2
S4514342	D480	23
S4514344	D480	20
S4514346	D480	18
S4514354	D480	14
S4514356	D480	28
S4514358	D480	11
S4514410	D470	38
S4514410	D480	35
S4514418	D470	29
S4514420	D470	15
S4514424	D470	36
S4514426	D470	32

PARÇA NUMARASINA GÖRE İÇİNDEKİLER
PART NO İNDEKS



PARÇA NO PART NO	SAYFA NO PAGE NO	NO NO
S4514426	D480	29
S4514430	D470	11
S4514430	D480	9
S4514432	D470	12
S4514432	D480	10
S4514434	D470	10
S4514434	D480	7
S4514440	D470	14
S4514442	D470	9
S4514444	D470	33
S4514446	D470	28
S4514448	D470	25
S4514450	D470	23
S4514452	D470	22
S4514454	D470	21
S4514456	D470	20
S4514458	D470	19
S4514460	D470	17
S4514462	D470	37
S4514468	D470	2
S4514470	D470	4
S4514472	D470	27
S4514474	D470	26
S4514476	D470	18
S4514478	D470	16
S4514480	D470	30
S4514485	D470	7
S4514486	D470	13
S4514488	D470	31
S4514494	D470	24
S4514496	D470	8D
S4514496	D480	36D
S4514498	D470	8E
S4514498	D480	36E
S4514500	D470	8C
S4514500	D480	36C
S4514502	D470	8F
S4514502	D480	36F
S4514503	D470	6
S4514506	D470	1
S4514507	D470	3
S4514508	D470	5
S4514510	D470	34
S4514510	D480	31
S4514513	D480	4
S4514514	D480	6
S4514516	D480	3
S4514520	D470	39
S4514520	D480	37
S4514700	D550	1
S4514800	D550	63
S4514880	D560	53
S4514911	D490	21
S4514911	D510	21
S4514911	D520	36
S4514911	D570	45
S4514923	D490	23
S4514923	D500	23
S4514923	D570	30
S4514925	D490	35
S4514925	D500	38
S4514925	D570	48
S4514927	D490	33
S4514927	D500	33
S4514927	D510	36
S4514927	D520	34

PARÇA NO PART NO	SAYFA NO PAGE NO	NO NO
S4514927	D570	41
S4514929	D490	51
S4514929	D500	19
S4514929	D510	48
S4514929	D520	20
S4514929	D570	26
S4514930	D570	34
S4514933	D500	53
S4514933	D520	50
S4514933	D570	21
S4514936	D490	18
S4514936	D500	18
S4514936	D510	18
S4514936	D520	19
S4514936	D570	25
S4514937	D500	54
S4514937	D520	51
S4514937	D570	22
S4514938	D500	49
S4514938	D520	46
S4514938	D570	17
S4514939	D490	19
S4514939	D500	21
S4514939	D510	19
S4514939	D520	22
S4514939	D570	28
S4514940	D570	50
S4514941	D500	9
S4514941	D520	9
S4514941	D570	9
S4514942	D570	35
S4514943	D500	3
S4514943	D520	3
S4514943	D570	3
S4514944	D520	26
S4514944	D570	33
S4514945	D500	4
S4514945	D520	4
S4514945	D570	4
S4514946	D570	100
S4514947	D500	2
S4514947	D520	2
S4514947	D570	2
S4514951	D570	7
S4514953	D570	31
S4514964	D570	8
S4514965	D570	20
S4514966	D570	19
S4514967	D490	13
S4514967	D500	39
S4514967	D510	13
S4514967	D520	38
S4514967	D570	49
S4514968	D570	1
S4514969	D520	5
S4514969	D570	5
S4514985	D570	40
S4514986	D570	6
S4514987	D570	11
S4514991	D570	32
S4514992	D520	24
S4514993	D500	48
S4514993	D520	45
S4514993	D570	16
S4514994	D570	15
S4514995	D570	18

PARÇA NO PART NO	SAYFA NO PAGE NO	NO NO
S4514997	D570	12
S4514998	D500	24
S4514999	D570	14
S4515000	D570	43
S4515001	D490	1
S4515008	D490	9
S4515009	D490	10
S4515010	D500	55
S4515010	D520	52
S4515010	D570	23
S4515011	D490	11
S4515012	D490	16
S4515014	D490	34
S4515014	D500	37
S4515014	D570	47
S4515015	D490	29
S4515015	D500	29
S4515015	D510	32
S4515015	D570	37
S4515016	D500	20
S4515016	D520	21
S4515016	D570	27
S4515017	D490	22
S4515017	D510	22
S4515017	D520	35
S4515017	D570	44
S4515018	D490	20
S4515018	D500	22
S4515018	D510	20
S4515018	D520	23
S4515018	D520	31
S4515018	D570	29
S4515020	D490	28
S4515020	D500	28
S4515020	D510	31
S4515020	D520	30
S4515020	D570	36
S4515022	D490	41
S4515023	D490	43
S4515023	D500	35
S4515024	D490	44
S4515024	D500	36
S4515025	D570	38
S4515026	D570	42
S4515027	D570	24
S4515028	D520	13
S4515028	D570	13
S4515030	D380	5
S4515030	D400	6
S4515031	D380	9
S4515031	D390	9
S4515032	D380	10
S4515032	D390	10
S4515035	D510	24
S4515035	D520	37
S4515035	D570	46
S4515037	D490	37
S4515037	D500	41
S4515038	D490	39
S4515038	D500	43
S4515040	D460	8
S4515041	D410	1
S4515041	D460	2
S4515042	D390	2
S4515042	D460	3
S4515043	D390	3

PARÇA NO PART NO	SAYFA NO PAGE NO	NO NO
S4515043	D410	3
S4515043	D460	4
S4515044	D460	5
S4515045	D460	6
S4515046	D390	5
S4515046	D410	6
S4515046	D460	7
S4515047	D380	4
S4515047	D400	4
S4515049	D390	4
S4515049	D410	4
S4515069	D500	K2
S4515072	D500	K3
S4515072	D520	42
S4515086	D510	29
S4515086	D520	28
S4515096	D510	28
S4515096	D520	27
S4515220	D390	6
S4515220	D410	5
S4515302	D480	17
S4515307	D490	25
S4515307	D510	26
S4515324	D490	40
S4515324	D500	44
S4515343	D480	15
S4515344	D380	6
S4515344	D400	5
S4515350	D510	1
S4515352	D500	1
S4515353	D480	32
S4515355	D510	9
S4515357	D500	10
S4515358	D500	11
S4515360	D510	10
S4515365	D490	46
S4515365	D510	43
S4515366	D510	42
S4515368	D500	47
S4515370	D510	45
S4515372	D500	12
S4515373	D500	13
S4515380	D510	14
S4515384	D510	38
S4515385	D510	39
S4515396	D400	1
S4515401	D490	8
S4515401	D510	8
S4515402	D490	2
S4515402	D510	2
S4515403	D490	3
S4515403	D510	3
S4515404	D490	47
S4515404	D510	44
S4515407	D490	6
S4515407	D510	6
S4515408	D490	7
S4515408	D510	7
S4515410	D500	7
S4515410	D520	7
S4515411	D500	8
S4515411	D520	8
S4515418	D490	30
S4515418	D500	30
S4515418	D510	33
S4515421	D490	4

PARÇA NO PART NO	SAYFA NO PAGE NO	NO NO
S4515421	D510	4
S4515422	D490	5
S4515422	D510	5
S4515423	D500	6
S4515425	D510	11
S4515428	D490	12
S4515428	D510	12
S4515430	D490	31-3
S4515430	D510	34-3
S4515435	D490	31
S4515435	D510	34
S4515440	D490	31-1
S4515440	D510	34-1
S4515445	D490	31-2
S4515445	D510	34-2
S4515450	D490	25-1
S4515450	D510	26-1
S4515451	D490	26
S4515454	D490	42
S4515455	D490	24
S4515455	D510	25
S4515456	D490	K1
S4515457	D490	T1
S4515458	D490	45
S4515459	D490	48
S4515460	D510	27
S4515461	D490	K2
S4515465	D510	23
S4515466	D490	17
S4515466	D500	17
S4515466	D510	17
S4515466	D520	18
S4515470	D490	14
S4515470	D490	49
S4515470	D500	15
S4515470	D500	51
S4515470	D510	15
S4515470	D510	46
S4515470	D520	17
S4515470	D520	48
S4515475	D490	52
S4515475	D510	49
S4515480	D490	15
S4515480	D490	50
S4515480	D500	52
S4515480	D510	16
S4515480	D510	47
S4515480	D520	49
S4515485	D490	K3
S4515485	D510	40
S4515490	D490	27
S4515490	D510	30
S4515492	D510	41
S4515494	D380	2
S4515494	D400	2
S4515494	D410	2
S4515496	D380	3
S4515496	D400	3
S4515501	D490	53
S4515501	D510	50
S4515502	D490	32
S4515502	D500	32
S4515502	D510	35
S4515502	D520	33
S4515503	D470	35
S4515505	D490	36

PARÇA NO PART NO	SAYFA NO PAGE NO	NO NO
S4515505	D510	37
S4515506	D500	45
S4515516	D520	12
S4515517	D500	14
S4515517	D520	14
S4515518	D520	6
S4515519	D520	44
S4515520	D500	34
S4515521	D500	27
S4515521	D520	29
S4515522	D520	1
S4515523	D520	10
S4515524	D520	11
S4515525	D500	40
S4515525	D520	39
S4515526	D520	40
S4515528	D500	K1
S4515529	D520	15
S4515530	D500	T1
S4515531	D500	46
S4515533	D490	38
S4515533	D500	42
S4515535	D500	26
S4515539	D500	5
S4515541	D500	25
S4515541	D520	25
S4515545	D500	25-1
S4515545	D520	25-1
S4515551	D520	41
S4515555	D500	16
S4515555	D520	16
S4515560	D520	43
S4515562	D500	50
S4515565	D520	47
S4700263	C170	34
S4700268	C170	36
S4700273	C170	38
S4700275	C170	32
S4700286	C170	43
S4700287	C170	42
S4700288	C170	35
S4700289	C170	37
S4700290	C170	31
S4700291	C170	39
S4700295	C170	41
S4700297	C190	104
S4700298	C190	103
S4700301	C170	28
S4700325	C190	9
S4700327	C190	5
S4700329	C190	7
S4700330	C190	46
S4700332	C190	11
S4700334	C190	19
S4700336	C190	33
S4700338	C190	14
S4700340	C190	26
S4700342	C190	18
S4700344	C190	29
S4700345	C170	24
S4700346	C190	16
S4700348	C190	39
S4700350	C190	17
S4700352	C190	30
S4700354	C190	27
S4700356	C190	28

PARÇA NUMARASINA GÖRE İÇİNDEKİLER
PART NO İNDEKS



PARÇA NO PART NO	SAYFA NO PAGE NO	NO NO
S4700358	C190	35
S4700360	C190	48
S4700362	C190	50
S4700364	C190	59
S4700366	C190	23
S4700368	C190	22
S4700370	C190	40
S4700372	C190	36
S4700374	C190	1
S4700376	C190	52
S4700378	C190	13
S4700380	C190	73
S4700382	C190	56
S4700384	C190	60
S4700385	C190	12
S4700387	C190	8
S4700390	C190	10
S4700392	C190	6
S4700394	C190	24
S4700395	C190	101
S4700397	C190	43
S4700398	C190	34
S4700399	C190	102
S4700401	C170	1
S4700402	C170	2
S4700403	C170	3
S4700404	C170	4
S4700405	C170	5
S4700406	C170	6
S4700407	C170	7
S4700408	C170	8
S4700409	C170	9
S4700410	C170	10
S4700411	C170	11
S4700412	C170	12
S4700413	C170	13
S4700414	C170	14
S4700415	C170	18
S4700416	C170	19
S4700417	C170	20
S4700418	C170	22
S4700419	C170	23
S4700420	C170	25
S4700421	C170	26
S4700422	C170	27
S4700423	C170	29
S4700424	C170	30
S4700425	C170	33
S4700426	C170	40
S4700427	C170	44
S4700428	C170	45
S4700500	C170	46
S4714190	D550	18
S4880300	G145	21
S4880710	G090	11
S4880710	G095	21
S4880710	G100	21
S4880710	G140	11
S4880730	B085	13
S4880730	F485	4
S4880830	G080	10
S4880830	G085	10
S4880955	G070	10
S4880955	G070-01	10
S4880955	G075	10
S4880955	G130	11

PARÇA NO PART NO	SAYFA NO PAGE NO	NO NO
S4880955	G135	11
S4881007	G125	11
S4881020	G115	27
S4881255	G120	19
S4890300	G145	22
S4891020	G115	28
S4891156	G120	9
S4891210	G090	21
S4891210	G140	19
S4891211	G095	22
S4891211	G100	22
S4891220	G080	20
S4891220	G085	20
S4891230	G070	20
S4891230	G075	20
S4891231	G130	20
S4891231	G135	20
S4891233	G070-01	20
S4891240	G125	25
S4901100	D580	41
S4901110	D580	50
S4901115	D580	44
S4901120	D580	57
S4901125	D580	48
S4901130	D580	45
S4901135	D580	47
S4901140	D580	51
S4901145	D580	56
S4901150	D580	49
S4901155	D580	59
S4901160	D580	55
S4901165	D580	46
S4901170	D580	52
S4901175	D580	53
S4901180	D580	54
S4901185	D580	42
S4901190	D580	43
S4901195	D580	58
S9100191	A100	46
S9100631	C030	12
S9100641	C020	12
S9100657	C030	14
S9100658	C020	14
S9100966	H070	4
S9170018	C020	42
S9170018	C030	42
Y0492800	A100	47
Y0600245	J020	2
Y0611227	J010	15
Y0611228	J010	10
Y0611229	J010	20
Y0611253	J030	1
Y0611262	J030	10
Y0611263	J030	9
Y0611265	J030	2
Y0611305	J010	25
Y0611306	J030	5
Y0611311	J030	3
Y0611312	J030	4
Y0611313	J010	1
Y0611322	J010	17
Y0611326	J010	31
Y0611331	J030	7
Y0611334	A030	33
Y0611334	J010	28
Y0611335	J010	30

PARÇA NO PART NO	SAYFA NO PAGE NO	NO NO
Y0611340	J040	10
Y0611350	J040	6
Y0611352	J040	8
Y0611355	J010	9
Y0611365	J010	7
Y0611370	J040	2
Y0611380	J040	13
Y0611385	J040	11
Y0611390	J040	16
Y0611395	J010	8
Y0611411	J020	10
Y0611425	J010	12
Y0611430	J010	24
Y0611440	J010	5
Y0611450	J040	7
Y0611455	J040	5
Y0611460	J040	1
Y0611465	J040	14
Y0611471	J040	15
Y0611482	J040	9
Y0611484	J040	4
Y0611486	J040	3
Y0611490	J040	19
Y0611541	J010	3
Y0611551	J010	23
Y0611560	J020	11
Y0611673	J010	27
Y0611675	J010	22
Y0611676	J010	2
Y0611685	J010	29
Y0611686	J010	18
Y0611687	J010	14
Y0611692	J010	35
Y0611694	J010	34
Y0611699	J010	33
Y0611701	J040	17
Y0611702	J040	18
Y0611703	J010	32
Y0611704	J010	40
Y0611739	J010	26
Y0611865	J010	21
Y0611866	J010	11
Y0620110	J010	6
Y0620200	J020	3
Y0620221	J020	7
Y0620271	J010	36
Y0620495	J010	4
Y0620500	J020	5
Y0620510	J020	9
Y0620520	J020	9
Y0621014	J020	6
Y0621040	J020	4
Y0621552	J030	8
Y0650006	J020	6
Y0650023	J020	8
Y0650031	J020	8
Y0650032	J020	8
Y0650042	J020	2
Y0650050	J020	3
Y0650056	J020	7
Y0650058	J020	7
Y0650060	J020	5
Y0650090	J040	12
Y0650110	J020	4
Y0650111	J020	4
Y0650112	J020	4

