

# HİDROMEK®

EKSKAVATÖR  
EXCAVATOR

**HMK 140LC4**



## YEDEK PARÇA KATALOĐU SPARE PARTS CATALOG

SERİ NO / SERIAL NO : E130901- ISUZU  
BASKI TARİHİ / EDITION DATE : 18.05.2015  
KATALOG NO / CATALOG NO : H307323300



# ÖNSÖZ

HMK Ekskavatör İş Makinasını tercih ettiğiniz için teşekkür ederiz.

İyi bir servis hizmeti ve doğru parça seçimi için kataloğun kapsamı ile ilgili aşağıda belirtilen açıklamaları okuyunuz ve anlayınız.

## No

Gösterilen parçanın poz numarasını verir.

## Parça No

Resimde gösterilen parçaların parça numarasını gösterir.

## Parça Adı

Parçanın adını gösterir.

## Adet

Parçanın o sayfada yer alan gruptaki kullanım adedini gösterir.

## SK

Servis kodu kolonunda yer alan kısaltmaların aşağıda gösterildiği gibi kendilerine ait anlamları vardır.

K	→	Parçanın kit içinde yer aldığı anlamına gelir. Kitin içinde yer alan parçalar teker teker tedarik edilemez.
OP	→	Opsiyonel parça
NSP	→	Servis parçası değil.
S	→	Set. Set içinde yer alan parçalar teker teker tedarik edilebilir.

## Başlangıç Seri No (Bas. S. N.)

Parçanın kullanıldığı makinenin başlangıç seri numarasını gösterir.

Örneğin; 9134501 - → gösterilen parça 9134501'den itibaren kullanılmıştır.

## Bitiş Seri No (Bit. S. N.)

Parçanın kullanıldığı makinenin başlangıç seri numarasını gösterir.

Örneğin; - B134124 → gösterilen parça B134124'e kadar kullanılmıştır.

## Yerine Kullanım (Y. Kul.)

Parçaların birbirleri yerine kullanılabilirliğini ifade eder.

- A → Birbirlerinin yerine kullanılabilirler. (eski parça ↔ yeni parça)
- B → Biri diğerinin yerine kullanılabilir. (eski parça → yeni parça)
- C → Biri diğerinin yerine kullanılabilir. (eski parça ← yeni parça)
- D → Birbirlerinin yerine kullanılamaz. (eski parça – yeni parça)

## Not

Parçaların tanımlarında yer almayan açıklamaları gösterir.

## PREFACE

We would like to thank you for purchasing Excavator Construction Equipment.

For satisfactory service and selection of correct part, read and understand instructions as shown below.

### No

This indicates the indicating number of part.

### Part No

It shows the part number of the parts which are included in an illustration.

### Description

It shows the name of the part.

### Q'ty

It shows the quantity use of part for the group that was illustrated on page.

### SC

Abbreviations on service code column have their own meaning as show below.

- K → This means that the part is contained in the kit. Parts are given with KIT, can not be supplied individually.
- OP → Optional part
- NSP → Non service part.
- S → Set. Parts are given with set, can be supplied individually.

### Serial Number From (S./N. From)

It shows the machine serial number in which the parts are used.

For example; 9134501 - → the part that is shown in illustration was used from 9134501.

### Serial Number From (S./N. To)

It shows the machine serial number in which the parts are used.

For example; - B134124 → the part that is shown in illustration was used to D134501.

### ICA

This indicates the interchangeability of the parts between a new one and old one.

- A → Mutual interchangeability (old part ↔ new part)
- B → One way interchangeability (old part → new part)
- C → One way interchangeability (old part ← new part)
- D → No interchangeability (old part – new part)

### Note

It shows explanations, which are not given in description



## KISALTMALAR / ABBREVIATIONS

KISALTMA/ABBREVIATION	AÇIKLAMA	DESCRIPTION
&	VE	AND
A/C		AIR CONDITIONER
A.K.V.	ANA KUMANDA VALFİ	
AM		ARM
AR		AS REQUIRED
ASS'Y		ASSEMBLY
BKT		BUCKET
BM		BOOM
FR	FRANSIZCA	
HYD.		HYDRAULIC
ISP	İSPANYOLCA	
İNG	İNGİLİZCE	
JY	JOYSTICK	
K	KİT	KIT
K.M.	KAYNAKLI MONTAJ	
LH		LEFT HAND
LR		LONG REACH
M.C.V.		MAIN CONTROL VALVE
OP	OPSİYONEL	OPTINAL
PORT	PORTEKİZCE	
REV.	REVİZYON	REVISION
RH		RIGHT HAND
RUS	RUSÇA	
S	SET	SET
STD	STANDART	STD
SW		SWING
TR	TÜRKÇE	
TRV		TRAVEL
W.A.		WELDING ASSEMBLY



## İÇİNDEKİLER / CONTENTS

<b>A</b>	<b>MOTOR SİSTEMİ</b>	<b>ENGINE SYSTEM</b>
A010.00.01	MOTOR MONTAJI	ENGINE MOUNTING
A020.00.01	HAVA EMİŞ SİSTEMİ	AIR INTAKE SYSTEM
A035.00.01	DİZEL PARTİKÜL FİLTRESİ MONTAJI	DPF MOUNTING
A045.00.01	MOTOR SOĞUTMA SİSTEMİ	ENGINE COOLING SYSTEM
A050.00.01	RADYATÖR KOMPLESİ	RADIATOR ASS'Y
A060.00.01	YAKIT SİSTEMİ	FUEL SYSTEM
A070.00.01	ÖN YAKIT FİLTRESİ MONTAJI (OP)	PRE-FUEL FILTER ASS'Y (OP)
A080.00.01	YAKIT TRANSFER POMPASI MONTAJI	FUEL FEED PUMP ASS'Y
A090.00.01	KLİMA VE KALORİFER MONTAJI	AIRCONDITION AND HEATER MOUNTING
A100.00.01	KLİMA VE KALORİFER ÜNİTESİ	AIRCONDITION AND HEATER UNIT
<b>B</b>	<b>ŞAŞİ VE KAPORTA</b>	<b>FRAME &amp; COWLING</b>
B010.00.01	ÜST ŞAŞİ VE ALT KAPAK MONTAJI	UPPER FRAME AND UNDER COVER MOUNTING
B015.00.01	ARKA AĞIRLIK MONTAJI	COUNTER WEIGHT MOUNTING
B020.00.01	TAKIM SANDIĞI MONTAJI	TOOL BOX MOUNTING
B040.00.01	YÜRÜME SAÇLARI	ANTI-SLIP WALKWAY
B050.00.01	KAPORTA MONTAJI, SAĞ	COWLING ASS'Y, RH
B060.00.01	KAPI MONTAJI, SAĞ	DOOR MOUNTING, RH
B070.00.01	KAPORTA MONTAJI, SOL	COWLING ASS'Y, LEFT
B080.00.01	KAPI MONTAJI, SOL	DOOR MOUNTING, LH
B090.00.01	KAPORTA MONTAJI, A.K.V.	COWLING ASS'Y, M.C.V.
B100.00.01	MOTOR KAPUT MONTAJI	ENGINE HOOD MOUNTING
B110.00.01	DEPO KAPAK MONTAJI	TANK COVER MOUNTING
B120.00.01	ALT ŞAŞİ MONTAJI	LOWER FRAME MOUNTING
B120.01.01	ALT ŞAŞİ MONTAJI, DOZER BIÇAKLI	LOWER FRAME MOUNTING, WITH DOZER BLADE
B130.00.01	TAŞIYICI MAKARA KOMPLESİ	UPPER ROLLER ASS'Y
B140.00.01	YÜRÜYÜŞ MAKARASI KOMPLESİ	LOWER ROLLER ASS'Y
B150.00.01	İSTİKAMET TEKERİ KOMPLESİ	IDLER ASS'Y
B160.00.01	GERDİRME MEKANİZMASI	ADJUSTER ASSEMBLY
B170.00.01	PALET KOMPLESİ (500mm)	TRACK CHAIN ASS'Y (500mm)
B170.01.01	PALET KOMPLESİ (600mm)	TRACK CHAIN ASS'Y (600mm)
B170.02.01	PALET KOMPLESİ (700mm)	TRACK CHAIN ASS'Y (700mm)
B180.00.01	DOZER BIÇAĞI MONTAJI	DOZER BLADE MOUNTING
B190.00.01	DOZER BIÇAĞI KOMPLESİ (500mm)	DOZER BLADE ASS'Y (500mm)
B190.01.01	DOZER BIÇAĞI KOMPLESİ (600mm)	DOZER BLADE ASS'Y (600mm)
<b>C</b>	<b>KABİN</b>	<b>OPERATOR CAB</b>
C010.00.01	KABİN VE BAĞLANTI TAKOZLARI	CAB AND CAB MOUNTING
C010.00.01	KABİN VE BAĞLANTI TAKOZLARI	CAB AND CAB MOUNTING
C020.00.01	KAPILAR	DOORS
C020.00.01	KAPILAR	DOORS
C030.00.01	CAMLAR	WINDOWS
C030.00.01	CAMLAR	WINDOWS
C040.00.01	KABİN DONANIMI	CAB ACCESSORIES
C040.00.01	KABİN DONANIMI	CAB ACCESSORIES
C050.00.01	KONSOL MONTAJI, ÖN	CONSOLE ASS'Y, FRONT
C050.00.01	KONSOL MONTAJI, ÖN	CONSOLE ASS'Y, FRONT
C060.00.01	KONSOL MONTAJI, ARKA	CONSOLE ASS'Y, REAR

## İÇİNDEKİLER / CONTENTS

C060.00.01	KONSOL MONTAJI, ARKA	CONSOLE ASS'Y, REAR
C070.00.01	KONSOL MONTAJI, SAĞ	CONSOLE ASS'Y, RH
C080.00.01	KONSOL MONTAJI, SOL	CONSOLE ASS'Y, LH
C090.00.01	OPERATÖR KOLTUK MONTAJI	OPERATOR SEAT MOUNTING
C100.00.01	OPERATÖR KOLTUK KOMPLESİ	OPERATOR SEAT ASS'Y
C110.00.01	PLATFORM MONTAJI	PLATFORM ASS'Y
C110.00.01	PLATFORM MONTAJI	PLATFORM ASS'Y
C120.00.01	KABİN ÜST KORUMA MONTAJI, FOPS II (OP)	ROOF GUARD MOUNTING, FOPS II (OP)
C120.00.01	KABİN ÜST KORUMA MONTAJI, FOPS II (OP)	ROOF GUARD MOUNTING, FOPS II (OP)
C130.00.01	KABİN KORUMA MONTAJI, FOGS (OP)	GUARD MOUNTING, FOGS (OP)
C130.00.01	KABİN KORUMA MONTAJI, FOGS (OP)	GUARD MOUNTING, FOGS (OP)
C130.01.01	ÖN CAM KORUYUCU MONTAJI ,TAŞ VE MICİR İÇİN (OP)	FRONT GUARD MOUNTING, FOR STONES & DEBRIS (OP)
C130.01.01	ÖN CAM KORUYUCU MONTAJI ,TAŞ VE MICİR İÇİN (OP)	FRONT GUARD MOUNTING, FOR STONES & DEBRIS (OP)
C130.02.01	ÖN CAM KORUYUCU MONTAJI, İKİ PARÇALI (OP)	FRONT GUARD MOUNTING, TWO PIECES (OP)

<b>D</b>	<b>ATAŞMAN</b>	<b>ATTACHMENT</b>
D010.00.01	BOM MONTAJI	BOOM MOUNTING
D010.01.01	BOM MONTAJI, 2 PARÇALI (OP)	BOOM MOUNTING, 2 PIECES (OP)
D020.00.01	BOM KOMPLESİ (4.6m)	BOOM ASS'Y (4.6m)
D020.01.01	BOM KOMPLESİ, 2 PARÇALI (5.08m)	BOOM ASS'Y, 2 PIECES (5.08m)
D030.00.01	ARM MONTAJI	ARM MOUNTING
D040.00.01	ARM KOMPLESİ (2.3m)	ARM ASS'Y (2.3m)
D040.01.01	ARM KOMPLESİ (2.9m)	ARM ASS'Y (2.9m)
D040.02.01	ARM KOMPLESİ (2.6m)	ARM ASS'Y (2.6m)
D050.00.01	KEPÇE BAĞLANTISI	BUCKET LINKAGE
D060.00.01	KEPÇE, DUAL RADÜS (0.60m³)	BUCKET, DUAL RADIUS (0.60m³)
D060.01.01	KEPÇE, DUAL RADÜS (0.75m³)	BUCKET, DUAL RADIUS (0.75m³)
D060.02.01	KEPÇE, DUAL RADÜS (0.52m³)	BUCKET, DUAL RADIUS (0.52m³)
D060.03.01	KEPÇE, DUAL RADÜS (0.45m³)	BUCKET, DUAL RADIUS (0.45m³)
D060.04.01	KEPÇE, DUAL RADÜS (0.35m³)	BUCKET, DUAL RADIUS (0.35m³)
D060.05.01	KEPÇE, TEMİZLİK (0.6m³)	BUCKET, DITCH CLEANING (0.6m³)
D070.00.01	ÇABUK SÖK-TAK KOMPLESİ (OP)	QUICK COUPLER ASS'Y (OP)
D080.00.01	KIRICI MONTAJI (B140, OP)	BREAKER MOUNTING (B140, OP)
D080.00.02	KIRICI KOMPLESİ (B140, OP)	BREAKER ASS'Y (B140, OP)

<b>F</b>	<b>HİDROLİK SİSTEM</b>	<b>HYDRAULIC SYSTEM</b>
F010.00.01	HİDROLİK POMPA MONTAJI	HYDRAULIC PUMP MOUNTING
F020.00.01	HİDROLİK TANK MONTAJI	HYDRAULIC TANK ASS'Y
F030.00.01	ÜST ŞAŞI HİDROLİK TESİSATI, ANA	UPPER FRAME HYD. PIPING, BASE
F030.00.02	ÜST ŞAŞI HİDROLİK TESİSATI, ATAÇMAN	UPPER FRAME HYD. PIPING, ATTACHMENT
F030.00.03	ÜST ŞAŞI HİDROLİK TESİSATI, YÜRÜYÜŞ VE DÖNÜŞ	UPPER FRAME HYD. PIPING, TRAVEL&SWING
F030.01.03	ÜST ŞAŞI HİDROLİK TESİSATI, YÜRÜYÜŞ VE DÖNÜŞ (DOZER BIÇAKLI)	UPPER FRAME HYD. PIPING, TRAVEL&SWING (WITH DOZER BLADE)
F040.00.01	ÜST ŞAŞI DÖNÜŞ VE SIZINTI HATTI HİDROLİK TESİSATI	UPPER FRAME DRAIN AND RETURN HYD. PIPING
F050.00.01	ALT ŞAŞI HİDROLİK TESİSATI	LOWER FRAME HYDRAULIC PIPING
F050.01.01	ALT ŞAŞI HİDROLİK TESİSATI, DOZER BIÇAKLI	LOWER FRAME HYDRAULIC PIPING, WITH DOZER BLADE
F060.00.01	PİLOT HİDROLİK TESİSATI, ANA (1)	PILOT HYD. PIPING, BASE (1)

## İÇİNDEKİLER / CONTENTS

F060.00.02	PİLOT HİDROLİK TESİSATI, ANA (2)	PILOT HYD. PIPING, BASE (2)
F060.00.03	PİLOT HİDROLİK TESİSATI, ATAÇMAN (1)	PILOT HYD. PIPING, ATTACHMENT (1)
F060.00.04	PİLOT HİDROLİK TESİSATI, ATAÇMAN (2)	PILOT HYD. PIPING, ATTACHMENT (2)
F060.00.05	PİLOT HİDROLİK TESİSATI, AKV	PILOT HYD. PIPING, M.C.V.
F060.00.06	PİLOT HİDROLİK TESİSATI, DOZER BIÇAKLI	PILOT HYD. PIPING, WITH DOZER BLADE
F070.00.01	ATAÇMAN TESİSATI (2.3m)	ATTACHMENT PIPING (2.3m)
F070.01.01	ATAÇMAN TESİSATI (2.9m)	ATTACHMENT PIPING (2.9m)
F070.02.01	ATAÇMAN TESİSATI (2.6m)	ATTACHMENT PIPING (2.6m)
F070.03.01	ATAÇMAN TESİSATI (2 PARÇALI BOM, 2.3m)	ATTACHMENT PIPING (TWO PIECES BOOM, 2.3m)
F070.04.01	ATAÇMAN TESİSATI (2 PARÇALI BOM, 2.9m)	ATTACHMENT PIPING (TWO PIECES BOOM, 2.9m)
F080.00.01	TEK ETKİLİ HİDROLİK TESİSATI (2.3m)	SINGLE ACTING HYD. PIPING (2.3m)
F080.01.01	TEK ETKİLİ HİDROLİK TESİSATI (2.6m)	SINGLE ACTING HYD. PIPING (2.6m)
F080.02.01	TEK ETKİLİ HİDROLİK TESİSATI (2.9m)	SINGLE ACTING HYD. PIPING (2.9m)
F080.03.01	TEK ETKİLİ HİDROLİK TESİSATI (2 PARÇALI BOM, 2.9m)	SINGLE ACTING HYD. PIPING (TWO PIECES BOOM, 2.9m)
F090.00.01	ÇİFT ETKİLİ HİDROLİK TESİSATI (2.3m)	DOUBLE ACTING HYD. PIPING (2.3m)
F090.01.01	ÇİFT ETKİLİ HİDROLİK TESİSATI (2.9m)	DOUBLE ACTING HYD. PIPING (2.9m)
F090.02.01	ÇİFT ETKİLİ HİDROLİK TESİSATI (2 PARÇALI BOM, 2.9m)	DOUBLE ACTING HYD. PIPING (TWO PIECES BOOM, 2.9m)
F100.00.01	ÇABUK SÖK-TAK HİDROLİK TESİSATI, 40 BAR (OP)	QUICK COUPLER HYD. PIPING, 40 BAR (OP)
F110.00.01	İLAVE HAT HİDROLİK TESİSATI, 190 BAR (OP)	ADDITIONAL LINE HYD. PIPING, 190 BAR (OP)
F120.00.01	ATAÇMAN GRESLEME SİSTEMİ	ATTACHMENT GREASE LUB SYSTEM
F120.01.01	ATAÇMAN GRESLEME SİSTEMİ (2 PARÇALI BOM)	ATTACHMENT GREASE LUB SYSTEM (TWO PIECES BOOM)
F140.00.01	BOM EMNİYET VALFİ SİSTEMİ (OP)	BOOM SAFETY LOCK SYSTEM (OP)
F140.01.01	BOM EMNİYET VALFİ SİSTEMİ (2 PARÇALI BOM, OP)	BOOM SAFETY LOCK SYSTEM (TWO PIECES BOOM, OP)
F150.00.01	BOM EMNİYET VALFİ SİSTEMİ (OP)	BOOM SAFETY LOCK SYSTEM (OP)
F150.01.01	ARM EMNİYET VALFİ SİSTEMİ (2 PARÇALI BOM, OP)	ARM SAFETY LOCK SYSTEM (TWO PIECES BOOM, OP)
F160.00.01	AŞIRI YÜK UYARI SİSTEMİ (EMNİYET VALFLİ, OP)	OVERLOAD WARNING SYSTEM (WITH RELIEF VALVE, OP)
F160.01.01	AŞIRI YÜK UYARI SİSTEMİ (EMNİYET VALFSİZ, OP)	OVERLOAD WARNING SYSTEM (WITHOUT RELIEF VALVE, OP)

<b>G</b>	<b>HİDROLİK KOMPONENTLER</b>	<b>HYDRAULIC COMPONENTS</b>
G010.00.01	HİDROLİK POMPA	HYDRAULIC PUMP
G010.00.02	DİŞLİ POMPA	GEAR PUMP
G010.00.03	ORANSAL BASINÇ VALFİ	PROPORTIONAL REDUCING VALVE
G010.00.04	POMPA REGÜLATÖRÜ, ÖN	PUMP REGULATOR, FRONT
G010.00.05	POMPA REGÜLATÖRÜ, ARKA	PUMP REGULATOR, REAR
G020.00.01	ANA KUMANDA VALFİ (1)	MAIN CONTROL VALVE (1)
G020.00.02	ANA KUMANDA VALFİ (2)	MAIN CONTROL VALVE (2)
G020.00.03	ANA KUMANDA VALFİ (3)	MAIN CONTROL VALVE (3)
G020.00.04	ANA KUMANDA VALFİ (4)	MAIN CONTROL VALVE (4)
G030.00.01	KULE DÖNÜŞ ÜNİTESİ, MOTOR	SWING UNIT, MOTOR
G040.00.01	KULE DÖNÜŞ ÜNİTESİ, DİŞLİ KUTUSU	SWING UNIT, REDUCTION GEAR
G050.00.01	YÜRÜYÜŞ ÜNİTESİ, MOTOR	TRAVEL UNIT, MOTOR
G060.00.01	YÜRÜYÜŞ ÜNİTESİ, DİŞLİ KUTUSU	TRAVEL UNIT, REDUCTION GEAR
G070.00.01	DÖNER DAĞITICI	TURNING JOINT
G070.01.01	DÖNER DAĞITICI, DOZER BIÇAKLI	TURNING JOINT, WITH DOZER BLADE

## İÇİNDEKİLER / CONTENTS

G080.00.01	JOYSTİK, SAĞ	JOYSTICK, RH
G080.00.02	JOYSTİK, SOL	JOYSTICK, LH
G090.00.01	JOYSTİK, DOZER VE AYAK (OP)	JOYSTICK, DOZER & OUTRIGGER (OP)
G100.00.01	YÜRÜYÜŞ PEDAL VALFİ	TRAVEL PEDAL VALVE
G140.00.01	ÇİFT ETKİLİ AYAK PEDALI VE VALFİ (OP)	DOUBLE ACTING PEDAL AND VALVE (OP)
G150.00.01	1'Lİ SOLENOİD VALF	SOLENOID VALVE, 1 SECTION
G170.00.01	4'LÜ SOLENOİD VALF	SOLENOID VALVE, 4 SECTION
G180.00.01	BOM SİLİNDİRİ, SAĞ	BOOM CYLINDER, RH
G180.00.02	BOM SİLİNDİRİ, SOL	BOOM CYLINDER, LH
G180.01.01	BOM SİLİNDİRİ, SAĞ (2 PARÇALI BOM 1, OP)	BOOM CYLINDER, RH (2-PIECE BOOM 1, OP)
G180.01.02	BOM SİLİNDİRİ, SOL (2 PARÇALI BOM 1, OP)	BOOM CYLINDER, LH (2-PIECE BOOM 1, OP)
G180.01.03	BOM SİLİNDİRİ, (2 PARÇALI BOM 2, OP)	BOOM CYLINDER, (2-PIECE BOOM 2, OP)
G190.00.01	ARM SİLİNDİRİ	ARM CYLINDER
G200.00.01	KEPÇE SİLİNDİRİ	BUCKET CYLINDER
G210.00.01	ÇABUK SÖK TAK SİLİNDİRİ (OP)	QUICK COUPLER CYLINDER (OP)
G230.00.01	DOZER SİLİNDİRİ, SAĞ (OP)	DOZER CYLINDER, RH (OP)
G230.00.02	DOZER SİLİNDİRİ, SOL (OP)	DOZER CYLINDER, LH (OP)

### **K ELEKTRİK SİSTEMİ** **ELECTRICAL SYSTEM**

K010.00.01	ELEKTRİK PARÇALARI (1)	ELECTRIC PARTS (1)
K010.00.01	ELEKTRİK PARÇALARI (1)	ELECTRIC PARTS (1)
K010.00.02	ELEKTRİK PARÇALARI (2)	ELECTRIC PARTS (2)
K020.00.01	ANA ELEKTRİK TESİSATI	MAIN HARNESS
K030.00.01	MOTOR ELEKTRİK TESİSATI, ŞASI	ENGINE HARNESS, FRAME
K040.00.01	KABİN ELEKTRİK TESİSATI	OPERATOR CAB HARNESS
K050.00.01	KABİN İÇİ ELEKTRİK TESİSATI	OPERATOR CAB INTERIOR HARNESS
K060.00.01	TEPE LAMBASI (OP)	BEACON LAMP MOUNTING (OP)
K070.00.01	ÖN ÇALIŞMA LAMBASI MONTAJI (OP)	WORK LAMP MOUNTING, FRONT (OP)
K080.00.01	ARKA ÇALIŞMA LAMBASI MONTAJI (OP)	WORK LAMP MOUNTING, REAR (OP)
K090.00.01	ARKA AĞIRLIK ÇALIŞMA LAMBASI MONTAJI (OP)	WORK LAMP MOUNTING, COUNTER WEIGHT (OP)
K100.00.01	SMARTLINK (OP)	SMARTLINK (OP)
K110.00.01	IMMOBİLİZER (OP)	IMMOBILIZER (OP)
K120.00.01	KAMERA MONTAJI, ARKA GÖRÜŞ (OP)	CAMERA MOUNTING, REAR VIEW (OP)

### **Y DİĞERLERİ (ETİKET, AVADANLIK)** **OTHERS (DECAL, TOOLS)**

Y010.00.01	ETİKETLER (TÜRKÇE)	DECALS (TURKISH)
Y010.01.01	ETİKETLER (İNGİLİZCE)	DECALS (ENGLISH)

### **Z MOTOR PARÇALARI** **ENGINE PARTS**

Z010.00.01	MOTOR	ENGINE
Z020.00.01	KÜLBÜTÖR KAPAĞI	ROCKER ARM COVER
Z020.00.02	SİLİNDİR KAPAĞI 1	CYLINDER HEAD 1
Z020.00.03	SİLİNDİR KAPAĞI 2	CYLINDER HEAD 2
Z020.00.04	SİLİNDİR BLOĞU	CYLINDER BLOCK
Z020.00.05	KAM MİLİ VE SUPAPLAR	CAM SHAFT & VALVE
Z020.00.06	ZAMANLAMA DİŞLİSİ VE VOLAN YUVASI	TIMING GEAR CASE & FLYWHEEL HOUSING
Z020.00.07	DİŞLİ KUTUSU KAPAĞI	GEAR CASE COVER
Z020.00.08	VOLAN MUHAFAZASI	FLYWHEEL HOUSING
Z020.00.09	KRANK MİLİ, PİSTON VE VOLAN	CRANKSHAFT, PISTON & FLYWHEEL
Z020.00.10	MOTOR TAMİR TAKIMI	ENGINE OVERHAUL GASKET KIT

## İÇİNDEKİLER / CONTENTS

Z020.00.11	SİLİNDİR KAPAĞI TAMİR TAKIMI	CYLINDER HEAD GASKET KIT
Z030.00.01	YAĞ KARTERİ VE YAĞ SEVİYE ÇUBUĞU	OIL PAN & OIL LEVEL GAUGE
Z030.00.02	YAĞ FİLTRESİ VE SOĞUTUCUSU	OIL FILTER & COOLER
Z030.00.03	YAĞ POMPASI VE YAĞ SÜZGEÇİ	OIL PUMP & STRAINER
Z030.00.04	YAĞ VE VAKUM TESİSATI	OIL & VACUUM PIPING
Z030.00.05	HAVALANDIRMA SİSTEMİ	VENTILATION SYSTEM
Z040.00.01	SU POMPASI VE KOROZYON ÖNLEYİCİ	WATER PUMP & CORROSION RESISTOR
Z040.00.02	TERMOSTAT	THERMOSTAT
Z040.00.03	SOĞUTMA SUYU TESİSATI	WATER PIPING
Z040.00.04	FAN VE FAN KAYIŞI	FAN & FAN BELT
Z040.00.05	FAN MUHAFAZASI	FAN GUARD
Z050.00.01	YAKIT BESLEME POMPASI	FUEL PUMP
Z050.00.02	YAKIT ENJEKSİYON SİSTEMİ 1	FUEL INJECTION SYSTEM 1
Z050.00.03	YAKIT ENJEKSİYON SİSTEMİ 2	FUEL INJECTION SYSTEM 2
Z050.00.04	YAKIT FİLTRESİ	FUEL FILTER
Z060.00.01	MARŞ MOTORU	STARTER
Z060.00.02	ALTERNATÖR	GENARATOR
Z060.00.03	MOTOR ELEKTRİK TESİSATI	ENGINE WIRING HARNESS
Z060.00.04	ELEKTRİK TESİSATI SABİTLEME ELEMANLARI	HARNESS FIXING PARTS
Z060.00.05	ELEKTRİK KONTROL PARÇALARI 1	ELECTRIC CONTROL PARTS 1
Z060.00.06	ELEKTRİK KONTROL PARÇALARI 2	ELECTRIC CONTROL PARTS 2
Z060.00.07	ELEKTRİK KONTROL VE DİĞER PARÇALAR	ELECTRIC CONTROL & OTHER PARTS
Z070.00.01	EMME MANİFOLDU	INLET MANIFOLD
Z070.00.02	EGZOZ MANİFOLDU	EXHAUST MANIFOLD
Z070.00.03	TURBOŞARJ SİSTEMİ	TURBOCHARGER SYSTEM
Z070.00.04	DİZEL PARTİKÜL FİLTRESİ	DPF
Z070.00.05	EGR	EGR
Z070.00.06	EGR SOĞUK SU GİRİŞ - ÇIKIŞ	EGR COOLING INLET - OUTLET

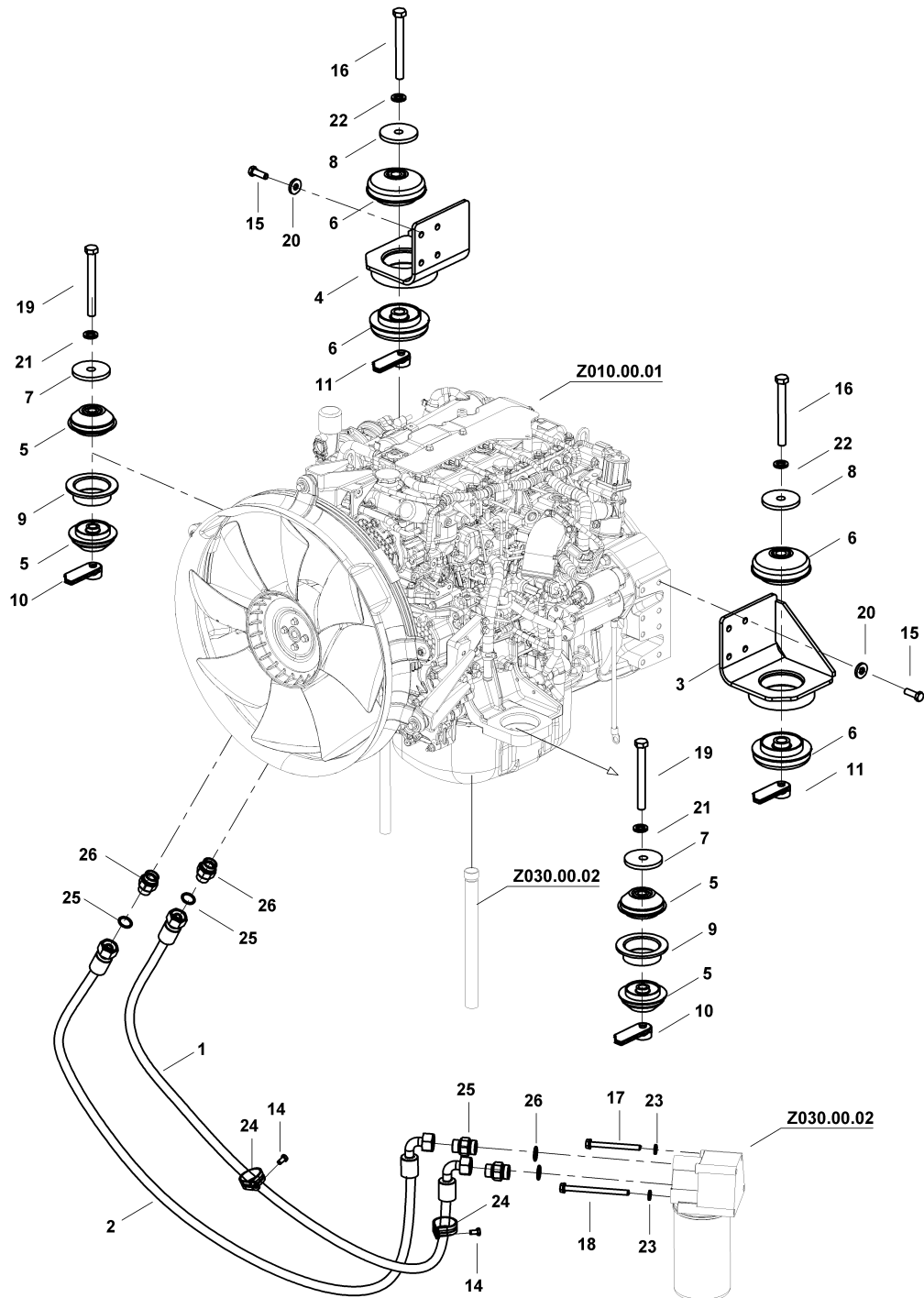
# A - MOTOR SİSTEMİ

## A - ENGINE SYSTEM

Sayfa No / Page No	Sayfa Adı	Page Name	Revizyon / Revision
A010.00.01	MOTOR MONTAJI	ENGINE MOUNTING	
A020.00.01	HAVA EMİŞ SİSTEMİ	AIR INTAKE SYSTEM	
A035.00.01	DİZEL PARTİKÜL FİLTRESİ MONTAJI	DPF MOUNTING	
A045.00.01	MOTOR SOĞUTMA SİSTEMİ	ENGINE COOLING SYSTEM	
A050.00.01	RADYATÖR KOMPLESİ	RADIATOR ASS'Y	
A060.00.01	YAKIT SİSTEMİ	FUEL SYSTEM	
A070.00.01	ÖN YAKIT FİLTRESİ MONTAJI (OP)	PRE-FUEL FILTER ASS'Y (OP)	
A080.00.01	YAKIT TRANSFER POMPASI MONTAJI	FUEL FEED PUMP ASS'Y	
A090.00.01	KLİMA VE KALORİFER MONTAJI	AIRCONDITION AND HEATER MOUNTING	
A100.00.01	KLİMA VE KALORİFER ÜNİTESİ	AIRCONDITION AND HEATER UNIT	



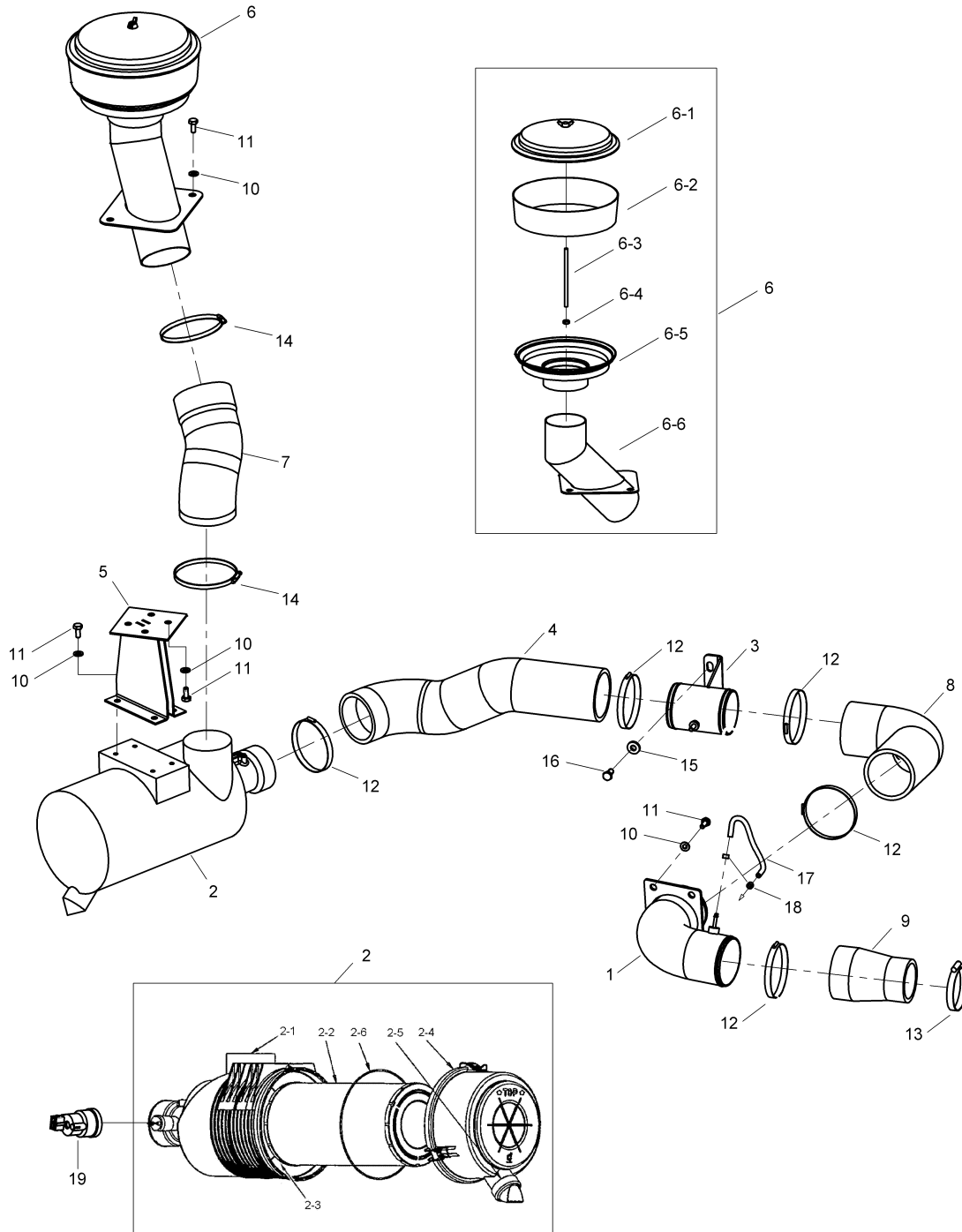
### MOTOR MONTAJI ENGINE MOUNTING



## MOTOR MONTAJI ENGINE MOUNTING

No	Parça No	Parça Adı	Description	Adet	S.K.	Bas.S.N	Bit.S.N	Y.K.	Not
No	Part no			Qty	SC	S/N from	S/N to	ICA	Note
1	99Q094140	HORTUM KOMPLESİ	HOSE ASS'Y	1					
2	99Q094142	HORTUM KOMPLESİ	HOSE ASS'Y	1					
3	H202010200	MOTOR BAĞLANTI KULAĞI K.M.	ENGINE MOUNTING, BRACKET W.A.	1					
4	H202010600	MOTOR BAĞLANTI KULAĞI K.M.	ENGINE MOUNTING, BRACKET W.A.	1					
5	H302000200	MOTOR TAKOZU, ÖN	MOUNTING RUBBER, FRONT	4					
6	H302000300	MOTOR TAKOZU, ARKA	MOUNTING RUBBER, REAR	4					
7	H302000400	PUL	WASHER	2					
8	H302000500	PUL	WASHER	2					
9	H302000600	BURÇ	BUSHING	2					
10	H302000700	SOMUN, DÖVME	FORGED NUT	2					
11	H342031700	SOMUN, DÖVME	FORGED NUT	2					
14	N010232078	CIVATA	BOLT	3					M8x15
15	N010232858	CIVATA	BOLT	8					M12x35
16	N010234502	CIVATA	BOLT	2					M20x180
17	N010380782	CIVATA	BOLT	2					M10x110
18	N010380794	CIVATA	BOLT	2					M10x140
19	N010381418	CIVATA	BOLT	2					M16X150
20	N030560004	PUL	WASHER	8					M12
21	N030810002	PUL	WASHER	2					M16
22	N030810003	PUL	WASHER	2					M20
23	N030810015	PUL	WASHER	4					M10
24	N077014508	KELEPÇE	CLAMP	3					
25	N102002436	O-RİNG	O-RING	4					
26	N16K114344	NİPEL	ADAPTER	4					

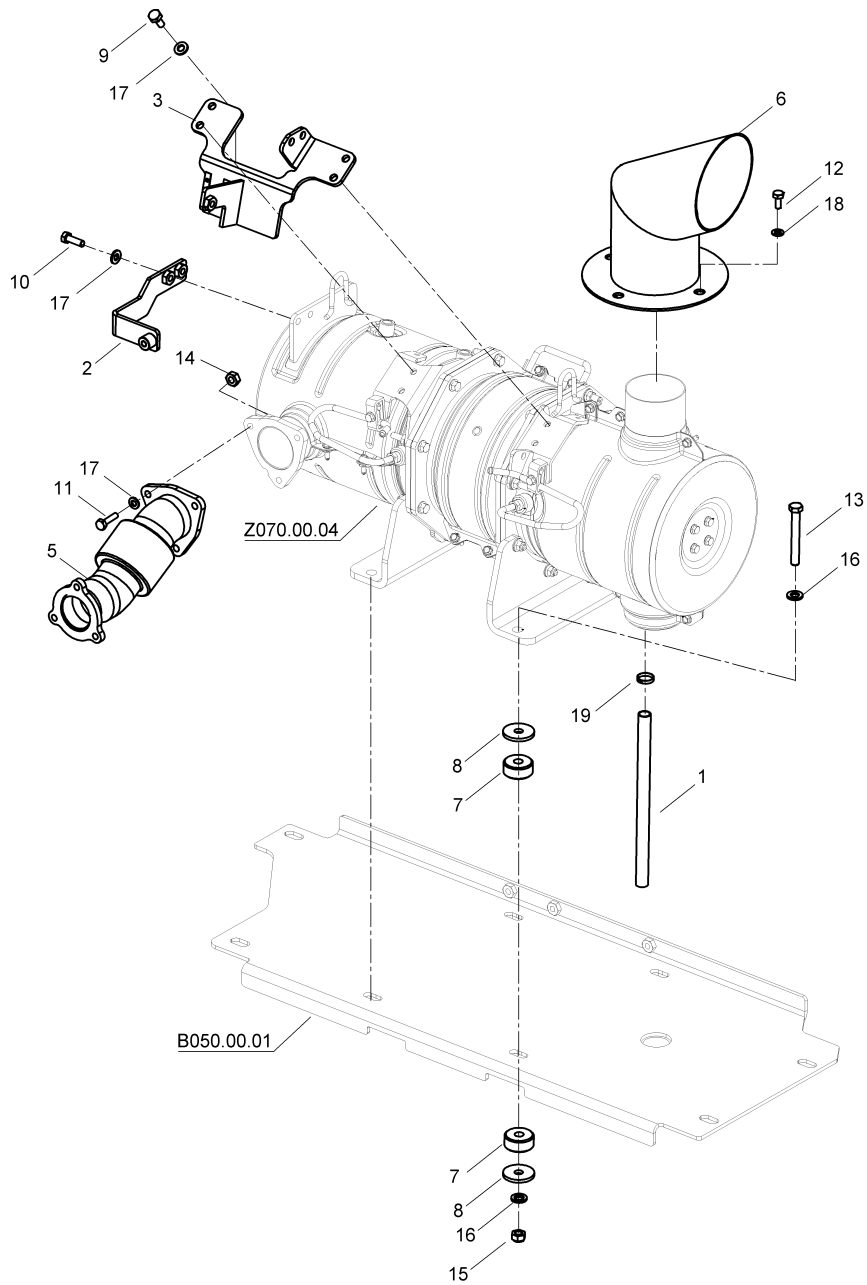
**HAVA EMİŞ SİSTEMİ**  
**AIR INTAKE SYSTEM**



## HAVA EMİŞ SİSTEMİ AIR INTAKE SYSTEM

No	Parça No	Parça Adı	Adet	S.K.	Bas.S.N	Bit.S.N	Y.K.	Not
No	Part no	Description	Qty	SC	S/N from	S/N to	ICA	Note
1	H302207000	BORU K.M.	1					
2	H209039101	FİLTRE KOMPLESİ, HAVA	1					
2-1	H209039104	HAVA FİLTRE KABI	1					
2-2	H209039103	FİLTRE, HAVA, İÇ	1					
2-3	H209039102	FİLTRE, HAVA, DIŞ	1					
2-4	H209039105	KAPAK	1					
2-5	H209039106	TAHLİYE LASTİĞİ, HAVA FİLTRESİ	1					
2-6	H209039107	O-RİNG	1					
3	H302206200	BORU K.M.	1					
4	H302205900	HORTUM, HAVA FİLTRESİ	1					
5	H302206500	BRAKET K.M.	1					
6	H302200800	ÖN TEMİZLEYİCİ KOMPLESİ, HAVA	1					
6-1	H302201500	KAPAK	1					
6-2	H209039010	KOLLEKTÖR	1					
6-3	H209039011	SAPLAMA	1					
6-4	H209039012	SOMUN	1					
6-5	H209039013	TOZ KABI	1					
6-6	H209039014	BORU K.M.	1					
7	H302206800	HORTUM, HAVA FİLTRESİ	1					
8	H302207100	HORTUM, HAVA FİLTRESİ	1					
9	H302206001	HORTUM, HAVA FİLTRESİ	1					
10	N030810014	PUL	15					M8
11	N010232124	CIVATA	15					M8x20
12	N074319011	KELEPÇE	5					
13	N074327090	KELEPÇE	1					
14	N074030012	KELEPÇE	2					
15	N030560002	PUL	2					M10
16	N010232438	CIVATA	2					M10x20
17	H302207500	HORTUM	1					
18	N075139510	KELEPÇE	2					
19	H348002401	MÜŞİR, TIKANIKLIK	1					

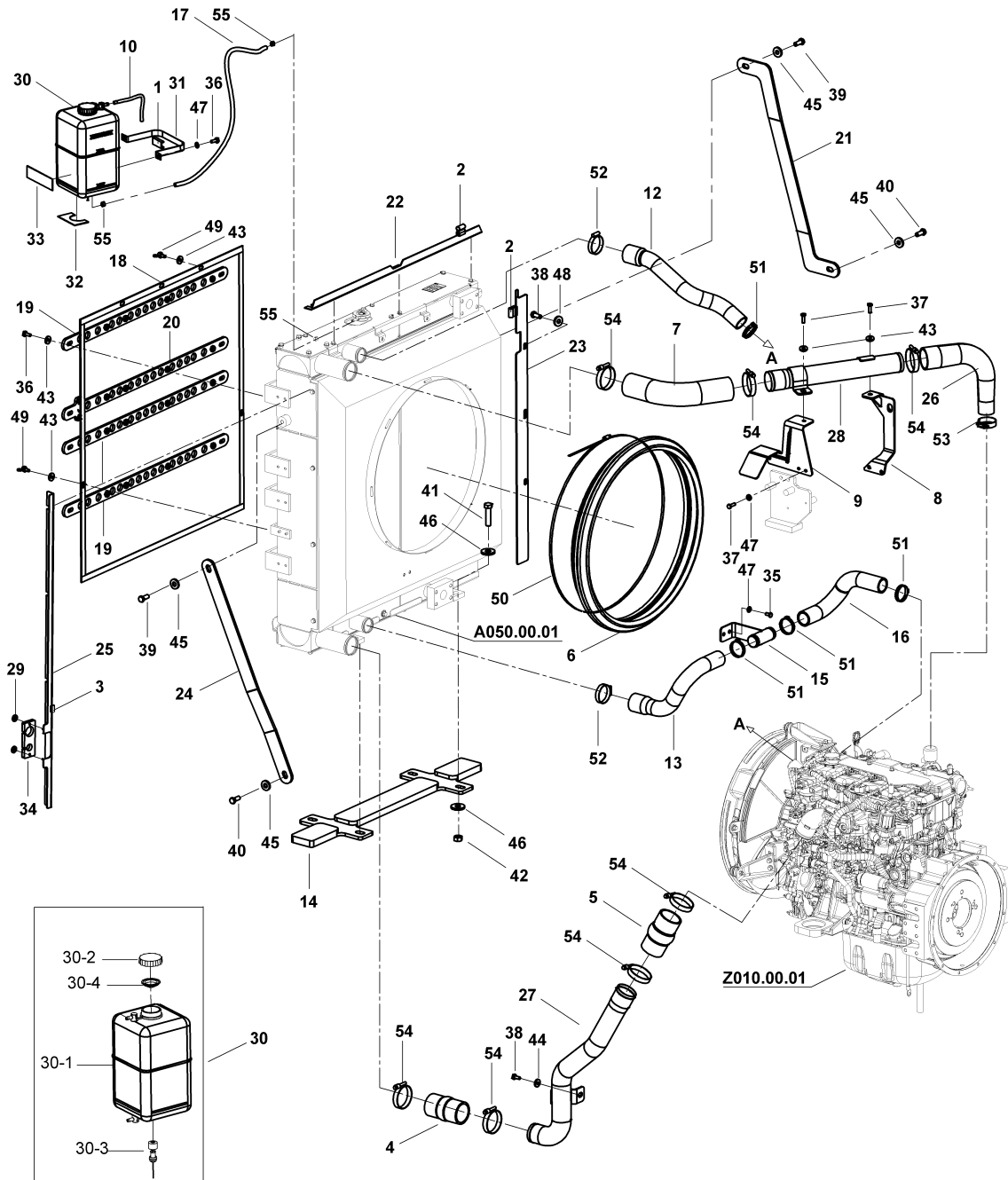
## DİZEL PARTİKÜL FİLTRESİ MONTAJI DPF MOUNTING



**DİZEL PARTİKÜL FİLTRESİ MONTAJI**  
**DPF MOUNTING**

No	Parça No	Parça Adı	Adet	S.K.	Bas.S.N	Bit.S.N	Y.K.	Not
No	Part no	Description	Qty	SC	S/N from	S/N to	ICA	Note
1	H067001102	HORTUM, SU TAHLİYE	1					
2	H202320400	BAĞLANTI SACI K.M.	1					
3	H202320600	ÜST SAC K.M., DPF	1					
5	H302305200	BORU K.M., ADAPTÖR	1					
6	H302305700	EGZOZ BORUSU K.M.	1					
7	H372310200	LASTİK TAKOZ	8					
8	H372310700	PUL	8					
9	N010232124	CIVATA	4					
10	N010232148	CIVATA	2					M8x25
11	N010232174	CIVATA	3					M8x35
12	N010232438	CIVATA	4					M10x20
13	N010380974	CIVATA	4					M12x95
14	N023570184	SOMUN	6					M8
15	N025910122	SOMUN	4					M12
16	N030810001	PUL	8					M12
17	N030810014	PUL	9					M8
18	N030810015	PUL	4					M10
19	N074020816	KELEPÇE	1					

# MOTOR SOĞUTMA SİSTEMİ ENGINE COOLING SYSTEM

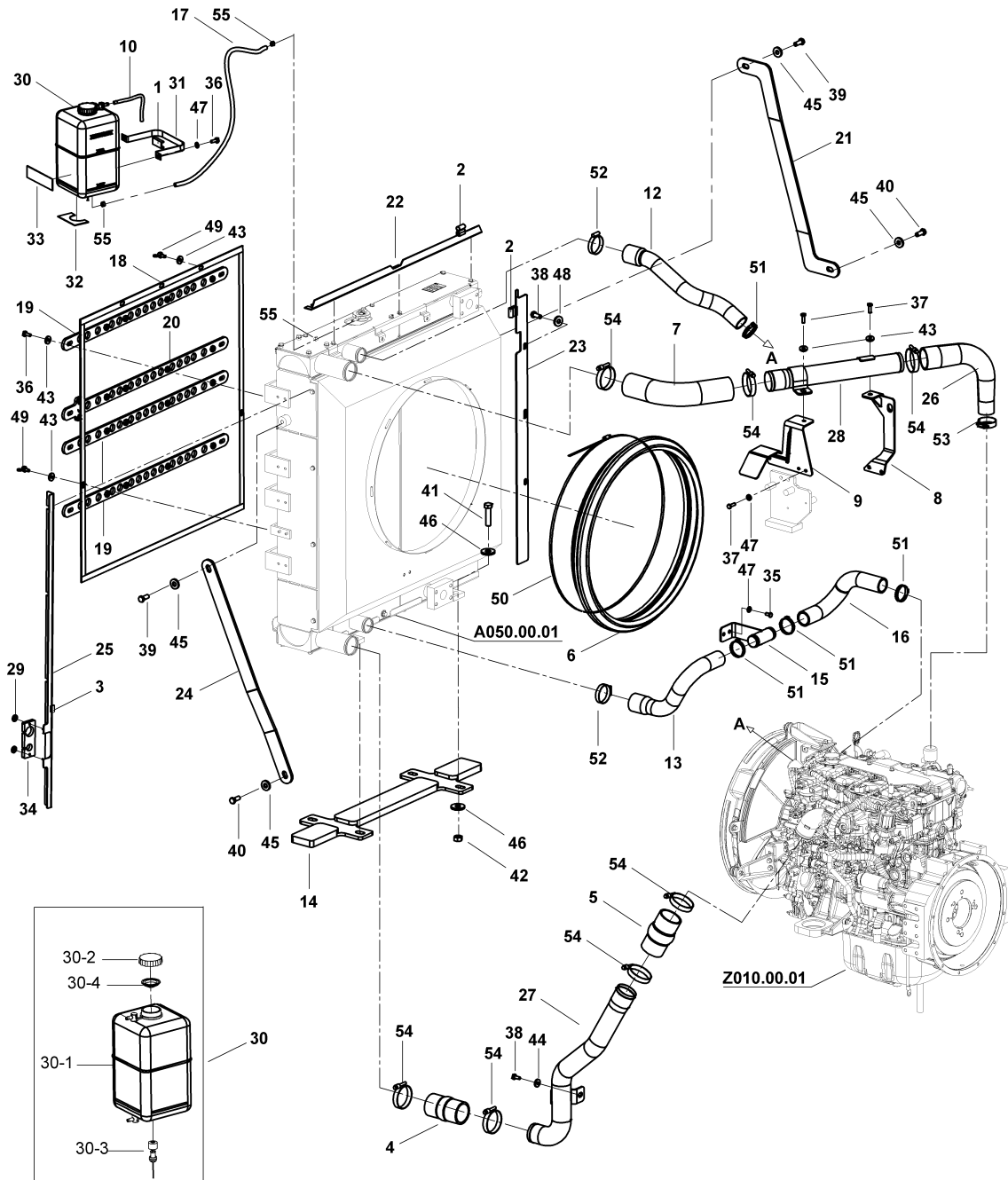


## MOTOR SOĞUTMA SİSTEMİ ENGINE COOLING SYSTEM

No	Parça No	Parça Adı	Adet	S.K.	Bas.S.N	Bit.S.N	Y.K.	Not
No	Part no	Description	Qty	SC	S/N from	S/N to	ICA	Note
1	98Y040130	GROMET	1					
2	98Z020010	FİTİL	2					
3	H130135102	FİTİL	1					
4	H202404401	HORTUM, İNTERCOOLER	1					
5	H202410500	HORTUM, İNTERCOOLER	1					
6	H202412900	KÖRÜK	1					
7	H202420800	HORTUM, İNTERCOOLER	1					
8	H202421000	BRAKET K.M.	1					
9	H202431100	BRAKET K.M.	1					
10	H202431300	HORTUM	1					
12	H302400400	HORTUM, SU	1					
13	H302400500	HORTUM, SU	1					
14	H302400800	LASTİK	1					
15	H302401000	BORU K.M.	1					
16	H302401300	HORTUM, SU	1					
17	H302402600	HORTUM	1					
18	H302402900	ELEK	1					
19	H302403400	SAC K.M., KONDENSER ASKISI	3					
20	H302403600	SAC K.M., KONDENSER ASKISI	1					
21	H302404500	DESTEK SACI	1					
22	H302405001	HAVA PERDE SACI	1					
23	H302405100	HAVA PERDE SACI	1					
24	H302405200	DESTEK SACI	1					
25	H302405300	HAVA PERDE SACI K.M.	1					
26	H302410700	HORTUM, İNTERCOOLER	1					
27	H302410800	BORU K.M., İNTERCOOLER	1					
28	H302411500	BORU K.M.	1					
29	H341139700	SÜNGER TUTUCU	2					
30	H342405202	REZERVUAR TANK KOMPLESİ	1					
30-1	H349080050A	REZERVUAR TANK	1					
30-2	H349080051B	TANK KAPAĞI, REZERVUAR	1					
30-3	H349080053A	MÜŞİR, REZERVUAR TANK	1					
30-4	H349080054A	CONTA	1					
31	H342410800	KELEPÇE	1					
32	H342442700	LASTİK	1					
33	H342442900	LASTİK	1					
34	H382404800	LASTİK	1					
35	N010232078	CIVATA	2					M8x15
36	N010232124	CIVATA	12					
37	N010232138	CIVATA	2					M8x25
38	N010232438	CIVATA	4					M10x20
39	N010232846	CIVATA	2					M12x30
40	N010232858	CIVATA	2					M12x35
41	N010381262	CIVATA	4					M16x65
42	N023570314	SOMUN	4					M16
43	N030560001	PUL	15					M8
44	N030560002	PUL	1					M10
45	N030560004	PUL	4					M12
46	N030560006	PUL	8					M16



**MOTOR SOĞUTMA SİSTEMİ**  
**ENGINE COOLING SYSTEM**



**MOTOR SOĞUTMA SİSTEMİ  
ENGINE COOLING SYSTEM**

No	Parça No	Parça Adı	Adet	S.K.	Bas.S.N	Bit.S.N	Y.K.	Not
No	Part no	Description	Qty	SC	S/N from	S/N to	ICA	Note
47	N030810014	PUL	6					M8
48	N030810015	PUL	3					M10
49	N042180398	KELEBEK CIVATA	5					M8x16
50	N074226842	KELEPÇE	1					
51	N074324060	KELEPÇE	4					
52	N074325070	KELEPÇE	2					
53	N074834567	KELEPÇE	1					
54	N074835779	KELEPÇE	7					
55	N075221112	KELEPÇE	3					



**RADYATÖR KOMPLESİ  
RADIATOR ASS'Y**

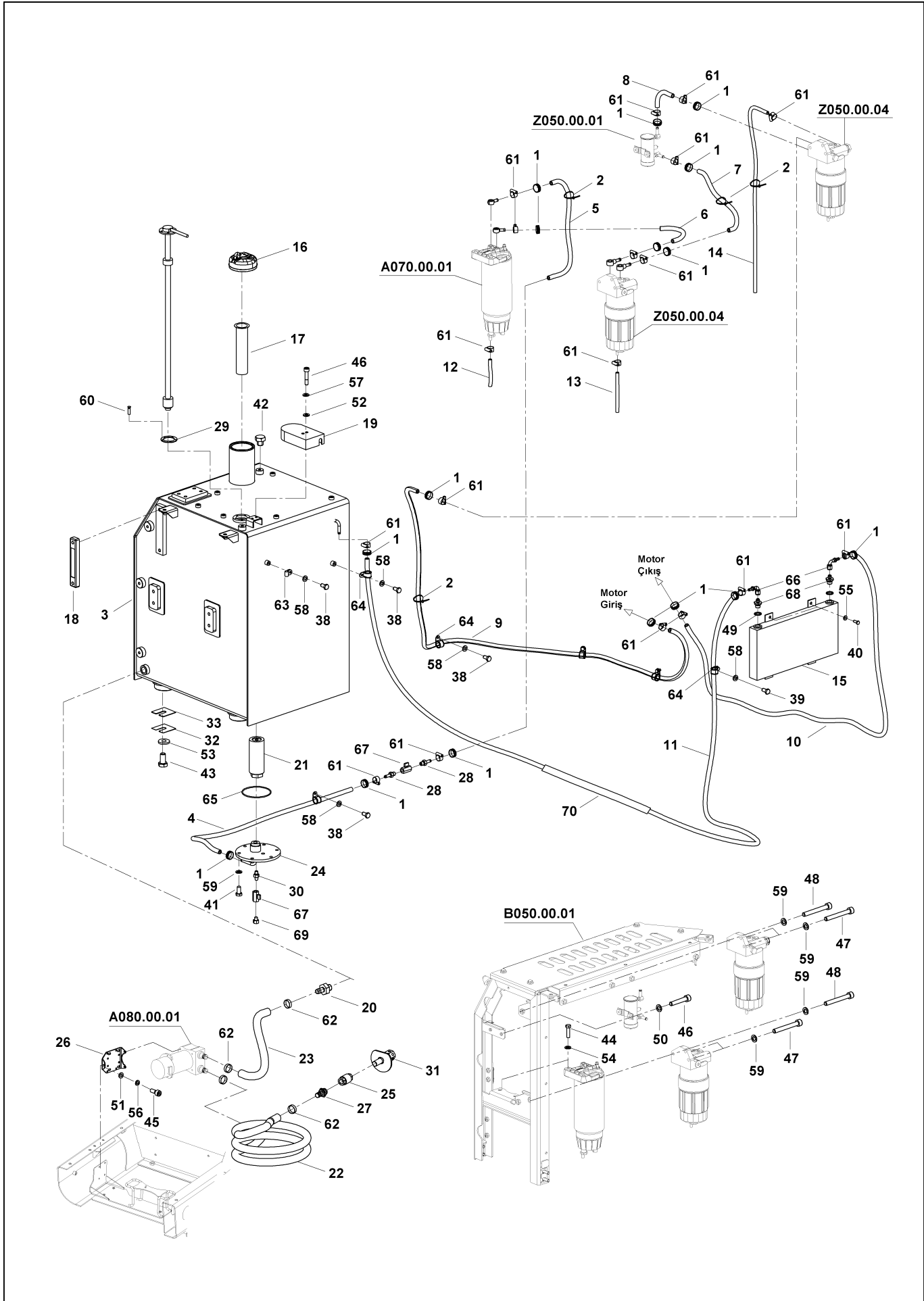
No	Parça No	Parça Adı	Adet	S.K.	Bas.S.N	Bit.S.N	Y.K.	Not
No	Part no	Description	Qty	SC	S/N from	S/N to	ICA	Note
0	H302400101	RADYATÖR KOMPLESİ	1					
1	H309061002	YAĞ SOĞUTUCU	1					
2	H309061003	SU SOĞUTUCU	1					
3	H309061001A	INTERCOOLER	1					
4	H309061004	CIVATA	16					
5	H309061005	CIVATA	12					
6	H309061006	CIVATA	4					
7	H309061007	SOMUN	4					
8	H309061008	YÜKSÜK	4					
9	H309061009	DAVLUMBAZ	1					
10	H309061010	ÇERÇEVE SACI, ÜST	1					
11	H309061011	ÇERÇEVE SACI, ALT	1					
14	H309061012	LASTİK	4					
15	H309061013	PROFİL	2					
16	H309061014	RADYATÖR KAPAK	1					



## YAKIT SİSTEMİ FUEL SYSTEM

No	Parça No	Parça Adı	Adet	S.K.	Bas.S.N	Bit.S.N	Y.K.	Not
No	Part no	Description	Qty	SC	S/N from	S/N to	ICA	Note
1	54502300	TEKSTİL BANT	16					
2	51012200	KABLO BAĞI	7					
3	H202500103	YAKIT TANKI K.M.	1					
4	H202510100	YAKIT HORTUMU	1					
5	H202510200	YAKIT HORTUMU	1					
6	H202510300	YAKIT HORTUMU	1					
7	H202510400	YAKIT HORTUMU	1					
8	H202510500	YAKIT HORTUMU	1					
9	H202510600	YAKIT HORTUMU	1					
10	H202510700	YAKIT HORTUMU	1					
11	H202510800	YAKIT HORTUMU	1					
12	H202510900	HORTUM, TAHLİYE	1					
13	H202511000	HORTUM, TAHLİYE	1					
14	H202511100	HORTUM, TAHLİYE	1					
15	H252512000	YAKIT SOĞUTUCU	1					
16	H342503002	YAKIT TANKI KAPAĞI	1					DJ52
16	H342503003	YAKIT TANKI KAPAĞI	1					DJ53
16	H342503004	YAKIT TANKI KAPAĞI	1					DJ54
16	H342503005	YAKIT TANKI KAPAĞI	1					DJ55
16	H342503006	YAKIT TANKI KAPAĞI	1					DJ56
17	H342503102	SÜZGEÇ, YAKIT	1					
18	H342503202	SEVIYE GÖSTERGESİ, YAKIT	1					
19	H342504000	KAPAK K.M.	1					
20	H342505300	NİPEL	1					
21	H342505500	SÜZGEÇ, YAKIT EMİŞ	1					
22	H342506300	HORTUM, YAKIT EMİŞ	1					
23	H342506401	HORTUM KOMPLESİ	1					
24	H342512601	FLANŞ K.M., EMİŞ	1					
25	H342520100	ÇEK VALF	1					
26	H342520201	BRAKET, POMPA	1					
27	H342520300	NİPEL	1					
28	H342521400	NİPEL	2					
29	H342521500	LASTİK CONTA	1					
30	H342521600	NİPEL	1					
31	H342522400	YAKIT EMİŞ KOMPLESİ	1					
32	H343409500	ŞİM	4					
33	H343410400	ŞİM	4					
38	N010222078	CIVATA	6					M8x16
39	N010222120	CIVATA	1					M8x20
40	N010232114	CIVATA	4					M8x20
41	N010232438	CIVATA	6					M10x20
42	N010232726	CIVATA	2					M12x10
43	N010233578	CIVATA	4					M16x40
44	N010380854	CIVATA	2					M12x45
45	N015870302	CIVATA	4					M6x16
46	N015870352	CIVATA	4					M6x30
47	N015890854	CIVATA	4					M10x45
48	N015890926	CIVATA	2					M10x80
49	N030000015	O-RİNGLİ PUL	2					

# YAKIT SİSTEMİ FUEL SYSTEM

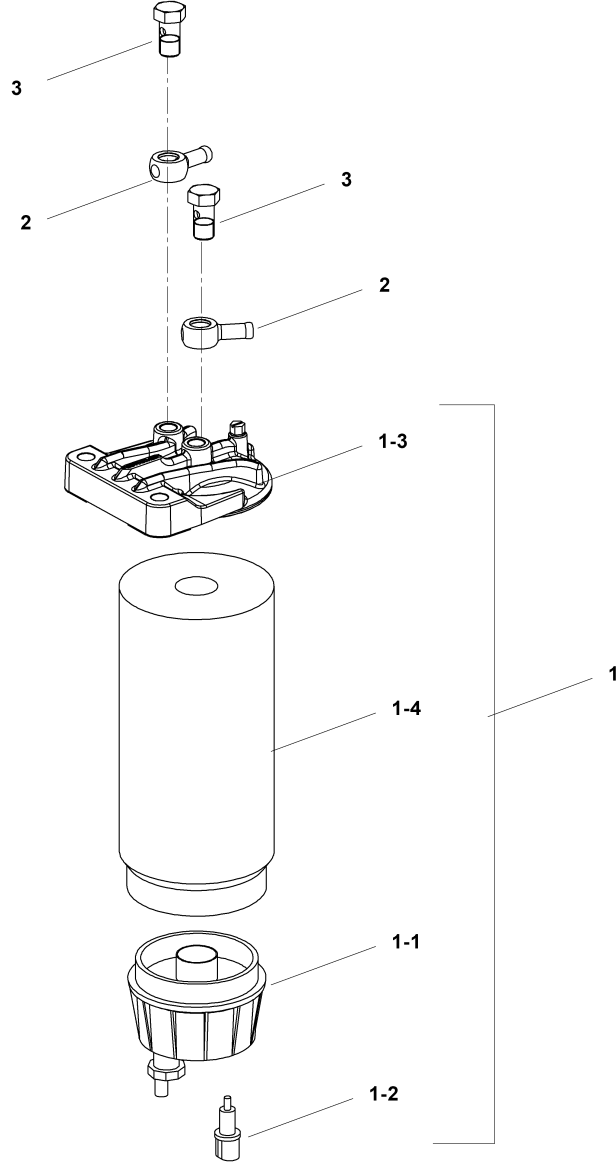


**YAKIT SİSTEMİ**  
**FUEL SYSTEM**

No	Parça No	Parça Adı	Adet	S.K.	Bas.S.N	Bit.S.N	Y.K.	Not
No	Part no	Description	Qty	SC	S/N from	S/N to	ICA	Note
50	N030020004	PUL	2					M6
51	N030100011	PUL	4					M5
52	N030100013	PUL	2					M6
53	N030560006	PUL	4					M16
54	N030810001	PUL	2					M12
55	N030810014	PUL	4					M8
56	N031310007	YAYLI RONDELA	4					M5
57	N031310008	YAYLI RONDELA	2					M6
58	N031310010	YAYLI RONDELA	7					M8
59	N031310011	YAYLI RONDELA	12					
60	N043700952	VİDA	5					
61	N074010016	KELEPÇE	19					
62	N074022032	KELEPÇE	4					
63	N077010908	KELEPÇE	1					
64	N077012508	KELEPÇE	6					
65	N102009936	O-RİNG	1					
66	N115220308	HORTUM BAŞLIĞI	2					
67	N140030200	KÜRESEL VANA	2					
68	N16K520203	NİPEL	2					
69	N16X181002	TAPA	1					
70	N9945C0800	HORTUM KORUYUCU	1					



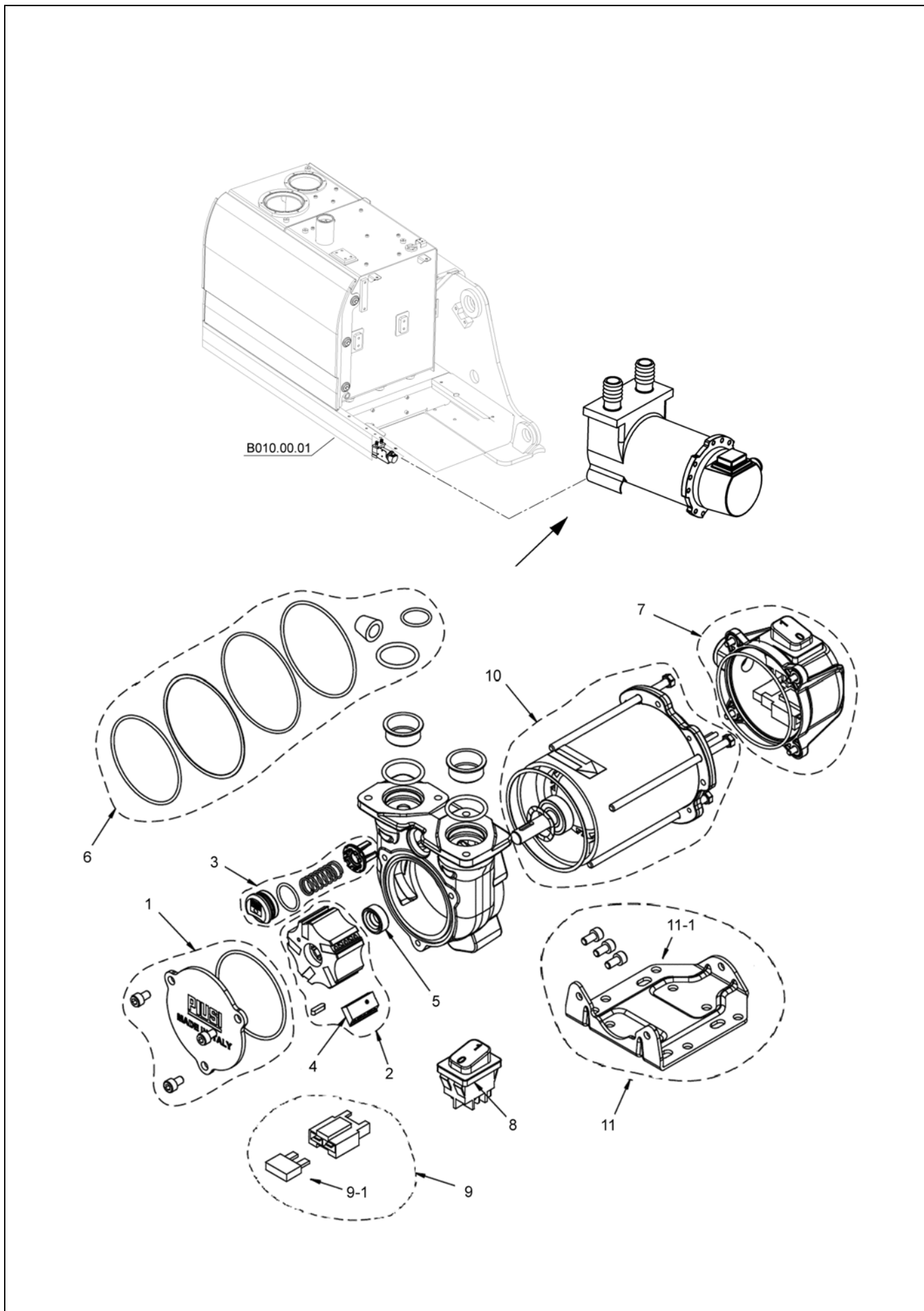
ÖN YAKIT FİLTRESİ MONTAJI (OP)  
PRE-FUEL FILTER ASS'Y (OP)



**ÖN YAKIT FİLTRESİ MONTAJI (OP)  
PRE-FUEL FILTER ASS'Y (OP)**

No	Parça No	Parça Adı	Description	Adet	S.K.	Bas.S.N	Bit.S.N	Y.K.	Not
No	Part no			Qty	SC	S/N from	S/N to	ICA	Note
1	H349004567A	FİLTRE KOMPLESİ, YAKIT ÖN	FILTER ASS'Y, PRE-FUEL	1					
1-1	H909090000	ÇANAK, SU AYIRICI	BOWL, SEDIMENT	1					
1-2	H909090001	SENSÖR, SU UYARICI	SENSOR, WATER WARNING	1					
1-3	H349002400A	FİLTRE KAFASI, YAKIT ÖN	FILTER HEAD, PRE-FUEL	1					
1-4	H349004566A	FİLTRE, YAKIT ÖN	FILTER, PRE-FUEL	1					
2	H349003257	BANJO	BANJO	2					
3	H349003254	BANJO CIVATA	BANJO BOLT	2					

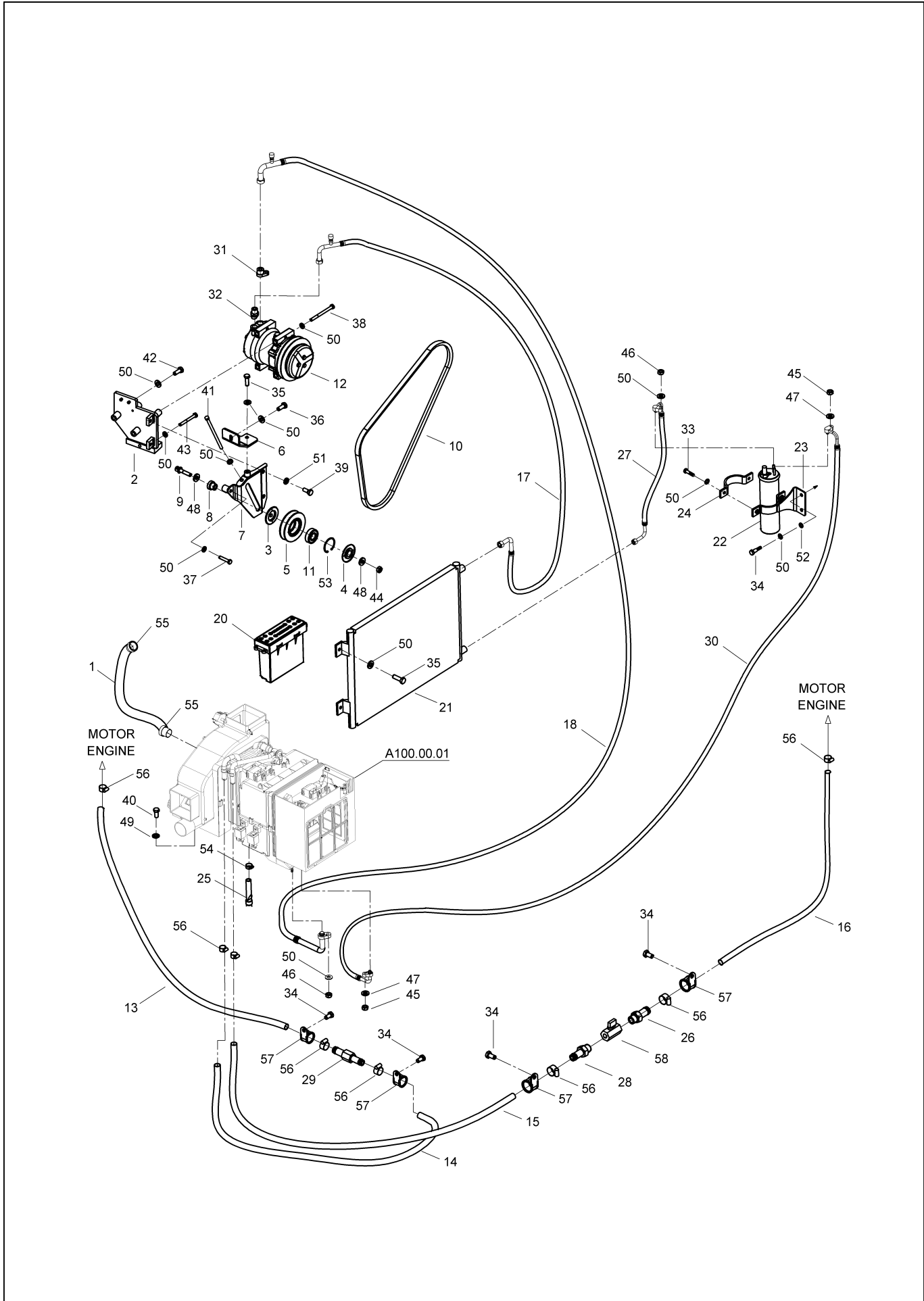
### YAKIT TRANSFER POMPASI MONTAJI FUEL FEED PUMP ASS'Y



**YAKIT TRANSFER POMPASI MONTAJI**  
**FUEL FEED PUMP ASS'Y**

No	Parça No	Parça Adı	Description	Adet	S.K.	Bas.S.N	Bit.S.N	Y.K.	Not
No	Part no			Qty	SC	S/N from	S/N to	ICA	Note
0	H258003401	YAKIT TRANSFER POMPASI KOMPLESİ	PUMP ASS'Y, FUEL FEED	1					
1	H259080120	KAPAK KİTİ	COVER KIT	1					
2	H259080101A	KANATÇIK VE ROTOR KİTİ	KIT, ROTOR, VANES, KEY	1					
3	H259080121	BY-PASS KİTİ	KIT, BY-PASS	1					
4	H259080102A	KANATÇIK KİTİ	KIT, BLADES	1					
5	H259080122	KEÇE, ŞAFT	SHAFT SEAL	1					
6	H259080123	KEÇE TAKIMI	KIT, SEAL	1					
7	H259080108A	ANAHTARLI ELEKTRİK KİTİ	ELEC. BOX with SWIT.	1					
8	H259080107	ANAHTAR	SWITCH, FUEL FEED PUMP	1					
9	H259080105	SİGORTA KİTİ	FUSE KIT	1					
9-1	52706100	SİGORTA	FUSE	1					
10	H259080104A	ELEKTRİK MOTOR KİTİ, YAKIT POMPASI	KIT, MOTOR with SUP.	1					
11	H259080103A	BRAKET KİTİ	KIT, PUMP SUPPORT	1					
11-1	H259080109A	BRAKET	PUMP SUPPORT	1					

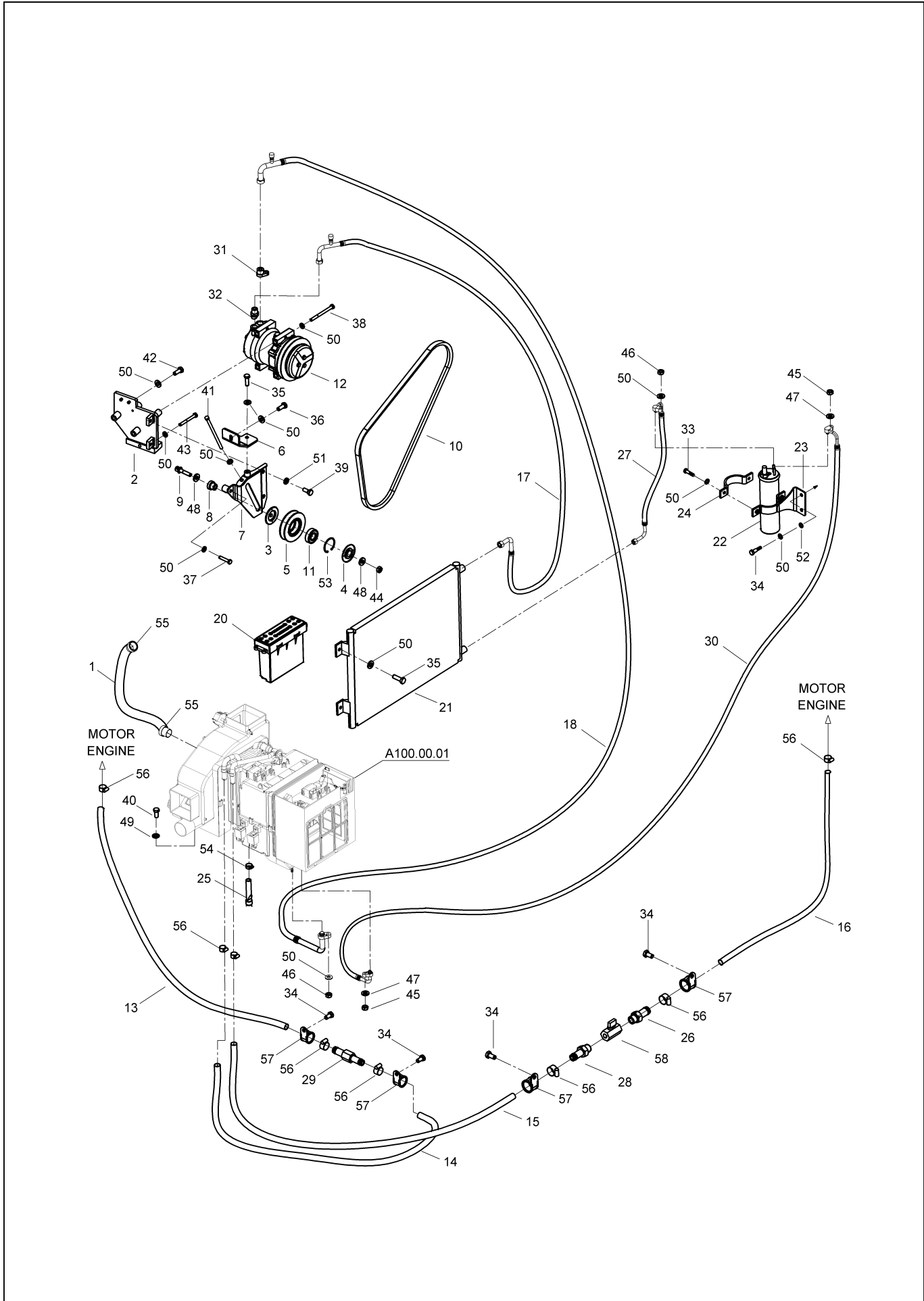
# KLİMA VE KALORİFER MONTAJI AIRCONDITION AND HEATER MOUNTING



**KLİMA VE KALORİFER MONTAJI**  
**AIRCONDITION AND HEATER MOUNTING**

No	Parça No	Parça Adı	Adet	S.K.	Bas.S.N	Bit.S.N	Y.K.	Not
No	Part no	Description	Qty	SC	S/N from	S/N to	ICA	Note
1	H069111000	HORTUM, KAĞIT	AIR HOSE	1				
2	H202705100	BRAKET K.M., KOMPRESÖR	BRACKET W.A., COMPRESSOR	1				
3	H202710300	KAPAK	COVER	1				
4	H202710400	KAPAK	COVER	1				
5	H202710500	KASNAK	PULLEY	1				
6	H202710600	DESTEK SACI	SUPPORT PLATE	1				
7	H202711700	DESTEK K.M.	SUPPORT W.A.	1				
8	H202711800	BURÇ	BUSHING	1				
9	H202711900	AYAR CIVATASI	SCREW, SET	1				
10	H202712000	KAYIŞ, KLİMA	V-BELT	1				
11	H202712100	RULMAN	BEARING	1				
12	H202712400	KOMPRESÖR, A/C	COMPRESSOR, A/C	1				
13	H202712700	HORTUM, KALORİFER	HOSE, HEATER	1				
14	H202712800	HORTUM, KALORİFER	HOSE, HEATER	1				
15	H202712900	HORTUM, KALORİFER	HOSE, HEATER	1				
16	H202713000	HORTUM, KALORİFER	HOSE, HEATER	1				
17	H252721300	HORTUM KOMPLESİ	DISCHARGE HOSE	1				
18	H252721400	HORTUM KOMPLESİ	SUCTION HOSE	1				
20	H342700402	KONTROL ÜNİTESİ, KLİMA	CONTROL UNIT, A/C	1				
21	H342700602	KONDENSER	CONDENSER	1				
22	H342700701	KURUTUCU	DRIER	1				
23	H342700801	BRAKET K.M., KURUTUCU	BRACKET W.A., DRIER	1				
24	H342703502	KELEPÇE, KURUTUCU	CLAMP, DRIER	1				
25	H342704501	ÇAMURLUK, ARA KAPLAMA	FENDER	1				
26	H342711200	NİPEL	ADAPTER	1				
27	H342730301	HORTUM KOMPLESİ	HOSE ASS'Y, A/C	1				
28	H342735901	NİPEL	ADAPTER	1				
29	H342736001	NİPEL	ADAPTER	1				
30	H342741300	HORTUM KOMPLESİ	LIQUID HOSE-B	1				
31	M112700300	NİPEL	ADAPTER	1				
32	M112700400	NİPEL	ADAPTER	1				
33	N010231478	CIVATA	BOLT	2				M6x15
34	N010232078	CIVATA	BOLT	6				M8x15
35	N010232138	CIVATA	BOLT	5				M8x25
36	N010232140	CIVATA	BOLT	1				M8x20
37	N010232186	CIVATA	BOLT	1				M8X40
38	N010232331	CIVATA	BOLT	4				M8x100
39	N010232462	CIVATA	BOLT	2				M10x25
40	N010232822	CIVATA	BOLT	4				M12x25
41	N010236878	CIVATA	BOLT	1				M8x160
42	N010380434	CIVATA	BOLT	2				M8x55
43	N010380446	CIVATA	BOLT	1				M8x60
44	N023570206	SOMUN	NUT	1				M10
45	N025900050	SOMUN	NUT	2				M6
46	N025900062	SOMUN	NUT	2				M8
47	N030100013	PUL	WASHER	2				M6
48	N030560002	PUL	WASHER	2				M10
49	N030810001	PUL	WASHER	4				M12
50	N030810014	PUL	WASHER	19				M8

# KLİMA VE KALORİFER MONTAJI AIRCONDITION AND HEATER MOUNTING

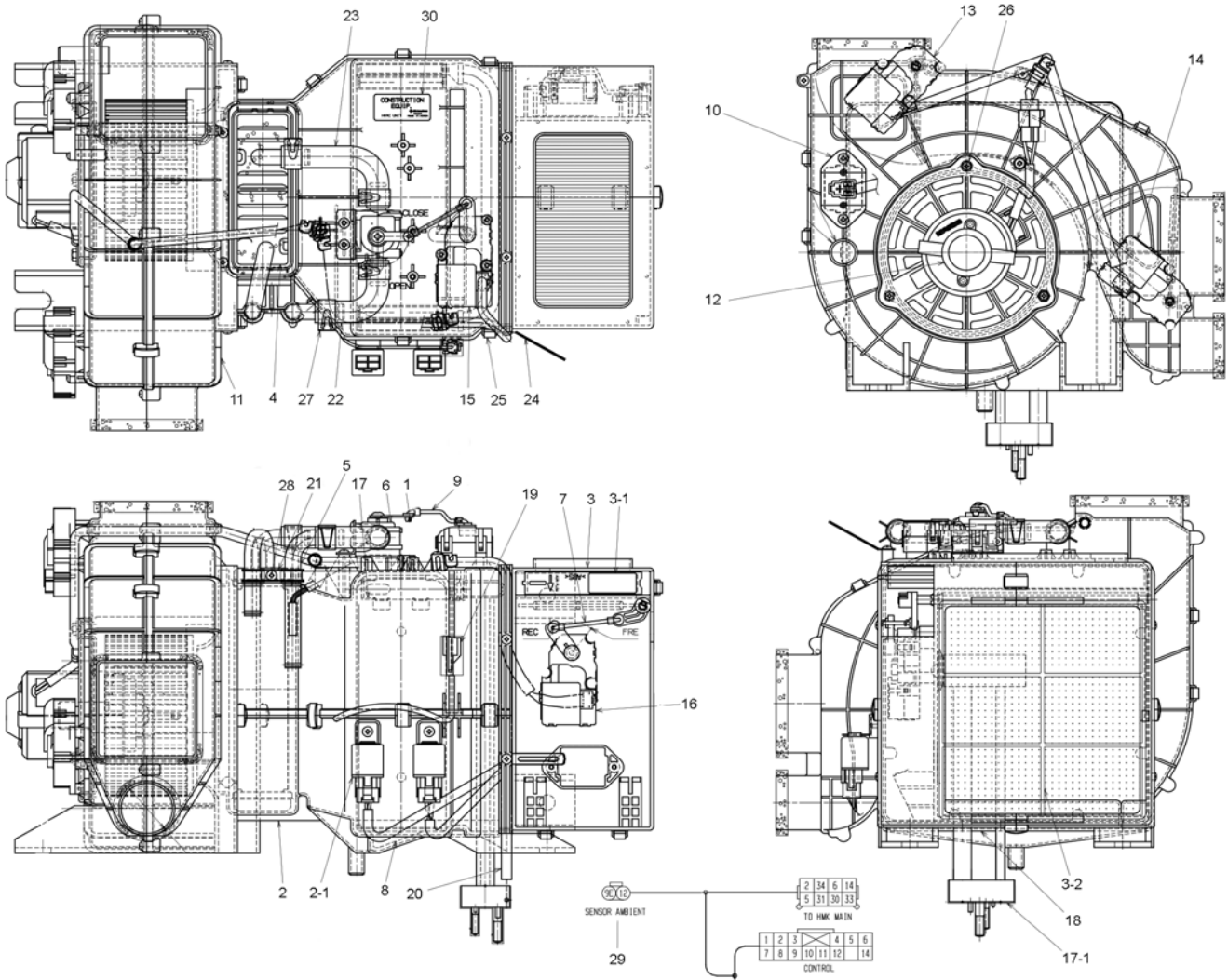


**KLİMA VE KALORİFER MONTAJI  
AIRCONDITION AND HEATER MOUNTING**

No	Parça No	Parça Adı	Adet	S.K.	Bas.S.N	Bit.S.N	Y.K.	Not
No	Part no	Description	Qty	SC	S/N from	S/N to	ICA	Note
51	N030810015	PUL	2					M10
52	N031310008	YAYLI RONDELA	2					M6
53	N050220131	SEGMAN	1					
54	N074020816	KELEPÇE	1					
55	N074022032	KELEPÇE	2					
56	N074521627	KELEPÇE	8					
57	N077012508	KELEPÇE	4					
58	N140030300	KÜRESEL VANA	1					



# KLİMA VE KALORİFER ÜNİTESİ AIRCONDITION AND HEATER UNIT



## KLİMA VE KALORİFER ÜNİTESİ AIRCONDITION AND HEATER UNIT

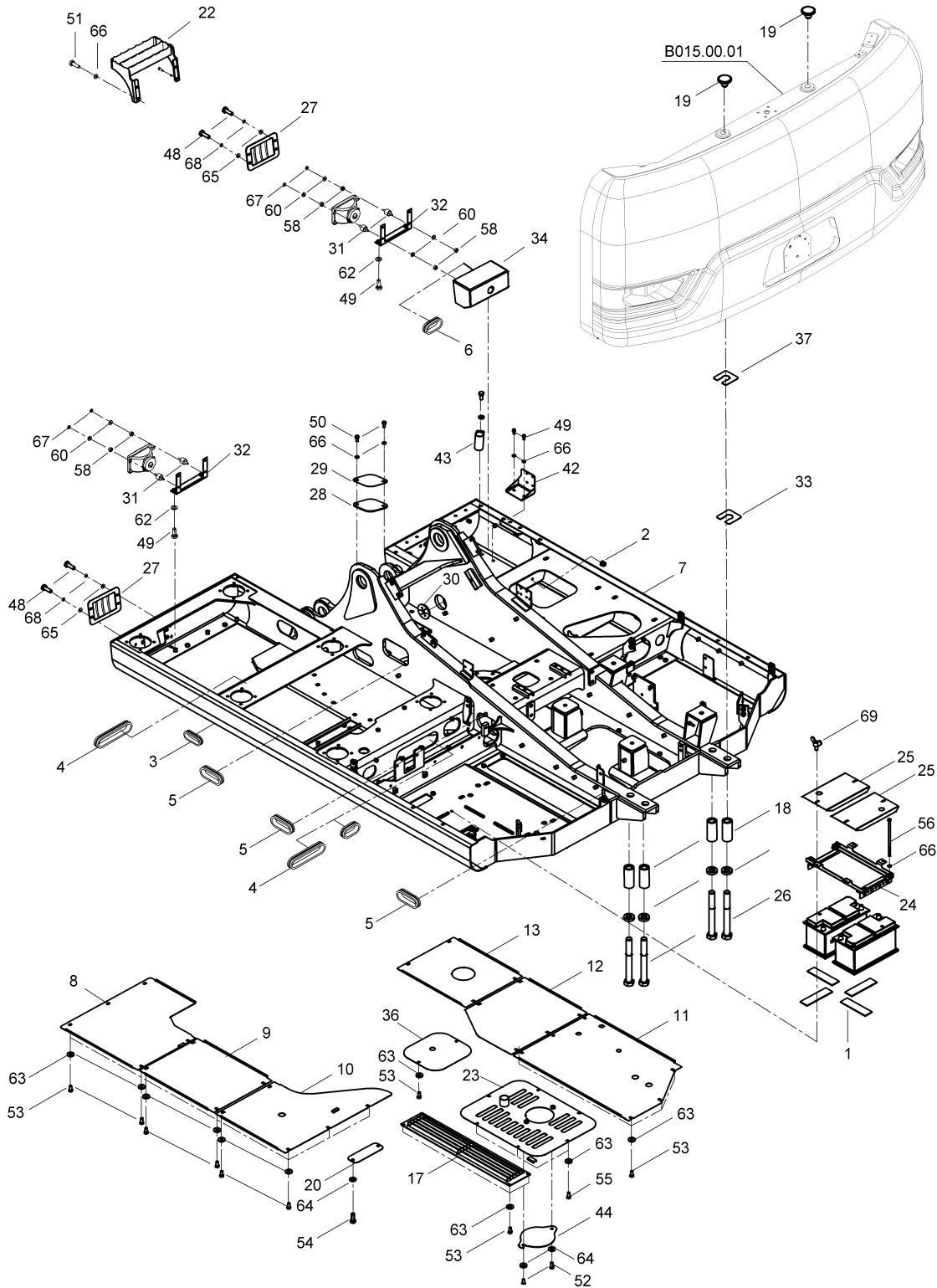
No	Parça No	Parça Adı	Adet	S.K.	Bas.S.N	Bit.S.N	Y.K.	Not
No	Part no	Description	Qty	SC	S/N from	S/N to	ICA	Note
0	H342700302	KLİMA ÜNİTESİ	1					
1	H349084004	ÜNİTE KASASI, ÜST	1					
2	H349084005	ÜNİTE KASASI, ALT	1					
2-1	H349084032A	RÖLE	2					
3	H349084006A	HAVA GİRİŞ HAZNESİ KOMPLESİ	1					
3-1	H349084002	FİLTRE, DIŞ HAVA	1					
3-2	H349084003	FİLTRE, İÇ HAVA	1					
4	H349084007	KALORİFER PETEĞİ	1					
5	H349084057	GİRİŞ BORUSU VE SICAKLIK SENSÖR KOMPLESİ	1					
6	H349084051	VANA, SU	1					
7	H349084009	ROD, HAVA GİRİŞ	1					
8	H349084058	SÜNGER	1					
9	H349084052	ÇUBUK	1					
10	H349084056	TRANSİSTÖR, GÜÇ	1					
11	H349084012A	BLOWER FAN KASASI	1					
12	H349084013	FAN MOTORU KOMPLESİ	1					
13	H349084014	KUMANDA MOTORU, ARKA MENFEZ	1					
14	H349084015	KUMANDA MOTORU, BUĞU ÇÖZÜCÜ MENFEZ	1					
15	H349084053	KUMANDA MOTORU, SICAKLIK	1					
16	H349084017	KUMANDA MOTORU, İÇ HAVA	1					
17	H349084018	EVAPORATÖR PETEK KOMPLESİ	1					
17-1	H349084019	KAPAK	1					
18	H349084021	YAN PLAKA	1					
19	H349084022	SENSÖR, SICAKLIK	1					
20	H349084054	ELEKTRİK TESİSATI, KLİMA ÜNİTESİ	1					
21	H349084024	KELEPÇE	1					
22	H349084059	HORTUM, SU	1					
23	H349084060	HORTUM, SU	1					
24	H349084026	KABLO TUTUCU	6					
25	H349084027	KELEPÇE	9					
26	H349084028	VİDA	3					
27	H349084029A	KELEPÇE	1					
28	H349084030	VİDA	29					
29	H349084055	SENSÖR, ÇEVRE SICAKLIK	2					
30	H349084031A	İSİM PLAKASI, ORANSAL VALF	1					

## B - ŐASİ VE KAPORTA

### B - FRAME & COWLING

Sayfa No / Page No	Sayfa Adı	Page Name	Revizyon / Revision
B010.00.01	ÜST ŐASİ VE ALT KAPAK MONTAJI	UPPER FRAME AND UNDER COVER MOUNTING	
B015.00.01	ARKA AĐIRLIK MONTAJI	COUNTER WEIGHT MOUNTING	
B020.00.01	TAKIM SANDIĐI MONTAJI	TOOL BOX MOUNTING	
B040.00.01	YÜRÜME SACLARI	ANTI-SLIP WALKWAY	
B050.00.01	KAPORTA MONTAJI, SAĐ	COWLING ASS'Y, RH	
B060.00.01	KAPI MONTAJI, SAĐ	DOOR MOUNTING, RH	
B070.00.01	KAPORTA MONTAJI, SOL	COWLING ASS'Y, LEFT	
B080.00.01	KAPI MONTAJI, SOL	DOOR MOUNTING, LH	
B090.00.01	KAPORTA MONTAJI, A.K.V.	COWLING ASS'Y, M.C.V.	
B100.00.01	MOTOR KAPUT MONTAJI	ENGINE HOOD MOUNTING	
B110.00.01	DEPO KAPAK MONTAJI	TANK COVER MOUNTING	
B120.00.01	ALT ŐASİ MONTAJI	LOWER FRAME MOUNTING	
B120.01.01	ALT ŐASİ MONTAJI, DOZER BIĐAKLI	LOWER FRAME MOUNTING, WITH DOZER BLADE	
B130.00.01	TAŐIYICI MAKARA KOMPLESİ	UPPER ROLLER ASS'Y	
B140.00.01	YÜRÜYÜŐ MAKARASI KOMPLESİ	LOWER ROLLER ASS'Y	
B150.00.01	İSTİKAMET TEKERİ KOMPLESİ	IDLER ASS'Y	
B160.00.01	GERDİRME MEKANİZMASI	ADJUSTER ASSEMBLY	
B170.00.01	PALET KOMPLESİ (500mm)	TRACK CHAIN ASS'Y (500mm)	
B170.01.01	PALET KOMPLESİ (600mm)	TRACK CHAIN ASS'Y (600mm)	
B170.02.01	PALET KOMPLESİ (700mm)	TRACK CHAIN ASS'Y (700mm)	
B180.00.01	DOZER BIĐAĐI MONTAJI	DOZER BLADE MOUNTING	
B190.00.01	DOZER BIĐAĐI KOMPLESİ (500mm)	DOZER BLADE ASS'Y (500mm)	
B190.01.01	DOZER BIĐAĐI KOMPLESİ (600mm)	DOZER BLADE ASS'Y (600mm)	

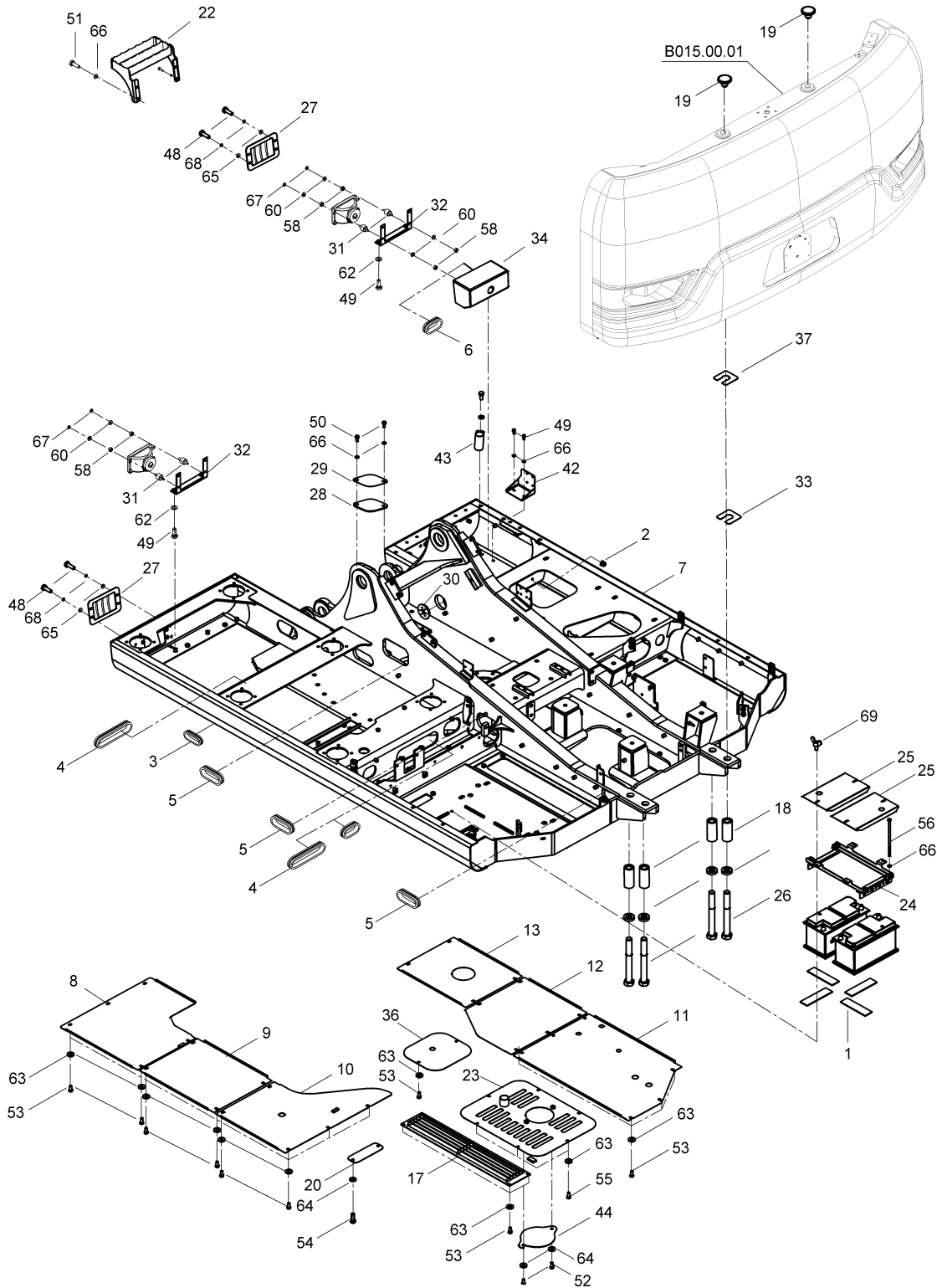
### ÜST ŞAŞI VE ALT KAPAK MONTAJI UPPER FRAME AND UNDER COVER MOUNTING



**ÜST ŞAŞI VE ALT KAPAK MONTAJI**  
**UPPER FRAME AND UNDER COVER MOUNTING**

No	Parça No	Parça Adı	Adet	S.K.	Bas.S.N	Bit.S.N	Y.K.	Not
No	Part no	Description	Qty	SC	S/N from	S/N to	ICA	Note
1	02040190	LASTİK	4					
2	98U010306	TAPA	4					
3	98Y040100	GROMET	1					
4	98Y040110	GROMET	2					
5	98Y040130	GROMET	3					
6	H130135102	FİTİL	1					
7	H201020101	ÜST ŞAŞI K.M.	1					
8	H201200204	KAPAK SACI, ALT	1					
9	H201200302	KAPAK SACI, ALT	1					
10	H201200402	KAPAK SACI, ALT	1					
11	H201200703	KAPAK SACI, ALT	1					
12	H201200801	KAPAK SACI, ALT	1					
13	H201200901	KAPAK SACI, ALT	1					
17	H201202600	KAPAK SACI K.M., ALT	1					
18	H201203900	MESAFE BORUSU	4					
19	H251210101	TAPA	2					
20	H251220501	KAPAK SACI	1					
22	H301200400	BASAMAK K.M.	1					
23	H301210800	KAPAK SACI K.M., ALT	1					
24	H301211000	AKÜ SABİTLEMESİ	1					
25	H301211500	KAPAK SACI, AKÜ	2					
26	H341201202	CIVATA, ARKA AĞIRLIK	4					
27	H341201400	MUHAFAZA K.M., FAR	2					
28	H341201500	KAPAK SACI	1					
29	H341201600	KAPAK SACI	1					
30	H341203900	TAPA	2					
31	H341212900	BAĞLANTI TAKOZU	8					
32	H341213000	BRACKET K.M.	2					
33	H341213603	ŞİM	4					
34	H341215402	KORUMA SACI, FAR	1					
36	H341230400	KAPAK SACI, ALT	1					
37	H341237400	ŞİM	4					
42	H341249800	BAĞLANTI SACI	1					
43	H342508500	HORTUM TUTUCU K.M.	1					
44	H371211700	KAPAK SACI	1					
48	N010232114	CIVATA	8					M8x20
49	N010232438	CIVATA	6					M10x20
50	N010232462	CIVATA	2					
51	N010232486	CIVATA	4					M10x30
52	N010232798	CIVATA	2					M12x20
53	N010232822	CIVATA	35					M12x25
54	N010232846	CIVATA	2					M12x30
55	N010232858	CIVATA	6					M12x35
56	N010380795	CIVATA	4					M10X240
58	N023570158	SOMUN	16					M6
60	N030100013	PUL	16					M6
62	N030560002	PUL	4					M10
63	N030560004	PUL	41					M12
64	N030810001	PUL	4					M12

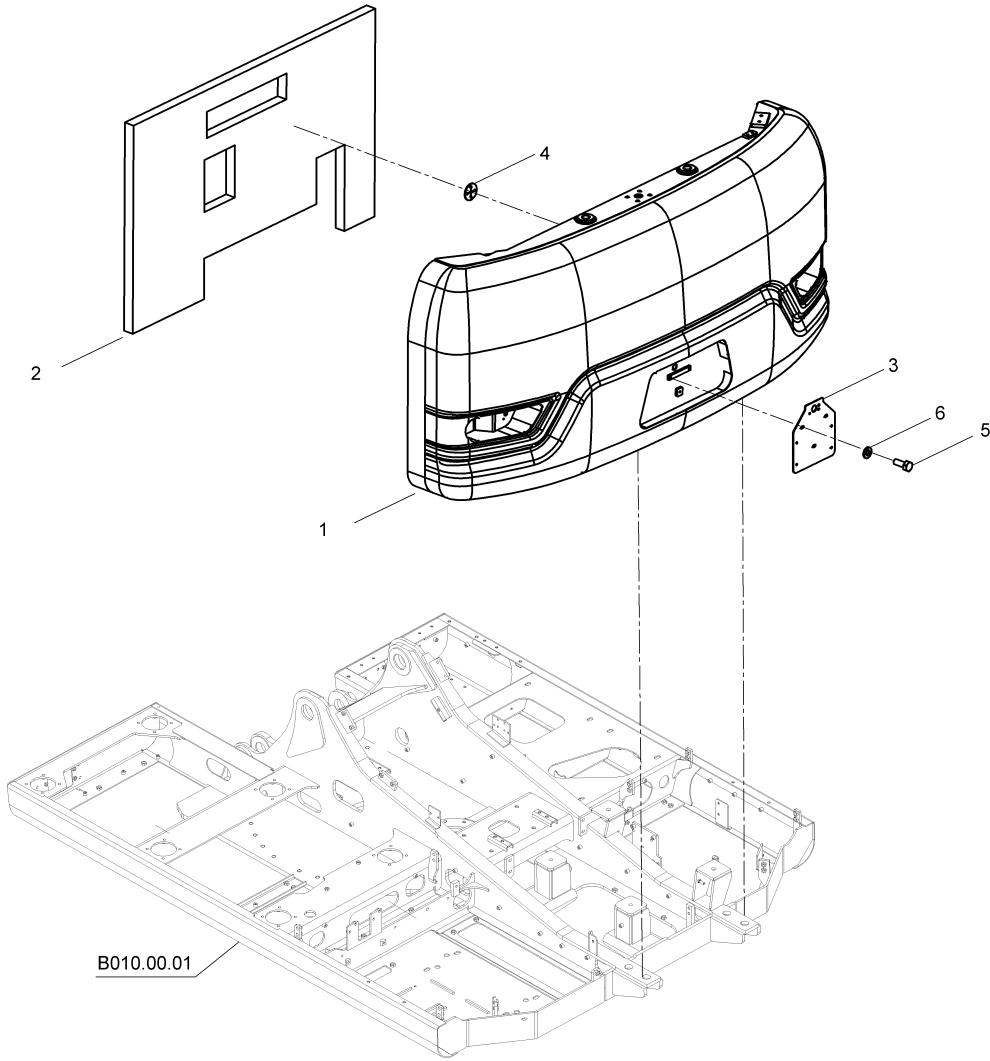
### ÜST ŞAŞI VE ALT KAPAK MONTAJI UPPER FRAME AND UNDER COVER MOUNTING



**ÜST ŞASI VE ALT KAPAK MONTAJI**  
**UPPER FRAME AND UNDER COVER MOUNTING**

No	Parça No	Parça Adı	Adet	S.K.	Bas.S.N	Bit.S.N	Y.K.	Not
No	Part no	Description	Qty	SC	S/N from	S/N to	ICA	Note
65	N030810014	PUL	8					M8
66	N030810015	PUL	12					M10
67	N031310008	YAYLI RONDELA	16					M6
68	N031310010	YAYLI RONDELA	8					M8
69	N042180374	CIVATA, ÖZEL	4					M8x16

### ARKA AĞIRLIK MONTAJI COUNTER WEIGHT MOUNTING

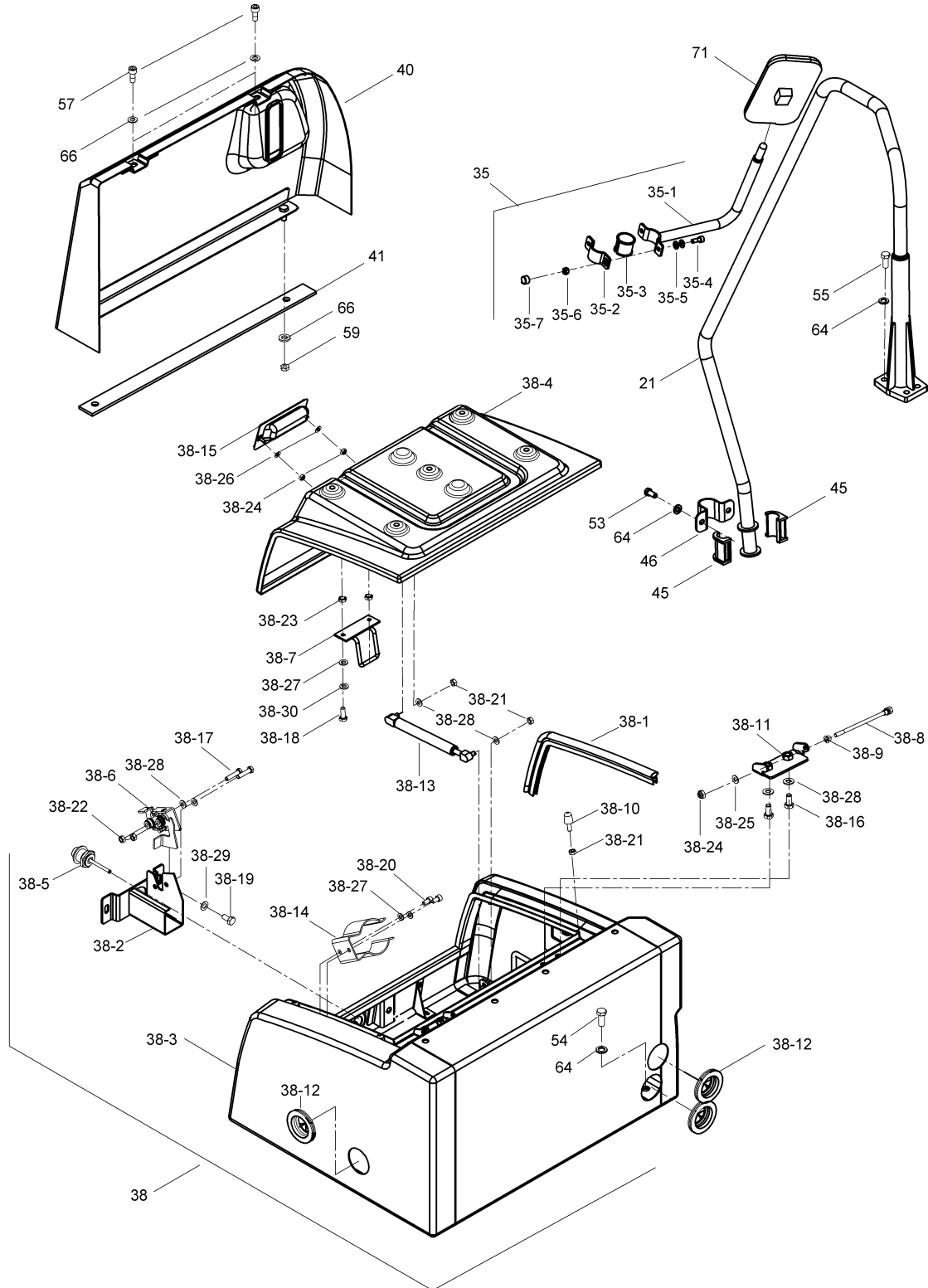




**ARKA AĞIRLIK MONTAJI**  
**COUNTER WEIGHT MOUNTING**

No	Parça No	Parça Adı	Adet	S.K.	Bas.S.N	Bit.S.N	Y.K.	Not
No	Part no	Description	Qty	SC	S/N from	S/N to	ICA	Note
0	H201209000	ARKA AĞIRLIK KOMPLESİ	1					
1	H201209100	ARKA AĞIRLIK K.M.	1					
2	H201213301	SÜNGER	1					
3	H231211000	SAC, PLAKA	1					
4	H341139700	SÜNGER TUTUCU	5					
5	N010221478	CIVATA	3					M6x15
6	N031310008	YAYLI RONDELA	3					M6

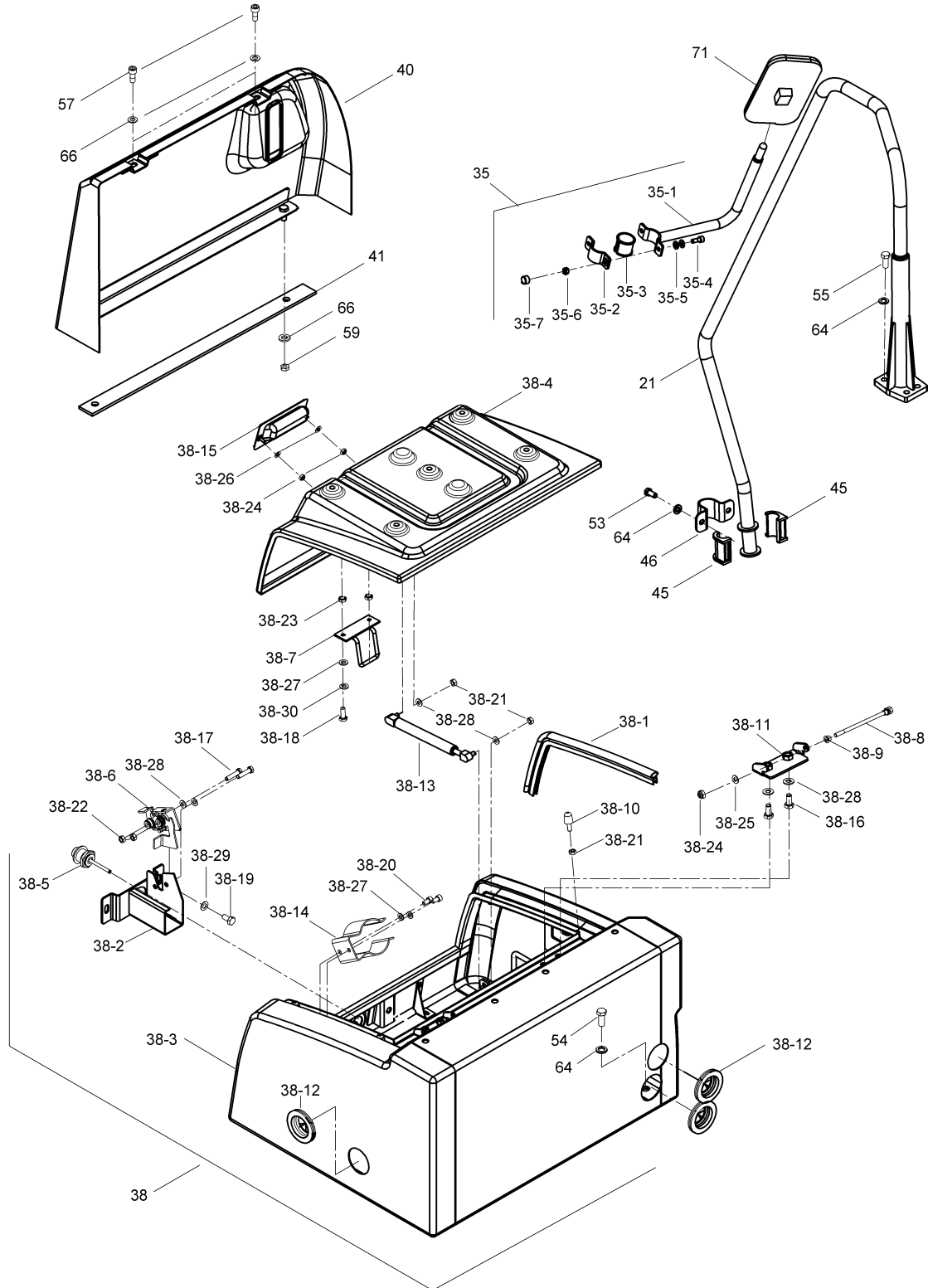
**TAKIM SANDIĞI MONTAJI**  
**TOOL BOX MOUNTING**



**TAKIM SANDIĞI MONTAJI**  
**TOOL BOX MOUNTING**

No	Parça No	Parça Adı	Adet	S.K.	Bas.S.N	Bit.S.N	Y.K.	Not
No	Part no	Description	Qty	SC	S/N from	S/N to	ICA	Note
21	H301200201	KORKULUK K.M.	1					
35	H341217901	AYNA KOLU KOMPLESİ	1					
35-1	H341218700	AYNA KOLU K.M.	1					
35-2	H341218800	KELEPÇE	1					
35-3	H341218900	LASTİK	1					
35-4	N015890458	CIVATA	2					
35-5	N030100017	PUL	2					
35-6	N025900062	SOMUN	2					
35-7	81400155	CIVATA KAPAĞI	4					
38	H341245000	TAKIM SANDIĞI KOMPLESİ	1					
38-1	98Z020010	FİTİL	2					
38-2	H341244600	BRAKET, KİLİT	1					
38-3	H341245100	TAKIM SANDIĞI GÖVDE K.M.	1					
38-4	H341245200	KAPAK SACI K.M.	1					
38-5	H341245900	KİLİT DÜĞME	1					
38-6	H341246000	KİLİT GÖVDE	1					
38-7	H341246500	KİLİT KARŞILIĞI	1					
38-8	H341247100	PİM	2					
38-9	H341247200	BURÇ	4					
38-10	H341247300	TAHDİT TAKOZU	4					
38-11	H341247500	MENTEŞE K.M.	2					
38-12	H341247600	GROMET	3					
38-13	H341248000	AMORTİSÖR	1					
38-14	H341248100	TUTUCU	1					
38-15	H341248500	ELCİK	1					
38-16	N010222096	CIVATA	4					M8x16
38-17	N010222174	CIVATA	2					M8x35
38-18	N010231490	CIVATA	2					M6x16
38-19	N010232438	CIVATA	2					M10x20
38-20	N015870290	CIVATA	2					M6x12
38-21	N023570181	SOMUN	4					M8
38-22	N023570182	SOMUN	4					M8
38-23	N023570578	SOMUN	2					M6
38-24	N025880026	SOMUN	4					M5
38-25	N030100010	PUL	2					M4
38-26	N030100011	PUL	2					
38-27	N030100013	PUL	6					
38-28	N030100017	PUL	8					
38-29	N030100020	PUL	2					
38-30	N031310008	YAYLI RONDELA	2					
40	H341249000	ÜST KAPAK K.M.	1					
41	H341249700	DESTEK SACI	1					
45	H371221600	TUTUCU, KORKULUK	2					
46	H371221700	KELEPÇE, KORKULUK	1					
53	N010232822	CIVATA	2					M12x25
54	N010232846	CIVATA	4					M12x30
55	N010232858	CIVATA	4					M12x35
57	N015890818	CIVATA	2					M10x30
59	N025900086	SOMUN	2					M10

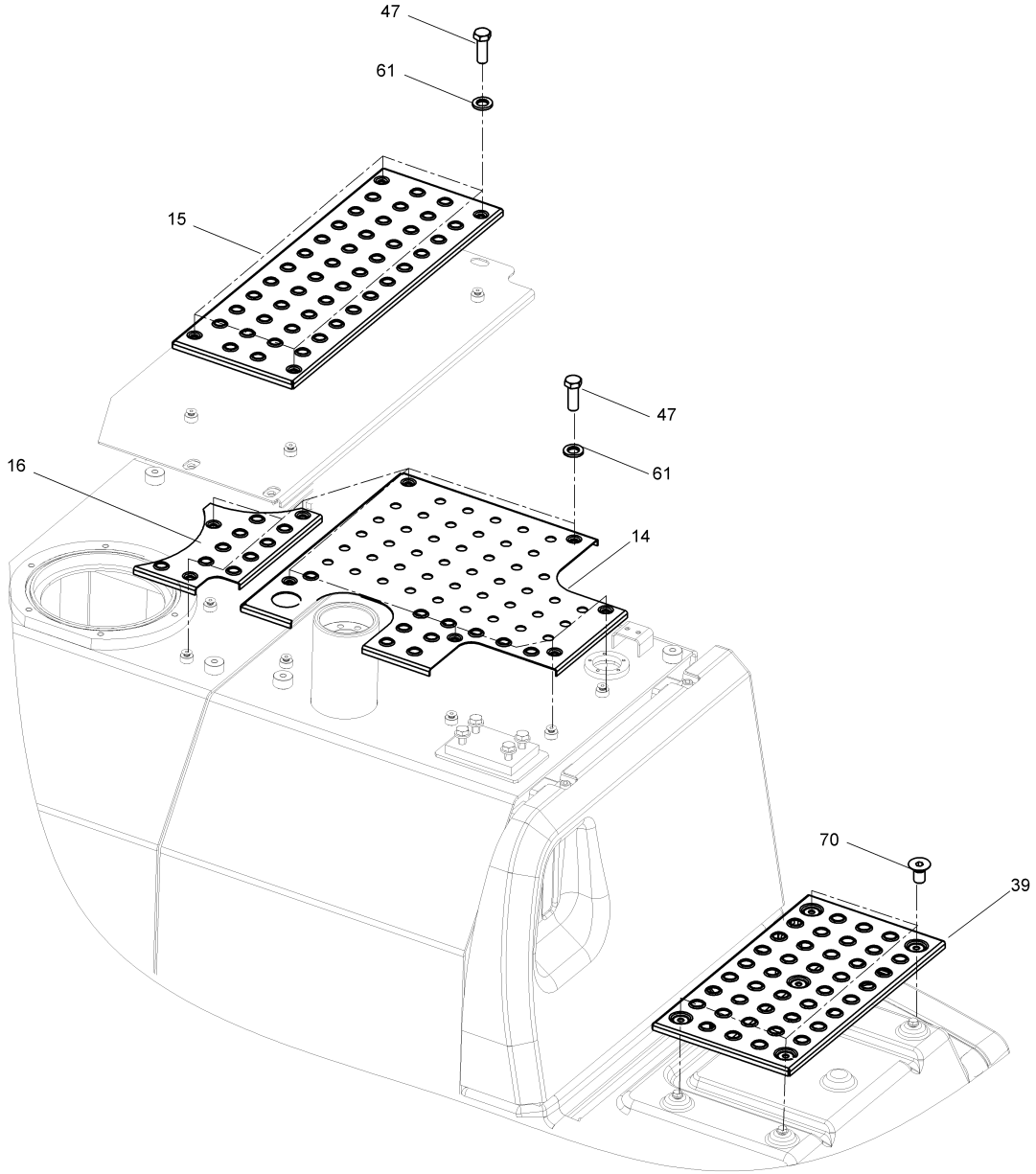
**TAKIM SANDIĞI MONTAJI**  
**TOOL BOX MOUNTING**



**TAKIM SANDIĐI MONTAJI  
TOOL BOX MOUNTING**

No	Parça No	Parça Adı	Adet	S.K.	Bas.S.N	Bit.S.N	Y.K.	Not
No	Part no	Description	Qty	SC	S/N from	S/N to	ICA	Note
64	N030810001	PUL	10					M12
66	N030810015	PUL	4					M10
71	S9100967	AYNA	1					

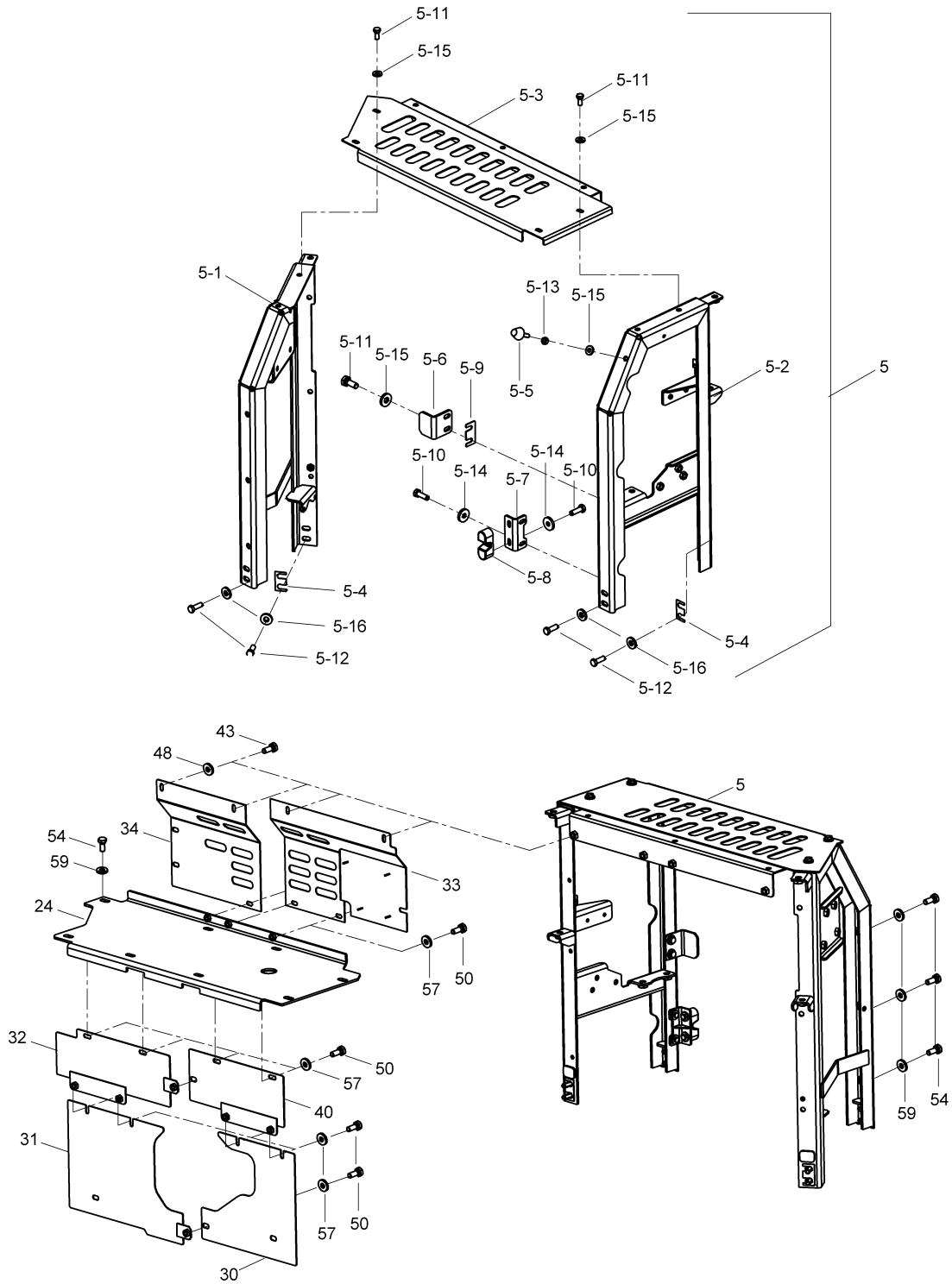
## YÜRÜME SAÇLARI ANTI-SLIP WALKWAY



**YÜRÜME SAÇLARI  
ANTI-SLIP WALKWAY**

No	Parça No	Parça Adı	Description	Adet	S.K.	Bas.S.N	Bit.S.N	Y.K.	Not
No	Part no			Qty	SC	S/N from	S/N to	ICA	Note
14	H201201600	YÜRÜME SACI, KAYDIRMAZ	ANTI-SLIP WALKWAY	1					
15	H201201700	YÜRÜME SACI, KAYDIRMAZ	ANTI-SLIP WALKWAY	1					
16	H201201800	YÜRÜME SACI, KAYDIRMAZ	ANTI-SLIP WALKWAY	1					
39	H341245801	YÜRÜME SACI, KAYDIRMAZ	ANTI-SLIP WALKWAY	1					
47	N010232078	CIVATA	BOLT	5					M8x15
61	N030100017	PUL	WASHER	5					
70	N044320470	VİDA	SCREW	13					M8x12

### KAPORTA MONTAJI, SAĞ COWLING ASS'Y, RH

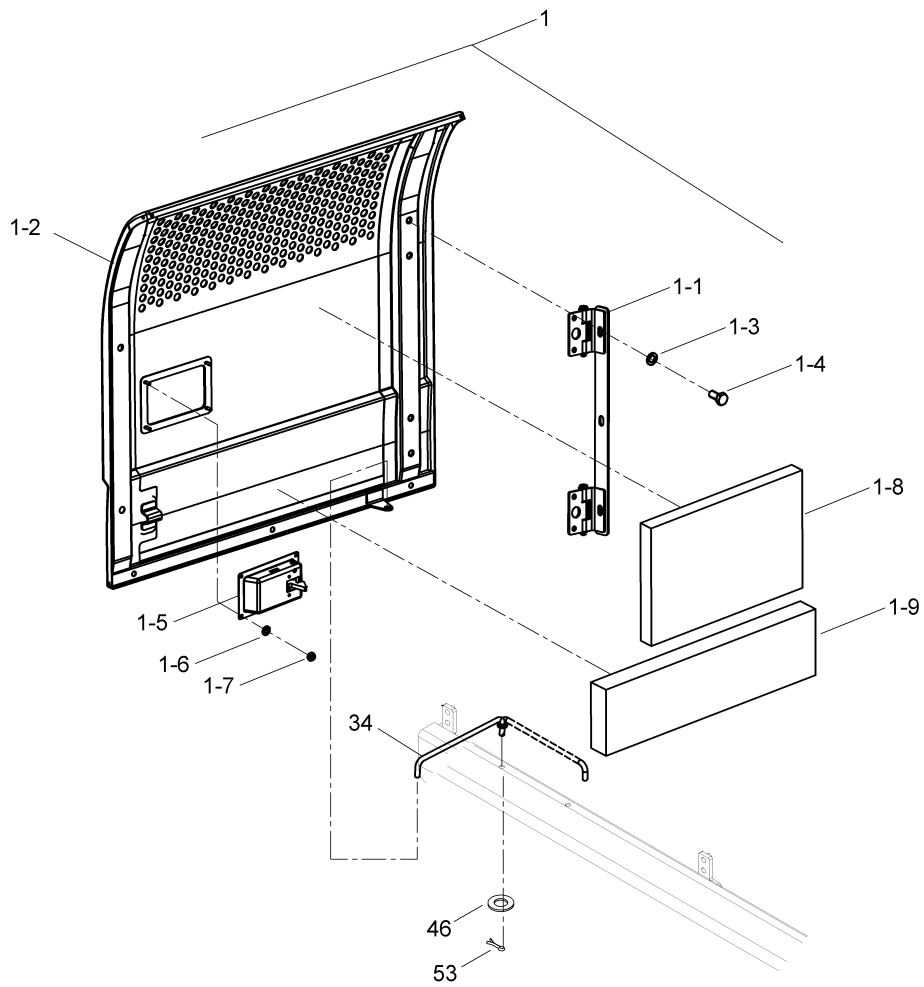




**KAPORTA MONTAJI, SAĞ  
COWLING ASS'Y, RH**

No	Parça No	Parça Adı	Description	Adet	S.K.	Bas.S.N	Bit.S.N	Y.K.	Not
No	Part no			Qty	SC	S/N from	S/N to	ICA	Note
5	H201155100	ÇERÇEVE KOMPLESİ, POMPA	FRAME ASS'Y, PUMP	1					
5-1	H201155200	DESTEK K.M., SOL	SUPPORT W.A., LH	1					
5-2	H201155300	DESTEK K.M., SAĞ	SUPPORT W.A., RH	1					
5-3	H201134301	DESTEK K.M., ÜST	SUPPORT W.A., UPPER	1					
5-4	H251161500	ŞİM	SHIM	2					
5-5	H341102900	TAHDİT TAKOZU	STOPPER	1					
5-6	H341103104	KİLİT KARŞILIĞI	PLATE, LOCK	1					
5-7	H341183601	BRAKET	BRACKET	1					
5-8	H371128900	TAHDİT TAKOZU	STOPPER	1					
5-9	H371162100	ŞİM	SHIM	1					
5-10	N010232138	CIVATA	BOLT	4					M8x25
5-11	N010232462	CIVATA	BOLT	6					
5-12	N010232858	CIVATA	BOLT	8					M12x35
5-13	N023570206	SOMUN	NUT	1					M10
5-14	N030560001	PUL	WASHER	4					M8
5-15	N030560002	PUL	WASHER	7					M10
5-16	N030560004	PUL	WASHER	8					M12
24	H201156100	DESTEK K.M., ÜST	SUPPORT W.A., UPPER	1					
30	H201157500	ARA SAC, POMPA	COVER, PUMP	1					
31	H201157600	ARA SAC K.M., POMPA	COVER W.A., PUMP	1					
32	H201157800	ARA SAC K.M., POMPA	COVER W.A., PUMP	1					
33	H201158900	ARA SAC K.M., POMPA	COVER W.A., PUMP	1					
34	H201159200	ARA SAC, POMPA	COVER, PUMP	1					
40	H201161000	ARA SAC K.M., POMPA	COVER W.A., PUMP	1					
50	N010232114	CIVATA	BOLT	14					M8x20
43	N010232438	CIVATA	BOLT	7					M10x20
48	N030560002	PUL	WASHER	7					
54	N010232846	CIVATA	BOLT	7					M12x30
57	N030560001	PUL	WASHER	14					M8
59	N030560004	PUL	WASHER	7					M12

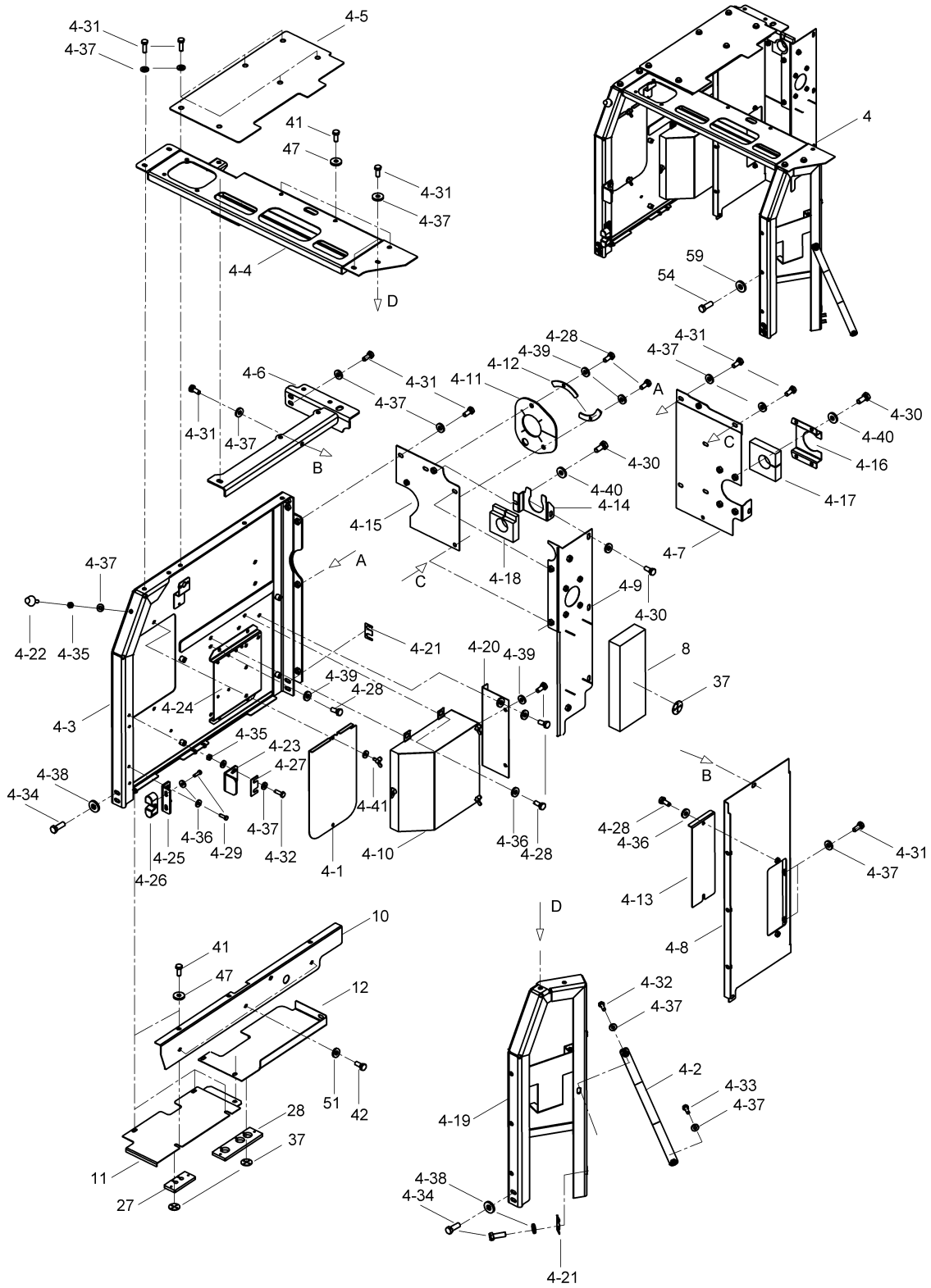
# KAPI MONTAJI, SAĞ DOOR MOUNTING, RH



**KAPI MONTAJI, SAĞ  
DOOR MOUNTING, RH**

No	Parça No	Parça Adı	Description	Adet	S.K.	Bas.S.N	Bit.S.N	Y.K.	Not
No	Part no			Qty	SC	S/N from	S/N to	ICA	Note
1	H201160000	KAPI KOMPLESİ, POMPA	DOOR ASS'Y, PUMP	1					
1-1	H341185400	MENTEŞE K.M., KAPI	HINGE W.A., DOOR	1					
1-2	H201160100	KAPI K.M., POMPA	DOOR W.A., PUMP	1					
1-3	N031310011	YAYLI RONDELA	SPRING WASHER	4					M10
1-4	N010232438	CIVATA	BOLT	4					M10x20
1-5	H341182900	KİLİT, KAPI	LOCK, DOOR	1					DJ52
1-5	H341182901	KİLİT, KAPI	LOCK, DOOR	1					DJ53
1-5	H341182902	KİLİT, KAPI	LOCK, DOOR	1					DJ54
1-5	H341182903	KİLİT, KAPI	LOCK, DOOR	1					DJ55
1-5	H341182904	KİLİT, KAPI	LOCK, DOOR	1					DJ56
1-6	N030100011	PUL	WASHER	4					
1-7	N025880026	SOMUN	NUT	4					
1-8	H201109500	SÜNGER	SPONGE	1					
1-9	H201135000	SÜNGER	SPONGE	1					
34	H341105301	SABİTLEYİCİ K.M.	FIXING BAR W.A.	1					
46	N030312201	PUL	WASHER	1					
53	N061002530	GUPİLYA	COTTER PIN	1					

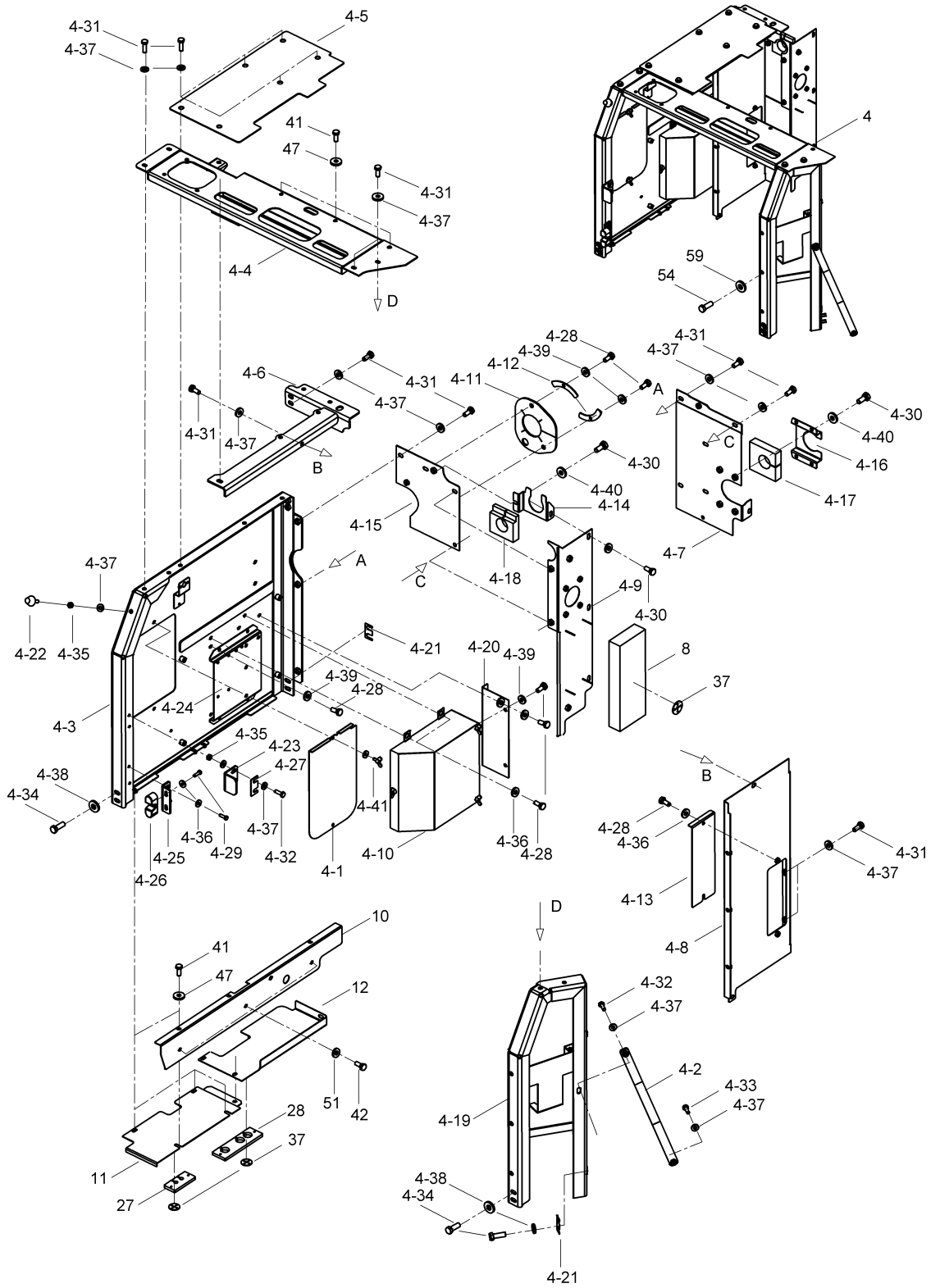
### KAPORTA MONTAJI, SOL COWLING ASS'Y, LEFT



### KAPORTA MONTAJI, SOL COWLING ASS'Y, LEFT

No	Parça No	Parça Adı	Adet	S.K.	Bas.S.N	Bit.S.N	Y.K.	Not
No	Part no	Description	Qty	SC	S/N from	S/N to	ICA	Note
4	H201159500	ÇERÇEVE KOMPLESİ, RADYATÖR	1					
4-1	H201118800	KAPAK SACI	1					
4-2	H201118900	BAĞLANTI SACI K.M.	1					
4-3	H201130201	DESTEK K.M., SOL	1					
4-4	H201130801	KAPAK K.M.	1					
4-5	H201131201	KAPAK K.M., ÜST	1					
4-6	H201131301	DESTEK K.M.	1					
4-7	H201158300	ARA SAC K.M.	1					
4-8	H201132001	ARA SAC K.M.	1					
4-9	H201158600	ARA SAC K.M.	1					
4-10	H201132401	KAPAK SACI K.M.	1					
4-11	H201132800	LASTİK	1					
4-12	H201132900	DESTEK SACI	2					
4-13	H201139900	KAPAK	1					
4-14	H201143400	KAPAK SACI	1					
4-15	H201159600	DESTEK K.M.	1					
4-16	H201145601	KAPAK SACI	1					
4-17	H201145701	SÜNGER	1					
4-18	H201145800	SÜNGER	1					
4-19	H201147000	DESTEK K.M.	1					
4-20	H201148800	DESTEK K.M., SAĞ	1					
4-21	H251161500	ŞİM	2					
4-22	H341102900	TAHDİT TAKOZU	1					
4-23	H341103104	KİLİT KARŞILIĞI	1					
4-24	H341172600	BRAKET K.M.	1					
4-25	H341183601	BRAKET	1					
4-26	H371128900	TAHDİT TAKOZU	1					
4-27	H371162100	ŞİM	1					
4-28	N010232114	CIVATA	15					M8x20
4-29	N010232138	CIVATA	4					M8x25
4-30	N010232438	CIVATA	6					M10x20
4-31	N010232462	CIVATA	22					M10x25
4-32	N010232486	CIVATA	3					M10x30
4-33	N010232498	CIVATA	1					M10x35
4-34	N010232858	CIVATA	8					M12x35
4-35	N023570206	SOMUN	3					M10
4-36	N030560001	PUL	11					M8
4-37	N030560002	PUL	29					M10
4-38	N030560004	PUL	8					M12
4-39	N030810014	PUL	10					M8
4-40	N030810015	PUL	6					M10
4-41	N042180398	KELEBEK CIVATA	2					M8x16
8	H201134900	SÜNGER	1					
10	H201135601	DESTEK K.M.	1					
11	H201135801	KAPAK SACI K.M.	1					
12	H201136001	KAPAK SACI K.M.	1					
27	H201143000	LASTİK	1					
28	H201143100	LASTİK	1					

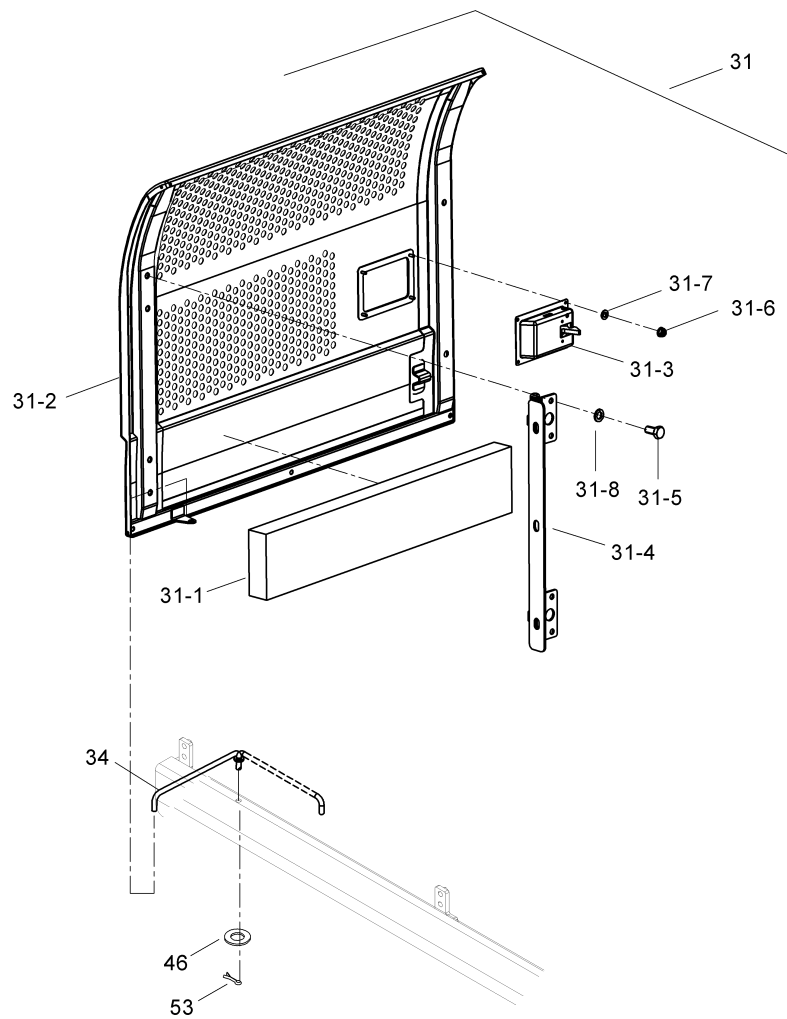
### KAPORTA MONTAJI, SOL COWLING ASS'Y, LEFT



**KAPORTA MONTAJI, SOL  
COWLING ASS'Y, LEFT**

No	Parça No	Parça Adı	Adet	S.K.	Bas.S.N	Bit.S.N	Y.K.	Not
No	Part no	Description	Qty	SC	S/N from	S/N to	ICA	Note
37	H341139700	SÜNGER TUTUCU	8					
41	N010232114	CIVATA	7					
42	N010232138	CIVATA	3					
47	N030560001	PUL	7					
51	N030810014	PUL	3					
54	N010232846	CIVATA	3					M12x30
59	N030560004	PUL	3					M12

### KAPI MONTAJI, SOL DOOR MOUNTING, LH

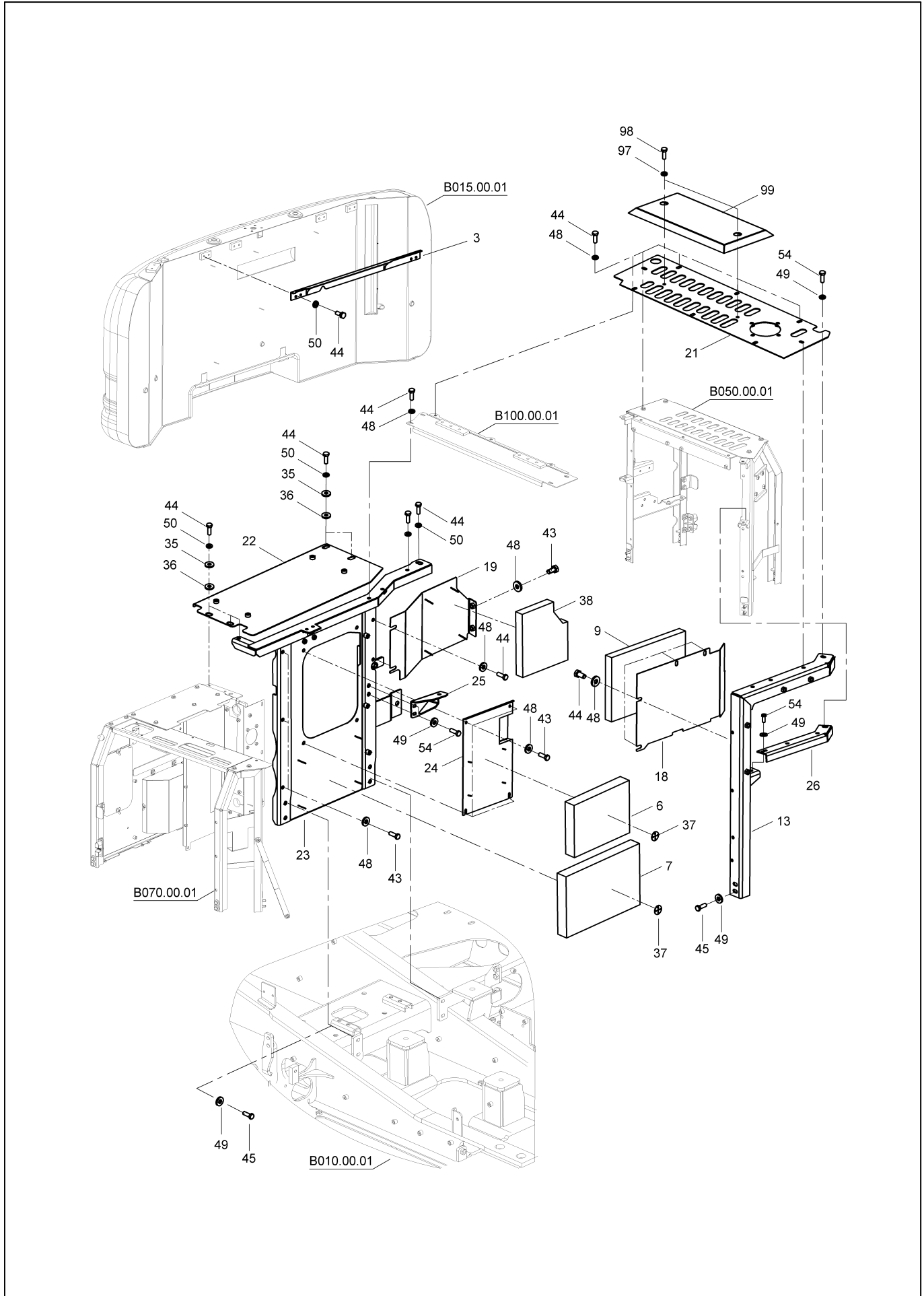




**KAPI MONTAJI, SOL  
DOOR MOUNTING, LH**

No	Parça No	Parça Adı	Description	Adet	S.K.	Bas.S.N	Bit.S.N	Y.K.	Not
No	Part no			Qty	SC	S/N from	S/N to	ICA	Note
31	H201148000	KAPI KOMPLESİ, RADYATÖR	DOOR ASS'Y, RADIATOR	1					
31-1	H201140400	SÜNGER	SPONGE	1					
31-2	H201148100	KAPI K.M., RADYATÖR	DOOR W.A., RADIATOR	1					
31-3	H341182900	KİLİT, KAPI	LOCK, DOOR	1					DJ52
31-3	H341182901	KİLİT, KAPI	LOCK, DOOR	1					DJ53
31-3	H341182902	KİLİT, KAPI	LOCK, DOOR	1					DJ54
31-3	H341182903	KİLİT, KAPI	LOCK, DOOR	1					DJ55
31-3	H341182904	KİLİT, KAPI	LOCK, DOOR	1					DJ56
31-4	H341185200	MENTEŞE K.M., KAPI	HINGE W.A., DOOR	1					
31-5	N010232438	CIVATA	BOLT	4					M10x20
31-6	N025880026	SOMUN	NUT	4					M5
31-7	N030100011	PUL	WASHER	4					M5
31-8	N031310011	YAYLI RONDELA	SPRING WASHER	4					M10
34	H341105301	SABİTLEYİCİ K.M.	FIXING BAR W.A.	1					
46	N030312201	PUL	WASHER	1					
53	N061002530	GUPİLYA	COTTER PIN	1					

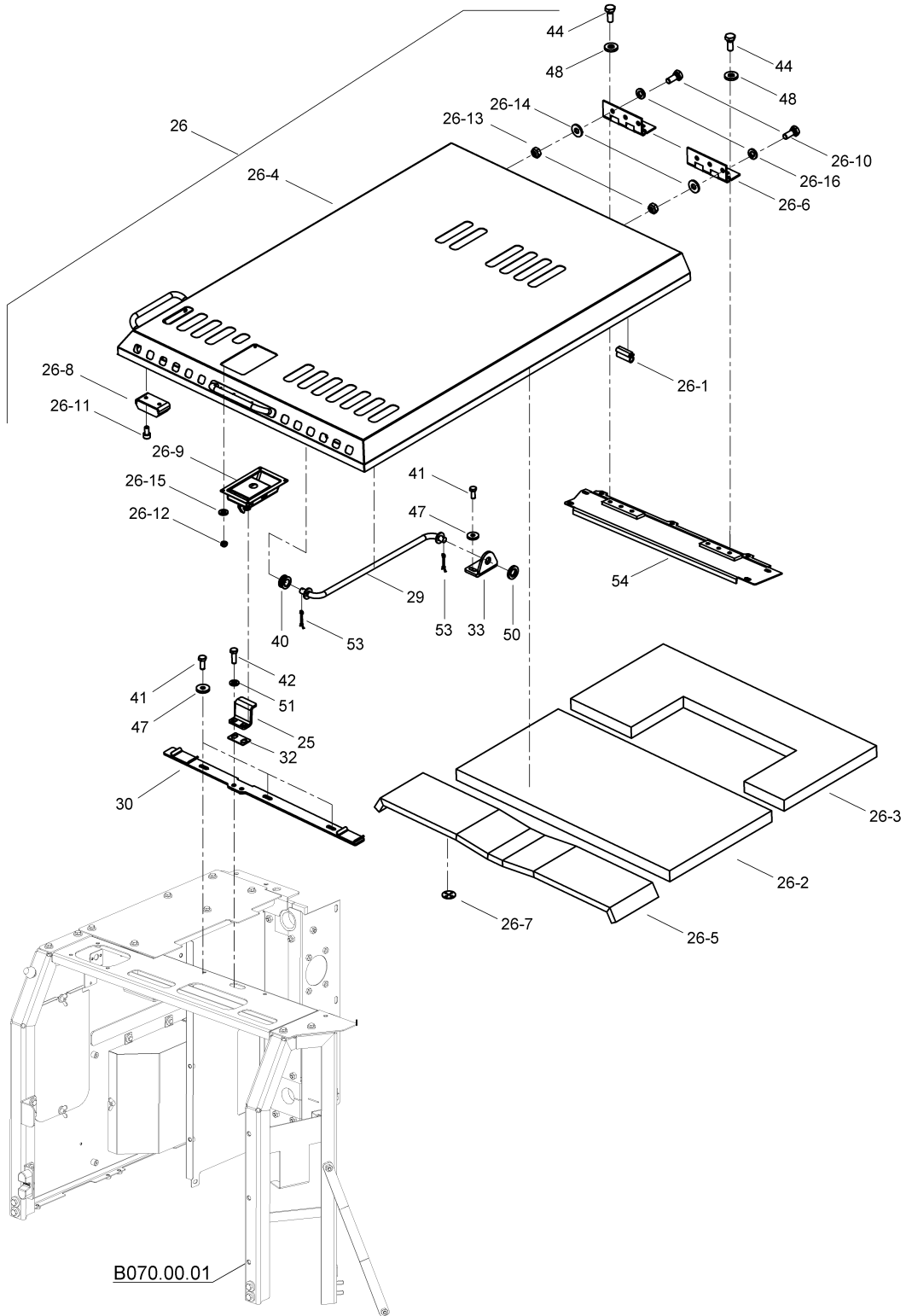
### KAPORTA MONTAJI, A.K.V. COWLING ASS'Y, M.C.V.



**KAPORTA MONTAJI, A.K.V.  
COWLING ASS'Y, M.C.V.**

No	Parça No	Parça Adı	Description	Adet	S.K.	Bas.S.N	Bit.S.N	Y.K.	Not
No	Part no			Qty	SC	S/N from	S/N to	ICA	Note
3	H201111801	DESTEK K.M.	SUPPORT W.A.	1					
6	H201134700	SÜNGER	SPONGE	1					
7	H201134800	SÜNGER	SPONGE	1					
9	H201160900	SÜNGER	SPONGE	1					
13	H201155400	DESTEK SACI K.M.	SUPPORT PLATE W.A.	1					
18	H201156800	ARA SAC K.M.	COVER W.A.	1					
19	H201155900	ARA SAC K.M.	COVER W.A.	1					
21	H201155500	ÜST SAC K.M.	COVER PLATE W.A.	1					
22	H201138301	ÜST SAC K.M., A.K.V.	UPPER COVER W.A., M.C.V.	1					
23	H201156600	ARA SAC K.M.	COVER W.A.	1					
24	H201157000	KAPAK K.M.	COVER W.A.	1					
25	H201156300	DESTEK SACI K.M.	SUPPORT PLATE W.A.	1					
26	H201157300	DESTEK SACI K.M.	SUPPORT PLATE W.A.	1					
35	H341126600	BAĞLANTI BURCU	BUSHING	6					
36	H341126700	PUL	WASHER	6					
37	H341139700	SÜNGER TUTUCU	HOLDER, SPONGE	12					
38	H201160800	SÜNGER	SPONGE	1					
43	N010232438	CIVATA	BOLT	9					M10x20
44	N010232462	CIVATA	BOLT	28					M10x2
45	N010232858	CIVATA	BOLT	6					M12x35
48	N030560002	PUL	WASHER	25					M10
49	N030560004	PUL	WASHER	11					M12
50	N030810015	PUL	WASHER	10					M10
54	N010232846	CIVATA	BOLT	5					M12x30
97	N030810014	PUL	WASHER	2					M8
98	N010232078	CIVATA	BOLT	2					M8x15
99	H201159300	ÜST KAPAK K.M.	UPPER COVER W.A.	1					

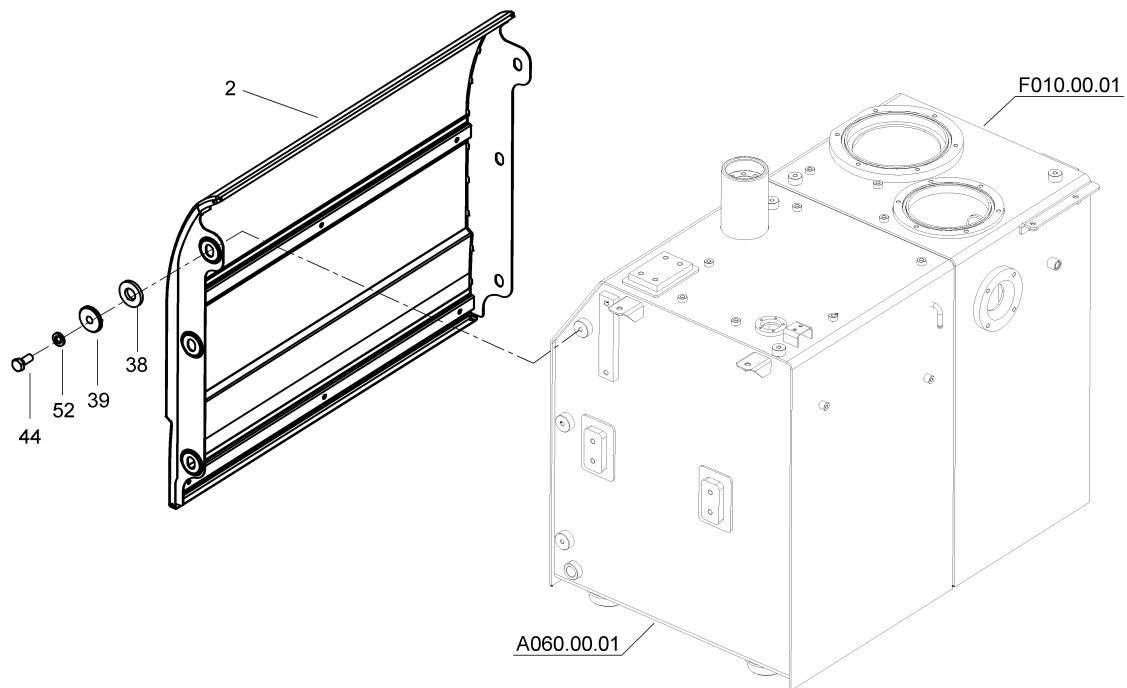
### MOTOR KAPUT MONTAJI ENGINE HOOD MOUNTING



**MOTOR KAPUT MONTAJI**  
**ENGINE HOOD MOUNTING**

No	Parça No	Parça Adı	Description	Adet	S.K.	Bas.S.N	Bit.S.N	Y.K.	Not
No	Part no			Qty	SC	S/N from	S/N to	ICA	Note
25	H201139800	KİLİT KARŞILIĞI	STRIKER	1					
26	H201141001	MOTOR KAPUTU KOMPLESİ	HOOD ASS'Y	1					
26-1	98Z010010	FİTİL	WEATHER STRIP	1					
26-2	H201133100	SÜNGER	SPONGE	1					
26-3	H201133200	SÜNGER	SPONGE	1					
26-4	H201141101	KAPUT K.M.	HOOD W.A.	1					
26-5	H201142500	SÜNGER	SPONGE	1					
26-6	H341126100	MENTEŞE	HINGE	2					
26-7	H341139700	SÜNGER TUTUCU	HOLDER, SPONGE	24					
26-8	H341179000	TAHDİT TAKOZU	STOPPER, RUBBER	2					
26-9	H341182900	KİLİT, KAPI	LOCK, DOOR	1					DJ52
26-9	H341182901	KİLİT, KAPI	LOCK, DOOR	1					DJ53
26-9	H341182902	KİLİT, KAPI	LOCK, DOOR	1					DJ54
26-9	H341182903	KİLİT, KAPI	LOCK, DOOR	1					DJ55
26-9	H341182904	KİLİT, KAPI	LOCK, DOOR	1					DJ56
26-10	N010232462	CIVATA	BOLT	6					M10x25
26-11	N015870290	CIVATA	BOLT	4					M6x12
26-12	N025880026	SOMUN	NUT	4					M5
26-13	N025900086	SOMUN	NUT	6					M10
26-14	N030020121	PUL	WASHER	6					M10.5
26-15	N030100011	PUL	WASHER	4					M5
26-16	N031310011	YAYLI RONDELA	SPRING WASHER	6					M10
29	H201144600	DESTEK KOLU K.M., KAPUT	SUPPORT ARM W.A., HOOD	1					
30	H201146600	SAC K.M.	PLATE W.A.	1					
32	H201149300	ŞİM	SHIM	1					
33	H221109700	BRAKET	BRACKET	1					
40	H371151400	MAKARA	ROLLER	1					
41	N010232114	CIVATA	BOLT	3					M8x20
42	N010232138	CIVATA	BOLT	2					
44	N010232462	CIVATA	BOLT	6					M10x2
47	N030560001	PUL	WASHER	5					M8
48	N030560002	PUL	WASHER	6					M10
50	N030810002	PUL	WASHER	1					M16
51	N030810014	PUL	WASHER	2					
53	N061002530	GUPİLYA	COTTER PIN	2					
54	H201155700	ÜST SAC K.M.	COVER PLATE W.A.	1					

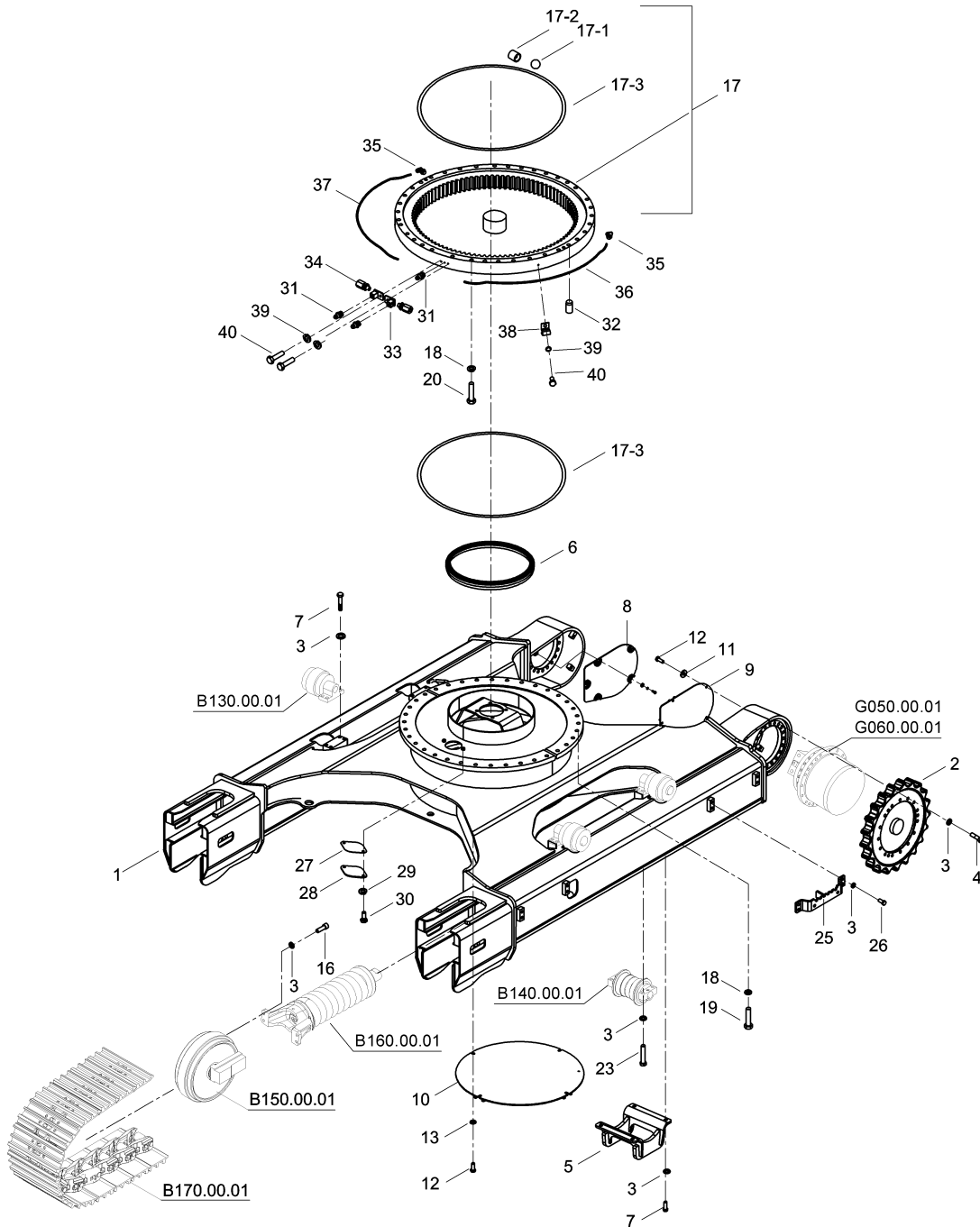
### DEPO KAPAK MONTAJI TANK COVER MOUNTING



**DEPO KAPAK MONTAJI  
TANK COVER MOUNTING**

No	Parça No	Parça Adı	Description	Adet	S.K.	Bas.S.N	Bit.S.N	Y.K.	Not
No	Part no			Qty	SC	S/N from	S/N to	ICA	Note
2	H201110002	KAPAK K.M., TANKLAR	COVER W.A., TANKS	1					
38	H341163700	LASTİK PUL	RUBBER WASHER	6					
39	H341163800	BAĞLANTI BURCU	BUSHING	6					
44	N010232462	CIVATA	BOLT	6					M10x25
52	N030810015	PUL	WASHER	6					M10

### ALT ŞASI MONTAJI LOWER FRAME MOUNTING

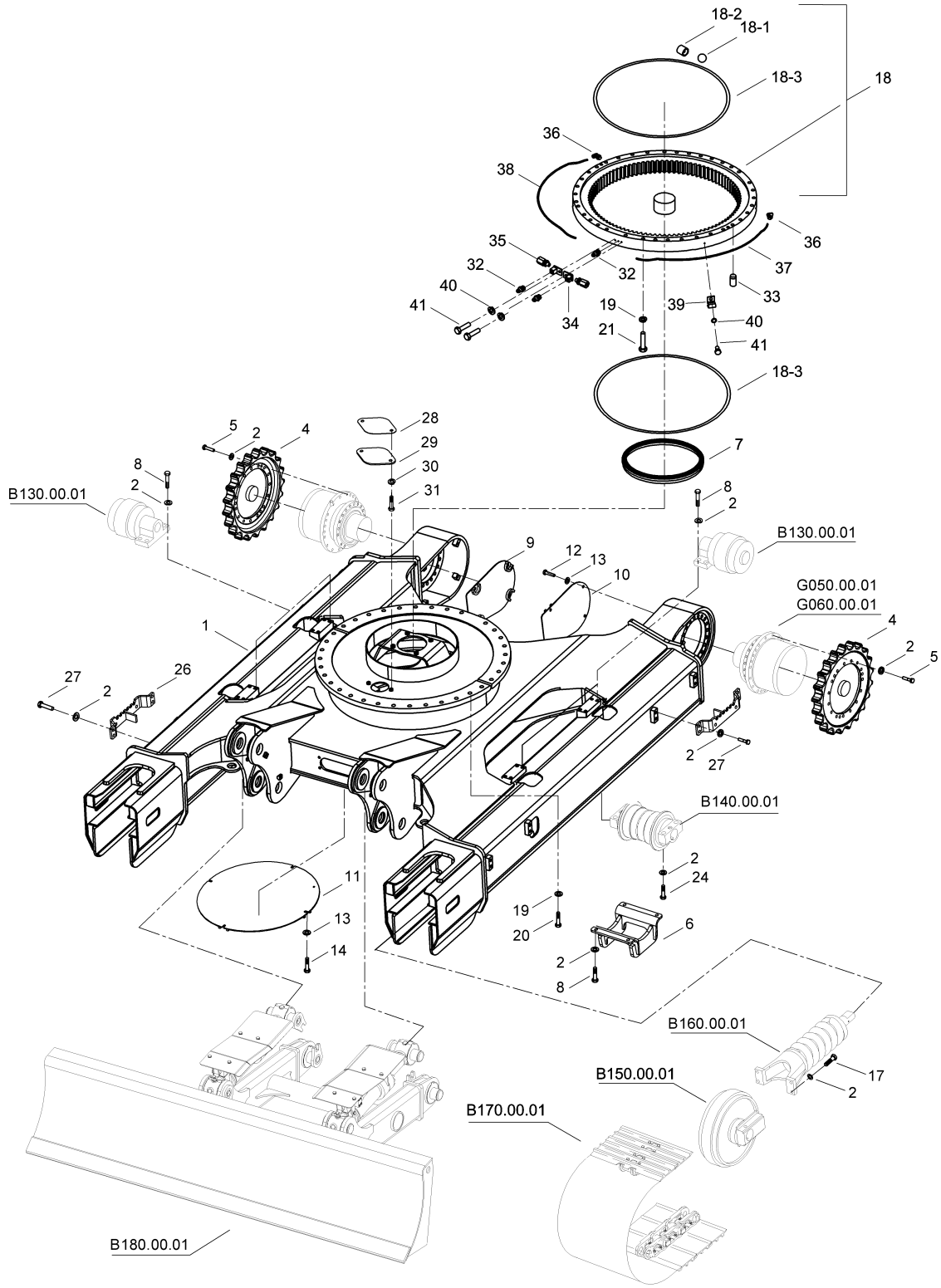




## ALT ŞASI MONTAJI LOWER FRAME MOUNTING

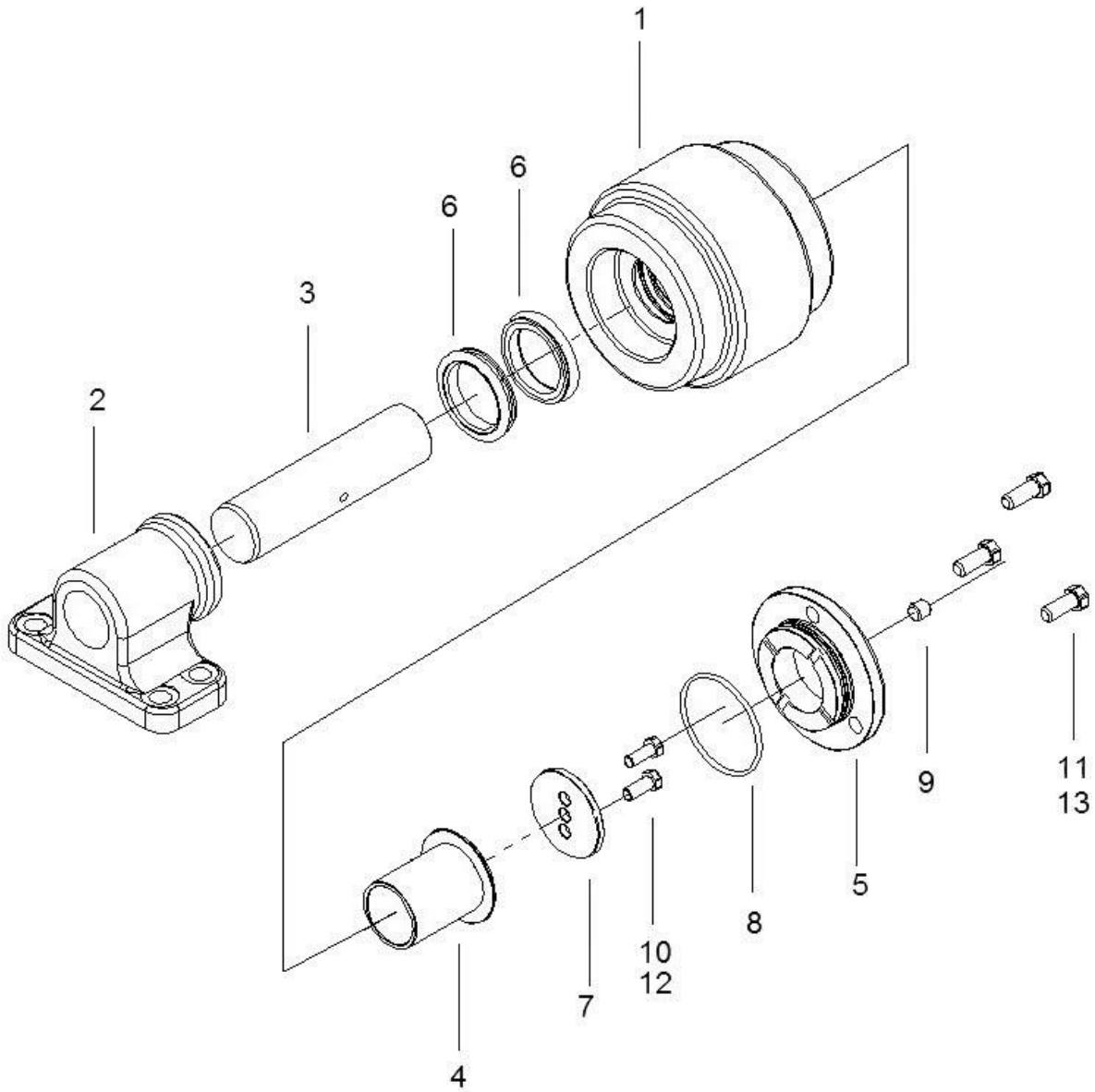
No	Parça No	Parça Adı	Description	Adet	S.K.	Bas.S.N	Bit.S.N	Y.K.	Not
No	Part no			Qty	SC	S/N from	S/N to	ICA	Note
1	H304000102	ALT ŞASI K.M.	LOWER FRAME W.A.	1					
2	H304100200	CER DİŞLİSİ	SPROCKET	2					
3	N030810002	PUL	WASHER	140					M16
4	N010391226	CIVATA	BOLT	36					M16x50
5	H304100300	PALET MUHAFAZA K.M.	TRACK GUARD W.A.	2					
6	H304104900	GRES FITİLİ	SEAL GREASE	1					
7	N010381214	CIVATA	BOLT	24					M16x45
8	H304100701	KAPAK K.M., SAĞ	COVER W.A., RH	1					
9	H304100901	KAPAK K.M., SOL	COVER W.A., LH	1					
10	H344101400	KAPAK K.M., ALT	COVER W.A., LOWER	1					
11	N030560004	PUL	WASHER	8					M12
12	N010232846	CIVATA	BOLT	12					M12x30
13	N030810001	PUL	WASHER	4					M12
16	N015891826	CIVATA	BOLT	8					M161.5x55
17	H204100102	KULE DÖNDÜRME DİŞLİ KOMPLESİ	SWING RING ASS'Y	1					
17-1	H209031005	BİLYE	BALL	110					
17-2	H209031006	DESTEK	SUPPROT	110					
17-3	H209031007A	KEÇE	SEAL	2					
18	N030810003	PUL	WASHER	70					M20
19	N010391766	CIVATA	BOLT	36					M20x65
20	N010391872	CIVATA	BOLT	36					M20x105
23	N010381286	CIVATA	BOLT	56					M16x75
25	H304101000	BASAMAK K.M.	STEP W.A.	4					
26	N010233566	CIVATA	BOLT	16					M16x35
27	H341201600	KAPAK SACI	COVER	1					
28	H341201500	KAPAK SACI	COVER	1					
29	N031310011	YAYLI RONDELA	SPRING WASHER	2					M10
30	N010232462	CIVATA	BOLT	2					M10x25
31	N081110000	GRESÖRLÜK	GREASE NIPPLE	3					
32	H344107300	PİM	PIN	2					
33	H344106800	BLOK K.M., YAĞLAMA	BLOCK W.A., GREASING	2					
34	H345800700	NİPEL	ADAPTER	2					
35	H345801100	DİRSEK	ELBOW	2					
36	H204103401	BORU, GRES	PIPE, GREASE	1					
37	H204103501	BORU, GRES	PIPE, GREASE	1					
38	N077010908	KELEPÇE	CLAMP	2					
39	N031310010	YAYLI RONDELA	SPRING WASHER	4					M8
40	N010222078	CIVATA	BOLT	4					M8x16

### ALT ŞAŞI MONTAJI, DOZER BIÇAKLI LOWER FRAME MOUNTING, WITH DOZER BLADE



**ALT ŞASI MONTAJI, DOZER BIÇAKLI  
LOWER FRAME MOUNTING, WITH DOZER BLADE**

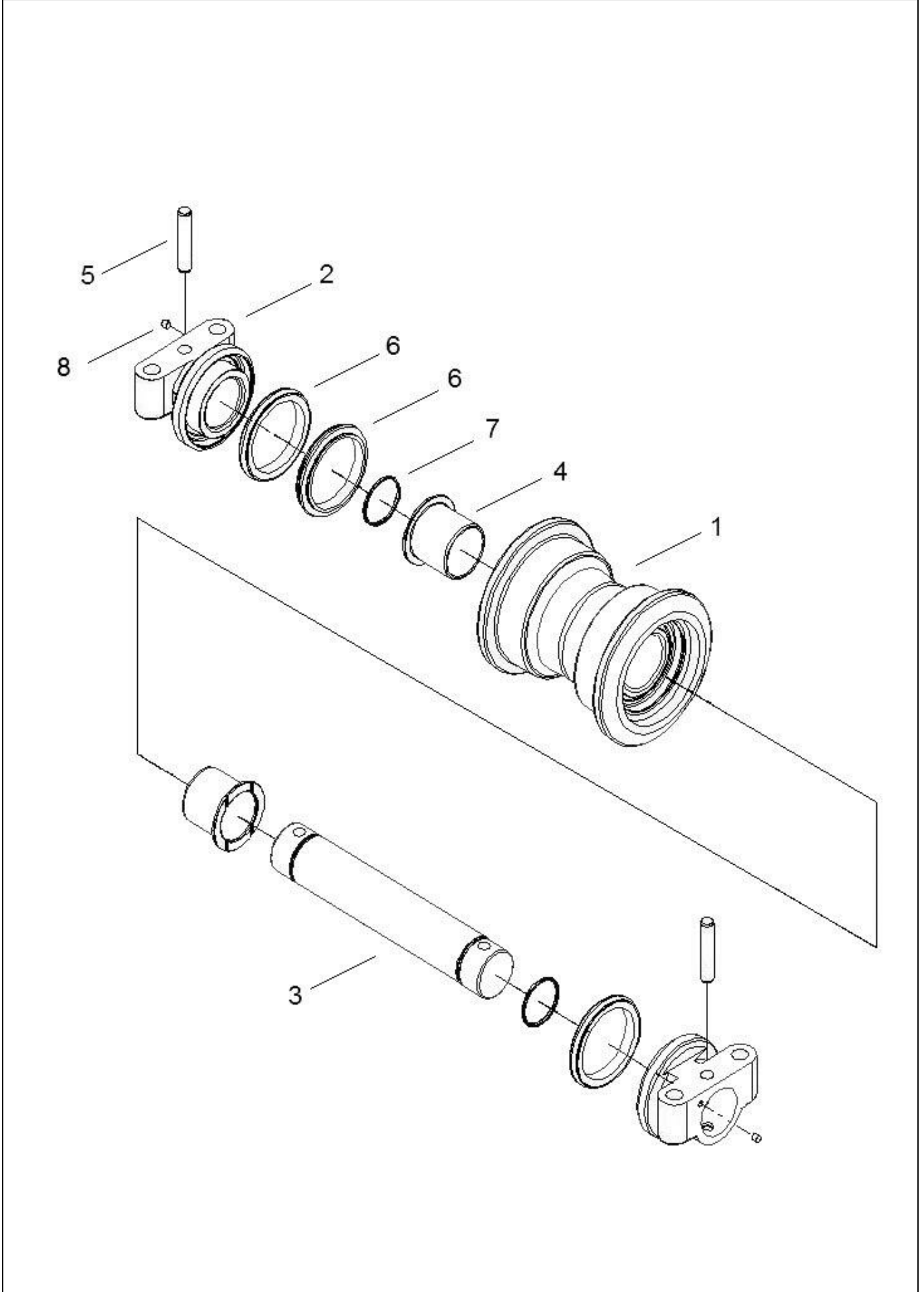
No	Parça No	Parça Adı	Description	Adet	S.K.	Bas.S.N	Bit.S.N	Y.K.	Not
No	Part no			Qty	SC	S/N from	S/N to	ICA	Note
1	H304010101	ALT ŞASI K.M.	LOWER FRAME W.A.	1					
2	N030810002	PUL	WASHER	140					M16
4	H304100200	CER DİŞLİSİ	SPROCKET	2					
5	N010391226	CIVATA	BOLT	36					M16x65
6	H304100300	PALET MUHAFAZA K.M.	TRACK GUARD W.A.	2					
7	H304104900	GRES FITİLİ	SEAL GREASE	1					
8	N010381214	CIVATA	BOLT	24					M16x45
9	H304100701	KAPAK K.M., SAĞ	COVER W.A., RH	1					
10	H304100901	KAPAK K.M., SOL	COVER W.A., LH	1					
11	H344101400	KAPAK K.M., ALT	COVER W.A., LOWER	1					
12	N030560004	PUL	WASHER	8					M12
13	N010232846	CIVATA	BOLT	12					M12x30
14	N030810001	PUL	WASHER	4					M12
17	N015891826	CIVATA	BOLT	8					M16x55
18	H204100102	KULE DÖNDÜRME DİŞLİ KOMPLESİ	SWING RING ASS'Y	1					
18-1	H209031005	BİLYE	BALL	110					
18-2	H209031006	DESTEK	SUPPROT	110					
18-3	H209031007A	KEÇE	SEAL	2					
19	N030810003	PUL	WASHER	72					M20
20	N010391766	CIVATA	BOLT	36					M20x65
21	N010391872	CIVATA	BOLT	36					M20x105
24	N010381286	CIVATA	BOLT	56					M16x75
26	H304101000	BASAMAK K.M.	STEP W.A.	4					
27	N010233566	CIVATA	BOLT	16					M16x35
28	H341201600	KAPAK SACI	COVER	1					
29	H341201500	KAPAK SACI	COVER	1					
30	N031310011	YAYLI RONDELA	SPRING WASHER	2					M10
31	N010232462	CIVATA	BOLT	2					M10x25
32	N081110000	GRESÖRLÜK	GREASE NIPPLE	3					
33	H344107300	PİM	PIN	2					
34	H344106800	BLOK K.M., YAĞLAMA	BLOCK W.A., GREASING	1					
35	H345800700	NİPEL	ADAPTER	2					
36	H345801100	DİRSEK	ELBOW	2					
37	H204103401	BORU, GRES	PIPE, GREASE	1					
38	H204103501	BORU, GRES	PIPE, GREASE	1					
39	N077010908	KELEPÇE	CLAMP	2					
40	N031310010	YAYLI RONDELA	SPRING WASHER	4					M8
41	N010222078	CIVATA	BOLT	4					M8x16

**TAŞIYICI MAKARA KOMPLESİ  
UPPER ROLLER ASS'Y**

**TAŞIYICI MAKARA KOMPLESİ  
UPPER ROLLER ASS'Y**

No	Parça No	Parça Adı	Description	Adet	S.K.	Bas.S.N	Bit.S.N	Y.K.	Not
No	Part no			Qty	SC	S/N from	S/N to	ICA	Note
0	H304105900	TAŞIYICI MAKARA KOMPLESİ	UPPER ROLLER ASS'Y	4					
1	H309034001	GÖVDE	BODY	1					
2	H349034022	DESTEK	BRACKET	1					
3	H349034023	ŞAFT	SHAFT	1					
4	H349034024A	BURÇ	BUSHING	1					
5	H349034025	KAPAK	COVER	1					
6	H349034026	KEÇE	SEAL GROUP	1					
7	H349034027	PUL	WASHER	1					
8	H349034028	O-RİNG	O-RING	1					
9	H349034029	TAPA	PLUG	1					
10	H309034002	CIVATA	BOLT	2					
11	H309034003	CIVATA	BOLT	3					
12	H309034004	PUL	WASHER	2					
13	H309034005	PUL	WASHER	3					

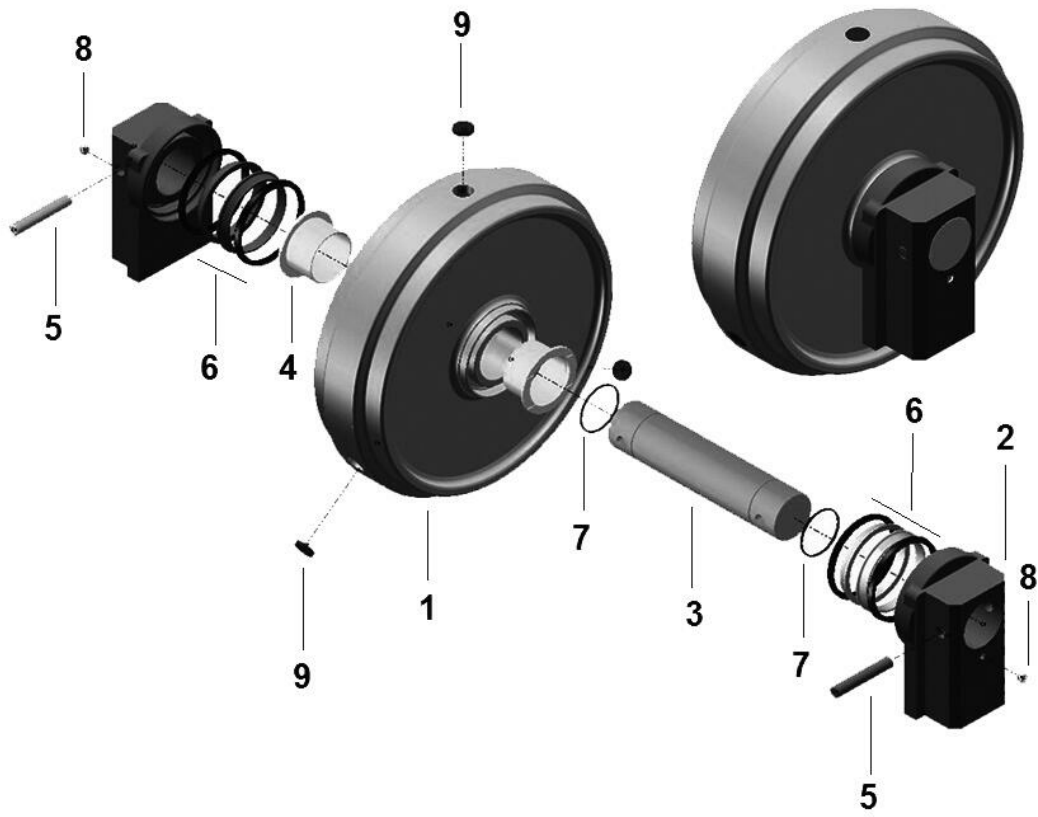
## YÜRÜYÜŞ MAKARASI KOMPLESİ LOWER ROLLER ASS'Y



**YÜRÜYÜŞ MAKARASI KOMPLESİ**  
**LOWER ROLLER ASS'Y**

No	Parça No	Parça Adı	Adet	S.K.	Bas.S.N	Bit.S.N	Y.K.	Not
No	Part no	Description	Qty	SC	S/N from	S/N to	ICA	Note
0	H304105100	YÜRÜYÜŞ MAKARASI KOMPLESİ	14					
1	H309033001	GÖVDE KOMPLESİ	1					
2	H309033002	YATAK	2					
3	H309033003	ŞAFT	1					
4	H309033004	BURÇ	2					
5	H309033005	PİM	2					
6	H309033006	KEÇE	2					
7	H309033007	O-RİNG	2					
8	H349033018	TAPA	2					

## İSTİKAMET TEKERİ KOMPLESİ IDLER ASS'Y

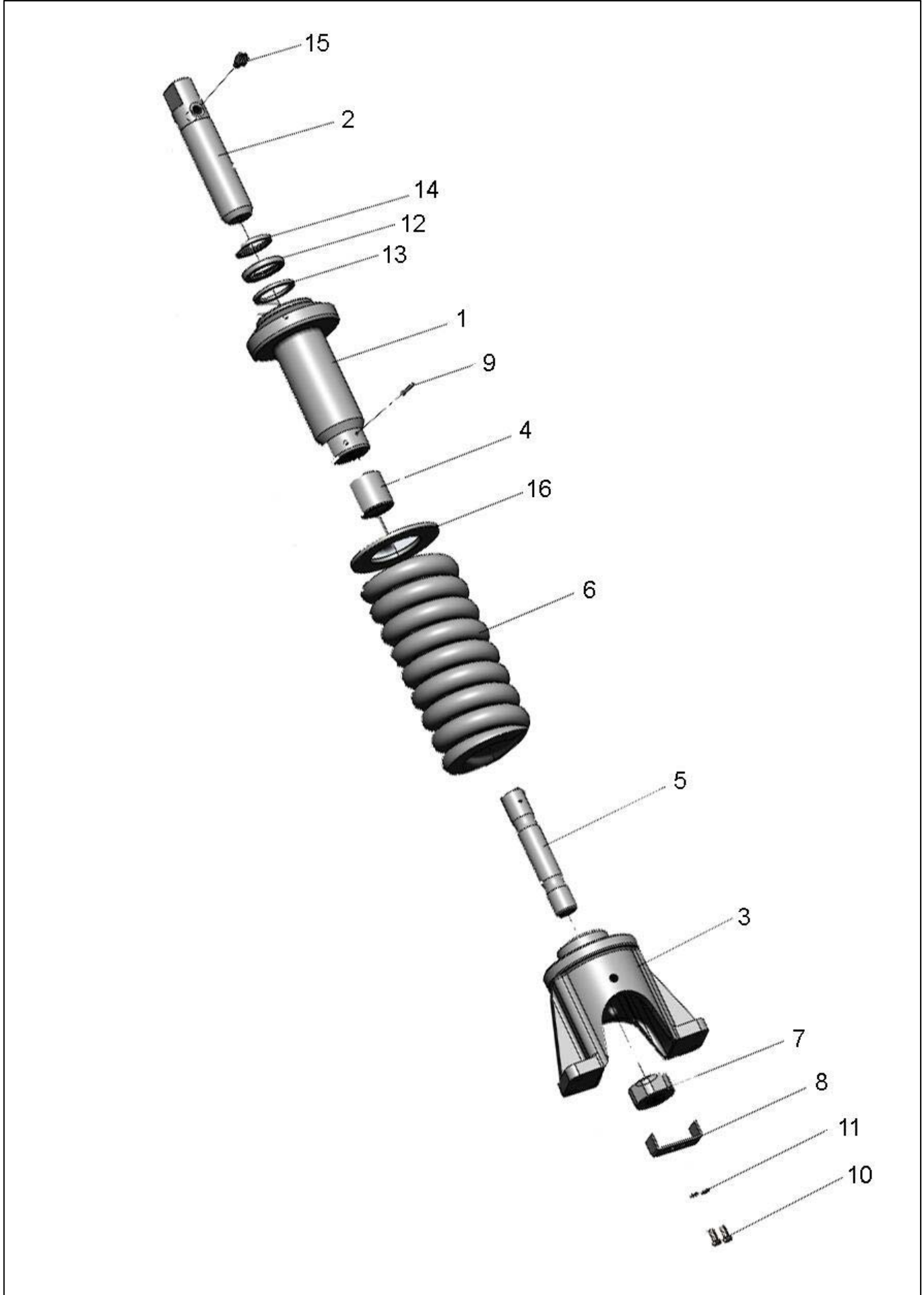




**İSTİKAMET TEKERİ KOMPLESİ  
IDLER ASS'Y**

No	Parça No	Parça Adı	Adet	S.K.	Bas.S.N	Bit.S.N	Y.K.	Not
No	Part no	Description	Qty	SC	S/N from	S/N to	ICA	Note
0	H304101300	İSTİKAMET TEKERİ KOMPLESİ	2					
1	H309035001	İSTİKAMET TEKERİ	1					
2	H309035002	YATAK	2					
3	H309035003	ŞAFT	1					
4	H309035004	BURÇ	2					
5	H309035007	PİM	2					
6	H309035005	YÜZER KEÇE	4					
7	H309035006	O-RİNG	2					
8	H309035008	TAPA	2					
9	H309035009	SAC	3					

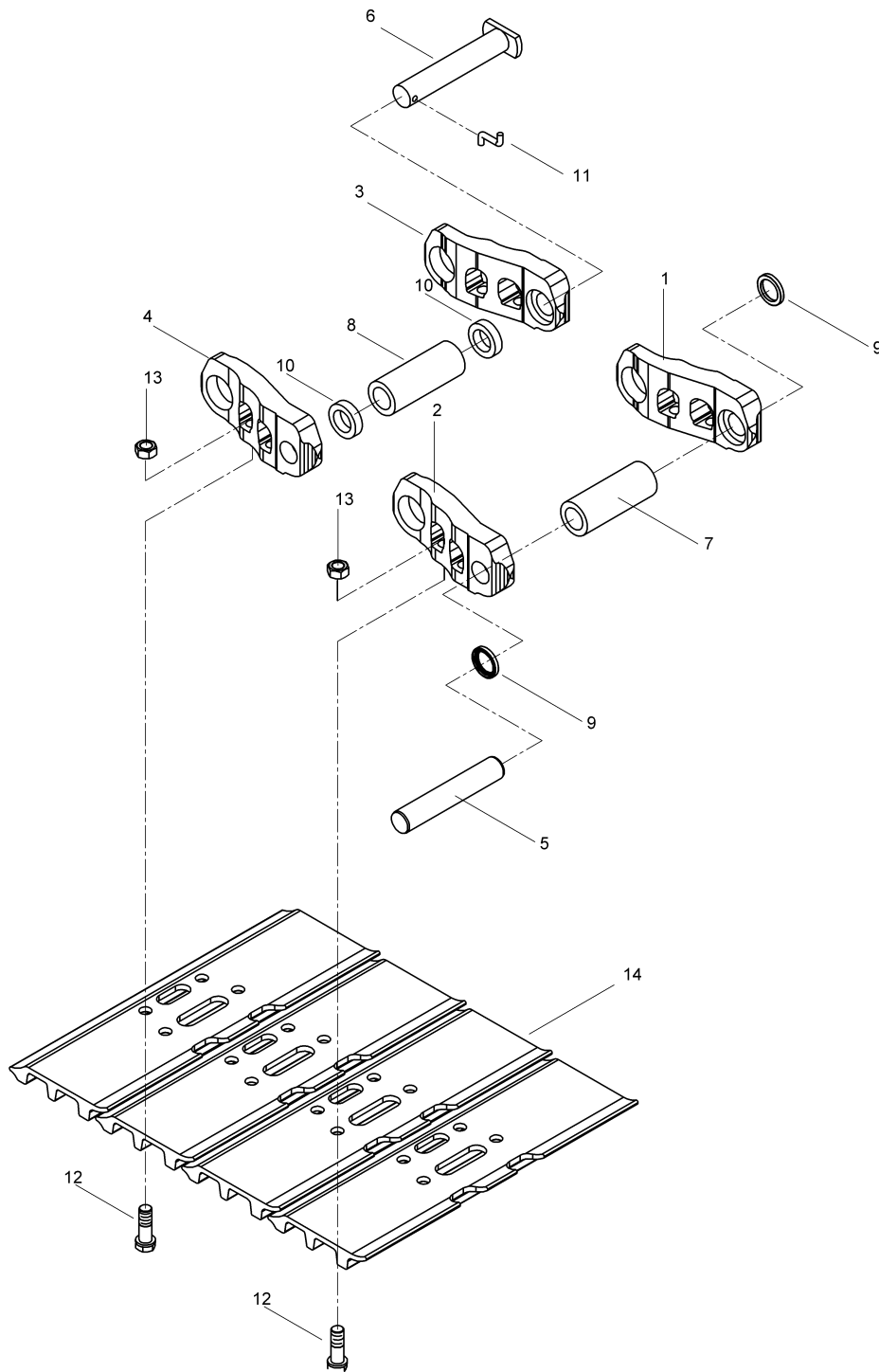
**GERDİRME MEKANİZMASI  
ADJUSTER ASSEMBLY**



**GERDİRME MEKANİZMASI  
ADJUSTER ASSEMBLY**

No	Parça No	Parça Adı	Description	Adet	S.K.	Bas.S.N	Bit.S.N	Y.K.	Not
No	Part no			Qty	SC	S/N from	S/N to	ICA	Note
0	H304102900	GERDİRME MEKANİZMASI KOMPLESİ	ADJUSTER ASS'Y	2					
1	H309036015	SİLİNDİR GÖVDESİ	CYLINDER BODY	1					
2	H309036002	PİSTON	ROD, PISTON	1					
3	H309036003	BRAKET	BRACKET	1					
4	H309036004	MESAFE BORUSU	SPACER	1					
5	H309036005	ŞAFT	SHAFT	1					
6	H309036006	YAY	SPRING COIL	1					
7	H309036007	SOMUN	NUT	1					
8	H309036008	KİLİT SACI	PLATE, LOCK	1					
9	H309036009	PİM	PIN SPRING	1					
10	H309036010	CIVATA	BOLT	2					
11	H309036011	PUL	WASHER	2					
12	H309036012	BOĞAZ KEÇESİ	PACKING ROD	1					
13	H309036013	BACK-UP RİNG	BACK-UP RING	1					
14	H309036014	TOZ KEÇESİ	SEAL DUST	1					
15	H309036001	GRES VALFİ	GREASE VALVE	1					
16	H309036016	MESAFE BİLEZİĞİ	SPACER	1					

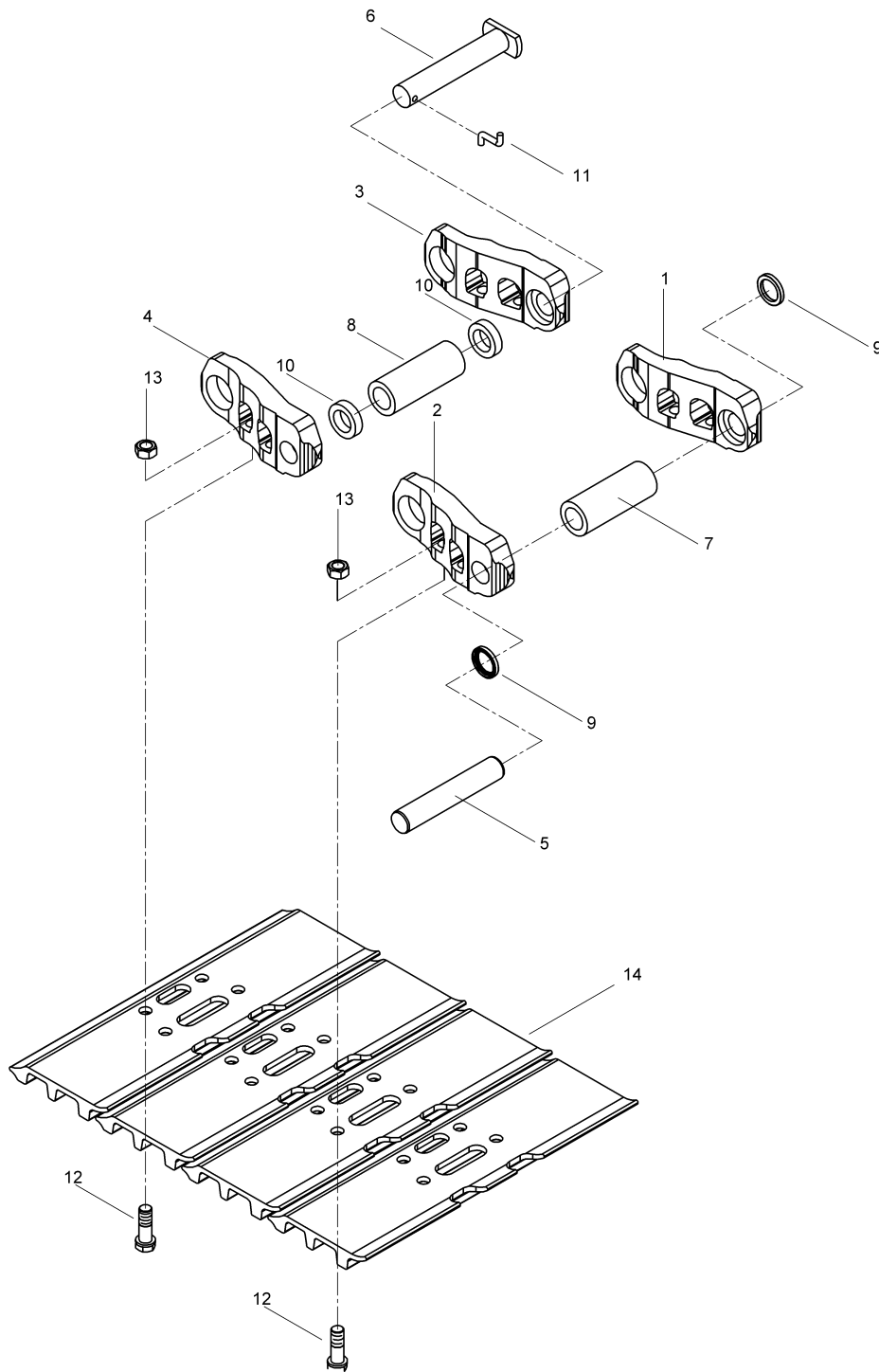
**PALET KOMPLESİ (500mm)**  
**TRACK CHAIN ASS'Y (500mm)**



**PALET KOMPLESİ (500mm)**  
**TRACK CHAIN ASS'Y (500mm)**

No	Parça No	Parça Adı	Description	Adet	S.K.	Bas.S.N	Bit.S.N	Y.K.	Not
No	Part no			Qty	SC	S/N from	S/N to	ICA	Note
0	H304200100	PALET KOMPLESİ	TRACK ASS'Y	1					
1	H309037001	PALET BAKLASI, SAĞ	TRACK LINK, RH	45					
2	H309037002	PALET BAKLASI, SOL	TRACK LINK, LH	45					
3	H309037003	PALET BAKLASI, MASTER, SAĞ	TRACK LINK, MASTER, RH	1					
4	H309037004	PALET BAKLASI, MASTER, SOL	TRACK LINK, MASTER, LH	1					
5	H309037005	PİM	TRACK PIN, REGULAR	45					
6	H309037006	PİM	TRACK PIN, MASTER	1					
7	H309037007	BURÇ	TRACK BUSHING	45					
8	H309037008	BURÇ	TRACK BUSHING, MASTER	1					
9	H309037009	KEÇE	DUST SEAL	90					
10	H309037010	MESAFE BİLEZİĞİ	SPACER	2					
11	H309037011	PİM	CLAMPING PIN	1					
12	H309037012	CIVATA	BOLT	184					
13	H309037013	SOMUN	NUT	184					
14	H309037014	PALET PABUCU	TRACK SHOE	46					
K	H309037015	PALET ZİNCİRİ KOMPLESİ, PABUÇSUZ	LINK ASS'Y, WITHOUT SHOES	1					

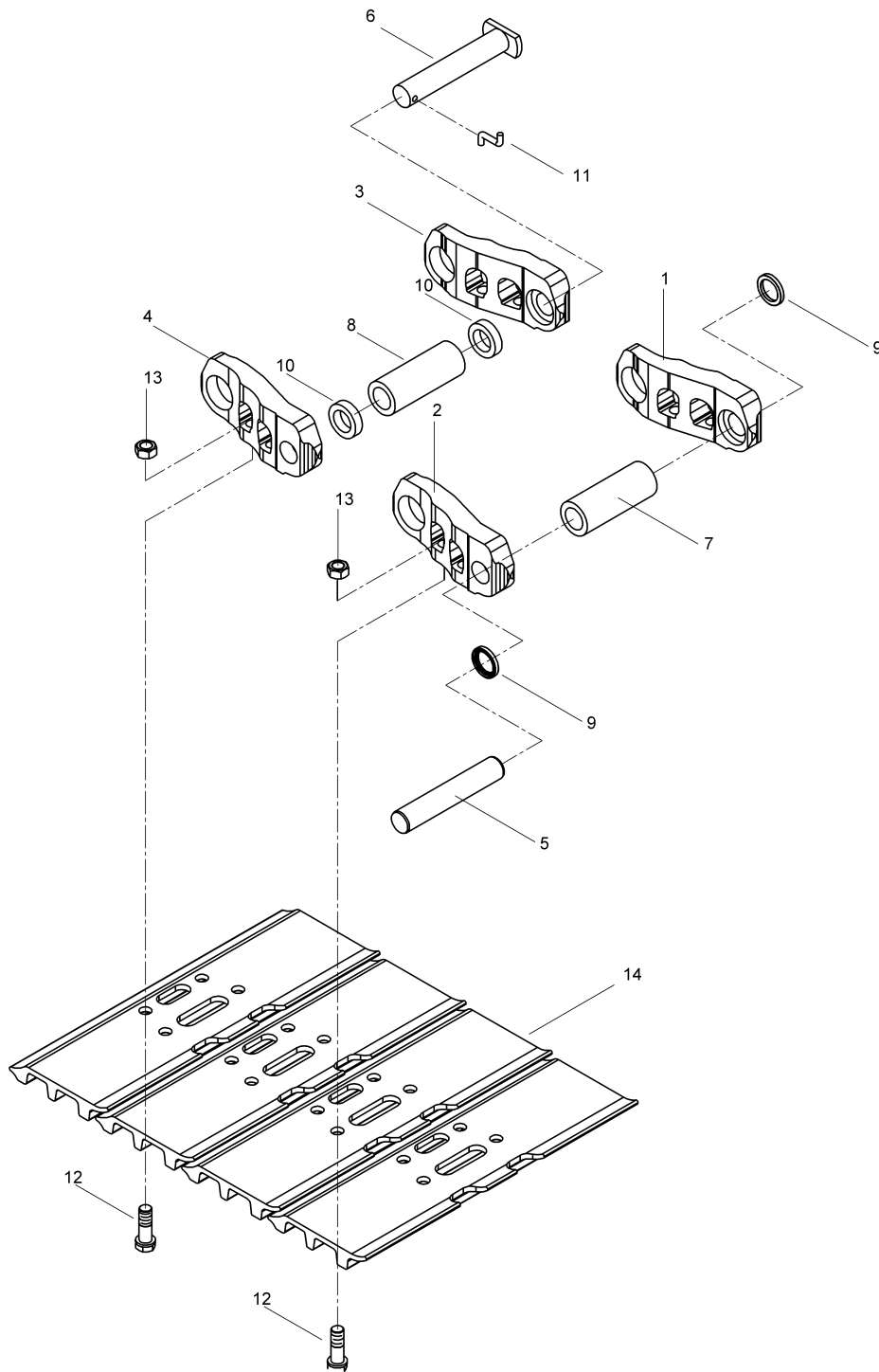
**PALET KOMPLESİ (600mm)**  
**TRACK CHAIN ASS'Y (600mm)**



**PALET KOMPLESİ (600mm)**  
**TRACK CHAIN ASS'Y (600mm)**

No	Parça No	Parça Adı	Description	Adet	S.K.	Bas.S.N	Bit.S.N	Y.K.	Not
No	Part no			Qty	SC	S/N from	S/N to	ICA	Note
0	H304205000	PALET KOMPLESİ	TRACK ASS'Y	1					
1	H309037001	PALET BAKLASI, SAĞ	TRACK LINK, RH	45					
2	H309037002	PALET BAKLASI, SOL	TRACK LINK, LH	45					
3	H309037003	PALET BAKLASI, MASTER, SAĞ	TRACK LINK, MASTER, RH	1					
4	H309037004	PALET BAKLASI, MASTER, SOL	TRACK LINK, MASTER, LH	1					
5	H309037005	PİM	TRACK PIN, REGULAR	45					
6	H309037006	PİM	TRACK PIN, MASTER	1					
7	H309037007	BURÇ	TRACK BUSHING	45					
8	H309037008	BURÇ	TRACK BUSHING, MASTER	1					
9	H309037009	KEÇE	DUST SEAL	90					
10	H309037010	MESAFE BİLEZİĞİ	SPACER	2					
11	H309037011	PİM	CLAMPING PIN	1					
12	H309037012	CIVATA	BOLT	184					
13	H309037013	SOMUN	NUT	184					
14	H309037016	PABUÇ	TRACK SHOE	46					
K	H309037015	PALET ZİNCİRİ KOMPLESİ, PABUÇSUZ	LINK ASS'Y, WITHOUT SHOES	1					

**PALET KOMPLESİ (700mm)**  
**TRACK CHAIN ASS'Y (700mm)**

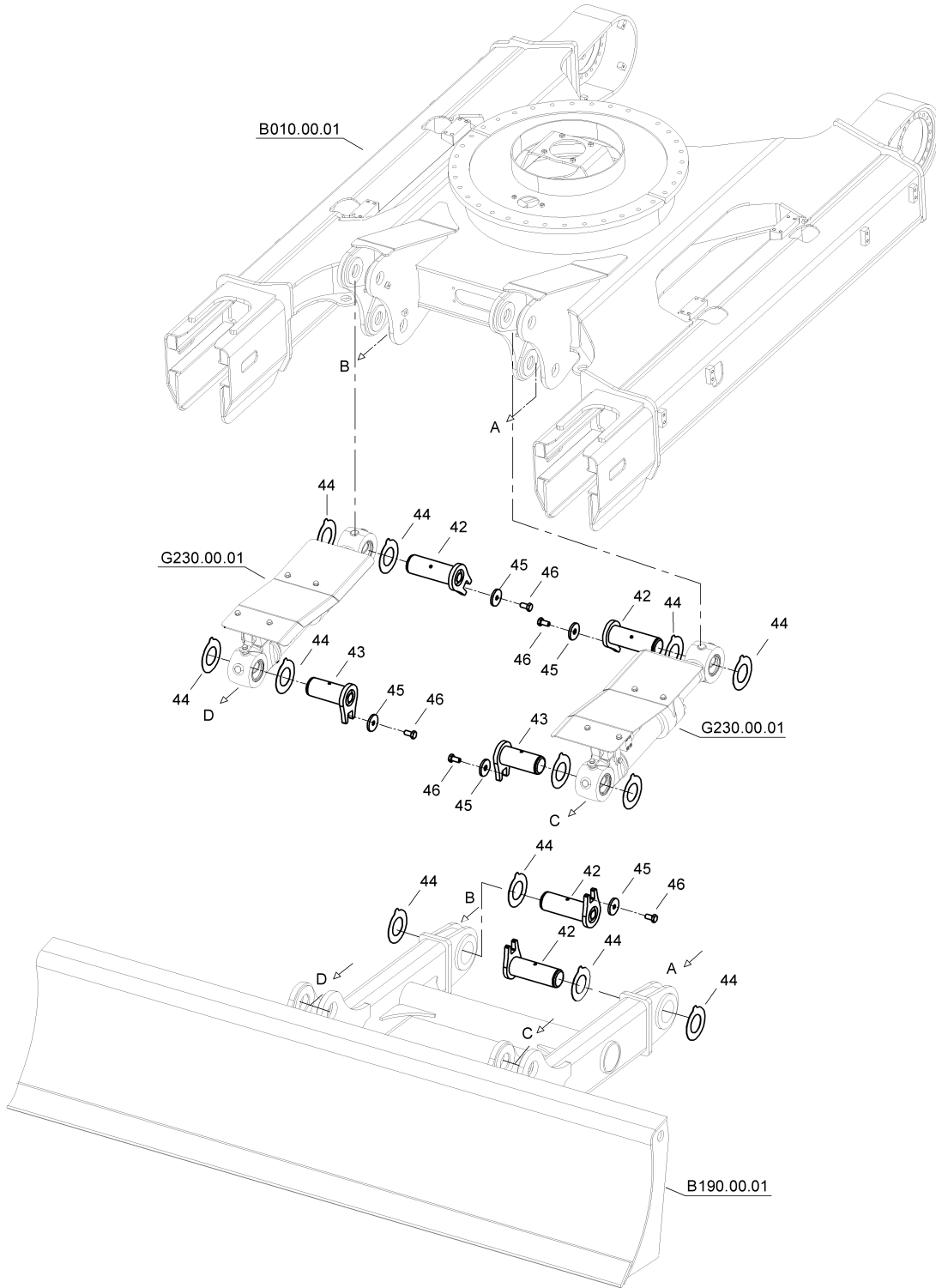




**PALET KOMPLESİ (700mm)**  
**TRACK CHAIN ASS'Y (700mm)**

No	Parça No	Parça Adı	Description	Adet	S.K.	Bas.S.N	Bit.S.N	Y.K.	Not
No	Part no			Qty	SC	S/N from	S/N to	ICA	Note
0	H304206000	PALET KOMPLESİ	TRACK ASS'Y	1					
1	H309037001	PALET BAKLASI, SAĞ	TRACK LINK, RH	45					
2	H309037002	PALET BAKLASI, SOL	TRACK LINK, LH	45					
3	H309037003	PALET BAKLASI, MASTER, SAĞ	TRACK LINK, MASTER, RH	1					
4	H309037004	PALET BAKLASI, MASTER, SOL	TRACK LINK, MASTER, LH	1					
5	H309037005	PİM	TRACK PIN, REGULAR	45					
6	H309037006	PİM	TRACK PIN, MASTER	1					
7	H309037007	BURÇ	TRACK BUSHING	45					
8	H309037008	BURÇ	TRACK BUSHING, MASTER	1					
9	H309037009	KEÇE	DUST SEAL	90					
10	H309037010	MESAFE BİLEZİĞİ	SPACER	2					
11	H309037011	PİM	CLAMPING PIN	1					
12	H309037012	CIVATA	BOLT	184					
13	H309037013	SOMUN	NUT	184					
14	H309037017	PABUÇ	TRACK SHOE	46					
K	H309037015	PALET ZİNCİRİ KOMPLESİ, PABUÇSUZ	LINK ASS'Y, WITHOUT SHOES	1					

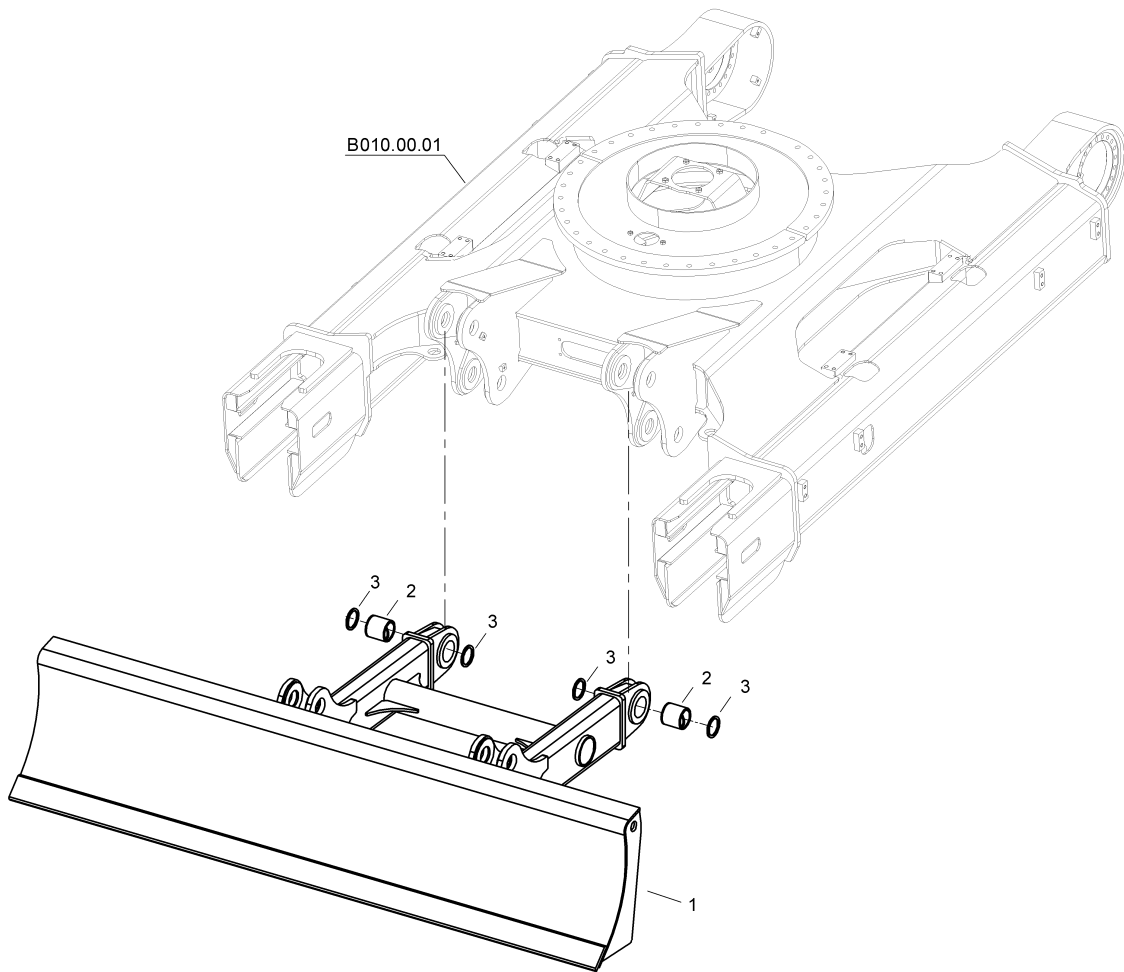
# DOZER BIÇAĞI MONTAJI DOZER BLADE MOUNTING



**DOZER BIÇAĞI MONTAJI**  
**DOZER BLADE MOUNTING**

No	Parça No	Parça Adı	Adet	S.K.	Bas.S.N	Bit.S.N	Y.K.	Not
No	Part no	Description	Qty	SC	S/N from	S/N to	ICA	Note
42	H304114000	PİM K.M.	4					
43	H304113500	PİM K.M.	2					
44	N082066121	POLİMER ŞİM	12					
45	N030780002	PUL	6					
46	N010232438	CIVATA	6					

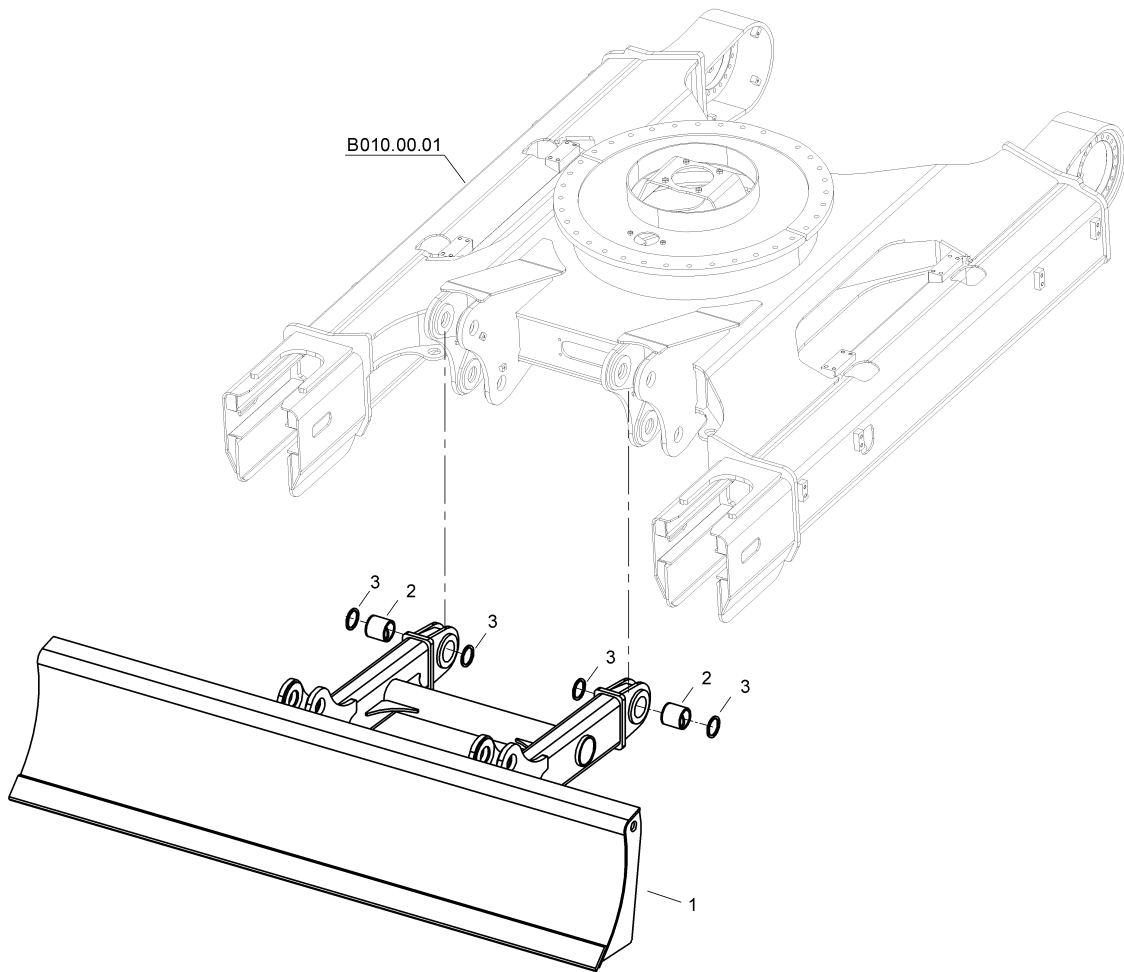
**DOZER BIÇAĞI KOMPLESİ (500mm)**  
**DOZER BLADE ASS'Y (500mm)**



**DOZER BIÇAĞI KOMPLESİ (500mm)**  
**DOZER BLADE ASS'Y (500mm)**

No	Parça No	Parça Adı	Adet	S.K.	Bas.S.N	Bit.S.N	Y.K.	Not
No	Part no	Description	Qty	SC	S/N from	S/N to	ICA	Note
0	H304300000	DOZER BIÇAĞI KOMPLESİ	1					500mm
1	H304300200	DOZER BIÇAĞI K.M.	1					500mm
2	H304300100	SERT BURÇ	2					
3	N105658005	TOZ KEÇESİ	4					

**DOZER BIÇAĞI KOMPLESİ (600mm)**  
**DOZER BLADE ASS'Y (600mm)**



**DOZER BIÇAĞI KOMPLESİ (600mm)**  
**DOZER BLADE ASS'Y (600mm)**

No	Parça No	Parça Adı	Adet	S.K.	Bas.S.N	Bit.S.N	Y.K.	Not
No	Part no	Description	Qty	SC	S/N from	S/N to	ICA	Note
0	H304310000	DOZER BIÇAĞI KOMPLESİ	1					
1	H304310100	DOZER BIÇAĞI K.M.	1					
2	H304300100	SERT BURÇ	2					
3	N105658005	TOZ KEÇESİ	4					

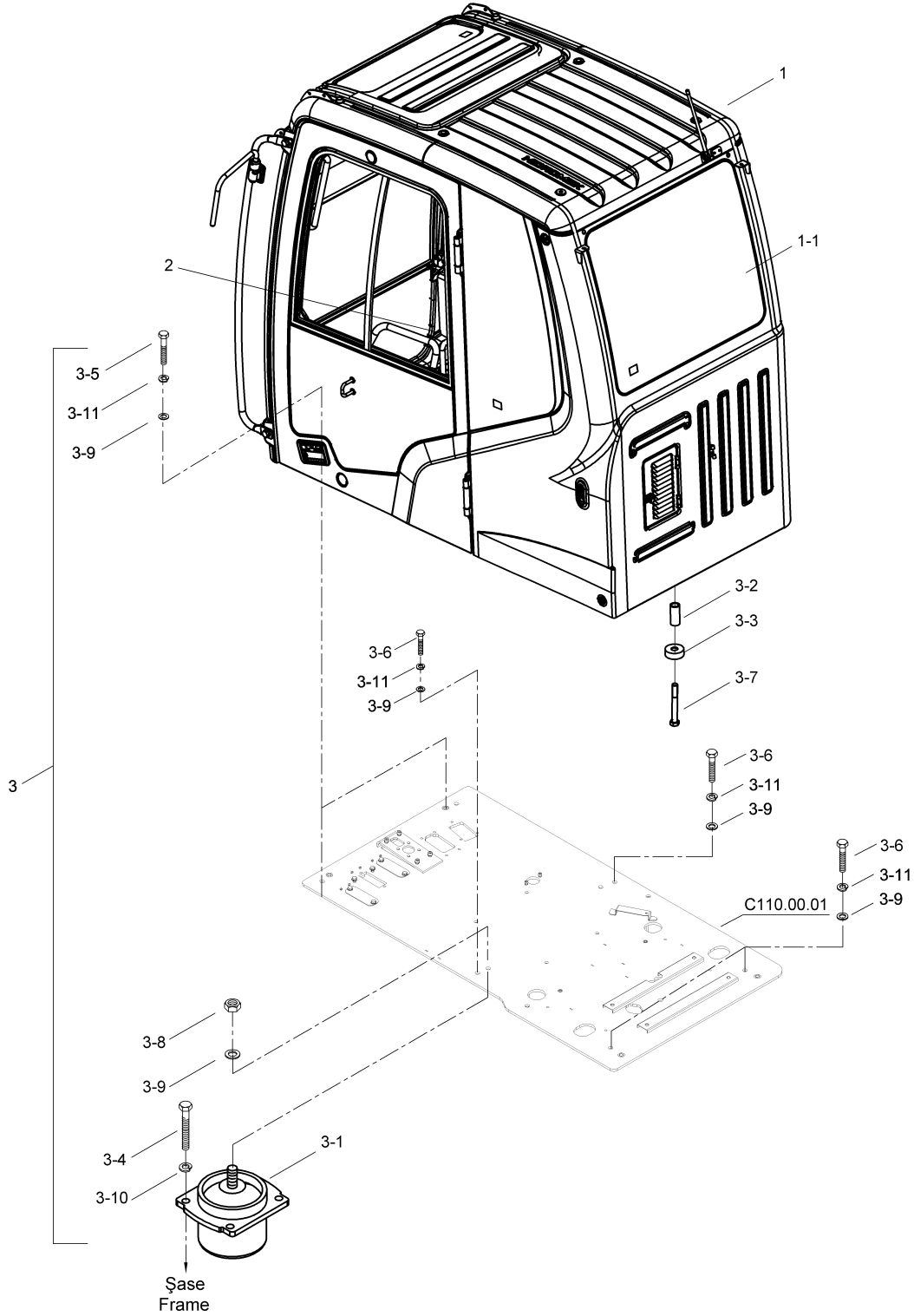
## C - KABİN

### C - OPERATOR CAB

Sayfa No / Page No	Sayfa Adı	Page Name	Revizyon / Revision
C010.00.01	KABİN VE BAĞLANTI TAKOZLARI	CAB AND CAB MOUNTING	
C010.00.01	KABİN VE BAĞLANTI TAKOZLARI	CAB AND CAB MOUNTING	R1
C020.00.01	KAPILAR	DOORS	
C020.00.01	KAPILAR	DOORS	R1
C030.00.01	CAMLAR	WINDOWS	
C030.00.01	CAMLAR	WINDOWS	R1
C040.00.01	KABİN DONANIMI	CAB ACCESSORIES	
C040.00.01	KABİN DONANIMI	CAB ACCESSORIES	R1
C050.00.01	KONSOL MONTAJI, ÖN	CONSOLE ASS'Y, FRONT	
C050.00.01	KONSOL MONTAJI, ÖN	CONSOLE ASS'Y, FRONT	R1
C060.00.01	KONSOL MONTAJI, ARKA	CONSOLE ASS'Y, REAR	
C060.00.01	KONSOL MONTAJI, ARKA	CONSOLE ASS'Y, REAR	R1
C070.00.01	KONSOL MONTAJI, SAĞ	CONSOLE ASS'Y, RH	
C080.00.01	KONSOL MONTAJI, SOL	CONSOLE ASS'Y, LH	
C090.00.01	OPERATÖR KOLTUK MONTAJI	OPERATOR SEAT MOUNTING	
C100.00.01	OPERATÖR KOLTUK KOMPLESİ	OPERATOR SEAT ASS'Y	
C110.00.01	PLATFORM MONTAJI	PLATFORM ASS'Y	
C110.00.01	PLATFORM MONTAJI	PLATFORM ASS'Y	R1
C120.00.01	KABİN ÜST KORUMA MONTAJI, FOPS II (OP)	ROOF GUARD MOUNTING, FOPS II (OP)	
C120.00.01	KABİN ÜST KORUMA MONTAJI, FOPS II (OP)	ROOF GUARD MOUNTING, FOPS II (OP)	R1
C130.00.01	KABİN KORUMA MONTAJI, FOGS (OP)	GUARD MOUNTING, FOGS (OP)	
C130.00.01	KABİN KORUMA MONTAJI, FOGS (OP)	GUARD MOUNTING, FOGS (OP)	R1
C130.01.01	ÖN CAM KORUYUCU MONTAJI ,TAŞ VE MICİR İÇİN (OP)	FRONT GUARD MOUNTING, FOR STONES & DEBRIS (OP)	
C130.01.01	ÖN CAM KORUYUCU MONTAJI ,TAŞ VE MICİR İÇİN (OP)	FRONT GUARD MOUNTING, FOR STONES & DEBRIS (OP)	R1
C130.02.01	ÖN CAM KORUYUCU MONTAJI, İKİ PARÇALI (OP)	FRONT GUARD MOUNTING, TWO PIECES (OP)	



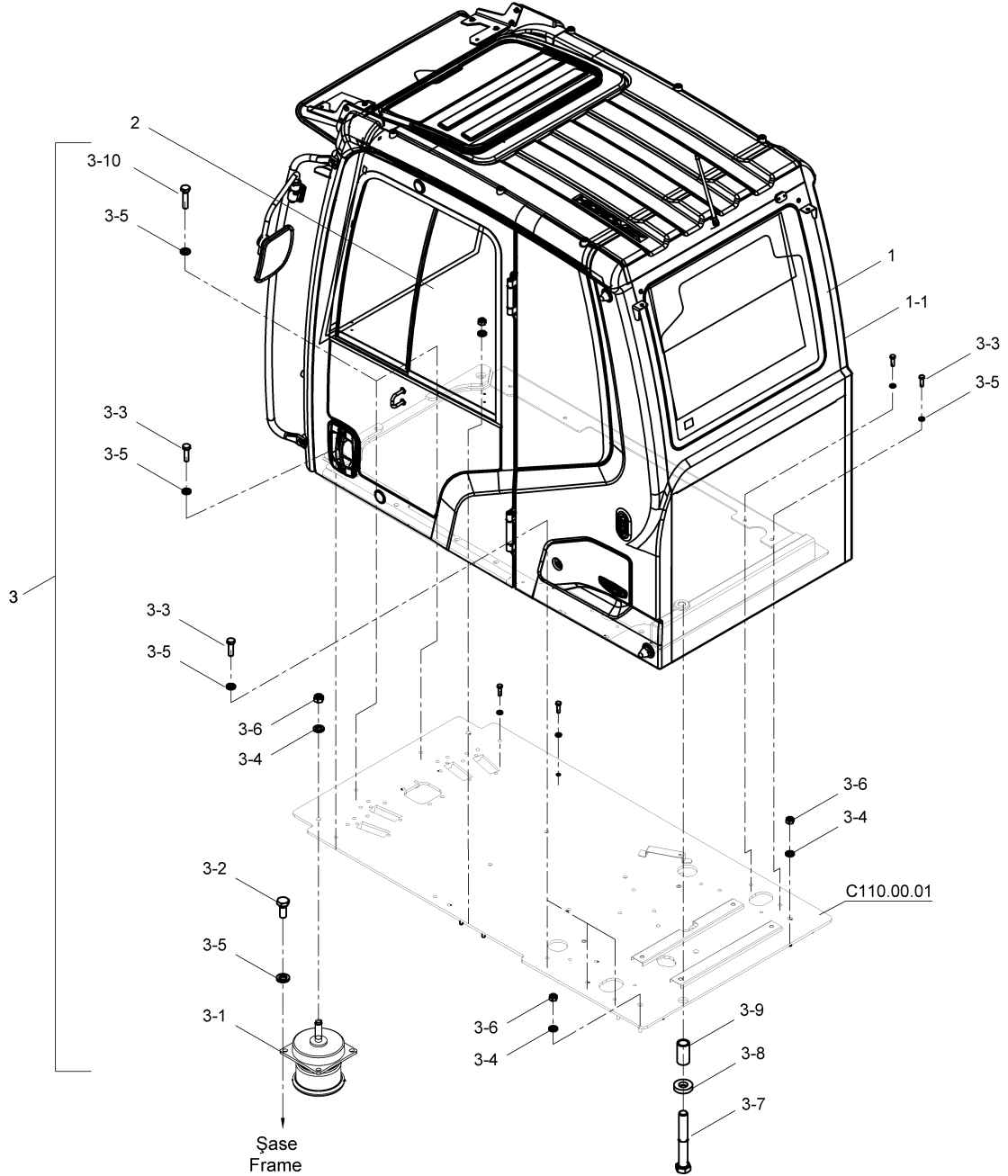
## KABİN VE BAĞLANTI TAKOZLARI CAB AND CAB MOUNTING



**KABİN VE BAĞLANTI TAKOZLARI**  
**CAB AND CAB MOUNTING**

No	Parça No	Parça Adı	Description	Adet	S.K.	Bas.S.N	Bit.S.N	Y.K.	Not
No	Part no			Qty	SC	S/N from	S/N to	ICA	Note
0	H906000100	KABİN GRUBU	CAB GROUP	1					
1	H906002000	KABİN KOMPLESİ	CAB ASS'Y	1					
1-1	H906003000	KABİN K.M.	CAB W.A.	1					
2	H906100100	KABİN İÇİ KOMPLESİ	CAB INTERIOR ASS'Y	1					
3	H906196000	KABİN KOMPLESİ, ÜST ŞASI GRUBU	CAB ASS'Y, UPPER FRAME GROUP	1					
3-1	H346200201	KABİN TAKOZU	RUBBER MOUNT	6					
3-2	H906196100	BORU	PIPE	1					
3-3	H906196200	PUL	WASHER	1					
3-4	N010232498	CIVATA	BOLT	24					M10x35
3-5	N010233530	CIVATA	BOLT	2					M16x25
3-6	N010381238	CIVATA	BOLT	4					M16x55
3-7	N010381934	CIVATA	BOLT	1					M20x160
3-8	N025900182	SOMUN	NUT	6					M16x2
3-9	N030100027	PUL	WASHER	12					M16
3-10	N031310011	YAYLI RONDELA	SPRING WASHER	24					M10x35
3-11	N031310014	YAYLI RONDELA	SPRING WASHER	6					M16

## KABİN VE BAĞLANTI TAKOZLARI CAB AND CAB MOUNTING



**KABİN VE BAĞLANTI TAKOZLARI**  
**CAB AND CAB MOUNTING**

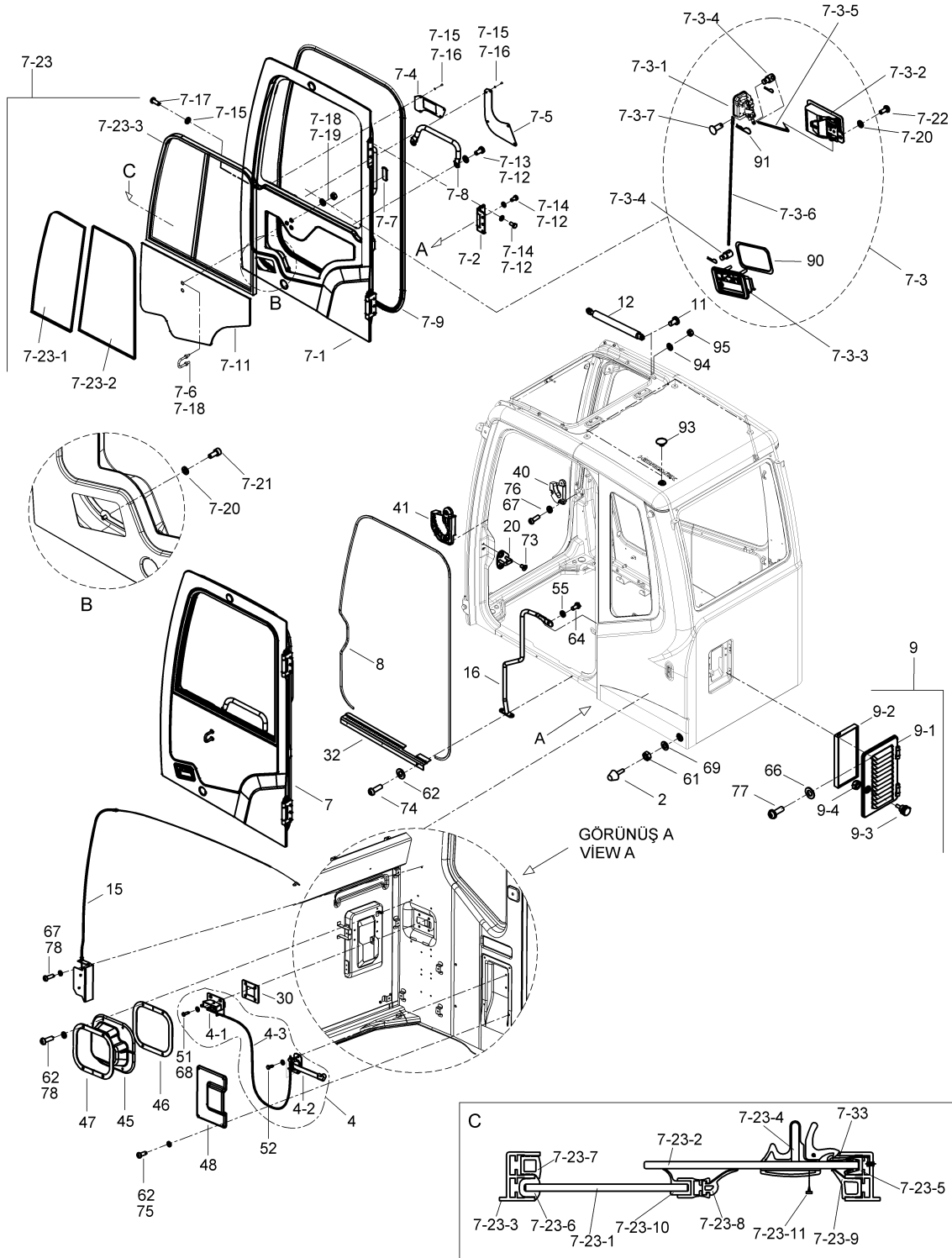
No	Parça No	Parça Adı	Description	Adet	S.K.	Bas.S.N	Bit.S.N	Y.K.	Not
No	Part no			Qty	SC	S/N from	S/N to	ICA	Note
0	H906200000	KABİN GRUBU	CAB GROUP	1					
1	H906200100	KABİN KOMPLESİ	CAB ASS'Y	1					
1-1	H906201000	KABİN K.M.	CAB W.A.	1					
2	H906150000	KABİN İÇİ KOMPLESİ	CAB INTERIOR ASS'Y	1					
3	H906195000	KABİN KOMPLESİ, ÜST ŞASI GRUBU	CAB ASS'Y, UPPER FRAME GROUP	1					
3-1	H906195100	KABİN TAKOZU	RUBBER MOUNT	6					
3-2	N010232462	CIVATA	BOLT	24					M10x25
3-3	N010232498	CIVATA	BOLT	8					M10x35
3-4	N030810002	PUL	WASHER	6					
3-5	N030810015	PUL	WASHER	34					
3-6	N025900182	SOMUN	NUT	6					
3-7	H906195200	CIVATA	BOLT	1					
3-8	H906195300	PUL	WASHER	1					
3-9	H906195400	BORU	PIPE	1					
3-10	N010232522	CIVATA	BOLT	2					M10x45



## KAPILAR DOORS

No	Parça No	Parça Adı	Adet	S.K.	Bas.S.N	Bit.S.N	Y.K.	Not
No	Part no	Description	Qty	SC	S/N from	S/N to	ICA	Note
2	H341102900	TAHDİT TAKOZU	2					
4	H346035700	KİLİT KOMPLESİ, GERİ	1					
4-1	H346036402	KİLİT, GERİ	1					
4-2	H346036002	AÇMA KOLU KOMPLESİ	1					
4-3	H346036301	TEL, GERİ KİLİT	1					
7	H906026000	KAPI KOMPLESİ	1					
7-1	H906026100	KAPI K.M.	1					
7-2	H906028500	MENTEŞE KOMPLESİ	2					
7-3	H906029000	KİLİT KOMPLESİ, KAPI	1					
7-3-1	H346047000	KİLİT, KAPI	1					
7-3-2	H346047200	ELCIK KOMPLESİ, İÇ	1					
7-3-3	H346046800	KAPI KOLU KOMPLESİ, DIŞ	1					
7-3-4	H906041700	PİM	11					
7-3-5	H906029100	ÇUBUK, ÜST	1					
7-3-6	H906029200	ÇUBUK, ALT	1					
7-3-7	H906041600	PİM	1					
7-4	H906029300	KAPAK SACI	1					
7-5	H906029400	KAPAK SACI	1					
7-6	H906029500	KİLİT KARŞILIĞI	1					
7-7	H906029800	GROMET	1					
7-8	H906029900	TUTAMAK	1					
7-9	H906030000	FİTİL	1					
7-11	H906030500	CAM, KAPI ALT	1					
7-12	N030090020	PUL	14					
7-13	N010232440	CIVATA	8					
7-14	N010232464	CIVATA	6					
7-15	N030100013	PUL	12					
7-16	N049560838	VİDA	9					
7-17	N049560844	VİDA	3					
7-18	N030090017	PUL	4					
7-19	N023570184	SOMUN	2					
7-20	N030100011	PUL	6					
7-21	N015870158	CIVATA	4					
7-22	N049561280	VİDA	2					
7-23	H906026800	KAYAR CAM KOMPLESİ	1					
7-23-1	H906030600	CAM, KAPI	1					
7-23-2	H906030700	CAM, KAYAR	1					
7-23-3	H906030800	ÇERÇEVE, KAYAR CAM	1					
7-23-4	H906030900	MANDAL	1					
7-23-5	H906028400	FİTİL	1					
7-23-6	H906028200	FİTİL	1					
7-23-7	H906028300	FİTİL	1					
7-23-8	H906030300	FİTİL	1					
7-23-9	H349089102	FİTİL	1					
7-23-10	H349089103	FİTİL	1					
7-23-11	H349089104	VİDA	2					
7-33	H349089105	KİLİT KARŞILIĞI	1					
8	H906030000	FİTİL	1					
9	H906031000	KAPAK KOMPLESİ	1					

## KAPILAR DOORS

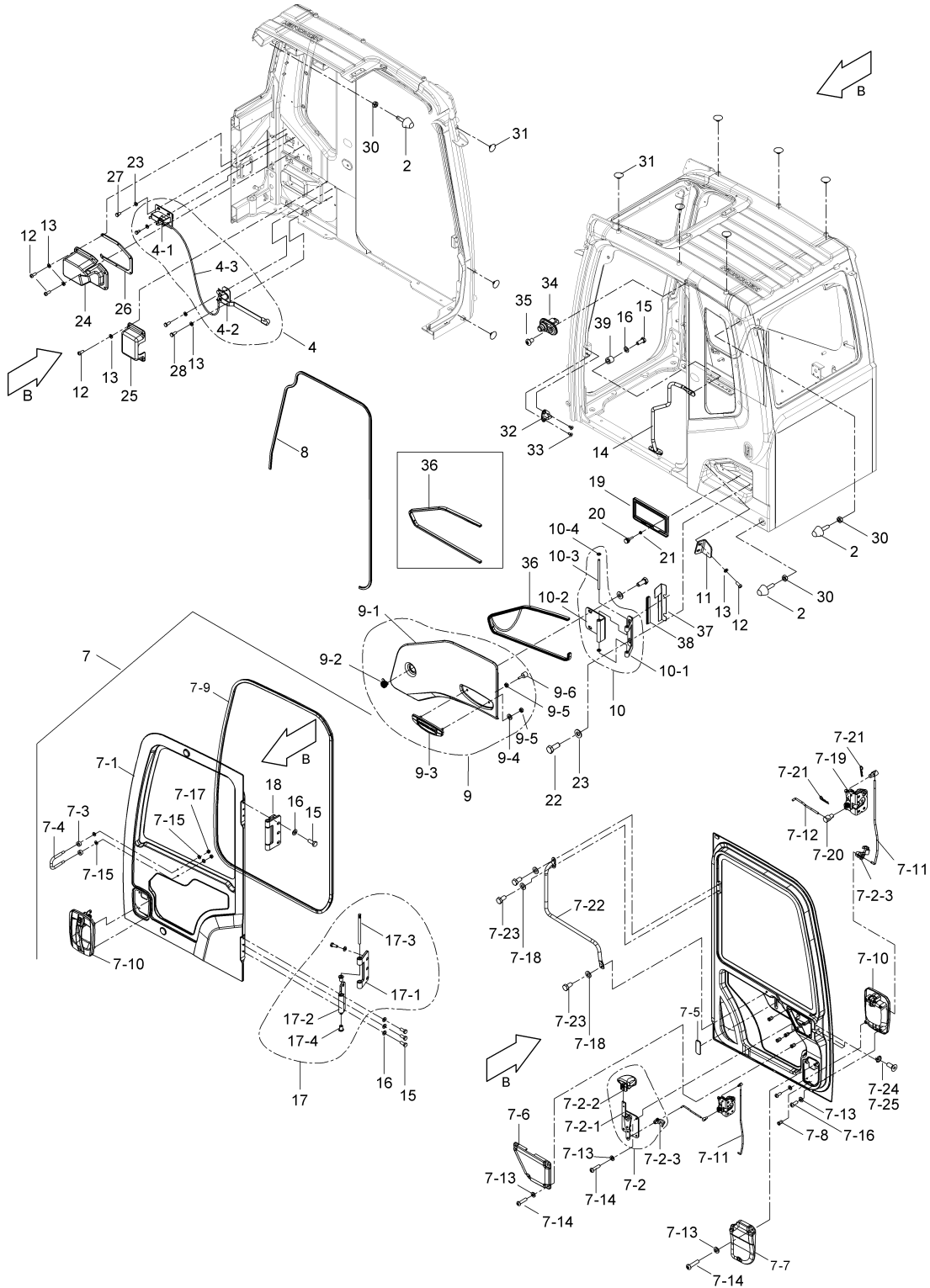


## KAPILAR DOORS

No	Parça No	Parça Adı	Description	Adet	S.K.	Bas.S.N	Bit.S.N	Y.K.	Not
No	Part no			Qty	SC	S/N from	S/N to	ICA	Note
9-1	H906031100	KAPAK K.M.	COVER W.A.	1					
9-2	H906032900	SÜNGER	SPONGE	1					
9-3	H906032000	VİDA	SCREW	1					
9-4	N025900050	SOMUN	NUT	1					
11	H906250200	PİM	PIN	4					
12	H906035400	AMORTİSÖR	DAMPER	2					
15	H906045000	AÇILIR CAM HALAT MEKANİZMASI	CABLE ASS'Y, ASSIST	1					
16	H906045500	TUTAMAK	HANDLE	1					
20	H906047200	KİLİT KARŞILIĞI	STRIKER	1					
30	H906048700	SAC	PLATE	1					
32	H906049500	SAC	PLATE	1					
40	H906052000	DURDURUCU, SOL	STOPPER, LEFT	1					
41	H906052100	DURDURUCU, SAĞ	STOPPER, RIGHT	1					
45	H906054000	KAPLAMA	COVER	1					
46	H906054100	SAC	PLATE	1					
47	H906054200	LASTİK	RUBBER	1					
48	H906054300	KAPLAMA	COVER	1					
51	N010222138	CIVATA	BOLT	4					M8x25
52	N010231478	CIVATA	BOLT	2					M6x15
55	N010232440	CIVATA	BOLT	4					M10
61	N023570206	SOMUN	NUT	4					
62	N030090011	PUL	WASHER	10					
64	N030090020	PUL	WASHER	3					
66	N030100011	PUL	WASHER	6					
67	N030100013	PUL	WASHER	6					
68	N030100016	PUL	WASHER	4					
69	N030100020	PUL	WASHER	2					
73	N044320484	VİDA	SCREW	2					
74	N049560640	VİDA	SCREW	3					
75	N049560844	VİDA	SCREW	4					
76	N049560846	VİDA	SCREW	6					M5x20
77	N049561280	VİDA	SCREW	4					
78	N049561284	VİDA	SCREW	8					
90	N030100011	PUL	WASHER	2					
91	H906032700	MAŞALI PİM	SPRING COTTER	3					
93	H906023800	TAPA	PLUG	10					
94	N030020006	PUL	WASHER	4					
95	N025900050	SOMUN	NUT	4					



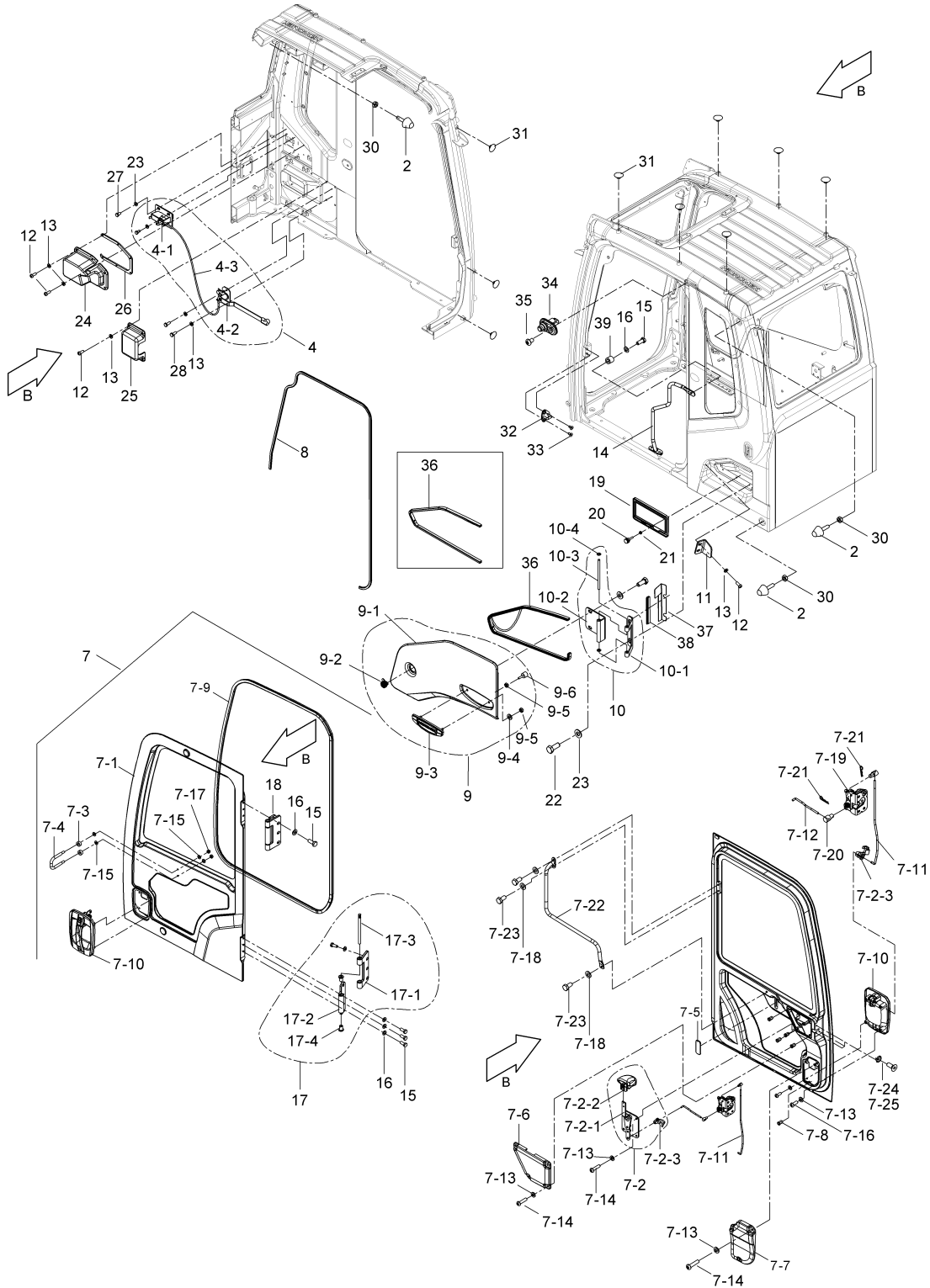
# KAPILAR DOORS



## KAPILAR DOORS

No	Parça No	Parça Adı	Adet	S.K.	Bas.S.N	Bit.S.N	Y.K.	Not
No	Part no	Description	Qty	SC	S/N from	S/N to	ICA	Note
2	H341102900	TAHDİT TAKOZU	4					
4	H906231400	KİLİT KOMPLESİ, GERİ	1					
4-1	H909066001	KİLİT, GERİ	1					
4-2	H909066002	AÇMA KOLU KOMPLESİ	1					
4-3	H909066003	TEL, GERİ KİLİT	1					
7	H906230000	KAPI KOMPLESİ	1					
7-1	H906230500	KAPI K.M.	1					
7-2	H906231100	KAPI KOLU KOMPLESİ, İÇ	1					
7-2-1	H909066004	MEKANİZMA	1					
7-2-2	H909066005	TUTAMAK	1					
7-2-3	H909066006	BAĞLANTI PARÇASI	1					
7-3	H906032500	KAUÇUK	2					
7-4	H906232800	KİLİT KARŞILIĞI	1					
7-5	H906029800	GROMET	1					
7-6	H906144300	KAPAK	1					
7-7	H906144400	KAPAK	1					
7-8	H906024200	SOMUN	7					
7-9	H906231600	FİTİL	1					
7-10	H906231000	KAPI KOLU KOMPLESİ, DIŞ	1					
7-11	H906232600	ÇUBUK, ALT	1					
7-12	H906232700	ÇUBUK, ÜST	1					
7-13	N030100013	PUL	15					
7-14	N049560856	VİDA	11					M6x25
7-15	N030090017	PUL	4					
7-16	N049560844	VİDA	4					M6x15
7-17	N025900062	SOMUN	2					M8
7-18	N030090020	PUL	3					
7-19	H346047000	KİLİT, KAPI	1					
7-20	H906029600	PİM	2					
7-21	H906032700	MAŞALI PİM	2					
7-22	H906232500	TUTAMAK	1					
7-23	N010232440	CIVATA	3					M10x20
7-24	N032060013	RONDELA	3					
7-25	N044320362	VİDA	3					M16x15
8	H906232400	FİTİL	1					
9	H906243000	KAPAK KOMPLESİ	1					
9-1	H906243400	KAPAK K.M.	1					
9-2	H906243500	KİLİT	1					
9-3	Y0620272	LOGO	1					
9-4	N030100013	PUL	2					
9-5	N025880026	SOMUN	4					
9-6	H906223600	STOPER	2					
10	H906214100	MENTEŞE KOMPLESİ	1					
10-1	H906214200	SAC, MENTEŞE	1					
10-2	H906214300	SAC, MENTEŞE	1					
10-3	H906215700	PİM	1					
10-4	H906215800	PUL	2					
11	H906244000	KİLİT KARŞILIĞI	1					
12	N049560844	VİDA	2					M6x15

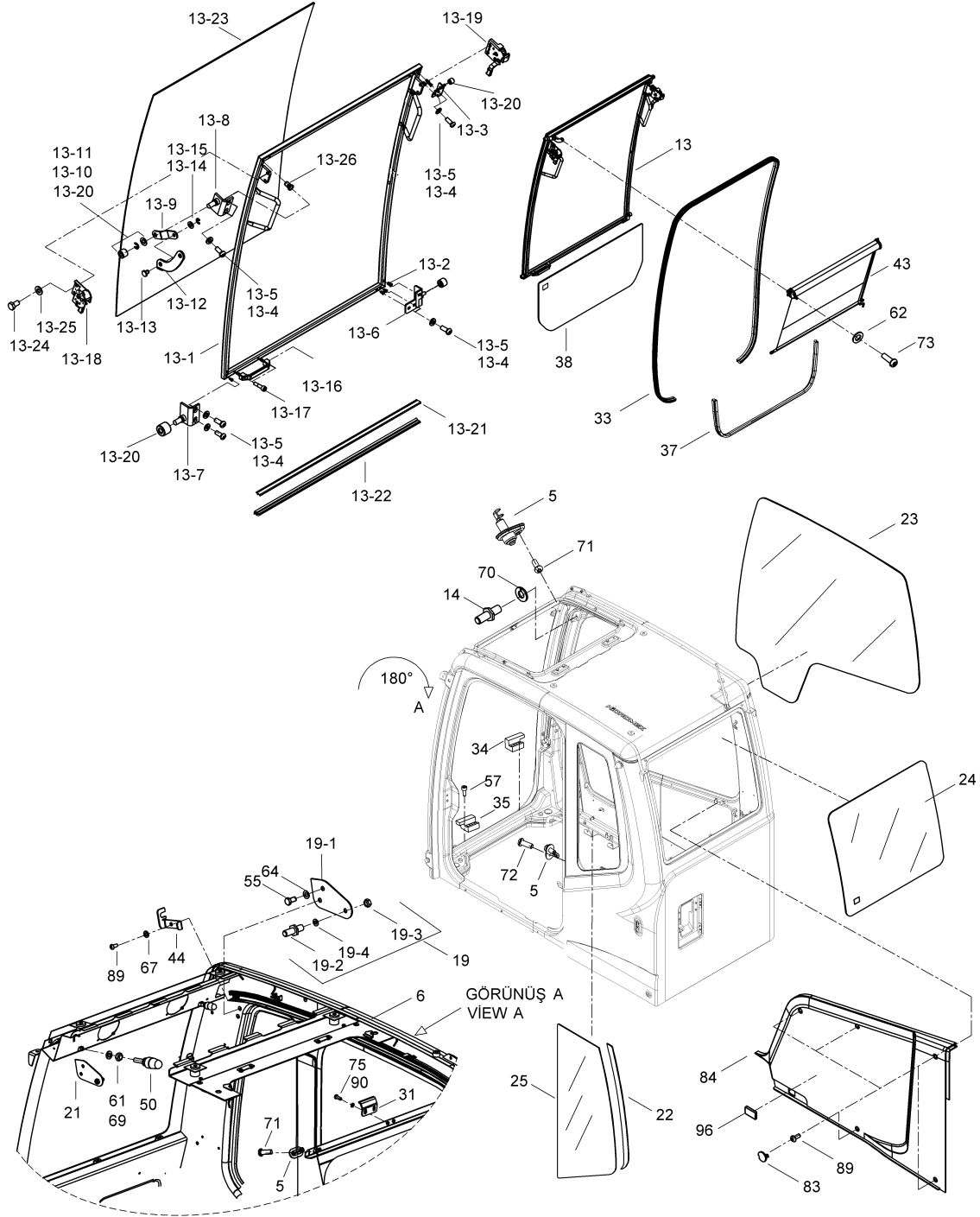
# KAPILAR DOORS



## KAPILAR DOORS

No	Parça No	Parça Adı	Adet	S.K.	Bas.S.N	Bit.S.N	Y.K.	Not
No	Part no	Description	Qty	SC	S/N from	S/N to	ICA	Note
13	N030100013	PUL	2					
14	H906213500	TUTAMAK	1					
15	N010222462	CIVATA	13					M10x25
16	N030090020	PUL	13					
17	H906230100	MENTEŞE, KAPI, ALT	1					
17-1	H906230200	SAC	1					
17-2	H906230300	SAC	1					
17-3	H906028800	PİM	1					
17-4	H906028900	BURÇ	2					
18	H906250300	MENTEŞE, KAPI, ÜST	1					
19	H906244500	FİLTRE	1					
20	81300035	CIVATA, ÖZEL	1					
21	N025880026	SOMUN	1					
22	N010222120	CIVATA	4					M8x20
23	N030140017	PUL	8					
24	H906144500	KAPAK, GERİ KİLİT	1					
25	H906144600	KAPAK, GERİ KİLİT	1					
26	H906218300	KAUÇUK	1					
27	N010222090	CIVATA	4					M8x16
28	N010221497	CIVATA	2					M6x15
30	N025900086	SOMUN	4					M10
31	H906023800	TAPA	12					
32	H906047200	KİLİT KARŞILIĞI	1					
33	N044320484	VİDA	2					M8x16
34	H348025900	ANAHTAR	1					
35	N049560640	VİDA	1					M5x8
36	H906232900	FİTİL	1					
36	H906255500	FİTİL	1					
37	H906255600	SAC, MENTEŞE	1					
38	H906255400	FİTİL	1					
39	H906255000	BURÇ	1					

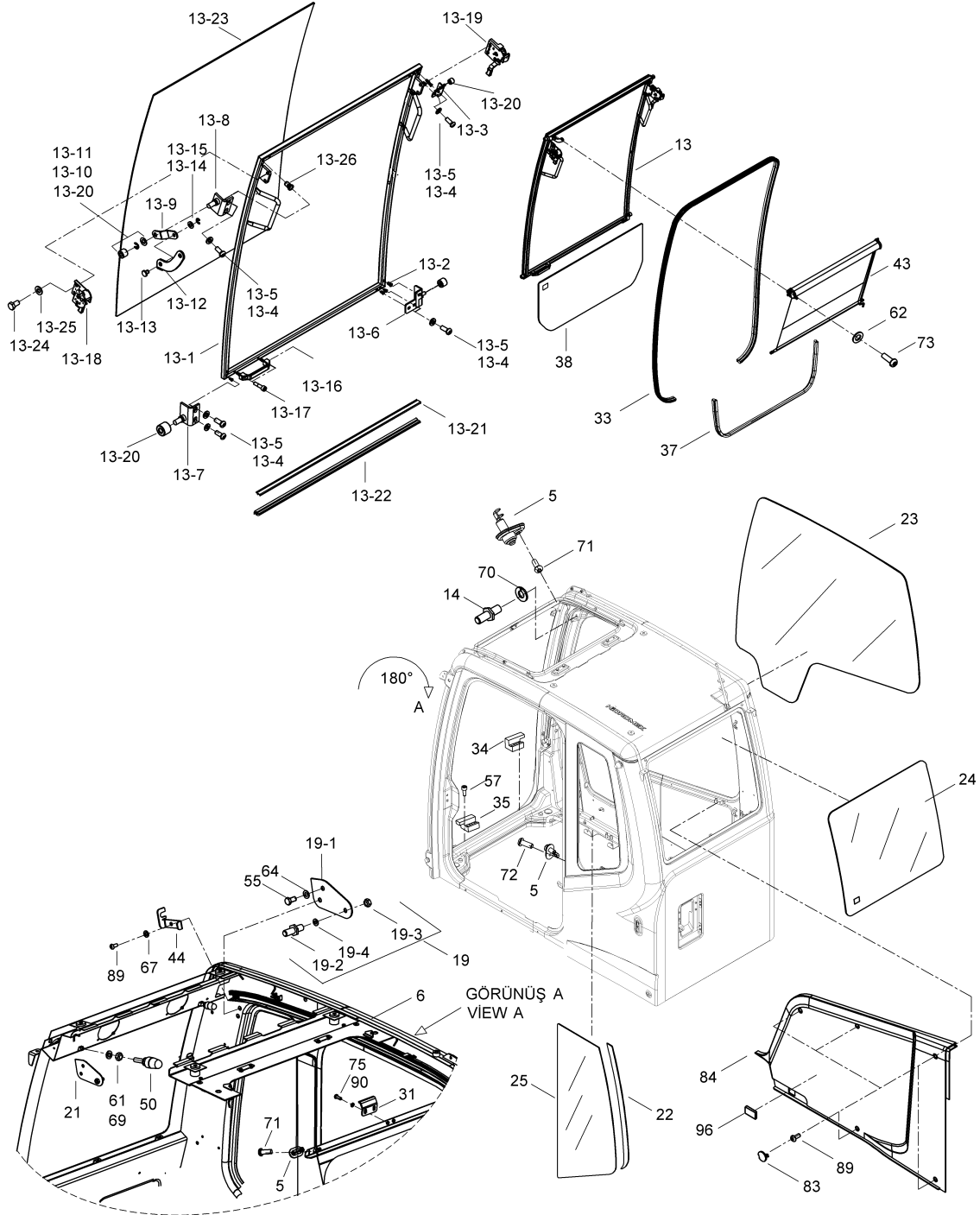
## CAMLAR WINDOWS



## CAMLAR WINDOWS

No	Parça No	Parça Adı	Adet	S.K.	Bas.S.N	Bit.S.N	Y.K.	Not
No	Part no	Description	Qty	SC	S/N from	S/N to	ICA	Note
5	H348025900	ANAHTAR	2					
6	H906008000	KABIN K.M.	1					
13	H906036500	AÇILIR CAM KOMPLESİ	1					
13-1	H906036600	ÇERÇEVE K.M., AÇILIR CAM	14					
13-2	N020000190	SOMUN	12					
13-3	H906037700	BRAKET K.M.	1					
13-4	N030100013	PUL	10					
13-5	N015870302	CIVATA	10					M6x15
13-6	H906037000	BRAKET K.M.	1					
13-7	H906037500	BRAKET K.M.	1					
13-8	H906037600	BRAKET K.M.	1					
13-9	H906037801	SAC	1					
13-10	N030100020	PUL	1					
13-11	N050760003	SEGMAN	1					
13-12	H906037301	SAC	1					
13-13	H906037400	PİM	1					
13-14	N030100016	PUL	1					
13-15	N050760002	SEGMAN	1					
13-16	H906037200	TUTAMAK	1					
13-17	N015870326	CIVATA	2					M5x16
13-18	H906038900	AÇILIR CAM KİLİDİ, SOL	1					
13-19	H906039000	AÇILIR CAM KİLİDİ, SAĞ	1					
13-20	H906036700	MAKARA	4					
13-21	H906036800	FİTİL PROFİLİ	1					
13-22	H906037100	FİTİL	1					
13-23	H906036900	CAM, ÖN	1					
13-24	N010232438	CIVATA	4					M10x20
13-25	N030020018	PUL	4					
13-26	N020000185	SOMUN	2					
14	H906042000	KİLİT KARŞILIĞI	2					
19	H906047000	KİLİT KARŞILIĞI KOMPLESİ	1					
19-1	H906047100	SAC	2					
19-2	H906042000	KİLİT KARŞILIĞI	2					
19-3	N023570206	SOMUN	2					
19-4	N030100020	PUL	2					
21	H906047300	KİLİT KARŞILIĞI KOMPLESİ	1					
22	H906047600	ŞERİT	1					
23	H906047800	CAM, SAĞ	1					
24	H906047900	CAM, ARKA	1					
25	H906048000	CAM, SOL ARKA	1					
31	H906049000	KİLİT KARŞILIĞI	1					
33	H906049600	FİTİL, ÖN CAM	1					
34	H906049700	SABİTLEYİCİ TAKOZ, SAĞ	1					
35	H906049800	SABİTLEYİCİ TAKOZ, SOL	1					
37	H906050200	FİTİL, AÇILIR CAM	1					
38	H906050500	CAM, ÖN ALT	1					
43	H906053100	PERDE	1					
44	H906053500	SAC	1					

## CAMLAR WINDOWS

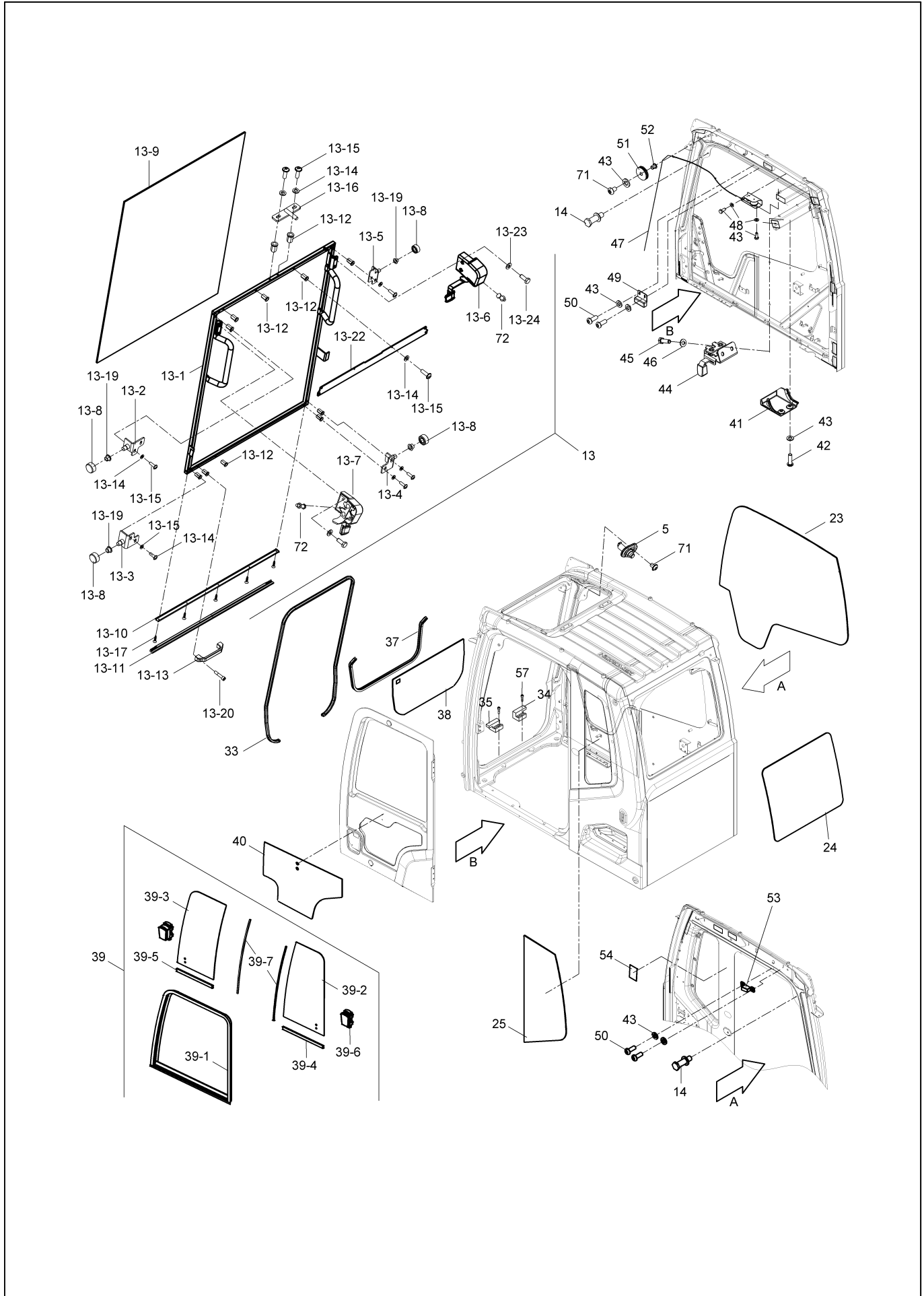


**CAMLAR  
WINDOWS**

No	Parça No	Parça Adı	Description	Adet	S.K.	Bas.S.N	Bit.S.N	Y.K.	Not
No	Part no			Qty	SC	S/N from	S/N to	ICA	Note
50	H906055000	TAHDİT TAKOZU	STOPPER	1					
55	N010232440	CIVATA	BOLT	4					M10x20
57	N015870158	CIVATA	BOLT	4					M5x12
61	N023570206	SOMUN	NUT	4					M10
62	N030090011	PUL	WASHER	3					
64	N030090020	PUL	WASHER	2					
67	N030100013	PUL	WASHER	2					
69	N030100020	PUL	WASHER	2					M4x10
70	N031310011	YAYLI RONDELA	SPRING WASHER	2					M4x16
71	N044061084	VİDA	SCREW	1					
72	N044061108	VİDA	SCREW	1					
73	N049561284	VİDA	SCREW	4					
75	N049560844	VİDA	SCREW	2					
83	H906105700	KAPAK	COVER	5					
84	H906116400	KAPLAMA, SAĞ	COVER, RH	1					
89	N049561280	VİDA	SCREW	2					
90	H906026200	FİTİL	WEATHER STRIP	1					
96	H130321012	SÜNGER	SPONGE	3					



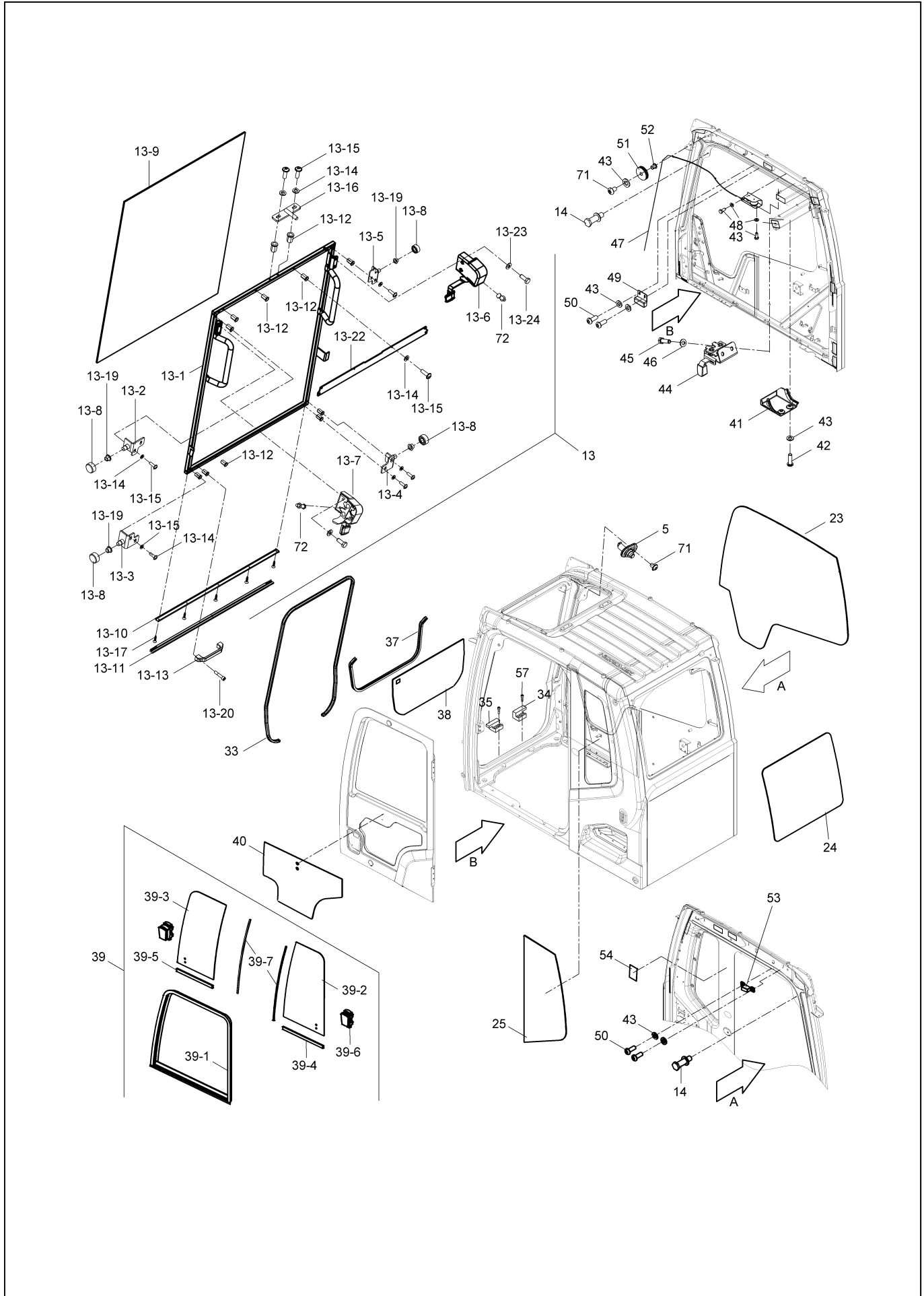
# CAMLAR WINDOWS



## CAMLAR WINDOWS

No	Parça No	Parça Adı	Adet	S.K.	Bas.S.N	Bit.S.N	Y.K.	Not
No	Part no	Description	Qty	SC	S/N from	S/N to	ICA	Note
5	H348025900	ANAHTAR	1					
13	H906240000	AÇILIR CAM KOMPLESİ	1					
13-1	H906240100	ÇERÇEVE K.M., AÇILIR CAM	1					
13-2	H906241400	BRAKET K.M.	1					
13-3	H906242900	BRAKET K.M.	1					
13-4	H906243800	BRAKET K.M.	1					
13-5	H906243900	BRAKET K.M.	1					
13-6	H906249000	AÇILIR CAM KİLİDİ, SAĞ	1					
13-7	H906249500	AÇILIR CAM KİLİDİ, SOL	1					
13-8	H906242100	TEKER	1					
13-9	H906247200	CAM, ÖN	1					
13-10	H906242000	PROFİL, FİTİL	1					
13-11	H906242700	FİTİL	1					
13-12	H906024200	SOMUN	16					
13-13	H906037200	TUTAMAK	1					
13-14	N030100013	PUL	14					
13-15	N049560846	VİDA	14					
13-16	H906248100	KİLİT KARŞILIĞI	1					
13-17	N049530362	VİDA	4					
13-19	H906215000	BURÇ	4					
13-20	N015870350	CIVATA	2					
13-22	H906250800	SAC K.M., PERDE BAĞLANTI	1					
13-23	N030140017	PUL	4					
13-24	N010232140	CIVATA	4					
14	H906249101	KİLİT KARŞILIĞI	2					
23	H906247300	CAM, SAĞ	1					
24	H906247500	CAM, ARKA	1					
25	H906247400	CAM, SOL ARKA	1					
33	H906248600	FİTİL, ÖN CAM	1					
34	H906049700	SABİTLEYİCİ TAKOZ, SAĞ	1					
35	H906049800	SABİTLEYİCİ TAKOZ, SOL	1					
37	H906248700	FİTİL, ÖN ALT CAM	1					
38	H906247100	CAM, ÖN ALT	1					
39	H906235000	KAYAR CAM KOMPLESİ	1					
39-1	H909066007	ÇERÇEVE, KAYAR CAM	1					
39-2	H909066008	CAM, SAĞ	1					
39-3	H909066009	CAM, SOL	1					
39-4	H909066010	KIZAK, SAĞ	1					
39-5	H909066011	KIZAK, SOL	1					
39-6	H909066012	MANDAL	2					
39-7	H909066013	PROFİL, DİREK	2					
40	H906247000	CAM, ALT, KAPI	1					
41	H906240900	KAPAK	1					
42	N049561284	VİDA	2					
43	N030100013	PUL	9					
44	H906241000	GERİ KİLİT, AÇILIR CAM	1					
45	N010222138	CIVATA	2					
46	N030140017	PUL	2					

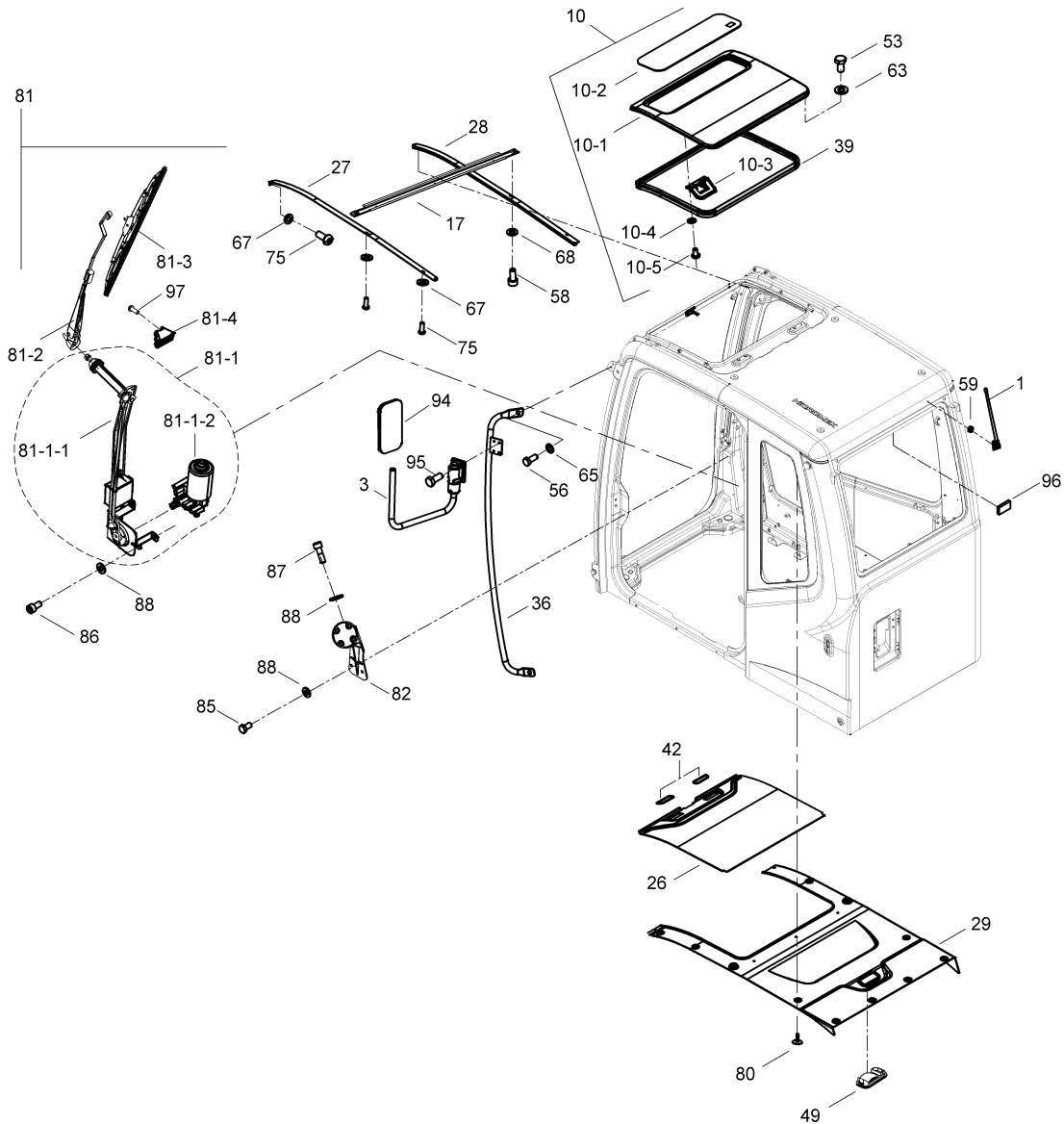
# CAMLAR WINDOWS



**CAMLAR  
WINDOWS**

No	Parça No	Parça Adı	Adet	S.K.	Bas.S.N	Bit.S.N	Y.K.	Not
No	Part no	Description	Qty	SC	S/N from	S/N to	ICA	Note
47	H906249200	AÇILIR CAM HALAT MEKANİZMASI	1					
48	N010231478	CIVATA	2					
49	H906218000	CAM TAKOZU, SAĞ	1					
50	N049560844	VİDA	4					
51	H906240700	MAKARA	1					
52	H906219000	BURÇ	1					
53	H906218200	CAM TAKOZU, SOL	1					
54	H906250700	ETİKET	1					
57	N015870182	CIVATA	4					
71	N049560640	VİDA	2					
72	H906249100	KİLİT KARŞILIĞI, AÇILIR CAM	2					

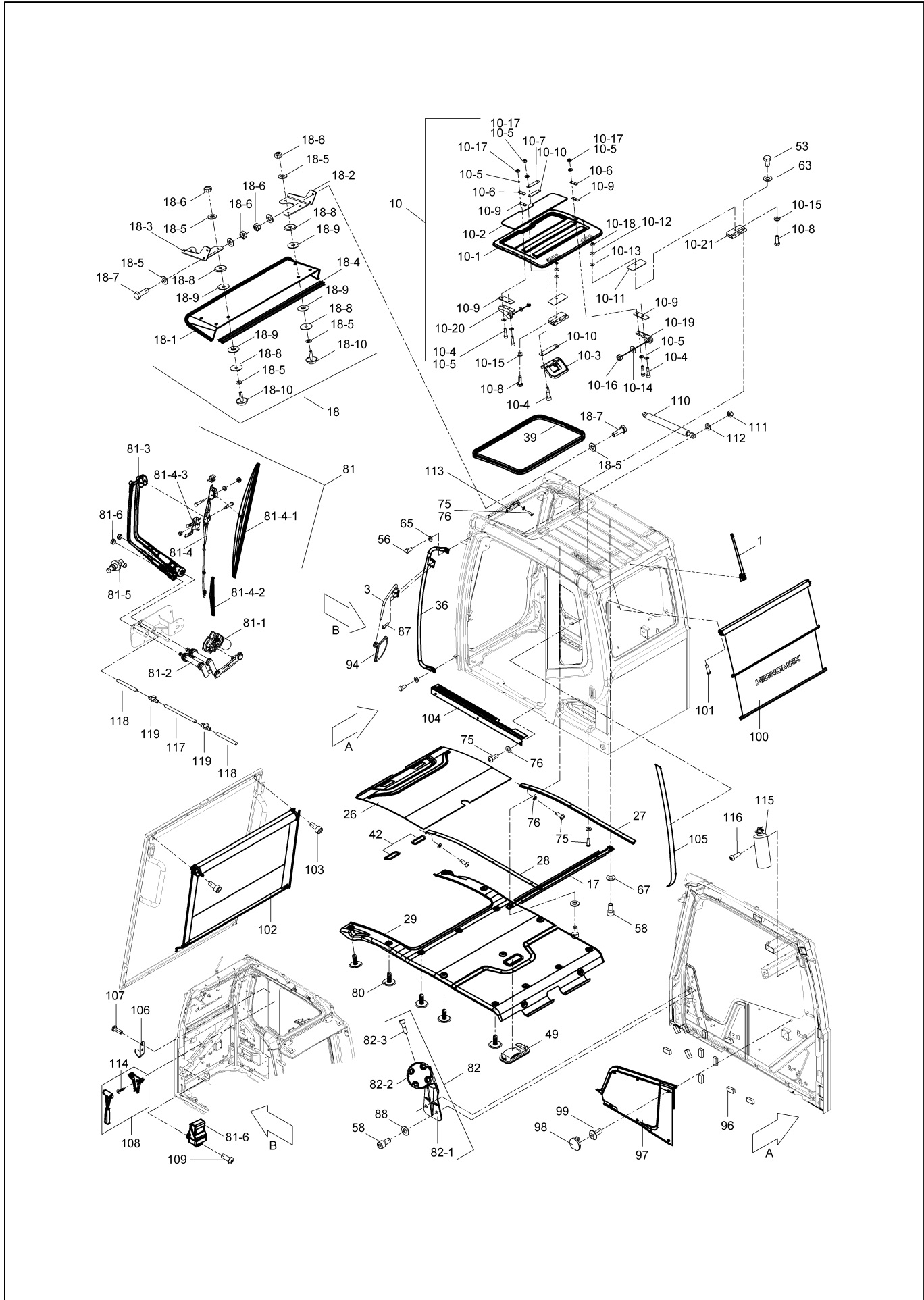
# KABİN DONANIMI CAB ACCESSORIES



## KABİN DONANIMI CAB ACCESSORIES

No	Parça No	Parça Adı	Adet	S.K.	Bas.S.N	Bit.S.N	Y.K.	Not
No	Part no	Description	Qty	SC	S/N from	S/N to	ICA	Note
1	F9925242	ANTEN	1					
3	M116001100	AYNA KOLU K.M.	1					
10	H906033500	SUNROOF KOMPLESİ	1					
10-1	H906033600	SUNROOF K.M.	1					
10-2	H906033800	CAM, SUNROOF	1					
10-3	H906033700	KİLİT, SUNROOF	1					
10-4	N030100011	PUL	2					
10-5	N049560640	VİDA	2					M5x12
17	H906046000	RAY	1					
26	H906048200	PERDE	1					
27	H906048300	RAY	1					
28	H906048400	RAY	1					
29	H906048500	KAPLAMA, TAVAN	1					
36	H906138100	BİNİŞ TUTAMAĞI, KABİN	1					
39	H906050700	FİTİL	1					
42	H906052500	GROMET	2					
49	H906054900	LAMBA, İÇ AYDINLATMA	1					
53	N010232078	CIVATA	4					
56	N010233566	CIVATA	2					
58	N015870434	CIVATA	2					
59	N023570146	SOMUN	1					M5
63	N030090017	PUL	4					
65	N030090027	PUL	2					
67	N030100013	PUL	6					
68	N030100016	PUL	2					
75	N049560844	VİDA	6					
80	N130165200	DÜBEL	15					
81	H346065001	SİLECEK KOMPLESİ	1					
81-1	H909090002	SİLECEK MOTOR VE BRAKET KOMPLESİ	1					
81-1-1	H909090023	BRAKET	1					
81-1-2	H909090024	SİLECEK MOTORU	1					
81-2	H909090003	SİLECEK KOLU	1					
81-3	H909090004	SİLECEK SÜPÜRGESİ	1					
81-4	H909090005	DURDURUCU	1					
82	H906051000	BRAKET, LCD	1					
85	N010232078	CIVATA	4					M8x15
86	N015870446	CIVATA	7					M8x16
87	N015890458	CIVATA	3					M8x20
88	N030100017	PUL	7					
94	S9100965	AYNA	1					
95	N015870314	CIVATA	2					
96	H130321012	SÜNGER	6					
97	N044061298	VİDA	2					

# KABİN DONANIMI CAB ACCESSORIES

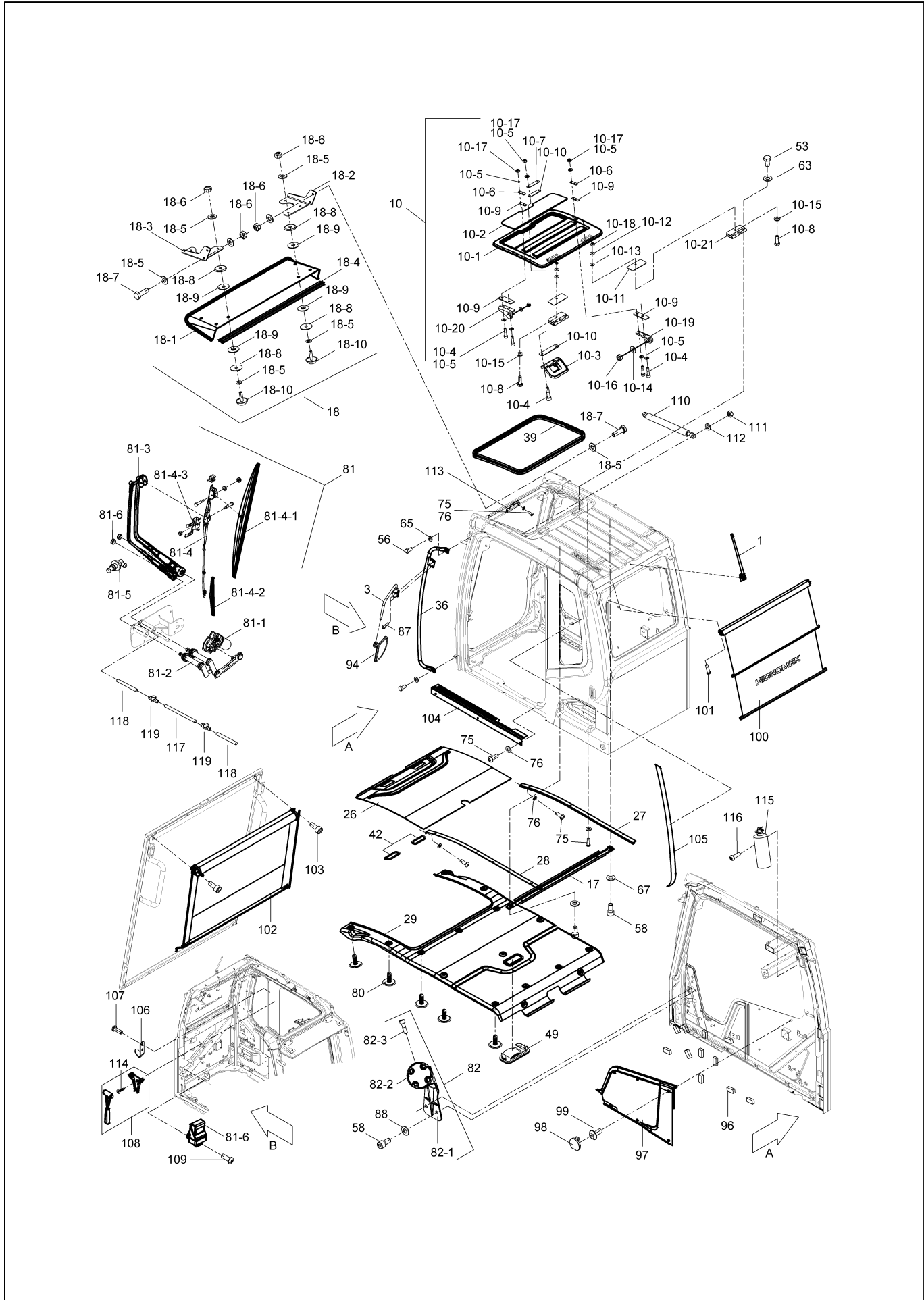


## KABİN DONANIMI CAB ACCESSORIES

No	Parça No	Parça Adı	Adet	S.K.	Bas.S.N	Bit.S.N	Y.K.	Not
No	Part no	Description	Qty	SC	S/N from	S/N to	ICA	Note
1	F9925242	ANTEN	1					
3	M116001100	AYNA KOLU K.M.	1					
10	H906245000	SUNROOF KOMPLESİ	1					
10-1	H906245500	SUNROOF K.M.	1					
10-2	H906245100	CAM, SUNROOF	1					
10-3	H906033700	KİLİT, SUNROOF	1					
10-4	N015890326	CIVATA	2					M6x25
10-5	N030090013	PUL	2					
10-6	H906246100	BAĞLANTI SACI	2					
10-7	H906246900	BAĞLANTI SACI	1					
10-8	N010222138	CIVATA	2					M8x25
10-9	H906246200	LASTİK	4					
10-10	H906246300	LASTİK	2					
10-11	H906246400	LASTİK	2					
10-12	H906245700	PUL	2					
10-13	H906245800	PUL	2					
10-14	N030020006	PUL	2					
10-15	N030140017	PUL	2					
10-16	N025900050	SOMUN	2					M6
10-17	N025910050	SOMUN	6					M6
10-18	N025910062	SOMUN	2					M8
10-19	H906250500	BRACKET, SAĞ	1					
10-20	H906250600	BRACKET, SOL	1					
10-21	H906035500	MENTEŞE	2					
17	H906215500	BAĞLANTI SACI	1					
18	H906218700	SİPERLİK KOMPLESİ	1					OP
18-1	H906144900	SİPERLİK	1					OP
18-2	H906218500	BRACKET, SAĞ	1					OP
18-3	H906218400	BRACKET, SOL	1					OP
18-4	H906218600	FİTİL	1					OP
18-5	N030140017	PUL	20					OP
18-6	N025900062	SOMUN	10					M8
18-7	N010222138	CIVATA	4					M8x25
18-8	81040045	PUL, PLASTİK, SERT	12					OP
18-9	81040046	PUL, PLASTİK, YUMUŞAK	12					OP
18-10	N010000008	CIVATA	6					OP
26	H906144800	PERDE, SUNROOF	1					
27	H906215100	RAY	1					
28	H906215200	RAY	1					
29	H906144700	KAPLAMA, TAVAN	1					
36	H906203000	BİNİŞ TUTAMAĞI	1					
39	H906242800	FİTİL	1					
42	H906052500	GROMET	2					
49	H906054900	LAMBA, İÇ AYDINLATMA	1					
53	N010222120	CIVATA	4					M8x20
56	N010232822	CIVATA	2					M12x25
58	N015870446	CIVATA	5					M8x16
63	N030140017	PUL	4					
65	N030100023	PUL	2					

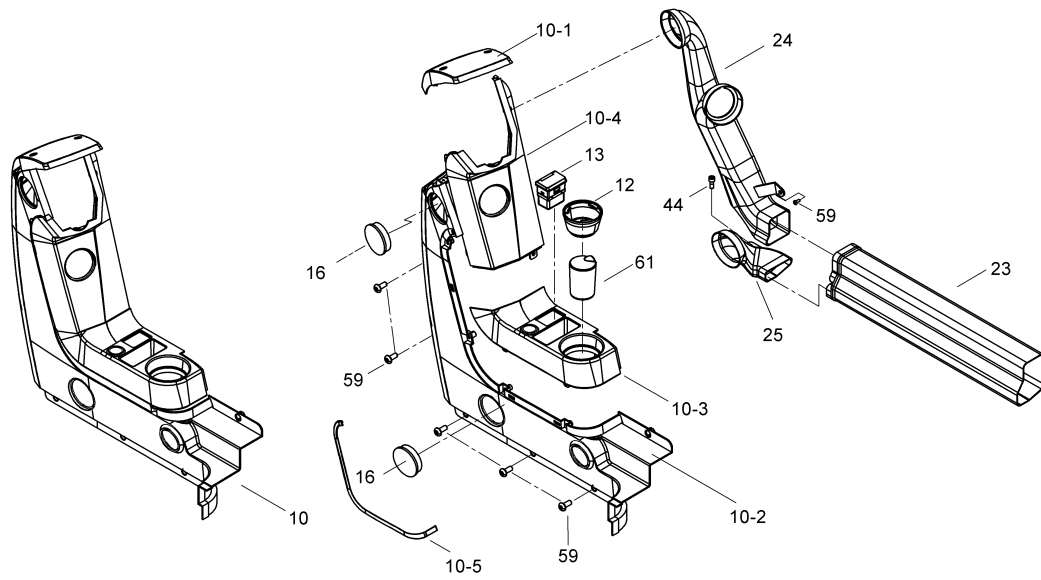


# KABİN DONANIMI CAB ACCESSORIES



## KABİN DONANIMI CAB ACCESSORIES

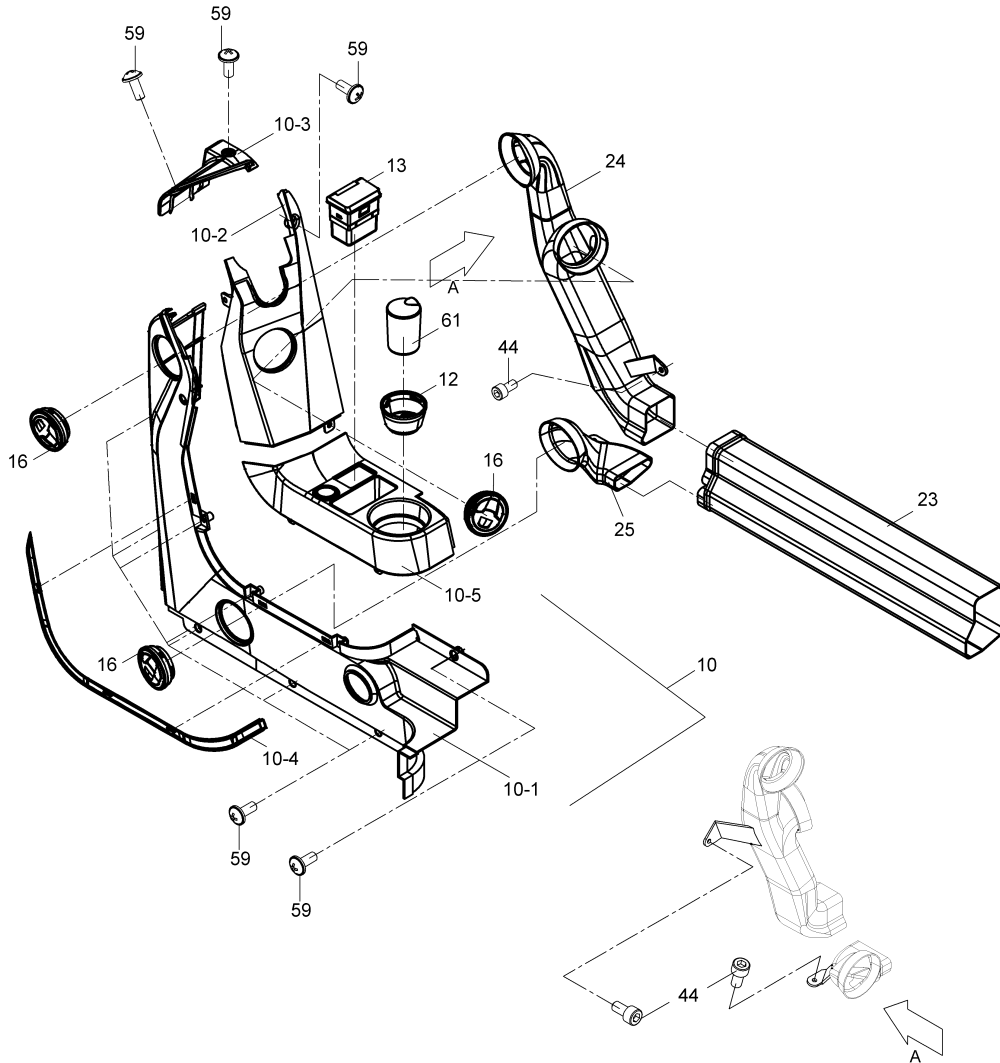
No	Parça No	Parça Adı	Adet	S.K.	Bas.S.N	Bit.S.N	Y.K.	Not
No	Part no	Description	Qty	SC	S/N from	S/N to	ICA	Note
67	N030140017	PUL	2					
75	N049560844	VİDA	11					M6x15
76	N030100013	PUL	11					
80	N130165200	DÜBEL	14					
81	H906056000	SİLECEK KOMPLESİ	1					
81-1	H909060001	SİLECEK MOTORU	1					
81-2	H909060002	SİLECEK BAĞLANTI KOMPLESİ	1					
81-3	H909060003	SİLECEK KOLU	1					
81-4	H909060004	SİLECEK SÜPERGE KOMPLESİ	1					
81-4-1	H909060005	SİLECEK SÜPÜRGESİ	1					
81-4-2	H909060006	SİLECEK SÜPÜRGESİ	1					
81-4-3	H909060007	AKSESUAR	1					
81-5	H909060008	DİRSEK	1					
81-6	H909060009	KAPAK, SİLECEK	2					
82	H906051000	BRAKET, LCD	1					
82-1	H906051100	BRAKET, ALT	1					
82-2	H906051200	BRAKET, ÜST	1					
82-3	N015870314	CIVATA	3					M6x20
87	N015870314	CIVATA	4					M6x20
88	N030100017	PUL	7					
94	S9100965	AYNA	1					
96	H130321012	SÜNGER	11					
97	H906116400	KAPLAMA, SAĞ	1					
98	H906105700	KAPAK	5					
99	N049601838	VİDA	5					M5x12
100	H906241300	PERDE, ARKA	1					
101	N049601838	VİDA	2					
102	H906241200	PERDE, AÇILIR CAM	1					
103	N015870158	CIVATA	2					M5x12
104	H906231800	SAC, PASPAS	1					
105	H906247600	ŞERİT	1					
106	H906217100	SAC, ASKI	1					
107	N049561280	VİDA	2					
108	H906254300	İMDAT ÇEKİCİ	1					
109	N049601838	VİDA	2					
110	H906247900	AMORTİSÖR, SUNROOF	2					
111	N025900050	SOMUN	4					M6
112	N030020006	PUL	4					
113	H906245900	KİLİT KARŞILIĞI, SUNROOF	1					
114	N049530362	VİDA	2					
115	F9930300	YANGIN TÜPÜ	1					
116	N043721265	VİDA	2					
117	H906253100	HORTUM, SİLECEK SUYU	1					
118	H906255700	HORTUM, SİLECEK SUYU	2					
119	F3210568	ÇEK VALF, SİLECEK	1					

**KONSOL MONTAJI, ÖN  
CONSOLE ASS'Y, FRONT**

**KONSOL MONTAJI, ÖN  
CONSOLE ASS'Y, FRONT**

No	Parça No	Parça Adı	Adet	S.K.	Bas.S.N	Bit.S.N	Y.K.	Not
No	Part no	Description	Qty	SC	S/N from	S/N to	ICA	Note
10	H906115000	KONSOL KOMPLESİ, ÖN	1					
10-1	H906115100	KAPLAMA	1					
10-2	H906115200	KAPLAMA	1					
10-3	H906115300	KAPLAMA	1					
10-4	H906115400	KAPLAMA	1					
10-5	H906115500	ŞERİT	1					
12	H906115700	BARDAKLIK	1					
13	H906116000	USB KUTUSU KOMPLESİ	1					
16	F2520514	HAVA MENFEZİ	3					
23	H906119400	HAVA KANALI	1					
24	H906119500	HAVA KANALI, ÖN	1					
25	H906119600	HAVA KANALI, ÖN	1					
44	N015870290	CIVATA	1					
59	N049561280	VİDA	13					
61	F3218725	KÜLTABLASI	1					

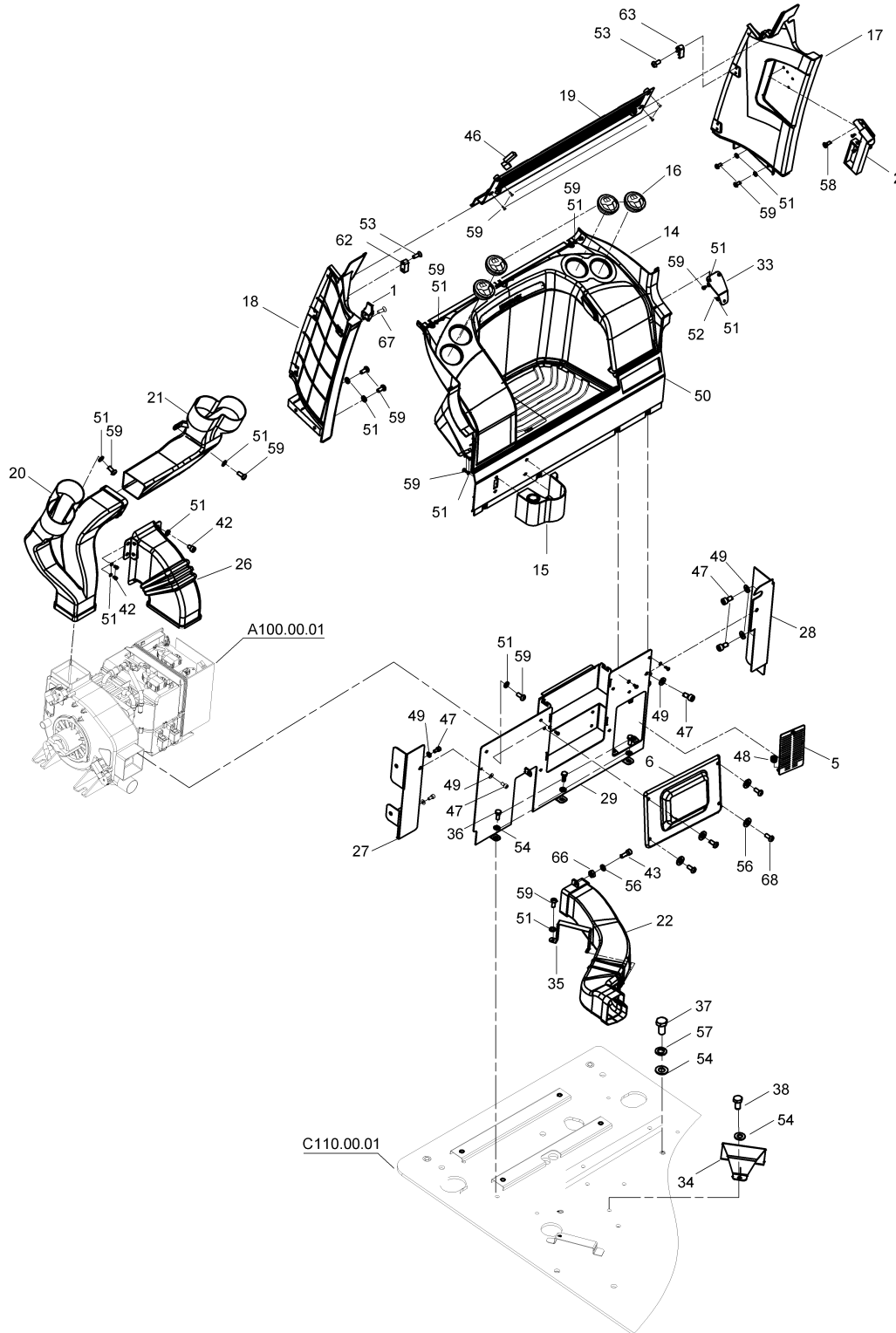
**KONSOL MONTAJI, ÖN**  
**CONSOLE ASS'Y, FRONT**



**KONSOL MONTAJI, ÖN  
CONSOLE ASS'Y, FRONT**

No	Parça No	Parça Adı	Description	Adet	S.K.	Bas.S.N	Bit.S.N	Y.K.	Not
No	Part no			Qty	SC	S/N from	S/N to	ICA	Note
10	H906115900	KONSOL KOMPLESİ, ÖN	CONSOLE, FRONT	1					
10-1	H906143100	KAPLAMA	COVER	1					
10-2	H906143200	KAPLAMA	COVER	1					
10-3	H906143300	KAPLAMA	COVER	1					
10-4	H906143400	ŞERİT	STRIP	1					
10-5	H906115300	KAPLAMA	COVER	1					
12	H906115700	BARDAKLIK	CUP HOLDER	1					
13	H906116000	USB KUTUSU KOMPLESİ	USB BOX ASS'Y	1					
16	F2520514	HAVA MENFEZİ	AIR VENT	3					
23	H906119400	HAVA KANALI	AIR DUCT	1					
24	H906143700	HAVA KANALI, ÖN	AIR DUCT, FRONT	1					
25	H906119600	HAVA KANALI, ÖN	AIR DUCT, FRONT	1					
44	N015870290	ÇİVATA	BOLT	3					M6x12
59	N044720662	VİDA	SCREW	13					M5x12
61	F3218725	KÜLTABLASI	ASHTRAY	1					

### KONSOL MONTAJI, ARKA CONSOLE ASS'Y, REAR

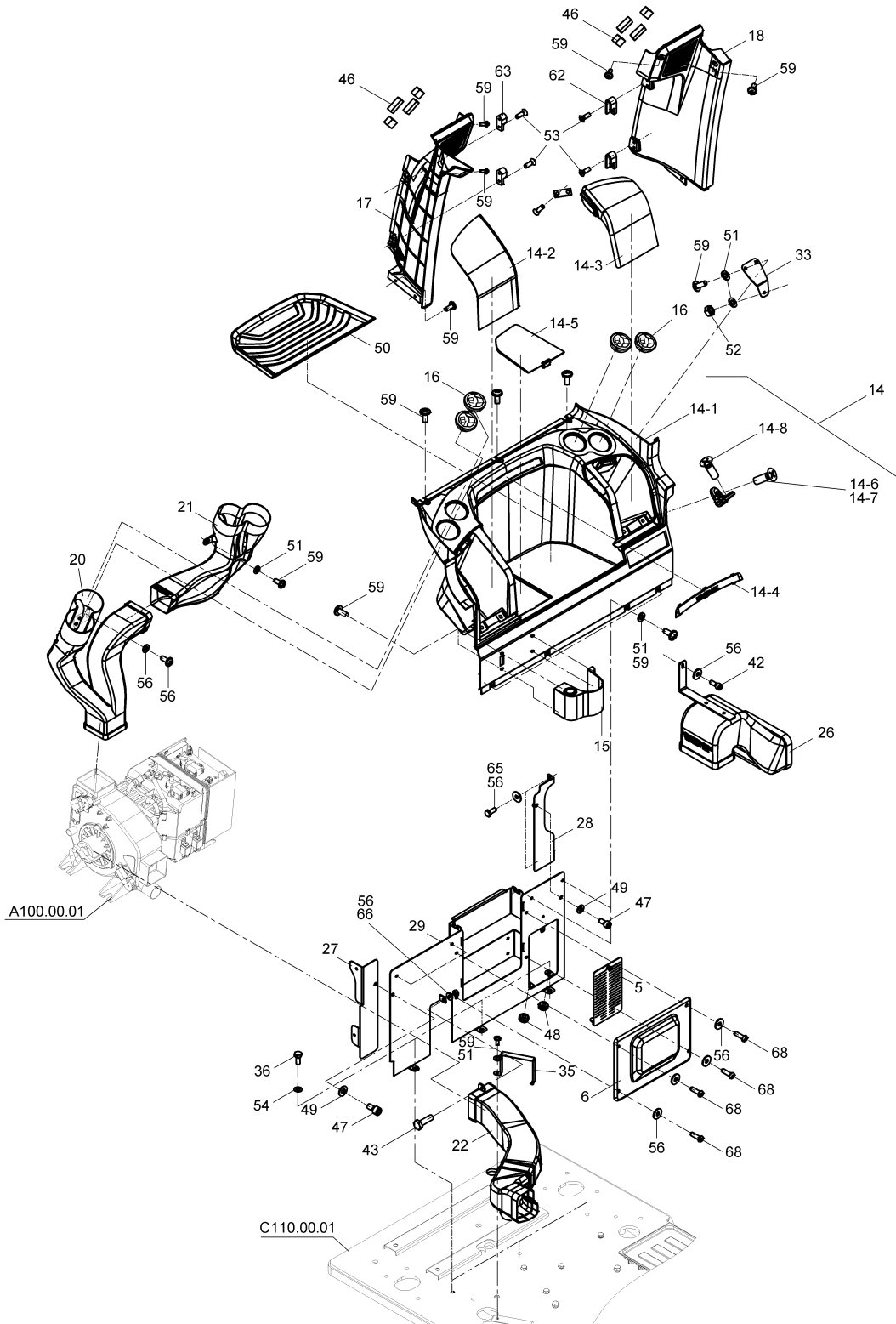


**KONSOL MONTAJI, ARKA  
CONSOLE ASS'Y, REAR**

No	Parça No	Parça Adı	Description	Adet	S.K.	Bas.S.N	Bit.S.N	Y.K.	Not
No	Part no			Qty	SC	S/N from	S/N to	ICA	Note
1	F3218691	ELBİSE ASKISI	COAT HOOK	1					
2	H346071400	İMDAT ÇEKİCİ	EMERGENCY HAMMER	1					
5	H906132600	KAPAK SACI K.M.	COVER W.A.	1					
6	H906141300	KAPLAMA	COVER	1					
14	H906117000	KAPLAMA KOMPLESİ, ARKA	COVER ASS'Y, REAR	1					
15	H906117600	ŞİŞE TUTUCU	HOLDER, BOTTLE	1					
16	H906117700	HAVA MENFEZİ	AIR VENT	4					
17	H906118100	KAPLAMA, SOL	COVER, LH	1					
18	H906118200	KAPLAMA, SAĞ	COVER, RH	1					
19	H906118300	KAPLAMA, ARKA	COVER, REAR	1					
20	H906119800	HAVA KANALI, ARKA SAĞ	AIR DUCT, REAR-RH	1					
21	H906119200	HAVA KANALI, ARKA SOL	AIR DUCT, REAR-LH	1					
22	H906119300	HAVA KANALI	AIR DUCT	1					
26	H906120000	HAVA KANALI	AIR DUCT	1					
27	H906129501	BRAKET K.M.	BRACKET W.A.	1					SAĞ
28	H906129701	BRAKET K.M.	BRACKET W.A.	1					SOL
29	H906130002	KAPAK SACI K.M.	COVER W.A.	1					
33	H906138500	BRAKET	BRACKET	1					
34	H906140800	KORUMA SACI	COVER, PROTECTION	1					
35	H906138801	KORUMA SACI	COVER, PROTECTION	1					
36	N010232462	CIVATA	BOLT	3					
37	N010232438	CIVATA	BOLT	2					
38	N010232462	CIVATA	BOLT	3					
42	N015870134	CIVATA	BOLT	4					
43	N010231514	CIVATA	BOLT	1					
46	H130321012	SÜNGER	SPONGE	9					
47	N015891168	CIVATA	BOLT	7					
48	81040016	GROMET	GROMMET	1					
49	N030090017	PUL	WASHER	7					
50	H906139000	PASPAS, BAGAJ	MAT, BAGGAGE	1					
51	N030100011	PUL	WASHER	21					
52	N023570146	SOMUN	NUT	1					
53	N043700926	VİDA	SCREW	8					
54	N030100020	PUL	WASHER	8					
56	N030020004	PUL	WASHER	4					
57	N031310011	YAYLI RONDELA	SPRING WASHER	2					
58	N043700976	CIVATA	BOLT	4					
59	N049561280	VİDA	SCREW	24					
62	H906142000	DURDURUCU, SAĞ	STOPPER, RH	2					
63	H906142200	DURDURUCU, SOL	STOPPER, LH	2					
66	N023570158	SOMUN	NUT	1					
67	N044061154	VİDA	SCREW	1					
68	N049561284	VİDA	SCREW	4					



### KONSOL MONTAJI, ARKA CONSOLE ASS'Y, REAR



**KONSOL MONTAJI, ARKA  
CONSOLE ASS'Y, REAR**

No	Parça No	Parça Adı	Adet	S.K.	Bas.S.N	Bit.S.N	Y.K.	Not
No	Part no	Description	Qty	SC	S/N from	S/N to	ICA	Note
5	H906132600	KAPAK SACI K.M.	1					
6	H906141300	KAPLAMA	1					
14	H906117000	KAPLAMA KOMPLESİ, ARKA	1					
14-1	H906117100	GÖVDE, ARKA KONSOL	1					
14-2	H906117200	TORPİDO KAPAĞI, SAĞ	1					
14-3	H906117300	TORPİDO KAPAĞI, SOL	1					
14-4	H906117400	ŞERİT	1					
14-5	H906117500	KAPAK	1					
14-6	H906118500	MENTEŞE	4					
14-7	N043701298	VİDA	4					M6x15
14-8	N043721262	VİDA	4					M6x10
15	H906117600	ŞİŞE TUTUCU	1					
16	F2520514	HAVA MENFEZİ	4					
17	H906143500	KAPLAMA, SAĞ	1					
18	H906143600	KAPLAMA, SOL	1					
20	H906120500	HAVA KANALI, ARKA SAĞ	1					
21	H906144100	HAVA KANALI, ARKA SOL	1					
22	H906119300	HAVA KANALI	1					
26	H906220600	HAVA KANALI	1					
27	H906211800	BRAKET K.M.	1					
28	H906214500	BRAKET K.M.	1					
29	H906130002	KAPAK SACI K.M.	1					
33	H906138500	BRAKET	1					
35	H906138801	KORUMA SACI	1					
36	N010232462	CIVATA	3					M10x25
42	N015870302	CIVATA	1					
43	N010231514	CIVATA	1					M6x20
46	H130321012	SÜNGER	8					
47	N015891168	CIVATA	2					M8x16
48	81040016	GROMET	2					
49	N030090017	PUL	2					
50	H906139000	PASPAS, BAGAJ	1					
51	N030100011	PUL	16					
52	N023570146	SOMUN	1					M5
53	N043700926	VİDA	8					M4x12
56	N030020004	PUL	9					
59	N044720662	VİDA	20					
54	N030100020	PUL	3					
62	H906142000	DURDURUCU, SAĞ	2					
63	H906142200	DURDURUCU, SOL	2					
65	N010231478	CIVATA	2					
66	N023570158	SOMUN	1					
68	N049561284	VİDA	4					M5x20



## KONSOL MONTAJI, SAĞ CONSOLE ASS'Y, RH

No	Parça No	Parça Adı	Adet	S.K.	Bas.S.N	Bit.S.N	Y.K.	Not
No	Part no	Description	Qty	SC	S/N from	S/N to	ICA	Note
0	H906107400	KONSOL KOMPLESİ, SAĞ	1					
1	H906105500	KAPLAMA, JOYSTİK	1					
2	H906105600	KAPLAMA	1					
3	H906105700	KAPAK	2					
4	H906107500	KONSOL MEKANİZMASI KOMPLESİ, SAĞ	1					
4-1	H906102200	YATAK BURCU	2					
4-2	H906107600	KONSOL ŞASİ K.M., SAĞ-IÇ	1					
4-3	H906108000	KONSOL ŞASİ K.M., SAĞ-DIŞ	1					
4-5	H906109400	AYAR KOLU KOMPLESİ	1					
4-5-1	H906104200	YATAK BURCU	2					
4-5-2	H906104800	AYAR KOLU K.M.	1					
4-5-3	H906124500	BRACKET K.M.	1					
4-5-4	H906125000	PİM	1					
4-5-5	N043120564	SETSKUR	1					
4-6	H906109700	DESTEK, SAĞ	1					
4-7	H906109800	PİM	1					
4-8	H130135102	FİTİL	1					
4-9	H906125102	YAY	2					
4-10	H906125200	YAY	1					
4-11	H906161701	TUTUCU	1					
4-12	N015870302	CIVATA	1					M6x16
4-14	N015870458	CIVATA	4					M8x20
4-15	N015890326	CIVATA	3					M6x25
4-16	N015890830	CIVATA	4					M10x35
4-17	N030090013	PUL	5					
4-18	N030100020	PUL	4					
4-19	N030108001	PUL	4					
4-20	N031310008	YAYLI RONDELA	5					
4-21	N031300100	YAYLI RONDELA	4					
4-22	N043120450	SETSKUR	1					
4-23	N043120564	SETSKUR	1					
5	H906110500	KAPLAMA, SAĞ KONSOL, ÜST	1					
6	H906110600	KAPLAMA, SAĞ KONSOL, ÖN	1					
7	H906110700	KAPLAMA, SAĞ KONSOL, SOL YAN	1					
8	H906110800	KAPLAMA, SAĞ KONSOL, SAĞ YAN	1					
9	H906112000	TORPİDO KUTUSU	1					
10	H906112300	KAPLAMA	1					
11	H906133500	ELÇİK, AYAR	1					
12	H906136500	KOLÇAK KOMPLESİ, SAĞ	1					
12-1	H906134700	CIVATA	1					
12-2	H906136100	KOLÇAK, SAĞ	1					
12-3	H906136600	KOLÇAK MEKANİZMA KOMPLESİ	1					
12-3-1	H906134100	DIŞ PROFİL K.M.	1					
12-3-2	H906135500	SAPLAMA	1					
12-3-3	H906135600	YAY	1					
12-3-4	H906135700	YATAK, BÜYÜK	1					



**KONSOL MONTAJI, SAĞ  
CONSOLE ASS'Y, RH**

No	Parça No	Parça Adı	Adet	S.K.	Bas.S.N	Bit.S.N	Y.K.	Not
No	Part no	Description	Qty	SC	S/N from	S/N to	ICA	Note
12-3-5	H906135800	YATAK	1					
12-3-6	H906135900	TOPUZ VİDA	1					
12-3-7	H906136800	İÇ PROFİL K.M.	1					
13	N015870446	CIVATA	4					M8x16
14	N030108001	PUL	4					
15	N031310010	YAYLI RONDELA	4					
16	N049601622	VİDA	2					M4x10
17	N049601826	VİDA	4					M5x10
18	N049601838	VİDA	8					M5x12
19	N049601862	VİDA	2					M5x16
20	N049601886	VİDA	1					M5x20
21	N049601946	VİDA	2					M5x35
24	H130321012	SÜNGER	3					
25	H130135102	FİTİL	2					

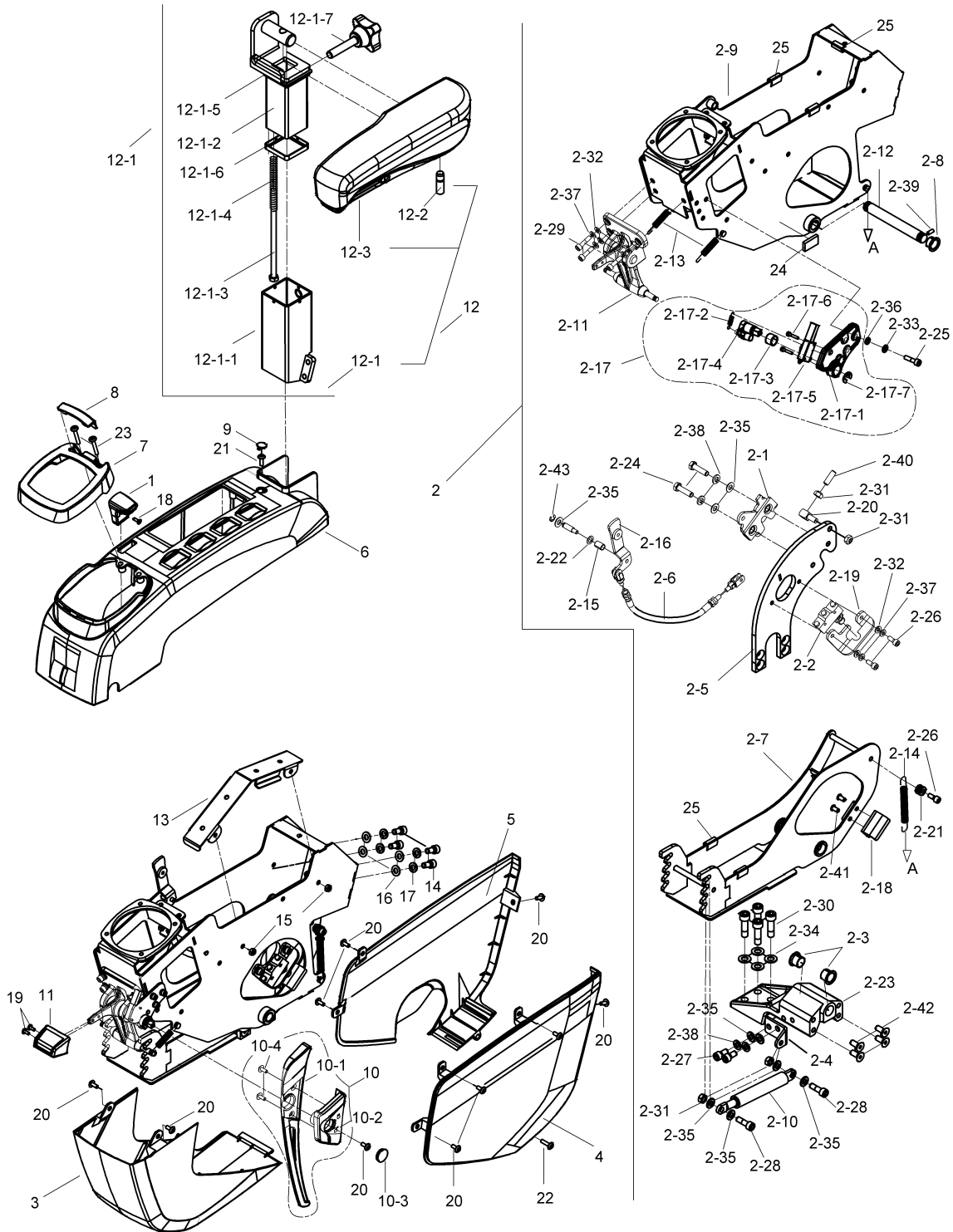


### KONSOL MONTAJI, SOL CONSOLE ASS'Y, LH

No	Parça No	Parça Adı	Adet	S.K.	Bas.S.N	Bit.S.N	Y.K.	Not
No	Part no	Description	Qty	SC	S/N from	S/N to	ICA	Note
0	H906102000	KONSOL KOMPLESİ, SOL	1					
1	F9940411	ELCIK	1					
2	H906102100	KONSOL MEKANİZMASI KOMPLESİ, SOL	1					
2-1	F9960260	KİLİT	1					
2-2	H346116100	ANAHTAR	1					
2-3	H906102200	YATAK BURCU	2					
2-4	H906102300	BRAKET, AMORTİSÖR BAĞLANTISI	1					
2-5	H906102400	BRAKET K.M.	1					
2-6	H906102800	TEL, KONSOL KİLİT	1					
2-7	H906103300	KONSOL ŞAŞI K.M., SOL-İÇ	1					
2-8	H906104200	YATAK BURCU	2					
2-9	H906104300	KONSOL ŞAŞI K.M., SOL-DIŞ	1					
2-10	H906105900	AMORTİSÖR	1					
2-11	H906109400	AYAR KOLU KOMPLESİ	1					
2-12	H906124800	PİM	1					
2-13	H906125102	YAY	2					
2-14	H906125200	YAY	1					
2-15	H906125300	YATAK BURCU	1					
2-16	H906125400	ELCIK	1					
2-17	H906124100	ANAHTAR-BRAKET KOMPLESİ	1					
2-17-1	H906124300	BRAKET	1					
2-17-2	H906127300	YAY	1					
2-17-3	H906126500	YATAK BURCU	1	K				
2-17-4	H906124400	KAM K.M.	1	K				
2-17-5	H906131000	ANAHTAR	1					
2-17-6	N015874142	CIVATA	2					M3x16
2-17-7	N050760005	SEGMAN	1	K				
2-18	H906127100	SAC	1					
2-19	H906131500	SAC	1					
2-20	H906131600	KİLİT TAHDİTİ	1					
2-21	H906131701	TUTUCU	1					
2-22	H906131800	PUL	1					
2-23	H906133100	DESTEK, SOL	1					
2-24	N010232162	CIVATA	2					M8x30
2-25	N015870182	CIVATA	3					
2-26	N015870302	CIVATA	3					M6x16
2-27	N015870446	CIVATA	2					M8x16
2-28	N015870470	CIVATA	2					M8x25
2-29	N015890326	CIVATA	3					M6x25
2-30	N015890830	CIVATA	4					M10x35
2-31	N025900062	SOMUN	4					M8
2-32	N030090013	PUL	5					
2-33	N030100011	PUL	3					
2-34	N030100020	PUL	4					
2-35	N030108001	PUL	9					
2-36	N031310007	YAYLI RONDELA	3					M5
2-37	N031310008	YAYLI RONDELA	5					



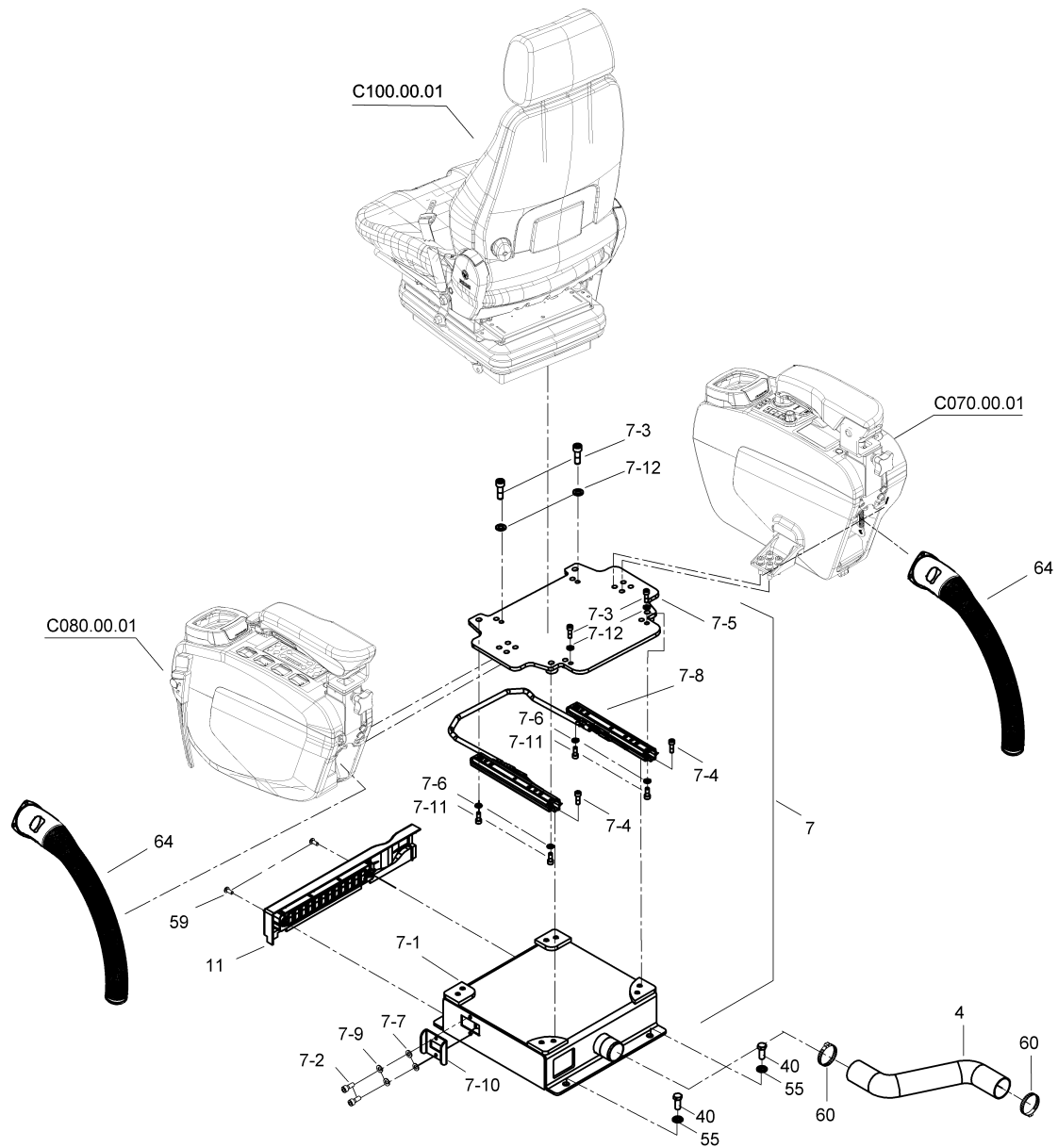
### KONSOL MONTAJI, SOL CONSOLE ASS'Y, LH



### KONSOL MONTAJI, SOL CONSOLE ASS'Y, LH

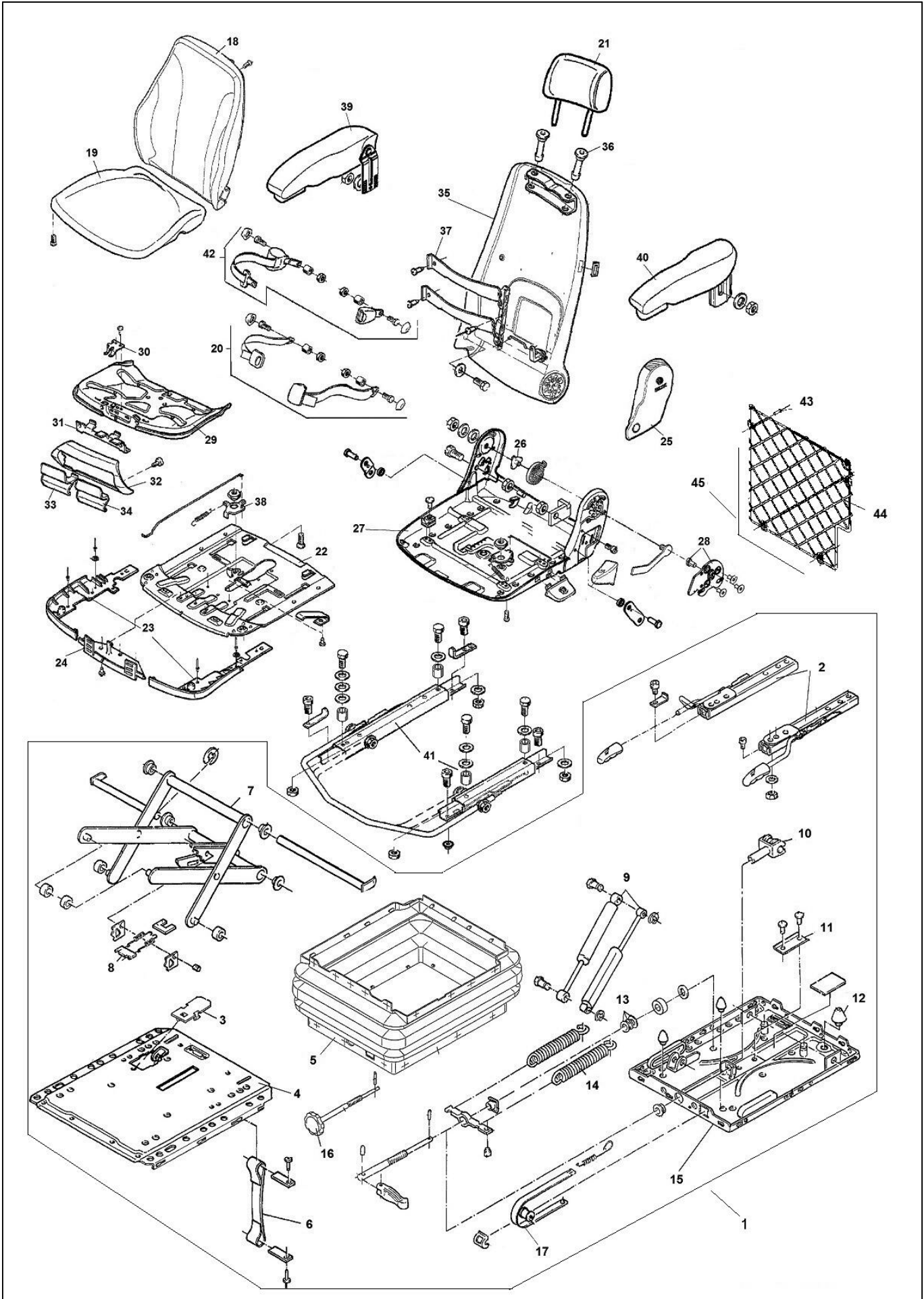
No	Parça No	Parça Adı	Adet	S.K.	Bas.S.N	Bit.S.N	Y.K.	Not
No	Part no	Description	Qty	SC	S/N from	S/N to	ICA	Note
2-38	N031310010	YAYLI RONDELA	4					
2-39	N043120564	SETSKUR	2					
2-40	N043120754	SETSKUR	1					
2-41	N044320350	VİDA	2					
2-42	N044320506	VİDA	4					
2-43	N050760001	SEGMAN	1					
3	H906105100	KAPLAMA, SOL KONSOL, ÖN	1					
4	H906105200	KAPLAMA, SOL KONSOL, SOL YAN	1					
5	H906105300	KAPLAMA, SOL KONSOL, SAĞ YAN	1					
6	H906105400	KAPLAMA, SOL KONSOL, ÜST	1					
7	H906105500	KAPLAMA, JOYSTİK	1					
8	H906105600	KAPLAMA	1					
9	H906105700	KAPAK	1					
10	H906112400	EMNİYET ÇUBUĞU KOMPLESİ	1					
10-1	H906112500	EMNİYET ÇUBUĞU	1					
10-2	H906112600	EMNİYET ÇUBUĞU GÖBEĞİ	1					
10-3	H906112700	KAPAK, KIRMIZI	1					
10-4	N049601838	VİDA	2					M5x12
11	H906133500	ELÇIK, AYAR	1					
12	H906133900	KOLÇAK KOMPLESİ, SOL	1					
12-1	H906134000	KOLÇAK MEKANİZMA KOMPLESİ	1					
12-1-1	H906134100	DIŞ PROFİL K.M.	1					
12-1-2	H906135000	İÇ PROFİL K.M.	1					
12-1-3	H906135500	SAPLAMA	1					
12-1-4	H906135600	YAY	1					
12-1-5	H906135700	YATAK, BÜYÜK	1					
12-1-6	H906135800	YATAK	1					
12-1-7	H906135900	TOPUZ VİDA	1					
12-2	H906134700	CIVATA	1					
12-3	H906136000	KOLÇAK, SOL	1					
13	H906137700	SAC K.M.	1					
14	N015870446	CIVATA	4					M8x16
15	N025900050	SOMUN	2					
16	N030108001	PUL	4					
17	N031310010	YAYLI RONDELA	4					
18	N044320110	VİDA	1					M4x12
19	N049601622	VİDA	2					M4x10
20	N049601838	VİDA	10					M5x12
21	N049601862	VİDA	5					M5x16
22	N049601886	VİDA	1					M5x20
23	N049601946	VİDA	2					M5x35
24	H130321012	SÜNGER	4					
25	H130135102	FİTİL	6					
K	H906124200	SVİÇ BRAKETİ KOMPLESİ	1					

# OPERATÖR KOLTUK MONTAJI OPERATOR SEAT MOUNTING



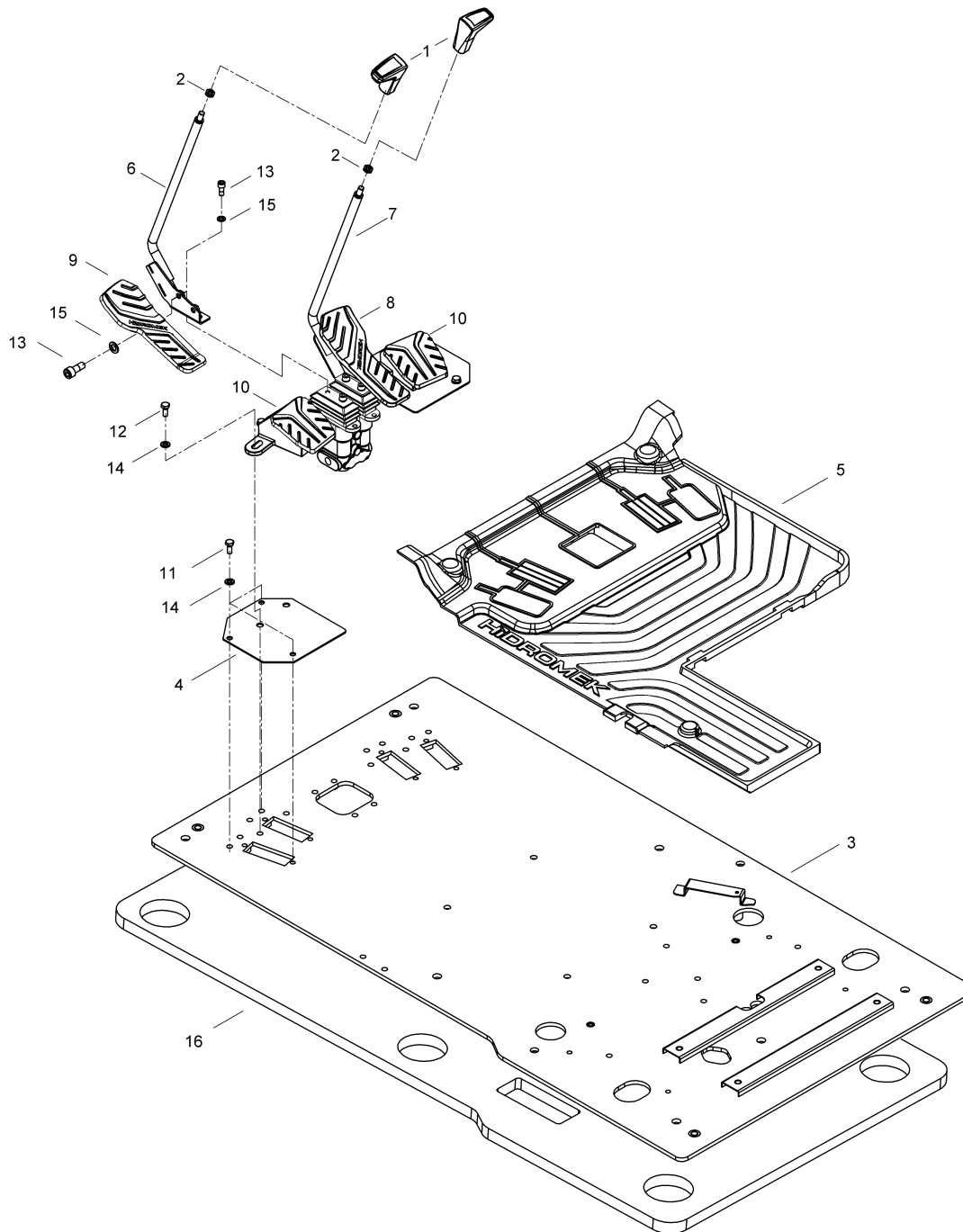
**OPERATÖR KOLTUK MONTAJI**  
**OPERATOR SEAT MOUNTING**

No	Parça No	Parça Adı	Description	Adet	S.K.	Bas.S.N	Bit.S.N	Y.K.	Not
No	Part no			Qty	SC	S/N from	S/N to	ICA	Note
4	H346118102	HORTUM, HAVA	HOSE, AIR	1					
7	H906191000	KOLTUK PLATFORM KOMPLESİ	SEAT SUPPORT ASS'Y	1					
7-1	H906101101	DESTEK K.M.	SUPPORT W.A.	1					
7-2	N015870302	CIVATA	BOLT	2					
7-3	N015870470	CIVATA	BOLT	4					
7-4	N015910494	CIVATA	BOLT	4					
7-5	H906190500	KOLTUK ADAPTÖR SACI K.M.	SEAT ADAPTER PLATE W.A.	1					
7-6	N030020011	PUL	WASHER	4					
7-7	N030090013	PUL	WASHER	2					
7-8	H906190400	RAY KOMPLESİ	ADJUSTER ASS'Y	1					
7-9	N031310008	YAYLI RONDELA	SPRING WASHER	2					
7-10	H906138000	BRAKET	BRACKET	1					
7-11	N015890470	CIVATA	BOLT	4					
7-12	N030090017	PUL	WASHER	4					
11	H906115600	KAPLAMA	COVER	1					
40	N010232846	CIVATA	BOLT	4					
55	N030810001	PUL	WASHER	4					
59	N049561280	VİDA	SCREW	13					
60	N074040060	KELEPÇE	CLAMP	2					
64	H906139700	HORTUM	HOSE	2					

**OPERATÖR KOLTUK KOMPLESİ**  
**OPERATOR SEAT ASS'Y**

**OPERATÖR KOLTUK KOMPLESİ**  
**OPERATOR SEAT ASS'Y**

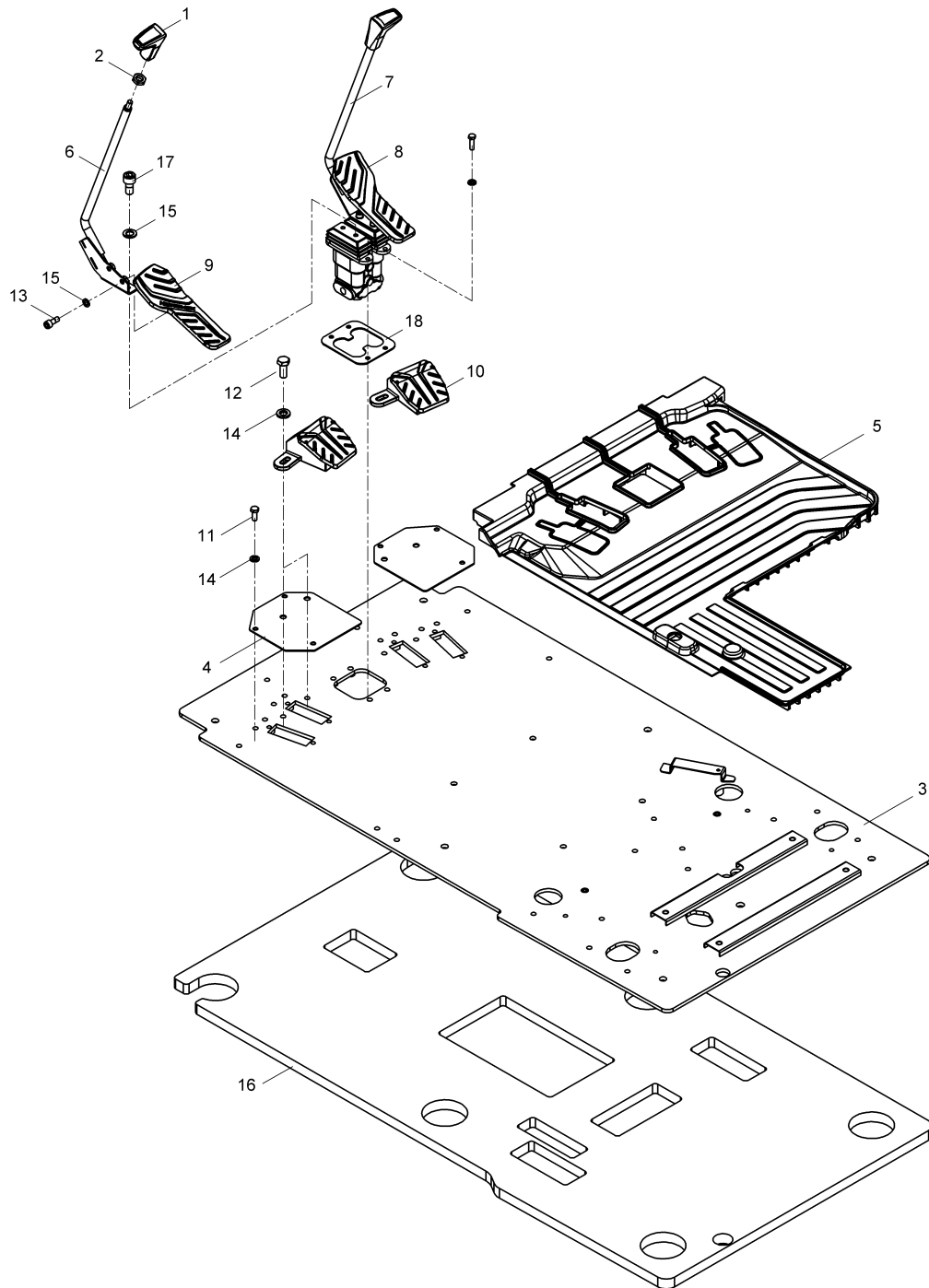
No	Parça No	Parça Adı	Adet	S.K.	Bas.S.N	Bit.S.N	Y.K.	Not
No	Part no	Description	Qty	SC	S/N from	S/N to	ICA	Note
0	H906139500	KOLTUK KOMPLESİ	1					
1	H909090030	ESNEME KOMPLESİ	1					
2	H909090025	KIZAK KOMPLESİ	1					
3	H909065001	KAPAK SACI	1					
4	H909065002	ESNEME, ÜST	1					
5	H909065003	KÖRÜK	1					
6	H909065004	KEMER	1					
7	H909090026	MAKAS KOMPLESİ	1					
8	H909065005	PLAKA	1					
9	H909090027	AMORTİSÖR	1					
10	H909065006	YATAK KOLU	1					
11	H909065007	U-PROFİL	1					
12	H909065008	TAHDİT TAKOZU	1					
13	H909065009	BASKI PULU KİTİ	1					
14	H909090028	YAY KOMPLESİ	1					
15	H909065010	ESNEME, ALT	1					
16	H909090029	AYAR KOLU	1					
17	H909090031	AĞIRLIK GÖSTERGESİ	1					
18	H909065038	ARKALIK SÜNGERİ	1					
19	H909065011	OTURAK SÜNGERİ	1					
20	H909065012	EMNİYET KEMERİ	1					
21	H909065013	KOLTUK BAŞLIĞI	1					
22	H909065014	OTURAK SACI KOMPLESİ	1					
23	H909065015	KAPLAMA	1					
24	H909065016	BRAKET, ÖN	1					
25	H909065017	KAPLAMA	1					
26	H909065018	BAĞLANTI PARÇALARI	1					
27	H909065019	OTURAK SACI	1					
28	H909065020	ARKALIK AYAR SAC KİTİ	1					
29	H909065021	OTURAK SACI	1					
30	H909065022	YAPRAK YAY	1					
31	H909065023	KİLİTLEME KOLU	1					
32	H909065024	KAPLAMA	1					
33	H909065025	ELCİK	1					
34	H909065026	ELCİK	1					
35	H909065027	ARKALIK	1					
36	H909065028	KILAVUZ KOMPLESİ, KOLTUK BAŞLIĞI	1					
37	H909065029	BEL DESTEĞİ KOMPLESİ	1					
38	H909065030	AYAR LEVYE KOMPLESİ	1					
39	H909065031	KOLÇAK, SAĞ	1					
40	H909065032	KOLÇAK, SOL	1					
41	H909065033	İKİNCİL KIZAK KİTİ	1					
42	H909065034	EMNİYET KEMERİ	1					
43	H909065035	PERÇİN	1					
44	H909065036	FİLE	1					
45	H909065037	FİLE KOMPLESİ	1					

**PLATFORM MONTAJI**  
**PLATFORM ASS'Y**

**PLATFORM MONTAJI  
PLATFORM ASS'Y**

No	Parça No	Parça Adı	Description	Adet	S.K.	Bas.S.N	Bit.S.N	Y.K.	Not
No	Part no			Qty	SC	S/N from	S/N to	ICA	Note
0	H346130000	PLATFORM KOMPLESİ	PLATFORM ASS'Y	1					
1	H346107402	ELCIK, LEVYE	HANDLE, LEVER	2					
2	H346119100	SOMUN	NUT	2					
3	H346130502	TABAN SACI K.M.	FLOOR PLATE W.A.	1					
4	H346131100	KAPAK SACI	COVER PLATE	2					
5	H346131500	PASPAS	FLOOR MAT	1					
6	H346132100	LEVYE K.M., SOL	LEVER W.A., LH	1					
7	H346132700	LEVYE K.M., SAĞ	LEVER W.A., RH	1					
8	H346132800	PEDAL	PEDAL	1					
9	H346132900	PEDAL	PEDAL	1					
10	H906123500	AYAK DAYAMA PEDALI K.M.	FOOT REST W.A.	2					
11	N010232462	CIVATA	BOLT	6					M10x25
12	N010232498	CIVATA	BOLT	4					M10x35
13	N015870806	CIVATA	BOLT	8					M10x25
14	N030810015	PUL	WASHER	10					
15	N031360010	YAYLI RONDELA	SPRING WASHER	8					
16	H346135800	SÜNGER	SPONGE	1					

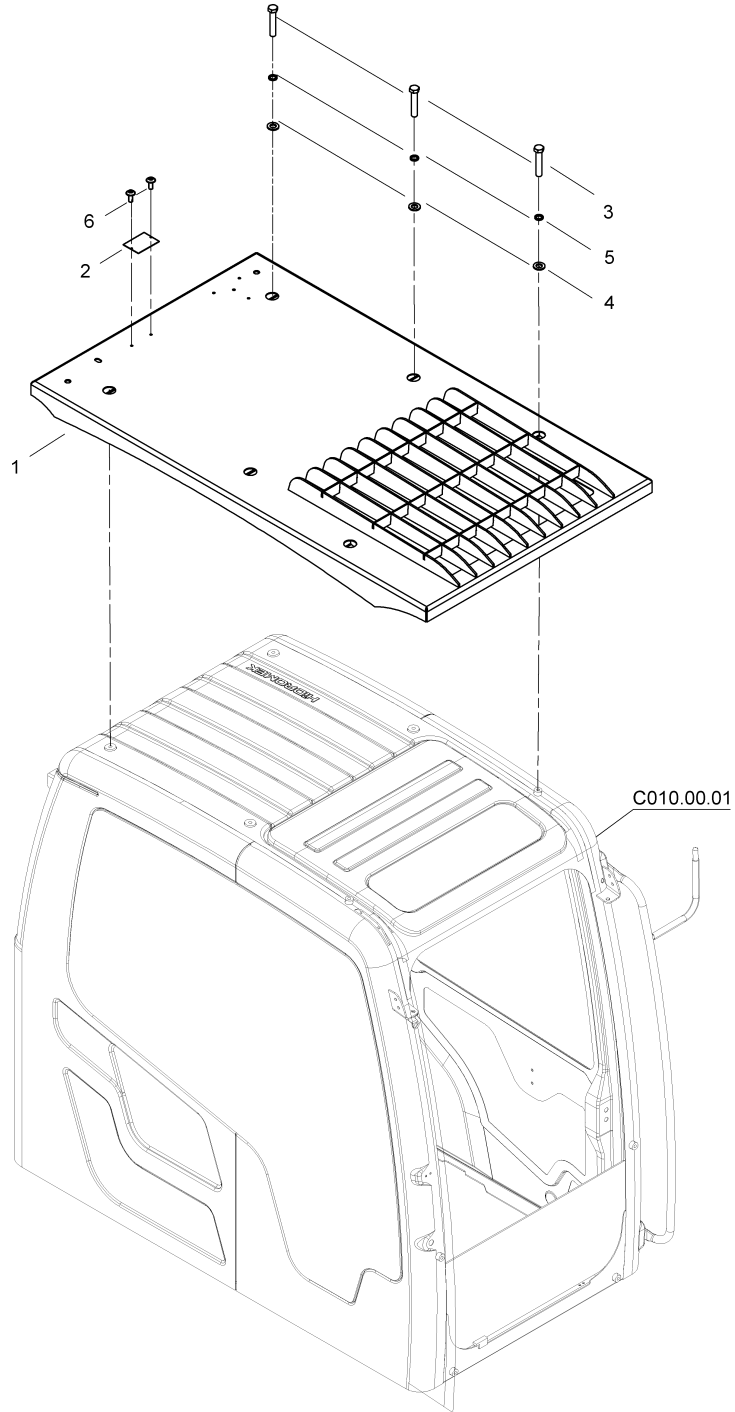


**PLATFORM MONTAJI**  
**PLATFORM ASS'Y**

**PLATFORM MONTAJI**  
**PLATFORM ASS'Y**

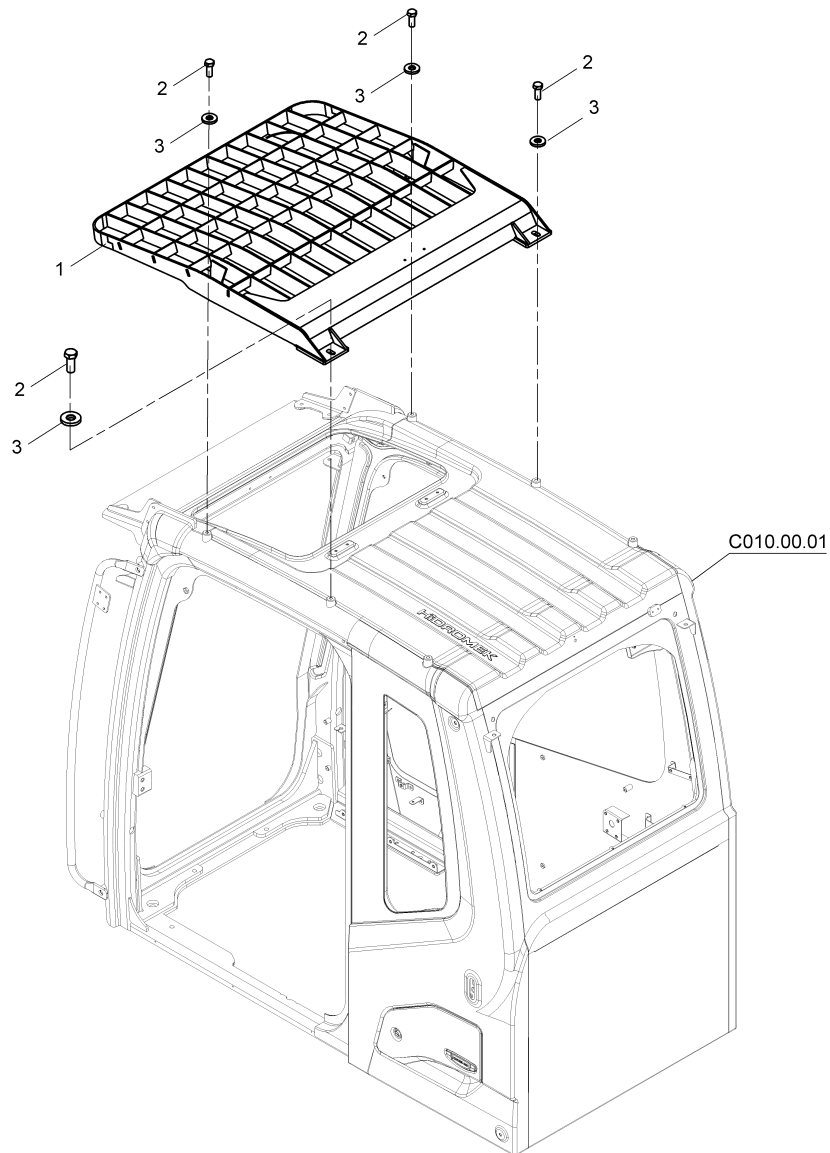
No	Parça No	Parça Adı	Description	Adet	S.K.	Bas.S.N	Bit.S.N	Y.K.	Not
No	Part no			Qty	SC	S/N from	S/N to	ICA	Note
0	H346140000	PLATFORM KOMPLESİ	PLATFORM ASS'Y	1					
1	H346107402	ELCIK, LEVYE	HANDLE, LEVER	2					
2	H346119100	SOMUN	NUT	2					
3	H346140100	TABAN SACI K.M.	FLOOR PLATE W.A.	1					
4	H346131300	KAPAK SACI	COVER PLATE	2					
5	H346131600	PASPAS	FLOOR MAT	1					
6	H346132100	LEVYE K.M., SOL	LEVER W.A., LH	1					
7	H346132700	LEVYE K.M., SAĞ	LEVER W.A., RH	1					
8	H346132800	PEDAL	PEDAL	1					
9	H346132900	PEDAL	PEDAL	1					
10	H906123500	AYAK DAYAMA PEDALI K.M.	FOOT REST W.A.	2					
11	N010222462	CIVATA	BOLT	6					M10x25
12	N010232498	CIVATA	BOLT	4					M10x35
13	N015870806	CIVATA	BOLT	4					M10x25
14	N030810015	PUL	WASHER	10					
15	N031360010	YAYLI RONDELA	SPRING WASHER	8					
16	H346140300	SÜNGER	SPONGE	1					
17	N015870794	CIVATA	BOLT	4					M10x20
18	H906253400	KAPAK SACI	COVER	1					

**KABİN ÜST KORUMA MONTAJI, FOPS II (OP)**  
**ROOF GUARD MOUNTING, FOPS II (OP)**



**KABİN ÜST KORUMA MONTAJI, FOPS II (OP)**  
**ROOF GUARD MOUNTING, FOPS II (OP)**

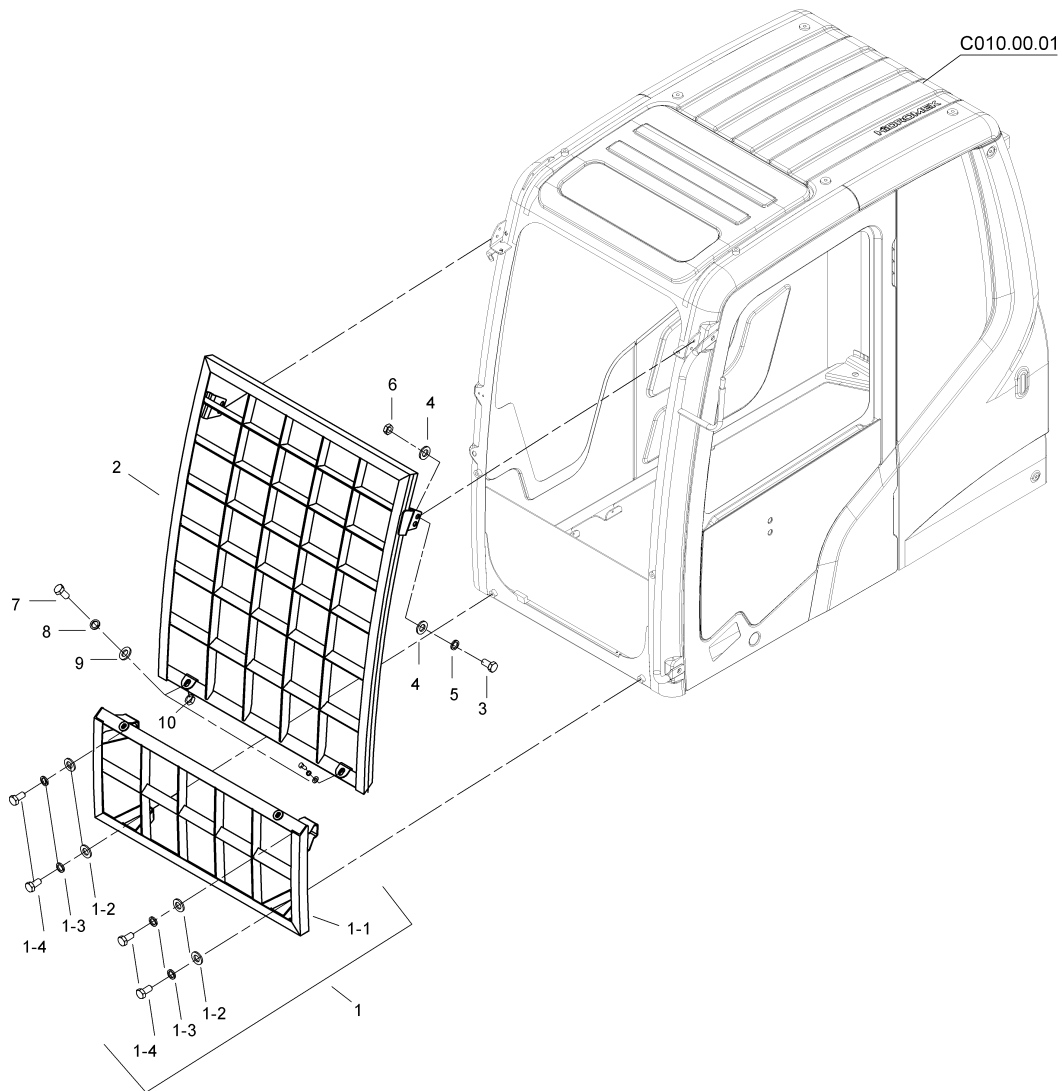
No	Parça No	Parça Adı	Adet	S.K.	Bas.S.N	Bit.S.N	Y.K.	Not
No	Part no	Description	Qty	SC	S/N from	S/N to	ICA	Note
0	H900501000	KABİN KORUMA KOMPLESİ, ÜST	1					
1	H900501100	KABİN KORUMA K.M., ÜST	1					
2	H900512500	ETİKET	1					
3	N010232930	CIVATA	6					M12x65
4	N030100023	PUL	6					M12
5	N031310012	YAYLI RONDELA	6					M12
6	N049601622	VİDA	2					M4x10

**KABİN ÜST KORUMA MONTAJI, FOPS II (OP)**  
**ROOF GUARD MOUNTING, FOPS II (OP)**

**KABİN ÜST KORUMA MONTAJI, FOPS II (OP)**  
**ROOF GUARD MOUNTING, FOPS II (OP)**

No	Parça No	Parça Adı	Adet	S.K.	Bas.S.N	Bit.S.N	Y.K.	Not
No	Part no	Description	Qty	SC	S/N from	S/N to	ICA	Note
0	H900535000	KABİN KORUMA KOMPLESİ, ÜST	1					
1	H900535100	KABİN KORUMA K.M., ÜST	1					
2	N010232846	CIVATA	4					
3	N030560004	PUL	4					

### KABİN KORUMA MONTAJI, FOGS (OP) GUARD MOUNTING, FOGS (OP)

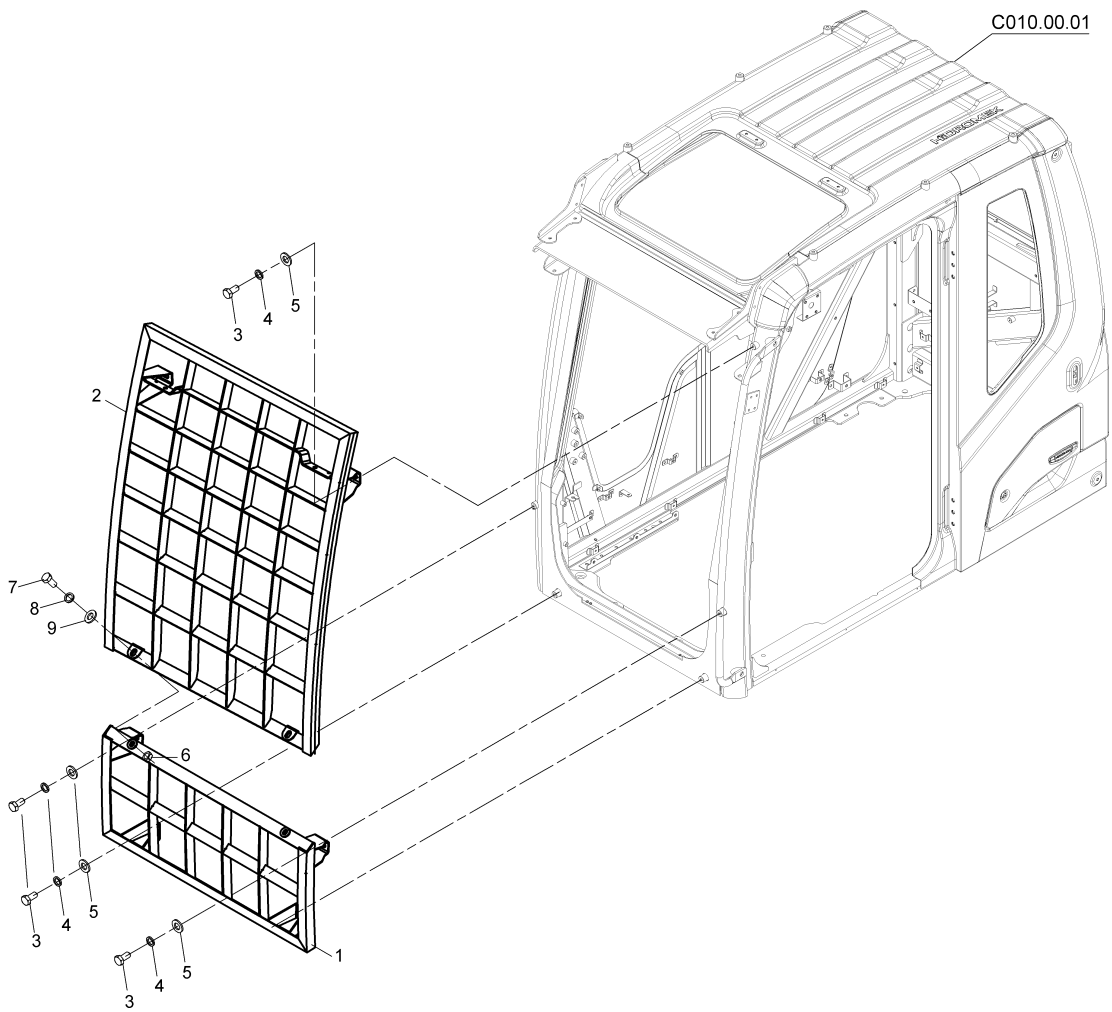


**KABİN KORUMA MONTAJI, FOGS (OP)**  
**GUARD MOUNTING, FOGS (OP)**

No	Parça No	Parça Adı	Description	Adet	S.K.	Bas.S.N	Bit.S.N	Y.K.	Not
No	Part no			Qty	SC	S/N from	S/N to	ICA	Note
0	H900503300	KABİN KORUMA KOMPLESİ, ÖN VE ALT-ÜST	CAB GUARD ASS'Y, FRONT&UPPER-LOWER	1					
1	H900503400	KABİN KORUMA KOMPLESİ, ÖN-ALT	CAB GUARD ASS'Y, FRONT-LOWER	1					
1-1	H900503500	KABİN KORUMA K.M., ÖN-ALT	CAB GUARD W.A., FRONT-LOWER	1					
1-2	N030100023	PUL	WASHER	4					
1-3	N031310012	YAYLI RONDELA	SPRING WASHER	4					
1-4	N010232798	CIVATA	BOLT	4					M12x20
2	H900504500	KABİN KORUMA K.M., ÖN-ÜST	CAB GUARD W.A., FRONT-UPPER	1					
3	N010232498	CIVATA	BOLT	4					M10x35
4	N031310012	YAYLI RONDELA	SPRING WASHER	6					
5	N030100021	PUL	WASHER	8					
5	N031310011	YAYLI RONDELA	SPRING WASHER	4					
6	N023580206	SOMUN	NUT	4					
7	N010232882	CIVATA	BOLT	2					M12x45
8	N031310012	YAYLI RONDELA	SPRING WASHER	2					
9	N030100023	PUL	WASHER	4					
10	N023570242	SOMUN	NUT	2					M12



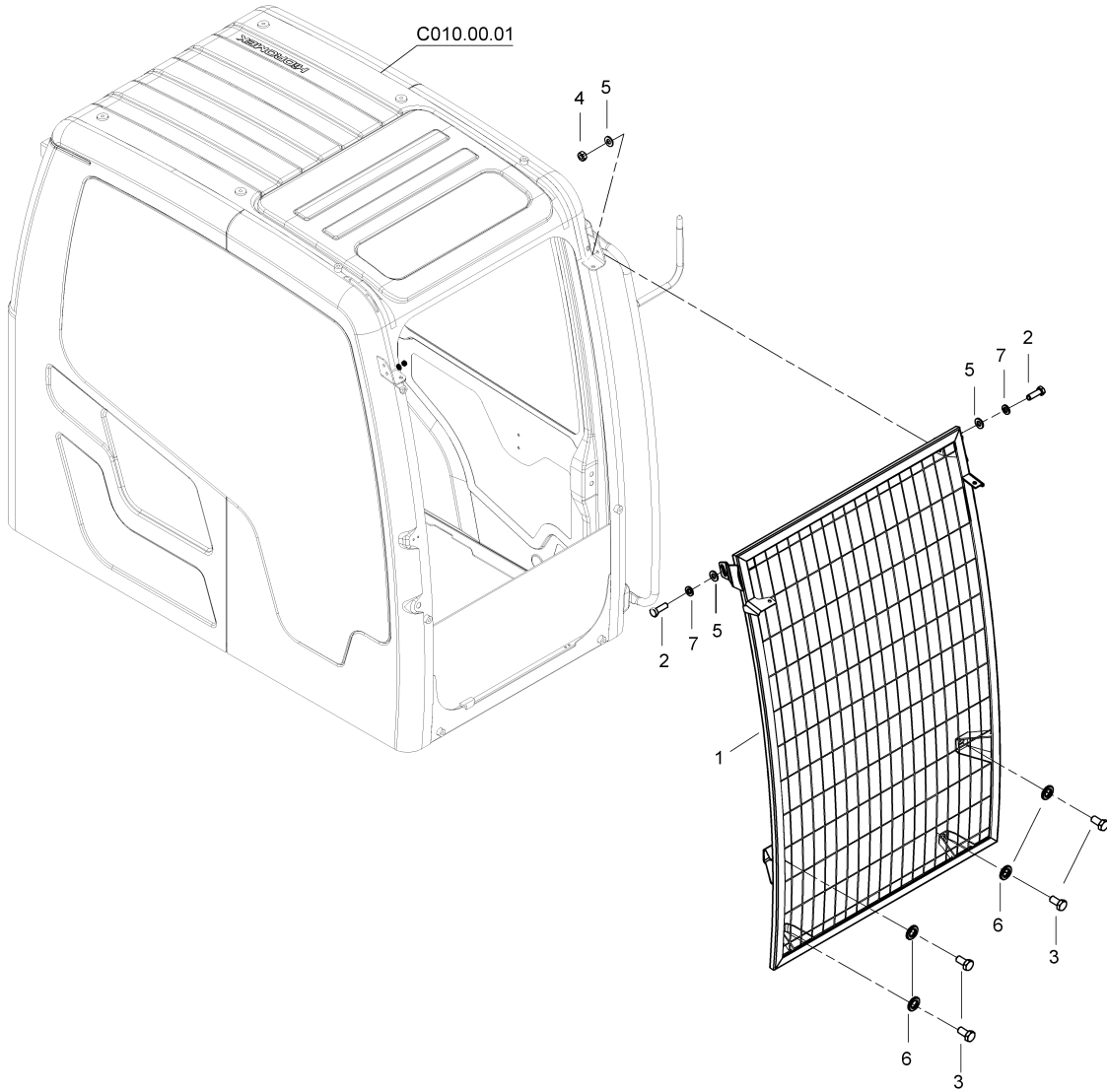
KABİN KORUMA MONTAJI, FOGS (OP)  
GUARD MOUNTING, FOGS (OP)



**KABİN KORUMA MONTAJI, FOGS (OP)  
GUARD MOUNTING, FOGS (OP)**

No	Parça No	Parça Adı	Description	Adet	S.K.	Bas.S.N	Bit.S.N	Y.K.	Not
No	Part no			Qty	SC	S/N from	S/N to	ICA	Note
0	H900532000	KABİN KORUMA KOMPLESİ, ÖN VE ALT-ÜST	CAB GUARD ASS'Y, FRONT&UPPER-LOWER	1					
1	H900532500	KABİN KORUMA K.M., ÖN-ALT	CAB GUARD W.A., FRONT-LOWER	1					
2	H900533000	KABİN KORUMA K.M., ÖN-ÜST	CAB GUARD W.A., FRONT-UPPER	1					
3	N010232798	CIVATA	BOLT	6					M12x20
4	N031310012	YAYLI RONDELA	SPRING WASHER	6					
5	N030100023	PUL	WASHER	6					
6	N023580206	SOMUN	NUT	4					
7	N010232882	CIVATA	BOLT	2					M12x45
8	N031310012	YAYLI RONDELA	SPRING WASHER	2					
9	N030100023	PUL	WASHER	4					

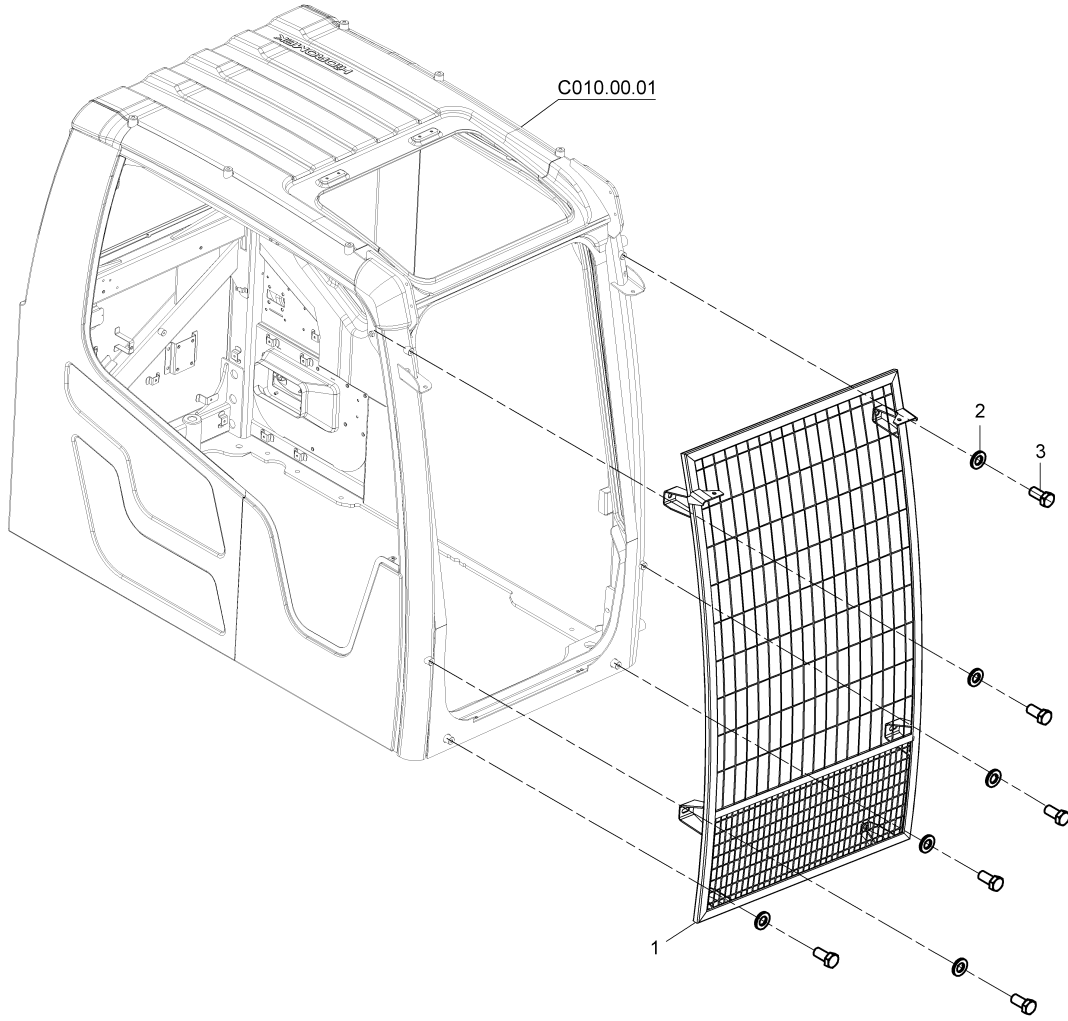
**ÖN CAM KORUYUCU MONTAJI ,TAŞ VE MICİR İÇİN (OP)  
FRONT GUARD MOUNTING, FOR STONES & DEBRIS (OP)**



**ÖN CAM KORUYUCU MONTAJI ,TAŞ VE MICİR İÇİN (OP)  
FRONT GUARD MOUNTING, FOR STONES & DEBRIS (OP)**

No	Parça No	Parça Adı	Description	Adet	S.K.	Bas.S.N	Bit.S.N	Y.K.	Not
No	Part no			Qty	SC	S/N from	S/N to	ICA	Note
0	H900508000	KORUYUCU KAFES KOMPLESİ, ÖN CAM	WINDOW GUARD ASS'Y, FRONT GLASS	1					
1	H900508100	KORUYUCU KAFES K.M.	WINDOW GUARD W.A.	1					
2	N010232138	CIVATA	BOLT	2					M8x25
3	N010232798	CIVATA	BOLT	4					M12x20
4	N023570182	SOMUN	NUT	2					M8
5	N030100017	PUL	WASHER	4					
6	N030810001	PUL	WASHER	4					
7	N031310010	YAYLI RONDELA	SPRING WASHER	2					

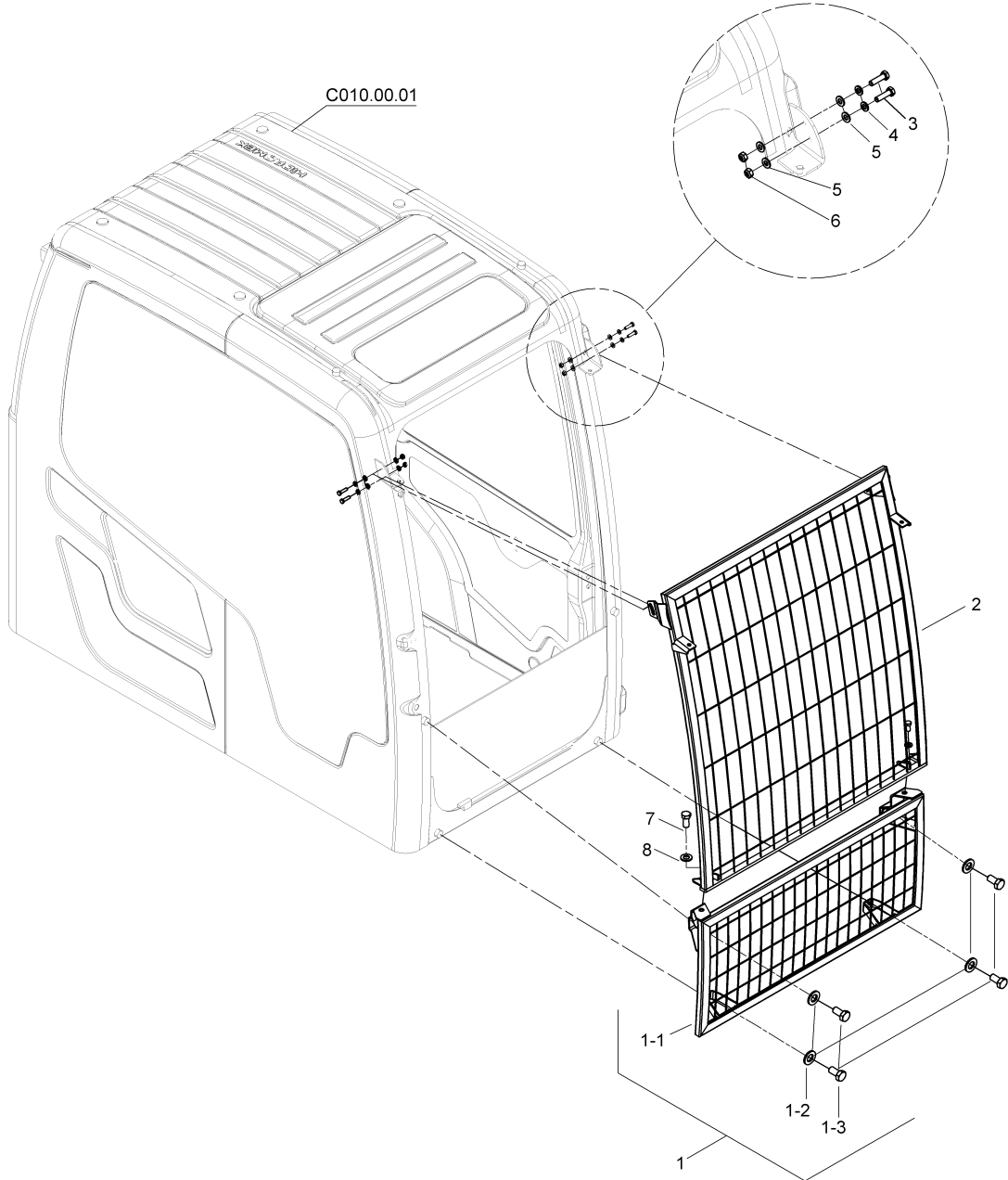
**ÖN CAM KORUYUCU MONTAJI ,TAŞ VE MICİR İÇİN (OP)  
FRONT GUARD MOUNTING, FOR STONES & DEBRIS (OP)**



**ÖN CAM KORUYUCU MONTAJI ,TAŞ VE MICİR İÇİN (OP)**  
**FRONT GUARD MOUNTING, FOR STONES & DEBRIS (OP)**

No	Parça No	Parça Adı	Description	Adet	S.K.	Bas.S.N	Bit.S.N	Y.K.	Not
No	Part no			Qty	SC	S/N from	S/N to	ICA	Note
0	H900527000	KORUYUCU KAFES KOMPLESİ, ÖN CAM	WINDOW GUARD ASS'Y, FRONT GLASS	1					
1	H900527500	KORUYUCU KAFES K.M.	WINDOW GUARD W.A.	1					
2	N030810001	PUL	WASHER	6					
3	N010232822	CIVATA	BOLT	6					M12x25

ÖN CAM KORUYUCU MONTAJI, İKİ PARÇALI (OP)  
FRONT GUARD MOUNTING, TWO PIECES (OP)



**ÖN CAM KORUYUCU MONTAJI, İKİ PARÇALI (OP)**  
**FRONT GUARD MOUNTING, TWO PIECES (OP)**

No	Parça No	Parça Adı	Description	Adet	S.K.	Bas.S.N	Bit.S.N	Y.K.	Not
No	Part no			Qty	SC	S/N from	S/N to	ICA	Note
0	H900510000	KABİN KORUMA KOMPLESİ, ÖN, ALT-ÜST	CAB GUARD ASS'Y, FRONT, UPPER-LOWER	1					
1	H900512000	KABİN KORUMA KOMPLESİ, ÖN-ALT	CAB GUARD ASS'Y, FRONT-LOWER	1					
1-1	H900512100	KABİN KORUMA K.M., ÖN-ALT	CAB GUARD W.A., FRONT-LOWER	1					
1-2	N030100023	PUL	WASHER	4					
1-3	N010232798	CIVATA	BOLT	4					M12x20
2	H900511000	KABİN KORUMA K.M., ÖN-ÜST	CAB GUARD W.A., FRONT-UPPER	1					
3	N010232162	CIVATA	BOLT	4					M8x30
4	N031310010	YAYLI RONDELA	SPRING WASHER	4					
5	N030100017	PUL	WASHER	8					
6	N025900062	SOMUN	NUT	4					M8
7	N010232822	CIVATA	BOLT	2					M12x25
8	N030100023	PUL	WASHER	6					

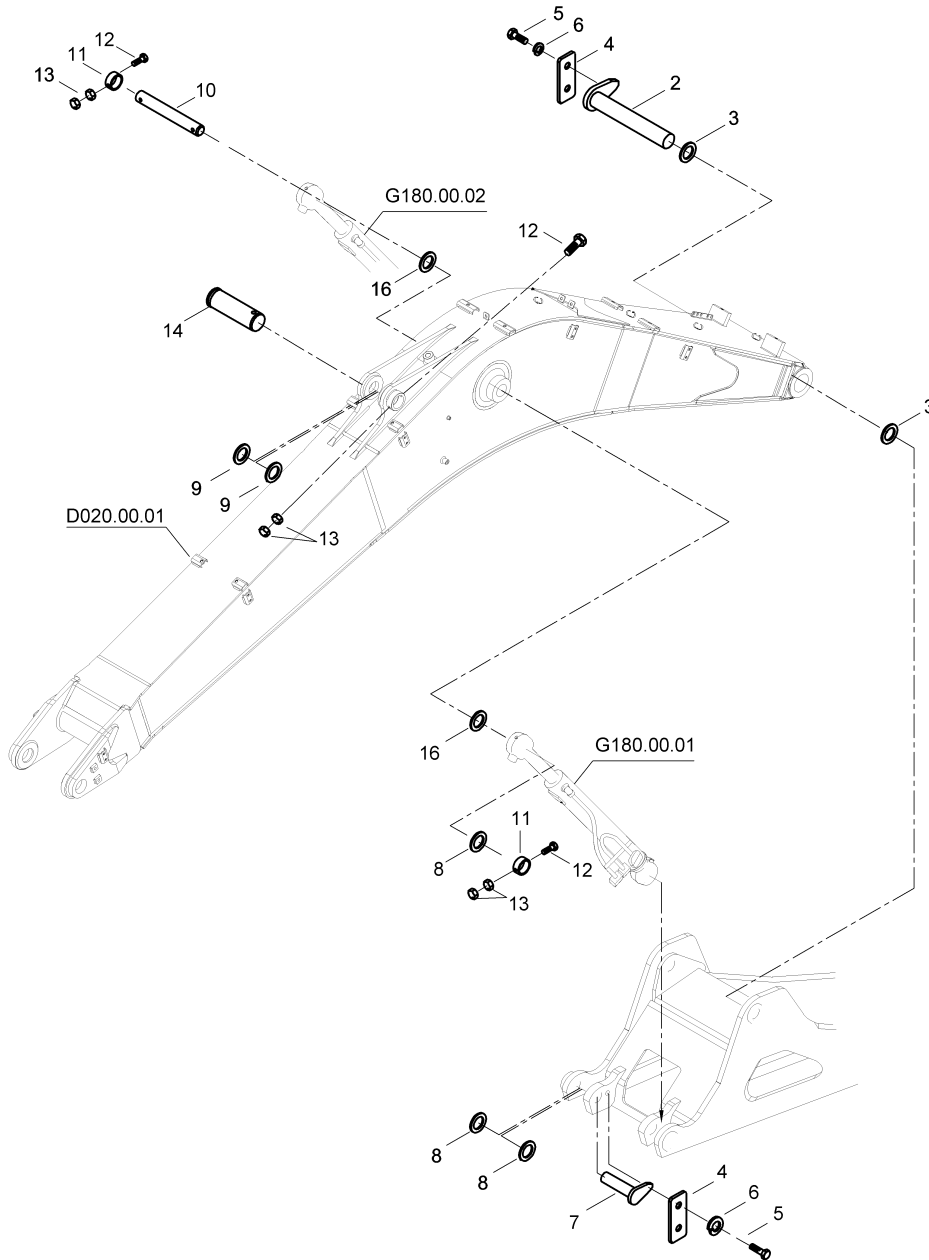


## D - ATAŞMAN

### D - ATTACHMENT

Sayfa No / Page No	Sayfa Adı	Page Name	Revizyon / Revision
D010.00.01	BOM MONTAJI	BOOM MOUNTING	
D010.01.01	BOM MONTAJI, 2 PARÇALI (OP)	BOOM MOUNTING, 2 PIECES (OP)	
D020.00.01	BOM KOMPLESİ (4.6m)	BOOM ASS'Y (4.6m)	
D020.01.01	BOM KOMPLESİ, 2 PARÇALI (5.08m)	BOOM ASS'Y, 2 PIECES (5.08m)	
D030.00.01	ARM MONTAJI	ARM MOUNTING	
D040.00.01	ARM KOMPLESİ (2.3m)	ARM ASS'Y (2.3m)	
D040.01.01	ARM KOMPLESİ (2.9m)	ARM ASS'Y (2.9m)	
D040.02.01	ARM KOMPLESİ (2.6m)	ARM ASS'Y (2.6m)	
D050.00.01	KEPÇE BAĞLANTISI	BUCKET LINKAGE	
D060.00.01	KEPÇE, DUAL RADÜS (0.60m³)	BUCKET, DUAL RADIUS (0.60m³)	
D060.01.01	KEPÇE, DUAL RADÜS (0.75m³)	BUCKET, DUAL RADIUS (0.75m³)	
D060.02.01	KEPÇE, DUAL RADÜS (0.52m³)	BUCKET, DUAL RADIUS (0.52m³)	
D060.03.01	KEPÇE, DUAL RADÜS (0.45m³)	BUCKET, DUAL RADIUS (0.45m³)	
D060.04.01	KEPÇE, DUAL RADÜS (0.35m³)	BUCKET, DUAL RADIUS (0.35m³)	
D060.05.01	KEPÇE, TEMİZLİK (0.6m³)	BUCKET, DITCH CLEANING (0.6m³)	
D070.00.01	ÇABUK SÖK-TAK KOMPLESİ (OP)	QUICK COUPLER ASS'Y (OP)	
D080.00.01	KIRICI MONTAJI (B140, OP)	BREAKER MOUNTING (B140, OP)	
D080.00.02	KIRICI KOMPLESİ (B140, OP)	BREAKER ASS'Y (B140, OP)	

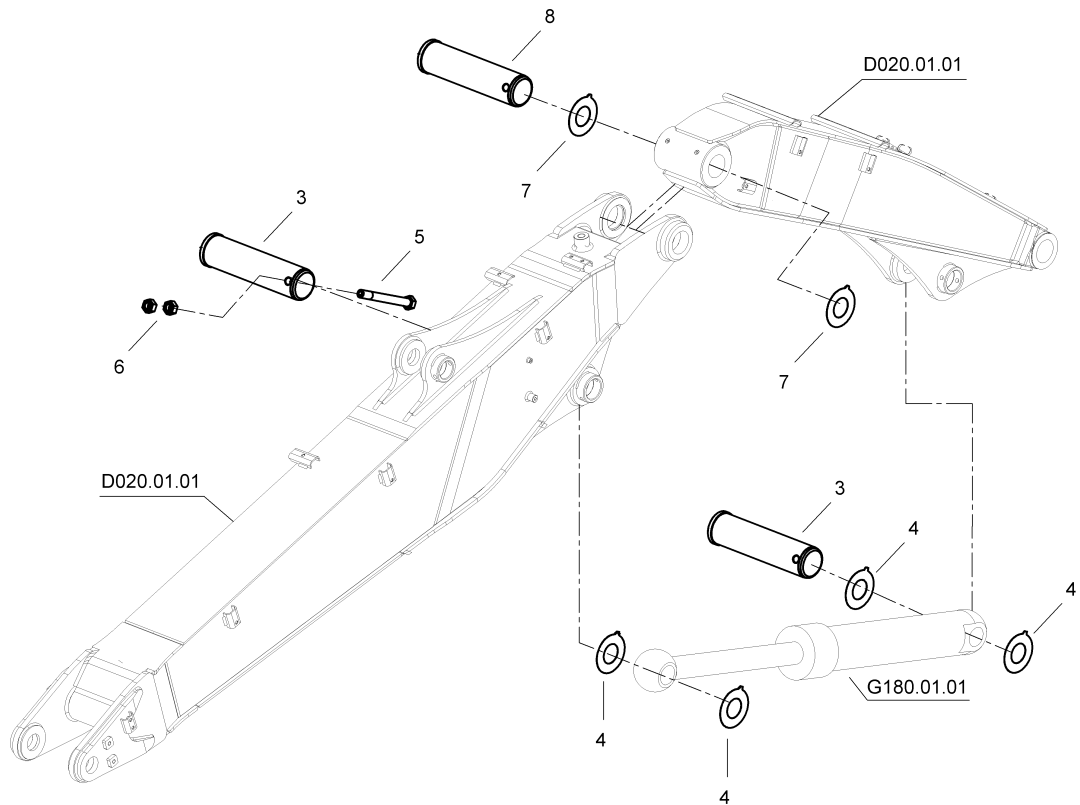
### BOM MONTAJI BOOM MOUNTING



**BOM MONTAJI  
BOOM MOUNTING**

No	Parça No	Parça Adı	Adet	S.K.	Bas.S.N	Bit.S.N	Y.K.	Not
No	Part no	Description	Qty	SC	S/N from	S/N to	ICA	Note
2	H205000100	PİM K.M.	1					
3	H205002000	ŞİM	2					
4	H205003000	SABİTLEME LAMASI	1					
5	N010233530	CIVATA	2					M16x25
6	N031310014	YAYLI RONDELA	4					M16
7	H205000400	PİM K.M.	2					
8	H345001601	ŞİM	2					
9	H205002200	ŞİM	2					
10	H205000701	PİM	1					
11	H234006200	BİLEZİK	2					
12	N010381406	CIVATA	3					M16x140
13	N023570314	SOMUN	6					M16
14	H205000800	PİM	1					
16	H205002100	ŞİM	2					

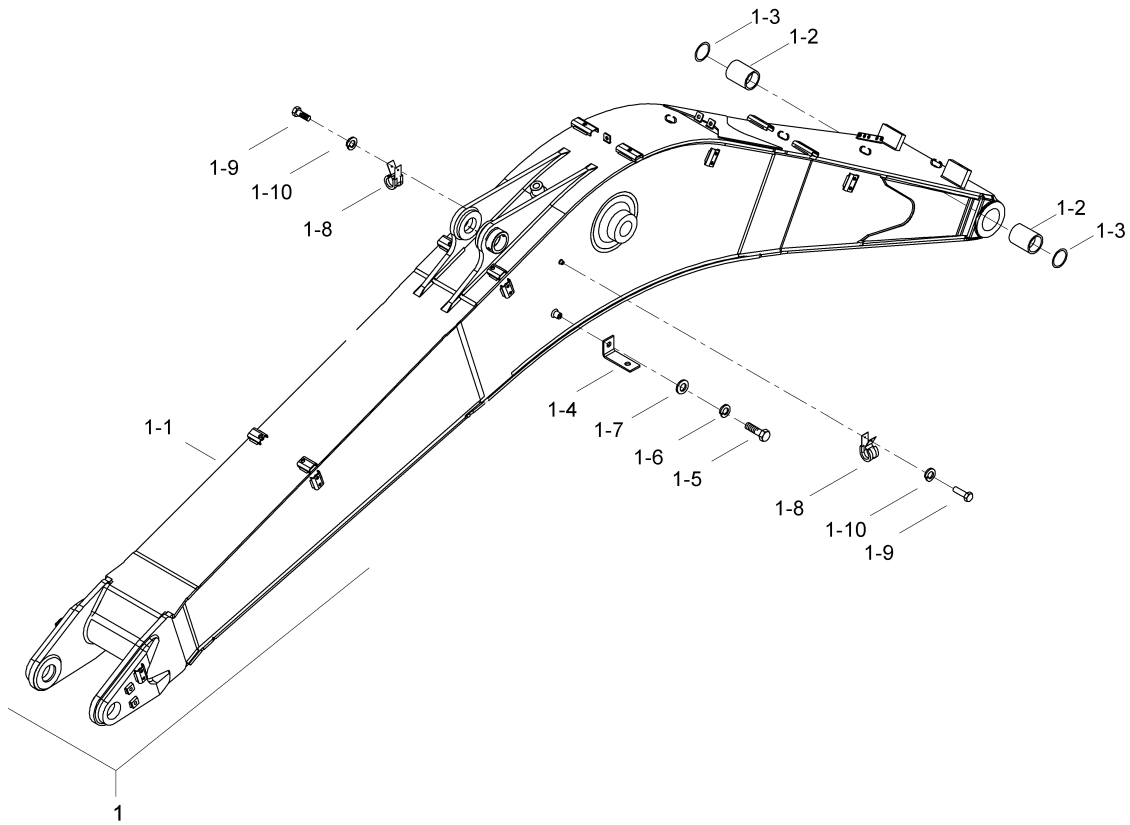
**BOM MONTAJI, 2 PARÇALI (OP)**  
**BOOM MOUNTING, 2 PIECES (OP)**



**BOM MONTAJI, 2 PARÇALI (OP)  
BOOM MOUNTING, 2 PIECES (OP)**

No	Parça No	Parça Adı	Adet	S.K.	Bas.S.N	Bit.S.N	Y.K.	Not
No	Part no	Description	Qty	SC	S/N from	S/N to	ICA	Note
3	H205906000	PİM	2					
4	N082081161	POLİMER ŞİM	4					
5	N010381418	CIVATA	2					M16x150
6	N023570314	SOMUN	4					M16
7	N082081171	POLİMER ŞİM	2					
8	H205906100	PİM	1					

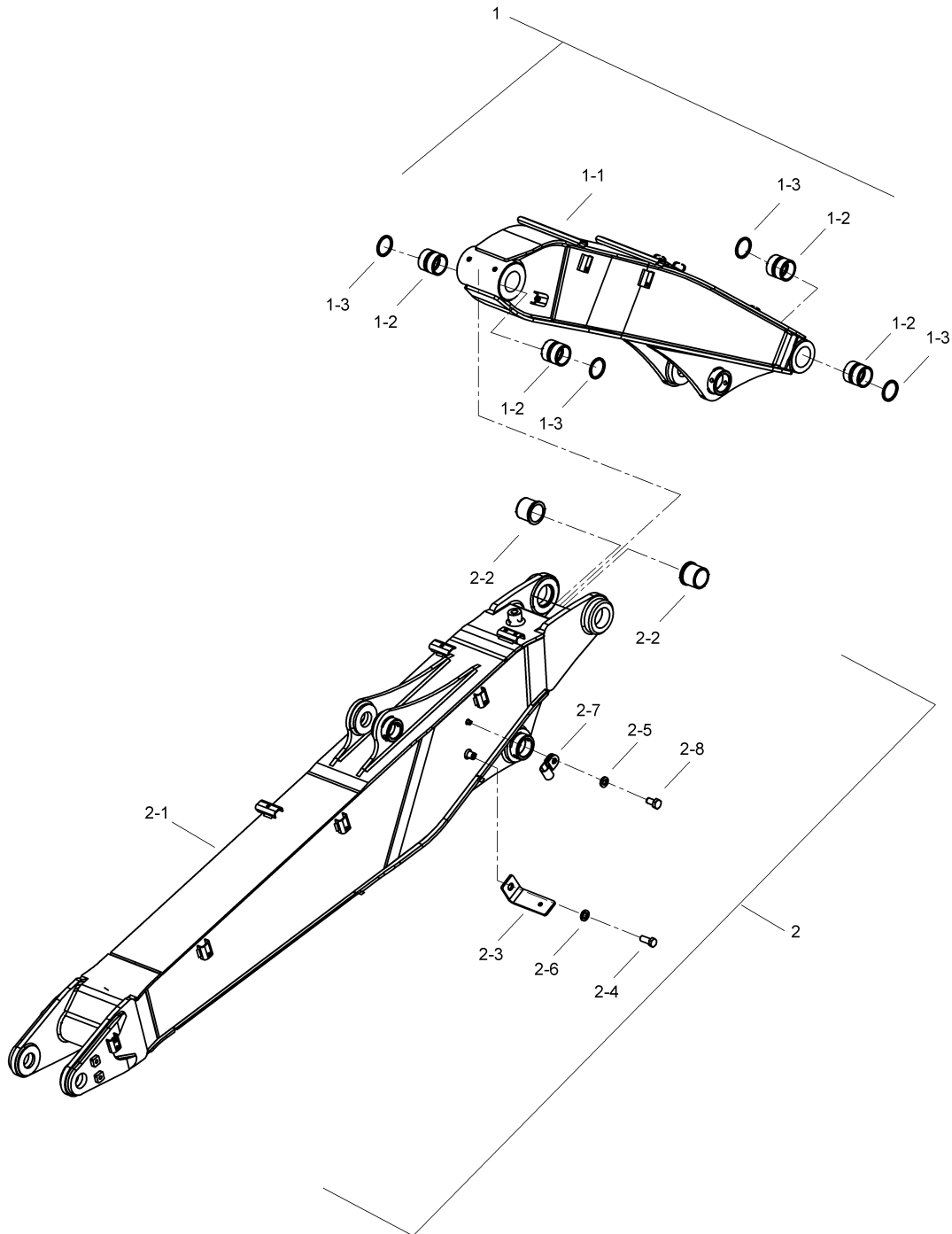
**BOM KOMPLESİ (4.6m)**  
**BOOM ASS'Y (4.6m)**



**BOM KOMPLESİ (4.6m)**  
**BOOM ASS'Y (4.6m)**

No	Parça No	Parça Adı	Description	Adet	S.K.	Bas.S.N	Bit.S.N	Y.K.	Not
No	Part no			Qty	SC	S/N from	S/N to	ICA	Note
1	H205100002	BOM KOMPLESİ	BOOM ASS'Y	1					
1-1	H205100102	BOM K.M.	BOOM W.A.	1					
1-2	H205105000	SERT BURÇ	BUSHING	2					
1-3	N105809505	TOZ KEÇESİ	SEAL DUST	2					
1-4	H345104701	BRAKET	BRACKET	2					
1-5	N010232846	CIVATA	BOLT	2					M12x30
1-6	N031310012	YAYLI RONDELA	SPRING WASHER	2					M12
1-7	N030100023	PUL	WASHER	2					M12
1-8	N077010908	KELEPÇE	CLAMP	2					
1-9	N010222078	CIVATA	BOLT	2					M8x15
1-10	N031310010	YAYLI RONDELA	SPRING WASHER	2					M8

**BOM KOMPLESİ, 2 PARÇALI (5.08m)**  
**BOOM ASS'Y, 2 PIECES (5.08m)**

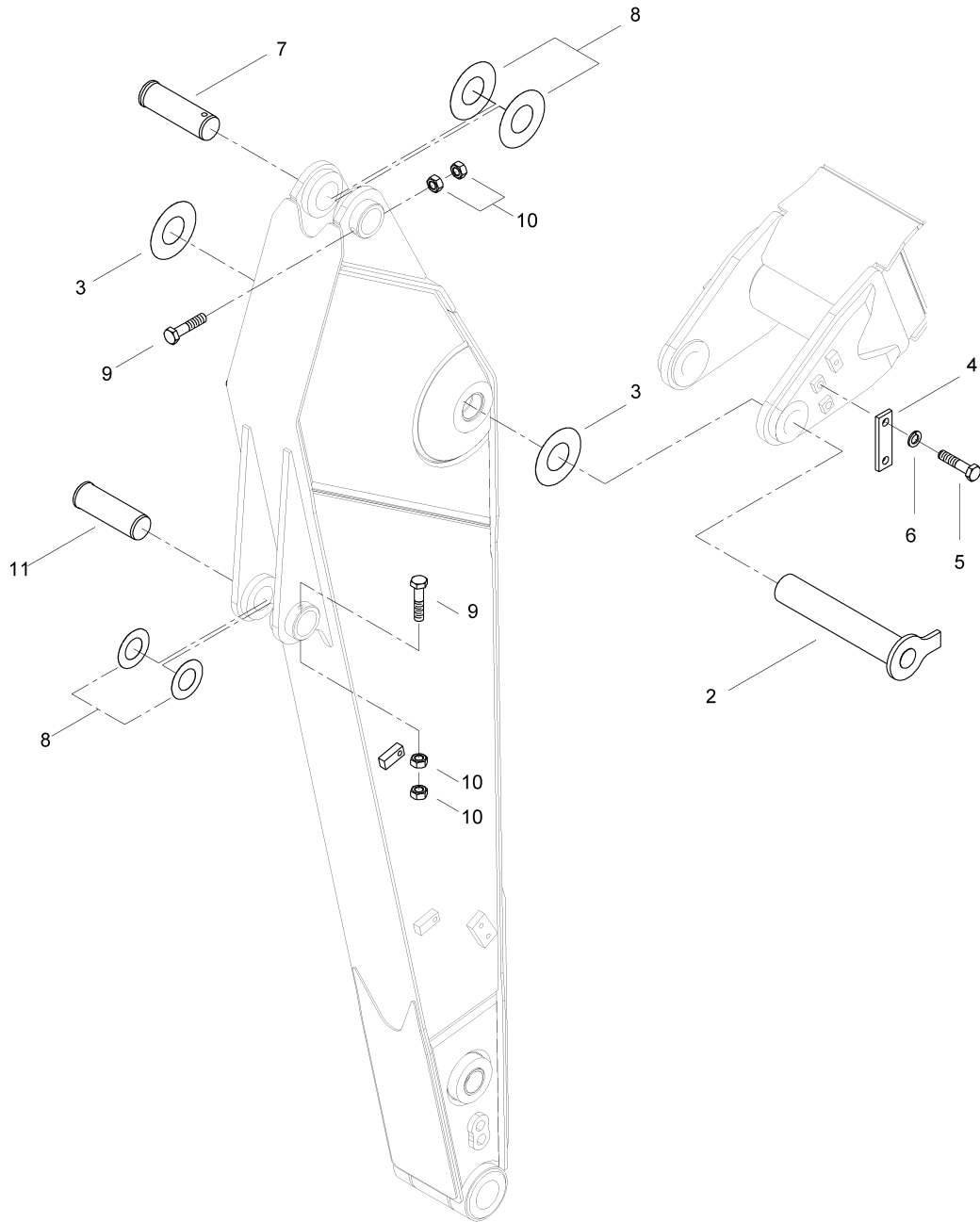




**BOM KOMPLESİ, 2 PARÇALI (5.08m)**  
**BOOM ASS'Y, 2 PIECES (5.08m)**

No	Parça No	Parça Adı	Description	Adet	S.K.	Bas.S.N	Bit.S.N	Y.K.	Not
No	Part no			Qty	SC	S/N from	S/N to	ICA	Note
1	H205900100	BOM 1 KOMPLESİ	BOOM 1 ASS'Y	1					
1-1	H205900200	BOM 1 K.M.	BOM 1 W.A.	1					
1-2	H205105000	SERT BURÇ	BUSHING	4					
1-3	N105809505	TOZ KEÇESİ	SEAL DUST	4					
2	H205903000	BOM 2 KOMPLESİ	BOOM 2 ASS'Y	1					
2-1	H205903100	BOM 2 K.M.	BOM 2 W.A.	1					
2-2	H205907000	SERT BURÇ	BUSHING	2					
2-3	H345104701	BRAKET	BRACKET	2					
2-4	N010232846	CIVATA	BOLT	2					M12x30
2-5	N031310010	YAYLI RONDELA	SPRING WASHER	2					
2-6	N030810001	PUL	WASHER	2					M12
2-7	N077010908	KELEPÇE	CLAMP	2					Ø12
2-8	N010222078	CIVATA	BOLT	2					M8x16
2-9	H207030300	ETİKET, LOGO, ZEMİN	DECAL	1					
2-10	H207030400	ETİKET	DECAL	1					
2-11	H207030200	ETİKET, LOGO, BOM	DECAL	1					

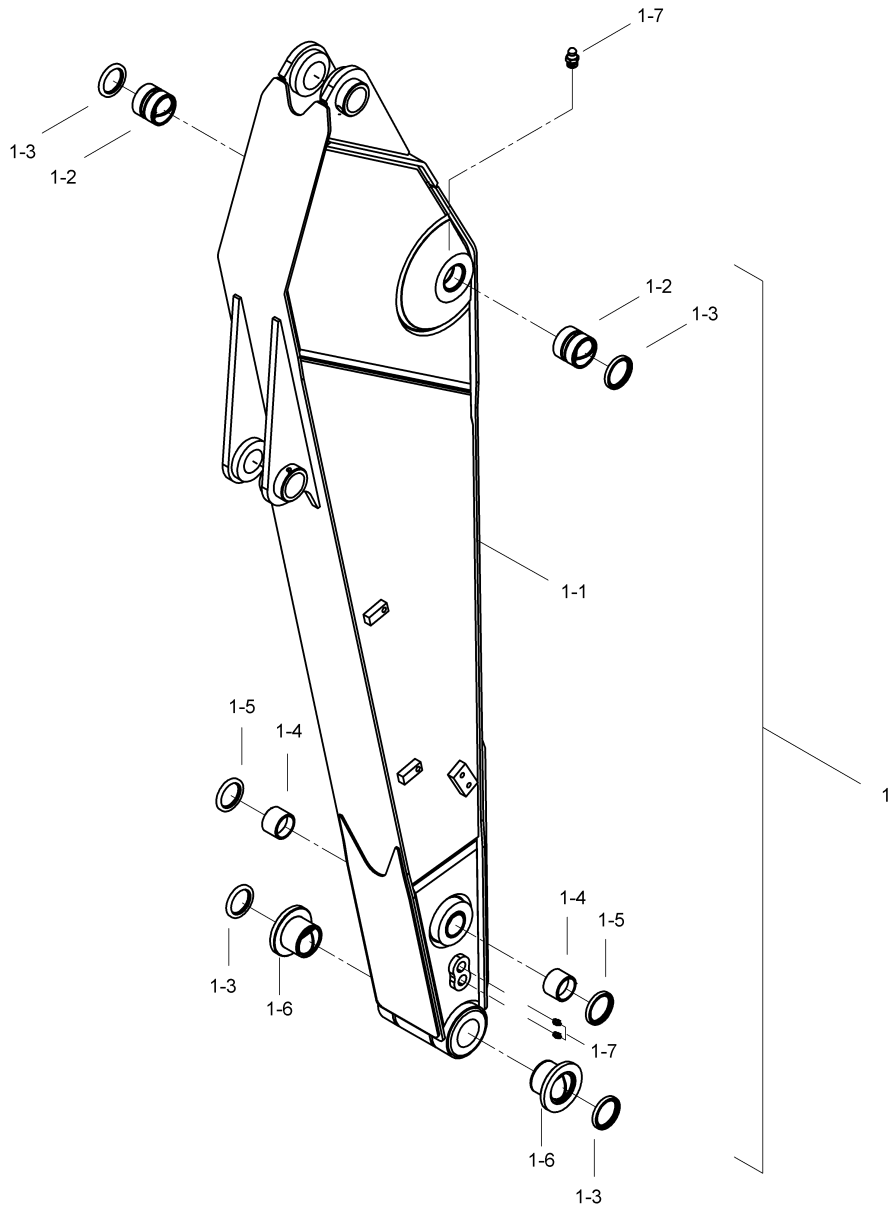
# ARM MONTAJI ARM MOUNTING



**ARM MONTAJI**  
**ARM MOUNTING**

No	Parça No	Parça Adı	Adet	S.K.	Bas.S.N	Bit.S.N	Y.K.	Not
No	Part no	Description	Qty	SC	S/N from	S/N to	ICA	Note
2	H205000901	PİM K.M.	1					
3	H205002200	ŞİM	2					
4	H205003000	SABİTLEME LAMASI	1					
5	N010233530	CIVATA	2					M16x25
6	N031310014	YAYLI RONDELA	2					M16
7	H205000800	PİM	1					
8	H205002200	ŞİM	4					
9	N010381406	CIVATA	2					M16x140
10	N023570314	SOMUN	8					M16
11	H205001200	PİM	1					

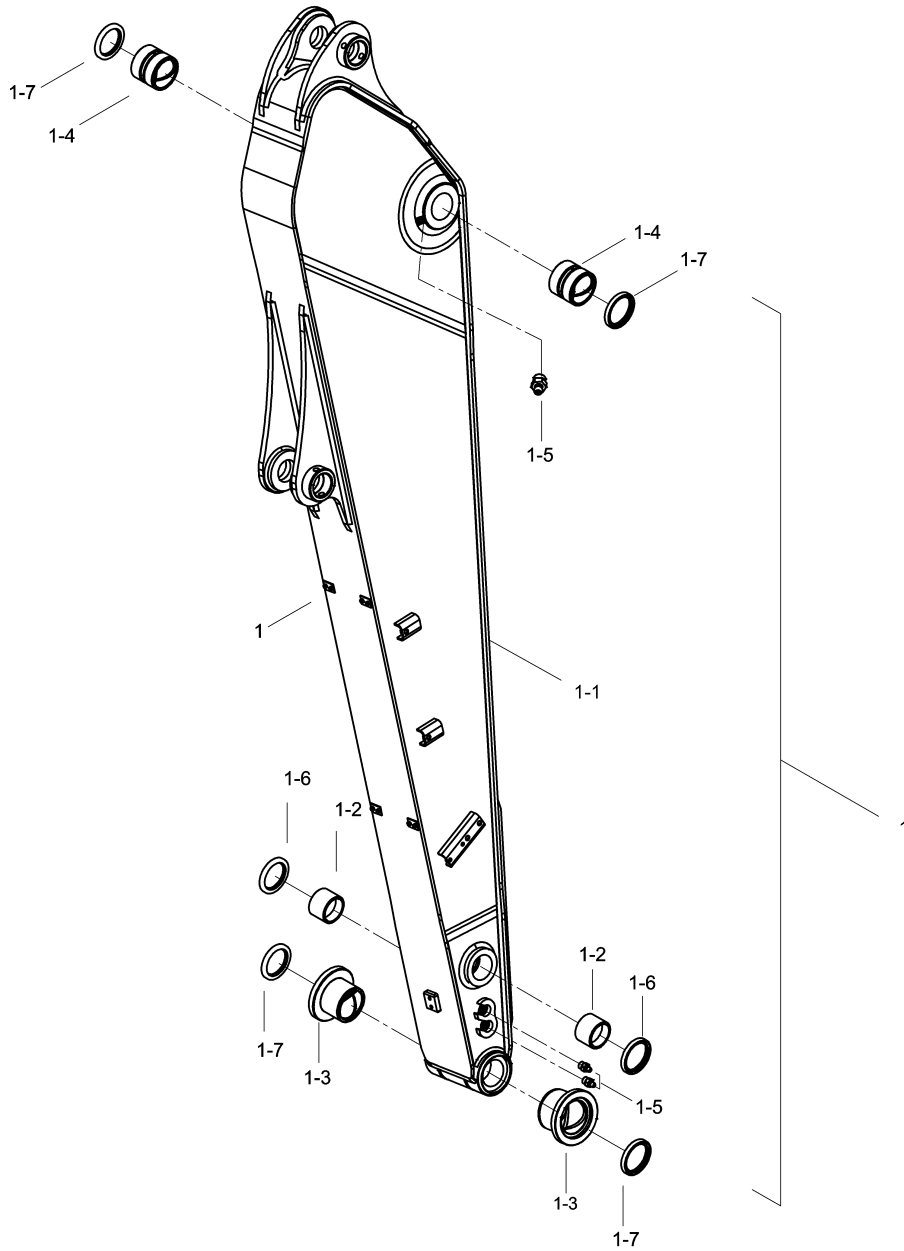
ARM KOMPLESİ (2.3m)  
ARM ASS'Y (2.3m)



**ARM KOMPLESİ (2.3m)**  
**ARM ASS'Y (2.3m)**

No	Parça No	Parça Adı	Adet	S.K.	Bas.S.N	Bit.S.N	Y.K.	Not
No	Part no	Description	Qty	SC	S/N from	S/N to	ICA	Note
1	H205200001	ARM KOMPLESİ	1					
1-1	H205200102	ARM K.M.	1					
1-2	H205203900	SERT BURÇ	2					
1-3	H205204000	SERT BURÇ	2					
1-4	H205205000	SERT BURÇ	2					
1-5	N081110000	GRESÖRLÜK	4					
1-6	N105658005	TOZ KEÇESİ	2					
1-7	N105708505	TOZ KEÇESİ	4					

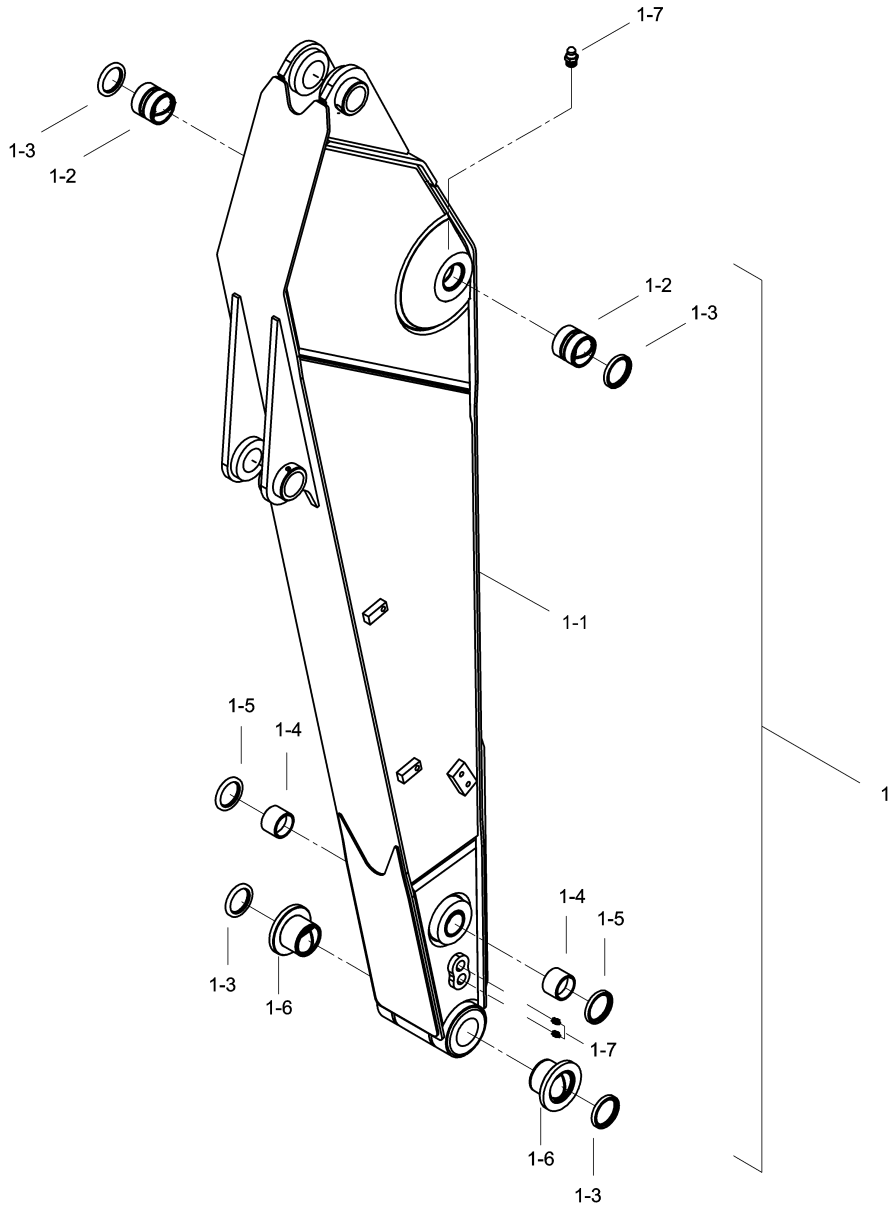
ARM KOMPLESİ (2.9m)  
ARM ASS'Y (2.9m)



**ARM KOMPLESİ (2.9m)**  
**ARM ASS'Y (2.9m)**

No	Parça No	Parça Adı	Adet	S.K.	Bas.S.N	Bit.S.N	Y.K.	Not
No	Part no	Description	Qty	SC	S/N from	S/N to	ICA	Note
1	H305200000	ARM KOMPLESİ	1					
1-1	H305200100	ARM K.M.	1					
1-2	H205203900	SERT BURÇ	2					
1-3	H205204000	SERT BURÇ	2					
1-4	H205205000	SERT BURÇ	2					
1-5	N081110000	GRESÖRLÜK	4					
1-6	N105658005	TOZ KEÇESİ	2					
1-7	N105708505	TOZ KEÇESİ	4					

**ARM KOMPLESİ (2.6m)**  
**ARM ASS'Y (2.6m)**

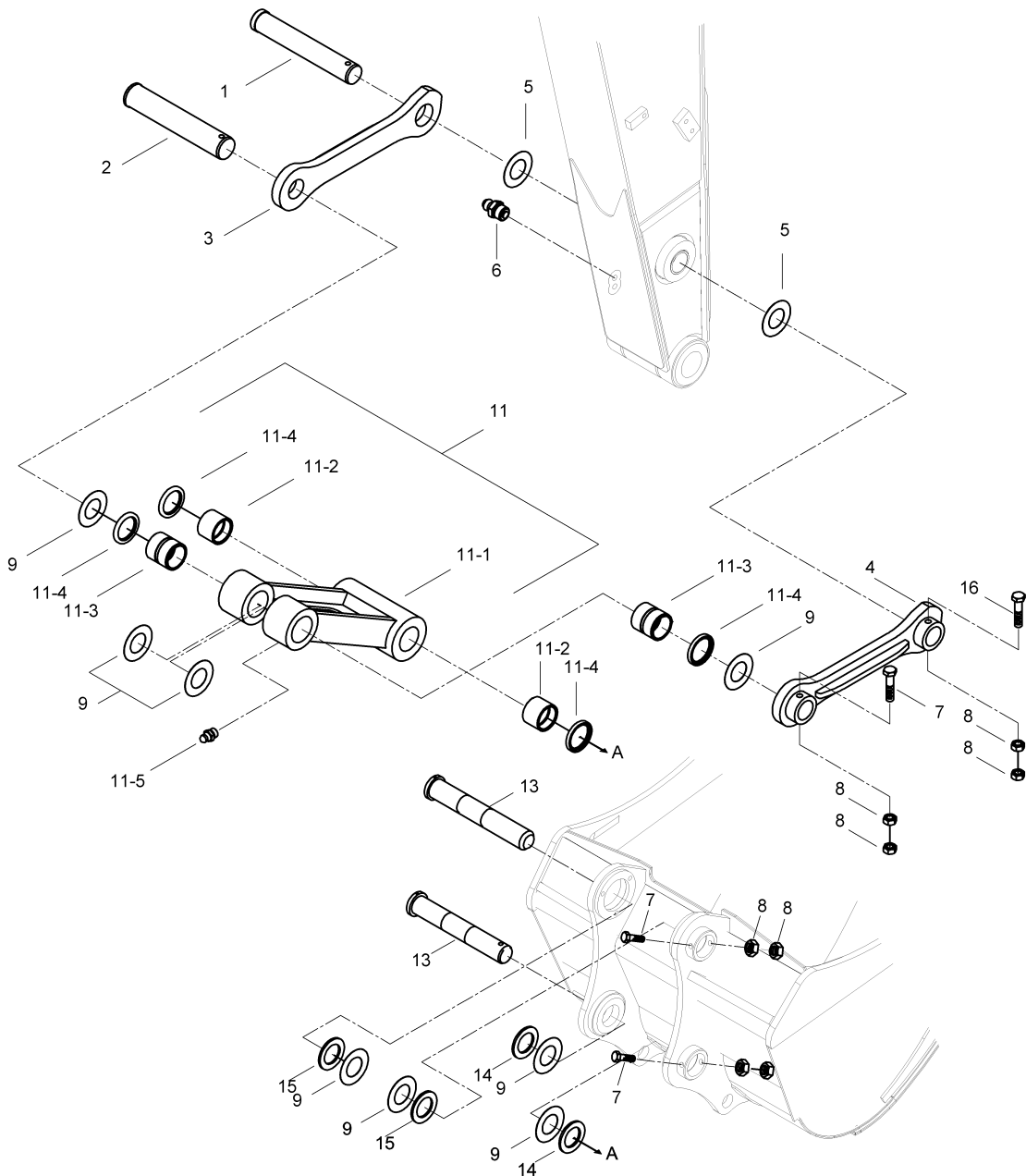




**ARM KOMPLESİ (2.6m)**  
**ARM ASS'Y (2.6m)**

No	Parça No	Parça Adı	Adet	S.K.	Bas.S.N	Bit.S.N	Y.K.	Not
No	Part no	Description	Qty	SC	S/N from	S/N to	ICA	Note
1	H205210000	ARM KOMPLESİ	1					
1-1	H205210100	ARM K.M.	1					
1-2	H205205000	SERT BURÇ	2					
1-3	N105708505	TOZ KEÇESİ	2					
1-4	H205203900	SERT BURÇ	2					
1-5	N105658005	TOZ KEÇESİ	2					
1-6	H205204000	SERT BURÇ	2					
1-7	N081110000	GRESÖRLÜK	4					

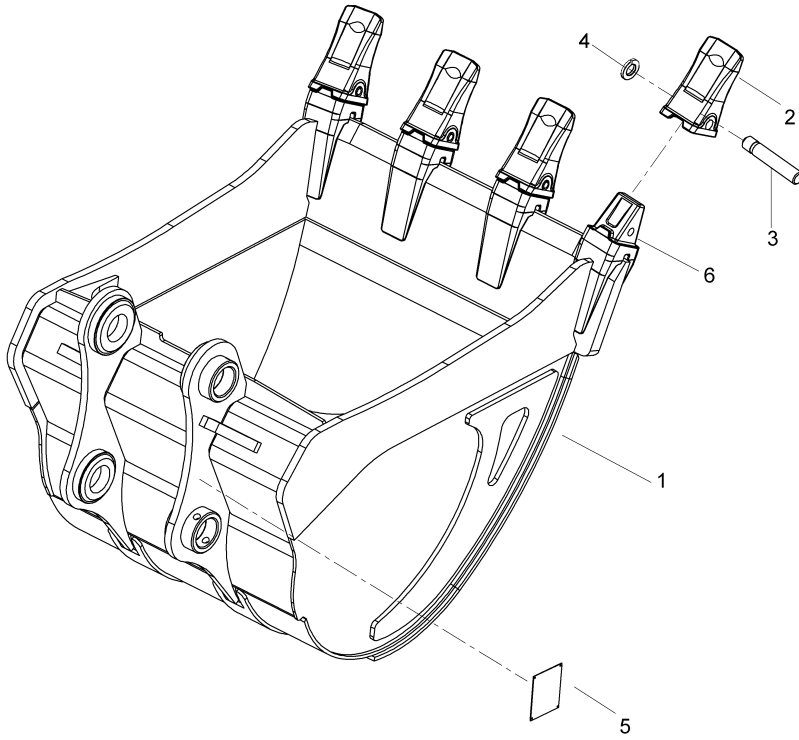
**KEPÇE BAĞLANTISI  
BUCKET LINKAGE**



**KEPÇE BAĞLANTISI**  
**BUCKET LINKAGE**

No	Parça No	Parça Adı		Adet	S.K.	Bas.S.N	Bit.S.N	Y.K.	Not
No	Part no	Description		Qty	SC	S/N from	S/N to	ICA	Note
1	H205001300	PİM	PIN	1					
2	H205001600	PİM	PIN	1					
3	H205400200	DESTEK KOLU K.M., SAĞ	LINK W.A., RH	1					
4	H205400100	DESTEK KOLU K.M., SOL	LINK W.A., LH	1					
5	N082071111	ŞİM	SHIM	2					
6	N081110000	GRESÖRLÜK	GREASE NIPPLE	3					
7	N010381406	CIVATA	BOLT	3					M16x140
8	N023570314	SOMUN	NUT	12					M16
9	N082071131	ŞİM	SHIM	8					
11	H205400400	PALET KOMPLESİ	LINK ASS'Y	1					
11-1	H205400501	PALET K.M.	LINK W.A.	1					
11-2	H345203701	SERT BURÇ	BUSHING	2					
11-3	H205401200	SERT BURÇ	BUSHING	2					
11-4	N105708505	TOZ KEÇESİ	SEAL DUST	6					
11-5	N081110000	GRESÖRLÜK	GREASE NIPPLE	3					
13	H205001500	PİM	PIN	2					
14	H205003400	O-RİNG	O-RING	2					
15	H345002100	O-RİNG	O-RING	2					

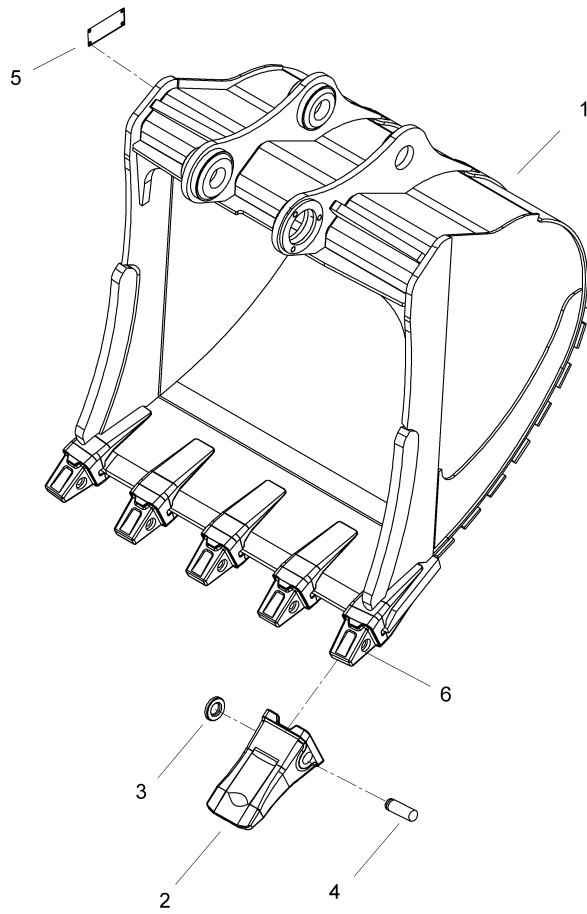
**KEPÇE, DUAL RADÜS (0.60m<sup>3</sup>)**  
**BUCKET, DUAL RADIUS (0.60m<sup>3</sup>)**



**KEPÇE, DUAL RADÜS (0.60m<sup>3</sup>)**  
**BUCKET, DUAL RADIUS (0.60m<sup>3</sup>)**

No	Parça No	Parça Adı	Adet	S.K.	Bas.S.N	Bit.S.N	Y.K.	Not
No	Part no	Description	Qty	SC	S/N from	S/N to	ICA	Note
0	H205310000	KEPÇE KOMPLESİ, DUAL RADÜS	1					
1	H205310100	KEPÇE K.M.	1					
2	H345302801	TIRNAK	4					
3	H345303000	PİM	4					
4	H345302900	SABİTLEME PULU	4					
5	H347000600	İSİM PLAKASI, ATAŞMAN	1					
6	H345302602	ADAPTÖR, TIRNAK	4					

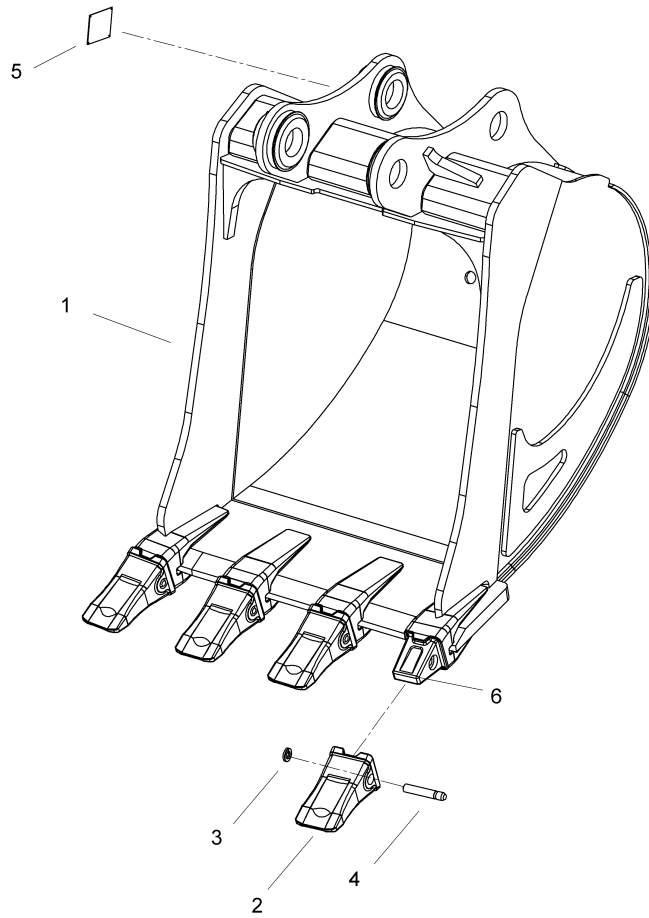
**KEPÇE, DUAL RADÜS (0.75m<sup>3</sup>)**  
**BUCKET, DUAL RADIUS (0.75m<sup>3</sup>)**



**KEPÇE, DUAL RADÜS (0.75m<sup>3</sup>)**  
**BUCKET, DUAL RADIUS (0.75m<sup>3</sup>)**

No	Parça No	Parça Adı	Adet	S.K.	Bas.S.N	Bit.S.N	Y.K.	Not
No	Part no	Description	Qty	SC	S/N from	S/N to	ICA	Note
0	H200345000	KEPÇE KOMPLESİ, DUAL RADÜS	1					
1	H200345100	KEPÇE K.M.	1					
2	H345302801	TIRNAK	5					
3	H345302900	SABİTLEME PULU	5					
4	H345303000	PİM	5					
5	H347000600	İSİM PLAKASI, ATAŞMAN	1					
6	H345302602	ADAPTÖR, TIRNAK	5					

**KEPÇE, DUAL RADÜS (0.52m<sup>3</sup>)**  
**BUCKET, DUAL RADIUS (0.52m<sup>3</sup>)**

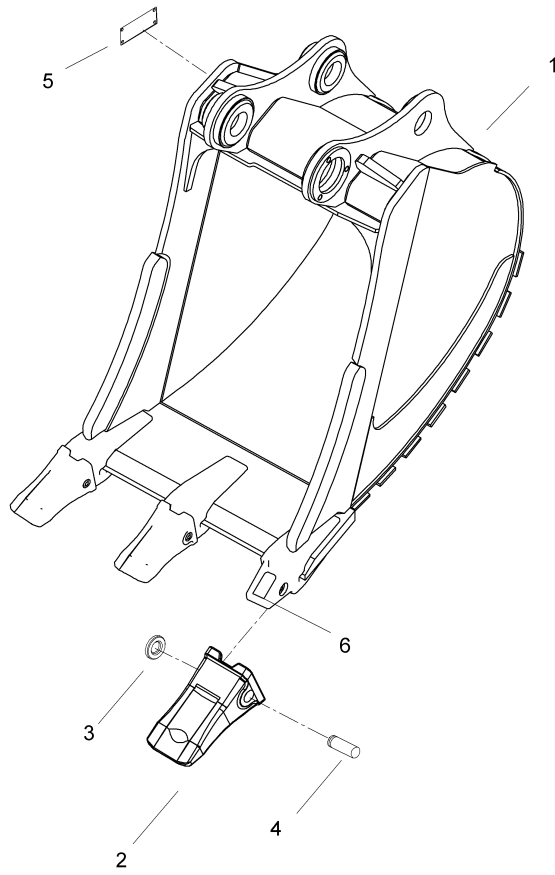




**KEPÇE, DUAL RADÜS (0.52m<sup>3</sup>)**  
**BUCKET, DUAL RADIUS (0.52m<sup>3</sup>)**

No	Parça No	Parça Adı	Adet	S.K.	Bas.S.N	Bit.S.N	Y.K.	Not
No	Part no	Description	Qty	SC	S/N from	S/N to	ICA	Note
0	H200340000	KEPÇE KOMPLESİ, DUAL RADÜS	1					
1	H200340100	KEPÇE K.M.	1					
2	H345302801	TIRNAK	4					
3	H345302900	SABİTLEME PULU	4					
4	H345303000	PİM	4					
5	H347000600	İSİM PLAKASI, ATAŞMAN	1					
6	H345302602	ADAPTÖR, TIRNAK	4					

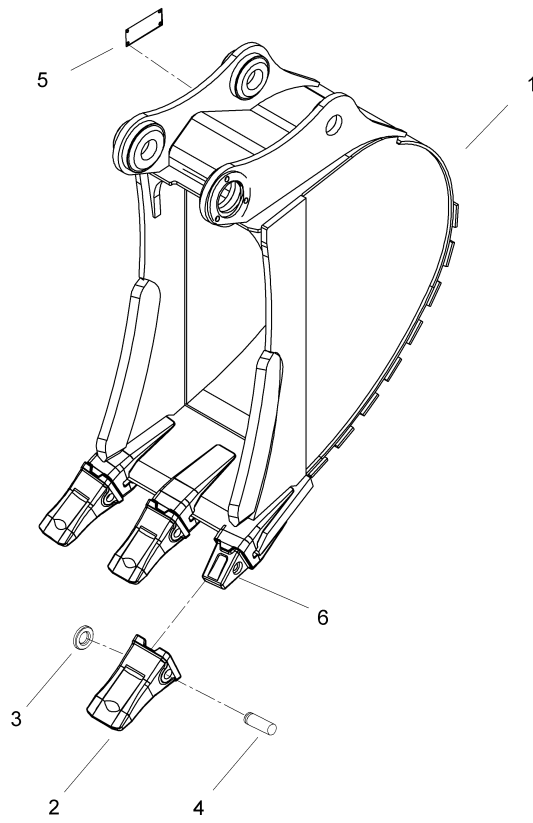
**KEPÇE, DUAL RADÜS (0.45m<sup>3</sup>)**  
**BUCKET, DUAL RADIUS (0.45m<sup>3</sup>)**



**KEPÇE, DUAL RADÜS (0.45m<sup>3</sup>)**  
**BUCKET, DUAL RADIUS (0.45m<sup>3</sup>)**

No	Parça No	Parça Adı	Adet	S.K.	Bas.S.N	Bit.S.N	Y.K.	Not
No	Part no	Description	Qty	SC	S/N from	S/N to	ICA	Note
0	H200335000	KEPÇE KOMPLESİ, DUAL RADÜS	1					
1	H200335100	KEPÇE K.M.	1					
2	H345302801	TIRNAK	3					
3	H345302900	SABİTLEME PULU	3					
4	H345303000	PİM	3					
5	H347000600	İSİM PLAKASI, ATAŞMAN	1					
6	H345302602	ADAPTÖR, TIRNAK	3					

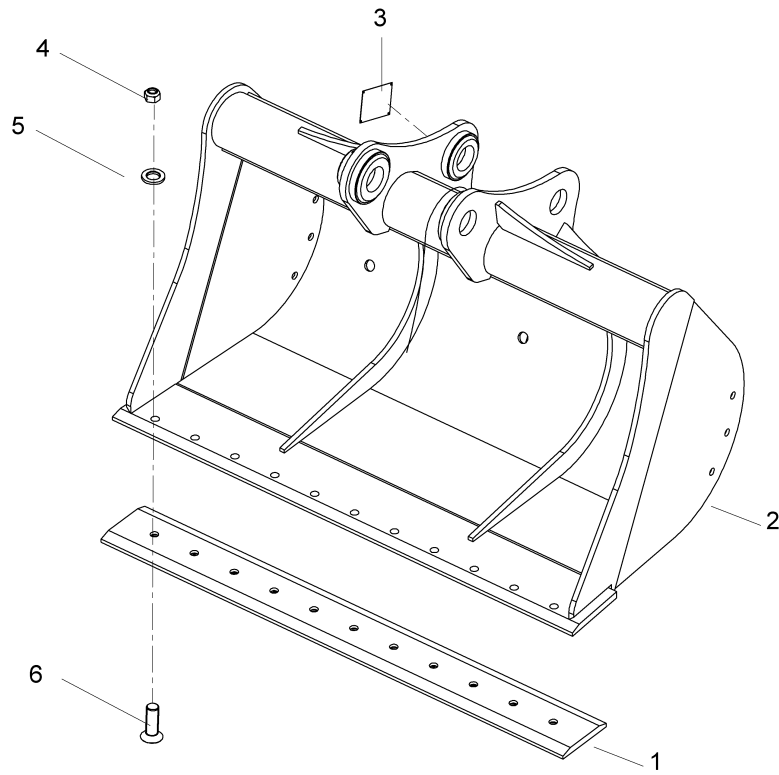
**KEPÇE, DUAL RADÜS (0.35m<sup>3</sup>)**  
**BUCKET, DUAL RADIUS (0.35m<sup>3</sup>)**



**KEPÇE, DUAL RADÜS (0.35m<sup>3</sup>)**  
**BUCKET, DUAL RADIUS (0.35m<sup>3</sup>)**

No	Parça No	Parça Adı	Adet	S.K.	Bas.S.N	Bit.S.N	Y.K.	Not
No	Part no	Description	Qty	SC	S/N from	S/N to	ICA	Note
0	H200330000	KEPÇE KOMPLESİ, DUAL RADÜS	1					
1	H200330100	KEPÇE K.M.	1					
2	H345302801	TIRNAK	3					
3	H345302900	SABİTLEME PULU	3					
4	H345303000	PİM	3					
5	H347000600	İSİM PLAKASI, ATAŞMAN	1					
6	H345302602	ADAPTÖR, TIRNAK	3					

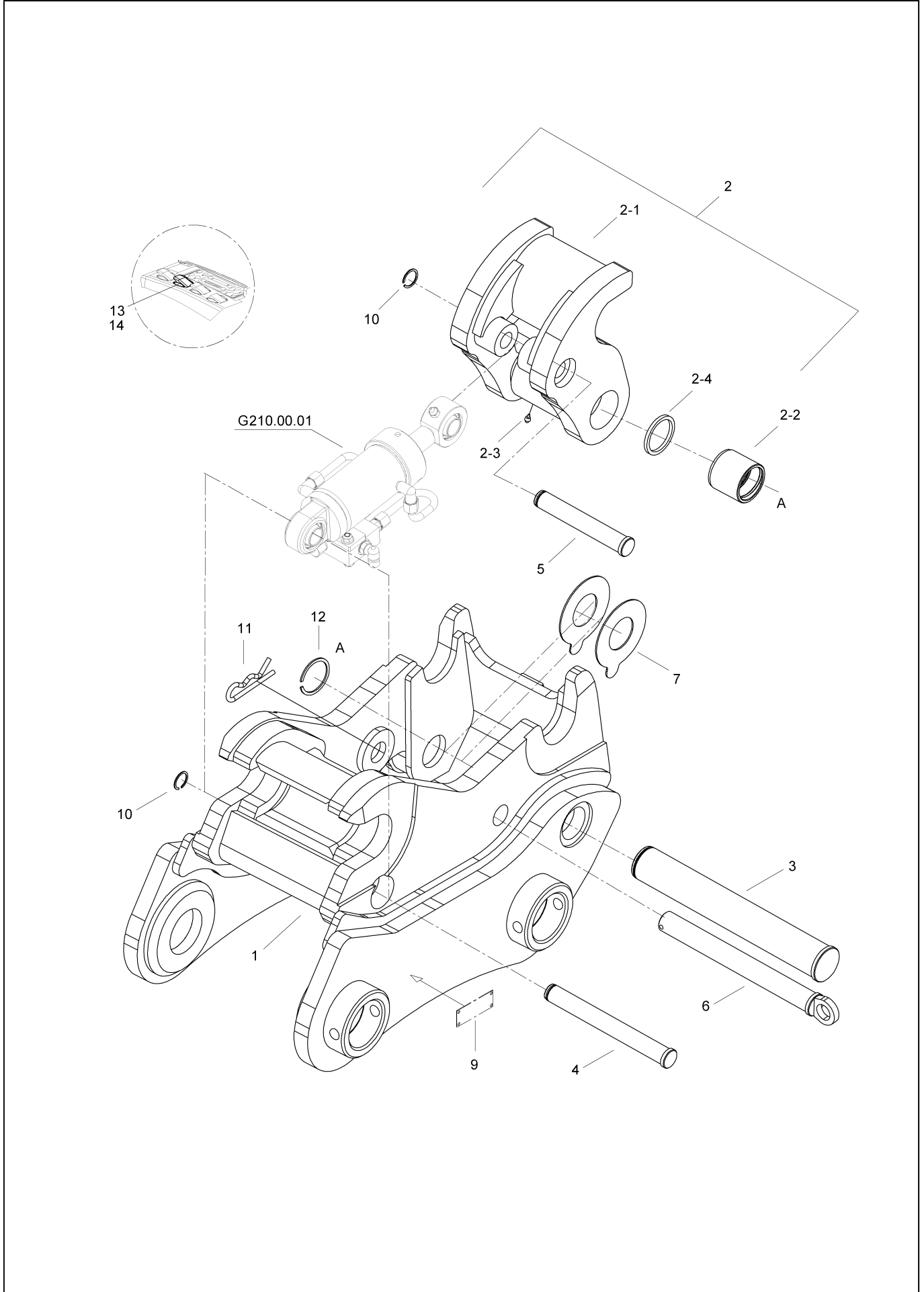
**KEPÇE, TEMİZLİK (0.6m<sup>3</sup>)**  
**BUCKET, DITCH CLEANING (0.6m<sup>3</sup>)**



**KEPÇE, TEMİZLİK (0.6m<sup>3</sup>)**  
**BUCKET, DITCH CLEANING (0.6m<sup>3</sup>)**

No	Parça No	Parça Adı	Description	Adet	S.K.	Bas.S.N	Bit.S.N	Y.K.	Not
No	Part no			Qty	SC	S/N from	S/N to	ICA	Note
0	H200385000	KEPÇE KOMPLESİ, TEMİZLİK	BUCKET ASS'Y, DITCH CLEANING	1					
1	H200387300	ÖN BIÇAK	CUTTING EDGE	1					
2	H200385100	KEPÇE K.M., TEMİZLİK	BUCKET W.A., DITCH CLEANING	1					
3	H347000600	İSİM PLAKASI, ATAŞMAN	NAME PLATE, ATTACHMENT	1					
4	N025900242	SOMUN	NUT	11					
5	N030810003	PUL	WASHER	11					
6	N044331634	VİDA	SCREW	11					

**ÇABUK SÖK-TAK KOMPLESİ (OP)**  
**QUICK COUPLER ASS'Y (OP)**

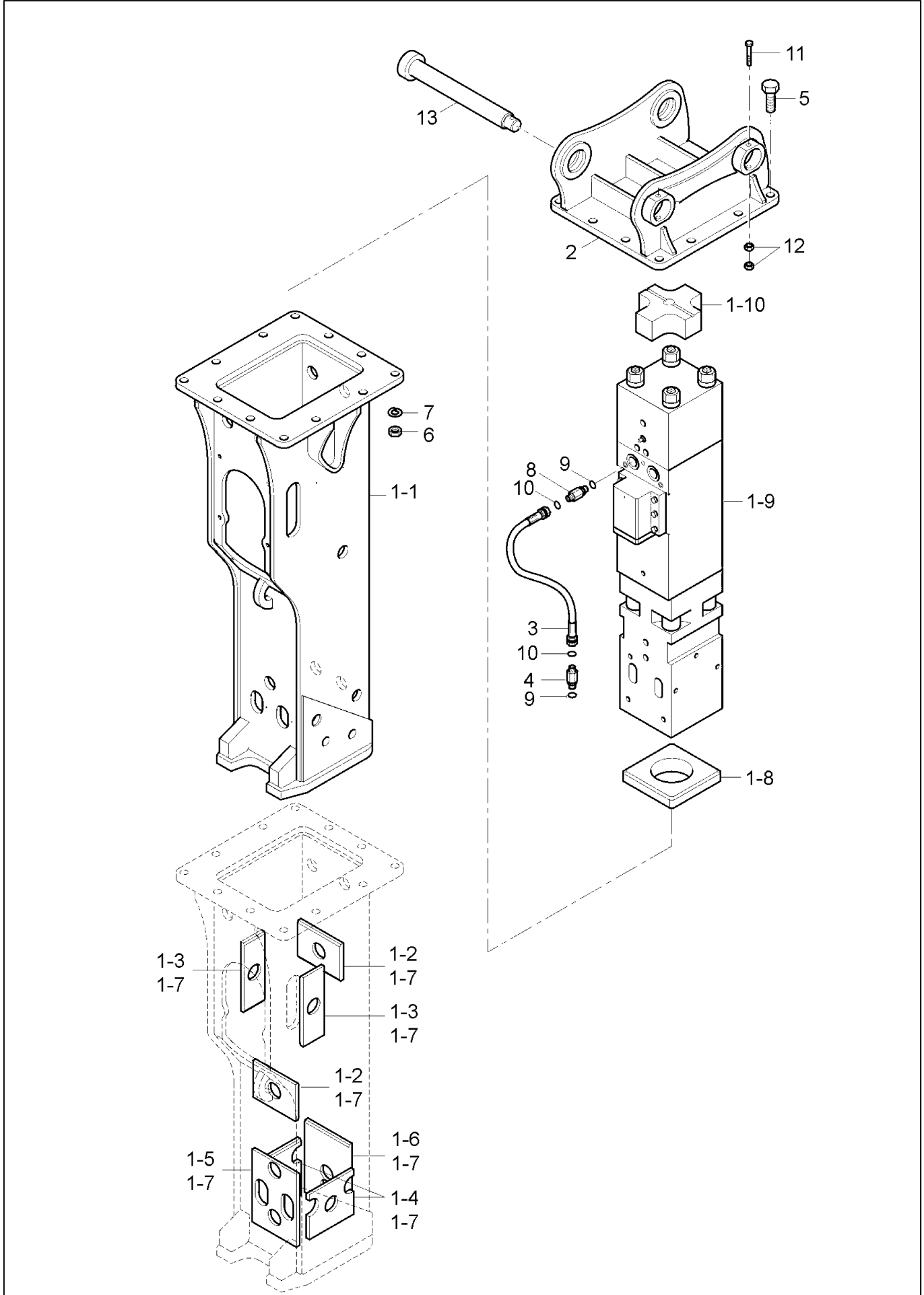




**ÇABUK SÖK-TAK KOMPLESİ (OP)**  
**QUICK COUPLER ASS'Y (OP)**

No	Parça No	Parça Adı	Description	Adet	S.K.	Bas.S.N	Bit.S.N	Y.K.	Not
No	Part no			Qty	SC	S/N from	S/N to	ICA	Note
0	H200110100	ÇABUK SÖK-TAK KOMPLESİ	QUICK COUPLER ASS'Y	1					
1	H200110202	ÇABUK SÖK-TAK K.M.	QUICK COUPLER W.A.	1					
2	H200113001	ÇENE KOMPLESİ	JAW ASS'Y	1					
2-1	H200113101	ÇENE K.M.	JAW W.A.	1					
2-2	H200113800	SERT BURÇ	BUSHING	2					
2-3	N081210020	GRESÖRLÜK	GREASE NIPPLE	1					
2-4	N105506006	TOZ KEÇESİ	SEAL DUST	2					
3	H200114000	PİM	PIN, JAW	1					
4	H200114100	PİM	PIN, JAW	1					
5	H200114200	PİM	PIN, JAW	1					
6	H200114301	PİM	PIN, JAW FIXING	1					
7	H200114500	ŞİM	SHIM	2					
9	H907001800	İSİM PLAKASI, ATAŞMAN	NAME PLATE, ATTACHMENT	1					
10	N050020045	SEGMAN	RETAINING RING	2					
11	N050020090	SEGMAN	RETAINING RING	1					
12	N063006042	HALKALI PİM	PIN, LINCH	1					
13	52031180	DÜĞME, ÇABUK SÖK-TAK	BUTTON, QUICK COUPLER	1					
14	52021030	ANAHTAR	SWITCH	1					

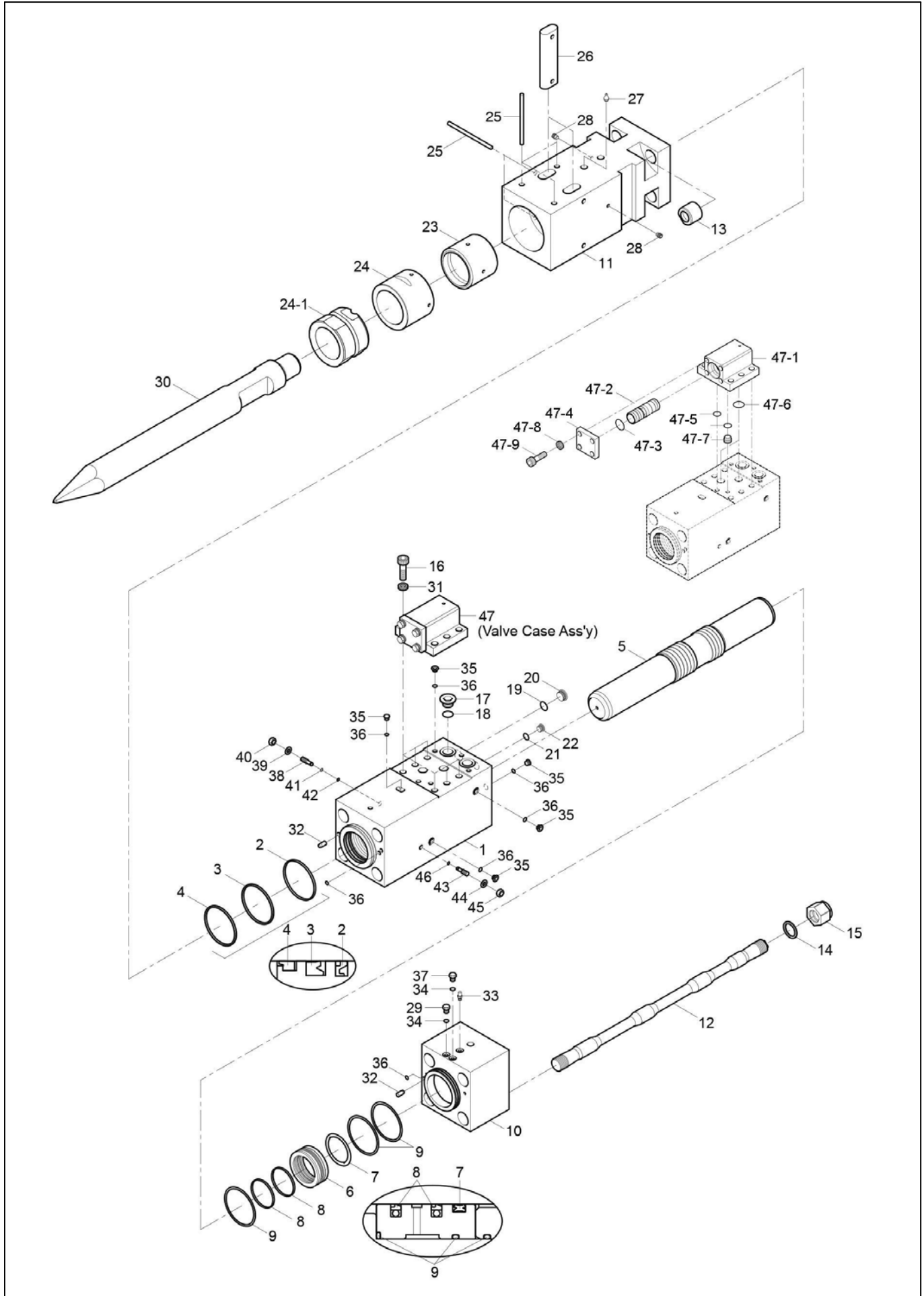
### KIRICI MONTAJI (B140, OP) BREAKER MOUNTING (B140, OP)



**KIRICI MONTAJI (B140, OP)**  
**BREAKER MOUNTING (B140, OP)**

No	Parça No	Parça Adı	Description	Adet	S.K.	Bas.S.N	Bit.S.N	Y.K.	Not
No	Part no			Qty	SC	S/N from	S/N to	ICA	Note
1	H200122600	KIRICI	BREAKER	1					
1-1	H209070069	GÖVDE K.M.	T. BOX HOUSING W.A.	1					
1-2	H209070100	SÖNÜMLEYİCİ TAKOZ, YAN	DAMPER, SIDE	2					
1-3	H209070101	SÖNÜMLEYİCİ TAKOZ, YAN	DAMPER, SIDE	2					
1-4	H209070102	SÖNÜMLEYİCİ TAKOZ, YAN	DAMPER, SIDE	2					
1-5	H209070103	SÖNÜMLEYİCİ TAKOZ, YAN	DAMPER, SIDE	1					
1-6	H209070104	SÖNÜMLEYİCİ TAKOZ, YAN	DAMPER, SIDE	1					
1-7	H259070597	O-RİNG	O-RING	8					
1-8	H209070024	SÖNÜMLEYİCİ TAKOZ	DAMPER, BOTTOM	1					
1-9	H209070080	GÖVDE KOMPLESİ, KIRICI	MAIN BODY ASS'Y	1					
1-10	H209070025	SÖNÜMLEYİCİ TAKOZ	DAMPER, UPPER	1					
2	H200122700	BRAKET	BRACKET, BREAKER	1					
3	H200121200	HORTUM KOMPLESİ	HOSE ASS'Y	2					
4	H340122001	NİPEL	ADAPTER	1					
5	H209070076	CIVATA	BOLT	12					
6	H209070077	SOMUN	NUT	12					
7	H209070078	SOMUN	NUT	12					
8	N16K130135	NİPEL	ADAPTER	2					
9	N102002336	O-RİNG	O-RING	2					
10	N102001817	O-RİNG	O-RING	2					
11	N010381406	CIVATA	BOLT	2					
12	N023570314	SOMUN	NUT	4					
13	H205001400	PİM	PIN	2					

**KIRICI KOMPLESİ (B140, OP)**  
**BREAKER ASS'Y (B140, OP)**



**KIRICI KOMPLESİ (B140, OP)  
BREAKER ASS'Y (B140, OP)**

No	Parça No	Parça Adı	Adet	S.K.	Bas.S.N	Bit.S.N	Y.K.	Not
No	Part no	Description	Qty	SC	S/N from	S/N to	ICA	Note
1	H209070107	SİLİNDİR	1					
2	H209070027	TAMPON KEÇE	1	K2				
3	H209070028	KEÇE, U-PACKING	1	K2				
4	H209070029	TOZ KEÇESİ	1	K2				
5	H209070108	PİSTON	1					
6	H209070006	BURÇ	1					
7	H209070030	KEÇE, DÖRTGEN	1	K2				
8	H209070031	KEÇE	2	K2				
9	H209070032	O-RİNG	3	K2				
10	H209070033	GÖVDE, ÜST	1					
11	H209070034	GÖVDE, KIRICI, ÖN	1					
12	H209070109	CIVATA	4	T1				
13	H209070110	SOMUN	4	T1				
14	H209070037	PUL	4	T1				
15	H209070111	SOMUN	4	T1				
16	H209070008	CIVATA	6					
17	H209070040	TAPA	2					
18	H239070017	O-RİNG	2	K1				
19	H259070528	O-RİNG	1	K2				
20	H259070530	TAPA	1					
21	H239070021	O-RİNG	1	K2				
22	H209070045	TAPA	1					
23	H209070112	BASKI PULU	1					
24	H209070010	BURÇ	1					
24-1	H209070087	BURÇ	1					
25	H209070113	PİM	5					
26	H209070114	KAMA	2					
27	H259070536	GRESÖRLÜK	1					
28	H259070537	TAPA	2					
29	H259070538	HAVA BAŞLIĞI KOMPLESİ	1					
30	H209070002	KIRICI UCU, SİVRİ	1					
30	H209070001	KIRICI UCU, KESKİ	1					
30	H209070003	KIRICI UCU, KONİK	1					
30	H209070004	KIRICI UCU, KÖR	1					
31	H239070041	PUL	6					
32	H239070037	MERKEZLEME PİMİ	2					
33	H259070539	GAZ BASMA VALFİ	1					
34	H259070540	O-RİNG	2	K1				
35	H209070053	TAPA	7					
36	H259070542	O-RİNG	11	K1				
37	H259070541	TAPA	1					
38	H209070115	VURUŞ AYARLAYICI	1					
39	H259070550	PUL	1					
40	H259070356	SOMUN	1					
41	H259070552	BACK-UP RİNG	1	K2				
42	H259070553	O-RİNG	1	K2				
43	H209070119	VURUŞ AYARLAYICI	1					
44	H209070120	PUL	1					
45	H209070121	SOMUN	1					



**KIRICI KOMPLESİ (B140, OP)  
BREAKER ASS'Y (B140, OP)**

No	Parça No	Parça Adı	Description	Adet	S.K.	Bas.S.N	Bit.S.N	Y.K.	Not
No	Part no			Qty	SC	S/N from	S/N to	ICA	Note
46	H239070051	O-RİNG	O-RING	1	K2				
47	H209070123	VALF KUTUSU KOMPLESİ	VALVE CASE ASS'Y	1					
47-1	H209070124	VALF KUTUSU	CASE, VALVE	1					
47-2	H209070017	VALF	VALVE	1					
47-3	H239070057	O-RİNG	O-RING	1	K3				
47-4	H209070125	SAC	PLATE, VALVE	1					
47-5	H239070058	O-RİNG	O-RING	2	K3				
47-6	H209070065	O-RİNG	O-RING	2	K3				
47-7	H209070066	TAPA	PLUG	1					
47-8	H239070041	PUL	WASHER	4					
47-9	H209070126	CIVATA	BOLT, SOCKET	4					
K1	H209070127	KEÇE TAKIMI, TÖM	SEAL KIT, ALL	1					
K2	H209070128	KEÇE TAKIMI, SİLİNDİR	SEAL KIT, CYLINDER	1					K1+K2+K3
K3	H209070015	KEÇE TAKIMI, VALF GÖVDESİ	SEAL KIT, VALVE CASE	1					
T1	H209070129	CIVATA TAMİR TAKIMI	THROUGH BOLT SET	1					

# F - HİDROLİK SİSTEM

## F - HYDRAULIC SYSTEM

Sayfa No / Page No	Sayfa Adı	Page Name	Revizyon / Revision
F010.00.01	HİDROLİK POMPA MONTAJI	HYDRAULIC PUMP MOUNTING	
F020.00.01	HİDROLİK TANK MONTAJI	HYDRAULIC TANK ASS'Y	
F030.00.01	ÜST ŞAŞI HİDROLİK TESİSATI, ANA	UPPER FRAME HYD. PIPING, BASE	
F030.00.02	ÜST ŞAŞI HİDROLİK TESİSATI, ATAÇMAN	UPPER FRAME HYD. PIPING, ATTACHMENT	
F030.00.03	ÜST ŞAŞI HİDROLİK TESİSATI, YÜRÜYÜŞ VE DÖNÜŞ	UPPER FRAME HYD. PIPING, TRAVEL&SWING	
F030.01.03	ÜST ŞAŞI HİDROLİK TESİSATI, YÜRÜYÜŞ VE DÖNÜŞ (DOZER BIÇAKLI)	UPPER FRAME HYD. PIPING, TRAVEL&SWING (WITH DOZER BLADE)	
F040.00.01	ÜST ŞAŞI DÖNÜŞ VE SIZINTI HATTI HİDROLİK TESİSATI	UPPER FRAME DRAIN AND RETURN HYD. PIPING	
F050.00.01	ALT ŞAŞI HİDROLİK TESİSATI	LOWER FRAME HYDRAULIC PIPING	
F050.01.01	ALT ŞAŞI HİDROLİK TESİSATI, DOZER BIÇAKLI	LOWER FRAME HYDRAULIC PIPING, WITH DOZER BLADE	
F060.00.01	PİLOT HİDROLİK TESİSATI, ANA (1)	PILOT HYD. PIPING, BASE (1)	
F060.00.02	PİLOT HİDROLİK TESİSATI, ANA (2)	PILOT HYD. PIPING, BASE (2)	
F060.00.03	PİLOT HİDROLİK TESİSATI, ATAÇMAN (1)	PILOT HYD. PIPING, ATTACHMENT (1)	
F060.00.04	PİLOT HİDROLİK TESİSATI, ATAÇMAN (2)	PILOT HYD. PIPING, ATTACHMENT (2)	
F060.00.05	PİLOT HİDROLİK TESİSATI, AKV	PILOT HYD. PIPING, M.C.V.	
F060.00.06	PİLOT HİDROLİK TESİSATI, DOZER BIÇAKLI	PILOT HYD. PIPING, WITH DOZER BLADE	
F070.00.01	ATAÇMAN TESİSATI (2.3m)	ATTACHMENT PIPING (2.3m)	
F070.01.01	ATAÇMAN TESİSATI (2.9m)	ATTACHMENT PIPING (2.9m)	
F070.02.01	ATAÇMAN TESİSATI (2.6m)	ATTACHMENT PIPING (2.6m)	
F070.03.01	ATAÇMAN TESİSATI (2 PARÇALI BOM, 2.3m)	ATTACHMENT PIPING (TWO PIECES BOOM, 2.3m)	
F070.04.01	ATAÇMAN TESİSATI (2 PARÇALI BOM, 2.9m)	ATTACHMENT PIPING (TWO PIECES BOOM, 2.9m)	
F080.00.01	TEK ETKİLİ HİDROLİK TESİSATI (2.3m)	SINGLE ACTING HYD. PIPING (2.3m)	
F080.01.01	TEK ETKİLİ HİDROLİK TESİSATI (2.6m)	SINGLE ACTING HYD. PIPING (2.6m)	
F080.02.01	TEK ETKİLİ HİDROLİK TESİSATI (2.9m)	SINGLE ACTING HYD. PIPING (2.9m)	
F080.03.01	TEK ETKİLİ HİDROLİK TESİSATI (2 PARÇALI BOM, 2.9m)	SINGLE ACTING HYD. PIPING (TWO PIECES BOOM, 2.9m)	
F090.00.01	ÇİFT ETKİLİ HİDROLİK TESİSATI (2.3m)	DOUBLE ACTING HYD. PIPING (2.3m)	
F090.01.01	ÇİFT ETKİLİ HİDROLİK TESİSATI (2.9m)	DOUBLE ACTING HYD. PIPING (2.9m)	
F090.02.01	ÇİFT ETKİLİ HİDROLİK TESİSATI (2 PARÇALI BOM, 2.9m)	DOUBLE ACTING HYD. PIPING (TWO PIECES BOOM, 2.9m)	
F100.00.01	ÇABUK SÖK-TAK HİDROLİK TESİSATI, 40 BAR (OP)	QUICK COUPLER HYD. PIPING, 40 BAR (OP)	
F110.00.01	İLAVE HAT HİDROLİK TESİSATI, 190 BAR (OP)	ADDITIONAL LINE HYD. PIPING, 190 BAR (OP)	
F120.00.01	ATAÇMAN GRESLEME SİSTEMİ	ATTACHMENT GREASE LUB SYSTEM	
F120.01.01	ATAÇMAN GRESLEME SİSTEMİ (2 PARÇALI BOM)	ATTACHMENT GREASE LUB SYSTEM (TWO PIECES BOOM)	

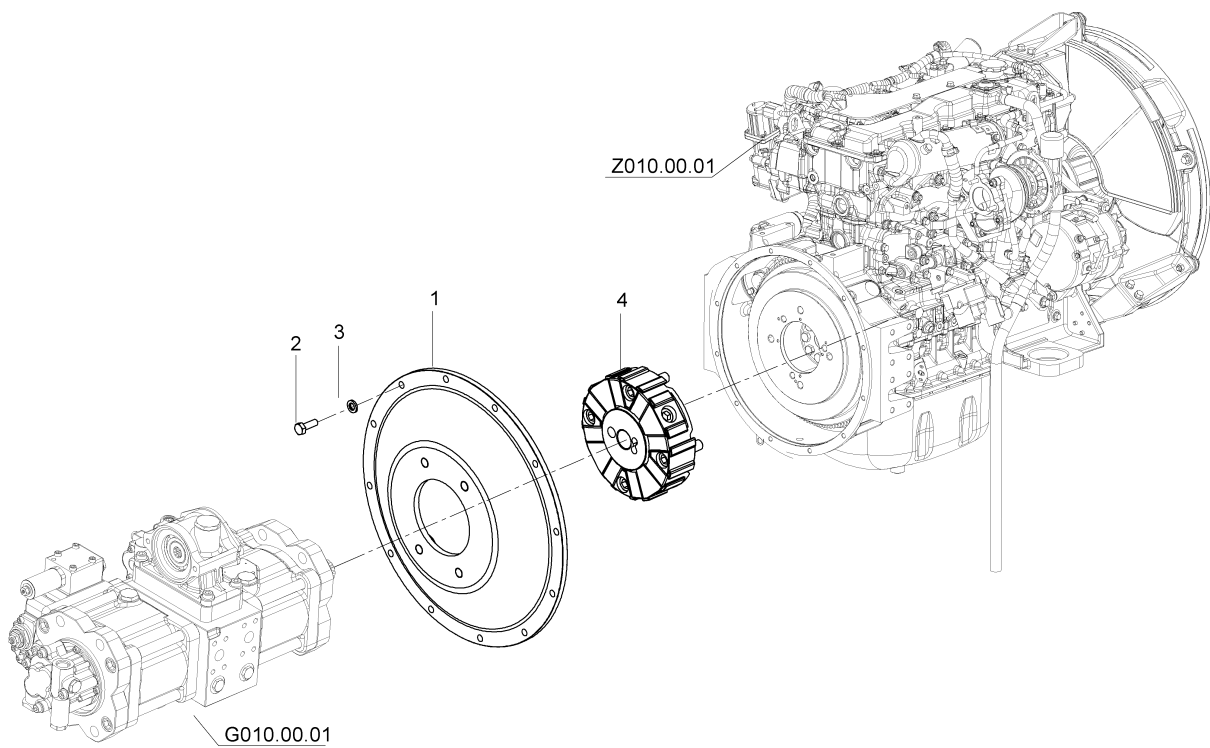


# F - HİDROLİK SİSTEM

## F - HYDRAULIC SYSTEM

Sayfa No / Page No	Sayfa Adı	Page Name	Revizyon / Revision
F140.00.01	BOM EMNİYET VALFİ SİSTEMİ (OP)	BOOM SAFETY LOCK SYSTEM (OP)	
F140.01.01	BOM EMNİYET VALFİ SİSTEMİ (2 PARÇALI BOM, OP)	BOOM SAFETY LOCK SYSTEM (TWO PIECES BOOM, OP)	
F150.00.01	BOM EMNİYET VALFİ SİSTEMİ (OP)	BOOM SAFETY LOCK SYSTEM (OP)	
F150.01.01	ARM EMNİYET VALFİ SİSTEMİ (2 PARÇALI BOM, OP)	ARM SAFETY LOCK SYSTEM (TWO PIECES BOOM, OP)	
F160.00.01	AŞIRI YÜK UYARI SİSTEMİ (EMNİYET VALFLİ, OP)	OVERLOAD WARNING SYSTEM (WITH RELIEF VALVE, OP)	
F160.01.01	AŞIRI YÜK UYARI SİSTEMİ (EMNİYET VALFSİZ, OP)	OVERLOAD WARNING SYSTEM (WITHOUT RELIEF VALVE, OP)	

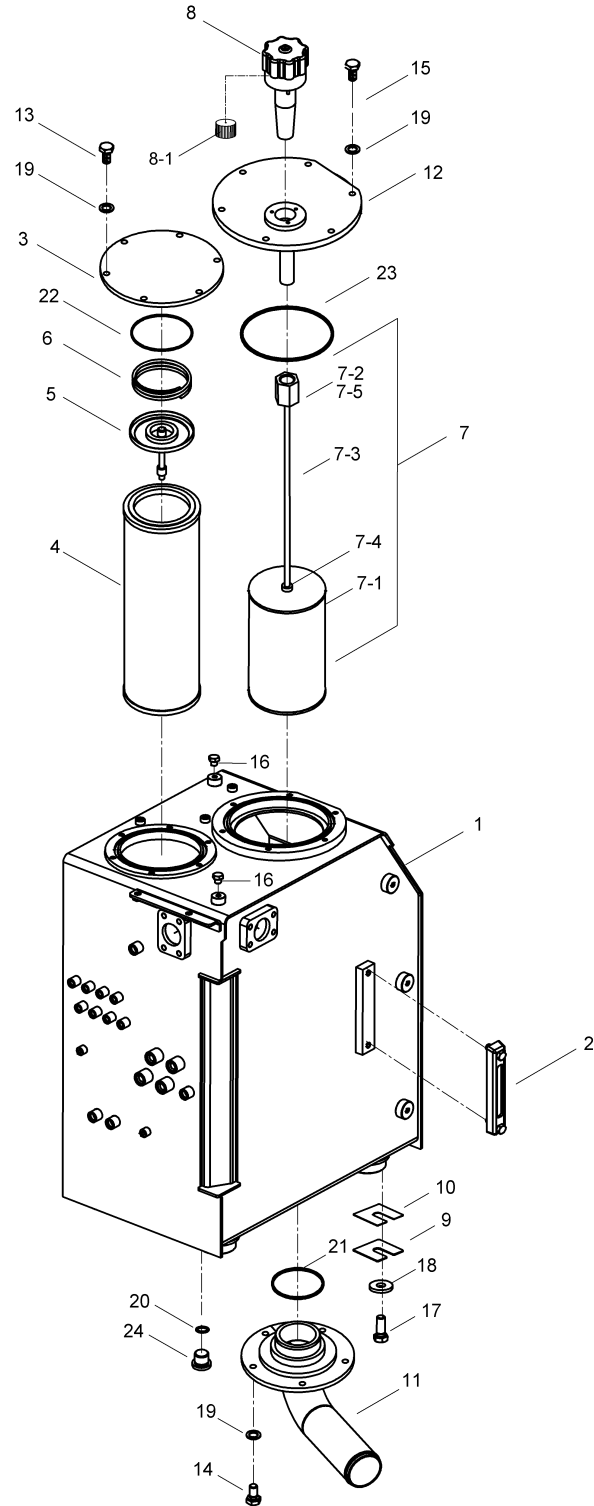
# HİDROLİK POMPA MONTAJI HYDRAULIC PUMP MOUNTING



**HİDROLİK POMPA MONTAJI  
HYDRAULIC PUMP MOUNTING**

No	Parça No	Parça Adı	Description	Adet	S.K.	Bas.S.N	Bit.S.N	Y.K.	Not
No	Part no			Qty	SC	S/N from	S/N to	ICA	Note
1	H202100100	FLANŞ, VOLAN MUHAFAZASI	FLANGE, F/W HOUSING	1					
2	N010232486	CIVATA	BOLT	12					M10x30
3	N031310011	YAYLI RONDELA	SPRING WASHER	12					
4	H202100300	KAPLIN	COUPLING	1					

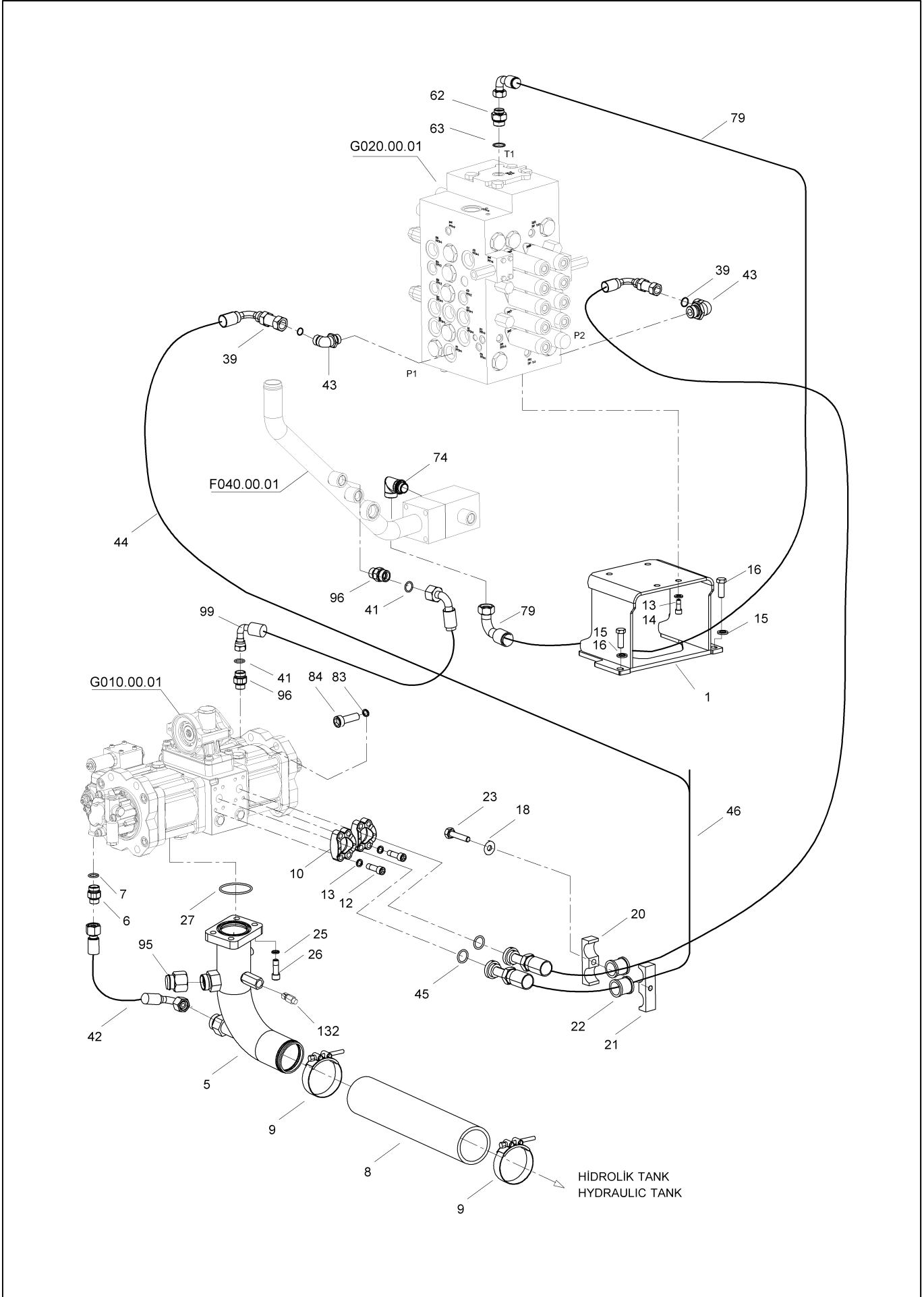
HİDROLİK TANK MONTAJI  
HYDRAULIC TANK ASS'Y



## HİDROLİK TANK MONTAJI HYDRAULIC TANK ASS'Y

No	Parça No	Parça Adı	Description	Adet	S.K.	Bas.S.N	Bit.S.N	Y.K.	Not
No	Part no			Qty	SC	S/N from	S/N to	ICA	Note
1	H203407600	HİDROLİK TANK K.M.	HYDRAULIC TANK W.A.	1					
2	H343403601	SEVIYE GÖSTERGESİ, YAĞ	GAUGE, HYDRAULIC OIL LEVEL	1					
3	H343403700	KAPAK SACI, DÖNÜŞ FİLTRESİ	COVER, RETURN	1					
4	H343403802	FİLTRE, HİDROLİK DÖNÜŞ	FILTER ASS'Y, RETURN	1					
5	H343403901	ÇEK VALF	VALVE, CHECK	1					
6	H343404000	YAY	SPRING	1					
7	H343404601	EMİŞ SÜZGEÇİ KOMPLESİ	STRAINER ASS'Y, SUCTION	1					
7-1	H349081001	EMİŞ SÜZGEÇİ	STRAINER, SUCTION	1					
7-2	H349081002	TUTUCU	GUIDE HOLDER	1					
7-3	H349081007	ÇUBUK	CENTER BOLT	1					
7-4	N023570206	SOMUN	NUT	1					
7-5	H349081005	YAY	SPRING	1					
8	H343405800	TANK KAPAĞI, HİDROLİK	AIR BREATHER	1					
8-1	H349079001	FİLTRE, TANK KAPAĞI	FILTER, AIR BREATHER	1					
9	H343409500	ŞİM	SHIM	1					
10	H343410400	ŞİM	SHIM	1					
11	H343421101	BORU K.M., POMPA EMİŞ	PIPE W.A., PUMP SUCTION	1					
12	H343422000	KAPAK K.M., DÖNÜŞ FİLTRESİ	COVER W.A., DRAIN FILTER	1					
13	N010232438	CIVATA	BOLT	6					M10x20
14	N010232462	CIVATA	BOLT	5					M10x25
15	N010232486	CIVATA	BOLT	6					M10x30
16	N010232726	CIVATA	BOLT	2					M12x10
17	N010233566	CIVATA	BOLT	4					M16x35
18	N030810002	PUL	WASHER	4					M16
19	N030810015	PUL	WASHER	17					M10
20	N102002234	O-RİNG	O-RING	1					
21	N102016457	O-RİNG	O-RING	1					
22	N102018957	O-RİNG	O-RING	1					
23	N102022957	O-RİNG	O-RING	1					
24	N16X120002	TAPA	PLUG	1					

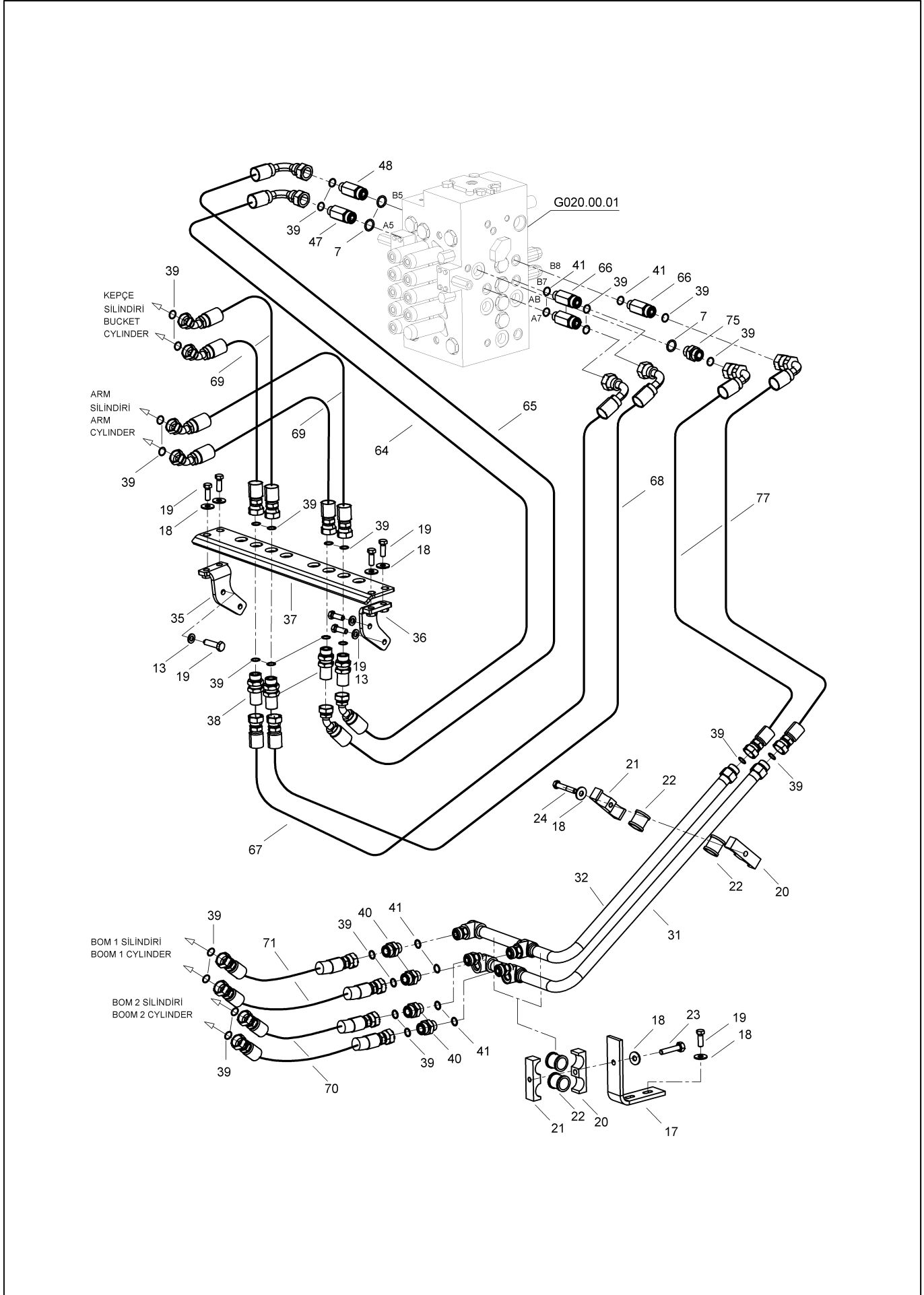
### ÜST ŞAŞI HİDROLİK TESİSATI, ANA UPPER FRAME HYD. PIPING, BASE



**ÜST ŞASI HİDROLİK TESİSATI, ANA  
UPPER FRAME HYD. PIPING, BASE**

No	Parça No	Parça Adı	Description	Adet	S.K.	Bas.S.N	Bit.S.N	Y.K.	Not
No	Part no			Qty	SC	S/N from	S/N to	ICA	Note
1	H303001701	BRAKET K.M., A.K.V.	BRACKET, M.C.V.	1					
5	H203010500	TESİSAT BORUSU, POMPA EMİŞ	PIPE, PUMP SUCTION	1					
6	N16K114344	NİPEL	ADAPTER	1					
7	N102002336	O-RİNG	O-RING	1					
8	H203003000	HORTUM KOMPLESİ	HOSE ASS'Y	1					
9	N078308591	KELEPÇE	CLAMP	2					
10	N16J420102	YARIM FLANŞ	FLANGE, SPLIT	4					
12	N015890830	CIVATA	BOLT	8					M12X40
13	N030810001	PUL	WASHER	8					M12
14	N015891166	CIVATA	BOLT	4					M12x30
15	N030810002	PUL	WASHER	4					M16
16	N010233590	CIVATA	BOLT	4					M16x45
18	N030560004	PUL	WASHER	1					M12
20	H203300700	KELEPÇE	CLAMP	1					
21	H203301100	KELEPÇE	CLAMP	1					
22	H203301200	LASTİK	RUBBER	2					
23	N010380890	CIVATA	BOLT	1					M12X60
25	N031310012	YAYLI RONDELA	SPRING WASHER	4					M12
26	N015891178	CIVATA	BOLT	4					M12x35
27	N102006935	O-RİNG	O-RING	1					
39	N102001817	O-RİNG	O-RING	2					
41	N102001724	O-RİNG	O-RING	2					
42	99Q094210	HORTUM KOMPLESİ	HOSE ASS'Y	1					
43	N16N730003	DİRSEK	ELBOW	2					
44	H303000800	HORTUM KOMPLESİ	HOSE ASS'Y	1					
45	N102002435	O-RİNG	O-RING	2					
46	H303000701	HORTUM KOMPLESİ	HOSE ASS'Y	1					
62	N16K114361	NİPEL	ADAPTER	1					
63	N102003737	O-RİNG	O-RING	1					
74	N163490234	DİRSEK	ELBOW	1					
79	99S095223	HORTUM KOMPLESİ	HOSE ASS'Y	1					
83	N031310014	YAYLI RONDELA	SPRING WASHER	4					M16
84	N015891586	CIVATA	BOLT	4					M16X50
95	01890236	KÖR TAPA	PLUG	1					
96	N16K114343	NİPEL	ADAPTER	3					
99	99U093228	HORTUM KOMPLESİ	HOSE ASS'Y	1					
132	H348026700	SENSÖR, SICAKLIK	SENSOR, TEMPERATURE	1					

**ÜST ŞASI HİDROLİK TESİSATI, ATAÇMAN**  
**UPPER FRAME HYD. PIPING, ATTACHMENT**

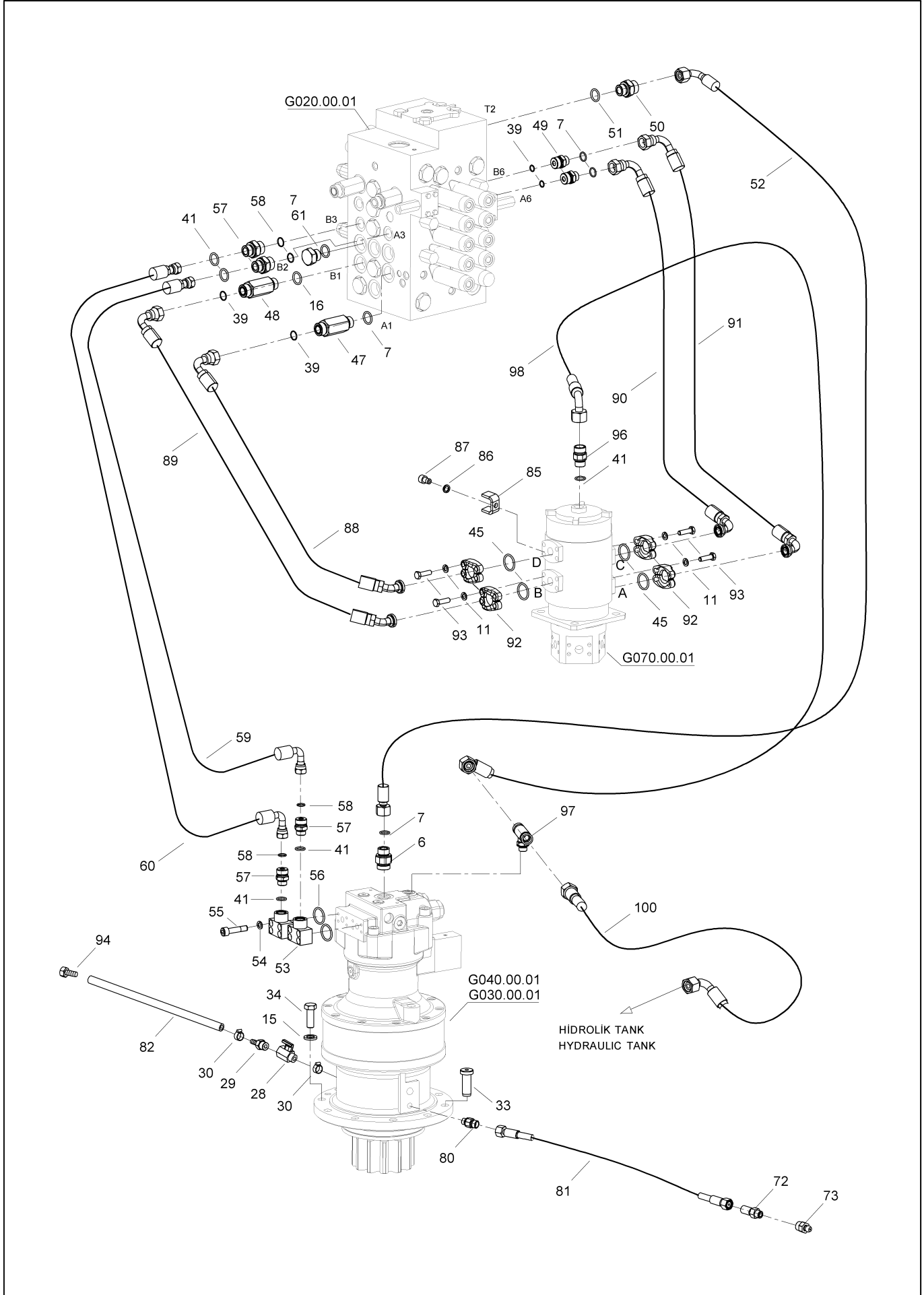




**ÜST ŞASI HİDROLİK TESİSATI, ATAÇMAN**  
**UPPER FRAME HYD. PIPING, ATTACHMENT**

No	Parça No	Parça Adı	Description	Adet	S.K.	Bas.S.N	Bit.S.N	Y.K.	Not
No	Part no			Qty	SC	S/N from	S/N to	ICA	Note
7	N102002336	O-RİNG	O-RING	2					
13	N030810001	PUL	WASHER	4					M12
17	H203002400	BRAKET	BRACKET	2					
18	N030560004	PUL	WASHER	11					M12
19	N010380830	CIVATA	BOLT	12					M12x35
20	H203300700	KELEPÇE	CLAMP	4					
21	H203301100	KELEPÇE	CLAMP	2					
22	H203301200	LASTİK	RUBBER	6					
23	N010380890	CIVATA	BOLT	2					M12x70
24	N010380914	CIVATA	BOLT	1					M12x60
31	H303000500	TESİSAT BORUSU K.M.	PIPE W.A.	1					
32	H303001300	TESİSAT BORUSU K.M.	PIPE W.A.	1					
35	H203001602	BRAKET K.M.	BRACKET W.A.	1					
36	H203001802	BRAKET K.M.	BRACKET W.A.	1					
37	H203002001	BRAKET	BRACKET	1					
38	N16K600304	NİPEL	ADAPTER	4					
39	N102001817	O-RİNG	O-RING	28					
40	N16K130126	NİPEL	ADAPTER	4					
41	N102001724	O-RİNG	O-RING	7					
47	N16K130138	NİPEL	ADAPTER	1					
48	N16K130136	NİPEL	ADAPTER	1					
64	99R074724	HORTUM KOMPLESİ	HOSE ASS'Y	1					
65	99R074726	HORTUM KOMPLESİ	HOSE ASS'Y	1					
66	N16K130142	NİPEL	ADAPTER	3					
67	99Q074727	HORTUM KOMPLESİ	HOSE ASS'Y	1					
68	99Q074728	HORTUM KOMPLESİ	HOSE ASS'Y	1					
69	99P374732	HORTUM KOMPLESİ	HOSE ASS'Y	4					
70	99N174713	HORTUM KOMPLESİ	HOSE ASS'Y	2					
71	H203001300	HORTUM KOMPLESİ	HOSE ASS'Y	2					
75	N16K130141	NİPEL	ADAPTER	1					
77	H203001000	HORTUM KOMPLESİ	HOSE ASS'Y	2					

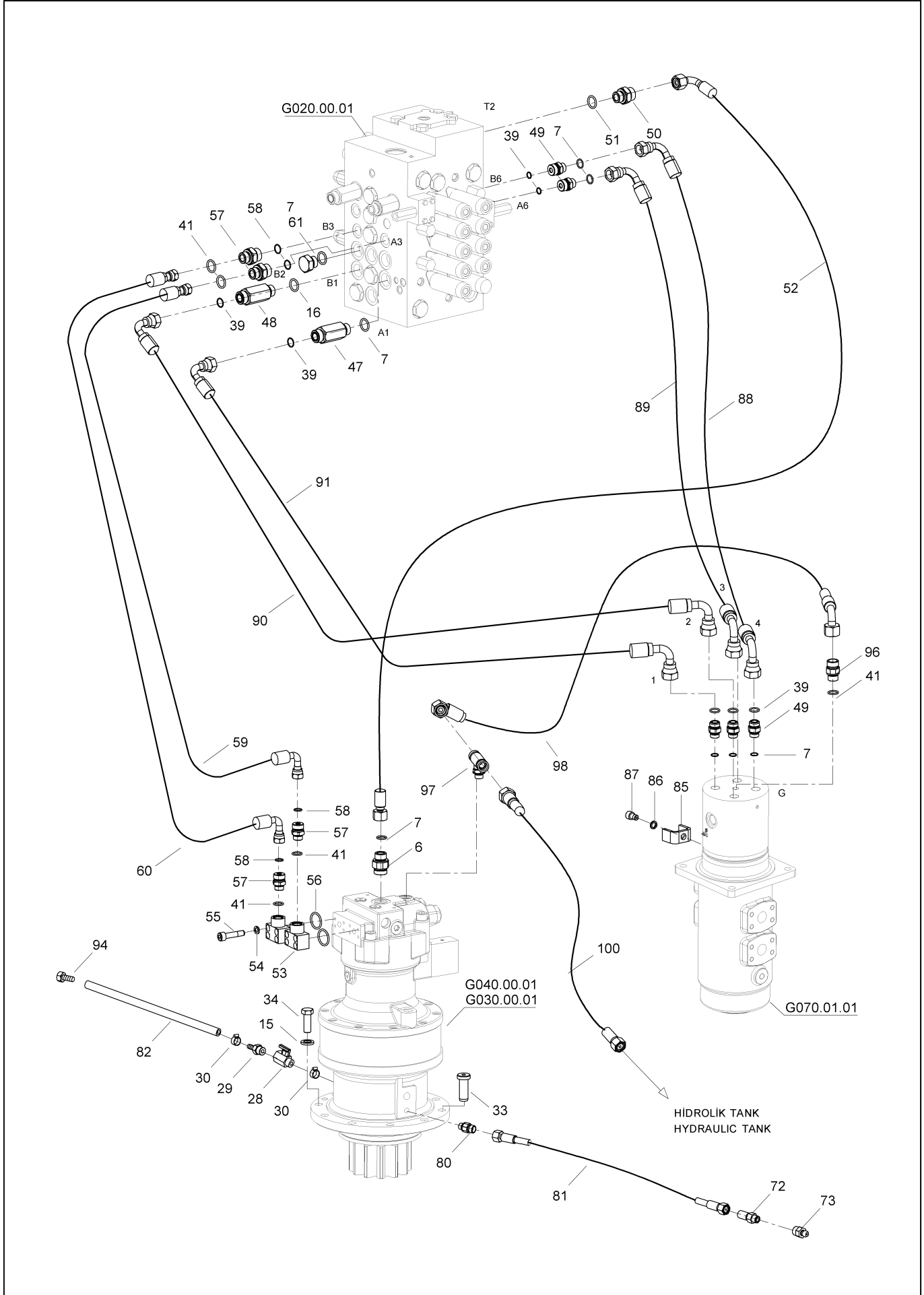
ÜST ŞASI HİDROLİK TESİSATI, YÜRÜYÜŞ VE DÖNÜŞ  
UPPER FRAME HYD. PIPING, TRAVEL&SWING



**ÜST ŞAŞI HİDROLİK TESİSATI, YÜRÜYÜŞ VE DÖNÜŞ  
UPPER FRAME HYD. PIPING, TRAVEL&SWING**

No	Parça No	Parça Adı	Adet	S.K.	Bas.S.N	Bit.S.N	Y.K.	Not
No	Part no	Description	Qty	SC	S/N from	S/N to	ICA	Note
6	N16K114344	NİPEL	1					
7	N102002336	O-RİNG	6					
11	N031310011	YAYLI RONDELA	16					M10
15	N030810002	PUL	9					M16
28	N140020300	KÜRESEL VANA	1					
29	H343008100	NİPEL	1					
30	N074010016	KELEPÇE	2					
33	H203004300	PİM	1					
34	N010381226	CIVATA	9					M16x50
39	N102001817	O-RİNG	4					
41	N102001724	O-RİNG	5					
45	N102002435	O-RİNG	4					
47	N16K130138	NİPEL	1					
48	N16K130136	NİPEL	1					
49	N16K130135	NİPEL	2					
50	N16K114363	NİPEL	1					
51	N102002835	O-RİNG	1					
52	99Q094214	HORTUM KOMPLESİ	1					
53	N16D125101	FLANŞ	2					
54	N031310010	YAYLI RONDELA	8					M8
55	N015870506	CIVATA	8					M8x35
56	N102001803	O-RİNG	2					
57	N16K130124	NİPEL	4					
58	N102001216	O-RİNG	4					
59	99P073711	HORTUM KOMPLESİ	1					
60	99P073714	HORTUM KOMPLESİ	1					
61	N16X120002	TAPA	1					
72	H343011300	NİPEL	1					
73	N081110000	GRESÖRLÜK	1					
80	N16K114341	NİPEL	1					
81	97N091220	HORTUM KOMPLESİ	1					
82	H203004400	HORTUM	1					
85	H343002100	DESTEK	1					
86	N030810003	PUL	1					M20
87	N010234238	CIVATA	1					M20x30
88	H303001000	HORTUM KOMPLESİ	1					
89	H303000900	HORTUM KOMPLESİ	1					
90	H303001200	HORTUM KOMPLESİ	1					
91	H303000600	HORTUM KOMPLESİ	1					
92	N16J320102	YARIM FLANŞ	8					
93	N015890830	CIVATA	16					M10x35
94	H343008300	TAPA	1					
96	N16K114343	NİPEL	1					
97	N16R040606	T ADAPTÖR	1					
98	99V093212	HORTUM KOMPLESİ	1					
100	99Q093217	HORTUM KOMPLESİ	1					

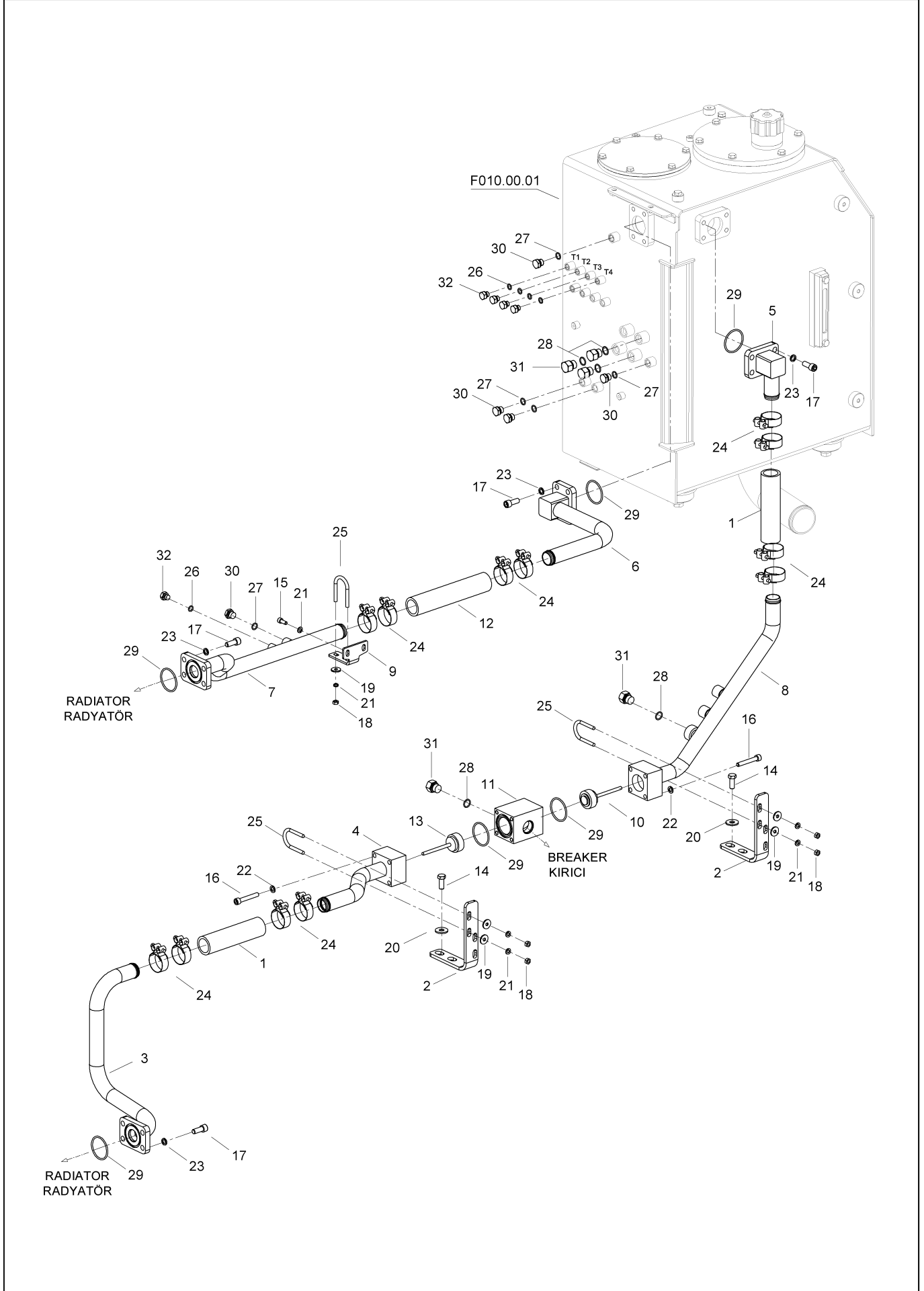
**ÜST ŞAŞI HİDROLİK TESİSATI, YÜRÜYÜŞ VE DÖNÜŞ (DOZER BİÇAKLI)**  
**UPPER FRAME HYD. PIPING, TRAVEL&SWING (WITH DOZER BLADE)**



**ÜST ŞASI HİDROLİK TESİSATI, YÜRÜYÜŞ VE DÖNÜŞ (DOZER BIÇAKLI)  
UPPER FRAME HYD. PIPING, TRAVEL&SWING (WITH DOZER BLADE)**

No	Parça No	Parça Adı		Adet	S.K.	Bas.S.N	Bit.S.N	Y.K.	Not
No	Part no	Description		Qty	SC	S/N from	S/N to	ICA	Note
6	N16K114344	NİPEL	ADAPTER	1					
7	N102002336	O-RİNG	O-RING	8					
15	N030810002	PUL	WASHER	9					M16
28	N140020300	KÜRESEL VANA	BALL VALVE	1					
29	H343008100	NİPEL	ADAPTER	1					
30	N074010016	KELEPÇE	CLAMP	2					
33	H203004300	PİM	PIN, DOWEL	1					
34	N010381226	CIVATA	BOLT	9					M16x50
39	N102001817	O-RİNG	O-RING	8					
41	N102001724	O-RİNG	O-RING	5					
47	N16K130138	NİPEL	ADAPTER	1					
48	N16K130136	NİPEL	ADAPTER	1					
49	N16K130135	NİPEL	ADAPTER	6					
50	N16K114363	NİPEL	ADAPTER	1					
51	N102002835	O-RİNG	O-RING	1					
52	99Q094214	HORTUM KOMPLESİ	HOSE ASS'Y	1					
53	N16D125101	FLANŞ	FLANGE	2					
54	N031310010	YAYLI RONDELA	SPRING WASHER	8					M8
55	N015870506	CIVATA	BOLT	8					M8x35
56	N102001803	O-RİNG	O-RING	2					
57	N16K130124	NİPEL	ADAPTER	4					
58	N102001216	O-RİNG	O-RING	4					
59	99P073711	HORTUM KOMPLESİ	HOSE ASS'Y	1					
60	99P073714	HORTUM KOMPLESİ	HOSE ASS'Y	1					
61	N16X120002	TAPA	PLUG	1					
72	H343011300	NİPEL	ADAPTER	1					
73	N081110000	GRESÖRLÜK	GREASE NIPPLE	1					
80	N16K114341	NİPEL	ADAPTER	1					
81	97N091220	HORTUM KOMPLESİ	HOSE ASS'Y	1					
82	H203004400	HORTUM	HOSE	1					
85	H303005700	DESTEK	SUPPORT	1					
86	N030810003	PUL	WASHER	1					M20
87	N010234238	CIVATA	BOLT	1					M20x30
88	H303005200	HORTUM KOMPLESİ	HOSE ASS'Y	1					
89	H303005300	HORTUM KOMPLESİ	HOSE ASS'Y	1					
90	H303005400	HORTUM KOMPLESİ	HOSE ASS'Y	1					
91	H303005500	HORTUM KOMPLESİ	HOSE ASS'Y	1					
94	H343008300	TAPA	PLUG	1					
96	N16K114343	NİPEL	ADAPTER	1					
97	N16R040606	T ADAPTÖR	TEE	1					
98	99V093212	HORTUM KOMPLESİ	HOSE ASS'Y	1					
100	99Q093217	HORTUM KOMPLESİ	HOSE ASS'Y	1					

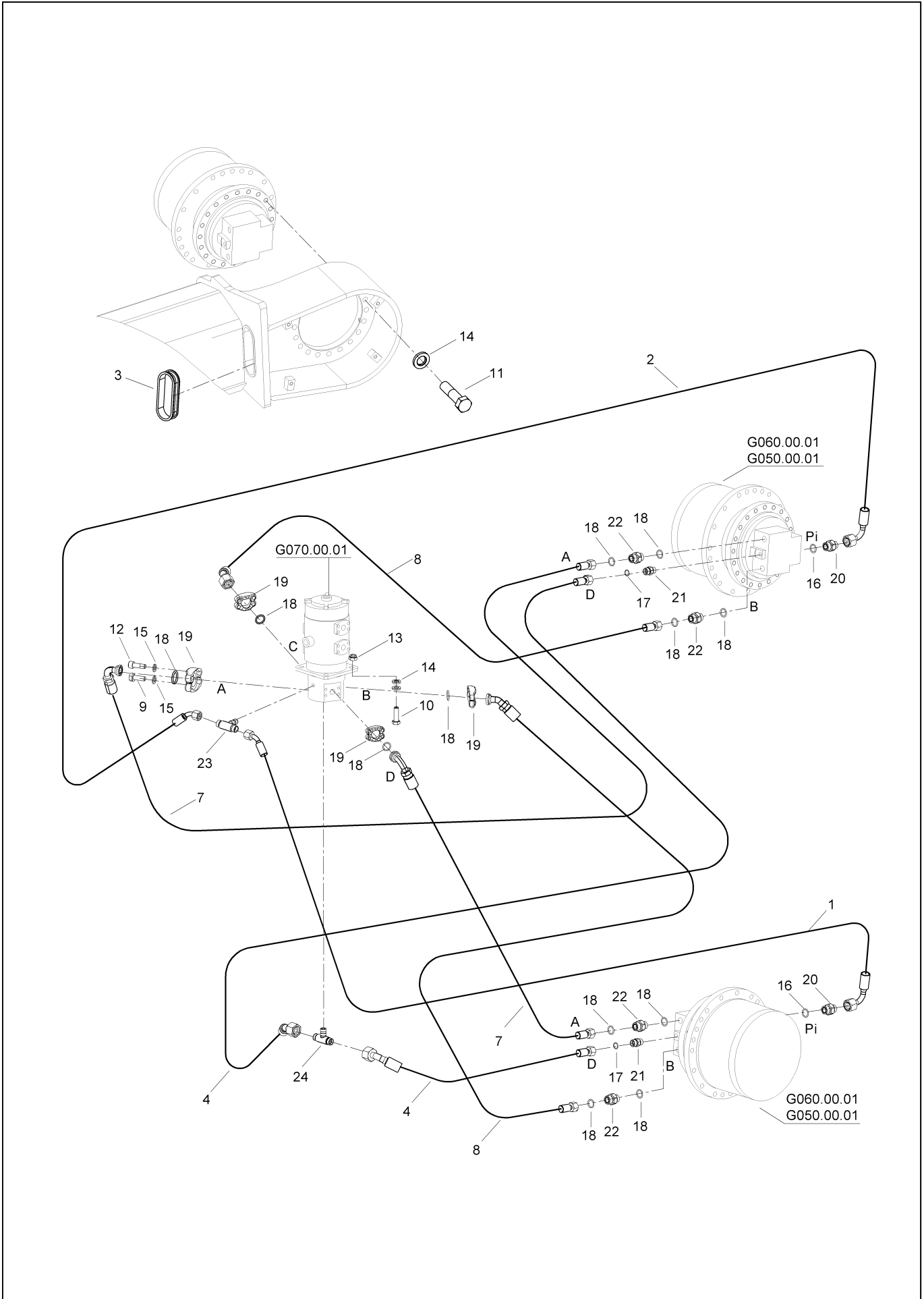
## ÜST ŞAŞI DÖNÜŞ VE SIZINTI HATTI HİDROLİK TESİSATI UPPER FRAME DRAIN AND RETURN HYD. PIPING



**ÜST ŞASI DÖNÜŞ VE SIZINTI HATTI HİDROLİK TESİSATI**  
**UPPER FRAME DRAIN AND RETURN HYD. PIPING**

No	Parça No	Parça Adı	Adet	S.K.	Bas.S.N	Bit.S.N	Y.K.	Not
No	Part no	Description	Qty	SC	S/N from	S/N to	ICA	Note
1	H203602400	HORTUM	2					
2	H203602501	BRAKET	2					
3	H203610502	TESİSAT BORUSU K.M.	1					
4	H203610701	TESİSAT BORUSU K.M.	1					
5	H203611501	BORU K.M.	1					
6	H203611900	TESİSAT BORUSU K.M.	1					
7	H203612000	TESİSAT BORUSU K.M.	1					
8	H203612201	TESİSAT BORUSU K.M.	1					
9	H203612400	BRAKET	1					
10	H233601300	ÇEK VALF	1					
11	H303600100	FLANŞ K.M.	1					
12	H303610101	HORTUM	1					
13	H343600700	ÇEK VALF	1					
14	N010232846	CIVATA	4					M12x30
15	N015890458	CIVATA	2					M8x20
16	N015890902	CIVATA	8					M10x65
17	N015891166	CIVATA	16					M12x30
18	N023570182	SOMUN	6					M8
19	N030020111	PUL	6					M8
20	N030020123	PUL	4					M8
21	N031310010	YAYLI RONDELA	8					M8
22	N031360010	YAYLI RONDELA	8					M10
23	N031360011	YAYLI RONDELA	16					M12
24	N078204751	KELEPÇE	12					
25	N07C6203900	U-KELEPÇE	3					
26	N102001024	O-RİNG	6					
27	N102001323	O-RİNG	5					
28	N102001724	O-RİNG	5					
29	N102005636	O-RİNG	6					
30	N16X120001	TAPA	5					
31	N16X120003	TAPA	5					
32	N16X120004	TAPA	5					

**ALT ŞAŞI HİDROLİK TESİSATI  
LOWER FRAME HYDRAULIC PIPING**

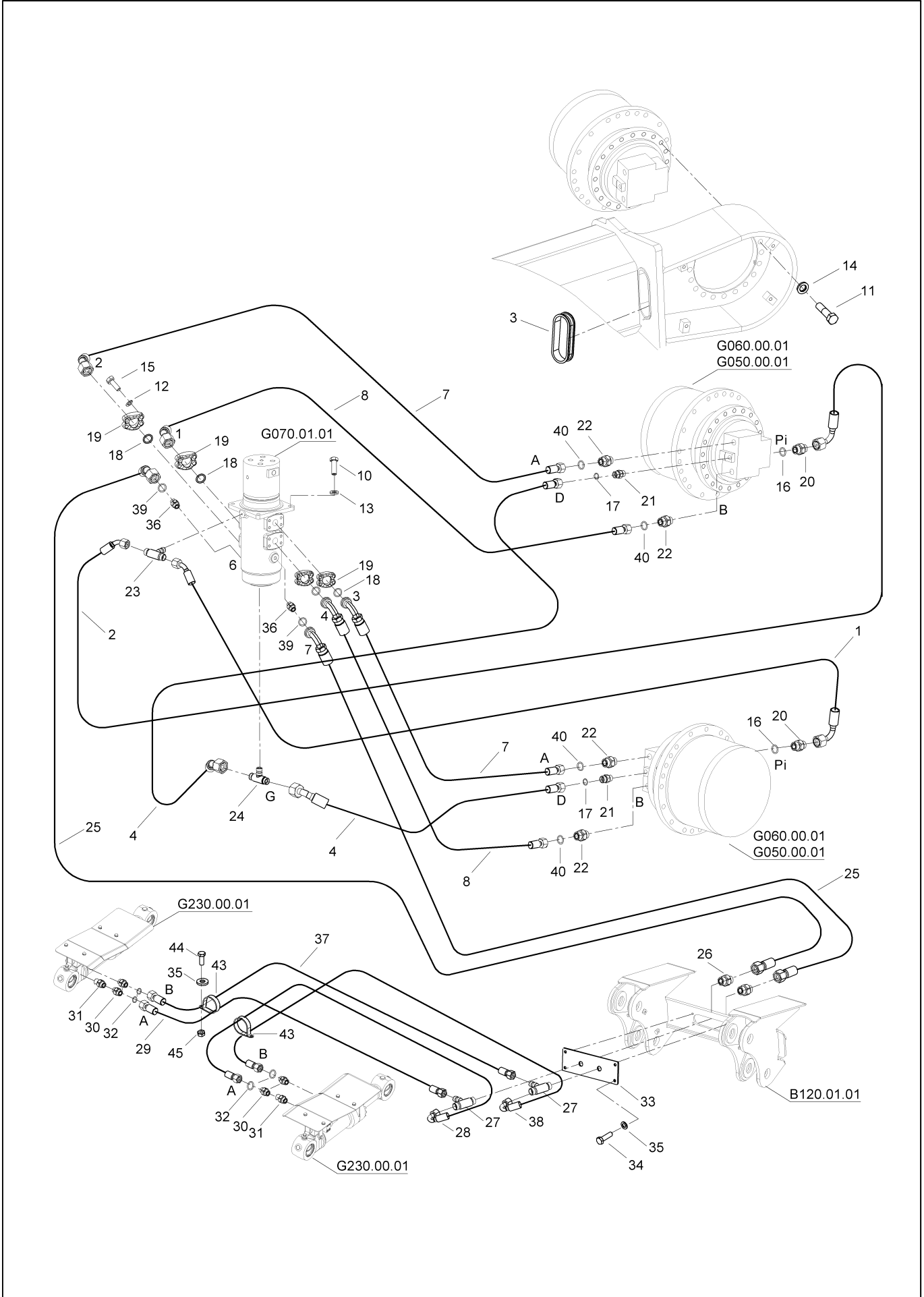




**ALT ŞASI HİDROLİK TESİSATI**  
**LOWER FRAME HYDRAULIC PIPING**

No	Parça No	Parça Adı	Description	Adet	S.K.	Bas.S.N	Bit.S.N	Y.K.	Not
No	Part no			Qty	SC	S/N from	S/N to	ICA	Note
1	97K191245	HORTUM KOMPLESİ	HOSE ASS'Y	1					
2	97R191245	HORTUM KOMPLESİ	HOSE ASS'Y	1					
3	98Y040140	GROMET	GROMMET	2					30' LUK
4	99P193236	HORTUM KOMPLESİ	HOSE ASS'Y	2					
7	H303100300	HORTUM KOMPLESİ	HOSE ASS'Y	2					
8	H303100400	HORTUM KOMPLESİ	HOSE ASS'Y	2					
9	N010232486	CIVATA	BOLT	8					M10x30
10	N010233602	CIVATA	BOLT	4					M16x50
11	N010391262	CIVATA	BOLT	40					M16x65
12	N015870818	CIVATA	BOLT	8					M10x30
13	N025910182	SOMUN	NUT	4					
14	N030810002	PUL	WASHER	48					M16
15	N031310011	YAYLI RONDELA	SPRING WASHER	16					M10
16	N102001024	O-RİNG	O-RING	2					
17	N102001724	O-RİNG	O-RING	2					
18	N102002336	O-RİNG	O-RING	12					
19	N16J320102	YARIM FLANŞ	FLANGE, SPLIT	8					
20	N16K114341	NİPEL	ADAPTER	2					
21	N16K114343	NİPEL	ADAPTER	2					
22	N16K130135	NİPEL	ADAPTER	4					
23	N16R020202	T ADAPTÖR	TEE	1					
24	N16R060606	T ADAPTÖR	TEE	1					

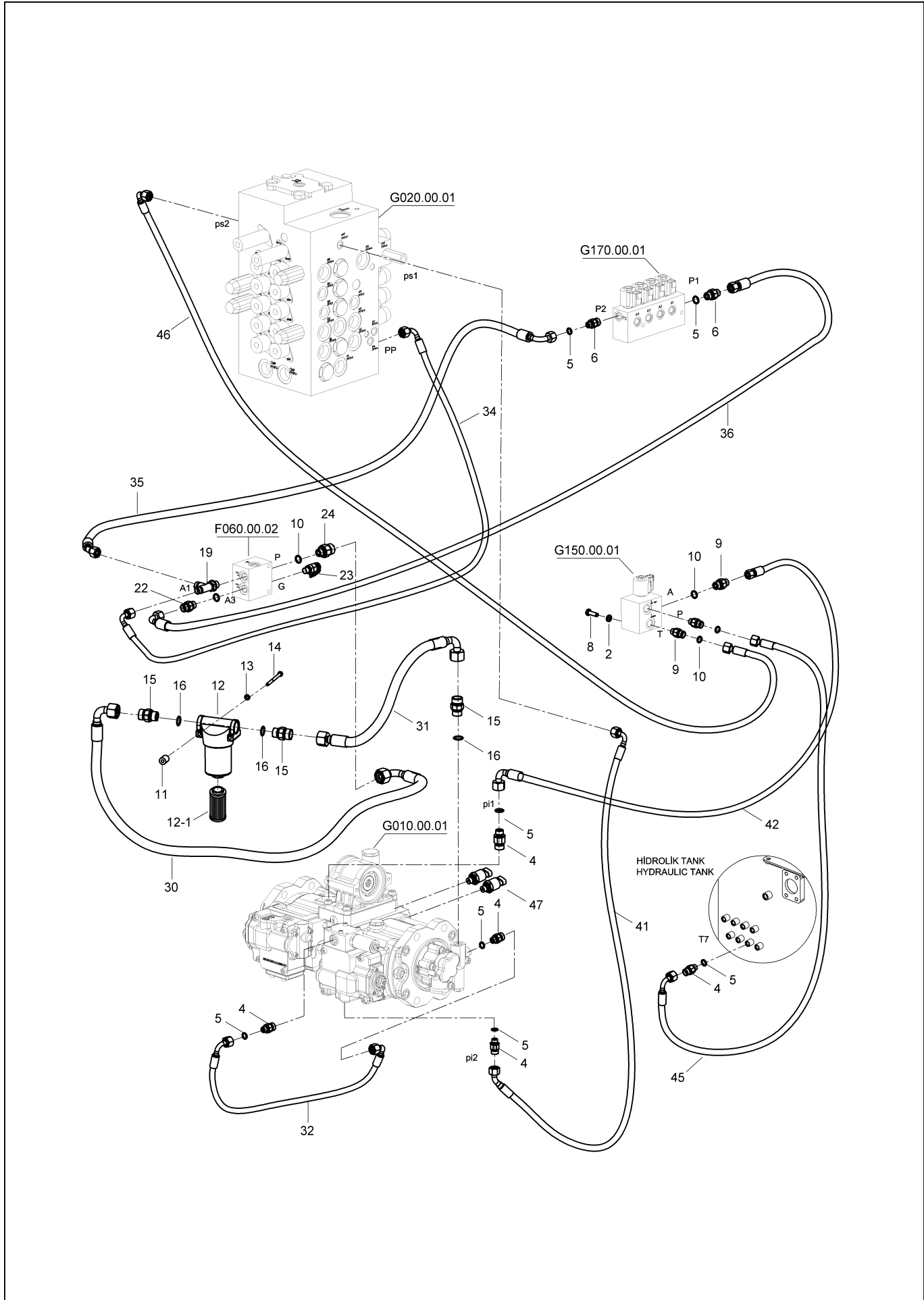
### ALT ŞASI HİDROLİK TESİSATI, DOZER BİÇAKLI LOWER FRAME HYDRAULIC PIPING, WITH DOZER BLADE



**ALT ŞASI HİDROLİK TESİSATI, DOZER BIÇAKLI  
LOWER FRAME HYDRAULIC PIPING, WITH DOZER BLADE**

No	Parça No	Parça Adı	Adet	S.K.	Bas.S.N	Bit.S.N	Y.K.	Not
No	Part no	Description	Qty	SC	S/N from	S/N to	ICA	Note
1	97V191241	HORTUM KOMPLESİ	1					
2	97T191241	HORTUM KOMPLESİ	1					
3	98Y040140	GROMET	2					30' LUK
4	99N193234	HORTUM KOMPLESİ	2					
7	H303114600	HORTUM KOMPLESİ	2					
8	H303114700	HORTUM KOMPLESİ	2					
10	N010232870	CIVATA	4					M16x50
11	N010391262	CIVATA	40					M16x65
12	N010232510	CIVATA	8					M10x40
13	N030810001	PUL	4					
14	N030810002	PUL	40					M16
15	N031310011	YAYLI RONDELA	16					M10
16	N102001024	O-RİNG	2					
17	N102001724	O-RİNG	2					
18	N102003335	O-RİNG	4					
19	N16J460104	YARIM FLANŞ	8					
20	N16K114341	NİPEL	2					
21	N16K114343	NİPEL	2					
22	N16K130135	NİPEL	4					
23	N16R020202	T ADAPTÖR	1					
24	N16R060606	T ADAPTÖR	1					
25	99Q173718	HORTUM KOMPLESİ	2					
26	H233128100	NİPEL	2					
27	H323102100	T ADAPTÖR	2					
28	99S173725	HORTUM KOMPLESİ	1					
29	99S173723	HORTUM KOMPLESİ	1					
30	H203123700	NİPEL	4					
31	H233125800	NİPEL	2					
32	N102001322	O-RİNG	4					
33	H303114500	SAC	1					
34	N010232486	CIVATA	4					
35	N030810015	PUL	6					
36	N16K130124	NİPEL	2					
37	99Q173724	HORTUM KOMPLESİ	1					
38	99Q173725	HORTUM KOMPLESİ	1					
39	N102001216	O-RİNG	2					
40	N102002336	O-RİNG	4					
43	N077016010	KELEPÇE	2					
44	N010232498	CIVATA	2					M10x30
45	N023580206	SOMUN	2					M10

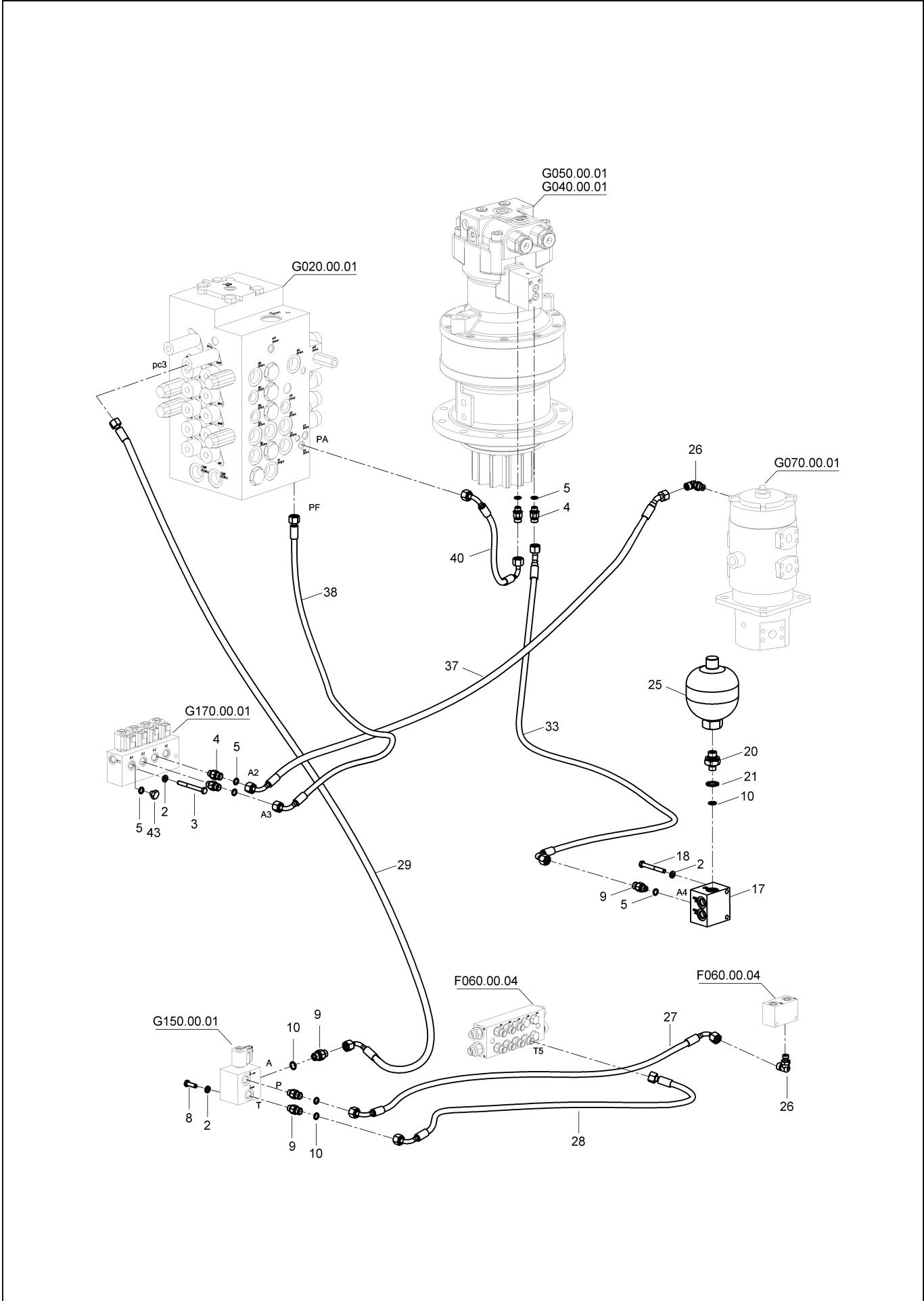
**PİLOT HİDROLİK TESİSATI, ANA (1)**  
**PILOT HYD. PIPING, BASE (1)**



**PİLOT HİDROLİK TESİSATI, ANA (1)**  
**PILOT HYD. PIPING, BASE (1)**

No	Parça No	Parça Adı	Description	Adet	S.K.	Bas.S.N	Bit.S.N	Y.K.	Not
No	Part no			Qty	SC	S/N from	S/N to	ICA	Note
2	N031310010	YAYLI RONDELA	SPRING WASHER	2					M8
4	N16K114341	NİPEL	ADAPTER	5					
5	N102001024	O-RİNG	O-RING	8					
6	N16K114356	NİPEL	ADAPTER	2					
8	N010222138	CIVATA	BOLT	2					M8x25
9	N16K114348	NİPEL	ADAPTER	3					
10	N102001322	O-RİNG	O-RING	5					
11	H343201300	YÜKSÜK	SPACER	2					
12	H343201100	FİLTRE KOMPLESİ, PİLOT	FILTER ASS'Y, PILOT	1					
12-1	H343201200	FİLTRE, PİLOT	FILTER, PILOT	1					
13	N031310008	YAYLI RONDELA	SPRING WASHER	2					M6
14	N010370356	CIVATA	BOLT	2					M6x80
15	N16K114343	NİPEL	ADAPTER	3					
16	N102001724	O-RİNG	O-RING	3					
19	H343203202	T ADAPTÖR	TEE	1					
22	N16K114342	NİPEL	ADAPTER	1					
23	F9970100	MANOMETRE PRİZİ	COUPLING, PRESSURE	1					
24	N16K114357	NİPEL	ADAPTER	1					
30	99T093224	HORTUM KOMPLESİ	HOSE ASS'Y	1					
31	99Q093210	HORTUM KOMPLESİ	HOSE ASS'Y	1					
32	97S091213	HORTUM KOMPLESİ	HOSE ASS'Y	1					
34	97S091240	HORTUM KOMPLESİ	HOSE ASS'Y	1					
35	97L092234	HORTUM KOMPLESİ	HOSE ASS'Y	1					
36	97Q092230	HORTUM KOMPLESİ	HOSE ASS'Y	1					
41	97R091257	HORTUM KOMPLESİ	HOSE ASS'Y	1					
42	97Q091236	HORTUM KOMPLESİ	HOSE ASS'Y	1					
45	97Q091217	HORTUM KOMPLESİ	HOSE ASS'Y	1					
46	97Q091233	HORTUM KOMPLESİ	HOSE ASS'Y	1					
47	H343206202	SENSÖR, BASINÇ	SENSOR, PRESSURE	2					

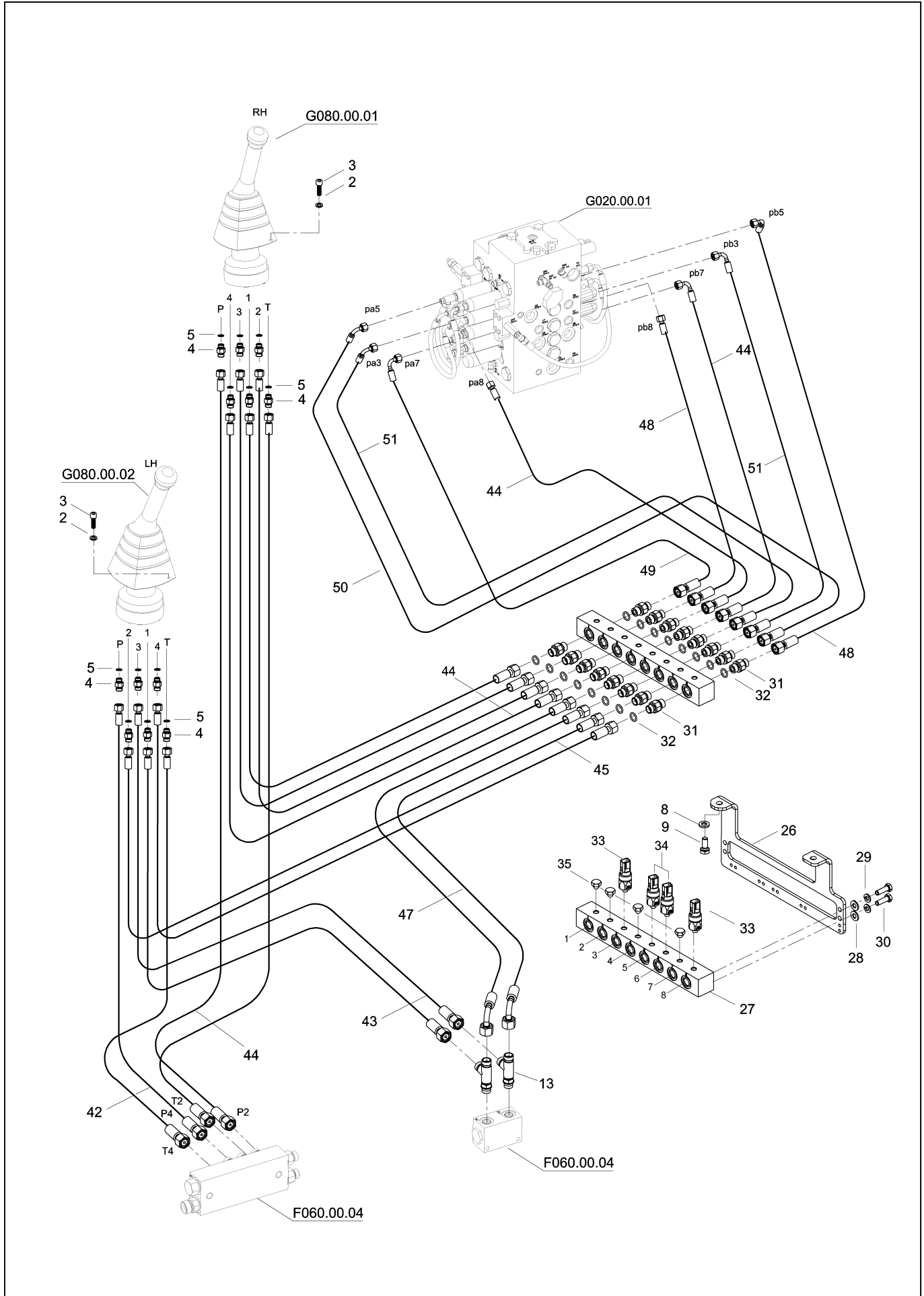
### PİLOT HİDROLİK TESİSATI, ANA (2) PILOT HYD. PIPING, BASE (2)



**PİLOT HİDROLİK TESİSATI, ANA (2)**  
**PILOT HYD. PIPING, BASE (2)**

No	Parça No	Parça Adı		Adet	S.K.	Bas.S.N	Bit.S.N	Y.K.	Not
No	Part no		Description	Qty	SC	S/N from	S/N to	ICA	Note
2	N031310010	YAYLI RONDELA	SPRING WASHER	6					M8
3	N010380493	CIVATA	BOLT	2					M8x80
4	N16K114341	NİPEL	ADAPTER	4					
5	N102001024	O-RİNG	O-RING	6					
8	N010222138	CIVATA	BOLT	2					M8x25
9	N16K114348	NİPEL	ADAPTER	4					
10	N102001322	O-RİNG	O-RING	4					
17	H343202301	ÇEK VALF, PİLOT	CHECK VALVE, PILOT	1					
18	N010380470	CIVATA	BOLT	2					M8x70
20	N16K520107	NİPEL	ADAPTER	1					
21	N030000015	O-RİNGLİ PUL	WASHER	1					
25	H343202501	AKÜMÜLATÖR	ACCUMULATOR	1					
26	N16N910001	DİRSEK	ELBOW	2					
27	97U091225	HORTUM KOMPLESİ	HOSE ASS'Y	1					
28	97Q091224	HORTUM KOMPLESİ	HOSE ASS'Y	1					
29	97Q091238	HORTUM KOMPLESİ	HOSE ASS'Y	1					
33	97L091237	HORTUM KOMPLESİ	HOSE ASS'Y	1					
37	97R091236	HORTUM KOMPLESİ	HOSE ASS'Y	1					
38	97Q091227	HORTUM KOMPLESİ	HOSE ASS'Y	1					
40	97V091214	HORTUM KOMPLESİ	HOSE ASS'Y	1					
43	N16X120004	TAPA	PLUG	1					

# PİLOT HİDROLİK TESİSATI, ATAÇMAN (1) PILOT HYD. PIPING, ATTACHMENT (1)

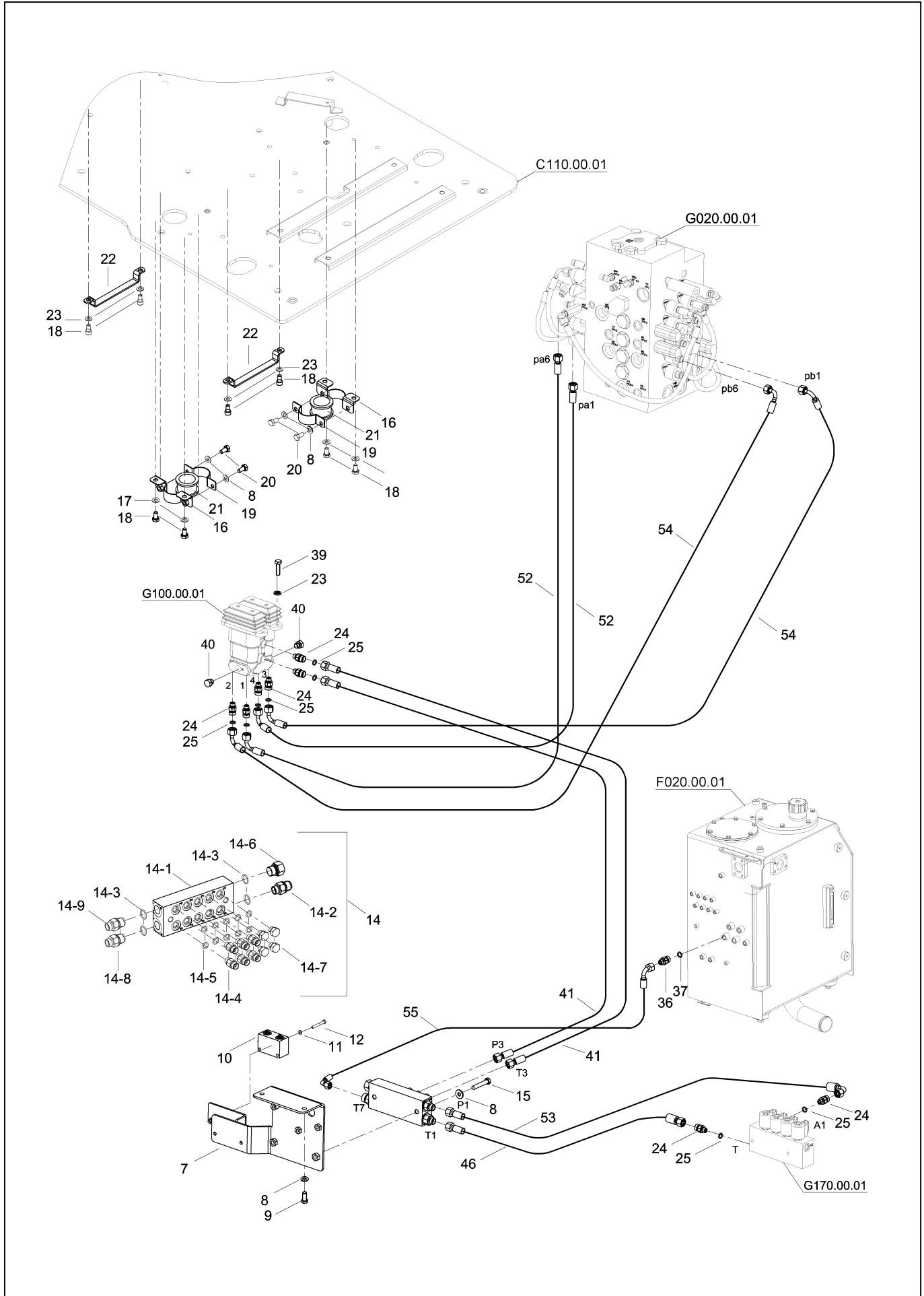




**PİLOT HİDROLİK TESİSATI, ATAÇMAN (1)**  
**PILOT HYD. PIPING, ATTACHMENT (1)**

No	Parça No	Parça Adı	Description	Adet	S.K.	Bas.S.N	Bit.S.N	Y.K.	Not
No	Part no			Qty	SC	S/N from	S/N to	ICA	Note
2	N031310008	YAYLI RONDELA	SPRING WASHER	8					M6
3	N015870326	CIVATA	BOLT	8					M6x25
4	N16K310365	NİPEL	ADAPTER	12					
5	N102001119	O-RİNG	O-RING	12					
13	N16T020202	T ADAPTÖR	TEE	2					
26	H253210101	BRAKET	BRACKET	1					
27	H253210300	BLOK, PİLOT	BLOCK, PILOT	1					
28	N030810014	PUL	WASHER	4					M8
29	N031310010	YAYLI RONDELA	SPRING WASHER	4					
30	N010232138	CIVATA	BOLT	4					M8x25
31	N16K114348	NİPEL	ADAPTER	16					
32	N102001322	O-RİNG	O-RING	16					
33	H343201802	MÜŞİR, BASINÇ	SWITCH, PRESSURE	2					
34	H233520601	MÜŞİR, BASINÇ	SWITCH, PRESSURE	2					
35	H253210500	TAPA	PLUG	4					
42	97N091228	HORTUM KOMPLESİ	HOSE ASS'Y	2					
43	97N091229	HORTUM KOMPLESİ	HOSE ASS'Y	2					
44	97N091230	HORTUM KOMPLESİ	HOSE ASS'Y	8					
45	97N091235	HORTUM KOMPLESİ	HOSE ASS'Y	2					
47	97Q091223	HORTUM KOMPLESİ	HOSE ASS'Y	2					
48	97Q091229	HORTUM KOMPLESİ	HOSE ASS'Y	2					
49	97Q091230	HORTUM KOMPLESİ	HOSE ASS'Y	1					
50	97Q091231	HORTUM KOMPLESİ	HOSE ASS'Y	1					
51	97Q091232	HORTUM KOMPLESİ	HOSE ASS'Y	2					

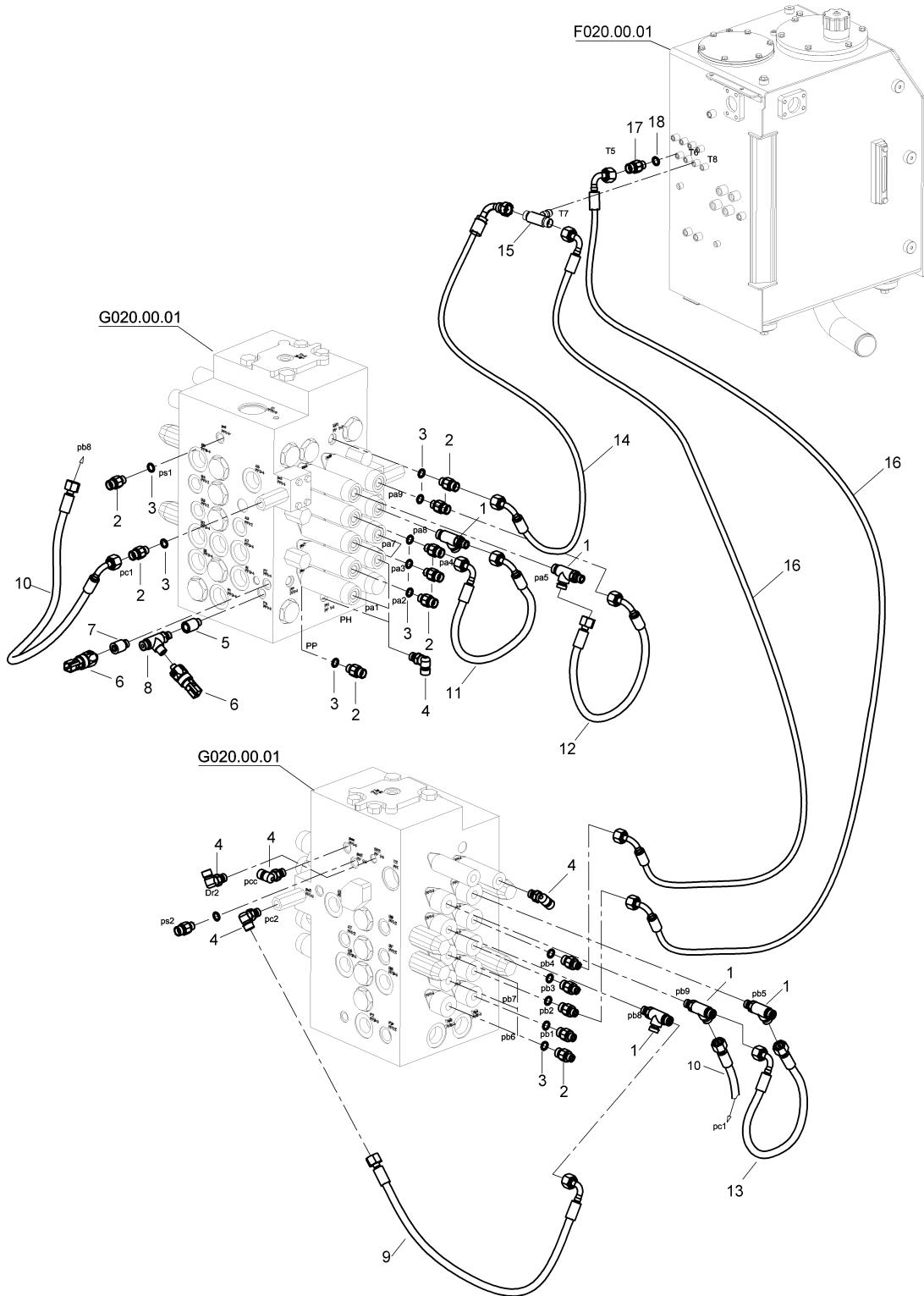
### PİLOT HİDROLİK TESİSATI, ATAÇMAN (2) PILOT HYD. PIPING, ATTACHMENT (2)



**PILOT HİDROLİK TESİSATI, ATAÇMAN (2)**  
**PILOT HYD. PIPING, ATTACHMENT (2)**

No	Parça No	Parça Adı		Adet	S.K.	Bas.S.N	Bit.S.N	Y.K.	Not
No	Part no	Description		Qty	SC	S/N from	S/N to	ICA	Note
7	H203201000	BRAKET K.M.	BRACKET W.A.	1					
8	N030020121	PUL	WASHER	8					M10.5
9	N010232462	CIVATA	BOLT	4					M10x25
10	H343201601	VEYA VALFİ	SHUTTLE VALVE	1					
11	N030100013	PUL	WASHER	2					M6
12	N010380302	CIVATA	BOLT	2					M6x50
14	H303205100	PILOT DAĞITICI KOMPLESİ	MANIFOLD ASS'Y, PILOT	1					
14-1	H343200600	BLOK, PILOT DAĞITICI	MANIFOLD, PILOT	1					
14-2	N16K114343	NİPEL	ADAPTER	1					
14-3	N102001724	O-RİNG	O-RING	4					
14-4	N16K114341	NİPEL	ADAPTER	6					
14-5	N102001024	O-RİNG	O-RING	10					
14-6	N16X120003	TAPA	PLUG	1					
14-7	N16X120004	TAPA	PLUG	4					
14-8	N16K114349	NİPEL	ADAPTER	1					
14-9	H343200700	NİPEL	ADAPTER	1					
15	N010380674	CIVATA	BOLT	2					M10x60
16	H343202000	KELEPÇE K.M.	CLAMP W.A.	2					
17	N030560002	PUL	WASHER	4					M10
18	N015890794	CIVATA	BOLT	8					M10x20
19	H343201901	KELEPÇE	CLAMP	2					
20	N010232486	CIVATA	BOLT	4					M10x30
21	H340102500	LASTİK	RUBBER	2					
22	H343204100	SAC	PLATE	2					
23	N030810015	PUL	WASHER	10					M10
24	N16K114356	NİPEL	ADAPTER	8					
25	N102001024	O-RİNG	O-RING	10					
36	N16K114343	NİPEL	ADAPTER	1					
37	N102001723	O-RİNG	O-RING	1					
39	N010232498	CIVATA	BOLT	4					M10x35
40	N16X120004	TAPA	PLUG	2					
41	97N091222	HORTUM KOMPLESİ	HOSE ASS'Y	2					
46	97N092255	HORTUM KOMPLESİ	HOSE ASS'Y	1					
52	97Q091257	HORTUM KOMPLESİ	HOSE ASS'Y	2					
53	97Q092255	HORTUM KOMPLESİ	HOSE ASS'Y	1					
54	97T091257	HORTUM KOMPLESİ	HOSE ASS'Y	2					
55	99V093263	HORTUM KOMPLESİ	HOSE ASS'Y	1					

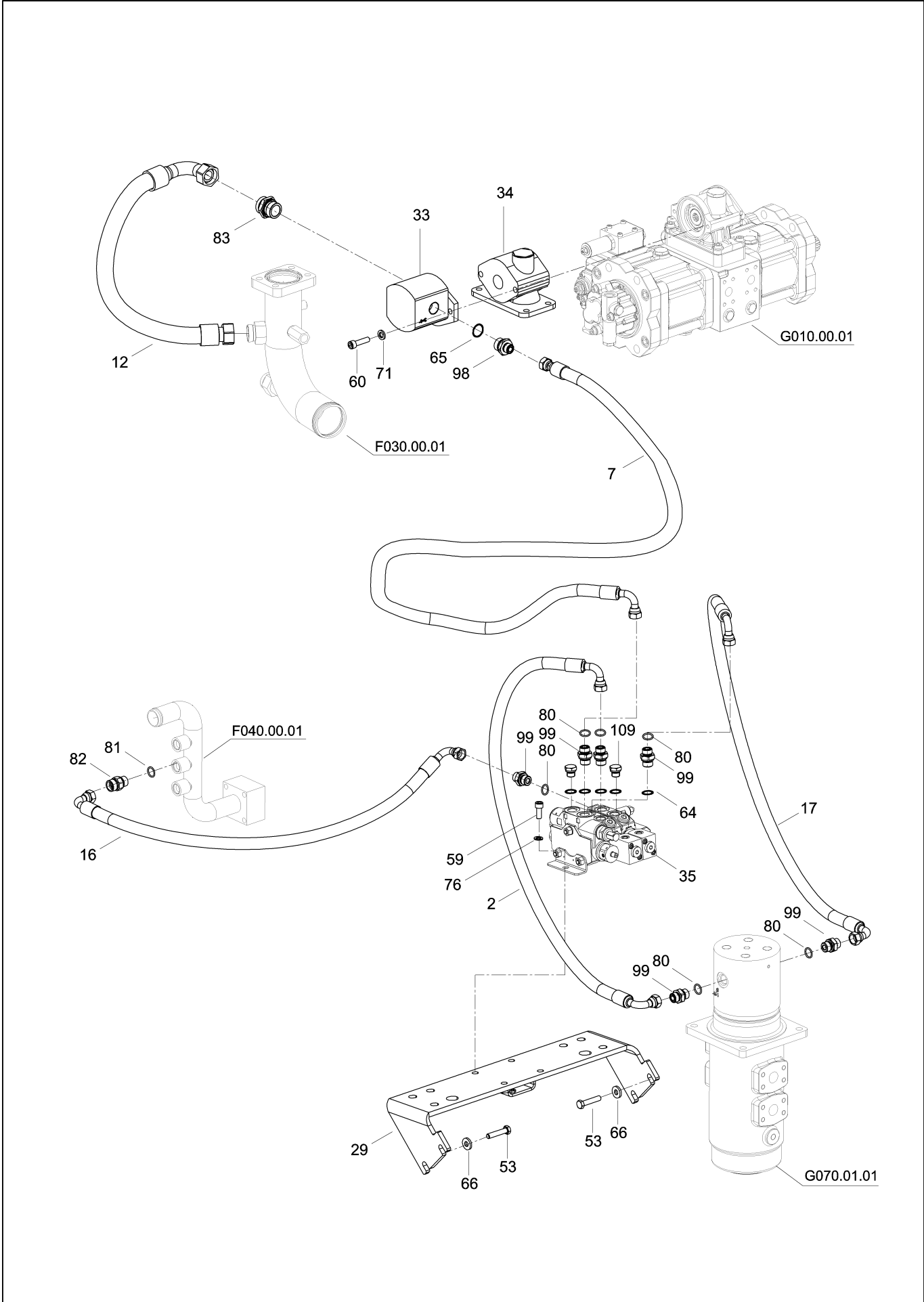
### PILOT HİDROLİK TESİSATI, AKV PILOT HYD. PIPING, M.C.V.



**PİLOT HİDROLİK TESİSATI, AKV**  
**PILOT HYD. PIPING, M.C.V.**

No	Parça No	Parça Adı		Adet	S.K.	Bas.S.N	Bit.S.N	Y.K.	Not
No	Part no		Description	Qty	SC	S/N from	S/N to	ICA	Note
1	N16T020202	T ADAPTÖR	TEE	5					
2	N16K114341	NİPEL	ADAPTER	17					
3	N102001024	O-RİNG	O-RING	19					
4	N16N910001	DİRSEK	ELBOW	7					
5	H343203500	NİPEL	ADAPTER	1					
6	H343201802	MÜŞİR, BASINÇ	SWITCH, PRESSURE	2					
7	H233521700	NİPEL	ADAPTER	1					
8	H343201702	T ADAPTÖR	TEE	1					
9	97Q091217	HORTUM KOMPLESİ	HOSE ASS'Y	1					
10	97Q091224	HORTUM KOMPLESİ	HOSE ASS'Y	1					
11	97S091214	HORTUM KOMPLESİ	HOSE ASS'Y	1					
12	97Q091214	HORTUM KOMPLESİ	HOSE ASS'Y	1					
13	97Q091214	HORTUM KOMPLESİ	HOSE ASS'Y	1					
14	97U091245	HORTUM KOMPLESİ	HOSE ASS'Y	1					
15	N16R020202	T ADAPTÖR	TEE	1					
16	97Q091233	HORTUM KOMPLESİ	HOSE ASS'Y	2					
17	N16K214455	NİPEL	ADAPTER	1					
18	N102001122	O-RİNG	O-RING	1					

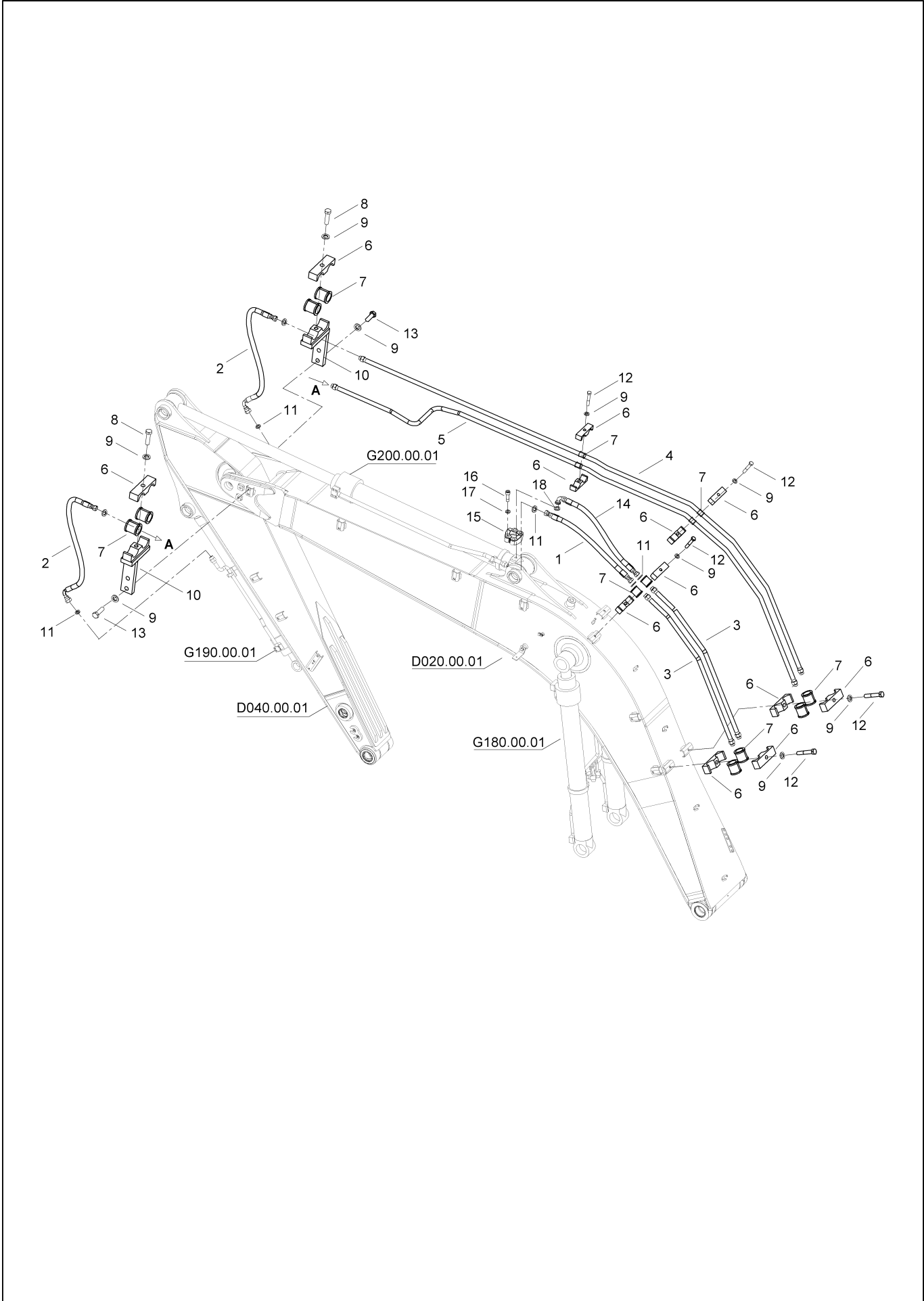
### PİLOT HİDROLİK TESİSATI, DOZER BİÇAKLI PILOT HYD. PIPING, WITH DOZER BLADE



**PİLOT HİDROLİK TESİSATI, DOZER BIÇAKLI  
PILOT HYD. PIPING, WITH DOZER BLADE**

No	Parça No	Parça Adı	Description	Adet	S.K.	Bas.S.N	Bit.S.N	Y.K.	Not
No	Part no			Qty	SC	S/N from	S/N to	ICA	Note
2	99K073725	HORTUM KOMPLESİ	HOSE ASS'Y	1					
7	99Q073750	HORTUM KOMPLESİ	HOSE ASS'Y	1					
12	99Q095215	HORTUM KOMPLESİ	HOSE ASS'Y	1					
16	99T093225	HORTUM KOMPLESİ	HOSE ASS'Y	1					
17	99V073725	HORTUM KOMPLESİ	HOSE ASS'Y	1					
29	H203050200	BRACKET	BRACKET	1					
33	H209014001	DİŞLİ POMPA	GEAR PUMP	1					
34	H239010051	POMPA TAHRİK KOMPLESİ	PTO ASS'Y	1					
35	H300185200	YÖN KONTROL VALFİ	DIRECTIONAL CONTROL VALVE	1					
53	N010380650	CIVATA	BOLT	4					M10x50
59	N015890816	CIVATA	BOLT	2					M10x25
60	N015890842	CIVATA	BOLT	2					M10x40
64	N030000005	O-RİNGLİ PUL	WASHER	7					
65	N030000018	PUL	WASHER	1					M26
66	N030560002	PUL	WASHER	4					M10
71	N030810015	PUL	WASHER	2					M10
76	N031360010	YAYLI RONDELA	SPRING WASHER	2					M10
80	N102001216	O-RİNG	O-RING	7					
81	N102001724	O-RİNG	O-RING	1					
82	N16K114343	NİPEL	ADAPTER	1					
83	N16K550305	NİPEL	ADAPTER	1					
98	N16K130123	NİPEL	ADAPTER	2					
99	N16K130124	NİPEL	ADAPTER	6					
109	N16X120001	TAPA	PLUG	3					

### ATAÇMAN TESİSATI (2.3m) ATTACHMENT PIPING (2.3m)

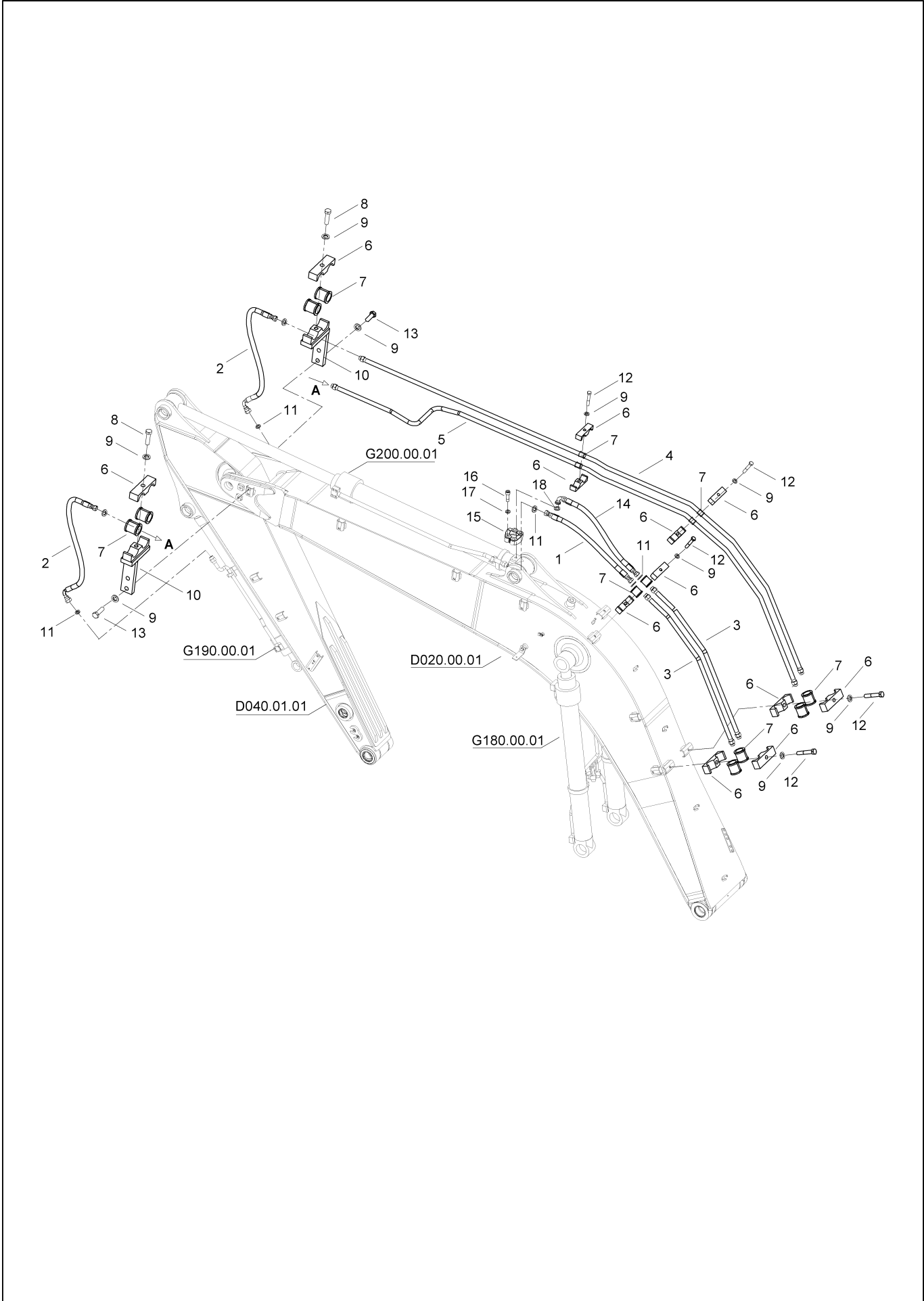




**ATAÇMAN TESİSATI (2.3m)**  
**ATTACHMENT PIPING (2.3m)**

No	Parça No	Parça Adı	Description	Adet	S.K.	Bas.S.N	Bit.S.N	Y.K.	Not
No	Part no			Qty	SC	S/N from	S/N to	ICA	Note
1	99N074716	HORTUM KOMPLESİ	HOSE ASS'Y	1					
2	H203302700	HORTUM KOMPLESİ	HOSE ASS'Y	2					
3	H203302101	TESİSAT BORUSU K.M.	PIPE W.A.	2					
4	H203302301	TESİSAT BORUSU K.M.	PIPE W.A.	1					
5	H203302501	TESİSAT BORUSU K.M.	PIPE W.A.	1					
6	H203300700	KELEPÇE	CLAMP	12					
7	H203301200	LASTİK	RUBBER	14					
8	N010232882	CIVATA	BOLT	2					M12x45
9	N030810001	PUL	WASHER	11					M12
10	H203300800	KELEPÇE K.M.	CLAMP W.A.	2					
11	N102001817	O-RİNG	O-RING	7					
12	N010380914	CIVATA	BOLT	5					M12x70
13	N010232870	CIVATA	BOLT	4					M12x40
14	H203302900	HORTUM KOMPLESİ	HOSE ASS'Y	1					
15	N16J420102	YARIM FLANŞ	FLANGE, SPLIT	2					
16	N015890830	CIVATA	BOLT	4					M10x35
17	N031310011	YAYLI RONDELA	SPRING WASHER	4					
18	N102003335	O-RİNG	O-RING	1					

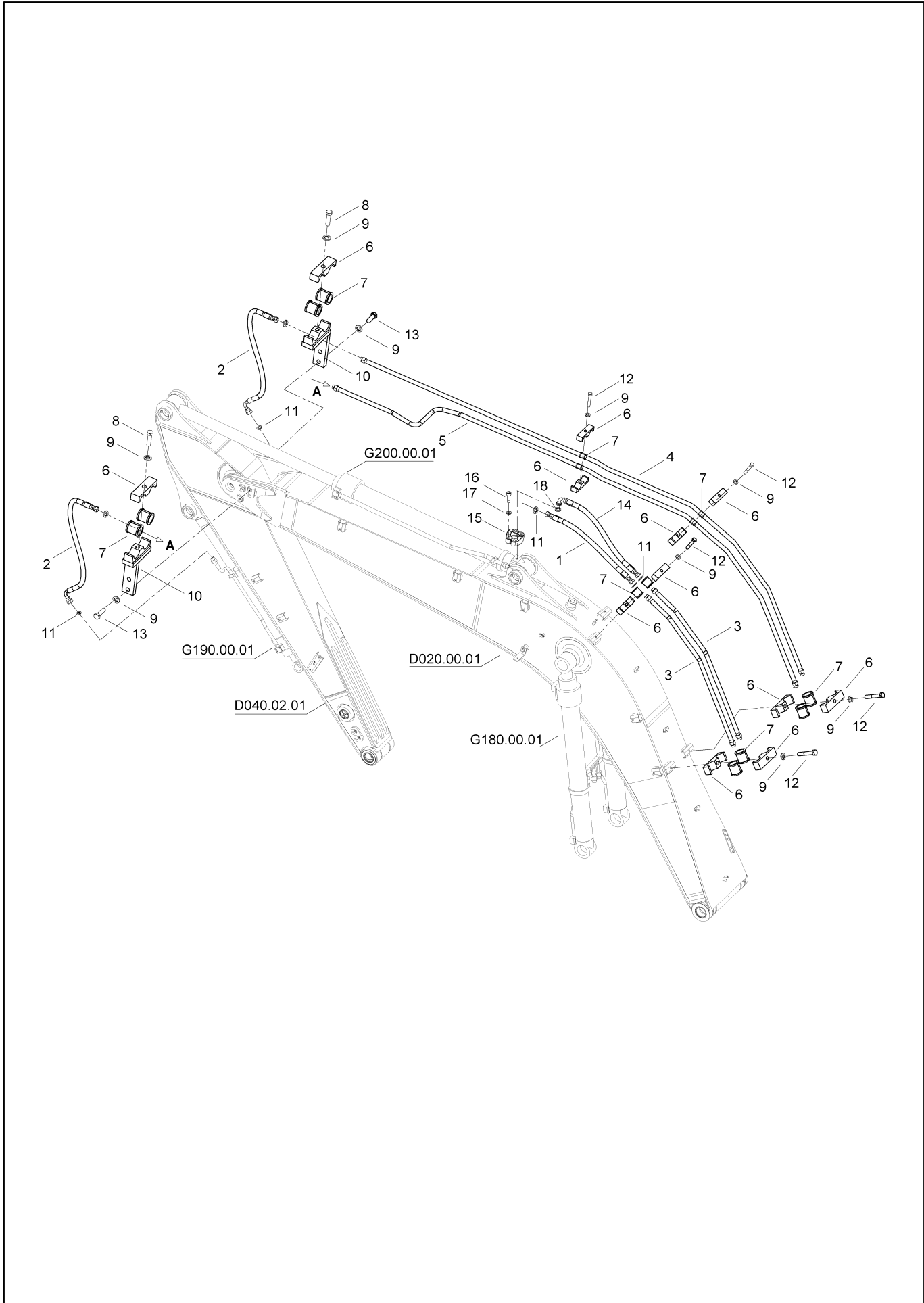
### ATAÇMAN TESİSATI (2.9m) ATTACHMENT PIPING (2.9m)



**ATAÇMAN TESİSATI (2.9m)**  
**ATTACHMENT PIPING (2.9m)**

No	Parça No	Parça Adı	Description	Adet	S.K.	Bas.S.N	Bit.S.N	Y.K.	Not
No	Part no			Qty	SC	S/N from	S/N to	ICA	Note
1	99N074716	HORTUM KOMPLESİ	HOSE ASS'Y	1					
2	99Q174736	HORTUM KOMPLESİ	HOSE ASS'Y	2					
3	H203302101	TESİSAT BORUSU K.M.	PIPE W.A.	2					
4	H203302301	TESİSAT BORUSU K.M.	PIPE W.A.	1					
5	H203302501	TESİSAT BORUSU K.M.	PIPE W.A.	1					
6	H203300700	KELEPÇE	CLAMP	12					
7	H203301200	LASTİK	RUBBER	14					
8	N010232882	CIVATA	BOLT	2					M12x45
9	N030810001	PUL	WASHER	11					M12
10	H203300800	KELEPÇE K.M.	CLAMP W.A.	2					
11	N102001817	O-RİNG	O-RING	7					
12	N010380914	CIVATA	BOLT	5					M12x70
13	N010232870	CIVATA	BOLT	4					M12x40
14	H203302900	HORTUM KOMPLESİ	HOSE ASS'Y	1					
15	N16J420102	YARIM FLANŞ	FLANGE, SPLIT	2					
16	N015890830	CIVATA	BOLT	4					M10x35
17	N031310011	YAYLI RONDELA	SPRING WASHER	4					
18	N102003335	O-RİNG	O-RING	1					

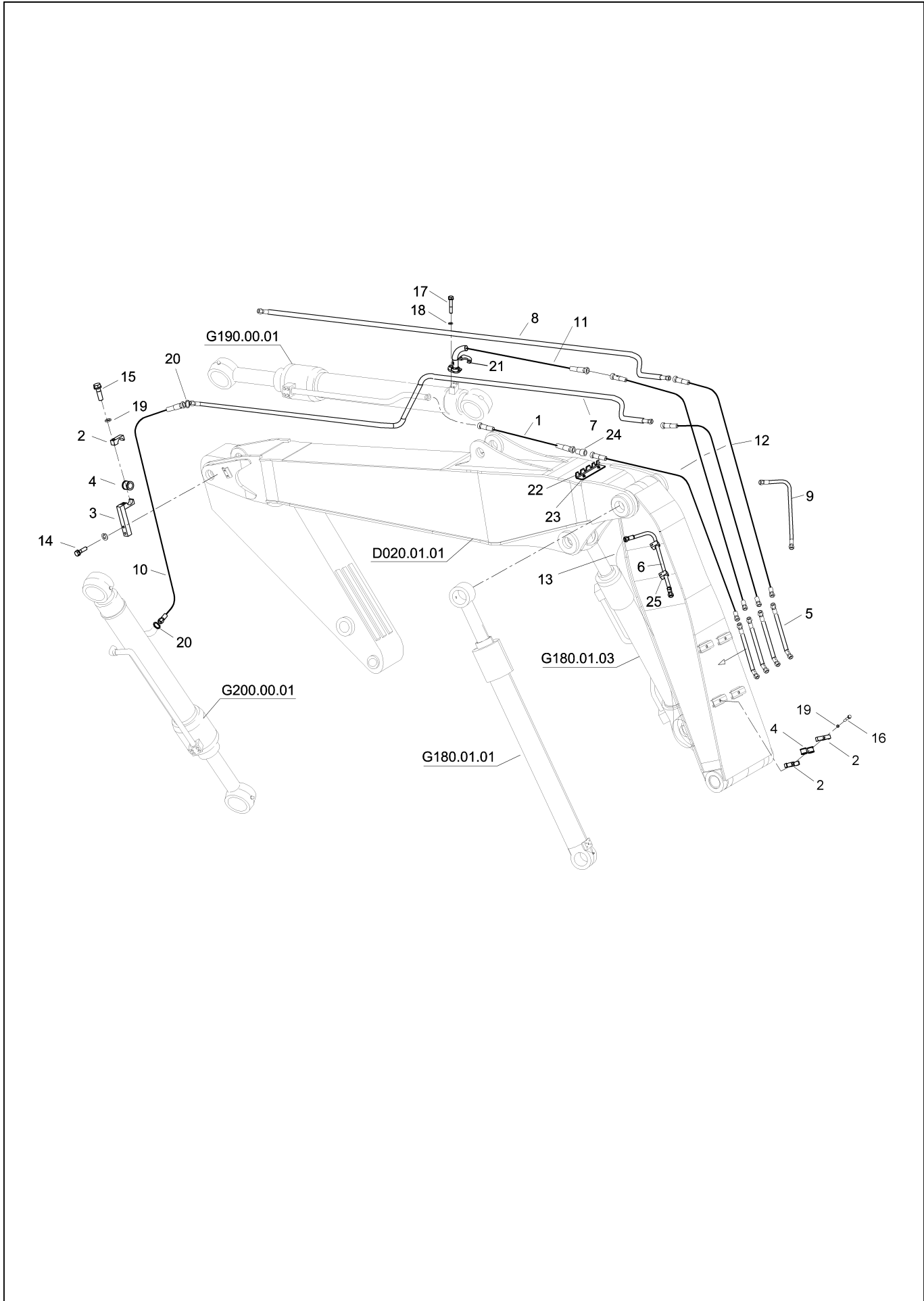
### ATAÇMAN TESİSATI (2.6m) ATTACHMENT PIPING (2.6m)



**ATAÇMAN TESİSATI (2.6m)**  
**ATTACHMENT PIPING (2.6m)**

No	Parça No	Parça Adı	Description	Adet	S.K.	Bas.S.N	Bit.S.N	Y.K.	Not
No	Part no			Qty	SC	S/N from	S/N to	ICA	Note
1	99N074716	HORTUM KOMPLESİ	HOSE ASS'Y	1					
2	99Q174732	HORTUM KOMPLESİ	HOSE ASS'Y	2					
3	H203302101	TESİSAT BORUSU K.M.	PIPE W.A.	2					
4	H203302301	TESİSAT BORUSU K.M.	PIPE W.A.	1					
5	H203302501	TESİSAT BORUSU K.M.	PIPE W.A.	1					
6	H203300700	KELEPÇE	CLAMP	12					
7	H203301200	LASTİK	RUBBER	14					
8	N010232882	CIVATA	BOLT	2					M12x45
9	N030810001	PUL	WASHER	11					M12
10	H203300800	KELEPÇE K.M.	CLAMP W.A.	2					
11	N102001817	O-RİNG	O-RING	7					
12	N010380914	CIVATA	BOLT	5					M12x70
13	N010232870	CIVATA	BOLT	4					M12x40
14	H203302900	HORTUM KOMPLESİ	HOSE ASS'Y	1					
15	N16J420102	YARIM FLANŞ	FLANGE, SPLIT	2					
16	N015890830	CIVATA	BOLT	4					M10x35
17	N031310011	YAYLI RONDELA	SPRING WASHER	4					
18	N102003335	O-RİNG	O-RING	1					

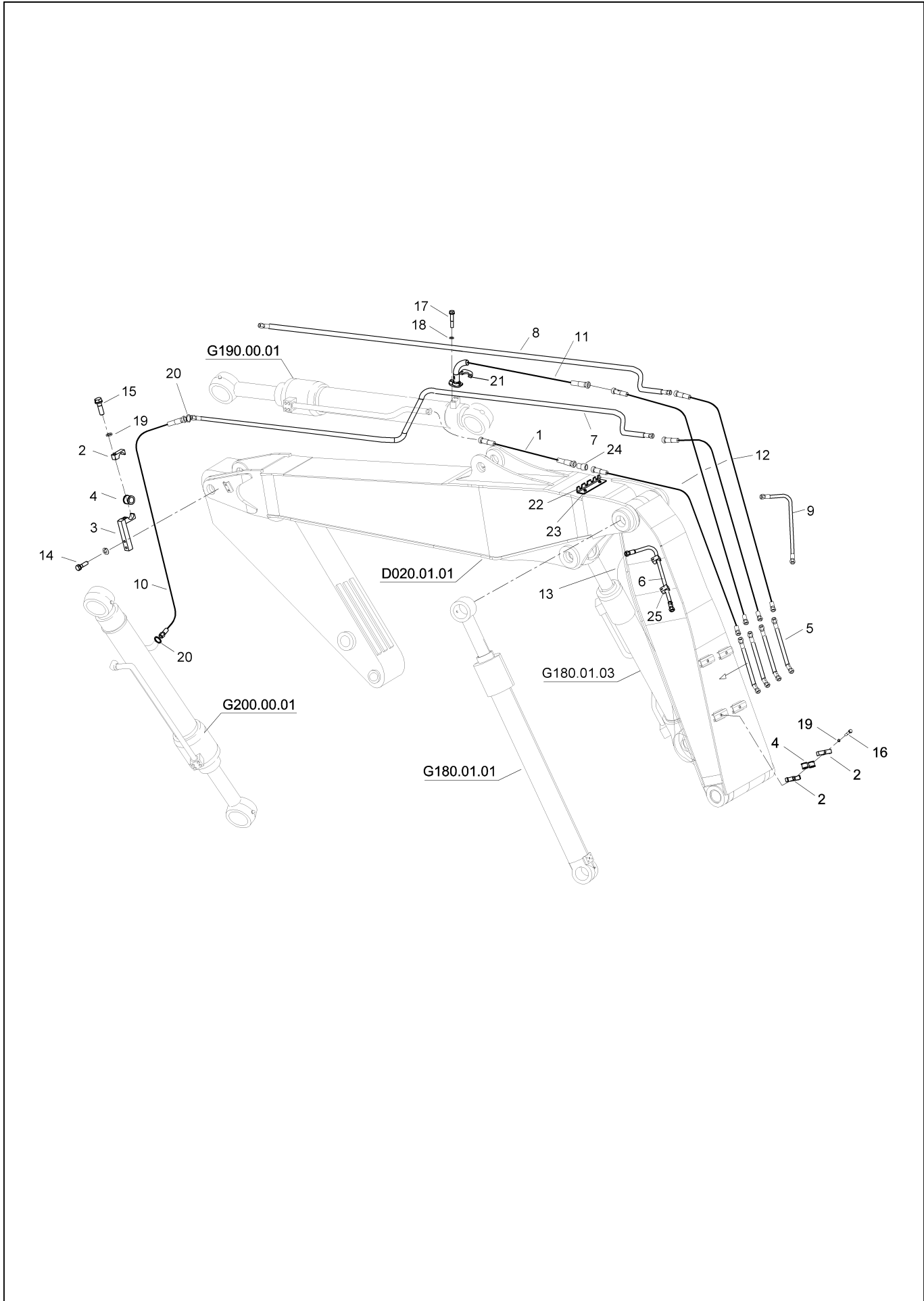
**ATAÇMAN TESİSATI (2 PARÇALI BOM, 2.3m)**  
**ATTACHMENT PIPING (TWO PIECES BOOM, 2.3m)**



**ATAÇMAN TESİSATI (2 PARÇALI BOM, 2.3m)**  
**ATTACHMENT PIPING (TWO PIECES BOOM, 2.3m)**

No	Parça No	Parça Adı	Description	Adet	S.K.	Bas.S.N	Bit.S.N	Y.K.	Not
No	Part no			Qty	SC	S/N from	S/N to	ICA	Note
1	99N074716	HORTUM KOMPLESİ	HOSE ASS'Y	1					
2	H203300700	KELEPÇE	CLAMP	20					
3	H203300800	KELEPÇE K.M.	CLAMP W.A.	2					
4	H203301200	LASTİK	RUBBER	20					
5	H203311500	TESİSAT BORUSU K.M.	PIPE W.A.	4					
6	H203311700	TESİSAT BORUSU K.M.	PIPE W.A.	1					
7	H203311900	TESİSAT BORUSU K.M.	PIPE W.A.	1					
8	H203312100	TESİSAT BORUSU K.M.	PIPE W.A.	1					
9	H203312400	TESİSAT BORUSU K.M.	PIPE W.A.	1					
10	99N074722	HORTUM KOMPLESİ	HOSE ASS'Y	2					
11	H203302900	HORTUM KOMPLESİ	HOSE ASS'Y	1					
12	99N074722	HORTUM KOMPLESİ	HOSE ASS'Y	4					
13	H203310700	HORTUM KOMPLESİ	HOSE ASS'Y	2					
14	N010232870	CIVATA	BOLT	4					M12x40
15	N010232882	CIVATA	BOLT	2					M12x45
16	N010380914	CIVATA	BOLT	15					M12x70
17	N015890830	CIVATA	BOLT	4					M10x35
18	N031310011	YAYLI RONDELA	SPRING WASHER	4					
19	N031310012	YAYLI RONDELA	SPRING WASHER	15					
20	N102001817	O-RİNG	O-RING	15					
21	N16J420102	YARIM FLANŞ	FLANGE, SPLIT	2					
22	H203312200	BRAKET	BRACKET	1					
23	N010232822	CIVATA	BOLT	2					M12x25
24	N16K600304	NİPEL	ADAPTER	2					
25	H200100900	KELEPÇE	CLAMP	4					

**ATAÇMAN TESİSATI (2 PARÇALI BOM, 2.9m)**  
**ATTACHMENT PIPING (TWO PIECES BOOM, 2.9m)**

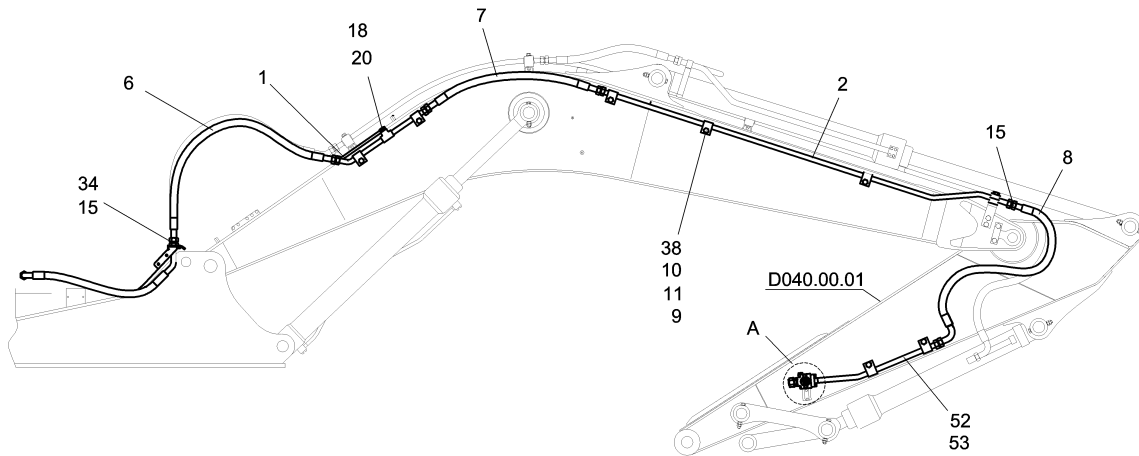




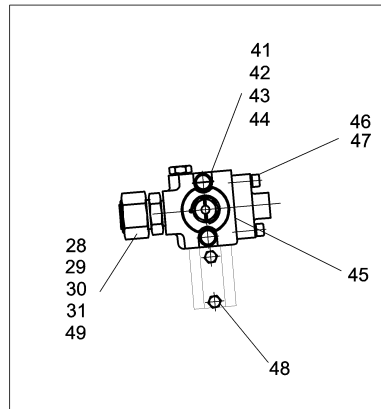
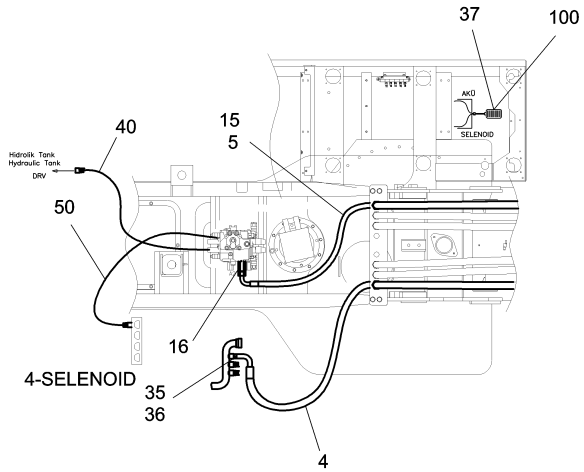
**ATAÇMAN TESİSATI (2 PARÇALI BOM, 2.9m)**  
**ATTACHMENT PIPING (TWO PIECES BOOM, 2.9m)**

No	Parça No	Parça Adı	Description	Adet	S.K.	Bas.S.N	Bit.S.N	Y.K.	Not
No	Part no			Qty	SC	S/N from	S/N to	ICA	Note
1	99N074716	HORTUM KOMPLESİ	HOSE ASS'Y	1					
2	H203300700	KELEPÇE	CLAMP	20					
3	H203300800	KELEPÇE K.M.	CLAMP W.A.	2					
4	H203301200	LASTİK	RUBBER	20					
5	H203311500	TESİSAT BORUSU K.M.	PIPE W.A.	4					
6	H203311400	TESİSAT BORUSU K.M.	PIPE W.A.	1					
7	H203311900	TESİSAT BORUSU K.M.	PIPE W.A.	1					
8	H203312100	TESİSAT BORUSU K.M.	PIPE W.A.	1					
9	H203312400	TESİSAT BORUSU K.M.	PIPE W.A.	1					
10	99Q174736	HORTUM KOMPLESİ	HOSE ASS'Y	2					
11	H203302900	HORTUM KOMPLESİ	HOSE ASS'Y	1					
12	H203302700	HORTUM KOMPLESİ	HOSE ASS'Y	4					
13	H203310700	HORTUM KOMPLESİ	HOSE ASS'Y	2					
14	N010232870	CIVATA	BOLT	4					M12x40
15	N010232882	CIVATA	BOLT	2					M12x45
16	N010380914	CIVATA	BOLT	15					M12x70
17	N015890830	CIVATA	BOLT	4					M10x35
18	N031310011	YAYLI RONDELA	SPRING WASHER	4					
19	N031310012	YAYLI RONDELA	SPRING WASHER	15					
20	N102001817	O-RİNG	O-RING	15					
21	N16J420102	YARIM FLANŞ	FLANGE, SPLIT	2					
22	H203312200	BRAKET	BRACKET	1					
23	N010232822	CIVATA	BOLT	2					M12x25
24	N16K600304	NİPEL	ADAPTER	2					
25	H200100900	KELEPÇE	CLAMP	4					

### TEK ETKİLİ HİDROLİK TESİSATI (2.3m) SINGLE ACTING HYD. PIPING (2.3m)



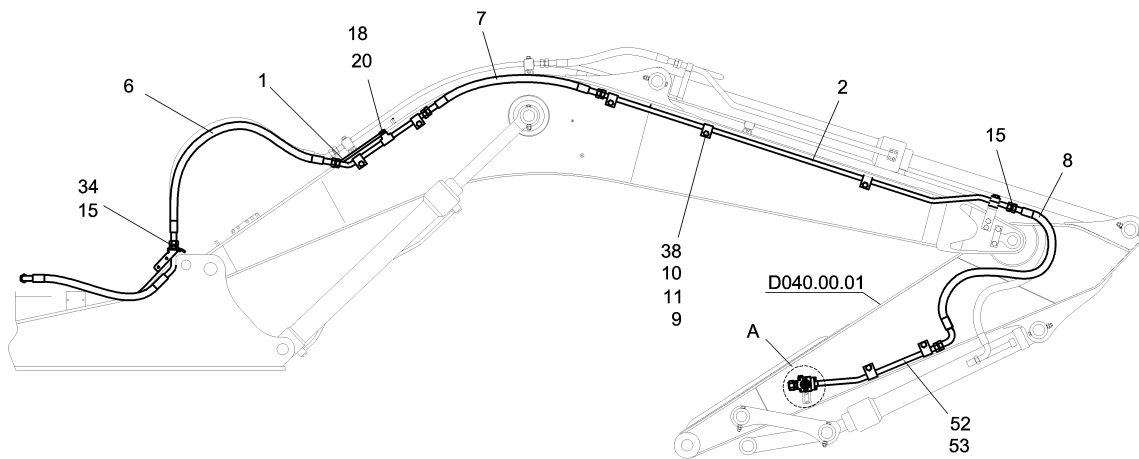
DETAY A



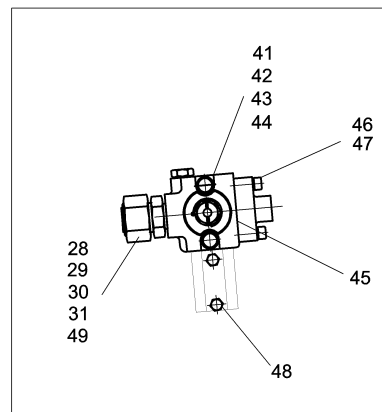
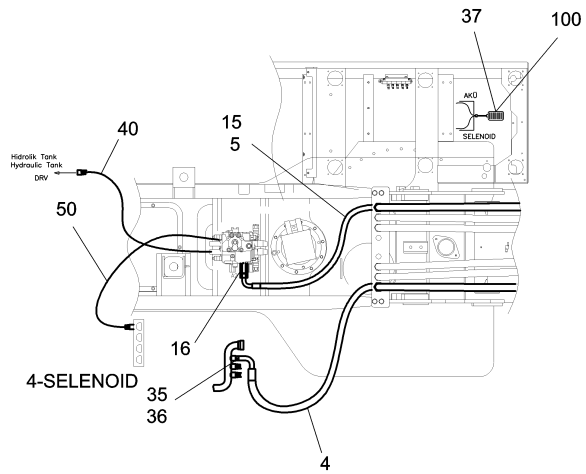
**TEK ETKİLİ HİDROLİK TESİSATI (2.3m)**  
**SINGLE ACTING HYD. PIPING (2.3m)**

No	Parça No	Parça Adı	Description	Adet	S.K.	Bas.S.N	Bit.S.N	Y.K.	Not
No	Part no			Qty	SC	S/N from	S/N to	ICA	Note
1	H200100201	TESİSAT BORUSU K.M.	PIPE W.A.	2					
2	H200100501	TESİSAT BORUSU K.M.	PIPE W.A.	2					
4	99M074722	HORTUM KOMPLESİ	HOSE ASS'Y	1					
5	99R074624	HORTUM KOMPLESİ	HOSE ASS'Y	1					
6	99N374730	HORTUM KOMPLESİ	HOSE ASS'Y	2					
7	H200101300	HORTUM KOMPLESİ	HOSE ASS'Y	2					
8	H200101200	HORTUM KOMPLESİ	HOSE ASS'Y	2					
9	H200100900	KELEPÇE	CLAMP	28					
10	H203301200	LASTİK	RUBBER	16					
11	N010380914	CIVATA	BOLT	14					M12x70
15	N102001817	O-RİNG	O-RING	18					
16	N102002336	O-RİNG	O-RING	1					
18	H200101100	NİPEL	ADAPTER	2					
20	F9970100	MANOMETRE PRİZİ	COUPLING, PRESSURE	2					
28	N16K114205	NİPEL	ADAPTER	2					
29	H340101901	YÜKSÜK	RING	2					
30	H340102001	TAPA	PLUG	2					
31	N050020051	SEGMAN	RETAINING RING	2					
34	N16K600304	NİPEL	ADAPTER	2					
35	N16K130126	NİPEL	ADAPTER	1					
36	N102001724	O-RİNG	O-RING	1					
37	H340103800	KIRICI PEDALI, ELEKTRİKLİ	BREAKER PEDAL, ELECTRICAL	1					
38	N030810001	PUL	WASHER	22					
40	97Q091236	HORTUM KOMPLESİ	HOSE ASS'Y	1					
41	H200101500	KÜRESEL VANA, SOL	BALL VALVE, LH	1					
42	H200101400	KÜRESEL VANA, SAĞ	BALL VALVE, RH	1					
43	N015891250	CIVATA	BOLT	4					
44	N031360011	YAYLI RONDELA	SPRING WASHER	4					
45	N102002435	O-RİNG	O-RING	2					
46	N015890842	CIVATA	BOLT	8					
47	N031360010	YAYLI RONDELA	SPRING WASHER	8					
48	N010222078	CIVATA	BOLT	4					
49	N102002436	O-RİNG	O-RING	6					
50	97S091238	HORTUM KOMPLESİ	HOSE ASS'Y	1					
52	H300115100	TESİSAT BORUSU K.M.	PIPE W.A.	1					
53	H300115300	TESİSAT BORUSU K.M.	PIPE W.A.	1					
100	H348016900	KABLO, KIRICI PEDALI	CABLE, BREAKER PEDAL	1					

**TEK ETKİLİ HİDROLİK TESİSATI (2.6m)**  
**SINGLE ACTING HYD. PIPING (2.6m)**



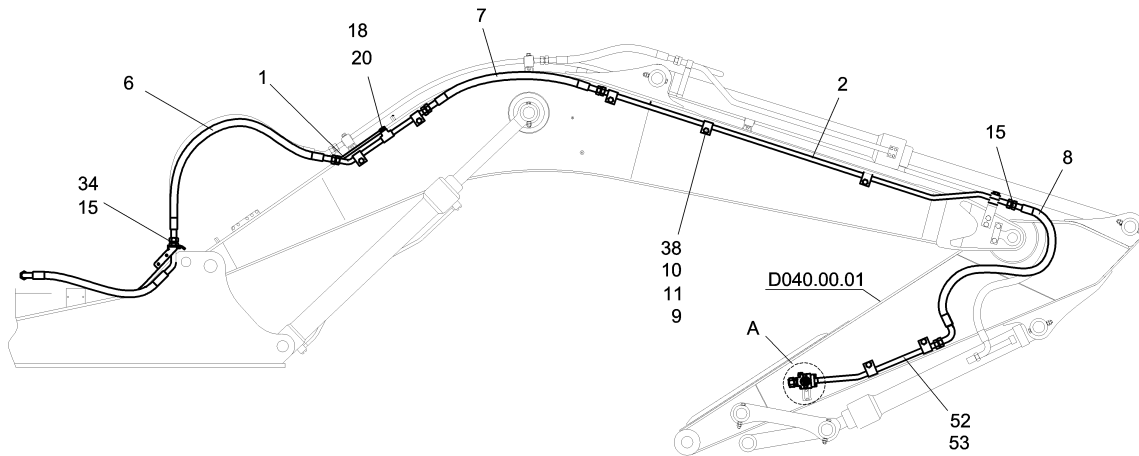
DETAY A



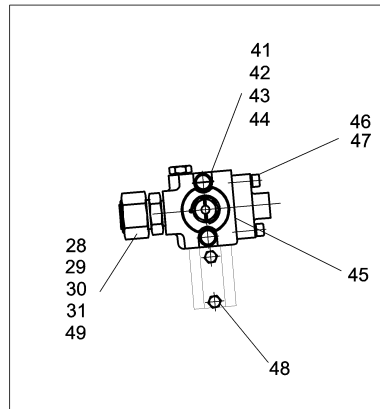
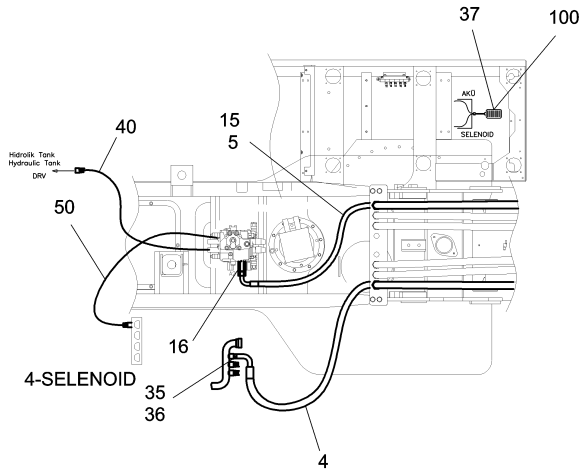
**TEK ETKİLİ HİDROLİK TESİSATI (2.6m)**  
**SINGLE ACTING HYD. PIPING (2.6m)**

No	Parça No	Parça Adı	Description	Adet	S.K.	Bas.S.N	Bit.S.N	Y.K.	Not
No	Part no			Qty	SC	S/N from	S/N to	ICA	Note
1	H200100201	TESİSAT BORUSU K.M.	PIPE W.A.	2					
2	H200100501	TESİSAT BORUSU K.M.	PIPE W.A.	2					
4	99M074722	HORTUM KOMPLESİ	HOSE ASS'Y	1					
5	99R074624	HORTUM KOMPLESİ	HOSE ASS'Y	1					
6	99N374730	HORTUM KOMPLESİ	HOSE ASS'Y	2					
7	H200101300	HORTUM KOMPLESİ	HOSE ASS'Y	2					
8	H200101200	HORTUM KOMPLESİ	HOSE ASS'Y	2					
9	H200100900	KELEPÇE	CLAMP	28					
10	H203301200	LASTİK	RUBBER	16					
11	N010380914	CIVATA	BOLT	14					M12x70
15	N102001817	O-RİNG	O-RING	18					
16	N102002336	O-RİNG	O-RING	1					
18	H200101100	NİPEL	ADAPTER	2					
20	F9970100	MANOMETRE PRİZİ	COUPLING, PRESSURE	2					
28	N16K114205	NİPEL	ADAPTER	2					
29	H340101901	YÜKSÜK	RING	2					
30	H340102001	TAPA	PLUG	2					
31	N050020051	SEGMAN	RETAINING RING	2					
34	N16K600304	NİPEL	ADAPTER	2					
35	N16K130126	NİPEL	ADAPTER	1					
36	N102001724	O-RİNG	O-RING	1					
37	H340103800	KIRICI PEDALI, ELEKTRİKLİ	BREAKER PEDAL, ELECTRICAL	1					
38	N030810001	PUL	WASHER	22					
40	97Q091236	HORTUM KOMPLESİ	HOSE ASS'Y	1					
41	H200101500	KÜRESEL VANA, SOL	BALL VALVE, LH	1					
42	H200101400	KÜRESEL VANA, SAĞ	BALL VALVE, RH	1					
43	N015891250	CIVATA	BOLT	4					
44	N031360011	YAYLI RONDELA	SPRING WASHER	4					
45	N102002435	O-RİNG	O-RING	2					
46	N015890842	CIVATA	BOLT	8					
47	N031360010	YAYLI RONDELA	SPRING WASHER	8					
48	N010222078	CIVATA	BOLT	4					
49	N102002436	O-RİNG	O-RING	6					
50	97S091238	HORTUM KOMPLESİ	HOSE ASS'Y	1					
52	H300115100	TESİSAT BORUSU K.M.	PIPE W.A.	1					
53	H300115300	TESİSAT BORUSU K.M.	PIPE W.A.	1					
100	H348016900	KABLO, KIRICI PEDALI	CABLE, BREAKER PEDAL	1					

### TEK ETKİLİ HİDROLİK TESİSATI (2.9m) SINGLE ACTING HYD. PIPING (2.9m)



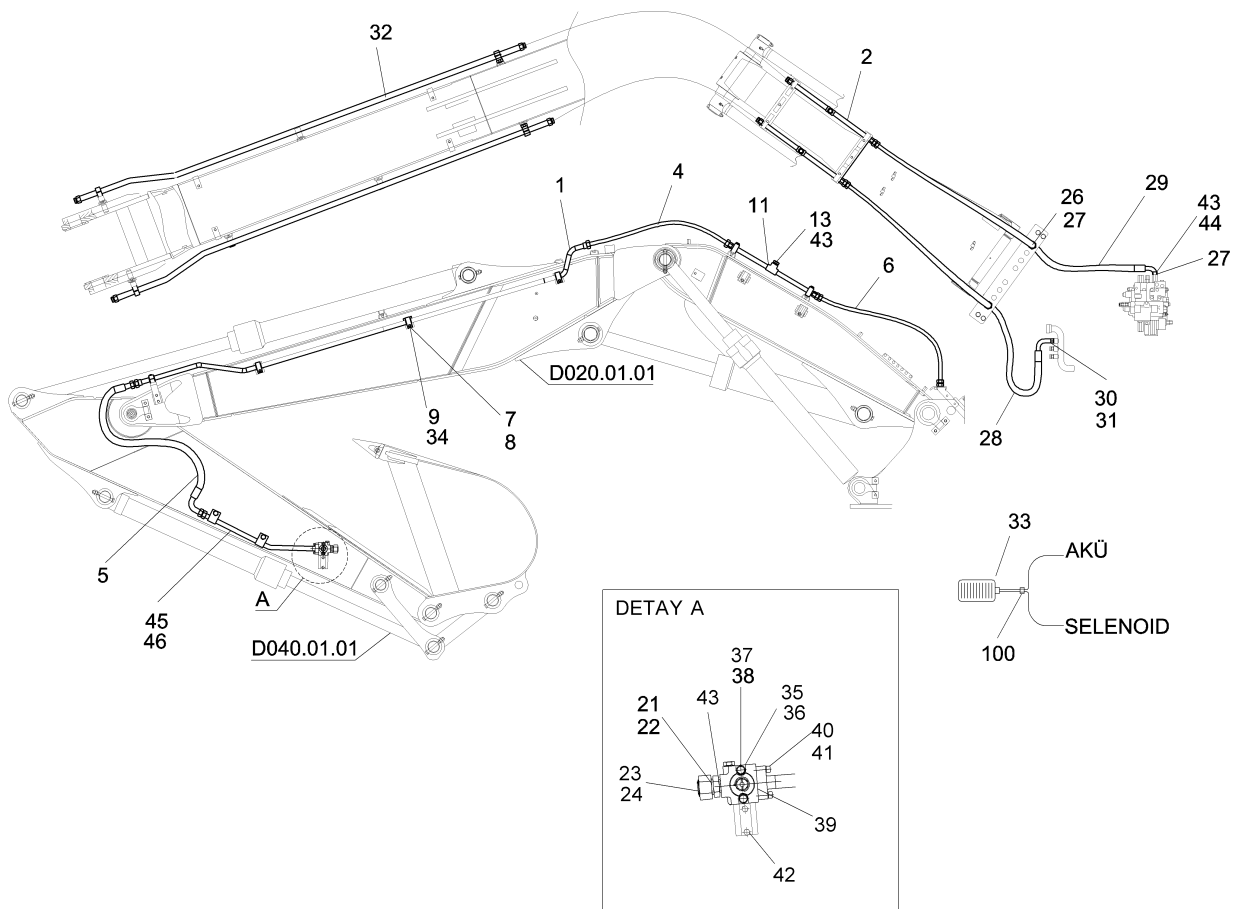
DETAY A



**TEK ETKİLİ HİDROLİK TESİSATI (2.9m)  
SINGLE ACTING HYD. PIPING (2.9m)**

No	Parça No	Parça Adı	Description	Adet	S.K.	Bas.S.N	Bit.S.N	Y.K.	Not
No	Part no			Qty	SC	S/N from	S/N to	ICA	Note
1	H200100201	TESİSAT BORUSU K.M.	PIPE W.A.	2					
2	H200100501	TESİSAT BORUSU K.M.	PIPE W.A.	2					
4	99M074722	HORTUM KOMPLESİ	HOSE ASS'Y	1					
5	99R074624	HORTUM KOMPLESİ	HOSE ASS'Y	1					
6	99N374730	HORTUM KOMPLESİ	HOSE ASS'Y	2					
7	H200101300	HORTUM KOMPLESİ	HOSE ASS'Y	2					
8	99Q174634	HORTUM KOMPLESİ	HOSE ASS'Y	2					
9	H200100900	KELEPÇE	CLAMP	28					
10	H203301200	LASTİK	RUBBER	16					
11	N010380914	CIVATA	BOLT	14					M12x70
15	N102001817	O-RİNG	O-RING	18					
16	N102002336	O-RİNG	O-RING	1					
18	H200101100	NİPEL	ADAPTER	2					
20	F9970100	MANOMETRE PRİZİ	COUPLING, PRESSURE	2					
28	N16K114205	NİPEL	ADAPTER	2					
29	H340101901	YÜKSÜK	RING	2					
30	H340102001	TAPA	PLUG	2					
31	N050020051	SEGMAN	RETAINING RING	2					
34	N16K600304	NİPEL	ADAPTER	2					
35	N16K130126	NİPEL	ADAPTER	1					
36	N102001724	O-RİNG	O-RING	1					
37	H340103800	KIRICI PEDALI, ELEKTRİKLİ	BREAKER PEDAL, ELECTRICAL	1					
38	N030810001	PUL	WASHER	22					
40	97Q091236	HORTUM KOMPLESİ	HOSE ASS'Y	1					
41	H200101500	KÜRESEL VANA, SOL	BALL VALVE, LH	1					
42	H200101400	KÜRESEL VANA, SAĞ	BALL VALVE, RH	1					
43	N015891250	CIVATA	BOLT	4					
44	N031360011	YAYLI RONDELA	SPRING WASHER	4					
45	N102002435	O-RİNG	O-RING	2					
46	N015890842	CIVATA	BOLT	8					
47	N031360010	YAYLI RONDELA	SPRING WASHER	8					
48	N010222078	CIVATA	BOLT	4					
49	N102002436	O-RİNG	O-RING	6					
50	97S091238	HORTUM KOMPLESİ	HOSE ASS'Y	1					
52	H300115100	TESİSAT BORUSU K.M.	PIPE W.A.	1					
53	H300115300	TESİSAT BORUSU K.M.	PIPE W.A.	1					
100	H348016900	KABLO, KIRICI PEDALI	CABLE, BREAKER PEDAL	1					

**TEK ETKİLİ HİDROLİK TESİSATI (2 PARÇALI BOM, 2.9m)**  
**SINGLE ACTING HYD. PIPING (TWO PIECES BOOM, 2.9m)**

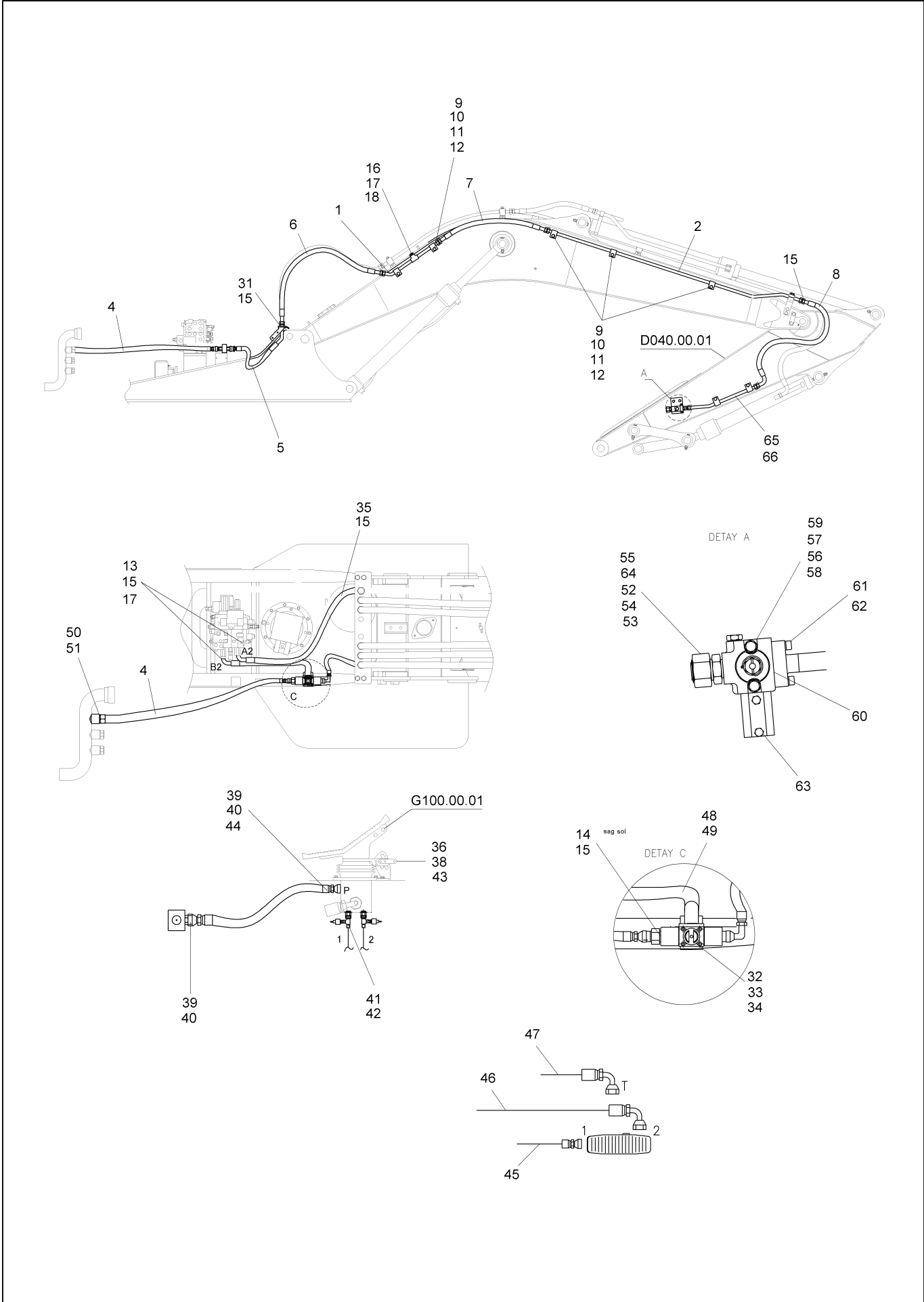




**TEK ETKİLİ HİDROLİK TESİSATI (2 PARÇALI BOM, 2.9m)  
SINGLE ACTING HYD. PIPING (TWO PIECES BOOM, 2.9m)**

No	Parça No	Parça Adı	Adet	S.K.	Bas.S.N	Bit.S.N	Y.K.	Not
No	Part no	Description	Qty	SC	S/N from	S/N to	ICA	Note
1	H200105200	TESİSAT BORUSU K.M.	1					
2	H200105400	TESİSAT BORUSU K.M.	2					
4	H200105100	HORTUM KOMPLESİ	2					
5	99Q174634	HORTUM KOMPLESİ	2					
6	99P374732	HORTUM KOMPLESİ	2					
7	H200100900	KELEPÇE	20					
8	H203301200	LASTİK	10					
9	N010380914	CIVATA	14					M12x70
11	H200101100	NİPEL	2					
13	F9970100	MANOMETRE PRİZİ	2					
21	N16K114205	NİPEL	2					
22	H340101901	YÜKSÜK	2					
23	H340102001	TAPA	2					
24	N050020051	SEGMAN	2					
26	N16K600304	NİPEL	2					
27	N102001817	O-RİNG	16					
28	99M074722	HORTUM KOMPLESİ	1					
29	99K074719	HORTUM KOMPLESİ	1					
30	N16K130126	NİPEL	1					
31	N102001724	O-RİNG	1					
32	H200105600	TESİSAT BORUSU K.M.	1					
33	H340103800	KIRICI PEDALI, ELEKTRİKLİ	1					
34	N030810001	PUL	10					M12
35	H200101500	KÜRESEL VANA, SOL	1					
36	H200101400	KÜRESEL VANA, SAĞ	1					
37	N015891250	CIVATA	4					M12x65
38	N031360011	YAYLI RONDELA	4					M12
39	N102002435	O-RİNG	2					
40	N015890842	CIVATA	8					M10x40
41	N031360010	YAYLI RONDELA	8					M10
42	N010222078	CIVATA	4					M8x16
43	N102002436	O-RİNG	6					
44	N16K130136	NİPEL	1					
45	H300115100	TESİSAT BORUSU K.M.	1					
46	H300115200	BORU	1					
100	H348016900	KABLO, KIRICI PEDALI	1					

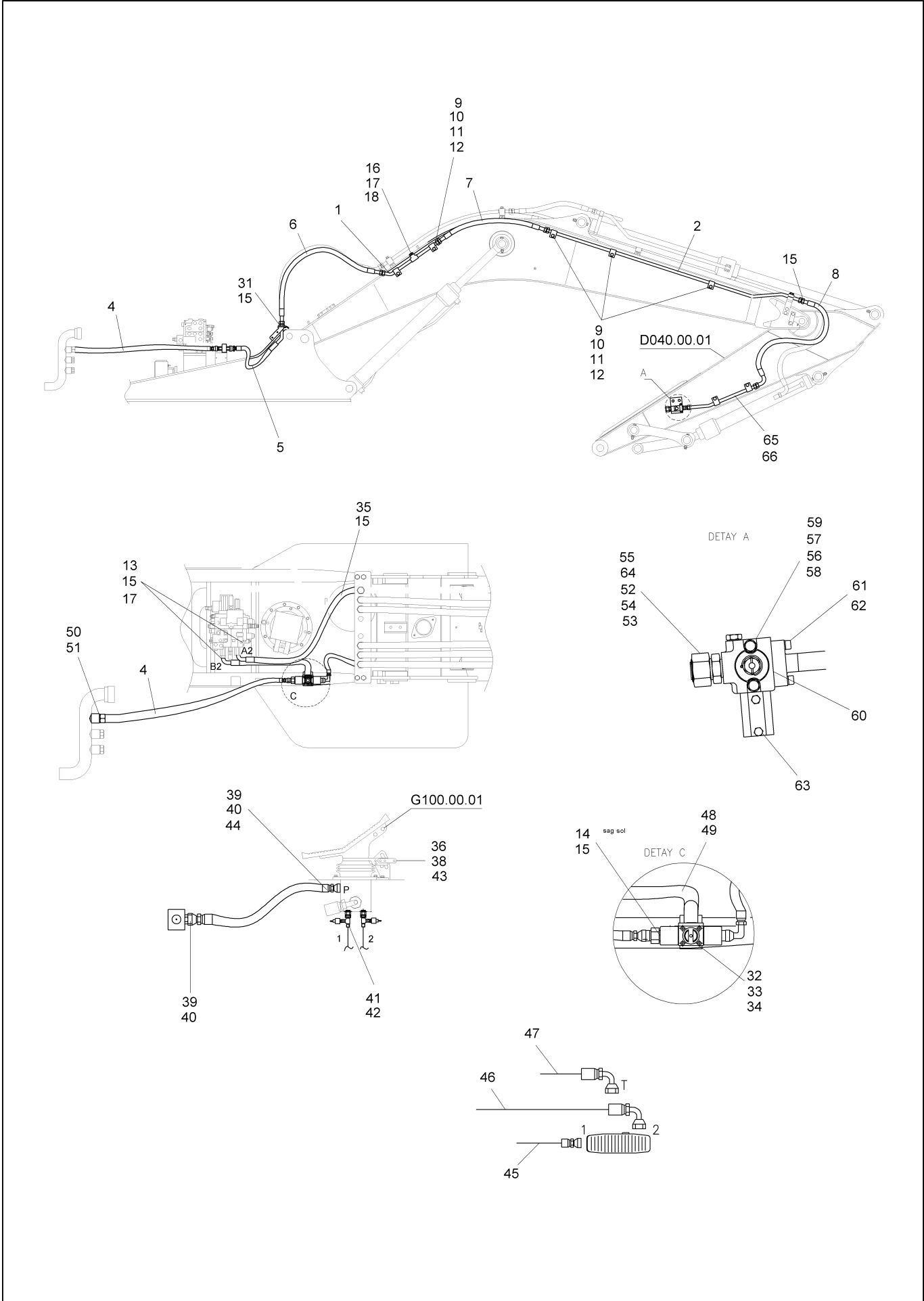
### ÇİFT ETKİLİ HİDROLİK TESİSATI (2.3m) DOUBLE ACTING HYD. PIPING (2.3m)



**ÇİFT ETKİLİ HİDROLİK TESİSATI (2.3m)**  
**DOUBLE ACTING HYD. PIPING (2.3m)**

No	Parça No	Parça Adı	Adet	S.K.	Bas.S.N	Bit.S.N	Y.K.	Not
No	Part no	Description	Qty	SC	S/N from	S/N to	ICA	Note
1	H200100201	TESİSAT BORUSU K.M.	2					
2	H200100501	TESİSAT BORUSU K.M.	2					
4	99Q074709	HORTUM KOMPLESİ	1					
5	99K074714	HORTUM KOMPLESİ	1					
6	99N374730	HORTUM KOMPLESİ	2					
7	H200101300	HORTUM KOMPLESİ	2					
8	H200101200	HORTUM KOMPLESİ	2					
9	H200100900	KELEPÇE	28					
10	H203301200	LASTİK	16					M12x70
11	N010380914	CIVATA	14					
12	N030100023	PUL	18					M12
13	N16K130136	NİPEL	2					
14	N16K130134	NİPEL	2					
15	N102001817	O-RİNG	16					
16	H200101100	NİPEL	2					
17	N102002835	O-RİNG	10					
18	F9970100	MANOMETRE PRİZİ	2					
31	N16K600304	NİPEL	2					
32	H200180100	KÜRESEL VANA, 3 YOLLU	1					
33	N010232140	CIVATA	4					
34	N030810014	PUL	4					
35	99R074624	HORTUM KOMPLESİ	1					
36	N030810015	PUL	8					
38	N010232486	CIVATA	4					
39	N16K114341	NİPEL	4					
40	N102001024	O-RİNG	4					
41	H343201702	T ADAPTÖR	2					
42	H233511001	MÜŞİR, BASINÇ	2					
43	H250186000	KİLİT KOMPLESİ	1					
44	97Q091274	HORTUM KOMPLESİ	1					
45	97T091266	HORTUM KOMPLESİ	1					
46	97S091266	HORTUM KOMPLESİ	1					
47	97N091220	HORTUM KOMPLESİ	1					
48	H203001000	HORTUM KOMPLESİ	1					
49	N16N730003	DİRSEK	1					
50	N16K130126	NİPEL	1					
51	N102001724	O-RİNG	1					
52	N16K114205	NİPEL	2					
53	H340101901	YÜKSÜK	2					
54	H340102001	TAPA	2					
55	N050020051	SEGMAN	2					
56	H200101500	KÜRESEL VANA, SOL	1					
57	H200101400	KÜRESEL VANA, SAĞ	1					
58	N015891250	CIVATA	4					
59	N031360011	YAYLI RONDELA	4					
60	N102002435	O-RİNG	2					
61	N015890842	CIVATA	8					
62	N031360010	YAYLI RONDELA	8					
63	N010222078	CIVATA	4					

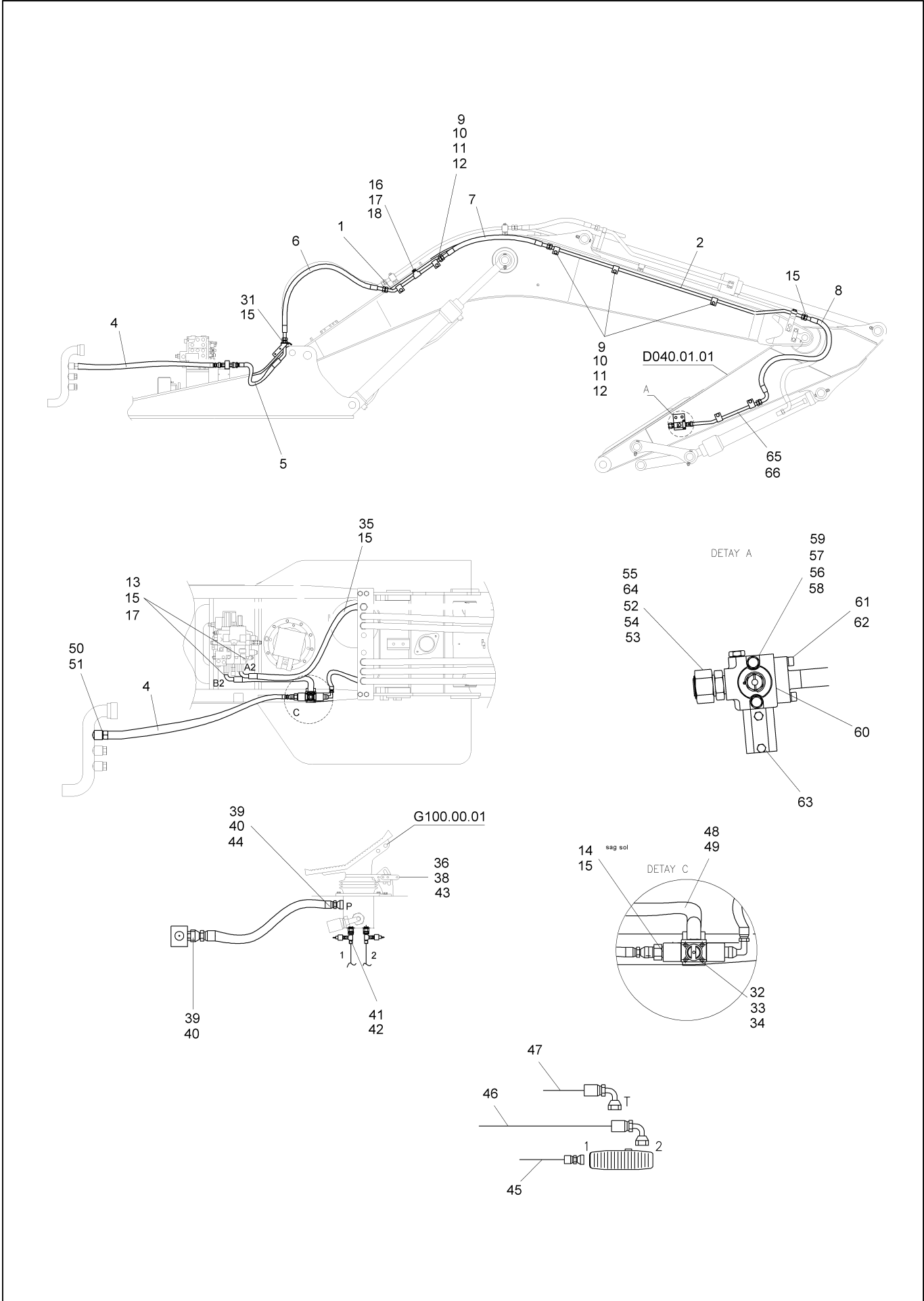
**ÇİFT ETKİLİ HİDROLİK TESİSATI (2.3m)**  
**DOUBLE ACTING HYD. PIPING (2.3m)**



**ÇİFT ETKİLİ HİDROLİK TESİSATI (2.3m)**  
**DOUBLE ACTING HYD. PIPING (2.3m)**

No	Parça No	Parça Adı	Description	Adet	S.K.	Bas.S.N	Bit.S.N	Y.K.	Not
No	Part no			Qty	SC	S/N from	S/N to	ICA	Note
64	N102002436	O-RİNG	O-RING	6					
65	H300115100	TESİSAT BORUSU K.M.	PIPE W.A.	1					
66	H300115200	BORU	PIPE	1					

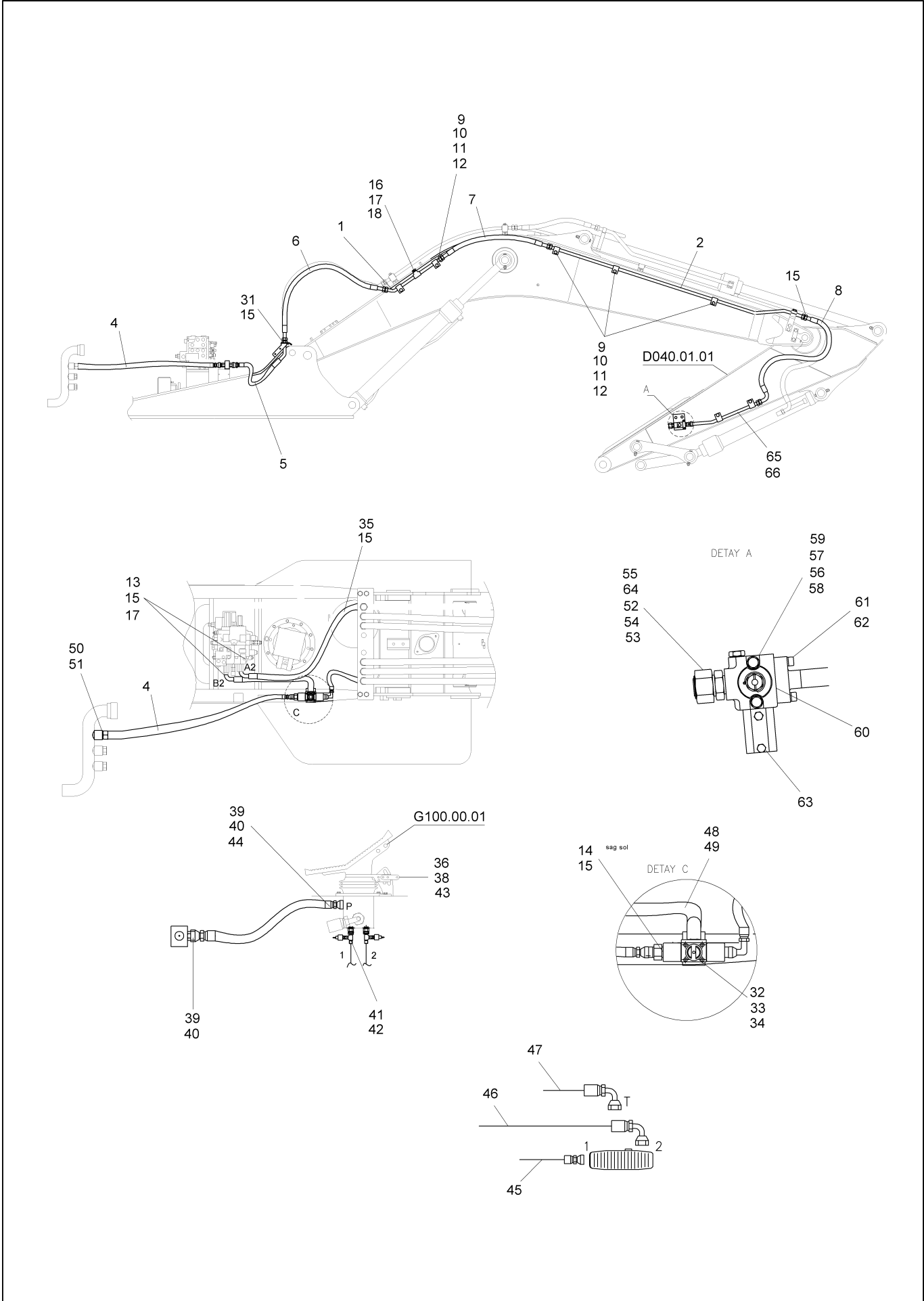
### ÇİFT ETKİLİ HİDROLİK TESİSATI (2.9m) DOUBLE ACTING HYD. PIPING (2.9m)



**ÇİFT ETKİLİ HİDROLİK TESİSATI (2.9m)**  
**DOUBLE ACTING HYD. PIPING (2.9m)**

No	Parça No	Parça Adı	Adet	S.K.	Bas.S.N	Bit.S.N	Y.K.	Not
No	Part no	Description	Qty	SC	S/N from	S/N to	ICA	Note
1	H200100201	TESİSAT BORUSU K.M.	2					
2	H200100501	TESİSAT BORUSU K.M.	2					
4	99Q074709	HORTUM KOMPLESİ	1					
5	99K074714	HORTUM KOMPLESİ	1					
6	99N374730	HORTUM KOMPLESİ	2					
7	H200101300	HORTUM KOMPLESİ	2					
8	99Q174736	HORTUM KOMPLESİ	2					
9	H200100900	KELEPÇE	28					
10	H203301200	LASTİK	16					M12x70
11	N010380914	CIVATA	14					
12	N030100023	PUL	18					M12
13	N16K130136	NİPEL	2					
14	N16K130134	NİPEL	2					
15	N102001817	O-RİNG	16					
16	H200101100	NİPEL	2					
17	N102002835	O-RİNG	10					
18	F9970100	MANOMETRE PRİZİ	2					
31	N16K600304	NİPEL	2					
32	H200180100	KÜRESEL VANA, 3 YOLLU	1					
33	N010232140	CIVATA	4					
34	N030810014	PUL	4					
35	99R074624	HORTUM KOMPLESİ	1					
36	N030810015	PUL	8					
38	N010232486	CIVATA	4					
39	N16K114341	NİPEL	4					
40	N102001024	O-RİNG	4					
41	H343201702	T ADAPTÖR	2					
42	H233511001	MÜŞİR, BASINÇ	2					
43	H250186000	KİLİT KOMPLESİ	1					
44	97Q091274	HORTUM KOMPLESİ	1					
45	97T091266	HORTUM KOMPLESİ	1					
46	97S091266	HORTUM KOMPLESİ	1					
47	97N091220	HORTUM KOMPLESİ	1					
48	H203001000	HORTUM KOMPLESİ	1					
49	N16N730003	DİRSEK	1					
50	N16K130126	NİPEL	1					
51	N102001724	O-RİNG	1					
52	N16K114205	NİPEL	2					
53	H340101901	YÜKSÜK	2					
54	H340102001	TAPA	2					
55	N050020051	SEGMAN	2					
56	H200101500	KÜRESEL VANA, SOL	1					
57	H200101400	KÜRESEL VANA, SAĞ	1					
58	N015891250	CIVATA	4					
59	N031360011	YAYLI RONDELA	4					
60	N102002435	O-RİNG	2					
61	N015890842	CIVATA	8					
62	N031360010	YAYLI RONDELA	8					
63	N010222078	CIVATA	4					

### ÇİFT ETKİLİ HİDROLİK TESİSATI (2.9m) DOUBLE ACTING HYD. PIPING (2.9m)

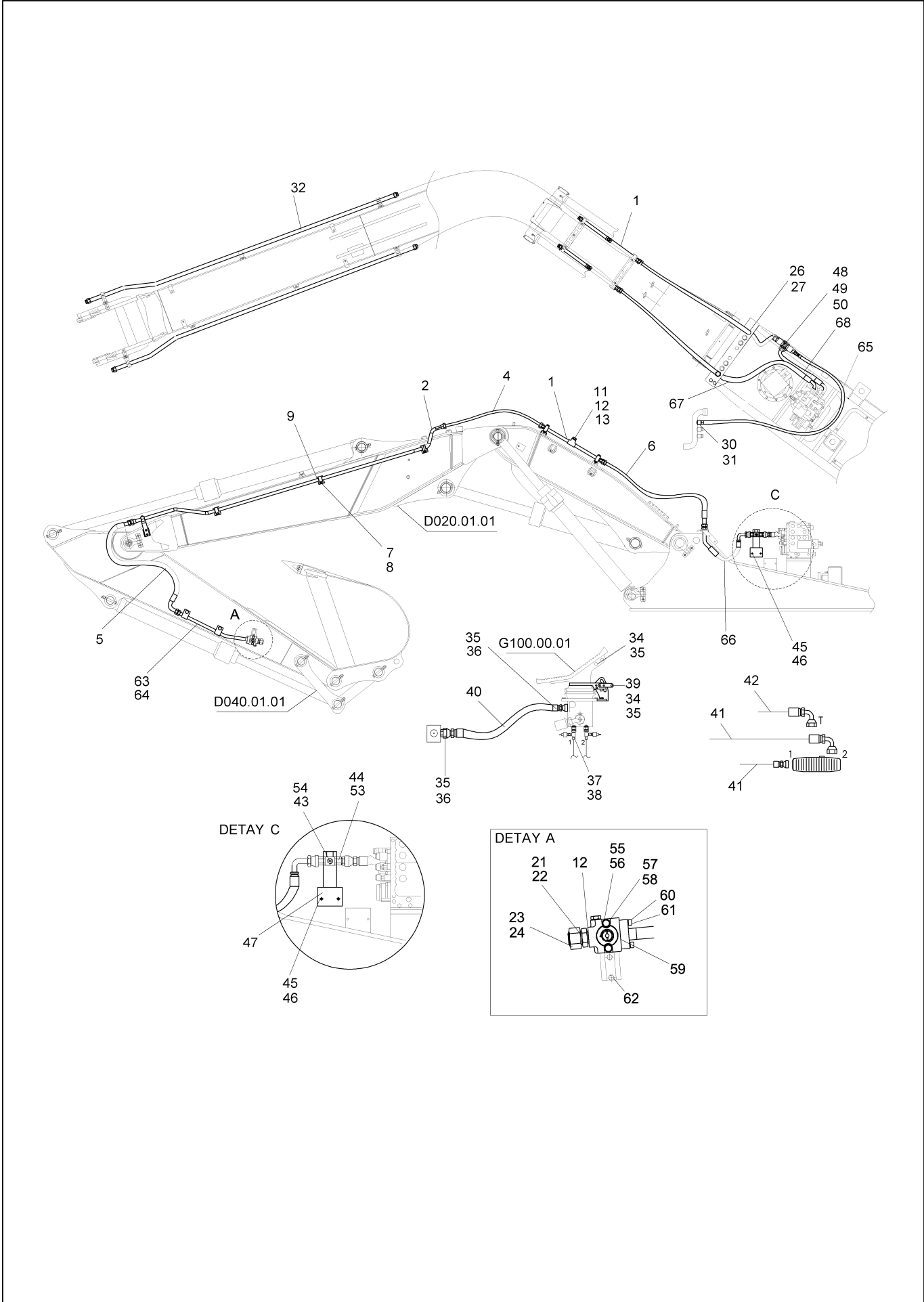




**ÇİFT ETKİLİ HİDROLİK TESİSATI (2.9m)**  
**DOUBLE ACTING HYD. PIPING (2.9m)**

No	Parça No	Parça Adı	Adet	S.K.	Bas.S.N	Bit.S.N	Y.K.	Not
No	Part no	Description	Qty	SC	S/N from	S/N to	ICA	Note
64	N102002436	O-RİNG	6					
65	H300115100	TESİSAT BORUSU K.M.	1					
66	H300115200	BORU	1					

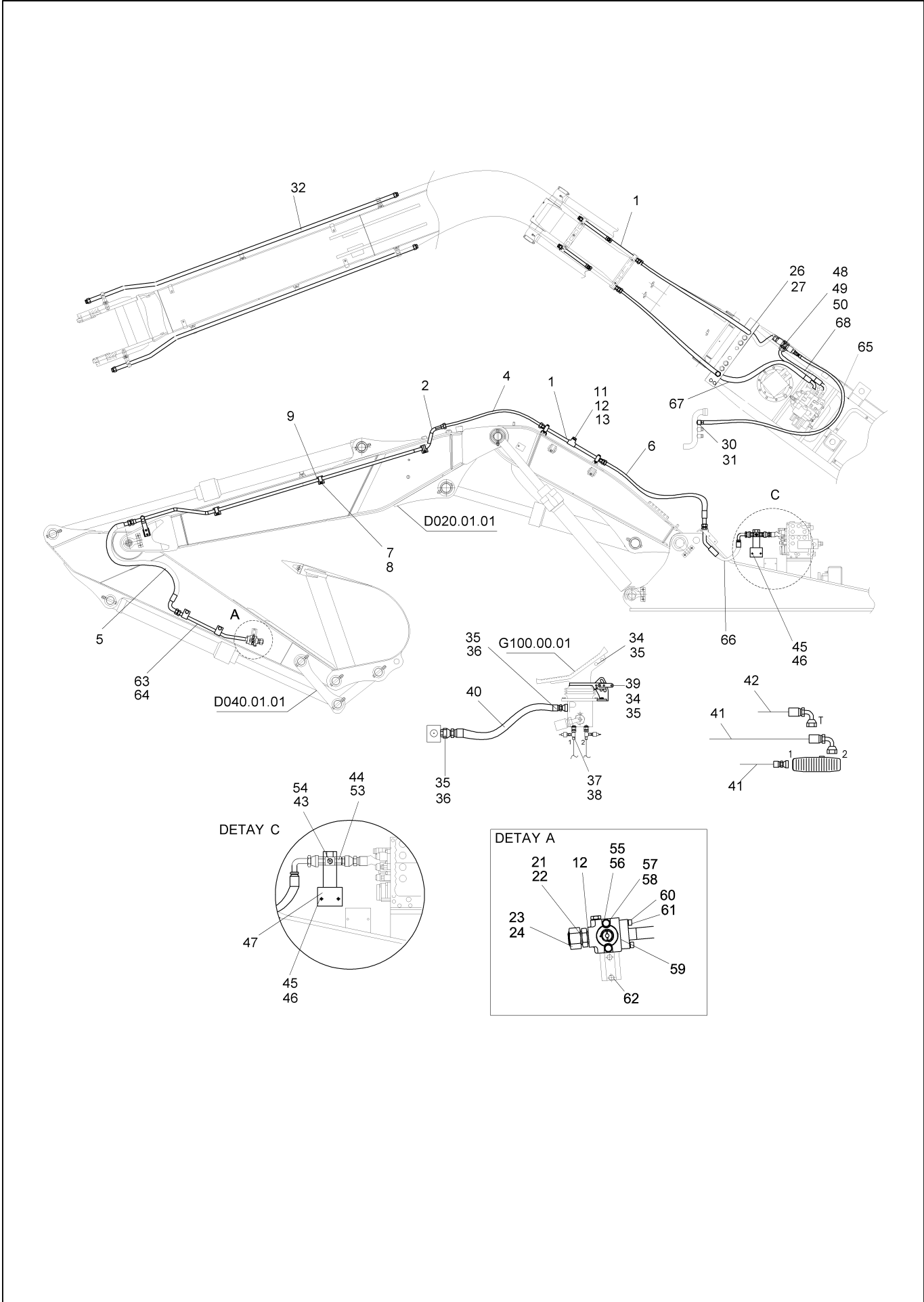
### ÇİFT ETKİLİ HİDROLİK TESİSATI (2 PARÇALI BOM, 2.9m) DOUBLE ACTING HYD. PIPING (TWO PIECES BOOM, 2.9m)



**ÇİFT ETKİLİ HİDROLİK TESİSATI (2 PARÇALI BOM, 2.9m)**  
**DOUBLE ACTING HYD. PIPING (TWO PIECES BOOM, 2.9m)**

No	Parça No	Parça Adı	Adet	S.K.	Bas.S.N	Bit.S.N	Y.K.	Not
No	Part no	Description	Qty	SC	S/N from	S/N to	ICA	Note
1	H200105200	TESİSAT BORUSU K.M.	2					
2	H200105400	TESİSAT BORUSU K.M.	1					
4	H200105100	HORTUM KOMPLESİ	2					
5	99Q174736	HORTUM KOMPLESİ	2					
6	99P374732	HORTUM KOMPLESİ	2					
7	H200100900	KELEPÇE	20					
8	H203301200	LASTİK	10					
9	N010380914	CIVATA	14					
11	H200101100	NİPEL	2					M12x70
12	N102002835	O-RİNG	12					
13	F9970100	MANOMETRE PRİZİ	2					
21	N16K114205	NİPEL	2					
22	H340101901	YÜKSÜK	2					
23	H340102001	TAPA	2					
24	N050020051	SEGMAN	2					
26	N16K600304	NİPEL	2					
30	N16K130126	NİPEL	1					
31	N102001724	O-RİNG	1					
32	H200105600	TESİSAT BORUSU K.M.	1					
34	N010232486	CIVATA	2					M10x30
35	N16K114341	NİPEL	3					
36	N102001024	O-RİNG	3					
37	H343201702	T ADAPTÖR	2					
38	H233511001	MÜŞİR, BASINÇ	2					
39	H250186000	KİLİT KOMPLESİ	1					
40	97Q091274	HORTUM KOMPLESİ	1					
41	97S091260	HORTUM KOMPLESİ	2					
42	97Q091224	HORTUM KOMPLESİ	1					
43	N16K130136	NİPEL	5					
44	N16K130134	NİPEL	5					
45	N010232114	CIVATA	4					M10x20
46	N030810015	PUL	6					M10
47	H200180201	BRAKET	1					
48	H200180100	KÜRESEL VANA, 3 YOLLU	1					
49	N010232140	CIVATA	4					M8x20
50	N038010014	YAYLI RONDELA	4					M8
53	N102002835	O-RİNG	2					
54	N102002836	O-RİNG	1					
55	H200101500	KÜRESEL VANA, SOL	1					
56	H200101400	KÜRESEL VANA, SAĞ	1					
57	N015891250	CIVATA	4					M12x65
58	N031360011	YAYLI RONDELA	4					M12
59	N102002435	O-RİNG	2					
60	N015890842	CIVATA	8					M10x40
61	N031360010	YAYLI RONDELA	8					M10
62	N010222078	CIVATA	4					M8x16
63	H300115100	TESİSAT BORUSU K.M.	1					
64	H300115300	TESİSAT BORUSU K.M.	1					
65	99Q074709	HORTUM KOMPLESİ	1					

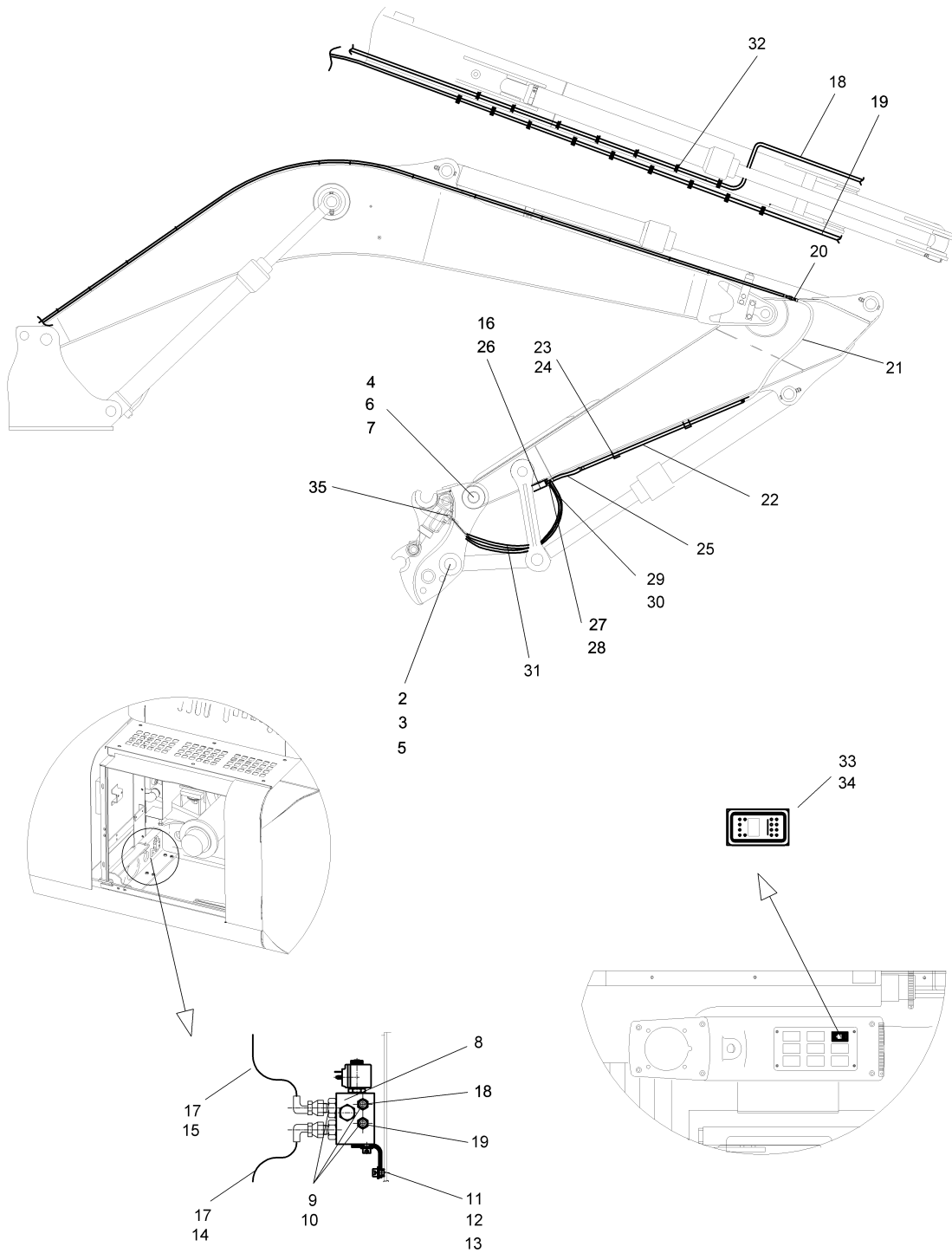
### ÇİFT ETKİLİ HİDROLİK TESİSATI (2 PARÇALI BOM, 2.9m) DOUBLE ACTING HYD. PIPING (TWO PIECES BOOM, 2.9m)



**ÇİFT ETKİLİ HİDROLİK TESİSATI (2 PARÇALI BOM, 2.9m)**  
**DOUBLE ACTING HYD. PIPING (TWO PIECES BOOM, 2.9m)**

No	Parça No	Parça Adı	Adet	S.K.	Bas.S.N	Bit.S.N	Y.K.	Not
No	Part no	Description	Qty	SC	S/N from	S/N to	ICA	Note
66	99K074714	HORTUM KOMPLESİ	1					
67	99R074624	HORTUM KOMPLESİ	1					
68	H203001000	HORTUM KOMPLESİ	1					

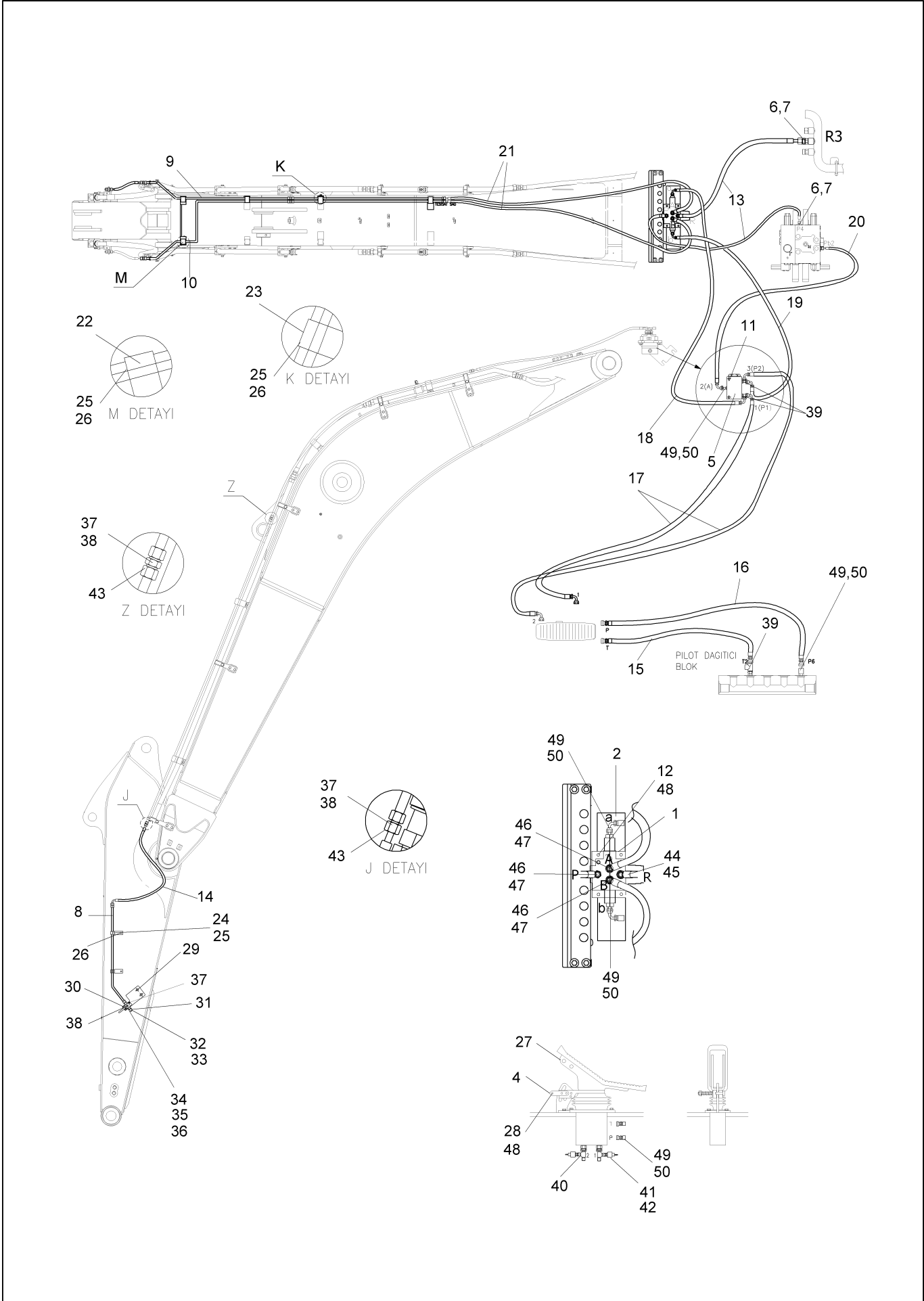
**ÇABUK SÖK-TAK HİDROLİK TESİSATI, 40 BAR (OP)**  
**QUICK COUPLER HYD. PIPING, 40 BAR (OP)**



**ÇABUK SÖK-TAK HİDROLİK TESİSATI, 40 BAR (OP)**  
**QUICK COUPLER HYD. PIPING, 40 BAR (OP)**

No	Parça No	Parça Adı		Adet	S.K.	Bas.S.N	Bit.S.N	Y.K.	Not
No	Part no		Description	Qty	SC	S/N from	S/N to	ICA	Note
2	H205001500	PİM	PIN	1					
3	H205002500	ŞİM	SHIM	2					
4	H345002100	O-RİNG	O-RING	2					
5	H205003400	O-RİNG	O-RING	2					
6	N010381406	CIVATA	BOLT	2					M16x140
7	N023570314	SOMUN	NUT	4					M16
8	H340112400	VALF, ÇABUK SÖK-TAK	VALVE, QUICK COUPLER	1					
9	N16K114348	NİPEL	ADAPTER	4					
10	N102001322	O-RİNG	O-RING	4					
11	H200111100	BRAKET, ÇABUK SÖK-TAK VALF	BRACKET, QUICK COUPLER VALVE	1					
12	N015870458	CIVATA	BOLT	2					
13	N031310010	YAYLI RONDELA	SPRING WASHER	2					
14	97Q091241	HORTUM KOMPLESİ	HOSE ASS'Y	1					
15	97U091231	HORTUM KOMPLESİ	HOSE ASS'Y	1					
16	N16K114341	NİPEL	ADAPTER	6					
17	N102001024	O-RİNG	O-RING	2					
18	99Q0982176	HORTUM KOMPLESİ	HOSE ASS'Y	1					
19	99Q0982171	HORTUM KOMPLESİ	HOSE ASS'Y	1					
20	N16K200321	NİPEL	ADAPTER	2					
21	99Q198224	HORTUM KOMPLESİ	HOSE ASS'Y	2					
22	H200114800	TESİSAT BORUSU K.M.	PIPE W.A.	2					
23	N072016003	KELEPÇE	CLAMP	4					
24	N015870326	CIVATA	BOLT	4					
25	99N098209	HORTUM KOMPLESİ	HOSE ASS'Y	2					
26	H340114700	BLOK, ÇABUK SÖK-TAK	BLOCK, QUICK COUPLER	1					
27	N102001024	O-RİNG	O-RING	6					
28	N16X120004	TAPA	PLUG	2					
29	N010222486	CIVATA	BOLT	2					
30	N030100021	PUL	WASHER	2					
31	99Q398220	HORTUM KOMPLESİ	HOSE ASS'Y	2					
32	51012200	KABLO BAĞI	TIE, CABLE	30					
33	52021030	ANAHTAR	SWITCH	1					
34	52031180	DÜĞME, ÇABUK SÖK-TAK	BUTTON, QUICK COUPLER	1					
35	N16N910001	DİRSEK	ELBOW	2					

**İLAVE HAT HİDROLİK TESİSATI, 190 BAR (OP)**  
**ADDITIONAL LINE HYD. PIPING, 190 BAR (OP)**

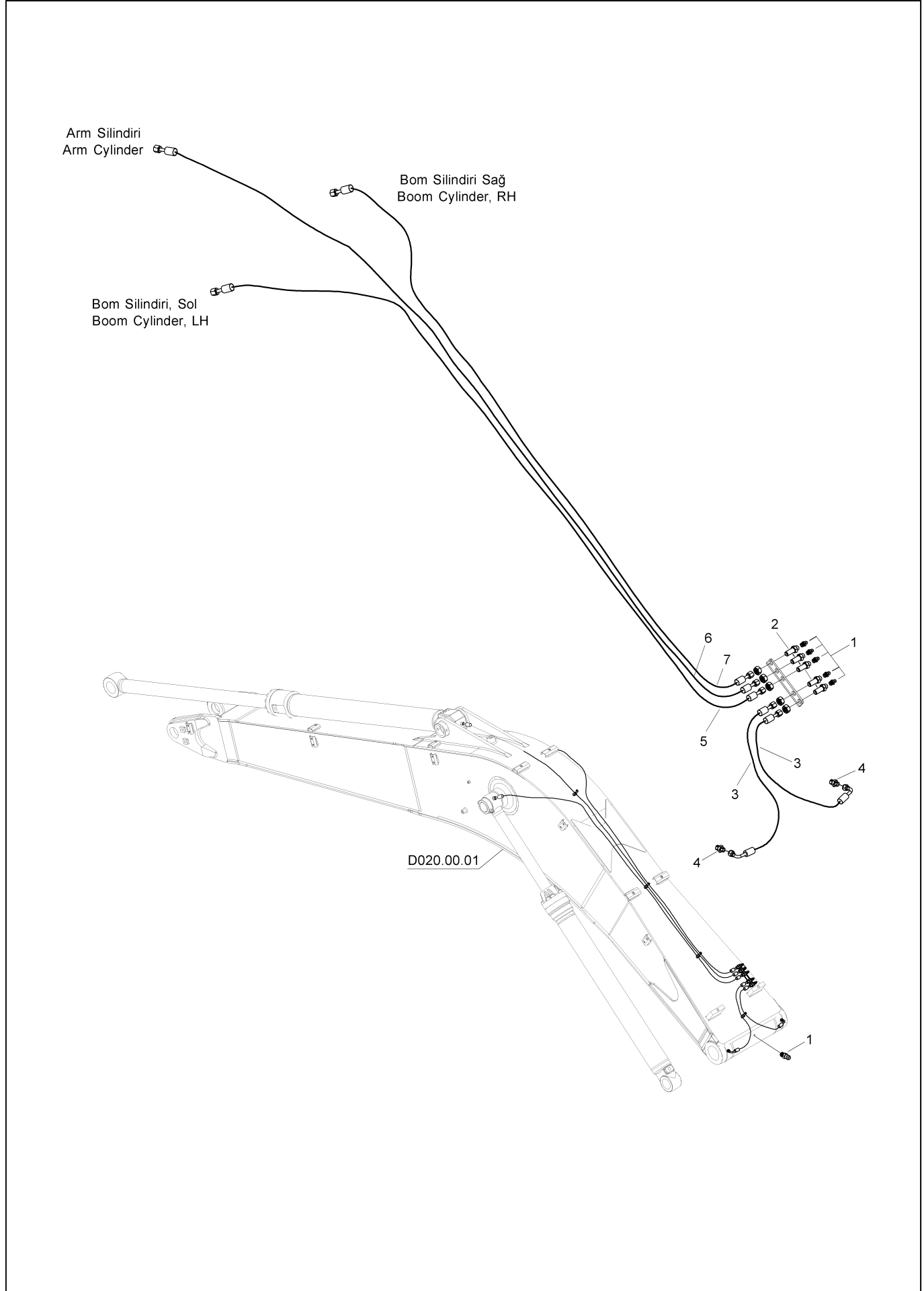




**İLAVE HAT HİDROLİK TESİSATI, 190 BAR (OP)**  
**ADDITIONAL LINE HYD. PIPING, 190 BAR (OP)**

No	Parça No	Parça Adı	Description	Adet	S.K.	Bas.S.N	Bit.S.N	Y.K.	Not
No	Part no			Qty	SC	S/N from	S/N to	ICA	Note
1	H203050101	YÖN KONTROL VALFİ	DIRECTIONAL CONTROL VALVE	1					
2	H203050200	BRAKET	BRACKET	1					
4	H250186000	KİLİT KOMPLESİ	LOCK ASS'Y, PEDAL	1					
5	H34201601	VEYA VALFİ	SHUTTLE VALVE	1					
6	N16K114343	NİPEL	ADAPTER	2					
7	N102001724	O-RİNG	O-RING	2					
8	H200185400	BORU KOMPLESİ	PIPE ASS'Y	1					
9	H200185600	BORU KOMPLESİ	PIPE ASS'Y	1					
10	H200185700	BORU KOMPLESİ	PIPE ASS'Y	1					
11	N010380302	CIVATA	BOLT	2					M6x50
12	N010380746	CIVATA	BOLT	3					M10x90
13	99T093720	HORTUM KOMPLESİ	HOSE ASS'Y	2					
14	99Q193423	HORTUM KOMPLESİ	HOSE ASS'Y	2					
15	97Q091226	HORTUM KOMPLESİ	HOSE ASS'Y	1					
16	97N091228	HORTUM KOMPLESİ	HOSE ASS'Y	1					
17	97Q091246	HORTUM KOMPLESİ	HOSE ASS'Y	2					
18	97S091212	HORTUM KOMPLESİ	HOSE ASS'Y	1					
19	97S091208	HORTUM KOMPLESİ	HOSE ASS'Y	1					
20	97Q091233	HORTUM KOMPLESİ	HOSE ASS'Y	1					
21	99L093733	HORTUM KOMPLESİ	HOSE ASS'Y	2					
22	H200185200	KELEPÇE K.M.	CLAMP W.A.	2					
23	H200185300	KELEPÇE K.M.	CLAMP W.A.	3					
24	H200185100	KELEPÇE K.M.	CLAMP W.A.	2					
25	N072016003	KELEPÇE	CLAMP	20					
26	N015870326	CIVATA	BOLT	20					M6x25
27	N015890818	CIVATA	BOLT	2					M10x30
28	N010380566	CIVATA	BOLT	4					M10x30
29	H340185100	SAC	PLATE	2					
30	N140010650	KÜRESEL VANA	BALL VALVE	2					
31	H340185200	SAC	PLATE	2					
32	01890224	KÖR TAPA	PLUG	2					
33	N16K114357	NİPEL	ADAPTER	4					
34	N010232124	CIVATA	BOLT	4					M8x20
35	N031310010	YAYLI RONDELA	SPRING WASHER	4					M8
36	N030000005	O-RİNGLİ PUL	WASHER	4					
37	N183570248	YÜKSÜK	RING	8					
38	N173570248	YÜKSÜKLÜ SOMUN	NUT	8					
39	N16T020202	T ADAPTÖR	TEE	3					
40	H343201702	T ADAPTÖR	TEE	2					
41	H233511001	MÜŞİR, BASINÇ	SWITCH, PRESSURE	2					
43	N16K200322	NİPEL	CONNECTOR	2					
44	N16K114359	NİPEL	ADAPTER	1					
45	N102002835	O-RİNG	O-RING	1					
46	N16K114346	NİPEL	ADAPTER	3					
47	N102002436	O-RİNG	O-RING	3					
48	N030810015	PUL	WASHER	15					
49	N16K114341	NİPEL	ADAPTER	8					
50	N102001024	O-RİNG	O-RING	8					

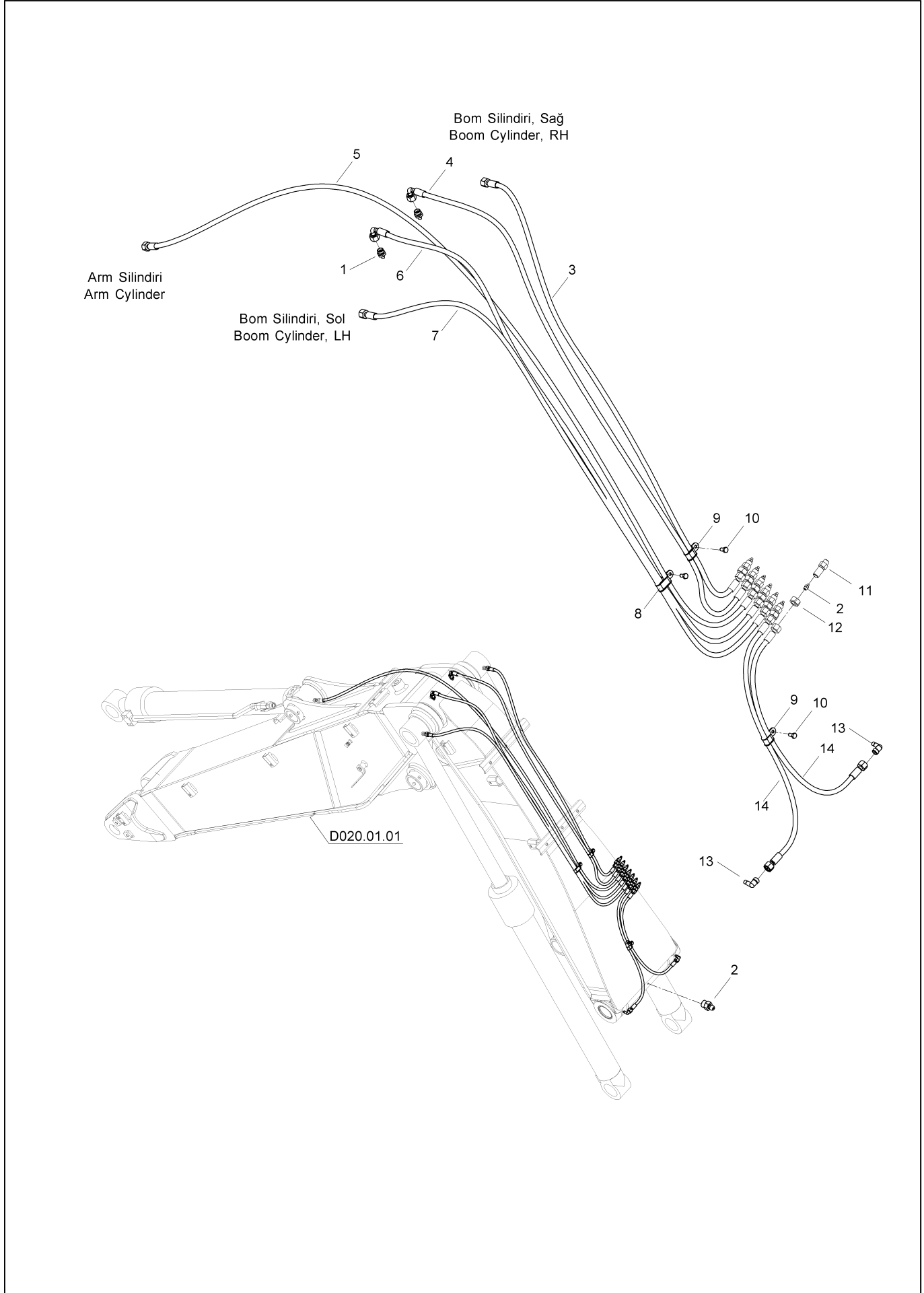
## ATAÇMAN GRESLEME SİSTEMİ ATTACHMENT GREASE LUB SYSTEM



**ATAÇMAN GRESLEME SİSTEMİ**  
**ATTACHMENT GREASE LUB SYSTEM**

No	Parça No	Parça Adı	Adet	S.K.	Bas.S.N	Bit.S.N	Y.K.	Not
No	Part no	Description	Qty	SC	S/N from	S/N to	ICA	Note
1	N081110000	GRESÖRLÜK	6					
2	H343011300	NİPEL	5					
3	97N091211	HORTUM KOMPLESİ	2					
4	N164500001	DİRSEK	2					
5	97N091247	HORTUM KOMPLESİ	1					
6	97N091254	HORTUM KOMPLESİ	1					
7	97N091245	HORTUM KOMPLESİ	1					

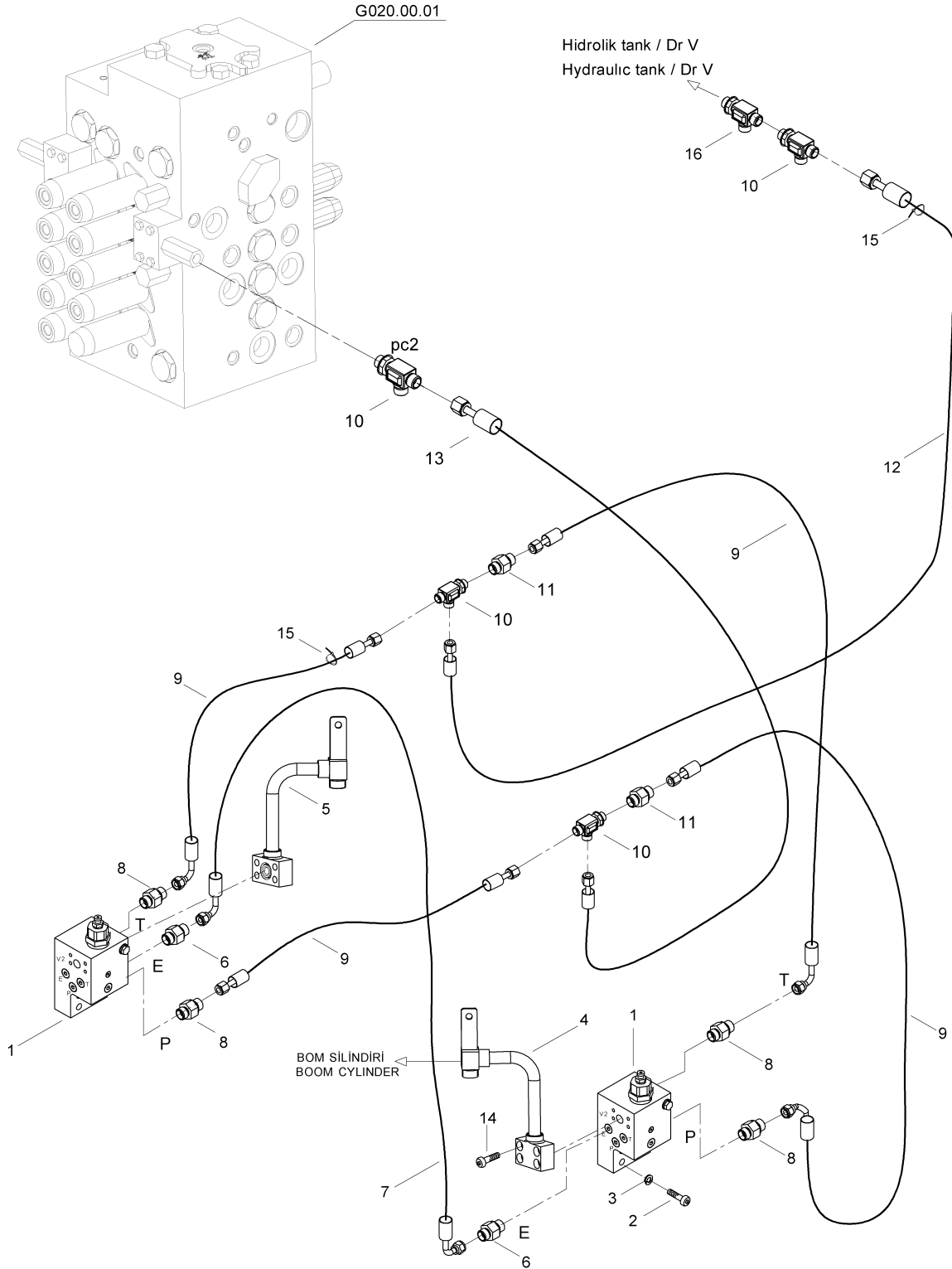
## ATAÇMAN GRESLEME SİSTEMİ (2 PARÇALI BOM) ATTACHMENT GREASE LUB SYSTEM (TWO PIECES BOOM)



**ATAÇMAN GRESLEME SİSTEMİ (2 PARÇALI BOM)**  
**ATTACHMENT GREASE LUB SYSTEM (TWO PIECES BOOM)**

No	Parça No	Parça Adı	Description	Adet	S.K.	Bas.S.N	Bit.S.N	Y.K.	Not
No	Part no			Qty	SC	S/N from	S/N to	ICA	Note
1	N16K440301	NİPEL	ADAPTER	2					
2	N081110000	GRESÖRLÜK	GREASE NIPPLE	8					
3	97N091234	HORTUM KOMPLESİ	HOSE ASS'Y	1					
4	97Q091235	HORTUM KOMPLESİ	HOSE ASS'Y	1					
5	97N091261	HORTUM KOMPLESİ	HOSE ASS'Y	1					
6	97Q091237	HORTUM KOMPLESİ	HOSE ASS'Y	1					
7	97N091235	HORTUM KOMPLESİ	HOSE ASS'Y	1					
8	N077221208	KELEPÇE	CLAMP	1					
9	N077121208	KELEPÇE	CLAMP	2					
10	N010222078	CIVATA	BOLT	3					M8x16
11	H343011300	NİPEL	ADAPTER	7					
12	N023560326	SOMUN	NUT	7					
13	N164500001	DİRSEK	ELBOW	2					
14	97N091216	HORTUM KOMPLESİ	HOSE ASS'Y	2					

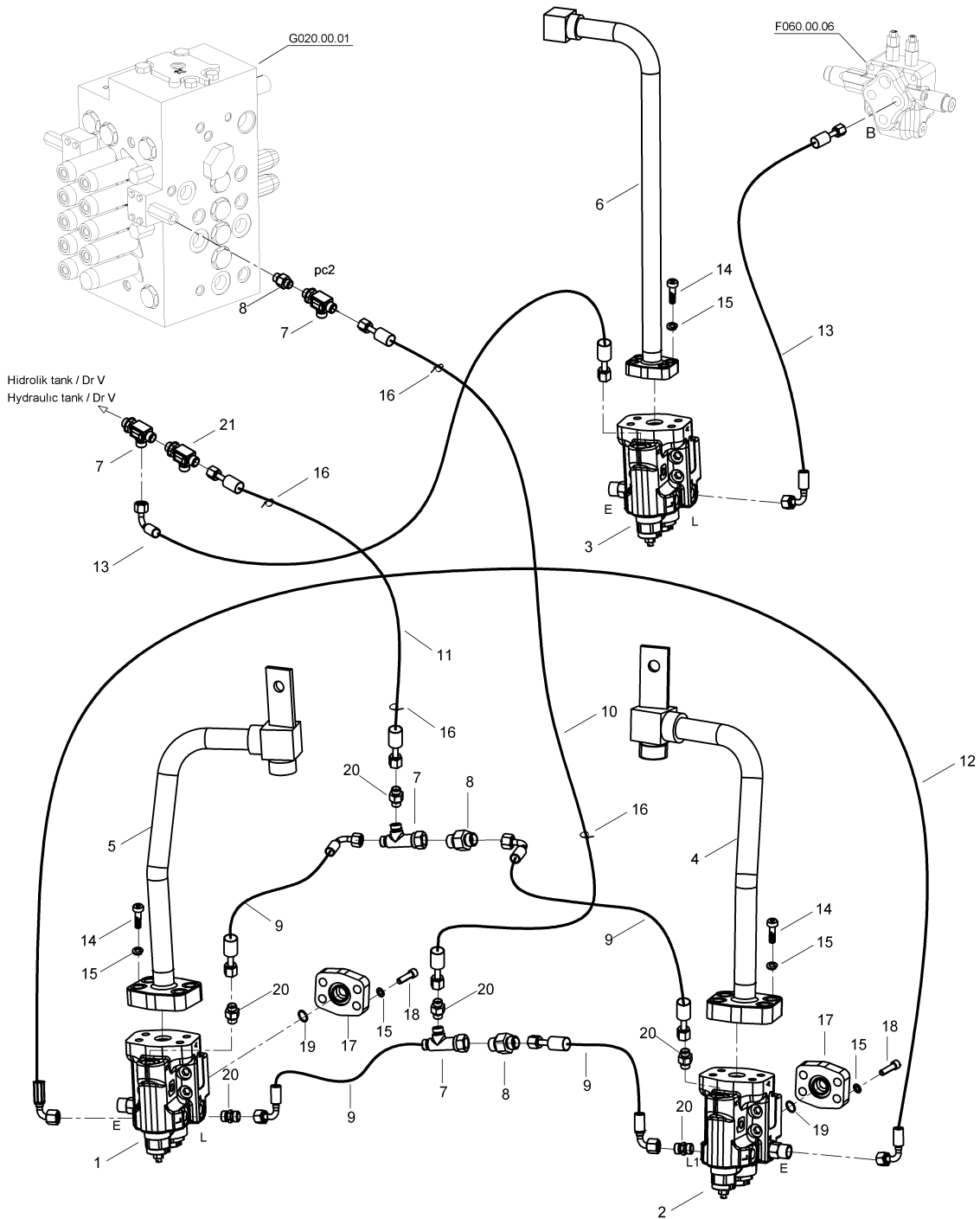
**BOM EMNİYET VALFİ SİSTEMİ (OP)**  
**BOOM SAFETY LOCK SYSTEM (OP)**



**BOM EMNİYET VALFİ SİSTEMİ (OP)**  
**BOOM SAFETY LOCK SYSTEM (OP)**

No	Parça No	Parça Adı	Description	Adet	S.K.	Bas.S.N	Bit.S.N	Y.K.	Not
No	Part no			Qty	SC	S/N from	S/N to	ICA	Note
1	H200190400	EMNİYET KİLİT VALFİ, BOM	SAFETY LOCK VALVE, BOOM	2					
2	N015890878	CIVATA	BOLT	8					M10x55
3	N031360010	YAYLI RONDELA	SPRING WASHER	8					M10
4	H200190300	TESİSAT BORUSU K.M., SAĞ	PIPE W.A., RH	1					
5	H200190500	TESİSAT BORUSU K.M., SOL	PIPE W.A., LH	1					
6	N16K550312	NİPEL	ADAPTER	2					
7	99S092721	HORTUM KOMPLESİ	HOSE ASS'Y	1					
8	N16K550310	NİPEL	ADAPTER	6					
9	97Q091230	HORTUM KOMPLESİ	HOSE ASS'Y	4					
10	H343202801	T ADAPTÖR	TEE	4					
11	N16K200321	NİPEL	ADAPTER	2					
12	97Q091231	HORTUM KOMPLESİ	HOSE ASS'Y	1					
13	97Q091223	HORTUM KOMPLESİ	HOSE ASS'Y	1					
14	N015890854	CIVATA	BOLT	8					M10x45
15	51012200	KABLO BAĞI	TIE, CABLE	30					
16	N16T020202	T ADAPTÖR	TEE	1					

**BOM EMNİYET VALFİ SİSTEMİ (2 PARÇALI BOM, OP)**  
**BOOM SAFETY LOCK SYSTEM (TWO PIECES BOOM, OP)**

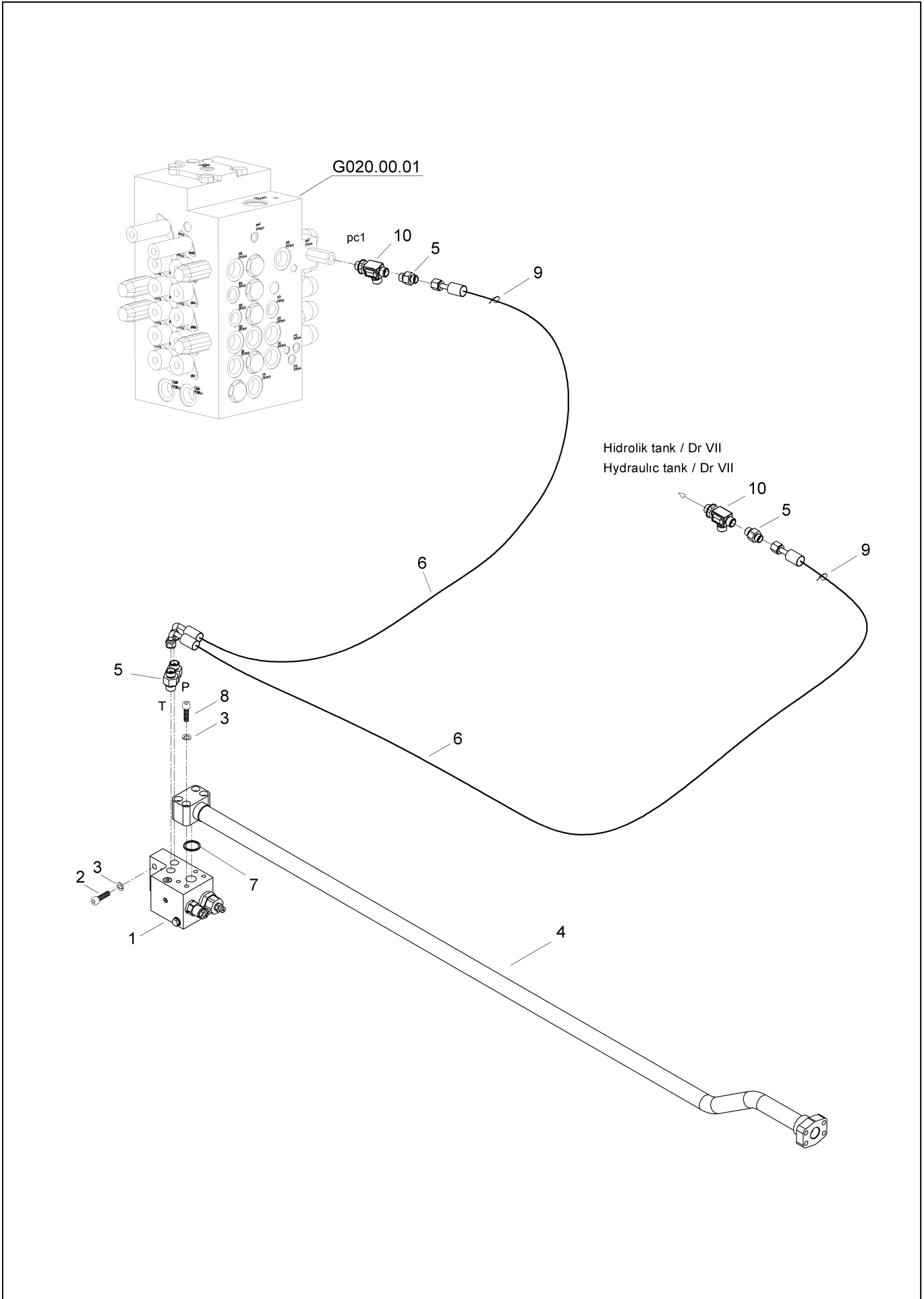




**BOM EMNİYET VALFİ SİSTEMİ (2 PARÇALI BOM, OP)  
BOOM SAFETY LOCK SYSTEM (TWO PIECES BOOM, OP)**

No	Parça No	Parça Adı	Description	Adet	S.K.	Bas.S.N	Bit.S.N	Y.K.	Not
No	Part no			Qty	SC	S/N from	S/N to	ICA	Note
1	H200190700	EMNİYET KİLİT VALFİ, BOM, SAĞ	SAFETY LOCK VALVE, BOOM, RH	1					
2	H200190800	EMNİYET KİLİT VALFİ, BOM, SOL	SAFETY LOCK VALVE, BOOM, LH	1					
3	H200192000	EMNİYET KİLİT VALFİ, BOM	SAFETY LOCK VALVE, BOOM	1					
4	H200190301	TESİSAT BORUSU K.M., SAĞ	PIPE W.A., RH	1					
5	H200190501	TESİSAT BORUSU K.M., SOL	PIPE W.A., LH	1					
6	H200191401	TESİSAT BORUSU K.M.	PIPE W.A.	1					
7	H343202801	T ADAPTÖR	TEE	4					
8	N16K200321	NİPEL	ADAPTER	4					
9	97Q091230	HORTUM KOMPLESİ	HOSE ASS'Y	4					
10	97Q091223	HORTUM KOMPLESİ	HOSE ASS'Y	1					
11	97Q091231	HORTUM KOMPLESİ	HOSE ASS'Y	1					
12	99S091726	HORTUM KOMPLESİ	HOSE ASS'Y	1					
13	97Q0912108	HORTUM KOMPLESİ	HOSE ASS'Y	2					
14	N015890830	CIVATA	BOLT	12					M10x35
15	N031360010	YAYLI RONDELA	SPRING WASHER	24					M10
16	51012200	KABLO BAĞI	TIE, CABLE	30					
17	H20091800	FLANŞ	FLANGE	2					
18	N015890890	CIVATA	BOLT	8					
19	N102002435	O-RİNG	O-RING	2					
20	N16K550310	NİPEL	ADAPTER	6					
21	N16T020202	T ADAPTÖR	TEE	2					

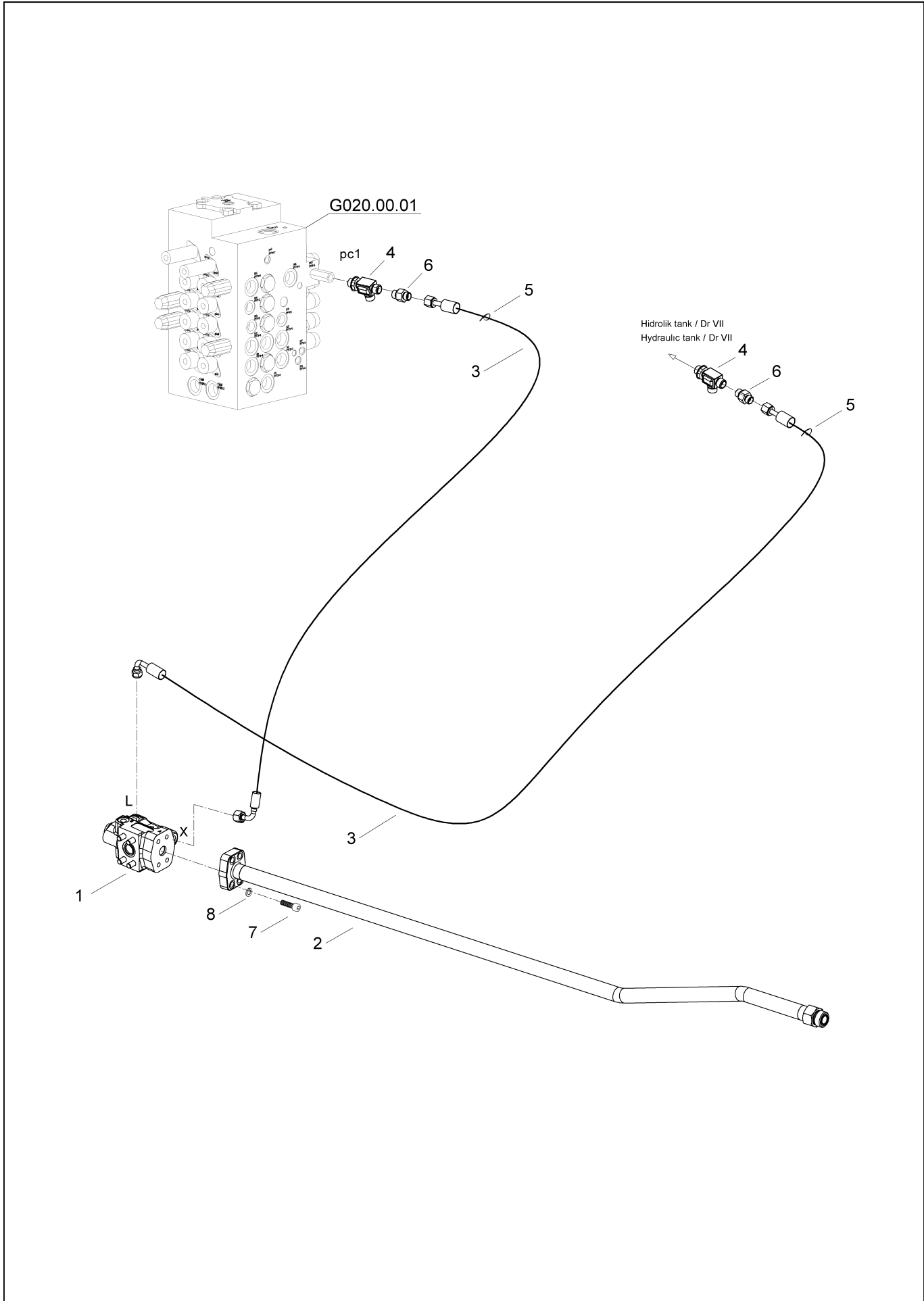
**BOM EMNİYET VALFİ SİSTEMİ (OP)**  
**BOOM SAFETY LOCK SYSTEM (OP)**



**BOM EMNİYET VALFİ SİSTEMİ (OP)**  
**BOOM SAFETY LOCK SYSTEM (OP)**

No	Parça No	Parça Adı	Adet	S.K.	Bas.S.N	Bit.S.N	Y.K.	Not
No	Part no	Description	Qty	SC	S/N from	S/N to	ICA	Note
1	H340190401	EMNİYET KİLİT VALFİ	1					
2	N015890878	CIVATA	4					
3	N031360010	YAYLI RONDELA	8					
4	H200195300	TESİSAT BORUSU K.M.	1					
5	N16K550310	NİPEL	4					
6	97Q0912134	HORTUM KOMPLESİ	2					
7	N102002435	O-RİNG	1					
8	N015890830	CIVATA	4					
9	51012200	KABLO BAĞI	60					
10	H343202801	T ADAPTÖR	2					

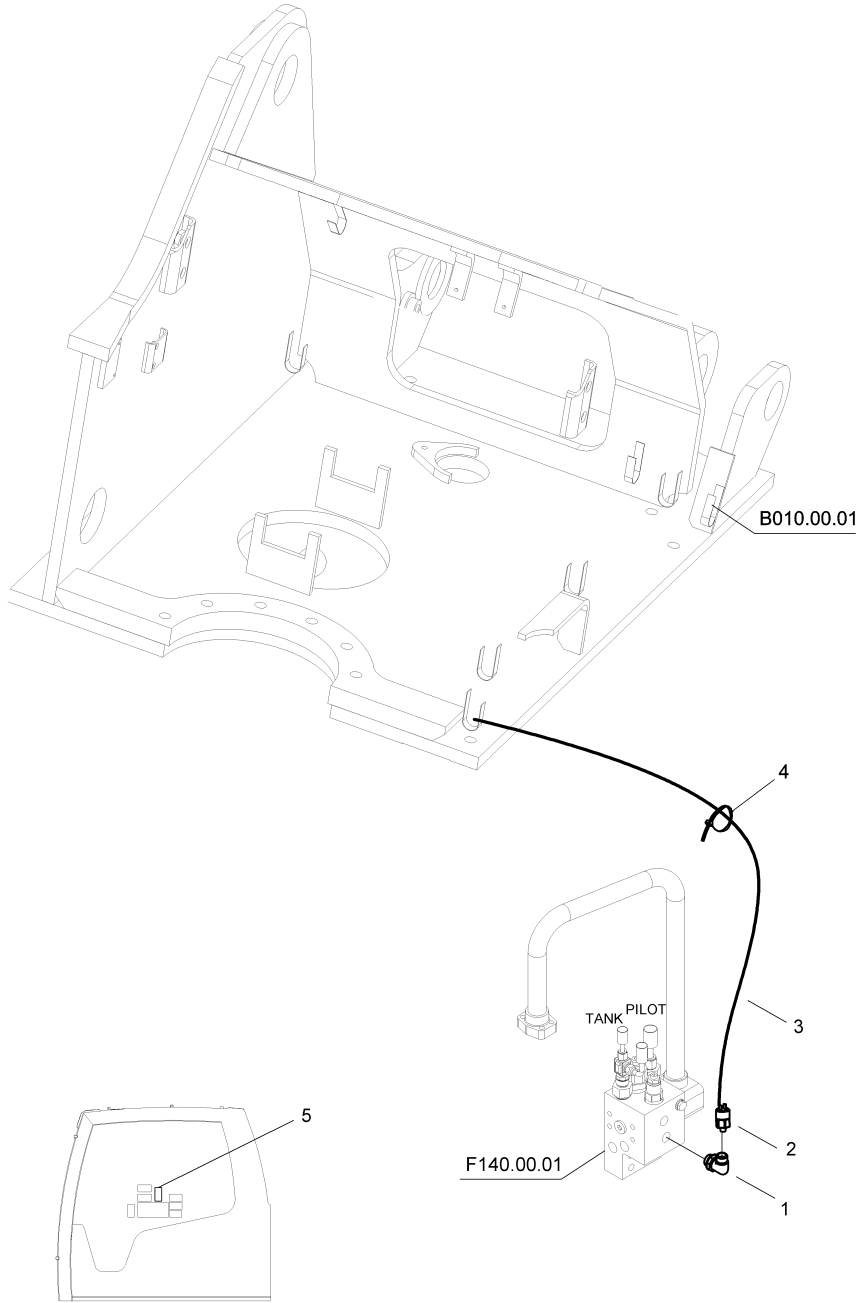
**ARM EMNİYET VALFİ SİSTEMİ (2 PARÇALI BOM, OP)**  
**ARM SAFETY LOCK SYSTEM (TWO PIECES BOOM, OP)**



**ARM EMNİYET VALFİ SİSTEMİ (2 PARÇALI BOM, OP)**  
**ARM SAFETY LOCK SYSTEM (TWO PIECES BOOM, OP)**

No	Parça No	Parça Adı	Adet	S.K.	Bas.S.N	Bit.S.N	Y.K.	Not
No	Part no	Description	Qty	SC	S/N from	S/N to	ICA	Note
1	H200195500	EMNİYET KİLİT VALFİ	1					
2	H200195301	TESİSAT BORUSU K.M.	1					
3	97Q0912138	HORTUM KOMPLESİ	2					
4	N16T020202	T ADAPTÖR	2					
5	51012200	KABLO BAĞI	60					
6	N16K550310	NİPEL	2					
7	N015890830	CIVATA	4					
8	N031360010	YAYLI RONDELA	4					

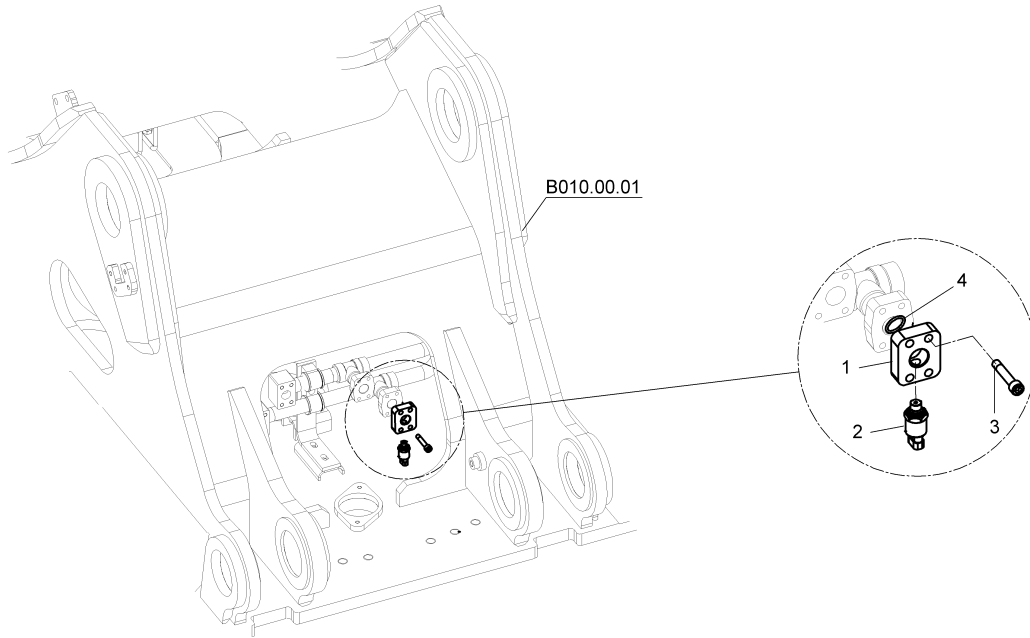
**AŞIRI YÜK UYARI SİSTEMİ (EMNİYET VALFLİ, OP)**  
**OVERLOAD WARNING SYSTEM (WITH RELIEF VALVE, OP)**



**AŞIRI YÜK UYARI SİSTEMİ (EMNİYET VALFLİ, OP)**  
**OVERLOAD WARNING SYSTEM (WITH RELIEF VALVE, OP)**

No	Parça No	Parça Adı	Adet	S.K.	Bas.S.N	Bit.S.N	Y.K.	Not
No	Part no	Description	Qty	SC	S/N from	S/N to	ICA	Note
1	H343206202	SENSÖR, BASINÇ	1					
2	N16M041000	DİRSEK	1					
3	H208001500	ELEKTRİK TESİSATI	1					
4	51011700	KABLO BAĞI	10					
5	H907002000	ETİKET	1					

**AŞIRI YÜK UYARI SİSTEMİ (EMNİYET VALFSİZ, OP)**  
**OVERLOAD WARNING SYSTEM (WITHOUT RELIEF VALVE, OP)**





**AŞIRI YÜK UYARI SİSTEMİ (EMNİYET VALFSİZ, OP)**  
**OVERLOAD WARNING SYSTEM (WITHOUT RELIEF VALVE, OP)**

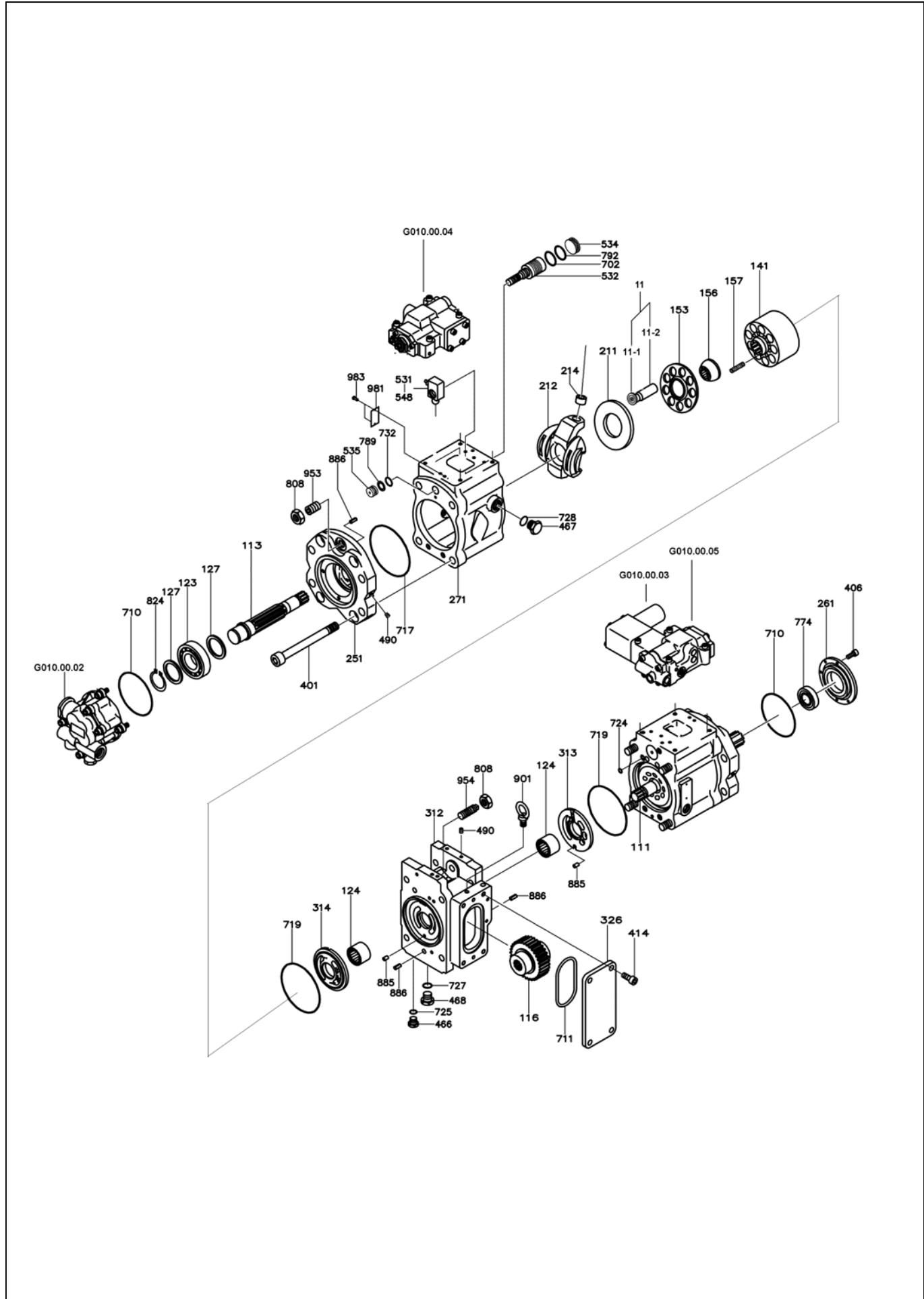
No	Parça No	Parça Adı	Adet	S.K.	Bas.S.N	Bit.S.N	Y.K.	Not
No	Part no	Description	Qty	SC	S/N from	S/N to	ICA	Note
1	H340198100	FLANŞ	1					
2	H343206202	SENSÖR, BASINÇ	1					
3	N015890878	CIVATA	4					M10x55
4	N102003335	O-RİNG	1					

# G - HİDROLİK KOMPONENTLER

## G - HYDRAULIC COMPONENTS

Sayfa No / Page No	Sayfa Adı	Page Name	Revizyon / Revision
G010.00.01	HİDROLİK POMPA	HYDRAULIC PUMP	
G010.00.02	DİŞLİ POMPA	GEAR PUMP	
G010.00.03	ORANSAL BASINÇ VALFİ	PROPORTIONAL REDUCING VALVE	
G010.00.04	POMPA REGÜLATÖRÜ, ÖN	PUMP REGULATOR, FRONT	
G010.00.05	POMPA REGÜLATÖRÜ, ARKA	PUMP REGULATOR, REAR	
G020.00.01	ANA KUMANDA VALFİ (1)	MAIN CONTROL VALVE (1)	
G020.00.02	ANA KUMANDA VALFİ (2)	MAIN CONTROL VALVE (2)	
G020.00.03	ANA KUMANDA VALFİ (3)	MAIN CONTROL VALVE (3)	
G020.00.04	ANA KUMANDA VALFİ (4)	MAIN CONTROL VALVE (4)	
G030.00.01	KULE DÖNÜŞ ÜNİTESİ, MOTOR	SWING UNIT, MOTOR	
G040.00.01	KULE DÖNÜŞ ÜNİTESİ, DİŞLİ KUTUSU	SWING UNIT, REDUCTION GEAR	
G050.00.01	YÜRÜYÜŞ ÜNİTESİ, MOTOR	TRAVEL UNIT, MOTOR	
G060.00.01	YÜRÜYÜŞ ÜNİTESİ, DİŞLİ KUTUSU	TRAVEL UNIT, REDUCTION GEAR	
G070.00.01	DÖNER DAĞITICI	TURNING JOINT	
G070.01.01	DÖNER DAĞITICI, DOZER BIÇAKLI	TURNING JOINT, WITH DOZER BLADE	
G080.00.01	JOYSTİK, SAĞ	JOYSTICK, RH	
G080.00.02	JOYSTİK, SOL	JOYSTICK, LH	
G090.00.01	JOYSTİK, DOZER VE AYAK (OP)	JOYSTICK, DOZER & OUTRIGGER (OP)	
G100.00.01	YÜRÜYÜŞ PEDAL VALFİ	TRAVEL PEDAL VALVE	
G140.00.01	ÇİFT ETKİLİ AYAK PEDALI VE VALFİ (OP)	DOUBLE ACTING PEDAL AND VALVE (OP)	
G150.00.01	1'Lİ SOLENOİD VALF	SOLENOID VALVE, 1 SECTION	
G170.00.01	4'LÜ SOLENOİD VALF	SOLENOID VALVE, 4 SECTION	
G180.00.01	BOM SİLİNDİRİ, SAĞ	BOOM CYLINDER, RH	
G180.00.02	BOM SİLİNDİRİ, SOL	BOOM CYLINDER, LH	
G180.01.01	BOM SİLİNDİRİ, SAĞ (2 PARÇALI BOM 1, OP)	BOOM CYLINDER, RH (2-PIECE BOOM 1, OP)	
G180.01.02	BOM SİLİNDİRİ, SOL (2 PARÇALI BOM 1, OP)	BOOM CYLINDER, LH (2-PIECE BOOM 1, OP)	
G180.01.03	BOM SİLİNDİRİ, (2 PARÇALI BOM 2, OP)	BOOM CYLINDER, (2-PIECE BOOM 2, OP)	
G190.00.01	ARM SİLİNDİRİ	ARM CYLINDER	
G200.00.01	KEPÇE SİLİNDİRİ	BUCKET CYLINDER	
G210.00.01	ÇABUK SÖK TAK SİLİNDİRİ (OP)	QUICK COUPLER CYLINDER (OP)	
G230.00.01	DOZER SİLİNDİRİ, SAĞ (OP)	DOZER CYLINDER, RH (OP)	
G230.00.02	DOZER SİLİNDİRİ, SOL (OP)	DOZER CYLINDER, LH (OP)	

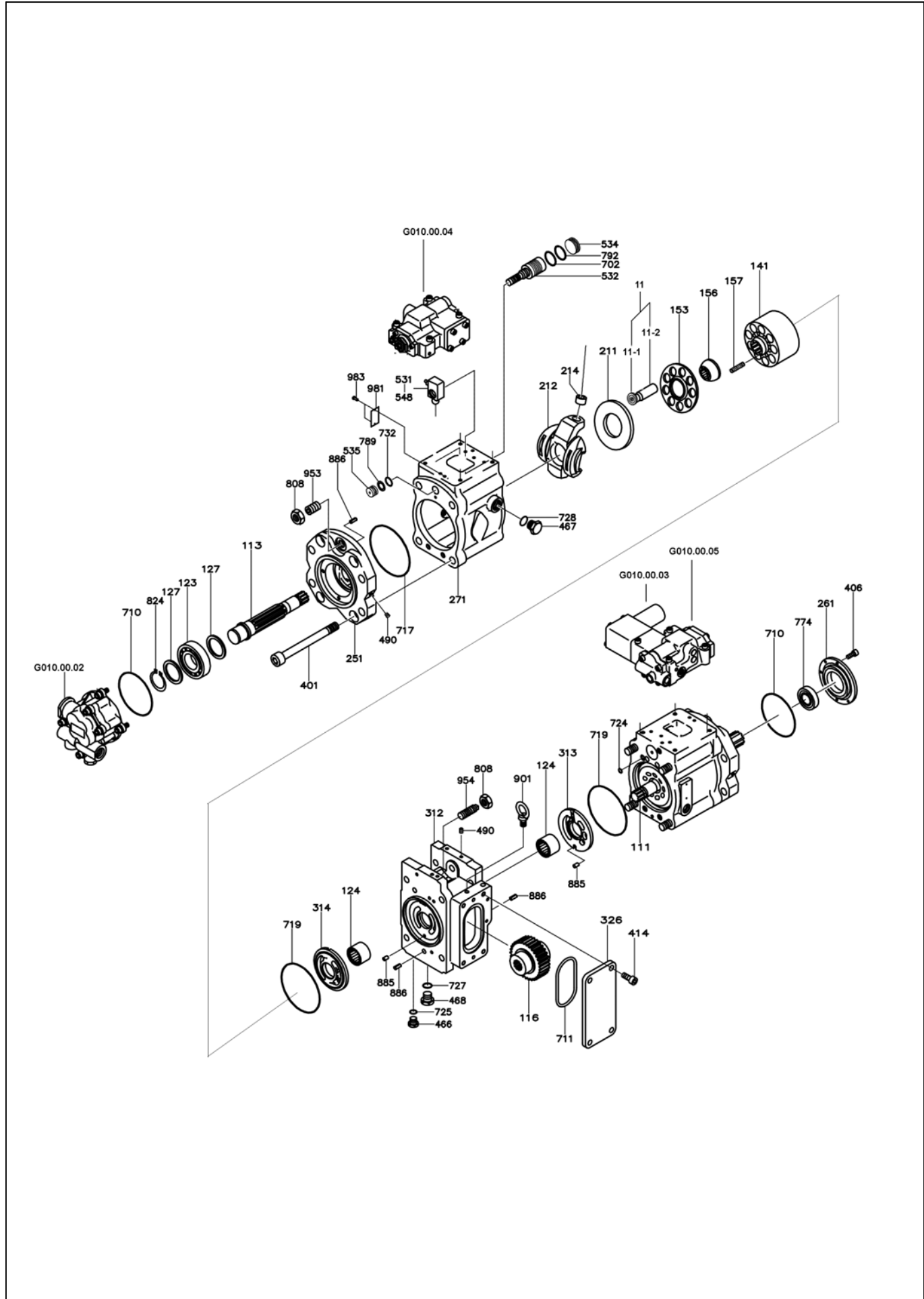
HIDROLİK POMPA  
HYDRAULIC PUMP



## HİDROLİK POMPA HYDRAULIC PUMP

No	Parça No	Parça Adı	Adet	S.K.	Bas.S.N	Bit.S.N	Y.K.	Not
No	Part no	Description	Qty	SC	S/N from	S/N to	ICA	Note
0	H303010100	HİDROLİK POMPA	1					
11	H209010031	PİSTON KOMPLESİ	1					K3,K4,K7,K8
11-1	H309010003	PİSTON	18					
11-2	H309010004	PİSTON PABUCU	18					
111	H209010011	ŞAFT, ÖN	1					
113	H209010012	ŞAFT, ARKA	1					
116	H209010013	DİŞLİ	1					
123	H209010007	RULMAN	2					K10
124	H209010014	RULMAN	2					K10
127	H209010015	BOŞLUK PULU	4					K10
141	H209010016	SİLİNDİR BLOK, HİDROLİK POMPA	2					K7,K8
153	H209010017	TUTUCU PLAKA	2					K7,K8
156	H209010008	BURÇ	2					K7,K8
157	H209010018	YAY	18					K7,K8
211	H209010019	DAYANMA PLAKASI	2					K7,K8
212	H209010034	EĞİK PLAKA	2					K5
214	H209010035	BURÇ	2					K5
251	H209010036	GÖVDE, BAĞLANTI	2					K5
261	H209010020	KAPAK	1					
271	H209010021	GÖVDE, HİDROLİK POMPA	2					
312	H209010022	BLOK, VALF	1					
313	H309010005	VALF PLAKASI	1					K3,K8
314	H309010006	VALF PLAKASI	1					K4,K7
326	H259010010	KAPAK	1					
401	H209010023	CIVATA	8					K9
406	H209010039	CIVATA	4					K9
414	H309010008	CIVATA	4					K9
466	H349010026	TAPA	2					K9
467	H209010040	TAPA	4					K9
468	H209010041	TAPA	2					K9
490	H349010028	TAPA	15					K5
531	H209010042	PİM	2					K2
532	H209010043	PİSTON KOMPLESİ	2					K2
534	H209010027	DURDURUCU	2					
535	H209010028	DURDURUCU	2					
548	H239010077	PİM	2					K2
702	H209010045	O-RİNG	2					K1
710	H209010046	O-RİNG	1					K1
711	H349010087	O-RİNG	1					K1
717	H209010047	O-RİNG	2					K1
719	H209010048	O-RİNG	2					K1
724	H239010134A	O-RİNG	18					K1
725	H349010088	O-RİNG	2					K1
727	H239010080	O-RİNG	2					K1
728	H239010136	O-RİNG	4					K1
732	H239010138	O-RİNG	2					K1
774	H309010016	KEÇE, YAĞ	1					K1
789	H209010053	BACK-UP RİNG	2					K1

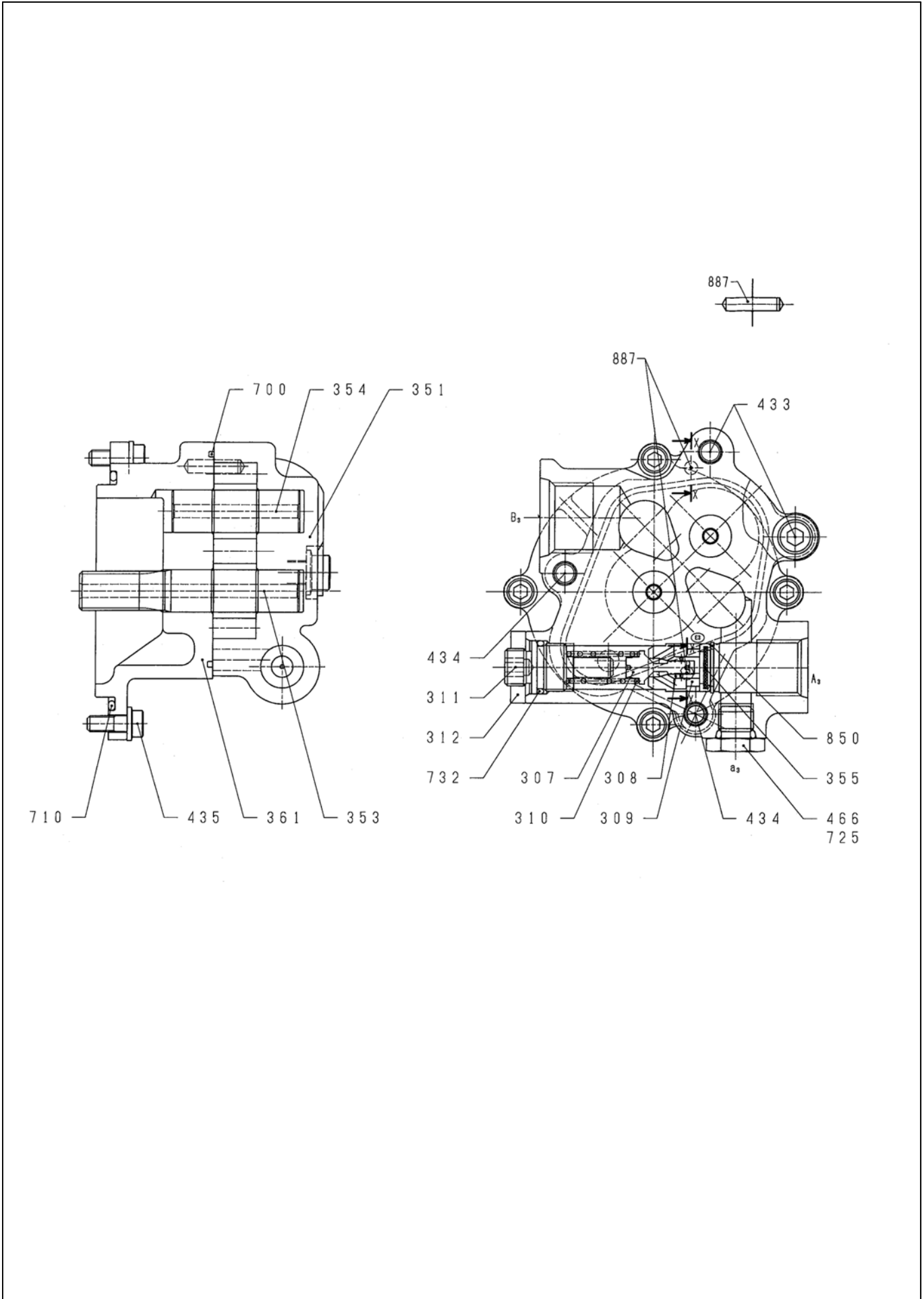
HIDROLİK POMPA  
HYDRAULIC PUMP



## HİDROLİK POMPA HYDRAULIC PUMP

No	Parça No	Parça Adı	Description	Adet	S.K.	Bas.S.N	Bit.S.N	Y.K.	Not
No	Part no			Qty	SC	S/N from	S/N to	ICA	Note
792	H209010054	BACK-UP RİNG	RING, BACK-UP	2					K1
808	H349010048	SOMUN	NUT	4					K9
824	H209010055	SEGMAN	RING, SNAP	2					
885	H239010174	PİM	PIN, VALVE PLATE	2					
886	H349010052	PİM	PIN, SPRING	4					K5
901	H349010053	KALDIRMA MAPASI	BOLT, EYE	2					
953	H349010054	AYAR CIVATASI	SCREW, SET	2					K9
954	H209010057	CIVATA	BOLT	2					K9
981	H309010010	İSİM PLAKASI	PLATE, NAME	1					
983	H239010060	PİM	PIN	2					
K1	H209010030	KEÇE TAKIMI	SEAL KIT	1					
K2	H209010006	SERVO PİSTON KOMPLESİ	SERVO PISTON ASS'Y	2					
K3	H309010012	SİLİNDİR KOMPLESİ, SAĞ	ASS'Y, CYLINDER (R)	1					
K4	H309010013	SİLİNDİR KOMPLESİ, SOL	ASS'Y, CYLINDER (L)	1					
K5	H209010009	EĞİK PLAKA KOMPLESİ	SWASH PLATE ASS'Y	2					
K6	H309010017	KEÇE TAKIMI, REGULATOR	REGULATOR SEAL KIT	1					
K7	H209010004	DÖNER GRUP, SOL	ROTARY, GROUP (L)	1					
K8	H209010005	DÖNER GRUP, SAĞ	ROTARY, GROUP (R)	1					
K9	H309010018	CIVATA VE TAPA KİTİ	BOLT & PLUG KIT	1					
K10	H309010019	RULMAN KİTİ	BEARING KIT	1					

**DİŞLİ POMPA  
GEAR PUMP**

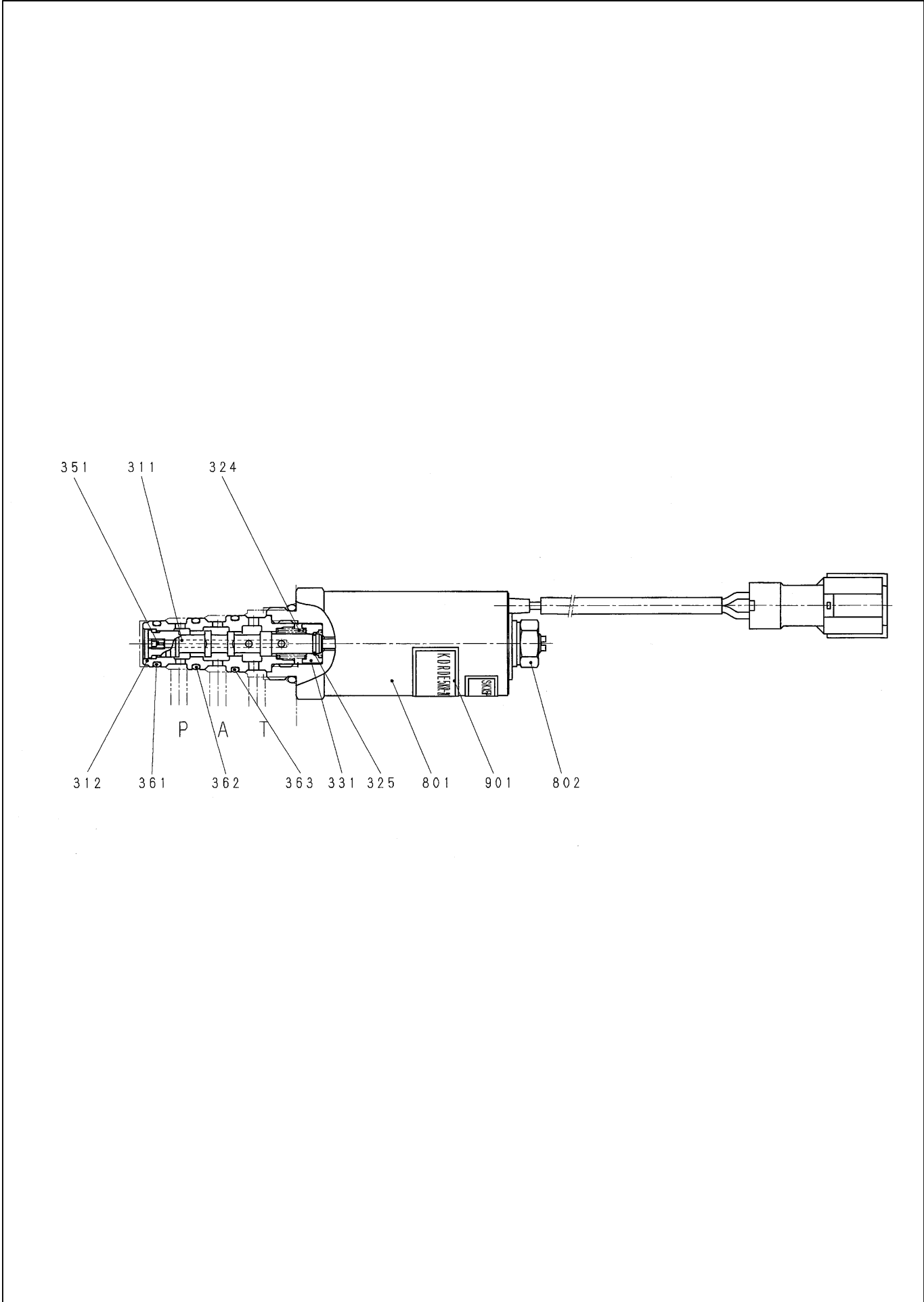


## DİŞLİ POMPA GEAR PUMP

No	Parça No	Parça Adı	Description	Adet	S.K.	Bas.S.N	Bit.S.N	Y.K.	Not
No	Part no			Qty	SC	S/N from	S/N to	ICA	Note
0	H203000300	PİLOT POMPA	PUMP, GEAR	1					
307	H349010130	POPET	POPPET	1	K1				
308	H349010131	POPET YUVASI	SEAT	1	K1				
309	H349010132	BİLEZİK	RING	1					
310	H349010133	YAY	SPRING	1					
311	H349010134	CIVATA	SCREW, ADJUSTING	1					
312	H349010076	SOMUN	NUT, LOCK	1					
351	H349010135	GÖVDE, DİŞLİ POMPA	CASE, GEAR	1	NSP				
353	H349010078	DİŞLİ, TAHRİK	GEAR, DRIVE	1	NSP				
354	H349010079	DİŞLİ, TAHRİK EDİLEN	GEAR, DRIVEN	1	NSP				
355	H349010123	FİLTRE	FILTER	1					
361	H209010080	GÖVDE, POMPA ÖN	CASE, FRONT	1	NSP				
433	H349010082	CIVATA	SOCKET, FLANGE	2					
434	H349010083	CIVATA	SOCKET, FLANGE	2					
435	H209010081	CIVATA	SOCKET, FLANGE	4					
466	H349010026	TAPA	PLUG	1					
700	H349010086	BİLEZİK	RING	1					
710	H209010046	O-RİNG	O-RING	1					
725	H349010088	O-RİNG	O-RING	1					
732	H349010089	O-RİNG	O-RING	1					
850	H349010090	SEGMAN	RING, SNAP	1					
887	H239010154	PİM	PIN	2					
K1	H349010174	POPET KOMPLESİ	ASSY, POPPET	1					



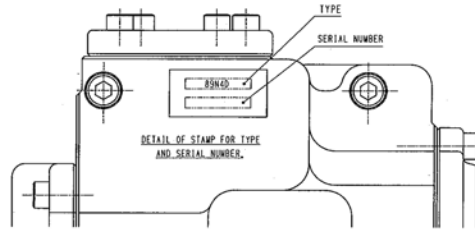
# ORANSAL BASINÇ VALFİ PROPORTIONAL REDUCING VALVE



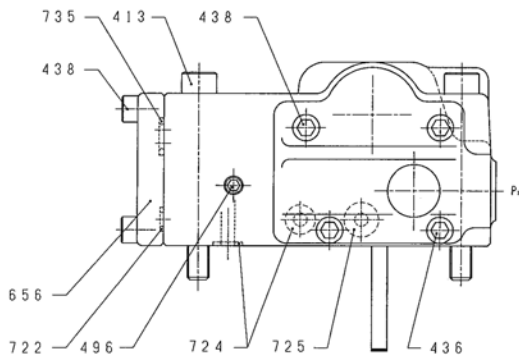
**ORANSAL BASINÇ VALFİ  
PROPORTIONAL REDUCING VALVE**

No	Parça No	Parça Adı	Description	Adet	S.K.	Bas.S.N	Bit.S.N	Y.K.	Not
No	Part no			Qty	SC	S/N from	S/N to	ICA	Note
0	H349010093	ORANSAL VALF	PROPORTIONAL VALVE	1					
311	H349010094	SÜRGÜ	SPOOL	1					
312	H349010095	KOVAN	SLEEVE	1					
324	H349010096	YAY	SPRING	1					
325	H349010097	C-RİNG	C-RING	1					
331	H349010098	YAY TUTUCU	SPRING SEAT	1					
351	H349010099	KISICI	ORIFICE	1					
361	H349010100	O-RİNG	O-RING	1					
362	H349010101	O-RİNG	O-RING	1					
363	H349010102	O-RİNG	O-RING	1					
801	H349010103	SOLENOİD	SOLENOID	1					
802	H349010107	SOMUN	SEAL NUT	1					
901	H349010104	İSİM PLAKASI	NAME PLATE	1					

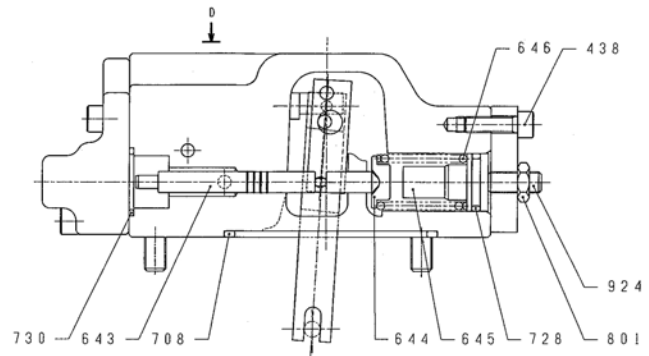
# POMPA REGÜLATÖRÜ, ÖN PUMP REGULATOR, FRONT



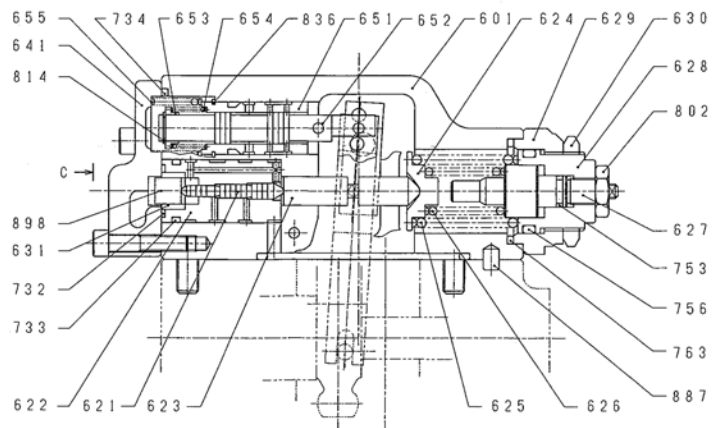
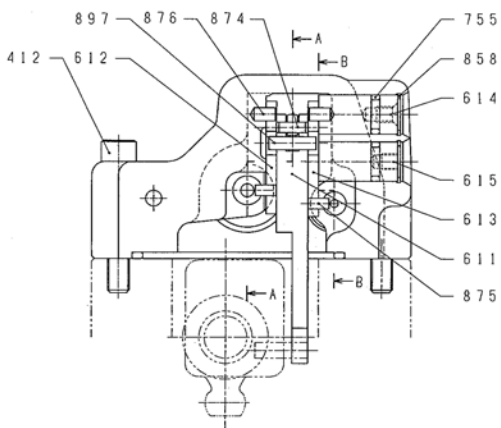
VIEW D



VIEW C



SECTION B-B

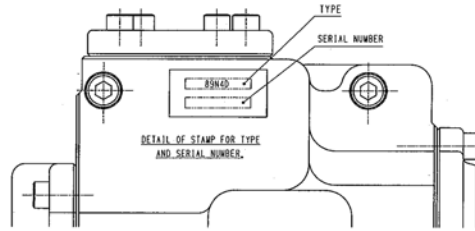


SECTION A-A

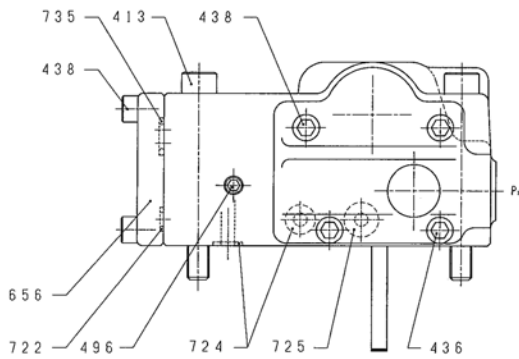
**POMPA REGÜLATÖRÜ, ÖN  
PUMP REGULATOR, FRONT**

No	Parça No	Parça Adı	Adet	S.K.	Bas.S.N	Bit.S.N	Y.K.	Not
No	Part no	Description	Qty	SC	S/N from	S/N to	ICA	Note
0	H209010001	REGÜLATÖR KOMPLESİ, ÖN						
		REGULATOR ASS'Y, FRONT						
412	H239010100	CIVATA	2					
413	H239010101	CIVATA	2					
436	H239010102	CIVATA	2					
438	H239010103	CIVATA	6					
496	H349010028	TAPA	6					
601	H239010104	GÖVDE, REGÜLATÖR	1					
611	H209010091	LEVYE, GERİ BESLEME	1					
612	H239010106	LEVYE	1					
613	H239010107	LEVYE	1					
614	H239010108	TAPA	1					
615	H239010109	AYAR TAPASI	1					
621	H239010110	PİSTON, KOMPANSATÖR	1					
622	H239010111	KOVAN, PİSTON	1					
623	H239010112	ÇUBUK	1					
624	H239010113	YAY TUTUCU	1					
625	H239010114	YAY	1					
626	H389010005	YAY	1					
627	H209010092	AYAR MİLİ	1					
628	H239010117	AYAR TAPASI	1					
629	H239010118	KAPAK	1					
630	H239010119	SOMUN	1					
631	H239010120	KOVAN	1					
641	H239010121	KAPAK	1					
643	H239010122	PİSTON	1					
644	H239010123	YAY TUTUCU	1					
645	H239010124	AYAR MİLİ	1					
646	H239010125	YAY	1					
651	H349010156	KOVAN	1					
652	H239010127	SÜRGÜ	1					
653	H239010128	YAY TUTUCU	1					
654	H239010129	YAY	1					
655	H239010130	YAY	1					
656	H239010131	KAPAK, BLOK	1					
708	H239010132	O-RİNG	1					
722	H239010133	O-RİNG	1					
724	H239010134A	O-RİNG	9					
725	H239010135	O-RİNG	1					
728	H239010136	O-RİNG	1					
730	H239010137	O-RİNG	1					
732	H239010138	O-RİNG	1					
733	H239010139	O-RİNG	1					
734	H239010140	O-RİNG	1					
735	H239010141	O-RİNG	1					
753	H239010142	O-RİNG	2					
755	H349010088	O-RİNG	3					
756	H239010143	O-RİNG	1					
763	H239010144	O-RİNG	1					
801	H239010145	SOMUN	1					

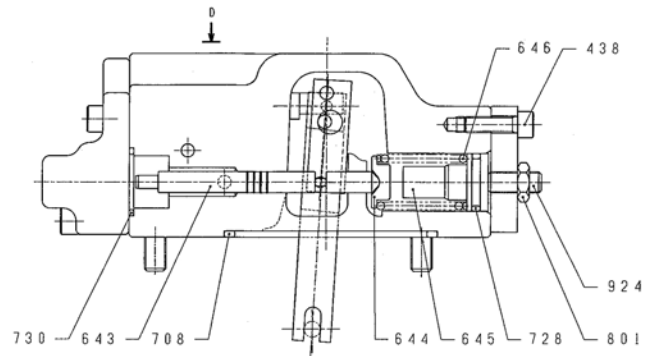
**POMPA REGÜLATÖRÜ, ÖN**  
**PUMP REGULATOR, FRONT**



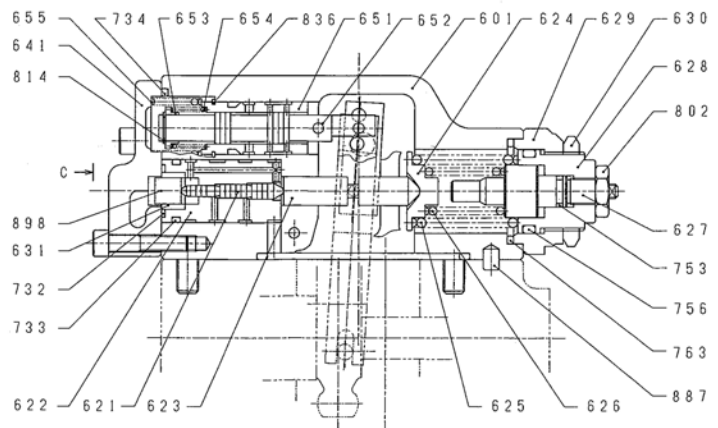
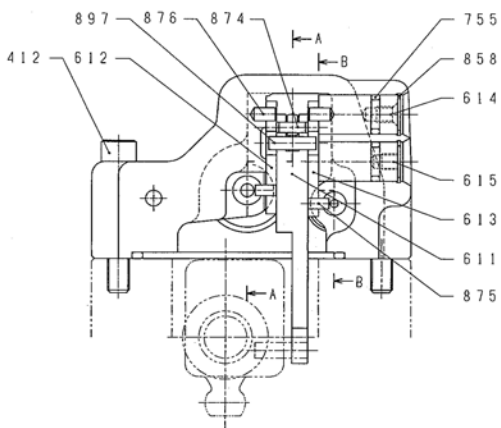
VIEW D



VIEW C



SECTION B-B

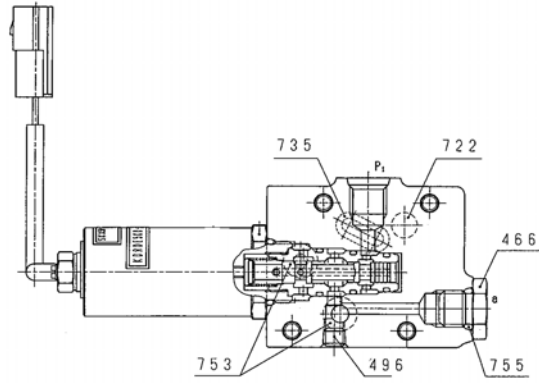


SECTION A-A

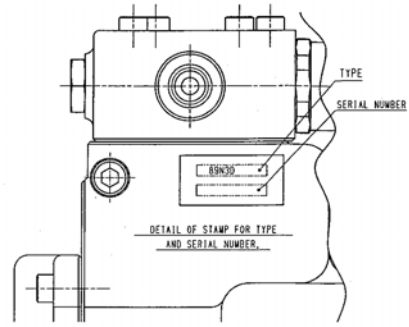
**POMPA REGÜLATÖRÜ, ÖN  
PUMP REGULATOR, FRONT**

No	Parça No	Parça Adı	Adet	S.K.	Bas.S.N	Bit.S.N	Y.K.	Not
No	Part no	Description	Qty	SC	S/N from	S/N to	ICA	Note
802	H239010146	SOMUN	1					
814	H239010147	SEGMAN	1					
836	H239010148	SEGMAN	1					
858	H239010149	SEGMAN	2					
874	H239010150	PİM	1					
875	H239010151	PİM	2					
876	H239010152	PİM	2					
887	H239010153	PİM	1					
897	H239010154	PİM	1					
898	H239010155	PİM	1					
924	H239010156	SETSKUR	1					

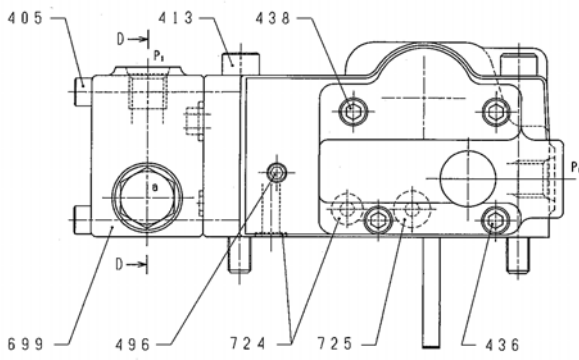
**POMPA REGÜLATÖRÜ, ARKA**  
**PUMP REGULATOR, REAR**



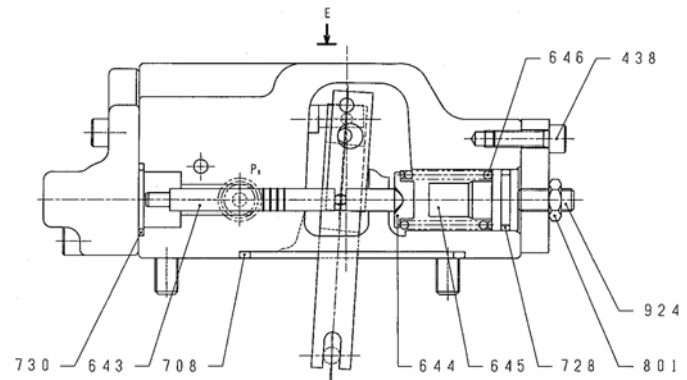
SECTION D-D



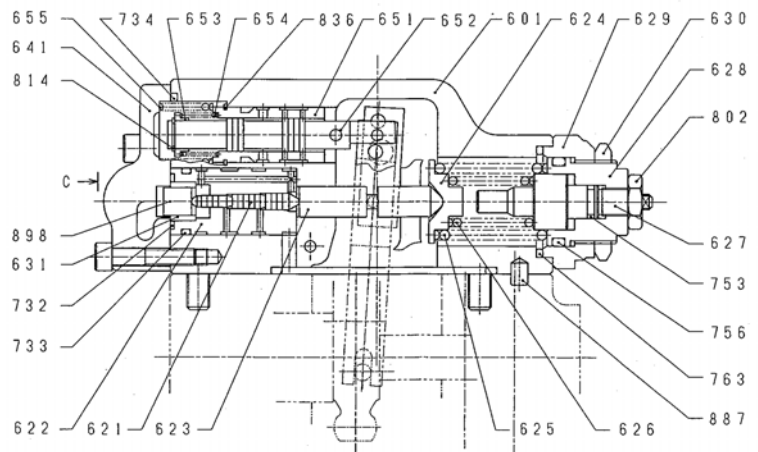
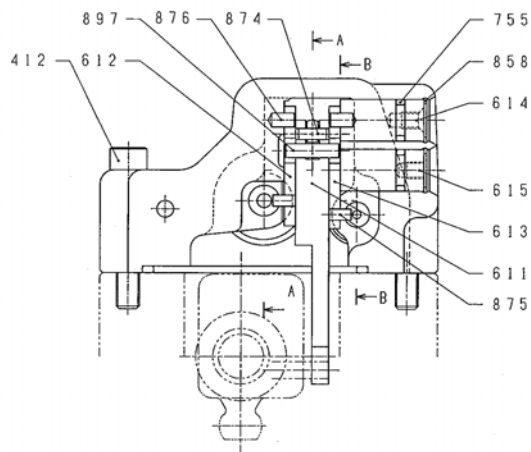
VIEW E



VIEW C



SECTION B-B



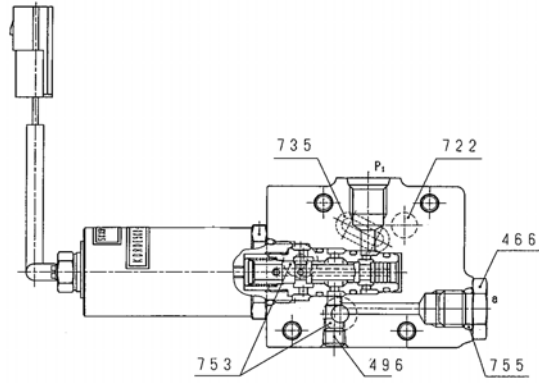
SECTION A-A

**POMPA REGÜLATÖRÜ, ARKA  
PUMP REGULATOR, REAR**

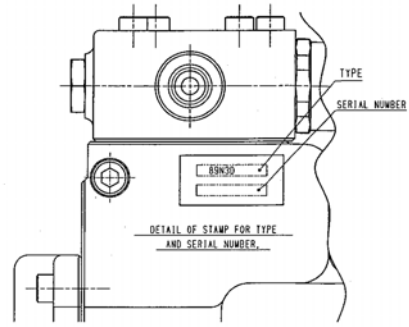
No	Parça No	Parça Adı	Adet	S.K.	Bas.S.N	Bit.S.N	Y.K.	Not
No	Part no	Description	Qty	SC	S/N from	S/N to	ICA	Note
0	H209010002	REGÜLATÖR KOMPLESİ, ARKA						
		REGULATOR ASS'Y, REAR						
405	H209010090	CIVATA	4					
412	H239010100	CIVATA	2					
413	H239010101	CIVATA	2					
436	H239010102	CIVATA	2					
438	H239010103	CIVATA	6					
466	H309010035	TAPA	1					
496	H349010028	TAPA	6					
601	H239010104	GÖVDE, REGÜLATÖR	1					
611	H209010091	LEVYE, GERİ BESLEME	1					
612	H239010106	LEVYE	1					
613	H239010107	LEVYE	1					
614	H239010108	TAPA	1					
615	H239010109	AYAR TAPASI	1					
621	H239010110	PİSTON, KOMPANSATÖR	1					
622	H239010111	KOVAN, PİSTON	1					
623	H239010112	ÇUBUK	1					
624	H239010113	YAY TUTUCU	1					
625	H239010114	YAY	1					
626	H389010005	YAY	1					
627	H209010092	AYAR MİLİ	1					
628	H239010117	AYAR TAPASI	1					
629	H239010118	KAPAK	1					
630	H239010119	SOMUN	1					
631	H239010120	KOVAN	1					
641	H239010121	KAPAK	1					
643	H239010122	PİSTON	1					
644	H239010123	YAY TUTUCU	1					
645	H239010124	AYAR MİLİ	1					
646	H239010125	YAY	1					
651	H349010156	KOVAN	1					
652	H239010127	SÜRGÜ	1					
653	H239010128	YAY TUTUCU	1					
654	H239010129	YAY	1					
655	H239010130	YAY	1					
699	H309010036	KAPAK, BLOK	1					
708	H239010132	O-RİNG	1					
722	H239010133	O-RİNG	1					
724	H239010134A	O-RİNG	9					
725	H239010135	O-RİNG	1					
728	H239010136	O-RİNG	1					
730	H239010137	O-RİNG	1					
732	H239010138	O-RİNG	1					
733	H239010139	O-RİNG	1					
734	H239010140	O-RİNG	1					
735	H239010141	O-RİNG	1					
753	H239010142	O-RİNG	2					
755	H349010088	O-RİNG	3					
756	H239010143	O-RİNG	1					



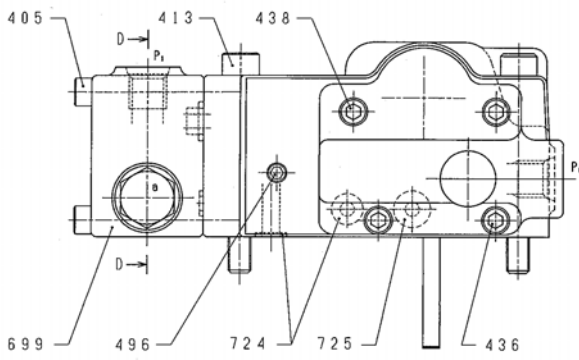
**POMPA REGÜLATÖRÜ, ARKA**  
**PUMP REGULATOR, REAR**



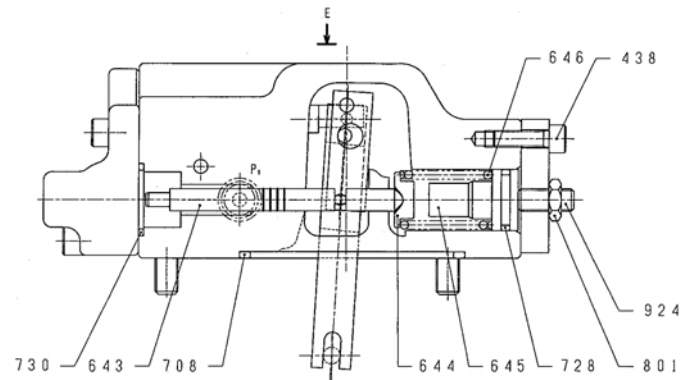
SECTION D-D



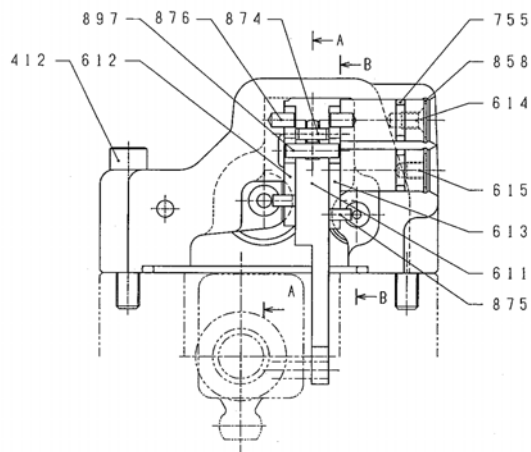
VIEW E



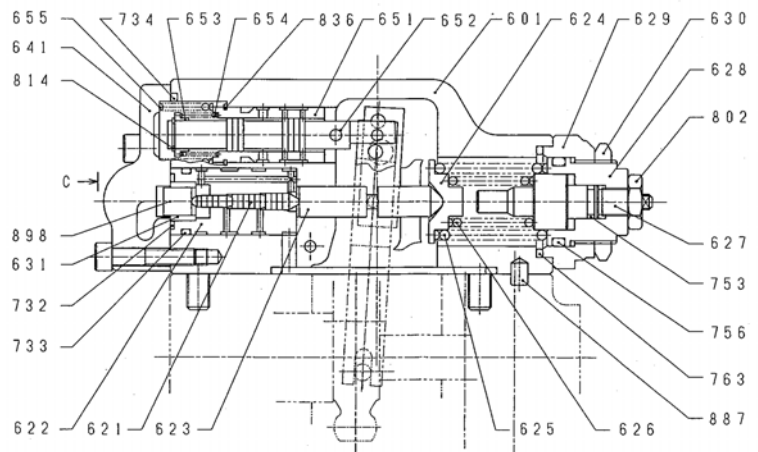
VIEW C



SECTION B-B



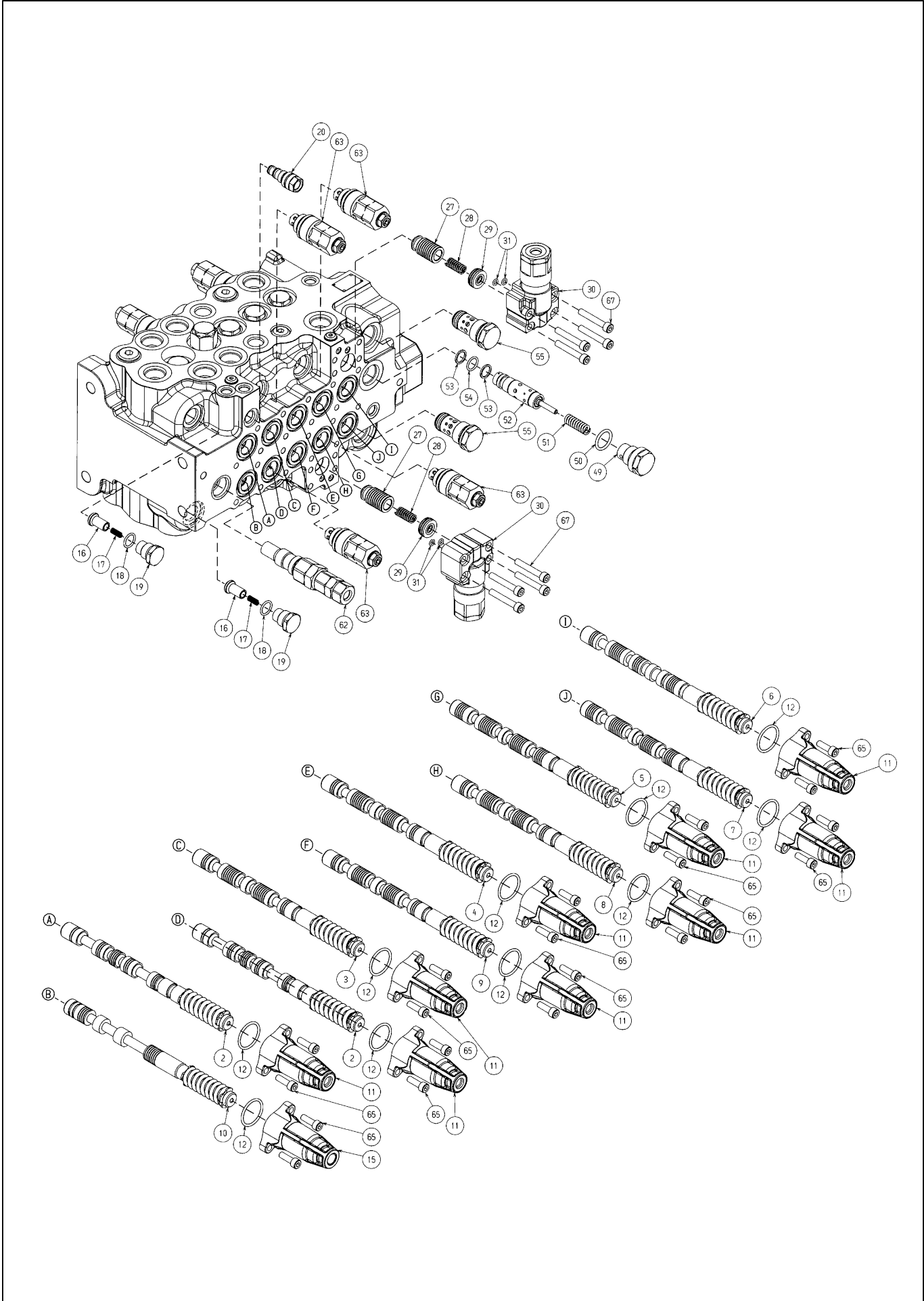
SECTION A-A



**POMPA REGÜLATÖRÜ, ARKA  
PUMP REGULATOR, REAR**

No	Parça No	Parça Adı	Adet	S.K.	Bas.S.N	Bit.S.N	Y.K.	Not
No	Part no	Description	Qty	SC	S/N from	S/N to	ICA	Note
763	H239010144	O-RİNG	1					
801	H239010145	SOMUN	1					
802	H239010146	SOMUN	1					
814	H239010147	SEGMAN	1					
836	H239010148	SEGMAN	1					
858	H239010149	SEGMAN	2					
874	H239010150	PİM	1					
875	H239010151	PİM	2					
876	H239010152	PİM	2					
887	H239010153	PİM	1					
897	H239010154	PİM	1					
898	H239010155	PİM	1					
924	H239010156	SETSKUR	1					

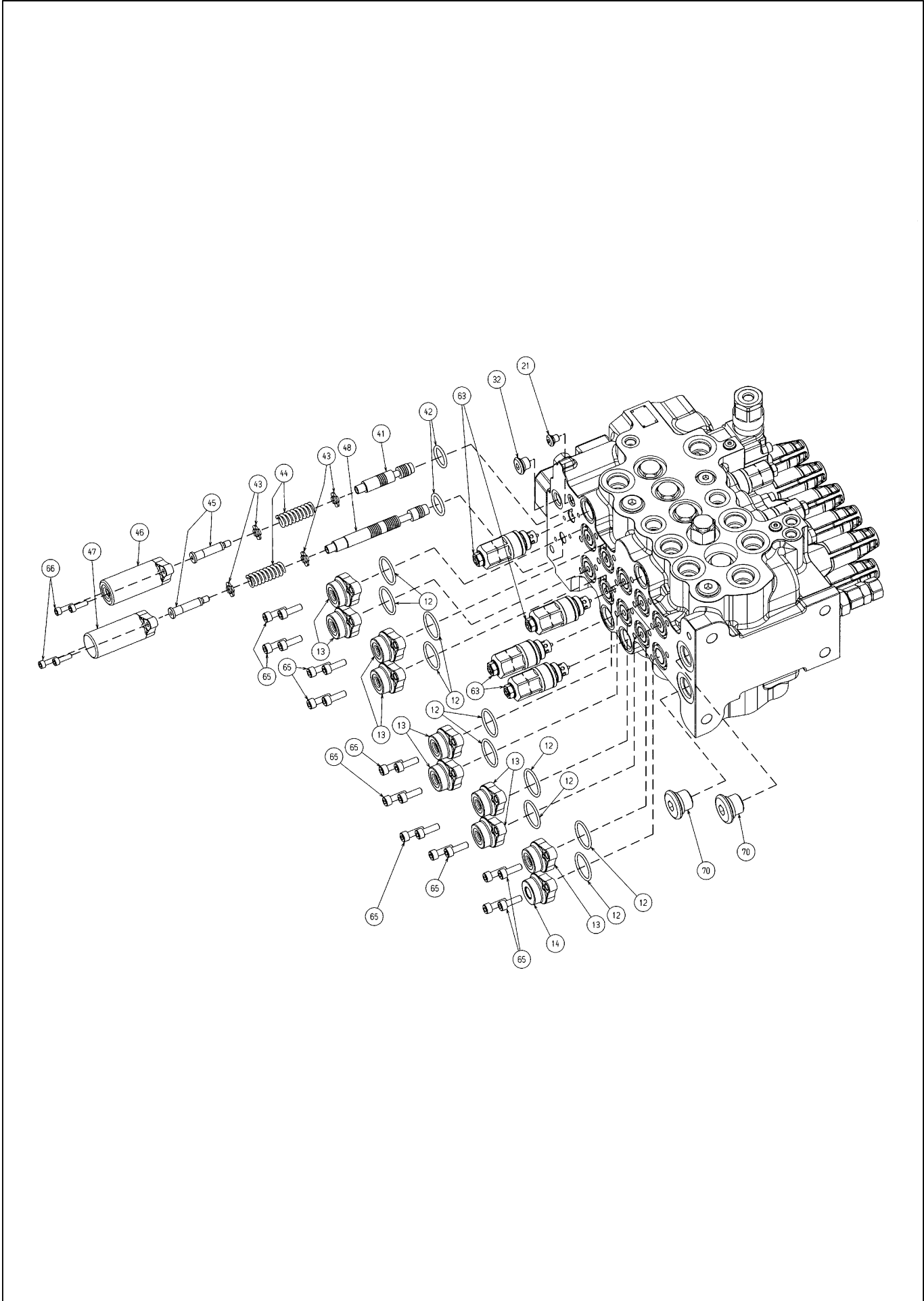
### ANA KUMANDA VALFİ (1) MAIN CONTROL VALVE (1)



**ANA KUMANDA VALFİ (1)**  
**MAIN CONTROL VALVE (1)**

No	Parça No	Parça Adı	Adet	S.K.	Bas.S.N	Bit.S.N	Y.K.	Not
No	Part no	Description	Qty	SC	S/N from	S/N to	ICA	Note
0	H303000400	A.K.V. KOMPLESİ	1					
2	H309015002	SÜRGÜ KOMPLESİ	2					
3	H309015003	SÜRGÜ KOMPLESİ	1					
4	H309015004	SÜRGÜ KOMPLESİ	1					
5	H309015005	SÜRGÜ KOMPLESİ	1					
6	H309015006	SÜRGÜ KOMPLESİ	1					
7	H309015007	SÜRGÜ KOMPLESİ	1					
8	H309015008	SÜRGÜ KOMPLESİ	1					
9	H309015009	SÜRGÜ KOMPLESİ	1					
10	H309015010	SÜRGÜ KOMPLESİ	1					
11	H309015011A	SÜRGÜ KAPAĞI	9					
12	H309015012	O-RİNG	12					
15	H309015015A	SÜRGÜ KAPAĞI	1					
16	H309015016	POPET	2					
17	H309015017	YAY	2					
18	H259015047	O-RİNG	2					
19	H309015019	TAPA	2					
20	H309015020	TAPA KOMPLESİ	1					
27	H309015027	POPET	2					
28	H309015028	YAY	2					
29	H309015029	YAY KOMPLESİ	2					
30	H309015030	KAÇAK ÖNLEYİCİ VALF	2					
31	H259015041	O-RİNG	4					
49	H309015049	TAPA	1					
50	H259015025	O-RİNG	1					
51	H309015051	YAY	1					
52	H309015052	SÜRGÜ KOMPLESİ	1					
53	H259015031	BACK-UP RİNG	2					
54	H259015030	O-RİNG	1					
55	H309015055	EMNİYET VALFİ KOMPLESİ	2					
62	H309015062	EMNİYET VALFİ	1					
63	H309015063	EMNİYET VALFİ	4					
65	H309015065	CIVATA	16					
67	H309015067	CIVATA	8					

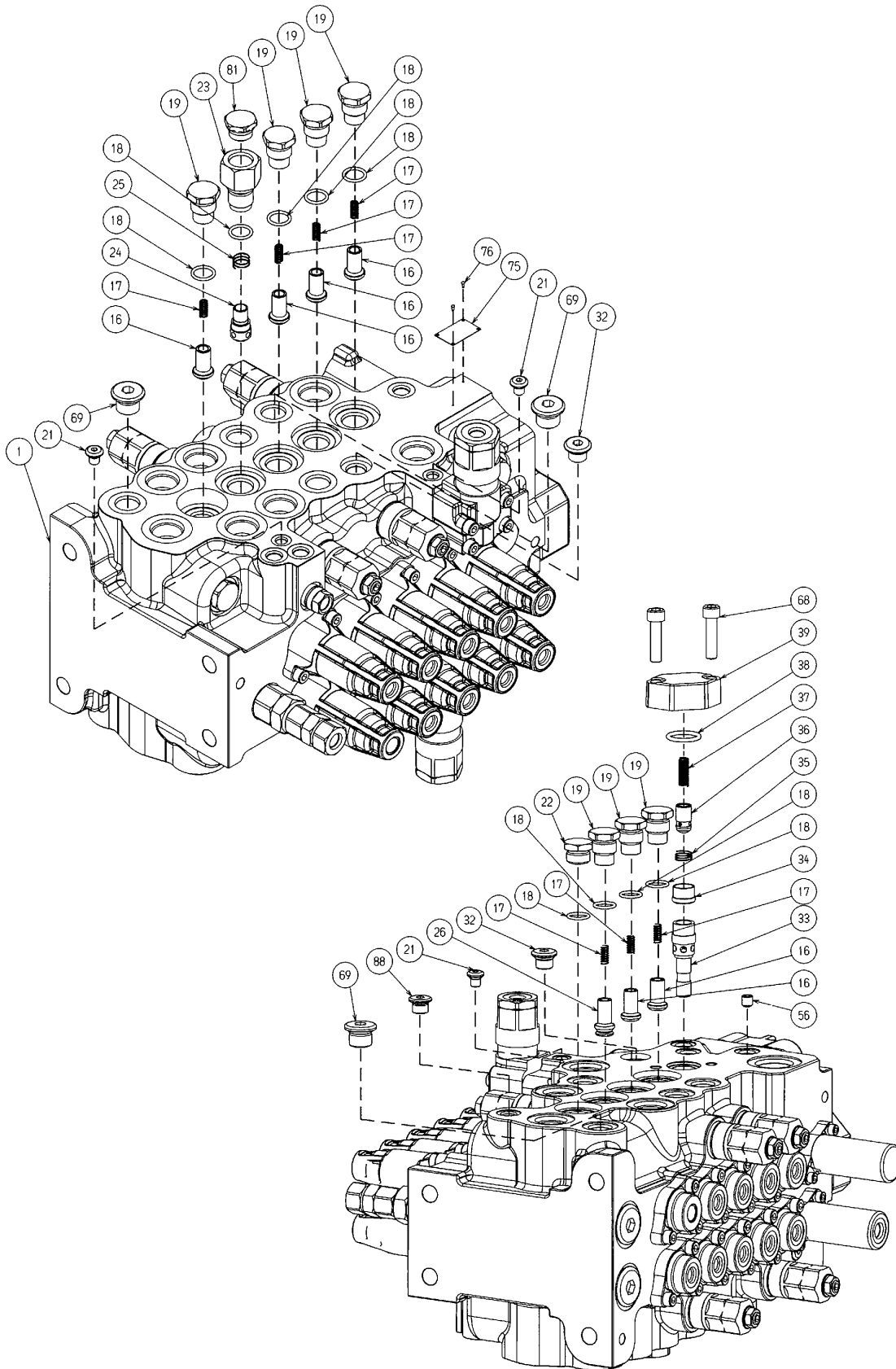
### ANA KUMANDA VALFİ (2) MAIN CONTROL VALVE (2)



**ANA KUMANDA VALFİ (2)**  
**MAIN CONTROL VALVE (2)**

No	Parça No	Parça Adı	Description	Adet	S.K.	Bas.S.N	Bit.S.N	Y.K.	Not
No	Part no			Qty	SC	S/N from	S/N to	ICA	Note
12	H309015012	O-RİNG	O-RING	8					
13	H309015013A	SÜRGÜ KAPAĞI	CAP	9					
14	H309015014A	SÜRGÜ KAPAĞI	CAP	1					
21	H309015021	TAPA KOMPLESİ	PLUG ASS'Y	1					
32	H259015022	TAPA KOMPLESİ	PLUG ASS'Y	5					
41	H309015041	SÜRGÜ	SPOOL	1					
42	H259015023	O-RİNG	O-RING	2					
43	H259015020	YAY TUTUCU	SPRING SEAT	4					
44	H259015021	YAY	SPRING	2					
45	H309015045	SÜRGÜ UÇ PARÇASI	SPOOL END	2					
46	H309015046	SÜRGÜ KAPAĞI	CAP	1					
47	H309015047	SÜRGÜ KAPAĞI	CAP	1					
48	H309015048	SÜRGÜ	SPOOL	1					
63	H309015063	EMNİYET VALFİ	RELIEF VALVE KIT	4					
65	H309015065	CIVATA	BOLT	24					
66	H309015066	CIVATA	BOLT	4					
70	H309015070	TAPA KOMPLESİ	PLUG ASS'Y	2					

### ANA KUMANDA VALFİ (3) MAIN CONTROL VALVE (3)

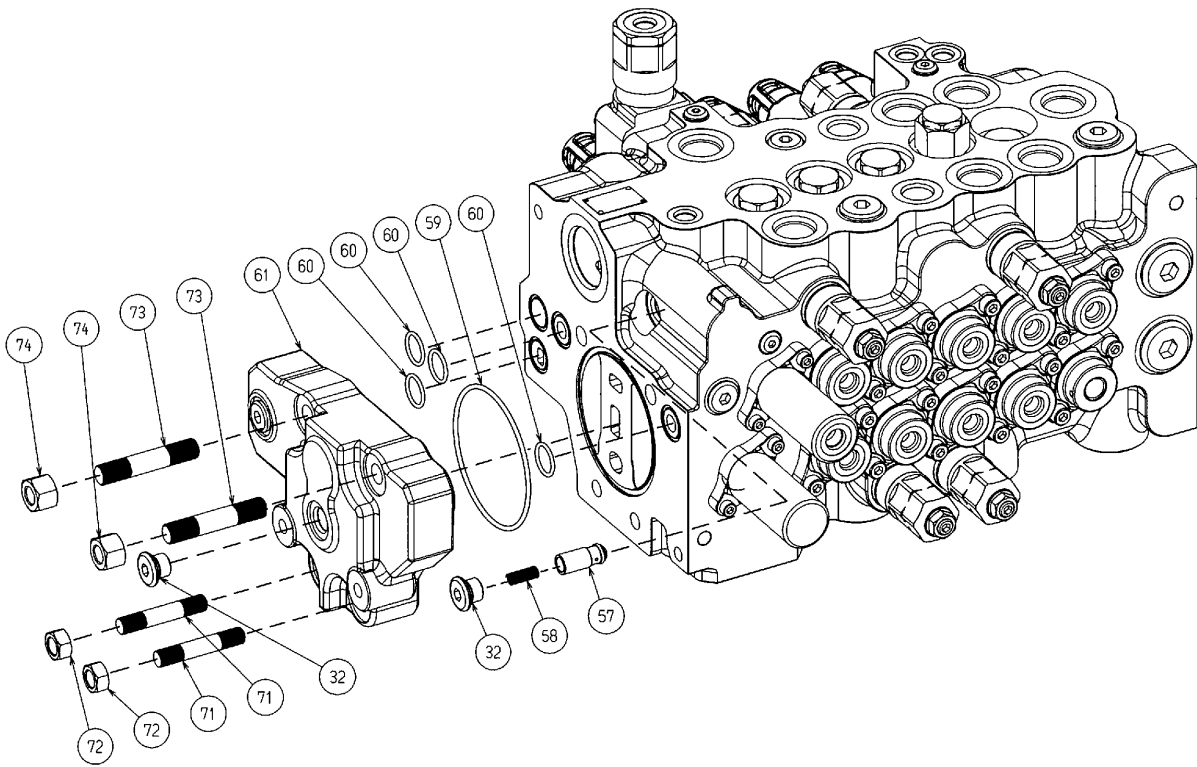


**ANA KUMANDA VALFİ (3)**  
**MAIN CONTROL VALVE (3)**

No	Parça No	Parça Adı	Description	Adet	S.K.	Bas.S.N	Bit.S.N	Y.K.	Not
No	Part no			Qty	SC	S/N from	S/N to	ICA	Note
1	H309015001	GÖVDE, A.K.V.	VALVE HOUSING	1					
16	H309015016	POPET	POPPET	6					
17	H309015017	YAY	SPRING	7					
18	H309015018	O-RİNG	O-RING	9					
19	H259015046	TAPA	PLUG	7					
21	H309015021	TAPA KOMPLESİ	PLUG ASS'Y	3					
22	H309015022	TAPA	PLUG	1					
23	H309015023	TAPA	PLUG	1					
24	H309015024	POPET	POPPET	1					
25	H309015025	YAY	SPRING	1					
26	H309015026	POPET	POPPET	1					
32	H259015072	TAPA KOMPLESİ	PLUG ASS'Y	3					
33	H309015033	KOVAN	SLEEVE	1					
34	H309015034	POPET	POPPET	1					
35	H309015035	YAY	SPRING	1					
36	H309015036	POPET	POPPET	1					
37	H309015037	YAY	SPRING	1					
38	H309015038	O-RİNG	O-RING	11					
39	H309015039	FLANŞ	FLANGE	1					
56	H309015056	TAPA	ORIFICE PLUG	1					
68	H259015075	CIVATA	SOCKET HEAD BOLT	2					
69	H309015069	TAPA KOMPLESİ	PLUG ASS'Y	3					
75	H259015079	ETİKET	NAME PLATE	1					
76	H259015080	VİDA	SCREW	2					
81	H309015081	TAPA KOMPLESİ	PLUG ASS'Y	1					
88	H259015071	TAPA KOMPLESİ	PLUG ASS'Y	1					



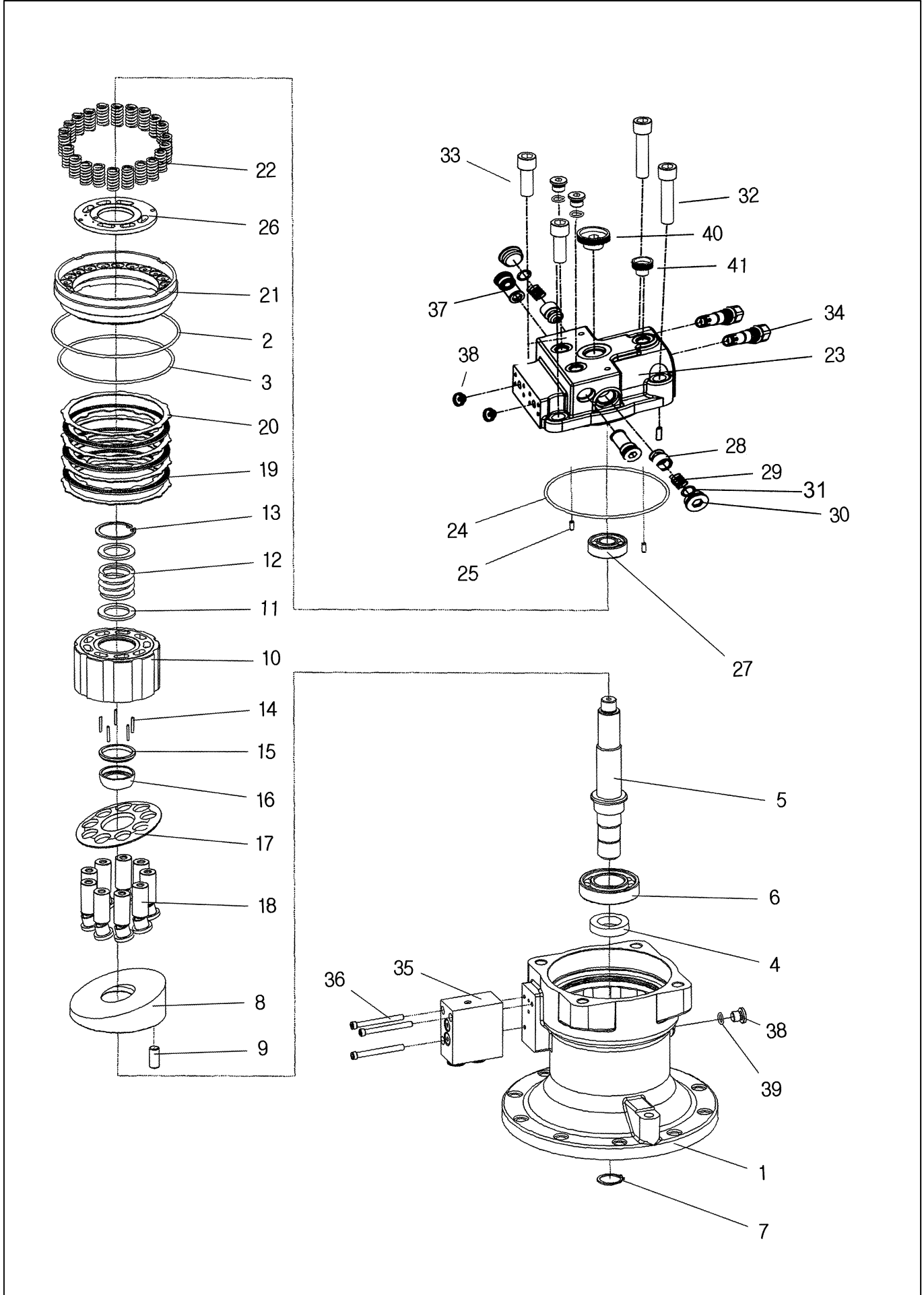
### ANA KUMANDA VALFİ (4) MAIN CONTROL VALVE (4)



**ANA KUMANDA VALFİ (4)**  
**MAIN CONTROL VALVE (4)**

No	Parça No	Parça Adı		Adet	S.K.	Bas.S.N	Bit.S.N	Y.K.	Not
No	Part no		Description	Qty	SC	S/N from	S/N to	ICA	Note
32	H259015072	TAPA KOMPLESİ	PLUG ASS'Y	2					
57	H259015032	POPET	POPPET	1					
58	H259015033	YAY	SPRING	1					
59	H309015059	O-RİNG	O-RING	1					
60	H309015060	O-RİNG	O-RING	4					
61	H309015061	ÇIKIŞ KOMPLESİ	OUTLET ASSEMBLY	1					
71	H309015071	SAPLAMA	TIE ROD	2					
72	H309015072	SOMUN	NUT	2					
73	H309015073	SAPLAMA	TIE ROD	2					
74	H309015074	SOMUN	NUT	2					

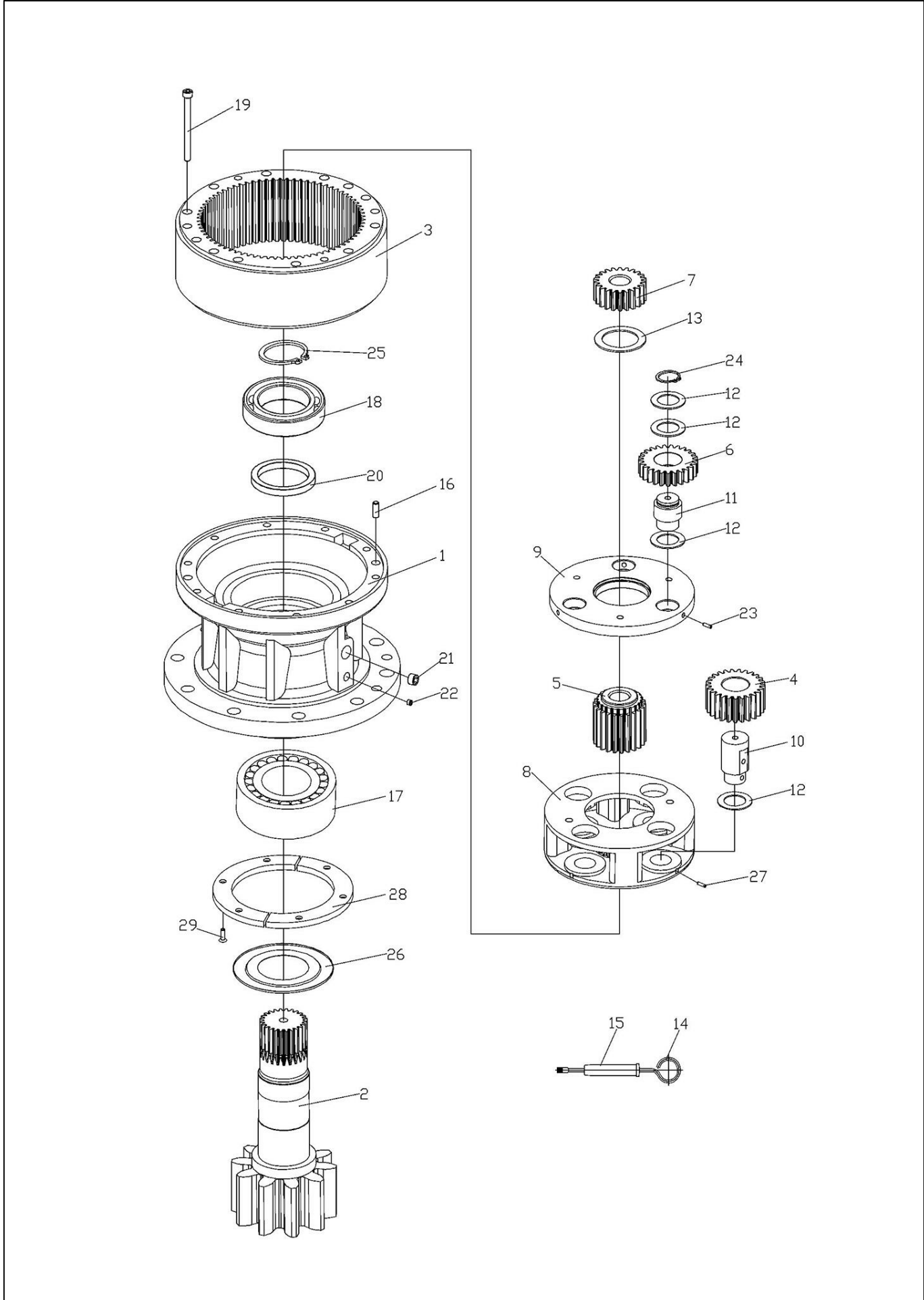
### KULE DÖNÜŞ ÜNİTESİ, MOTOR SWING UNIT, MOTOR



## KULE DÖNÜŞ ÜNİTESİ, MOTOR SWING UNIT, MOTOR

No	Parça No	Parça Adı	Adet	S.K.	Bas.S.N	Bit.S.N	Y.K.	Not
No	Part no	Description	Qty	SC	S/N from	S/N to	ICA	Note
0	H303001500	KULE DÖNÜŞ MOTORU KOMPLESİ	1					
1	H309021001	GÖVDE	1					
2	H209021002	O-RİNG	1					
3	H209021003	O-RİNG	1					
4	H209021004	KEÇE, YAĞ	1					
5	H209021013	MİL	1					
6	H209021014	BİLYELİ RULMAN	1					
7	H209021015	SEGMAN	1					
8	H209021016	PABUÇ PLAKASI	1					
9	H209021017	PİM	1					
10	H209021005	SİLİNDİR BLOK, KULE MOTORU	1					
11	H209021018	PUL	2					
12	H209021019	YAY	1					
13	H209021020	SEGMAN	1					
14	H209021021	PİM	5					
15	H209021022	ARA PARÇA	1					
16	H209021023	BİLEZİK	1					
17	H209021006	TUTUCU PLAKA	1					
18	H209021007	PİSTON KOMPLESİ	9					
19	H209021008	KAVRAMA BALATASI	3					
20	H209021009	AYIRICI PLAKA	4					
21	H209021026	FREN PİSTONU	1					
22	H209021027	YAY	22					
23	H209021028	GÖVDE, ARKA	1					
24	H209021010	O-RİNG	1					
25	H209021029	PİM	2					
26	H209021030	VALF PLAKASI	1					
27	H209021031	BİLYELİ RULMAN	1					
28	H209021032	POPET	2					
29	H209021033	YAY	2					
30	H209021034	TAPA	2					
31	H209021035	O-RİNG	2					
32	H209021036	CIVATA	2					
33	H209021037	CIVATA	2					
34	H209021011	EMNİYET VALFİ	2					
35	H209021038	ZAMAN GECİKTİRİCİ VALF	1					
36	H209021039	CIVATA	3					
37	H209021001	ANTİŞOK VALFİ	2					
38	H209021040	TAPA	3					
39	H209021041	O-RİNG	3					
40	H209021042	TAPA	3					
41	H209021044	TAPA	1					

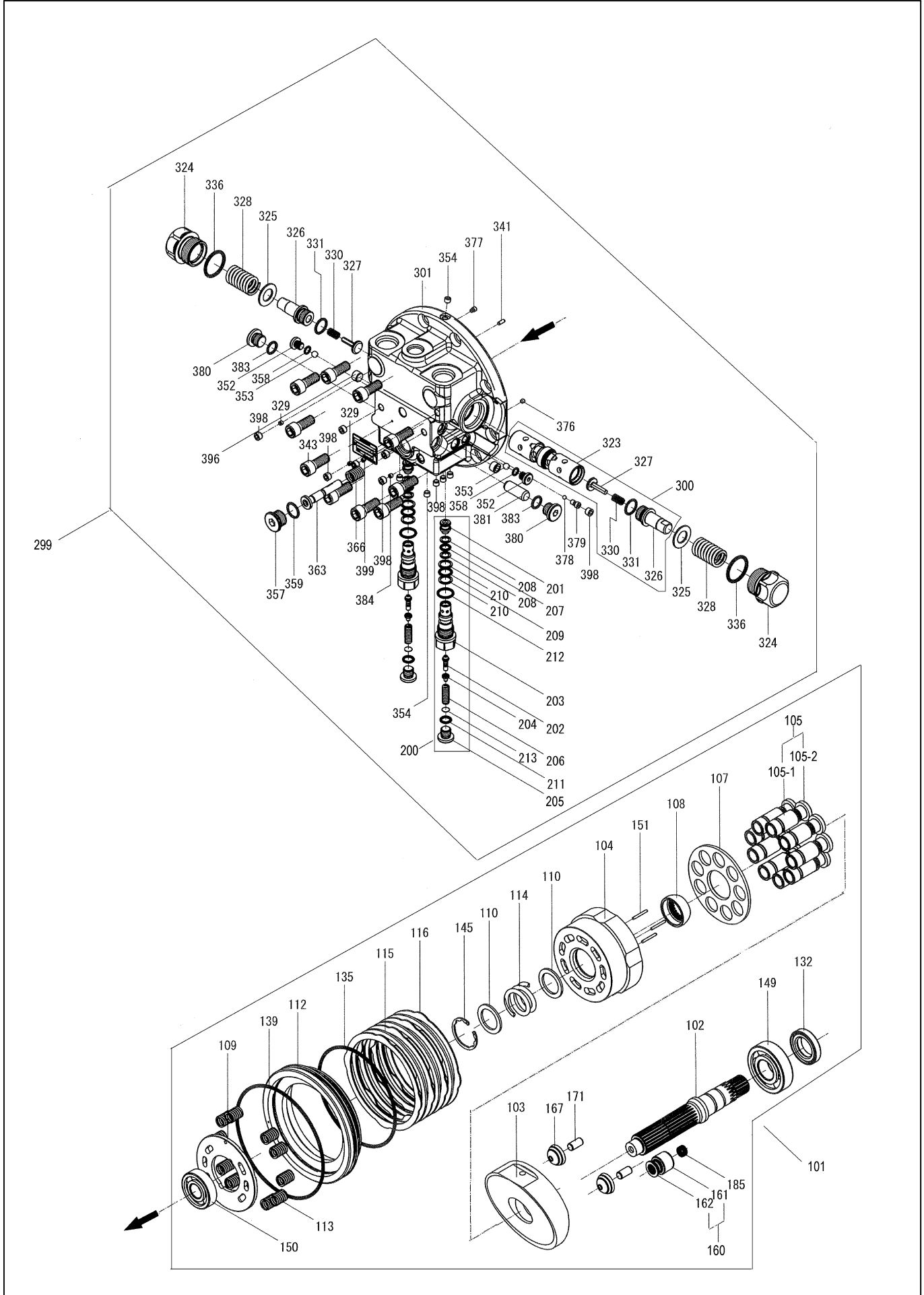
### KULE DÖNÜŞ ÜNİTESİ, DİŞLİ KUTUSU SWING UNIT, REDUCTION GEAR



**KULE DÖNÜŞ ÜNİTESİ, DİŞLİ KUTUSU**  
**SWING UNIT, REDUCTION GEAR**

No	Parça No	Parça Adı	Adet	S.K.	Bas.S.N	Bit.S.N	Y.K.	Not
No	Part no	Description	Qty	SC	S/N from	S/N to	ICA	Note
0	H203000700	KULE DÖNÜŞ REDÜKTÖRÜ KOMPLESİ	1					
1	H209021054	GÖVDE, KULE REDÜKTÖRÜ	1					
2	H209021055	TAHRİK MİLİ	1					
3	H209021056A	YÖRÜNGE DİŞLİ	1					
4	H209021057A	PLANET DİŞLİ, No.2	4					
5	H209021058A	GÜNEŞ DİŞLİ, No.2	1					
6	H209021059A	PLANET DİŞLİ, No.1	3					
7	H209021060A	GÜNEŞ DİŞLİ, No.1	1					
8	H209021061	PLANET TAŞIYICI, No.2	1					
9	H209021062A	PLANET TAŞIYICI, No.1	1					
10	H209021063	PİM KOMPLESİ, No.2	4					
11	H209021064	PİM KOMPLESİ, No.1	3					
12	H209021065	BASKI PULU (B)	13					
13	H209021066	BASKI PULU (A)	1					
14	H209021067	YAĞ SEVİYE ÇUBUĞU	1					
15	H209021068	BORU KOMPLESİ	1					
16	H209021069	PİM	2					
17	H209021070	RULMAN	1					
18	H209021071	RULMAN	1					
19	H209021072	CIVATA	10					
20	H209021073	KEÇE, YAĞ	1					
21	H209021074	TAPA	1					
22	H209021075	TAPA	2					
23	H209021076	PİM	3					
24	H209021077	SEGMAN	4					
25	H209021078	SEGMAN	1					
26	H209021079	KEÇE	1					
27	H209021080	PİM	4					
28	H209021081	DESTEK PLAKASI	2					
29	H209021082	CIVATA	6					

# YÜRÜYÜŞ ÜNİTESİ, MOTOR TRAVEL UNIT, MOTOR

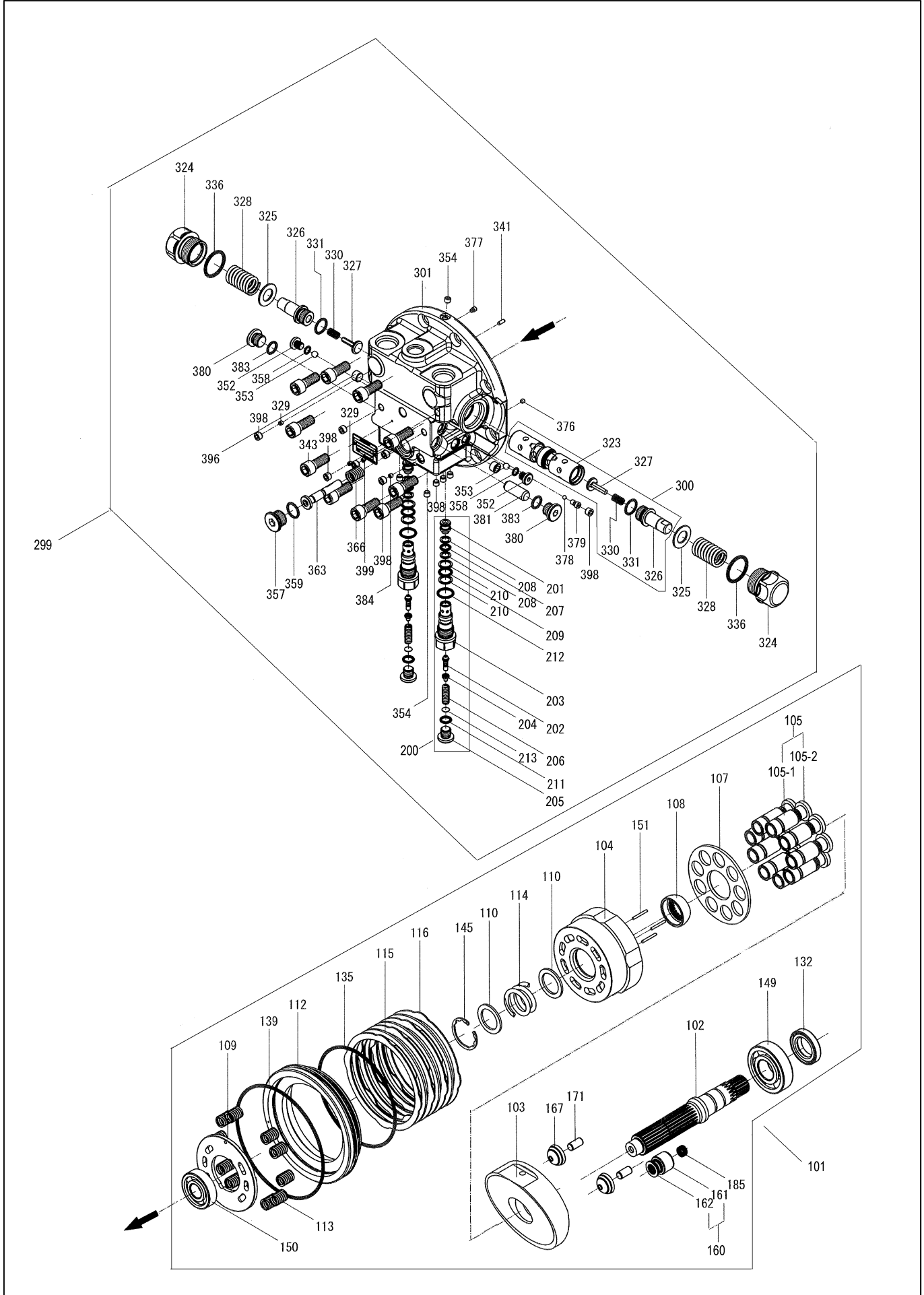


## YÜRÜYÜŞ ÜNİTESİ, MOTOR TRAVEL UNIT, MOTOR

No	Parça No	Parça Adı	Adet	S.K.	Bas.S.N	Bit.S.N	Y.K.	Not
No	Part no	Description	Qty	SC	S/N from	S/N to	ICA	Note
101	H309025035	YÜRÜYÜŞ MOTORU KOMPLESİ	1					
102	H309025045	ŞAFT	1					
103	H309025046	EĞİK PLAKA	1					
104	H309025041	SİLİNDİR BLOK, YÜRÜYÜŞ MOTORU	1	K2				
105	H309025038	PİSTON KOMPLESİ	9	K2				
105-1	H309025039	PİSTON	1	K1				
105-2	H309025040	PABUÇ	1	K1				
107	H309025047	TUTUCU PLAKA	1					
108	H309025048	BASKI RULMANI	1					
109	H309025049	VALF PLAKASI	1					
110	H309025050	PUL	2					
112	H309025051	PİSTON	1					
113	H309025052	YAY	10					
114	H309025053	YAY	1					
115	H309025054	KAVRAMA BALATASI	3					
116	H309025055	KAVRAMA DİSKİ	4					
132	H309025056	KEÇE, YAĞ	1	K6				
135	H309025057	O-RİNG	1	K6				
139	H309025058	O-RİNG	1	K6				
145	H309025059	SEGMAN	1					
149	H309025060A	BİLYELİ RULMAN	1					
150	H309025061	BİLYELİ RULMAN	1					
151	H309025062	İĞNELİ RULMAN	3					
160	H309025042	PİSTON KOMPLESİ	1					
161	H309025043	PİSTON	1					
162	H309025044	PABUÇ	1					
167	H309025063	MERKEZLEME PARÇASI	2					
171	H309025032	PİM	2					
185	H309025065	YAY	1					
200	H309025067	EMNİYET VALFİ KOMPLESİ	2	K3				
201	H309025068	VALF YUVASI	1					
202	H309025069	VALF	1					
203	H309025070	KOVAN	1					
204	H309025071	YÜKSÜK	1					
205	H309025072	TAPA	1					
206	H309025073	YAY	1					
207	H309025074	O-RİNG	1	K6				
208	H309025075	BACK-UP RİNG	2	K6				
209	H309025076	O-RİNG	1	K6				
210	H309025077	BACK-UP RİNG	2	K6				
211	H309025078	O-RİNG	1	K6				
212	H309025029	O-RİNG	1	K6				
213	H309025080	ŞİM	1					
299	H309025082	ARKA FLANŞ KOMPLESİ	1	K5				
300	H309025084	SÜRGÜ KOMPLESİ	1	K4				
301	H309025090	ARKA FLANŞ	1	K4				
323	H309025085	SÜRGÜ	1					
324	H309025091	TAPA	2					



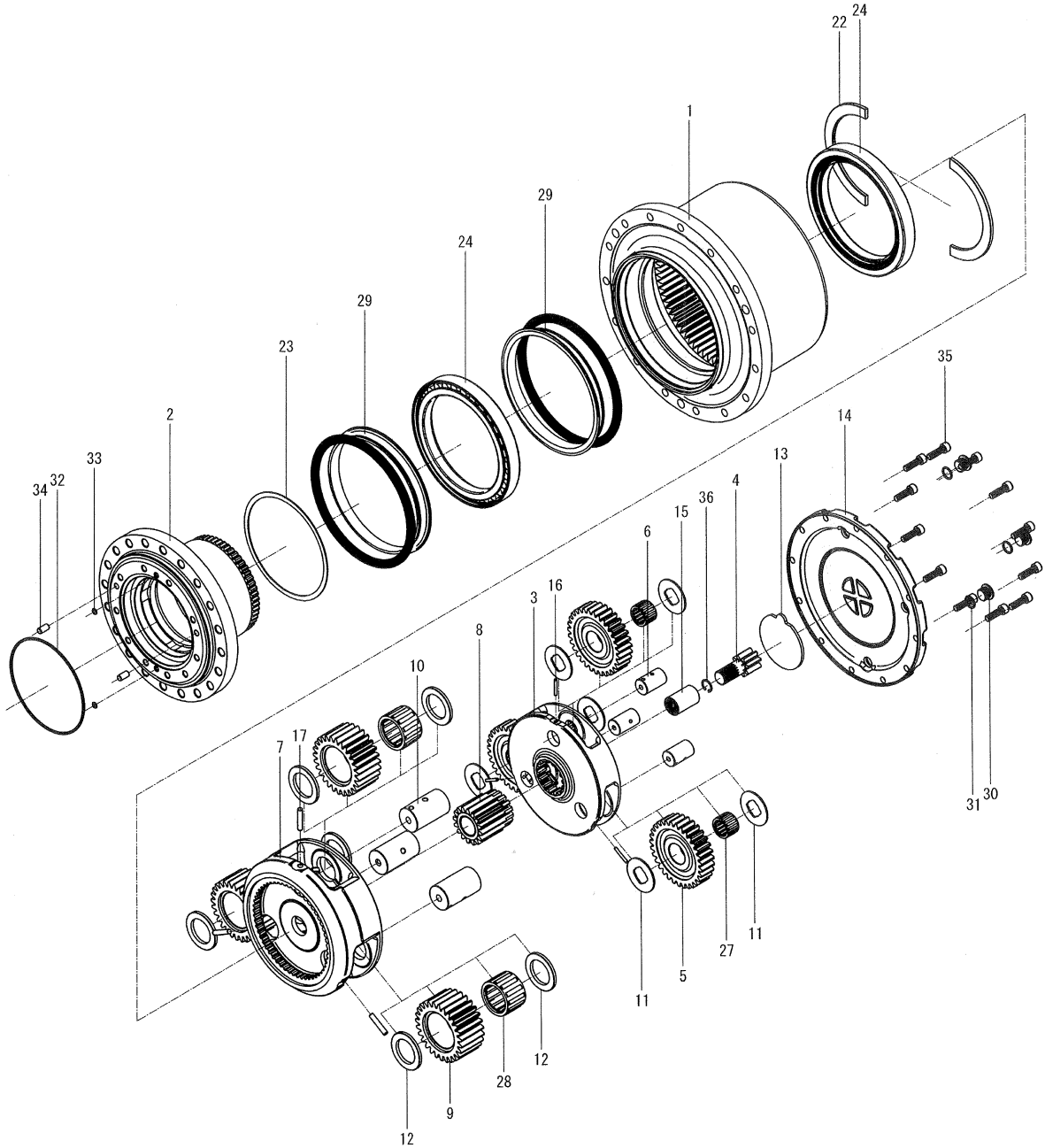
# YÜRÜYÜŞ ÜNİTESİ, MOTOR TRAVEL UNIT, MOTOR



## YÜRÜYÜŞ ÜNİTESİ, MOTOR TRAVEL UNIT, MOTOR

No	Parça No	Parça Adı	Adet	S.K.	Bas.S.N	Bit.S.N	Y.K.	Not
No	Part no	Description	Qty	SC	S/N from	S/N to	ICA	Note
325	H309025092	PUL	2					
326	H309025086	TAPA	2					
327	H309025087	VALF	2					
328	H309025093	YAY	2					
329	H309025094	KISICI	2					
330	H309025088	YAY	2					
331	H309025029	O-RİNG	2	K6				
336	H309025095	O-RİNG	2	K6				
341	H309025115	PİM	1	K5				
343	H309025116	CIVATA	10	K5				
352	H309025096	TAPA	2					
353	H309025097	ÇELİK BİLYE	2					
354	H309025098	TAPA	5					
357	H309025028	TAPA	1					
358	H309025100	O-RİNG	2	K6				
359	H309025029	O-RİNG	1	K6				
363	H309025102	SÜRGÜ	1					
366	H309025103	YAY	1					
376	H309025104	KISICI	1					
377	H309025105	FİLTRE	1					
378	H309025106	ÇELİK BİLYE	1					
379	H309025107	TAPA	1					
380	H309025108	TAPA	2					
381	H309025109	PİSTON	1					
383	H309025076	O-RİNG	2	K6				
384	H309025111	KISICI	2					
396	H309025112	TAPA	2					
398	H309025113	TAPA	8					
399	H309025114	İSİM PLAKASI	1					
K1	H309025037	PİSTON KİTİ	1					
K2	H309025036	SİLİNDİR VE PİSTON KİTİ	1					
K3	H309025066	EMNİYET VALFİ KİTİ	1					
K4	H309025083	ARKA FLANŞ KİTİ	1					
K5	H309025081	KONTROL VALFİ	1					
K6	H309025117	KEÇE TAKIMI	1					

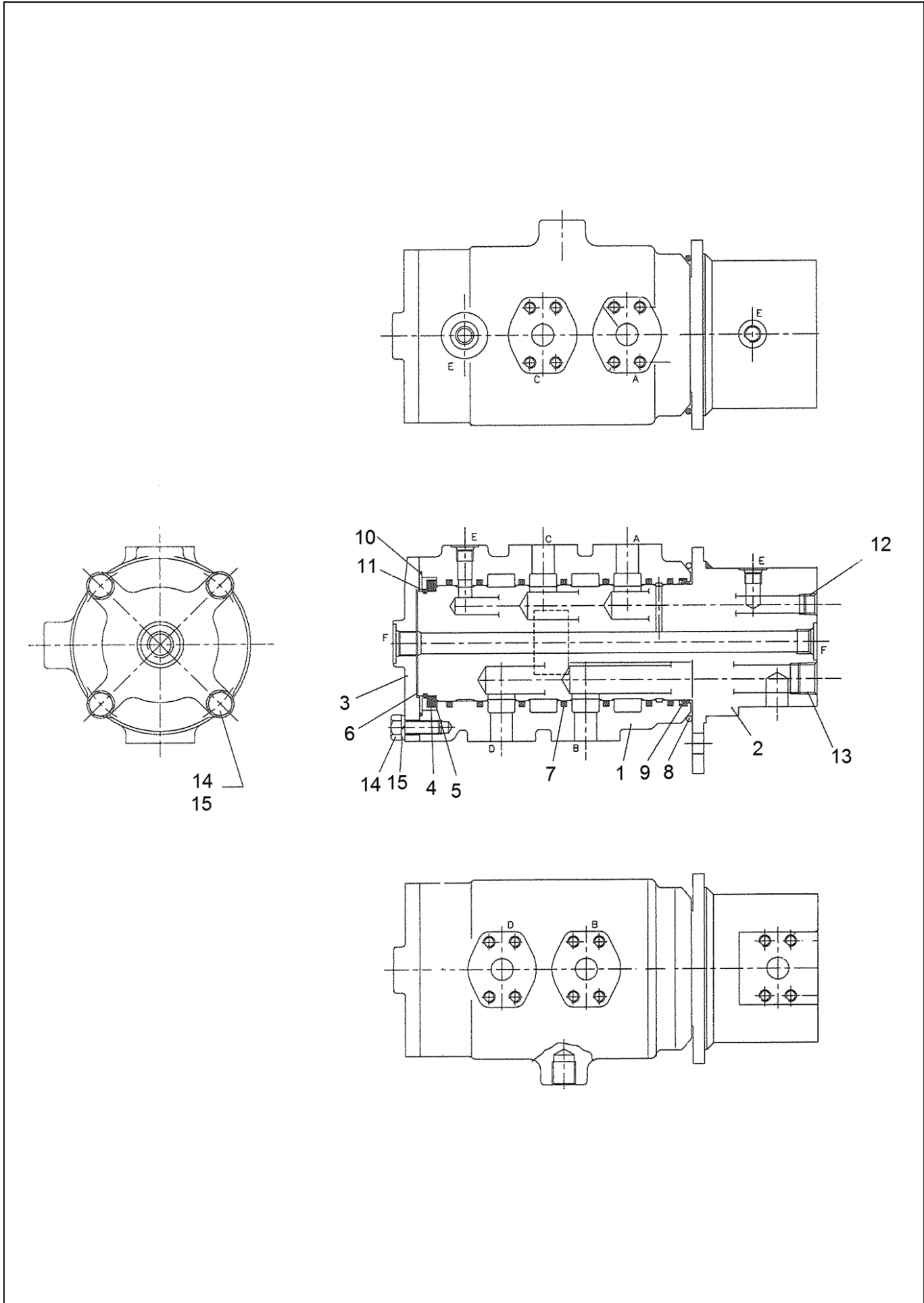
**YÜRÜYÜŞ ÜNİTESİ, DİŞLİ KUTUSU**  
**TRAVEL UNIT, REDUCTION GEAR**



## YÜRÜYÜŞ ÜNİTESİ, DIŞLI KUTUSU TRAVEL UNIT, REDUCTION GEAR

No	Parça No	Parça Adı	Description	Adet	S.K.	Bas.S.N	Bit.S.N	Y.K.	Not
No	Part no			Qty	SC	S/N from	S/N to	ICA	Note
0	H309025001	YÜRÜYÜŞ REDÜKTÖRÜ KOMPLESİ	REDUCTION GEAR ASS'Y	1					
1	H309025018	GÖVDE	HUB	1					
2	H309025019	GÖVDE, YÜRÜYÜŞ ÜNİTESİ	SPINDLE	1					
3	H309025003	PLANET TAŞIYICI, 1	CARRIER 1	1	K7				
4	H309025020	GÜNEŞ DIŞLI, 1	SUN GEAR 1	1					
5	H309025004	PLANET DIŞLI, 1	PLANETARY GEAR 1	3	K7				
6	H309025005	PİM	CARRIER PIN 1	3	K7				
7	H309025010	PLANET TAŞIYICI, 2	CARRIER 2	1	K8				
8	H309025021	GÜNEŞ DIŞLI, 2	SUN GEAR 2	1					
9	H309025011	PLANET DIŞLI, 2	PLANETARY GEAR 2	3	K8				
10	H309025012	PİM	CARRIER PIN 2	3	K8				
11	H309025006	BASKI PULU, 1	THRUST WASHER 1	6	K7				
12	H309025013	BASKI PULU, 2	THRUST WASHER 2	6	K8				
13	H309025022	BASKI PULU	THRUST PLATE	1					
14	H309025023	KAPAK	COVER	1					
15	H309025024	KAPLIN	COUPLING	1					
16	H309025007	PİM	PARALLEL PIN 1	3	K7				
17	H309025014	PİM	PARALLEL PIN 2	3	K8				
22	H309025025	SEGMAN	LOCK WASHER	2					
23	H309025026	ŞİM	SHIM	1					
24	H309025027	BİLYELİ RULMAN	BALL BEARING	2					
27	H309025008	İĞNELİ RULMAN	NEEDLE ROLLER BEARING	3	K7				
28	H309025015	İĞNELİ RULMAN	NEEDLE ROLLER BEARING	3	K8				
29	H309025017	YÜZER KEÇE	FLOATING SEAL	2	K6,K9				
30	H309025028	TAPA	PLUG	3					
31	H309025029	O-RİNG	O-RING	3	K6				
32	H309025030	O-RİNG	O-RING	1	K6				
33	H309025031	O-RİNG	O-RING	2	K6				
34	H309025032	PİM	PARALLEL PIN	2					
35	H309025033	CIVATA	BOLT	12					
36	H309025034	SEGMAN	SNAP RING	1					
K6	H309025002	PLANET TAŞIYICI KOMPLESİ, No.1	CARRIER 1 ASS'Y	1					
K7	H309025009	PLANET TAŞIYICI KOMPLESİ, No.2	CARRIER 2 ASS'Y	1					
K8	H309025016	YÜZER KEÇE KİTİ	FLOATING SEAL KIT	1					
K9	H309025117	KEÇE TAKIMI	SEAL KIT	1					

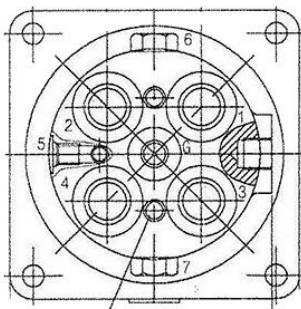
**DÖNER DAĞITICI  
TURNING JOINT**



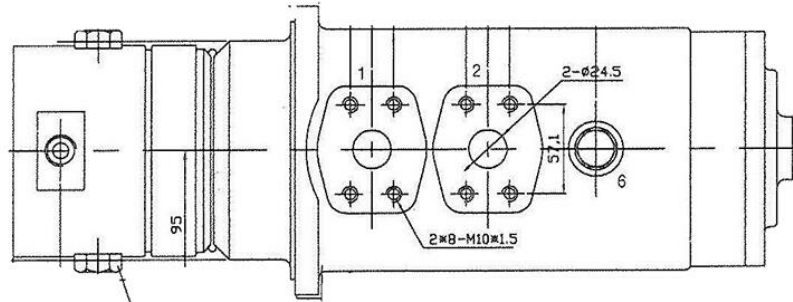
**DÖNER DAĞITICI  
TURNING JOINT**

No	Parça No	Parça Adı	Adet	S.K.	Bas.S.N	Bit.S.N	Y.K.	Not
No	Part no	Description	Qty	SC	S/N from	S/N to	ICA	Note
0	H303100201	DÖNER DAĞITICI KOMPLESİ	1					
1	H309030001	GÖVDE	1					
2	H309030002	ŞAFT	1					
3	H309030003	KAPAK	1					
4	H309030004	MESAFE BİLEZİĞİ	1					
5	H309030005	ŞİM	1					
6	H309030006	ŞİM	1					
7	H309030007	KEÇE	7					
8	H309030008	O-RİNG	1	K				
9	H309030009	TOZ KEÇESİ	1	K				
10	H309030010	O-RİNG	1	K				
11	H309030011	SEGMAN	1					
12	H309030012	TAPA	1					
13	H309030013	TAPA	4					
14	H309030014	CIVATA	4					
15	H309030015	YAYLI RONDELA	4					
K	H309030036	KEÇE TAKIMI	1					

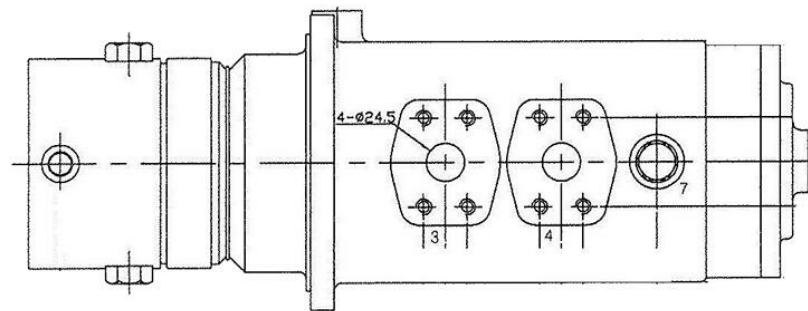
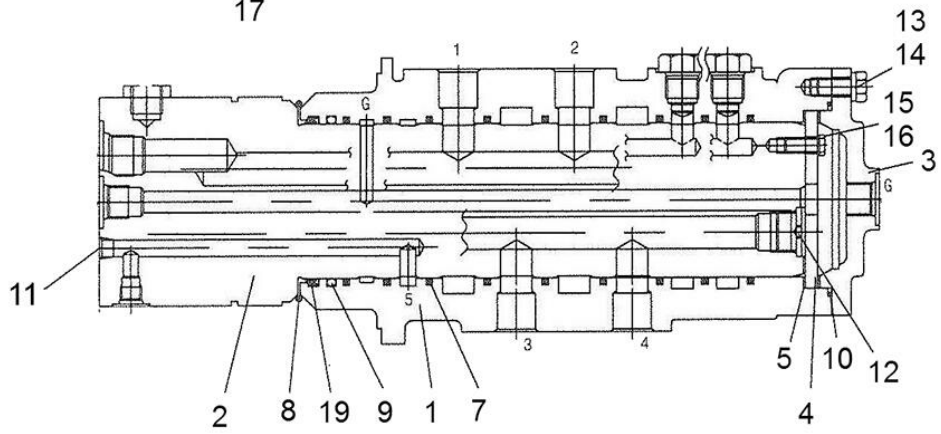
**DÖNER DAĞITICI, DOZER BIÇAKLI**  
**TURNING JOINT, WITH DOZER BLADE**



18



17

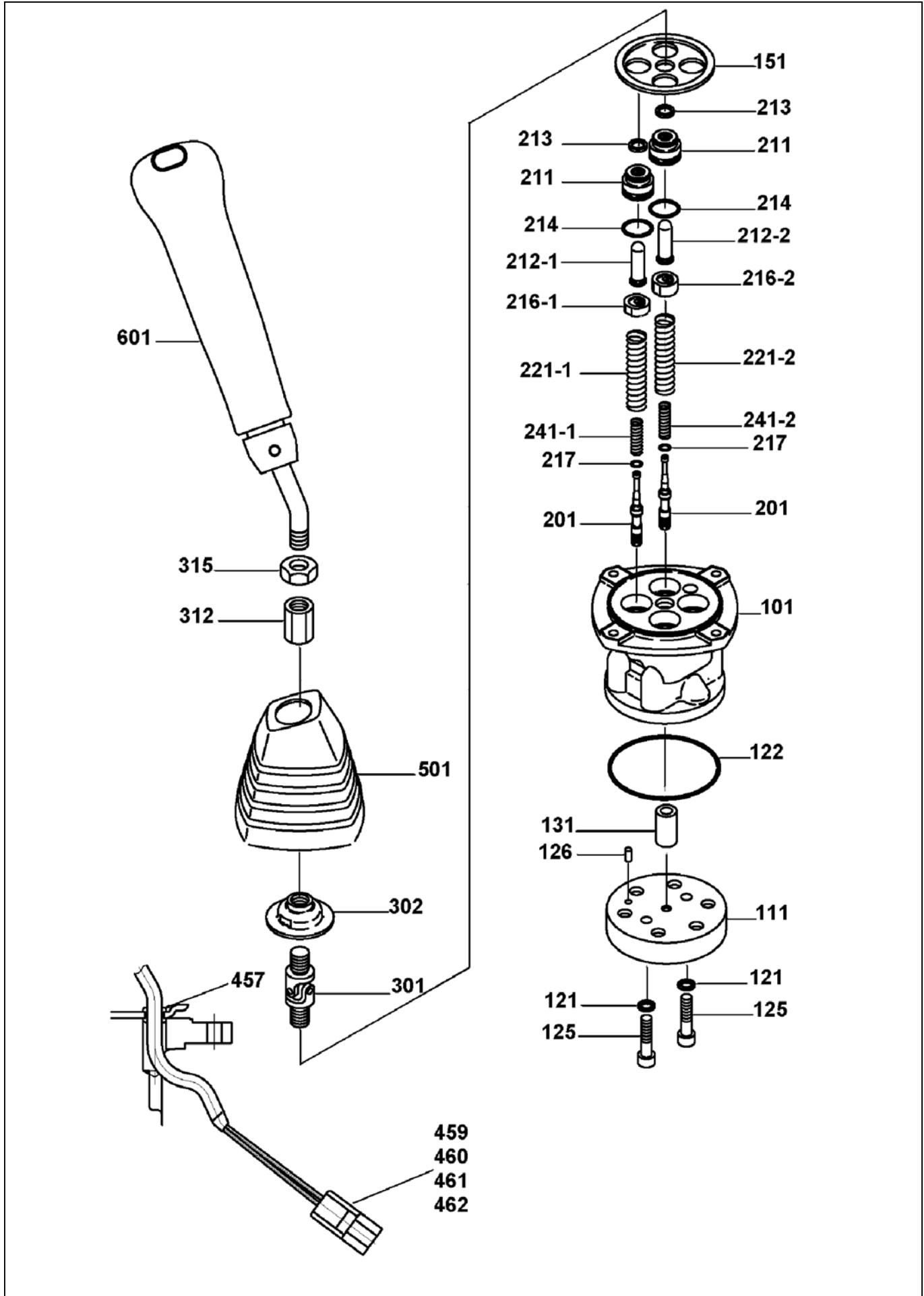


**DÖNER DAĞITICI, DOZER BIÇAKLI  
TURNING JOINT, WITH DOZER BLADE**

No	Parça No	Parça Adı	Description	Adet	S.K.	Bas.S.N	Bit.S.N	Y.K.	Not
No	Part no			Qty	SC	S/N from	S/N to	ICA	Note
0	H303105200	DÖNER DAĞITICI KOMPLESİ	TURNING JOINT ASS'Y	1					
1	H309030040	GÖVDE	HUB	1					
2	H309030041	MİL	SPINDLE	1					
3	H309030042	KAPAK	COVER	1					
4	H309030043	MESAFE BİLEZİĞİ	SPACER	1					
5	H309030044	ŞİM	SHIM	2					
7	H309030007	KEÇE	SEAL, SLIPPER	7					
8	H309030045	O-RİNG	O-RING	1					
9	H309030046	O-RİNG	O-RING	1					
10	H309030047	O-RİNG	O-RING	1					
11	H309030048	TAPA	PLUG-PT	1					
12	H309030049	TAPA	PLUG-PF	4					
13	H309030050	CIVATA	BOLT	4					
14	H309030051	YAYLI RONDELA	SPRING WASHER	4					
15	H309030052	CIVATA	BOLT	4					
16	H309030053	YAYLI RONDELA	SPRING WASHER	4					
17	H309030054	TAPA	PLUG-PF	4					
18	H309030055	TAPA	PLUG-PT	2					
19	H309030056	TOZ KEÇESİ	SEAL DUST	1					



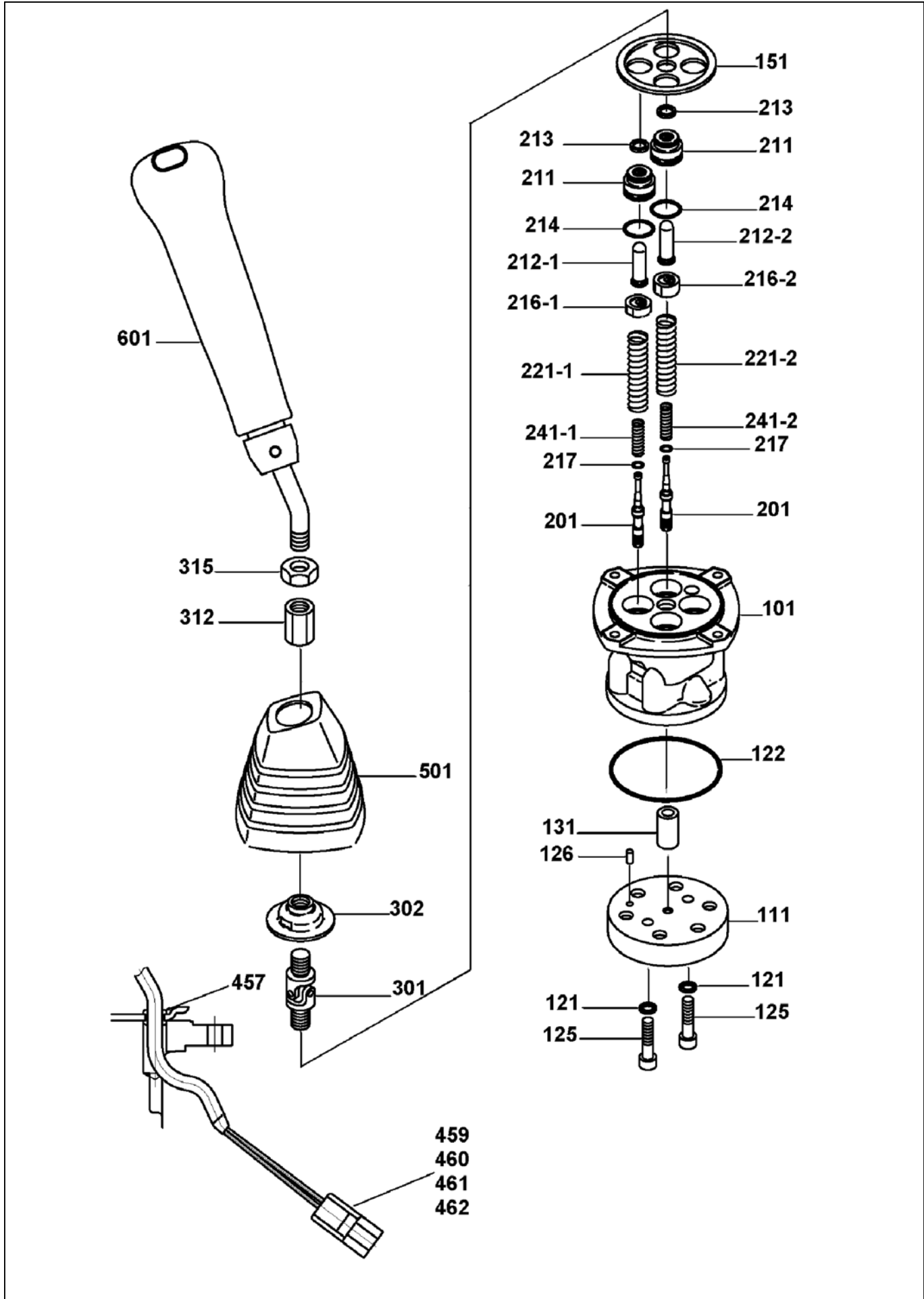
JOYSTİK, SAĞ  
JOYSTICK, RH



**JOYSTİK, SAĞ  
JOYSTICK, RH**

No	Parça No	Parça Adı	Adet	S.K.	Bas.S.N	Bit.S.N	Y.K.	Not
No	Part no	Description	Qty	SC	S/N from	S/N to	ICA	Note
0	H343200302	JOYSTİK KOMPLESİ, SAĞ	1					
101	H349042001	GÖVDE	1	NSP				
111	H349042002	KAPAK, PORT	1	NSP				
121	H349042003	PUL	2	K				
122	H349042004	O-RİNG	1	K				
125	H349042005	CIVATA	2	NSP				M8x35
126	H349042006	PİM	1	NSP				
131	H349042007	BURÇ	1	NSP				
151	H349042008A	KAPAK TUTUCUSU	1	NSP				
201	H349042010	SÜRGÜ	4	NSP				
211	H349042011	KAPAK	4	NSP				
212-1	H349042012	İTİCİ PİM	2	NSP				Port 1&3
212-2	H349042013	İTİCİ PİM	2	NSP				Port 2&4
213	H349042014	KEÇE	4	K				
214	H349042015	O-RİNG	4	K				
216-1	H349042016	YAY TUTUCU	2	NSP				Port 1&3
216-2	H349042017	YAY TUTUCU	2	NSP				Port 2&4
217	H349042018	PUL	4	NSP				
221-1	H349042019	YAY	1	NSP				Port 1
221-2	H349042020	YAY	3	NSP				Port 2&3&4
241-1	H349042021	YAY	2	NSP				Port 1&3
241-2	H349042022	YAY	2	NSP				Port 2&4
301	H349042023	MAFSAL	1	NSP				
302	H349042024	DİSK	1	NSP				
312	H349042025	SOMUN	1	NSP				
315	H349042026	SOMUN	1	NSP				
457	H349042030A	BURÇ	1	K				
459	H349042033	TERMINAL	2	NSP				
460	H349042034	GÖVDE	1	NSP				
461	H349042035	KİLİT SACI	1	NSP				
462	H349042036	CONTA	1	NSP				
501	H349042031A	KÖRÜK	1	NSP				
601	H349042038	TOPUZ KOMPLESİ, SAĞ JOYİSTİK	1	NSP				
K	H349042039	KEÇE TAKIMI	1					

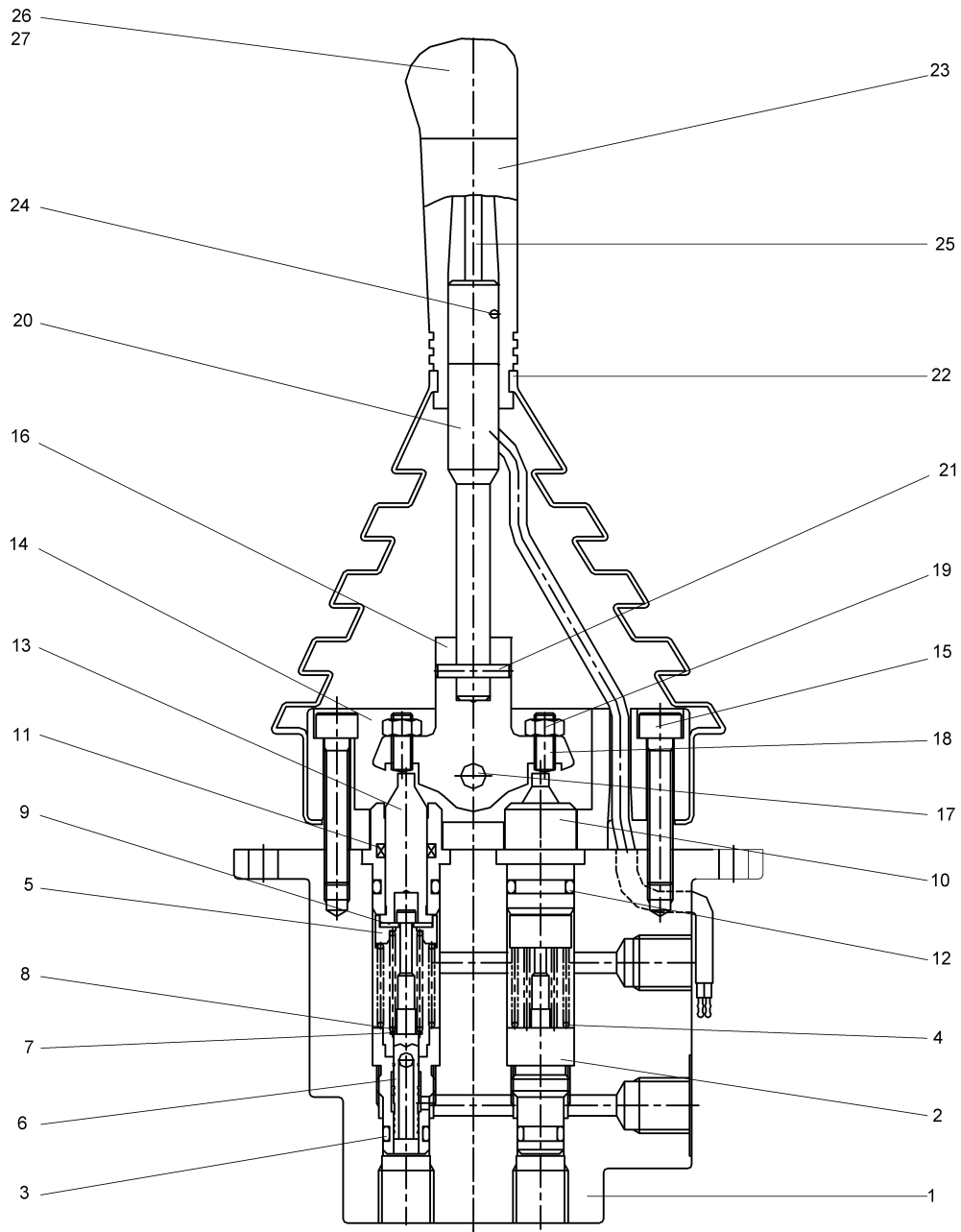
JOYSTİK, SOL  
JOYSTICK, LH



**JOYSTİK, SOL  
JOYSTICK, LH**

No	Parça No	Parça Adı	Adet	S.K.	Bas.S.N	Bit.S.N	Y.K.	Not
No	Part no	Description	Qty	SC	S/N from	S/N to	ICA	Note
0	H343200902	JOYSTİK KOMPLESİ, SOL	1					
101	H349042001	GÖVDE	1	NSP				
111	H349042002	KAPAK, PORT	1	NSP				
121	H349042003	PUL	2	K				
122	H349042004	O-RİNG	1	K				
125	H349042005	CIVATA	2	NSP				M8x35
126	H349042006	PİM	1	NSP				
131	H349042007	BURÇ	1	NSP				
151	H349042008A	KAPAK TUTUCUSU	1	NSP				
201	H349042010	SÜRGÜ	4	NSP				
211	H349042011	KAPAK	4	NSP				
212-1	H349042012	İTİCİ PİM	2	NSP				Port 1&3
212-2	H349042013	İTİCİ PİM	2	NSP				Port 2&4
213	H349042014	KEÇE	4	K				
214	H349042015	O-RİNG	4	K				
216-1	H349042016	YAY TUTUCU	2	NSP				Port 1&3
216-2	H349042017	YAY TUTUCU	2	NSP				Port 2&4
217	H349042018	PUL	4	NSP				
221-1	H349042019	YAY	1	NSP				Port 1
221-2	H349042020	YAY	3	NSP				Port 2&3&4
241-1	H349042021	YAY	2	NSP				Port 1&3
241-2	H349042022	YAY	2	NSP				Port 2&4
301	H349042023	MAFSAL	1	NSP				
302	H349042024	DİSK	1	NSP				
312	H349042025	SOMUN	1	NSP				
315	H349042026	SOMUN	1	NSP				
457	H349042030A	BURÇ	1	K				
459	H349042033	TERMINAL	2	NSP				
460	H349042034	GÖVDE	1	NSP				
461	H349042035	KİLİT SACI	1	NSP				
462	H349042036	CONTA	1	NSP				
501	H349042031A	KÖRÜK	1	NSP				
601	H349042037	TOPUZ KOMPLESİ, SOL JOYİSTİK	1	NSP				
K	H349042039	KEÇE TAKIMI	1					

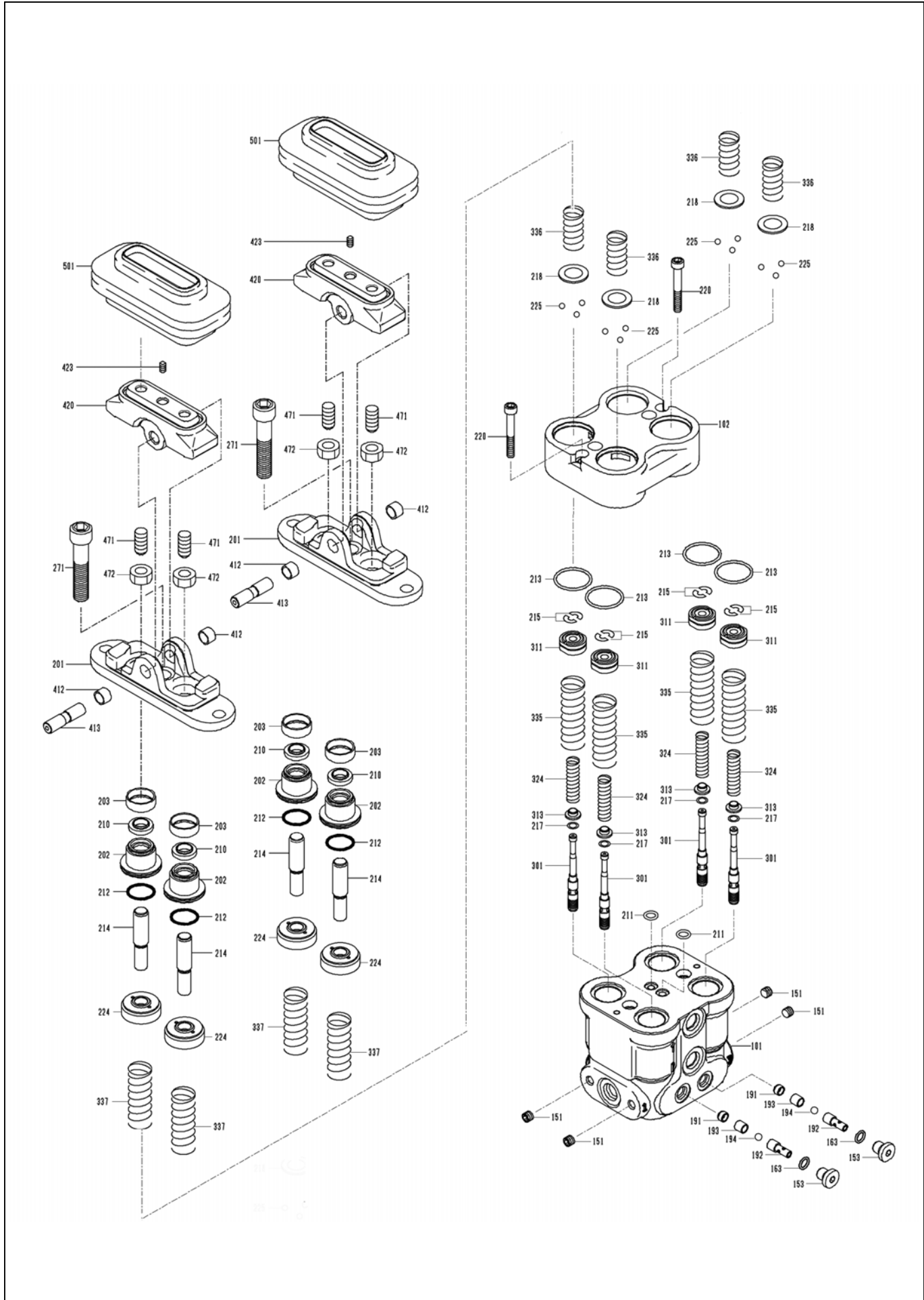
**JOYSTİK, DOZER VE AYAK (OP)**  
**JOYSTICK, DOZER & OUTRIGGER (OP)**



**JOYSTİK, DOZER VE AYAK (OP)**  
**JOYSTICK, DOZER & OUTRIGGER (OP)**

No	Parça No	Parça Adı	Description	Adet	S.K.	Bas.S.N	Bit.S.N	Y.K.	Not
No	Part no			Qty	SC	S/N from	S/N to	ICA	Note
0	H233200200	JOYSTİK KOMPLESİ, DOZER-AYAK	JOYSTICK ASS'Y, DOZER-OUTRIGGER	1					
1	H239042001	GÖVDE	BODY	1					
2	H239042002	TAPA	PLUG	2					
3	H239042003	O-RİNG	O-RING	2	K3				
4	H239042004	YAY	SPRING	2					
5	H239042005	YAY TUTUCU	SPRING SEAT	2	K1				
6	H239042006	SÜRGÜ	SPOOL	2	K1				
7	H239042007	YAY TUTUCU	SPRING SEAT	2	K1				
8	H239042008	YAY	SPRING	2	K1				
9	H239042009	DURDURUCU	STOPPER	2	K1				
10	H239042010	TAPA	PLUG	2	K2				
11	H239042011	KEÇE, İTİCİ PİM	ROD SEAL	2	K2, K				
12	H239042012	O-RİNG	O-RING	2	K2, K				
13	H239042013	İTİCİ PİM	PUSH ROD	2	K2				
14	H239042014	KAPAK	COVER	1					
15	H239042015	CIVATA	BOLT	2					
16	H239042016	KILAVUZ	GUIDE	1					
17	H239042017	PİM	PIN	1					
18	H239042018	CIVATA	BOLT	2					
19	H239042019	SOMUN	NUT	2					
20	H239042020	ÇUBUK	BAR	1					
21	H239042021	PİM	SPRING PIN	1					
22	H239042022	KÖRÜK	BOOT	1					
23	H239042023	LEVYE	LEVER	1					
24	H239042024	PİM	SPRING PIN	1					
25	H239042025	ANAHTAR KOMPLESİ	SWITCH ASSY	1					
26	H239042026	BAŞLIK	CAP	1					
27	H239042027	CIVATA	TAPPING SCREW	1					
K1	H239042028	SÜRGÜ KİTİ	SPOOL KIT	1					
K2	H239042029	TAPA KİTİ	PLUG KIT	1					
K3	H239042030	KEÇE TAKIMI	SEAL KIT	1					

# YÜRÜYÜŞ PEDAL VALFİ TRAVEL PEDAL VALVE

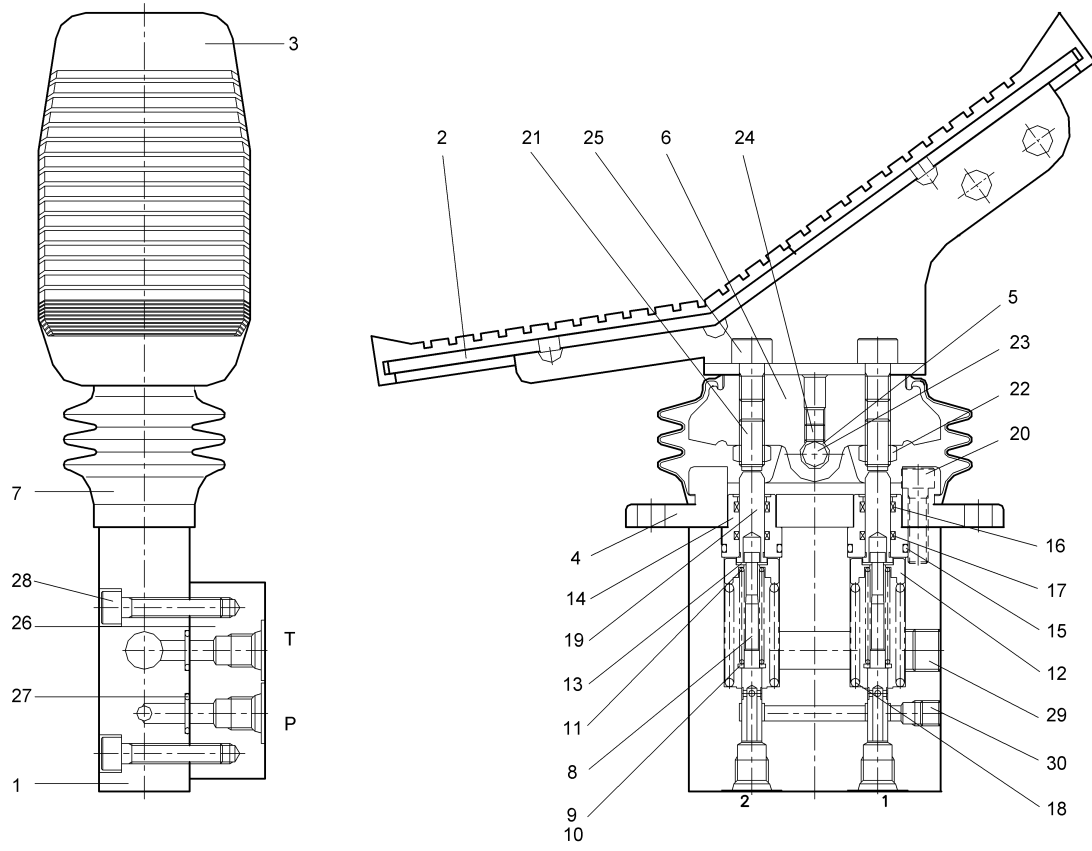


**YÜRÜYÜŞ PEDAL VALFİ**  
**TRAVEL PEDAL VALVE**

No	Parça No	Parça Adı	Description	Adet	S.K.	Bas.S.N	Bit.S.N	Y.K.	Not
No	Part no			Qty	SC	S/N from	S/N to	ICA	Note
0	H343203701	YÜRÜYÜŞ PEDAL VALFİ KOMPLESİ	VALVE ASS'Y	1					
101	H349043045	GÖVDE	CASING	1					
102	H349043056	GÖVDE	CASING (DAMPER)	1					
151	H349043002	TAPA	PLUG	4					
153	H349043046	TAPA	PLUG	2					
163	H349043047	O-RİNG	O-RING	2	K				
191	H349043048	DİSK	SHEET 1	2					
192	H349043049	DİSK	SHEET 1	2					
193	H349043050	BURÇ	BUSH	2					
194	H349043051	BİLYE	BALL	2					
201	H349043007	KAPAK	COVER	2					
202	H349043052	TAPA	PLUG	4	K				
203	H349043009	GRES KAPAĞI	GREASE CAP	4	K				
210	H349043010	KEÇE, NHU PACKING	NHU PACKING	4					
211	H349043053	O-RİNG	O-RING	2					
212	H349043011	O-RİNG	O-RING	2					
213	H349043054	O-RİNG	O-RING	4					
214	H349043012	İTİCİ PİM	ROD, PUSH	4					
215	H349043013	PUL	WASHER, 1	8					
217	H349043014	PUL	WASHER, 2	4					
218	H349043015	YAY TUTUCU	SEAT, SPRING	4					
220	H349043055	CIVATA	BOLT	2					
224	H349043018	PİSTON	PISTON	4					M15x55
225	H349043019	BİLYE	BALL	12					
271	H349043020	CIVATA	BOLT	2					
301	H349043021	SÜRGÜ	SPOOL	4					
311	H349043022	YAY TUTUCU	SEAT, SPRING	4					
313	H349043023	PUL	WASHER, 3	4					
324	H349043024	YAY	SPRING	4					
335	H349043025	YAY	SPRING	4					
336	H349043026	YAY	SPRING	4					
337	H349043027	YAY	SPRING	4					
412	H349043028	BURÇ	BUSHING	4					
413	H349043029	PİM	CAM SHAFT	2					M6x6
420	H349043030	KAM	CAM	2					
423	H349043031	SETSKUR	SET SCREW	2					M10
471	H349043033	SETSKUR	SET SCREW	4					M10x20
472	H349043034	SOMUN	NUT, LOCK	4					M10
501	H349043036	KÖRÜK	BELLOWS	2					
K	H349043040	KEÇE TAKIMI	SEAL KIT	1					



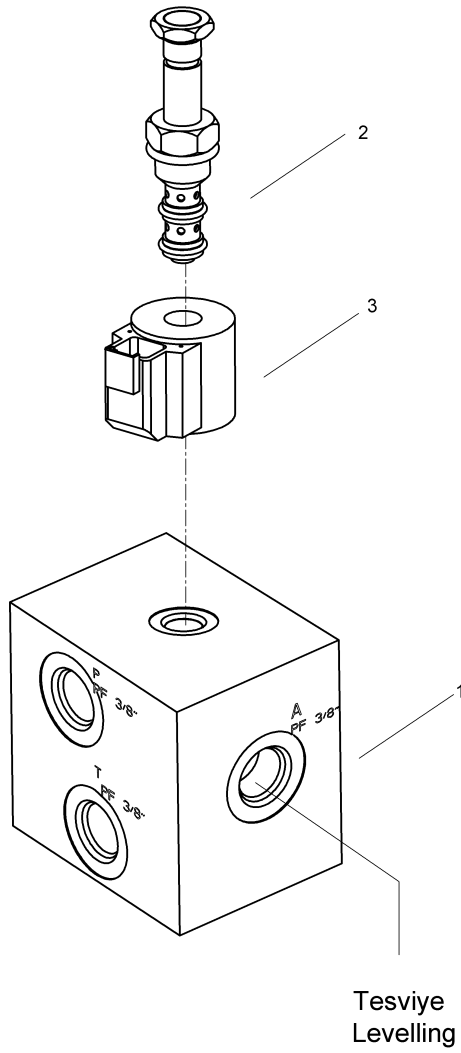
**ÇİFT ETKİLİ AYAK PEDALI VE VALFİ (OP)**  
**DOUBLE ACTING PEDAL AND VALVE (OP)**



**ÇİFT ETKİLİ AYAK PEDALI VE VALFİ (OP)**  
**DOUBLE ACTING PEDAL AND VALVE (OP)**

No	Parça No	Parça Adı	Description	Adet	S.K.	Bas.S.N	Bit.S.N	Y.K.	Not
No	Part no			Qty	SC	S/N from	S/N to	ICA	Note
0	H340180101	ÇİFT TESİRLİ PEDAL VALFİ	DOUBLE ACTING VALVE	1					
1	H349051001	GÖVDE	CASING	1					
2	H349051002	PEDAL	PEDAL	1					
3	H349051003	PEDAL LASTİĞİ	RUBBER, PEDAL	1					
4	H349051004	KAPAK	COVER	1	K1				
5	H349051005	BURÇ	BUSHING	2	K1				
6	H349051006	KAM	CAM	1	K2				
7	H349051007	KÖRÜK	BELLOWS	1					
8	H349051008	SÜRGÜ	SPOOL	2	K3				
9	H349051009	ŞİM	SHIM	1	K3				
10	H349051010	YAY TUTUCU	SPRING SEAT	2	K3				
11	H349051011	YAY	SPRING	2	K3				
12	H349051012	YAY TUTUCU	SPRING SEAT	2	K3				
13	H349051013	DURDURUCU	STOPPER	2	K3				
14	H349051014	TAPA	PLUG	2	K4				
15	H349051015	O-RİNG	O-RING	2	K4,K5				
16	H349051016	TOZ KEÇESİ	SEAL DUST	2	K4,K5				
17	H349051017	KEÇE, MİL	ROD SEAL	2	K4,K5				
18	H349051018	YAY	SPRING	2					
19	H349051019	İTİCİ PİM	PUSH ROD	2	K4				
20	H349051020	CIVATA	BOLT	2					M8x30
21	H349051021	SETSKUR	SET SCREW	2	K2				
22	H349051022	SOMUN	NUT	2	K2				
23	H349051023	ŞAFT	CAM SHAFT	1					
24	H349051024	SETSKUR	SET SCREW	1	K2				M8x12
25	H349051025	CIVATA	BOLT	2					
26	H349051026	BLOK	BLOCK	1					
27	H349051027	O-RİNG	O-RING	2	K5				
28	H349051028	CIVATA	BOLT	2					M8x40
29	H349051029	TAPA	PLUG	1					
30	H349051030	TAPA	PLUG	1					
K1	H349051031	KAPAK KİTİ	COVER KIT	1					
K2	H349051032	KAM KİTİ	CAM KIT	1					
K3	H349051033	SÜRGÜ KİTİ	SPOOL KIT	1					
K4	H349051034	İTİCİ PİM KİTİ	PUSH ROD KIT	1					
K5	H349051035	KEÇE TAKIMI	SEAL KIT	1					

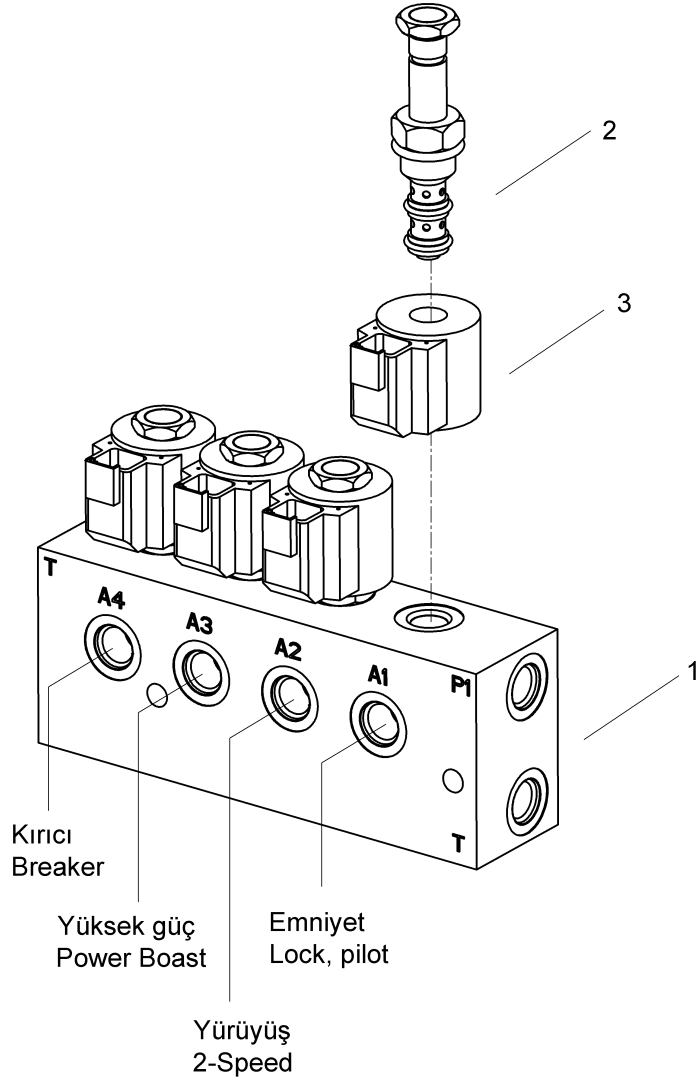
### 1'Lİ SOLENOİD VALF SOLENOID VALVE, 1 SECTION



**1'Lİ SOLENOİD VALF**  
**SOLENOID VALVE, 1 SECTION**

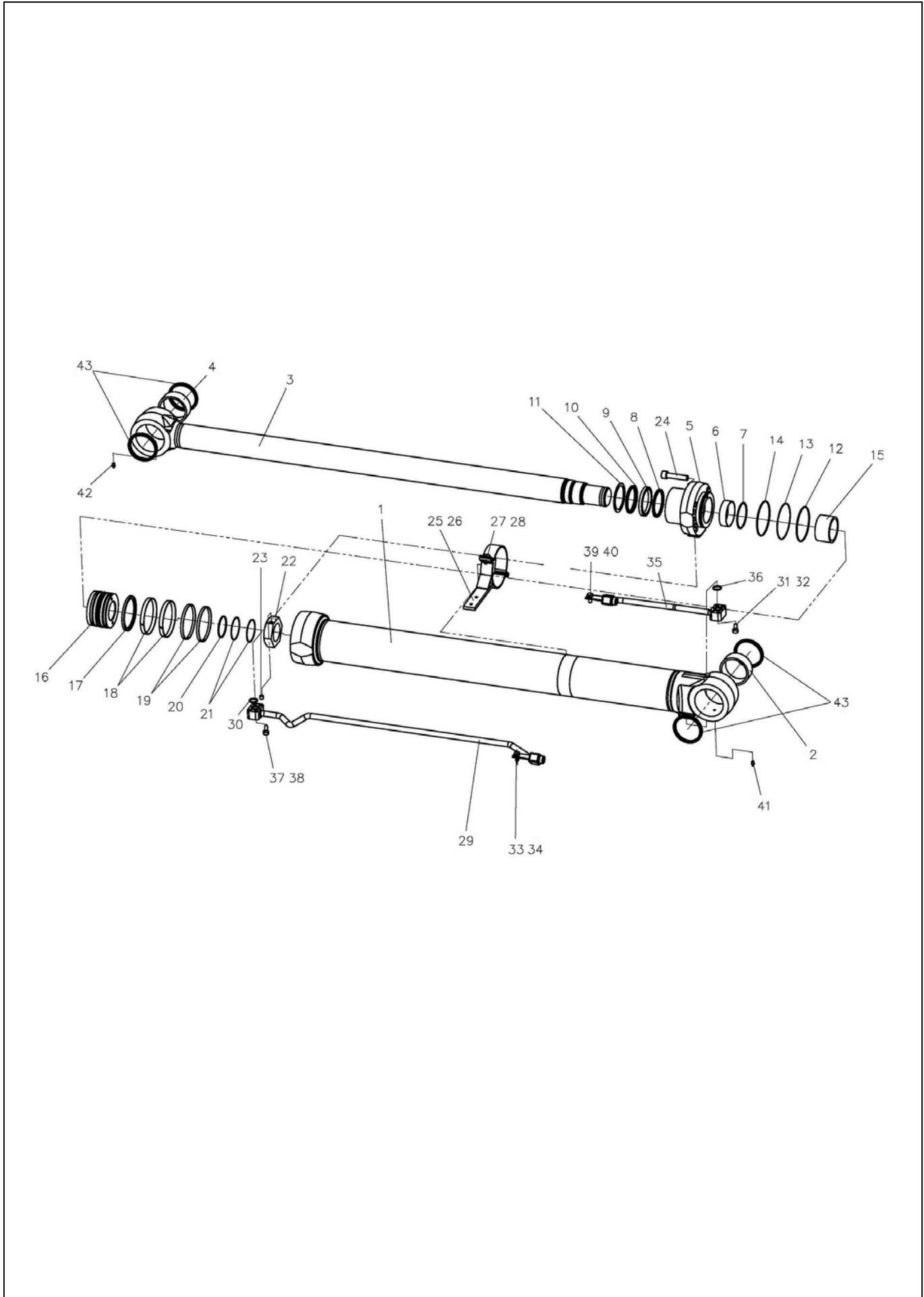
No	Parça No	Parça Adı	Description	Adet	S.K.	Bas.S.N	Bit.S.N	Y.K.	Not
No	Part no			Qty	SC	S/N from	S/N to	ICA	Note
0	H253201502	SOLENOİD VALF KOMPLESİ, 1'Lİ	SOLENOID VALVE ASS'Y, 1 SECTION	1					
1	H259041010	GÖVDE	BODY	1					
2	H349041013	SOLENOİD VALF	SOLENOID VALVE	1					
3	H259041011	BOBİN	COIL	1					

### 4'LÜ SOLENOİD VALF SOLENOID VALVE, 4 SECTION



**4'LÜ SOLENOİD VALF  
SOLENOID VALVE, 4 SECTION**

No	Parça No	Parça Adı	Description	Adet	S.K.	Bas.S.N	Bit.S.N	Y.K.	Not
No	Part no			Qty	SC	S/N from	S/N to	ICA	Note
0	H343201502	SOLENOİD VALF KOMPLESİ, 4'LÜ	SOLENOID VALVE ASS'Y, 4 SECTION	1					
1	H349041014	GÖVDE	BODY	1					
2	H349041013	SOLENOİD VALF	SOLENOID VALVE	4					
3	H349041012	BOBİN	COIL	4					

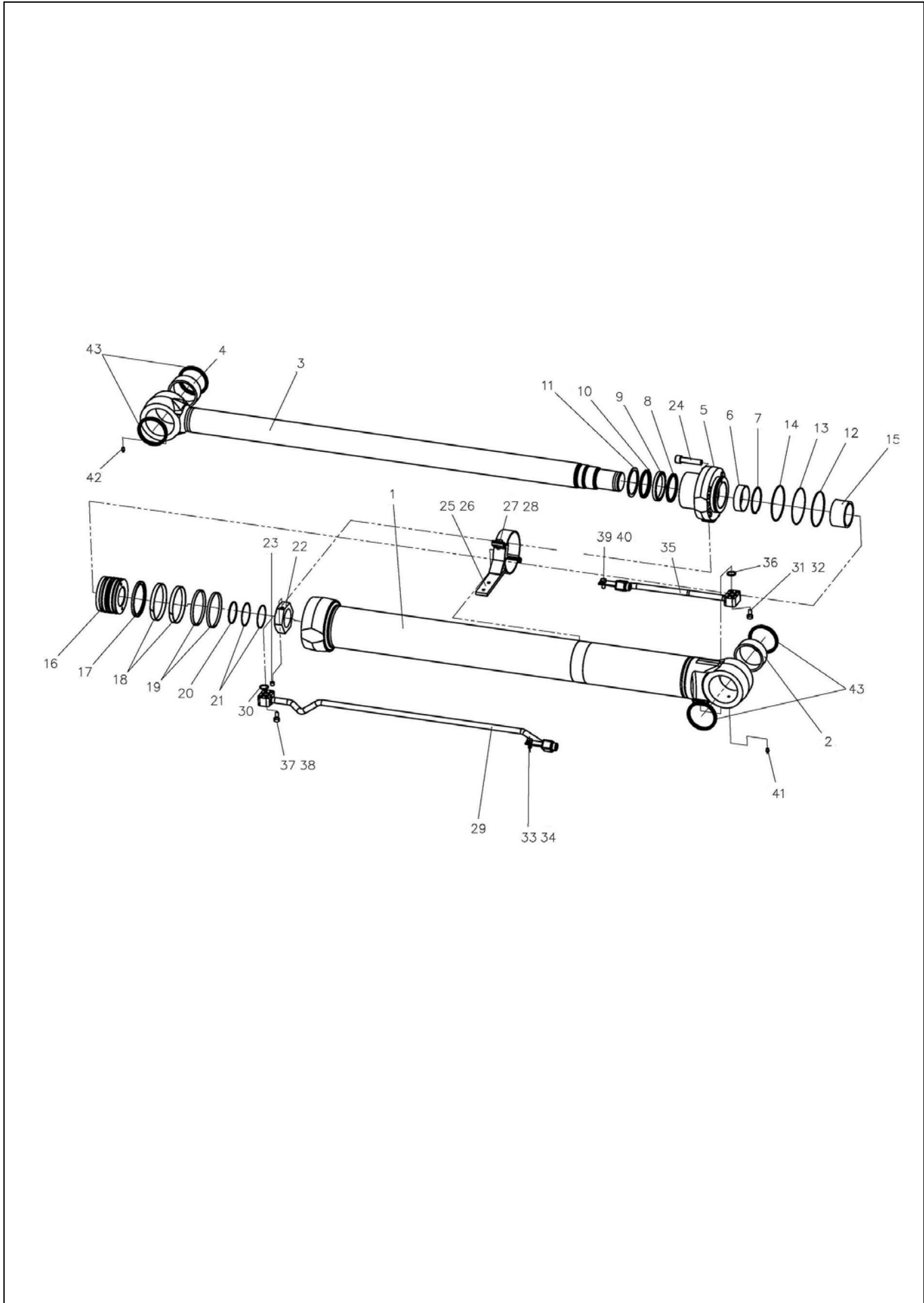
**BOM SİLİNDİRİ, SAĞ**  
**BOOM CYLINDER, RH**

## BOM SİLİNDİRİ, SAĞ BOOM CYLINDER, RH

No	Parça No	Parça Adı	Adet	S.K.	Bas.S.N	Bit.S.N	Y.K.	Not
No	Part no	Description	Qty	SC	S/N from	S/N to	ICA	Note
0	H203300100	SİLİNDİR KOMPLESİ, BOM, SAĞ	1					
1	H209038039	SİLİNDİR BORUSU K.M.	1					
2	H209038040	BURÇ	1					
3	H209038041	SİLİNDİR MILİ K.M.	1					
4	H209038040	BURÇ	1					
5	H209038042	BOĞAZ	1					
6	H209038043	BURÇ	1					
7	H209038044	SEGMAN	1	K				
8	H209038045	TAMPON KEÇE	1	K				
9	H209038046	BOĞAZ KEÇESİ	1	K				
10	H209038047	TOZ KEÇESİ	1	K				
11	H209038048	SEGMAN	1	K				
12	H209038049	O-RİNG	1	K				
13	H209038050	BACK-UP RİNG	1	K				
14	H209038051	O-RİNG	1	K				
15	H209038052	YASTIKLAMA BİLEZİĞİ	1					
16	H209038053	PİSTON	1					
17	H209038054	PİSTON KEÇESİ	1	K				
18	H209038055	YATAKLAMA BANDI	2	K				
19	H209038056	TOZ KEÇESİ	2	K				
20	H209038057	O-RİNG	1	K				
21	H209038058	BACK-UP RİNG	2	K				
22	H209038059	SOMUN	1					
23	H209038060	SETSKUR	1					
24	H209038126	CIVATA	10					
25	H209038062	KELEPÇE K.M., BORU	1					
26	H209038063	KELEPÇE K.M., BORU	1					
27	H209038026	YAYLI RONDELA	2					
28	H209038027	CIVATA	2					
29	H209038064	TESİSAT BORUSU K.M.	1					
30	H209038065	O-RİNG	1					
31	H209038026	YAYLI RONDELA	4					
32	H209038066	CIVATA	4					
33	H209038026	YAYLI RONDELA	2					
34	H209038027	CIVATA	2					
35	H209038067	TESİSAT BORUSU K.M.	1					
36	H209038065	O-RİNG	1					
37	H209038026	YAYLI RONDELA	4					
38	H209038066	CIVATA	4					
39	H209038026	YAYLI RONDELA	2					
40	H209038027	CIVATA	2					
41	H209038036	GRESÖRLÜK	2					
42	H209038070	NİPEL	1					
43	H209038037	TOZ KEÇESİ	4					
K	H209038071	KEÇE TAKIMI	1					

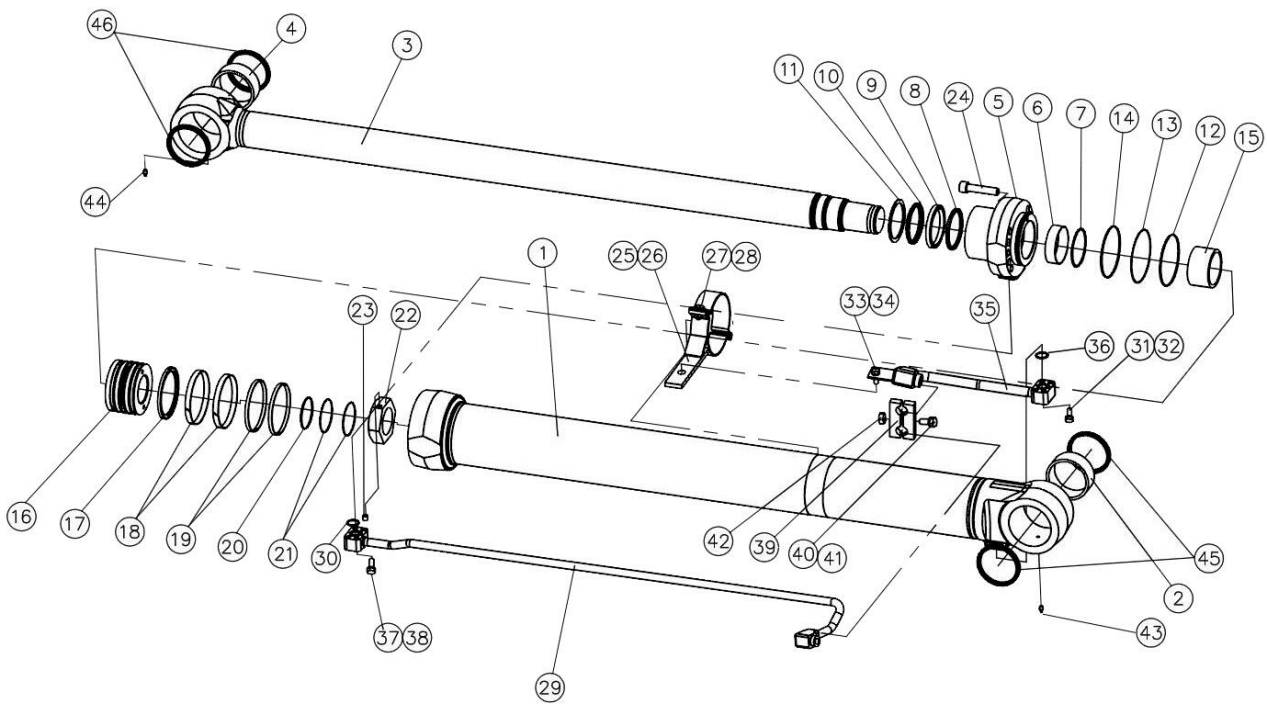


### BOM SİLİNDİRİ, SOL BOOM CYLINDER, LH



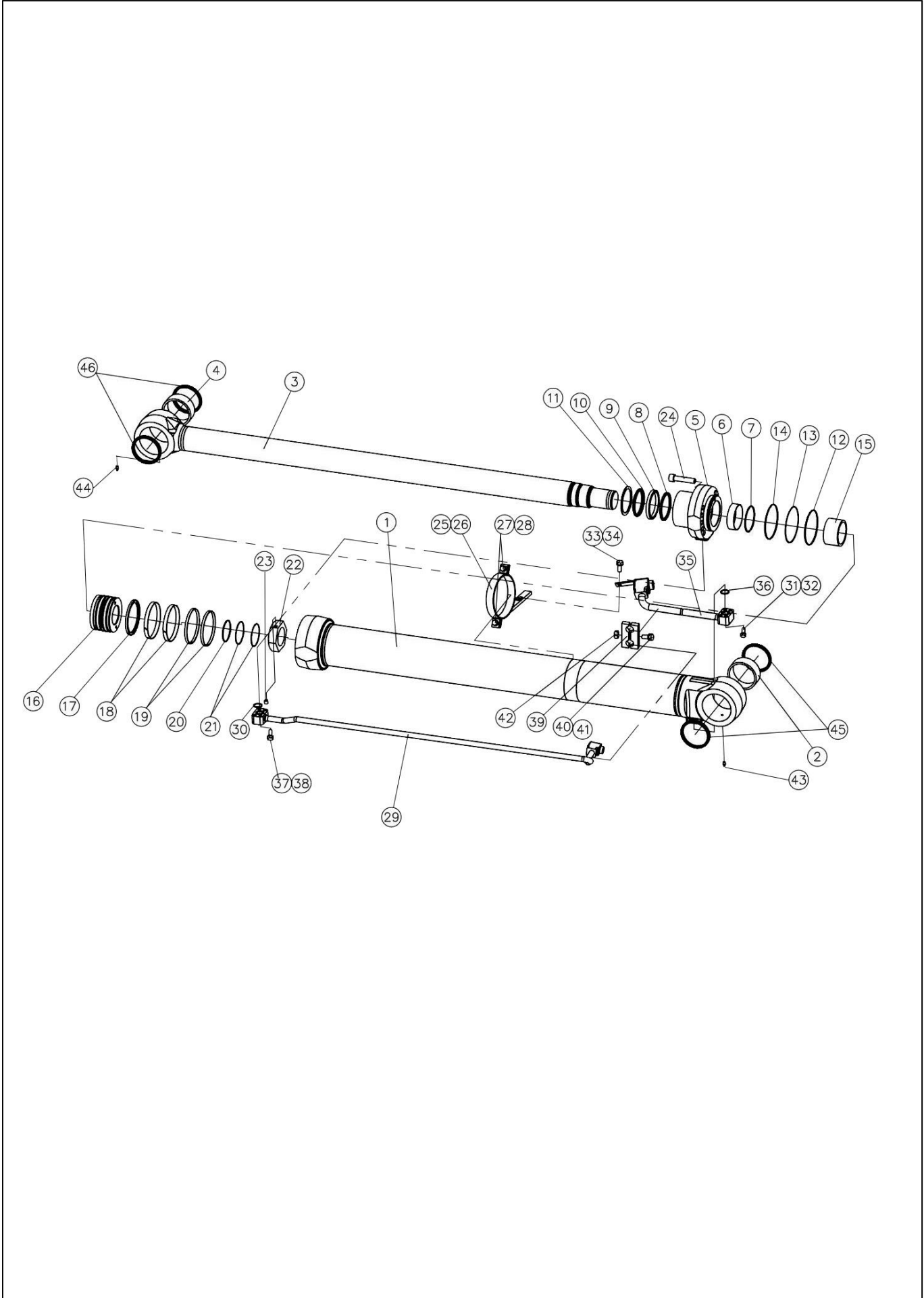
## BOM SİLİNDİRİ, SOL BOOM CYLINDER, LH

No	Parça No	Parça Adı	Adet	S.K.	Bas.S.N	Bit.S.N	Y.K.	Not
No	Part no	Description	Qty	SC	S/N from	S/N to	ICA	Note
0	H203300200	SİLİNDİR KOMPLESİ, BOM, SOL	1					
1	H209038039	SİLİNDİR BORUSU K.M.	1					
2	H209038040	BURÇ	1					
3	H209038041	SİLİNDİR MILİ K.M.	1					
4	H209038040	BURÇ	1					
5	H209038042	BOĞAZ	1					
6	H209038043	BURÇ	1					
7	H209038044	SEGMAN	1	K				
8	H209038045	TAMPON KEÇE	1	K				
9	H209038046	BOĞAZ KEÇESİ	1	K				
10	H209038047	TOZ KEÇESİ	1	K				
11	H209038048	SEGMAN	1	K				
12	H209038049	O-RİNG	1	K				
13	H209038050	BACK-UP RİNG	1	K				
14	H209038051	O-RİNG	1	K				
15	H209038052	YASTIKLAMA BİLEZİĞİ	1					
16	H209038053	PİSTON	1					
17	H209038054	PİSTON KEÇESİ	1	K				
18	H209038055	YATAKLAMA BANDI	2	K				
19	H209038056	TOZ KEÇESİ	2	K				
20	H209038057	O-RİNG	1	K				
21	H209038058	BACK-UP RİNG	2	K				
22	H209038059	SOMUN	1					
23	H209038060	SETSKUR	1					
24	H209038126	CIVATA	10					
25	H209038062	KELEPÇE K.M., BORU	1					
26	H209038063	KELEPÇE K.M., BORU	1					
27	H209038026	YAYLI RONDELA	2					
28	H209038027	CIVATA	2					
29	H209038073	TESİSAT BORUSU K.M.	1					
30	H209038065	O-RİNG	1					
31	H209038026	YAYLI RONDELA	4					
32	H209038066	CIVATA	4					
33	H209038026	YAYLI RONDELA	2					
34	H209038027	CIVATA	2					
35	H209038072	TESİSAT BORUSU K.M.	1					
36	H209038065	O-RİNG	1					
37	H209038026	YAYLI RONDELA	4					
38	H209038066	CIVATA	4					
39	H209038026	YAYLI RONDELA	2					
40	H209038027	CIVATA	2					
41	H209038036	GRESÖRLÜK	2					
42	H209038070	NİPEL	1					
43	H209038037	TOZ KEÇESİ	4					
K	H209038071	KEÇE TAKIMI	1					

**BOM SİLİNDİRİ, SAĞ (2 PARÇALI BOM 1, OP)  
BOOM CYLINDER, RH (2-PIECE BOOM 1, OP)**

**BOM SİLİNDİRİ, SAĞ (2 PARÇALI BOM 1, OP)  
BOOM CYLINDER, RH (2-PIECE BOOM 1, OP)**

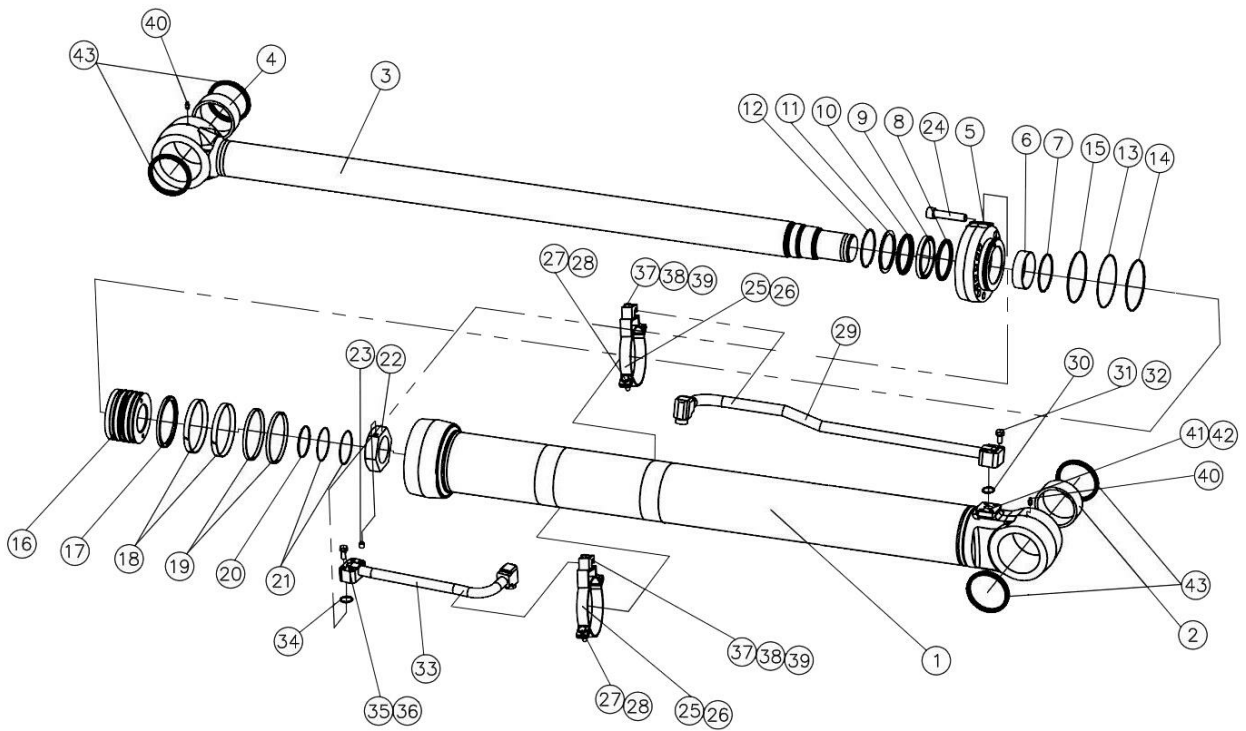
No	Parça No	Parça Adı	Adet	S.K.	Bas.S.N	Bit.S.N	Y.K.	Not
No	Part no	Description	Qty	SC	S/N from	S/N to	ICA	Note
0	H203310102	SİLİNDİR KOMPLESİ, BOM, SAĞ	1					
1	H209038109	SİLİNDİR BORUSU K.M.	1					
2	H209038040	BURÇ	1					
3	H209038110A	SİLİNDİR MILİ K.M.	1					
4	H209038111	BURÇ	1					
5	H209038112	BOĞAZ	1					
6	H209038043	BURÇ	1					
7	H209038113	SEGMAN	1	K				
8	H209038045	TAMPON KEÇE	1	K				
9	H209038046	BOĞAZ KEÇESİ	1	K				
10	H209038047	TOZ KEÇESİ	1	K				
11	N051350066	SEGMAN	1	K				
12	H209038118	O-RİNG	1	K				
13	H209038050	BACK-UP RİNG	1	K				
14	H209038120	O-RİNG	1	K				
15	H209038052	YASTIKLAMA BİLEZİĞİ	1					
16	H209038053	PİSTON	1					
17	H209038054	PİSTON KEÇESİ	1	K				
18	H209038055	YATAKLAMA BANDI	2	K				
19	H209038056	TOZ KEÇESİ	1	K				
20	H209038057	O-RİNG	1	K				
21	H209038058	BACK-UP RİNG	2	K				
22	H209038059	SOMUN	1					
23	H209038060	SETSKUR	1					
24	H209038126	CIVATA	10					
25	H209038127	KELEPÇE K.M., BORU	1					
26	H209038063	KELEPÇE K.M., BORU	1					
27	N031310011	YAYLI RONDELA	2					
28	N010380566	CIVATA	2					
29	H209038130	TESİSAT BORUSU K.M.	1					
30	H379038090	O-RİNG	1					
31	N031310011	YAYLI RONDELA	4					
32	H209038133	CIVATA	4					
33	N031310011	YAYLI RONDELA	1					
34	H209038134	CIVATA	1					
35	H209038135	TESİSAT BORUSU K.M.	1					
36	H379038090	O-RİNG	1					
37	N031310011	YAYLI RONDELA	4					
38	H209038133	CIVATA	4					
39	H209038137	KELEPÇE	2					
40	N031310011	YAYLI RONDELA	1					
41	H209038138	CIVATA	1					
42	N023570206	SOMUN	1					
43	H209038036	GRESÖRLÜK	1					
44	H209038070	NİPEL	1					
45	H209038037	TOZ KEÇESİ	4					
46	H209038140	TOZ KEÇESİ	4					
K	H209038141	KEÇE TAKIMI	1					

**BOM SİLİNDİRİ, SOL (2 PARÇALI BOM 1, OP)**  
**BOOM CYLINDER, LH (2-PIECE BOOM 1, OP)**

**BOM SİLİNDİRİ, SOL (2 PARÇALI BOM 1, OP)**  
**BOOM CYLINDER, LH (2-PIECE BOOM 1, OP)**

No	Parça No	Parça Adı	Adet	S.K.	Bas.S.N	Bit.S.N	Y.K.	Not
No	Part no	Description	Qty	SC	S/N from	S/N to	ICA	Note
0	H203310202	SİLİNDİR KOMPLESİ, BOM, SOL	1					
1	H209038109	SİLİNDİR BORUSU K.M.	1					
2	H209038040	BURÇ	1					
3	H209038110A	SİLİNDİR MILİ K.M.	1					
4	H209038111	BURÇ	1					
5	H209038112	BOĞAZ	1					
6	H209038043	BURÇ	1					
7	H209038113	SEGMAN	1	K				
8	H209038045	TAMPON KEÇE	1	K				
9	H209038046	BOĞAZ KEÇESİ	1	K				
10	H209038047	TOZ KEÇESİ	1	K				
11	N051350066	SEGMAN	1	K				
12	H209038118	O-RİNG	1	K				
13	H209038050	BACK-UP RİNG	1	K				
14	H209038120	O-RİNG	1	K				
15	H209038052	YASTIKLAMA BİLEZİĞİ	1					
16	H209038053	PİSTON	1					
17	H209038054	PİSTON KEÇESİ	1	K				
18	H209038055	YATAKLAMA BANDI	2	K				
19	H209038056	TOZ KEÇESİ	1	K				
20	H209038057	O-RİNG	1	K				
21	H209038058	BACK-UP RİNG	2	K				
22	H209038059	SOMUN	1					
23	H209038060	SETSKUR	1					
24	H209038126	CIVATA	10					
25	H209038127	KELEPÇE K.M., BORU	1					
26	H209038063	KELEPÇE K.M., BORU	1					
27	N031310011	YAYLI RONDELA	2					
28	N010380566	CIVATA	2					
29	H209038131	TESİSAT BORUSU K.M.	1					
30	H379038090	O-RİNG	1					
31	N031310011	YAYLI RONDELA	4					
32	H209038133	CIVATA	4					
33	N031310011	YAYLI RONDELA	1					
34	H209038134	CIVATA	1					
35	H209038136	TESİSAT BORUSU K.M.	1					
36	H379038090	O-RİNG	1					
37	N031310011	YAYLI RONDELA	4					
38	H209038133	CIVATA	4					
39	H209038137	KELEPÇE	2					
40	N031310011	YAYLI RONDELA	1					
41	H209038138	CIVATA	1					
42	N023570206	SOMUN	1					
43	H209038036	GRESÖRLÜK	1					
44	H209038070	NİPEL	1					
45	H209038037	TOZ KEÇESİ	4					
46	H209038140	TOZ KEÇESİ	4					
K	H209038141	KEÇE TAKIMI	1					

**BOM SİLİNDİRİ, (2 PARÇALI BOM 2, OP)**  
**BOOM CYLINDER, (2-PIECE BOOM 2, OP)**



**BOM SİLİNDİRİ, (2 PARÇALI BOM 2, OP)**  
**BOOM CYLINDER, (2-PIECE BOOM 2, OP)**

No	Parça No	Parça Adı	Adet	S.K.	Bas.S.N	Bit.S.N	Y.K.	Not
No	Part no	Description	Qty	SC	S/N from	S/N to	ICA	Note
0	H203310300	SİLİNDİR KOMPLESİ, BOM 2	1					
1	H209038142	SİLİNDİR BORUSU K.M.	1					
2	H209038143	BURÇ	1					
3	H209038144	SİLİNDİR MILİ K.M.	1					
4	H209038143	BURÇ	1					
5	H209038145	BOĞAZ	1					
6	H209038146	BURÇ	1					
7	H209038147	SEGMAN	1	K				
8	H209038148	TAMPON KEÇE	1	K				
9	H209038149	KEÇE, U-PACKING	1	K				
10	H209038150	BACK-UP RİNG	1	K				
11	H209038151	TOZ KEÇESİ	1	K				
12	H209038152	SEGMAN	1	K				
13	H209038153	O-RİNG	1	K				
14	H209038154	BACK-UP RİNG	1	K				
15	H209038155	O-RİNG	1	K				
16	H209038156	PİSTON	1					
17	H209038157	PİSTON KEÇESİ	1	K				
18	H209038158	YATAKLAMA BANDI	1	K				
19	H209038159	TOZ KEÇESİ	1	K				
20	H209038160	O-RİNG	1	K				
21	H209038161	BACK-UP RİNG	2	K				
22	H209038162	SOMUN	1					
23	H209038163	SETSKUR	1					
24	H209038164	CIVATA	14					
25	H209038165	KELEPÇE K.M., BORU	2					
26	H209038166	KELEPÇE K.M., BORU	2					
27	N031310011	YAYLI RONDELA	4					
28	H209038167	CIVATA	4					
29	H209038168	TESİSAT BORUSU K.M.	1					
30	H379038090	O-RİNG	1					
31	N031310011	YAYLI RONDELA	4					
32	H209038139	SOMUN	4					
33	H209038169	TESİSAT BORUSU K.M.	1					
34	H379038090	O-RİNG	1					
35	N031310011	YAYLI RONDELA	4					
36	H209038170	CIVATA	4					
37	H209038105	KELEPÇE	2					
38	H209038172	YAYLI RONDELA	2					
39	H209038173	CIVATA	2					
40	H209038036	GRESÖRLÜK	2					
41	H209038174	ARA PARÇA	1					
42	H379038090	O-RİNG	1					
43	H209038175	TOZ KEÇESİ	4					
K	H209038176	KEÇE TAKIMI	1					

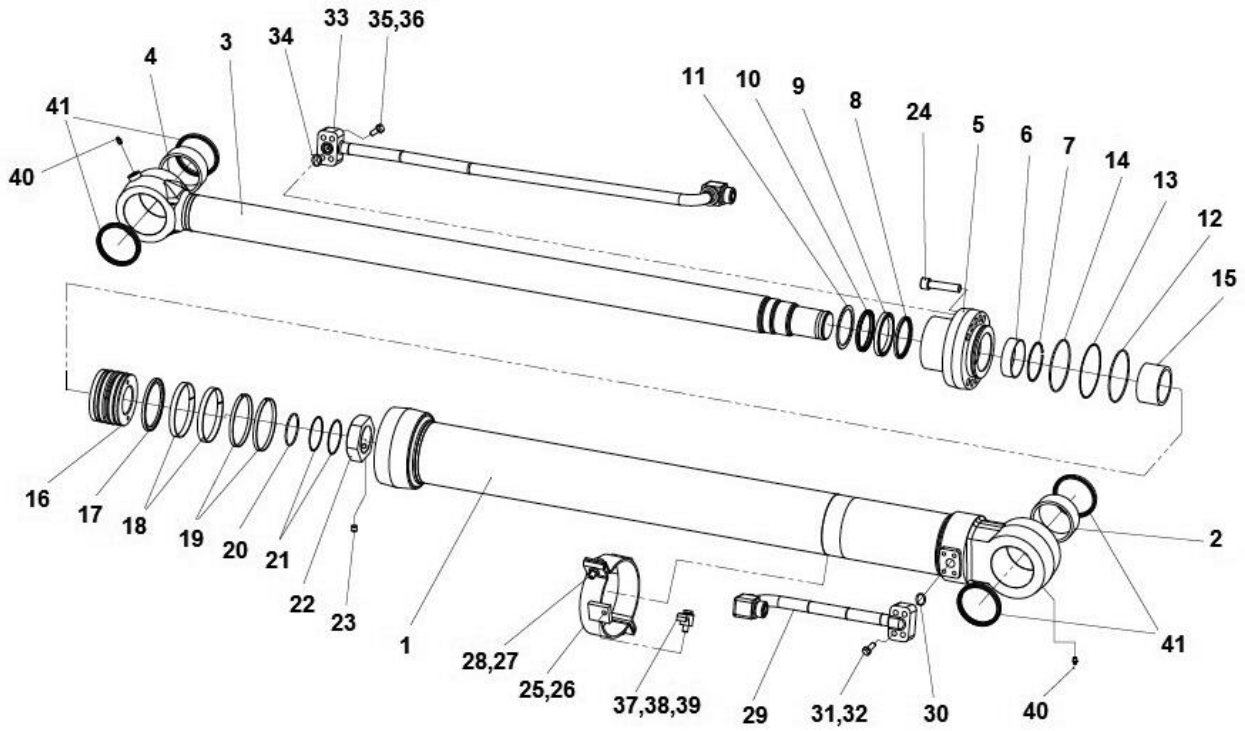




## ARM SİLİNDİRİ ARM CYLINDER

No	Parça No	Parça Adı	Adet	S.K.	Bas.S.N	Bit.S.N	Y.K.	Not
No	Part no	Description	Qty	SC	S/N from	S/N to	ICA	Note
0	H203300300	SİLİNDİR KOMPLESİ, ARM	1					
1	H209038074	SİLİNDİR BORUSU K.M.	1					
2	H209038075	BURÇ	1					
3	H209038076	SİLİNDİR MILİ K.M.	1					
4	H209038075	BURÇ	1					
5	H209038077	BOĞAZ	1					
6	H209038078	BURÇ	1					
7	H209038010	SEGMAN	1	K				
8	H209038079	TAMPON KEÇE	1	K				
9	H209038080	BOĞAZ KEÇESİ	1	K				
10	H209038081	TOZ KEÇESİ	1	K				
11	H209038147	SEGMAN	1	K				
12	H209038051	O-RİNG	1	K				
13	H209038083	BACK-UP RİNG	1	K				
14	H209038084	O-RİNG	1	K				
15	H209038085	YASTIKLAMA BİLEZİĞİ	1					
16	H209038086	PİSTON	1					
17	H209038087	PİSTON KEÇESİ	1	K				
18	H209038088	YATAKLAMA BANDI	2	K				
19	H209038089	TOZ KEÇESİ	2	K				
20	H209038090	O-RİNG	1	K				
21	H209038091	BACK-UP RİNG	2	K				
22	H209038092	SOMUN	1					
23	H209038022	SETSKUR	1					
24	H209038093	YASTIKLAMA MİLİ	1					
25	H209038094	SEGMAN	1					
26	H209038095	CIVATA	10					
27	H209038096	ÇEK	1					
28	H209038097	YAY	1					
29	H209038098	BRAKET	1					
30	N16X683001	TAPA	1					
31	H209038100	KELEPÇE K.M., BORU	1					
32	H209038101	KELEPÇE K.M., BORU	1					
33	H209038026	YAYLI RONDELA	2					
34	H209038102	CIVATA	2					
35	H209038103	TESİSAT BORUSU K.M.	1					
36	N102002435	O-RİNG	1					
37	H209038026	YAYLI RONDELA	4					
38	N015900878	CIVATA	4					
39	H209038105	KELEPÇE	1					
40	H209038172	YAYLI RONDELA	1					
41	H209038107	CIVATA	1					
42	H209038070	NİPEL	1					
43	H209038036	GRESÖRLÜK	1					
44	H209038037	TOZ KEÇESİ	4					
K	H209038108	KEÇE TAKIMI	1					

# KEPÇE SİLİNDİRİ BUCKET CYLINDER



## KEPÇE SİLİNDİRİ BUCKET CYLINDER

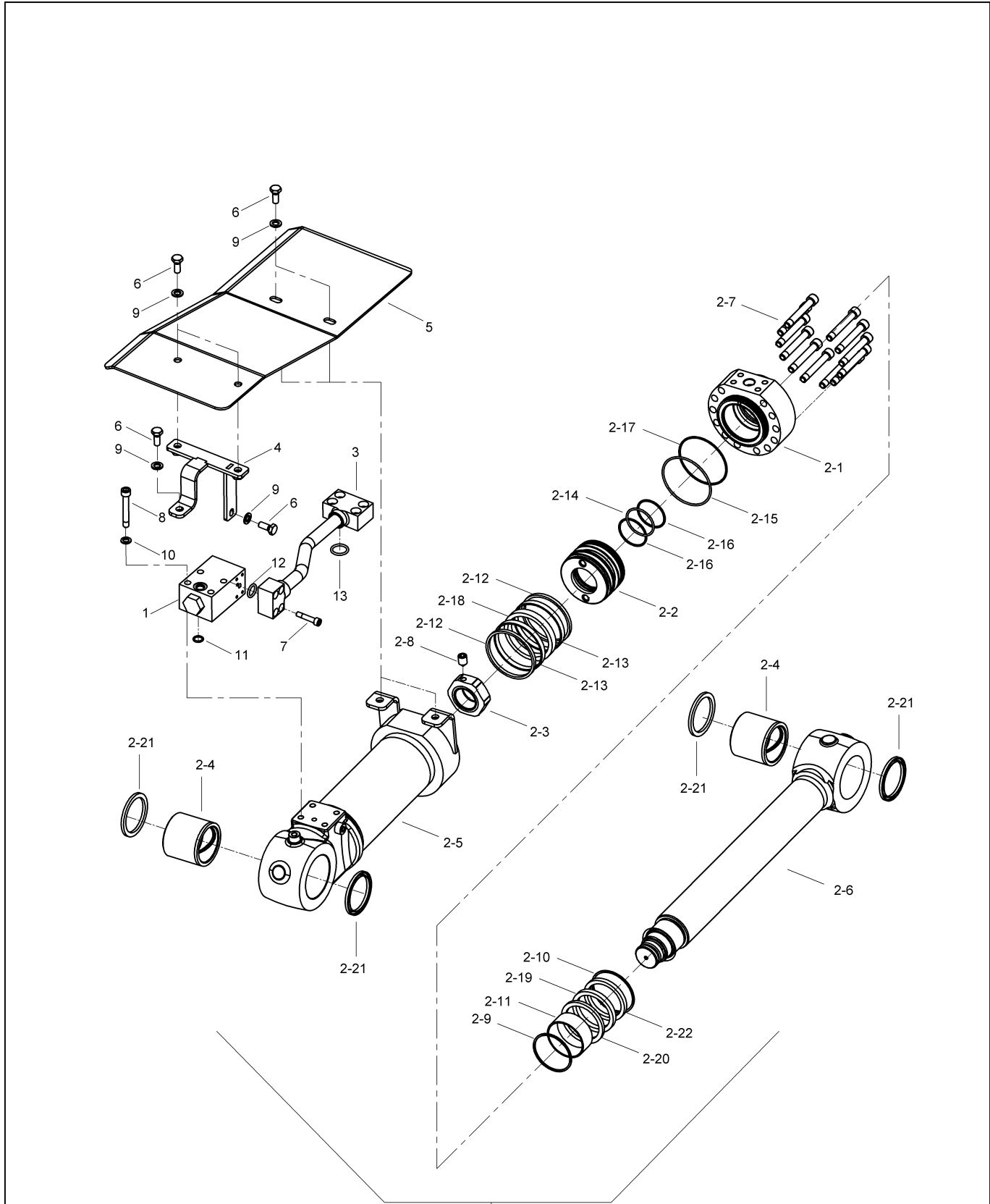
No	Parça No	Parça Adı	Adet	S.K.	Bas.S.N	Bit.S.N	Y.K.	Not
No	Part no	Description	Qty	SC	S/N from	S/N to	ICA	Note
0	H203300400	SİLİNDİR KOMPLESİ, KEPÇE	1					
1	H209038001	SİLİNDİR BORUSU K.M.	1					
2	H209038002	BURÇ	1					
3	H209038003	SİLİNDİR MILİ K.M.	1					
4	H209038002	BURÇ	1					
5	H209038004	BOĞAZ	1					
6	H209038005	BURÇ	1					
7	H209038006	SEGMAN	1	K				
8	H209038007	TAMPON KEÇE	1	K				
9	H209038008	BOĞAZ KEÇESİ	1	K				
10	H209038009	TOZ KEÇESİ	1	K				
11	H209038010	SEGMAN	1	K				
12	H209038011	O-RİNG	1	K				
13	H209038012	BACK-UP RİNG	1	K				
14	H209038013	O-RİNG	1	K				
15	H209038014	YASTIKLAMA BİLEZİĞİ	1					
16	H209038015	PİSTON	1					
17	H209038016	PİSTON KEÇESİ	1	K				
18	H209038017	YATAKLAMA BANDI	2	K				
19	H209038018	TOZ KEÇESİ	2	K				
20	H209038019	O-RİNG	1	K				
21	H209038020	BACK-UP RİNG	2	K				
22	H209038021	SOMUN	1					
23	H209038022	SETSKUR	1					
24	H209038023	CIVATA	10					
25	H209038024	KELEPÇE K.M., BORU	1					
26	H209038025	KELEPÇE K.M., BORU	1					
27	H209038026	YAYLI RONDELA	2					
28	H209038027	CIVATA	2					
29	H209038028	TESİSAT BORUSU K.M.	1					
30	H209038029	O-RİNG	1					
31	H209038030	YAYLI RONDELA	4					
32	H209038031	CIVATA	4					
33	H209038032	TESİSAT BORUSU K.M.	1					
34	H209038033	O-RİNG	1					
35	H209038030	YAYLI RONDELA	4					
36	H209038031	CIVATA	4					
37	H209038034	KELEPÇE	2					
38	H209038026	YAYLI RONDELA	2					
39	H209038035	CIVATA	2					
40	H209038036	GRESÖRLÜK	2					
41	H209038037	TOZ KEÇESİ	4					
K	H209038038	KEÇE TAKIMI	1					



**ÇABUK SÖK TAK SİLİNDİRİ (OP)**  
**QUICK COUPLER CYLINDER (OP)**

No	Parça No	Parça Adı	Description	Adet	S.K.	Bas.S.N	Bit.S.N	Y.K.	Not
No	Part no			Qty	SC	S/N from	S/N to	ICA	Note
0	H200115000	SİLİNDİR VE VALF KOMPLESİ, ÇABUK SÖK-TAK	CYLINDER AND VALVE ASS'Y, QUICK COUPLER	1					
1	H200115100	SİLİNDİR KOMPLESİ, ÇABUK SÖK-TAK	CYLINDER ASS'Y, QUICK COUPLER	1					
1-1	80204070	BURÇ	BUSHING	2					
1-2	80205100	BURÇ	BUSHING	2					
1-3	N050220114	SEGMAN	RETAINING RING	2					
1-4	H200115500	SİLİNDİR MILİ K.M.	CYLINDER ROD W.A.	1					
1-5	H200115200	SİLİNDİR BORUSU K.M.	CYLINDER TUBE W.A.	1					
1-6	20305500	KAPAK	COVER	1					
1-7	20203000	BOĞAZ	GLAND	1					
1-8	N105303807	TOZ KEÇESİ	SEAL DUST	1					
1-9	N104304010	BOĞAZ KEÇESİ	SEAL, HEAD	1					
1-10	N100303595	YATAKLAMA BANDI	WEAR RING	2					
1-11	N102005835	O-RİNG	O-RING	1					
1-12	N015870290	CIVATA	BOLT	1					
1-13	N103476300	PİSTON KEÇESİ	PISTON SEAL	1					
1-14	N102002935	O-RİNG	O-RING	1					
1-15	20102050	PİSTON	PISTON	1					
2	H340115001	ÇEK VALF KOMPLESİ	CHECK VALVE ASS'Y	1					
2-1	H349048001A	GÖVDE	BODY	1					
2-2	H349048002	ÇEK VALF	CHECK VALVE	1					
3	H200115700	TESİSAT BORUSU	PIPE	1					
4	H200115800	TESİSAT BORUSU	PIPE	1					
5	N010380398	CIVATA	BOLT	2					
6	N031360009	YAYLI RONDELA	SPRING WASHER	2					
7	N025910062	SOMUN	NUT	2					
8	N081210020	GRESÖRLÜK	GREASE NIPPLE	2					
9	N16K114341	NİPEL	ADAPTER	2					
10	N173570164	YÜKSÜKLÜ SOMUN	NUT	4					
11	N183570164	YÜKSÜK	RING	4					

**DOZER SİLİNDİRİ, SAĞ (OP)**  
**DOZER CYLINDER, RH (OP)**

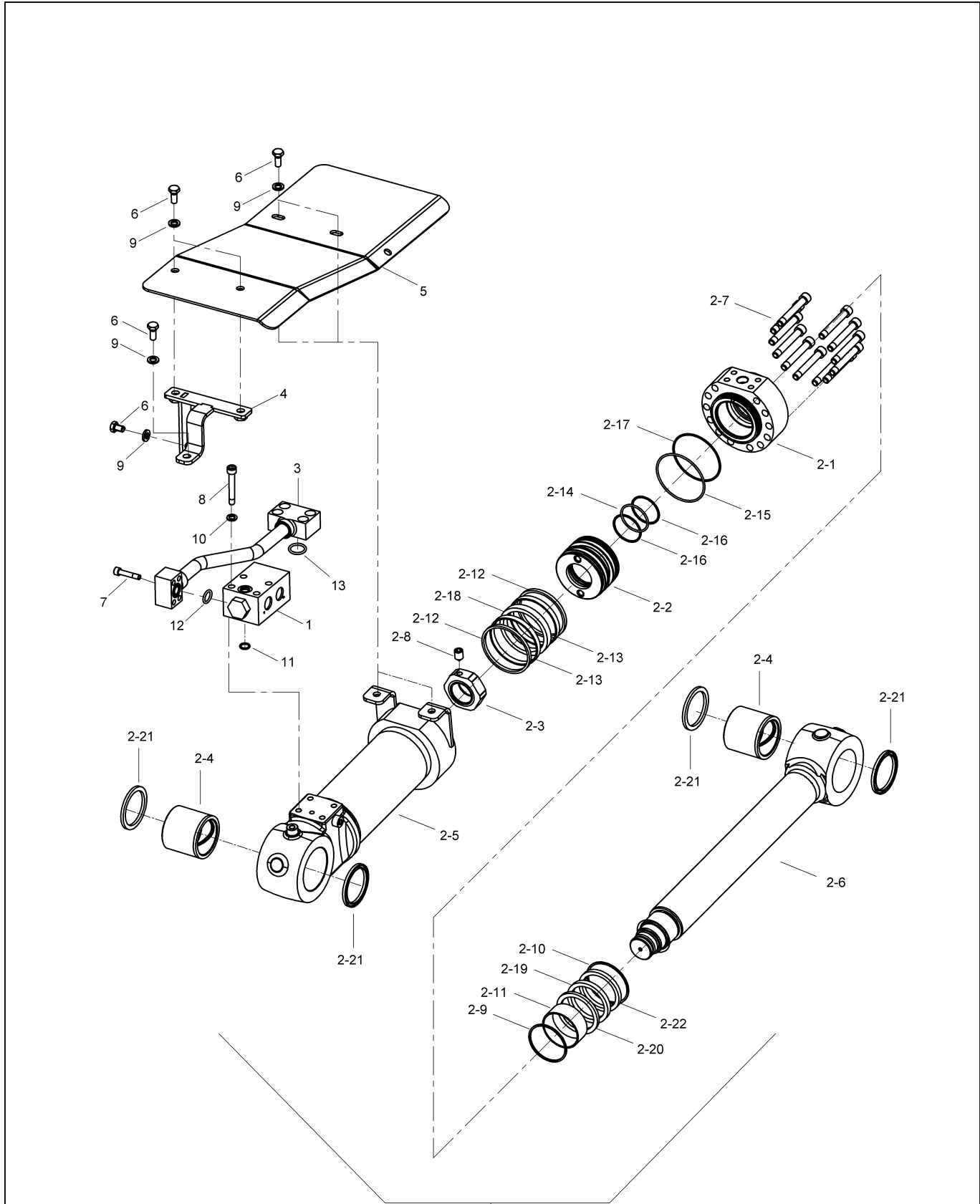


**DOZER SİLİNDİRİ, SAĞ (OP)**  
**DOZER CYLINDER, RH (OP)**

No	Parça No	Parça Adı	Adet	S.K.	Bas.S.N	Bit.S.N	Y.K.	Not
No	Part no	Description	Qty	SC	S/N from	S/N to	ICA	Note
0	H303113501	SİLİNDİR KOMPLESİ, DOZER, SAĞ	1					
1	H303114900	ÇEK VALF	1					
2	H303113601	SİLİNDİR KOMPLESİ, DOZER, SAĞ	1					
2-1	H203121101	BOĞAZ	1					
2-2	H203121201	PİSTON	1					
2-3	H203121301	SOMUN	1					M45x2
2-4	H203121401	SERT BURÇ	2					
2-5	H303113701	SİLİNDİR BORUSU K.M.	1					
2-6	H303111000	DOZER SİLİNDİRİ MILİ K.M.	1					
2-7	N015901284	CIVATA	12					M12x80
2-8	N043060868	CIVATA	1					M10x15
2-9	N05135056	SEGMAN	1					
2-10	N05135063	SEGMAN	1					
2-11	N100007030	BURÇ	1					
2-12	N100910006	YATAKLAMA BANDI	2					
2-13	N101910009	YATAKLAMA BANDI	2					
2-14	N102005203	O-RİNG	1					
2-15	N102009403	O-RİNG	1					
2-16	N102605301	O-RİNG	2					
2-17	N102610001	O-RİNG	1					
2-18	N103910012	PİSTON KEÇESİ	1					
2-19	N104700009	BOĞAZ KEÇESİ	1					
2-20	N104708506	BOĞAZ KEÇESİ	1					
2-21	N105658005	TOZ KEÇESİ	4					
2-22	N105708408	TOZ KEÇESİ	1					
3	H303114201	TESİSAT BORUSU K.M.	1					
4	H303112500	DESTEK K.M.	1					
5	H303114001	KAPAK SACI	1					
6	N010232462	CIVATA	6					M10x25
7	N015890518	CIVATA	4					M8x40
8	N015890914	CIVATA	4					M10x70
9	N030810015	PUL	6					M10
10	N031310011	YAYLI RONDELA	4					M10
11	N102001322	O-RİNG	1					
12	N102001803	O-RİNG	1					
13	N102002435	O-RİNG	1					



**DOZER SİLİNDİRİ, SOL (OP)**  
**DOZER CYLINDER, LH (OP)**



**DOZER SİLİNDİRİ, SOL (OP)**  
**DOZER CYLINDER, LH (OP)**

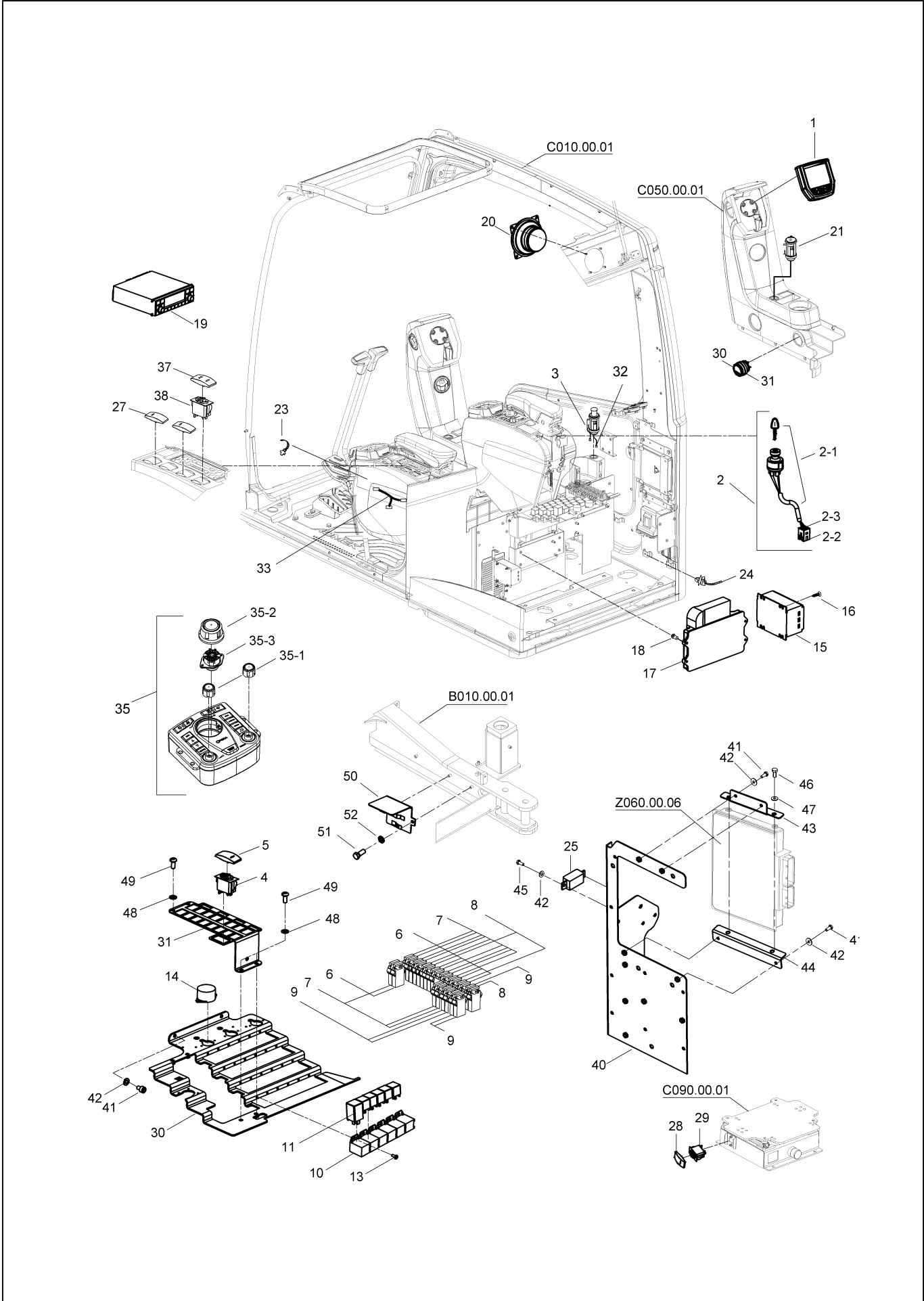
No	Parça No	Parça Adı	Adet	S.K.	Bas.S.N	Bit.S.N	Y.K.	Not
No	Part no	Description	Qty	SC	S/N from	S/N to	ICA	Note
0	H303110101	SİLİNDİR KOMPLESİ, DOZER, SOL	1					
1	H303114800	ÇEK VALF	1					
2	H303110201	SİLİNDİR KOMPLESİ, DOZER, SOL	1					
2-1	H203121101	BOĞAZ	1					
2-2	H203121201	PİSTON	1					
2-3	H203121301	SOMUN	1					M45x2
2-4	H203121401	SERT BURÇ	2					
2-5	H303110301	SİLİNDİR BORUSU K.M.	1					
2-6	H303111000	DOZER SİLİNDİRİ MILİ K.M.	1					
2-7	N015901284	CIVATA	12					M12x80
2-8	N043060868	CIVATA	1					M10x15
2-9	N05135056	SEGMAN	1					
2-10	N05135063	SEGMAN	1					
2-11	N100007030	BURÇ	1					
2-12	N100910006	YATAKLAMA BANDI	2					
2-13	N101910009	YATAKLAMA BANDI	2					
2-14	N102005203	O-RİNG	1					
2-15	N102009403	O-RİNG	1					
2-16	N102605301	O-RİNG	2					
2-17	N102610001	O-RİNG	1					
2-18	N103910012	PİSTON KEÇESİ	1					
2-19	N104700009	BOĞAZ KEÇESİ	1					
2-20	N104708506	BOĞAZ KEÇESİ	1					
2-21	N105658005	TOZ KEÇESİ	4					
2-22	N105708408	TOZ KEÇESİ	1					
3	H303111501	TESİSAT BORUSU K.M.	1					
4	H303114100	DESTEK K.M.	1					
5	H303112901	KAPAK SACI	1					
6	N010232462	CIVATA	6					M10x25
7	N015890518	CIVATA	4					M8x40
8	N015890914	CIVATA	4					M10x70
9	N030810015	PUL	6					M10
10	N031310011	YAYLI RONDELA	4					M10
11	N102001322	O-RİNG	1					
12	N102001803	O-RİNG	1					
13	N102002435	O-RİNG	1					

# K - ELEKTRİK SİSTEMİ

## K - ELECTRICAL SYSTEM

Sayfa No / Page No	Sayfa Adı	Page Name	Revizyon / Revision
K010.00.01	ELEKTRİK PARÇALARI (1)	ELECTRIC PARTS (1)	
K010.00.01	ELEKTRİK PARÇALARI (1)	ELECTRIC PARTS (1)	R1
K010.00.02	ELEKTRİK PARÇALARI (2)	ELECTRIC PARTS (2)	
K020.00.01	ANA ELEKTRİK TESİSATI	MAIN HARNESS	
K030.00.01	MOTOR ELEKTRİK TESİSATI, ŞASI	ENGINE HARNESS, FRAME	
K040.00.01	KABİN ELEKTRİK TESİSATI	OPERATOR CAB HARNESS	
K050.00.01	KABİN İÇİ ELEKTRİK TESİSATI	OPERATOR CAB INTERIOR HARNESS	
K060.00.01	TEPE LAMBASI (OP)	BEACON LAMP MOUNTING (OP)	
K070.00.01	ÖN ÇALIŞMA LAMBASI MONTAJI (OP)	WORK LAMP MOUNTING, FRONT (OP)	
K080.00.01	ARKA ÇALIŞMA LAMBASI MONTAJI (OP)	WORK LAMP MOUNTING, REAR (OP)	
K090.00.01	ARKA AĞIRLIK ÇALIŞMA LAMBASI MONTAJI (OP)	WORK LAMP MOUNTING, COUNTER WEIGHT (OP)	
K100.00.01	SMARTLİNK (OP)	SMARTLINK (OP)	
K110.00.01	IMMOBİLİZER (OP)	IMMOBILIZER (OP)	
K120.00.01	KAMERA MONTAJI, ARKA GÖRÜŞ (OP)	CAMERA MOUNTING, REAR VIEW (OP)	

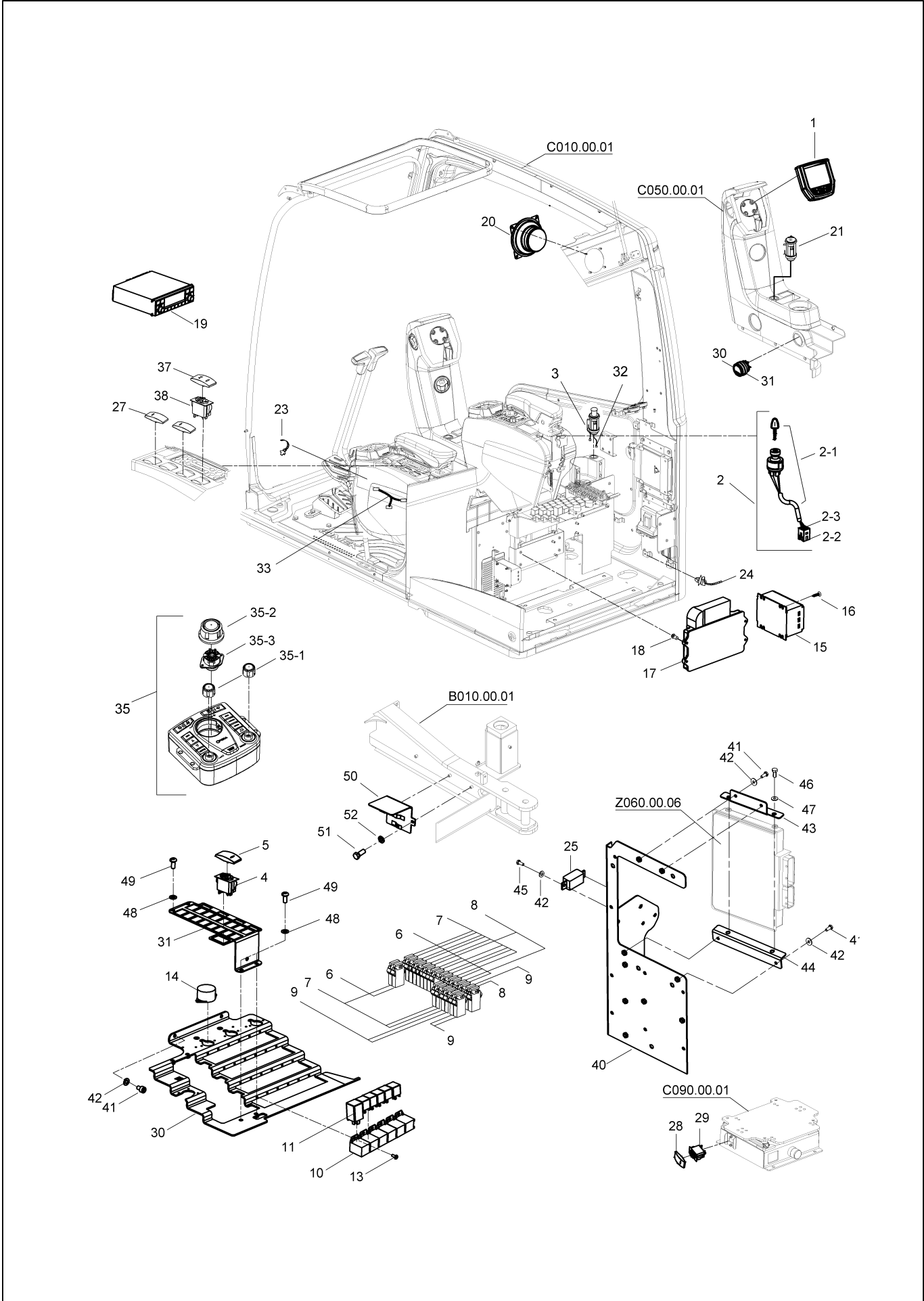
### ELEKTRİK PARÇALARI (1) ELECTRIC PARTS (1)



**ELEKTRİK PARÇALARI (1)**  
**ELECTRIC PARTS (1)**

No	Parça No	Parça Adı	Adet	S.K.	Bas.S.N	Bit.S.N	Y.K.	Not
No	Part no	Description	Qty	SC	S/N from	S/N to	ICA	Note
1	H348021801	KUMANDA PANELİ, TFT	1					
2	H348025510	KONTAK ANAHTARI	1					DJ052
2	H348025511	KONTAK ANAHTARI	1					DJ053
2	H348025512	KONTAK ANAHTARI	1					DJ054
2	H348025513	KONTAK ANAHTARI	1					DJ055
2	H348025514	KONTAK ANAHTARI	1					DJ056
2-1	H348025503	KONTAK ANAHTARI	1					DJ052
2-1	H348025504	KONTAK ANAHTARI	1					DJ053
2-1	H348025505	KONTAK ANAHTARI	1					DJ054
2-1	H348025506	KONTAK ANAHTARI	1					DJ055
2-1	H348025507	KONTAK ANAHTARI	1					DJ056
2-2	50614110	KONNEKTÖR, DIŞİ, 4'LÜ	1					
2-3	50614120	TERMINAL	1					
3	H348002002	ÇAKMAK	1					
4	52021110	ANAHTAR	1					
5	52031230	DÜĞME, OTO/MANUEL	1					
6	52705500	SİGORTA	4					
7	52706050	SİGORTA	14					
8	52706100	SİGORTA	4					
9	52706200	SİGORTA	7					
10	H348007100	RÖLE YUVASI	8					
11	H348015400	RÖLE	8					24V
13	N015870014	CIVATA	8					
14	H348007200	İKAZ ZİLİ	1					24V
15	H348007501	VOLTAJ ÇEVİRİCİ	1					
16	N015870037	CIVATA	4					
17	H348025603	KONTROL ÜNİTESİ, MAKİNE (MCU)	1					M4x12
18	N049561280	VİDA	4					
19	H348026001	CD ÇALAR	1					M5x12
20	F9925256	HOPARLÖR	1					
21	H348026201	PRİZ	1					
23	51001510	KABLO BAĞI	2					
24	51001810	KABLO BAĞI	30					
25	H349060015	KONTROL ÜNİTESİ, SİLECEK	1					
27	52036000	KAPAK	3					
28	52031240	DÜĞME, ACİL STOP	1					
29	52021020	ANAHTAR	1					
30	H258009001	ÇALIŞMA SAATİ	1					
31	H258009100	BİLEZİK	1					
32	H348026101	ELEKTRİK TESİSATI, ÇAKMAK	1					
33	H348002503	ELEKTRİK TESİSATI, EMNİYET KİLİDİ	1					
35	H348026301	OPERA KUMANDA KOMPLESİ	1					
35-1	H906113700	TOPUZ	2					
35-2	H906114100	TOPUZ	1					
35-3	H348021501	POTANSİYOMETRE, MOTOR DEVRİ	1					
37	52031400	DÜĞME, DPF	1					
38	52021030	ANAHTAR	1					

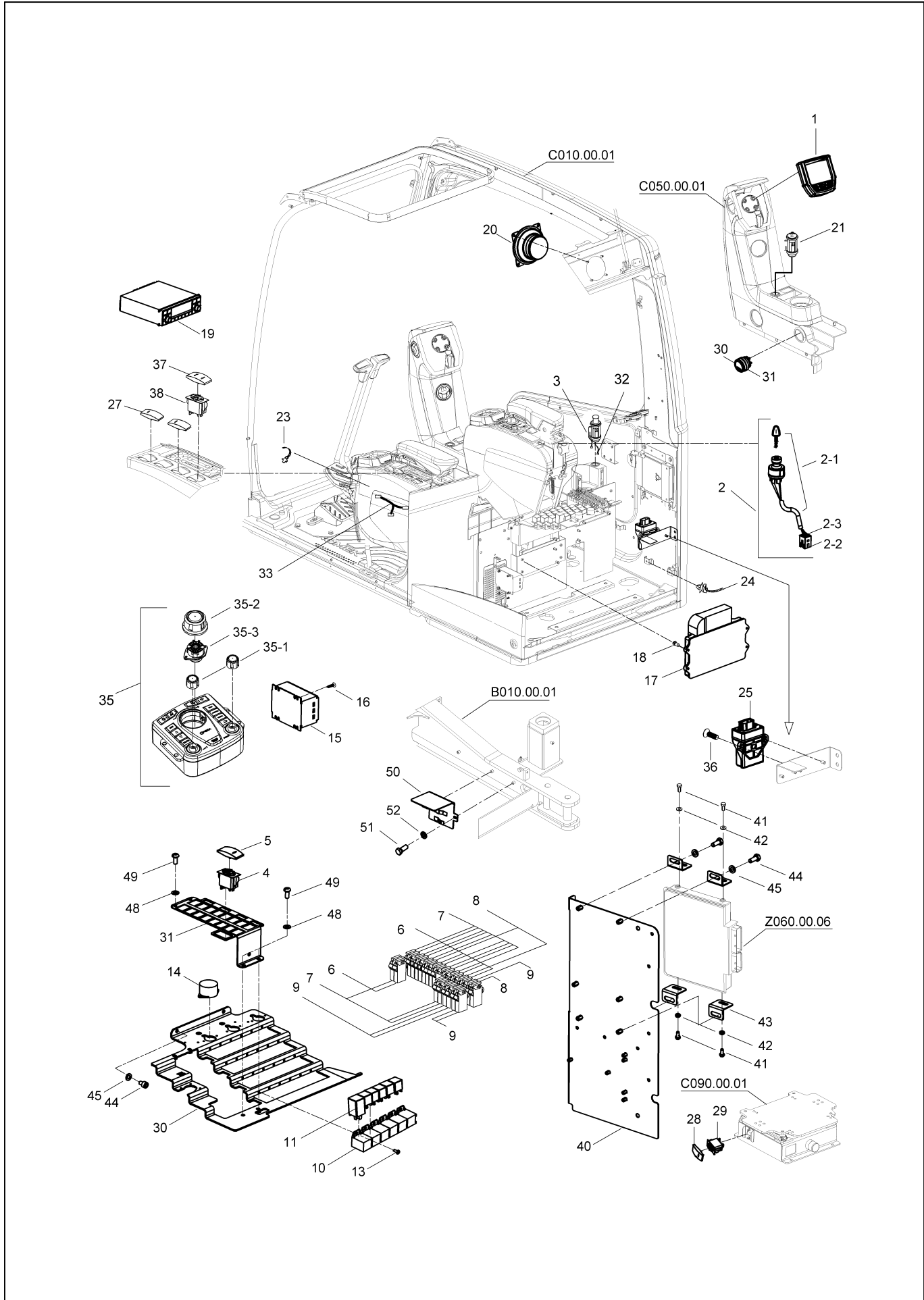
### ELEKTRİK PARÇALARI (1) ELECTRIC PARTS (1)



**ELEKTRİK PARÇALARI (1)**  
**ELECTRIC PARTS (1)**

No	Parça No	Parça Adı	Adet	S.K.	Bas.S.N	Bit.S.N	Y.K.	Not
No	Part no	Description	Qty	SC	S/N from	S/N to	ICA	Note
40	H208023000	DESTEK SACI K.M.	1					
41	N010231478	CIVATA	4					
42	N030100013	PUL	6					
43	H208033200	BRAKET	1					
44	H208033300	BRAKET	1					
45	N010221442	CIVATA	2					
46	N010222078	CIVATA	4					
47	N030100017	PUL	4					
48	N030100011	PUL	4					
49	N049601886	VİDA	4					
50	H348033200	SAC, KONNEKTÖR	1					
51	N010232078	CIVATA	2					M8x16
52	N030100016	PUL	2					M8

### ELEKTRİK PARÇALARI (1) ELECTRIC PARTS (1)

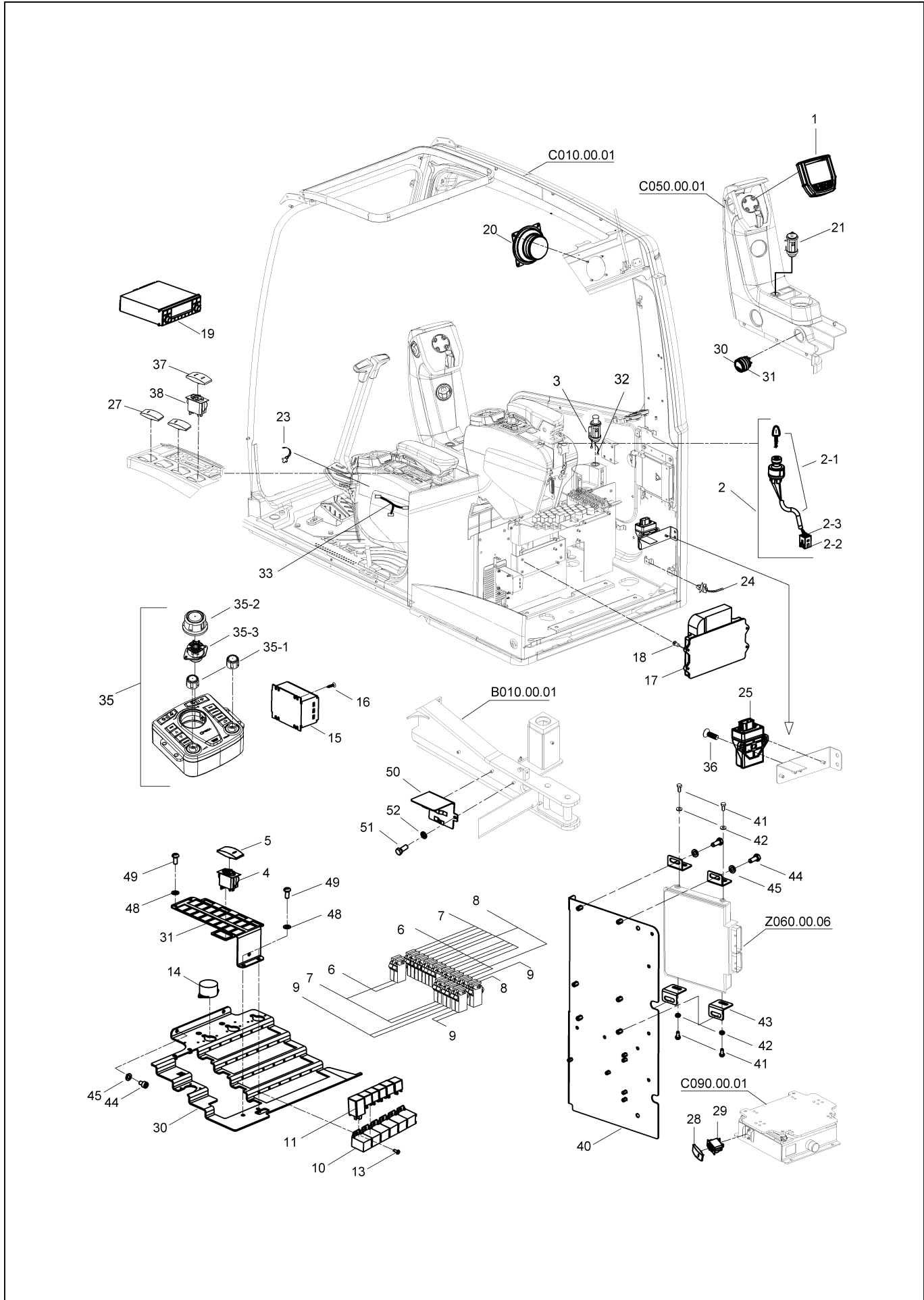




**ELEKTRİK PARÇALARI (1)**  
**ELECTRIC PARTS (1)**

No	Parça No	Parça Adı	Adet	S.K.	Bas.S.N	Bit.S.N	Y.K.	Not
No	Part no	Description	Qty	SC	S/N from	S/N to	ICA	Note
1	H348021801	KUMANDA PANELİ, TFT	1					
2	H348025510	KONTAK ANAHTARI	1					DJ052
2	H348025511	KONTAK ANAHTARI	1					DJ053
2	H348025512	KONTAK ANAHTARI	1					DJ054
2	H348025513	KONTAK ANAHTARI	1					DJ055
2	H348025514	KONTAK ANAHTARI	1					DJ056
2-1	H348025503	KONTAK ANAHTARI	1					DJ052
2-1	H348025504	KONTAK ANAHTARI	1					DJ053
2-1	H348025505	KONTAK ANAHTARI	1					DJ054
2-1	H348025506	KONTAK ANAHTARI	1					DJ055
2-1	H348025507	KONTAK ANAHTARI	1					DJ056
2-2	50614110	KONNEKTÖR, DIŞİ, 4'LÜ	1					
2-3	50614120	TERMINAL	1					
3	H348002002	ÇAKMAK	1					
4	52021110	ANAHTAR	1					
5	52031230	DÜĞME, OTO/MANUEL	1					
6	52705500	SİGORTA	4					
7	52706050	SİGORTA	14					
8	52706100	SİGORTA	4					
9	52706200	SİGORTA	7					
10	H348007100	RÖLE YUVASI	8					
11	H348015400	RÖLE	8					24V
13	N015870014	CIVATA	8					
14	H348007200	İKAZ ZİLİ	1					24V
15	H348007501	VOLTAJ ÇEVİRİCİ	1					
16	N015870037	CIVATA	4					
17	H348025603	KONTROL ÜNİTESİ, MAKİNE (MCU)	1					M4x12
18	N049561280	VİDA	4					
19	H348026001	CD ÇALAR	1					M5x12
20	F9925256	HOPARLÖR	1					
21	H348026201	PRİZ	1					
23	51001510	KABLO BAĞI	2					
24	51001810	KABLO BAĞI	30					
25	H348027500	KONTROL ÜNİTESİ, SİLECEK	1					
27	52036000	KAPAK	3					
28	52031240	DÜĞME, ACİL STOP	1					
29	52021020	ANAHTAR	1					
30	H258009001	ÇALIŞMA SAATİ	1					
31	H258009100	BİLEZİK	1					
32	H348026101	ELEKTRİK TESİSATI, ÇAKMAK	1					
33	H348002503	ELEKTRİK TESİSATI, EMNİYET KİLİDİ	1					
35	H348026301	OPERA KUMANDA KOMPLESİ	1					
35-1	H906113700	TOPUZ	2					
35-2	H906114100	TOPUZ	1					
35-3	H348021501	POTANSİYOMETRE, MOTOR DEVRİ	1					
36	N049601886	VİDA	2					
37	52031400	DÜĞME, DPF	1					

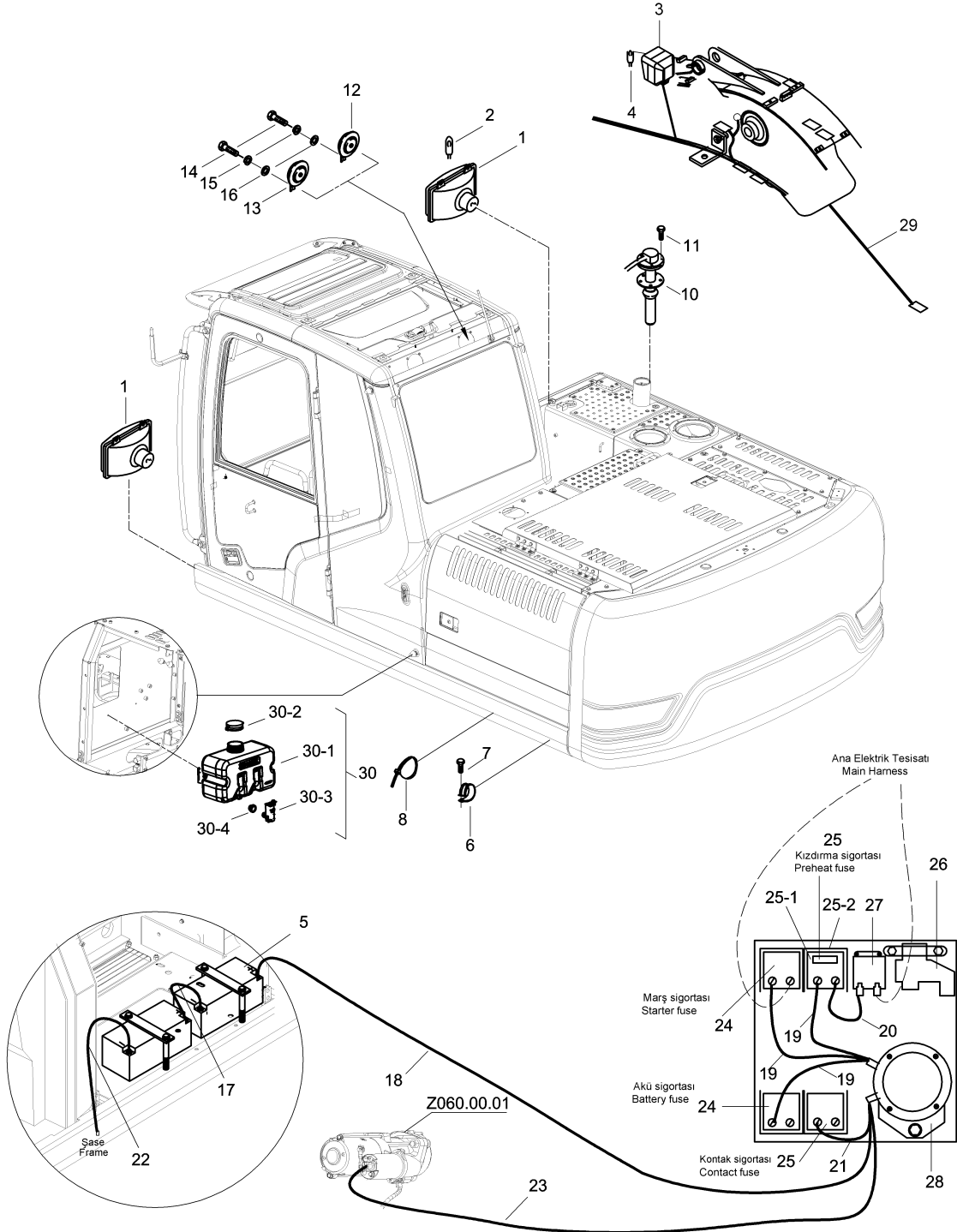
### ELEKTRİK PARÇALARI (1) ELECTRIC PARTS (1)



**ELEKTRİK PARÇALARI (1)**  
**ELECTRIC PARTS (1)**

No	Parça No	Parça Adı	Adet	S.K.	Bas.S.N	Bit.S.N	Y.K.	Not
No	Part no	Description	Qty	SC	S/N from	S/N to	ICA	Note
38	52021030	ANAHTAR	1					
40	H348028000	DESTEK SACI K.M.	1					
41	N010232114	CIVATA	4					
42	N030810014	PUL	4					
43	H348028200	BAĞLANTI SACI, ECU	4					
44	N010231478	CIVATA	4					
45	N030020004	PUL	4					
48	N030100011	PUL	4					
49	N049601886	VİDA	4					
50	H348033200	SAC, KONNEKTÖR	1					
51	N010232078	CIVATA	2					M8x16
52	N030100016	PUL	2					M8

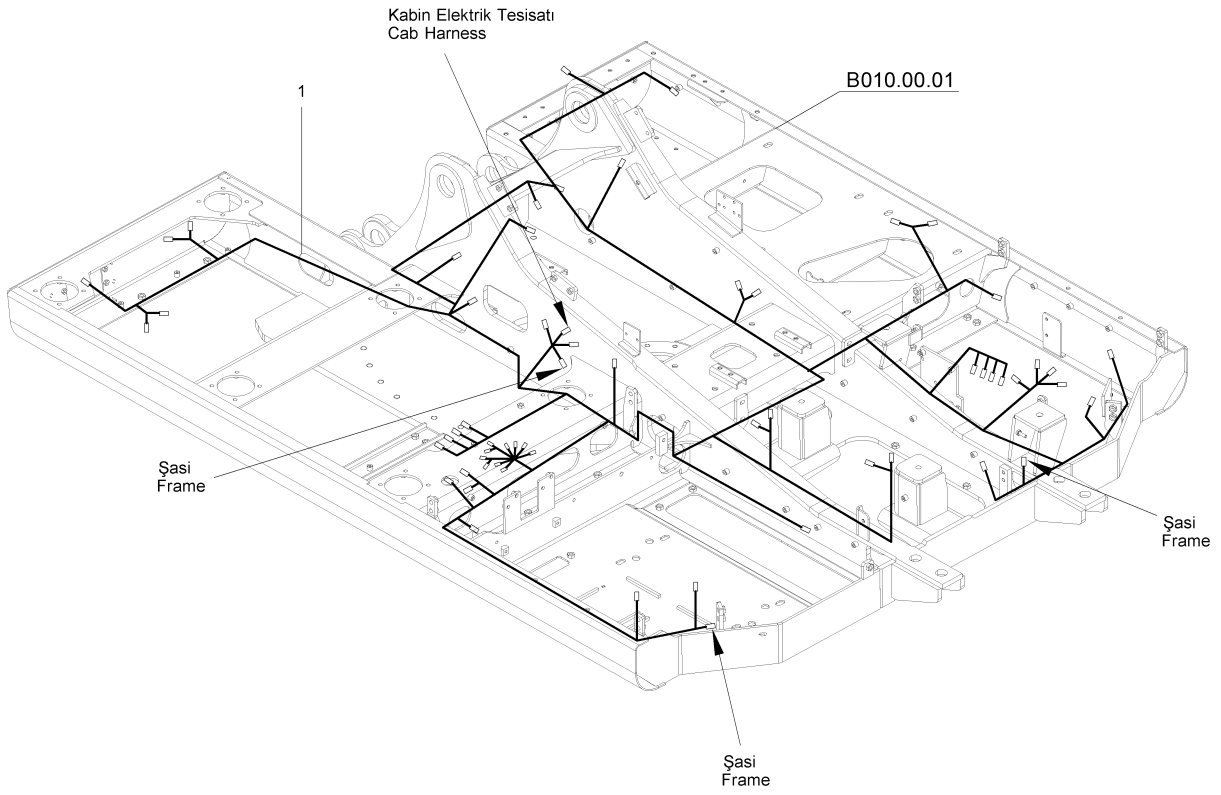
## ELEKTRİK PARÇALARI (2) ELECTRIC PARTS (2)



**ELEKTRİK PARÇALARI (2)**  
**ELECTRIC PARTS (2)**

No	Parça No	Parça Adı	Adet	S.K.	Bas.S.N	Bit.S.N	Y.K.	Not
No	Part no	Description	Qty	SC	S/N from	S/N to	ICA	Note
1	H348004001	FAR	2					
2	H348004100	AMPUL	2					
3	H348004301	ÇALIŞMA LAMBASI	2					
4	H349095112	AMPUL	2					
5	H348003001	AKÜ	2					
6	N077011008	KELEPÇE	20					
6	N077011408	KELEPÇE	12					
6	N077011608	KELEPÇE	1					
6	N077013008	KELEPÇE	8					
6	N077014008	KELEPÇE	2					
6	N077012208	KELEPÇE	7					
6	N077011908	KELEPÇE	8					
7	N010232078	CIVATA	60					
8	51011700	KABLO BAĞI	80					4.8x270
8	51012200	KABLO BAĞI	30					7.6x380
10	H348003304	SENSÖR, YAKIT SEVİYE	1					
11	N015870026	CIVATA	5					M4x10
12	H348002901	KORNA, YÜKSEK	1					
13	H348002801	KORNA, ALÇAK	1					
14	N010221478	CIVATA	2					M6x15
15	N031310008	YAYLI RONDELA	2					M6
16	N030020004	PUL	2					M6
17	H208010900	KABLO	1					
18	H208010701	KABLO	1					
19	H348024100	KABLO	1					
20	H348024200	KABLO	1					
21	H348024300	KABLO	1					
22	H208000700	KABLO	1					
23	H208010801	KABLO	1					
24	52706620	SİGORTA	2					50 AMPER
25	52706640	SİGORTA	2					70 AMPER
25-1	52707710	SİGORTA YUVASI	4					
25-2	52777778	KAPAK	4					
26	H349004023	RÖLE, MARŞ MOTORU	1					
27	H349004024	RÖLE, KIZDIRMA BUJİSİ	1					
28	H348024000	AKÜ RÖLESİ	1					24V, 100A
29	H208001401	ELEKTRİK TESİSATI, ÇALIŞMA LAMBASI	1					
30	H348009002	CAM SUYU TANK KOMPLESİ	1					
30-1	H348009101	CAM SUYU TANKI	1					
30-2	H348009201	TANK KAPAĞI, CAM SUYU	1					
30-3	H349080102	FİSKİYE POMPASI	1					
30-4	H348009401	CONTA	1					

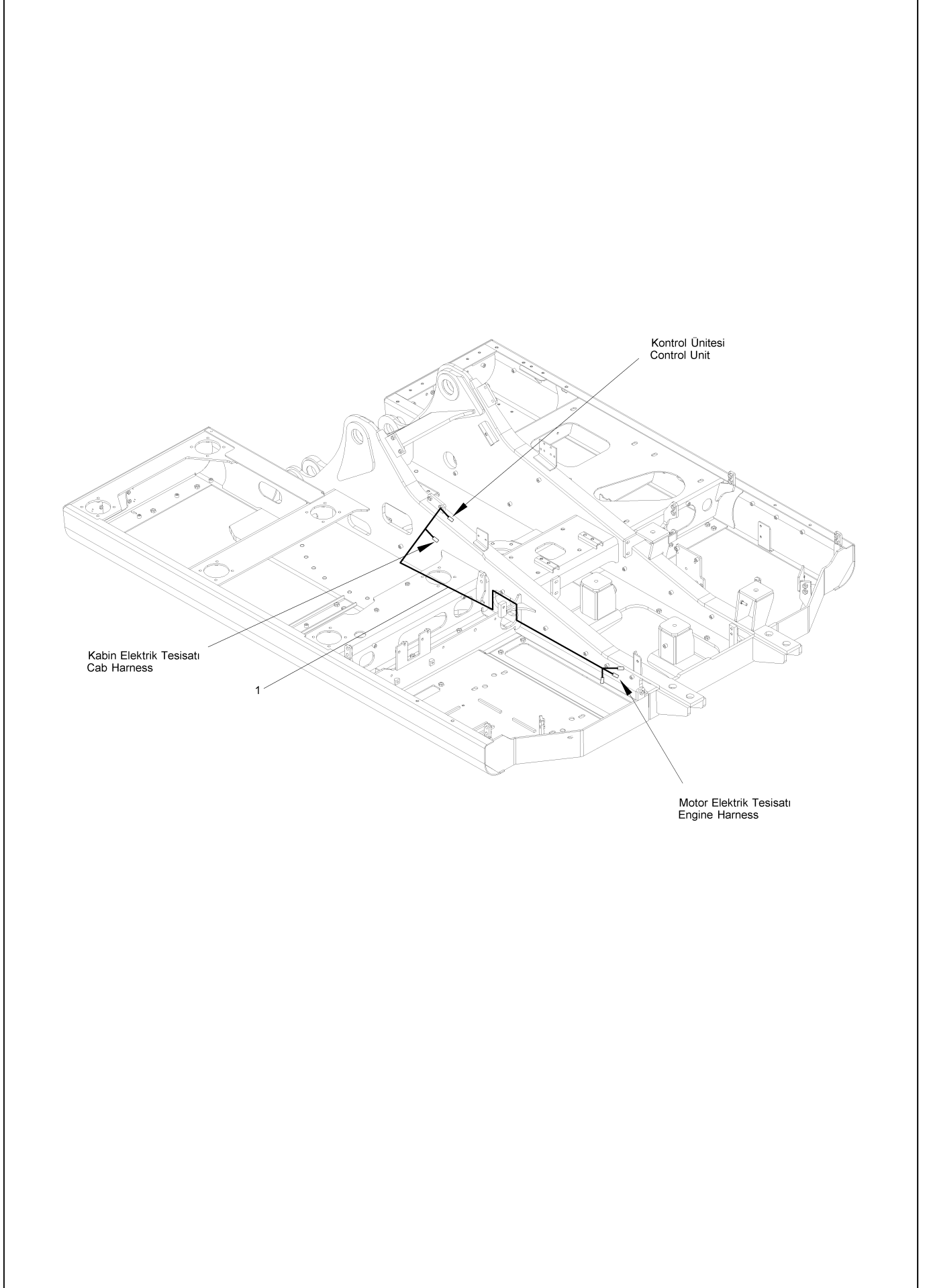
## ANA ELEKTRİK TESİSATI MAIN HARNESS



**ANA ELEKTRİK TESİSATI  
MAIN HARNESS**

No	Parça No	Parça Adı	Adet	S.K.	Bas.S.N	Bit.S.N	Y.K.	Not
No	Part no	Description	Qty	SC	S/N from	S/N to	ICA	Note
1	H308030300	ELEKTRİK TESİSATI, ANA	1		E130901	F130902		
1	H308030301	ELEKTRİK TESİSATI, ANA	1		F130903	F130903	D	
1	H308030302	ELEKTRİK TESİSATI, ANA	1		F130904		D	

## MOTOR ELEKTRİK TESİSATI, ŞAŞİ ENGINE HARNESS, FRAME

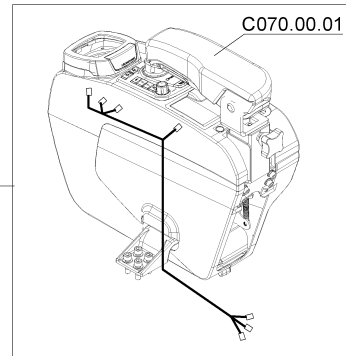
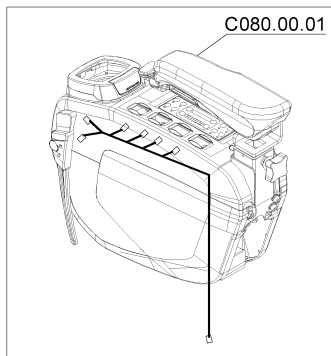
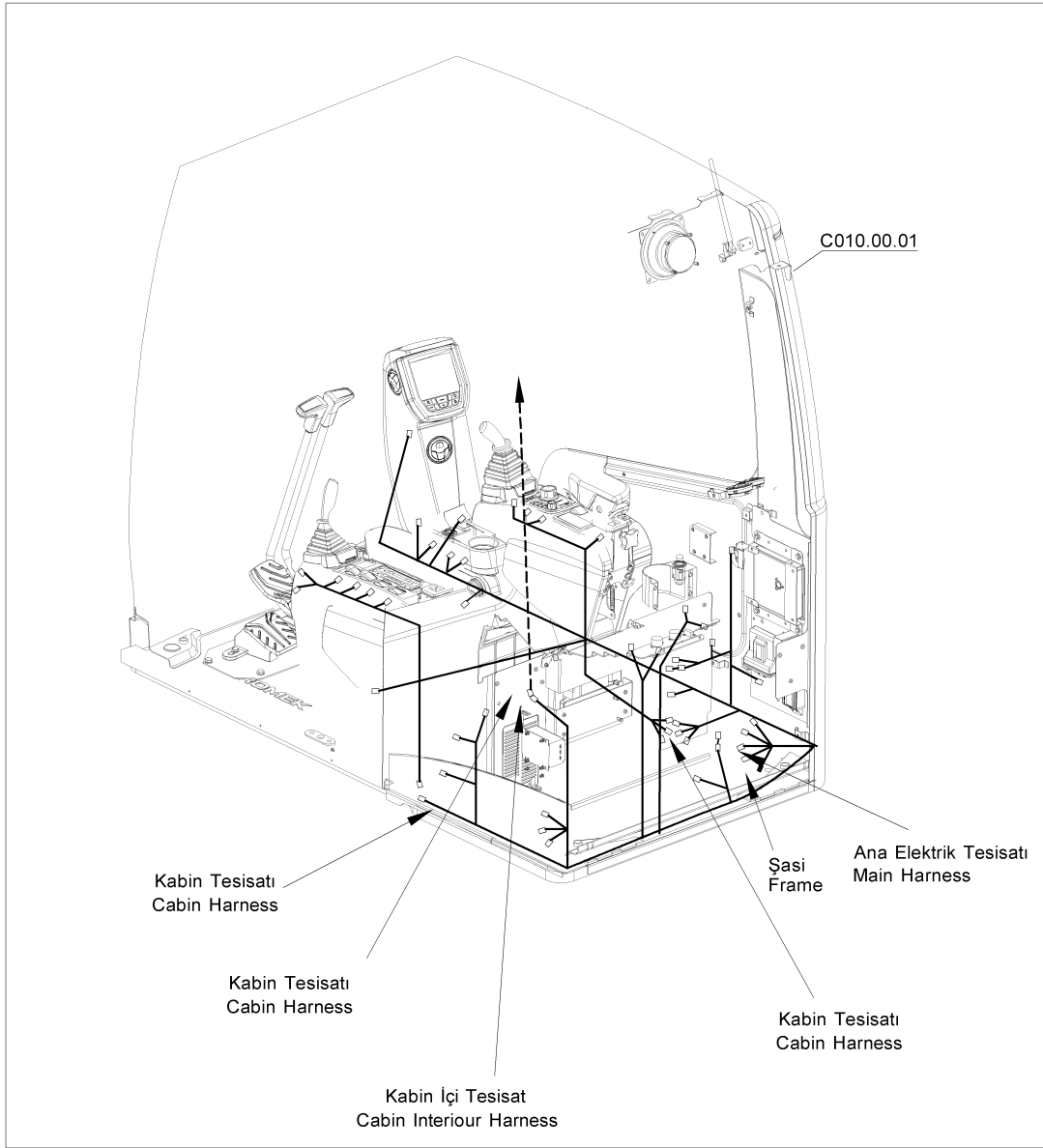




**MOTOR ELEKTRİK TESİSATI, ŞASI  
ENGINE HARNESS, FRAME**

No	Parça No	Parça Adı		Adet	S.K.	Bas.S.N	Bit.S.N	Y.K.	Not
No	Part no		Description	Qty	SC	S/N from	S/N to	ICA	Note
1	H208030200	ELEKTRİK TESİSATI, MOTOR	HARNESS, ENGINE	1		E130901	F130902		
1	H208030201	ELEKTRİK TESİSATI, MOTOR	HARNESS, ENGINE	1		F130903			D

## KABİN ELEKTRİK TESİSATI OPERATOR CAB HARNESS



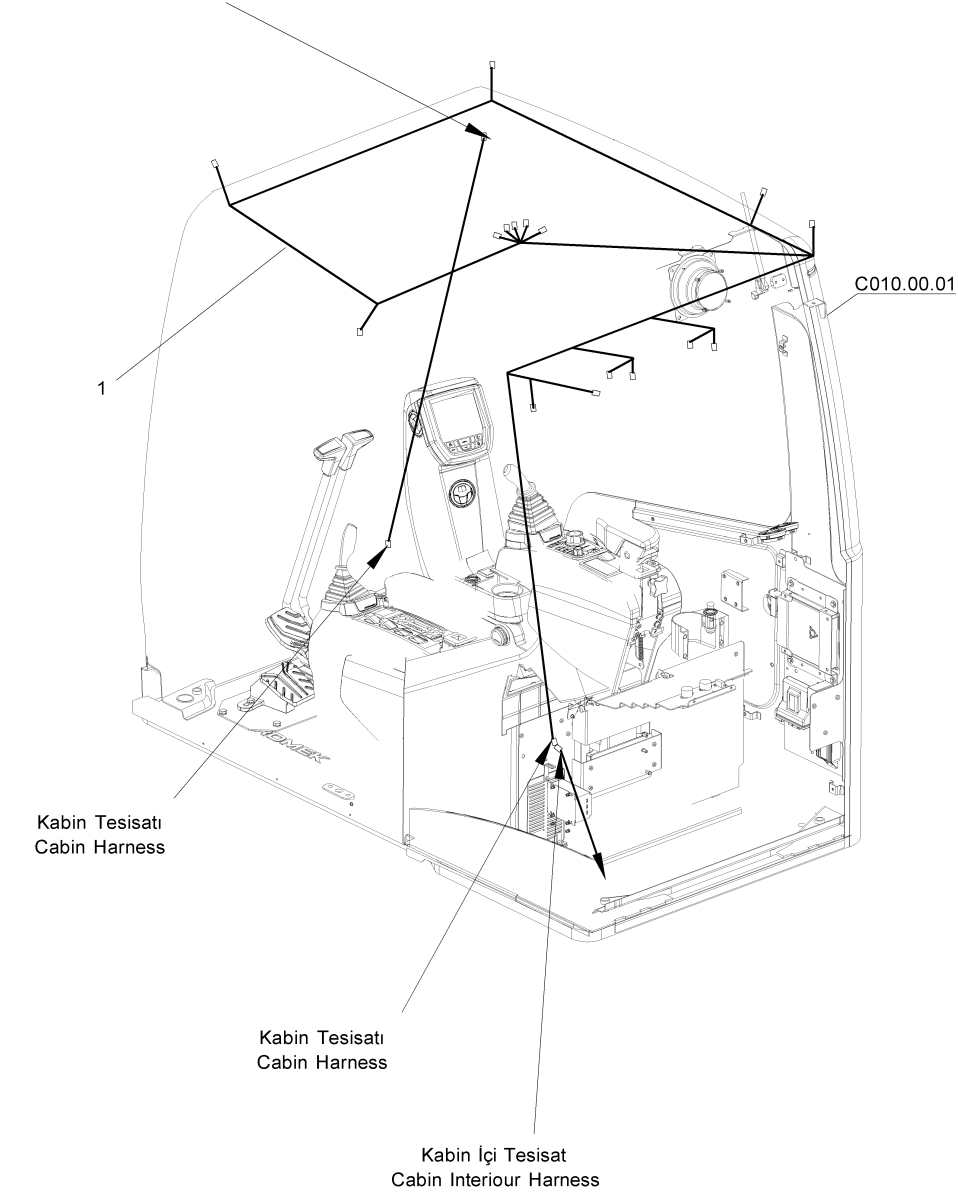
1

**KABİN ELEKTRİK TESİSATI  
OPERATOR CAB HARNESS**

No	Parça No	Parça Adı	Description	Adet	S.K.	Bas.S.N	Bit.S.N	Y.K.	Not
No	Part no			Qty	SC	S/N from	S/N to	ICA	Note
1	H308030400	ELEKTRİK TESİSATI, KABİN	HARNESS, CAB	1		E130901	F130902		
1	H308030401	ELEKTRİK TESİSATI, KABİN	HARNESS, CAB	1		F130903	F130903	D	
1	H308030402	ELEKTRİK TESİSATI, KABİN	HARNESS, CAB	1		F130904		D	
2	H348020502	ELEKTRİK TESİSATI, SOL KONSOL	HARNESS, CONSOLE LH	1					
3	H348020602	ELEKTRİK TESİSATI, SAĞ KONSOL	HARNESS, CONSOLE RH	1					

## KABİN İÇİ ELEKTRİK TESİSATI OPERATOR CAB INTERIOR HARNESS

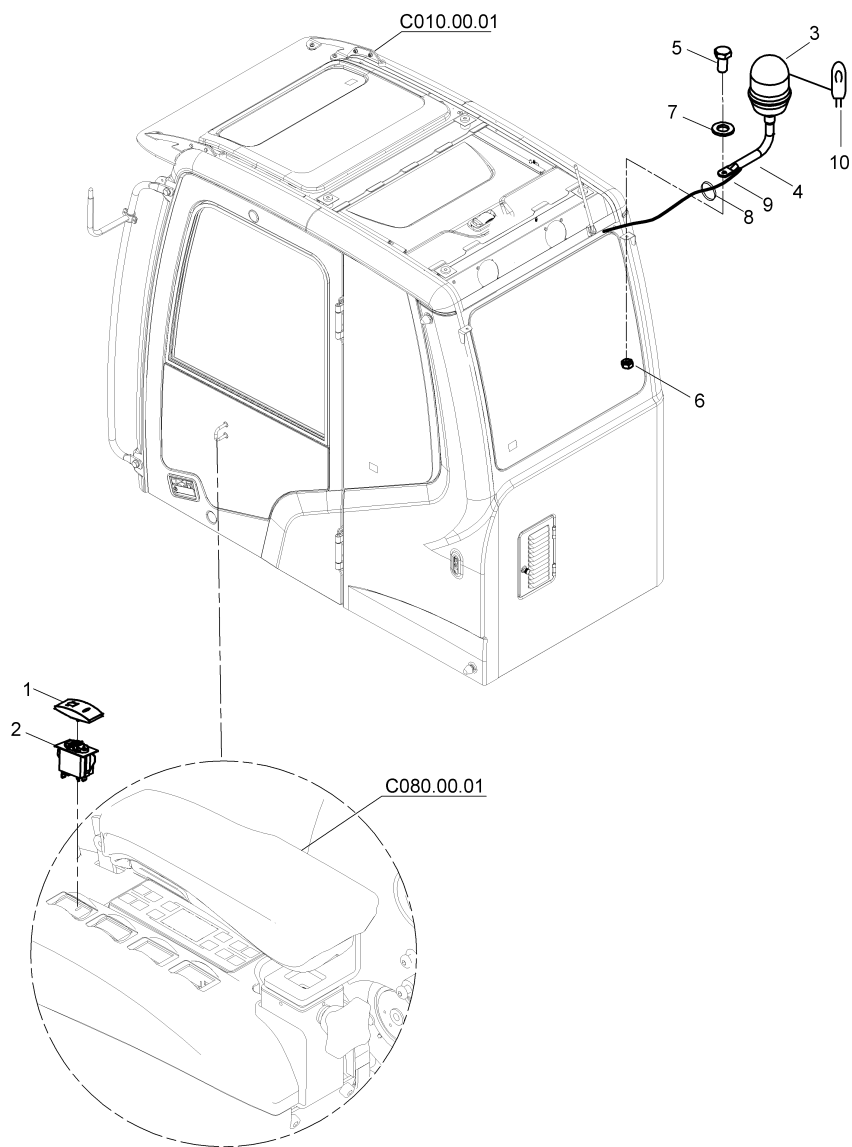
Silecek Motoru Emniyet Anah.  
Wiper Motor Safety Switch



**KABİN İÇİ ELEKTRİK TESİSATI  
OPERATOR CAB INTERIOR HARNESS**

No	Parça No	Parça Adı	Adet	S.K.	Bas.S.N	Bit.S.N	Y.K.	Not
No	Part no	Description	Qty	SC	S/N from	S/N to	ICA	Note
1	H349089002	ELEKTRİK TESİSATI, KABİN İÇİ HARNESS, CAB INTERIOR	1					

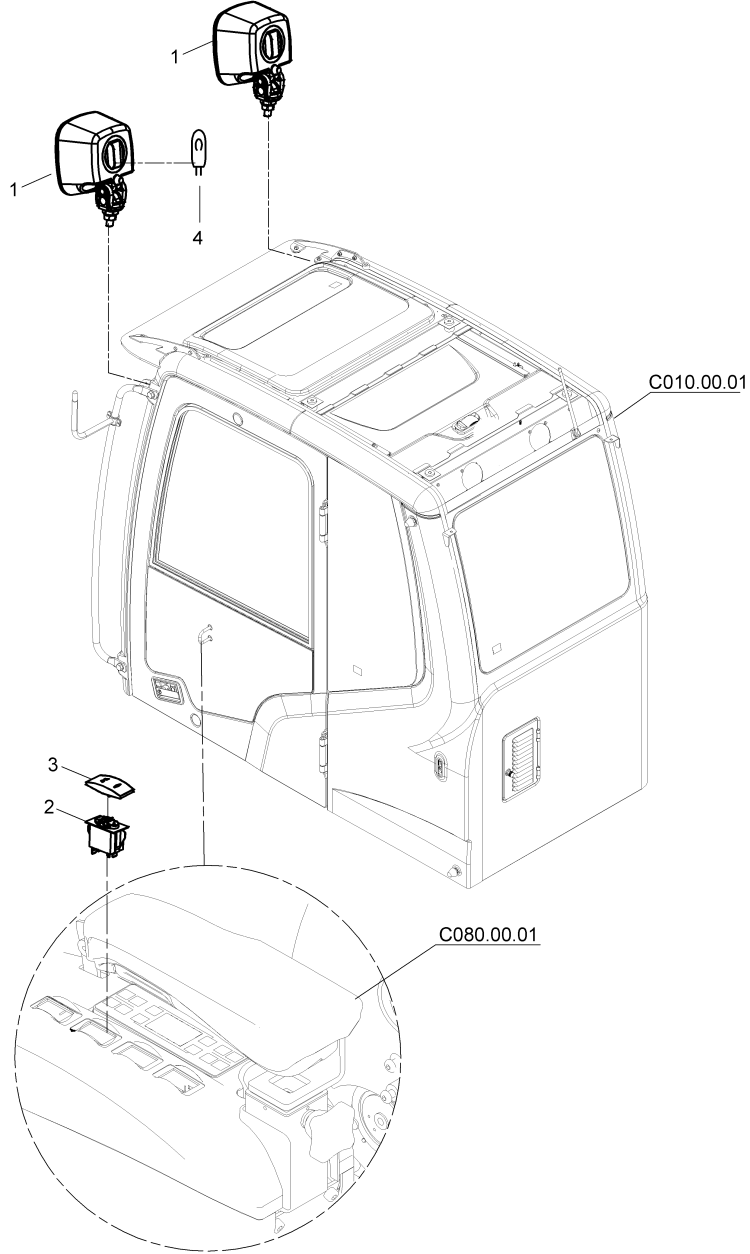
### TEPE LAMBASI (OP) BEACON LAMP MOUNTING (OP)



**TEPE LAMBASI (OP)**  
**BEACON LAMP MOUNTING (OP)**

No	Parça No	Parça Adı	Description	Adet	S.K.	Bas.S.N	Bit.S.N	Y.K.	Not
No	Part no			Qty	SC	S/N from	S/N to	ICA	Note
0	H900515000	TEPE İKAZ LAMBASI KOMPLESİ	BEACON LAMP ASS'Y	1					
1	52031000	DÜĞME	BUTTON	1					
2	52021020	ANAHTAR	SWITCH	1					
3	H900515200	TEPE İKAZ LAMBASI	BEACON	1					
4	H900515100	BAĞLANTI AYAĞI, TEPE LAMBASI	STAY, BEACON LAMP	1					
5	N010232438	CIVATA	BOLT	1					M10x20
6	N023570206	SOMUN	NUT	1					M10
7	N030100020	PUL	WASHER	1					
8	51002000	KABLO BAĞI	TIE, CABLE	1					
9	H900515300	ELEKTRİK TESİSATI, TEPE İKAZ LAMBASI	HARNESS, BEACON LAMP	1					
10	H349095112	AMPUL	BULB	1					

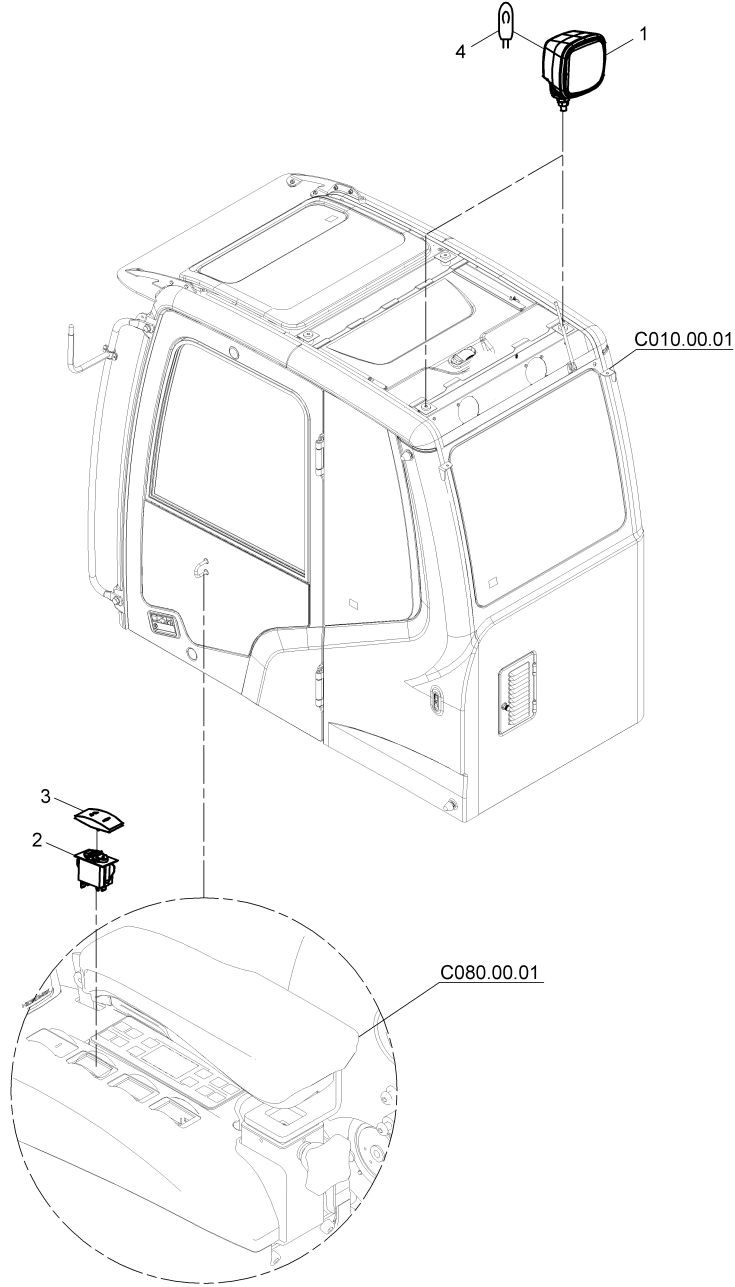
## ÖN ÇALIŞMA LAMBASI MONTAJI (OP) WORK LAMP MOUNTING, FRONT (OP)





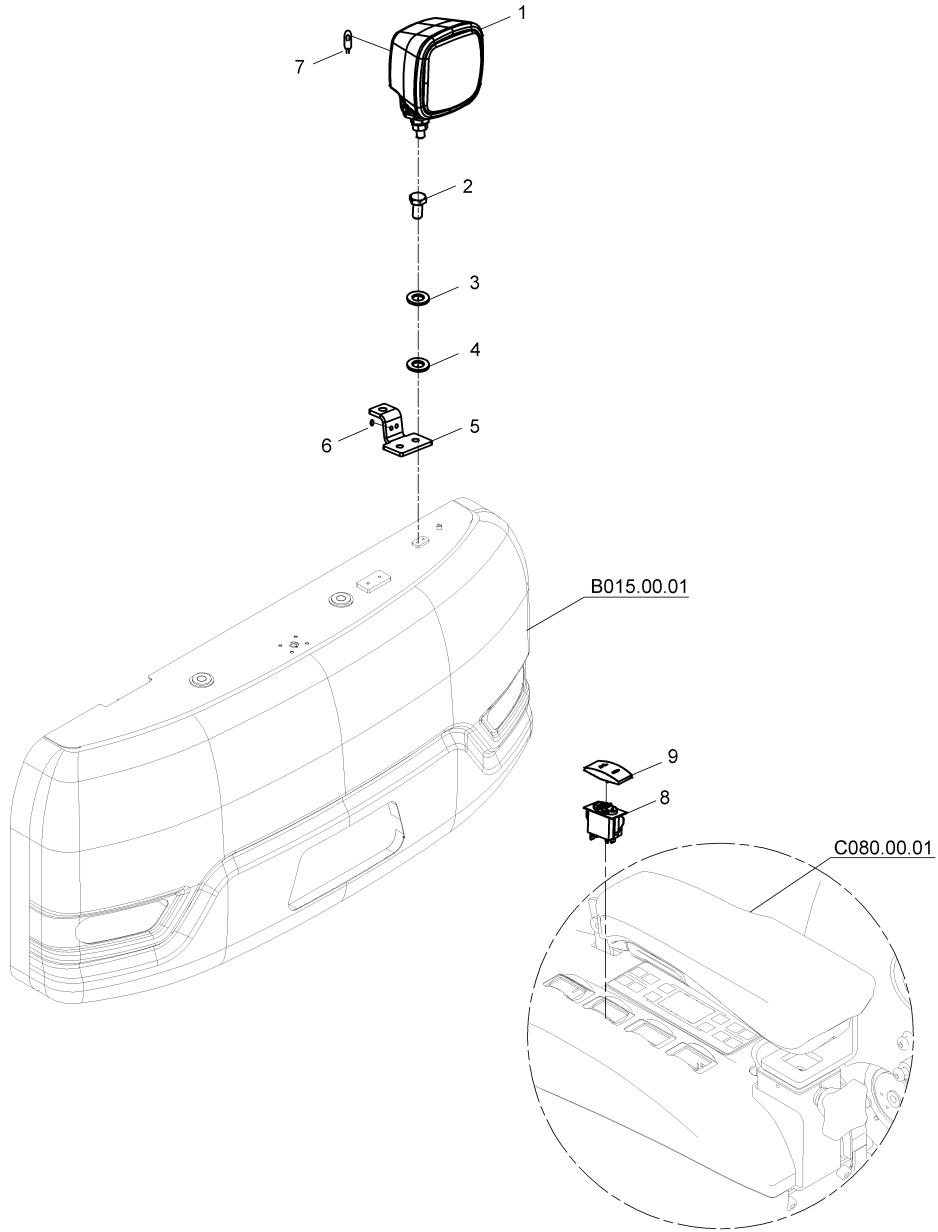
**ÖN ÇALIŞMA LAMBASI MONTAJI (OP)**  
**WORK LAMP MOUNTING, FRONT (OP)**

No	Parça No	Parça Adı	Adet	S.K.	Bas.S.N	Bit.S.N	Y.K.	Not
No	Part no	Description	Qty	SC	S/N from	S/N to	ICA	Note
0	H348026500	ÇALIŞMA LAMBASI KOMPLESİ, ÖN	1					
1	H348026600	ÇALIŞMA LAMBASI	2					
2	52021010	ANAHTAR	1					
3	52031015	DÜĞME	1					
4	H349095112	AMPUL	2					

**ARKA ÇALIŞMA LAMBASI MONTAJI (OP)**  
**WORK LAMP MOUNTING, REAR (OP)**

**ARKA ÇALIŞMA LAMBASI MONTAJI (OP)**  
**WORK LAMP MOUNTING, REAR (OP)**

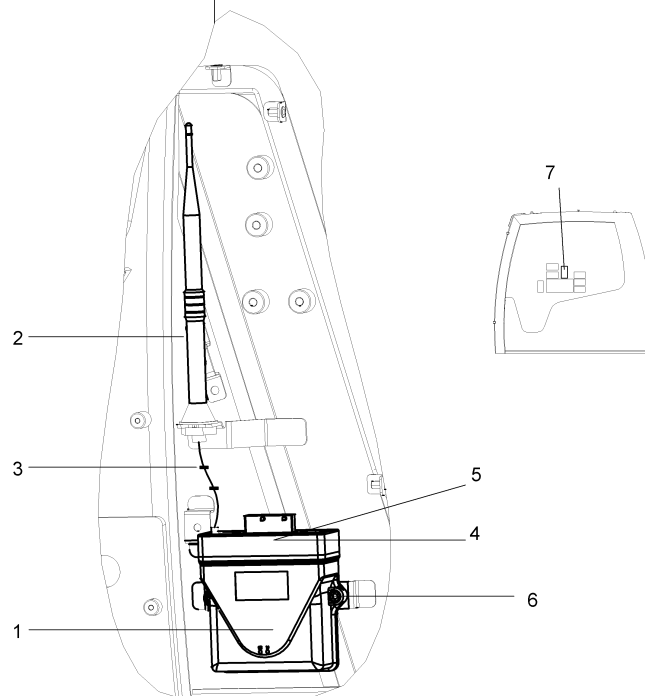
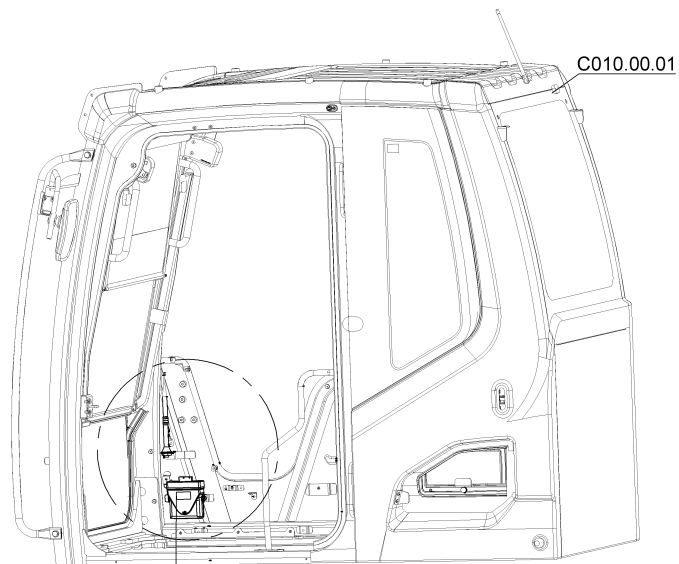
No	Parça No	Parça Adı	Description	Adet	S.K.	Bas.S.N	Bit.S.N	Y.K.	Not
No	Part no			Qty	SC	S/N from	S/N to	ICA	Note
0	H900516000	ÇALIŞMA LAMBASI KOMPLESİ, ARKA	WORKING LAMP ASS'Y, REAR	1					
1	H348026600	ÇALIŞMA LAMBASI	WORKING LAMP	2					
2	52021010	ANAHTAR	SWITCH	1					
3	52031015	DÜĞME	BUTTON	1					
4	H349095112	AMPUL	BULB	2					

**ARKA AĞIRLIK ÇALIŞMA LAMBASI MONTAJI (OP)  
WORK LAMP MOUNTING, COUNTER WEIGHT (OP)**

**ARKA AĞIRLIK ÇALIŞMA LAMBASI MONTAJI (OP)**  
**WORK LAMP MOUNTING, COUNTER WEIGHT (OP)**

No	Parça No	Parça Adı	Description	Adet	S.K.	Bas.S.N	Bit.S.N	Y.K.	Not
No	Part no			Qty	SC	S/N from	S/N to	ICA	Note
0	H348027000	ÇALIŞMA LAMBASI KOMPLESİ, ARKA AĞIRLIK	WORKING LAMP ASS'Y, COUNTER WEIGHT	1					
1	H348026600	ÇALIŞMA LAMBASI	WORKING LAMP	1					
2	N010222078	CIVATA	BOLT	2					M8x16
3	N031310010	YAYLI RONDELA	SPRING WASHER	2					M8
4	N030100017	PUL	WASHER	2					
5	H348027100	BRAKET	BRACKET	1					
6	51002000	KABLO BAĞI	TIE, CABLE	1					
7	H349095112	AMPUL	BULB	2					
8	52021010	ANAHTAR	SWITCH	1					
9	52031015	DÜĞME	BUTTON	1					

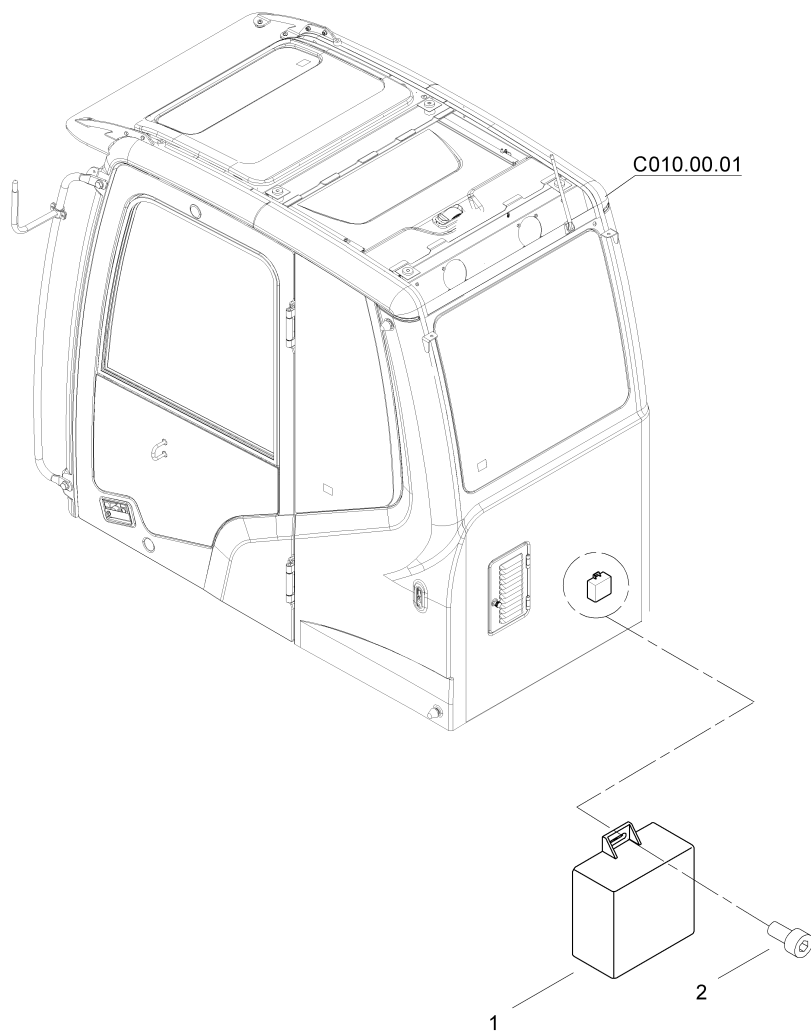
**SMARTLINK (OP)**  
**SMARTLINK (OP)**



**SMARTLINK (OP)**  
**SMARTLINK (OP)**

No	Parça No	Parça Adı	Adet	S.K.	Bas.S.N	Bit.S.N	Y.K.	Not
No	Part no	Description	Qty	SC	S/N from	S/N to	ICA	Note
0	H900523000	SMARTLINK KOMPLESİ	1					
1	H900522101	SMARTLINK HABERLEŞME ÜNİTESİ	1					
2	H900522200	ANTEN, GSM	1					
3	51011700	KABLO BAĞI	2					
4	H900522600	SİM KART	1					
5	H900522701	LİSANS, SMARTLINK	1					
6	N015870314	CIVATA	2					M6x20
7	H907002100	ETİKET	1					

**IMMOBILIZER (OP)**  
**IMMOBILIZER (OP)**

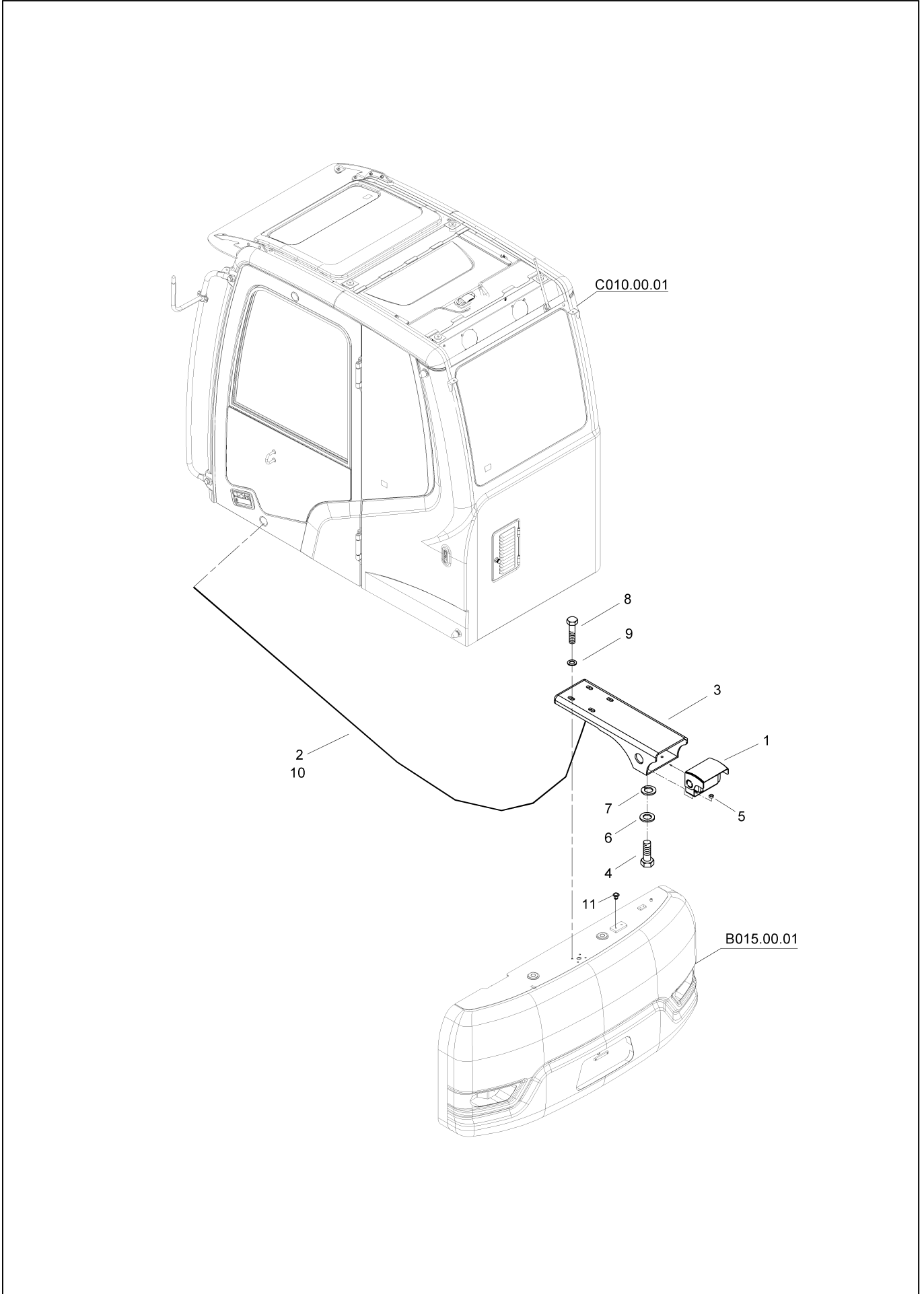




**IMMOBILIZER (OP)**  
**IMMOBILIZER (OP)**

No	Parça No	Parça Adı	Adet	S.K.	Bas.S.N	Bit.S.N	Y.K.	Not
No	Part no	Description	Qty	SC	S/N from	S/N to	ICA	Note
1	H230504100	İMMOBİLİZER	1					
2	N015870014	CIVATA	2					M4x8

**KAMERA MONTAJI, ARKA GÖRÜŞ (OP)**  
**CAMERA MOUNTING, REAR VIEW (OP)**



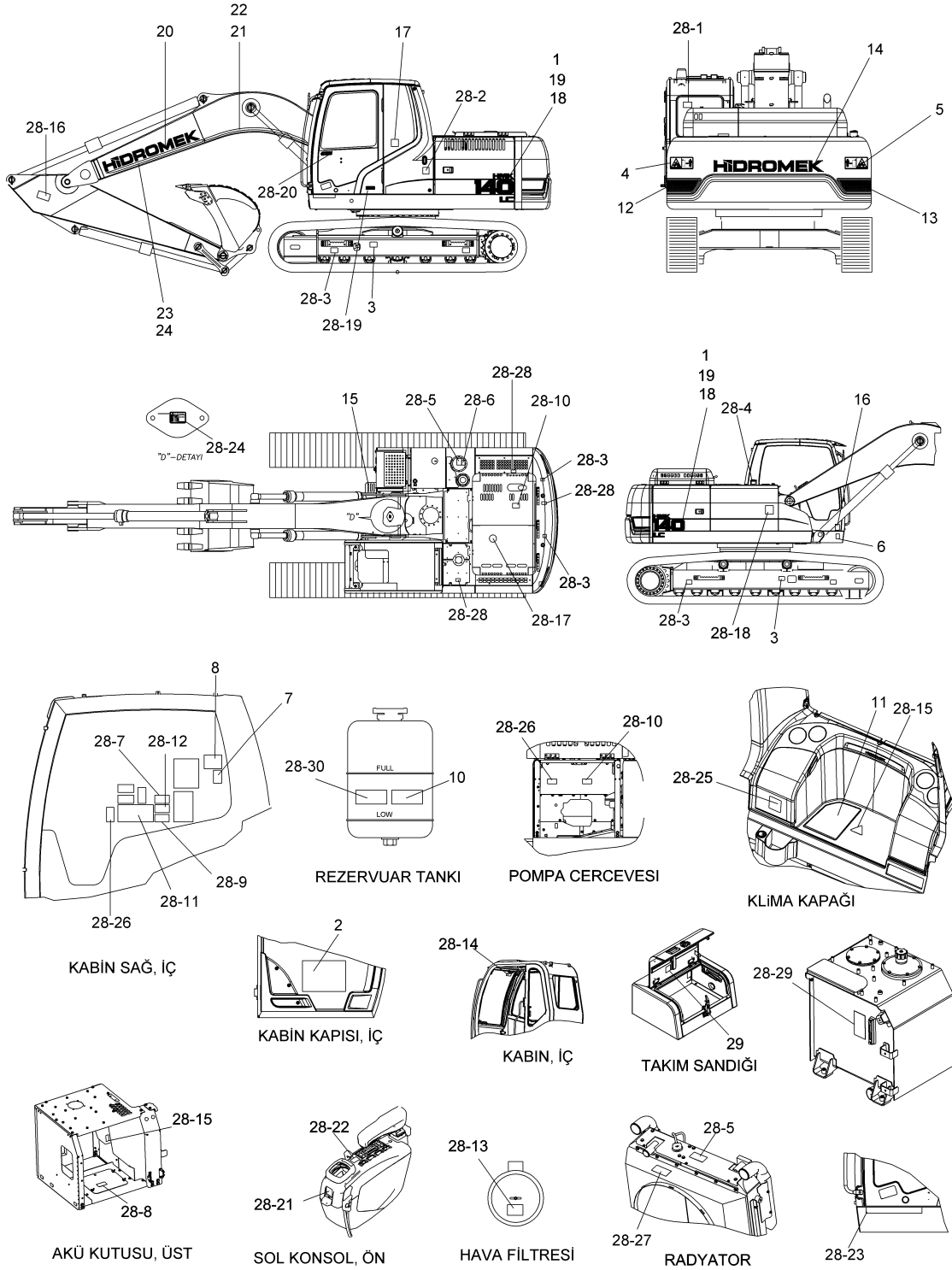
**KAMERA MONTAJI, ARKA GÖRÜŞ (OP)**  
**CAMERA MOUNTING, REAR VIEW (OP)**

No	Parça No	Parça Adı		Adet	S.K.	Bas.S.N	Bit.S.N	Y.K.	Not
No	Part no		Description	Qty	SC	S/N from	S/N to	ICA	Note
1	H340515200	KAMERA, ARKA GÖRÜŞ	CAMERA, REAR VIEW	1					
3	H340520400	KABLO	CABLE	1					
4	H200501500	BRAKET K.M.	BRACKET W.A.	1					
5	N010221514	CIVATA	BOLT	2					M6x20
6	N023560158	SOMUN	NUT	2					M6
7	N030020004	PUL	WASHER	2					
8	N031310008	YAYLI RONDELA	SPRING WASHER	2					
9	N010232522	CIVATA	BOLT	4					M10x45
10	N030560002	PUL	WASHER	4					
11	98U010110	TAPA	PLUG	2					

**Y - DİĞERLERİ (ETİKET, AVADANLIK)**  
**Y - OTHERS (DECAL, TOOLS)**

<b>Sayfa No / Page No</b>	<b>Sayfa Adı</b>	<b>Page Name</b>	<b>Revizyon / Revision</b>
Y010.00.01	ETİKETLER (TÜRKÇE)	DECALS (TURKISH)	
Y010.01.01	ETİKETLER (İNGİLİZCE)	DECALS (ENGLISH)	

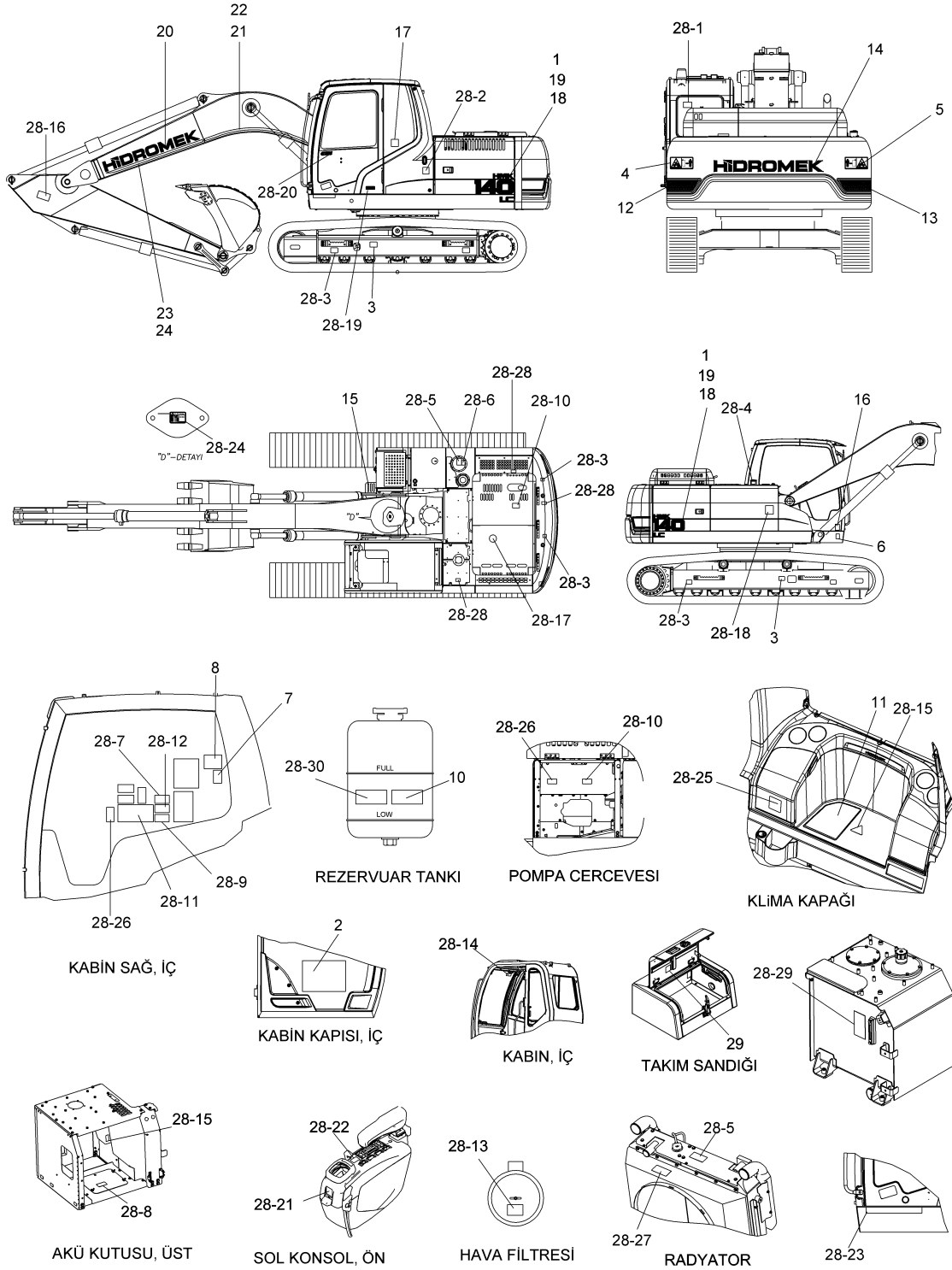
## ETİKETLER (TÜRKÇE) DECALS (TURKISH)



## ETİKETLER (TÜRKÇE) DECALS (TURKISH)

No	Parça No	Parça Adı	Adet	S.K.	Bas.S.N	Bit.S.N	Y.K.	Not
No	Part no	Description	Qty	SC	S/N from	S/N to	ICA	Note
1	H307000100	ETİKET, MODEL	2					
2	H307020100	ETİKET, YAĞLAMA TABLOSU	1					
3	H907000400	ETİKET, PALET AYARI	1					
4	H347000801	ETİKET, EMNİYETLİ MESAFE, SOL	1					
5	H347000901	ETİKET, EMNİYETLİ MESAFE, SAĞ	1					
6	H347001104	İSİM PLAKASI, MAKİNE	1					
7	H307020200	ETİKET, TEKNİK ÖZELLİKLER	1					
8	H307020300	ETİKET, KALDIRMA KAPASİTESİ	1					
10	H347050800	ETİKET, ANTİFRİZ	1					
11	H347050603	ETİKET, SİGORTA KUTUSU	1					
12	H307000800	ETİKET, REFLEKTÖR, SOL	1					
13	H307000900	ETİKET, REFLEKTÖR, SAĞ	1					
14	H207000500	ETİKET, LOGO, ARKA AĞIRLIK	1					
15	H347006000	ETİKET, ŞERİT, KAYMA ÖNLEYİCİ	2					
16	H307007800	ETİKET, GÜRÜLTÜ SEVİYESİ, DIŞ	1					
17	H307007900	ETİKET, GÜRÜLTÜ SEVİYESİ, İÇ	1					
18	H347055400	ETİKET, MODEL, HMK	2					
19	H347055500	ETİKET, MODEL, LC	2					
20	H307001000	ETİKET, LOGO, BOM	2					
21	H307001100	ETİKET, ŞERİT, BOM	1					
22	H307001300	ETİKET, ŞERİT, BOM	1					
23	H307001200	ETİKET, ŞERİT, BOM	1					
24	H307001400	ETİKET, ŞERİT, BOM	1					
28	H907000000	ETİKETLER, ORTAK	1					
28-1	H347000501	ETİKET, ACİL ÇIKIŞ	1					
28-2	H347009500	ETİKET, TASARIM ÖDÜLÜ	1					
28-3	H347004300	ETİKET, KALDIRMA NOKTASI	6					
28-4	H907000500	ETİKET, UYARI, DİSELE	1					
28-5	H907000600	ETİKET, HİDROLİK YAĞ	2					
28-6	H907000700	ETİKET, UYARI, HİDROLİK	1					
28-7	H907001900	ETİKET, GÜVENLİK, KABİN KORUMA	1					
28-8	H907001000	ETİKET, AKÜ UYARI	1					
28-9	H907001100	ETİKET, EMNİYETLİ KULLANIM	1					
28-10	H907001200	ETİKET, UYARI, SICAKLIK	2					
28-11	H907000300	ETİKET, GÜVENLİK, GENEL	1					
28-12	H907002400	ETİKET, JOYSTİK KULLANIM	1					
28-13	H907001600	ETİKET, HAVA FİLTRESİ	1					
28-14	H907001400	ETİKET, GÜVENLİK, ÖN CAM	1					
28-15	Y0611340	ETİKET, ELEKTRİK İKAZ	2					
28-16	H377007200	ETİKET, ARM	1					
28-17	H907001300	ETİKET, UYARI, MOTOR KAPUTU	1					
28-18	H347051300	ETİKET, TURQUALITY	1					
28-19	H347007700	ETİKET, OPERA	1					
28-20	H347007801	ETİKET, GEN	1					

## ETİKETLER (TÜRKÇE) DECALS (TURKISH)



**ETİKETLER (TÜRKÇE)  
DECALS (TURKISH)**

No	Parça No	Parça Adı	Description	Adet	S.K.	Bas.S.N	Bit.S.N	Y.K.	Not
No	Part no			Qty	SC	S/N from	S/N to	ICA	Note
28-21	H347007900	ETİKET, JOYSTİK POZİSYON AYARI	DECAL, JOYSTICK POSITION ADJUSTING	1					
28-22	H347008000	ETİKET, EMNİYET KİLİDİ	DECAL, SAFETY LOCK	1					
28-23	H347008100	ETİKET, ŞERİT, KAYMA ÖNLEYİCİ	DECAL, STRIP, ANTI-SLIP	1					
28-24	H347010500	ETİKET, KULE DİŞLİSİ, GRES MİKTARI	DECAL, SWING RING GREASE	1					
28-25	Y0620495	ETİKET, SOĞUTUCU TORPİDO	DECAL, COOLBOX	1					
28-26	H907000200	ETİKET, UYARI, OPERATÖR EL KİTABI	DECAL, WARNING, OPERATOR'S BOOK	2					
28-27	H907000800	ETİKET, GÜVENLİK, FAN, KAYIŞ	DECAL, WARNING, FAN, BELT	1					
28-28	H907000900	ETİKET, GÜVENLİK, DÜŞME TEHLİKESİ	DECAL, SAFETY, DANGER OF FALLING	3					
28-29	H907002200	ETİKET, YAĞ SEVİYESİ	DECAL, OIL LEVEL	1					
28-30	H907002300	ETİKET, UYARI, SOĞUTMA SIVISI SEVİYESİ	DECAL, WARNING, COOLING LIQUID	1					

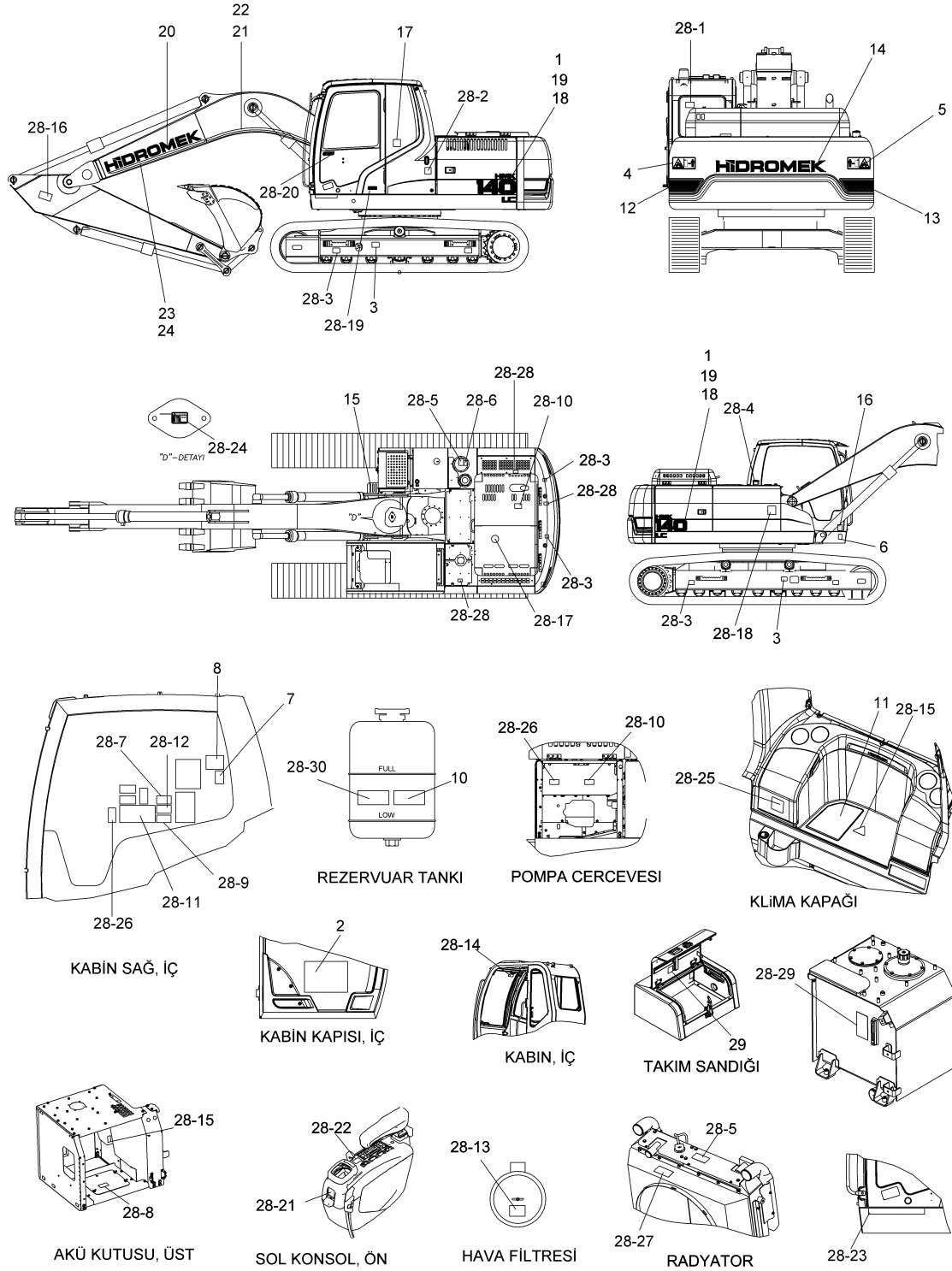




**ETİKETLER (İNGİLİZCE)  
DECALS (ENGLISH)**

No	Parça No	Parça Adı	Adet	S.K.	Bas.S.N	Bit.S.N	Y.K.	Not
No	Part no	Description	Qty	SC	S/N from	S/N to	ICA	Note
1	H307000100	ETİKET, MODEL	2					
2	H307022600	ETİKET, YAĞLAMA TABLOSU	1					
3	H907000400	ETİKET, PALET AYARI	1					
4	H347000801	ETİKET, EMNİYETLİ MESAFE, SOL	1					
5	H347000901	ETİKET, EMNİYETLİ MESAFE, SAĞ	1					
6	H347011104	İSİM PLAKASI, MAKİNE	1					
7	H307022700	ETİKET, TEKNİK ÖZELLİKLER	1					
8	H307022800	ETİKET, KALDIRMA KAPASİTESİ	1					
10	H347051800	ETİKET, ANTİFRİZ	1					
11	H347051603	ETİKET, SİGORTA KUTUSU	1					
12	H307000800	ETİKET, REFLEKTÖR, SOL	1					
13	H307000900	ETİKET, REFLEKTÖR, SAĞ	1					
14	H207000500	ETİKET, LOGO, ARKA AĞIRLIK	1					
15	H347006000	ETİKET, ŞERİT, KAYMA ÖNLEYİCİ	2					
16	H307020400	ETİKET, GÜRÜLTÜ SEVİYESİ, DIŞ	1					
17	H307007900	ETİKET, GÜRÜLTÜ SEVİYESİ, İÇ	1					
18	H347055400	ETİKET, MODEL, HMK	2					
19	H347055500	ETİKET, MODEL, LC	2					
20	H307001000	ETİKET, LOGO, BOM	2					
21	H307001100	ETİKET, ŞERİT, BOM	1					
22	H307001300	ETİKET, ŞERİT, BOM	1					
23	H307001200	ETİKET, ŞERİT, BOM	1					
24	H307001400	ETİKET, ŞERİT, BOM	1					
28	H907000000	ETİKETLER, ORTAK	1					
28-1	H347000501	ETİKET, ACİL ÇIKIŞ	1					
28-2	H347009500	ETİKET, TASARIM ÖDÜLÜ	1					
28-3	H347004300	ETİKET, KALDIRMA NOKTASI	6					
28-4	H907000500	ETİKET, UYARI, DİSELE	1					
28-5	H907000600	ETİKET, HİDROLİK YAĞ	2					
28-6	H907000700	ETİKET, UYARI, HİDROLİK	1					
28-7	H907001900	ETİKET, GÜVENLİK, KABİN KORUMA	1					
28-8	H907001000	ETİKET, AKÜ UYARI	1					
28-9	H907001100	ETİKET, EMNİYETLİ KULLANIM	1					
28-10	H907001200	ETİKET, UYARI, SICAKLIK	2					
28-11	H907000300	ETİKET, GÜVENLİK, GENEL	1					
28-12	H907002400	ETİKET, JOYSTİK KULLANIM	1					
28-13	H907001600	ETİKET, HAVA FİLTRESİ	1					
28-14	H907001400	ETİKET, GÜVENLİK, ÖN CAM	1					
28-15	Y0611340	ETİKET, ELEKTRİK İKAZ	2					
28-16	H377007200	ETİKET, ARM	1					
28-17	H907001300	ETİKET, UYARI, MOTOR KAPUTU	1					
28-18	H347051300	ETİKET, TURQUALITY	1					
28-19	H347007700	ETİKET, OPERA	1					
28-20	H347007801	ETİKET, GEN	1					

## ETİKETLER (İNGİLİZCE) DECALS (ENGLISH)



**ETİKETLER (İNGİLİZCE)  
DECALS (ENGLISH)**

No	Parça No	Parça Adı	Description	Adet	S.K.	Bas.S.N	Bit.S.N	Y.K.	Not
No	Part no			Qty	SC	S/N from	S/N to	ICA	Note
28-21	H347007900	ETİKET, JOYSTİK POZİSYON AYARI	DECAL, JOYSTICK POSITION ADJUSTING	1					
28-22	H347008000	ETİKET, EMNİYET KİLİDİ	DECAL, SAFETY LOCK	1					
28-23	H347008100	ETİKET, ŞERİT, KAYMA ÖNLEYİCİ	DECAL, STRIP, ANTI-SLIP	1					
28-24	H347010500	ETİKET, KULE DİŞLİSİ, GRES MİKTARI	DECAL, SWING RING GREASE	1					
28-25	Y0620495	ETİKET, SOĞUTUCU TORPİDO	DECAL, COOLBOX	1					
28-26	H907000200	ETİKET, UYARI, OPERATÖR EL KİTABI	DECAL, WARNING, OPERATOR'S BOOK	2					
28-27	H907000800	ETİKET, GÜVENLİK, FAN, KAYIŞ	DECAL, WARNING, FAN, BELT	1					
28-28	H907000900	ETİKET, GÜVENLİK, DÜŞME TEHLİKESİ	DECAL, SAFETY, DANGER OF FALLING	3					
28-29	H907002200	ETİKET, YAĞ SEVİYESİ	DECAL, OIL LEVEL	1					
28-30	H907002300	ETİKET, UYARI, SOĞUTMA SIVISI SEVİYESİ	DECAL, WARNING, COOLING LIQUID	1					

# Z - MOTOR PARÇALARI

## Z - ENGINE PARTS

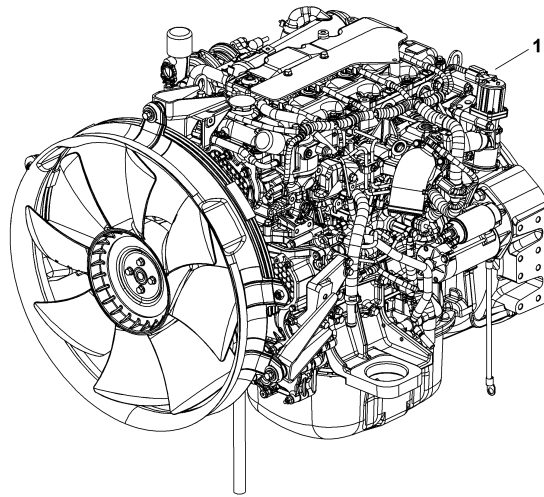
Sayfa No / Page No	Sayfa Adı	Page Name	Revizyon / Revision
Z010.00.01	MOTOR	ENGINE	
Z020.00.01	KÜLBÜTÖR KAPAĞI	ROCKER ARM COVER	
Z020.00.02	SİLİNDİR KAPAĞI 1	CYLINDER HEAD 1	
Z020.00.03	SİLİNDİR KAPAĞI 2	CYLINDER HEAD 2	
Z020.00.04	SİLİNDİR BLOĞU	CYLINDER BLOCK	
Z020.00.05	KAM MİLİ VE SUPAPLAR	CAM SHAFT & VALVE	
Z020.00.06	ZAMANLAMA DİŞLİSİ VE VOLAN YUVASI	TIMING GEAR CASE & FLYWHEEL HOUSING	
Z020.00.07	DİŞLİ KUTUSU KAPAĞI	GEAR CASE COVER	
Z020.00.08	VOLAN MUHAFAZASI	FLYWHEEL HOUSING	
Z020.00.09	KRANK MİLİ, PİSTON VE VOLAN	CRANKSHAFT, PISTON & FLYWHEEL	
Z020.00.10	MOTOR TAMİR TAKIMI	ENGINE OVERHAUL GASKET KIT	
Z020.00.11	SİLİNDİR KAPAĞI TAMİR TAKIMI	CYLINDER HEAD GASKET KIT	
Z030.00.01	YAĞ KARTERİ VE YAĞ SEVİYE ÇUBUĞU	OIL PAN & OIL LEVEL GAUGE	
Z030.00.02	YAĞ FİLTRESİ VE SOĞUTUCUSU	OIL FILTER & COOLER	
Z030.00.03	YAĞ POMPASI VE YAĞ SÜZGEÇİ	OIL PUMP & STRAINER	
Z030.00.04	YAĞ VE VAKUM TESİSATI	OIL & VACUUM PIPING	
Z030.00.05	HAVALANDIRMA SİSTEMİ	VENTILATION SYSTEM	
Z040.00.01	SU POMPASI VE KOROZYON ÖNLEYİCİ	WATER PUMP & CORROSION RESISTOR	
Z040.00.02	TERMOSTAT	THERMOSTAT	
Z040.00.03	SOĞUTMA SUYU TESİSATI	WATER PIPING	
Z040.00.04	FAN VE FAN KAYIŞI	FAN & FAN BELT	
Z040.00.05	FAN MUHAFAZASI	FAN GUARD	
Z050.00.01	YAKIT BESLEME POMPASI	FUEL PUMP	
Z050.00.02	YAKIT ENJEKSİYON SİSTEMİ 1	FUEL INJECTION SYSTEM 1	
Z050.00.03	YAKIT ENJEKSİYON SİSTEMİ 2	FUEL INJECTION SYSTEM 2	
Z050.00.04	YAKIT FİLTRESİ	FUEL FILTER	
Z060.00.01	MARŞ MOTORU	STARTER	
Z060.00.02	ALTERNATÖR	GENERATOR	
Z060.00.03	MOTOR ELEKTRİK TESİSATI	ENGINE WIRING HARNESS	
Z060.00.04	ELEKTRİK TESİSATI SABİTLEME ELEMENLARI	HARNESS FIXING PARTS	
Z060.00.05	ELEKTRİK KONTROL PARÇALARI 1	ELECTRIC CONTROL PARTS 1	
Z060.00.06	ELEKTRİK KONTROL PARÇALARI 2	ELECTRIC CONTROL PARTS 2	
Z060.00.07	ELEKTRİK KONTROL VE DİĞER PARÇALAR	ELECTRIC CONTROL & OTHER PARTS	

## Z - MOTOR PARÇALARI

### Z - ENGINE PARTS

Sayfa No / Page No	Sayfa Adı	Page Name	Revizyon / Revision
Z070.00.01	EMME MANİFOLDU	INLET MANIFOLD	
Z070.00.02	EGZOZ MANİFOLDU	EXHAUST MANIFOLD	
Z070.00.03	TURBOŞARJ SİSTEMİ	TURBOCHARGER SYSTEM	
Z070.00.04	DİZEL PARTİKÜL FİLTRESİ	DPF	
Z070.00.05	EGR	EGR	
Z070.00.06	EGR SOĞUK SU GİRİŞ - ÇIKIŞ	EGR COOLING INLET - OUTLET	

# MOTOR ENGINE

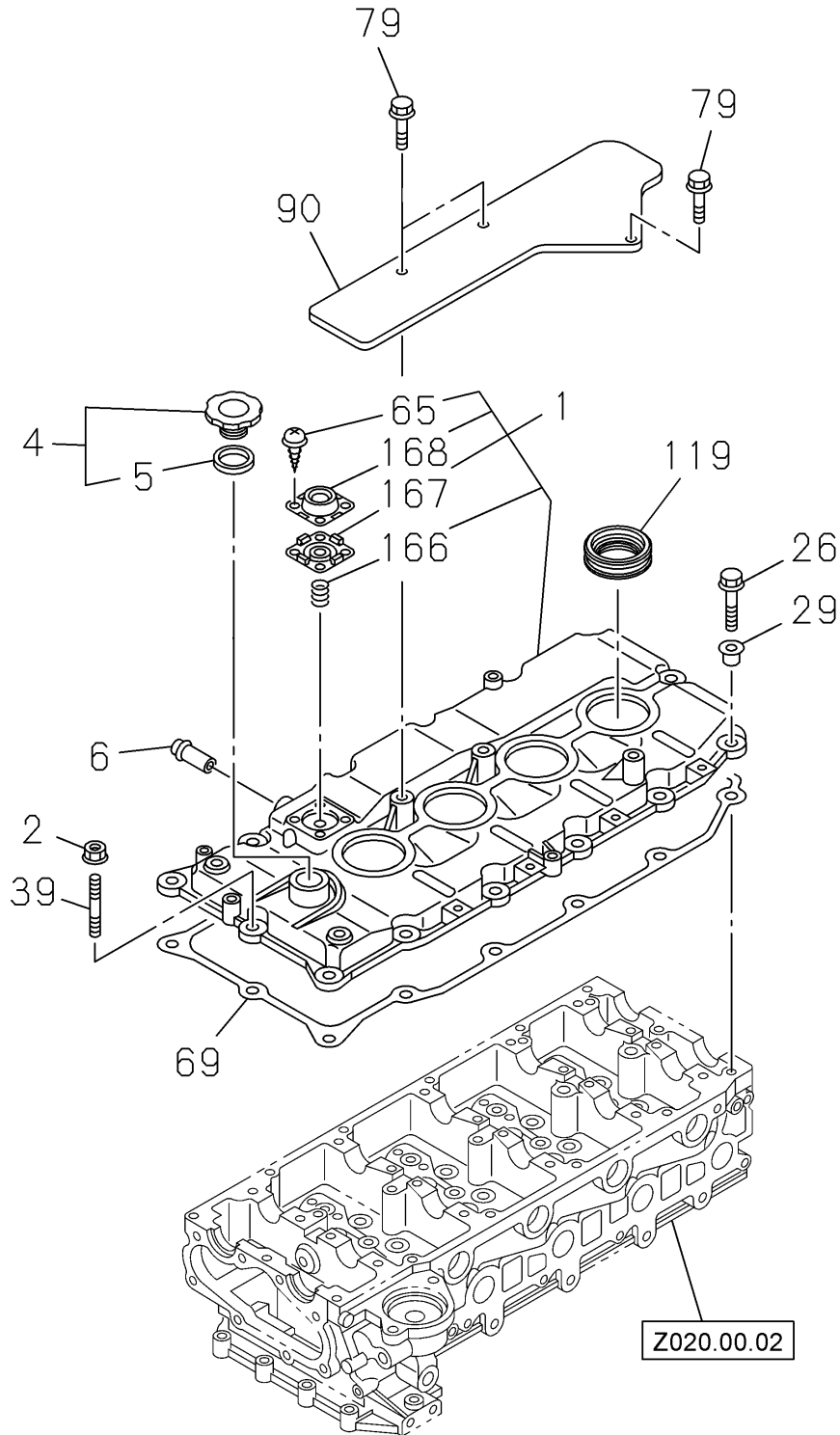


**MOTOR  
ENGINE**

No	Parça No	Parça Adı	Adet	S.K.	Bas.S.N	Bit.S.N	Y.K.	Not
No	Part no	Description	Qty	SC	S/N from	S/N to	ICA	Note
1	H302005100	MOTOR, 4JJ1X, 3B	ENGINE, 4JJ1X, 3B	1				



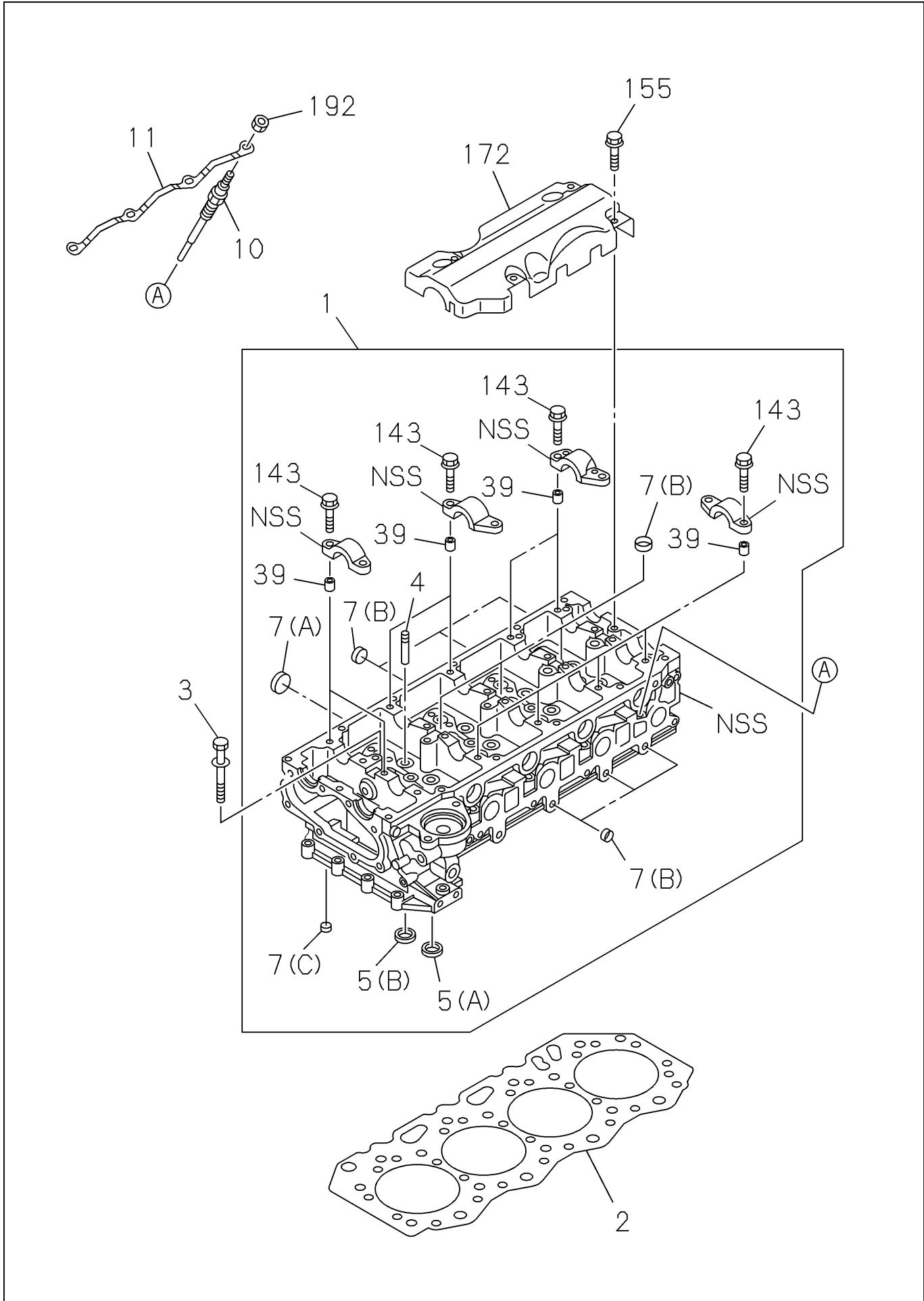
# KÜLBÜTÖR KAPAĞI ROCKER ARM COVER



## KÜLBÜTÖR KAPAĞI ROCKER ARM COVER

No	Parça No	Parça Adı	Description	Adet	S.K.	Bas.S.N	Bit.S.N	Y.K.	Not
No	Part no			Qty	SC	S/N from	S/N to	ICA	Note
1	H209004299	SİLİNDİR KAPAĞI	COVER, CYL HD	1					
2	H209004039	SOMUN	NUT	1					M6
4	H209004090	YAĞ DOLDURMA KAPAĞI	CAP, OIL FILLER	1					
5	H209004088	CONTA	GASKET	1					ID=32 OD=40
6	H209004292	BORU	PIPE, PCV HOSE	1					
26	H209004018	CIVATA	BOLT, INL PIPE	13					M6x30
29	H209004182A	LASTİK	RUBBER, MTG, HD COVER, OUTER	14					
39	H209004175	SAPLAMA	STUD, COVER, HD	1					M6x30 L=38
65	H209004412	VİDA	SCREW, ADAPTER	4					
69	H209004416	CONTA	GASKET, HD TO COVER	1					
79	H349004357	CIVATA	BOLT	3					M8x20
90	H209004345	KAPAK	COVER, NOZZLE, INJ	1					
119	H209004262	KAPAK	COVER, SEAL, NOZZLE	4					
166	H209004165	YAY	SPRING, VENTILATOR	1					
167	H209004203	DİYAFRAM	DIAPHRAGM, VENTILATOR	1					
168	H209004164	KAPAK	COVER, VENTILATOR	1					

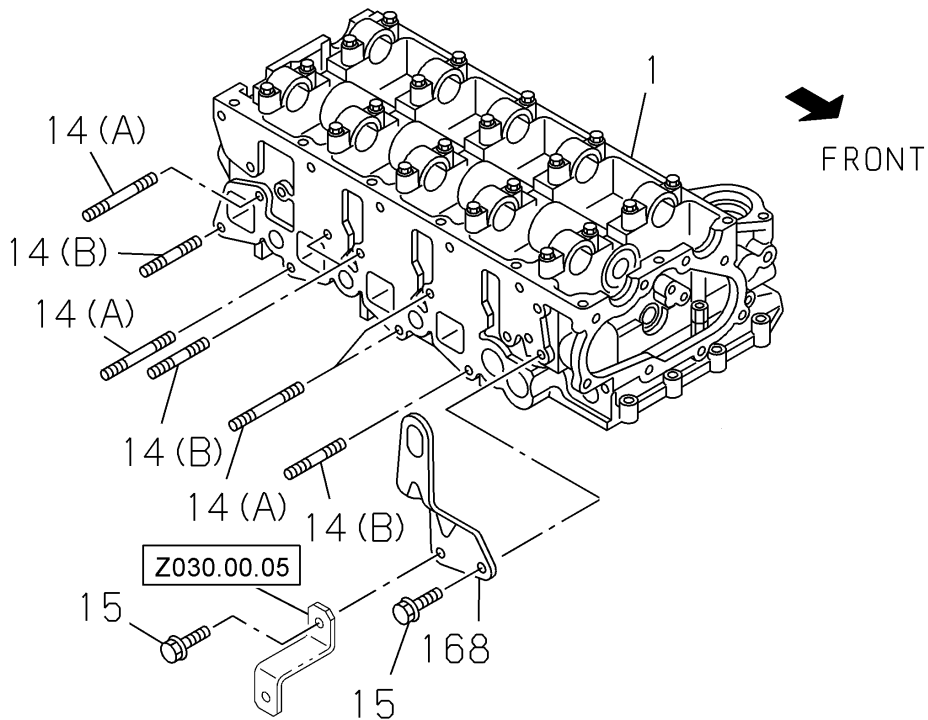
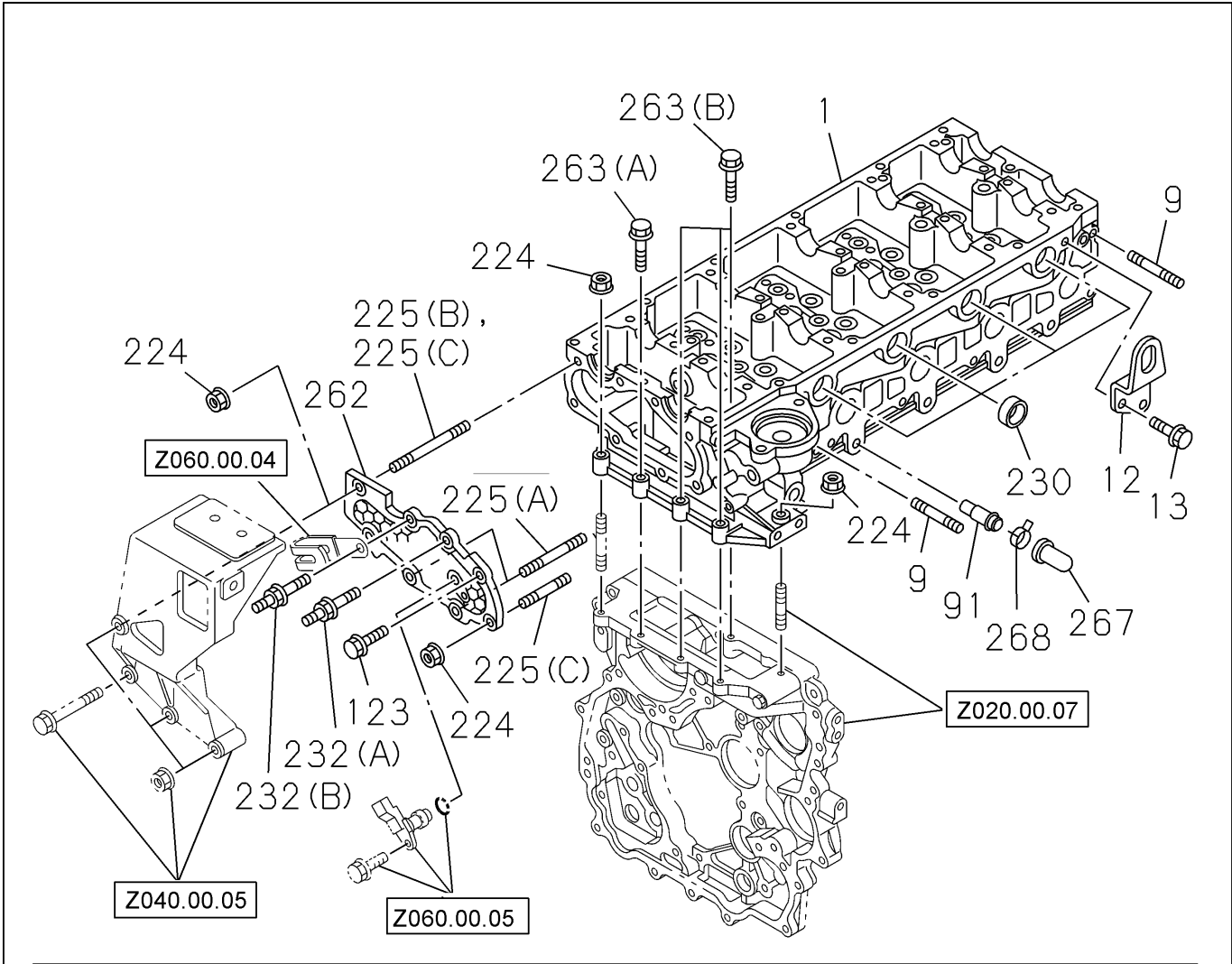
**SİLİNDİR KAPAĞI 1**  
**CYLINDER HEAD 1**



## SİLİNDİR KAPAĞI 1 CYLINDER HEAD 1

No	Parça No	Parça Adı	Adet	S.K.	Bas.S.N	Bit.S.N	Y.K.	Not
No	Part no	Description	Qty	SC	S/N from	S/N to	ICA	Note
1	H209005131	SİLİNDİR KAPAĞI KOMPLESİ	1					
2	H209004144	CONTA	1					T=1.05
2	H209004145	CONTA	1					T=1.10
2	H209004146	CONTA	1					T=1.15
3	H209004344	CIVATA	18					M11x114
4	H209004094	KILAVUZ, SUPAP	16					
5A	H209004128	YÜKSÜK	8					INLET
5B	H209004129	YÜKSÜK	8					EXH
7A	H259002071	SIZDIRMAZLIK ELEMANI	2					OD=32
7B	H209004065	SIZDIRMAZLIK ELEMANI	13					OD=18
7C	H209004066	SIZDIRMAZLIK ELEMANI	7					OD=14
10	H209004300	KIZDIRMA BUJİSİ	4					NGK 24V
11	H209004214	ENERJİ SACI, KIZDIRMA BUJİSİ	1					
39	H209004147	DÜBEL	20					
143	H259002271	CIVATA	20					M8x40
155	H209004033	CIVATA	4					M6x10
172	H209004217	SAC	1					
192	H349004186	SOMUN	4					M4

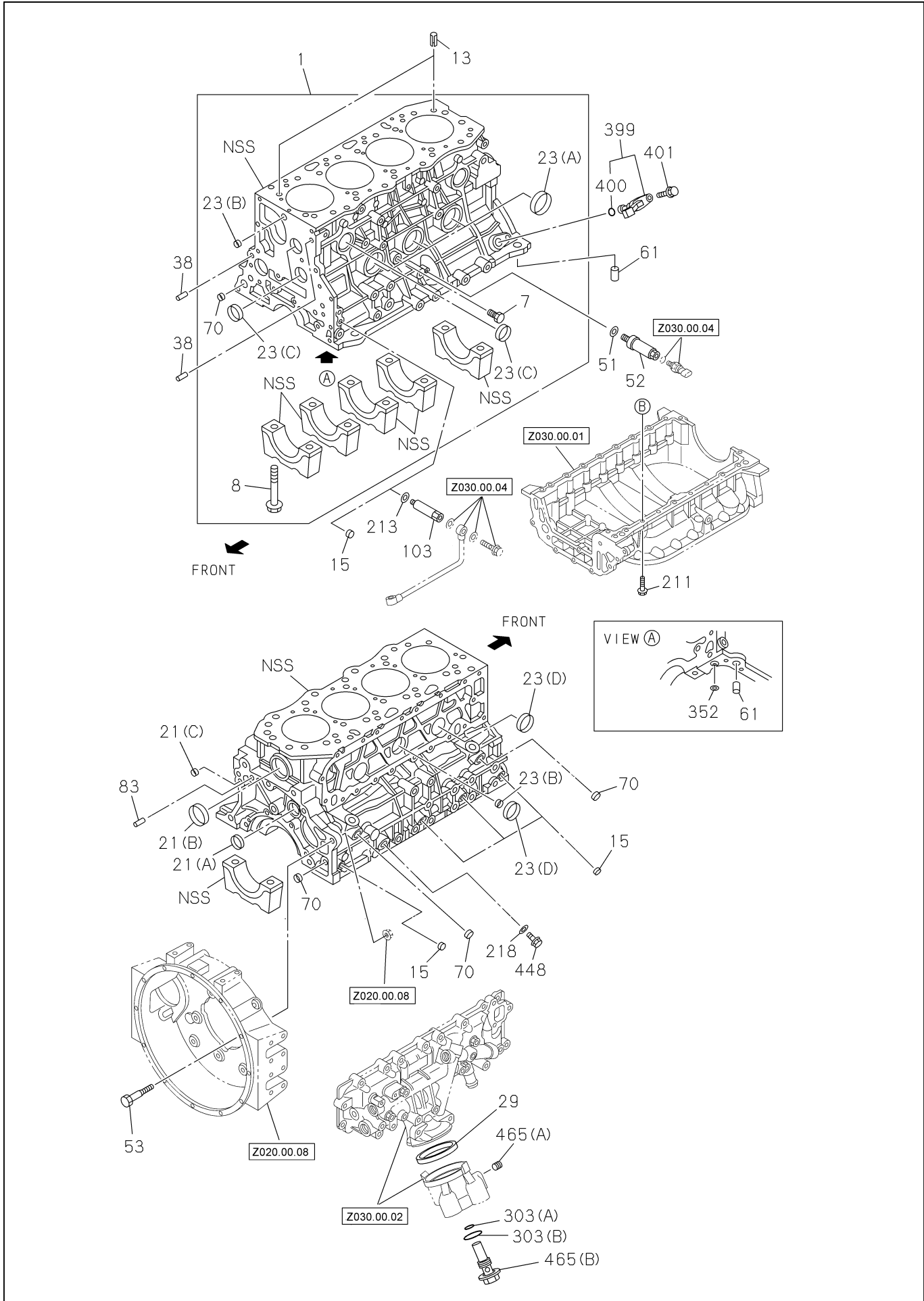
**SİLİNDİR KAPAĞI 2**  
**CYLINDER HEAD 2**



## SİLİNDİR KAPAĞI 2 CYLINDER HEAD 2

No	Parça No	Parça Adı	Adet	S.K.	Bas.S.N	Bit.S.N	Y.K.	Not
No	Part no	Description	Qty	SC	S/N from	S/N to	ICA	Note
9	H349004317A	SAPLAMA	2					M8x71 L=83
12	H209004298	ASKI	1					
13	H349004357	CIVATA	2					M8x20
14A	H209004294	SAPLAMA	4					M10x70 L=83
14B	H209004127	SAPLAMA	4					M10x33 L=48
15	H209004020	CIVATA	2					M10x25
91	H209004097	BORU	1					
123	H209004166	CIVATA	1					M8x20
168	H209004250	ASKI	1					
224	H349004179	SOMUN	3					M8
225A	H209004028	SAPLAMA	2					M8x50 L=62
225B	H209004204	SAPLAMA	1					M8x80 L=91
225C	H209004223	SAPLAMA	1					M8x15.5 L=33
230	H349004187	CONTA	4					
232A	H209004167	SAPLAMA	1					M8x15 M8x17 L=40
232B	H209004176	SAPLAMA	1					M6x12 M8x17 L=37
262	H209004154	KAPAK	1					
263A	H349004432	CIVATA	1					M8x60
263B	H349004162	CIVATA	3					M8x35
267	H209004086	KAPAK	1					
268	H209004089	KELEPÇE	1					ID=20.8

# SİLİNDİR BLOĞU CYLINDER BLOCK



## SİLİNDİR BLOĞU CYLINDER BLOCK

No	Parça No	Parça Adı	Adet	S.K.	Bas.S.N	Bit.S.N	Y.K.	Not
No	Part no	Description	Qty	SC	S/N from	S/N to	ICA	Note
1	H209005132	SİLİNDİR BLOĞU KOMPLESİ	1					
7	H209004364	TAPA	1					PT 1/4
8	H209004103	CIVATA	10					M14x89
13	H209004107	DÜBEL	2					OD=14
15	H349004416	TAPA	4					PT 1/8
21A	H209004068	SIZDIRMAZLIK ELEMANI	1					OD=38
21B	H209004069	SIZDIRMAZLIK ELEMANI	1					OD=36
21C	H349004211	SIZDIRMAZLIK ELEMANI	1					OD=12.3
23A	H349004200	SIZDIRMAZLIK ELEMANI	3					OD=45
23B	H209004065	SIZDIRMAZLIK ELEMANI	2					OD=18
23C	H209004067	SIZDIRMAZLIK ELEMANI	4					OD=32
23D	H209004069	SIZDIRMAZLIK ELEMANI	2					OD=36
29	H209004369	CONTA	1					
38	H349004205	PİM	2					L=20 OD=10
51	H209004096	CONTA	1					
52	H209004227	NİPEL	1					
53	H209004363	CIVATA	1					M10x43
61	H209004365	PİM	2					
70	H349004177	SIZDIRMAZLIK ELEMANI	6					OD=16
83	H209004355	PİM	1					
103	H209005032	ADAPTÖR	1					PT 1/8 L=86
211	H349004441	CIVATA	19					M8x25
213	H349004429	CONTA	1					ID=10.2 OD=16.0
218	H209004362	CONTA	1					ID=14.2 OD=20.0
303A	H209004360	CONTA	1					ID=17.8
303B	H209004361	CONTA	1					ID=29.7
352	H209004313	CONTA	1					
399	H209004130	SENSÖR, KAM MİLİ AÇISI	1					
400	H209004169	CONTA	1					
401	H349004555	CIVATA	1					M6x16
448	H209004092	TAPA	1					M14x14
465A	H209004110	TAPA	1					PT 1/2 L=12
465B	H209004277	TAPA	1					

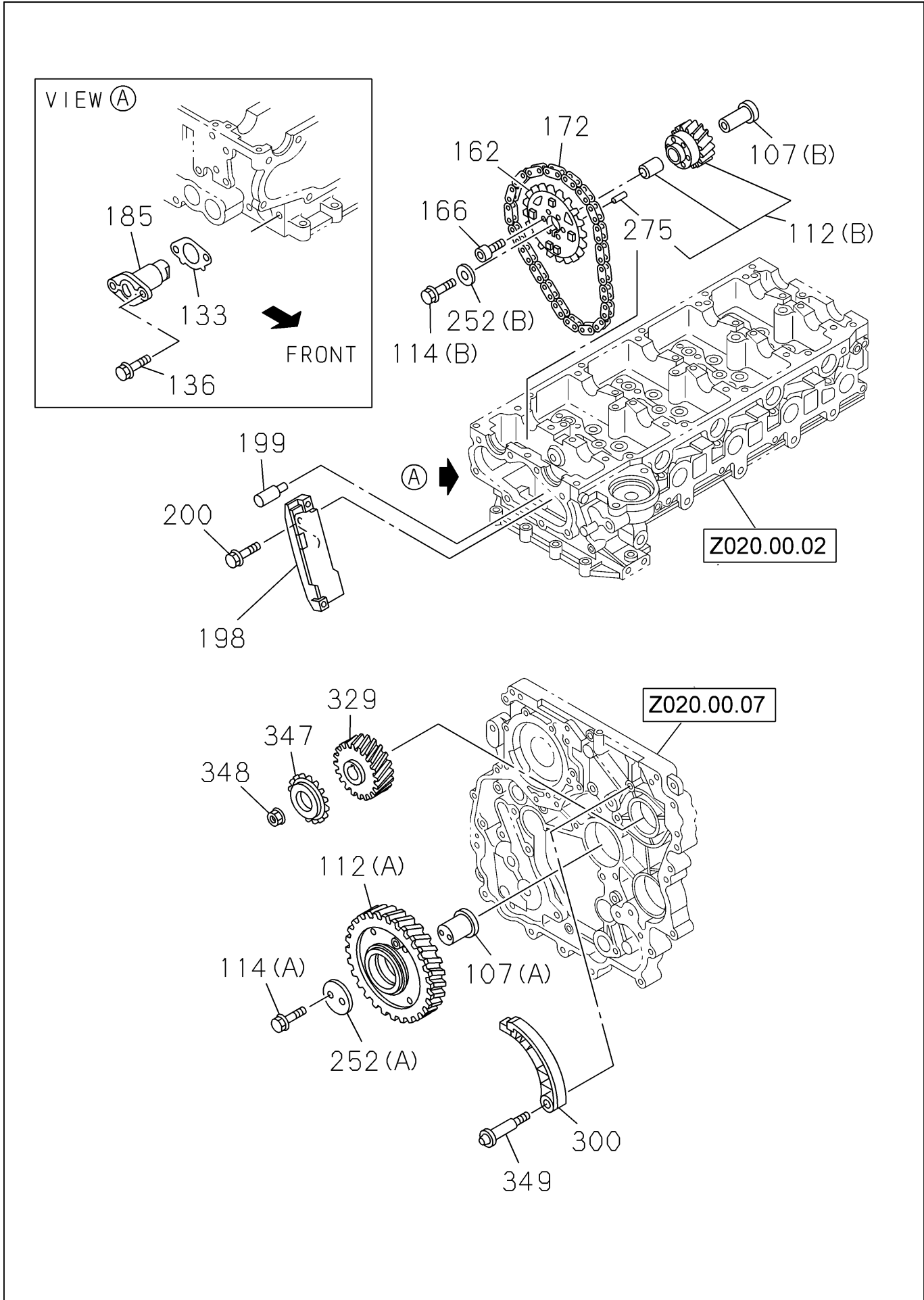




## KAM MİLİ VE SUPAPLAR CAM SHAFT & VALVE

No	Parça No	Parça Adı	Description	Adet	S.K.	Bas.S.N	Bit.S.N	Y.K.	Not
No	Part no			Qty	SC	S/N from	S/N to	ICA	Note
2	H209004201	KAM MİLİ, EMME	CAMSHAFT, INL	1					
3	H209004202	KAM MİLİ, EGZOZ	CAMSHAFT, EXH	1					
4	H209004220	SUPAP, EMME	VALVE, INL	8					
5	H209004221	SUPAP, EGZOZ	VALVE, EXH	8					
53A	H209004252	KÜLBÜTÖR MİLİ	SHAFT, ROCKER ARM	4					INLET JBK
53B	H209004253	KÜLBÜTÖR MİLİ	SHAFT, ROCKER ARM	4					EXH JBK
53C	H209004162	KÜLBÜTÖR MİLİ	SHAFT, ROCKER ARM	4					INLET OTICS
53D	H209004163	KÜLBÜTÖR MİLİ	SHAFT, ROCKER ARM	4					EXH OTICS
56A	H209004254	SEGMAN	RING, SNAP, ROCKER ARM	16					JBK
56B	H209004315	SEGMAN	RING, SNAP, ROCKER ARM	16					OTICS
65	H209004095	SEGMAN	COLLAR, SPLIT	32					
66	H209004321	KAPAK	CAP, VLV STEM END	16					
68	H209004282	YAY	SPRING, VLV	16					
71A	H209004115	YAY TUTUCU	SEAT, SPR	16					LOWER
71B	H209004224	YAY TUTUCU	SEAT, SPR	16					UPPER
72	H209004142	KEÇE	SEAL, VLV GUIDE	16					
78A	H209005044	KOL, KÜLBÜTÖR	ARM, ROCKER	16					INLET & EXH JBK
78B	H209005045	KOL, KÜLBÜTÖR	ARM, ROCKER	16					INLET & EXH OTICS
81	H209004259	CIVATA	SCREW, ROCKER ARM	16					OTICS
83	H349004235	SOMUN	NUT, ADJ SCREW LK BRIDGE	16					JBK
87A	H209004035	CIVATA	BOLT, ROCKER SHAFT	8					M8x25
87B	H209004036	CIVATA	BOLT, ROCKER SHAFT	8					M8x40

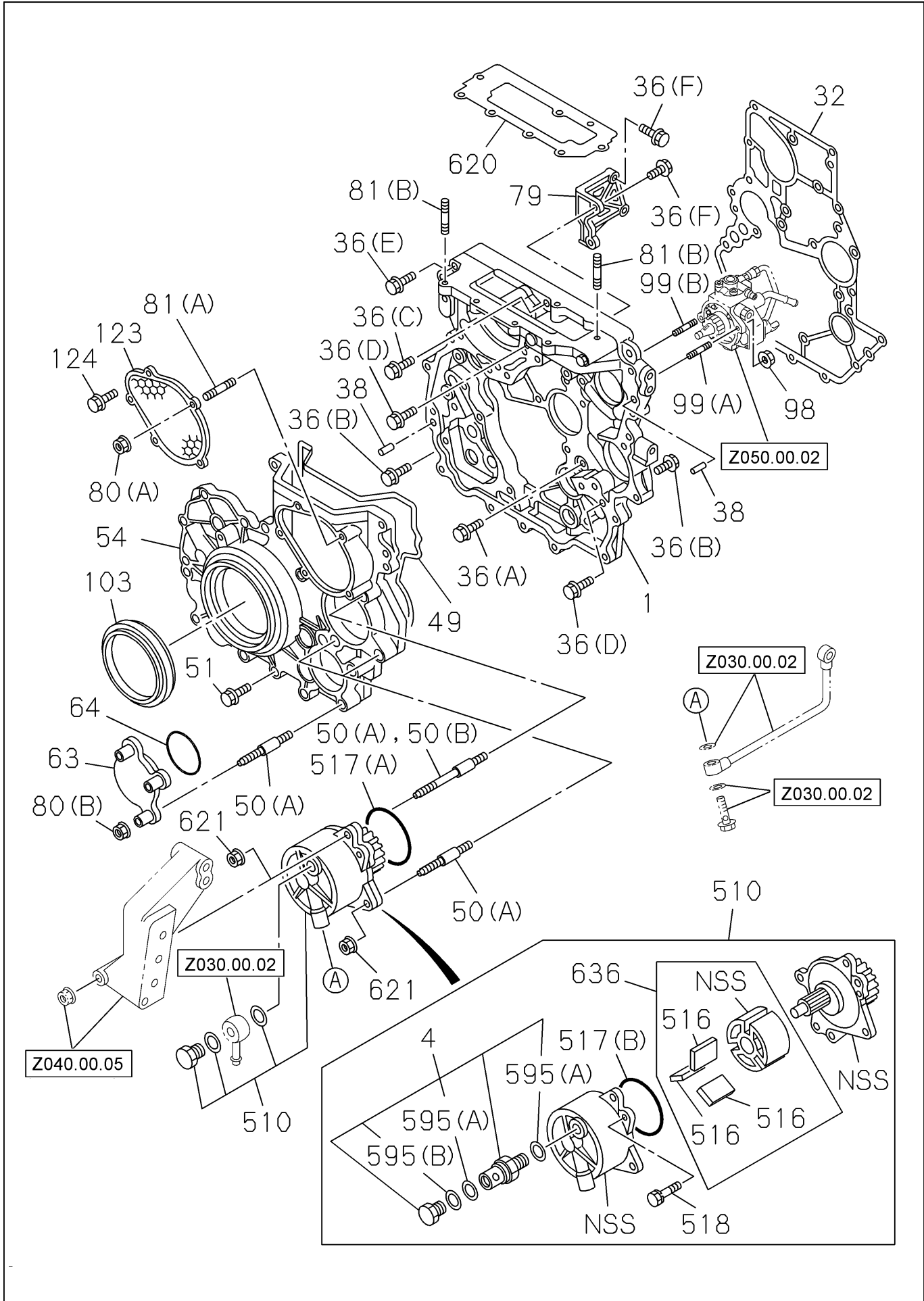
**ZAMANLAMA DIŞLİSİ VE VOLAN YUVASI  
TIMING GEAR CASE & FLYWHEEL HOUSING**



**ZAMANLAMA DİŞLİSİ VE VOLAN YUVASI  
TIMING GEAR CASE & FLYWHEEL HOUSING**

No	Parça No	Parça Adı	Description	Adet	S.K.	Bas.S.N	Bit.S.N	Y.K.	Not
No	Part no			Qty	SC	S/N from	S/N to	ICA	Note
107A	H209004134	ŞAFT, AVARE DİŞLİ	SHAFT, IDLE GEAR	1					
107B	H209004135	ŞAFT, AVARE DİŞLİ	SHAFT, IDLE GEAR	1					
112A	H209004180	AVARE DİŞLİ	GEAR, IDLE	1					Z=80
112B	H209004181	AVARE DİŞLİ	GEAR, IDLE	1					Z=35
114A	H209004015	CIVATA	BOLT, IDLE GEAR	2					M10x60
114B	H209004016	CIVATA	BOLT, IDLE GEAR	1					M12x60
133	H209004138	CONTA	GASKET, CHAIN TENSIONER	1					
136	H349004555	CIVATA	BOLT	2					M6x16
162	H209004343	DİŞLİ ÇARK	SPROCKET, IDLE	1					
166	H209004034	CIVATA	BOLT, SPROCKET TO LAYSHAFT	6					M6x16
172	H209004195	ZİNCİR	CHAIN, TIMING, CM/SHF	1					
185	H209004196	ZİNCİRLİ GERDİRME MEKANİZMASI	TENSIONER, CHAIN	1					
198	H209004197	KILAVUZ	GUIDE, TIMING CHAIN	1					
199	H209004156	YAĞ JETİ	JET, OIL, TIMING CHAIN	1					
200	H209004047	CIVATA	BOLT, CHAIN GUIDE, LWR	2					M8x20
252A	H209004218	FLANŞ	FLANGE, IDLE SHAFT	1					
252B	H209004219	FLANŞ	FLANGE, IDLE SHAFT	1					
275	H209004414	PİM	PIN, IDLE GEAR	1					OD=5 L=10
300	H209004198	LEVYE	LEVER, TENSION, TIMING CHAIN	1					
329	H209004225	DİŞLİ, ENJEKSİYON POMPASI	GEAR, INJ PUMP	1					Z=44
347	H209004137	DİŞLİ ÇARK	SPROCKET, I/PUMP	1					
348	H209004139	SOMUN	NUT, SPROCKET	1					M14
349	H209004136	PİVOT	PIVOT, CHAIN LEVER	1					

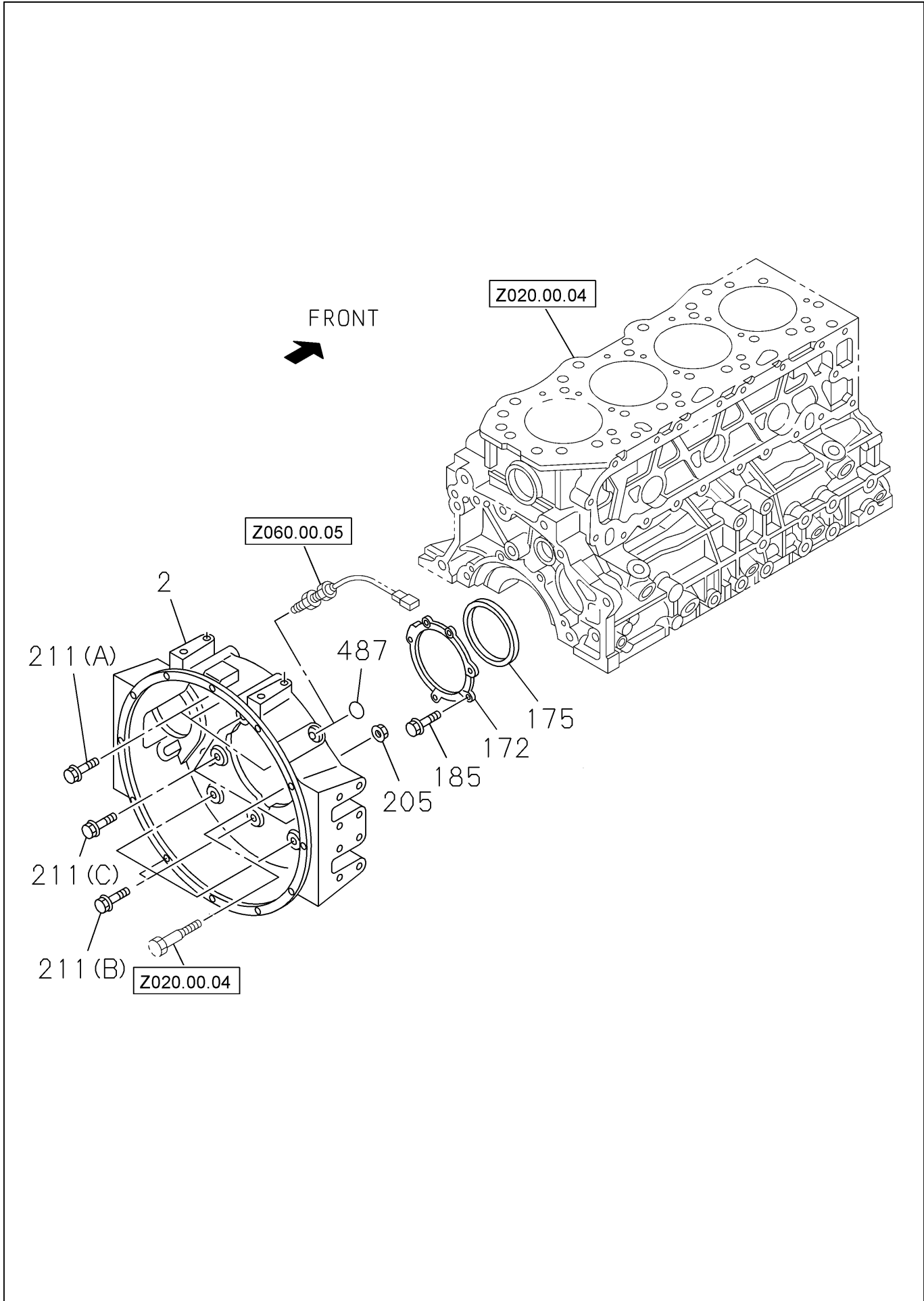
**DIŞLİ KUTUSU KAPAĞI  
GEAR CASE COVER**



## DİŞLİ KUTUSU KAPAĞI GEAR CASE COVER

No	Parça No	Parça Adı	Adet	S.K.	Bas.S.N	Bit.S.N	Y.K.	Not
No	Part no	Description	Qty	SC	S/N from	S/N to	ICA	Note
1	H209004199	GÖVDE	1					
4	H209005051	VALF KOMPLESİ, ÇEK	1					
32	H209004133	CONTA	1					
36A	H349004560	CIVATA	1					M8x16
36B	H349004357	CIVATA	16					M8x20
36C	H349004185	CIVATA	1					M8x35
36D	H349004193	CIVATA	2					M8x45
36E	H349004432	CIVATA	1					M8x60
36F	H349004295	CIVATA	3					M8x30
38	H349004205	PİM	2					L=20 OD=10
49	H209004200	CONTA	1					
50A	H209004153	SAPLAMA	5					
50B	H209004160	SAPLAMA	1					
51	H209004152	CIVATA	14					
54	H209005137	KAPAK	1					
63	H209004168	KAPAK	1					
64	H209004112	CONTA	1					
79	H209004172	BRACKET	1					
80A	H209004039	SOMUN	2					M6
80B	H349004179	SOMUN	3					M8
81A	H209004022	SAPLAMA	2					M6x16 L=25
81B	H209004030	SAPLAMA	2					M8x30 L=48
98	H349004179	SOMUN	2					M8
99A	H209004170	SAPLAMA	1					M8x30 L=41
99B	H209004171	SAPLAMA	1					M8x45 L=56
103	H209005099	KEÇE, YAĞ	1					
123	H209004173	KAPAK	1					
124	H349004555	CIVATA	3					M6x16
510	H209005135	POMPA KOMPLESİ, VAKUM	1					
516	H209005054	KANATÇIK	3					
517A	H209005142	CONTA	1					
517B	H209005136	CONTA	1					
518	H209005052	CIVATA	3					M6x16
595A	H209005043	CONTA	2					ID=18 OD=24
595B	H209005042	CONTA	1					ID=12 OD=24
620	H209004143	CONTA	1					T=1.40
620	H209004148	CONTA	1					T=1.45
620	H209004149	CONTA	1					T=1.50
621	H349004179	SOMUN	2					
636	H209005050	ROTOR VE KANATÇIK KOMPLESİ	1					

### VOLAN MUHAFAZASI FLYWHEEL HOUSING

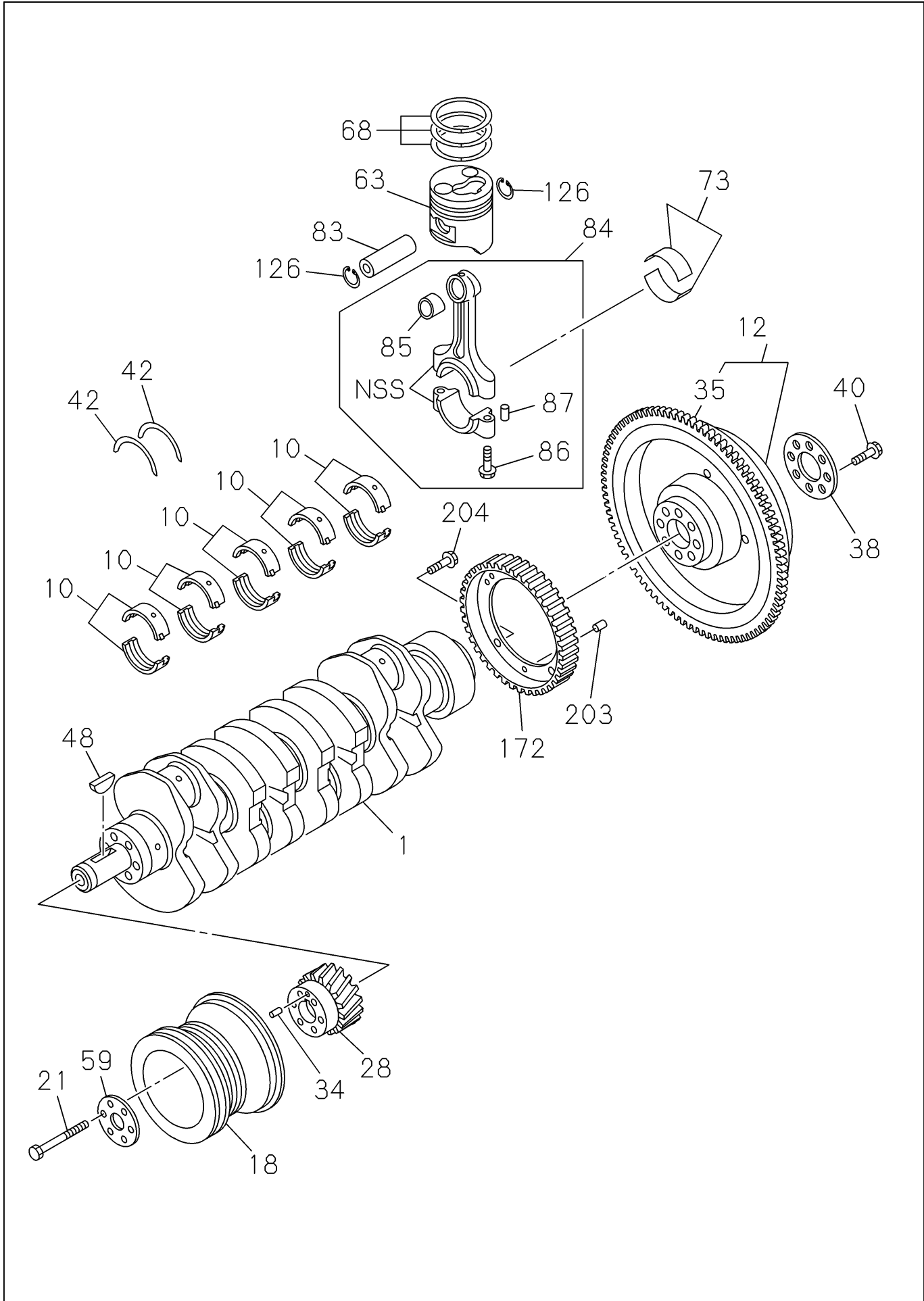


**VOLAN MUHAFAZASI  
FLYWHEEL HOUSING**

No	Parça No	Parça Adı	Adet	S.K.	Bas.S.N	Bit.S.N	Y.K.	Not
No	Part no	Description	Qty	SC	S/N from	S/N to	ICA	Note
2	H209004289	VOLAN MUHAFAZASI	1					
172	H209004179	SEGMAN	1					
175	H209004111	KEÇE, YAĞ	1					
185	H349004441	CIVATA	5					M8x25
205	H349004389	SOMUN	1					M10
211A	H209004019	CIVATA	3					M10x30
211B	H209004021	CIVATA	4					M12x35
211C	H209004060	CIVATA	3					M12x25
487	H209004122	KAPAK	1					



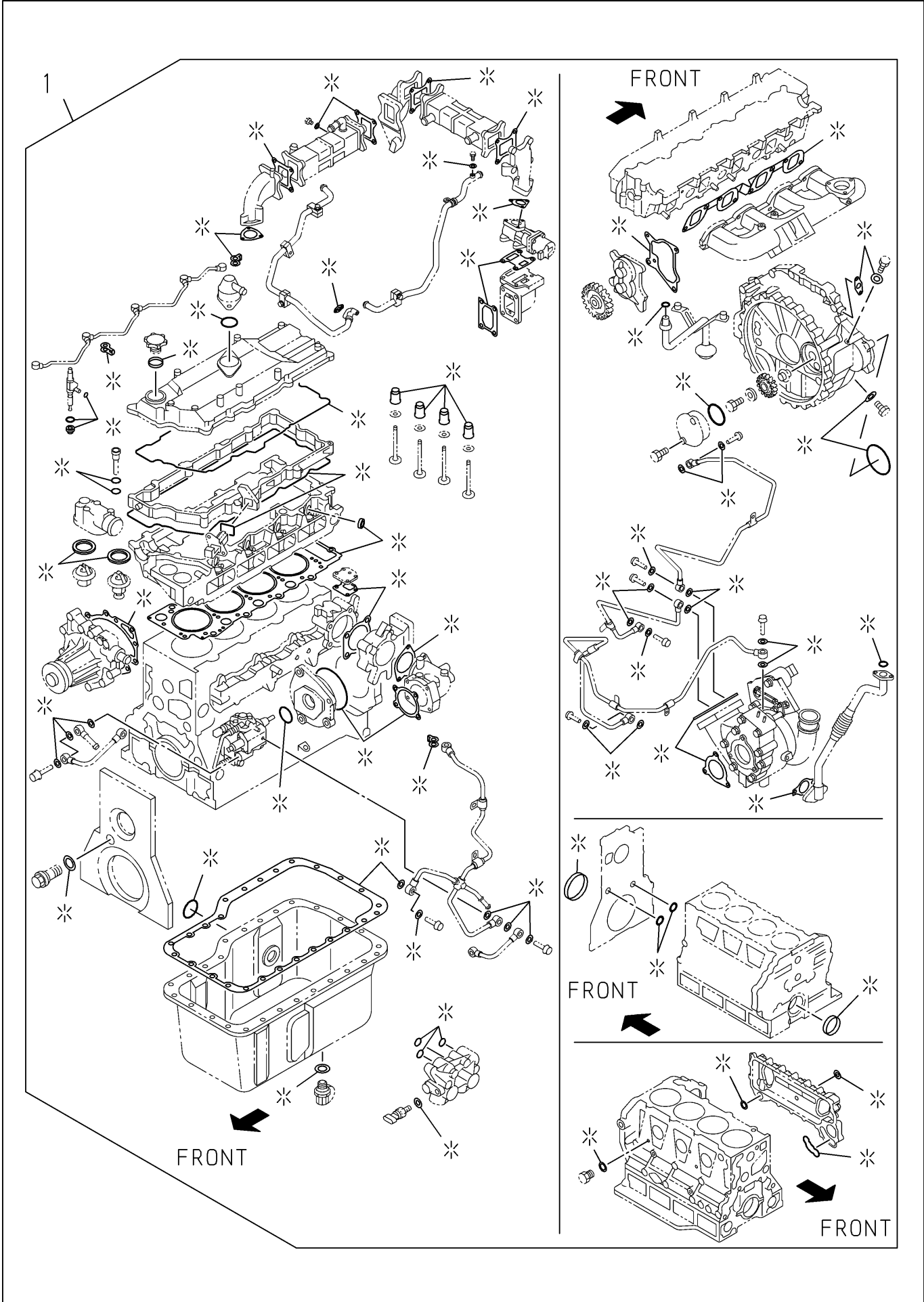
**KRANK MİLİ, PİSTON VE VOLAN  
CRANKSHAFT, PISTON & FLYWHEEL**



**KRANK MİLİ, PİSTON VE VOLAN  
CRANKSHAFT, PISTON & FLYWHEEL**

No	Parça No	Parça Adı	Description	Adet	S.K.	Bas.S.N	Bit.S.N	Y.K.	Not
No	Part no			Qty	SC	S/N from	S/N to	ICA	Note
1	H209005098	KRANK MİLİ	CRANKSHAFT	1					
1	H209005138	KRANK MİLİ	CRANKSHAFT	1					
10	H209004187	YATAK SETİ, KRANK MİLİ	METAL SET, CRANKSHAFT	5					GRADE=1
10	H209004188	YATAK SETİ, KRANK MİLİ	METAL SET, CRANKSHAFT	5					GRADE=2
10	H209004189	YATAK SETİ, KRANK MİLİ	METAL SET, CRANKSHAFT	5					GRADE=3
10	H209004190	YATAK SETİ, KRANK MİLİ	METAL SET, CRANKSHAFT	5					GRADE=4
10	H209004191	YATAK SETİ, KRANK MİLİ	METAL SET, CRANKSHAFT	5					GRADE=5
12	H209004290	VOLAN	FLYWHEEL	1					
18	H209005117	KASNAK, KRANK	PULLEY, CR/SHF	1					OD=147
21	H209005103	CIVATA	BOLT, PULLEY FIX	6					
28	H209005097	DİŞLİ, KRANK MİLİ	GEAR, CR/SHF	1					
34	H209004414	PİM	PIN, IDLE GEAR	1					OD=5 L=10
35	H209004368	DİŞLİ, VOLAN	GEAR, RING	1					Z=122
38	H209004091	PUL	WASHER, FLYWHEEL	1					
40	H209004102	CIVATA	BOLT, FLYWHEEL	8					M13x45
42	H209004285	PUL	WASHER, THRUST, CR/SHF	2					
48	H209004093	KAMA	KEY, WOODRUFF, CR/SHF	1					
59	H209005102	PUL	WASHER, CR/SHF PULLEY	1					
63	H209004340	PİSTON	PISTON	4					GRADE=A
63	H209004341	PİSTON	PISTON	4					GRADE=B
63	H209004342	PİSTON	PISTON	4					GRADE=C
68	H209004303	SEGMAN SETİ, PİSTON, STANDART	RING SET, PISTON, STANDARD	4					
73	H209004159	YATAK SETİ, BİYEL KOLU	METAL SET, CONN ROD, STANDARD	4					
83	H209004216	PİM	PIN, PISTON	4					
84	H209004194	BİYEL KOLU KOMPLESİ	ROD ASM, CONN	4					
85	H209004185	BURÇ	BUSHING, CONN ROD	4					AFTER PRESS FITTING
86	H209004295	CIVATA	BOLT, CONN ROD	8					M11x44.5
87	H209004356	PİM	PIN	8					OD=5 L=8
126	H209004108	SEGMAN	RING, SNAP, PISTON PIN	8					
172	H209004327	ROTOR	ROTOR, CRANK SENSOR	1					
203	H209004356	PİM	PIN	1					OD=5 L=8
204	H209004263	CIVATA	BOLT, ROTOR	3					

### MOTOR TAMİR TAKIMI ENGINE OVERHAUL GASKET KIT

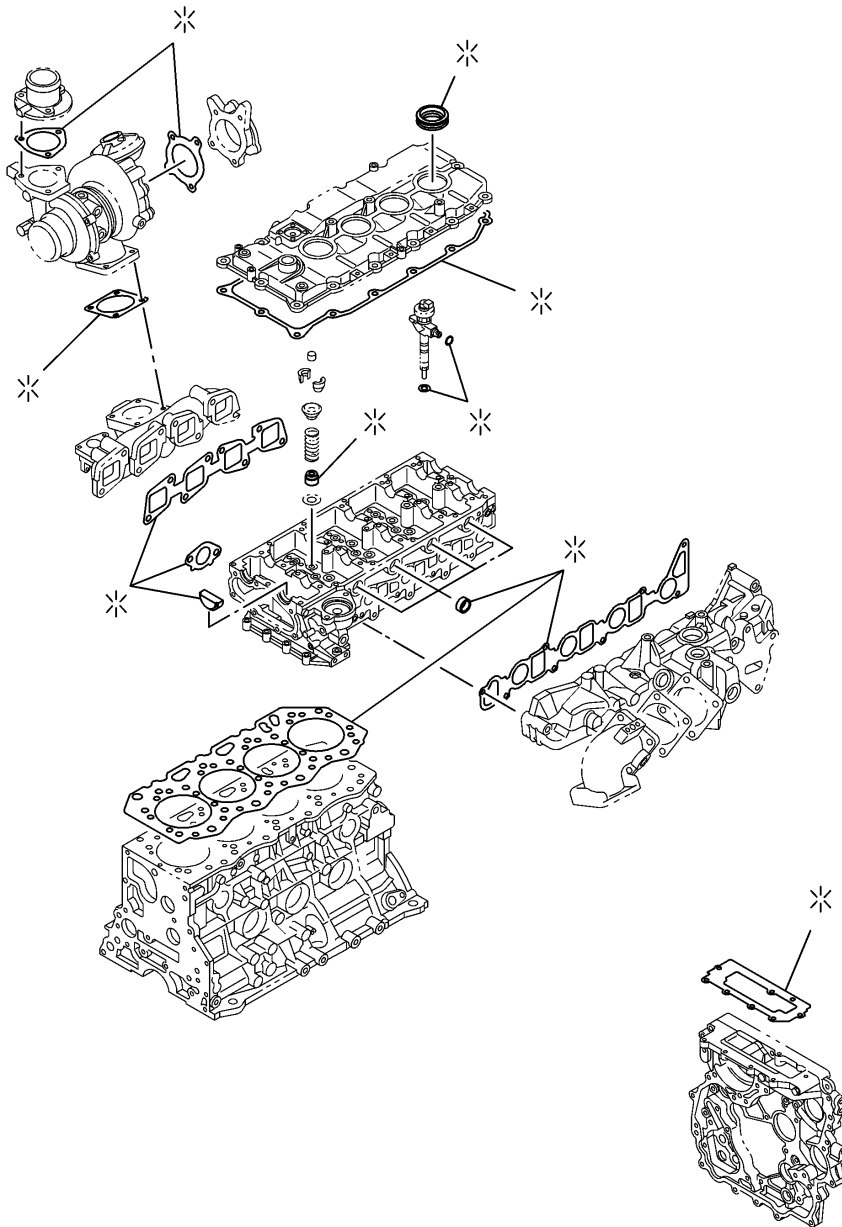


**MOTOR TAMİR TAKIMI  
ENGINE OVERHAUL GASKET KIT**

No	Parça No	Parça Adı	Adet	S.K.	Bas.S.N	Bit.S.N	Y.K.	Not
No	Part no	Description	Qty	SC	S/N from	S/N to	ICA	Note
1	H209005024	CONTA TAKIMI, SİLİNDİR KAPAĞI	1					T=1.05
1	H209005025	CONTA TAKIMI, SİLİNDİR KAPAĞI	1					T=1.10
1	H209005026	CONTA TAKIMI, SİLİNDİR KAPAĞI	1					T=1.15

## SİLİNDİR KAPAĞI TAMİR TAKIMI CYLINDER HEAD GASKET KIT

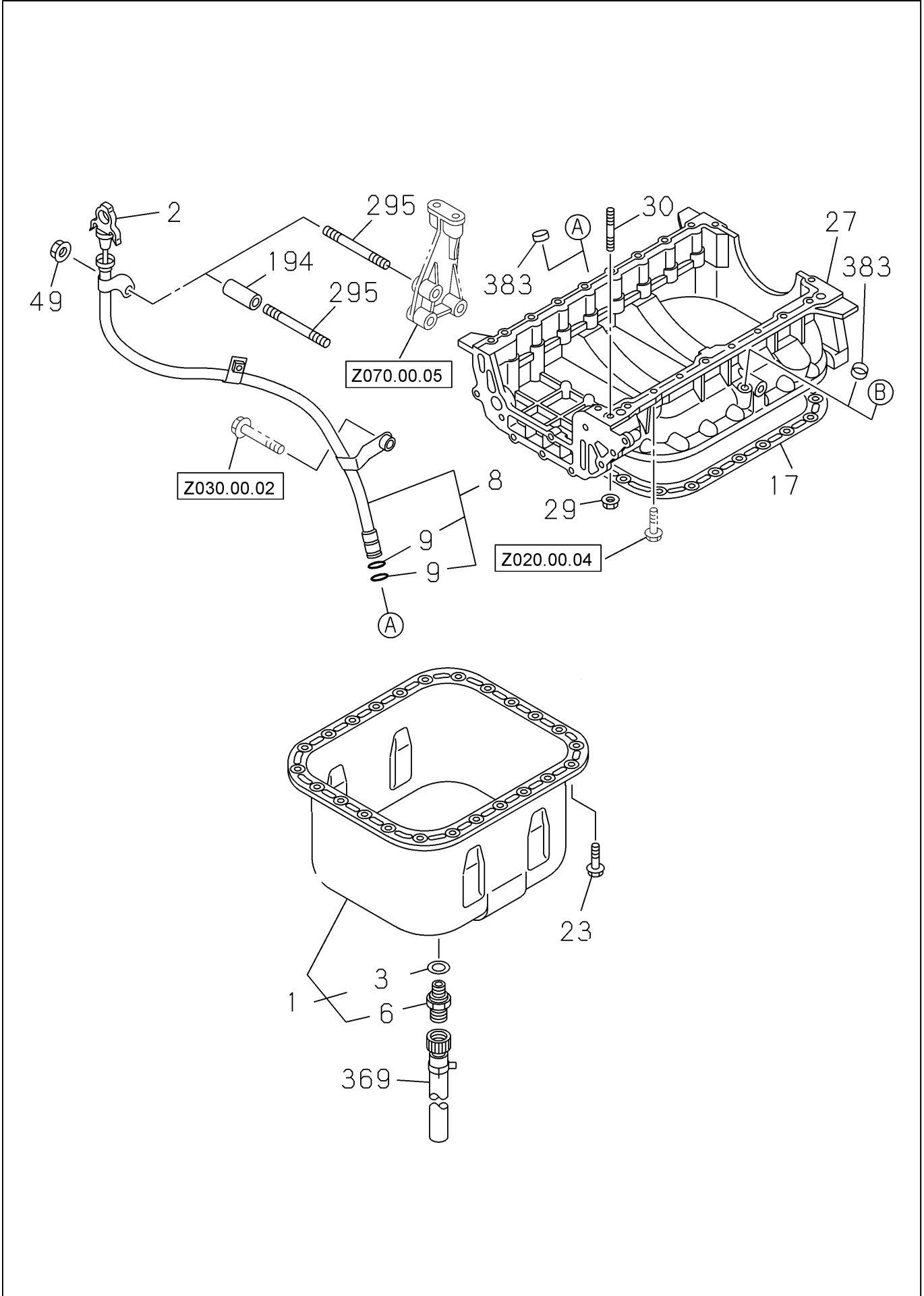
2



**SİLİNDİR KAPAĞI TAMİR TAKIMI  
CYLINDER HEAD GASKET KIT**

No	Parça No	Parça Adı	Adet	S.K.	Bas.S.N	Bit.S.N	Y.K.	Not
No	Part no	Description	Qty	SC	S/N from	S/N to	ICA	Note
2	H209005021	KEÇE TAKIMI, BOĞAZ	1					T=1.05
2	H209005022	KEÇE TAKIMI, BOĞAZ	1					T=1.10
2	H209005023	KEÇE TAKIMI, BOĞAZ	1					T=1.15

## YAĞ KARTERİ VE YAĞ SEVİYE ÇUBUĞU OIL PAN & OIL LEVEL GAUGE

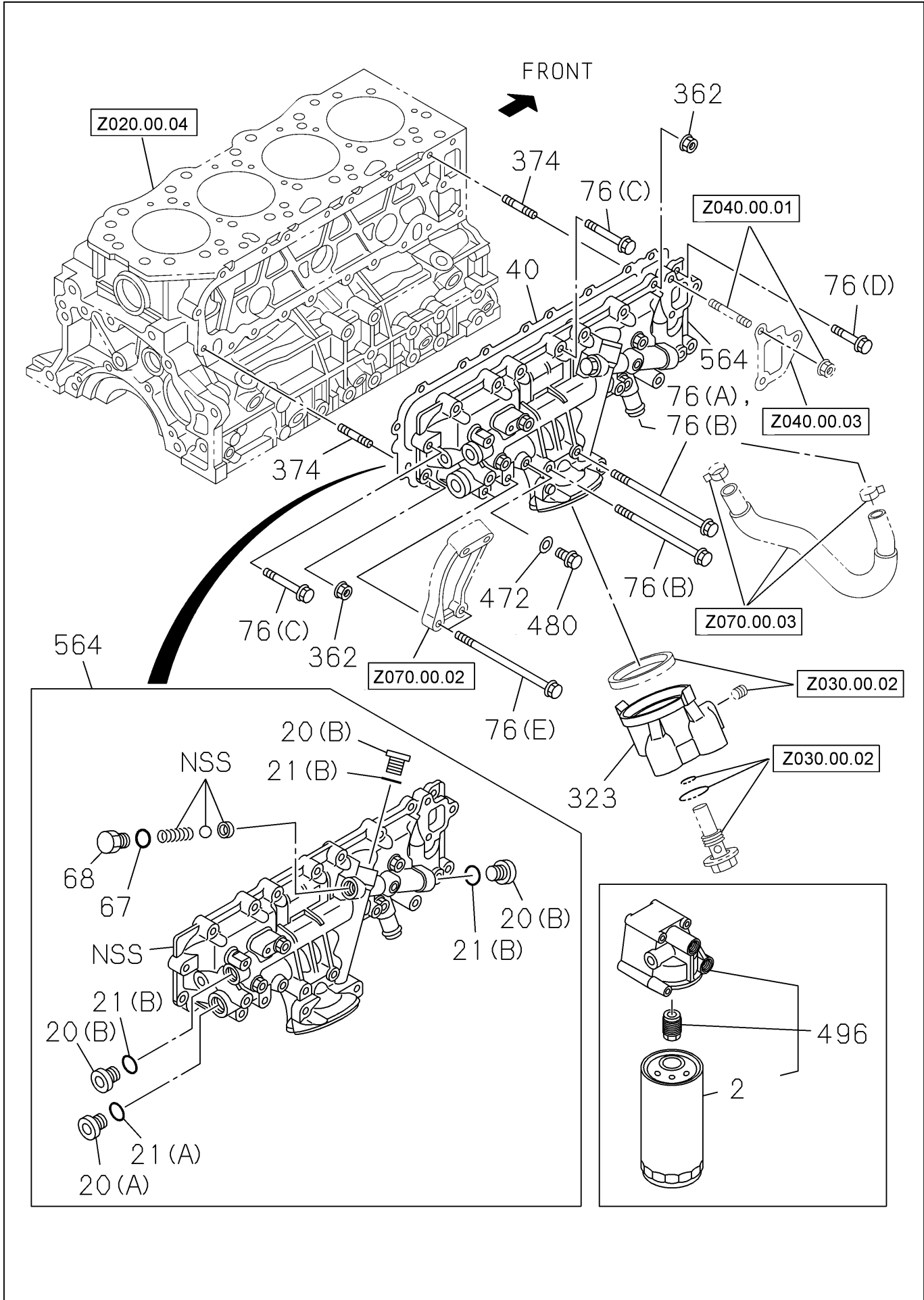


**YAĞ KARTERİ VE YAĞ SEVİYE ÇUBUĞU  
OIL PAN & OIL LEVEL GAUGE**

No	Parça No	Parça Adı	Description	Adet	S.K.	Bas.S.N	Bit.S.N	Y.K.	Not
No	Part no			Qty	SC	S/N from	S/N to	ICA	Note
1	H209004264A	YAĞ KARTERİ KOMPLESİ	PAN ASM, OIL	1					
2	H209005110	YAĞ SEVİYE ÇUBUĞU	GAUGE, OIL LEVEL	1					
3	H259002099	CONTA	GASKET	1					ID=24.2 OD=30
6	H349004563A	TAPA	PLUG, OIL DRAIN	1					M24
8	H209005087	BORU KOMPLESİ, YAĞ SEVİYESİ	TUBE, GUIDE, OIL LEVEL GAUGE	1					
9	H349004220	CONTA	GASKET	2					ID=11 OD=15.8
17	H209004228A	CONTA	GASKET, OIL PAN	1					
23	H209004031	CIVATA	BOLT, OIL PAN	24					M8x18
27	H209004215	KRANK KARTERİ	CRANKCASE	1					
29	H349004179	SOMUN	NUT	1					M8
30	H209004027	SAPLAMA	STUD, CRANKCASE	1					M8x40 L=52
49	H259002145	SOMUN	NUT	1					M10 FLANGE
194	H349004360	YÜKSÜK	SPACER	1					
295	H209004029	SAPLAMA	STUD, GUIDE TUBE	1					M10x70 L=85
369	H349004565A	HORTUM KOMPLESİ	OIL DRAINER ASM	1					
383	H259002093	SIZDIRMAZLIK ELEMANI	CUP, SEALING	1					OD=15.6



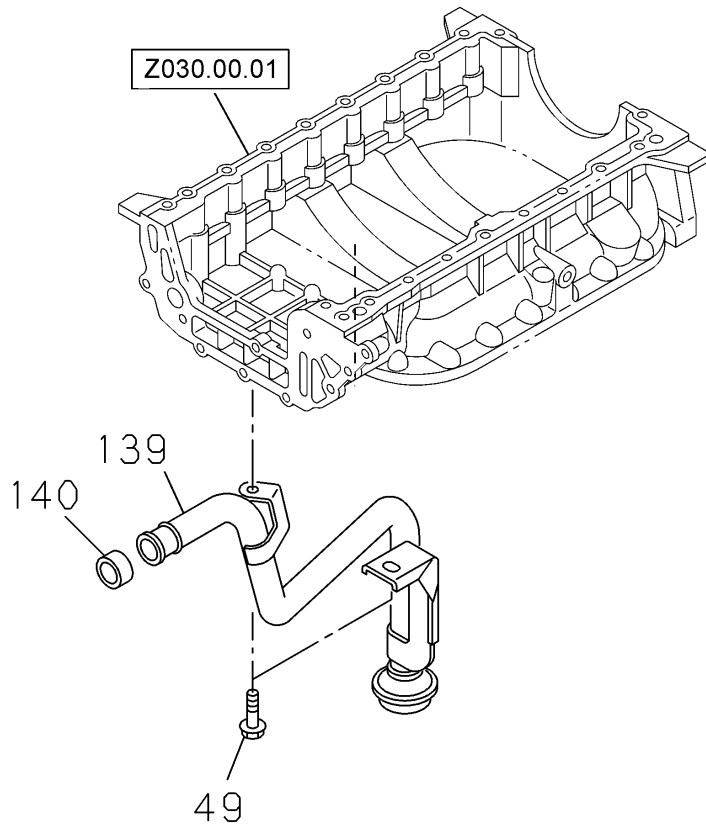
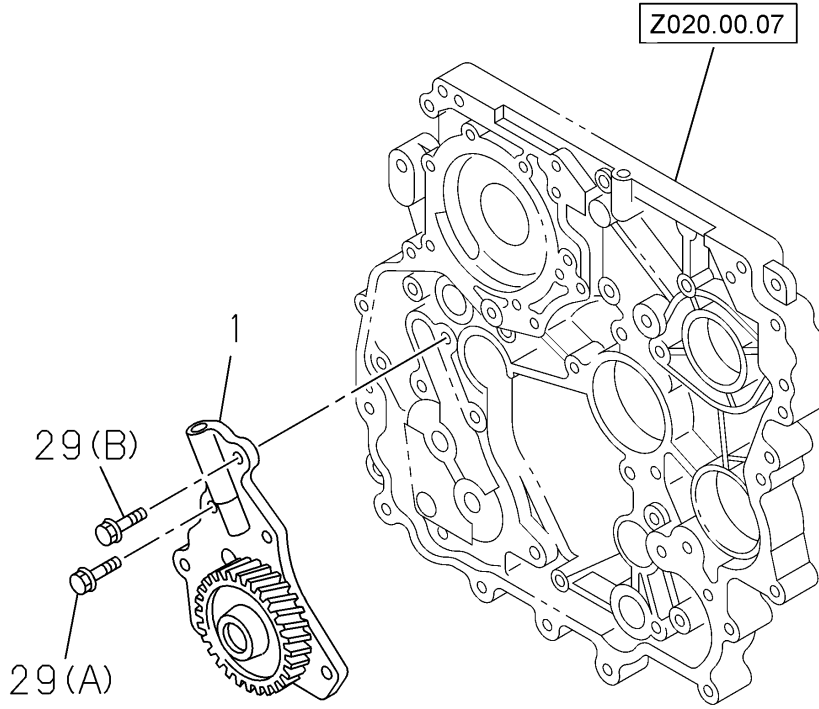
**YAĞ FİLTRESİ VE SOĞUTUCUSU**  
**OIL FILTER & COOLER**



**YAĞ FİLTRESİ VE SOĞUTUCUSU  
OIL FILTER & COOLER**

No	Parça No	Parça Adı	Description	Adet	S.K.	Bas.S.N	Bit.S.N	Y.K.	Not
No	Part no			Qty	SC	S/N from	S/N to	ICA	Note
2	H349004016	FİLTRE, MOTOR YAĞ	ELEMENT, OIL FILTER	1					
20A	H259002228	TAPA	PLUG	1					
20B	H209005076	TAPA	PLUG, COOLER BODY	3					
21A	H209005074	CONTA	GASKET, PLUG	1					
21B	H209005077	CONTA	GASKET, PLUG	3					
40	H209005059	CONTA	GASKET, O/FILTER BODY	1					
67	H209005073	CONTA	GASKET, VLV	1					
68	H209005144	TAPA	PLUG, VLV	1					
76A	H209005004	CIVATA	BOLT	1					M8x100
76B	H209004007	CIVATA	BOLT	1					M8x90
76C	H349004162	CIVATA	BOLT	12					M8x35
76D	H349004357	CIVATA	BOLT	1					M8x20
76E	H349004534	CIVATA	BOLT	2					M8x110
323	H209004322	KAPAK, YAĞ PORTU	COVER, OIL PORT	1					
362	H349004179	SOMUN	NUT	2					M8
374	H209004025	SAPLAMA	STUD, OIL FILTER	2					M8x20 L=32
496	H349004088	FİLTRE KOMPLESİ, MOTOR YAĞ	FILTER ASM, OIL	1					
564	H209005104	YAĞ SOĞUTUCU KOMPLESİ, MOTOR	COOLER ASM, OIL, W/O FILTER	1					
472	H349004429	CONTA	GASKET	1					ID=10.2 OD=16.0
480	H209004049	TAPA	PLUG, INL MANIF	1					M10x10

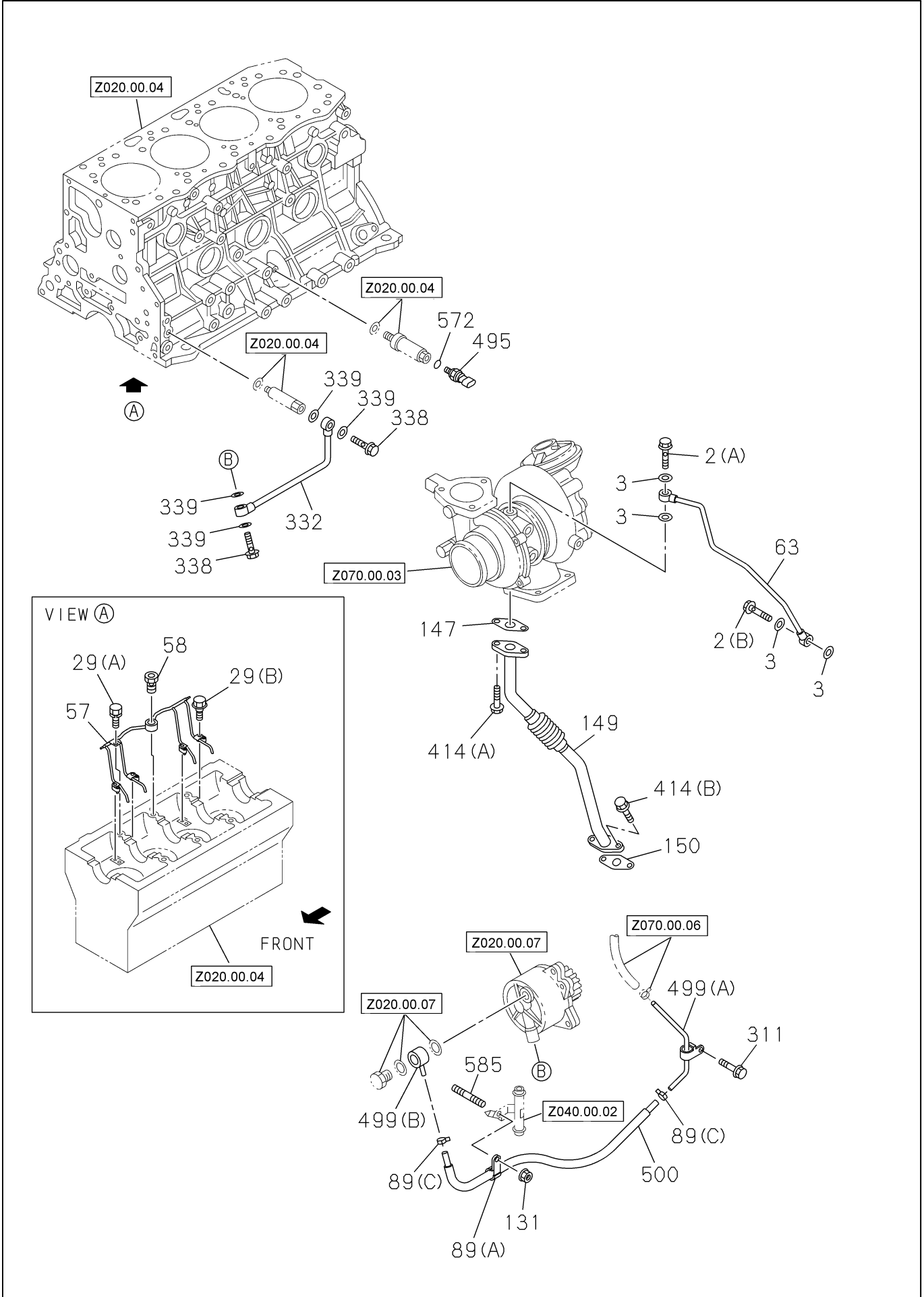
## YAĞ POMPASI VE YAĞ SÜZGEÇİ OIL PUMP & STRAINER



**YAĞ POMPASI VE YAĞ SÜZGEÇİ  
OIL PUMP & STRAINER**

No	Parça No	Parça Adı	Description	Adet	S.K.	Bas.S.N	Bit.S.N	Y.K.	Not
No	Part no			Qty	SC	S/N from	S/N to	ICA	Note
1	H209005090	YAĞ POMPASI KOMPLESİ, MOTOR	PUMP ASM, OIL	1					
29A	H349004294	CIVATA	BOLT	4					M8x30
29B	H349004193	CIVATA	BOLT	2					M8x45
49	H349004560	CIVATA	BOLT	2					M8x16
139	H209004229	BORU, YAĞ SÜZGEÇİ	PIPE, OIL STRAINER	1					
140	H209004157	CONTA	GASKET, OIL STRAINER	1					

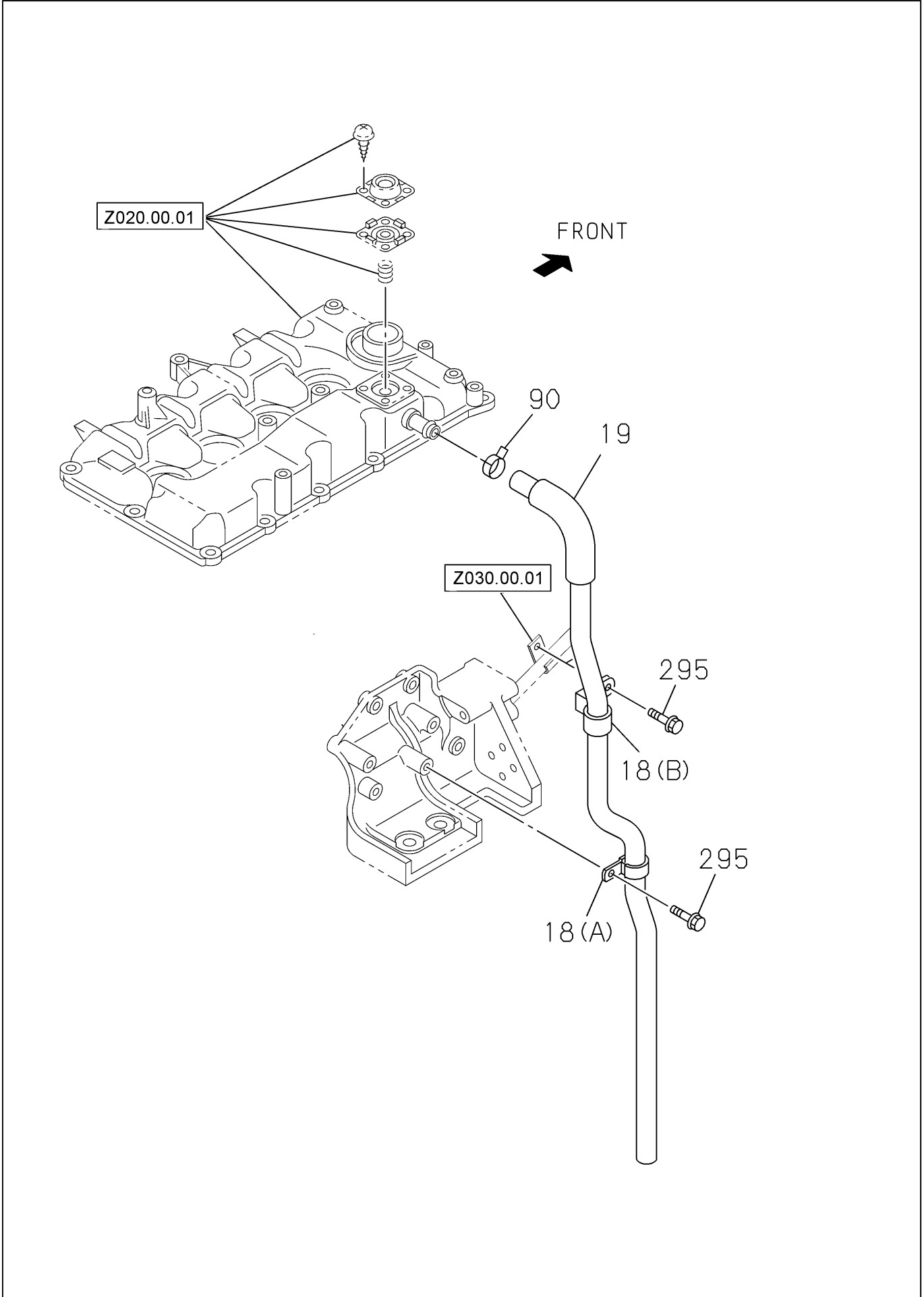
**YAĞ VE VAKUM TESİSATI  
OIL & VACUUM PIPING**



**YAĞ VE VAKUM TESİSATI  
OIL & VACUUM PIPING**

No	Parça No	Parça Adı	Description	Adet	S.K.	Bas.S.N	Bit.S.N	Y.K.	Not
No	Part no			Qty	SC	S/N from	S/N to	ICA	Note
2A	H209004106	BANJO CIVATA	BOLT, EYE, OIL PIPE	1					M10x27
2B	H209004366	BANJO CIVATA	BOLT, EYE, OIL PIPE	1					M10x24
3	H349004429	CONTA	GASKET	4					ID=10.2 OD=16.0
29A	H209004005	CIVATA	BOLT, OIL PIPE, OIL JET	1					M8x10
29B	H209004113	CIVATA	BOLT, OIL PIPE, OIL JET	4					M6x20
57	H209004131	CIVATA	BOLT, OIL PIPE	1					
58	H209005139	VALF, EMNİYET	VALVE, RELIEF, OIL JET, PISTON COOLING	1					
63	H209005082	BORU KOMPLESİ, TURBOŞARJ BESLEME	PIPE, OIL, TURBOCHARGER FEED	1					
89A	H209005008	KELEPÇE	CLIP, HOSE, VAC	1					ID=9 L=28
89C	H209005030	KELEPÇE	CLIP, HOSE, VAC	2					ID=7.3
131	H349004179	SOMUN	NUT	1					
147	H209004256	CONTA	VALVE, RELIEF, OIL JET, PISTON COOLING	1					
149	H209005083	BORU KOMPLESİ, GERİ DÖNÜŞ	PIPE, OIL RETURN, TURBOCHARGER	1					
150	H209004257	CONTA	GASKET, OIL PIPE TO TURBOCHARGER	1					
311	H349004268	CIVATA	BOLT	1					M6x12
332	H209005046	BORU, YAĞ	PIPE, OIL, VAC OIL FEED	1					
338	H209005019	CIVATA	BOLT, JOINT, OIL PIPE	2					M8x20
339	H209005143	CONTA	GASKET, OIL PIPE	4					ID=8.2 OD=14
414A	H209004017	BORU KOMPLESİ, TURBOŞARJ GERİ DÖNÜŞ	PIPE, OIL RETURN, TURBOCHARGER	2					M6x20
414B	H209004166	CIVATA	BOLT, COVER	2					M8x20
495	H349004034	SENSÖR, BASINÇ	SENSOR, PRESSURE	1					
499A	H209005093	BORU, VAKUM	PIPE, VACUUM	1					
499B	H209005081	BORU, VAKUM	PIPE, VACUUM	1					
500	H209005096	HORTUM KOMPLESİ	HOSE ASM, VAC	1					
572	H209005134	CONTA	GASKET	1					ID=14.2 OD=19.2
585	H349004284	SAPLAMA	STUD	1					M8x18 L=30

### HAVALANDIRMA SİSTEMİ VENTILATION SYSTEM

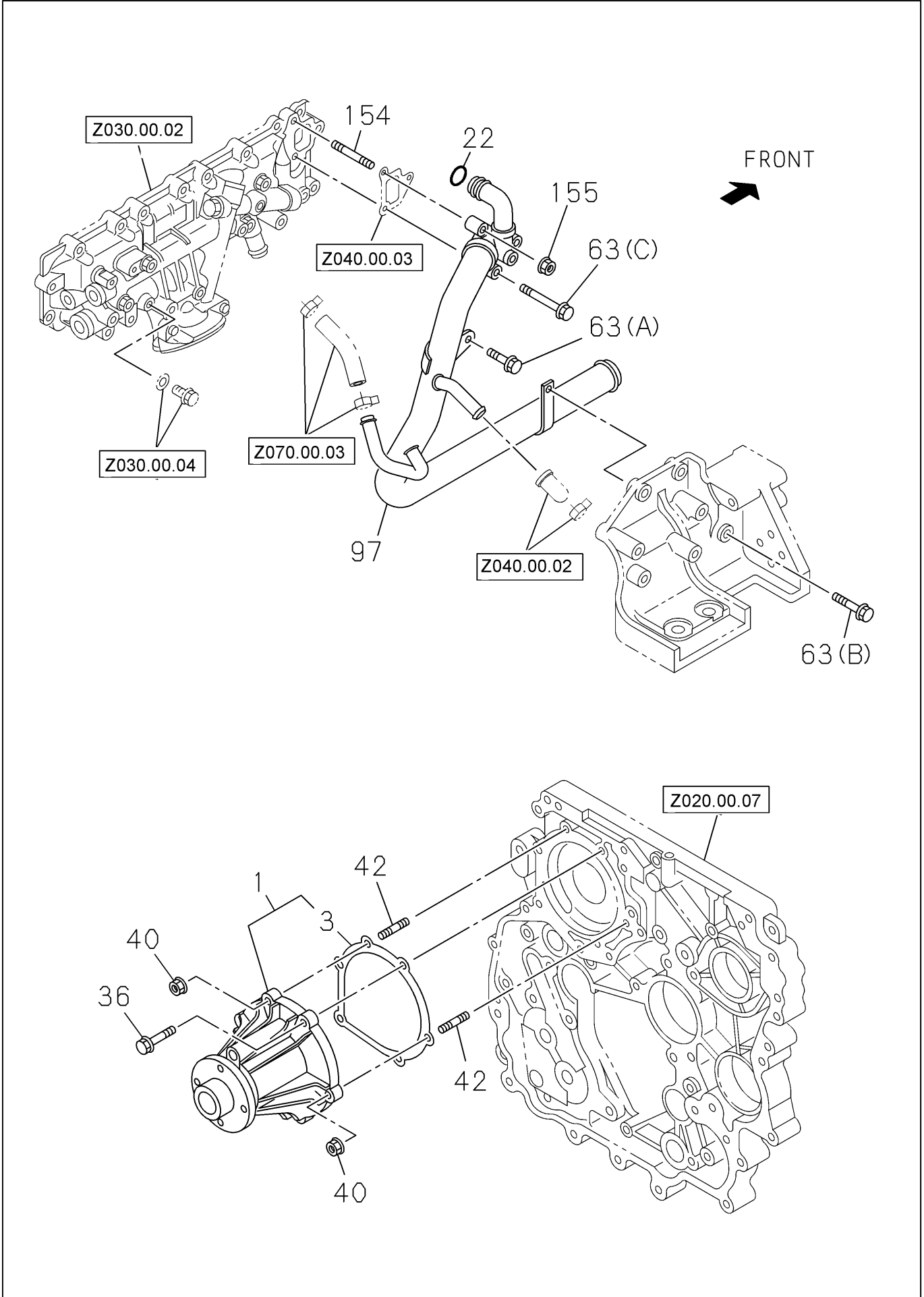


**HAVALANDIRMA SİSTEMİ  
VENTILATION SYSTEM**

No	Parça No	Parça Adı	Adet	S.K.	Bas.S.N	Bit.S.N	Y.K.	Not
No	Part no	Description	Qty	SC	S/N from	S/N to	ICA	Note
18A	H209004054	KELEPÇE	1					ID=22 L=32
18B	H209005013	KELEPÇE	1					ID=35 H=45 L=33
19	H209004302	HORTUM, HAVA	1					L=1154
90	H209004087	KELEPÇE	1					ID=20.4
295	H349004357	CIVATA	2					M8x20



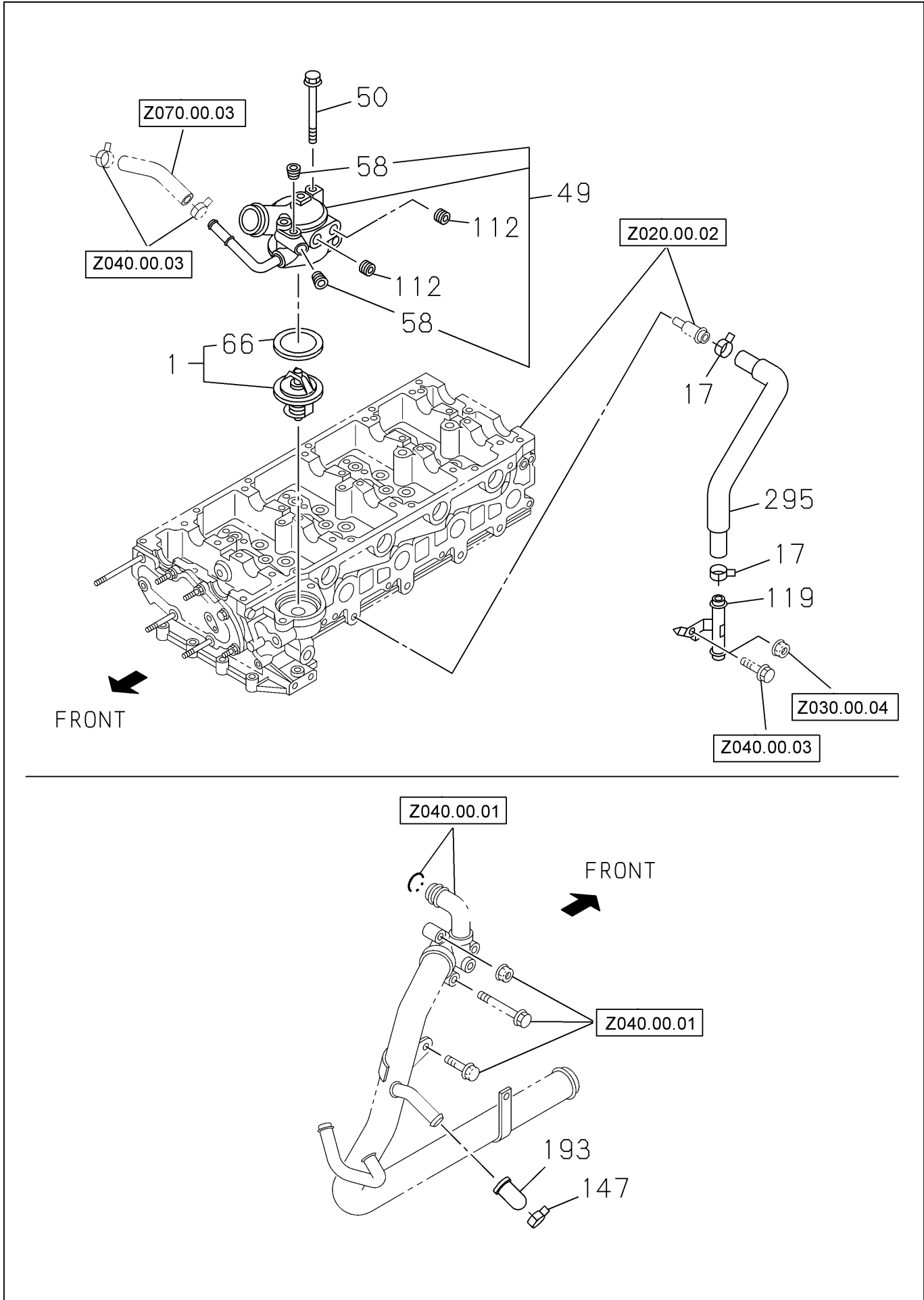
### SU POMPASI VE KOROZYON ÖNLEYİCİ WATER PUMP & CORROSION RESISTOR



**SU POMPASI VE KOROZYON ÖNLEYİCİ  
WATER PUMP & CORROSION RESISTOR**

No	Parça No	Parça Adı	Description	Adet	S.K.	Bas.S.N	Bit.S.N	Y.K.	Not
No	Part no			Qty	SC	S/N from	S/N to	ICA	Note
1	H209005049	SU POMPASI KOMPLESİ	PUMP ASM, WATER, W/GASKET	1					
3	H209004132	CONTA	GASKET, PUMP TO C/BL	1					
22	H209004044	CONTA	GASKET, BYPASS PIPE	1					
36	H349004432	CIVATA	BOLT	4					M8x60
40	H349004179	SOMUN	NUT	2					M8
42	H259002095	SAPLAMA	STUD	2					M8x30 L=41
63A	H349004560	CIVATA	BOLT	1					M8x16
63B	H349004295	CIVATA	BOLT	1					M8x30
63C	H349004332	CIVATA	BOLT	1					M8x70
97	H209005080	BORU, SU	PIPE, WATER	1					
154	H209005005	SAPLAMA	STUD, PIPE FIX	2					M8x35 L=47
155	H349004179	SOMUN	NUT	2					

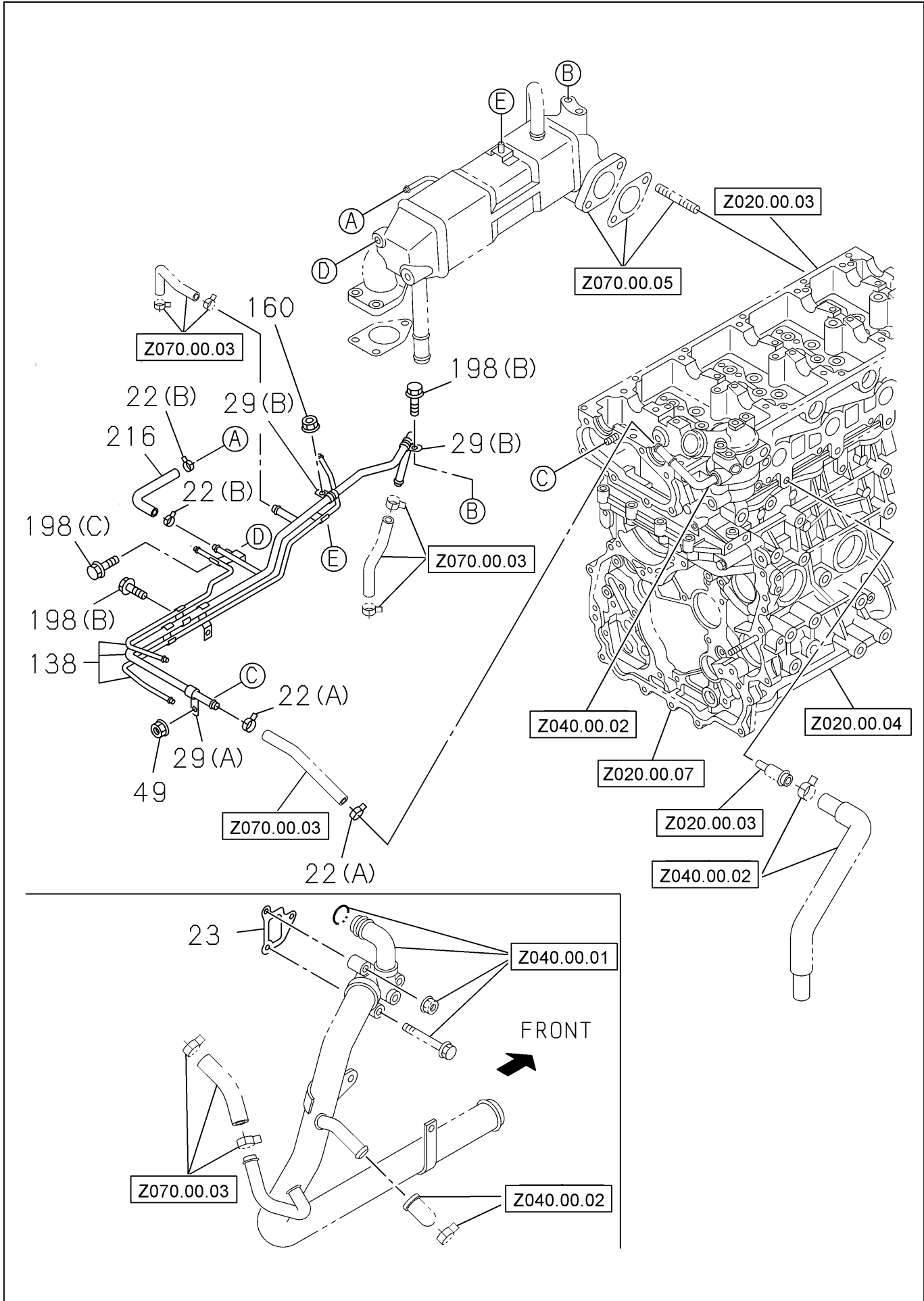
### TERMOSTAT THERMOSTAT



**TERMOSTAT  
THERMOSTAT**

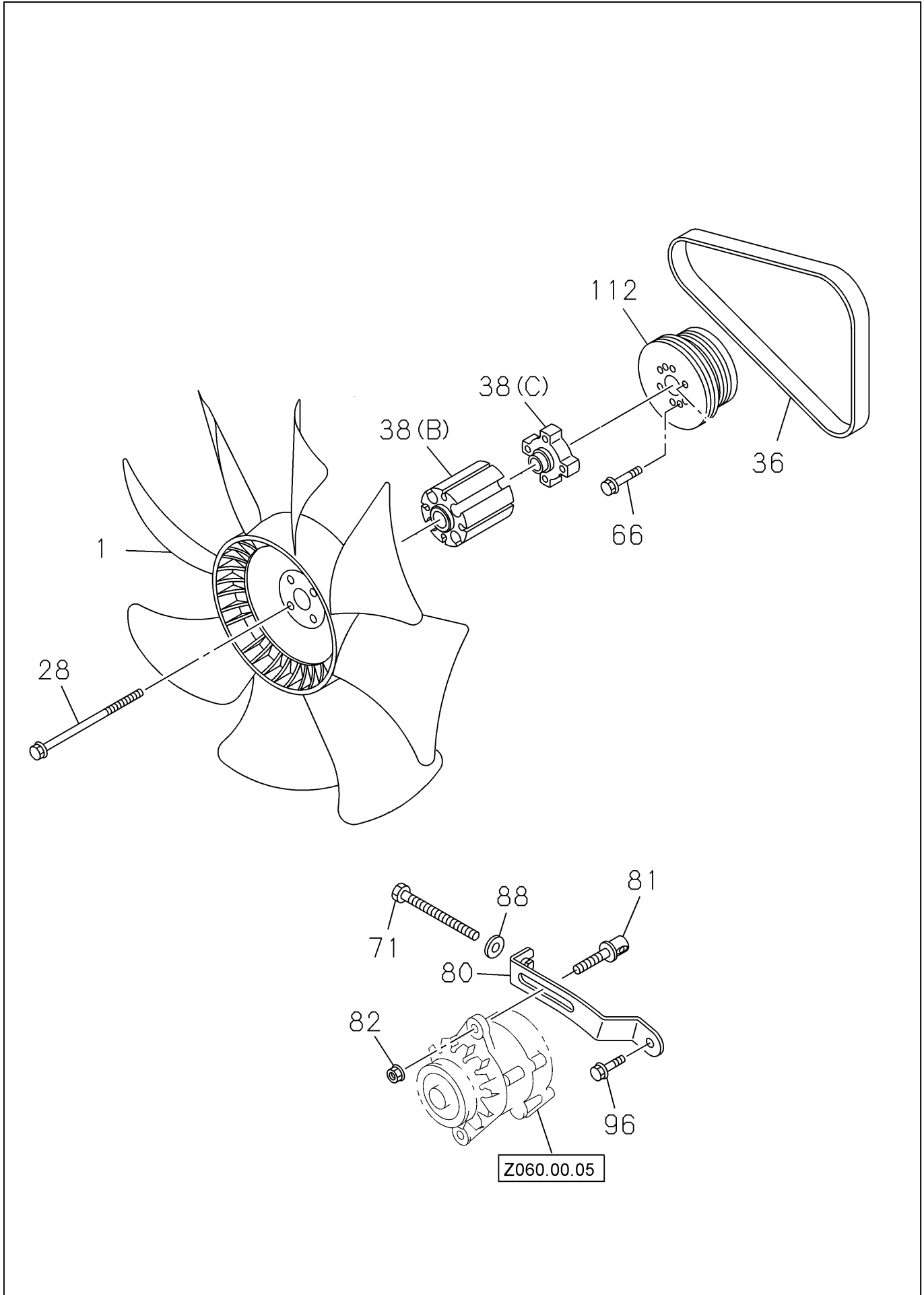
No	Parça No	Parça Adı	Adet	S.K.	Bas.S.N	Bit.S.N	Y.K.	Not
No	Part no	Description	Qty	SC	S/N from	S/N to	ICA	Note
1	H209004222	TERMOSTAT, 82 CELCIUS	1					82 CELSIUS BLUE
17	H209004089	KELEPÇE	2					ID=20.8
49	H209005124	BORU, SU ÇIKIŞ	1					
50	H259002159	CIVATA	2					M8x80
58	H209005035	TAPA	2					PT 1/8
66	H209004316	CONTA	1					
112	H349004206	TAPA	2					PT 3/8
119	H209005092	BORU, KALORİFER	1					
147	H209004089	KELEPÇE	1					ID=20.8
193	H209004086	KAPAK	1					
295	H209004301	HORTUM	1					

### SOĞUTMA SUYU TESİSATI WATER PIPING



**SOĞUTMA SUYU TESİSATI  
WATER PIPING**

No	Parça No	Parça Adı	Adet	S.K.	Bas.S.N	Bit.S.N	Y.K.	Not
No	Part no	Description	Qty	SC	S/N from	S/N to	ICA	Note
22A	H209004098	KELEPÇE	2					ID=13
22B	H209005037	KELEPÇE	2					ID=11
23	H209005060	CONTA	1					
		GASKET, SUCTION PIPE TO BLOCK						
29A	H209005009	KELEPÇE	1					ID=11 L=28
29B	H209005072	KELEPÇE	2					ID=12 L=20
49	H209004039	SOMUN	1					
		NUT						
138	H209005086	BORU, SU	1					
		PIPE, WATER						
160	H209004039	SOMUN	1					
		NUT						
198B	H349004268	CIVATA	2					M6x12
198C	H259002538	CIVATA	1					M8x14
216	H209005106	HORTUM, SU	1					
		HOSE, WATER						

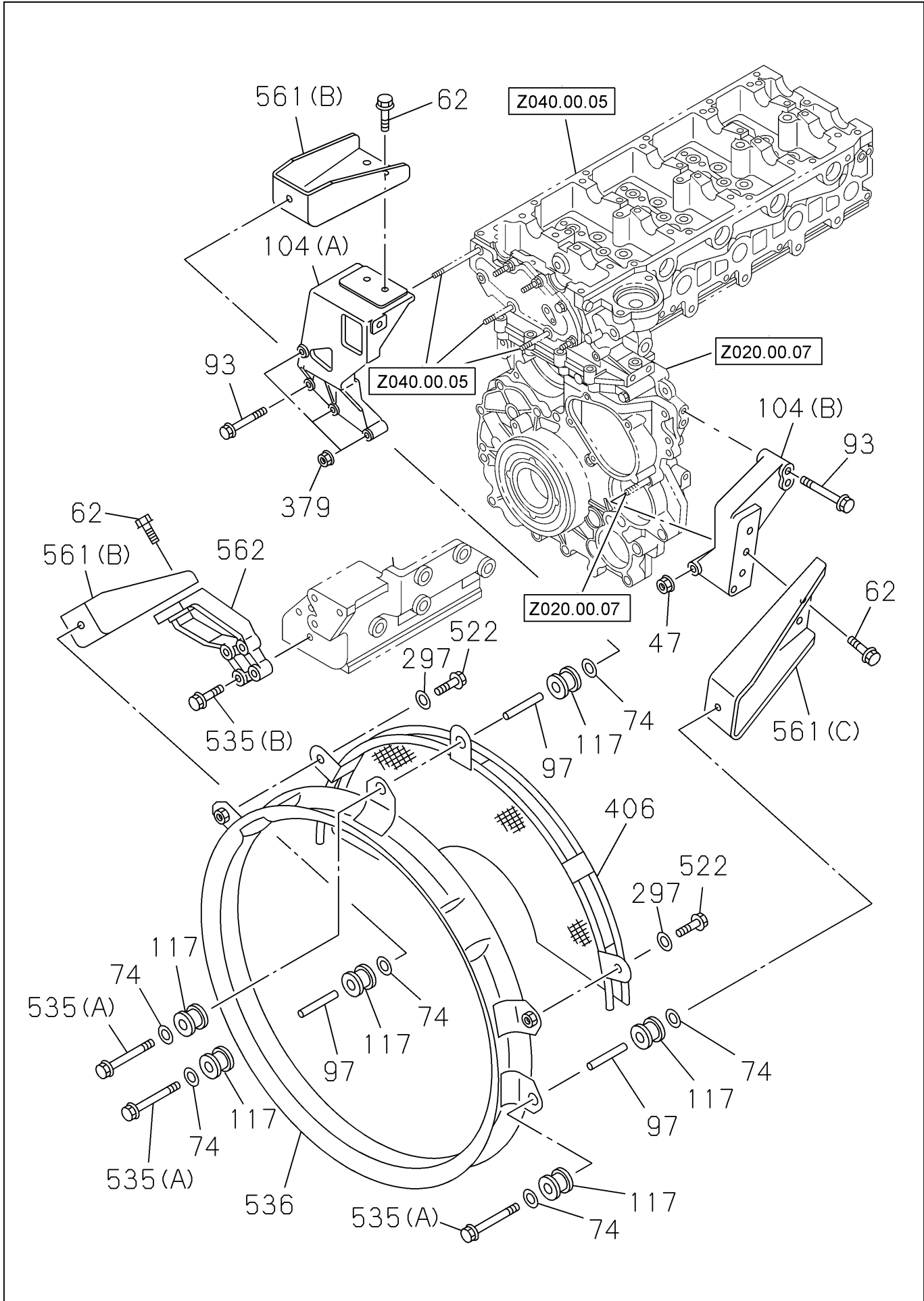
**FAN VE FAN KAYIŞI  
FAN & FAN BELT**

**FAN VE FAN KAYIŞI  
FAN & FAN BELT**

No	Parça No	Parça Adı	Description	Adet	S.K.	Bas.S.N	Bit.S.N	Y.K.	Not
No	Part no			Qty	SC	S/N from	S/N to	ICA	Note
1	H209004116	FAN, SOĞUTMA	FAN, COOLING	1					8 BLADE OD=550
28	H209004013	CIVATA	BOLT, COOLING FAN	4					M8x120
36	H209004279	KAYIŞ, FAN	BELT, COOLING FAN	1					L=996
38B	H209004059	FLANŞ, FAN	SPACER, FAN	1					H=81.5 OD=78
38C	H209004283	FLANŞ, FAN	SPACER, FAN	1					H=20 OD=80
66	H209004413	CIVATA	BOLT, PULLEY	2					M6x12
71	H209004100	CIVATA	BOLT, ADJ PLATE, GEN	1					
80	H209004273	BRACKET	PLATE, ADJ	1					
81	H209004125	CIVATA	PIECE, SLIDING	1					
82	H349004179	SOMUN	NUT	1					M8
88	H349004340	PUL	WASHER	1					ID=8.4 OD=22
96	H349004223	CIVATA	BOLT	1					M8x20
112	H209004281	KASNAK, FAN	PULLEY, FAN CENTER	1					OD=152



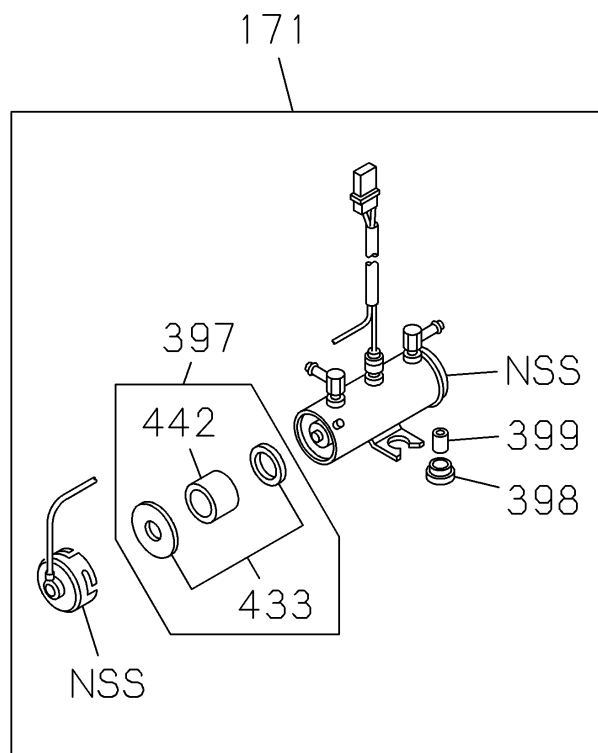
### FAN MUHAFAZASI FAN GUARD



**FAN MUHAFAZASI**  
**FAN GUARD**

No	Parça No	Parça Adı	Description	Adet	S.K.	Bas.S.N	Bit.S.N	Y.K.	Not
No	Part no			Qty	SC	S/N from	S/N to	ICA	Note
47	H349004179	SOMUN	NUT	1					M8
62	H209004009	CIVATA	BOLT, STAY	6					M10x25
74	H349004533	PUL	WASHER	6					ID=10.5 OD=26
93	H349004364	CIVATA	BOLT	3					M8x50
97	H349004536A	BORU, ARA MESAFE	TUBE, DISTANCE, FAN GUIDE	3					
104A	H209004234	BRACKET, FAN MUHAFAZA	BRACKET, STAY	1					
104B	H209004329	BRACKET, FAN MUHAFAZA	BRACKET, STAY	1					
117	H349004539	LASTİK, FAN SABİTLEME	RUBBER, MTG, FAN GUIDE	6					
297	H349004533	PUL	WASHER	2					ID=10.5 OD=26
379	H349004179	SOMUN	NUT	3					M8
406	H209004124	MUHAFAZA, FAN	GUARD, FAN	1					
522	H349004543	CIVATA	BOLT	2					M10x20
535A	H349004545	CIVATA	BOLT, SHROUD FIXING	3					M10x50
535B	H349004193	CIVATA	BOLT	4					M8x45
536	H209004276	DAVLUMBAZ	SHROUD, FAN	1					
561B	H209004236	MESNET, BRAKET, FAN KILAVUZ	STAY, SHROUD	2					
561C	H209004266	MESNET, BRAKET, FAN KILAVUZ	STAY, SHROUD	1					
562	H209004265	BRAKET, FAN	BRACKET, FAN SHROUD	1					

### YAKIT BESLEME POMPASI FUEL PUMP



**YAKIT BESLEME POMPASI  
FUEL PUMP**

No	Parça No	Parça Adı	Adet	S.K.	Bas.S.N	Bit.S.N	Y.K.	Not
No	Part no	Description	Qty	SC	S/N from	S/N to	ICA	Note
171	H349004019	YAKIT BESLEME POMPASI	1					24V
397	H209004330	TAMİR TAKIMI, BESLEME POMPASI	1					
398	H349004397	GROMET	2					
399	H349004398	YÜKSÜK	2					
433	H349004021	CONTA KİTİ	1					
442	H349004020	FİLTRE KİTİ, BESLEME POMPASI	1					



## YAKIT ENJEKSİYON SİSTEMİ 1 FUEL INJECTION SYSTEM 1

No	Parça No	Parça Adı	Description	Adet	S.K.	Bas.S.N	Bit.S.N	Y.K.	Not
No	Part no			Qty	SC	S/N from	S/N to	ICA	Note
9	H209004120	SAPLAMA	STUD, CLIP	2					M6x25 L=36
16	H209004207	YAKIT BORUSU, ENJEKTÖR NO.1	PIPE, INJ NO.1	1					
17	H209004288	YAKIT BORUSU, ENJEKTÖR NO.2	PIPE, INJ NO.2	1					
18	H209004208	YAKIT BORUSU, ENJEKTÖR NO.3	PIPE, INJ NO.3	1					
19	H209004209	YAKIT BORUSU, ENJEKTÖR NO.4	PIPE, INJ NO.4	1					
29	H259002148	KELEPÇE	CLIP	10					ID=10.5
30A	H209004002	HORTUM	HOSE, RUBBER, FUEL LEAK	1					L=130
30B	H209004151	HORTUM	HOSE, RUBBER, FUEL LEAK	3					L=98
30C	H209004161	HORTUM	HOSE, RUBBER, FUEL LEAK	1					
31	H209005129	ENJEKTÖR KOMPLESİ	NOZZLE ASM, INJ	4					
59	H209004310	KELEPÇE	CLAMP, NOZZLE HOLDER	4					
66	H209004335	CONTA	GASKET, INJ NOZZLE	4					
68	H209004119	KELEPÇE	CLIP, INJ PIPE	4					
110	H349004377	SOMUN	NUT	2					M6 FLANGE
122	H209004140	KELEPÇE	CLIP, LEAK OFF PIPE	4					
137A	H209004325	YAKIT BORUSU, GERİ DÖNÜŞ	PIPE ASM, LEAK OFF	1					
137B	H209004324	YAKIT BORUSU, GERİ DÖNÜŞ	PIPE ASM, LEAK OFF	3					
137C	H209004261	YAKIT BORUSU, GERİ DÖNÜŞ	PIPE ASM, LEAK OFF	1					
137D	H209004268	YAKIT BORUSU, GERİ DÖNÜŞ	PIPE ASM, LEAK OFF	1					
166	H209004358	CONTA	GASKET	4					
175	H349004218	CONTA	GASKET	2					ID=10.2 OD=15.2
199	H349004369	CONTA	GASKET	2					
205	H349004035	SENSÖR, YAKIT SICAKLIK	SENSOR, FUEL TEMP	1					
210	H209004193	YAKIT BORUSU, COMMON RAIL	PIPE, INJ, C/R	1					
211	H209004210	COMMON RAIL KOMPLESİ	RAIL ASM, COMMON	1					
216A	H209004287	BANJO CIVATA	BOLT, EYE	1					
216B	H209004370	BANJO CIVATA	BOLT, EYE	1					
219	H209004051	CONTA	GASKET	1					ID=49.7
280	H349004192	CIVATA	BOLT	1					M8x12
282	H209004211	BRACKET, COMMON RAIL	BRACKET, COMMON RAIL	1					
283A	H349004332	CIVATA	BOLT	2					M8x70
283B	H209004415	CIVATA	BOLT, COMMON RAIL	2					M8x81
313	H209004174	CIVATA	BOLT, BRKT, INJ NOZZLE	4					M8x50
347	H209004328	PİM	PIN	4					
382	H349004395A	KAMA	KEY, DRIVE SHAFT	1					
408	H209004183	YAKIT POMPA KOMPLESİ	PUMP ASM, FUEL, SUPPLY	1					
424	H209004320	BAKIM KİTİ, YAKIT POMPASI	OVERHAUL KIT, SUPPLY PUMP	1					

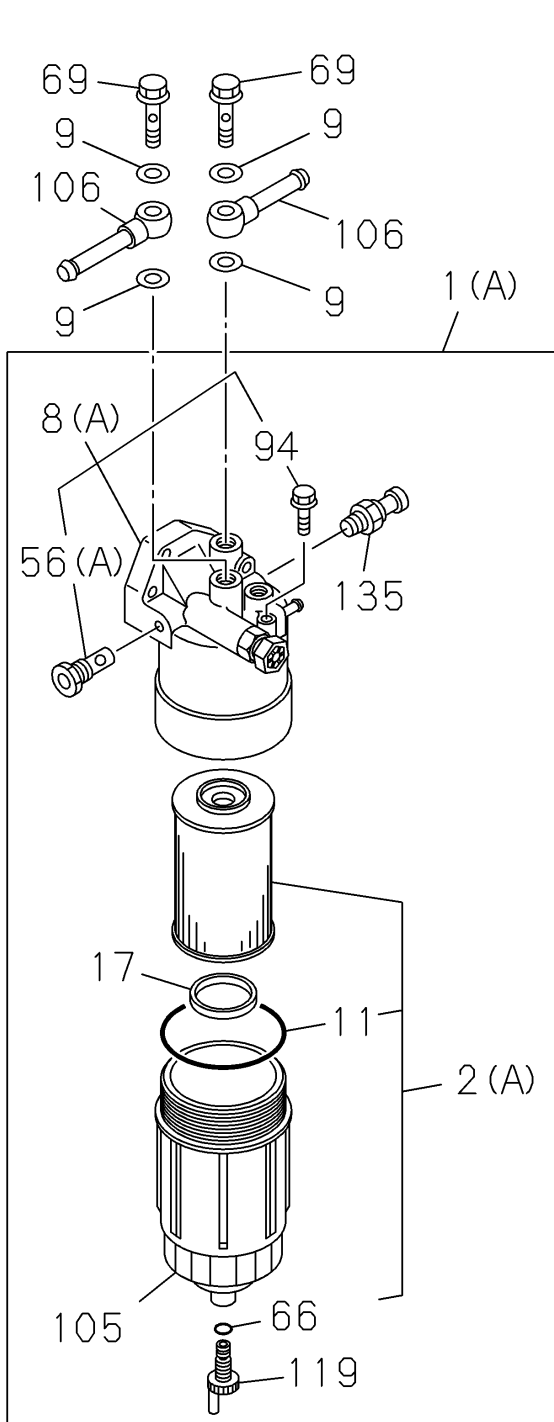


**YAKIT ENJEKSİYON SİSTEMİ 2**  
**FUEL INJECTION SYSTEM 2**

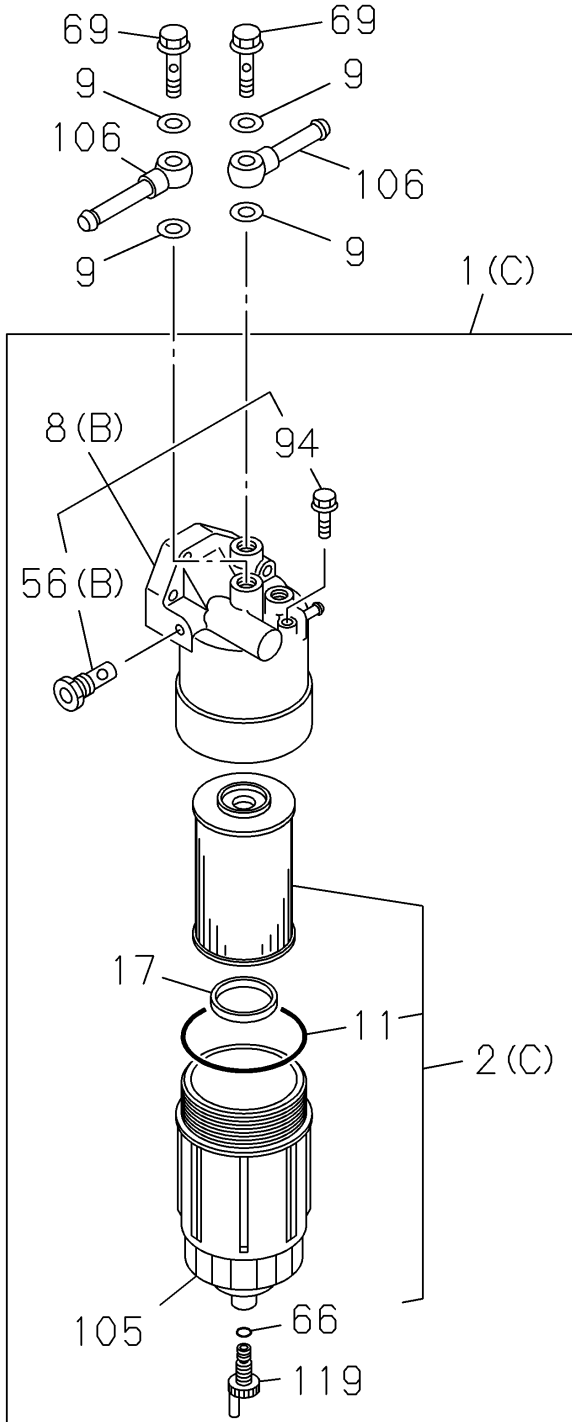
No	Parça No	Parça Adı	Adet	S.K.	Bas.S.N	Bit.S.N	Y.K.	Not
No	Part no	Description	Qty	SC	S/N from	S/N to	ICA	Note
265	H349004393	VALF, BESLEME POMPASI	1					
279A	H209004101	KELEPÇE	2					ID=16
279B	H209004177	KELEPÇE	2					ID=11.5
315A	H209004070	YAKIT BORUSU, POMPA EMİŞ	1					
315B	H209004269	YAKIT BORUSU, POMPA EMİŞ	1					
348A	H209004284	HORTUM, YAKIT	1					
348B	H209004297	HORTUM, YAKIT	1					
425	H209004307	BRACKET, VALF	1					
426	H349004441	CIVATA	2					M8x25
427	H209005134	CONTA	3					ID=14.2 OD=19.2



### YAKIT FİLTRESİ FUEL FILTER



MAIN FILTER

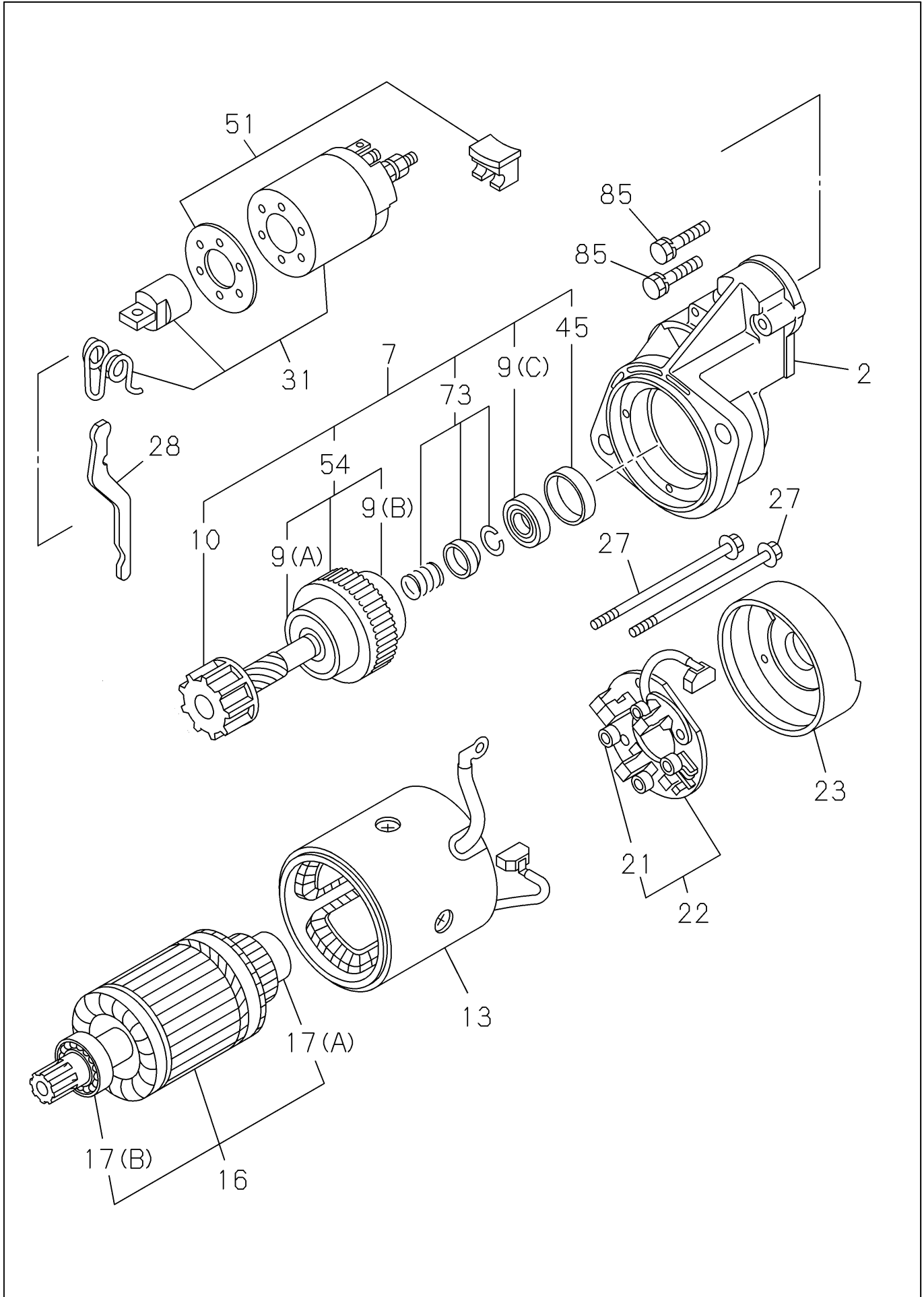


PRE FILTER

## YAKIT FİLTRESİ FUEL FILTER

No	Parça No	Parça Adı	Description	Adet	S.K.	Bas.S.N	Bit.S.N	Y.K.	Not
No	Part no			Qty	SC	S/N from	S/N to	ICA	Note
1A	H349004142C	FİLTRE KOMPLESİ, YAKIT ANA	FILTER ASM, FUEL	1					
1C	H349004140B	FİLTRE KOMPLESİ, YAKIT ÖN	FILTER ASM, FUEL	1					
2A	H379005002A	FİLTRE KİTİ, YAKIT ANA	ELEMENT KIT, FUEL FILTER	1					
2C	H349004017B	FİLTRE KİTİ, YAKIT ÖN	ELEMENT KIT, FUEL FILTER	1					
8A	H349004022A	FİLTRE KAFASI	COVER, FUEL FILTER	1					
8B	H349004399A	FİLTRE KAFASI	COVER, FUEL FILTER	1					
9	H349004573	CONTA	GASKET	8					ID=16.2
11	H349004129	CONTA	GASKET	2					
17	H349004130	YÜZER HALKA	FLOAT, WATER SEPARATOR	2					
56A	H349004401	TAPA	PLUG, FUEL FILTER	1					
56B	H349004402	TAPA	PLUG	1					
66	H349004403	CONTA	GASKET	2					
69	H349004574	BANJO CIVATA	BOLT, EYE FUEL FILT	4					M16x30
94	H349004400	TAPA	PLUG	2					
105	H349004404	ÇANAK, SU AYIRICI	CASE, FUEL FILTER	2					
106	H349004575	YAKIT BORUSU	PIPE, FUEL	4					
119	H349004405	TAPA	PLUG	2					
135	H349004154	SENSÖR	SENSOR	1					

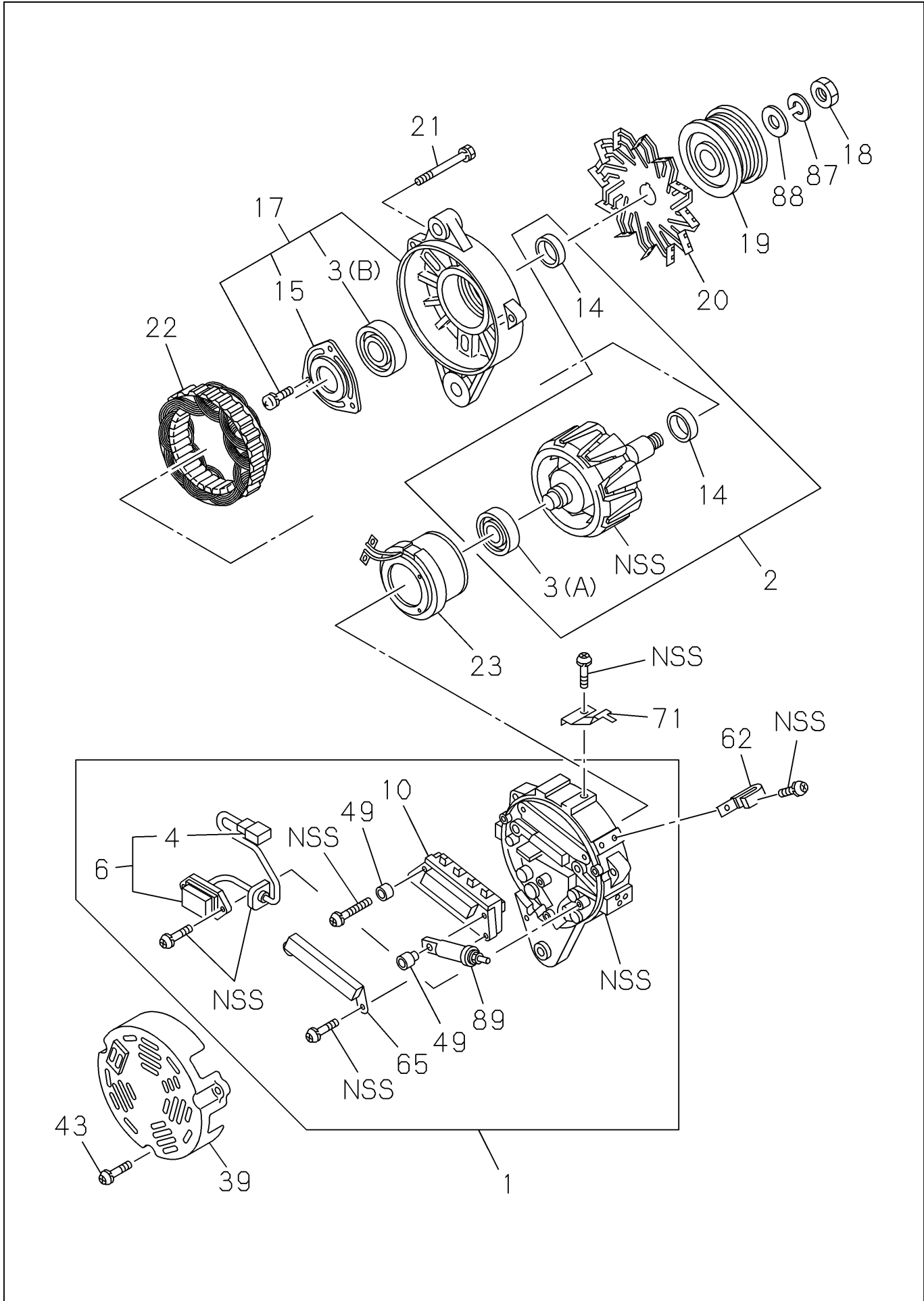
**MARŞ MOTORU  
STARTER**



## MARŞ MOTORU STARTER

No	Parça No	Parça Adı	Adet	S.K.	Bas.S.N	Bit.S.N	Y.K.	Not
No	Part no	Description	Qty	SC	S/N from	S/N to	ICA	Note
0	H209004291	MARŞ MOTORU KOMPLESİ	1					
2	H209004398	GÖVDE, MARŞ MOTORU	1					
7	H209004388	KAVRAMA KOMPLESİ, PİNYON, MARŞ	1					
9A	H209004390	RULMAN	1					
9B	H209004391	RULMAN	1					
9C	H209004394	RULMAN	1					
10	H209004392	MİL, DIŞLI MARŞ	1					
13	H209004383	SARGI KOVANI	1					
16	H209004380	ENDÜVİ, MARŞ MOTORU	1					
17A	H209004381	RULMAN	1					
17B	H209004382	RULMAN	1					
21	H209004387	YAY	4					
22	H209004386	KÖMÜR TUTUCU	1					
23	H209004385	KAPAK, ARKA, MARŞ	1					
27	H209004402	CIVATA	2					
28	H209004399	LEVYE, MARŞ KAVRAMA	1					
31	H209004396	MARŞ SOLENOİDİ	1					
45	H209004395	SEGMAN	1					
51	H209004400	KAPAK SETİ	1					
54	H209004389	KAVRAMA, PİNYON, MARŞ	1					
73	H209004393	STOPER	1					
85	H209004401	CIVATA	2					

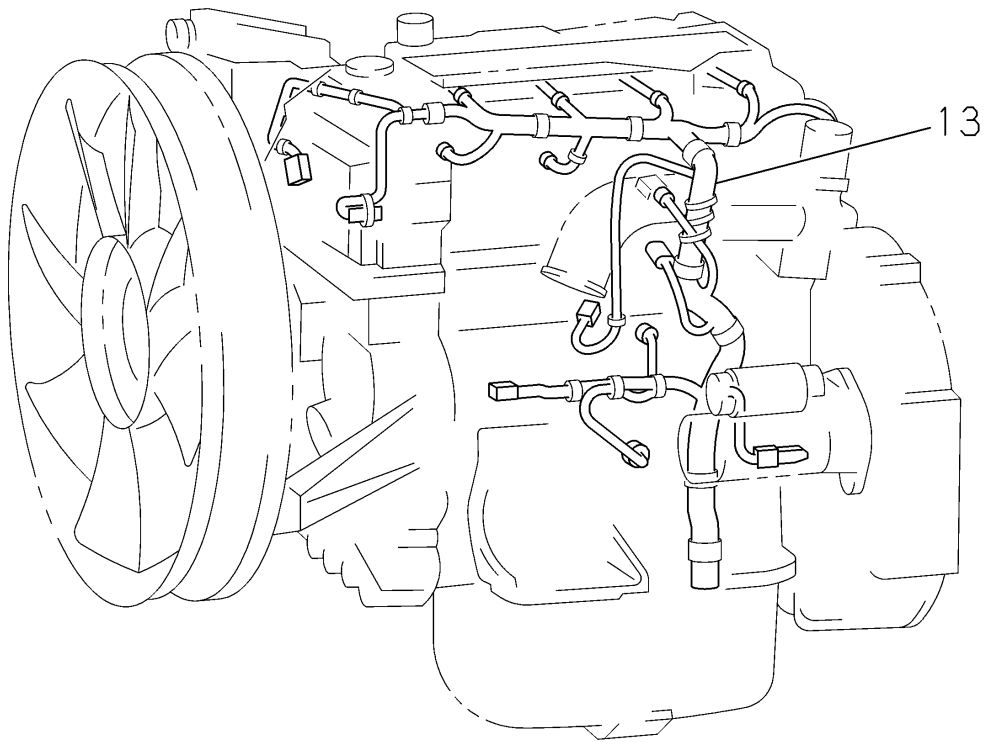
**ALTERNATÖR  
GENERATOR**



## ALTERNATÖR GENARATOR

No	Parça No	Parça Adı	Adet	S.K.	Bas.S.N	Bit.S.N	Y.K.	Not
No	Part no	Description	Qty	SC	S/N from	S/N to	ICA	Note
0	H209004309	ALTERNATÖR KOMPLESİ	1					
1	H209004407	KAPAK KOMPLESİ, ALTERNATÖR ARKA	1					
2	H349004507	ROTOR KİTİ, ALTERNATÖR	1					
3A	H349004509	RULMAN	1					
3B	H349004508	RULMAN	1					
4	H349004510	TERMINAL	1					
6	H349004511	REGÜLATÖR KOMPLESİ, ALTERNATÖR	1					
10	H349004512	REKTEFİYER, GEN	1					
14	H349004513	BİLEZİK, ÇELİK	2					
15	H209004405	RULMAN YATAĞI	1					
17	H209004404	KAPAK KOMPLESİ, ALTERNATÖR ÖN	1					
18	H349004516	SOMUN	1					
19	H209004406	KASNAK, ALTERNATÖR	1					
20	H349004518	FAN, ALTERNATÖR	1					
21	H349004519	CIVATA	3					
22	H349004520	STATÖR, ALTERNATÖR	1					
23	H349004521	BOBİN	1					
39	H209004409	KAPAK, ALTERNATÖR ARKA	1					
43	H349004523	CIVATA	3					
49	H349004525	BURÇ	2					
62	H349004526	KELEPÇE	1					
65	H349004527	SOĞUTUCU, ALTERNATÖR	1					
71	H349004528	KABLO TUTUCU	1					
87	H349004529	PUL	1					
88	H349004530	PUL	1					
89	H349004531	CIVATA	1					

**MOTOR ELEKTRİK TESİSATI**  
**ENGINE WIRING HARNESS**

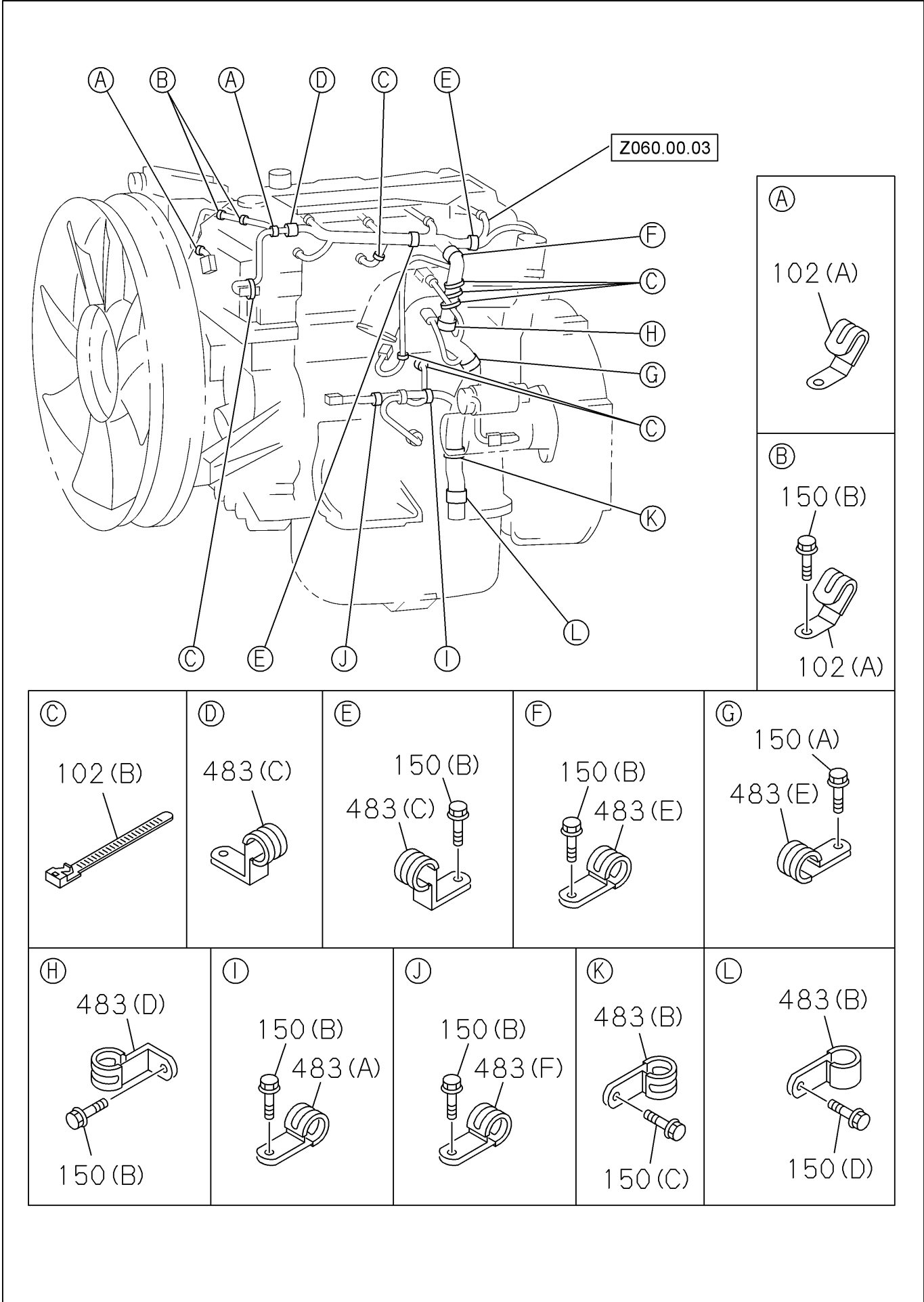


**MOTOR ELEKTRİK TESİSATI  
ENGINE WIRING HARNESS**

No	Parça No	Parça Adı	Adet	S.K.	Bas.S.N	Bit.S.N	Y.K.	Not
No	Part no	Description	Qty	SC	S/N from	S/N to	ICA	Note
13	H209005088	ELEKTRİK TESİSATI, MOTOR HARNESS, ENG	1					



**ELEKTRİK TESİSATI SABİTLEME ELEMANLARI  
HARNESS FIXING PARTS**



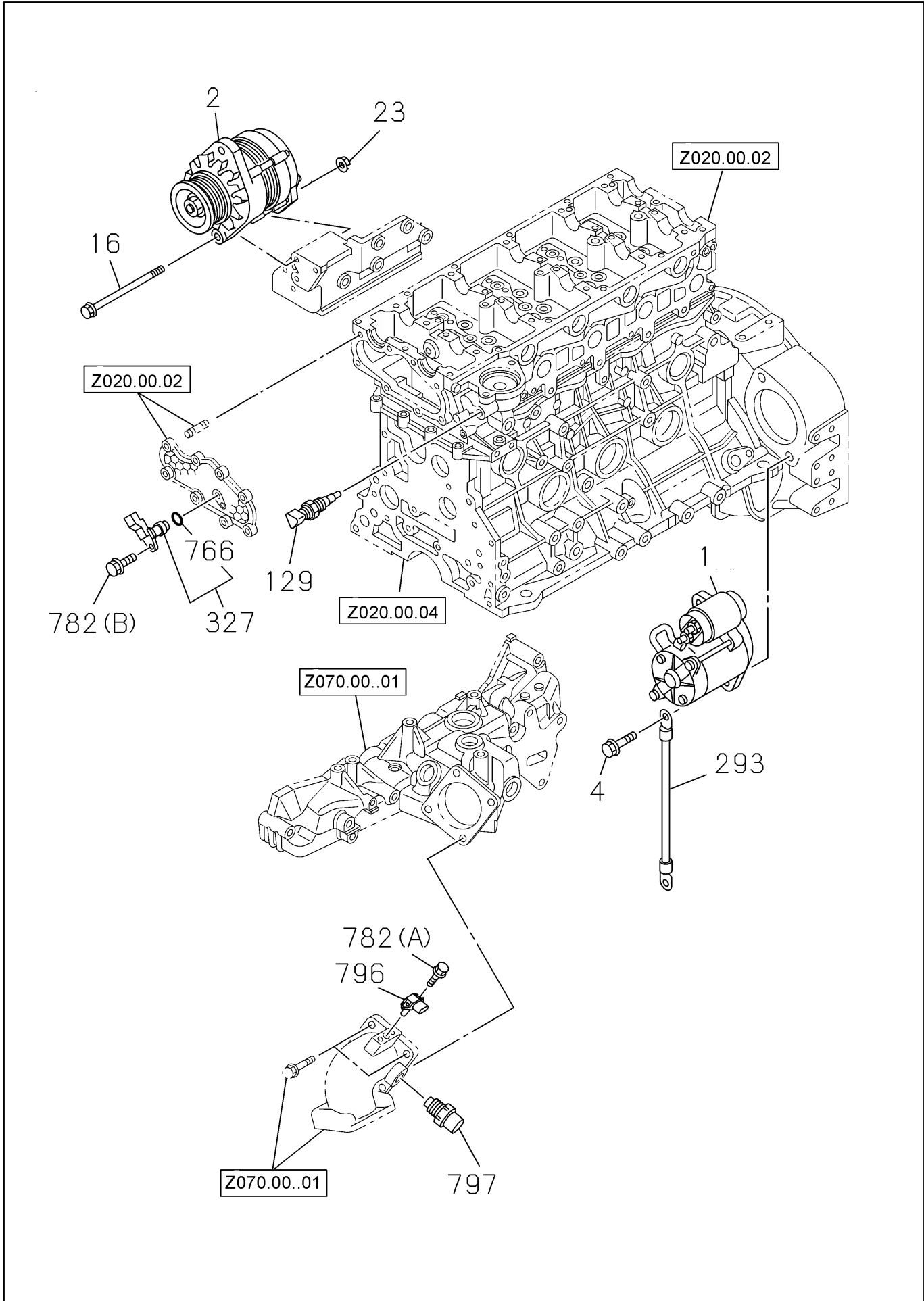
<p>(A)</p> <p>102 (A)</p>
<p>(B)</p> <p>150 (B)</p> <p>102 (A)</p>

<p>(C)</p> <p>102 (B)</p>	<p>(D)</p> <p>483 (C)</p>	<p>(E)</p> <p>150 (B)</p> <p>483 (C)</p>	<p>(F)</p> <p>150 (B)</p> <p>483 (E)</p>	<p>(G)</p> <p>150 (A)</p> <p>483 (E)</p>
<p>(H)</p> <p>483 (D)</p> <p>150 (B)</p>	<p>(I)</p> <p>150 (B)</p> <p>483 (A)</p>	<p>(J)</p> <p>150 (B)</p> <p>483 (F)</p>	<p>(K)</p> <p>483 (B)</p> <p>150 (C)</p>	<p>(L)</p> <p>483 (B)</p> <p>150 (D)</p>

**ELEKTRİK TESİSATI SABİTLEME ELEMANLARI**  
**HARNESS FIXING PARTS**

No	Parça No	Parça Adı	Description	Adet	S.K.	Bas.S.N	Bit.S.N	Y.K.	Not
No	Part no			Qty	SC	S/N from	S/N to	ICA	Note
102A	H349004472	KELEPÇE	CLIP, HARNESS	4					ID=12
102B	H349004552	KABLO BAĞI	CLIP, BAND, HARNESS	8					L=140
150A	H349004268	CIVATA	BOLT	1					M6x12
150B	H349004192	CIVATA	BOLT	8					M8x12
150C	H209004008	CIVATA	BOLT, CLIP	1					M10x16
150D	H349004543A	CIVATA	BOLT	1					M10x20
483A	H259002653	KELEPÇE	CLIP, HARNESS	1					ID=19 L=28
483B	H349004467	KELEPÇE	CLIP, HARNESS	2					ID=28 L=30
483C	H209005011	KELEPÇE	CLIP, ENG HARNESS	3					ID=20 H=23 L=27
483D	H209005012	KELEPÇE	CLIP, ENG HARNESS	1					ID=27 H=23 L=24
483E	H209005014	KELEPÇE	CLIP, ENG HARNESS	2					ID=28 L=32
483F	H209004058	KELEPÇE	CLIP, ENG HARNESS	1					ID=14.5 L=28

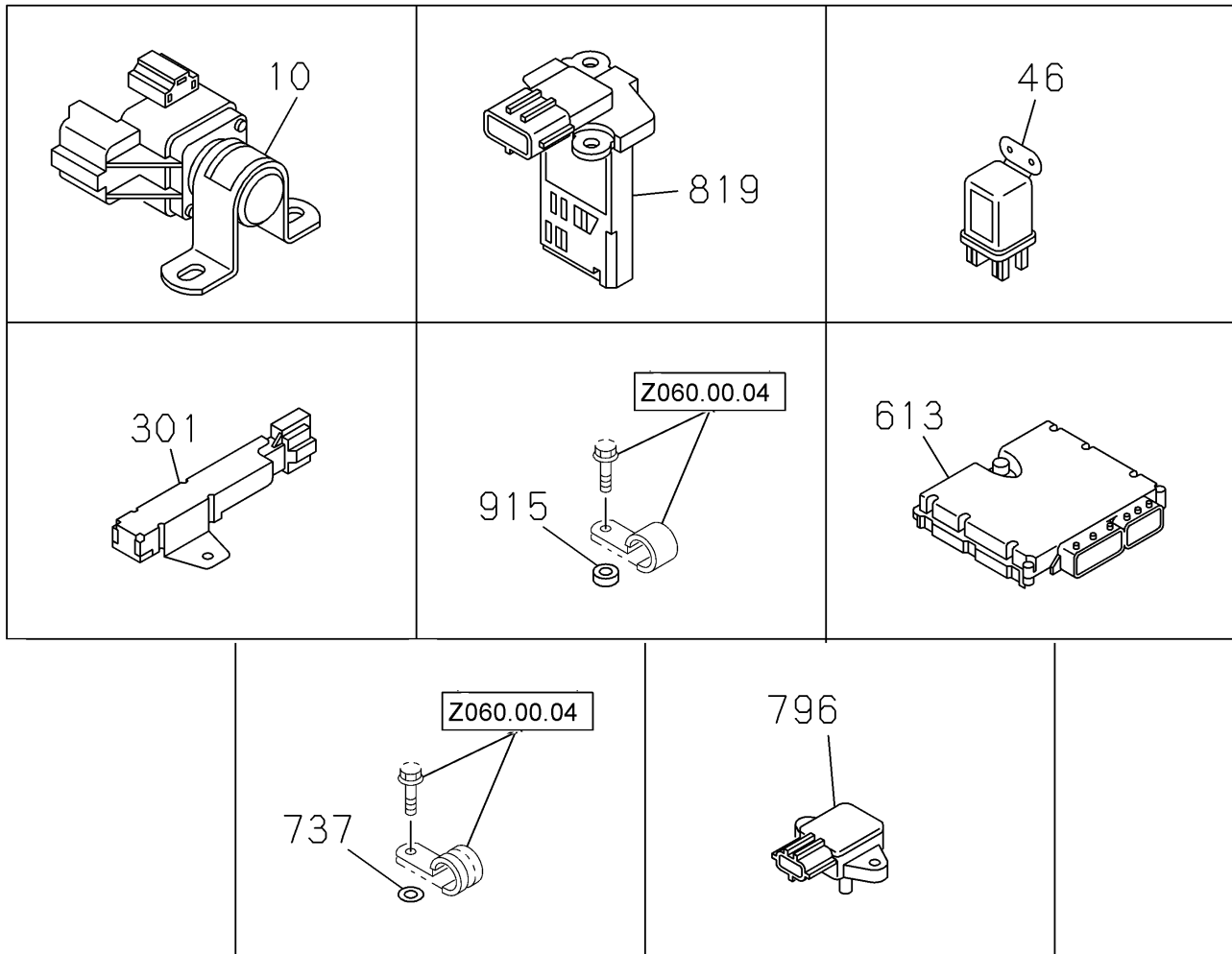
### ELEKTRİK KONTROL PARÇALARI 1 ELECTRIC CONTROL PARTS 1



**ELEKTRİK KONTROL PARÇALARI 1**  
**ELECTRIC CONTROL PARTS 1**

No	Parça No	Parça Adı	Description	Adet	S.K.	Bas.S.N	Bit.S.N	Y.K.	Not
No	Part no			Qty	SC	S/N from	S/N to	ICA	Note
1	H209004291	MARŞ MOTORU KOMPLESİ	STARTER MOTOR ASS'Y	1					24V 4.0KW
2	H209004309	ALTERNATÖR KOMPLESİ	GENERATOR ASS'Y	1					24V 50A
4	H209004021	CIVATA	BOLT	2					M12x35
16	H209004014	CIVATA	BOLT, GEN	1					M10x130
23	H259002145	SOMUN	NUT	1					M10
129	H209004323	SENSÖR, KIZDIRMA BUJİSİ	SENSOR, GLOW PLUG, THERMO	1					
293	H209004118	KABLO, MARŞ ŞAŞI	CABLE, STARTER EARTH	1					
327	H209004130	SENSÖR, KAM MİLİ AÇISI	SENSOR, CAMSHAFT POSITION	1					
766	H209004169	CONTA	GASKET, SENSOR	1					
782A	H259002532	CIVATA	BOLT, SENSOR	2					M4x10
782B	H349004555	CIVATA	BOLT	1					M6x16
796	H259002616	SENSÖR, TURBOŞARJ BASINCI	SENSOR, BOOST	1					
797	H349004032	SENSÖR, SICAKLIK	SENSOR, MAT	1					

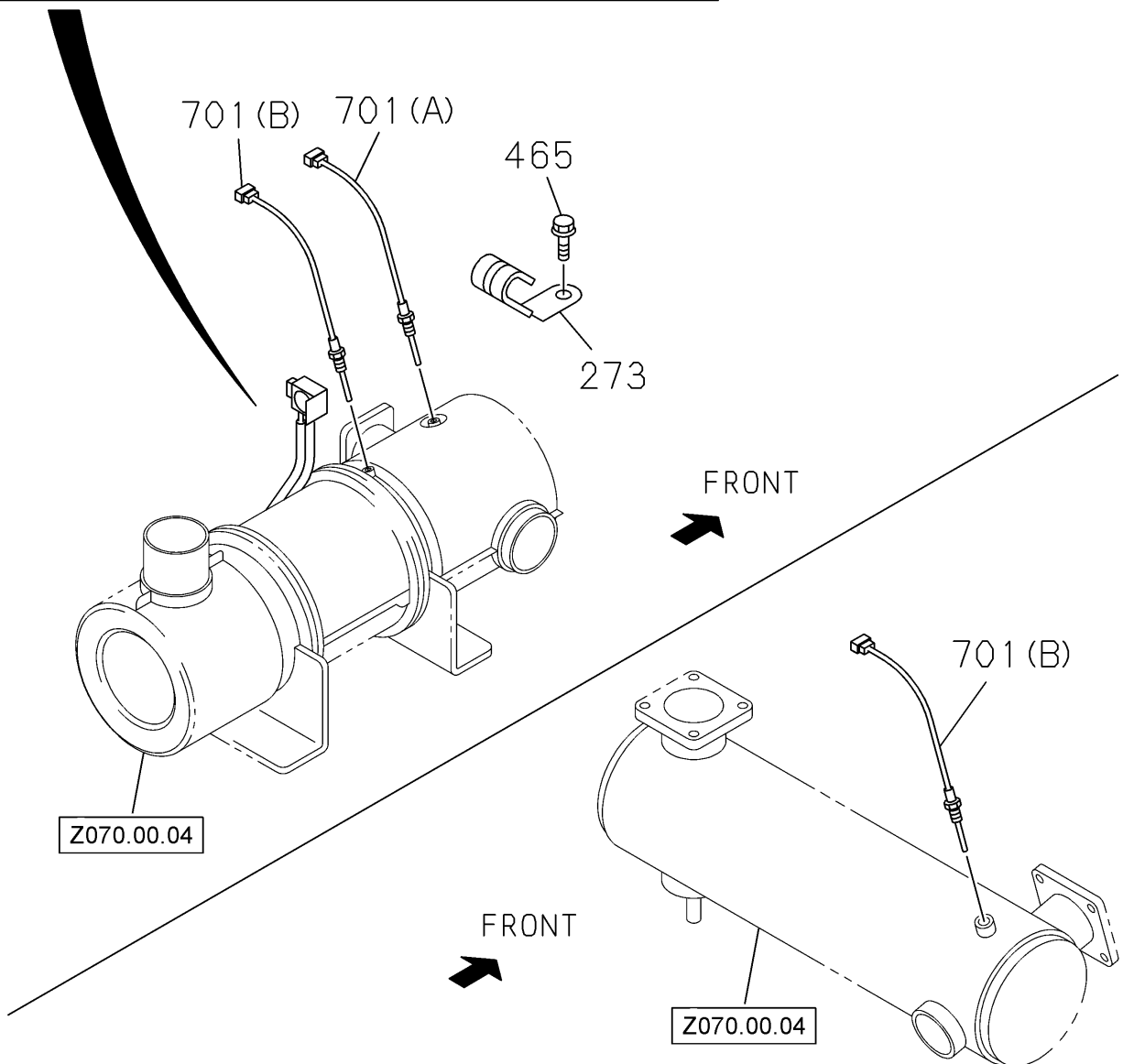
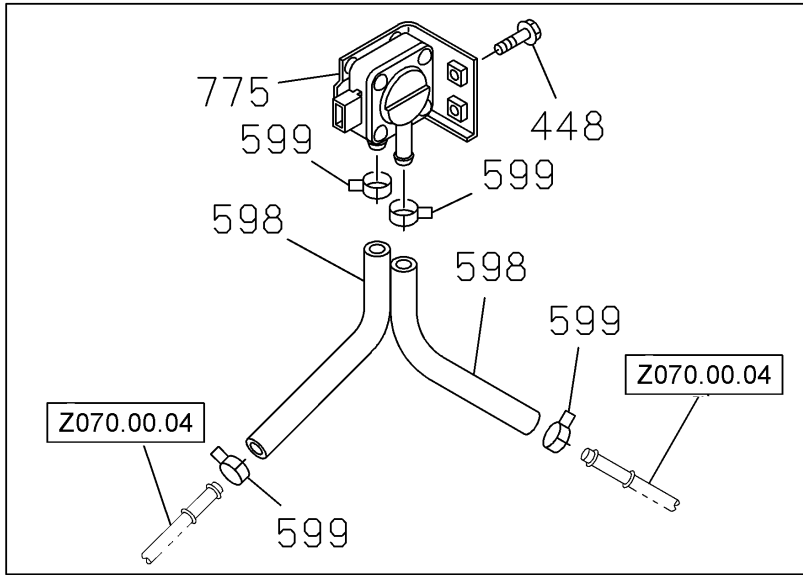
### ELEKTRİK KONTROL PARÇALARI 2 ELECTRIC CONTROL PARTS 2



**ELEKTRİK KONTROL PARÇALARI 2**  
**ELECTRIC CONTROL PARTS 2**

No	Parça No	Parça Adı	Adet	S.K.	Bas.S.N	Bit.S.N	Y.K.	Not
No	Part no	Description	Qty	SC	S/N from	S/N to	ICA	Note
10	H209005040	RÖLE, MARŞ MOTORU	1					24V
46	H349004024	RÖLE, KIZDIRMA BUJİSİ	1					24V
301	H259002651	DİRENÇ	1					
613	H209005140	KONTROL ÜNİTESİ, MOTOR (ECU)	1					
737	H209004042	PUL	1					ID=6.4 OD=18
796	H349004031	SENSÖR, BAROMETRİK	1					
819	H259002615	SENSÖR, HAVA AKIŞ	1					
915	H209005145	ARA PARÇA, KABLO TESİSATI	1					

### ELEKTRİK KONTROL VE DİĞER PARÇALAR ELECTRIC CONTROL & OTHER PARTS

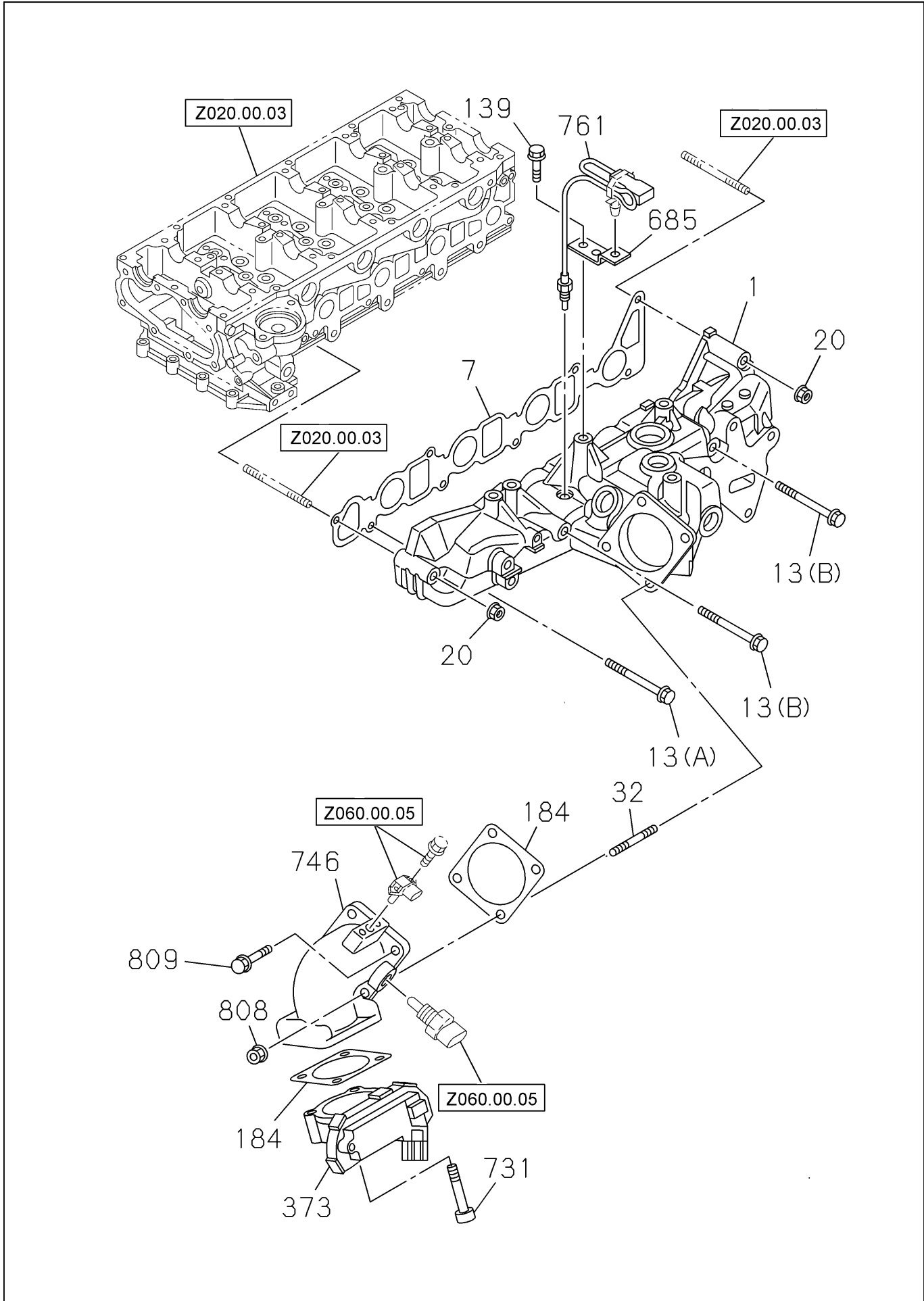


**ELEKTRİK KONTROL VE DİĞER PARÇALAR  
ELECTRIC CONTROL & OTHER PARTS**

No	Parça No	Parça Adı	Adet	S.K.	Bas.S.N	Bit.S.N	Y.K.	Not
No	Part no	Description	Qty	SC	S/N from	S/N to	ICA	Note
273	H209005033	KELEPÇE	2					
448	H349004357	CIVATA	2					M8x20
465	H349004555	CIVATA	1					M6x16
598	H259002648	HORTUM	1					REAR L=190 SB=3000
598	H259002648	HORTUM	1					FRONT L=230 SB=3000
599	H259002649	KELEPÇE	4					ID=13
701A	H209005107	SENSÖR, DPD	1					FRONT L=821
701B	H209005120	SENSÖR, DPD	1					REAR L=571
775	H259002650	SENSÖR, PRESS	1					



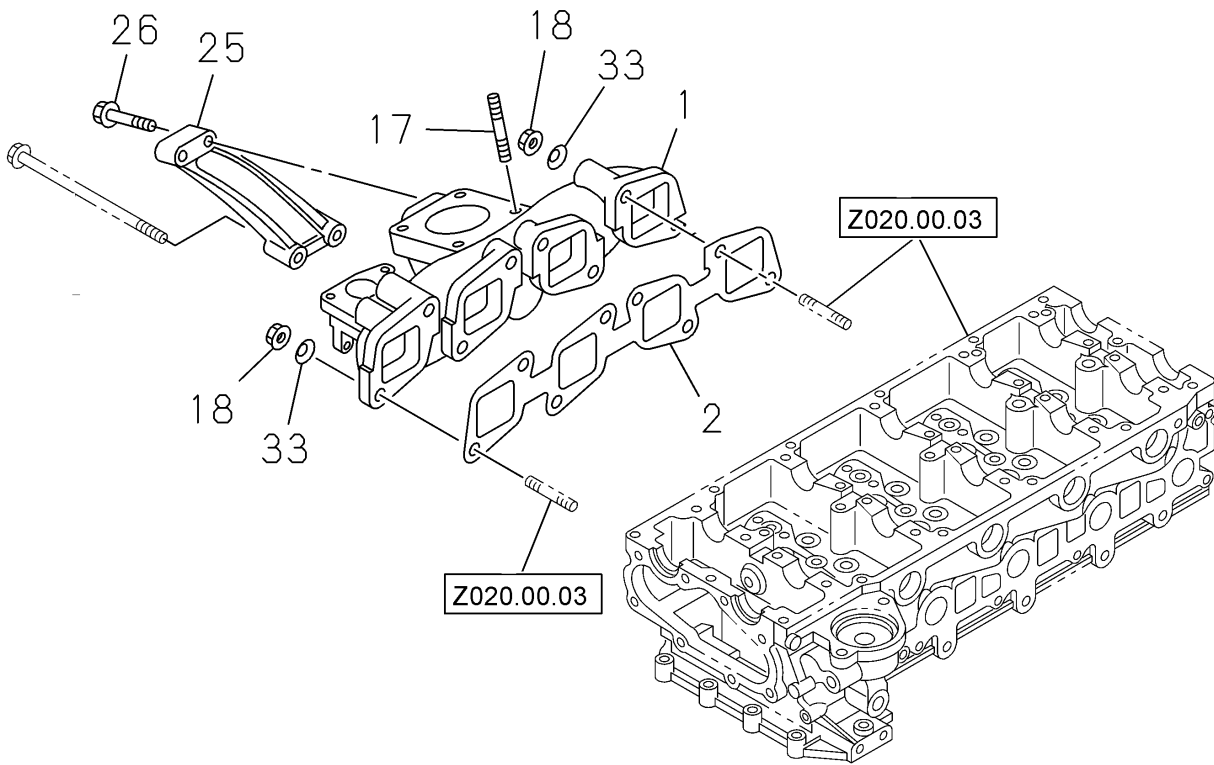
### EMME MANIFOLDU INLET MANIFOLD



**EMME MANİFOLDU  
INLET MANIFOLD**

No	Parça No	Parça Adı	Description	Adet	S.K.	Bas.S.N	Bit.S.N	Y.K.	Not
No	Part no			Qty	SC	S/N from	S/N to	ICA	Note
1	H209004332	EMME MANİFOLDU	MANIFOLD, INL	1					
7	H209005130	CONTA	GASKET, INL MANIF TO HD	1					
13A	H349004332	CIVATA	BOLT	4					M8x70
13B	H349004534	CIVATA	BOLT	2					M8x110
20	H349004179	SOMUN	NUT	2					M8
32	H209004023	SAPLAMA	STUD, INL PIPE	2					M6x20 L=28
139	H349004192	CIVATA	BOLT	1					M8x12
184	H209004312	CONTA	GASKET, INL PIPE TO MANIF	2					
373	H209005067	VALF KOMPLESİ, HAVA EMİŞ	THROTTLE ASM, INT	1					
685	H209005017	BRAKET, ELEKTRİK TESİSATI	BRACKET, HARNESS	1					
731	H209005006	CIVATA	BOLT, THROTTLE ASM	4					M6x50
746	H209005105	ADAPTÖR	ADAPTER	1					
761	H259002614	SENSÖR, SICAKLIK	SENSOR, MAT	1					
808	H209004037	SOMUN	NUT, INL PIPE	2					
809	H209004018	CIVATA	BOLT, INL PIPE	2					M6x30

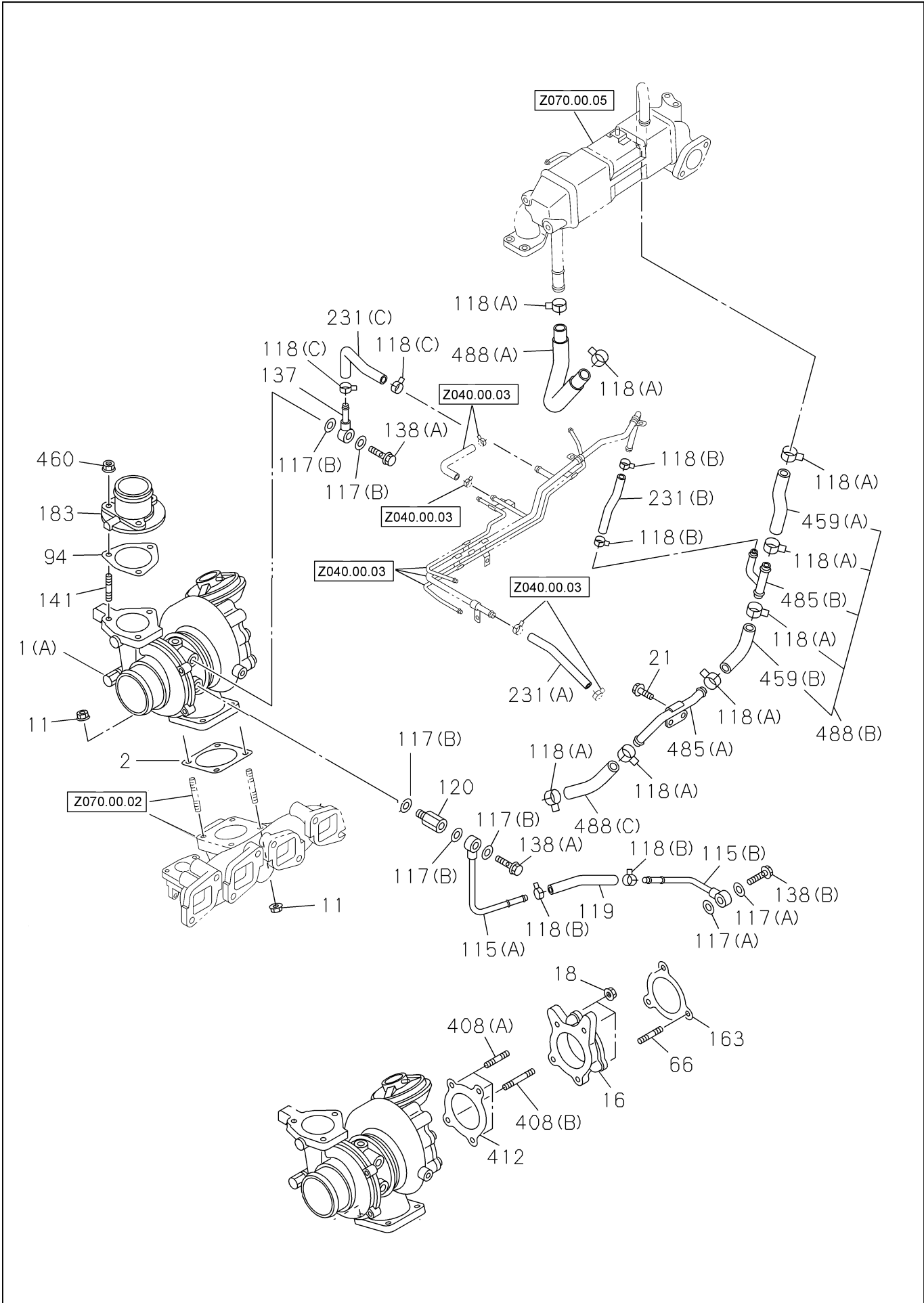
### EGZOZ MANIFOLDU EXHAUST MANIFOLD



**EGZOZ MANİFOLDU  
EXHAUST MANIFOLD**

No	Parça No	Parça Adı	Adet	S.K.	Bas.S.N	Bit.S.N	Y.K.	Not
No	Part no	Description	Qty	SC	S/N from	S/N to	ICA	Note
1	H209005078	EGZOZ MANİFOLDU	1					
2	H209004348	CONTA	1					
17	H349004435	SAPLAMA	4					M8x25 L=36
18	H209004184	SOMUN	8					M10
25	H209005125	BRACKET, EGZOZ MANİFOLDU	1					
26	H209005057	CIVATA	2					
33	H209004062	PUL	8					ID=10.5

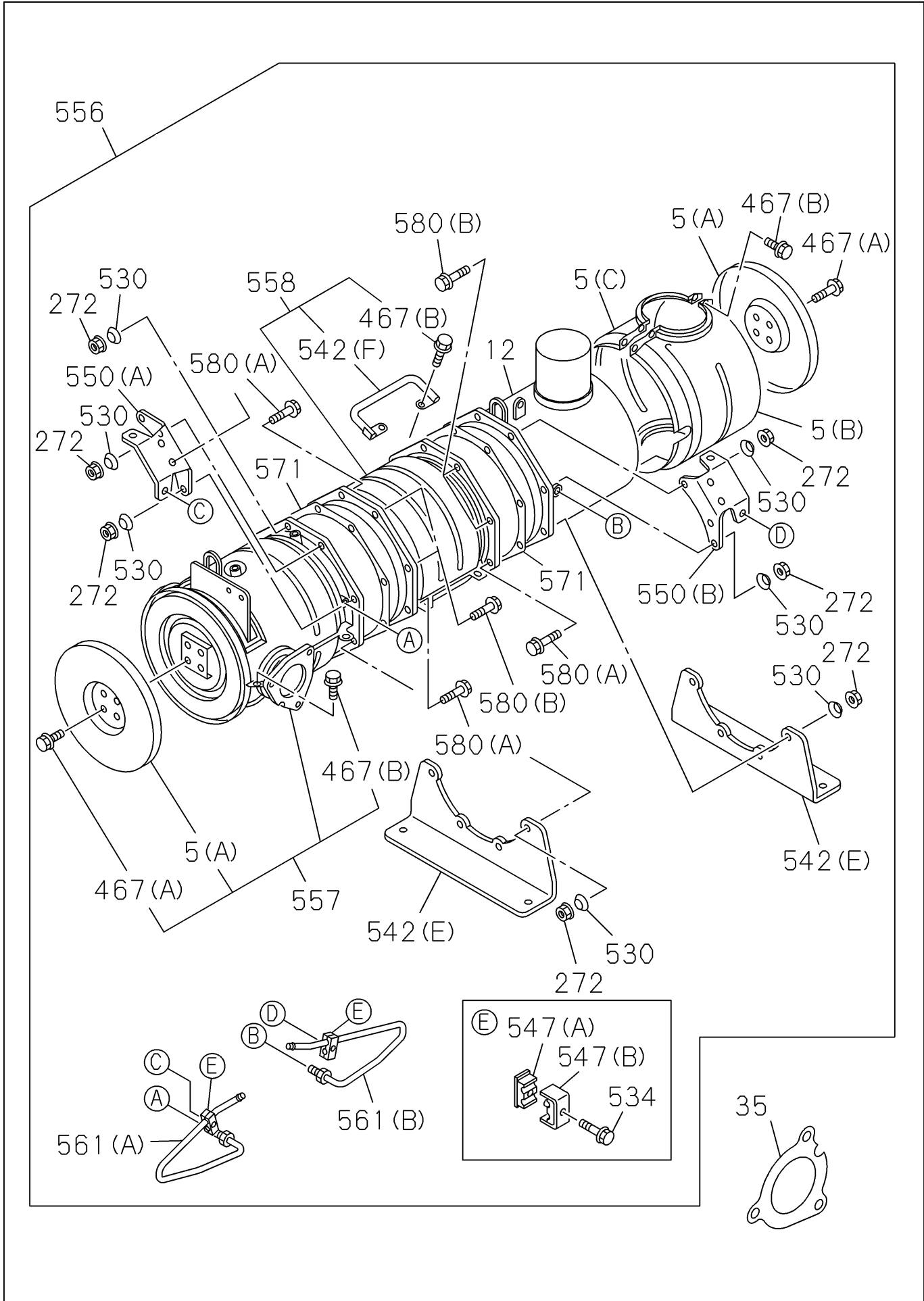
### TURBOŞARJ SİSTEMİ TURBOCHARGER SYSTEM



## TURBOŞARJ SİSTEMİ TURBOCHARGER SYSTEM

No	Parça No	Parça Adı	Adet	S.K.	Bas.S.N	Bit.S.N	Y.K.	Not
No	Part no	Description	Qty	SC	S/N from	S/N to	ICA	Note
1	H209005079	TURBOŞARJ KOMPLESİ	1					
2	H209004105	CONTA	1					
11	H209004117	SOMUN	4					M8
16	H209005075	ADAPTÖR	1					
18	H209004117	SOMUN	3					M8
21	H349004555	CIVATA	2					M6x16
66	H349004346	SAPLAMA	2					M8x25 L=36
94	H209005031	CONTA	1					
115A	H209005084	BORU KOMPLESİ, SU, TURBOŞARJ GİRİŞ	1					
115B	H209005118	BORU KOMPLESİ, SU, TURBOŞARJ GİRİŞ	1					
117A	H209004362	CONTA	2					ID=14.2 OD=20.0
117B	H209004367	CONTA	5					ID=12.2
118A	H209004089	KELEPÇE	8					ID=20.8
118B	H209004098	KELEPÇE	4					ID=12.8
118C	H209005036	KELEPÇE	2					ID=14.2
119	H209005002	HORTUM KOMPLESİ, SU, TURBOŞARJ	1					
120	H209004109	ADAPTÖR	1					
137	H209005085	BORU KOMPLESİ, SU, TURBOŞARJ GİRİŞ	1					
138A	H209004053	CIVATA	2					M12x24
138B	H209005010	CIVATA	1					M14x33
141	H209004023	SAPLAMA	3					M6x20 L=28
163	H209004099	CONTA	1					
183	H209005123	BORU KOMPLESİ, HAVA GİRİŞ	1					
231A	H209004003	HORTUM KOMPLESİ, SU, TURBOŞARJ	1					L=140 SB=3000
231B	H209005071	HORTUM KOMPLESİ, SU, TURBOŞARJ	1					
231C	H209005094	HORTUM KOMPLESİ, SU, TURBOŞARJ	1					
408A	H209004178	SAPLAMA	3					M8x20 L=31
408B	H209005027	SAPLAMA	1					M8x50 L=61
412	H209005041	CONTA	1					
459A	H209005069	HORTUM, SU	1					
459B	H209005070	HORTUM, SU	1					
460	H349004377	SOMUN	3					
485A	H209005065	BORU KOMPLESİ, SU, EGR	1					
485B	H209005068	BORU KOMPLESİ, SU, EGR	1					
488A	H209005061	HORTUM	1					
488B	H209005064	HORTUM	1					
488C	H349004328	HORTUM, EGR SOĞUTUCU	1					L=140 SB=3000

### DİZEL PARTİKÜL FİLTRESİ DPF

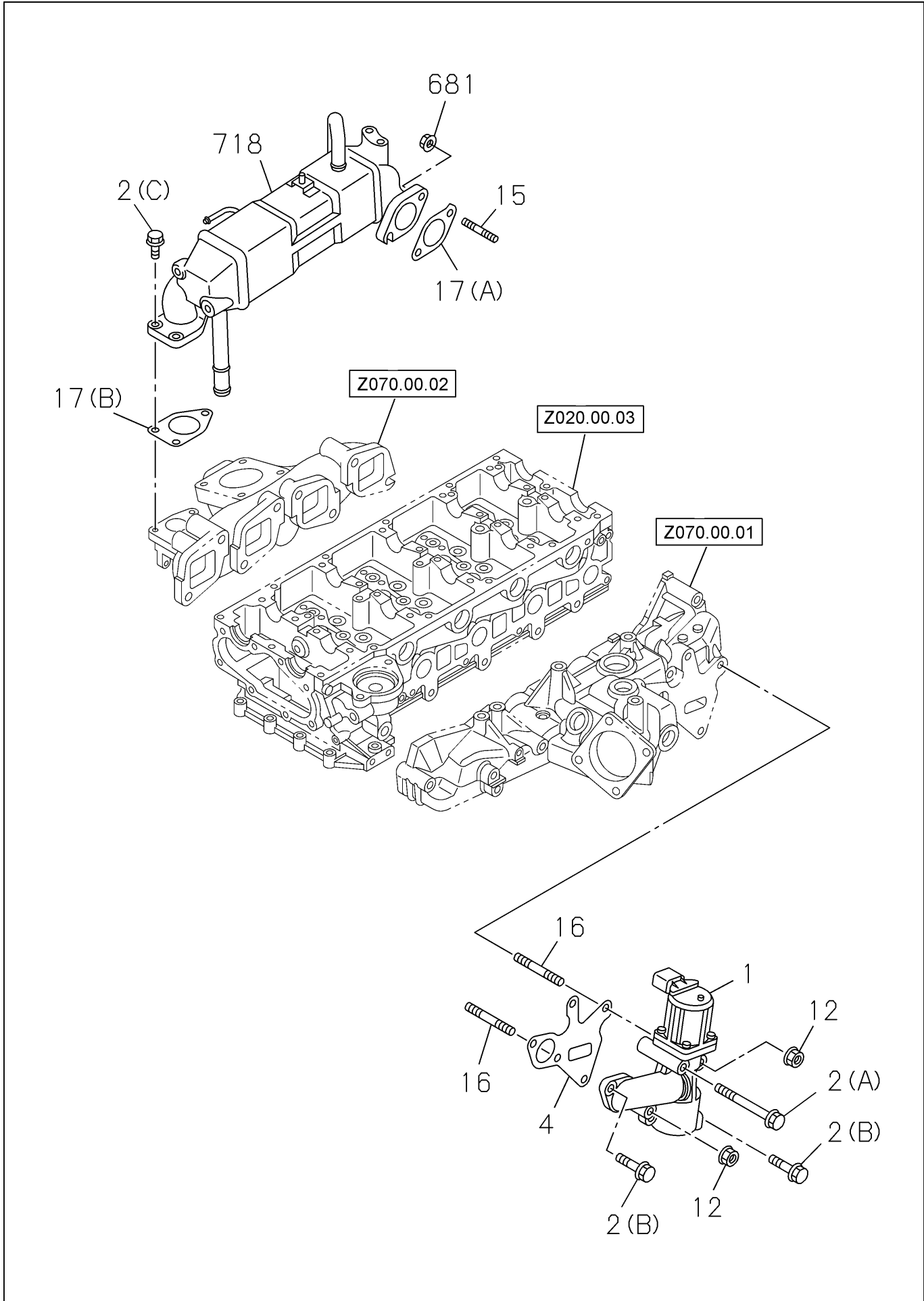


## DİZEL PARTİKÜL FİLTRESİ DPF

No	Parça No	Parça Adı	Description	Adet	S.K.	Bas.S.N	Bit.S.N	Y.K.	Not
No	Part no			Qty	SC	S/N from	S/N to	ICA	Note
5A	H209005113	KORUYUCU KAPAK	PROTECTOR, HEAT	2					
5B	H209005114	KORUYUCU KAPAK	PROTECTOR, HEAT	1					
5C	H209005116	KORUYUCU KAPAK	PROTECTOR, HEAT	1					
12	H209005112	SUSTURUCU KOMPLESİ	SILENCER ASM, EXH	1					
35	H209005038	CONTA	GASKET, EXH PIPE TO MANIF	1					
272	H349004348	SOMUN	NUT	16					M8
467A	H349004268	CIVATA	BOLT	8					M6x12
467B	H259002625	CIVATA	BOLT, PROTECTOR	16					M6x16
530	H259002259	PUL	WASHER	16					T=1.9
534	H259002214	CIVATA	BOLT, CLIP	2					M6x35
542E	H209005128	BRAKET	BRACKET	2					
542F	H209005115	BRAKET	BRACKET	1					
547A	H259002632	KELEPÇE	CLIP, PIPE	2					
547B	H259002631	KELEPÇE	CLIP, PIPE	2					
550A	H209005126	BRAKET, DPD	BRACKET, DPD	1					
550B	H209005127	BRAKET, DPD	BRACKET, DPD	1					
556	H209005001	FİLTRE KOMPLESİ, DPF	FILTER ASS'Y, DPF	1					
557	H209005111	KATALİZÖR KOMPLESİ	CATALYST ASM	1					
558	H209005119	FİLTRE KOMPLESİ	FILTER ASM	1					
561A	H209005108	BORU, DPD	PIPE, DPD	1					
561B	H209005109	BORU, DPD	PIPE, DPD	1					
571	H209005034	CONTA	GASKET	2					
580A	H259002271	CIVATA	BOLT	12					M8x40
580B	H209005053	CIVATA	BOLT, FLANGE	4					M8x50
641	H209005020	CONTA KİTİ	GASKET KIT, FLANGE, DPD	1					



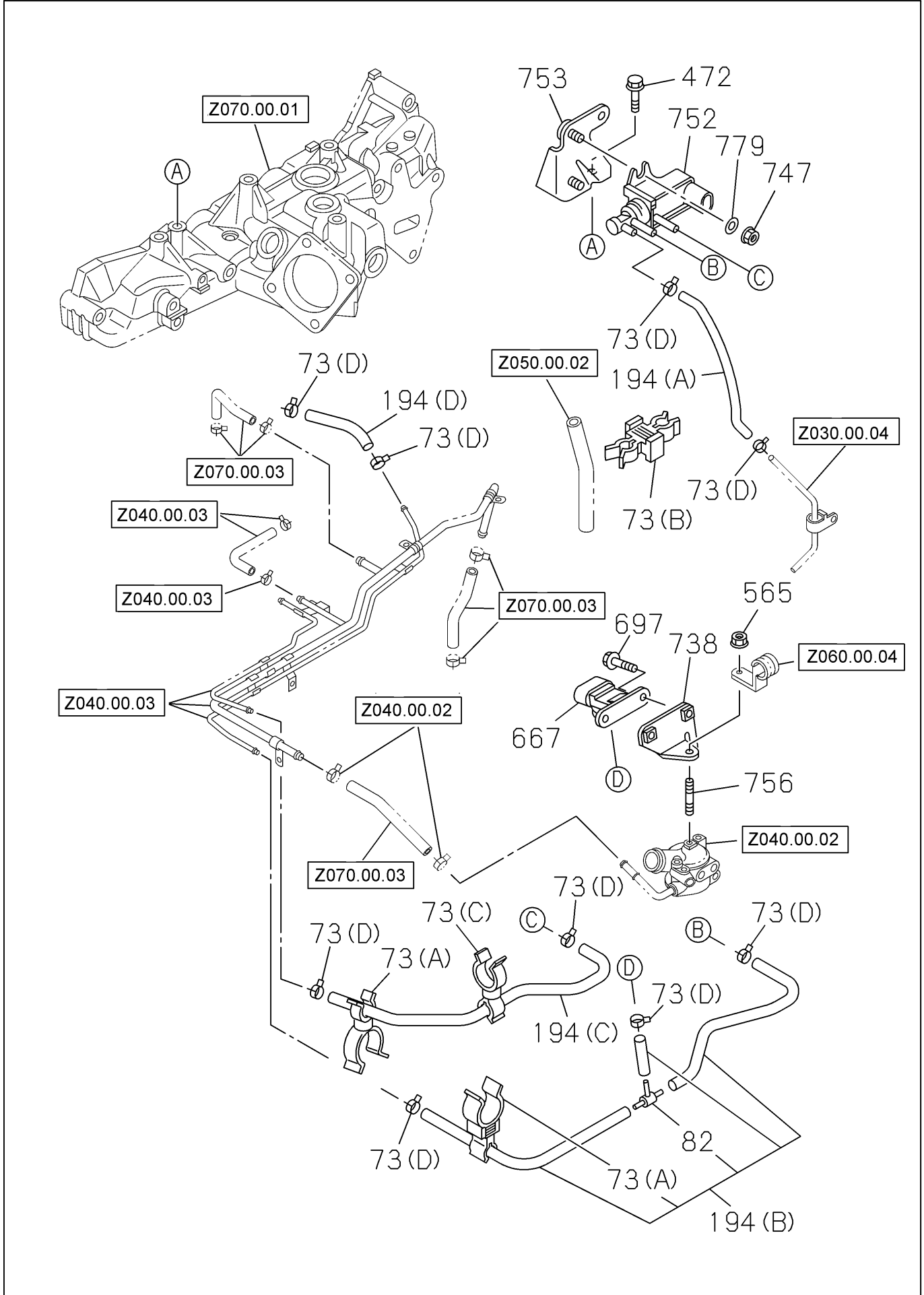
EGR  
EGR



**EGR  
EGR**

No	Parça No	Parça Adı	Description	Adet	S.K.	Bas.S.N	Bit.S.N	Y.K.	Not
No	Part no			Qty	SC	S/N from	S/N to	ICA	Note
1	H209005133	EGR VALFİ	VALVE, EGR	1					24V
2A	H259002159	CIVATA	BOLT	1					M8x80
2B	H349004441	CIVATA	BOLT	2					M8x25
2C	H349004442	CIVATA	BOLT	3					M8x23
4	H209004311	CONTA	GASKET, EGR VLV	1					
12	H349004179	SOMUN	NUT	2					M8
15	H349004434	SAPLAMA	STUD	2					M8x25 L=37
16	H209004028	SAPLAMA	STUD	2					M8x50 L=62
17A	H209004158	CONTA	GASKET, EGR PIPE	1					
17B	H209005056	CONTA	GASKET, EGR PIPE	1					
681	H349004179	SOMUN	NUT	2					M8
718	H209005055	SOĞUTUCU, EGR	COOLER, EGR	1					

**EGR SOĞUK SU GİRİŞ - ÇIKIŞ**  
**EGR COOLING INLET - OUTLET**



**EGR SOĞUK SU GİRİŞ - ÇIKIŞ**  
**EGR COOLING INLET - OUTLET**

No	Parça No	Parça Adı	Description	Adet	S.K.	Bas.S.N	Bit.S.N	Y.K.	Not
No	Part no			Qty	SC	S/N from	S/N to	ICA	Note
73A	H209005029	KELEPÇE	CLIP, VAC HOSE	2					ID=13.2 & 7.5
73B	H209005015	KELEPÇE	CLIP, VAC HOSE	1					ID=11.8 & 7.5
73C	H209005028	KELEPÇE	CLIP, VAC HOSE	1					ID=8.3 & 16.5
73D	H209005030	KELEPÇE	CLIP, HOSE, VAC	8					ID=7.3
82	H209005048	MAFSAL	JOINT, 3WAY	1					
194A	H209005003	HORTUM	HOSE, VAC	1					ID=3.5 L=270
194B	H209005095	HORTUM	HOSE, VAC	1					
194C	H209005121	HORTUM	HOSE, VAC	1					ID=4 L=490
194D	H209005122	HORTUM	HOSE, VAC	1					ID=4 L=200
472	H349004560	CIVATA	BOLT	2					M8x16
565	H349004179	SOMUN	NUT	1					
667	H209005047	SENSÖR	SENSOR, VAC	1					
697	H349004555	CIVATA	BOLT	2					M6x16
738	H209005089	BRAKET	BRACKET, SENSOR, VAC	1					
747	H349004166	SOMUN	NUT	2					
752	H209005101	VALF	VALVE, EVRV	1					
753	H209005039	BRAKET, VALF	BRACKET, VALVE	1					
756	H209005018	SAPLAMA	STUD, BRKT	1					
779	H209005007	PUL	WASHER, VALVE	2					



# INDEX

Parça No	Sayfa No	No
Part no	Page No	No
97K191245	F050.00.01	1
97L091237	F060.00.02	33
97L092234	F060.00.01	35
97N091211	F120.00.01	3
97N091216	F120.01.01	14
97N091220	F030.00.03	81
97N091220	F030.01.03	81
97N091220	F090.00.01	47
97N091220	F090.01.01	47
97N091222	F060.00.04	41
97N091228	F060.00.03	42
97N091228	F110.00.01	16
97N091229	F060.00.03	43
97N091230	F060.00.03	44
97N091234	F120.01.01	3
97N091235	F060.00.03	45
97N091235	F120.01.01	7
97N091245	F120.00.01	7
97N091247	F120.00.01	5
97N091254	F120.00.01	6
97N091261	F120.01.01	5
97N092255	F060.00.04	46
97Q091214	F060.00.05	12
97Q091214	F060.00.05	13
97Q091217	F060.00.01	45
97Q091217	F060.00.05	9
97Q091223	F060.00.03	47
97Q091223	F140.00.01	13
97Q091223	F140.01.01	10
97Q091224	F060.00.02	28
97Q091224	F060.00.05	10
97Q091224	F090.02.01	42
97Q091226	F110.00.01	15
97Q091227	F060.00.02	38
97Q091229	F060.00.03	48
97Q091230	F060.00.03	49
97Q091230	F140.00.01	9
97Q091230	F140.01.01	9
97Q091231	F060.00.03	50
97Q091231	F140.00.01	12
97Q091231	F140.01.01	11
97Q091232	F060.00.03	51
97Q091233	F060.00.01	46
97Q091233	F060.00.05	16
97Q091233	F110.00.01	20
97Q091235	F120.01.01	4
97Q091236	F060.00.01	42
97Q091236	F080.00.01	40
97Q091236	F080.01.01	40
97Q091236	F080.02.01	40
97Q091237	F120.01.01	6
97Q091238	F060.00.02	29
97Q091241	F100.00.01	14
97Q091246	F110.00.01	17
97Q091257	F060.00.04	52
97Q091274	F090.00.01	44
97Q091274	F090.01.01	44
97Q091274	F090.02.01	40
97Q092230	F060.00.01	36
97Q092255	F060.00.04	53
97Q0912108	F140.01.01	13
97Q0912134	F150.00.01	6

Parça No	Sayfa No	No
Part no	Page No	No
97Q0912138	F150.01.01	3
97R091236	F060.00.02	37
97R091257	F060.00.01	41
97R191245	F050.00.01	2
97S091208	F110.00.01	19
97S091212	F110.00.01	18
97S091213	F060.00.01	32
97S091214	F060.00.05	11
97S091238	F080.00.01	50
97S091238	F080.01.01	50
97S091238	F080.02.01	50
97S091240	F060.00.01	34
97S091260	F090.02.01	41
97S091266	F090.00.01	46
97S091266	F090.01.01	46
97T091257	F060.00.04	54
97T091266	F090.00.01	45
97T091266	F090.01.01	45
97T191241	F050.01.01	2
97U091225	F060.00.02	27
97U091231	F100.00.01	15
97U091245	F060.00.05	14
97V091214	F060.00.02	40
97V191241	F050.01.01	1
98U010110	K120.00.01	11
98U010306	B010.00.01	2
98Y040100	B010.00.01	3
98Y040110	B010.00.01	4
98Y040130	A045.00.01	1
98Y040130	B010.00.01	5
98Y040140	F050.00.01	3
98Y040140	F050.01.01	3
98Z010010	B100.00.01	26-1
98Z020010	A045.00.01	2
98Z020010	B020.00.01	38-1
99K073725	F060.00.06	2
99K074714	F090.00.01	5
99K074714	F090.01.01	5
99K074714	F090.02.01	66
99K074719	F080.03.01	29
99L093733	F110.00.01	21
99M074722	F080.00.01	4
99M074722	F080.01.01	4
99M074722	F080.02.01	4
99M074722	F080.03.01	28
99N074716	F070.00.01	1
99N074716	F070.01.01	1
99N074716	F070.02.01	1
99N074716	F070.03.01	1
99N074716	F070.04.01	1
99N074722	F070.03.01	10
99N074722	F070.03.01	12
99N098209	F100.00.01	25
99N174713	F030.00.02	70
99N193234	F050.01.01	4
99N374730	F080.00.01	6
99N374730	F080.01.01	6
99N374730	F080.02.01	6
99N374730	F090.00.01	6
99N374730	F090.01.01	6
99P073711	F030.00.03	59
99P073711	F030.01.03	59

Parça No	Sayfa No	No
Part no	Page No	No
99P073714	F030.00.03	60
99P073714	F030.01.03	60
99P193236	F050.00.01	4
99P374732	F030.00.02	69
99P374732	F080.03.01	6
99P374732	F090.02.01	6
99Q073750	F060.00.06	7
99Q074709	F090.00.01	4
99Q074709	F090.01.01	4
99Q074709	F090.02.01	65
99Q074727	F030.00.02	67
99Q074728	F030.00.02	68
99Q093210	F060.00.01	31
99Q093217	F030.00.03	100
99Q093217	F030.01.03	100
99Q094140	A010.00.01	1
99Q094142	A010.00.01	2
99Q094210	F030.00.01	42
99Q094214	F030.00.03	52
99Q094214	F030.01.03	52
99Q095215	F060.00.06	12
99Q173718	F050.01.01	25
99Q173724	F050.01.01	37
99Q173725	F050.01.01	38
99Q174634	F080.02.01	8
99Q174634	F080.03.01	5
99Q174732	F070.02.01	2
99Q174736	F070.01.01	2
99Q174736	F070.04.01	10
99Q174736	F090.01.01	8
99Q174736	F090.02.01	5
99Q193423	F110.00.01	14
99Q198224	F100.00.01	21
99Q398220	F100.00.01	31
99Q0982171	F100.00.01	19
99Q0982176	F100.00.01	18
99R074624	F080.00.01	5
99R074624	F080.01.01	5
99R074624	F080.02.01	5
99R074624	F090.00.01	35
99R074624	F090.01.01	35
99R074624	F090.02.01	67
99R074724	F030.00.02	64
99R074726	F030.00.02	65
99S091726	F140.01.01	12
99S092721	F140.00.01	7
99S095223	F030.00.01	79
99S173723	F050.01.01	29
99S173725	F050.01.01	28
99T093224	F060.00.01	30
99T093225	F060.00.06	16
99T093720	F110.00.01	13
99U093228	F030.00.01	99
99V073725	F060.00.06	17
99V093212	F030.00.03	98
99V093212	F030.01.03	98
99V093263	F060.00.04	55
01890224	F110.00.01	32
01890236	F030.00.01	95
02040190	B010.00.01	1
20102050	G210.00.01	1-15
20203000	G210.00.01	1-7

# INDEX

Parça No	Sayfa No	No
Part no	Page No	No
20305500	G210.00.01	1-6
50614110	K010.00.01	2-2
50614110	K010.00.01	2-2
50614120	K010.00.01	2-3
50614120	K010.00.01	2-3
51001510	K010.00.01	23
51001510	K010.00.01	23
51001810	K010.00.01	24
51001810	K010.00.01	24
51002000	K060.00.01	8
51002000	K090.00.01	6
51011700	F160.00.01	4
51011700	K010.00.02	8
51011700	K100.00.01	3
51012200	A060.00.01	2
51012200	F100.00.01	32
51012200	F140.00.01	15
51012200	F140.01.01	16
51012200	F150.00.01	9
51012200	F150.01.01	5
51012200	K010.00.02	8
52021010	K070.00.01	2
52021010	K080.00.01	2
52021010	K090.00.01	8
52021020	K010.00.01	29
52021020	K010.00.01	29
52021020	K060.00.01	2
52021030	D070.00.01	14
52021030	F100.00.01	33
52021030	K010.00.01	38
52021030	K010.00.01	38
52021110	K010.00.01	4
52021110	K010.00.01	4
52031000	K060.00.01	1
52031015	K070.00.01	3
52031015	K080.00.01	3
52031015	K090.00.01	9
52031180	D070.00.01	13
52031180	F100.00.01	34
52031230	K010.00.01	5
52031230	K010.00.01	5
52031240	K010.00.01	28
52031240	K010.00.01	28
52031400	K010.00.01	37
52031400	K010.00.01	37
52036000	K010.00.01	27
52036000	K010.00.01	27
52705500	K010.00.01	6
52705500	K010.00.01	6
52706050	K010.00.01	7
52706050	K010.00.01	7
52706100	A080.00.01	9-1
52706100	K010.00.01	8
52706100	K010.00.01	8
52706200	K010.00.01	9
52706200	K010.00.01	9
52706620	K010.00.02	24
52706640	K010.00.02	25
52707710	K010.00.02	25-1
52777778	K010.00.02	25-2
54502300	A060.00.01	1
80204070	G210.00.01	1-1

Parça No	Sayfa No	No
Part no	Page No	No
80205100	G210.00.01	1-2
81040016	C060.00.01	48
81040016	C060.00.01	48
81040045	C040.00.01	18-8
81040046	C040.00.01	18-9
81300035	C020.00.01	20
81400155	B020.00.01	35-7
F2520514	C050.00.01	16
F2520514	C050.00.01	16
F2520514	C060.00.01	16
F3210568	C040.00.01	119
F3218691	C060.00.01	1
F3218725	C050.00.01	61
F3218725	C050.00.01	61
F9925242	C040.00.01	1
F9925242	C040.00.01	1
F9925256	K010.00.01	20
F9925256	K010.00.01	20
F9930300	C040.00.01	115
F9940411	C080.00.01	1
F9960260	C080.00.01	2-1
F9970100	F060.00.01	23
F9970100	F080.00.01	20
F9970100	F080.01.01	20
F9970100	F080.02.01	20
F9970100	F080.03.01	13
F9970100	F090.00.01	18
F9970100	F090.01.01	18
F9970100	F090.02.01	13
H067001102	A035.00.01	1
H069111000	A090.00.01	1
H130135102	A045.00.01	3
H130135102	B010.00.01	6
H130135102	C070.00.01	4-8
H130135102	C070.00.01	25
H130135102	C080.00.01	25
H130321012	C030.00.01	96
H130321012	C040.00.01	96
H130321012	C040.00.01	96
H130321012	C060.00.01	46
H130321012	C060.00.01	46
H130321012	C070.00.01	24
H130321012	C080.00.01	24
H200100201	F080.00.01	1
H200100201	F080.01.01	1
H200100201	F080.02.01	1
H200100201	F090.00.01	1
H200100201	F090.01.01	1
H200100501	F080.00.01	2
H200100501	F080.01.01	2
H200100501	F080.02.01	2
H200100501	F090.00.01	2
H200100501	F090.01.01	2
H200100900	F070.03.01	25
H200100900	F070.04.01	25
H200100900	F080.00.01	9
H200100900	F080.01.01	9
H200100900	F080.02.01	9
H200100900	F080.03.01	7
H200100900	F090.00.01	9
H200100900	F090.01.01	9
H200100900	F090.02.01	7

Parça No	Sayfa No	No
Part no	Page No	No
H200101100	F080.00.01	18
H200101100	F080.01.01	18
H200101100	F080.02.01	18
H200101100	F080.03.01	11
H200101100	F090.00.01	16
H200101100	F090.01.01	16
H200101100	F090.02.01	11
H200101200	F080.00.01	8
H200101200	F080.01.01	8
H200101200	F090.00.01	8
H200101300	F080.00.01	7
H200101300	F080.01.01	7
H200101300	F080.02.01	7
H200101300	F090.00.01	7
H200101300	F090.01.01	7
H200101400	F080.00.01	42
H200101400	F080.01.01	42
H200101400	F080.02.01	42
H200101400	F080.03.01	36
H200101400	F090.00.01	57
H200101400	F090.01.01	57
H200101400	F090.02.01	56
H200101500	F080.00.01	41
H200101500	F080.01.01	41
H200101500	F080.02.01	41
H200101500	F080.03.01	35
H200101500	F090.00.01	56
H200101500	F090.01.01	56
H200101500	F090.02.01	55
H200105100	F080.03.01	4
H200105100	F090.02.01	4
H200105200	F080.03.01	1
H200105200	F090.02.01	1
H200105400	F080.03.01	2
H200105400	F090.02.01	2
H200105600	F080.03.01	32
H200105600	F090.02.01	32
H200110100	D070.00.01	0
H200110202	D070.00.01	1
H200111100	F100.00.01	11
H200113001	D070.00.01	2
H200113101	D070.00.01	2-1
H200113800	D070.00.01	2-2
H200114000	D070.00.01	3
H200114100	D070.00.01	4
H200114200	D070.00.01	5
H200114301	D070.00.01	6
H200114500	D070.00.01	7
H200114800	F100.00.01	22
H200115000	G210.00.01	0
H200115100	G210.00.01	1
H200115200	G210.00.01	1-5
H200115500	G210.00.01	1-4
H200115700	G210.00.01	3
H200115800	G210.00.01	4
H200121200	D080.00.01	3
H200122600	D080.00.01	1
H200122700	D080.00.01	2
H200180100	F090.00.01	32
H200180100	F090.01.01	32
H200180100	F090.02.01	48
H200180201	F090.02.01	47

# INDEX

Parça No	Sayfa No	No
Part no	Page No	No
H200185100	F110.00.01	24
H200185200	F110.00.01	22
H200185300	F110.00.01	23
H200185400	F110.00.01	8
H200185600	F110.00.01	9
H200185700	F110.00.01	10
H200190300	F140.00.01	4
H200190301	F140.01.01	4
H200190400	F140.00.01	1
H200190500	F140.00.01	5
H200190501	F140.01.01	5
H200190700	F140.01.01	1
H200190800	F140.01.01	2
H200191401	F140.01.01	6
H200192000	F140.01.01	3
H200195300	F150.00.01	4
H200195301	F150.01.01	2
H200195500	F150.01.01	1
H200330000	D060.04.01	0
H200330100	D060.04.01	1
H200335000	D060.03.01	0
H200335100	D060.03.01	1
H200340000	D060.02.01	0
H200340100	D060.02.01	1
H200345000	D060.01.01	0
H200345100	D060.01.01	1
H200385000	D060.05.01	0
H200385100	D060.05.01	2
H200387300	D060.05.01	1
H200501500	K120.00.01	4
H20091800	F140.01.01	17
H201020101	B010.00.01	7
H201109500	B060.00.01	1-8
H201110002	B110.00.01	2
H201111801	B090.00.01	3
H201118800	B070.00.01	4-1
H201118900	B070.00.01	4-2
H201130201	B070.00.01	4-3
H201130801	B070.00.01	4-4
H201131201	B070.00.01	4-5
H201131301	B070.00.01	4-6
H201132001	B070.00.01	4-8
H201132401	B070.00.01	4-10
H201132800	B070.00.01	4-11
H201132900	B070.00.01	4-12
H201133100	B100.00.01	26-2
H201133200	B100.00.01	26-3
H201134301	B050.00.01	5-3
H201134700	B090.00.01	6
H201134800	B090.00.01	7
H201134900	B070.00.01	8
H201135000	B060.00.01	1-9
H201135601	B070.00.01	10
H201135801	B070.00.01	11
H201136001	B070.00.01	12
H201138301	B090.00.01	22
H201139800	B100.00.01	25
H201139900	B070.00.01	4-13
H201140400	B080.00.01	31-1
H201141001	B100.00.01	26
H201141101	B100.00.01	26-4
H201142500	B100.00.01	26-5

Parça No	Sayfa No	No
Part no	Page No	No
H201143000	B070.00.01	27
H201143100	B070.00.01	28
H201143400	B070.00.01	4-14
H201144600	B100.00.01	29
H201145601	B070.00.01	4-16
H201145701	B070.00.01	4-17
H201145800	B070.00.01	4-18
H201146600	B100.00.01	30
H201147000	B070.00.01	4-19
H201148000	B080.00.01	31
H201148100	B080.00.01	31-2
H201148800	B070.00.01	4-20
H201149300	B100.00.01	32
H201155100	B050.00.01	5
H201155200	B050.00.01	5-1
H201155300	B050.00.01	5-2
H201155400	B090.00.01	13
H201155500	B090.00.01	21
H201155700	B100.00.01	54
H201155900	B090.00.01	19
H201156100	B050.00.01	24
H201156300	B090.00.01	25
H201156600	B090.00.01	23
H201156800	B090.00.01	18
H201157000	B090.00.01	24
H201157300	B090.00.01	26
H201157500	B050.00.01	30
H201157600	B050.00.01	31
H201157800	B050.00.01	32
H201158300	B070.00.01	4-7
H201158600	B070.00.01	4-9
H201158900	B050.00.01	33
H201159200	B050.00.01	34
H201159300	B090.00.01	99
H201159500	B070.00.01	4
H201159600	B070.00.01	4-15
H201160000	B060.00.01	1
H201160100	B060.00.01	1-2
H201160800	B090.00.01	38
H201160900	B090.00.01	9
H201161000	B050.00.01	40
H201200204	B010.00.01	8
H201200302	B010.00.01	9
H201200402	B010.00.01	10
H201200703	B010.00.01	11
H201200801	B010.00.01	12
H201200901	B010.00.01	13
H201201600	B040.00.01	14
H201201700	B040.00.01	15
H201201800	B040.00.01	16
H201202600	B010.00.01	17
H201203900	B010.00.01	18
H201209000	B015.00.01	0
H201209100	B015.00.01	1
H201213301	B015.00.01	2
H202010200	A010.00.01	3
H202010600	A010.00.01	4
H202100100	F010.00.01	1
H202100300	F010.00.01	4
H202320400	A035.00.01	2
H202320600	A035.00.01	3
H202404401	A045.00.01	4

Parça No	Sayfa No	No
Part no	Page No	No
H202410500	A045.00.01	5
H202412900	A045.00.01	6
H202420800	A045.00.01	7
H202421000	A045.00.01	8
H202431100	A045.00.01	9
H202431300	A045.00.01	10
H202500103	A060.00.01	3
H202510100	A060.00.01	4
H202510200	A060.00.01	5
H202510300	A060.00.01	6
H202510400	A060.00.01	7
H202510500	A060.00.01	8
H202510600	A060.00.01	9
H202510700	A060.00.01	10
H202510800	A060.00.01	11
H202510900	A060.00.01	12
H202511000	A060.00.01	13
H202511100	A060.00.01	14
H202705100	A090.00.01	2
H202710300	A090.00.01	3
H202710400	A090.00.01	4
H202710500	A090.00.01	5
H202710600	A090.00.01	6
H202711700	A090.00.01	7
H202711800	A090.00.01	8
H202711900	A090.00.01	9
H202712000	A090.00.01	10
H202712100	A090.00.01	11
H202712400	A090.00.01	12
H202712700	A090.00.01	13
H202712800	A090.00.01	14
H202712900	A090.00.01	15
H202713000	A090.00.01	16
H203000300	G010.00.02	0
H203000700	G040.00.01	0
H203001000	F030.00.02	77
H203001000	F090.00.01	48
H203001000	F090.01.01	48
H203001000	F090.02.01	68
H203001300	F030.00.02	71
H203001602	F030.00.02	35
H203001802	F030.00.02	36
H203002001	F030.00.02	37
H203002400	F030.00.02	17
H203003000	F030.00.01	8
H203004300	F030.00.03	33
H203004300	F030.01.03	33
H203004400	F030.00.03	82
H203004400	F030.01.03	82
H203010500	F030.00.01	5
H203050101	F110.00.01	1
H203050200	F060.00.06	29
H203050200	F110.00.01	2
H203121101	G230.00.01	2-1
H203121101	G230.00.02	2-1
H203121201	G230.00.01	2-2
H203121201	G230.00.02	2-2
H203121301	G230.00.01	2-3
H203121301	G230.00.02	2-3
H203121401	G230.00.01	2-4
H203121401	G230.00.02	2-4
H203123700	F050.01.01	30



# INDEX

Parça No	Sayfa No	No
Part no	Page No	No
H203201000	F060.00.04	7
H203300100	G180.00.01	0
H203300200	G180.00.02	0
H203300300	G190.00.01	0
H203300400	G200.00.01	0
H203300700	F030.00.01	20
H203300700	F030.00.02	20
H203300700	F070.00.01	6
H203300700	F070.01.01	6
H203300700	F070.02.01	6
H203300700	F070.03.01	2
H203300700	F070.04.01	2
H203300800	F070.00.01	10
H203300800	F070.01.01	10
H203300800	F070.02.01	10
H203300800	F070.03.01	3
H203300800	F070.04.01	3
H203301100	F030.00.01	21
H203301100	F030.00.02	21
H203301200	F030.00.01	22
H203301200	F030.00.02	22
H203301200	F070.00.01	7
H203301200	F070.01.01	7
H203301200	F070.02.01	7
H203301200	F070.03.01	4
H203301200	F070.04.01	4
H203301200	F080.00.01	10
H203301200	F080.01.01	10
H203301200	F080.02.01	10
H203301200	F080.03.01	8
H203301200	F090.00.01	10
H203301200	F090.01.01	10
H203301200	F090.02.01	8
H203302101	F070.00.01	3
H203302101	F070.01.01	3
H203302101	F070.02.01	3
H203302301	F070.00.01	4
H203302301	F070.01.01	4
H203302301	F070.02.01	4
H203302501	F070.00.01	5
H203302501	F070.01.01	5
H203302501	F070.02.01	5
H203302700	F070.00.01	2
H203302700	F070.04.01	12
H203302900	F070.00.01	14
H203302900	F070.01.01	14
H203302900	F070.02.01	14
H203302900	F070.03.01	11
H203302900	F070.04.01	11
H203310102	G180.01.01	0
H203310202	G180.01.02	0
H203310300	G180.01.03	0
H203310700	F070.03.01	13
H203310700	F070.04.01	13
H203311400	F070.04.01	6
H203311500	F070.03.01	5
H203311500	F070.04.01	5
H203311700	F070.03.01	6
H203311900	F070.03.01	7
H203311900	F070.04.01	7
H203312100	F070.03.01	8
H203312100	F070.04.01	8

Parça No	Sayfa No	No
Part no	Page No	No
H203312200	F070.03.01	22
H203312200	F070.04.01	22
H203312400	F070.03.01	9
H203312400	F070.04.01	9
H203407600	F020.00.01	1
H203602400	F040.00.01	1
H203602501	F040.00.01	2
H203610502	F040.00.01	3
H203610701	F040.00.01	4
H203611501	F040.00.01	5
H203611900	F040.00.01	6
H203612000	F040.00.01	7
H203612201	F040.00.01	8
H203612400	F040.00.01	9
H204100102	B120.00.01	17
H204100102	B120.01.01	18
H204103401	B120.00.01	36
H204103401	B120.01.01	37
H204103501	B120.00.01	37
H204103501	B120.01.01	38
H205000100	D010.00.01	2
H205000400	D010.00.01	7
H205000701	D010.00.01	10
H205000800	D010.00.01	14
H205000800	D030.00.01	7
H205000901	D030.00.01	2
H205001200	D030.00.01	11
H205001300	D050.00.01	1
H205001400	D080.00.01	13
H205001500	D050.00.01	13
H205001500	F100.00.01	2
H205001600	D050.00.01	2
H205002000	D010.00.01	3
H205002100	D010.00.01	16
H205002200	D010.00.01	9
H205002200	D030.00.01	3
H205002200	D030.00.01	8
H205002500	F100.00.01	3
H205003000	D010.00.01	4
H205003000	D030.00.01	4
H205003400	D050.00.01	14
H205003400	F100.00.01	5
H205100002	D020.00.01	1
H205100102	D020.00.01	1-1
H205105000	D020.00.01	1-2
H205105000	D020.01.01	1-2
H205200001	D040.00.01	1
H205200102	D040.00.01	1-1
H205203900	D040.00.01	1-2
H205203900	D040.01.01	1-2
H205203900	D040.02.01	1-4
H205204000	D040.00.01	1-3
H205204000	D040.01.01	1-3
H205204000	D040.02.01	1-6
H205205000	D040.00.01	1-4
H205205000	D040.01.01	1-4
H205205000	D040.02.01	1-2
H205210000	D040.02.01	1
H205210100	D040.02.01	1-1
H205310000	D060.00.01	0
H205310100	D060.00.01	1
H205400100	D050.00.01	4

Parça No	Sayfa No	No
Part no	Page No	No
H205400200	D050.00.01	3
H205400400	D050.00.01	11
H205400501	D050.00.01	11-1
H205401200	D050.00.01	11-3
H205900100	D020.01.01	1
H205900200	D020.01.01	1-1
H205903000	D020.01.01	2
H205903100	D020.01.01	2-1
H205906000	D010.01.01	3
H205906100	D010.01.01	8
H205907000	D020.01.01	2-2
H207000500	Y010.00.01	14
H207000500	Y010.01.01	14
H207030200	D020.01.01	2-11
H207030300	D020.01.01	2-9
H207030400	D020.01.01	2-10
H208000700	K010.00.02	22
H208001401	K010.00.02	29
H208001500	F160.00.01	3
H208010701	K010.00.02	18
H208010801	K010.00.02	23
H208010900	K010.00.02	17
H208023000	K010.00.01	40
H208030200	K030.00.01	1
H208030201	K030.00.01	1
H208033200	K010.00.01	43
H208033300	K010.00.01	44
H209004002	Z050.00.02	30A
H209004003	Z070.00.03	231A
H209004005	Z030.00.04	29A
H209004007	Z030.00.02	76B
H209004008	Z060.00.04	150C
H209004009	Z040.00.05	62
H209004013	Z040.00.04	28
H209004014	Z060.00.05	16
H209004015	Z020.00.06	114A
H209004016	Z020.00.06	114B
H209004017	Z030.00.04	414A
H209004018	Z020.00.01	26
H209004018	Z070.00.01	809
H209004019	Z020.00.08	211A
H209004020	Z020.00.03	15
H209004021	Z020.00.08	211B
H209004021	Z060.00.05	4
H209004022	Z020.00.07	81A
H209004023	Z070.00.01	32
H209004023	Z070.00.03	141
H209004025	Z030.00.02	374
H209004027	Z030.00.01	30
H209004028	Z020.00.03	225A
H209004028	Z070.00.05	16
H209004029	Z030.00.01	295
H209004030	Z020.00.07	81B
H209004031	Z030.00.01	23
H209004033	Z020.00.02	155
H209004034	Z020.00.06	166
H209004035	Z020.00.05	87A
H209004036	Z020.00.05	87B
H209004037	Z070.00.01	808
H209004039	Z020.00.01	2
H209004039	Z020.00.07	80A
H209004039	Z040.00.03	49

# INDEX

Parça No	Sayfa No	No
Part no	Page No	No
H209004039	Z040.00.03	160
H209004042	Z060.00.06	737
H209004044	Z040.00.01	22
H209004047	Z020.00.06	200
H209004049	Z030.00.02	480
H209004051	Z050.00.02	219
H209004053	Z070.00.03	138A
H209004054	Z030.00.05	18A
H209004058	Z060.00.04	483F
H209004059	Z040.00.04	38B
H209004060	Z020.00.08	211C
H209004062	Z070.00.02	33
H209004065	Z020.00.02	7B
H209004065	Z020.00.04	23B
H209004066	Z020.00.02	7C
H209004067	Z020.00.04	23C
H209004068	Z020.00.04	21A
H209004069	Z020.00.04	21B
H209004069	Z020.00.04	23D
H209004070	Z050.00.03	315A
H209004086	Z020.00.03	267
H209004086	Z040.00.02	193
H209004087	Z030.00.05	90
H209004088	Z020.00.01	5
H209004089	Z020.00.03	268
H209004089	Z040.00.02	17
H209004089	Z040.00.02	147
H209004089	Z070.00.03	118A
H209004090	Z020.00.01	4
H209004091	Z020.00.09	38
H209004092	Z020.00.04	448
H209004093	Z020.00.09	48
H209004094	Z020.00.02	4
H209004095	Z020.00.05	65
H209004096	Z020.00.04	51
H209004097	Z020.00.03	91
H209004098	Z040.00.03	22A
H209004098	Z070.00.03	118B
H209004099	Z070.00.03	163
H209004100	Z040.00.04	71
H209004101	Z050.00.03	279A
H209004102	Z020.00.09	40
H209004103	Z020.00.04	8
H209004105	Z070.00.03	2
H209004106	Z030.00.04	2A
H209004107	Z020.00.04	13
H209004108	Z020.00.09	126
H209004109	Z070.00.03	120
H209004110	Z020.00.04	465A
H209004111	Z020.00.08	175
H209004112	Z020.00.07	64
H209004113	Z030.00.04	29B
H209004115	Z020.00.05	71A
H209004116	Z040.00.04	1
H209004117	Z070.00.03	11
H209004117	Z070.00.03	18
H209004118	Z060.00.05	293
H209004119	Z050.00.02	68
H209004120	Z050.00.02	9
H209004122	Z020.00.08	487
H209004124	Z040.00.05	406
H209004125	Z040.00.04	81

Parça No	Sayfa No	No
Part no	Page No	No
H209004127	Z020.00.03	14B
H209004128	Z020.00.02	5A
H209004129	Z020.00.02	5B
H209004130	Z020.00.04	399
H209004130	Z060.00.05	327
H209004131	Z030.00.04	57
H209004132	Z040.00.01	3
H209004133	Z020.00.07	32
H209004134	Z020.00.06	107A
H209004135	Z020.00.06	107B
H209004136	Z020.00.06	349
H209004137	Z020.00.06	347
H209004138	Z020.00.06	133
H209004139	Z020.00.06	348
H209004140	Z050.00.02	122
H209004142	Z020.00.05	72
H209004143	Z020.00.07	620
H209004144	Z020.00.02	2
H209004145	Z020.00.02	2
H209004146	Z020.00.02	2
H209004147	Z020.00.02	39
H209004148	Z020.00.07	620
H209004149	Z020.00.07	620
H209004151	Z050.00.02	30B
H209004152	Z020.00.07	51
H209004153	Z020.00.07	50A
H209004154	Z020.00.03	262
H209004156	Z020.00.06	199
H209004157	Z030.00.03	140
H209004158	Z070.00.05	17A
H209004159	Z020.00.09	73
H209004160	Z020.00.07	50B
H209004161	Z050.00.02	30C
H209004162	Z020.00.05	53C
H209004163	Z020.00.05	53D
H209004164	Z020.00.01	168
H209004165	Z020.00.01	166
H209004166	Z020.00.03	123
H209004166	Z030.00.04	414B
H209004167	Z020.00.03	232A
H209004168	Z020.00.07	63
H209004169	Z020.00.04	400
H209004169	Z060.00.05	766
H209004170	Z020.00.07	99A
H209004171	Z020.00.07	99B
H209004172	Z020.00.07	79
H209004173	Z020.00.07	123
H209004174	Z050.00.02	313
H209004175	Z020.00.01	39
H209004176	Z020.00.03	232B
H209004177	Z050.00.03	279B
H209004178	Z070.00.03	408A
H209004179	Z020.00.08	172
H209004180	Z020.00.06	112A
H209004181	Z020.00.06	112B
H209004182A	Z020.00.01	29
H209004183	Z050.00.02	408
H209004184	Z070.00.02	18
H209004185	Z020.00.09	85
H209004187	Z020.00.09	10
H209004188	Z020.00.09	10
H209004189	Z020.00.09	10

Parça No	Sayfa No	No
Part no	Page No	No
H209004190	Z020.00.09	10
H209004191	Z020.00.09	10
H209004193	Z050.00.02	210
H209004194	Z020.00.09	84
H209004195	Z020.00.06	172
H209004196	Z020.00.06	185
H209004197	Z020.00.06	198
H209004198	Z020.00.06	300
H209004199	Z020.00.07	1
H209004200	Z020.00.07	49
H209004201	Z020.00.05	2
H209004202	Z020.00.05	3
H209004203	Z020.00.01	167
H209004204	Z020.00.03	225B
H209004207	Z050.00.02	16
H209004208	Z050.00.02	18
H209004209	Z050.00.02	19
H209004210	Z050.00.02	211
H209004211	Z050.00.02	282
H209004214	Z020.00.02	11
H209004215	Z030.00.01	27
H209004216	Z020.00.09	83
H209004217	Z020.00.02	172
H209004218	Z020.00.06	252A
H209004219	Z020.00.06	252B
H209004220	Z020.00.05	4
H209004221	Z020.00.05	5
H209004222	Z040.00.02	1
H209004223	Z020.00.03	225C
H209004224	Z020.00.05	71B
H209004225	Z020.00.06	329
H209004227	Z020.00.04	52
H209004228A	Z030.00.01	17
H209004229	Z030.00.03	139
H209004234	Z040.00.05	104A
H209004236	Z040.00.05	561B
H209004250	Z020.00.03	168
H209004252	Z020.00.05	53A
H209004253	Z020.00.05	53B
H209004254	Z020.00.05	56A
H209004256	Z030.00.04	147
H209004257	Z030.00.04	150
H209004259	Z020.00.05	81
H209004261	Z050.00.02	137C
H209004262	Z020.00.01	119
H209004263	Z020.00.09	204
H209004264A	Z030.00.01	1
H209004265	Z040.00.05	562
H209004266	Z040.00.05	561C
H209004268	Z050.00.02	137D
H209004269	Z050.00.03	315B
H209004273	Z040.00.04	80
H209004276	Z040.00.05	536
H209004277	Z020.00.04	465B
H209004279	Z040.00.04	36
H209004281	Z040.00.04	112
H209004282	Z020.00.05	68
H209004283	Z040.00.04	38C
H209004284	Z050.00.03	348A
H209004285	Z020.00.09	42
H209004287	Z050.00.02	216A
H209004288	Z050.00.02	17

# INDEX

Parça No	Sayfa No	No
Part no	Page No	No
H209004289	Z020.00.08	2
H209004290	Z020.00.09	12
H209004291	Z060.00.01	0
H209004291	Z060.00.05	1
H209004292	Z020.00.01	6
H209004294	Z020.00.03	14A
H209004295	Z020.00.09	86
H209004297	Z050.00.03	348B
H209004298	Z020.00.03	12
H209004299	Z020.00.01	1
H209004300	Z020.00.02	10
H209004301	Z040.00.02	295
H209004302	Z030.00.05	19
H209004303	Z020.00.09	68
H209004307	Z050.00.03	425
H209004309	Z060.00.02	0
H209004309	Z060.00.05	2
H209004310	Z050.00.02	59
H209004311	Z070.00.05	4
H209004312	Z070.00.01	184
H209004313	Z020.00.04	352
H209004315	Z020.00.05	56B
H209004316	Z040.00.02	66
H209004320	Z050.00.02	424
H209004321	Z020.00.05	66
H209004322	Z030.00.02	323
H209004323	Z060.00.05	129
H209004324	Z050.00.02	137B
H209004325	Z050.00.02	137A
H209004327	Z020.00.09	172
H209004328	Z050.00.02	347
H209004329	Z040.00.05	104B
H209004330	Z050.00.01	397
H209004332	Z070.00.01	1
H209004335	Z050.00.02	66
H209004340	Z020.00.09	63
H209004341	Z020.00.09	63
H209004342	Z020.00.09	63
H209004343	Z020.00.06	162
H209004344	Z020.00.02	3
H209004345	Z020.00.01	90
H209004348	Z070.00.02	2
H209004355	Z020.00.04	83
H209004356	Z020.00.09	87
H209004356	Z020.00.09	203
H209004358	Z050.00.02	166
H209004360	Z020.00.04	303A
H209004361	Z020.00.04	303B
H209004362	Z020.00.04	218
H209004362	Z070.00.03	117A
H209004363	Z020.00.04	53
H209004364	Z020.00.04	7
H209004365	Z020.00.04	61
H209004366	Z030.00.04	2B
H209004367	Z070.00.03	117B
H209004368	Z020.00.09	35
H209004369	Z020.00.04	29
H209004370	Z050.00.02	216B
H209004380	Z060.00.01	16
H209004381	Z060.00.01	17A
H209004382	Z060.00.01	17B
H209004383	Z060.00.01	13

Parça No	Sayfa No	No
Part no	Page No	No
H209004385	Z060.00.01	23
H209004386	Z060.00.01	22
H209004387	Z060.00.01	21
H209004388	Z060.00.01	7
H209004389	Z060.00.01	54
H209004390	Z060.00.01	9A
H209004391	Z060.00.01	9B
H209004392	Z060.00.01	10
H209004393	Z060.00.01	73
H209004394	Z060.00.01	9C
H209004395	Z060.00.01	45
H209004396	Z060.00.01	31
H209004398	Z060.00.01	2
H209004399	Z060.00.01	28
H209004400	Z060.00.01	51
H209004401	Z060.00.01	85
H209004402	Z060.00.01	27
H209004404	Z060.00.02	17
H209004405	Z060.00.02	15
H209004406	Z060.00.02	19
H209004407	Z060.00.02	1
H209004409	Z060.00.02	39
H209004412	Z020.00.01	65
H209004413	Z040.00.04	66
H209004414	Z020.00.06	275
H209004414	Z020.00.09	34
H209004415	Z050.00.02	283B
H209004416	Z020.00.01	69
H209005001	Z070.00.04	556
H209005002	Z070.00.03	119
H209005003	Z070.00.06	194A
H209005004	Z030.00.02	76A
H209005005	Z040.00.01	154
H209005006	Z070.00.01	731
H209005007	Z070.00.06	779
H209005008	Z030.00.04	89A
H209005009	Z040.00.03	29A
H209005010	Z070.00.03	138B
H209005011	Z060.00.04	483C
H209005012	Z060.00.04	483D
H209005013	Z030.00.05	18B
H209005014	Z060.00.04	483E
H209005015	Z070.00.06	73B
H209005017	Z070.00.01	685
H209005018	Z070.00.06	756
H209005019	Z030.00.04	338
H209005020	Z070.00.04	641
H209005021	Z020.00.11	2
H209005022	Z020.00.11	2
H209005023	Z020.00.11	2
H209005024	Z020.00.10	1
H209005025	Z020.00.10	1
H209005026	Z020.00.10	1
H209005027	Z070.00.03	408B
H209005028	Z070.00.06	73C
H209005029	Z070.00.06	73A
H209005030	Z030.00.04	89C
H209005030	Z070.00.06	73D
H209005031	Z070.00.03	94
H209005032	Z020.00.04	103
H209005033	Z060.00.07	273
H209005034	Z070.00.04	571

Parça No	Sayfa No	No
Part no	Page No	No
H209005035	Z040.00.02	58
H209005036	Z070.00.03	118C
H209005037	Z040.00.03	22B
H209005038	Z070.00.04	35
H209005039	Z070.00.06	753
H209005040	Z060.00.06	10
H209005041	Z070.00.03	412
H209005042	Z020.00.07	595B
H209005043	Z020.00.07	595A
H209005044	Z020.00.05	78A
H209005045	Z020.00.05	78B
H209005046	Z030.00.04	332
H209005047	Z070.00.06	667
H209005048	Z070.00.06	82
H209005049	Z040.00.01	1
H209005050	Z020.00.07	636
H209005051	Z020.00.07	4
H209005052	Z020.00.07	518
H209005053	Z070.00.04	580B
H209005054	Z020.00.07	516
H209005055	Z070.00.05	718
H209005056	Z070.00.05	17B
H209005057	Z070.00.02	26
H209005059	Z030.00.02	40
H209005060	Z040.00.03	23
H209005061	Z070.00.03	488A
H209005064	Z070.00.03	488B
H209005065	Z070.00.03	485A
H209005067	Z070.00.01	373
H209005068	Z070.00.03	485B
H209005069	Z070.00.03	459A
H209005070	Z070.00.03	459B
H209005071	Z070.00.03	231B
H209005072	Z040.00.03	29B
H209005073	Z030.00.02	67
H209005074	Z030.00.02	21A
H209005075	Z070.00.03	16
H209005076	Z030.00.02	20B
H209005077	Z030.00.02	21B
H209005078	Z070.00.02	1
H209005079	Z070.00.03	1
H209005080	Z040.00.01	97
H209005081	Z030.00.04	499B
H209005082	Z030.00.04	63
H209005083	Z030.00.04	149
H209005084	Z070.00.03	115A
H209005085	Z070.00.03	137
H209005086	Z040.00.03	138
H209005087	Z030.00.01	8
H209005088	Z060.00.03	13
H209005089	Z070.00.06	738
H209005090	Z030.00.03	1
H209005092	Z040.00.02	119
H209005093	Z030.00.04	499A
H209005094	Z070.00.03	231C
H209005095	Z070.00.06	194B
H209005096	Z030.00.04	500
H209005097	Z020.00.09	28
H209005098	Z020.00.09	1
H209005099	Z020.00.07	103
H209005101	Z070.00.06	752
H209005102	Z020.00.09	59

# INDEX

Parça No	Sayfa No	No
Part no	Page No	No
H209005103	Z020.00.09	21
H209005104	Z030.00.02	564
H209005105	Z070.00.01	746
H209005106	Z040.00.03	216
H209005107	Z060.00.07	701A
H209005108	Z070.00.04	561A
H209005109	Z070.00.04	561B
H209005110	Z030.00.01	2
H209005111	Z070.00.04	557
H209005112	Z070.00.04	12
H209005113	Z070.00.04	5A
H209005114	Z070.00.04	5B
H209005115	Z070.00.04	542F
H209005116	Z070.00.04	5C
H209005117	Z020.00.09	18
H209005118	Z070.00.03	115B
H209005119	Z070.00.04	558
H209005120	Z060.00.07	701B
H209005121	Z070.00.06	194C
H209005122	Z070.00.06	194D
H209005123	Z070.00.03	183
H209005124	Z040.00.02	49
H209005125	Z070.00.02	25
H209005126	Z070.00.04	550A
H209005127	Z070.00.04	550B
H209005128	Z070.00.04	542E
H209005129	Z050.00.02	31
H209005130	Z070.00.01	7
H209005131	Z020.00.02	1
H209005132	Z020.00.04	1
H209005133	Z070.00.05	1
H209005134	Z030.00.04	572
H209005134	Z050.00.03	427
H209005135	Z020.00.07	510
H209005136	Z020.00.07	517B
H209005137	Z020.00.07	54
H209005138	Z020.00.09	1
H209005139	Z030.00.04	58
H209005140	Z060.00.06	613
H209005142	Z020.00.07	517A
H209005143	Z030.00.04	339
H209005144	Z030.00.02	68
H209005145	Z060.00.06	915
H209010001	G010.00.04	0
H209010002	G010.00.05	0
H209010004	G010.00.01	K7
H209010005	G010.00.01	K8
H209010006	G010.00.01	K2
H209010007	G010.00.01	123
H209010008	G010.00.01	156
H209010009	G010.00.01	K5
H209010011	G010.00.01	111
H209010012	G010.00.01	113
H209010013	G010.00.01	116
H209010014	G010.00.01	124
H209010015	G010.00.01	127
H209010016	G010.00.01	141
H209010017	G010.00.01	153
H209010018	G010.00.01	157
H209010019	G010.00.01	211
H209010020	G010.00.01	261
H209010021	G010.00.01	271

Parça No	Sayfa No	No
Part no	Page No	No
H209010022	G010.00.01	312
H209010023	G010.00.01	401
H209010027	G010.00.01	534
H209010028	G010.00.01	535
H209010030	G010.00.01	K1
H209010031	G010.00.01	11
H209010034	G010.00.01	212
H209010035	G010.00.01	214
H209010036	G010.00.01	251
H209010039	G010.00.01	406
H209010040	G010.00.01	467
H209010041	G010.00.01	468
H209010042	G010.00.01	531
H209010043	G010.00.01	532
H209010045	G010.00.01	702
H209010046	G010.00.01	710
H209010046	G010.00.02	710
H209010047	G010.00.01	717
H209010048	G010.00.01	719
H209010053	G010.00.01	789
H209010054	G010.00.01	792
H209010055	G010.00.01	824
H209010057	G010.00.01	954
H209010080	G010.00.02	361
H209010081	G010.00.02	435
H209010090	G010.00.05	405
H209010091	G010.00.04	611
H209010091	G010.00.05	611
H209010092	G010.00.04	627
H209010092	G010.00.05	627
H209014001	F060.00.06	33
H209021001	G030.00.01	37
H209021002	G030.00.01	2
H209021003	G030.00.01	3
H209021004	G030.00.01	4
H209021005	G030.00.01	10
H209021006	G030.00.01	17
H209021007	G030.00.01	18
H209021008	G030.00.01	19
H209021009	G030.00.01	20
H209021010	G030.00.01	24
H209021011	G030.00.01	34
H209021013	G030.00.01	5
H209021014	G030.00.01	6
H209021015	G030.00.01	7
H209021016	G030.00.01	8
H209021017	G030.00.01	9
H209021018	G030.00.01	11
H209021019	G030.00.01	12
H209021020	G030.00.01	13
H209021021	G030.00.01	14
H209021022	G030.00.01	15
H209021023	G030.00.01	16
H209021026	G030.00.01	21
H209021027	G030.00.01	22
H209021028	G030.00.01	23
H209021029	G030.00.01	25
H209021030	G030.00.01	26
H209021031	G030.00.01	27
H209021032	G030.00.01	28
H209021033	G030.00.01	29
H209021034	G030.00.01	30

Parça No	Sayfa No	No
Part no	Page No	No
H209021035	G030.00.01	31
H209021036	G030.00.01	32
H209021037	G030.00.01	33
H209021038	G030.00.01	35
H209021039	G030.00.01	36
H209021040	G030.00.01	38
H209021041	G030.00.01	39
H209021042	G030.00.01	40
H209021044	G030.00.01	41
H209021054	G040.00.01	1
H209021055	G040.00.01	2
H209021056A	G040.00.01	3
H209021057A	G040.00.01	4
H209021058A	G040.00.01	5
H209021059A	G040.00.01	6
H209021060A	G040.00.01	7
H209021061	G040.00.01	8
H209021062A	G040.00.01	9
H209021063	G040.00.01	10
H209021064	G040.00.01	11
H209021065	G040.00.01	12
H209021066	G040.00.01	13
H209021067	G040.00.01	14
H209021068	G040.00.01	15
H209021069	G040.00.01	16
H209021070	G040.00.01	17
H209021071	G040.00.01	18
H209021072	G040.00.01	19
H209021073	G040.00.01	20
H209021074	G040.00.01	21
H209021075	G040.00.01	22
H209021076	G040.00.01	23
H209021077	G040.00.01	24
H209021078	G040.00.01	25
H209021079	G040.00.01	26
H209021080	G040.00.01	27
H209021081	G040.00.01	28
H209021082	G040.00.01	29
H209031005	B120.00.01	17-1
H209031005	B120.01.01	18-1
H209031006	B120.00.01	17-2
H209031006	B120.01.01	18-2
H209031007A	B120.00.01	17-3
H209031007A	B120.01.01	18-3
H209038001	G200.00.01	1
H209038002	G200.00.01	2
H209038002	G200.00.01	4
H209038003	G200.00.01	3
H209038004	G200.00.01	5
H209038005	G200.00.01	6
H209038006	G200.00.01	7
H209038007	G200.00.01	8
H209038008	G200.00.01	9
H209038009	G200.00.01	10
H209038010	G190.00.01	7
H209038010	G200.00.01	11
H209038011	G200.00.01	12
H209038012	G200.00.01	13
H209038013	G200.00.01	14
H209038014	G200.00.01	15
H209038015	G200.00.01	16
H209038016	G200.00.01	17

# INDEX

Parça No	Sayfa No	No
Part no	Page No	No
H209038017	G200.00.01	18
H209038018	G200.00.01	19
H209038019	G200.00.01	20
H209038020	G200.00.01	21
H209038021	G200.00.01	22
H209038022	G190.00.01	23
H209038022	G200.00.01	23
H209038023	G200.00.01	24
H209038024	G200.00.01	25
H209038025	G200.00.01	26
H209038026	G180.00.01	27
H209038026	G180.00.01	31
H209038026	G180.00.01	33
H209038026	G180.00.01	37
H209038026	G180.00.01	39
H209038026	G180.00.02	27
H209038026	G180.00.02	31
H209038026	G180.00.02	33
H209038026	G180.00.02	37
H209038026	G180.00.02	39
H209038026	G190.00.01	33
H209038026	G190.00.01	37
H209038026	G200.00.01	27
H209038026	G200.00.01	38
H209038027	G180.00.01	28
H209038027	G180.00.01	34
H209038027	G180.00.01	40
H209038027	G180.00.02	28
H209038027	G180.00.02	34
H209038027	G180.00.02	40
H209038027	G200.00.01	28
H209038028	G200.00.01	29
H209038029	G200.00.01	30
H209038030	G200.00.01	31
H209038030	G200.00.01	35
H209038031	G200.00.01	32
H209038031	G200.00.01	36
H209038032	G200.00.01	33
H209038033	G200.00.01	34
H209038034	G200.00.01	37
H209038035	G200.00.01	39
H209038036	G180.00.01	41
H209038036	G180.00.02	41
H209038036	G180.01.01	43
H209038036	G180.01.02	43
H209038036	G180.01.03	40
H209038036	G190.00.01	43
H209038036	G200.00.01	40
H209038037	G180.00.01	43
H209038037	G180.00.02	43
H209038037	G180.01.01	45
H209038037	G180.01.02	45
H209038037	G190.00.01	44
H209038037	G200.00.01	41
H209038038	G200.00.01	K
H209038039	G180.00.01	1
H209038039	G180.00.02	1
H209038040	G180.00.01	2
H209038040	G180.00.01	4
H209038040	G180.00.02	2
H209038040	G180.00.02	4
H209038040	G180.01.01	2

Parça No	Sayfa No	No
Part no	Page No	No
H209038040	G180.01.02	2
H209038041	G180.00.01	3
H209038041	G180.00.02	3
H209038042	G180.00.01	5
H209038042	G180.00.02	5
H209038043	G180.00.01	6
H209038043	G180.00.02	6
H209038043	G180.01.01	6
H209038043	G180.01.02	6
H209038044	G180.00.01	7
H209038044	G180.00.02	7
H209038045	G180.00.01	8
H209038045	G180.00.02	8
H209038045	G180.01.01	8
H209038045	G180.01.02	8
H209038046	G180.00.01	9
H209038046	G180.00.02	9
H209038046	G180.01.01	9
H209038046	G180.01.02	9
H209038047	G180.00.01	10
H209038047	G180.00.02	10
H209038047	G180.01.01	10
H209038047	G180.01.02	10
H209038048	G180.00.01	11
H209038048	G180.00.02	11
H209038049	G180.00.01	12
H209038049	G180.00.02	12
H209038050	G180.00.01	13
H209038050	G180.00.02	13
H209038050	G180.01.01	13
H209038050	G180.01.02	13
H209038051	G180.00.01	14
H209038051	G180.00.02	14
H209038051	G190.00.01	12
H209038052	G180.00.01	15
H209038052	G180.00.02	15
H209038052	G180.01.01	15
H209038052	G180.01.02	15
H209038053	G180.00.01	16
H209038053	G180.00.02	16
H209038053	G180.01.01	16
H209038053	G180.01.02	16
H209038054	G180.00.01	17
H209038054	G180.00.02	17
H209038054	G180.01.01	17
H209038054	G180.01.02	17
H209038055	G180.00.01	18
H209038055	G180.00.02	18
H209038055	G180.01.01	18
H209038055	G180.01.02	18
H209038056	G180.00.01	19
H209038056	G180.00.02	19
H209038056	G180.01.01	19
H209038056	G180.01.02	19
H209038057	G180.00.01	20
H209038057	G180.00.02	20
H209038057	G180.01.01	20
H209038057	G180.01.02	20
H209038058	G180.00.01	21
H209038058	G180.00.02	21
H209038058	G180.01.01	21
H209038058	G180.01.02	21

Parça No	Sayfa No	No
Part no	Page No	No
H209038059	G180.00.01	22
H209038059	G180.00.02	22
H209038059	G180.01.01	22
H209038059	G180.01.02	22
H209038060	G180.00.01	23
H209038060	G180.00.02	23
H209038060	G180.01.01	23
H209038060	G180.01.02	23
H209038062	G180.00.01	25
H209038062	G180.00.02	25
H209038063	G180.00.01	26
H209038063	G180.00.02	26
H209038063	G180.01.01	26
H209038063	G180.01.02	26
H209038064	G180.00.01	29
H209038065	G180.00.01	30
H209038065	G180.00.01	36
H209038065	G180.00.02	30
H209038065	G180.00.02	36
H209038066	G180.00.01	32
H209038066	G180.00.01	38
H209038066	G180.00.02	32
H209038066	G180.00.02	38
H209038067	G180.00.01	35
H209038070	G180.00.01	42
H209038070	G180.00.02	42
H209038070	G180.01.01	44
H209038070	G180.01.02	44
H209038070	G190.00.01	42
H209038071	G180.00.01	K
H209038071	G180.00.02	K
H209038072	G180.00.02	35
H209038073	G180.00.02	29
H209038074	G190.00.01	1
H209038075	G190.00.01	2
H209038075	G190.00.01	4
H209038076	G190.00.01	3
H209038077	G190.00.01	5
H209038078	G190.00.01	6
H209038079	G190.00.01	8
H209038080	G190.00.01	9
H209038081	G190.00.01	10
H209038083	G190.00.01	13
H209038084	G190.00.01	14
H209038085	G190.00.01	15
H209038086	G190.00.01	16
H209038087	G190.00.01	17
H209038088	G190.00.01	18
H209038089	G190.00.01	19
H209038090	G190.00.01	20
H209038091	G190.00.01	21
H209038092	G190.00.01	22
H209038093	G190.00.01	24
H209038094	G190.00.01	25
H209038095	G190.00.01	26
H209038096	G190.00.01	27
H209038097	G190.00.01	28
H209038098	G190.00.01	29
H209038100	G190.00.01	31
H209038101	G190.00.01	32
H209038102	G190.00.01	34
H209038103	G190.00.01	35

# INDEX

Parça No	Sayfa No	No
Part no	Page No	No
H209038105	G180.01.03	37
H209038105	G190.00.01	39
H209038107	G190.00.01	41
H209038108	G190.00.01	K
H209038109	G180.01.01	1
H209038109	G180.01.02	1
H209038110A	G180.01.01	3
H209038110A	G180.01.02	3
H209038111	G180.01.01	4
H209038111	G180.01.02	4
H209038112	G180.01.01	5
H209038112	G180.01.02	5
H209038113	G180.01.01	7
H209038113	G180.01.02	7
H209038118	G180.01.01	12
H209038118	G180.01.02	12
H209038120	G180.01.01	14
H209038120	G180.01.02	14
H209038126	G180.00.01	24
H209038126	G180.00.02	24
H209038126	G180.01.01	24
H209038126	G180.01.02	24
H209038127	G180.01.01	25
H209038127	G180.01.02	25
H209038130	G180.01.01	29
H209038131	G180.01.02	29
H209038133	G180.01.01	32
H209038133	G180.01.01	38
H209038133	G180.01.02	32
H209038133	G180.01.02	38
H209038134	G180.01.01	34
H209038134	G180.01.02	34
H209038135	G180.01.01	35
H209038136	G180.01.02	35
H209038137	G180.01.01	39
H209038137	G180.01.02	39
H209038138	G180.01.01	41
H209038138	G180.01.02	41
H209038139	G180.01.03	32
H209038140	G180.01.01	46
H209038140	G180.01.02	46
H209038141	G180.01.01	K
H209038141	G180.01.02	K
H209038142	G180.01.03	1
H209038143	G180.01.03	2
H209038143	G180.01.03	4
H209038144	G180.01.03	3
H209038145	G180.01.03	5
H209038146	G180.01.03	6
H209038147	G180.01.03	7
H209038147	G190.00.01	11
H209038148	G180.01.03	8
H209038149	G180.01.03	9
H209038150	G180.01.03	10
H209038151	G180.01.03	11
H209038152	G180.01.03	12
H209038153	G180.01.03	13
H209038154	G180.01.03	14
H209038155	G180.01.03	15
H209038156	G180.01.03	16
H209038157	G180.01.03	17
H209038158	G180.01.03	18

Parça No	Sayfa No	No
Part no	Page No	No
H209038159	G180.01.03	19
H209038160	G180.01.03	20
H209038161	G180.01.03	21
H209038162	G180.01.03	22
H209038163	G180.01.03	23
H209038164	G180.01.03	24
H209038165	G180.01.03	25
H209038166	G180.01.03	26
H209038167	G180.01.03	28
H209038168	G180.01.03	29
H209038169	G180.01.03	33
H209038170	G180.01.03	36
H209038172	G180.01.03	38
H209038172	G190.00.01	40
H209038173	G180.01.03	39
H209038174	G180.01.03	41
H209038175	G180.01.03	43
H209038176	G180.01.03	K
H209039010	A020.00.01	6-2
H209039011	A020.00.01	6-3
H209039012	A020.00.01	6-4
H209039013	A020.00.01	6-5
H209039014	A020.00.01	6-6
H209039101	A020.00.01	2
H209039102	A020.00.01	2-3
H209039103	A020.00.01	2-2
H209039104	A020.00.01	2-1
H209039105	A020.00.01	2-4
H209039106	A020.00.01	2-5
H209039107	A020.00.01	2-6
H209070001	D080.00.02	30
H209070002	D080.00.02	30
H209070003	D080.00.02	30
H209070004	D080.00.02	30
H209070006	D080.00.02	6
H209070008	D080.00.02	16
H209070010	D080.00.02	24
H209070015	D080.00.02	K3
H209070017	D080.00.02	47-2
H209070024	D080.00.01	1-8
H209070025	D080.00.01	1-10
H209070027	D080.00.02	2
H209070028	D080.00.02	3
H209070029	D080.00.02	4
H209070030	D080.00.02	7
H209070031	D080.00.02	8
H209070032	D080.00.02	9
H209070033	D080.00.02	10
H209070034	D080.00.02	11
H209070037	D080.00.02	14
H209070040	D080.00.02	17
H209070045	D080.00.02	22
H209070053	D080.00.02	35
H209070065	D080.00.02	47-6
H209070066	D080.00.02	47-7
H209070069	D080.00.01	1-1
H209070076	D080.00.01	5
H209070077	D080.00.01	6
H209070078	D080.00.01	7
H209070080	D080.00.01	1-9
H209070087	D080.00.02	24-1
H209070100	D080.00.01	1-2

Parça No	Sayfa No	No
Part no	Page No	No
H209070101	D080.00.01	1-3
H209070102	D080.00.01	1-4
H209070103	D080.00.01	1-5
H209070104	D080.00.01	1-6
H209070107	D080.00.02	1
H209070108	D080.00.02	5
H209070109	D080.00.02	12
H209070110	D080.00.02	13
H209070111	D080.00.02	15
H209070112	D080.00.02	23
H209070113	D080.00.02	25
H209070114	D080.00.02	26
H209070115	D080.00.02	38
H209070119	D080.00.02	43
H209070120	D080.00.02	44
H209070121	D080.00.02	45
H209070123	D080.00.02	47
H209070124	D080.00.02	47-1
H209070125	D080.00.02	47-4
H209070126	D080.00.02	47-9
H209070127	D080.00.02	K1
H209070128	D080.00.02	K2
H209070129	D080.00.02	T1
H221109700	B100.00.01	33
H230504100	K110.00.01	1
H231211000	B015.00.01	3
H233125800	F050.01.01	31
H233128100	F050.01.01	26
H233200200	G090.00.01	0
H233511001	F090.00.01	42
H233511001	F090.01.01	42
H233511001	F090.02.01	38
H233511001	F110.00.01	41
H233520601	F060.00.03	34
H233521700	F060.00.05	7
H233601300	F040.00.01	10
H234006200	D010.00.01	11
H239010051	F060.00.06	34
H239010060	G010.00.01	983
H239010077	G010.00.01	548
H239010080	G010.00.01	727
H239010100	G010.00.04	412
H239010100	G010.00.05	412
H239010101	G010.00.04	413
H239010101	G010.00.05	413
H239010102	G010.00.04	436
H239010102	G010.00.05	436
H239010103	G010.00.04	438
H239010103	G010.00.05	438
H239010104	G010.00.04	601
H239010104	G010.00.05	601
H239010106	G010.00.04	612
H239010106	G010.00.05	612
H239010107	G010.00.04	613
H239010107	G010.00.05	613
H239010108	G010.00.04	614
H239010108	G010.00.05	614
H239010109	G010.00.04	615
H239010109	G010.00.05	615
H239010110	G010.00.04	621
H239010110	G010.00.05	621
H239010111	G010.00.04	622

# INDEX

Parça No	Sayfa No	No
Part no	Page No	No
H239010111	G010.00.05	622
H239010112	G010.00.04	623
H239010112	G010.00.05	623
H239010113	G010.00.04	624
H239010113	G010.00.05	624
H239010114	G010.00.04	625
H239010114	G010.00.05	625
H239010117	G010.00.04	628
H239010117	G010.00.05	628
H239010118	G010.00.04	629
H239010118	G010.00.05	629
H239010119	G010.00.04	630
H239010119	G010.00.05	630
H239010120	G010.00.04	631
H239010120	G010.00.05	631
H239010121	G010.00.04	641
H239010121	G010.00.05	641
H239010122	G010.00.04	643
H239010122	G010.00.05	643
H239010123	G010.00.04	644
H239010123	G010.00.05	644
H239010124	G010.00.04	645
H239010124	G010.00.05	645
H239010125	G010.00.04	646
H239010125	G010.00.05	646
H239010127	G010.00.04	652
H239010127	G010.00.05	652
H239010128	G010.00.04	653
H239010128	G010.00.05	653
H239010129	G010.00.04	654
H239010129	G010.00.05	654
H239010130	G010.00.04	655
H239010130	G010.00.05	655
H239010131	G010.00.04	656
H239010132	G010.00.04	708
H239010132	G010.00.05	708
H239010133	G010.00.04	722
H239010133	G010.00.05	722
H239010134A	G010.00.01	724
H239010134A	G010.00.04	724
H239010134A	G010.00.05	724
H239010135	G010.00.04	725
H239010135	G010.00.05	725
H239010136	G010.00.01	728
H239010136	G010.00.04	728
H239010136	G010.00.05	728
H239010137	G010.00.04	730
H239010137	G010.00.05	730
H239010138	G010.00.01	732
H239010138	G010.00.04	732
H239010138	G010.00.05	732
H239010139	G010.00.04	733
H239010139	G010.00.05	733
H239010140	G010.00.04	734
H239010140	G010.00.05	734
H239010141	G010.00.04	735
H239010141	G010.00.05	735
H239010142	G010.00.04	753
H239010142	G010.00.05	753
H239010143	G010.00.04	756
H239010143	G010.00.05	756
H239010144	G010.00.04	763

Parça No	Sayfa No	No
Part no	Page No	No
H239010144	G010.00.05	763
H239010145	G010.00.04	801
H239010145	G010.00.05	801
H239010146	G010.00.04	802
H239010146	G010.00.05	802
H239010147	G010.00.04	814
H239010147	G010.00.05	814
H239010148	G010.00.04	836
H239010148	G010.00.05	836
H239010149	G010.00.04	858
H239010149	G010.00.05	858
H239010150	G010.00.04	874
H239010150	G010.00.05	874
H239010151	G010.00.04	875
H239010151	G010.00.05	875
H239010152	G010.00.04	876
H239010152	G010.00.05	876
H239010153	G010.00.04	887
H239010153	G010.00.05	887
H239010154	G010.00.02	887
H239010154	G010.00.04	897
H239010154	G010.00.05	897
H239010155	G010.00.04	898
H239010155	G010.00.05	898
H239010156	G010.00.04	924
H239010156	G010.00.05	924
H239010174	G010.00.01	885
H239042001	G090.00.01	1
H239042002	G090.00.01	2
H239042003	G090.00.01	3
H239042004	G090.00.01	4
H239042005	G090.00.01	5
H239042006	G090.00.01	6
H239042007	G090.00.01	7
H239042008	G090.00.01	8
H239042009	G090.00.01	9
H239042010	G090.00.01	10
H239042011	G090.00.01	11
H239042012	G090.00.01	12
H239042013	G090.00.01	13
H239042014	G090.00.01	14
H239042015	G090.00.01	15
H239042016	G090.00.01	16
H239042017	G090.00.01	17
H239042018	G090.00.01	18
H239042019	G090.00.01	19
H239042020	G090.00.01	20
H239042021	G090.00.01	21
H239042022	G090.00.01	22
H239042023	G090.00.01	23
H239042024	G090.00.01	24
H239042025	G090.00.01	25
H239042026	G090.00.01	26
H239042027	G090.00.01	27
H239042028	G090.00.01	K1
H239042029	G090.00.01	K2
H239042030	G090.00.01	K3
H239070017	D080.00.02	18
H239070021	D080.00.02	21
H239070037	D080.00.02	32
H239070041	D080.00.02	31
H239070041	D080.00.02	47-8

Parça No	Sayfa No	No
Part no	Page No	No
H239070051	D080.00.02	46
H239070057	D080.00.02	47-3
H239070058	D080.00.02	47-5
H250186000	F090.00.01	43
H250186000	F090.01.01	43
H250186000	F090.02.01	39
H250186000	F110.00.01	4
H251161500	B050.00.01	5-4
H251161500	B070.00.01	4-21
H251210101	B010.00.01	19
H251220501	B010.00.01	20
H252512000	A060.00.01	15
H252721300	A090.00.01	17
H252721400	A090.00.01	18
H253201502	G150.00.01	0
H253210101	F060.00.03	26
H253210300	F060.00.03	27
H253210500	F060.00.03	35
H258003401	A080.00.01	0
H258009001	K010.00.01	30
H258009001	K010.00.01	30
H258009100	K010.00.01	31
H258009100	K010.00.01	31
H259002071	Z020.00.02	7A
H259002093	Z030.00.01	383
H259002095	Z040.00.01	42
H259002099	Z030.00.01	3
H259002145	Z030.00.01	49
H259002145	Z060.00.05	23
H259002148	Z050.00.02	29
H259002159	Z040.00.02	50
H259002159	Z070.00.05	2A
H259002214	Z070.00.04	534
H259002228	Z030.00.02	20A
H259002259	Z070.00.04	530
H259002271	Z020.00.02	143
H259002271	Z070.00.04	580A
H259002532	Z060.00.05	782A
H259002538	Z040.00.03	198C
H259002614	Z070.00.01	761
H259002615	Z060.00.06	819
H259002616	Z060.00.05	796
H259002625	Z070.00.04	467B
H259002631	Z070.00.04	547B
H259002632	Z070.00.04	547A
H259002648	Z060.00.07	598
H259002648	Z060.00.07	598
H259002649	Z060.00.07	599
H259002650	Z060.00.07	775
H259002651	Z060.00.06	301
H259002653	Z060.00.04	483A
H259010010	G010.00.01	326
H259015020	G020.00.02	43
H259015021	G020.00.02	44
H259015022	G020.00.02	32
H259015023	G020.00.02	42
H259015025	G020.00.01	50
H259015030	G020.00.01	54
H259015031	G020.00.01	53
H259015032	G020.00.04	57
H259015033	G020.00.04	58
H259015041	G020.00.01	31

# INDEX

Parça No	Sayfa No	No
Part no	Page No	No
H259015046	G020.00.03	19
H259015047	G020.00.01	18
H259015071	G020.00.03	88
H259015072	G020.00.03	32
H259015072	G020.00.04	32
H259015075	G020.00.03	68
H259015079	G020.00.03	75
H259015080	G020.00.03	76
H259041010	G150.00.01	1
H259041011	G150.00.01	3
H259070356	D080.00.02	40
H259070528	D080.00.02	19
H259070530	D080.00.02	20
H259070536	D080.00.02	27
H259070537	D080.00.02	28
H259070538	D080.00.02	29
H259070539	D080.00.02	33
H259070540	D080.00.02	34
H259070541	D080.00.02	37
H259070542	D080.00.02	36
H259070550	D080.00.02	39
H259070552	D080.00.02	41
H259070553	D080.00.02	42
H259070597	D080.00.01	1-7
H259080101A	A080.00.01	2
H259080102A	A080.00.01	4
H259080103A	A080.00.01	11
H259080104A	A080.00.01	10
H259080105	A080.00.01	9
H259080107	A080.00.01	8
H259080108A	A080.00.01	7
H259080109A	A080.00.01	11-1
H259080120	A080.00.01	1
H259080121	A080.00.01	3
H259080122	A080.00.01	5
H259080123	A080.00.01	6
H300115100	F080.00.01	52
H300115100	F080.01.01	52
H300115100	F080.02.01	52
H300115100	F080.03.01	45
H300115100	F090.00.01	65
H300115100	F090.01.01	65
H300115100	F090.02.01	63
H300115200	F080.03.01	46
H300115200	F090.00.01	66
H300115200	F090.01.01	66
H300115300	F080.00.01	53
H300115300	F080.01.01	53
H300115300	F080.02.01	53
H300115300	F090.02.01	64
H300185200	F060.00.06	35
H301200201	B020.00.01	21
H301200400	B010.00.01	22
H301210800	B010.00.01	23
H301211000	B010.00.01	24
H301211500	B010.00.01	25
H302000200	A010.00.01	5
H302000300	A010.00.01	6
H302000400	A010.00.01	7
H302000500	A010.00.01	8
H302000600	A010.00.01	9
H302000700	A010.00.01	10

Parça No	Sayfa No	No
Part no	Page No	No
H302005100	Z010.00.01	1
H302200800	A020.00.01	6
H302201500	A020.00.01	6-1
H302205900	A020.00.01	4
H302206001	A020.00.01	9
H302206200	A020.00.01	3
H302206500	A020.00.01	5
H302206800	A020.00.01	7
H302207000	A020.00.01	1
H302207100	A020.00.01	8
H302207500	A020.00.01	17
H302305200	A035.00.01	5
H302305700	A035.00.01	6
H302400101	A050.00.01	0
H302400400	A045.00.01	12
H302400500	A045.00.01	13
H302400800	A045.00.01	14
H302401000	A045.00.01	15
H302401300	A045.00.01	16
H302402600	A045.00.01	17
H302402900	A045.00.01	18
H302403400	A045.00.01	19
H302403600	A045.00.01	20
H302404500	A045.00.01	21
H302405001	A045.00.01	22
H302405100	A045.00.01	23
H302405200	A045.00.01	24
H302405300	A045.00.01	25
H302410700	A045.00.01	26
H302410800	A045.00.01	27
H302411500	A045.00.01	28
H303000400	G020.00.01	0
H303000500	F030.00.02	31
H303000600	F030.00.03	91
H303000701	F030.00.01	46
H303000800	F030.00.01	44
H303000900	F030.00.03	89
H303001000	F030.00.03	88
H303001200	F030.00.03	90
H303001300	F030.00.02	32
H303001500	G030.00.01	0
H303001701	F030.00.01	1
H303005200	F030.01.03	88
H303005300	F030.01.03	89
H303005400	F030.01.03	90
H303005500	F030.01.03	91
H303005700	F030.01.03	85
H303010100	G010.00.01	0
H303100201	G070.00.01	0
H303100300	F050.00.01	7
H303100400	F050.00.01	8
H303105200	G070.01.01	0
H303110101	G230.00.02	0
H303110201	G230.00.02	2
H303110301	G230.00.02	2-5
H303111000	G230.00.01	2-6
H303111000	G230.00.02	2-6
H303111501	G230.00.02	3
H303112500	G230.00.01	4
H303112901	G230.00.02	5
H303113501	G230.00.01	0
H303113601	G230.00.01	2

Parça No	Sayfa No	No
Part no	Page No	No
H303113701	G230.00.01	2-5
H303114001	G230.00.01	5
H303114100	G230.00.02	4
H303114201	G230.00.01	3
H303114500	F050.01.01	33
H303114600	F050.01.01	7
H303114700	F050.01.01	8
H303114800	G230.00.02	1
H303114900	G230.00.01	1
H303205100	F060.00.04	14
H303600100	F040.00.01	11
H303610101	F040.00.01	12
H304000102	B120.00.01	1
H304010101	B120.01.01	1
H304100200	B120.00.01	2
H304100200	B120.01.01	4
H304100300	B120.00.01	5
H304100300	B120.01.01	6
H304100701	B120.00.01	8
H304100701	B120.01.01	9
H304100901	B120.00.01	9
H304100901	B120.01.01	10
H304101000	B120.00.01	25
H304101000	B120.01.01	26
H304101300	B150.00.01	0
H304102900	B160.00.01	0
H304104900	B120.00.01	6
H304104900	B120.01.01	7
H304105100	B140.00.01	0
H304105900	B130.00.01	0
H304113500	B180.00.01	43
H304114000	B180.00.01	42
H304200100	B170.00.01	0
H304205000	B170.01.01	0
H304206000	B170.02.01	0
H304300000	B190.00.01	0
H304300100	B190.00.01	2
H304300100	B190.01.01	2
H304300200	B190.00.01	1
H304310000	B190.01.01	0
H304310100	B190.01.01	1
H305200000	D040.01.01	1
H305200100	D040.01.01	1-1
H307000100	Y010.00.01	1
H307000100	Y010.01.01	1
H307000800	Y010.00.01	12
H307000800	Y010.01.01	12
H307000900	Y010.00.01	13
H307000900	Y010.01.01	13
H307001000	Y010.00.01	20
H307001000	Y010.01.01	20
H307001100	Y010.00.01	21
H307001100	Y010.01.01	21
H307001200	Y010.00.01	23
H307001200	Y010.01.01	23
H307001300	Y010.00.01	22
H307001300	Y010.01.01	22
H307001400	Y010.00.01	24
H307001400	Y010.01.01	24
H307007800	Y010.00.01	16
H307007900	Y010.00.01	17
H307007900	Y010.01.01	17



# INDEX

Parça No	Sayfa No	No
Part no	Page No	No
H307020100	Y010.00.01	2
H307020200	Y010.00.01	7
H307020300	Y010.00.01	8
H307020400	Y010.01.01	16
H307022600	Y010.01.01	2
H307022700	Y010.01.01	7
H307022800	Y010.01.01	8
H308030300	K020.00.01	1
H308030301	K020.00.01	1
H308030302	K020.00.01	1
H308030400	K040.00.01	1
H308030401	K040.00.01	1
H308030402	K040.00.01	1
H309010003	G010.00.01	11-1
H309010004	G010.00.01	11-2
H309010005	G010.00.01	313
H309010006	G010.00.01	314
H309010008	G010.00.01	414
H309010010	G010.00.01	981
H309010012	G010.00.01	K3
H309010013	G010.00.01	K4
H309010016	G010.00.01	774
H309010017	G010.00.01	K6
H309010018	G010.00.01	K9
H309010019	G010.00.01	K10
H309010035	G010.00.05	466
H309010036	G010.00.05	699
H309015001	G020.00.03	1
H309015002	G020.00.01	2
H309015003	G020.00.01	3
H309015004	G020.00.01	4
H309015005	G020.00.01	5
H309015006	G020.00.01	6
H309015007	G020.00.01	7
H309015008	G020.00.01	8
H309015009	G020.00.01	9
H309015010	G020.00.01	10
H309015011A	G020.00.01	11
H309015012	G020.00.01	12
H309015012	G020.00.02	12
H309015013A	G020.00.02	13
H309015014A	G020.00.02	14
H309015015A	G020.00.01	15
H309015016	G020.00.01	16
H309015016	G020.00.03	16
H309015017	G020.00.01	17
H309015017	G020.00.03	17
H309015018	G020.00.03	18
H309015019	G020.00.01	19
H309015020	G020.00.01	20
H309015021	G020.00.02	21
H309015021	G020.00.03	21
H309015022	G020.00.03	22
H309015023	G020.00.03	23
H309015024	G020.00.03	24
H309015025	G020.00.03	25
H309015026	G020.00.03	26
H309015027	G020.00.01	27
H309015028	G020.00.01	28
H309015029	G020.00.01	29
H309015030	G020.00.01	30
H309015033	G020.00.03	33

Parça No	Sayfa No	No
Part no	Page No	No
H309015034	G020.00.03	34
H309015035	G020.00.03	35
H309015036	G020.00.03	36
H309015037	G020.00.03	37
H309015038	G020.00.03	38
H309015039	G020.00.03	39
H309015041	G020.00.02	41
H309015045	G020.00.02	45
H309015046	G020.00.02	46
H309015047	G020.00.02	47
H309015048	G020.00.02	48
H309015049	G020.00.01	49
H309015051	G020.00.01	51
H309015052	G020.00.01	52
H309015055	G020.00.01	55
H309015056	G020.00.03	56
H309015059	G020.00.04	59
H309015060	G020.00.04	60
H309015061	G020.00.04	61
H309015062	G020.00.01	62
H309015063	G020.00.01	63
H309015063	G020.00.02	63
H309015065	G020.00.01	65
H309015065	G020.00.02	65
H309015066	G020.00.02	66
H309015067	G020.00.01	67
H309015069	G020.00.03	69
H309015070	G020.00.02	70
H309015071	G020.00.04	71
H309015072	G020.00.04	72
H309015073	G020.00.04	73
H309015074	G020.00.04	74
H309015081	G020.00.03	81
H309021001	G030.00.01	1
H309025001	G060.00.01	0
H309025002	G060.00.01	K6
H309025003	G060.00.01	3
H309025004	G060.00.01	5
H309025005	G060.00.01	6
H309025006	G060.00.01	11
H309025007	G060.00.01	16
H309025008	G060.00.01	27
H309025009	G060.00.01	K7
H309025010	G060.00.01	7
H309025011	G060.00.01	9
H309025012	G060.00.01	10
H309025013	G060.00.01	12
H309025014	G060.00.01	17
H309025015	G060.00.01	28
H309025016	G060.00.01	K8
H309025017	G060.00.01	29
H309025018	G060.00.01	1
H309025019	G060.00.01	2
H309025020	G060.00.01	4
H309025021	G060.00.01	8
H309025022	G060.00.01	13
H309025023	G060.00.01	14
H309025024	G060.00.01	15
H309025025	G060.00.01	22
H309025026	G060.00.01	23
H309025027	G060.00.01	24
H309025028	G050.00.01	357

Parça No	Sayfa No	No
Part no	Page No	No
H309025028	G060.00.01	30
H309025029	G050.00.01	212
H309025029	G050.00.01	331
H309025029	G050.00.01	359
H309025029	G060.00.01	31
H309025030	G060.00.01	32
H309025031	G060.00.01	33
H309025032	G050.00.01	171
H309025032	G060.00.01	34
H309025033	G060.00.01	35
H309025034	G060.00.01	36
H309025035	G050.00.01	101
H309025036	G050.00.01	K2
H309025037	G050.00.01	K1
H309025038	G050.00.01	105
H309025039	G050.00.01	105-1
H309025040	G050.00.01	105-2
H309025041	G050.00.01	104
H309025042	G050.00.01	160
H309025043	G050.00.01	161
H309025044	G050.00.01	162
H309025045	G050.00.01	102
H309025046	G050.00.01	103
H309025047	G050.00.01	107
H309025048	G050.00.01	108
H309025049	G050.00.01	109
H309025050	G050.00.01	110
H309025051	G050.00.01	112
H309025052	G050.00.01	113
H309025053	G050.00.01	114
H309025054	G050.00.01	115
H309025055	G050.00.01	116
H309025056	G050.00.01	132
H309025057	G050.00.01	135
H309025058	G050.00.01	139
H309025059	G050.00.01	145
H309025060A	G050.00.01	149
H309025061	G050.00.01	150
H309025062	G050.00.01	151
H309025063	G050.00.01	167
H309025065	G050.00.01	185
H309025066	G050.00.01	K3
H309025067	G050.00.01	200
H309025068	G050.00.01	201
H309025069	G050.00.01	202
H309025070	G050.00.01	203
H309025071	G050.00.01	204
H309025072	G050.00.01	205
H309025073	G050.00.01	206
H309025074	G050.00.01	207
H309025075	G050.00.01	208
H309025076	G050.00.01	209
H309025076	G050.00.01	383
H309025077	G050.00.01	210
H309025078	G050.00.01	211
H309025080	G050.00.01	213
H309025081	G050.00.01	K5
H309025082	G050.00.01	299
H309025083	G050.00.01	K4
H309025084	G050.00.01	300
H309025085	G050.00.01	323
H309025086	G050.00.01	326

# INDEX

Parça No	Sayfa No	No
Part no	Page No	No
H309025087	G050.00.01	327
H309025088	G050.00.01	330
H309025090	G050.00.01	301
H309025091	G050.00.01	324
H309025092	G050.00.01	325
H309025093	G050.00.01	328
H309025094	G050.00.01	329
H309025095	G050.00.01	336
H309025096	G050.00.01	352
H309025097	G050.00.01	353
H309025098	G050.00.01	354
H309025100	G050.00.01	358
H309025102	G050.00.01	363
H309025103	G050.00.01	366
H309025104	G050.00.01	376
H309025105	G050.00.01	377
H309025106	G050.00.01	378
H309025107	G050.00.01	379
H309025108	G050.00.01	380
H309025109	G050.00.01	381
H309025111	G050.00.01	384
H309025112	G050.00.01	396
H309025113	G050.00.01	398
H309025114	G050.00.01	399
H309025115	G050.00.01	341
H309025116	G050.00.01	343
H309025117	G050.00.01	K6
H309025117	G060.00.01	K9
H309030001	G070.00.01	1
H309030002	G070.00.01	2
H309030003	G070.00.01	3
H309030004	G070.00.01	4
H309030005	G070.00.01	5
H309030006	G070.00.01	6
H309030007	G070.00.01	7
H309030007	G070.01.01	7
H309030008	G070.00.01	8
H309030009	G070.00.01	9
H309030010	G070.00.01	10
H309030011	G070.00.01	11
H309030012	G070.00.01	12
H309030013	G070.00.01	13
H309030014	G070.00.01	14
H309030015	G070.00.01	15
H309030036	G070.00.01	K
H309030040	G070.01.01	1
H309030041	G070.01.01	2
H309030042	G070.01.01	3
H309030043	G070.01.01	4
H309030044	G070.01.01	5
H309030045	G070.01.01	8
H309030046	G070.01.01	9
H309030047	G070.01.01	10
H309030048	G070.01.01	11
H309030049	G070.01.01	12
H309030050	G070.01.01	13
H309030051	G070.01.01	14
H309030052	G070.01.01	15
H309030053	G070.01.01	16
H309030054	G070.01.01	17
H309030055	G070.01.01	18
H309030056	G070.01.01	19

Parça No	Sayfa No	No
Part no	Page No	No
H309033001	B140.00.01	1
H309033002	B140.00.01	2
H309033003	B140.00.01	3
H309033004	B140.00.01	4
H309033005	B140.00.01	5
H309033006	B140.00.01	6
H309033007	B140.00.01	7
H309034001	B130.00.01	1
H309034002	B130.00.01	10
H309034003	B130.00.01	11
H309034004	B130.00.01	12
H309034005	B130.00.01	13
H309035001	B150.00.01	1
H309035002	B150.00.01	2
H309035003	B150.00.01	3
H309035004	B150.00.01	4
H309035005	B150.00.01	6
H309035006	B150.00.01	7
H309035007	B150.00.01	5
H309035008	B150.00.01	8
H309035009	B150.00.01	9
H309036001	B160.00.01	15
H309036002	B160.00.01	2
H309036003	B160.00.01	3
H309036004	B160.00.01	4
H309036005	B160.00.01	5
H309036006	B160.00.01	6
H309036007	B160.00.01	7
H309036008	B160.00.01	8
H309036009	B160.00.01	9
H309036010	B160.00.01	10
H309036011	B160.00.01	11
H309036012	B160.00.01	12
H309036013	B160.00.01	13
H309036014	B160.00.01	14
H309036015	B160.00.01	1
H309036016	B160.00.01	16
H309037001	B170.00.01	1
H309037001	B170.01.01	1
H309037001	B170.02.01	1
H309037002	B170.00.01	2
H309037002	B170.01.01	2
H309037002	B170.02.01	2
H309037003	B170.00.01	3
H309037003	B170.01.01	3
H309037003	B170.02.01	3
H309037004	B170.00.01	4
H309037004	B170.01.01	4
H309037004	B170.02.01	4
H309037005	B170.00.01	5
H309037005	B170.01.01	5
H309037005	B170.02.01	5
H309037006	B170.00.01	6
H309037006	B170.01.01	6
H309037006	B170.02.01	6
H309037007	B170.00.01	7
H309037007	B170.01.01	7
H309037007	B170.02.01	7
H309037008	B170.00.01	8
H309037008	B170.01.01	8
H309037008	B170.02.01	8
H309037009	B170.00.01	9

Parça No	Sayfa No	No
Part no	Page No	No
H309037009	B170.01.01	9
H309037009	B170.02.01	9
H309037010	B170.00.01	10
H309037010	B170.01.01	10
H309037010	B170.02.01	10
H309037011	B170.00.01	11
H309037011	B170.01.01	11
H309037011	B170.02.01	11
H309037012	B170.00.01	12
H309037012	B170.01.01	12
H309037012	B170.02.01	12
H309037013	B170.00.01	13
H309037013	B170.01.01	13
H309037013	B170.02.01	13
H309037014	B170.00.01	14
H309037015	B170.00.01	K
H309037015	B170.01.01	K
H309037015	B170.02.01	K
H309037016	B170.01.01	14
H309037017	B170.02.01	14
H309061001A	A050.00.01	3
H309061002	A050.00.01	1
H309061003	A050.00.01	2
H309061004	A050.00.01	4
H309061005	A050.00.01	5
H309061006	A050.00.01	6
H309061007	A050.00.01	7
H309061008	A050.00.01	8
H309061009	A050.00.01	9
H309061010	A050.00.01	10
H309061011	A050.00.01	11
H309061012	A050.00.01	14
H309061013	A050.00.01	15
H309061014	A050.00.01	16
H323102100	F050.01.01	27
H340101901	F080.00.01	29
H340101901	F080.01.01	29
H340101901	F080.02.01	29
H340101901	F080.03.01	22
H340101901	F090.00.01	53
H340101901	F090.01.01	53
H340101901	F090.02.01	22
H340102001	F080.00.01	30
H340102001	F080.01.01	30
H340102001	F080.02.01	30
H340102001	F080.03.01	23
H340102001	F090.00.01	54
H340102001	F090.01.01	54
H340102001	F090.02.01	23
H340102500	F060.00.04	21
H340103800	F080.00.01	37
H340103800	F080.01.01	37
H340103800	F080.02.01	37
H340103800	F080.03.01	33
H340112400	F100.00.01	8
H340114700	F100.00.01	26
H340115001	G210.00.01	2
H340122001	D080.00.01	4
H340180101	G140.00.01	0
H340185100	F110.00.01	29
H340185200	F110.00.01	31
H340190401	F150.00.01	1

# INDEX

Parça No	Sayfa No	No
Part no	Page No	No
H340198100	F160.01.01	1
H340515200	K120.00.01	1
H340520400	K120.00.01	3
H341102900	B050.00.01	5-5
H341102900	B070.00.01	4-22
H341102900	C020.00.01	2
H341102900	C020.00.01	2
H341103104	B050.00.01	5-6
H341103104	B070.00.01	4-23
H341105301	B060.00.01	34
H341105301	B080.00.01	34
H341126100	B100.00.01	26-6
H341126600	B090.00.01	35
H341126700	B090.00.01	36
H341139700	A045.00.01	29
H341139700	B015.00.01	4
H341139700	B070.00.01	37
H341139700	B090.00.01	37
H341139700	B100.00.01	26-7
H341163700	B110.00.01	38
H341163800	B110.00.01	39
H341172600	B070.00.01	4-24
H341179000	B100.00.01	26-8
H341182900	B060.00.01	1-5
H341182900	B080.00.01	31-3
H341182900	B100.00.01	26-9
H341182901	B060.00.01	1-5
H341182901	B080.00.01	31-3
H341182901	B100.00.01	26-9
H341182902	B060.00.01	1-5
H341182902	B080.00.01	31-3
H341182902	B100.00.01	26-9
H341182903	B060.00.01	1-5
H341182903	B080.00.01	31-3
H341182903	B100.00.01	26-9
H341182904	B060.00.01	1-5
H341182904	B080.00.01	31-3
H341182904	B100.00.01	26-9
H341183601	B050.00.01	5-7
H341183601	B070.00.01	4-25
H341185200	B080.00.01	31-4
H341185400	B060.00.01	1-1
H341201202	B010.00.01	26
H341201400	B010.00.01	27
H341201500	B010.00.01	28
H341201500	B120.00.01	28
H341201500	B120.01.01	29
H341201600	B010.00.01	29
H341201600	B120.00.01	27
H341201600	B120.01.01	28
H341203900	B010.00.01	30
H341212900	B010.00.01	31
H341213000	B010.00.01	32
H341213603	B010.00.01	33
H341215402	B010.00.01	34
H341217901	B020.00.01	35
H341218700	B020.00.01	35-1
H341218800	B020.00.01	35-2
H341218900	B020.00.01	35-3
H341230400	B010.00.01	36
H341237400	B010.00.01	37
H341244600	B020.00.01	38-2

Parça No	Sayfa No	No
Part no	Page No	No
H341245000	B020.00.01	38
H341245100	B020.00.01	38-3
H341245200	B020.00.01	38-4
H341245801	B040.00.01	39
H341245900	B020.00.01	38-5
H341246000	B020.00.01	38-6
H341246500	B020.00.01	38-7
H341247100	B020.00.01	38-8
H341247200	B020.00.01	38-9
H341247300	B020.00.01	38-10
H341247500	B020.00.01	38-11
H341247600	B020.00.01	38-12
H341248000	B020.00.01	38-13
H341248100	B020.00.01	38-14
H341248500	B020.00.01	38-15
H341249000	B020.00.01	40
H341249700	B020.00.01	41
H341249800	B010.00.01	42
H34201601	F110.00.01	5
H342031700	A010.00.01	11
H342405202	A045.00.01	30
H342410800	A045.00.01	31
H342442700	A045.00.01	32
H342442900	A045.00.01	33
H342503002	A060.00.01	16
H342503003	A060.00.01	16
H342503004	A060.00.01	16
H342503005	A060.00.01	16
H342503006	A060.00.01	16
H342503102	A060.00.01	17
H342503202	A060.00.01	18
H342504000	A060.00.01	19
H342505300	A060.00.01	20
H342505500	A060.00.01	21
H342506300	A060.00.01	22
H342506401	A060.00.01	23
H342508500	B010.00.01	43
H342512601	A060.00.01	24
H342520100	A060.00.01	25
H342520201	A060.00.01	26
H342520300	A060.00.01	27
H342521400	A060.00.01	28
H342521500	A060.00.01	29
H342521600	A060.00.01	30
H342522400	A060.00.01	31
H342700302	A100.00.01	0
H342700402	A090.00.01	20
H342700602	A090.00.01	21
H342700701	A090.00.01	22
H342700801	A090.00.01	23
H342703502	A090.00.01	24
H342704501	A090.00.01	25
H342711200	A090.00.01	26
H342730301	A090.00.01	27
H342735901	A090.00.01	28
H342736001	A090.00.01	29
H342741300	A090.00.01	30
H343002100	F030.00.03	85
H343008100	F030.00.03	29
H343008100	F030.01.03	29
H343008300	F030.00.03	94
H343008300	F030.01.03	94

Parça No	Sayfa No	No
Part no	Page No	No
H343011300	F030.00.03	72
H343011300	F030.01.03	72
H343011300	F120.00.01	2
H343011300	F120.01.01	11
H343200302	G080.00.01	0
H343200600	F060.00.04	14-1
H343200700	F060.00.04	14-9
H343200902	G080.00.02	0
H343201100	F060.00.01	12
H343201200	F060.00.01	12-1
H343201300	F060.00.01	11
H343201502	G170.00.01	0
H343201601	F060.00.04	10
H343201702	F060.00.05	8
H343201702	F090.00.01	41
H343201702	F090.01.01	41
H343201702	F090.02.01	37
H343201702	F110.00.01	40
H343201802	F060.00.03	33
H343201802	F060.00.05	6
H343201901	F060.00.04	19
H343202000	F060.00.04	16
H343202301	F060.00.02	17
H343202501	F060.00.02	25
H343202801	F140.00.01	10
H343202801	F140.01.01	7
H343202801	F150.00.01	10
H343203202	F060.00.01	19
H343203500	F060.00.05	5
H343203701	G100.00.01	0
H343204100	F060.00.04	22
H343206202	F060.00.01	47
H343206202	F160.00.01	1
H343206202	F160.01.01	2
H343403601	F020.00.01	2
H343403700	F020.00.01	3
H343403802	F020.00.01	4
H343403901	F020.00.01	5
H343404000	F020.00.01	6
H343404601	F020.00.01	7
H343405800	F020.00.01	8
H343409500	A060.00.01	32
H343409500	F020.00.01	9
H343410400	A060.00.01	33
H343410400	F020.00.01	10
H343421101	F020.00.01	11
H343422000	F020.00.01	12
H343600700	F040.00.01	13
H344101400	B120.00.01	10
H344101400	B120.01.01	11
H344106800	B120.00.01	33
H344106800	B120.01.01	34
H344107300	B120.00.01	32
H344107300	B120.01.01	33
H345001601	D010.00.01	8
H345002100	D050.00.01	15
H345002100	F100.00.01	4
H345104701	D020.00.01	1-4
H345104701	D020.01.01	2-3
H345203701	D050.00.01	11-2
H345302602	D060.00.01	6
H345302602	D060.01.01	6

# INDEX

Parça No	Sayfa No	No
Part no	Page No	No
H345302602	D060.02.01	6
H345302602	D060.03.01	6
H345302602	D060.04.01	6
H345302801	D060.00.01	2
H345302801	D060.01.01	2
H345302801	D060.02.01	2
H345302801	D060.03.01	2
H345302801	D060.04.01	2
H345302900	D060.00.01	4
H345302900	D060.01.01	3
H345302900	D060.02.01	3
H345302900	D060.03.01	3
H345302900	D060.04.01	3
H345303000	D060.00.01	3
H345303000	D060.01.01	4
H345303000	D060.02.01	4
H345303000	D060.03.01	4
H345303000	D060.04.01	4
H345800700	B120.00.01	34
H345800700	B120.01.01	35
H345801100	B120.00.01	35
H345801100	B120.01.01	36
H346035700	C020.00.01	4
H346036002	C020.00.01	4-2
H346036301	C020.00.01	4-3
H346036402	C020.00.01	4-1
H346046800	C020.00.01	7-3-3
H346047000	C020.00.01	7-3-1
H346047000	C020.00.01	7-19
H346047200	C020.00.01	7-3-2
H346065001	C040.00.01	81
H346071400	C060.00.01	2
H346107402	C110.00.01	1
H346107402	C110.00.01	1
H346116100	C080.00.01	2-2
H346118102	C090.00.01	4
H346119100	C110.00.01	2
H346119100	C110.00.01	2
H346130000	C110.00.01	0
H346130502	C110.00.01	3
H346131100	C110.00.01	4
H346131300	C110.00.01	4
H346131500	C110.00.01	5
H346131600	C110.00.01	5
H346132100	C110.00.01	6
H346132100	C110.00.01	6
H346132700	C110.00.01	7
H346132700	C110.00.01	7
H346132800	C110.00.01	8
H346132800	C110.00.01	8
H346132900	C110.00.01	9
H346132900	C110.00.01	9
H346135800	C110.00.01	16
H346140000	C110.00.01	0
H346140100	C110.00.01	3
H346140300	C110.00.01	16
H346200201	C010.00.01	3-1
H347000501	Y010.00.01	28-1
H347000501	Y010.01.01	28-1
H347000600	D060.00.01	5
H347000600	D060.01.01	5
H347000600	D060.02.01	5

Parça No	Sayfa No	No
Part no	Page No	No
H347000600	D060.03.01	5
H347000600	D060.04.01	5
H347000600	D060.05.01	3
H347000801	Y010.00.01	4
H347000801	Y010.01.01	4
H347000901	Y010.00.01	5
H347000901	Y010.01.01	5
H347001104	Y010.00.01	6
H347004300	Y010.00.01	28-3
H347004300	Y010.01.01	28-3
H347006000	Y010.00.01	15
H347006000	Y010.01.01	15
H347007700	Y010.00.01	28-19
H347007700	Y010.01.01	28-19
H347007801	Y010.00.01	28-20
H347007801	Y010.01.01	28-20
H347007900	Y010.00.01	28-21
H347007900	Y010.01.01	28-21
H347008000	Y010.00.01	28-22
H347008000	Y010.01.01	28-22
H347008100	Y010.00.01	28-23
H347008100	Y010.01.01	28-23
H347009500	Y010.00.01	28-2
H347009500	Y010.01.01	28-2
H347010500	Y010.00.01	28-24
H347010500	Y010.01.01	28-24
H347011104	Y010.01.01	6
H347050603	Y010.00.01	11
H347050800	Y010.00.01	10
H347051300	Y010.00.01	28-18
H347051300	Y010.01.01	28-18
H347051603	Y010.01.01	11
H347051800	Y010.01.01	10
H347055400	Y010.00.01	18
H347055400	Y010.01.01	18
H347055500	Y010.00.01	19
H347055500	Y010.01.01	19
H348002002	K010.00.01	3
H348002002	K010.00.01	3
H348002401	A020.00.01	19
H348002503	K010.00.01	33
H348002503	K010.00.01	33
H348002801	K010.00.02	13
H348002901	K010.00.02	12
H348003001	K010.00.02	5
H348003304	K010.00.02	10
H348004001	K010.00.02	1
H348004100	K010.00.02	2
H348004301	K010.00.02	3
H348007100	K010.00.01	10
H348007100	K010.00.01	10
H348007200	K010.00.01	14
H348007200	K010.00.01	14
H348007501	K010.00.01	15
H348007501	K010.00.01	15
H348009002	K010.00.02	30
H348009101	K010.00.02	30-1
H348009201	K010.00.02	30-2
H348009401	K010.00.02	30-4
H348015400	K010.00.01	11
H348015400	K010.00.01	11
H348016900	F080.00.01	100

Parça No	Sayfa No	No
Part no	Page No	No
H348016900	F080.01.01	100
H348016900	F080.02.01	100
H348016900	F080.03.01	100
H348020502	K040.00.01	2
H348020602	K040.00.01	3
H348021501	K010.00.01	35-3
H348021501	K010.00.01	35-3
H348021801	K010.00.01	1
H348021801	K010.00.01	1
H348024000	K010.00.02	28
H348024100	K010.00.02	19
H348024200	K010.00.02	20
H348024300	K010.00.02	21
H348025503	K010.00.01	2-1
H348025503	K010.00.01	2-1
H348025504	K010.00.01	2-1
H348025504	K010.00.01	2-1
H348025505	K010.00.01	2-1
H348025505	K010.00.01	2-1
H348025506	K010.00.01	2-1
H348025506	K010.00.01	2-1
H348025507	K010.00.01	2-1
H348025507	K010.00.01	2-1
H348025510	K010.00.01	2
H348025510	K010.00.01	2
H348025511	K010.00.01	2
H348025511	K010.00.01	2
H348025512	K010.00.01	2
H348025512	K010.00.01	2
H348025513	K010.00.01	2
H348025513	K010.00.01	2
H348025514	K010.00.01	2
H348025514	K010.00.01	2
H348025603	K010.00.01	17
H348025603	K010.00.01	17
H348025900	C020.00.01	34
H348025900	C030.00.01	5
H348025900	C030.00.01	5
H348026001	K010.00.01	19
H348026001	K010.00.01	19
H348026101	K010.00.01	32
H348026101	K010.00.01	32
H348026201	K010.00.01	21
H348026201	K010.00.01	21
H348026301	K010.00.01	35
H348026301	K010.00.01	35
H348026500	K070.00.01	0
H348026600	K070.00.01	1
H348026600	K080.00.01	1
H348026600	K090.00.01	1
H348026700	F030.00.01	132
H348027000	K090.00.01	0
H348027100	K090.00.01	5
H348027500	K010.00.01	25
H348028000	K010.00.01	40
H348028200	K010.00.01	43
H348033200	K010.00.01	50
H348033200	K010.00.01	50
H349002400A	A070.00.01	1-3
H349003254	A070.00.01	3
H349003257	A070.00.01	2
H349004016	Z030.00.02	2

# INDEX

Parça No	Sayfa No	No
Part no	Page No	No
H349004017B	Z050.00.04	2C
H349004019	Z050.00.01	171
H349004020	Z050.00.01	442
H349004021	Z050.00.01	433
H349004022A	Z050.00.04	8A
H349004023	K010.00.02	26
H349004024	K010.00.02	27
H349004024	Z060.00.06	46
H349004031	Z060.00.06	796
H349004032	Z060.00.05	797
H349004034	Z030.00.04	495
H349004035	Z050.00.02	205
H349004088	Z030.00.02	496
H349004129	Z050.00.04	11
H349004130	Z050.00.04	17
H349004140B	Z050.00.04	1C
H349004142C	Z050.00.04	1A
H349004154	Z050.00.04	135
H349004162	Z020.00.03	263B
H349004162	Z030.00.02	76C
H349004166	Z070.00.06	747
H349004177	Z020.00.04	70
H349004179	Z020.00.03	224
H349004179	Z020.00.07	80B
H349004179	Z020.00.07	98
H349004179	Z020.00.07	621
H349004179	Z030.00.01	29
H349004179	Z030.00.02	362
H349004179	Z030.00.04	131
H349004179	Z040.00.01	40
H349004179	Z040.00.01	155
H349004179	Z040.00.04	82
H349004179	Z040.00.05	47
H349004179	Z040.00.05	379
H349004179	Z070.00.01	20
H349004179	Z070.00.05	12
H349004179	Z070.00.05	681
H349004179	Z070.00.06	565
H349004185	Z020.00.07	36C
H349004186	Z020.00.02	192
H349004187	Z020.00.03	230
H349004192	Z050.00.02	280
H349004192	Z060.00.04	150B
H349004192	Z070.00.01	139
H349004193	Z020.00.07	36D
H349004193	Z030.00.03	29B
H349004193	Z040.00.05	535B
H349004200	Z020.00.04	23A
H349004205	Z020.00.04	38
H349004205	Z020.00.07	38
H349004206	Z040.00.02	112
H349004211	Z020.00.04	21C
H349004218	Z050.00.02	175
H349004220	Z030.00.01	9
H349004223	Z040.00.04	96
H349004235	Z020.00.05	83
H349004268	Z030.00.04	311
H349004268	Z040.00.03	198B
H349004268	Z060.00.04	150A
H349004268	Z070.00.04	467A
H349004284	Z030.00.04	585
H349004294	Z030.00.03	29A

Parça No	Sayfa No	No
Part no	Page No	No
H349004295	Z020.00.07	36F
H349004295	Z040.00.01	63B
H349004317A	Z020.00.03	9
H349004328	Z070.00.03	488C
H349004332	Z040.00.01	63C
H349004332	Z050.00.02	283A
H349004332	Z070.00.01	13A
H349004340	Z040.00.04	88
H349004346	Z070.00.03	66
H349004348	Z070.00.04	272
H349004357	Z020.00.01	79
H349004357	Z020.00.03	13
H349004357	Z020.00.07	36B
H349004357	Z030.00.02	76D
H349004357	Z030.00.05	295
H349004357	Z060.00.07	448
H349004360	Z030.00.01	194
H349004364	Z040.00.05	93
H349004369	Z050.00.02	199
H349004377	Z050.00.02	110
H349004377	Z070.00.03	460
H349004389	Z020.00.08	205
H349004393	Z050.00.03	265
H349004395A	Z050.00.02	382
H349004397	Z050.00.01	398
H349004398	Z050.00.01	399
H349004399A	Z050.00.04	8B
H349004400	Z050.00.04	94
H349004401	Z050.00.04	56A
H349004402	Z050.00.04	56B
H349004403	Z050.00.04	66
H349004404	Z050.00.04	105
H349004405	Z050.00.04	119
H349004416	Z020.00.04	15
H349004429	Z020.00.04	213
H349004429	Z030.00.02	472
H349004429	Z030.00.04	3
H349004432	Z020.00.03	263A
H349004432	Z020.00.07	36E
H349004432	Z040.00.01	36
H349004434	Z070.00.05	15
H349004435	Z070.00.02	17
H349004441	Z020.00.04	211
H349004441	Z020.00.08	185
H349004441	Z050.00.03	426
H349004441	Z070.00.05	2B
H349004442	Z070.00.05	2C
H349004467	Z060.00.04	483B
H349004472	Z060.00.04	102A
H349004507	Z060.00.02	2
H349004508	Z060.00.02	3B
H349004509	Z060.00.02	3A
H349004510	Z060.00.02	4
H349004511	Z060.00.02	6
H349004512	Z060.00.02	10
H349004513	Z060.00.02	14
H349004516	Z060.00.02	18
H349004518	Z060.00.02	20
H349004519	Z060.00.02	21
H349004520	Z060.00.02	22
H349004521	Z060.00.02	23
H349004523	Z060.00.02	43

Parça No	Sayfa No	No
Part no	Page No	No
H349004525	Z060.00.02	49
H349004526	Z060.00.02	62
H349004527	Z060.00.02	65
H349004528	Z060.00.02	71
H349004529	Z060.00.02	87
H349004530	Z060.00.02	88
H349004531	Z060.00.02	89
H349004533	Z040.00.05	74
H349004533	Z040.00.05	297
H349004534	Z030.00.02	76E
H349004534	Z070.00.01	13B
H349004536A	Z040.00.05	97
H349004539	Z040.00.05	117
H349004543	Z040.00.05	522
H349004543A	Z060.00.04	150D
H349004545	Z040.00.05	535A
H349004552	Z060.00.04	102B
H349004555	Z020.00.04	401
H349004555	Z020.00.06	136
H349004555	Z020.00.07	124
H349004555	Z060.00.05	782B
H349004555	Z060.00.07	465
H349004555	Z070.00.03	21
H349004555	Z070.00.06	697
H349004560	Z020.00.07	36A
H349004560	Z030.00.03	49
H349004560	Z040.00.01	63A
H349004560	Z070.00.06	472
H349004563A	Z030.00.01	6
H349004565A	Z030.00.01	369
H349004566A	A070.00.01	1-4
H349004567A	A070.00.01	1
H349004573	Z050.00.04	9
H349004574	Z050.00.04	69
H349004575	Z050.00.04	106
H349010026	G010.00.01	466
H349010026	G010.00.02	466
H349010028	G010.00.01	490
H349010028	G010.00.04	496
H349010028	G010.00.05	496
H349010048	G010.00.01	808
H349010052	G010.00.01	886
H349010053	G010.00.01	901
H349010054	G010.00.01	953
H349010076	G010.00.02	312
H349010078	G010.00.02	353
H349010079	G010.00.02	354
H349010082	G010.00.02	433
H349010083	G010.00.02	434
H349010086	G010.00.02	700
H349010087	G010.00.01	711
H349010088	G010.00.01	725
H349010088	G010.00.02	725
H349010088	G010.00.04	755
H349010088	G010.00.05	755
H349010089	G010.00.02	732
H349010090	G010.00.02	850
H349010093	G010.00.03	0
H349010094	G010.00.03	311
H349010095	G010.00.03	312
H349010096	G010.00.03	324
H349010097	G010.00.03	325

# INDEX

Parça No	Sayfa No	No
Part no	Page No	No
H349010098	G010.00.03	331
H349010099	G010.00.03	351
H349010100	G010.00.03	361
H349010101	G010.00.03	362
H349010102	G010.00.03	363
H349010103	G010.00.03	801
H349010104	G010.00.03	901
H349010107	G010.00.03	802
H349010123	G010.00.02	355
H349010130	G010.00.02	307
H349010131	G010.00.02	308
H349010132	G010.00.02	309
H349010133	G010.00.02	310
H349010134	G010.00.02	311
H349010135	G010.00.02	351
H349010156	G010.00.04	651
H349010156	G010.00.05	651
H349010174	G010.00.02	K1
H349033018	B140.00.01	8
H349034022	B130.00.01	2
H349034023	B130.00.01	3
H349034024A	B130.00.01	4
H349034025	B130.00.01	5
H349034026	B130.00.01	6
H349034027	B130.00.01	7
H349034028	B130.00.01	8
H349034029	B130.00.01	9
H349041012	G170.00.01	3
H349041013	G150.00.01	2
H349041013	G170.00.01	2
H349041014	G170.00.01	1
H349042001	G080.00.01	101
H349042001	G080.00.02	101
H349042002	G080.00.01	111
H349042002	G080.00.02	111
H349042003	G080.00.01	121
H349042003	G080.00.02	121
H349042004	G080.00.01	122
H349042004	G080.00.02	122
H349042005	G080.00.01	125
H349042005	G080.00.02	125
H349042006	G080.00.01	126
H349042006	G080.00.02	126
H349042007	G080.00.01	131
H349042007	G080.00.02	131
H349042008A	G080.00.01	151
H349042008A	G080.00.02	151
H349042010	G080.00.01	201
H349042010	G080.00.02	201
H349042011	G080.00.01	211
H349042011	G080.00.02	211
H349042012	G080.00.01	212-1
H349042012	G080.00.02	212-1
H349042013	G080.00.01	212-2
H349042013	G080.00.02	212-2
H349042014	G080.00.01	213
H349042014	G080.00.02	213
H349042015	G080.00.01	214
H349042015	G080.00.02	214
H349042016	G080.00.01	216-1
H349042016	G080.00.02	216-1
H349042017	G080.00.01	216-2

Parça No	Sayfa No	No
Part no	Page No	No
H349042017	G080.00.02	216-2
H349042018	G080.00.01	217
H349042018	G080.00.02	217
H349042019	G080.00.01	221-1
H349042019	G080.00.02	221-1
H349042020	G080.00.01	221-2
H349042020	G080.00.02	221-2
H349042021	G080.00.01	241-1
H349042021	G080.00.02	241-1
H349042022	G080.00.01	241-2
H349042022	G080.00.02	241-2
H349042023	G080.00.01	301
H349042023	G080.00.02	301
H349042024	G080.00.01	302
H349042024	G080.00.02	302
H349042025	G080.00.01	312
H349042025	G080.00.02	312
H349042026	G080.00.01	315
H349042026	G080.00.02	315
H349042030A	G080.00.01	457
H349042030A	G080.00.02	457
H349042031A	G080.00.01	501
H349042031A	G080.00.02	501
H349042033	G080.00.01	459
H349042033	G080.00.02	459
H349042034	G080.00.01	460
H349042034	G080.00.02	460
H349042035	G080.00.01	461
H349042035	G080.00.02	461
H349042036	G080.00.01	462
H349042036	G080.00.02	462
H349042037	G080.00.02	601
H349042038	G080.00.01	601
H349042039	G080.00.01	K
H349042039	G080.00.02	K
H349043002	G100.00.01	151
H349043007	G100.00.01	201
H349043009	G100.00.01	203
H349043010	G100.00.01	210
H349043011	G100.00.01	212
H349043012	G100.00.01	214
H349043013	G100.00.01	215
H349043014	G100.00.01	217
H349043015	G100.00.01	218
H349043018	G100.00.01	224
H349043019	G100.00.01	225
H349043020	G100.00.01	271
H349043021	G100.00.01	301
H349043022	G100.00.01	311
H349043023	G100.00.01	313
H349043024	G100.00.01	324
H349043025	G100.00.01	335
H349043026	G100.00.01	336
H349043027	G100.00.01	337
H349043028	G100.00.01	412
H349043029	G100.00.01	413
H349043030	G100.00.01	420
H349043031	G100.00.01	423
H349043033	G100.00.01	471
H349043034	G100.00.01	472
H349043036	G100.00.01	501
H349043040	G100.00.01	K

Parça No	Sayfa No	No
Part no	Page No	No
H349043045	G100.00.01	101
H349043046	G100.00.01	153
H349043047	G100.00.01	163
H349043048	G100.00.01	191
H349043049	G100.00.01	192
H349043050	G100.00.01	193
H349043051	G100.00.01	194
H349043052	G100.00.01	202
H349043053	G100.00.01	211
H349043054	G100.00.01	213
H349043055	G100.00.01	220
H349043056	G100.00.01	102
H349048001A	G210.00.01	2-1
H349048002	G210.00.01	2-2
H349051001	G140.00.01	1
H349051002	G140.00.01	2
H349051003	G140.00.01	3
H349051004	G140.00.01	4
H349051005	G140.00.01	5
H349051006	G140.00.01	6
H349051007	G140.00.01	7
H349051008	G140.00.01	8
H349051009	G140.00.01	9
H349051010	G140.00.01	10
H349051011	G140.00.01	11
H349051012	G140.00.01	12
H349051013	G140.00.01	13
H349051014	G140.00.01	14
H349051015	G140.00.01	15
H349051016	G140.00.01	16
H349051017	G140.00.01	17
H349051018	G140.00.01	18
H349051019	G140.00.01	19
H349051020	G140.00.01	20
H349051021	G140.00.01	21
H349051022	G140.00.01	22
H349051023	G140.00.01	23
H349051024	G140.00.01	24
H349051025	G140.00.01	25
H349051026	G140.00.01	26
H349051027	G140.00.01	27
H349051028	G140.00.01	28
H349051029	G140.00.01	29
H349051030	G140.00.01	30
H349051031	G140.00.01	K1
H349051032	G140.00.01	K2
H349051033	G140.00.01	K3
H349051034	G140.00.01	K4
H349051035	G140.00.01	K5
H349060015	K010.00.01	25
H349079001	F020.00.01	8-1
H349080050A	A045.00.01	30-1
H349080051B	A045.00.01	30-2
H349080053A	A045.00.01	30-3
H349080054A	A045.00.01	30-4
H349080102	K010.00.02	30-3
H349081001	F020.00.01	7-1
H349081002	F020.00.01	7-2
H349081005	F020.00.01	7-5
H349081007	F020.00.01	7-3
H349084002	A100.00.01	3-1
H349084003	A100.00.01	3-2

# INDEX

Parça No	Sayfa No	No
Part no	Page No	No
H349084004	A100.00.01	1
H349084005	A100.00.01	2
H349084006A	A100.00.01	3
H349084007	A100.00.01	4
H349084009	A100.00.01	7
H349084012A	A100.00.01	11
H349084013	A100.00.01	12
H349084014	A100.00.01	13
H349084015	A100.00.01	14
H349084017	A100.00.01	16
H349084018	A100.00.01	17
H349084019	A100.00.01	17-1
H349084021	A100.00.01	18
H349084022	A100.00.01	19
H349084024	A100.00.01	21
H349084026	A100.00.01	24
H349084027	A100.00.01	25
H349084028	A100.00.01	26
H349084029A	A100.00.01	27
H349084030	A100.00.01	28
H349084031A	A100.00.01	30
H349084032A	A100.00.01	2-1
H349084051	A100.00.01	6
H349084052	A100.00.01	9
H349084053	A100.00.01	15
H349084054	A100.00.01	20
H349084055	A100.00.01	29
H349084056	A100.00.01	10
H349084057	A100.00.01	5
H349084058	A100.00.01	8
H349084059	A100.00.01	22
H349084060	A100.00.01	23
H349089002	K050.00.01	1
H349089102	C020.00.01	7-23-9
H349089103	C020.00.01	7-23-10
H349089104	C020.00.01	7-23-11
H349089105	C020.00.01	7-33
H349095112	K010.00.02	4
H349095112	K060.00.01	10
H349095112	K070.00.01	4
H349095112	K080.00.01	4
H349095112	K090.00.01	7
H371128900	B050.00.01	5-8
H371128900	B070.00.01	4-26
H371151400	B100.00.01	40
H371162100	B050.00.01	5-9
H371162100	B070.00.01	4-27
H371221700	B010.00.01	44
H371221600	B020.00.01	45
H371221700	B020.00.01	46
H372310200	A035.00.01	7
H372310700	A035.00.01	8
H377007200	Y010.00.01	28-16
H377007200	Y010.01.01	28-16
H379005002A	Z050.00.04	2A
H379038090	G180.01.01	30
H379038090	G180.01.01	36
H379038090	G180.01.02	30
H379038090	G180.01.02	36
H379038090	G180.01.03	30
H379038090	G180.01.03	34
H379038090	G180.01.03	42

Parça No	Sayfa No	No
Part no	Page No	No
H382404800	A045.00.01	34
H389010005	G010.00.04	626
H389010005	G010.00.05	626
H900501000	C120.00.01	0
H900501100	C120.00.01	1
H900503300	C130.00.01	0
H900503400	C130.00.01	1
H900503500	C130.00.01	1-1
H900504500	C130.00.01	2
H900508000	C130.01.01	0
H900508100	C130.01.01	1
H900510000	C130.02.01	0
H900511000	C130.02.01	2
H900512000	C130.02.01	1
H900512100	C130.02.01	1-1
H900512500	C120.00.01	2
H900515000	K060.00.01	0
H900515100	K060.00.01	4
H900515200	K060.00.01	3
H900515300	K060.00.01	9
H900516000	K080.00.01	0
H900522101	K100.00.01	1
H900522200	K100.00.01	2
H900522600	K100.00.01	4
H900522701	K100.00.01	5
H900523000	K100.00.01	0
H900527000	C130.01.01	0
H900527500	C130.01.01	1
H900532000	C130.00.01	0
H900532500	C130.00.01	1
H900533000	C130.00.01	2
H900535000	C120.00.01	0
H900535100	C120.00.01	1
H906000100	C010.00.01	0
H906002000	C010.00.01	1
H906003000	C010.00.01	1-1
H906008000	C030.00.01	6
H906023800	C020.00.01	93
H906023800	C020.00.01	31
H906024200	C020.00.01	7-8
H906024200	C030.00.01	13-12
H906026000	C020.00.01	7
H906026100	C020.00.01	7-1
H906026200	C030.00.01	90
H906026800	C020.00.01	7-23
H906028200	C020.00.01	7-23-6
H906028300	C020.00.01	7-23-7
H906028400	C020.00.01	7-23-5
H906028500	C020.00.01	7-2
H906028800	C020.00.01	17-3
H906028900	C020.00.01	17-4
H906029000	C020.00.01	7-3
H906029100	C020.00.01	7-3-5
H906029200	C020.00.01	7-3-6
H906029300	C020.00.01	7-4
H906029400	C020.00.01	7-5
H906029500	C020.00.01	7-6
H906029600	C020.00.01	7-20
H906029800	C020.00.01	7-7
H906029800	C020.00.01	7-5
H906029900	C020.00.01	7-8
H906030000	C020.00.01	7-9

Parça No	Sayfa No	No
Part no	Page No	No
H906030000	C020.00.01	8
H906030300	C020.00.01	7-23-8
H906030500	C020.00.01	7-11
H906030600	C020.00.01	7-23-1
H906030700	C020.00.01	7-23-2
H906030800	C020.00.01	7-23-3
H906030900	C020.00.01	7-23-4
H906031000	C020.00.01	9
H906031100	C020.00.01	9-1
H906032000	C020.00.01	9-3
H906032500	C020.00.01	7-3
H906032700	C020.00.01	91
H906032700	C020.00.01	7-21
H906032900	C020.00.01	9-2
H906033500	C040.00.01	10
H906033600	C040.00.01	10-1
H906033700	C040.00.01	10-3
H906033700	C040.00.01	10-3
H906033800	C040.00.01	10-2
H906035400	C020.00.01	12
H906035500	C040.00.01	10-21
H906036500	C030.00.01	13
H906036600	C030.00.01	13-1
H906036700	C030.00.01	13-20
H906036800	C030.00.01	13-21
H906036900	C030.00.01	13-23
H906037000	C030.00.01	13-6
H906037100	C030.00.01	13-22
H906037200	C030.00.01	13-16
H906037200	C030.00.01	13-13
H906037301	C030.00.01	13-12
H906037400	C030.00.01	13-13
H906037500	C030.00.01	13-7
H906037600	C030.00.01	13-8
H906037700	C030.00.01	13-3
H906037801	C030.00.01	13-9
H906038900	C030.00.01	13-18
H906039000	C030.00.01	13-19
H906041600	C020.00.01	7-3-7
H906041700	C020.00.01	7-3-4
H906042000	C030.00.01	14
H906042000	C030.00.01	19-2
H906045000	C020.00.01	15
H906045500	C020.00.01	16
H906046000	C040.00.01	17
H906047000	C030.00.01	19
H906047100	C030.00.01	19-1
H906047200	C020.00.01	20
H906047200	C020.00.01	32
H906047300	C030.00.01	21
H906047600	C030.00.01	22
H906047800	C030.00.01	23
H906047900	C030.00.01	24
H906048000	C030.00.01	25
H906048200	C040.00.01	26
H906048300	C040.00.01	27
H906048400	C040.00.01	28
H906048500	C040.00.01	29
H906048700	C020.00.01	30
H906049000	C030.00.01	31
H906049500	C020.00.01	32
H906049600	C030.00.01	33

# INDEX

Parça No	Sayfa No	No
Part no	Page No	No
H906049700	C030.00.01	34
H906049700	C030.00.01	34
H906049800	C030.00.01	35
H906049800	C030.00.01	35
H906050200	C030.00.01	37
H906050500	C030.00.01	38
H906050700	C040.00.01	39
H906051000	C040.00.01	82
H906051000	C040.00.01	82
H906051100	C040.00.01	82-1
H906051200	C040.00.01	82-2
H906052000	C020.00.01	40
H906052100	C020.00.01	41
H906052500	C040.00.01	42
H906052500	C040.00.01	42
H906053100	C030.00.01	43
H906053500	C030.00.01	44
H906054000	C020.00.01	45
H906054100	C020.00.01	46
H906054200	C020.00.01	47
H906054300	C020.00.01	48
H906054900	C040.00.01	49
H906054900	C040.00.01	49
H906055000	C030.00.01	50
H906056000	C040.00.01	81
H906100100	C010.00.01	2
H906101101	C090.00.01	7-1
H906102000	C080.00.01	0
H906102100	C080.00.01	2
H906102200	C070.00.01	4-1
H906102200	C080.00.01	2-3
H906102300	C080.00.01	2-4
H906102400	C080.00.01	2-5
H906102800	C080.00.01	2-6
H906103300	C080.00.01	2-7
H906104200	C070.00.01	4-5-1
H906104200	C080.00.01	2-8
H906104300	C080.00.01	2-9
H906104800	C070.00.01	4-5-2
H906105100	C080.00.01	3
H906105200	C080.00.01	4
H906105300	C080.00.01	5
H906105400	C080.00.01	6
H906105500	C070.00.01	1
H906105500	C080.00.01	7
H906105600	C070.00.01	2
H906105600	C080.00.01	8
H906105700	C030.00.01	83
H906105700	C040.00.01	98
H906105700	C070.00.01	3
H906105700	C080.00.01	9
H906105900	C080.00.01	2-10
H906107400	C070.00.01	0
H906107500	C070.00.01	4
H906107600	C070.00.01	4-2
H906108000	C070.00.01	4-3
H906109400	C070.00.01	4-5
H906109400	C080.00.01	2-11
H906109700	C070.00.01	4-6
H906109800	C070.00.01	4-7
H906110500	C070.00.01	5
H906110600	C070.00.01	6

Parça No	Sayfa No	No
Part no	Page No	No
H906110700	C070.00.01	7
H906110800	C070.00.01	8
H906112000	C070.00.01	9
H906112300	C070.00.01	10
H906112400	C080.00.01	10
H906112500	C080.00.01	10-1
H906112600	C080.00.01	10-2
H906112700	C080.00.01	10-3
H906113700	K010.00.01	35-1
H906113700	K010.00.01	35-1
H906114100	K010.00.01	35-2
H906114100	K010.00.01	35-2
H906115000	C050.00.01	10
H906115100	C050.00.01	10-1
H906115200	C050.00.01	10-2
H906115300	C050.00.01	10-3
H906115300	C050.00.01	10-5
H906115400	C050.00.01	10-4
H906115500	C050.00.01	10-5
H906115600	C090.00.01	11
H906115700	C050.00.01	12
H906115700	C050.00.01	12
H906115900	C050.00.01	10
H906116000	C050.00.01	13
H906116000	C050.00.01	13
H906116400	C030.00.01	84
H906116400	C040.00.01	97
H906117000	C060.00.01	14
H906117000	C060.00.01	14
H906117100	C060.00.01	14-1
H906117200	C060.00.01	14-2
H906117300	C060.00.01	14-3
H906117400	C060.00.01	14-4
H906117500	C060.00.01	14-5
H906117600	C060.00.01	15
H906117600	C060.00.01	15
H906117700	C060.00.01	16
H906118100	C060.00.01	17
H906118200	C060.00.01	18
H906118300	C060.00.01	19
H906118500	C060.00.01	14-6
H906119200	C060.00.01	21
H906119300	C060.00.01	22
H906119300	C060.00.01	22
H906119400	C050.00.01	23
H906119400	C050.00.01	23
H906119500	C050.00.01	24
H906119600	C050.00.01	25
H906119600	C050.00.01	25
H906119800	C060.00.01	20
H906120000	C060.00.01	26
H906120500	C060.00.01	20
H906123500	C110.00.01	10
H906123500	C110.00.01	10
H906124100	C080.00.01	2-17
H906124200	C080.00.01	K
H906124300	C080.00.01	2-17-1
H906124400	C080.00.01	2-17-4
H906124500	C070.00.01	4-5-3
H906124800	C080.00.01	2-12
H906125000	C070.00.01	4-5-4
H906125102	C070.00.01	4-9

Parça No	Sayfa No	No
Part no	Page No	No
H906125102	C080.00.01	2-13
H906125200	C070.00.01	4-10
H906125200	C080.00.01	2-14
H906125300	C080.00.01	2-15
H906125400	C080.00.01	2-16
H906126500	C080.00.01	2-17-3
H906127100	C080.00.01	2-18
H906127300	C080.00.01	2-17-2
H906129501	C060.00.01	27
H906129701	C060.00.01	28
H906130002	C060.00.01	29
H906130002	C060.00.01	29
H906131000	C080.00.01	2-17-5
H906131500	C080.00.01	2-19
H906131600	C080.00.01	2-20
H906131701	C080.00.01	2-21
H906131800	C080.00.01	2-22
H906132600	C060.00.01	5
H906132600	C060.00.01	5
H906133100	C080.00.01	2-23
H906133500	C070.00.01	11
H906133500	C080.00.01	11
H906133900	C080.00.01	12
H906134000	C080.00.01	12-1
H906134100	C070.00.01	12-3-1
H906134100	C080.00.01	12-1-1
H906134700	C070.00.01	12-1
H906134700	C080.00.01	12-2
H906135000	C080.00.01	12-1-2
H906135500	C070.00.01	12-3-2
H906135500	C080.00.01	12-1-3
H906135600	C070.00.01	12-3-3
H906135600	C080.00.01	12-1-4
H906135700	C070.00.01	12-3-4
H906135700	C080.00.01	12-1-5
H906135800	C070.00.01	12-3-5
H906135800	C080.00.01	12-1-6
H906135900	C070.00.01	12-3-6
H906135900	C080.00.01	12-1-7
H906136000	C080.00.01	12-3
H906136100	C070.00.01	12-2
H906136500	C070.00.01	12
H906136600	C070.00.01	12-3
H906136800	C070.00.01	12-3-7
H906137700	C080.00.01	13
H906138000	C090.00.01	7-10
H906138100	C040.00.01	36
H906138500	C060.00.01	33
H906138500	C060.00.01	33
H906138801	C060.00.01	35
H906138801	C060.00.01	35
H906139000	C060.00.01	50
H906139000	C060.00.01	50
H906139500	C100.00.01	0
H906139700	C090.00.01	64
H906140800	C060.00.01	34
H906141300	C060.00.01	6
H906141300	C060.00.01	6
H906142000	C060.00.01	62
H906142000	C060.00.01	62
H906142200	C060.00.01	63
H906142200	C060.00.01	63



# INDEX

Parça No	Sayfa No	No
Part no	Page No	No
H906143100	C050.00.01	10-1
H906143200	C050.00.01	10-2
H906143300	C050.00.01	10-3
H906143400	C050.00.01	10-4
H906143500	C060.00.01	17
H906143600	C060.00.01	18
H906143700	C050.00.01	24
H906144100	C060.00.01	21
H906144300	C020.00.01	7-6
H906144400	C020.00.01	7-7
H906144500	C020.00.01	24
H906144600	C020.00.01	25
H906144700	C040.00.01	29
H906144800	C040.00.01	26
H906144900	C040.00.01	18-1
H906150000	C010.00.01	2
H906161701	C070.00.01	4-11
H906190400	C090.00.01	7-8
H906190500	C090.00.01	7-5
H906191000	C090.00.01	7
H906195000	C010.00.01	3
H906195100	C010.00.01	3-1
H906195200	C010.00.01	3-7
H906195300	C010.00.01	3-8
H906195400	C010.00.01	3-9
H906196000	C010.00.01	3
H906196100	C010.00.01	3-2
H906196200	C010.00.01	3-3
H906200000	C010.00.01	0
H906200100	C010.00.01	1
H906201000	C010.00.01	1-1
H906203000	C040.00.01	36
H906211800	C060.00.01	27
H906213500	C020.00.01	14
H906214100	C020.00.01	10
H906214200	C020.00.01	10-1
H906214300	C020.00.01	10-2
H906214500	C060.00.01	28
H906215000	C030.00.01	13-19
H906215100	C040.00.01	27
H906215200	C040.00.01	28
H906215500	C040.00.01	17
H906215700	C020.00.01	10-3
H906215800	C020.00.01	10-4
H906217100	C040.00.01	106
H906218000	C030.00.01	49
H906218200	C030.00.01	53
H906218300	C020.00.01	26
H906218400	C040.00.01	18-3
H906218500	C040.00.01	18-2
H906218600	C040.00.01	18-4
H906218700	C040.00.01	18
H906219000	C030.00.01	52
H906220600	C060.00.01	26
H906223600	C020.00.01	9-6
H906230000	C020.00.01	7
H906230100	C020.00.01	17
H906230200	C020.00.01	17-1
H906230300	C020.00.01	17-2
H906230500	C020.00.01	7-1
H906231000	C020.00.01	7-10
H906231100	C020.00.01	7-2

Parça No	Sayfa No	No
Part no	Page No	No
H906231400	C020.00.01	4
H906231600	C020.00.01	7-9
H906231800	C040.00.01	104
H906232400	C020.00.01	8
H906232500	C020.00.01	7-22
H906232600	C020.00.01	7-11
H906232700	C020.00.01	7-12
H906232800	C020.00.01	7-4
H906232900	C020.00.01	36
H906235000	C030.00.01	39
H906240000	C030.00.01	13
H906240100	C030.00.01	13-1
H906240700	C030.00.01	51
H906240900	C030.00.01	41
H906241000	C030.00.01	44
H906241200	C040.00.01	102
H906241300	C040.00.01	100
H906241400	C030.00.01	13-2
H906242000	C030.00.01	13-10
H906242100	C030.00.01	13-8
H906242700	C030.00.01	13-11
H906242800	C040.00.01	39
H906242900	C030.00.01	13-3
H906243000	C020.00.01	9
H906243400	C020.00.01	9-1
H906243500	C020.00.01	9-2
H906243800	C030.00.01	13-4
H906243900	C030.00.01	13-5
H906244000	C020.00.01	11
H906244500	C020.00.01	19
H906245000	C040.00.01	10
H906245100	C040.00.01	10-2
H906245500	C040.00.01	10-1
H906245700	C040.00.01	10-12
H906245800	C040.00.01	10-13
H906245900	C040.00.01	113
H906246100	C040.00.01	10-6
H906246200	C040.00.01	10-9
H906246300	C040.00.01	10-10
H906246400	C040.00.01	10-11
H906246900	C040.00.01	10-7
H906247000	C030.00.01	40
H906247100	C030.00.01	38
H906247200	C030.00.01	13-9
H906247300	C030.00.01	23
H906247400	C030.00.01	25
H906247500	C030.00.01	24
H906247600	C040.00.01	105
H906247900	C040.00.01	110
H906248100	C030.00.01	13-16
H906248600	C030.00.01	33
H906248700	C030.00.01	37
H906249000	C030.00.01	13-6
H906249100	C030.00.01	72
H906249101	C030.00.01	14
H906249200	C030.00.01	47
H906249500	C030.00.01	13-7
H906250200	C020.00.01	11
H906250300	C020.00.01	18
H906250500	C040.00.01	10-19
H906250600	C040.00.01	10-20
H906250700	C030.00.01	54

Parça No	Sayfa No	No
Part no	Page No	No
H906250800	C030.00.01	13-22
H906253100	C040.00.01	117
H906253400	C110.00.01	18
H906254300	C040.00.01	108
H906255000	C020.00.01	39
H906255400	C020.00.01	38
H906255500	C020.00.01	36
H906255600	C020.00.01	37
H906255700	C040.00.01	118
H907000000	Y010.00.01	28
H907000000	Y010.01.01	28
H907000200	Y010.00.01	28-26
H907000200	Y010.01.01	28-26
H907000300	Y010.00.01	28-11
H907000300	Y010.01.01	28-11
H907000400	Y010.00.01	3
H907000400	Y010.01.01	3
H907000500	Y010.00.01	28-4
H907000500	Y010.01.01	28-4
H907000600	Y010.00.01	28-5
H907000600	Y010.01.01	28-5
H907000700	Y010.00.01	28-6
H907000700	Y010.01.01	28-6
H907000800	Y010.00.01	28-27
H907000800	Y010.01.01	28-27
H907000900	Y010.00.01	28-28
H907000900	Y010.01.01	28-28
H907001000	Y010.00.01	28-8
H907001000	Y010.01.01	28-8
H907001100	Y010.00.01	28-9
H907001100	Y010.01.01	28-9
H907001200	Y010.00.01	28-10
H907001200	Y010.01.01	28-10
H907001300	Y010.00.01	28-17
H907001300	Y010.01.01	28-17
H907001400	Y010.00.01	28-14
H907001400	Y010.01.01	28-14
H907001600	Y010.00.01	28-13
H907001600	Y010.01.01	28-13
H907001800	D070.00.01	9
H907001900	Y010.00.01	28-7
H907001900	Y010.01.01	28-7
H907002000	F160.00.01	5
H907002100	K100.00.01	7
H907002200	Y010.00.01	28-29
H907002200	Y010.01.01	28-29
H907002300	Y010.00.01	28-30
H907002300	Y010.01.01	28-30
H907002400	Y010.00.01	28-12
H907002400	Y010.01.01	28-12
H909060001	C040.00.01	81-1
H909060002	C040.00.01	81-2
H909060003	C040.00.01	81-3
H909060004	C040.00.01	81-4
H909060005	C040.00.01	81-4-1
H909060006	C040.00.01	81-4-2
H909060007	C040.00.01	81-4-3
H909060008	C040.00.01	81-5
H909060009	C040.00.01	81-6
H909065001	C100.00.01	3
H909065002	C100.00.01	4
H909065003	C100.00.01	5

# INDEX

Parça No	Sayfa No	No
Part no	Page No	No
H909065004	C100.00.01	6
H909065005	C100.00.01	8
H909065006	C100.00.01	10
H909065007	C100.00.01	11
H909065008	C100.00.01	12
H909065009	C100.00.01	13
H909065010	C100.00.01	15
H909065011	C100.00.01	19
H909065012	C100.00.01	20
H909065013	C100.00.01	21
H909065014	C100.00.01	22
H909065015	C100.00.01	23
H909065016	C100.00.01	24
H909065017	C100.00.01	25
H909065018	C100.00.01	26
H909065019	C100.00.01	27
H909065020	C100.00.01	28
H909065021	C100.00.01	29
H909065022	C100.00.01	30
H909065023	C100.00.01	31
H909065024	C100.00.01	32
H909065025	C100.00.01	33
H909065026	C100.00.01	34
H909065027	C100.00.01	35
H909065028	C100.00.01	36
H909065029	C100.00.01	37
H909065030	C100.00.01	38
H909065031	C100.00.01	39
H909065032	C100.00.01	40
H909065033	C100.00.01	41
H909065034	C100.00.01	42
H909065035	C100.00.01	43
H909065036	C100.00.01	44
H909065037	C100.00.01	45
H909065038	C100.00.01	18
H909066001	C020.00.01	4-1
H909066002	C020.00.01	4-2
H909066003	C020.00.01	4-3
H909066004	C020.00.01	7-2-1
H909066005	C020.00.01	7-2-2
H909066006	C020.00.01	7-2-3
H909066007	C030.00.01	39-1
H909066008	C030.00.01	39-2
H909066009	C030.00.01	39-3
H909066010	C030.00.01	39-4
H909066011	C030.00.01	39-5
H909066012	C030.00.01	39-6
H909066013	C030.00.01	39-7
H909090000	A070.00.01	1-1
H909090001	A070.00.01	1-2
H909090002	C040.00.01	81-1
H909090003	C040.00.01	81-2
H909090004	C040.00.01	81-3
H909090005	C040.00.01	81-4
H909090023	C040.00.01	81-1-1
H909090024	C040.00.01	81-1-2
H909090025	C100.00.01	2
H909090026	C100.00.01	7
H909090027	C100.00.01	9
H909090028	C100.00.01	14
H909090029	C100.00.01	16
H909090030	C100.00.01	1

Parça No	Sayfa No	No
Part no	Page No	No
H909090031	C100.00.01	17
M112700300	A090.00.01	31
M112700400	A090.00.01	32
M116001100	C040.00.01	3
M116001100	C040.00.01	3
N07C6203900	F040.00.01	25
N16D125101	F030.00.03	53
N16D125101	F030.01.03	53
N16J320102	F030.00.03	92
N16J320102	F050.00.01	19
N16J420102	F030.00.01	10
N16J420102	F070.00.01	15
N16J420102	F070.01.01	15
N16J420102	F070.02.01	15
N16J420102	F070.03.01	21
N16J420102	F070.04.01	21
N16J460104	F050.01.01	19
N16K114205	F080.00.01	28
N16K114205	F080.01.01	28
N16K114205	F080.02.01	28
N16K114205	F080.03.01	21
N16K114205	F090.00.01	52
N16K114205	F090.01.01	52
N16K114205	F090.02.01	21
N16K114341	F030.00.03	80
N16K114341	F030.01.03	80
N16K114341	F050.00.01	20
N16K114341	F050.01.01	20
N16K114341	F060.00.01	4
N16K114341	F060.00.02	4
N16K114341	F060.00.04	14-4
N16K114341	F060.00.05	2
N16K114341	F090.00.01	39
N16K114341	F090.01.01	39
N16K114341	F090.02.01	35
N16K114341	F100.00.01	16
N16K114341	F110.00.01	49
N16K114341	G210.00.01	9
N16K114342	F060.00.01	22
N16K114343	F030.00.01	96
N16K114343	F030.00.03	96
N16K114343	F030.01.03	96
N16K114343	F050.00.01	21
N16K114343	F050.01.01	21
N16K114343	F060.00.01	15
N16K114343	F060.00.04	14-2
N16K114343	F060.00.04	36
N16K114343	F060.00.06	82
N16K114343	F110.00.01	6
N16K114344	A010.00.01	26
N16K114344	F030.00.01	6
N16K114344	F030.00.03	6
N16K114344	F030.01.03	6
N16K114346	F110.00.01	46
N16K114348	F060.00.01	9
N16K114348	F060.00.02	9
N16K114348	F060.00.03	31
N16K114348	F100.00.01	9
N16K114349	F060.00.04	14-8
N16K114356	F060.00.01	6
N16K114356	F060.00.04	24
N16K114357	F060.00.01	24

Parça No	Sayfa No	No
Part no	Page No	No
N16K114357	F110.00.01	33
N16K114359	F110.00.01	44
N16K114361	F030.00.01	62
N16K114363	F030.00.03	50
N16K114363	F030.01.03	50
N16K130123	F060.00.06	98
N16K130124	F030.00.03	57
N16K130124	F030.01.03	57
N16K130124	F050.01.01	36
N16K130124	F060.00.06	99
N16K130126	F030.00.02	40
N16K130126	F080.00.01	35
N16K130126	F080.01.01	35
N16K130126	F080.02.01	35
N16K130126	F080.03.01	30
N16K130126	F090.00.01	50
N16K130126	F090.01.01	50
N16K130126	F090.02.01	30
N16K130134	F090.00.01	14
N16K130134	F090.01.01	14
N16K130134	F090.02.01	44
N16K130135	D080.00.01	8
N16K130135	F030.00.03	49
N16K130135	F030.01.03	49
N16K130135	F050.00.01	22
N16K130135	F050.01.01	22
N16K130136	F030.00.02	48
N16K130136	F030.00.03	48
N16K130136	F030.01.03	48
N16K130136	F080.03.01	44
N16K130136	F090.00.01	13
N16K130136	F090.01.01	13
N16K130136	F090.02.01	43
N16K130138	F030.00.02	47
N16K130138	F030.00.03	47
N16K130138	F030.01.03	47
N16K130141	F030.00.02	75
N16K130142	F030.00.02	66
N16K200321	F100.00.01	20
N16K200321	F140.00.01	11
N16K200321	F140.01.01	8
N16K200322	F110.00.01	43
N16K214455	F060.00.05	17
N16K310365	F060.00.03	4
N16K440301	F120.01.01	1
N16K520107	F060.00.02	20
N16K520203	A060.00.01	68
N16K550305	F060.00.06	83
N16K550310	F140.00.01	8
N16K550310	F140.01.01	20
N16K550310	F150.00.01	5
N16K550310	F150.01.01	6
N16K550312	F140.00.01	6
N16K600304	F030.00.02	38
N16K600304	F070.03.01	24
N16K600304	F070.04.01	24
N16K600304	F080.00.01	34
N16K600304	F080.01.01	34
N16K600304	F080.02.01	34
N16K600304	F080.03.01	26
N16K600304	F090.00.01	31
N16K600304	F090.01.01	31

# INDEX

Parça No	Sayfa No	No
Part no	Page No	No
N16K600304	F090.02.01	26
N16M041000	F160.00.01	2
N16N730003	F030.00.01	43
N16N730003	F090.00.01	49
N16N730003	F090.01.01	49
N16N910001	F060.00.02	26
N16N910001	F060.00.05	4
N16N910001	F100.00.01	35
N16R020202	F050.00.01	23
N16R020202	F050.01.01	23
N16R020202	F060.00.05	15
N16R040606	F030.00.03	97
N16R040606	F030.01.03	97
N16R060606	F050.00.01	24
N16R060606	F050.01.01	24
N16T020202	F060.00.03	13
N16T020202	F060.00.05	1
N16T020202	F110.00.01	39
N16T020202	F140.00.01	16
N16T020202	F140.01.01	21
N16T020202	F150.01.01	4
N16X120001	F040.00.01	30
N16X120001	F060.00.06	109
N16X120002	F020.00.01	24
N16X120002	F030.00.03	61
N16X120002	F030.01.03	61
N16X120003	F040.00.01	31
N16X120003	F060.00.04	14-6
N16X120004	F040.00.01	32
N16X120004	F060.00.02	43
N16X120004	F060.00.04	14-7
N16X120004	F060.00.04	40
N16X120004	F100.00.01	28
N16X181002	A060.00.01	69
N16X683001	G190.00.01	30
N9945C0800	A060.00.01	70
N01000008	C040.00.01	18-10
N010221442	K010.00.01	45
N010221478	B015.00.01	5
N010221478	K010.00.02	14
N010221497	C020.00.01	28
N010221514	K120.00.01	5
N010222078	A060.00.01	38
N010222078	B120.00.01	40
N010222078	B120.01.01	41
N010222078	D020.00.01	1-9
N010222078	D020.01.01	2-8
N010222078	F080.00.01	48
N010222078	F080.01.01	48
N010222078	F080.02.01	48
N010222078	F080.03.01	42
N010222078	F090.00.01	63
N010222078	F090.01.01	63
N010222078	F090.02.01	62
N010222078	F120.01.01	10
N010222078	K010.00.01	46
N010222078	K090.00.01	2
N010222090	C020.00.01	27
N010222096	B020.00.01	38-16
N010222120	A060.00.01	39
N010222120	C020.00.01	22
N010222120	C040.00.01	53

Parça No	Sayfa No	No
Part no	Page No	No
N010222138	C020.00.01	51
N010222138	C030.00.01	45
N010222138	C040.00.01	10-8
N010222138	C040.00.01	18-7
N010222138	F060.00.01	8
N010222138	F060.00.02	8
N010222174	B020.00.01	38-17
N010222462	C020.00.01	15
N010222462	C110.00.01	11
N010222486	F100.00.01	29
N010231478	A090.00.01	33
N010231478	C020.00.01	52
N010231478	C030.00.01	48
N010231478	C060.00.01	65
N010231478	K010.00.01	41
N010231478	K010.00.01	44
N010231490	B020.00.01	38-18
N010231514	C060.00.01	43
N010231514	C060.00.01	43
N010232078	A010.00.01	14
N010232078	A045.00.01	35
N010232078	A090.00.01	34
N010232078	B040.00.01	47
N010232078	B090.00.01	98
N010232078	C040.00.01	53
N010232078	C040.00.01	85
N010232078	K010.00.01	51
N010232078	K010.00.01	51
N010232078	K010.00.02	7
N010232114	A060.00.01	40
N010232114	B010.00.01	48
N010232114	B050.00.01	50
N010232114	B070.00.01	4-28
N010232114	B070.00.01	41
N010232114	B100.00.01	41
N010232114	F090.02.01	45
N010232114	K010.00.01	41
N010232124	A020.00.01	11
N010232124	A035.00.01	9
N010232124	A045.00.01	36
N010232124	F110.00.01	34
N010232138	A045.00.01	37
N010232138	A090.00.01	35
N010232138	B050.00.01	5-10
N010232138	B070.00.01	4-29
N010232138	B070.00.01	42
N010232138	B100.00.01	42
N010232138	C130.01.01	2
N010232138	F060.00.03	30
N010232140	A090.00.01	36
N010232140	C030.00.01	13-24
N010232140	F090.00.01	33
N010232140	F090.01.01	33
N010232140	F090.02.01	49
N010232148	A035.00.01	10
N010232162	C080.00.01	2-24
N010232162	C130.02.01	3
N010232174	A035.00.01	11
N010232186	A090.00.01	37
N010232331	A090.00.01	38
N010232438	A020.00.01	16
N010232438	A035.00.01	12

Parça No	Sayfa No	No
Part no	Page No	No
N010232438	A045.00.01	38
N010232438	A060.00.01	41
N010232438	B010.00.01	49
N010232438	B020.00.01	38-19
N010232438	B050.00.01	43
N010232438	B060.00.01	1-4
N010232438	B070.00.01	4-30
N010232438	B080.00.01	31-5
N010232438	B090.00.01	43
N010232438	B180.00.01	46
N010232438	C030.00.01	13-24
N010232438	C060.00.01	37
N010232438	F020.00.01	13
N010232438	K060.00.01	5
N010232440	C020.00.01	7-13
N010232440	C020.00.01	55
N010232440	C020.00.01	7-23
N010232440	C030.00.01	55
N010232462	A090.00.01	39
N010232462	B010.00.01	50
N010232462	B050.00.01	5-11
N010232462	B070.00.01	4-31
N010232462	B090.00.01	44
N010232462	B100.00.01	26-10
N010232462	B100.00.01	44
N010232462	B110.00.01	44
N010232462	B120.00.01	30
N010232462	B120.01.01	31
N010232462	C010.00.01	3-2
N010232462	C060.00.01	36
N010232462	C060.00.01	38
N010232462	C060.00.01	36
N010232462	C110.00.01	11
N010232462	F020.00.01	14
N010232462	F060.00.04	9
N010232462	G230.00.01	6
N010232462	G230.00.02	6
N010232464	C020.00.01	7-14
N010232486	B010.00.01	51
N010232486	B070.00.01	4-32
N010232486	F010.00.01	2
N010232486	F020.00.01	15
N010232486	F050.00.01	9
N010232486	F050.01.01	34
N010232486	F060.00.04	20
N010232486	F090.00.01	38
N010232486	F090.01.01	38
N010232486	F090.02.01	34
N010232498	B070.00.01	4-33
N010232498	C010.00.01	3-4
N010232498	C010.00.01	3-3
N010232498	C110.00.01	12
N010232498	C110.00.01	12
N010232498	C130.00.01	3
N010232498	F050.01.01	44
N010232498	F060.00.04	39
N010232510	F050.01.01	12
N010232522	C010.00.01	3-10
N010232522	K120.00.01	9
N010232726	A060.00.01	42
N010232726	F020.00.01	16
N010232798	B010.00.01	52

# INDEX

Parça No	Sayfa No	No
Part no	Page No	No
N010232798	C130.00.01	1-4
N010232798	C130.00.01	3
N010232798	C130.01.01	3
N010232798	C130.02.01	1-3
N010232822	A090.00.01	40
N010232822	B010.00.01	53
N010232822	B020.00.01	53
N010232822	C040.00.01	56
N010232822	C130.01.01	3
N010232822	C130.02.01	7
N010232822	F070.03.01	23
N010232822	F070.04.01	23
N010232846	A045.00.01	39
N010232846	B010.00.01	54
N010232846	B020.00.01	54
N010232846	B050.00.01	54
N010232846	B070.00.01	54
N010232846	B090.00.01	54
N010232846	B120.00.01	12
N010232846	B120.01.01	13
N010232846	C090.00.01	40
N010232846	C120.00.01	2
N010232846	D020.00.01	1-5
N010232846	D020.01.01	2-4
N010232846	F040.00.01	14
N010232858	A010.00.01	15
N010232858	A045.00.01	40
N010232858	B010.00.01	55
N010232858	B020.00.01	55
N010232858	B050.00.01	5-12
N010232858	B070.00.01	4-34
N010232858	B090.00.01	45
N010232870	F050.01.01	10
N010232870	F070.00.01	13
N010232870	F070.01.01	13
N010232870	F070.02.01	13
N010232870	F070.03.01	14
N010232870	F070.04.01	14
N010232882	C130.00.01	7
N010232882	C130.00.01	7
N010232882	F070.00.01	8
N010232882	F070.01.01	8
N010232882	F070.02.01	8
N010232882	F070.03.01	15
N010232882	F070.04.01	15
N010232930	C120.00.01	3
N010233530	C010.00.01	3-5
N010233530	D010.00.01	5
N010233530	D030.00.01	5
N010233566	B120.00.01	26
N010233566	B120.01.01	27
N010233566	C040.00.01	56
N010233566	F020.00.01	17
N010233578	A060.00.01	43
N010233590	F030.00.01	16
N010233602	F050.00.01	10
N010234238	F030.00.03	87
N010234238	F030.01.03	87
N010234502	A010.00.01	16
N010236878	A090.00.01	41
N010370356	F060.00.01	14
N010380302	F060.00.04	12

Parça No	Sayfa No	No
Part no	Page No	No
N010380302	F110.00.01	11
N010380398	G210.00.01	5
N010380434	A090.00.01	42
N010380446	A090.00.01	43
N010380470	F060.00.02	18
N010380493	F060.00.02	3
N010380566	F110.00.01	28
N010380566	G180.01.01	28
N010380566	G180.01.02	28
N010380650	F060.00.06	53
N010380674	F060.00.04	15
N010380746	F110.00.01	12
N010380782	A010.00.01	17
N010380794	A010.00.01	18
N010380795	B010.00.01	56
N010380830	F030.00.02	19
N010380854	A060.00.01	44
N010380890	F030.00.01	23
N010380890	F030.00.02	23
N010380914	F030.00.02	24
N010380914	F070.00.01	12
N010380914	F070.01.01	12
N010380914	F070.02.01	12
N010380914	F070.03.01	16
N010380914	F070.04.01	16
N010380914	F080.00.01	11
N010380914	F080.01.01	11
N010380914	F080.02.01	11
N010380914	F080.03.01	9
N010380914	F090.00.01	11
N010380914	F090.01.01	11
N010380914	F090.02.01	9
N010380974	A035.00.01	13
N010381214	B120.00.01	7
N010381214	B120.01.01	8
N010381226	F030.00.03	34
N010381226	F030.01.03	34
N010381238	C010.00.01	3-6
N010381262	A045.00.01	41
N010381286	B120.00.01	23
N010381286	B120.01.01	24
N010381406	D010.00.01	12
N010381406	D030.00.01	9
N010381406	D050.00.01	7
N010381406	D080.00.01	11
N010381406	F100.00.01	6
N010381418	A010.00.01	19
N010381418	D010.01.01	5
N010381934	C010.00.01	3-7
N010391226	B120.00.01	4
N010391226	B120.01.01	5
N010391262	F050.00.01	11
N010391262	F050.01.01	11
N010391766	B120.00.01	19
N010391766	B120.01.01	20
N010391872	B120.00.01	20
N010391872	B120.01.01	21
N015870014	K010.00.01	13
N015870014	K010.00.01	13
N015870014	K110.00.01	2
N015870026	K010.00.02	11
N015870037	K010.00.01	16

Parça No	Sayfa No	No
Part no	Page No	No
N015870037	K010.00.01	16
N015870134	C060.00.01	42
N015870158	C020.00.01	7-21
N015870158	C030.00.01	57
N015870158	C040.00.01	103
N015870182	C030.00.01	57
N015870182	C080.00.01	2-25
N015870290	B020.00.01	38-20
N015870290	B100.00.01	26-11
N015870290	C050.00.01	44
N015870290	C050.00.01	44
N015870290	G210.00.01	1-12
N015870302	A060.00.01	45
N015870302	C030.00.01	13-5
N015870302	C060.00.01	42
N015870302	C070.00.01	4-12
N015870302	C080.00.01	2-26
N015870302	C090.00.01	7-2
N015870314	C040.00.01	95
N015870314	C040.00.01	82-3
N015870314	C040.00.01	87
N015870314	K100.00.01	6
N015870326	C030.00.01	13-17
N015870326	F060.00.03	3
N015870326	F100.00.01	24
N015870326	F110.00.01	26
N015870350	C030.00.01	13-20
N015870352	A060.00.01	46
N015870434	C040.00.01	58
N015870446	C040.00.01	86
N015870446	C040.00.01	58
N015870446	C070.00.01	13
N015870446	C080.00.01	2-27
N015870446	C080.00.01	14
N015870458	C070.00.01	4-14
N015870458	F100.00.01	12
N015870470	C080.00.01	2-28
N015870470	C090.00.01	7-3
N015870506	F030.00.03	55
N015870506	F030.01.03	55
N015870794	C110.00.01	17
N015870806	C110.00.01	13
N015870806	C110.00.01	13
N015870818	F050.00.01	12
N015874142	C080.00.01	2-17-6
N015890326	C040.00.01	10-4
N015890326	C070.00.01	4-15
N015890326	C080.00.01	2-29
N015890458	B020.00.01	35-4
N015890458	C040.00.01	87
N015890458	F040.00.01	15
N015890470	C090.00.01	7-11
N015890518	G230.00.01	7
N015890518	G230.00.02	7
N015890794	F060.00.04	18
N015890816	F060.00.06	59
N015890818	B020.00.01	57
N015890818	F110.00.01	27
N015890830	C070.00.01	4-16
N015890830	C080.00.01	2-30
N015890830	F030.00.01	12
N015890830	F030.00.03	93

# INDEX

Parça No	Sayfa No	No
Part no	Page No	No
N015890830	F070.00.01	16
N015890830	F070.01.01	16
N015890830	F070.02.01	16
N015890830	F070.03.01	17
N015890830	F070.04.01	17
N015890830	F140.01.01	14
N015890830	F150.00.01	8
N015890830	F150.01.01	7
N015890842	F060.00.06	60
N015890842	F080.00.01	46
N015890842	F080.01.01	46
N015890842	F080.02.01	46
N015890842	F080.03.01	40
N015890842	F090.00.01	61
N015890842	F090.01.01	61
N015890842	F090.02.01	60
N015890854	A060.00.01	47
N015890854	F140.00.01	14
N015890878	F140.00.01	2
N015890878	F150.00.01	2
N015890878	F160.01.01	3
N015890890	F140.01.01	18
N015890902	F040.00.01	16
N015890914	G230.00.01	8
N015890914	G230.00.02	8
N015890926	A060.00.01	48
N015891166	F030.00.01	14
N015891166	F040.00.01	17
N015891168	C060.00.01	47
N015891168	C060.00.01	47
N015891178	F030.00.01	26
N015891250	F080.00.01	43
N015891250	F080.01.01	43
N015891250	F080.02.01	43
N015891250	F080.03.01	37
N015891250	F090.00.01	58
N015891250	F090.01.01	58
N015891250	F090.02.01	57
N015891586	F030.00.01	84
N015891826	B120.00.01	16
N015891826	B120.01.01	17
N015900878	G190.00.01	38
N015901284	G230.00.01	2-7
N015901284	G230.00.02	2-7
N015910494	C090.00.01	7-4
N020000185	C030.00.01	13-26
N020000190	C030.00.01	13-2
N023560158	K120.00.01	6
N023560326	F120.01.01	12
N023570146	C040.00.01	59
N023570146	C060.00.01	52
N023570146	C060.00.01	52
N023570158	B010.00.01	58
N023570158	C060.00.01	66
N023570158	C060.00.01	66
N023570181	B020.00.01	38-21
N023570182	B020.00.01	38-22
N023570182	C130.01.01	4
N023570182	F040.00.01	18
N023570184	A035.00.01	14
N023570184	C020.00.01	7-19
N023570206	A090.00.01	44

Parça No	Sayfa No	No
Part no	Page No	No
N023570206	B050.00.01	5-13
N023570206	B070.00.01	4-35
N023570206	C020.00.01	61
N023570206	C030.00.01	19-3
N023570206	C030.00.01	61
N023570206	F020.00.01	7-4
N023570206	G180.01.01	42
N023570206	G180.01.02	42
N023570206	K060.00.01	6
N023570242	C130.00.01	10
N023570314	A045.00.01	42
N023570314	D010.00.01	13
N023570314	D010.01.01	6
N023570314	D030.00.01	10
N023570314	D050.00.01	8
N023570314	D080.00.01	12
N023570314	F100.00.01	7
N023570578	B020.00.01	38-23
N023580206	C130.00.01	6
N023580206	C130.00.01	6
N023580206	F050.01.01	45
N025880026	B020.00.01	38-24
N025880026	B060.00.01	1-7
N025880026	B080.00.01	31-6
N025880026	B100.00.01	26-12
N025880026	C020.00.01	9-5
N025880026	C020.00.01	21
N025900050	A090.00.01	45
N025900050	C020.00.01	9-4
N025900050	C020.00.01	95
N025900050	C040.00.01	10-16
N025900050	C040.00.01	111
N025900050	C080.00.01	15
N025900062	A090.00.01	46
N025900062	B020.00.01	35-6
N025900062	C020.00.01	7-17
N025900062	C040.00.01	18-6
N025900062	C080.00.01	2-31
N025900062	C130.02.01	6
N025900086	B020.00.01	59
N025900086	B100.00.01	26-13
N025900086	C020.00.01	30
N025900182	C010.00.01	3-8
N025900182	C010.00.01	3-6
N025900242	D060.05.01	4
N025910050	C040.00.01	10-17
N025910062	C040.00.01	10-18
N025910062	G210.00.01	7
N025910122	A035.00.01	15
N025910182	F050.00.01	13
N030000005	F060.00.06	64
N030000005	F110.00.01	36
N030000015	A060.00.01	49
N030000015	F060.00.02	21
N030000018	F060.00.06	65
N030020004	A060.00.01	50
N030020004	C060.00.01	56
N030020004	C060.00.01	56
N030020004	K010.00.01	45
N030020004	K010.00.02	16
N030020004	K120.00.01	7
N030020006	C020.00.01	94

Parça No	Sayfa No	No
Part no	Page No	No
N030020006	C040.00.01	10-14
N030020006	C040.00.01	112
N030020011	C090.00.01	7-6
N030020018	C030.00.01	13-25
N030020111	F040.00.01	19
N030020121	B100.00.01	26-14
N030020121	F060.00.04	8
N030020123	F040.00.01	20
N030090011	C020.00.01	62
N030090011	C030.00.01	62
N030090013	C040.00.01	10-5
N030090013	C070.00.01	4-17
N030090013	C080.00.01	2-32
N030090013	C090.00.01	7-7
N030090017	C020.00.01	7-18
N030090017	C020.00.01	7-15
N030090017	C040.00.01	63
N030090017	C060.00.01	49
N030090017	C060.00.01	49
N030090017	C090.00.01	7-12
N030090020	C020.00.01	7-12
N030090020	C020.00.01	64
N030090020	C020.00.01	7-18
N030090020	C020.00.01	16
N030090020	C030.00.01	64
N030090027	C040.00.01	65
N030100010	B020.00.01	38-25
N030100011	A060.00.01	51
N030100011	B020.00.01	38-26
N030100011	B060.00.01	1-6
N030100011	B080.00.01	31-7
N030100011	B100.00.01	26-15
N030100011	C020.00.01	7-20
N030100011	C020.00.01	66
N030100011	C020.00.01	90
N030100011	C040.00.01	10-4
N030100011	C060.00.01	51
N030100011	C060.00.01	51
N030100011	C080.00.01	2-33
N030100011	K010.00.01	48
N030100011	K010.00.01	48
N030100013	A060.00.01	52
N030100013	A090.00.01	47
N030100013	B010.00.01	60
N030100013	B020.00.01	38-27
N030100013	C020.00.01	7-15
N030100013	C020.00.01	67
N030100013	C020.00.01	7-13
N030100013	C020.00.01	9-4
N030100013	C020.00.01	13
N030100013	C030.00.01	13-4
N030100013	C030.00.01	67
N030100013	C030.00.01	13-14
N030100013	C030.00.01	43
N030100013	C040.00.01	67
N030100013	C040.00.01	76
N030100013	F060.00.04	11
N030100013	K010.00.01	42
N030100016	C020.00.01	68
N030100016	C030.00.01	13-14
N030100016	C040.00.01	68
N030100016	K010.00.01	52

# INDEX

Parça No	Sayfa No	No
Part no	Page No	No
N030100016	K010.00.01	52
N030100017	B020.00.01	35-5
N030100017	B020.00.01	38-28
N030100017	B040.00.01	61
N030100017	C040.00.01	88
N030100017	C040.00.01	88
N030100017	C130.01.01	5
N030100017	C130.02.01	5
N030100017	K010.00.01	47
N030100017	K090.00.01	4
N030100020	B020.00.01	38-29
N030100020	C020.00.01	69
N030100020	C030.00.01	13-10
N030100020	C030.00.01	19-4
N030100020	C030.00.01	69
N030100020	C060.00.01	54
N030100020	C060.00.01	54
N030100020	C070.00.01	4-18
N030100020	C080.00.01	2-34
N030100020	K060.00.01	7
N030100021	C130.00.01	5
N030100021	F100.00.01	30
N030100023	C040.00.01	65
N030100023	C120.00.01	4
N030100023	C130.00.01	1-2
N030100023	C130.00.01	9
N030100023	C130.00.01	5
N030100023	C130.00.01	9
N030100023	C130.02.01	1-2
N030100023	C130.02.01	8
N030100023	D020.00.01	1-7
N030100023	F090.00.01	12
N030100023	F090.01.01	12
N030100027	C010.00.01	3-9
N030108001	C070.00.01	4-19
N030108001	C070.00.01	14
N030108001	C080.00.01	2-35
N030108001	C080.00.01	16
N030140017	C020.00.01	23
N030140017	C030.00.01	13-23
N030140017	C030.00.01	46
N030140017	C040.00.01	10-15
N030140017	C040.00.01	18-5
N030140017	C040.00.01	63
N030140017	C040.00.01	67
N030312201	B060.00.01	46
N030312201	B080.00.01	46
N030560001	A045.00.01	43
N030560001	B050.00.01	5-14
N030560001	B050.00.01	57
N030560001	B070.00.01	4-36
N030560001	B070.00.01	47
N030560001	B100.00.01	47
N030560002	A020.00.01	15
N030560002	A045.00.01	44
N030560002	A090.00.01	48
N030560002	B010.00.01	62
N030560002	B050.00.01	5-15
N030560002	B050.00.01	48
N030560002	B070.00.01	4-37
N030560002	B090.00.01	48
N030560002	B100.00.01	48

Parça No	Sayfa No	No
Part no	Page No	No
N030560002	F060.00.04	17
N030560002	F060.00.06	66
N030560002	K120.00.01	10
N030560004	A010.00.01	20
N030560004	A045.00.01	45
N030560004	B010.00.01	63
N030560004	B050.00.01	5-16
N030560004	B050.00.01	59
N030560004	B070.00.01	4-38
N030560004	B070.00.01	59
N030560004	B090.00.01	49
N030560004	B120.00.01	11
N030560004	B120.01.01	12
N030560004	C120.00.01	3
N030560004	F030.00.01	18
N030560004	F030.00.02	18
N030560006	A045.00.01	46
N030560006	A060.00.01	53
N030780002	B180.00.01	45
N030810001	A035.00.01	16
N030810001	A060.00.01	54
N030810001	A090.00.01	49
N030810001	B010.00.01	64
N030810001	B020.00.01	64
N030810001	B120.00.01	13
N030810001	B120.01.01	14
N030810001	C090.00.01	55
N030810001	C130.01.01	6
N030810001	C130.01.01	2
N030810001	D020.01.01	2-6
N030810001	F030.00.01	13
N030810001	F030.00.02	13
N030810001	F050.01.01	13
N030810001	F070.00.01	9
N030810001	F070.01.01	9
N030810001	F070.02.01	9
N030810001	F080.00.01	38
N030810001	F080.01.01	38
N030810001	F080.02.01	38
N030810001	F080.03.01	34
N030810002	A010.00.01	21
N030810002	B100.00.01	50
N030810002	B120.00.01	3
N030810002	B120.01.01	2
N030810002	C010.00.01	3-4
N030810002	F020.00.01	18
N030810002	F030.00.01	15
N030810002	F030.00.03	15
N030810002	F030.01.03	15
N030810002	F050.00.01	14
N030810002	F050.01.01	14
N030810003	A010.00.01	22
N030810003	B120.00.01	18
N030810003	B120.01.01	19
N030810003	D060.05.01	5
N030810003	F030.00.03	86
N030810003	F030.01.03	86
N030810014	A020.00.01	10
N030810014	A035.00.01	17
N030810014	A045.00.01	47
N030810014	A060.00.01	55
N030810014	A090.00.01	50

Parça No	Sayfa No	No
Part no	Page No	No
N030810014	B010.00.01	65
N030810014	B070.00.01	4-39
N030810014	B070.00.01	51
N030810014	B090.00.01	97
N030810014	B100.00.01	51
N030810014	F060.00.03	28
N030810014	F090.00.01	34
N030810014	F090.01.01	34
N030810014	K010.00.01	42
N030810015	A010.00.01	23
N030810015	A035.00.01	18
N030810015	A045.00.01	48
N030810015	A090.00.01	51
N030810015	B010.00.01	66
N030810015	B020.00.01	66
N030810015	B070.00.01	4-40
N030810015	B090.00.01	50
N030810015	B110.00.01	52
N030810015	C010.00.01	3-5
N030810015	C110.00.01	14
N030810015	C110.00.01	14
N030810015	F020.00.01	19
N030810015	F050.01.01	35
N030810015	F060.00.04	23
N030810015	F060.00.06	71
N030810015	F090.00.01	36
N030810015	F090.01.01	36
N030810015	F090.02.01	46
N030810015	F110.00.01	48
N030810015	G230.00.01	9
N030810015	G230.00.02	9
N031300100	C070.00.01	4-21
N031310007	A060.00.01	56
N031310007	C080.00.01	2-36
N031310008	A060.00.01	57
N031310008	A090.00.01	52
N031310008	B010.00.01	67
N031310008	B015.00.01	6
N031310008	B020.00.01	38-30
N031310008	C070.00.01	4-20
N031310008	C080.00.01	2-37
N031310008	C090.00.01	7-9
N031310008	F060.00.01	13
N031310008	F060.00.03	2
N031310008	K010.00.02	15
N031310010	A060.00.01	58
N031310010	B010.00.01	68
N031310010	B120.00.01	39
N031310010	B120.01.01	40
N031310010	C070.00.01	15
N031310010	C080.00.01	2-38
N031310010	C080.00.01	17
N031310010	C130.01.01	7
N031310010	C130.02.01	4
N031310010	D020.00.01	1-10
N031310010	D020.01.01	2-5
N031310010	F030.00.03	54
N031310010	F030.01.03	54
N031310010	F040.00.01	21
N031310010	F060.00.01	2
N031310010	F060.00.02	2

# INDEX

Parça No	Sayfa No	No
Part no	Page No	No
N031310010	F060.00.03	29
N031310010	F100.00.01	13
N031310010	F110.00.01	35
N031310010	K090.00.01	3
N031310011	A060.00.01	59
N031310011	B060.00.01	1-3
N031310011	B080.00.01	31-8
N031310011	B100.00.01	26-16
N031310011	B120.00.01	29
N031310011	B120.01.01	30
N031310011	C010.00.01	3-10
N031310011	C030.00.01	70
N031310011	C060.00.01	57
N031310011	C130.00.01	5
N031310011	F010.00.01	3
N031310011	F030.00.03	11
N031310011	F050.00.01	15
N031310011	F050.01.01	15
N031310011	F070.00.01	17
N031310011	F070.01.01	17
N031310011	F070.02.01	17
N031310011	F070.03.01	18
N031310011	F070.04.01	18
N031310011	G180.01.01	27
N031310011	G180.01.01	31
N031310011	G180.01.01	33
N031310011	G180.01.01	37
N031310011	G180.01.01	40
N031310011	G180.01.02	27
N031310011	G180.01.02	31
N031310011	G180.01.02	33
N031310011	G180.01.02	37
N031310011	G180.01.02	40
N031310011	G180.01.03	27
N031310011	G180.01.03	31
N031310011	G180.01.03	35
N031310011	G230.00.01	10
N031310011	G230.00.02	10
N031310012	C120.00.01	5
N031310012	C130.00.01	1-3
N031310012	C130.00.01	4
N031310012	C130.00.01	8
N031310012	C130.00.01	4
N031310012	C130.00.01	8
N031310012	D020.00.01	1-6
N031310012	F030.00.01	25
N031310012	F070.03.01	19
N031310012	F070.04.01	19
N031310014	C010.00.01	3-11
N031310014	D010.00.01	6
N031310014	D030.00.01	6
N031310014	F030.00.01	83
N031360009	G210.00.01	6
N031360010	C110.00.01	15
N031360010	C110.00.01	15
N031360010	F040.00.01	22
N031360010	F060.00.06	76
N031360010	F080.00.01	47
N031360010	F080.01.01	47
N031360010	F080.02.01	47
N031360010	F080.03.01	41
N031360010	F090.00.01	62

Parça No	Sayfa No	No
Part no	Page No	No
N031360010	F090.01.01	62
N031360010	F090.02.01	61
N031360010	F140.00.01	3
N031360010	F140.01.01	15
N031360010	F150.00.01	3
N031360010	F150.01.01	8
N031360011	F040.00.01	23
N031360011	F080.00.01	44
N031360011	F080.01.01	44
N031360011	F080.02.01	44
N031360011	F080.03.01	38
N031360011	F090.00.01	59
N031360011	F090.01.01	59
N031360011	F090.02.01	58
N032060013	C020.00.01	7-24
N038010014	F090.02.01	50
N042180374	B010.00.01	69
N042180398	A045.00.01	49
N042180398	B070.00.01	4-41
N043060868	G230.00.01	2-8
N043060868	G230.00.02	2-8
N043120450	C070.00.01	4-22
N043120564	C070.00.01	4-5-5
N043120564	C070.00.01	4-23
N043120564	C080.00.01	2-39
N043120754	C080.00.01	2-40
N043700926	C060.00.01	53
N043700926	C060.00.01	53
N043700952	A060.00.01	60
N043700976	C060.00.01	58
N043701298	C060.00.01	14-7
N043721262	C060.00.01	14-8
N043721265	C040.00.01	116
N044061084	C030.00.01	71
N044061108	C030.00.01	72
N044061154	C060.00.01	67
N044061298	C040.00.01	97
N044320110	C080.00.01	18
N044320350	C080.00.01	2-41
N044320362	C020.00.01	7-25
N044320470	B040.00.01	70
N044320484	C020.00.01	73
N044320484	C020.00.01	33
N044320506	C080.00.01	2-42
N044331634	D060.05.01	6
N044720662	C050.00.01	59
N044720662	C060.00.01	59
N049530362	C030.00.01	13-17
N049530362	C040.00.01	114
N049560640	C020.00.01	74
N049560640	C020.00.01	35
N049560640	C030.00.01	71
N049560640	C040.00.01	10-5
N049560838	C020.00.01	7-16
N049560844	C020.00.01	7-17
N049560844	C020.00.01	75
N049560844	C020.00.01	7-16
N049560844	C020.00.01	12
N049560844	C030.00.01	75
N049560844	C030.00.01	50
N049560844	C040.00.01	75
N049560844	C040.00.01	75

Parça No	Sayfa No	No
Part no	Page No	No
N049560846	C020.00.01	76
N049560846	C030.00.01	13-15
N049560856	C020.00.01	7-14
N049561280	C020.00.01	7-22
N049561280	C020.00.01	77
N049561280	C030.00.01	89
N049561280	C040.00.01	107
N049561280	C050.00.01	59
N049561280	C060.00.01	59
N049561280	C090.00.01	59
N049561280	K010.00.01	18
N049561280	K010.00.01	18
N049561284	C020.00.01	78
N049561284	C030.00.01	73
N049561284	C030.00.01	42
N049561284	C060.00.01	68
N049561284	C060.00.01	68
N049601622	C070.00.01	16
N049601622	C080.00.01	19
N049601622	C120.00.01	6
N049601826	C070.00.01	17
N049601838	C040.00.01	99
N049601838	C040.00.01	101
N049601838	C040.00.01	109
N049601838	C070.00.01	18
N049601838	C080.00.01	10-4
N049601838	C080.00.01	20
N049601862	C070.00.01	19
N049601862	C080.00.01	21
N049601886	C070.00.01	20
N049601886	C080.00.01	22
N049601886	K010.00.01	49
N049601886	K010.00.01	36
N049601886	K010.00.01	49
N049601946	C070.00.01	21
N049601946	C080.00.01	23
N050020045	D070.00.01	10
N050020051	F080.00.01	31
N050020051	F080.01.01	31
N050020051	F080.02.01	31
N050020051	F080.03.01	24
N050020051	F090.00.01	55
N050020051	F090.01.01	55
N050020051	F090.02.01	24
N050020090	D070.00.01	11
N050220114	G210.00.01	1-3
N050220131	A090.00.01	53
N050760001	C080.00.01	2-43
N050760002	C030.00.01	13-15
N050760003	C030.00.01	13-11
N050760005	C080.00.01	2-17-7
N051350066	G180.01.01	11
N051350066	G180.01.02	11
N05135056	G230.00.01	2-9
N05135056	G230.00.02	2-9
N05135063	G230.00.01	2-10
N05135063	G230.00.02	2-10
N061002530	B060.00.01	53
N061002530	B080.00.01	53
N061002530	B100.00.01	53
N063006042	D070.00.01	12
N072016003	F100.00.01	23

# INDEX

Parça No	Sayfa No	No
Part no	Page No	No
N072016003	F110.00.01	25
N074010016	A060.00.01	61
N074010016	F030.00.03	30
N074010016	F030.01.03	30
N074020816	A035.00.01	19
N074020816	A090.00.01	54
N074022032	A060.00.01	62
N074022032	A090.00.01	55
N074030012	A020.00.01	14
N074040060	C090.00.01	60
N074226842	A045.00.01	50
N074319011	A020.00.01	12
N074324060	A045.00.01	51
N074325070	A045.00.01	52
N074327090	A020.00.01	13
N074521627	A090.00.01	56
N074834567	A045.00.01	53
N074835779	A045.00.01	54
N075139510	A020.00.01	18
N075221112	A045.00.01	55
N077010908	A060.00.01	63
N077010908	B120.00.01	38
N077010908	B120.01.01	39
N077010908	D020.00.01	1-8
N077010908	D020.01.01	2-7
N077011008	K010.00.02	6
N077011408	K010.00.02	6
N077011608	K010.00.02	6
N077011908	K010.00.02	6
N077012208	K010.00.02	6
N077012508	A060.00.01	64
N077012508	A090.00.01	57
N077013008	K010.00.02	6
N077014008	K010.00.02	6
N077014508	A010.00.01	24
N077016010	F050.01.01	43
N077121208	F120.01.01	9
N077221208	F120.01.01	8
N078204751	F040.00.01	24
N078308591	F030.00.01	9
N081110000	B120.00.01	31
N081110000	B120.01.01	32
N081110000	D040.00.01	1-5
N081110000	D040.01.01	1-5
N081110000	D040.02.01	1-7
N081110000	D050.00.01	6
N081110000	D050.00.01	11-5
N081110000	F030.00.03	73
N081110000	F030.01.03	73
N081110000	F120.00.01	1
N081110000	F120.01.01	2
N081210020	D070.00.01	2-3
N081210020	G210.00.01	8
N082066121	B180.00.01	44
N082071111	D050.00.01	5
N082071131	D050.00.01	9
N082081161	D010.01.01	4
N082081171	D010.01.01	7
N100007030	G230.00.01	2-11
N100007030	G230.00.02	2-11
N100303595	G210.00.01	1-10
N100910006	G230.00.01	2-12

Parça No	Sayfa No	No
Part no	Page No	No
N100910006	G230.00.02	2-12
N101910009	G230.00.01	2-13
N101910009	G230.00.02	2-13
N102001024	F040.00.01	26
N102001024	F050.00.01	16
N102001024	F050.01.01	16
N102001024	F060.00.01	5
N102001024	F060.00.02	5
N102001024	F060.00.04	14-5
N102001024	F060.00.04	25
N102001024	F060.00.05	3
N102001024	F090.00.01	40
N102001024	F090.01.01	40
N102001024	F090.02.01	36
N102001024	F100.00.01	17
N102001024	F100.00.01	27
N102001024	F110.00.01	50
N102001119	F060.00.03	5
N102001122	F060.00.05	18
N102001216	F030.00.03	58
N102001216	F030.01.03	58
N102001216	F050.01.01	39
N102001216	F060.00.06	80
N102001322	F050.01.01	32
N102001322	F060.00.01	10
N102001322	F060.00.02	10
N102001322	F060.00.03	32
N102001322	F100.00.01	10
N102001322	G230.00.01	11
N102001322	G230.00.02	11
N102001323	F040.00.01	27
N102001723	F060.00.04	37
N102001724	F030.00.01	41
N102001724	F030.00.02	41
N102001724	F030.00.03	41
N102001724	F030.01.03	41
N102001724	F040.00.01	28
N102001724	F050.00.01	17
N102001724	F050.01.01	17
N102001724	F060.00.01	16
N102001724	F060.00.04	14-3
N102001724	F060.00.06	81
N102001724	F080.00.01	36
N102001724	F080.01.01	36
N102001724	F080.02.01	36
N102001724	F080.03.01	31
N102001724	F090.00.01	51
N102001724	F090.01.01	51
N102001724	F090.02.01	31
N102001724	F110.00.01	7
N102001803	F030.00.03	56
N102001803	F030.01.03	56
N102001803	G230.00.01	12
N102001803	G230.00.02	12
N102001817	D080.00.01	10
N102001817	F030.00.01	39
N102001817	F030.00.02	39
N102001817	F030.00.03	39
N102001817	F030.01.03	39
N102001817	F070.00.01	11
N102001817	F070.01.01	11
N102001817	F070.02.01	11

Parça No	Sayfa No	No
Part no	Page No	No
N102001817	F070.03.01	20
N102001817	F070.04.01	20
N102001817	F080.00.01	15
N102001817	F080.01.01	15
N102001817	F080.02.01	15
N102001817	F080.03.01	27
N102001817	F090.00.01	15
N102001817	F090.01.01	15
N102002234	F020.00.01	20
N102002336	D080.00.01	9
N102002336	F030.00.01	7
N102002336	F030.00.02	7
N102002336	F030.00.03	7
N102002336	F030.01.03	7
N102002336	F050.00.01	18
N102002336	F050.01.01	40
N102002336	F080.00.01	16
N102002336	F080.01.01	16
N102002336	F080.02.01	16
N102002336	F080.02.01	16
N102002435	F030.00.01	45
N102002435	F030.00.03	45
N102002435	F080.00.01	45
N102002435	F080.01.01	45
N102002435	F080.02.01	45
N102002435	F080.03.01	39
N102002435	F090.00.01	60
N102002435	F090.01.01	60
N102002435	F090.02.01	59
N102002435	F140.01.01	19
N102002435	F150.00.01	7
N102002435	G190.00.01	36
N102002435	G230.00.01	13
N102002435	G230.00.02	13
N102002436	A010.00.01	25
N102002436	F080.00.01	49
N102002436	F080.01.01	49
N102002436	F080.02.01	49
N102002436	F080.03.01	43
N102002436	F090.00.01	64
N102002436	F090.01.01	64
N102002436	F110.00.01	47
N102002835	F030.00.03	51
N102002835	F030.01.03	51
N102002835	F090.00.01	17
N102002835	F090.01.01	17
N102002835	F090.02.01	12
N102002835	F090.02.01	53
N102002835	F110.00.01	45
N102002836	F090.02.01	54
N102002935	G210.00.01	1-14
N102003335	F050.01.01	18
N102003335	F070.00.01	18
N102003335	F070.01.01	18
N102003335	F070.02.01	18
N102003335	F160.01.01	4
N102003737	F030.00.01	63
N102005203	G230.00.01	2-14
N102005203	G230.00.02	2-14
N102005636	F040.00.01	29
N102005835	G210.00.01	1-11
N102006935	F030.00.01	27
N102009403	G230.00.01	2-15



# INDEX

Parça No	Sayfa No	No
Part no	Page No	No
N102009403	G230.00.02	2-15
N102009936	A060.00.01	65
N102016457	F020.00.01	21
N102018957	F020.00.01	22
N102022957	F020.00.01	23
N102605301	G230.00.01	2-16
N102605301	G230.00.02	2-16
N102610001	G230.00.01	2-17
N102610001	G230.00.02	2-17
N103476300	G210.00.01	1-13
N103910012	G230.00.01	2-18
N103910012	G230.00.02	2-18
N104304010	G210.00.01	1-9
N104700009	G230.00.01	2-19
N104700009	G230.00.02	2-19
N104708506	G230.00.01	2-20
N104708506	G230.00.02	2-20
N105303807	G210.00.01	1-8
N105506006	D070.00.01	2-4
N105658005	B190.00.01	3
N105658005	B190.01.01	3
N105658005	D040.00.01	1-6
N105658005	D040.01.01	1-6
N105658005	D040.02.01	1-5
N105658005	G230.00.01	2-21
N105658005	G230.00.02	2-21
N105708408	G230.00.01	2-22
N105708408	G230.00.02	2-22
N105708505	D040.00.01	1-7
N105708505	D040.01.01	1-7
N105708505	D040.02.01	1-3
N105708505	D050.00.01	11-4
N105809505	D020.00.01	1-3
N105809505	D020.01.01	1-3
N115220308	A060.00.01	66
N130165200	C040.00.01	80
N130165200	C040.00.01	80
N140010650	F110.00.01	30
N140020300	F030.00.03	28
N140020300	F030.01.03	28
N140030200	A060.00.01	67
N140030300	A090.00.01	58
N163490234	F030.00.01	74
N164500001	F120.00.01	4
N164500001	F120.01.01	13
N173570164	G210.00.01	10
N173570248	F110.00.01	38
N183570164	G210.00.01	11
N183570248	F110.00.01	37
S9100965	C040.00.01	94
S9100965	C040.00.01	94
S9100967	B020.00.01	71
Y0611340	Y010.00.01	28-15
Y0611340	Y010.01.01	28-15
Y0620272	C020.00.01	9-3
Y0620495	Y010.00.01	28-25
Y0620495	Y010.01.01	28-25