
HİDROMEK®



HMK 140 W-3
Yedek Parça
Katalođu
Parts Catalogue

15.06.2011
H207312300
MITSUBISHI 8120001-

www.hidromek.com.tr

HİDROMEK YETKİLİ SERVİSLERİ & BÖLGE SSH'LAR

ANKARA	: HİDROBİRLİK LTD. ŞTİ.
Adres	: İvedik Organize Sanayi Eminel Koop. 665 Sok. No:25 Ostim / ANKARA
Telefon	: 0312 395 38 16 (pbx)
Faks	: 0312 395 38 20
Cep Telefonu	: 0532 346 23 42 - 0532 575 43 53 (İsmail AYTEN)
Servis Yetkilisi	: Adnan ÖREN (adnanoren@hidrobirlik.com)
ADANA	: AKDENİZ İŞ MAKİNALARI TİC. SAN. LTD. ŞTİ.
Adres	: Yeşil Oba Metal San. Sit. 27. Blok No:3 Seyhan / ADANA
Telefon	: 0322 428 33 24
Faks	: 0322 428 26 49
Cep Telefonu	: 0533 642 19 65
Servis Yetkilisi	: Nevzat KÖRELİ (akismak@hotmail.com)
ADAPAZARI	: BC MAKİNA OTO SAN. VE TİC. LTD. ŞTİ.
Adres	: Modern San. İnönü Bulvarı No: 73-75 ADAPAZARI
Telefon	: 0 264 275 28 37
Faks	: 0 264 291 10 91
Cep Telefonu	: 0 532 340 34 12
Servis Yetkilisi	: Yıldırım Akbulut (bcmakina@bcmakina.com.tr)
AFYON	: HARUN MAKİNA OTO SAN. TİC. LTD. ŞTİ.
Adres	: 2. Küçük Sanayi Sitesi 11. Ada 5. Blok No: 11 AFYON
Telefon	: 0272 223 47 72 - 223 15 31
Faks	: 0272 223 15 93
Cep Telefonu	: 0532 264 38 84
Servis Yetkilisi	: Halit ÇALIŞKAN(halit-hm03@hotmail.com)
AĞRI	: EKİNCİLER OTOMOTİV LTD. ŞTİ.
Adres	: Yeni Sanayi Sitesi 14.Blok No: 2 AĞRI
Telefon	: Merkez: 0472 215 29 84
Faks	: 0472 215 69 92
Cep Telefonu	: 0533 559 46 68
Servis Yetkilisi	: Hüseyin Ekinci (
AKSARAY	: EMEKTAR İKİZLER OTOMOTİV LTD. ŞTİ.
Adres	: Konya Yolu Üzeri Mercedes Benz Fabrikası Yanı Polis Okulu Karş. AKSARAY
Telefon	: 0382 215 18 28
Faks	: 0382 215 53 53
Cep Telefonu	: 0542 411 98 75 - 0533 746 60 11
Servis Yetkilisi	: Orhan EMEKTAR (emektar_21@hotmail.com)
ANTALYA / Alanya	: NİHAT AYDOĞAN
Adres	: Sanayi Sitesi Necipbey Caddesi No:11 Alanya / ANTALYA
Telefon	: 0242 515 11 66
Faks	: 0242 515 01 75
Cep Telefonu	: 0532 482 93 32
Servis Yetkilisi	: Nihat AYDOĞAN (aydogan_nihat07@hotmail.com)
ANTALYA	: ÖZGÜVENİRLER İŞ MAKİNALARI
Adres	: Akdeniz Sanayi Sitesi 5046 Sokak No: 8 ANTALYA
Telefon	: 0242 221 47 81
Faks	: 0242 221 47 88
Cep Telefonu	: 0532 715 73 47 - 0532 414 35 06 - 0533 386 43 37
Servis Yetkilisi	: Veli ÇATAL (ozguvenirler@hotmail.com)

HİDROMEK YETKİLİ SERVİSLERİ & BÖLGE SSH'LAR

ANTALYA	: EGE MAKİNA
Adres	: Sanayi Sitesi Ek San. No: 22 Manavgat / ANTALYA
Telefon	: 0242 743 00 79
Faks	: 0242 743 42 90
Cep Telefonu	: 0535 930 79 25
Servis Yetkilisi	: Sadettin BATUR (egemakina@mynet.com)
BALIKESİR	: GÖNEN OTOMOTİV - Fehim ÖZKURT
Adres	: Yeni Sanayi Sitesi 1. Cad. No:37 Gönen/BALIKESİR
Telefon	: 0266 762 92 94
Faks	: 0266 763 00 98
Cep Telefonu	: 0535 630 34 72
Servis Yetkilisi	: Fehim ÖZKURT (gonenjaponoto@hotmail.com)
BARTIN	: SERVİS TİCARET MAK. SAN. LTD. ŞTİ.
Adres	: Yeni Sanayi Sitesi No:11 BARTIN
Telefon	: 0378 227 41 88
Faks	: 0378 227 41 88
Cep Telefonu	: 0532 784 46 74
Servis Yetkilisi	: Hasan OĞULLAR (servisticaret@yahoo.com)
BOLU	ERMAK İŞ MAKİNALARI
Adres	: Küçük Sanayi Sitesi L Blok No:11 BOLU
Telefon	: 0374 243 97 92 - 93
Faks	: 0374 243 97 92
Cep Telefonu	: 0532 562 48 25
Servis Yetkilisi	: Ersin TARHAN (ermak.ismakinalari@gmail.com)
BURSA-1	: ÜNES MAKİNA - ENGİN DEMİREL
Adres	: Ankara Yolu Üzeri 9. km. Oto Sanayi Sitesi 40 Blok No:121-123 BURSA
Telefon	: 0224 342 57 38 - 39
Faks	: 0224 342 57 39
Cep Telefonu	: 0532 240 16 56 (Ünal ESİNER)
BURSA-2	: HİDMAKSER İŞ MAK. LTD. ŞTİ.
Adres	: Beşevler Küçük Sanayi Sitesi 57/A Blok No:13-14 Nilüfer/BURSA
Telefon	: 0224 441 84 11 - Y.P. : 0224 441 50 95
Faks	: 0224 441 35 54
Cep Telefonu	: 0532 263 06 65
Servis Yetkilisi	: Erkan ALGAN (firat_algan@hotmail.com)
BURSA-3	: CANMAK İŞ MAKİNALARI SAN. VE TİC. LTD. ŞTİ.
Adres	: Yiğitler Mh. Otosansit Sanayi Sit. 17. Blok No:86-88 Yıldırım/BURSA
Telefon	: 0224 341 24 58 - 0224 341 25 78
Faks	: 0224 341 24 92
Cep Telefonu	: 0532 765 90 13
Servis Yetkilisi	: Hasan IŞIK (canmakismakinalari@gmail.com)
ÇANKIRI	: GÜRKAYNAKLAR MAKİNA LTD. ŞTİ.
Adres	: A.Halik Renda Mh. Küçük Sanayi Sitesi H Blok No:17 18200 ÇANKIRI
Telefon	: 0376 218 13 54
Faks	: 0376 218 13 54
Cep Telefonu	: 0532 354 33 88
Servis Yetkilisi	: Ahmet Mahir GÜRKAYNAK (gurkaynaklar.makina18@gmail.com)

HİDROMEK YETKİLİ SERVİSLERİ & BÖLGE SSH'LAR

ÇORUM-1	: HİDROTAM
Adres	: Küçük Sanayi Sitesi Sanayi Caddesi No:100 ÇORUM
Telefon	: 0364 234 88 55 Servis : 0364 234 89 59
Faks	: 0364 234 83 50
Cep Telefonu	: 0532 241 83 60
Servis Yetkilisi	: Fettah PEHLİVAN (hidrotam@gmail.com)
ÇORUM-2	: LİDER İŞ MAKİNALARI
Adres	: Küçük Sanayi Sitesi Sanayi Caddesi No:76 ÇORUM
Telefon	: 0364 234 89 51
Faks	: 0364 234 89 51
Cep Telefonu	: 0532 265 30 25
Servis Yetkilisi	: Sami KARABACAK
DENİZLİ	: ÇÜMEN HİDROLİK LTD. ŞTİ.
Adres	: Pamukkale 3.Sanayi Sitesi 45.Sokak No:29 DENİZLİ
Telefon	: 0258 268 90 08 - 268 84 54
Faks	: 0258 268 90 08
Cep Telefonu	: 0532 589 43 69
Servis Yetkilisi	: Yıldırım ÇÜMEN (yildiraycumen@ttnet.net.tr, yildiraycumen@hotmail.com)
DİYARBAKIR	: ÇELİK OTO
Adres	: 3. Sanayi Sitesi J2 Blok No:8 DİYARBAKIR
Telefon	: 0412 237 93 23
Faks	: 0412 238 36 17
Cep Telefonu	: 0532 657 29 73
Servis Yetkilisi	: Esat ÇELİK (esatcelik@mynet.com, celikoto_ecelik@hotmail.com)
ELAZIĞ	: AKGÜN MAKİNE
Adres	: Sanayi Sitesi 7. Sokak No:30 ELAZIĞ
Telefon	: 0424 224 63 48
Faks	: 0424 224 63 48
Cep Telefonu	: 0532 624 53 57
Servis Yetkilisi	: Ferit AKGÜN (akmakina23@hotmail.com)
ERZİNCAN	: OTO AKSAKALLI
Adres	: Yeni Sanayi Çarşısı Mengüceli Mh. 7. Sk. No:44 ERZİNCAN
Telefon	: 0446 226 26 80
Faks	: 0446 226 26 87
Cep Telefonu	: 0537 811 46 17 - 0530 404 17 60
Servis Yetkilisi	: Hüseyin AKSAKALLI (otoaksakalli@mynet.com)
ERZURUM	: GÜÇ-SA İŞ MAKİNALARI SAN. TİC. LTD. ŞTİ.
Adres	: Orta Sanayi Sitesi 1. Blok No:6 ERZURUM
Telefon	: 0442 242 71 50-51-52
Faks	: 0442 242 78 89
Cep Telefonu	: 0532 616 78 70
Servis Yetkilisi	: Haluk GÖÇÜCÜ - Servis Sahibi - (halukgocucu@hotmail.com)
ESKİŞEHİR	: ATILIM OTOMOTİV - İSMAİL PEKİNBAŞ
Adres	: Teksan Sanayi Sitesi C1 Blok No:3-4 ESKİŞEHİR
Telefon	: 0222 228 07 63
Faks	: 0222 228 07 83
Cep Telefonu	: 0532 223 43 79 - 0532 682 36 96
Servis Yetkilisi	: İsmail PEKİNBAŞ - Cengiz ÇETİN (hikmet@atilimis.com, info@atilimis.com)

HİDROMEK YETKİLİ SERVİSLERİ & BÖLGE SSH'LAR

GAZİANTEP	: ECM MAKİNA İNŞAAT SAN. VE TİC. LTD. ŞTİ.
Adres	: Küşget B Blok 45 Nolu Cd. No:3 GAZİANTEP
Telefon	: 0342 235 09 41 - 42
Faks	: 0342 235 57 51
Cep Telefonu	: 0533 557 16 06
Servis Yetkilisi	: Mahmut YILDIZ (ecm.mahmut@hotmail.com)
GEBZE / KOCAELİ	: HEDEF MAKİNA LTD. ŞTİ.
Adres	: Tatlıkuyu Mah. E5 Kenarı No:1 Gebze / KOCAELİ
Telefon	: 0262 646 94 87 - 644 89 50-51
Faks	: 0262 644 89 52
Cep Telefonu	: 0533 467 38 83
Servis Yetkilisi	: Cuma KEBBET (cuma.kebbet@hedef-makina.com)
HAKKARİ	: DOĞUKENT İŞ MAKİNALARI
Adres	: Küçük Sanayi Sitesi A Blok No:16 HAKKARİ
Telefon	: 0438 211 53 37
Faks	: 0438 211 53 37
Cep Telefonu	: 0532 793 05 25 - 0536 868 31 50 - 0531 406 74 14(ilyas usta)
Servis Yetkilisi	: Ahmet ÖZCAN (dogukentismakinalari@gmail.com)
HATAY	: GÜVEN İŞ MAKİNALARI
Adres	: Yeni Sanayi Sitesi 45/D Blok No: 15 Antakya / HATAY
Telefon	: 0326 221 49 39
Faks	: 0326 221 86 89
Cep Telefonu	: 0535 713 40 75
Servis Yetkilisi	: Bekir KABADAYI (bekirkabadayi@hotmail.com)
IĞDIR	: EKİNCİLER OTOMOTİV LTD. ŞTİ.
Adres	: Sanayi Sitesi 9.Blok No: 14 IĞDIR
Telefon	: 0476 210 21 58
Faks	: 0476 210 15 16
Cep Telefonu	: 0533 559 46 68
Servis Yetkilisi	: Hüseyin Ekinci
ISPARTA	: HARUN MAKİNA OTO SAN. TİC. LTD. ŞTİ.
Adres	: Petek San Sit. Marangozlar Bölümü Z Blok No:4 ISPARTA
Telefon	: 0246 224 35 11
Faks	: 0246 224 20 38
Cep Telefonu	: 0533 707 58 60 (Halit ÇALIŞKAN) - 0541 272 03 30 (Harun ÇALIŞKAN)
Servis Yetkilisi	: Halit ÇALIŞKAN (halit-hm03@hotmail.com)
İSTANBUL - 1	: HEDEF MAKİNA LTD.ŞTİ.
Adres	: Kadosan Sanayi Sitesi B Blok No:28 Yukarı Dudulu, Ümraniye/ İSTANBUL
Telefon	: 0216 466 46 00-01-02
Faks	: 0216 466 46 03
Cep Telefonu	: 0532 316 38 92
Servis Yetkilisi	: Lütfü ŞAHİN (lutfu.sahin@hedef-makina.com)
İSTANBUL - 2	: SERİ-İŞ MAKİNALARI
Adres	: Dolapdere Sanayi Sitesi 6.Ada No:44 İkitelli / İSTANBUL
Telefon	: 0212 549 32 10
Faks	: 0212 549 84 46
Cep Telefonu	: 0532 445 30 95 (Cemal Konca) - 0532 202 08 62 (Emrah Konca)
Servis Yetkilisi	: Emrah Konca (emrahkonca@mynet.com, www.seri-is.com)
İSTANBUL - 3	: GÜMÜŞ MAKİNA SAN. TİC. LTD. ŞTİ.
Adres	: Ayazağa Köyü Mh. Şehit Orhan Karadağ Sok. No: 4/A Ayazağa/İSTANBUL
Telefon	: 0212 289 97 84 - 85
Faks	: 0212 289 97 86
Cep Telefonu	: 0532 297 95 60 - 0541 297 95 60

HİDROMEK YETKİLİ SERVİSLERİ & BÖLGE SSH'LAR

Servis Yetkilisi	: Şirzat KOÇ (gumusmakina2@gmail.com)
------------------	---------------------------------------

HİDROMEK YETKİLİ SERVİSLERİ & BÖLGE SSH'LAR

İZMİR	: ÖZHAN HİDROLİK İŞ MAK. LTD. ŞTİ.
Adres	: 1429. Sk. No:14 Doğanlar/İZMİR
Telefon	: 0232 479 55 64 - 479 42 51
Faks	: 0232 478 58 52
Cep Telefonu	: 0533 773 04 34
Servis Yetkilisi	: Mehmet ÖZGÜN (mozgun@ozhanhidrolik.com)
İZMİT	: HEDEF MAKİNA LTD.ŞTİ.
Adres	: Küçük Körfez Sanayi Sitesi 3. Cadde 309 Blok No: 71 İZMİT
Telefon	: 0262 335 42 28 - 335 46 40 - 335 55 70
Faks	: 0262 335 42 29
Cep Telefonu	: 0532 442 97 66
Servis Yetkilisi	: Harun EMRON (harun.emron@hedef-makina.com)
KARS	: ERK-MAKİNE SANAYİ VE HAFRİYAT TİC. LTD. ŞTİ.
Adres	: Organize Sanayi 2B Blok No:2 KARS
Telefon	: 0474 242 62 91
Faks	: 0474 242 62 92
Cep Telefonu	: 0532 257 69 86 - 0535 836 12 43 - 0542 578 04 18 (Tamer AKBABA)
Servis Yetkilisi	: Rahim AKBABA (erksanhidrolik@mynet.com)
K.MARAŞ	: UĞUR MAKİNA
Adres	: Yeni Sanayi Sitesi Kaportacılar Cad. No: 43 KAHRAMANMARAŞ
Telefon	: 0344 236 08 98
Faks	: 0344 236 36 16
Cep Telefonu	: 0533 721 95 30 (Murat Demirkol) : 0532 317 45 39 (Şahin Demirkol)
Servis Yetkilisi	: Şahin DEMİRKOL
KASTAMONU	: GÜRKAYNAKLAR MAKİNA LTD. ŞTİ.
Adres	: Merkez: Kuzeykent Sanayi Sitesi 2. Ada B Blok No24 / KASTAMONU
Telefon	: Merkez: 0366 215 49 99
Faks	: Merkez: 0366 215 45 09
Cep Telefonu	: 0532 354 33 88
Servis Yetkilisi	: Ahmet Mahir GÜRKAYNAK
KAYSERİ	: IŞIKLAR MAKİNA LTD. ŞTİ.
Adres	: Yeni Sanayi Şeker kısmı 33. Sokak No: 39 KAYSERİ
Telefon	: 0352 331 34 13
Faks	: 0352 331 34 20
Cep Telefonu	: 0532 272 94 42
Servis Yetkilisi	: Osman IŞIK (isikmak@mynet.com)
KONYA	: GÜL-SA OTOMOTİV TİC. LTD.ŞTİ.
Adres	: Karatay Sanayi Beyçam Sk. No: 4 KONYA
Telefon	: 0332 233 57 32
Faks	: 0332 235 58 90
Cep Telefonu	: 0542 817 50 02 - 0530 600 70 07 (Memiş Güler) : 0533 765 02 44 (Ali Osman Güler) : 0533 309 27 26 (Erol Güler)
Servis Yetkilisi	: Memiş GÜLER
KÜTAHYA (MERKEZ)	: DİKMENLER İŞ MAKİNALARI
Adres	: San.Sit.Bld.Blokları N.Koyuncuoğlu Ana.L.Karşı. No:14 Simav/KÜTAHYA
Telefon	: 0274 513 74 98
Faks	: 0274 513 54 30
Cep Telefonu	: 0542 217 74 82 (Mehmet Ali Dikmen)
Servis Yetkilisi	: M.Ali Dikmen (dikmenlerismak@gmail.com)

HİDROMEK YETKİLİ SERVİSLERİ & BÖLGE SSH'LAR

KÜTAHYA (ŞUBE)	: DİKMENLER İŞ MAKİNALARI
Adres	: Fatih Sanayi Sitesi 34. Sokak.No:23 KÜTAHYA
Telefon	: 0 274 231 23 29
Faks	: 0 274 231 23 29
Cep Telefonu	: 0533 268 32 65 (Adem Dikmen)
Servis Yetkilisi	: Adem Dikmen (dikmenlerismak@gmail.com)
MALATYA	: ÇALIŞKAN İŞ MAK. LTD. ŞTİ.
Adres	: Özsan Sanayi Sitesi 30.Blok No:6 MALATYA
Telefon	: 0422 238 23 11
Faks	: 0422 238 33 60
Cep Telefonu	: 0533 774 5067 - 0533 663 44 47 (Resul ÇALIŞKAN)
Servis Yetkilisi	: Hakan ÇALIŞKAN (caliskan.makine@gmail.com)
MALATYA	: ÖZSA İŞ MAKİNALARI SAN. VE TİC. LTD. ŞTİ.
Adres	: Özsan Sanayi Sitesi 37.Blok No:12-14 MALATYA
Telefon	: 0422 238 38 85 - 86
Faks	: 0422 238 20 08
Cep Telefonu	: 0532 441 45 62
Servis Yetkilisi	: Bayram ÖZMEN (ozsaismak@gmail.com, bayram4401@hotmail.com)
MUĞLA	: DEMİRHAN HİDROLİK – Hüseyin ELMACI
Adres	: Sanayi Sitesi 3/C No: 10 Yatağan / MUĞLA
Telefon	: 0252 572 74 07
Faks	: 0252 572 81 78
Cep Telefonu	: 0532 252 10 01
Servis Yetkilisi	: Hüseyin ELMACI (demirhan.yatagan@gmail.com, huseyinelmaci@hotmail.com)
MUĞLA / Fethiye - 1	: KARTAL HİDROLİK İŞ MAK. LTD. ŞTİ.
Adres	: Sanayi Sitesi Doğu Blok No:32-33 Fethiye / MUĞLA
Telefon	: 0252 614 92 13
Faks	: 0252 612 21 99
Cep Telefonu	: 0533 810 69 74
Servis Yetkilisi	: Barış TOPAL (kartal_hidrolik@hotmail.com)
MUĞLA / Fethiye - 2	: ÖZHAN MAKİNE
Adres	: Sanayi Sit. Cezayirli Hasan Paşa Cd. Patlangıç Mh. 400 Sk. No:24 Fethiye/MUĞLA
Telefon	: 0252 611 01 12
Faks	: 0252 611 00 11
Cep Telefonu	: 0532 305 37 99
Servis Yetkilisi	: Mustafa ŞAHAN (mustafasahanozhan@hotmail.com, ozhan.makine@gmail.com)
MUŞ	: OTO SALİH
Adres	: Sanayi Sitesi Yeni C Blok No:13-14 MUŞ
Telefon	: 0436 215 20 30
Faks	: 0436 215 20 31
Cep Telefonu	: 0532 712 19 24
Servis Yetkilisi	: Salih TEKİN (otosalihmus@mynet.com)
ORDU	: İŞ-MAK OTO SER. SAN TİC. LTD. ŞTİ.
Adres	: Karapınar Mh. 2. San. Sit. 17. Blok No:16 ORDU
Telefon	: 0452 234 33 16
Faks	: 0452 234 33 17
Cep Telefonu	: 0533 290 87 43
Servis Yetkilisi	: Hüseyin SAĞLAM (ismakservis@hotmail.com)
SAMSUN	: İŞ-MAK OTO SER. SAN TİC. LTD. ŞTİ.
Adres	: 19 Mayıs Sanayi Sitesi No:1 SAMSUN
Telefon	: 0362 266 81 18
Faks	: 0362 266 81 18
Cep Telefonu	: 0532 431 36 88

HİDROMEK YETKİLİ SERVİSLERİ & BÖLGE SSH'LAR

Servis Yetkilisi	: Mümin ERDAL (ismakservis@hotmail.com)
------------------	---

HİDROMEK YETKİLİ SERVİSLERİ & BÖLGE SSH'LAR

SİVAS	: ÖZ SİSTEM İŞ MAK. SERVİSİ
Adres	: 4 Eylül Sanayi Sitesi 11/A Blok No: 6 SİVAS
Telefon	: 0346 226 18 24
Faks	: 0346 226 12 68
Cep Telefonu	: 0532 641 61 59
Servis Yetkilisi	: Erdal GÜRBÜZ (ozsistemmakine@gmail.com)
ŞANLIURFA - 1	: FIRAT MAKİNA LTD. ŞTİ.
Adres	: Evren Sanayi Sitesi 1.Cadde 10.Sokak No:84 ŞANLIURFA
Telefon	: 0414 357 52 81
Faks	: 0414 357 54 64
Cep Telefonu	: 0532 215 24 95 - 0542 595 89 93 - 0532 740 44 42 (Yaşar ÇAVAŞ)
Servis Yetkilisi	: Mehmet ÇAVAŞ (mehmet@firatmakina.com.tr)
ŞANLIURFA - 2	: CAN-EL MAKİNA
Adres	: Evren Sanayi Sitesi 3. Cadde 23. Sokak No:2 ŞANLIURFA
Telefon	: 0414 357 57 14
Faks	: 0414 357 61 70
Cep Telefonu	: 0532 668 99 19 - 0541 425 68 49
Servis Yetkilisi	: Hacı CANBEYLİ - Hasan CANBEYLİ (canelmakina@gmail.com)
TEKİRDAĞ/ Çorlu	: HEDEF-MAK YEDEK PARÇA SAN. TİC. LTD. ŞTİ.
Adres	: E-5 Karayolu Üzeri Çorlu Çıkış 7. Km Marmaracık Mevkii Çorlu/TEKİRDAĞ
Telefon	: 0282 686 71 71
Faks	: 0282 686 71 70
Cep Telefonu	: 0532 565 78 52
Servis Yetkilisi	: Hasan KASA (hasan.kasa@hedef-makina.com)
TOKAT	: DOĞUŞ MAKİNA
Adres	: Sanayi Sitesi 41.Blok No:192 TOKAT
Telefon	: 0356 214 96 58
Faks	: 0356 212 99 19
Cep Telefonu	: 0532 550 9143
Yetkili İsmi	: Musa ÇABUK (musca60@hotmail.com)
TRABZON	: KORKMAZLAR İŞ MAKİNALARI LTD. ŞTİ.
Adres	: Rize Caddesi No:196 Pelitli / TRABZON
Telefon	: 0462 334 16 71 - 334 01 75
Faks	: 0462 334 43 84
Cep Telefonu	: 0532 435 42 59
Servis Yetkilisi	: Süleyman KORKMAZ (korkmazlarmakinahmk@gmail.com)
UŞAK	: BU-MAK-SAN - Halis AĞÜL
Adres	: 1. Eylül Sanayi Sitesi 11. Sokak No: 17 UŞAK
Telefon	: 0 276 231 43 00
Faks	: 0 276 231 53 43
Cep Telefonu	: 0 532 363 26 05
Servis Yetkilisi	: D. Hayrettin BULUR (bu-mak-san@hotmail.com)
VAN	: SAĞLAM-İŞ MAKİNALARI
Adres	: Yeni Sanayi Sitesi Ek Bloklar N/Blok No:1 VAN
Telefon	: 0432 223 00 81
Faks	: 0432 223 00 81
Cep Telefonu	: 0532 276 72 09 - 0533 347 35 39 (Hüseyin SAĞLAM)
Yetkili İsmi	: Mustafa SAĞLAM (saglam-is@hotmail.com)
YOZGAT	: ŞENER OTOMOTİV
Adres	: Sorgun Sanayi Sitesi Öz Yapı Koop. Bld. Blk. No:7-8 Sorgun/YOZGAT
Telefon	: 0354 415 92 45
Faks	: 0354 415 23 36
Cep Telefonu	: 0532 724 02 16

HİDROMEK YETKİLİ SERVİSLERİ & BÖLGE SSH'LAR

Servis Yetkilisi	: İsmail ŞENER (hidromek666@hotmail.com)
------------------	--

HİDROMEK YETKİLİ SERVİSLERİ & BÖLGE SSH'LAR

İSTANBUL ANADOLU YAKASI BÖLGE & SSH MÜDÜRLÜĞÜ

Adres	: Zümrütevler Mh. Okul Sk. No:1 Ankara Asfaltı Yan Yolu Maltepe / İSTANBUL
Telefon	: 0216 427 81 81 – 427 81 82 – 427 81 84
Faks	: 0216 427 83 83
Cep	: 0533 519 30 56 (Onur Alpaydın) - 0533 462 35 63 (Şükrü Kısakürek)

İSTANBUL BÖLGE AVRUPA YAKASI BÖLGE MÜDÜRLÜĞÜ

Adres	: EGS Business Park Blokları B3 Blok Kat:11 No:355 Yeşilköy, Bakırköy/İSTANBUL
Telefon	: 0212 465 66 88
Faks	: 0212 465 66 67
Cep	: 0532 460 30 86 (Kemal Yılmaz) - 0533 462 35 62 (Serhan Yılmaz)

İZMİR BÖLGE MÜDÜRLÜĞÜ

Adres	: Soğukkuyu Mahallesi Anadolu Caddesi No:321-C Karşıyaka/İZMİR
Telefon	: 0232 382 68 52 - 372 07 88
Faks	: 0232 382 27 36
Cep	: 0532 356 82 61 (Soner Şahin) - 0533 443 46 21 (Cihat Sidar&Hüseyin Çapkan)

İZMİR SERBEST BÖLGE MÜDÜRLÜĞÜ

Adres	: Akay Caddesi No: 144/1 Gaziemir/İZMİR
Telefon	: 0232 251 69 00 – 251 60 57
Faks	: 0232 251 01 20 – 251 66 81
Cep	: 0532 285 97 77 (Bülent Yetman)

ELAZIĞ BÖLGE & SSH MÜDÜRLÜĞÜ

Adres	: Elazığ Malatya Karayolu 17. Km. Hankendi Beldesi / ELAZIĞ
Telefon	: 0424 281 32 32
Faks	: 0424 281 20 90
Cep	: 0532 455 85 09 (Mustafa Cebeci) - 0533 462 35 65 (Levent Altınbaş)

BURSA BÖLGE MÜDÜRLÜĞÜ

Adres	: İzmir yolu üzeri Barış mah. FSM Bulvarı No: 1/132 A Nilüfer/BURSA
Telefon	: 0224 453 54 04 – 0224 453 54 05
Faks	: 0224 453 54 06
Cep	: 0532 233 31 19 (Selahattin Yüçetürk)–0532 467 48 07 (Sebahattin Aslan)

KAYSERİ BÖLGE MÜDÜRLÜĞÜ

Adres	: Keykubat Mh. Osman Kavuncu Cd. Şek. Fab. Karş. No:297-F / KAYSERİ
Telefon	: 0352 332 12 31
Faks	: 0352 331 03 69
Cep	: 0533 310 44 63 (Mustafa Işık)

TARSUS BÖLGE & SSH MÜDÜRLÜĞÜ

Adres	: Atalar Mh. Cemal Gürsel Cd. (E-5 karayolu) No:111 Yenice/Tarsus/MERSİN
Telefon	: 0324 651 48 20 (3 hat)
Faks	: 0324 651 48 19
Cep	: 0532 371 49 27 (Tolga Yönet)–0532 632 76 46 (Hakan Herdem)

SAMSUN BÖLGE MÜDÜRLÜĞÜ

Adres	: 19 Mayıs Mah. Atatürk Bulvarı No:219/A Kutlukent / SAMSUN
Telefon	: 0362 266 58 23 – 25 – 26
Faks	: 0362 266 58 26
Cep	: 0533 226 43 96 (Tekin Erdal)

HİDROMEK YETKİLİ SERVİSLERİ & BÖLGE SSH'LAR

ANTALYA BÖLGE MÜDÜRLÜĞÜ

Adres	: Şafak Mahallesi Akdeniz Sanayi Sitesi 5008 Sokak No:57 / ANTALYA
Telefon	: 0242 221 54 94 – 221 54 95
Faks	: 0242 221 54 96
Cep	: 0532 607 46 11 (Serkan Aygün) – 0532 636 91 46

TRABZON BÖLGE & SSH MÜDÜRLÜĞÜ

Adres	: Yavuz Selim mah. Vatan cad. No: 2 Yeşilyalı Beldesi-ARSİN/TRABZON
Telefon	: 0462 717 60 10 – 11
Faks	: 0462 717 65 56
Cep	: 0533 462 35 60 (Hilalettin Karakaş) 0533 486 37 62

DİYARBAKIR BÖLGE MÜDÜRLÜĞÜ

Adres	: Diyarbakır-Elazığ Yolu Seyrantepe Kavşağı Atik Petrol içi DİYARBAKIR
Telefon	: 0412 238 25 25
Faks	: 0412 238 25 28
Cep	: 0533 925 98 58 (Özkan DİCLE)

ÖNSÖZ

HMK 140 W-3 İş Makinasını tercih ettiğiniz için teşekkür ederiz.

Bu katalog HMK 140 W-3' nin yedek parça hizmeti için hazırlanmıştır.

İyi bir servis hizmeti ve doğru parça seçimi için kataloğun kapsamı ile ilgili aşağıda belirtilen açıklamaları okuyunuz ve anlayınız.

No

Gösterilen parçanın poz numarasını verir.

Parça No

Resimde gösterilen parçaların parça numarasını gösterir.

Adı

Parçanın adını gösterir.

Adet

Parçanın o sayfada yer alan gruptaki kullanım adedini gösterir.

Not

Parçaların tanımlarında yer almayan açıklamaları gösterir.

Seri No

Parçanın kullanıldığı makinenin seri numarasını gösterir. Örneğin;

2134001-2134005 → gösterilen parça 2134001'den 2134005' e kadar kullanılmıştır. (2134001-2134005 dahil)

3134001- → gösterilen parça 3134001'den itibaren kullanılmıştır.

2134001,2134005 → gösterilen parça 2134001 ve 2134005 seri nolu makinalarda kullanılmıştır.

Y.Kul.

Parçaların birbirleri yerine kullanılabilirliğini ifade eder.

A → Birbirlerinin yerine kullanılabilirler. (eski parça ↔ yeni parça)

B → Biri diğerinin yerine kullanılabilir. (eski parça → yeni parça)

C → Biri diğerinin yerine kullanılabilir. (eski parça ← yeni parça)

D → Birbirlerinin yerine kullanılamaz. (eski parça – yeni parça)

ÖNSÖZ

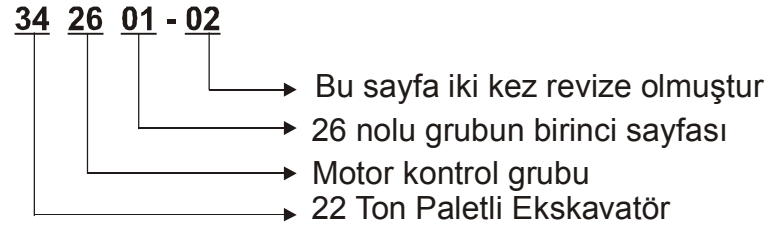
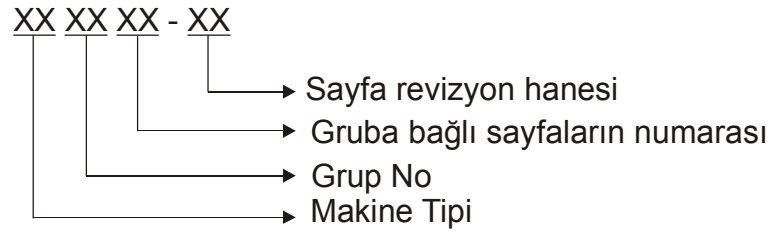
SK

Servis kodu kolonunda yer alan kısaltmaların aşağıda gösterildiği gibi kendilerine ait anlamları vardır.

- K → Parçanın kit içinde yer aldığı anlamına gelir. Kitin içinde yer alan parçalar teker teker tedarik edilemez.
- OP → Opsiyonel parça
- NSP → Servis parçası değil.
- S → Set. Set içinde yer alan parçalar teker teker tedarik edilebilir.

Sayfa Numaralandırma

Sayfaları numaralandırma şu şekilde yapılmıştır.



We would like to thank you for purchasing HMK 140W-3 Construction Equipment.

This catalog has been prepared for ordering spare parts for HMK 140 W-3.

For satisfactory service and selection of correct part, read and understand instructions as shown below.

No

This indicates the indicating number of part.

Part No

It shows the part number of the parts which are included in an illustration.

Description

It shows the name of the part.

Q'ty

It shows the quantity use of part for the group that was illustrated on page.

Note

It shows explanations, which are not given in description.

Serial No

It shows the machine serial number in which the parts are used. For example;

2134001-2134005→□the part that is shown in illustration was used from 2134001 to 2134005. (2134001 and 2134005 included)

3134001- →the part that is shown in illustration was used from 3134001.

2134001,2134005→□the part that is shown in illustration was used 2134001 and 2134005.

ICA

This indicates the interchangeability of the parts between a new one and old one.

- A → Mutual interchangeability (old part ↔new part)
- B → One way interchangeability (old part → new part)
- C → One way interchangeability (old part ← new part)
- D → No interchangeability (old part – new part)

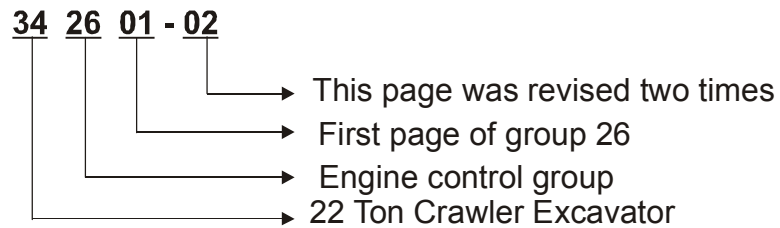
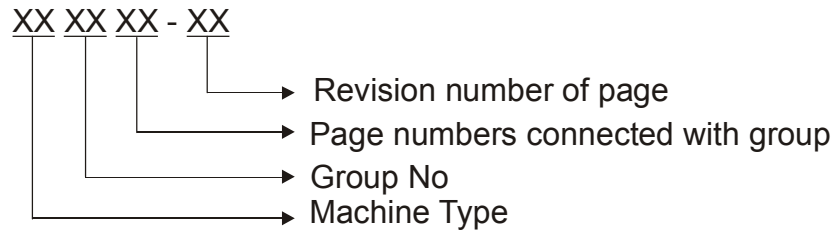
SC

Abbreviations on service code column have their own meaning as show below.

- K → This means that the part is contained in the kit. Parts are given with KIT, can not be supplied individually.
- OP → Optional part
- NSP → Non service part.
- S → Set. Parts are given with set, can be supplied individually.

Ordering Pages

Ordering pages are done as below.



KISALTMALAR / ABBREVIATIONS

KISALTIMA ABBREVIATION	ORJINAL KELİME	ORIGINAL WORD
&	VE	AND
AIRCON		AIRCONDITION
A.K.	ALTI KÖŞE	
A.K.B.	ALTI KÖŞE BAŞLI	
A.K.V.	ANA KONTROL VALFİ	
Accum.		ACCUMULATOR
AM	ARM	ARM
AR	GEREĞİ KADAR	AS REQUIRED
Ass'y.		ASSEMBLY
B.H.H.	BASINÇLI HİDROLİK HORTUM	
BKT	KEPÇE	BUCKET
BM	BOM	BOOM
Brg.		BEARING
CONN	ADAPTÖR	CONNECTOR
Dis.		DISCHARGE
F		FRONT
F/W		FLYWHEEL
Hd.		HEAD
Hex.		HEXAGON
Htr.		HEATER
ICA		INTERCHANGEABILITY
K	KİT	KIT
K.M.	KAYNAKLI MONTAJ	
L/H		LEFT HAND
M.C.V.		MAIN CONTROL VALVE
NSP	SERVİS PARÇASI DEĞİL	NON SERVICE PART
OP	OPSİYON	OPTION
OS	NORMALDEN BÜYÜK	OVERSIZED
Pln.		PLAIN
R		REAR
REV	REVİZYON	REVISION
R/H		RIGHT HAND
RPM	BİR DAKİKADAKİ DEVİR	REVOLUTION PER MINUTE
S	SET	SET
S.B.	SİLİNDİRİK BAŞLI	
SP	SERVİS PARÇASI	SERVICE PART
Spr.		SPRING
Srw.		SCREW
STD	STANDART	STD
Suc.		SUCTION
SW	DÖNÜŞ MOTORU	SWING
T/Joint		TURNING JOINT
T/M		TRANSMISSION
TRL	SEGMAN YÜKSEKLİĞİ	TOP RING LENT LOCATION
TRV	YÜRÜYÜŞ	TRAVEL
US	NORMALDEN KÜÇÜK	UNDERSIZED
W.A.		WELDING ASSEMBLY
W/	BİRLİKTE	WITH
W/O	AYRI	WITHOUT
Y.Kul.	YERİNE KULLANIM	
Y.S.B.	YILDIZ SİLİNDİRİK BAŞLI	

İÇİNDEKİLER

	SAYFA	REV.
OPSİYON		
KIRICI TESİSATI MONTAJI (OP).....	200101	
ÇABUK SÖK-TAK KOMPLESİ (OP).....	200102	
ÇABUK SÖK-TAK MONTAJI (OP).....	200103	
KIRICI MONTAJI (OP).....	200105	
ÇİFT TESİRLİ KIRICI TESİSATI MONTAJI (OP)	200106	
ÇİFT YÖNLÜ AYAK PEDALI (OP)	200107	
EK HAT TESİSATI (MONO BOM-OP).....	200108	
BOM EMNİYET VALFİ MONTAJI (OP)	200110	
UÇ BOM EMNİYET VALFİ MONTAJI (OP).....	200111	
BAĞIMSIZ 4 AYAK HİDROLİĞİ MONTAJI (1/2)-OP	200112	
BAĞIMSIZ 4 AYAK HİDROLİĞİ MONTAJI (2/2)-OP	200113	
DÖNER DAĞITICI- BAĞIMSIZ 4 AYAK -OP.....	200114	
TEMİZLEME KEPÇESİ MONTAJI (OP).....	200301	
DUAL RADÜS KEPÇE MONTAJI (OP).....	200302	
DUAL RADÜS KEPÇE MONTAJI (OP).....	200303	
TEPE LAMBASI MONTAJI	200501	
ARKA ÇALIŞMA LAMBASI MONTAJI (OP).....	200502	
ÖN ÇALIŞMA LAMBASI MONTAJI	200503	
KORUYUCU KAFES (OP).....	200504	
ARKA GÖRÜŞ KAMERASI (OP).....	200505	
IMMOBİLİZER (OP)	200506	
KAPORTA		
POMPA ÇERÇEVESİ VE KAPI MONTAJI.....	201101	00
RADYATÖR ÇERÇEVE VE KAPI MONTAJI.....	201102	00
ARASAC MONTAJLARI	201103	00
MOTOR KAPUT MONTAJI.....	201104	00
DEPO MUHAFAZA SACI	201105	00
ÜST ŞASI		
ÜST ŞASE MONTAJI.....	201201	00
TAKIM SANDIĞI MONTAJI.....	201202	00
YÜRÜME SAÇLARI.....	201203	00
MOTOR		
MOTOR MONTAJI.....	202001	
SİLİNDİR KAFASI MONTAJI	202002	
SİLİNDİR BLOK MONTAJI	202003	
GÖMLEK PİSTON SETİ	202004	
KRANK ŞAFT MONTAJI	202005	
MOTOR TAMİR TAKIMI	202006	
KÜLBÜTÖR KAPAĞI	202007	
NEFESLİK	202008	
PCV VALFİ	202009	
SİLİNDİR KAFASI	202010	
SİLİNDİR BLOĞU	202011	
YAĞ KARTERİ, DODURUCU ve SEVİYE ÇUBUĞU	202012	
VOLAN YUVASI	202013	
VOLAN	202014	
PİSTON, ROT VE KRANK ŞAFT	202015	
KAM MİLİ VE VALF	202016	
ZAMANLAMA DIŞLİSİ	202017	
EK PARÇALAR	202018	
YAĞ POMPASI VE SÜZGEÇİ	202019	

İÇİNDEKİLER

	SAYFA	REV.
YAĞ FİLTRESİ	202020	
YAĞ SOĞUTUCU	202021	
YAĞLAMA TESİSATI.....	202022	
YAKIT TESİSATI VE SU AYIRICI	202023	
YAKIT FİLTRESİ ve HORTUMU	202024	
YAKIT POMPASI	202025	
ENJEKSİYON BORUSU ve ÜFLECI	202026	
YAKIT GERİ DÖNÜŞ HORTUMU.....	202027	
SU POMPASI ve FAN	202028	
SU BORUSU ve TERMOSTAT	202029	
INTERCOOLER	202030	
EMME MANIFOLDU.....	202031	
EGSOZ MANIFOLDU.....	202032	
TURBOŞARJ	202033	
EGSOZ BORUSU	202034	
EMİSYON KONTROL	202035	
MARŞ MOTORU.....	202036	
ALTERNATÖR ve REGÜLATÖR	202037	
MOTOR ELEKTRİK TESİSATI	202038	
YAĞ POMPASI	202039	
ETİKETLER	202040	
SİGORTA VE RÖLE KUTUSU	202041	
ŞASE ELEKTRİK TESİSAT ELEMANLARI	202042	
MOTOR KOTROL ÜNİTESİ	202043	
KLİMA KOMPRESÖRÜ	202044	
KAVRAMA MONTAJI.....	202101	
HAVA FİLTRESİ		
HAVA FİLTRESİ MONTAJI.....	202201	
EGZOZ		
EGZOZ MONTAJI.....	202301	00
EGZOZ MONTAJI.....	202301	01
MOTOR SOĞUTMA		
MOTOR SOĞUTMA.....	202401	
RADYATÖR.....	202402	
YAKIT DONANIMI		
YAKIT DEPOSU MONTAJI VE YAKIT HATTI.....	202501	
KLİMA MONTAJI		
KLİMA MONTAJI.....	202701	
KLİMA ÜNİTESİ.....	202702	
ANA TESİSAT		
ANA HİDROLİK MONTAJI (1).....	203001	
ANA HİDROLİK MONTAJI (2)	203002	
ANA HİDROLİK MONTAJI (3)	203003	
HİDROLİK POMPA.....	203004	
PİLOT POMPA.....	203005	
ORANSAL BASINÇ KONTROL VALFİ.....	203006	
POMPA REGÜLATÖRÜ(ÖN).....	203007	
POMPA REGÜLATÖRÜ(ARKA).....	203008	

İÇİNDEKİLER

	SAYFA	REV.
ANA KONTROL VALFİ (1).....	203009	
ANA KONTROL VALFİ (2).....	203010	
ANA KONTROL VALFİ (3).....	203011	
ANA KONTROL VALFİ (4).....	203012	
MOTOR - KULE DÖNÜŞ ÜNİTESİ.....	203013	
DİŞLİ KUTUSU - KULE DÖNÜŞ ÜNİTESİ	203014	
ALT ŞASE HİDROLİĞİ		
ALT ŞASE HİDROLİĞİ MONTAJI - DİREKSİYON VE AKS Dengeleme.....	203101	
ALT ŞASE HİDROLİĞİ MONTAJI - FREN.....	203102	
ALT ŞASE HİDROLİĞİ MONTAJI - AYAK.....	203103	
ALT ŞASE HİDROLİĞİ MONTAJI - DOZER BIÇAĞI.....	203104	
ALT ŞASE HİDROLİĞİ MONTAJI -YÜRÜYÜŞ(DÖNER DAĞT./YÜR.MOTORU).....	203105	
ALT ŞASE HİDROLİĞİ MONTAJI - YÜRÜYÜŞ.....	203106	
DÖNER DAĞITICI.....	203107	
TAHRİK GÖVDESİ – ŞANZIMAN.....	203108	
TAHRİK ELEMANLARI – ŞANZIMAN.....	203109	
GÖVDE – ŞANZIMAN	203110	
YAĞLAMA TESİSATI – ŞANZIMAN.....	203111	
KAVRAMA – ŞANZIMAN.....	203112	
M DİSK FRENİ – ŞANZIMAN.....	203113	
PLANET DİŞLİSİ TAHRİĞİ – ŞANZIMAN	203114	
VİTES KOLU SENSÖRÜ – ŞANZIMAN	203115	
ÇIKTI – ŞANZIMAN.....	203116	
YÜRÜYÜŞ MOTORU (1).....	203117	
YÜRÜYÜŞ MOTORU (2).....	203118	
YÜRÜYÜŞ MOTORU (3).....	203119	
AYAK SİLİNDİRİ.....	203120	
DOZER BIÇAĞI SİLİNDİRİ.....	203121	
PİLOT DEVRE TESİSATI		
PİLOT DEVRE MONTAJI - ATAŞMAN KONTROL.....	203201	
PİLOT DEVRE MONTAJI - DOZER KONTROL.....	203202	
PİLOT DEVRE MONTAJI AKV.....	203203	
JOİSTİK (SAĞ/SOL).....	203204	
DOZER-AYAK JOİSTİĞİ.....	203205	
ATAŞMAN TESİSATI		
ATAŞMAN TESİSATI.....	203301	
ANA BOM SİLİNDİRİ (SAĞ/SOL).....	203302	
KEPÇE SİLİNDİRİ.....	203303	
UÇ BOM SİLİNDİRİ.....	203304	
PARÇALI BOM ATAŞMAN TESİSATI	203305	
HİDROLİK DEPO		
HİDROLİK DEPO MONTAJI.....	203401	
GÜÇ HİDROLİĞİ		
GÜÇ HİDROLİĞİ MONTAJI - DİREKSİYON.....	203501	
GÜÇ HİDROLİĞİ MONTAJI - FREN.....	203502	
PİLOT HİDROLİĞİ - GÜÇ HİDROLİĞİ, ÜST - 1.....	203503	
PİLOT HİDROLİĞİ - GÜÇ HİDROLİĞİ, ÜST - 2.....	203504	
PİLOT HİDROLİĞİ - GÜÇ HİDROLİĞİ, ÜST - 3.....	203505	
FREN VALFİ.....	203506	
YÜRÜYÜŞ PEDALI.....	203507	

İÇİNDEKİLER

	SAYFA	REV.
DİREKSİYON POMPASI.....	203508	
PİLOT VE ŞANZİMAN VALFİ	203509	
ŞANZİMAN VALFİ	203510	
DÖNÜŞ VE SIZINTI HATTI		
DÖNÜŞ VE SIZINTI HATTI MONTAJI.....	203601	
DRENAJ FİLTRESİ BAĞLANTILARI.....	203602	
ALT ŞAŞİ		
ALT ŞAŞİ MONTAJI.....	2014101	
DOZER BIÇAĞI		
DOZER BIÇAĞI MONTAJI.....	204301	
AYAK		
AYAK MONTAJI.....	204401	
GÜÇ AKTARIM		
GÜÇ AKTARIM MONTAJI.....	204501	
ÖN AKS-1.....	204502	
ÖN AKS-2	204503	
ÖN AKS-3.....	204504	
ÖN AKS-4.....	204505	
ÖN AKS-5.....	204506	
ÖN AKS-6.....	204507	
ÖN AKS-7.....	204508	
ÖN AKS-8	204509	
ARKA AKS-1	204510	
ARKA AKS-2	204511	
ARKA AKS-3	204512	
ARKA AKS-4	204513	
ARKA AKS-5	204514	
ARKA AKS-6	204515	
ARKA AKS-7	204516	
ATAÇMAN MONTAJI		
ANA BOM MONTAJI.....	205101	
UÇ BOM MONTAJI.....	205201	
ÇALIŞMA ATAÇMANLARI KONTROLÜ.....	205301	
DUAL RADÜS KEPÇE	205302	
YAĞLAMA DONANIMI		
YAĞLAMA DONANIMI MONTAJI.....	205801	
PARÇALI BOM		
PARÇALI BOM MONTAJI-I.....	205901	
PARÇALI BOM MONTAJI-II.....	205902	
KABİN		
KABİN MONTAJI.....	206001	
KABİN (1).....	206002	
KABİN (2).....	206003	
KABİN (3).....	206004	
KONSOL KUTUSU (SAĞ).....	206101	

İÇİNDEKİLER

	SAYFA	REV.
KONSOL KUTUSU (SOL).....	206102	
KABİN İÇİ MONTAJI (1).....	206103	
KABİN İÇİ MONTAJI (2).....	206104	
DİREKSİYON KOLONU.....	206105	
OPERATÖR KOLTUĞU.....	206106	
ETİKET		
ETİKET MONTAJI (TÜRKÇE).....	207001	
ETİKET MONTAJI (İNGİLİZCE).....	207002	
ETİKET MONTAJI (2 PARÇALI BOM-TÜRKÇE).....	207003	
ETİKET MONTAJI (2 PARÇALI BOM- İNGİLİZCE)	207004	
ELEKTRİK		
ELEKTRİK (1).....	208001	
ELEKTRİK (2).....	208002	
ELEKTRİK (3).....	208003	
ANA ELEKTRİK TESİSATI.....	208004	
MOTOR ELEKTRİK TESİSATI.....	208005	
KABİN ELEKTRİK TESİSATI.....	208006	
ORTAK PARÇALAR		
YAKIT TRANSFER POMPASI.....	900402	
KABİN ÜST MUHAFAZA-FOPS II (OP).....	900501	
CAM KORUYUCU KAFES-TAŞ VE MICIR İÇİN (OP).....	900502	
KABİN KORUMA MONTAJI – FOGS (OP).....	900503	
YENİ KABİN		
KABİN ŞASE MONTAJI.....	906001	
KABİN MONTAJI-1.....	906002	
KABİN MONTAJI-2.....	906003	
KABİN MONTAJI-3.....	906004	
KONSOL MONTAJI-SAĞ	906101	
KONSOL MONTAJI-SOL	906102	
KABİNİÇİ MONTAJI-1.....	906103	
KABİNİÇİ MONTAJI-2.....	906104	
DİREKSİYON KOLONU.....	906105	
OPERATÖR KOLTUĞU.....	906106	
PLATFORM MONTAJI.....	906107	
PARÇA NUMARASI İNDEKSİ		

CONTENTS

	PAGE	REV.
OPTION		
BREAKER PIPING MOUNTING (OP).....	200101	
QUICK COUPLING ASSEMBLY (OP).....	200102	
QUICK COUPLING MOUNTING (OP).....	200103	
BREAKER MOUNTING (OP).....	200105	
DOUBLE ACTING PIPING (OP).....	200106	
DOUBLE ACTING VALVE (OP).....	200107	
ADDITIONAL LINE PIPING (MONO BOOM-OP).....	200108	
BOOM SAFETY LOCK SYSTEM (OP).....	200110	
ARM SAFETY LOCK SYSTEM (OP).....	200111	
4 INDEPENDENT OUTRIGGER PIPING (1) -(OP).....	200112	
4 INDEPENDENT OUTRIGGER PIPING (2) -(OP).....	200113	
TURNING JOINT-4 INDEPENDENT OUTRIGGER - (OP).....	200114	
DITCH CLEANING BUCKET MOUNTING (OP).....	200301	
DUAL RADIUS BUCKET MOUNTING (OP)	200302	
DUAL RADIUS BUCKET MOUNTING (OP)	200303	
BEACON MOUNTING	200501	
REAR WORK LAMP MOUNTING (OP).....	200502	
FRONT WORK LAMP MOUNTING	200503	
WINDOW GUARD (OP).....	200504	
CAMERA MOUNTING-BACK VIEW (OP).....	200505	
IMMOBILIZER (OP).....	200506	
COWLING		
PUMP FRAME AND DOOR MOUNTING.....	201101	00
RADIATOR FRAME AND DOOR MOUNTING.....	201102	00
COVER PLATES MOUNTING	201103	00
ENGINE HOOD MOUNTING	201104	00
TANK COVER MOUNTING.....	201105	00
UPPER FRAME		
UPPER FRAME MOUNTING.....	201201	00
TOOL BOX MOUNTING.....	201202	00
ANTI-SLIP WALKWAY.....	201203	00
ENGINE		
ENGINE MOUNTING.....	202001	
SERVICE CYLINDER HEAD ASS'Y.....	202002	
SERVICE CYLINDER BLOCK ASS'Y	202003	
LINER & PISTON KIT	202004	
SERVICE CRANKSHAFT ASSEMBLY.....	202005	
ENGINE OVERHAUL GASKET KIT	202006	
ROCKER COVER	202007	
BREATHER	202008	
PCV VALVE	202009	
CYLINDER HEAD	202010	
CYLINDER BLOCK	202011	
OIL PAN, FILLER & GAUGE.....	202012	
FLYWHEEL HOUSING	202013	
FLYWHEEL	202014	
PISTON, ROD & CRANKSHAFT	202015	
CAMSHAFT & VALVE	202016	
TIMING GEAR	202017	
ATTACHING PARTS	202018	
OIL PUMP & STRAINER	202019	

CONTENTS

	PAGE	REV.
OIL FILTER	202020	
OIL COOLER	202021	
OIL LINE	202022	
FUEL LINE & WATER SEPERATOR	202023	
FUEL FILTER & HOSE	202024	
FUEL INJECTION PUMP	202025	
INJECTION PIPE & NOZZLE	202026	
FUEL RETURN HOSE	202027	
WATER PUMP & FAN	202028	
WATER PIPE & THERMOSTAT	202029	
INTERCOOLER	202030	
INLET MANIFOLD.....	202031	
EXHAUST MANIFOLD.....	202032	
TURBOCHARGER	202033	
EXHAUST PIPE	202034	
EXHAUST RECIRCULATION CONTROL	202035	
STARTER	202036	
ALTERNATOR & REGULATOR	202037	
ENGINE HARNESS	202038	
POWER STEERING OIL PUMP	202039	
PLATE & LABEL	202040	
FUSE & RELAY BOX	202041	
CHASSIS HARNESS ELEMENTS.....	202042	
DRIVE COMPUTER	202043	
A/C COMPRESSOR	202044	
COUPLING ASSEMBLY.....	202101	
AIR INTAKE		
AIR INTAKE MOUNTING.....	202201	
EXHAUST		
EXHAUST MOUNTING.....	202301	00
EXHAUST MOUNTING.....	202301	01
ENGINE COOLING		
ENGINE COOLING	202401	
RADIATOR	202402	
FUEL TANK AND LINE		
FUEL TANK MOUNTING AND FUEL LINE.....	202501	
AIR CONDITION MOUNTING		
AIR CONDITION MOUNTING	202701	
AIR CONDITION U	202702	
MAIN PIPING		
MAIN PIPING MOUNTING (1).....	203001	
MAIN PIPING MOUNTING (2).....	203002	
MAIN PIPING MOUNTING (3).....	203003	
HYDRAULIC PUMP.....	203004	
GEAR PUMP.....	203005	
PROPORTIONAL REDUCING VALVE.....	203006	
PUMP REGULATOR(FRONT).....	203007	
PUMP REGULATOR(REAR).....	203008	

CONTENTS

	PAGE	REV.
MAIN CONTROL VALVE (1).....	203009	
MAIN CONTROL VALVE (2).....	203010	
MAIN CONTROL VALVE (3).....	203011	
MAIN CONTROL VALVE (4).....	203012	
SWING MOTOR – SWING UNIT.....	203013	
REDUCTION GEAR – SWING UNIT.....	203014	
LOWER PIPING		
LOWER FRAME HYDROLIC MOUNTING - STEER & CHOCKING.....	203101	
LOWER FRAME HYDROLIC MOUNTING - BRAKE.....	203102	
LOWER FRAME HYDROLIC MOUNTING - OUTRIGGER.....	203103	
LOWER FRAME HYDROLIC MOUNTING - DOZER BLADE.....	203104	
LOWER FRAME HYDROLIC MOUNTING - PROPELLING(T.JOINT/PROP MOTOR).....	203105	
LOWER FRAME HYDROLIC MOUNTING - PROPELLING.....	203106	
TURNING JOINT.....	203107	
INPUT HOUSING-TRANSMISSION.....	203108	
INPUT-TRANSMISSION.....	203109	
HOUSING-TRANSMISSION.....	203110	
OIL PIPE-TRANSMISSION.....	203111	
COUPLING-TRANSMISSION.....	203112	
M-DISK BRAKE-TRANSMISSION.....	203113	
PLANETARY DRIVE-TRANSMISSION.....	203114	
GEAR SHIFT SENSOR-TRANSMISSION.....	203115	
OUTPUT-TRANSMISSION.....	203116	
REGULATING MOTOR (1).....	203117	
REGULATING MOTOR (2).....	203118	
REGULATING MOTOR (3).....	203119	
OUTRIGGER CYLINDER.....	203120	
DOZER BLADE CYLINDER.....	203121	
PILOT PIPING		
PILOT PIPING MOUNTING - ATTACHMENT CONTROL.....	203201	
PILOT PIPING MOUNTING - DOZER CONTROL.....	203202	
PILOT PIPING MOUNTING (MCV).....	203203	
REMOTE CONTROL VALVE (RH/LH).....	203204	
DOZER-OUTRIGGER JOISTIC.....	203205	
ATTACHMENT PIPING		
ATTACHMENT PIPING.....	203301	
BOOM CYLINDER (R/L).....	203302	
BUCKET CYLINDER.....	203303	
ARM CYLINDER.....	203304	
ARTICULATED BOOM ATTACHMENT PIPING.....	203305	
HYDRAULIC TANK		
HYDRAULIC TANK MOUNTING.....	203401	
POWER TRAIN HYDRAULIC		
POWER TRAIN HYDRAULIC MOUNTING - STEERING.....	203501	
POWER TRAIN HYDRAULIC MOUNTING - BRAKE.....	203502	
PILOT PIPING FOR POWER TRAIN, UPPER -1.....	203503	
PILOT PIPING FOR POWER TRAIN, UPPER -2.....	203504	
PILOT PIPING FOR POWER TRAIN, UPPER -3.....	203505	
FOOT BRAKE VALVE.....	203506	
PILOT VALVE ASSEMBLY.....	203507	

CONTENTS

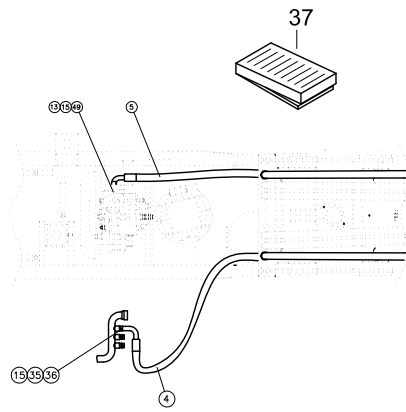
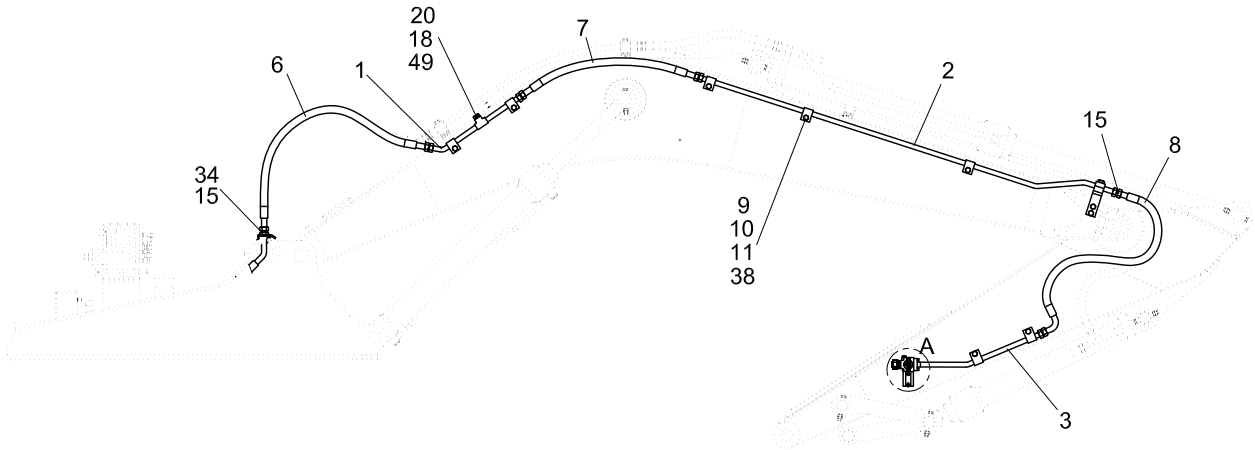
	PAGE	REV.
STEERING PUMP	203508	
PILOT AND TRANSMISSION VALVE.....	203509	
TRANSMISSION VALVE.....	203510	
UPPER DRAIN PIPING		
UPPER DRAIN PIPING MOUNTING.....	203601	
DRAIN FILTER CONNECTIONS.....	203602	
LOWER FRAME		
LOWER FRAME MOUNTING.....	204101	
DOZER BLADE		
DOZER BLADE MOUNTING.....	204301	
OUTRIGGER		
OUTRIGGER MOUNTING.....	204401	
POWER TRAINING		
POWER TRAINING MOUNTING.....	204501	
FRONT AXLE-1.....	204502	
FRONT AXLE-2	204503	
FRONT AXLE-3.....	204504	
FRONT AXLE-4.....	204505	
FRONT AXLE-5.....	204506	
FRONT AXLE-6.....	204507	
FRONT AXLE-7.....	204508	
FRONT AXLE-8	204509	
REAR AXLE-1	204510	
REAR AXLE-2	204511	
REAR AXLE-3	204512	
REAR AXLE-4	204513	
REAR AXLE-5	204514	
REAR AXLE-6	204515	
REAR AXLE-7	204516	
ATTACHMENT MOUNTING		
BOOM MOUNTING.....	205101	
ARM MOUNTING.....	205201	
WORKING ATTACHMENT CONTROL.....	205301	
DUAL RADIUS BUCKET	205302	
LUBRICATION PIPING		
LUBRICATION PIPING MOUNTING.....	205801	
ARTICULATED BOOM		
ARTICULATED BOOM MOUNTING-1.....	205901	
ARTICULATED BOOM MOUNTING-2.....	205902	
CAB		
CAB MOUNTING.....	206001	
CAB (1).....	206002	
CAB (2).....	206003	
CAB (3).....	206004	
CONSOLE BOX (R/H).....	206101	

CONTENTS

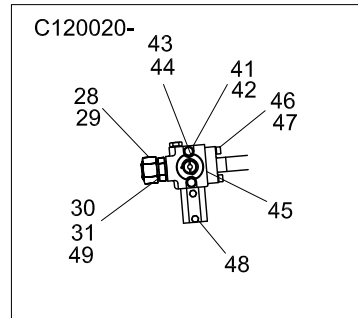
	PAGE	REV.
CONSOLE BOX (L/H).....	206102	
CAB INTERIOR MOUNTING (1).....	206103	
CAB INTERIOR MOUNTING (2).....	206104	
STEERING COLUMN.....	206105	
OPERATOR SEAT	206106	
DECAL		
DECAL MOUNTING (TURKISH).....	207001	
DECAL MOUNTING (ENGLISH).....	207002	
DECAL MOUNTING (2P BOOM TURKISH)	207003	
DECAL MOUNTING (2P BOOM ENGLISH)	207004	
ELECTRIC		
ELECTRIC (1).....	208001	
ELECTRIC (2).....	208002	
ELECTRIC (3).....	208003	
MAIN HARNESS.....	208004	
ENGINE HARNESS.....	208005	
CAB HARNESS.....	208006	
COMMON PARTS		
PRE-FUEL FILTER MOUNTING (COMMON).....	900401	
ROOF GUARD ASS'Y-FOPS II (OP).....	900501	
WINDOW GUARD-FOR STONES & DEBRIS (OP).....	900502	
FOGS GUARD ASS'Y (OP).....	900503	
NEW CAB		
CAB-FRAME MOUNTING.....	906001	
CAB ASS'Y -1.....	906002	
CAB ASS'Y -2.....	906003	
CAB ASS'Y -3.....	906004	
CONSOLE ASS'Y- R/H	906101	
CONSOLE ASS'Y- L/H	906102	
CAB INTERIOR MOUNTING-1	906103	
CAB INTERIOR MOUNTING-2	906104	
STEERING COLUMN ASS'Y.....	906105	
OPERATOR SEAT.....	906106	
PLATFORM ASS'Y.....		
PART NUMBER INDEX		

HMK 140w

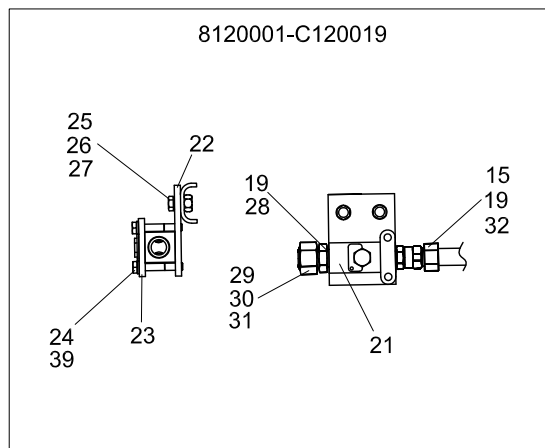
KIRICI TESİSATI MONTAJI BREAKER PIPING MOUNTING



DETAY A / DETAIL A



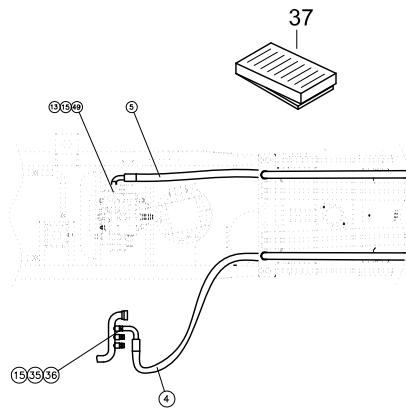
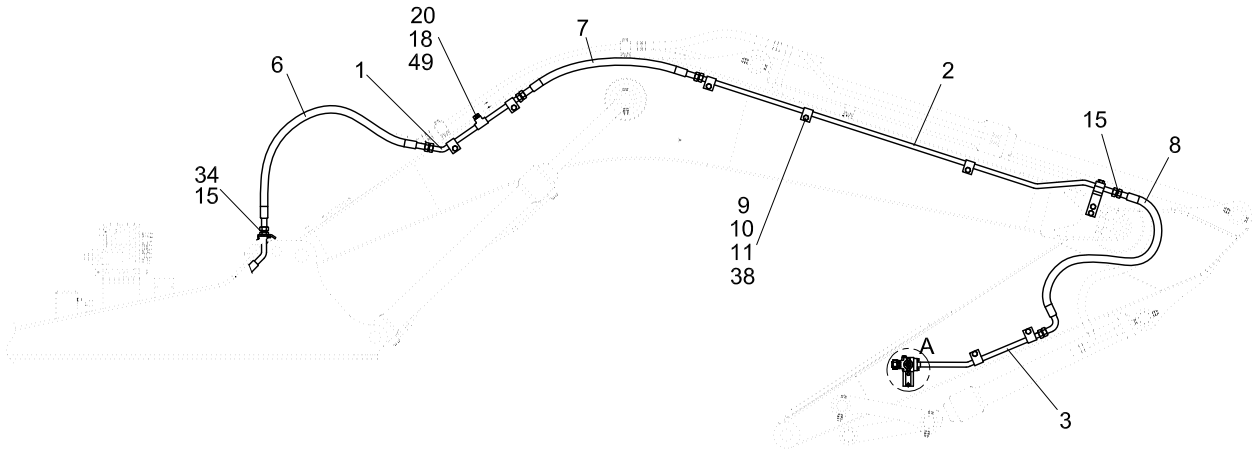
8120001-C120019



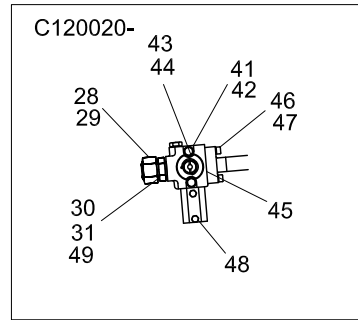
KIRICI TESİSATI MONTAJI BREAKER PIPING MOUNTING

No	Parça No	Adı	Adet	Not	Seri No	Y. Kul. S.K.
No	Part No	Description	Q'ty	Note	Serial No	ICA S.C.
	H200100101	KIRICI TESİSATI MON.				
	H200100200	TESİSAT K.M	2		8120001-9120002	
	H200100201	TESİSAT K.M	2		A120002-	
2	H200100500	TESİSAT K.M	2		8120001-9120002	
	H200100501	TESİSAT K.M	2		A120002-	
3	H200100700	TESİSAT K.M	2		8120001-9120002	
	H200100701	TESİSAT K.M	2		A120002-C120019	
	H200100702	TESİSAT K.M	2		C120020-	D
4	99M074722	HORTUM KOMPLESİ	1			
5	99K074719	HORTUM KOMPLESİ	1			
6	99N374730	HORTUM KOMPLESİ	2			
7	H200101300	HORTUM KOMPLESİ	2			
8	H200101200	HORTUM KOMPLESİ	2			
9	H200100900	KELEPÇE	28			
10	H203301200	LASTİK	16			
11	N010380914	A.K.B CİVATA	14	M12x70		
13	N16K130136	NİPEL	1			
14	N16K130134	NİPEL	1		8120001-C120019	
15	N102001817	O-RİNG	18		8120001-C120019	
	N102001817	O-RİNG	16		C120020-	D
18	H200101100	ADAPTÖR	2			
19	N102002835	O-RİNG	12		8120001-C120019	
20	F9970100	MANOMETRE PRİZİ	2			
21	H340102101	VANA	2		8120001-C120019	
22	H340102603	KELEPÇE SACI K.M	2		8120001-C120019	
23	H340102202	KELEPÇE SACI	2		8120001-C120019	
24	N010380938	A.K.B CİVATA	4	M12x80	8120001-C120019	
25	N010233578	A.K.B CİVATA	4	M16x40	8120001-C120019	
27	N030020124	PUL	4		8120001-C120019	
28	N16K114206	REKOR	2			
29	H340101901	YÜKSÜK	2			
30	H340102001	TAPA	2			
31	N050020051	SEGMAN	2			
32	H340101700	ADAPTÖR	2		8120001-C120019	
34	N16K600304	DUVAR NİPELİ	2			
35	N16K130126	NİPEL	1			
36	N102001724	O-RİNG	1			
37	H340103800	KIRICI PEDALI	1			
38	N030810001	PUL	22			
39	N030810002	PUL	4		8120001-C120019	
40	97Q091236	HORTUM KOMPLESİ	1			
41	H200101500	KÜRESEL VANA,SOL	1		C120020-	
42	H200101400	KÜRESEL VANA,SAĞ	1		C120020-	
43	N015891250	CİVATA	4		C120020-	

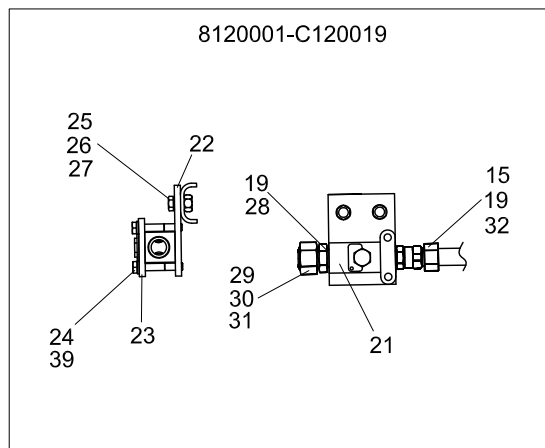
KIRICI TESİSATI MONTAJI BREAKER PIPING MOUNTING



DETAY A / DETAIL A



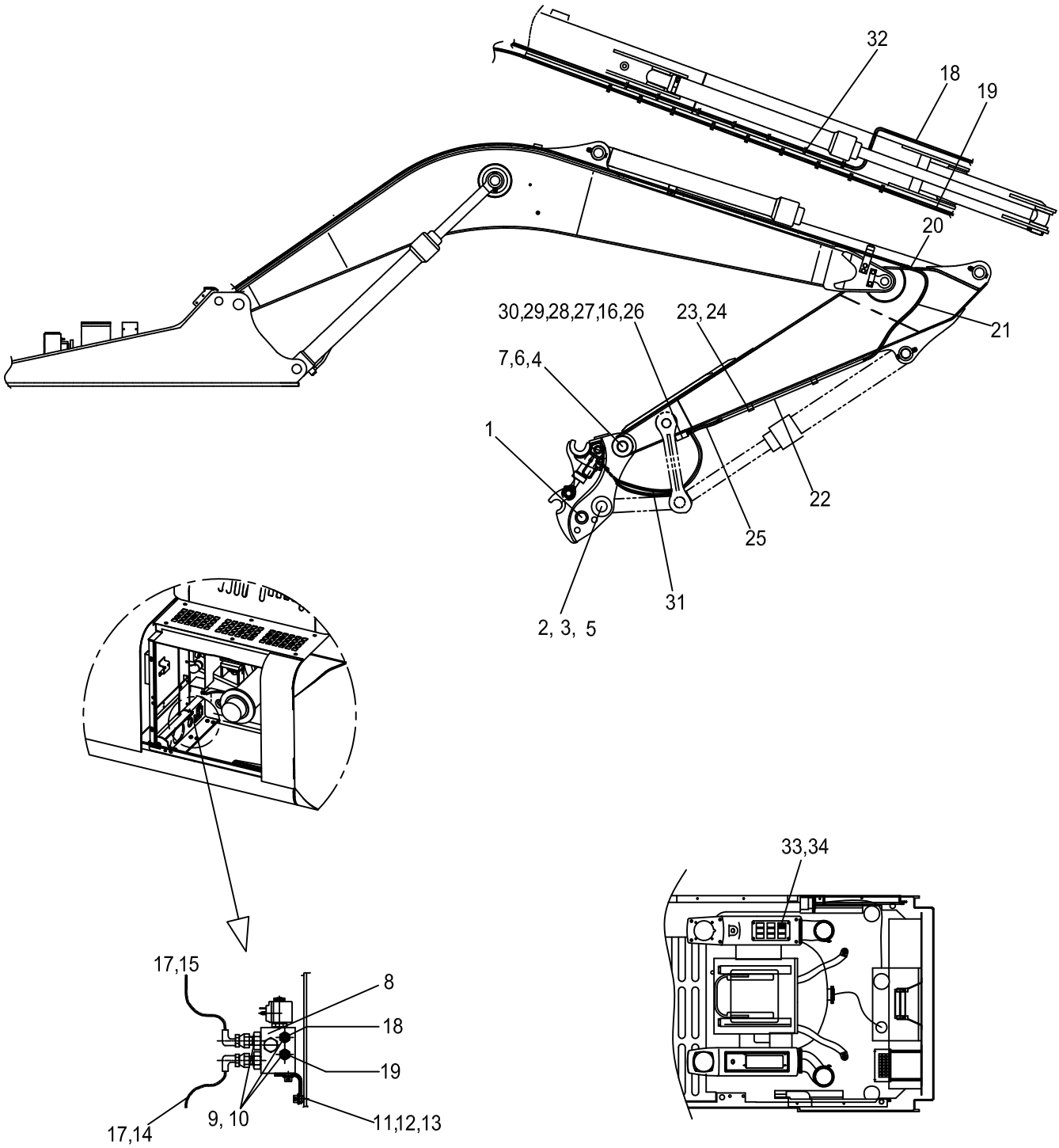
8120001-C120019



**KIRICI TESİSATI MONTAJI
BREAKER PIPING MOUNTING**

No	Parça No	Adı	Description	Adet	Not	Seri No	Y. Kul. S.K.
No	Part No			Q'ty	Note	Serial No	ICA S.C.
44	N031360011	YAYLI RONDELA	WASHER, SPR.	4		C120020-	
45	N102002435	O-RING	O-RING	2		C120020-	
46	N015890842	CİVATA	BOLT	8		C120020-	
47	N031360010	YAYLI RONDELA	WASHER, SPR.	8		C120020-	
48	N010222078	CİVATA	BOLT	4		C120020-	
49	N102002436	O-RING	O-RING	6		C120020-	

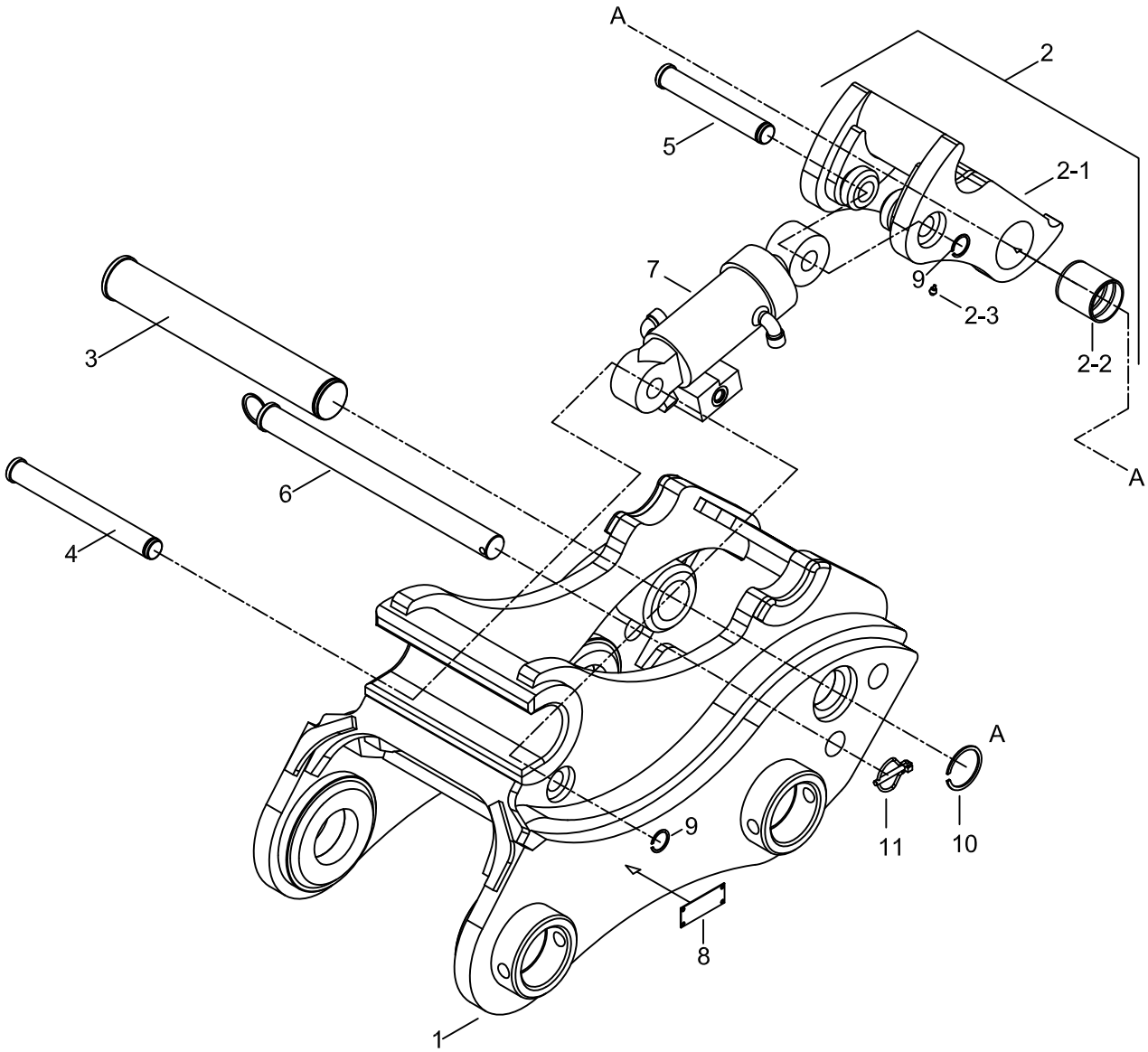
ÇABUK SÖK TAK KOMPLESİ (OP) QUICK COUPLING ASSEMBLY (OP)



ÇABUK SÖK TAK KOMPLESİ QUICK COUPLING ASSEMBLY

No	Parça No	Adı	Description	Adet	Not	Seri No	Y. Kul. S.K.
No	Part No			Q'ty	Note	Serial No	ICA S.C.
1	H200110100	ÇABUK SÖKTAK MNT	QUICK COUPLING MNT	1			
2	H205001500	PİM	PIN	1			
3	H205002500	ŞİM	SHIM	2			
4	H345002100	O-RİNG	O-RING	2			
5	H205003400	O-RİNG	O-RING	2			
6	N01/0381406	A.K.B CİVATA	BOLT; HEX HEAD	2	M16x140		
7	N02/3570314	SOMUN	NUT	4	M16		
8	H340112400	VALF,CABUK SÖKTAK VALVE;	QUICK COUPL	1			
9	N16/K114348	REKOR	CONNECTOR	4			
10	N10/2001322	O-RİNG	O-RING	4			
11	H200111100	CST VALF TUTUCU	PLATE;VALVE HOLDE	1			
12	N01/5870458	S.B CİVATA	BOLT; CYL HEAD	2			
13	N03/1310010	YAYLI RONDELA	WASHER; SPRING	2			
14	97Q091241	HORTUM KOMPLESİ	HOSE ASS'Y	1			
15	97U091231	HORTUM KOMPLESİ	HOSE ASS'Y	1			
16	N16/K114341	REKOR	CONNECTOR	6			
17	N10/2001024	O-RİNG	O-RING	2			
18	99Q0982176	HORTUM KOMPLESİ	HOSE ASS'Y	1			
19	99Q0982171	HORTUM KOMPLESİ	HOSE ASS'Y	1			
20	N16/K200321	REKOR	CONNECTOR	2			
21	99Q198224	HORTUM KOMPLESİ	HOSE ASS'Y	2			
22	H200114800	TESİSAT K.M	PIPING; W.A	2			
23	N07/2016003	KELEPÇE GÖVDESİ	CLAMP	4			
24	N01/5870326	S.B CİVATA	BOLT; CYL HEAD	4			
25	99N098209	HORTUM KOMPLESİ	HOSE ASS'Y	2			
26	H340114700	BLOK; ÇST	BLOCK; QUICK COUP.	1			
27	N10/2001024	O-RİNG	O-RING	6			
28	N16/X120004	TAPA	PLUG	2			
29	N01/0222486	A.K.B CİVATA	BOLT; HEX HEAD	2			
30	N03/0100021	PUL	WASHER	2			
31	99Q098219	HORTUM KOMPLESİ	HOSE ASS'Y	2			
32	510/12200	KABLO BAĞI	TIE; CABLE	30			
33	520/21030	ANAHTAR	SWITCH	1			
34	520/31180	DÜĞME	BUTTON	1			

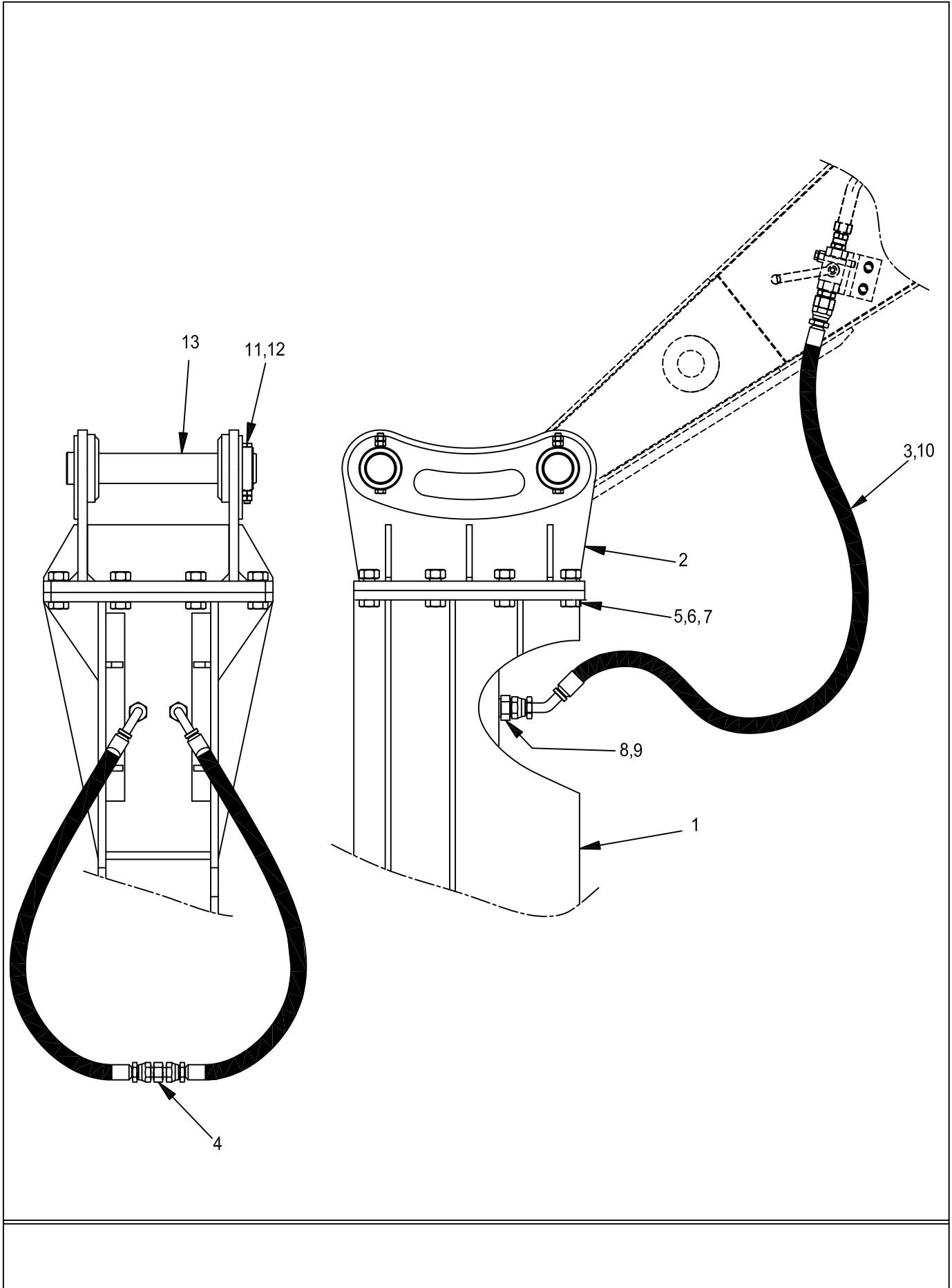
ÇABUK SÖK TAK MONTAJI (OP)
QUICK COUPLING MOUNTING (OP)



ÇABUK SÖK TAK MONTAJI
QUICK COUPLING MOUNTING

No	Parça No	Adı	Description	Adet	Not	Seri No	Y. Kul. S.K.
No	Part No			Q'ty	Note	Serial No	ICA S.C.
	H200110100	ÇABUK SÖKTAK MNT	QUICK COUPLING MNT	1			
1	H200110200	ÇABUK SÖKTAK K.M	QUICK COUPLING W.A	1			
2	H200113000	ÇENE MONTAJI	TOOTH MOUNTING	1			
2-1	H200113100	ÇENE K.M	TOOTH W.A	1			
2-2	H200113800	SERT BURÇ	BUSHING	2			
2-3	N08/1110000	GRESÖRLÜK	NIPPLE; GREASE	1			
3	H200114000	ÇENE PİMİ	PIN; TOOTH	1			
4	H200114100	ÇENE PİMİ	PIN; TOOTH	1			
5	H200114200	ÇENE PİMİ	PIN; TOOTH	1			
6	H200114300	ÇENE SABİTLEME PİM	PIN; FIXING	1			
7	H200115000	SİLİNDİR-VALF MONT.	CYL- VALVE MNT.	1			
8	H347000600	ETİKET; ATAÇMAN	DECAL; ATTACHMENT	1			
9	N05/0020045	SEGMAN	RETAINING RING	2			
10	N05/0020090	SEGMAN	RETAINING RING	1			
11	N06/3006042	KUPİLYA	SPLIT PIN	1			

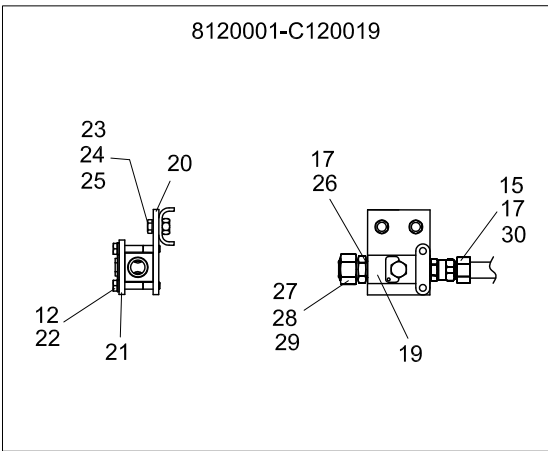
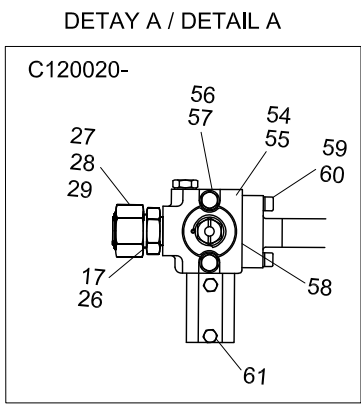
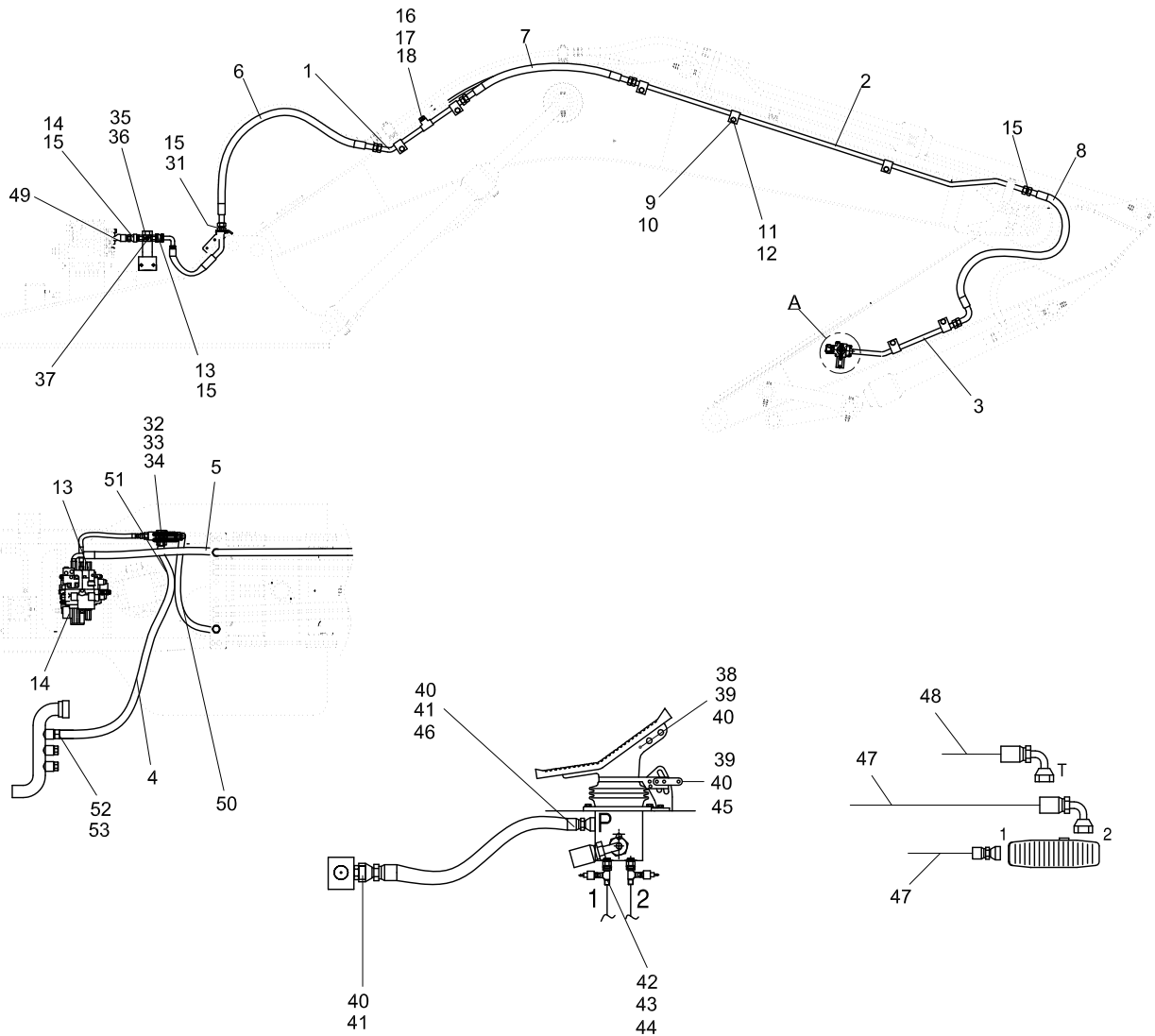
KIRICI MONTAJI (OP) BREAKER MOUNTING (OP)



KIRICI MONTAJI (OP)
BREAKER MOUNTING (OP)

No	Parça No	Adı	Description	Adet	Not	Seri No	Y. Kul. S.K.
No	Part No			Q'ty	Note	Serial No	ICA S.C.
	H200120000	KIRICI MONTAJI	BREAKER MOUNTING	1			
1	H200120100	KIRICI	BREAKER	1	140		
2	H200120200	KIRICI BRAKETİ	BRACKET; BREAKER	1			
3	H200121200	HORTUM KOMPLESİ	HOSE ASS'Y	2			
4	H340122001	KONNEKTÖR	CONNECTOR	1			
5		A.B CİVATA	BOLT; HEX HEAD	12	M22x80		
6		SOMUN	NUT	12	M22		
7		YAYLI RONDELA	WASHER; SPRING	12			
8	N16/K130135	RAKOR	CONNECTOR	2			
9	N10/2002336	O-RİNG	O-RING	2			
10	N10/2001817	O-RİNG	O-RING	2			
11	N01/0381406	A.B CİVATA	BOLT; HEX HEAD	2	M16x140		
12	N02/3570314	SOMUN	NUT	4			
13	H205001400	PİM	PIN	2			

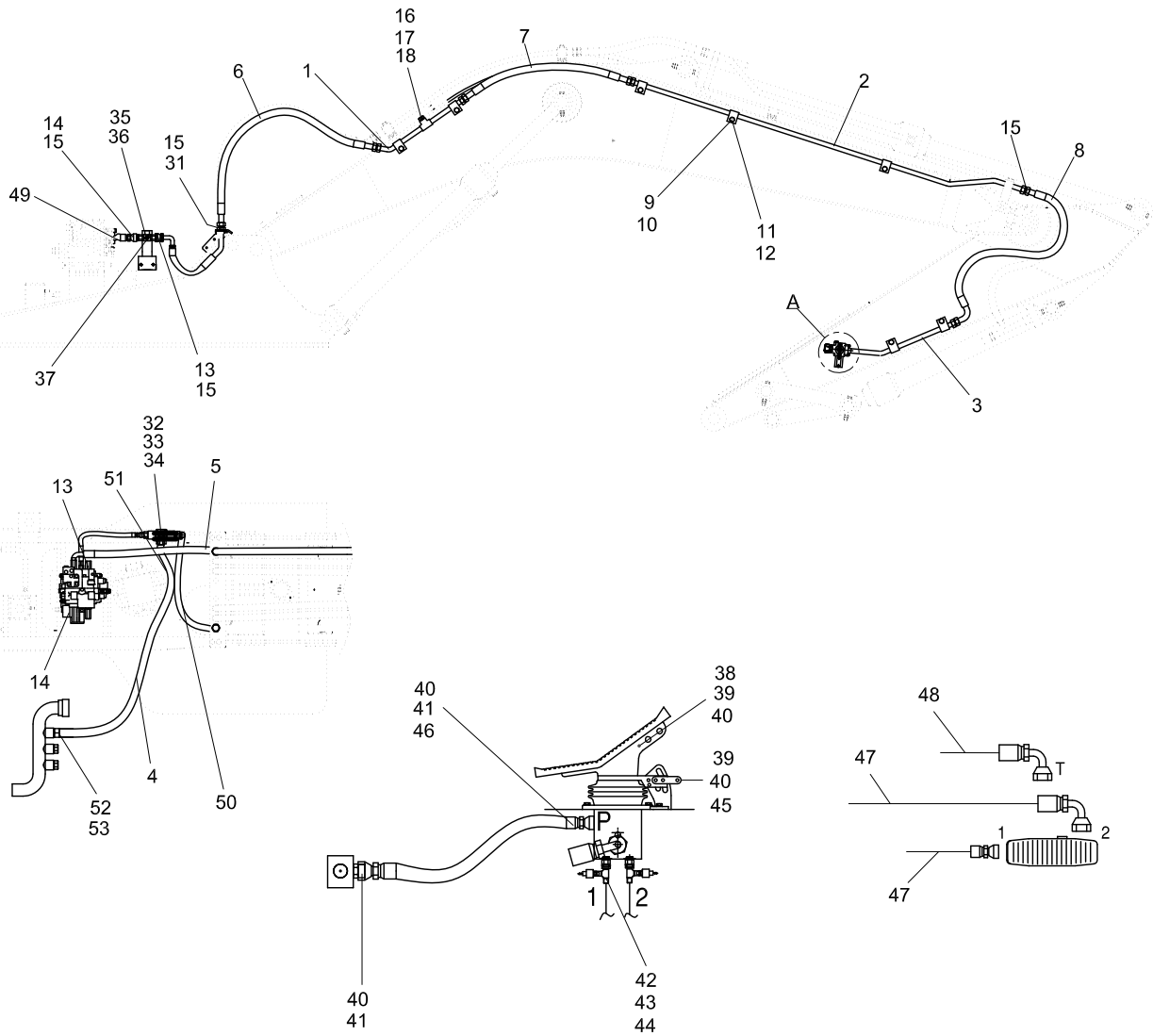
ÇİFT TESİRLİ TESİSAT MONTAJI (OP) DOUBLE ACTING PIPING (OP)



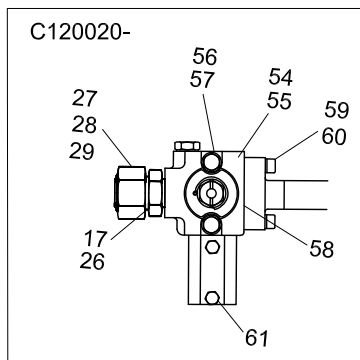
ÇİFT TESİRLİ TESİSAT MONTAJI (OP)
DOUBLE ACTING PIPING (OP)

No	Parça No	Adı	Adet	Not	Seri No	Y. Kul. S.K.
No	Part No	Description	Q'ty	Note	Serial No	ICA S.C.
1	H200100201	TESİSAT K.M	PIPING W.A	1		
2	H200100501	TESİSAT K.M	PIPING W.A	1		
3	H200100701	TESİSAT K.M	PIPING W.A	1		
4	99M074722	HORTUM KOMPLESİ	HOSE ASS'Y	1	8120001-B120600	
	99Q074720	HORTUM KOMPLESİ	HOSE ASS'Y	1	B120601-	
5	99K074719	HORTUM KOMPLESİ	HOSE ASS'Y	1		
6	99N374730	HORTUM KOMPLESİ	HOSE ASS'Y	2		
7	H200101300	HORTUM KOMPLESİ	HOSE ASS'Y	2		
8	H200101200	HORTUM KOMPLESİ	HOSE ASS'Y	2		
9	H200100900	KELEPÇE	CLAMP	28		
10	H203301200	LASTİK	RUBBER	16		
11	N010380914	A.B CİVATA	BOLT; HEX HEAD	14	M12x70	
12	N031310012	YAYLI RONDELA	WASHER; SPRING	22	8120001-C120019	
13	N16K130136	RAKOR	CONNECTOR	5		
14	N16K130134	RAKOR	CONNECTOR	4		
15	N102001817	O-RİNG	O-RING	27	8120001-C120019	
16	H200101100	ADAPTÖR	ADAPTER	2	8120001-C120019	
17	N102002835	O-RİNG	O-RING	12		
18	F9970100	MANOMETRE PRİZİ	MANOMETER PLUG	2		
19	H340102101	VANA	VALVE	2	8120001-C120019	
20	H340102603	KELEPÇE SACI K.M.	CLAMP W.A	2	8120001-C120019	
21	H340102202	KELEPÇE SACI	CLAMP	2		
22	N010380938	O-RİNG	O-RING	4		
23	N010233578	A.B CİVATA	BOLT; HEX HEAD	4	M16x40	
24	N031310014	YAYLI RONDELA	WASHER; SPRING	4		
25	N030020124	PUL	WASHER	4	8120001-C120019	
26	N16K114206	REKOR	CONNECTOR	2		
27	H340101901	YÜKSÜK	RING	2		
28	H340102001	TAPA	PLUG	2		
29	N050020051	SEGMAN	RETAINING RING	2		
30	H340101700	ADAPTÖR	ADAPTER	2	8120001-C120019	
31	N16K600304	DUVAR NİPELİ	NIPPLE	2		
32	H200180100	VANA	VALVE	1		
33	N010232198	A.B CİVATA	BOLT; HEX HEAD	4	M8x45	
34	N031310010	YAYLI RONDELA	WASHER; SPRING	4		
35	N010232114	A.B CİVATA	BOLT; HEX HEAD	4		
36	N031310011	YAYLI RONDELA	WASHER; SPRING	15		
37	H200180200	TUTUCU; VANA	HOLDER; VALVE	1	8120001-B120600	
	H200180201	TUTUCU; VANA	HOLDER; VALVE	1	B120601-	
38	H340180101	ÇİFT YÖNLÜ PEDAL	DOUBLE ACT. PEDAL	1		
39	N010232486	A.B CİVATA	BOLT; HEX HEAD	2		
40	N16K114341	RAKOR	CONNECTOR	3		
41	N102001024	O-RİNG	O-RING	3		
42	H343201702	REKOR	CONNECTOR	2		

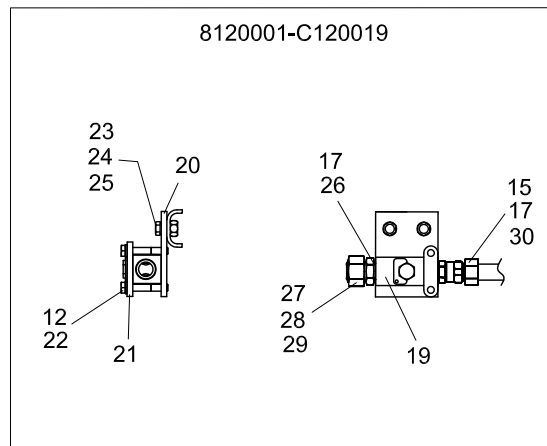
ÇİFT TESİRLİ TESİSAT MONTAJI (OP) DOUBLE ACTING PIPING (OP)



DETAY A / DETAIL A



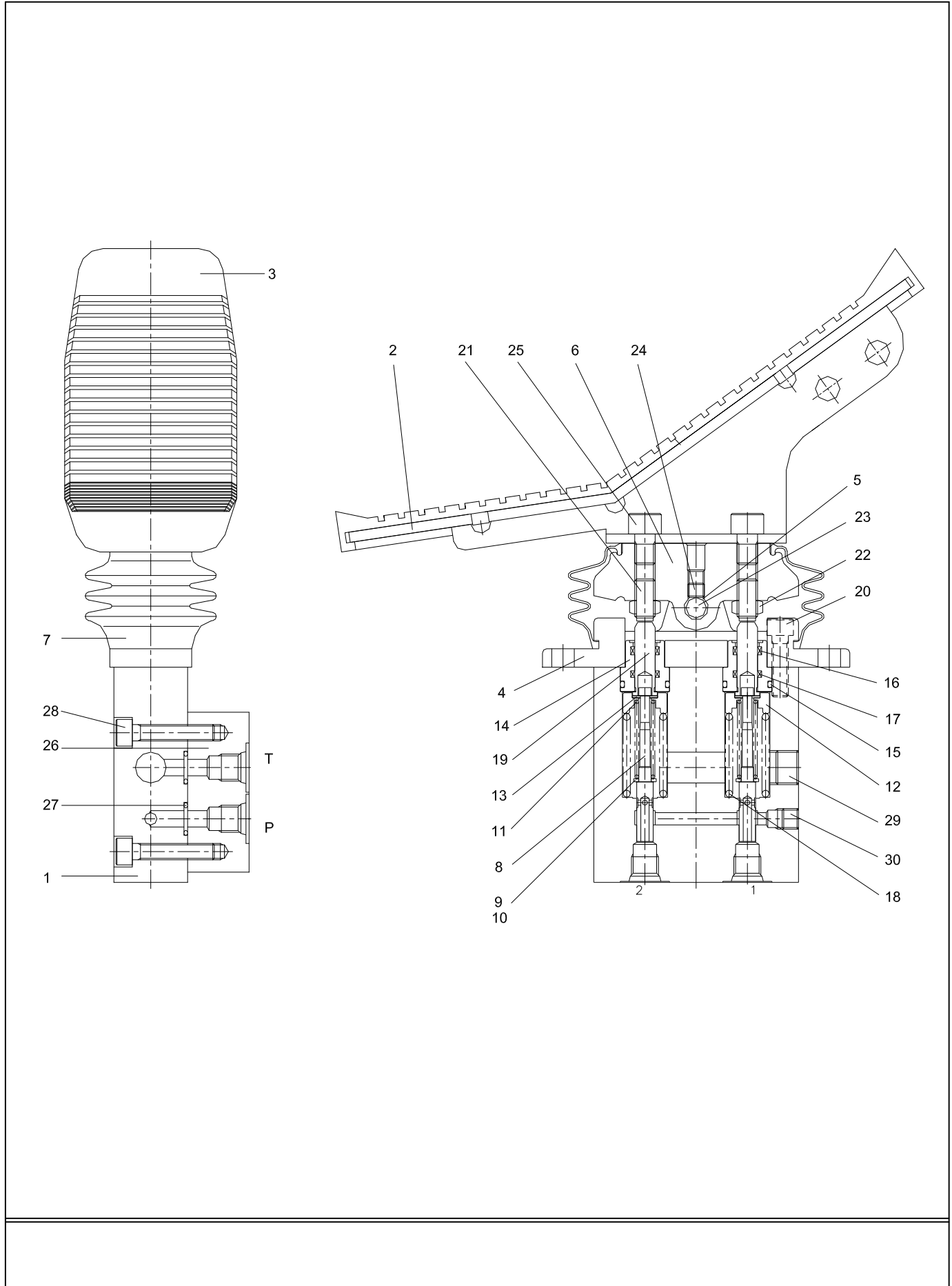
8120001-C120019



ÇİFT TESİRLİ TESİSAT MONTAJI (OP)
DOUBLE ACTING PIPING (OP)

No	Parça No	Adı	Description	Adet	Not	Seri No	Y. Kul. S.K.
No	Part No			Q'ty	Note	Serial No	ICA S.C.
43	H233511000	BASINÇ MÜŞÜRÜ	SWITCH; PRESSURE	2		8120001-C120019	D
	H233511001	BASINÇ MÜŞÜRÜ	SWITCH; PRESSURE	2		C120020-	
44	H233512000	KORUYUCU KAPAK	COVER, PROTECTIVE	2		8120001-B120600	
45	H250186000	KİLİT MONTAJI; PDL	LOCKING MNT; PEDAL	1			
46	97Q091274	HORTUM KOMPLESİ	HOSE ASS'Y	1			
47	97S091260	HORTUM KOMPLESİ	HOSE ASS'Y	2			
48	97Q091224	HORTUM KOMPLESİ	HOSE ASS'Y	1			
49	99P074710	HORTUM KOMPLESİ	HOSE ASS'Y	1			
50	99K074717	HORTUM KOMPLESİ	HOSE ASS'Y	1			
51	99M074719	HORTUM KOMPLESİ	HOSE ASS'Y	1			
52	N16K130126	NİPEL	NIPPLE	1			
53	N102001724	O-RİNG	O-RING	1			
54	H200101500	KÜRESEL VANA,SOL	BALL VALVE, LEFT	1		C120020-	
55	H200101400	KÜRESEL VANA,SAĞ	BALL VALVE, RIGHT	1		C120020-	
56	N015891250	CİVATA	BOLT	4		C120020-	
57	N031360011	YAYLI RONDELA	WASHER, SPR.	4		C120020-	
58	N102002435	O-RİNG	O-RING	2		C120020-	
59	N015890842	CİVATA	BOLT	8		C120020-	
60	N031360010	YAYLI RONDELA	WASHER, SPR.	8		C120020-	
61	N010222078	CİVATA	BOLT	4		C120020-	

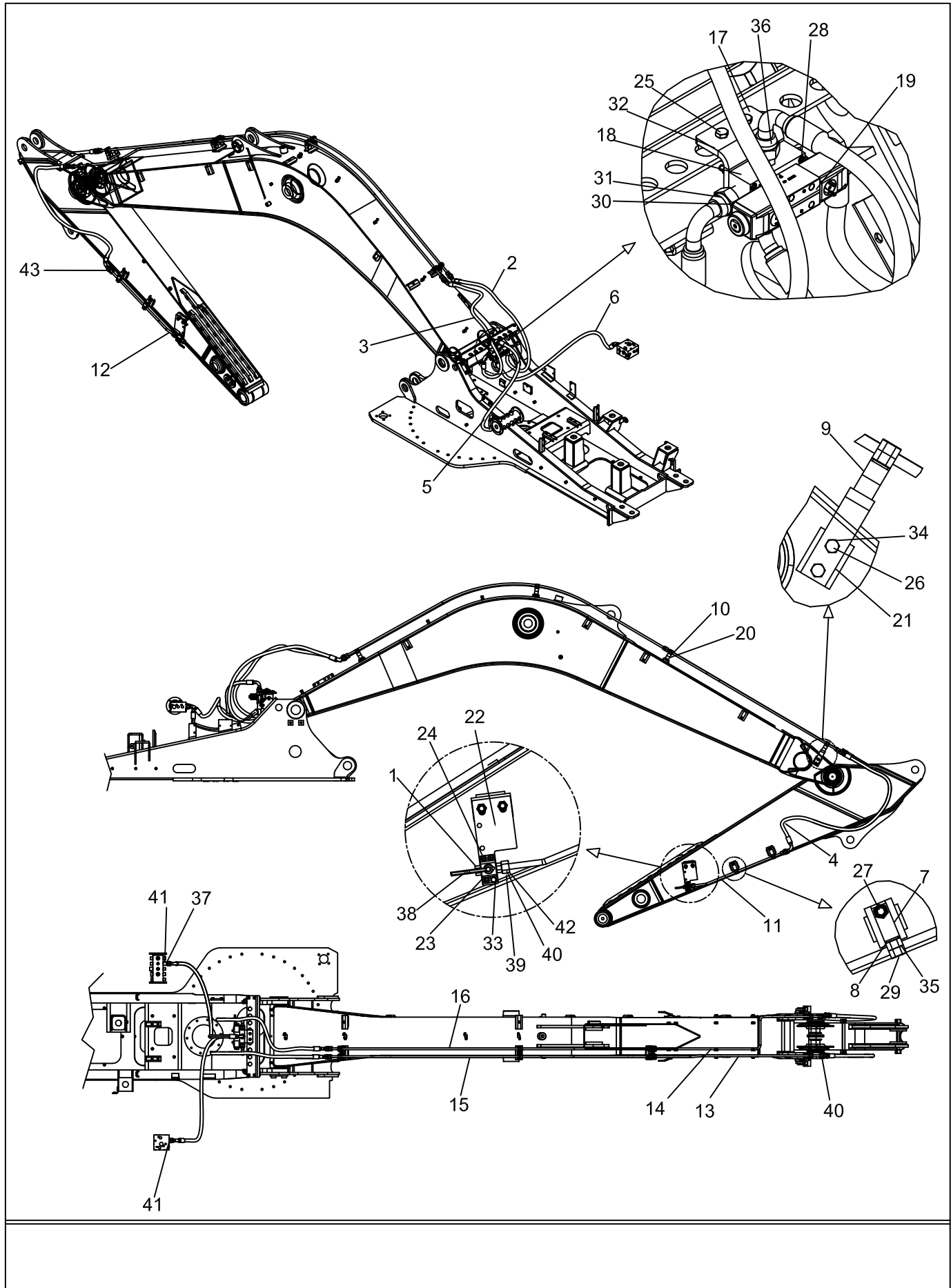
ÇİFT YÖNLÜ AYAK PEDALI (OP) DOUBLE ACTING VALVE (OP)



ÇİFT YÖNLÜ AYAK PEDALI (OP)
DOUBLE ACTING VALVE (OP)

No	Parça No	Adı	Description	Adet	Not	Seri No	Y. Kul. S.K.
No	Part No			Q'ty	Note	Serial No	ICA S.C.
	H340180101	ÇİFT YÖN. AYAK PED/	DOUBLE ACTING V/V	1			
1	H349051001	GÖVDE	CASING	1			
2	H349051002	PEDAL	PEDAL	1			
3	H349051003	PEDAL KILIFI	PEDAL COVER	1			
4	H349051004	KAPAK	COVER	1			K1
5	H349051005	BURÇ	BUSH	2			K1
6	H349051006	KAM	CAM	1			K2
7	H349051007	KÖRÜK	BELLOW	1			
8	H349051008	VALF SÜRGÜSÜ	SPOOL	2			K3
9	H349051009	ŞİM	SHIM	AR			K3
10	H349051010	YAY TUTUCU	SPRING SEAT	2			K3
11	H349051011	YAY	SPRING	2			K3
12	H349051012	YAY TUTUCU	SPRING SEAT	2			K3
13	H349051013	DURDURUCU	STOPER	2 set			K3
14	H349051014	TAPA	PLUG	2			K4
15	H349051015	O-RING	O-RING	2			K4, K5
16	H349051016	TOZ KEÇESİ	DUST SEAL	2			K4, K5
17	H349051017	PİM KEÇESİ	ROD SEAL	2			K4, K5
18	H349051018	YAY	SPRING	2			
19	H349051019	İTİCİ PİM	PUSH ROD	2			K4
20	H349051020	CIVATA	WRENCH BOLT	2	M8x30		
21	H349051021	SETSKUR	SET SCREW	2			K2
22	H349051022	SOMUN	NUT	2			K2
23	H349051023	ŞAFT	CAM SHAFT	1			
24	H349051024	SETSKUR	SET SCREW	1	M8x12		K2
25	H349051025	CIVATA	WRENCH BOLT	2			
26	H349051026	BLOK	BLOCK	1			
27	H349051027	O-RING	O-RING	2			K5
28	H349051028	CIVATA	WRENCH BOLT	2	M8x40		
29	H349051029	TAPA	PLUG	1			
30	H349051030	TAPA	PLUG	1			
•	H349051031	KAPAK KİTİ	COVER KIT				K1
•	H349051032	KAM KİTİ	CAM KIT				K2
•	H349051033	SÜRGÜ KİTİ	SPOOL KIT				K3
•	H349051034	İTİCİ PİM KİTİ	PUSH ROD KIT				K4
•	H349051035	TAMİR TAKIMI	SEAL KIT				K5

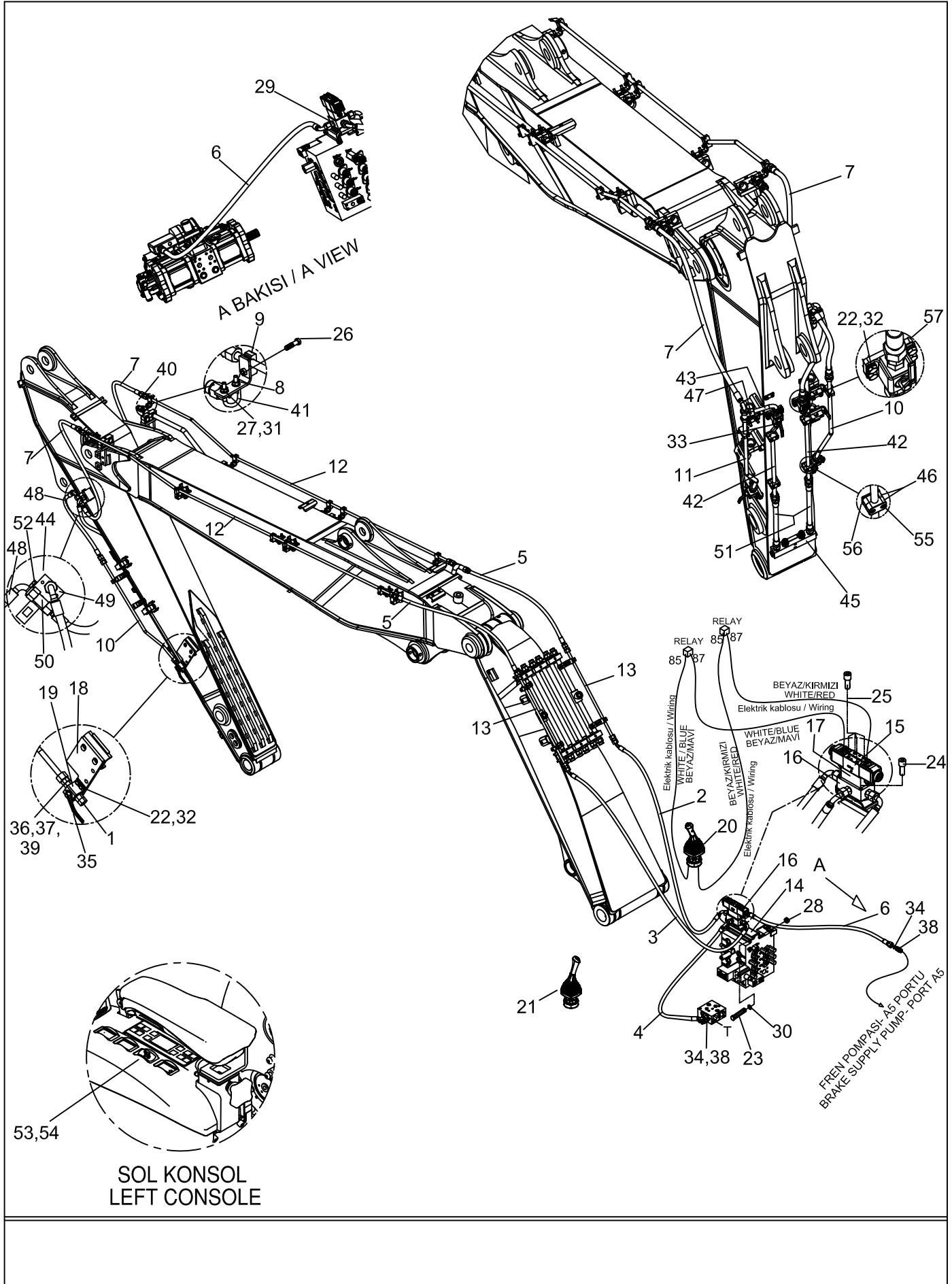
EK HAT TESİSATI (MONO BOM- OP) ADDITIONAL LINE PIPING (MONO BOOM-OP)



EK HAT TESİSATI (MONO BOM-OP)
ADDITIONAL LINE PIPING (MONO BOOM-OP)

No	Parça No	Adı	Description	Adet	Not	Seri No	Y. Kul. S.K.
No	Part No			Q'ty	Note	Serial No	ICA S.C.
1	01890224	KÖR TAPA MONTAJI	PLUG	1			
2	99M093434	HORTUM KOMPLESİ	HOSE ASS'Y	1			
3	99M093446	HORTUM KOMPLESİ	HOSE ASS'Y	1			
4	99Q193423	HORTUM KOMPLESİ	HOSE ASS'Y	2			
5	99S093417	HORTUM KOMPLESİ	HOSE ASS'Y	1			
6	99Y093444	HORTUM KOMPLESİ	HOSE ASS'Y	1			
7	H200100900	KELEPÇE	CLAMP	4			
8	H200185100	KELEPÇE K.M	CLAMP W.A	4			
9	H200185200	KELEPÇE K.M	CLAMP W.A	2			
10	H200185300	KELEPÇE K.M	CLAMP W.A	3			
11	H200185400	TESİSAT BORUSU	PIPING	1			
12	H200185500	TESİSAT BORUSU	PIPING	1			
13	H200185600	TESİSAT BORUSU	PIPING	1			
14	H200185700	TESİSAT BORUSU	PIPING	1			
15	H200185800	TESİSAT BORUSU	PIPING	1			
16	H200185900	TESİSAT BORUSU	PIPING	1			
17	H200186000	BAĞLANTI SACI	PLATE	1			
18	H200186100	BLOK; VALF	BLOCK; VALVE	1			
19	H200186200	VALF	VALVE	1			
20	H203300700	KELEPÇE	CLAMP	3			
21	H203300800	KELEPÇE K.M	CLAMP W.A	2			
22	H340185100	BAĞLANTI SACI	PLATE	2			
23	H340185200	BAĞLANTI SACI	PLATE	2			
24	N010232114	A.B CİVATA	BOLT; HEX HEAD	8	M8x20		
25	N010232498	A.B CİVATA	BOLT; HEX HEAD	2	M10x35		
26	N010232870	A.B CİVATA	BOLT; HEX HEAD	4	M12x40		
27	N010380914	A.B CİVATA	BOLT; HEX HEAD	4	M12x70		
28	N015870230	CİVATA	BOLT	4	M5x35		
29	N015870326	CİVATA	BOLT	23	M5x16		
30	N015870408	A.B CİVATA	BOLT; HEX HEAD	4			
31	N023570158	SOMUN	NUT	4	M6		
32	N023570206	SOMUN	NUT	2	M10		
33	N031310010	YAYLI RONDELA	WASHER; SPRING	8			
34	N031310012	YAYLI RONDELA	WASHER; SPRING	8			
35	N072016003	KELEPÇE GÖVDESİ	BODY; CLAMP	24			
36	N102001322	O-RİNG	O-RING	4			
37	N102001724	O-RİNG	O-RING	2			
38	N140010650	KÜRESEL VANA	VALVE; SPHERICAL	2			
39	N173570248	YÜKSÜKLÜ SOMUN	NUT	11			
40	N183570248	YÜKSÜKLÜ SOMUN	NUT	9			
41	H233510200	FREN AKUM. ŞARJ VLI	BRAKE SUPPLY VLVE	1			
42	N16K114357	REKOR	CONNECTOR	6			
43	N16K200322	REKOR	CONNECTOR	8			

EK HAT TESİSATI (2PARCALI BOM- OP) ADDITIONAL LINE PIPING (2PIECES BOOM-OP)



EK HAT TESİSATI (2PARCALI BOM-OP)
ADDITIONAL LINE PIPING (2PIECES BOOM-OP)

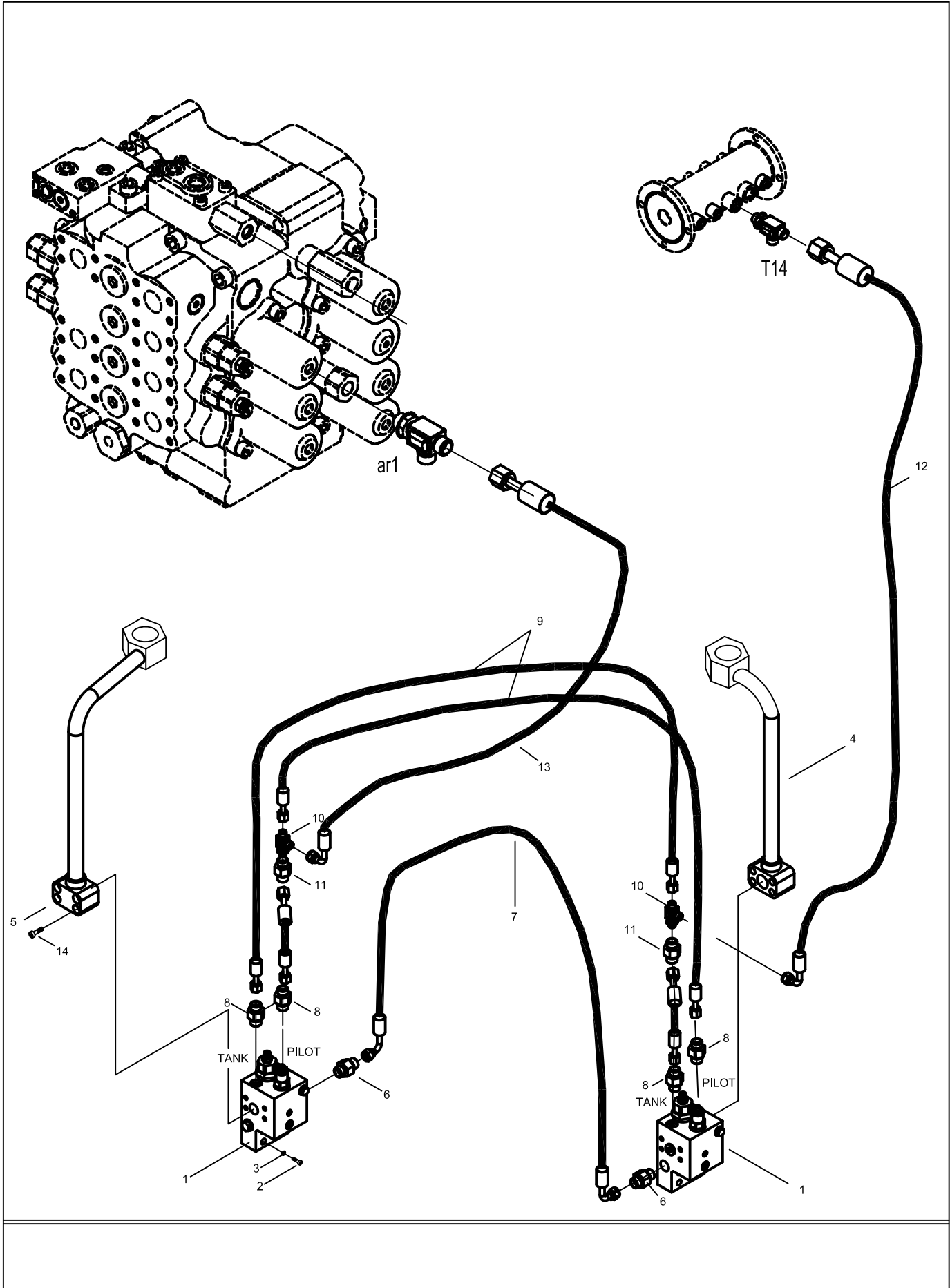
No	Parça No	Adı	Description	Adet	Not	Seri No	Y. Kul. S.K.
No	Part No			Q'ty	Note	Serial No	ICA S.C.
1	01890224	KÖR TAPA	PLUG	2			
2	99K093456	HORTUM KOMPLESİ	HOSE ASS'Y	1			
3	99L093468	HORTUM KOMPLESİ	HOSE ASS'Y	1			
4	99M093448	HORTUM KOMPLESİ	HOSE ASS'Y	1			
5	99N093427	HORTUM KOMPLESİ	HOSE ASS'Y	2			
6	99P093434	HORTUM KOMPLESİ	HOSE ASS'Y	1			
7	99Q193423	HORTUM KOMPLESİ	HOSE ASS'Y	2			
8	H200125100	BORU TUTUCU K.M	BRACKET	18			
9	H200125400	BORU TUTUCU	BRACKET	18			
10	H200125500	TESISAT BORUSU	PIPE	1			
11	H200125600	TESISAT BORUSU	PIPE	1			
12	H200125700	TESISAT BORUSU	PIPE	2			
13	H200125800	TESISAT BORUSU	PIPE	2			
14	H200125900	VALF SACI KM	BRACKET	1			
15	H200186100	BLOCK, VALF	BLOCK; VALVE	1			
16	H200186200	SELENOID VALF	SELENOID VALVE	1			
17	H200186300	BASINC AYAR BLOGU	PRESS SETTING BLCK	1			
18	H340185100	BAGLANTI SACI		1			
19	H340185200	BAGLANTI SACI		1			
20	H343200301	JOYISTIK, SAG		1			
21	H343200901	JOYISTIK, SOL		1			
22	N010232114	CIVATA	BOLT	16			
23	N010380770	CIVATA	BOLT	2			
24	N015870398	CIVATA	BOLT	4			
25	N015872990	CIVATA	BOLT	4			
26	N015890518	CIVATA	BOLT	18			
27	N023570182	SOMUN	NUT	36			
28	N023570206	SOMUN	NUT	2			
29	N030000009	PUL	WASHER	4			
30	N030020121	PUL	WASHER	2			
31	N030140017	YAYLI RONDELA	SPRING WASHER	36			
32	N031310010	YAYLI RONDELA	SPRING WASHER	8			
33	N102001322	O-RİNG	O-RING	2			
34	N102001724	O-RİNG	O-RING	2			
35	N140010650	KÜRESEL VANA	VALVE, BALL	2	3/8"		
36	N173570248	YÜKSÜKLÜ SOMUN	NUT	12	M24x1,5		
37	N183570248	YÜKSÜK	RING	12	M24x1,5		
38	N16K114343	REKOR	CONNECTOR	2	G1/2*14-M24x1.5		
39	N16K114357	REKOR	CONNECTOR	6	G3/8x19-M24X1.5		
40	N16K200322	NİPEL	NIPPLE	10	M24x1.5 - M24x1.5		
41	N07C6202800	U_SAPLAMA	U-STUD	18			
42	H200126400	TESISAT BORUSU	PIPE	2			
43	H200126500	TESISAT BORUSU	PIPE	1			
44	H200126700	EMN. VALF BAGL SAC	BRACKET	1			

EK HAT TESİSATI (2PARCALI BOM-OP)
ADDITIONAL LINE PIPING (2PIECES BOOM-OP)

No	Parça No	Adı	Description	Adet	Not	Seri No	Y. Kul. S.K.
No	Part No			Q'ty	Note	Serial No	ICA S.C.
45	H200126800	BLOK, CST	BLOCK, QUICKCOUP	1			
46	N072016003	KELEPÇE GÖVDESİ	CLAMP	8			
47	N163570248	NİPEL	CONNECTOR	1	M24x1.5		
48	99Q393512	HORTUM KOMPLESİ	HOSE ASS'Y	2			
49	H253201501	SELENOID VALF	SELENOID VALVE	1			
50	N16R040606	A.T REKOR	CONNECTOR	1			
51	99N093409	HORTUM KOMPLESİ	HOSE ASS'Y	2			
52	N16X120001	TAPA	PLUG	1	G3/8x19		
53	52030920	DÜĞME,ÇST	BUTTON,QUICKCOUP	1			
54	52021120	ANAHTAR	SWITCH	1			
55	N015890326	CİVATA	BOLT	8	M6x25		
56	N072016001	KELEPÇE ALTLIGI	BRACKET	2	*		
57	H200126600	VANA BAGL. SACI	BRACKET	2	*		

*SERVIS PARÇASI DEĞİLDİR. / NON SERVICE PART

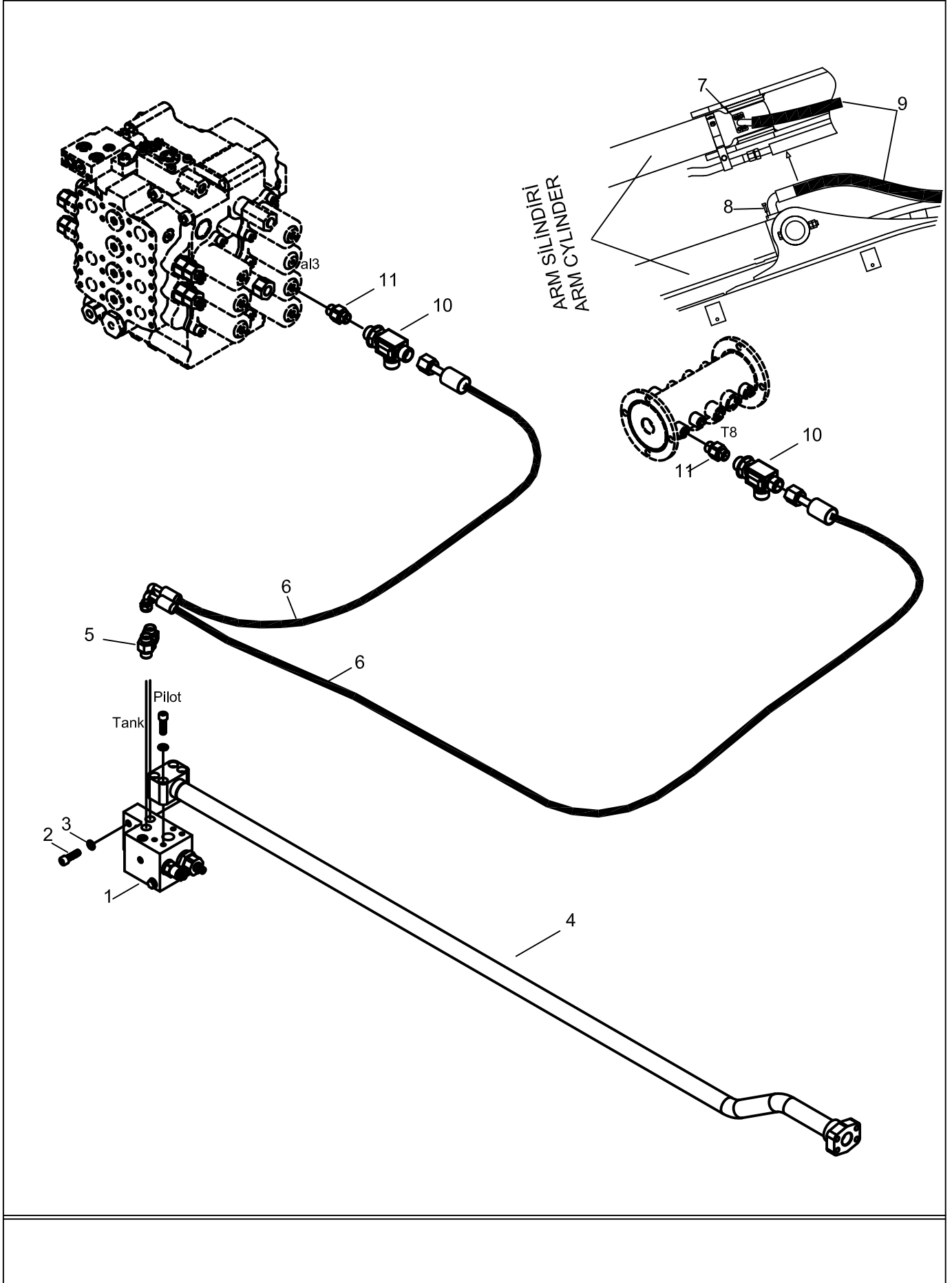
BOM EMNİYET VALFİ MONTAJI BOOM SAFETY LOCK SYSTEM



BOM EMNİYET VALFİ
BOOM SAFETY LOCK SYSTEM

No	Parça No	Adı	Description	Adet	Not	Seri No	Y. Kul. S.K.
No	Part No			Q'ty	Note	Serial No	ICA S.C.
	H200190000	BOM EMNİYET VALF M	BOOM SAFETY LOCK M	1			
1	H200190400	BOM EMNİYET VALFİ	BOOM SAFETY LOCK	2			
2	N01/5890878	S.B CİVATA	BOLT; CYL HEAD	8	M10x55		
3	N03/1360010	YAYLI RONDELA	WASHER; SPRING	8	M10		
4	H200190300	TESİSAT BORU KM SAĞ	PIPE ASS'Y RIGHT	1			
5	H200190500	TESİSAT BORU KM SOL	PIPE ASS'Y LEFT	1			
6	N16/K550312	REKOR	CONNECTOR	2			
7	99S092721	HORTUM KOMPLESİ	HOSE ASS'Y	1			
8	N16/K550310	REKOR	CONNECTOR	6			
9	97Q091230	HORTUM KOMPLESİ	HOSE ASS'Y	4			
10	H343202801	A.T REKOR	CONNECTOR	6			
11	N16/K200321	REKOR	CONNECTOR	6			
12	97Q091231	HORTUM KOMPLESİ	HOSE ASS'Y	1			
13	97Q091223	HORTUM KOMPLESİ	HOSE ASS'Y	1			
14	N01/5890854	S.B CİVATA	BOLT; CYL HEAD	8	M10x45		
15	510/12200	KABLO BAĞI	TIE; CABLE	30			

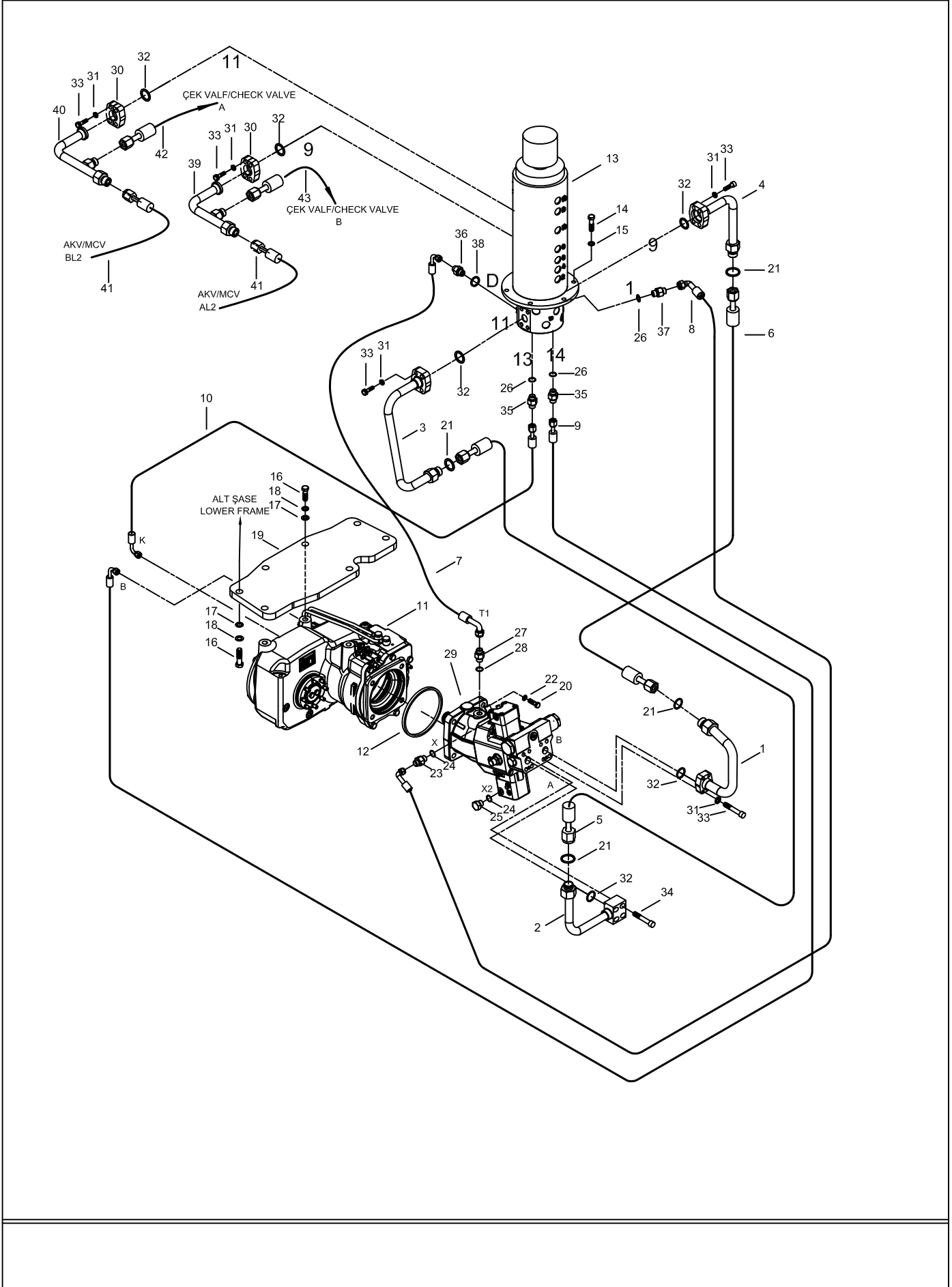
UÇ BOM EMNİYET VALFİ MONTAJI ARM SAFETY LOCK SYSTEM



UÇ BOM EMNİYET VALFİ
ARM SAFETY LOCK SYSTEM

No	Parça No	Adı	Description	Adet	Not	Seri No	Y. Kul. S.K.
No	Part No			Q'ty	Note	Serial No	ICA S.C.
	H200195000	ARM EMNİYET VALF M	ARM SAFETY LOCK M	1			
1	H340190401	ARM EMNİYET VALFİ	ARM SAFETY VALVE	1			
2	N01/5890878	S.B CİVATA	BOLT; CYL HEAD	4	M10x55		
3	N03/1360010	YAYLI RONDELA	WASHER; SPRING	8			
4	H200195200	TESİSAT BORUSU K.M	PIPING W.A	1			
5	N16/K550310	REKOR	CONNECTOR	6			
6	97Q0912134	HORTUM KOMPLESİ	HOSE ASS'Y	2			
7	N16J420102	FLANŞ	FLANGE	1			
8	N01/5890830	S.B CİVATA	BOLT; CYL HEAD	4			
9	H203302900	HORTUM KOMPLESİ	HOSE ASS'Y	1			
10	H343202801	A.T REKOR	CONNECTOR	4			
11	N16/K200321	REKOR	CONNECTOR	4			
12	510/12200	KABLO BAĞI	TIE; CABLE	60			

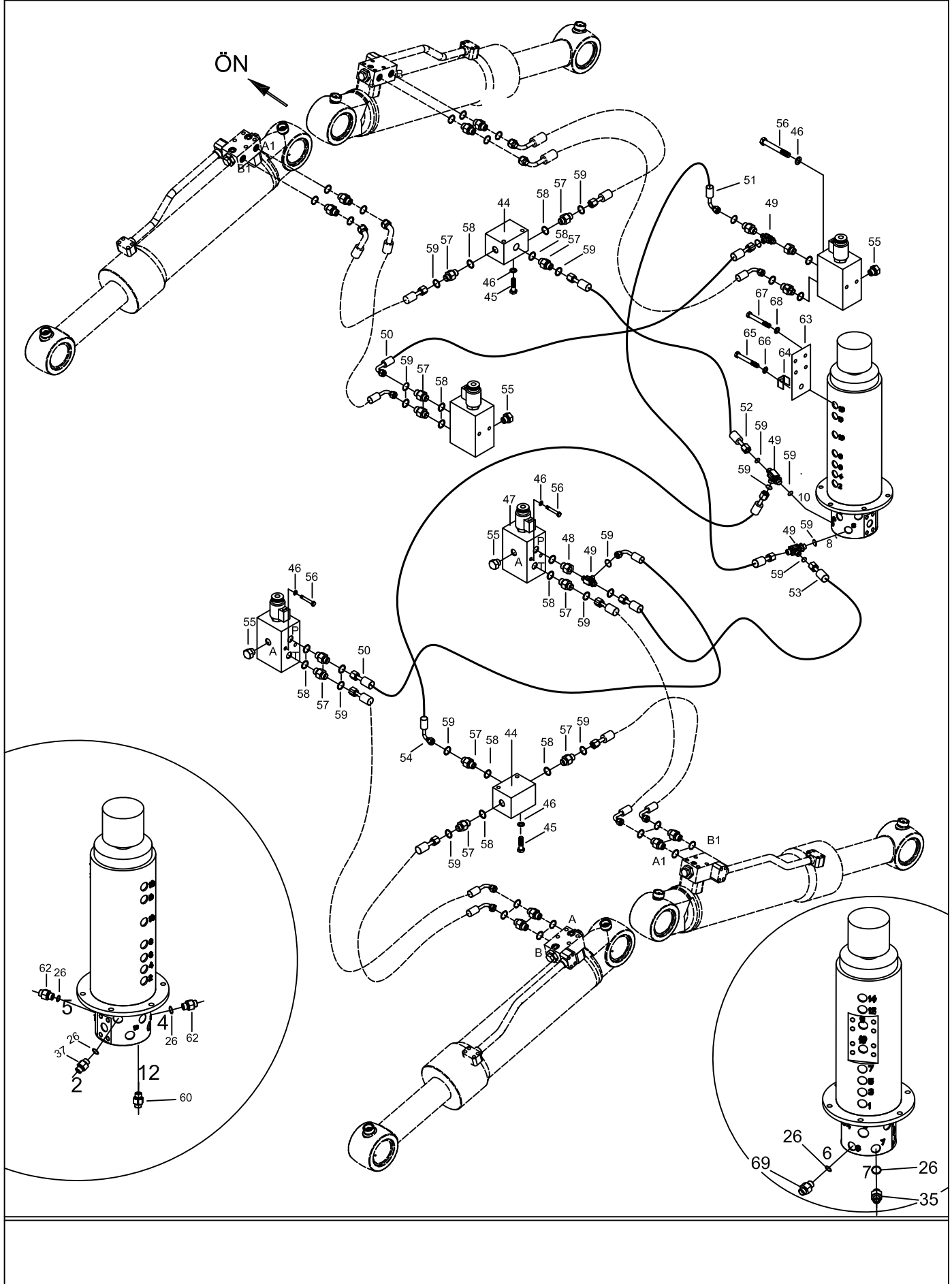
BAĞIMSIZ DÖRT AYAK HİDROLİĞİ MONTAJI (1/2)-(OP)
4 INDEPENDENT OUTRIGGER PIPING (1/2)-(OP)



BAĞIMSIZ DÖRT AYAK HİDROLİĞİ MONTAJI (1/2) -(OP)
4 INDEPENDENT OUTRIGGER PIPING (1/2) -(OP)

No	Parça No	Adı	Adet	Not	Seri No	Y. Kul. S.K.
No	Part No	Description	Q'ty	Note	Serial No	ICA S.C.
1	H203140200	TESİSAT BORUSU K.M PIPE W.A.	1			
2	H203140400	TESİSAT BORUSU K.M PIPE W.A.	1			
3	H203140600	TESİSAT BORUSU K.M PIPE W.A.	1			
4	H203140800	TESİSAT BORUSU K.M PIPE W.A.	1			
5	99Q077710	HORTUM KOMPLESİ HOSE, ASS'Y	1			
6	99Q077717	HORTUM KOMPLESİ HOSE, ASS'Y	1			
7	99U093218	HORTUM KOMPLESİ HOSE, ASS'Y	1			
8	97U091220	HORTUM KOMPLESİ HOSE, ASS'Y	1			
9	97Q092214	HORTUM KOMPLESİ HOSE, ASS'Y	1			
10	97Q092215	HORTUM KOMPLESİ HOSE, ASS'Y	1			
11	H203140100	ŞANZUMAN TRANSMISSION	1			
12	N10/2018003	O-RING O-RING	1			
13	H233142100	DÖNER DAĞITICI TURNING JOINT	1			
14	N01/0232882	A.K.B. CIVATA BOLT, HEX.	4	M12x45		
15	N03/1310012	YAYLI RONDELA WASHER, SPR.	4	M12		
16	N01/0381766	A.K.B. CIVATA BOLT, HEX.	3	M20x60		
17	N03/0300031	PUL WASHER, PLN.	3	M20		
18	N03/1310016	YAYLI RONDELA WASHER, SPR.	3	M20		
19	H203141001	ŞANZUMAN AKSI SACI HANGER , TRANSMIS.	1			
20	N01/0381262	S.B. CIVATA BOLT, CYL. HEAD	4	M16x50		
21	N10/2002317	O-RING O-RING	4			
22	N03/0810002	SERT PUL WASHER	4	M20		
23	N16/K214455	REKOR CONNECTOR	1			
24	N3/0000009	PUL, CONTALI WASHER	2			
25	N16/X163002	TAPA PLUG	1			
26	N10/2001322	O-RING O-RING	4			
27	N16/K214460	REKOR CONNECTOR	1			
28	N03/0000018	PUL, CONTALI WASHER	1			
29	H203104100	YÜRÜYÜŞ MOTORU REGULATING MOTOR	1			
30	N16/J460104	YARIM FLANŞ FLANGE, SPLIT	4			
31	N03/1360011	YAYLI RONDELA WASHER, SPR.	16	M12		
32	N10/2003335	O-RING O-RING	6			
33	N01/5891202	S.B. CIVATA BOLT, CYL. HEAD	10	M12x45		
34	N01/5891310	S.B. CIVATA BOLT, CYL. HEAD	6	M12x110		
35	N16/K114342	REKOR CONNECTOR	2			
36	N16/K114346	REKOR CONNECTOR	1			
37	N16/K114348	REKOR CONNECTOR	1			
38	N10/2002336	O-RING O-RING	4			
39	H203143101	BORU K.M. PIPE W.A.	1			
40	H203143301	BORU K.M. PIPE W.A.	1			
41	99K074714	HORTUM KOMPLESİ HOSE, ASS'Y	2			
42	99Q073711	HORTUM KOMPLESİ HOSE, ASS'Y	1			
43	99Q073710	HORTUM KOMPLESİ HOSE, ASS'Y	1			

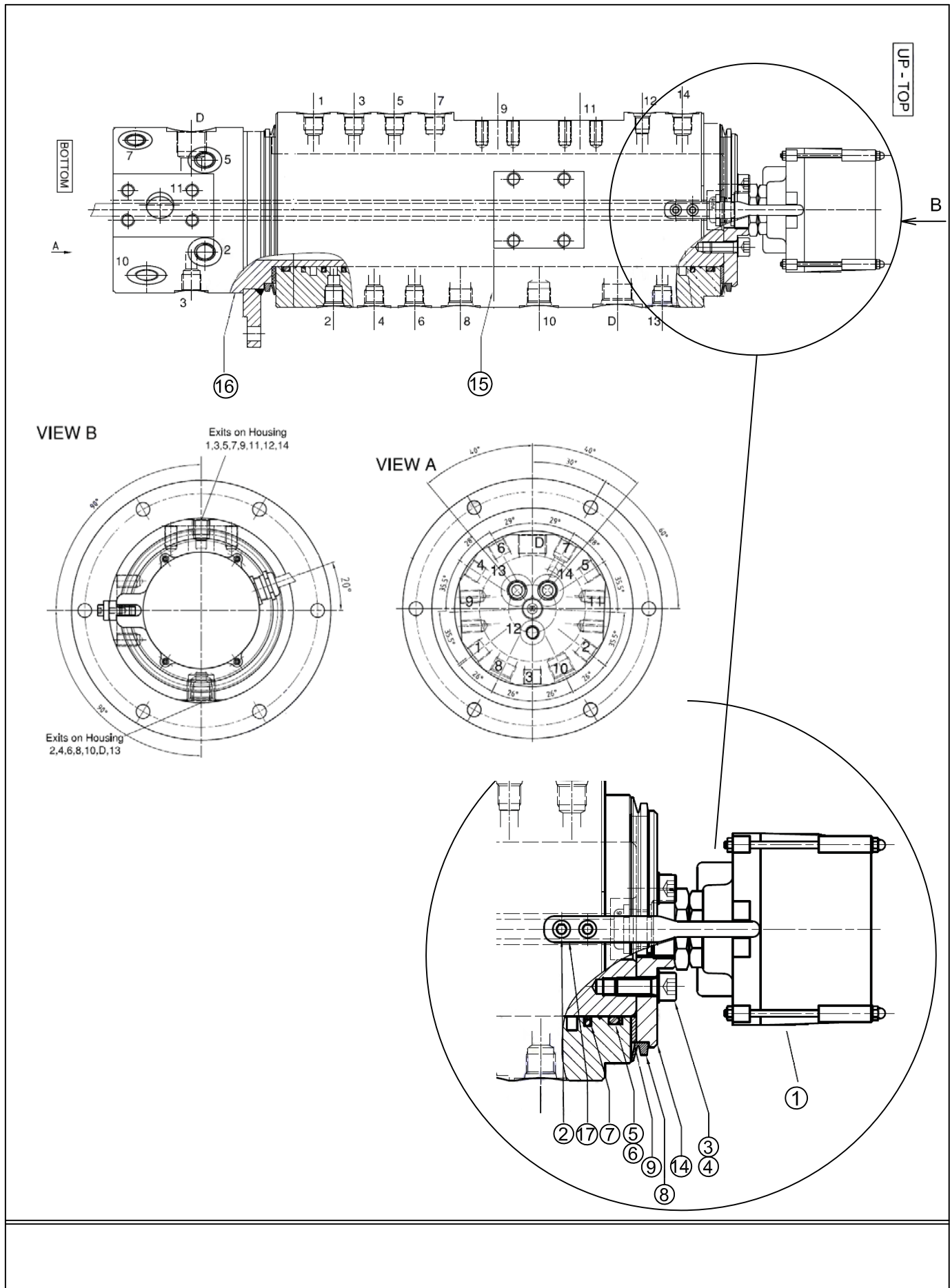
BAĞIMSIZ DÖRT AYAK HİDROLİĞİ MONTAJI (2/2)-(OP) 4 INDEPENDENT OUTRIGGER PIPING (2/2)-(OP)



BAĞIMSIZ DÖRT AYAK HİDROLİĞİ MONTAJI (2/2) -(OP)
4 INDEPENDENT OUTRIGGER PIPING (2/2) -(OP)

No	Parça No	Adı	Description	Adet	Not	Seri No	Y. Kul. S.K.
No	Part No			Q'ty	Note	Serial No	ICA S.C.
26	N10/2001322	O-RİNG	O-RING	4			
35	N16/K114342	REKOR	CONNECTOR	1			
37	N16/K114348	REKOR	CONNECTOR	1			
44	H233110200	T-BLOK	T-BLOCK	2			
45	N01/0380410	CİVATA	BOLT	4	M8x50		
46	N03/1310010	YAYLI RONDELA	WASHER, SPR.	16	M8		
47	H203143600	VALF	VALVE	4			
48	H233125800	ADAPTÖR	CONNECTOR	2			
49	H233102100	A.T. REKOR	TEE	4			
50	99V073712	HORTUM KOMP.	HOSE ASS'Y	2			
51	99T073743	HORTUM KOMP.	HOSE ASS'Y	1			
52	99Q073743	HORTUM KOMP.	HOSE ASS'Y	1			
53	99Q073740	HORTUM KOMP.	HOSE ASS'Y	1			
54	99Q073736	HORTUM KOMP.	HOSE ASS'Y	1			
55	N16/X120001	TAPA	PLUG	4			
56	N01/0380470	CİVATA	BOLT	4	M8x70		
57	N16/K130125	REKOR	CONNECTOR	12			
58	N10/2001322	O-RİNG	O-RING	12			
59	N10/2001216	O-RİNG	O-RING	5			
60	N16/K114341	REKOR	CONNECTOR	1			
61	N10/2001024	O-RİNG	O-RING	1			
62	N16/K114357	REKOR	CONNECTOR	2			
63	H203143500	DESTEK PARÇASI	SUPPORT	1			
64	H343002100	DEST. PARÇASI,DÖNE	SUPPORT, TURNING J	1			
65	N01/5891982	CİVATA	BOLT	1			
66	N03/1360015	YAYLI RONDELA	WASHER, SPR.	1			
67	N01/0232870	CİVATA	BOLT	4			
68	N03/1170026	YAYLI RONDELA	WASHER, SPR.	4			
69	N16/N910002	DİRSEK	ELBOW	1			

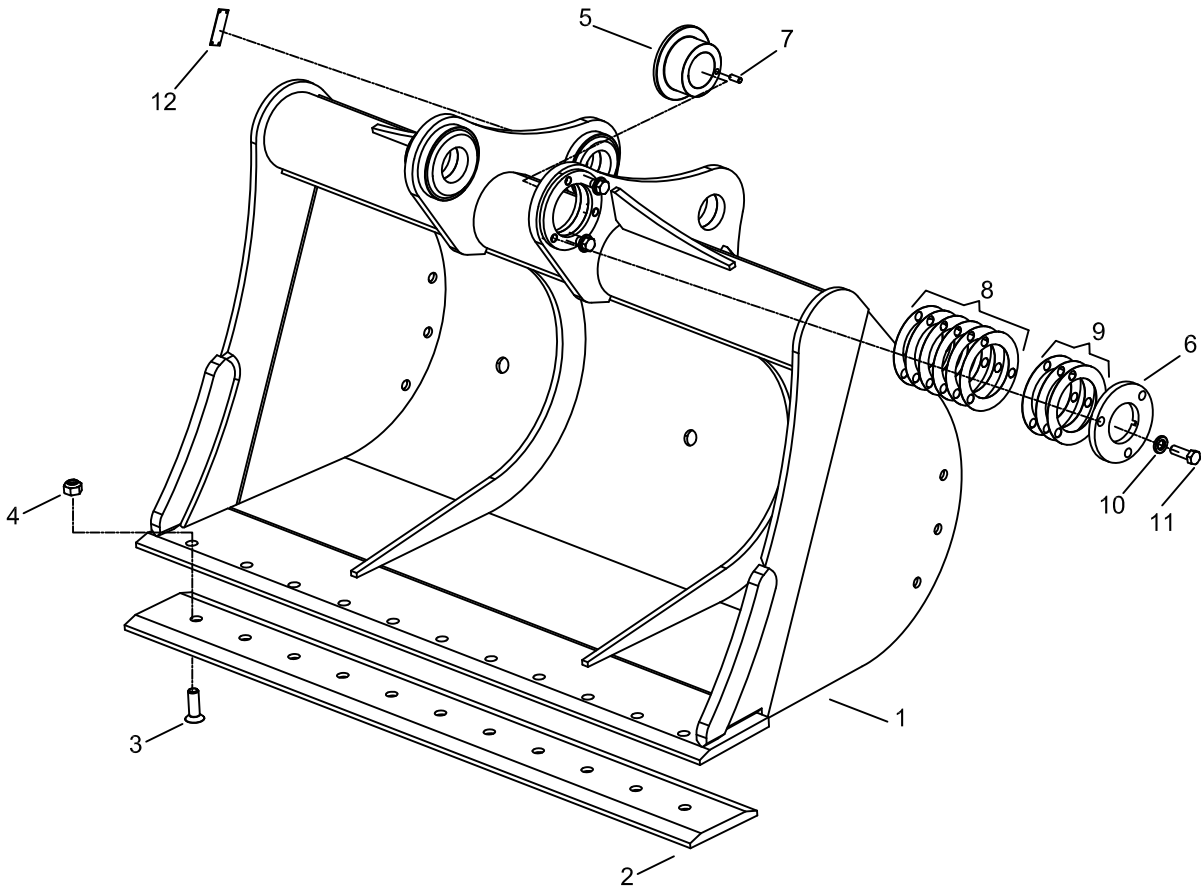
DÖNER DAĞITICI-BAĞIMSIZ 4 AYAK (OP)
TURNING JOINT-4 INDEPENDENT OUTRIGGER (OP)



DÖNER DAĞITICI-BAĞIMSIZ 4 AYAK (OP)
TURNING JOINT-4 INDEPENDENT OUTRIGGER (OP)

No	Parça No	Adı	Adet	Not	Seri No	Y. Kul. S.K.
No	Part No	Description	Q'ty	Note	Serial No	ICA S.C.
	H233142100	DÖNER DAĞITICI KOM TURNING JOINT' ASS'Y	1			
1		KONTAK HALKASI	ELECT.SLIPRING	1	7x16A	
2		CIVATA	BOLT	2	M6x16	
3		CIVATA	BOLT	4	M10x25	
4		KİLİT PULU	LOCKING WASHER	4		
5		O-RING	O-RING	2		
6		BK	BK	2	DERLIN	
7		KEÇE	SEAL RS	16		
8		V-KEÇE	V-SEAL	2		
9			ANTI SEIZURE	2		
10		TAPA	PLUG-PT	6		
11		TAPA	PLUG-PT	14		
12		TAPA	PLUG-PT	4		
13		TAPA	PLUG-PT	6		
14		MERKEZLEME PİMİ	CENTER PIN	1		
15		GÖVDE	HOUSING	1		
16		KAPAK	CLOSING FLANGE	1		
17			ANTIROTATION BRACKET	1		
•		TAMİR TAKIMI	SEAL KIT	1	K	

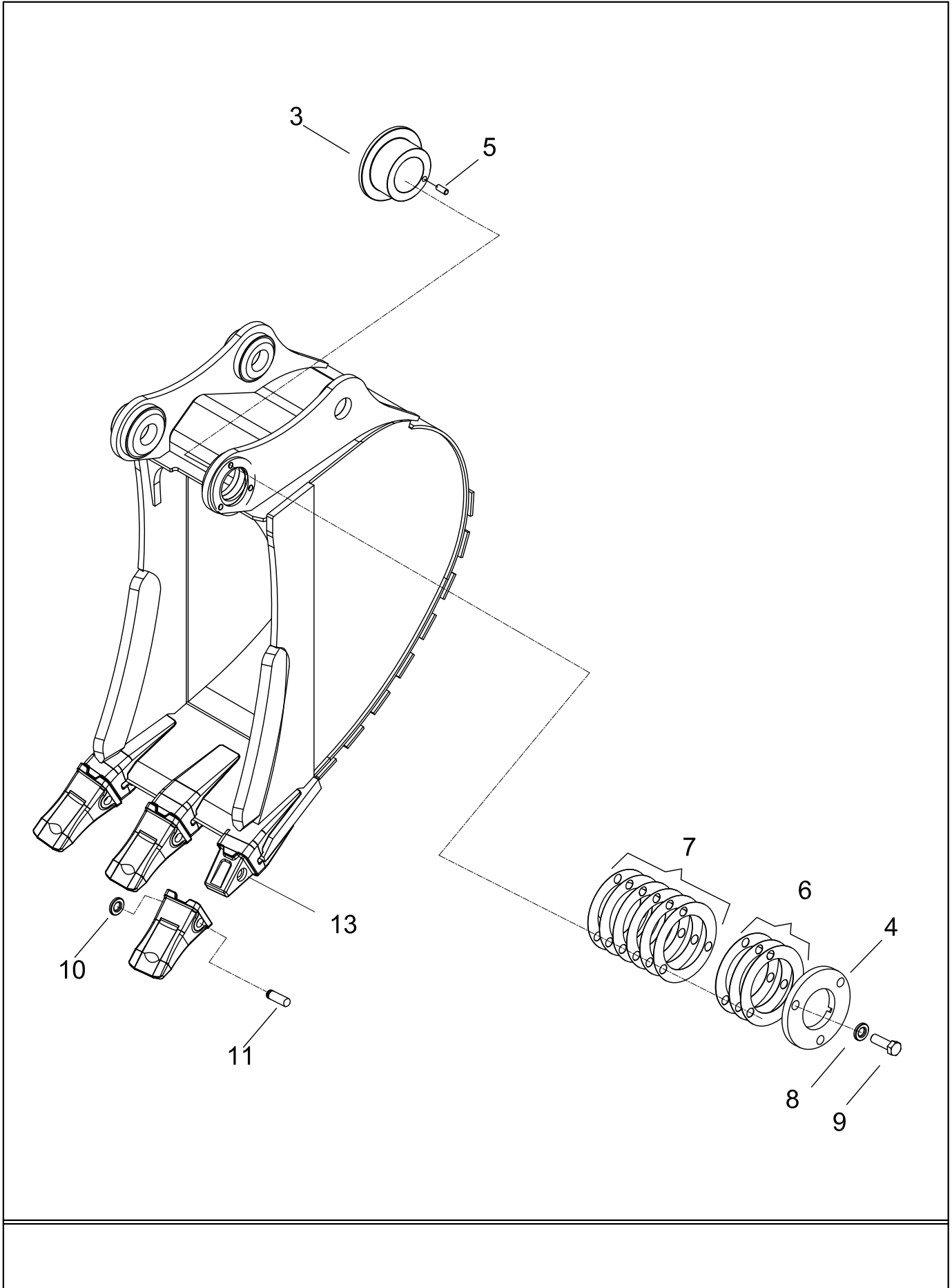
TEMİZLEME KEPÇESİ MONTAJI (OP)
DITCH CLEANING MOUNTING (OP)



TEMİZLEME KEPÇESİ MONTAJI (OP)
DITCH CLEANING BUCKET (OP)

No	Parça No	Adı	Description	Adet	Not	Seri No	Y. Kul. S.K.
No	Part No			Q'ty	Note	Serial No	ICA S.C.
	H200385000	TEMİZ. KEPÇE MONT.	DITCH CLEAN. BCK MN.	1	1500mm- 0.6m ³		
1	H200385100	TEMİZ. KEPÇESİ K.M	DITCH CLEAN. BCK W.A	1			
2	H200387300	ÖN BİCAK	CUTTING EDGE	1			
3	N04/4331634	VİDA	SCREW	11	M20x60		
4	N02/5900242	SOMUN	NUT	11	M20		
5	H205303500	MESAFE AYAR BURCU	SPACER	1			
6	H205303600	BASKI PLAKASI	PLATE	1			
7	H205303700	KİLİT PİMİ	PIN; LOCK	1			
8	H205303900	ŞİM	SHIM	6	0,5mm		
9	H205303800	ŞİM	SHIM	3	1 mm		
10	N03/0810002	SERT PUL	WASHER	3			
11	N01/0381226	CİVATA	BOLT	3	M16x50		
12	H347000600	ETİKET; ATAÇMAN	DECAL; ATTACHMENT	1			

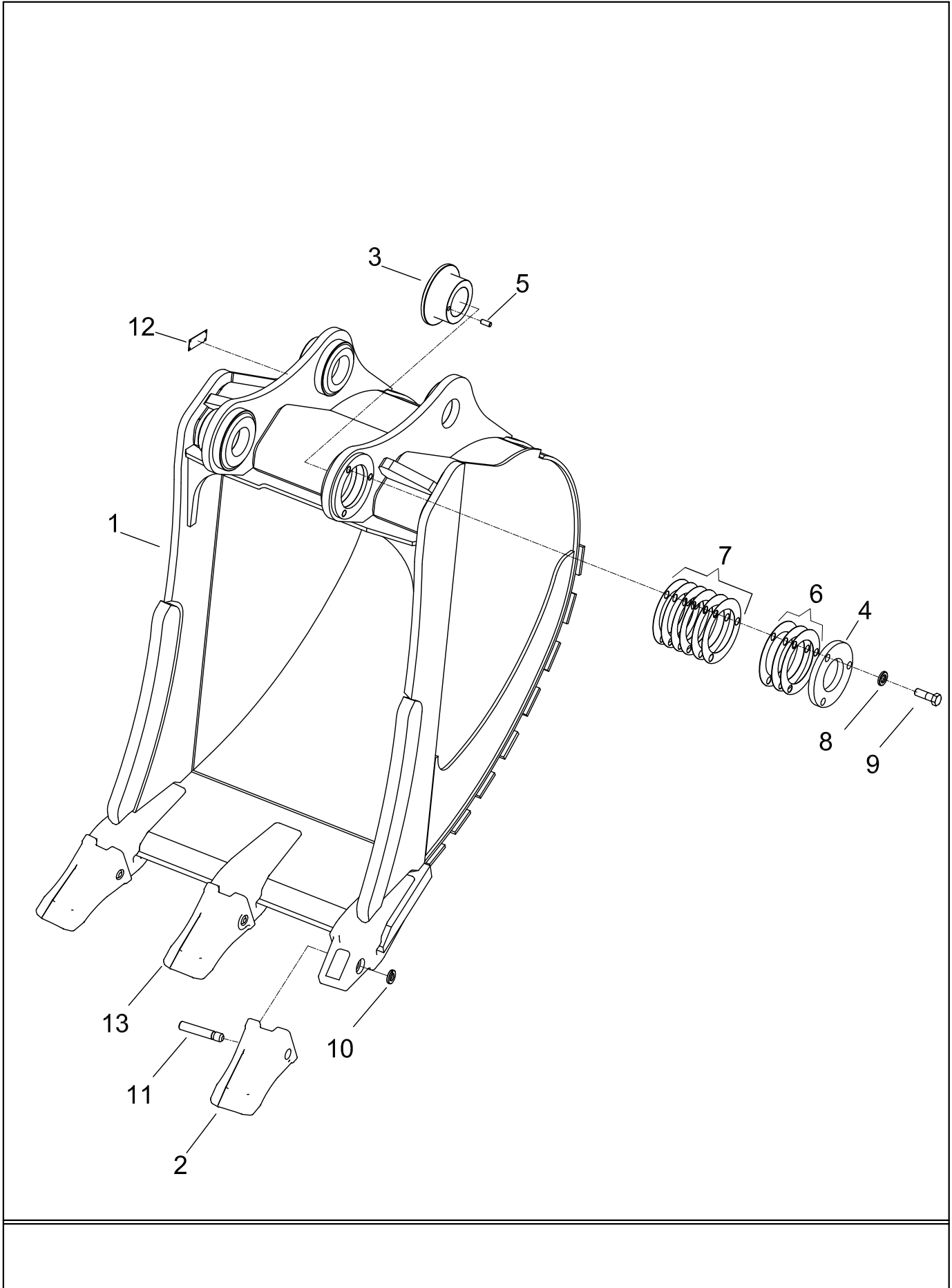
DUAL RADÜS KEPÇE MONTAJI (OP)
DUAL RADIUS BUCKET MOUNTING (OP)



DUAL RADÜS KEPÇE MONTAJI (OP)
DUAL RADIUS BUCKET MOUNTING (OP)

No	Parça No	Adı		Adet	Not	Seri No	Y. Kul. S.K.
No	Part No		Description	Q'ty	Note	Serial No	ICA S.C.
	H200330000	DUAL RADÜS KEP MON	DUAL RADIUS BCK MN	1	600mm-0,35m ³		
1	H200330100	DUAL RADÜS KEP KM	DUAL RADIUS BCK WA	1			
2	H345302801	TIRNAK	POINT	3			
3	H205303500	MESAFE AYAR BURCU	SPACER	1			
4	H205303600	BASKI PLAKASI	PLATE	1			
5	H205303700	KİLİT PİMİ	PIN; LOCK	1			
6	H205303800	ŞİM	SHIM	3	1 mm		
7	H205303900	ŞİM	SHIM	6	0,5mm		
8	N03/1310014	RONDELA	WASHER	3			
9	N01/0381226	CİVATA	BOLT	3	M16x50		
10	H345302900	SABİTLEME PULU	WASHER; FIXING	3			
11	H345303000	KİLİT PİMİ	PIN; LOCK	3			
13	H345302602	ADAPTÖR, TIRNAK	ADAPTER, TOOTH	3			

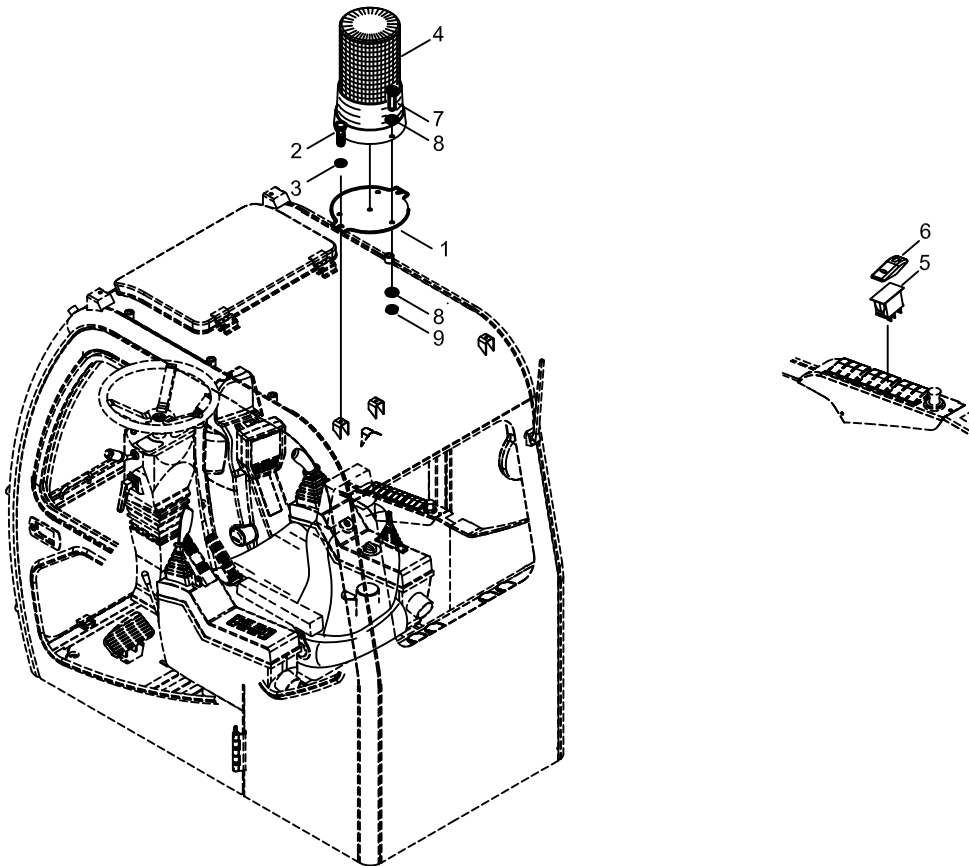
DUAL RADÜS KEPÇE MONTAJI (OP)
DUAL RADIUS BUCKET MOUNTING (OP)



DUAL RADÜS KEPÇE MONTAJI (OP)
DUAL RADIUS BUCKET MOUNTING (OP)

No	Parça No	Adı	Description	Adet	Not	Seri No	Y. Kul. S.K.
No	Part No			Q'ty	Note	Serial No	ICA S.C.
	H200335000	DUAL RADÜS KEP MON	DUAL RADIUS BCK MN	1	780mm-0,45m ³		
1	H200335100	DUAL RADÜS KEP KM	DUAL RADIUS BCK WA	1			
2	H345302801	TIRNAK	POINT	3			
3	H205303500	MESAFE AYAR BURCU	SPACER	1			
4	H205303600	BASKI PLAKASI	PLATE	1			
5	H205303700	KİLİT PİMİ	PIN; LOCK	1			
6	H205303800	ŞİM	SHIM	3	1 mm		
7	H205303900	ŞİM	SHIM	6	0,5mm		
8	N03/0810002	RONDELA	WASHER	3			
9	N01/0381226	CİVATA	BOLT	3	M16x50		
10	H345302900	SABİTLEME PULU	WASHER; FIXING	3			
11	H345303000	KİLİT PİMİ	PIN; LOCK	3			
12	H347000600	ETİKET; ATAŞMAN	DECAL; ATACHMENT	1			
13	H345302602	ADAPTÖR, TIRNAK	ADAPTER, TOOTH	3			

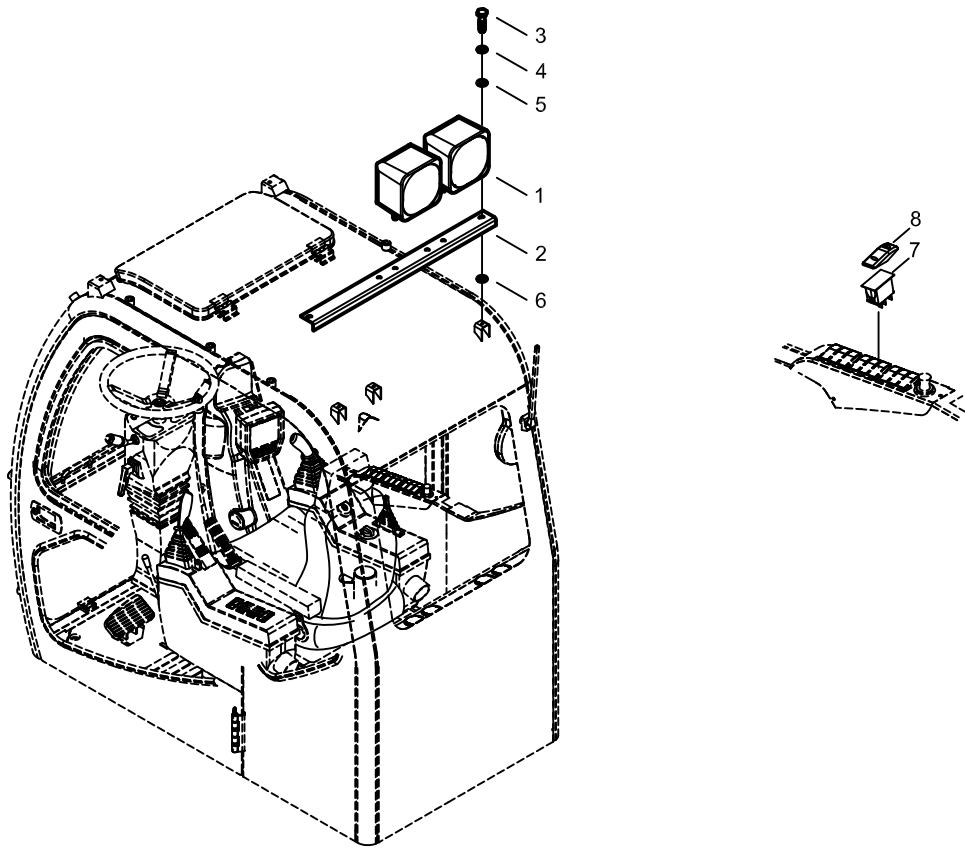
TEPE LAMBASI MONTAJI BEACON MOUNTING



TEPE LAMBASI MONTAJI
BEACON MOUNTING

No	Parça No	Adı		Adet	Not	Seri No	Y. Kul. S.K.
No	Part No		Description	Q'ty	Note	Serial No	ICA S.C.
	H340500100	TEPE LAMBASI MONT.	BEACON MOUNT.	1			
1	H340500201	BAĞLANTI SACI	SUPPORT, MOUNTING	1			
2	N01/0232114	A.K.B. CIVATA	BOLT, HEX.	2	M8x20		
3	N03/1310010	YAYLI RONDELA	WASHER, SPR.	2	M8		
4	H348005302	TEPE LAMBASI	BEACON	1			
5	520/21020	ANAHTAR, DÖNER LAI	SWITCH, BEACON	1			
6	520/31000	DÜĞME	BUTTON	1			
7	N01/0221478	CIVATA	BOLT	3	M6x16		
8	N03/0100013	PUL	WASHER, PLN.	6	M6		
9	N02/3570158	SOMUN	NUT	3	M6		

ARKA ÇALIŞMA LAMBASI MONTAJI (OP)
REAR WORK LAMP MOUNTING (OP)

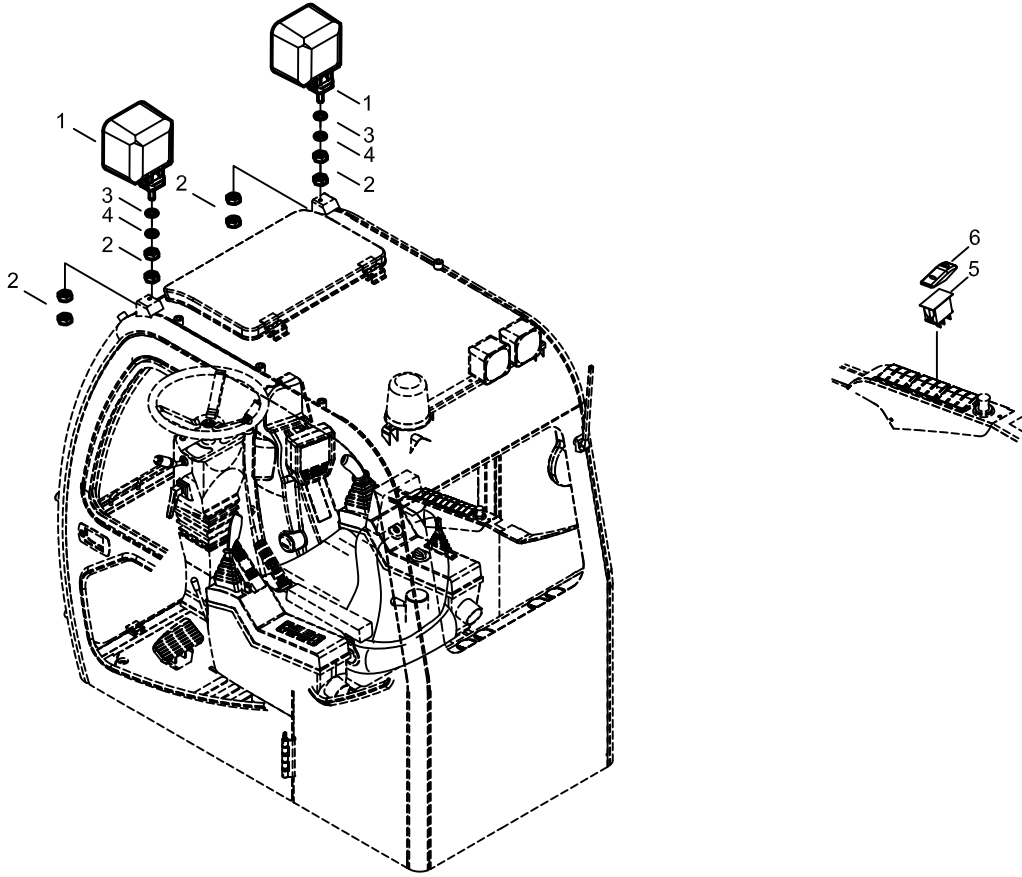


ARKA ÇALIŞMA LAMBASI MONTAJI
REAR WORK LAMP MOUNTING

No	Parça No	Adı		Adet	Not	Seri No	Y. Kul. S.K.
No	Part No		Description	Q'ty	Note	Serial No	ICA S.C.
	H340502000	ARKA ÇALIŞ. LAM. MN R. WORK LAMP MOUN		1			
1	H340502200	ÇALIŞMA LAMBASI	WORK LAMP	2			
2	H340502100	BAĞLANTI SACI	SUPPORT, MOUNTING	1			
3	N01/0222114	A.K.B. CIVATA	BOLT, HEX.	1	M8x20		
4	N03/1310010	YAYLI RONDELA	WASHER, SPR.	1	M8		
5	N03/0100017	PUL	WASHER, PLN.	2	M8		
7	520/21010	ANAHTAR, DÖNER LAI SWITCH, BEACON		1			
8	520/31015	DÜĞME	BUTTON	1	*		D

(*) Eskisinin yerine kullanmak için kabin içindeki tüm düğmeleri değiştiriniz. To interchange please revise all buttons in the cab.

ÖN ÇALIŞMA LAMBASI MONTAJI FRONT WORK LAMP MOUNTING



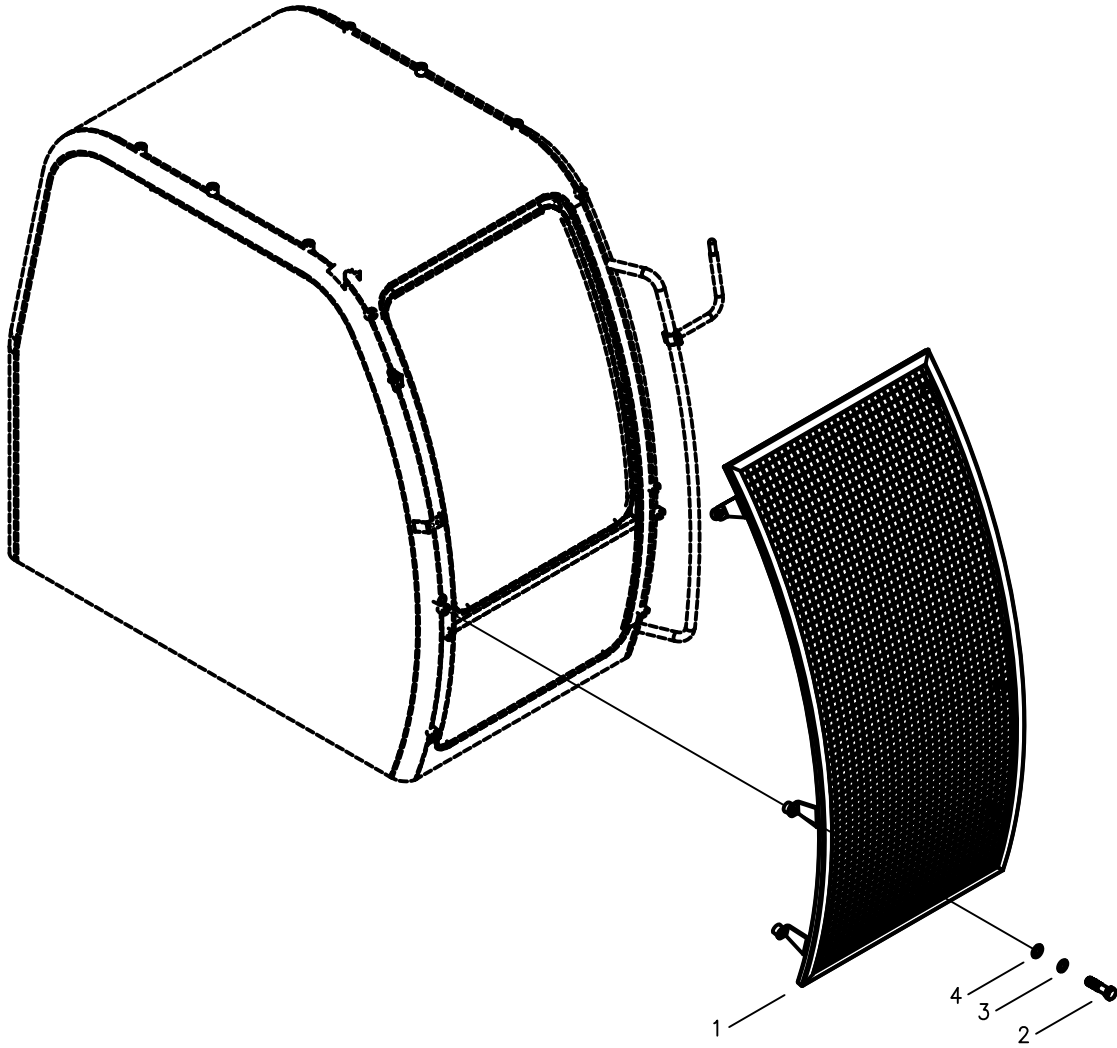
ÖN ÇALIŞMA LAMBASI MONTAJI
FRONT WORK LAMP MOUNTING

No	Parça No	Adı		Adet	Not	Seri No	Y. Kul. S.K.
No	Part No		Description	Q'ty	Note	Serial No	ICA S.C.
	H340503000	ÖN ÇALIŞ. LAM. MNT. F. WORK LAMP MOUN		1			
1	H340502200	ÇALIŞMA LAMBASI	WORK LAMP	2			
2	N02/3570206	A.K. SOMUN	NUT, HEX.	4	M10		
3	N03/1310011	YAYLI RONDELA	WASHER, SPR.	2	M10		
4	N03/0100020	PUL	WASHER, PLN.	2	M10		
5	520/21020	ANAHTAR, DÖNER LAI SWITCH, BEACON		1			
6	520/31015	DÜĞME	BUTTON	1	*		D

(*) Eskisinin yerine kullanmak için kabin içindeki tüm düğmeleri değiştiriniz. To interchange please revise all buttons in the cab.

200504-00

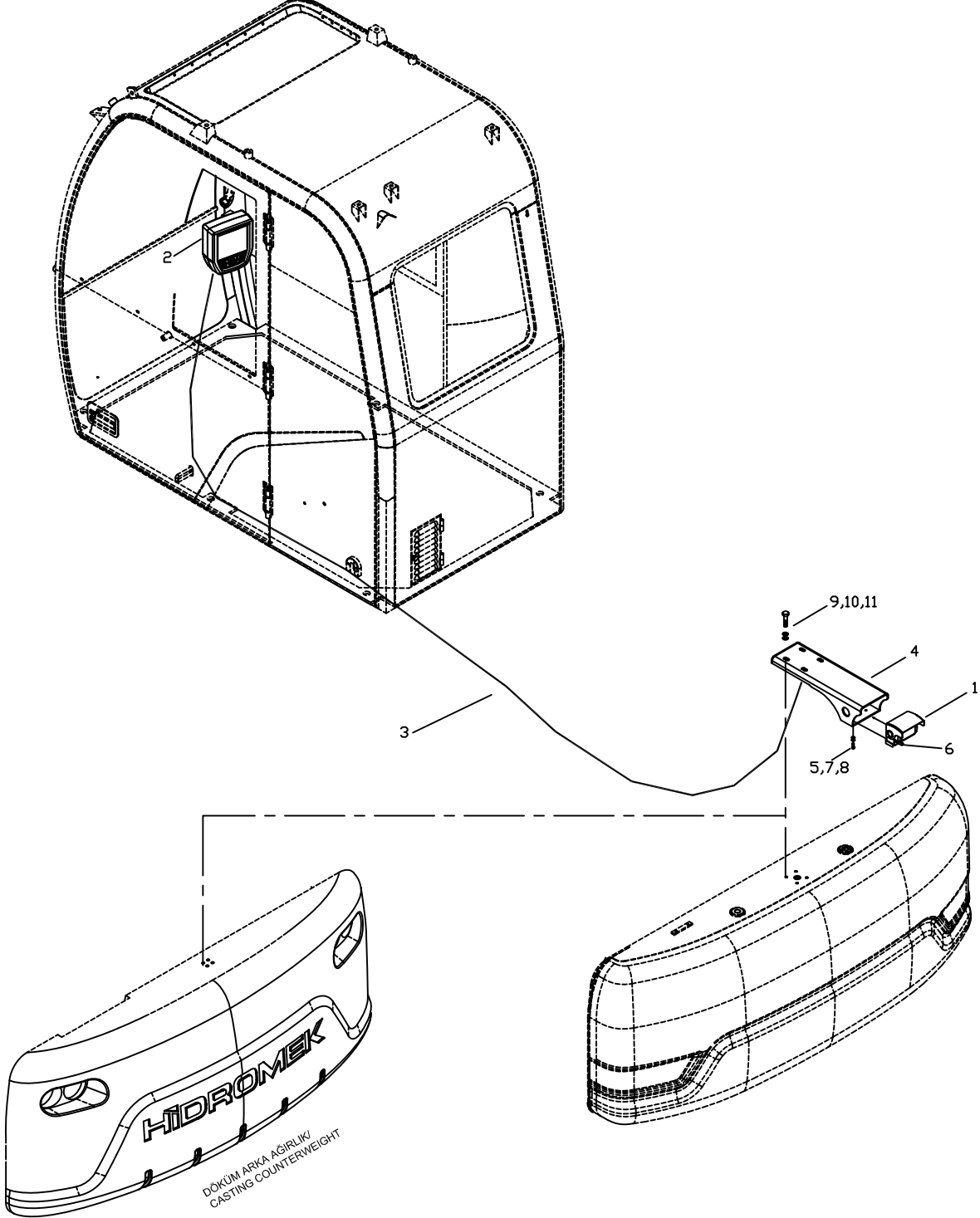
KORUYUCU KAFES (OP)
WINDOW GUARD (OP)



KORUYUCU KAFES (OP)
WINDOW GUARD (OP)

No	Parça No	Adı	Adet	Not	Seri No	Y. Kul. S.K.
No	Part No	Description	Q'ty	Note	Serial No	ICA S.C.
	H340510000	KORUYUCU KAFES MONT.	WINDOW GUARD ASS'	1		
1	H340510100	KORUYUCU KAFES	WINDOW GUARD	1		
2	N01/0232498	A.K.B. CIVATA	BOLT,HEX.	6	M10x35	
3	N03/1310011	YAYLI RONDELA	WASHER, SPR.	6	M10	
4	N03/0020121	PUL	WASHER, PLN.	6	M10	

KAMERA MONTAJI-ARKA GÖRÜŞ (OP)
CAMERA MOUNTING-BACK VIEW (OP)



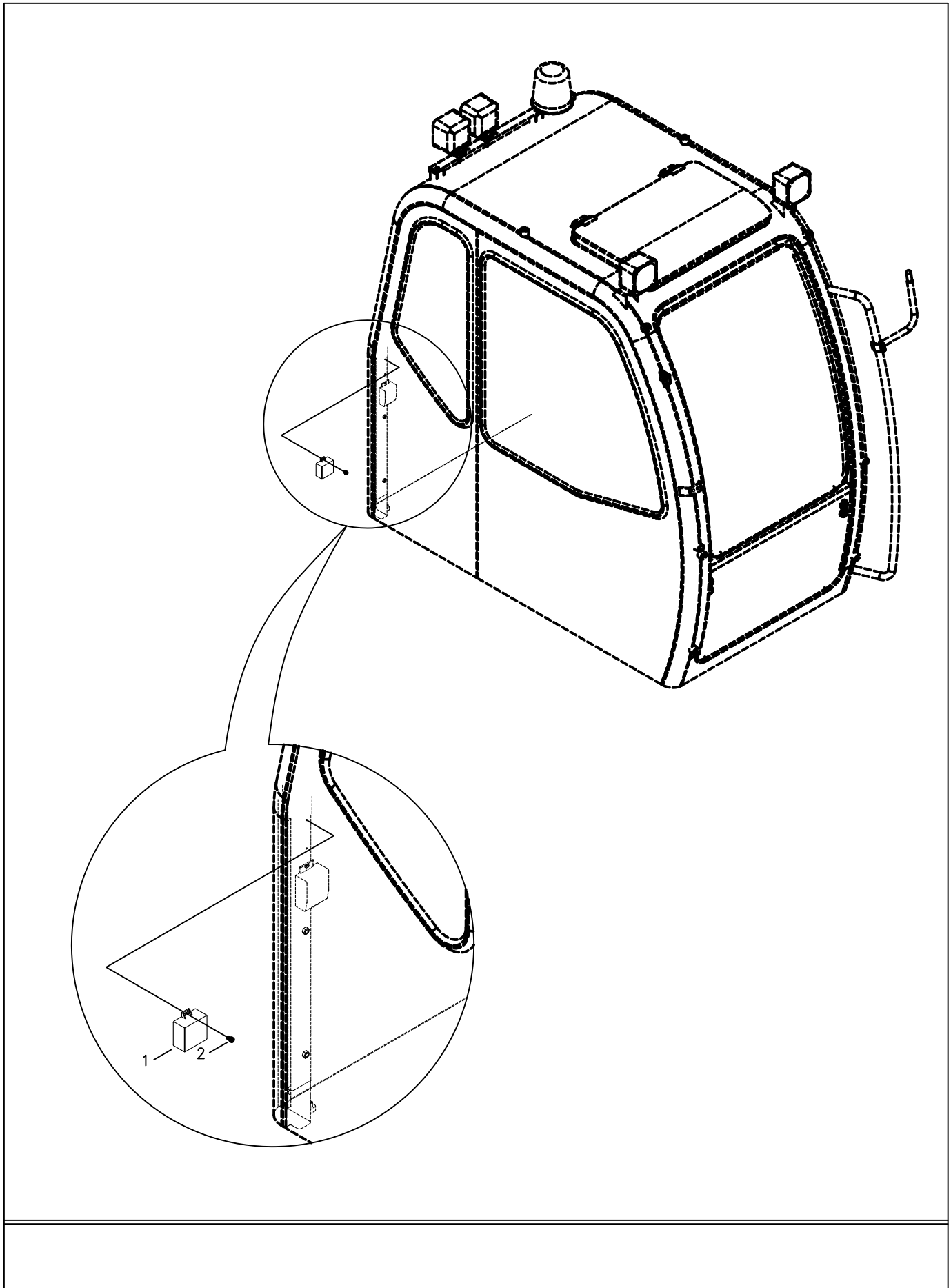
KAMERA MONTAJI-ARKA GÖRÜŞ (OP)
CAMERA MOUNTING-BACK VIEW (OP)

No	Parça No	Adı	Description	Adet	Not	Seri No	Y. Kul. S.K.
No	Part No			Q'ty	Note	Serial No	ICA S.C.
1	H340515200	KAMERA; ARKA GÖRÜŞ	CAMERA; BACK WV	1			
2	H340515300	KAMERA KARTI	PC BOARD	1			
3	H340515400	KABLO	CABLE	1			
4	H200500500	KAMERA APARATI	BRAKET; CAMERA	1	*		
	H200501500	KAMERA APARATI	BRAKET; CAMERA	1	**		
5	N01/0221514	CİVATA	BOLT	2	M6x20		
6	N02/3560158	SOMUN	NUT	2	M6		
7	N03/0020004	PUL	WASHER	2			
8	N03/1310008	YAYLI RONDELA	WASHER; SPRING	2			
9	N01/0222522	CİVATA	BOLT	4	M10x45		
10	N03/0020018	PUL	WASHER	4			
11	N03/1310011	YAYLI RONDELA	WASHER; SPRING	4			

(*) DÖKÜM ARKA AĞIRLIKTA/ FOR CASTING COUNTERWEIGHT

(**) SAC ARKA AĞIRLIKTA/ FOR PRESSED PLATE COUNTERWEIGHT

IMMOBILIZER (OP)
IMMOBILIZER (OP)

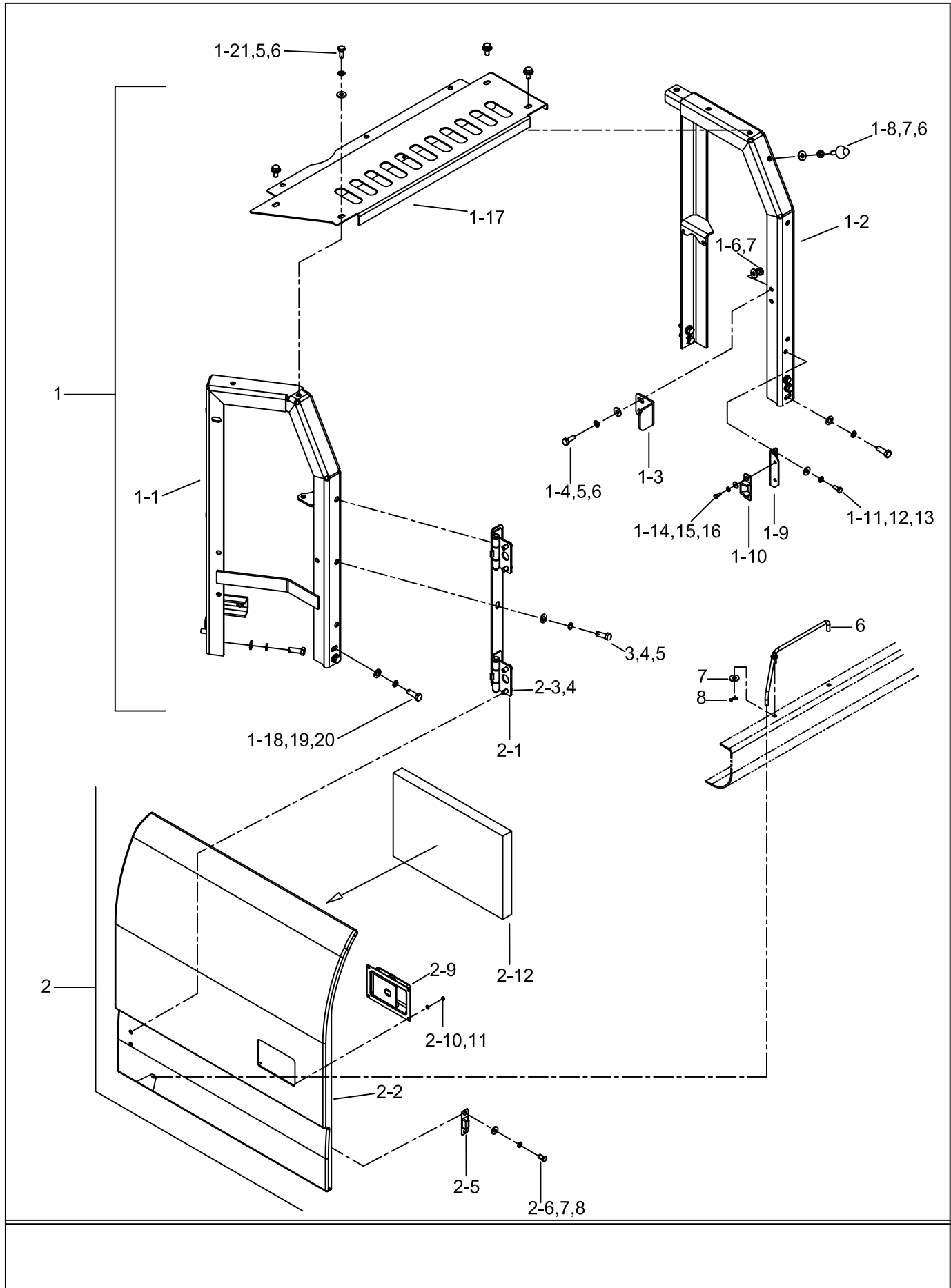


IMMOBILIZER (OP)

IMMOBILIZER (OP)

No	Parça No	Adı		Adet	Not	Seri No	Y. Kul. S.K.
No	Part No		Description	Q'ty	Note	Serial No	ICA S.C.
	H230504000	IMMOBILIZER MONT	IMMOBILIZER MOUNT	1			
1	H230504100	IMMOBILIZER	IMMOBILIZER	1			
2	N01/5870014	CIVATA	BOLT	2	M4x8		

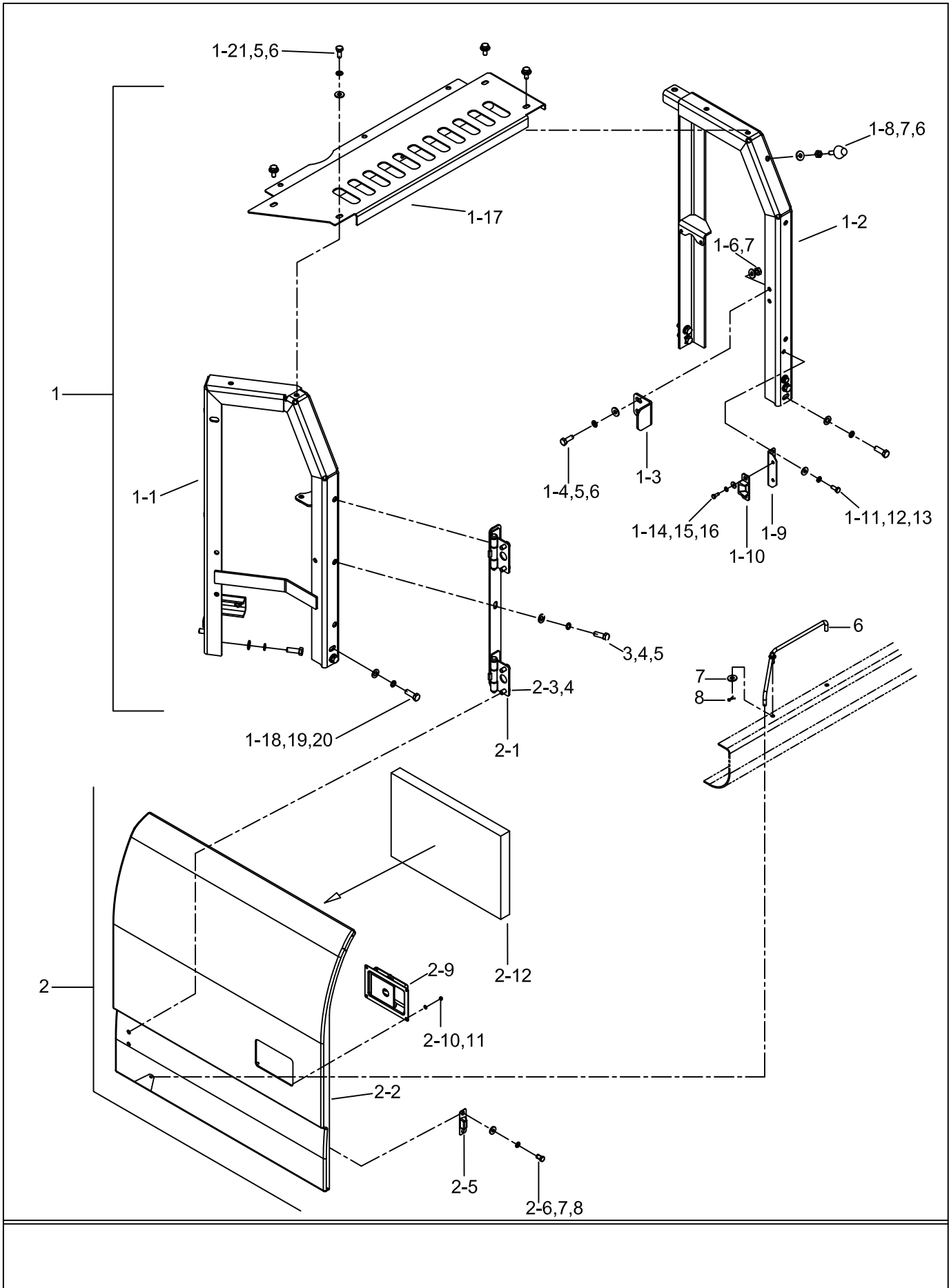
POMPA ÇERÇEVESİ VE KAPI MONTAJI
PUMP FRAME & DOOR MOUNTING



POMPA ÇERÇEVESİ VE KAPI MONTAJI MONTAJI
PUMP FRAME & DOOR MOUNTING

No	Parça No	Adı	Adet	Not	Seri No	Y. Kul. S.K.
No	Part No	Description	Q'ty	Note	Serial No	ICA S.C.
1	H201100200	POMPA ÇERÇEVE MN			8120001	
	H201100201	POMPA ÇERÇEVE MN			9120001-	
1-1	H201100300	DESTEK K.M. SOL	SUPPORT W.A LEFT	1		
1-2	H201101000	DESTEK K.M. SAĞ	SUPPORT W.A RIGHT	1		
1-3	H341103104	KİLİT SACI	PLATE; LOCK	1		
1-4	N010232486	A.B CİVATA	BOLT; HEX HEAD	2	M10x30	
1-5	N03/1310011	YAYLI RONDELA	WASHER; SPRING	6		
1-6	N030020121	PUL	WASHER	9		
1-7	N023570206	SOMUN	NUT	3	M10	
1-8	H341102900	DURDURUCU	STOPPER	1		
1-9	H341183600	BAĞLANTI SACI K.M	BRACKET	1		
1-10	H341183800	STOPER KARŞILIĞI	STRIKER	1		
1-11	N010232114	A.B CİVATA	BOLT; HEX HEAD	2	M8x20	
1-12	N031310010	YAYLI RONDELA	WASHER; SPRING	2		
1-13	N030020111	PUL	WASHER	2		
1-14	N010221478	A.B CİVATA	BOLT; HEX HEAD	2	M6x16	
1-15	N031310008	YAYLI RONDELA	WASHER; SPRING	2		
1-16	N030020004	PUL	WASHER	2		
1-17	H201101300	ÜST SAC K.M.	PLATE; UPPER, W.A	1		
1-18	N010232858	A.B CİVATA	BOLT; HEX HEAD	8	M12x35	
1-19	N031310012	YAYLI RONDELA	WASHER; SPRING	8		
1-20	N030100023	PUL	WASHER	8		
1-21	N010232462	A.B CİVATA	BOLT; HEX HEAD	4	M10x25	
2	H201109000	KAPI MONT.; POMPA	DOOR MOUNT.;PUMP		8120001	
	H201109001	KAPI MONT.; POMPA	DOOR MOUNT.;PUMP		9120001-	
2-1	H341185400	MENTEŞE K.M., KAPI	HINGE W.A; DOOR	1		
2-2	H201109101	KAPI K.M ; POMPA	DOOR W.A; PUMP	1		
2-3	N010232438	A.B CİVATA	BOLT; HEX HEAD	4	M10x20	
2-4	N031310011	YAYLI RONDELA	WASHER; SPRING	4		
2-5	H341183900	DURDURUCU	STOPPER	1		
2-6	N010222090	A.B CİVATA	BOLT; HEX HEAD	2	M8x16	
2-7	N031310010	YAYLI RONDELA	WASHER; SPRING	2		
2-8	N030020111	PUL	WASHER	2		
2-9	H341182900	KİLİT	LOCK	1	DJ52	
	H341182901	KİLİT	LOCK	1	DJ53	
	H341182902	KİLİT	LOCK	1	DJ54	
	H341182903	KİLİT	LOCK	1	DJ55	
	H341182904	KİLİT	LOCK	1	DJ56	
2-10	N025880026	SOMUN; FİBERLİ	NUT; FIBERED	4		
2-11	N030100011	PUL	WASHER	4		
2-12	H201109500	YALITICI	SPONGE	1		
3	N010232846	A.B CİVATA	BOLT; HEX HEAD	3	M12x30	
4	N031310012	YAYLI RONDELA	WASHER; SPRING	3		

POMPA ÇERÇEVESİ VE KAPI MONTAJI
PUMP FRAME & DOOR MOUNTING

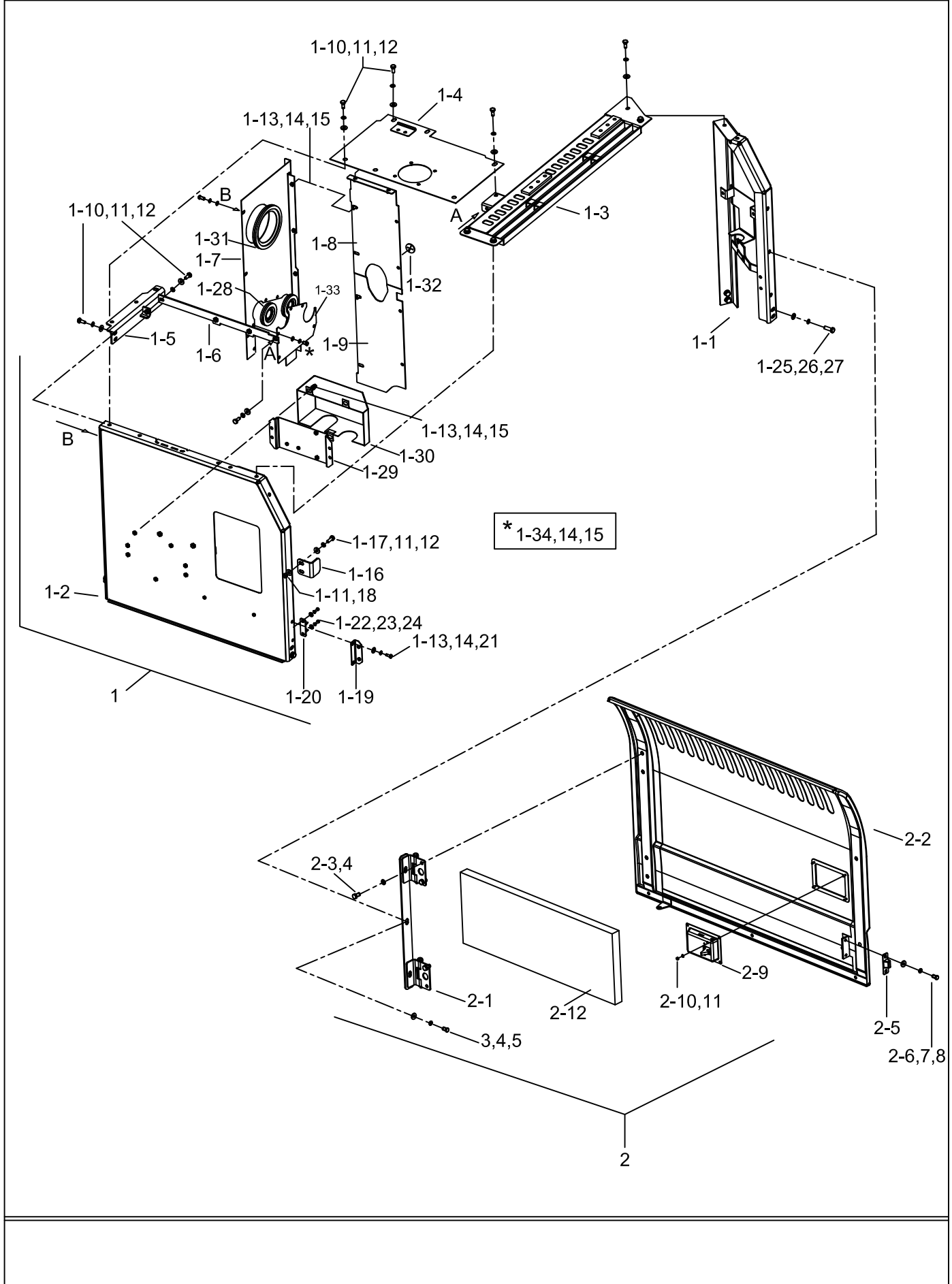


POMPA ÇERÇEVESİ VE KAPI MONTAJI MONTAJI
PUMP FRAME & DOOR MOUNTING

No	Parça No	Adı	Description	Adet	Not	Seri No	Y. Kul. S.K.
No	Part No			Q'ty	Note	Serial No	ICA S.C.
5	N030100023	PUL	WASHER	3			
6	H341105301	SABİTLEYİCİ	FIXING BAR	1			
7	N030100020	PUL	WASHER	1			
8	N061002015	GUPİLYA	PIN; SPLIT	1			

RADYATÖR ÇERÇEVESİ VE KAPI MONTAJI

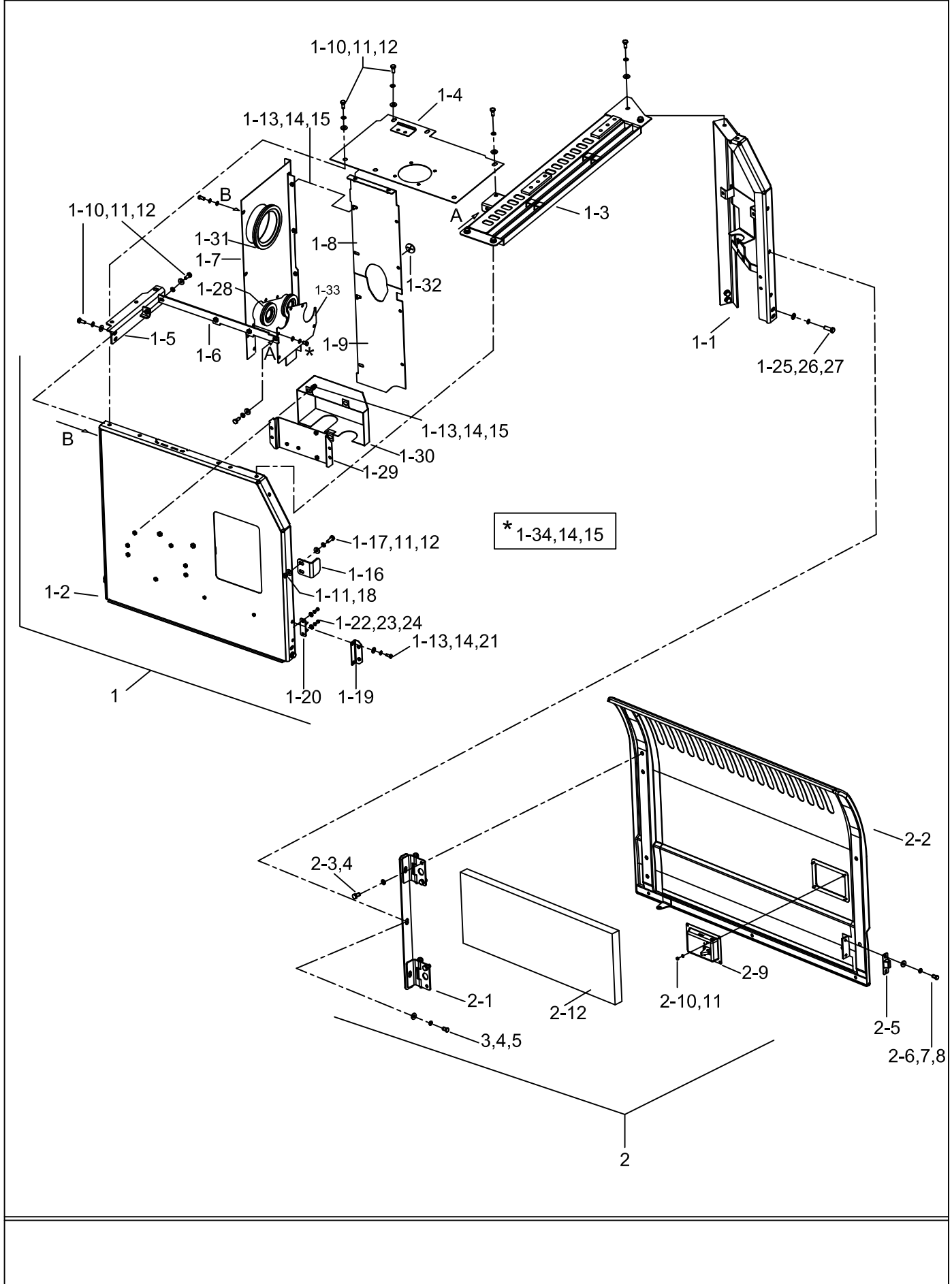
RADIATOR FRAME & DOOR MOUNTING



RADYATÖR ÇERÇEVESİ VE KAPI MONTAJI MONTAJI
RADIATOR FRAME & DOOR MOUNTING

No	Parça No	Adı	Adet	Not	Seri No	Y. Kul. S.K.
No	Part No	Description	Q'ty	Note	Serial No	ICA S.C.
1	H201103000	RADY. ÇERÇEVE MNT FRAME MOUNT; RAD.			8120001	D
	H201103001	RADY. ÇERÇEVE MNT FRAME MOUNT; RAD.			9120001-A120017	D
	H201103002	RADY. ÇERÇEVE MNT FRAME MOUNT; RAD.			A120018-B120006	D
	H201103003	RADY. ÇERÇEVE MNT FRAME MOUNT; RAD.			B120601-	D
1-1	H201103100	DESTEK K.M	SUPPORT W.A	1		
1-2	H201103700	DESTEK K.M	SUPPORT W.A	1	8120001- A120017	
	H201103701	DESTEK K.M	SUPPORT W.A	1	A120018-B120006	D
	H201103702	DESTEK K.M	SUPPORT W.A	1	B120601-	D
1-3	H201104300	ÜST BAĞLANTI K.M.	UPPER BRACKET	1		
1-4	H201105100	HAVA FİLT UST SAC	PLATE; AIR FİLT UP	1		
1-5	H201105300	AKV ÜSTSAC BAGL.	BRACKET; MCV	1	8120001-9120002-	
	H201105301	AKV ÜSTSAC BAGL.	BRACKET; MCV	1	A120002-	D
1-6	H201105600	HAVA FİLT.BAGL.K.M.	PLATE; AIR FİLT	1		
1-7	H201105800	ARA SAC K.M.	PLATE	1	8120001-A120017	D
	H201105801	ARA SAC K.M.	PLATE	1	A120018-	D
1-8	H201106400	ARA SAC K.M.	PLATE	1		
1-9	H201106600	ARA SAC K.M.	PLATE	1		
1-10	N010232462	A.B CİVATA	BOLT; HEX HEAD	14	M10x25	
1-11	N031310011	YAYLI RONDELA	WASHER; SPRING	18		
1-12	N030020121	PUL	WASHER	18		
1-13	N010232114	A.B CİVATA	BOLT; HEX HEAD	16	M8x20	
1-14	N031310010	YAYLI RONDELA	WASHER; SPRING	21		
1-15	N030100016	PUL	WASHER	19		
1-16	H341103104	KİLİT SACI	PLATE; LOCK	1		
1-17	N010232486	A.B CİVATA	BOLT; HEX HEAD	2	M10x30	
1-18	N023570206	SOMUN	NUT	2	M10	
1-19	H341183600	BAĞLANTI SACI K.M.	PLATE; CONNECT	1		
1-20	H341183800	DURDURUCU KARŞ	STRIKER	1		
1-21	N030020111	PUL	WASHER	2		
1-22	N010221478	A.B CİVATA	BOLT; HEX HEAD	4		
1-23	N031310008	YAYLI RONDELA	WASHER; SPRING	2		
1-24	N030020004	PUL	WASHER	2		
1-25	N010232858	A.B CİVATA	BOLT; HEX HEAD	8	M12x35	
1-26	N031310012	YAYLI RONDELA	WASHER; SPRING	8		
1-27	N030100023	PUL	WASHER	8		
1-28	98Y012000	GROMET	GROMMET	2		
1-29	H201114800	BAĞLANTI SACI	PLATE; CONNECT	1		
1-30	H201115000	AKU SALTERİ KAPAK	COVER;BATT. SWTCH	1		
1-31	98Y012500	GROMET	GROMMET	1		
1-32	H341139700	SÜNGER TUTUCU	HOLDER; SPONGE	6	A120015-	
1-33	H201106100	ARA SAC	PLATE	1	8120001-A120017	
	H201106101	ARA SAC	PLATE	1	A120018-B120006	D
	H201106200	ARA SAC	PLATE	1	B120601-	D
1-34	N010222078	A.B CİVATA	BOLT; HEX HEAD	5	M8x16	

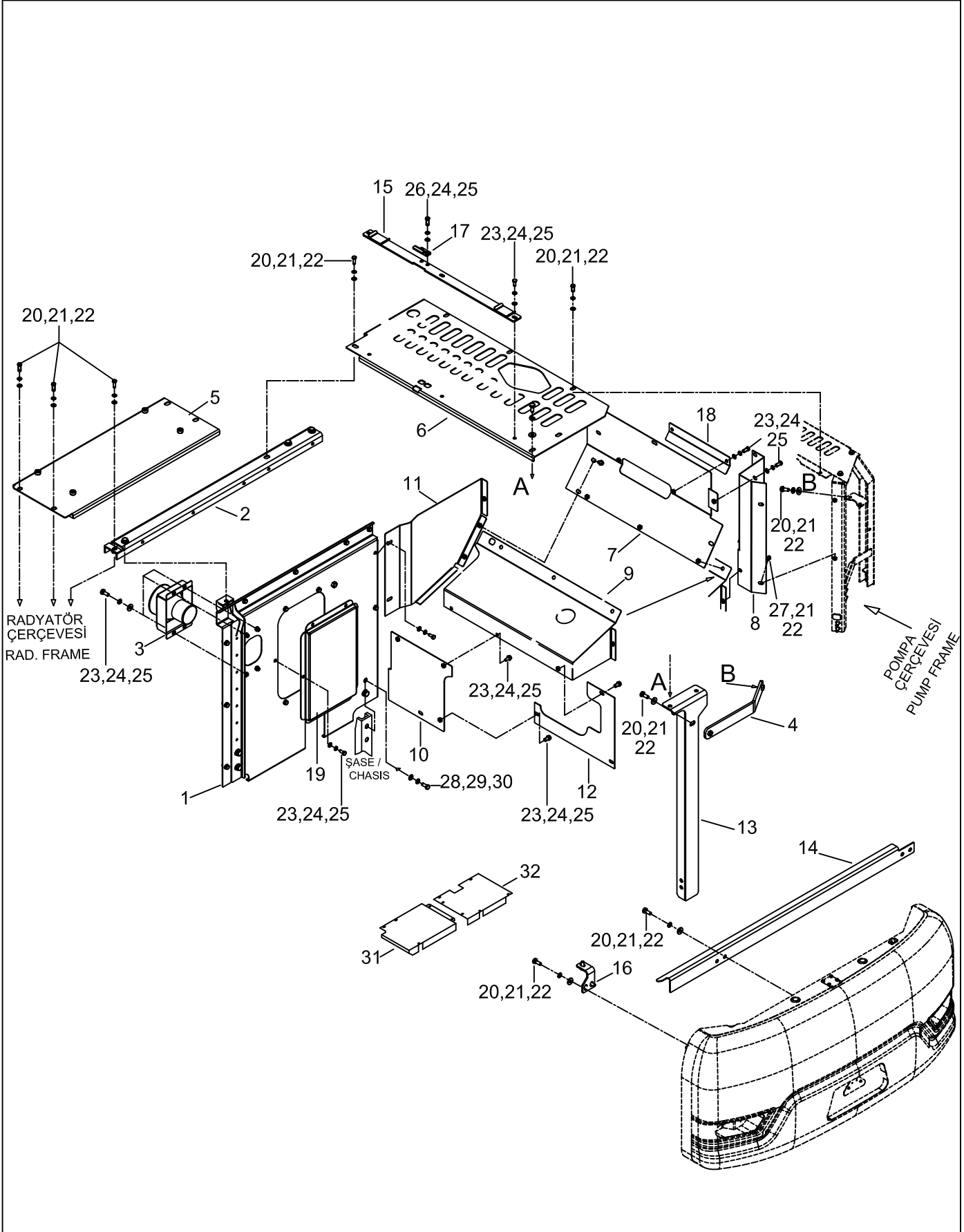
RADYATÖR ÇERÇEVESİ VE KAPI MONTAJI RADIATOR FRAME & DOOR MOUNTING



RADYATÖR ÇERÇEVESİ VE KAPI MONTAJI MONTAJI
RADIATOR FRAME & DOOR MOUNTING

No	Parça No	Adı	Description	Adet	Not	Seri No	Y. Kul. S.K.
No	Part No			Q'ty	Note	Serial No	ICA S.C.
2	H201108201	KAPI MONTAJI; RAD	DOOR MOUNT.; RAD				
2-1	H341185200	MENTEŞE K.M., KAPI	HINGE W.A; DOOR	1			
2-2	H201108301	KAPI K.M ; RAD	DOOR W.A; RAD	1			
2-3	N010232438	A.B CİVATA	BOLT; HEX HEAD	4	M10x20		
2-4	N031310011	YAYLI RONDELA	WASHER; SPRING	4			
2-5	H341183900	DURDURUCU	STOPPER	1			
2-6	N010222090	A.B CİVATA	BOLT; HEX HEAD	2	M8x16		
2-7	N031310010	YAYLI RONDELA	WASHER; SPRING	2			
2-8	N030020111	PUL	WASHER	2			
2-9	H341182900	KİLİT	LOCK	1	DJ52		
	H341182901	KİLİT	LOCK	1	DJ53		
	H341182902	KİLİT	LOCK	1	DJ54		
	H341182903	KİLİT	LOCK	1	DJ55		
	H341182904	KİLİT	LOCK	1	DJ56		
2-10	N025880026	SOMUN; FİBERLİ	NUT; FIBERED	4			
2-11	N030100011	PUL	WASHER	4			
2-12	H201108900	YALITICI	SPONGE	1			
3	N010232846	A.B CİVATA	BOLT; HEX HEAD	3	M12x30		
4	N031310012	YAYLI RONDELA	WASHER; SPRING	3			
5	N030100023	PUL	WASHER	3			

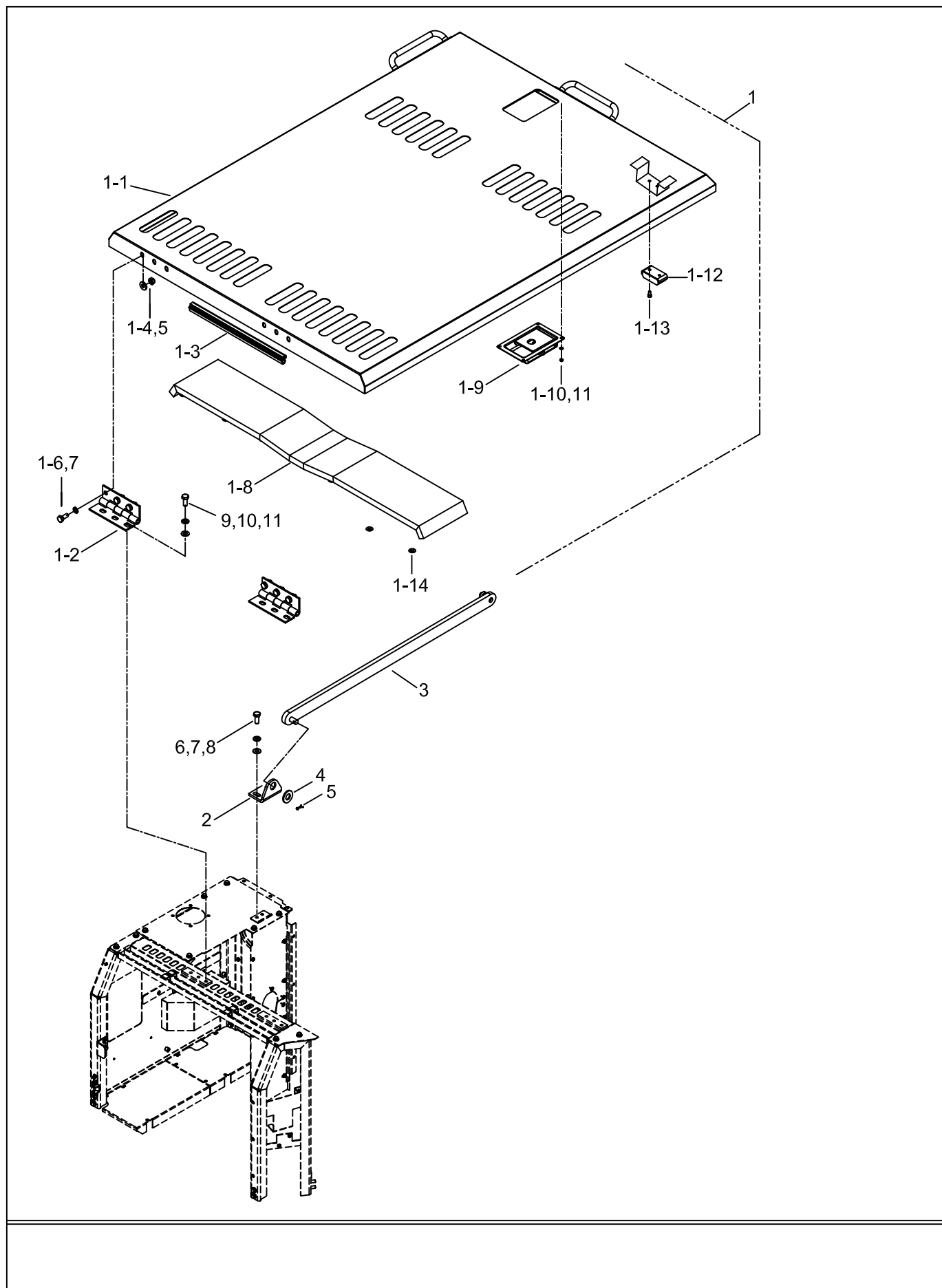
ARASAC MONTAJLARI COVER PLATES MOUNTING



ARASAC MONTAJLARI
COVER PLATES MOUNTING

No No	Parça No Part No	Adı	Description	Adet Q'ty	Not Note	Seri No Serial No	Y. Kul. ICA	S.K. S.C.
1	H201111000	ARASAC K.M.	COVER PLATE W.A	1				
	H201111001	ARASAC K.M.	COVER PLATE W.A	1		B120006-& B120602-	D	
2	H201107500	ARA SAC	PLATE W.A;	1				
		BAĞLANTISI K.M.	CONNECTION					
3	H201107900	ADAPTOR BORU K.M.	PIPE W.A; ADAPTER	1				
4	H201112100	BAĞLANTI SACI K.M.	CONNECT. PLATE	1				
5	H201112301	AKV ÜST SACI K.M.	COVER PLATE; MCV	1		8120001-9120002	D	
	H201112302	AKV ÜST SACI K.M.	COVER PLATE; MCV	1		A120002-	D	
6	H201112700	ÜST SAC K.M.	COVER PLATE	1				
7	H201113000	POMPA ARASAC	COVER PLATE; PUMP	1				
8	H201113300	POMPA ARASAC K.M.	COVER PLATE; PMP	1				
9	H201113500	POMPA ARASACI K.M	COVER PLATE; PMP	1				
10	H201113800	ARA SAC K.M	COVER PLATE W.A	1				
11	H201114000	POMPA ARASAC K.M.	COVER PLATE; PMP	1				
12	H201114200	POMPA ARA SACI	COVER PLATE; PMP	1				
13	H201102500	DESTEK KOLU K.M.	SUPPORT W.A	1				
14	H201111800	ÜST SAC K.M.	CONNECT. PLATE	1				
15	H201115400	MERKEZLEME SACI	PLATE	1				
16	H201102800	BAĞLANTI SACI	CONNECT. PLATE	1				
17	H201102900	KAPUT KİLİT DİLİ	PLATE; LOCK, HOOD	1				
18	H201118000	KAPAK SACI	COVER PLATE	1		9120002-		
19	H201118100	KAPAK SACI	COVER PLATE	1		B120006-& B120602-		
20	N010232462	A.B CİVATA	BOLT; HEX HEAD		M10x25			
21	N031310011	YAYLI RONDELA	WASHER; SPRING					
22	N030020121	PUL	WASHER					
23	N010232114	A.B CİVATA	BOLT; HEX HEAD		M8x20			
24	N031310010	YAYLI RONDELA	WASHER; SPRING					
25	N030100016	PUL	WASHER					
26	N010232138	A.B CİVATA	BOLT; HEX HEAD		M8x25			
27	N010232438	A.B CİVATA	BOLT; HEX HEAD		M10x20			
28	N010232846	A.B CİVATA	BOLT; HEX HEAD		M12x30			
29	N031310011	YAYLI RONDELA	WASHER; SPRING					
30	N030100023	PUL	WASHER					
31	H201114600	KAPAK SACI K.M.	COVER	1		8120001-9120001	D	
	H201114601	KAPAK SACI	COVER	1		9120002-	D	
32	H201114400	KAPAK SACI	COVER	1		8120001-9120001	D	
	H201114401	KAPAK SACI	COVER	1		9120002-	D	

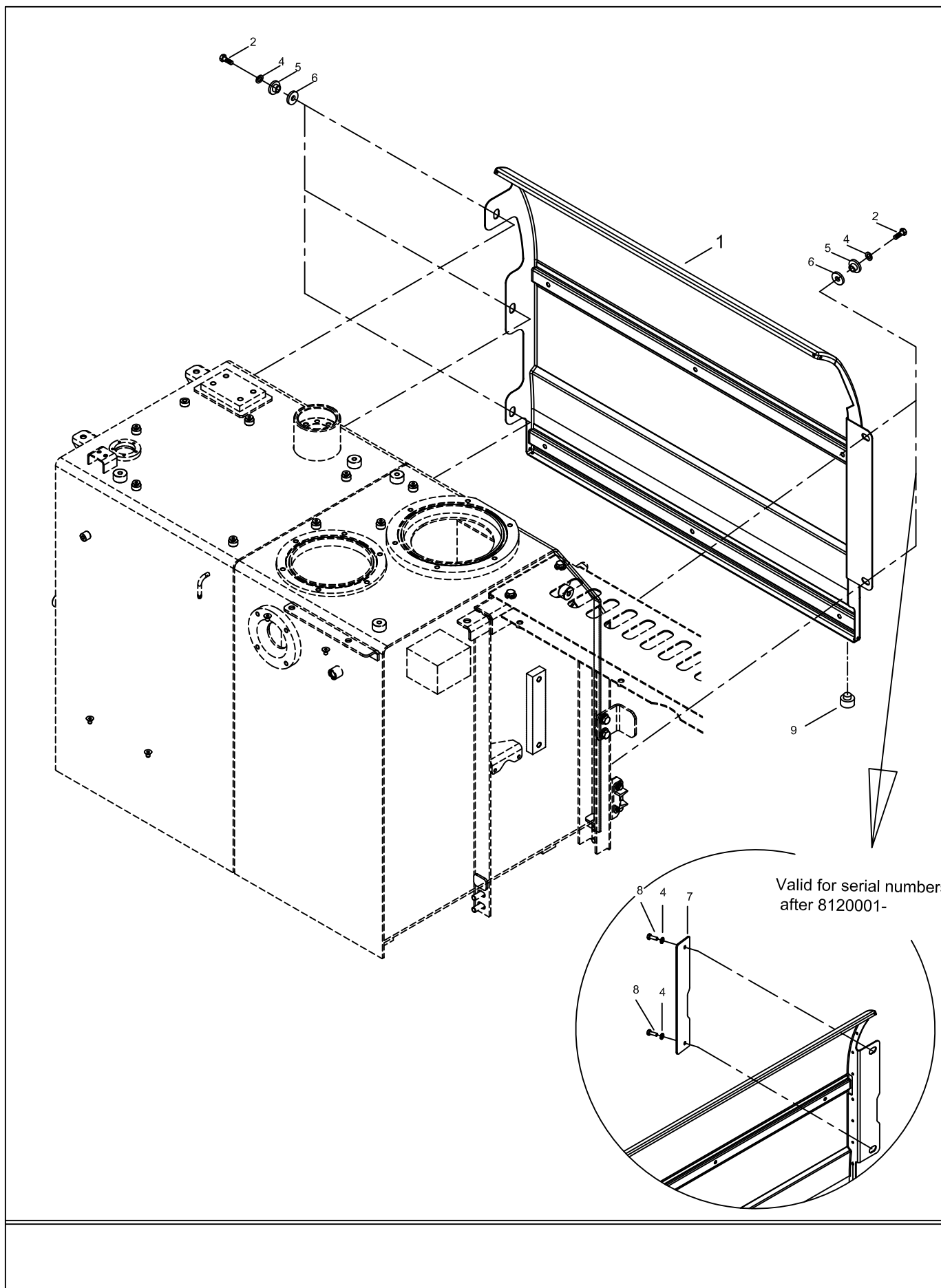
MOTOR KAPUT MONTAJI ENGINE HOOD MOUNTING



MOTOR KAPUT MONTAJI
ENGINE HOOD MOUNTING

No No	Parça No Part No	Adı	Description	Adet Q'ty	Not Note	Seri No Serial No	Y. Kul. S.K. ICA S.C.
1	H201115700	MOTOR KAPUTU MONTAJI	ENGINE HOOD MOUNTING			8120001	
	H201115701	MOTOR KAPUTU MONTAJI	ENGINE HOOD MOUNTING			9120001-	
1-1	H201115800	MOTOR KAPUTU K.M.	HOOD W.A	1		8120001	
	H201115801	MOTOR KAPUTU K.M.	HOOD W.A	1		9120001-	
1-2	H341126100	MENTEŞE	HINGE	2			
1-3	98Z010010	FİTİL	WEATHER STRIP		1 mt		
1-4	N030020121	PUL	WASHER	6			
1-5	N025900086	FİBERLİ SOMUN	NUT; FIBERED	6	M10		
1-6	N010232462	A.B CİVATA	BOLT; HEX. HEAD	6	M10x25		
1-7	N031310011	YAYLI RONDELA	WASHER; SPRING	6			
1-8	H201117900	YALITICI SÜNGER	SPONGE		160x1100mm		
1-9	H341182900	KİLİT	LOCK	1	DJ52		
	H341182901	KİLİT	LOCK	1	DJ53		
	H341182902	KİLİT	LOCK	1	DJ54		
	H341182903	KİLİT	LOCK	1	DJ55		
	H341182904	KİLİT	LOCK	1	DJ56		
1-10	N025880026	FİBERLİ SOMUN	NUT; FIBERED	4			
1-11	N030100011	PUL	WASHER	4			
1-12	H341179000	SABİTLEYİCİ LASTİK	RUBBER; STOPPER	2			
1-13	N015870290	S.B CİVATA	BOLT; CYL. HEAD	4	M6x12		
1-14	H341139700	SÜNGER TUTUCU	HOLDER; SPONGE	8			
2	H341176000	BAĞLANTI KULAĞI	BRACKET	1			
3	H341179200	DESTEK KOLU K.M.	SUPPORT	1			
4	N030100020	PUL	WASHER	1			
5	N061002015	GUPİLYA	PIN SPLIT	1			
6	N010222114	A.B CİVATA	BOLT; HEX. HEAD		M8x20		
7	N031310010	YAYLI RONDELA	WASHER; SPRING				
8	N030100016	PUL	WASHER				
9	N010232498	A.B CİVATA	BOLT; HEX. HEAD	6	M10x35		
10	N031310011	YAYLI RONDELA	WASHER; SPRING	6			
11	N030020121	PUL	WASHER	6			

DEPO MUHAFAZA SACI TANKS GUARD COVER

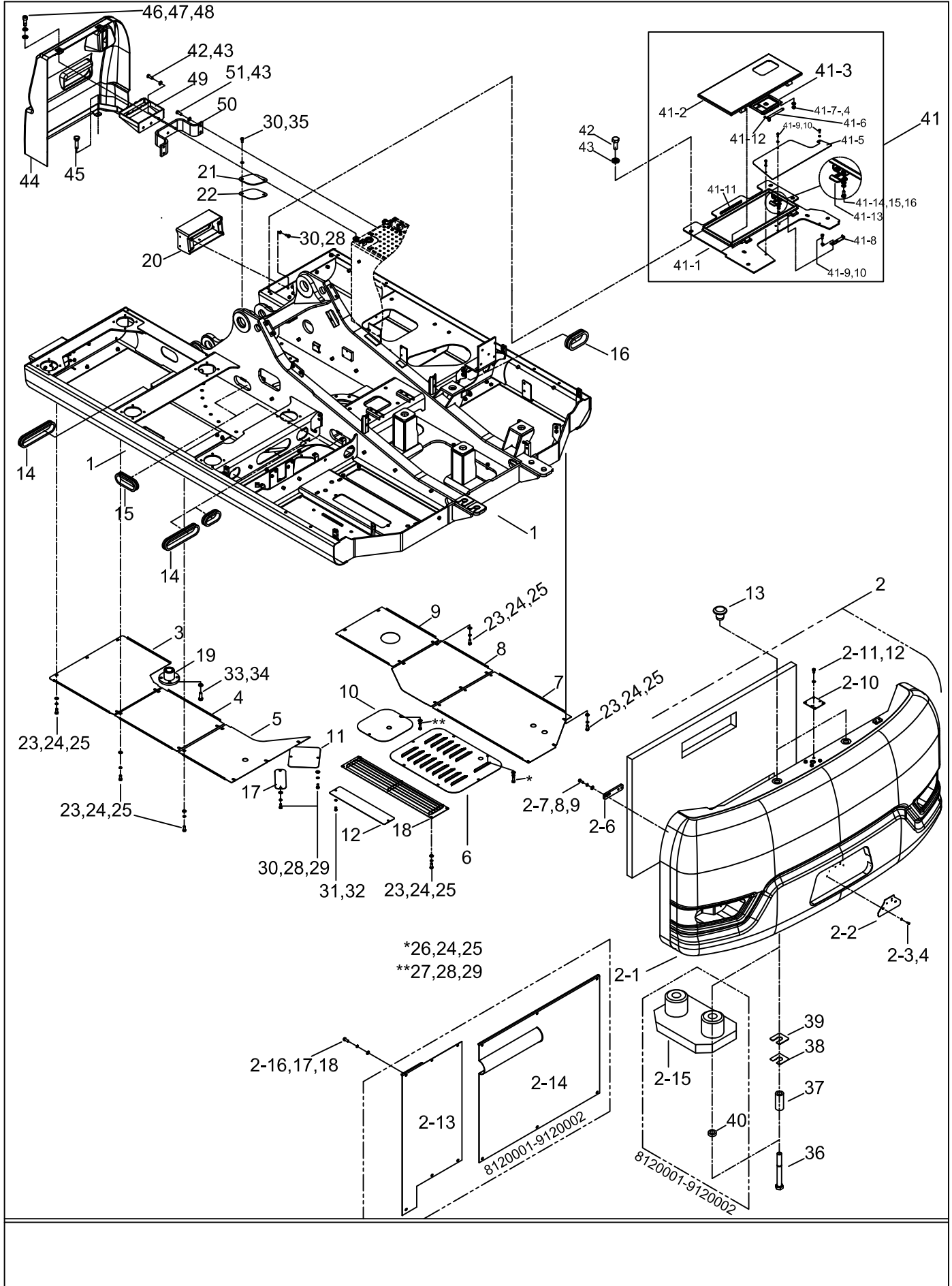


Valid for serial numbers
after 8120001-

DEPO MUHAFAZA SACI
TANKS GUARD COVER

No No	Parça No Part No	Adı	Description	Adet Q'ty	Not Note	Seri No Serial No	Y. Kul. S.K. ICA S.C.
1	H201110000	KAPAK; DEPOLAR	COVER; TANKS	1		9120001-B120006	
	H201110001	KAPAK; DEPOLAR	COVER; TANKS	1		B120601-	D
2	N010232486	A.B CİVATA	BOLT; HEX. HEAD	5	M10x20	9120001-B120006	
	N010232462	A.B CİVATA	BOLT; HEX. HEAD	3	M10x25	B120601-	C
4	N03/0100021	PUL	WASHER	5		9120001-B120006	
	N030810015	PUL	WASHER	5		B120601-	C
5	H341163800	BAĞLANTI BURCU	BUSHING	5			
6	H341163700	TİTREŞİM EMİCİ PUL	WASHER;ANTI-VIBR	5			
7	H371109200	DESTEK SACI	SUPPORT PLATE	1		8120001-	
8	N010232486	A.B CİVATA	BOLT; HEX. HEAD	2	M10x30	8120001-	
9	H341186500	PİM, POLYAMİD	PIN, POLYAMIDE	2		8120001-	

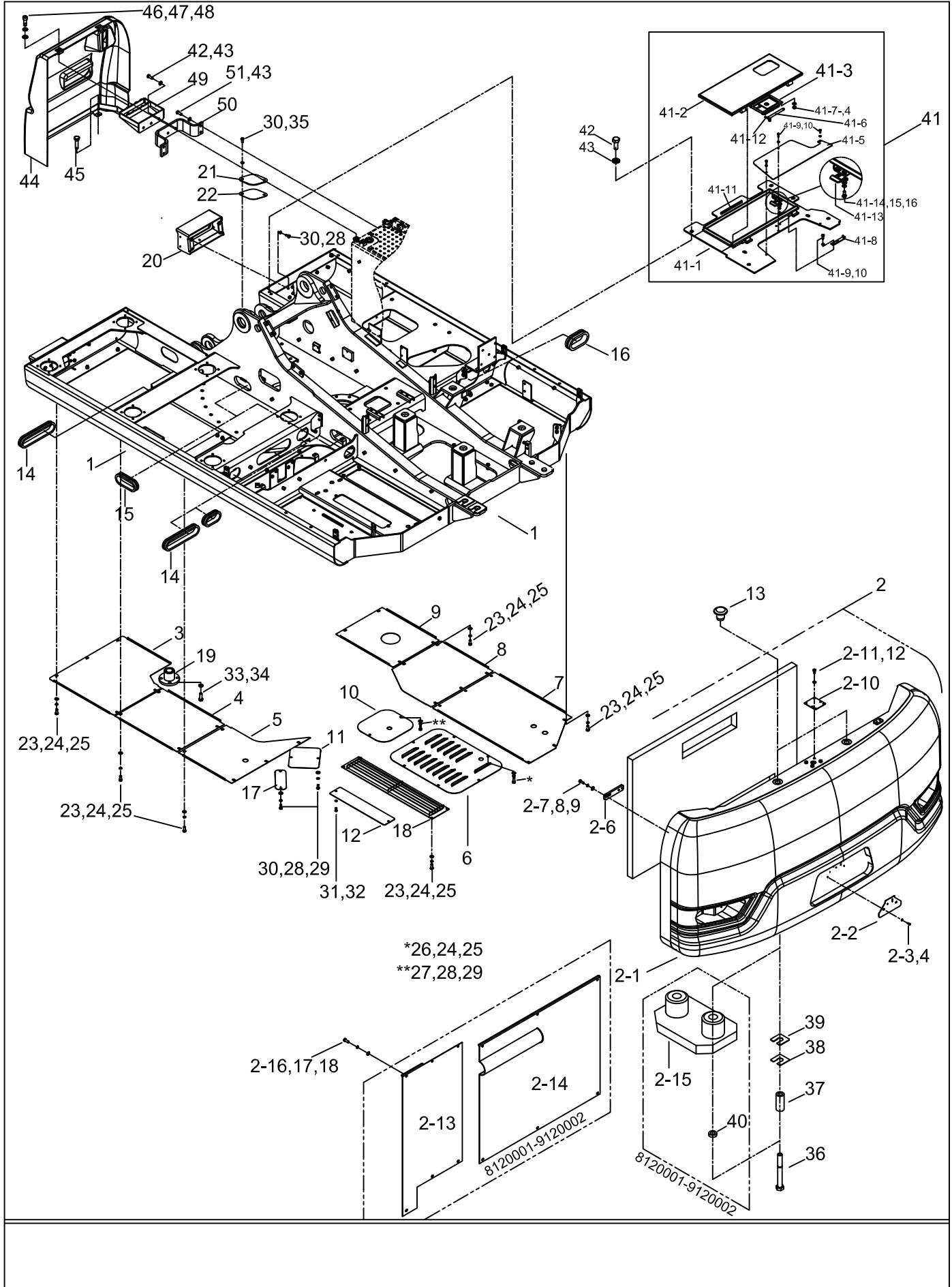
ÜST ŞASE MONTAJI UPPER FRAME MOUNTING



ÜST ŞASE MONTAJI
UPPER FRAME MOUNTING

No	Parça No	Adı	Adet	Not	Seri No	Y. Kul. S.K.
No	Part No	Description	Q'ty	Note	Serial No	ICA S.C.
1	H201000100	ÜST ŞASE K.M.	UPPER FRAME W.A	1	8120001	
	H201000101	ÜST ŞASE K.M.	UPPER FRAME W.A	1	9120001 & 9120002	D
	H201000102	ÜST ŞASE K.M.	UPPER FRAME W.A	1	A120002-B120006	D
	H201000103	ÜST ŞASE K.M.	UPPER FRAME W.A	1	B120601-	
2	H201204000	ARKA AĞR. MONTAJI	COUNTERWGHT MNT	1	8120001	
	H201204001	ARKA AĞR. MONTAJI	COUNTERWGHT MNT	1	9120001 & 9120002	D
	H201209000	ARKA AĞR. MONTAJI	COUNTERWGHT MNT	1	A120002-	D
2-1	H201204100	ARKA AĞR KOMP			8120001	
	H201204101	ARKA AĞR KOMP			9120001 & 9120002	D
	H201209100	ARKA AĞRLIK K.M	COUNTERWGHT W.A	1	A120002-	D
2-2	H231211000	PLAKA BAĞL. SACI	PLATE; CONNECT.	1		
2-3	N010221478	A.B CİVATA	BOLT; HEX HEAD	2	M6x15	
2-4	N031310008	YAYLI RONDELA	WASHER; SPRING	2		
2-5	H201213300	YALITICI	SPONGE		A120002-	
2-6	H201205001	CERCEVE BAĞL. SAC	PLATE; FRAME CONN	1		
2-7	N010232486	A.B CİVATA	BOLT; HEX HEAD	2	M10x30	
2-8	N031310011	YAYLI RONDELA	WASHER; SPRING	2		
2-9	N030020121	PUL	WASHER	2		
2-10	H371212700	KAPAMA SACI	COVER	1	A120002-	
2-11	N010232438	A.B CİVATA	BOLT; HEX HEAD	4	M10X20	A120002-
2-12	N030100021	PUL	WASHER	4	A120002-	
2-13	H201204900	ARKA SACI	COVER PLATE	1	8120001	
	H201204901	ARKA SACI	COVER PLATE	1	9120001 & 9120002	
2-14	H201205100	KAPAK SACI	COVER PLATE	1	8120001	
	H201205101	KAPAK SACI	COVER PLATE	1	9120001 & 9120002	
2-15	H201205500	BAĞL. PARÇASI K.M	BRACKET	2	8120001	
	H201205501	BAĞL. PARÇASI K.M	BRACKET	2	9120001 & 9120002	
2-16	N010222114	A.B CİVATA	BOLT; HEX HEAD	12	M8x20	8120001-9120002
2-17	N031310010	YAYLI RONDELA	WASHER; SPRING	12		8120001-9120002
2-18	N030100016	PUL	WASHER	12		8120001-9120002
3	H201200200	ALT KAPAK SACI	COVER;BOTTOM FRM	1	8120001	
	H201200201	ALT KAPAK SACI	COVER;BOTTOM FRM	1	9120001-B120006	D
	H201200202	ALT KAPAK SACI	COVER;BOTTOM FRM	1	B120601-	D
4	H201200300	ALT KAPAK SACI	COVER;BOTTOM FRM	1	8120001	
	H201200301	ALT KAPAK SACI	COVER;BOTTOM FRM	1	9120001-B120006	D
	H201200302	ALT KAPAK SACI	COVER;BOTTOM FRM	1	B120601-	D
5	H201200401	ALT KAPAK SACI	COVER;BOTTOM FRM	1		
6	H201200601	ALT KAPAK SACI	COVER;BOTTOM FRM	1		
7	H201200702	ALT KAPAK SACI	COVER;BOTTOM FRM	1		
8	H201200801	ALT KAPAK SACI	COVER;BOTTOM FRM	1		
9	H201200901	ALT KAPAK SACI	COVER;BOTTOM FRM	1		
10	H341230400	ALT KAPAK SACI	COVER;BOTTOM FRM	1		
11	H251220600	ALT KAPAK SACI	COVER;BOTTOM FRM	1		
12	H201200500	ALT KAPAK SACI	COVER;BOTTOM FRM	1		

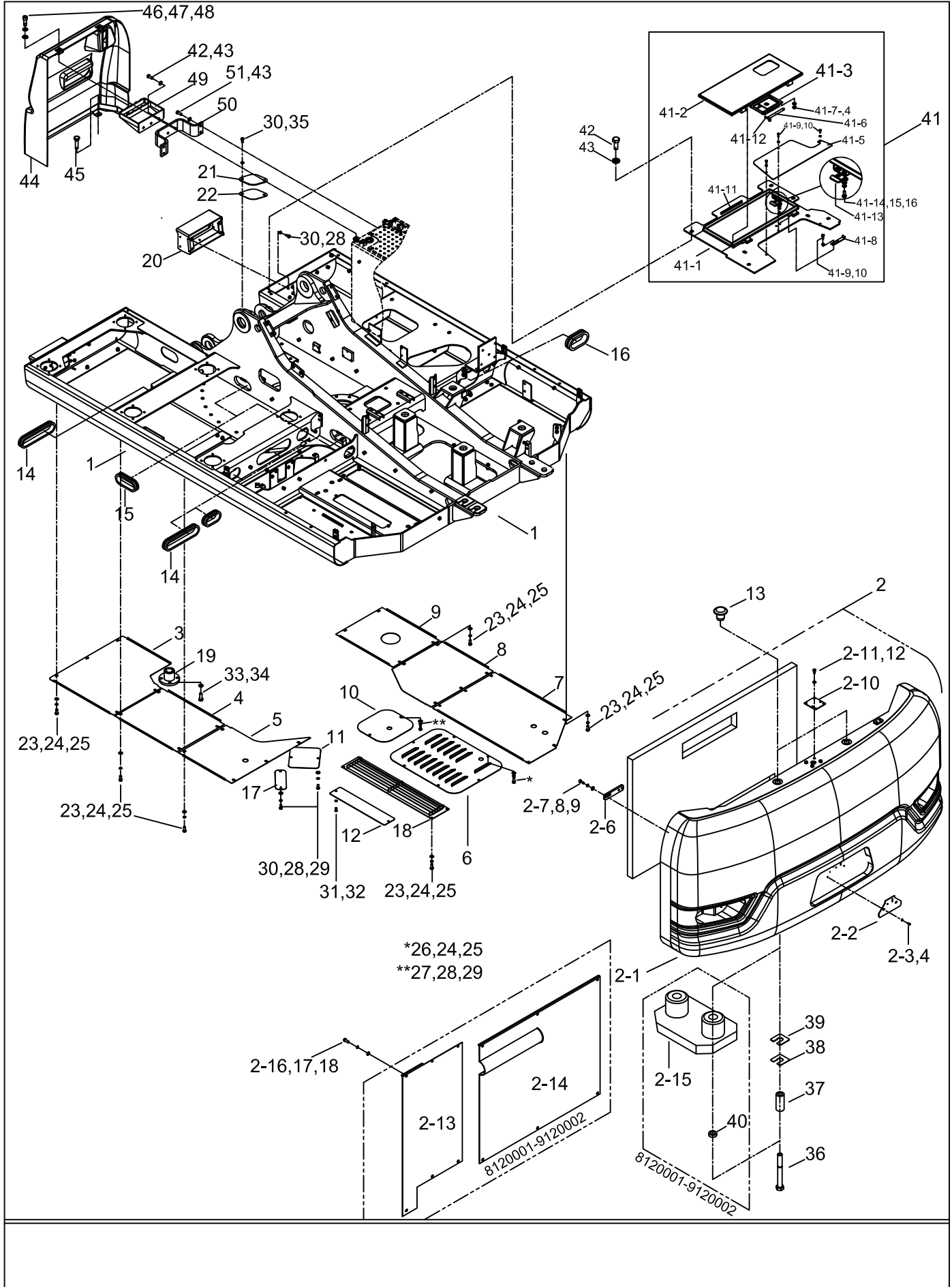
ÜST ŞASE MONTAJI UPPER FRAME MOUNTING



ÜST ŞASE MONTAJI
UPPER FRAME MOUNTING

No No	Parça No Part No	Adı	Description	Adet Q'ty	Not Note	Seri No Serial No	Y. Kul. S.K. ICA S.C.
13	H251210100	TAPA	CAP	2			
14	98Y040110	GROMET	GROMMET		8'lik		
15	98Y040130	GROMET	GROMMET		18'lik		
16	98Y040100	GROMET	GROMMET		6'lik		
17	H251220500	KAPAK SACI	COVER	1			
18	H201202600	ALT KAPAK K.M.	COVER W.A	1			
19	H231211101	KİLİT BURCU K.M.	PIPE W.A; LOCKING	1			
20	H231230200	FAR BAĞLANTISI K.M	LAMP HOUSING	2		8120001	
	H231230201	FAR BAĞLANTISI K.M	LAMP HOUSING	2		9120001-B120006	D
	H231230202	FAR BAĞLANTISI K.M	LAMP HOUSING	2		B120601-	D
21	H341201600	KAPAK SACI	COVER	1			
22	H341201500	KAPAK SACI	COVER	1			
23	N010232846	A.B CİVATA	BOLT; HEX HEAD	33	M12x30	8120001-B120006	D
	N010232822	A.B CİVATA	BOLT; HEX HEAD	33	M12X25	B120601-	D
24	N031310012	YAYLI RONDELA	WASHER; SPRING	44		8120001-B120006	
25	N030100023	PUL	WASHER	44		8120001-B120006	D
	N030560004	PUL	WASHER	44		B120601-	D
26	N010232858	A.B CİVATA	BOLT; HEX HEAD	6	M12x35	8120001-B120006	D
	N010232846	A.B CİVATA	BOLT; HEX HEAD		M12x30	B120601-	D
27	N010232486	A.B CİVATA	BOLT; HEX HEAD	14	M10x30	8120001-B120006	D
	N010232462	A.B CİVATA	BOLT; HEX HEAD		M10x25	B120601-	D
28	N031310011	YAYLI RONDELA	WASHER; SPRING			8120001-B120006	
29	N030020121	PUL	WASHER; SPRING	4		8120001-B120006	D
	N030810015	PUL	WASHER; SPRING	4		B120601-	D
30	N010232462	A.B CİVATA	BOLT; HEX HEAD		M10x25		
31	N010222114	A.B CİVATA	BOLT; HEX HEAD		M8x20		
32	N031310010	YAYLI RONDELA	WASHER; SPRING				
33	N010233590	A.B CİVATA	BOLT; HEX HEAD	4	M16x45		
34	N031310014	YAYLI RONDELA	WASHER; SPRING	4		8120001-B120006	
	N030810002	PUL	WASHER	4		B120601-	
35	N030100020	PUL	WASHER	2			
36	H341201202	CİVATA; ARKA AĞR	BOLT; COUNTWEIGHT	4			
37	H201203900	MESAFE BORUSU	SPACER	4		A120002-	
38	H341213603	ŞİM, ARKA AĞIRLIK	SHIM				
39	H341237400	ŞİM, ARKA AĞIRLIK	SHIM				
40	H341201301	PUL; ARKA AĞIRLIK	WASHER; CNTRWGH1	4		8120001-9120002	
41	H201207000	KAPAK SACI MONT,	O COVER MOUNT.	1		B120601-	
41-1	H201207100	ON KAPAK CERCV K.I	FRAME; W.A	1			
41-2	H201207900	KAPAK K.M.	COVER	1			
41-3	H341182900	KİLİT	LOCK	1	DJ52		
	H341182901	KİLİT	LOCK	1	DJ53		
	H341182902	KİLİT	LOCK	1	DJ54		
	H341182903	KİLİT	LOCK	1	DJ55		
	H341182904	KİLİT	LOCK	1	DJ56		

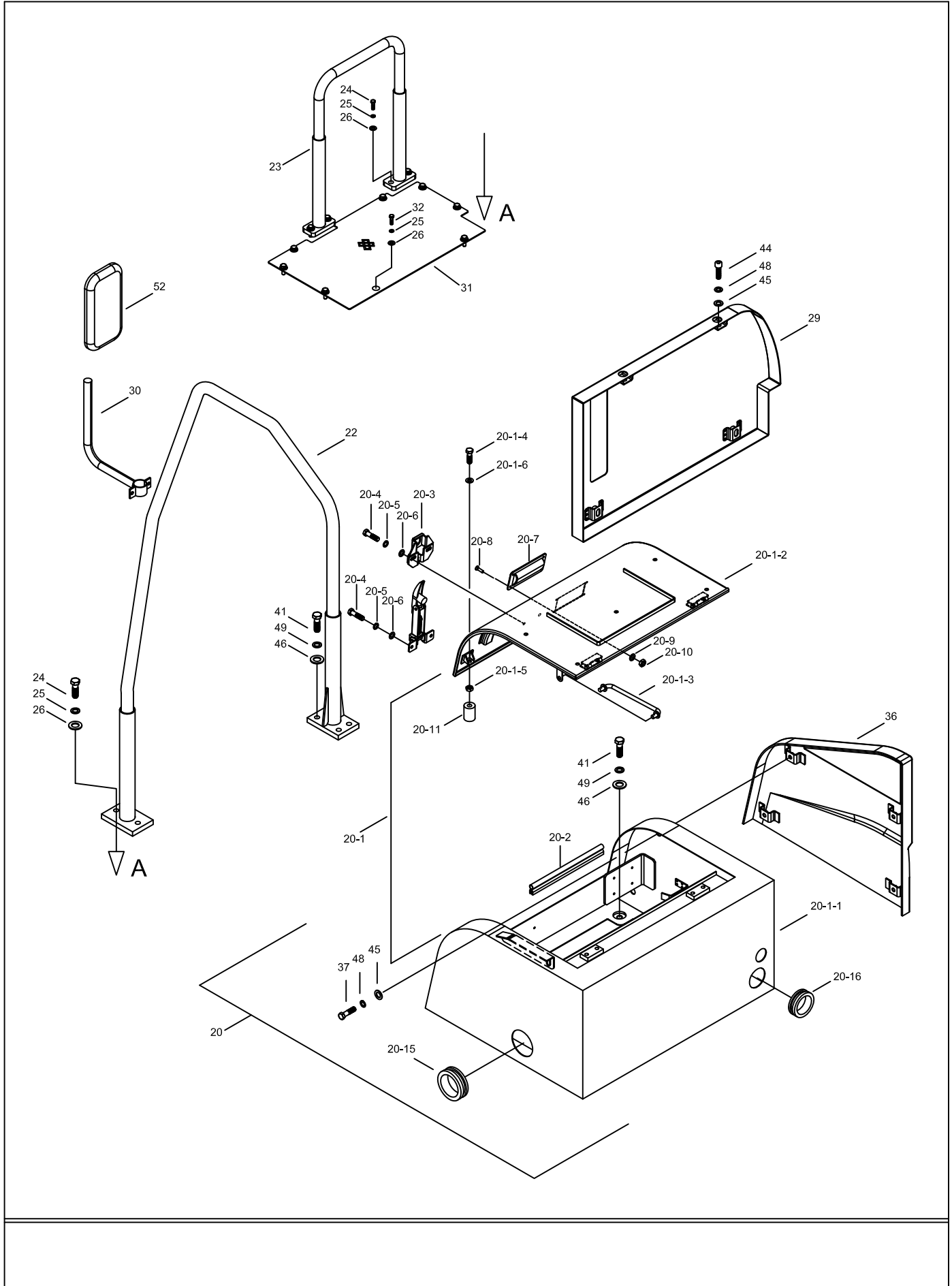
ÜST ŞASE MONTAJI UPPER FRAME MOUNTING



ÜST ŞASE MONTAJI
UPPER FRAME MOUNTING

No	Parça No	Adı	Description	Adet	Not	Seri No	Y. Kul. S.K.
No	Part No			Q'ty	Note	Serial No	ICA S.C.
41-4	N030100011	PUL	WASHER	4			
41-5	H201207800	KAPAK SACI	COVER PLATE	1			
41-6	H201208400	SURGU PIMI MONT.	SLIDE BAR	1			
41-7	N025880026	SOMUN	NUT	4	M5		
41-8	H234105400	TAHDİT SACI	PLATE	1			
41-9	N01/0221478	CİVATA	BOLT	5	M6x15		
41-10	N03/1310008	YAYLI RONDELA	WASHER; SPRING	5			
41-11	H130135102	FİTİL	WEATHER STRIP				
41-12	N06/1004050	GUPİLYA	PIN; SPLIT	1			
41-13	H201207600	KAPUT KİLİT DİLİ	STRIKER	1			
41-14	N01/0232114	CİVATA	BOLT	2	M8x20		
41-15	N03/1310010	YAYLI RONDELA	WASHER; SPRING	2			
41-16	N030100016	PUL	WASHER	2			
42	N01/0232822	CİVATA	BOLT	8	M12x25		
43	N03/0810001	PUL	WASHER	8			
44	H201206000	KAPAK MONT, DEPO	COVER MOUNT	1		B120601-	
45	N01/0232498	CİVATA	BOLT	2	M10x35		
46	N01/5890818	S.B CİVATA	BOLT; CYL HEAD	2	M10x30		
47	N031310011	YAYLI RONDELA	WASHER; SPRING	2			
48	N030100020	PUL	WASHER	2			
49	H201206400	BASAMAK SACI K.M.	STEP W.A	1		B120601-	
50	H201206300	BASAMAK BAG. SACI	BRACKET; STEP	1		B120601-	
51	N01/0232846	CİVATA	BOLT	4	M12x30		

TAKIM SANDIĞI MONTAJI TOOL BOX MOUNTING

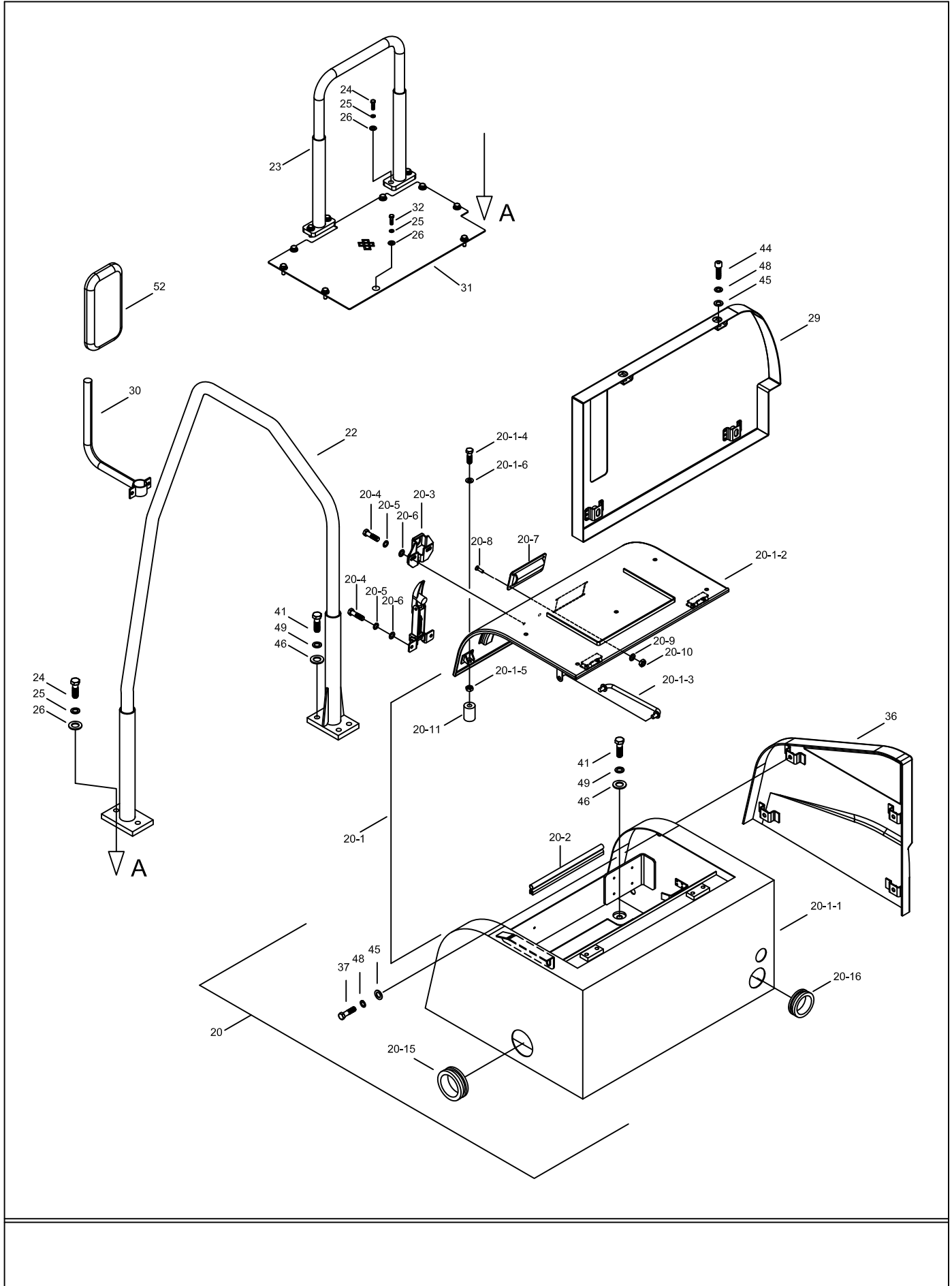


TAKIM SANDIĞI MONTAJI

TOOL BOX MOUNTING

No	Parça No	Adı	Adet	Not	Seri No	Y. Kul. S.K.
No	Part No	Description	Q'ty	Note	Serial No	ICA S.C.
20	H201202000	TAKIM SAND MONT. TOOL BOX ASS'Y	1		9120001-	
20_1	H201201901	TAKIM SAN. ALT MON TOOL BOX SUBASS'Y	1			
20_1_1	H201202100	TAKIM SAN. K.M. BATTERY BOX W.A.	1			
20_1_2	H201203800	KAPAK COVER	1			
20_1_3	H341205801	SABITLEYICI KOL,K.M ROD W.A.	1			
20_1_4	N010232510	CİVATA BOLT	2	M10x40		
20_1_5	N02/3570206	SOMUN NUT	4	M10		
20_1_6	N03/0100020	PUL WASHER, PLN.	2			
20_2	98Z020010	FİTİL WHEATHER STRIP				
20_3	H341113902	KİLİT LOCK	1	DJ52		
	H341113903	KİLİT LOCK	1	DJ53		
	H341113904	KİLİT LOCK	1	DJ54		
	H341113905	KİLİT LOCK	1	DJ55		
	H341113906	KİLİT LOCK	1	DJ56		
20_4	N010232114	CİVATA BOLT	4	M8x20		
20_5	N03/1310010	RONDELA WASHER, SPR.	4			
20_6	N03/0100017	PUL WASHER, PLN.	4			
20_7	H341215500	TUTAMAK HANDLE	1			
20_8	N04/3700926	VIDA SCREW	4	M4x12		
20_9	N030100010	PUL WASHER	4			
20_10	N02/5900014	SOMUN NUT	4	M4		
20_11	H341217301	STOPER STOPPER	2			
20_15	98Y040140	GROMET GROMET		10x28,5mm		
	H341203900	BORU TAPASI GROMMET	1			
20_16	H13/0135102	FİTİL WHEATHER STRIP				
20_17	H130321010	SÜNGER SPONGE	1			
22	H201201400	KORKULUK, K.M. STAY, W.A.	1		8120001-B120006	
	H201201401	KORKULUK, K.M. STAY, W.A.	1		B120601-	
23	H201201100	ÖN KORKULUK STAY, W.A.	1			
24	N010232498	A.B CİVATA BOLT; HEX HEAD	4	M10x35		
25	N031310011	YAYLI RONDELA WASHER; SPRING	4			
26	N030020121	PUL WASHER	4			
29	H201202201	ÜST KAPAK K.M. COVER, UPPER	1		8120001-9120002	D
	H201202202	ÜST KAPAK K.M. COVER, UPPER	1		A120002-	D
30	H341217901	AYNA KOLU STAY, MIRROR	1			
31	H201201000	ÖN KAPAK COVER	1		8120001-B120006	
32	N010232486	A.B CİVATA BOLT; HEX HEAD	8	M10x30		
36	H371201701	YAN KAPAK SIDE COVER	1			
37	N01/0232438	CİVATA BOLT	4	M10x20		
41	N01/0232858	CİVATA BOLT	10	M12x35		
44	N01/5890818	CİVATA BOLT	4	M10x30		
45	N03/0100020	PUL WASHER, PLN.	8			
46	N03/0100023	PUL WASHER, PLN.	10			

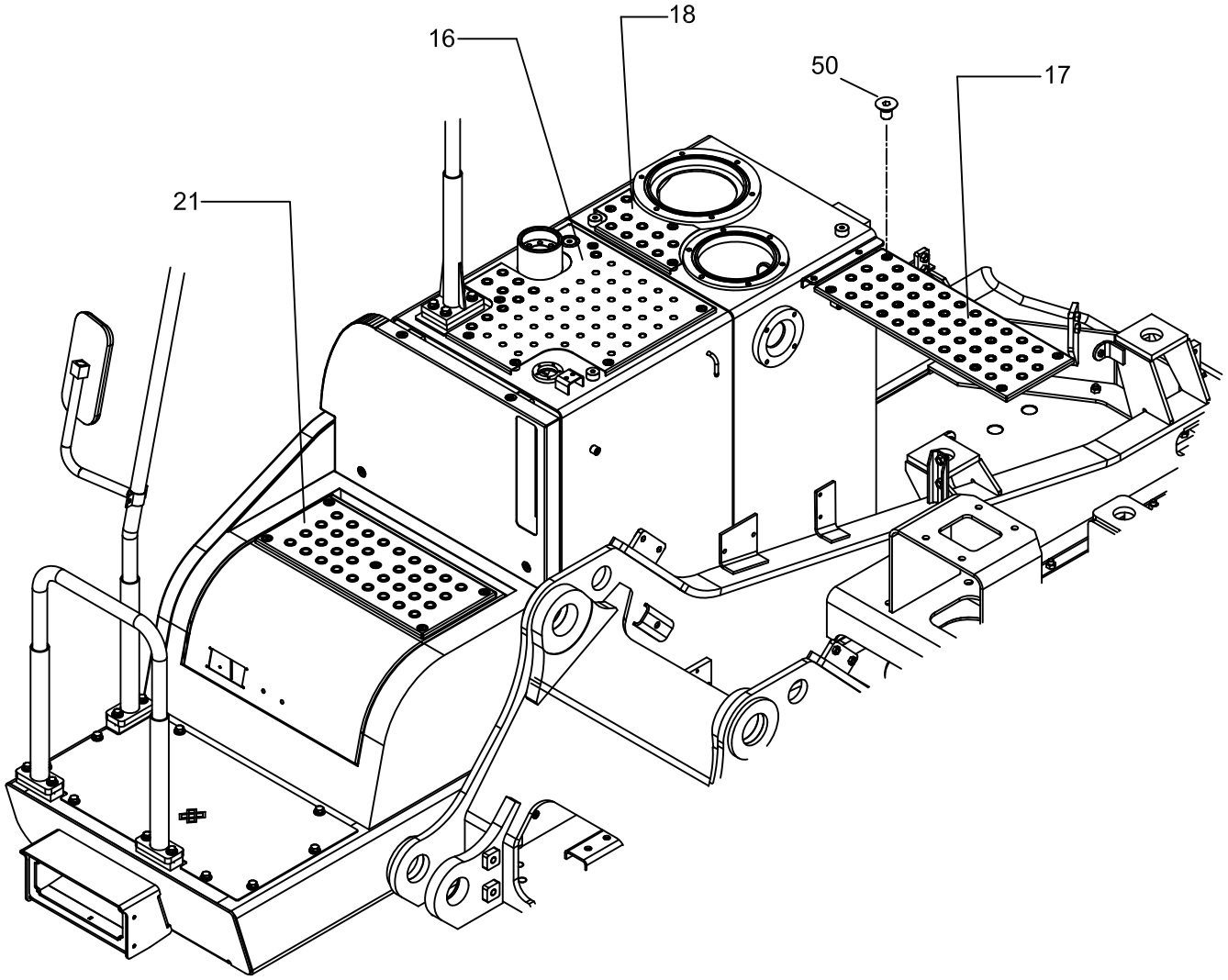
TAKIM SANDIĞI MONTAJI TOOL BOX MOUNTING



TAKIM SANDIĐI MONTAJI
TOOL BOX MOUNTING

No	Parça No	Adı	Adet	Not	Seri No	Y. Kul. S.K.
No	Part No	Description	Q'ty	Note	Serial No	ICA S.C.
48	N03/1310011	RONDELA	8	M10		
49	N03/1310012	RONDELA	10	M12		
52	S91/00967	AYNA	1			

YÜRÜME SAÇLARI ANTI-SLIP WALKWAY

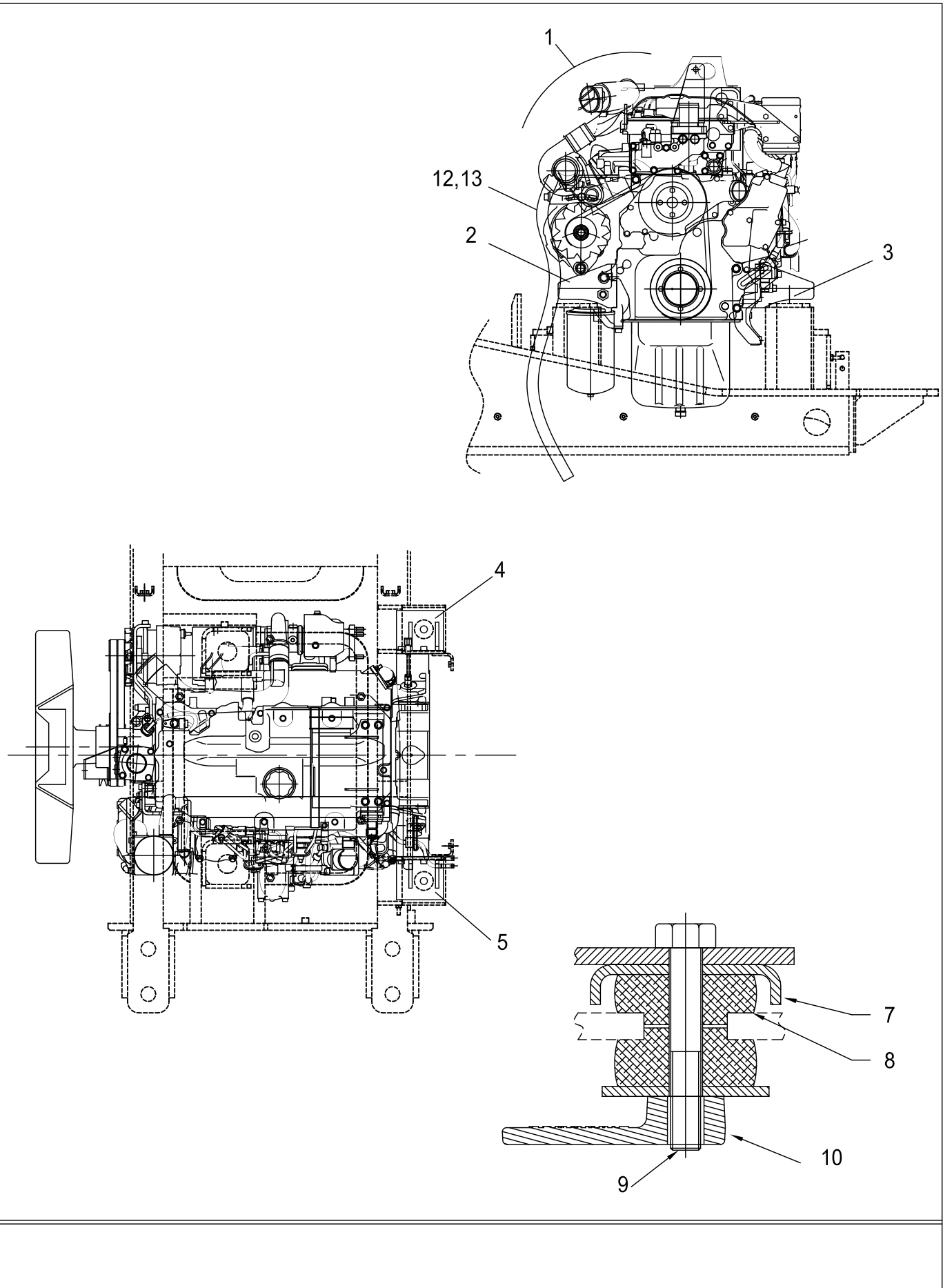


YÜRÜME SAÇLARI
ANTI-SLIP WALKWAY

No	Parça No	Adı	Description	Adet	Not	Seri No	Y. Kul. S.K.
No	Part No			Q'ty	Note	Serial No	ICA S.C.
16	H201201600	YÜRÜME SACI	PLATE; WALKWAY	1			
17	H201201700	YÜRÜME SACI	PLATE; WALKWAY	1			
18	H201201800	YÜRÜME SACI	PLATE; WALKWAY	1			
21	H201202501	YÜRÜME SACI	PLATE; WALKWAY	1		8120001-9120002	
	H201202502	YÜRÜME SACI	PLATE; WALKWAY	1	*	A120002-B120006	C
50	N044320484	VİDA	SCREW	18	M8x15		

(*) Tedarik ederken bu parçayı isteyin/ While ordering order this part

MOTOR MONTAJI ENGINE MOUNTING



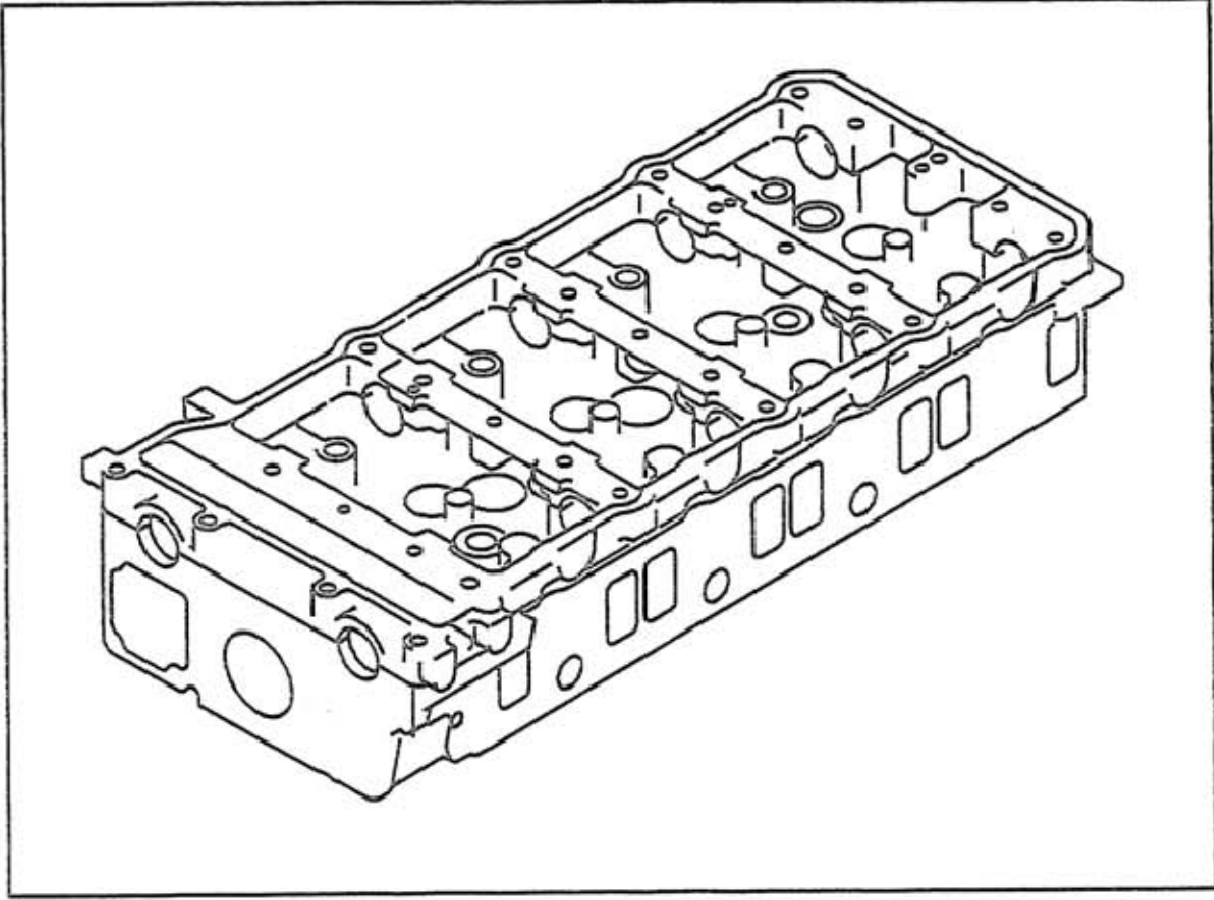
MOTOR MONTAJI
ENGINE MOUNTING

No	Parça No	Adı	Description	Adet	Not	Seri No	Y. Kul. S.K.
No	Part No			Q'ty	Note	Serial No	ICA S.C.
1	H202000100	MOTOR; 4M50	ENGINE; 4M50	1			
2	H202000200	MOTOR AYAĞI;ÖNSAÇ BRACKET;FRONTRGH		1			
3	H202000300	MOTOR AYAĞI;ÖNSL BRACKET;FRONTLEF1		1			
4	H202000400	MOTOR AYAĞI;ARKSĞ BRACKET;REARRGHT		1			
5	H202000500	MOTOR AYAĞI;ARKSL BRACKET;REARLEFT		1			
6	H252001600	PUL	WASHER	4			
7	H252001700	STOPER PUL	STOPPER WASHER	4			
8	H252001500	TESBİT TAKOZU	CUSHION	8			
9	N01/0381610	A.B CİVATA	BOLT; HEX HEAD	4	M18x120		
10	N02/3580338	SOMUN	NUT	4	M18	8120001-C120018	
	H202005000	DOVME SOMUN	FORMED NUT	4	M20	C120019-	C
12	H202000600	HORTUM; HAVALAND	HOSE; AIR	1			
13	N07/4020032	KELEPÇE	CLIPS	1	Ø20-Ø32		

202002-00

SİLİNDİR KAFASI MONTAJI
SERVICE CYLDER HEAD ASS'Y

01200A



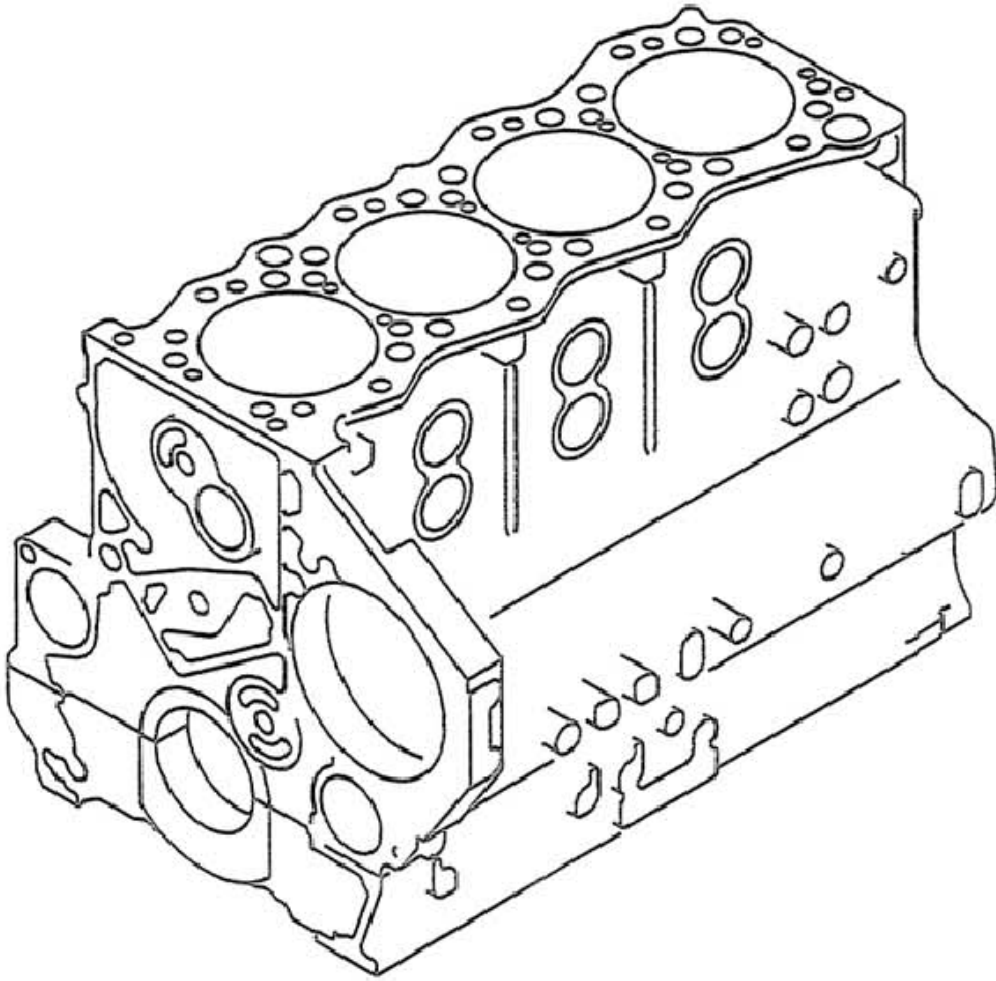
SİLİNDİR KAFASI MONTAJI
SERVICE CYLINDER HEAD ASS'Y

No	Parça No	Adı	Description	Adet	Not	Seri No	Y. Kul. S.K.
No	Part No			Q'ty	Note	Serial No	ICA S.C.
01200A	H209001102	KAFA MONTAJI; MOTOR SİLİNDİRİ	HEAD ASS'Y; ENG CYLINDER	1			

202003-00

SİLİNDİR BLOK MONTAJI
SERVICE CYLINDER BLOCK ASS'Y

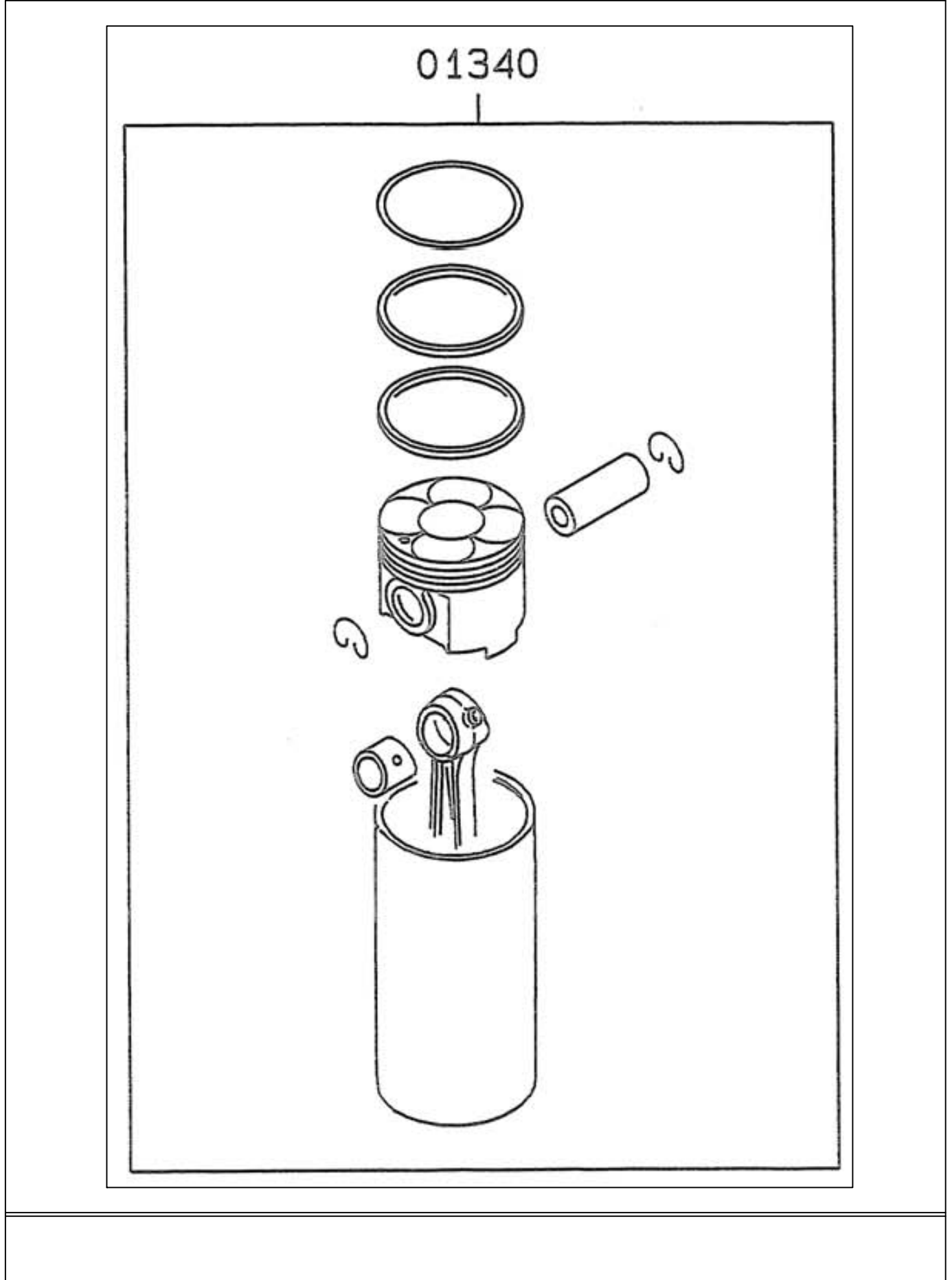
01300A



SİLİNDİR BLOK MONTAJI
SERVICE CYLINDER BLOCK ASS'Y

No	Parça No	Adı	Description	Adet	Not	Seri No	Y. Kul. S.K.
No	Part No			Q'ty	Note	Serial No	ICA S.C.
01300A	H209001103	BLOK MONTAJI; SİL.	HEAD ASS'Y; CYL	1			

**GÖMLEK PİSTON SETİ
LINER & PİSTON KİT**



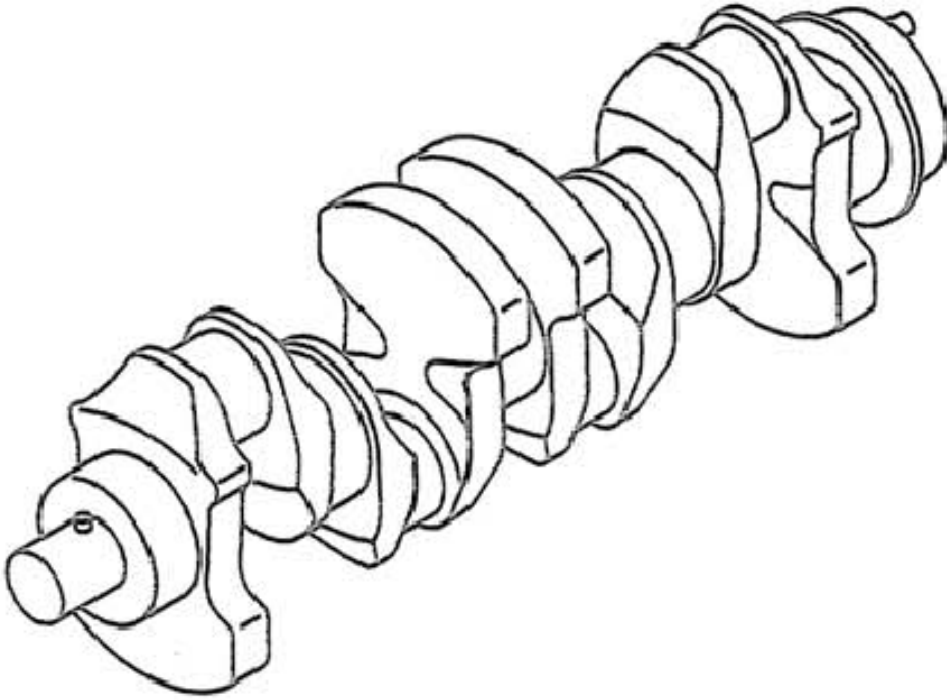
**GÖMLEK PİSTON SETİ
LINER & PISTON KIT**

No	Parça No	Adı	Adet	Not	Seri No	Y. Kul. S.K.
No	Part No	Description	Q'ty	Note	Serial No	ICA S.C.
01340	H209001005	GÖMLEK; PİSTON KİTİ LINER & PISTON KIT	1	(*)		
	H209001104	GÖMLEK; PİSTON KİTİ LINER & PISTON KIT	1	(**)		

(*) BOYUT 1 / SIZE 1
(**) BOYUT 2 / SIZE 2

KRANK ŞAFT MONTAJI
SERVICE CRANKSHAFT ASS'Y

03000A



KRANK ŞAFT MONTAJI
SERVICE CRANKSHAFT

No	Parça No	Adı	Description	Adet	Not	Seri No	Y. Kul. S.K.
No	Part No			Q'ty	Note	Serial No	ICA S.C.
03000A	H209001105	KRANK ŞAFT KOMP.	CRANKSHAFT ASS'Y	1			

**MOTOR TAMİR TAKIMI
ENGINE OVERHAUL GASKET KIT**

01070

Motor tamir takımının parça numarası standart motor için kullanılan kitin numarasıdır. Eğer motor standart olandan farklı donanımlarla temin edilmişse, onun için farklı bir kit mevcuttur.

The part number of engine overhaul gasket kit is that of the kit used for the standard engine. Please note that if the engine is provided with equipment other than the standard one, there is a kit component shortage or overage.

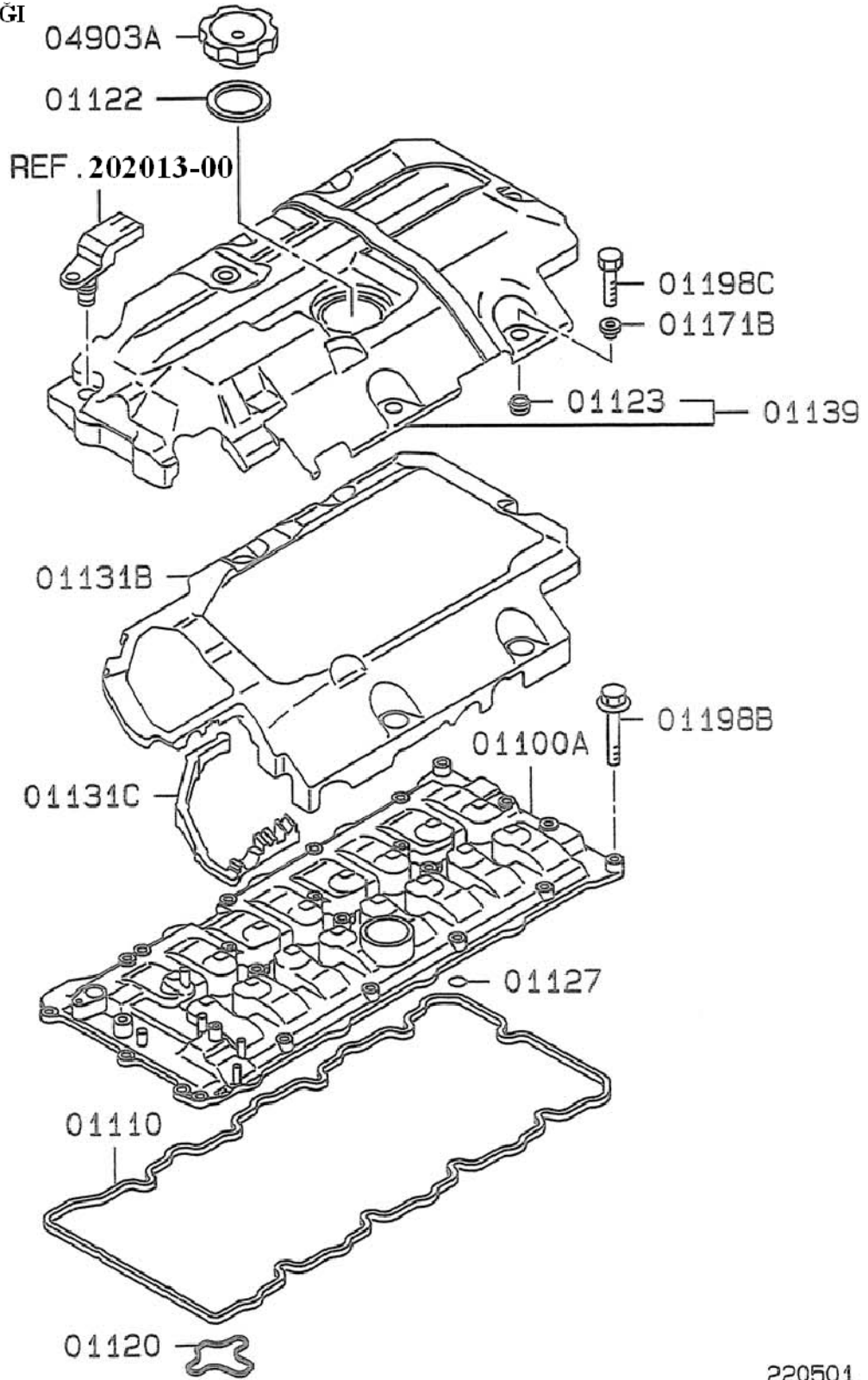
MOTOR TAMİR TAKIMI
ENGINE OVERHAUL GASKET KIT

No No	Parça No Part No	Adı	Description	Adet Q'ty	Not Note	Seri No Serial No	Y. Kul. S.K. ICA S.C.
01070	H209001006	MOTOR TAMİR TAKIMI	GASKET KIT; ENG OVERHAUL	1	A BOYUTU		
	H209001106	MOTOR TAMİR TAKIMI	GASKET KIT; ENG OVERHAUL	1	B BOYUTU		
	H209001107	MOTOR TAMİR TAKIMI	GASKET KIT; ENG OVERHAUL	1	C BOYUTU		

KÜLBÜTÖR KAPAĞI ROCKER COVER

KÜLBÜTÖR KAPAĞI

ROCKER COVER



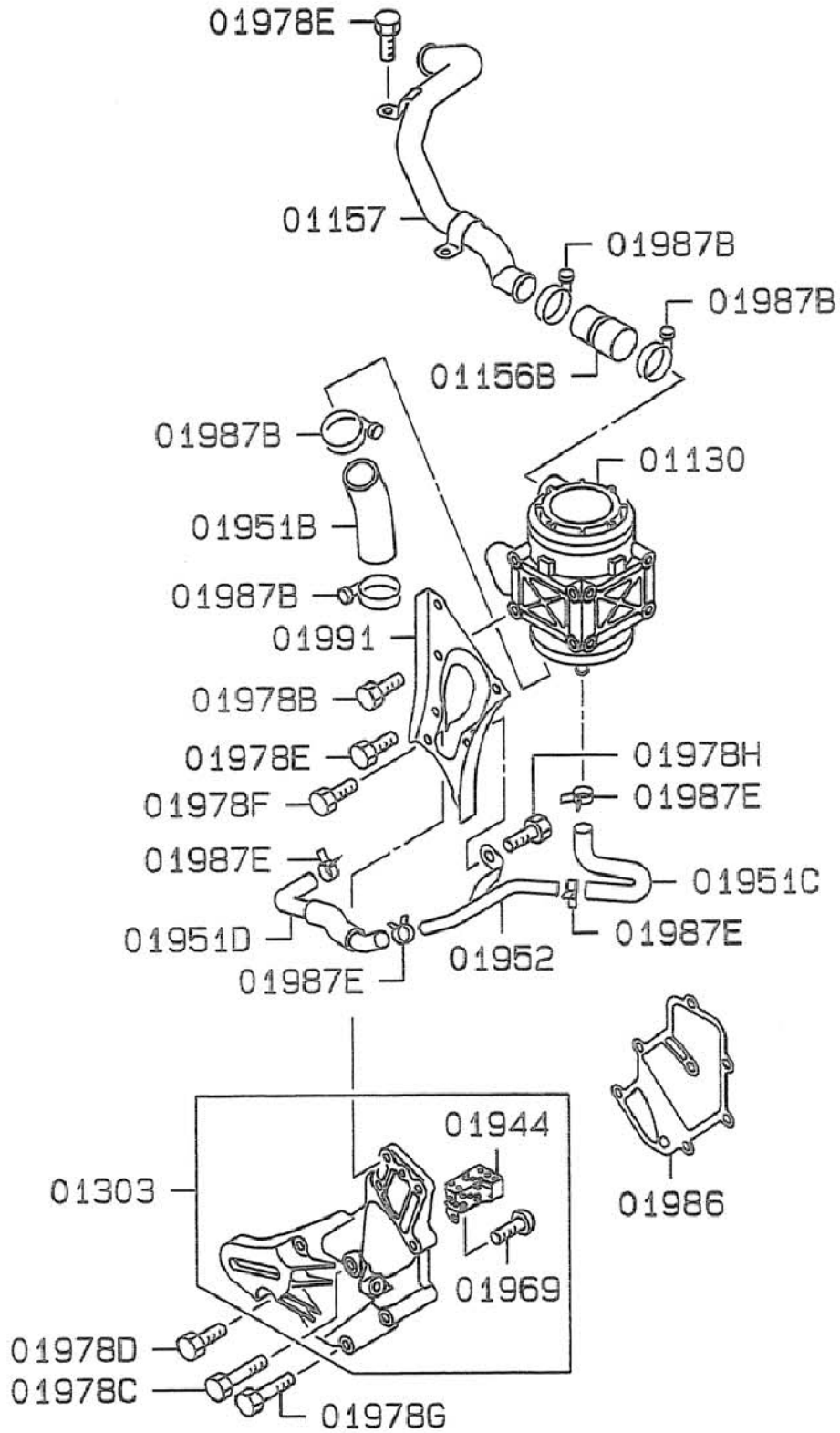
220501

KÜLBÜTÖR KAPAĞI ROCKER COVER

No No	Parça No Part No	Adı Description	Adet Q'ty	Not Note	Seri No Serial No	Y. Kul. S.K. ICA S.C.
01100A	H209001108	KAPAK KOMP.; KÜLB COVER ASS'Y;ROCK	1			
01110	H209001007	CONTA; KÜLB KAPAK GASKET; ROCK COVE	1			
01120	H209001008	CONTA; KÜLBÜTÖR GASKET; ROCK CASE	4			
01122	H209001096	GROMET GROMMET	1			
01123	H209001109	YALITICI INSULATOR; BOLT	6			
01127	H349003585	O RİNG; KÜLB KAPAĞI O-RING; ROCK COVER	3			
01131B	H209001111	YALITICI PAD PAD; ROCKER COVER	1			
01131C	H209001112	YALITICI PAD PAD; ROCKER COVER	1			
01139	H209001113	KÜLBÜTÖR KAPAĞI COVER; ROCK COVER	1			
01171B	H209001114	ARA PARÇA SPACER; ROCK COVE	6			
01198B	H259001070	CİVATA BOLT; ROCKER COVE	17			
01198C	H259001220	CİVATA BOLT; ROCKER COVE	6			
04903A	H349003020	YAĞ DOLUM KAPAĞI CAP; OIL FILLER	1			

NEFESLİK BREATHER

BREATHER



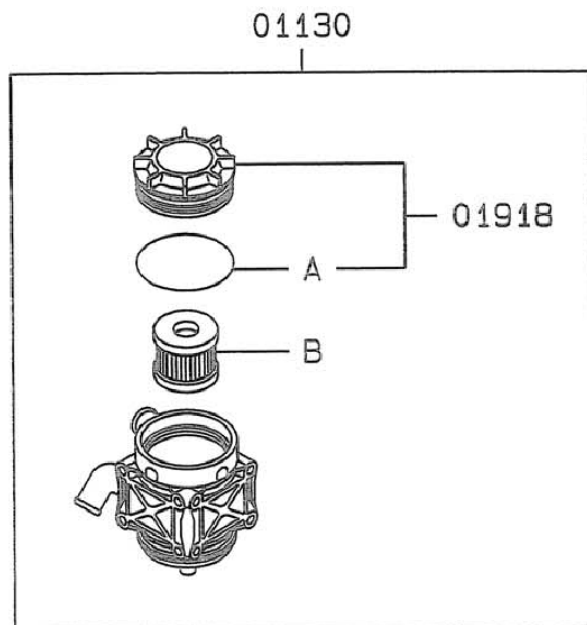
220502

NEFESLİK BREATHER

No No	Parça No Part No	Adı	Description	Adet Q'ty	Not Note	Seri No Serial No	Y. Kul. S.K. ICA S.C.
01130	H209001099	PCV VALFİ	VALVE; PCV	1			
01156B	H209001115	HORTUM; PCV VALFİ	HOSE,PCV VALVE	1			
01157	H209001116	BORU; PCV VALFİ	PIPE,PCV VALVE	1			
01303	H209001117	NEFESLİK; MOTOR	BREATHER; ENG	1			
01944	H209001118	SAC; MOTOR NEFESL	PLATE,ENG BREATH	1			
01951B	H209001119	HORTUM; MOT NEFES	HOSE,ENG BREATHER	1	27,5 x 107,5		
01951C	H209001120	HORTUM; MOT NEFES	HOSE,ENG BREATHER	1	9,8 x 42		
01951D	H209001121	HORTUM; MOT NEFES	HOSE,ENG BREATHER	1	9,8		
01952	H209001122	BORU; MOT NEFESLİK	PIPE,ENG BREATHER	1	10		
01969	H209001123	VİDA; MOTOR NEFESL	SCREW,ENG BREATH	2	WASHER ASS'Y		
01978B	H349003172	CİVATA; MOT NEFESL	BOLT,ENG BREATHER	3	FLANGE, 8x20		
01978C	H209001124	CİVATA; MOT NEFESL	BOLT,ENG BREATHER	1	8		
01978D	H209001125	CİVATA; MOT NEFESL	BOLT,ENG BREATHER	2	FLANGE, 8x85		
01978E	H349003053	CİVATA; MOT NEFESL	BOLT,ENG BREATHER	3	FLANGE, 8x16		
01978F	H349003192	CİVATA; MOT NEFESL	BOLT,ENG BREATHER	2	FLANGE, 8x40		
01978G	H349003152	CİVATA; MOT NEFESL	BOLT,ENG BREATHER	2	FLANGE, 8x75		
01978H	H259001167	CİVATA; MOT NEFESL	BOLT,ENG BREATHER	1	FLANGE, 8x12		
01986	H209001126	CONTA; MOT NEFESL	GASKET,ENG BREATH	1			
01987B	H209001127	KELEPÇE; MOT NEFES	CLIP,ENG BREATHER	4	D=35		
01987E	H209001128	KELEPÇE; MOT NEFES	CLIP,ENG BREATHER	4	D= 14,8		
01991	H209001129	BRAKET; MOT NEFESL	BRACKET,ENG BRTHF	1			

PCV VALFI PCV VALVE

PCV VALVE



01163

A, B

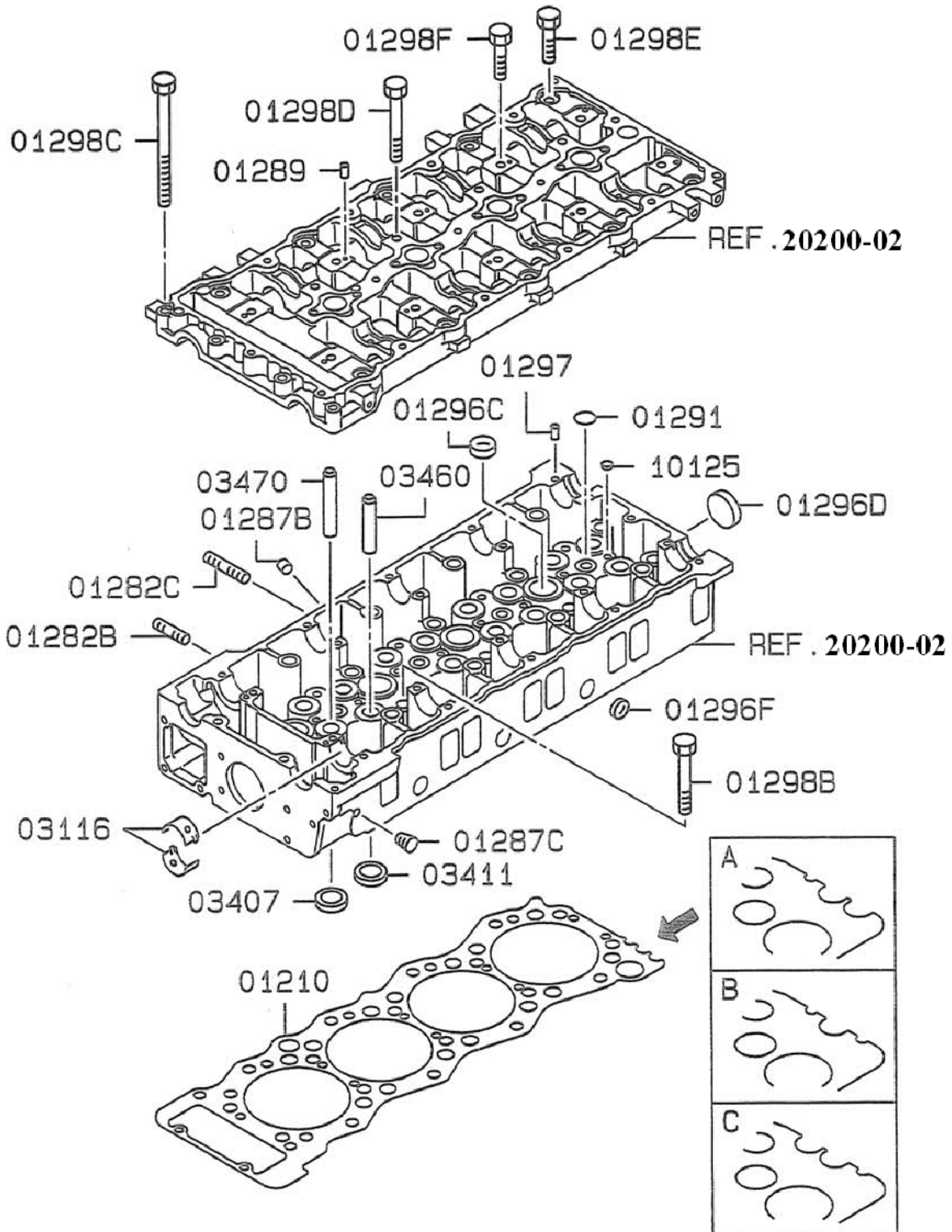
A: O-RING
B: ELEMENT

220503

PCV VALFİ
PCV VALVE

No	Parça No	Adı	Adet	Not	Seri No	Y. Kul. S.K.
No	Part No	Description	Q'ty	Note	Serial No	ICA S.C.
01130	H209001099	PCV VALFİ	1			
01163	H209001009	FİLTRE ELEMANI	1			
01918	H209001010	KAPAK; PCV VALFİ	1			

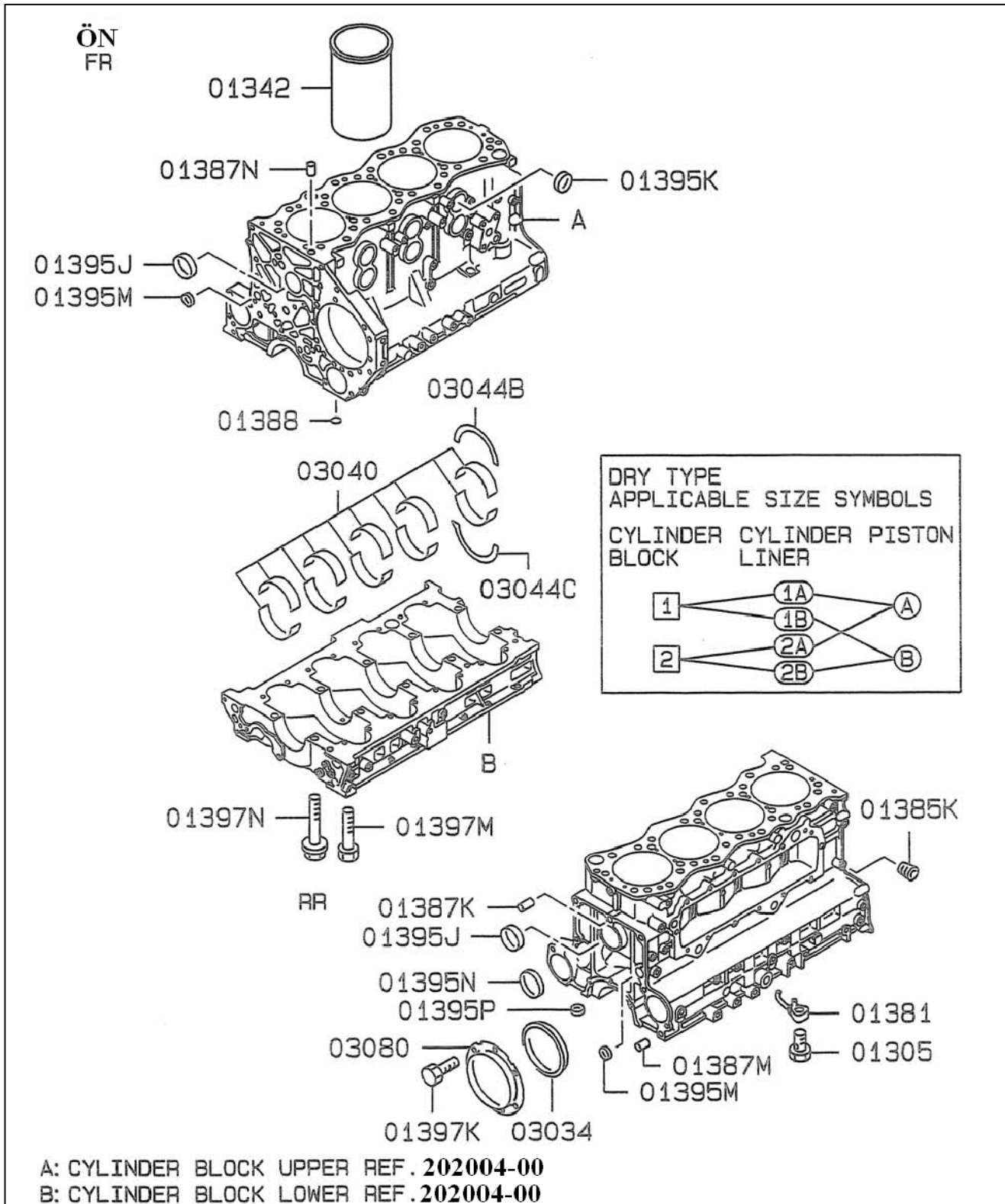
SİLİNDİR KAFASI CYLINDER HEAD



SİLİNDİR KAFASI CYLINDER HEAD

No No	Parça No Part No	Adı	Description	Adet Q'ty	Not Note	Seri No Serial No	Y. Kul. S.K. ICA S.C.
01210	H209001011	CONTA; SİL KAFASI	GASKET,CYL HEAD	1	A BOYUTU		
	H209001130	CONTA; SİL KAFASI	GASKET,CYL HEAD	1	B BOYUTU		
	H209001131	CONTA; SİL KAFASI	GASKET,CYL HEAD	1	C BOYUTU		
01282B	H209001132	SAPLAMA; SİL KAFASI	STUD,CYL HEAD	12	10x48		
01282C	H209001133	SAPLAMA; SİL KAFASI	STUD,CYL HEAD	4	10x30		
01287B	H259001020	TAPA; SİL KAFASI	PLUG,CYL HEAD	4	11		
01287C	H349003166	TAPA; SİL KAFASI	PLUG,CYL HEAD	1	TAPER,1/8		
01289	H349003112	PİM; SİL KAFASI	PIN,CYL HEAD	4	DOWEL,4X10		
01291	H209001134	O- RİNG; SİL KAFASI	O-RING,CYL HEAD	4			
01296C	H349003025	KAPAK; SİL KAFASI	CAP,CYL HEAD	23	D=22		
01296D	H209001135	KAPAK; SİL KAFASI	CAP,CYL HEAD	1	D=40		
01296F	H259001046	KAPAK; SİL KAFASI	CAP,CYL HEAD	4	D=30		
01297	H209001136	BURÇ; SİL KAFASI	BUSHING; CYL HEAD	2	10x9		
01298B	H209001137	CİVATA; SİL KAFASI	BOLT; CYL HEAD	18	14x11		
01298C	H209001138	CİVATA; SİL KAFASI	BOLT; CYL HEAD	2	FLANGE 8x155		
01298D	H209001139	CİVATA; SİL KAFASI	BOLT; CYL HEAD	4	FLANGE 8x50		
01298E	H209001140	CİVATA; SİL KAFASI	BOLT; CYL HEAD	13	FLANGE,8X45		
01298F	H209001141	CİVATA; SİL KAFASI	BOLT; CYL HEAD	10	FLANGE,8X60		
03116	H209001012	YATAKLAR; KAM ŞAFİ	BEARING,CAMSHAFT	20			
03407	H209001013	MESNET; EGS VALFİ	SEAT,EXHT VALVE	8			
03411	H209001014	MESNET; GİRİŞ VALFİ	SEAT, INLET VALVE	8			
03460	H209001015	KLAVUZ; GİRİŞ VALFİ	GUIDE,INLET VALVE	8			
03470	H209001016	KLAVUZ; EGS VALFİ	GUIDE,EXHT VALVE	8			
10125	H209001142	CONTA; TERMOSTAT	GASKET,THRMSTT	8			
		SU HORTUM	WATER HOSE FITTING				

SİLİNDİR BLOĞU CYLINDER BLOCK

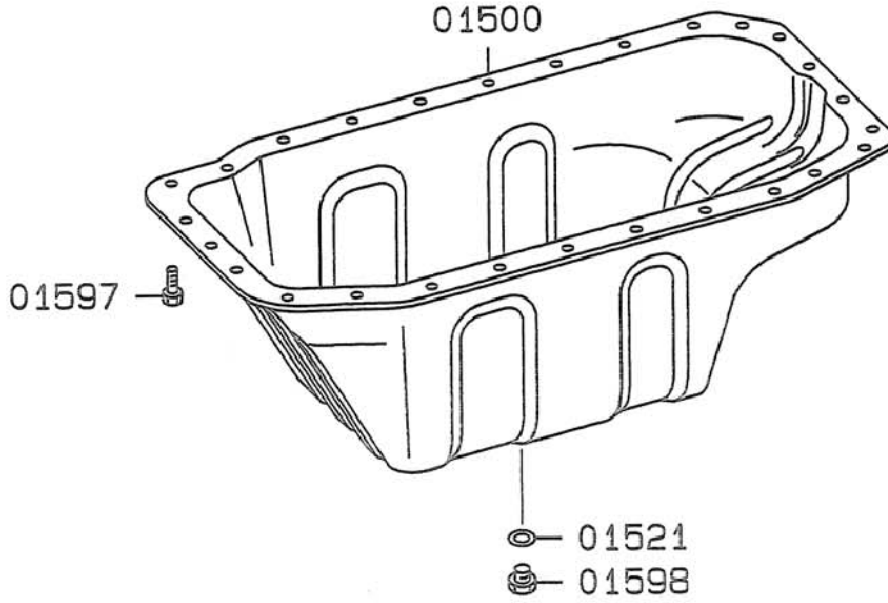


SİLİNDİR BLOĞU CYLINDER BLOCK

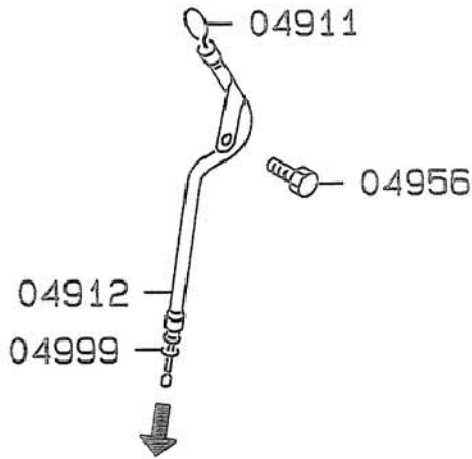
No No	Parça No Part No	Adı	Description	Adet Q'ty	Not Note	Seri No Serial No	Y. Kul. S.K. ICA S.C.
01305	H349003034	ÇEK VALF; SİL BLK	CHECK VALVE,CYL BL	4			
01342	H209001017	SİLİNDİR GÖMLEĞİ	LINER,CYLINDER	4	A BOYUTU/A SIZE 1		
	H209001144	SİLİNDİR GÖMLEĞİ	LINER,CYLINDER	4	A BOYUTU/ A SIZE 2		
	H209001145	SİLİNDİR GÖMLEĞİ	LINER,CYLINDER	4	B BOYUTU/B SIZE 1		
	H209001146	SİLİNDİR GÖMLEĞİ	LINER,CYLINDER	4	B BOYUTU/B SIZE 2		
01381	H209001018	YAĞ JETİ; SİL BLK	OIL JET,CYL BLOCK	4			
01385K	H209001148	TAPA; SİL BLOK	PLUG,CYL BLOCK	2	KONİK/TAPER,1/8		
01387K	H349003041	PİM ; SİL BLOK	PIN,CYLINDER BLOCK	1	DOWEL,12X17		
01387M	H349003041	PİM ; SİL BLOK	PIN,CYLINDER BLOCK	1	DOWEL,12X17		
01387N	H349003042	PİM ; SİL BLOK	PIN,CYLINDER BLOCK	4	DOWEL,12X24		
01388	H209001149	O-RING; SİL BLOK	O-RING,CYL BLOCK	2	17,8		
01395J	H349003048	SIZDIRMALIK ELMN	CAP,CYL BLOCK	2	D=50		
01395K	H209001135	SIZDIRMALIK ELMN	CAP,CYL BLOCK	5	D=40		
01395M	H349003025	SIZDIRMALIK ELMN	CAP,CYL BLOCK	2	D=22		
01395N	H209001150	SIZDIRMALIK ELMN	CAP,CYL BLOCK	2	D=57		
01395P	H209001151	SIZDIRMALIK ELMN	CAP,CYL BLOCK	1	12		
01397K	H349003054	CİVATA; SİL BLOK	BOLT,CYL BLOCK	7	FLANGE/ 6x12		
01397M	H349003221	CİVATA; SİL BLOK	BOLT,CYL BLOCK	16	FLANGE/ 8x90		
01397N	H209001137	CİVATA; SİL BLOK	BOLT,CYL BLOCK	10	14x111		
03034	H349003057	BOĞAZ KEÇESİ; KRAN	OIL SLINGER,CRANKS	1			
03040	H209001019	YATAKLAMA; KRANK	BEARING SET,CRNSHI	1	STD		
	H209001152	YATAKLAMA; KRANK	BEARING SET,CRNSHI	1	U/SIZE 0.25		
	H209001153	YATAKLAMA; KRANK	BEARING SET,CRNSHI	1	U/SIZE 0.50		
	H209001154	YATAKLAMA; KRANK	BEARING SET,CRNSHI	1	U/SIZE 0.75		
	H209001155	YATAKLAMA; KRANK	BEARING SET,CRNSHI	1	U/SIZE 1.00		
03044B	H209001020	GEZİNTİ YATAĞI	PLATE,CRNSHFT THR	2	STD		
03044B	H209001156	GEZİNTİ YATAĞI	PLATE,CRNSHFT THR	2	O/SIZE 0.15		
03044B	H209001157	GEZİNTİ YATAĞI	PLATE,CRNSHFT THR	2	O/SIZE 0.30		
03044B	H209001158	GEZİNTİ YATAĞI	PLATE,CRNSHFT THR	2	O/SIZE 0.45		
03044C	H209001021	GEZİNTİ YATAĞI	PLATE,CRNSHFT THR	2	STD		
03044C	H209001159	GEZİNTİ YATAĞI	PLATE,CRNSHFT THR	2	O/SIZE 0.15		
03044C	H209001160	GEZİNTİ YATAĞI	PLATE,CRNSHFT THR	2	O/SIZE 0.30		
03044C	H209001161	GEZİNTİ YATAĞI	PLATE,CRNSHFT THR	2	O/SIZE 0.45		
03080	H349003068	YAĞ KEÇESİ;	OIL SEAL,CRNKSHFT	1	ARKA/ REAR		

YAĞ KARTERİ, DOLDURUCU VE SEVİYE ÇUBUĞU OIL PAN, FILLER & GAUGE

KARTER OIL PAN

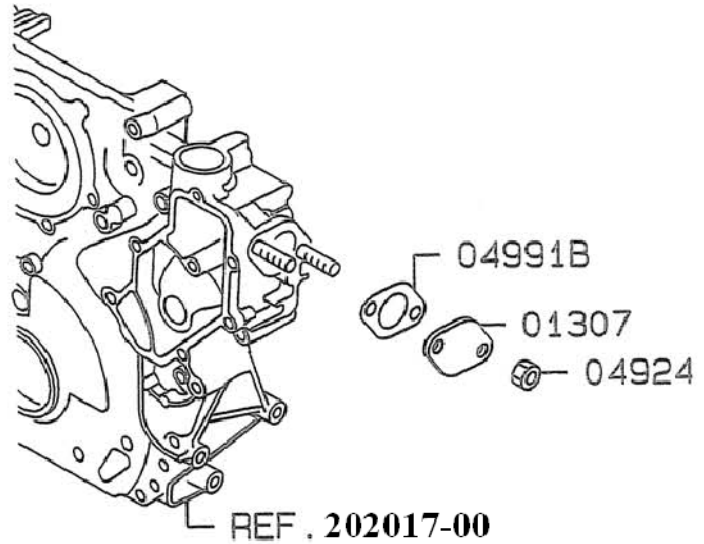


YAĞ SEVİYE ÇUBUĞU OIL LEVEL GAUGE



SİLİNDİR BLOĞU CYLINDER BLOCK

YAĞ DOLDURMA OIL FILLER

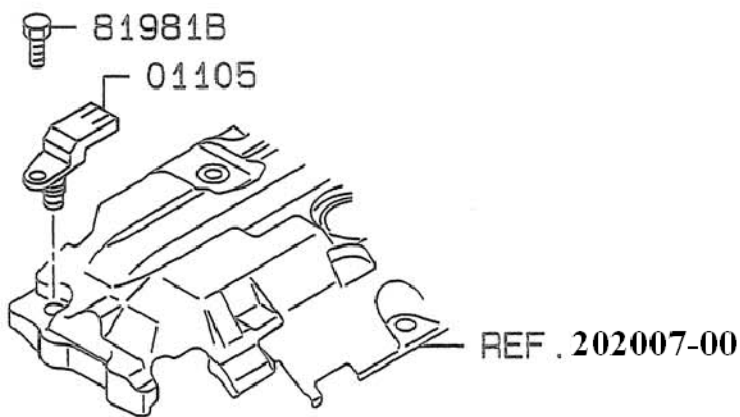
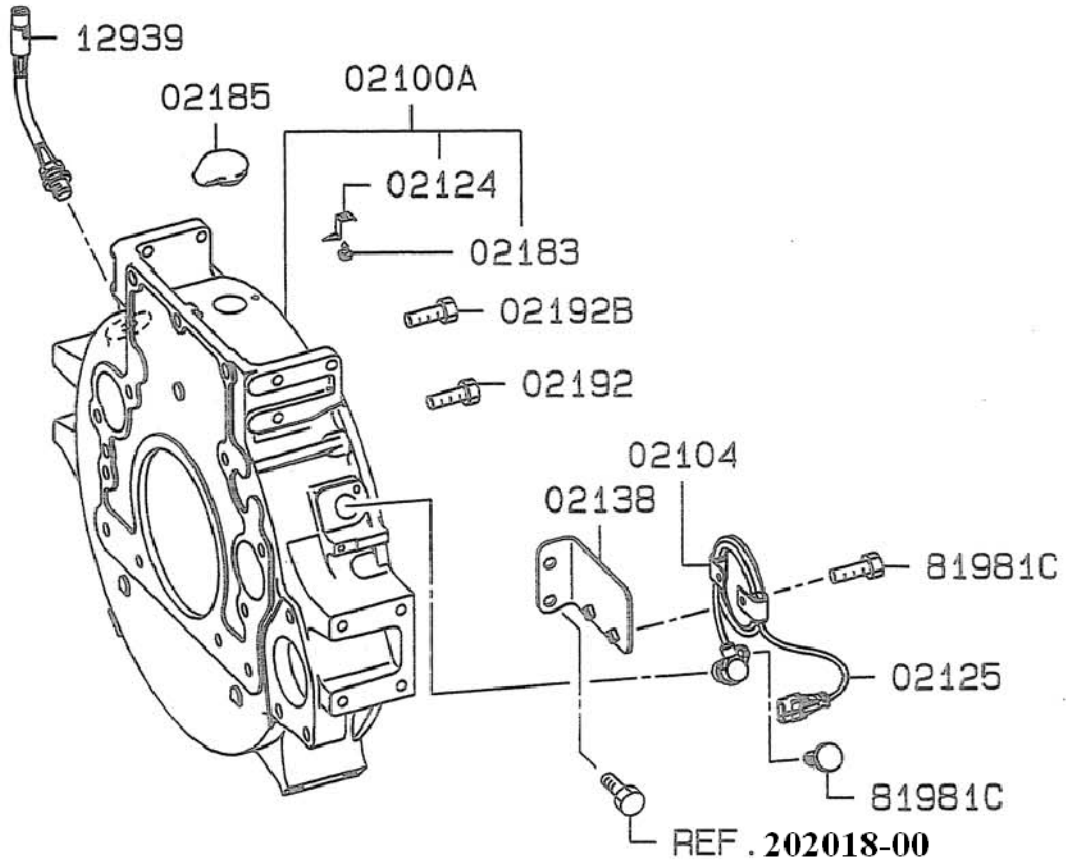


YAĞ KARTERİ DOLDURUCU VE SEVİYE ÇUBUĞU
OIL PAN, FILLER & GAUGE

No	Parça No	Adı	Description	Adet	Not	Seri No	Y. Kul. S.K.
No	Part No			Q'ty	Note	Serial No	ICA S.C.
01307	H209001162	KAPAK; SİL BLOK	COVER,CYLBLCK	1			
01500	H209001163	YAĞ KARTERİ;MOTOR	OIL PAN,ENG	1			
01521	H349003071	CONTA; YAĞ TAHLİYE	GASKET; DRAIN PLUG	1	18		
01597	H349003072	CİVATA; YAĞ KARTERİ	BOLT; OIL PAN	27	FLANGE; 8x18		
01598	H349003073	TAPA; YAĞ KARTERİ	PLUG,ENG OIL PAN	1			
04911	H209001022	YAĞ SEVİYE ÇUBUĞU	GAUGE,ENG OIL LEVEL	1			
04912	H209001164	KLAVUZ; SEVİYE ÇBK	GUIDE, LEVEL GAUGE	1			
04924	H349003281	SOMUN; YAĞ DOLDUR	NUT,ENG OIL FILLER	2	FLANGE; 10		
04956	H349003668	CİVATA; YAĞ DOLDUR	BOLT,ENG OIL FILLER	1			
04991B	H209001165	CONTA; YAĞ DOLDUR	GASKET; OIL FILLER	1			
04999	H209001166	O-RİNG YAĞ DOLDUR	O-RING, OIL FILLER	1	10,8		

VOLAN YUVASI FLYWHEEL HOUSING

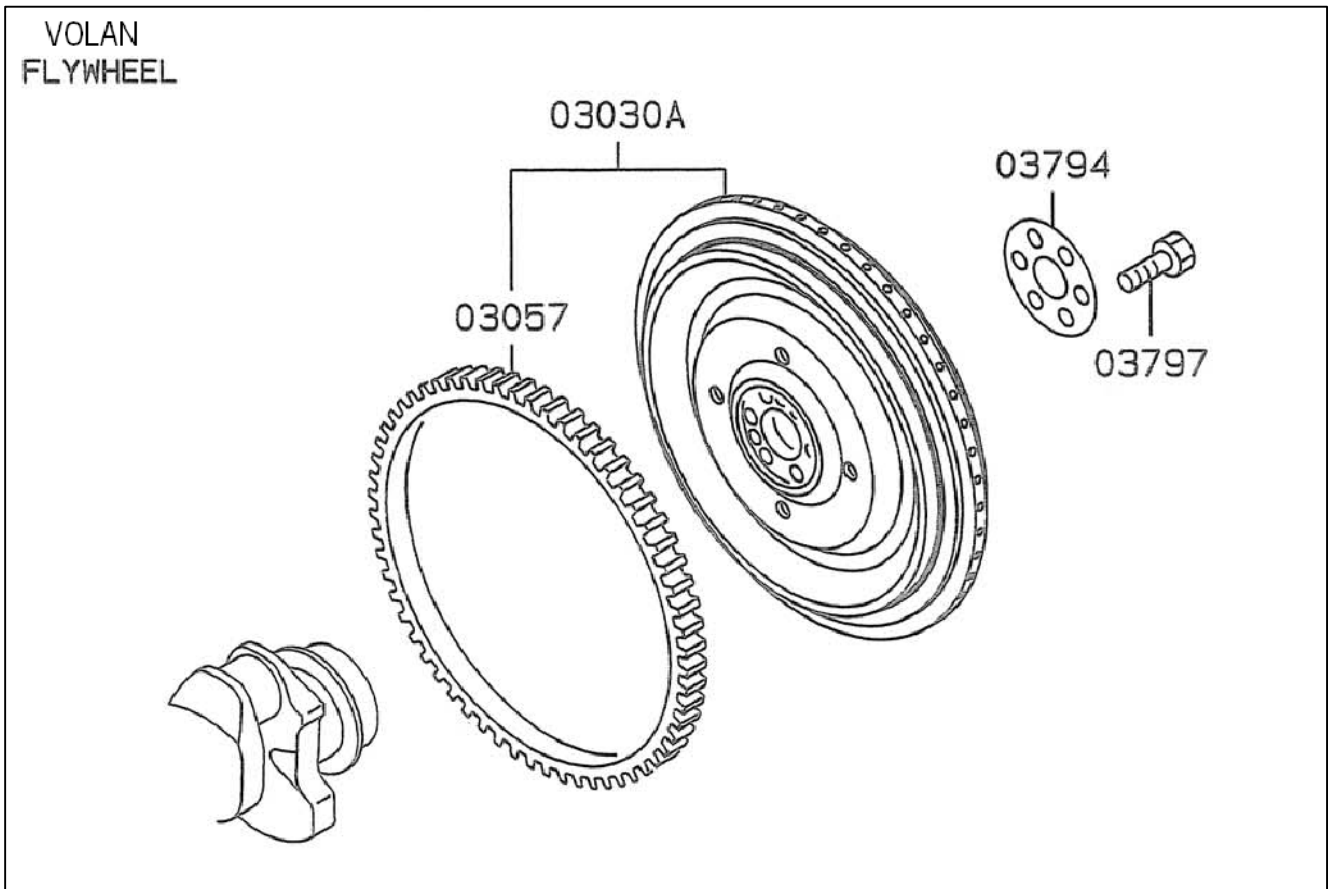
VOLAN YUVASI
FLYWHEEL HOUSING



VOLAN YUVASI
FLYWHEEL HOUSING

No No	Parça No Part No	Adı	Description	Adet Q'ty	Not Note	Seri No Serial No	Y. Kul. S.K. ICA S.C.
01105	H209001167	SENSÖR; MOTOR HIZ	SENSOR, ENG SPEED	1			
02100A	H209001168	YUVA KOMP; VOLAN	HOUSING ASSY,FLYWHL	1			
02104	H209001169	KELEPÇE; VOLAN YUVA	CLIP,FLYWHL HOUSNG	2			
02124	H349003079	GÖSTERGE; MOTOR ZAMANLAMA	POINTER,ENG TIMING	1			
02125	H209001023	SENSÖR; MOTOR HIZ	SENSOR, ENG SPEED	1			
02138	H209001170	BRAKET; VOLAN YUVA	BRACKET,FLYWHL HOU	1			
02183	H349003081	VİDA; VOLAN YUVASI	SCREW,FLYWHL HOUSII	1	5x8		
02185	H349003082	TAPA; VOLAN YUVASI	PLUG,FLYWHL HOUSING	1			
02192	H209001171	CİVATA; VOLAN YUVA	BOLT,FLYWHL HOUSING	10	FLANGE; 10x28		
02192B	H209001172	CİVATA; VOLAN YUVA	BOLT,FLYWHL HOUSING	2	FLANGE; 12x30		
12939	H348012800	SENSÖR; MOTOR HIZ	SENSOR, ENG SPEED	1			
81981B	H209001173	CİVATA; TAKOMETRE	BOLT,TACHOMETER	1	FLANGE; 6X16		
81981C	H349003129	CİVATA; TAKOMETRE	BOLT,TACHOMETER	3	FLANGE; 6X12		

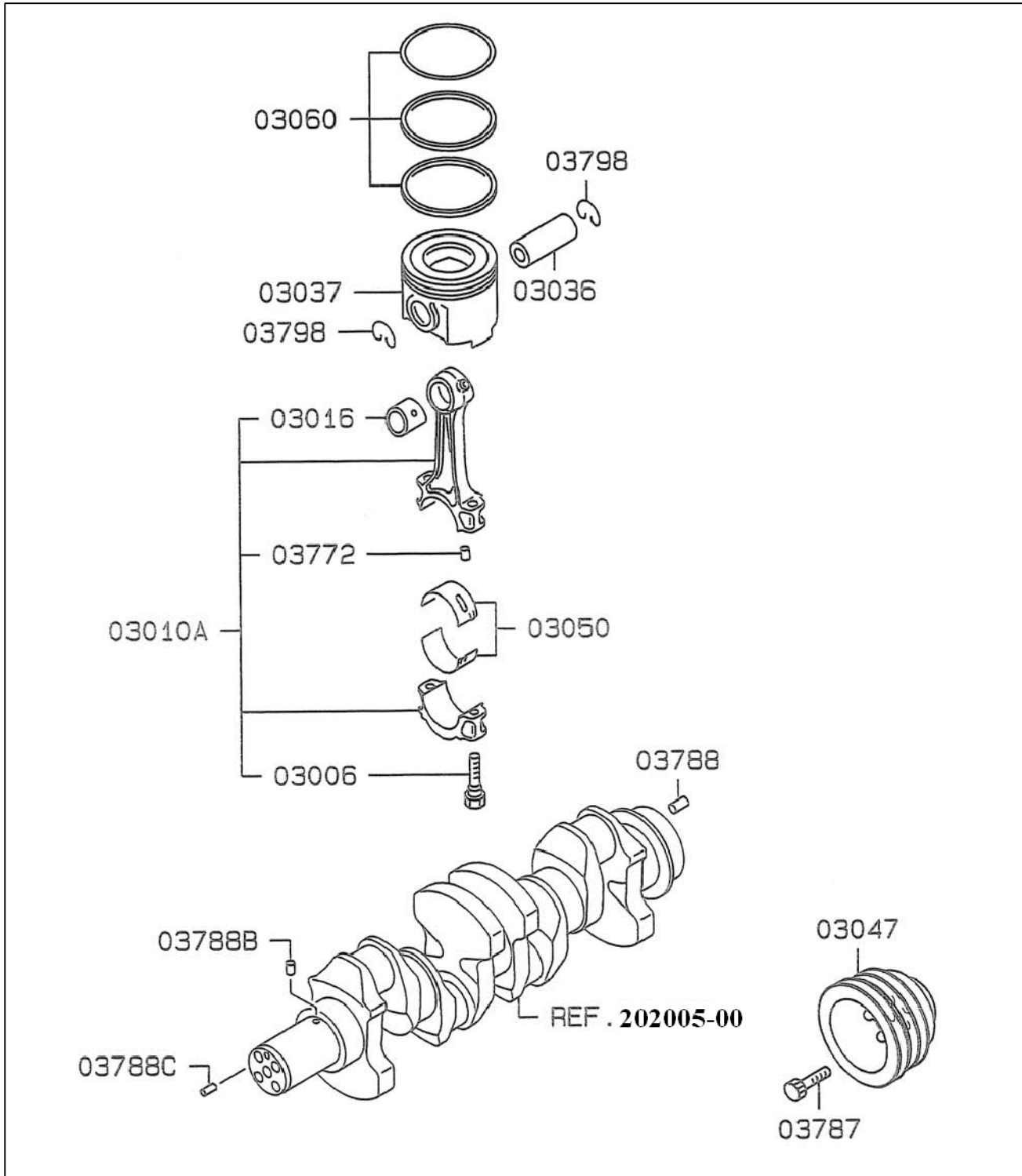
VOLAN FLYWHEEL



VOLAN
FLYWHEEL

No	Parça No	Adı	Description	Adet	Not	Seri No	Y. Kul. S.K.
No	Part No			Q'ty	Note	Serial No	ICA S.C.
03030A	H209001174	VOLAN KOMPLESİ	FLYWHEEL ASSY	1			
03057	H349003087	VOLAN Dişlisi	RING GEAR,FLYWHEEL	1	N=129		
03794	H209001175	PUL; VOLAN	WASHER,FLYWHEEL	1			
03797	H209001176	CİVATA; VOLAN	BOLT,FLYWHEEL	6	16x39		

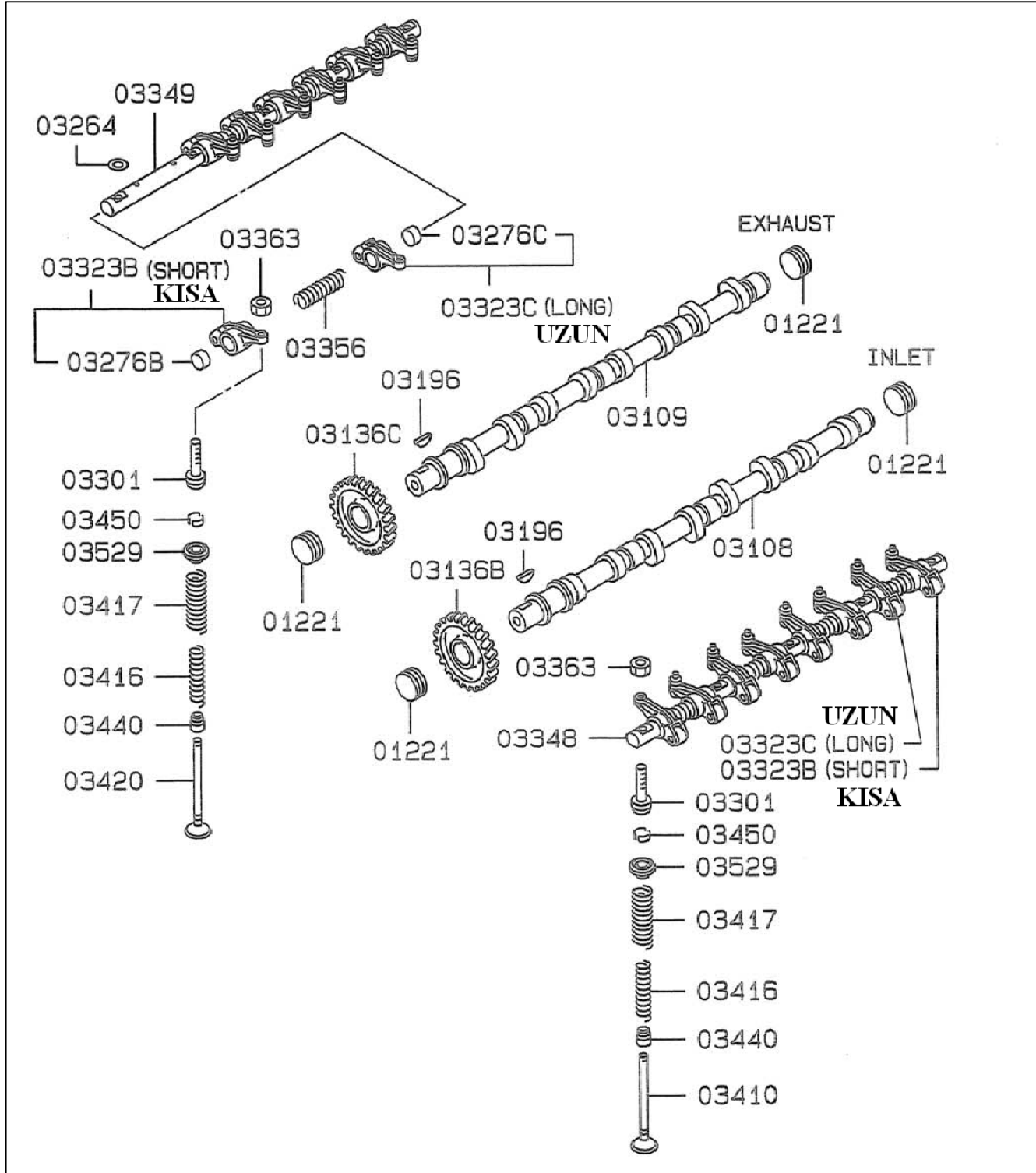
PİSTON, ROT VE KRANK ŞAFT PISTON CONNECTING ROD & CRANKSHAFT



PİSTON, ROD VE CRANKŞAFT
PISTON, CONNECTING ROD & CRANKSHAFT

No No	Parça No Part No	Adı	Description	Adet Q'ty	Not Note	Seri No Serial No	Y. Kul. S.K. ICA S.C.
03006	H259001097	CİVATA; BAĞL. ROTU	BOLT,CONNROD	8			
03010A	H209001024	BAĞLANTI ROTU	CONNECTING ROD ASS\	4			
03010A	H209001177	BAĞLANTI ROTU	CONNECTING ROD ASS\	4	WEIGHT X 1CYL		
03010A	H209001178	BAĞLANTI ROTU	CONNECTING ROD ASS\	4	WEIGHT A 1CYL		
03010A	H209001179	BAĞLANTI ROTU	CONNECTING ROD ASS\	4	WEIGHT B 1CYL		
03010A	H209001180	BAĞLANTI ROTU	CONNECTING ROD ASS\	4	WEIGHT C 1CYL		
03010A	H209001181	BAĞLANTI ROTU	CONNECTING ROD ASS\	4	WEIGHT D 1CYL		
03016	H259001104	BURÇ; BAĞLANTI ROTU	BUSHING,CONNROD	4			
03036	H209001025	PİM; PİSTON	PIN,PISTON	4	19x93		
03037	H209001026	PİSTON	PISTON	4	A BOYUTU/SIZE		
03037	H209001182	PİSTON	PISTON	4	B BOYUTU/SIZE		
03047	H209001183	KASNAK; KRANKŞAFT	PULLEY; CRANKSHAFT	1			
03050	H259001110	YATAKLAMA SETİ; ROT	BEARING SET,CONNROI	1	STD		
03050	H259001114	YATAKLAMA SETİ; ROT	BEARING SET,CONNROI	1	U BOYUTU/SIZE 0.25		
03050	H259001111	YATAKLAMA SETİ; ROT	BEARING SET,CONNROI	1	U BOYUTU/SIZE 0.50		
03050	H259001112	YATAKLAMA SETİ; ROT	BEARING SET,CONNROI	1	U BOYUTU/SIZE 0.75		
03050	H259001113	YATAKLAMA SETİ; ROT	BEARING SET,CONNROI	1	U BOYUTU/SIZE 1.00		
03060	H209001027	SEGMAN SETİ; PİSTON	RING SET,PISTON	1	STD		
03772	H349003112	PİM; BAĞL. ROTU	PIN,CONNROD	8	4x10		
03787	H209001184	CİVATA; KASNAK	BOLT,CSFT PULLEY	4	L=79		
03788	H349003115	PİM ; KRANKŞAFT	PIN,CRANKSHAFT	1	14x28		
03788B	H259001118	PİM ; KRANKŞAFT	PIN,CRANKSHAFT	1	5x11		
03788C	H259001040	PİM ; KRANKŞAFT	PIN,CRANKSHAFT	1	8x18		
03798	H259001120	SEGMAN ; PİSTON PİMİ	SNAP RING,PISTON	8			

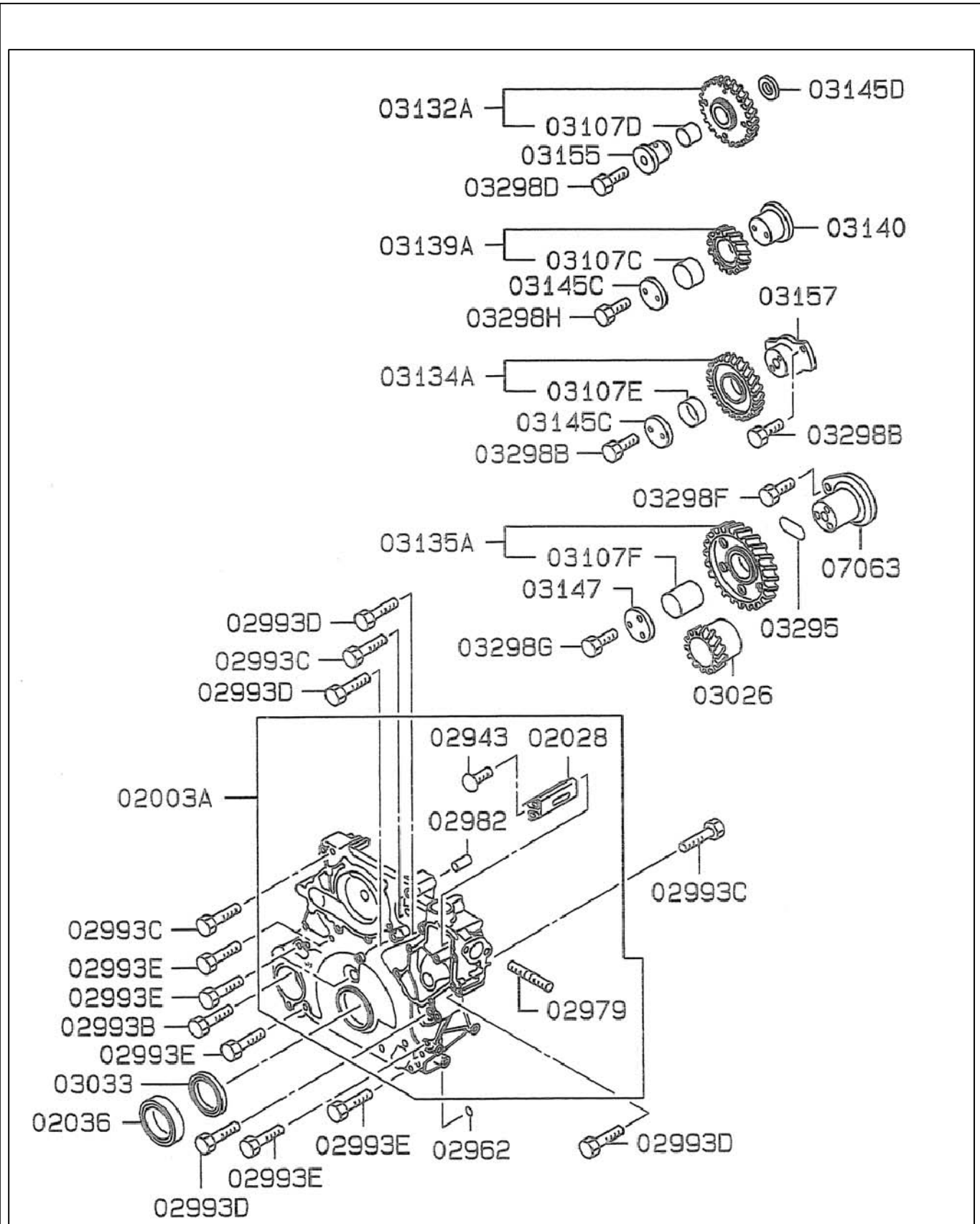
KAM MİLİ VE VALF CAMSHAFT & VALVE



KAM MİLİ VE VALF CAMSHAFT & VALVE

No No	Parça No Part No	Adı	Description	Adet Q'ty	Not Note	Seri No Serial No	Y. Kul. S.K. ICA S.C.
01221	H209001185	KEÇE;SİL KAFA KAM MİL	SEAL,CYL HD CMSHFT	4	LASTİK/RUBBER		
03108	H209001186	KAM MİLİ; EMME	CAMSHAFT, INLET	1			
03109	H209001187	KAM MİLİ; EGSOZT	CAMSHAFT, EXHAUST	1			
03136B	H209001188	DİŞLİ; KAM MİLİ	GEAR,CAMSHAFT	1	N=32		
03136C	H209001189	DİŞLİ; KAM MİLİ	GEAR,CAMSHAFT	1			
03196	H349003116	KAMA; KAM MİLİ	KEY,CAMSHAFT	2	7x22		
03264	H209001190	PUL; EGSOZ MİLİ	WASHER; VALVE GEAR TRAIN	10			
03276B	H209001191	BURÇ;EGSOZ VALF MİL	BUSHING,VALVE GEAR	8			
03276C	H209001192	BURÇ;EGSOZ VALF MİL	BUSHING,VALVE GEAR	8			
03301	H209001193	AYAR CİVATASI	ADJUSTER,ROCKER ARI	16			
03323B	H209001028	KÜLBÜTÖR KOLU	ROCKER ARM; IN-EXH	8	KISA / SHORT		
03323C	H209001029	KÜLBÜTÖR KOLU	ROCKER ARM; IN-EXH	8	UZUN / LONG		
03348	H209001194	MİL; EMME SUBABI	SHAFT; INLET VALVE	1			
03349	H209001195	MİL; EGSOZ SUBABI	SHAFT;EXHAUST VALVE	1			
03356	H209001196	YAY; KÜLBÜTÖR MİLİ	SPRING,ROCKER SHAFT	8			
03363	H209001197	SOMUN; KÜLB AYAR	NUT; RCKR ARM ADJST	16			
03410	H209001030	EMİŞ SUBABI	VALVE,INLET	8			
03416	H209001031	YAY; EMME SUBAB, İÇ	SPRING,VALVE, INR	16			
03417	H209001032	YAY; EMME SUBAB, DIŞ	SPRING,VALVE, OTR	16			
03420	H209001033	EGSOZ SUBABI	VALVE,EXHAUST	8			
03440	H209001034	KEÇE; SUBAP	SEAL,VALVE STEM	16			
03450	H209001035	KİLİT; SUBAB, YAY	LOCK,VALVE SPRING	32			
03529	H209001036	MESNET; SUBAB	RETAINER; VALVE	16			

ZAMANLAMA DİŞLİSİ TIMING GEAR

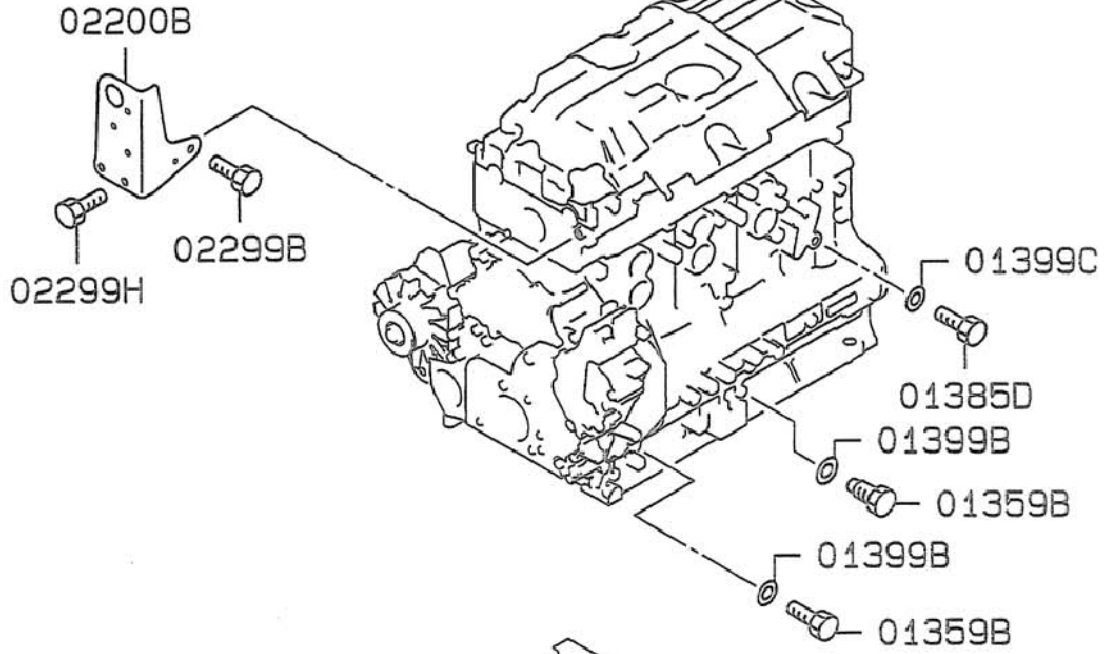


ZAMANLAMA DİŞLİSİ TIMING GEAR

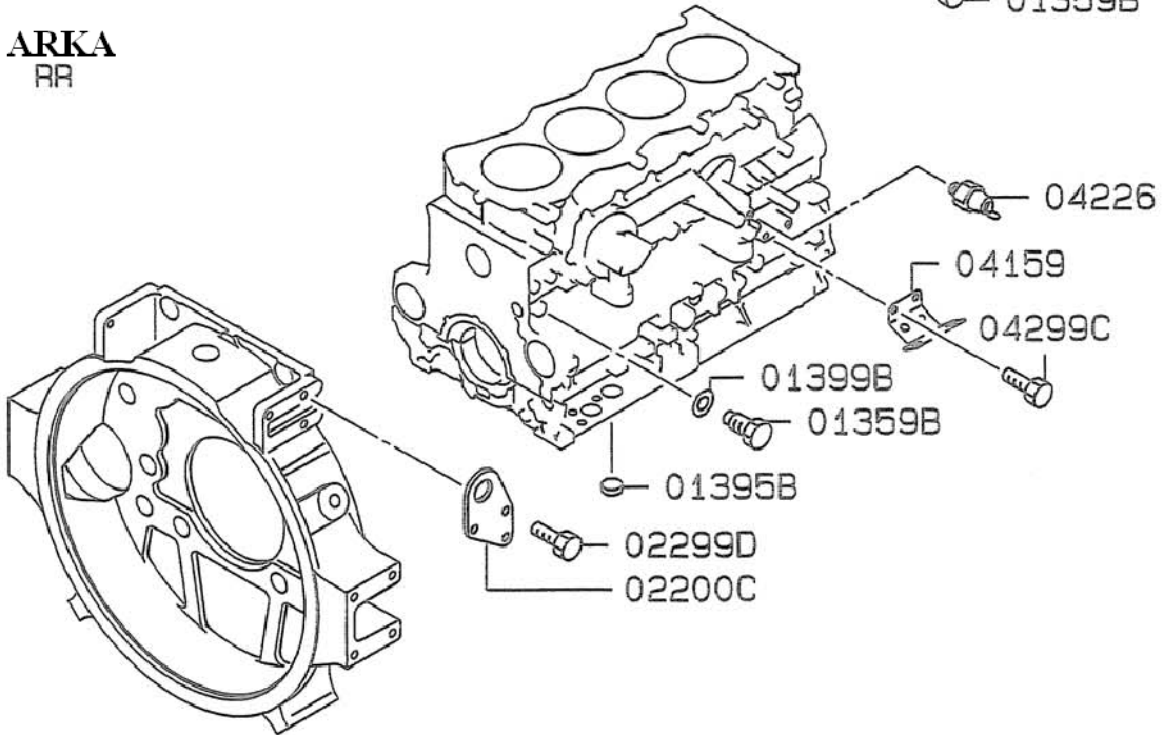
No No	Parça No Part No	Adı	Description	Adet Q'ty	Not Note	Seri No Serial No	Y. Kul. S.K. ICA S.C.
02003A	H209001198	MUHAFAZA KOMP	CASE ASSY,TIMING GR	1			
02028	H209001199	SAC; ZMN DİŞLİ MUHAF	PLATE,TIMING GR CASE	1			
02036	H209001037	YAĞ KEÇESİ; DİŞLİ MUH	OIL SEAL, TMNG GR CASE	1			
02943	H209001123	VİDA; DİŞLİ MUHAFAZA	SCREW, TMNG GR CASE	2	D, 4x8		
02962	H209001200	O-RİNG; ZMN DİŞLİ MUH	O-RING; TMNG GR CASE	1	D=10.8		
02979	H209001201	SAPLAMA; MUHAFAZA	STUD, TMNG PWR TRAIN	2	10x25		
02982	H209001202	PİM; MUHAFAZA	PIN; TMNG PWR TRAIN	2	8x9		
02993B	H349003154	CİVATA; ZMN DİŞLİSİ	BOLT, TMNG GEAR CASE	1	8x55		
02993C	H349003152	CİVATA; ZMN DİŞLİSİ	BOLT, TMNG GEAR CASE	3	8x75		
02993D	H259001069	CİVATA; ZMN DİŞLİSİ	BOLT, TMNG GEAR CASE	4	8x130		
02993E	H209001125	CİVATA; ZMN DİŞLİSİ	BOLT, TMNG GEAR CASE	8	8x85		
03026	H209001203	DİŞLİ; KRANK MİLİ	GEAR, CRANKSHAFT	1			
03033	H209001038	YAĞ YÖNLENDİRİCİ; ÖN	OIL SLINGER, CRNKST, FR	1			
03107C	H209001204	BURC; ZMN DİŞLİSİ	BUSHING, TMNG GEAR	1			
03107D	H209001205	BURC; ZMN DİŞLİSİ	BUSHING, TMNG GEAR	1			
03107E	H209001206	BURC; ZMN DİŞLİSİ	BUSHING, TMNG GEAR	1			
03107F	H209001207	BURC; ZMN DİŞLİSİ	BUSHING, TMNG GEAR	1			
03132A	H209001208	DİŞLİ MONTAJI; KAM	GEAR ASSY, CAM IDLER	1	N=54		
03134A	H209001209	DİŞLİ MONTAJI; KAM 2	GEAR ASSY, CM IDLR 2ND	1			
03135A	H209001210	DİŞLİ MONTAJI; ENJ PMP	GEAR ASSY, INJ PUMP	1			
03139A	H209001211	DİŞLİ MONTAJI; KAM 3	GEAR ASSY, CM IDLR 3RD	1			
03140	H209001212	ŞAFT; KAM 3. DİŞLİ	SHAFT, CM IDLR 3RD GR	1			
03145C	H209001213	ARASAC; KAM DİŞLİSİ	PLATE, CAM IDLER GEAR	2			
03145D	H209001214	ARASAC; KAM DİŞLİSİ	PLATE, CAM IDLER GEAR	1			
03147	H209001215	ARASAC; ENJ PMP DİŞLİSİ	PLATE; INJ P IDLER GEAR	1			
03155	H209001216	ŞAFT; KAM DİŞLİSİ	SHAFT, CAM IDLER GEAR	1			
03157	H209001217	ŞAFT; KAM 2. DİŞLİ	SHAFT, CM IDLR 2ND GR	1			
03295	H209001218	O-RİNG; ZAMANL DİŞLİ	O-RING, TIMING GR TRAIN	1			
03298B	H209001219	CİVATA; ZMN DİŞLİSİ	BOLT, TIMING GR TRAIN	4	8x16		
03298D	H209001220	CİVATA; ZMN DİŞLİSİ	BOLT, TIMING GR TRAIN	1	10x67		
03298F	H349003171	CİVATA; ZMN DİŞLİSİ	BOLT, TIMING GR TRAIN	1	10x20		
03298G	H349003114	CİVATA; ZMN DİŞLİSİ	BOLT, TIMING GR TRAIN	3	10x75		
03298H	H209001221	CİVATA; ZMN DİŞLİSİ	BOLT, TIMING GR TRAIN	2	8x50		
07063	H209001222	ŞAFT; ENJ PMP DİŞLİSİ	SHAFT, INJ PMP IDLR GR	1			

EK PARÇALAR ATTACHING PARTS

ÖN
FR



ARKA
RR

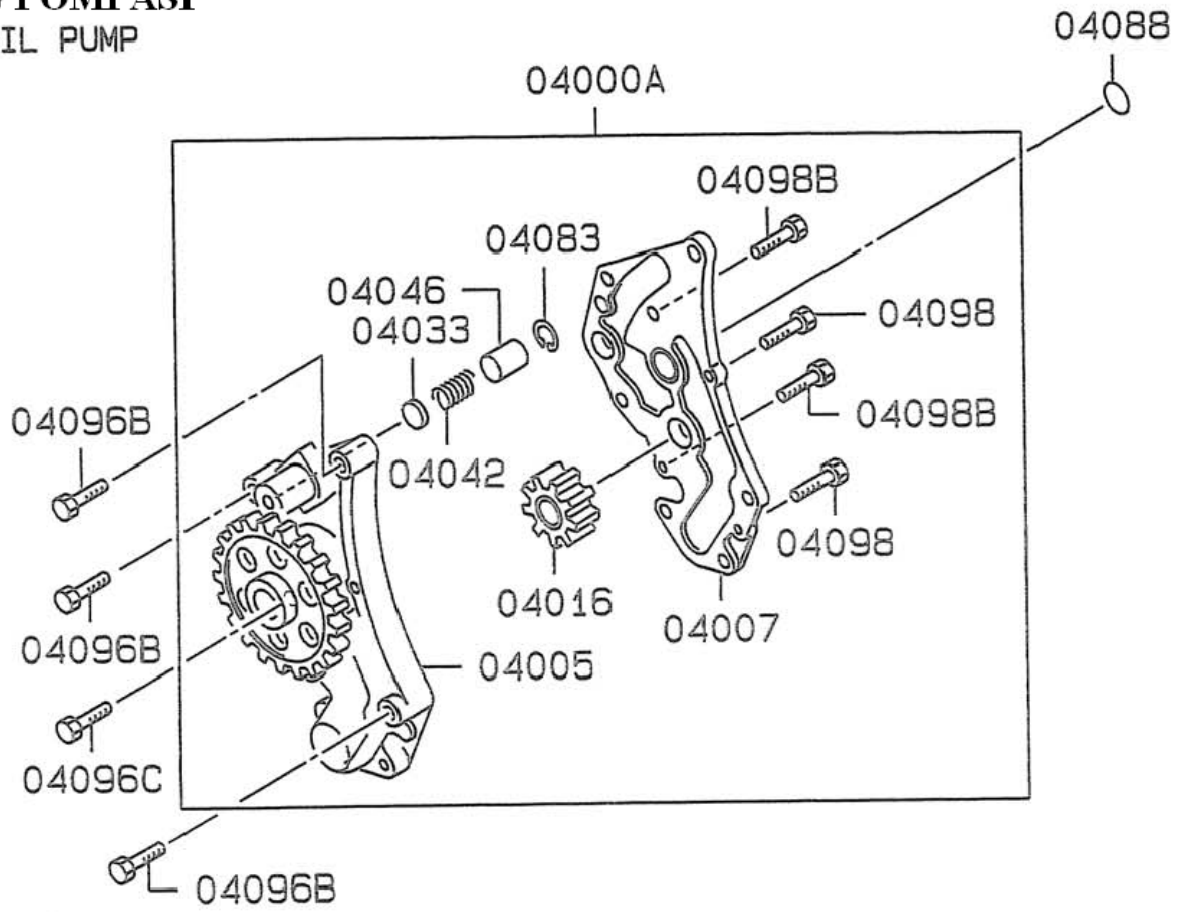


EK PARÇALAR
ATTACHING PARTS

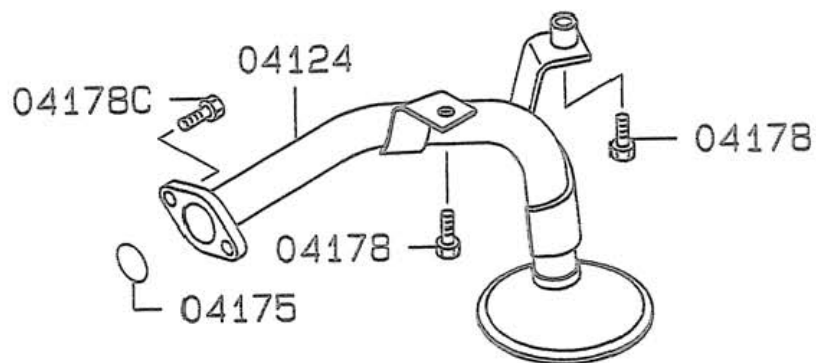
No No	Parça No Part No	Adı	Description	Adet Q'ty	Not Note	Seri No Serial No	Y. Kul. S.K. ICA S.C.
01359B	H209001223	SETSKUR; SİL BLOK	SET SCREW,CYL BLOCK	3	VİDA/SCREW, 10		
01385D	H349003203	TAPA; SİL BLOK	PLUG,CYLINDER BLOCK	1	D=14		
01395B	H259001046	KAPAK; SİL BLOK	CAP,CYLINDER BLOCK	1	KEÇE/ SEALING 30		
01399B	H349003215	CONTA; SİL BLOK	GASKET,CYL BLOCK	3	D=10		
01399C	H349003214	CONTA; SİL BLOK	GASKET,CYL BLOCK	3	D=14		
02200B	H209001224	MOTOR ASKISI	ENGINE HANGER	1			
02299B	H209001225	CİVATA; MOTOR ASKI	BOLT,ENG HANGER	1	8x30		
02299D	H209001226	CİVATA; MOTOR ASKI	BOLT,ENG HANGER	6	10x25		
02299H	H209001140	CİVATA; MOTOR ASKI	BOLT,ENG HANGER	2	8x45		
04159	H209001227	BRAKET	BRACKET	1			
04226	H348012600	YAĞ BASINC SVİCİ	SWITCH ; OIL PRESSURE	1			
04299C	H349003668	CİVATA	BOLT	2	6x12		

YAĞ POMPASI VE SÜZGEÇİ OIL PUMP & STRAINER

YAĞ POMPASI OIL PUMP



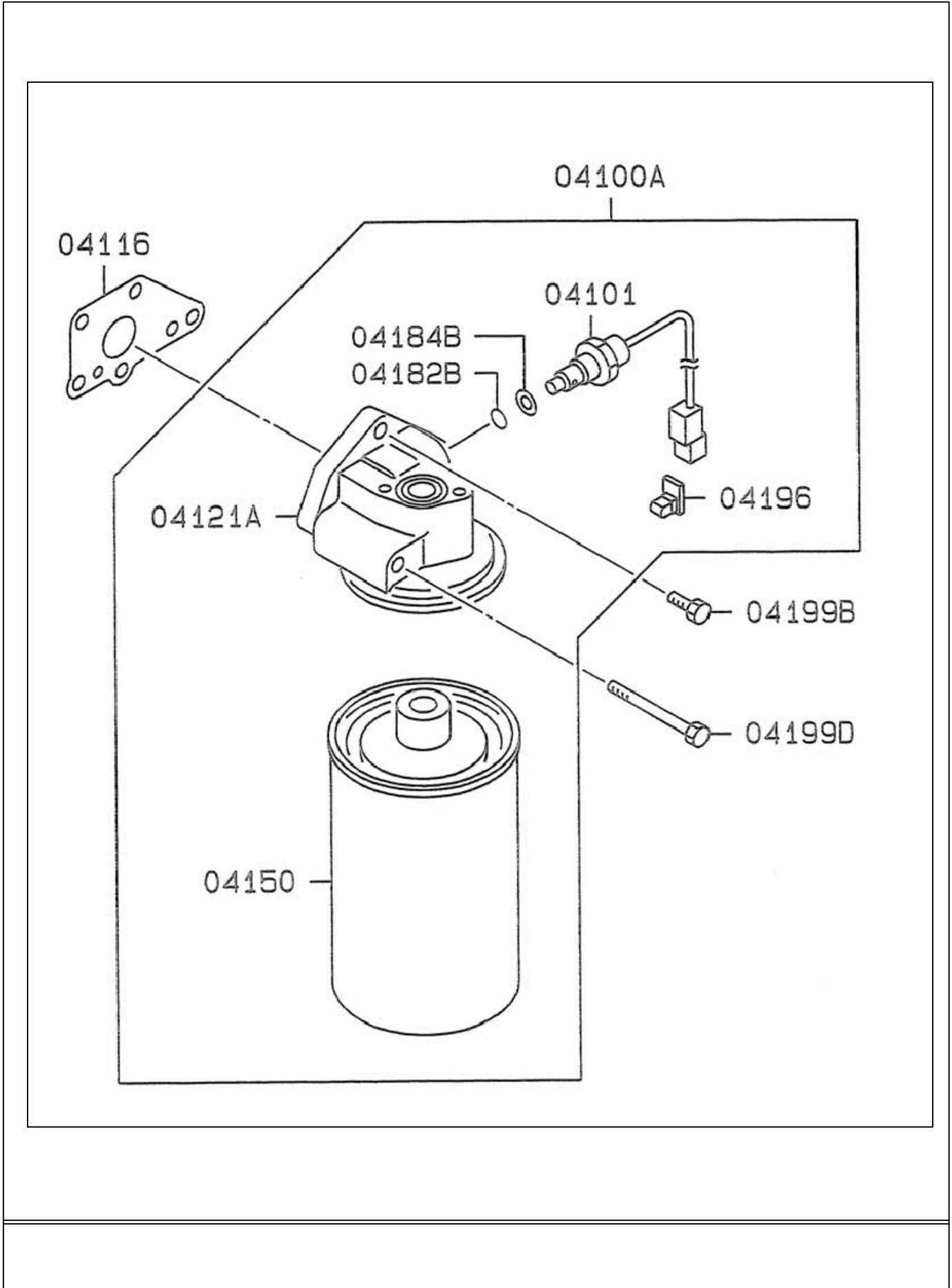
OIL STRAINER



YAĞ POMPASI VE SÜZGEÇİ OIL PUMP & STRAINER

No	Parça No	Adı	Description	Adet	Not	Seri No	Y. Kul. S.K.
No	Part No			Q'ty	Note	Serial No	ICA S.C.
04000A	H209001039	YAĞ POMPASI MONT	OIL PUMP ASSY,ENG	1			
04005	H209001228	DİŞLİ&YATAK SETİ;	GEAR & CASE KIT;OIL PM	1			
04007	H209001229	KAPAK; YAĞ POMPASI	COVER,ENG OIL PUMP	1			
04016	H209001230	DİŞLİ; YAĞ POMPASI	GEAR,OIL PUMP DRIVEN	1			
04033	H349003178	MESNET; YAĞ POMPASI	SEAT;OIL PUMP RLF VLV	1			
04042	H209001231	YAY; YAĞ POMPASI	SPRING,ENG OIL PUMP	1			
04046	H349003180	VALF; YAĞ POMPASI RELİF	VALVE, OIL PUMP RELIEF	1			
04083	H209001232	SEGMAN; YAĞ POMPASI	SNAP RING, OIL PUMP INF	1			
04088	H209001233	O-RİNG; YAĞ POMPASI	O-RING,ENG OIL PUMP	1	D=25		
04096B	H349003165	CİVATA; YAĞ POMPASI	BOLT,ENG OIL PUMP	3	8x50		
04096C	H209001234	CİVATA; YAĞ POMPASI	BOLT,ENG OIL PUMP	1	8x25		
04098	H209001235	CİVATA; YAĞ POMPASI	BOLT,ENG OIL PUMP INR	2	6x20		
04098B	H209001236	CİVATA; YAĞ POMPASI	BOLT,ENG OIL PUMP INR	2	6x25		
04124	H209001237	SÜZGEÇ; YAĞ KARTERİ	STRAINER,ENG OIL PAN	1			
04175	H209001238	O-RİNG; SÜZGEÇ	O-RING,OIL STRAINER	1	D=29,7		
04178	H209001239	CİVATA; SÜZGEÇ	BOLT,OIL STRAINER	1	8x14		
04178	H349003076	CİVATA; SÜZGEÇ	BOLT,OIL STRAINER	1	8x30		
04178C	H349003076	CİVATA; SÜZGEÇ	BOLT,OIL STRAINER	2	8x30		

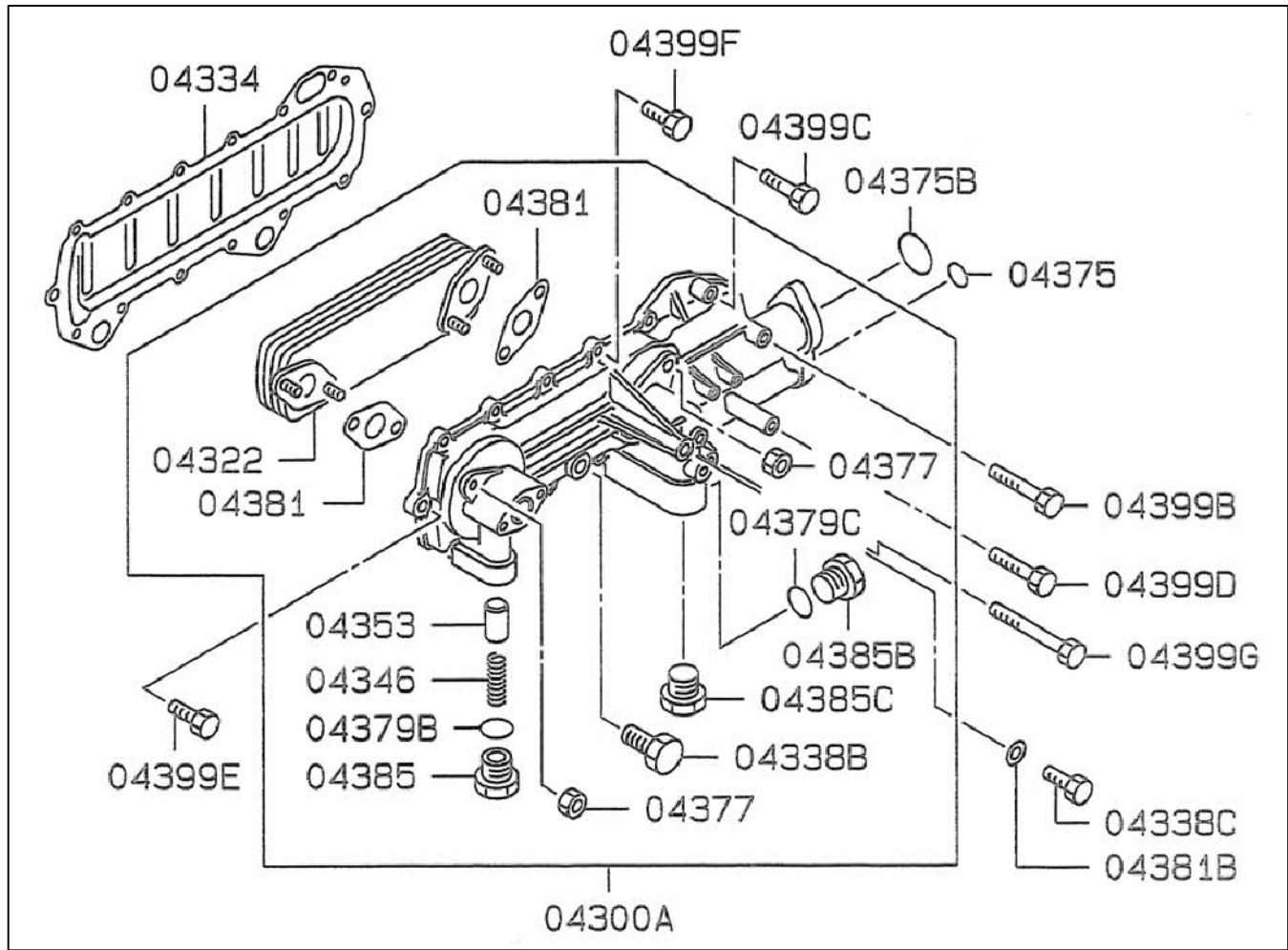
YAĞ FİLTRESİ OIL FILTER



YAĞ FİLTRESİ OIL FILTER

No	Parça No	Adı	Description	Adet	Not	Seri No	Y. Kul. S.K.
No	Part No			Q'ty	Note	Serial No	ICA S.C.
04100A	H209001040	YAĞ FİLTRE KAFA MONT	OIL FILTER & HEAD ASSY	1			
04101	H209001041	SVİÇ; YAĞ FİLT, BY PAS	SWITCH,OIL FILT BY-PAS	1			
04116	H209001042	CONTA; YAĞ FİLT KAFASI	GASKET,OIL FILTER HD	1	D=30		
04121A	H209001043	KAFA MONT.; YAĞ FİLT	HEAD ASSY,OIL FILTER	1			
04150	H259001199	FİLTRE ELEMANI	OIL FILTER	1			
04182B	H259001201	O-RİNG; YAĞ FİLTRESİ	O-RING,OIL FILTER INR	1			
04184B	H259001080	CONTA; YAĞ FİLT KAFASI	GASKET,OIL FILTER INR	1	D=20		
04196	H349003698	KLİPS; YAĞ FİLTRESİ	CLIP,OIL FILTER	1			
04199B	H209001240	CİVATA; YAĞ FİLTRESİ	BOLT,OIL FILTER	2	10X30		
04199D	H209001241	CİVATA; YAĞ FİLTRESİ	BOLT,OIL FILTER	1	10x100		

YAĞ SOĞUTUCU OIL COOLER

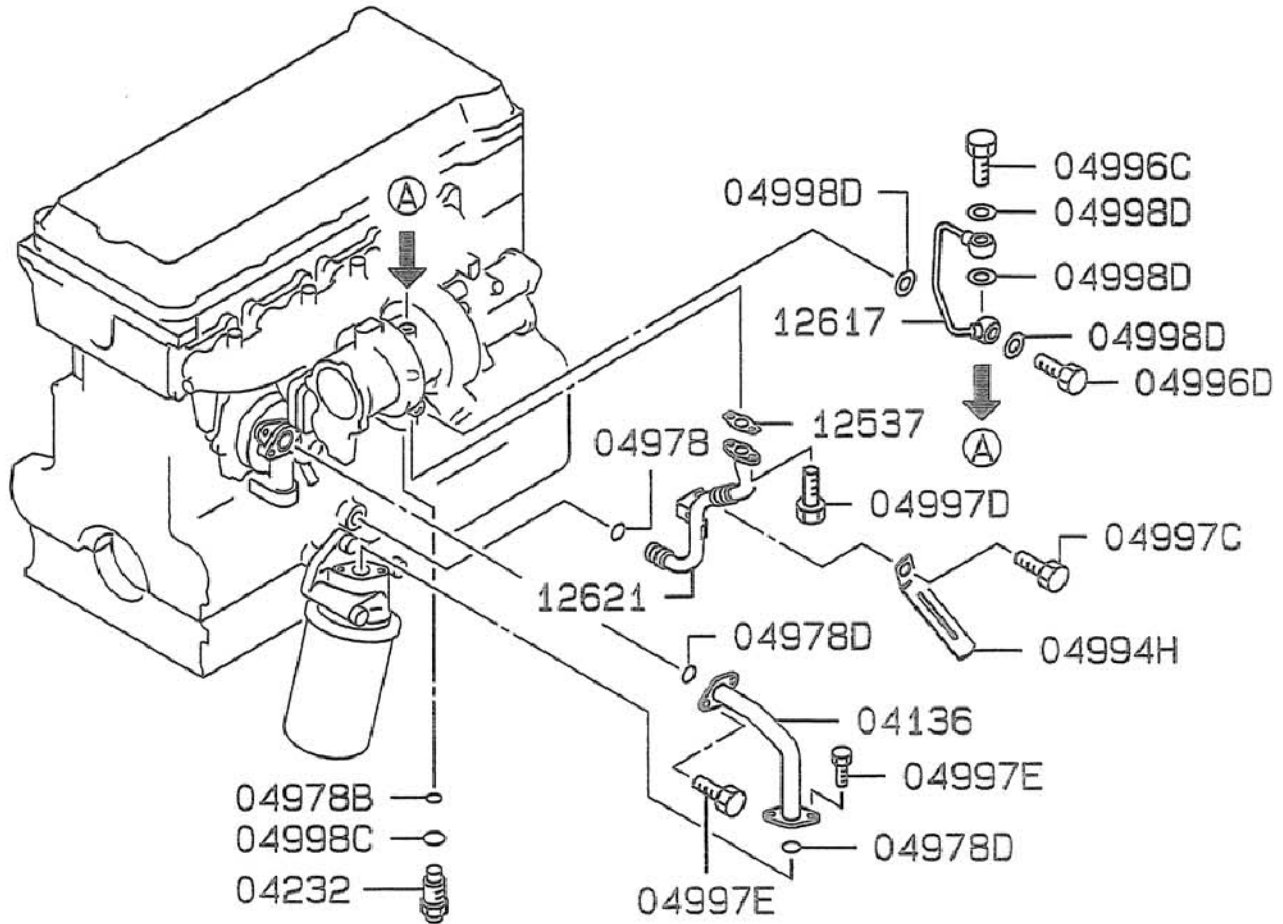


YAĞ SOĞUTUCU OIL COOLER

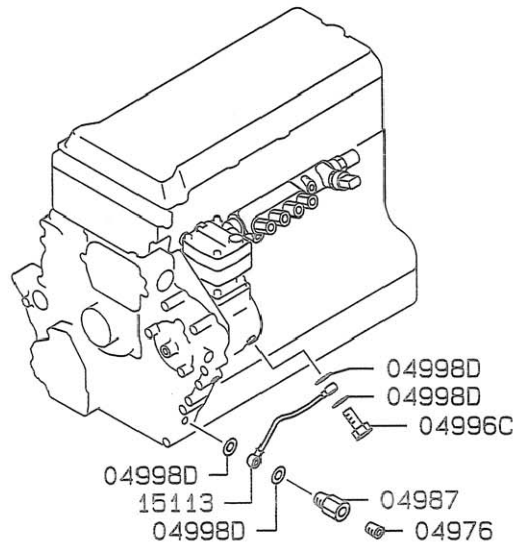
No No	Parça No Part No	Adı Description	Adet Q'ty	Not Note	Seri No Serial No	Y. Kul. S.K. ICA S.C.
04300A	H209001044	YAĞ SOĞUTUCU KOMP.	OIL COOLER ASSY,ENG	1		
04322	H209001045	YAĞ SOĞUTUCU ELAMANELEMENT,ENG	OIL CLR	1		
04334	H209001046	CONTA; SOĞUTU KAPAK	GASKET,OIL CLR CVR	1		
04338B	H209001242	TAPA; YAĞ SOĞUTUCU	PLUG,ENG OIL COOLER	1		
04338C	H209001243	TAPA; YAĞ SOĞUTUCU	PLUG,ENG OIL COOLER	1	TAHLİYE/DRAIN 12	
04346	H209001047	YAY; YAĞ SOĞUTUCU	SPRING,ENG OIL COOLER	1		
04353	H259001212	VALF; YAĞ SĞT BY PAS	VALVE;OIL CLR BY PASS	1		
04375	H259001213	O-RİNG; YAĞ SOĞUTUCU	O-RING,ENG OIL COOLR	1	D=17	
04375B	H209001048	O-RİNG; YAĞ SOĞUTUCU	O-RING,ENG OIL COOLR	1	D=47,7	
04377	H349003209	SOMUN; YAĞ SOĞUTUCU	NUT,ENG OIL COOLR INR	4		
04379B	H259001215	O-RİNG; YAĞ SOĞUTUCU	O-RING,ENG OIL COOLR	1	D=20	
04379C	H259001214	O-RİNG; YAĞ SOĞUTUCU	O-RING,ENG OIL COOLR	1	D=18	
04381	H209001244	CONTA; YAĞ SOĞUTUCU	GASKET,ENG OIL COOLR	2		
04381B	H259001243	CONTA; YAĞ SOĞUTUCU	GASKET,ENG OIL COOLR	1	D=12	
04385	H209001245	TAPA; YAĞ SOĞUTUCU	PLUG, OIL COOLER INR	1		
04385B	H209001246	TAPA; YAĞ SOĞUTUCU	PLUG, OIL COOLER INR	1	D=20	
04385C	H209001247	TAPA; YAĞ SOĞUTUCU	PLUG, OIL COOLER INR	1	3/4	
04399B	H259001259	CİVATA; YAĞ SOĞUTUCU	BOLT,ENG OIL COOLER	1	8x70	
04399C	H349003192	CİVATA; YAĞ SOĞUTUCU	BOLT,ENG OIL COOLER	1	8x40	
04399D	H209001139	CİVATA; YAĞ SOĞUTUCU	BOLT,ENG OIL COOLER	1	8x50	
04399E	H349003076	CİVATA; YAĞ SOĞUTUCU	BOLT,ENG OIL COOLER	1	8x30	
04399F	H349003219	CİVATA; YAĞ SOĞUTUCU	BOLT,ENG OIL COOLER	9	8x25	
04399G	H209001248	CİVATA; YAĞ SOĞUTUCU	BOLT,ENG OIL COOLER	1	8x105	

YAĞLAMA TESÝSATI OIL LINE

TURBO TARAFI
FOR TURBO



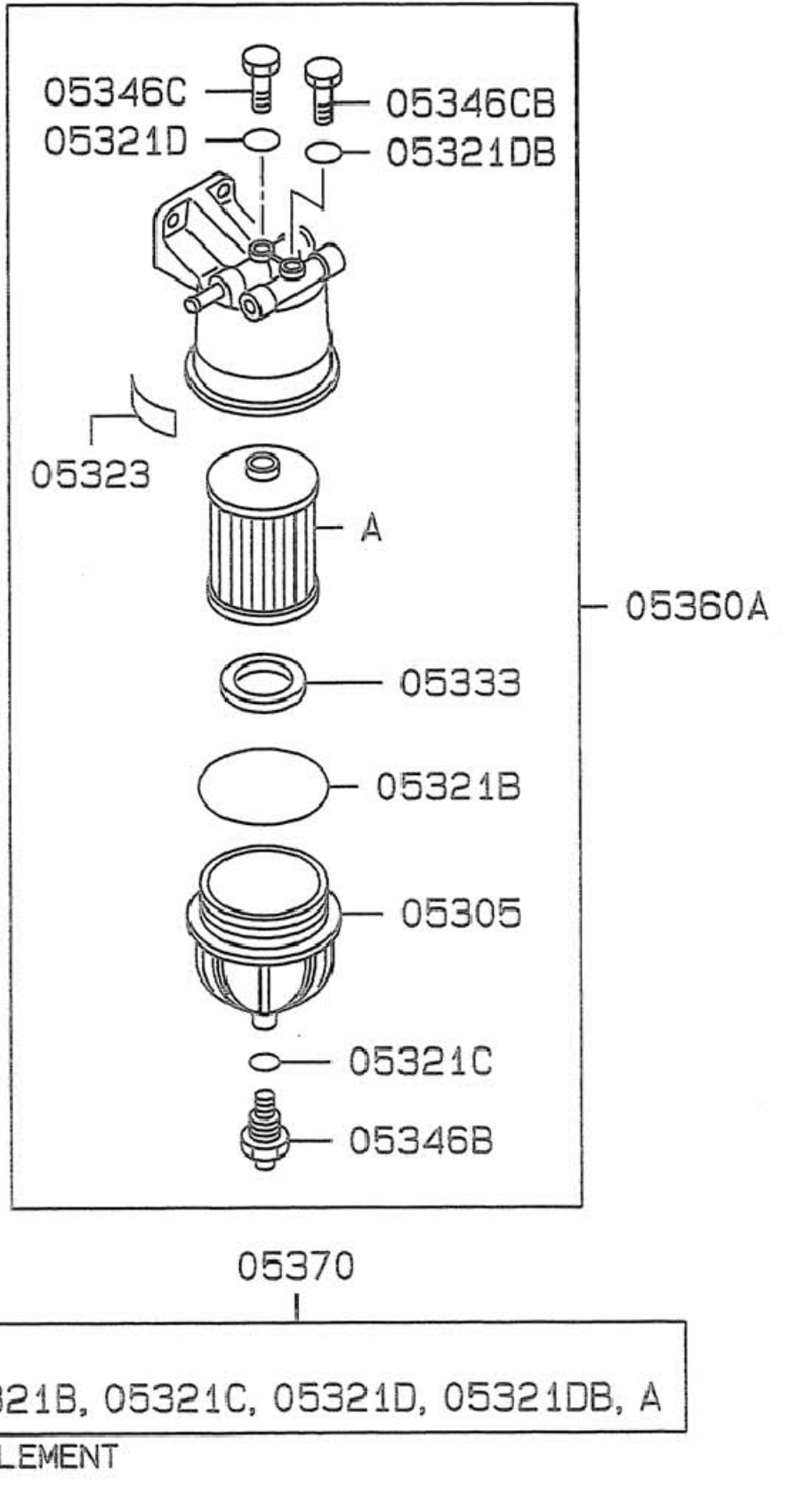
ENJEKSİYON POMPASI TARAFI
FOR INJECTION PUMP DRIVE



YAĞLAMA TESİSATI OIL LINE

No No	Parça No Part No	Adı	Description	Adet Q'ty	Not Note	Seri No Serial No	Y. Kul. S.K. ICA S.C.
04136	H209001249	BORU; BY PAS	TUBE,BY-PASS	1			
		YAĞ FİLTRESİ BESLEME	OIL FILTER FEED				
04232	H259001222	VALF; YAĞ	VALVE,ENG OIL	1			
		BASINC AYARLAMA	PRESSURE REGULATING				
04976	H209001148	TAPA; YAĞL TESİSATI	PLUG,ENG OIL LINE	1	KONİK/TAPER, 1/8		
04978	H349003226	O-RİNG; YAĞL TESİSATI	O-RING,ENG OIL LINE	1	D=17		
04978B	H259001230	O-RİNG; YAĞL TESİSATI	O-RING,ENG OIL LINE	1	D=17,4		
04978D	H209001250	O-RİNG; YAĞL TESİSATI	O-RING,ENG OIL LINE	2	D=30		
04987	H209001251	ADAPTÖR; YAĞL TESİS	JOINT,ENG OIL LINE	1			
04994H	H209001252	KELEPÇE; YAĞL TESİSAT	CLAMP,ENG OIL LINE	1	L=60		
04996C	H259001236	DELİKLİ CİVATA	EYEBOLT,ENG OIL LINE	2	10x20		
04996D	H209001253	DELİKLİ CİVATA	EYEBOLT,ENG OIL LINE	1	10x25		
04997C	H349003053	CİVATA	BOLT,ENG OIL LINE	1	8x16		
04997D	H209001254	CİVATA	BOLT,ENG OIL LINE	2	6x14		
04997E	H349003172	CİVATA	BOLT,ENG OIL LINE	4	8x20		
04998C	H259001244	CONTA; YAĞL. TESİSAT	GASKET,ENG OIL LINE	1	D=27		
04998D	H349003215	CONTA; YAĞL. TESİSAT	GASKET,ENG OIL LINE	8	D=10		
12537	H209001255	CONTA; TURBO/COOLER	GASKET,T/C	1			
		YAĞ DÖNÜŞ BORUSU	OIL RETURN TUBE				
12617	H209001256	BORU; T/C YAĞ BESLEME	TUBE,T/C OIL FEED	1			
12621	H209001257	BORU; T/C YAĞ GDÖNÜŞ	TUBE,T/C OIL RETURN	1			
15113	H209001258	BORU; HAVA KMPRESOR	TUBE,AIR COMPRESSOR	1	6,35		
		YAĞ BESLEME	OIL FEED				

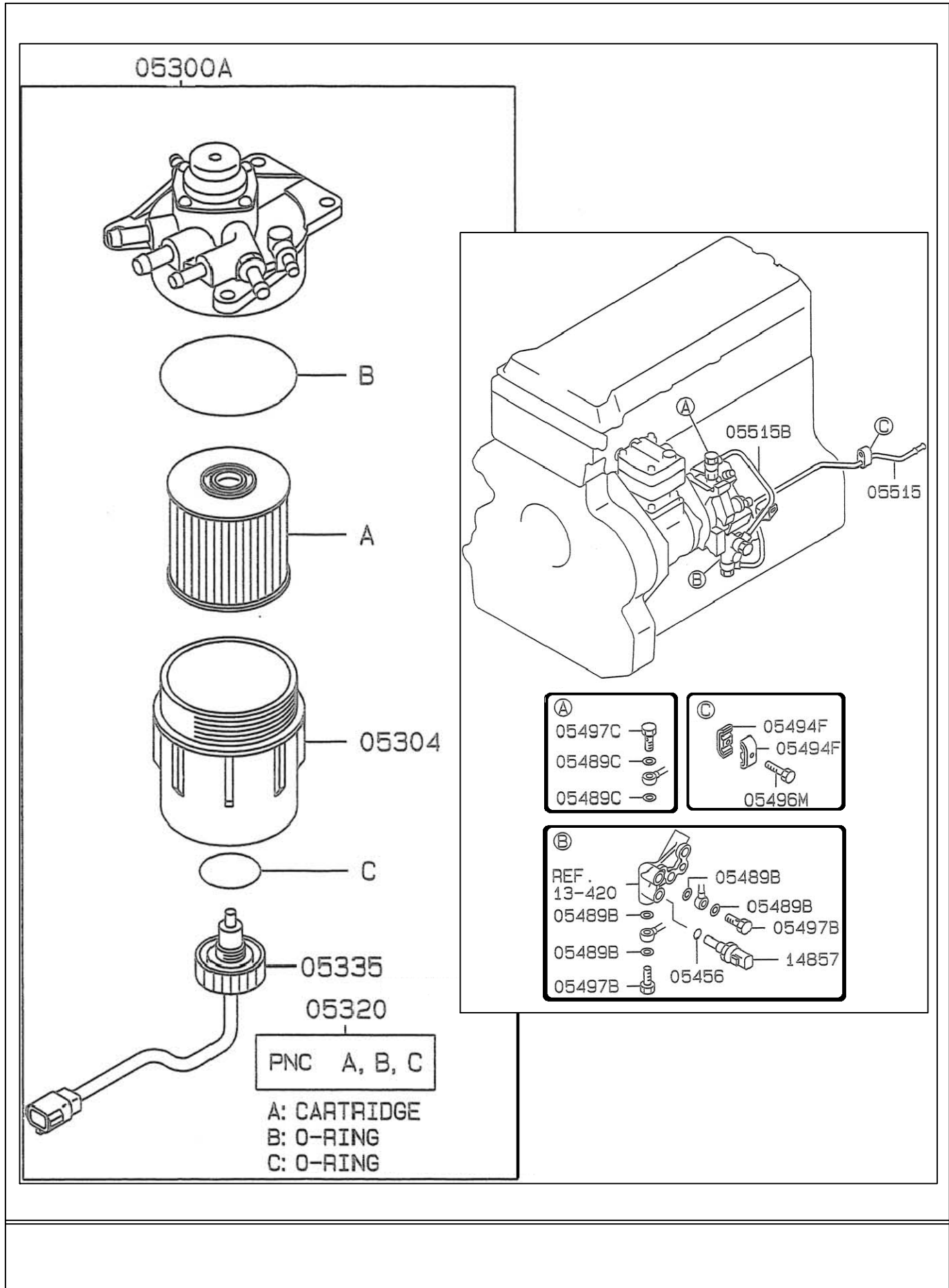
YAKIT TESİSATI VE SU AYRACI
FUEL LINE & WATER SEPARATOR



**YAKIT TESİSATI VE SU AYIRACI
FUEL LINE & WATER SEPERATOR**

No No	Parça No Part No	Adı	Description	Adet Q'ty	Not Note	Seri No Serial No	Y. Kul. S.K. ICA S.C.
05305	H209001259	TAS; SU AYIRACI	CASE,WATER SEPRTOR	1			
05321B	H209001260	O-RİNG; SU AYIRACI	O-RING,WATER SEPRTR	1			
05321C	H209001049	O-RİNG; SU AYIRACI	O-RING,WATER SEPRTR	1			
05321D	H209001261	O-RİNG; SU AYIRACI	O-RING,WATER SEPRTR	1			
05321DB	H209001050	O-RİNG; SU AYIRACI	O-RING,WATER SEPRTR	1			
05323	H209001262	UYARI ETİKETİ; SU AYIRA	PLATE,WTR SPRTR CAUT	1			
05333	H209001051	GÖSTERGE CONTASI	FLOAT,WTR SPRTR LVL	1			
05346B	H209001052	TAPA; SU AYIRACI	PLUG,WTR SPRTR INR	1			
05346C	H209001263	TAPA; SU AYIRACI	PLUG,WTR SPRTR INR	1			
05346CB	H209001264	TAPA; SU AYIRACI	PLUG,WTR SPRTR INR	1	10x1,5		
05360A	H202504700	SU AYIRACI KOMP.	WATER SPRTR ASSY	1			
05370	H209001002	ELEMAN KİTİ; SU AYIRACI	ELEMENT KIT,WTR SPRT	1			

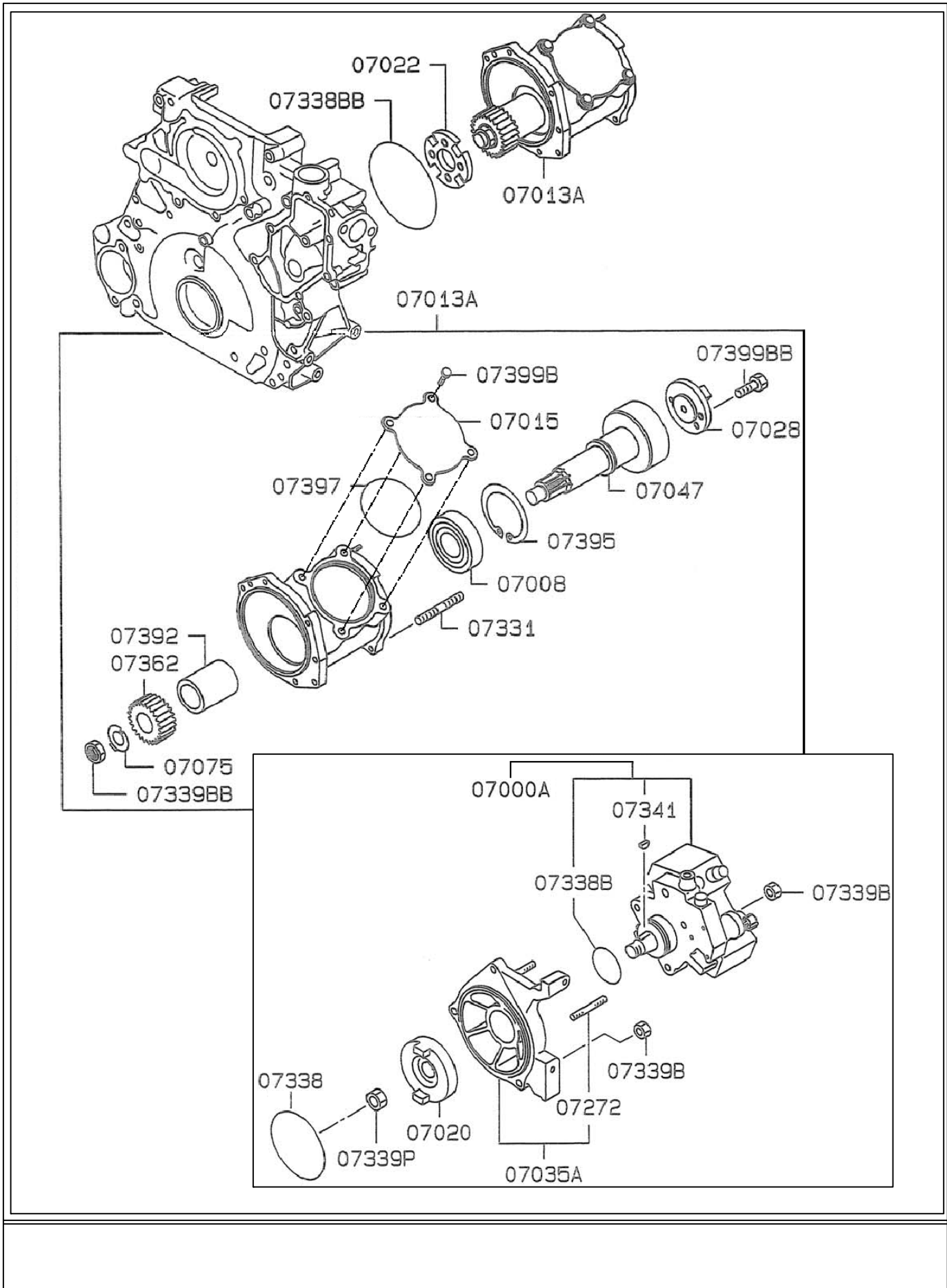
YAKIT FÝLTRESÝ VE HORTUMU FUEL FILTER & HOSE



YAKIT FİLTRESİ VE HORTUMU
FUEL FILTER & HOSE

No	Parça No	Adı	Description	Adet	Not	Seri No	Y. Kul. S.K.
No	Part No			Q'ty	Note	Serial No	ICA S.C.
05300A	H209001003	YAKIT FİLTRESİ KOMP.	FUEL FILTER ASSY	1			
05304	H209001265	TAS; YAKIT FİLTRESİ	CASE,FUEL FILTER	1			
05320	H209001001	ELEMAN KİTİ; YAKIT FİLT	ELEMENT KIT,FUEL FILT	1			
05335	H209001053	SENSÖR; YAKIT FİLTRESİ	SENSOR,FUEL FILTER	1			
05456	H209001266	O-RİNG; YAKIT HATTI	O-RING,FUEL LINE	1	D=9,8		
05489B	H209001267	CONTA; YAKIT HATTI	GASKET,FUEL LINE	4	D=14		
05489C	H209001268	CONTA; YAKIT HATTI	GASKET,FUEL LINE	2	12		
05494F	H209001269	KELEPÇE; YAKIT HATTI	CLAMP,FUEL LINE	2	D=7x2		
05496M	H209001270	CİVATA; YAKIT HATTI	BOLT,FUEL LINE	1	6x35		
05497B	H209001271	DELİKLİ CİVATA	EYEBOLT,FUEL LINE	2	14x27		
05497C	H209001272	DELİKLİ CİVATA	EYEBOLT,FUEL LINE	1	12		
05515	H209001273	BORU; POMPA YAKIT EMİ	TUBE,FUEL PUMP SUCT	1	12		
05515B	H209001274	BORU; POMPA YAKIT EMİ	TUBE,FUEL PUMP SUCT	1	12		
14857	H209001054	YAKIT SICAKLIK SENSÖR	SENSOR,FUEL TEMP	1			

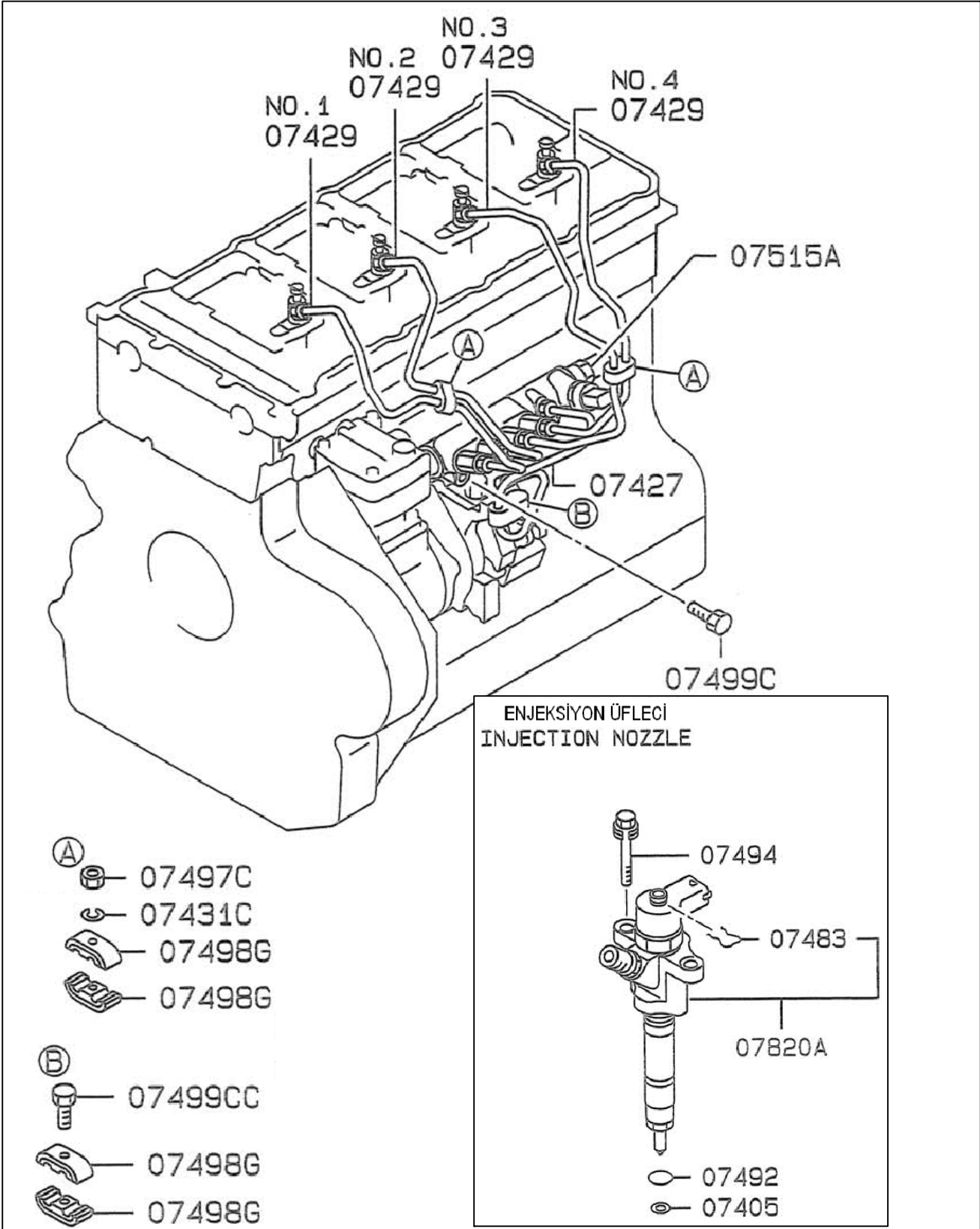
YAKIT POMPASI FUEL INJECTION PUMP



YAKIT POMPASI
FUEL INJECTION PUMP

No No	Parça No Part No	Adı	Description	Adet Q'ty	Not Note	Seri No Serial No	Y. Kul. S.K. ICA S.C.
07000A	H209001055	POMPA KOMP.	PUMP ASSY,FUEL INJ	1	ZEXEL		
07008	H209001275	YATAK; ENJ POMPASI	BEARING; INJ PUMP	1			
07013A	H209001276	ENJ POMPA MUHAFAZA	CASE ASSY;PUMP DRIVE	1			
07015	H209001277	KAPAK; POMPA MUHFZ	COVER;INJ PUMP DRV CS	1			
07020	H209001278	KAPLİN; ENJ POMPASI	COUPLING; INJ PUMP	1			
07022	H209001279	DİSK; ENJ POMPASI	DISC,INJ PUMP DRIVING	1			
07028	H209001280	TUTUCU; ENJ POMPASI	HOLDER,INJ PUMP DRIVE	1			
07035A	H209001281	KAPAK; ENJ POMP FLANŞ	PLATE ASSY,INJ PMP FL	1			
07047	H209001282	ŞAFT; ENJ POMPASI	SHAFT,INJ PUMP DRIVE	1			
07075	H259001277	PUL; ENJ POMPASI	WASHER,INJ PMP DRIVE	1			
07272	H209001283	SAPLAMA; ENJ POMPASI	STUD,INJ PUMP GVRNR	3	8x40		
07331	H209001284	SAPLAMA; ENJ POMPASI	STUD,INJ PUMP	3	8x28		
07338	H209001285	O-RİNG; ENJ POMPASI	O-RING,INJ PUMP	1	D=15		
07338B	H209001286	O-RİNG; ENJ POMPASI	O-RING,INJ PUMP	1			
07338BB	H209001287	O-RİNG; ENJ POMPASI	O-RING,INJ PUMP	1	D=140		
07339B	H349003697	SOMUN; ENJ POMPASI	NUT,INJECTION PUMP	6	8		
07339BB	H209001288	SOMUN; ENJ POMPASI	NUT,INJECTION PUMP	1	22		
07339P	H209001289	SOMUN; ENJ POMPASI	NUT,INJECTION PUMP	1	18		
07341	H209001290	KAMA; ENJ POMPASI	KEY,INJ PUMP	1	4x16		
07362	H209001291	DİŞLİ; ENJ PMP ZAMANL	GEAR; INJ PUMP TIMER	1	N=24		
07392	H209001292	ARA PARÇA; ENJ PMP	SPACER,INJ PUMP DRIVE	1			
07395	H209001293	SEGMAN; ENJ POMP	SNAP RING,INJ PUMP	1			
07397	H209001294	O-RİNG; ENJ POMPASI	O-RING,INJ PUMP DRIVE	1			
07399B	H349003171	CİVATA; ENJ POMPASI	BOLT,INJ PUMP DRIVE	4	10x20		
07399BB	H209001295	CİVATA; ENJ POMPASI	BOLT,INJ PUMP DRIVE	2	8x14		

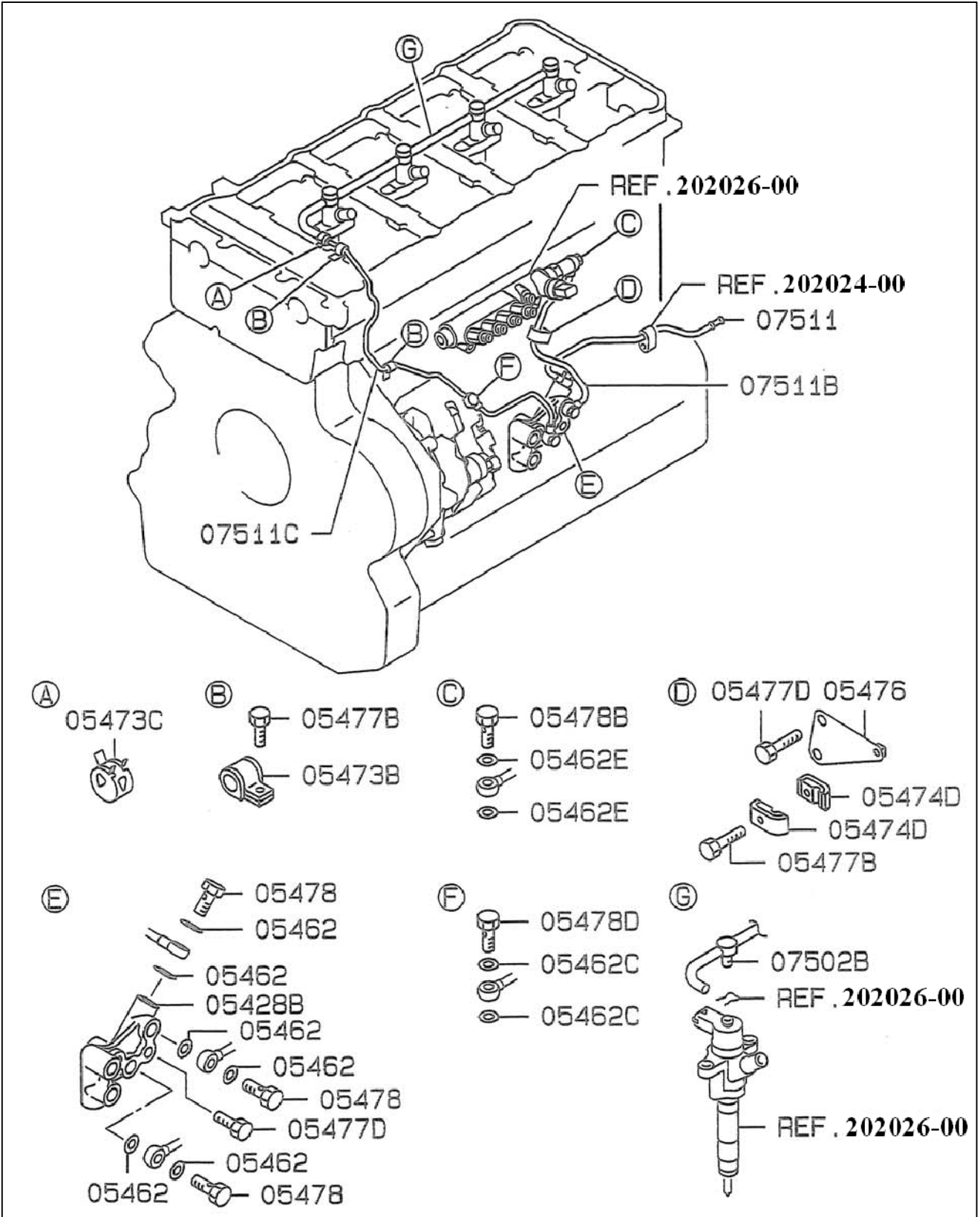
ENJEKSİYON BORUSU VE ÜFLEÇİ INJECTION PIPE & NOZZLE



ENJEKSİYON BORUSU VE ÜFLEÇİ INJECTION PIPE & NOZZLE

No	Parça No	Adı	Description	Adet	Not	Seri No	Y. Kul. S.K.
No	Part No			Q'ty	Note	Serial No	ICA S.C.
07405	H209001056	CONTA; YAKIT ENJ ÜFLC	GASKET,FUEL INJ NOZZL	4			
07427	H209001057	YAKIT TESİSATI	TUBE,INJ PUMP TO RAIL	1	8x3,5x400		
07429	H209001058	YAKIT TESİSATI	TUBE,FUEL INJECTION	1	8.0X3.5X472 NO.1		
07429	H209001059	YAKIT TESİSATI	TUBE,FUEL INJECTION	1	8.0X3.5X472 NO.2		
07429	H209001060	YAKIT TESİSATI	TUBE,FUEL INJECTION	1	8.0X3.5X472 NO.3		
07429	H209001061	YAKIT TESİSATI	TUBE,FUEL INJECTION	1	8.0X3.5X472 NO.4		
07431C	H349003503	YAYLI RONDELA	WASHER,FUEL INJ TUBE	2	8		
07483	H209001296	SEGMAN	SNAP RING	4			
07492	H209001062	O-RİNG; ENJ ÜFLEÇİ	O-RING,FUEL INJ NOZZLE	4	D=16,6		
07494	H209001297	CİVATA; ENJ ÜFLEÇİ	BOLT,FUEL INJ NOZZLE	8	8x80		
07497C	H209001298	SOMUN; ENJ BORUSU	NUT,FUEL INJ TUBE	8	8		
07498G	H209001299	KELEPÇE; ENJ BORUSU	CLAMP,FUEL INJ TUBE	6	D=6x2		
07499C	H259001070	CİVATA; ENJ BORUSU	BOLT,FUEL INJ TUBE	2	8x35		
07499CC	H209001300	CİVATA; ENJ BORUSU	BOLT,FUEL INJ TUBE	1	8x35		
07515A	H209001063	RAİL KOMP; YAKIT ENJ	RAIL ASSY,FUEL INJ	1			
07820A	H209001064	ENJEKTÖR KOMP; YAKIT	INJECTOR ASSY,FUEL	4			

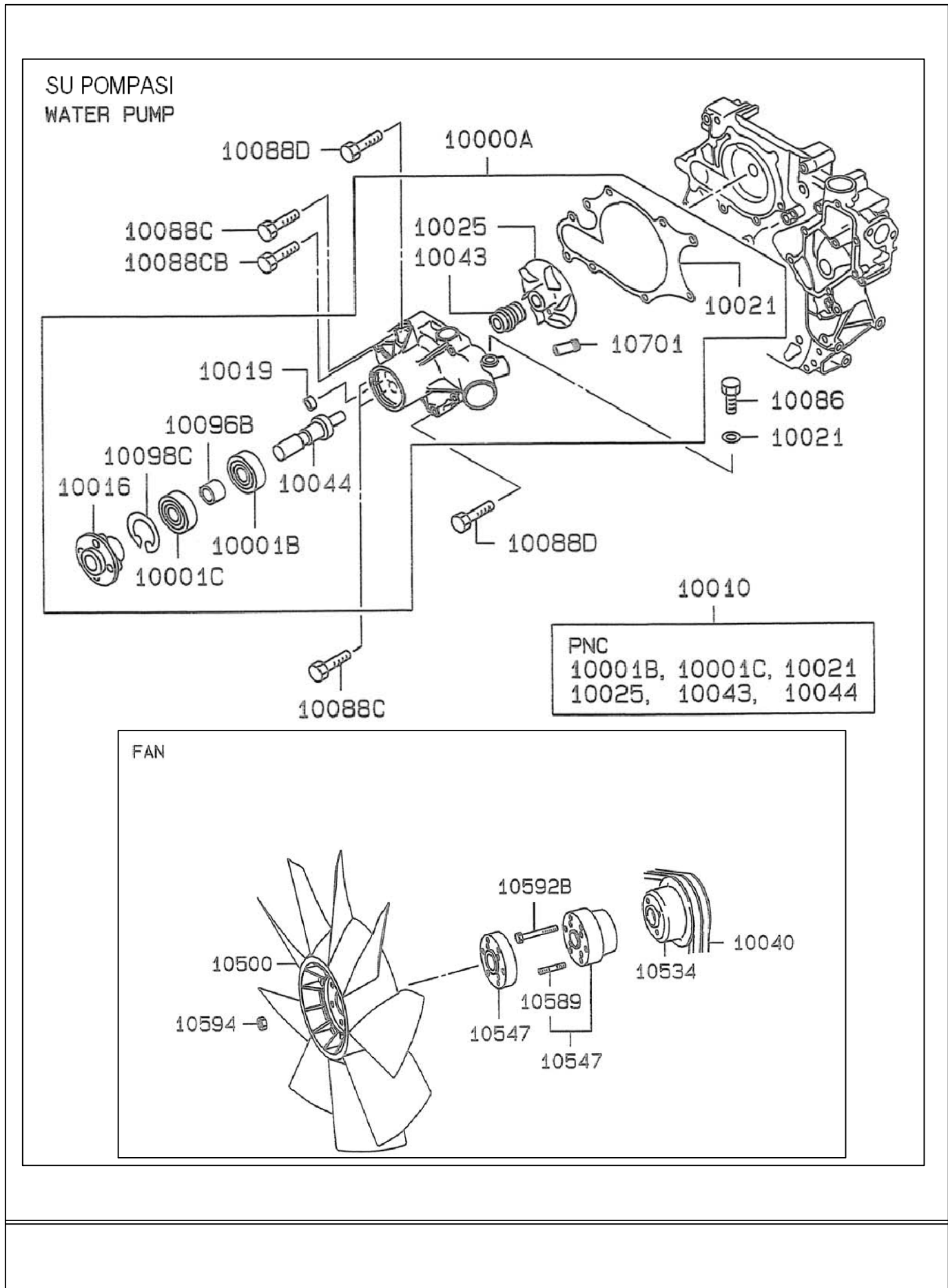
YAKIT GERİ DÖNÜŞ HORTUMU FUEL RETURN HOSE



YAKIT GERİ DÖNÜŞ HORTUMU FUEL RETURN HOSE

No	Parça No	Adı	Description	Adet	Not	Seri No	Y. Kul. S.K.
No	Part No			Q'ty	Note	Serial No	ICA S.C.
05428B	H209001301	ADAPTÖR; YAKIT DÖNÜŞ	ADAPTER,FUEL RTRN TBI	1			
05462	H209001267	CONTA; YAKIT GERİ DÖN	GASKET,FUEL RETRN LIN	6	D=14		
05462C	H209001268	CONTA; YAKIT GERİ DÖN	GASKET,FUEL RETRN LIN	2	D=12		
05462E	H349003628	CONTA; YAKIT GERİ DÖN	GASKET,FUEL RETRN LIN	2	D=16		
05473B	H209001302	KELEPÇE; YAKIT DÖNÜŞ	CLIP,FUEL RETURN LINE	2	D=5		
05473C	H209001303	KELEPÇE; YAKIT DÖNÜŞ	CLIP,FUEL RETURN LINE	1	D=6,8		
05474D	H209001304	KELEPÇE; YAKIT DÖNÜŞ	CLIP,FUEL RETURN LINE	1	9x1		
05476	H209001305	BRAKET; YAKIT DÖNÜŞ	BRACKET,FUEL RTRN LIN	1			
05477B	H209001306	CİVATA; YAKIT DÖNÜŞ	BOLT,FUEL RETURN LINE	2	6x10		
05477B	H209001270	CİVATA; YAKIT DÖNÜŞ	BOLT,FUEL RETURN LINE	1	6x35		
05477D	H209001307	CİVATA; YAKIT DÖNÜŞ	BOLT,FUEL RETURN LINE	2	10x18		
05477D	H209001308	CİVATA; YAKIT DÖNÜŞ	BOLT,FUEL RETURN LINE	2	10x50		
05478	H209001271	DELİKLİ CİVATA	EYEBOLT,FUEL RTRN LIN	3	14X27		
05478B	H209001309	DELİKLİ CİVATA	EYEBOLT,FUEL RTRN LIN	1	16x29		
05478D	H209001310	DELİKLİ CİVATA	EYEBOLT,FUEL RTRN LIN	1	12		
07502B	H209001311	HORTUM; YAKIT ENJ	HOSE; FUEL INJECTION	1			
		NOZIL, YAKIT GERİ DÖN	NOZZLE, FUEL RETURN				
07511	H209001312	BORU; ENJ POMPASI	TUBE,INJ PUMP, YAKIT DÖ	1	10		
07511B	H209001313	BORU; ENJ POMPASI	TUBE,INJ PUMP, YAKIT DÖ	1	10		
07511C	H209001314	BORU; ENJ POMPASI	TUBE,INJ PUMP, YAKIT DÖ	1	4,76		

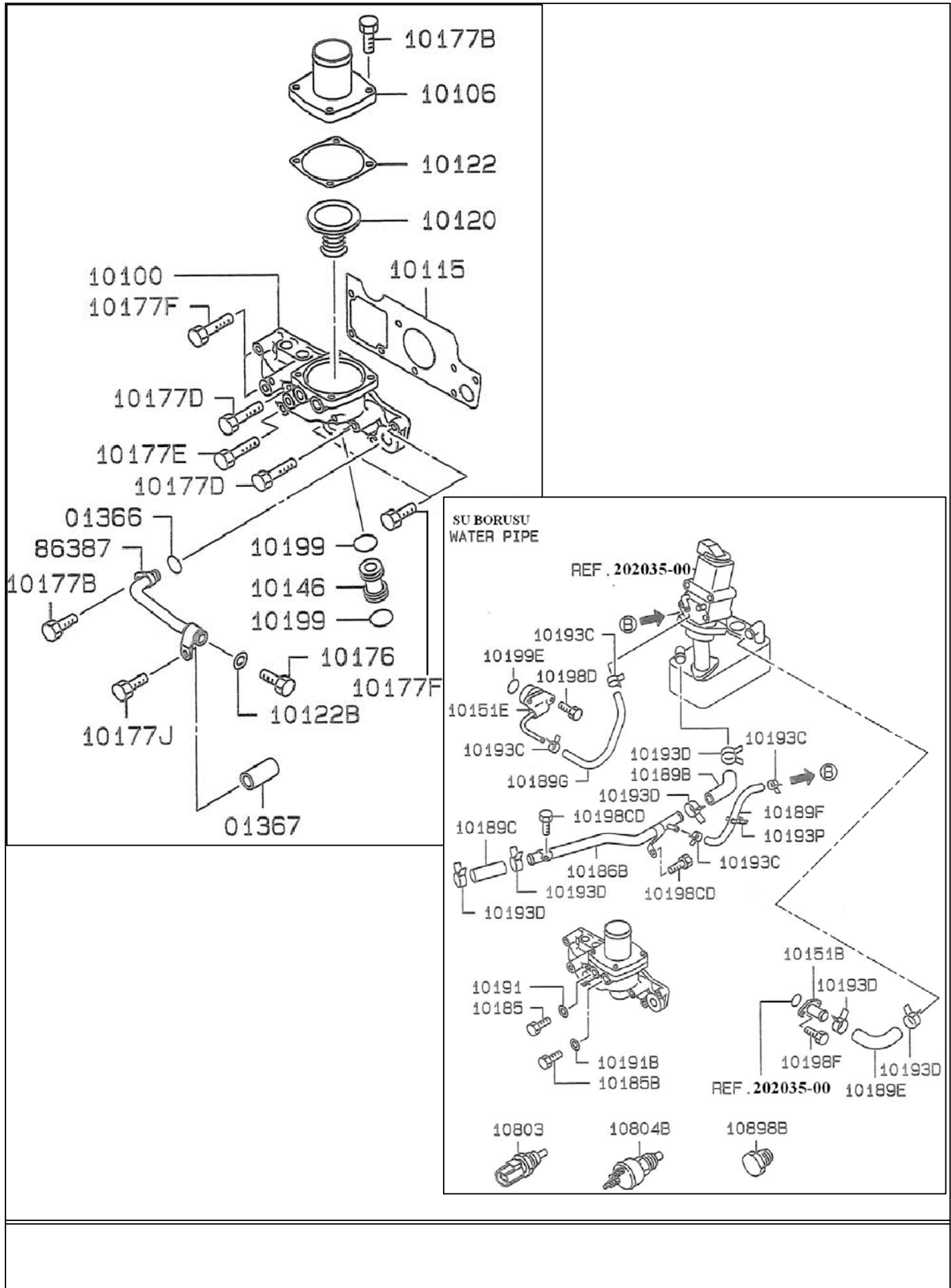
**SU POMPASI VE FAN
WATER PUMP & FAN**



SU POMPASI VE FAN
WATER PUMP & FAN

No No	Parça No Part No	Adı	Description	Adet Q'ty	Not Note	Seri No Serial No	Y. Kul. S.K. ICA S.C.
10000A	H209001065	SU POMPASI KOMPLESİ	WATER PUMP ASSY	1			
10001B	H209001315	RULMAN; SU POMPASI	BEARING,WATER PUMP	1			
10001C	H209001316	RULMAN; SU POMPASI	BEARING,WATER PUMP	1			
10010	H209001066	SU POMP TAMİR TAKIMI	WATER PUMP KIT	1			
10016	H209001317	FLANŞ; SU POMPASI KASNAK BAĞLANTI	FLANGE,WATER PUMP PULLEY DRIVE	1			
10019	H209001318	KAPAK; SU POMPASI	CAP,WATER PUMP	1			
10021	H209001319	CONTA; SU POMPASI	GASKET,WATER PUMP	1			
10021	H349003214	CONTA; SU POMPASI	GASKET,WATER PUMP	1	D=14		
10025	H209001320	SU ÇARKI; POMPA	IMPELLER,WATER PUMP	1			
10040	H209001067	ALTERNATÖR KAYIŞI	BELT,ALTERN & OTHERS	1	1215x2		
10043	H349003608	KEÇE ; POMPA MİLİ	SEAL UNIT, PUMP SHAFT	1			
10044	H209001321	MİL; SU POMPASI	SHAFT,WATER PUMP	1			
10086	H209001322	TAPA; SU POMPASI	PLUG,WATER PUMP	1			
10088C	H209001323	CİVATA; SU POMPASI	BOLT,WATER PUMP	3	8x95		
10088CB	H209001324	CİVATA; SU POMPASI	BOLT,WATER PUMP	3	8x125		
10088D	H349003154	CİVATA; SU POMPASI	BOLT,WATER PUMP	3	8x55		
10096B	H209001325	ARA PARÇA	SPACER,WATER PUMP IN	1	T=30		
10098C	H209001326	EMNİYET SEGMANI	SNAP RING	1	D=70		
10500	H342010200	SOĞUTMA FANI	FAN,COOLING	1	620		
10534	H209001327	FAN KASNAĞI	PULLEY,COOLING FAN	1			
10547	H349003618	ARA PARÇA; FAN	SPACER,COOLING FAN	1	T=24		
10547	H349003619	ARA PARÇA; FAN	SPACER,COOLING FAN	1	T=91,5		
10589	H349003620	SAPLAMA; FAN	STUD,COOLING FAN	6	10x40		
10592B	H259001206	CİVATA; FAN	BOLT,COOLING FAN	4	10x110		
10594	H349003281	SOMUN; FAN	NUT,COOLING FAN	6	10		
10701	H209001328	BORU; SU POMPASI SU BAYPAS	PIPE,WATER PUMP WATER BY-PASS	1			

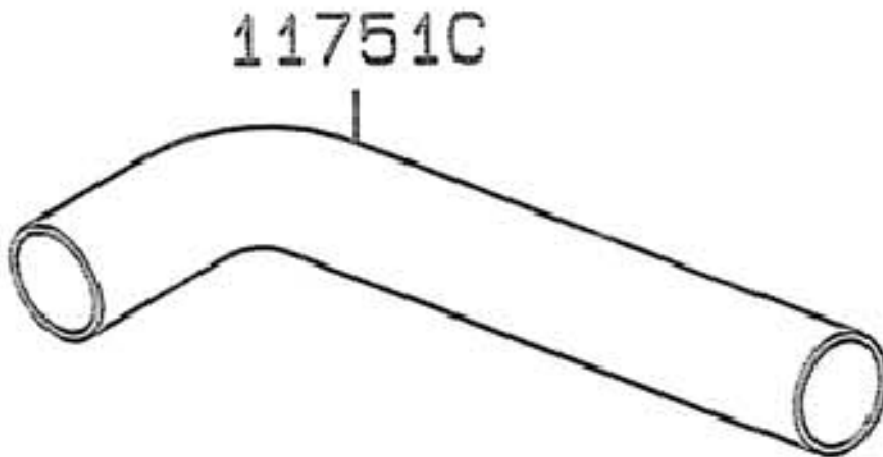
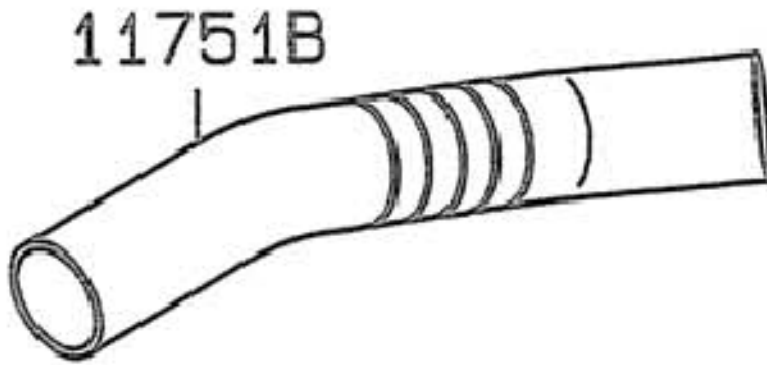
SU BORUSU VE TERMOSTAT WATER PIPE & THERMOSTAT



SU BORUSU VE TERMOSTAT
WATER PIPE & THERMOSTAT

No No	Parça No Part No	Adı	Description	Adet Q'ty	Not Note	Seri No Serial No	Y. Kul. S.K. ICA S.C.
01366	H349003211	O-RİNG; SU ISITICI	O-RING; WATER HEATER	1			
01367	H209001329	ARA PARÇA; SU ISITICI	SPACER,WATER HEATER	1			
10100	H209001330	YUVA; TERMOSTAT	CASE,THERMOSTAT	1			
10106	H209001068	KAPAK; TERMST YUVA	COVER,THERM CASE	1			
10115	H209001069	CONTA; TERMOSTAT	GASKET,THERMOSTAT	1			
		YUVASI- SİLİNDİR KAFA	CASE TO CYLINDER HD				
10120	H209001070	TERMOSTAT	THERMOSTAT	1			
10122	H209001071	CONTA;TERMS KAPAK	GASKET,THERM COVER	1			
10122B	H349003628	CONTA;TERMS KAPAK	GASKET,THERM COVER	1			
10146	H209001072	BORU; TERMOSTAT	PIPE,THERMOSTAT				
		SU BAYPAS	WATER BY-PASS				
10151B	H209001331	BORU; SOĞUTMA	PIPE,COOLING	1			
		SUYU, ÇIKIŞ	WATER OUTLET				
10151E	H209001332	BORU; SOĞUTMA	PIPE,COOLING	1			
		SUYU, ÇIKIŞ	WATER OUTLET				
10176	H349003630	TAPA; TERMOSTAT	PLUG,THERMOSTAT	1	D=16		
10177B	H209001333	CİVATA; TERMOSTAT	BOLT,THERMOSTAT	5	FLANGE,8X32		
10177D	H209001125	CİVATA; TERMOSTAT	BOLT,THERMOSTAT	2	FLANGE,8X85		
10177E	H349003154	CİVATA; TERMOSTAT	BOLT,THERMOSTAT	1	FLANGE,8X55		
10177F	H349003076	CİVATA; TERMOSTAT	BOLT,THERMOSTAT	4	FLANGE,8X30		
10177J	H349003153	CİVATA; TERMOSTAT	BOLT,THERMOSTAT	1	FLANGE,8X80		
10185	H209001243	TAPA; SOĞUTMA SUYU	PLUG,CLNG WATER LINE	1	DRAIN,12		
10185B	H209001322	TAPA; SOĞUTMA SUYU	PLUG,CLNG WATER LINE	1	DRAIN,D=14		
10186B	H209001334	BORU; SOĞUTMA SUYU	PIPE,CLNG WATER LINE	1			
10189B	H209001335	HORTUM; SOĞUTMA SUYU	HOSE,CLNG WATER LINE	1			
10189C	H209001336	HORTUM; SOĞUTMA SUYU	HOSE,CLNG WATER LINE	1			
10189E	H209001337	HORTUM; SOĞUTMA SUYU	HOSE,CLNG WATER LINE	1			
10189F	H209001338	HORTUM; SOĞUTMA SUYU	HOSE,CLNG WATER LINE	1			
10189G	H209001339	HORTUM; SOĞUTMA SUYU	HOSE,CLNG WATER LINE	1			
10191	H259001243	CONTA;SOĞUTMA SUYU	GASKET,CLNG WATER L	1			
10191B	H349003214	CONTA;SOĞUTMA SUYU	GASKET,CLNG WATER L	1			
10193C	H209001340	KLİPS; SOĞUTMA SUYU	CLIP,CLNG WATER LINE	4			
10193D	H209001341	KLİPS; SOĞUTMA SUYU	CLIP,CLNG WATER LINE	6			
10193P	H209001342	KLİPS; SOĞUTMA SUYU	CLIP,CLNG WATER LINE	1			
10198CD	H349003053	CİVATA; SĞT SUYU HATTI	BOLT,CLNG WATER LINE	2			
10198D	H349003172	CİVATA; SĞT SUYU HATTI	BOLT,CLNG WATER LINE	2			
10198F	H209001173	CİVATA; SĞT SUYU HATTI	BOLT,CLNG WATER LINE	2			
10199	H209001343	O-RİNG; SĞT SUYU HATTI	O-RING,CLNG WATER L	2			
10199E	H209001344	O-RİNG; SĞT SUYU HATTI	O-RING,CLNG WATER L	1			
10803	H209001100	SU SICAKLIK SENSÖRÜ	SENSOR UNIT,WTR TEMP	1			
10804B	H209001101	SU SICAKLIK SVİCİ	SWITCH UNIT,WTR TMP	1			
10898B	H349003638	TAPA; SU	PLUG,WATER	1			
		SICAKLIK AYAR	TEMPERATURE GAUGE				
86387	H209001345	BORU; SU ISITICI	PIPE,HEATER WATER	1			

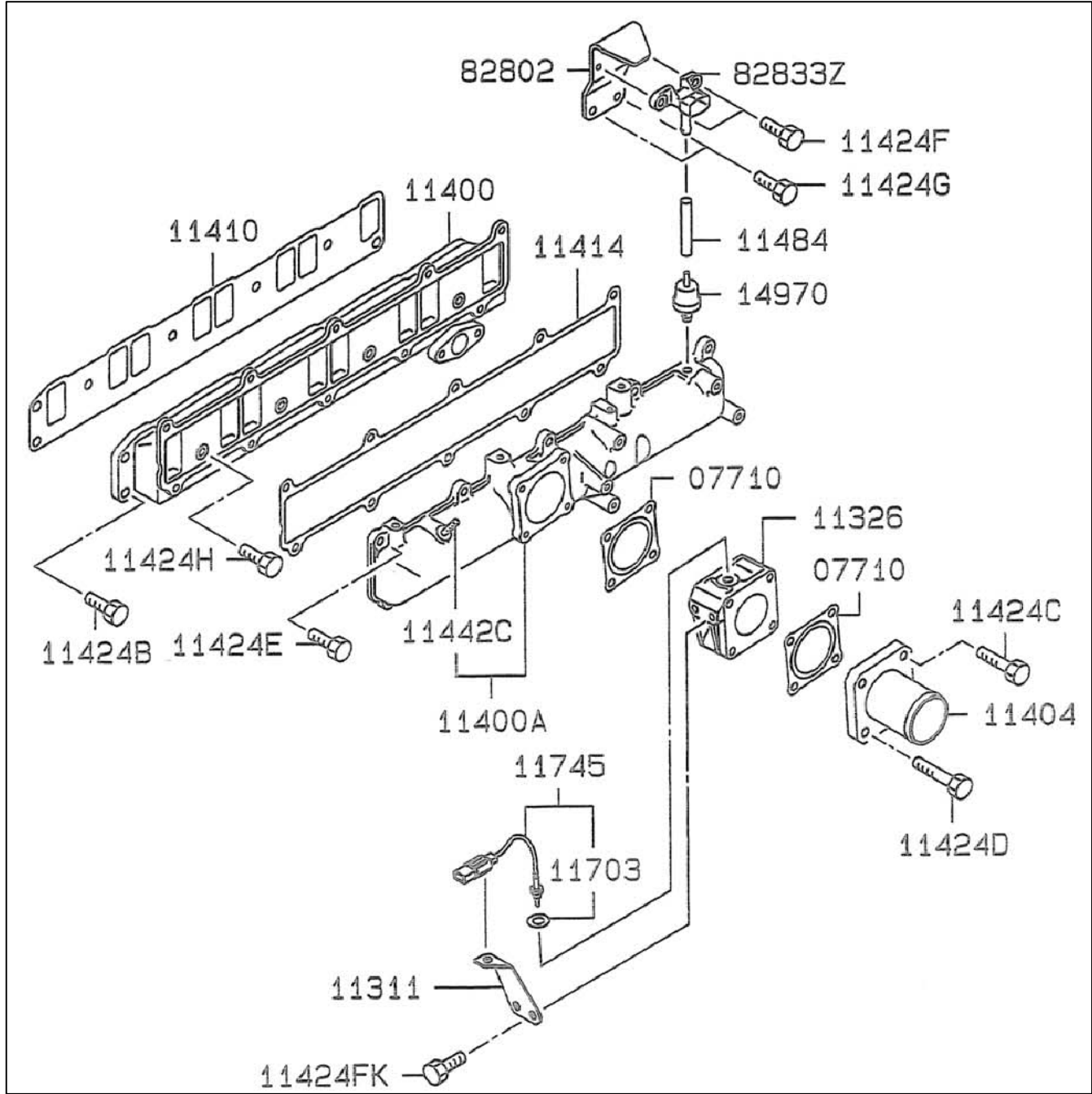
**INTERCOOLER
INTERCOOLER**



İTERCOOLER
İTERCOOLER

No	Parça No	Adı	Adet	Not	Seri No	Y. Kul. S.K.
No	Part No	Description	Q'ty	Note	Serial No	ICA S.C.
11751B	H202400300	İTERCOOLER HORTUMU HOSE,İTER COOLER AIR	1	63,69		
11751C	H202400400	İTERCOOLER HORTUMU HOSE,İTER COOLER AIR	1	63		

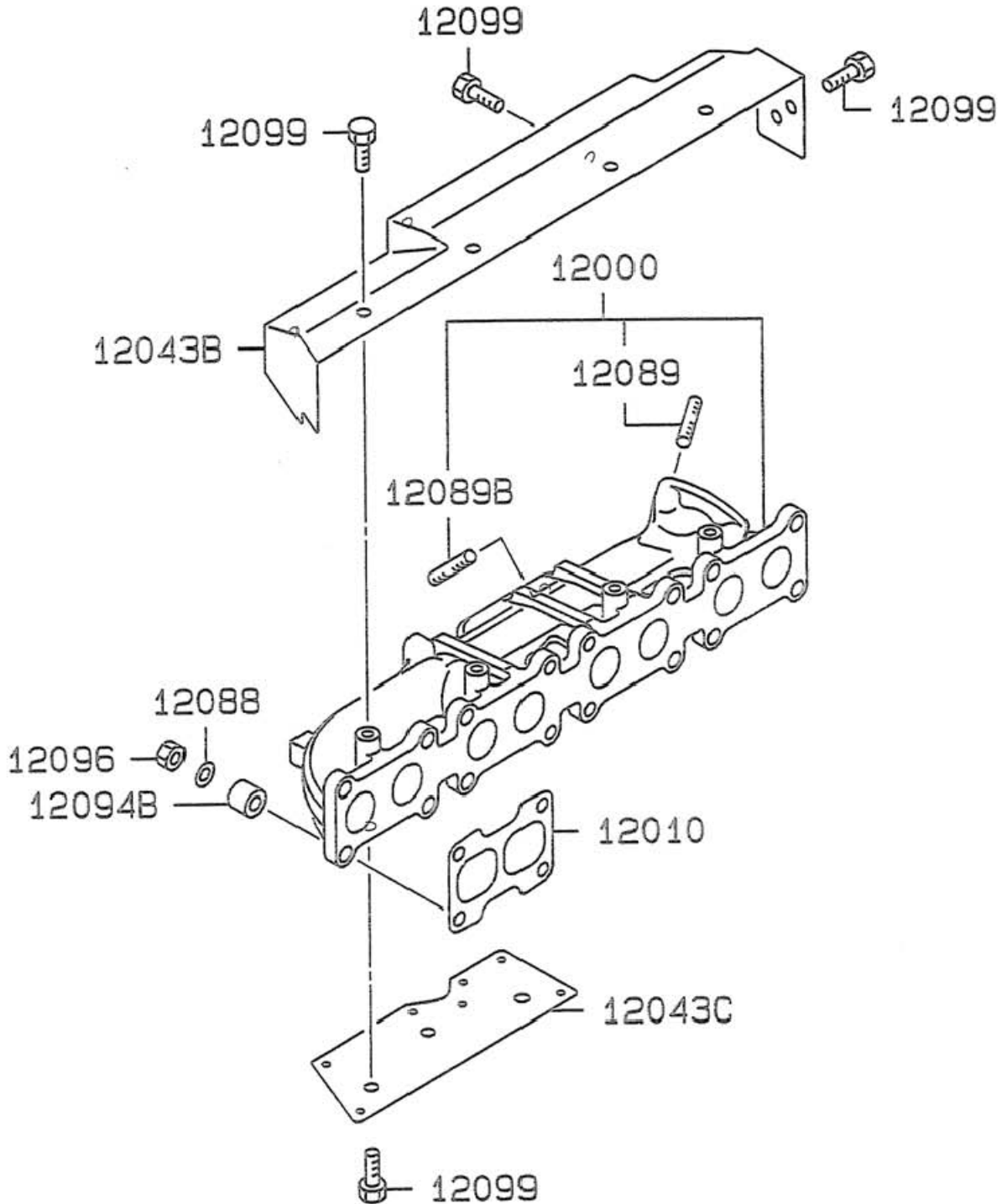
EMME MANIFOLDU INLET MANIFOLD



EMME MANİFOLDU INLET MANIFOLD

No No	Parça No Part No	Adı	Description	Adet Q'ty	Not Note	Seri No Serial No	Y. Kul. S.K. ICA S.C.
07710	H209001073	CONTA; KISICI GÖVDE	GASKET;THROTTLE BODY	2			
11311	H209001346	BRAKET; MOTOR HAVA GİRİŞ BORUSU	BRACKET,ENG AIR INTAKE PIPE	1			
11326	H209001354	BORU; HAVA GİRİŞ	PIPE,ENG AIR INTAKE	1			
11400	H209001074	EMİŞ MANİFOLDU	MANIFOLD,INLET	1			
11400A	H209001075	MANİFOLD MONT.; EMİŞ	MANIFOLD ASSY,INLET	1			
11404	H209001355	KAPLİN; EMİŞ MANİFOLD	COUPLING,INLET MANIF	1			
11410	H209001076	CONTA; EMİŞ MANİFOLD	GASKET,INLET MANIF	1			
11414	H209001077	CONTA; EM MNF KAPAK	GASKET,INLT MNF CVR	1			
11424B	H209001356	CİVATA; EMİŞ MANİFLD	BOLT,INLET MANIF,NO.1	3	FLANGE,10X25		
11424C	H349003152	CİVATA; EMİŞ MANİFLD	BOLT,INLET MANIF,NO.1	2	FLANGE,8X75		
11424D	H349003151	CİVATA; EMİŞ MANİFLD	BOLT,INLET MANIF,NO.1	2	FLANGE,8X100		
11424E	H259001220	CİVATA; EMİŞ MANİFLD	BOLT,INLET MANIF,NO.1	10	FLANGE,8X22		
11424F	H209001173	CİVATA; EMİŞ MANİFLD	BOLT,INLET MANIF,NO.1	2	FLANGE,6X16		
11424FK	H209001239	CİVATA; EMİŞ MANİFLD	BOLT,INLET MANIF,NO.1	2	FLANGE,8X14		
11424G	H349003053	CİVATA; EMİŞ MANİFLD	BOLT,INLET MANIF,NO.1	2	FLANGE,8X16		
11424H	H209001357	CİVATA; EMİŞ MANİFLD	BOLT,INLET MANIF,NO.1	4	FLANGE,10X55		
11442C	H209001358	SAPLAMA; EMİŞ MANF	STUD,INLET MANIFOLD	2	M8x40		
11484	H209001359	HORTUM; EMİŞ MANİF	HOSE,INLET MANIFOLD	1	L=55		
11703	H209001360	CONTA; INTERCOOLER HAVA SICAKLIK	GASKET,INTER COOLER AIR TEMPERATURE	1			
11745	H209001078	SENSÖR; İNTERCOOLER HAVA SICAKLIK	SENSOR,INTER COOLER AIR TEMPERATURE	1			
14970	H209001079	FİLTRE; BASINÇ SENSÖRİ	FILTER,BOOST SENSOR	1			
82802	H209001361	BRAKET; BASINÇ SENSÖRİ	BRACKET,BOOST SENSOR	1			
82833Z	H209001080	SENSÖR; BASINÇ ARTIŞ	SENSOR,BOOST PRESSURE	1			

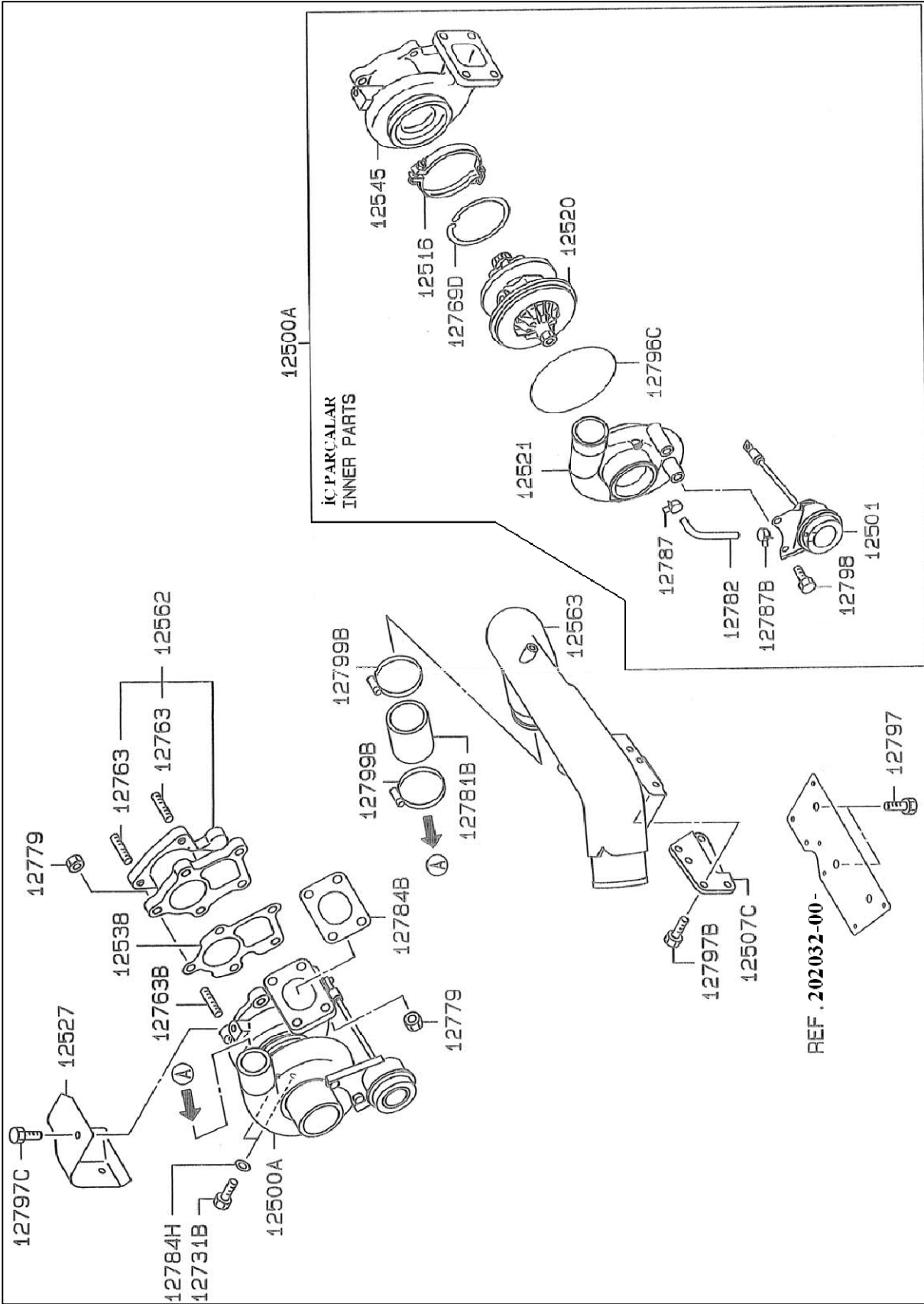
EGSOZ MANIFOLDU EXHAUST MANIFOLD



**EGSOZ MANİFOLDU
EXHAUST MANIFOLD**

No No	Parça No Part No	Adı	Description	Adet Q'ty	Not Note	Seri No Serial No	Y. Kul. S.K. ICA S.C.
12000	H209001081	EGSOZ MANİFOLDU	MANIFOLD,EXHAUST	1			
12010	H209001082	CONTA; EGS MANİFOLD	GASKET,EXHST MANIF	4			
12043B	H209001362	YALITKAN; EGS MANİF	INSULATOR,EXHST MNF	1			
12043C	H209001363	YALITKAN; EGS MANİF	INSULATOR,EXHST MNF	1			
12088	H209001364	PUL; EGS MANİFOLDU	WASHER,EXHST MNIFLD	4	DÜZ / PLAIN, 10,5		
12089	H209001365	SAPLAMA; EGS MANFLD	STUD,EXHST MANIFOLD	3	M8x20		
12089B	H209001366	SAPLAMA; EGS MANFLD	STUD,EXHST MANIFOLD	4			
12094B	H209001367	ARA PARÇA; EGS MNF	SPACER,EXHST MANFLD	12	T=21		
12096	H349003652	SOMUN; EGS MANİFOLD	NUT,EXHST MANIFOLD	16	FLANGE, M10		
12099	H259001474	CİVATA; EGS MANİFLD	BOLT,EXHST MANIFOLD	9	M8x12		

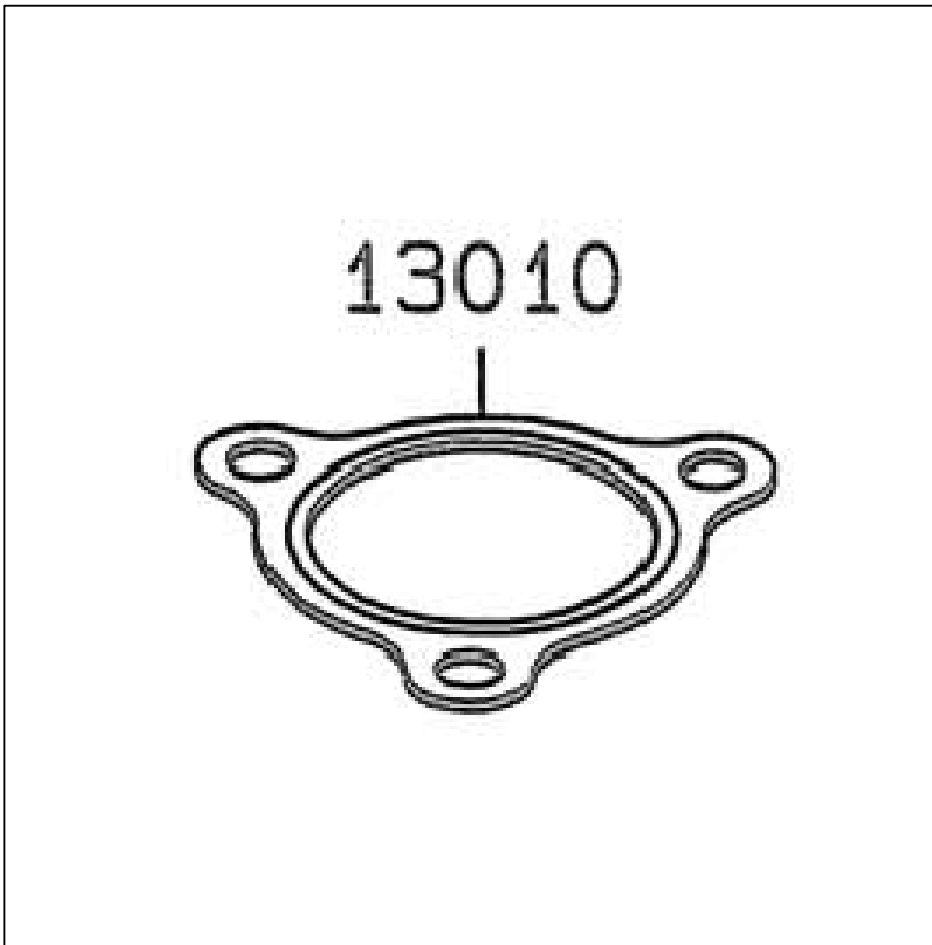
TURBOŞARJ TURBOCHARGER



TURBOŞARJ
TURBOCHARGER

No No	Parça No Part No	Adı Description	Adet Q'ty	Not Note	Seri No Serial No	Y. Kul. S.K. ICA S.C.
12500A	H209001083	TURBOŞARJ KOMPLESİ	TURBOCHARGER ASSY	1		
12501	H209001368	TAHRİK ELEMANI; TRBŞR ACTUATOR,T/C		1		
		ATIK ÇIKIŞI	WASTE GATE			
12507C	H209001369	BRAKET;TŞRJ BORU	BRACKET,T/C AIR PIPE	1		
12516	H209001370	KAPLİN; TŞRJ YUVA	COUPLING,T/C HOUSING	1		
12520	H209001371	KANATÇIKLAR; TŞRJ	CARTRIDGE,T/C	1		
12521	H209001372	KAPAK; TŞRJ, KOMPRSR	COVER,T/C COMPRSSR	1		
12527	H209001373	KAPAK; TURBOŞARJ	COVER,T/C	1		
12538	H209001084	CONTA; TŞRJ	GASKET,T/C	1		
		EGSOZ GAZ GİRİŞ	EXHST GAS INLET HOLE			
12545	H209001374	YUVA; TŞRJ TURBİN	HOUSING,T/C TURBINE	1		
12562	H209001375	BORU; TŞRJ--> EGS BORU	PIPE,T/C TO EXHST PIPE	1		
12563	H209001376	BORU; TŞRJ--> EMİŞ MNF	PIPE,T/C TO INLET MANIF	1		
12731B	H209001243	TAPA; TURBOŞRJ	PLUG,T/C	2	TAHLİYE/DRAIN	
12763	H209001377	SAPLAMA; TŞRJ	STUD,T/C	3		
12763B	H209001378	SAPLAMA; TŞRJ	STUD,T/C	5		
12769D	H209001379	SEGMAN; TŞRJ İÇ	SNAP RING,T/C INR	1		
12779	H349003652	SOMUN; TŞRJ	NUT,T/C	9		
12781B	H209001085	HORTUM; TURBOŞARJ	HOSE,T/C	1		
12782	H209001380	HORTUM; TURBOŞRJ İÇ	HOSE,T/C INR	1	L=120	
12784B	H209001086	CONTA; TŞRJ	GASKET,T/C	1		
12784H	H259001243	CONTA; TŞRJ	GASKET,T/C	2	D=12	
12787	H209001381	KLİPS; TŞRJ İÇ	CLIP,T/C INR	1		
12787B	H209001381	KLİPS; TŞRJ İÇ	CLIP,T/C INR	1		
12796C	H209001382	O-RİNG; TŞRJ İÇ	O-RING,T/C INR	1		
12797	H259001474	CİVATA; TŞRJ	BOLT,T/C	2		
					,8X12	
12797B	H349003072	CİVATA; TŞRJ	BOLT,T/C	4		
12797C	H259001474	CİVATA; TŞRJ	BOLT,T/C	2		
					,8X12	
12798	H209001383	CİVATA; TŞRJ İÇ	BOLT,T/C INR	2		
12799B	H209001384	KELEPÇE; TŞRJ	CLAMP,T/C	2	D=40-60	

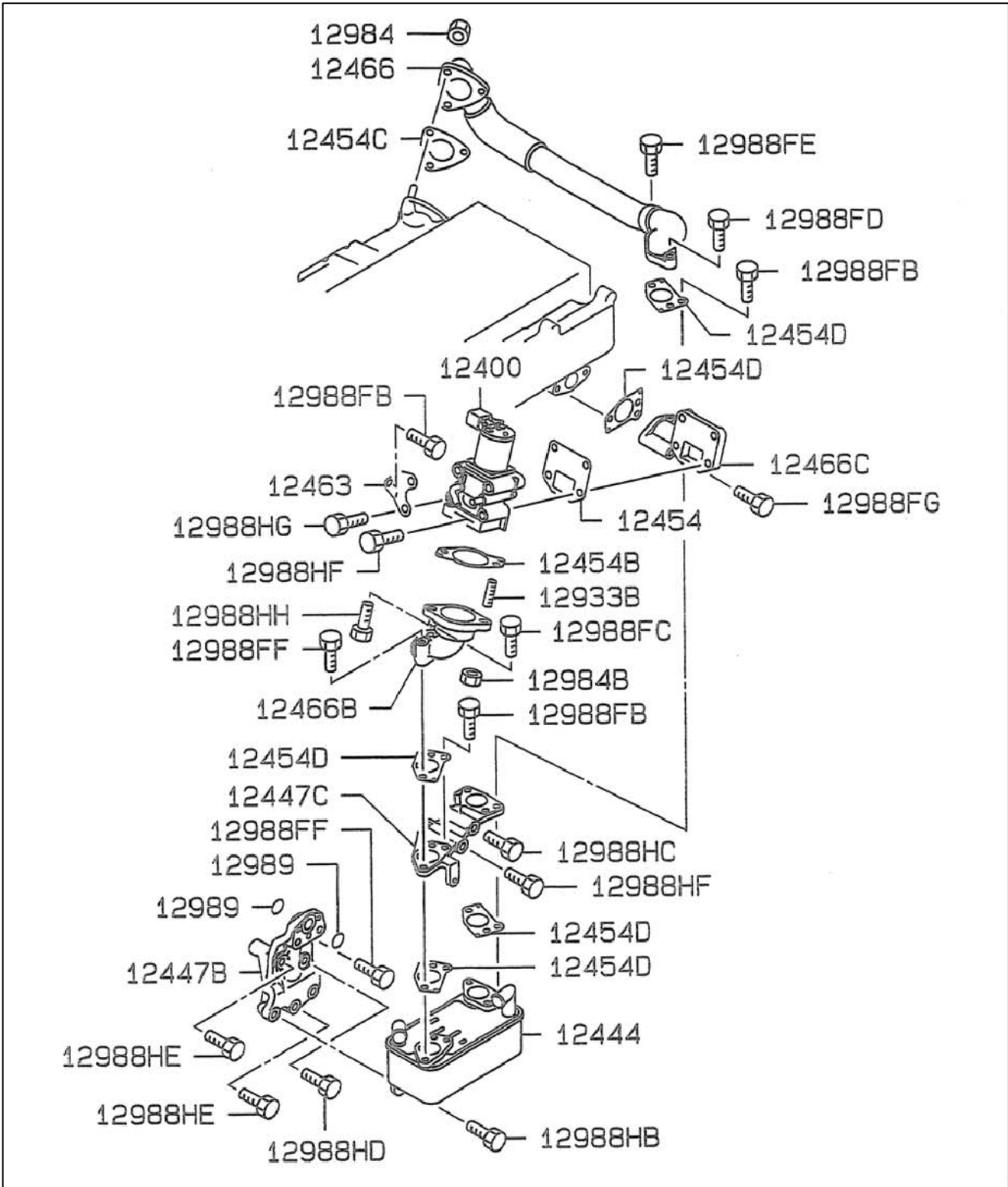
EGSOZ BORUSU
EXHAUST PIPE



EGSOZ BORUSU
EXHAUST PIPE

No	Parça No	Adı	Adet	Not	Seri No	Y. Kul. S.K.
No	Part No	Description	Q'ty	Note	Serial No	ICA S.C.
13010	H209001087	CONTA; EGSOZ BORUSU GASKET,EXHAUST PIPE	1			

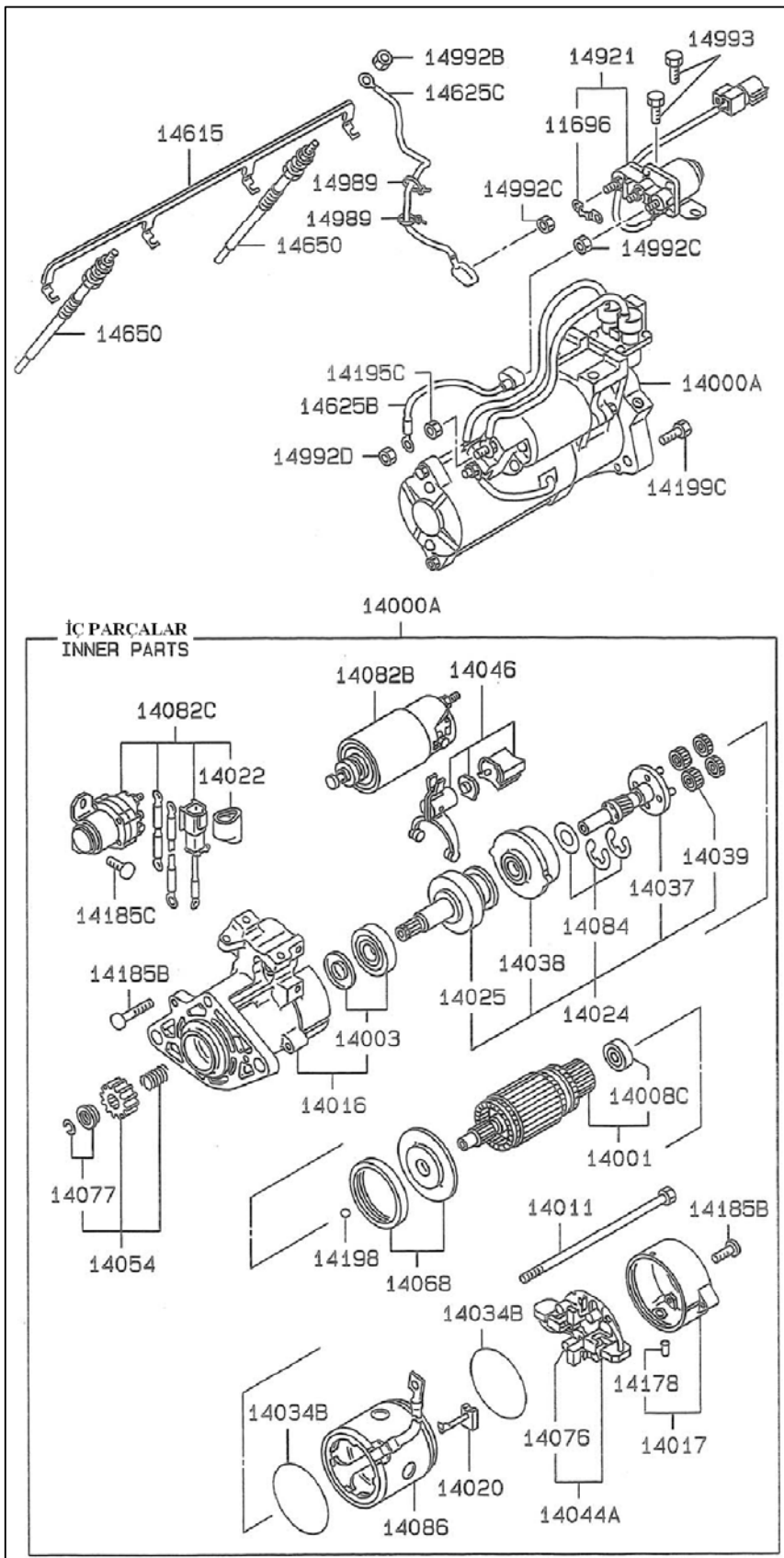
EMİSYON KONTROL EXHAUST RECIRCULATION CONTROL



EMİSYON KONTROL
EXHAUST RECIRCULATION CONTROL

No No	Parça No Part No	Adı	Description	Adet Q'ty	Not Note	Seri No Serial No	Y. Kul. S.K. ICA S.C.
12400	H209001088	VALF; EGR	VALVE,EGR	1			
12444	H209001089	SOĞUTUCU; EGR	COOLER,EGR	1			
12447B	H209001385	BRAKET; EGR SOĞUTUC	BRACKET,EGR COOLER	1			
12447C	H209001386	BRAKET; EGR SOĞUTUC	BRACKET,EGR COOLER	1			
12454	H209001387	CONTA; EGR BORUSU	GASKET,EGR PIPE	1			
12454B	H209001388	CONTA; EGR BORUSU	GASKET,EGR PIPE	1			
12454C	H209001389	CONTA; EGR BORUSU	GASKET,EGR PIPE	1			
12454D	H209001390	CONTA; EGR BORUSU	GASKET,EGR PIPE	5			
12463	H209001391	BRAKET; EGR VALFİ	BRACKET,EGR VALVE	1			
12466	H209001392	BORU; EGR VALFİ	PIPE,EGR VALVE	1			
12466B	H209001393	BORU; EGR VALFİ	PIPE,EGR VALVE	1			
12466C	H209001394	BORU; EGR VALFİ	PIPE,EGR VALVE	1			
12933B	H209001395	SAPLAMA; EGR	STUD,EGR EQUIP	1			
12984	H209001396	SOMUN; EGR	NUT,EGR EQUIP	3	FLANGE,M8		
12984B	H349003281	SOMUN; EGR	NUT,EGR EQUIP	1	FLANGE,M10		
12988FB	H349003172	CİVATA; EGR	BOLT,EGR EQUIP	3	FLANGE,M8x20		
12988FC	H349003076	CİVATA; EGR	BOLT,EGR EQUIP	1	FLANGE,M8x30		
12988FD	H349003192	CİVATA; EGR	BOLT,EGR EQUIP	1	FLANGE,M8x40		
12988FE	H209001139	CİVATA; EGR	BOLT,EGR EQUIP	1	FLANGE,8X50		
12988FF	H349003154	CİVATA; EGR	BOLT,EGR EQUIP	2	FLANGE,8X55		
12988FG	H259001259	CİVATA; EGR	BOLT,EGR EQUIP	2	FLANGE,8X70		
12988HB	H209001397	CİVATA; EGR	BOLT,EGR EQUIP	2	FLANGE,10X20		
12988HC	H209001398	CİVATA; EGR	BOLT,EGR EQUIP	1	FLANGE,10X65		
12988HD	H209001357	CİVATA; EGR	BOLT,EGR EQUIP	1	FLANGE,10X55		
12988HE	H209001399	CİVATA; EGR	BOLT,EGR EQUIP	2	FLANGE,10X70		
12988HF	H209001400	CİVATA; EGR	BOLT,EGR EQUIP	3	FLANGE,10X85		
12988HG	H209001401	CİVATA; EGR	BOLT,EGR EQUIP	2	FLANGE,10X90		
12988HH	H209001402	CİVATA; EGR	BOLT,EGR EQUIP	1	FLANGE,10X30		
12989	H209001403	O-RİNG; EMİSYON VAKUM KONTROL	O-RING,EMISSION VACUUM CNTRL EQUIP	2	D=25		

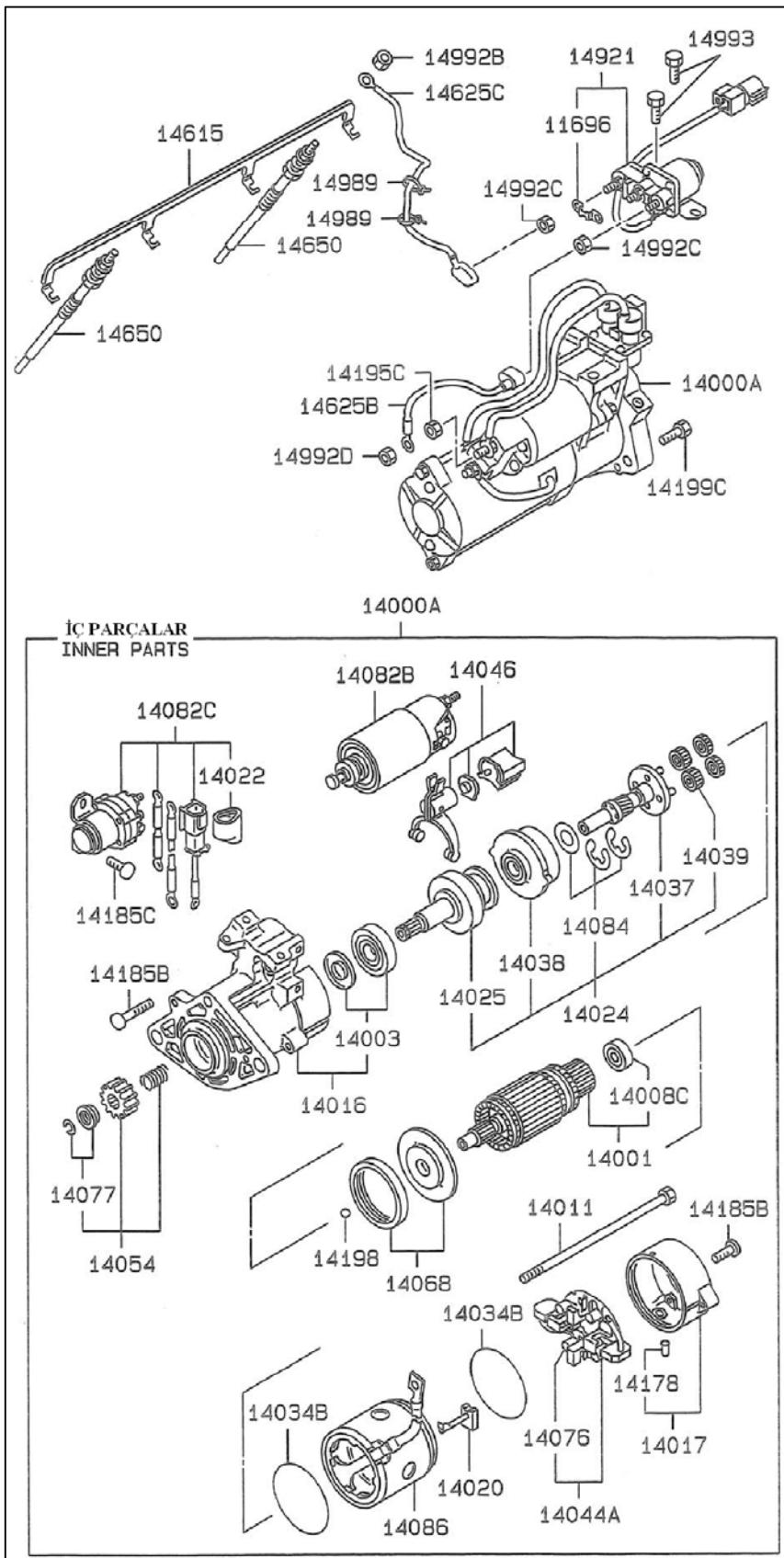
MARŞ MOTORU STARTER



MARŞ MOTORU STARTER

No No	Parça No Part No	Adı	Description	Adet Q'ty	Not Note	Seri No Serial No	Y. Kul. S.K. ICA S.C.
11696	H209001404	SİGORTA; HAVA ISITICI İÇ	FUSE, AIR HEATER INR	1	127A		
14000A	H209001097	MARŞ MOTORU KOMPLESİ	STARTER ASSY	1	24V, 5.0KW		
14001	H259001501	ROTOR KİTİ; MARŞ MOT.	ARMATURE KIT,STARTER	1			
14003	H259001502	RULMAN; YATAK KİTİ	BEARING & SLEEVE KIT	1			
14008C	H349003673	RULMAN; MARŞ ROTORU	BEARING,STARTER ARM.	1			
14011	H259001503	CİVATA SETİ; MARŞ MOT	BOLT SET,STARTER	1			
14016	H209001405	BRAKET; MARŞ MOT., ÖN	BRACKET,STARTER,FR	1			
14017	H209001406	BRAKET; MARŞ MOT,ARKA	BRACKET,STARTER,RR	1			
14020	H259001506	FIRÇA; MARŞ MOTORU	BRUSH,STARTER	1			
14022	H209001407	KAPAK; MARŞ TERMİNAL	CAP,STARTER TERMINAL	1			
14024	H259001507	KAVRAMA SETİ; MARŞ PİNYON VE REDÜKSİYON	CLUTCH KIT,STARTER PINION & REDUCTION	1			
14025	H259001508	KAVRAMA; MARŞ MOT TEKYÖNLÜ	CLUTCH,STARTER OVERRUNNING	1			
14034B	H259001509	CONTA; MARŞ MOT., İÇ	GASKET,STARTER INR	2			
14037	H349003680	DİŞLİ; MARŞ MOTORU	GEAR,STARTER REDUCT	1			
14038	H259001510	DİŞLİ; MARŞ MOTORU REDUKSİYON İÇTEN	GEAR,STARTER REDUCTION INTERNAL	1			
14039	H349003682	DİŞLİ; MARŞ MOTORU REDÜKSİYON PİNYON	GEAR,STARTER REDUCTION PINION	4			
14044A	H259001511	TUTUCU KOMPLESİ; MARŞ MOTORU FIRÇASI	HOLDER ASSY, STARTER BRUSH	1			
14046	H259001512	LEVYE KİTİ; MARŞ MOTOR PİNYON DEĞİŞTİRME	LEVER KIT,STARTER PINION SHIFT	1			
14054	H259001513	PİNYON KİTİ; MARŞ MOT.	PINION KIT,STARTER	1			
14068	H349003686	CONTA; SETİ;MARŞ ÇATAL	GASKET SET,STRTR YOKI	1			
14076	H259001514	YAY; MARŞ MOT. FIRÇASI	SPRING,STARTER BRUSH	4			
14077	H349003688	DURDURUCU KİTİ; MRŞ PIN	STPPR KIT,STRT PINION	1			
14082B	H259001515	SVİÇ KİTİ; MARŞ MANYETİĞİ	SWITCH KIT, STARTER MAGNETIC	1			
14082C	H209001098	SVİÇ KİTİ; MARŞ MANYETİĞİ	SWITCH KIT, STARTER MAGNETIC	1			
14084	H349003692	PUL SETİ; MARŞ DİŞLİ MİLİ	WASHER SET, STARTER GEAR SHAFT	1			
14086	H209001408	YUVA; MARŞ	YOKE,STARTER	1			
14178	H349003694	GROMET; MARŞ İÇ	GROMMET,STARTER INR	1			
14185B	H259001517	VİDA; MARŞ İÇ	SCREW,STARTER INR	1			
14185C	H209001409	VİDA; MARŞ İÇ	SCREW,STARTER INR	1			
14195C	H209001410	SOMUN; MARŞ	NUT,STARTER	1	M8		
14198	H349003699	KÜRE; MARŞ İÇ	BALL,STARTER INR	1			
14199C	H209001172	CİVATA; MARŞ	BOLT,STARTER	3	FLNG,M12X30		
14615	H209001090	SAC; KIZDIRMA BUJİSİ	PLATE, GLOW PLUG	1			
14625B	H209001411	ELK TESİSATI; KIZD BUJİSİ	HARNESS,GLOW PLUG	1			
14625C	H209001412	ELK TESİSATI; KIZD BUJİSİ	HARNESS,GLOW PLUG	1			

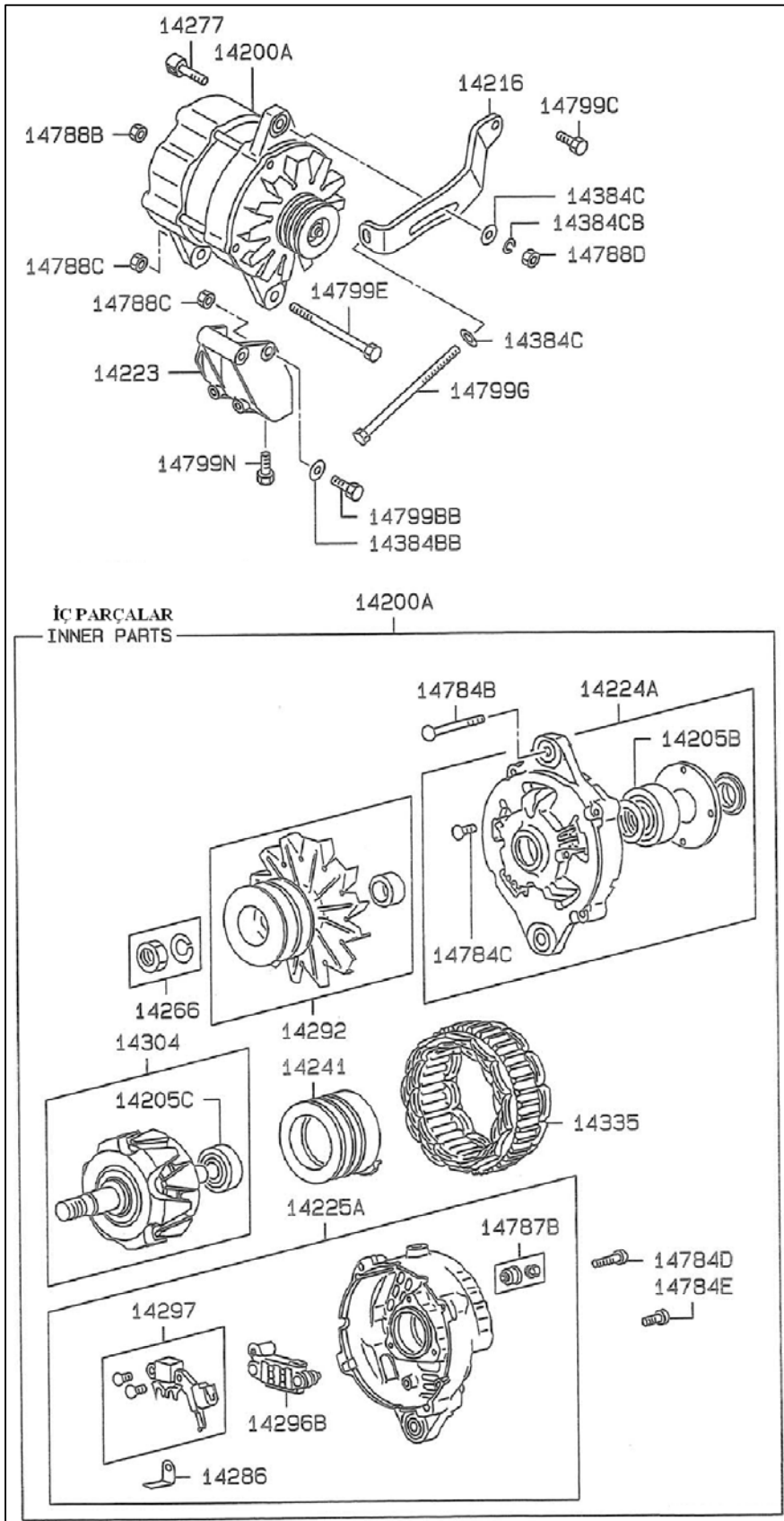
MARŞ MOTORU STARTER



**MARŞ MOTORU
STARTER**

No No	Parça No Part No	Adı	Description	Adet Q'ty	Not Note	Seri No Serial No	Y. Kul. S.K. ICA S.C.
14650	H209001091	KIZDIRMA BUJİSİ	GLOW PLUG	4	24V		
14921	H209001092	RÖLE; GİRİŞ HAVA ISITICI KONTROL	RELAY,INTAKE AIR HEATER CONTROL	1	24V		
14989	H209001413	BANT; TESİSAT TUTUCU	BAND,GLOW CONTROL	2			
14992B	H209001414	SOMUN; BUJİ EKİPMANI	NUT,GLOW CONTROL EQ	1	FLNG,M4		
14992C	H349003588	SOMUN; BUJİ EKİPMANI	NUT,GLOW CONTROL EQ	2	FLNG,M6		
14992D	H349003697	SOMUN; BUJİ EKİPMANI	NUT,GLOW CONTROL EQ	1	FLNG,M8		
14993	H349003668	CİVATA; BUJİ EKİPMANI	BOLT,GLOW CNTRL EQ	2	FLNG,M6X12		

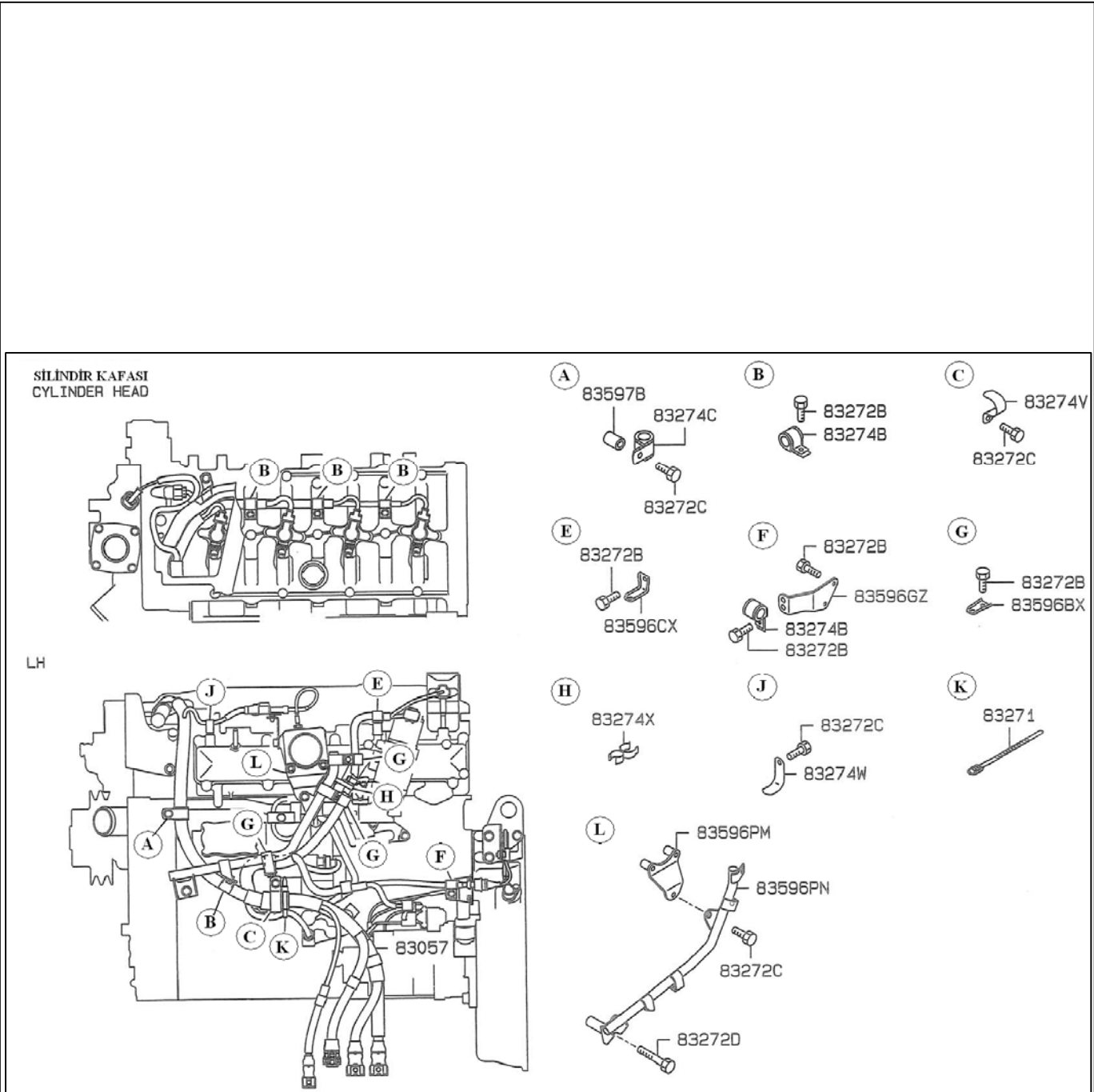
ALTERNATÖR VE REGULATÖR ALTERNATOR & REGULATOR



ALTERNATÖR VE REGÜLATÖR
ALTERNATOR & REGULATOR

No No	Parça No Part No	Adı	Description	Adet Q'ty	Not Note	Seri No Serial No	Y. Kul. S.K. ICA S.C.
14200A	H349003704	ALTERNATOR KOMPLESİ	ALTERNATOR ASSY	1	24V-50A		
14205B	H349003705	RULMAN; ALTRN ROTOR	BEARING,ALTRN ROTOR	1			
14205C	H349003706	RULMAN; ALTRN ROTOR	BEARING,ALTRN ROTOR	1			
14216	H209001415	BAĞLAMA SACI	BRACE,ALTRN ADJUST	1			
14223	H209001416	BRAKET; ALTRN MONTAJ	BRACKET,ALTRN MNT	1			
14224A	H349003708	BRAKET MONT; ALTR ÖN	BRACKET ASSY,ALTR,FR	1			
14225A	H349003709	BRAKET MONT; ALTR ARKA	BRACKET ASSY,ALTR,RR	1			
14241	H349003710	BOBİN; ALTERN ROTORU	COIL,ALTERN ROTOR	1			
14266	H349003711	SOMUN SETİ; ALTR KASNAI	NUT KIT,ALTERN PULLEY	1			
14277	H349003712	ŞAFT; ALTR AYAR	SHAFT,ALTERN ADJUST	1			
14286	H349003713	SAC; ALTRN ARKA BRKT	PLATE,ALTERN RR BRCK	1			
14292	H349003714	KASNAK&FAN KİTİ; ALT	PULLEY & FAN KIT; ALT	1			
14296B	H349003715	REKTEFİYER; ALTERNATÖR	RECTIFIER,ALTERNATOR	1			
14297	H349003716	REGÜLATÖR; ALTRNTR	REGULATOR, ALTERN	1			
14304	H349003717	ROTOR KİTİ; ALTRNTR	ROTOR KIT,ALTERNATR	1			
14335	H349003718	STATOR,ALTERNATOR	STATOR,ALTERNATOR	1			
14384BB	H209001417	PUL; ALTERNATÖR	WASHER,ALTERNATOR	1	12		
14384C	H349003719	PUL; ALTERNATÖR	WASHER,ALTERNATOR	2	10,5		
14384CB	H349003720	YAYLI RONDELA; ALTRN	SPRING WASHER,ALTRN	1			
14784B	H349003722	VİDA; ALTRNTR İÇ	SCREW,ALTRNTR INR	1			
14784C	H349003723	VİDA; ALTRNTR İÇ	SCREW,ALTRNTR INR	1			
14784D	H349003724	VİDA; ALTRNTR İÇ	SCREW,ALTRNTR INR	1			
14784E	H349003725	VİDA; ALTRNTR İÇ	SCREW,ALTRNTR INR	1			
14787B	H349003726	SOMUN; ALTRN İÇ	NUT,ALTERNATOR INR	1			
14788B	H349003727	SOMUN; ALTRN	NUT,ALTERNATOR	1	FLANG,M8		
14788C	H259001518	SOMUN; ALTRN	NUT,ALTERNATOR	2	FLNGE,M12		
14788D	H349003729	SOMUN; ALTRN	NUT,ALTERNATOR	1	M10		
14799BB	H209001418	CİVATA; ALTRNTR	BOLT,ALTERNATOR	1	M12x10		
14799C	H209001419	CİVATA; ALTRNTR	BOLT,ALTERNATOR	1	FLANGE,10X22		
14799E	H349003730	CİVATA; ALTRNTR	BOLT,ALTERNATOR	1	FLNGE,12X125		
14799G	H349003732	CİVATA; ALTRNTR	BOLT,ALTERNATOR	1	FLNGE,10X160		
14799N	H209001356	CİVATA; ALTRNTR	BOLT,ALTERNATOR	2	FLNGE,10X25		

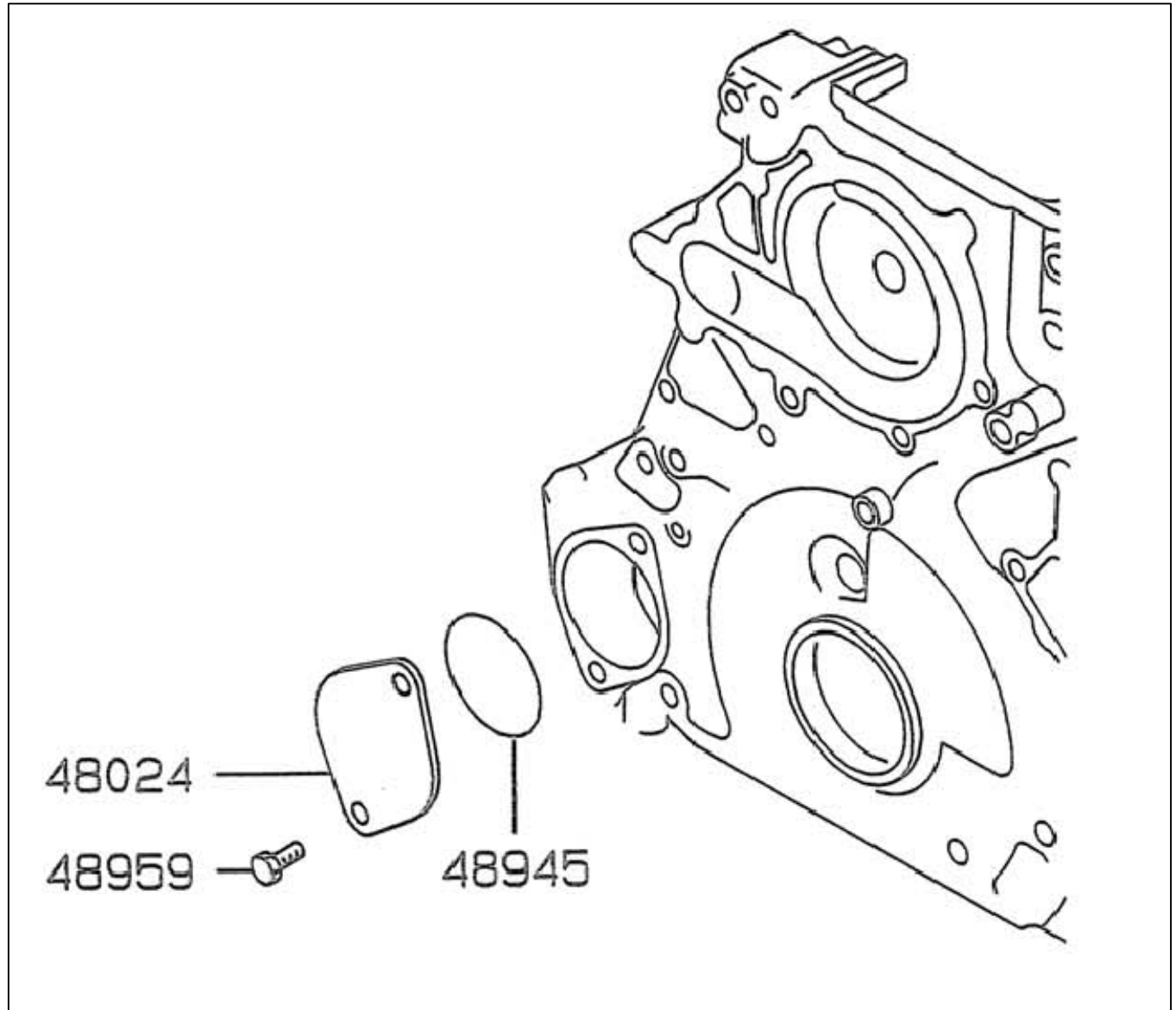
MOTOR ELEKTRİK TESİSATI ENGINE HARNESS



MOTOR ELEKTRİK TESİSATI
ENGINE HARNESS

No No	Parça No Part No	Adı	Description	Adet Q'ty	Not Note	Seri No Serial No	Y. Kul. S.K. ICA S.C.
83057	H209001420	ELEKTRİK TESİSATI; MOT	HARNESS,ENG	1			
83271	H209001421	KLİPS	BAND,ENG WIRING	1			
83272B	H259001071	CİVATA	BOLT,ENG WIRING	2	FLNGE, M6X10		
83272B	H349003129	CİVATA	BOLT,ENG WIRING	1	FLNGE, M6X12		
83272B	H349003668	CİVATA	BOLT,ENG WIRING	8	FLNGE, M6X12		
83272C	H259001167	CİVATA	BOLT,ENG WIRING	1	FLNGE, M8X12		
83272C	H349003053	CİVATA	BOLT,ENG WIRING	2	FLNGE, M8X16		
83272C	H349003076	CİVATA	BOLT,ENG WIRING	1	FLNGE, M8X30		
83272D	H209001422	CİVATA	BOLT,ENG WIRING	1	FLNGE, M10X67		
83274B	H209001169	KELEPÇE	CLIP,ENG WIRING	1	D=10		
83274B	H209001423	KELEPÇE	CLIP,ENG WIRING	1	D=12		
83274B	H209001424	KELEPÇE	CLIP,ENG WIRING	1	D=15		
83274B	H209001425	KELEPÇE	CLIP,ENG WIRING	1	D=16		
83274B	H209001426	KELEPÇE	CLIP,ENG WIRING	1	D=20		
83274C	H209001427	KELEPÇE	CLIP,ENG WIRING	1	D=20		
83274V	H209001428	KELEPÇE	CLIP,ENG WIRING	1			
83274W	H209001252	KELEPÇE	CLIP,ENG WIRING	1	L=60		
83274X	H209001429	KELEPÇE	CLIP,ENG WIRING	1	13-10		
83596BX	H209001430	MESNET; TESİSAT	STAY,ENG WIRING	3			
83596CX	H209001431	MESNET; TESİSAT	STAY,ENG WIRING	1			
83596GZ	H209001432	MESNET; TESİSAT	STAY,ENG WIRING	1			
83596PM	H209001433	MESNET; TESİSAT	STAY,ENG WIRING	1			
83596PN	H209001434	MESNET; TESİSAT	STAY,ENG WIRING	1			
83597B	H209001435	ARA PARÇA; TESİSAT	SPACER,ENG WIRING	1	8X16		

YAĞ POMPASI
POWER STEERING OIL PUMP



YAĞ POMPASI
POWER STEERING OIL PUMP

No	Parça No	Adı	Description	Adet	Not	Seri No	Y. Kul. S.K.
No	Part No			Q'ty	Note	Serial No	ICA S.C.
48024	H209001436	KAPAK; YAĞ POMPASI	COVER,P/S OIL PUMP	1			
48945	H209001437	O-RİNG; YAĞ POMPASI	O-RING,P/S OIL PUMP	1	67,4		
48959	H209001397	CİVATA; YAĞ POMPASI	BOLT,P/S OIL PUMP	2	FLNG,M10X20		

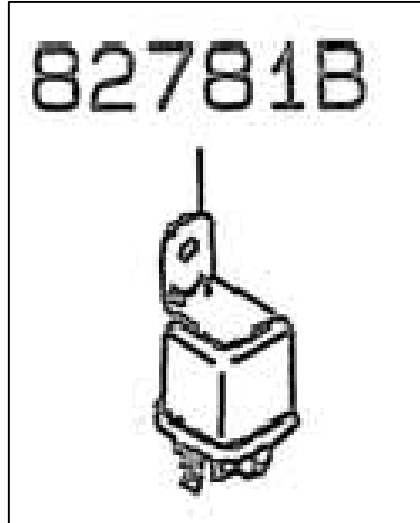
**ETİKETLER
PLATE & LABEL**



ETİKETLER
PLATE & LABEL

No	Parça No	Adı	Description	Adet	Not	Seri No	Y. Kul. S.K.
No	Part No			Q'ty	Note	Serial No	ICA S.C.
01911K		İSİM ETİKETİ	NAME PLATE,ENG	1	NSP		
01911N		İSİM ETİKETİ	NAME PLATE,ENG	1	NSP		
01912B	H349003733	ETİKET;MOTOR YAĞI UYAR	PLATE,ENG OIL CAUTION	1			

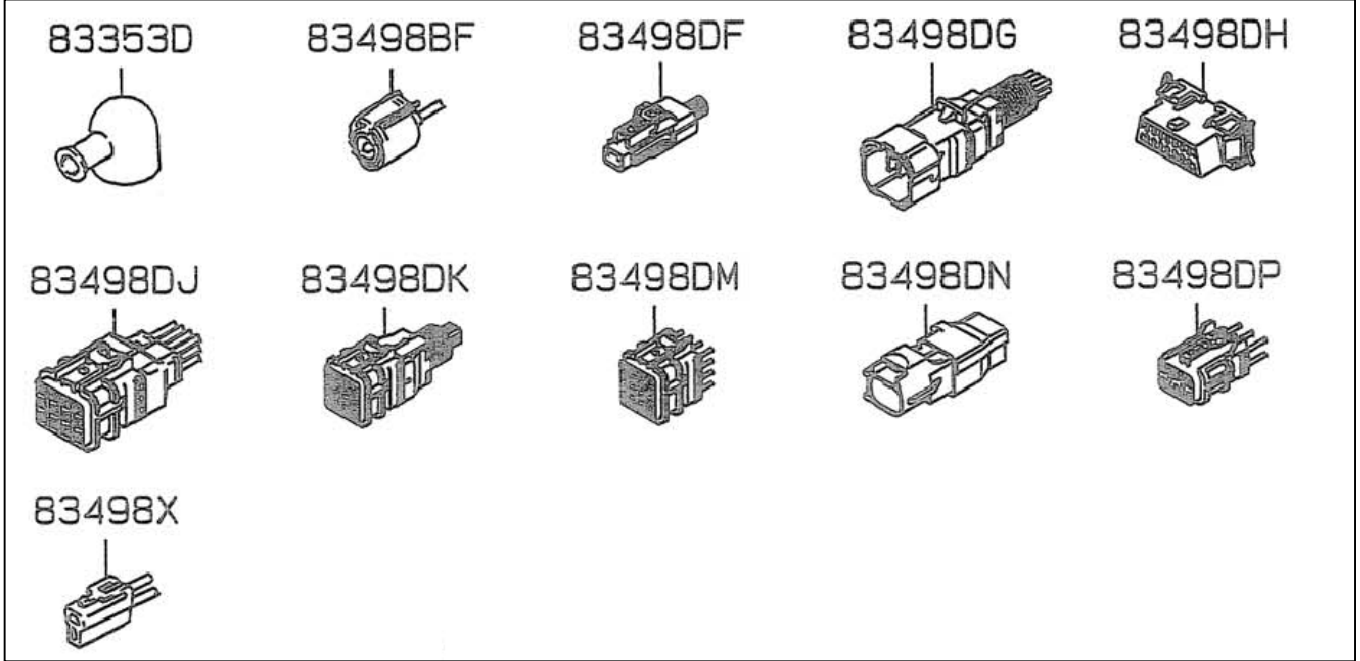
SİGORTA VE RÖLE KUTUSU
FUSE & RELAY BOX



SİGORTA VE RÖLE KUTUSU
FUSE & RELAY BOX

No	Parça No	Adı	Adet	Not	Seri No	Y. Kul. S.K.
No	Part No	Description	Q'ty	Note	Serial No	ICA S.C.
82781B	H209001093	RÖLE; MOTOR ACİL STOP	RELAY,ENG EMERG STOP	3		

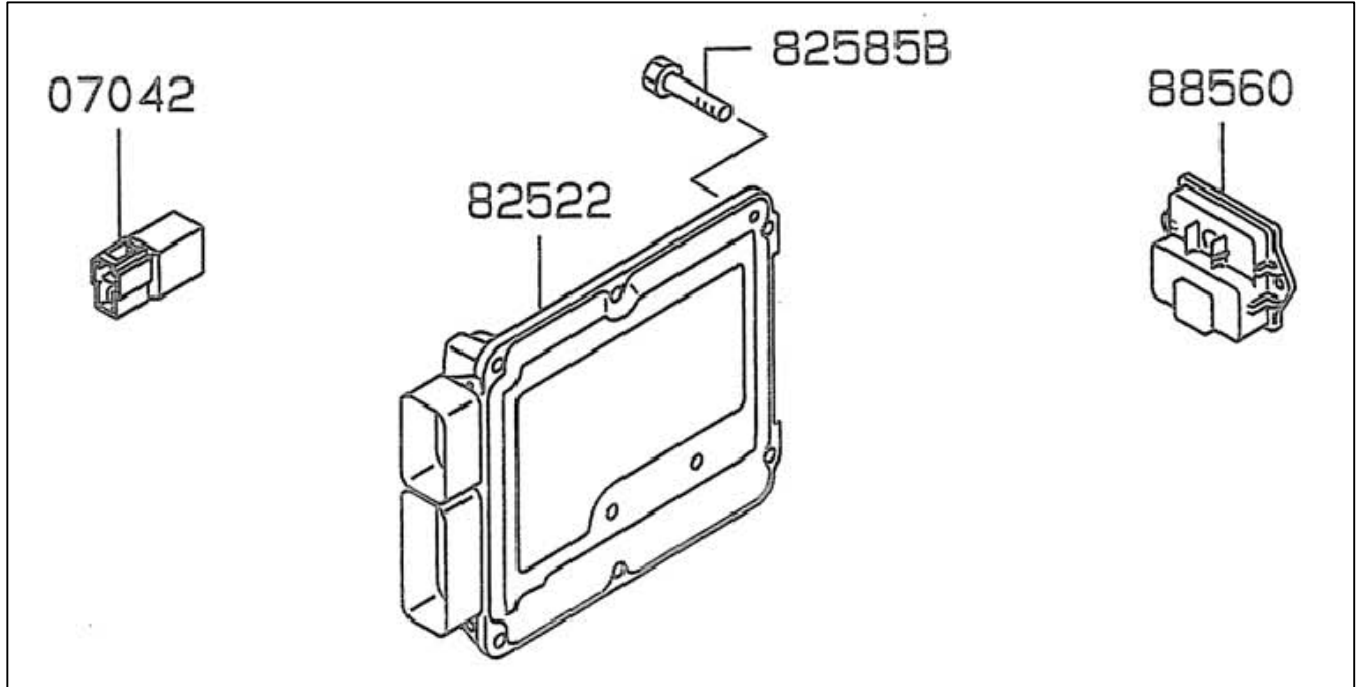
ŞASE ELEKTRİK TESİSATI ELEMANLARI
CHASSIS HARNESS EQUIPMENT



ŞASE ELEKTRİK TESİSAT ELEMANLARI
CHASSIS HARNESS EQUIPMENT

No	Parça No	Adı	Description	Adet	Not	Seri No	Y. Kul. S.K.
No	Part No			Q'ty	Note	Serial No	ICA S.C.
83353D	H209001438	GROMET; TESİSAT	GROMMET,WIRING	1	D=7.5		
83498BF	H209001439	KONNEKTÖR; TESİSAT	CONNECTOR,WIRING	1			
83498DF	H209001440	KONNEKTÖR; TESİSAT	CONNECTOR,WIRING	1			
83498DG	H209001441	KONNEKTÖR; TESİSAT	CONNECTOR,WIRING	1			
83498DH	H209001442	KONNEKTÖR; TESİSAT	CONNECTOR,WIRING	1			
83498DJ	H209001443	KONNEKTÖR; TESİSAT	CONNECTOR,WIRING	1			
83498DK	H209001444	KONNEKTÖR; TESİSAT	CONNECTOR,WIRING	1			
83498DM	H209001445	KONNEKTÖR; TESİSAT	CONNECTOR,WIRING	1			
83498DN	H209001446	KONNEKTÖR; TESİSAT	CONNECTOR,WIRING	1			
83498DP	H209001447	KONNEKTÖR; TESİSAT	CONNECTOR,WIRING	1			
83498X	H209001448	KONNEKTÖR; TESİSAT	CONNECTOR,WIRING	1			

MOTOR KONTROL ÜNİTESİ DRIVE COMPUTER

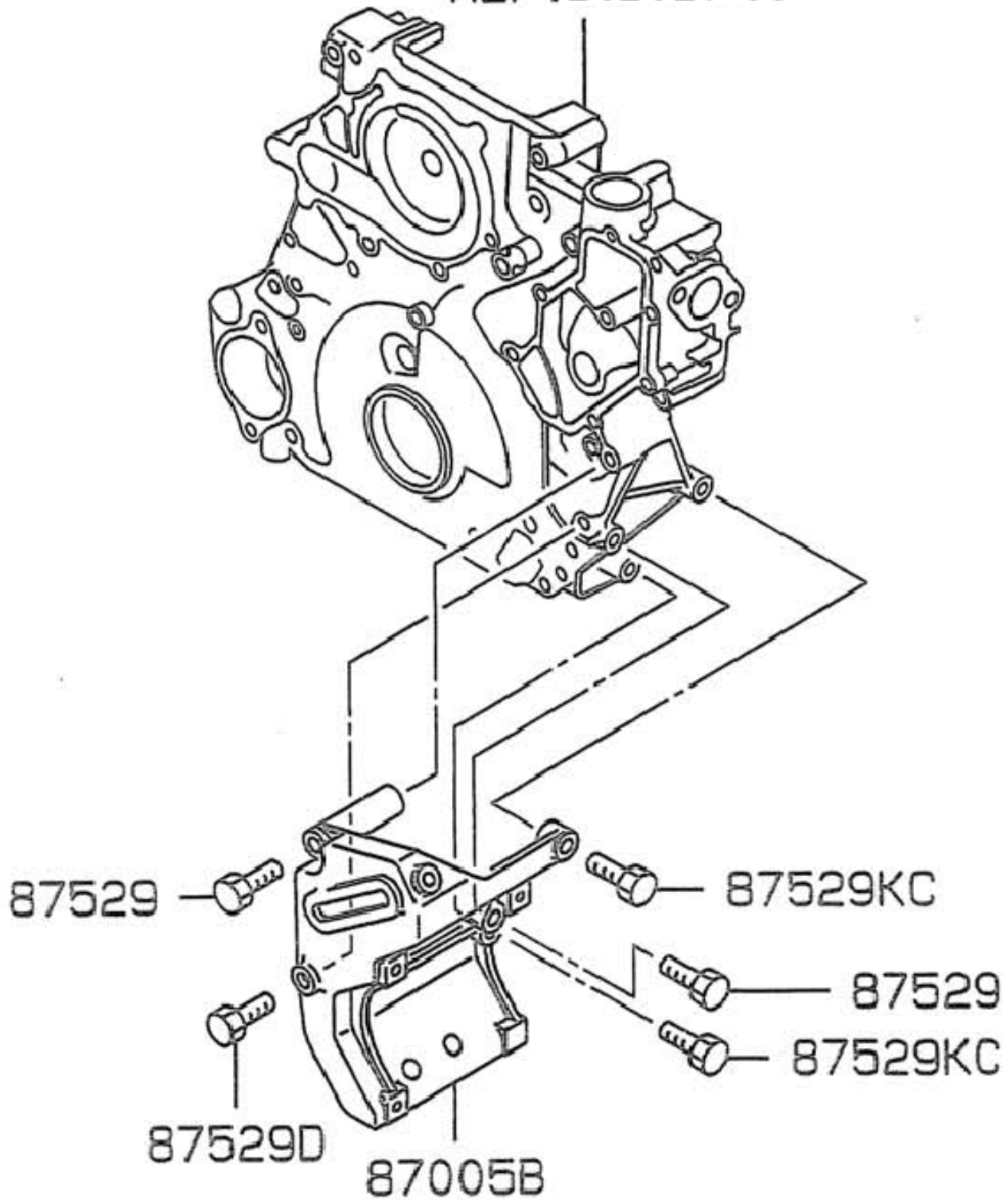


MOTOR KONTROL ÜNİTESİ DRIVE COMPUTER

No	Parça No	Adı	Description	Adet	Not	Seri No	Y. Kul. S.K.
No	Part No			Q'ty	Note	Serial No	ICA S.C.
07042	H209001449	DİRENÇ; ENJEKSİYON POMPASI SELENOİD KONT	RESISTOR,INJECTION PUMP SOLENOID CONTR	1	270 OHM		
07042	H209001450	DİRENÇ; ENJEKSİYON POMPASI SELENOİD KONT	RESISTOR,INJECTION PUMP SOLENOID CONTR	1	4.3 KOHM		
07042	H209001451	DİRENÇ; ENJEKSİYON POMPASI SELENOİD KONT	RESISTOR,INJECTION PUMP SOLENOID CONTR	1	9.1 KOHM		
07042	H209001452	DİRENÇ; ENJEKSİYON POMPASI SELENOİD KONT	RESISTOR,INJECTION PUMP SOLENOID CONTR	1	120 OHM		
07042	H209001453	DİRENÇ; ENJEKSİYON POMPASI SELENOİD KONT	RESISTOR,INJECTION PUMP SOLENOID CONTR	1	510 OJM		
07042	H209001454	DİRENÇ; ENJEKSİYON POMPASI SELENOİD KONT	RESISTOR,INJECTION PUMP SOLENOID CONTR	1	820 OHM		
07042	H209001455	DİRENÇ; ENJEKSİYON POMPASI SELENOİD KONT	RESISTOR,INJECTION PUMP SOLENOID CONTR	1	1.3 KOHM		
07042	H209001456	DİRENÇ; ENJEKSİYON POMPASI SELENOİD KONT	RESISTOR,INJECTION PUMP SOLENOID CONTR	1	2 KOHM		
07042	H209001457	DİRENÇ; ENJEKSİYON POMPASI SELENOİD KONT	RESISTOR,INJECTION PUMP SOLENOID CONTR	1	3.3 KOHM		
07042	H209001458	DİRENÇ; ENJEKSİYON POMPASI SELENOİD KONT	RESISTOR,INJECTION PUMP SOLENOID CONTR	1	5.6 KOHM		
07042	H209001459	DİRENÇ; ENJEKSİYON POMPASI SELENOİD KONT	RESISTOR,INJECTION PUMP SOLENOID CONTR	1	15 KOHM		
07042	H209001460	DİRENÇ; ENJEKSİYON POMPASI SELENOİD KONT	RESISTOR,INJECTION PUMP SOLENOID CONTR	1	390 OHM		
82522	H209001094	MOTOR KONT ÜNİTESİ	CONTROL UNIT,ENG	1			
82585B	H209001461	VİDA; KONTROL ÜNİTESİ	SCREW,ENG CONTR UNIT	4	M4x10		
88560	H209001095	ÜNİTE; MANYETİK VALF	DRIVE UNIT,MAGN VALVE	1			

KLİMA KOMPRESÖRÜ
A/C COMPRESSOR

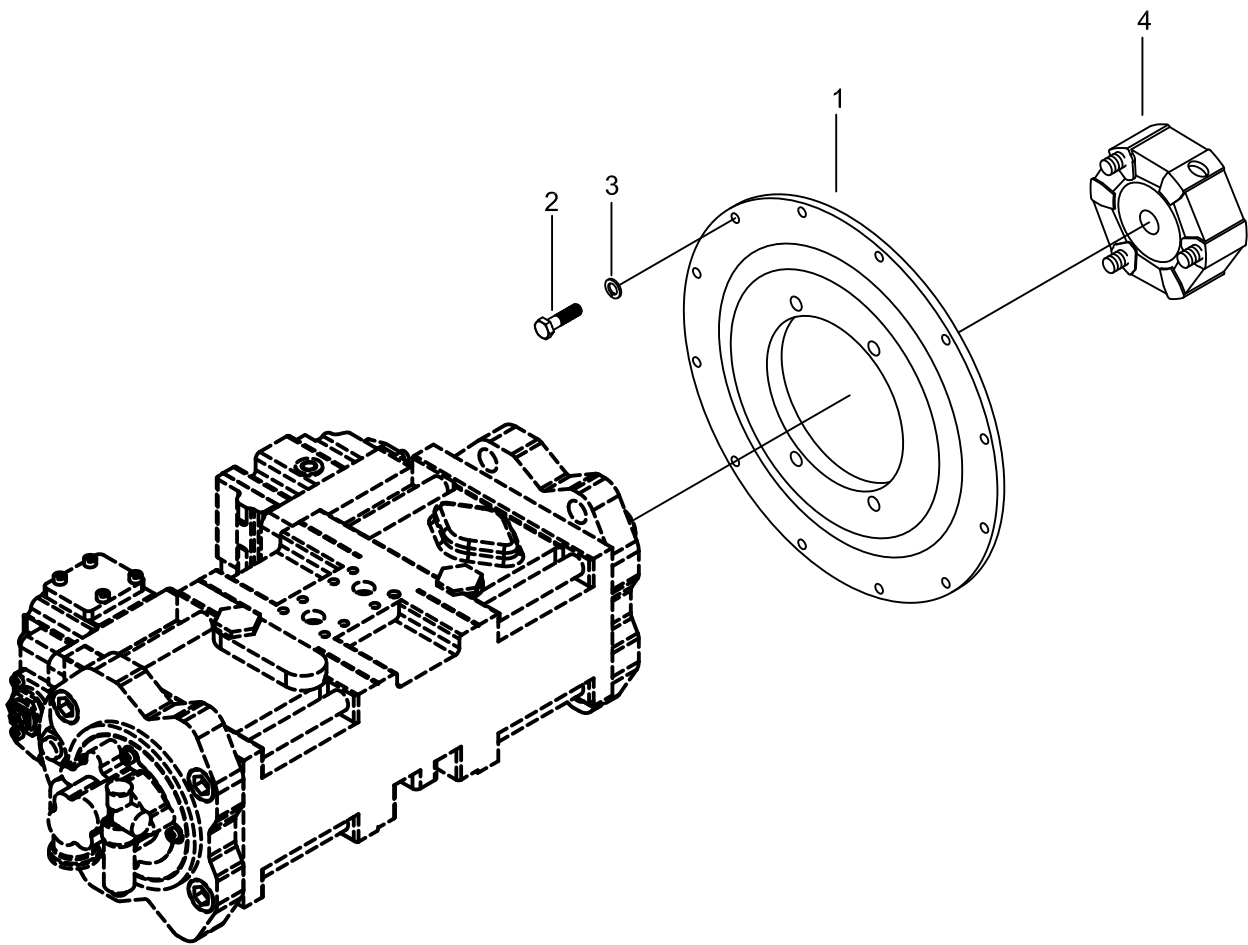
REF .202017-00



KLİMA KOMPRESÖRÜ
A/C COMPRESSOR

No	Parça No	Adı	Description	Adet	Not	Seri No	Y. Kul. S.K.
No	Part No			Q'ty	Note	Serial No	ICA S.C.
87005B	H209001462	BRAKET; KLİMA KOMP	BRACKET,A/C COMPR	1			
87529	H209001357	CİVATA	BOLT,A/C DRIVING	1			
87529	H209001399	CİVATA	BOLT,A/C DRIVING	1			
87529D	H209001241	CİVATA	BOLT,A/C DRIVING	1			
87529KC	H209001463	CİVATA	BOLT,A/C DRIVING	2			

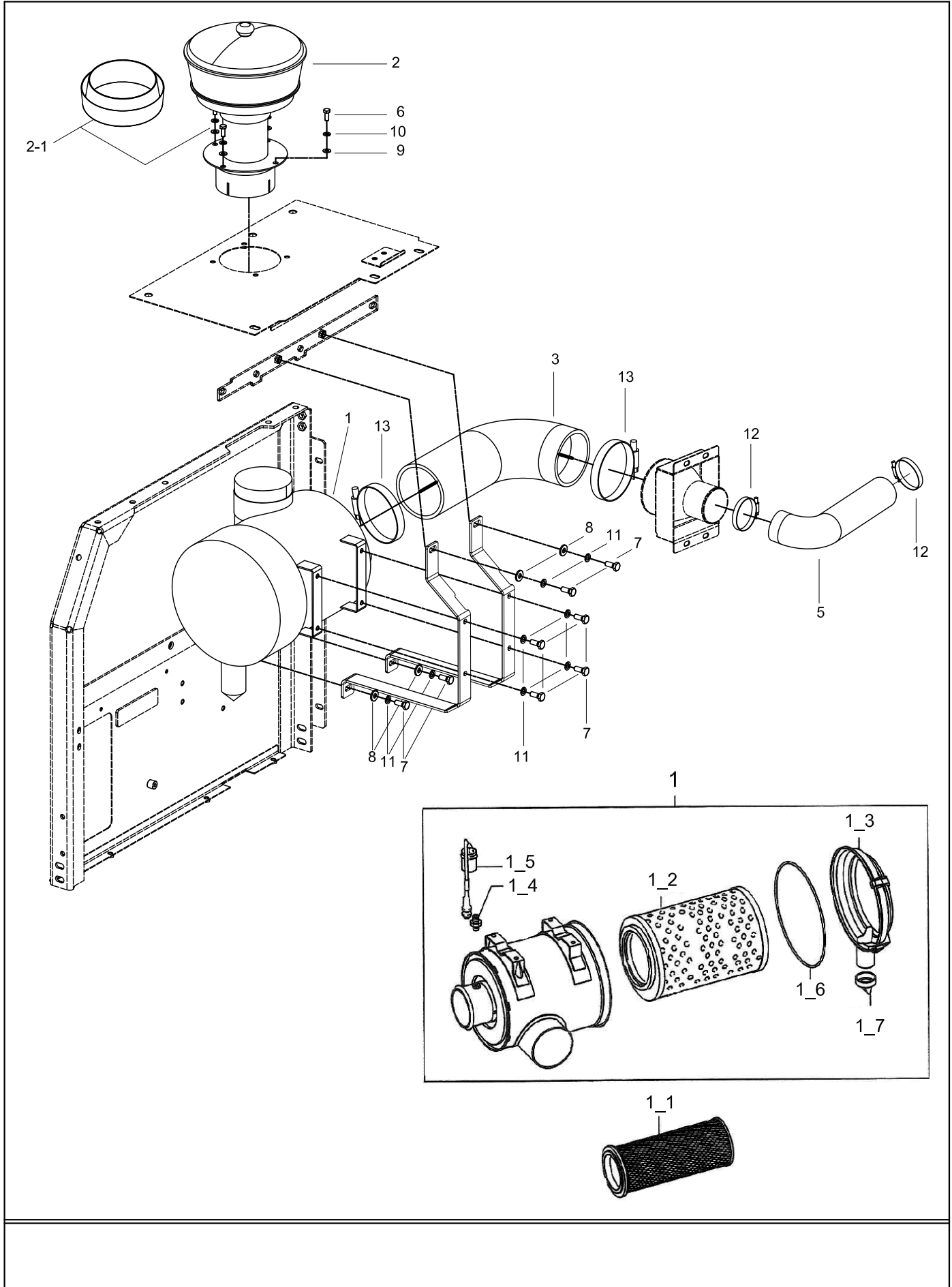
KAVRAMA MONTAJI COUPLING MOUNTING



KAVRAMA MONTAJI
COUPLING MOUNTING

No	Parça No	Adı	Description	Adet	Not	Seri No	Y. Kul. S.K.
No	Part No			Q'ty	Note	Serial No	ICA S.C.
1	H202100100	FLANŞ; VOLAN MUH.	FLANGE; FLYWHEEL	1			
2	N01/0232486	A.B CİVATA	BOLT; HEX HEAD	12	M10x30		
3	N03/1310011	YAYLI RONDELA	WASHER; SPRING	12			
4	H202100300	KAVRAMA	COUPLING	1			

HAVA FİLTRESİ MONTAJI AIR INTAKE MOUNTING

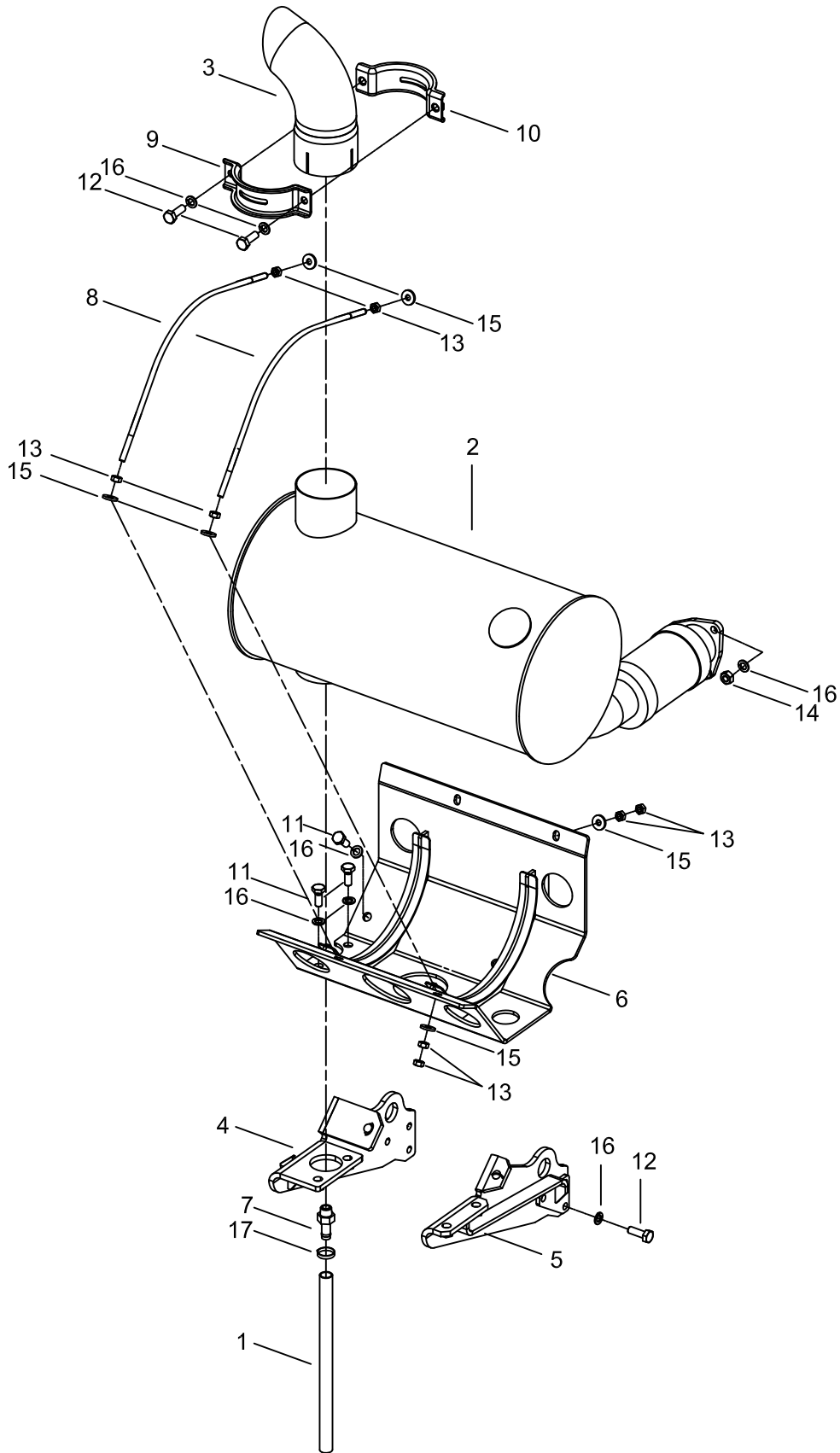


HAVA FİLTRESİ MONTAJI

AIR INTAKE MOUNTING

No	Parça No	Adı	Description	Adet	Not	Seri No	Y. Kul. S.K.
No	Part No			Q'ty	Note	Serial No	ICA S.C.
	H202200000	HAVA FİLTR MONT.	AIR CLEANING MOUNT			8120001	
	H202200001	HAVA FİLTR MONT.	AIR CLEANING MOUNT			9120001-	C
1	H202200100	HAVA FİLTRESİ	AIR CLEANING FILT	1			
1_1	H209001347	FİLTRE ELEMANI, İC	FILTER ELEMENT, IN	1			
1_2	H209001348	FİLTRE ELEMANI	ELEMENT AIR CLEANER	1			
1_3	H209001349	KAPAK	COVER,AIR CLEANER	1			
1_4	H209001350	DİRSEK,GÖSTERGE Aİ	ELBOW,AIR CLEANER	1			
1_5	H348002400	TIKANIKLIK SENSÖRÜ	DUST INDICATOR	1			
1_6	H209001352	O-RING	O-RING, AIR CLEANER	1			
1_7	H209001353	VALF	VALVE,AIR CLEANER	1			
2	H342210100	ÖN FİLTRE	PRE FILTER ASS'Y	1			
2_1	H349039043	ÖN FİLTRE, KOLLEKTÖR	PRE FILTER, COLLECT	1			
3	H202200400	HORTUM, HAVA FİLTR	HOSE	1			
4	H202200500	FİLT.BAĞLANTI LAMAİ	SUPPORT	2			
5	H202200600	HORTUM, HAVA FİLTR	HOSE	1			
6	N01/0222114	CİVATA	BOLT	4	M8x20		
7	N01/0232462	CİVATA	BOLT	8	M10x25		
8	N03/0020121	PUL	WASHER	4			
9	N03/0100017	PUL	WASHER	4			
10	N03/1310010	YAYLI RONDELA	WASHER, SPR.	4	M8		
11	N03/1310011	YAYLI RONDELA	WASHER, SPR.	8	M10		
12	N07/4070090	KELEPÇE	CLAMP	2			
13	N07/4120140	KELEPÇE	CLAMP	2			

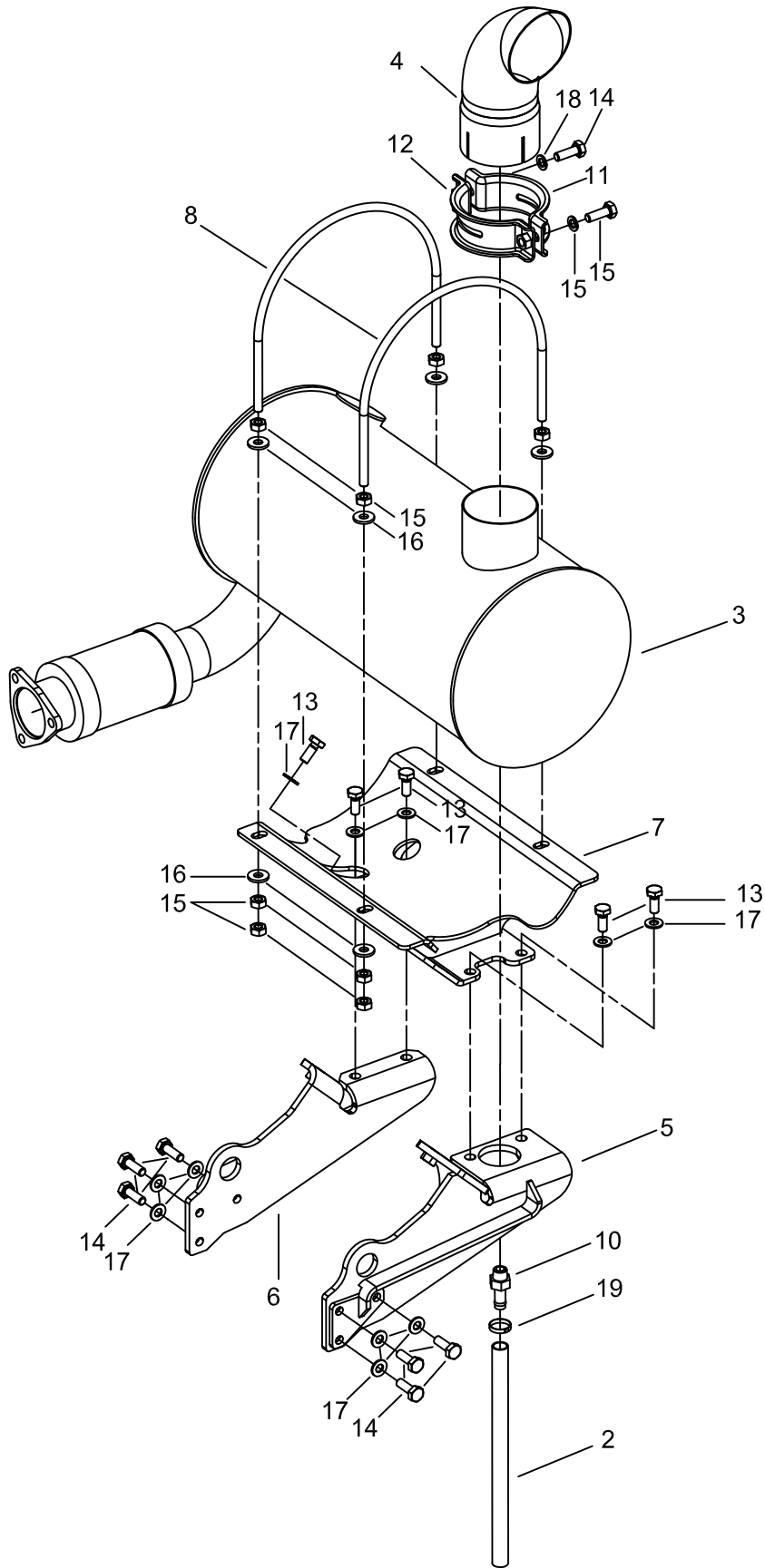
EGZOZ MONTAJI EXHAUST MOUNTING



EGZOZ MONTAJI
EXHAUST MOUNTING

No	Parça No	Adı	Adet	Not	Seri No	Y. Kul. S.K.
No	Part No	Description	Q'ty	Note	Serial No	ICA S.C.
	H202300000	EGZOZ MONTAJI	EXHAUST MOUNTING		8120001	
	H202300001	EGZOZ MONTAJI	EXHAUST MOUNTING		9120001-	D
1	H067001102_	HORTUM, SU TAHLIYE HOSE, WATER DRAIN	1			
2	H202300101	EGZOZ SUSTURUCU MUFFLER	1			
3	H202300200	EGZOZ BORUSU PIPE, MUFFLER	1			
4	H202300300	BAĞLANTI SACI K.M. BRACKET W.A.	1			
5	H202300900	BAĞLANTI SACI K.M. BRACKET W.A.	1			
6	H202301200	ÜST BAGLANTI K.M. BRACKET, UPPER	1			
7	H342311101	REKOR CONNECTOR	1			
8	H342320900	SABİTLEYİCİ K.M. FIXING BAND, W.A	2			
	H202301700	U-SAPLAMA U-BAND	2			C
9	H342321301	KELEPÇE CLAMP	1			
10	H342322100	KELEPÇE K.M CLAMP, W.A	1			
11	N01/0232462	CIVATA BOLT	6	M10x25		
12	N01/0232486	CIVATA BOLT	8	M10x30		
13	N02/3570182	SOMUN NUT	12	M8		
14	N02/3580230	SOMUN NUT	3	M10x1.25		
15	N03/0020111	PUL WASHER	8			
16	N03/1310011	YAYLI RONDELA WASHER, SPRING	17	M10		
17	N07/4016027	KELEPÇE CLAMP	1			

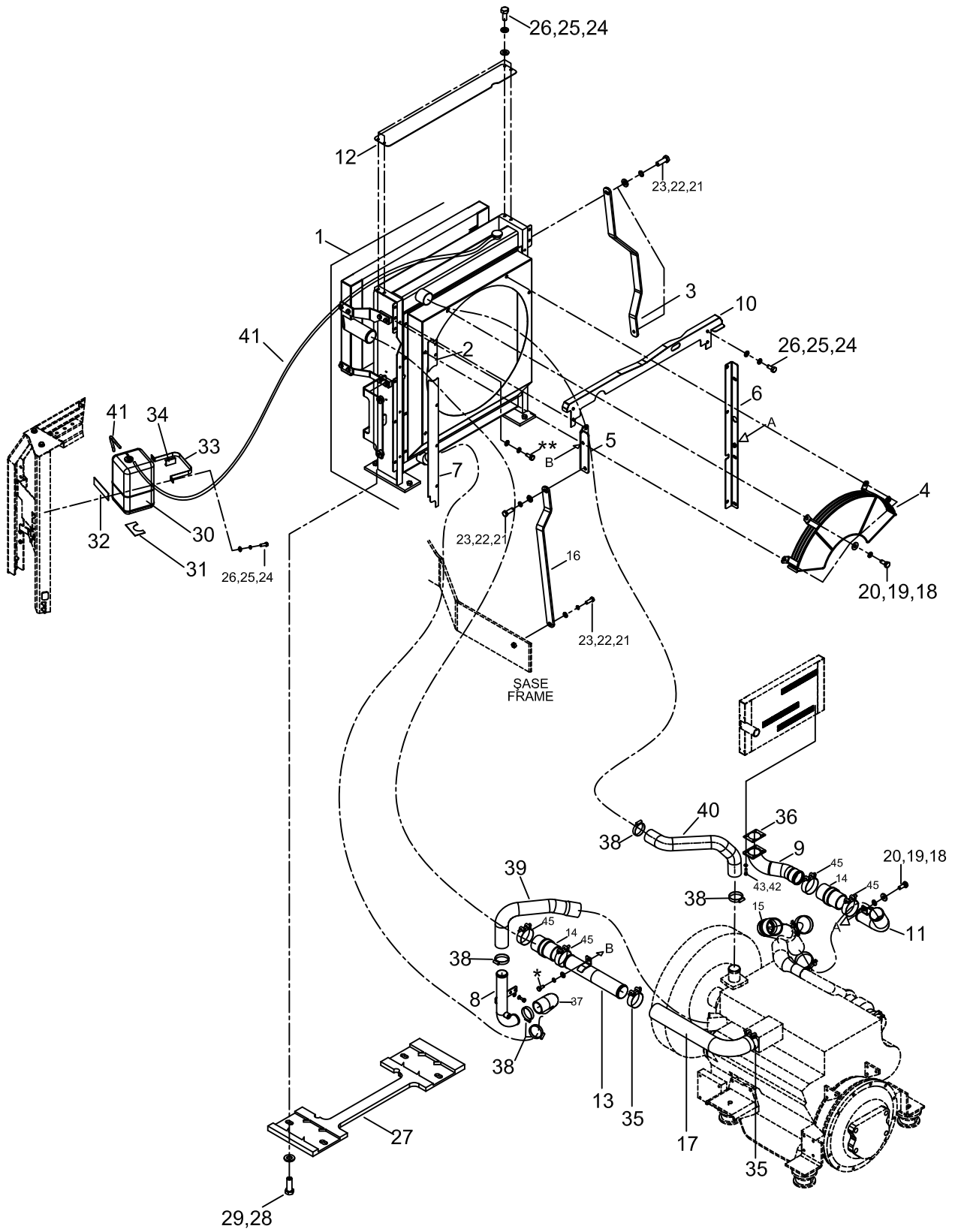
EGZOZ MONTAJI EXHAUST MOUNTING



EGZOZ MONTAJI
EXHAUST MOUNTING

No	Parça No	Adı		Adet	Not	Seri No	Y. Kul. S.K.
No	Part No	Description		Q'ty	Note	Serial No	ICA S.C.
	H202300001	EGZOZ MONTAJI	EXHAUST MOUNTING				
2	H067001102_	HORTUM		1			
3	H202300101	EGZOZ SUSTURUCU	MUFFLER	1			
4	H202300200	EGZOZ BORUSU	PIPE, MUFFLER	1			
5	H202300300	BAĞLANTI SACI K.M.	BRACKET W.A.	1			
6	H202300900	BAĞLANTI SACI K.M.	BRACKET W.A.	1			
7	H202301201	ÜST BAGLANTI K.M.	BRACKET, UPPER	1			
8	H202301701	U-SAPLAMA	U-BAND	2			
10	H342311101	REKOR	CONNECTOR	1			
11	H342321301	KELEPÇE	CLAMP	1			
12	H342322100	KELEPÇE K.M.	CLAMP W.A.	1			
13	N010232462	CIVATA	BOLT	6	M10x25		
14	N010232486	CIVATA	BOLT	8	M10x30		
15	N023570206	SOMUN	NUT	12			
16	N030020121_	PUL	WASHER	8			
17	N030100021	PUL	WASHER	12			
18	N031310011	YAYLI RONDELA	WASHER SPR.	2			
19	N074016027	KELEPÇE	CLAMP	1			

MOTOR SOĞUTMA ENGINE COOLING

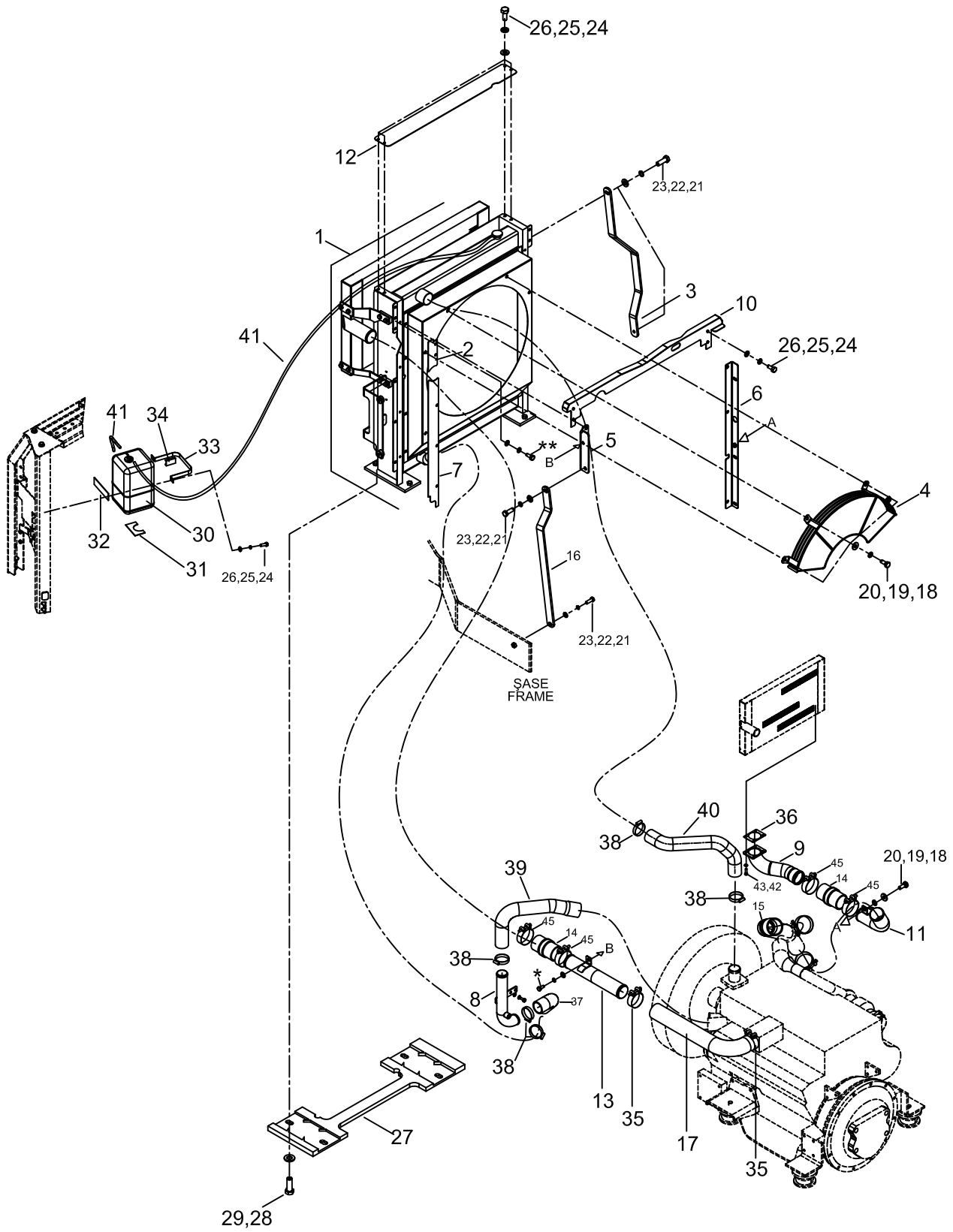


*= 20,19,18
**= 26,25,24

MOTOR SOĞUTMA
ENGINE COOLING

No	Parça No	Adı	Description	Adet	Not	Seri No	Y. Kul. S.K.
No	Part No			Q'ty	Note	Serial No	ICA S.C.
1	H202400100	RADYATÖR KOMP.	RADIATOR ASS'Y	1		8120001	
	H202400101	RADYATÖR KOMP.	RADIATOR ASS'Y	1		9120001-	
2	H202402900	HAVA PERDE SACI	PLATE	1			
3	H202400702	RADY. DESTEK KOLU	SUPPORT; RAD.	1		9120002-	
4	H202401000	FAN MUHAFAZA K.M	FAN GUARD	1			
5	H202402100	BAĞLANTI SACI	BRACKET	1			
6	H202402300	BAĞLANTI SACI	BRACKET	1			
7	H202402800	PERDE SACI	PLATE	1			
8	H202402500	RAD. BORUSU K.M	PIPE W.A; RAD.	1			
9	H202401700	ALT BORU K.M	PIPE W.A, LOWER	1			
10	H202403000	ÜST PERDE SACI K.M	PLATE	1			
11	H202403300	İNT. CLR BORUSU KM	INTCOOLER PIPE	1			
12	H202401200	KAPAK SACI	COVER	1			
13	H202404100	İNT. CLR BORUSU KM	INTCOOLER PIPE	1			
14	H202404400	HORTUM; İTERCLR	HOSE; INTERCOOLER	2			
15	H202400300	HORTUM; İTERCLR	HOSE; INTERCOOLER	1			
16	H202400601	RADY. DESTEK KOLU	SUPPORT; RAD.	1			
17	H202400400	HORTUM; İTERCLR	HOSE; INTERCOOLER	1			
18	N03/0020121	PUL	WASHER	6			
19	N03/1310011	YAYLI RONDELA	WASHER; SPRING	6			
20	N01/0232462	CİVATA	BOLT	6	M10x25		
21	N03/0100023	PUL	WASHER	4			
22	N03/1310012	YAYLI RONDELA	WASHER; SPRING	4			
23	N01/0232858	CİVATA	BOLT	4	M12x35		
24	N03/0100016	PUL	WASHER	19			
25	N03/1310010	YAYLI RONDELA	WASHER; SPRING	19			
26	N01/0232114	CİVATA	BOLT	19	M8x20		
27	H202400500	RADYATÖR ALTLIK	RUBBER; RADIATOR	1			
28	N03/0810002	SERT PUL	WASHER	4			
29	N01/0233590	CİVATA	BOLT	4	M16x45		
30	H342405201	REZERVUAR TANKI	RESERVOIR TANK	1			
31	H342442700	LASTİK	RUBBER	1			
32	H342442900	LASTİK	RUBBER	1			
33	H342410800	REZV.TANK TUTUCU	BRACKET; RESERV	1			
34	98Y040140	GROMET	GROMMET	1			
35	N07/8306873	KELEPÇE	CLAMP	2			
36	H202402000	CONTA	GASKET	1			
37	H202401300	SU HORTUMU	HOSE	1			
38	N07/4315070	KELEPÇE	CLAMP	6			
39	H202404500	SU HORTUMU	HOSE	1			
40	H202404600	SU HORTUMU	HOSE	1			
41	79900450	HORTUM	HOSE	1			
42	N03/1310008	YAYLI RONDELA	WASHER; SPRING	4			
43	N01/5890314	CİVATA	BOLT	4			

MOTOR SOĞUTMA ENGINE COOLING

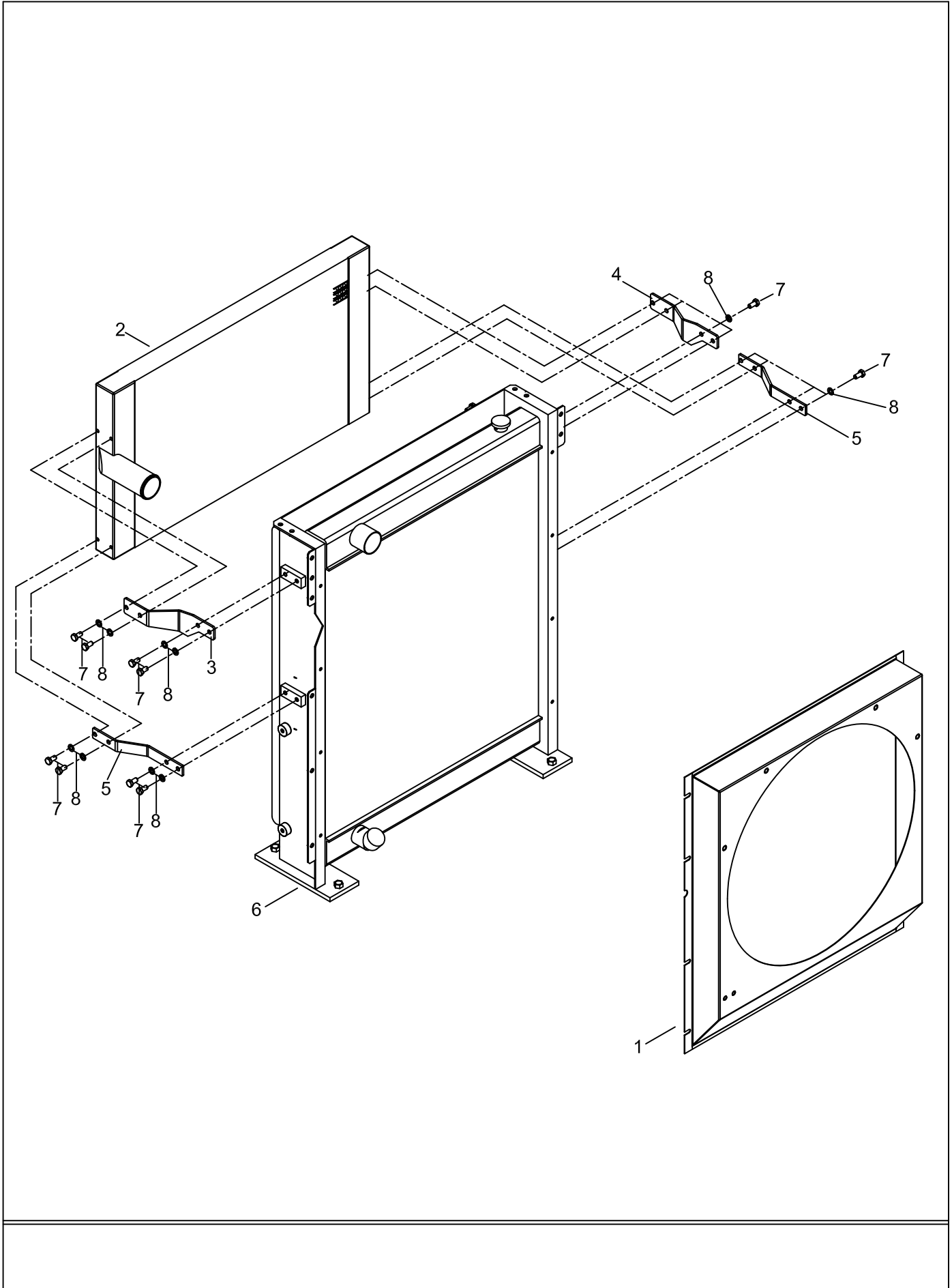


*= 20,19,18
**= 26,25,24

MOTOR SOĞUTMA
ENGINE COOLING

No	Parça No	Adı	Adet	Not	Seri No	Y. Kul. S.K.
No	Part No	Description	Q'ty	Note	Serial No	ICA S.C.
45	N07/8307379	KELEPÇE	CLAMP	6		

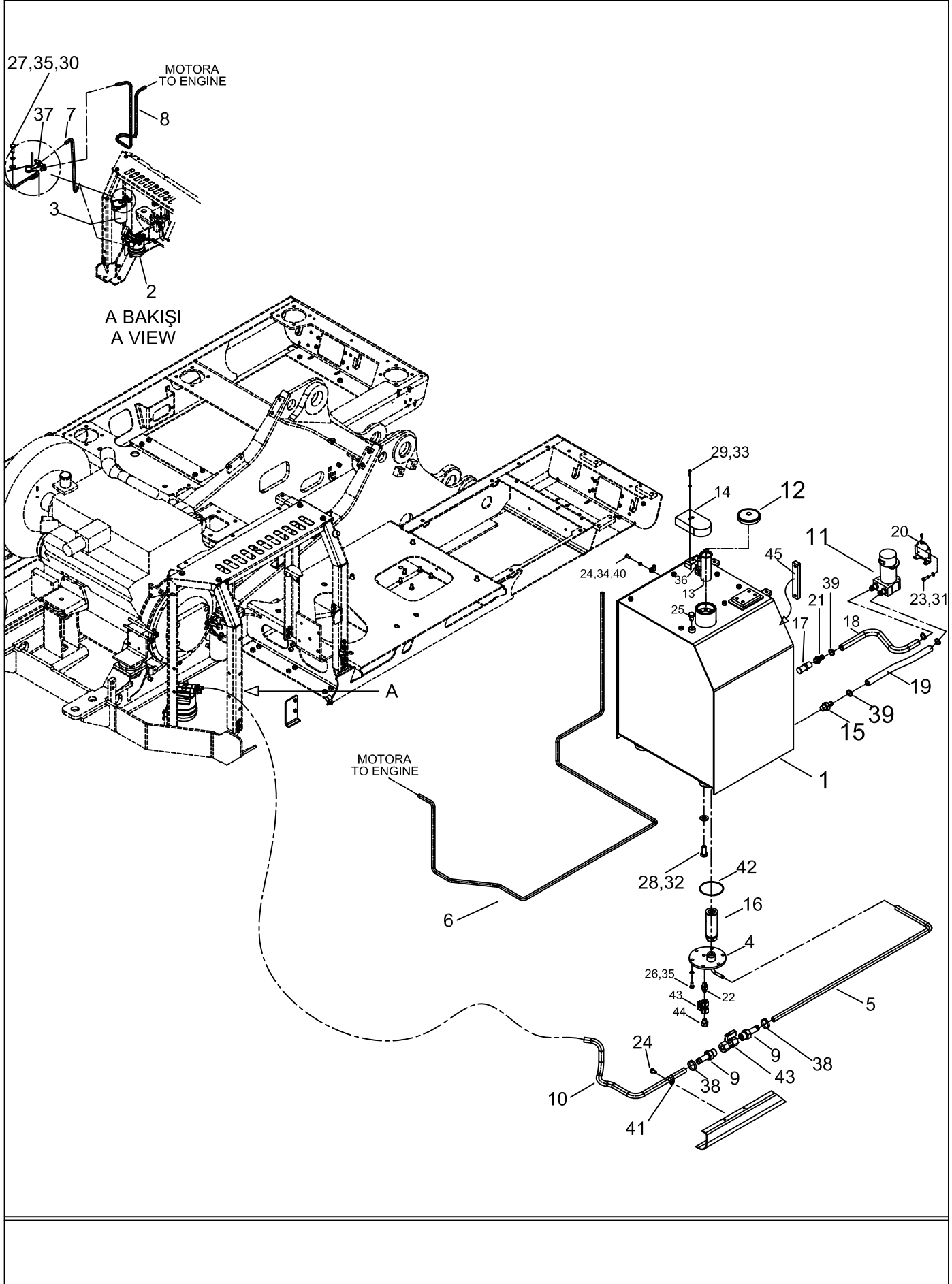
RADYATÖR RADIATOR



RADYATÖR
RADIATOR

No	Parça No	Adı	Description	Adet	Not	Seri No	Y. Kul. S.K.
No	Part No			Q'ty	Note	Serial No	ICA S.C.
	H202400100	RADYATÖR KOMPL	RADIATOR ASS'Y			8120001	
	H202400101	RADYATÖR KOMPL	RADIATOR ASS'Y			9120001-	
1	H202400801	DAVLUMBAZ K.M	SHROUD W.A	1			
2	H202401100	İTERCOOLER	INTERCOOLER	1			
3	H202401400	BAĞLANTI SACI	BRACKET	1			
4	H202401500	BAĞLANTI SACI	BRACKET	1			
5	H202401600	BAĞLANTI SACI	BRACKET	2			
6	H342422800	RADYATÖR SU&YAĞ	RAD. WATER&OIL	1			
7	N01/0232438	CİVATA	BOLT	16	M10x20		
8	N03/1310011	YAYLI RONDELA	WASHER SPRING	16			

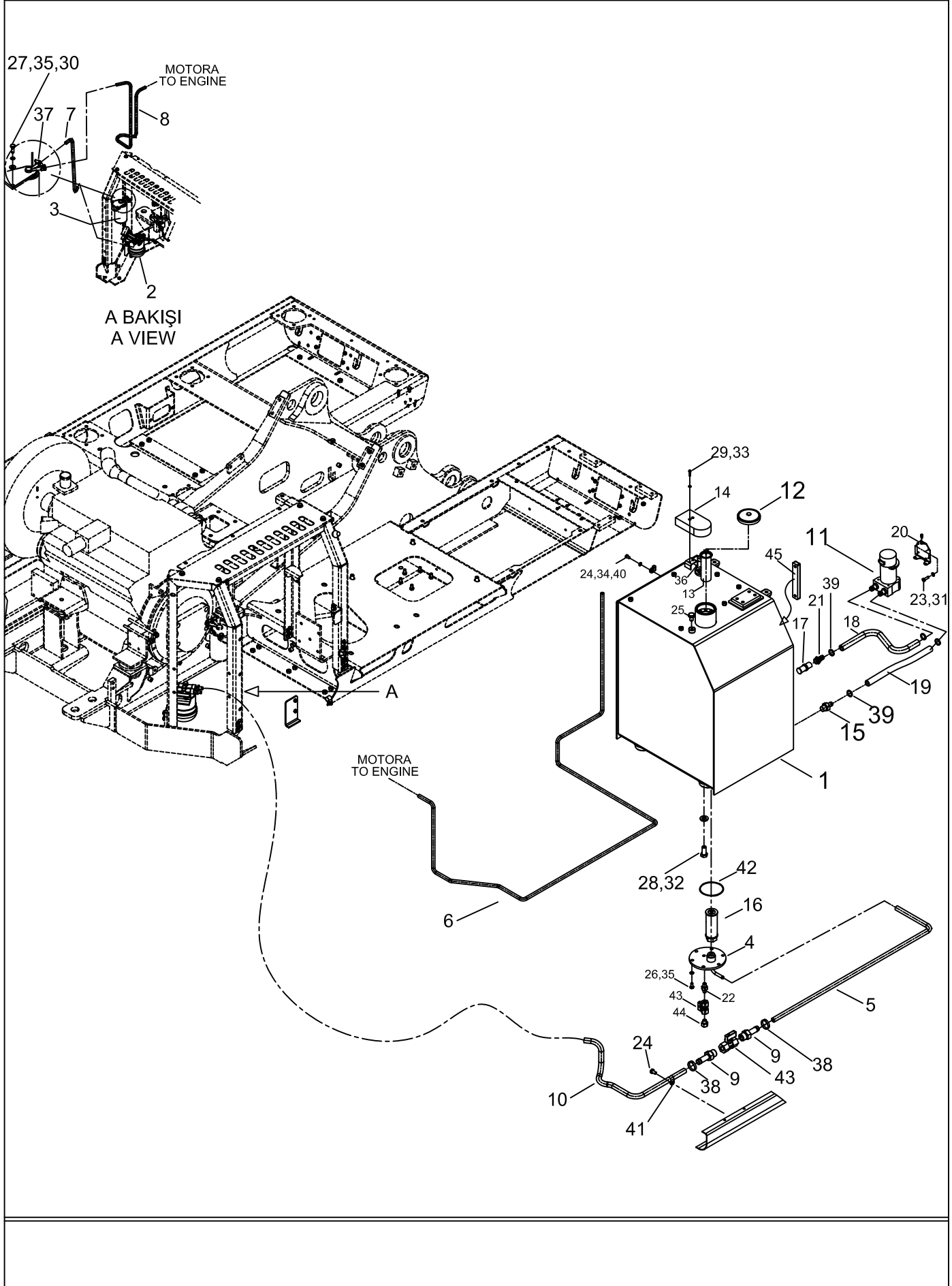
YAKIT DONANIM MONTAJI FUEL LINE



YAKIT DONANIM MONTAJI
FUEL LINE

No	Parça No	Adı	Adet	Not	Seri No	Y. Kul. S.K.
No	Part No	Description	Q'ty	Note	Serial No	ICA S.C.
	H202500000	YAKIT DONAN. MONT. FUEL LINE MOUNTING			8120001	
	H202500001	YAKIT DONAN. MONT. FUEL LINE MOUNTING			9120001-B120006	D
	H202500002	YAKIT DONAN. MONT. FUEL LINE MOUNTING			B120601-	D
1	H202500100	YAKIT DEPOSU K.M FUEL TANK, W.A	1		8120001	
	H202500101	YAKIT DEPOSU K.M FUEL TANK, W.A	1		9120001-9120002	D
	H202500102	YAKIT DEPOSU K.M FUEL TANK, W.A	1		A120002- B120006	D
	H202500103	YAKIT DEPOSU K.M FUEL TANK, W.A	1		B120601-	D
2	H202501500	SU AYIRICI WATER SEPERATOR	1			
3	H202501600	YAKIT FİLTRESİ FUEL FILTER	1			
4	H202501700	EMİŞ FLANŞI K.M FLANGE; SUCTION	1			
5	H202502000	YAKIT HORTUMU FUEL HOSE				
6	H202502100	YAKIT HORTUMU FUEL HOSE				
7	H202502200	YAKIT HORTUMU FUEL HOSE				
8	H202502300	YAKIT HORTUMU FUEL HOSE				
9	H202502400	REKOR CONNECTOR	2		A120005-	
10	H202502500	YAKIT HORTUMU FUEL HOSE				
11	H258003401	YAKIT TRANSF POMP FUEL TRNS PUMP	1			
12	H342503002	YAKIT TANKI KAPAĞI CAP, FUEL TANK	1	DJ52		
	H342503003	YAKIT TANKI KAPAĞI CAP, FUEL TANK	1	DJ53		
	H342503004	YAKIT TANKI KAPAĞI CAP, FUEL TANK	1	DJ54		
	H342503005	YAKIT TANKI KAPAĞI CAP, FUEL TANK	1	DJ55		
	H342503006	YAKIT TANKI KAPAĞI CAP, FUEL TANK	1	DJ56		
13	H342503102	YAKIT SÜZGECİ STRAINER; FUEL	1			
14	H342504000	KAPAK K.M COVER W.A	1			
15	H342505300	REKOR CONNECTOR	1			
16	H342505500	SÜZGEÇ STRAINER	1			
17	H342506201	YAKIT SÜZGECİ STRAINER; FUEL	1			
18	H342506300	YAKIT EMİŞ HORTUMI HOSE; FUEL SUCT.				
19	H342506401	HORTUM HOSE				
20	H342502000	BAĞLANTI SACI BRACKET	1			
21	H342502000	REKOR CONNECTOR	1			
22	H342521600	REKOR CONNECTOR	1		A120005-	
23	N01/0221202	CİVATA BOLT	4	M5x16		
24	N01/0222078	CİVATA BOLT	3	M8x16	A120005-	
25	N01/0232402	CİVATA BOLT	2	M10x15		
26	N01/0232438	CİVATA BOLT	6	M10x20		
27	N01/0232486	CİVATA BOLT	4	M10x30		
28	N01/0233566	CİVATA BOLT	4	M16x35		
29	N01/5870326	CİVATA BOLT	2	M6x25		
30	N03/0020121	PUL WASHER	4			
31	N03/0100011	PUL WASHER	4			
32	N03/0810002	PUL WASHER	4			
33	N03/1310008	YAYLI RONDELA WASHER; SPRING	2			

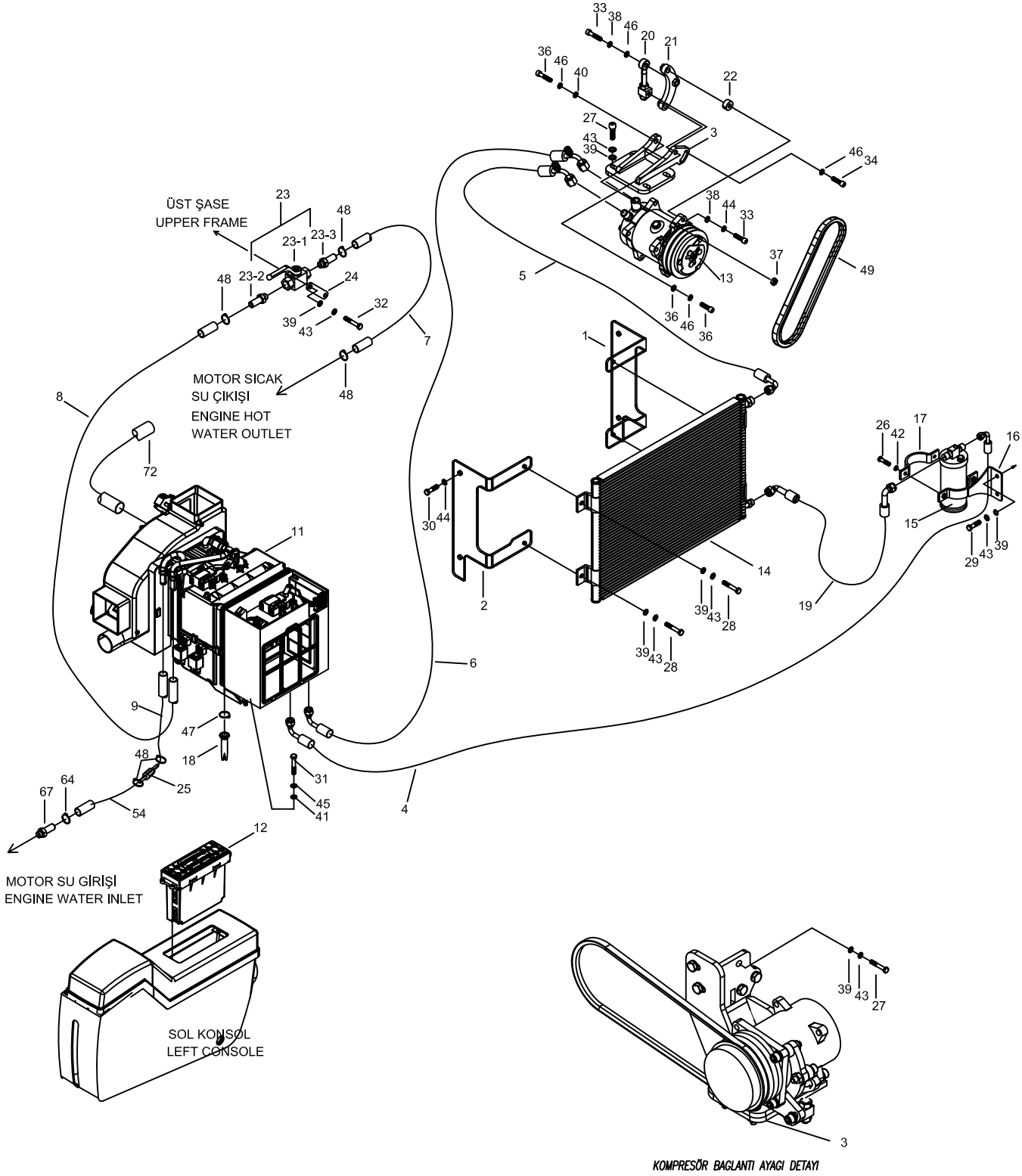
YAKIT DONANIM MONTAJI FUEL LINE



YAKIT DONANIM MONTAJI
FUEL LINE

No	Parça No	Adı	Description	Adet	Not	Seri No	Y. Kul. S.K.
No	Part No			Q'ty	Note	Serial No	ICA S.C.
34	N03/1310010	YAYLI RONDELA	WASHER; SPRING	1			
35	N03/1310011	YAYLI RONDELA	WASHER; SPRING	10			
36	N04/3700926	VİDA	SCREW	4	M4x12		
37	N07/4010016	KELEPÇE	CLAMP	2			
38	N07/4016025	KELEPÇE	CLAMP	8		A120005-	
39	N07/4016027	KELEPÇE	CLAMP	4			
40	N07/7010908	KELEPÇE	CLAMP	1			
41	N07/7012208	KELEPÇE	CLAMP	2		A120005-	
42	N10/2009936	O-RİNG	O-RING	1			
43	N14/0020200	KÜRESEL VANA	COCK	2			
	N14/0030200	KÜRESEL VANA	COCK	2		A120005-	
44	N16/X181002	TAPA	PLUG	1			
45	H342503202	YAKIT SEV. GÖSTER	LEVEL GAUGE	1			

KLİMA MONTAJI AIRCONDITION MOUNTING

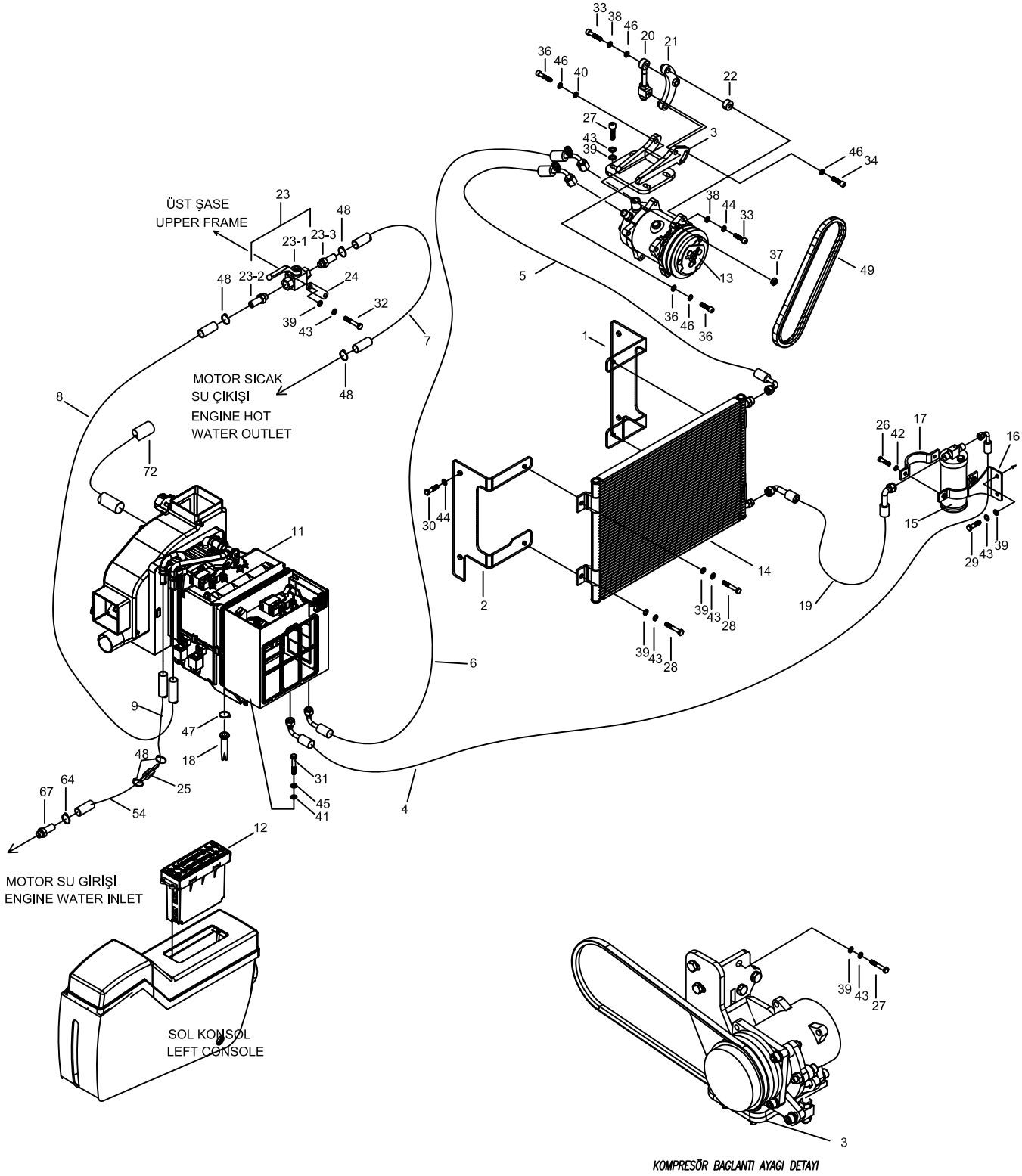


KLİMA MONTAJI

AIRCONDITION MOUNTING

No	Parça No	Adı	Description	Adet	Not	Seri No	Y. Kul. S.K.
No	Part No			Q'ty	Note	Serial No	ICA S.C.
1	H202700301	BAĞLANTI SACI	BRACKET	1			
2	H202700401	BAĞLANTI SACI	BRACKET	1			
3	H202700500	DESTEK, KOMPRESR	SUPPORT, COMPRS	1			
4	H202701000	KLİMA HORTUMU	HOSE	1			
5	H202702000	KLİMA HORTUMU	HOSE	1			
6	H202703000	KLİMA HORTUMU	HOSE	1			
7	H202704000	HORTUM, ISITICI A1	HOSE, HEATER A1	1			
8	H202704100	HORTUM ISITICI A2	HOSE, HEATER A2	1			
9	H202704200	HORTUM ISITICI A2	HOSE, HEATER A2	1			
10	H202704300	HORTUM, ISITICI A1	HOSE, HEATER A1	1			
11	H342700301	KLİMA KOMPLESİ	AIR CONDITION UNIT	1			
12	H342700401	KONTROL ÜNİTESİ	CONTROL UNIT	1			
13	H342700501	KOMPRESÖR	COMPRESSOR	1			
14	H342700602	KONDENSÖR	CONDENSER	1			
15	H342700701	KURUTUCU	DRIER	1			
16	H342700801	DESTEK, KURUTUCU	BRACKET, DRIER	1			
17	H342703501	TUTUCU SAC	BRACKET	1			
18	H342704501	ÇAMUR TUTUCU	MUD HOLDER	1			
19	H342730301	KLİMA HORTUMU	HOSE	1			
20	H342731100	ÇEKTİRME MONTAJI	PULLER	1			
21	H342731600	ÇEKTİRME BAĞL.SACI	BRACKET	1			
22	H342731800	MESAFE BURCU	SPACER	1			
23	H342735100	VANA MONTAJI	VALVE ASS'Y	1			
23_1	N140010650	KÜRESEL VANA	VALVE, SPHERICAL	1			
23_2	H342711200	REKOR	CONNECTOR	1			
23_3	H342735900	REKOR	CONNECTOR	1			
24	H342735700	REDÜKSİYON	REDUCTION	1			
25	H342736000	A.K.B. CIVATA	BOLT, HEX.	1			
26	N010221514	A.K.B. CIVATA	BOLT, HEX.	2	M6x20		
27	N010222162	A.K.B. CIVATA	BOLT, HEX.	4	M8x30		
28	N010232114	A.K.B. CIVATA	BOLT, HEX.	4	M8x20		
29	N010232138	A.K.B. CIVATA	BOLT, HEX.	2	M8x25		
30	N010232438	A.K.B. CIVATA	BOLT, HEX.	4	M10x20		
31	N010232822	A.K.B. CIVATA	BOLT, HEX.	4	M12x25		
32	N010380434	A.K.B. CIVATA	BOLT, HEX.	2	M8x55		
33	N015890818	S.B. CIVATA	BOLT, CYL. HEAD	1	M10x30		
34	N015890842	S.B. CIVATA	BOLT, CYL. HEAD	1	M10x45		
35	N015890854	S.B. CIVATA	BOLT, CYL. HEAD	1	M10x45		
36	N015890878	S.B. CIVATA	BOLT, CYL. HEAD	2	M10x55		
37	N023570206	A.K SOMUN	NUT, HEX.	1	M10		
38	N030020121	PUL	WASHER	2			
39	N030100017	PUL	WASHER	12			
40	N030100020	PUL	WASHER	3			

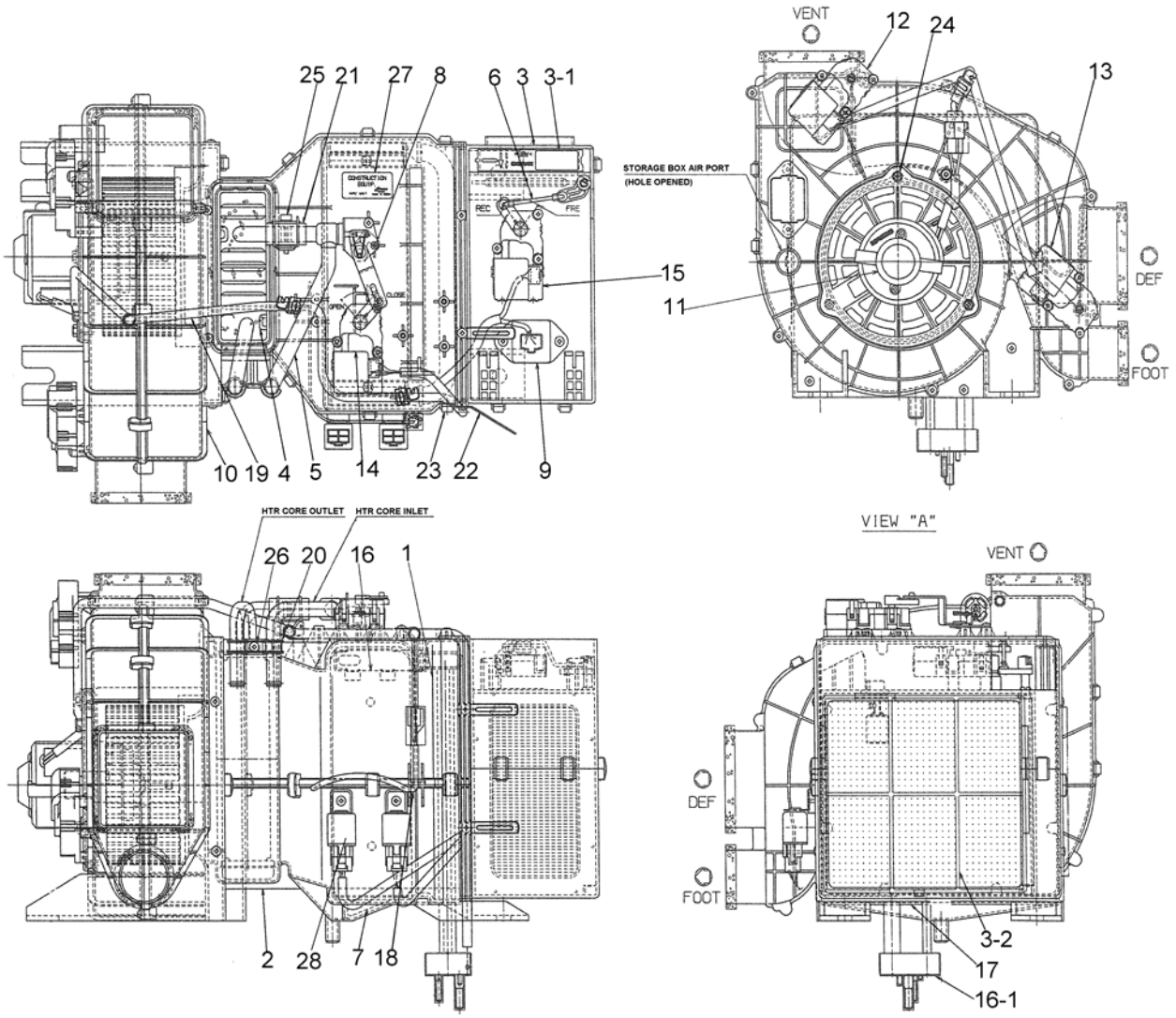
KLİMA MONTAJI AIRCONDITION MOUNTING



KLİMA MONTAJI
AIRCONDITION MOUNTING

No	Parça No	Adı	Adet	Not	Seri No	Y. Kul. S.K.
No	Part No	Description	Q'ty	Note	Serial No	ICA S.C.
41	N030100023	PUL	4			
42	N031310008	YAYLI RONDELA	2	M6		
43	N031310010	YAYLI RONDELA	12	M8		
44	N031310011	YAYLI RONDELA	4	M10		
45	N031310012	YAYLI RONDELA	4	M12		
46	N031360010	PUL	6	M10		
47	N074010016	KELEPÇE	1			
48	N074311627	KELEPÇE	8			
49	H342732000	V KAYIŞ		13*1125		

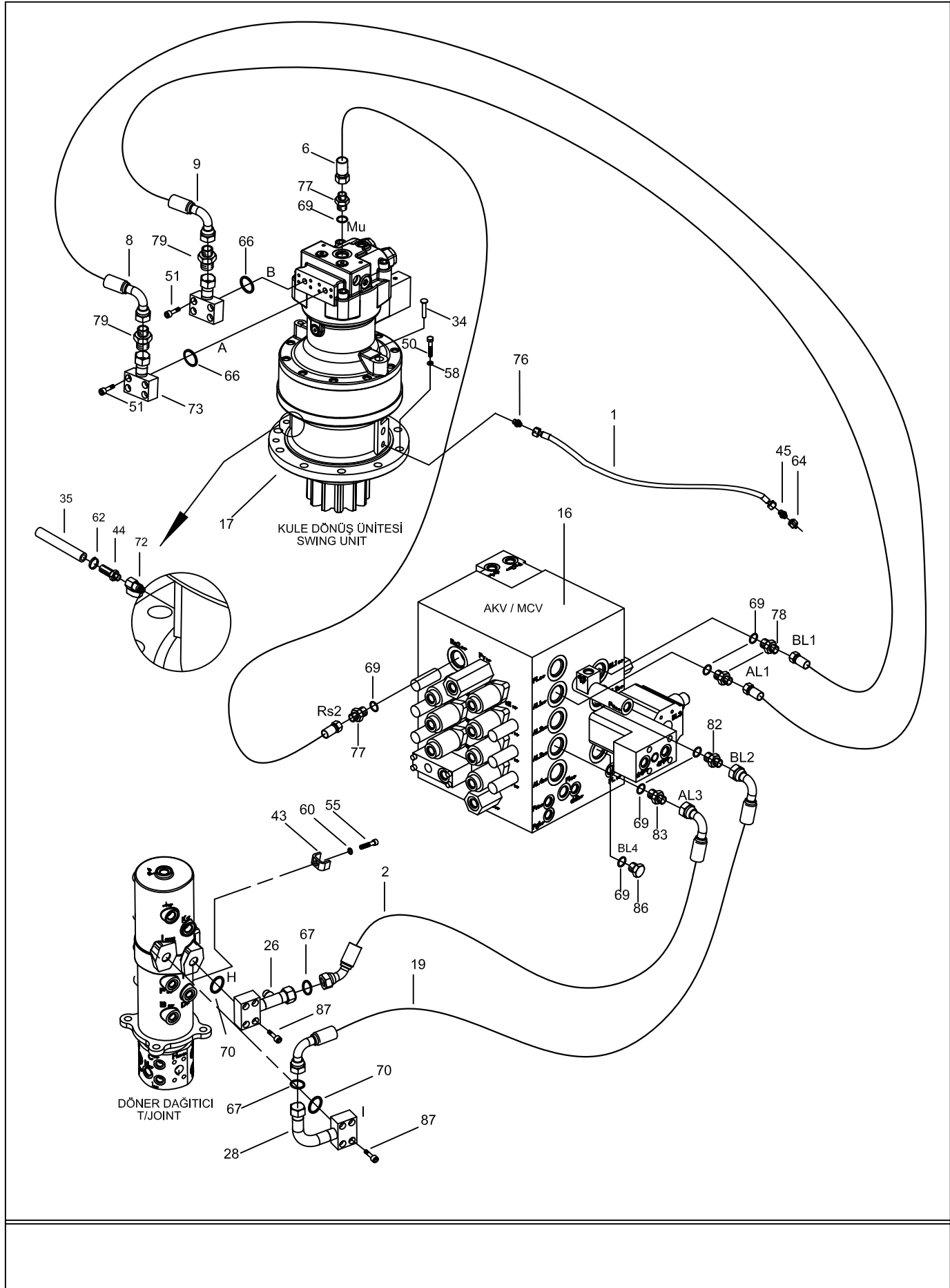
KLİMA ÜNİTESİ AIRCONDITION UNIT



KLİMA ÜNİTESİ AIRCONDITION UNIT

No	Parça No	Adı	Description	Adet	Not	Seri No	Y. Kul. S.K.
No	Part No			Q'ty	Note	Serial No	ICA S.C.
1	H349084004	ÜNİTE KASASI, ÜST	CASE ASS'Y, UPPER	1			
2	H349084005	ÜNİTE KASASI, ALT	CASE ASS'Y, LOWER	1			
3	H349084006	HAVA GİR. KASA KOM	INTAKE CASE ASS'Y	1			
3_1	H349084002	DIŞ FİLTRE	EXTERNAL FILTER	1			
3_2	H349084003	İÇ FİLTRE	INTERNAL FILTER	1			
4	H349084007	KALORİFER PETEĞİ	HEATER CORE	1			
5	H349084008	SU VANASI	VALVE ASS'Y, WATER	1			
6	H349084009	GİRİŞ RODU	INTAKE ROD	1			
8	H349084010	VIDA	SCREW TH TAP	1			
9	H349084011	REZİSTÖR, SERAMİK	RESISTOR ASS'Y CER.	1			
10	H349084012	ÜFLEÇ KASASI	CASE ASS'Y, BLOWER	1			
11	H349084013	FAN-MOTOR KOMP.	FAN-MOTOR ASS'Y	1			
12	H349084014	ARKA MENFEZ	Mode/Actuator	1			
		KUMANDA	ASS'Y, VENT				
13	H349084015	AYAK-BUZ ÇÖZÜCÜ	MODE/ACTUATOR	1			
		MENFEZ, KUMANDA	ASS'Y, DEF/FOOT				
14	H349084016	SICAKLIK KUMANDA	MODE/ACTUATOR	1			
			ASS'Y, TEMP				
15	H349084017	İÇ HAVA DOLAŞIM KUI	MODE/ACTUATOR	1			
			ASS'Y, INTAKE				
16	H349084018	EVAPORATÖR KOMPL	EVAP. CORE ASS'Y	1			
16_1	H349084019	KAPAK	CAP, FLANGE	1			
16_2	H349084020	GENLEŞME VALFI	EXPANSION VALVE	1			
17	H349084021	YAN PLAKA	SIDE PLATE	1			
18	H349084022	HARARET MÜŞÜRÜ	DUCT SENSOR	1			
19	H349084023	TESİSAT KOMP.	WIRING ASS'Y	1			
20	H349084024	TESİSAT KELEPÇESİ	H/RAD. PIPE CLAMP	1			
21	H349084025	HORTUM, SU	WATER HOSE	1			
22	H349084026	TESİSAT TUTUCU	WIRE HOLDER	6			
23	H349084027	KLİPS	CLIP, CASE	9			
24	H349084028	VIDA	HEX. HEAD SCREW	3			
25	H349084029	KELEPÇE KOMP.	HOSE CLAMP ASS'Y	1			
26	H349084030	VIDA	SCREW	29			
27	H349084031	ETİKET	NAME PLATE	1			
28	H349084032	RÖLE	RELAY	2			

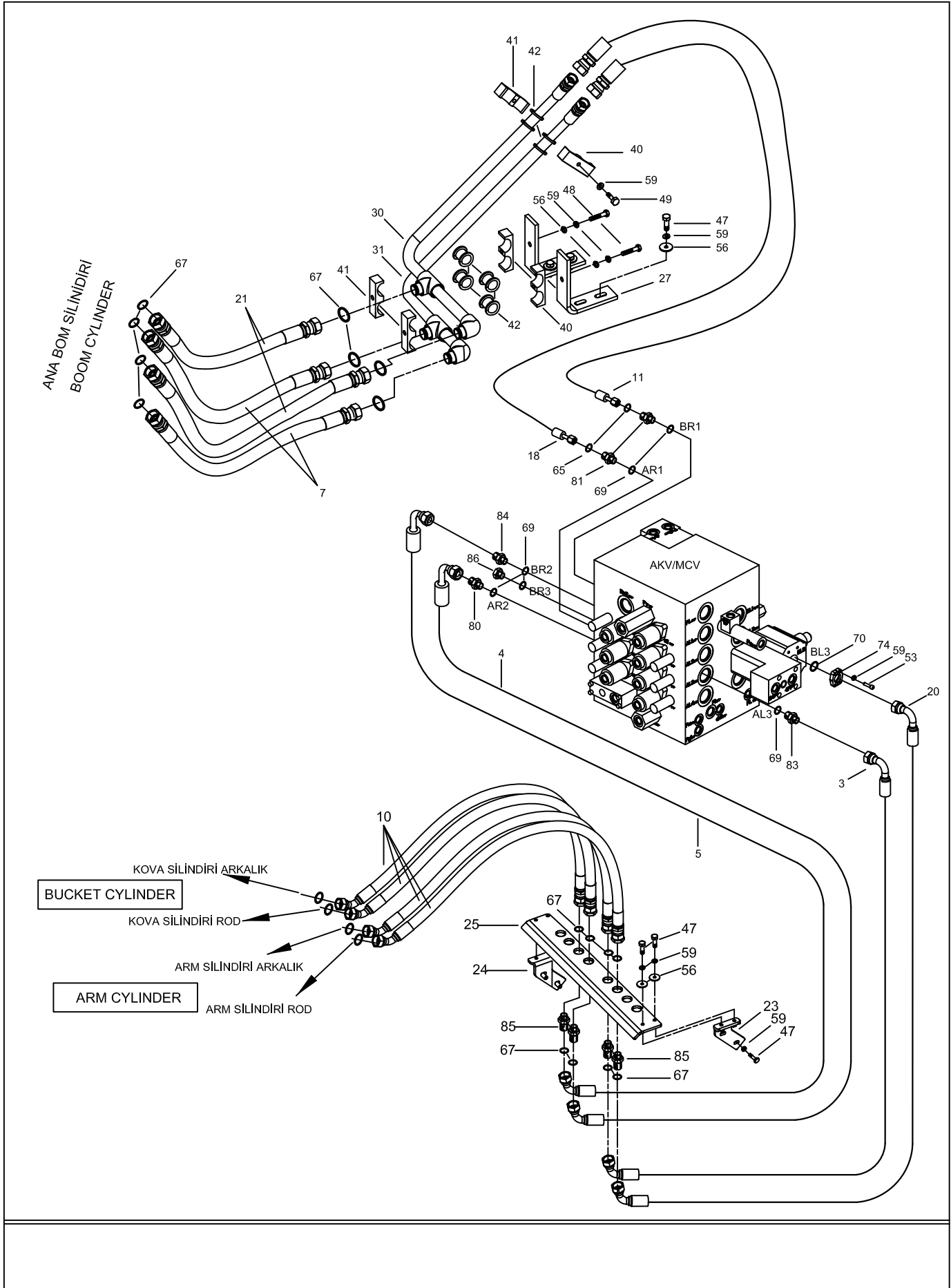
ANA HİDROLİK MONTAJI (1) MAIN PIPING MOUNTING (1)



ANA HİDROLİK MONTAJI (1) MAIN PIPING MOUNTING (1)

No	Parça No	Adı	Description	Adet	Not	Seri No	Y. Kul.	S.K.
No	Part No			Q'ty	Note	Serial No	ICA	S.C.
1	97N091220	HORTUM KOMPLESİ	HOSE ASS'Y	1				
2	99K074714	HORTUM KOMPLESİ	HOSE ASS'Y	1				
6	99N094207	HORTUM KOMPLESİ	HOSE ASS'Y	1				
8	99P073711	HORTUM KOMPLESİ	HOSE ASS'Y	1				
9	99P073718	HORTUM KOMPLESİ	HOSE ASS'Y	1				
16	H203000400	ANA KUMANDA VALFİ	MAIN CONTROL VALV	1				
17	H203000501	KULE DÖNÜŞ ÜNİTESİ	SWING UNIT	1				
19	H203001100	HORTUM KOMPLESİ	HOSE ASS'Y	1				
26	H203002300	BORU K.M.	PIPE W.A.	1				
28	H203002700	BORU K.M.	PIPE W.A.	1				
34	H203004300	PİM,,DÖNÜŞ ÜNİTESİ	PIN, SWING UNIT	1				
35	H203004400	HORTUM	HOSE	1				
43	H343002100	DESTEK P.,DÖNER DA	SUPPORT,T. JOINT	1				
44	H343008100	ADAPTÖR	CONNECTOR	1				
45	H343011300	NİPEL	NIPPLE	1				
50	N010381226	A.K.B. CIVATA	BOLT, HEX.	9	M16x50			
51	N015870506	S.B. CIVATA	BOLT, CYL. HEAD	8	M8x35			
55	N015891982	S.B. CIVATA	BOLT, CYL. HEAD	1	M20x30			
58	N030810002	SERT PUL	WASHER	13				
60	N031360015	YAYLI RONDELA	WASHER,SPR.	1	M20			
62	N074010016	KELEPÇE	CLAMP	1				
64	N081110000	GRESÖRLÜK	GREASE, NIPPLE	1				
66	N102001724	O-RING	O-RING	2				
67	N102001817	O-RING	O-RING	37				
69	N102002336	O-RING	O-RING	16				
70	N102003335	O-RING	O-RING	3				
72	N140020300	VANA,MONO KÜRESE	SPHERICAL VALVE	1				
73	N16D125101	FLANŞ	FLANGE	2				
76	N16K114341	REKOR	CONNECTOR	1				
77	N16K114344	REKOR	CONNECTOR	3				
78	N16K130123	NİPEL	NIPPLE	2				
79	N16K130124	NİPEL	NIPPLE	2				
82	N16K130138	NİPEL	NIPPLE	1				
83	N16K130139	NİPEL	NIPPLE	1				
86	N16X120002	TAPA	PLUG	2				
87	N015891166	CIVATA	BOLT	8	M12x30			

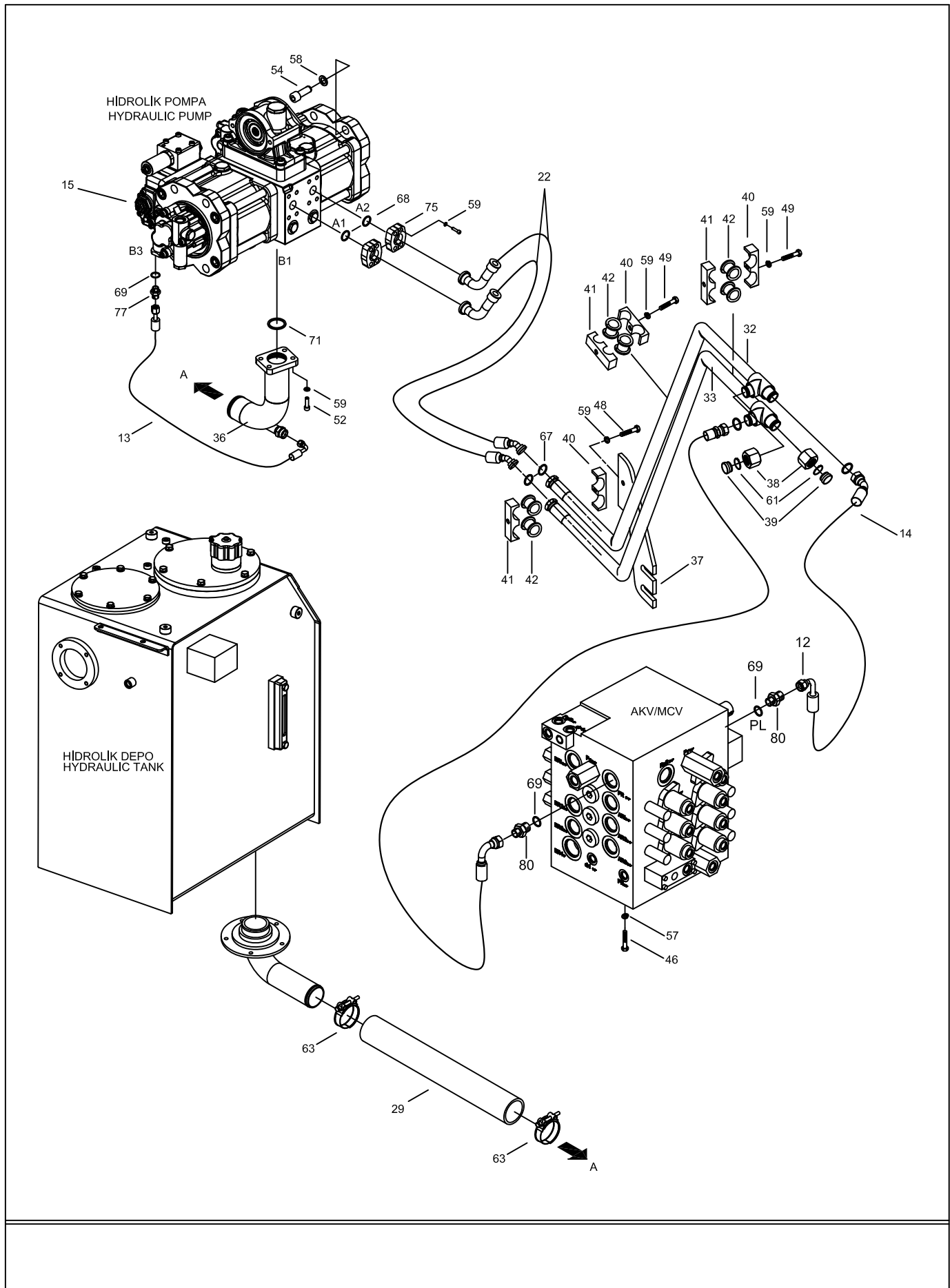
ANA HİDROLİK MONTAJI (2) MAIN PIPING MOUNTING (2)



ANA HİDROLİK MONTAJI (2) MAIN PIPING MOUNTING (2)

No	Parça No	Adı	Description	Adet	Not	Seri No	Y. Kul.	S.K.
No	Part No			Q'ty	Note	Serial No	ICA	S.C.
3	99K074717	HORTUM KOMPLESİ	HOSE ASS'Y	1				
4	99M074717	HORTUM KOMPLESİ	HOSE ASS'Y	1				
5	99M074719	HORTUM KOMPLESİ	HOSE ASS'Y	1				
7	99N174713	HORTUM KOMPLESİ	HOSE ASS'Y	2				
10	99P374732	HORTUM KOMPLESİ	HOSE ASS'Y	4				
11	99Q074714	HORTUM KOMPLESİ	HOSE ASS'Y	1				
18	H203001000	HORTUM KOMPLESİ	HOSE ASS'Y	1				
20	H203001200	HORTUM KOMPLESİ	HOSE ASS'Y	1				
21	H203001300	HORTUM KOMPLESİ	HOSE ASS'Y	2				
23	H203001601	BAĞLANTI K.M.,SAĞ	SUPPORT W.A. / R	1				
24	H203001801	BAĞLANTI K.M.,SOL	SUPPORT W.A. / L	1				
25	H203002001	BAĞLANTI SACI	SUPPORT	1				
27	H203002400	TESİSAT BAĞL. SACI	SUPPORT	2				
30	H203003100	BORU K.M.	PIPE W.A.	1				
31	H203003400	BORU K.M.	PIPE W.A.	1				
40	H203300700	KELEPÇE	CLAMP	9				
41	H203301100	KELEPÇE	CLAMP	3				
42	H203301200	LASTİK	RUBBER	12				
47	N010380830	A.K.B. CIVATA	BOLT, HEX.	12	M12x36			
48	N010380890	A.K.B. CIVATA	BOLT, HEX.	3	M12x60			
49	N010380914	A.K.B. CIVATA	BOLT, HEX.	3	M12x70			
53	N015891190	S.B. CIVATA	BOLT, CYL. HEAD	12	M12x40			
56	N030020123	PUL,ÖZEL	WASHER	10				
59	N031310012	RONDELA	WASHER	34	M12			
65	N102001216	O-RING	O-RING	4				
67	N102001817	O-RING	O-RING	37				
69	N102002336	O-RING	O-RING	16				
70	N102003335	O-RING	O-RING	3				
74	N16J360104	YARIM FLANŞ	FLANGE, SPLIT	2				
80	N16K130135	NİPEL	NIPPLE	4				
81	N16K130136	NİPEL	NIPPLE	2				
83	N16K130139	NİPEL	NIPPLE	1				
84	N16K130140	NİPEL	NIPPLE	1				
85	N16K600304	DUVAR NİPELİ	NIPPLE	4				
86	N16X120002	TAPA	PLUG	2				

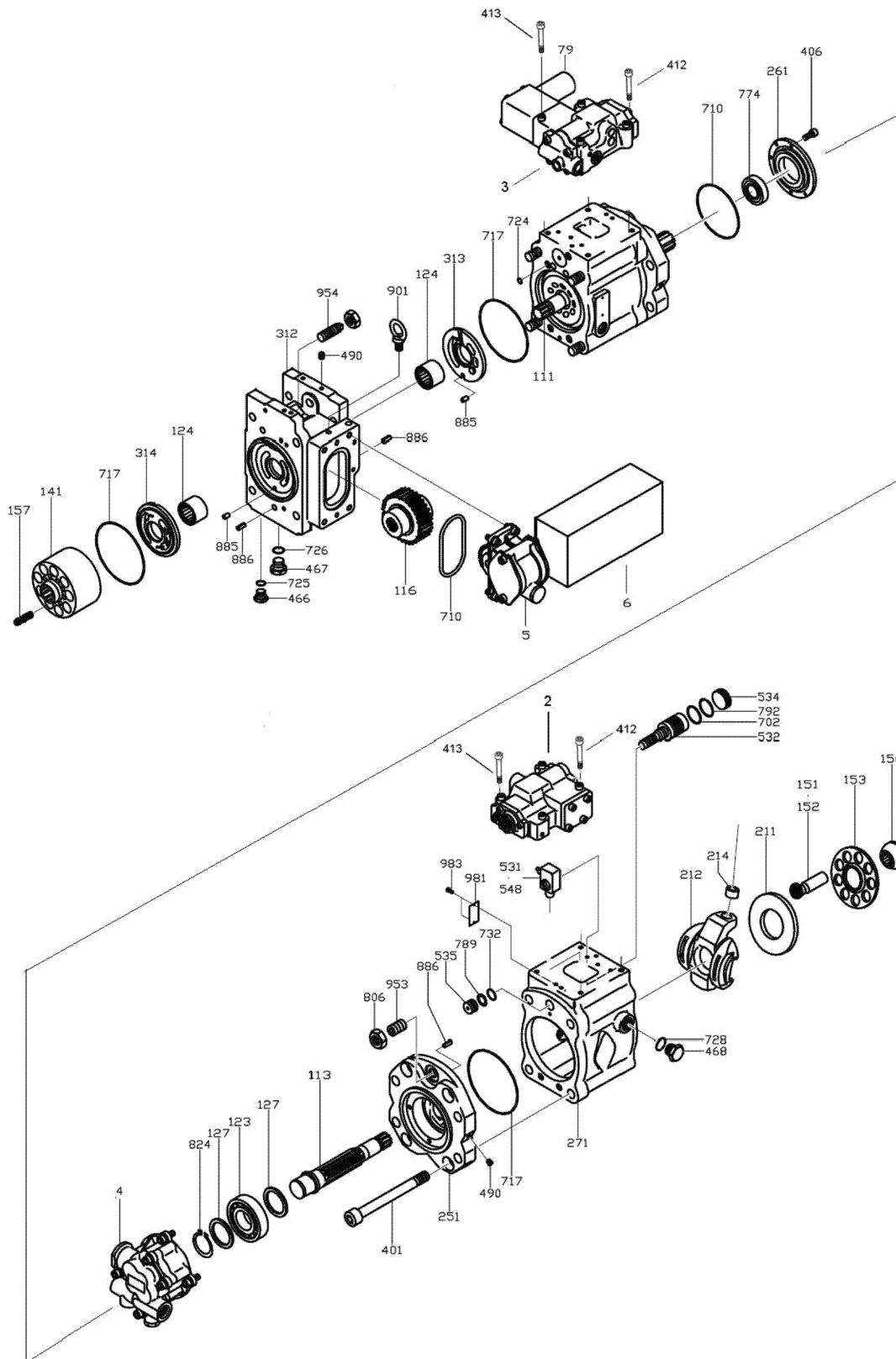
ANA HİDROLİK MONTAJI (3) MAIN PIPING MOUNTING (3)



ANA HİDROLİK MONTAJI (3)
MAIN PIPING MOUNTING (3)

No	Parça No	Adı	Description	Adet	Not	Seri No	Y. Kul.	S.K.
No	Part No			Q'ty	Note	Serial No	ICA	S.C.
12	99Q074720	HORTUM KOMPLESI	HOSE ASS'Y	1				
13	99Q094210	HORTUM KOMPLESI	HOSE ASS'Y	1				
14	99R074723	HORTUM KOMPLESI	HOSE ASS'Y	1				
15	H203000200	HİDROLİK POMPA	HYDROLIC PUMP	1				
22	H203001400	HORTUM KOMPLESI	HOSE ASS'Y	2				
29	H203003000	HORTUM	HOSE	1				
32	H203003700	BORU K.M.	PIPE W.A.	1				
33	H203003900	BORU K.M.	PIPE W.A.	1				
36	H203004700	TESİSAT KOMP.,P. EM	PIPE ASS'Y	1				
37	H203005000	BAĞLANTI SACI K.M.	SUPPORT W.A.	1				
38	H203005200	KORTAPA SOMUNU	PLUG BOLT	2				
39	H203005300	KORTAPA UCU	BLIND CAP	2				
40	H203300700	KELEPÇE	CLAMP	9				
41	H203301100	KELEPÇE	CLAMP	3				
42	H203301200	LASTİK	RUBBER	12				
46	N010232858	A.K.B. CIVATA	BOLT, HEX.	4		M12x35		
48	N010380890	A.K.B. CIVATA	BOLT, HEX.	3		M12x60		
49	N010380914	A.K.B. CIVATA	BOLT, HEX.	3		M12x70		
52	N015891178	S.B. CIVATA	BOLT, CYL. HEAD	4		M12x35		
54	N015891598	S.B. CIVATA	BOLT, CYL. HEAD	4		M16x55		
57	N030810001	SERT PUL	WASHER	4				
58	N030810002	SERT PUL	WASHER	13				
59	N031310012	RONDELA	WASHER	34		M12		
61	N050020044	SEGMAN	CIRCLIP	2				
63	N078308591	KELEPÇE	CLAMP	2				
67	N102001817	O-RING	O-RING	37				
68	N102002435	O-RING	O-RING	2				
69	N102002336	O-RING	O-RING	16				
71	N102006935	O-RING	O-RING	1				
75	N16J420102	YARIM FLANŞ	FLANGE, SPLIT	4				
77	N16K114344	REKOR	CONNECTOR	3				
80	N16K130135	NİPEL	NIPPLE	4				

HIDROLİK POMPA HYDRAULIC PUMP

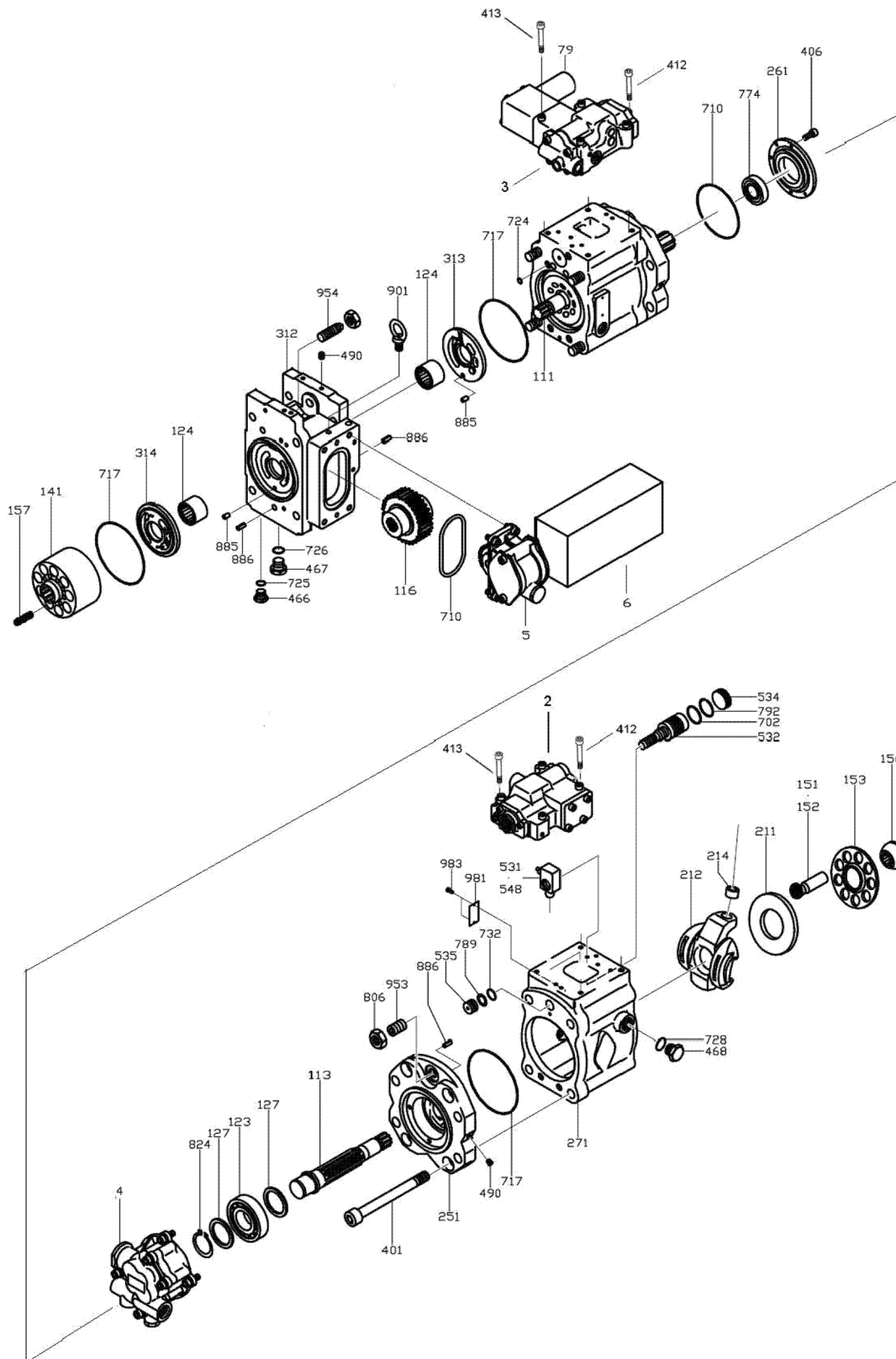


HİDROLİK POMPA HYDRAULIC PUMP

No	Parça No	Adı	Adet	Not	Seri No	Y. Kul S.K.
No	Part No	Description	Q'ty	Note	Serial No	ICA S.C.
	H203000200	HİDROLİK POMPA	1			
2	H209010001	POMPA REGÜLATÖRÜ, ÖN	1			K6
3	H209010002	POMPA REGÜLATÖRÜ, ARKA	1			K6
4	H203000300	PİLOT POMPA	1			
5	H239010051	TAHRİK ÜNİTESİ	1			
6	H209010003	DİREKSİYON POMPASI	1			
79	H349010093	OR.BASINÇ KONT.VALFİ	1			K6
11	H209010031	PİSTON KOMPLESİ	2			K4,K5
13	H209010032	SİLİNDİR KOMPL.(SOL)	1			K4,K5
14	H209010033	SİLİNDİR KOMPL.(SAĞ)	1			K4,K5
111	H209010011	ŞAFT, ÖN	1			
113	H209010012	ŞAFT, ARKA	1			
116	H209010013	DİŞLİ	1			
123	H209010007	MAKARALI RULMAN	2			
124	H209010014	RULMAN, İĞNE	2			
127	H209010015	BOŞLUK PULU	4			
141	H209010016	SİLİNDİR BLOK	2			K4,K5
153	H209010017	PLAKA, SET	2			K4,K5
156	H209010008	BURÇ, KÜRESEL	2			K4,K5
157	H209010018	YAY, SİLİNDİR	18			K4,K5
211	H209010019	PLAKA, PABUÇ	2			K4,K5
212	H209010034	PLAKA, KIZAK	2			K2
214	H209010035	BURÇ	2			K2
251	H209010036	DESTEK	2			K2
261	H209010020	KAPAK	1			
271	H209010021	MUHAFAZA, POMPA	2			
312	H209010022	BLOK VALF	1			
313	H209010037	PLAKA (SAĞ), VALF	1			K5
314	H209010038	PLAKA (SOL), VALF	1			K4
401	H209010023	CIVATA	8			
406	H209010039	CIVATA	4			
412	H239010100	CIVATA	4			K6
413	H239010101	CIVATA	4			K6
466	H349010026	TAPA	2			
467	H209010040	TAPA	4			
468	H209010041	TAPA	2			
490	H349010028	TAPA	15			K2
531	H209010042	PİM	2			K3
532	H209010043	PİSTON KOMPLESİ	2			K3
534	H209010027	DURDURUCU, L	2			
535	H209010028	DURDURUCU, S	2			
548	H239010077	PİM, GERİ BESLEME	2			K3
702	H209010045	O-RING	2			K1
710	H209010046	O-RING	1			K1
711	H349010087	O-RING	1			K1

(*) K3 ile birlikte poz 534'i de isteyiniz. / Order item 534 with K3. .

HIDROLİK POMPA HYDRAULIC PUMP

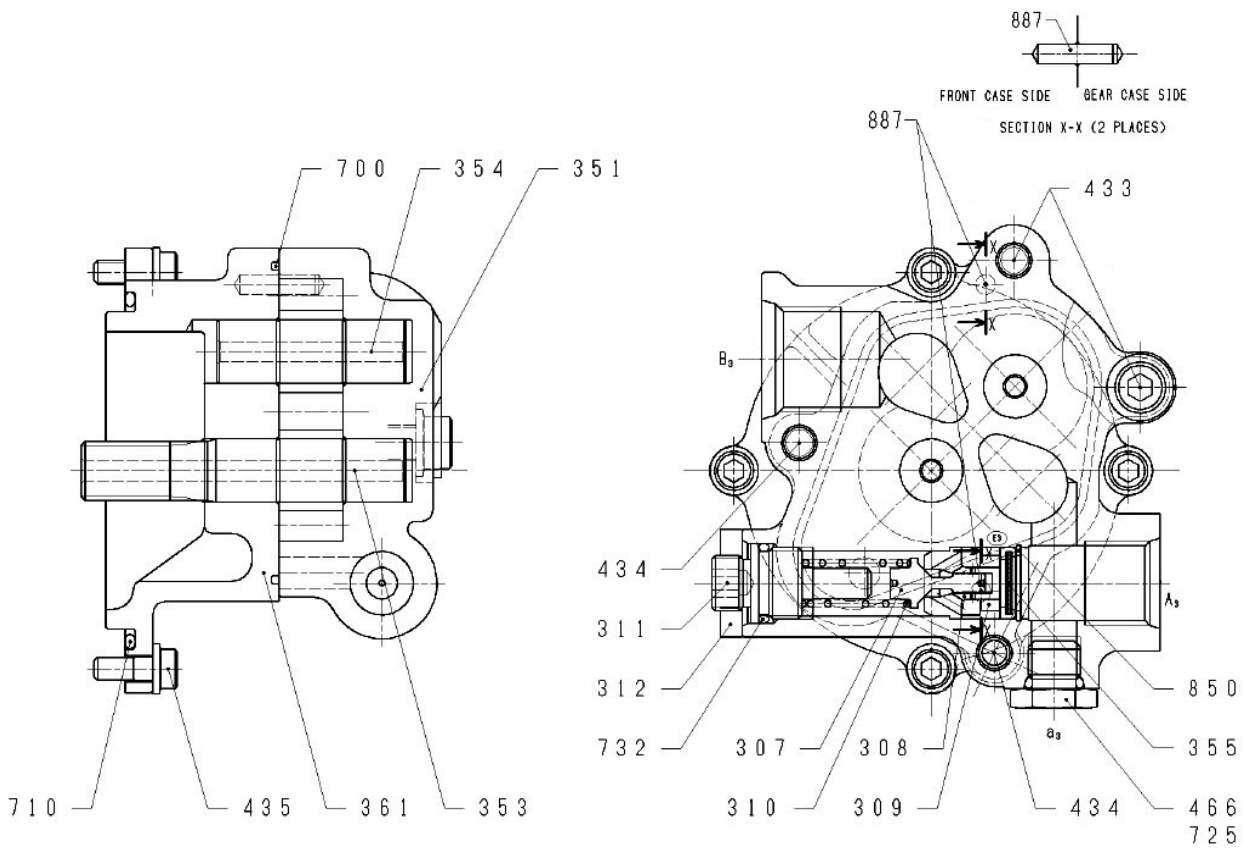


HİDROLİK POMPA HYDRAULIC PUMP

No	Parça No	Adı	Description	Adet	Not	Seri No	Y. Kul S.K.
No	Part No			Q'ty	Note	Serial No	ICA S.C.
717	H209010047	O-RING	O-RING	2			K1
719	H209010048	O-RING	O-RING	2			K1
724	H239010134	O-RING	O-RING	18			K1
	H239010134A	O-RING	O-RING	18	**		K1
725	H349010088	O-RING	O-RING	2			K1
727	H239010080	O-RING	O-RING	2			K1
728	H239010136	O-RING	O-RING	4			K1
732	H239010138	O-RING	O-RING	2			K1
774	H209010029	YAĞ KEÇESİ	SEAL, OIL	1			K1
789	H209010053	RING, BACK-UP	RING, BACK-UP	2			K1
792	H209010054	RING, BACK-UP	RING, BACK-UP	2			K1
808	H349010048	SOMUN	NUT	4			
824	H209010055	RING	RING, SNAP	2			
885	H239010174	PİM, VALF PLAKASI	PIN, VALVE PLATE	2			
886	H349010052	PİM, YAY	PIN, SPRING	4			
901	H349010053	CIVATA	BOLT, EYE	2			
953	H349010054	CIVATA	SCREW, SET	2			
954	H209010057	CIVATA	SCREW, SET	2			
981	H259010015	PLAKA	PLATE, NAME	1			
983	H259010016	PİM	PIN	2			
K1	H209010030	TAMİR TAKIMI,HD.P.	Seal KIT,PUMP	1			
K2	H209010009	KIZAK KOMP.	ASS'Y,SWASH PLATE	2			
K3	H209010006	SERVO PİSTON KOMPLESİ	SERVO PISTON ASS'Y	2			
K4	H209010004	ARKA GRUP, ALIŞ.	R. ROTARY GROUP, LAP.	1			
K5	H209010005	ÖN GRUP, ALIŞ.	F. ROTARY GROUP, LAP.	1			
K6	H209010010	REGÜLATÖR VE ORANSAL VALF TAMİR SETİ	REGULATOR AND PROP. VALVE KIT	1			

** Temmuz 2012' de yürürlüğe girecektir./ Changing starts beginning of July 2012.

DİŞLİ POMPASI GEAR PUMP

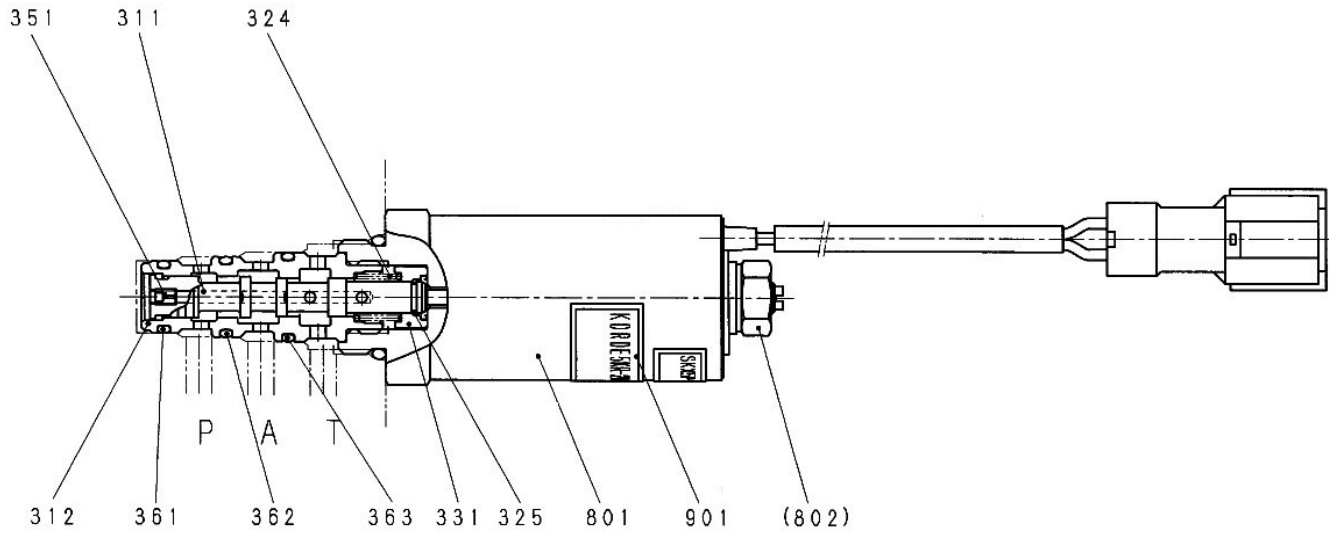


DİŐLİ POMPASI GEAR PUMP

No	Parça No	Adı	Description	Adet	Not	Seri No	Y. Kul.	S.K.
No	Part No			Q'ty	Note	Serial No	ICA	S.C.
	H203000300	DİŐLİ POMPASI	GEAR PUMP	1				
307		POPET	POPPET	1				K1
308		POPET YUVASI	SEAT	1				K1
309		RING	RING	1				
310		YAY	SPRING	1				
311		CIVATA	SCREW	1				
312		SOMUN	NUT	1				
351		DİŐLİ MUHAFAZASI	CASE,GEAR	1				NSP
353		TAHRİK DİŐLİSİ	GEAR, DRIVE	1				NSP
354		HARAKET DİŐLİSİ	GEAR, DRIVEN	1				NSP
355		FILTRE	FILTER	1				
361		ÖN MUHAFAZA	CASE, FRONT	1				NSP
433		ALYAN BAŐLI CIVATA	SOCKET, FLANGE	2				
434		ALYAN BAŐLI CIVATA	SOCKET, FLANGE	2				
435		ALYAN BAŐLI CIVATA	SOCKET, FLANGE	4				
466	H349010026	TAPA	PLUG	1				
700	H349010086	RING	RING	1				
710		O-RING	O-RING	1				
725	H349010088	O-RING	O-RING	1				
732	H349010089	O-RING	O-RING	1				
850	H349010090	SEGMAN	RING,SNAP	1				
887		PİM	PIN	2				
K1		POPET KOMP.	ASS'Y, POPPET	1				

203006-00

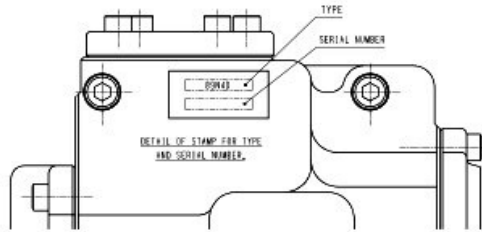
ORANSAL BASINÇ KONTROL VALFİ PROPORTIONAL REDUCING VALVE



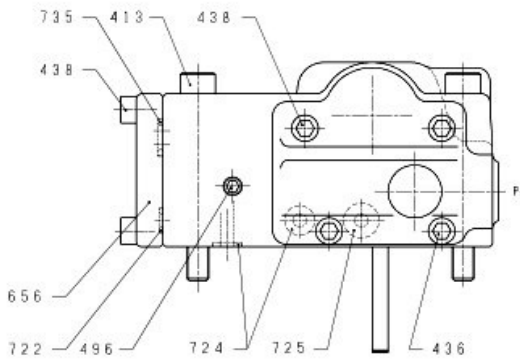
**ORANSAL BASINÇ KONTROL VALFİ
PROPORTIONAL REDUCING VALVE**

No	Parça No	Adı	Adet	Not	Seri No	Y. Kul. S.K.
No	Part No	Description	Q'ty	Note	Serial No	ICA S.C.
	H349010093	OR. BAS. KONT. VALF	PROP. RED. VALVE	1		
311		SÜRGÜ	SPOOL	1		
312		GÖMLEK	SLEEVE	1		
324		YAY	SPRING	1		
325	H349010097	C-RING	C-RING	1		
331		YAY TUTUCUSU	SPRING SEAT	1		
351		ORIFIS	ORIFICE	1		
361	H349010100	O-RING	O-RING	1		
362	H349010101	O-RING	O-RING	1		
363	H349010102	O-RING	O-RING	1		
801	H349010103	SOLENOID	SOLENOID	1		
(802)		SIZDIRMAZLIK ELEMANI	SEAL NUT	1		
901		ETIKET	NAME PLATE	1		

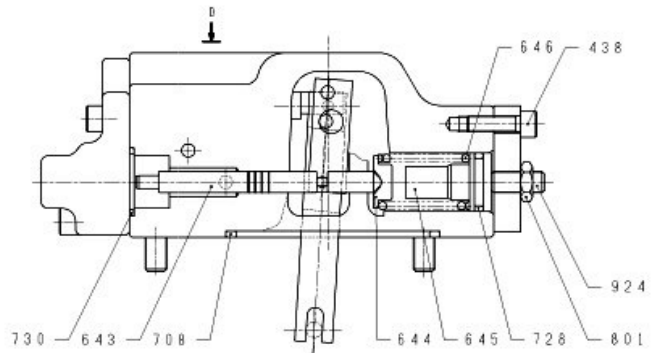
POMPA REGULATÖRÜ (ÖN) PUMP REGULATOR (FRONT)



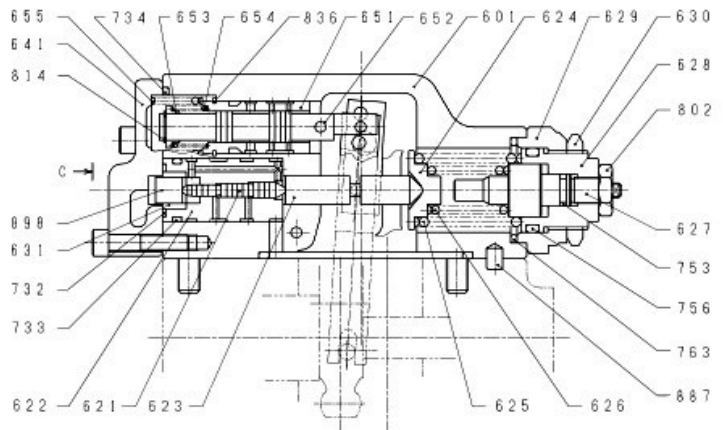
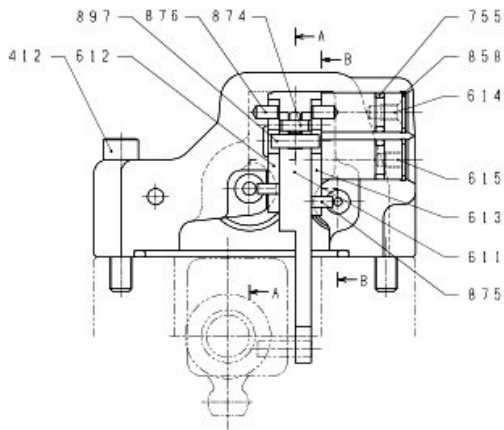
VIEW D



VIEW C



SECTION B-B

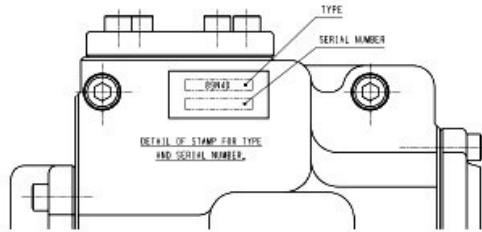


SECTION A-A

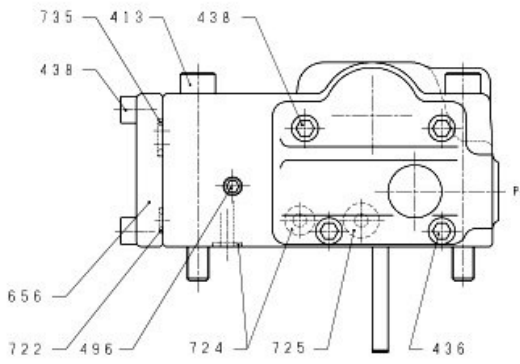
POMPA REGÜLATÖRÜ (ÖN)
PUMP REGULATOR (FRONT)

No	Parça No	Adı	Adet	Not	Seri No	Y. Kul. S.K.
No	Part No	Description	Q'ty	Note	Serial No	ICA S.C.
	H209010001	POMPA REGÜLATÖRÜ, ÖN				
		PUMP REGULATOR, FRONT				
412		CIVATA	1			
413		CIVATA	2			
436		CIVATA	2			
438		CIVATA	2			
496	H349010028	TAPA	10			
601		KASA	5			K
611		LEVYE, GERI BESLEME	1			K
612		LEVYE (1)	1			K
613		LEVYE (2)	1			K
614		TAPA	1			K
615		TAPA	1			K
621		PISTON	1			K
622		MUHAFAZA, PISTON	1			K
623		ROD	1			K
624		YAY TUTUCU (C)	1			K
625		YAY, DIŞ	1			K
626		YAY, İÇ	1			K
627		ARALIK AYAR TAPASI (C)	1			K
628		CIVATA (C)	1			K
629		KAPAK (C)	1			K
630		SOMUN, KILIT	1			K
631		KOVAN	1			K
641		KAPAK	1			K
643		PISTON	1			K
644		YAY TUTUCU (Q)	1			K
645		ARALIK AYAR TAPASI (Q)	1			K
646		YAY	1			K
651		KOVAN	1			K
652		SÜRGÜ	1			K
653		YAY TUTUCU	1			K
654		YAY	1			K
655		YAY	1			K
656		KAPAK, BLOK	1			K
708		O-RING	1			
722		O-RING	3			
724		O-RING	9			
725		O-RING	1			
728		O-RING	1			
730		O-RING	1			
732		O-RING	1			
733		O-RING	1			
734		O-RING	1			
735		O-RING	1			

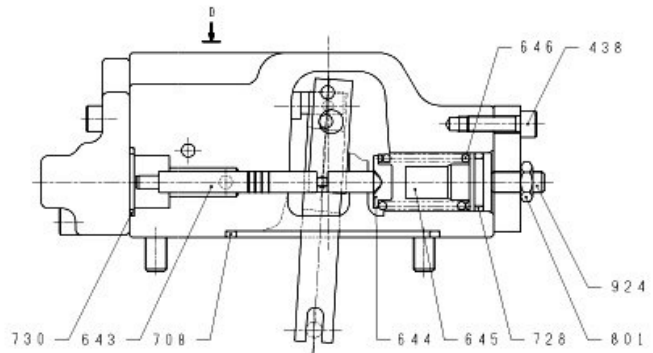
POMPA REGULATÖRÜ (ÖN) PUMP REGULATOR (FRONT)



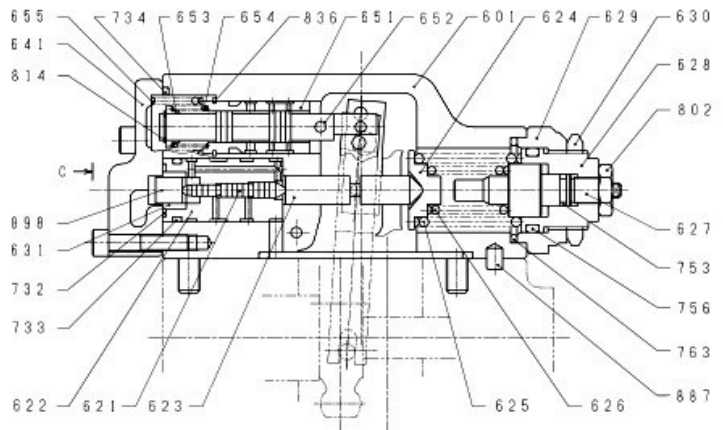
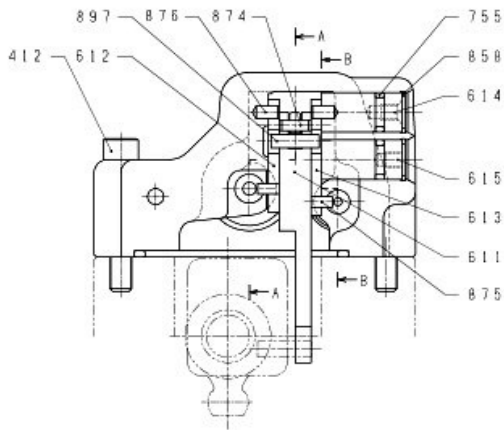
VIEW D



VIEW C



SECTION B-B

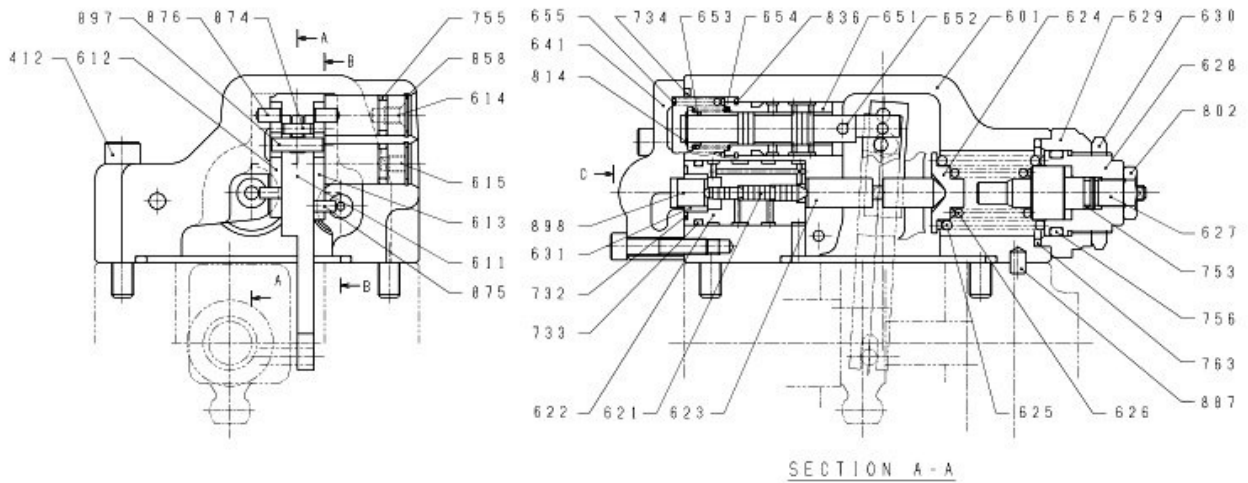
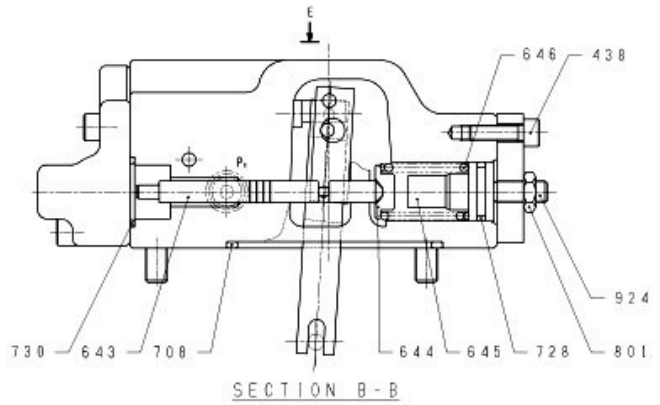
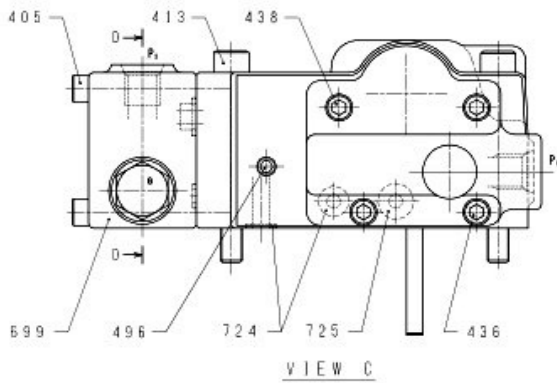
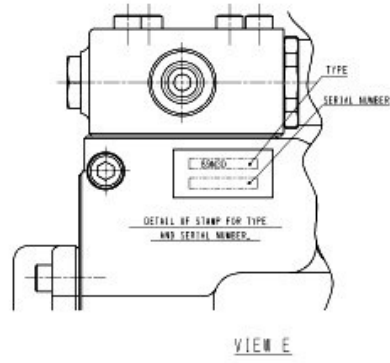
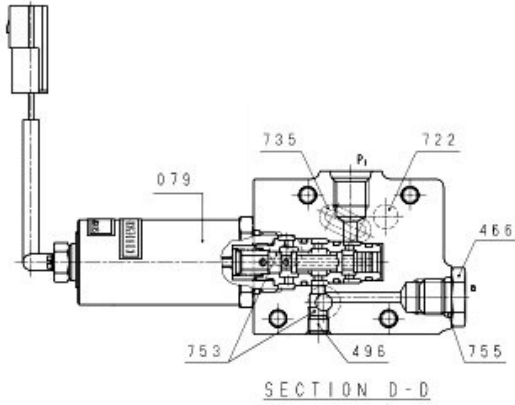


SECTION A-A

POMPA REGÜLATÖRÜ (ÖN)
PUMP REGULATOR (FRONT)

No	Parça No	Adı	Adet	Not	Seri No	Y. Kul. S.K.
No	Part No	Description	Q'ty	Note	Serial No	ICA S.C.
753		O-RING	O-RING	1		
755	H349010088	O-RING	O-RING	2		
756		O-RING	O-RING	1		
763		O-RING	O-RING	1		
801		SOMUN	NUT	1		
802		SOMUN	NUT	1		
814		TUTUCU HALKA	RING,SNAP	1		
836		TUTUCU HALKA	RING,SNAP	1		K
858		TUTUCU HALKA	RING,SNAP	2		
874		PİM	PİN	1		K
875		PİM	PİN	2		K
876		PİM	PİN	2		K
887		PİM	PİN	1		K
897		PİM	PİN	1		K
898		PİM	PİN	1		K
924		CIVATA	SCREW,SET	1		
K	H349010163	TAMİR TAKIMI,REG.	SEAL KIT,REG.	1		

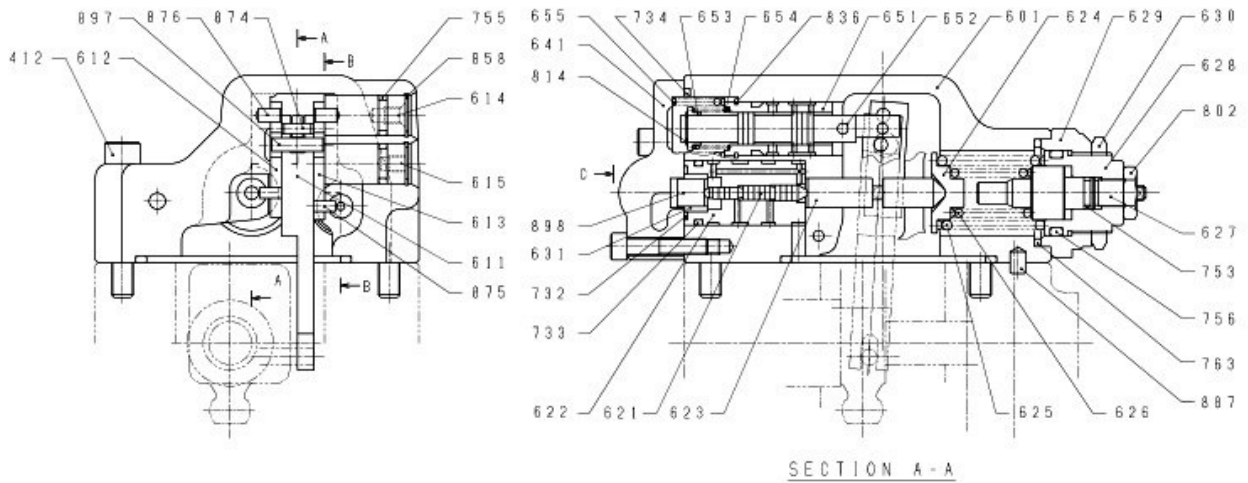
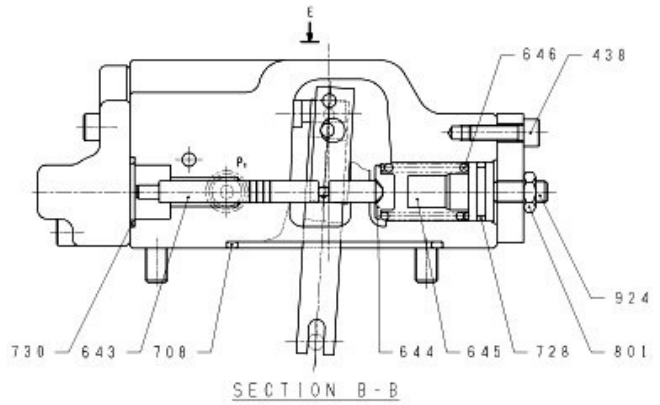
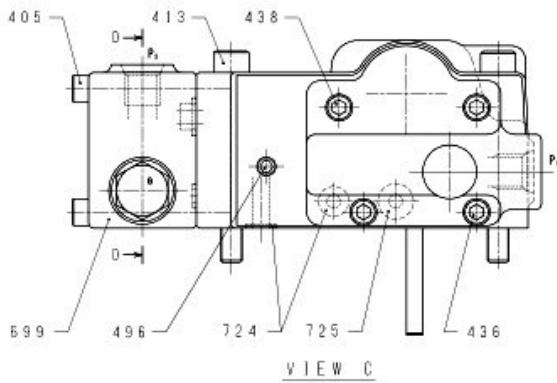
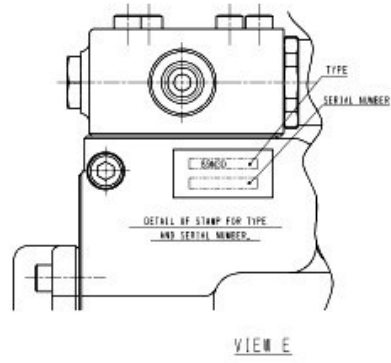
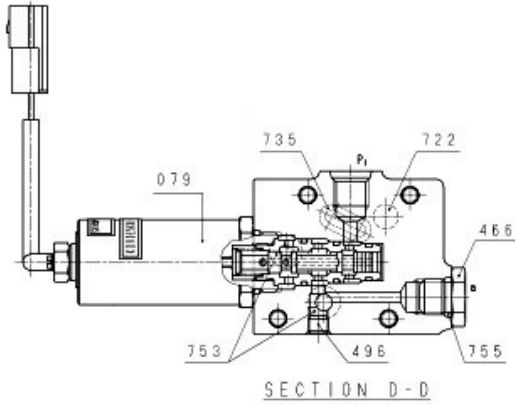
POMPA REGULATÖRÜ (ARKA) PUMP REGULATOR (REAR)



POMPA REGÜLATÖRÜ (ARKA)
PUMP REGULATOR (REAR)

No	Parça No	Adı	Adet	Not	Seri No	Y. Kul.	S.K.
No	Part No	Description	Q'ty	Note	Serial No	ICA	S.C.
	H209010002	POMPA REGÜLATÖRÜ, ARK.					
		PUMP REGULATOR, REAR					
405		CIVATA	1				
412		CIVATA	4				
413		CIVATA	2				
436		CIVATA	2				
438		CIVATA	2				
466	H349010026	TAPA	6				
496	H349010028	TAPA	1				
601		TAPA	6				K
611		MUHAFAZA	1				K
612		LEVYE, GERI BESLEME	1				K
613		LEVYE (1)	1				K
614		LEVYE (2)	1				K
615		TAPA	1				K
621		TAPA	1				K
622		PISTON	1				K
623		MUHAFAZA, PISTON	1				K
624		ROD	1				K
625		YAY TUTUCU (C)	1				K
626		YAY, DIŞ	1				K
627		YAY, İÇ	1				K
628		ARALIK AYAR TAPASI (C)	1				K
629		CIVATA (C)	1				K
630		KAPAK (C)	1				K
631		SOMUN, KILIT	1				K
641		KOVAN	1				K
613		KAPAK	1				K
644		PISTON	1				K
645		YAY TUTUCU (Q)	1				K
646		ARALIK AYAR TAPASI (Q)	1				K
651		YAY	1				K
652		KOVAN	1				K
653		SÜRGÜ	1				K
654		YAY TUTUCU	1				K
655		YAY	1				K
699		YAY	1				K
708		MUHAFAZA, VALF	1				
722		O-RING	1				
724		O-RING	9				
725		O-RING	1				
728		O-RING	1				
730		O-RING	1				
732		O-RING	1				
733		O-RING	1				

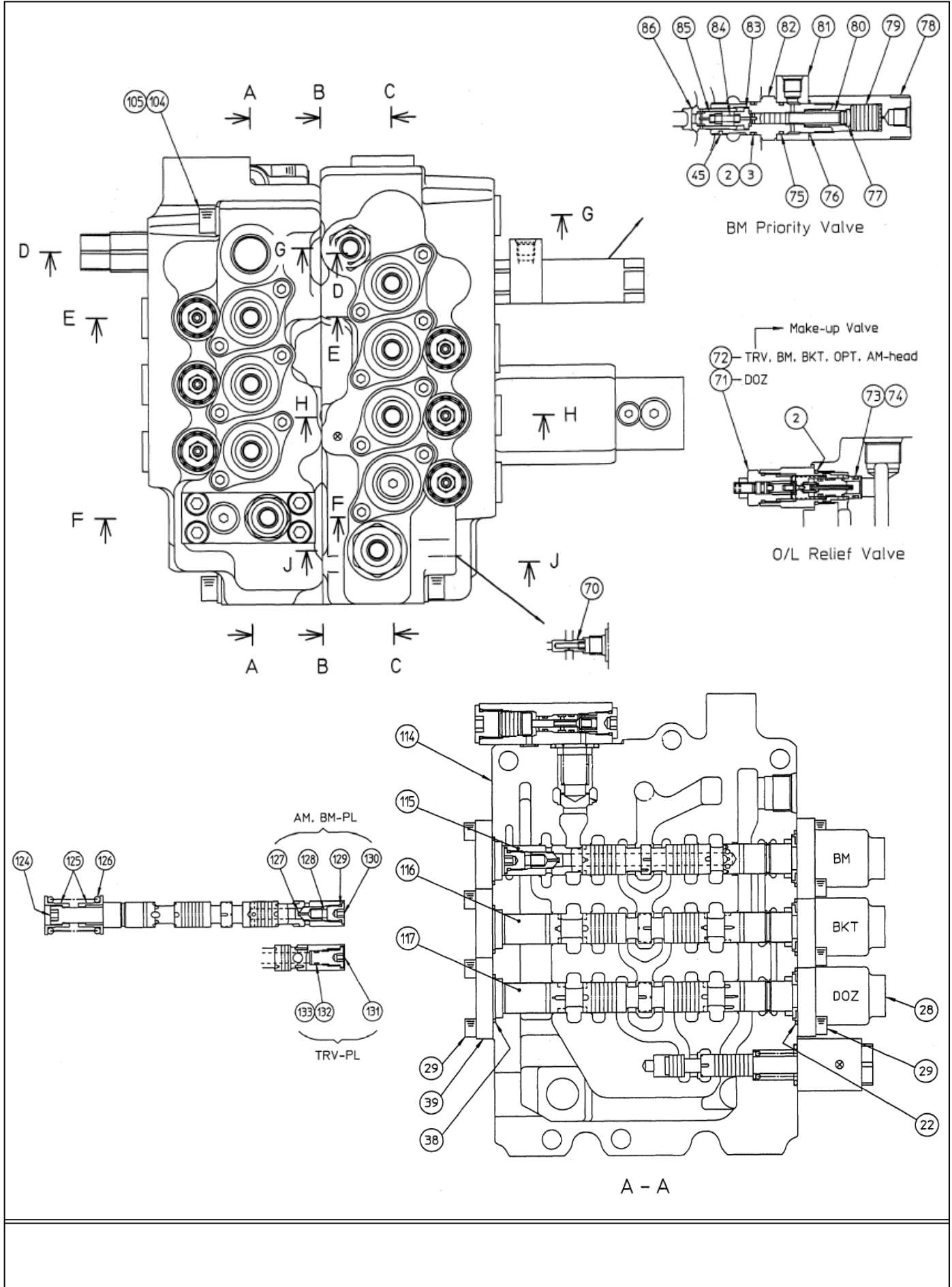
POMPA REGULATÖRÜ (ARKA) PUMP REGULATOR (REAR)



POMPA REGÜLATÖRÜ (ARKA)
PUMP REGULATOR (REAR)

No	Parça No	Adı	Description	Adet	Not	Seri No	Y. Kul.	S.K.
No	Part No			Q'ty	Note	Serial No	ICA	S.C.
734		O-RING	O-RING	1				
735		O-RING	O-RING	1				
753		O-RING	O-RING	3				
755	H349010088	O-RING	O-RING	3				
756		O-RING	O-RING	1				
763		O-RING	O-RING	1				
801		SOMUN	NUT	1				
802		SOMUN	NUT	1				
814		TUTUCU HALKA	RING,SNAP	1				
836		TUTUCU HALKA	RING,SNAP	1				K
858		TUTUCU HALKA	RING,SNAP	2				
874		PİM	PIN	1				K
875		PİM	PIN	2				K
876		PİM	PIN	2				K
887		PİM	PIN	1				K
897		PİM	PIN	1				K
898		PİM	PIN	1				K
924		CIVATA	SCREW,SET	1				
K	H349010163	TAMİR TAKIMI,REG.	SEAL KIT,REG.	1				

ANA KONTROL VALFİ (1) MAIN CONTROL VALVE (1)

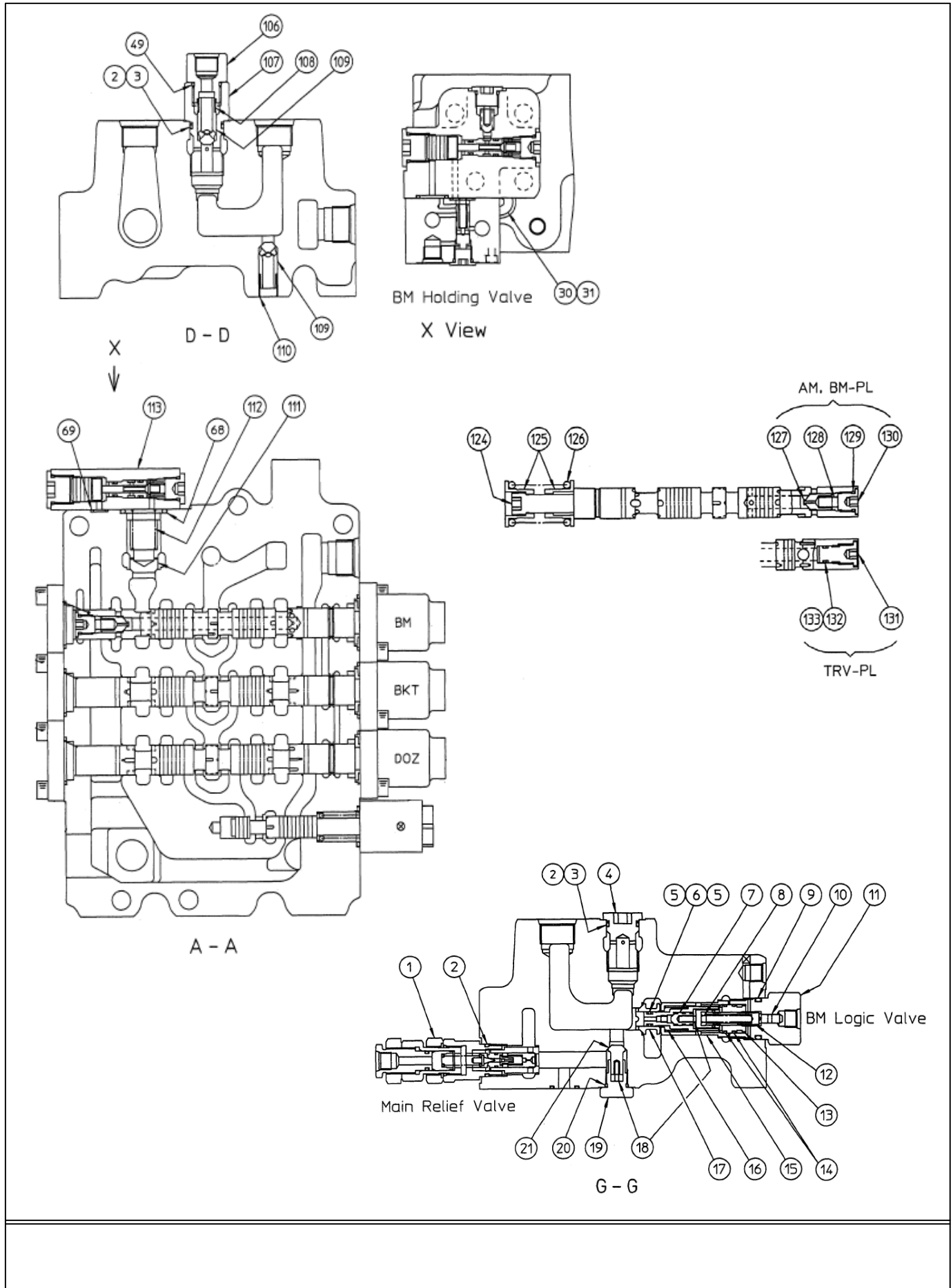


ANA KONTROL VALFİ (1) MAIN CONTROL VALVE (1)

No	Parça No	Adı	Adet	Not	Seri No	Y. Kul. S.K.
No	Part No	Description	Q'ty	Note	Serial No	ICA S.C.
	H203000400	A.K.V. KOMP.	M.C.V. ASS'Y	1		
2	H349015008	O-RING	O-RING	25		
3	H349015076	BACK-UP RING	BACK-UP RING	9		
22	H349015027	O-RING	O-RING	7		
28		KAPAK	COVER	7		
29		CIVATA	HEX. SOC. HEAD BOL	28	M8x25	
38		O-RING	O-RING	7		
39		TUTUCU	RETAINER	7		
45	H349015035	NAYLON YONGA	NYLON CHIP	7		
70		ORIFIS	ORIFICE	1		
71		YÜK EMNİYET VALF KC O/L RELIEF AS		2	27.5 Mpa-23L	
72		YÜK EMNİYET VALF KC O/L RELIEF AS		9	37.2 Mpa-23L	
73		BACK-UP RING	BACK-UP RING	11		
74		O-RING	O-RING	11		
75		O-RING	O-RING	1		
76		O-RING	O-RING	1		
77		PISTON	PISTON	1		
78		KAPAK	CAP	1		
79		PISTON	PISTON	1		
80		YAY	SPRING	1		
81		BAĞLANTI ELEMANI	UNION	1		
82		KOVAN	SLEEVE	1		
83		YAY KLAVUZU	SPRING GUIDE	1		
84		YAY	SPRING	1		
85		ÇEK	CHECK	1		
86		POPET	POPPET	1		
104		CIVATA	HEX. SOC. HEAD BOL	7	M12x95	
105		YAYLI RONDELA	SPRING WASHER	7		
114		MUHAFAZA	HOUSING	1		NSP
115		PISTON B25 KOMPL.	PLUNGER B25 AS	1	*, BM	
116		PISTON C7 KOMPL.	PLUNGER C7 AS	1	*, BKT	
117		PISTON D4 KOMPL.	PLUNGER D4 AS	1	*, DOZ	
124		PISTON KAPAĞI	PLUNGER CAP	7		
125		YAY KLAVUZU	SPRING GUIDE	14		
126		YAY	SPRING	7		
127		ÇEK	CHECK	2		
128		YAY	SPRING	2		
129		O-RING	O-RING	2		
130		KAPAK	CAP	2		
131		KAPAK	CAP	1		
132		BACK-UP RING	BACK-UP RING	1		
133		O-RING	O-RING	1		

(*) Ancak seri numarası verildiğinde tek parça olarak tedarik edilebilir. / (*) This part is supplied as a single part only when the serial number is informed.

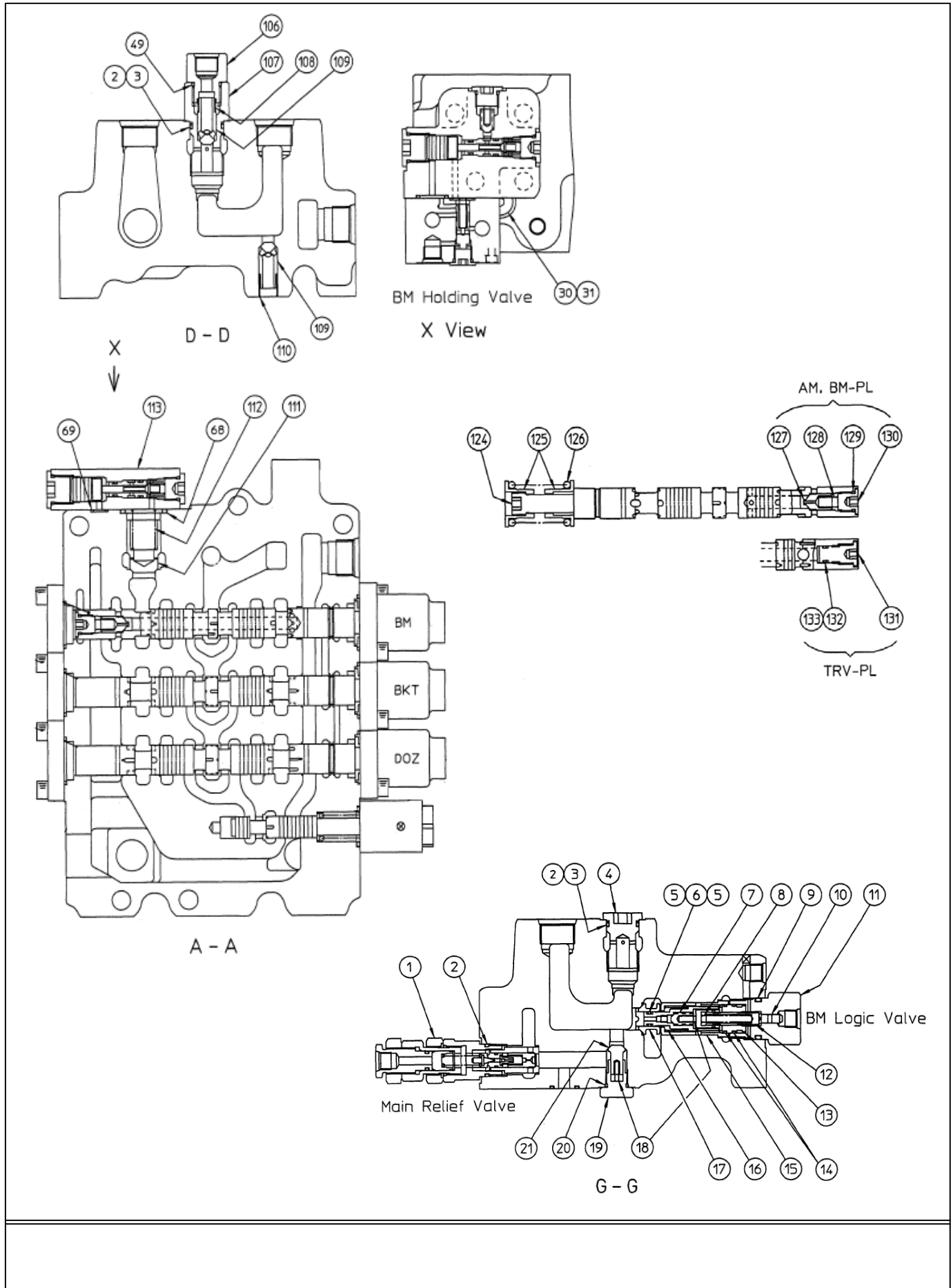
ANA KONTROL VALFÝ (2) MAIN CONTROL VALVE (2)



ANA KONTROL VALFİ (2)
MAIN CONTROL VALVE (2)

No	Parça No	Adı	Description	Adet	Not	Seri No	Y. Kul. S.K.
No	Part No			Q'ty	Note	Serial No	ICA S.C.
	H203000400	A.K.V. KOMP.	M.C.V. ASS'Y	1			
1	H209015001	ANA EMNİYET VALFİ	MAIN RELIEF ASS'Y	1			
2	H349015008	O-RING	O-RING	25			
3	H349015076	BACK-UP RING	BACK-UP RING	9			
4		KAPAK	CAP	1			
5	H349015068	BACK-UP RING	BACK-UP RING	2			
6	H349015069	O-RING	O-RING	1			
7	H349015119	ÇEK	CHECK	1			
8	H349015121	YAY	SPRING	1			
9	H349015001	O-RING	O-RING	2			
10	H349015087	PISTON	PISTON	2			
11	H349015073	KAPAK	CAP	1			
12	H349015074	PISTON	PISTON	1			
13	H349015123	KOVAN	SLEEVE	1			
14	H349015122	O-RING	O-RING	2			
15	H349015072	KOVAN	SLEEVE	1			
16	H349015071	YAY	SPRING	1			
17	H349015070	POPET	POPPET	1			
18	H349015120	YAY	SPRING	2			
19		KAPAK	CAP	1			
20	H349015066	O-RING	O-RING	1			
21		ÇEK	CHECK	1			
30	H349015004	KAPAK	CAP	10			
31	H349015003	O-RING	O-RING	11			
49	H349015081	O-RING	O-RING	7			
68	H349015045	O-RING	O-RING	5			
69	H349015012	O-RING	O-RING	3			
106		KAPAK	CAP	1			
107		KAPAK	CAP	1			
108		YAY	SPRING	1			
109	H349015063	ÇEK	CHECK	2			
110	H349015064	YAY	SPRING	1			
111		POPET	POPPET	1			
112		YAY	SPRING	1			
113	H349015013	KAPAK KOMP.	COVER AS	1			
124		PISTON KAPAĞI	PLUNGER CAP	7			
125		YAY KLAVUZU	SPRING GUIDE	14			
126		YAY	SPRING	7			
127		ÇEK	CHECK	2			
128		YAY	SPRING	2			
129		O-RING	O-RING	2			
130		KAPAK	CAP	2			

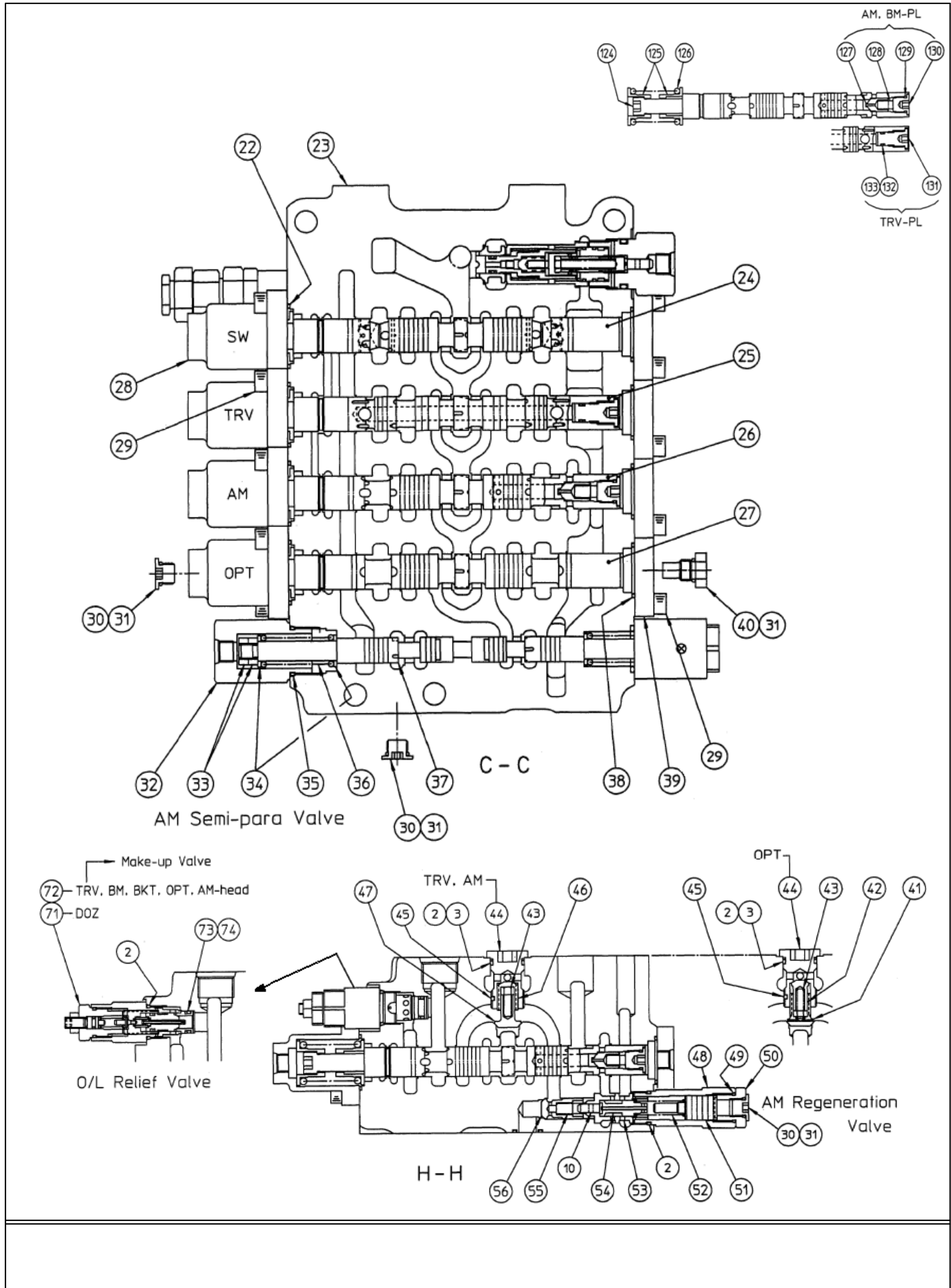
ANA KONTROL VALFÝ (2) MAIN CONTROL VALVE (2)



ANA KONTROL VALFİ (2)
MAIN CONTROL VALVE (2)

No	Parça No	Adı	Description	Adet	Not	Seri No	Y. Kul. S.K.
No	Part No			Q'ty	Note	Serial No	ICA S.C.
131		KAPAK	CAP	1			
132		BACK-UP RING	BACK-UP RING	1			
133		O-RING	O-RING	1			

ANA KONTROL VALFİ (3) MAIN CONTROL VALVE (3)

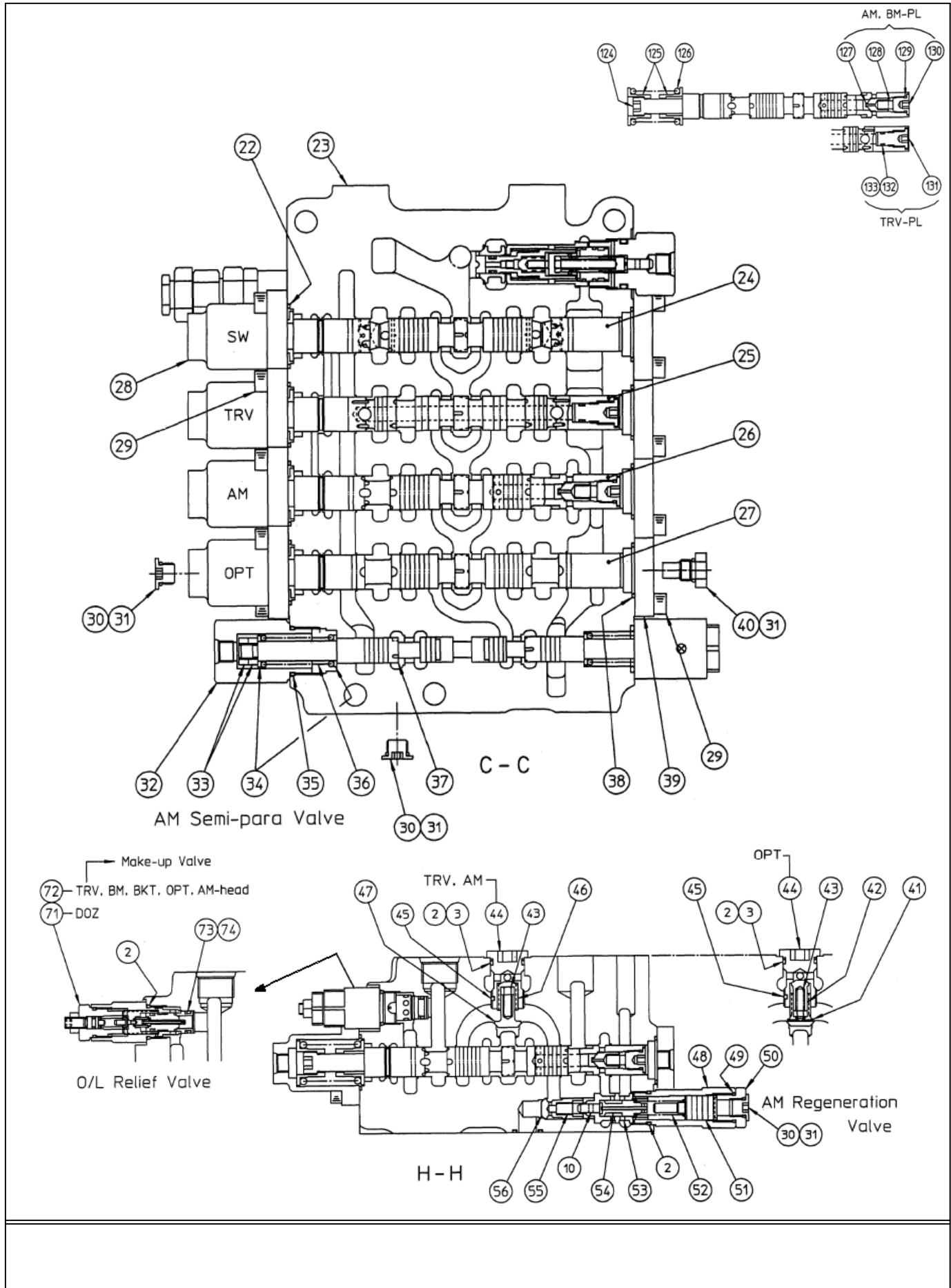


ANA KONTROL VALFİ (3)
MAIN CONTROL VALVE (3)

No	Parça No	Adı	Description	Adet	Not	Seri No	Y. Kul. S.K.
No	Part No			Q'ty	Note	Serial No	ICA S.C.
	H203000400	A.K.V. KOMP.	M.C.V. ASS'Y	1			
2	H349015008	O-RING	O-RING	25			
3	H349015076	BACK-UP RING	BACK-UP RING	9			
10	H349015087	PISTON	PISTON	2			
22	H349015027	O-RING	O-RING	7			
23		MUHAFAZA	HOUSING	1			NSP
24		PİSTON T7 KOMPL.	PLUNGER T7 AS	1	*, SW		
25		PİSTON Z KOMPL.	PLUNGER Z AS	1	*, TRV		
26		PİSTON A20 KOMPL.	PLUNGER A20 AS	1	*, AM		
27		PİSTON D5 KOMPL.	PLUNGER D5 AS	1	*, OPT		
28		KAPAK	COVER	7			
29		CIVATA	HEX. SOC. HEAD BOL	28	M8x25		
30	H349015004	KAPAK	CAP	10			
31	H349015003	O-RING	O-RING	11			
32		KAPAK	CAP	1			
33		SOMUN	HEX. NUT	6			
34		YAY KLAVUZU	SPRING GUIDE	6			
35		O-RING	O-RING	1			
36		YAY	SPRING	1			
37		SÜRGÜ	SPOOL	1			
38		O-RING	O-RING	7			
39		TUTUCU	RETAINER	7			
40		KAPAK	CAP	1			
41		ÇEK	CHECK	1			
42		ÇEK	CHECK	1			
43	H349015036	YAY	SPRING	6			
44		KAPAK	CAP	5			
45	H349015035	NAYLON YONGA	NYLON CHIP	7			
46		ÇEK	CHECK	4			
47	H349015077	ÇEK	CHECK	5			
48		KAPAK	CAP	1			
49	H349015081	O-RING	O-RING	7			
50		KAPAK	CAP	1			
51		PISTON	PISTON	1			
52		YAY	SPRING	1			
53		KOVAN	SLEEVE	1			
54		SÜRGÜ	SPOOL	1			
55		YAY	SPRING	1			
56		ÇEK	CHECK	1			
71	H209015002	YÜK EMNİYET VALF KC O/L RELIEF AS		2	27.5 Mpa-23L		
		DOZ	DOZ				
72	H209015002	YÜK EMN.VALF KOMP. O/L RELIEF AS		9	37.2 Mpa-23L		
		TRV,BM,BKT,OPT,ARM	TRV,BM,BKT,OPT,ARM				

(*) Ancak seri numarası verildiğinde tek parça olarak tedarik edilebilir. / (*) This part is supplied as a single part only when the serial number is informed.

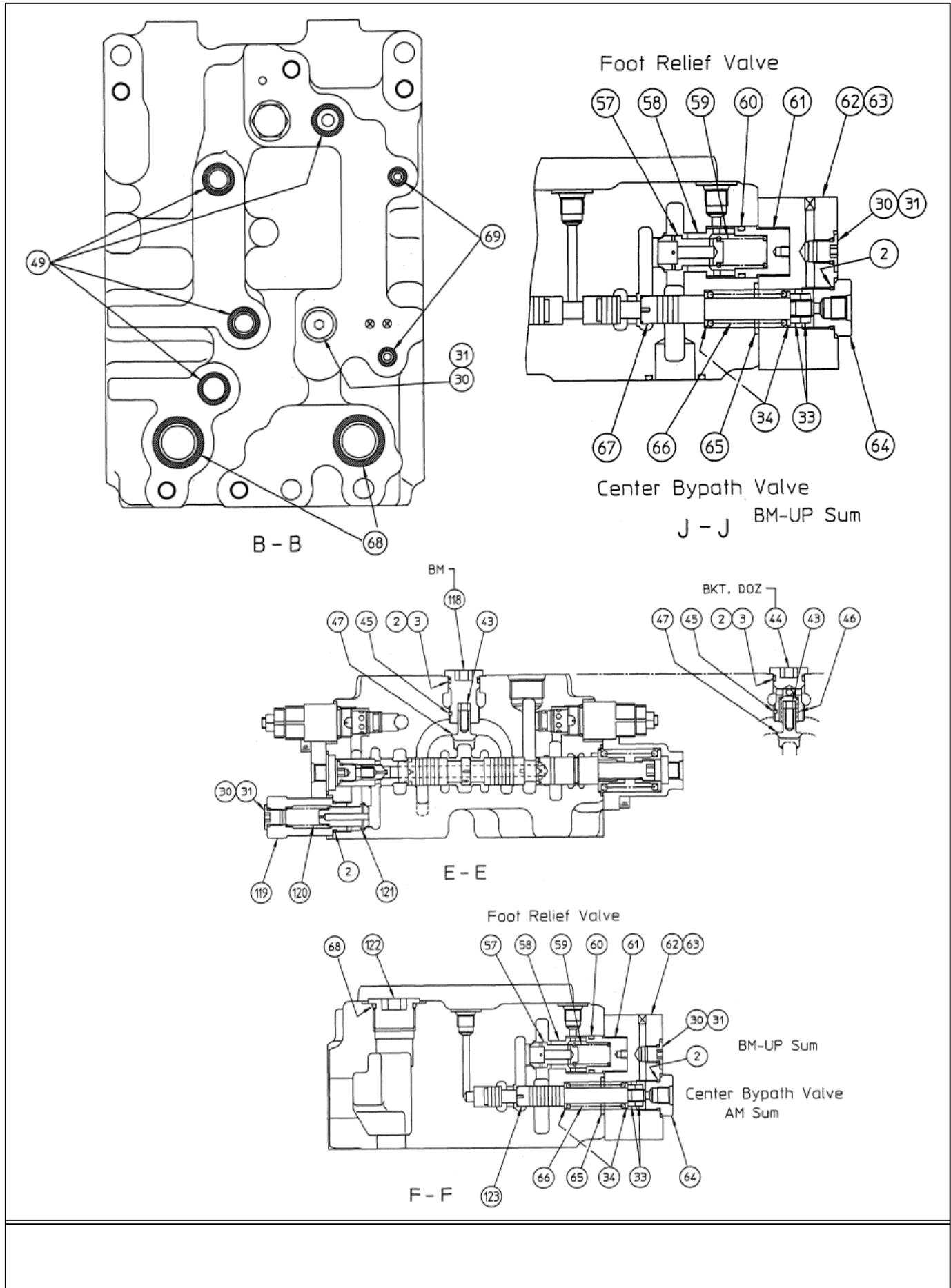
ANA KONTROL VALFİ (3) MAIN CONTROL VALVE (3)



ANA KONTROL VALFİ (3)
MAIN CONTROL VALVE (3)

No	Parça No	Adı	Adet	Not	Seri No	Y. Kul. S.K.
No	Part No	Description	Q'ty	Note	Serial No	ICA S.C.
73		BACK-UP RING	BACK-UP RING	11		
74		O-RING	O-RING	11		
124		PISTON KAPAĞI	PLUNGER CAP	7		
125		YAY KLAVUZU	SPRING GUIDE	14		
126		YAY	SPRING	7		
127		ÇEK	CHECK	2		
128		YAY	SPRING	2		
129		O-RING	O-RING	2		
130		KAPAK	CAP	2		
131		KAPAK	CAP	1		
132		BACK-UP RING	BACK-UP RING	1		
133		O-RING	O-RING	1		

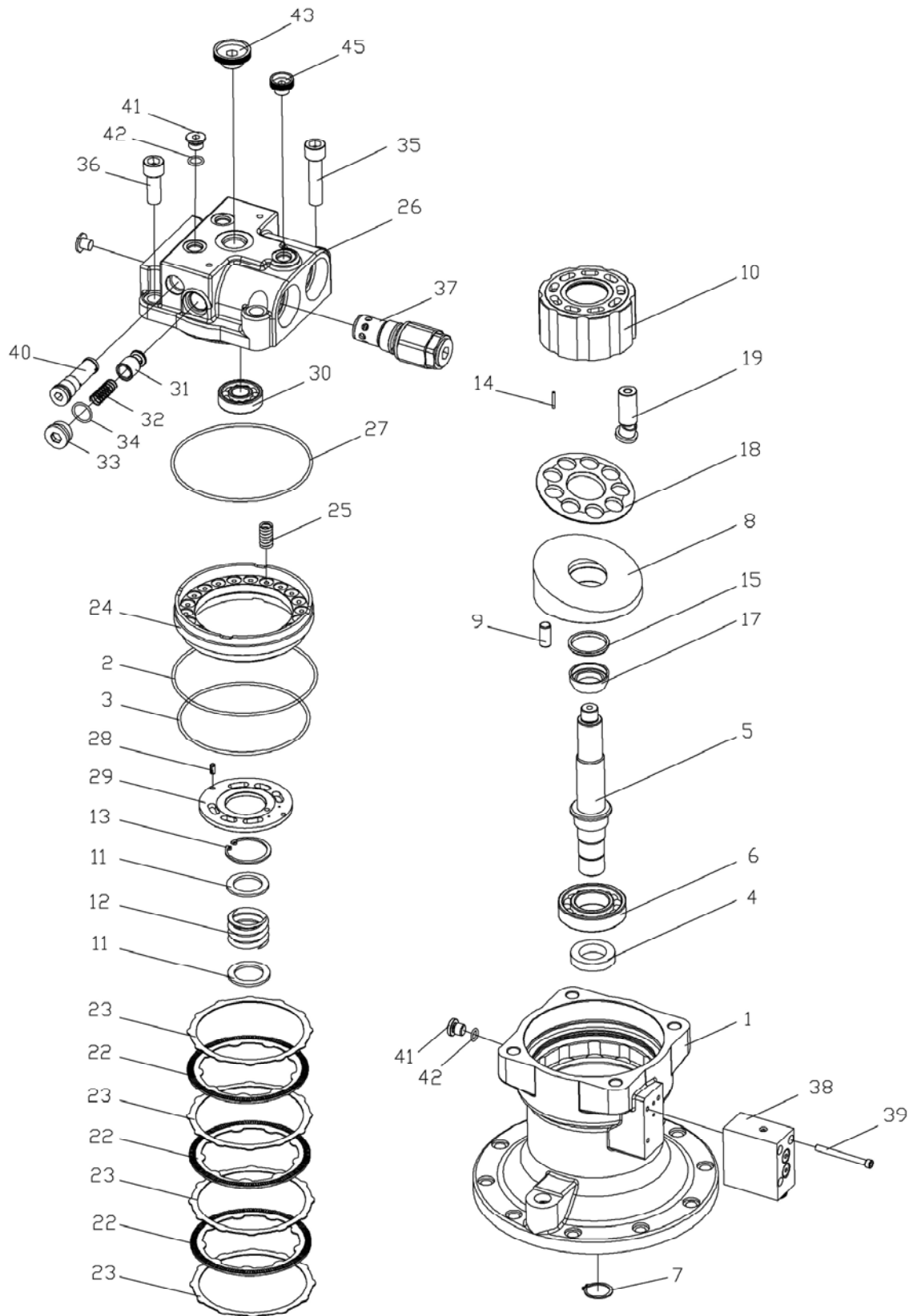
ANA KONTROL VALFİ (4) MAIN CONTROL VALVE (4)



ANA KONTROL VALFİ (4)
MAIN CONTROL VALVE (4)

No	Parça No	Adı	Description	Adet	Not	Seri No	Y. Kul. S.K.
No	Part No			Q'ty	Note	Serial No	ICA S.C.
	H203000400	A.K.V. KOMP.	M.C.V. ASS'Y	1			
2	H349015008	O-RING	O-RING	25			
3	H349015076	BACK-UP RING	BACK-UP RING	9			
30	H349015004	KAPAK	CAP	10			
31	H349015003	O-RING	O-RING	11			
33		SOMUN	HEX. NUT	6			
34		YAY KLAVUZU	SPRING GUIDE	6			
43	H349015036	YAY	SPRING	6			
44		KAPAK	CAP	5			
45	H349015035	NAYLON YONGA	NYLON CHIP	7			
46		ÇEK	CHECK	4			
47	H349015077	ÇEK	CHECK	5			
49	H349015081	O-RING	O-RING	7			
57		POPET	POPPET	2			
58		KOVAN	SLEEVE	2			
59		YAY	SPRING	2			
60		O-RING	O-RING	2			
61		YAY KLAVUZU	SPRING GUIDE	2			
62		KAPAK CB	COVER CB	2			
63		CIVATA	HEX. SOC. HEAD BOL	8	M10x45		
64		KAPAK	CAP	2			
65		O-RING	O-RING	2			
66		YAY	SPRING	2			
67		SÜRGÜ	SPOOL	1			
68	H349015045	O-RING	O-RING	5			
69	H349015012	O-RING	O-RING	3			
118		KAPAK	CAP	1			
119	H349015049	KAPAK	CAP	1			
120	H349015048	YAY	SPRING	1			
121	H349015047	POPET	POPPET	1			
122		KAPAK	CAP	1			
123		SÜRGÜ	SPOOL	1			

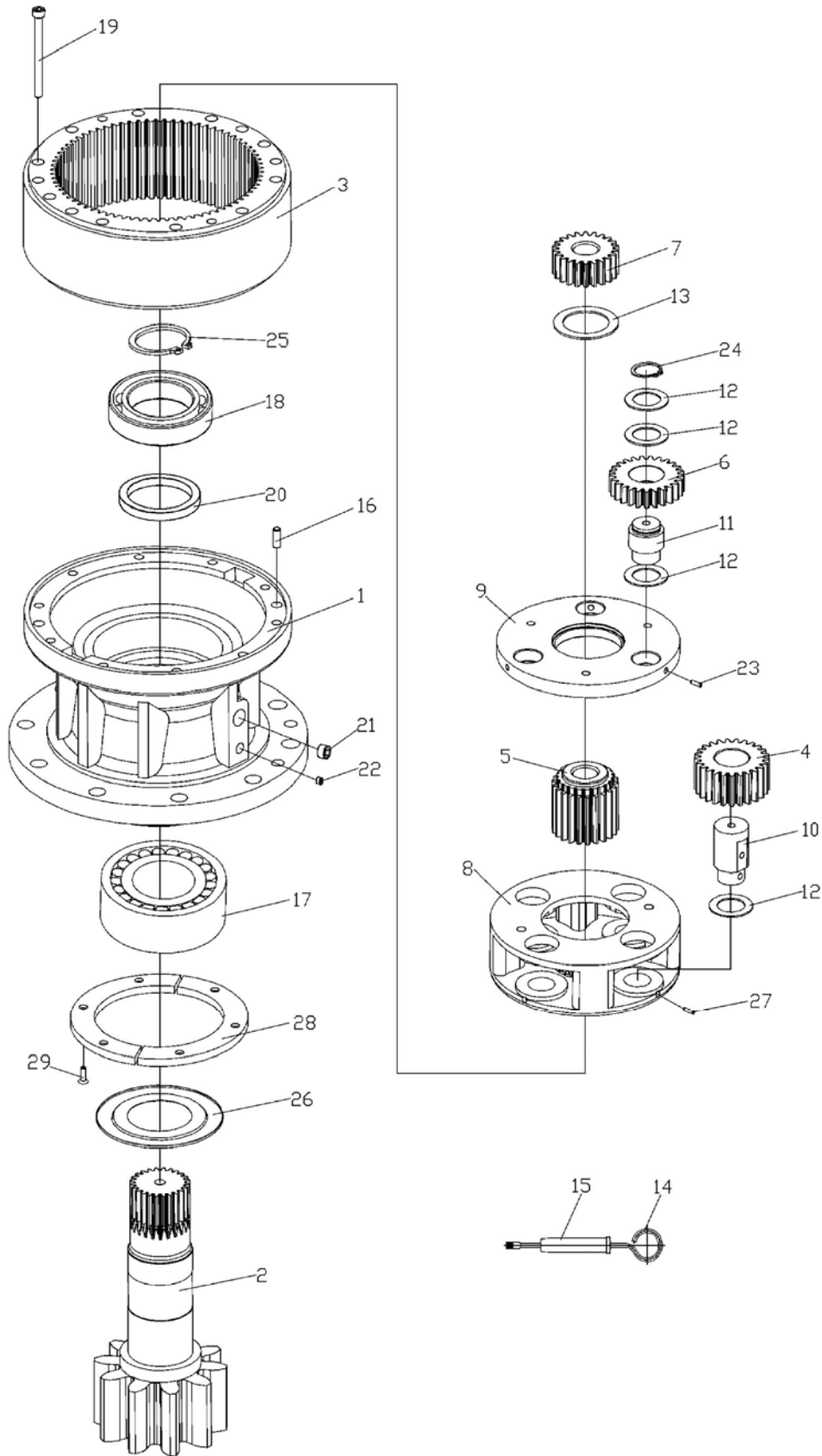
KULE DÖNÜŞ ÜNİTESİ, MOTOR SWING UNIT, MOTOR



KULE DÖNÜŞ ÜNİTESİ, MOTOR SWING UNIT, MOTOR

No	Parça No	Adı	Adet	Not	Seri No	Y. Kul. S.K.
No	Part No	Description	Q'ty	Note	Serial No	ICA S.C.
	H20300600	DÖNÜŞ MOTORU	SWING MOTOR	1		
1	H209021012	GÖVDE	BODY	1		
2	H209021002	O-RING	O-RING	1		
3	H209021003	O-RING	O-RING	1		
4	H209021004	YAĞ KEÇESİ	OIL SEAL	1		
5	H209021013	MİL	SHAFT	1		
6	H209021014	BİLYALI RULMAN	BALL BEARING	1		
7	H209021015	SEGMAN	SNAP RING	1		
8	H209021016	PABUÇ PLAKASI	SHOE PLATE	1		
9	H209021017	PİM	PIN, SHOE PLATE	1		
10	H209021005	SİLİNDİR BLOK	CYLINDER BLOCK	1		
11	H209021018	PUL	WASHER	2		
12	H209021019	YAY	SPRING	1		
13	H209021020	SEGMAN	SNAP RING	1		
14	H209021021	PİM,SİLİNDİR BLOK	PIN,CYL'D BLOCK	5		
15	H209021022	BOŞLUK PULU	SPACER	1		
17	H209021023	BİLEZİK	SPHERICAL BUSH	1		
18	H209021006	İTME PLAKASI	PUSH PLATE	1		
19	H209021007	PISTON KOMPLESİ	PISTON ASS'Y	9		
22	H209021008	SÜRTÜNME PLAKASI	FRICTION PLATE	3		
23	H209021009	AYIRICI PLAKA	SEPARATE PLATE	4		
24	H209021026	FREN PİSTONU	BRAKE PISTON	1		
25	H209021027	YAY,FREN PİSTONU	SPRING,BRAKE PISTC	22		
26	H209021028	ARKALIK	REAR CASING	1		
27	H209021010	O-RING	O-RING	1		
28	H209021029	YAYLI PİM	SPRING PIN	2		
29	H209021030	VALF PLAKASI	VALVE PLATE	1		
30	H209021031	BİLYALI RULMAN	BALL BEARING	1		
31	H209021032	POPET	POPPET,CHECK V/V	2		
32	H209021033	YAY	SPRING,CHECK V/V	2		
33	H209021034	TAPA	PLUG,CHECK V/V	2		
34	H209021035	O-RING	O-RING	2		
35	H209021036	CIVATA	SOCKET BOLT	2		
36	H209021037	CIVATA	SOCKET BOLT	2		
37	H209021011	EMNİYET VALFİ	RELIEF V/V ASS'Y	2		
38	H209021038	ZAMAN GECİKTİRİCİ V	TIME DELAY V/V ASSY	1		
39	H209021039	CIVATA	SOCKET BOLT	3		
40	H209021001	ANTİŞOK VALFİ	SW REACTIONLESS V.	2		
41	H209021040	TAPA	PLUG	3		
42	H209021041	O-RING	O-RING	3		
43	H209021042	TAPA	PLUG	3		
43	H209021044	TAPA	PLUG	1		

KULE DÖNÜŞ ÜNİTESİ, DİŞLİ KUTUSU SWING UNIT, REDUCTION GEAR

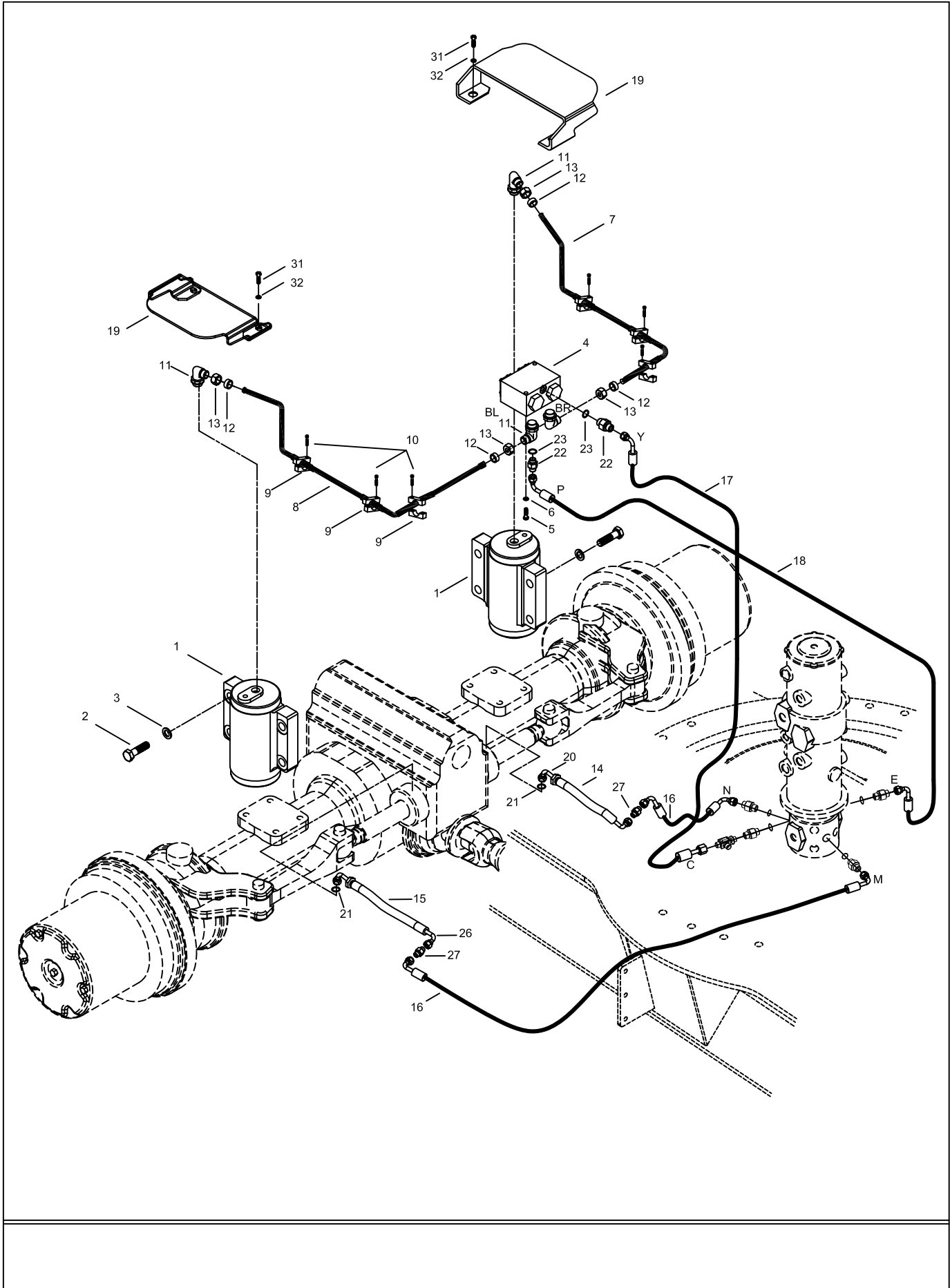


KULE DÖNÜŞ ÜNİTESİ, DİŞLİ KUTUSU

SWING UNIT, REDUCTION GEAR

No	Parça No	Adı	Adet	Not	Seri No	Y. Kul. S.K.
No	Part No	Description	Q'ty	Note	Serial No	ICA S.C.
	H203000700	KULE DÖNÜŞ REDÜKTÖRÜ				
	REDÜKTÖRÜ ASS'Y	REDUCTION GEAR ASS'Y				
1	H209021054	GÖVDE, KULE REDÜKTÖRÜ	1			
2	H209021055	TAHRİK MİLİ	1			
3	H209021056	YÖRÜNGE DİŞLİ	1		8120001-D120131	
	H209021056A	YÖRÜNGE DİŞLİ	1		D120132-	D
4	H209021057	PLANET DİŞLİ, No.2	4		8120001-D120131	
	H209021057A	PLANET DİŞLİ, No.2	4		D120132-	D
5	H209021058	GÜNEŞ DİŞLİ, No.2	1		8120001-D120131	
	H209021058A	GÜNEŞ DİŞLİ, No.2	1		D120132-	D
6	H209021059	PLANET DİŞLİ, No.1	3		8120001-D120131	
	H209021059A	PLANET DİŞLİ, No.1	3		D120132-	D
7	H209021060	GÜNEŞ DİŞLİ, No.1	1		8120001-D120131	
	H209021060A	GÜNEŞ DİŞLİ, No.1	1		D120132-	D
8	H209021061	PLANET TAŞIYICI, No.2	1			
		CARRIER No.2				
9	H209021062	PLANET TAŞIYICI, No.1	1		8120001-D120131	
		CARRIER No.1				
	H209021062A	PLANET TAŞIYICI, No.1	1		D120132-	D
10	H209021063	PİM KOMPLESİ, No.2	4			
		PIN No.2 ASS'Y				
11	H209021064	PİM KOMPLESİ, No.1	3			
		PIN No.1 ASS'Y				
12	H209021065	BASKI PULU(B)	13			
		THRUST WASHER(B)				
13	H209021066	BASKI PULU(A)	1			
		THRUST WASHER(A)				
14	H209021067	YAĞ SEVİYE ÇUBUĞU	1			
		DIPSTICK, OIL LEVEL				
15	H209021068	BORU KOMPLESİ, YAĞ SEVİYE	1			
		PIPE, LEVEL GAUGE				
16	H209021069	PİM	2			
		KNOCK PIN				
17	H209021070	RULMAN	1			
		SPH. ROLLER BEARING				
18	H209021071	RULMAN	1			
		BEARING, CYLINDRICAL				
19	H209021072	CIVATA	10			
		BOLT				
20	H209021073	KEÇE, YAĞ	1			
		OIL SEAL				
21	H209021074	TAPA (B)	1			
		PLUG(B)				
22	H209021075	TAPA (A)	2			
		PLUG(A)				
23	H209021076	PİM	3			
		PIN SPRING				
24	H209021077	SEGMAN	4			
		RING RETAINER				
25	H209021078	SEGMAN	1			
		RING RETAINER				
26	H209021079	KEÇE	1			
		NILOS RING				
27	H209021080	PİM	4			
		PIN SPRING				
28	H209021081	DESTEK PLAKASI	2			
		PLATE, SUPPORT				
29	H209021082	CIVATA	6			
		SCREW BOLT				

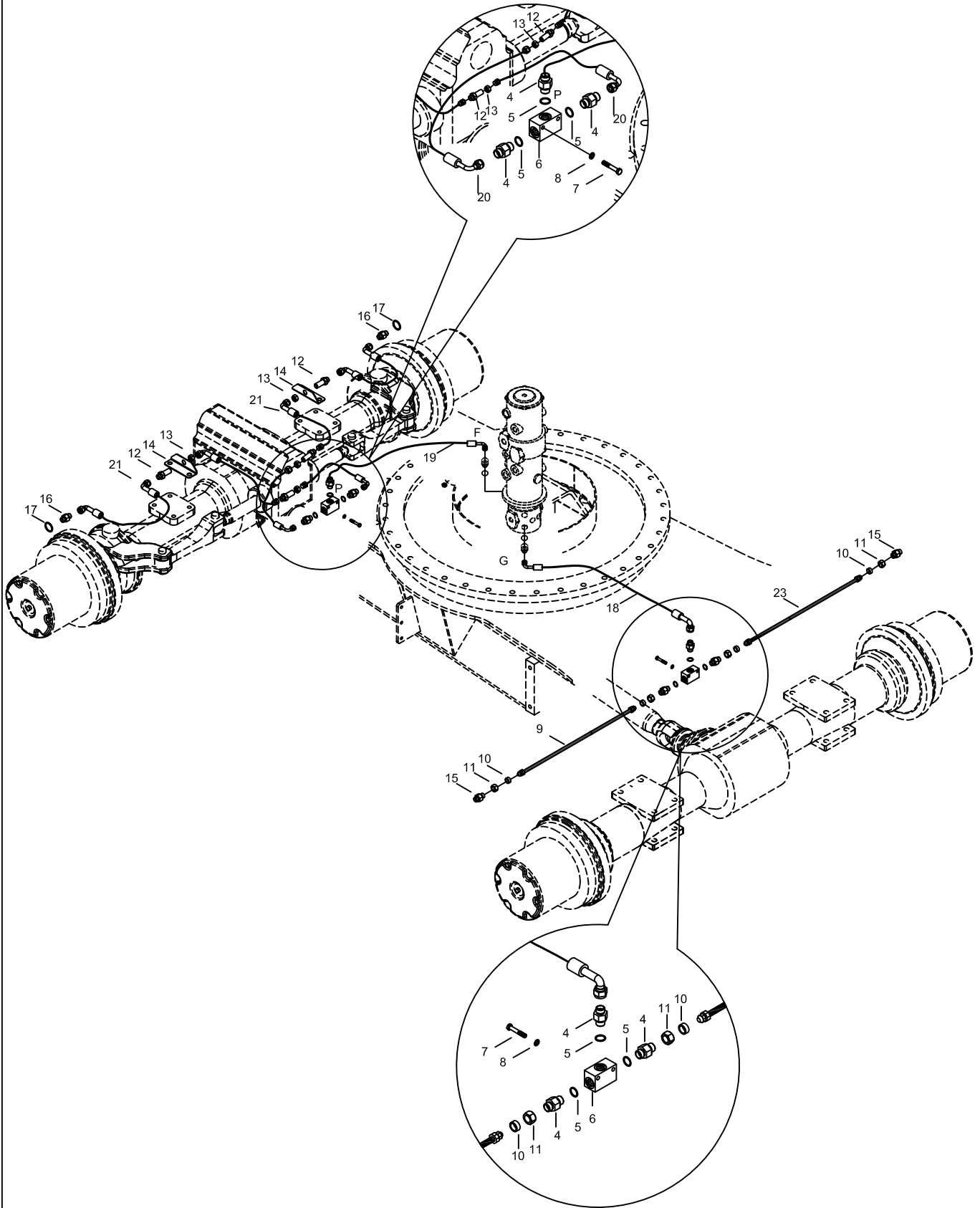
ALT ŞASE HİDROLİĞİ MONTAJI - DİREKSİYON VE AKS DENGEME LOWER FRAME HYDRAULIC MOUNTING - STEER & CHOCKING



ALT ŞASE HİDROLİĞİ MONTAJI - DİREKSİYON VE AKS Dengeleme
LOWER FRAME HYDRAULIC MOUNTING - STEER & CHOcking

No	Parça No	Adı	Description	Adet	Not	Seri No	Y. Kul. S.K.
No	Part No			Q'ty	Note	Serial No	ICA S.C.
1	H233100100	AKS Dengeleme Sil.	OSCILLATING CYL.	2			
2	N01/0384684	A.K.B. CIVATA	BOLT, HEX.	8	M22x75		
3	N03/1310017	YAYLI RONDELA	WASHER, SPR.	8	M22		
4	H233101100	ÖN AKS Kilit Valfi	VALVE, LOCK	1			
5	N01/0380494	A.K.B. CIVATA	BOLT, HEX.	2	M8x90		
6	N03/1310010	YAYLI RONDELA	WASHER, SPR.	2	M8		
7	H203100200	BORU, SOL	PIPE, L/H	1			
8	H203100300	BORU, SAĞ	PIPE, R/H	1			
9	N07/2016006	KELEPÇE GÖVDESİ	CLAMP	12			
10	N01/5870316	CIVATA	BOLT	12	M6x20		
11	N16/N910002	A.T. DİRSEK	TEE	4	90°		
12	N18/3570192	YÜKSÜK	RING	4			
13	N17/3570192	YÜKSÜKLÜ SOMUN	NUT	4			
14	99M193312	HORTUM KOMPLESİ	HOSE ASS'Y	1			
15	99K193312	HORTUM KOMPLESİ	HOSE ASS'Y	1			
16	99S093337	HORTUM KOMPLESİ	HOSE ASS'Y	1			
17	97Q091225	HORTUM KOMPLESİ	HOSE ASS'Y	1			
18	97Q091223	HORTUM KOMPLESİ	HOSE ASS'Y	1			
19	H203100400	KORUMA SACI	COVER	2			
20	N16/K214460	NİPEL	CONNECTOR	2			
21	N10/2001527	O-RING	O-RING	2			
22	N16/K114341	REKOR	CONNECTOR	2			
23	N10/2001024	O-RING	O-RING	2			
25	N16/K114348	REKOR	O-RING	1			
26	N16/K200303	DUVAR NİPELİ+SOMUN		2			
27	N16/K114343	REKOR	CONNECTOR	2			
31	N01/0232438	A.K.B. CIVATA	BOLT, HEX.	6	M10x20		
32	N03/1310011	YAYLI RONDELA	WASHER, SPR.	6	M10		
33	99S093328	HORTUM KOMPLESİ	HOSE ASS'Y	6			

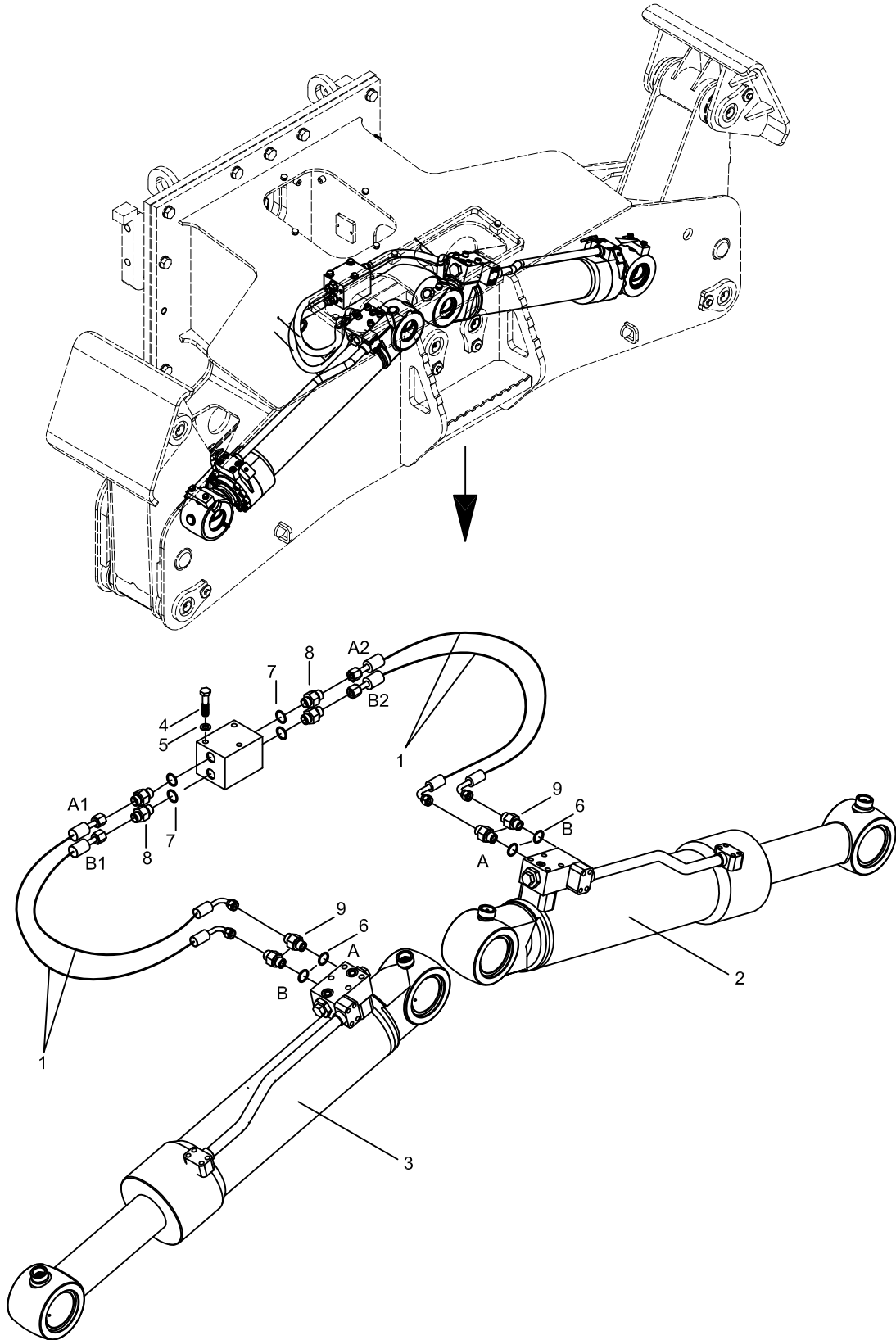
ALT ŞASE HİDROLİĞİ MONTAJI - FREN LOWER FRAME HYDRAULIC MOUNTING - BRAKE



ALT ŞASE HİDROLİĞİ MONTAJI - FREN
LOWER FRAME HYDRAULIC MOUNTING - BRAKE

No	Parça No	Adı	Description	Adet	Not	Seri No	Y. Kul. S.K.
No	Part No			Q'ty	Note	Serial No	ICA S.C.
4	N16/K114342	REKOR	CONNECTOR	6			
5	N10/2001322	O-RING	O-RING	6			
6	H233110200	BLOK, FREN-ÖN	BLOCK, BRAKE-FRON	2			
7	N01/0380410	A.K.B. CIVATA	BOLT, HEX.	4	M8x50		
8	N03/1310010	YAYLI RONDELA	WASHER, SPR.	4	M8		
9	H203110800	BORU, FREN-SAĞ	PIPE, BRAKE-R/H	1			
10	N18/3570192	YÜKSÜK	RING	4	M18x1.5		
11	N17/3570192	YÜKSÜKLÜ SOMUN	NUT	4	M18x1.5		
12	N16/K200302	REKOR	CONNECTOR	4			
13	N02/3570350	A.K. SOMUN	NUT	4	M18x1.5		
14	H203110600	FREN SACI, ÖN	BRACKET, BRAKE, FR	2			
15	H203110700	REKOR	CONNECTOR	2			
16	N16K214453	REKOR	CONNECTOR	2			
17	N10/2001024	O-RING	O-RING	2			
18	97Q092223	HORTUM KOMP.	HOSE	1			
19	97Q092220	HORTUM KOMP.	HOSE	1			
20	99Q092213	HORTUM KOMP.	HOSE	2			
21	99H192211	HORTUM KOMP.	HOSE	4			
23	H203111100	BORU, FREN-SOL	PIPE, BRAKE-L/H	1			

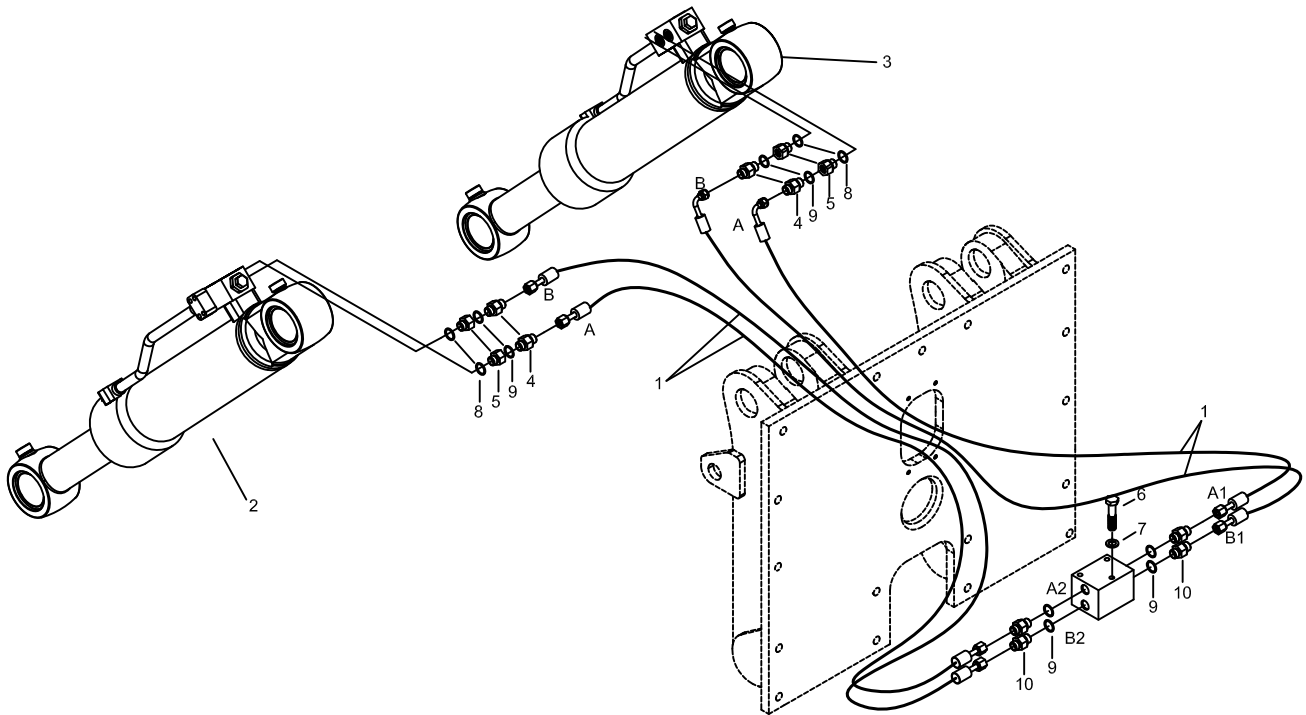
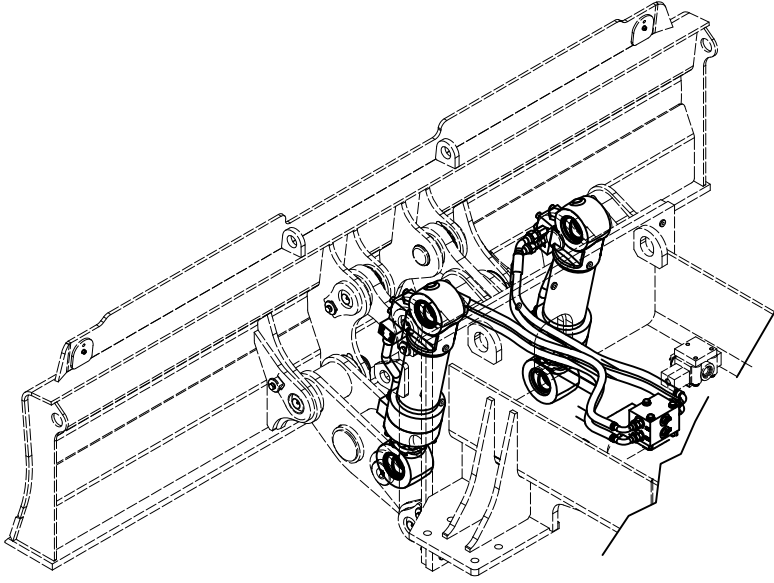
ALT ŞASE HİDROLİĞİ MONTAJI - AYAK LOWER FRAME HYDRAULIC MOUNTING - OUTRIGGER



ALT ŐASE HİDROLİŐİ MONTAJI - AYAK
LOWER FRAME HYDRAULIC MOUNTING - OUTRIGGER

No	Parça No	Adı	Description	Adet	Not	Seri No	Y. Kul. S.K.
No	Part No			Q'ty	Note	Serial No	ICA S.C.
1	99Q173712	HORTUM KOMP.	HOSE ASS'Y	4			
2	H203120101	AYAK SİL.MNT., SOL	OUTRIG. CYL.MNT.,L	1	SOL-L/H		
3	H203121701	AYAK SİL.MNT., SAĐ	OUTRIG. CYL.MNT.,R	1	SAĐ-R/H		
4	N010370746	A.K.B. CIVATA	BOLT, HEX.	3	M10x90		
5	N03/0810015	PUL	WASHER, PLN	3			
6	N10/2001322	O-RİNG	O-RING	4			
7	N10/2001724	O-RİNG	O-RING	4			
8	N16/K130124	REKOR	CONNECTOR	6			
9	H203122300	NİPEL	NIPPLE	4			

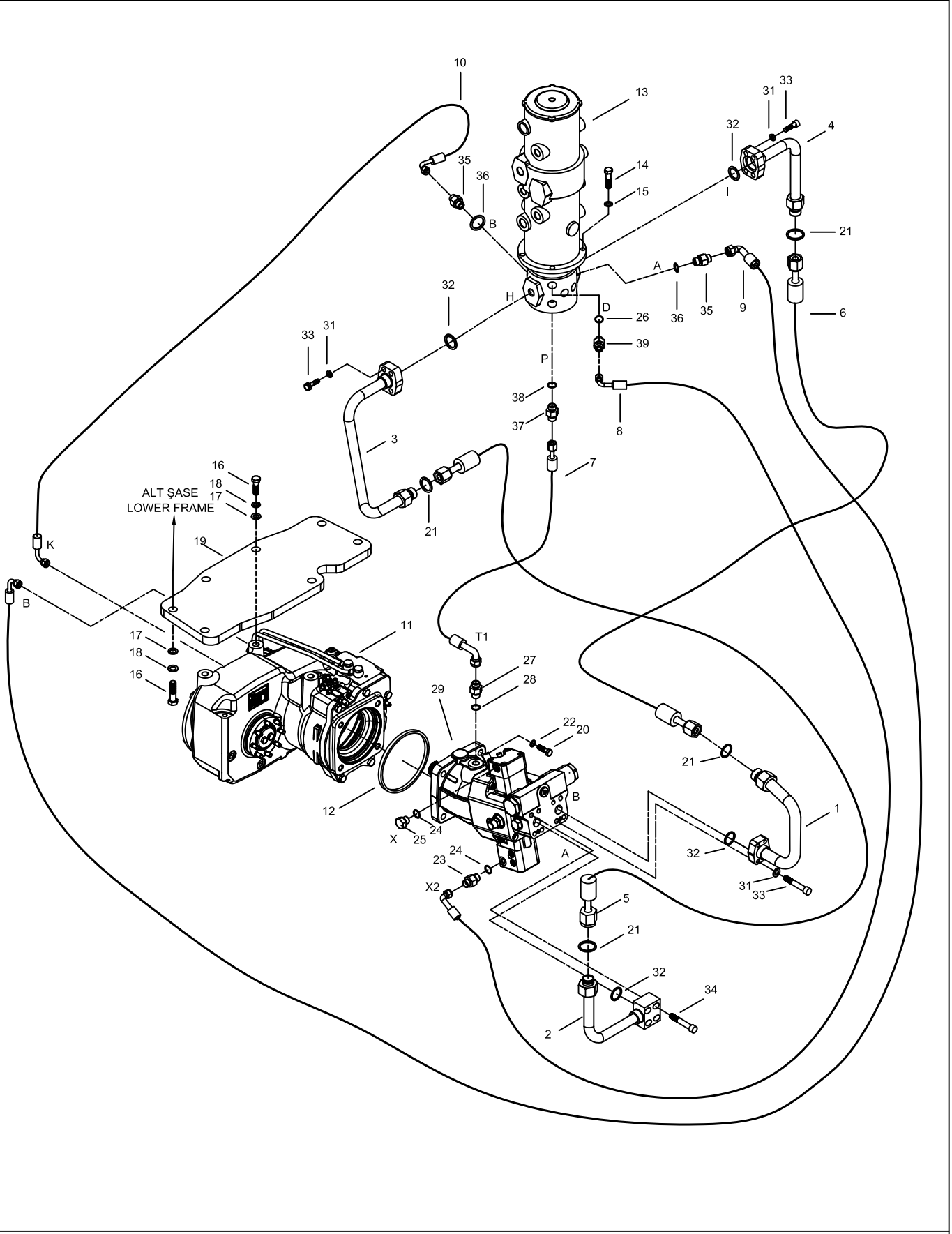
ALT ŞASE HİDROLİĞİ MONTAJI - DOZER BIÇAĞI LOWER FRAME HYDRAULIC MOUNTING - DOZER BLADE



ALT ŐASE HİDROLİĐİ MONTAJI - DOZER BİŐAĐI
LOWER FRAME HYDRAULIC MOUNTING - DOZER BLADE

No	Parça No	Adı	Description	Adet	Not	Seri No	Y. Kul. S.K.
No	Part No			Q'ty	Note	Serial No	ICA S.C.
1	99L173716	HORTUM KOMP.	HOSE ASS'Y	4			
2	H203122601	DOZER SİL. MNT., SAĐ DOZER BLD. CYL. MN1		1	SAĐ-R/H		
3	H203123501	DOZER SİL. MNT., SOL DOZER BLD. CYL. MN1		1	SOL-L/H		
4	H203123700	REKOR	CONNECTOR	4			
5	H233125800	ADAPTÖR	CONNECTOR	4			
6	N01/0380770	A.K.B. CIVATA	BOLT, HEX.	3	M10x100		
7	N03/0810015	PUL	WASHER, PLN.	3	M10		
8	N10/2001322	O-RİNG	O-RING	4			
9	N10/2001724	O-RİNG	O-RING	10			
10	N16/K130124	REKOR	CONNECTOR	6			

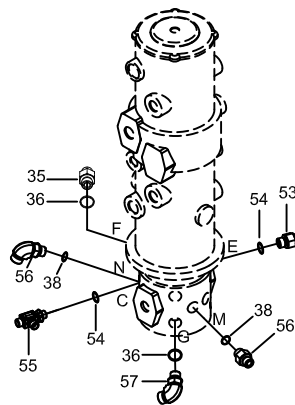
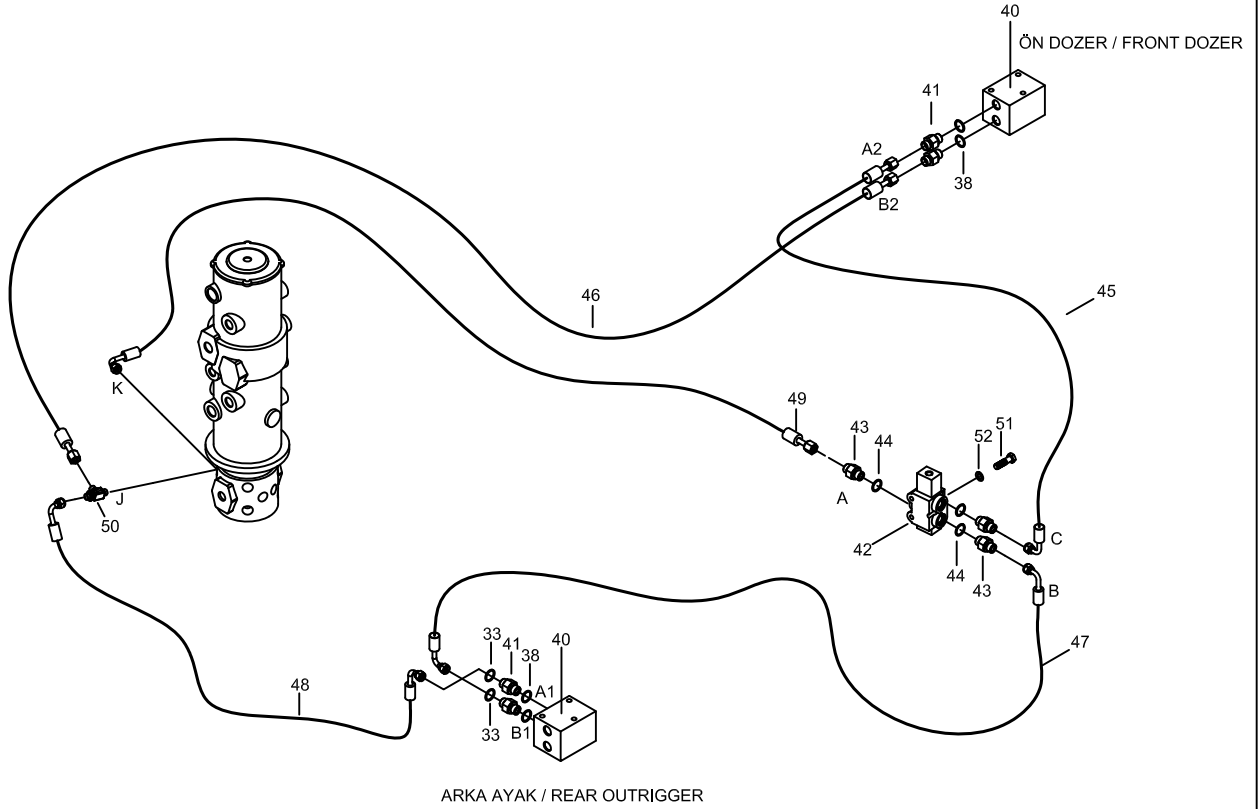
ALT ŞASE HİDROLİĞİ MONTAJI - YÜRÜYÜŞ (DÖNER DAĞITICI / YÜRÜYÜŞ MOTORU)
LOWER FRAME HYDRAULIC MOUNTING - PROPELLING (TURNING JOINT / PROP. MOTOR)



ALT ŞASE HİDROLİĞİ MONTAJI - YÜRÜYÜŞ (DÖNER DAĞITICI/YÜRÜYÜŞ MOTORU)**LOWER FRAME HYDRAULIC MOUNTING - PROPELLING (TURNING JOINT/PROP.MOTOR)**

No	Parça No	Adı	Adet	Not	Seri No	Y. Kul. S.K.
No	Part No	Description	Q'ty	Note	Serial No	ICA S.C.
1	H203140200	TESİSAT BORUSU K.M PIPE W.A.	1			
2	H203140400	TESİSAT BORUSU K.M PIPE W.A.	1			
3	H203140600	TESİSAT BORUSU K.M PIPE W.A.	1			
4	H203140800	TESİSAT BORUSU K.M PIPE W.A.	1			
5	99Q077710	HORTUM KOMPLESİ HOSE, ASS'Y	1			
6	99Q077717	HORTUM KOMPLESİ HOSE, ASS'Y	1			
7	99S093219	HORTUM KOMPLESİ HOSE, ASS'Y	1			
8	97S091225	HORTUM KOMPLESİ HOSE, ASS'Y	1			
9	97V092217	HORTUM KOMPLESİ HOSE, ASS'Y	1			
10	97U092217	HORTUM KOMPLESİ HOSE, ASS'Y	1			
11	H203140100	ŞANZUMAN TRANSMISSION	1			
12	N10/2018003	O-RING O-RING	1			
13	H233141100	DÖNER DAĞITICI TURNING JOINT	1			
14	N01/0233590	A.K.B. CIVATA BOLT, HEX.	4	M16x45		
15	N03/1310014	YAYLI RONDELA WASHER, SPR.	4	M16		
16	N01/0381766	A.K.B. CIVATA BOLT, HEX.	3	M20x60		
17	N03/0100031	PUL WASHER, PLN.	3	M20		
18	N03/1310016	YAYLI RONDELA WASHER, SPR.	3	M20		
19	H203141001	ŞANZUMAN ASKI SACI HANGER , TRANSMIS.	1			
20	N01/0381262	S.B. CIVATA BOLT, CYL. HEAD	4	M16x50		
21	N10/2002317	O-RING O-RING	4			
22	N03/0810002	SERT PUL WASHER	4	M20		
23	N16/K214455	REKOR CONNECTOR	1			
24	N03/0000009	PUL, CONTALI WASHER	2			
25	N16/X163002	TAPA PLUG	1			
26	N10/2001322	O-RING O-RING	1			
27	N16/K214460	REKOR CONNECTOR	1			
28	N03/0000018	PUL, CONTALI WASHER	1			
29	H203104100	YÜRÜYÜŞ MOTORU PROPELLING MOTOR	1			
31	N03/1360011	YAYLI RONDELA WASHER, SPR.	16			
32	N10/2003335	O-RING O-RING	4			
33	N01/5891202	S.B. CIVATA BOLT, CYL. HEAD	12	M12x45		
34	N01/5891310	S.B. CIVATA BOLT, CYL. HEAD	4	M12x110		
35	N16/K114342	REKOR CONNECTOR	4			
36	N10/2001322	O-RING O-RING	4			
37	N16/K114343	REKOR CONNECTOR	1			
38	N10/2001724	O-RING O-RING	1			
39	N16/K114348	REKOR CONNECTOR	1			

ALT ŞASE HİDROLİĞİ MONTAJI - YÜRÜYÜŞ LOWER FRAME HYDRAULIC MOUNTING - PROPELLING



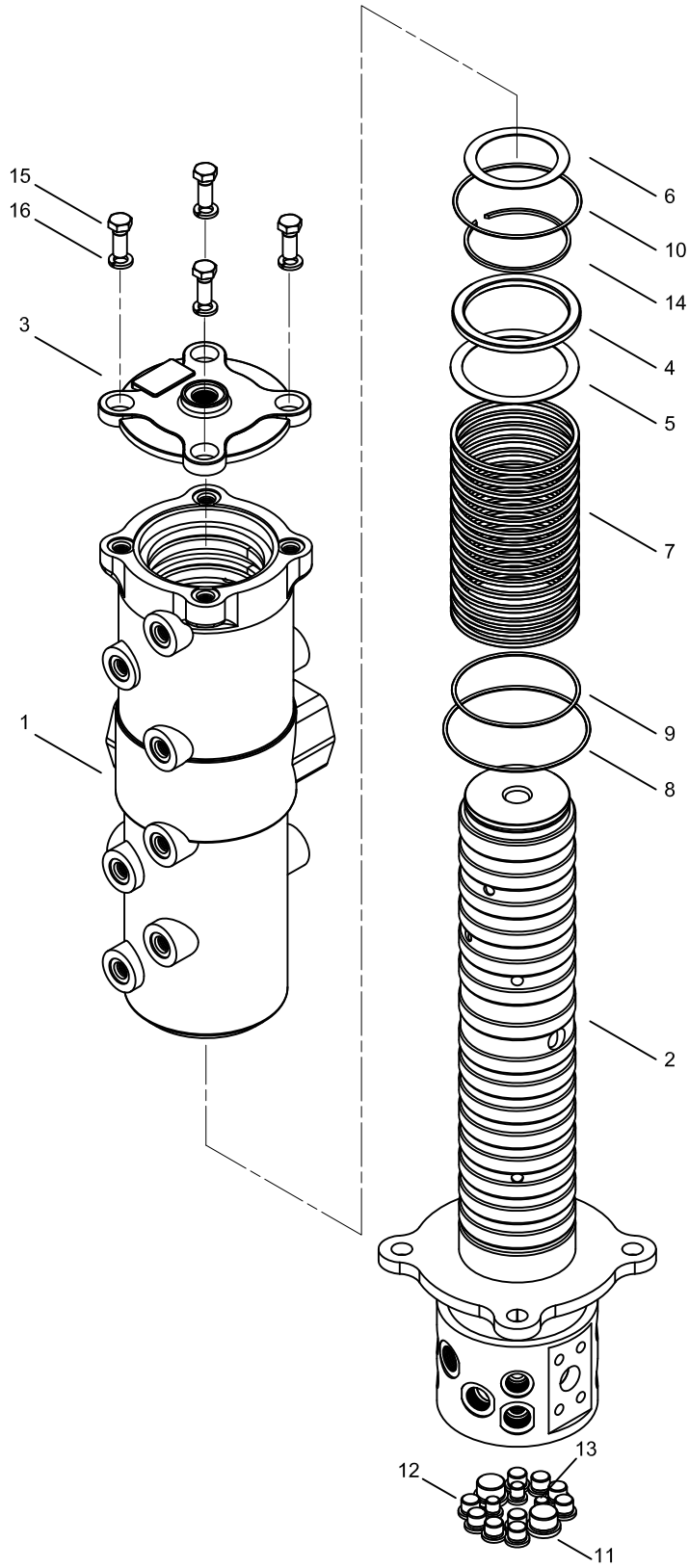
Döner dağıtıcıya bağlanan diğer rekor ve o-ringler
The other connector and o-ring connections on Turning Joint

ALT ŞASE HİDROLİĞİ MONTAJI - YÜRÜYÜŞ

LOWER FRAME HYDRAULIC MOUNTING - PROPELLING

No	Parça No	Adı	Description	Adet	Not	Seri No	Y. Kul. S.K.
No	Part No			Q'ty	Note	Serial No	ICA S.C.
35	N16/K114342	REKOR	CONNECTOR	1			
36	N10/2001322	O-RING	O-RING	2			
38	N10/2001724	O-RING	O-RING	2			
40	H233125700	T BLOK	BLOCK	2			
41	N16/K130124	REKOR	CONNECTOR	4			
42	H233125500	SEÇİCİ VALF	VALVE	1			
43	N16/K130123	REKOR	CONNECTOR	3			
44	N10/2002436	O-RING	O-RING	3			
45	99Q073726	HORTUM KOMPLESİ	HOSE, ASS'Y	1			
46	99Q073720	HORTUM KOMPLESİ	HOSE, ASS'Y	1			
47	99Q073770	HORTUM KOMPLESİ	HOSE, ASS'Y	1			
48	99N073750	HORTUM KOMPLESİ	HOSE, ASS'Y	1			
49	99Q073724	HORTUM KOMPLESİ	HOSE, ASS'Y	1			
50	H323102100	A.T. REKOR	TEE	1			
51	N01/5890914	S.B. CIVATA	BOLT, CYL. HEAD	6			
52	N03/1360010	YAYLI RONDELA	WASHER, SPR.	6			
53	N16/k114341	REKOR	BOLT, CYL. HEAD	6			
54	N10/2001024	O-RING	WASHER, SPR.	6			
55	H343202801	A.T. REKOR	TEE	1			
56	N16/N910001	DİRSEK	ELBOW	2			
57	N16/N910002	DİRSEK	ELBOW	1			

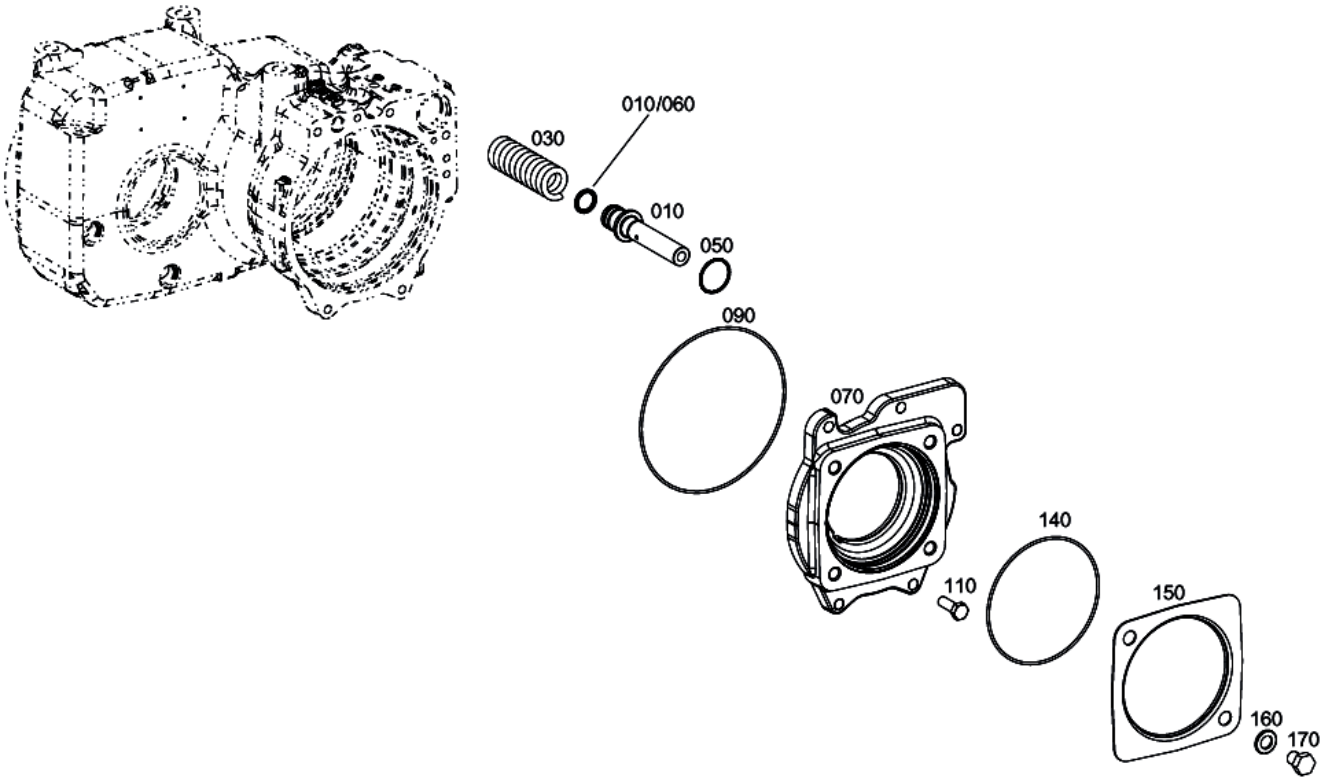
DÖNER DAĞITICI TURNING JOINT



DÖNER DAĞITICI TURNING JOINT

No	Parça No	Adı	Description	Adet	Not	Seri No	Y. Kul. S.K.
No	Part No			Q'ty	Note	Serial No	ICA S.C.
	H233141100	DÖNER DAĞITICI KOM	TURNING JOINT' ASS'Y	1			
1		GÖBEK	HUB	1			
2		SHAFT KOMP.	SHAFT ASS'Y	1			
3		KAPAK	COVER	1			
4		MESAFE BİLEZİĞİ	SPACER	1			
5		ŞİM	SHIM	1			
6		ŞİM	SHIM	1			
7	H239036007	KEÇE	SEAL, SLIPPER	15			K
8	H239036008	O-RING	O-RING	1			K
9	H239036009	O-RING	O-RING	1			K
10	H239036010	O-RING	O-RING	1			K
11		TAPA	PLUG-PT	2			
12		TAPA	PLUG-PT	9			
13		TAPA	PLUG-PT	7			
14	H239036014	SEGMAN	RETAINER RING	1			
15		CIVATA	BOLT-HEX. HEAD	4			
16		YAYLI RONDELA	WASHER- SPRING	4			
•	H239036017	TAMIR TAKIMI	SEAL KIT	1	K		

TAHRİK GÖVDESİ - ŞANZIMAN
INPUT HOUSING -TRANSMISSION

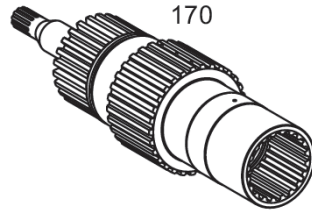


TAHRİK GÖVDESİ - ŞANZIMAN
INPUT HOUSING - TRANSMISSION

No	Parça No	Adı	Description	Adet	Not	Seri No	Y. Kul. S.K.
No	Part No			Q'ty	Note	Serial No	ICA S.C.
		TAHRİK GÖVDESİ	INPUT HOUSING	1			
010	H239025251	PISTON	PISTON	1			
/060	H209025001	CONTA	GASKET	1			
030	H239025252	SIKIŞTIRMA YAYI	COMPR. SPRING	1			
050	H239025253	O-RING	O-RING	1			
070	H209025002	GÖVDE	INPUT HOUSING	1			
090	H239025255	O-RING	O-RING	1			
110	H239025256	CIVATA	HEXAGON SCREW	5			
140	H209025003	O-RING	O-RING	1			
150	H209025004	KAPAK	COVER	1			
160	H239025259	PUL	WASHER	2			
170	H209025005	CIVATA	HEXAGON SCREW	2			

203109-00

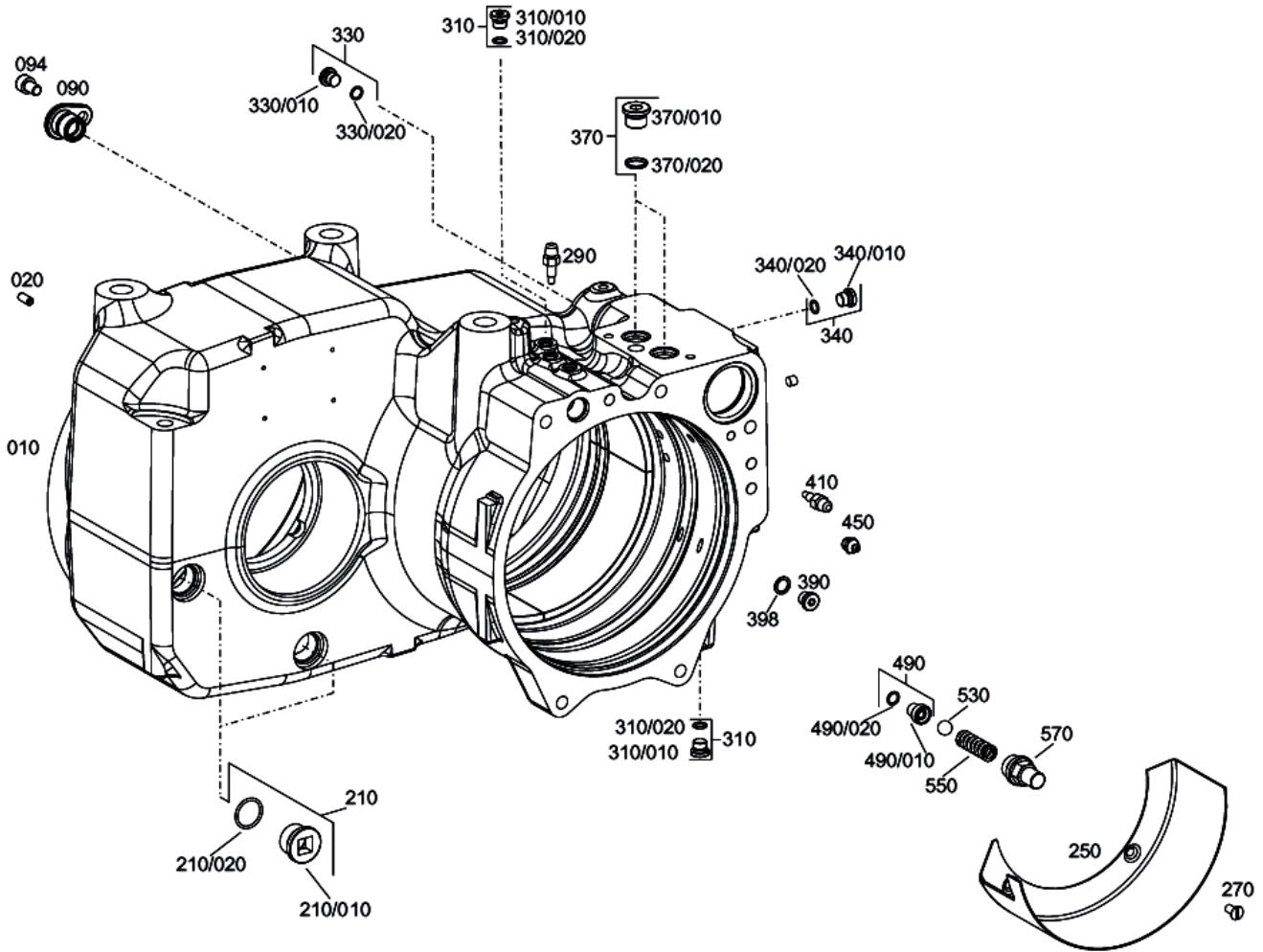
**TAHRİK ELEMANLARI - ŞANZİMAN
INPUT - TRANSMISSION**



TAHRİK ELEMANLARI - ŞANZIMAN
INPUT - TRANSMISSION

No	Parça No	Adı	Description	Adet	Not	Seri No	Y. Kul.	S.K.
No	Part No			Q'ty	Note	Serial No	ICA	S.C.
170	H209025020	ŞAFT	INPUT SHAFT	1				

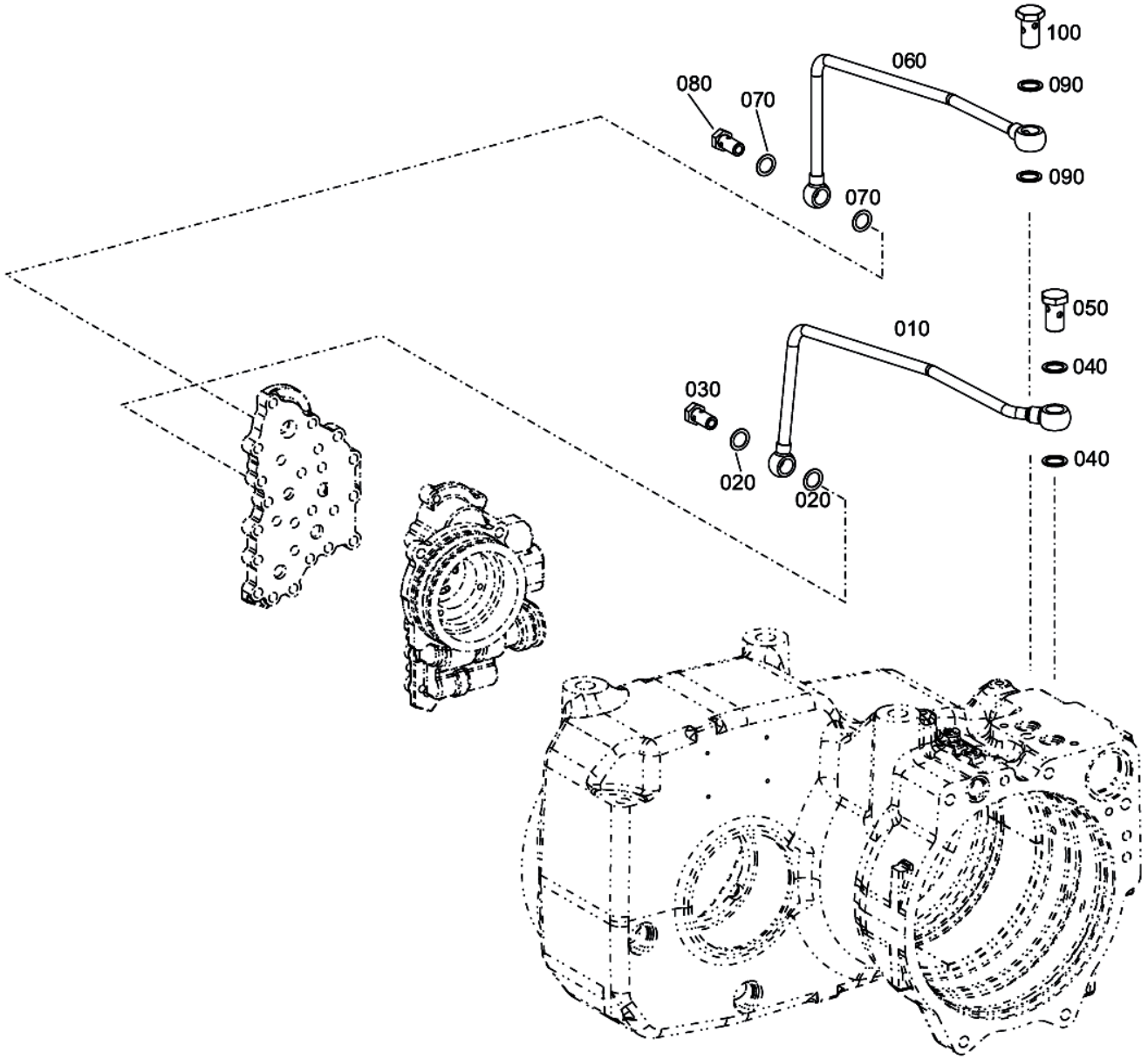
GÖVDE - ŞANZIMAN HOUSING - TRANSMISSION



GÖVDE - ŞANZIMAN
HOUSING - TRANSMISSION

No	Parça No	Adı	Description	Adet	Not	Seri No	Y. Kul. S.K.
No	Part No			Q'ty	Note	Serial No	ICA S.C.
	H239025261	GÖVDE GRUBU	HOUSING	1			
010	H239025262	GÖVDE	HOUSING	1			
020	H239025263	OLUKLU PİM	SLOT PIN	1			
090	H239025264	SIZDIRMAZ KAPAK	LOCKING CAP	1			
094	H239025265	KAPAK CIVATASI	CAP SCREW	1			
210		TAPA	SCREW PLUG	2			
/010	H239025266	TAPA	SCREW PLUG	1			
/020	H239025267	O-RING	O-RING	1			
250	H239025268	TEL SÜZGEÇ	SCREEN SHEET	1			
270	H239025269	CIVATA	COUNTER SCREW	2			
290	H239025270	HAVA TAHLIYE VALFİ	VENT VALVE	2			
310		TAPA	SCREW PLUG	3			
/010	H239025271	TAPA	SCREW PLUG	1			
/020	H239025180	O-RING	O-RING	1			
330		TAPA	SCREW PLUG	2			
/010	H239025271	TAPA	SCREW PLUG	1			
/020	H239025180	O-RING	O-RING	1			
340		TAPA	SCREW PLUG	1			
/010	H239025271	TAPA	SCREW PLUG	1			
/020	H239025180	O-RING	O-RING	1			
350	H239025277	TAPA	PLUG	8			
370		TAPA	SCREW PLUG	2			
/010	H239025278	TAPA	SCREW PLUG	1			
/020	H239025279	O-RING	O-RING	1			
390	H239025043	SIZDIRMAZ TAPA	LOCKING PLUG	1			
398	H239025281	SIZDIRMAZ HALKA	SEALING RING	1			
410	H239025270	HAVA TAHLIYE VALFİ	VENT VALVE	1			
450	H239025283	GRESÖRLÜK	LUBRICATING NIPPLE	1			
490		YAY TABLASI, DIŞLI	THREADED PIECE	1			
/010	H239025284	YAY TABLASI, DIŞLI	THREADED PIECE	1			
/020	H239025285	O-RING	O-RING	1			
530	H239025286	BILYA	BALL	1			
550	H239025287	BASKI YAYI	COMPRESSION SPRIN	1			
570	H239025288	HAVALANDIRMA	BREATHER	1			

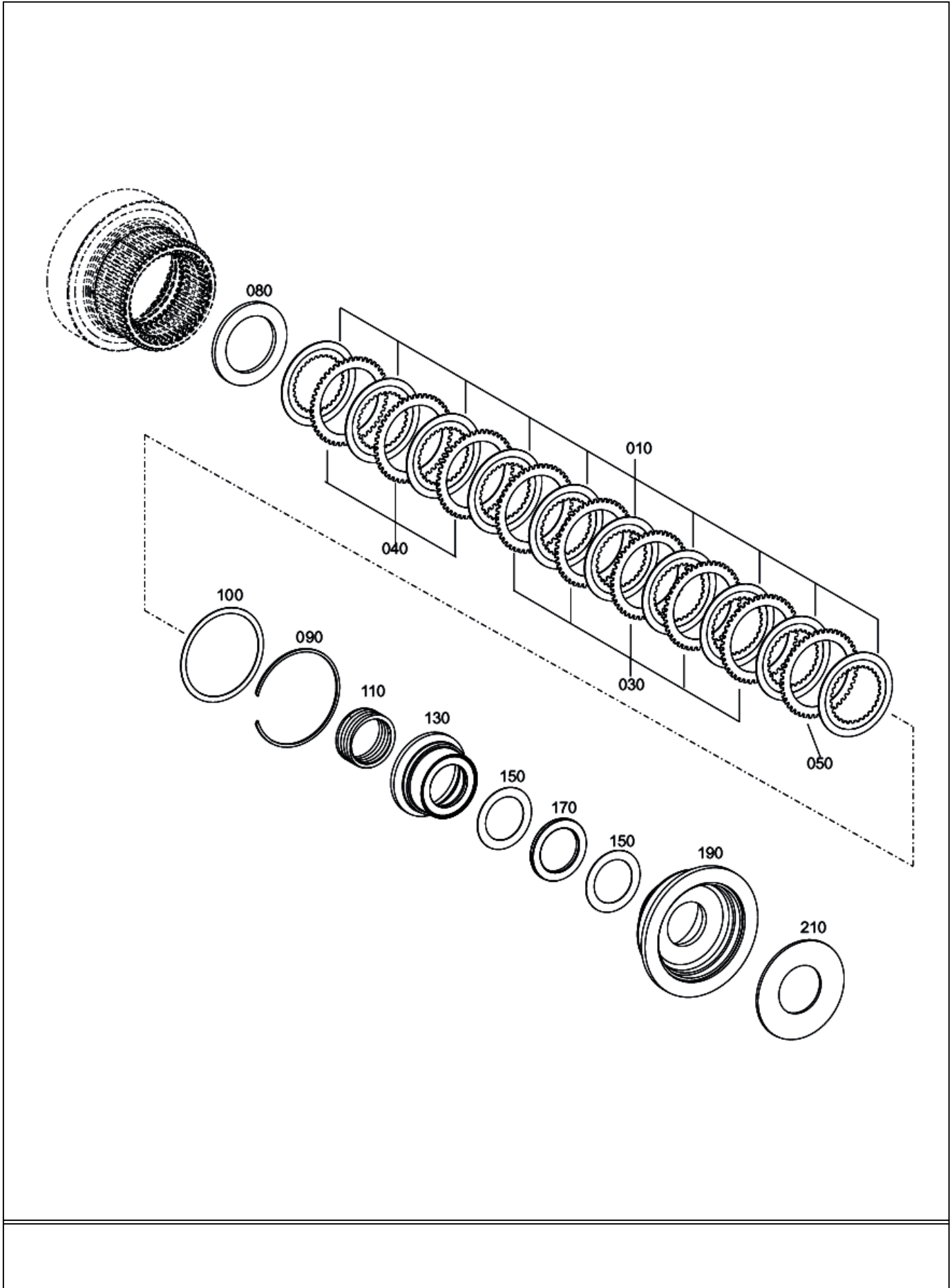
YAĞLAMA TESİSATI - ŞANZİMAN OIL PIPE - TRANSMISSION



YAĞLAMA TESİSATI - ŞANZİMAN
OIL PIPE - TRANSMISSION

No	Parça No	Adı	Description	Adet	Not	Seri No	Y. Kul. S.K.
No	Part No			Q'ty	Note	Serial No	ICA S.C.
	H239025289	YAĞLAMA TESİSATI	OIL PIPE	1			
010	H239025290	YAĞ TÜBÜ	OIL TUBE	1			
020	H239025291	SIZDIRMAZ HALKA	SEALING RING	2			
030	H239025292	DELİKLİ CIVATA	UNION SCREW	1			
040	H239025293	SIZDIRMAZ HALKA	SEALING RING	2			
050	H239025294	DELİKLİ CIVATA	UNION SCREW	1			
060	H239025295	YAĞ TÜBÜ	OIL TUBE	1			
070	H239025291	SIZDIRMAZ HALKA	SEALING RING	2			
080	H239025292	DELİKLİ CIVATA	UNION SCREW	1			
090	H239025293	SIZDIRMAZ HALKA	SEALING RING	2			
100	H239025294	DELİKLİ CIVATA	UNION SCREW	1			

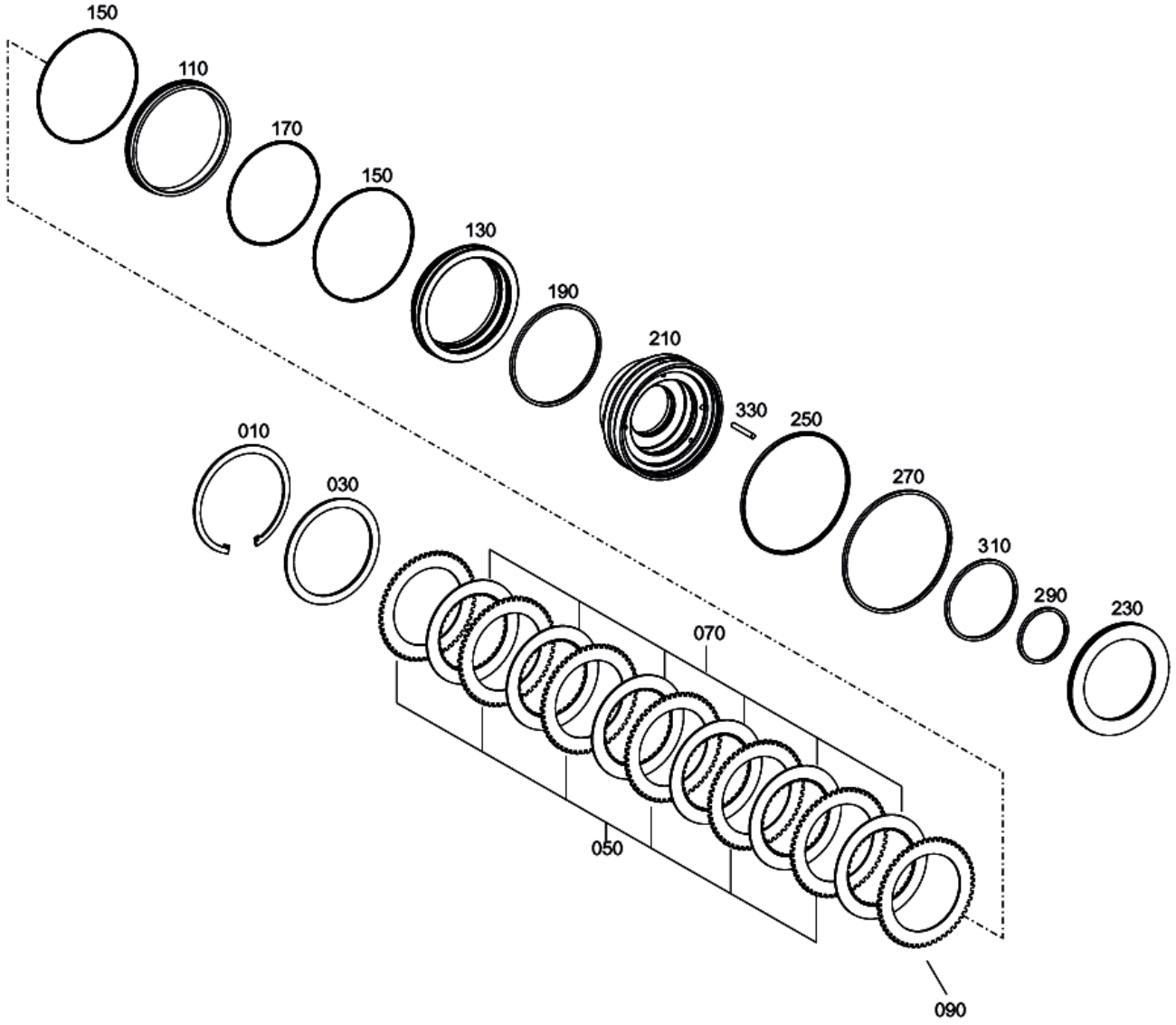
KAVRAMA - ŞANZIMAN COUPLING - TRANSMISSION



KAVRAMA - ŞANZIMAN
COUPLING - TRANSMISSION

No	Parça No	Adı	Description	Adet	Not	Seri No	Y. Kul. S.K.
No	Part No			Q'ty	Note	Serial No	ICA S.C.
	H239025300	KAVRAMA GRUBU	COUPLING	1			
010	H239025301	KAVRAMA BALATASI	LIN. CLUTCH DISC	10			
030	H239025302	KAVRAMA SACI	O. CLUTCH DISC	5	A=1.4		
040	H239025303	KAVRAMA SACI	O. CLUTCH DISC	3	A=1.2		
050		KAVRAMA SACI	O. CLUTCH DISC	1			
	H239025303	KAVRAMA SACI	O. CLUTCH DISC	1	A=1.2		
	H239025302	KAVRAMA SACI	O. CLUTCH DISC	1	A=1.4		
	H239025306	KAVRAMA SACI	O. CLUTCH DISC	1	A=1.6		
080	H239025307	PUL	WASHER	1			
090	H239025308	SEGMAN	SNAP RING	1			
100	H239025309	ŞİM	SHIM	1	A=1		
110	H239025310	BASKI YAYI	COMPRESSION SPRIN	1			
130	H239025311	BASKI PARÇASI	THRUST PIECE	1			
150	H239025312	EKSENEL PUL	AXIAL WASHER	2			
170	H239025313	EKSENEL MAKARALI	AXIAL ROLLER CAGE	1			
190	H239025314	PISTON	PISTON	1			
210	H239025315	YAY SETİ	SET OF SPRINGS	1			

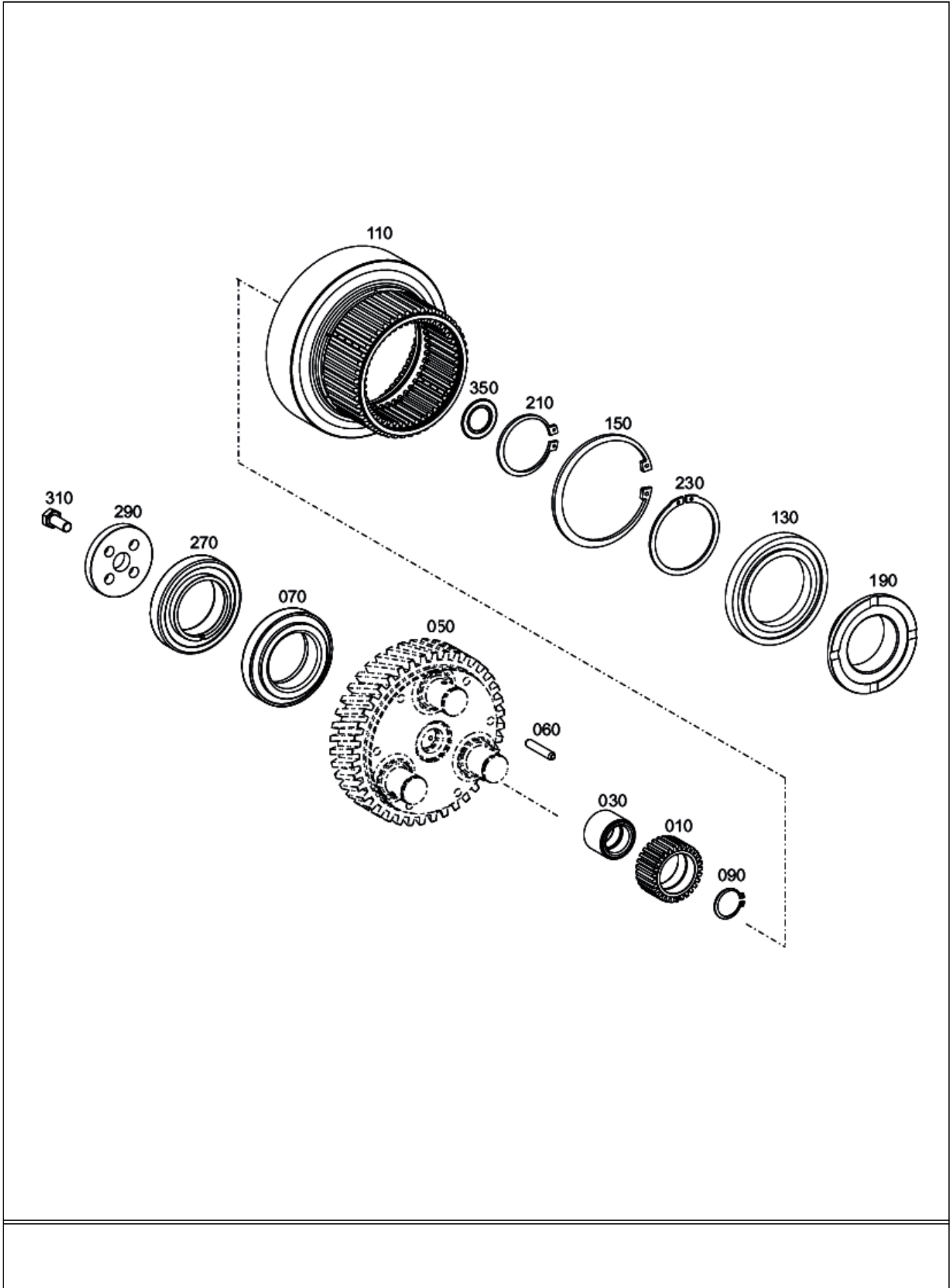
ÇOKLU DİSK FRENİ - ŞANZIMAN
M - DISC BRAKE - TRANSMISSION



ÇOKLU DİSK FRENİ - ŞANZİMAN
M-DISC BRAKE - TRANSMISSION

No	Parça No	Adı	Description	Adet	Not	Seri No	Y. Kul. S.K.
No	Part No			Q'ty	Note	Serial No	ICA S.C.
	H239025316	ÇOKLU DİSK FRENİ	M-DISC BRAKE	1			
010	H239025101	SEGMAN	RETAINING RING	1			
030	H239025318	UÇ ŞİM	END SHIM	1			
050	H239025102	KAVRAMA SACI	OUTER CLUTCH DISC	6	S=2.9		
070	H239025111	KAVRAMA BALATASI	INNER CLUTCH DISC	6			
090		KAVRAMA SACI	OUTER CLUTCH DISC	1			
	H239025104	KAVRAMA SACI	OUTER CLUTCH DISC	1	S=3.0		
	H239025105	KAVRAMA SACI	OUTER CLUTCH DISC	1	S=3.3		
	H239025102	KAVRAMA SACI	OUTER CLUTCH DISC	1	S=2.9		
	H239025107	KAVRAMA SACI	OUTER CLUTCH DISC	1	S=2.8		
	H239025325	KAVRAMA SACI	OUTER CLUTCH DISC	1	S=3.5		
	H239025109	KAVRAMA SACI	OUTER CLUTCH DISC	1	S=3.4		
	H239025110	KAVRAMA SACI	OUTER CLUTCH DISC	1	S=3.7		
	H239025328	KAVRAMA SACI	OUTER CLUTCH DISC	1	S=3.2		
110	H239025329	HALKA	RING	1			
130	H239025330	BASKI HALKASI	PRESSURE RING	1			
150	H239025331	O-RING	O-RING	2			
170	H239025257	O-RING	O-RING	1			
190	H239025333	CONTA	GASKET	1			
210	H239025334	PISTON	PISTON	1			
230	H239025335	YAY SETİ	SET OF SPRINGS	1			
250	H239025336	CONTA	GASKET	1			
270	H239025337	CONTA	GASKET	1			
290	H239025338	CONTA	GASKET	1			
310	H239025339	CONTA	GASKET	1			
330	H239025340	PİM	PIN	2			

PLANET DİŞLİSİ TAHRİĞİ - ŞANZIMAN
PLANETARY DRIVE - TRANSMISSION

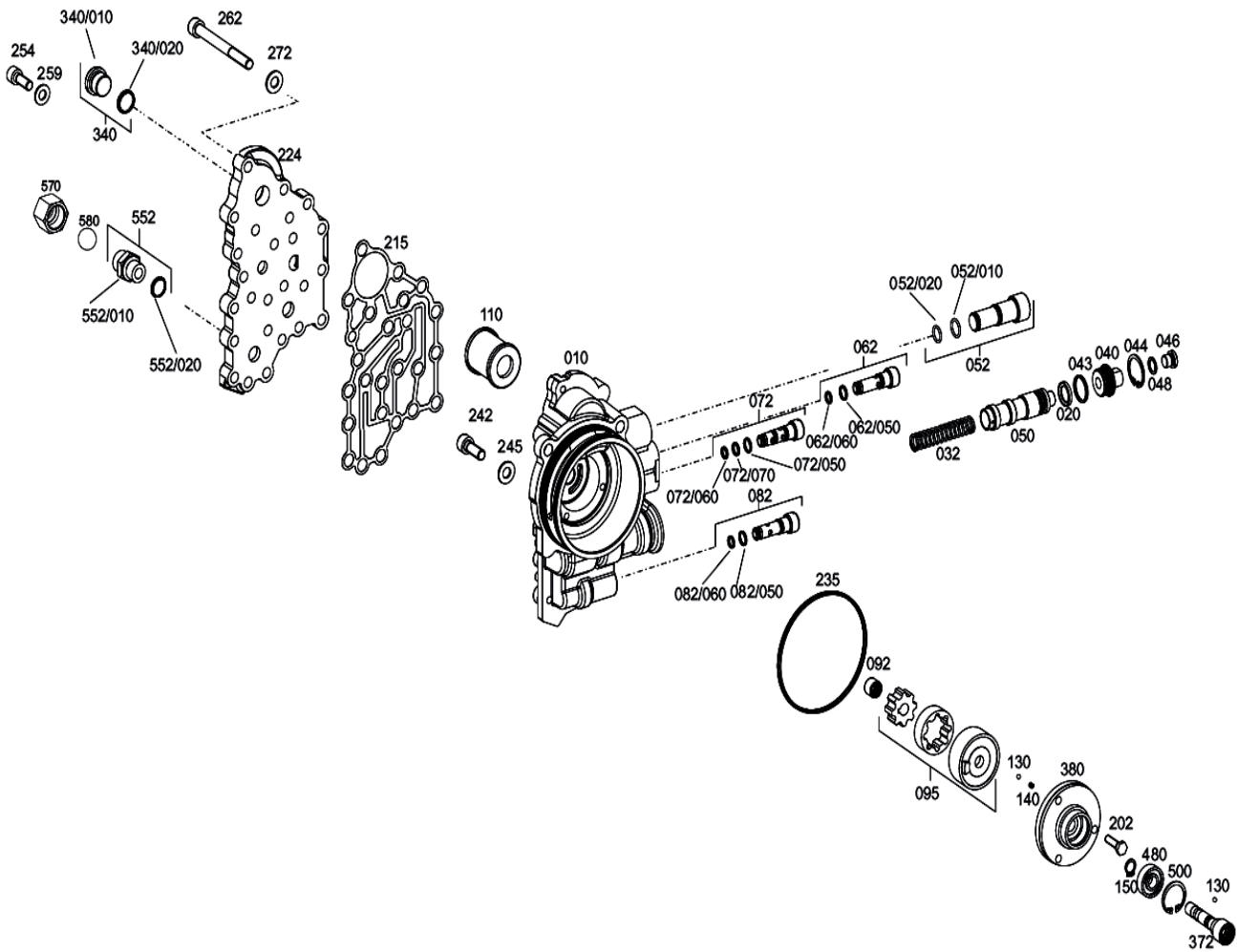


PLANET DİŞLİSİ TAHRİĞİ - ŞANZIMAN
PLANETARY DRIVE - TRANSMISSION

No	Parça No	Adı		Adet	Not	Seri No	Y. Kul. S.K.
No	Part No	Description		Q'ty	Note	Serial No	ICA S.C.
	H239025341	PLANET DİŞLİ TAHRİĞ PLANETARY DRIVE		1	*		
010	H239025342	PLANET DİŞLİ	PLANET GEAR	3			
030	H239025343	SİL. MAKARALI YATAK	CYL. ROLLER BEARIN	3			
050	H239025344	PLANET TAŞIYICI	PLANET CARRIER	6			
060	H239025345	PİM	SLOT PIN	6			
070	H239025346	KONİK MAKARALI YAFTAP.	ROLLER BEARIN	1			
090	H239025347	SEGMAN	CIRCLIP	3			
110	H239025348	HALKA DİŞLİ	RING GEAR	1			
130	H239025349	BİLYALI YATAK	BALL BEARING	1			
150	H239025350	SEGMAN	CIRCLIP	1			
190	H239025351	MERKEZLEME DISKI	CENTERING RING	1			
210	H239025352	SEGMAN	CIRCLIP	1			
230	H239025353	SEGMAN	CIRCLIP	1			
270	H239025346	KONİK MAKARALI YAFTAP.	ROLLER BEARIN	1			
290	H239025355	PUL	WASHER	1			
310	H239025356	A.K.B. CIVATA	BOLT, HEX.	4			
350	H239025357	EKSENEL İĞNE YATAK	AX. NEEDLE CAGE	1			

(*) 050 hariç/except 050

VİTES KOLU SENSÖRÜ - ŞANZIMAN GEAR SHIFT SENSOR - TRANSMISSION

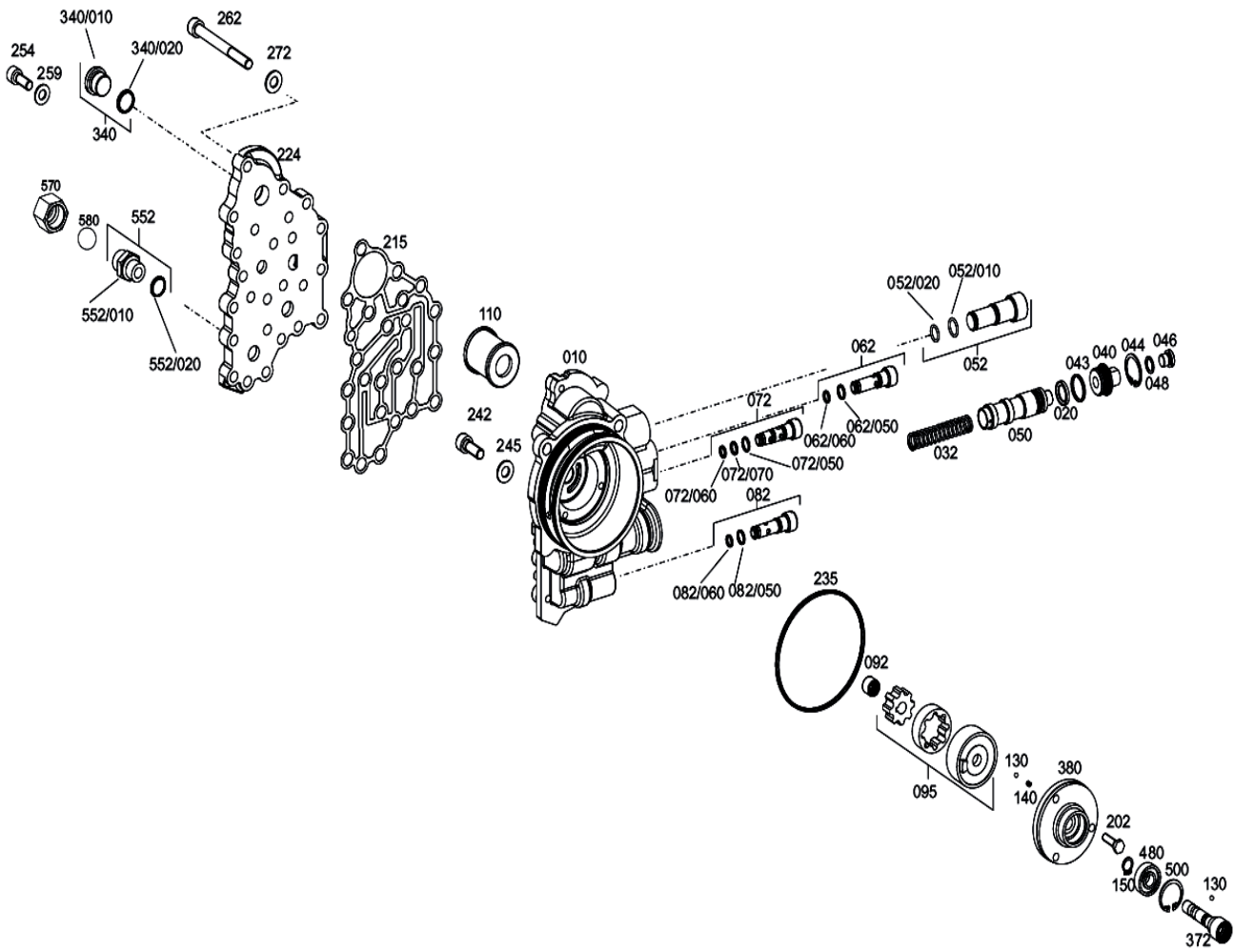


VİTES KOLU SENSÖRÜ - ŞANZIMAN GEAR SHIFT SENSOR - TRANSMISSION

No	Parça No	Adı	Description	Adet	Not	Seri No	Y. Kul. S.K.
No	Part No			Q'ty	Note	Serial No	ICA S.C.
	H239025358	VİTES KOLU SENSÖRÜ	GEAR SHIFT SENSOR	1	*		
010	H239025359	GÖVDE	HOUSING	1			
020	H239025163	CONTA	GASKET	1			
032	H239025164	BASKI YAYI	COMPRESSION SPRIN	1			
040	H239025362	TAPA	PLUG	1			
043	H239025032	O-RING	O-RING	1			
044	H239025204	SEGMAN	RETAINIG RING	1			
046	H239025043	SIZDIRMAZ TAPA	LOCKING PLUG	1			
048	H239025281	SIZDIRMAZ HALKA	SEALING RING	1			
050	H239025170	PISTON	PISTON	1			
052	H239025171	BASINÇ TAHLİYE VALİ	PRESSURE RELIEF VA	1			
/010	H239025369	O-RING	O-RING	1			
/020	H239025173	O-RING	O-RING	1			
062	H239025174	ÇEK VALF	CHECK VALVE	1			
/050	H239025175	O-RING	O-RING	1			
/060	H239025176	O-RING	O-RING	1			
072	H239025177	ÇEK VALF	CHECK VALVE	1			
/050	H239025175	O-RING	O-RING	1			
/060	H239025176	O-RING	O-RING	1			
/070	H239025180	O-RING	O-RING	1			
082	H239025181	ÇEK VALF	CHECK VALVE	1			
/050	H239025175	O-RING	O-RING	1			
/060	H239025176	O-RING	O-RING	1			
092	H239025184	İĞNELİ YATAK	NEEDLE SLEEVE	1			
095	H239025382	ROTOR SETİ	ROTOR SET	1			
110	H239025186	SÜZGEÇ	SCREEN FILTER	1			
130	H239025187	BILYA	BALL	4			
140	H239025188	BASKI YAYI	COMPRESSION SPRIN	3			
150	H239025386	SEGMAN	RETAINIG RING	1			
202	H239025190	CIVATA	HEXAGON SCREW	3			
215	H239025388	CONTA	GASKET	1			
224	H239025192	KAPAK	COVER	1			
235	H239025193	O-RING	O-RING	2			
242	H239025194	CIVATA	CAP SCREW	1			
245	H239025195	PUL	WASHER	1			
254	H239025393	CIVATA	HEXAGON SCREW	23			
259	H239025195	PUL	WASHER	23			
262	H239025395	CIVATA	CAP SCREW	2			
272	H239025195	PUL	WASHER	2			
340		TAPA	SCREW PLUG	1			
/010	H239025397	TAPA	SCREW PLUG	1			
/020	H239025398	O-RING	O-RING	1			
372	H239025399	POMPA ŞAFTI	PUMP SHAFT	1			

(*) 570, 580, 262, 272, 242, 245 hariç/except 570, 580, 262, 272, 242, 245

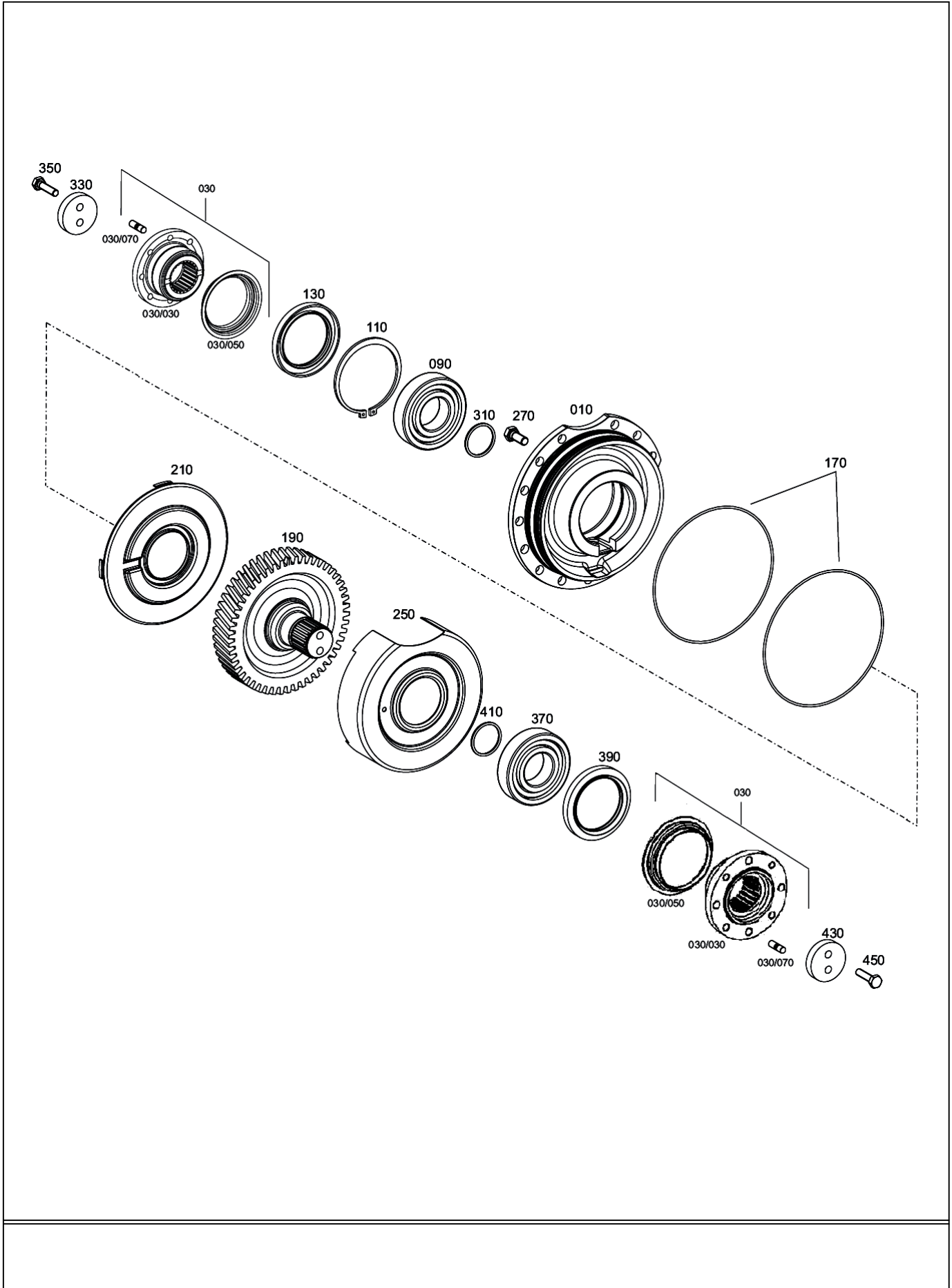
VİTES KOLU SENSÖRÜ - ŞANZIMAN GEAR SHIFT SENSOR - TRANSMISSION



VİTES KOLU SENSÖRÜ - ŞANZIMAN
GEAR SHIFT SENSOR - TRANSMISSION

No	Parça No	Adı	Description	Adet	Not	Seri No	Y. Kul. S.K.
No	Part No			Q'ty	Note	Serial No	ICA S.C.
380	H239025202	POMPA KAPAĞI	PUMP COVER	1			
480	H239025203	BİLYALI YATAK	BALL BEARING	1			
500	H239025204	SEGMAN	RETAINING RING	1			
552		KONNEKTÖR	SCREW-IN SLEEVE	2			
/010	H239025206	KONNEKTÖR	SOCKET	1			
/020	H239025279	O-RING	O-RING	1			
570	H239025405	BAŞLIK SOMUNU	UNION NUT	2			
580	H239025406	BİLYA	BALL	2			

ÇIKTI - ŞANZIMAN OUTPUT - TRANSMISSION

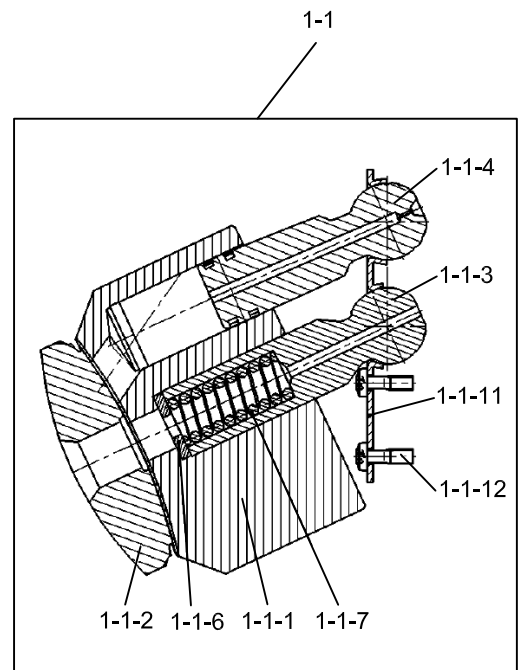
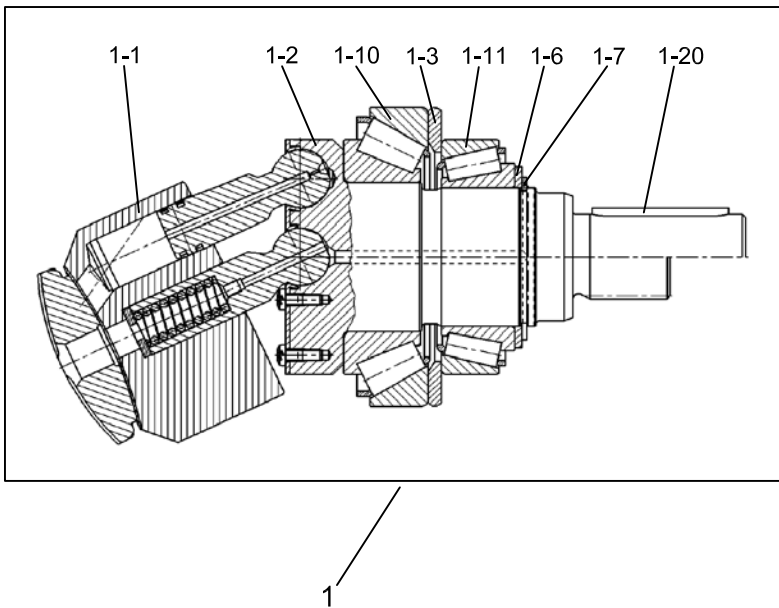
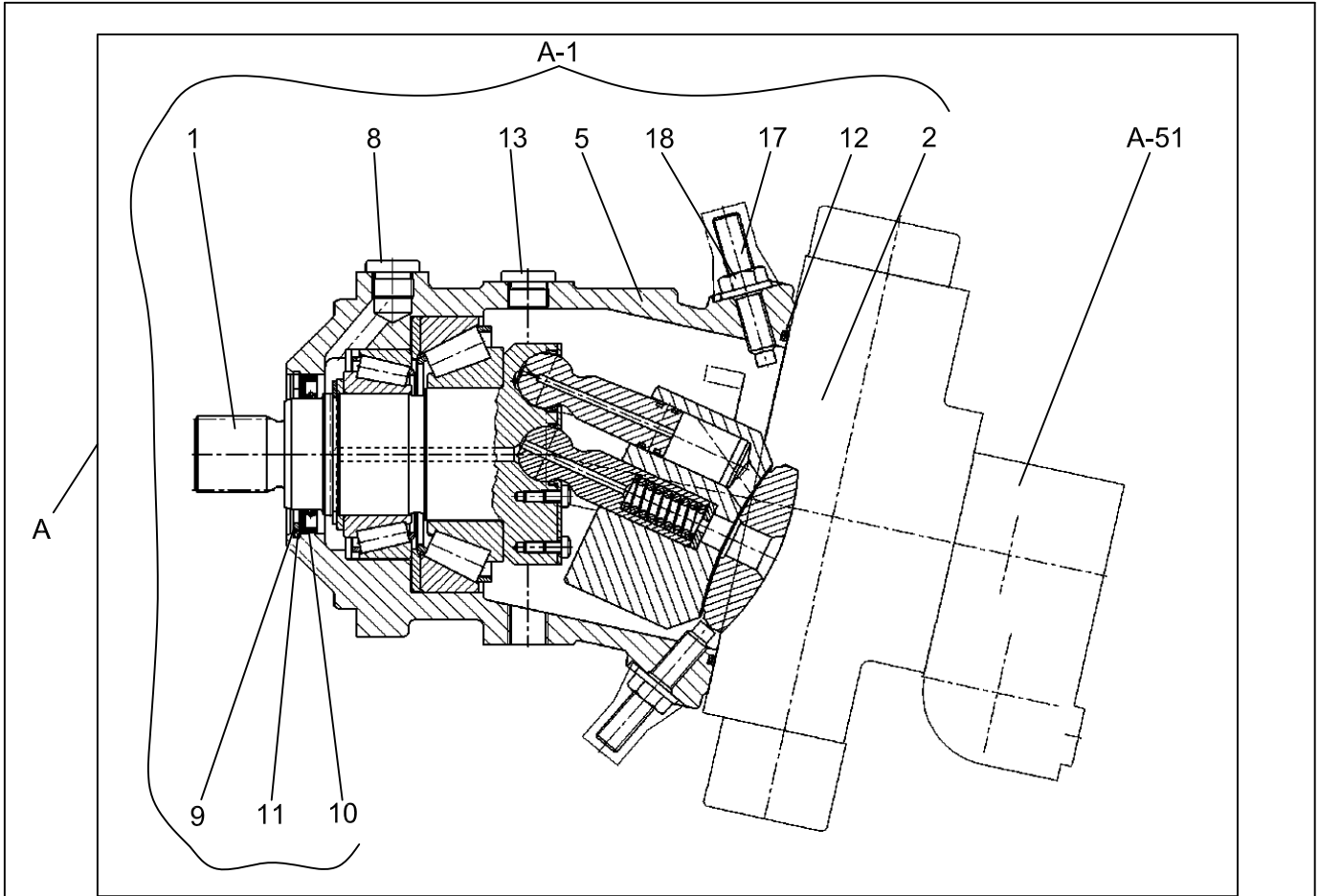


ÇIKTI - ŞANZIMAN
OUTPUT - TRANSMISSION

No	Parça No	Adı	Description	Adet	Not	Seri No	Y. Kul. S.K.
No	Part No			Q'ty	Note	Serial No	ICA S.C.
	H239025407	ÇIKTI	OUTPUT	1	*		
010	H239025408	KAPAK	COVER	1			
030	H239025409	BILYALI YATAK	BALL BEARING	2			
/030	H239025410	ÇIKTI FLANŞI	OUTPUT FLANGE	2			
/050	H239025411	AYIRMA SACI	SHEET	2			
/070	H239025412	SAPLAMA	STUD	16			
090	H239025213	BILYALI YATAK	BALL BEARING	1			
110	H239025414	SEGMAN	RETAINING RING	1			
130	H239025415	ŞAFT KEÇESİ	SHAFT SEAL	1			
170	H239025255	O-RING	O-RING	2			
190	H239025417	ÇIKTI DIŞLISI	OUTPUT GEAR	1			
210	H239025418	YAĞ SAPTIRICI	OIL DEFLECTOR	1			
250	H239025419	SÜZGEÇ	SCREEN SHEET	1			
270	H239025420	CIVATA	HEXAGON SCREW	5			
310	H239025421	O-RING	O-RING	1			
330	H239025220	PUL	WASHER	1			
350	H239025423	CIVATA	HEXAGON SCREW	2			
370	H239025213	BILYALI YATAK	BALL BEARING	1			
390	H239025415	ŞAFT KEÇESİ	SHAFT SEAL	1			
410	H239025421	O-RING	O-RING	1			
430	H239025220	PUL	WASHER	1			
450	H239025423	CIVATA	HEXAGON SCREW	2			

(*) 030, 030/030, 030/050, 030/070 hariç / except 030, 030/030, 030/050, 030/070

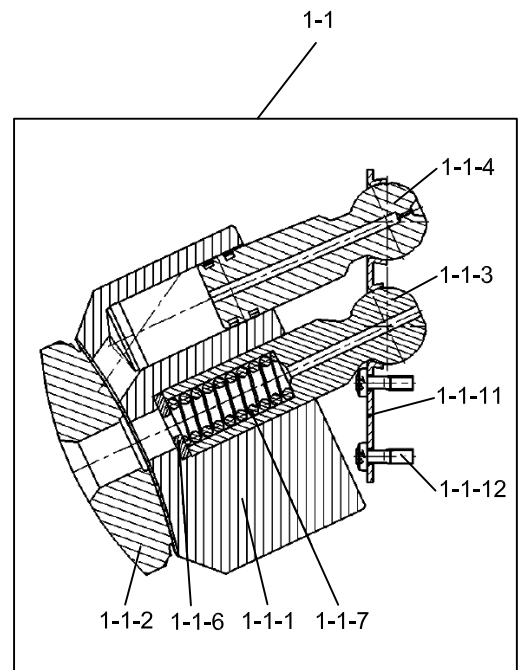
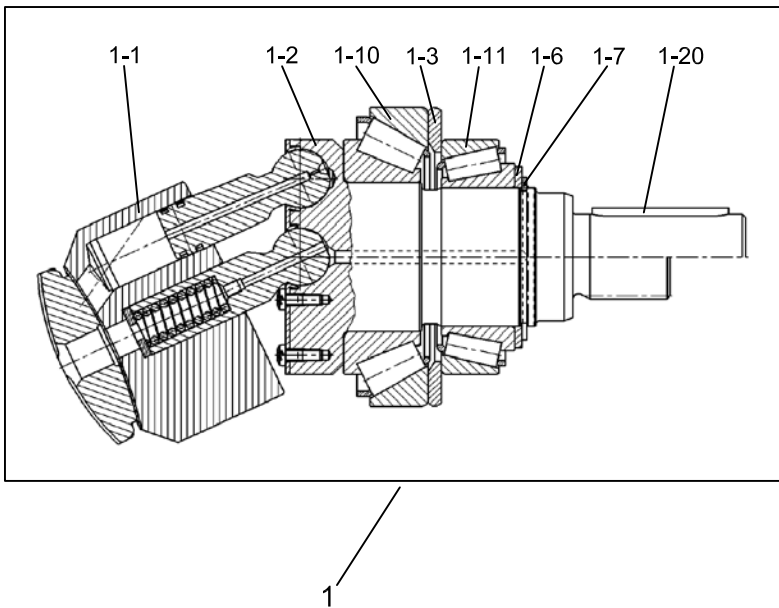
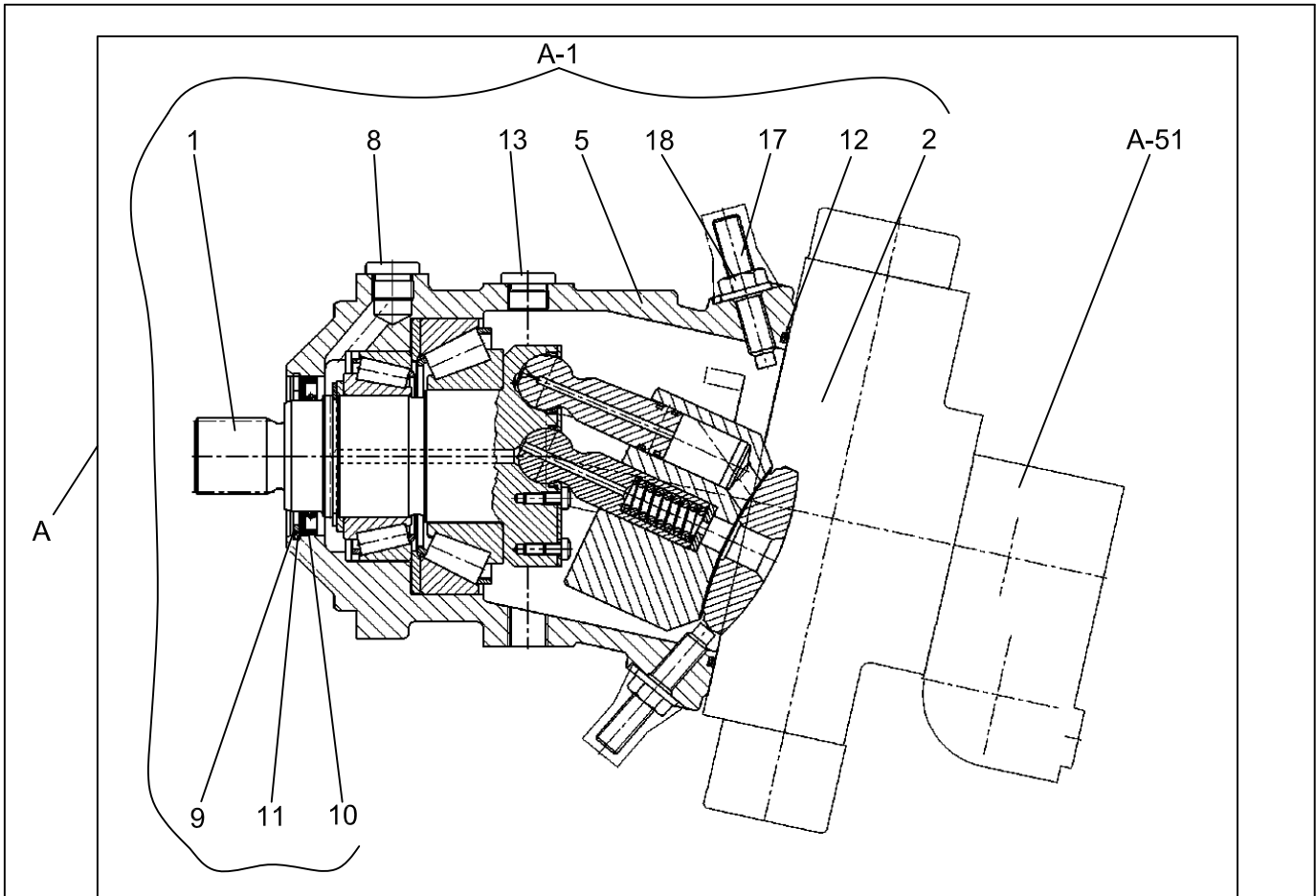
YÜRÜYÜŞ MOTORU (1) REGULATING MOTOR (1)



YÜRÜYÜŞ MOTORU (1) REGULATING MOTOR (1)

No	Parça No	Adı	Adet	Not	Seri No	Y. Kul. S.K.
No	Part No	Description	Q'ty	Note	Serial No	ICA S.C.
A		YÜRÜYÜŞ MOTORU VE MOTOR, VARIABLE Dİ DENGE VALFI	1			
A-1		YÜRÜYÜŞ MOTORU	1			
A-51		KARŞI DENGE VALFI	1			
1		DÖNEL GRUP	1			
2		KONTROL GRUBU	1			
5		GÖVDE	1			
8		KILITLEME CIVATASI	1			
9	H239028207	SEGMAN	1			
10	H239028208	ŞAFT KEÇESİ	1			
11	H239028209	DESTEK PLAKA	1			
12		O-RING	1			
13		KILITLEME CIVATASI	1			
17	H239028212	DIŞLI PİM GRUBU	2			
17_1	H239028213	DIŞLI PİM	1			
17_2	H239028214	DIŞLI PİM	1			
17_3	H239028215	DIŞLI PİM	1			
17_4	H239028216	DIŞLI PİM	1			
17_5	H239028217	DIŞLI PİM	1			
17_6	H239028218	DIŞLI PİM	1			
17_7	H239028219	DIŞLI PİM	1			
18	H239028220	SIZDIRMAZ KILIT SOMİ	2			
1_1		HİDROLİK KISIM	1			
1_2		TAHRIK MILİ	1			
1_3		ŞİM	1			
1_6		DESTEK PLAKA	1			
		DESTEK PLAKA	1			
		DESTEK PLAKA	1			
		DESTEK PLAKA	1			
		DESTEK PLAKA	1			
		DESTEK PLAKA	1			
		DESTEK PLAKA	1			
		DESTEK PLAKA	1			
		DESTEK PLAKA	1			
1_7		SEGMAN	1			
1_10		KONİK MAKARALI YAT TAPERED ROLLER BE	1			
1_11		KONİK MAKARALI YAT TAPR. ROLLER BEARİ	1			
1_1_1		SİLİNDİR	1			
1_1_2		KONTROL LENSİ	1			
1_1_3		MERKEZ PİMİ	1			

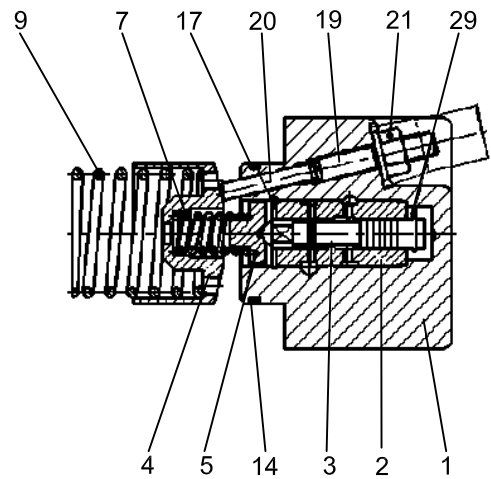
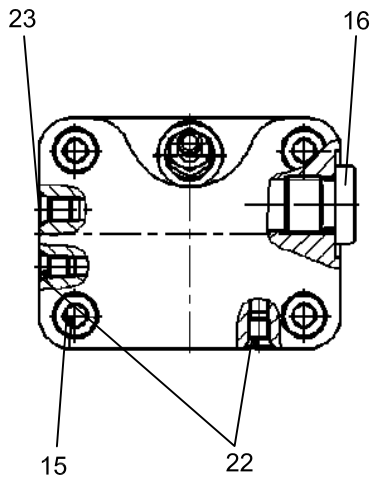
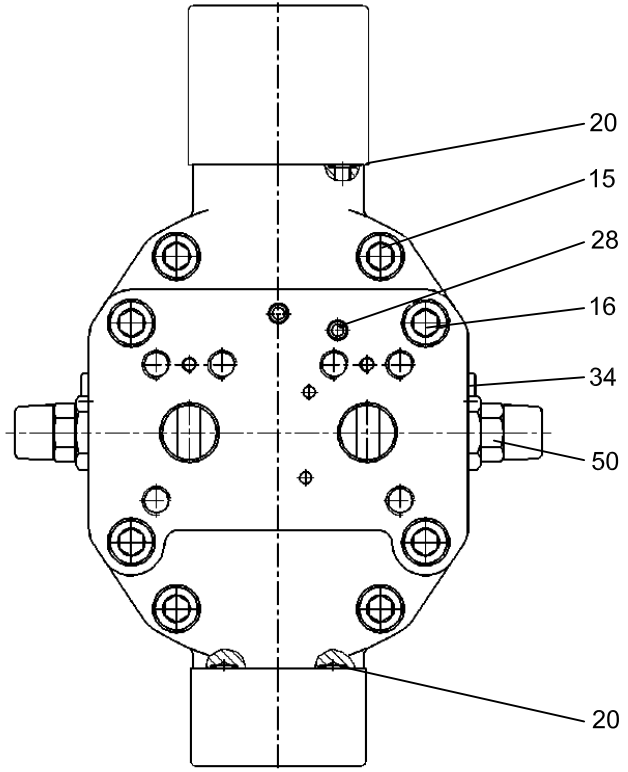
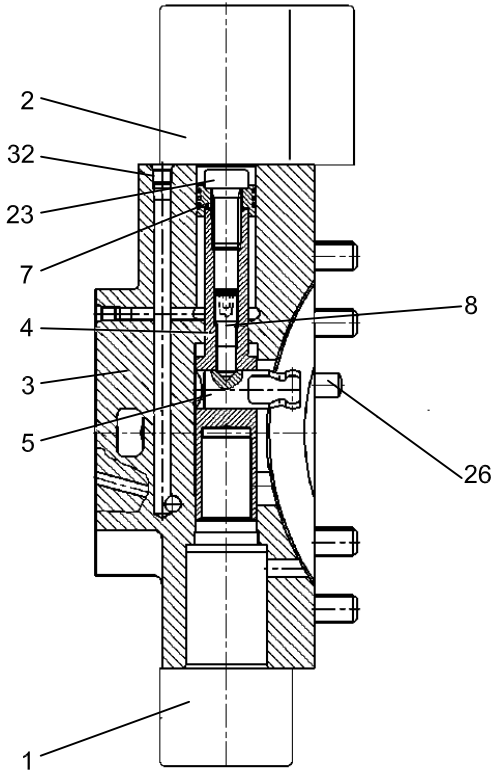
YÜRÜYÜŞ MOTORU (1) REGULATING MOTOR (1)



YÜRÜYÜŞ MOTORU (1)
REGULATING MOTOR (1)

No	Parça No	Adı	Adet	Not	Seri No	Y. Kul. S.K.
No	Part No	Description	Q'ty	Note	Serial No	ICA S.C.
1_1_4		PISTON, PISTON HALK PISTON W/PISTON RIN	7			
1_1_6		AYAR ŞİMİ	1			
		AYAR ŞİMİ	1			
		AYAR ŞİMİ	1			
		AYAR ŞİMİ	1			
		AYAR ŞİMİ	1			
		AYAR ŞİMİ	1			
1_1_7		BASINÇ YAYI	1			
1_1_11		TUTMA PLAKASI	1			
1_1_12		HAVŞA BAŞLI CIVATA SCREW, COUNTERSUI	14			

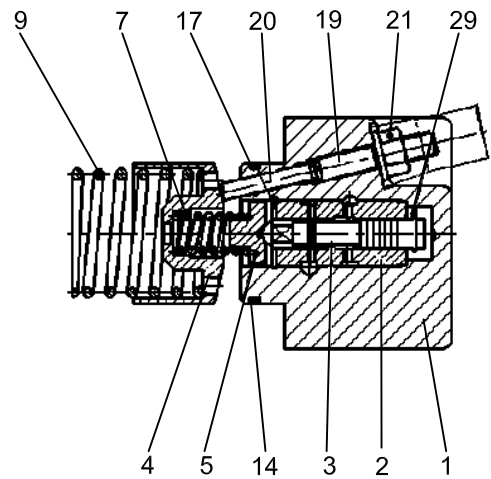
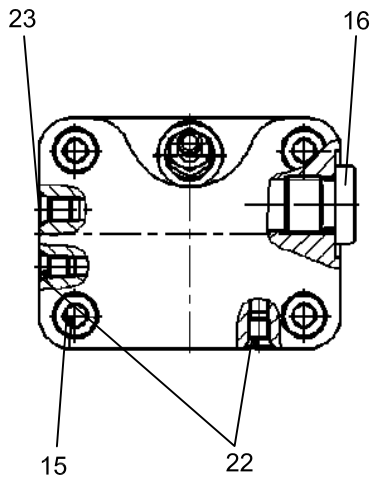
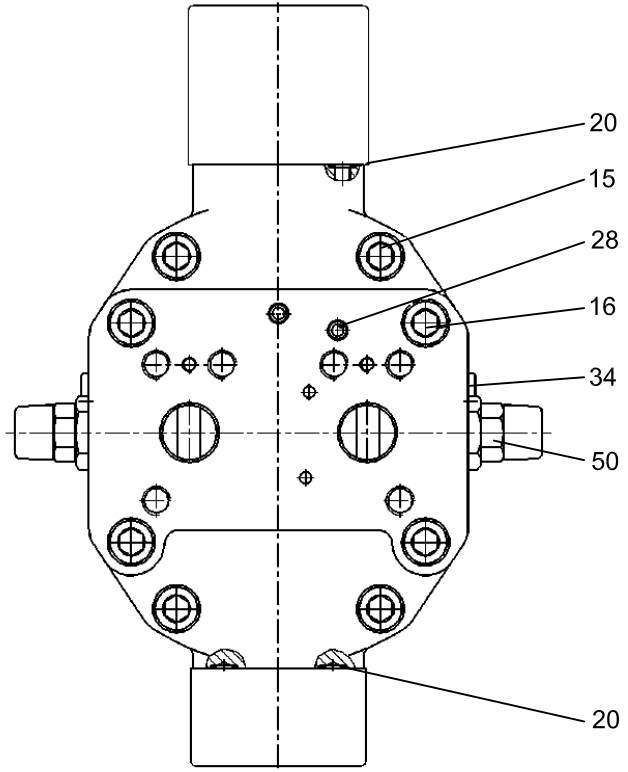
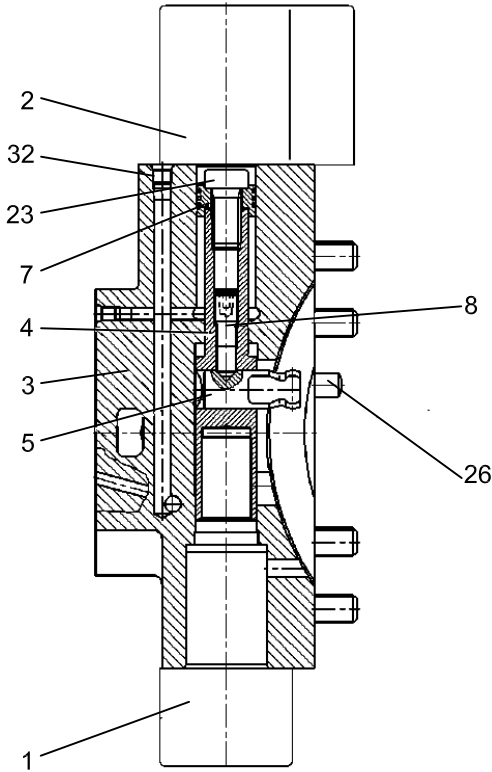
YÜRÜYÜŞ MOTORU (2)
REGULATING MOTOR (2)



YÜRÜYÜŞ MOTORU (2) REGULATING MOTOR (2)

No	Parça No	Adı	Description	Adet	Not	Seri No	Y. Kul. S.K.
No	Part No			Q'ty	Note	Serial No	ICA S.C.
A		KONTROL GRUBU	CONTROL	1			
1	H239028249	KONTROL ÜNİTESİ	CONTROL PART	1			
1_1	H239028250	GÖVDE	CONTROL HOUSING	1			
1_2	H239028251	BURÇ	CONTROL BUSH	1			
1_3	H239028252	PISTON	CONTROL PISTON	1			
1_4	H239028253	AYAR BURCU	ADJUSTING BUSHING	1			
1_5	H239028254	YAY TABLASI	SPRING COLLAR	1			
1_7	H239028255	BASINÇ YAYI	PRESSURE SPRING	1			
1_9	H239028256	BASINÇ YAYI	PRESSURE SPRING	1			
1_14	H239028257	O-RING	O-RING	1			
1_15	H239028258	CIVATA	SOCKET HEAD SCREW	4			
1_16	H239028259	KILITLEME CIVATASI	LOCKING SCREW	1			
1_17	H239028260	SEGMAN	RETAINING RING	1			
1_19	H239028261	DIŞLI PİM	THREADED PIN	1			
1_20	H239028262	SİLİNDİR PİMİ	CYLINDER PIN	1			
1_21	H239028263	SIZDIRMAZ KİLİT SOMUN	SEAL LOCK NUT	1			
1_22	H239028264	AYIRICI PİM	DOUBLE BREAK OFF F	1			
1_23	H239028265	AYIRICI PİM	DOUBLE BREAK OFF F	1			
1_29	H239028266	TESPİT DİSKİ	RETAINING DISC	1			
2		STROK KISITLAYICI	STROKE LIMITER, HYD	1			
2_1		GÖVDE	HOUSING	1			
2_2		PISTON	PISTON	1			
2_3	H239028270	PISTON	CONTROL PISTON	1			
2_4	H239028271	BASINÇ YAYI	PRESSURE SPRING	1			
2_5	H239028272	KILITLEME CIVATASI	LOCKING SCREW	1			
2_7		CIVATA	SOCKET HEAD SCREW	4			
2_8		O-RING	O-RING	1			
2_9	H239028275	KILITLEME CIVATASI	LOCKING SCREW	1			
2_10	H239028276	KILITLEME CIVATASI	LOCKING SCREW	2			
2_11	H239028277	ORİFİS	ORIFICE	1			
2_12	H239028278	O-RING	O-RING	1			
2_13	H239028279	ŞİM	SHIM	1			
2_14	H239028264	AYIRICI PİM	DOUBLE BREAK OFF F	2			
3		PORT PLAKASI	PORT PLATE	1			
4		KONUMLANDIRMA PİSTON	POSITIONING PISTON	1			
5		KONUMLANDIRMA MUYL	POSITIONING TRUNNIC	1			
7		PISTON, PİSTON HALKAL	PISTON W/PISTON RING	1			
8		DIŞLI PİM	THREADED PIN	1			
15		CIVATA	SOCKET HEAD SCREW	4			
16		CIVATA	SOCKET HEAD SCREW	4			
20	H239028287	O-RING	O-RING	8			
23		CIVATA	SOCKET HEAD SCREW	1			

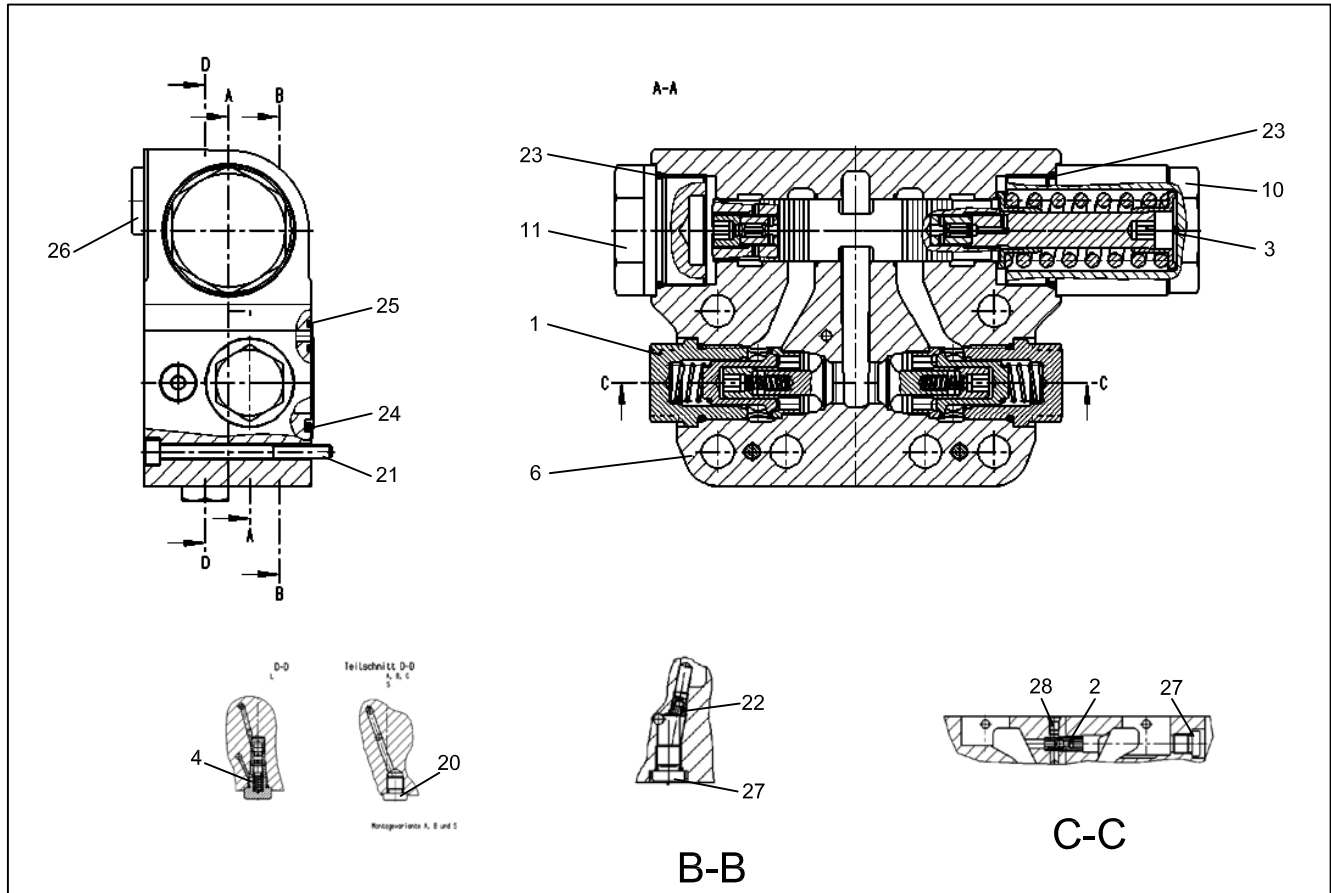
YÜRÜYÜŞ MOTORU (2)
REGULATING MOTOR (2)



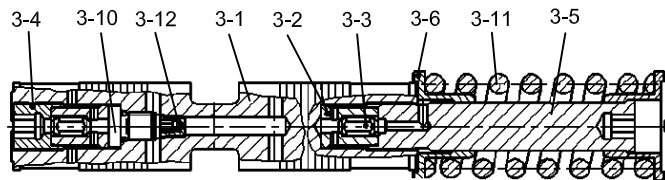
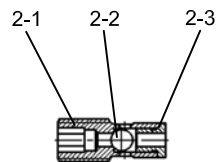
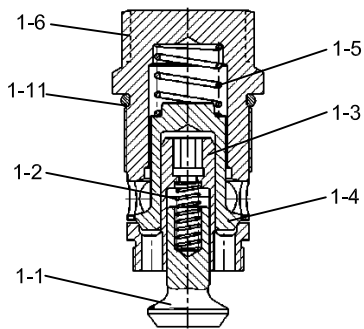
YÜRÜYÜŞ MOTORU (2)
REGULATING MOTOR (2)

No	Parça No	Adı	Description	Adet	Not	Seri No	Y. Kul. S.K.
No	Part No			Q'ty	Note	Serial No	ICA S.C.
26		SILINDIR PIMI	CYLINDER PIN	2			
28	H239028292	AYIRICI PIM	DOUBLE BREAK OFF F	1			
32	H239028265	AYIRICI PIM	DOUBLE BREAK OFF F	1			
34		KILITLEME CIVATASI	LOCKING SCREW	2			
50	H239028295	BASINÇ EMNİYET VALFI	PRESSURE RELIEF VA	2			
50_1	H239028296	TAMIR TAKIMI	SEAL KIT	1			
50_2	H239028297	KAPAK	CAP	1			

YÜRÜYÜŞ MOTORU (3) REGULATING MOTOR (3)



A



Dämpfung 'DOX00'



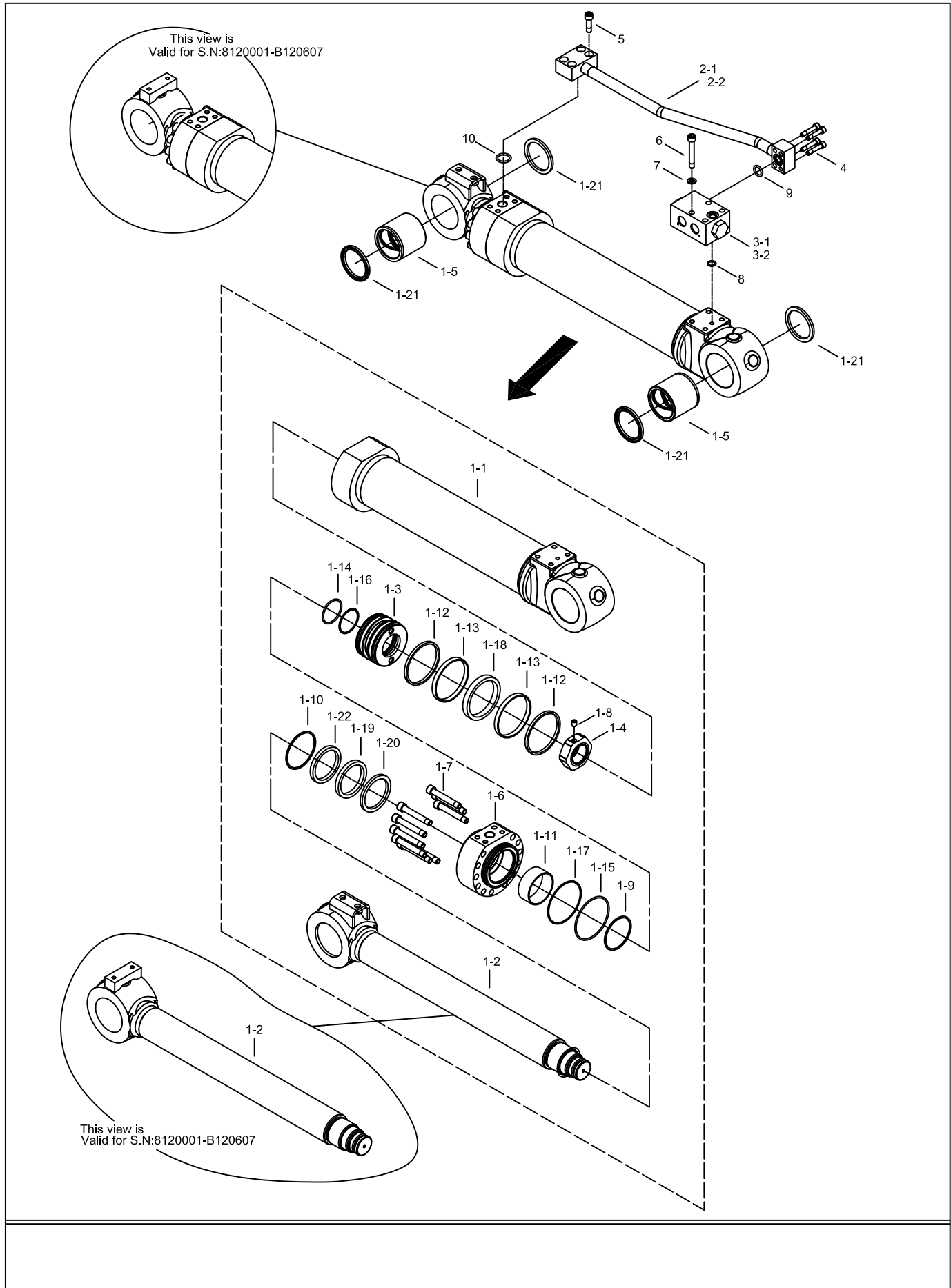
Dämpfung 'DOX0Y'



YÜRÜYÜŞ MOTORU (3) REGULATING MOTOR (3)

No	Parça No	Adı	Description	Adet	Not	Seri No	Y. Kul. S.K.
No	Part No			Q'ty	Note	Serial No	ICA S.C.
A		KARŞI DENGE VALFI	COUNTER BALANCE VALVE	1			
1		VALF	VALVE	2			
1_1		SUPAP	VALVE POPPET	1			
1_2		BASINÇ YAYI	PRESSURE SPRING	1			
1_3		SUPAP YUVASI	POPPET SEAT	1			
1_4		SUPAP	VALVE POPPET	1			
1_5		BASINÇ YAYI	PRESSURE SPRING	1			
1_6		KILITLEME CIVATASI	LOCKING SCREW	1			
1_11		O-RING	O-RING	1			
2	H239028304	MEKİK VALF	SHUTTLE VALVE	1			
2_1	H239028305	VALVE CIVATASI	VALVE SCREW	1			
2_2	H239028306	BİLYA	BALL	1			
2_3	H239028307	BURÇ	BUSH	1			
3		FREN VALFI	BREAK VALVE	1			
3_1		FREN PISTONU	BREAK PISTON	1			
3_2	H239028310	BURÇ	VALVE BUSHING	2			
3_3	H239028311	KISMA PİMİ	THROTTLE PIN	2			
3_4	H239028312	VALF CIVATASI	VALVE SCREW	1			
3_5		CIVATA	BOLT	1			
3_6		YAY TABLASI	SPRING COLLAR	2			
3_10		KILITLEME CIVATASI	LOCKING SCREW	1			
3_11		BASINÇ YAYI	PRESSURE SPRING	1			
3_12		ORIFİS	ORRIFICE	1			
6		GÖVDE	HOUSING	1			
10		KILITLEME CIVATASI	LOCKING SCREW	1			
11		KILITLEME CIVATASI	LOCKING SCREW	1			
20		KILITLEME CIVATASI	LOCKING SCREW	1			
21		CIVATA	SOCKET HEAD SCREW	2			
22		TAPA	PLUG	1			
23		O-RING	O-RING	2			
24		O-RING	O-RING	2			
25		O-RING	O-RING	2			
26		KILITLEME CIVATASI	LOCKING SCREW	1			
27		KILITLEME CIVATASI	LOCKING SCREW	2			
28		AYIRICI PİM	DOUBLE BREAK OFF PIN	1			
98	H209028098	TAMİR TAKIMI	SEAL KIT, COMPLETE	1			

AYAK SİLİNDİRİ OUTRIGGER CYLINDER



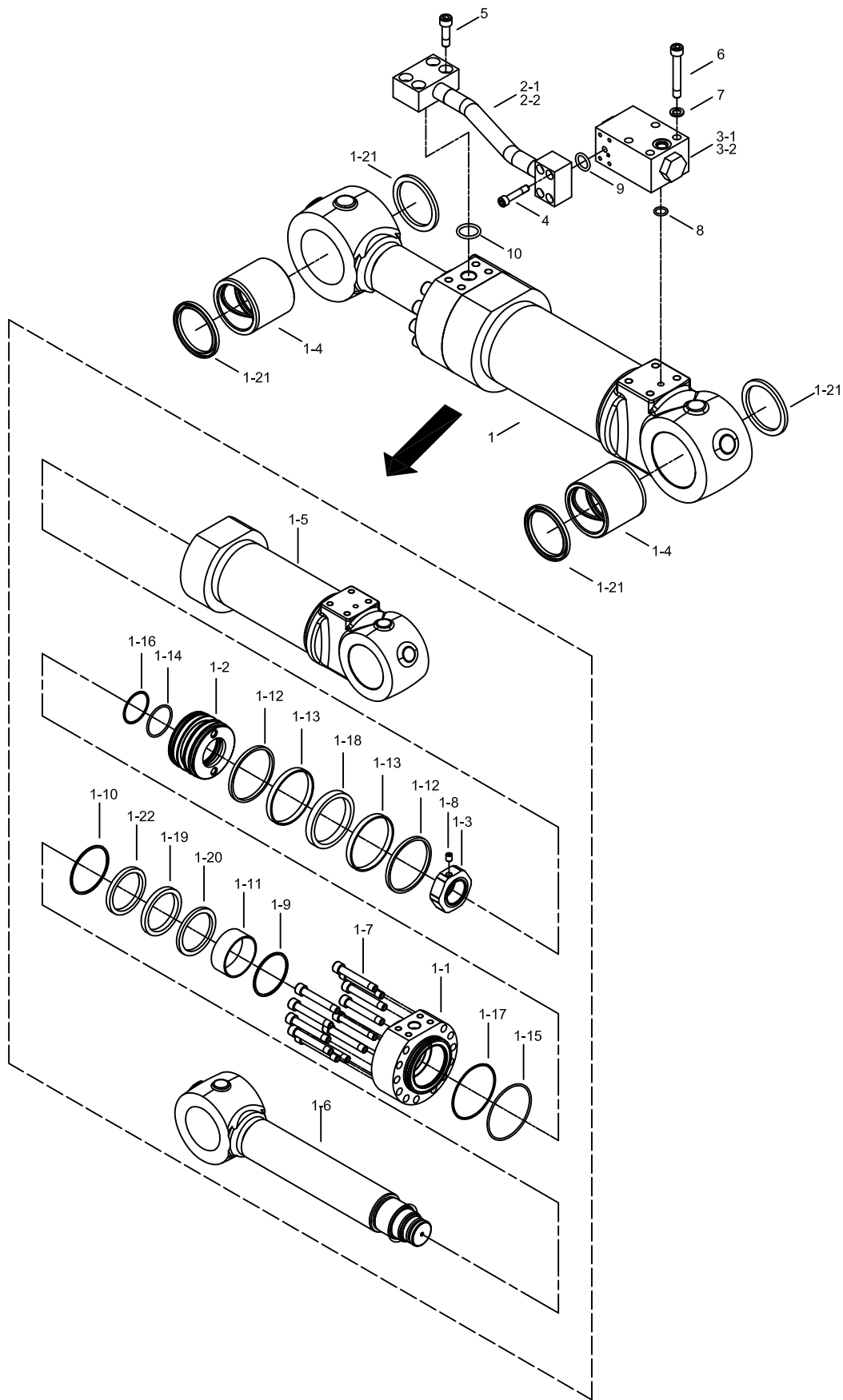
AYAK SİLİNDİRİ OUTRIGGER CYLINDER

No	Parça No	Adı	Adet	Not	Seri No	Y. Kul. S.K.
No	Part No	Description	Q'ty	Note	Serial No	ICA S.C.
	H203121701	AYAK SIL. MONT., SAĞ	1	SOL-L/H		
	H203120101	AYAK SIL. MONT., SOI	1	SAĞ-R/H		
1	H203120201	AYAK SIL. GÖV. MON	1		8120001-B120607	
	H203120202	AYAK SIL. GÖV. MON	1		B120608-	D
1_1	H203120301	BORU/ARKALIK K.M.	1			
1_2	H203120801	AYAK SILIND. MILI, K.	1		8120001-B120607	
	H203120802	AYAK SILIND. MILI, K.	1		B120608-	D
1_3	H203121201	PISTON	1			
1_4	H203121301	SOMUN	1	M45x2		
1_5	H203121401	SERT BURÇ	2			
1_6	H203121101	SİLİNDİR BOĞAZI	1			
1_7	N01/5901284	S.B. CIVATA	12	M12x80		
1_8	N04/3050868	VİDA	1	M8x15		
1_9	N05/135056	SEGMAN	1			K
1_10	N05/135063	SEGMAN	1			
1_11	N10/0007030	BOĞAZ BURCU	1			K
1_12	N10/0910006	YATAKLAMA BANDI	2			K
1_13	N10/1910009	YATAKLAMA BANDI	2			K
1_14	N10/2005203	O-RING	1			
1_15	N10/2009603	O-RING	1		8120001-B120607	
	N10/2009403	O-RING	1		B120608-	C
1_16	N10/2605301	BACK-UP, O-RING	2			K
1_17	N10/2610001	BACK-UP, O-RING	1			K
1_18	N10/3910012	PISTON KEÇESİ	1			K
1_19	N10/4700009	BOĞAZ KEÇESİ	1			K
1_20	N10/4708506	BOĞAZ KEÇESİ	1			K
1_21	N10/5658005	TOZ KEÇESİ	4			K
1_22	N10/5708408	TOZ KEÇESİ	1			
2_1	H203121501	TESİSAT BORUSU	1	**		
2_2	H203121801	TESİSAT BORUSU	1	*		
3_1	H233124800	ÇEK VALF	1	*		
3_2	H233124900	ÇEK VALF	1	**		
4	N01/5890518	S.B. CIVATA	4			
5	N01/5890830	S.B. CIVATA	4	M10x35		
6	N01/5890914	S.B. CIVATA	4	M10x70		
7	N03/1310011	YAYLI RONDELA	4	M10		
8	N10/2001322	O-RING	1			
9	N10/2001803	O-RING	1			
	H203124600	TAMİR TAKIMI	1	K		

(*) "H203121701 AYAK SIL. MONT., SOL" ile kullanılır./Use with "H203121701 OUTRIG. CYL. MOUNT. L/H".

(**) "H203120101 AYAK SIL. MONT., SAĞ" ile kullanılır./ Use with "H203120101 OUTRIG. CYL. MOUNT. R/H".

DOZER BIÇAĞI SİLİNDİRİ DOZER BLADE CYLINDER



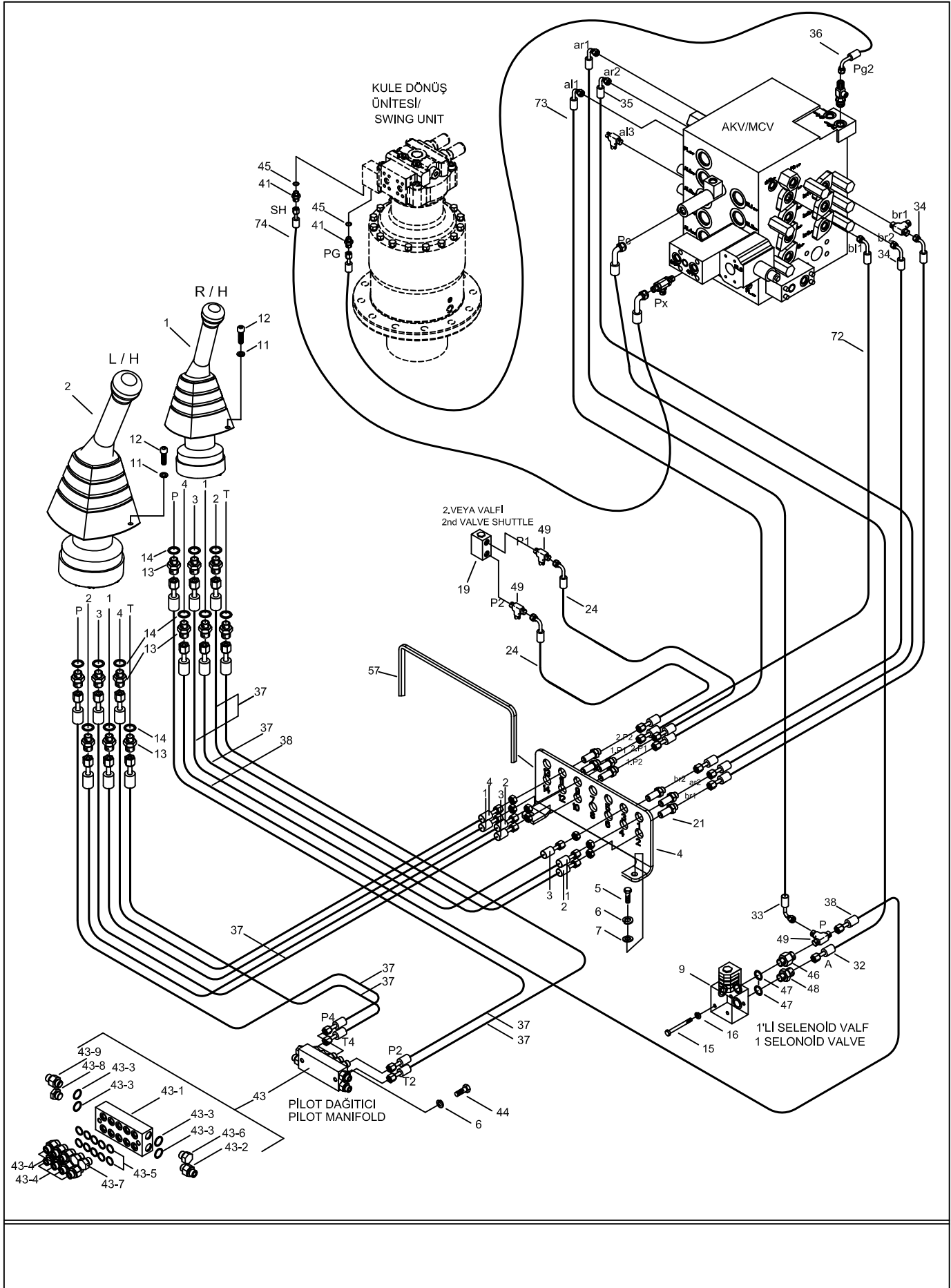
DOZER BIÇAĞI SİLİNDİRİ DOZER BLADE CYLINDER

No	Parça No	Adı	Description	Adet	Not	Seri No	Y. Kul. S.K.
No	Part No			Q'ty	Note	Serial No	ICA S.C.
	H203122601	DOZER SIL. MONT., S/	DOZER CYL. MOUNT. R/H	1	SAĞ-RH		
	H203123501	DOZER SIL. MONT., S/	DOZER CYL. MOUNT. L/H	1	SOL-LH		
1	H203122701	DOZER SIL. GÖV. MONT.	DOZER CYL. ASS'Y	1			
1_1	H203121101	SİLİNDİR BOĞAZI	GLAND	1			
1_2	H203121201	PISTON	PISTON	1			
1_3	H203121301	SOMUN	NUT	1			
1_4	H203121401	SERT BURÇ	BUSH	2			
1_5	H203122801	BORU/ARKALIK KM	TUBE W.A.	1			
1_6	H203123101	DOZER SİLİNDİRİ MİLİ	ROD W.A.	1			
1_7	N01/5901284	CIVATA	BOLT	12	M12x80		
1_8	N04/3050868	VİDA	SCREW	1	M8x15		
1_9	N05/135056	SEGMAN	RETAINING RING	1			
1_10	N05/135063	SEGMAN	RETAINING RING	1			K
1_11	N10/0007030	BOĞAZ BURCU	BUSH	1			
1_12	N10/091006	YATAKLAMA BANDI	RING, WEAR	2			K
1_13	N10/1910009	YATAKLAMA BANDI	RING, WEAR	2			K
1_14	N10/2005203	O-RING	O-RING	1			K
1_15	N10/2009603	O-RING	O-RING	1			
1_16	N10/2605301	BACK-UP, O-RING	BACK-UP, O-RING	2			K
1_17	N10/2610001	BACK-UP, O-RING	BACK-UP, O-RING	1			K
1_18	N10/3910012	PISTON KEÇESİ	SEAL, PISTON	1			K
1_19	N10/4700009	BOĞAZ KEÇESİ	SEAL, GLAND	1			K
1_20	N10/4708506	BOĞAZ KEÇESİ	SEAL, GLAND	1			K
1_21	N10/5658005	TOZ KEÇESİ	SEAL, DUST	4			K
1_22	N10/5708408	TOZ KEÇESİ	SEAL, DUST	1			K
2_1	H203123601	TESİSAT BOR. K.M.	PIPE W.A.	1	*		
2_2	H203123301	TESİSAT BOR.KM.	PIPE WA.	1	**		
3_1	H233124900	ÇEK VALF	CHECK VALVE	1	*		
3_2	H233124800	ÇEK VALF	CHECK VALVE	1	**		
4	N01/5890518	S.B. CIVATA	BOLT, CYL. HEAD	4	M8x40		
5	N01/5890830	S.B. CIVATA	BOLT, CYL. HEAD	4	M10x35		
6	N01/5890914	S.B. CIVATA	BOLT, CYL. HEAD	4	M10x70		
7	N03/1310011	YAYLI RONDELA	WASHER, SPR.	4	M10		
8	N10/2001322	O-RING	O-RING	1			
9	N10/2001803	O-RING	O-RING	1			
10	N10/2002435	O-RING	O-RING	1			
	H203124600	TAMİR TAKIMI	SEAL KIT	1	K		

(*)"H203123501 DOZER SIL. MONT., SOL" ile kullanılır./Use with "H203123501 DOZER CYL. MOUNT. L/H".

(**)"H203122601 DOZER SIL. MONT., SAĞ" ile kullanılır./ Use with "H203122601 DOZER CYL. MOUNT. R/H".

PILOT DEVRE MONTAJI - ATAŞMAN KONTROL PILOT PIPING MOUNTING - ATTACHMENT CONTROL

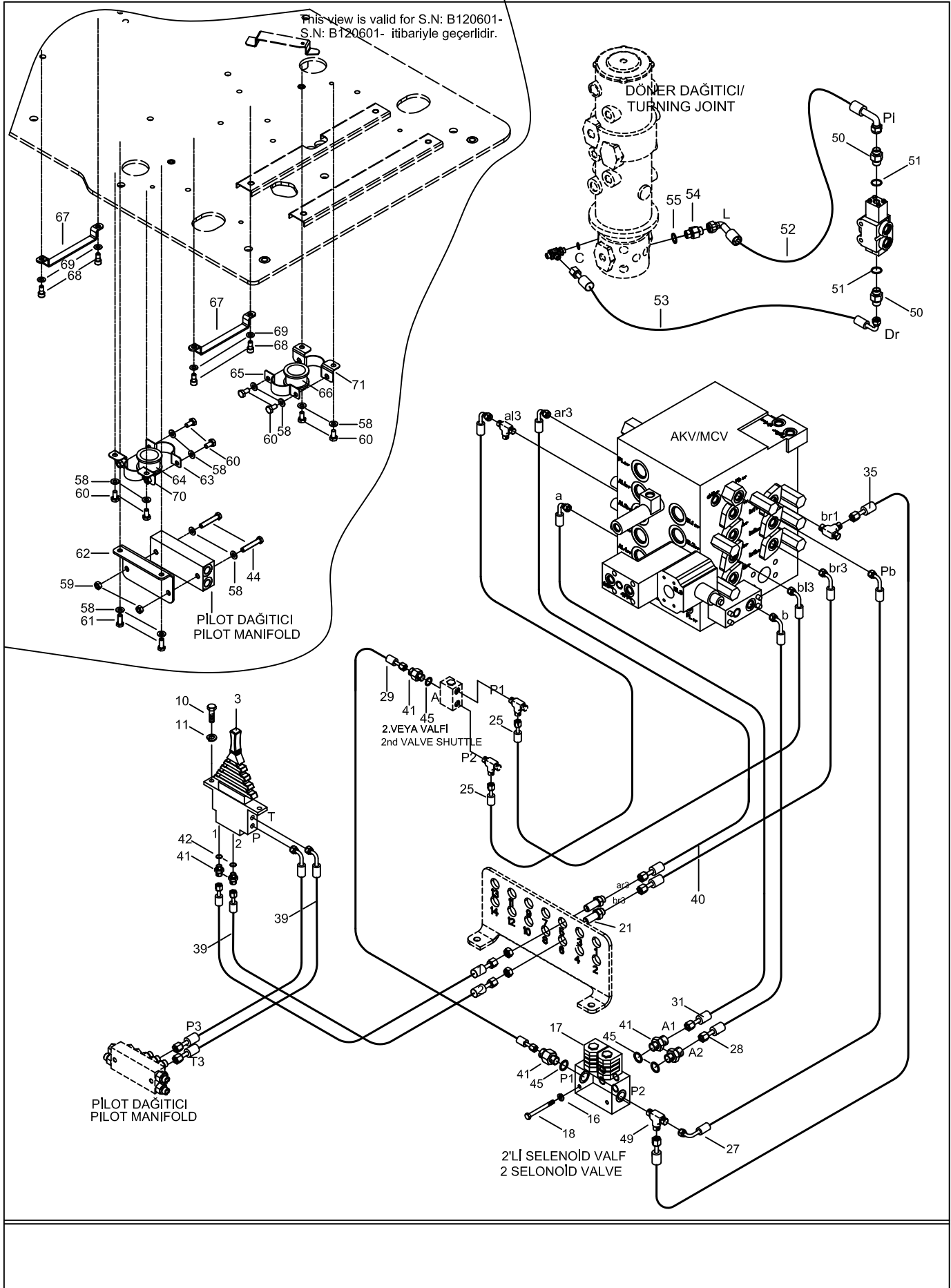


PİLOT DEVRE MONTAJI - ATAŞMAN KONTROL
PILOT PIPING MOUNTING - ATTACHMENT CONTROL

No	Parça No	Adı	Description	Adet	Not	Seri No	Y. Kul. S.K.
No	Part No			Q'ty	Note	Serial No	ICA S.C.
1	H343200302	JOYISTIK MONT.,SAG	JOISTIC ASS'Y., R/H	1			
2	H343200902	JOYISTIK MONT.,SOL		1			
4	H253210100	BAGLANTI SACI	SUPPORT ASS'Y.	1			
5	N01/0232462	A.K.B. CIVATA	BOLT, HEX.	2	M10x25		
6	N03/1310011	YAYLI RONDELA	WASHER, SPR.	4	M10	8120001-B120006	
7	N03/0100021	PUL	WASHER, PLN.	2	M10		
9	H253201501	1'Lİ ÖNC. SEL.VALF	1-SOL. PRIORITY V/V	1			
11	N03/1310008	YAYLI RONDELA	WASHER, SPR.	14	M6		
12	N01/5870376	S.B. CIVATA	BOLT, CYL. HD.	8	M6x40		
13	N16/K310365	REKOR	CONNECTOR	12			
14	N10/2001119	O-RING	O-RING	12			
15	N01/0380482	A.K.B. CIVATA	BOLT, HEX.	2	M8x75		
16	N03/1310010	YAYLI RONDELA	WASHER, SPR.	4	M8		
19	H343201601	VEYA VALFİ	VALVE, SHUTTLE	1			
20	N01/0380302	A.K.B. CIVATA	BOLT, HEX.	2	M6x50		
21	N16/K200301	REKOR	CONNECTOR	9			
24	97P091229	HORTUM KOMPLESI	HOSE ASS'Y	2			
25	97Q091216	HORTUM KOMPLESI	HOSE ASS'Y	2			
33	97Q091236	HORTUM KOMPLESI	HOSE ASS'Y	1			
34	97Q091225	HORTUM KOMPLESI	HOSE ASS'Y	2			
35	97Q091222	HORTUM KOMPLESI	HOSE ASS'Y	2			
36	97T091218	HORTUM KOMPLESI	HOSE ASS'Y	1			
37	97N091238	HORTUM KOMPLESI	HOSE ASS'Y	11			
38	97N091246	HORTUM KOMPLESI	HOSE ASS'Y	1			
41	N16/K114341	REKOR	CONNECTOR	10			
43	H233203100	PİLOT DAĞITICI M.	MANIFOLD ASS'Y., PIL	1			
43_1	H343200600	DAĞITICI, PILOT	MANIFOLD, PILOT	1			
43_2	N16/K114343	REKOR	CONNECTOR	1			
43_3	N10/2001724	O-RING	O-RING	4			
43_4	N16/K114341	REKOR	CONNECTOR	7			
43_5	N10/2001024	O-RING	O-RING	10			
43_6	N16/X120003	TAPA	PLUG	1			
43_7	N16/X120004	TAPA	PLUG	2			
43_8	N16/X120003	TAPA	PLUG	1			
43_9	H343200700	REKOR	CONNECTOR	1			
44	N01/0380674	A.K.B. CIVATA	BOLT, HEX.	2	M10x60		
45	N10/2001024	O-RING	O-RING	6			
46	H233521800	ADAPTOR	CONNECTOR	1			
47	N10/2001322	O-RING	O-RING	2			
48	N16/K114348	REKOR	CONNECTOR	1			
49	N16/T020202	TEE	TEE	4			
57	97TY040100	GROMET	GROMMET		0,53	B120601-	

PILOT DEVRE MONTAJI - DOZER KONTROL

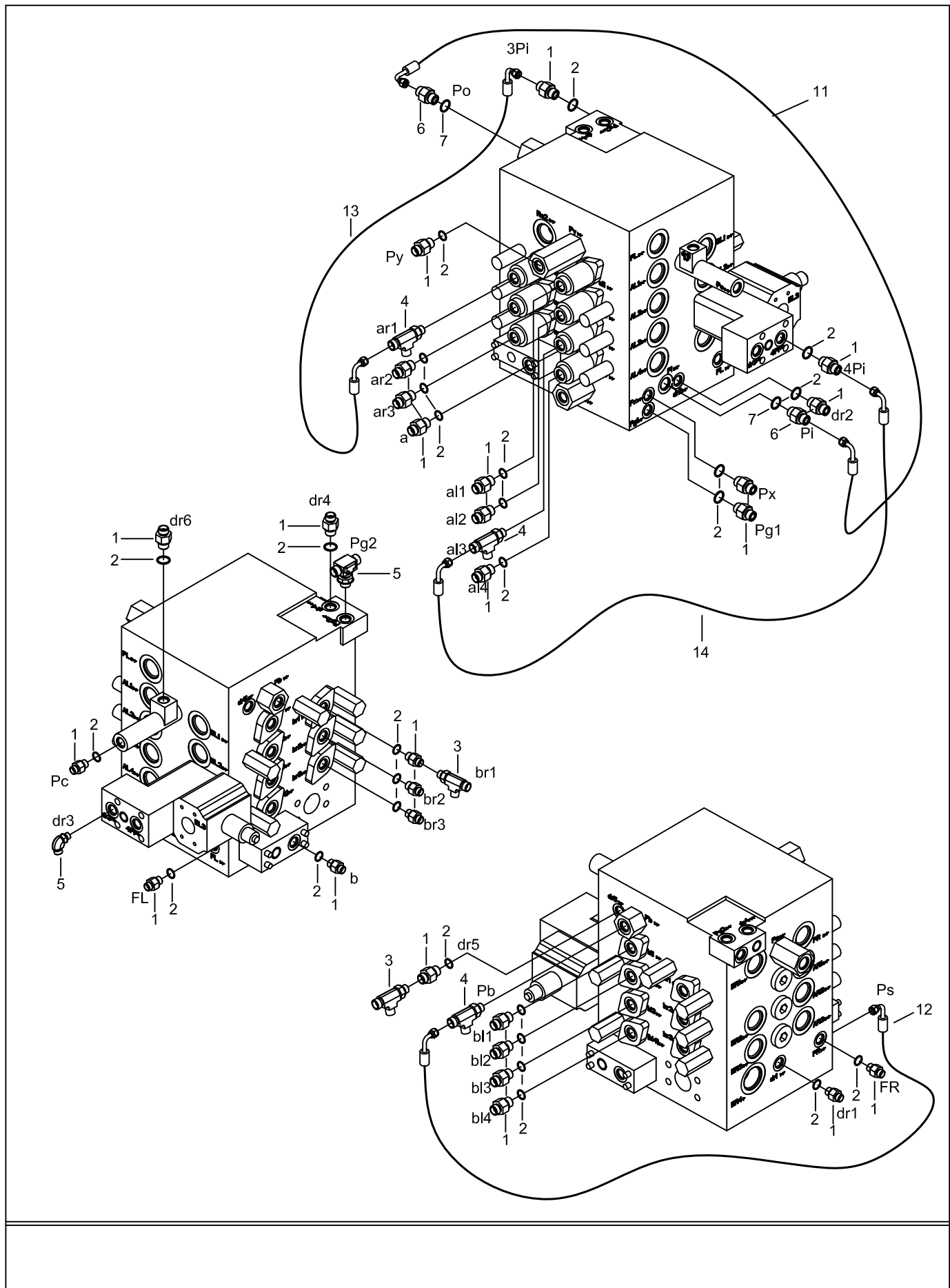
PILOT PIPING MOUNTING - DOZER CONTROL



PILOT DEVRE MONTAJI - DOZER KONTROL
PILOT PIPING MOUNTING - DOZER CONTROL

No	Parça No	Adı	Description	Adet	Not	Seri No	Y. Kul. S.K.
No	Part No			Q'ty	Note	Serial No	ICA S.C.
3	H233200200	JOYISTIK,DOZER/AYAK		1			
10	N01/0231514	A.K.B. CIVATA	BOLT, HEX.	4	M6x20		
11	N03/1310008	YAYLI RONDELA	WASHER, SPR.	18	M6		
16	N03/1310010	YAYLI RONDELA	WASHER, SPR.	4	M8		
17	H343203400	SELENOİD VALF	2-SOL. V/V	1	2'li/ 2 solenoid		
18	N01/0232138	A.K.B. CIVATA	BOLT, HEX.	2	M8x25		
25	97Q091216	HORTUM KOMPLESI	HOSE ASS'Y	2			
27	97Q091234	HORTUM KOMPLESI	HOSE ASS'Y	1			
28	97V091220	HORTUM KOMPLESI	HOSE ASS'Y	1			
29	97S091207	HORTUM KOMPLESI	HOSE ASS'Y	1			
31	97V091215	HORTUM KOMPLESI	HOSE ASS'Y	1			
35	97Q091222	HORTUM KOMPLESI	HOSE ASS'Y	2			
39	97N091230	HORTUM KOMPLESI	HOSE ASS'Y	2		8120001-B12006	
	97Q091230	HORTUM KOMPLESI	HOSE ASS'Y	2		B120601-	
40	97Q091224	HORTUM KOMPLESI	HOSE ASS'Y	2			
41	N16/K114341	REKOR	CONNECTOR	13			
42	N03/0000004	PUL	WASHER	4			
44	N01/0380674	A.K.B. CIVATA	BOLT, HEX.	2	M10x60		
45	N10/2001024	O-RING	O-RING	9			
49	N16/T020202	TEE	TEE	7			
50	N16/K114341	REKOR	CONNECTOR	2			
51	N10/2001024	O-RING	O-RING	2			
52	97S091225	HORTUM KOMPLESI	HOSE ASS'Y	1			
53	97Q091222	HORTUM KOMPLESI	HOSE ASS'Y	1			
54	N16/K114354	REKOR	CONNECTOR	1			
55	N10/2001724	O-RING	O-RING	1			
56	97P091230	HORTUM KOMPLESI	HOSE ASS'Y	2		B120601-	
58	N030020121	PUL, ÖZEL	WASHER	12		B120601-	
59	N023570206	SOMUN	NUT	2	M10	B120601-	
60	N010232486	CIVATA	BOLT	8	M10x30	B120601-	
61	N010232462	CIVATA	BOLT	2		B120601-	
62	H343204000	BAĞLANTI SACI	SUPPORT	1		B120601-	
63	H343201901	KELEPÇE	CLAMP	1		B120601-	
64	H340102500	LASTİK	RUBBER	1		B120601-	
65	H253210401	KELEPÇE	CLAMP	1		B120601-	
66	H250102100	LASTİK	RUBBER	1		B120601-	
67	H343204100	HORTUM TUTUCU	PLATE HOLDER	2		B120601-	
68	N015890794	CIVATA	BOLT	4	M10x20	B120601-	
69	N030100021	PUL	WASHER	4	M10	B120601-	
70	H343202000	SABİT KELEPÇE KM	CLAMP W.A.	1		B120601-	
71	H253210600	SABİT KELEPÇE KM	CLAMP W.A.	1		B120601-	

PİLOT DEVRE MONTAJI (AKV) PILOT PIPING MOUNTING (MCV)



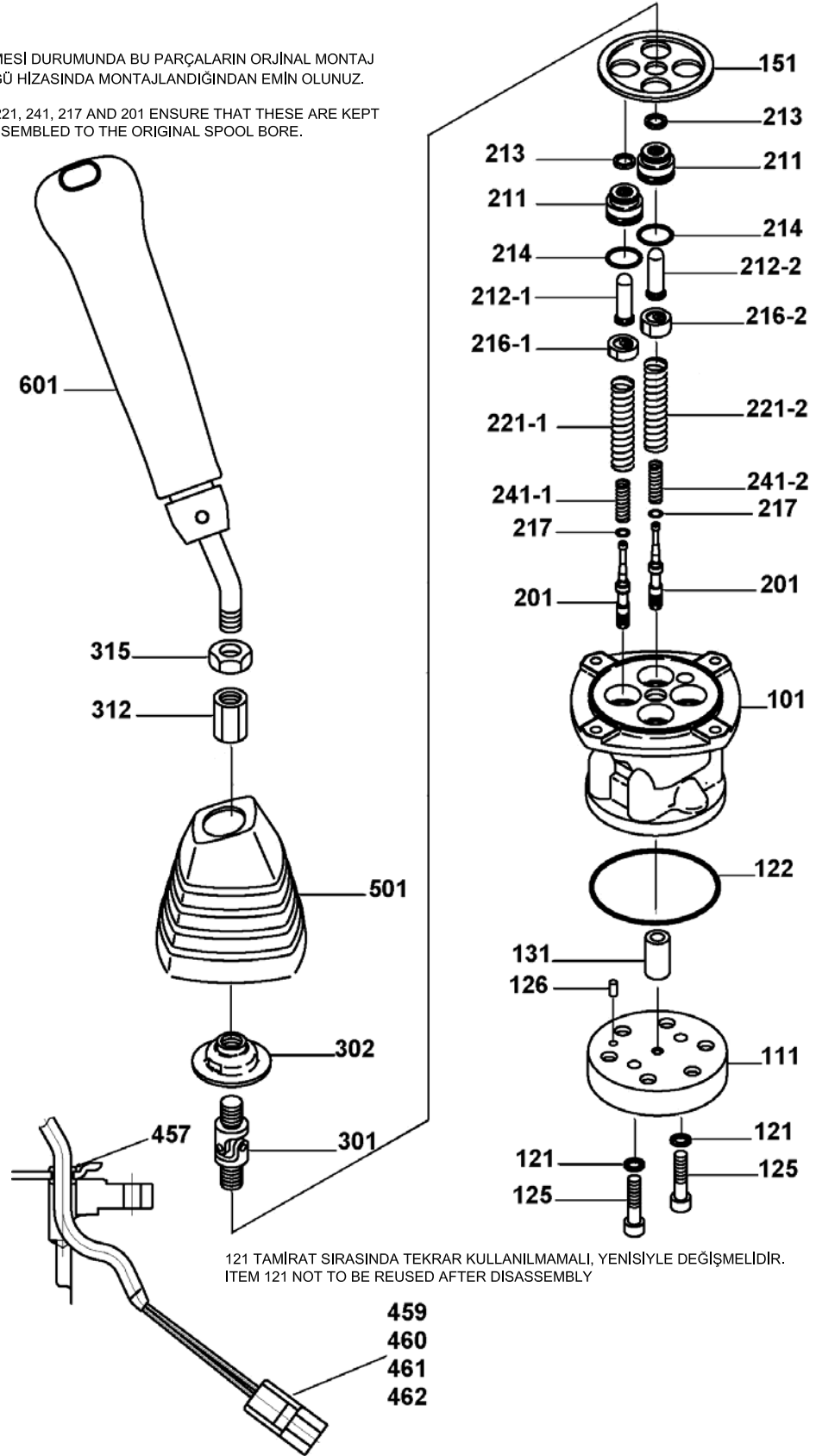
PİLOT DEVRE MONTAJI (AKV)
PILOT PIPING MOUNTING (MCV)

No	Parça No	Adı	Description	Adet	Not	Seri No	Y. Kul. S.K.
No	Part No			Q'ty	Note	Serial No	ICA S.C.
	H2032027000	PİLOT DEVRE MONT.	PILOT PIPING MOUNT				
1	N16/K114341	REKOR	CONNECTOR	27			
2	N10/2001024	O-RING	O-RING	28			
3	H343202801	A.T. REKOR	TEE	2			
4	N16/T020202	A.T. REKOR	TEE	3			
5	N16/N910001	DİRSEK	ELBOW	1			
6	N16/K114342	REKOR	CONNECTOR	2			
7	N10/2001322	O-RING	O-RING	2			
11	99S092524	HORTUM KOMPLESI	HOSE	1			
12	97S091218	HORTUM KOMPLESI	HOSE	1			
13	97S091222	HORTUM KOMPLESI	HOSE	1			
14	97Q091214	HORTUM KOMPLESI	HOSE	1			

JOİSTİK (SAĞ/SOL) REMOTE CONTROL VALVE (R/L)

211, 212, 216, 221, 241, 217 VE 201'İN SÖKÜLMESİ DURUMUNDA BU PARÇALARIN ORJİNAL MONTAJ SIRASINDA OLDUĞUNDAN VE ORJİNAL SÜRGÜ HİZASINDA MONTAJLANDIĞINDAN EMİN OLUNUZ.

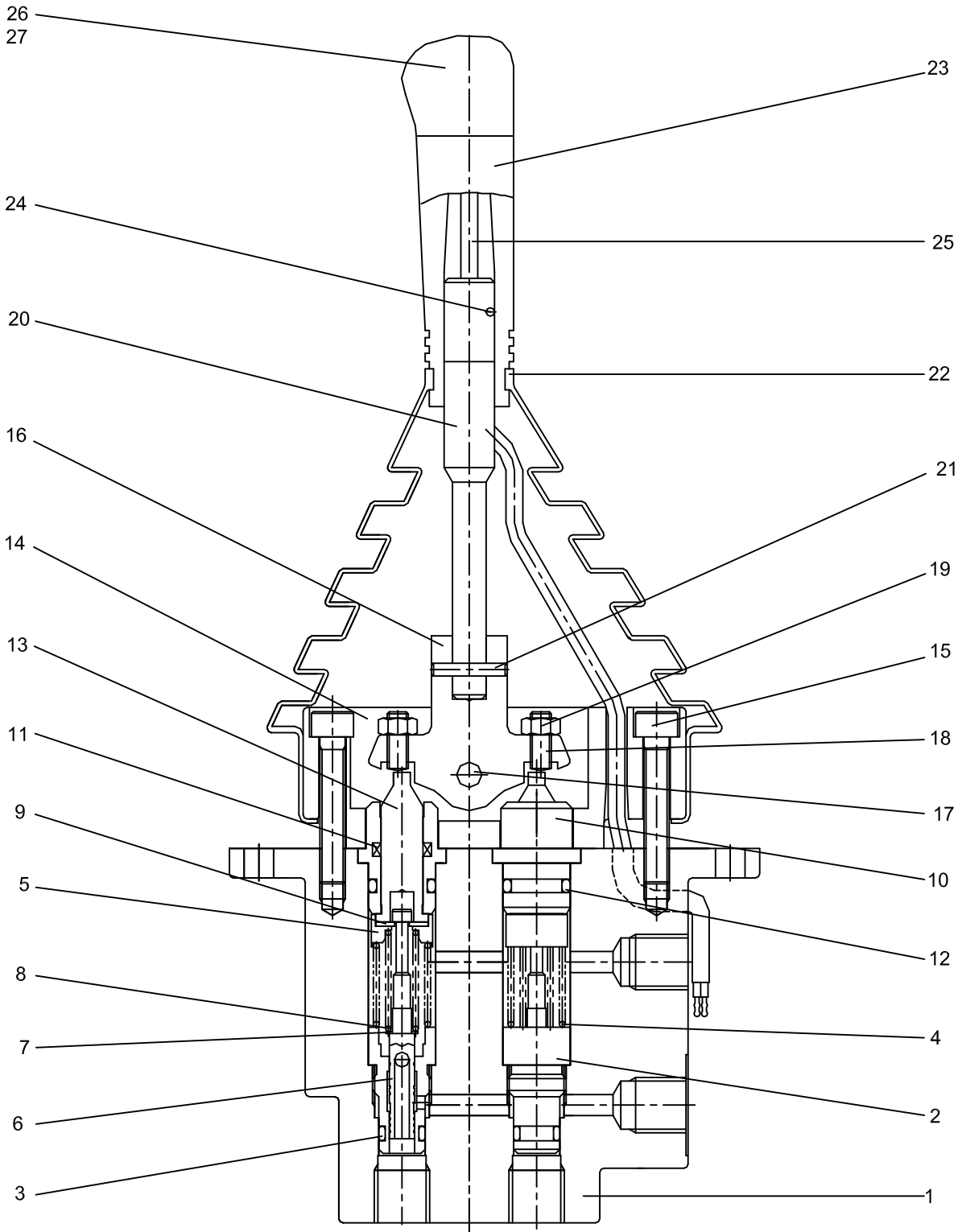
IF REMOVING ITEM NUMBERS 211, 212, 216, 221, 241, 217 AND 201 ENSURE THAT THESE ARE KEPT IN ORIGINAL ASSEMBLY ORDER AND ARE ASSEMBLED TO THE ORIGINAL SPOOL BORE.



JOİSTİK (SAĞ/SOL)
REMOTE CONTROL VALVE (R/L)

No	Parça No	Adı	Description	Adet	Not	Seri No	Y. Kul. S.K.
No	Part No			Q'ty	Note	Serial No	ICA S.C.
	H343200302	JOİSTİK MONT, SAĞ	JOİSTIC ASS'Y, R/H	1			
	H343200902	JOİSTİK MONT, SOL	JOİSTIC ASS'Y, L/H	1			
101	H349042001	KORUYUCU	CASING	1			NSP
111	H349042002	KAPAK, PORT	PLATE, PORT	1			NSP
121	H349042003	PUL, SIZDIRMAZLIK	WASHER, SEAL	2			K
122	H349042004	O-RING	O-RING	1			K
125	H349042005	CIVATA	SCREW	2	M8x35		NSP
126	H349042006	PİM	PIN, SPRING	1			NSP
131	H349042007	BURÇ	BUSH	1			NSP
151	H349042008A	KAPAK TUTUCUSU	PLATE	1			NSP
201	H349042010	VALF SÜRGÜSÜ	SPOOL	4			NSP
211	H349042011	KAPAK	PLUG	4			NSP
212-1	H349042012	İTİCİ PİM	ROD, PUSH	2	Port 1&3		NSP
212-2	H349042013	İTİCİ PİM	ROD, PUSH	2	Port 2&4		NSP
213	H349042014	KEÇE	SEAL	4			K
214	H349042015	O-RING	O-RING	4			K
216-1	H349042016	YAY TUTUCUSU	SEAT	2	Port 1&3		NSP
216-2	H349042017	YAY TUTUCUSU	SEAT	2	Port 2&4		NSP
217	H349042018	PUL 2	WASHER 2	4			NSP
221-1	H349042019	YAY	SPRING	1	Port 1		NSP
221-2	H349042020	YAY	SPRING	3	Port 2&3&4		NSP
241-1	H349042021	YAY	SPRING	2	Port 1&3		NSP
241-2	H349042022	YAY	SPRING	2	Port 2&4		NSP
301	H349042023	MAFSAL	JOINT	1			NSP
302	H349042024	İTİCİ DISK	PLATE, CIRCULAR	1			NSP
312	H349042025	SOMUN, AYAR	NUT, ADJUSTING	1			NSP
315	H349042026	SOMUN, KİLİT	NUT, LOCK	1			NSP
457	H349042030A	BURÇ	BUSH	1			K
459	H349042033	TERMINAL	TERMINAL	2			NSP
460	H349042034	YUVA	HOUSING	1			NSP
461	H349042035	KİLİT SACI	DOUBLE LOCK PLATI	1			NSP
462	H349042036	TESİSAT CONTASI	WIRE SEAL	1			NSP
501	H349042031A	AKORDİON KÖRÜK	BELLOWS	1			NSP
601	H349042037	TOPUZ KOMPLESİ, SC HANDLE SUB, L/H		1			NSP
	H349042038	TOPUZ KOMPLESİ, SA HANDLE SUB, R/H		1			NSP
•	H349042039	TAMİR TAKIMI	SEAL KIT	1	K		

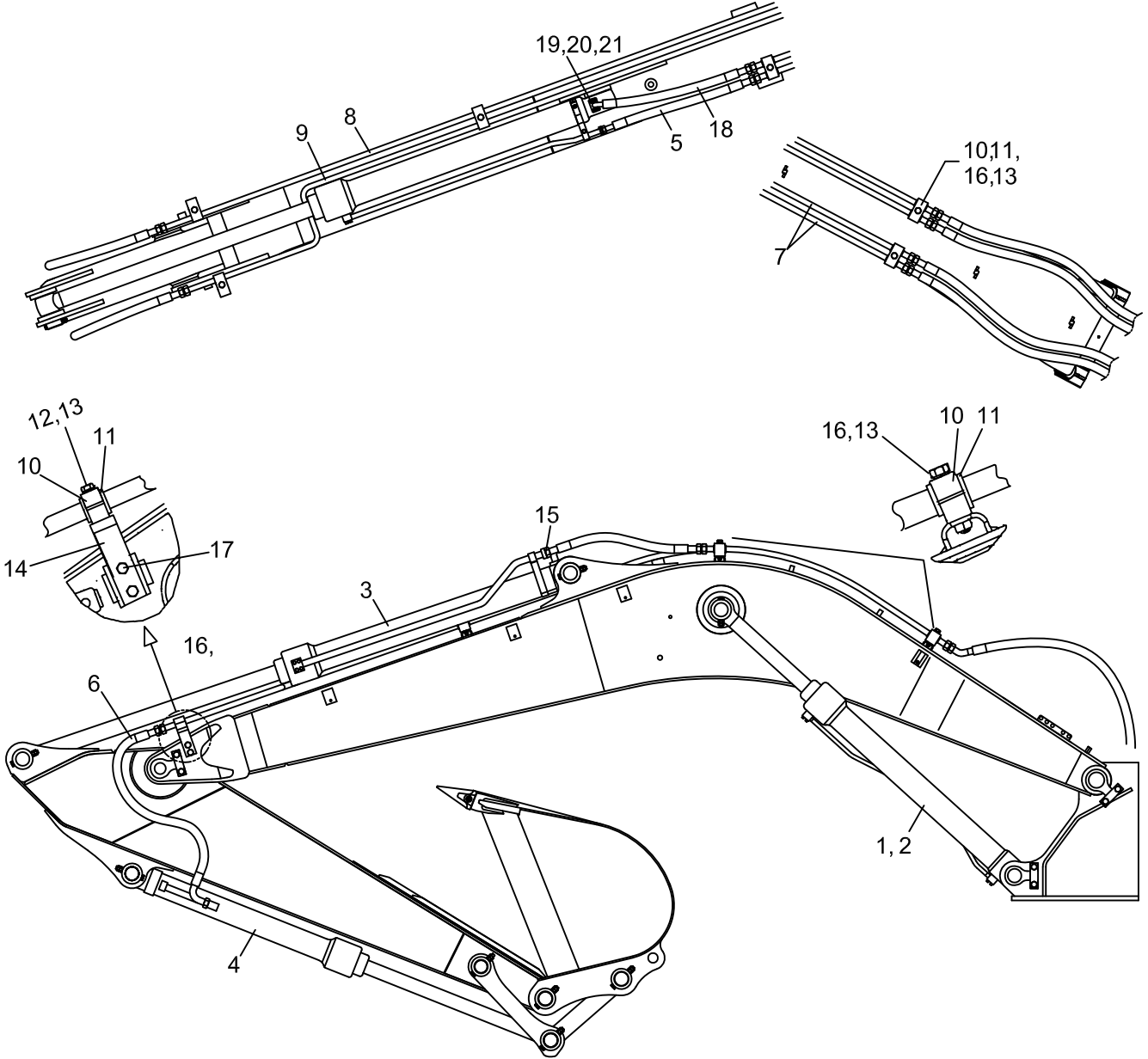
DOZER-AYAK JOIŖIĐI DOZER-OUTRIGGER JOISTICK



DOZER - AYAK JOİSTİĞİ
DOZER - OUTRIGGER JOİSTIC

No	Parça No	Adı	Description	Adet	Not	Seri No	Y. Kul.	S.K.
No	Part No			Q'ty	Note	Serial No	ICA	S.C.
	H233200200	JOİSTİK, DOZER-AYAK JOİSTIC, DOZER-OUTR		1				
1	H239042001	GÖVDE	BODY	1				
2	H239042002	TAPA	PLUG	2				
3	H239042003	O-RING	O-RING	2				K3
4	H239042004	YAY	SPRING	2				
5	H239042005	YAY TUTUCUSU	SPRING SEAT	2				K1
6	H239042006	VALF SÜRGÜSÜ	SPOOL	2				K1
7	H239042007	YAY TUTUCUSU	SPRING SEAT	2				K1
8	H239042008	YAY	SPRING	2				K1
9	H239042009	DURDURUCU	STOPPER	2 set				K1
10	H239042010	TAPA	PLUG	2				K2
11	H239042011	KEÇE, İTİCİ PİM	ROD SEAL	2				K2, K3
12	H239042012	O-RING	O-RING	2				K2, K3
13	H239042013	İTİCİ PİM	PUSH ROD	2				K2
14	H239042014	KAPAK	COVER	1				
15	H239042015	ALYAN BAŞLI CIVATA	WRENCH BOLT	2				
16	H239042016	KLAVUZ	GUIDE	1				
17	H239042017	PİM	PIN	1				
18	H239042018	SOKET CIVATASI	SOCKET BOLT	2				
19	H239042019	SOMUN	NUT	2				
20	H239042020	ÇUBUK	BAR	1				
21	H239042021	YAY PİMİ	SPRING PIN	1				
22	H239042022	KORUYUCU	BOOT	1				
23	H239042023	LEVYE	LEVER	1				
24	H239042024	YAY PİMİ	SPRING PIN	1				
25	H239042025	SVIÇ KOMPLESİ	SWITCH ASS'Y	1				
26	H239042026	BAŞLIK	CAP	1				
27	H239042027	KLAVUZ VIDA	TAPPING SCREW	1				
	• H239042028	SÜRGÜ KİTİ	SPOOL KIT					K1
	• H239042029	TAPA KİTİ	PLUG KIT					K2
	• H239042030	TANIR TAKIMI	SEAL KIT					K3

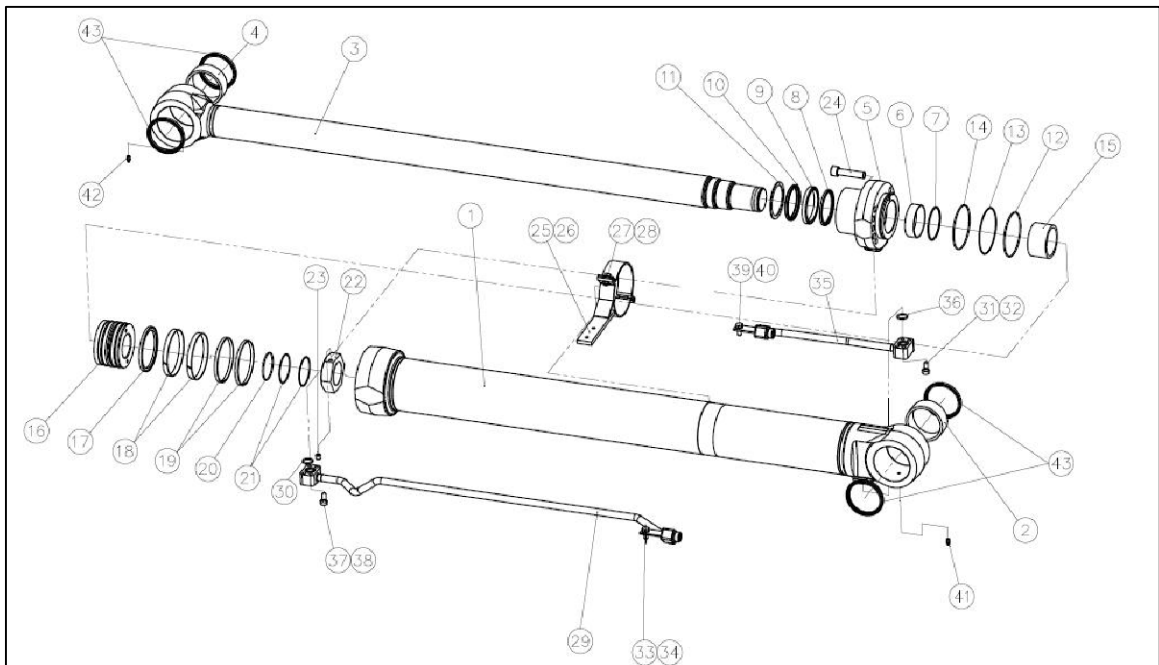
ATAÇMAN TESİSATI ATTACHMENT PIPING



ATAÇMAN TESİSATI
ATTACHMENT PIPING

No	Parça No	Adı	Description	Adet	Not	Seri No	Y. Kul. S.K.
No	Part No			Q'ty	Note	Serial No	ICA S.C.
1	H203300100	SİLİNDİR MONT.; SAĞ	CYLINDER MOUNT; R	1			
2	H203300200	SİLİNDİR MONT.; SOL	CYLINDER MOUNT; L	1			
3	H203300300	ARM SİLİNDİR MONT	CYL MOUNT; ARM	1			
4	H203300400	KEPÇE SİLİNDİRİ	BUCKET CYLINDER	1			
5	99N074716	HORTUM KOMPLESİ	HOSE ASS'Y	1			
6	H203302700	HORTUM KOMPLESİ	HOSE ASS'Y	2			
7	H203302100	TESİSAT BORUSU K.M.	PIPE ASS'Y	2		8120001-9120002	
	H203302101	TESİSAT BORUSU K.M.	PIPE ASS'Y	2		A120002-	D
8	H203302300	TESİSAT BORUSU K.M.	PIPE ASS'Y	1		8120001-9120002	
	H203302301	TESİSAT BORUSU K.M.	PIPE ASS'Y	1		A120002-	D
9	H203302500	TESİSAT BORUSU K.M.	PIPE ASS'Y	1		8120001-9120002	
	H203302501	TESİSAT BORUSU K.M.	PIPE ASS'Y	1		A120002-	D
10	H203300700	KELEPÇE	CLAMP	14			
11	H203301200	LASTİK	RUBBER	14			
12	N01/0232882	A.K.B CİVATA	BOLT; HEX HEAD	2	M12x45		
13	N03/1310012	YAYLI IRONDELA	WASHER; SPRING	13			
14	H203300800	KELEPÇE K.M	CLAMP W.A	2			
15	N10/2001817	O-RING	O-RING	11			
16	N01/0380914	A.K.B CİVATA	BOLT; HEX HEAD	5	M12x70		
17	N01/0232870	A.K.B CİVATA	BOLT; HEX HEAD	4	M12x40		
18	H203302900	HORTUM KOMPLESİ	HOSE ASS'Y	4			
19	N16/J420102	FLANŞ	FLANGE	2			
20	N015890830	A.K.B CİVATA	BOLT; HEX HEAD	4			
21	N031310011	YAYLI RONDELA	WASHER; SPRING	4			

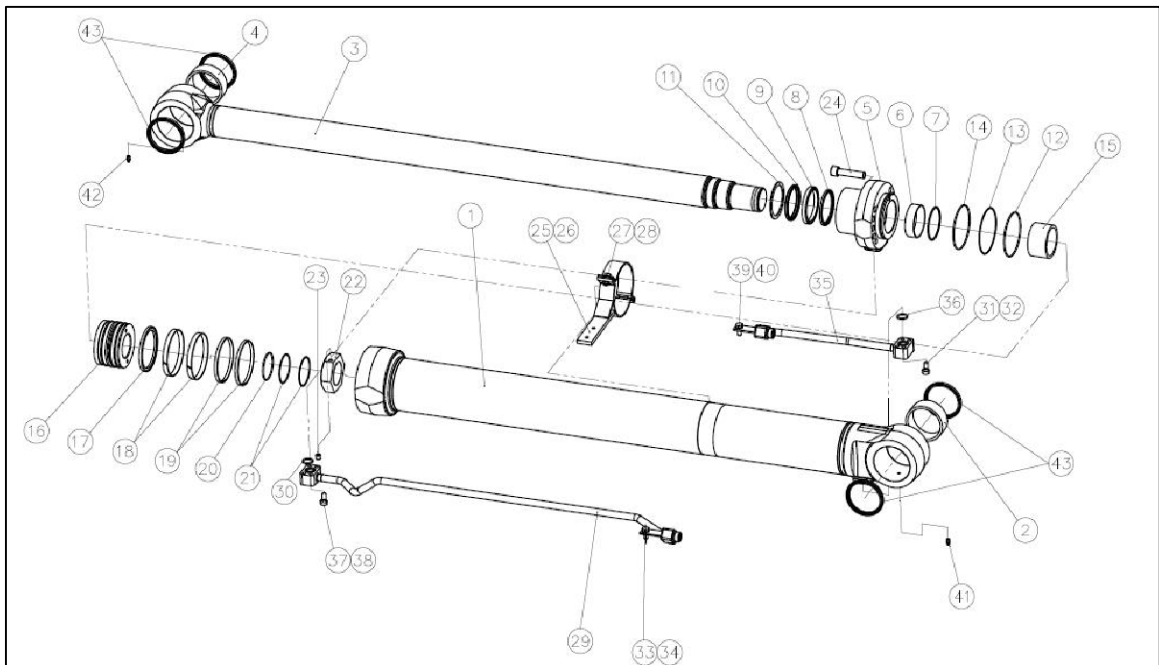
ANA BOM SİLİNDİRİ-(SAĞ+SOL)
BOOM CYLINDER-(R/L)



ANA BOM SİLİNDİRİ (SAĞ/SOL)
BOOM CYLINDER (R/L)

No No	Parça No Part No	Adı Description	Adet Q'ty	Not Note	Seri No Serial No	Y. Kul. ICA	S.K. S.C.
1	H209038039	SİLİNDİR BORUSU K.M	TUBE ASS'Y	1			
2	H209038040	BURÇ	PIN BUSH	1			
3	H209038041	SİLİNDİR MİLİ K.M	ROD ASS'Y	1			
4	H209038040	BURÇ	PIN BUSH	1			
5	H209038042	SİLİNDİR BOĞAZI	ROD COVER	1			
6	H209038043	BOĞAZ BURCU	ROD BUSH	1			
7	H209038044	SEGMAN	RETAINING RING	1			K
8	H209038045	BOĞAZ KEÇESİ	BUFFER SEAL	1			K
9	H209038046	BOĞAZ KEÇESİ	U-PACKING	1			K
10	H209038047	TOZ KEÇESİ	DUST WIPER	1			K
11	H209038048	SEGMAN	RETAINING RING	1			K
12	H209038049	O-RING	O-RING	1			K
13	H209038050	BACK UP RING	BACK UP RING	1			K
14	H209038051	O-RING	O-RING	1			K
15	H209038052	YASTIKLAMA BİLEZİĞİ	CUSHION RING	1			
16	H209038053	PİSTON	PISTON	1			
17	H209038054	PİSTON KEÇESİ	PISTON SEAL	1			K
18	H209038055	YATAKLAMA BANDI	WEAR RING	2			K
19	H209038056	TOZ KEÇESİ	DUST RING	2			K
20	H209038057	O-RING	O-RING	1			K
21	H209038058	BACK UP RING	BACK UP RING	2			K
22	H209038059	KİLİTLEME SOMUNU	PISTON NUT	1			
23	H209038060	VİDA, SETSKUR	SET SCREW	1			
24	H209038126	SİLİNDİRİK BAŞ. CİV	HEX SOCKET BOLT	10			
25	H209038062	KELEPÇE K.M, BORU	PIPE BAND ASS'Y	1			
26	H209038063	KELEPÇE	PIPE BAND	1			
27	H209038026	YAYLI RONDELA	SPRING WASHER	2			
28	H209038027	A.B CİVATA	HEX BOLT	2			
29	H209038064	TESİSAT BORUSU,SAĞ	PIPE ASS'Y, RIGHT	1			
30	H209038065	O-RING	O-RING	1			
31	H209038026	YAYLI RONDELA	SPRING WASHER	4			
32	H209038066	SİLİNDİRİK BAŞ. CİV	HEX SOCKET BOLT	4			
33	H209038026	YAYLI RONDELA	SPRING WASHER	2			
34	H209038027	A.B CİVATA	HEX BOLT	2			
35	H209038067	TESİSAT BORUSU, SAĞ	PIPE ASS'Y, RIGHT	1			
36	H209038072	TESİSAT BORUSU, SOL	PIPE ASS'Y, LEFT	1			
37	H209038065	O-RING	O-RING	1			
38	H209038026	YAYLI RONDELA	SPRING WASHER	4			
39	H209038066	SİLİNDİRİK BAŞ. CİV	HEX SOCKET BOLT	4			
40	H209038026	YAYLI RONDELA	SPRING WASHER	2			
41	H209038027	A.B CİVATA	HEX BOLT	2			
42	H209038036	GRES NİPELİ	GREASE NIPPLE	2			
43	H209038070	NİPEL	NIPPLE	1			
44	H209038037	TOZ KEÇESİ	PIN WIPER	4			

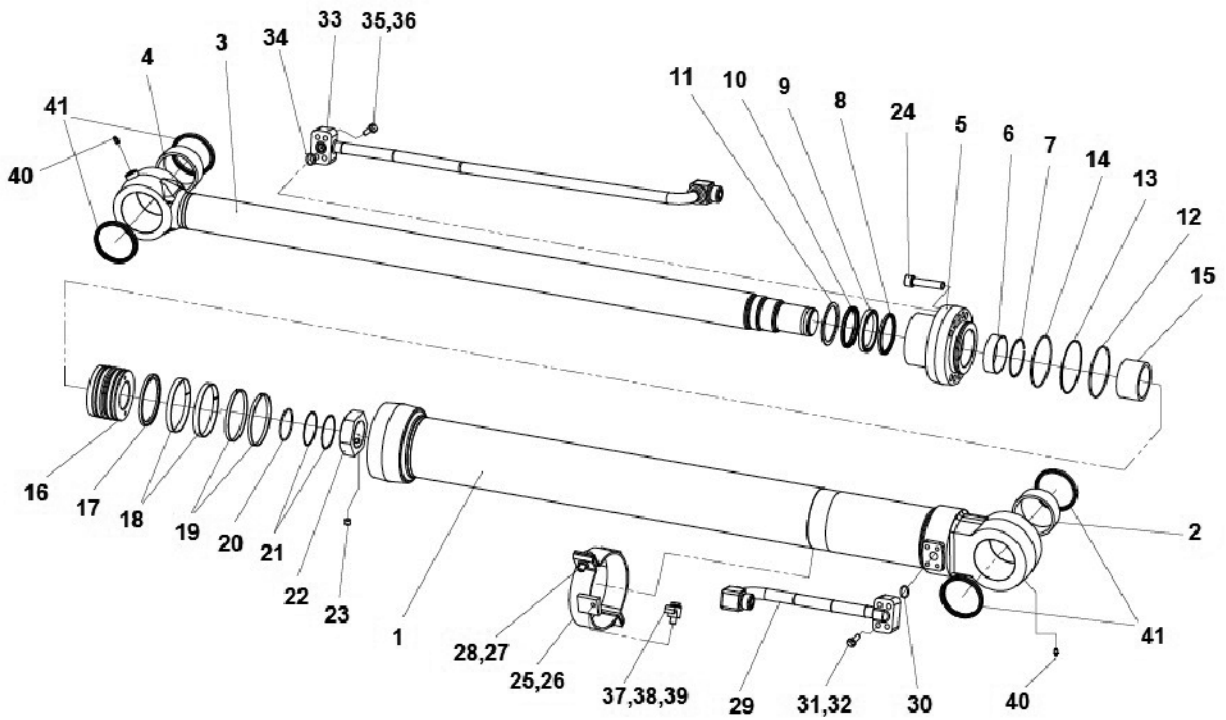
ANA BOM SİLİNDİRİ-(SAĞ+SOL)
BOOM CYLINDER-(R/L)



ANA BOM SİLİNDİRİ (SAĞ/SOL)
BOOM CYLINDER (R/L)

No	Parça No	Adı	Description	Adet	Not	Seri No	Y. Kul. S.K.
No	Part No			Q'ty	Note	Serial No	ICA S.C.
45	H209038073	TESİSAT BORUSU,SOL	PIPE ASS'Y, LEFT	1			
K	H209038071	TAMİR TAKIMI	SEAL KIT	1			

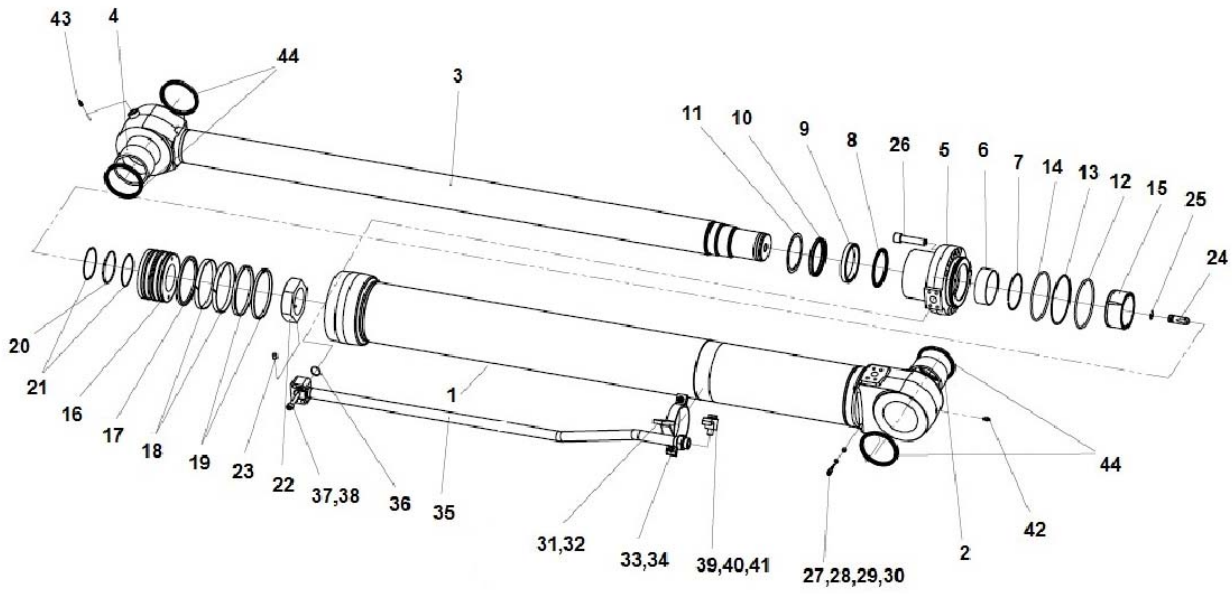
KEPÇE SİLİNDİRİ BUCKET CYLINDER



KEPÇE SİLİNDİRİ
BUCKET CYLINDER

No	Parça No	Adı	Adet	Not	Seri No	Y. Kul. S.K.
No	Part No	Description	Q'ty	Note	Serial No	ICA S.C.
1	H209038001	SİLİNDİR BORUSU K.M	TUBE ASS'Y	1		
2	H209038002	BURÇ	PIN BUSH	1		
3	H209038003	SİLİNDİR MİLİ K.M	ROD ASS'Y	1		
4	H209038002	BURÇ	PIN BUSH	1		
5	H209038004	SİLİNDİR BOĞAZI	ROD COVER	1		
6	H209038005	BOĞAZ BURCU	ROD BUSH	1		
7	H209038006	SEGMAN	RETAINING RING	1		K
8	H209038007	BOĞAZ KEÇESİ	BUFFER SEAL	1		K
9	H209038008	BOĞAZ KEÇESİ	U-PACKING	1		K
10	H209038009	TOZ KEÇESİ	DUST WIPER	1		K
11	H209038010	SEGMAN	RETAINING RING	1		K
12	H209038011	O-RING	O-RING	1		K
13	H209038012	BACK UP RING	BACK UP RING	1		K
14	H209038013	O-RING	O-RING	1		K
15	H209038014	YASTIKLAMA BİLEZİĞİ	CUSHION RING	1		
16	H209038015	PİSTON	PISTON	1		
17	H209038016	PİSTON KEÇESİ	PISTON SEAL	1		K
18	H209038017	YATAKLAMA BANDI	WEAR RING	2		K
19	H209038018	TOZ KEÇESİ	DUST RING	2		K
20	H209038019	O-RING	O-RING	1		K
21	H209038020	BACK UP RING	BACK UP RING	2		K
22	H209038021	KİLİTLEME SOMUNU	PISTON NUT	1		
23	H209038022	VİDA, SETSKUR	SET SCREW	1		
24	H209038023	SİLİNDİRİK BAŞ. CİV	HEX SOCKET BOLT	10		
25	H209038024	KELEPÇE K.M, BORU	PIPE BAND ASS'Y	1		
26	H209038025	KELEPÇE K.M, BORU	PIPE BAND ASS'Y	1		
27	H209038026	YAYLI RONDELA	SPRING WASHER	2		
28	H209038027	A.B CİVATA	HEX BOLT	2		
29	H209038028	TESİSAT BORUSU	PIPE ASS'Y	1		
30	H209038029	O-RING	O-RING	1		
31	H209038030	YAYLI RONDELA	SPRING WASHER	4		
32	H209038031	SİLİNDİRİK BAŞ. CİV	HEX SOCKET BOLT	4		
33	H209038032	TESİSAT BORUSU	PIPE ASS'Y	1		
34	H209038033	O-RING	O-RING	1		
35	H209038030	YAYLI RONDELA	SPRING WASHER	4		
36	H209038031	SİLİNDİRİK BAŞ. CİV	HEX SOCKET BOLT	4		
37	H209038034	KELEPÇE	CLAMP	2		
38	H209038026	YAYLI RONDELA	SPRING WASHER	2		
39	H209038035	A.B CİVATA	HEX BOLT	2		
40	H209038036	GRES NİPELİ	GREASE NIPPLE	2		
41	H209038037	TOZ KEÇESİ	PIN WIPER	4		
K	H209038038	TAMİR TAKIMI	SEAL KIT	1		

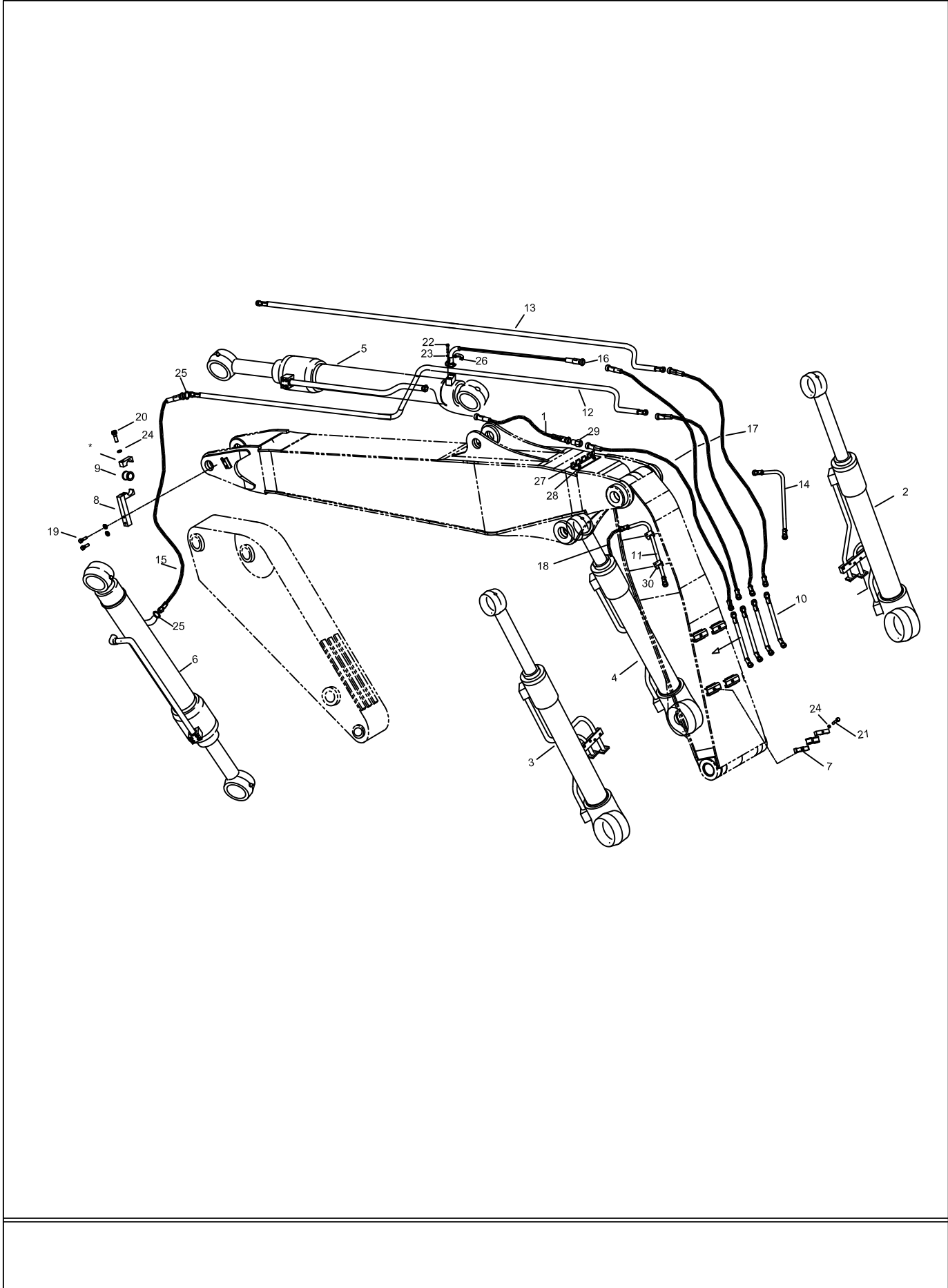
UÇ BOM SİLİNDİRİ ARM CYLINDER



UÇ BOM SİLİNDİRİ ARM CYLINDER

No	Parça No	Adı	Adet	Not	Seri No	Y. Kul. S.K.
No	Part No	Description	Q'ty	Note	Serial No	ICA S.C.
1	H209038074	SİLİNDİR BORUSU K.M	TUBE ASS'Y	1		
2	H209038075	BURÇ	PIN BUSH	1		
3	H209038076	SİLİNDİR MİLİ K.M	ROD ASS'Y	1		
4	H209038075	BURÇ	PIN BUSH	1		
5	H209038077	SİLİNDİR BOĞAZI	ROD COVER	1		
6	H209038078	BOĞAZ BURCU	ROD BUSH	1		
7	H209038010	SEGMAN	RETAINING RING	1		K
8	H209038079	BOĞAZ KEÇESİ	BUFFER SEAL	1		K
9	H209038080	BOĞAZ KEÇESİ	U-PACKING	1		K
10	H209038081	TOZ KEÇESİ	DUST WIPER	1		K
11	H209038147	SEGMAN	RETAINING RING	1		K
12	H209038051	O-RING	O-RING	1		K
13	H209038083	BACK UP RING	BACK UP RING	1		K
14	H209038084	O-RING	O-RING	1		K
15	H209038085	YASTIKLAMA BİLEZİĞİ	CUSHION RING	1		
16	H209038086	PİSTON	PISTON	1		
17	H209038087	PİSTON KEÇESİ	PISTON SEAL	1		K
18	H209038088	YATAKLAMA BANDI	WEAR RING	2		K
19	H209038089	TOZ KEÇESİ	DUST RING	2		K
20	H209038090	O-RING	O-RING	1		K
21	H209038091	BACK UP RING	BACK UP RING	2		K
22	H209038092	KİLİTLEME SOMUNU	PISTON NUT	1		
23	H209038022	VİDA, SETSKUR	SET SCREW	1		
24	H209038093	YASTIKLAMA PİMİ	CUSHION PLUNGER	1		
25	H209038094	YASTIKLAMA RİNGİ	STOP RING	1		
26	H209038095	SİLİNDİRİK BAŞ. CİV	HEX SOCKET BOLT	10		
27	H209038096		CHECK	1		
28	H209038097	YAY	SPRING	1		
29	H209038098	BRAKET	BRACKET	1		
30	N16X683001	TAPA	PLUG	1		
31	H209038100	KELEPÇE K.M	PIPE BAND ASS'Y	1		
32	H209038101	KELEPÇE	PIPE BAND	1		
33	H209038026	YAYLI RONDELA	SPRING WASHER	2		
34	H209038102	A.B CİVATA	HEX BOLT	2		
35	H209038103	TESİSAT BORUSU	PIPE ASS'Y	1		
36	N102002435	O-RİNG	O-RING	1		
37	H209038026	YAYLI RONDELA	SPRING WASHER	4		
38	N015900878	A.B CİVATA	HEX BOLT	4		
39	H209038105	KELEPÇE	CLAMP	1		
40	H209038172	YAYLI RONDELA	SPRING WASHER	1		
41	H209038107	A.B CİVATA	HEX BOLT	1		
42	H209038070	NİPEL	NIPPLE	1		
43	H209038036	GRES NİPELİ	GREASE NIPPLE	1		
44	H209038037	TOZ KEÇESİ	PIN WIPER	4		
K	H209038108	TAMİR TAKIMI	SEAL KIT	1		

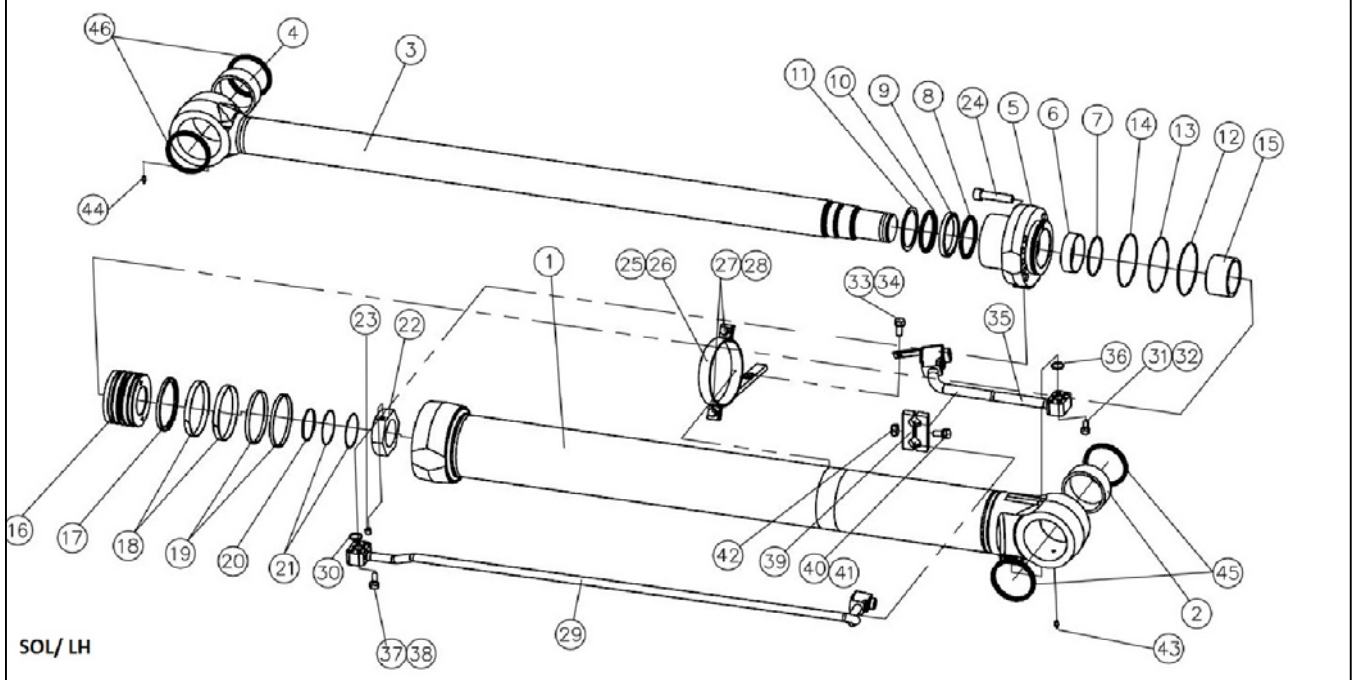
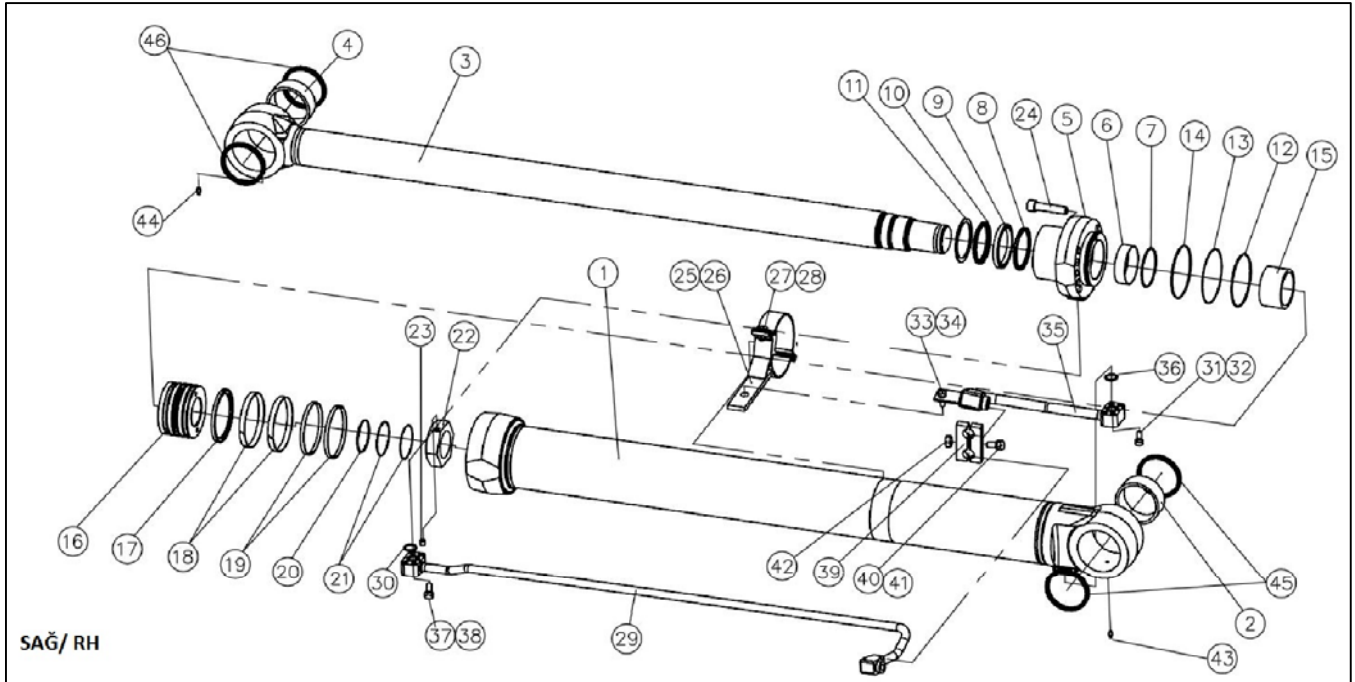
PARÇALI BOM ATAÇMAN TESİSATI ARTICULATED BOOM ATTACHMENT PIPING



PARÇALI BOM ATAÇMAN TESİSATI
ARTICULATED BOOM ATACHMENT PIPING

No	Parça No	Adı	Description	Adet	Not	Seri No	Y. Kul. S.K.
No	Part No			Q'ty	Note	Serial No	ICA S.C.
1	99N074716	HORTUM KOMPLESİ	HOSE ASS'Y	1			
2	H203310100	SİLİNDİR MONTAJI;SAĞ	CYL MOUNTING; RIGHT	1		8120001-A120002	
	H203310102	SİLİNDİR MONTAJI;SAĞ	CYL MOUNTING; RIGHT	1		A120003-	D
3	H203310200	SİLİNDİR MONTAJI;SOL	CYL MOUNTING; LEFT	1		8120001-A120002	
	H203310202	SİLİNDİR MONTAJI;SOL	CYL MOUNTING; LEFT	1		A120003-	D
4	H203310300	SİL. MONTAJI; BOM2	CYL MOUNT; BOOM2	1			
5	H203300300	ARM SİLİNDİRİ	CYLINDER; ARM	1			
6	H203300400	KEPÇE SİLİNDİRİ	CYLINDER; BUCKET	1			
7	H203300700	KELEPÇE	CLAMP	20			
8	H203300800	KELEPÇE K.M	CLAMP W.A	2			
9	H203301200	LASTİK	RUBBER	20			
10	H203311500	TESİSAT BORUSU K.M	PIPING W.A	4			
11	H203311700	TESİSAT BORUSU K.M	PIPING W.A	1			
12	H203311900	TESİSAT BORUSU K.M	PIPING W.A	1			
13	H203312100	TESİSAT BORUSU K.M	PIPING W.A	1			
14	H203312400	TESİSAT BORUSU K.M	PIPING W.A	1			
15	H203302700	HORTUM KOMPLESİ	HOSE ASS'Y	2			
16	H203302900	HORTUM KOMPLESİ	HOSE ASS'Y	1			
17	99N074722	HORTUM KOMPLESİ	HOSE ASS'Y	4			
18	H203310700	HORTUM KOMPLESİ	HOSE ASS'Y	2			
19	N010232870	CİVATA	BOLT	4	M12x40		
20	N010232882	CİVATA	BOLT	2	M12x45		
21	N010380914	CİVATA	BOLT	15	M12x70		
22	N015890830	CİVATA	BOLT	4	M10x35		
23	N031310011	YAYLI RONDELA	WASHER; SPRING	4			
24	N031310012	YAYLI RONDELA	WASHER; SPRING	15			
25	N102001817	O-RİNG	O-RING	15			
26	N16J420102	FLANŞ	FLANGE	2			
27	H203312200	BAĞLANTI SACI	PLATE	1			
28	N010232822	CİVATA	BOLT	2	M12x25		
29	N16/K600304	RAKOR	CONNECTOR	2			
30	H200100900	KELEPÇE	CLAMP	4			

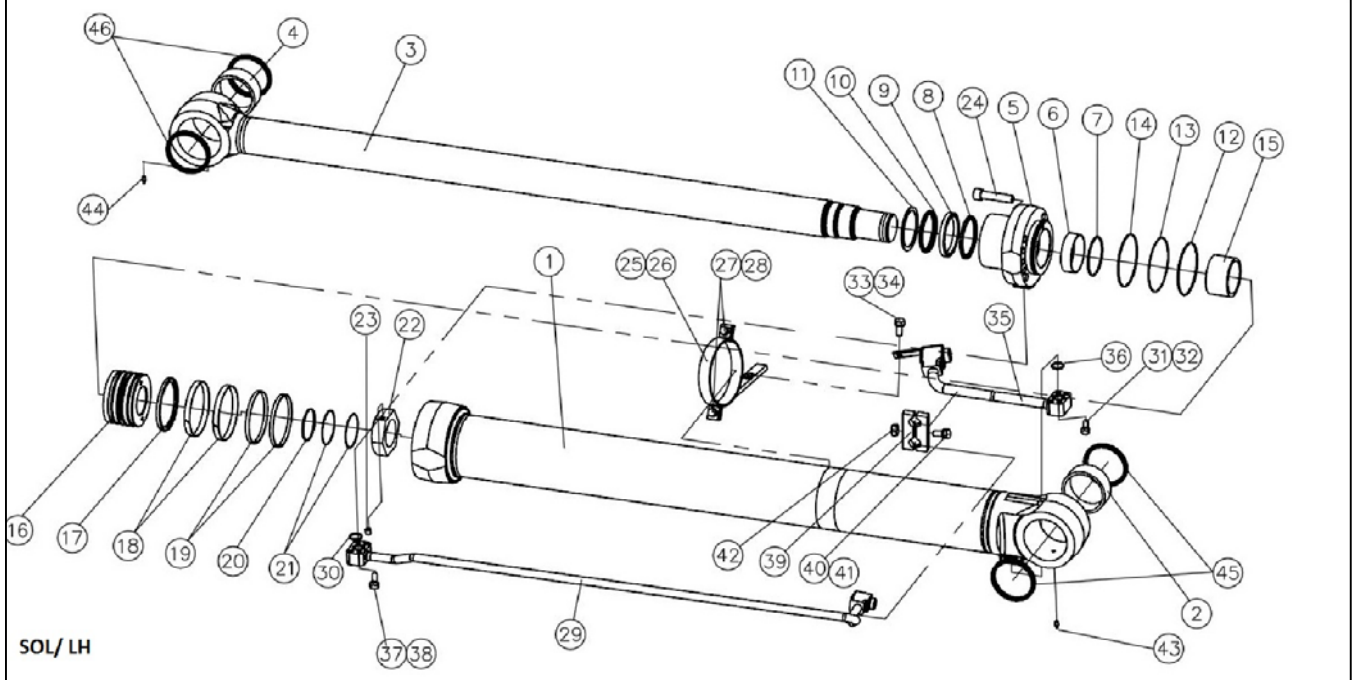
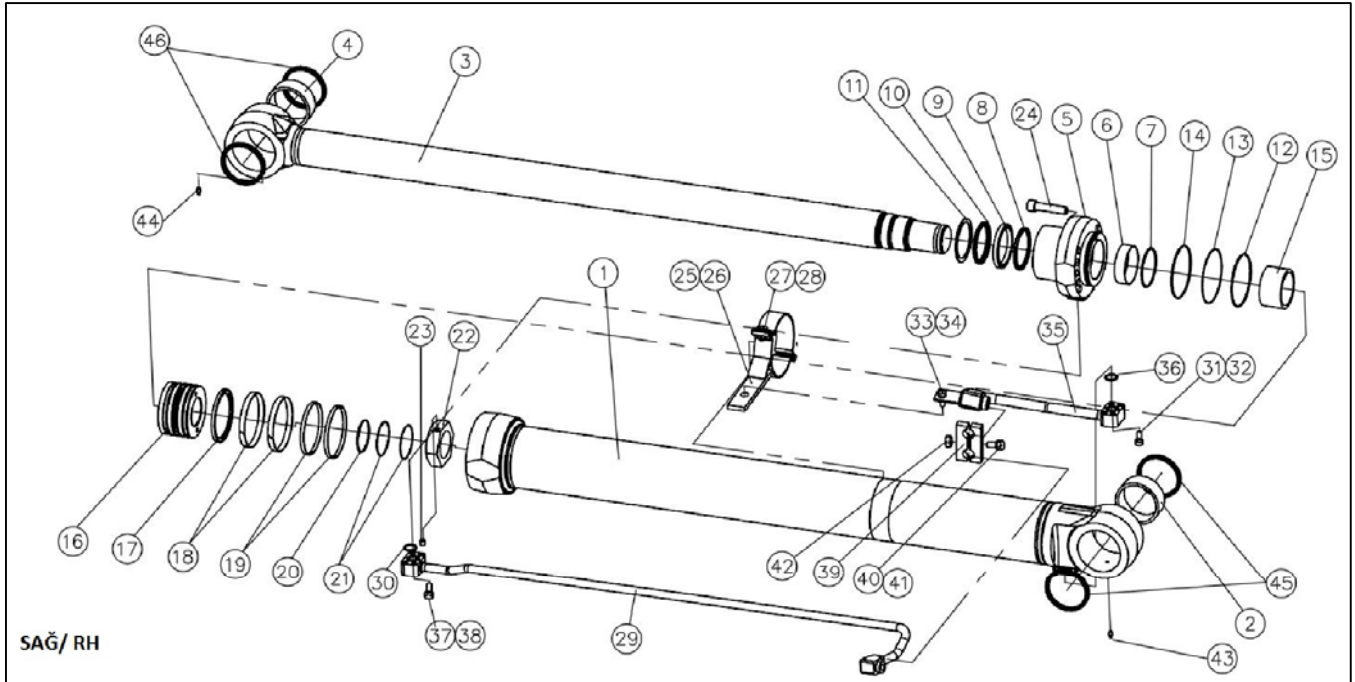
SİLİNDİR MONTAJI-SAĞ/SOL (PARÇALI BOM)
CYLINDER ASS'Y-R/L (ARTICULATED BOOM)



SİLİNDİR MONTAJI-SAĞ/SOL (PARÇALI BOM)
CYLINDER ASS'Y-R/L (ARTICULATED BOOM)

No	Parça No	Adı	Adet	Not	Seri No	Y. Kul. S.K.
No	Part No	Description	Q'ty	Note	Serial No	ICA S.C.
	H203310102	SİLİNDİR MONTAJI SAĞ	CYL ASS'Y, RIGHT			
	H203310202	SİLİNDİR MONTAJI, SOL	CYL ASS'Y, LEFT			
1	H209038109	BORU MONTAJI	TUBE ASS'Y	1		
2	H209038040	BURC	PIN BUSH	1		
3	H209038110	SİLİNDİR MİLİ K.M	ROD ASS'Y	1	8120001-A120002	
	H209038110A	SİLİNDİR MİLİ K.M	ROD ASS'Y	1	A120003-	D
4	H209038111	BURC	PIN BUSH	1		
5	H209038112	ROD KAPAĞI	ROD COVER	1		
6	H209038043	ROD BURCU	ROD BUSH	1		
7	H209038113	EMNİYET SEGMANI	RETINING RING	1		K
8	H209038045	TAMPON KEÇE	BUFFER SEAL	1		K
9	H209038046	U PACKING	U PACKING	1		K
10	H209038047	TOZ KEÇESİ	DUST WIPER	1		K
11	N051350066	EMNİYET SEGMANI	RETINING RING	1		K
12	H209038118	O-RING	O-RING	1		K
13	H209038050	BACKUP RING	BACKUP RING	1		K
14	H209038120	O-RING	O-RING	1		K
15	H209038052	FREN BİLEZİĞİ	CUSHION RING	1		K
16	H209038053	PISTON	PISTON	1		
17	H209038054	PISTON KEÇESİ	PISTON SEAL	1		K
18	H209038055	YATAKLAMA BANDI	WEAR RING	2		K
19	H209038056	TOZ KEÇESİ	DUST RING	1		K
20	H209038057	O-RİNG	O-RING	1		K
21	H209038058	BACKUP RING	BACKUP RING	2		K
22	H209038059	PISTON SOMUNU	PISTON NUT	1		
23	H209038060	SETSKUR	SET SCREW	1		
24	H209038126	CİVATA	HEX SOCKET BOLT	10		
25	H209038127	KELEPÇE MONTAJI	PIPE BAND ASS'Y	1		
26	H209038063	KELEPÇE	PIPE BAND	1		
27	N031310011	YAYLI RONDELA	SPRING WASHER	2		
28	N010380566	CİVATA	BOLT	2		
29	H209038130	TESİSAT MONTAJI-SAĞ	PIPE ASS'Y, RIGHT	1		
29	H209038131	TESİSAT MONTAJI-SOL	PIPE ASS'Y, LEFT	1		
30	H379038090	O-RİNG	O-RING	1		
31	N031310011	YAYLI RONDELA	SPRING WASHER	4		
32	H209038133	CİVATA	BOLT	4		
33	N031310011	YAYLI RONDELA	SPRING WASHER	1		
34	H209038134	CİVATA	BOLT	1		
35	H209038135	TESİSAT MONTAJI-SAĞ	PIPE ASS'Y, RIGHT	1		
35	H209038136	TESİSAT MONTAJI-SOL	PIPE ASS'Y, LEFT	1		
36	H379038090	O-RİNG	O-RING	1		
37	N031310011	YAYLI RONDELA	SPRING WASHER	4		
38	H209038133	CİVATA	BOLT	4		
39	H209038137	KELEPÇE	CLAMP	2		

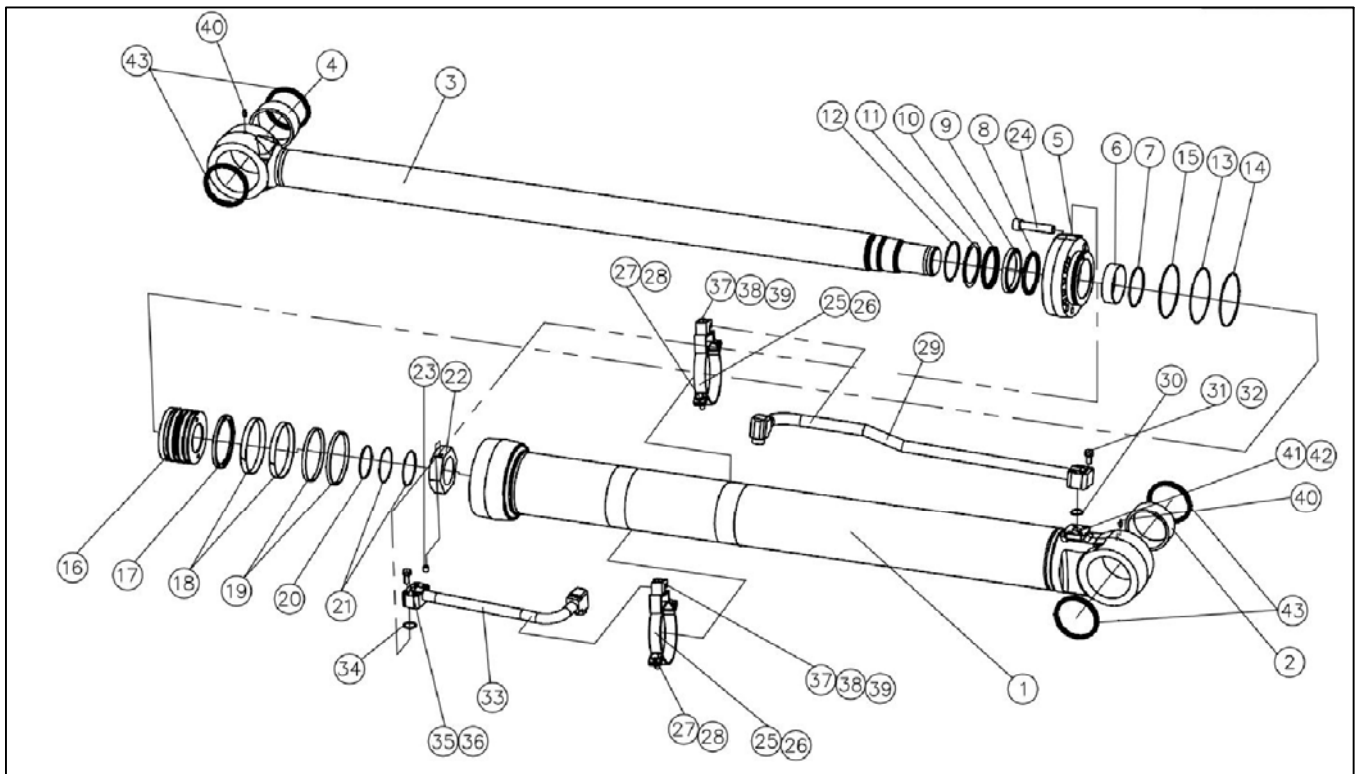
SİLİNİDİR MONTAJI-SAĞ/SOL (PARÇALI BOM)
CYLINDER ASS'Y-R/L (ARTICULATED BOOM)



SİLİNDİR MONTAJI-SAĞ/SOL (PARÇALI BOM)
CYLINDER ASS'Y-R/L (ARTICULATED BOOM)

No	Parça No	Adı	Adet	Not	Seri No	Y. Kul. S.K.
No	Part No	Description	Q'ty	Note	Serial No	ICA S.C.
40	N031310011	YAYLI RONDELA	1			
41	H209038138	CİVATA	1			
42	N023570206	SOMUN	1			
43	H209038036	GRES NİPELİ	1			
44	H209038070	NİPEL	1			
45	H209038037	TOZ KAPAĞI	4			
46	H209038140	TOZ KAPAĞI	4			
K	H209038141	TAMİR TAKIMI	1			

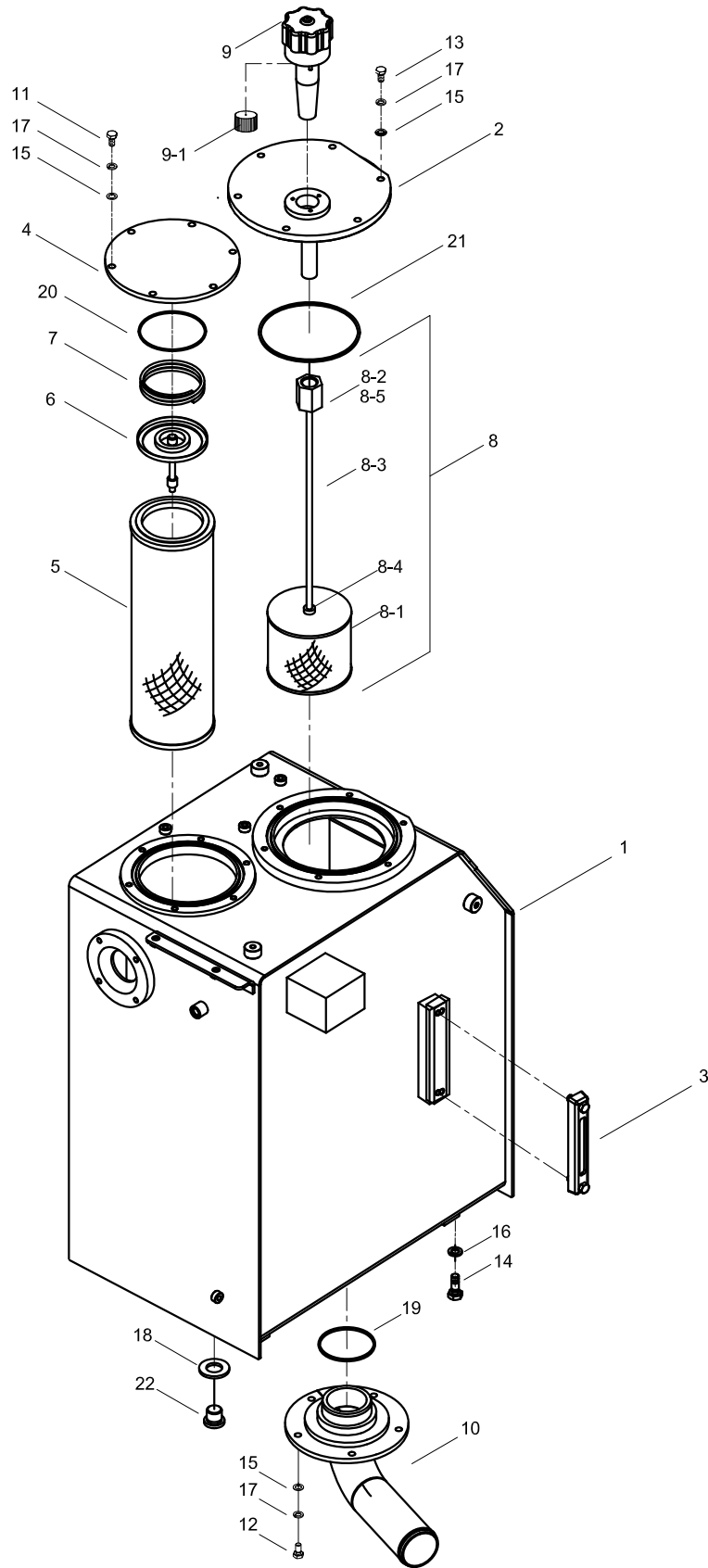
SİLİNDİR MONTAJI- BOM 2 (PARÇALI BOM)
CYLINDER ASS'Y- BOOM 2 (ARTICULATED BOOM)



SİLİNDİR MONTAJI-BOM 2 (PARÇALI BOM)
CYLINDER ASS'Y- BOOM 2 (ARTICULATED BOOM)

No	Parça No	Adı	Description	Adet	Not	Seri No	Y. Kul. S.K.
No	Part No			Q'ty	Note	Serial No	ICA S.C.
	H203310300	SİLİNDİR MONT. BOM2	CYL ASS'Y BOOM2				
1	H209038142	BORU K.M	TUBE ASS'Y	1			
2	H209038143	BURC	PIN BUSH	1			
3	H209038144	SİLİNDİR MİLİ	ROD ASS'Y	1			
4	H209038143	BURC	PIN BUSH	1			
5	H209038145	ROD KAPAĞI	ROD COVER	1			
6	H209038146	ROD BURCU	ROD BUSH	1			
7	H209038147	EMNİYET SEGMANI	RETAINING RING	1			K
8	H209038148	TAMPON KEÇE	BUFFER SEAL	1			K
9	H209038149	U PACKING	U PACKING	1			K
10	H209038150	BACKUP RING	BACKUP RING	1			K
11	H209038151	TOZ KEÇESİ	DUST WIPER	1			K
12	H209038152	EMNİYET SEGMANI	RETAINING RING	1			K
13	H209038153	O-RİNG	O-RING	1			K
14	H209038154	BACKUP RING	BACKUP RING	1			K
15	H209038155	O-RİNG	O-RING	1			K
16	H209038156	PİSTON	PISTON	1			
17	H209038157	PİSTON KEÇESİ	PISTON SEAL	1			K
18	H209038158	YATAKLAMA BANDI	WEAR RING	1			K
19	H209038159	TOZ KEÇESİ	DUST RING	1			K
20	H209038160	O-RİNG	O-RING	1			K
21	H209038161	BACKUP RING	BACKUP RING	2			K
22	H209038162	PİSTON SOMUNU	PISTON NUT	1			
23	H209038163	SETSKUR	SET SCREW	1			
24	H209038164	CİVATA	HEX SOCKET BOLT	14			
25	H209038165	KELEPÇE MONTAJI	PIPE BAND ASS'Y	2			
26	H209038166	KELEPÇE	PIPE BAND	2			
27	N031310011	YAYLI RONDELA	SPRING WASHER	4			
28	H209038167	CİVATA	HEX BOLT	4			
29	H209038168	TESİSAT MONTAJI	PIPE ASS'Y	1			
30	H379038090	O-RİNG	O-RING	1			
31	N031310011	YAYLI RONDELA	SPRING WASHER	4			
32	H209038139	CİVATA	HEX SOCKET BOLT	4			
33	H209038169	TESİSAT MONTAJI	PIPE ASS'Y	1			
34	H379038090	O-RİNG	O-RING	1			
35	N031310011	YAYLI RONDELA	SPRING WASHER	4			
36	H209038170	CİVATA	HEX SOCKET BOLT	4			
37	H209038105	KELEPÇE	PIPE CLAMP	2			
38	H209038172	YAYLI RONDELA	SPRING WASHER	2			
39	H209038173	CİVATA	HEX BOLT	2			
40	H209038036	GRES NİPELİ	GREASE NIPPLE	2			
41	H209038174	MESAFE PARÇASI	SPACER	1			
42	H379038090	O-RİNG	O-RING	1			
43	H209038175	TOZ KAPAĞI	PIN WIPER	4			
K	H209038176	TAMİR TAKIMI	KIT; SEAL	1			

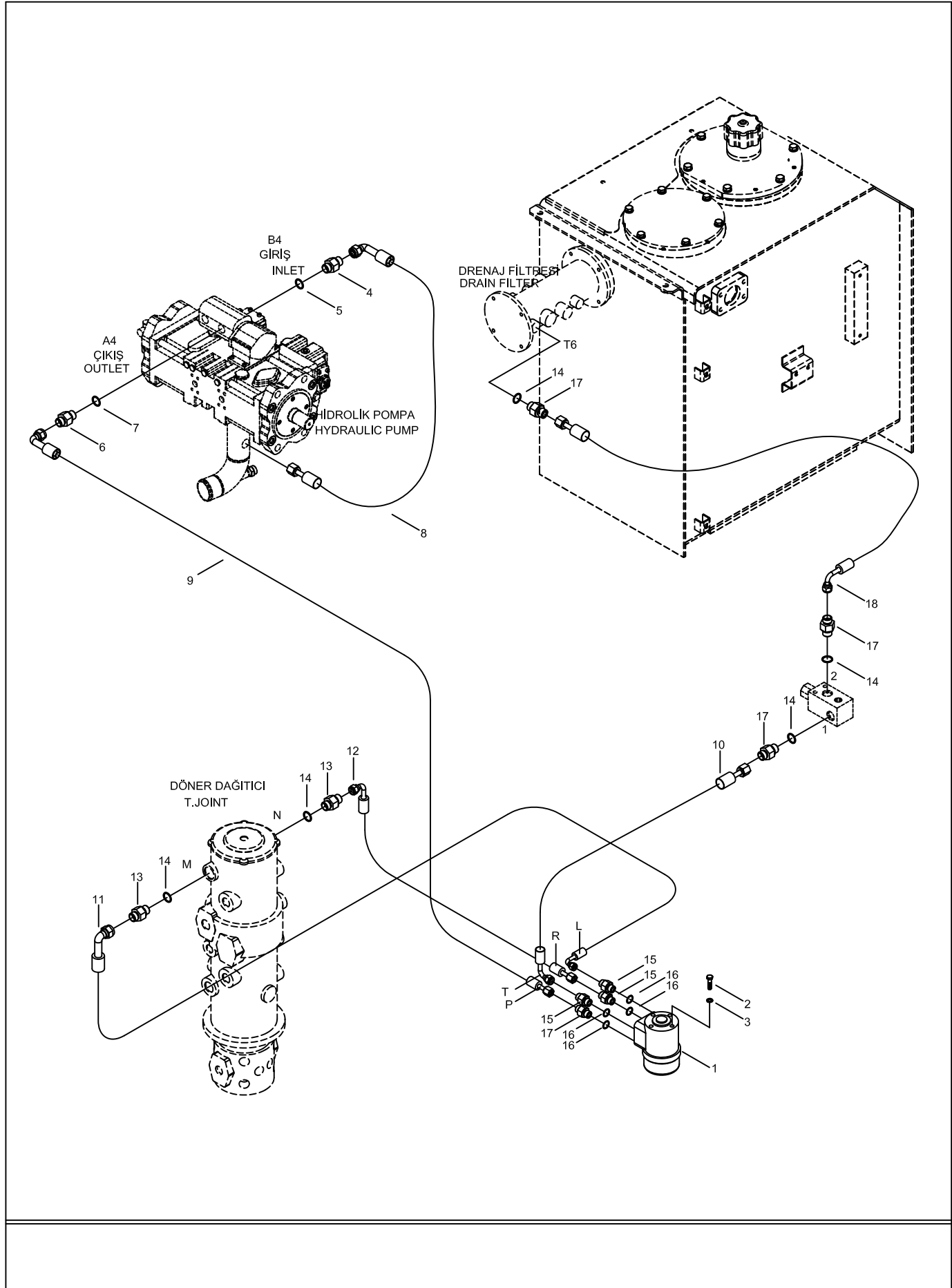
HİDROLİK DEPO MONTAJI HYDRAULIC TANK MOUNTING



HİDROLİK DEPO MONTAJI HYDRAULIC TANK MOUNTING

No No	Parça No Part No	Adı Description	Adet Q'ty	Not Note	Seri No Serial No	Y. Kul. ICA	S.K. S.C.
	H203400000	HİDROLİK DEPO MONTAJI			8120001		
	H203400001	HİDROLİK DEPO MONTAJI			9120001-	D	
1	H203400100	HİDROLİK DEPO K.M. HYDRAULIC TANK W.A.	1		8120001		
	H203400101	HİDROLİK DEPO K.M. HYDRAULIC TANK W.A.	1		9120001-9120002	D	
	H203400102	HİDROLİK DEPO K.M. HYDRAULIC TANK W.A.	1		A120002-	D	
2	H343422000	EMİŞ FİLT. KAPAĞI K.M. COVER W.A., SUCTION	1				
3	H343403601	HİD. YAĞ SEVIYE GÖS. GAUGE LEVEL	1				
4	H343403700	KAPAK, DÖNÜŞ FİLT. COVER, RETURN	1				
5	H343403802	DÖNÜŞ FİLT. FILTER ASS'Y, RETURN	1				
6	H343403900	ÇEK VALF VALVE, CHECK	1				
7	H343404000	YAY SPRING	1				
8	H343404601	EMİŞ FİLTRESİ STRAINER ASS'Y, SUC	1				
8_1	H349081001	FİLTRE ELEMANI ELEMENT, FILTER	1				
8_2	H349081002	TUTUCU GUIDE HOLDER	1				
8_3	H349081007	MESAFE ÇUBUĞU CENTER BOLT	1				
8_4	N02/3570206	SOMUN NUT	1	M10			
8_5	H349081005	YAY SPRING	1				
9	H343405800	TANK KAPAĞI, HİDROLİK AIR BREATHER	1				
9-1	H349079001	FİLTRE, TANK KAPAĞI FILTER, AIR BREATHE	1				
10	H343421101	POMPA, EMİŞ PUMP, STRAINER	1				
11	N01/0232438	A.K.B. CIVATA BOLT, HEX.	6	M10x20			
12	N01/0232462	A.K.B. CIVATA BOLT, HEX.	5	M10x25			
13	N01/0232486	A.K.B. CIVATA BOLT, HEX.	6	M10x30			
14	N01/0233566	A.K.B. CIVATA BOLT, HEX.	4	M16x35			
15	N03/0100020	PUL WASHER, PLN.	17				
16	N03/0100027	PUL WASHER, PLN.	4				
17	N03/1310011	YAYLI RONDELA WASHER, SPR.	17				
18	N10/2002234	O-RING O-RING	1				
19	N10/2016457	O-RING O-RING	1				
20	N10/2018957	O-RING O-RING	1				
21	N10/2022957	O-RING O-RING	1				
22	N16/X120002	BOŞALTMA TAPASI PLUG	1				

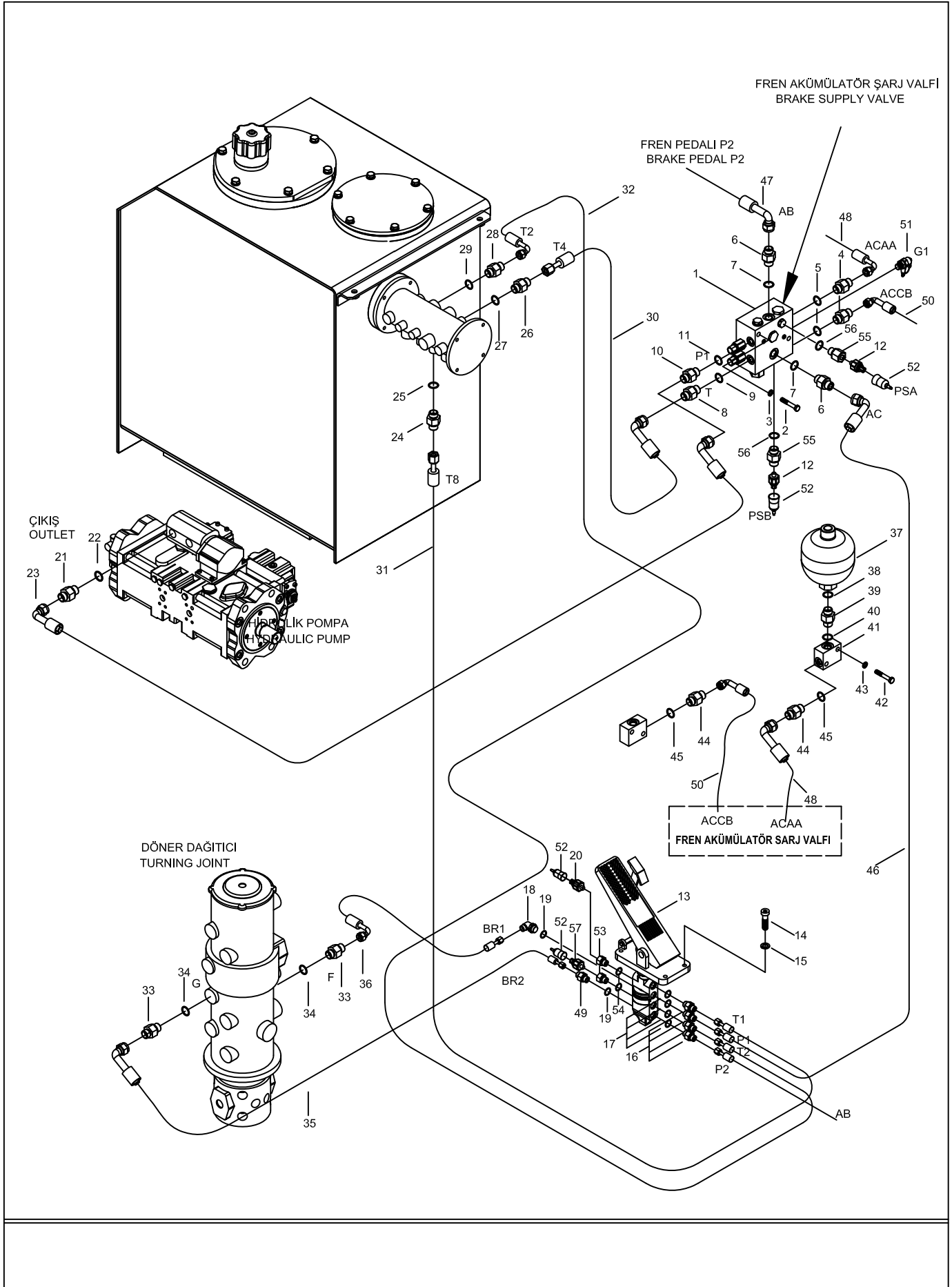
GÜÇ HİDROLİĞİ MONTAJI - DİREKSİYON POWER TRAIN HYDRAULIC MOUNTING - STEERING



GÜÇ HİDROLİĞİ MONTAJI - DİREKSİYON
POWER TRAIN HYDRAULIC MOUNTING - STEERING

No	Parça No	Adı	Description	Adet	Not	Seri No	Y. Kul. S.K.
No	Part No			Q'ty	Note	Serial No	ICA S.C.
1	H203500600	DİREKSİYON UNİTESİ	STEERING UNIT	1			
2	N01/5890794	S.B. CIVATA	BOLT, CYL. HEAD	4	M10x20		
3	N03/1360010	YAYLI RONDELA	WASHER, SPR.	4	M10		
4	N16/K550305	NIPEL,DIR.POMP.,EMİSİ CONN., G. PUMP, INLE		1			
5	N10/2702902	KARE O-RING	O-RING, SQUARE	1			
6	N16/K550306	NIPEL,DIR.POMP.,BASİ CONN., G. PUMP, PRES		1			
7	N10/2702301	KARE O-RING	O-RING, SQUARE	1			
8	99Q095215	HORTUM KOMPLESİ	HOSE ASS'Y	1			
9	99Q093376	HORTUM KOMPLESİ	HOSE ASS'Y	1			
10	99Q093236	HORTUM KOMPLESİ	HOSE ASS'Y	1			
11	99Q093432	HORTUM KOMPLESİ	HOSE ASS'Y	1			
12	99Q093438	HORTUM KOMPLESİ	HOSE ASS'Y	1			
13	N16/K114343	REKOR	CONNECTOR	2			
14	N10/2001724	O-RING	O-RING	5			
15	N16/K310373	REKOR	CONNECTOR	4			
16	N10/2001622	O-RING	O-RING	4			
17	N16/K114343	REKOR	CONNECTOR	3			
18	99Q093226	HORTUM KOMPLESİ	HOSE ASS'Y	1			
19	99T093209	HORTUM KOMPLESİ	HOSE ASS'Y	1			

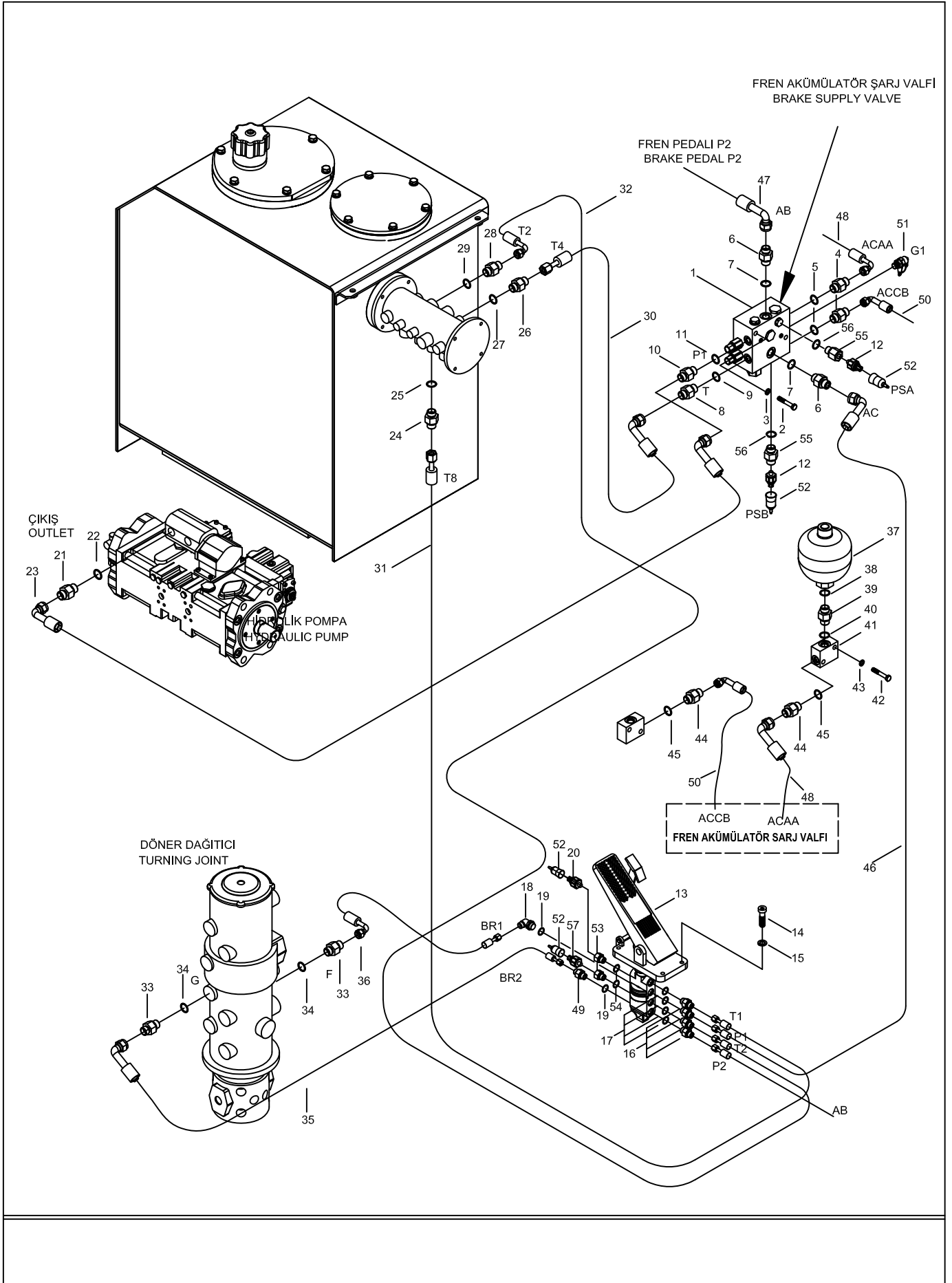
GÜÇ HİDROLİĞİ MONTAJI - FREN POWER TRAIN HYDRAULIC MOUNTING - BRAKE



GÜÇ HİDROLİĞİ MONTAJI - FREN
POWER TRAIN HYDRAULIC MOUNTING - BRAKE

No	Parça No	Adı	Description	Adet	Not	Seri No	Y. Kul. S.K.
No	Part No			Q'ty	Note	Serial No	ICA S.C.
1	H233510200	FREN AKÜM.ŞARJ VAL	BRAKE SUPPLY VALVE	1			
2	N01/0380722	A.K.B. CIVATA	BOLT, HEX.	2	M10x80		
3	N03/1310011	YAYLI RONELA	WASHER, PLN.	2	M10		
4	N16/K114354	REKOR	CONNECTOR	2			
5	N10/2001724	O-RING	O-RING	2			
6	N16/K114342	REKOR	CONNECTOR	2			
7	N10/2001322	O-RING	O-RING	2			
8	N16/K114343	REKOR	CONNECTOR	1			
9	N10/2001724	O-RING	O-RING	1			
10	N16/K114358	REKOR	CONNECTOR	1			
11	N10/2001724	O-RING	O-RING	1			
12	H233510801	BAS.MÜŞR.,FREN AKÜMÜLATÖRÜ		2	5 BAR		
13	H233510300	FREN PEDALI VALFİ	FOOT BRAKE VALVE	1			
14	N01/5890470	S.B. CIVATA	BOLT,CYL. HEAD	4	M8x25		
15	N03/1310010	YAYLI RONELA	WASHER, PLN.	4	M8		
16	N16/K114342	REKOR	CONNECTOR	4			
17	N10/2001322	O-RING	O-RING	4			
18	N16/N910002	DİRSEK,AYARLANABİLİ	ELBOW	2	90'		
19	N10/2001322	O-RING	O-RING	2			
20	H233511000	BAS.MÜŞR.,FREN PED SWITCH, PRESSURE		1	5 BAR		
21	N16/K550303	NİPEL, POMPA, FREN	CONN., G.PUMP, OUTLE	1			
22	N10/2701801	KARE O-RING	O-RING, SQUARE	1			
23	99L093352	HORTUM KOMPLESİ	HOSE	1			
24	N16/K114342	REKOR	CONNECTOR	1			
25	N10/2001322	O-RING	O-RING	1			
26	N16/K214462	REKOR	CONNECTOR	1			
27	N10/2001921	O-RING	O-RING	1			
28	N16/K114342	REKOR	CONNECTOR	1			
29	N10/2001322	O-RING	O-RING	1			
30	99Y093244	HORTUM KOMPLESİ	HOSE	1			
31	97N092255	HORTUM KOMPLESİ	HOSE	1			
32	97Q092255	HORTUM KOMPLESİ	HOSE	1			
33	N16/K114342	REKOR	CONNECTOR	2			
34	N10/2001322	O-RING	O-RING	2			
35	97T092343	HORTUM KOMPLESİ	HOSE	1			
36	97Q092337	HORTUM KOMPLESİ	HOSE	1			
37	H233510700	AKÜMÜLATÖR, FREN	ACCUMULATOR, BRAK	2	5 BAR		
38	N03/0000015	PUL, CONTALI	WASHER, PLN.	2			
39	N16/K520107	REKOR	CONNECTOR	2			
40	N10/2001322	O-RING	O-RING	2			
41	H343202600	AKÜMÜLATÖR BLOĞU	ACCUMULATOR BLOCİ	2			
42	N01/0380650	A.K.B. CIVATA	BOLT, HEX.	4	M10x50		
43	N03/1310011	YAYLI RONELA	WASHER, PLN.	4	M10		

GÜÇ HİDROLİĞİ MONTAJI - FREN POWER TRAIN HYDRAULIC MOUNTING - BRAKE

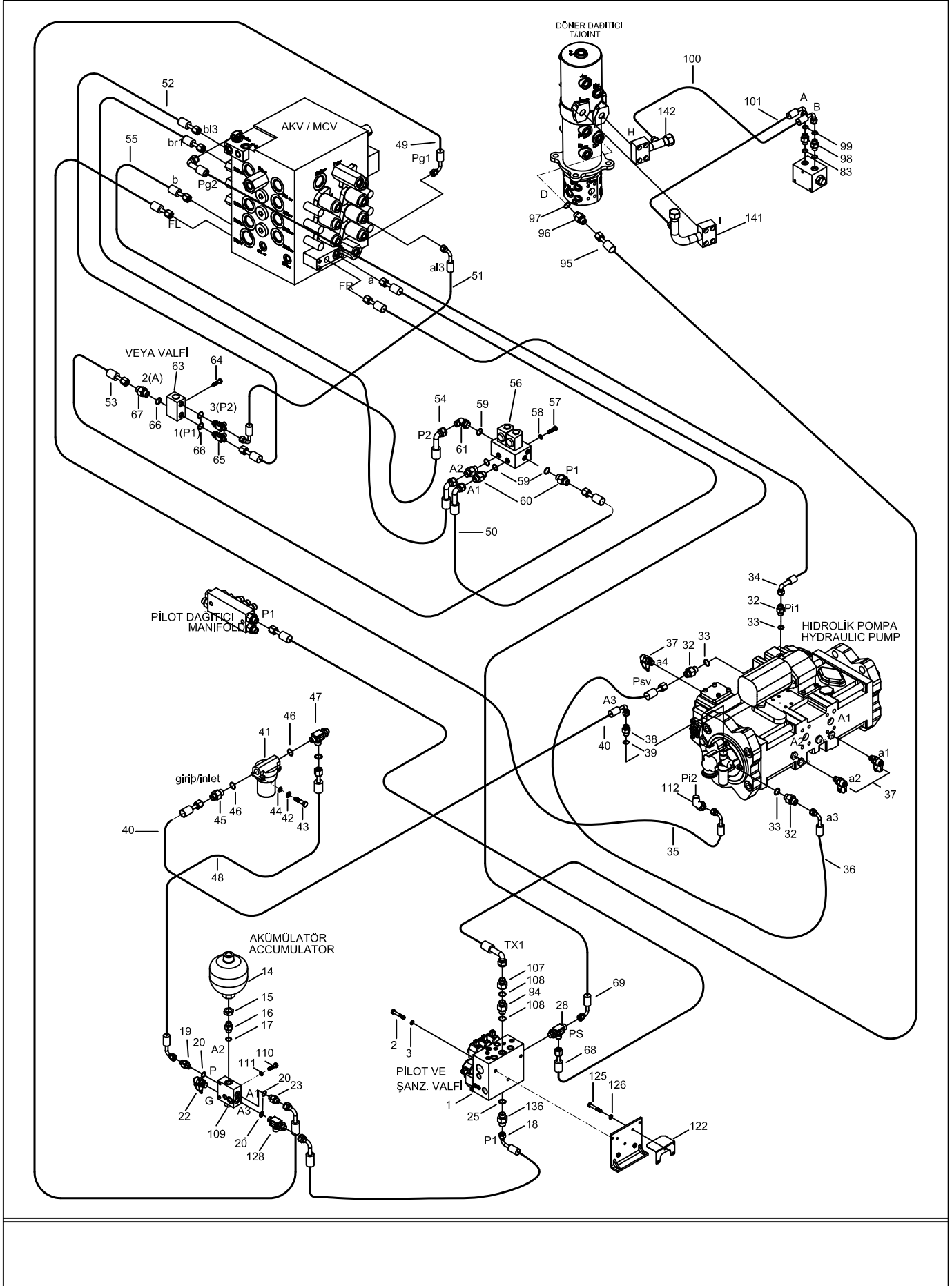


GÜÇ HİDROLİĞİ MONTAJI - FREN
POWER TRAIN HYDRAULIC MOUNTING - BRAKE

No	Parça No	Adı	Description	Adet	Not	Seri No	Y. Kul. S.K.
No	Part No			Q'ty	Note	Serial No	ICA S.C.
44	N16/K114341	REKOR	CONNECTOR	2			
45	N10/2001024	O-RING	O-RING	2			
46	99Q092334	HORTUM KOMPLESİ	HOSE	1			
47	99Q092338	HORTUM KOMPLESİ	HOSE	1			
48	97Q091318	HORTUM KOMPLESİ	HOSE	1			
49	N16/K114342	REKOR	CONNECTOR	1			
50	97Q091323	HORTUM KOMPLESİ	HOSE	1			
51	F99/70100	MANOMETRE PRİZİ	COUPLING, SCREW	1			
52	H233512000	KORUYUCU KAPAK	COVER	4			
53	H233512100	ADAPTÖR	CONNECTOR	2			
54	N10/2001322	O-RING	O-RING	2			
55	H343203500	ADAPTÖR	CONNECTOR	2			
56	N10/2001024	O-RING	O-RING	2			
57	H233515400	BAS.MÜŞR.,FR. PEDAL PRESSURE SWITCH		1	40 BAR		

PİLOT HİDROLİĞİ - GÜÇ HİDROLİĞİ, ÜST - 1

PILOT PIPING FOR POWER TRAIN, UPPER - 1

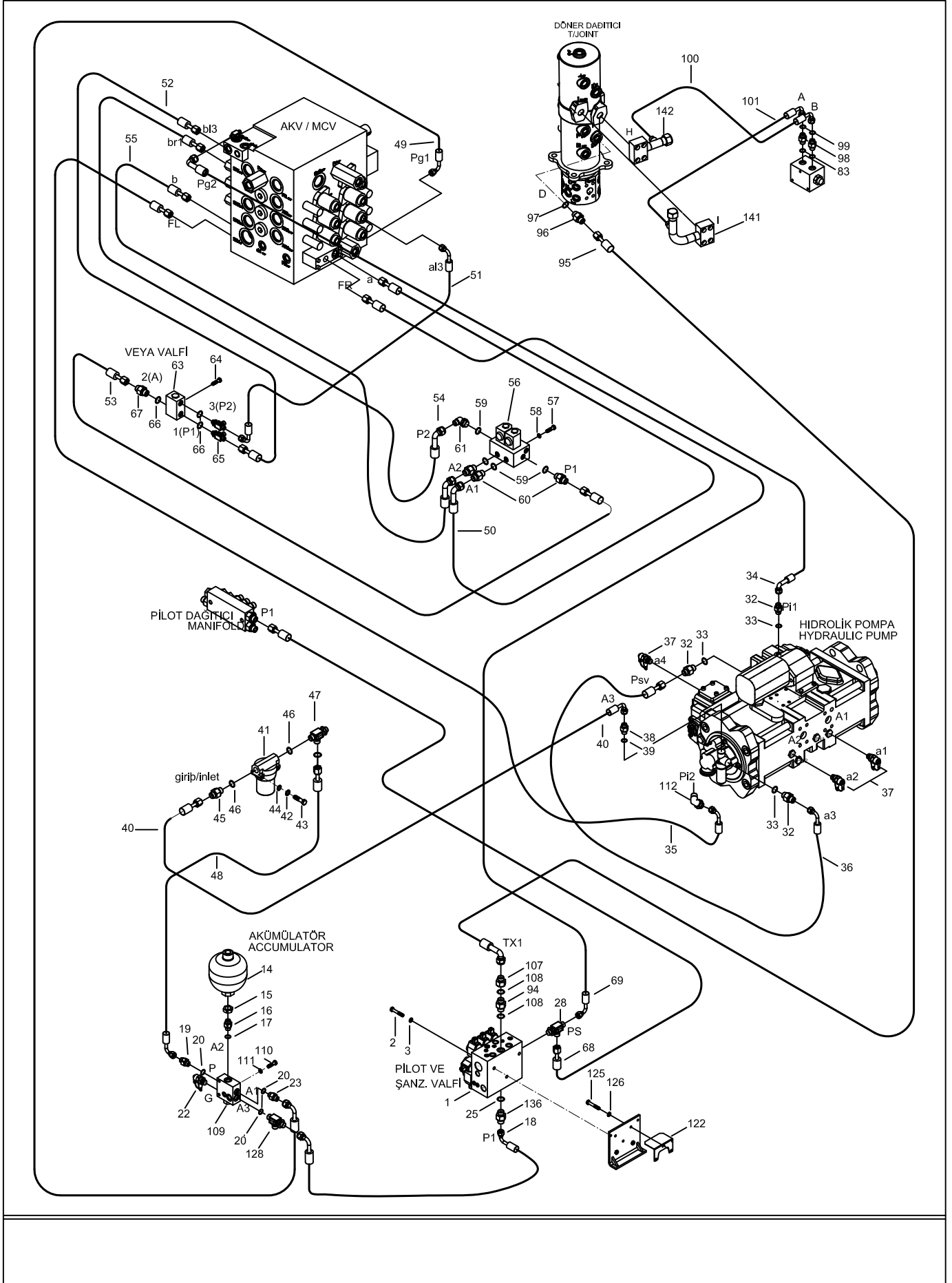


PILOT HİDROLİĞİ - GÜÇ HİDROLİĞİ, ÜST - 1
PILOT PIPING - POWER TRAIN, UPPER - 1

No	Parça No	Adı	Description	Adet	Not	Seri No	Y. Kul. S.K.
No	Part No			Q'ty	Note	Serial No	ICA S.C.
1	H233520202	PILOT ve SANZUMAN	PILOT AND TRANS. VA	1			
2	N01/0232462	A.K.B.CİVATA	BOLT HEX.	3	M10x25		
3	N03/1310011	YAYLI RONDELA	WASHER SPR.	3	M10		
14	H233520400	AKÜMÜLATÖR	ACCUMULATOR	1	(15 BAR)		
15	N03/0000015	PUL,CONTALI	WASHER	1			
16	N16/K520107	REKOR	CONNECTOR	1			
17	N10/2001322	O-RING	O-RING	1			
18	99T093210	HORTUM KOMPLESi	HOSE ASS'Y	1			
19	N16/K114357	REKOR	CONNECTOR	1			
20	N10/2001322	O-RING	O-RING	3			
22	F99/70100	MANOMETRE PRİZİ	COUPLING SCREW	1			
23	N16/K114348	REKOR	CONNECTOR	1			
25	N10/2001724	O-RING	O-RING	2			
28	H343203202	A.T REKOR	TEE	1			
32	N16/K114341	REKOR	CONNECTOR	3			
33	N10/2001024	O-RING	O-RING	3			
34	97R091260	HORTUM KOMPLESi	HOSE ASS'Y	1			
35	97Q091250	HORTUM KOMPLESi	HOSE ASS'Y	1			
36	97S091213	HORTUM KOMPLESi	HOSE ASS'Y	1			
37	F99/70100	MANOMETRE PRİZİ	COUPLING SCREW	3			
38	N16/K114343	REKOR	CONNECTOR	1			
39	N10/2001724	O-RING	O-RING	1			
40	99Q093211	HORTUM KOMPLESi	HOSE ASS'Y	1			
41	H343201100	PILOT HATTI FİLTRESİ	FILTER	1			
42	H343201300	BOSLUK PULU	WASHER	2			
43	N01/0370356	A.K.B.CİVATA	BOLT HEX.	2	M6x80		
44	N03/1310008	YAYLI RONDELA	WASHER SPR.	2	M6		
45	N16/K114343	REKOR	CONNECTOR	1			
46	N10/2001724	O-RING	O-RING	2			
47	H343201401	A.T REKOR	TEE	1			
48	99V093215	HORTUM KOMPLESi	HOSE ASS'Y	1			
49	97U091240	HORTUM KOMPLESi	HOSE ASS'Y	1			
50	97V091213	HORTUM KOMPLESi	HOSE ASS'Y	1			
51	97Q091216	HORTUM KOMPLESi	HOSE ASS'Y	1			
52	97Q091216	HORTUM KOMPLESi	HOSE ASS'Y	1			
53	97S091207	HORTUM KOMPLESi	HOSE ASS'Y	1			
54	97Q091222	HORTUM KOMPLESi	HOSE ASS'Y	1			
55	97V091220	HORTUM KOMPLESi	HOSE ASS'Y	1			
56	H343203400	2'Li SELENOİD VALF	2-SOLENOID V/V	1			
57	N01/0232138	A.K.B.CİVATA	BOLT HEX.	2	M8x25		
58	N03/1310010	YAYLI RONDELA	WASHER SPR.	2	M8		
59	N10/2001024	O-RING	O-RING	3			
60	N16/K114341	REKOR	CONNECTOR	3			
61	N16/N910001	A.T. DIRSEK	ELBOW	1			

PİLOT HİDROLİĞİ - GÜÇ HİDROLİĞİ, ÜST - 1

PILOT PIPING FOR POWER TRAIN, UPPER - 1

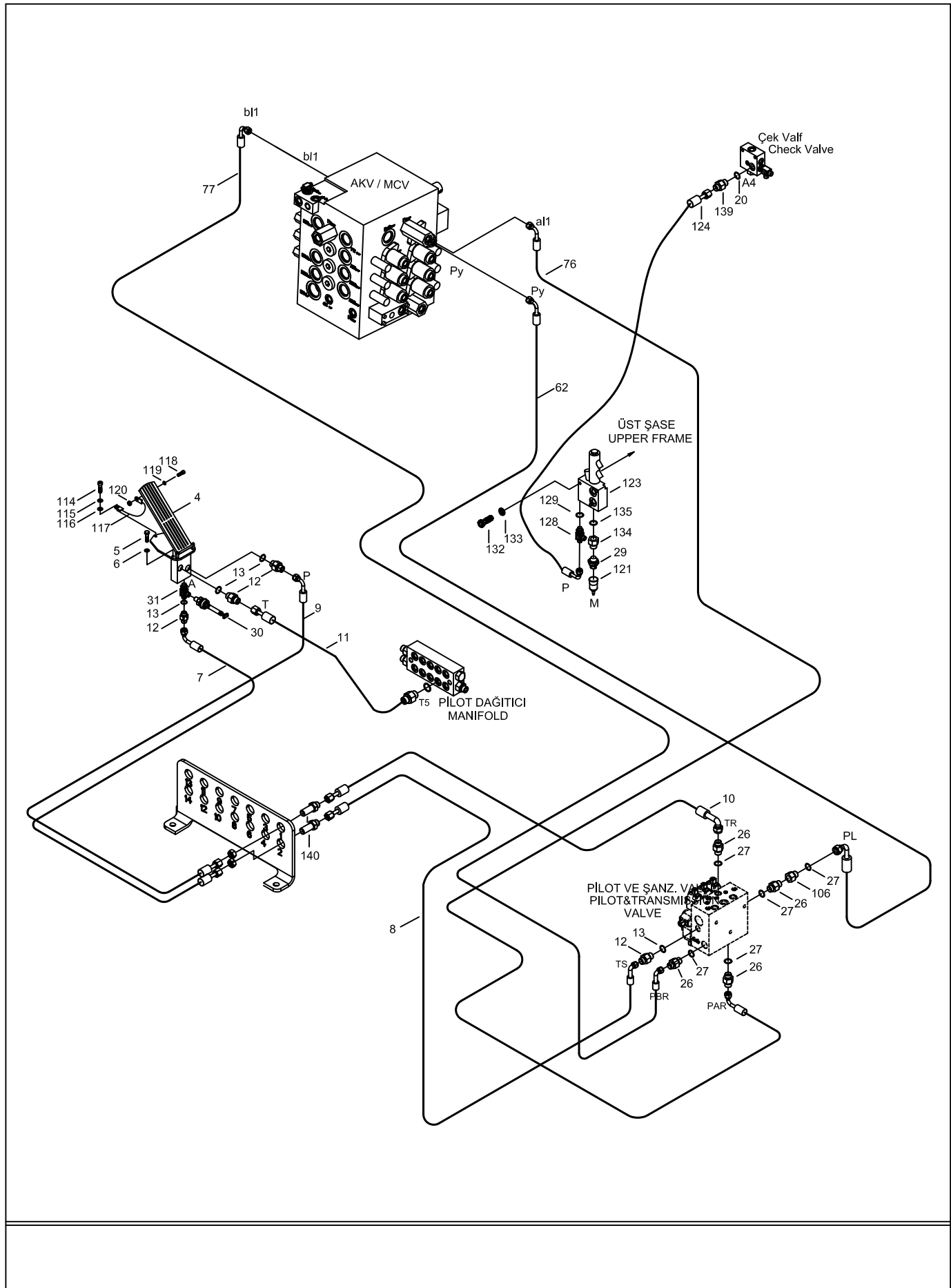


PİLOT HİDROLİĞİ - GÜÇ HİDROLİĞİ, ÜST - 1
PILOT PIPING - POWER TRAIN, UPPER - 1

No	Parça No	Adı	Description	Adet	Not	Seri No	Y. Kul. S.K.
No	Part No			Q'ty	Note	Serial No	ICA S.C.
63	H343201601	HORTUM KOMPLESi	HOSE ASS'Y	1			
64	N01/0380302	VEYA VALFi	SHUTTLE VALVE	2			
65	N16/T020202	A.T REKOR	TEE	2			
66	N10/2001024	O-RING	O-RING	3			
67	N16/K114341	REKOR	CONNECTOR	1			
68	97Q092254	HORTUM KOMPLESi	HOSE ASS'Y	1			
69	97S091242	HORTUM KOMPLESi	HOSE ASS'Y	1			
83	N10/2001724	O-RING	O-RING	2			
94	N16/K114348	REKOR	CONNECTOR	1			
95	97S091244	HORTUM KOMPLESi	HOSE ASS'Y	1			
96	N16/K114348	REKOR	CONNECTOR	1			
97	N10/2001322	O-RING	O-RING	1			
98	N16/K130124	REKOR	CONNECTOR	2			
99	N10/2001216	O-RING	O-RING	2			
100	99Q073710	HORTUM KOMPLESi	HOSE ASS'Y	1			
101	99Q073713	HORTUM KOMPLESi	HOSE ASS'Y	1			
107	H233521800	ADAPTÖR	CONNECTOR	1			
108	N10/2001322	O-RING	O-RING	2			
109	H343202301	ÇEK VALF, PİLOT	CHECK VALVE	1			
110	N01/0380470	A.K.B.CİVATA	BOLT HEX.	2	M8x70		
111	N03/1310010	YAYLI RONDELA	WASHER SPR.	2	M8		
112	N16/N910001	A.T. DİRSEK	ELBOW	1			
122	H233522200	KORUYUCU SAC	COVER	1			
125	N01/0232486	A.K.B.CİVATA	BOLT HEX.	2	M10x30		
126	N03/1310011	YAYLI RONDELA	COVER	2	M10		
128	H233522400	A.T.REKOR	TEE	1			
136	N16/K114343	REKOR	CONNECTOR	1			
141	H203002700	BORU K.M.	PIPE W.A.	1			
142	H203002300	BORU K.M.	PIPE W.A.	1			

PILOT HİDROLİĞİ - GÜÇ HİDROLİĞİ, ÜST - 2

PILOT PIPING FOR POWER TRAIN, ÜST - 2

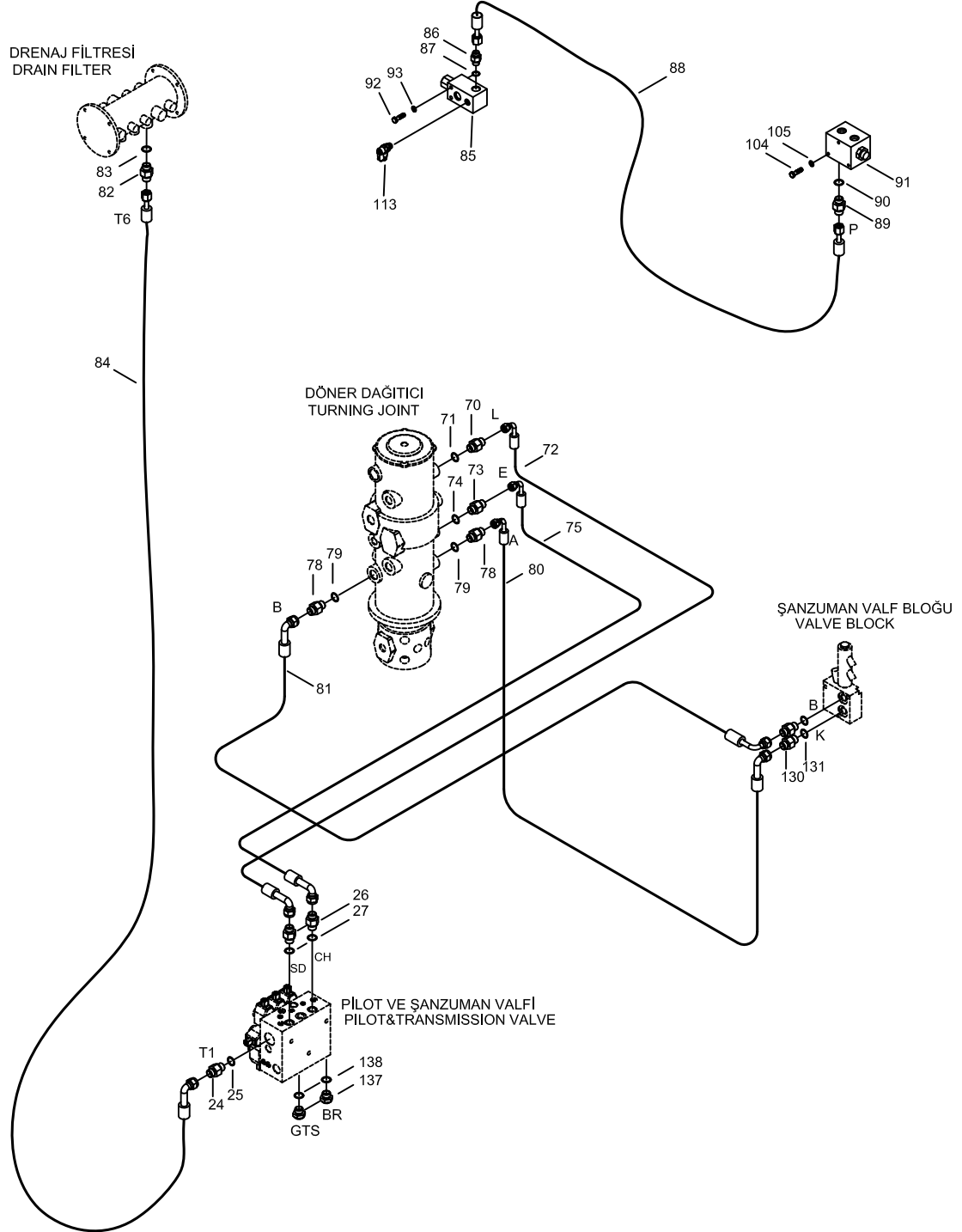


PILOT HİDROLİĞİ - GÜÇ HİDROLİĞİ, ÜST - 2
PILOT PIPING - POWER TRAIN, UPPER - 2

No	Parça No	Adı	Description	Adet	Not	Seri No	Y. Kul. S.K.
No	Part No			Q'ty	Note	Serial No	ICA S.C.
4	H233520300	YÜRÜYÜS PEDALI	PILOT VALVE ASS'Y	1			
5	N01/5890302	S.B.CIVATA	BOLT, CYL. HEAD	2	M6x15		
6	N03/1310008	YAYLI RONDELA	WASHER, SPR	2	M6		
7	97Q091238	HORTUM KOMPLESi	HOSE ASS'Y	1			
8	97Q091244	HORTUM KOMPLESi	HOSE ASS'Y	1			
9	97Q091238	HORTUM KOMPLESi	HOSE ASS'Y	1			
10	97Q091240	HORTUM KOMPLESi	HOSE ASS'Y	1			
11	97Q091226	HORTUM KOMPLESi	HOSE ASS'Y	1			
12	N16/K114341	REKOR	CONNECTOR	5			
13	N10/2001024	O-RING	O-RING	5			
20	N10/2001322	O-RING	O-RING	3			
26	N16/K114341	REKOR	CONNECTOR	7			
27	N10/2001024	O-RING	O-RING	8			
29	H233520600	A.T REKOR	TEE	1			
30	H233520700	BASINÇ SENSÖRÜ, YÜ	PRESSURE SWITCH	1			
31	H233520800	A.T REKOR	TEE	1			
62	97U091234	HORTUM KOMPLESi	HOSE ASS'Y	1			
76	97Q091238	HORTUM KOMPLESi	HOSE ASS'Y	1			
77	97T091238	HORTUM KOMPLESi	HOSE ASS'Y	1			
106	H233521700	ADAPTÖR	CONNECTOR	1			
114	N01/5890350	S.B.CIVATA	BOLT, CYL. HEAD	1	M6x30		
115	N03/1310008	YAYLI RONDELA	WASHER, SPR	1	M6		
116	N03/0100013	PUL	WASHER, PLN.	2	M6		
117	H233521900	PEDAL TELI	CABLE, PILOT V/V	1			
118	N01/5870376	S.B.CIVATA	BOLT, CYL. HEAD	1	M6x40		
119	N03/0100013	PUL	WASHER, PLN.	2	M6		
120	N02/3570158	A.K. SOMUN	NUT, HEX	1			
121	H233512000	KORUYUCU KAPAK	COVER	1			
123	H233522000	SANZUMAN VALF BLO	VALVE BLOCK	1			
124	97S092250	HORTUM KOMPLESi	HOSE ASS'Y	1			
128	H233522400	A.T REKOR	TEE	1			
129	N10/2001321	O-RING	O-RING	1			
132	N01/5890554	S.B.CIVATA	BOLT, CYL. HEAD	2	M8x55		
133	N03/1360009	YAYLI RONDELA	WASHER, SPR	2	M8		
134	H233522300	ADAPTÖR	CONNECTOR	1			
135	N10/2000816	O-RING	O-RING	1			
139	N16/K114341	REKOR	CONNECTOR	1			
140	N16/K200301	REKOR	CONNECTOR	3			

PİLOT HİDROLİĞİ - GÜÇ HİDROLİĞİ, ÜST - 3

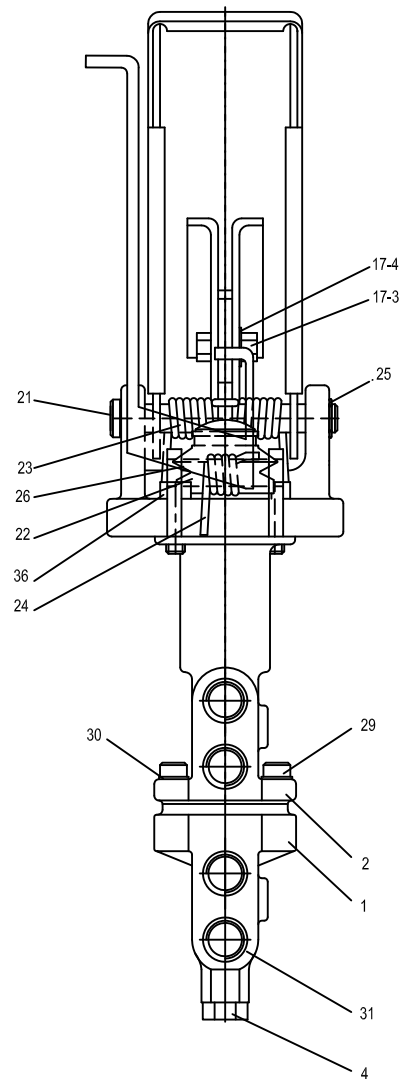
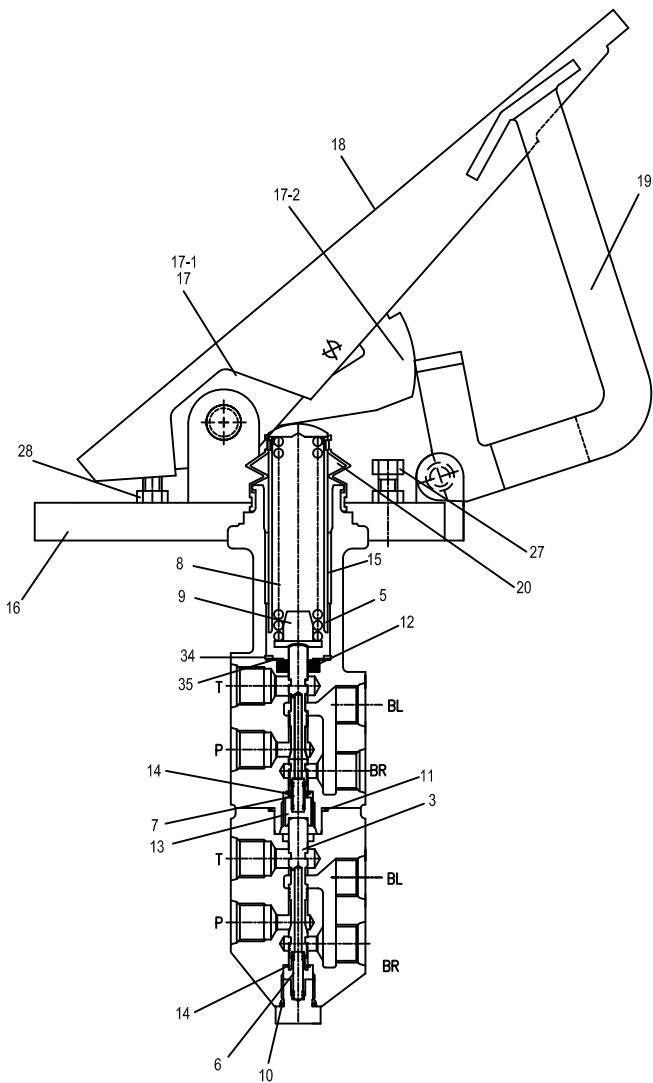
PILOT PIPING - POWER TRAIN, UPPER - 3



PİLOT HİDROLİĞİ - GÜÇ HİDROLİĞİ, ÜST - 3
PILOT PIPING - POWER TRAIN, UPPER - 3

No	Parça No	Adı	Description	Adet	Not	Seri No	Y. Kul. S.K.
No	Part No			Q'ty	Note	Serial No	ICA S.C.
24	N16/K114343	REKOR	CONNECTOR	1			
25	N10/2001724	O-RING	O-RING	2			
26	N16/K114341	REKOR	CONNECTOR	7			
27	N10/2001024	O-RING	O-RING	8			
70	N16/K114354	REKOR	CONNECTOR	1			
71	N10/2001724	O-RING	O-RING	1			
72	97M091238	HORTUM KOMPLESİ	HOSE ASS'Y	1			
73	N16/K114341	REKOR	CONNECTOR	1			
74	N10/2001024	O-RING	O-RING	1			
75	97M091232	HORTUM KOMPLESİ	HOSE ASS'Y	1			
78	N16/K114342	REKOR	CONNECTOR	2			
79	N10/2001322	O-RING	O-RING	2			
80	97N092212	HORTUM KOMPLESİ	HOSE ASS'Y	1			
81	97Q092213	HORTUM KOMPLESİ	HOSE ASS'Y	1			
82	N16/K114343	REKOR	CONNECTOR	1			
83	N10/2001724	O-RING	O-RING				
84	99L093237	HORTUM KOMPLESİ	HOSE ASS'Y	1			
85	H233521100	BASINÇ EMNİYET VALİ	PRESS. RELIEF VALVE	1			
86	N16/K114343	REKOR	CONNECTOR	1			
87	N10/2001724	O-RING	O-RING	1			
88	99T093209	HORTUM KOMPLESİ	HOSE ASS'Y	1			
89	N16/K114343	REKOR	CONNECTOR	1			
90	N10/2001724	O-RING	O-RING	1			
91	H233521200	ÇİFTLİ ÇEK VALF	CHECK VALVE	1			
92	N01/0370446	A.K.B. CIVATA	BOLT HEX.	2	M8x60		
93	N03/1310010	YAYLI RONDELA	WASHER, SPR.	2	M8		
104	N01/0380302	A.K.B. CIVATA	BOLT HEX.	3	M6x50		
105	N03/1310008	YAYLI RONDELA	WASHER, SPR.	3	M6		
113	F99/70100	MANOMETRE PRİZİ	COUPLING SCREW	1			
130	N16/K214454	REKOR	CONNECTOR	1			
131	N10/2001321	O-RING	O-RING	1			
137	N16/X120004	TAPA	PLUG	2			
138	N10/2001024	O-RING	O-RING	2			

FREN VALFĪ FOOT BRAKE VALVE



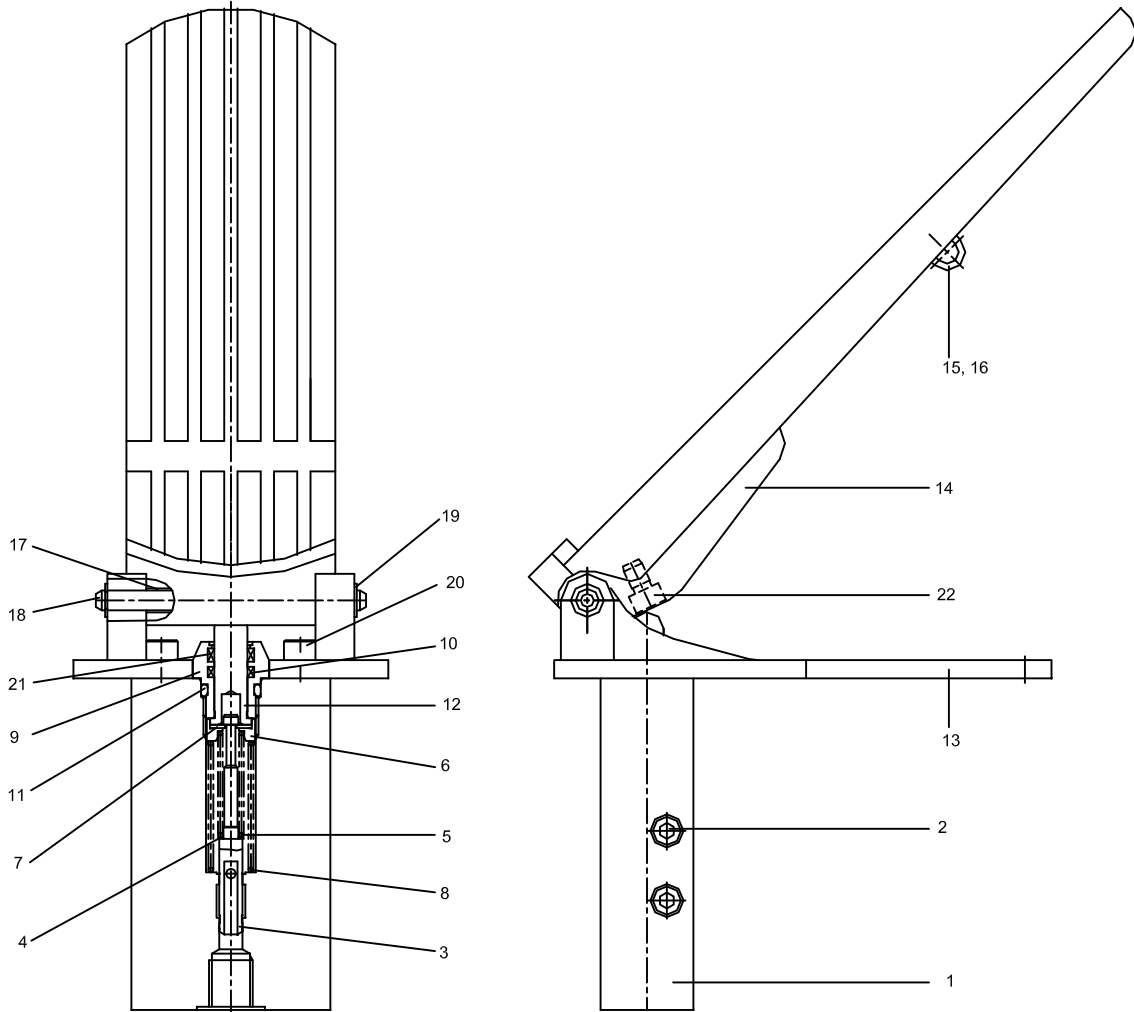
FREN VALFİ

FOOT BRAKE VALVE

No	Parça No	Adı	Adet	Not	Seri No	Y. Kul. S.K.
No	Part No	Description	Q'ty	Note	Serial No	ICA S.C.
	H233510300	FREN VALFİ	1			
1	H239044001	ALT GÖVDE	1			
2	H239044002	ÜST GÖVDE	1			
3	H239044003	VALF SÜRGÜSÜ	2			
4	H239044004	TAPA	1			
5	H239044005	TUTUCU	1			
6	H239044006	ALT YAY	1			
7	H239044007	ÜST YAY	1			
8	H239044008	YAY	1			
9	H239044009	YAY TUTUCU	1			
10	H239044010	O-RİNG	1			K
11	H239044011	O-RİNG	1			K
12	H239044012	YAĞ KEÇESİ	1			K
13	H239044013	KLAVUZ	1			
14	H239044014	SEGMAN, C TİP	1			
15	H239044015	DU BURÇ	1			
16	H239044016	PEDAL SACI	1			
17	H239044017	PEDAL KOMP.	1			
17_1	H239044018	PEDAL	1			
17_2	H239044019	KİLİT SACI	1			
17_3	H239044020	CIVATA	1	M8x20		
17_4	H239044021	PUL	1	M8		
18	H239044022	LASTİK	1			
19	H239044023	MANDAL	1			
20	H239044024	KÖRÜK	1			
21	H239044025	KİLİT PİMİ 1	1			
22	H239044026	KİLİT PİMİ 2	1			
23	H239044027	YAY 1	1			
24	H239044028	YAY 2	1			
25	H239044029	SEGMAN, C TİP	1			
26	H239044030	E-RİNG	1			K
27	H239044031	CIVATA	2	M8x25		
28	H239044032	SOMUN	2	M8		
29	H239044033	CIVATA	2	M8x20		
30	H239044034	YAYLI RONDELA	4	M8		
31	H239044035	TAPA	7			
34	H239044038	PUL	1			
35	H239044039	SEGMAN, C TİP	1			
36	H239044040	CIVATA	2	M8x25		
K	H239044041	TAMİR TAKIMI	1			

203507-00

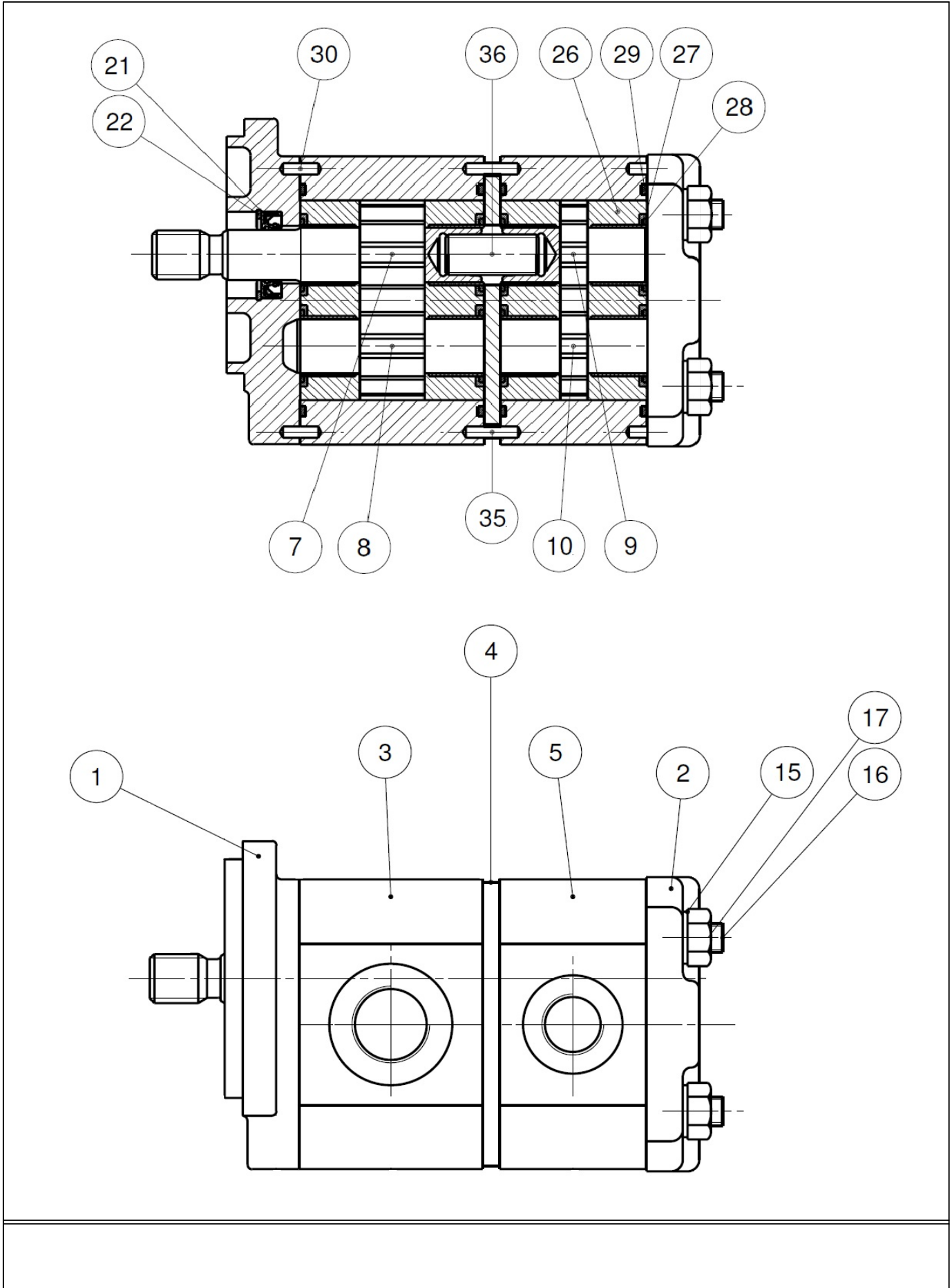
YÜRÜYÜŞ PEDALI PILOT VALVE ASSEMBLY



YÜRÜYÜŞ PEDALI PILOT VALVE ASSEMBLY

No	Parça No	Adı	Description	Adet	Not	Seri No	Y. Kul. S.K.
No	Part No			Q'ty	Note	Serial No	ICA S.C.
	H233520300	YÜRÜYÜŞ PEDALI	PILOT VALVE ASS'Y	1			
1	H239043001	GÖVDE	BODY	1			
2	H239043002	TAPA	PLUG	2			
3	H239043003	SÜRGÜ	SPOOL	1			K1
4	H239043004	YAY TUTUCU	SPRING SEAT	1			K1
5	H239043005	YAY	SPRING	1			K1
6	H239043006	YAY TUTUCU	SPRING SEAT	1			K1
7	H239043007	DURDURUCU	STOPPER	1			K1
8	H239043008	YAY	SPRING	1			
9	H239043009	TAPA	PLUG	1			K2
10	H239043010	KEÇE	SEAL	1			K2
11	H239043011	O-RİNG	O-RİNG	1			K2
12	H239043012	İTİCİ PİM	PUSH ROD	1			K2
13	H239043013	PEDAL SACI	PLATE	1			
14	H239043014	PEDAL	PEDAL	1			K3
15	H239043015	KANCA	HOOK	1			K3
16	H239043016	CIVATA	CIVATA	2			K3
17	H239043017	BURÇ	BUSHİNG	1			K3
18	H239043018	KLAVUZ	GUIDE PİN	1			
19	H239043019	SEGMAN	SNAP RİNG	2			
20	H239043020	CIVATA	WRENCH BOLT	2			
21	H239043021	TOZ KEÇESİ	DUST SEAL	1			K2
22	H239043022	PİM	PİN	1			K3
•	H239043023	SÜRGÜ KİTİ	SPOOL KIT	1	K1		
•	H239043024	TAPA KİTİ	PLUG KIT	1	K2		
•	H239043025	PEDAL KİTİ	PEDAL KIT	1	K3		

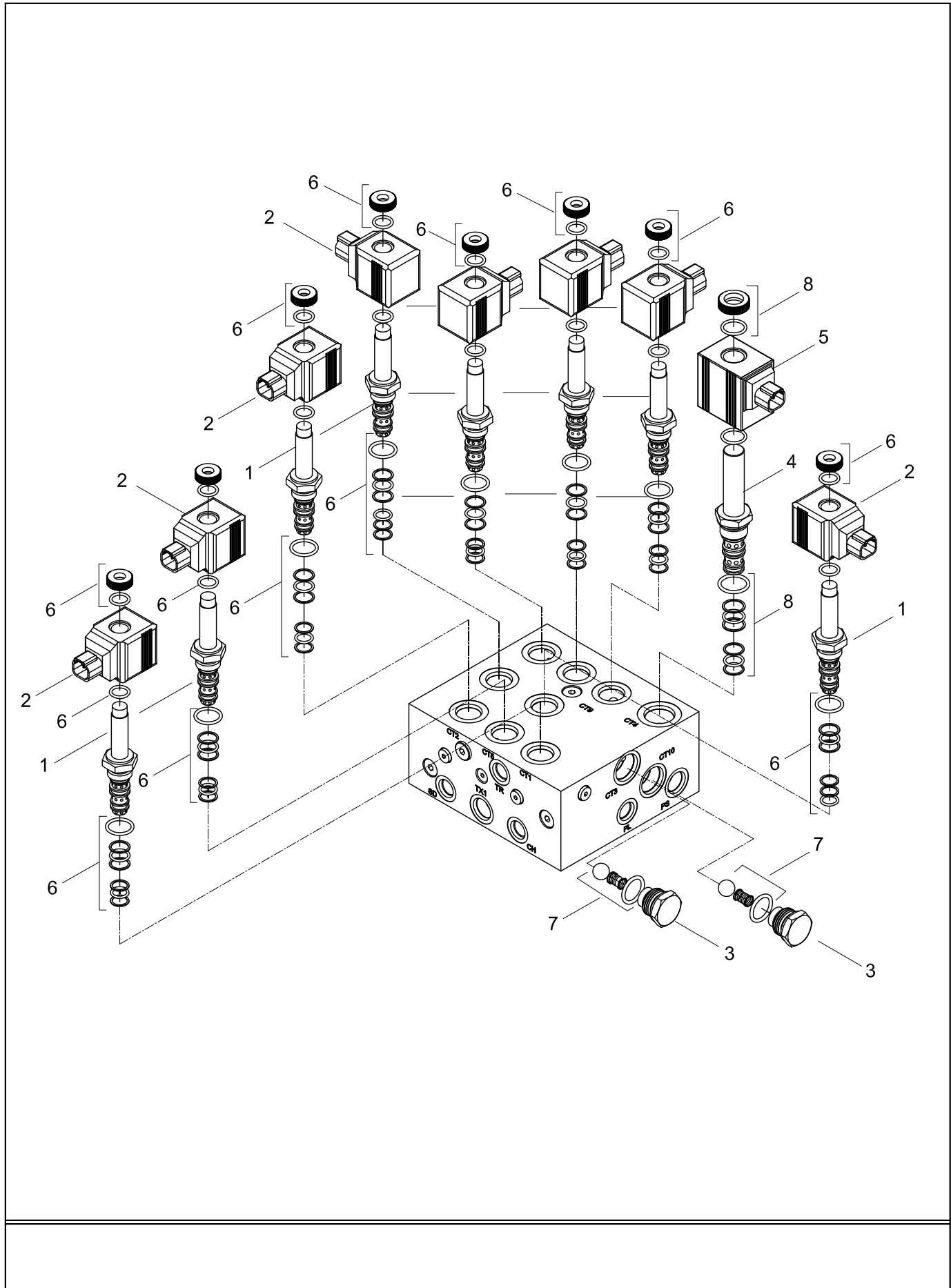
DİREKSİYON POMPASI STEERING PUMP



DİREKSİYON POMPASI STEERING PUMP

No	Parça No	Adı		Adet	Not	Seri No	Y. Kul. S.K.
No	Part No		Description	Q'ty	Note	Serial No	ICA S.C.
	H209010003	DİREKSİYON POMPASI	STEERING PUMP	1			
1	H239010002	MUHAFAZA	HOUSING SEC	1			
2	H239010003	MUHAFAZA	HOUSING PEC	1			
3		MUHAFAZA, DIŞLI	HOUSING, GEAR	1			
4	H239010005	ORTA PLAKA	PLATE, MID.	1			
5		MUHAFAZA, DIŞLI	HOUSING, GEAR	1			
7		TAHRİK DIŞLISI	DRIVE GEAR	1			
8		TAHRİK EDİLEN DIŞLI	DRIVEN GEAR	1			
9		TAHRİK DIŞLISI	DRIVE GEAR	1			
10		TAHRİK EDİLEN DIŞLI	DRIVEN GEAR	1			
15	H239010010	PUL	WASHER	4			
16		CIVATA	FASTENER	4			
17		SOMUN	NUT	4			
21	H239010012	YAĞ KEÇESİ	SEAL, LIP	1			
22	H239010013	SEGMAN	RING, SNAP	1			
26	H239010014	BASKI YATAĞI	THRBLK/BSGH	4			
27	H239010015	KEÇE	SEAL, CHAN.	4			
28	H239010016	KEÇE, BACK-UP	SEAL, BACK-UP	4			
29	H239010017	KEÇE	SEAL, SECT.	4			
30	H239010018	TESPİT PİMİ	PIN DOWEL	2			
35	H239010019	TESPİT PİMİ	PIN DOWEL	2			
36	H239010020	ŞAFT	SHAFT CONN.	1			

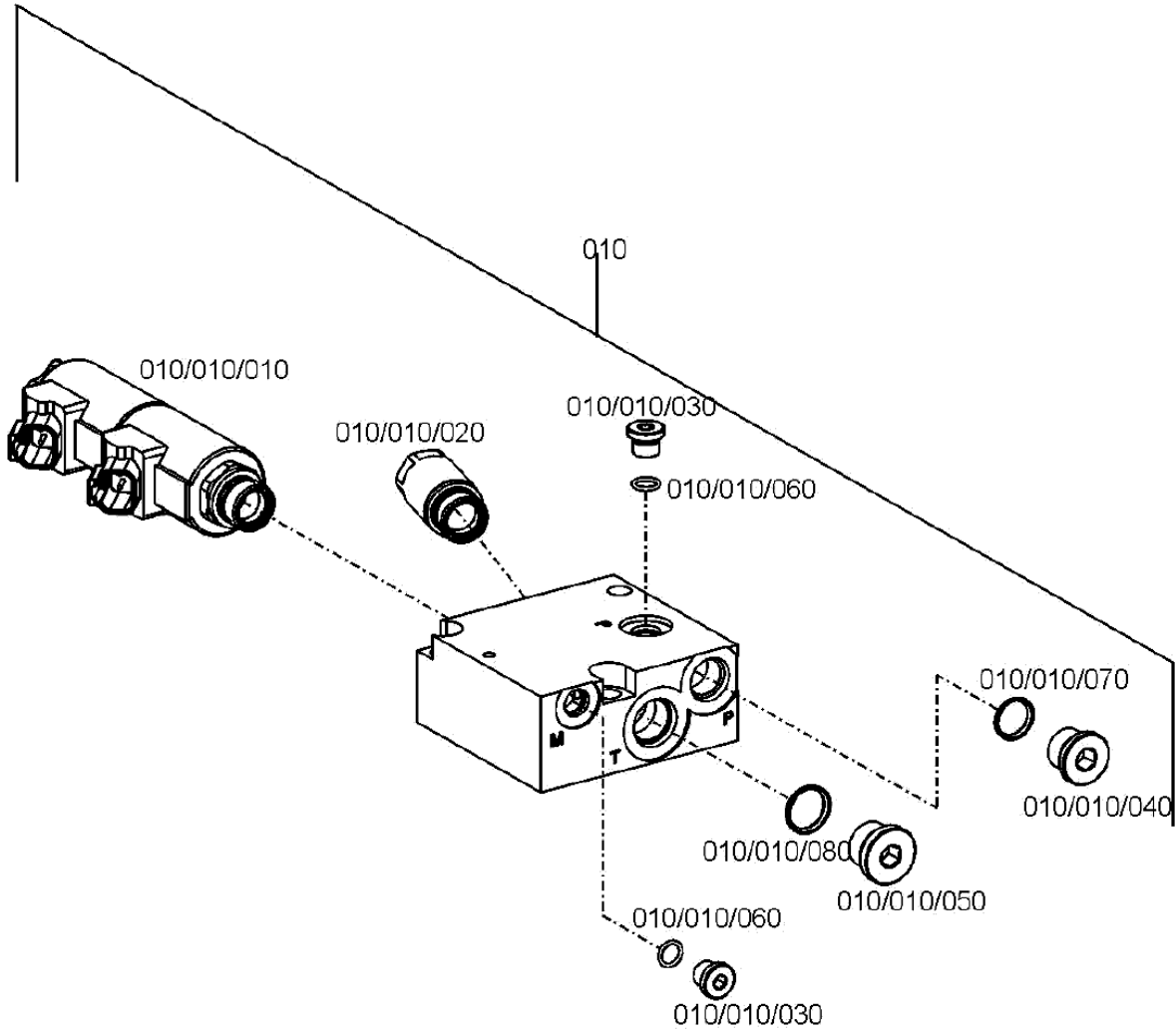
PİLOT VE ŞANZIMAN VALFİ PILOT AND TRANSMISSION VALVE



PİLOT VE ŞANZİMAN VALFİ
PILOT AND TRANSMISSION VALVE

No	Parça No	Adı	Description	Adet	Not	Seri No	Y. Kul. S.K.
No	Part No			Q'ty	Note	Serial No	ICA S.C.
	H233520202	PİLOT VE ŞANZİMAN VALFİ	PILOT & TRANSMISSION VALVE				
1	H239046021	SOLENOID	SOLENOID	1			
2	H239046028	BOBIN	COIL	1			
3	H239046020	ÇEK VALF	CHECK VALVE	1			
4	H239046023	SOLENOID	SOLENOID	1			
5	H239046029	BOBIN	COIL	1			
6	H239046034	TAMİR TAKIMI	SEAL KIT	1			
7	H239046035	TAMİR TAKIMI	SEAL KIT	1			
8	H239046032	TAMİR TAKIMI	SEAL KIT	1			

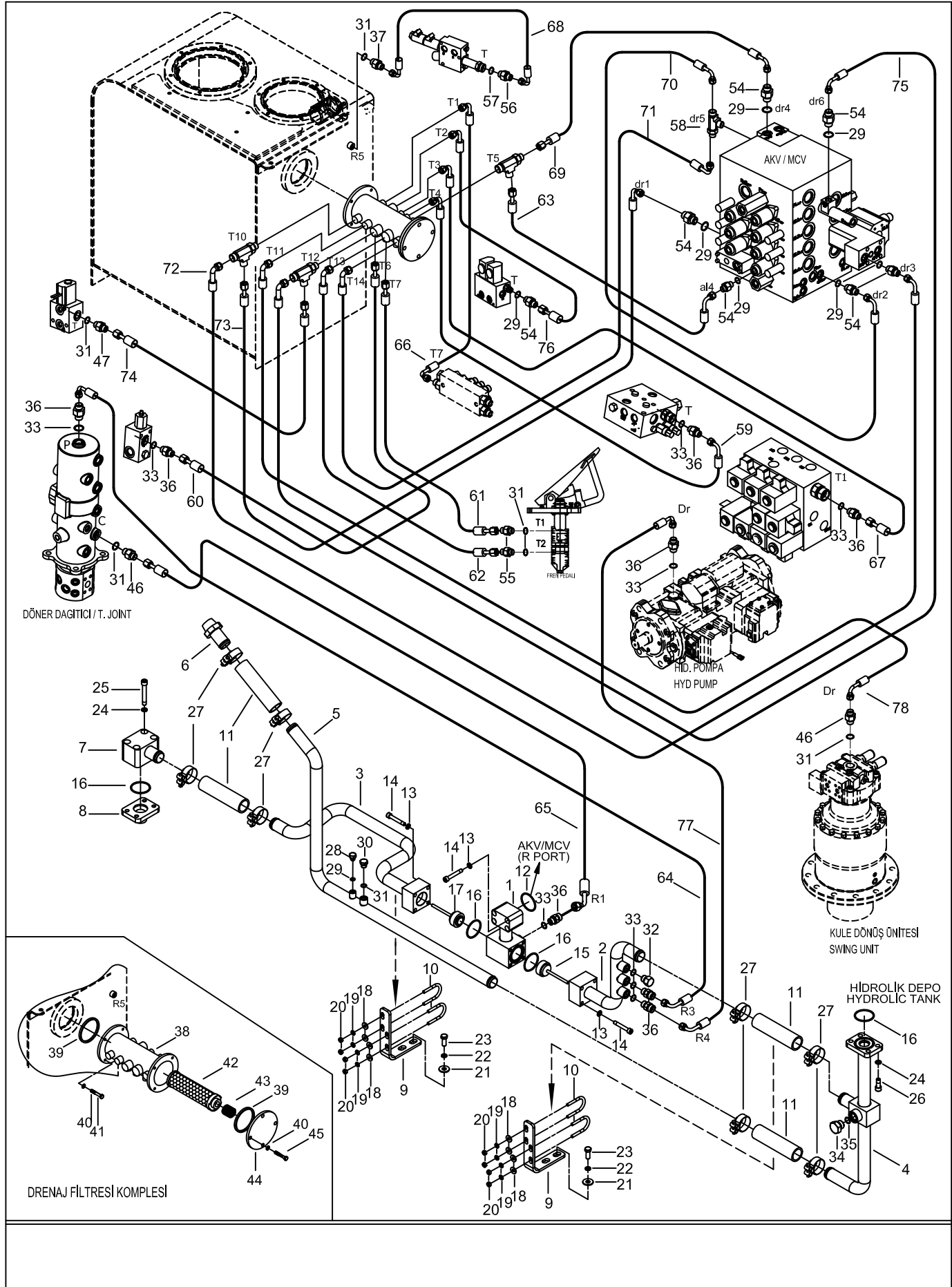
ŞANZIMAN VALFİ TRANSMISSION VALVE



ŞANZIMAN VALFİ
TRANSMISSION VALVE

No No	Parça No Part No	Adı	Description	Adet Q'ty	Not Note	Seri No Serial No	Y. Kul. S.K. ICA S.C.
010	H233522000	ŞANZIMAN VALFİ	VALVE BLOCK	1			
/010	H239025429	VALF BLOĞU	VALVE BLOCK	1			
/010	H239025430	SEÇİCİ VALF	SELECTOR VALVE	1			
/020	H239025431	VALF	VALVE	1			
	H239025432	O-RİNG	O-RİNG	1			
	H239025433	O-RİNG	O-RİNG	1			
	H239025434	O-RİNG	O-RİNG	1			
/030	H239025435	TAPA	PLUG	2			
/040	H239025436	TAPA	PLUG	1			
/050	H239025437	TAPA	PLUG	1			
/060	H239025180	O-RİNG	O-RİNG	2			
/070	H239025279	O-RİNG	O-RİNG	1			
/080	H239025398	O-RİNG	O-RİNG	1			

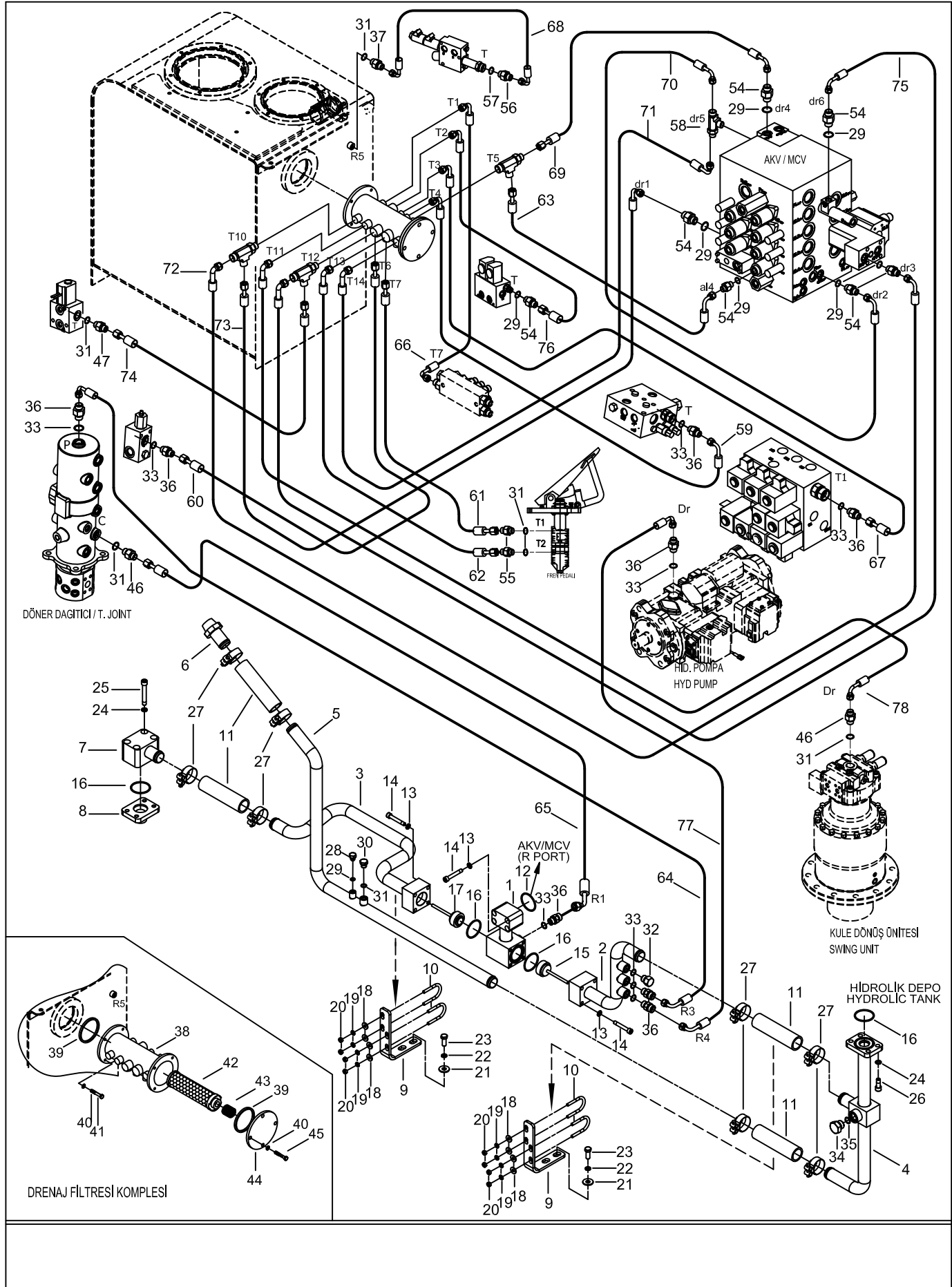
DÖNÜŞ VE SIZINTI HATTI MONTAJI UPPER DRAIN PIPING MOUNTING



DÖNÜŞ VE SIZINTI HATTI MONTAJI
UPPER DRAIN PIPING MOUNTING

No	Parça No	Adı	Description	Adet	Not	Seri No	Y. Kul. S.K.
No	Part No			Q'ty	Note	Serial No	ICA S.C.
1	H203600100	BORU K.M.	PIPE W.A.	1			
2	H203600500	FLANŞ K.M.	FLANGE W.A.	1			
3	H203600800	FLANŞ K.M.	FLANGE W.A.	1			
4	H203601000	BORU K.M.	PIPE W.A.	1			
5	H203601100	BORU K.M.	PIPE W.A.	1			
6	H203601700	BORU K.M.	PIPE W.A.	1			
7	H203602000	BORU K.M.	PIPE W.A.	1			
8	H343611400	FLANŞ K.M.	FLANGE W.A.	1			
9	H203602500	BAĞLANTI SACI	SUPPORT	2			
10	N07C6203900	U-SAPLAMA	U-STUD	4			
11	H203602400	HORTUM	HOSE	4			
12	N102003736	O-RING	O-RING	1			
13	N031360010	YAYLI RONDELA	WASHER SPR.	12	M10		
14	N015890902	CIVATA	BOLT	12	M10x65		
15	H233601300	ÇEK VALF, BYPASS	CHECK VALVE	1			
16	N102005636	O-RING	O-RING	4			
17	H233601200	ÇEK VALF, BYPASS	CHECK VALVE	1			
18	N030020111	PUL, ÖZEL	WASHER	8			
19	N031310010	RONDELA	WASHER	8			
20	N023570182	SOMUN	NUT	8	M8		
21	N030020123	PUL, ÖZEL	WASHER	4			
22	N031310012	RONDELA	WASHER	4	M12		
23	N010232846	CIVATA	BOLT	4	M12x30		
24	N031360011	YAYLI RONDELA	WASHER	8	M12		
25	N015891284	CIVATA	BOLT	4	M12x80		
26	N015891166	CIVATA	BOLT	4	M12x30		
27	N078204751	KELEPÇE	CLAMP	8		9120001-A120011	
	N078205155	KELEPÇE	CLAMP	8		A120012-	
28	N16X120004	TAPA	PLUG	1			
29	N102001024	O-RING	O-RING	10			
30	N16X120001	TAPA	PLUG	2			
31	N102001323	O-RING	O-RING	13			
32	N16X120003	TAPA	PLUG	2			
33	N102001724	O-RING	O-RING	13			
34	N16X120002	TAPA	PLUG	1			
35	N102002436	O-RING	O-RING	1			
36	N16K114343	REKOR	CONNECTOR	11			
37	N16K114360	REKOR	CONNECTOR	1			
38	H233600100	DRENAJ FİLT. KOVANI CASE,DRENAJ FILTER		1			
39	N102010126	O-RING	O-RING	2			
40	N031310011	RONDELA	WASHER	8			
41	N010232438	CIVATA	BOLT	4	M10x20		

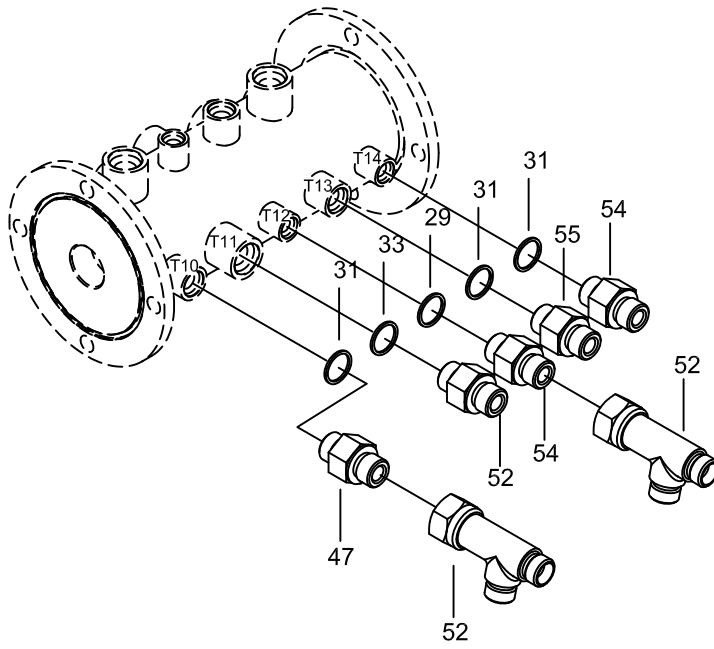
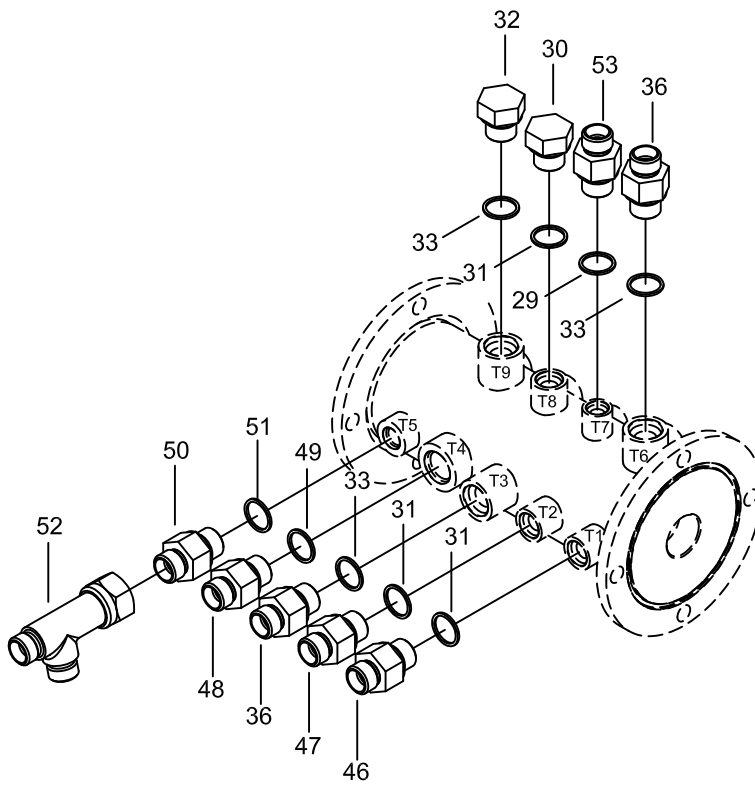
DÖNÜŞ VE SIZINTI HATTI MONTAJI UPPER DRAIN PIPING MOUNTING



DÖNÜŞ VE SIZINTI HATTI MONTAJI
UPPER DRAIN PIPING MOUNTING

No	Parça No	Adı	Description	Adet	Not	Seri No	Y. Kul. S.K.
No	Part No			Q'ty	Note	Serial No	ICA S.C.
42	H233601100	DRENAJ FİLTRESİ	DRENAJ FILTER	1			
43	H233601000	YAY	SPRING	1			
44	H233600900	KAPAK	COVER	1			
45	N010232462	CIVATA	BOLT	4	M10x25		
46	N16K114357	REKOR	CONNECTOR	3			
47	N16K114348	REKOR	CONNECTOR	3			
54	N16K114341	REKOR	CONNECTOR	9			
55	N16K114342	REKOR	CONNECTOR	3			
56	H233522500	REKOR	CONNECTOR	1			
57	N102001527	O-RING	O-RING	1			
58	N16R020202	A.T. REKOR	TEE	1			
59	99Y093244	HORTUM KOMPLESİ	HOSE ASS'Y	1			
60	99Q093226	HORTUM KOMPLESİ	HOSE ASS'Y	1			
61	97N092255	HORTUM KOMPLESİ	HOSE ASS'Y	1			
62	97Q092255	HORTUM KOMPLESİ	HOSE ASS'Y	1			
63	97U091221	HORTUM KOMPLESİ	HOSE ASS'Y	1			
64	99T093226	HORTUM KOMPLESİ	HOSE ASS'Y	1			
65	99P093224	HORTUM KOMPLESİ	HOSE ASS'Y	1			
66	99L093260	HORTUM KOMPLESİ	HOSE ASS'Y	1			
67	99L093237	HORTUM KOMPLESİ	HOSE ASS'Y	1			
68	99U099236	HORTUM KOMPLESİ	HOSE ASS'Y	1			
69	97U091205	HORTUM KOMPLESİ	HOSE ASS'Y	1			
70	97V091210	HORTUM KOMPLESİ	HOSE ASS'Y	1			
71	97Q091232	HORTUM KOMPLESİ	HOSE ASS'Y	1			
72	97Q091228	HORTUM KOMPLESİ	HOSE ASS'Y	1			
73	97Q091220	HORTUM KOMPLESİ	HOSE ASS'Y	1			
74	97S091246	HORTUM KOMPLESİ	HOSE ASS'Y	1			
75	97Q091216	HORTUM KOMPLESİ	HOSE ASS'Y	1			
76	97S091210	HORTUM KOMPLESİ	HOSE ASS'Y	1			
77	99S093228	HORTUM KOMPLESİ	HOSE ASS'Y	1			
78	99T093211	HORTUM KOMPLESİ	HOSE ASS'Y	1			

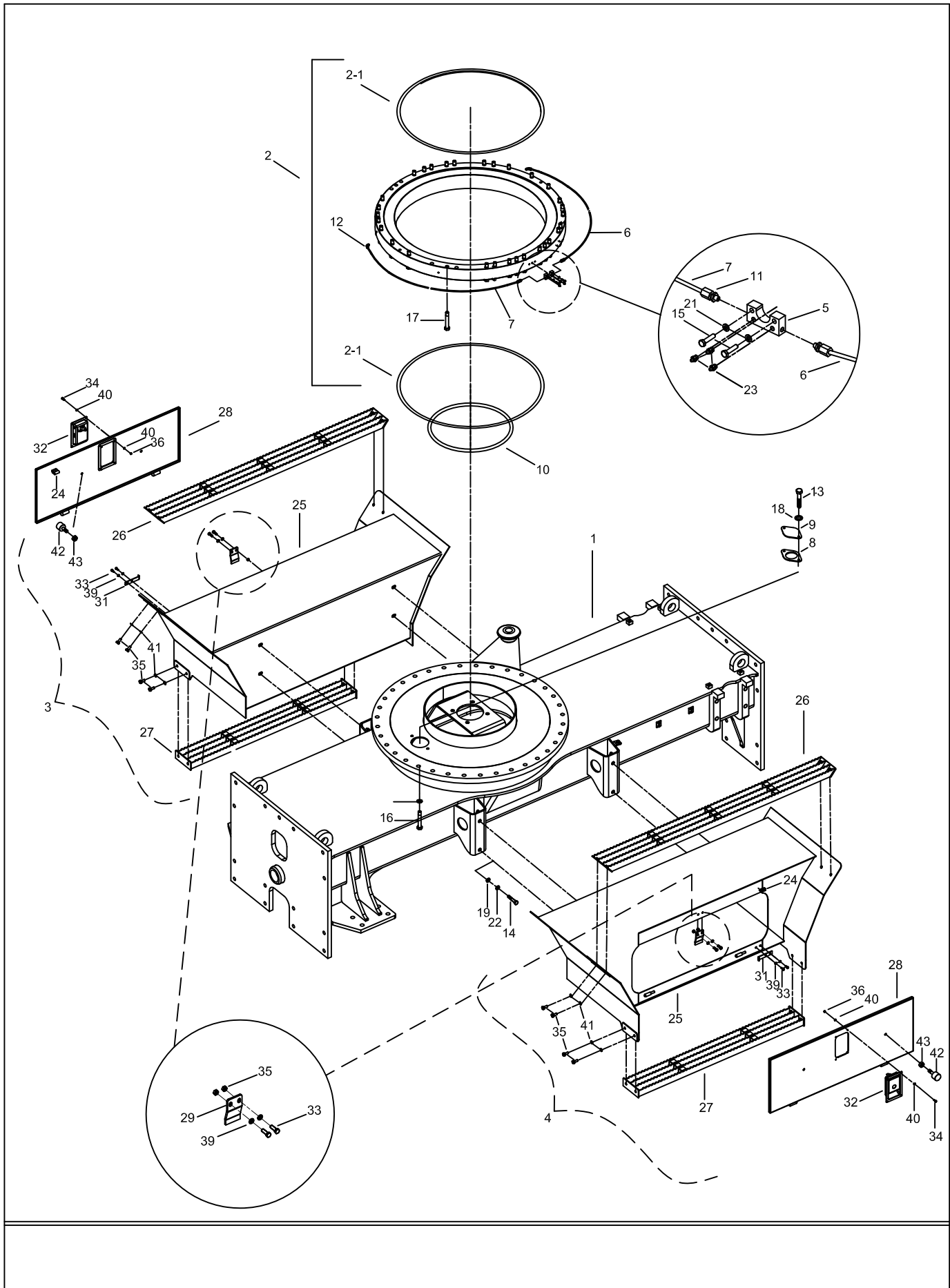
DRENAJ FİLTRESİ BAĞLANTILARI DRAIN FILTER CONNECTIONS



DRENAJ FİLTRESİ BAĞLANTILARI
DRAIN FILTER CONNECTIONS

No	Parça No	Adı	Adet	Not	Seri No	Y. Kul. S.K.
No	Part No	Description	Q'ty	Note	Serial No	ICA S.C.
29	N102001024	O-RING	O-RING	10		
30	N16X120001	TAPA	PLUG	2		
31	N102001323	O-RING	O-RING	13		
32	N16X120003	TAPA	PLUG	2		
33	N102001724	O-RING	O-RING	13		
36	N16K114343	REKOR	CONNECTOR	11		
46	N16K114357	REKOR	CONNECTOR	3		
47	N16K114348	REKOR	CONNECTOR	3		
48	N16K214462	REKOR	CONNECTOR	1		
49	N102001921	O-RING	O-RING	1		
50	N16K214455	REKOR	CONNECTOR	1		
51	N102001122	O-RING	O-RING	1		
52	H343202801	A.T. REKOR	TEE	3		
53	N16K114356	REKOR	CONNECTOR	1		
54	N16K114341	REKOR	CONNECTOR	9		
55	N16K114342	REKOR	CONNECTOR	3		

ALT ŞASI MONTAJI LOWER FRAME MOUNTING



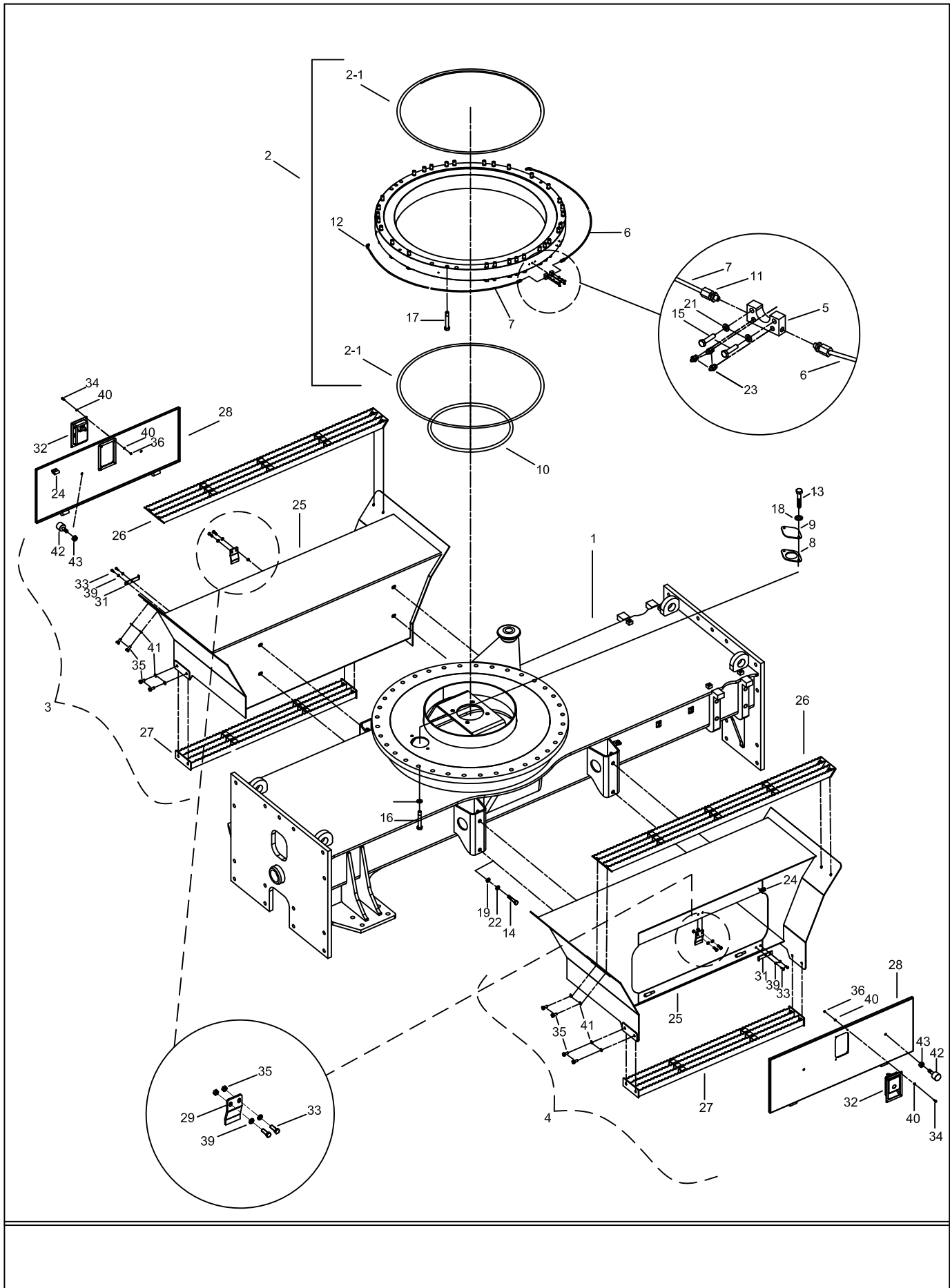
ALT ŞASI MONTAJI

LOWER FRAME MOUNTING

No	Parça No	Adı	Adet	Not	Seri No	Y. Kul. S.K.
No	Part No	Description	Q'ty	Note	Serial No	ICA S.C.
	H204100000	ALT ŞASE MONT.			8120001	
	H204100001	ALT ŞASE MONT.			9120001-	D
1	H204000100	ALT ŞASI K.M.	1		8120001	
	H204000101	ALT ŞASI K.M.	1		9120001-	D
2	H204100100	KULE DÖN. DIŞLI KON SWING RING ASS'Y	1		8120001	
	H204100101	KULE DÖN. DIŞLI KON SWING RING ASS'Y	1		9120001-	D
3	H204100301	TK. SAND. KOMP./SOL TOOL BOX ASS'Y / L	1			
4	H204103001	TK. SAND. KOMP./SAÇ TOOL BOX ASS'Y / R	1			
5	H204103300	YAĞLAMA BLOĞU	1			
6	H204103400	BORU, GRES	1			
7	H204103500	BORU, GRES	1			
8	H341201500	KAPAK	1			
9	H341201600	KAPAK	1			
10	H344104900	GRES FITİLİ	1			
	H304104900	GRES FITİLİ	1	1615mm	H3041_016	
11	H345800700	REKOR	2			
12	H345801100	DIRSEK	2			
13	N010232462	A.K.B. CIVATA	2	M10x25		
14	N010232858	A.K.B. CIVATA	8	M12x35		
15	N010370386	A.K.B. CIVATA	2	M8x40		
16	N010391764	A.K.B. CIVATA	36	M20x60	8120001-9120002	
	N010391766	A.K.B. CIVATA	36	M20x65	A120002-	
17	N010391872	A.K.B. CIVATA	36	M20x105		
18	N030100020	PUL	2			
19	N030100023	PUL	8			
20	N030800003	PUL	36			
21	N031310010	YAYLI RONDELA	2	M8		
22	N031310012	YAYLI RONDELA	8	M12		
23	N081110000	GRESÖRLÜK	3			
24	98Z020010	FİTİL	1			
25	H204100401	TAKIM SAN. GÖV. K.M TOOL BOX W.A.	1			
26	H204102000	BASAMAK K.M. ÜST	1			
27	H204102400	BASAMAK K.M. ALT	1			
28	H204102600	TAKIM SAN. KAPAĞI	1			
29	H204103201	KİLİT SACI	1			
31	H234105400	TAHDİT SACI	1			
32	H341182900	KİLİT	1	DJ52		
	H341182901	KİLİT	1	DJ53		
	H341182902	KİLİT	1	DJ54		
	H341182903	KİLİT	1	DJ55		
	H341182904	KİLİT	1	DJ56		
33	N010221478	A.K.B. CIVATA	2	M6x15		
34	N010222138	A.K.B. CIVATA	2	M8x25		
35	N010232462	A.K.B. CIVATA	8	M10x25		

(**)Anahtarın üzerinde yazan numaraya veya makinenin seri numarasına göre anahtar talep ediniz./ (**)Order with the number indicated on the key or with the serial number of machine.

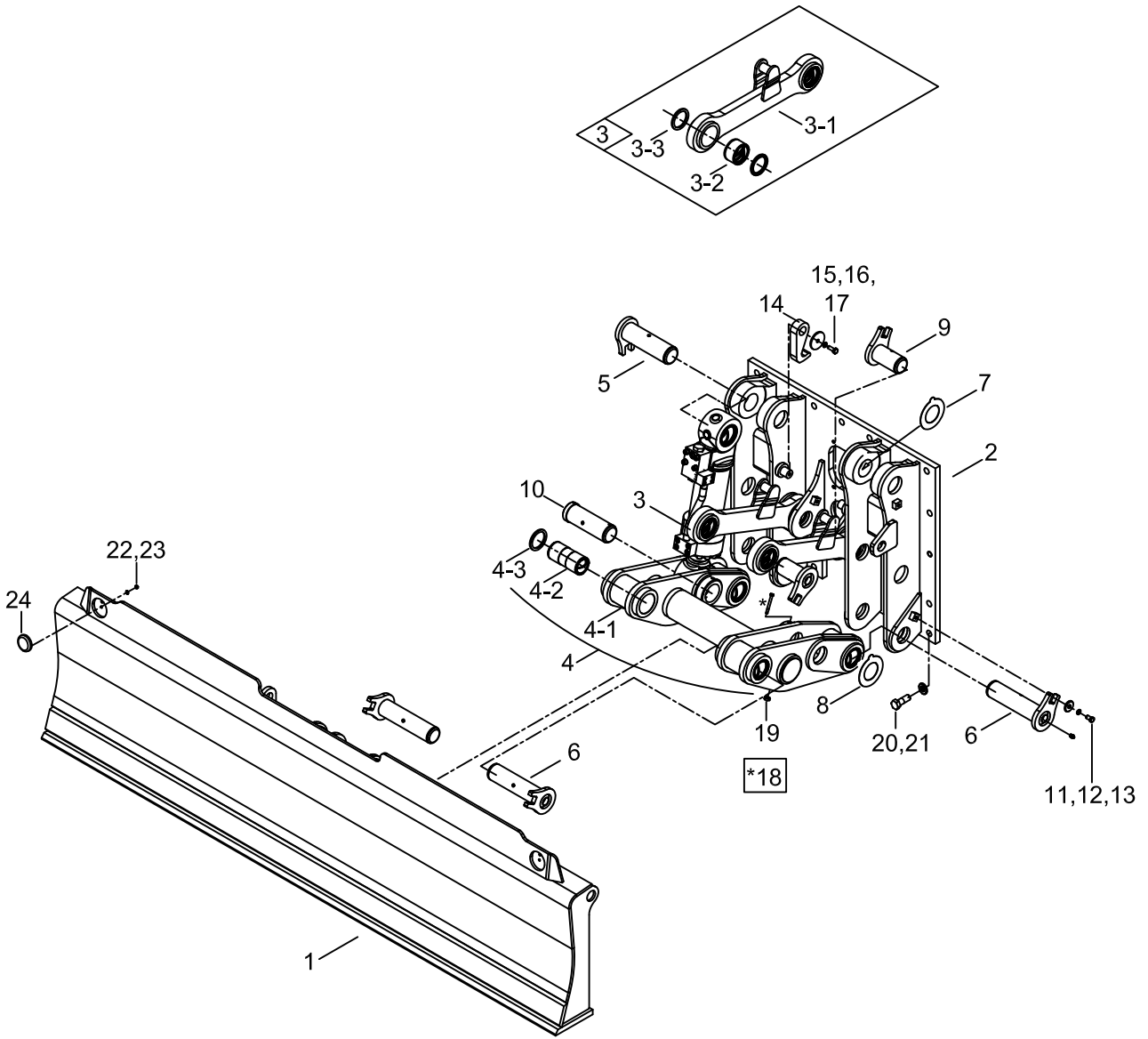
ALT ŞAŞİ MONTAJI LOWER FRAME MOUNTING



ALT ŐASI MONTAJI
LOWER FRAME MOUNTING

No	Parça No	Adı	Description	Adet	Not	Seri No	Y. Kul. S.K.
No	Part No			Q'ty	Note	Serial No	ICA S.C.
36	N023570182	A.K.B. SOMUN	NUT, HEX.	2			
37	N025880026	SOMUN	NUT	4			
38	N030100011	PUL	WASHER, PLN.	4			
39	N031310008	YAYLI RONDELA	WASHER, SPR.	2			
40	N031310010	YAYLI RONDELA	WASHER, SPR.	2			
41	N031310011	YAYLI RONDELA	WASHER, SPR.	8			
42	N200083025	LASTİK SÖNÜMLEYİC	RUBBER DAMPER	2		A120003-	
43	N025900062	SOMUN	NUT	2		A120003-	

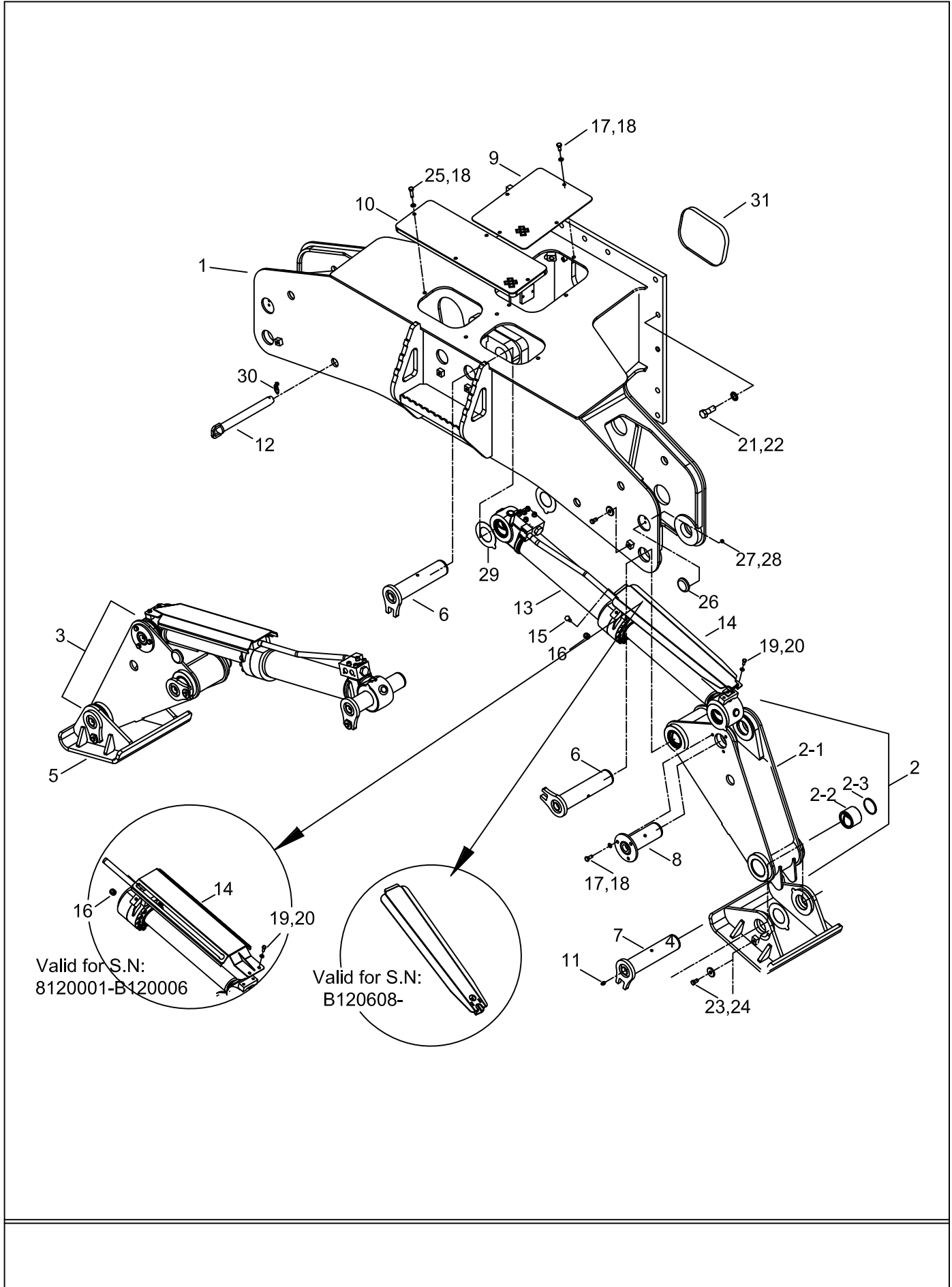
DOZER MONTAJI DOZER MOUNTING



DOZER MONTAJI
DOZER MOUNTING

No	Parça No	Adı	Description	Adet	Not	Seri No	Y. Kul. S.K.
No	Part No			Q'ty	Note	Serial No	ICA S.C.
	H204300000	DOZER BIÇAĞI MONT.	DOZER MOUNTING			8120001	D
	H204300001	DOZER BIÇAĞI MONT.	DOZER MOUNTING			9120001-	D
1	H204300100	DOZER BIÇAĞI K.M	DOZER W.A	1		8120001	D
	H204300101	DOZER BIÇAĞI K.M	DOZER W.A	1		9120001-	D
2	H204304001	DOZER BIÇAK	DOZER	1			
		BAĞLANTISI K.M.	CONNECTION W.A				
3	H204306501	LİNK MONTAJI	LINK MOUNTING	2			
3-1	H204306601	LİNK K.M	LINK W.A	1			
3-2	H204306900	SERT BURÇ	BUSHING	2			
3-3	N10/5607505	TOZ KEÇESİ	DUST SEAL	4			
4	H204307501	ALT BAĞL MONTAJI	CONNECTION MOUNT	1			
4-1	H204307601	ALT BAĞL. K.M	CONNECTION W.A	1			
4-2	H204308301	SERT BURÇ	BUSHING	4			
4-3	N10/5607505	TOZ KEÇESİ	DUST SEAL	8			
5	H204309001	PİM K.M.	PİN W.A	2			
6	H204309301	PİM K.M.	PİN W.A	4			
7	H204309600	ŞİM	SHİM	8			
8	H204309700	ŞİM	SHİM	16			
9	H204309800	PİM K.M.	PİN W.A	4			
10	H204310000	PİM	PİN	2			
11	N010232798	A.B CİVATA	BOLT; HEX HEAD	10	M12x20		
12	N031310012	YAYL I RONDELA	WASHER; SPRING	10			
13	N03/0780002	PUL	WASHER	10			
14	H234303202	KANCA	HOOK	2			
15	N010232486	A.B CİVATA	BOLT; HEX HEAD	2	M10x30		
16	N031310011	YAYL I RONDELA	WASHER; SPRING	2			
17	H234303300	SABİTLEME PULU	WASHER	2			
18	N010381008	A.B CİVATA	BOLT; HEX HEAD	2	M12x115		
19	N025900122	SOMUN; FİBERLİ	NUT; FİBER	2			
20	N010391752	A.B CİVATA	BOLT; HEX HEAD	17	M20x55		
21	N030800003	PUL	WASHER	17			
22	N023570158	SOMUN	NUT	2	M6		
23	N031310008	YAYL I RONDELA	WASHER; SPRING	2			
24	H234106201	REFLEKTÖR	REFLECTOR	2			

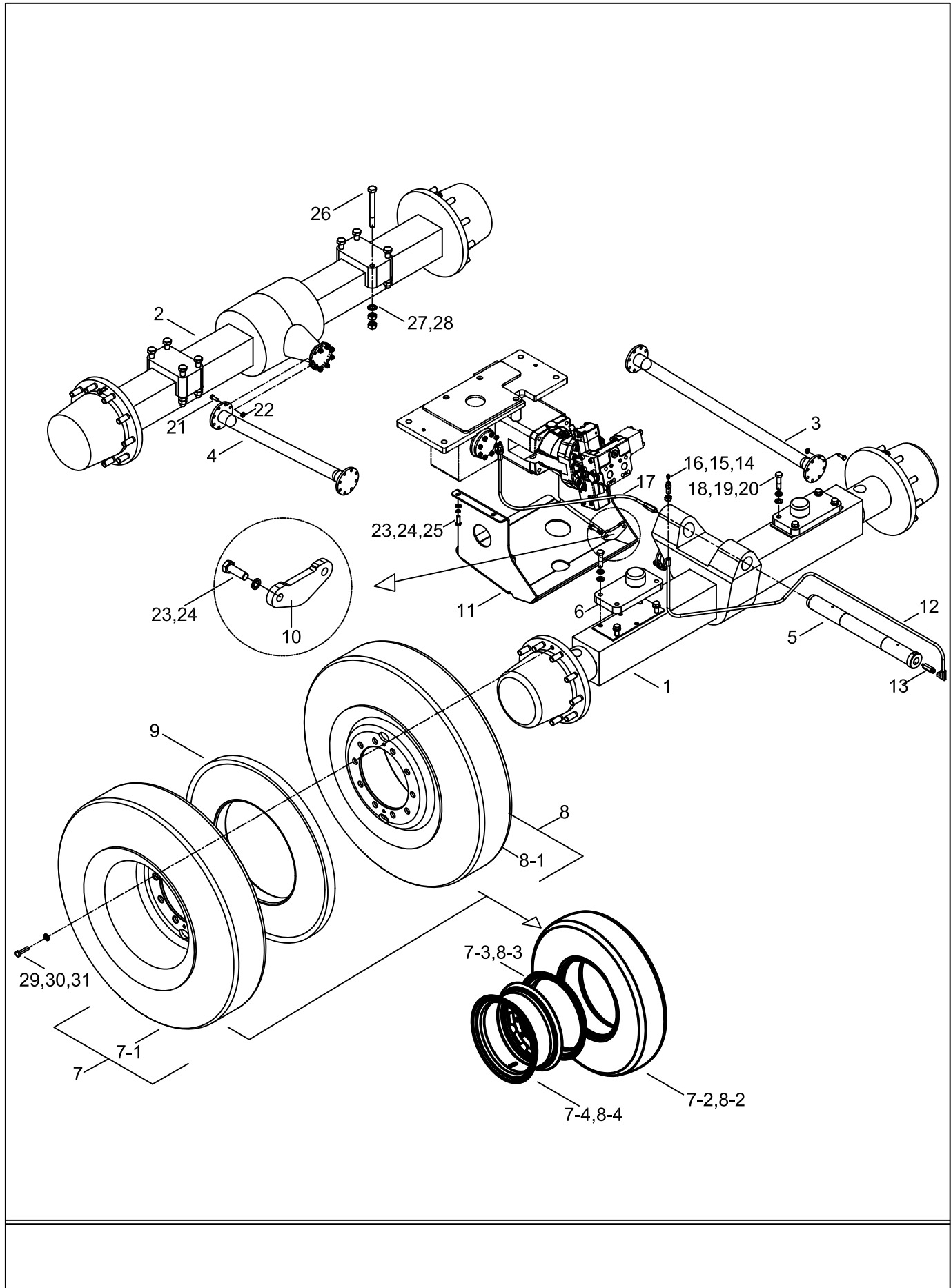
AYAK MONTAJI OUTRIGGER MOUNTING



AYAK MONTAJI
OUTRIGGER MOUNTING

No No	Parça No Part No	Adı	Description	Adet Q'ty	Not Note	Seri No Serial No	Y. Kul. S.K. ICA S.C.
	H204400001	AYAK MONTAJI	OUTRIGGER MOUNT				
1	H204400102	AYAK GÖVDESİ K.M	BODY W.A	1			
2	H204402500	AYAK MAFSALI MONTAJI, SAĞ	LEG ASS'Y; RIGHT	1			
2-1	H204402600	AYAK MAFSALI K.M	LEG W.A; RIGHT	1			
2-2	H204403300	SERT BURÇ	BUSHING	4			
2-3	N105658005	TOZ KEÇESİ	DUST SEAL	4			
3	H204403400	AYAK MAFSALI MONTAJI, SOL	LEG ASS'Y; LEFT	1			
3-1	H204403500	AYAK MAFSALI K.M	LEG W.A; RIGHT	1			
3-2	H204403300	SERT BURÇ	BUSHING	4			
3-3	N105658005	TOZ KEÇESİ	DUST SEAL	4			
4	H204404100	AYAK PAB K.M; SOL	FOOT W.A; LEFT	1			
5	H204405000	AYAK PAB K.M; SAĞ	FOOT W.A; RIGHT	1			
6	H204405101	PİM K.M.	PIN W.A	4			
7	H204405301	PİM K.M.	PIN W.A	2			
8	H204405501	PİM K.M.	PIN W.A	2			
9	H204406100	KAPAK SACI	COVER	1			
10	H204406200	KAPAK K.M.	COVER	1			
11	N081110000	GRESÖRLÜK	GREASE NIPPLE	8			
12	H204405800	SABITLEME PİMİ K.M.	PIN; FIXING	2			
13	H203120101	AYAK SİLİND MONT	CYLINDER MOUNT	2			
14	H204406600	KORUMA SACI K.M.	COVER	2		8120001-B120006	
	H204406601	KORUMA SACI K.M.	COVER	2		B120601-B120607	C
	H204406602	KORUMA SACI K.M.	COVER	2		B120608-	D
15	H234403601	A.B CİVATA	BOLT; HEX	4	M10x33		
16	H234403500	KLAVUZ MAKARA	GUIDE; BOLT	4		8120001-B120006	
17	N010232462	A.B CİVATA	BOLT; HEX	10	M10x25		
18	N031310011	YAYLI RONDELA	WASHER; SPRING	14			
19	N010232114	A.B CİVATA	BOLT; HEX	4	M8x20		
20	N031310010	YAYLI RONDELA	WASHER; SPRING	4			
21	N010391752	A.B CİVATA	BOLT; HEX	15	M20x55		
22	N030800003	PUL	WASHER	15			
23	N010232798	A.B CİVATA	BOLT; HEX	6	M12x20		
24	N030780002	PUL	WASHER	6			
25	N010232510	A.B CİVATA	BOLT; HEX	4	M10x40		
26	H234106201	REFLEKTÖR	REFLECTOR	2			
27	N023570158	SOMUN	NUT	2	M6		
28	N031310008	YAYLI RONDELA	WASHER; SPRING	2			
29	H204309600	ŞİM	SHIM	16			
30	N063006042	KUPİLYA	PIN; SPLIT	2			
31	98Y040140	GROMET	GROMMET	1	0.9 m		

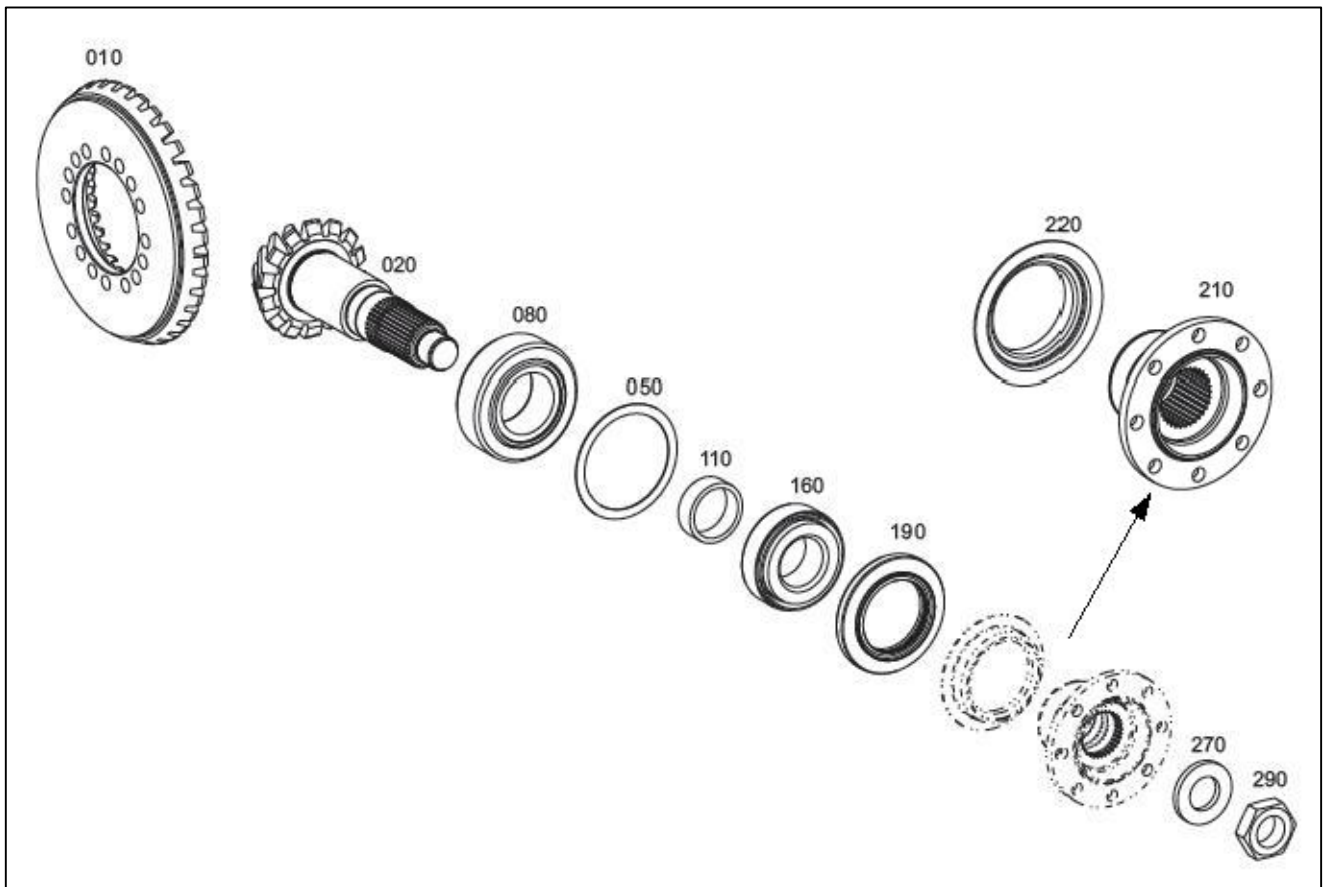
GÜÇ AKTARMA MONTAJI POWER TRAIN MOUNTING



GÜÇ AKTARMA MONTAJI
POWER TRAIN MOUNTING

No	Parça No	Adı	Description	Adet	Not	Seri No	Y. Kul. S.K.
No	Part No			Q'ty	Note	Serial No	ICA S.C.
1	H204500100	ÖN AKS	AXLE; FRONT	1			
2	H204500200	ARKA AKS	AXLE; REAR	1			
3	H204500301	ÖN ŞAFT	SHAFT; FRONT	1			
4	H204500401	ARKA ŞAFT	SHAFT; REAR	1			
5	H204500501	ÖN AKS PİMİ	PIN; FRONT AXLE	1			
6	H204500601	OSILASYON TAKOZU	SUPPORT; OSCILL	2			
7	H204500801	LASTİK MONT B	TIRE ASS'Y B	4			
7-1	H204501000	DIŞ LASTİK	TIRE	4			
7-2	H204501100	İÇ LASTİK	TUBE	4			
7-3	H204501200	KOLON	FLAP				
7-4	H204501301	JANT	RIM-WHEEL	4			
8	H204500901	LASTİK MONT A	TIRE ASS'Y A	4			
8-1	H204501000	DIŞ LASTİK	TIRE	4			
8-2	H204501100	İÇ LASTİK	TUBE	4			
8-3	H204501200	KOLON	FLAP				
8-4	H204501301	JANT	RIM-WHEEL	4			
9	H204501501	ARA LASTİK	RING-STONE RESISTE	1			
10	H204501601	SAC; PİM SABİTLEME	PLATE; PIN FIXING	1			
11	H204501700	MUHF SACI; HİD MOT	COVER; TRANSMIS	1			
12	97Q09136	YAĞLAMA HORTUMU	PIPE; LUBRICATE	1			
13	N16K440300	NİPEL	NIPPLE	2			
14	N023570326	SOMUN	NUT	2			
15	H343011300	NİPEL	NIPPLE	2			
16	N081130000	GRESÖRLÜK	GREASE NIPPLE	2			
17	97N09123	YAĞLAMA HORTUMU	PIPE; LUBRICATE	1			
18	N010381262	A.B CİVATA	BOLT; HEX HEAD	8	M16x65		
19	N031310014	YAYLI RONDELA	WASHER; SPRING	8			
20	N030100027	PUL	WASHER	8			
21	N010480470	A.B CİVATA	BOLT; HEX HEAD	16	M10x30		
22	N025910110	SOMUN	NUT	32	M10		
23	N010232858	A.B CİVATA	BOLT; HEX HEAD	6	M12x35		
24	N031310012	YAYLI RONDELA	WASHER; SPRING	6			
25	N030100023	PUL	WASHER	4			
26	N010391968	A.B CİVATA	BOLT; HEX HEAD	8	M20x180		
27	N030800003	SERT PUL	WASHER	8			
28	N023580374	SOMUN	NUT	16	M20		
29	N010232510	A.B CİVATA	BOLT; HEX HEAD	8	M10x40		
30	N030810015	PUL	WASHER	8			
31	N023570206	SOMUN	NUT	8			

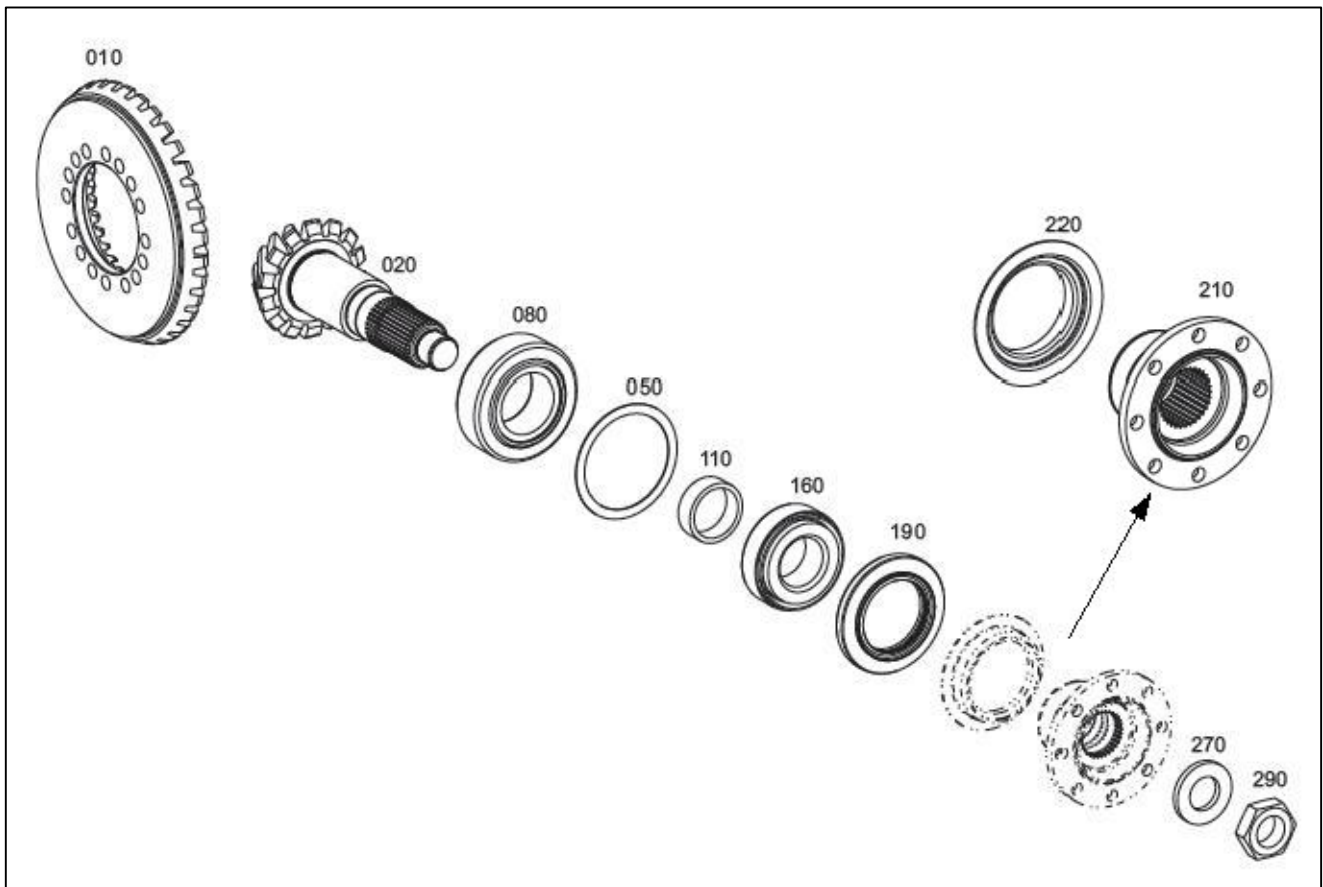
ÖN AKS - I FRONT AXLE - I



ÖN AKS- I
FRONT AXLE- I

No	Parça No	Adı	Description	Adet	Not	Seri No	Y. Kul. S.K.
No	Part No			Q'ty	Note	Serial No	ICA S.C.
010	H209032001	AYNA DIŞLİSİ	CROWN WHEEL	1			
020	H209032002	PİNYON	PINION	1			
050		ŞİM	SHIM PLATE	1			
	H209032004	ŞİM	SHIM PLATE		S=2,0		
	H209032005	ŞİM	SHIM PLATE		S=1,8		
	H209032006	ŞİM	SHIM PLATE		S=1,5		
	H209032007	ŞİM	SHIM PLATE		S=1,2		
	H209032008	ŞİM	SHIM PLATE		S=1,9		
	H209032009	ŞİM	SHIM PLATE		S=1,7		
	H209032010	ŞİM	SHIM PLATE		S=1,6		
	H209032011	ŞİM	SHIM PLATE		S=1,4		
	H209032012	ŞİM	SHIM PLATE		S=1,3		
	H209032013	ŞİM	SHIM PLATE		S=1,0		
	H209032014	ŞİM	SHIM PLATE		S=0,9		
	H209032015	ŞİM	SHIM PLATE		S=0,8		
	H209032016	ŞİM	SHIM PLATE		S=0,7		
	H209032017	ŞİM	SHIM PLATE		S=0,6		
	H209032018	ŞİM	SHIM PLATE		S=0,5		
	H209032019	ŞİM	SHIM PLATE		S=0,3		
	H209032020	ŞİM	SHIM PLATE		S=0,2		
	H209032021	ŞİM	SHIM PLATE		S=0,1		
	H209032022	ŞİM	SHIM PLATE		S=0,75		
	H209032023	ŞİM	SHIM PLATE		S=0,65		
	H209032024	ŞİM	SHIM PLATE		S=1,25		
	H209032025	ŞİM	SHIM PLATE		S=1,35		
	H209032026	ŞİM	SHIM PLATE		S=1,45		
	H209032027	ŞİM	SHIM PLATE		S=1,55		
	H209032028	ŞİM	SHIM PLATE		S=1,65		
	H209032029	ŞİM	SHIM PLATE		S=1,75		
	H209032030	ŞİM	SHIM PLATE		S=1,85		
080	H209032031	RULMAN	TA.ROLLER BEARING	1			
110		HALKA	RING	1			
	H209032033	HALKA	RING		S=16,0		
	H209032034	HALKA	RING		S=16,1		
	H209032035	HALKA	RING		S=16,2		
	H209032036	HALKA	RING		S=16,3		
	H209032037	HALKA	RING		S=16,4		
	H209032038	HALKA	RING		S=16,5		
	H209032039	HALKA	RING		S=16,6		
	H209032040	HALKA	RING		S=16,7		
	H209032041	HALKA	RING		S=16,8		
	H209032042	HALKA	RING		S=16,92		

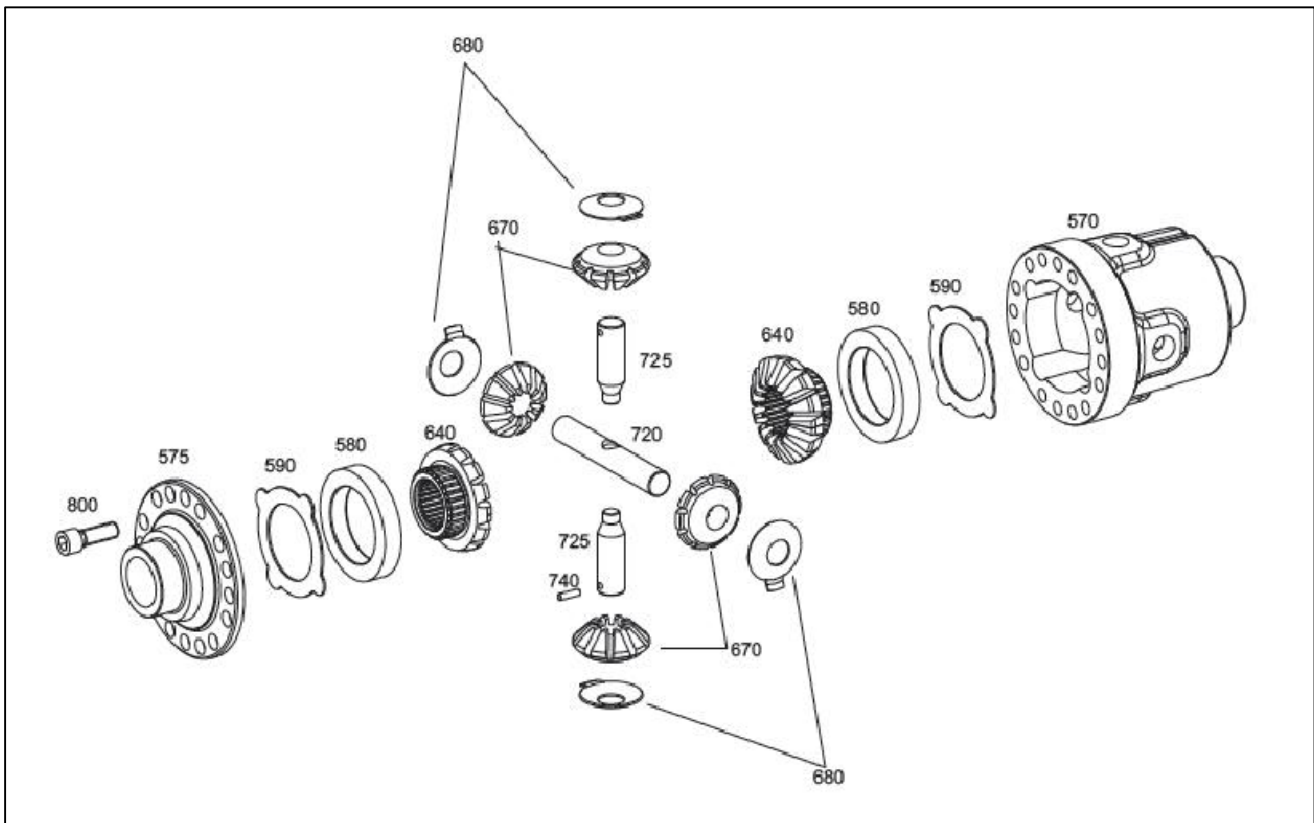
ÖN AKS - I FRONT AXLE - I



ÖN AKS- I
FRONT AXLE- I

No No	Parça No Part No	Adı	Description	Adet Q'ty	Not Note	Seri No Serial No	Y. Kul. S.K. ICA S.C.
	H209032043	HALKA	RING		S=17,10		
	H209032044	HALKA	RING		S=17,2		
	H209032045	HALKA	RING		S=17,3		
	H209032046	HALKA	RING		S=17,4		
	H209032047	HALKA	RING		S=16,86		
	H209032048	HALKA	RING		S=16,98		
	H209032049	HALKA	RING		S=17,04		
	H209032050	HALKA	RING		A=16,56		
	H209032051	HALKA	RING		A=16,62		
	H209032052	HALKA	RING		A=16,64		
	H209032053	HALKA	RING		A=16,68		
	H209032054	HALKA	RING		A=16,72		
	H209032055	HALKA	RING		A=16,74		
	H209032056	HALKA	RING		A=16,76		
	H209032057	HALKA	RING		A=16,78		
	H209032058	HALKA	RING		A=16,82		
	H209032059	HALKA	RING		A=16,84		
	H209032060	HALKA	RING		A=16,88		
	H209032061	HALKA	RING		A=16,9		
	H209032062	HALKA	RING		A=16,94		
	H209032063	HALKA	RING		A=16,66		
	H209032064	HALKA	RING		A=16,96		
	H209032065	HALKA	RING		A=17,0		
	H209032066	HALKA	RING		A=17,02		
	H209032067	HALKA	RING		A=17,06		
	H209032068	HALKA	RING		A=17,08		
	H209032069	HALKA	RING		A=17,12		
	H209032070	HALKA	RING		A=17,14		
	H209032071	HALKA	RING		A=17,16		
	H209032072	HALKA	RING		A=17,18		
	H209032073	HALKA	RING		A=17,22		
	H209032074	HALKA	RING		A=17,24		
	H209032075	HALKA	RING		A=17,26		
	H209032076	HALKA	RING		A=17,28		
160	H209032077	RULMAN	ROLLER BEARING	1			
190	H209032078	KEÇE; ŞAFT	SHAFT SEAL	1			
270	H209032079	PUL	WASHER	1			
290	H209032080	SOMUN; ALTIGEN	HEXAGON NUT	1			
210	H209032083	FLANŞ; GÜÇ GİRİŞ	INPUT FLANGE	1			
220	H209032084		SCREEN SHEET	1			

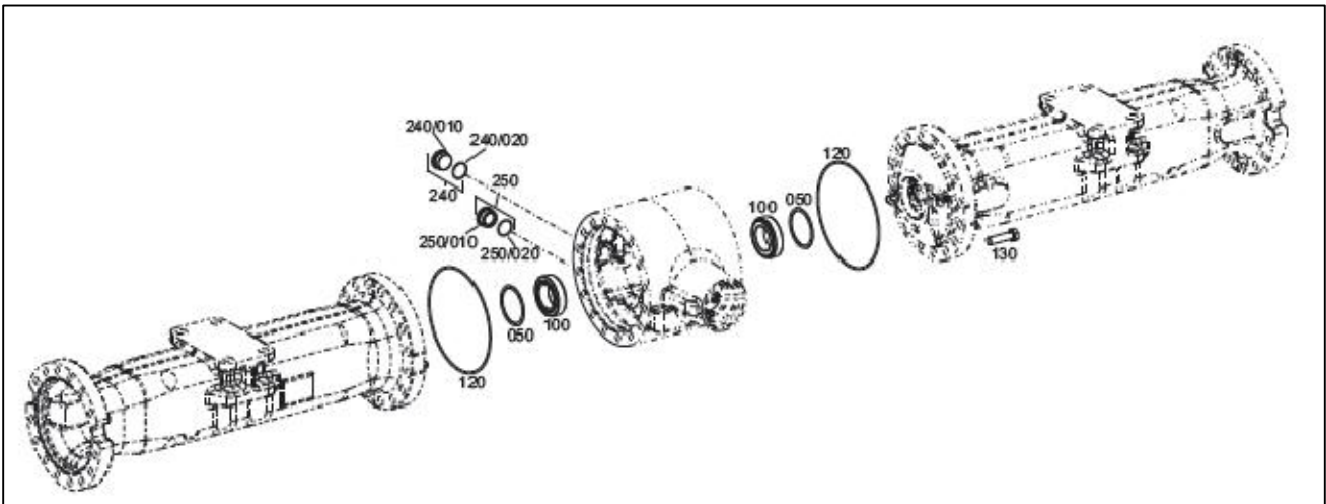
ÖN AKS - II FRONT AXLE - II



ÖN AKS- II
FRONT AXLE- II

No	Parça No	Adı	Description	Adet	Not	Seri No	Y. Kul. S.K.
No	Part No			Q'ty	Note	Serial No	ICA S.C.
		DİFERANSİYEL	DIFFERENTIAL				
570	H209032085	DİFER. MUHAFAZA	DIFF.CASE	1			
575	H209032086	KAPAK	COVER	1			
580	H209032087	KARŞILAMA HALKASI	COMPENSATING RING	2			
590	H209032088	PUL	THRUST WASHER	2			
640	H209032089	KONİK DİŞLİ	AXLE BEVEL GEAR	2			
670	H209032090	DİFER. KONİK DİŞLİ	DIFFER. BEVEL GEAR	4			
680	H209032091	PUL	THRUST WASHER	4			
720	H209032092	DİFER. AKSI	DIFFERENTIAL AXLE	1			
725	H209032093	DİFER. AKSI	DIFFERENTIAL AXLE	2			
740	H209032094	PİM; AKS	SLOT.PIN	2			
800	H209032095	VİDA; KAPAK	CAP SCREW	16			

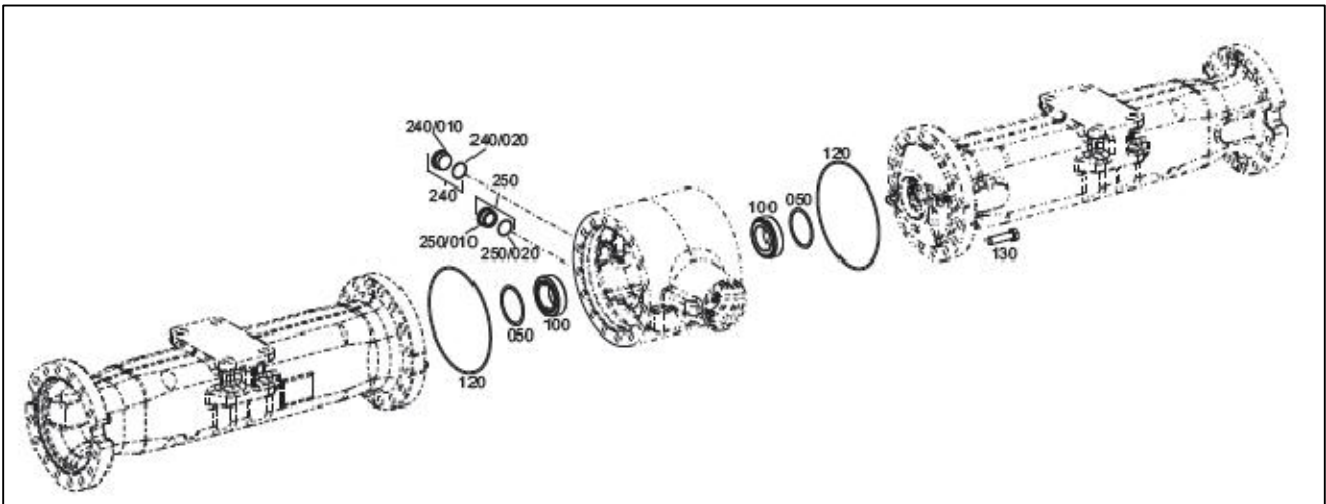
ÖN AKS - III
FRONT AXLE - III



ÖN AKS- III
FRONT AXLE- III

No	Parça No	Adı	Adet	Not	Seri No	Y. Kul. S.K.
No	Part No	Description	Q'ty	Note	Serial No	ICA S.C.
		AKS BRAKETİ				
		AXLE BRACKET				
050		ŞİM	2			
	H209032097			A=0,10		
	H209032098			A=0,15		
	H209032099			A=0,20		
	H209032100			A=0,25		
	H209032101			A=0,30		
	H209032102			A=0,35		
	H209032103			A=0,4		
	H209032104			A=0,45		
	H209032105			A=0,50		
	H209032106			A=0,55		
	H209032107			A=0,6		
	H209032108			A=0,65		
	H209032109			A=0,70		
	H209032110			A=0,75		
	H209032111			A=0,80		
	H209032112			A=0,85		
	H209032113			A=0,90		
	H209032114			A=0,95		
	H209032115			A=1,00		
	H209032116			A=1,05		
	H209032117			A=1,10		
	H209032118			A=1,15		
	H209032119			A=1,20		
	H209032120			A=1,25		
	H209032121			A=1,30		
	H209032122			A=1,35		
	H209032123			A=1,40		
	H209032124			A=1,45		
	H209032125			A=1,50		
	H209032126			A=1,55		
	H209032127			A=1,60		
	H209032128			A=1,65		
	H209032129			A=2,00		
	H209032130			A=1,47		
	H209032131			A=1,63		
	H209032132			A=1,75		
	H209032133			A=1,70		
	H209032134			A=1,80		
	H209032135			A=1,85		
	H209032136			A=1,90		
	H209032137			A=1,95		

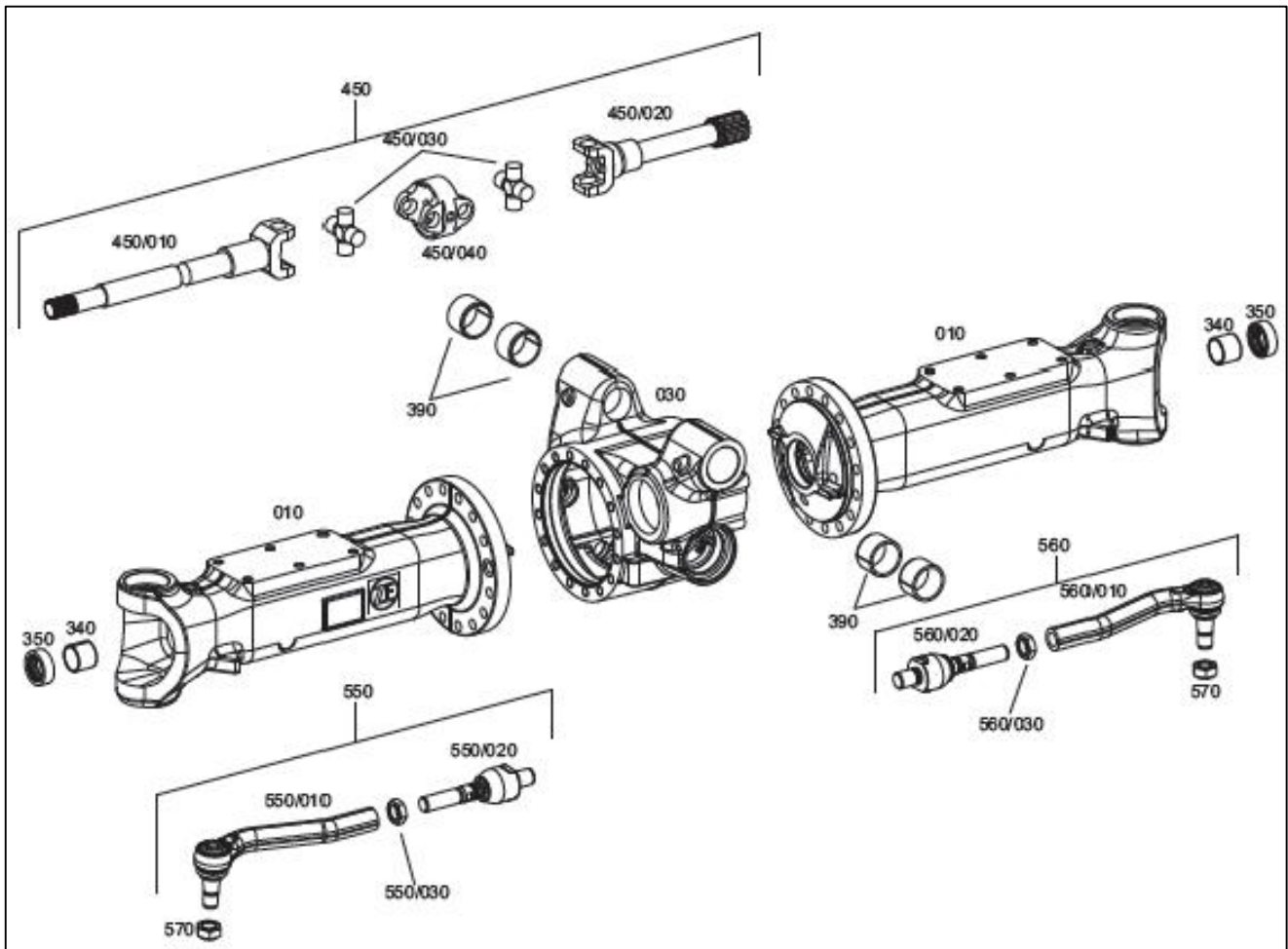
ÖN AKS - III
FRONT AXLE - III



ÖN AKS- III
FRONT AXLE- III

No No	Parça No Part No	Adı	Description	Adet Q'ty	Not Note	Seri No Serial No	Y. Kul. S.K. ICA S.C.
100	H209032138	RULMAN	ROLLER BEARING	2			
120	H209032139	O-RİNG	O-RING	2			
130	H209032140	A.B VİDA	HEXAGON SCREW	32			
240		TAPA	SCREW PLUG	1			
/010	H209032142	TAPA	SCREW PLUG	1			
/020	H209032143	O-RİNG	O-RING	1			
250		TAPA	SCREW PLUG	1			
/010	H209032145	TAPA	SCREW PLUG	1			
/020	H209032143	O-RİNG	O-RING	1			

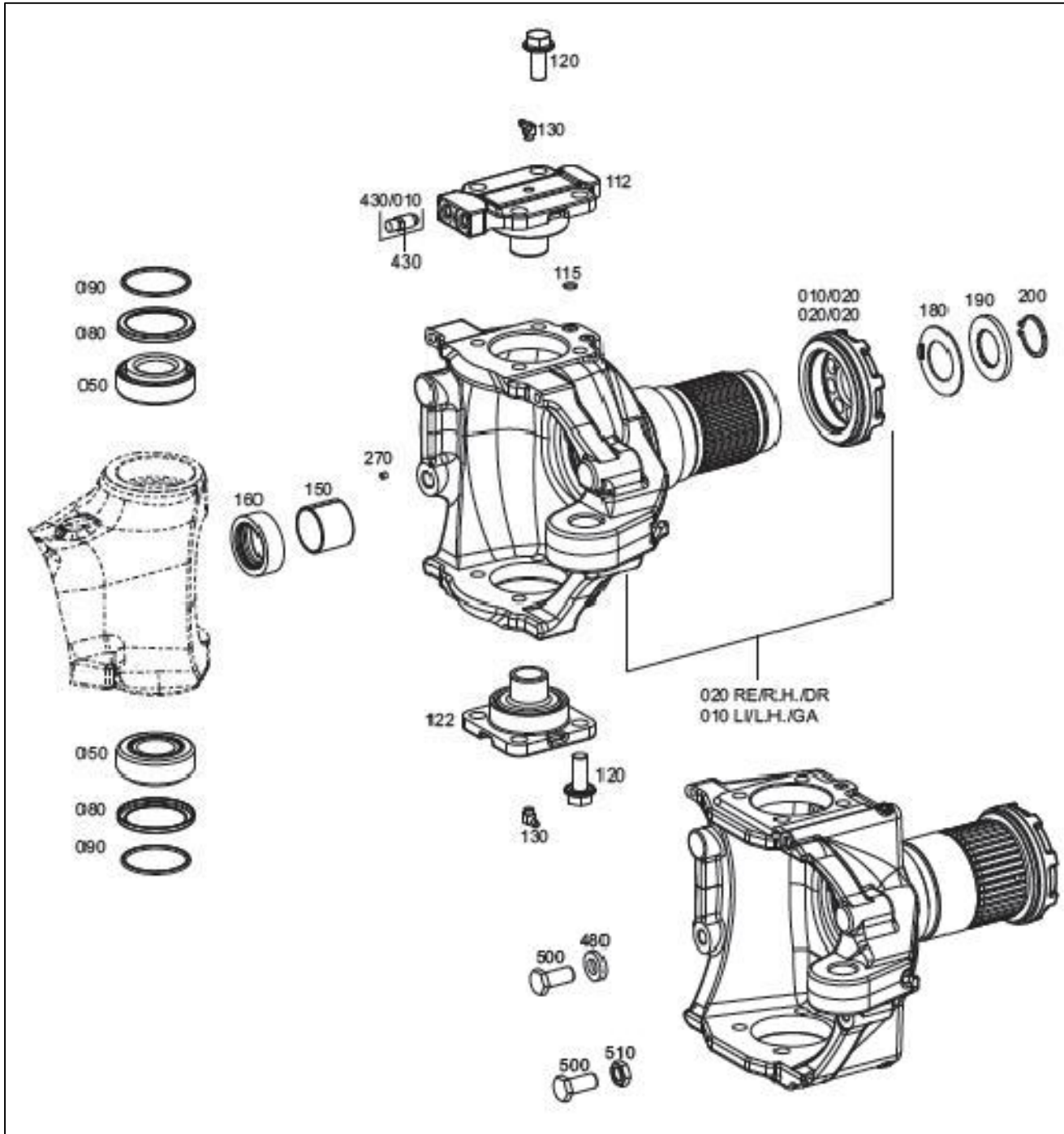
ÖN AKS - IV FRONT AXLE - IV



ÖN AKS - IV
FRONT AXLE - IV

No	Parça No	Adı	Description	Adet	Not	Seri No	Y. Kul. S.K.
No	Part No			Q'ty	Note	Serial No	ICA S.C.
		AKS YUVASI	AXLE BRACKET				
010	H209032146	AKS YUVASI	AXLE BRACKET	2			
030	H209032147	AKS TAHRİK YUVASI	AXLE DRIVE HOUSINC	1			
340	H209032148	BURÇ	BUSH	2			
350	H209032149	ŞAFT KEÇESİ	SHAFT SEAL	2			
390	H209032150	BURÇ	CLAMPING BUSH	4			
450	H209032151	ŞAFT GRUBU	UNIVERSAL SHAFT	2			
/010	H209032152	ŞAFT; SOL	UNIVERSAL SHAFT	1			
/020	H209032153	ŞAFT; SAĞ	UNIVERSAL SHAFT	1			
/030	H209032154	İSTAVROZ	JOINT CROSS	2			
/040	H209032155	MERKEZLEME YUVA	CENTRAL PIECE	1			
550	H209032156	TEKER RODU	TIE ROD	1			
/010	H209032157	ROD BAŞI	BALL JOINT	1			
/020	H209032158	BİRLEŞTİRME PARÇA	AXIAL JOINT	1			
/030	H209032159	SOMUN	HEXAGON NUT	1			
560	H209032160	TEKER RODU	TIE ROD	1			
/010	H209032161	ROD BAŞI	BALL JOINT	1			
/020	H209032158	BİRLEŞTİRME PARÇA	AXIAL JOINT	1			
/030	H209032162	SOMUN	HEXAGON NUT	1			
570	H209032163	KİLİTLEME SOMUNU	LOCKING NUT	2			

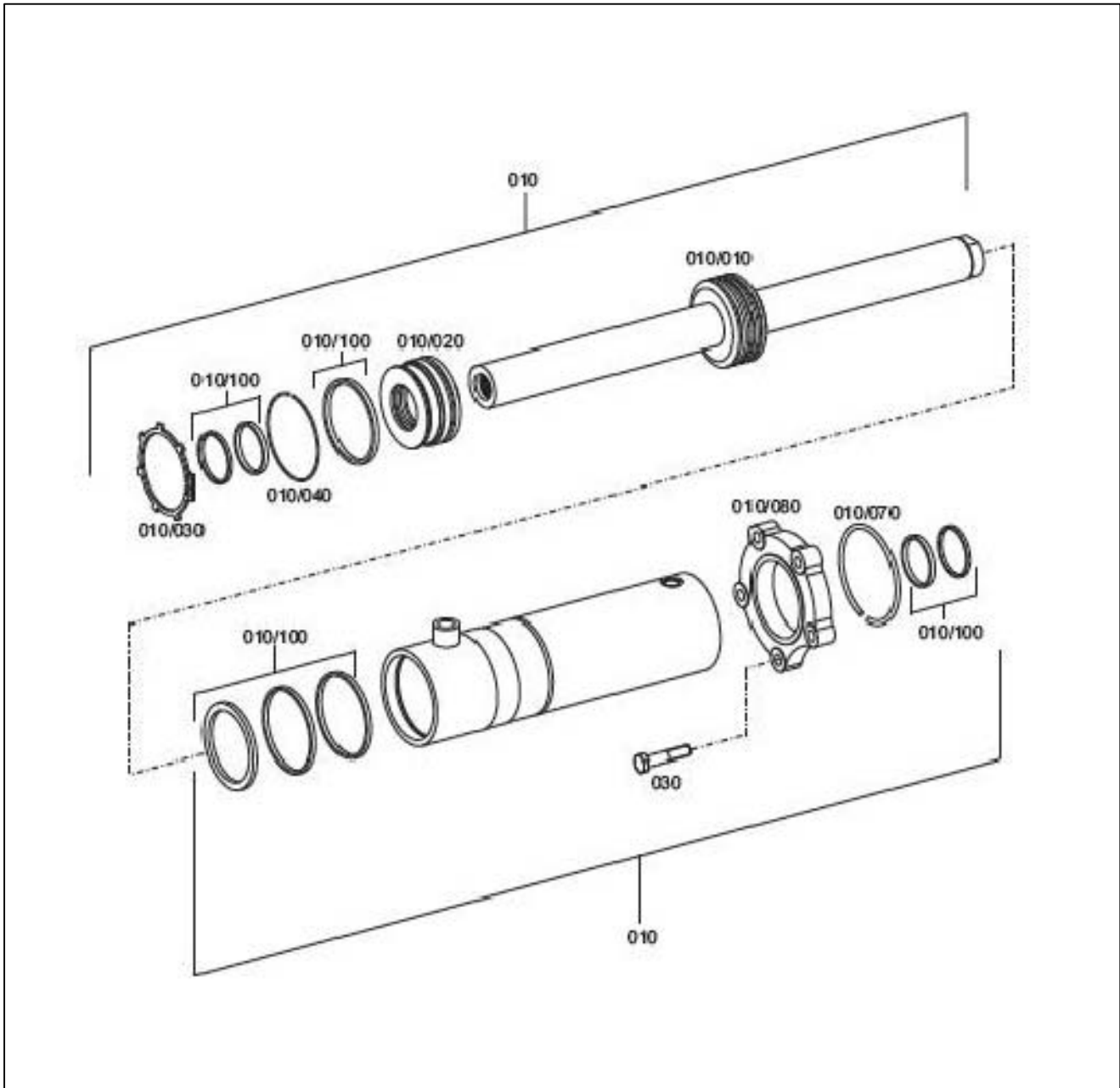
ÖN AKS - V
FRONT AXLE - V



ÖN AKS - V
FRONT AXLE - V

No	Parça No	Adı	Description	Adet	Not	Seri No	Y. Kul. S.K.
No	Part No			Q'ty	Note	Serial No	ICA S.C.
010	H209032164	YUVA; SAĞ	JOINT HOUSING	1			
/020	H209032165	KANALLI SOMUN	SLOTTED NUT	1			
020	H209032166	YUVA; SOL	JOINT HOUSING	1			
/020	H209032165	KANALLI SOMUN	SLOTTED NUT	1			
050	H209032167	RULMAN	TA.ROLLER BEARING	4			
080	H209032168	TOZ KAPAĞI	SEALING CAP	4			
090	H209032169	O-RİNG	O-RING	4			
112	H209032170	YATAKLAMA PİMİ	BEARING PIN	2			
115	H209032171	O-RİNG	O-RING	4			
120	H209032172	KİLİTLEME VİDASI	LOCKING SCREW	16			
122	H209032173	YATAKLAMA PİMİ	BEARING PIN	2			
130	H209032174	YAĞLAMA NİPELİ	LUBRICATING NIPPLE	4			
150	H209032148	BURÇ	BUSH	2			
160	H209032149	ŞAFT KEÇESİ	SHAFT SEAL	2			
180	H209032175	BASKI PULU	THRUST WASHER	2			
190	H209032176	BASKI PULU	THRUST WASHER	2			
200	H209032177	SEGMAN	CIRCLIP	2			
270	H209032178	TAPA	PLUG	4			
430	H209032179	HAVA TAHLİYE VALF	VENT VALVE	2			
/010	H209032180	TOZ KAPAĞI	DUST CAP	1			
480		PUL	STOP WASHER	2			
	H209032182	PUL	STOP WASHER				
	H209032183	PUL	STOP WASHER				
	H209032184	PUL	STOP WASHER		S=4,0		
	H209032185	PUL	STOP WASHER		S=5,0		
	H209032186	PUL	STOP WASHER		S=5,5		
	H209032187	PUL	STOP WASHER		S=4,5		
	H209032188	PUL	STOP WASHER		S=2,0		
	H209032189	PUL	STOP WASHER		S=3,0		
	H209032190	PUL	STOP WASHER				
	H209032191	PUL	STOP WASHER				
	H209032192	PUL	STOP WASHER		S=10,0		
	H209032193	PUL	STOP WASHER				
	H209032194	PUL	STOP WASHER				
	H209032195	PUL	STOP WASHER				
	H209032196	PUL	STOP WASHER				
500	H209032197	VİDA	STOP SCREW	4			
510	H209032198	SOMUN	HEXAGON NUT	2			

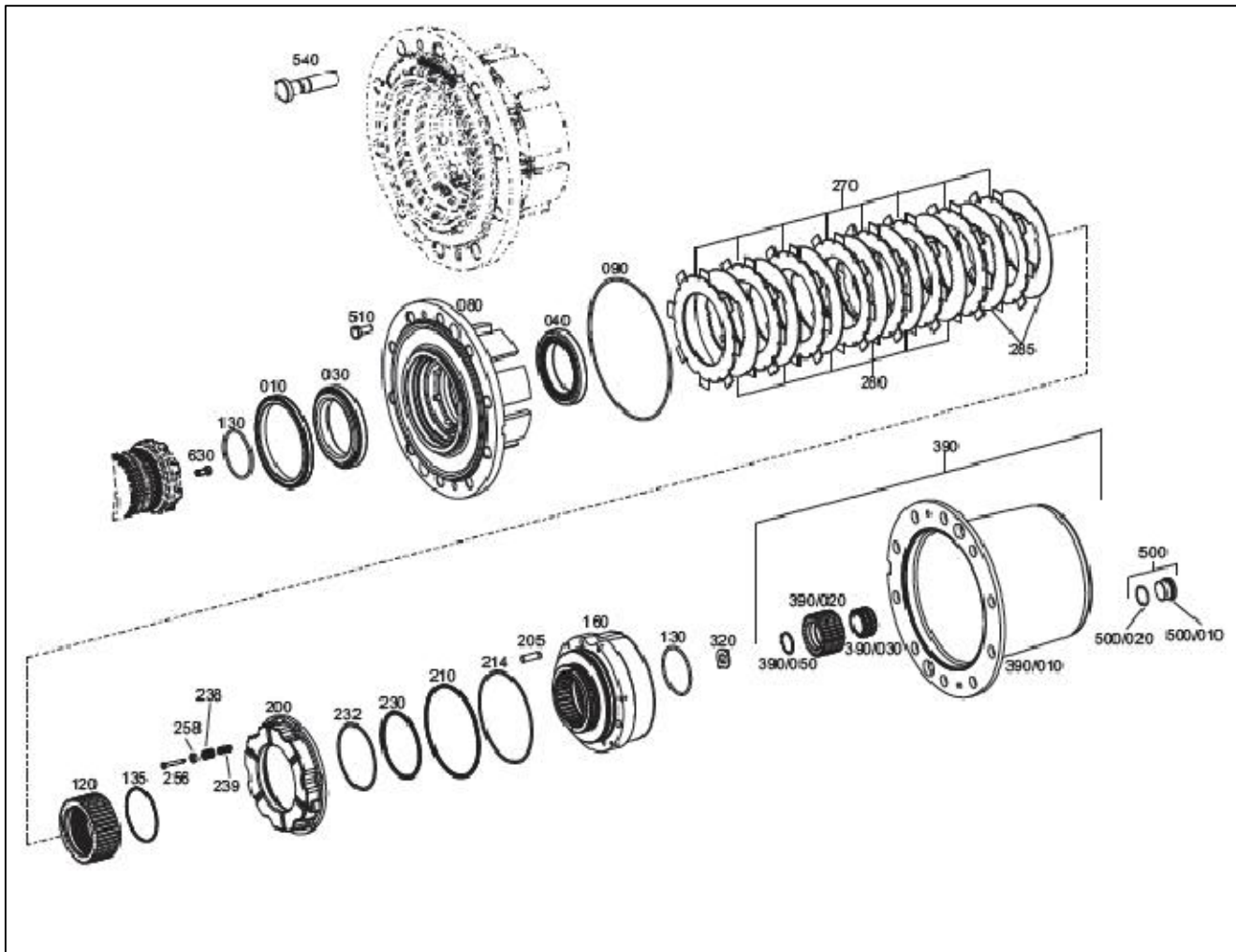
ÖN AKS - VI FRONT AXLE - VI



ÖN AKS - VI
FRONT AXLE - VI

No	Parça No	Adı	Adet	Not	Seri No	Y. Kul. S.K.
No	Part No	Description	Q'ty	Note	Serial No	ICA S.C.
010	H209032199	DİREKSİYON SİLİNDİRİ	1			
/010	H209032200	PİSTON RODU	1			
/020	H209032201	FREN KAFASI	1			
/030	H209032202	SEGMAN	1			
/040	H209032203	SEGMAN	1			
/070	H209032204	SEGMAN	1			
/080	H209032205	FLANŞ	1			
/100	H209032206	TAMİR TAKIMI	1			
030	H209032207	CİVATA	5			

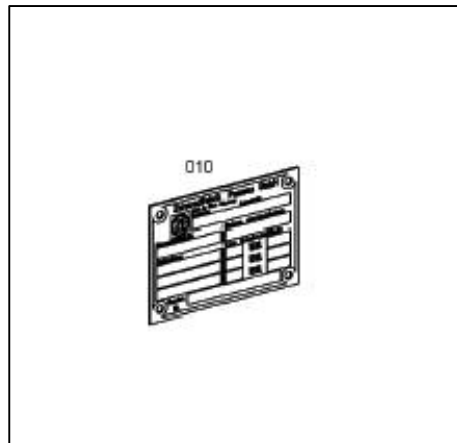
ÖN AKS - VII FRONT AXLE - VII



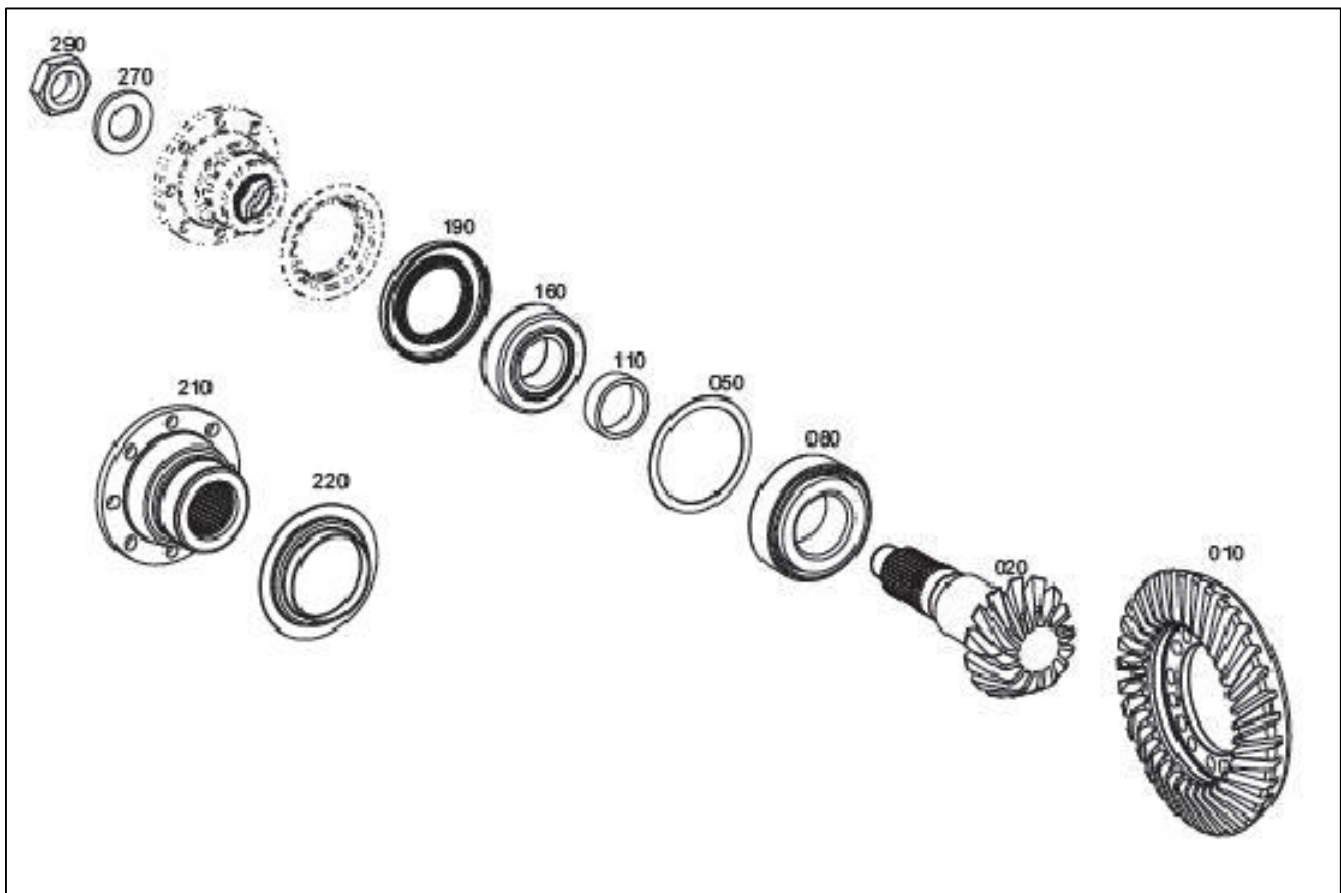
ÖN AKS - VII
FRONT AXLE - VII

No No	Parça No Part No	Adı	Description	Adet Q'ty	Not Note	Seri No Serial No	Y. Kul. S.K. ICA S.C.
010	S06/43100	KASET RİNG	CASSETTE RING	2			
030	H209032209	RULMAN	ROLLER BEARING	2			
040	H209032210	RULMAN	TA.ROLLER BEARING	2			
080	H209032211	GÖBEK	HUB	2			
090	H209032212	O-RİNG	O-RING	2			
120	H209032213	DİŞLİ	DISC CARRIER	2			
130	H209032214	O-RİNG	O-RING	4			
135	H209032215	O-RİNG	O-RING	2			
160	H209032216	DİŞLİ	RING GEAR	2			
200	H209032217	PISTON	PISTON	2			
205	H209032218	SİLİNDİRİK PİM	CYLINDRICAL PIN	6			
210	H209032219	YARIKLI HALKA	SLOTTED RING	2			
214	H209032220	DESTEK HALKASI	SUPPORT RING	2			
230	H209032221	YARIKLI HALKA	SLOTTED RING	2			
232	H209032222	DESTEK HALKASI	SUPPORT RING	2			
238	H209032223	BASKI YAYI	COMPRESS SPRING	12			
239	H209032224	BASKI YAYI	COMPRESS SPRING	12			
256	H209032225	VİDA	HEXAGON SCREW	12			
258	H209032226	YAY YUVASI	SPRING SLEEVE	12			
270	H209032227	KAVRAMA DİSKİ; DIŞ	OUTER CLUTCH DISC	16			
280	H209032228	KAVRAMA DİSKİ; İÇ	INNER CLUTCH DISC	12			
285		KAVRAMA DİSKİ; İÇ	INNER CLUTCH DISC	4			
	H209032230	KAVRAMA DİSKİ; İÇ	INNER CLUTCH DISC		S=2,0		
	H209032231	KAVRAMA DİSKİ; İÇ	INNER CLUTCH DISC		S=2,5		
	H209032232	KAVRAMA DİSKİ; İÇ	INNER CLUTCH DISC		S=3,0		
320	H209032233	BASKI PULU	THRUST WASHER	2			
390	H209032234	PLANET	PLANET CARRIER	2			
/010	H209032235	PLANET YUVA	PLANET CARRIER	1			
/020	H209032236	PLANET DİŞLİ	PLANETARY GEAR	3			
/030	H209032237	SİL. RULMAN	CYL. ROLLER BEARIN	3			
/050	H209032238	SEGMAN	CIRCLIP	3			
500		TAPA	SCREW PLUG	2			
/010	H209032142	TAPA	SCREW PLUG	1			
/020	H209032143	O-RİNG	O-RING	1			
510	H209032240	VİDA	HEXAGON SCREW	4			
630	S06/43116	VİDA; KAPAK	CAP SCREW	2			
540	H209032242	CİVATA	WHEEL BOLT	20			

ÖN AKS - VIII
FRONT AXLE - VIII



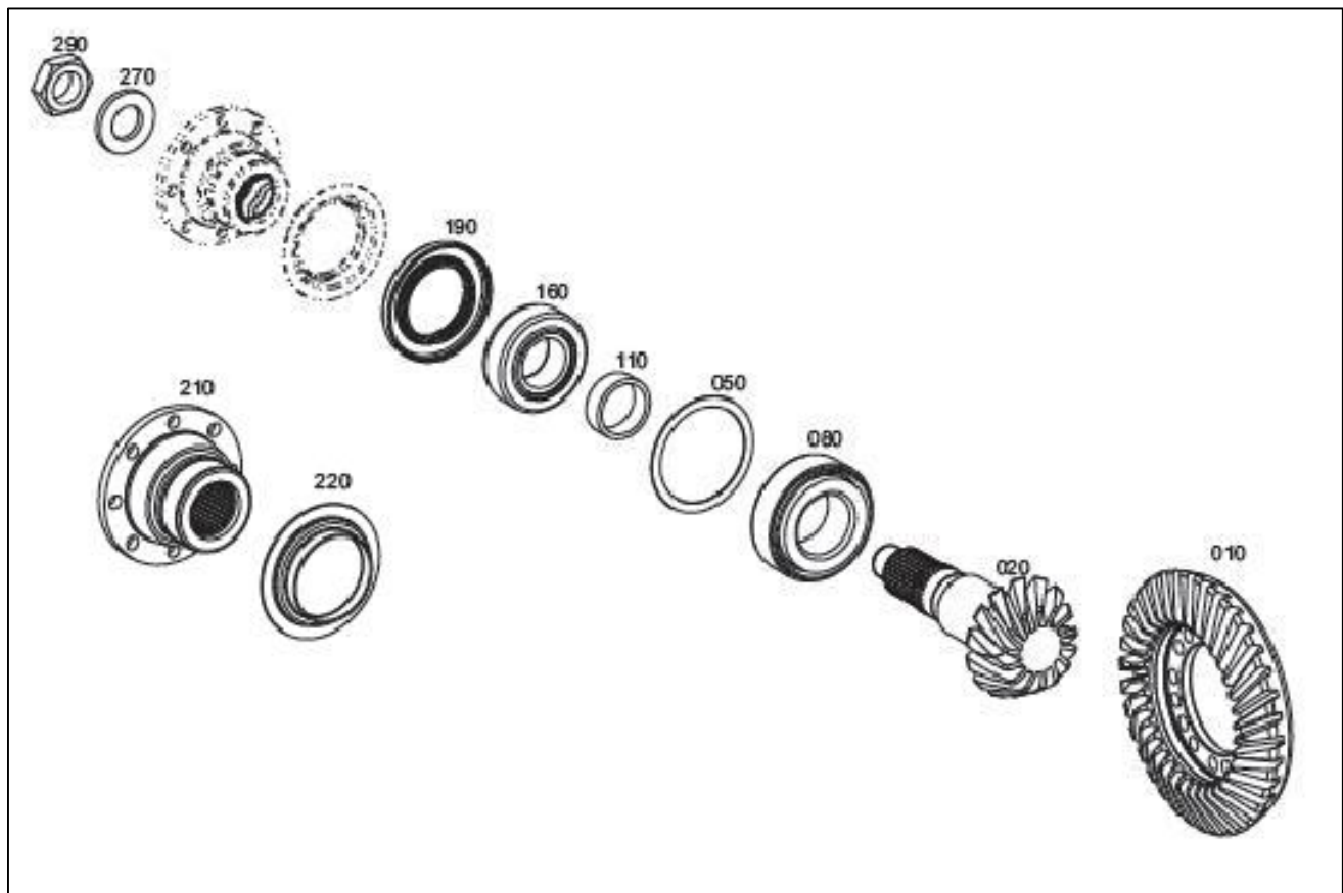
ARKA AKS - I
REAR AXLE - I



ARKA AKS - I
REAR AXLE - I

No	Parça No	Adı	Description	Adet	Not	Seri No	Y. Kul. S.K.
No	Part No			Q'ty	Note	Serial No	ICA S.C.
010	H209032001	AYNA DIŞLİSİ	CROWN WHEEL	1			
020	H209032002	PİNYON	PINION	1			
050		ŞİM	SHIM PLATE	1			
	H209032004	ŞİM	SHIM PLATE		S=2,0		
	H209032005	ŞİM	SHIM PLATE		S=1,8		
	H209032006	ŞİM	SHIM PLATE		S=1,5		
	H209032007	ŞİM	SHIM PLATE		S=1,2		
	H209032008	ŞİM	SHIM PLATE		S=1,9		
	H209032009	ŞİM	SHIM PLATE		S=1,7		
	H209032010	ŞİM	SHIM PLATE		S=1,6		
	H209032011	ŞİM	SHIM PLATE		S=1,4		
	H209032012	ŞİM	SHIM PLATE		S=1,3		
	H209032013	ŞİM	SHIM PLATE		S=1,0		
	H209032014	ŞİM	SHIM PLATE		S=0,9		
	H209032015	ŞİM	SHIM PLATE		S=0,8		
	H209032016	ŞİM	SHIM PLATE		S=0,7		
	H209032017	ŞİM	SHIM PLATE		S=0,6		
	H209032018	ŞİM	SHIM PLATE		S=0,5		
	H209032019	ŞİM	SHIM PLATE		S=0,3		
	H209032020	ŞİM	SHIM PLATE		S=0,2		
	H209032021	ŞİM	SHIM PLATE		S=0,1		
	H209032022	ŞİM	SHIM PLATE		S=0,75		
	H209032023	ŞİM	SHIM PLATE		S=0,65		
	H209032024	ŞİM	SHIM PLATE		S=1,25		
	H209032025	ŞİM	SHIM PLATE		S=1,35		
	H209032026	ŞİM	SHIM PLATE		S=1,45		
	H209032027	ŞİM	SHIM PLATE		S=1,55		
	H209032028	ŞİM	SHIM PLATE		S=1,65		
	H209032029	ŞİM	SHIM PLATE		S=1,75		
	H209032030	ŞİM	SHIM PLATE		S=1,85		
080	H209032031	RULMAN	TA.ROLLER BEARING	1			
110		HALKA	RING	1			
	H209032033	HALKA	RING		S=16,0		
	H209032034	HALKA	RING		S=16,1		
	H209032035	HALKA	RING		S=16,2		
	H209032036	HALKA	RING		S=16,3		
	H209032037	HALKA	RING		S=16,4		
	H209032038	HALKA	RING		S=16,5		
	H209032039	HALKA	RING		S=16,6		
	H209032040	HALKA	RING		S=16,7		
	H209032041	HALKA	RING		S=16,8		
	H209032042	HALKA	RING		S=16,92		

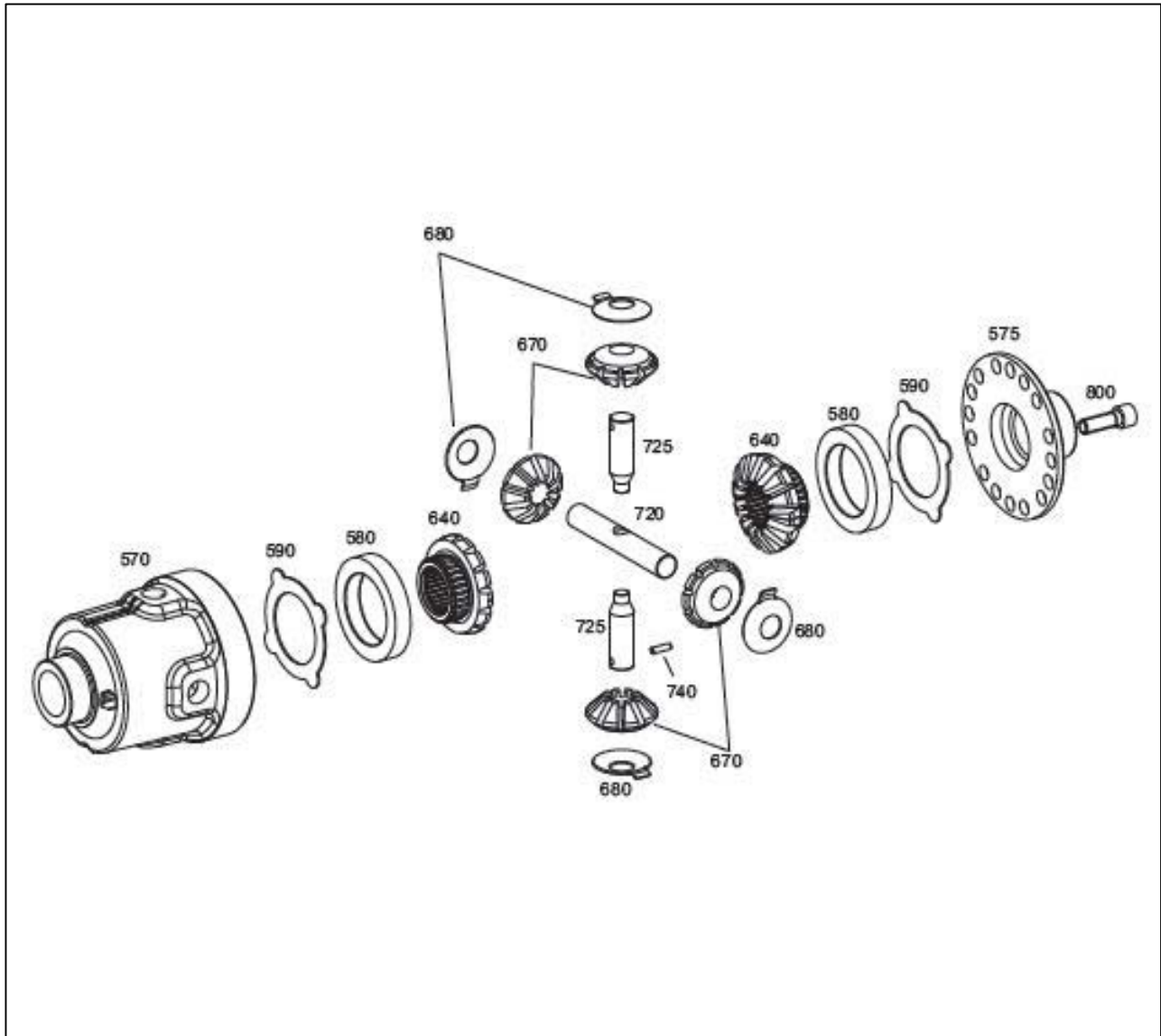
ARKA AKS - I
REAR AXLE - I



ARKA AKS - I
REAR AXLE - I

No No	Parça No Part No	Adı	Description	Adet Q'ty	Not Note	Seri No Serial No	Y. Kul. S.K. ICA S.C.
	H209032043	HALKA	RING		S=17,10		
	H209032044	HALKA	RING		S=17,2		
	H209032045	HALKA	RING		S=17,3		
	H209032046	HALKA	RING		S=17,4		
	H209032047	HALKA	RING		S=16,86		
	H209032048	HALKA	RING		S=16,98		
	H209032049	HALKA	RING		S=17,04		
	H209032050	HALKA	RING		A=16,56		
	H209032051	HALKA	RING		A=16,62		
	H209032052	HALKA	RING		A=16,64		
	H209032053	HALKA	RING		A=16,68		
	H209032054	HALKA	RING		A=16,72		
	H209032055	HALKA	RING		A=16,74		
	H209032056	HALKA	RING		A=16,76		
	H209032057	HALKA	RING		A=16,78		
	H209032058	HALKA	RING		A=16,82		
	H209032059	HALKA	RING		A=16,84		
	H209032060	HALKA	RING		A=16,88		
	H209032061	HALKA	RING		A=16,9		
	H209032062	HALKA	RING		A=16,94		
	H209032063	HALKA	RING		A=16,66		
	H209032064	HALKA	RING		A=16,96		
	H209032065	HALKA	RING		A=17,0		
	H209032066	HALKA	RING		A=17,02		
	H209032067	HALKA	RING		A=17,06		
	H209032068	HALKA	RING		A=17,08		
	H209032069	HALKA	RING		A=17,12		
	H209032070	HALKA	RING		A=17,14		
	H209032071	HALKA	RING		A=17,16		
	H209032072	HALKA	RING		A=17,18		
	H209032073	HALKA	RING		A=17,22		
	H209032074	HALKA	RING		A=17,24		
	H209032075	HALKA	RING		A=17,26		
	H209032076	HALKA	RING		A=17,28		
160	H209032077	RULMAN	ROLLER BEARING	1			
190	H209032078	KEÇE; ŞAFT	SHAFT SEAL	1			
270	H209032079	PUL	WASHER	1			
290	H209032080	SOMUN; ALTIGEN	HEXAGON NUT	1			
210	H209032083	FLANŞ; GÜÇ GİRİŞ	INPUT FLANGE	1			
220	H209032084		SCREEN SHEET	1			

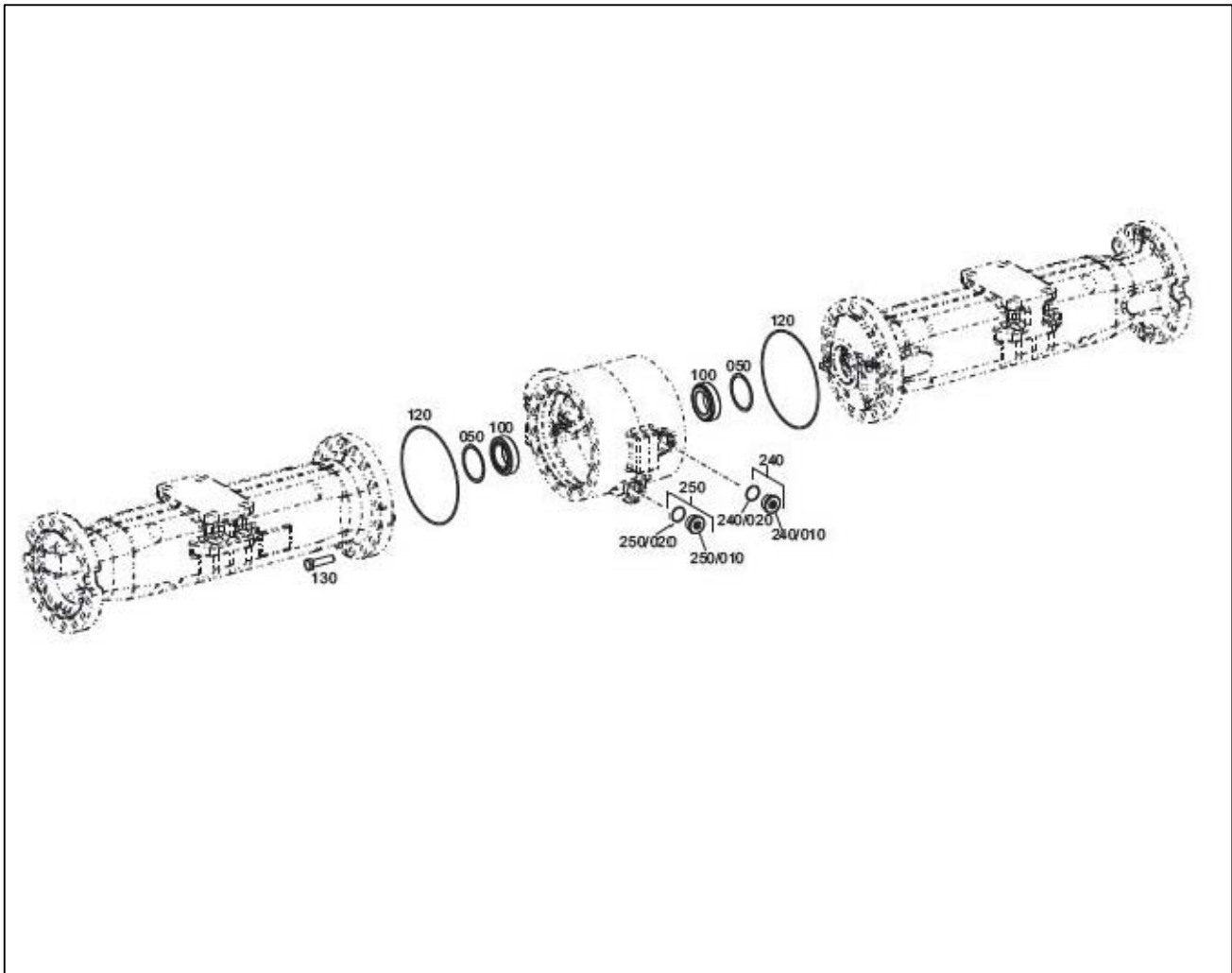
ARKA AKS - II REAR AXLE - II



ARKA AKS - II
REAR AXLE - II

No	Parça No	Adı	Description	Adet	Not	Seri No	Y. Kul. S.K.
No	Part No			Q'ty	Note	Serial No	ICA S.C.
		DİFERANSİYEL	DIFFERENTIAL				
570	H209032085	DİFER. MUHAFAZA	DIFF.CASE	1			
575	H209032086	KAPAK	COVER	1			
580	H209032087	KARŞILAMA HALKASI	COMPENSATING RING	2			
590	H209032088	PUL	THRUST WASHER	2			
640	H209032089	KONİK DİŞLİ	AXLE BEVEL GEAR	2			
670	H209032090	DİFER. KONİK DİŞLİ	DIFFER. BEVEL GEAR	4			
680	H209032091	PUL	THRUST WASHER	4			
720	H209032092	DİFER. AKSI	DIFFERENTIAL AXLE	1			
725	H209032093	DİFER. AKSI	DIFFERENTIAL AXLE	2			
740	H209032094	PİM; AKS	SLOT.PIN	2			
800	H209032095	VİDA; KAPAK	CAP SCREW	16			

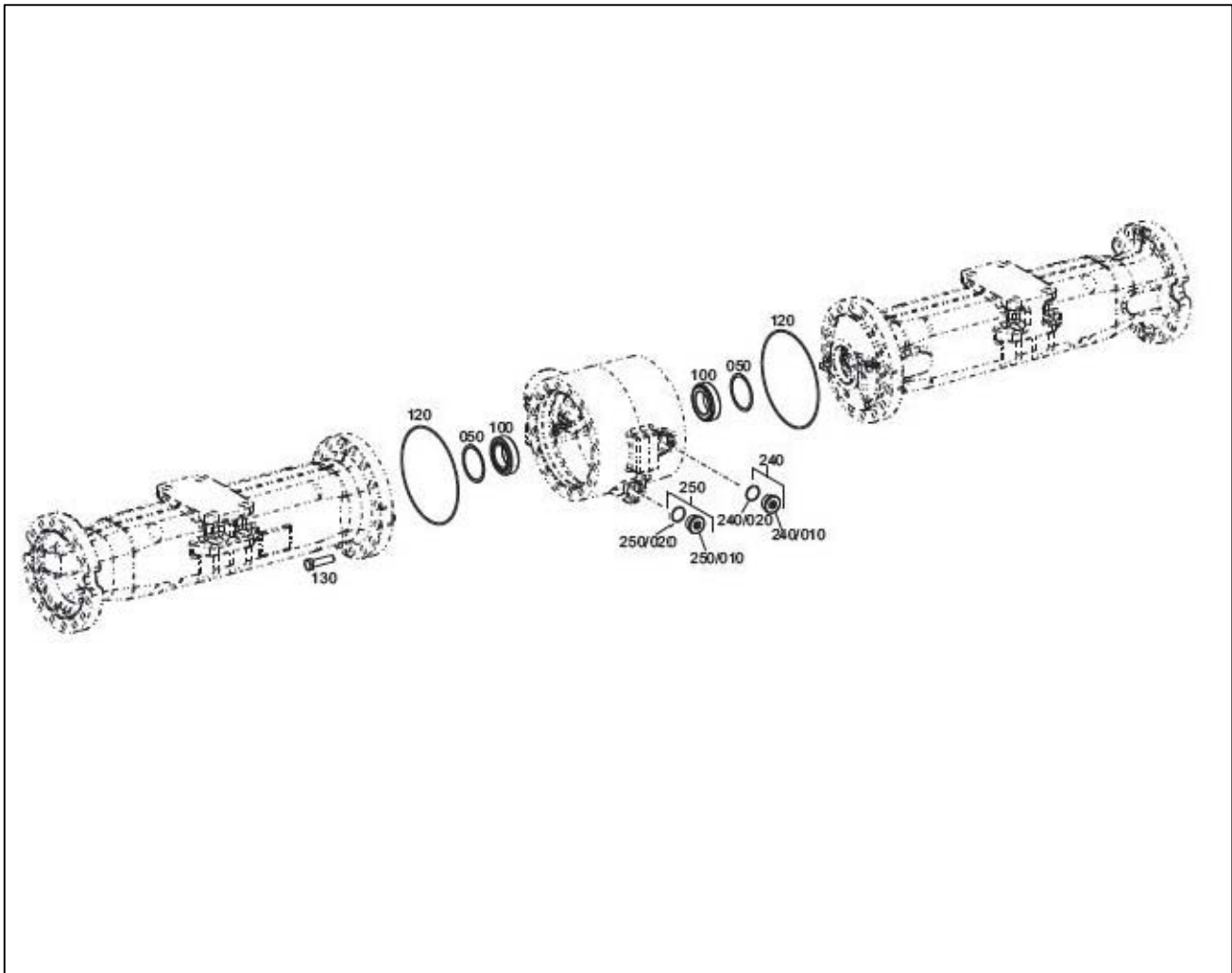
ARKA AKS - III
REAR AXLE - III



ARKA AKS- III
REAR AXLE- III

No No	Parça No Part No	Adı	Description	Adet Q'ty	Not Note	Seri No Serial No	Y. Kul. S.K. ICA S.C.
		AKS BRAKETİ	AXLE BRACKET				
050		ŞİM	SHIM	2			
	H209032097				A=0,10		
	H209032098				A=0,15		
	H209032099				A=0,20		
	H209032100				A=0,25		
	H209032101				A=0,30		
	H209032102				A=0,35		
	H209032103				A=0,4		
	H209032104				A=0,45		
	H209032105				A=0,50		
	H209032106				A=0,55		
	H209032107				A=0,6		
	H209032108				A=0,65		
	H209032109				A=0,70		
	H209032110				A=0,75		
	H209032111				A=0,80		
	H209032112				A=0,85		
	H209032113				A=0,90		
	H209032114				A=0,95		
	H209032115				A=1,00		
	H209032116				A=1,05		
	H209032117				A=1,10		
	H209032118				A=1,15		
	H209032119				A=1,20		
	H209032120				A=1,25		
	H209032121				A=1,30		
	H209032122				A=1,35		
	H209032123				A=1,40		
	H209032124				A=1,45		
	H209032125				A=1,50		
	H209032126				A=1,55		
	H209032127				A=1,60		
	H209032128				A=1,65		
	H209032129				A=2,00		
	H209032130				A=1,47		
	H209032131				A=1,63		
	H209032132				A=1,75		
	H209032133				A=1,70		
	H209032134				A=1,80		
	H209032135				A=1,85		
	H209032136				A=1,90		
	H209032137				A=1,95		

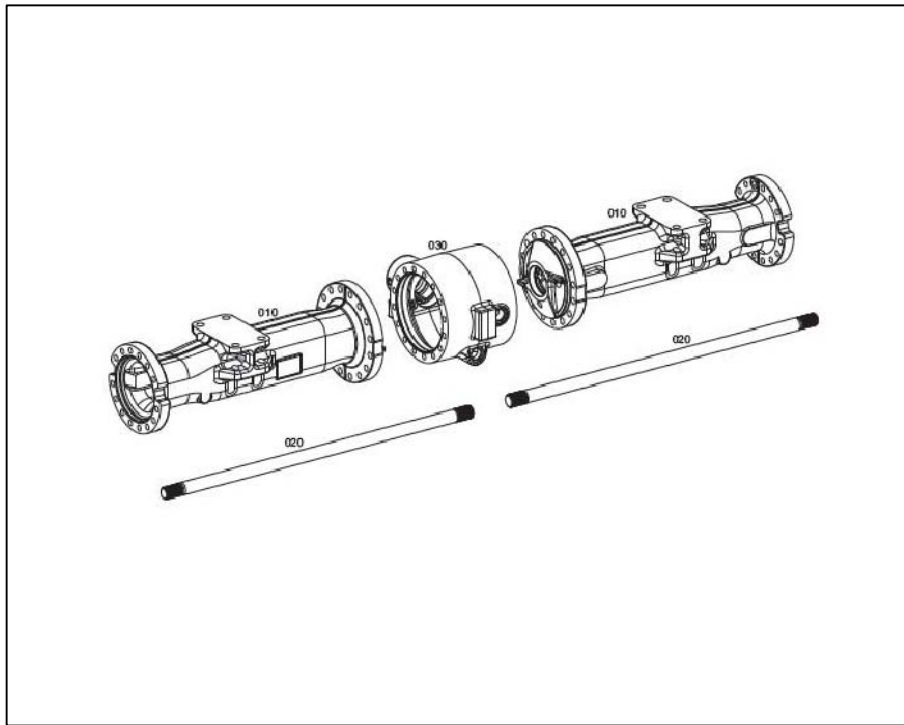
ARKA AKS - III
REAR AXLE - III



ARKA AKS- III
REAR AXLE- III

No No	Parça No Part No	Adı	Description	Adet Q'ty	Not Note	Seri No Serial No	Y. Kul. S.K. ICA S.C.
100	H209032138	RULMAN	ROLLER BEARING	2			
120	H209032139	O-RİNG	O-RING	2			
130	H209032140	A.B VİDA	HEXAGON SCREW	32			
240		TAPA	SCREW PLUG	1			
/010	H209032142	TAPA	SCREW PLUG	1			
/020	H209032143	O-RİNG	O-RING	1			
250		TAPA	SCREW PLUG	1			
/010	H209032145	TAPA	SCREW PLUG	1			
/020	H209032143	O-RİNG	O-RING	1			

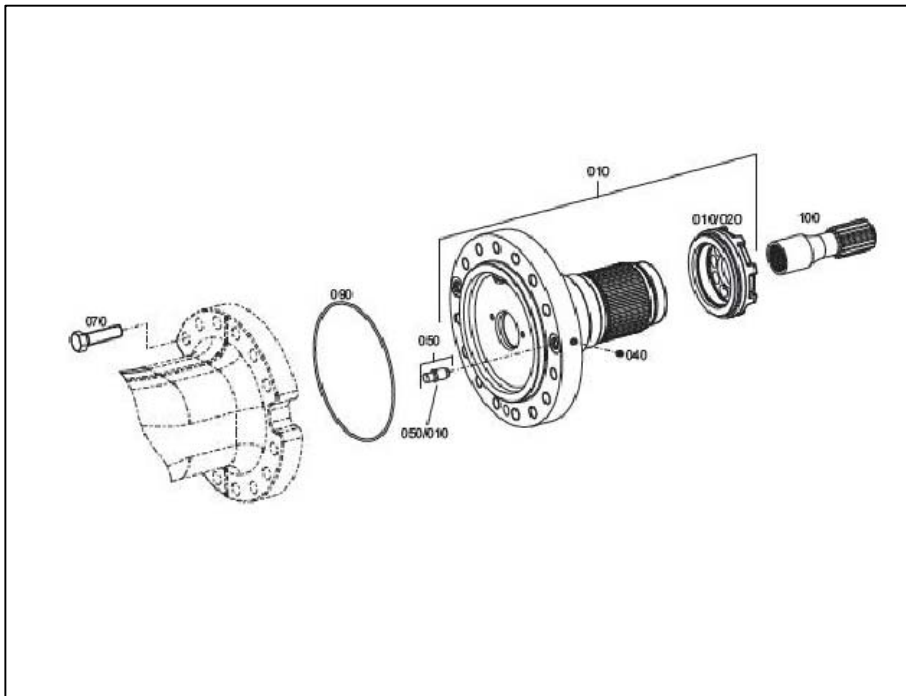
ARKA AKS - IV
REAR AXLE - IV



ARKA AKS- IV
REAR AXLE- IV

No	Parça No	Adı	Description	Adet	Not	Seri No	Y. Kul. S.K.
No	Part No			Q'ty	Note	Serial No	ICA S.C.
010	H209032244	AKS YUVASI	AXLE BRACKET	2			
020	H209032245	ŞAFT	STUB SHAFT	2			
030	H209032246	TAHRİK YUVASI	AXLE DRIVE HOUSING	1			

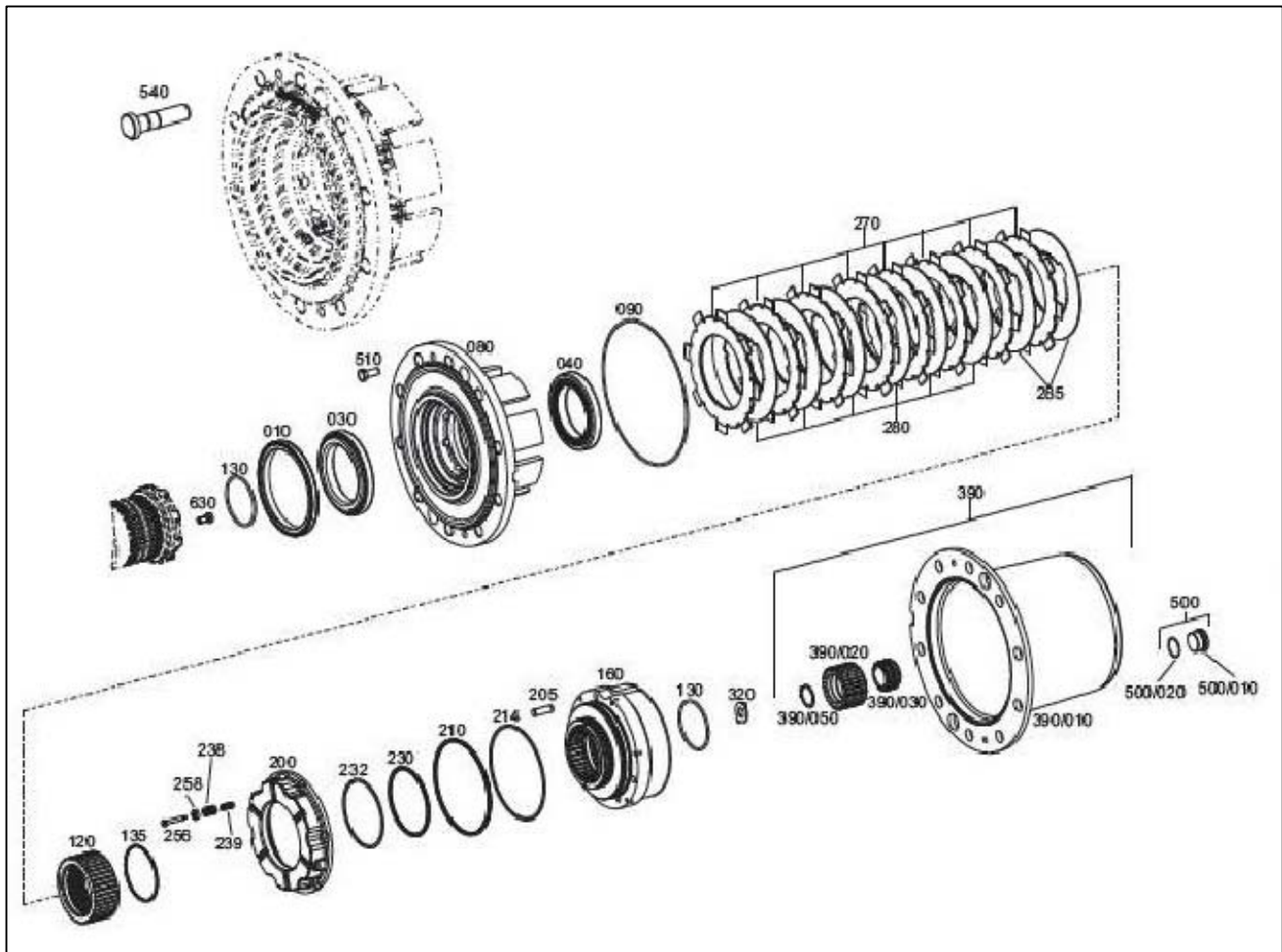
ARKA AKS - V
REAR AXLE - V



ARKA AKS - V
REAR AXLE - V

No	Parça No	Adı	Description	Adet	Not	Seri No	Y. Kul. S.K.
No	Part No			Q'ty	Note	Serial No	ICA S.C.
010	H209032247	GÖBEK TAŞIYICI	HUB CARRIER	2			
/020	H209032165	YARIKLI SOMUN	SLOTTED NUT	1			
040	H209032178	TAPA	PLUG	8			
050	H209032179	HAVA TAHLİYE VALF	VENT VALVE	2			
/010	H209032248	TOZ KAPAĞI	DUST CAP	1			
070	H209032249	VİDA	HEXAGON SCREW	28			
090	H209032250	O-RİNG	O-RING	2			
100	H209032251	GÜNEŞ DİŞLİSİ ŞAFTI	SUN GEAR SHAFT	2			

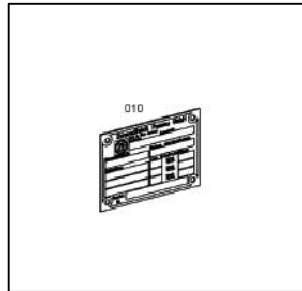
ARKA AKS - VI REAR AXLE - VI



ARKA AKS - VI
REAR AXLE - VI

No No	Parça No Part No	Adı	Description	Adet Q'ty	Not Note	Seri No Serial No	Y. Kul. S.K. ICA S.C.
010	S06/43100	KASET RİNG	CASSETTE RING	2			
030	H209032209	RULMAN	ROLLER BEARING	2			
040	H209032210	RULMAN	TA.ROLLER BEARING	2			
080	H209032211	GÖBEK	HUB	2			
090	H209032212	O-RİNG	O-RING	2			
120	H209032213	DİŞLİ	DISC CARRIER	2			
130	H209032214	O-RİNG	O-RING	4			
135	H209032215	O-RİNG	O-RING	2			
160	H209032216	DİŞLİ	RING GEAR	2			
200	H209032217	PISTON	PISTON	2			
205	H209032218	SİLİNDİRİK PİM	CYLINDRICAL PIN	6			
210	H209032219	YARIKLI HALKA	SLOTTED RING	2			
214	H209032220	DESTEK HALKASI	SUPPORT RING	2			
230	H209032221	YARIKLI HALKA	SLOTTED RING	2			
232	H209032222	DESTEK HALKASI	SUPPORT RING	2			
238	H209032223	BASKI YAYI	COMPRESS SPRING	12			
239	H209032224	BASKI YAYI	COMPRESS SPRING	12			
256	H209032225	VİDA	HEXAGON SCREW	12			
258	H209032226	YAY YUVASI	SPRING SLEEVE	12			
270	H209032227	KAVRAMA DİSKİ; DIŞ	OUTER CLUTCH DISC	16			
280	H209032228	KAVRAMA DİSKİ; İÇ	INNER CLUTCH DISC	12			
285		KAVRAMA DİSKİ; İÇ	INNER CLUTCH DISC	4			
	H209032230	KAVRAMA DİSKİ; İÇ	INNER CLUTCH DISC		S=2,0		
	H209032231	KAVRAMA DİSKİ; İÇ	INNER CLUTCH DISC		S=2,5		
	H209032232	KAVRAMA DİSKİ; İÇ	INNER CLUTCH DISC		S=3,0		
320	H209032233	BASKI PULU	THRUST WASHER	2			
390	H209032234	PLANET	PLANET CARRIER	2			
/010	H209032235	PLANET YUVA	PLANET CARRIER	1			
/020	H209032236	PLANET DİŞLİ	PLANETARY GEAR	3			
/030	H209032237	SİL. RULMAN	CYL. ROLLER BEARIN	3			
/050	H209032238	SEGMAN	CIRCLIP	3			
500		TAPA	SCREW PLUG	2			
/010	H209032142	TAPA	SCREW PLUG	1			
/020	H209032143	O-RİNG	O-RING	1			
510	H209032240	VİDA	HEXAGON SCREW	4			
630	S06/43116	VİDA; KAPAK	CAP SCREW	2			
540	H209032242	CİVATA	WHEEL BOLT	20			

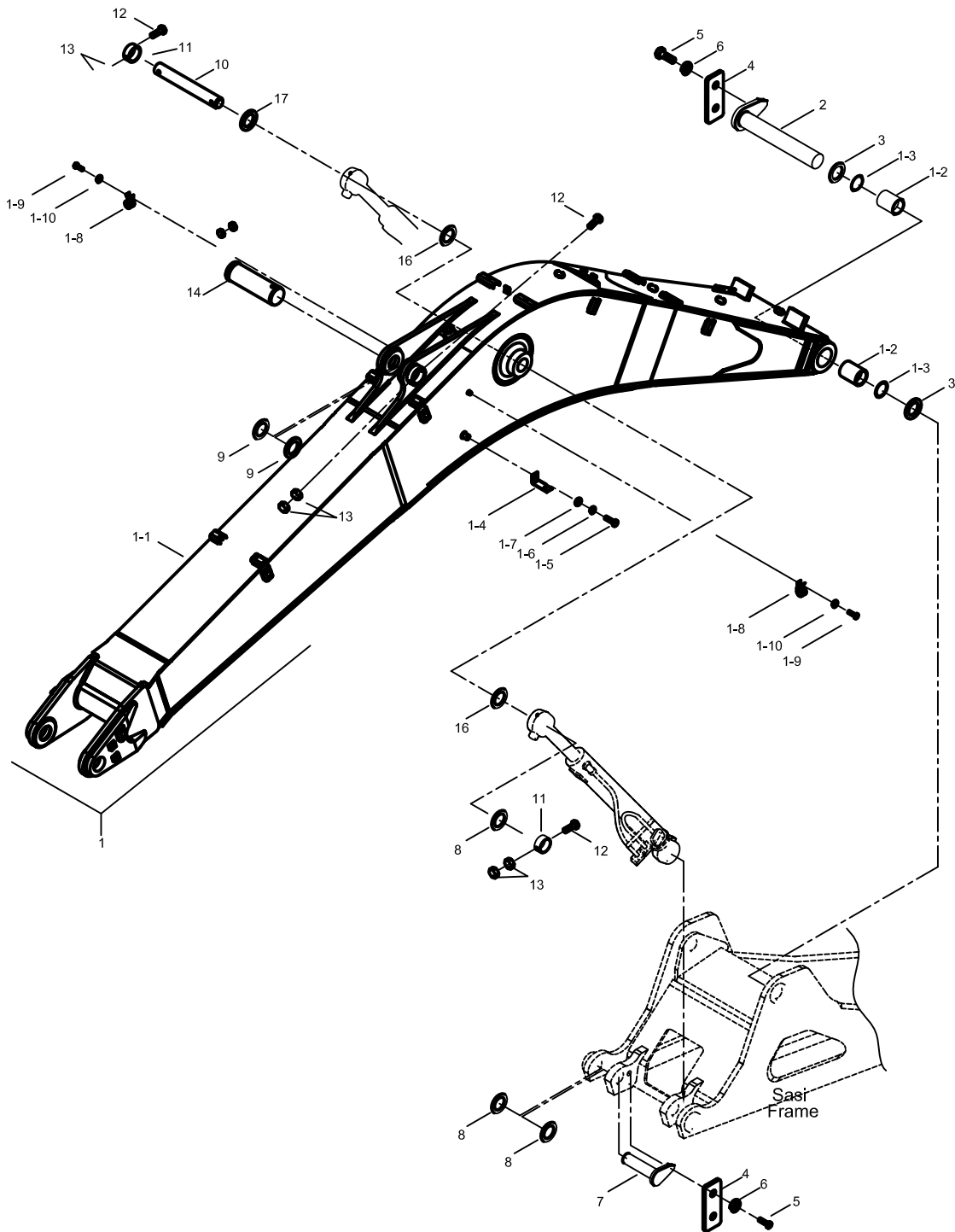
ARKA AKS - VII
REAR AXLE - VII



ARKA AKS - VII
REAR AXLE - VII

No	Parça No	Adı	Description	Adet	Not	Seri No	Y. Kul. S.K.
No	Part No			Q'ty	Note	Serial No	ICA S.C.
010	H209032243	ETİKET	TYPE PLATE	1			

ANA BOM MONTAJI BOOM MOUNTING

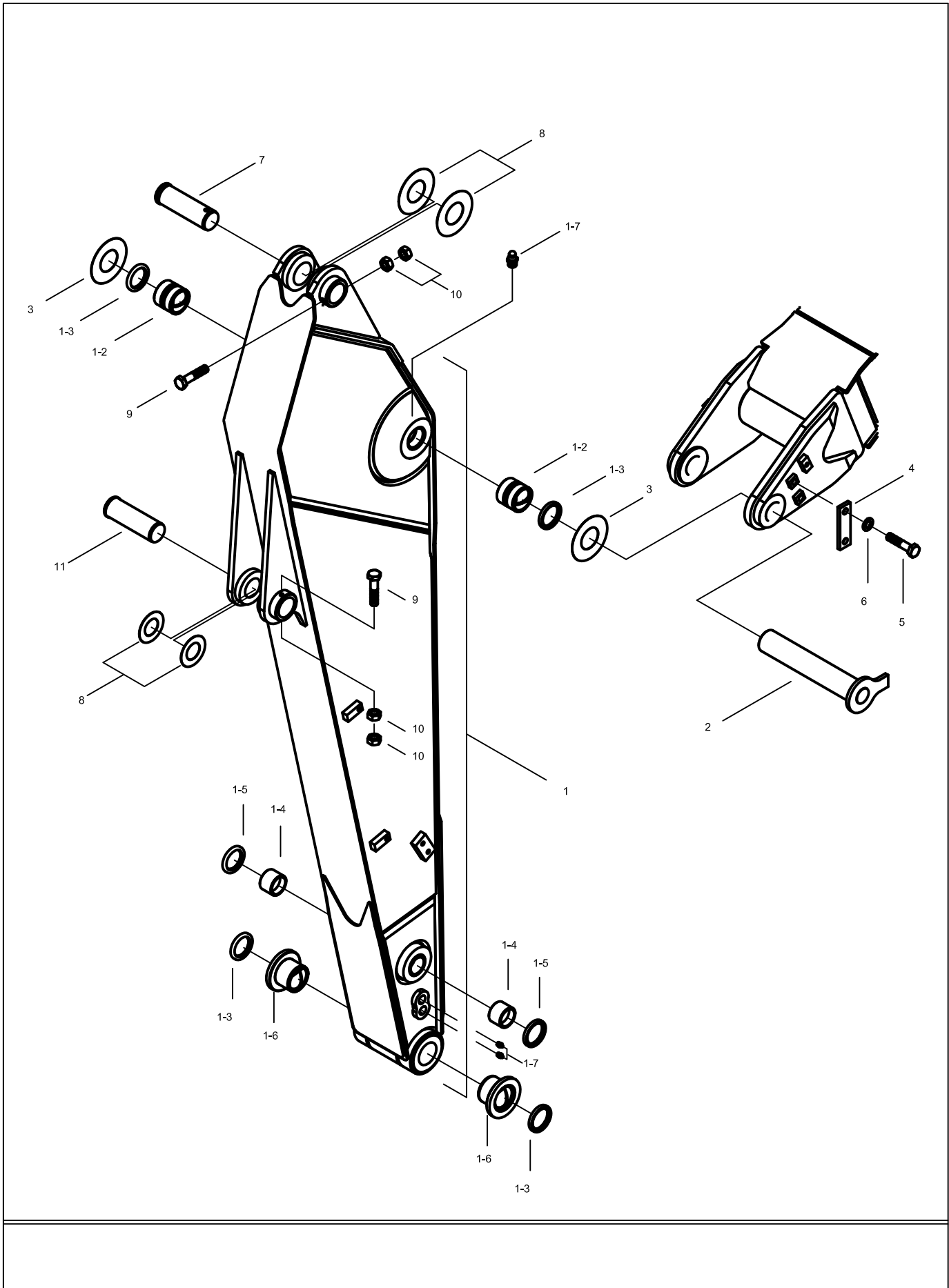


ANA BOM MONTAJI
BOOM MOUNTING

No	Parça No	Adı	Description	Adet	Not	Seri No	Y. Kul. S.K.
No	Part No			Q'ty	Note	Serial No	ICA S.C.
1	H205100001	ANA BOM MONTAJI	BOOM ASS'Y	1	4,8 m	8120001-9120002	D
	H205100002	ANA BOM MONTAJI	BOOM ASS'Y	1	4,6 m	A120002-	D
1_1	H205100101	ANA BOM K.M.	BOOM W.A.	1	4,8 m		
	H205100102	ANA BOM K.M.	BOOM W.A.	1	4,6 m		
1_2	H205104001	SERT BURÇ	BUSHING	2			A
	H205105000	BURÇ	BUSHING	2	*		A
1_3	N105809505	TOZ KEÇESİ	SEAL, DUST	2			
1_4	H345104700	ÇALIŞMA LAMBASI	PLATE, W/LAMP	2		8120001-A120010	
		BAĞLANTI LAMASI					
	H345104701	ÇALIŞMA LAMBASI	PLATE, W/LAMP	2		A120011-	D
		BAĞLANTI LAMASI					
1_5	N01/0232846	A.K.B. CIVATA	BOLT, HEX	2	M12x30		
1_6	N03/1310012	YAYLI RONDELA	WASHER, SPR	2	M12		
1_7	N03/0100023	PUL	WASHER, PLN	2	M12		
1_8	N07/7010908	KELEPÇE, TITREŞİM	E CLIP, VIBRATION STO	2			
1_9	N01/0222078	A.K.B. CIVATA	BOLT, HEX	2	M8x15		
1_10	N03/1310010	YAYLI RONDELA	WASHER, SPR.	2	M8		
2	H205000100	PİM, K.M.	PİN ASS'Y	1			
3	H205002000	ŞİM	SHİM	2			
4	H205003000	PİM SABİTLEME LAMASI	PATE	1			
5	N01/0233530	A.K.B. CIVATA	BOLT, HEX	2	M16x25		
6	N03/1310014	YAYLI RONDELA	WASHER, SPR	4	M16		
7	H205000400	PİM, K.M.	PİN ASS'Y	2			
8	H345001601	ŞİM	SHİM	2			
9	H205002200	ŞİM	SHİM	2			
10	H205000700	PİM	PİN	1		8120001	D
	H205000701	PİM	PİN	1		9120001-	D
11	H234006200	SABİTLEME BİLEZİĞİ	STOPPER	2			
12	N01/0381406	A.K.B. CIVATA	BOLT, HEX	3	M16x140		
13	N02/3570314	A.K. SOMUN	NUT, HEX	6	M16		
14	H205000800	PİM	PİN	1			
16	H205002100	DESTEK PULU	SUPPORT, WASHER	2			

(*)Yedek parça tedarik ederken bu parçayı temin ediniz./ While ordering order this part

UÇ BOM MONTAJI ARM MOUNTING

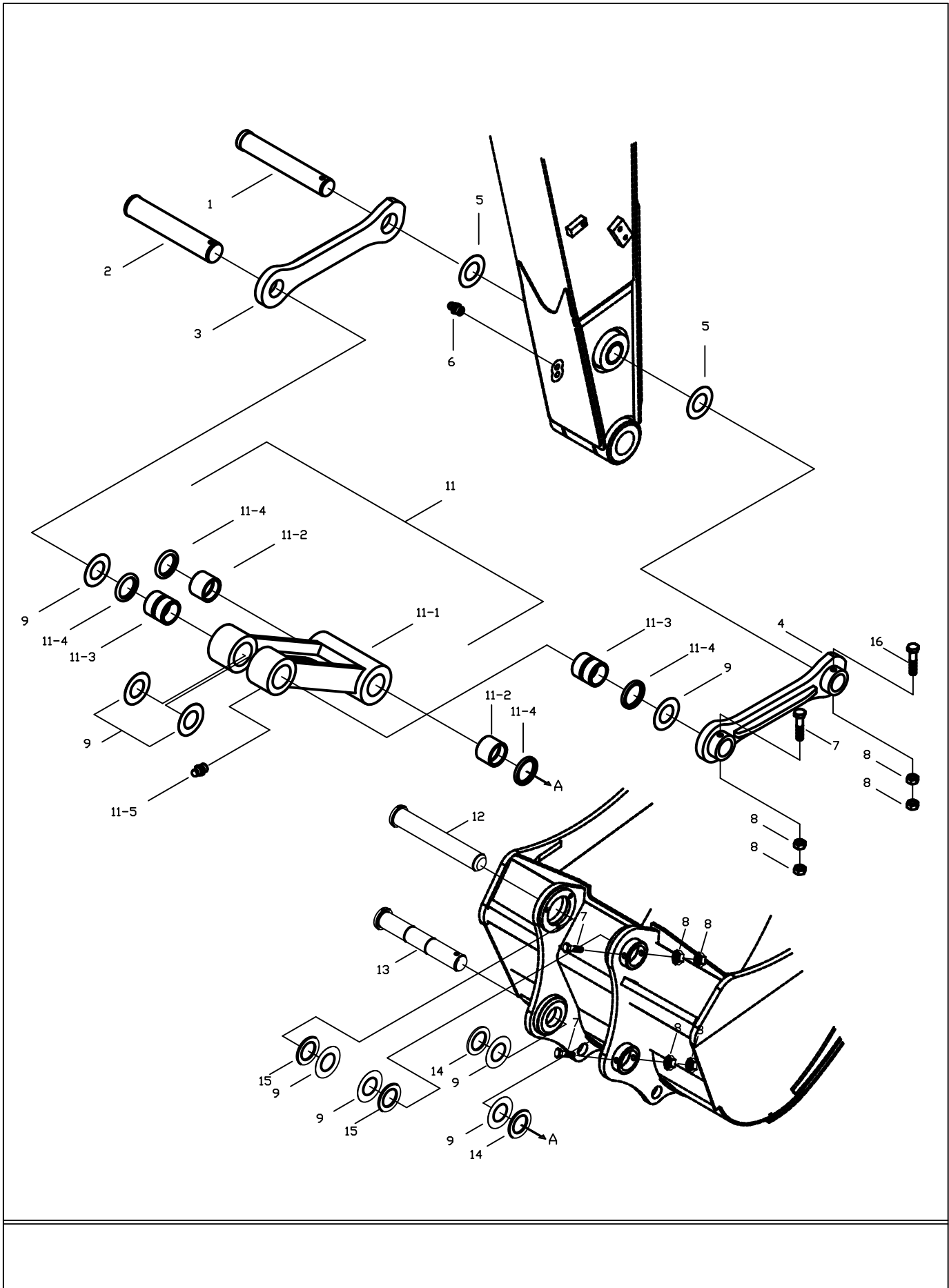


UÇ BOM MONTAJI
ARM MOUNTING

No	Parça No	Adı	Description	Adet	Not	Seri No	Y. Kul. S.K.
No	Part No			Q'ty	Note	Serial No	ICA S.C.
1A	H205200000	UÇ BOM MONTAJI	ARM ASS'Y	1	2,30 m	8120001	D
	H205200001	UÇ BOM MONTAJI	ARM ASS'Y	1		9120001-	D
1-1	H205200100	UÇ BOM K.M	ARM W.A	1	2,30 m	8120001	D
	H205200101	UÇ BOM K.M	ARM W.A	1	2,30 m	9120001-	D
1-2	H205203800	SERT BURÇ	BUSHING	2		8120001	
	H205203801	SERT BURÇ	BUSHING	2		9120001-	A
	H205205000	SERT BURÇ	BUSHING	2	*		A
1_3	N10/5708505	TOZ KEÇESİ	SEAL DUST	2			
1_4	H205203900	SERT BURÇ	BUSHING	2			
1_5	N10/5658005	TOZ KEÇESİ	SEAL DUST	2			
1_6	H205204000	SERT BURÇ	BUSHING	2			
1_7	N08/1110000	GRESÖRLÜK	GREASE, NIPPLE	4			
2	H205000900	PİM, K.M.	PİN ASS'Y	1		8120001	D
	H205000901	PİM, K.M.	PİN ASS'Y	1		9120001-	D
3	H205002200	ŞİM	SHİM	2			
4	H205003000	PİM SABİTLEME LAMASI	PLATE	1			
5	N01/0233530	A.K.B. CIVATA	BOLT, HEX	2	M16x25		
6	N03/1310014	YAYLI RONDELA	WASHER, SPR	2	M16		
7	H205000800	PİM	PİN	1			
8	H205002200	ŞİM	SHİM	4			
9	N01/0381406	A.K.B. CIVATA	BOLT, HEX	2	M16x140		
10	N02/3570314	A.K. SOMUN	NUT, HEX	8	M16		
11	H205001200	PİM	PİN	1			

(*)Yedek parça tedarik ederken bu parçayı temin ediniz./ While ordering order this part

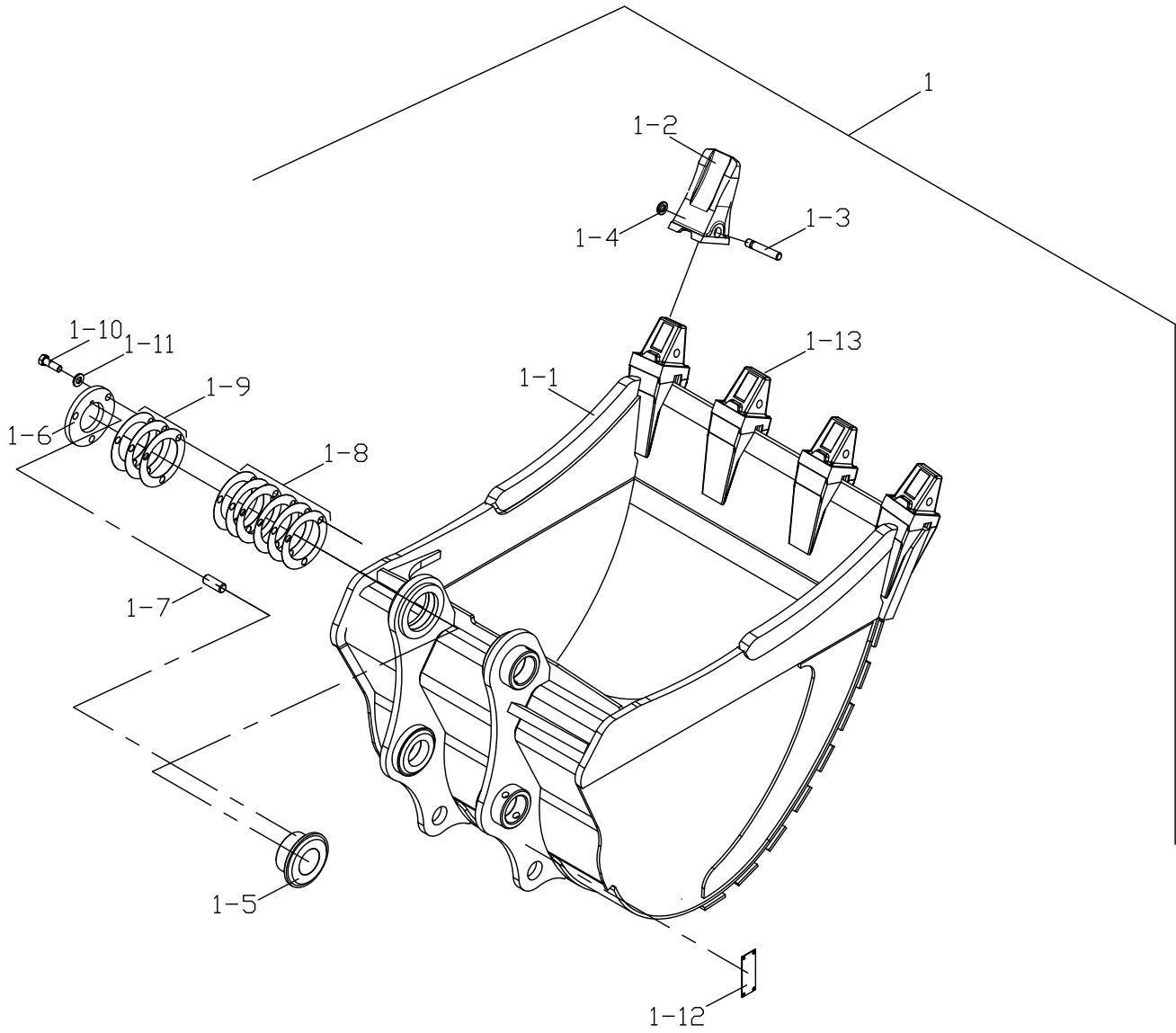
ÇALIŞMA ATAÇMANLARI KONTROLÜ WORKING ATTACHMENT CONTROL



ÇALIŞMA ATAÇMANLARI KONTROLÜ
WORKING ATTACHMENT CONTROL

No	Parça No	Adı	Description	Adet	Not	Seri No	Y. Kul. S.K.
No	Part No			Q'ty	Note	Serial No	ICA S.C.
1	H205001300	PIM	PIN	1			
2	H205001600	PIM	PIN	1			
3	H205400200	DESTEK KOLU ;SAĞ	YOKE W.A., R/H	1			
4	H205400100	DESTEK KOLU,K.M;SOL	YOKE W.A., L/H	1			
5	H205002300	ŞİM	SHIM	2			
6	N08/1110000	GRESÖRLÜK	GREASE, NIPPLE	3			
7	N01/0381406	A.K.B. CIVATA	BOLT, HEX.	3	M16x140		
8	N02/3570314	A.K. SOMUN	NUT, HEX.	12	M16		
9	H345001601	ŞİM	SHIM	8			
11	H205400400	PALET MONTAJI	LINK ASS'Y	1			
11_1	H205400501	PALET K.M.	LINK W.A.	1			
11_2	H345203701	SERT BURÇ	BUSHING	2			
11_3	H205401200	SERT BURÇ	BUSHING	2			
11_4	N10/5708505	TOZ KEÇESİ	SEAL DUST	6			
11_5	N08/1110000	GRESÖRLÜK	GREASE, NIPPLE	3			
12	H205001400	PIM	PIN	1			
13	H205001500	PIM	PIN	1			
14	H205003400	O-RING	O-RING	2			
15	H345002100	O-RING	O-RING	2			

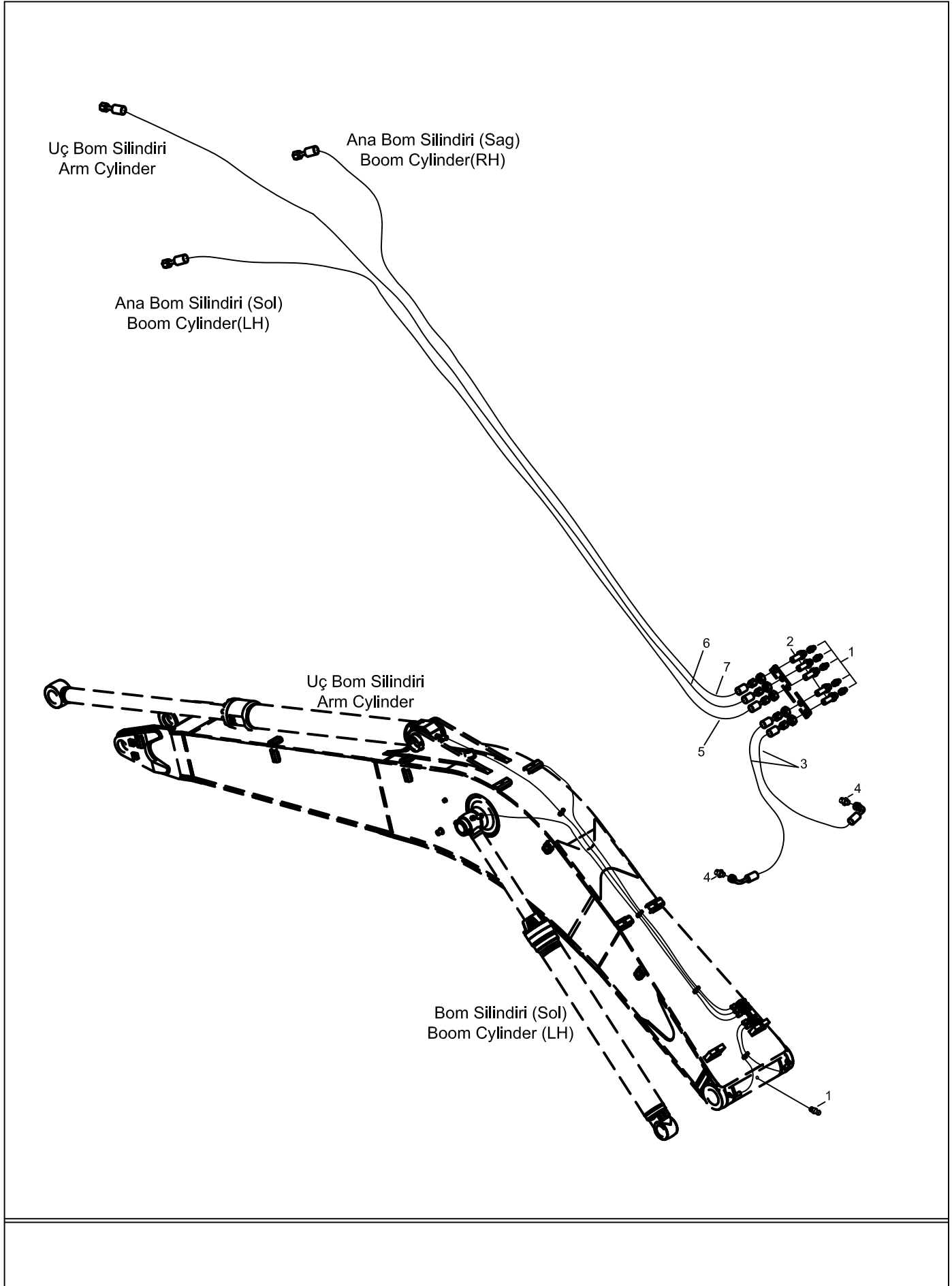
DUAL RADÜS KEPÇE-(OP)
DUAL RADIUS BUCKET-(OP)



DUAL RADÜS KEPÇE-(OP)
DUAL RADIUS BUCKET-(OP)

No No	Parça No Part No	Adı	Description	Adet Q'ty	Not Note	Seri No Serial No	Y. Kul. S.K. ICA S.C.
1	H205310000	KEPÇE MONTAJI	BUCKET ASS'Y	1	780 mm		
1_1	H205310100	KEPÇE K.M	BUCKET, W.A	1			
1_2	H345302801	TIRNAK	TOOTH	4			
1_3	H345303000	KİLİT PİMİ	PIN, LOCK	4			
1_4	H345302900	SABİTLEME PULU	WASHER, STOP	4			
1_5	H205303500	MESAFE AYAR BURC	SPACER	1			
1_6	H205303600	BASKI PLAKASI	PLATE	1			
1_7	H205303700	KİLİT PİMİ	PIN, LOCK	1			
1_8	H205303900	ŞİM	SHIM	6	0.5 mm		
1_9	H205303800	ŞİM	SHIM	3	1 mm		
1_10	N01/0381226	CİVATA	BOLT	3	M16x50		
1_11	N03/0810002	PUL	WASHER	3			
1_12	H347000600	ETİKET, ATACMAN	LABEL, ATTACH	1			
1_13	H345302602	ADAPTÖR, TIRNAK	ADAPTER, TOOTH	4			

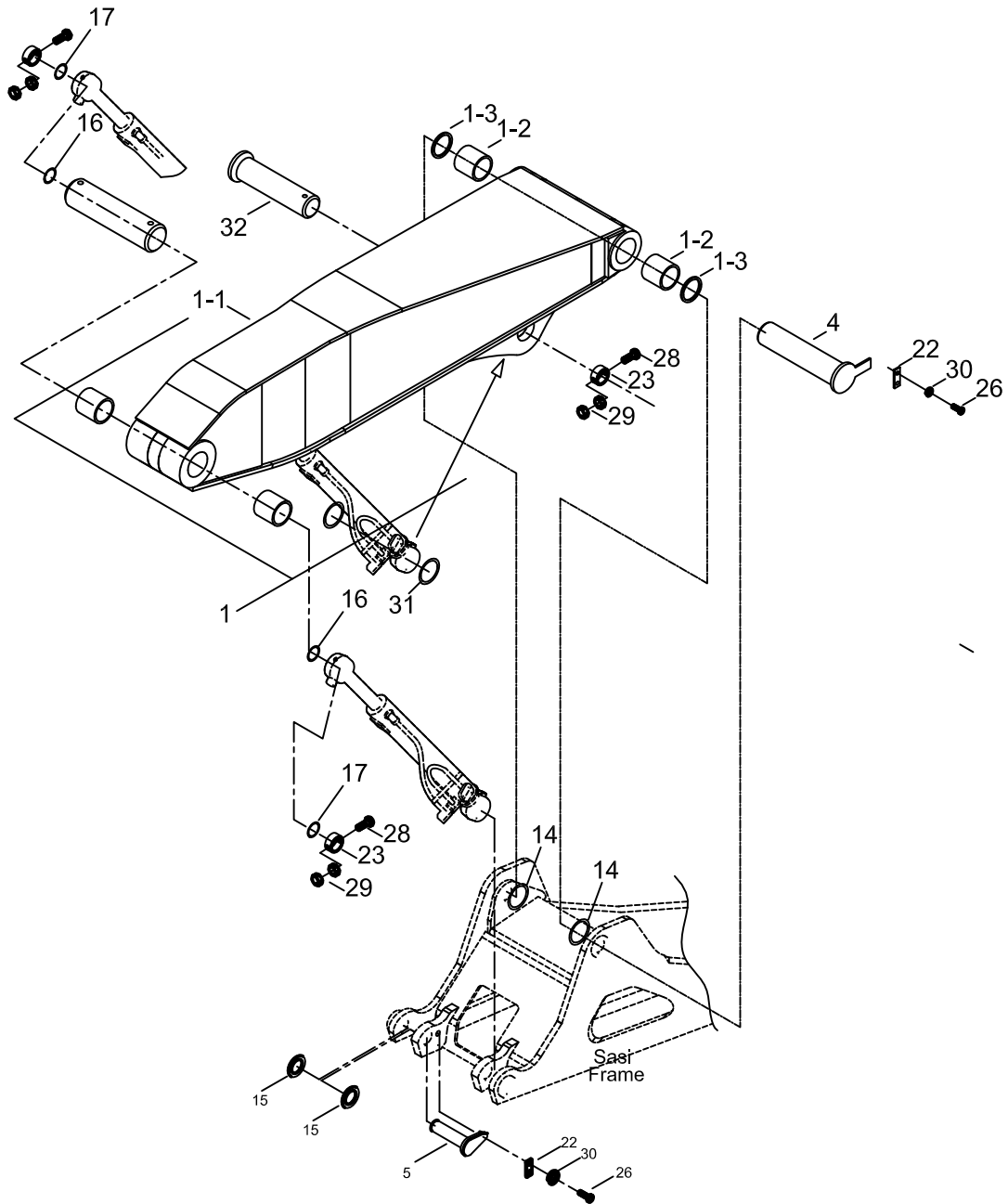
YAĞLAMA DONANIMI MONTAJI LUBRICATION PIPING MOUNTING



YAĞLAMA DONANIMI MONTAJI
LUBRICATION PIPING MOUNTING

No	Parça No	Adı	Description	Adet	Not	Seri No	Y. Kul. S.K.
No	Part No			Q'ty	Note	Serial No	ICA S.C.
1	N08/1110000	GRESÖRLÜK; DÜZ	NIPPLE, GREASE	6			
2	H343011300	NIPEL	CONNECTOR	5			
3	97N091211	HORTUM KOMPLESI	HOSE ASS'Y	2			
4	N164500001	NIPEL	CONNECTOR	2			
5	97N091247	HORTUM KOMPLESI	HOSE ASS'Y	1			
6	97N091254	HORTUM KOMPLESI	HOSE ASS'Y	1			
7	97N091245	HORTUM KOMPLESI	HOSE ASS'Y	1			

PARÇALI BOM MONTAJI - I ARTICULATED BOOM MOUNTING - I

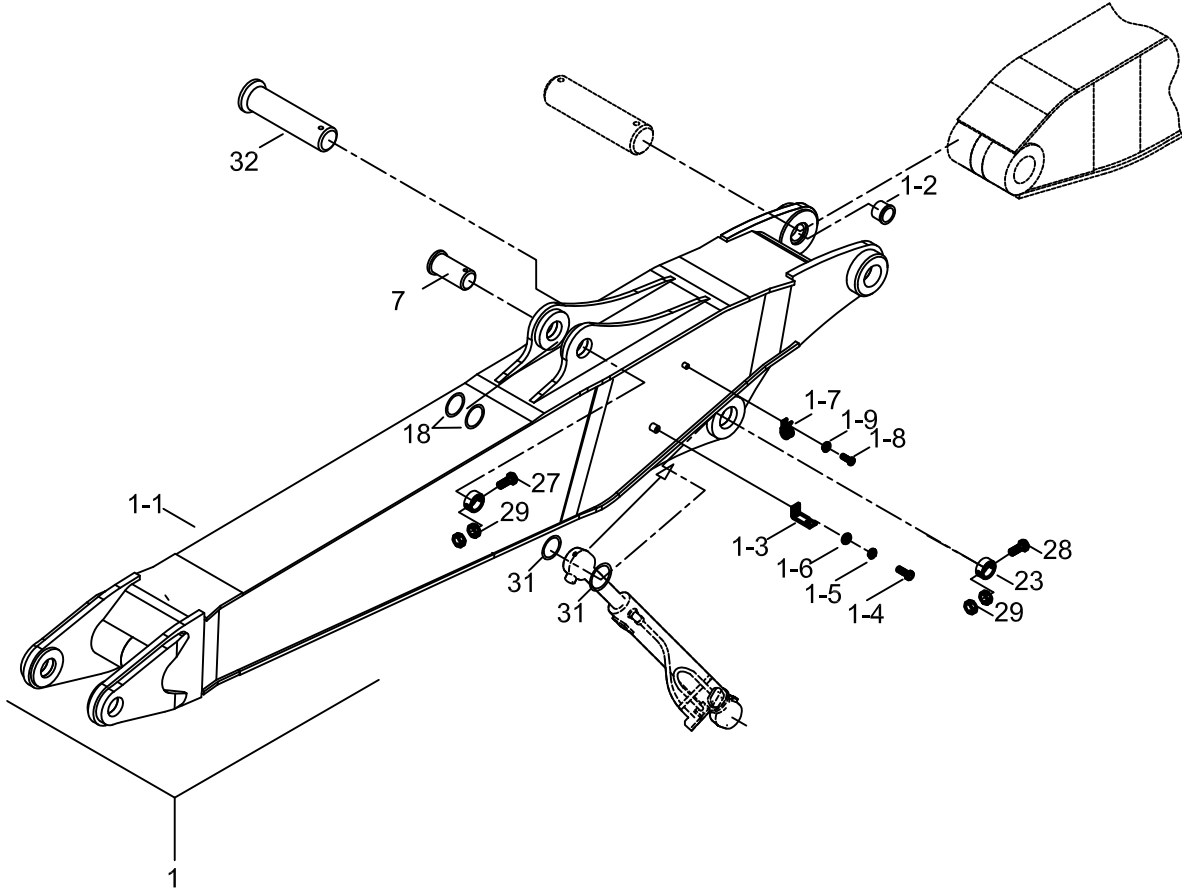


PARÇALI BOM MONTAJI - I
ARTICULATED BOOM MOUNTING - I

No	Parça No	Adı	Description	Adet	Not	Seri No	Y. Kul. S.K.
No	Part No			Q'ty	Note	Serial No	ICA S.C.
1	H205900100	BOM1 MONTAJI	BOOM1 MOUNTING				
1-1	H205900200	BOM1 K.M	BOM1 W.A	1			
1-2	H205104001	SERT BURÇ	BUSHING	4			
	H205105000	SERT BURÇ	BUSHING	4	*		
1-3	N105809505	TOZ KEÇESİ	SEAL; DUST	4			
4	H205000100	PİM K.M	PIN W.A	1			
5	H205000400	PİM K.M	PIN W.A	2			
6	H205906100	PİM	PIN	1			
14	H205002000	ŞİM	SHIM	2			
15	H345001601	ŞİM	SHIM	4			
16	H345002300	ŞİM	SHIM	2			
17	H345002900	ŞİM	SHIM	2			
22	H205003000	PİM SABİTLEME SACI	PLATE; PIN FIXING	4			
23	H345001000	SABİTLEME BİLEZİĞİ	STOPPER	2			
26	N010233530	CİVATA	BOLT	8	M16x25		
28	N010381418	CİVATA	BOLT	2	M16x150		
29	N023570314	SOMUN	NUT	18	M16		
30	N031310014	YAYLI RONDELA	WASHER; SPRING	8			
31	H255002500	ŞİM	SHIM	2			
32	H205906000	PİM	PIN	1			

(*)Yedek parça tedarik ederken bu parçayı temin ediniz./ While ordering order this part

PARÇALI BOM MONTAJI - II ARTICULATED BOOM MOUNTING - II

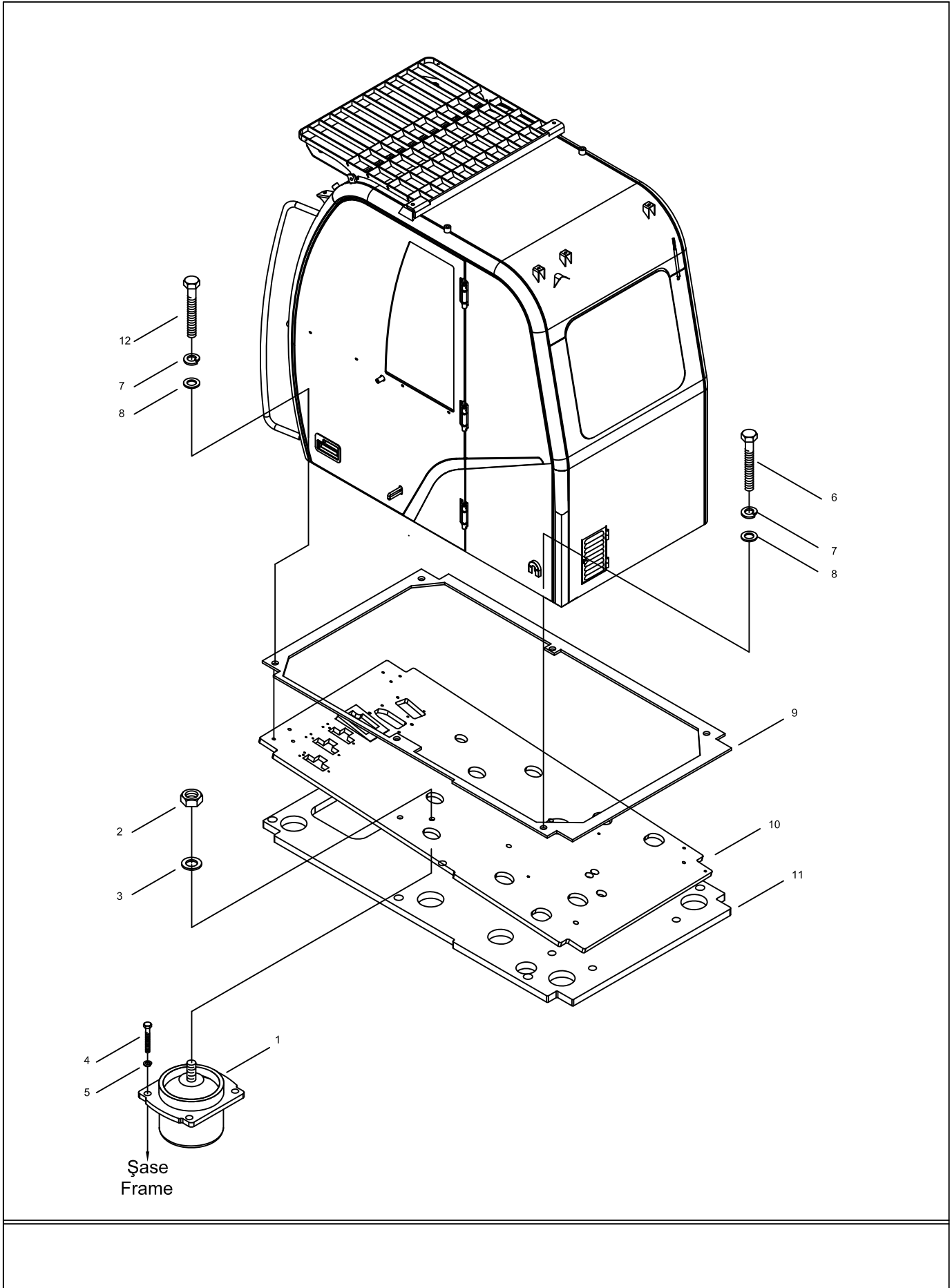


PARÇALI BOM MONTAJI - II
ARTICULATED BOOM MOUNTING - II

No	Parça No	Adı	Description	Adet	Not	Seri No	Y. Kul. S.K.
No	Part No			Q'ty	Note	Serial No	ICA S.C.
1	H205903000	BOM2 MONTAJI	BOOM2 MOUNTING				
1-1	H205903100	BOM2 K.M	BOOM2 W.A	1			
1-2	H205907000	SERT BURÇ	BUSHING	2			
1-3	H345104701	BAĞLANTI LAMASI	PLATE; W/LAMP	2			
1-4	N010232846	CİVATA	BOLT	2	M12x30		
1-5	N031310012	YAYLI RONDELA	WASHER; SPRING	2			
1-6	N030100023	PUL	WASHER	2			
1-7	N077010908	KELEPÇE	CLAMP	2			
1-8	N010222078	CİVATA	BOLT	2	M8x15		
1-9	N031310010	YAYLI RONDELA	WASHER; SPRING	2			
7	H205000800	PİM	PIN	1			
18	H205002200	ŞİM	SHIM	6			
27	N010381406	CİVATA	BOLT	7	M16x140		
28	N010381418	CİVATA	BOLT	2	M16x150		
29	N023570314	SOMUN	NUT	18	M16		
31	H255002500	ŞİM	SHIM	2			
32	H205906000	PİM	PIN	1			

(*)Yedek parça tedarik ederken bu parçayı temin ediniz./ While ordering order this part

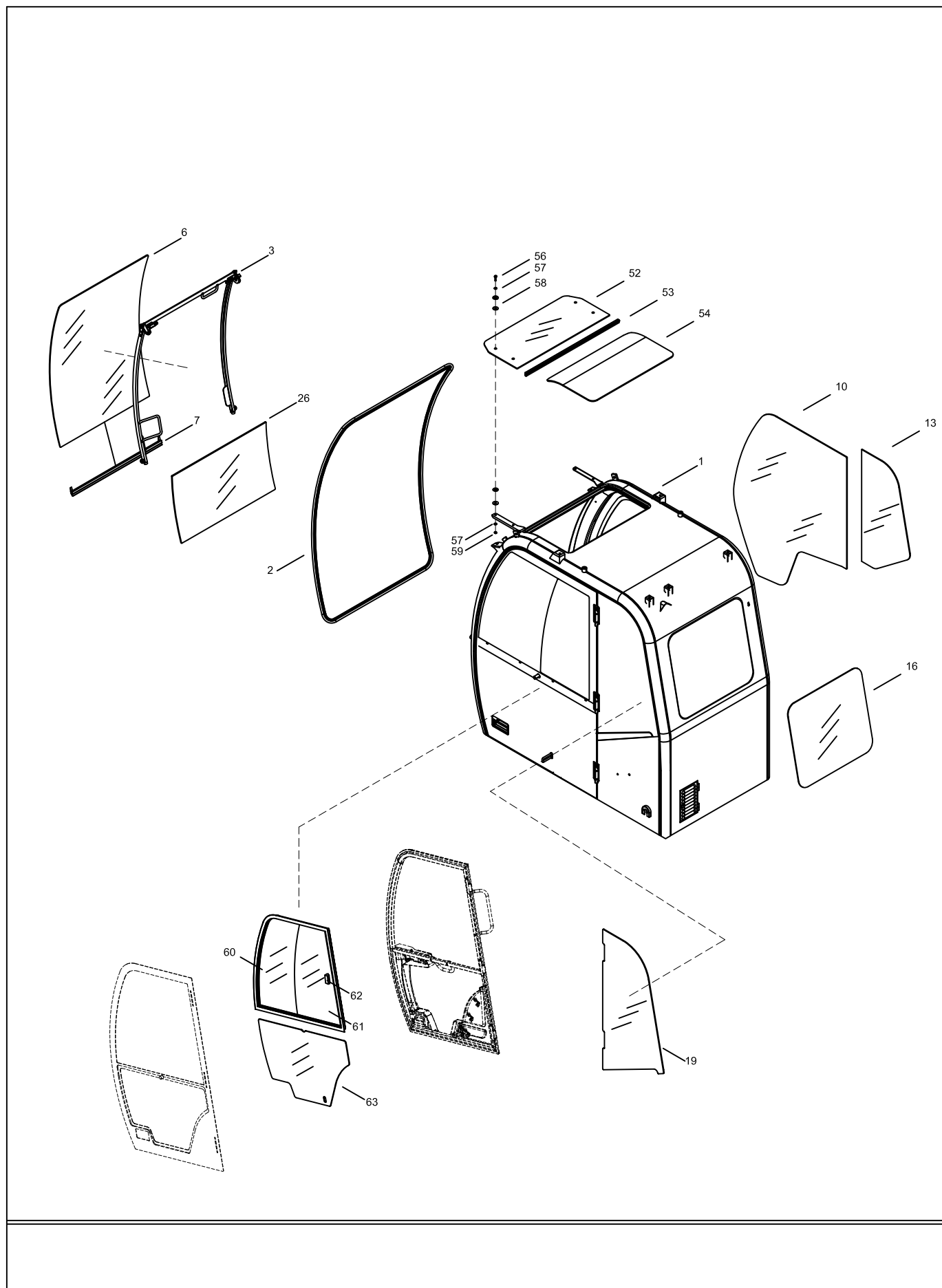
KABİN MONTAJI CAB MOUNTING



KABİN MONTAJI
CAB MOUNTING

No	Parça No	Adı	Description	Adet	Not	Seri No	Y. Kul. S.K.
No	Part No			Q'ty	Note	Serial No	ICA S.C.
	H236300101	KABİN ÜST MONTAJI	CAB TOP MOUNTING				
1	H346200201	KABİN TAKOZU	SUPPORT, CAB	6			
2	N02/5900182	SOMUN, FIBERLİ	NUT	6	M16		
3	N03/0100027	PUL	WASHER, PLN.	6	M16		
4	N01/0232462	A.K.B. CIVATA	BOLT, HEX.	24	M10x25		
5	N03/1310011	YAYLI RONDELA	WASHER, SPR.	24	M10		
6	N01/0381226	A.K.B. CIVATA	BOLT, HEX.	4	M16x50		
7	N03/1310014	YAYLI RONDELA	WASHER, SPR.	6	M16		
8	N03/0100027	PUL	WASHER, PLN.	6	M16		
9	H346100402	SÖNÜMLEYİCİ	SHEET, DAMPING	1			
10	H236100207	TABAN SACI K.M.	FLOOR PLATE W.A.	1			
11	H236100302	YALITICI;TABAN SACI	SPONGE, FLOOR PLT	1			
12	N01/0391262	A.K.B. CIVATA	BOLT, HEX.	2	M16X65		

KABİN (1) CAB (1)

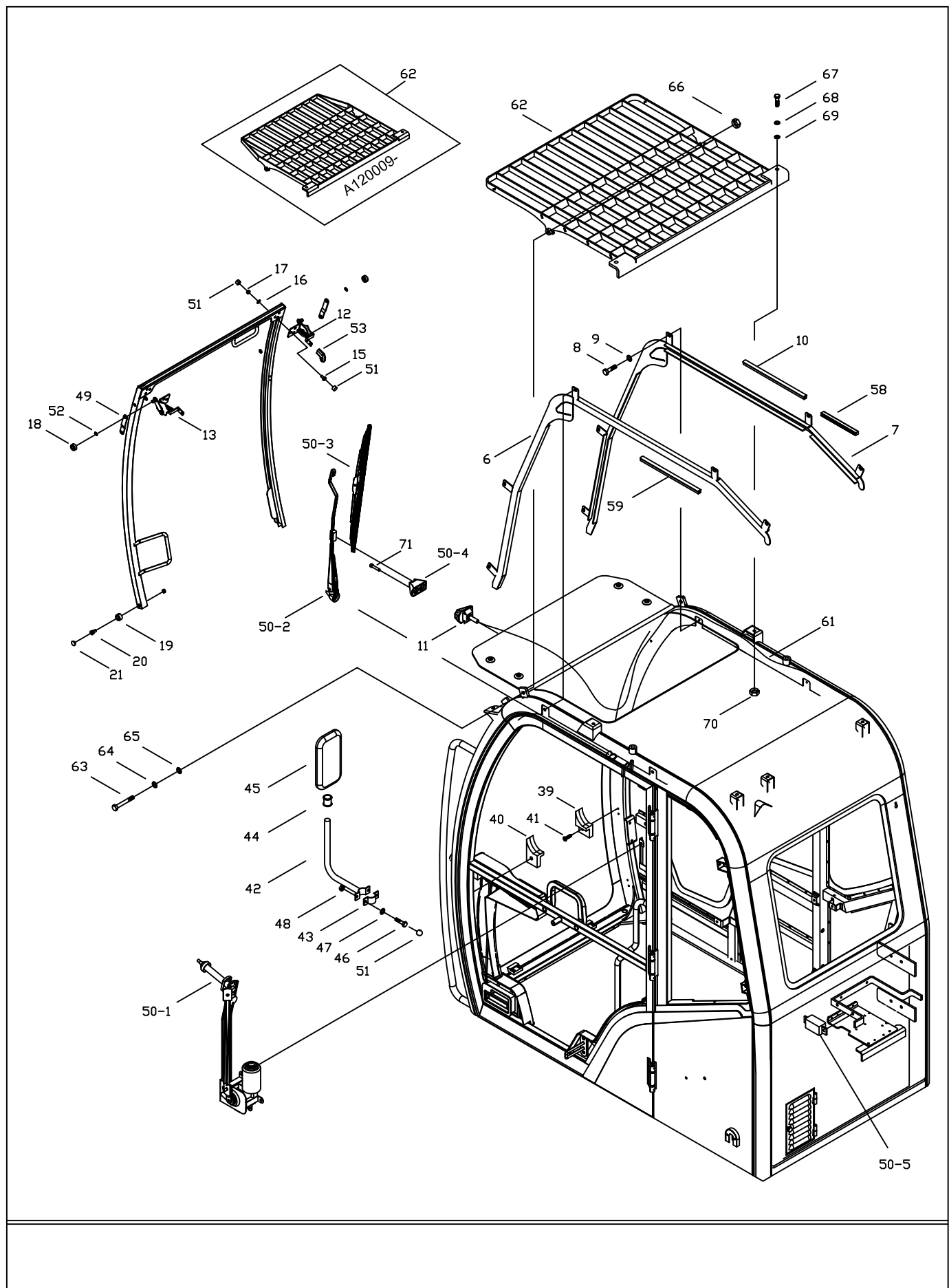


KABİN (1)
CAB (1)

No	Parça No	Adı	Description	Adet	Not	Seri No	Y. Kul. S.K.
No	Part No			Q'ty	Note	Serial No	ICA S.C.
	H346000206	KABİN MONTAJI	CAB ASS'Y	1			
1	H346020106	KABİN K.M.	CAB, W.A.	1			
2	H346047602	FİTİL, YANDAN KÖRÜİ	WEATHER STRIP	1			
3	H346046101	ÇERÇEVE, ÖN CAM	SASH, FRONT GLASS	1			
6	H346047702	ÖN ÇERÇEVE CAMI	GLASS, FRONT	1			
7	H346047501	ÖN ÇER. TOZ LASTİĞİ	RUBBER	1			
10	H346040802	CAM, SAĞ, ÖN	GLASS, R/H, FRONT	1			
13	H346040501	CAM, SAĞ, ARKA	GLASS, R/H, BACK	1			
16	H346040201	CAM, ARKA	GLASS, BACK	1			
19	H346041102	CAM, SOL, ARKA	GLASS, L/H, BACK	1			
26	H346039401	ÖN ALT CAM	GLASS, FRONT, BOTTC	1			
52	H346076400	CAM, GÜNEŞLİK	GLASS, SUN SHIELD	1		8120001-A120008	D
	H346076401	CAM, GÜNEŞLİK	GLASS, SUN SHIELD	1		A120009-	D
53	H346047602	FİTİL	WEATHER STRIP				
54	H346075700	CAM, TAVAN	GLASS, SUNROOF	1			
56	N01/0380374	A.K.B. CIVATA	BOLT, HEX.	4			
57	N03/0810014	PUL	WASHER, PLN.	8			
58	810/40045	GROMET	GROMET	8	M8x35		
59	N02/3560182	SOMUN	NUT	4	M8		
60	H346078301	CAM, KAPI, ÜST	GLASS, DOOR-TOP	1			
61	H346078401	CAM, HAVALAND.	GLASS, VENTILATION	1	M8		
62	H346045500	CAM KULBU	GLASS HANDLE	1			
	H346045501	CAM KULBU	GLASS HANDLE	1	*		
63	H346078600	CAM ALT KAPI	GLASS, DOOR-BOTTOM	1			

(*)Kapısı tamamen cam olan kabinlerde kullanıldı./ This glass handle was used on cabs which had completely glass door.

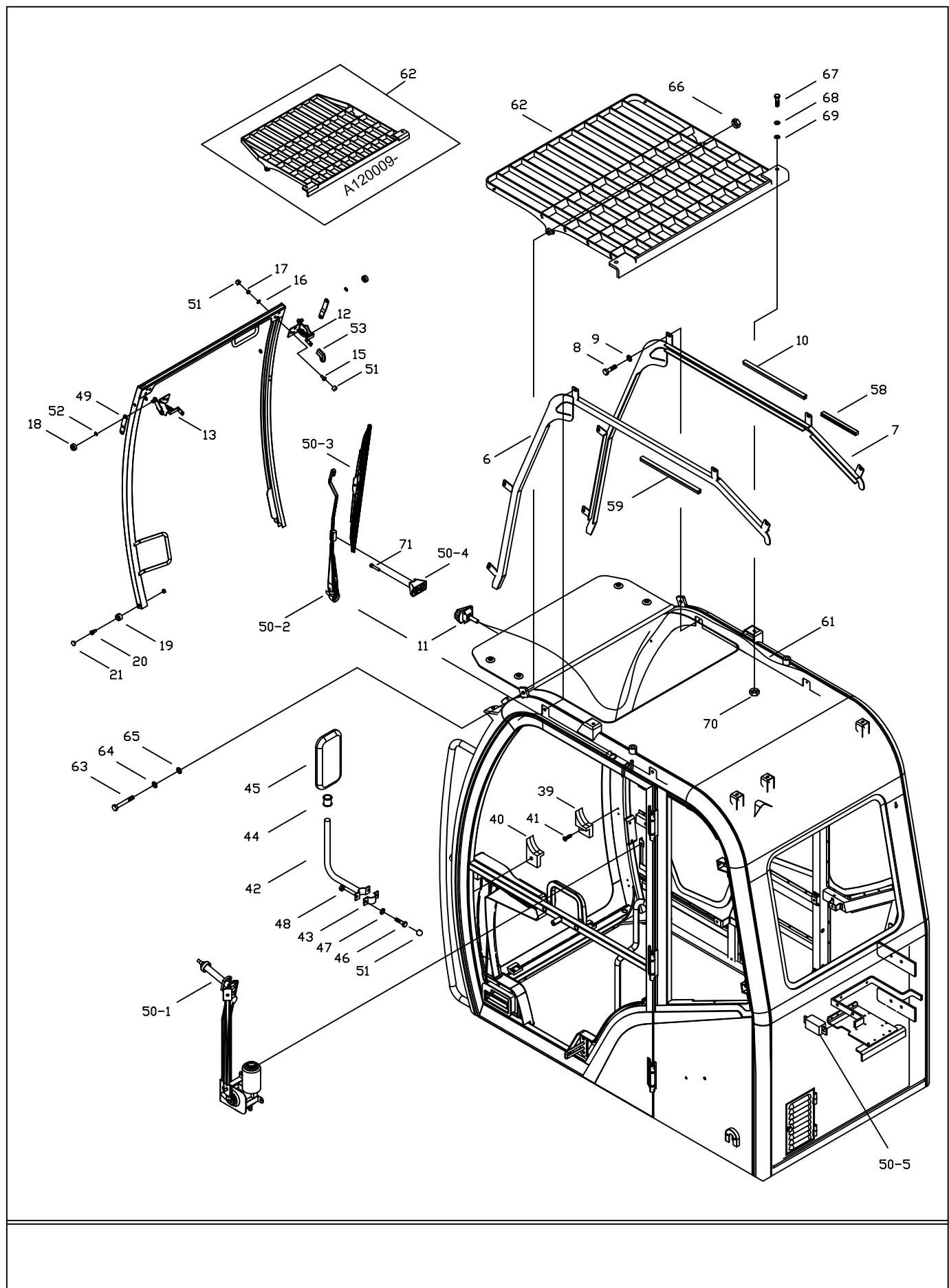
KABİN (2)
CAB (2)



KABİN (2)
CAB (2)

No No	Parça No Part No	Adı	Description	Adet Q'ty	Not Note	Seri No Serial No	Y. Kul. S.K. ICA S.C.
6	H346054502	ÇERÇEVE RAYI, SOL	SASH RAIL, L/H	1			
7	H346052502	ÇERÇEVE RAYI, SAĞ	SASH RAIL, R/H	1			
8	N01/0221480	A.K.B. CIVATA	BOLT, HEX.	16	M6x15		
9	N03/0090013	PUL	WASHER,PLN.	16	M6		
10	H346053200	DOLGU LASTIĞI, SAĞ	RUBBER, R/H, FRONT	1			
11	F32/10565	FISKIYE MEMESİ	JET	1			
12	H346048001	ÇER. MEKANIZMASI	SASH HANDLE, R/H	1			
13	H346049701	ÇER. MEKANIZMASI	SASH HANDLE, L/H	1			
15	N01/0222078	A.K.B. CIVATA	NUT, HEX.	6	M8x15		
16	N02/0020011	PUL	WASHER,PLN.	12	M8		
17	N02/5900062	FIBERLİ SOMUN	NUT	6	M8		
18	H346050900	ÇERÇEVE TEKERİ, ÜST	SASH WHEEL, TOP	2			
19	H346048100	ÇERÇEVE TEKERİ, ALT	SASH WHEEL, BOTTON	2			
20	H346048200	TEKER SIKMA CIVATA	BOLT, BOTTOM WHEEL	2			
21	H346048300	TEKER TAHTID TAPASI	PLUG, WHEEL	2			
39	H346068600	ÇERÇEVE STOPERİ, SAĞ	STOPPER, SASH, R/H	1			
40	H346068500	ÇERÇEVE STOPERİ, SOL	STOPPER, SASH, L/H	1			
41	N04/3701118	Y.H.B. CIVATA	BOLT	4	M5x15		
42	H346062900	AYNA KOLU K.M.	BRACKET, MIRROR	1			
43	H346063100	KELEPÇE, AYNA KOLU	CLAMP, MIR. BRACKET	1			
44	H346063200	CONTA	GASKET	1			
45	S91/00967	YAN DIKİZ AYNASI	MIRROR	1			
46	N01/0222114	A.K.B. CIVATA	BOLT, HEX.	2	M8x20		
47	N03/0100017	PUL	WASHER, PLN.	2	M8		
48	N02/3570182	SOMUN	NUT, HEX.	2	M8		
49	H346050600	KILIT MAFSALI, BÜYÜK	LOCK JOINT	2			
50	H346065000	ÖN CAM SILECEK SIS.	W.SHIELD WIPER SYS.	1			
50_1	H349060001	MOTOR VE BRAKET	GROUP MOTOR & LINK	1			
50_2	H349060011	SILECEK KOLU	ARM, WIPER	1			
50_3	H349060012	SILECEK SÜPÜRGESİ	BLADE, WIPER	1			
50_4	H349060013	PARK BRAKETİ	SLIDING BRACKET	1			
50-5		PARK RÖLESİ	CONTROL UNIT	1	Bak/See 208001-01		
51	814/00155	CIVATA KAPAĞI	COVER, BOLT	8			
52	N05/0020015	SEGMAN	RETAINING RING	2			
53	H346049800	PLASTİK KILIF	PLASTIC COVER	2			
54	N01/5870302	CIVATA	BOLT	2	M6x15		
55	N03/0100013	PUL	WASHER, PLN.	3	M6		
56	N05/0020009	SEGMAN	RETAINING RING	2			
57	N05/0020007	SEGMAN	RETAINING RING	2			
58	H346053300	DOLGU LAS., SAĞ	ARK RUBBER, R/H, REAR	1			
59	H346053400	DOLGU LASTIĞI, SOL	RUBBER, L/H	1			
61	H346065100	HORTUM, FISKIYE	HOSE, WIPER		L=4500mm		
62	H346075800	TAVAN KORKULUĞU	SUNROOF GUARD	1		8120001-A120008	A
	H346075801	TAVAN KORKULUĞU	SUNROOF GUARD	1		A120009-	A

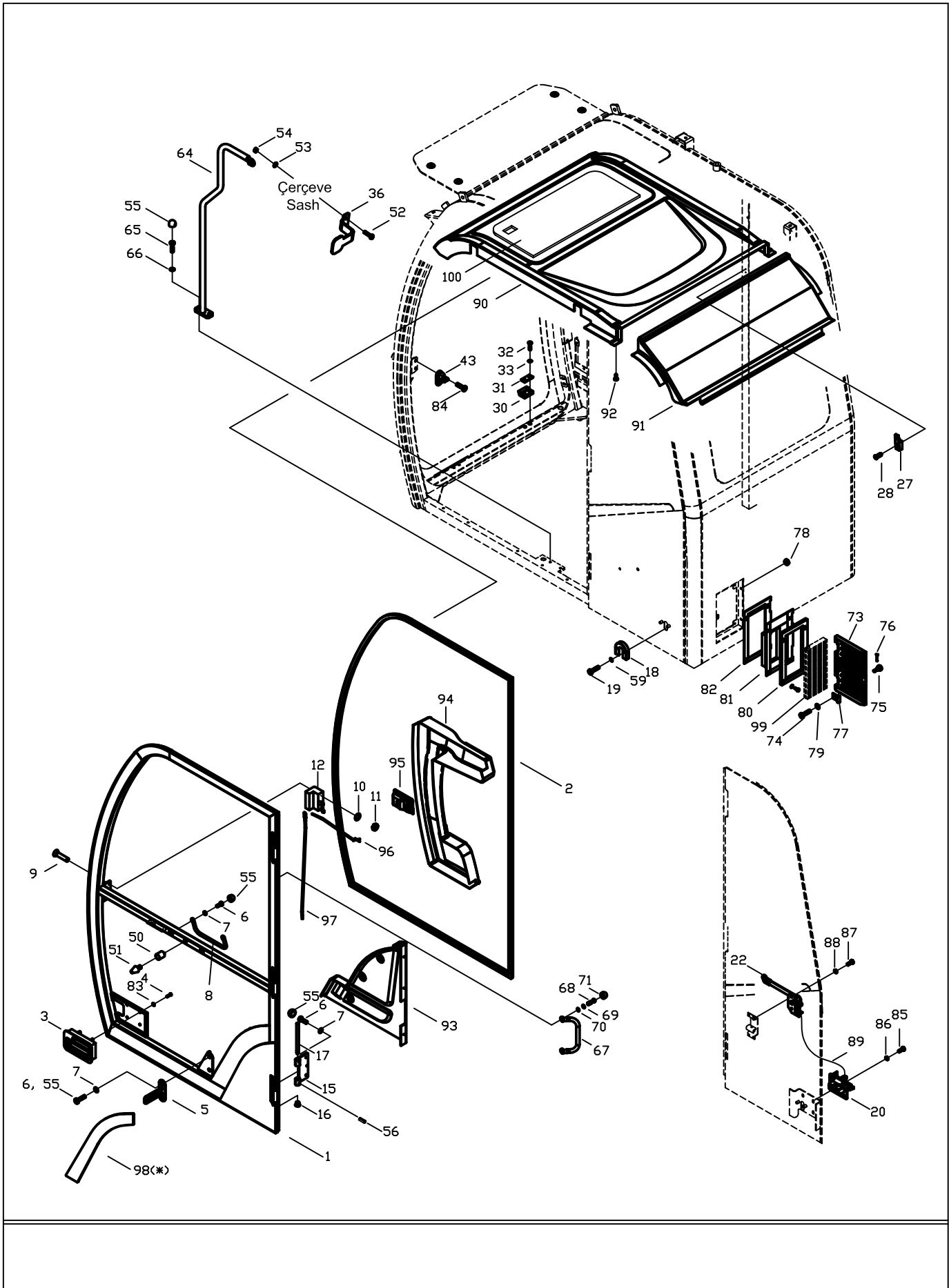
KABİN (2) CAB (2)



KABİN (2)
CAB (2)

No	Parça No	Adı	Description	Adet	Not	Seri No	Y. Kul. S.K.
No	Part No			Q'ty	Note	Serial No	ICA S.C.
63	N01/0380638	A.K.B. CİVATA	BOLT, HEX.	2	M10x45		
64	N03/1360010	YAYLI RONDELA	WASHER, SPR.	2	M10		
65	N03/0020018	PUL	WASHER, PLN.	4	M10		
66	N02/3570206	SOMUN	NUT, HEX.	2	M10		
67	N01/0232858	A.K.B. CİVATA	BOLT, HEX.	2	M12x35		
68	N03/1310012	YAYLI RONDELA	WASHER, SPR.	2	M12		
69	N03/0810001	PUL	WASHER, PLN.	4	M12		
70	N02/3560242	SOMUN	NUT, HEX.	2	M12		
71	N04/1671862	S.B. CİVATA	BOLT, CYL. HD.	2	M5x15		

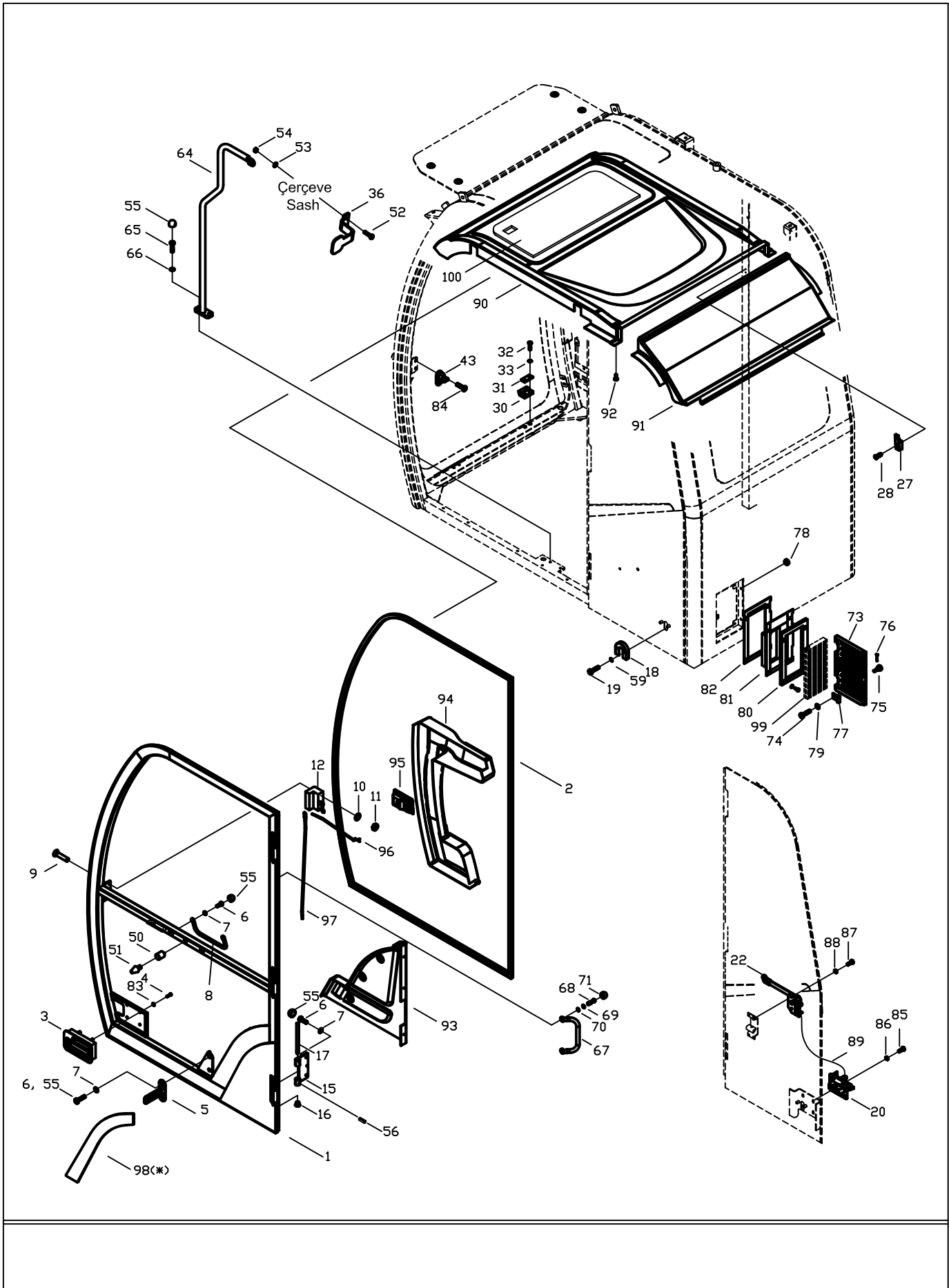
KABİN (3)
CAB (3)



KABİN (3)
CAB (3)

No	Parça No	Adı	Adet	Not	Seri No	Y. Kul. S.K.
No	Part No	Description	Q'ty	Note	Serial No	ICA S.C.
1	H346042104	KAPI, K.M.	DOOR, W.A.	1		
	H346042105	KAPI, K.M.	DOOR, W.A.	1		
2	H346045001	TOZ LASTIĞI, KAPI	DUST RUBBER, DOOR	1		
3	H346046800	KİLİT	LOCK	1	DJ52	
3	H346046801	KİLİT	LOCK	1	DJ53	
3	H346046802	KİLİT	LOCK	1	DJ54	
3	H346046803	KİLİT	LOCK	1	DJ55	
3	H346046804	KİLİT	LOCK	1	DJ56	
4	N04/1671866	S. B CIVATA	BOLT	4	M5x20	
5	H346045101	GERİ KILIT KARŞILIĞI MATE, BACK LOCK		1		
6	N01/0222114	A.K.B. CIVATA	BOLT, HEX.	13	M8x20	
7	N03/0100017	PUL	WASHER, PLN.	13	M8	
8	H346078500	İÇ ÇEKME KOLU,KAPI DOOR HANDLE, INSID		1		
9	N04/3701394	HAVŞA BAŞLI CIVATABOLT		3	M6x40	
10	N03/0100013	PUL	WASHER, PLN.	3	M6	
11	N02/3570158	A.K. SOMUN	NUT, HEX.	3	M6	
12	H346047000	KAPI İÇ KILIDI	LOCK, INSIDE	1		
15	H346031901	MENTEŞE	HINGE	3		
16	810/40030	PLASTİK BURÇ	BUSHING, RUBBER	24		
17	H346045801	Pim, Menteşe	PIN, HINGE	3		
18	H346062300	MUHAFAZA, GERİ KIL BRACKET, BACK LOC		1		
19	N04/1671838	Y.H.B. CIVATA	BOLT	2	M5x15	
20	H346036402	Geri Kilit	BACK LOCK	1		
22	H346036002	GERİ KILIT AÇMA KOL LEVER, BACK LOCK		1		
27	F32/18690	PLASTİK CEKET ASKI HANGER		1		
28	N04/1150362	Y.S.B. CIVATA	BOLT	2	3.9x19	
30	H346039001	TAKOZ, ÖN ALT CAM	SUPPORT	2		
31	H346039100	BAĞLANTI PULU	PLATE	2		
32	N01/0221538	A.K.B. CIVATA	BOLT, HEX.	4	M6x25	
33	N03/0100013	PUL	WASHER, PLN.	4	M6	
36	H346035401	SVIÇ BAĞLAMA SACI	BRACKET	1		
43	H346037402	KILIT KARŞILIĞI KOMI STRIKER		1		
50	H346045400	TAKOZ BAĞLANTI EL. STOPPER CONNECTO		1		
	H346045401	TAKOZ BAĞLANTI EL. STOPPER CONNECTO		1		
51	H346069600	ARMUT TAKOZ	Stopper	1	M10	
	H346069601	ARMUT TAKOZ	Stopper	1		
52	N04/1671838	S.B. CIVATA	BOLT, CYL. HEAD	2	M5x12	
53	N03/0100011	PUL	WASHER	2	M5	
54	N02/3570146	SOMUN	NUT	2	M5	
55	814/00155	CIVATA KAPAĞI	COVER, BOLT	16		
56	N15/6450958	SIKMA KOVANI	SAFETY SPRING PIN	3		
59	N03/0100011	PUL	WASHER, PLN.	2	M5	
64	H346035000	İÇ TUTUNMA KOLU	INSIDE HANDLE	1		

KABİN (3)
CAB (3)



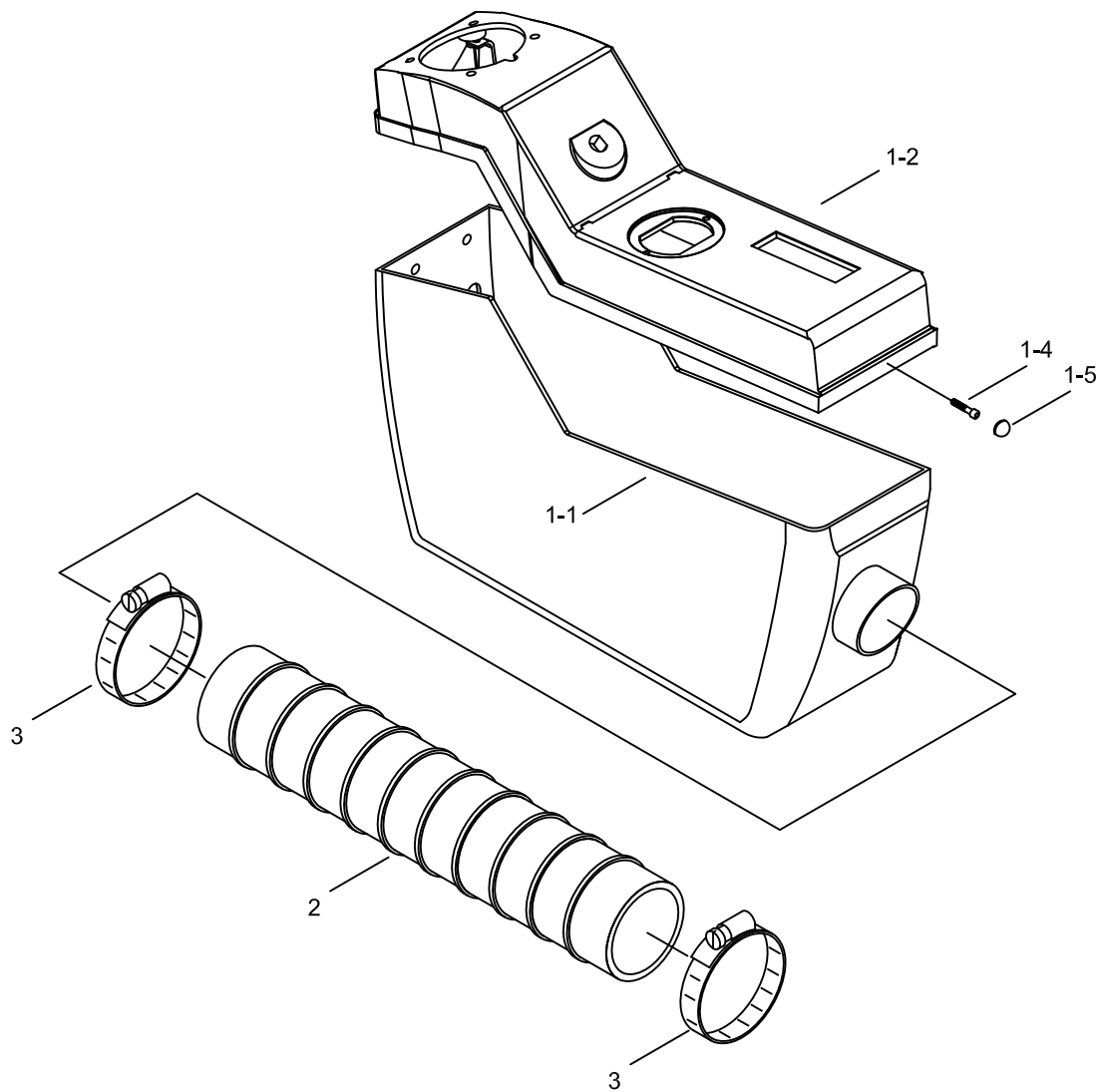
KABİN (3)
CAB (3)

No	Parça No	Adı	Adet	Not	Seri No	Y. Kul. S.K.
No	Part No	Description	Q'ty	Note	Serial No	ICA S.C.
65	N01/0222114	A.K.B. CIVATA	BOLT, HEX.	3	M8x20	
66	N03/0100017	PUL	WASHER, PLN.	3	M8	
67	H346044000	BORU, KAPI ÇEKME	PIPE, DOOR HANDLE	1		
68	N01/0222114	A.K.B. CIVATA	BOLT, HEX.	2	M8x20	
69	N03/1310010	YAYLI RONDELA	WASHER, SPR.	2	M8	
70	N03/0020111	PUL	WASHER, PLN.	2	M8	
71	814/00155	CIVATA KAPAĞI	COVER, BOLT	2	M8	
73	H346076800	KAPAK, DIŞ FİLTRE	COVER,AIR FILT, OUT	1		
74	N01/0221514	CIVATA	BOLT	2		
75	H346077400	TUTAMAK	HANDLE	1		
76	N06/1002015	GUPILYA	PIN, SPLIT	1		
77	H346078200	MENTEŞE	HINGE	2		
78	N02/3560158	SOMUN	NUT	2		
79	N03/0090013	PUL	WASHER	2		
80	H346078100	LASTIK	RUBBER	1		
81	H346077600	BAĞLANTI PARÇASI	CONNECTOR	1		
82	H346077500	SÜNGER	SPONGE	1		
83	N03/0100011	PUL	WASHER, PLN.	4		
84	N04/3701298	A.K.B. CIVATA	BOLT, HEX.	2	M6x15	
85	N01/0232148	A.K.B. CIVATA	BOLT, HEX.	4	M8x25	
86	N02/0020011	PUL	WASHER, PLN.	4	M8	
87	N01/0221514	A.K.B. CIVATA	BOLT, HEX.	2	M6x20	
88	N03/0100013	PUL	WASHER, PLN.	2	M6	
89	H346036301	GERI KILIT TELI	WIRE ROPE, LOCK	1		
90	H346058003	DÖŞEME, TAVAN	COVER, ROOF	1		
91	H346058302	DÖŞEME, TAVAN	COVER, ROOF	1		
92	N04/9561284	VIDA	SCREW	12	M5x20	
93	H346120501	KAPAK, KAPI, ALT	COVER, DOOR, LOWE	1		
94	H346120601	KAPAK, KAPI, KILIT	COVER, DOOR, LOCK	1		
95	H346047200	İÇ KILIT	LOCK, INSIDE	1		
96	H346078900	KILIT TAHRIK MONT	LOCK DRIVE MOUNT	1		
98	H346079100	KAPI, KAPLAMA	COVER, DOOR	1	*	
99	H349084002	DIŞ FİLTRE	EXTERNAL FILTER	1		
100	H346080100	PERDE; SUNROOF	CURTAIN; SUNROOF	1		

(*)Kapası tamamen cam olan kabinlerde kullanıldı./ This part was used on cabs which had completely glass door.

206101-00

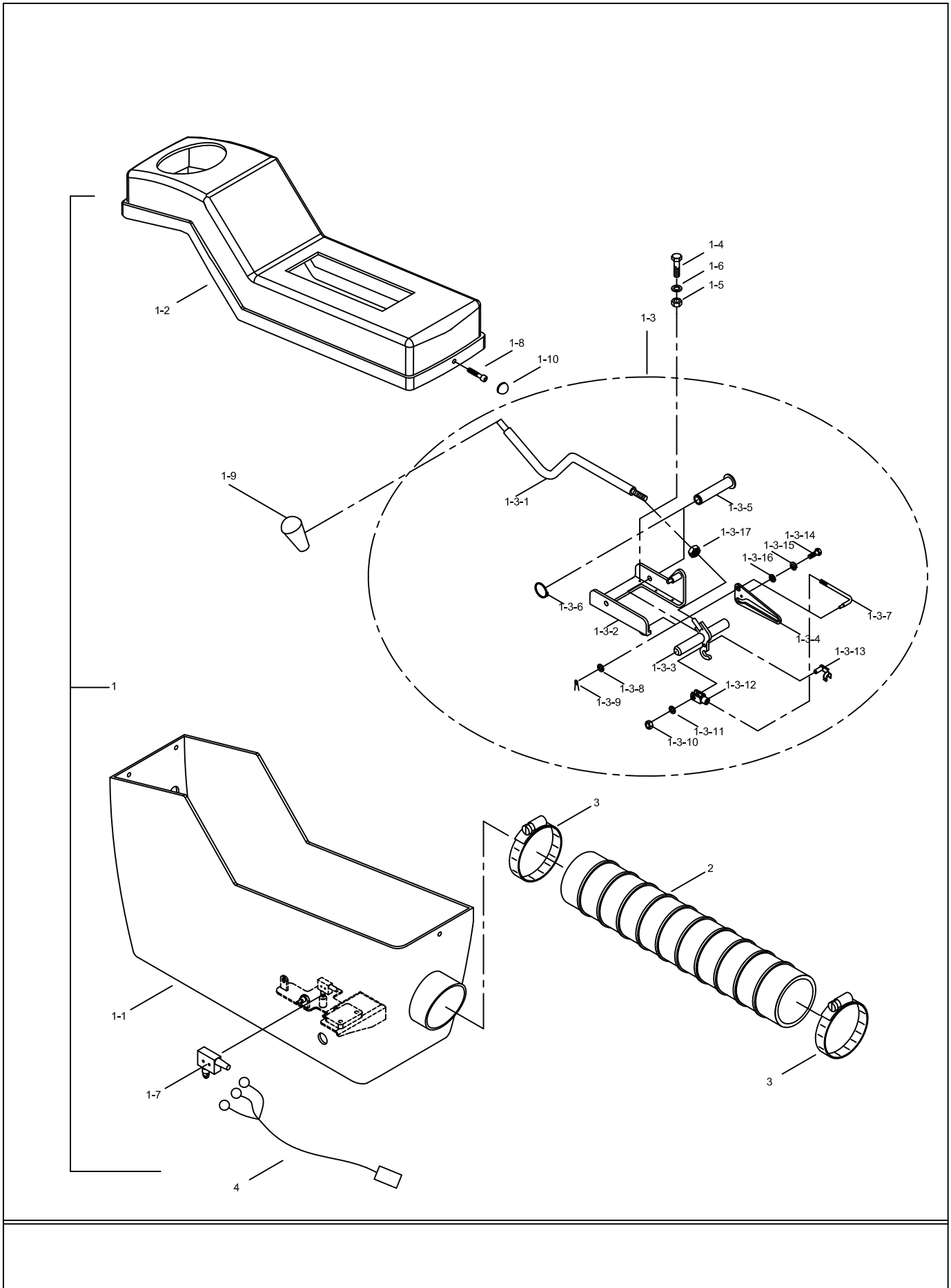
KONSOL KUTUSU (SAĞ)
CONSOLE BOX (R/H)



KONSOL KUTUSU (SAĐ)
CONSOLE BOX (R/H)

No	Parça No	Adı	Description	Adet	Not	Seri No	Y. Kul. S.K.
No	Part No			Q'ty	Note	Serial No	ICA S.C.
1	H236103806	Konsol Montajı, Sađ	Console Box Ass'y,R/H	1			
1_1	H346103904	Gövde, Konsol, Sađ	Console, Bottom, R/H	1			
1_2	H236104005	Kapak, Konsol, Sađ	Console, Up, R/H	1			
1_4	N04/1671862	Vida	Screw	3	M5x16		
1_5	F99/15092	Plastik Kapak	Cover	3			
2	H346106600	Hortum, Konsol	Hose, Console	1			
3	N07/4060080	Kelepçe	Clamp	2			

KONSOL KUTUSU (SOL) CONSOLE BOX (L/H)



KONSOL KUTUSU (SOL)
CONSOLE BOX (L/H)

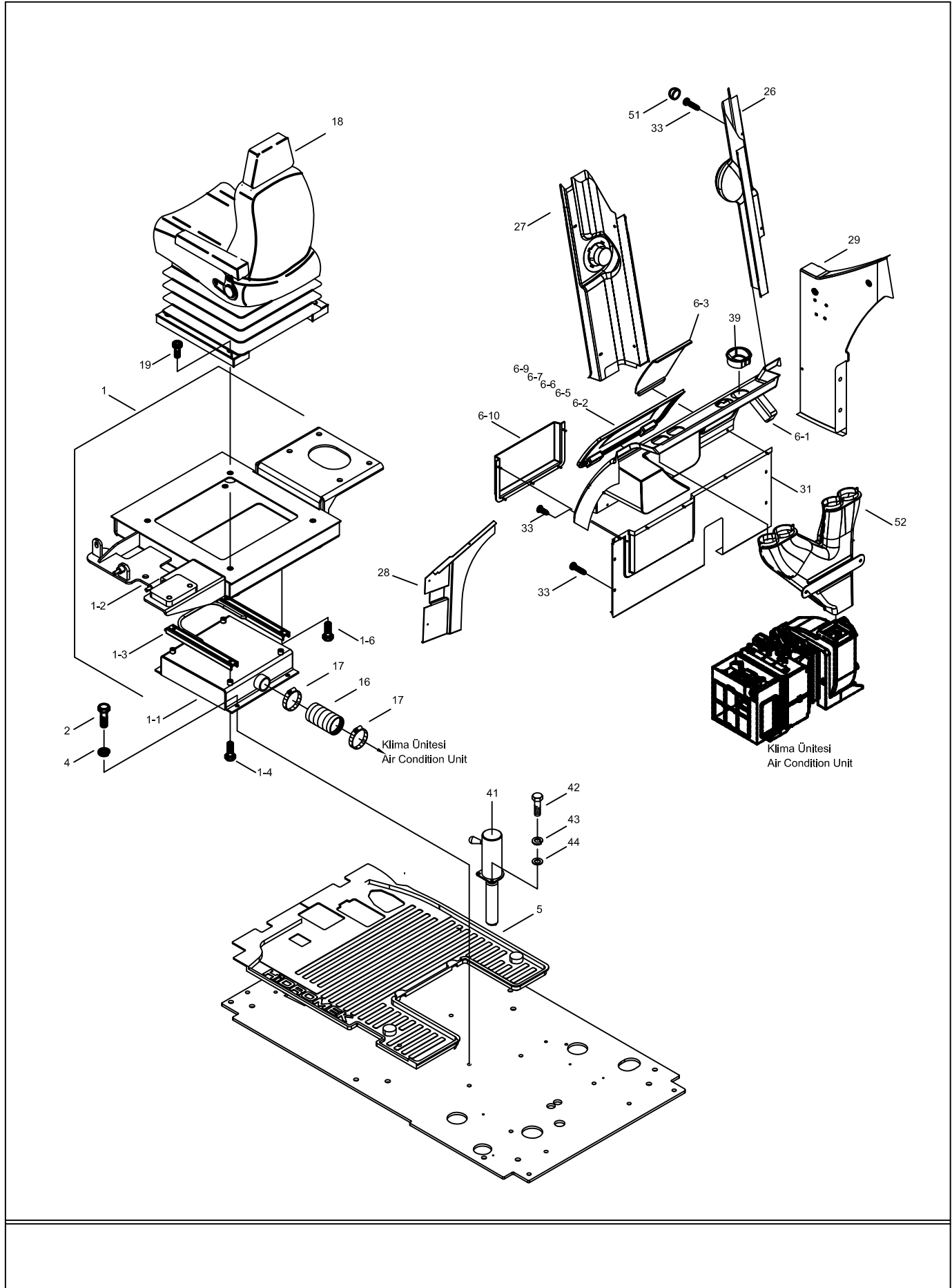
No No	Parça No Part No	Adı	Description	Adet Q'ty	Not Note	Seri No Serial No	Y. Kul. S.K. ICA S.C.
1	H346102003	Konsol Montajı, Sol	Console Box Ass'y,L/H	1	****		
1_1	H346102103	Gövde,Konsol, Sol	Console, Bottom, L/H	1			
1_2	H346102205	Kapak,Konsol, Sol	Console, Up, L/H	1	*****		
1_3	H346102301	Kilit Montajı	Safety Lever Ass'y	1	****		
1_3_1	H346109002	Levyeye	Lever	1	*		
1_3_2	H346114000	Mekanizma Yuvası K.M Bracket		1			
1_3_3	H346114501	Levyeye Kovanı K.M.	Lever Housing	1	*		
1_3_4	H346115601	Kama	Key	1	****		
1_3_5	H346115700	Levyeye Mili	Lever Shaft	1			
1_3_6	N05/0760012	Segman	Retaining Ring	1			
1_3_7	H346115800	Kama Kolu	Lever,Key	1			
1_3_8	N03/0100013	Pul	Washer, Pln.	2	M6		
1_3_9	N06/1001615	Gupilya	Pin Split	1			
1_3_10	N02/3570182	A.K. Somun	Nut, Hex.	1	M8		
1_3_11	N03/0100017	Pul	Washer, Pln.	2	M8		
1_3_12	F99/60050	Mafsal Çatalı	Knurling Tool	1	M8		
1_3_13	F99/60055	Mafsal Pim	Knuckle Pin	1	M8		
1_3_14	N01/0232078	Cıvata	Bolt	1	M8x15		
1_3_15	N03/1310010	Yaylı Rondela	Washer, Pln.	1	M8		
1_3_16	N03/0100017	Pul	Washer, Pln.	1	M8		
1_3_17	N02/3570290	A.K. Somun	Nut, Hex.	1	M14, *		
1_4	N01/0221514	A.K.B. Cıvata	Bolt, Hex.	6	M6x20		
1_5	N02/3570158	A.K. Somun	Nut, Hex.	6	M6		
1_6	N06/0100013	Pul	Washer, Pln.	6	M6		
1_7	H346116100	Emniyet Switchi	Locking Ass'y	1			
1_8	N04/9561282	S.B. Cıvata	Bolt, Cylinder Head	3	M5X16		
1_9	F99/20006	Topuz	Knob	1			
1_10	F99/15092	KAPAK	COVER	3			
2	H346106600	Hortum, Konsol	Hose, Console	1			
3	N07/4060080	Kelepçe	Clamp	2			
4	H348002500	Kablo, Emniyet Anah.	Wire, Locking Ass'y	1			

(*) H346109002, H346114501 ve N02/3570290 birlikte H346109001 ve H346114500 yerine kullanılabilir. / H346109002 and H346114501 can be used instead of H346109001 and H346114500.

(****) H346115601 ve H346103601 ile birlikte eskisinin yerine geçer. / It can be used instead of old part with H346115601 and H346103601.

(*****) Modine klimaya geçişle birlikte değişti./ Changed with Modine climate

KABİN İÇİ MONTAJI (1) CAB INTERIOR MOUNTING (1)



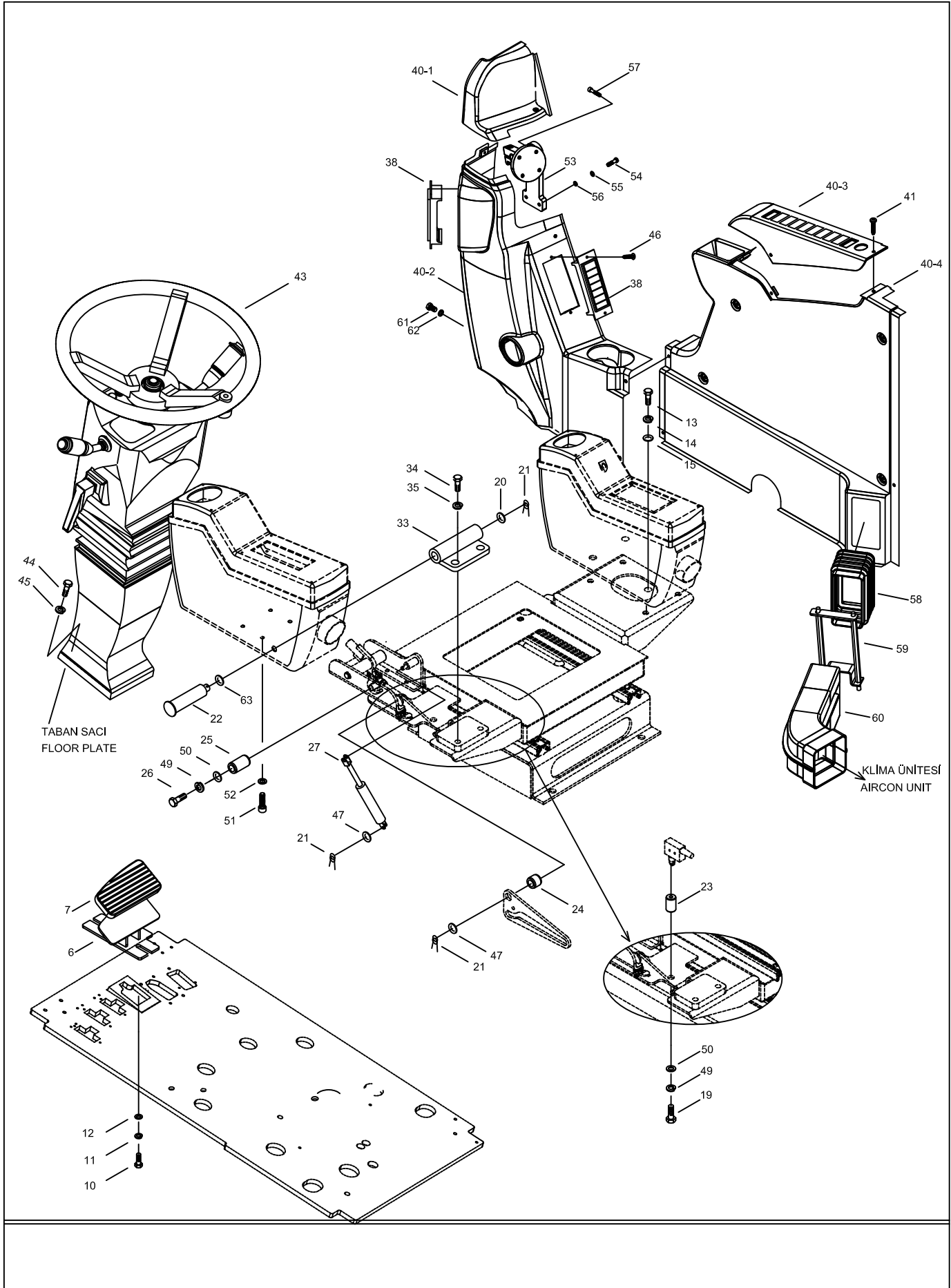
KABİN İÇİ MONTAJI (1)

CAB INTERIOR MOUNTING (1)

No	Parça No	Adı	Description	Adet	Not	Seri No	Y. Kul. S.K.
No	Part No			Q'ty	Note	Serial No	ICA S.C.
1	H346100607	Koltuk Desteği Komp.	Seat Support Ass'y	1			
1_1	H346100705	Koltuk Dest. K.M., Alt	Seat Sup. W.A., Bot.	1			
1_2	H346100803	Koltuk Dest. K.M., Üst	Seat Sup. W.A., Up	1			
1_3	H346100901	Ray Komitesi	Slide Ass'y	1			
1_4	N01/5890518	S.B. Cıvata	Bolt, Cylinder Head	4	M8x40		
1_5	N02/3570182	A.K. Somun	Nut, Hex.	2	M8		
1_6	N01/5890470	S.B. Cıvata	Bolt, Cylinder Head	4	M8x25		
2	N01/0232846	A.K.B. Cıvata	Bolt, Hex.	4	M12x30		
4	N03/1310012	Yaylı Rondela	Washer, Spr.	4	M12		
5	H236100604	Paspas	Floormat	1			
6	H346104105	Klima Kap. Mont., Üst	Heater Cov. Ass'y, Up	1			
6_1	H346104306	Klima Kapağı Gövdesi	Heater Cover	1			
6_2	H346104806	Kapak	Cover	1			
6_3	H346104504	Sigorta Tablası Kap.	Cover, Fuse Plate	1			
6_4	N04/3700976	Cıvata	Bolt	1			
6_5	H346105202	Kilit, Dişi	Lock, Female	1			
6_6	H346105302	Kilit, Erkek	Lock, Male	1			
6_7	H346104902	Menteşe	Hinge	2			
6_8	H346104101	Perçin	Fastener	4			
6_9	H346122301	Kapak Mekanizması	Mechanism, Cover	1			
6_10	H346123300	Doküman Cebi	Cover, Magazine	1			
16	H346118102	Hortum, Hava	Hose, Air	1			
17	N07/4040060	Kelepçe	Clamp	2			
18	H346101903	Koltuk Komitesi	Seat Ass'y	1	*****		
19	N01/5890470	S.B. Cıvata	Bolt, Cylinder Head	4	M8x25		
26	H346120804	Kapak, Hava Sağ	Cover, Air, R/H	1			
27	H346120904	Kapak, Hava Sol	Cover, Air, L/H	1			
28	H346120203	Kapak, Sol	Cover, L/H	1			
29	H346120002	Kapak, Sağ	Cover, R/H	1			
31	H346120302	Klima Kap. Göv., Alt	Heater Cover, Lower	1			
33	N04/1671862	Vida	Screw	42	M5x16		
39	F25/20505	Döner Menfez	Diffuser, Air	4			
41	H236120101	Kule Kilit Pimi	Swing Lock Pin	1			
42	N01/0222114	A.K.B. Cıvata	Bolt, Hex.	2	M8x20		
43	N03/0108017	Pul	Washer, Pln.	2	M8		
44	N03/1310104	Rondela	Washer, Spr.	2	M8		
51	F99/15092	Plastik Kapak	Cover, Bolt	21			
52	H346124300	Hava Kanalı, Arka	Air Link, Rear	1			

(*****) H346115601 ile birlikte H346101902 yerine kullanılabilir. / It can be used instead of H346101902 with H346115601.

KABİN İÇİ MONTAJI (2) CAB INTERIOR MOUNTING (2)



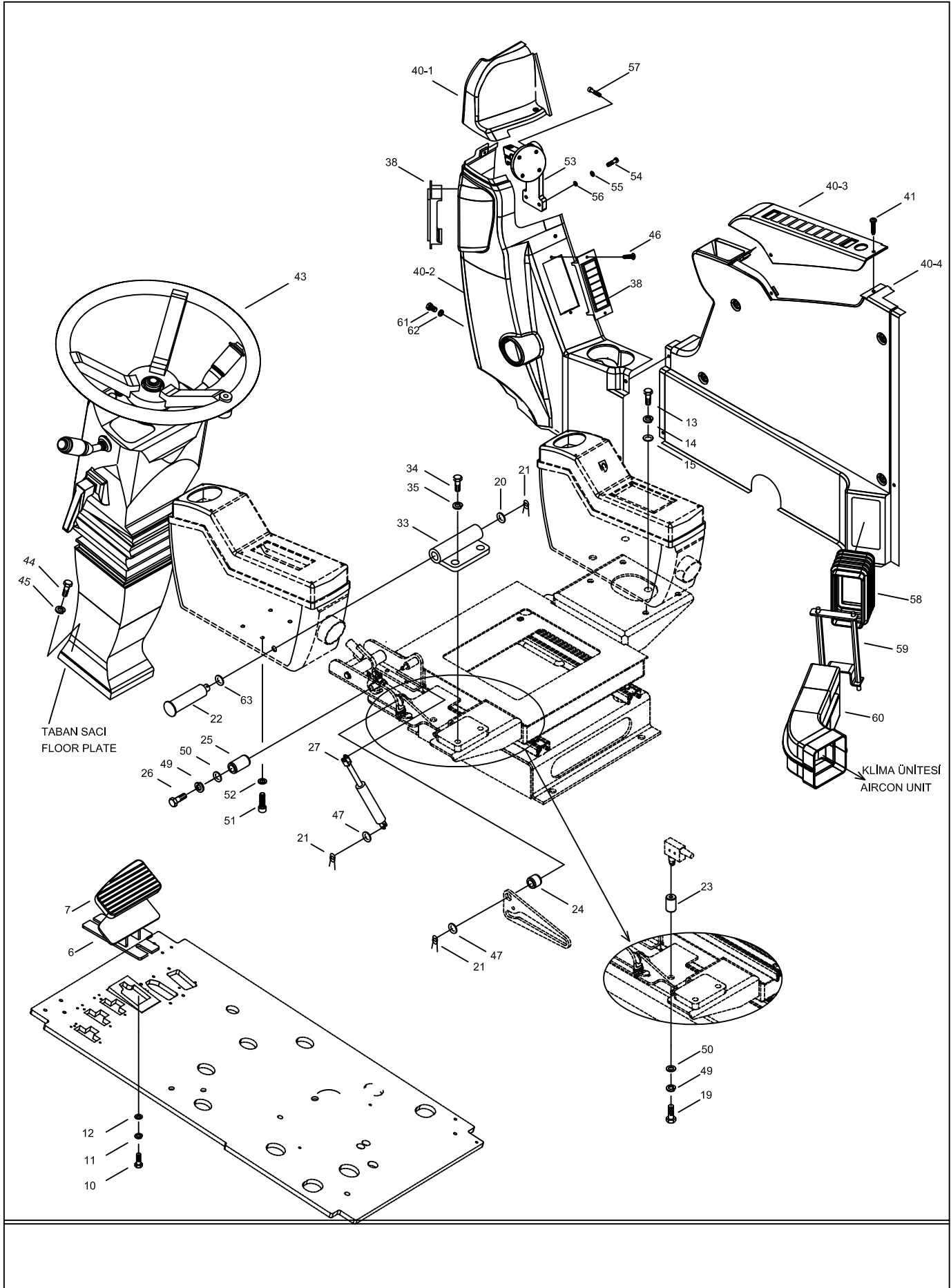
KABİN İÇİ MONTAJI (2)

CAB INTERIOR MOUNTING (2)

No	Parça No	Adı	Adet	Not	Seri No	Y. Kul. S.K.
No	Part No	Description	Q'ty	Note	Serial No	ICA S.C.
6	H346107502	Ayak Dayama Sacı, Sol	1			
7	H346117901	Lastik, Sol	1			
10	N01/0222486	A.K.B. Cıvata	2	M10x30		
11	N03/1310011	Yaylı Rondela	2	M10		
12	N03/0020121	Pul	2	M10		
13	N01/5890818	S.B. Cıvata	4	M10x30		
14	N03/1360010	Yaylı Rondela	4	M10		
15	N03/0100020	Pul	4	M10		
19	N01/0222114	A.K.B. Cıvata	1	M8x20		
20	N03/0100020	Pul	4	M10		
21	N06/1002525	Gupilya	3			
22	H346103500	Pim, Konsol (Sol)	1			
23	H346116000	Sviç Pimi, Emniyet Kil.	1			
24	H346115500	Kama Yatak Polyamidi	1			
25	H346115900	Kanca Pimi	1			
26	N01/0232138	A.K.B. Cıvata	1	M8x25		
27	H346103601	Amortisör	1	*		
29	N01/5870794	S.B. Cıvata	4	M10x20		
30	N03/1360010	Yaylı Rondela	4	M10		
31	N03/0100020	Pul	4	M10		
32	N02/3570206	A.K. Somun	4	M10		
33	H346103400	Burç K.M.	1			
34	N01/0232858	A.K.B. Cıvata	2	M12x25		
35	N03/1310012	Yaylı Rondela	2	M12		
38	F25/20511	Menfez	2			
40	H346105404	Ön Konsol	1			
40_1	H346123700	Konsol, Sağ, Ön, Üst	1			
40_2	H346123800	Hava Kanalı, Sağ, Ön	1			
40_3	H346123500	Konsol, Anahtarlar	1			
40_4	H346123600	Hava Kanalı, Sağ, Orta	1			
41	N03/9561284	Vida	42	M5x20		
43	H236106101	Direksiyon Kolonu	1			
44	N01/5870974	S.B. Cıvata	4	M10x20		
45	N03/1310011	Y. Rondela	4	M10		
46	N04/3700976	Vida	4	M4x20		
47	N03/0100017	Pul	6	M8		
49	N03/1310010	Yaylı Rondela	1	M8		
50	N03/0020111	Pul	1	M8		
51	N01/5870316	SB Cıvata	4	M6x20		
52	N03/1310008	Yaylı Rondela	4	M6		
53	H346124500	Kumanda Paneli Kolu	1			
54	N01/0232138	A.K.B. Cıvata	2	M8x25		
55	N03/1310010	Yaylı Rondela	2	M8		

(* H346103601 ile birlikte eskisinin yerine geçer. / It can be used instead of old part with H346103601.

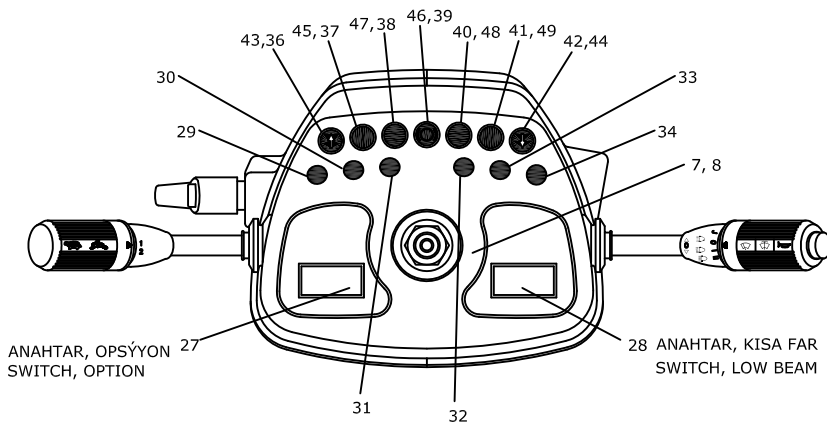
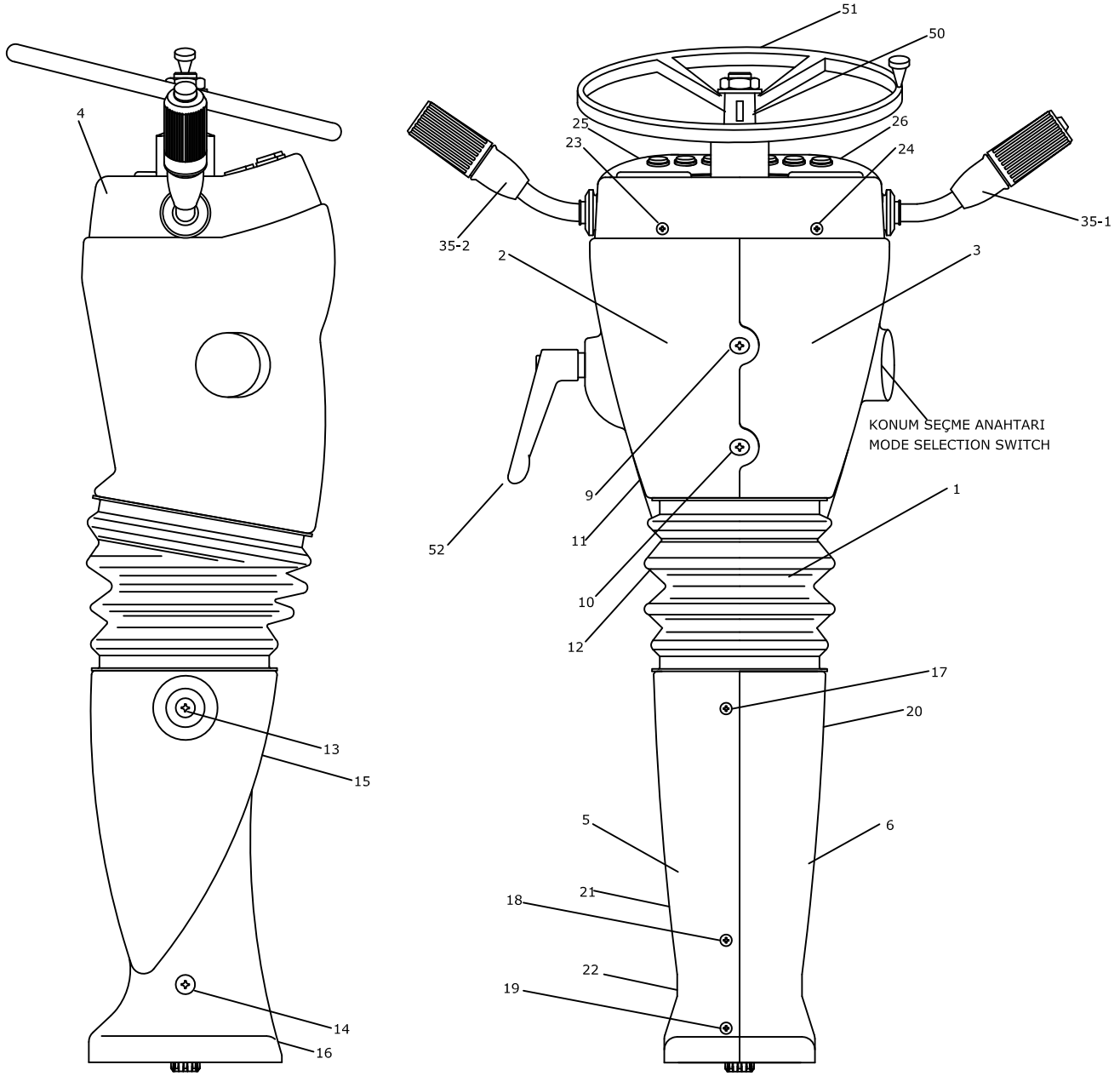
KABİN İÇİ MONTAJI (2) CAB INTERIOR MOUNTING (2)



KABİN İÇİ MONTAJI (2)
CAB INTERIOR MOUNTING (2)

No	Parça No	Adı	Description	Adet	Not	Seri No	Y. Kul. S.K.
No	Part No			Q'ty	Note	Serial No	ICA S.C.
56	N03/0020111	Pul	Washer, Pln.	2	M8		
57	N01/5870290	SB Cıvata	Bolt, Cyl. Hd.	4	M6x12		
58	H346123900	Körük	Bellow	1			
59	H346125300	Bağlantı Elemanı	Connector	1			
60	H346124400	Hava Kanalı	Air Link	1			
61	N01/0221514	A.K.B. Cıvata	Bolt, Hex.	1	M6x20		
62	N03/0020004	Pul	Washer, Pln	1	M6		
63	H346121100	Pul	Washer, Pln	1			

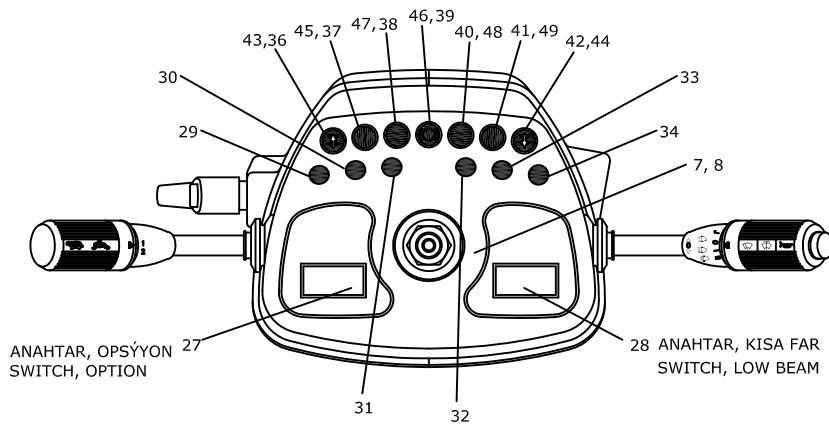
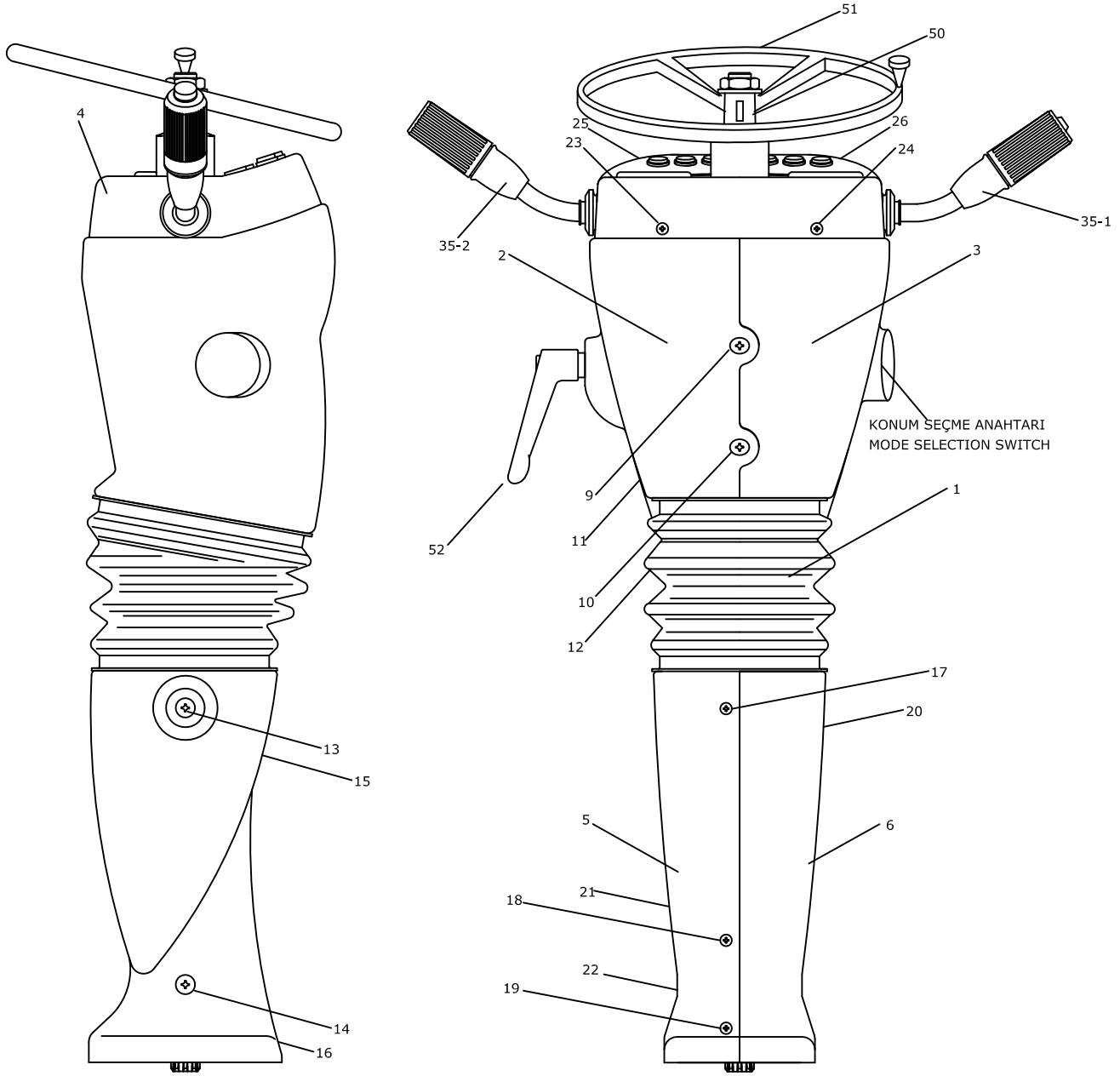
DİREKSİYON KOLONU STEERING COLUMN



DİREKSİYON KOLONU STEERING COLUMN

No	Parça No	Adı	Description	Adet	Not	Seri No	Y. Kul. S.K.
No	Part No			Q'ty	Note	Serial No	ICA S.C.
	H236106101	Direksiyon Kolonu	Steering Column	1			
1	H239035001	Akordion Körük	Bellows	1			
2	H239035002	Plastik Kapak, Sol	Plastic Cover, Left	1			
3	H239035003	Plastik Kapak, Sağ	Plastic Cover, Right	1			
4	H239035004	Plastik Kapak, Ön	Plastic Cover, Front	1			
5	H239035005	Plstik Kapak, Sol, Alt	Plastic Cover, L/Lower	1			
6	H239035006	Plstik Kapak, Sağ, Alt	Plastic Cover, R/Lower	1			
7	H239035007	Vida	Screw	1			
8	H239035007	Vida	Screw	1			
9	H239035008	Vida	Screw	1			
10	H239035008	Vida	Screw	1			
11	H239035008	Vida	Screw	1			
12	H239035008	Vida	Screw	1			
13	H239035008	Vida	Screw	1			
14	H239035008	Vida	Screw	1			
15	H239035008	Vida	Screw	1			
16	H239035008	Vida	Screw	1			
17	H239035009	Vida	Screw	1			
18	H239035009	Vida	Screw	1			
19	H239035009	Vida	Screw	1			
20	H239035009	Vida	Screw	1			
21	H239035009	Vida	Screw	1			
22	H239035009	Vida	Screw	1			
23	H239035009	Vida	Screw	1			
24	H239035009	Vida	Screw	1			
25	H239035009	Vida	Screw	1			
26	H239035009	Vida	Screw	1			
27	H239035028	Kapak	Cover	1			
28	H239035028	Kapak	Cover	1			
29	H239035010	Kapak	Cover	1			
30	H239035010	Kapak	Cover	1			
31	H239035010	Kapak	Cover	1			
32	H239035010	Kapak	Cover	1			
33	H239035010	Kapak	Cover	1			
34	H239035010	Kapak	Cover	1			
35	H239035011a	Sinyal ve Vites Kolu	Steering Shifter Lever	1			
35_1	H239035026a	Çok işlevli Sinyal Kolu	Accessories Lever	1			
35_2	H239035027a	Vites Kolu	Drive Control Lever	1			
36	H239035012	Ampul	Bulb	1			
37	H239035012	Ampul	Bulb	1			
38	H239035012	Ampul	Bulb	1			
39	H239035012	Ampul	Bulb	1			
40	H239035012	Ampul	Bulb	1			

DİREKSİYON KOLONU STEERING COLUMN

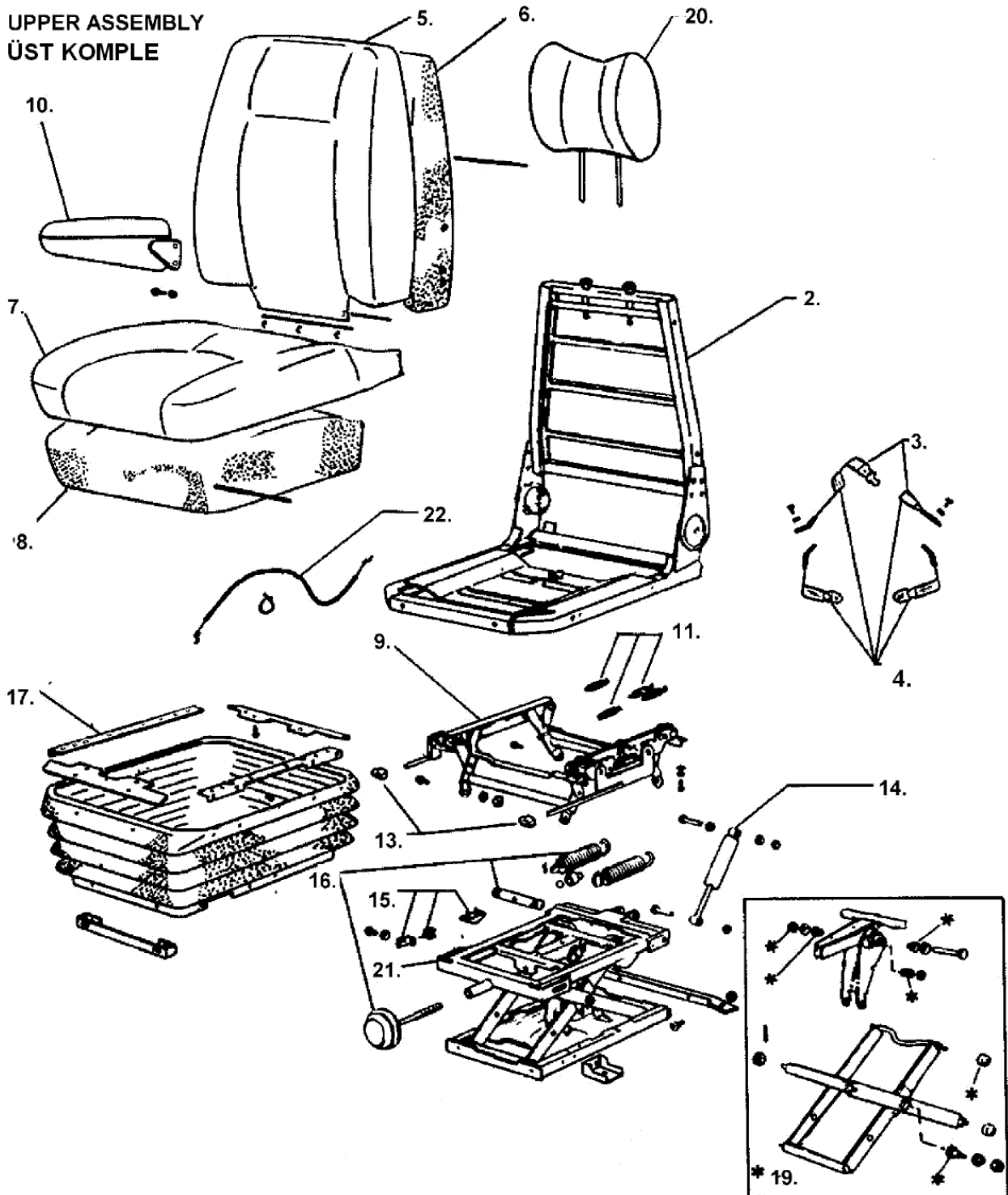


DİREKSİYON KOLONU
STEERING COLUMN

No	Parça No	Adı	Description	Adet	Not	Seri No	Y. Kul. S.K.
No	Part No			Q'ty	Note	Serial No	ICA S.C.
41	H239035012	Ampul	Bulb	1			
42	H239035012	Ampul	Bulb	1			
43	H239035013	Sola Dönüş Lambası	Left Turn Signal Light	1			
44	H239035013	Sağa Dönüş Lambası	Right Turn Signal Light	1			
45	H239035014	CR Fonksiyonu Lamb.	CR Function Light	1			
46	H239035015	Fren Sist. Hata Lambası	Brake Syst. Failure Light	1			
47	H239035016	Dörtlü Flaşör Lambası	Hazard Warning Light	1			
48	H239035016	Aks Deng. Sil. Lambası	Axle Lock Light	1			
49	H239035017	Çalışma Lambası	Flashing Headlight Light	1			
50	H239035018	Şaft, Direksiyon	Steering Shaft	1			
51	H239035025	Direksiyon Simidi	Steering Wheel	1			
52	H239035029	Ayar Kolu	Tilt Adjustment Lever	1			

OPERATÖR KOLTUĞU OPERATOR SEAT

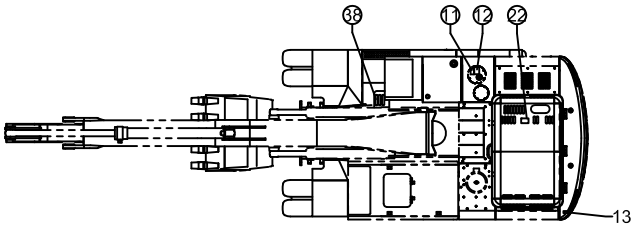
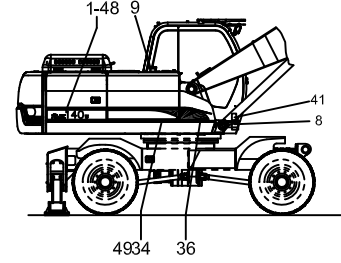
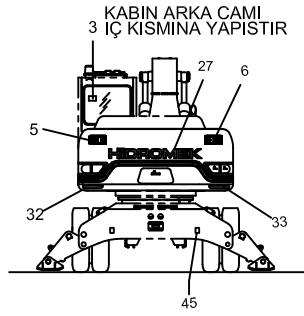
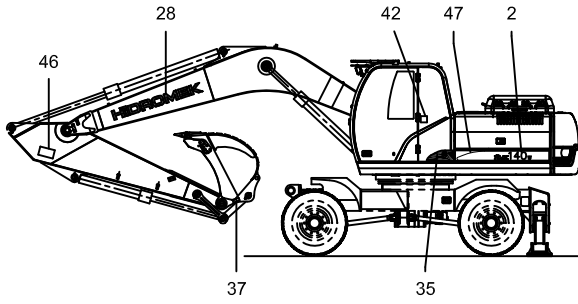
1. UPPER ASSEMBLY
ÜST KÖMPE



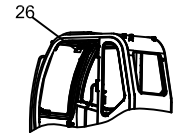
OPERATÖR KOLTUĞU
OPERATOR SEAT

No	Parça No	Adı	Adet	Not	Seri No	Y. Kul. S.K.
No	Part No	Description	Q'ty	Note	Serial No	ICA S.C.
	H346101903	KOLTUK KOMPLESİ	SEAT ASS'Y	1		
1	H349065001	ÜST KOMPLE, KİT	UPPER ASS'Y KIT	1		
2	H349065002	KOLTUK İSKEL KOMP.	SEAT FRAME ASS'Y	1		
3	H349065003	EMNİYET KEMERİ KİTİ	SEAT BELT KIT	1		
4	H349065004	EMNİYET KEMERİ VE BAĞLANTISI KİTİ	SEAT BELT AND TETHER BELT KIT	1		
5	H349065005	SIRTLIK KILIFI KOMP.	BACK COVER ASS'Y K	1		
6	H349065006	SIRTLIK SÜNGERİ KİTİ	BACK FOAM KIT	1		
7	H349065007	OTURAK KILIFI KOMP.	SEAT COVER ASS'Y K	1		
8	H349065008	OTURAK SÜNGERİ KİT	SEAT FOAM KIT	1		
9	H349065009	YÜKSEKLİK AYAR MEKANİZMASI KİTİ	HEIGHT RISER KIT	1		
10	H349065010A	KOLÇAK KOMPLESİ	ARMREST KIT	1		
11	H349065011	YÜKSEKLİK AYAR MEKANİZMA YAY KİTİ	HEIGHT RISER SPRING KIT	1		
13	H349065012	TUTAMAK KİTİ	HANDLE KIT	1		
14	H349065013	AMORTİSÖR KİTİ	DAMPER KIT	1		
15	H349065014	TAMPON KİTİ	UP / BUMPSTOP KIT	1		
16	H349065015	AĞIRLIK AYAR KİTİ	WEIGHT ADJUSTER K	1		
17	H349065016	SÜSPANSİYON KAPAĞ	SUSPENSION COVER	1		
19	H349065017	TAŞIYICI KİT	BEARING KIT	1		
20	H349065018	KOLTUK BAŞLIĞI, KİT	HEADREST KIT	1		
21	H349065019	SÜSPANSİYON KOMP.	SUSPENSION ASS'Y	1		
22	H349065020	KABLO KİTİ	CABLE KIT	1		

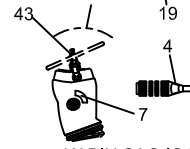
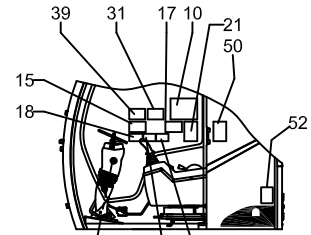
ETİKET MONTAJI (TÜRKÇE) DECAL MOUNTING (TURKISH)



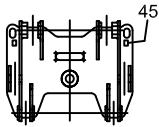
HAVA FİLTRESİ

SOL KONSOL
ÖN GÖRÜNÜŞÜ

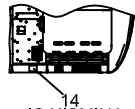
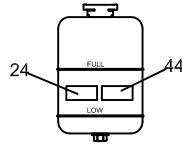
KABIN İÇ GÖRÜNÜŞÜ



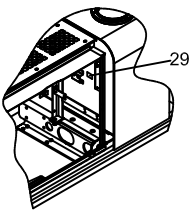
KABIN SAĞ İÇ KISIM GÖRÜNÜŞÜ



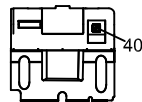
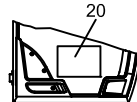
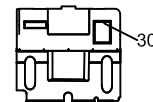
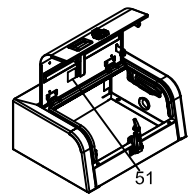
HİDROLİK DEPO

İÇ KISMINA
YAPISTIRILACAK.

REZERVUAR TANKI



HİDROLİK DEPO

KLİMA KAPAGI, ÖN GÖR.
SIGORTA KAPAGIKABIN KAPISI İÇ GÖR.
CAMIN İÇ KISMIKLİMA KAPAGI, ÖN GÖR.
SIGORTA KAPAGI
ARKASI

TAKIM SANDIĞI

ETİKET MONTAJI (TÜRKÇE)
DECAL MOUNTING (TURKISH)

No	Parça No	Adı	Adet	Not	Seri No	Y. Kul. S.K.
No	Part No	Description	Q'ty	Note	Serial No	ICA S.C.
1	H207000100	ETİKET,MODEL,POMPA	DECAL,MODEL,PUMP	1		
2	H207000200	ETİKET,MODEL,RAD	DECAL,MODEL,RAD	1		
3	H347000501	ETİKET,ACİL ÇIKIŞ	DECAL; EMERG. EXIT	1		
4	H237001000	ETİKET,ILERI-GERI	DECAL;FORWRD-BACK	1		
5	H347000801	ETİKET,EMN MESF,SOL	DECAL; SAFETY ,LEFT	1		
6	H347000901	ETİKET,EMN MESF,SAĞ	DECAL; SAFETY ,RIGHT	1		
7	H237000900	ETİKET;MAKİNA DURUM	DECAL; MACHINE	1		
8	H347001104	ETİKET, MAKİNA	DECAL; MACHINE	1		
9	H347001200	ETİKET; YAKIT	DECAL; FUEL	1		
10	H207000401	ETİKET,KALD KAPAST	DECAL; LIFT CAPASTY	1	*	
	H207020100	ETİKET,KALD KAPAST	DECAL; LIFT CAPASTY	1	**	
	H207022100	ETİKET,KALD KAPAST	DECAL; LIFT CAPASTY	1	***	
	H207024100	ETİKET,KALD KAPAST	DECAL; LIFT CAPASTY	1	****	
	H207026100	ETİKET,KALD KAPAST	DECAL; LIFT CAPASTY	1	*****	
11	H347001501	ETİKET; HİDROLİK YAĞ	DECAL; HYD OIL	1		
12	H347001600	ETİKET	DECAL	1		
13	H347001700	ETİKET;UYARI, AĞIRLIK	DECAL;WARN,CWGHT	1		
14	H347001800	ETİKET,AKÜ UYARI	DECAL, WARN, BATTERY	1		
15	H347002000	ETİKET,KULL ÖNCESİ	DECAL; BEFORE USE	1		
16	H347002200	ETİKET , UYARI	DECAL; WARNING	1		
17	H347002300	ETİKET,EMNİYET KULL	DECAL; SAFETY USE	1		
18	H347002400	ETİKET, KULLANIM	DECAL; USE	1		
19	H347002500	ETİKET, KONTROL	DECAL; CONTROL	1		
20	H207005100	ETİKET, KONTROL	DECAL; CONTROL	1		
21	H207005201	ETİKET;TEKNİK ÖZELLİK	DECAL; TECH SPECS	1		
22	H347002900	ETİKET; UYARI, SICAK	DECAL; WARN, HOT	1		
23	H347003001	ETİKET,HAVA FİLTRESİ	DECAL; AIR FILTER	1		
24	H347003100	ETİKET;UYARI,REZ TNK	DECAL;WARN, REZ TNK	1		
25	H347003200	ETİKET,GÜVENLİK	DECAL; SAFETY	1		
26	H347003300	ETİKET,UYARI	DECAL; WARNING	1		
27	H207000500	ETİKET,LOGO,ARKA AĞIRLIK	DECAL;LOGO,CWGHT	1		
28	H207000600	ETİKET;LOGO, BOM	DECAL;LOGO,BOOM	2		
29	H347003500	ETİKET,HİD. YAĞ SEVİYESİ	DECAL; HYD OIL LEVEL	1		
30	H207005600	ETİKET; SİGORTA KUTUSU	DECAL; FUSE BOX	1		
31	H237000800	ETİKET,UYARI	DECAL;	1		
32	H257006500	ETİKET; REFLEKTÖR	DECAL; REFLECTOR	1		
33	H257006400	ETİKET; REFLEKTÖR	DECAL; REFLECTOR	1		
34	H207005500	ETİKET;ZEMİN,HİD. DEP	DECAL;BASE,HYD TNK	1		
35	H347006500	ETİKET; KABİN	DECAL; CAB	1		
36	H347004904	ETİKET;ZEMİN;AKÜ SAKLAMA	DECAL;BASE,BTT BOX	1		
37	H347000600	ETİKET;ATASMAN	DECAL; ATACHMENT	1		
38	H347006000	KAYMA ÖNLEYİCİ	DECAL; ANTISLIPPER	3		
39	H237000700	ETİKET,KUMANDA	DECAL; REMOTE CMMN	1		

* ARKA DOZER/ REAR DOZER

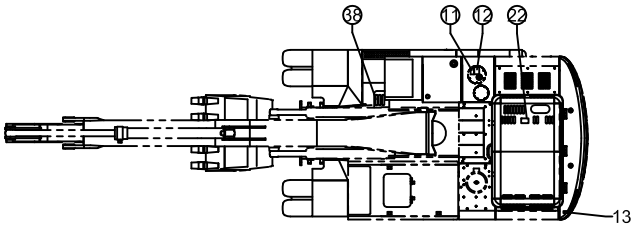
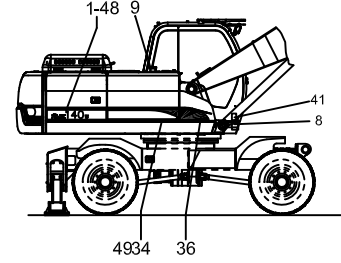
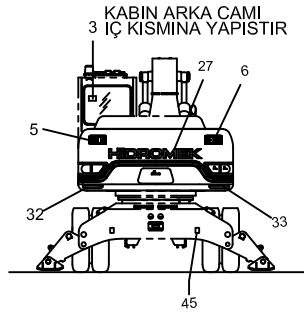
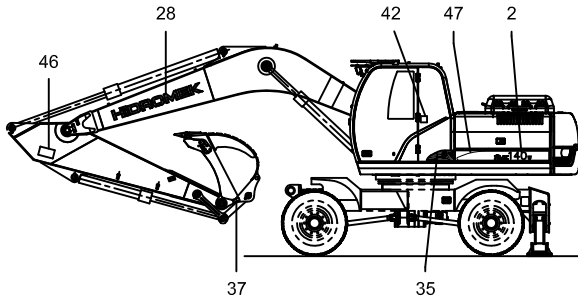
** ÖN AYAK- ARKA DOZER / FRONT FOOT- REAR DOZER

*** ARKA AYAK/ REAR FOOT

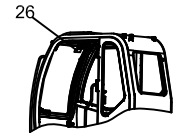
**** 4 AYAK/ 4 FEET

***** ÖN DOZER-ARKA AYAK/ FRONT DOZER-REAR FOOT

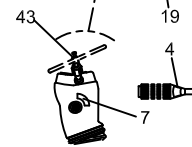
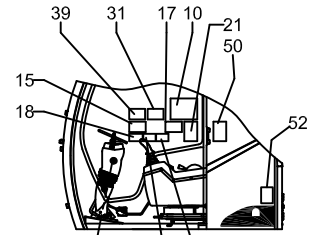
ETİKET MONTAJI (TÜRKÇE) DECAL MOUNTING (TURKISH)



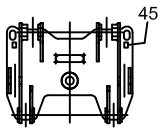
HAVA FİLTRESİ

SOL KONSOL
ÖN GÖRÜNÜŞÜ

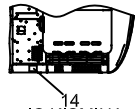
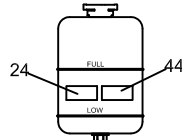
KABIN İÇ GÖRÜNÜŞÜ



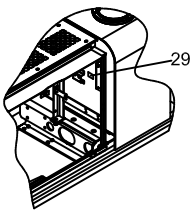
KABIN SAĞ İÇ KISIM GÖRÜNÜŞÜ



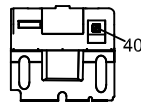
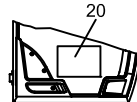
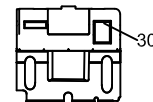
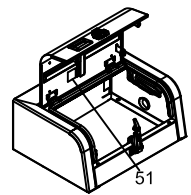
HİDROLİK DEPO

İÇ KISMINA
YAPISTIRILACAK.

REZERVUAR TANKI



HİDROLİK DEPO

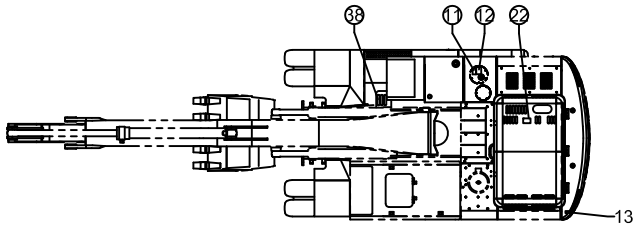
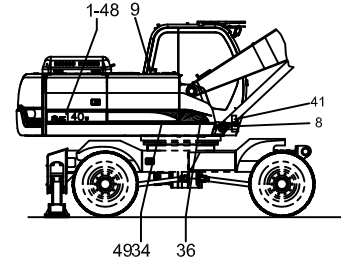
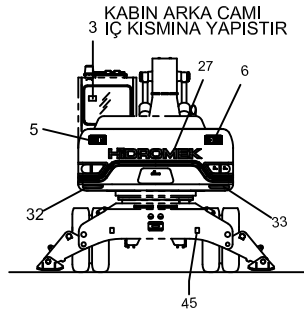
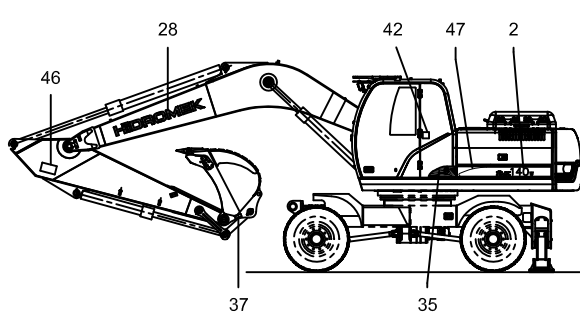
KLİMA KAPAGI, ÖN GÖR.
SIGORTA KAPAGIKABIN KAPISI İÇ GÖR.
CAMIN İÇ KISMIKLİMA KAPAGI, ÖN GÖR.
SIGORTA KAPAGI
ARKASI

TAKIM SANDIĞI

ETİKET MONTAJI (TÜRKÇE)
DECAL MOUNTING (TURKISH)

No	Parça No	Adı	Description	Adet	Not	Seri No	Y. Kul. S.K.
No	Part No			Q'ty	Note	Serial No	ICA S.C.
40	Y06/11340	ETİKET,ELEKTRİK İKAZ	DECAL; ELECT WARN	1			
41	H347030301	ETİKET,GÜRÜL SEV DIŞ	DECAL;LOUD LEVELOU	1			
42	H347030402	ETİKET,GÜRÜL SEV İÇ	DECAL;LOUD LEVEL IN	1			
43	H237001200	ETİKET; DİREKSİYON	DECAL;DIR WHEEL	1			
44	H347050800	ETİKET, ANTIFRİZ	DECAL;ANTIFREEZE	1			
45	H347004300	ETİKET, KALD NOKTASI	DECAL;LIFTING POINT	4			
46	H377007200	ETİKET, ARM	DECAL; ARM	2			
47	H207000700	ETİKET;ZEMİN,MODEL	DECAL;BASE, MODEL	1			
48	H207000800	ETİKET;ZEM,MOD, PMP	DECAL;BASE, PUMP	1			
49	H207000900	ETİKET; HİD DEPO	DECAL; HYD TANK	1			
50	H207005700	ETİKET; UYARI	DECAL; WARNING	1			
51	H347050500	ETİKET; YAKIT UYARI	DECAL; WARN, FUEL	1			
52	H347051300	ETİKET, TURQUALITY	DECAL; TURQUALITY	1			

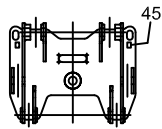
ETİKET MONTAJI (İNGİLİZCE) DECAL MOUNTING (ENGLISH)



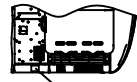
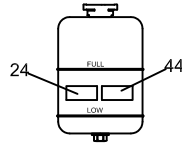
HAVA FİLTRESİ

SOL KONSOL
ÖN GÖRÜNÜŞÜ

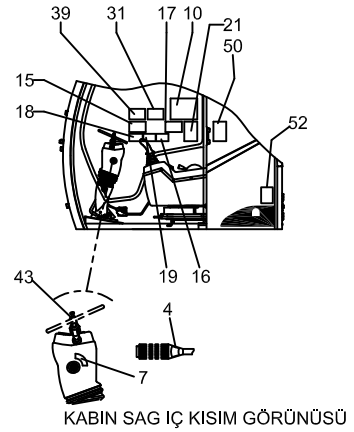
KABIN İÇ GÖRÜNÜŞÜ



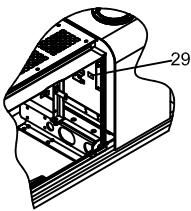
HİDROLİK DEPO

İÇ KISMINA
YAPISTIRILACAK.

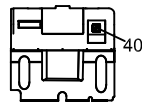
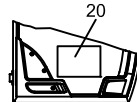
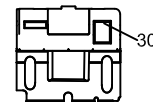
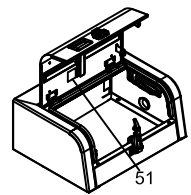
REZERVUAR TANKI



KABIN SAĞ İÇ KISIM GÖRÜNÜŞÜ



HİDROLİK DEPO

KLİMA KAPAGI, ÖN GÖR.
SIGORTA KAPAGIKABIN KAPISI İÇ GÖR.
CAMIN İÇ KISMIKLİMA KAPAGI, ÖN GÖR.
SIGORTA KAPAGI
ARKASI

TAKIM SANDIĞI

ETİKET MONTAJI (İNGİLİZCE) DECAL MOUNTING (ENGLISH)

No	Parça No	Adı	Description	Adet	Not	Seri No	Y. Kul. S.K.
No	Part No			Q'ty	Note	Serial No	ICA S.C.
1	H207000100	ETİKET,MODEL,POMPA	DECAL,MODEL,PUMP	1			
2	H207000200	ETİKET,MODEL,RAD	DECAL,MODEL,RAD	1			
3	H347000501	ETİKET,ACİL ÇIKIŞ	DECAL; EMERG. EXIT	1			
4	H237001000	ETİKET,ILERI-GERI	DECAL;FORWRD-BACK	1			
5	H347000801	ETİKET,EMN MESF,SOL	DECAL; SAFETY ,LEFT	1			
6	H347000901	ETİKET,EMN MESF,SAĞ	DECAL; SAFETY ,RIGHT	1			
7	H237000900	ETİKET;MAKİNA DURUM	DECAL; MACHINE	1			
8	H347011104	ETİKET, MAKİNA	DECAL; MACHINE	1			
9	H347011200	ETİKET; YAKIT	DECAL; FUEL	1			
10	H207010100	ETİKET,KALD KAPAST	DECAL; LIFT CAPASTY	1	*		
	H207021100	ETİKET,KALD KAPAST	DECAL; LIFT CAPASTY	1	**		
	H207023100	ETİKET,KALD KAPAST	DECAL; LIFT CAPASTY	1	***		
	H207025100	ETİKET,KALD KAPAST	DECAL; LIFT CAPASTY	1	****		
	H207027100	ETİKET,KALD KAPAST	DECAL; LIFT CAPASTY	1	*****		
11	H347011501	ETİKET; HİDROLİK YAĞ	DECAL; HYD OIL	1			
12	H347011600	ETİKET	DECAL	1			
13	H347011700	ETİKET;UYARI, AĞIRLIK	DECAL;WARN,CWGHT	1			
14	H347011800	ETİKET,AKÜ UYARI	DECAL, WARN, BATTERY	1			
15	H347012000	ETİKET,KULL ÖNCESİ	DECAL; BEFORE USE	1			
16	H347012200	ETİKET , UYARI	DECAL; WARNING	1			
17	H347012300	ETİKET,EMNİYET KULL	DECAL; SAFETY USE	1			
18	H347002400	ETİKET, KULLANIM	DECAL; USE	1			
19	H347012500	ETİKET, KONTROL	DECAL; CONTROL	1			
20	H207010200	ETİKET, KONTROL	DECAL; CONTROL	1			
21	H207010300	ETİKET;TEKNİK ÖZELLİK	DECAL; TECH SPECS	1			
22	H347012900	ETİKET; UYARI, SICAK	DECAL; WARN, HOT	1			
23	H347013001	ETİKET,HAVA FİLTRESİ	DECAL; AIR FILTER	1			
24	H347013100	ETİKET;UYARI,REZ TNK	DECAL;WARN, REZ TNK	1			
25	H347013200	ETİKET,GÜVENLİK	DECAL; SAFETY	1			
26	H347013300	ETİKET,UYARI	DECAL; WARNING	1			
27	H207000500	ETİKET,LOGO,ARKA AĞIRLIK	DECAL;LOGO,CWGHT	1			
28	H207000600	ETİKET;LOGO, BOM	DECAL;LOGO,BOOM	2			
29	H347003500	ETİKET,HİD. YAĞ SEVİYESİ	DECAL; HYD OIL LEVEL	1			
30	H207010600	ETİKET; SİGORTA KUTUSU	DECAL; FUSE BOX	1			
31	H237010800	ETİKET,UYARI	DECAL;	1			
32	H257006500	ETİKET; REFLEKTÖR	DECAL; REFLECTOR	1			
33	H257006400	ETİKET; REFLEKTÖR	DECAL; REFLECTOR	1			
34	H207005500	ETİKET;ZEMİN,HİD. DEP	DECAL;BASE,HYD TNK	1			
35	H347006500	ETİKET; KABİN	DECAL; CAB	1			
36	H347004904	ETİKET;ZEMİN;AKÜ SAKLAMA	DECAL;BASE,BTT BOX	1			
37	H347000600	ETİKET;ATASMAN	DECAL; ATACHMENT	1			
38	H347006000	KAYMA ÖNLEYİCİ	DECAL; ANTISLIPPER	3			
39	H237000700	ETİKET,KUMANDA	DECAL; REMOTE CMMN	1			

* ARKA DOZER/ REAR DOZER

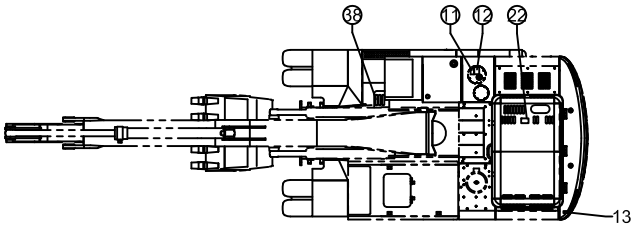
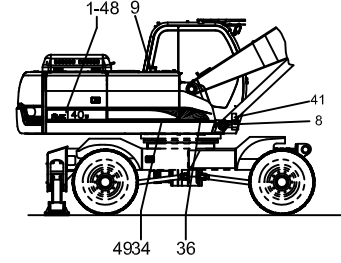
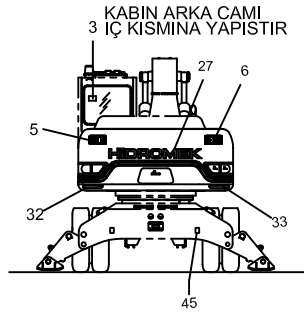
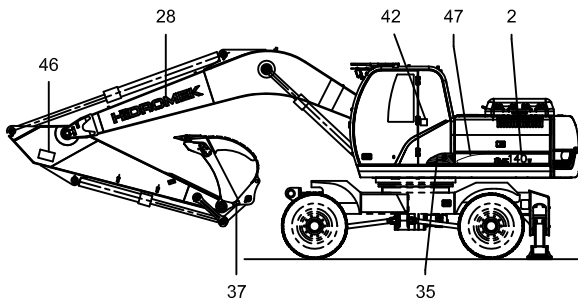
** ÖN AYAK- ARKA DOZER / FRONT FOOT- REAR DOZER

*** ARKA AYAK/ REAR FOOT

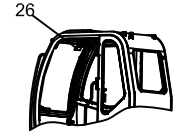
**** 4 AYAK/ 4 FEET

***** ÖN DOZER-ARKA AYAK/ FRONT DOZER-REAR FOOT

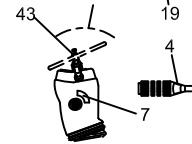
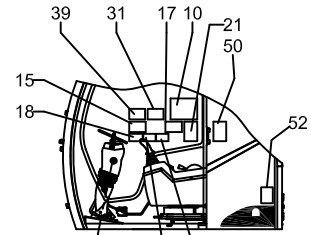
ETİKET MONTAJI (İNGİLİZCE) DECAL MOUNTING (ENGLISH)



HAVA FİLTRESİ

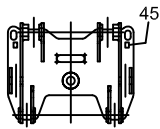
SOL KONSOL
ÖN GÖRÜNÜŞÜ

KABIN İÇ GÖRÜNÜŞÜ

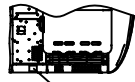
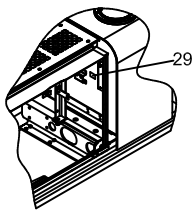


REZERVUAR TANKI

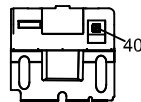
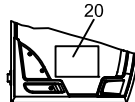
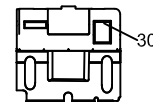
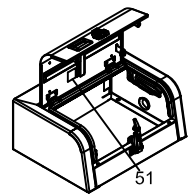
KABIN SAĞ İÇ KISIM GÖRÜNÜŞÜ



HİDROLİK DEPO

İÇ KISMINA
YAPISTIRILACAK.

HİDROLİK DEPO

KLİMA KAPAGI, ÖN GÖR.
SIGORTA KAPAGIKABIN KAPISI İÇ GÖR.
CAMIN İÇ KISMIKLİMA KAPAGI, ÖN GÖR.
SIGORTA KAPAGI
ARKASI

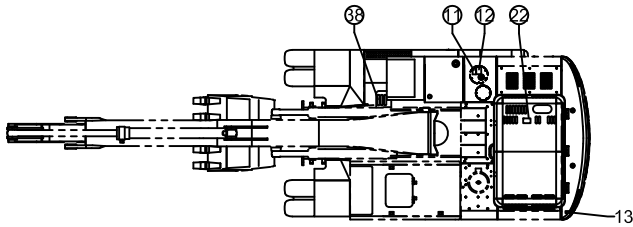
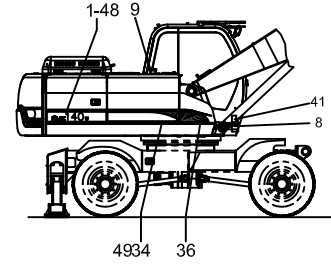
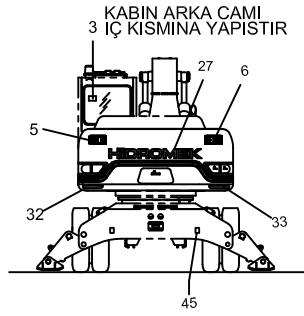
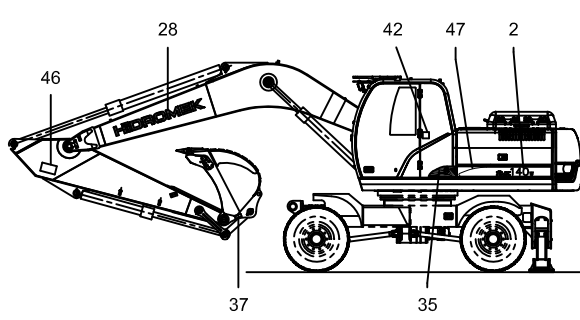
TAKIM SANDIĞI

ETİKET MONTAJI (İNGİLİZCE)
DECAL MOUNTING (ENGLISH)

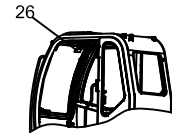
No	Parça No	Adı	Description	Adet	Not	Seri No	Y. Kul. S.K.
No	Part No			Q'ty	Note	Serial No	ICA S.C.
40	Y06/11340	ETİKET,ELEKTRİK İKAZ	DECAL; ELECT WARN	1			
41	H347030301	ETİKET,GÜRÜL SEV DIŞ	DECAL;LOUD LEVELOU	1			
42	H347030402	ETİKET,GÜRÜL SEV İÇ	DECAL;LOUD LEVEL IN	1			
43	H237001200	ETİKET; DİREKSİYON	DECAL;DIR WHEEL	1			
44	H347051800	ETİKET, ANTIFRİZ	DECAL;ANTIFREEZE	1			
45	H347004300	ETİKET, KALD NOKTASI	DECAL;LIFTING POINT	4			
46	H377007200	ETİKET, ARM	DECAL; ARM	2			
47	H207000700	ETİKET;ZEMİN,MODEL	DECAL;BASE, MODEL	1			
48	H207000800	ETİKET;ZEM,MOD, PMP	DECAL;BASE, PUMP	1			
49	H207000900	ETİKET; HİD DEPO	DECAL; HYD TANK	1			
50	H207005700	ETİKET; UYARI	DECAL; WARNING	1			
51	H347051500	ETİKET; YAKIT UYARI	DECAL; WARN, FUEL	1			
52	H347051300	ETİKET, TURQUALITY	DECAL; TURQUALITY	1			

ETİKET MONTAJI (2 PARÇALI BOM / VARYANT / TÜRKÇE)

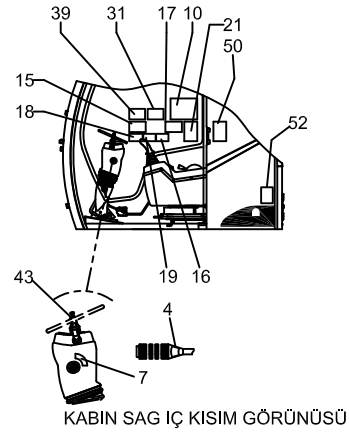
DECAL MOUNTING (2 PIECES BOM / VARIANT / TURKISH)



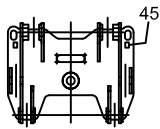
HAVA FİLTRESİ

SOL KONSOL
ÖN GÖRÜNÜŞÜ

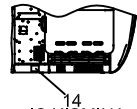
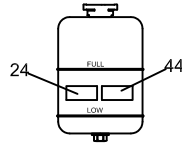
KABIN İÇ GÖRÜNÜŞÜ



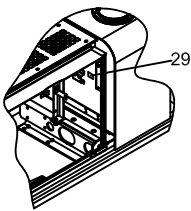
KABIN SAĞ İÇ KISIM GÖRÜNÜŞÜ



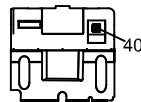
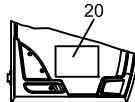
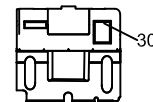
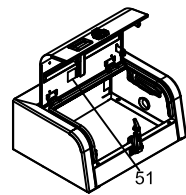
HİDROLİK DEPO

İÇ KISMINA
YAPISTIRILACAK.

REZERVUAR TANKI



HİDROLİK DEPO

KLİMA KAPAGI, ÖN GÖR.
SIGORTA KAPAGIKABIN KAPISI İÇ GÖR.
CAMIN İÇ KISMIKLİMA KAPAGI, ÖN GÖR.
SIGORTA KAPAGI
ARKASI

TAKIM SANDIĞI

ETİKET MONTAJI (2 PARÇALI BOM / VARYANT / TÜRKÇE)
DECAL MOUNTING (2 PIECES BOOM / VARIANT / TURKISH)

No	Parça No	Adı	Adet	Not	Seri No	Y. Kul. S.K.
No	Part No	Description	Q'ty	Note	Serial No	ICA S.C.
1	H207000100	ETİKET,MODEL,POMPA	DECAL,MODEL,PUMP	1		
2	H207000200	ETİKET,MODEL,RAD	DECAL,MODEL,RAD	1		
3	H347000501	ETİKET,ACİL ÇIKIŞ	DECAL; EMERG. EXIT	1		
4	H237001000	ETİKET,ILERI-GERI	DECAL;FORWRD-BACK	1		
5	H347000801	ETİKET,EMN MESF,SOL	DECAL; SAFETY ,LEFT	1		
6	H347000901	ETİKET,EMN MESF,SAĞ	DECAL; SAFETY ,RIGHT	1		
7	H237000900	ETİKET;MAKİNA DURUM	DECAL; MACHINE	1		
8	H347001104	ETİKET, MAKİNA	DECAL; MACHINE	1		
9	H347001200	ETİKET; YAKIT	DECAL; FUEL	1		
10	H207030100	ETİKET,KALD KAPAST	DECAL; LIFT CAPASTY	1	*	
	H207032100	ETİKET,KALD KAPAST	DECAL; LIFT CAPASTY	1	**	
	H207034100	ETİKET,KALD KAPAST	DECAL; LIFT CAPASTY	1	***	
	H207036100	ETİKET,KALD KAPAST	DECAL; LIFT CAPASTY	1	****	
	H207038100	ETİKET,KALD KAPAST	DECAL; LIFT CAPASTY	1	*****	
11	H347001501	ETİKET; HİDROLİK YAĞ	DECAL; HYD OIL	1		
12	H347001600	ETİKET	DECAL	1		
13	H347001700	ETİKET;UYARI, AĞIRLIK	DECAL;WARN,CWGHT	1		
14	H347001800	ETİKET,AKÜ UYARI	DECAL, WARN, BATTERY	1		
15	H347002000	ETİKET,KULL ÖNCESİ	DECAL; BEFORE USE	1		
16	H347002200	ETİKET , UYARI	DECAL; WARNING	1		
17	H347002300	ETİKET,EMNİYET KULL	DECAL; SAFETY USE	1		
18	H347002400	ETİKET, KULLANIM	DECAL; USE	1		
19	H347002500	ETİKET, KONTROL	DECAL; CONTROL	1		
20	H207034300	ETİKET, KONTROL	DECAL; CONTROL	1		
21	H207034200	ETİKET;TEKNİK ÖZELLİK	DECAL; TECH SPECS	1		
22	H347002900	ETİKET; UYARI, SICAK	DECAL; WARN, HOT	1		
23	H347003001	ETİKET,HAVA FİLTRESİ	DECAL; AIR FILTER	1		
24	H347003100	ETİKET;UYARI,REZ TNK	DECAL;WARN, REZ TNK	1		
25	H347003200	ETİKET,GÜVENLİK	DECAL; SAFETY	1		
26	H347003300	ETİKET,UYARI	DECAL; WARNING	1		
27	H207000500	ETİKET,LOGO,ARKA AĞIRLIK	DECAL;LOGO,CWGHT	1		
28	H207000600	ETİKET;LOGO, BOM	DECAL;LOGO,BOOM	2		
29	H347003500	ETİKET,HİD. YAĞ SEVİYESİ	DECAL; HYD OIL LEVEL	1		
30	H207005600	ETİKET; SİGORTA KUTUSU	DECAL; FUSE BOX	1		
31	H237000800	ETİKET,UYARI	DECAL;	1		
32	H257006500	ETİKET; REFLEKTÖR	DECAL; REFLECTOR	1		
33	H257006400	ETİKET; REFLEKTÖR	DECAL; REFLECTOR	1		
34	H207005500	ETİKET;ZEMİN,HİD. DEP	DECAL;BASE,HYD TNK	1		
35	H347006500	ETİKET; KABİN	DECAL; CAB	1		
36	H347004904	ETİKET;ZEMİN;AKÜ SAKLAMA	DECAL;BASE,BTT BOX	1		
37	H347000600	ETİKET;ATASMAN	DECAL; ATTACHMENT	1		
38	H347006000	KAYMA ÖNLEYİCİ	DECAL; ANTISLIPPER	3		
39	H237000700	ETİKET,KUMANDA	DECAL; REMOTE CMMN	1		

* ÖN AYAK -ARKA DOZER/ FRONT FOOT-REAR DOZER

** ARKA AYAK / REAR FOOT

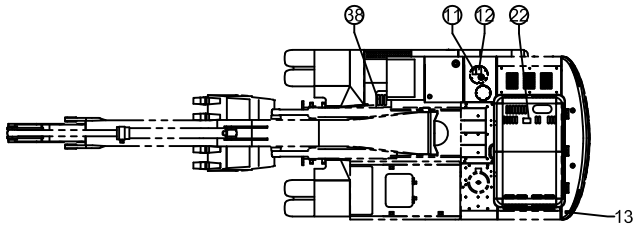
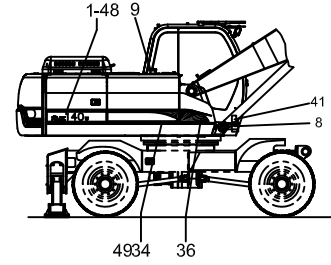
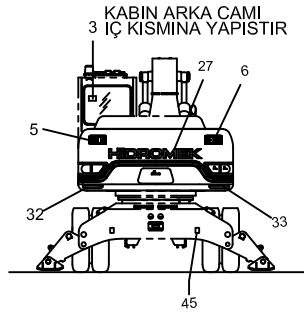
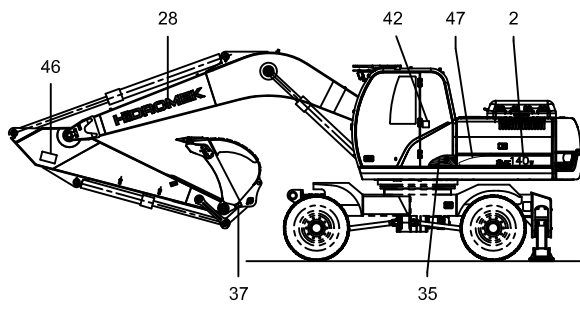
*** 4 AYAK/ 4 FEET

**** ÖN DOZER-ARKA AYAK/ FRONT DOZER-REAR FOOT

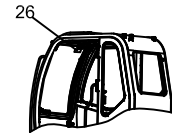
***** ARKA DOZER / REAR DOZER

ETİKET MONTAJI (2 PARÇALI BOM / VARYANT / TÜRKÇE)

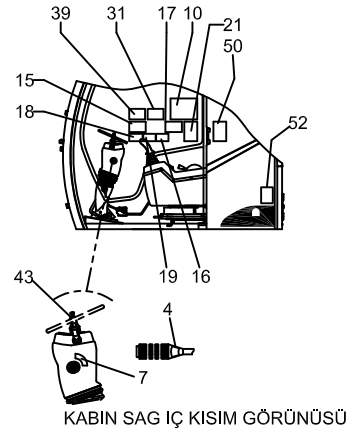
DECAL MOUNTING (2 PIECES BOM / VARIANT / TURKISH)



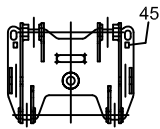
HAVA FİLTRESİ

SOL KONSOL
ÖN GÖRÜNÜŞÜ

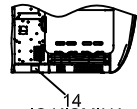
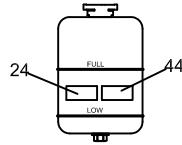
KABİN İÇ GÖRÜNÜŞÜ



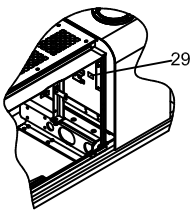
KABİN SAĞ İÇ KISIM GÖRÜNÜŞÜ



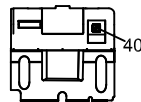
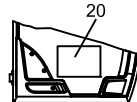
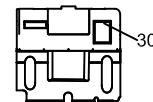
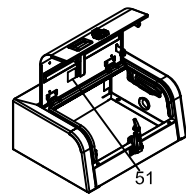
HİDROLİK DEPO

İÇ KISMINA
YAPISTIRILACAK.

REZERVUAR TANKI



HİDROLİK DEPO

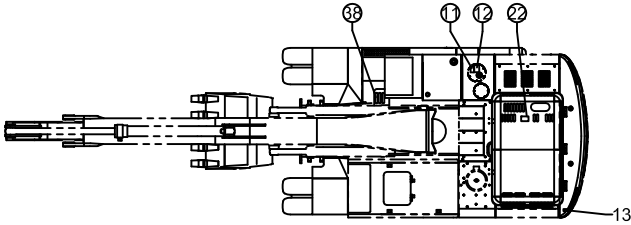
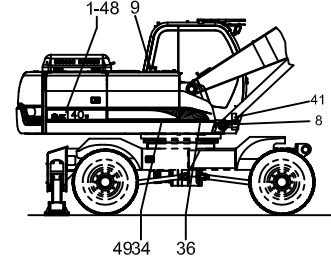
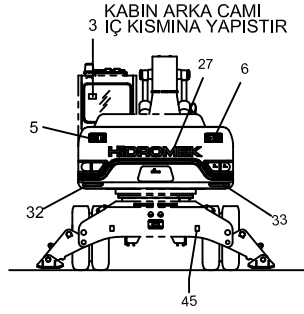
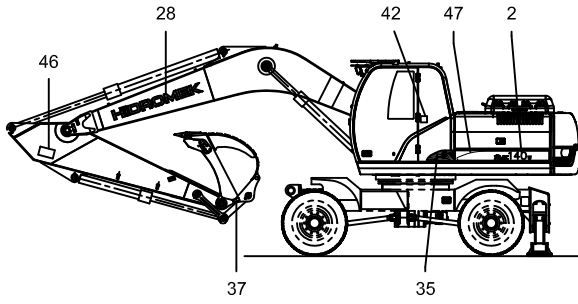
KLİMA KAPAGI, ÖN GÖR.
SİGORTA KAPAGIKABİN KAPISI İÇ GÖR.
CAMIN İÇ KISMIKLİMA KAPAGI, ÖN GÖR.
SİGORTA KAPAGI
ARKASI

TAKIM SANDIĞI

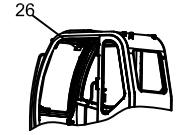
ETİKET MONTAJI (2 PARÇALI BOM / VARYANT / TÜRKÇE)
DECAL MOUNTING (2 PIECES BOOM / VARIANT / TURKISH)

No	Parça No	Adı	Description	Adet	Not	Seri No	Y. Kul. S.K.
No	Part No			Q'ty	Note	Serial No	ICA S.C.
40	Y06/11340	ETİKET,ELEKTRİK İKAZ	DECAL; ELECT WARN	1			
41	H347030301	ETİKET,GÜRÜL SEV DIŞ	DECAL;LOUD LEVELOU	1			
42	H347030402	ETİKET,GÜRÜL SEV İÇ	DECAL;LOUD LEVEL IN	1			
43	H237001200	ETİKET; DİREKSİYON	DECAL;DIR WHEEL	1			
44	H347050800	ETİKET, ANTIFRİZ	DECAL;ANTIFREEZE	1			
45	H347004300	ETİKET, KALD NOKTASI	DECAL;LIFTING POINT	4			
46	H377007200	ETİKET, ARM	DECAL; ARM	2			
47	H207000700	ETİKET;ZEMİN,MODEL	DECAL;BASE, MODEL	1			
48	H207000800	ETİKET;ZEM,MOD, PMP	DECAL;BASE, PUMP	1			
49	H207000900	ETİKET; HİD DEPO	DECAL; HYD TANK	1			
50	H207005700	ETİKET; UYARI	DECAL; WARNING	1			
51	H347050500	ETİKET; YAKIT UYARI	DECAL; WARN, FUEL	1			
52	H347051300	ETİKET, TURQUALITY	DECAL; TURQUALITY	1			

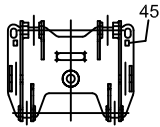
ETİKET MONTAJI (2 PARÇALI BOM / VARYANT / İNGİLİZCE) DECAL MOUNTING (2 PIECES BOOM / VARIANT / ENGLISH)



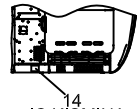
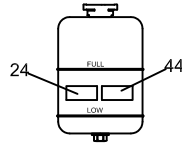
HAVA FİLTRESİ

SOL KONSOL
ÖN GÖRÜNÜŞÜ

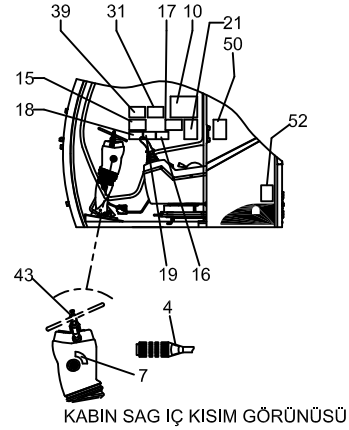
KABIN İÇ GÖRÜNÜŞÜ



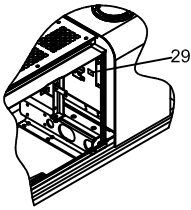
HİDROLİK DEPO

İÇ KISMINA
YAPISTIRILACAK.

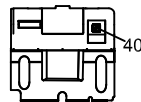
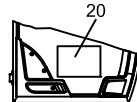
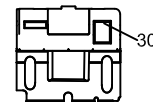
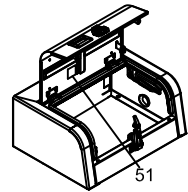
REZERVUAR TANKI



KABIN SAĞ İÇ KISIM GÖRÜNÜŞÜ



HİDROLİK DEPO

KLİMA KAPAGI, ÖN GÖR.
SİGORTA KAPAGIKABIN KAPISI İÇ GÖR.
CAMIN İÇ KISMIKLİMA KAPAGI, ÖN GÖR.
SİGORTA KAPAGI
ARKASI

TAKIM SANDIĞI

ETİKET MONTAJI (2 PARÇALI BOM / VARYANT / İNGİLİZCE)
DECAL MOUNTING (2 PIECES BOOM / VARIANT / ENGLISH)

No	Parça No	Adı	Adet	Not	Seri No	Y. Kul. S.K.
No	Part No	Description	Q'ty	Note	Serial No	ICA S.C.
1	H207000100	ETİKET,MODEL,POMPA	DECAL,MODEL,PUMP	1		
2	H207000200	ETİKET,MODEL,RAD	DECAL,MODEL,RAD	1		
3	H347000501	ETİKET,ACİL ÇIKIŞ	DECAL; EMERG. EXIT	1		
4	H237001000	ETİKET,ILERI-GERI	DECAL;FORWRD-BACK	1		
5	H347000801	ETİKET,EMN MESF,SOL	DECAL; SAFETY ,LEFT	1		
6	H347000901	ETİKET,EMN MESF,SAĞ	DECAL; SAFETY ,RIGHT	1		
7	H237000900	ETİKET;MAKİNA DURUM	DECAL; MACHINE	1		
8	H347011104	ETİKET, MAKİNA	DECAL; MACHINE	1		
9	H347011200	ETİKET; YAKIT	DECAL; FUEL	1		
10	H207031100	ETİKET,KALD KAPAST	DECAL; LIFT CAPASTY	1	*	
	H207033100	ETİKET,KALD KAPAST	DECAL; LIFT CAPASTY	1	**	
	H207035100	ETİKET,KALD KAPAST	DECAL; LIFT CAPASTY	1	***	
	H207037100	ETİKET,KALD KAPAST	DECAL; LIFT CAPASTY	1	****	
	H207039100	ETİKET,KALD KAPAST	DECAL; LIFT CAPASTY	1	*****	
11	H347011501	ETİKET; HİDROLİK YAĞ	DECAL; HYD OIL	1		
12	H347011600	ETİKET	DECAL	1		
13	H347011700	ETİKET;UYARI, AĞIRLIK	DECAL;WARN,CWGHT	1		
14	H347011800	ETİKET,AKÜ UYARI	DECAL, WARN, BATTERY	1		
15	H347012000	ETİKET,KULL ÖNCESİ	DECAL; BEFORE USE	1		
16	H347012200	ETİKET , UYARI	DECAL; WARNING	1		
17	H347012300	ETİKET,EMNİYET KULL	DECAL; SAFETY USE	1		
18	H347002400	ETİKET, KULLANIM	DECAL; USE	1		
19	H347012500	ETİKET, KONTROL	DECAL; CONTROL	1		
20	H207035300	ETİKET, KONTROL	DECAL; CONTROL	1		
21	H207035200	ETİKET;TEKNİK ÖZELLİK	DECAL; TECH SPECS	1		
22	H347012900	ETİKET; UYARI, SICAK	DECAL; WARN, HOT	1		
23	H347013001	ETİKET,HAVA FİLTRESİ	DECAL; AIR FILTER	1		
24	H347013100	ETİKET;UYARI,REZ TNK	DECAL;WARN, REZ TNK	1		
25	H347013200	ETİKET,GÜVENLİK	DECAL; SAFETY	1		
26	H347013300	ETİKET,UYARI	DECAL; WARNING	1		
27	H207000500	ETİKET,LOGO,ARKA AĞIRLIK	DECAL;LOGO,CWGHT	1		
28	H207000600	ETİKET;LOGO, BOM	DECAL;LOGO,BOOM	2		
29	H347003500	ETİKET,HİD. YAĞ SEVİYESİ	DECAL; HYD OIL LEVEL	1		
30	H207010600	ETİKET; SİGORTA KUTUSU	DECAL; FUSE BOX	1		
31	H237010800	ETİKET,UYARI	DECAL;	1		
32	H257006500	ETİKET; REFLEKTÖR	DECAL; REFLECTOR	1		
33	H257006400	ETİKET; REFLEKTÖR	DECAL; REFLECTOR	1		
34	H207005500	ETİKET;ZEMİN,HİD. DEP	DECAL;BASE,HYD TNK	1		
35	H347006500	ETİKET; KABİN	DECAL; CAB	1		
36	H347004904	ETİKET;ZEMİN;AKÜ SAKLAMA	DECAL;BASE,BTT BOX	1		
37	H347000600	ETİKET;ATASMAN	DECAL; ATACHMENT	1		
38	H347006000	KAYMA ÖNLEYİCİ	DECAL; ANTISLIPPER	3		
39	H237000700	ETİKET,KUMANDA	DECAL; REMOTE CMMN	1		

* ÖN AYAK -ARKA DOZER/ FRONT FOOT-REAR DOZER

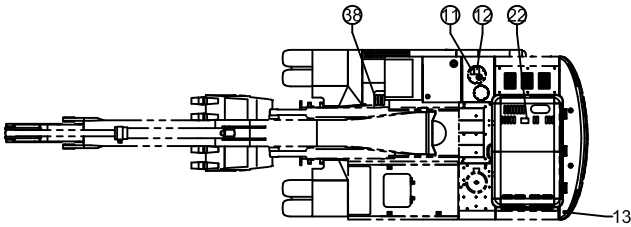
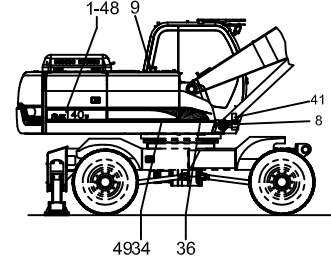
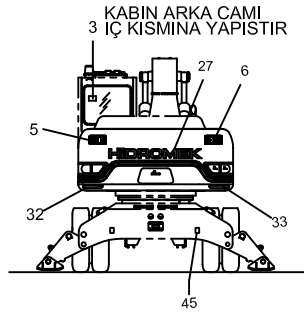
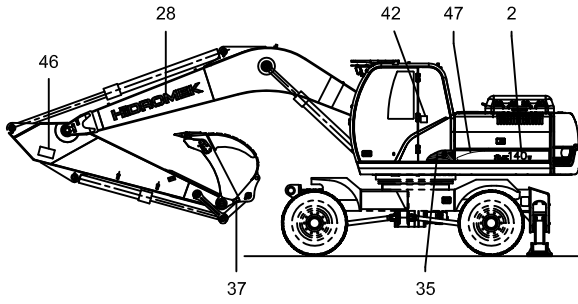
** ARKA AYAK / REAR FOOT

*** 4 AYAK/ 4 FEET

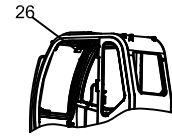
**** ÖN DOZER-ARKA AYAK/ FRONT DOZER-REAR FOOT

***** ARKA DOZER / REAR DOZER

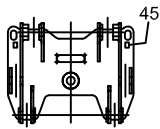
ETİKET MONTAJI (2 PARÇALI BOM / VARYANT / İNGİLİZCE) DECAL MOUNTING (2 PIECES BOOM / VARIANT / ENGLISH)



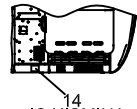
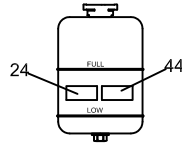
HAVA FİLTRESİ

SOL KONSOL
ÖN GÖRÜNÜŞÜ

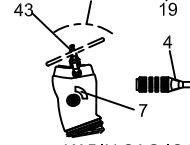
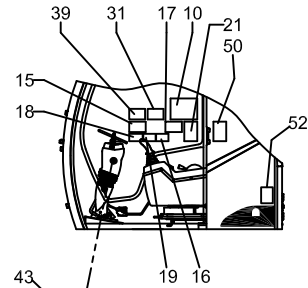
KABIN İÇ GÖRÜNÜŞÜ



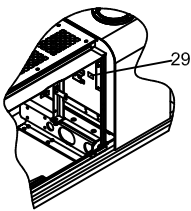
HİDROLİK DEPO

İÇ KISMINA
YAPISTIRILACAK.

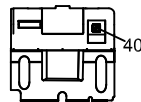
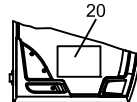
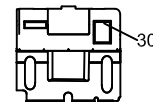
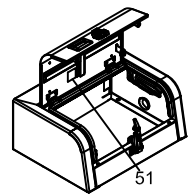
REZERVUAR TANKI



KABIN SAĞ İÇ KISIM GÖRÜNÜŞÜ



HİDROLİK DEPO

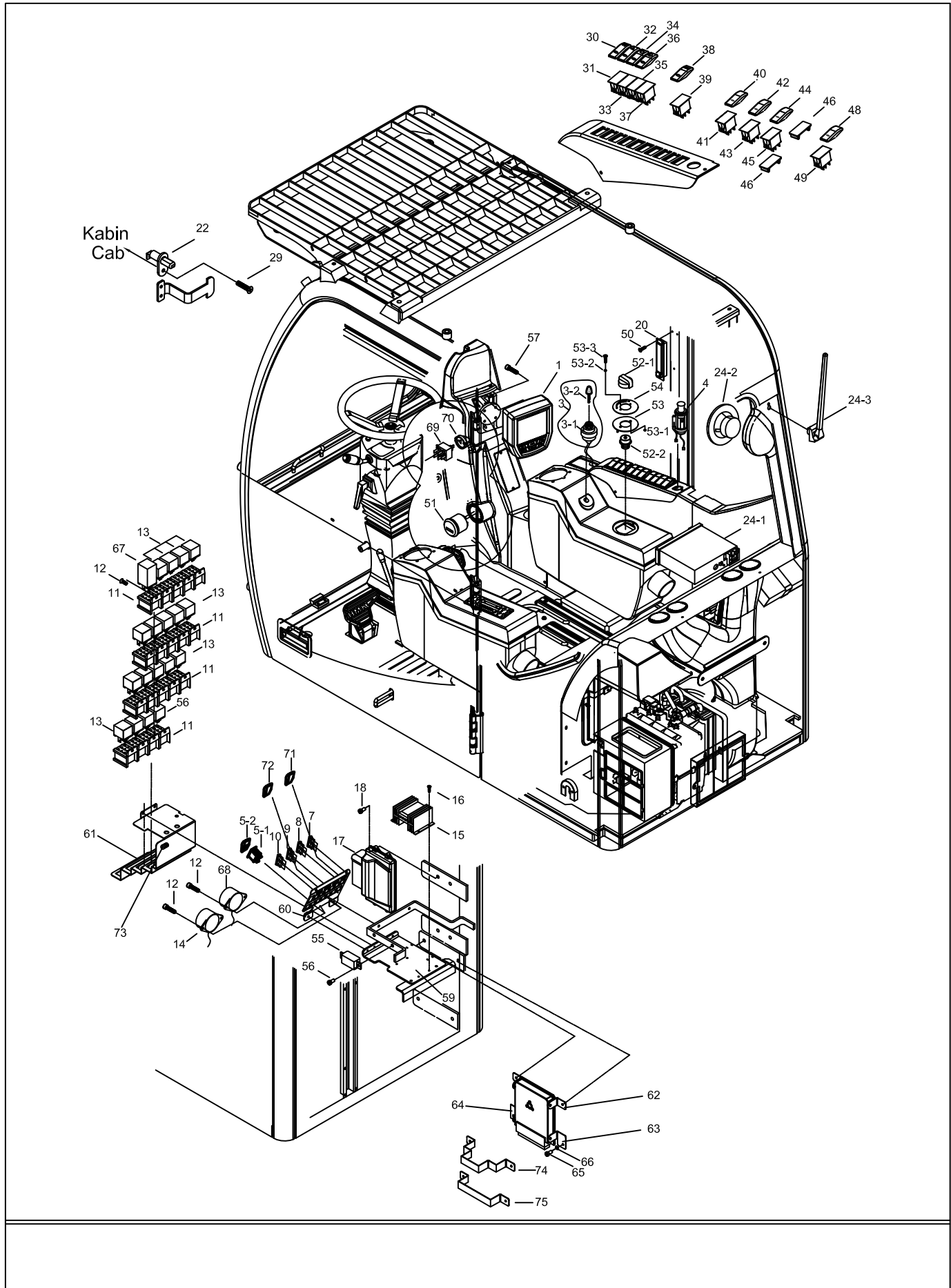
KLİMA KAPAGI, ÖN GÖR.
SIGORTA KAPAGIKABIN KAPISI İÇ GÖR.
CAMIN İÇ KISMIKLİMA KAPAGI, ÖN GÖR.
SIGORTA KAPAGI
ARKASI

TAKIM SANDIĞI

ETİKET MONTAJI (2 PARÇALI BOM / VARYANT / İNGİLİZCE)
DECAL MOUNTING (2 PIECES BOOM / VARIANT / ENGLISH)

No	Parça No	Adı	Description	Adet	Not	Seri No	Y. Kul. S.K.
No	Part No			Q'ty	Note	Serial No	ICA S.C.
40	Y06/11340	ETİKET,ELEKTRİK İKAZ	DECAL; ELECT WARN	1			
41	H347030301	ETİKET,GÜRÜL SEV DIŞ	DECAL;LOUD LEVELOU	1			
42	H347030402	ETİKET,GÜRÜL SEV İÇ	DECAL;LOUD LEVEL IN	1			
43	H237001200	ETİKET; DİREKSİYON	DECAL;DIR WHEEL	1			
44	H347051800	ETİKET, ANTIFRİZ	DECAL;ANTIFREEZE	1			
45	H347004300	ETİKET, KALD NOKTASI	DECAL;LIFTING POINT	4			
46	H377007200	ETİKET, ARM	DECAL; ARM	2			
47	H207000700	ETİKET;ZEMİN,MODEL	DECAL;BASE, MODEL	1			
48	H207000800	ETİKET;ZEM,MOD, PMP	DECAL;BASE, PUMP	1			
49	H207000900	ETİKET; HİD DEPO	DECAL; HYD TANK	1			
50	H207005700	ETİKET; UYARI	DECAL; WARNING	1			
51	H347051500	ETİKET; YAKIT UYARI	DECAL; WARN, FUEL	1			
52	H347051300	ETİKET, TURQUALITY	DECAL; TURQUALITY	1			

ELEKTRİK (1)
ELECTRIC (1)

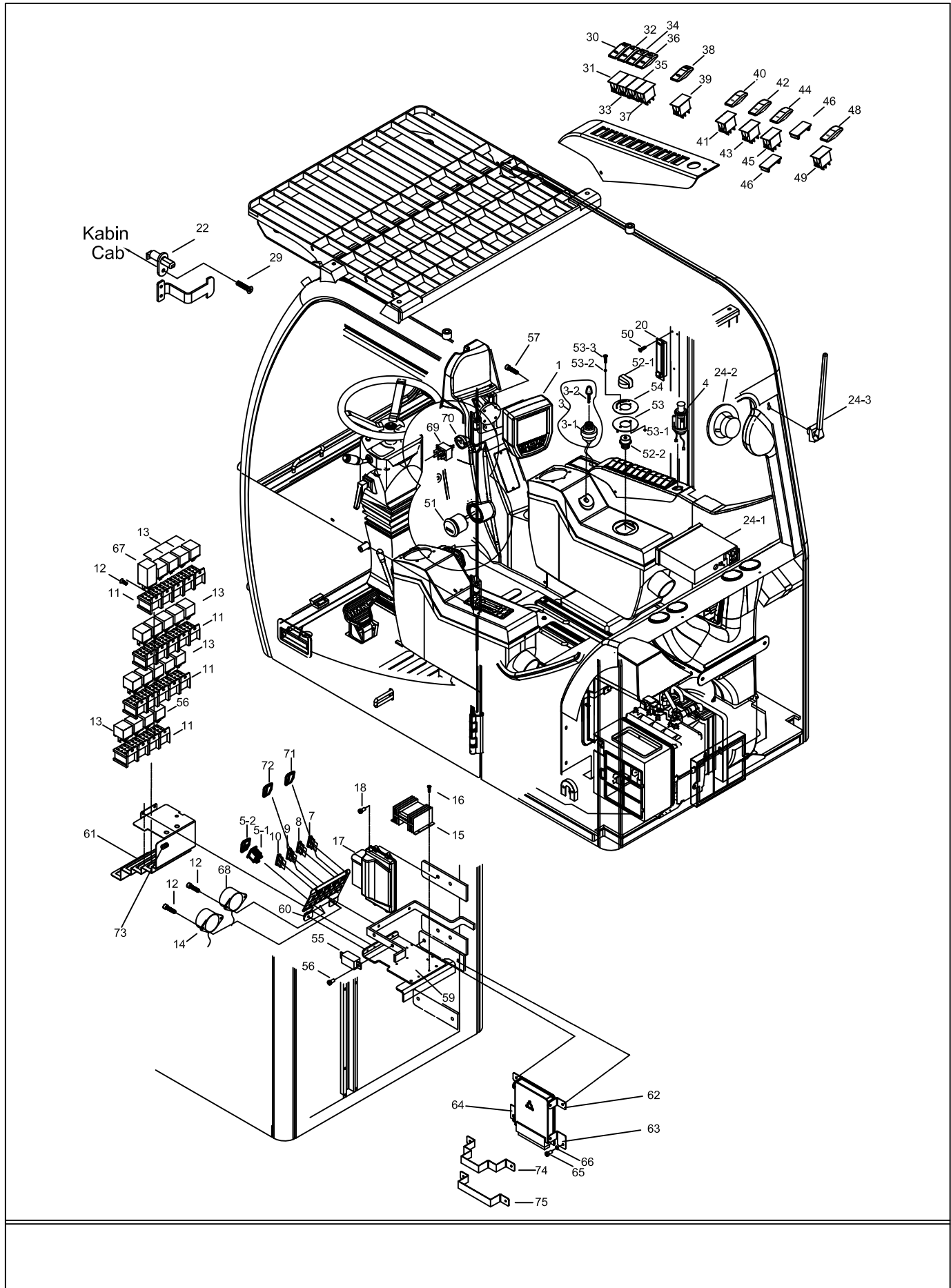


ELEKTRİK (1) ELECTRIC (1)

No	Parça No	Adı	Adet	Not	Seri No	Y. Kul. S.K.	
No	Part No	Description	Q'ty	Note	Serial No	ICA S.C.	
1	H348021801	KUMANDA PANELİ	INSTRUMENT PANEL	1			
3	H348025502	KONTAK ANAH MONT	SWITCH KEY MOUNT.	1	**	8120001-A120011	
	H34802551X	KONTAK ANAH. MON1	SWITCH KEY MOUNT.	1	***	A120012-	D
3-1	H348025501	KONTAK ANAHTARI	SWITCH KEY	1		8120001-A120011	
	H34802550X	KONTAK ANAHTARI	SWITCH KEY	1	***	A120012-	D
3-2	H34909500X	ANAHTAR	KEY	1	***		
4	H348002001	ÇAKMAK	LIGHTER, CIGAR	1	24V		
5_1	520/21110	ANAHTAR, OTO/MANL	SWITCH, AUTO/MANU	1			
5_2	520/31230	DÜĞME, OTO/MANUEI	BUTTON, AUTO/MANU	1			
7	527/05500	SIGORTA	FUSE	5	5A		
8	527/06050	SIGORTA	FUSE	13	10A		
9	527/06100	SIGORTA	FUSE	8	15A		
10	527/06200	SIGORTA	FUSE	3	20A		
11	555/00024	RÖLE SOKETİ	RELAY HOUSING	19			
12	N01/5870014	S.B. CIVATA	BOLT, CYLINDER HEA	19	M4x8		
13	H348015400	RÖLE	RELAY	18			
14	H348007200	BUZZER	BUZZER	1			
15	H348007502	KONVERTÖR	CONVERTOR	1			
16	N04/1150359	Y.S.B. CIVATA	BOLT	4	3.9x19		
17	H348025601	KONTROL ÜNİTESİ	DRIVE BOARD	1		8120001-A120002	
	H348025602	KONTROL ÜNİTESİ	DRIVE BOARD	1		A120003-	C
18	N04/9561284	S.B. CIVATA	BOLT, CYLINDER HEA	4	M5x16		
20	H346073700	LAMBA,kabin içi	LAMP	1			
22	H348008000	SILECEK MOTORU SV	SWITCH, WIPER	1			
24_1	F99/25250	CD ÇALAR	CD PLAYER	1	*		
24_2	F99/25256	HOPARLÖR	SPEAKER	1	*		
24_3	F99/25203	ANTEN	ANTENNA	1			
29	N04/1210350	VIDA	SCREW	1			
30	520/31170	DÜĞME, CRUISE	BUTTON, CRUISE	1			
31	520/21030	ANAHTAR, CRUISE	SWITCH, CRUISE	1			
32	520/31080	DÜĞME,DÖRTLÜ İKAZ	BUTTON,HAZARD WA	1			
33	520/21000	ANAHTAR,DÖRTLÜ İK	SWITCH,HAZARD WAI	1			
34	520/31070	DÜĞME,PARK&K.FAR	BUTT., PAR&L.BEAM	1			
35	520/21010	ANAHTAR,PARK&K.F/	SWITCH., PAR&L.BEA	1			
36	520/31010	DÜĞME,ÇALIŞMA LAN	BUTT., WORKING LAM	1			
37	520/21020	ANAHTAR,ÇALIŞMA L	SW., WORKING LAMP.	1			
38	520/31000	DÜĞME, TEPE,KULE	BUTTON, BEACON,SV	1			
39	520/21020	ANAHTAR,TEPE,KULE	SWITCH, BEACON,SW	1			
40	520/31015	DÜĞME,Ö/A ÇAL LAM	BUTTON,F/R WORK L/	1			
41	520/21020	ANAH,Ö/A ÇAL LAM	SWITCH,F/R WORK LA	1			
42	520/31190	DÜĞME,AKS DEN.	BUTTON,AXLE LOCK	1			

(*) Sipariş öncesi direk-hoparlör uyumunu ve teybi kontrol ediniz. / Please check speaker-cover match and CD player before order. (**) 3 numaralı parçayı sipariş ederken 3-1,3-2,3-3 nolu parçaları da isteyiniz./ When ordering number 3; order also 3-1,3 (***)Anahtarın üzerinde yazan numaraya veya makinenin seri numarasına göre anahtar talep ediniz./ (***)Order with the number indicated on the key or with the serial number of machine.

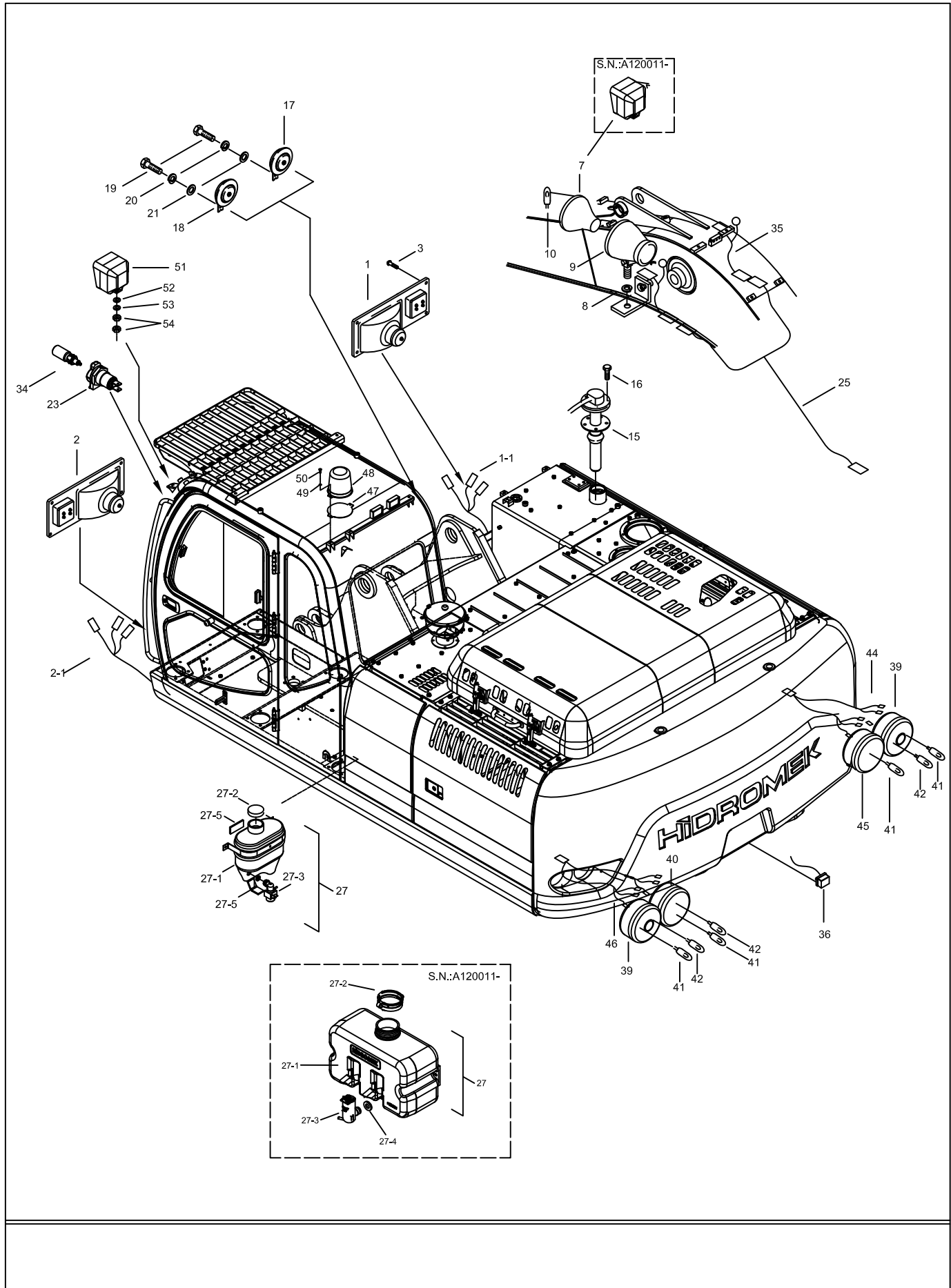
ELEKTRİK (1)
ELECTRIC (1)



ELEKTRİK (1)
ELECTRIC (1)

No	Parça No	Adı	Adet	Not	Seri No	Y. Kul. S.K.
No	Part No	Description	Q'ty	Note	Serial No	ICA S.C.
43	520/21020	ANAHTAR,AKS DEN. SWITCH, AXLE LOCK	1			
44	520/31180	DÜĞME, ÇAB SÖKTAK BUTTON, QUICK COU	1	(OP)		
45	520/21030	ANAHT, ÇAB SÖKTAK SWITCH, QUICK COUF	1			
46	520/36000	KAPAK COVER	2			
48	520/31240	DÜĞME, ACİL STOP BUTTON, EMERGENC	1			
49	520/21110	ANAHTAR,ACİL STOP SWITCH, EMERGENC\	1			
50	N04/9530350	VIDA SCREW	2			
51	H258009001	ÇALIŞMA SAATI HOURMETER	1			
51_1	H258009100	ÇERÇEVE, ÇAL SAAT FRAME, HOURMETER	1			
52	H348021400	MOTOR DEVİR KONTF THROTTLE CONTROL	1			
52_1	H348021600	TUTAMAK, POTANSİY HANDLE	1			
52_2	H348021500	GOVDE, POTANSİYOM BODY	1			
53	H256104100	BAĞLAMA SACI BRACKET, DIAL CONN	1			
53-1	N02/3570146	SOMUN NUT	2			
53-2	N03/0100011	PUL WASHER	2	M5		
53-3	N04/3700568	VİDA SCREW	2			
54	H256104400	ETIKET DECAL	1			
55	H349060015	PARK RÖLESİ, SILECE CONTROL UNIT, WIPE	1			
56	N04/1671838	VIDA SCREW	2	M5x12		
57	N01/5870290	S.B. CIVATA BOLT, CYLINDER HEA	4	M6x12		
59	H348025401B	RSS DESTEK SUPPORT, RSS	1			
60	H348024500	SİGORTA SACI PLATE, FUSE	1			
61	H348024400	RÖLE SACI PLATE, RELAY	1			
62	H346127700	BAGLANTI SACI,UST BRACKET	2			
63	H346127800	BAĞ SACI,ALT SAG BRACKET, BOTTOM, F	1			
64	H346127600	BAĞ SACI, ALT SOL BRACKET, BOTTOM, I	1			
65	N04/9561284	S.B. CIVATA, OYUK BOLT, CYLINDER HEA	4	M5x20		
66	N03/0100011	PUL WASHER	4	M5		
67	H238005500	FLAŞÖR FLASHER	1			
68	528/03000	KORNA, BUZZER BUZZER	1			
69	H238001700	SVIÇ, KONUM SEÇİM SWITCH, MODE SELE	1			
70	H342711802	TUTAMAK HANDLE	1			
71	522/01010	BUTON/OMRON BUTTON/OMRON	1	SİYAH/BLACK		
72	522/01020	BUTON/OMRON BUTTON/OMRON	1	KIRMIZI/RED		
73	555/00462	DİRENÇ RESISTOR	1			
74	H346125700	BAĞLANTI SACI,üst BRACKET/TOP	1			
75	H346125800	BAĞLANTI SACI,alt BRACKET/BOTTOM	1			

ELEKTRİK (2) ELECTRIC (2)



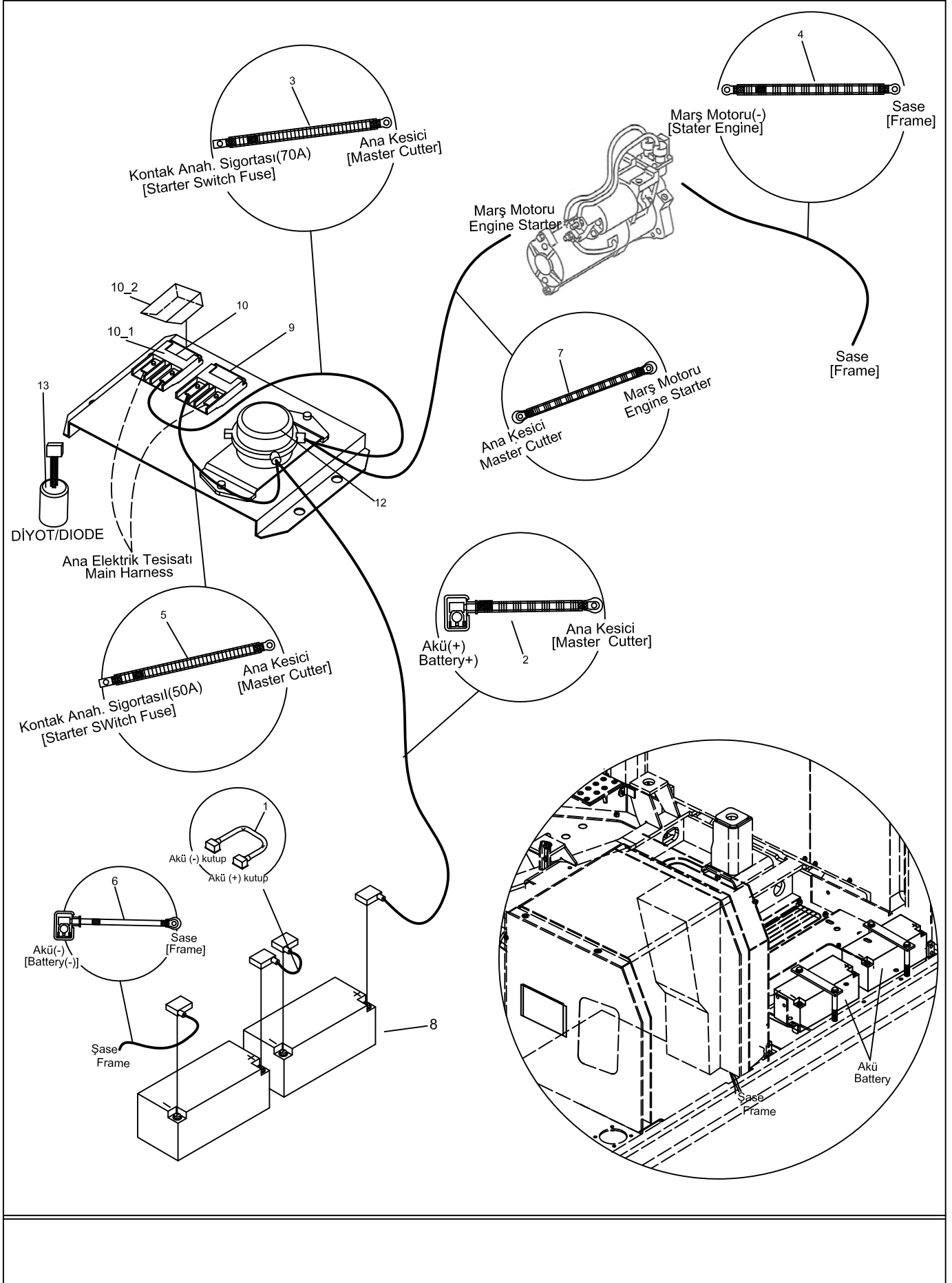
ELEKTRİK (2) ELECTRIC (2)

No	Parça No	Adı		Adet	Not	Seri No	Y. Kul. S.K.
No	Part No	Description		Q'ty	Note	Serial No	ICA S.C.
1	H238024100	FAR/SİNYAL KOMP. S/ HEAD LAMP, RIGHT		1			
1_1	H238024300	KABLO; SAĞ SİNYAL CABLE,SIGNAL LAMP		1			
2	H238024200	FAR/SİNYAL KOMP. S/ HEAD LAMP, LEFT		1			
2_1	H238024400	KABLO; SOL SİNYAL CABLE,SIGNAL LAMP		1			
3	N04/9561286	A.K.B. CIVATA	BOLT, HEX.	8	M5x25		
7	H348004300	ÇALIŞMA LAMBASI	WORKING LAMP	2	**	8120001-A120010	
	H348004301	ÇALIŞMA LAMBASI	WORKING LAMP	2	*	A120011-	C
8	N03/0100017	PUL	WASHER, PLN.	2	M8		
9	H348004400	LASTIK MUHAFAZA	RUBBER HOUSING	2		8120001-A120010	
10	H348004500	AMPUL	BULB	2		8120001-A120010	
15	H348003302	SENSÖR, YAKIT	SENSOR, FUEL	1			
16	N01/5870026	SİLİNDİRİKBAŞLI CIVATA	BOLT, CYLINDER HEAD	5	M4x10		
17	H348002900	KORNA, YÜKSEK	HORN, HIGH	1			
18	H348002800	KORNA, ALÇAK	HORN, LOW	1			
19	N01/0221478	A.K.B. CIVATA	BOLT, HEX.	2	M6x15		
20	N03/1310008	YAYLI RONDELA	WASHER, SPR.	2	M6		
21	N03/0100013	PUL	WASHER, PLN.	4	M6		
23	H348004901	SERVİS PRİZİ	SOCKET	1			
25	H348000500	TESİSAT, ÇALIŞ. LAMİ HARNESS, WORK LAMP		1	**	8120001-A120010	
	H208001400	TESİSAT, ÇALIŞ. LAMİ HARNESS, WORK LAMP		1	*	A120011-	C
27	H348009001	CAM SU. TANK KOMP WASH	TANK ASS'Y	1		8120001-A120010	
	H348009002	CAM SU. TANK KOMP WASH	TANK ASS'Y	1		A120011-	C
27_1	H348009100	CAM SUYU TANKI	WASHER TANK	1		8120001-A120010	
	H348009101	CAM SUYU TANKI	WASHER TANK	1		A120011-	C
27_2	H348009200	DEPO KAPAĞI	COVER	1		8120001-A120010	
	H348009201	DEPO KAPAĞI	COVER	1		A120011-	C
27_3	H348009301	FİSKİYE POMPASI	WASHER MOTOR	1	24V	8120001-A120010	
	H349080102	FİSKİYE POMPASI	WASHER MOTOR	1	24V	A120011-	C
27_4	H348009400	FİSKİYE CONTASI	GASKET	1		8120001-A120010	
	H348009401	FİSKİYE CONTASI	GASKET	1		A120011-	C
27_5	H348009500	SÜNGER TAKOZ	SPONGE	2		8120001-A120010	
34	H348005101	SERVİS FİŞİ	CONNECTION PLUG				
35	H348004700	KABLO, ÇALIŞMA LAMİ	WIRE, WORKING LAMP	2		8120001-A120010	
36	H238004100	PLAKA LAMBASI	PLATE LAMP	1			
39	H208001000	LAMBA, İKAZ	WARNING LAMP	2			
40	H208001100	LAMBA, İKAZ	WARNING LAMP	1			
41	H238004500	AMPUL	BULB	4			
42	H258004500	AMPUL	BULB	3			
44	H238001001	KABLO, İKAZ LAM. SA	WIRE, WARN. LAMP, F	1			
45	H208001200	LAMBA, GERİ VİTES	LAMP, REVERSE	1			
46	H238001101	KABLO, İKAZ LAM. SC	WIRE, WARN. LAMP, L	1			
47	H340500201	BAĞLANTI SACI	SUPPORT	1			

(*)Poz no 7:H348004301 ÇALIŞMA LAMBASI, Poz no 25: H348000501 TESİSAT, ÇALIŞ. LAMB. ile birlikte kullanılmalıdır./ No 7: H348004301 working lamp must use with No25 : H348000501 HARNESS, WORK LAMP.

ELEKTRİK (3)

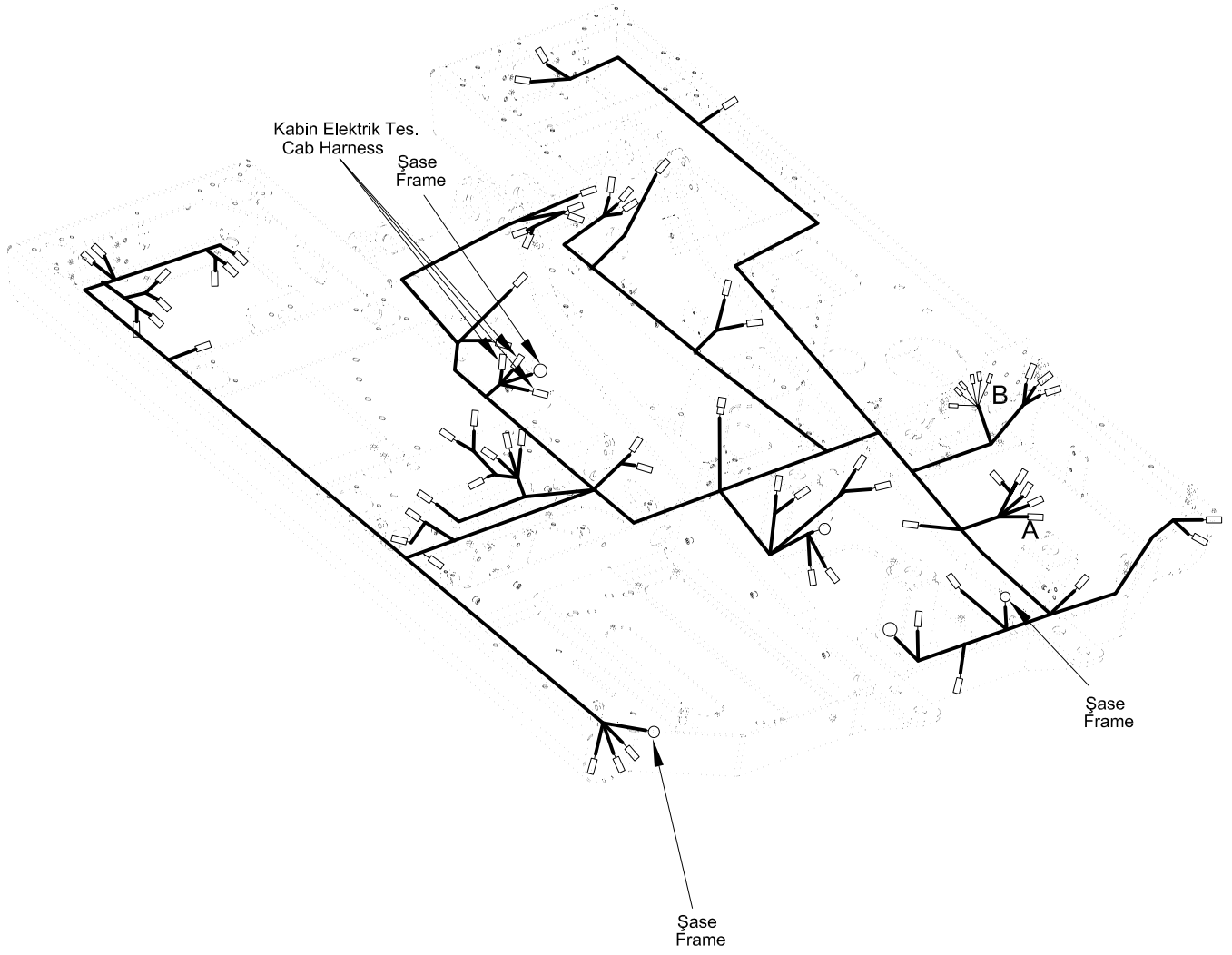
ELECTRIC (3)



ELEKTRİK (3)
ELECTRIC (3)

No	Parça No	Adı	Description	Adet	Not	Seri No	Y. Kul. S.K.
No	Part No			Q'ty	Note	Serial No	ICA S.C.
1	H348025000	KABLO	CABLE	1			
2	H208000600	KABLO	CABLE	1			
3	H208001300	KABLO	CABLE	1			
4	H208000500	KABLO	CABLE	1			
5	H208000800	KABLO	CABLE	1			
6	H208000700	KABLO	CABLE	1			
7	H348025301	KABLO	CABLE	1			
8	H348003001	AKÜ	BATTERY	2			
9	527/06620	SİGORTA	FUSE	1			
10	527/06640	SİGORTA	FUSE	1			
10_1	527/07710	SİGORTA YUVASI	SOCKET, FUSE	2			
10_2	527/77778	KAPAK	CAP	2			
12	H348024000	ŞALTER,AKÜ D. KES.	SWITCH	1			
13	H208000900	DİYOD DEVRESİ	DIODE				

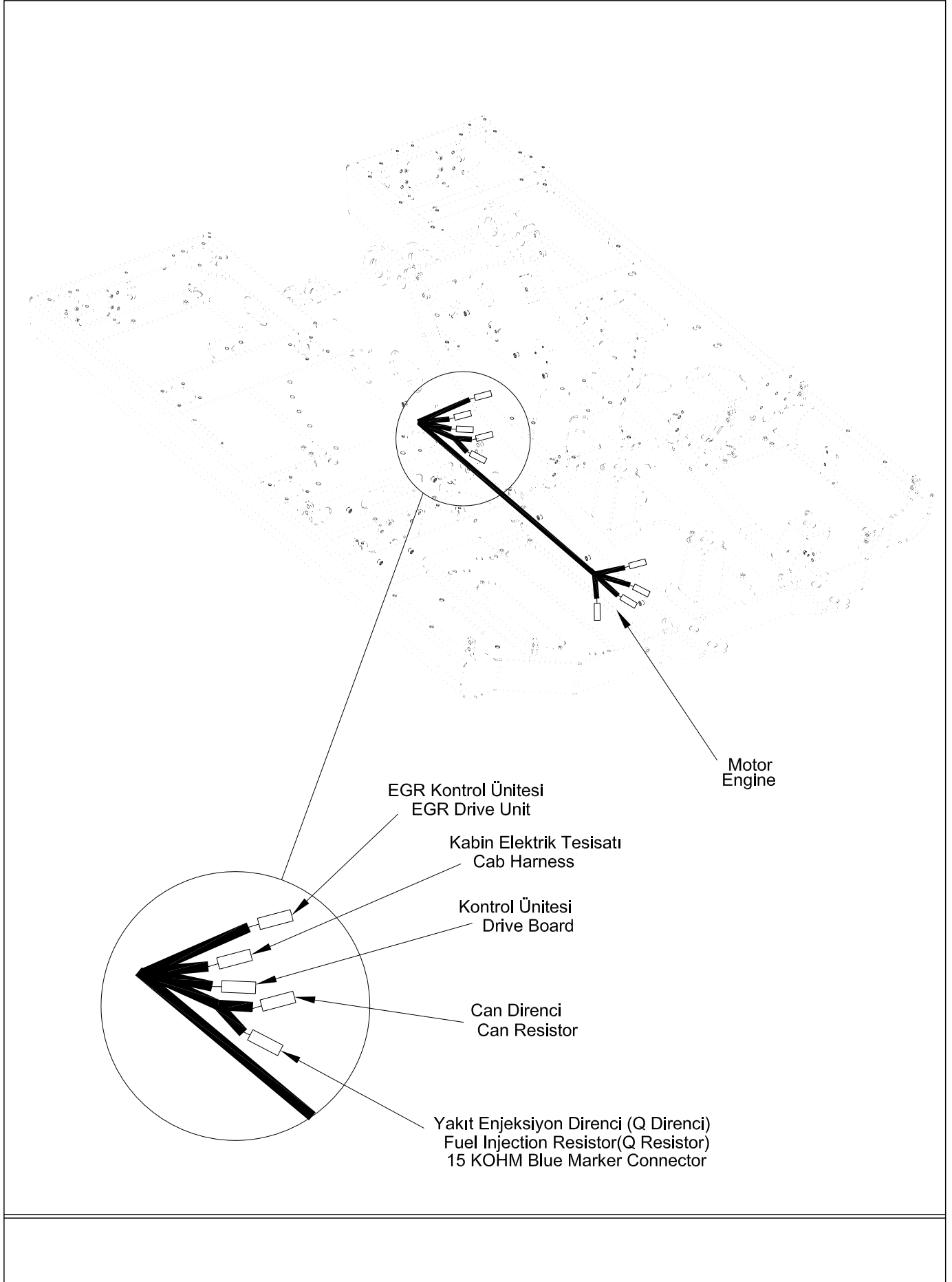
ANA ELEKTRİK TESİSATI MAIN HARNESS



**ANA ELEKTRİK TESİSATI
MAIN HARNESS**

No	Parça No	Adı	Adet	Not	Seri No	Y. Kul. S.K.
No	Part No	Description	Q'ty	Note	Serial No	ICA S.C.
1	H208000300	ANA ELEKT. TESİSAT MAIN HARNESS	1		8120001-B120006	
	H208000301	ANA ELEKT. TESİSAT MAIN HARNESS	1		B120601-C120020	D
	H208000302	ANA ELEKT. TESİSAT MAIN HARNESS	1		C120021-D120116	D
	H208000303	ANA ELEKT. TESİSAT MAIN HARNESS	1		D120117-E120003	D
	H208000304	ANA ELEKT. TESİSAT MAIN HARNESS	1		E120004-	D

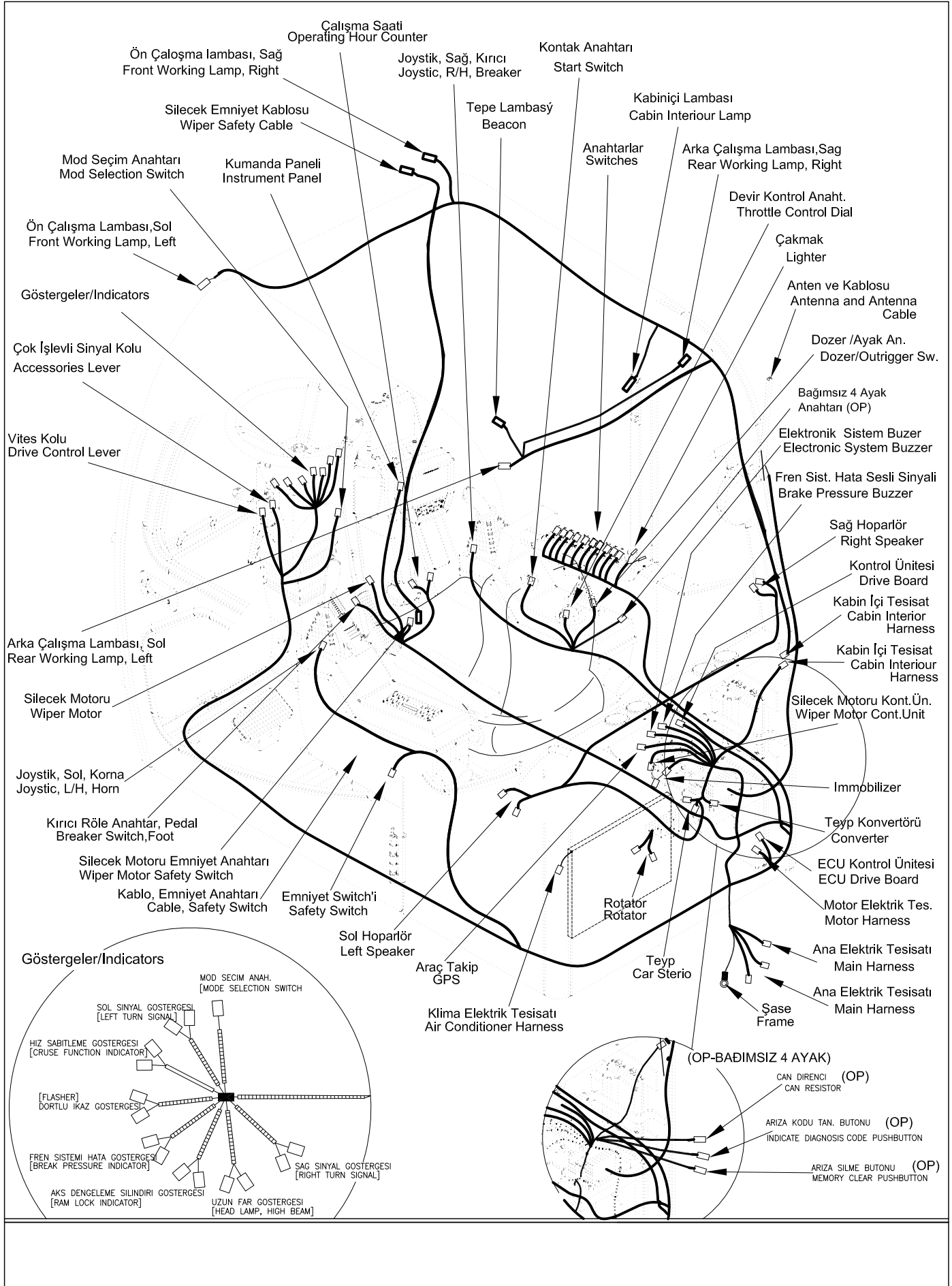
MOTOR ELEKTRİK TESİSATI ENGINE HARNESS



MOTOR ELEKTRİK TESİSATI
ENGINE HARNESS

No	Parça No	Adı		Adet	Not	Seri No	Y. Kul. S.K.
No	Part No		Description	Q'ty	Note	Serial No	ICA S.C.
1	H208000200	MOTOR ELEKT. TES	ENGINE HARNESS	1		8120001-B120006	
	H208000201	MOTOR ELEKT. TES	ENGINE HARNESS	1		B120601-	D

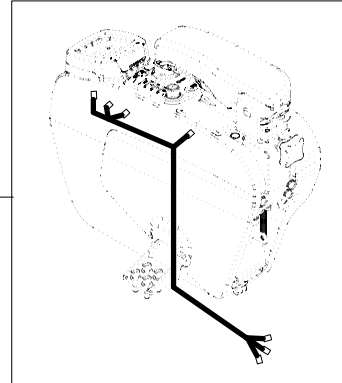
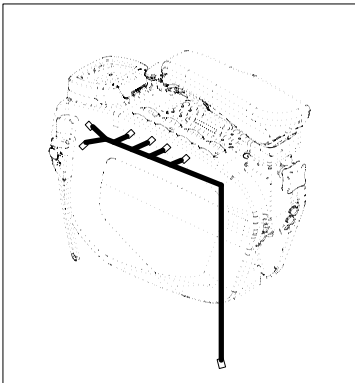
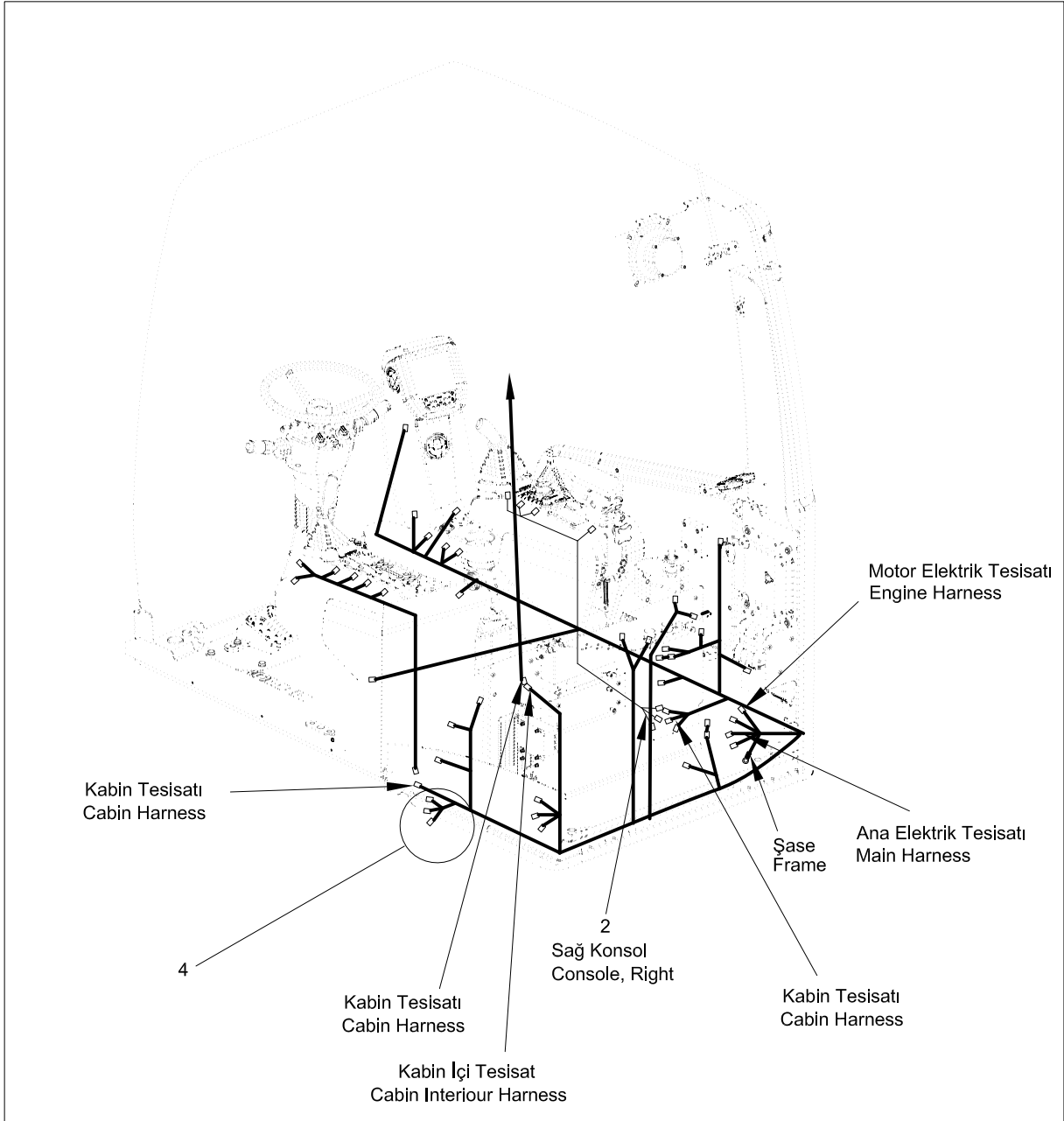
KABİN ELEKTRİK TESİSATI CAB MAIN HARNESS



KABİN ELEKTRİK TESİSATI
ÇAB HARNESS

No	Parça No	Adı	Adet	Not	Seri No	Y. Kul. S.K.
No	Part No	Description	Q'ty	Note	Serial No	ICA S.C.
1	H208000400	KABİN ELEKTRİK TESİ ÇAB HARNESS	1		8120001-B120006	

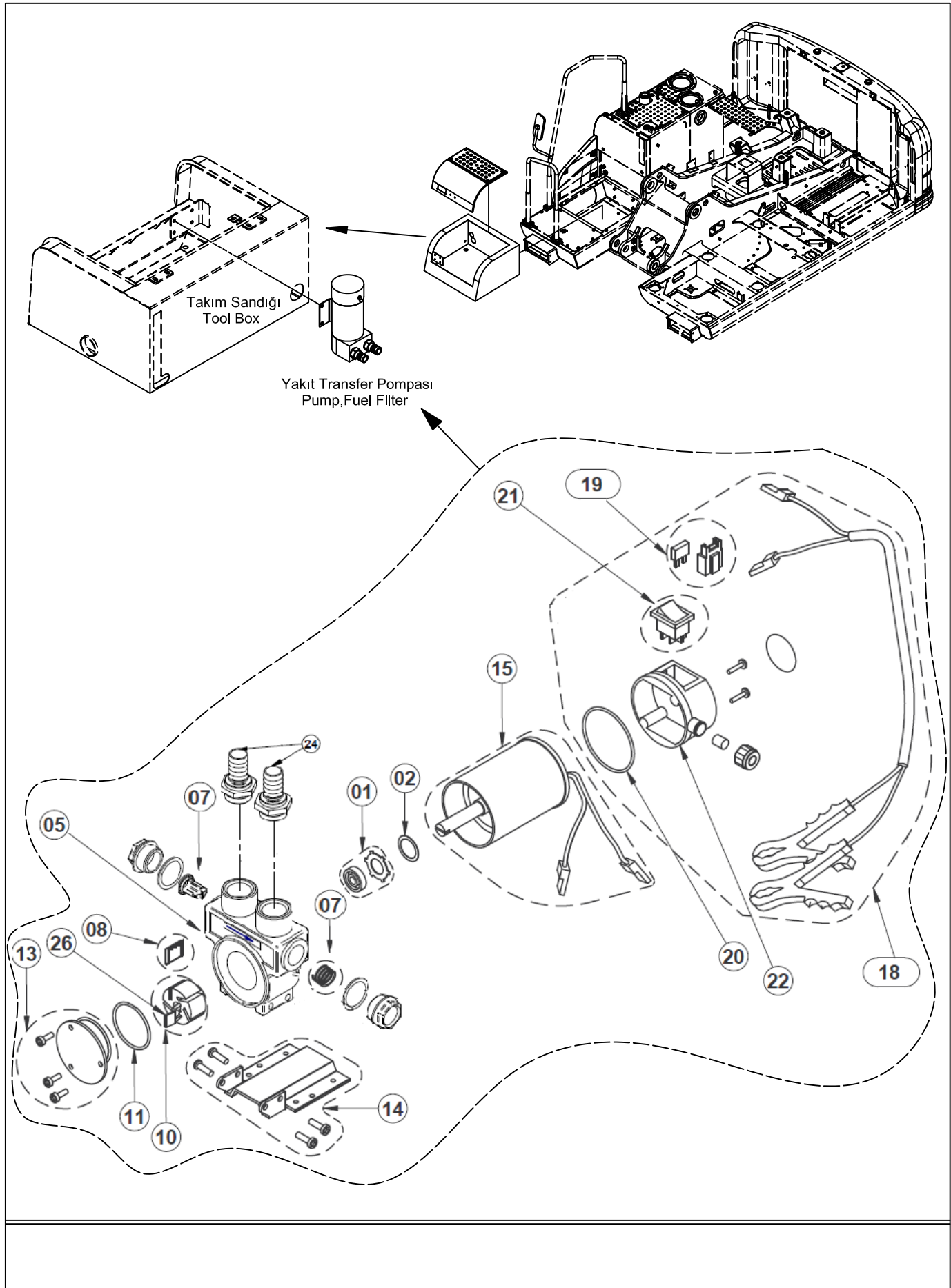
KABİN ELEKTRİK TESİSATI CAB MAIN HARNESS



KABİN ELEKTRİK TESİSATI CAB HARNESS

No	Parça No	Adı	Adet	Not	Seri No	Y. Kul. S.K.
No	Part No	Description	Q'ty	Note	Serial No	ICA S.C.
1	H208000401	KABİN ELEKTRİK TES. CAB HARNESS	1		B120601-B120626	
	H208000402	KABİN ELEKTRİK TES. CAB HARNESS	1		B120627-B120636	D
	H208000403	KABİN ELEKTRİK TES. CAB HARNESS	1		C120001-C120020	D
	H208000404	KABİN ELEKTRİK TES. CAB HARNESS	1		C120021-D120116	D
	H208000405	KABİN ELEKTRİK TES. CAB HARNESS	1		D120117-E120003	D
	H208000406	KABİN ELEKTRİK TES CAB HARNESS	1		E120004-	D
2	H348020500	KONSOL E.T., SOL CONSOLE HARN., L.	1		B120627-D120116	D
	H348020501	KONSOL E.T., SOL CONSOLE HARN., L.	1		D120117-E120003	D
	H348020502	KONSOL E.T., SOL CONSOLE HARN., L.	1		E120004-	D
3	H238020600	KONSOL E.T., SAĞ CONSOLE HARN., R.	1		B120627-D120116	D
	H238020601	KONSOL E.T., SAĞ CONSOLE HARN., R.	1		D120117-	D
4	H238020700	DIREKSİYON E. T. STEERING HARNESS	1		B120627-B120636	D
	H238020701	DIREKSİYON E. T. STEERING HARNESS	1		C120001-	D

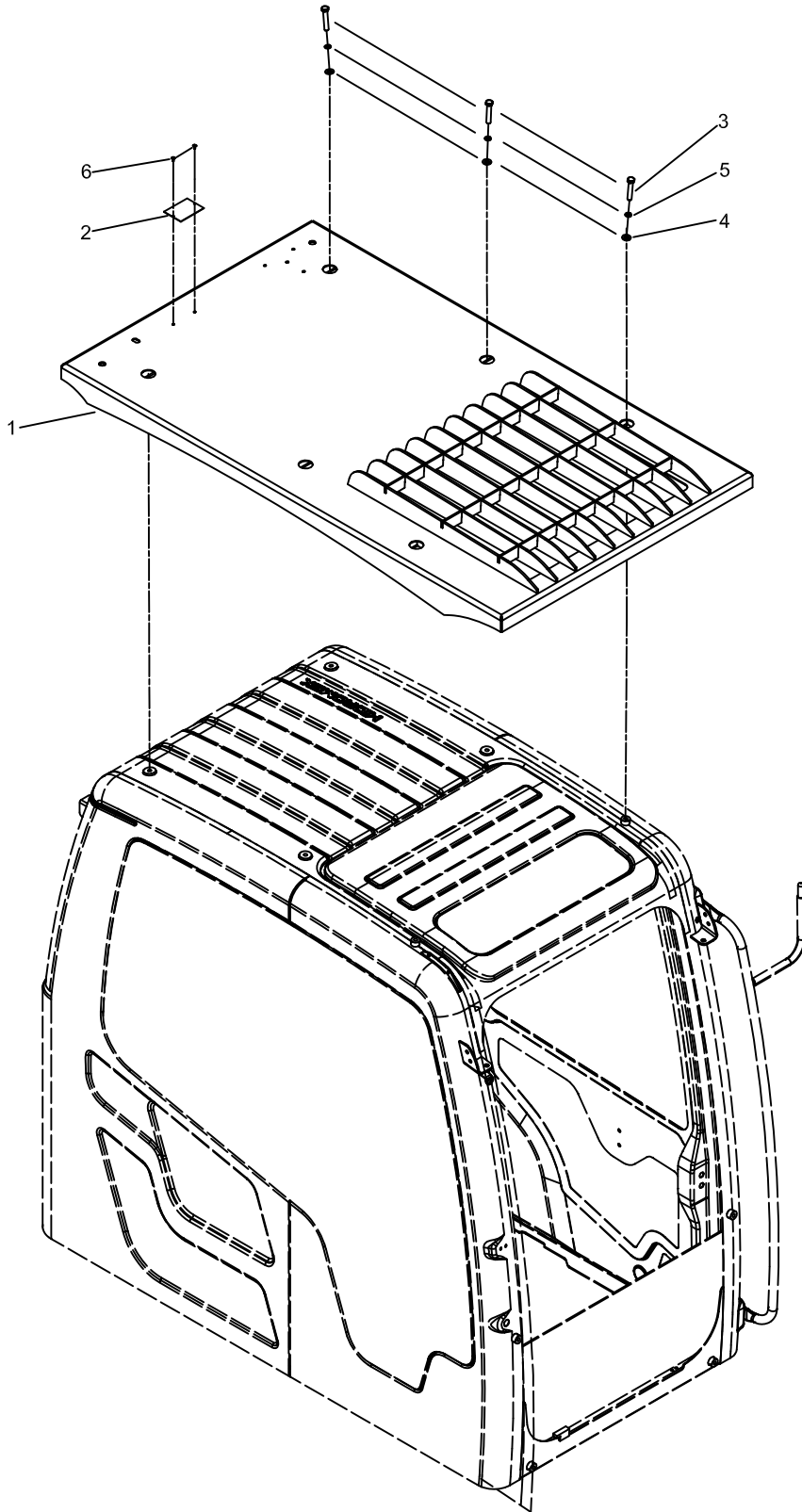
YAKIT TRANSFER POMPASI FUEL FILTER PUMP



YAKIT TRANSFER POMPASI
FUEL FILTER PUMP

No	Parça No	Adı	Adet	Not	Seri No	Y. Kul. S.K.
No	Part No	Description	Q'ty	Note	Serial No	ICA S.C.
	H258003401	YAKIT TRANSF.POMPASI	PUMP, FUEL FILTER			
1		ŞAFT KEÇESİ KİTİ	SHAFT SEAL,KIT	1		
2		DENGELEME HALKASI	COMPENSATING RING	1		
5		POMPA GÖVDESİ	PUMP BODY	1		
7		BY-PASS VALF KİTİ	BY-PASS VALVE,KIT	1		
8	H259080102	PALET KİTİ	PUMP VANES,KIT	1	5 PCS	
10	H259080101	ANAHTAR VE ROTOR KİTİ	ROTOR WITH KEY,KIT	1		
11		O-RING	O-RING for COVER	1		
13		POMPA KAPAĞI	PUMP COVER	1		
14	H259080103	BAĞLANTI KİTİ	PUMP BASE KIT	1		
15	H259080104	MOTOR KİTİ	KIT MOTOR	1		
18		TERMİNAL KUTUSU VE KABLO	TERMINAL BOX+ CAB	1		
19	H259080105	SİGORTA KİTİ	FUSE KIT	1		
20	H259080106	CONTA	GASKET	1		
21	H259080107	TEKLİ SVİÇ	SINGLE POLE SWITCH	1		
22	H259080108	TERMİNAL KUTUSU KİTİ	KIT TERMINAL BOX	1		
24		HORTUM	HOSETAIL	1		
26		ANAHTAR KİTİ	KEY,KIT	1	25 PCS	

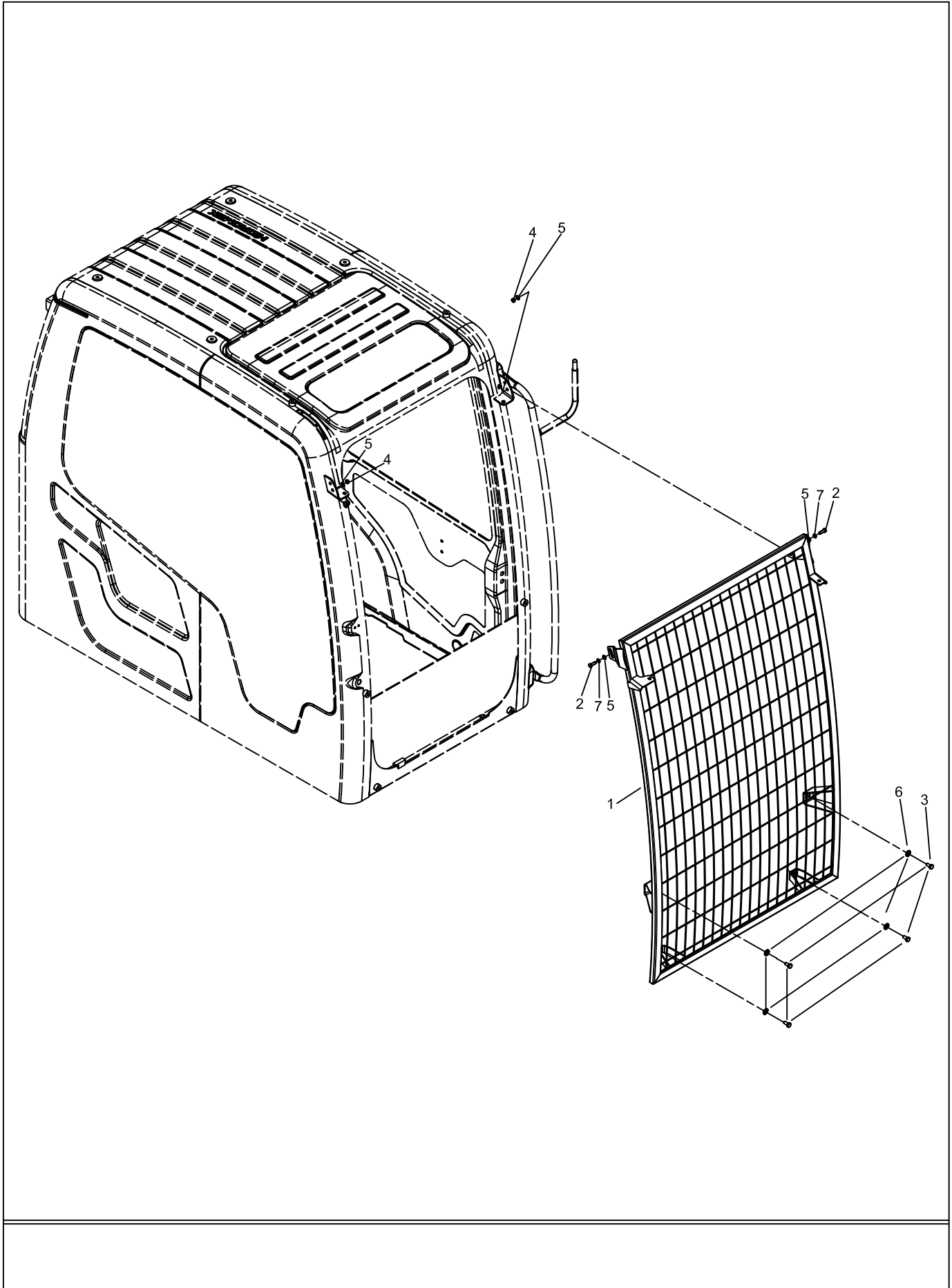
KABİN ÜST MUHAFAZA - FOPS II (OP)
ROOF GUARD ASS'Y - FOPS II (OP)



KABİN ÜST MUHAFAZA -FOPS II (OP)
ROOF GUARD ASS'Y - FOPS II (OP)

No	Parça No	Adı	Adet	Not	Seri No	Y. Kul. S.K.
No	Part No	Description	Q'ty	Note	Serial No	ICA S.C.
	H900501000	KAB.ÜST MUH.MONT. GUARD,ROOF ASS'Y				
1	H900501100	MUHAFAZA KAB.,ÜST CAB GUARD,UPPER	1			
2	H900512500	ETİKET	DECAL	1		
3	N010232930	CIVATA	BOLT	6	M12x65	
4	N030100023	PUL	WASHER,PLN	6	M12	
5	N031310012	YAYLI RONDELA	WASHER,SPR	6	M12	
6	N0496901622	CIVATA	BOLT	2	M4x10	

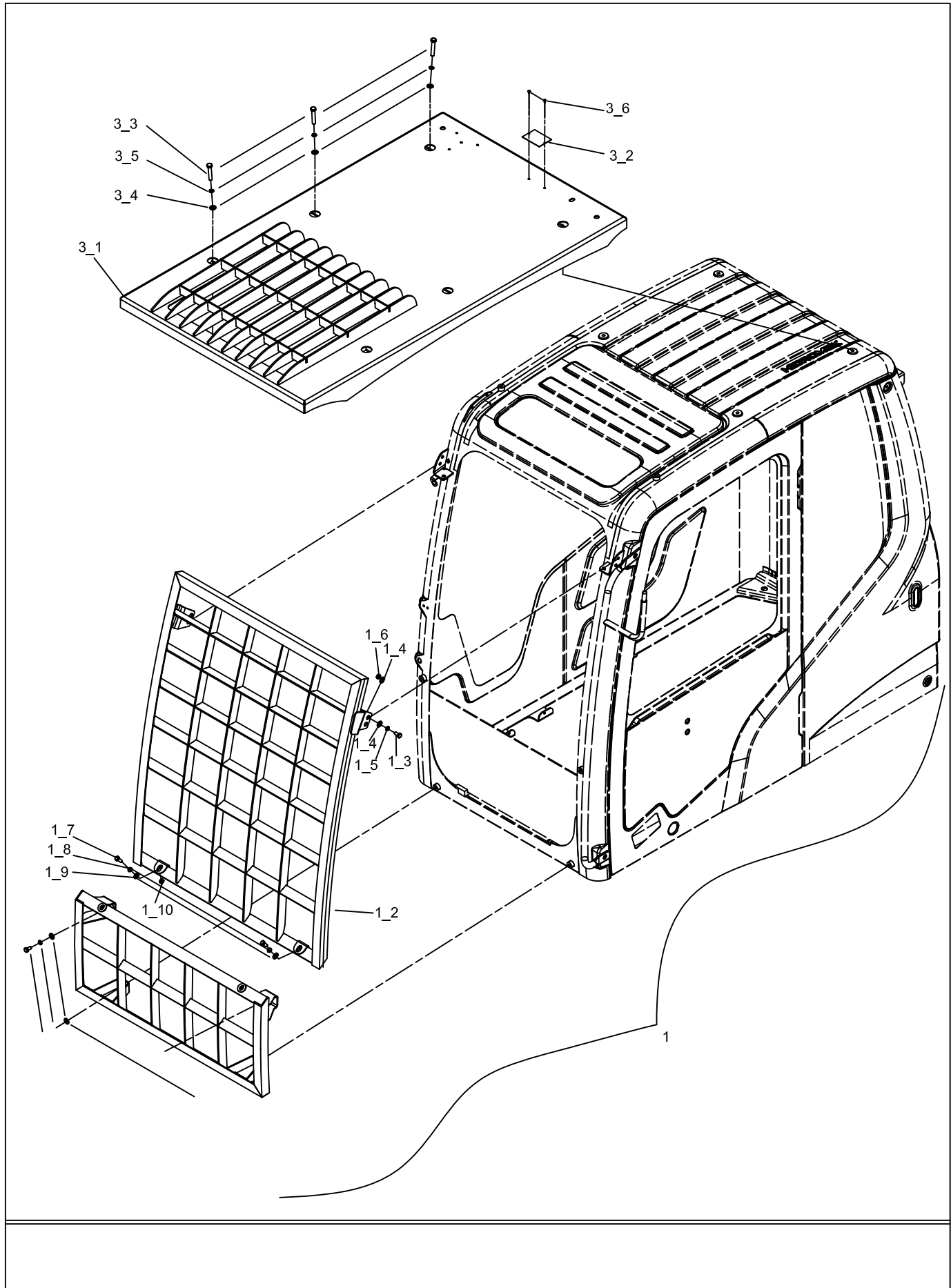
CAM KORUYUCU KAFES (OP)
WINDOW GUARD (OP)



CAM KORUYUCU KAFES (OP)
WINDOW GUARD (OP)

No	Parça No	Adı	Adet	Not	Seri No	Y. Kul. S.K.
No	Part No	Description	Q'ty	Note	Serial No	ICA S.C.
	H900508000	CAM KORUYUCU KAFES MONTAJI				
1	H900508100	KORUYUC KAFES K.M	1			
2	N010232138	CIVATA	2	M8x25		
3	N010232798	CIVATA	4	M12x20		
4	N023570182	SOMUN	2	M8		
5	N030100017	PUL	4			
6	N030810001	SERT PUL	4			
7	N031310010	YAYLI RONDELA	2			

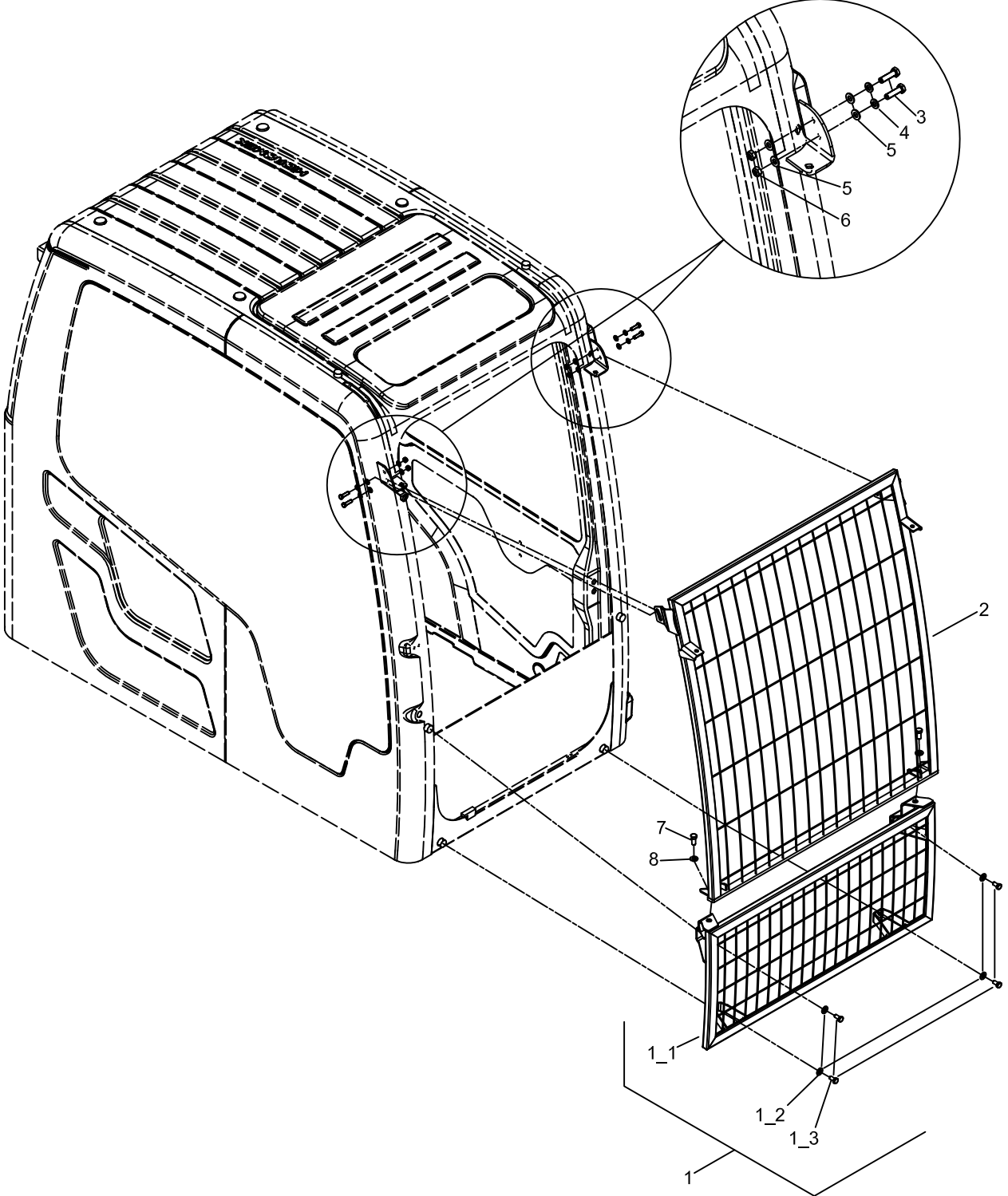
KABİN KORUMA MONTAJI - FOGS (OP)
FOGS GUARD ASS'Y (OP)



KABİN KORUMA MONTAJI - FOGS (OP)
FOGS GUARD ASS'Y(OP)

No	Parça No	Adı	Description	Adet	Not	Seri No	Y. Kul. S.K.
No	Part No			Q'ty	Note	Serial No	ICA S.C.
	H900500100	KABİN KORUMA MONTAJI - FOGS	FOGS GUARD ASS'Y				
1	H900503300	KABİN ÖN KORUMA MONTAJI	CAB GUARD FRONT ASS'Y	1			
1_1	H900503400	KABİN KOR.MONT.,ÖN	GUARD, FRONT ASS'Y	1	ALT / LOWER		
1_1_1	H900503500	KAB. KORUMA,ÖN KM	GUARD W.A., FRONT	1	ALT / LOWER		
1_1_2	N030100023	PUL	WASHER,PLN	4			
1_1_3	N031310012	YAYLI RONDELA	WASHER,SPR	4			
1_1_4	N010232798	CIVATA	BOLT	4	M12x20		
1_2	H900504500	KAB. KORUMA,ÖN	GUARD, FRONT	1	ÜST / UPPER		
1_3	N010232498	CIVATA	BOLT	4	M10x35		
1_4	N030100021	PUL	WASHER,PLN.	8			
1_5	N031310011	YAYLI RONDELA	WASHER,SPR.	4			
1_6	N023580206	SOMUN	NUT	4			
1_7	N010232882	CIVATA	BOLT	2	M12x45		
1_8	N031310012	YAYLI RONDELA	WASHER,SPR.	2			
1_9	N030100023	PUL	WASHER,PLN.	4			
1_10	N023570242	SOMUN	NUT	2	M12		
3	H900501000	KAB.ÜST MUH.MONT.	GUARD,ROOF ASS'Y	1			
3_1	H900501100	MUHAFAZA KAB.,ÜST	CAB GUARD,UPPER	1			
3_2	H900512500	ETİKET	DECAL	1			
3_3	N010232930	CIVATA	BOLT	6	M12x65		
3_4	N030100023	PUL	WASHER,PLN	6	M12		
3_5	N031310012	YAYLI RONDELA	WASHER,SPR	6	M12		
3_6	N0496901622	CIVATA	BOLT	2	M4x10		

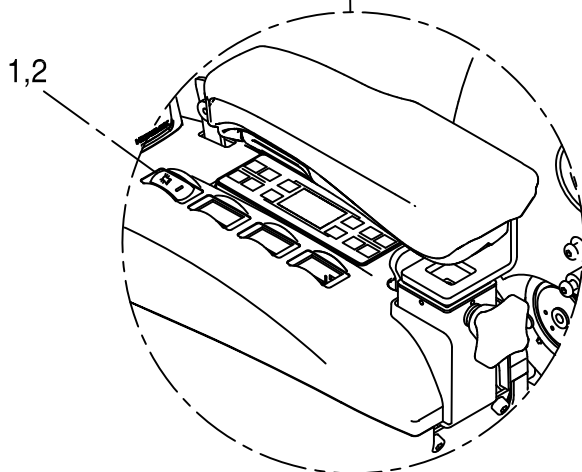
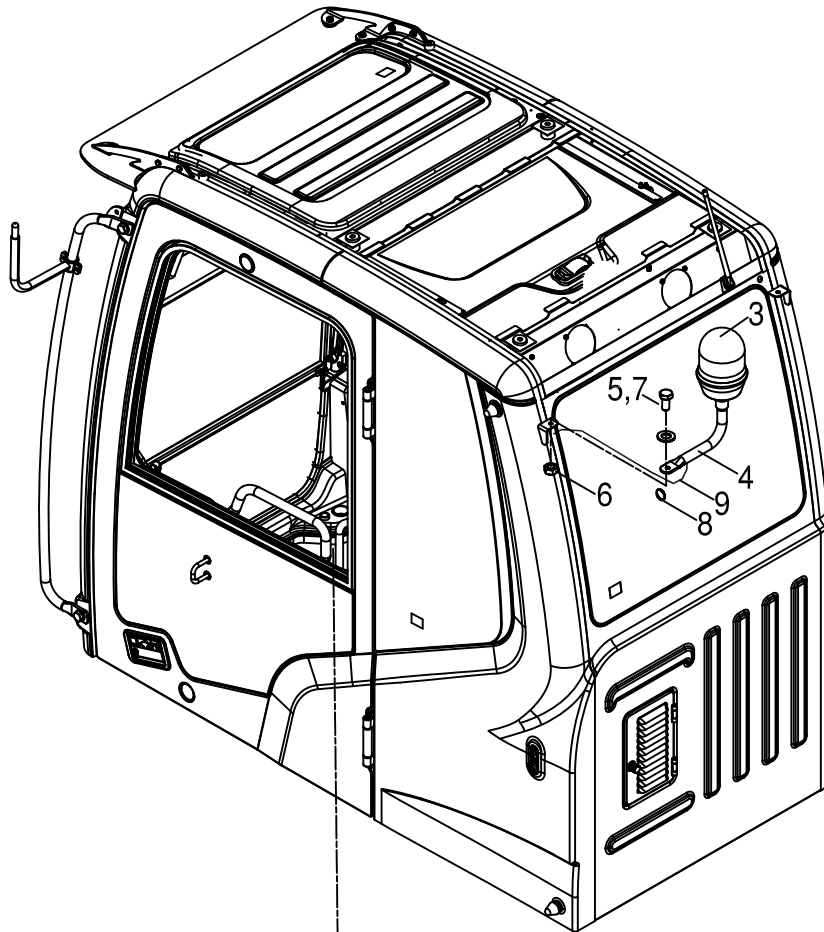
İKİ PARÇALI CAM KORUYUCU KAFES (OP)
TWO PIECES WINDOW GUARD (OP)



İKİ PARÇALI CAM KORUYUCU KAFES (OP)
TWO PIECES WINDOW GUARD (OP)

No	Parça No	Adı	Description	Adet	Not	Seri No	Y. Kul. S.K.
No	Part No			Q'ty	Note	Serial No	ICA S.C.
	H900510000	KABİN KORUMA MONTAJI	GUARD ASS'Y				
1	H900512000	KABİN KORUMA, ÖN MONTAJI	CAB GUARD FRONT ASS'Y	1	ALT / LOWER		
1_1	H900512100	KABİN KORUMA K.M.	CAB GUARD W.A.,	1	ALT / LOWER		
1_2	N030100023	PUL	WASHER, PLN.	4			
1_3	N010232798	CIVATA	BOLT	4	M12x20		
2	H900511000	KABİN KORUMA K.M.	CAB GUARD W.A.	1	ÜST / UPPER		
3	N010232162	CIVATA	BOLT	4	M8x30		
4	N031310010	YAYLI RONDELA	WASHER, SPR.	4			
5	N030100017	PUL	WASHER, PLN.	8			
6	N025900062	SOMUN	NUT	4	M8		
7	N010232822	CIVATA	BOLT	2	M12x25		
8	N030100023	PUL	WASHER, PLN.	6			

TEPE LAMBASI MONTAJI (OP)
BEACON LAMP MOUNTING (OP)

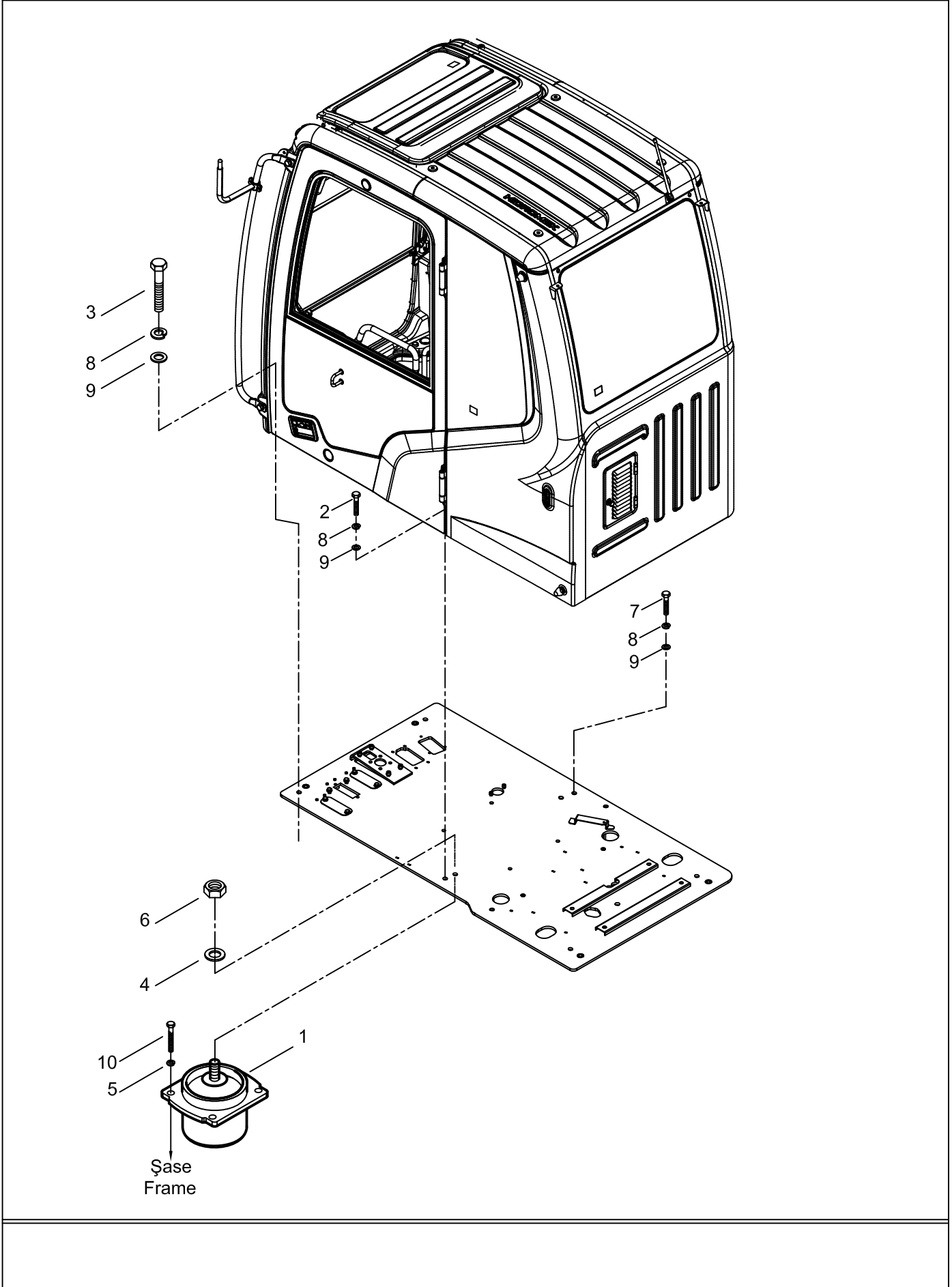


SOL KONSOL

TEPE LAMBASI MONTAJI (OP)
BEACON LAMP MOUNTING (OP)

No	Parça No	Adı		Adet	Not	Seri No	Y. Kul. S.K.
No	Part No		Description	Q'ty	Note	Serial No	ICA S.C.
	H900515000	TEPE LAMBASI MONT. BEACON MOUNTING					
1	520/31000	DÜĞME	BUTTON	1			
2	520/21020	ANAHTAR	SWITCH	1			
3	H900515200	TEPE LAMBASI	BEACON	1			
4	H900515100	BAĞLANTI AYAĞI	BRACKET	1			
5	N010232438	AKB CIVATA	BOLT; HEX	1	M10x20		
6	N023570206	SOMUN	NUT	1	M10		
7	N030100020	PUL	WASHER	1			
8	510/02000	KABLO BAĞI	CLIPS	1			
9	H900515300	KABLO; TEPE LAMBA	CABLE; BEACON	1			

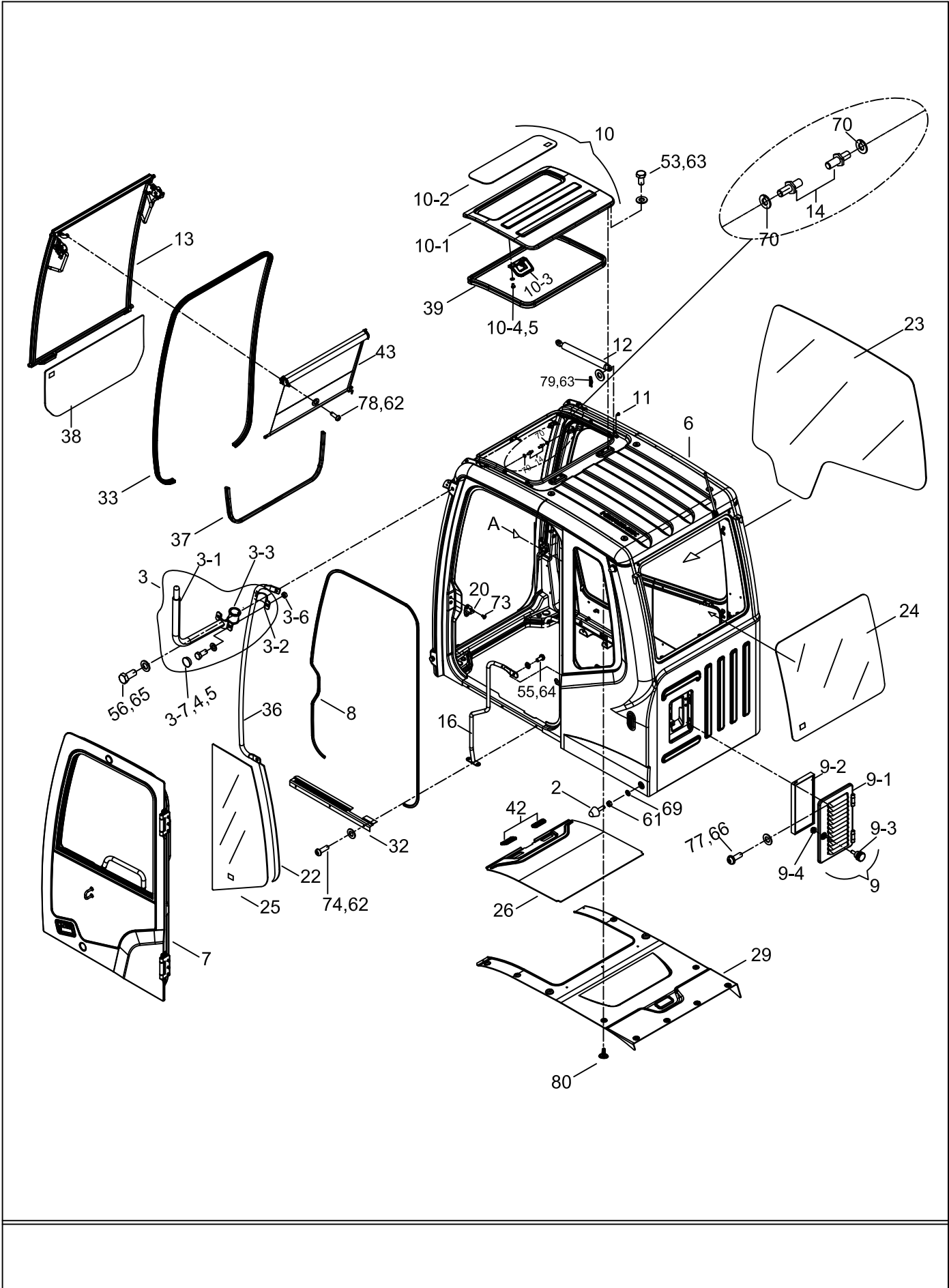
KABİN-ŞASE MONTAJI CAB-FRAME MOUNTING



KABİN-ŞASE MONTAJI
CAB-FRAME MOUNTING

No	Parça No	Adı	Description	Adet	Not	Seri No	Y. Kul. S.K.
No	Part No			Q'ty	Note	Serial No	ICA S.C.
1	H346200201	KABİN TAKOZU	MOUNT; CAB	6			
2	N01/0381190	CİVATA	BOLT	1	M16x35		
3	N01/0381238	CİVATA	BOLT	3	M16x55		
4	N03/0100027	PUL	WASHER	6			
5	N03/1310011	YAYLI RONDELA	WASHER; SPRING	24			
6	N02/5900182	A.K.B SOMUN	NUT; HEX	6			
7	N01/0391262	CİVATA	BOLT	1	M16x65		
8	N03/1310014	YAYLI RONDELA	WASHER; SPRING	6			
9	N03/0100027	PUL	WASHER	6			
10	N01/0232462	CİVATA	BOLT	24	M10x25		

KABIN MONTAJI-1 CAB ASS'Y-1

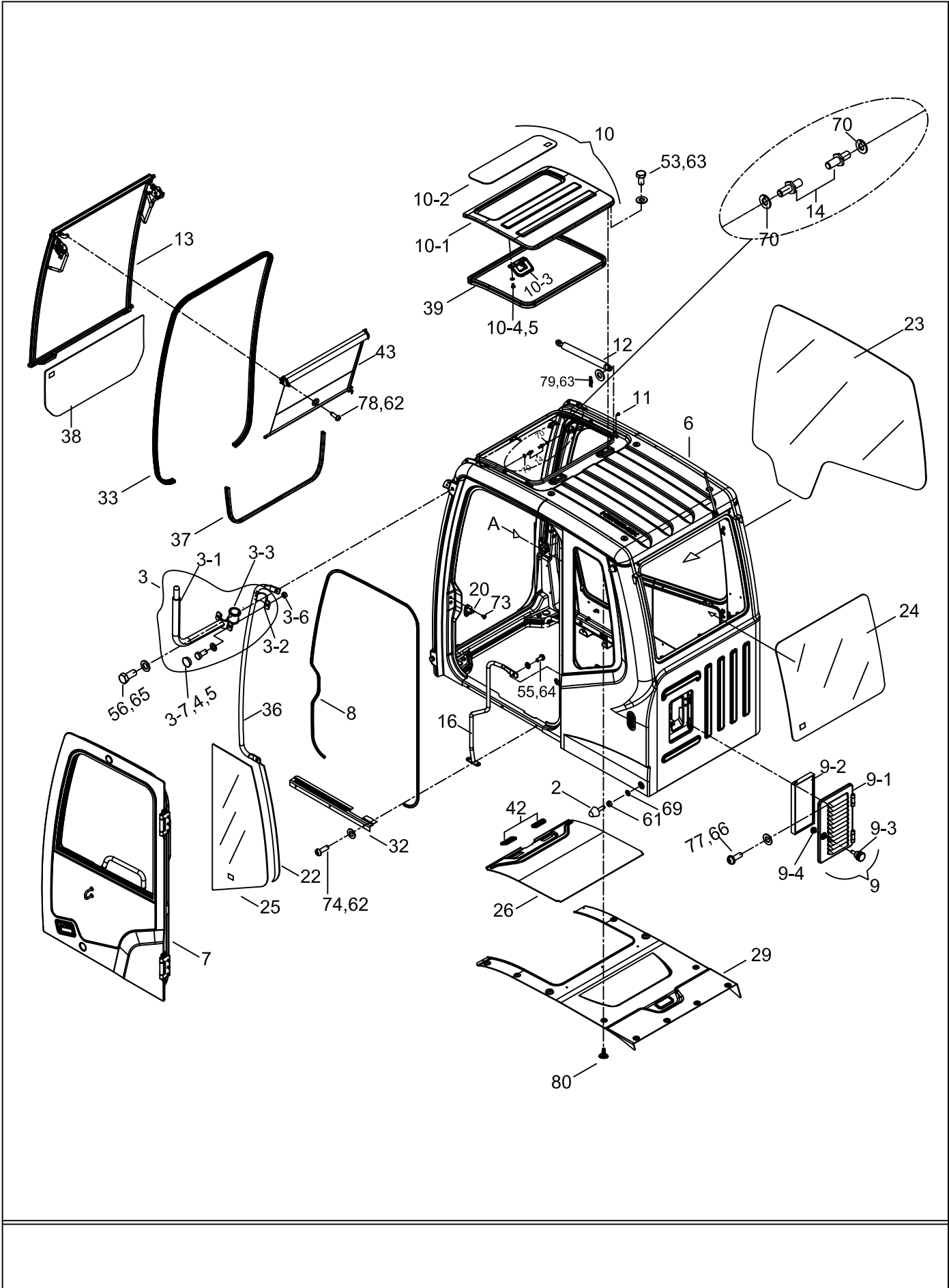


KABİN MONTAJI-1

CAB ASS'Y-1

No	Parça No	Adı	Adet	Not	Seri No	Y. Kul. S.K.
No	Part No	Description	Q'ty	Note	Serial No	ICA S.C.
	H906007000	KABİN MONTAJI				
		CAB ASS'Y				
2	H341102900	STOPER	STOP	2		
3	H341217901	AYNA KOLU MONTAJI	STAY; MIRROR	1		
3-1	H341218700	KOL K.M	STAY; W.A	1		
3-2	H341218800	KELEPÇE	CLAMP	1		
3-3	H341218900	LASTİK	RUBBER	1		
3-4	N01/0222114	AKB CİVATA	BOLT; HEX	2	M8x20	
3-5	N03/0100017	PUL	WASHER	2		
3-6	N02/3570182	SOMUN	NUT	2	M8	
3-7	814/00155	CİVATA KAPAĞI	COVER	4		
6	H906008000	KABİN MONTAJI K.M	CAB W.A	1		
7	H906026000	KAPI MONTAJI	DOOR ASS'Y	1		
8	H906030000	FİTİL, KAPI	WEATHER STRIP, DOOR	1		
9	H906031000	KLİMA KAPAĞI MONT	COVER; CLIMATE	1		
9-1	H906031100	KAPAK K.M	COVER W.A	1		
9-2	H349084002	FİLTRE	FILTER	1		
9-3	H906032000	VİDA	SCREW	1		
9-4	N02/5900050	SOMUN	NUT	1		
10	H906033500	SUNROOF	SUNROOF	1		
10-1	H906033600	SUNROOF K.M	SUNROOF W.A	1		
10-2	H906033800	CAM; SUNROOF	GLASS; SUNROOF	1		
10-3	H906033700	KİLİT; SUNROOF	LOCK; SUNROOF	1		
10-4	N03/0100011	PUL	WASHER	2		
10-5	N04/9560640	VİDA	SCREW	2	M5x12	
11	H906035300	PİM; AMORTİSÖR	PIN; GAS SPRING	4		
12	H906035400	AMORTİSÖR; SUNROOF	GAS SPRING; SUNROOF	2		
13	H906036500	AÇILIR CAM MONTAJI	GLASS; SLIDING	1		
14	H906042000	AÇILIR CAM KARŞILIĞI	STOPPER	2		
16	H906045500	KOL, İÇ TUTUNMA	HANDLE	1		
20	H906047200	KİLİT KARŞILIĞI	STRIKER	1		
22	H906047600	ÇITA; C SÜTUNU	C PLATE COVER	1		
23	H906047800	CAM, SAĞ	GLASS; RIGHT	1		
24	H906047900	ARKA CAM	GLASS; REAR	1		
25	H906048000	CAM; SOL ARKA	GLASS; LEFT REAR	1		
26	H906048200	PERDE, SUNROOF	BAFFLE; SUNROOF	1		
29	H906048500	TAVAN KAPLAMA	HEADLINER	1		
32	H906049500	SAC	PLATE	1		
33	H906049600	FİTİL, ÖN CAM	STRIP; FRONT GLASS	1		
36	H906050000	BİNİŞ TUTAMAĞI,DIŞ	HANDLE, OUT	1		
37	H906050200	FİTİL, ÖN CAM	STRIP; FRONT GLASS	1		
38	H906050500	CAM; ÖN ALT	GLASS; FRONT BELOW	1		
39	H906050700	FİTİL; SUNROOF	STRIP; SUNRROF	1		
42	H906052500	GROMET	GROMMET	2		

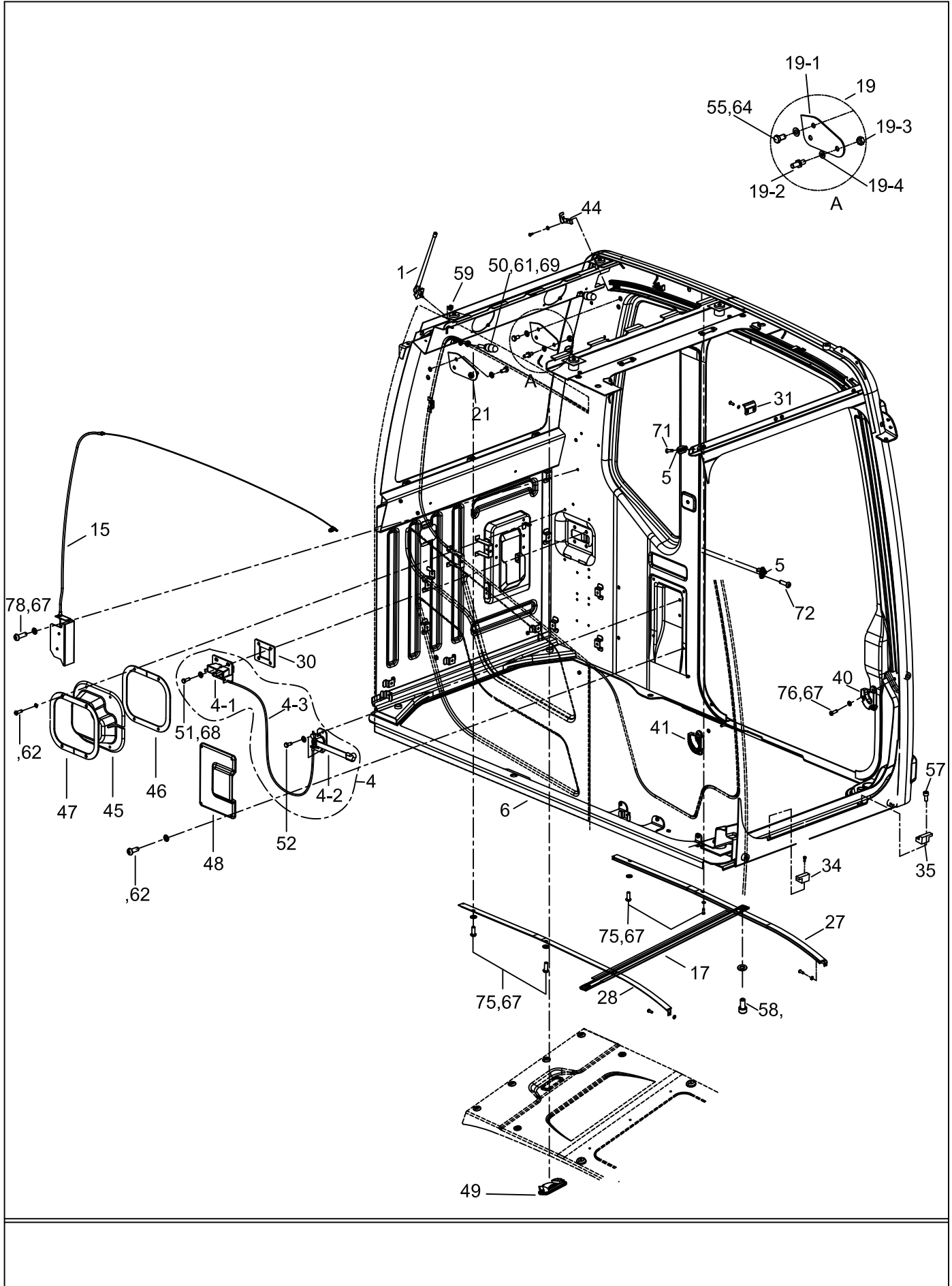
KABIN MONTAJI-1 CAB ASS'Y-1



KABİN MONTAJI-1
CAB ASS'Y-1

No	Parça No	Adı	Description	Adet	Not	Seri No	Y. Kul. S.K.
No	Part No			Q'ty	Note	Serial No	ICA S.C.
43	H906053100	PERDE; AÇILIR CAM	CURTAIN; SLIDING GLSS	1			
53	N01/0232078	CİVATA	BOLT	4	M8x15		
55	N01/0232440	CİVATA	BOLT	1	M10x20		
56	N01/0233566	CİVATA	BOLT	2	M16x35		
61	N02/3570206	SOMUN	NUT	4	M10		
62	N03/0090011	PUL	WASHER	3	M10		
63	N03/0090017	PUL	WASHER	12			
65	N03/0090027	PUL	WASHER	2			
66	N03/0100011	PUL	WASHER	6			
69	N03/0100020	PUL	WASHER	4			
70	N03/1310011	YAYLI RONDELA	WASHER; SPRING	2			
73	N04/4320484	VİDA	SCREW	2	M8x16		
74	N04/9560640	VİDA	SCREW	3	M5x12		
77	N04/9561280	VİDA	SCREW	6	M5x12		
79	N06/3004050	MAŞALI PİM	SPRING COTTER	4			
80	N13/0165200	DÖŞEME DÜBELİ	FIXING PLUG	15			

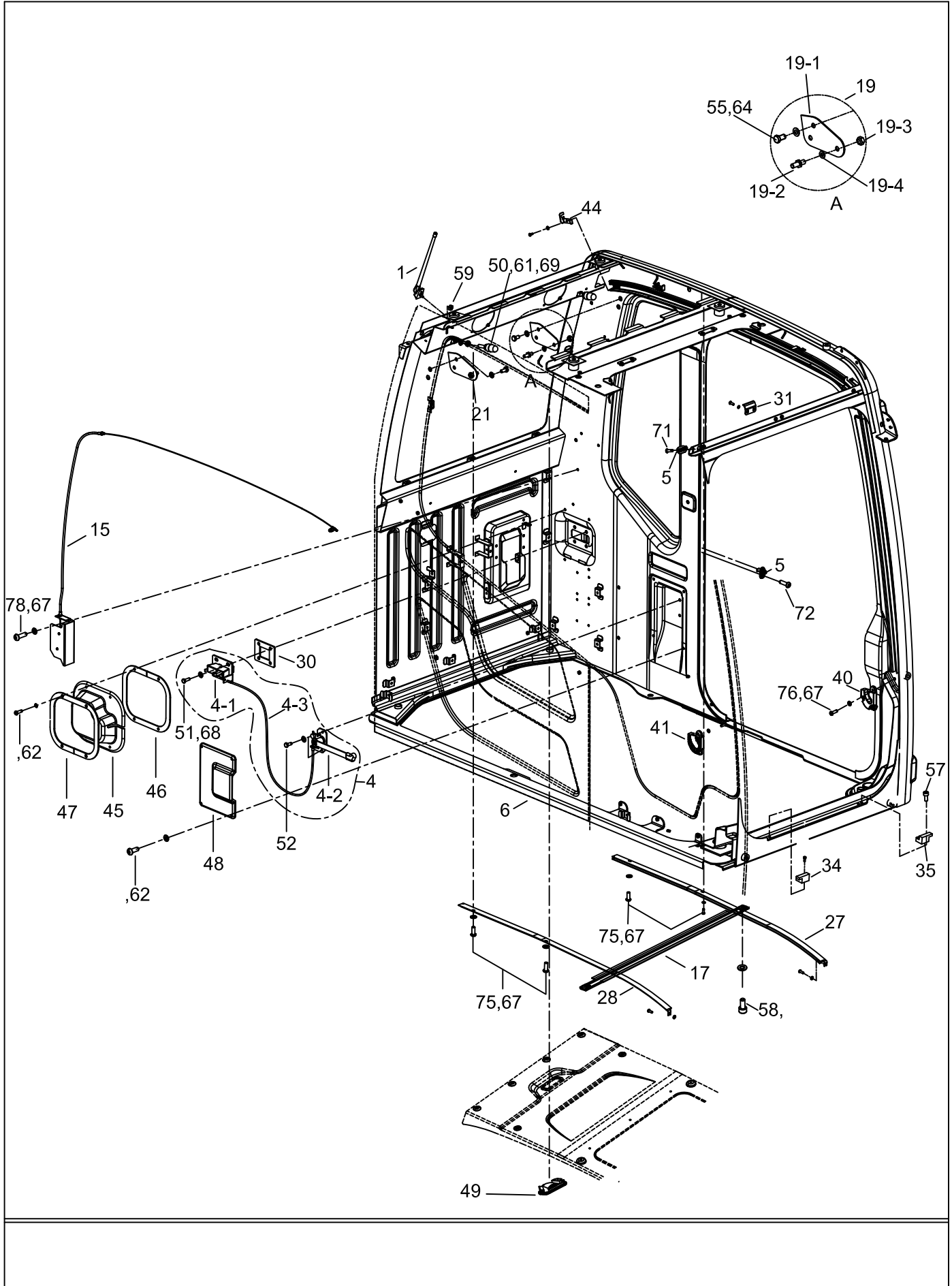
KABİN MONTAJI-2 CAB MOUNTING-2



KABİN MONTAJI-2
CAB ASS'Y-2

No	Parça No	Adı	Adet	Not	Seri No	Y. Kul. S.K.
No	Part No	Description	Q'ty	Note	Serial No	ICA S.C.
	H906007000	KABİN MONTAJI				
		CAB ASS'Y				
1	F9925242	ANTEN	1			
4	H346035700	GERİ KİLİT	1			
4-1	H346036402	GERİ KİLİT	1			
4-2	H346036002	GERİ KİLİT AÇMA KOLU	1			
4-3	H346036301	GERİ KİLİT TELİ	1			
5	H348025900	SVİÇ; KAPI&AÇILIR CAM	2			
6	H906008000	KABİN K.M	1			
15	H906045000	AÇILIR CAM HALAT MEK	1			
17	H906046000	TAVAN PERDE RAYI	1			
19	H906047000	STPOER; AÇILIR CAM	1			
19-1	H906047100	SAC	1			
19-2	H906042000	KİLİT KARŞILIĞI	1			
19-3	N02/3570206	SOMUN	1			
19-4	N03/0100020	PUL	1			
21	H906047300	STPOER; AÇILIR CAM	1			
21-1	H906047100	SAC	1			
21-2	H906042000	STOPER	1			
21-3	N02/3570206	SOMUN	1			
21-4	N03/0100020	PUL	1			
27	H906048300	SUNROOF RAYI; SOL	1			
28	H906048400	SUNROOF RAYI; SAĞ	1			
30	H906048700	KAUÇUK	1			
31	H906049000	KİLİT KARŞILIĞI; SNRF	1			
34	H906049700	CAM TAKOZU; SAĞ	1			
35	H906049800	CAM TAKOZU; SOL	1			
40	H906052000	STOPER	1			
41	H906052100	STOPER	1			
44	H906053500	SAC; STOPER	1			
45	H906054000	KAPAK; GERİ KİLİT	1			
46	H906054100	FLANŞ; GERİ KİLİT	1			
47	H906054200	TİTREŞİM GİDERİCİ	1			
48	H906054300	KAPAK; GERİ KİLİT, ÖN	1			
49	H906054900	İÇ AYDINLAT LAMBASI	1			
50	H906055000	STOPER	1			
51	N01/0222138	CİVATA	4	M8x25		
52	N01/0231478	CİVATA	2	M6x15		
55	N01/0232440	CİVATA	4	M10x20		
57	N01/5870158	CİVATA	4	M5x12		
58	N01/5870434	CİVATA	2	M8x12		
59	N02/3570146	SOMUN	1	M5		
61	N02/3570206	SOMUN	4	M10		
62	N03/0090011	PUL	13			

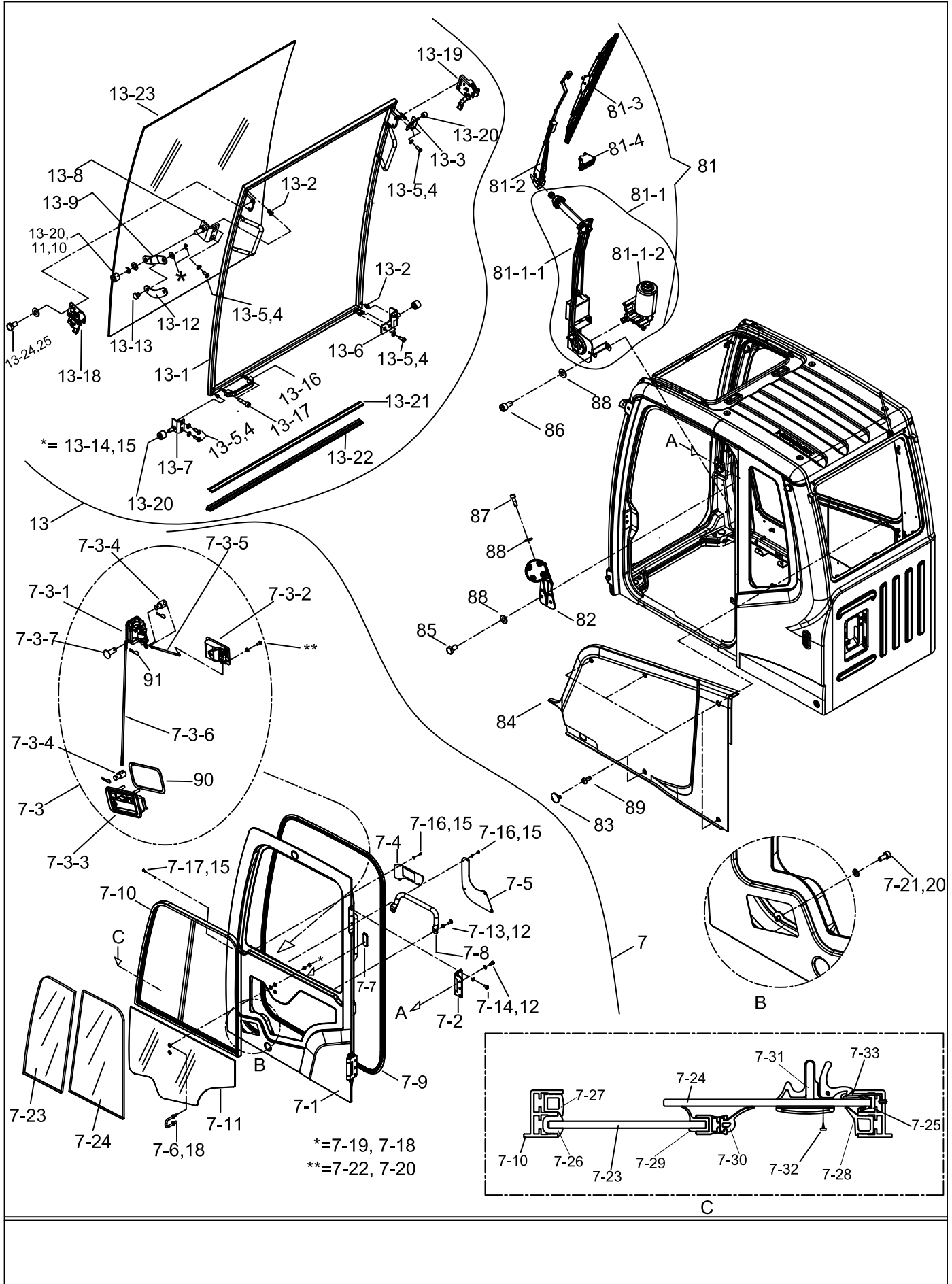
KABİN MONTAJI-2 CAB MOUNTING-2



KABİN MONTAJI-2
CAB ASS'Y-2

No	Parça No	Adı	Adet	Not	Seri No	Y. Kul. S.K.
No	Part No	Description	Q'ty	Note	Serial No	ICA S.C.
64	N03/0090020	PUL	5			
67	N03/0100013	PUL	18			
68	N03/0100016	PUL	6			
69	N03/0100020	PUL	4			
71	N04/4061084	VİDA	1	M4x10		
72	N04/4061108	VİDA	1	M4x16		
75	N04/9560844	VİDA	12	M6x15		
76	N04/9560846	VİDA	6	M6x20		
78	N04/9561284	VİDA	8	M5x20		

KABİN MONTAJI-3 CAB ASS'Y-3



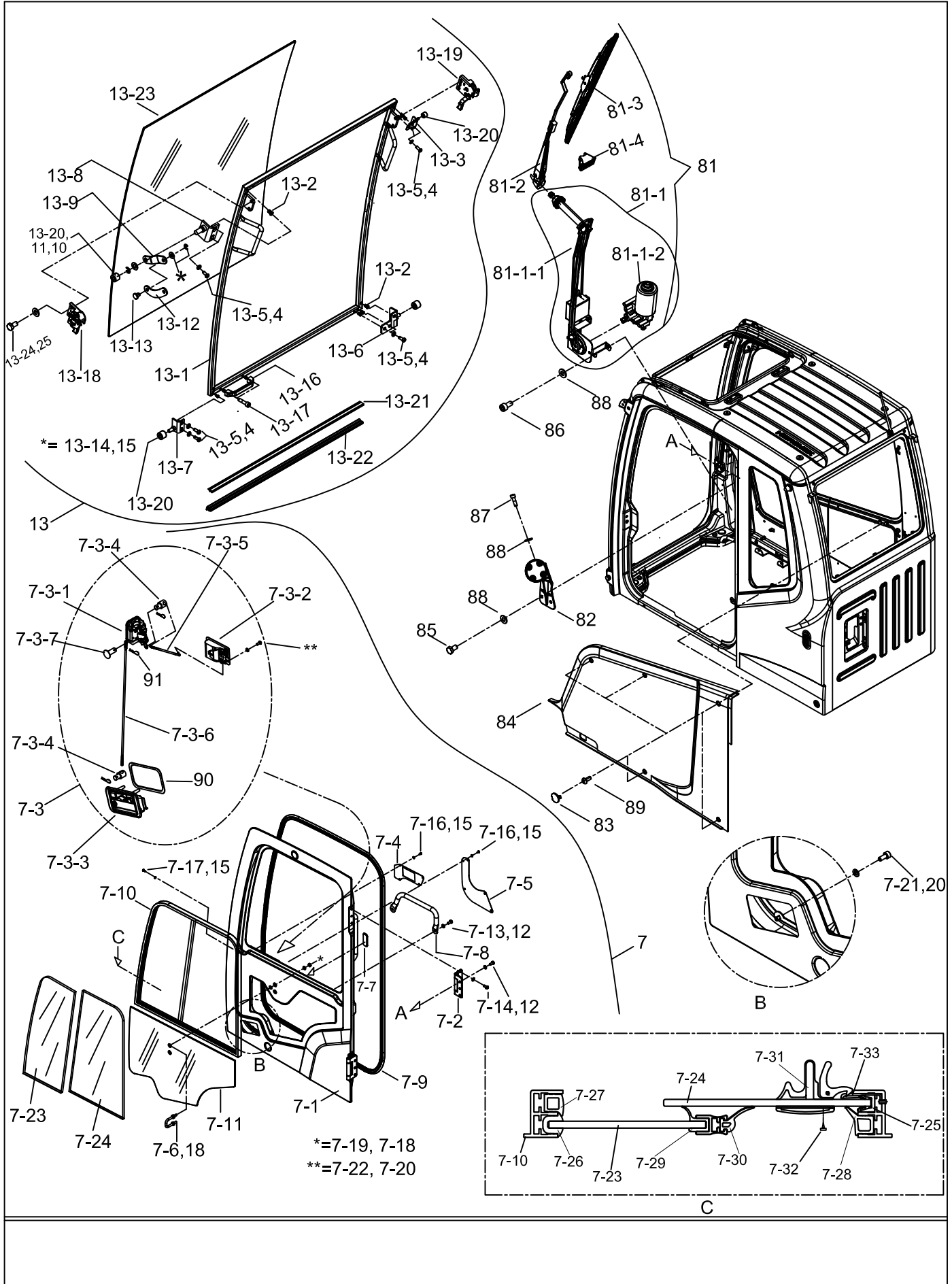
KABİN MONTAJI-3

CAB ASS'Y-3

No	Parça No	Adı	Adet	Not	Seri No	Y. Kul. S.K.
No	Part No	Description	Q'ty	Note	Serial No	ICA S.C.
7	H906026000	KAPI MONTAJI	DOOR ASS'Y	1		
7-1	H906026100	KAPI K.M	DOOR W.A	1		
7-2	H906028500	MENTEŞE	HINGE	2		
7-3	H906029000	KİLİT MONTAJI	LOCK ASS'Y	1		
7-3-1	H346047000	KAPI İÇ KİLİDİ	LOCK,INSIDE	1		
7-3-2	H346047200	İÇ KİLİT	LOCK,INSIDE	1		
7-3-3	H34604680X	GÖMME KİLİT	BUILT-IN LOCK	1	**	
7-3-4	H906029600	PİM	PIN	2		
7-3-5	H906029100	MEKNZM ÇUBUĞU,ÜST	LINK, UP	1		
7-3-6	H906029200	MEKNZM ÇUBUĞU,ALT	LINK, BELOW	1		
7-3-7	H906029700	PİM	PIN	1		
7-4	H906029300	KAPAK	COVER	1		
7-5	H906029400	KAPAK	COVER	1		
7-6	H906029500	GERİ KİLİT KARŞILIĞI	STRIKER	1		
7-7	H906029800	LASTİK KAPAK	COVER; RUBBER	1		
7-8	H906029900	TUTAMAK	HOLDER	1		
7-9	H906030000	TOZ LASTİĞİ	DUST RUBBER; DOOR	1		
7-10	H906030800	CAM ÇERÇEVESİ	FRAME; GLASS	1		
7-11	H906030500	KAPI ALT CAMI	GLASS; DOOR, BELOW	1		
7-12	N03/0090020	PUL	WASHER	14		
7-13	N01/0232440	CİVATA	BOLT	8	M10x20	
7-14	N01/0232464	CİVATA	BOLT	6	M10x25	
7-15	N03/0100013	PUL	WASHER	12		
7-16	N04/9560838	VİDA	SCREW	9	M6x10	
7-17	N04/9560844	VİDA	SCREW	3	M6x16	
7-18	N03/0090017	PUL	WASHER	4		
7-19	N02/3570184	SOMUN	NUT	2	M8	
7-20	N03/0100011	PUL	WASHER	6		
7-21	N01/5870158	VİDA	SCREW	4	M5x12	
7-22	N04/9561280	VİDA	SCREW	2	M5x12	
7-23	H906030600	SABİT CAM	GLASS; FIXED	1		
7-24	H906030700	SÜRGÜLÜ CAM	GLASS; SLIDING	1		
7-25	H906028400	FİTİL	STRIPE			
7-26	H906028200	U- LASTİĞİ; ÇERÇEVE	U-RUBBER; FRAME			
7-27	H906028300	DOLGU TAKOZU	RUBBER			
7-28	H349089102	DOLGU LASTİĞİ	RUBBER			
7-29	H349089103	DİREK LASTİĞİ	RUBBER			
7-30	H906030300	DİREK LASTİĞİ	RUBBER			
7-31	H906030900	MANDAL	CATCH	1		
7-32	H349089104	VİDA	SCREW	2		
7-33	H349089105	MANDAL KARŞILIĞI	STRIKER; CATCH	1		
13	H906036500	AÇILIR CAM MONTAJI	GLASS; SLIDING	1		
13-1	H906036600	ON ACILIR CAM K.M	GLASS SKELETON W.A	1		

(**)Anahtarın üzerinde yazan numaraya veya makinenin seri numarasına göre anahtar talep ediniz./ (**)Order with the number indicated on the key or with the serial number of machine.

KABİN MONTAJI-3 CAB ASS'Y-3

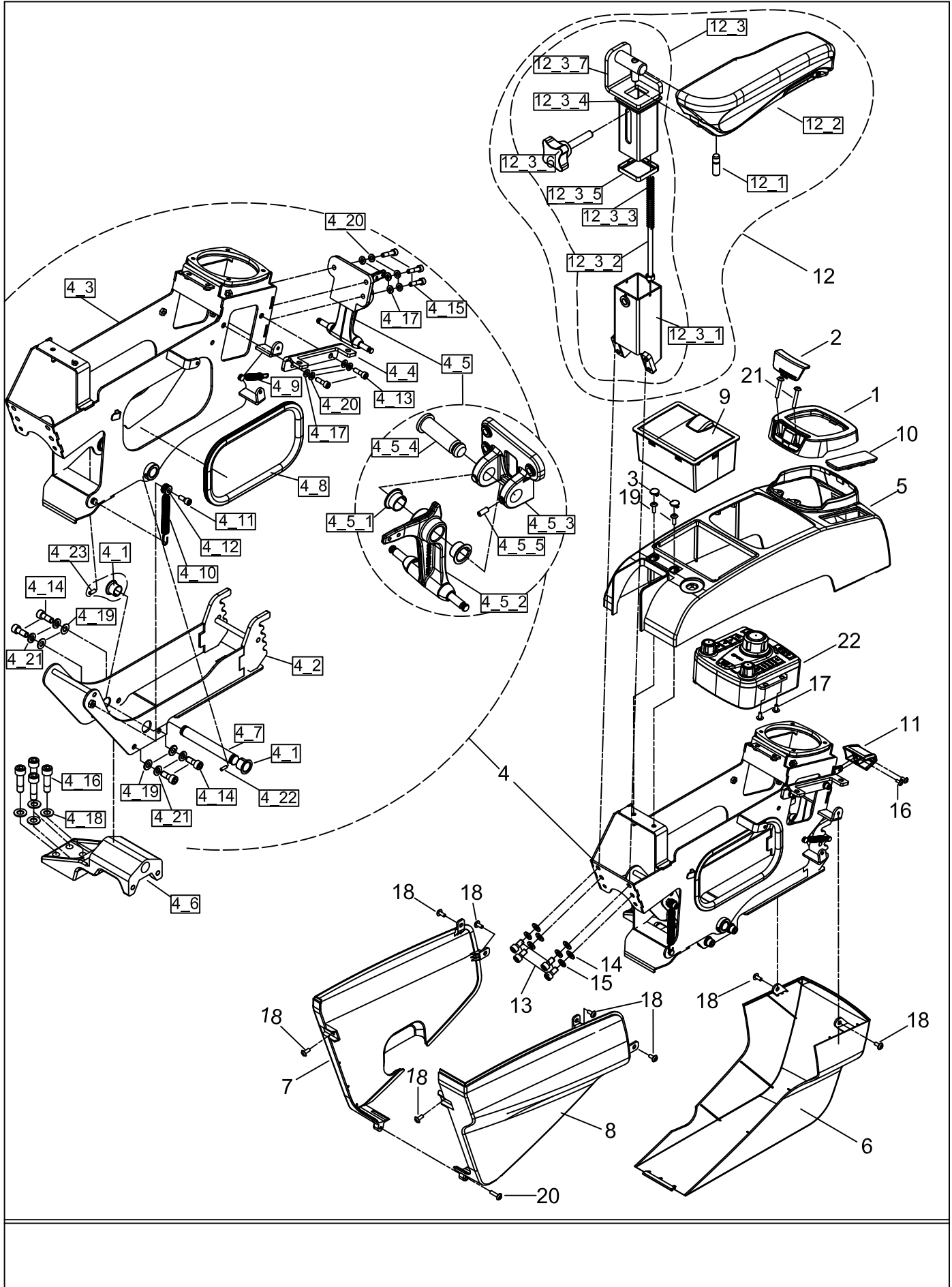


KABİN MONTAJI-3

CAB ASS'Y-3

No	Parça No	Adı	Adet	Not	Seri No	Y. Kul. S.K.
No	Part No	Description	Q'ty	Note	Serial No	ICA S.C.
13-2	N02/0000185	SIKMA SOMUNU	NUT; FIXING	14		
13-3	H906037700	TEKER BRAKETİ K.M	BRACKET W.A; WHEEL	1		
13-4	N03/0100013	PUL	WASHER	10		
13-5	N01/5870302	CİVATA	BOLT	10	M6x15	
13-6	H906037000	TEKER BRAKETİ K.M	BRACKET W.A; WHEEL	1		
13-7	H906037500	TEKER BRAKETİ K.M	BRACKET W.A; WHEEL	1		
13-8	H906037600	TEKER BRAKETİ K.M	BRACKET W.A; WHEEL	1		
13-9	H906037800	HALAT SACI	PLATE	1		
13-10	N03/0100020	PUL	WASHER	1		
13-11	N05/0760003	EMNİYET SEGMANI	RING; RETAINER	1		
13-12	H906037300	HALAT SACI	PLATE	1		
13-13	H906037400	PİM	PIN	1		
13-14	N03/0100016	PUL	WASHER	1		
13-15	N05/0760002	EMNİYET SEGMANI	RING; RETAINER	1		
13-16	H906037200	TUTAMAK	HANDLE	1		
13-17	N01/5870326	CİVATA	BOLT	2	M5x16	
13-18	H906038900	KİLİT MEKANİZMA;SOL	LOCK MECHANIZM; L	1		
13-19	H906039000	KİLİT MEKANİZMA;SAĞ	LOCK MECHANIZM; R	1		
13-20	H906036700	CAM TEKERİ	WHEEL	4		
13-21	H906036800	FİTİL PROFİLİ	PROFILE; STRIPE	1		
13-22	H906037100	FİTİL	STRIPE	1		
13-23	H906036900	ÖN CAM	FRONT GLASS	1		
13-24	N01/0232438	CİVATA	BOLT	4	M10x20	
13-25	N03/0020018	PUL	WASHER	4		
81	H346065001	SİLECEK MEKANİZMASI	WIPER ASS'Y	1		
81-1	H909090002	BRAKET&MOTOR GRUBL	BRACKET&MOTOR	1		
81-1-1	H909090023	BRAKET	BRACKET	1		
81-1-2	H909090024	MOTOR	MOTOR	1		
81-2	H909090003	SİLECEK KOLU	ARM, WIPER	1		
81-3	H909090004	SİLECEK SÜPÜRGESİ	BLADE, WIPER	1		
81-4	H909090005	STOPER	STOPPER	1		
82	H906051000	LCD PANEL TUTUCU	BRACKET; LCD MOUNT	1		
83	H906105700	KAPAK	COVER	5		
84	H906116400	KONSOL; SAĞ ORTA	COVER	1		
85	N01/0232078	CİVATA	BOLT	4	M8x15	
86	N01/5870446	CİVATA	BOLT	3	M8x16	
87	N01/5890458	CİVATA	BOLT	3	M8x20	
88	N03/0100017	PUL	WASHER	10		
89	N04/9561280	VİDA	SCREW	7	M5x12	
90	H906026200	FİTİL	WEATHER STRIP	1		
91	H906032700	FİRKETE	SPLIT PIN	3		

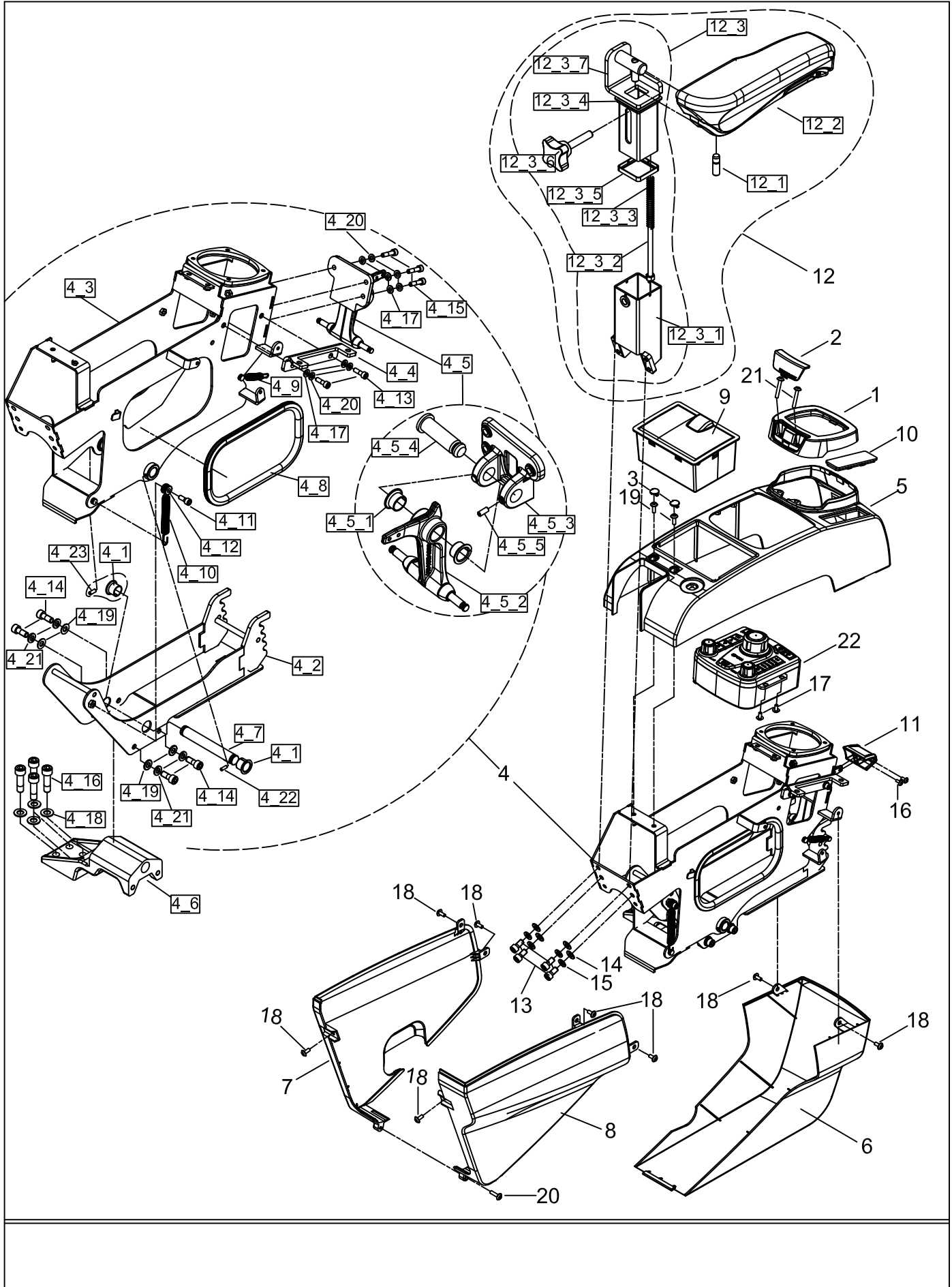
KONSOL MONTAJI-SAĞ CONSOLE MOUNTING-(R/H)



KONSOL MONTAJI (SAĞ)
CONSOLE MOUNTING (R/H)

No	Parça No	Adı	Description	Adet	Not	Seri No	Y. Kul. S.K.
No	Part No			Q'ty	Note	Serial No	ICA S.C.
	H906107400	SAĞ KONSOL MONT.	CONSOLE ASS'Y, R/H	1			
1	H906105500	ÇERÇEVE	FRAME	1			
2	H906105600	KAPAK,ÇERÇEVE	COVER, FRAME	1			
3	H906105700	KAPAK	COVER	2			
4	H906107500	J. MEKANİZMA MONTAJI,SAĞ	JOYSTICK MECHANISM ASS'Y, R/H	1			
4_1	H906102200	MERK. GÖVDE YATAĞI	BEARING,CENTER BODY	2			
4_2	H906107600	SAĞ JOYSTICK MEKANİZMA İÇ KM	JOYSTICK MECHANISM INNER W.A., R/H	1			
4_3	H906108000	SAĞ JOYSTICK MEKANİZMA DIŞ KM	JOYSTICK MECHANISM OUTER W.A., R/H	1			
4_4	H906108700	SAC,DOZER AYAK JOYSTICK BAĞLANTI		1			
4_5	H906109400	AYAR KOLU MONTAJI	ADJUSTING LEVER ASS'Y	1			
4_5_1	H906104200	YATAK, AYAR GÖVD.	BEARING,SETTING BODY	2			
4_5_2	H906104800	AYAR KOLU	GUIDE ARM	1			
4_5_3	H906124500	AYAR GÖVDESİ	SETTING BODY	1			
4_5_4	H906125000	AYAR MİLİ	CONTROL PIN	1			
4_5_5	N043120564	SETSCREW	SETSCREW	1			
4_6	H906109700	MERKEZ GÖVDE, SAĞ	CENTER BODY,R/H	1			
4_7	H906109800	MERKEZ MİL, SAĞ	CENTER PIN,R/H	1			
4_8	H906109900	GROMET	GROMMET	1			
4_9	H906125100	YAY,AYAR	ADJUSTING SPRING	2			
	H906125101	YAY,AYAR	ADJUSTING SPRING	2			C
	H906125102	YAY,AYAR	ADJUSTING SPRING	2			C
4_10	H906125200	YAY,DENGE	SPRING,BALANCE	1			
4_11	H906161701	DENGE YAYI TUTUCU	BALANCE SPR. HOLDER	1			
4_12	N015870302	CIVATA	BOLT	1	M6x16		
4_13	N015870314	CIVATA	BOLT	2	M6x20		
4_14	N015870458	CIVATA	BOLT	4	M8x20		
4_15	N015890326	CIVATA	BOLT	3	M6x25		
4_16	N015890830	CIVATA	BOLT	4	M10x35		
4_17	N030090013	PUL	WASHER,PLN	5			
4_18	N030100020	PUL	WASHER,PLN	4			
4_19	N030108001	PUL	WASHER,PLN	4			
4_20	N031310008	YAYLI RONDELA	WASHER,SPR	5			
4_21	N03130010	YAYLI RONDELA	WASHER,SPR	4			
4_22	N043120450	SETSCREW	SETSCREW	1			
4_23	N043120564	SETSCREW	SETSCREW	1			
5	H906110500	SAĞ KONSOL ÜST KAPLAMA	CONSOLE COVER,R/H	1			
6	H906110600	ÖN KAPLAMA SAĞ KONSOL	FRONT SIDE-COVERING, R/H CONSOLE	1			

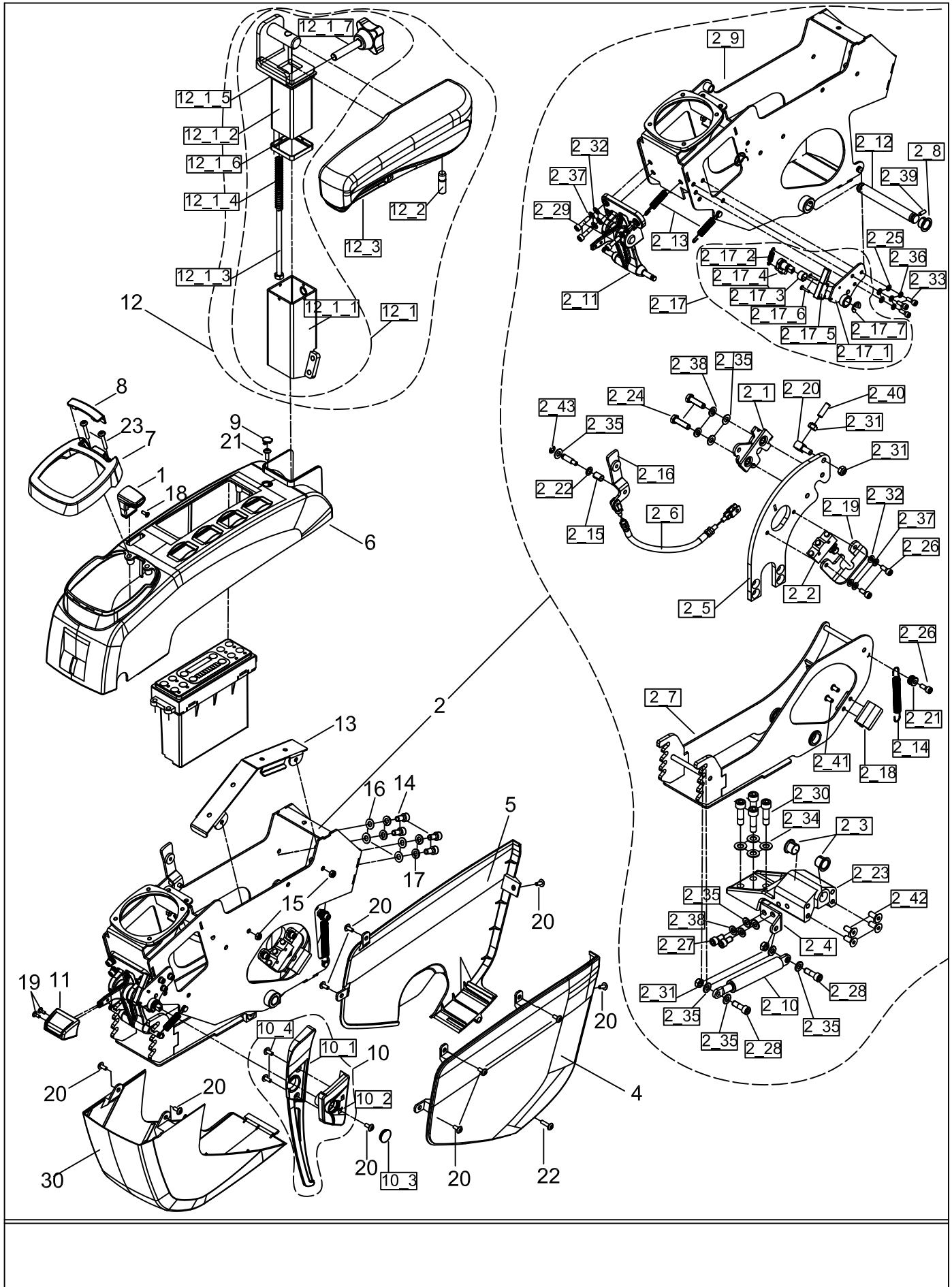
KONSOL MONTAJI-SAĞ
CONSOLE MOUNTING-(R/H)



**KONSOL MONTAJI (SAĞ)
CONSOLE MOUNTING (R/H)**

No	Parça No	Adı	Description	Adet	Not	Seri No	Y. Kul. S.K.
No	Part No			Q'ty	Note	Serial No	ICA S.C.
7	H906110700	SOL YAN KAPLAMA, SAĞ KONSOL	LEFT SIDE-COVERING, R/H CONSOLE	1			
8	H906110800	SAĞ YAN KAPLAMA, SAĞ KONSOL	RIGHT SIDE-COVERING, R/H CONSOLE	1			
9	H906112000	TORPİDO KUTUSU	GLOVE BOX	1			
10	H906112300	KAPAK	COVER	1			
11	H906133500	ELCİK, AYAR	HANDLE, ADJUSTMENT	1			
12	H906136500	SAĞ KOLÇAK MONT.	ARMREST ASS'Y, R/H	1			
12_1	H906134700	CIVATA	BOLT	1			
12_2	H906136100	KOLÇAK, SAĞ	ARMREST, R/H	1			
12_3	H906136600	KOLÇAK MEK. MONT.	MECHANISM ASS'Y	1			
12_3_1	H906134100	DIŞ PROFİL K.M.	OUTER PROFILEW.A.	1			
12_3_2	H906135500	AYAR MİLİ	CONTROL PIN	1			
12_3_3	H906135600	AYAR YAYI	ADJUSTING SPRING	1			
12_3_4	H906135700	YATAK, BÜYÜK	BEARING	1			
12_3_5	H906135800	YATAK, KÜÇÜK	BEARING	1			
12_3_6	H906135900	AYAR KOLU	GUIDE ARM	1			
12_3_7	H906136800	İÇ PROFİL K.M.	INNER PROFILEW.A.	1			
13	N015870446	CIVATA	BOLT	4	M8x16		
14	N030108001	PUL	WASHER,PLN	4			
15	N031310010	YAYLI RONDELA	WASHER,SPR	4			
16	N049601622	CIVATA	BOLT	2	M4x10		
17	N049601826	CIVATA	BOLT	4	M5x10		
18	N049601838	CIVATA	BOLT	8	M5x12		
19	N04601862	CIVATA	BOLT	2	M5x16		
20	N049601886	CIVATA	BOLT	1	M5x20		
21	N049601946	CIVATA	BOLT	2	M5x35		

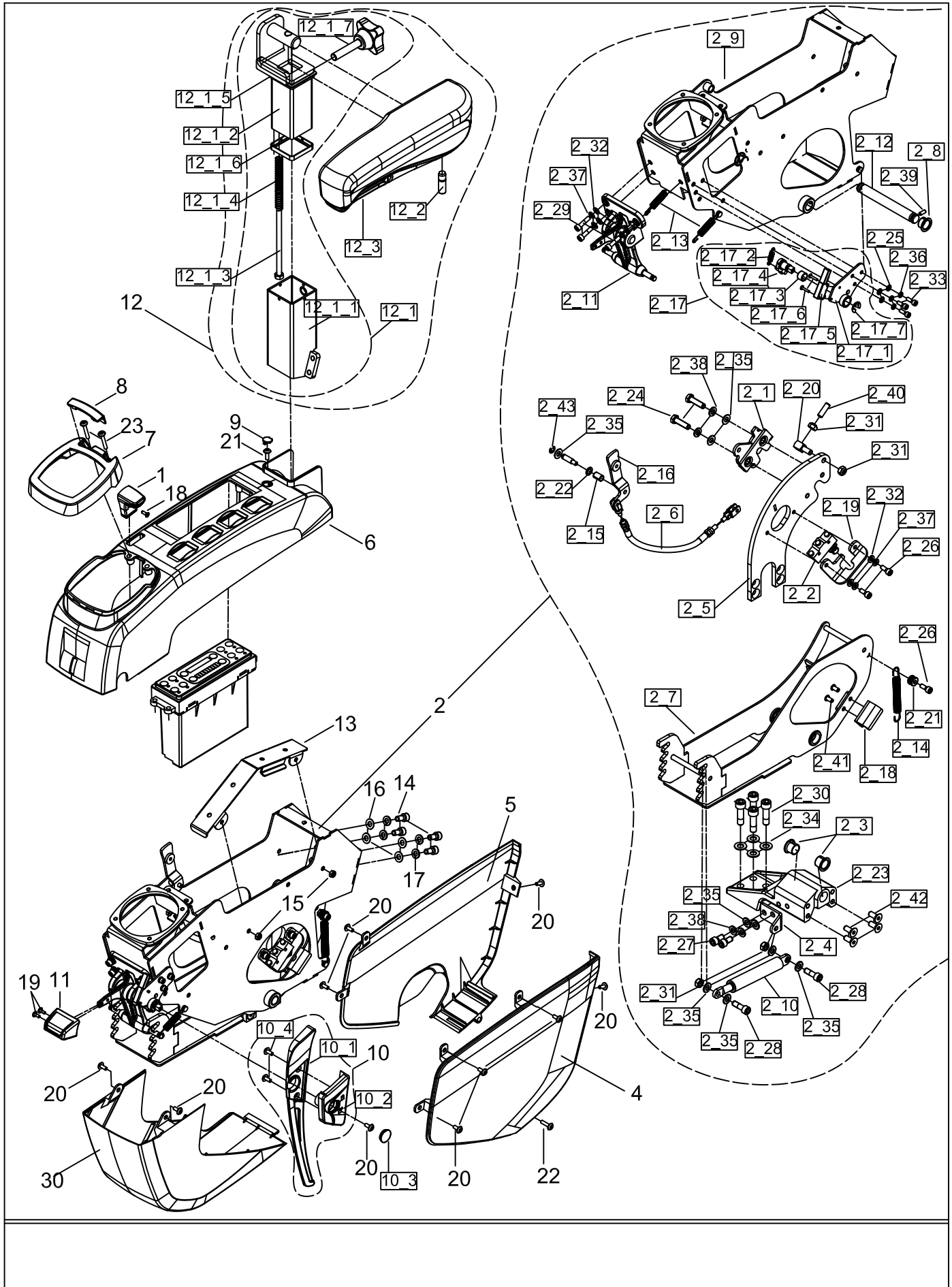
KONSOL MONTAJI-SOL CONSOLE MOUNTING-(L/H)



KONSOL MONTAJI (SOL)
CONSOLE MOUNTING (L/H)

No No	Parça No Part No	Adı Description	Adet Q'ty	Not Note	Seri No Serial No	Y. Kul. S.K. ICA S.C.
	H906102000	SOL KONSOL MONT.	CONSOLE ASS'Y, L/H	1		
1	F9940411	TİLT KOLU, PLASTİK	TILT BRACE ,PLASTIC	1		
2	H906102100	JOYSTICK MEKANİZMA MONTAJI,SOL	JOYSTICK MECHANISM ASS'Y, L/H	1		
2_1	F9960260	KİLİT	LOCK	1		
2_2	H346116100	SWITCH,EMNİYET	SWITCH,SAFETY	1		
2_3	H906102200	MERK. GÖVDE YATAĞI	BEARING ,CENTER BODY	2		
2_4	H906102300	SAC,AMORTİSÖR BAĞLANTISI	DAMPER MOUNTING BASE	1		
2_5	H906102400	KİLİT BAĞL. SACI KM	LOCK LINK PLATE W.A.	1		
2_6	H906102800	KİLİT HALATI	ROPE LOCK	1		
2_7	H906103300	SOL JOYSTICK MEKANİZMA İÇ K.M.	JOYSTICK MECHANISM INNER W.A., L/H	1		
2_8	H906104200	YATAK,AYAR GÖVD.	BEARING,SETTING BODY	2		
2_9	H906104300	SOL JOYSTICK MEKANİZMA DIŞ K.M.	JOYSTICK MECHANISM OUTER W.A., L/H	1		
2_10	H906105900	JOYSTICK AMORTİSÖR	DAMPER, JOYSTICK	1		
2_11	H906109400	AYAR KOLU MONTAJI	ADJUSTING LEVER ASS'Y	1		
2_12	H906124800	MERKEZ MİLİ,SOL	CENTER PIN, L/H	1		
2_13	H906125100	YAY, AYAR	ADJUSTING SPRING	2		
	H906125101	YAY, AYAR	ADJUSTING SPRING	2		C
	H906125102	YAY, AYAR	ADJUSTING SPRING	2		C
2_14	H906125200	YAY, DENGİ	SPRING,BALANCE	1		
2_15	H906125300	YATAK, KALD. KOLU	BEARING, LIFTER ARM	1		
2_16	H906125400	TİLT KOLU K.M.	TILT BRACE W.A	1		
2_17	H906125800	SWITCH BAĞLANTI SACI	SWITCH MOUNTING PLATE	1		
2_17_1	H906125900	SWITCH SACI	SWITCH PLATE	1		
2_17_2	H906126400	YAY, SWITCH	SPRING	1		
2_17_3	H906126500	YATAK	BEARING	1		
2_17_4	H906126600	KAM KM	CAM W.A.	1		
2_17_5	H906131000	SWITCH,EMNİYET	SWITCH, SAFETY	1		
2_17_6	N049601250	CIVATA	BOLT	2		
2_17_7	N050760005	YARIM AY SEGMAN	RETAINING RING	1		
2_18	H906127100	SAC,SWITCH KARŞILIĞI	PLATE,SWITCH STRIKE	1		
2_19	H906131500	SAC,SWITCH BAĞL.	PLATE, SWITCH LINK	1		
2_20	H906131600	KİLİT TAHDİTİ	LOCK STOP	1		
2_21	H906131701	DENGİ YAYI TUTUCU	BALANCE SPR. HOLDER	1		
2_22	H906131800	PUL,KALDIRMA KOLU	WASHER, LIFTER ARM	1		
2_23	H906133100	MERKEZ GÖVDE,SOL	CENTER BODY , L/H	1		
2_24	N010232162	CIVATA	BOLT	2	M8x30	

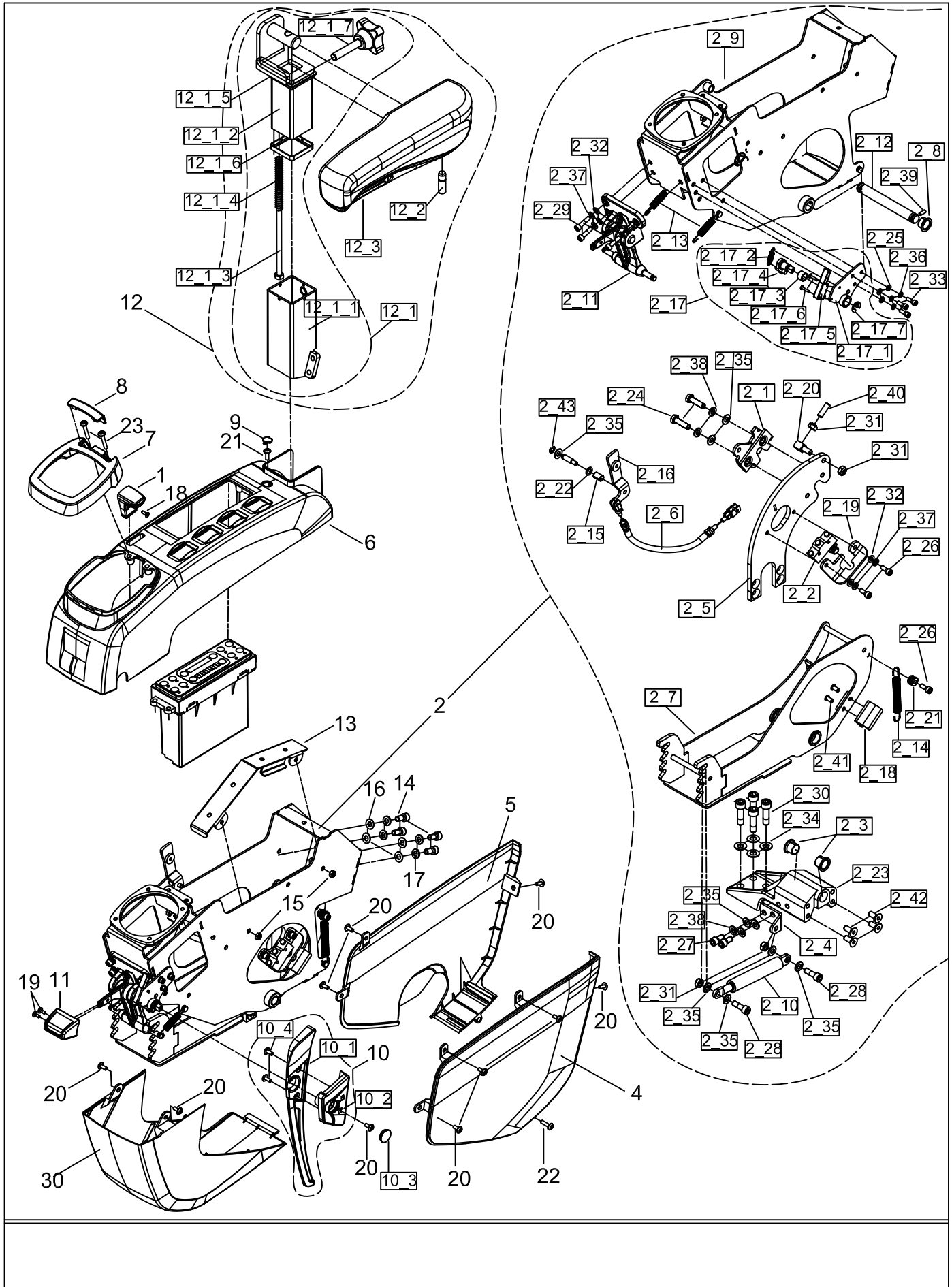
KONSOL MONTAJI-SOL CONSOLE MOUNTING-(L/H)



KONSOL MONTAJI (SOL)
CONSOLE MOUNTING (L/H)

No	Parça No	Adı	Description	Adet	Not	Seri No	Y. Kul. S.K.
No	Part No			Q'ty	Note	Serial No	ICA S.C.
2_25	N015870170	CIVATA	BOLT	3	M5x16		
2_26	N015870302	CIVATA	BOLT	3	M6x16		
2_27	N015870446	CIVATA	BOLT	2	M8x16		
2_28	N015870470	CIVATA	BOLT	2	M8x25		
2_29	N015890326	CIVATA	BOLT	3	M6x25		
2_30	N015890830	CIVATA	BOLT	4	M10x35		
2_31	N025900062	SOMUN	NUT	4	M8		
2_32	N030090013	PUL	WASHER,PLN.	5			
2_33	N030100011	PUL	WASHER,PLN.	3			
2_34	N030100020	PUL	WASHER,PLN.	4			
2_35	N030108001	PUL	WASHER,PLN.	9			
2_36	N031310007	YAYLI RONDELA	WASHER,SPR.	3	M5		
2_37	N031310008	RONDELA	WASHER	5			
2_38	N031310010	RONDELA	WASHER	4			
2_39	N043120564	SETSCREW	SETSCREW	2			
2_40	N043120754	SETSCREW	SETSCREW	1			
2_41	N044320350	VİDA	SCREW	2			
2_42	N044320506	VİDA	SCREW	4			
2_43	N050760001	YARIM AY SEGMAN	RETAINING RING	1			
3	H906105100	ÖN KAPLAMA SOL KONSOL	FRONT SIDE-COVERING, L/H CONSOLE	1			
4	H906105200	SOL YAN KAPLAMA SOL KONSOL	LEFT SIDE-COVERING, L/H CONSOLE	1			
5	H906105300	SAĞ YAN KAPLAMA, SOL KONSOL	RIGHT SIDE-COVERING, L/H CONSOLE	1			
6	H906105400	SOL KONSOL ÜST KAPLAMA	CONSOLE COVER,L/H	1			
7	H906105500	ÇERÇEVE	FRAME	1			
8	H906105600	KAPAK,ÇERÇEVE	CAP	1			
9	H906105700	KAPAK	COVER	1			
10	H906112400	EMNİYET ÇUBUĞU MONTAJI	SAFETY BAR ASS'Y	1			
10_1	H906112500	EMNİYET ÇUBUĞU	SAFETY BAR	1			
10_2	H906112600	GÖVDE	BODY	1			
10_3	H906112700	KAPAK, KIRMIZI	COVER,RED	1			
10_4	N049601838	CIVATA	BOLT	2	M5x12		
11	H906133500	ELCİK,AYAR	HANDLE,ADJUSTMENT	1			
12	H906133900	SOL KOLÇAK MONT.	ARMREST ASS'Y, L/H	1			
12_1	H906134000	KOLÇAK MEKANİZMA MONTAJI	ARMREST MECHANISM ASS'Y	1			
12_1_1	H906134100	DIŞ PROFİL K.M.	OUTER PROFILE W.A.	1			
12_1_2	H906135000	İÇ PROFİL K.M.	INNER PROFILE W.A.	1			
12_1_3	H906135500	AYAR MİLİ	CONTROL PIN	1			
12_1_4	H906135600	AYAR YAYI	ADJUSTING SPRING	1			

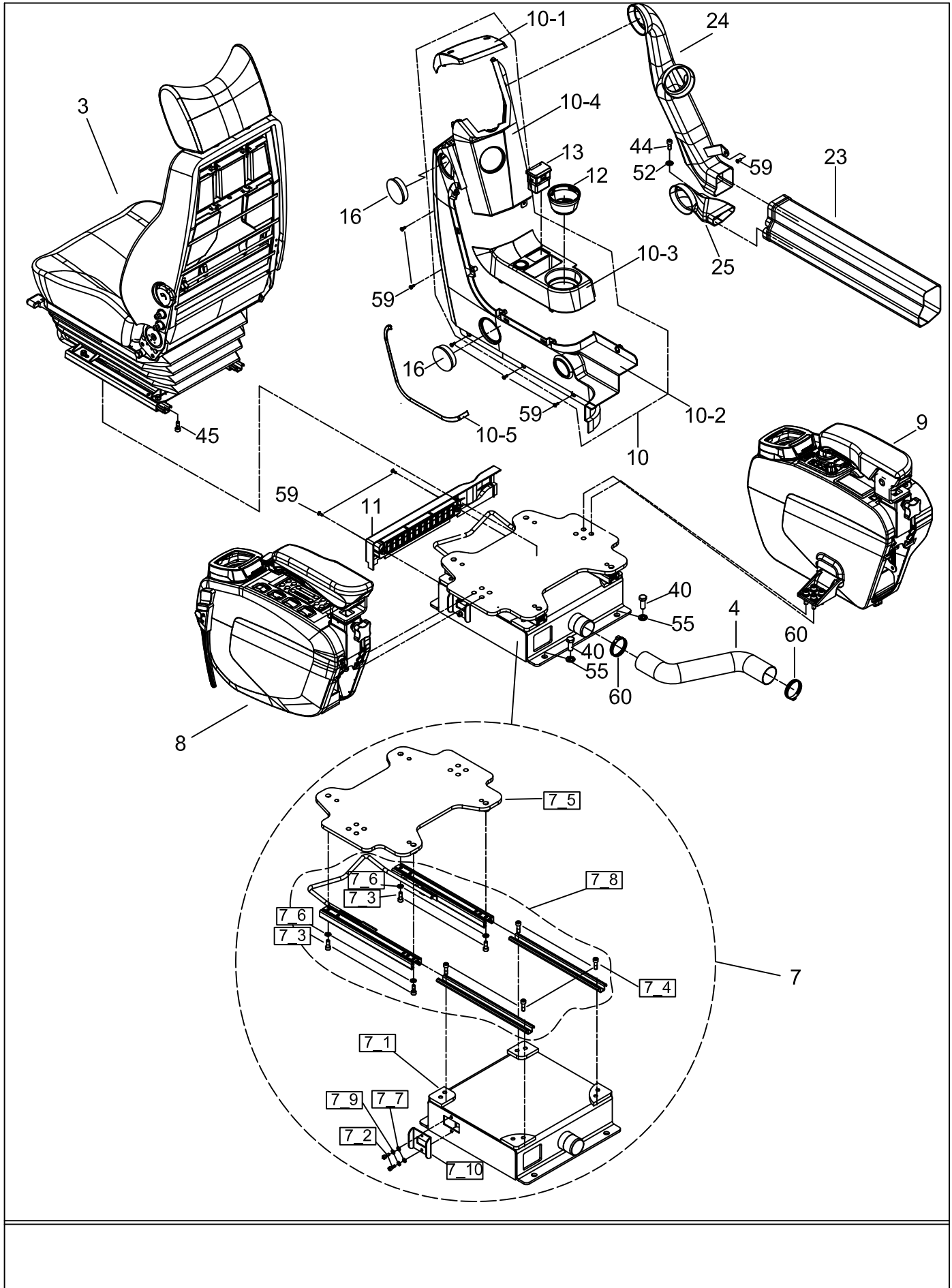
KONSOL MONTAJI-SOL CONSOLE MOUNTING-(L/H)



KONSOL MONTAJI (SOL)
CONSOLE MOUNTING (L/H)

No	Parça No	Adı	Description	Adet	Not	Seri No	Y. Kul. S.K.
No	Part No			Q'ty	Note	Serial No	ICA S.C.
12_1_5	H906135700	BÜYÜK YATAK	BEARING	1			
12_1_6	H906135800	KÜÇÜK YATAK	BEARING	1			
12_1_7	H906135900	AYAR KOLU	GUIDE ARM	1			
12_2	H906134700	CIVATA	BOLT	1			
12_3	H906136000	KOLÇAK, SOL	ARMREST,L/H	1			
13	H906137700	TESİSAT SACI KM	INSTALLATION PLATE	1			
14	N015870446	CIVATA	BOLT	4	M8x16		
15	N025900050	SOMUN	NUT	2			
16	N030108001	PUL	WASHER	4			
17	N031310010	RONDELA	WASHER	4			
18	N044320110	VİDA	SCREW	1	M4x12		
19	N049601622	CIVATA	BOLT	2	M4x10		
20	N049601838	CIVATA	BOLT	10	M5x12		
21	N049601862	CIVATA	BOLT	5	M5x16		
22	N049601886	CIVATA	BOLT	1	M5x20		
23	N049601946	CIVATA	BOLT	2	M5x35		

KABİNE İÇİ MONTAJI-1 CAB INTERIOR MOUNTING-1

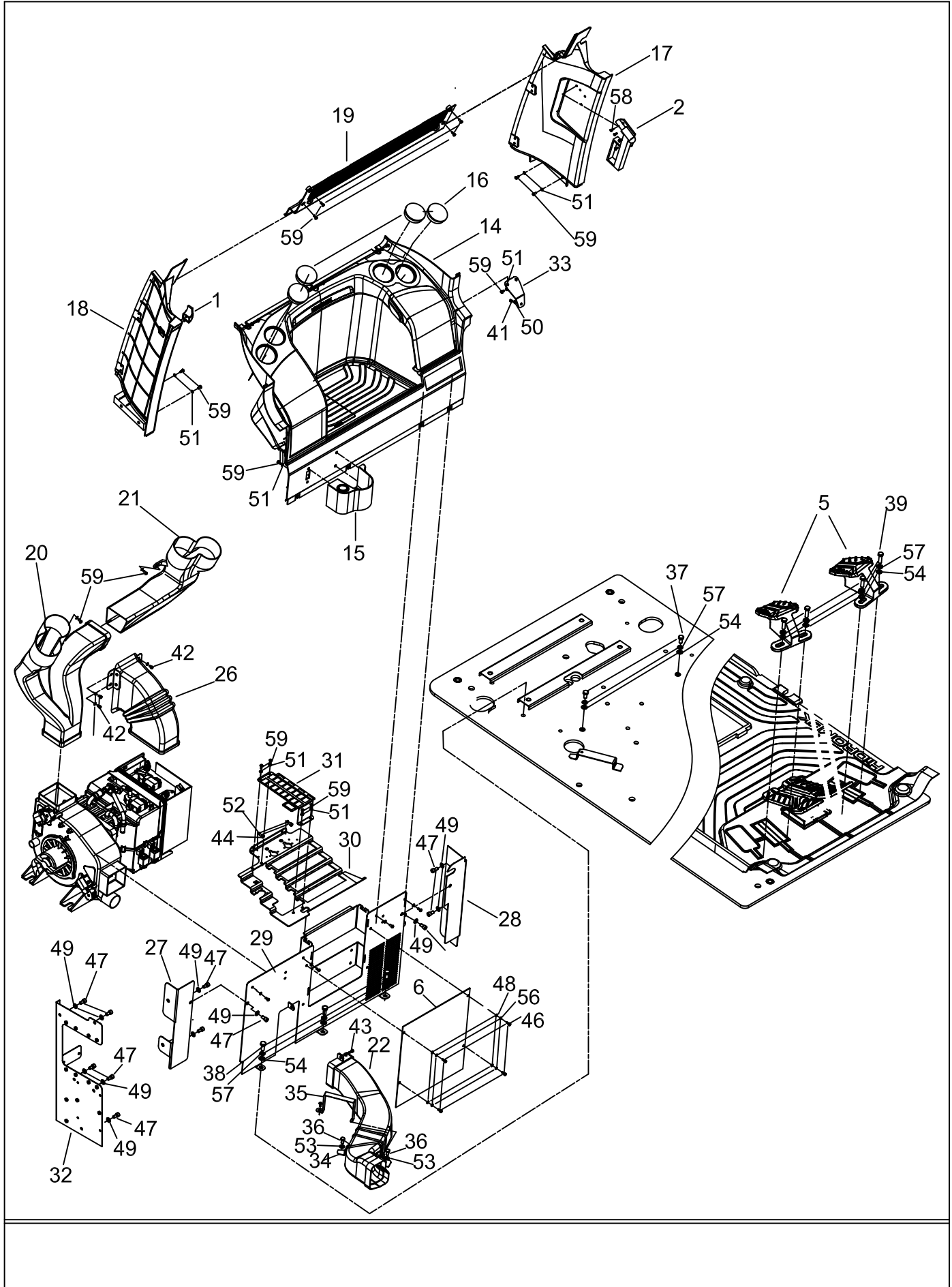


KABİN İÇİ MONTAJI -1

CAB INTERIOR MOUNTING (1)

No	Parça No	Adı	Description	Adet	Not	Seri No	Y. Kul. S.K.
No	Part No			Q'ty	Note	Serial No	ICA S.C.
3	H346101903	KOLTUK MONTAJI	SEAT MOUNTING	1	BKZ./SEE 906105-00		
4	H346118102	HORTUM, HAVA	HOSE,AIR	1			
7	H906101000	KOLTUK DESTEK .	SEAT SUPPORT	1			
		MONTAJI	MOUNTING				
7_1	H906101100	ADAPTÖR SACI K.M.	ADAPTER PLATE W.A.	1			
	H906101101	ADAPTÖR SACI K.M.	ADAPTER PLATE W.A.	1			C
7_2	N015870302	CIVATA	BOLT	2			
7_3	N015870458	CIVATA	BOLT	4			
7_4	N015870470	CIVATA	BOLT	4			
7_5	H906101700	KOLTUK ADAPTÖR	SEAT ADAPTER	1			
		SACI K.M	PLATE W.A.	1			
7_6	N030020011	PUL	WASHER	4			
7_7	N030090013	PUL	WASHER	2			
7_8	H346100901	RAY KOMPLESİ	TRACK ASS'Y	1			
7_9	N031310008	RONDELA	WASHER	2			
7_10	H906138000	SAC,ACİL STOP DĞ.	BRACKET	1			
8	H906102000	SOL KONSOL MONT.	CONSOLE MOUNTING,L/H	1	BKZ./SEE 906102-00		
9	H906107400	SAĞ KONSOL MONT.	CONSOLE MOUNTING,R/H	1	BKZ./SEE 906101-00		
10	H906115000	ÖN KONSOL	CONSOLE, FRONT	1			
10-1	H906115100	ŞAPKA	CAP	1			
10-2	H906115200	ÖN KAPLAMA GÖVDE	FRONT COVER BODY	1			
10-3	H906115300	ÜST KAPLAMA	TOP COVER	1			
10-4	H906115400	ÖN KAPLAMA	FRONT COVER	1			
10-5	H906115500	ÇITA	DECAL	1			
11	H906115600	KOLT. ALT KAPLAMA	COVER	1			
12	H906115700	BARDAKLIK	CUP HOLDER	1			
13	H906116000	USB KUTUSU MONT.	USB BOX. MOUNTING	1			
16	H906117700	HAVA MENFEZİ	AIR VENT	6			
23	H906119400	HAVA KANALI	AIR LINK	1			
24	H906119500	HAVA KANALI, ÖN	AIR LINK, FRONT	1			
25	H906119600	HAVA KANALI, ÖN	AIR LINK, FRONT	1			
40	N010232846	CIVATA	BOLT	4			
44	N015870290	CIVATA	BOLT	3			
45	N015870458	CIVATA	BOLT	4			
52	N030100013	PUL	WASHER	3			
55	N030810001	SERT PUL	WASHER	4			
59	N049561280	VİDA	SCREW	41			
60	N074040060	KELEPÇE	CLAMP	2			

KABİNE İÇİ MONTAJI-2 CAB INTERIOR MOUNTING-2

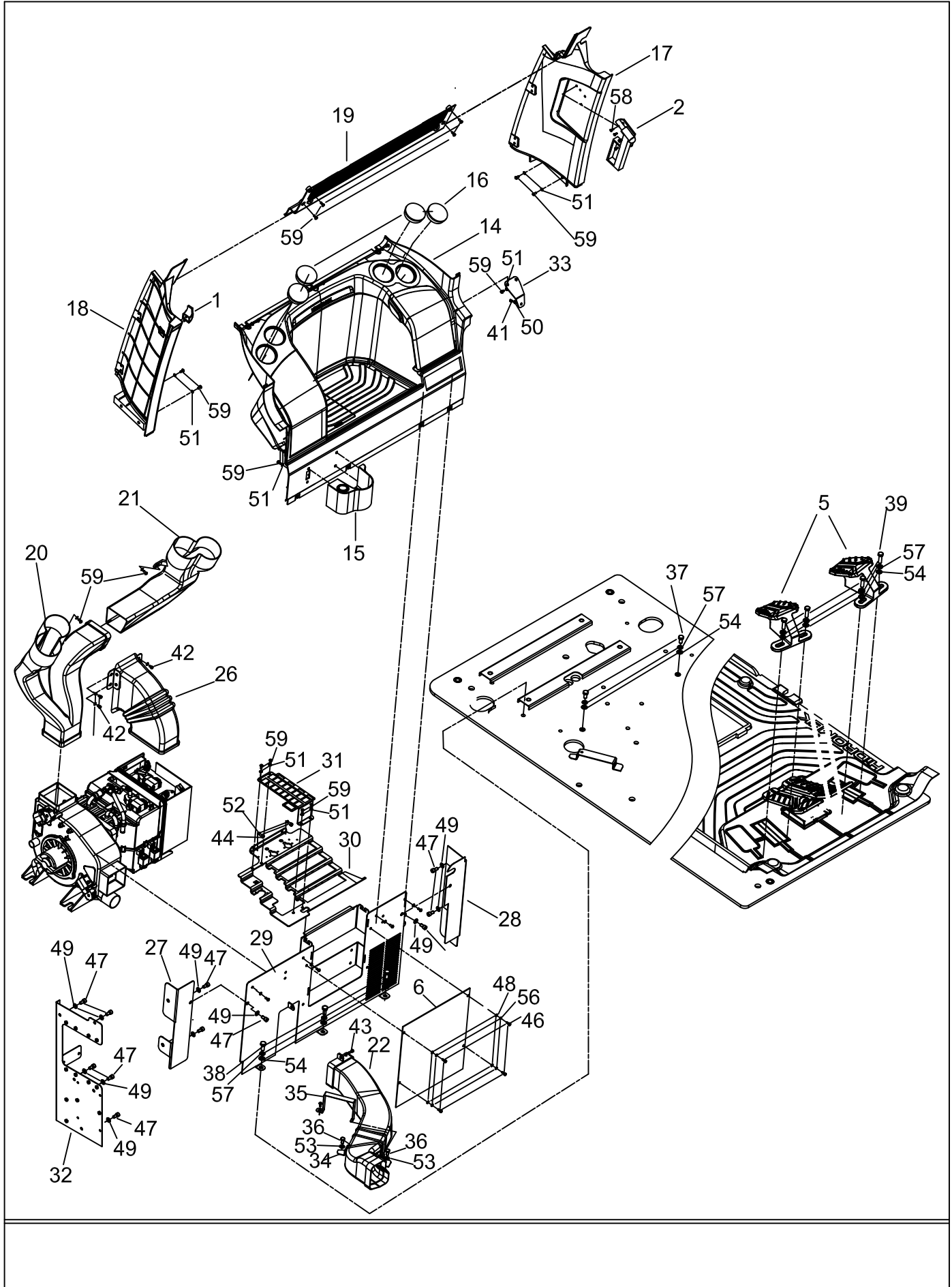


KABİN İÇİ MONTAJI-2

CAB INTERIOR MOUNTING-2

No	Parça No	Adı	Description	Adet	Not	Seri No	Y. Kul. S.K.
No	Part No			Q'ty	Note	Serial No	ICA S.C.
1	F3218691	ELBİSE ASKILIĞI	COAT HOOK	1			
2	H346071400	İMDAT ÇEKİCİ	EMERGENCY HAMMER	1			
5	H346153500	AYAK DAYAMA	FIXED FOOT REST	2			
6	H346160200	SAC, KAPAK	COVER PLATE	1			
14	H906117000	ARKA KONSOL MON.	CONSOLE M. ,REAR	1			
15	H906117600	ŞİŞE TUTUCU	BOTTLE HOLDER	1			
16	H906117700	HAVA MENFEZİ	AIR VENT	6			
17	H906118100	DİREK KAPLAMA,SOL	COVER,L/H	1			
18	H906118200	DİREK KAPLAMA,SAĞ	COVER R/H	1			
19	H906118300	KAPLAMA,ÜST,ARKA	COVER,UPPER	1			
20	H906119100	HAVA KUTUSU,ARKA	AIR BOX,BACK	1			
21	H906119200	HAVA KUTUSU,ARKA	AIR BOX,BACK	1			
22	H906119300	HAVA KUTUSU	AIR BOX	1			
26	H906120100	HAVA KUTUSU	AIR BOX	1			
27	H906129500	BAĞLANTI AYAĞI K.M, KLİMA ÖN SACI	BARACKET W.A, AIRCON FRONT PLATE	1	SAĞ		
28	H906129700	BAĞLANTI AYAĞI K.M, KLİMA ÖN SACI	BARACKET W.A, AIRCON FRONT PLATE	1	SOL		
29	H906130000	ARKA KAPLAMA ALT SACI	REAR COVER LOWER PLATE	1 1			
30	H906132000	RÖLE-SİGORTA SACI	RELAY-FUSE PLATE	1			
31	H906132200	SİGORTA SACI	FUSE PLATE	1			
32	H906137400	DESTEK SACI KM	SUPPORT	1			
33	H906138500	BAĞLANTI BRAKETİ	BRACKET	1			
34	H906138700	HAVA KANALI BRAKETİ	AIR LINK BRACKET	1			
35	H906138800	HAVA KANALI BRAKETİ	AIR LINK BRACKET	1			
36	N010232078	CIVATA	BOLT	2			
37	N010232438	CIVATA	BOLT	2			
38	N010232462	CIVATA	BOLT	4			
39	N010232498	CIVATA	BOLT	4			
41	N015870014	CIVATA	BOLT	1			
42	N015870134	CIVATA	BOLT	4			
43	N015870170	CIVATA	BOLT	1			
44	N015870290	CIVATA	BOLT	3			
46	N015870796	CIVATA	BOLT	4			
47	N015891168	CIVATA	BOLT	11			
48	N030090011	PUL	WASHER, PLN.	4			
49	N030090017	PUL	WASHER, PLN.	11			
50	N030100010	PUL	WASHER, PLN.	1			
51	N030100011	PUL	WASHER, PLN.	29			
52	N030100013	PUL	WASHER, PLN.	3			
53	N030100016	PUL	WASHER, PLN.	2			
54	N030100020	PUL	WASHER, PLN.	10			
56	N031310007	YAYLI RONDELA	WASHER,SPR.	4			

KABİNE İÇİ MONTAJI-2 CAB INTERIOR MOUNTING-2



KABİN İÇİ MONTAJI-2
CAB INTERIOR MOUNTING-2

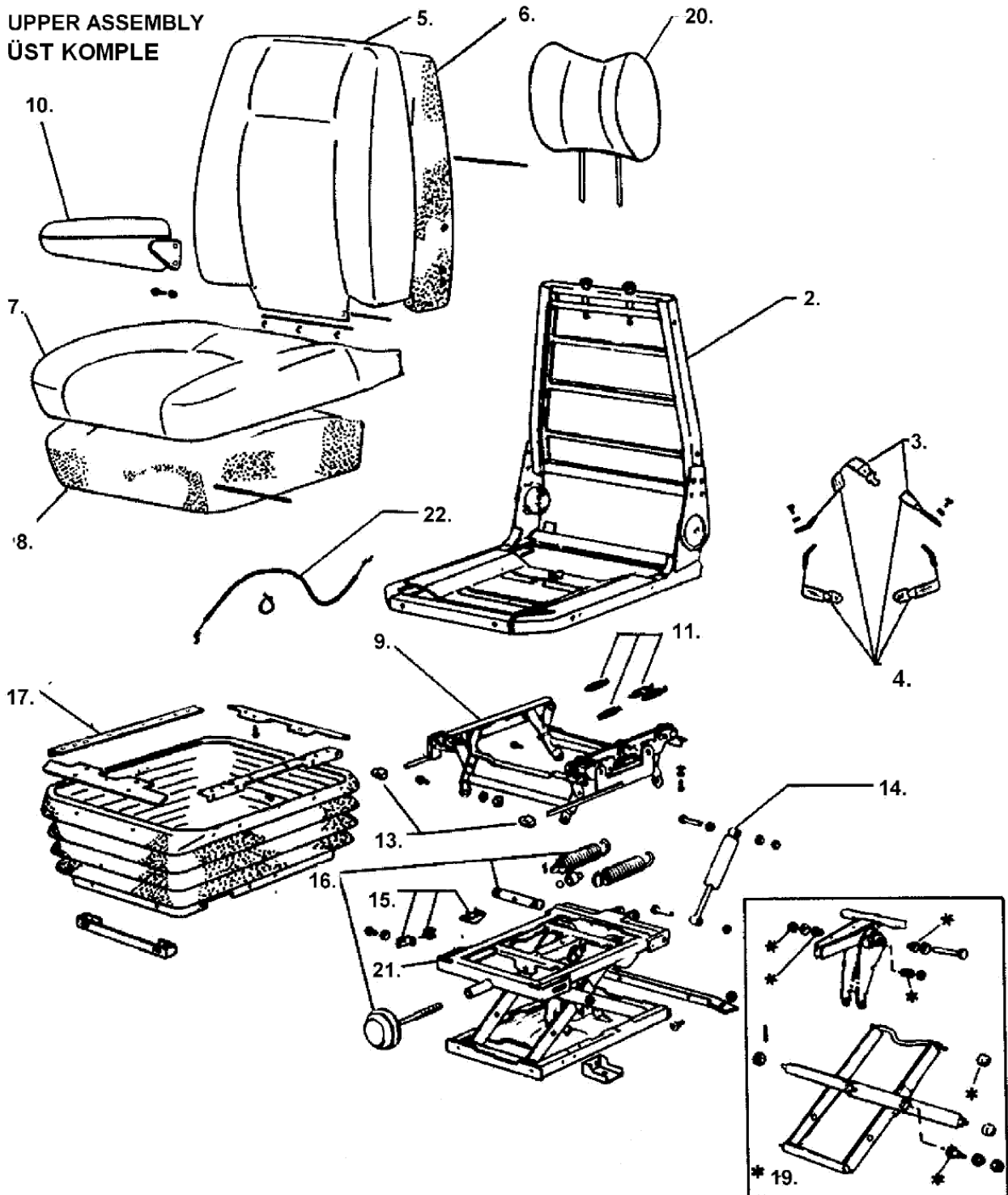
No	Parça No	Adı	Description	Adet	Not	Seri No	Y. Kul. S.K.
No	Part No			Q'ty	Note	Serial No	ICA S.C.
57	N031310011	RONDELA	WASHER	10			
58	N043700926	CIVATA	BOLT	4			
59	N049561280	VİDA	SCTREW	41			

DİREKSİYON KOLONU MONTAJI
STEERING COLUMN ASS'Y

No	Parça No	Adı	Adet	Not	Seri No	Y. Kul. S.K.
No	Part No	Description	Q'ty	Note	Serial No	ICA S.C.
	H236106102	DİREKSİYON KOLONU	STEERIN COLUMN			
1	H239089300	DİREKSİYON MEKANZM	MECHANIZM; STEER	1		
1-1	H239089301	PEDAL	PEDAL	1		
1-2	H239089302	VİDA	SCREW	1		
1-3	H239089303	PUL	WASHER	1		
1-4	H239089304	PEDAL LASTİĞİ	RUBBER; PEDAL	1		
1-5	H239089305	AMORTİSÖR	GAS SPRING	1		
1-6	H239089306			1		
1-7	H239089307	SOMUN	NUT	1		
1-8	H239089308			1		
1-9	H239089309	KOVAN	PIN; SPRING TYPE	1		
1-10	H239089310	CİVATA	BOLT	1		
2	H239089311	SAĞ KORUMA KAPAĞI	RIGHT PROTECT COVER	1		
3	H239089312	ARKA ALT KAPAK	REAR LOVER COVER	1		
4	H239089313	KÖRÜK	BELLOWS	1		
5	H239089314	DİREKSİYON SİMİDİ MNT	STEERING WHEEL MNT	1		
5-1	H239089315	DİREKSİYON SİMİDİ	STEERING WHEEL	1		
5-2	H239089316	BURÇ	BUSHING	1		
6	H239089317	SOL KORUMA KAPAĞI	LEFT PROTECT COVER	1		
7	H239089318	ÖN ALT KAPAK	FRONT LOWER COVER	1		
8	H239089319	VİDA	SCREW	4		
9	H239089320	VİDA	SCREW	13		
10	H239089321	ÖN ÜST KAPAK	FRON UPPER COVER	1		
11	H239089322	SAĞ-SOL SİNYAL	L/R INDICATOR	2		
12	H239089323	CRUISE CONTROL	CRUISE CONTROL	1		
13	H239089324		WORK BREAKE WL	1		
14	H239089325	UZUN HÜZM.FAR İKAZI	HIGH BEAMS WL	1		
15	H239089326		RAM LOCK WL	1		
16	H239089327	VİTES KOLU	LEVER	1		
17	H239089328	SİNYAL KOLU	R/L SELECTOR	1		
18	H239089329	KÖRÜK	BELLOWS	1		
19	H239089330	KÖRÜK	BELLOWS	1		
20	H239089331	ARKA ÜST KAPAK	REAR UPPER COVER	1		
21	H239089332	YÜRÜYÜŞ/ATAÇ. ANAH	MERIT ROTARY	21		
22	H239089333	ETİKET	LABEL	1		
23	H239089334	KAPAK	CAP	1		
24	H239089335	DÖRTLÜ FLAŞÖR	HAZARD SWITCH	1		
25	H239089336	ETİKET	LABEL	1		
27	H239089337	DİREKSİYON TOPUZU	KNOB; STEER WHEEL	1		
28	H239089338	DİREKSİYON KAPAĞI	CAP			
29	H239089339	ELEKTRİK TESİSATI	HARNESS	1		
30	H239089340	DÜĞME; YÜRÜ/ ATACM	ROTARY SWITCH KNOB	1		

OPERATÖR KOLTUĞU OPERATOR SEAT

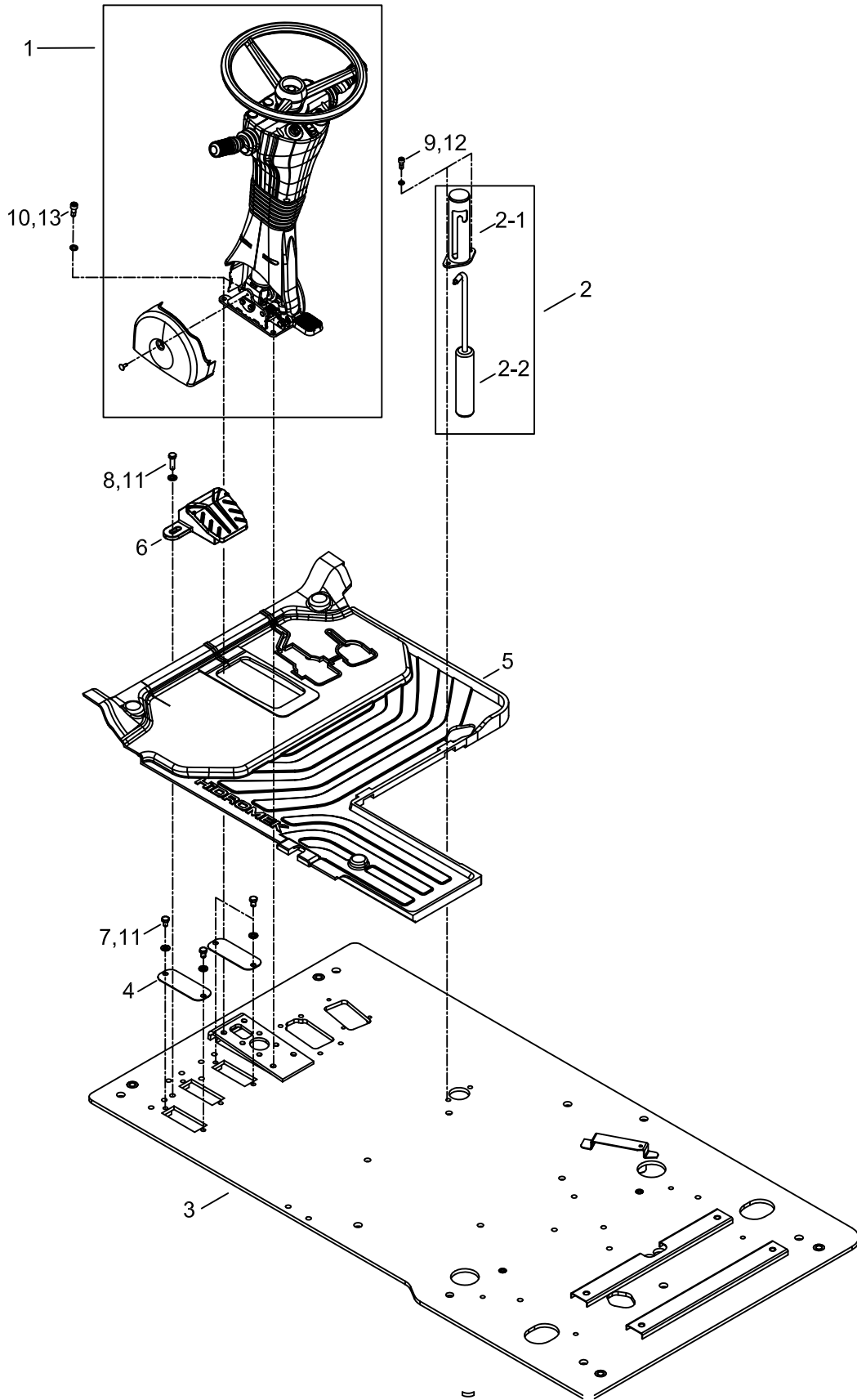
1. UPPER ASSEMBLY
ÜST KÖMPE



OPERATÖR KOLTUĞU
OPERATOR SEAT

No	Parça No	Adı	Adet	Not	Seri No	Y. Kul. S.K.
No	Part No	Description	Q'ty	Note	Serial No	ICA S.C.
	H346101903	KOLTUK KOMPLESİ	SEAT ASS'Y	1		
1	H349065001	ÜST KOMPLE, KİT	UPPER ASS'Y KIT	1		
2	H349065002	KOLTUK İSKEL KOMP.	SEAT FRAME ASS'Y	1		
3	H349065003	EMNİYET KEMERİ KİTİ	SEAT BELT KIT	1		
4	H349065004	EMNİYET KEMERİ VE BAĞLANTISI KİTİ	SEAT BELT AND TETHER BELT KIT	1		
5	H349065005	SIRTLIK KILIFI KOMP. I	BACK COVER ASS'Y K	1		
6	H349065006	SIRTLIK SÜNGERİ KİTİ	BACK FOAM KIT	1		
7	H349065007	OTURAK KILIFI KOMP.	SEAT COVER ASS'Y K	1		
8	H349065008	OTURAK SÜNGERİ KİT	SEAT FOAM KIT	1		
9	H349065009	YÜKSEKLİK AYAR MEKANİZMASI KİTİ	HEIGHT RISER KIT	1		
10	H349065010A	KOLÇAK KOMPLESİ	ARMREST KIT	1		
11	H349065011	YÜKSEKLİK AYAR MEKANİZMA YAY KİTİ	HEIGHT RISER SPRING KIT	1		
13	H349065012	TUTAMAK KİTİ	HANDLE KIT	1		
14	H349065013	AMORTİSÖR KİTİ	DAMPER KIT	1		
15	H349065014	TAMPON KİTİ	UP / BUMPSTOP KIT	1		
16	H349065015	AĞIRLIK AYAR KİTİ	WEIGHT ADJUSTER K	1		
17	H349065016	SÜSPANSİYON KAPAĞ	SUSPENSION COVER	1		
19	H349065017	TAŞIYICI KİT	BEARING KIT	1		
20	H349065018	KOLTUK BAŞLIĞI, KİT	HEADREST KIT	1		
21	H349065019	SÜSPANSİYON KOMP.	SUSPENSION ASS'Y	1		
22	H349065020	KABLO KİTİ	CABLE KIT	1		

PLATFORM MONTAJI (LASTIKLI) PLATFORM ASS'Y (W MACHINES)



**PLATFORM MONTAJI (LASTIKLİ)
PLATFORM ASS'Y (W MACHINES)**

No	Parça No	Adı	Adet	Not	Seri No	Y. Kul. S.K.
No	Part No	Description	Q'ty	Note	Serial No	ICA S.C.
	H236130000	PLATFORM MONTAJI	PLATFORM ASS'Y	LASTIKLİ/ W		
1	H236106102	DİREKSİYON KOLUNU	STEERING UNIT	1		
2	H236120102	KULE KİLİT MEKANİZMA	SWING LOCK	1		
2-1	H236120201			1		
2-2	H236120601			1		
3	H236130501	TABAN SACI K.M	FLOOR PLATE; W.A	1		
4	H236132400	KAPATMA SACI	COVER PLATE	2		
5	H236132500	PASPAS	FLOOR MAT	1		
6	H906123500	AYAK DAYAMA PEDALI	PEDAL; FOOT	1		
7	N01/0232402	CİVATA	BOLT	4	M10x15	
8	N01/0232498	CİVATA	BOLT	2	M10x35	
9	N01/5890458	CİVATA	BOLT	2	M8x20	
10	N01/5890816	CİVATA	BOLT	4	M10x25	
11	N03/0810015	PUL	WASHER	6		
12	N03/1360009	YAYLI RONDELA	WASHER; SPRING	2		
13	N03/1360010	YAYLI RONDELA	WASHER; SPRING	4		

PARÇA LISTESİ

PART LIST

Parça No Part no	Pos No	Sayfa Page	Parça No Part no	Pos No	Sayfa Page	Parça No Part no	Pos No	Sayfa Page
H200100200	1	200101-00	528/03000	68	208001-00	97Q091236	33	203201-00
79900450	41	202401-00	555/00024	11	208001-00	97Q091238	7	203504-00
H349060013	50_4	206003-00	555/00462	73	208001-00	97Q091238	9	203504-00
.	01911K	202040-00	810/40030	16	206004-00	97Q091238	76	203504-00
.	01911N	202040-00	810/40045	58	206002-00	97Q091240	10	203504-00
01890224	1	200108-00	814/00155	51	206003-00	97Q091241	14	200102-00
506/14110	3-2	208001-00	814/00155	55	206004-00	97Q091244	8	203504-00
506/14120	3-3	208001-00	814/00155	71	206004-00	97Q091250	35	203503-00
510/12200	32	200102-00	814/00155	3-7	906002-00	97Q091274	46	200106-00
510/12200	15	200110-00	97M091232	75	203505-00	97Q091318	48	203502-00
510/12200	12	200111-00	97M091238	72	203505-00	97Q091323	50	203502-00
520/21000	33	208001-00	97N091211	3	205801-00	97Q09136	12	204501-00
520/21010	7	200502-00	97N091220	1	203001-00	97Q092213	81	203505-00
520/21010	35	208001-00	97N091230	39	203202-00	97Q092214	9	200112-00
520/21020	5	200501-00	97N091230	17	204501-00	97Q092215	10	200112-00
520/21020	5	200503-00	97N091238	37	203201-00	97Q092220	19	203102-00
520/21020	37	208001-00	97N091245	7	205801-00	97Q092223	18	203102-00
520/21020	39	208001-00	97N091246	38	203201-00	97Q092254	68	203503-00
520/21020	41	208001-00	97N091247	5	205801-00	97Q092255	32	203502-00
520/21020	43	208001-00	97N091254	6	205801-00	97Q092255	62	203601-00
520/21030	33	200102-00	97N092212	80	203505-00	97Q092337	36	203502-00
520/21030	31	208001-00	97N092255	31	203502-00	97R091260	34	203503-00
520/21030	45	208001-00	97N092255	61	203601-00	97S091207	29	203202-00
520/21110	5_1	208001-00	97P091229	24	203201-00	97S091207	53	203503-00
520/21110	49	208001-00	97P091230	56	203202-00	97S091210	76	203601-00
520/31000	6	200501-00	97Q0912134	6	200111-00	97S091213	36	203503-00
520/31000	38	208001-00	97Q091216	25	203201-00	97S091225	8	203105-00
520/31010	36	208001-00	97Q091216	25	203202-00	97S091225	52	203202-00
520/31015	8	200502-00	97Q091216	51	203503-00	97S091242	69	203503-00
520/31015	6	200503-00	97Q091216	52	203503-00	97S091244	95	203503-00
520/31015	40	208001-00	97Q091216	75	203601-00	97S091246	74	203601-00
520/31070	34	208001-00	97Q091220	73	203601-00	97S091260	47	200106-00
520/31080	32	208001-00	97Q091222	35	203201-00	97S092250	124	203504-00
520/31170	30	208001-00	97Q091222	35	203202-00	97T091218	36	203201-00
520/31180	34	200102-00	97Q091222	53	203202-00	97T091238	77	203504-00
520/31180	44	208001-00	97Q091222	54	203503-00	97T092343	35	203502-00
520/31190	42	208001-00	97Q091223	13	200110-00	97TY040100	57	203201-00
520/31230	5_2	208001-00	97Q091223	18	203101-00	97U091205	69	203601-00
520/31240	48	208001-00	97Q091224	48	200106-00	97U091220	8	200112-00
520/36000	46	208001-00	97Q091224	40	203202-00	97U091221	63	203601-00
522/01010	71	208001-00	97Q091225	17	203101-00	97U091231	15	200102-00
522/01020	72	208001-00	97Q091225	34	203201-00	97U091234	62	203504-00
527/05500	7	208001-00	97Q091226	11	203504-00	97U091240	49	203503-00
527/06050	8	208001-00	97Q091228	72	203601-00	97U092217	10	203105-00
527/06100	9	208001-00	97Q091230	9	200110-00	97V091210	70	203601-00
527/06200	10	208001-00	97Q091230		203202-00	97V091213	50	203503-00
527/06620	9	208003-00	97Q091231	12	200110-00	97V091215	31	203202-00
527/06640	10	208003-00	97Q091232	71	203601-00	97V091220	28	203202-00
527/07710	10_1	208003-00	97Q091234	27	203202-00	97V091220	55	203503-00
527/77778	10_2	208003-00	97Q091236	40	200101-00	97V092217	9	203105-00

Parça No Part no	No	Sayfa Page	Parça No Part no	No	Sayfa Page	Parça No Part no	No	Sayfa Page
98Y012000	1-28	201102-00	99Q073726	45	203106-00	F25/20515	39	206103-00
98Y012500	1-31	201102-00	99Q073736	54	200113-00	F32/10565	11	206003-00
98Y040100	16	201201-00	99Q073740	53	200113-00	F32/18690	27	206004-00
98Y040110	14	201201-00	99Q073743	52	200113-00	F3218691	1	906104-00
98Y040130	15	201201-00	99Q073770	47	203106-00	F99/15092	1_5	206101-00
98Y040140	20_15	201202-00	99Q074714	11	203002-00	F99/15092	1_10	206102-00
98Y040140	34	202401-00	99Q074720	12	203003-00	F99/15092	51	206103-00
98Z010010	1-3	201104-00	99Q077710	5	200112-00	F99/20006	1_9	206102-00
98Z020010	20_2	201202-00	99Q077710	5	203105-00	F99/25203	24_3	208001-00
98Z020010	24	204101-00	99Q077717	6	200112-00	F99/25250	24_1	208001-00
99H192211	21	203102-00	99Q077717	6	203105-00	F99/25256	24_2	208001-00
99K074714	41	200112-00	99Q092213	20	203102-00	F99/60050	1_3_12	206102-00
99K074714	2	203001-00	99Q092334	46	203502-00	F99/60055	1_3_13	206102-00
99K074717	50	200106-00	99Q092338	47	203502-00	F99/70100	20	200101-00
99K074717	3	203002-00	99Q093211	40	203503-00	F99/70100	18	200106-00
99K074719	5	200101-00	99Q093226	18	203501-00	F99/70100	51	203502-00
99K074719	5	200106-00	99Q093226	60	203601-00	F99/70100	22	203503-00
99K193312	15	203101-00	99Q093236	10	203501-00	F99/70100	37	203503-00
99L093237	84	203505-00	99Q093376	9	203501-00	F99/70100	113	203505-00
99L093237	67	203601-00	99Q093432	11	203501-00	F9925242	1	906003-00
99L093260	66	203601-00	99Q093438	12	203501-00	F9940411	1	906102-00
99L093352	23	203502-00	99Q094210	13	203003-00	F9960260	2_1	906102-00
99L173716	1	203104-00	99Q095215	8	203501-00	H067001102_	1	202301-00
99M074708	49	200106-00	99Q0982171	19	200102-00	H13/0135102	20_16	201202-00
99M074717	4	203002-00	99Q0982176	18	200102-00	H130135102	41-11	201201-00
99M074719	5	203002-00	99Q098219	31	200102-00	H130321010	20_17	201202-00
99M074722	4	200101-00	99Q173712	1	203103-00	H200100201	1	200101-00
99M074722	4	200106-00	99Q193423	4	200108-00	H200100201	1	200106-00
99M093434	2	200108-00	99Q198224	21	200102-00	H200100500	2	200101-00
99M093446	3	200108-00	99R074723	14	203003-00	H200100501	2	200101-00
99M193312	14	203101-00	99S092721	7	200110-00	H200100501	2	200106-00
99N073750	48	203106-00	99S093219	7	203105-00	H200100700	3	200101-00
99N074716	5	203301-00	99S093228	77	203601-00	H200100701	3	200101-00
99N074716	1	203305-00	99S093328	33	203101-00	H200100701	3	200106-00
99N074722	17	203305-00	99S093337	16	203101-00	H200100900	9	200101-00
99N094207	6	203001-00	99S093417	5	200108-00	H200100900	9	200106-00
99N098209	25	200102-00	99T073743	51	200113-00	H200100900	7	200108-00
99N174713	7	203002-00	99T093209	19	203501-00	H200100900	30	203305-00
99N374730	6	200101-00	99T093209	88	203505-00	H200101100	18	200101-00
99N374730	6	200106-00	99T093210	18	203503-00	H200101100	16	200106-00
99P073711	8	203001-00	99T093211	78	203601-00	H200101200	8	200101-00
99P073718	9	203001-00	99T093226	64	203601-00	H200101200	8	200106-00
99P093224	65	203601-00	99U093218	7	200112-00	H200101300	7	200101-00
99P374732	10	203002-00	99U099236	68	203601-00	H200101300	7	200106-00
99Q073710	43	200112-00	99V073712	50	200113-00	H200110100	1	200102-00
99Q073710	100	203503-00	99V093215	48	203503-00	H200110100		200103-00
99Q073711	42	200112-00	99Y093244	30	203502-00	H200110200	1	200103-00
99Q073713	101	203503-00	99Y093244	59	203601-00	H200111100	11	200102-00
99Q073720	46	203106-00	99Y093444	6	200108-00	H200113000	2	200103-00
99Q073724	49	203106-00	F25/20511	38	206104-00	H200113100	2-1	200103-00

Parça No Part no	No	Sayfa Page	Parça No Part no	No	Sayfa Page	Parça No Part no	No	Sayfa Page
H200113800	2-2	200103-00	H201103001	1	201102-00	H201117900	1-8	201104-00
H200114000	3	200103-00	H201103002		201102-00	H201118000	18	201103-00
H200114100	4	200103-00	H201103003	1	201102-00	H201118100	19	201103-00
H200114200	5	200103-00	H201103100	1-1	201102-00	H201200201	3	201201-00
H200114300	6	200103-00	H201103700	1-2	201102-00	H201200202	3	201201-00
H200114800	22	200102-00	H201103701		201102-00	H201200301	4	201201-00
H200115000	7	200103-00	H201103702	1-2	201102-00	H201200302	4	201201-00
H200120000		200105-00	H201104300	1-3	201102-00	H201200401	5	201201-00
H200120100	1	200105-00	H201105100	1-4	201102-00	H201200500	12	201201-00
H200120200	2	200105-00	H201105300	1-5	201102-00	H201200601	6	201201-00
H200121200	3	200105-00	H201105301		201102-00	H201200702	7	201201-00
H200180100	32	200106-00	H201105600	1-6	201102-00	H201200801	8	201201-00
H200180200	37	200106-00	H201105800	1-7	201102-00	H201200901	9	201201-00
H200185100	8	200108-00	H201105801		201102-00	H201201000	31	201202-00
H200185200	9	200108-00	H201106100	1-33	201102-00	H201201100	23	201202-00
H200185300	10	200108-00	H201106101		201102-00	H201201400	22	201202-00
H200185400	11	200108-00	H201106200	1-33	201102-00	H201201600	16	201203-00
H200185500	12	200108-00	H201106400	1-8	201102-00	H201201700	17	201203-00
H200185600	13	200108-00	H201106600	1-9	201102-00	H201201800	18.Oca	201203-00
H200185700	14	200108-00	H201107500	2	201103-00	H201201901	20_1	201202-00
H200185800	15	200108-00	H201107900	3	201103-00	H201202000	20	201202-00
H200185900	16	200108-00	H201108201	2	201102-00	H201202100	20_1_1	201202-00
H200186000	17	200108-00	H201108301	2-2	201102-00	H201202201	29	201202-00
H200186100	18	200108-00	H201109001	2	201101-00	H201202202		201202-00
H200186200	19	200108-00	H201109101	2-2	201101-00	H201202501	21	201203-00
H200190000		200110-00	H201109500	2-12	201101-00	H201202502		201203-00
H200190300	4	200110-00	H201110000	1	201105-00	H201202600	18	201201-00
H200190400	1	200110-00	H201111000	1	201103-00	H201203900	37	201201-00
H200190500	5	200110-00	H201111001	1	201103-00	H201204001	2	201201-00
H200195000		200111-00	H201111001	1	201105-00	H201204101	2-1	201201-00
H200195200	4	200111-00	H201111800	14	201103-00	H201204901	2-13	201201-00
H200330000		200302-00	H201112100	4	201103-00	H201205001	2-6	201201-00
H200330100	1	200302-00	H201112301	5	201103-00	H201205101	2-14	201201-00
H200335000		200303-00	H201112302	5	201103-00	H201205501	2-15	201201-00
H200335100	1	200303-00	H201112700	6	201103-00	H201206000	44	201201-01
H200385000		200301-00	H201113000	7	201103-00	H201206300	50	201201-00
H200385100	1	200301-00	H201113300	8	201103-00	H201206400	49	201201-00
H200387300	2	200301-00	H201113500	9	201103-00	H201207000	41	201201-00
H200500500	4	200505-00	H201113800	10	201103-00	H201207100	41-1	201201-00
H200501500	4	200505-00	H201114000	11	201103-00	H201207600	41-13	201201-00
H201000101	1	201201-00	H201114200	12	201103-00	H201207800	41-5	201201-00
H201000102	1	201201-00	H201114400	32	201103-00	H201207900	41-2	201201-00
H201000103	1	201201-00	H201114401	32	201103-00	H201208400	41-6	201201-00
H201100201	1	201101-00	H201114600	31	201103-00	H201209000	2	201201-00
H201100300	1-1	201101-00	H201114601	31	201103-00	H201209100	2-1	201201-00
H201101000	1-2	201101-00	H201114800	1-29	201102-00	H201213300	2-5	201201-00
H201101300	1-17	201101-00	H201115000	1-30	201102-00	H202000100	1	202001-00
H201102500	13	201103-00	H201115400	15	201103-00	H202000200	2	202001-00
H201102800	16	201103-00	H201115701	1	201104-00	H202000300	3	202001-00
H201102900	17	201103-00	H201115801	1-1	201104-00	H202000400	4	202001-00

Parça No Part no	Pos No	Sayfa Page	Parça No Part no	Pos No	Sayfa Page	Parça No Part no	Pos No	Sayfa Page
H202000500	5	202001-00	H202404500	39	202401-00	H203004400	35	203001-00
H202000600	12	202001-00	H202404600	40	202401-00	H203004700	36	203003-00
H202100100	1	202101-00	H202500000		202501-00	H203005000	37	203003-00
H202100300	4	202101-00	H202500001		202501-00	H203005200	38	203003-00
H202200000		202201-00	H202500002		202501-00	H203005300	39	203003-00
H202200001		202201-00	H202500100	1	202501-00	H203100200	7	203101-00
H202200100	1	202201-00	H202500101		202501-00	H203100300	8	203101-00
H202200400	3	202201-00	H202500102		202501-00	H203100400	19	203101-00
H202200500	4	202201-00	H202500103		202501-00	H203104100	29	200112-00
H202200600	5	202201-00	H202501500	2	202501-00	H203104100	29	203105-00
H202300000	.	202301-00	H202501600	3	202501-00	H203110600	14	203102-00
H202300001	.	202301-00	H202501700	4	202501-00	H203110700	15	203102-00
H202300101	2	202301-00	H202502000	5	202501-00	H203110800	9	203102-00
H202300200	3	202301-00	H202502100	6	202501-00	H203111100	23	203102-00
H202300300	4	202301-00	H202502200	7	202501-00	H203120101	2	203103-00
H202300900	5	202301-00	H202502300	8	202501-00	H203120101	13	204401-00
H202301200	6	202301-00	H202502400	9	202501-00	H203120201	1	203120-00
H202301201	7	202301-01	H202502500	10	202501-00	H203120301	1_1	203120-00
H202301700	.	202301-00	H202504700	05360A	202023-00	H203120801	1_2	203120-00
H202301701	8	202301-01	H203000200	15	203003-00	H203121101	1_1	203121-00
H202400100	1	202401-00	H203000200		203004-00	H203121201	1_3	203120-00
H202400100		202402-00	H203000300	4	203004-00	H203121201	1_2	203121-00
H202400101	1	202401-00	H203000300		203005-00	H203121301	1_4	203120-00
H202400101		202402-00	H203000400	16	203001-00	H203121301	1_3	203121-00
H202400300	11751B	202030-00	H203000400		203009-00	H203121401	1_5	203120-00
H202400300	15	202401-00	H203000400		203010-00	H203121401	1_4	203121-00
H202400400	11751C	202030-00	H203000400		203011-00	H203121501	2_1	203120-00
H202400400	17	202401-00	H203000400		203012-00	H203121701	3	203103-00
H202400500	27	202401-00	H203000501	17	203001-00	H203121701		203120-00
H202400601	16	202401-00	H203000600		203013-00	H203121801	2_2	203120-00
H202400702	3	202401-00	H203000700		203014-00	H203122000	1_6	203120-00
H202400801	1	202402-00	H203001000	18	203002-00	H203122300	9	203103-00
H202401000	4	202401-00	H203001100	19	203001-00	H203122501		203121-00
H202401100	2	202402-00	H203001200	20	203002-00	H203122601	2	203104-00
H202401200	12	202401-00	H203001300	21	203002-00	H203122601	1	203121-00
H202401300	37	202401-00	H203001400	22	203003-00	H203122701	1_5	203121-00
H202401400	3	202402-00	H203001601	23	203002-00	H203123001	1_6	203121-00
H202401500	4	202402-00	H203001801	24	203002-00	H203123201	2_2	203121-00
H202401600	5	202402-00	H203002001	25	203002-00	H203123401		203121-00
H202401700	9	202401-00	H203002300	26	203001-00	H203123501	3	203104-00
H202402000	36	202401-00	H203002300	142	203503-00	H203123501	2_1	203121-00
H202402100	5	202401-00	H203002400	27	203002-00	H203123600		203120-00
H202402300	6	202401-00	H203002700	28	203001-00	H203123600		203121-00
H202402500	8	202401-00	H203002700	141	203503-00	H203123700	4	203104-00
H202402800	7	202401-00	H203003000	29	203003-00	H203140100	11	200112-00
H202402900	2	202401-00	H203003100	30	203002-00	H203140100	11	203105-00
H202403000	10	202401-00	H203003400	31	203002-00	H203140200	1	200112-00
H202403300	11	202401-00	H203003700	32	203003-00	H203140200	1	203105-00
H202404100	13	202401-00	H203003900	33	203003-00	H203140400	2	200112-00
H202404400	14	202401-00	H203004300	34	203001-00	H203140400	2	203105-00

Parça No Part no	No	Sayfa Page	Parça No Part no	No	Sayfa Page	Parça No Part no	No	Sayfa Page
H203140600	3	200112-00	H203312100	13	203305-00	H204400102	1	204401-00
H203140600	3	203105-00	H203312200	27	203305-00	H204402500	2	204401-00
H203140800	4	200112-00	H203312400	14	203305-00	H204402600	2-1	204401-00
H203140800	4	203105-00	H203400000		203401-00	H204403300	2-2	204401-00
H203141001	19	200112-00	H203400001		203401-00	H204403300	3-2	204401-00
H203141001	19	203105-00	H203400101	1	203401-00	H204403400	3	204401-00
H203143101	39	200112-00	H203400102		203401-00	H204403500	3-1	204401-00
H203143301	40	200112-00	H203500600	1	203501-00	H204404100	4	204401-00
H203143500	63	200113-00	H203600100	1	203601-00	H204405000	5	204401-00
H203143600	47	200113-00	H203600500	2	203601-00	H204405101	6	204401-00
H203300100	1	203301-00	H203600800	3	203601-00	H204405301	7	204401-00
H203300200	2	203301-00	H203601000	4	203601-00	H204405501	8	204401-00
H203300300	3	203301-00	H203601100	5	203601-00	H204405800	12	204401-00
H203300300	5	203305-00	H203601700	6	203601-00	H204406100	9	204401-00
H203300400	4	203301-00	H203602000	7	203601-00	H204406200	10	204401-00
H203300400	6	203305-00	H203602400	11	203601-00	H204406600	14	204401-00
H203300700	20	200108-00	H203602500	9	203601-00	H204406601	14	204401-01
H203300700	40	203002-00	H204000100	1	204101-00	H204406602	14	204401-02
H203300700	40	203003-00	H204000101		204101-00	H204500100	1	204501-00
H203300700	10	203301-00	H204100000		204101-00	H204500200	2	204501-00
H203300700	7	203305-00	H204100001		204101-00	H204500301	3	204501-00
H203300800	21	200108-00	H204100100	2	204101-00	H204500401	4	204501-00
H203300800	14	203301-00	H204100101		204101-00	H204500501	5	204501-00
H203300800	8	203305-00	H204100301	3	204101-00	H204500601	6	204501-00
H203301100	41	203002-00	H204100401	25	204101-00	H204500801	7	204501-00
H203301100	41	203003-00	H204102000	26	204101-00	H204500901	8	204501-00
H203301200	10	200101-00	H204102400	27	204101-00	H204501000	7-1	204501-00
H203301200	10	200106-00	H204102600	28	204101-00	H204501000	8-1	204501-00
H203301200	42	203002-00	H204103001	4	204101-00	H204501100	7-2	204501-00
H203301200	42	203003-00	H204103201	29	204101-00	H204501100	8-2	204501-00
H203301200	11	203301-00	H204103300	5	204101-00	H204501200	7-3	204501-00
H203301200	9	203305-00	H204103400	6	204101-00	H204501200	8-3	204501-00
H203302100	7	203301-00	H204103500	7	204101-00	H204501301	7-4	204501-00
H203302101		203301-00	H204300001		204301-00	H204501301	8-4	204501-00
H203302300	8	203301-00	H204300101	1	204301-00	H204501501	9	204501-00
H203302301		203301-00	H204304001	2	204301-00	H204501601	10	204501-00
H203302500	9	203301-00	H204306501	3	204301-00	H204501700	11	204501-00
H203302501		203301-00	H204306601	3-1	204301-00	H205000100	2	205101-00
H203302700	6	203301-00	H204306900	3-2	204301-00	H205000100	4	205901-00
H203302700	15	203305-00	H204307501	4	204301-00	H205000400	7	205101-00
H203302900	9	200111-00	H204307601	4-1	204301-00	H205000400	5	205901-00
H203302900	18	203301-00	H204308301	4-2	204301-00	H205000700	10	205101-00
H203302900	16	203305-00	H204309001	5	204301-00	H205000701	10	205101-00
H203310100	2	203305-00	H204309301	6	204301-00	H205000800	14	205101-00
H203310200	3	203305-00	H204309600	7	204301-00	H205000800	7	205201-00
H203310300	4	203305-00	H204309600	29	204401-00	H205000800	7	205902-00
H203310700	18	203305-00	H204309700	8	204301-00	H205000900	2	205201-00
H203311500	10	203305-00	H204309800	9	204301-00	H205000901	2	205201-00
H203311700	11	203305-00	H204310000	10	204301-00	H205001200	11	205201-00
H203311900	12	203305-00	H204400001		204401-00	H205001300	1	205301-00

Parça No Part no	No	Sayfa Page	Parça No Part no	No	Sayfa Page	Parça No Part no	No	Sayfa Page
H205001400	13	200105-00	H205303800	6	200303-00	H207005100	20	207001-00
H205001400	12	205301-00	H205303800	1_9	205302-00	H207005201	21	207001-00
H205001500	2	200102-00	H205303900	8	200301-00	H207005500	34	207001-00
H205001500	13	205301-00	H205303900	7	200302-00	H207005500	34	207002-00
H205001600	2	205301-00	H205303900	7	200303-00	H207005500	34	207003-00
H205002000	3	205101-00	H205303900	1_8	205302-00	H207005500	34	207004-00
H205002000	14	205901-00	H205310000	1	205302-00	H207005600	30	207001-00
H205002100	16	205101-00	H205310100	1_1	205302-00	H207005600	30	207003-00
H205002200	9	205101-00	H205400100	4	205301-00	H207005700	50	207001-00
H205002200	3	205201-00	H205400200	3	205301-00	H207005700	50	207002-00
H205002200	8	205201-00	H205400400	11	205301-00	H207005700	50	207003-00
H205002200	18	205902-00	H205400501	11_1	205301-00	H207005700	50	207004-00
H205002300	5	205301-00	H205401200	11_3	205301-00	H207010100	10	207002-00
H205002500	3	200102-00	H205900100	1	205901-00	H207010200	20	207002-00
H205003000	4	205101-00	H205900200	1-1	205901-00	H207010300	21	207002-00
H205003000	4	205201-00	H205903000	1	205902-00	H207010600	30	207002-00
H205003000	22	205901-00	H205903100	1-1	205902-00	H207010600	30	207004-00
H205003400	5	200102-00	H205906000	32	205901-00	H207020100	10	207001-00
H205003400	14	205301-00	H205906000	32	205902-00	H207021100	10	207002-00
H205100001	1	205101-00	H205906100	6	205901-00	H207022100	10	207001-00
H205100002	1	205101-00	H205907000	1-2	205902-00	H207023100	10	207002-00
H205100101	1_1	205101-00	H207000100	1	207001-00	H207024100	10	207001-00
H205100102	1_1	205101-00	H207000100	1	207002-00	H207025100	10	207002-00
H205104001	1_2	205101-00	H207000100	1	207003-00	H207026100	10	207001-00
H205104001	1-2	205901-00	H207000100	1	207004-00	H207027100	10	207002-00
H205105000	1_2	205101-00	H207000200	2	207001-00	H207030100	10	207003-00
H205105000	1-2	205901-00	H207000200	2	207002-00	H207031100	10	207004-00
H205200000	1A	205201-00	H207000200	2	207003-00	H207032100	10	207003-00
H205200001	1A	205201-00	H207000200	2	207004-00	H207033100	10	207004-00
H205200100	1-1	205201-00	H207000401	10	207001-00	H207034100	10	207003-00
H205200101	1-1	205201-00	H207000500	27	207001-00	H207034200	21	207003-00
H205203800	1-2	205201-00	H207000500	27	207002-00	H207034300	20	207003-00
H205203801	1-2	205201-00	H207000500	27	207003-00	H207035100	10	207004-00
H205203900	1_4	205201-00	H207000500	27	207004-00	H207035200	21	207004-00
H205204000	1_6	205201-00	H207000600	28	207001-00	H207035300	20	207004-00
H205205000	1-2	205201-00	H207000600	28	207002-00	H207036100	10	207003-00
H205303500	5	200301-00	H207000600	28	207003-00	H207037100	10	207004-00
H205303500	3	200302-00	H207000600	28	207004-00	H207038100	10	207003-00
H205303500	3	200303-00	H207000700	47	207001-00	H207039100	10	207004-00
H205303500	1_5	205302-00	H207000700	47	207002-00	H208000200	1	208005-00
H205303600	6	200301-00	H207000700	47	207003-00	H208000300	1	208004-00
H205303600	4	200302-00	H207000700	47	207004-00	H208000400	1	208006-00
H205303600	4	200303-00	H207000800	48	207001-00	H208000500	4	208003-00
H205303600	1_6	205302-00	H207000800	48	207002-00	H208000600	002	208003-00
H205303700	7	200301-00	H207000800	48	207003-00	H208000700	6	208003-00
H205303700	5	200302-00	H207000800	48	207004-00	H208000800	5	208003-00
H205303700	5	200303-00	H207000900	49	207001-00	H208001000	39	208002-00
H205303700	1_7	205302-00	H207000900	49	207002-00	H208001100	40	208002-00
H205303800	9	200301-00	H207000900	49	207003-00	H208001200	45	208002-00
H205303800	6	200302-00	H207000900	49	207004-00	H208001300	3	208003-00

Parça No Part no	No	Sayfa Page	Parça No Part no	No	Sayfa Page	Parça No Part no	No	Sayfa Page
H208001400	25	208002-00	H209001051	05333	202023-00	H209001100	10803	202029-00
H209001001	05320	202024-00	H209001052	05346B	202023-00	H209001101	10804B	202029-00
H209001002	05370	202023-00	H209001053	05335	202024-00	H209001102	01200A	202002-00
H209001003	05300A	202024-00	H209001054	14857	202024-00	H209001103	01300A	202003-00
H209001005	01340	202004-00	H209001055	07000A	202025-00	H209001104	01340	202004-00
H209001006	01070	202006-00	H209001056	07405	202026-00	H209001105	03000A	202005-00
H209001007	01110	202007-00	H209001057	07427	202026-00	H209001106	01070	202006-00
H209001008	01120	202007-00	H209001058	07429	202026-00	H209001107	01070	202006-00
H209001009	01163	202009-00	H209001059	07429	202026-00	H209001108	01100A	202007-00
H209001010	01918	202009-00	H209001060	07429	202026-00	H209001109	01123	202007-00
H209001011	01210	202010-00	H209001061	07429	202026-00	H209001111	01131B	202007-00
H209001012	03116	202010-00	H209001062	07492	202026-00	H209001112	01131C	202007-00
H209001013	03407	202010-00	H209001063	07515A	202026-00	H209001113	01139	202007-00
H209001014	03411	202010-00	H209001064	07820A	202026-00	H209001114	01171B	202007-00
H209001015	03460	202010-00	H209001065	10000A	202028-00	H209001115	01156B	202008-00
H209001016	03470	202010-00	H209001066	10010	202028-00	H209001116	01157	202008-00
H209001017	01342	202011-00	H209001067	10040	202028-00	H209001117	01303	202008-00
H209001018	01381	202011-00	H209001068	10106	202029-00	H209001118	01944	202008-00
H209001019	03040	202011-00	H209001069	10115	202029-00	H209001119	01951B	202008-00
H209001020	03044B	202011-00	H209001070	10120	202029-00	H209001120	01951C	202008-00
H209001021	03044C	202011-00	H209001071	10122	202029-00	H209001121	01951D	202008-00
H209001022	04911	202012-00	H209001072	10146	202029-00	H209001122	01952	202008-00
H209001023	02125	202013-00	H209001073	07710	202031-00	H209001123	01969	202008-00
H209001024	03010A	202015-00	H209001074	11400	202031-00	H209001123	02943	202017-00
H209001025	03036	202015-00	H209001075	11400A	202031-00	H209001124	01978C	202008-00
H209001026	03037	202015-00	H209001076	11410	202031-00	H209001125	01978D	202008-00
H209001027	03060	202015-00	H209001077	11414	202031-00	H209001125	02993E	202017-00
H209001028	03323B	202016-00	H209001078	11745	202031-00	H209001125	10177D	202029-00
H209001029	03323C	202016-00	H209001079	14970	202031-00	H209001126	01986	202008-00
H209001030	03410	202016-00	H209001080	82833Z	202031-00	H209001127	01987B	202008-00
H209001031	03416	202016-00	H209001081	12000	202032-00	H209001128	01987E	202008-00
H209001032	03417	202016-00	H209001082	12010	202032-00	H209001129	01991	202008-00
H209001033	03420	202016-00	H209001083	12500A	202033-00	H209001130		202010-00
H209001034	03440	202016-00	H209001084	12538	202033-00	H209001131		202010-00
H209001035	03450	202016-00	H209001085	12781B	202033-00	H209001132	01282B	202010-00
H209001036	03529	202016-00	H209001086	12784B	202033-00	H209001133	01282C	202010-00
H209001037	02036	202017-00	H209001087	13010	202034-00	H209001134	01291	202010-00
H209001038	03033	202017-00	H209001088	12400	202035-00	H209001135	01296D	202010-00
H209001039	04000A	202019-00	H209001089	12444	202035-00	H209001135	01395K	202011-00
H209001040	04100A	202020-00	H209001090	14615	202036-00	H209001136	01297	202010-00
H209001041	04101	202020-00	H209001091	14650	202036-00	H209001137	01298B	202010-00
H209001042	04116	202020-00	H209001092	14921	202036-00	H209001137	01397N	202011-00
H209001043	04121A	202020-00	H209001093	82781B	202041-00	H209001138	01298C	202010-00
H209001044	04300A	202021-00	H209001094	82522	202043-00	H209001139	01298D	202010-00
H209001045	04322	202021-00	H209001095	88560	202043-00	H209001139	04399D	202021-00
H209001046	04334	202021-00	H209001096	01122	202007-00	H209001139	12988FE	202035-00
H209001047	04346	202021-00	H209001097	14000A	202036-00	H209001140	01298E	202010-00
H209001048	04375B	202021-00	H209001098	14082C	202036-00	H209001140	02299H	202018-00
H209001049	05321C	202023-00	H209001099	01130	202008-00	H209001141	01298F	202010-00
H209001050	05321DB	202023-00	H209001099	01130	202009-00	H209001142	10125	202010-00

Parça No Part no	No	Sayfa Page	Parça No Part no	No	Sayfa Page	Parça No Part no	No	Sayfa Page
H209001144		202011-00	H209001190	03264	202016-00	H209001239	11424FK	202031-00
H209001145		202011-00	H209001191	03276B	202016-00	H209001240	04199B	202020-00
H209001146		202011-00	H209001192	03276C	202016-00	H209001241	04199D	202020-00
H209001148	01385K	202011-00	H209001193	03301	202016-00	H209001241	87529D	202044-00
H209001148	04976	202022-00	H209001194	03348	202016-00	H209001242	04338B	202021-00
H209001149	01388	202011-00	H209001195	03349	202016-00	H209001243	04338C	202021-00
H209001150	01395N	202011-00	H209001196	03356	202016-00	H209001243	10185	202029-00
H209001151	01395P	202011-00	H209001197	03363	202016-00	H209001243	12731B	202033-00
H209001152		202011-00	H209001198	02003A	202017-00	H209001244	04381	202021-00
H209001153		202011-00	H209001199	02028	202017-00	H209001245	04385	202021-00
H209001154		202011-00	H209001200	02962	202017-00	H209001246	04385B	202021-00
H209001155		202011-00	H209001201	02979	202017-00	H209001247	04385C	202021-00
H209001156	03044B	202011-00	H209001202	02982	202017-00	H209001248	04399G	202021-00
H209001157	03044B	202011-00	H209001203	03026	202017-00	H209001249	04136	202022-00
H209001158	03044B	202011-00	H209001204	03107C	202017-00	H209001250	04978D	202022-00
H209001159	03044C	202011-00	H209001205	03107D	202017-00	H209001251	04987	202022-00
H209001160	03044C	202011-00	H209001206	03107E	202017-00	H209001252	04994H	202022-00
H209001161	03044C	202011-00	H209001207	03107F	202017-00	H209001252	83274W	202038-00
H209001162	01307	202012-00	H209001208	03132A	202017-00	H209001253	04996D	202022-00
H209001163	01500	202012-00	H209001209	03134A	202017-00	H209001254	04997D	202022-00
H209001164	04912	202012-00	H209001210	03135A	202017-00	H209001255	12537	202022-00
H209001165	04991B	202012-00	H209001211	03139A	202017-00	H209001256	12617	202022-00
H209001166	04999	202012-00	H209001212	03140	202017-00	H209001257	12621	202022-00
H209001167	01105	202013-00	H209001213	03145C	202017-00	H209001258	15113	202022-00
H209001168	02100A	202013-00	H209001214	03145D	202017-00	H209001259	05305	202023-00
H209001169	02104	202013-00	H209001215	03147	202017-00	H209001260	05321B	202023-00
H209001169	83274B	202038-00	H209001216	03155	202017-00	H209001261	05321D	202023-00
H209001170	02138	202013-00	H209001217	03157	202017-00	H209001262	05323	202023-00
H209001171	02192	202013-00	H209001218	03295	202017-00	H209001263	05346C	202023-00
H209001172	02192B	202013-00	H209001219	03298B	202017-00	H209001264	05346CB	202023-00
H209001172	14199C	202036-00	H209001220	03298D	202017-00	H209001265	05304	202024-00
H209001173	81981B	202013-00	H209001221	03298H	202017-00	H209001266	05456	202024-00
H209001173	10198F	202029-00	H209001222	07063	202017-00	H209001267	05489B	202024-00
H209001173	11424F	202031-00	H209001223	01359B	202018-00	H209001267	05462	202027-00
H209001174	03030A	202014-00	H209001224	02200B	202018-00	H209001268	05489C	202024-00
H209001175	03794	202014-00	H209001225	02299B	202018-00	H209001268	05462C	202027-00
H209001176	03797	202014-00	H209001226	02299D	202018-00	H209001269	05494F	202024-00
H209001177	03010A	202015-00	H209001227	04159	202018-00	H209001270	05496M	202024-00
H209001178	03010A	202015-00	H209001228	04005	202019-00	H209001270	05477B	202027-00
H209001179	03010A	202015-00	H209001229	04007	202019-00	H209001271	05497B	202024-00
H209001180	03010A	202015-00	H209001230	04016	202019-00	H209001271	05478	202027-00
H209001181	03010A	202015-00	H209001231	04042	202019-00	H209001272	05497C	202024-00
H209001182	03037	202015-00	H209001232	04083	202019-00	H209001273	05515	202024-00
H209001183	03047	202015-00	H209001233	04088	202019-00	H209001274	05515B	202024-00
H209001184	03787	202015-00	H209001234	04096C	202019-00	H209001275	07008	202025-00
H209001185	01221	202016-00	H209001235	04098	202019-00	H209001276	07013A	202025-00
H209001186	03108	202016-00	H209001236	04098B	202019-00	H209001277	07015	202025-00
H209001187	03109	202016-00	H209001237	04124	202019-00	H209001278	07020	202025-00
H209001188	03136B	202016-00	H209001238	04175	202019-00	H209001279	07022	202025-00
H209001189	03136C	202016-00	H209001239	04178	202019-00	H209001280	07028	202025-00

Parça No Part no	No	Sayfa Page	Parça No Part no	No	Sayfa Page	Parça No Part no	No	Sayfa Page
H209001281	07035A	202025-00	H209001330	10100	202029-00	H209001377	12763	202033-00
H209001282	07047	202025-00	H209001331	10151B	202029-00	H209001378	12763B	202033-00
H209001283	07272	202025-00	H209001332	10151E	202029-00	H209001379	12769D	202033-00
H209001284	07331	202025-00	H209001333	10177B	202029-00	H209001380	12782	202033-00
H209001285	07338	202025-00	H209001334	10186B	202029-00	H209001381	12787	202033-00
H209001286	07338B	202025-00	H209001335	10189B	202029-00	H209001381	12787B	202033-00
H209001287	07338BB	202025-00	H209001336	10189C	202029-00	H209001382	12796C	202033-00
H209001288	07339BB	202025-00	H209001337	10189E	202029-00	H209001383	12798	202033-00
H209001289	07339P	202025-00	H209001338	10189F	202029-00	H209001384	12799B	202033-00
H209001290	07341	202025-00	H209001339	10189G	202029-00	H209001385	12447B	202035-00
H209001291	07362	202025-00	H209001340	10193C	202029-00	H209001386	12447C	202035-00
H209001292	07392	202025-00	H209001341	10193D	202029-00	H209001387	12454	202035-00
H209001293	07395	202025-00	H209001342	10193P	202029-00	H209001388	12454B	202035-00
H209001294	07397	202025-00	H209001343	10199	202029-00	H209001389	12454C	202035-00
H209001295	07399BB	202025-00	H209001344	10199E	202029-00	H209001390	12454D	202035-00
H209001296	07483	202026-00	H209001345	86387	202029-00	H209001391	12463	202035-00
H209001297	07494	202026-00	H209001346	11311	202031-00	H209001392	12466	202035-00
H209001298	07497C	202026-00	H209001347	11018	202201-00	H209001393	12466B	202035-00
H209001299	07498G	202026-00	H209001348	11020	202201-00	H209001394	12466C	202035-00
H209001300	07499CC	202026-00	H209001349	11045	202201-00	H209001395	12933B	202035-00
H209001301	05428B	202027-00	H209001350	11063	202201-00	H209001396	12984	202035-00
H209001302	05473B	202027-00	H209001351	11091	202201-00	H209001397	12988HB	202035-00
H209001303	05473C	202027-00	H209001352	11112	202201-00	H209001397	48959	202039-00
H209001304	05474D	202027-00	H209001353	11171	202201-00	H209001398	12988HC	202035-00
H209001305	05476	202027-00	H209001354	11326	202031-00	H209001399	12988HE	202035-00
H209001306	05477B	202027-00	H209001355	11404	202031-00	H209001399	87529	202044-00
H209001307	05477D	202027-00	H209001356	11424B	202031-00	H209001400	12988HF	202035-00
H209001308	05477D	202027-00	H209001356	14799N	202037-00	H209001401	12988HG	202035-00
H209001309	05478B	202027-00	H209001357	11424H	202031-00	H209001402	12988HH	202035-00
H209001310	05478D	202027-00	H209001357	12988HD	202035-00	H209001403	12989	202035-00
H209001311	07502B	202027-00	H209001357	87529	202044-00	H209001404	11696	202036-00
H209001312	07511	202027-00	H209001358	11442C	202031-00	H209001405	14016	202036-00
H209001313	07511B	202027-00	H209001359	11484	202031-00	H209001406	14017	202036-00
H209001314	07511C	202027-00	H209001360	11703	202031-00	H209001407	14022	202036-00
H209001315	10001B	202028-00	H209001361	82802	202031-00	H209001408	14086	202036-00
H209001316	10001C	202028-00	H209001362	12043B	202032-00	H209001409	14185C	202036-00
H209001317	10016	202028-00	H209001363	12043C	202032-00	H209001410	14195C	202036-00
H209001318	10019	202028-00	H209001364	12088	202032-00	H209001411	14625B	202036-00
H209001319	10021	202028-00	H209001365	12089	202032-00	H209001412	14625C	202036-00
H209001320	10025	202028-00	H209001366	12089B	202032-00	H209001413	14989	202036-00
H209001321	10044	202028-00	H209001367	12094B	202032-00	H209001414	14992B	202036-00
H209001322	10086	202028-00	H209001368	12501	202033-00	H209001415	14216	202037-00
H209001322	10185B	202029-00	H209001369	12507C	202033-00	H209001416	14223	202037-00
H209001323	10088C	202028-00	H209001370	12516	202033-00	H209001417	14384BB	202037-00
H209001324	10088CB	202028-00	H209001371	12520	202033-00	H209001418	14799BB	202037-00
H209001325	10096B	202028-00	H209001372	12521	202033-00	H209001419	14799C	202037-00
H209001326	10098C	202028-00	H209001373	12527	202033-00	H209001420	83057	202038-00
H209001327	10534	202028-00	H209001374	12545	202033-00	H209001421	83271	202038-00
H209001328	10701	202028-00	H209001375	12562	202033-00	H209001422	83272D	202038-00
H209001329	01367	202029-00	H209001376	12563	202033-00	H209001423	83274B	202038-00

Parça No Part no	No	Sayfa Page	Parça No Part no	No	Sayfa Page	Parça No Part no	No	Sayfa Page
H209001424	83274B	202038-00	H209025020	170	203109-00	H209032026	050	204510-00
H209001425	83274B	202038-00	H209032001	010	204502-00	H209032027	074	204502-00
H209001426	83274B	202038-00	H209032001	010	204510-00	H209032027	050	204510-00
H209001427	83274C	202038-00	H209032002	020	204502-00	H209032028	075	204502-00
H209001428	83274V	202038-00	H209032002	020	204510-00	H209032028	050	204510-00
H209001429	83274X	202038-00	H209032004	051	204502-00	H209032029	076	204502-00
H209001430	83596BX	202038-00	H209032004	050	204510-00	H209032029	050	204510-00
H209001431	83596CX	202038-00	H209032005	052	204502-00	H209032030	077	204502-00
H209001432	83596GZ	202038-00	H209032005	050	204510-00	H209032030	050	204510-00
H209001433	83596PM	202038-00	H209032006	053	204502-00	H209032031	080	204502-00
H209001434	83596PN	202038-00	H209032006	050	204510-00	H209032031	080	204510-00
H209001435	83597B	202038-00	H209032007	054	204502-00	H209032033	110	204502-00
H209001436	48024	202039-00	H209032007	050	204510-00	H209032033	110	204510-00
H209001437	48945	202039-00	H209032008	055	204502-00	H209032034	110	204502-00
H209001438	83353D	202042-00	H209032008	050	204510-00	H209032034	110	204510-00
H209001439	83498BF	202042-00	H209032009	056	204502-00	H209032035	110	204502-00
H209001440	83498DF	202042-00	H209032009	050	204510-00	H209032035	110	204510-00
H209001441	83498DG	202042-00	H209032010	057	204502-00	H209032036	110	204502-00
H209001442	83498DH	202042-00	H209032010	050	204510-00	H209032036	110	204510-00
H209001443	83498DJ	202042-00	H209032011	058	204502-00	H209032037	110	204502-00
H209001444	83498DK	202042-00	H209032011	050	204510-00	H209032037	110	204510-00
H209001445	83498DM	202042-00	H209032012	059	204502-00	H209032038	110	204502-00
H209001446	83498DN	202042-00	H209032012	050	204510-00	H209032038	110	204510-00
H209001447	83498DP	202042-00	H209032013	060	204502-00	H209032039	110	204502-00
H209001448	83498X	202042-00	H209032013	050	204510-00	H209032039	110	204510-00
H209001449	07042	202043-00	H209032014	061	204502-00	H209032040	110	204502-00
H209001450	07042	202043-00	H209032014	050	204510-00	H209032040	110	204510-00
H209001451	07042	202043-00	H209032015	062	204502-00	H209032041	110	204502-00
H209001452	07042	202043-00	H209032015	050	204510-00	H209032041	110	204510-00
H209001453	07042	202043-00	H209032016	063	204502-00	H209032042	110	204502-00
H209001454	07042	202043-00	H209032016	050	204510-00	H209032042	110	204510-00
H209001455	07042	202043-00	H209032017	064	204502-00	H209032043	110	204502-00
H209001456	07042	202043-00	H209032017	050	204510-00	H209032043	110	204510-00
H209001457	07042	202043-00	H209032018	065	204502-00	H209032044	110	204502-00
H209001458	07042	202043-00	H209032018	050	204510-00	H209032044	110	204510-00
H209001459	07042	202043-00	H209032019	066	204502-00	H209032045	110	204502-00
H209001460	07042	202043-00	H209032019	050	204510-00	H209032045	110	204510-00
H209001461	82585B	202043-00	H209032020	067	204502-00	H209032046	110	204502-00
H209001462	87005B	202044-00	H209032020	050	204510-00	H209032046	110	204510-00
H209001463	87529KC	202044-00	H209032021	068	204502-00	H209032047	110	204502-00
H209010001		203004-00	H209032021	050	204510-00	H209032047	110	204510-00
H209010001		203007-00	H209032022	069	204502-00	H209032048	110	204502-00
H209010002		203004-00	H209032022	050	204510-00	H209032048	110	204510-00
H209010003A		203508-00	H209032023	070	204502-00	H209032049	110	204502-00
H209021001	40	203013-00	H209032023	050	204510-00	H209032049	110	204510-00
H209025001	/060	203108-00	H209032024	071	204502-00	H209032050	110	204502-00
H209025002	70	203108-00	H209032024	050	204510-00	H209032050	110	204510-00
H209025003	140	203108-00	H209032025	072	204502-00	H209032051	110	204502-00
H209025004	150	203108-00	H209032025	050	204510-00	H209032051	110	204510-00
H209025005	170	203108-00	H209032026	073	204502-00	H209032052	110	204502-00

Parça No Part no	No	Sayfa Page	Parça No Part no	No	Sayfa Page	Parça No Part no	No	Sayfa Page
H209032052	110	204510-00	H209032077	160	204510-00	H209032105	050	204512-00
H209032053	110	204502-00	H209032078	190	204502-00	H209032106	050	204504-00
H209032053	110	204510-00	H209032078	190	204510-00	H209032106	050	204512-00
H209032054	110	204502-00	H209032079	270	204502-00	H209032107	050	204504-00
H209032054	110	204510-00	H209032079	270	204510-00	H209032107	050	204512-00
H209032055	110	204502-00	H209032080	290	204502-00	H209032108	050	204504-00
H209032055	110	204510-00	H209032080	290	204510-00	H209032108	050	204512-00
H209032056	110	204502-00	H209032083	210	204502-00	H209032109	050	204504-00
H209032056	110	204510-00	H209032083	210	204510-00	H209032109	050	204512-00
H209032057	110	204502-00	H209032084	220	204502-00	H209032110	050	204504-00
H209032057	110	204510-00	H209032084	220	204510-00	H209032110	050	204512-00
H209032058	110	204502-00	H209032085	570	204503-00	H209032111	050	204504-00
H209032058	110	204510-00	H209032085	570	204511-00	H209032111	050	204512-00
H209032059	110	204502-00	H209032086	575	204503-00	H209032112	050	204504-00
H209032059	110	204510-00	H209032086	575	204511-00	H209032112	050	204512-00
H209032060	110	204502-00	H209032087	580	204503-00	H209032113	050	204504-00
H209032060	110	204510-00	H209032087	580	204511-00	H209032113	050	204512-00
H209032061	110	204502-00	H209032088	590	204503-00	H209032114	050	204504-00
H209032061	110	204510-00	H209032088	590	204511-00	H209032114	050	204512-00
H209032062	110	204502-00	H209032089	640	204503-00	H209032115	050	204504-00
H209032062	110	204510-00	H209032089	640	204511-00	H209032115	050	204512-00
H209032063	110	204502-00	H209032090	670	204503-00	H209032116	050	204504-00
H209032063	110	204510-00	H209032090	670	204511-00	H209032116	050	204512-00
H209032064	110	204502-00	H209032091	680	204503-00	H209032117	050	204504-00
H209032064	110	204510-00	H209032091	680	204511-00	H209032117	050	204512-00
H209032065	110	204502-00	H209032092	720	204503-00	H209032118	050	204504-00
H209032065	110	204510-00	H209032092	720	204511-00	H209032118	050	204512-00
H209032066	110	204502-00	H209032093	725	204503-00	H209032119	050	204504-00
H209032066	110	204510-00	H209032093	725	204511-00	H209032119	050	204512-00
H209032067	110	204502-00	H209032094	740	204503-00	H209032120	050	204504-00
H209032067	110	204510-00	H209032094	740	204511-00	H209032120	050	204512-00
H209032068	110	204502-00	H209032095	800	204503-00	H209032121	050	204504-00
H209032068	110	204510-00	H209032095	800	204511-00	H209032121	050	204512-00
H209032069	110	204502-00	H209032097	050	204504-00	H209032122	050	204504-00
H209032069	110	204510-00	H209032097	050	204512-00	H209032122	050	204512-00
H209032070	110	204502-00	H209032098	050	204504-00	H209032123	050	204504-00
H209032070	110	204510-00	H209032098	050	204512-00	H209032123	050	204512-00
H209032071	110	204502-00	H209032099	050	204504-00	H209032124	050	204504-00
H209032071	110	204510-00	H209032099	050	204512-00	H209032124	050	204512-00
H209032072	110	204502-00	H209032100	050	204504-00	H209032125	050	204504-00
H209032072	110	204510-00	H209032100	050	204512-00	H209032125	050	204512-00
H209032073	110	204502-00	H209032101	050	204504-00	H209032126	050	204504-00
H209032073	110	204510-00	H209032101	050	204512-00	H209032126	050	204512-00
H209032074	110	204502-00	H209032102	050	204504-00	H209032127	050	204504-00
H209032074	110	204510-00	H209032102	050	204512-00	H209032127	050	204512-00
H209032075	110	204502-00	H209032103	050	204504-00	H209032128	050	204504-00
H209032075	110	204510-00	H209032103	050	204512-00	H209032128	050	204512-00
H209032076	110	204502-00	H209032104	050	204504-00	H209032129	050	204504-00
H209032076	110	204510-00	H209032104	050	204512-00	H209032129	050	204512-00
H209032077	160	204502-00	H209032105	050	204504-00	H209032130	050	204504-00

Parça No Part no	No	Sayfa Page	Parça No Part no	No	Sayfa Page	Parça No Part no	No	Sayfa Page
H209032130	050	204512-00	H209032160	560	204505-00	H209032207	030	204507-00
H209032131	050	204504-00	H209032161	/010	204505-00	H209032209	030	204508-00
H209032131	050	204512-00	H209032162	/030	204505-00	H209032209	030	204515-00
H209032132	050	204504-00	H209032163	570	204505-00	H209032210	040	204508-00
H209032132	050	204512-00	H209032164	010	204506-00	H209032210	040	204515-00
H209032133	050	204504-00	H209032165	/020	204506-00	H209032211	080	204508-00
H209032133	050	204512-00	H209032165	/020	204506-00	H209032211	080	204515-00
H209032134	050	204504-00	H209032165	/020	204514-00	H209032212	090	204508-00
H209032134	050	204512-00	H209032166	020	204506-00	H209032212	090	204515-00
H209032135	050	204504-00	H209032167	050	204506-00	H209032213	120	204508-00
H209032135	050	204512-00	H209032168	080	204506-00	H209032213	120	204515-00
H209032136	050	204504-00	H209032169	090	204506-00	H209032214	130	204508-00
H209032136	050	204512-00	H209032170	112	204506-00	H209032214	130	204515-00
H209032137	050	204504-00	H209032171	115	204506-00	H209032215	135	204508-00
H209032137	050	204512-00	H209032172	120	204506-00	H209032215	135	204515-00
H209032138	100	204504-00	H209032173	122	204506-00	H209032216	160	204508-00
H209032138	100	204512-00	H209032174	130	204506-00	H209032216	160	204515-00
H209032139	120	204504-00	H209032175	180	204506-00	H209032217	200	204508-00
H209032139	120	204512-00	H209032176	190	204506-00	H209032217	200	204515-00
H209032140	130	204504-00	H209032177	200	204506-00	H209032218	205	204508-00
H209032140	130	204512-00	H209032178	270	204506-00	H209032218	205	204515-00
H209032142	/010	204504-00	H209032178	040	204514-00	H209032219	210	204508-00
H209032142	/010	204508-00	H209032179	430	204506-00	H209032219	210	204515-00
H209032142	/010	204512-00	H209032179	050	204514-00	H209032220	214	204508-00
H209032142	/010	204515-00	H209032180	/010	204506-00	H209032220	214	204515-00
H209032143	/020	204504-00	H209032182	480	204506-00	H209032221	230	204508-00
H209032143	/020	204504-00	H209032183	480	204506-00	H209032221	230	204515-00
H209032143	/020	204508-00	H209032184	480	204506-00	H209032222	232	204508-00
H209032143	/020	204512-00	H209032185	480	204506-00	H209032222	232	204515-00
H209032143	/020	204512-00	H209032186	480	204506-00	H209032223	238	204508-00
H209032143	/020	204515-00	H209032187	480	204506-00	H209032223	238	204515-00
H209032145	/010	204504-00	H209032188	480	204506-00	H209032224	239	204508-00
H209032145	/010	204512-00	H209032189	480	204506-00	H209032224	239	204515-00
H209032146	010	204505-00	H209032190	480	204506-00	H209032225	256	204508-00
H209032147	030	204505-00	H209032191	480	204506-00	H209032225	256	204515-00
H209032148	340	204505-00	H209032192	480	204506-00	H209032226	258	204508-00
H209032148	150	204506-00	H209032193	480	204506-00	H209032226	258	204515-00
H209032149	350	204505-00	H209032194	480	204506-00	H209032227	270	204508-00
H209032149	160	204506-00	H209032195	480	204506-00	H209032227	270	204515-00
H209032150	390	204505-00	H209032196	480	204506-00	H209032228	280	204508-00
H209032151	450	204505-00	H209032197	500	204506-00	H209032228	280	204515-00
H209032152	/010	204505-00	H209032198	510	204506-00	H209032230	285	204508-00
H209032153	/020	204505-00	H209032199	010	204507-00	H209032230	285	204515-00
H209032154	/030	204505-00	H209032200	/010	204507-00	H209032231	285	204508-00
H209032155	/040	204505-00	H209032201	/020	204507-00	H209032231	285	204515-00
H209032156	550	204505-00	H209032202	/030	204507-00	H209032232	285	204508-00
H209032157	/010	204505-00	H209032203	/040	204507-00	H209032232	285	204515-00
H209032158	/020	204505-00	H209032204	/070	204507-00	H209032233	320	204508-00
H209032158	/020	204505-00	H209032205	/080	204507-00	H209032233	320	204515-00
H209032159	/030	204505-00	H209032206	/100	204507-00	H209032234	390	204508-00

Parça No Part no	No	Sayfa Page	Parça No Part no	No	Sayfa Page	Parça No Part no	No	Sayfa Page
H209032234	390	204515-00	H209038025	26	203303-00	H209038056	19	203302-00
H209032235	/010	204508-00	H209038026	27	203302-00	H209038057	20	203302-00
H209032235	/010	204515-00	H209038026	31	203302-00	H209038058	21	203302-00
H209032236	/020	204508-00	H209038026	33	203302-00	H209038059	22	203302-00
H209032236	/020	204515-00	H209038026	38	203302-00	H209038060	23	203302-00
H209032237	/030	204508-00	H209038026	40	203302-00	H209038061	24	203302-00
H209032237	/030	204515-00	H209038026	27	203303-00	H209038062	25	203302-00
H209032238	/050	204508-00	H209038026	38	203303-00	H209038063	26	203302-00
H209032238	/050	204515-00	H209038026	33	203304-00	H209038064	29	203302-00
H209032240	510	204508-00	H209038026	37	203304-00	H209038065	30	203302-00
H209032240	510	204515-00	H209038027	28	203302-00	H209038065	37	203302-00
H209032242	540	204508-00	H209038027	34	203302-00	H209038065	36	203304-00
H209032242	540	204515-00	H209038027	41	203302-00	H209038066	32	203302-00
H209032243	010	204509-00	H209038027	28	203303-00	H209038067	35	203302-00
H209032243	010	204516-00	H209038028	29	203303-00	H209038069	39	203302-00
H209032244	010	204513-00	H209038029	30	203303-00	H209038070	43	203302-00
H209032245	020	204513-00	H209038030	31	203303-00	H209038070	42	203304-00
H209032246	030	204513-00	H209038030	035	203303-00	H209038072	36	203302-00
H209032247	010	204514-00	H209038031	032	203303-00	H209038074	1	203304-00
H209032248	/010	204514-00	H209038031	036	203303-00	H209038075	2	203304-00
H209032249	070	204514-00	H209038032	033	203303-00	H209038075	4	203304-00
H209032250	090	204514-00	H209038033	034	203303-00	H209038076	3	203304-00
H209032251	100	204514-00	H209038034	037	203303-00	H209038077	5	203304-00
H209038001	1	203303-00	H209038035	039	203303-00	H209038078	6	203304-00
H209038002	2	203303-00	H209038036	42	203302-00	H209038079	8	203304-00
H209038002	4	203303-00	H209038036	040	203303-00	H209038080	9	203304-00
H209038003	3	203303-00	H209038036	43	203304-00	H209038081	10	203304-00
H209038004	5	203303-00	H209038037	044	203302-00	H209038082	11	203304-00
H209038005	6	203303-00	H209038037	041	203303-00	H209038083	13	203304-00
H209038006	7	203303-00	H209038037	44	203304-00	H209038084	14	203304-00
H209038007	8	203303-00	H209038038	.	203303-00	H209038085	15	203304-00
H209038008	9	203303-00	H209038039	001	203302-00	H209038086	16	203304-00
H209038009	10	203303-00	H209038040	2	203302-00	H209038087	17	203304-00
H209038010	11	203303-00	H209038040	004	203302-00	H209038088	18	203304-00
H209038010	7	203304-00	H209038041	003	203302-00	H209038089	19	203304-00
H209038011	12	203303-00	H209038042	5	203302-00	H209038090	20	203304-00
H209038012	13	203303-00	H209038043	6	203302-00	H209038091	21	203304-00
H209038013	14	203303-00	H209038044	7	203302-00	H209038092	22	203304-00
H209038014	15	203303-00	H209038045	8	203302-00	H209038093	24	203304-00
H209038015	16	203303-00	H209038046	9	203302-00	H209038094	25	203304-00
H209038016	17	203303-00	H209038047	10	203302-00	H209038095	26	203304-00
H209038017	18	203303-00	H209038048	11	203302-00	H209038096	27	203304-00
H209038018	19	203303-00	H209038049	12	203302-00	H209038097	28	203304-00
H209038019	20	203303-00	H209038050	13	203302-00	H209038098	29	203304-00
H209038020	21	203303-00	H209038051	14	203302-00	H209038099	30	203304-00
H209038021	22	203303-00	H209038051	12	203304-00	H209038100	31	203304-00
H209038022	23	203303-00	H209038052	15	203302-00	H209038101	32	203304-00
H209038022	23	203304-00	H209038053	16	203302-00	H209038102	34	203304-00
H209038023	24	203303-00	H209038054	17	203302-00	H209038103	35	203304-00
H209038024	25	203303-00	H209038055	18	203302-00	H209038104	38	203304-00

Parça No Part no	No	Sayfa Page	Parça No Part no	No	Sayfa Page	Parça No Part no	No	Sayfa Page
H209038105	39	203304-00	H233521100	85	203505-00	H237000700	39	207004-00
H209038106	40	203304-00	H233521200	91	203505-00	H237000800	31	207001-00
H209038107	41	203304-00	H233521700	106	203504-00	H237000800	31	207003-00
H209038108	.	203304-00	H233521800	46	203201-00	H237000900	7	207001-00
H230504000		200506-00	H233521800	107	203503-00	H237000900	7	207002-00
H230504100	1	200506-00	H233521900	117	203504-00	H237000900	7	207003-00
H231211000	2-2	201201-00	H233522000	123	203504-00	H237000900	7	207004-00
H231211101	19	201201-00	H233522000	10	203510-00	H237001000	4	207001-00
H231230201	20	201201-00	H233522200	122	203503-00	H237001000	4	207002-00
H231230202	20	201201-00	H233522300	134	203504-00	H237001000	4	207003-00
H233100100	1	203101-00	H233522400	128	203503-00	H237001000	4	207004-00
H233101100	4	203101-00	H233522400	128	203504-00	H237001200	43	207001-00
H233102100	49	200113-00	H233522500	56	203601-00	H237001200	43	207002-00
H233110200	44	200113-00	H233600100	38	203601-00	H237001200	43	207003-00
H233110200	6	203102-00	H233600900	44	203601-00	H237001200	43	207004-00
H233120101		203120-00	H233601000	43	203601-00	H237010800	31	207002-00
H233124800	3_1	203120-00	H233601100	42	203601-00	H237010800	31	207004-00
H233124800	3_2	203121-00	H233601200	017	203601-00	H238001001	44	208002-00
H233124900	3_2	203120-00	H233601300	015	203601-00	H238001101	46	208002-00
H233124900	3_1	203121-00	H234006200	011	205101-00	H238001700	69	208001-00
H233125500	42	203106-00	H234105400	41-8	201201-00	H238004100	36	208002-00
H233125700	40	203106-00	H234105400	41-8	201201-00	H238004500	41	208002-00
H233125800	48	200113-00	H234105400	031	204101-00	H238005500	67	208001-00
H233125800	5	203104-00	H234106201	24	204301-00	H238024100	1	208002-00
H233141100	13	203105-00	H234106201	26	204401-00	H238024200	2	208002-00
H233141100		203107-00	H234303202	14	204301-00	H238024300	1_1	208002-00
H233142100	13	200112-00	H234303300	17	204301-00	H238024400	2_1	208002-00
H233142100		200114-00	H234403500	16	204401-00	H239010002	1	203508-00
H233200200	3	203202-00	H234403601	15	204401-00	H239010003	2	203508-00
H233200200		203204-00	H236100207	10	206001-00	H239010004	3	203508-00
H233203100	43	203201-00	H236100302	011	206001-00	H239010005	4	203508-00
H233510200	1	203502-00	H236100604	005	206103-00	H239010006	5	203508-00
H233510300	13	203502-00	H236103806	1	206101-00	H239010007	7	203508-00
H233510300		203506-00	H236104005	1_2	206101-00	H239010008	8	203508-00
H233510700	37	203502-00	H236106101	043	206104-00	H239010009	9	203508-00
H233510801	12	203502-00	H236106101		206105-00	H239010010	15	203508-00
H233511000	43	200106-00	H236106102		906105-00	H239010011	16	203508-00
H233511000	20	203502-00	H236106102	1	906107-00	H239010012	21	203508-00
H233512000	52	203502-00	H236120101	41	206103-00	H239010013	22	203508-00
H233512000	121	203504-00	H236120102	2	906107-00	H239010014	26	203508-00
H233512100	53	203502-00	H236120201	2-1	906107-00	H239010015	27	203508-00
H233515400	57	203502-00	H236120601	2-2	906107-00	H239010016	28	203508-00
H233520202	1	203503-00	H236130000		906107-00	H239010017	29	203508-00
H233520202		203509-00	H236130501	3	906107-00	H239010018	30	203508-00
H233520300	4	203504-00	H236132400	4	906107-00	H239010019	35	203508-00
H233520300		203507-00	H236132500	5	906107-00	H239010020	36	203508-00
H233520400	14	203503-00	H236300101		206001-00	H239010021	10	203508-00
H233520600	29	203504-00	H237000700	39	207001-00	H239025032	43	203115-00
H233520700	30	203504-00	H237000700	39	207002-00	H239025043	390	203110-00
H233520800	31	203504-00	H237000700	39	207003-00	H239025043	46	203115-00

Parça No Part no	No	Sayfa Page	Parça No Part no	No	Sayfa Page	Parça No Part no	No	Sayfa Page
H239025101	010	203113-00	H239025257	170	203113-00	H239025311	130	203112-00
H239025102	050	203113-00	H239025259	160	203108-00	H239025312	150	203112-00
H239025102		203113-00	H239025261		203110-00	H239025313	170	203112-00
H239025104		203113-00	H239025262	010	203110-00	H239025314	190	203112-00
H239025105		203113-00	H239025263	020	203110-00	H239025315	210	203112-00
H239025107		203113-00	H239025264	090	203110-00	H239025316		203113-00
H239025109		203113-00	H239025265	094	203110-00	H239025318	30	203113-00
H239025110		203113-00	H239025266	/010	203110-00	H239025325		203113-00
H239025111	070	203113-00	H239025267	/020	203110-00	H239025328		203113-00
H239025163	020	203115-00	H239025268	250	203110-00	H239025329	110	203113-00
H239025164	032	203115-00	H239025269	270	203110-00	H239025330	130	203113-00
H239025170	050	203115-00	H239025270	290	203110-00	H239025331	150	203113-00
H239025171	052	203115-00	H239025270	410	203110-00	H239025333	190	203113-00
H239025173	/020	203115-00	H239025271	/010	203110-00	H239025334	210	203113-00
H239025174	062	203115-00	H239025271	/010	203110-00	H239025335	230	203113-00
H239025175	/050	203115-00	H239025271	/010	203110-00	H239025336	250	203113-00
H239025175	/050	203115-00	H239025277	350	203110-00	H239025337	270	203113-00
H239025175	/050	203115-00	H239025278	/010	203110-00	H239025338	290	203113-00
H239025176	/060	203115-00	H239025279	/020	203110-00	H239025339	310	203113-00
H239025176	/060	203115-00	H239025279	/070	203510-00	H239025340	330	203113-00
H239025176	/060	203115-00	H239025281	398	203110-00	H239025342	10	203114-00
H239025177	072	203115-00	H239025281	48	203115-00	H239025343	30	203114-00
H239025180	/020	203110-00	H239025283	450	203110-00	H239025344	50	203114-00
H239025180	/020	203110-00	H239025284	/010	203110-00	H239025345	60	203114-00
H239025180	/020	203110-00	H239025285	/020	203110-00	H239025346	70	203114-00
H239025180	/070	203115-00	H239025286	530	203110-00	H239025346	270	203114-00
H239025180	/060	203510-00	H239025287	550	203110-00	H239025347	90	203114-00
H239025181	082	203115-00	H239025288	570	203110-00	H239025348	110	203114-00
H239025184	092	203115-00	H239025289		203111-00	H239025349	130	203114-00
H239025186	110	203115-00	H239025290	10	203111-00	H239025350	150	203114-00
H239025187	130	203115-00	H239025291	20	203111-00	H239025351	190	203114-00
H239025188	140	203115-00	H239025291	70	203111-00	H239025352	210	203114-00
H239025190	202	203115-00	H239025292	30	203111-00	H239025353	230	203114-00
H239025192	224	203115-00	H239025292	80	203111-00	H239025355	290	203114-00
H239025193	235	203115-00	H239025293	40	203111-00	H239025356	310	203114-00
H239025194	242	203115-00	H239025293	90	203111-00	H239025357	350	203114-00
H239025195	245	203115-00	H239025294	50	203111-00	H239025358		203115-00
H239025195	259	203115-00	H239025294	100	203111-00	H239025359	10	203115-00
H239025195	272	203115-00	H239025295	60	203111-00	H239025362	40	203115-00
H239025204	044	203115-00	H239025300		203112-00	H239025369	/010	203115-00
H239025213	090	203116-00	H239025301	10	203112-00	H239025382	95	203115-00
H239025213	370	203116-00	H239025302	30	203112-00	H239025386	150	203115-00
H239025220	330	203116-00	H239025302	50	203112-00	H239025388	215	203115-00
H239025220	430	203116-00	H239025303	40	203112-00	H239025393	254	203115-00
H239025251	010	203108-00	H239025303	50	203112-00	H239025395	262	203115-00
H239025252	030	203108-00	H239025306	50	203112-00	H239025397	/010	203115-00
H239025253	050	203108-00	H239025307	80	203112-00	H239025398	/020	203115-00
H239025255	090	203108-00	H239025308	90	203112-00	H239025398	/080	203510-00
H239025255	170	203116-00	H239025309	100	203112-00	H239025399	372	203115-00
H239025256	110	203108-00	H239025310	110	203112-00	H239025407		203116-00

Parça No Part no	No	Sayfa Page	Parça No Part no	No	Sayfa Page	Parça No Part no	No	Sayfa Page
H239025408	10	203116-00	H239028262	1_20	203118-00	H239035009	24	206105-00
H239025409	30	203116-00	H239028263	1_21	203118-00	H239035009	25	206105-00
H239025410	/030	203116-00	H239028264	1_22	203118-00	H239035009	26	206105-00
H239025411	/050	203116-00	H239028264	2_14	203118-00	H239035010	29	206105-00
H239025412	/070	203116-00	H239028265	1_23	203118-00	H239035010	30	206105-00
H239025414	110	203116-00	H239028265	32	203118-00	H239035010	31	206105-00
H239025415	130	203116-00	H239028266	1_29	203118-00	H239035010	32	206105-00
H239025415	390	203116-00	H239028270	2_3	203118-00	H239035010	33	206105-00
H239025417	190	203116-00	H239028271	2_4	203118-00	H239035010	34	206105-00
H239025418	210	203116-00	H239028272	2_5	203118-00	H239035011a	35	206105-00
H239025419	250	203116-00	H239028275	2_9	203118-00	H239035012	36	206105-00
H239025420	270	203116-00	H239028276	2_10	203118-00	H239035012	37	206105-00
H239025421	310	203116-00	H239028277	2_11	203118-00	H239035012	38	206105-00
H239025421	410	203116-00	H239028278	2_12	203118-00	H239035012	39	206105-00
H239025423	350	203116-00	H239028279	2_13	203118-00	H239035012	40	206105-00
H239025423	450	203116-00	H239028287	20	203118-00	H239035012	41	206105-00
H239025429	/010	203510-00	H239028292	28	203118-00	H239035012	42	206105-00
H239025430	/010	203510-00	H239028295	50	203118-00	H239035013	43	206105-00
H239025431	/020	203510-00	H239028296	50_1	203118-00	H239035013	44	206105-00
H239025432		203510-00	H239028297	50_2	203118-00	H239035014	45	206105-00
H239025433		203510-00	H239028304	2	203119-00	H239035015	46	206105-00
H239025434		203510-00	H239028305	2_1	203119-00	H239035016	47	206105-00
H239025435	/030	203510-00	H239028306	2_2	203119-00	H239035016	48	206105-00
H239025436	/040	203510-00	H239028307	2_3	203119-00	H239035017	49	206105-00
H239025437	/050	203510-00	H239028310	3_2	203119-00	H239035018	50	206105-00
H239028207	9	203117-00	H239028311	3_3	203119-00	H239035025	51	206105-00
H239028208	10	203117-00	H239028312	3_4	203119-00	H239035026a	35_1	206105-00
H239028209	11	203117-00	H239035001	1	206105-00	H239035027a	35_2	206105-00
H239028212	17	203117-00	H239035002	2	206105-00	H239035028	27	206105-00
H239028213	17_1	203117-00	H239035003	3	206105-00	H239035028	28	206105-00
H239028214	17_2	203117-00	H239035004	4	206105-00	H239035029	52	206105-00
H239028215	17_3	203117-00	H239035005	5	206105-00	H239036007	7	203107-00
H239028216	17_4	203117-00	H239035006	6	206105-00	H239036008	8	203107-00
H239028217	17_5	203117-00	H239035007	7	206105-00	H239036009	9	203107-00
H239028218	17_6	203117-00	H239035007	8	206105-00	H239036010	10	203107-00
H239028219	17_7	203117-00	H239035008	9	206105-00	H239036014	14	203107-00
H239028220	18	203117-00	H239035008	10	206105-00	H239036017	.	203107-00
H239028249	1	203118-00	H239035008	11	206105-00	H239042001	1	203204-00
H239028250	1_1	203118-00	H239035008	12	206105-00	H239042002	2	203204-00
H239028251	1_2	203118-00	H239035008	13	206105-00	H239042003	3	203204-00
H239028252	1_3	203118-00	H239035008	14	206105-00	H239042004	4	203204-00
H239028253	1_4	203118-00	H239035008	15	206105-00	H239042005	5	203204-00
H239028254	1_5	203118-00	H239035008	16	206105-00	H239042006	6	203204-00
H239028255	1_7	203118-00	H239035009	17	206105-00	H239042007	7	203204-00
H239028256	1_9	203118-00	H239035009	18	206105-00	H239042008	8	203204-00
H239028257	1_14	203118-00	H239035009	19	206105-00	H239042009	9	203204-00
H239028258	1_15	203118-00	H239035009	20	206105-00	H239042010	10	203204-00
H239028259	1_16	203118-00	H239035009	21	206105-00	H239042011	11	203204-00
H239028260	1_17	203118-00	H239035009	22	206105-00	H239042012	12	203204-00
H239028261	1_19	203118-00	H239035009	23	206105-00	H239042013	13	203204-00

Parça No Part no	No	Sayfa Page	Parça No Part no	No	Sayfa Page	Parça No Part no	No	Sayfa Page
H239042014	14	203204-00	H239044009	9	203506-00	H239046029	4_1	203509-00
H239042015	15	203204-00	H239044010	10	203506-00	H239046032	4_2	203509-00
H239042016	16	203204-00	H239044011	11	203506-00	H239046034	1_2	203509-00
H239042017	17	203204-00	H239044012	12	203506-00	H239046034	2_2	203509-00
H239042018	18	203204-00	H239044013	13	203506-00	H239046034	5_2	203509-00
H239042019	19	203204-00	H239044014	14	203506-00	H239046034	6_2	203509-00
H239042020	20	203204-00	H239044015	15	203506-00	H239046034	7_2	203509-00
H239042021	21	203204-00	H239044016	16	203506-00	H239046034	8_2	203509-00
H239042022	22	203204-00	H239044017	17	203506-00	H239046034	9_2	203509-00
H239042023	23	203204-00	H239044018	17_1	203506-00	H239046034	11_2	203509-00
H239042024	24	203204-00	H239044019	17_2	203506-00	H239046035	3_1	203509-00
H239042025	25	203204-00	H239044020	17_3	203506-00	H239046035	10_1	203509-00
H239042026	26	203204-00	H239044021	17_4	203506-00	H239089300	1	906105-00
H239042027	27	203204-00	H239044022	18	203506-00	H239089301	1-1	906105-00
H239042028		203204-00	H239044023	19	203506-00	H239089302	1-2	906105-00
H239042029		203204-00	H239044024	20	203506-00	H239089303	1-3	906105-00
H239042030		203204-00	H239044025	21	203506-00	H239089304	1-4	906105-00
H239043001	1	203507-00	H239044026	22	203506-00	H239089305	1-5	906105-00
H239043002	2	203507-00	H239044027	23	203506-00	H239089306	1-6	906105-00
H239043003	3	203507-00	H239044028	24	203506-00	H239089307	1-7	906105-00
H239043004	4	203507-00	H239044029	25	203506-00	H239089308	1-8	906105-00
H239043005	5	203507-00	H239044030	26	203506-00	H239089309	1-9	906105-00
H239043006	6	203507-00	H239044031	27	203506-00	H239089310	1-10	906105-00
H239043007	7	203507-00	H239044032	28	203506-00	H239089311	2	906105-00
H239043008	8	203507-00	H239044033	29	203506-00	H239089312	3	906105-00
H239043009	9	203507-00	H239044034	30	203506-00	H239089313	4	906105-00
H239043010	10	203507-00	H239044035	31	203506-00	H239089314	5	906105-00
H239043011	11	203507-00	H239044038	34	203506-00	H239089315	5-1	906105-00
H239043012	12	203507-00	H239044039	35	203506-00	H239089316	5-2	906105-00
H239043013	13	203507-00	H239044040	36	203506-00	H239089317	6	906105-00
H239043014	14	203507-00	H239044041	.	203506-00	H239089318	7	906105-00
H239043015	15	203507-00	H239046020	003	203509-00	H239089319	8	906105-00
H239043016	16	203507-00	H239046020	10	203509-00	H239089320	9	906105-00
H239043017	17	203507-00	H239046021	1	203509-00	H239089321	10	906105-00
H239043018	18	203507-00	H239046021	2	203509-00	H239089322	11	906105-00
H239043019	19	203507-00	H239046021	5	203509-00	H239089323	12	906105-00
H239043020	20	203507-00	H239046021	6	203509-00	H239089324	13	906105-00
H239043021	21	203507-00	H239046021	7	203509-00	H239089325	14	906105-00
H239043022	22	203507-00	H239046021	8	203509-00	H239089326	15	906105-00
H239043023	.	203507-00	H239046021	9	203509-00	H239089327	16	906105-00
H239043024	.	203507-00	H239046021	11	203509-00	H239089328	17	906105-00
H239043025	.	203507-00	H239046023	4	203509-00	H239089329	18	906105-00
H239044001	1	203506-00	H239046028	1_1	203509-00	H239089330	19	906105-00
H239044002	2	203506-00	H239046028	2_1	203509-00	H239089331	20	906105-00
H239044003	3	203506-00	H239046028	5_1	203509-00	H239089332	21	906105-00
H239044004	4	203506-00	H239046028	6_1	203509-00	H239089333	22	906105-00
H239044005	5	203506-00	H239046028	7_1	203509-00	H239089334	23	906105-00
H239044006	6	203506-00	H239046028	8_1	203509-00	H239089335	24	906105-00
H239044007	7	203506-00	H239046028	9_1	203509-00	H239089336	25	906105-00
H239044008	8	203506-00	H239046028	11_1	203509-00	H239089337	27	906105-00

Parça No Part no	No	Sayfa Page	Parça No Part no	No	Sayfa Page	Parça No Part no	No	Sayfa Page
H239089338	28	906105-00	H259001167	01978H	202008-00	H259080108	22	900402-00
H239089339	29	906105-00	H259001167	83272C	202038-00	H323102100	50	203106-00
H239089340	30	906105-00	H259001199	04150	202020-00	H340101700	32	200101-00
H250102100	66	203202-00	H259001201	04182B	202020-00	H340101700	30	200106-00
H250186000	45	200106-00	H259001206	10592B	202028-00	H340101901	29	200101-00
H251210100	13	201201-00	H259001212	04353	202021-00	H340101901	27	200106-00
H251220500	17	201201-00	H259001213	04375	202021-00	H340102001	30	200101-00
H251220600	11	201201-00	H259001214	04379C	202021-00	H340102001	28	200106-00
H252001500	8	202001-00	H259001215	04379B	202021-00	H340102101	21	200101-00
H252001600	6	202001-00	H259001220	01198C	202007-00	H340102101	19	200106-00
H252001700	7	202001-00	H259001220	11424E	202031-00	H340102202	23	200101-00
H253201501	9	203201-00	H259001222	04232	202022-00	H340102202	21	200106-00
H253210100	4	203201-00	H259001230	04978B	202022-00	H340102500	64	203202-00
H253210401	65	203202-00	H259001236	04996C	202022-00	H340102603	22	200101-00
H253210600	71	203202-00	H259001243	04381B	202021-00	H340102603	20	200106-00
H255002500	31	205901-00	H259001243	10191	202029-00	H340103800	37	200101-00
H255002500	31	205902-00	H259001243	12784H	202033-00	H340112400	8	200102-00
H256104100	53	208001-00	H259001244	04998C	202022-00	H340114700	26	200102-00
H256104400	54	208001-00	H259001259	04399B	202021-00	H340122001	4	200105-00
H257006400	33	207001-00	H259001259	12988FG	202035-00	H340180101	38	200106-00
H257006400	33	207002-00	H259001277	07075	202025-00	H340180101		200107-00
H257006400	33	207003-00	H259001474	12099	202032-00	H340185100	22	200108-00
H257006400	33	207004-00	H259001474	12797	202033-00	H340185200	23	200108-00
H257006500	32	207001-00	H259001474	12797C	202033-00	H340190401	1	200111-00
H257006500	32	207002-00	H259001501	14001	202036-00	H340500100		200501-00
H257006500	32	207003-00	H259001502	14003	202036-00	H340500201	1	200501-00
H257006500	32	207004-00	H259001503	14011	202036-00	H340500201	47	208002-00
H258003401	11	202501-00	H259001506	14020	202036-00	H340502000		200502-00
H258003401		208003-00	H259001507	14024	202036-00	H340502100	2	200502-00
H258004500	42	208002-00	H259001508	14025	202036-00	H340502200	1	200502-00
H258009001	51	208001-00	H259001509	14034B	202036-00	H340502200	1	200503-00
H258009100	51_1	208001-00	H259001510	14038	202036-00	H340502200	51	208002-00
H259001020	01287B	202010-00	H259001511	14044A	202036-00	H340503000		200503-00
H259001040	03788C	202015-00	H259001512	14046	202036-00	H340510000		200504-00
H259001046	01296F	202010-00	H259001513	14054	202036-00	H340510100	1	200504-00
H259001046	01395B	202018-00	H259001514	14076	202036-00	H340515200	1	200505-00
H259001069	02993D	202017-00	H259001515	14082B	202036-00	H340515300	2	200505-00
H259001070	01198B	202007-00	H259001517	14185B	202036-00	H340515400	3	200505-00
H259001070	07499C	202026-00	H259001518	14788C	202037-00	H341102900	1-8	201101-00
H259001071	83272B	202038-00	H259010015	981	203004-00	H341102900	2	906002-00
H259001080	04184B	202020-00	H259010016	983	203004-00	H341103104	1-3	201101-00
H259001097	03006	202015-00	H259080014A	11_1	208003-00	H341103104	1-16	201102-00
H259001104	03016	202015-00	H259080016A	11_2	208003-00	H341105301	6	201101-00
H259001110	03050	202015-00	H259080101	10	900402-00	H341113902	20_3	201202-00
H259001111	03050	202015-00	H259080102	8	900402-00	H341126100	1-2	201104-00
H259001112	03050	202015-00	H259080103	14	900402-00	H341139700	1-32	201102-00
H259001113	03050	202015-00	H259080104	15	900402-00	H341139700	1-14	201104-00
H259001114	03050	202015-00	H259080105	19	900402-00	H341163700	6	201105-00
H259001118	03788B	202015-00	H259080106	20	900402-00	H341163800	5	201105-00
H259001120	03798	202015-00	H259080107	21	900402-00	H341176000	2	201104-00

Parça No Part no	No	Sayfa Page	Parça No Part no	No	Sayfa Page	Parça No Part no	No	Sayfa Page
H341179000	1-12	201104-00	H342506300	18	202501-00	H345001601	8	205101-00
H341179200	3	201104-00	H342506401	19	202501-00	H345001601	9	205301-00
H341182900	2-9	201101-00	H342520200	20	202501-00	H345001601	15	205901-00
H341182900	1-9	201104-00	H342520300	21	202501-00	H345002100	4	200102-00
H341182900	41-3	201201-00	H342521600	22	202501-00	H345002100	15	205301-00
H341182900	32	204101-00	H342711802	70	208001-00	H345002300	16	205901-00
H341183600	1-9	201101-00	H343002100	64	200113-00	H345002900	17	205901-00
H341183600	1-19	201102-00	H343002100	43	203001-00	H345104700	1_4	205101-00
H341183800	1-10	201101-00	H343008100	44	203001-00	H345104701	1_4	205101-00
H341183800	1-20	201102-00	H343011300	45	203001-00	H345104701	1-3	205902-00
H341183900	2-5	201101-00	H343011300	15	204501-00	H345203701	11_2	205301-00
H341185200	2-1	201102-00	H343011300	2	205801-00	H345302801	2	200302-00
H341185400	2-1	201101-00	H343200302	1	203201-00	H345302801	2	200303-00
H341186500	9	201105-00	H343200302		203203-00	H345302801	1_2	205302-00
H341201202	36	201201-00	H343200600	43_1	203201-00	H345302900	10	200302-00
H341201301	40	201201-00	H343200700	43_9	203201-00	H345302900	10	200303-00
H341201500	22	201201-00	H343200902	2	203201-00	H345302900	1_4	205302-00
H341201500	8	204101-00	H343200902		203203-00	H345303000	11	200302-00
H341201600	21	201201-00	H343201100	41	203503-00	H345303000	11	200303-00
H341201600	9	204101-00	H343201300	42	203503-00	H345303000	1_3	205302-00
H341203900		201202-00	H343201401	47	203503-00	H345800700	11	204101-00
H341205801	20_1_3	201202-00	H343201601	19	203201-00	H345801100	12	204101-00
H341213603	38	201201-00	H343201601	63	203503-00	H346000206		206002-00
H341215500	20_7	201202-00	H343201702	42	200106-00	H346020106	1	206002-00
H341217301	20_11	201202-00	H343201901	63	203202-00	H346031901	15	206004-00
H341217901	30	201202-00	H343202000	70	203202-00	H346035000	64	206004-00
H341217901	3	906002-00	H343202301	109	203503-00	H346035401	36	206004-00
H341218700	3-1	906002-00	H343202600	41	203502-00	H346035700	4	906003-00
H341218800	3-2	906002-00	H343202801	10	200110-00	H346036002	22	206004-00
H341218900	3-3	906002-00	H343202801	10	200111-00	H346036002	4-2	906003-00
H341230400	10	201201-00	H343202801	55	203106-00	H346036301	89	206004-00
H341237400	39	201201-00	H343202801	52	203602-00	H346036301	4-3	906003-00
H342010200	10500	202028-00	H343203202	28	203503-00	H346036402	20	206004-00
H342210100	2	202201-00	H343203400	17	203202-00	H346036402	4-1	906003-00
H342311101	7	202301-00	H343203400	56	203503-00	H346037402	43	206004-00
H342320900	8	202301-00	H343203500	55	203502-00	H346039001	30	206004-00
H342321301	9	202301-00	H343204000	62	203202-00	H346039100	31	206004-00
H342322100	10	202301-00	H343204100	67	203202-00	H346039401	26	206002-00
H342405201	30	202401-00	H343403601	3	203401-00	H346040201	16	206002-00
H342410800	33	202401-00	H343403700	4	203401-00	H346040501	13	206002-00
H342420100	6	202402-00	H343403802	5	203401-00	H346040802	10	206002-00
H342442700	31	202401-00	H343403900	6	203401-00	H346041102	19	206002-00
H342442900	32	202401-00	H343404000	7	203401-00	H346042104	1	206004-00
H342503002	12	202501-00	H343404601	8	203401-00	H346042105	1	206004-00
H342503102	13	202501-00	H343405800	9	203401-00	H346044000	67	206004-00
H342503202	45	202501-00	H343421101	10	203401-00	H346045001	2	206004-00
H342504000	14	202501-00	H343422000	2	203401-00	H346045101	5	206004-00
H342505300	15	202501-00	H343611400	8	203601-00	H346045400	50	206004-00
H342505500	16	202501-00	H344104900	10	204101-00	H346045401	50	206004-00
H342506201	17	202501-00	H345001000	23	205901-00	H346045500	62	206002-00

Parça No Part no	No	Sayfa Page	Parça No Part no	No	Sayfa Page	Parça No Part no	No	Sayfa Page
H346045501	62	206002-00	H346078100	80	206004-00	H346117901	7	206104-00
H346045801	17	206004-00	H346078200	77	206004-00	H346118102	16	206103-00
H346046101	3	206002-00	H346078301	60	206002-00	H346118102	4	906103-00
H346046800	3	206004-00	H346078401	61	206002-00	H346120002	029	206103-00
H34604680X	7-3-3	906004-00-01	H346078500	8	206004-00	H346120203	28	206103-00
H346047000	12	206004-00	H346078600	63	206002-00	H346120302	31	206103-00
H346047000	7-3-1	906004-00-01	H346078900	96	206004-00	H346120501	93	206004-00
H346047200	95	206004-00	H346079100	98	206004-00	H346120601	94	206004-00
H346047200	7-3-2	906004-00-01	H346080100	100	206004-00	H346120804	26	206103-00
H346047501	7	206002-00	H346100402	9	206001-00	H346120904	27	206103-00
H346047602	2	206002-00	H346100607	1	206103-00	H346122301	6_9	206103-00
H346047602	53	206002-00	H346100705	1_1	206103-00	H346123300	6_10	206103-00
H346047702	6	206002-00	H346100803	1_2	206103-00	H346123500	40_3	206104-00
H346048001	12	206003-00	H346100901	1_3	206103-00	H346123600	40_4	206104-00
H346048100	19	206003-00	H346100901	7_8	906103-00	H346123700	40_1	206104-00
H346048200	20	206003-00	H346101903	18.Oca	206103-00	H346123800	40_2	206104-00
H346048300	21	206003-00	H346101903		206106-00	H346124300	52	206103-00
H346049701	13	206003-00	H346101903	3	906103-00	H346124500	53	206104-00
H346049800	53	206003-00	H346101903		906106-00	H346125700	74	208001-00
H346050600	49	206003-00	H346102003	1	206102-00	H346125800	75	208001-00
H346050900	18	206003-00	H346102103	1_1	206102-00	H346127600	64	208001-00
H346052502	7	206003-00	H346102205	1_2	206102-00	H346127700	62	208001-00
H346053200	10	206003-00	H346102301	1_3	206102-00	H346127800	63	208001-00
H346053300	58	206003-00	H346103400	33	206104-00	H346153500	5	906104-00
H346053400	59	206003-00	H346103500	22	206104-00	H346160200	6	906104-00
H346054502	6	206003-00	H346103601	27	206104-00	H346200201	1	206001-00
H346058003	90	206004-00	H346103904	1_1	206101-00	H346200201	1	906001-00
H346058302	91	206004-00	H346104101	6_8	206103-00	H347000501	3	207001-00
H346062300	18	206004-00	H346104105	6	206103-00	H347000501	3	207002-00
H346062900	42	206003-00	H346104306	6_1	206103-00	H347000501	3	207003-00
H346063100	43	206003-00	H346104504	6_3	206103-00	H347000501	3	207004-00
H346063200	44	206003-00	H346104806	6_2	206103-00	H347000600	8	200103-00
H346065000	50	206003-00	H346104902	6_7	206103-00	H347000600	12	200301-00
H346065001	81	906004-00-01	H346105202	6_5	206103-00	H347000600	12	200303-00
H346065100	61	206003-00	H346105302	6_6	206103-00	H347000600	1_12	205302-00
H346068500	40	206003-00	H346105404	40	206104-00	H347000600	37	207001-00
H346068600	39	206003-00	H346106600	2	206101-00	H347000600	37	207002-00
H346069600	51	206004-00	H346106600	2	206102-00	H347000600	37	207003-00
H346069601	51	206004-00	H346107502	6	206104-00	H347000600	37	207004-00
H346071400	2	906104-00	H346109002	1_3_1	206102-00	H347000801	5	207001-00
H346073700	20	208001-00	H346114000	1_3_2	206102-00	H347000801	5	207002-00
H346075700	54	206002-00	H346114501	1_3_3	206102-00	H347000801	5	207003-00
H346075800	62	206003-00	H346115500	24	206104-00	H347000801	5	207004-00
H346075801	62	206003-00	H346115601	1_3_4	206102-00	H347000901	6	207001-00
H346076400	52	206002-00	H346115700	1_3_5	206102-00	H347000901	6	207002-00
H346076401	52	206002-00	H346115800	1_3_7	206102-00	H347000901	6	207003-00
H346076800	73	206004-00	H346115900	25	206104-00	H347000901	6	207004-00
H346077400	75	206004-00	H346116000	23	206104-00	H347001104	8	207001-00
H346077500	82	206004-00	H346116100	1_7	206102-00	H347001104	8	207003-00
H346077600	81	206004-00	H346116100	2_2	906102-00	H347001200	9	207001-00

Parça No Part no	No	Sayfa Page	Parça No Part no	No	Sayfa Page	Parça No Part no	No	Sayfa Page
H347001200	9	207003-00	H347006500	35	207004-00	H347051800	44	207004-00
H347001501	11	207001-00	H347011104	8	207002-00	H348000500	25	208002-00
H347001501	11	207003-00	H347011104	8	207004-00	H348002001	4	208001-00
H347001600	12	207001-00	H347011200	9	207002-00	H348002500	4	206102-00
H347001600	12	207003-00	H347011200	9	207004-00	H348002800	18	208002-00
H347001700	13	207001-00	H347011501	11	207002-00	H348002900	17	208002-00
H347001700	13	207003-00	H347011501	11	207004-00	H348003001	8	208003-00
H347001800	14	207001-00	H347011600	12	207002-00	H348003302	15	208002-00
H347001800	14	207003-00	H347011600	12	207004-00	H348004300	7	208002-00
H347002000	15	207001-00	H347011700	13	207002-00	H348004301	7	208002-00
H347002000	15	207003-00	H347011700	13	207004-00	H348004400	9	208002-00
H347002200	16	207001-00	H347011800	14	207002-00	H348004500	10	208002-00
H347002200	16	207003-00	H347011800	14	207004-00	H348004700	35	208002-00
H347002300	17	207001-00	H347012000	15	207002-00	H348004901	23	208002-00
H347002300	17	207003-00	H347012000	15	207004-00	H348005101	34	208002-00
H347002400	18	207001-00	H347012200	16	207002-00	H348005302	4	200501-00
H347002400	18	207002-00	H347012200	16	207004-00	H348005302	48	208002-00
H347002400	18	207003-00	H347012300	17	207002-00	H348007200	14	208001-00
H347002400	18	207004-00	H347012300	17	207004-00	H348007502	15	208001-00
H347002500	19	207001-00	H347012500	19	207002-00	H348008000	22	208001-00
H347002500	19	207003-00	H347012500	19	207004-00	H348009001	27	208002-00
H347002900	22	207001-00	H347012900	22	207002-00	H348009002	27	208002-00
H347002900	22	207003-00	H347012900	22	207004-00	H348009100	27_1	208002-00
H347003001	23	207001-00	H347013001	23	207002-00	H348009101	27_1	208002-00
H347003001	23	207003-00	H347013001	23	207004-00	H348009200	27_2	208002-00
H347003100	24	207001-00	H347013100	24	207002-00	H348009201	27_2	208002-00
H347003100	24	207003-00	H347013100	24	207004-00	H348009301	27_3	208002-00
H347003200	25	207001-00	H347013200	25	207002-00	H348009400	27_4	208002-00
H347003200	25	207003-00	H347013200	25	207004-00	H348009401	27_4	208002-00
H347003300	26	207001-00	H347013300	26	207002-00	H348009500	27_5	208002-00
H347003300	26	207003-00	H347013300	26	207004-00	H348012600	04226	202018-00
H347003500	29	207001-00	H347030301	41	207001-00	H348012800	12939	202013-00
H347003500	29	207002-00	H347030301	41	207002-00	H348015400	13	208001-00
H347003500	29	207003-00	H347030301	41	207003-00	H348021400	52	208001-00
H347003500	29	207004-00	H347030301	41	207004-00	H348021500	52_2	208001-00
H347004300	45	207001-00	H347030402	42	207001-00	H348021600	52_1	208001-00
H347004300	45	207002-00	H347030402	42	207002-00	H348021801	1	208001-00
H347004300	45	207003-00	H347030402	42	207003-00	H348024000	12	208003-00
H347004300	45	207004-00	H347030402	42	207004-00	H348024400	61	208001-00
H347004904	36	207001-00	H347050500	51	207001-00	H348024500	60	208001-00
H347004904	36	207002-00	H347050500	51	207003-00	H348025000	1	208003-00
H347004904	36	207003-00	H347050800	44	207001-00	H348025301	7	208003-00
H347004904	36	207004-00	H347050800	44	207003-00	H348025401B	59	208001-00
H347006000	38	207001-00	H347051300	52	207001-00	H348025501	3-1	208001-00
H347006000	38	207002-00	H347051300	52	207002-00	H348025502	3	208001-00
H347006000	38	207003-00	H347051300	52	207003-00	H34802550X	3-1	208001-00
H347006000	38	207004-00	H347051300	52	207004-00	H34802551X	3	208001-00
H347006500	35	207001-00	H347051500	51	207002-00	H348025601	17.Oca	208001-00
H347006500	35	207002-00	H347051500	51	207004-00	H348025602	17	208001-00
H347006500	35	207003-00	H347051800	44	207002-00	H348025900	5	906003-00

Parça No Part no	No	Sayfa Page	Parça No Part no	No	Sayfa Page	Parça No Part no	No	Sayfa Page
H349003020	04903A	202007-00	H349003172	01978B	202008-00	H349003699	14198	202036-00
H349003025	01296C	202010-00	H349003172	04997E	202022-00	H349003704	14200A	202037-00
H349003025	01395M	202011-00	H349003172	10198D	202029-00	H349003705	14205B	202037-00
H349003034	01305	202011-00	H349003172	12988FB	202035-00	H349003706	14205C	202037-00
H349003041	01387K	202011-00	H349003178	04033	202019-00	H349003708	14224A	202037-00
H349003041	01387M	202011-00	H349003180	04046	202019-00	H349003709	14225A	202037-00
H349003042	01387N	202011-00	H349003192	01978F	202008-00	H349003710	14241	202037-00
H349003048	01395J	202011-00	H349003192	04399C	202021-00	H349003711	14266	202037-00
H349003053	01978E	202008-00	H349003192	12988FD	202035-00	H349003712	14277	202037-00
H349003053	04997C	202022-00	H349003203	01385D	202018-00	H349003713	14286	202037-00
H349003053	10198CD	202029-00	H349003209	04377	202021-00	H349003714	14292	202037-00
H349003053	11424G	202031-00	H349003211	01366	202029-00	H349003715	14296B	202037-00
H349003053	83272C	202038-00	H349003214	01399C	202018-00	H349003716	14297	202037-00
H349003054	01397K	202011-00	H349003214	10021	202028-00	H349003717	14304	202037-00
H349003057	03034	202011-00	H349003214	10191B	202029-00	H349003718	14335	202037-00
H349003068	03080	202011-00	H349003215	01399B	202018-00	H349003719	14384C	202037-00
H349003071	01521	202012-00	H349003215	04998D	202022-00	H349003720	14384CB	202037-00
H349003072	01597	202012-00	H349003219	04399F	202021-00	H349003722	14784B	202037-00
H349003072	12797B	202033-00	H349003221	01397M	202011-00	H349003723	14784C	202037-00
H349003073	01598	202012-00	H349003226	04978	202022-00	H349003724	14784D	202037-00
H349003076	04178	202019-00	H349003281	04924	202012-00	H349003725	14784E	202037-00
H349003076	04178C	202019-00	H349003281	10594	202028-00	H349003726	14787B	202037-00
H349003076	04399E	202021-00	H349003281	12984B	202035-00	H349003727	14788B	202037-00
H349003076	10177F	202029-00	H349003503	07431C	202026-00	H349003729	14788D	202037-00
H349003076	12988FC	202035-00	H349003585	01127	202007-00	H349003730	14799E	202037-00
H349003076	83272C	202038-00	H349003588	14992C	202036-00	H349003732	14799G	202037-00
H349003079	02124	202013-00	H349003608	10043	202028-00	H349003733	01912B	202040-00
H349003081	02183	202013-00	H349003618	10547	202028-00	H349010026	466	203004-00
H349003082	02185	202013-00	H349003619	10547	202028-00	H349010026	466	203005-00
H349003087	03057	202014-00	H349003620	10589	202028-00	H349010026	466	203008-00
H349003112	01289	202010-00	H349003628	05462E	202027-00	H349010028	490	203004-00
H349003112	03772	202015-00	H349003628	10122B	202029-00	H349010028	496	203007-00
H349003114	03298G	202017-00	H349003630	10176	202029-00	H349010028	496	203008-00
H349003115	03788	202015-00	H349003638	10898B	202029-00	H349010048	808	203004-00
H349003116	03196	202016-00	H349003652	12096	202032-00	H349010052	886	203004-00
H349003129	81981C	202013-00	H349003652	12779	202033-00	H349010053	901	203004-00
H349003129	83272B	202038-00	H349003668	04956	202012-00	H349010054	953	203004-00
H349003151	11424D	202031-00	H349003668	04299C	202018-00	H349010086	700	203005-00
H349003152	01978G	202008-00	H349003668	14993	202036-00	H349010087	711	203004-00
H349003152	02993C	202017-00	H349003668	83272B	202038-00	H349010088	727	203004-00
H349003152	11424C	202031-00	H349003673	14008C	202036-00	H349010088	725	203005-00
H349003153	10177J	202029-00	H349003680	14037	202036-00	H349010088	755	203007-00
H349003154	02993B	202017-00	H349003682	14039	202036-00	H349010088	755	203008-00
H349003154	10088D	202028-00	H349003686	14068	202036-00	H349010089	732	203005-00
H349003154	10177E	202029-00	H349003688	14077	202036-00	H349010090	850	203005-00
H349003154	12988FF	202035-00	H349003692	14084	202036-00	H349010093	79	203004-00
H349003165	04096B	202019-00	H349003694	14178	202036-00	H349010093		203006-00
H349003166	01287C	202010-00	H349003697	07339B	202025-00	H349010093	19.Mar	203008-00
H349003171	03298F	202017-00	H349003697	14992D	202036-00	H349010097	325	203006-00
H349003171	07399B	202025-00	H349003698	04196	202020-00	H349010100	361	203006-00

Parça No Part no	No	Sayfa Page	Parça No Part no	No	Sayfa Page	Parça No Part no	No	Sayfa Page
H349010101	362	203006-00	H349015081	49	203011-00	H349051007	7	200107-00
H349010102	363	203006-00	H349015081	49	203012-00	H349051008	8	200107-00
H349010103	801	203006-00	H349015087	10	203010-00	H349051009	9	200107-00
H349010163	.	203004-00	H349015087	10	203011-00	H349051010	10	200107-00
H349010163	N1	203004-00	H349015119	7	203010-00	H349051011	11	200107-00
H349010163	.	203007-00	H349015120	18	203010-00	H349051012	12	200107-00
H349010163	.	203008-00	H349015121	8	203010-00	H349051013	13	200107-00
H349015001	9	203010-00	H349015122	14	203010-00	H349051014	14	200107-00
H349015003	31	203010-00	H349015123	13	203010-00	H349051015	15	200107-00
H349015003	31	203011-00	H349039043	2_1	202201-00	H349051016	16	200107-00
H349015003	31	203012-00	H349042001	101	203203-00	H349051017	17	200107-00
H349015004	30	203010-00	H349042002	111	203203-00	H349051018	18	200107-00
H349015004	30	203011-00	H349042003	121	203203-00	H349051019	19	200107-00
H349015004	30	203012-00	H349042004	122	203203-00	H349051020	20	200107-00
H349015008	2	203009-00	H349042005	125	203203-00	H349051021	21	200107-00
H349015008	2	203010-00	H349042006	126	203203-00	H349051022	22	200107-00
H349015008	2	203011-00	H349042007	131	203203-00	H349051023	23	200107-00
H349015008	2	203012-00	H349042008A	151	203203-00	H349051024	24	200107-00
H349015012	69	203010-00	H349042010	201	203203-00	H349051025	25	200107-00
H349015012	69	203012-00	H349042011	211	203203-00	H349051026	26	200107-00
H349015013	113	203010-00	H349042012	212-1	203203-00	H349051027	27	200107-00
H349015027	22	203009-00	H349042013	212-2	203203-00	H349051028	28	200107-00
H349015027	22	203011-00	H349042014	213	203203-00	H349051029	29	200107-00
H349015035	45	203009-00	H349042015	214	203203-00	H349051030	30	200107-00
H349015035	45	203011-00	H349042016	216-1	203203-00	H349051031	.	200107-00
H349015035	45	203012-00	H349042017	216-2	203203-00	H349051032	.	200107-00
H349015036	43	203011-00	H349042018	217	203203-00	H349051033	.	200107-00
H349015036	43	203012-00	H349042019	221-1	203203-00	H349051034	.	200107-00
H349015045	68	203010-00	H349042020	221-2	203203-00	H349051035	.	200107-00
H349015045	68	203012-00	H349042021	241-1	203203-00	H349060001	50_1	206003-00
H349015047	121	203012-00	H349042022	241-2	203203-00	H349060011	50_2	206003-00
H349015048	120	203012-00	H349042023	301	203203-00	H349060012	50_3	206003-00
H349015049	119	203012-00	H349042024	302	203203-00	H349060014	55	208001-00
H349015063	109	203010-00	H349042025	312	203203-00	H349065001	1	206106-00
H349015064	110	203010-00	H349042026	315	203203-00	H349065001	1	906106-00
H349015066	20	203010-00	H349042030A	457	203203-00	H349065002	2	206106-00
H349015068	5	203010-00	H349042031A	501	203203-00	H349065002	2	906106-00
H349015069	6	203010-00	H349042033	459	203203-00	H349065003	3	206106-00
H349015070	17	203010-00	H349042034	460	203203-00	H349065003	3	906106-00
H349015071	16	203010-00	H349042035	461	203203-00	H349065004	4	206106-00
H349015072	15	203010-00	H349042036	462	203203-00	H349065004	4	906106-00
H349015073	11	203010-00	H349042037	601	203203-00	H349065005	5	206106-00
H349015074	12	203010-00	H349042038		203203-00	H349065005	5	906106-00
H349015076	3	203009-00	H349042039		203203-00	H349065006	6	206106-00
H349015076	3	203010-00	H349051001	1	200107-00	H349065006	6	906106-00
H349015076	3	203011-00	H349051002	2	200107-00	H349065007	7	206106-00
H349015076	3	203012-00	H349051003	3	200107-00	H349065007	7	906106-00
H349015077	47	203011-00	H349051004	4	200107-00	H349065008	8	206106-00
H349015077	47	203012-00	H349051005	5	200107-00	H349065008	8	906106-00
H349015081	49	203010-00	H349051006	6	200107-00	H349065009	9	206106-00

Parça No Part no	No	Sayfa Page	Parça No Part no	No	Sayfa Page	Parça No Part no	No	Sayfa Page
H349065009	9	906106-00	H906028400	7-25	906004-00-01	H906046000	17	906003-00
H349065010A	10	206106-00	H906028500	7-2	906004-00-01	H906047000	19	906003-00
H349065010A	10	906106-00	H906029000	7-3	906004-00-01	H906047100	19-1	906003-00
H349065011	11	206106-00	H906029100	7-3-5	906004-00-01	H906047100	21-1	906003-00
H349065011	11	906106-00	H906029200	7-3-4	906004-00-01	H906047200	20	906002-00
H349065012	13	206106-00	H906029200	7-3-6	906004-00-01	H906047300	21	906003-00
H349065012	13	906106-00	H906029300	7-4	906004-00-01	H906047600	22	906002-00
H349065013	14	206106-00	H906029400	7-5	906004-00-01	H906047800	23	906002-00
H349065013	14	906106-00	H906029700	7-6	906004-00-01	H906047900	24	906002-00
H349065014	15	206106-00	H906029800	7-7	906004-00-01	H906048000	25	906002-00
H349065014	15	906106-00	H906029900	7-8	906004-00-01	H906048200	26	906002-00
H349065015	16	206106-00	H906030000	8	906002-00	H906048300	27	906003-00
H349065015	16	906106-00	H906030000	7-9	906004-00-01	H906048400	28	906003-00
H349065016	17	206106-00	H906030300	7-30	906004-00-01	H906048500	29	906002-00
H349065016	17	906106-00	H906030500	7-11	906004-00-01	H906048700	30	906003-00
H349065017	19	206106-00	H906030600	7-23	906004-00-01	H906049000	31	906003-00
H349065017	19	906106-00	H906030700	7-24	906004-00-01	H906049500	32	906002-00
H349065018	20	206106-00	H906030800	7-10	906004-00-01	H906049600	33	906002-00
H349065018	20	906106-00	H906030900	7-31	906004-00-01	H906049700	34	906003-00
H349065019	21	206106-00	H906031000	9	906002-00	H906049800	35	906003-00
H349065019	21	906106-00	H906031100	9-1	906002-00	H906050000	36	906002-00
H349065020	22	206106-00	H906032000	9-3	906002-00	H906050200	37	906002-00
H349065020	22	906106-00	H906033500	10	906002-00	H906050500	38	906002-00
H349080102	27_3	208002-00	H906033600	10-1	906002-00	H906050700	39	906002-00
H349081001	8_1	203401-00	H906033700	10-3	906002-00	H906051000	82	906004-00-01
H349081002	8_2	203401-00	H906033800	10-2	906002-00	H906052000	40	906003-00
H349081005	8_5	203401-00	H906035300	11	906002-00	H906052100	41	906003-00
H349081007	8_3	203401-00	H906035400	12	906002-00	H906052500	42	906002-00
H349084002	99	206004-00	H906036500	13	906002-00	H906053100	43	906002-00
H349084002	9-2	906002-00	H906036500	13	906004-00-01	H906053500	44	906003-00
H349089102	7-28	906004-00-01	H906036600	13-1	906004-00-01	H906054000	45	906003-00
H349089103	7-29	906004-00-01	H906036700	13-20	906004-00-01	H906054100	46	906003-00
H349089104	7-32	906004-00-01	H906036800	13-21	906004-00-01	H906054200	47	906003-00
H349089105	7-33	906004-00-01	H906036900	13-23	906004-00-01	H906054300	48	906003-00
H371109200	7	201106-00	H906037000	13-6	906004-00-01	H906054900	49	906003-00
H371201701	36	201202-00	H906037100	13-22	906004-00-01	H906055000	50	906003-00
H371212700	2-10	201201-00	H906037200	13-16	906004-00-01	H906101000	7	906103-00
H377007200	46	207001-00	H906037300	13-12	906004-00-01	H906101100	7_1	906103-00
H377007200	46	207002-00	H906037400	13-13	906004-00-01	H906101101		906103-00
H377007200	46	207003-00	H906037500	13-7	906004-00-01	H906101700	7_5	906103-00
H377007200	46	207004-00	H906037600	13-8	906004-00-01	H906102000		906102-00
H906007000		906002-00	H906037700	13-3	906004-00-01	H906102000	8	906103-00
H906007000		906003-00	H906037800	13-9	906004-00-01	H906102100	2	906102-00
H906008000	6	906002-00	H906038900	13-18	906004-00-01	H906102200	4_1	906101-00
H906008000	6	906003-00	H906039000	13-19	906004-00-01	H906102200	2_3	906102-00
H906026000	7	906002-00	H906042000	14	906002-00	H906102300	2_4	906102-00
H906026000	7	906004-00-01	H906042000	21-2	906003-00	H906102400	2_5	906102-00
H906026100	7-1	906004-00-01	H906042000	19-2	906003-00	H906102800	2_6	906102-00
H906028200	7-26	906004-00-01	H906045000	15	906003-00	H906103300	2_7	906102-00
H906028300	7-27	906004-00-01	H906045500	16	906002-00	H906104200	4_5_1	906101-00

Parça No Part no	No	Sayfa Page	Parça No Part no	No	Sayfa Page	Parça No Part no	No	Sayfa Page
H906104200	2_8	906102-00	H906119300	22	906104-00	H906135700	12_1_5	906102-00
H906104300	2_9	906102-00	H906119400	23	906103-00	H906135800	12_3_5	906101-00
H906104800	4_5_2	906101-00	H906119500	24	906103-00	H906135800	12_1_6	906102-00
H906105100	3	906102-00	H906119600	25	906103-00	H906135900	12_3_6	906101-00
H906105200	4	906102-00	H906120100	26	906104-00	H906135900	12_1_7	906102-00
H906105300	5	906102-00	H906123500	6	906107-00	H906136000	12_3	906102-00
H906105400	6	906102-00	H906124500	4_5_3	906101-00	H906136100	12_2	906101-00
H906105500	1	906101-00	H906124800	2_12	906102-00	H906136500	12	906101-00
H906105500	7	906102-00	H906125000	4_5_4	906101-00	H906136600	12_3	906101-00
H906105600	2	906101-00	H906125100	4_9	906101-00	H906136800	12_3_7	906101-00
H906105600	8	906102-00	H906125100	2_13	906102-00	H906137400	32	906104-00
H906105700	83	906004-00-01	H906125101		906101-00	H906137700	13	906102-00
H906105700	3	906101-00	H906125101		906102-00	H906138000	7_10	906103-00
H906105700	9	906102-00	H906125102		906101-00	H906138500	33	906104-00
H906105900	2_10	906102-00	H906125102		906102-00	H906138700	34	906104-00
H906107400		906101-00	H906125200	4_10	906101-00	H906138800	35	906104-00
H906107400	9	906103-00	H906125200	2_14	906102-00	H906161701	4_11	906101-00
H906107500	4	906101-00	H906125300	2_15	906102-00	N01/0221202	23	202501-00
H906107600	4_2	906101-00	H906125400	2_16	906102-00	N01/0221478	7	200501-00
H906108000	4_3	906101-00	H906125800	2_17	906102-00	N01/0221478	41-9	201201-00
H906108700	4_4	906101-00	H906125900	2_17_1	906102-00	N01/0221478	19	208002-00
H906109400	4_5	906101-00	H906126400	2_17_2	906102-00	N01/0221480	8	206003-00
H906109400	2_11	906102-00	H906126500	2_17_3	906102-00	N01/0221514	5	200505-00
H906109700	4_6	906101-00	H906126600	2_17_4	906102-00	N01/0221514	74	206004-00
H906109800	4_7	906101-00	H906127100	2_18	906102-00	N01/0221514	87	206004-00
H906109900	4_8	906101-00	H906129500	27	906104-00	N01/0221514	1_4	206102-00
H906110500	5	906101-00	H906129700	28	906104-00	N01/0221538	32	206004-00
H906110600	6	906101-00	H906130000	29	906104-00	N01/0222078	24	202501-00
H906110700	7	906101-00	H906131000	2_17_5	906102-00	N01/0222078	1_9	205101-00
H906110800	8	906101-00	H906131500	2_19	906102-00	N01/0222078	15	206003-00
H906112000	9	906101-00	H906131600	2_20	906102-00	N01/0222114	3	200502-00
H906112300	10	906101-00	H906131701	2_21	906102-00	N01/0222114	6	202201-00
H906112400	10	906102-00	H906131800	2_22	906102-00	N01/0222114	46	206003-00
H906112500	10_1	906102-00	H906132000	30	906104-00	N01/0222114	6	206004-00
H906112600	10_2	906102-00	H906132200	31	906104-00	N01/0222114	65	206004-00
H906112700	10_3	906102-00	H906133100	2_23	906102-00	N01/0222114	68	206004-00
H906115000	10	906103-00	H906133500	11	906101-00	N01/0222114	42	206103-00
H906115600	11	906103-00	H906133500	11	906102-00	N01/0222114	19	206104-00
H906115700	12	906103-00	H906133900	12	906102-00	N01/0222114	3-4	906002-00
H906116000	13	906103-00	H906134000	12_1	906102-00	N01/0222138	51	906003-00
H906116400	84	906004-00-01	H906134100	12_3_1	906101-00	N01/0222486	29	200102-00
H906117000	14	906104-00	H906134100	12_1_1	906102-00	N01/0222486	10	206104-00
H906117600	15	906104-00	H906134700	12_1	906101-00	N01/0222522	9	200505-00
H906117700	16	906103-00	H906134700	12_2	906102-00	N01/0231478	52	906003-00
H906117700	16	906104-00	H906135000	12_1_2	906102-00	N01/0231514	10	203202-00
H906118100	17	906104-00	H906135500	12_3_2	906101-00	N01/0232078	1_3_14	206102-00
H906118200	18	906104-00	H906135500	12_1_3	906102-00	N01/0232078	53	906002-00
H906118300	19	906104-00	H906135600	12_3_3	906101-00	N01/0232078	85	906004-00-01
H906119100	20	906104-00	H906135600	12_1_4	906102-00	N01/0232114	35	200106-00
H906119200	21	906104-00	H906135700	12_3_4	906101-00	N01/0232114	2	200501-00

Parça No Part no	No	Sayfa Page	Parça No Part no	No	Sayfa Page	Parça No Part no	No	Sayfa Page
N01/0232114	41-14	201201-00	N01/0232114	41-14	201201-00	N01/5870014	12	208001-00
N01/0232114	26	202401-00	N01/0232114	26	202401-00	N01/5870026	16	208002-00
N01/0232114	50	208002-00	N01/0232114	50	208002-00	N01/5870158	57	906003-00
N01/0232138	18	203202-00	N01/0232138	18	203202-00	N01/5870158	7-21	906004-00-01
N01/0232138	57	203503-00	N01/0232138	57	203503-00	N01/5870290	57	208001-00
N01/0232138	26	206104-00	N01/0232138	26	206104-00	N01/5870302	54	206003-00
N01/0232138	54	206104-00	N01/0232138	54	206104-00	N01/5870302	13-5	906004-00-01
N01/0232148	85	206004-00	N01/0232148	25.Mar	206004-00	N01/5870316	10	203101-00
N01/0232198	33	200106-00	N01/0232198	33	200106-00	N01/5870316	51	206104-00
N01/0232402	25	202501-00	N01/0232402	25	202501-00	N01/5870326	24	200102-00
N01/0232402	7	906107-00	N01/0232402	7	906107-00	N01/5870326	29	202501-00
N01/0232438	37	201202-00	N01/0232438	37	201202-00	N01/5870326	13-17	906004-00-01
N01/0232438	7	202402-00	N01/0232438	7	202402-00	N01/5870376	12	203201-00
N01/0232438	26	202501-00	N01/0232438	26	202501-00	N01/5870376	118	203504-00
N01/0232438	31	203101-00	N01/0232438	31	203101-00	N01/5870434	58	906003-00
N01/0232438	11	203401-00	N01/0232438	11	203401-00	N01/5870446	86	906004-00-01
N01/0232438	13-24	906004-00-01	N01/0232438	13-24	906004-00-01	N01/5870458	12	200102-00
N01/0232440	55	906002-00	N01/0232440	55	906002-00	N01/5870794	29	206104-00
N01/0232440	55	906003-00	N01/0232440	55	906003-00	N01/5870974	44	206104-00
N01/0232440	7-13	906004-00-01	N01/0232440	7-13	906004-00-01	N01/5890302	5	203504-00
N01/0232462	7	202201-00	N01/0232462	7	202201-00	N01/5890314	43	202401-00
N01/0232462	11	202301-00	N01/0232462	11	202301-00	N01/5890350	114	203504-00
N01/0232462	20	202401-00	N01/0232462	20	202401-00	N01/5890458	87	906004-00-01
N01/0232462	5	203201-00	N01/0232462	5	203201-00	N01/5890458	9	906107-00
N01/0232462	12	203401-00	N01/0232462	12	203401-00	N01/5890470	14	203502-00
N01/0232462	2	203503-00	N01/0232462	2	203503-00	N01/5890470	1_6	206103-00
N01/0232462	4	206001-00	N01/0232462	4	206001-00	N01/5890470	19	206103-00
N01/0232462	10	906001-00	N01/0232462	10	906001-00	N01/5890518	4	203120-00
N01/0232464	7-14	906004-00-01	N01/0232464	7-14	906004-00-01	N01/5890518	4	203121-00
N01/0232486	39	200106-00	N01/0232486	39	200106-00	N01/5890518	1_4	206103-00
N01/0232486	2	202101-00	N01/0232486	2	202101-00	N01/5890554	132	203504-00
N01/0232486	12	202301-00	N01/0232486	12	202301-00	N01/5890794	2	203501-00
N01/0232486	27	202501-00	N01/0232486	27	202501-00	N01/5890816	10	906107-00
N01/0232486	13	203401-00	N01/0232486	13	203401-00	N01/5890818	44	201202-00
N01/0232486	125	203503-00	N01/0232486	125	203503-00	N01/5890818	13	206104-00
N01/0232498	2	200504-00	N01/0232498	2	200504-00	N01/5890830	8	200111-00
N01/0232498	8	906107-00	N01/0232498	8	906107-00	N01/5890830	5	203120-00
N01/0232846	1_5	205101-00	N01/0232846	1_5	205101-00	N01/5890830	5	203121-00
N01/0232846	2	206103-00	N01/0232846	2	206103-00	N01/5890854	14	200110-00
N01/0232858	41	201202-00	N01/0232858	41	201202-00	N01/5890878	2	200110-00
N01/0232858	23	202401-00	N01/0232858	23	202401-00	N01/5890878	2	200111-00
N01/0232858	67	206003-00	N01/0232858	67	206003-00	N01/5890914	51	203106-00
N01/0232858	34	206104-00	N01/0232858	34	206104-00	N01/5890914	6	203120-00
N01/0232870	67	200113-00	N01/0232870	67	200113-00	N01/5890914	6	203121-00
N01/0232870	17	203301-00	N01/0232870	17	203301-00	N01/5891202	33	200112-00
N01/0232882	14	200112-00	N01/0232882	14	200112-00	N01/5891202	33	203105-00
N01/0232882	12	203301-00	N01/0232882	12	203301-00	N01/5891310	34	200112-00
N01/0233530	5	205101-00	N01/0233530	5	205101-00	N01/5891310	34	203105-00
N01/0233530	5	205201-00	N01/0233530	5	205201-00	N01/5891982	65	200113-00
N01/0233566	28	202501-00	N01/0233566	28	202501-00	N01/5901284	1_7	203120-00

Parça No Part no	No	Sayfa Page	Parça No Part no	No	Sayfa Page	Parça No Part no	No	Sayfa Page
N01/5901284	1_7	203121-00	N010232498	39	906104-00	N015870290	1-13	201104-00
N010221478	1-14	201101-00	N010232510	20_1_4	201202-00	N015870290	44	906103-00
N010221478	1-22	201102-00	N010232510	25	204401-00	N015870290	44	906104-00
N010221478	2-3	201201-00	N010232510	29	204501-00	N015870302	4_12	906101-00
N010221478	33	204101-00	N010232798	11	204301-00	N015870302	2_26	906102-00
N010222078	1-34	201102-00	N010232798	23	204401-00	N015870302	7_2	906103-00
N010222078	1-8	205902-00	N010232822	28	203305-00	N015870314	4_13	906101-00
N010222090	2-6	201101-00	N010232846	3	201101-00	N015870326	29	200108-00
N010222114	6	201104-00	N010232846	28	201103-00	N015870408	30	200108-00
N010222114	2-16	201201-00	N010232846	23	201201-00	N015870446	13	906101-00
N010222114	31	201201-00	N010232846	23	203601-00	N015870446	2_27	906102-00
N010222138	34	204101-00	N010232846	1-4	205902-00	N015870446	14	906102-00
N010232078	36	906104-00	N010232846	40	906103-00	N015870458	4_14	906101-00
N010232114	24	200108-00	N010232858	1-18	201101-00	N015870458	7_3	906103-00
N010232114	1-11	201101-00	N010232858	1-25	201102-00	N015870458	45	906103-00
N010232114	1-13	201102-00	N010232858	26	201201-00	N015870470	2_28	906102-00
N010232114	23	201103-00	N010232858	46	203003-00	N015870470	7_4	906103-00
N010232114	20_4	201202-00	N010232858	14	204101-00	N015870506	51	203001-00
N010232114	19	204401-00	N010232858	23	204501-00	N015870796	46	906104-00
N010232138	26	201103-00	N010232870	26	200108-00	N015890326	4_15	906101-00
N010232162	2_24	906102-00	N010232870	19	203305-00	N015890326	2_29	906102-00
N010232438	2-3	201101-00	N010232882	20	203305-00	N015890794	68	203202-00
N010232438	2-3	201102-00	N010233530	26	205901-00	N015890830	20	203301-00
N010232438	27	201103-00	N010233590	33	201201-00	N015890830	22	203305-00
N010232438	2-11	201201-00	N010370386	15	204101-00	N015890830	4_16	906101-00
N010232438	41	203601-00	N010370746	4	203103-00	N015890830	2_30	906102-00
N010232438	37	906104-00	N010380830	47	203002-00	N015890902	14	203601-00
N010232462	1-21	201101-00	N010380890	48	203002-00	N015891166	87	203001-00
N010232462	1-10	201102-00	N010380890	48	203003-00	N015891166	26	203601-00
N010232462	20	201103-00	N010380914	27	200108-00	N015891168	47	906104-00
N010232462	1-6	201104-00	N010380914	49	203002-00	N015891178	52	203003-00
N010232462	2	201105-00	N010380914	49	203003-00	N015891190	53	203002-00
N010232462	30	201201-00	N010380914	21	203305-00	N015891284	25	203601-00
N010232462	61	203202-00	N010381008	18	204301-00	N015891598	54	203003-00
N010232462	45	203601-00	N010381226	50	203001-00	N015891982	55	203001-00
N010232462	13	204101-00	N010381262	18	204501-00	N02/0000185	13-2	906004-00-01
N010232462	35	204101-00	N010381406	27	205902-00	N02/0020011	16	206003-00
N010232462	17	204401-00	N010381418	28	205901-00	N02/0020011	86	206004-00
N010232462	38	906104-00	N010381418	28	205902-00	N02/3560158	6	200505-00
N010232486	1-4	201101-00	N010391752	20	204301-00	N02/3560158	78	206004-00
N010232486	1-17	201102-00	N010391752	21	204401-00	N02/3560182	59	206002-00
N010232486	2	201105-00	N010391766	16	204101-00	N02/3560242	70	206003-00
N010232486	2-7	201201-00	N010391872	17	204101-00	N02/3570146	54	206004-00
N010232486	27	201201-00	N010391968	26	204501-00	N02/3570146	53-1	208001-00
N010232486	32	201202-00	N010480470	21	204501-00	N02/3570146	59	906003-00
N010232486	60	203202-00	N015870014	41	906104-00	N02/3570158	9	200501-00
N010232486	15	204301-00	N015870134	42	906104-00	N02/3570158	120	203504-00
N010232498	25	200108-00	N015870170	2_25	906102-00	N02/3570158	11	206004-00
N010232498	9	201104-00	N015870170	43	906104-00	N02/3570158	1_5	206102-00
N010232498	24	201202-00	N015870230	28	200108-00	N02/3570182	13	202301-00

Parça No Part no	No	Sayfa Page	Parça No Part no	No	Sayfa Page	Parça No Part no	No	Sayfa Page
N02/3570182	48	206003-00	N025900062	2_31	906102-00	N03/0100013	1_3_8	206102-00
N02/3570182	1_3_10	206102-00	N025900086	1-5	201104-00	N03/0100013	21	208002-00
N02/3570182	1_5	206103-00	N025900122	19	204301-00	N03/0100013	67	906003-00
N02/3570182	3-6	906002-00	N025910110	22	204501-00	N03/0100013	7-15	906004-00-01
N02/3570184	7-19	906004-00-01	N03/0000004	42	203202-00	N03/0100013	13-4	906004-00-01
N02/3570206	2	200503-00	N03/0000009	24	200112-00	N03/0100016	24	202401-00
N02/3570206	20_1_5	201202-00	N03/0000009	24	203105-00	N03/0100016	68	906003-00
N02/3570206	8_4	203401-00	N03/0000015	38	203502-00	N03/0100016	13-14	906004-00-01
N02/3570206	66	206003-00	N03/0000015	15	203503-00	N03/0100017	5	200502-00
N02/3570206	32	206104-00	N03/0000018	28	200112-00	N03/0100017	20_6	201202-00
N02/3570206	54	208002-00	N03/0000018	28	203105-00	N03/0100017	9	202201-00
N02/3570206	61	906002-00	N03/0020004	7	200505-00	N03/0100017	47	206003-00
N02/3570206	19-3	906003-00	N03/0020018	10	200505-00	N03/0100017	7	206004-00
N02/3570206	21-3	906003-00	N03/0020018	65	206003-00	N03/0100017	66	206004-00
N02/3570206	61	906003-00	N03/0020018	13-25	906004-00-01	N03/0100017	1_3_11	206102-00
N02/3570290	1_3_17	206102-00	N03/0020111	15	202301-00	N03/0100017	1_3_16	206102-00
N02/3570314	7	200102-00	N03/0020111	70	206004-00	N03/0100017	47	206104-00
N02/3570314	12	200105-00	N03/0020111	50	206104-00	N03/0100017	8	208002-00
N02/3570314	13	205101-00	N03/0020121	4	200504-00	N03/0100017	3-5	906002-00
N02/3570314	10	205201-00	N03/0020121	8	202201-00	N03/0100017	88	906004-00-01
N02/3570314	8	205301-00	N03/0020121	18	202401-00	N03/0100020	4	200503-00
N02/3570350	13	203102-00	N03/0020121	30	202501-00	N03/0100020	20_1_6	201202-00
N02/3580230	14	202301-00	N03/0020121	12	206104-00	N03/0100020	45	201202-00
N02/3580338	10	202001-00	N03/0020124	27	200101-00	N03/0100020	15	203401-00
N02/5900014	20_10	201202-00	N03/0020124	25	200106-00	N03/0100020	15	206104-00
N02/5900050	9-4	906002-00	N03/0090011	62	906002-00	N03/0100020	20	206104-00
N02/5900062	17	206003-00	N03/0090011	62	906003-00	N03/0100020	31	206104-00
N02/5900182	2	206001-00	N03/0090013	9	206003-00	N03/0100020	52	208002-00
N02/5900182	6	906001-00	N03/0090013	79	206004-00	N03/0100020	69	906002-00
N02/5900242	4	200301-00	N03/0090017	63	906002-00	N03/0100020	19-4	906003-00
N023570158	31	200108-00	N03/0090017	7-18	906004-00-01	N03/0100020	21-4	906003-00
N023570158	22	204301-00	N03/0090020	64	906003-00	N03/0100020	69	906003-00
N023570158	27	204401-00	N03/0090020	7-12	906004-00-01	N03/0100020	13-10	906004-00-01
N023570182	20	203601-00	N03/0090027	65	906002-00	N03/0100021	30	200102-00
N023570182	36	204101-00	N03/0100011	31	202501-00	N03/0100021	4	201105-00
N023570206	32	200108-00	N03/0100011	53	206004-00	N03/0100021	7	203201-00
N023570206	1-7	201101-00	N03/0100011	59	206004-00	N03/0100021	7	203201-00
N023570206	1-18	201102-00	N03/0100011	83	206004-00	N03/0100023	46	201202-00
N023570206	59	203202-00	N03/0100011	53-2	208001-00	N03/0100023	21	202401-00
N023570206	31	204501-00	N03/0100011	66	208001-00	N03/0100023	1_7	205101-00
N023570314	29	205901-00	N03/0100011	10-4	906002-00	N03/0100027	16	203401-00
N023570314	29	205902-00	N03/0100011	66	906002-00	N03/0100027	3	206001-00
N023570326	14	204501-00	N03/0100011	7-20	906004-00-01	N03/0100027	8	206001-00
N023580374	28	204501-00	N03/0100013	8	200501-00	N03/0100027	4	906001-00
N025880026	2-10	201101-00	N03/0100013	116	203504-00	N03/0100027	9	906001-00
N025880026	1-10	201104-00	N03/0100013	119	203504-00	N03/0100031	17	203105-00
N025880026	41-7	201201-00	N03/0100013	55	206003-00	N03/0108017	43	206103-00
N025880026	37	204101-00	N03/0100013	10	206004-00	N03/0300031	17	200112-00
N025900050	15	906102-00	N03/0100013	33	206004-00	N03/0780002	13	204301-00
N025900062	43	204101-00	N03/0100013	88	206004-00	N03/0810001	38	200101-00

Parça No Part no	No	Sayfa Page	Parça No Part no	No	Sayfa Page	Parça No Part no	No	Sayfa Page
N03/0810001	69	206003-00	N03/1310011	36	200106-00	N03/1360010	3	200110-00
N03/0810002	39	200101-00	N03/1310011	3	200503-00	N03/1360010	3	200111-00
N03/0810002	22	200112-00	N03/1310011	3	200504-00	N03/1360010	52	203106-00
N03/0810002	10	200301-00	N03/1310011	11	200505-00	N03/1360010	3	203501-00
N03/0810002	8	200303-00	N03/1310011	1-5	201101-00	N03/1360010	64	206003-00
N03/0810002	28	202401-00	N03/1310011	48	201202-00	N03/1360010	14	206104-00
N03/0810002	32	202501-00	N03/1310011	3	202101-00	N03/1360010	30	206104-00
N03/0810002	22	203105-00	N03/1310011	11	202201-00	N03/1360010	13	906107-00
N03/0810002	1_11	205302-00	N03/1310011	16	202301-00	N03/1360011	31	200112-00
N03/0810014	57	206002-00	N03/1310011	19	202401-00	N03/1360011	31	203105-00
N03/0810015	5	203103-00	N03/1310011	8	202402-00	N03/1360015	66	200113-00
N03/0810015	7	203104-00	N03/1310011	35	202501-00	N03/9561284	41	206104-00
N03/0810015	11	906107-00	N03/1310011	32	203101-00	N030020004	1-16	201101-00
N03/1170026	68	200113-00	N03/1310011	7	203120-00	N030020004	1-24	201102-00
N03/1210010	49	208002-00	N03/1310011	7	203121-00	N030020011	7_6	906103-00
N03/1310008	8	200505-00	N03/1310011	6	203201-00	N030020111	1-13	201101-00
N03/1310008	41-10	201201-00	N03/1310011	17	203401-00	N030020111	2-8	201101-00
N03/1310008	42	202401-00	N03/1310011	3	203502-00	N030020111	1-21	201102-00
N03/1310008	33	202501-00	N03/1310011	43	203502-00	N030020111	18	203601-00
N03/1310008	11	203201-00	N03/1310011	3	203503-00	N030020121	1-6	201101-00
N03/1310008	11	203202-00	N03/1310011	126	203503-00	N030020121	1-12	201102-00
N03/1310008	44	203503-00	N03/1310011	5	206001-00	N030020121	22	201103-00
N03/1310008	6	203504-00	N03/1310011	11	206104-00	N030020121	1-4	201104-00
N03/1310008	115	203504-00	N03/1310011	45	206104-00	N030020121	11	201104-00
N03/1310008	105	203505-00	N03/1310011	53	208002-00	N030020121	2-9	201201-00
N03/1310008	52	206104-00	N03/1310011	5	906001-00	N030020121	29	201201-00
N03/1310008	20	208002-00	N03/1310011	70	906002-00	N030020121	26	201202-00
N03/1310010	13	200102-00	N03/1310012	12	200106-00	N030020121	58	203202-00
N03/1310010	34	200106-00	N03/1310012	15	200112-00	N030020123	56	203002-00
N03/1310010	46	200113-00	N03/1310012	49	201202-00	N030020123	21	203601-00
N03/1310010	3	200501-00	N03/1310012	22	202401-00	N030090011	48	906104-00
N03/1310010	4	200502-00	N03/1310012	13	203301-00	N030090013	4_17	906101-00
N03/1310010	41-15	201201-00	N03/1310012	1_6	205101-00	N030090013	2_32	906102-00
N03/1310010	20_5	201202-00	N03/1310012	68	206003-00	N030090013	7_7	906103-00
N03/1310010	10	202201-00	N03/1310012	4	206103-00	N030090017	49	906104-00
N03/1310010	25	202401-00	N03/1310012	35	206104-00	N030100010	20_9	201202-00
N03/1310010	34	202501-00	N03/1310014	24	200106-00	N030100010	50	906104-00
N03/1310010	6	203101-00	N03/1310014	8	200302-00	N030100011	2-11	201101-00
N03/1310010	8	203102-00	N03/1310014	15	203105-00	N030100011	1-11	201104-00
N03/1310010	16	203201-00	N03/1310014	6	205101-00	N030100011	41-4	201201-00
N03/1310010	16	203202-00	N03/1310014	6	205201-00	N030100011	38	204101-00
N03/1310010	15	203502-00	N03/1310014	7	206001-00	N030100011	2_33	906102-00
N03/1310010	58	203503-00	N03/1310014	8	906001-00	N030100011	51	906104-00
N03/1310010	111	203503-00	N03/1310016	18	200112-00	N030100013	52	906103-00
N03/1310010	93	203505-00	N03/1310016	18	203105-00	N030100013	52	906104-00
N03/1310010	1_10	205101-00	N03/1310017	3	203101-00	N030100016	1-15	201102-00
N03/1310010	69	206004-00	N03/1310032	11	202001-00	N030100016	25	201103-00
N03/1310010	1_3_15	206102-00	N03/1310104	44	206103-00	N030100016	8	201104-00
N03/1310010	49	206104-00	N03/1360009	133	203504-00	N030100016	41-16	201201-00
N03/1310010	55	206104-00	N03/1360009	12	906107-00	N030100016	2-18	201201-00

Parça No Part no	No	Sayfa Page	Parça No Part no	No	Sayfa Page	Parça No Part no	No	Sayfa Page
N030100016	53	906104-00	N031310010	24	201103-00	N04/1671838	19	206004-00
N030100020	7	201101-00	N031310010	7	201104-00	N04/1671838	52	206004-00
N030100020	4	201104-00	N031310010	2-17	201201-00	N04/1671838	56	208001-00
N030100020	35	201201-00	N031310010	32	201201-00	N04/1671862	71	206003-00
N030100020	18	204101-00	N031310010	19	203601-00	N04/1671862	1_4	206101-00
N030100020	4_18	906101-00	N031310010	21	204101-00	N04/1671862	33	206103-00
N030100020	2_34	906102-00	N031310010	40	204101-00	N04/1671866	4	206004-00
N030100020	54	906104-00	N031310010	20	204401-00	N04/3050868	1_8	203120-00
N030100021	2-12	201201-00	N031310010	1-9	205902-00	N04/3050868	1_8	203121-00
N030100021	69	203202-00	N031310010	15	906101-00	N04/3700568	53-3	208001-00
N030100023	1-20	201101-00	N031310010	2_38	906102-00	N04/3700926	20_8	201202-00
N030100023	5	201101-00	N031310010	17	906102-00	N04/3700926	36	202501-00
N030100023	1-27	201102-00	N031310011	2-4	201101-00	N04/3700976	6_4	206103-00
N030100023	30	201103-00	N031310011	1-11	201102-00	N04/3700976	46	206104-00
N030100023	25	201201-00	N031310011	21	201103-00	N04/3701118	41	206003-00
N030100023	19	204101-00	N031310011	29	201103-00	N04/3701298	84	206004-00
N030100023	25	204501-00	N031310011	1-7	201104-00	N04/3701394	9	206004-00
N030100023	1-6	205902-00	N031310011	10	201104-00	N04/4061084	71	906003-00
N030100027	20	204501-00	N031310011	2-8	201201-00	N04/4061108	72	906003-00
N030108001	4_19	906101-00	N031310011	28	201201-00	N04/4320484	73	906002-00
N030108001	14	906101-00	N031310011	25	201202-00	N04/4331634	3	200301-00
N030108001	2_35	906102-00	N031310011	21	203301-00	N04/9530350	50	208001-00
N030108001	16	906102-00	N031310011	23	203305-00	N04/9560640	10-5	906002-00
N030780002	24	204401-00	N031310011	40	203601-00	N04/9560640	74	906002-00
N030800003	20	204101-00	N031310011	41	204101-00	N04/9560838	7-16	906004-00-01
N030800003	21	204301-00	N031310011	16	204301-00	N04/9560844	75	906003-00
N030800003	22	204401-00	N031310011	18	204401-00	N04/9560844	7-17	906004-00-01
N030800003	27	204501-00	N031310011	57	906104-00	N04/9560846	76	906003-00
N030810001	57	203003-00	N031310012	34	200108-00	N04/9561280	77	906002-00
N030810001	55	906103-00	N031310012	1-19	201101-00	N04/9561280	7-22	906004-00-01
N030810002	58	203001-00	N031310012	4	201101-00	N04/9561280	89	906004-00-01
N030810002	58	203003-00	N031310012	1-26	201102-00	N04/9561282	1_8	206102-00
N030810015	4	201105-00	N031310012	24	201201-00	N04/9561284	92	206004-00
N030810015	30	204501-00	N031310012	59	203002-00	N04/9561284	18	208001-00
N03130010	4_21	906101-00	N031310012	59	203003-00	N04/9561284	65	208001-00
N031310007	2_36	906102-00	N031310012	24	203305-00	N04/9561284	78	906003-00
N031310007	56	906104-00	N031310012	22	203601-00	N04/9561286	3	208002-00
N031310008	1-15	201101-00	N031310012	22	204101-00	N043120450	4_22	906101-00
N031310008	1-23	201102-00	N031310012	12	204301-00	N043120564	4_5_5	906101-00
N031310008	2-4	201201-00	N031310012	24	204501-00	N043120564	4_23	906101-00
N031310008	39	204101-00	N031310012	1-5	205902-00	N043120564	2_39	906102-00
N031310008	23	204301-00	N031310014	34	201201-00	N043120754	2_40	906102-00
N031310008	28	204401-00	N031310014	19	204501-00	N043700926	58	906104-00
N031310008	4_20	906101-00	N031310014	30	205901-00	N044320110	18	906102-00
N031310008	2_37	906102-00	N031360010	13	203601-00	N044320350	2_41	906102-00
N031310008	7_9	906103-00	N031360011	24	203601-00	N044320484	50	201203-00
N031310010	33	200108-00	N031360015	60	203001-00	N044320506	2_42	906102-00
N031310010	1-12	201101-00	N04/1150359	16	208001-00	N04601862	19	906101-00
N031310010	2-7	201101-00	N04/1150362	28	206004-00	N049561280	59	906103-00
N031310010	1-14	201102-00	N04/1210350	29	208001-00	N049561280	59	906104-00