

HIDROMEK

**KAZICI YÜKLEYİCİ
BACKHOE LOADER**



HMK 102s

**YEDEK PARÇA KATALOĞU
SPARE PARTS CATALOG**

YAYIN NO: 2

BASKI NO/EDITION NO: 6

BASKI TARİHİ/EDITION DATE: 29/12/2004


60090 SERİ NODAN İTİBAREN GEÇERLİDİR

VALID FROM SERIAL NO 60090

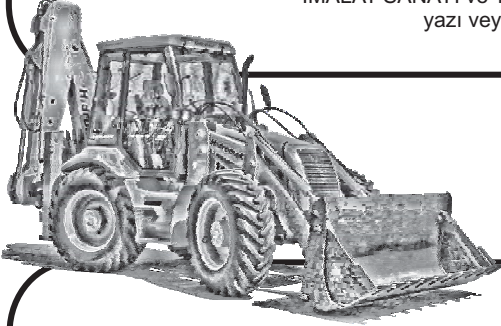
ÖNSÖZ

Bu katalog, Hidromek Kazıcı Yükleyici İş Makinaları için yedek parça hizmetinde kullanılmak üzere hazırlanmıştır. Geliştirme çalışmaları sonucu ürünlerde yapılan değişiklikler yedek parça kataloglarına aktarılarak kataloglar güncellenmektedir. Çeşitli nedenlerden dolayı kısmi de olsa elinizdeki katalog son değişiklikleri yansıtmayabilir. Bu nedenle siparişlerinizin sağlıklı olabilmesi için yetkili servislerle temasa geçiniz

**İSLEMLERİNİZDE YARDIMCI OLMASI İÇİN,
LÜTFEN MAKİNA SERİ NUMARALARINI İÇEREN AŞAĞIDAKİ TABLOYU
MAKİNA ÜZERİNDEKİ SASI ETİKETİNE GÖRE DOLDURUNUZ.**

HİDROMEK			
TR HMK 102			
Araç Seri No		İmalat Seri No	
Motor Seri No		Ön Aks Seri No	
Vites Kutusu Seri No		Arka Aks Seri No	
Ağırlık (kg)	İmal Yılı	Motor Gücü (kw)	


Bu katalog Hidromek Mühendislik Bölümü tarafından hazırlanmaktadır. Her hakkı mahfuzdur. Önceden HİDROMEK HİDROLİK MEKANİK MAKİNA İMALAT SANAYİ ve TİC. LTD. ŞTİ.'nin yazılı izni alınmaksızın herhangi bir yazı veya resmin kullanılması kesinlikle yasaktır.



FOREWORD

This manual has been prepared for ordering spare parts for Hidromek Backhoe Loaders. Spare parts catalogs are updated with modifications made on machines according to the developments. Due to some reasons this spare part catalog may not contain some of the final revisions. Please contact with authorized services or distributors for spare parts order and updated information.

**FOR FUTURE REFERENCE,
PLEASE FILL THE TABLE BELOW ABOUT MACHINE SERIAL
NUMBERS, ACCORDING TO THE MACHINE IDENTIFICATION PLATE.**

HİDROMEK			
TR HMK 102			
Machine Serial No.		Production Serial No.	
Engine Serial No.		Front Axle Serial No.	
Transmission Serial No.		Rear Axle Serial No.	
Weight (kg)	Year of Manufacture	Engine Power (kw)	

This catalog is produced by Engineering Department of Hidromek. All copyrights are reserved by HİDROMEK HİDROLİK MEKANİK MAKİNA İMALAT SANAYİ ve TİC. LTD. ŞTİ. Copying any text or picture without receiving written approval from HİDROMEK beforehand is strictly forbidden.

	SAYFA NO
KATALOG İÇERİĞİ	1
FABRİKA ve BÖLGE MÜDÜRLÜKLERİ	2
YETKİLİ SERVİS İSTASYONLARI VE BAYİLER	3 - 6
PARÇA SİPARİŞİ	7
KATALOG KULLANIMI	9 - 10
KISALTMALAR	13
MAKİNA GENEL GÖRÜNÜŞÜ	14
İÇİNDEKİLER	15 - 19
YEDEK PARÇA İLE İLGİLİ SAYFALAR	-
PARÇA NUMARASINA GÖRE İÇİNDEKİLER	EK-1 - EK-24
MOTOR PARÇA NUMARASINA GÖRE İÇİNDEKİLER ..	EK-25 - EK-32



	PAGE NO
CONTENTS OF THE CATALOG	1
PART ORDERING	8
USAGE OF CATALOG	11 - 12
ABBREVIATIONS	13
MACHINE OVERVIEW	14
CONTENTS	20 - 24
PAGES ABOUT SPARE PARTS	-
PART NO INDEX	EK-1 - EK-24
ENGINE PART NO INDEX	EK-25 - EK-32

HİDROMEK
FABRİKA ve BÖLGE MÜDÜRLÜKLERİ

FABRİKA

GENEL MÜDÜR	
Hasan Basri BOZKURT - Makina Yüksek Mühendisi	
KATALOG HAZIRLAMA	
Gökçin ATAMAN - Makina Mühendisi Nalan İNAN - Teknik Ressam	
MERKEZ VE FABRİKA	
Adres	: Organize Sanayi Bölgesi Osmanlı Cad. No:1 06935 Sincan / ANKARA
Telefon	: 0312 267 12 60
Faks	: 0312 267 12 39
İZMİR SERBEST BÖLGE MÜDÜRLÜĞÜ	
Adres	: Akay Caddesi No: 144/1 Gazimir / İZMİR
Telefon	: 0232 251 69 00 – 251 60 57
Faks	: 0232 251 01 20 – 251 66 81

BÖLGE MÜDÜRLÜKLERİ

ANTALYA BÖLGE MÜDÜRLÜĞÜ	
Adres	: Şafak Mahallesi Akdeniz Sanayi Sitesi 5008 Sokak No:57 / ANTALYA
Telefon	: 0242 221 54 94 – 221 54 95
Faks	: 0242 221 54 96
BURSA BÖLGE MÜDÜRLÜĞÜ	
Adres	: Kükrütlü Mah. Mudanya Caddesi Berkan Sitesi A Blok No:57 A/12 BURSA
Telefon	: 0224 234 02 80 – 234 11 60
Faks	: 0224 234 52 95
ELAZIĞ BÖLGE MÜDÜRLÜĞÜ	
Adres	: Elazığ Malatya Karayolu 17. Km. Hankendi Beldesi / ELAZIĞ
Telefon	: 0424 281 32 32
Faks	: 0424 281 20 90
GÜNEY – GÜNEYDOĞU ANADOLU BÖLGE MÜDÜRLÜĞÜ	
Adres	: Atalar Mah. Cemal Gürsel Cad. (E-5 karayolu) No:111 Yenice/Tarsus / MERSİN
Telefon	: 0324 651 48 20 (3 hat)
Cep Telefonu	: 0532 632 76 57 (Asaf Aynur) – 0532 632 76 46 (Ergün Eker)
İSTANBUL BÖLGE MÜDÜRLÜĞÜ	
Adres	: Zümrütevler Mah. Okul Sokak No:2 Ankara Asfaltı Yan Yolu Maltepe / İSTANBUL
Telefon	: 0216 427 81 81 – 427 81 82 – 427 81 84
Faks	: 0216 427 83 83
İZMİR BÖLGE MÜDÜRLÜĞÜ	
Adres	: Soğukkuyu Mahallesi Anadolu Caddesi No:321-C Karşıyaka / İZMİR
Telefon	: 0232 382 68 52 - 372 07 88
Faks	: 0232 382 27 36
KAYSERİ BÖLGE MÜDÜRLÜĞÜ	
Adres	: Keykubat Mah. Osman Kavuncu Cad. Şek. Fab. karşı. No:297-F / KAYSERİ
Telefon	: 0352 332 12 31
Faks	: 0352 331 03 69
SAMSUN BÖLGE MÜDÜRLÜĞÜ	
Adres	: 19 Mayıs Mah. Atatürk Bulvarı No:225/1 Kutlukent / SAMSUN
Telefon	: 0362 266 58 23/25/26
Faks	: 0362 266 58 26
TRABZON BÖLGE MÜDÜRLÜĞÜ	
Adres	: Anadolu Cad. No: 6/G Değirmendere / TRABZON
Telefon	: 0462 328 14 03
Faks	: 0462 328 14 04

HİDROMEK
YETKİLİ SERVİS İSTASYONLARI VE BAYİLER

YETKİLİ SERVİS İSTASYONLARI

ANKARA	: HİDROMEK MERKEZ SERVİS, YED. PAR. VE EĞT. MÜD.LÜĞÜ
Adres	: İstanbul Yolu 17.km. Etimesgut / ANKARA
Telefon	: 0312 280 87 40 (8 hat PBX)
Faks	: 0312 280 87 48
Yedek Parça Fax	: 0312 280 87 49
ANKARA	: HİDROBİRLİK LTD. ŞTİ.
Adres	: İvedik Organize Sanayi Eminel Koop. 665 Sok. No:25 Ostim / ANKARA
Telefon	: 0312 395 38 16 / 4 hat
Faks	: 0312 395 38 20
Cep telefonu	: 0532 575 43 53
ADAPAZARI	: BC MAKİNA
Adres	: Modern San. İnönü Bulvarı No: 73-75 ADAPAZARI
Telefon	: 0 264 275 28 37 – 291 10 90
Faks	: 0 264 275 30 42
Cep telefonu	: 0 532 340 34 12 (Yıldırım Akbulut)
AFYON	: HARUN MAKİNA OTO SAN. TİC. LTD. ŞTİ.
Adres	: 2. Küçük Sanayi Sitesi 11. Ada 5/B Blok No: 11 AFYON
Telefon	: 0272 223 15 31
Faks	: 0272 223 15 93
Cep telefonu	: 0532 264 38 84 (Halit ÇALIŞKAN)
AĞRI	: EKİNCİLER OTOMOTİV
Adres	: Yeni Sanayi Sitesi 14.Blok No: 2 / AĞRI
Telefon	: 0472 215 69 92
Faks	: 0472 210 21 58
Cep telefonu	: 0533 559 46 68 (Hüseyin Ekinci)
AKSARAY	: EMEKTAR İKİZLER OTOMOTİV LTD.ŞTİ
Adres	: Yeni Sanayi Sitesi Fatih Cad. 17.Blok No:114 AKSARAY
Telefon	: 0382 215 18 28
Faks	: 0382 215 53 53
Cep telefonu	: 0542 411 98 75
ALANYA / ANTALYA	: NİHAT AYDOĞAN
Adres	: Sanayi Sitesi Necipbey Caddesi No:11 Alanya / ANTALYA
Telefon	: 0242 515 11 66
Faks	: 0242 515 01 75
Cep telefonu	: 0532 482 93 32

ANTALYA	: GÜVENİRLER İŞ MAKİNALARI
Adres	: Akdeniz Sanayi Sitesi 5046. Sokak No:8 / ANTALYA
Telefon	: 0242 221 47 71
Faks	: 0242 221 31 62
Cep telefonu	: 0532 684 15 40 (İsmet Coşkun) : 0532 715 73 47 (Veli Çatal)
ANTALYA	: ÇAĞDAŞ MAKİNA
Adres	: Akdeniz Sanayi Sitesi 5008. Sokak No:39-40 / ANTALYA
Telefon	: 0242 221 17 37
Faks	: 0242 221 17 37
Cep telefonu	: 0533 774 21 10 (Rifat Vural)
ANTALYA	: EGE MAKİNA
Adres	: Sanayi Sitesi Eksan. No:22 Manavgat/ ANTALYA
Telefon	: 0242 743 00 79
Faks	: 0242 743 00 79
Cep telefonu	: 0535 930 79 25 (Sadettin Batur) : 0532 463 69 57 (Hüseyin Nasır)
BALIKESİR	: METİN KIRKAĞAÇ
Adres	: Yeni Sanayi Sitesi Cumhuriyet cad. No: 281/ BALIKESİR
Telefon	: 0266 246 27 36 -246 49 10
Faks	: 0266 246 49 11
Cep telefonu	: 0532 252 21 17
BATMAN	: RÜZGAR MAKİNA
Adres	: Yeni Sanayi Sitesi G Blok No:190 / BATMAN
Telefon	: 0488 218 02 18
Faks	: 0488 218 03 20
Cep telefonu	: 0532 615 34 71
BARTIN	: SERVİS TİC. CEMİL OĞULLAR HİDROBİRLİK ŞUBE
Adres	: Yeni Sanayi Sitesi No: 11/ BARTIN
Telefon	: 0378 227 41 88
Faks	: 0378 227 41 88
Cep telefonu	: 0533 470 75 76 (Hasan Bey) : 0542 746 27 71 (Yücel Bey)
BURSA-1	: FATİH İŞ MAKİNALARI
Adres	: Oto Sanayi Sitesi 44 Blok No:42-44-46-48-50 / BURSA
Telefon	: 0224 346 07 10
Faks	: 0224 342 51 70
Cep telefonu	: 0535 462 31 23 (Fatih Bey) – 0532 16 56 (Ünal Bey) – 0 535 462 31 23

HİDROMEK
YETKİLİ SERVİS İSTASYONLARI VE BAYİLER

BURSA-2	: HİDMAKSER İŞ MAKİNALARI
Adres	: Beşevler Küçük Sanayi Sitesi 57/A Blok No:13-14 Nilüfer/BURSA
Telefon	: 0224 441 84 11 0224 441 50 95 - Yedek Parça
Faks	: 0224 441 84 12
Cep telefonu	: 0532 421 16 11
ÇANAKKALE	: BURAK TORNA HİDROLİK SAN. TİC. LTD. ŞTİ.
Adres	: Yeni Sanayi Sitesi 11. Blok No:18 / ÇANAKKALE
Telefon	: 0286 217 41 19
Faks	: 0286 213 14 85
Cep telefonu	: 0532 285 68 90 (Cihat Özer)
ÇORUM-1	: HİDROTAM-Fettah PEHLİVAN
Adres	: Küçük Sanayi Sitesi Sanayi Caddesi No:100 / ÇORUM
Telefon	: 0364 234 88 55 0364 234 89 59 - Servis
Faks	: 0364 234 88 55
Cep telefonu	: 0532 241 83 60
ÇORUM-2	: LİDER İŞ MAKİNALARI / SAMİ KARABACAK
Adres	: Küçük Sanayi Sitesi Sanayi Caddesi No:74 / ÇORUM
Telefon	: 0364 234 89 51
Faks	: 0364 234 89 51
Cep telefonu	: 0542 675 32 56
DENİZLİ	: ÇÜMEN HİDROLİK - Yıldırım ÇÜMEN
Adres	: Pamukkale 3.Sanayi Sitesi 45.Sokak No:29 / DENİZLİ
Telefon	: 0258 268 90 08 – 268 84 54
Faks	: 0258 268 90 08
Cep telefonu	: 0532 589 43 69
DİYARBAKIR	: OTO ÇELİK – Esat ÇELİK
Adres	: 1. Sanayi Sitesi 11. Blok No: 11 / DİYARBAKIR
Telefon	: 0412 237 93 23
Faks	: 0412 238 12 94
Cep telefonu	: 0532 657 29 73
ELAZİĞ	: FERİT AKGÜN
Adres	: Sanayi Sitesi 7. Sokak No:30 / ELAZİĞ
Telefon	: 0424 224 63 48
Faks	: 0424 224 63 48
Cep telefonu	: 0532 624 53 57

ERZİNCAN	: OTO AKSAKALLI
Adres	: Terminal Karşısı 785. Sokak No:18 / ERZİNCAN
Telefon	: 0446 214 17 44
Faks	: 0446 223 32 90
Cep telefonu	: 0542 237 12 10
ERZURUM	: GÜÇ-SA İŞ MAKİNALARI
Adres	: Orta Sanayi Sitesi 1. Blok No:6 / ERZURUM
Telefon	: 0442 242 71 50-51-52
Faks	: 0442 242 78 89
Cep telefonu	: 0532 616 78 70
ESKİŞEHİR	: ERTAN MAKİNA
Adres	: Teksan Sanayi Sitesi C1. Blok No:3-4 ESKİŞEHİR
Telefon	: 0222 217 28 11 - Yedek Parça 228 01 74 - Servis
Faks	: 0222 237 95 05
Cep telefonu	: 0532 286 55 46
FETHİYE / MUĞLA	: ÖZ KARTAL HİDROLİK
Adres	: Sanayi Sitesi Doğu Blok No:32-33 / Fethiye / MUĞLA
Telefon	: 0252 614 92 13
Faks	: 0252 612 21 99
Cep telefonu	: 0532 343 74 96
GAZİANTEP	: HEDEF İŞ MAKİNALARI
Adres	: Küşet Sanayi Mah. A-Blok 13 No'lu Cadde No:12 Küşet/ GAZİANTEP
Telefon	: 0342 235 09 11-12
Faks	: 0342 235 09 13
Cep telefonu	: 0533 614 36 53 (Ahmet Yıldız)
HATAY	: BEKİR KABADAYI
Adres	: Yeni Sanayi Sitesi 47 A Blok No:14 / ANTAKYA
Telefon	: 0326 221 49 39
Faks	: 0326 221 49 39
Cep telefonu	: 0535 713 40 75
ISPARTA	: ÇİDEM HAFRİYAT
Adres	: Yeni Sanayi Sitesi 1. Blok No: 7 ISPARTA
Telefon	: 0246 218 41 94
Faks	: 0246 223 61 10
Cep telefonu	: 0532 645 82 23 (Tuncay Çidemler)

İÇEL	: HİDROMEK TARSUS SERVİS
Adres	: Atalar Mah. Cemal Gürsel Caddesi No:97 Yenice / Tarsus / İÇEL
Telefon	: 0324 651 48 20-21-22
Faks	: 0324 651 48 19
Cep telefonu	: 0532 632 76 56
İSTANBUL - 1	: HEDEF MAKİNA LTD.ŞTİ.
Adres	: Kadosan Sanayi Sitesi B Blok No:28 / İSTANBUL
Telefon	: 0216 466 46 00-01-02
Faks	: 0216 466 46 03
Cep telefonu	: 0532 316 38 92
İSTANBUL - 2	: SERİ-İŞ Emrah KONCA
Adres	: Dolapdere Sanayi Sitesi 8.Ada No:52 İkitelli / İSTANBUL
Telefon	: 0212 549 34 78
Faks	: 0212 549 32 10
Cep telefonu	: 0532 445 30 95
İSTANBUL - 3	GÜMÜŞ MAKİNA
Adres	: Ayazağa Köyü Mah. Şehit Orhan Karadağ Sok. No: 4/A Ayazağa/İST.
Telefon	: 0212 289 97 84 – 85
Faks	: 0212 289 97 86
Cep telefonu	: 0532 434 67 52 (Osman Kaya) – 0532
İZMİR	: DEMİRHAN HİDROLİK-Selman DEMİRHAN
Adres	: Doğanlar Mahallesi Okul Sokak No:59/84 Bornova / İZMİR
Telefon	: 0232 479 44 56-479 55 84
Faks	: 0232 479 25 28
Cep telefonu	: 0532 355 50 86
İZMİR	: ATA İŞ MAK. SERVİS YEDEK PARÇA SAN.ve TİC.LTD.ŞTİ
Adres	: 1429 Sokak No:14 Hurdacılar Sitesi Doğanlar/ Bornova- İZMİR
Telefon	: 0232 478 52 98-99
Faks	: 0232 478 52 97
Cep telefonu	: 0532 666 35 61-0552 666 35 61
İZMİT	: HEDEF MAKİNA LTD.ŞTİ.
Adres	: Küçük Körfez Sanayi Sitesi 3. Cadde 309 Blok No: 71 İzmit
Telefon	: 0262 335 42 28 – 335 46 40 – 335 55 70
Faks	: 0262 335 42 29
Cep telefonu	: 0532 442 97 66 (Harun Emron)

KARS	: ERKSAN TORNA - Rahim AKBABA
Adres	: Yeni Sanayi Sitesi 2B Blok No:2 / KARS
Telefon	: 0474 242 62 91
Faks	: 0474 242 62 92
Cep telefonu	: 0532 257 69 86
K.MARAŞ	: UĞUR MAKİNA-M. Şahin DEMİRKOL
Adres	: Yeni Sanayi Sitesi 2. Çarşı No: 81 / KAHRAMANMARAŞ
Telefon	: 0344 236 08 98
Faks	: 0344 236 36 16
Cep telefonu	: 0533 721 95 30
KASTAMONU	: GÜRKAYNAK – Ahmet Mahir GÜRKAYNAK
Adres	: Sanayi Çarşısı 8.Blok No:11-B / KASTAMONU
Telefon	: 0366 214 75 95
Faks	: 0366 214 75 95
Cep telefonu	: 0532 354 33 88
KAYSERİ	: İÇ ANADOLU İŞ MAKİNALARI OTOM. SAN. TİC. LTD. ŞTİ.
Adres	: Yeni Sanayi Şeker kısmı 29. Sokak No: 20 / KAYSERİ
Telefon	: 0352 331 33 93 – 331 88 95
Faks	: 0352 331 88 96
Cep telefonu	: 0533 449 94 27 (Erol Taşçı) : 0532 296 00 91
KONYA	: GÜL-SA OTOM. NAK. SAN. TİC. LTD.ŞTİ.
Adres	: Karatay Sanayi Bozköy Sokak No: 36 / KONYA
Telefon	: 0332 233 57 32
Faks	: 0332 235 58 90
Cep telefonu	: 0542 817 50 02
LÜLEBURGAZ /	: ULAŞ İŞ MAK. YEDEK PARÇA KIRKLARELİ LTD.ŞTİ.
Adres	: Yeni Sanayi Sitesi C.Blok No: 33 LÜLEBURGAZ
Telefon	: 0288 412 79 89
Faks	: 0288 417 39 08
Cep telefonu	: 0532 346 45 58
MALATYA	: ÇALIŞKAN MAKİNA - Bilgin ÇALIŞKAN
Adres	: Özsan Sanayi Sitesi 30.Blok No:6 / MALATYA
Telefon	: 0422 336 31 07 – 238 23 11
Faks	: 0422 238 33 60
Cep telefonu	: 0542 721 65 40 (R.Çalışkan) : : 0532 245 33 68 (B.Çalışkan) : 0533 814 48 32

MUĞLA	: DEMİRHAN HİDROLİK
Adres	: Sanayi Sitesi 3/C No: 10 Yatağan – MUĞLA
Telefon	: 0252 572 74 07
Faks	: 0252 572 81 78
Cep telefonu	: 0532 252 10 01 (Hüseyin Elmacı)
MUŞ	: OTO SALİH – Salih TEKİN
Adres	: Erzurum Yolu üzeri DDY altı
Telefon	: 0436 216 00 93 (şube) : 0436 215 20 30 (Merkez)
Faks	: 0436 216 00 93 (şube) : 0436 215 20 31 (Merkez)
Cep telefonu	: 0532 712 19 24
NEVŞEHİR	: GÜVENAL İŞ MAK. İMALAT SAN. ve NAKLİYE TAAHHÜT TİC. LTD. ŞTİ.
Adres	: Lale San. 3. Blok No: 27 NEVŞEHİR
Telefon	: 0384 213 19 18
Faks	: 0384 213 64 94
Cep telefonu	: 0532 432 95 74 (Mesut Buldak)
UŞAK	:BU-MAK-SAN
Adres	: 1 Eylül Sanayi Sitesi 11.sokak No:17 / UŞAK
Telefon	: 0276 231 43 00
Faks	: 0276 231 53 43
Cep telefonu	: 0532 363 26 05 (Durmuş Hayrettin Bulur)
SAMSUN	: İŞ MAK
Adres	: 19 Mayıs Sanayi Sitesi No:1 / SAMSUN
Telefon	: 0362 266 81 18
Faks	: 0362 266 81 18
Cep telefonu	: 0532 431 36 88 – 0522 818 23 12
SİMAV / KÜTAHYA	: DİKMENLER İŞ MAK.
Adres	: San.Sit.Bld.Blokları N.Koyuncuoğlu
Telefon	: 0274 513 54 30
Faks	: 0274 513 54 30
Cep telefonu	: 0533 268 32 65 (Adem Dikmen) : 0542 217 74 82

SİVAS	: ÖZ SİSTEM MAKİNA İŞ MAK. TAMİR VE BAKIM SERVİSİ
Adres	: 4 Eylül Sanayi Sitesi 11/A Blok No:6
Telefon	: 0346 226 18 24
Faks	: 0346 226 18 24
Cep telefonu	: 0542 521 99 90 (Erdal Gürbüz)
ŞANLIURFA	: FIRAT MAKİNA (Mehmet ÇAVAŞ)
Adres	: Evren Sanayi Sitesi 1.Cadde 10.Sokak No:84 / ŞANLIURFA
Telefon	: 0414 357 52 81-82
Faks	: 0414 357 54 64
Cep telefonu	: 0532 215 24 95 (Mehmet Çavaş) / 0542 595 89 93 (Yaşar Usta) 0532 740 44 42 (Hacı Canbeyli)
TRABZON	:KORKMAZLAR İŞ MAK. SÜLEYMAN KORKMAZ
Adres	: Rize caddesi No:194 / B Pelitli / TRABZON
Telefon	: 0462 334 16 71
Faks	: 0462 334 43 84
Cep telefonu	: 0532 435 42 59
TOKAT	: DOĞUŞ MAKİNA – Zekeriya ÇABUK
Adres	: Sanayi Sitesi 41.Blok No:192 / TOKAT
Telefon	: 0356 214 96 58
Faks	: 0356 212 99 19
Cep telefonu	: 0522 826 60 17 0535 239 93 98 (Musa Çabuk)
VAN	:SAĞLAM-İŞ/MUSTAFA SAĞLAM
Adres	:Sanayi sitesi A-7Blok No:216/ VAN
Telefon	: 0432 223 00 81
Faks	: 0432 223 00 81
Cep telefonu	: 0532 276 72 09
YOZGAT	: ŞENER OTOMOTİV
Adres	: Sorgun Sanayi Sitesi Özel Bloklar
Telefon	: 0354 415 92 45
Faks	: 0354
Cep telefonu	: 0536 829 85 67 (İsmail Şener)

BAYİLER

BURSA	: HAMAK MAKİNA SANAYİ
Adres	: Gazcılar Caddesi No:162 / BURSA
Telefon	: 0224 254 90 36
Faks	: 0224 254 59 32
Cep telefonu	:

TRABZON	: MERT MAKİNA
Adres	: Anadolu Caddesi Güven Sitesi No:6 TRABZON
Telefon	: 0462 325 37 47
Faks	: 0462 325 02 14
Cep telefonu	: 0532 292 41 25

**DOGRU VE HIZLI BİR İŞLEM İÇİN
MAKİNA İMALAT SERİ NO İLE BİRLİKTE
TALEP EDİLEN PARÇANIN PARÇA NO, AD VE ADEDİNİ
YETKİLİ SERVİSLERE FAKS VEYA TELEFONLA BİLDİRİNİZ.
EĞER TALEP EDİLEN PARÇA SANZUMAN, AKS YA DA MOTOR ÜNİTELERİNDEN
BİRİNE AITSE İLGİLİ ÜNİTENİN SERİ NO BİLGİLERİNİ DE BİLDİRİNİZ.**

1 SERİ NUMARA BİLGİLERİNİN MAKİNA ÜZERİNDEKİ ŞAŞİ ETİKETİNDEN BULUNMASI

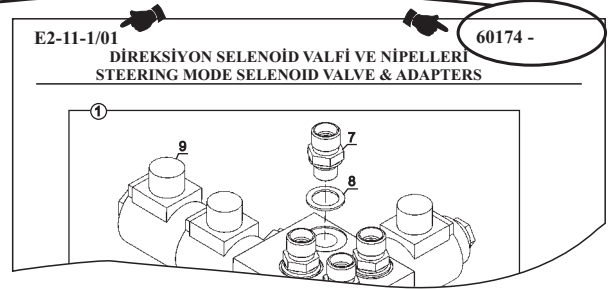
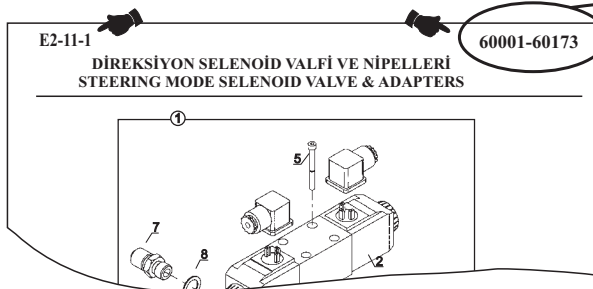
1. Araç Seri No
2. İmalat Seri No
3. Motor Seri No
4. Şanzuman Seri No
5. Ön Aks Seri No
6. Arka Aks Seri No

HİDROMEK	
TR HMK 102	
Araç Seri No	İmalat Seri No
Motor Seri No	Ön Aks Seri No
Vites Kutusu Seri No	Arka Aks Seri No
Ağırlık (kg)	İmal Yılı
	Motor Gücü (kw)

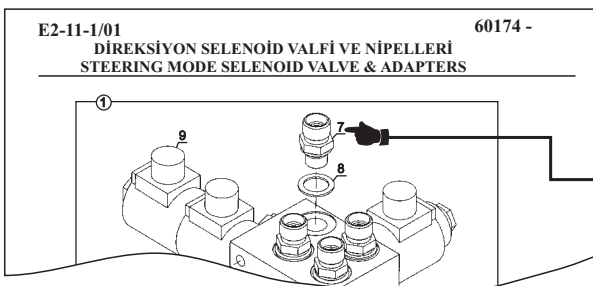
2 İÇİNDEKİLER BÖLÜMÜNDEN İLGİLİ SAYFANIN SEÇİLMESİ

İÇİNDEKİLER	
E	HİDROLİK
::	::
E2	VALF VE NİPEL BAĞLANTILARI
::	::
E2-10-1	FREN POMPASI
E2-11-1	DİREKSİYON SELENOİD VALFİ VE NİPELLERİ
::	::

3 SAYFANIN ÜST KÖŞESİNDEKİ SAYFANIN GEÇERLİ OLDUĞU SERİ NO ARALIĞININ İNCELENMESİ VE MAKİNA İMALAT SERİ NOSUNA UYGUN SAYFA VE REVİZYONUN BULUNMASI

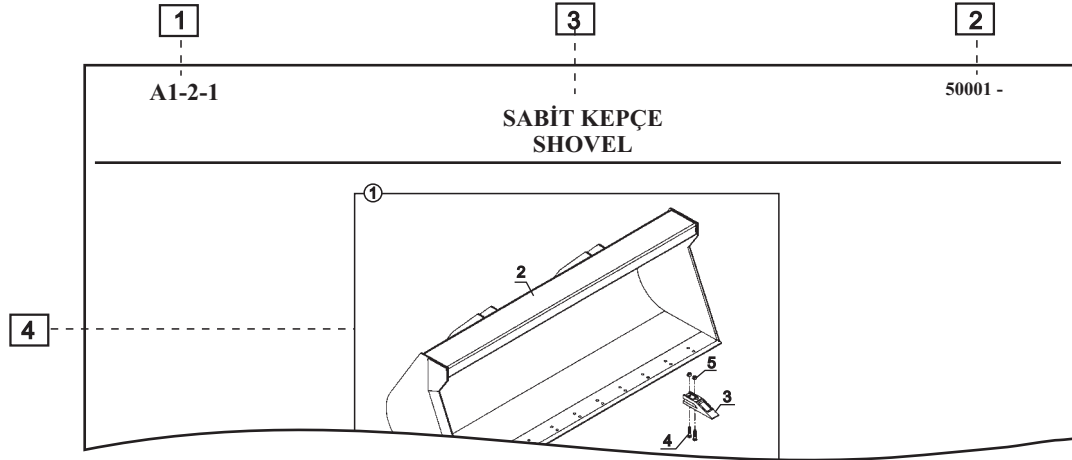


4 TALEP EDİLECEK PARÇANIN RESİM ÜZERİNDEN POZ NOSUNUN BULUNMASI VE PARÇA LİSTESİNDEN PARÇA NUMARASI, AÇIKLAMA VE İSTENİLEN PARÇA ADEDİNİN BELİRLENMESİ



NO	PARÇA NO	TANIM	DESCRIPTION	ADET	S.K.	SERİ NO	D.T.	NOT
NO	PART NO			QTY	S.C.	SERIAL NO	ICA	NOTE
1	018/45510	SELENOİD VALF-	SELENOID VALVE-	1	RK	60174 -		E1-2-1
7	018/41181	NİPEL, KOMP.	ADAPTER ASSEMBLY	4	SOP	60174 -		
8	806/24018	NİPEL	ADAPTER	4		60174 -		
8	N03/021724	PUL	WASHER	4		60174 -		
9	F18/81010	SELENOİD VALF	SELENOID VALVE	1		60174 -		

PARÇA RESMİ VE PARÇA LİSTESİ



NO NO	PARÇA NO PART NO	TANIM	DESCRIPTION	ADET QTY	S.K. S.C.	SERİ NO SERIAL NO	D.T. ICA	NOT NOTE
1	060/10250	SABİT KEPÇE, KOMPLE	SHOVEL, ASSY	1				
2	060/20250	SABİT KEPÇE	SHOVEL	1				
3	840/40605	SABİT KEPÇE DİŞİ	TOOTH	10				

NOT / NOTE: (1)

1 SAYFA NO İLGİLİ SAYFAYI TANIMLAYAN KOD

⇒ XX-X-X / XX

Sayfa No Revizyon No

Revizyon No: Sayfanın geçirdiği değişiklik sayısı

⇒ XX-X-X-OP / XX

OP : Standart makinada bulunmayan, üretici tarafından planlanan veya müşteri talebine göre çeşitlilik gösteren parçaların bulunduğu sayfa

⇒ XX-X-X-OPXX / XX

OPXX : Birden fazla alternatifi bulunan ve ilgili sayfanın seçilmesi gerektiğini belirten kod

2 SERİ NO SAYFANIN GEÇERLİ OLDUĞU MAKİNA ŞASI NO ARALIĞI

- Revizyon Numarasına bağlı olarak değişebilir.

XXXXX - XXXXX : İlgili sayfa bu seri no aralığındaki makinaları kapsamaktadır.

Bu sayfayı revizyon görmüş bir sayfa takip eder

XXXXX - : Güncel sayfadır. Yeni bir revizyon yapılana kadar bu sayfa geçerlidir.

3 SAYFA ADI SAYFA İÇERİĞİNİ BELİRTEN TANIMLAMA

4 PARÇA RESMİ PARÇALARA AİT RESİM VE POZ NOLARI

- Poz no verilmiş kapalı çerçeve bir kompleyi ifade eder. Çerçeve içindekiler kompleye ait parçalardır.
- Çerçeve dışında bulunan ya da çerçeve içinde bulunup çerçeve dışına çizgi çekilerek pozlandırılmış parçalar o kompleye dahil değildir.
- Kullanımdan kalkan ya da yeni eklenen parçalar seri noları verilerek gösterilir.
- Resim üzerinde bilgi için başka sayfa numarasına yönlendirme yapılabilir.

5 NO HER BİR PARÇAYA AİT POZ NO**6 PARÇA NO** HER BİR PARÇAYA VERİLEN HİDROMEK NUMARASI**7 TANIM** TÜRKÇE VE İNGİLİZCE PARÇA VEYA KOMPLE ADI**8 ADET** İLGİLİ PARÇANIN O SAYFADA KULLANILAN PARÇA MİKTARI

- ' * ' : İhtiyaca göre parça adedi.

9 SK SERVİS KODU**KODLAR VE AÇIKLAMALARI**

RK	REÇETE KODU	: Sadece Katalog Hazırlama Birimi tarafından kullanılan kod
SOP	SERVİSİ OLMAYAN PARÇA	- Bu kod bir kompleye verilmişse, komple içindeki parçalar ayrı ayrı tadarik edilebilir. - Kod, komple içindeki bir parçaya verilmişse, parça o komple ile birlikte talep edilebilir.
OP	OPSİYONEL	: Üretici veya müşteri isteğine göre çeşitlenmiş parça veya grup
A	ALTERNATİF	: Bir parça yerine kullanılabilmesi mümkün diğer bir parça
(K)	KİT	: Sipariş edilebilir parça takımı
K	KİT İÇİNDEKİ PARÇA	: Takım kapsamındaki parça
GK	GEREKTİĞİ KADAR	: Kullanım yerindeki ihtiyaca göre değişen parça adedi
B	BİRLİKTE	: Bir komplenin parçasıdır ve ayrı olarak sipariş edilemez

10 SERİ NO İLGİLİ PARÇA YADA KOMPLENİN GEÇERLİ OLDUĞU MAKİNA SERİ NO ARALIĞI

- Aks, şanzuman ve motora ait sayfalarda Hidromek seri nosu yerine ilgili grubun seri nosu verilebilir

11 DT DEĞİŞİKLİĞİN TÜRÜ

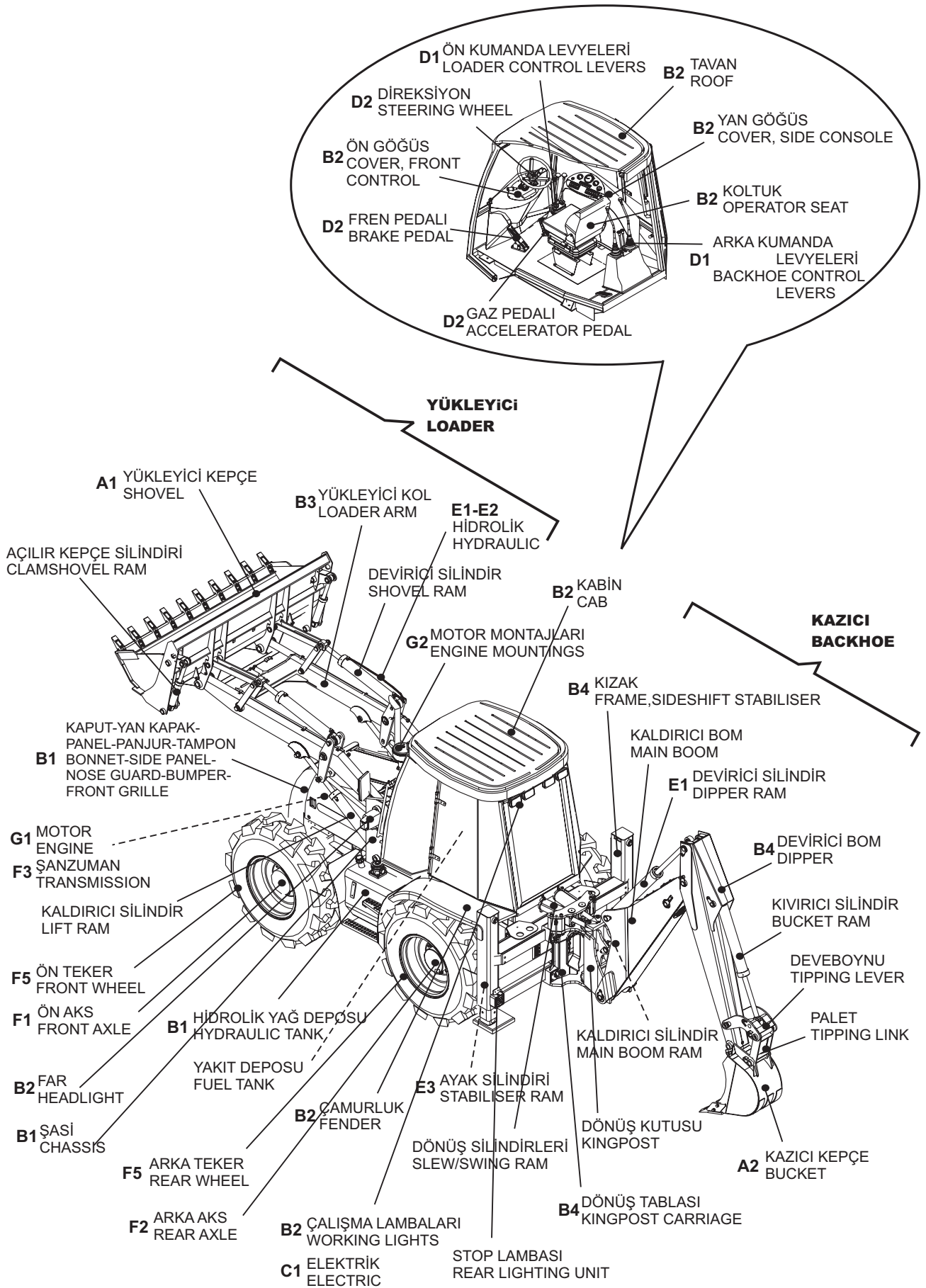
- Orjinal parça ile revizyonla eklenen yeni parça arasındaki kullanılabilirlik ilişkisini belirtir.
- Değişikliğin türü kodu yeni parça karşısına yazılır.

KODLAR VE AÇIKLAMALARI

B	<u>Birbiri</u> yerine kullanılabilir
Y	<u>Yeni</u> parça eskisi yerine <u>kullanılabilir</u> , tersi olamaz
X	Birbiri yerine <u>kullanılamaz</u>
G	Eski parça yerine bir <u>grup</u> kullanılmaktadır
E	Yeni eklendi. Kaliteyi iyileştirmek için önceki makinalara da <u>eklenebilir</u> .

12 NOT PARÇA İLE İLGİLİ BİLGİ**13**  BİLGİ, KULLANIM YERİ VEYA REVİZYON BİLGİSİ İÇİN İLGİLİ SAYFAYA YÖNLENDİRME**14 NOT** PARÇA HAKKINDA SAYFA ALTINDA VERİLEN BİLGİ

TÜRKÇE	ENGLISH	ORTAK COMMON	AÇIKLAMA	DECRPTION
	AC			AIR CONDITIONER
	ASSY			ASSEMBLY
KOMP			KOMPLE	
		NB	NORMAL BOMLU	STANDART BOOM
		TB	TELESKOPIK BOMLU	TELESCOPIC BOOM
		KT	KIRICI TESİSATLI	BREAKER INSTALLATION
		K	KIRICI	BREAKER
		BU	BURGU	AUGER
		KY	KAZICI YÜKLEYİCİ	BACKHOE LOADER
		Y	YÜKLEYİCİ	LOADER
		AK	AÇILIR KEPÇE	CLAMSHOVEL
		SK	SABİT KEPÇE	SHOVEL
		DK	DÖNER KEPÇE	TILTING BUCKET
	ACC			ACCUMULATOR
		ANK	ANKARA	ANKARA
		ESB	EGE SERBEST BÖLGE	EGE SERBEST BÖLGE
TR			TÜRKÇE	TURKISH
İNG			İNGİLİZCE	ENGLISH
FONK	FUNC		FONKSİYON	FUNCTION
		EKKV	ELEKTRİKLİ KIRICI KUMANDA VALFİ	ELECTRIC BREAKER CONTROL VALVE
		AKV	ATAŞMAN KUMANDA VALFİ	ATTACHMENT CONTROL VALVE
		OP	OPSİYONEL	OPTINAL
		SSH	SATIŞ SONRASI HİZMETLER	AFTER SALES SERVICES



A ATAŞMANLAR

A1	YÜKLEYİCİ ATAŞMANLAR
A1-1-1	KEPÇE, AÇILIR
A1-2-1	SABİT KEPÇE
A1-3-1	SABİT KEPÇE, FORKLİFT APARATLI
A1-4-1	AÇILIR KEPÇE, FORKLİFT APARATLI
A1-5-1	TESVİYE KÜREĞİ
A1-6-1	TOMRUK YÜKLEYİCİ, FORKLİFT ÇATALLI

A2	KAZICI ATAŞMANLAR
A2-1-1	KEPÇE, KAZICI
A2-2-1-1-OP1	KIRICI, LİFTON, LH 360
A2-2-1-2-OP1	KIRICI, LİFTON, LH 360
A2-2-3-OP3	KIRICI, RAMMER
A2-2-4-1-OP4	KIRICI, MONTABERT-140
A2-2-4-2-OP4	KIRICI, MONTABERT-140
A2-2-5-1-OP5	KIRICI, MONTABERT-95
A2-2-5-2-OP5	KIRICI, MONTABERT-95
A2-2-6-1-OP6	KIRICI, DEMO S700V
A2-2-6-2-OP6	KIRICI, DEMO S700V
A2-3-1	BURGU
A2-4-1	RİPER
A2-5-1	DÖNERLİ KANAL KEPÇESİ

B GÖVDE

B1	GÖVDE MONTAJLARI
B1-1-1	ŞASİ
B1-2-1	KAPUT- MOTOR YAN KAPAĞI- PANEL- PANJUR- TAMPON- ŞASİ BAĞLANTILARI
B1-2-2	MOTOR KAPAĞI, YAN, SAĞ
B1-2-3	MOTOR KAPAĞI, YAN, SOL
B1-2-4	KAPUT
B1-3-1	ŞASİ İLE HİDROLİK ELEMANLARIN BAĞLANTILARI
B1-4-1	ŞASİ - KABİN - MOTOR BAĞLANTILARI
B1-5-1	DEPO, HİDROLİK YAĞ
B1-6-1	DEPO, FREN HİDROLİĞİ
B1-7-1	DEPO, YAKIT
B1-8-1	AKS - ŞASİ BAĞLANTI ELEMANLARI

B2	KABİN
B2-1-1	KABİN
B2-1-2	KAPI VE CAMLAR, YAN, SAĞ
B2-1-3	KAPI VE CAMLAR, YAN, SOL
B2-1-4	CAMLAR, ÖN - ARKA
B2-1-5	CAM SİLECEKLERİ VE TESİSATLARI
B2-2-1	KABİN İÇ DÖŞEMESİ VE TAVAN
B2-3-1	ÖN GÖĞÜS
B2-3-2	ÖN GÖĞÜS GÖSTERGE PANELİ
B2-3-3	KUMANDA KOLLARI
B2-4-1	YAN GÖĞÜS, SAĞ
B2-4-2	GÖSTERGE PANELİ, YAN GÖĞÜS
B2-5-1	YAN GÖĞÜS, SOL
B2-6-1	ARKA KUMANDA MUHAFAZA KUTUSU
B2-7-1	KABİN DONANIMI
B2-8-1	KOLTUK
B2-9-1	RADYO-KASETÇALAR DONANIMI

B2-10-1	FAR VE LAMBALAR
B2-10-2	STOP LAMBASI- KAZICI YÜKLEYİCİ
B2-10-3	STOP LAMBASI- YÜKLEYİCİ
B2-11-1	ÇAMURLUKLAR

B3	YÜKLEYİCİ
B3-1-1	YÜKLEYİCİ MONTAJI
B3-2-1-OP1	YÜKLEYİCİ MONTAJI, PROFİL KOL
B3-2-2-OP2	YÜKLEYİCİ MONTAJI, KUTU KESİTLİ KOL

B4	KAZICI
B4-1-1	KAZICI GRUBU BAĞLANTILARI
B4-2-1	KAZICI ANA GRUBU
B4-2-2-1	KIZAK VE ŞASİ BAĞLANTISI
B4-2-2-2-OP	KIZAK EK GRUP , CE
B4-2-3	TABLA - KUTU - DÖNÜŞ SİLİNDİRİ BAĞLANTILARI
B4-2-4	DÖNÜŞ TABLASI
B4-2-5	DÖNÜŞ KUTUSU
B4-2-6	BOM, KALDIRICI
B4-3-1-1	DEVİRİCİ BOM - PALET - DEVEBOYNU VE SİLİNDİR BAĞLANTILARI, NB, NB+KT
B4-3-1-2	BOM, DEVİRİCİ
B4-3-2-1	TELESKOPIK BOM - PALET - DEVEBOYNU VE SİLİNDİR BAĞLANTILARI, TB
B4-3-2-2	TELESKOPIK BOM
B4-3-3-1	TELESKOPIK BOM KIRICI TESİSATLI-PALET-DEVEBOYNU VE SİLİNDİR BAĞLANTILARI,TB+KT
B4-3-3-2	TELESKOPIK BOM, KIRICI TESİSATLI
B4-3-4-1	TELESKOPIK BOM DÖNERLİ KANAL KEPÇE TESİSATLI,-PALET-DEVEBOYNU VE SİL. BAĞL.,TB+DK
B4-3-4-2	TELESKOPIK BOM, DÖNERLİ KANAL KEPÇE TESİSATLI

B5	ARKA AĞIRLIK, YÜKLEYİCİ MAKİNA
B5-1-1	ARKA AĞIRLIK, YÜKLEYİCİ MAKİNA

C ELEKTRİK

C1	ELEKTRİK DONANIMLARI
C1-1-1	SİGORTA-RÖLE TABLASI VE YERLEŞİM DÜZENİ
C1-1-2	ELEKTRİK DONANIMI, KABİN İÇİ
C1-2-1	ELEKTRİK DONANIMI, MOTOR
C1-3-1	ELEKTRİK DONANIMI, ÖN FAR VE SİNYAL
C1-4-1	ELEKTRİK DONANIMI, STOP-PARK-SİNYAL LAMBASI VE KIZAK AYAĞI SVİÇ, Y/ KY
C1-5-1-OP	KIZAK AYAĞI ELEKTRİK ANAHTARI MONTAJI - KORNA VE RÖLESİ, CE
C1-6-1	ELEKTRİK DONANIMI, DİREKSİYON
C1-7-1	AKÜ VE ELEKTRİK BAĞLANTILARI
C1-8-1	ELEKTRİK DONANIMI, DÖNER KEPÇE/ BURGU, TB

D KONTROL

D1	KONTROL MEKANİZMALARI
D1-1-1	ÖN KUMANDA MEKANİZMASI
D1-2-1	ÖN KUMANDA LEVYELERİ
D1-3-1	ARKA KUMANDA MEKANİZMASI
D1-4-1	ARKA KUMANDA LEVYELERİ
D1-5-1	PEDAL MONTAJI, (NB+KT+A.K.V, NB+B+DK, TB, TB+KT, TB+DK)
D2	MOTOR KONTROL
D2-1-1	EL GAZI KOLU VE GAZ PEDALI MEKANİZMASI
D2-2-1	EL FRENİ
D2-3-1	FREN PEDALI
D2-4-1	KONTROL, DİREKSİYON

E	HİDROLİK
----------	-----------------

E1	HİDROLİK SİSTEM
E1-1-1	HİDROLİK, ANA DAĞITIM, 102B-102S ORTAK
E1-1-2	HİDROLİK, ANA DAĞITIM, 102S
E1-1-3	HİDROLİK, ANA DAĞITIM, POMPA, 102B-102S ORTAK
E1-1-4	HİDROLİK, EK TESİSAT, NB, KAZICI
E1-1-5	HİDROLİK, EK TESİSAT, NB+KT+A.K.V, TB, TB+KT+A.K.V, DK, KAZICI
E1-1-6-OP	HİDROLİK, EK TESİSAT, NB+KT+E.K.K.V, KAZICI
E1-1-7	HİDROLİK, EK TESİSAT, Y
E1-2-1	HİDROLİK, DİREKSİYON
E1-3-1	HİDROLİK, FREN
E1-4-1	HİDROLİK, KALDIRICI SİLİNDİR, YÜKLEYİCİ
E1-4-2	HİDROLİK, DEVİRİCİ SİLİNDİR, YÜKLEYİCİ
E1-4-3	HİDROLİK, AÇILIR KEPÇE TESİSATI, YÜKLEYİCİ
E1-4-4	HİDROLİK, SABİT KEPÇE TESİSATI, YÜKLEYİCİ
E1-4-5-OP	HİDROLİK, SARSINTISIZ YOL YÜRÜYÜŞ, YÜKLEYİCİ
E1-5-1	HORTUM TUTUCU SETİ, HİDROLİK, NB, KAZICI
E1-5-2-1-OP1	HİDROLİK, AYAK SİLİNDİRİ (HMK, DIS10968, GERİ AYAK FONKSİYONLU)
E1-5-2-2-OP2	HİDROLİK, AYAK SİLİNDİRİ (DIS10968, İLERİ AYAK FONKSİYONLU)
E1-5-2-3-OP3	HİDROLİK, AYAK SİLİNDİRİ, (DIS10968, SOL EL KUM., İLERİ AYAK FONK., KİLİT VALFLİ)
E1-5-3	HİDROLİK, SIKMA PİSTONU
E1-5-4-1-OP1	HİDROLİK, DÖNÜŞ SİLİNDİRİ, (HMK)
E1-5-4-2-OP2	HİDROLİK, DÖNÜŞ SİLİNDİRİ, (DIS10968, SOL EL KUMANDALI)
E1-5-5-1-OP1	HİDROLİK, KALDIRICI SİLİNDİR, (HMK, DIS10968), KAZICI
E1-5-5-2-OP2	HİDROLİK, KALDIRICI SİLİNDİR, (SOL EL KUMANDALI), KAZICI
E1-5-6-1-OP1	HİDROLİK, DEVİRİCİ SİLİNDİR, (HMK, DIS10968), KAZICI
E1-5-6-2-OP2	HİDROLİK, DEVİRİCİ SİLİNDİR, (SOL EL KUMANDALI), KAZICI
E1-5-7-1-OP1	HİDROLİK, KIVIRICI SİLİNDİR, NB, (HMK)
E1-5-7-2-OP2	HİDROLİK, KIVIRICI SİLİNDİR, NB, (DIS10968, SOL EL KUMANDALI)
E1-6-1	HİDROLİK, KIRICI TESİSAT, NB, ATAŞMAN KUMANDA VALFLİ
E1-6-2-1-OP	HİDROLİK, KIRICI TESİSAT, NB, ELEKTRİKLİ KIRICI KUMANDA VALFLİ
E1-6-2-2-OP	HİDROLİK, KIRICI TESİSAT, NB, ELEKTRİKLİ KIRICI KUMANDA VALFLİ
E1-6-3	HİDROLİK, BURGU / DÖNER KOVA TESİSATI, NB
E1-6-4	HİDROLİK, KIRICI+BURGU TESİSATI, NB
E1-7-1	HİDROLİK, TELESKOPIK İTİCİ SİLİNDİR
E1-7-2-1-OP1	HİDROLİK, KIVIRICI SİLİNDİR, TB, (HMK)
E1-7-2-2-OP2	HİDROLİK, KIVIRICI SİLİNDİR, TB, (DIS10968, SOL EL KUMANDALI)
E1-8-1	HİDROLİK, KIRICI TESİSAT, TELESKOPIK BOMLU
E1-8-2	HİDROLİK, DÖNERLİ KANAL KEPÇESİ, TB
E2	VALF VE NİPEL BAĞLANTILARI
E2-1-1	ÖN KUMANDA VALFİ VE NİPELLERİ
E2-1-2	AKIŞ KONTROL VALFLERİ, YÜKLEYİCİ KUMANDA BLOĞU
E2-1-3	KÖRÜK VE KEÇE TAKIMI, YÜKLEYİCİ KUMANDA BLOĞU
E2-2-1-OP1	ARKA KUMANDA VALFİ VE NİPELLERİ, HMK
E2-2-2-OP2	ARKA KUMANDA VALFİ VE NİPELLERİ, DIS10968
E2-2-3-OP3	ARKA KUMANDA VALFİ VE NİPELLERİ, KALDIRICI BOM SOL EL
E2-2-4	AKIŞ KONTROL VALFLERİ, KAZICI KUMANDA BLOĞU
E2-2-5	KÖRÜK VE KEÇE TAKIMI, KAZICI KUMANDA BLOĞU
E2-3-1	ATAŞMAN KUMANDA VALFİ VE NİPELLERİ
E2-3-2	AKIŞ KONTROL VALFLERİ, ATAŞMAN KUMANDA BLOĞU
E2-4-1	PRIORITY VALVE VE NİPELLERİ
E2-5-1-OP1	HİDROLİK POMPA (COMMERCIAL)
E2-5-2-OP2	HİDROLİK POMPA (ULTRA)
E2-6-1	TOPLAMA TÜPÜ
E2-7-1	DİREKSİYON BEYİNİ
E2-8-1	AKÜMÜLATÖR

E2-9-1	FREN PEDALİ VE VALFİ
E2-10-1	FREN POMPASI
E2-11-1	DİREKSİYON SELENOİD VALFİ VE NİPELLERİ
E2-12-1-OP	ELEKTRİKLİ KIRICI KUMANDA VALFİ & NİPELLER
E2-13-1-OP	AYAK SİLİNDİRİ KİLİT VALFİ
E2-14-1-OP	AKÜMÜLATOR -VALF, SARSINTISIZ YOL YÜRÜYÜŞ SİSTEMİ

E3	SİLİNDİRLER
E3-1-1	SİLİNDİR, KALDIRICI, SAĞ, YÜKLEYİCİ
E3-1-2	SİLİNDİR, KALDIRICI, SOL, YÜKLEYİCİ
E3-2-1	SİLİNDİR, DEVİRİCİ, SAĞ - SOL, YÜKLEYİCİ
E3-3-1	SİLİNDİR, AÇILIR KEPÇE, SAĞ - SOL, YÜKLEYİCİ
E3-4-1	SİLİNDİR, AYAK, SAĞ
E3-4-2	SİLİNDİR, AYAK, SOL
E3-5-1	SİLİNDİR, DÖNÜŞ, SAĞ - SOL
E3-6-1	SİLİNDİR, KALDIRICI, KAZICI
E3-7-1	SİLİNDİR, DEVİRİCİ, KAZICI
E3-8-1	SİLİNDİR, KIVIRICI, KAZICI
E3-9-1	SİLİNDİR, TELESKOPİK İTİCİ, KAZICI
E3-9-2	SİLİNDİR, TELESKOPİK KIVIRICI, KAZICI
E3-10-1	SİLİNDİR, TESVİYE KÜREĞİ
E3-11-1	SİLİNDİR, TOMRUK YÜKLEYİCİ
E3-12-1	SİLİNDİR, DÖNERLİ KANAL KEPÇESİ

F TAHRİK ELEMANLARI

F1	ÖN AKS
F1-1-1	AKS, ÖN (SD 80)
F1-2-1	AKS BAŞI, ÖN (SD 80)
F1-3-1	PORYA MONTAJI, ÖN AKS (SD 80)
F1-4-1	DİFERANSİYEL MONTAJI, ÖN AKS (SD 80)
F1-5-1	SİLİNDİR, DİREKSİYON, ÖN AKS, SD 80
F1-6-1	DİREKSİYON SİLİNDİRİ MONTAJI VE OKUYUCU, ÖN AKS (SD 80)
F1-7-1	AKS MONTAJI, ÖN (SD 80)
F2	ARKA AKS
F2-1-1	AKS MONTAJI, ARKA (SD 80)
F2-2-1	AKS BAŞI, ARKA (SD 80)
F2-3-1	PORYA MONTAJI, ARKA AKS (SD 80)
F2-4-1	DİFERANSİYEL MONTAJI, ARKA AKS (SD 80)
F2-5-1	AYNA MAHRUTİ MONTAJI, ARKA AKS (SD 80)
F2-6-1	FREN SİSTEMİ, ARKA AKS (SD 80)
F2-7-1	SİLİNDİR, DİREKSİYON, ARKA AKS, SD 80
F2-8-1	DİREKSİYON SİLİNDİRİ MONTAJI VE OKUYUCU, ARKA AKS (SD 80)
F2-9-1	AKS MONTAJI, ARKA (SD 80)
F3	ŞANZUMAN
F3-1-1	TAM OTOMATİK ŞANZUMAN DIŞ ELEMANLARI, PS750
F3-2-1	ŞANZUMAN MONTAJI
F3-3-1	KAVRAMA ÜNİTESİ, ŞANZUMAN
F3-4-1	GİRİŞ KAVRAMA ELEMANLARI, ŞANZUMAN
F3-5-1	GERİ VİTES KAVRAMA ELEMANLARI, ŞANZUMAN
F3-6-1	ANA ŞAFT ELEMANLARI, ŞANZUMAN
F3-7-1	ARA ŞAFT ve ELEMANLARI, ŞANZUMAN
F3-8-1	SELENOİD VALF MONTAJI, ŞANZUMAN
F3-9-1	TESİSAT, ŞANZUMAN

F4 ŞANZUMAN ELEMANLARI

F4-1-1	PARK FREN MEKANİZMASI
F4-1-2	PARK FRENİ
F4-2-1	TORK KONVERTÖR
F4-3-1	YAĞ KONTROL ELEMANLARI

F5 TEKER VE ŞAFTLAR

F5-1-1	ÖN- ARKA TEKERLEKLER
F5-2-1	ÖN ŞAFT
F5-2-2	ARKA ŞAFT
F5-2-3	POMPA TAHRİK ŞAFTI

G MOTOR

G1-1 MOTOR, 1004-4T, AB50458

G1-1-1	MOTOR, MAVİ, 1004-4T, AB50458
G1-2-1	KISA MOTOR, MOTOR 1004-4T, AB50458
G1-3-1	SİLİNDİR BLOĞU, MOTOR 1004-4T, AB50458
G1-3-2	KRANK MİLİ & PİSTON & BİYEL KOLU, MOTOR 1004-4T, AB50458
G1-3-3	SİLİNDİR KAPAĞI, MOTOR 1004-4T, AB50458
G1-3-4	KÜLBÜTÖR MİLİ, MOTOR 1004-4T, AB50458
G1-3-5	ZAMANLAMA DİŞLİSİ MUHAFAZASI VE KAM MİLİ MOTOR 1004-4T, AB50458
G1-3-6	YAĞ POMPASI, MOTOR 1004-4T, AB50458
G1-4-1	YAKIT PÜSKÜRTME POMPASI VE BAĞLANTILARI, MOTOR 1004-4T, AB50458
G1-4-2	YAKIT PÜSKÜRTME POMPASI EKİPMANLARI, MOTOR 1004-4T, AB50458
G1-4-3	YAKIT PÜSKÜRTME POMPASI, MOTOR 1004-4T, AB50458
G1-4-4	ENJEKTÖR, YAKIT SİSTEMİ, MOTOR 1004-4T, AB50458
G1-4-5	TAMİR TAKIMI, YAKIT PÜSKÜRTME POMPASI , MOTOR 1004-4T, AB50458
G1-5-1	VOLAN VE MARŞ DİŞLİSİ, MOTOR 1004-4T, AB50458
G1-6-1	MARŞ MOTORU, MOTOR 1004-4T, AB50458
G1-6-2	MARŞ MOTORU, MOTOR 1004-4T, AB50458
G1-7-1	FAN KASNAĞI BAĞLANTISI, MOTOR 1004-4T, AB50458
G1-8-1	KARTER, MOTOR 1004-4T, AB50458
G1-9-1	YAĞ DOLDURMA VE HAVALANDIRMA, MOTOR 1004-4T, AB50458
G1-10-1	YAĞ FİLTRESİ VE YAĞ SOĞUTUCU, MOTOR 1004-4T, AB50458
G1-11-1	KASNAK, KRANK, MOTOR 1004-4T, AB50458
G1-12-1	SU POMPASI & TERMOSTAT, MOTOR 1004-4T, AB50458
G1-12-2	SU POMPASI & TERMOSTAT, MOTOR 1004-4T, AB50458
G1-13-1	TERMOSTAT KAPAĞI , MOTOR 1004-4T, AB50458
G1-14-1	FAN BAĞLANTI PARÇASI, MOTOR 1004-4T, AB50458
G1-15-1	ALTERNATÖR VE BAĞLANTILARI, MOTOR 1004-4T, AB50458
G1-15-2	ALTERNATÖR, MOTOR 1004-4T, AB50458
G1-16-1	OPSİYONEL GÜÇ ÇIKIŞI YARDIMCI PARÇALARI, MOTOR 1004-4T, AB50458
G1-17-1	TURBOŞARJ, MOTOR 1004-4T, AB50458
G1-17-2	EGSOZ MANİFOLDU VE BAĞLANTILARI , MOTOR 1004-4T, AB50458
G1-17-3	EMME MANİFOLDU VE BAĞLANTILARI, MOTOR 1004-4T, AB50458
G1-18-1	YAKIT SİSTEMİ, MOTOR 1004-4T, AB50458
G1-18-2	YAKIT SİSTEMİ, MOTOR 1004-4T, AB50458
G1-18-3	YAKIT SİSTEMİ, MOTOR 1004-4T, AB50458
G1-19-1	MOTOR SOĞUK ÇALIŞTIRMA, MOTOR 1004-4T, AB50458
G1-20-1	MOTOR KALDIRMA KULAKLARI, MOTOR 1004-4T, AB50458
G1-21-1	GAZ VERME VE DURDURMA KONTROLÜ, MOTOR 1004-4T, AB50458
G1-22-1	YAKIT FİLTRESİ BAĞLANTILARI, MOTOR 1004-4T, AB50458
G1-23-1	YAĞ BASINÇ ÖLÇÜMÜ VE MÜŞÜRÜ, MOTOR 1004-4T, AB50458
G1-24-1	MOTOR SU HARARET ÖLÇÜMÜ, MÜŞÜR VE TAPA, MOTOR 1004-4T, AB50458
G1-25-1	TAMİR TAKIMI, ÜST CONTA MOTOR 1004-4T, AB50458
G1-26-1	TAMİR TAKIMI, ALT CONTA , MOTOR 1004-4T, AB50458

G1-2	MOTOR, 1004-40T, AK50691
G1-1-1	MOTOR, YEŞİL 1, 1004-40T, AK50691
G1-2-1	MOTOR TAMİR TAKIMI, MOTOR 1004-40T, AK50691
G1-2-2	GEZİNTİ YATAK TAKIMI, MOTOR 1004-40T, AK50691
G1-2-3	SUBAP TAMİR TAKIMI, MOTOR 1004-40T, AK50691
G1-3-1	SİLİNDİR BLOĞU, MOTOR 1004-40T, AK50691
G1-3-2	SİLİNDİR BLOĞU, MOTOR 1004-40T, AK50691
G1-3-3	KRANK MİLİ & PİSTON & YATAKLAR, MOTOR 1004-40T, AK50691
G1-3-4	BİYEL KOLU TAKIMI, MOTOR 1004-40T, AK50691
G1-3-5	BİYEL KOLU TAKIMI, MOTOR 1004-40T, AK50691
G1-3-6	SİLİNDİR KAPAĞI, MOTOR 1004-40T, AK50691
G1-3-7	KÜLBÜTÖR MİLİ, MOTOR 1004-40T, AK50691
G1-3-8	ZAMANLAMA DIŞLİSİ MUHAFAZASI & KAM MİLİ, MOTOR 1004-40T, AK50691
G1-3-9	YAĞ POMPASI, MOTOR 1004-40T, AK50691
G1-4-1	YAKIT PÜSKÜRTME POMPASI EKİPMANLARI, MOTOR 1004-40T, AK50691
G1-4-2	YAKIT PÜSKÜRTME POMPASI EKİPMANLARI, MOTOR 1004-40T, AK50691
G1-5-1	MARŞ MOTORU, MOTOR 1004-40T, AK50691
G1-5-2	MARŞ MOTORU, MOTOR 1004-40T, AK50691
G1-6-1	FAN KASNAĞI BAĞLANTISI, MOTOR 1004-40T, AK50691
G1-7-1	KARTER, MOTOR 1004-40T, AK50691
G1-8-1	YAĞ DOLDURMA BORUSU, MOTOR 1004-40T, AK50691
G1-8-2	SİLİNDİR KAFASI KAPAĞI VE YAĞ DOLDURMA, MOTOR 1004-40T, AK50691
G1-9-1	YAĞ SOĞUTUCU, MOTOR 1004-40T, AK50691
G1-9-2	YAĞ SOĞUTUCU BAĞLANTILARI, MOTOR 1004-40T, AK50691
G1-9-3	YAĞ FİLTRESİ, MOTOR 1004-40T, AK50691
G1-10-1	KASNAK, KRANK MİLİ, MOTOR 1004-40T, AK50691
G1-11-1	SU POMPASI VE TERMOSTAT BAĞLANTISI, MOTOR 1004-40T, AK50691
G1-11-2	TERMOSTAT YUVASI, MOTOR 1004-40T, AK50691
G1-12-1	TERMOSTAT VE BAĞLANTILARI, MOTOR 1004-40T, AK50691
G1-13-1	FAN BAĞLANTI PARÇASI, MOTOR 1004-40T, AK50691
G1-14-1	ALTERNATÖR VE BAĞLANTILARI, MOTOR 1004-40T, AK50691
G1-14-2	ALTERNATÖR , MOTOR 1004-40T, AK50691
G1-15-1	OPSİYONEL GÜÇ ÇIKIŞI YARDIMCI PARÇALARI, MOTOR 1004-40T, AK50691
G1-15-2	OPSİYONEL GÜÇ ÇIKIŞI YARDIMCI PARÇALARI, MOTOR 1004-40T, AK50691
G1-16-1	TURBOŞARJ BAĞLANTISI, MOTOR 1004-40T, AK50691
G1-16-2	TURBOŞARJ, MOTOR 1004-40T, AK50691
G1-16-3	BESLEME BORULARI, MOTOR 1004-40T, AK50691
G1-16-4	SIZINTI BORULARI, MOTOR 1004-40T, AK50691
G1-16-5	EMME MANİFOLDU, MOTOR 1004-40T, AK50691
G1-16-6	EGSOZ MANİFOLDU, MOTOR 1004-40T, AK50691
G1-16-7	EGSOZ DİRSEĞİ VE BAĞLANTILARI, ENGINE 1004-40T, AK50691
G1-17-1	EGSOZ BAĞLANTISI, MOTOR 1004-40T, AK50691
G1-18-1	YAKIT TRANSFER POMPASI, MOTOR 1004-40T, AK50691
G1-18-2	YAKIT FİLTRESİ, MOTOR 1004-40T, AK50691
G1-18-3	YAKIT SİSTEMİ, MOTOR 1004-40T, AK50691
G1-19-1	MOTOR SOĞUK ÇALIŞTIRMA, MOTOR 1004-40T, AK50691
G1-20-1	MOTOR KALDIRMA, MOTOR 1004-40T, AK50691
G1-21-1	YAKIT FİLTRESİ BAĞLANTILARI, MOTOR 1004-40T, AK50691
G1-22-1	YAĞ BASINÇ ÖLÇÜMÜ VE TAPALAR, MOTOR 1004-40T, AK50691
G1-23-1	MOTOR SU HARARET TAPA VE MÜŞÜRÜ, MOTOR 1004-40T, AK50691
G1-24-1	RADYATÖR VE SOĞUTMA, MOTOR 1004-40T, AK50691
G1-25-1	YAKIT TRANSFER POMPASI, MOTOR 1004-40T, AK50691
G1-26-1	CONTA TAMİR TAKIMI, ÜST, MOTOR 1004-40T, AK50691
G1-27-1	CONTA TAMİR TAKIMI, ALT, MOTOR 1004-40T, AK50691
G1-3	MOTOR, 1104C-44T, RG38101
G1-1-1	MOTOR, YEŞİL 2, 1104C-44T, RG38101
G1-2-1	SİLİNDİR BLOK VE GÖMLEĞİ, MOTOR 1104C-44T, RG38101
G1-2-2	KRANKMİLİ & ANA VE GEZİNTİ YATAKLARI, MOTOR 1104C-44T, RG38101
G1-2-3	PİSTON VE SEGMANLAR, MOTOR 1104C-44T, RG38101

G1-2-4	BİYEL KOLU, MOTOR 1104C-44T, RG38101
G1-2-5	KRANK ARKA KEÇE YUVASI, MOTOR 1104C-44T, RG38101
G1-2-6	SİLİNDİR KAPAĞI, MOTOR 1104C-44T, RG38101
G1-2-7	KÜLBÜTÖR, MOTOR 1104C-44T, RG38101
G1-2-8	EKSANTRİK (KAM) MİLİ, MOTOR 1104C-44T, RG38101
G1-3-1	YAKIT PÜSKÜRTME POMPASI, MOTOR 1104C-44T, RG38101
G1-3-2	YAKIT BORULARI, MOTOR 1104C-44T, RG38101
G1-3-3	ENJEKTÖRLER, MOTOR 1104C-44T, RG38101
G1-3-4	SOĞUK ÇALIŞTIRMA MÜŞÜRÜ, MOTOR 1104C-44T, RG38101
G1-3-5	YAKIT BESLEME KONTROL BORUSU, MOTOR 1104C-44T, RG38101
G1-3-6	YAKIT SIZINTI BORUSU, MOTOR 1104C-44T, RG38101
G1-3-7	İLK HAREKET MÜŞÜRÜ, MOTOR 1104C-44T, RG38101
G1-4-1	VOLAN VE MARŞ DİŞLİSİ, MOTOR 1104C-44T, RG38101
G1-5-1	MARŞ MOTORU, MOTOR 1104C-44T, RG38101
G1-6-1	FAN KASNAĞI BAĞLANTISI, MOTOR 1104C-44T, RG38101
G1-6-2	FAN KASNAK VE KAYIŞI, MOTOR 1104C-44T, RG38101
G1-7-1	KARTER, MOTOR 1104C-44T, RG38101
G1-7-2	YAĞ SEVİYE ÇUBUĞU, MOTOR 1104C-44T, RG38101
G1-7-3	YAĞ EMİŞ BORUSU, MOTOR 1104C-44T, RG38101
G1-8-1	KÜLBÜTÖR KAPAĞI, MOTOR 1104C-44T, RG38101
G1-8-2	KÜLBÜTÖR KAPAĞI, MOTOR 1104C-44T, RG38101
G1-8-3	YAĞ DOLDURMA BORUSU, MOTOR 1104C-44T, RG38101
G1-8-4	HAVALANDIRMA, MOTOR 1104C-44T, RG38101
G1-9-1	YAĞ SOĞUTUCU, MOTOR 1104C-44T, RG38101
G1-9-2	YAĞ FİLTRESİ, MOTOR 1104C-44T, RG38101
G1-9-3	KÖR KAPAK, MOTOR 1104C-44T, RG38101
G1-10-1	YAĞ FİLTRESİ, MOTOR 1104C-44T, RG38101
G1-11-1	KRANK KASNAĞI, MOTOR 1104C-44T, RG38101
G1-12-1	SU POMPASI, MOTOR 1104C-44T, RG38101
G1-12-2	SU POMPASI, MOTOR 1104C-44T, RG38101
G1-12-3	BORU, MOTOR 1104C-44T, RG38101
G1-13-1	TERMOSTAT VE BAĞLANTISI, MOTOR 1104C-44T, RG38101
G1-14-1	FAN BAĞLANTISI, MOTOR 1104C-44T, RG38101
G1-15-1	ALTERNATÖR, MOTOR 1104C-44T, RG38101
G1-15-2	ALTERNATÖR BAĞLANTILARI, MOTOR 1104C-44T, RG38101
G1-15-3	KASNAK, ALTERNATÖR, MOTOR 1104C-44T, RG38101
G1-16-1	YARDIMCI KASNAK, MOTOR 1104C-44T, RG38101
G1-17-1	ZAMANLAMA DİŞLİSİ MUHAFAZASI, MOTOR 1104C-44T, RG38101
G1-17-2	ZAMANLAMA DİŞLİSİ MUHAFAZASI, MOTOR 1104C-44T, RG38101
G1-17-3	ZAMANLAMA DİŞLİSİ KAPAĞI, MOTOR 1104C-44T, RG38101
G1-18-1	ADAPTÖR, MOTOR 1104C-44T, RG38101
G1-18-2	TAPA, MOTOR 1104C-44T, RG38101
G1-19-1	YAĞ POMPASI, MOTOR 1104C-44T, RG38101
G1-20-1	TÜRBOŞARJ, MOTOR 1104C-44T, RG38101
G1-20-2	BESLEME BORUSU, MOTOR 1104C-44T, RG38101
G1-20-3	SIZINTI BORUSU, MOTOR 1104C-44T, RG38101
G1-20-4	BORU VE BAĞLANTILARI, MOTOR 1104C-44T, RG38101
G1-20-5	EGSOZ MANİFOLDU, MOTOR 1104C-44T, RG38101
G1-20-6	EGSOZ DİRSEĞİ VE BAĞLANTILARI, MOTOR 1104C-44T, RG38101
G1-21-1	BAĞLANTILAR, MOTOR 1104C-44T, RG38101
G1-22-1	YAKIT TRANSFER POMPASI, MOTOR 1104C-44T, RG38101
G1-22-2	YAKIT BESLEME BORUSU, MOTOR 1104C-44T, RG38101
G1-22-3	BORU, PÜSKÜRTME POMPASI-YAKIT FİLTRESİ, MOTOR 1104C-44T, RG38101
G1-23-1	ISITMA BUJİSİ, MOTOR 1104C-44T, RG38101
G1-24-1	MOTOR KALDIRMA KULAKLARI, MOTOR 1104C-44T, RG38101
G1-25-1	YAĞ BASINÇ MÜŞÜRÜ, MOTOR 1104C-44T, RG38101
G1-25-2	YAĞ BASINÇ ÖLÇÜMÜ/BASINÇ HATTI, MOTOR 1104C-44T, RG38101
G1-26-1	SU HARARET MÜŞÜRÜ, MOTOR 1104C-44T, RG38101
G1-27-1	YARDIMCI DONANIMLAR, MOTOR 1104C-44T, RG38101

G1-27-2	YARDIMCI DONANIMLAR, MOTOR 1104C-44T, RG38101
G1-28-1	ÜST CONTA TAMİR TAKIMI, MOTOR 1104C-44T, RG38101
G1-29-1	ALT CONTA TAMİR TAKIMI, MOTOR 1104C-44T, RG38101
G2	MOTOR MONTAJLARI
G2-1-1-OP1	MOTOR MONTAJI, MAVİ
G2-1-2-OP2	MOTOR MONTAJI, YEŞİL
G2-1-3-OP3	MOTOR MONTAJI, YEŞİL 2
G2-2-1	HAVA FİLTRESİ
G2-2-2	HAVA FİLTRESİ TOZ TOPLAMA KABI
G2-2-3-OP	YAĞLI FİLTRE
G2-3-1	YAKIT FİLTRESİ VE TESİSATI
G2-4-1-OP1	EGZoz MONTAJI - MAVİ & YEŞİL 1 MOTOR
G2-4-2-OP2	EGZoz MONTAJI -YEŞİL 2 MOTOR
G2-5-1-OP1	KOMPRESÖR MONTAJI, KLİMALI, MAVİ MOTOR
G2-5-2-OP2	KOMPRESÖR MONTAJI, KLİMALI, YEŞİL MOTOR
G2-5-3-OP3	KOMPRESÖR MONTAJI, KLİMALI, YEŞİL 2 MOTOR

H ISITMA VE SOĞUTMA

H1	ISITMA VE SOĞUTMA
H1-1-1	RADYATÖR-YAĞ SOĞUTUCU VE BAĞLANTILARI
H1-2-1	SOĞUTMA SİSTEMİ, MOTOR SUYU
H1-3-1	SOĞUTMA SİSTEMİ, HİDROLİK VE ŞANZUMAN YAĞI
H1-4-1	KALORİFER, ISITMA SİSTEMİ
H1-5-1	KLİMA, SOĞUTMA SİSTEMİ
H1-6-1	KLİMA, KABİN DONANIMI, SOĞUTMA SİSTEMİ

K ETİKET VE LEVHALAR

K1	ETİKET VE LEVHALAR
K1-1-1	ETİKET VE LEVHALAR, KULLANIM VE BAKIM
K1-2-1	ETİKETLER, UYARI
K1-3-1	ETİKET VE LEVHALAR, MAKİNA MODELİ VE BİLGİ



A

**ATAŞMANLAR
ATTACHMENTS**

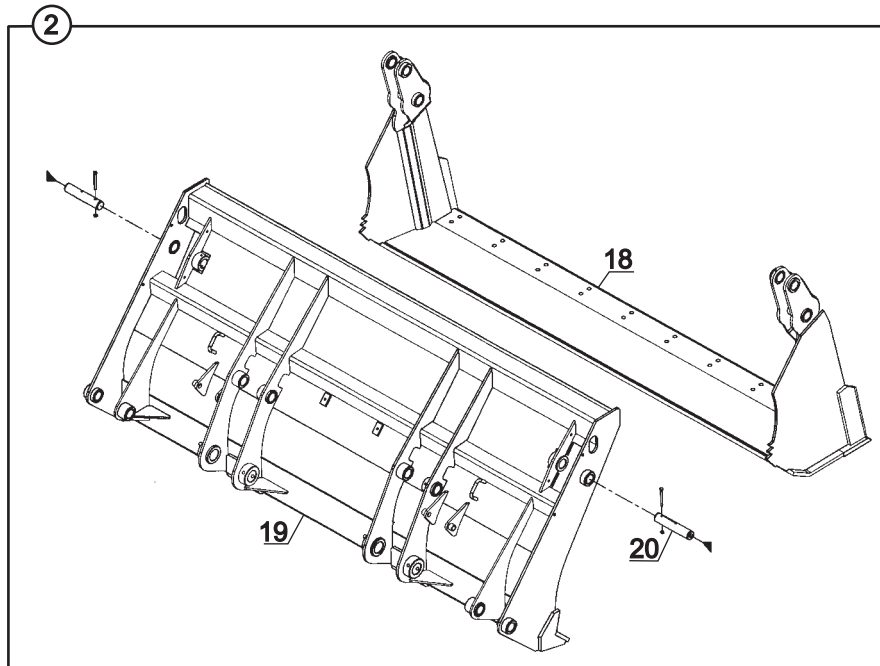
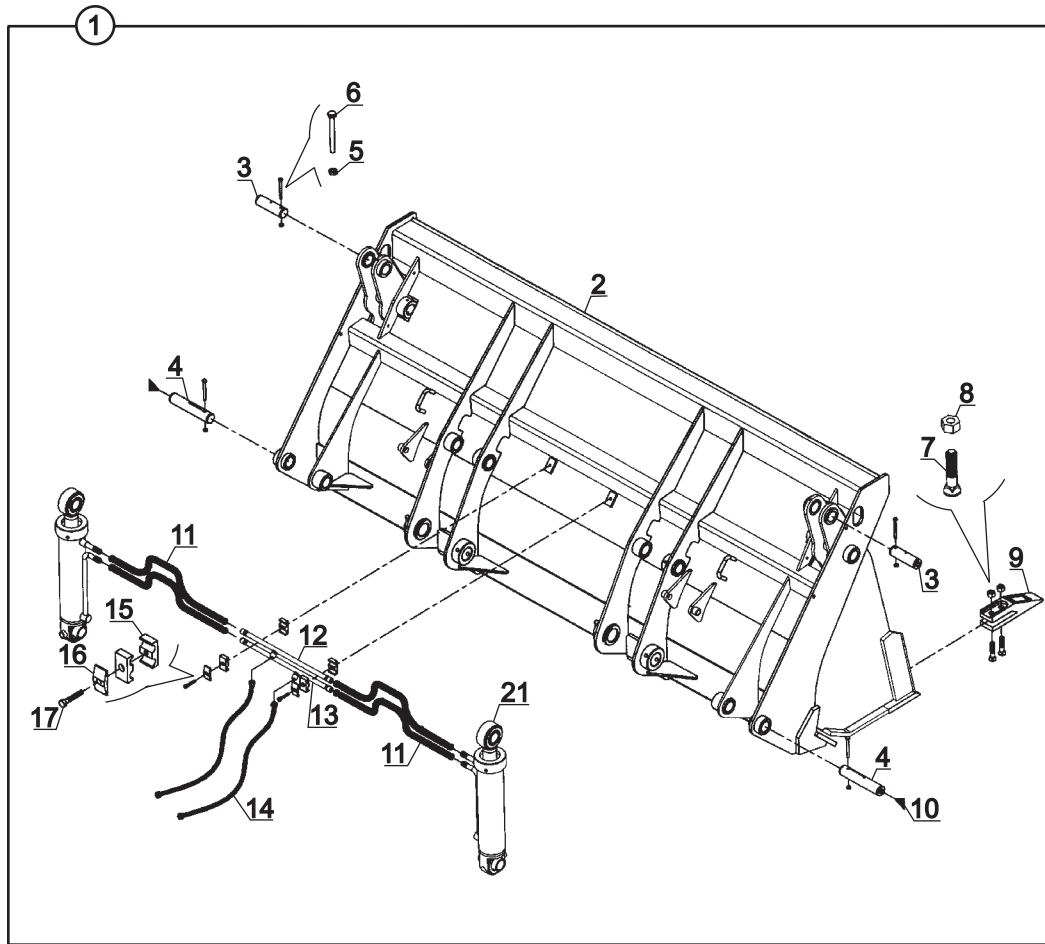
A1

**YÜKLEYİCİ ATAŞMANLAR
LOADER ATTACHMENTS**

A2

**KAZICI ATAŞMANLAR
BACKHOE ATTACHMENTS**

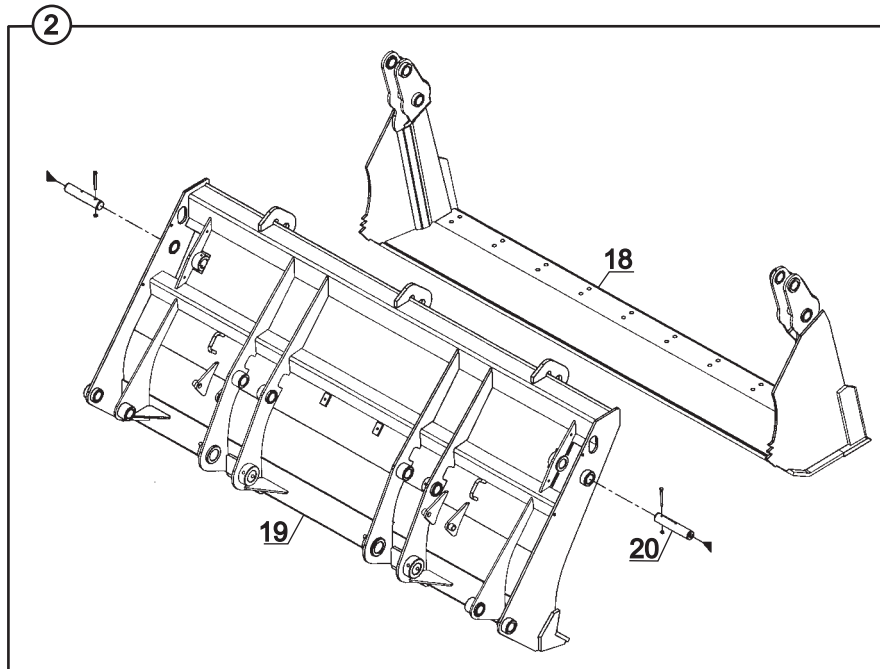
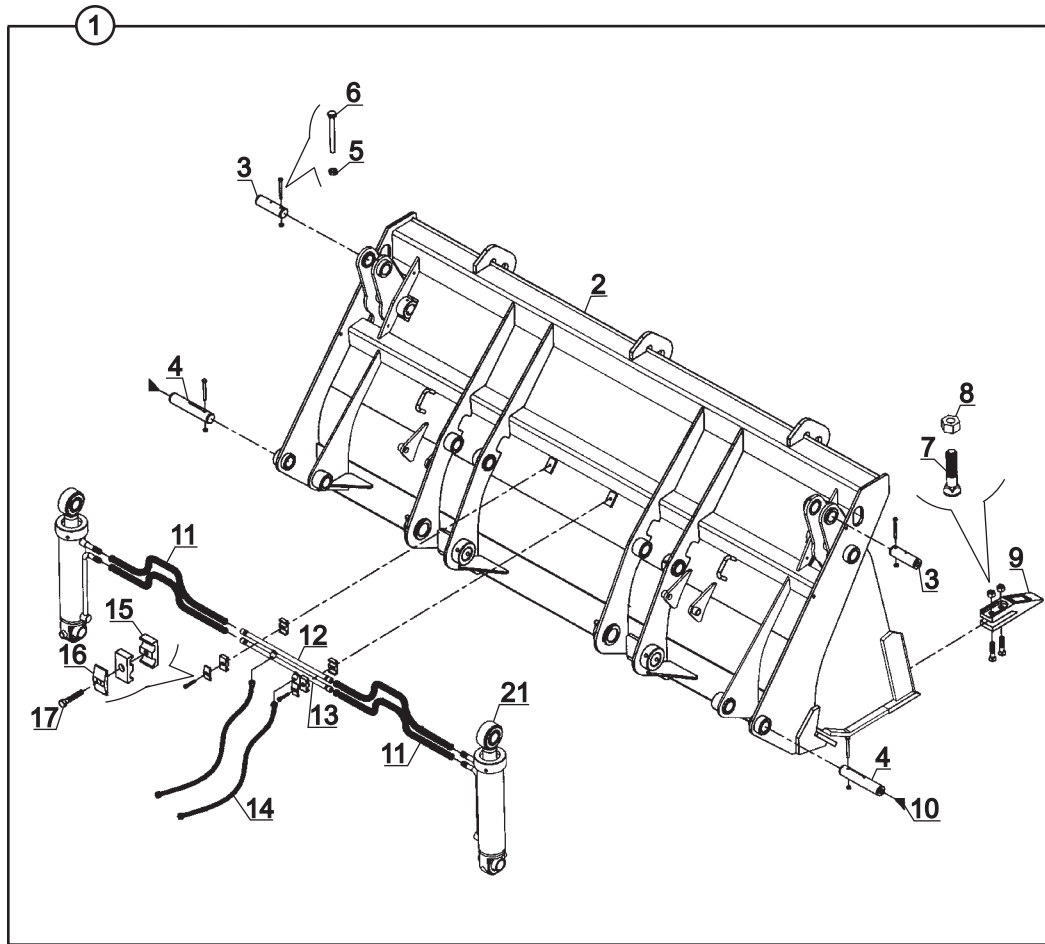
KEPÇE, AÇILIR
SHOVEL, CLAM, 4 IN 1 MULTIPURPOSE



KEPÇE, AÇILIR
SHOVEL, CLAM, 4 IN 1 MULTIPURPOSE

NO NO	PARÇA NO PART NO	TANIM	DESCRIPTION	ADET QTY	S.K. S.C.	SERİ NO SERIAL NO	D.T. ICA	NOT NOTE
1	* V005/04/01 060/10580	AÇILIR KEPÇE, KOMPLE	SHOVEL, CLAM, ASSY	1	RK SOP			
2	060/10585	AÇILIR KEPÇE	SHOVEL, CLAM	1		60001 - 600**		
3	801/02016	PİM	PIN	2				
4	801/04066	PİM	PIN	2				
5	N02/5900062	SOMUN M8	NUT M8	6				
6	N01/0370494	CİVATA M8x80	BOLT M8x80	6				
7	N01/5610145	CİVATA	BOLT	20				
8	N02/8660481	SOMUN	NUT	20				
9	810/10605	TIRNAK	TOOTH	10				
10	N08/1210020	GRESÖRLÜK	GREASE NIPPLE	4				
11	651/1120075	HORTUM	HOSE	4				
12	452/50622	TESİSAT BORUSU	PIPE	1				
13	452/50620	TESİSAT BORUSU	PIPE	1				
14	652/222A065	HORTUM	HOSE	2				
15	N07/3016003	KELEPÇE ÇİFTLİ	CLAMP	4				
16	N07/3016002	KELEPÇE ÜST PARÇASI	COVER, CLAMP	2				
17	N01/0370398	CİVATA M8x45	BOLT M8x45	2				
18	060/20581	HAREKETLİ KANAT	JAW, CLAMSHOVEL	1				
19	060/20585	SABİT KANAT	BLADE, BACK	1		60001 - 600**		
20	801/04068	PİM	PIN	2				
21		SİLİNDİR	RAM	2				☞ E3-3-1

KEPÇE, AÇILIR
SHOVEL, CLAM, 4 IN 1 MULTIPURPOSE



KEPÇE, AÇILIR
SHOVEL, CLAM, 4 IN 1 MULTIPURPOSE

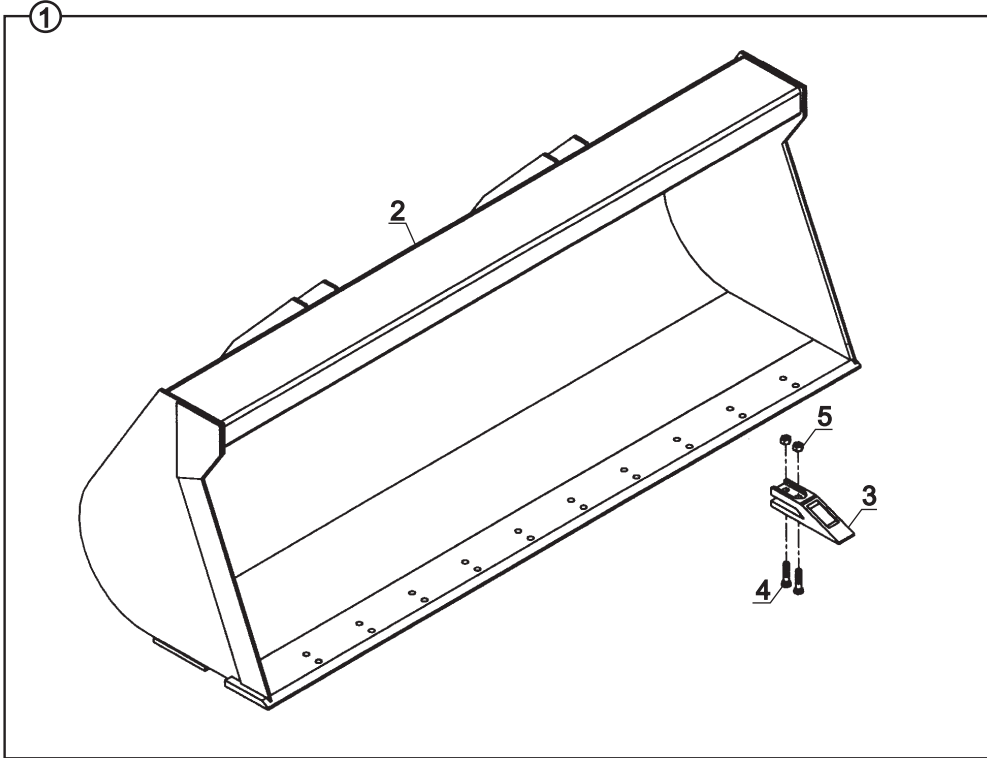
NO NO	PARÇA NO PART NO	TANIM	DESCRIPTION	ADET QTY	S.K. S.C.	SERİ NO SERIAL NO	D.T. ICA	NOT NOTE
1	* V005/04/01 060/10580	AÇILIR KEPÇE, KOMPLE	SHOVEL, CLAM, ASSY	1	RK SOP			
2	060/10588	AÇILIR KEPÇE	SHOVEL, CLAM	1		(*) -	Y	(*)
3	801/02016	PİM	PIN	2				
4	801/04066	PİM	PIN	2				
5	N02/5900062	SOMUN M8	NUT M8	6				
6	N01/0370494	CİVATA M8x80	BOLT M8x80	6				
7	N01/5610145	CİVATA	BOLT	20				
8	N02/8660481	SOMUN	NUT	20				
9	810/10605	TIRNAK	TOOTH	10				
10	N08/1210020	GRESÖRLÜK	GREASE NIPPLE	4				
11	651/1120075	HORTUM	HOSE	4				
12	452/50622	TESİSAT BORUSU	PIPE	1				
13	452/50620	TESİSAT BORUSU	PIPE	1				
14	652/222A065	HORTUM	HOSE	2				
15	N07/3016003	KELEPÇE GÖVDESİ	CLAMP BODY	4				
16	N07/3016002	KELEPÇE ÜST PARÇASI	COVER, CLAMP	2				
17	N01/0370398	CİVATA M8x45	BOLT M8x45	2				
18	060/20581	HAREKETLİ KANAT	JAW, CLAMSHOVEL	1				
19	060/20586	SABİT KANAT	BLADE, BACK	1		(*) -		(*)
20	801/04068	PİM	PIN	2				
21		SİLİNDİR	RAM	2				☞ E3-3-1

NOT / NOTE: (*) PARÇA NO SEÇİMİ İÇİN MAKİNA SERİ NO İLE BİRLİKTE YETKİLİ SERVİSE BAŞVURUNUZ./

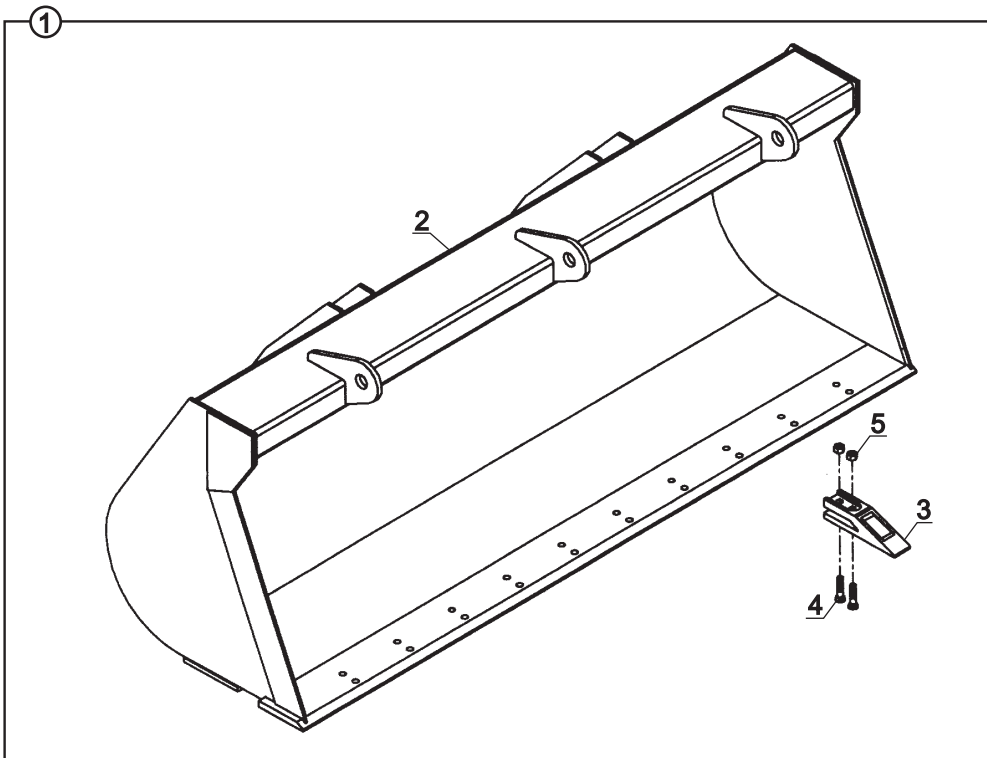
FOR PART NO SELECTION GET IN TOUCH WITH AUTHORIZED SERVICES WITH MACHINE SERIAL NO

SABİT KEPÇE
SHOVEL

60001-600**



600**-



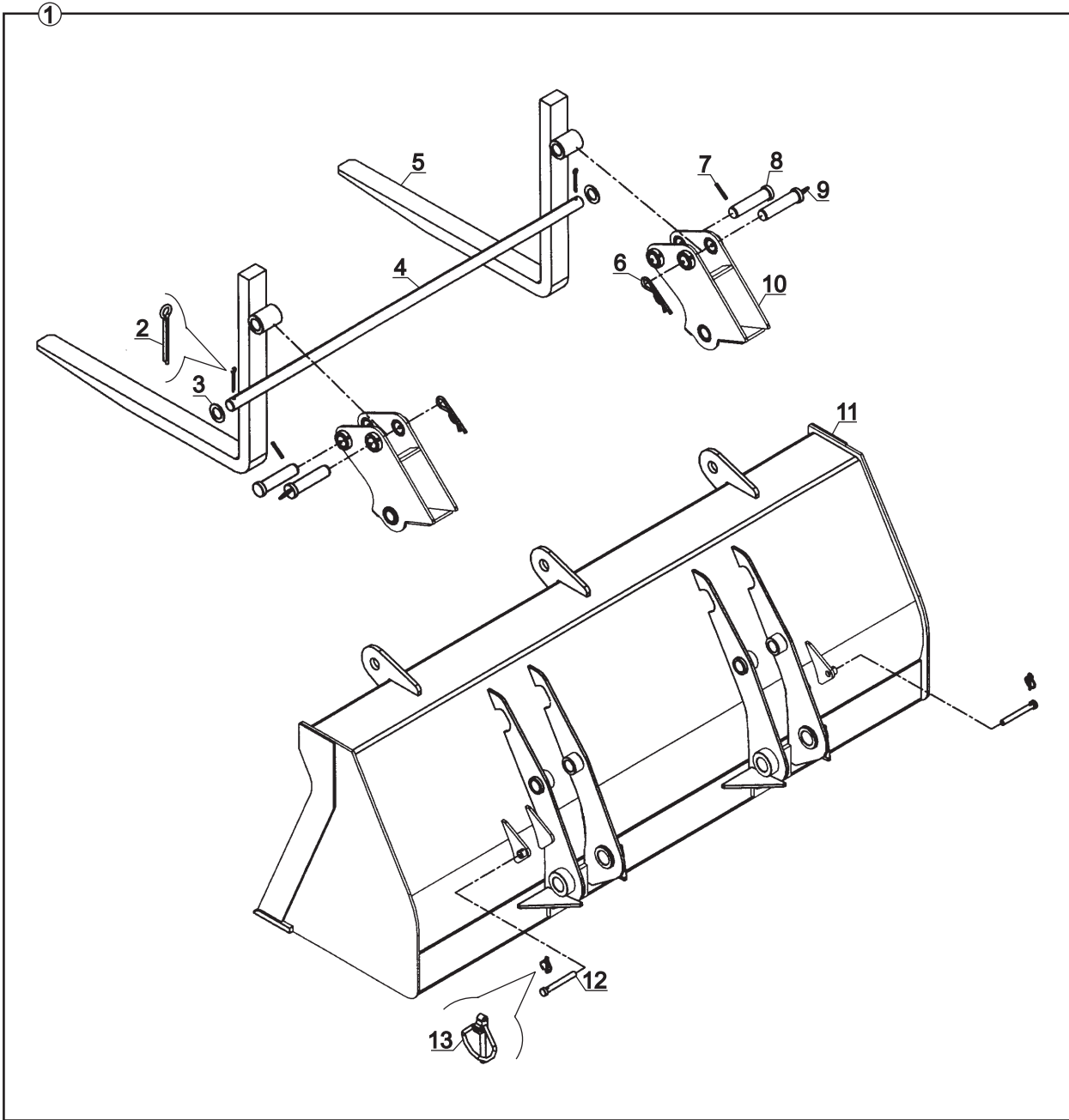
**SABİT KEPÇE
SHOVEL**

NO NO	PARÇA NO PART NO	TANIM	DESCRIPTION	ADET QTY	S.K. S.C.	SERİ NO SERIAL NO	D.T. ICA	NOT NOTE
1	*V005/04/05 060/10250	SABİT KEPÇE, KOMPLE	SHOVEL, ASSY	1	RK			
2	060/20250	SABİT KEPÇE	SHOVEL	1		60001 - (*)		(*)
3	060/20290	SABİT KEPÇE	SHOVEL	1		(*) -	Y	(*)
3	810/10605	TIRNAK	TOOTH	10				
4	N01/5610145	CİVATA, 5/8"x67	BOLT, 5/8"x70	20				
5	N02/8660481	SOMUN, 5/8"x11	NUT, 5/8"	20				

NOT / NOTE: (*) PARÇA NO SEÇİMİ İÇİN MAKİNA SERİ NO İLE BİRLİKTE YETKİLİ SERVİSE BAŞVURUNUZ./

FOR PART NO SELECTION GET IN TOUCH WITH AUTHORIZED SERVICES WITH MACHINE SERIAL NO

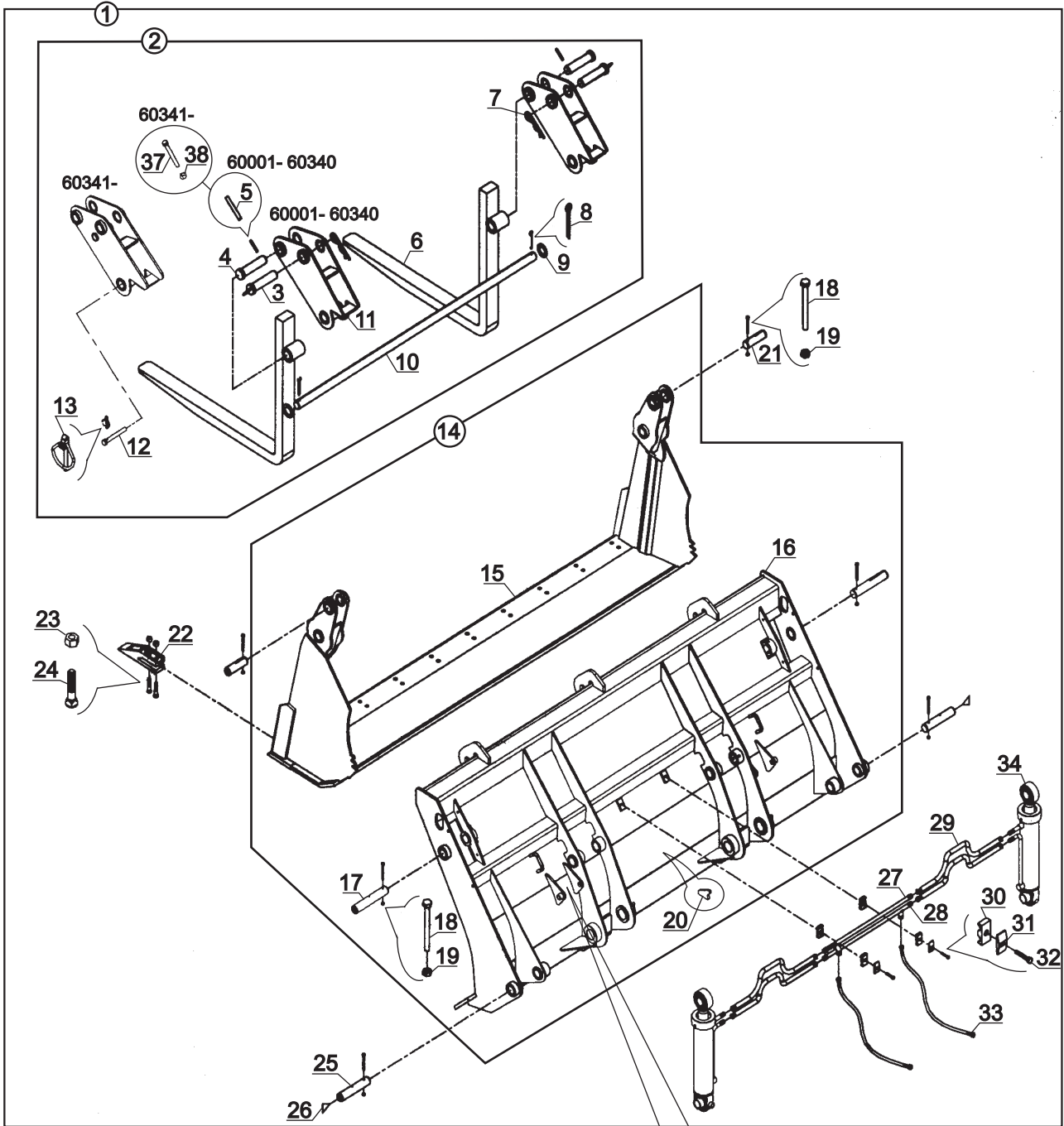
SABİT KEPÇE, FORKLİFT APARATLI
SHOVEL, FORKLIFT MOUNTED



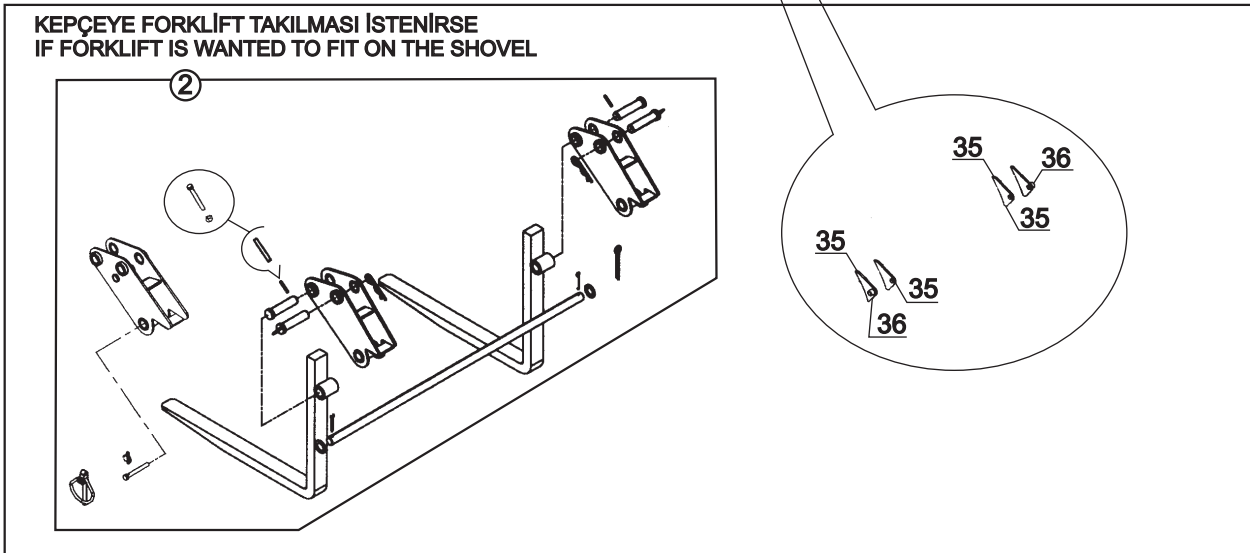
**SABİT KEPÇE, FORKLİFT APARATLI
SHOVEL, FORKLIFT MOUNTED**

NO NO	PARÇA NO PART NO	TANIM	DESCRIPTION	ADET QTY	S.K. S.C.	SERİ NO SERIAL NO	D.T. ICA	NOT NOTE
1	*V005/04/15 060/10290	FORKLİFT APARATLI SABİT KEPÇE, KOMPLE	FORKLIFT MOUNTED SHOVEL, ASSY	1	RK SOP			
2	N06/1008070	GUPİLYA	COTTER PIN	2				
3	805/00495	PUL	WASHER	2				
4	801/14500	MİL	SHAFT	1				
5	099/00100	FORKLİFT ÇATALI	TINE, FORK	1				
6	N06/3006097	MAŞALI GUPİLYA	COTTER PIN, SPRING	2				
7	N15/6451938	SIKMA KOVANI	PIN, EXPANSION	2				
8	801/10055	PİM	PIN	2				
9	811/00258	HALKALI PİM	PIN	2				
10	060/20357	MAFSAL, FORKLİFT ÇATALI	JOINT, ARM, FORK	1				
11	060/20290	SABİT KEPÇE	BLADE, BACK	1				
12	801/10110	KİLİT PİMİ	PIN, LOCKING	2				
13	N06/3006042	HALKALI PİM	PIN, LINCH	2				

AÇILIR KEPÇE, FORKLİFT APARATLI
SHOVEL, CLAM, FORKLIFT MOUNTED



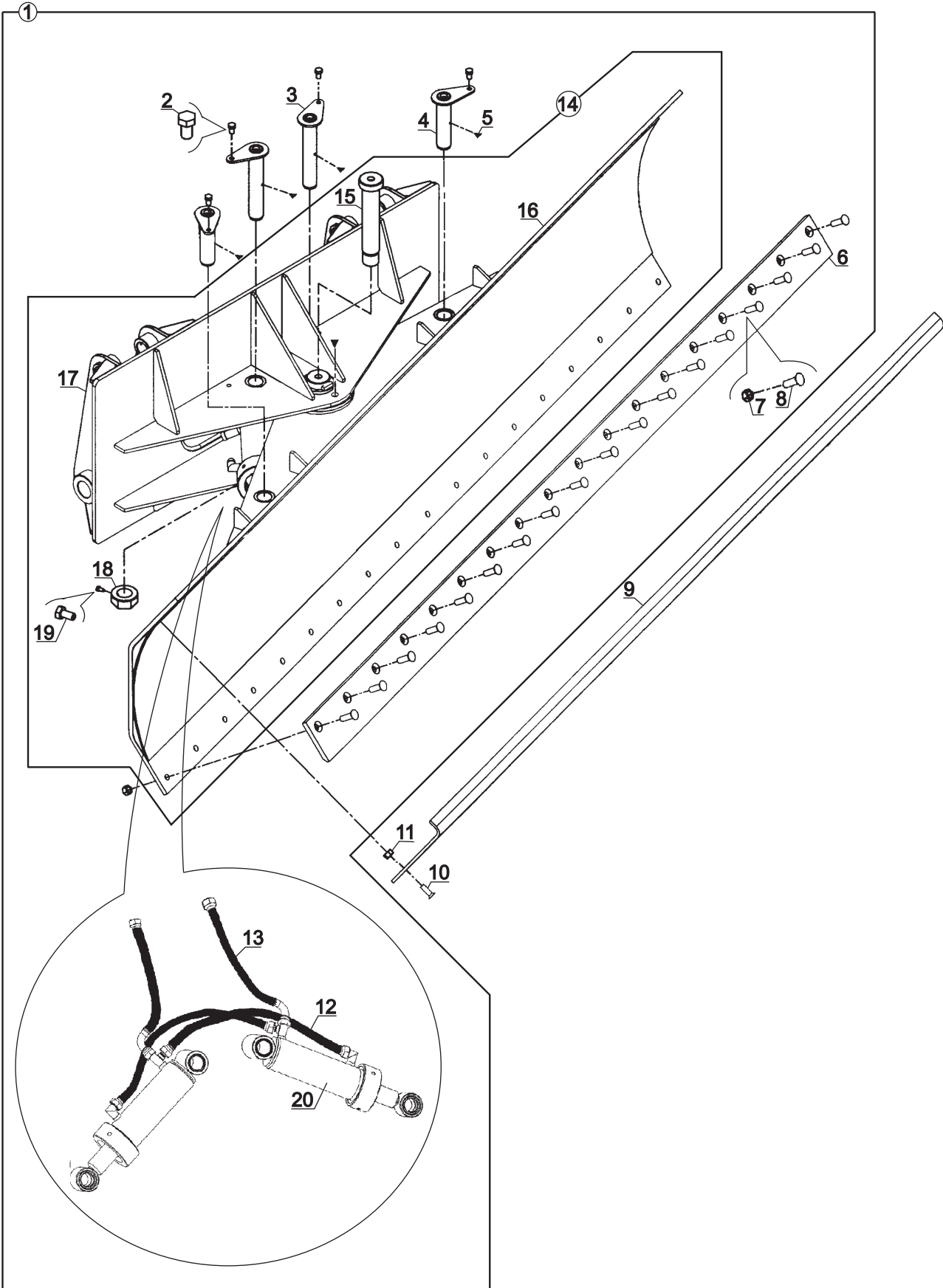
KEPÇEYE FORKLİFT TAKILMASI İSTENİRSE
IF FORKLIFT IS WANTED TO FIT ON THE SHOVEL



**AÇILIR KEPÇE, FORKLİFT APARATLI
SHOVEL, CLAM, FORKLIFT MOUNTED**

NO NO	PARÇA NO PART NO	TANIM	DESCRIPTION	ADET QTY	S.K. S.C.	SERİ NO SERIAL NO	D.T. ICA	NOT NOTE
1	* V005/04/10 060/10586	FORKLİFT APARATLI AÇILIR KEPÇE, KOMPLE	FORKLIFT MOUNTED CLAMSHOVEL, ASSY	1	RK SOP			
2	060/10589	FORKLİFT ÇATALI, KOMPLE	TINE, FORK, ASSY	1		60001 - 60340		
	060/10590	FORKLİFT ÇATALI, KOMPLE	TINE, FORK, ASSY	1		60341 -	Y,G1	
3	811/00258	HALKALI PİM	PIN	2				50x80
4	801/10055	PİM	PIN	2				50x80
5	N15/6451938	SIKMA KOVANI	PIN, EXPANSION	2		60001 - 60340		
6	099/00100	FORKLİFT ÇATALI	TINE, FORK	2				50x80
7	N06/3006097	MAŞALI GUPİLYA	COTTER PIN, SPRING	2		60001 - 60340		
	020/10071	SABİTLEME HALKASI	COTTER PIN, SPRING	1		60341 -	G1	
8	N06/1008070	GUPİLYA	COTTER PIN	2				
9	805/00495	PUL	WASHER	2				
10	801/14500	PİM	PIN	1				
11	060/20576	MAFSAL, KOMPLE	JOINT, ASSY	2		60001 - 60340		50x80
	060/20577	MAFSAL, KOMPLE	JOINT, ASSY	2		60341 -	G1	50x80
12	801/10110	KİLİT PİMİ	PIN, LOCKING	2		60001 - 60340		50x80
	801/10118	KİLİT PİMİ	PIN, LOCKING	2		60341 -	G1	50x80
13	N06/3006042	ARMUT BAŞLI HALKALI PİM	PIN, LINC	2				
14	060/10588	FORKLİFT APARATLI AÇILIR KEPÇE	FORKLIFT MOUNTED CLAMSHOVEL	1				
15	060/20580	HAREKETLİ KANAT	JAW, CLAMSHOVEL	1				
16	060/20586	SABİT KANAT	BLADE, BACK	1				
17	801/04068	PİM	PIN	2				
18	N01/0370494	CİVATA M8x80	BOLT M8x80	6				
19	N02/5900062	SOMUN M8	NUT M8	6				
20	020/00270	TAHDİT SACI	STOPPER	1				
21	801/02016	PİM	PIN	2				
22	810/10605	TIRNAK	TOOTH	10				
23	N02/8660481	SOMUN	NUT M8	20				
24	N01/5610145	TIRNAK CİVATASI	BOLT	20				
25	801/04066	PİM	PIN	2				
26	N08/1210020	GRESÖRLÜK	GREASE NIPPLE	2				
27	452/50622	TESİSAT BORUSU	PIPE	1				
28	452/50620	TESİSAT BORUSU	PIPE	1				
29	651/1120075	HORTUM	HOSE	4				
30	N07/3016003	KELEPÇE, ÇİFTLİ	CLAMP	4				
31	N07/3016002	KELEPÇE ÜST PARÇASI	COVER, CLAMP	2				
32	N01/0370398	CİVATA M8x45	BOLT M8x45	2				
33	652/222A065	HORTUM	HOSE	2				
34		SİLİNDİR, AÇILIR KEPÇE	RAM, CLAMSHOVEL	2				E3-3-1
35	020/01423	KULAK SACI	PLATE	4				
36	802/01019	BURC	BUSH	2				
37	N01/0370494	CİVATA M8x80	BOLT M8x80	2		60341 -	G1	
38	N02/5900062	SOMUN M8	NUT M8	2		60341 -	G1	

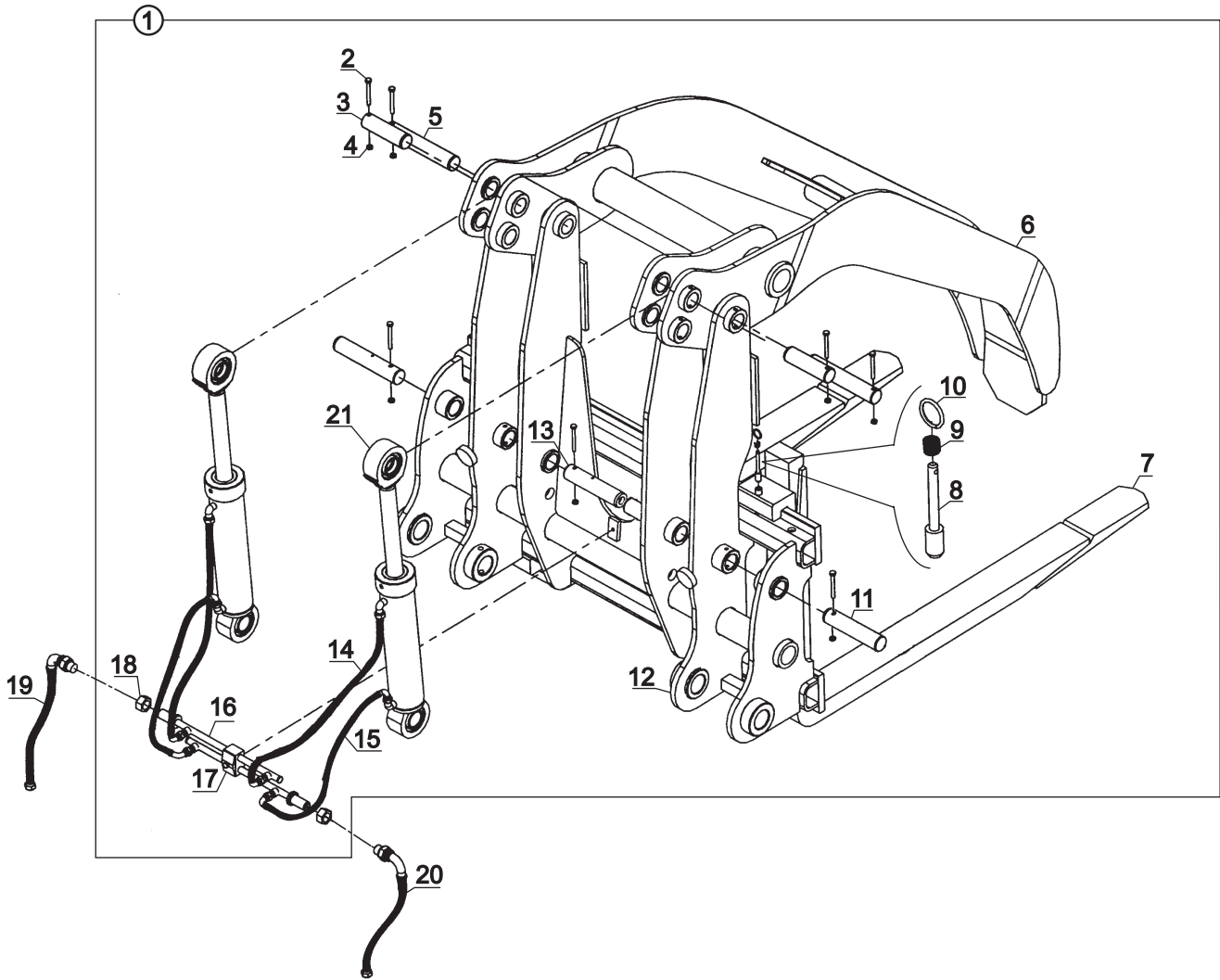
TESVİYE KÜREĞİ
LEVELLING, BLADE



TESVİYE KÜREĞİ
LEVELLING, BLADE

NO NO	PARÇA NO PART NO	TANIM	DESCRIPTION	ADET QTY	S.K. S.C.	SERİ NO SERIAL NO	D.T. ICA	NOT NOTE
	* V005/04/20				RK			
	* V005/04/21				RK			
1	062/10520	TESVİYE KÜREĞİ, KOMPLE	LEVELLING BLADE, ASSY	1				
2	N01/0222798	CİVATA M12x20	BOLT M12x20	4				
3	811/09230	PİM	PIN, PIVOT	2				
4	811/09220	PİM	PIN, PIVOT	2				
5	N08/1210020	GRESÖRLÜK	GREASE NIPPLE	6				
6	020/20792	BIÇAK	BLADE, WEAR	1				
7	N02/3570314	SOMUN	NUT	18				
	N02/3570314	SOMUN	NUT	26	OP			
8	N04/4321274	BIÇAK CİVATASI	BOLT, TOOTH	18				
	N04/4321274	BIÇAK CİVATASI	BOLT, TOOTH	26	OP			
9	020/10997	KÜREK SACI	PLATE, PUSHER	1	OP			
10	N04/4321274	BIÇAK CİVATASI	BOLT, TOOTH	8				
11	N02/3570314	SOMUN	NUT	8				
12	651/1120060	HORTUM	HOSE	2				
13	664/222B115	HORTUM	HOSE	2				
14	062/10522	TESVİYE KÜREĞİ	BLADE, LEVELLING	1				
15	801/08040	PİM	PIN, PIVOT	1				
16	062/20502	BIÇAK KOMPLESİ	BLADE, ASSY	1				
17	062/20510	ARKALIK	SUPPORT, BACK	1				
18	804/03000	SOMUN	NUT	1				
19	N01/0222078	CİVATA	BOLT	1				
20		SİLİNDİR, TESVİYE KÜREĞİ	RAM, LEVELLING, BLADE	2				E3-10-1

**TOMRUK YÜKLEYİCİ, FORKLİFT ÇATALLI
LOG FORK, WITH FORK TINE**



**TOMRUK YÜKLEYİCİ, FORKLİFT ÇATALI
LOG FORK, WITH FORK TINE**

NO NO	PARÇA NO PART NO	TANIM	DESCRIPTION	ADET QTY	S.K. S.C.	SERİ NO SERIAL NO	D.T. ICA	NOT NOTE
	* V005/04/20							
	* V005/04/21							
1	063/11100	TOMRUK YÜKLEYİCİ, FORKLİFT ÇATALI	LOG FORK, WITH FORK TINE	1	RK RK			
2	N01/0370470	ÇİVATA M8x70	BOLT M8x70	8				
3	801/01210	PİM	PIN	2				
4	N02/3570182	SOMUN M8	NUT M8	8				
5	801/01220	PİM	PIN	2				
6	063/21300	TIRNAK	CLAMP	1				
7	099/00350	FORKLİFT ÇATALI	TINE, FORK	1				
8	801/10015	PİM	PIN, DOWEL	2				
9	807/07010	YAY	SPRING	2				
10	020/10789	HALKA	RING	2				
11	801/04064	PİM	PIN	2				
12	063/21200	ARKALIK	CARRIAGE	1				
13	801/04042	PİM	PIN	2				
14	651/1121050	HORTUM	HOSE	2				
15	651/1122030	HORTUM	HOSE	2				
16	452/51070	TESİSAT BORUSU	PIPE	2				
17	N07/3016000	KELEPÇE	CLAMP	1				
18	N02/4230266	SOMUN M24x1.5	NUT M24x1,5	2				
19	652/222B070	HORTUM	HOSE	1				
20	652/222B065	HORTUM	HOSE	1				
21		SİLİNDİR	RAM	2				E3-11-1



A

**ATAŞMANLAR
ATTACHMENTS**

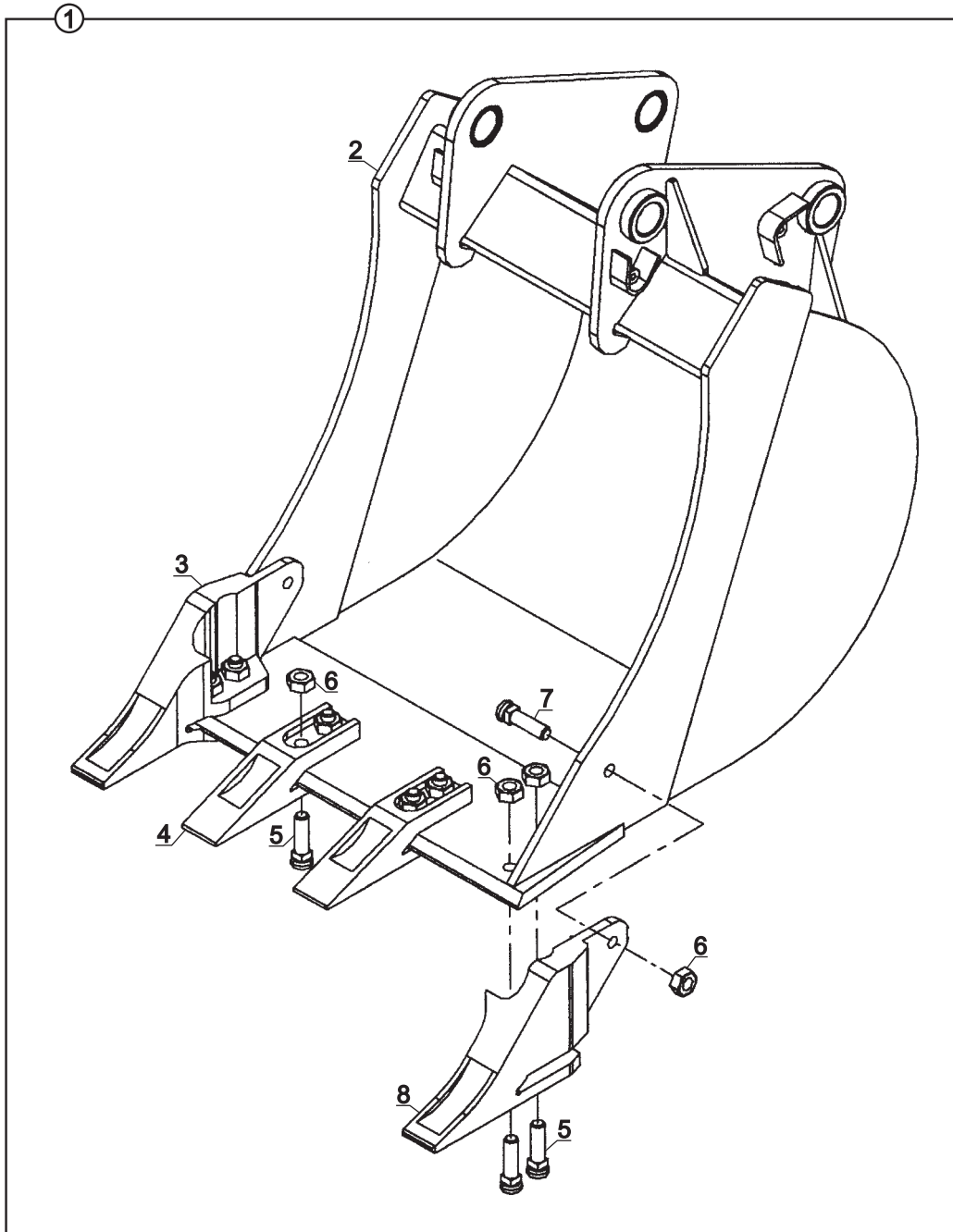
A1

**YÜKLEYİCİ ATAŞMANLAR
LOADER ATTACHMENTS**

A2

**KAZICI ATAŞMANLAR
BACKHOE ATTACHMENTS**

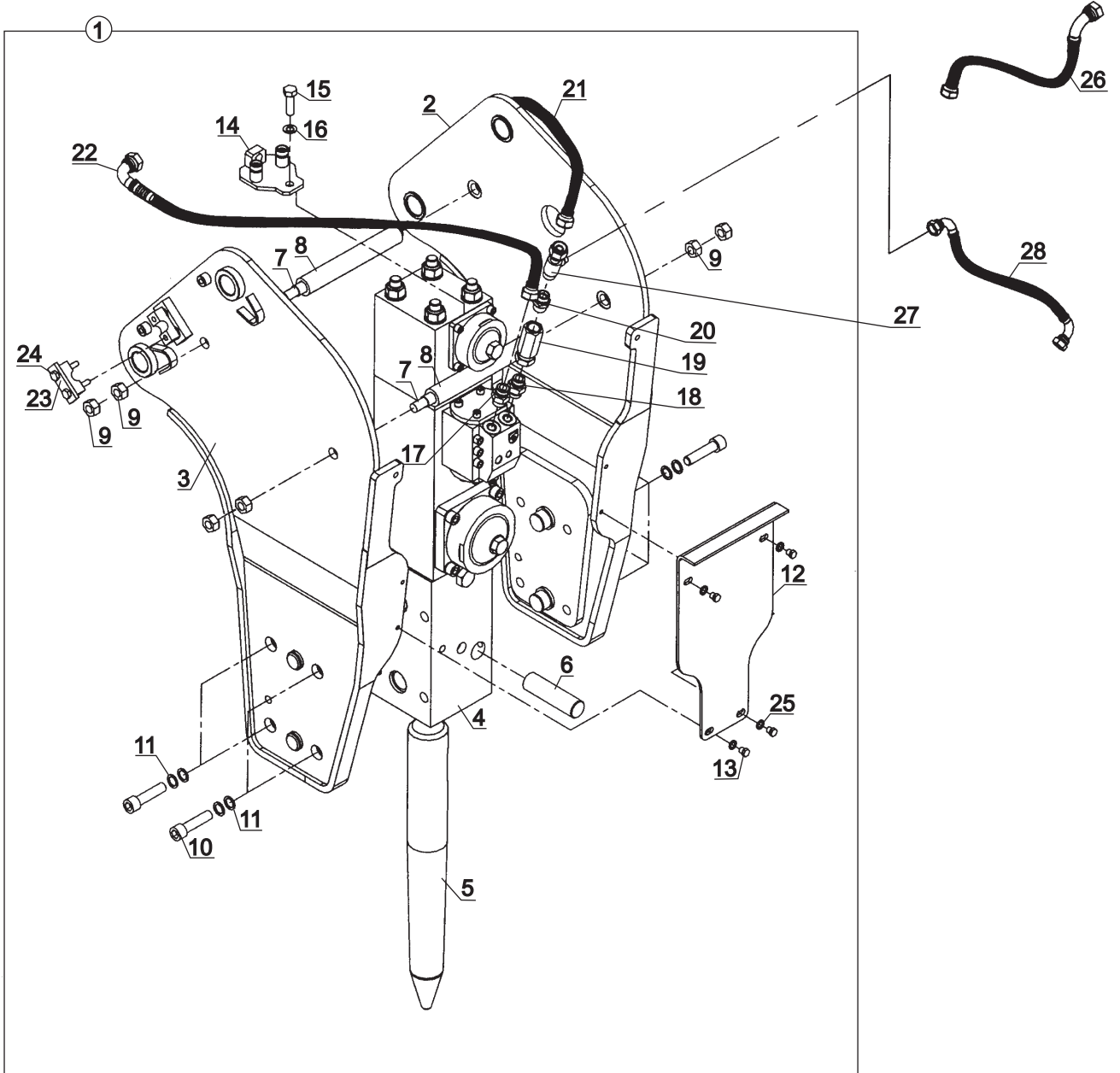
KEPÇE, KAZICI
BUCKET, BACKHOE



**KEPÇE, KAZICI
BUCKET, BACKHOE**

NO NO	PARÇA NO PART NO	TANIM	DESCRIPTION	ADET QTY	S.K. S.C.	SERİ NO SERIAL NO	D.T. ICA	NOT NOTE
	* 006/10000				RK			
1A	061/13500	KEPÇE (350mm), KOMPLE	BUCKET (350mm), ASSY	1	OP			
1B	061/14000	KEPÇE (400mm), KOMPLE	BUCKET (400mm), ASSY	1	OP			
1C	061/15000	KEPÇE (500mm), KOMPLE	BUCKET (500mm),ASSY	1	OP			
1D	061/16000	KEPÇE (600mm), KOMPLE	BUCKET (600mm), ASSY	1	OP			
1E	061/17000	KEPÇE (700mm), KOMPLE	BUCKET (700mm), ASSY	1	OP			
1F	061/18000	KEPÇE (800mm), KOMPLE	BUCKET (800mm), ASSY	1	OP			
2A	061/23500	KEPÇE (350mm)	BUCKET (350mm)	1	OP			
2B	061/24000	KEPÇE (400mm)	BUCKET (400mm)	1	OP			
2C	061/25000	KEPÇE (500mm)	BUCKET (500mm)	1	OP			
2D	061/26000	KEPÇE (600mm)	BUCKET (600mm)	1	OP			
2E	061/27000	KEPÇE (700mm)	BUCKET (700mm)	1	OP			
2F	061/28000	KEPÇE (800mm)	BUCKET (800mm)	1	OP			
3	810/10630	TIRNAK, SAĞ	SIDE CUTTER, RIGHT	1				
4	810/10605	TIRNAK	TOOHT, FOR					
		350, 400, 500 KEPÇE	350, 400, 500, BUCKET	1				
		600, 700, 800 KEPÇE	600, 700, 800 BUCKET	2				
5	N01/5610145	CİVATA , W5/8"X11T	BOLT, W5/8"X11T					
		350, 400, 500 KEPÇE	350, 400, 500 BUCKET	6				
		600, 700, 800 KEPÇE	600, 700, 800 BUCKET	8				
6	N02/8660481	SOMUN, W5/8"X11T	NUT, W5/8"X11T					
		350, 400, 500 KEPÇE	350, 400, 500 BUCKET	8				
		600, 700, 800 KEPÇE	600, 700, 800 BUCKET	10				
7	N01/5610109	CİVATA 5/8"x38mm	BOLT 5/8"x38mm	2				
8	810/10640	TIRNAK, SOL	SIDE CUTTER, LEFT	1				

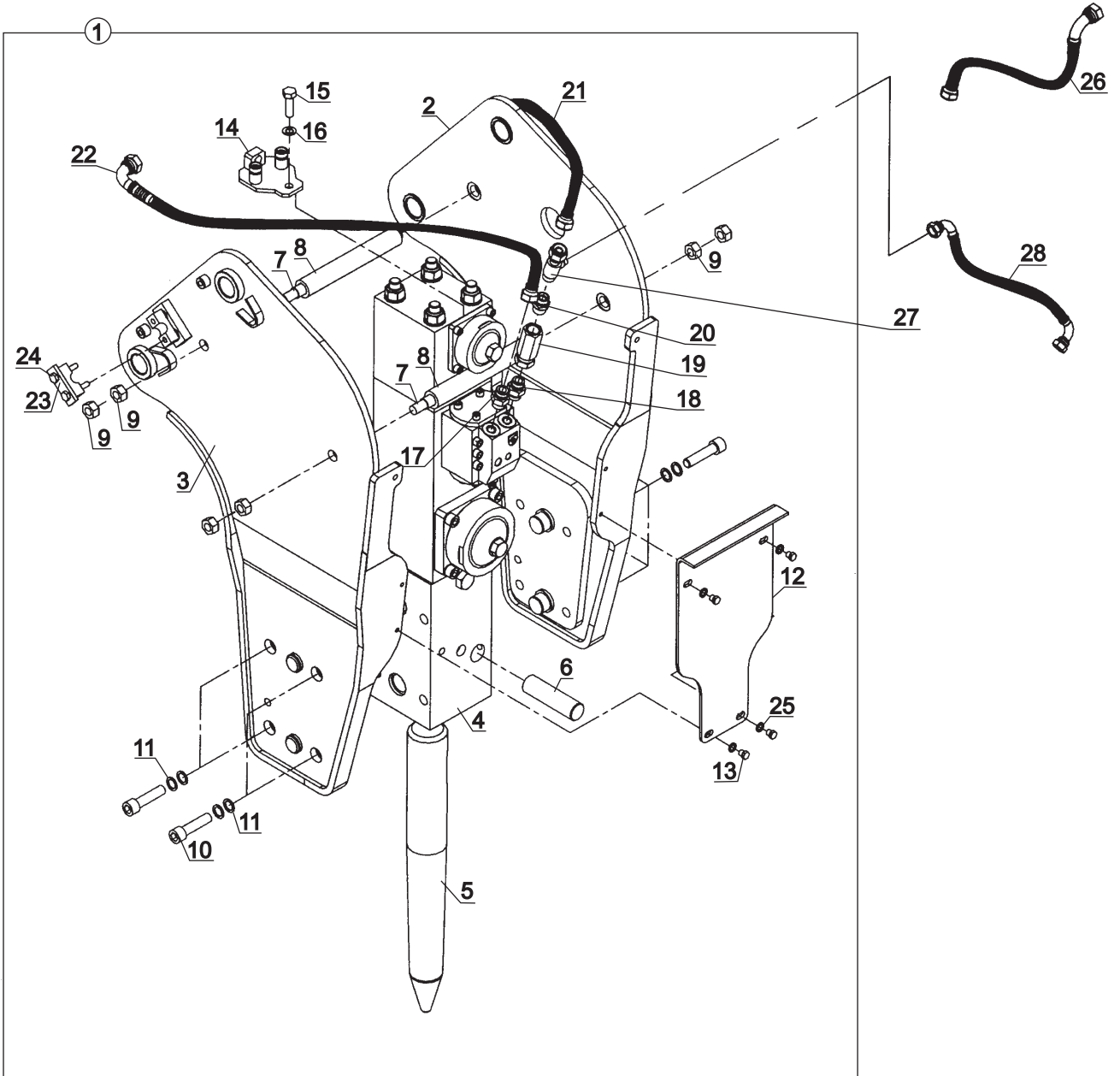
KIRICI, LİFTON
BREAKER, LİFTON



**KIRICI, LİFTON
BREAKER, LIFTON**

NO NO	PARÇA NO PART NO	TANIM	DESCRIPTION	ADET QTY	S.K. S.C.	SERİ NO SERIAL NO	D.T. ICA	NOT NOTE
	* V005/10				RK			
1	075/00021	KIRICI MONTAJI, LIFTON	BREAKER, ASSY, LIFTON	1				
2	098/00041	YAN SAC-SOL	SIDE PLATE, LEFT	1				
3	098/00051	YAN SAC-SAG	SIDE PLATE, RIGHT	1				
4	F45/01030	LIFTON KIRICI	LIFTON BREAKER	1				
5A	F45/01060	KIRICI UCU SIVRI	CHISEL, SHARP	1				
5B	F45/01065	KIRICI UCU DÜZ	CHISEL, FLAT	1				
6	801/01015	TIRNAK PIMI (S45/01295)	CHISEL PIN	1				
7	803/00015	SAPLAMA	STUD	2				
8	810/02100	MESAFE BORUSU	SPACE PIPE	2				
9	N02/3570374	SOMUN, M20	NUT, M20	8				
10	N01/5872090	CIVATA M20x80	BOLT, M20x80	8				
11	S27/00001	ÖZEL RONDELA	SPECIAL WASHER	16				
12	020/11040	MUHAFAZA SACI	PROTECTION PLATE	1				
13	N01/0222726	CIVATA M12x10	BOLT, M8x40	4				
14	098/90065	HORTUM TUTUCU	HOSE HOLDER	1				NB+KT+AKV, TB+KT, NB+KT+ BU+AKV
	098/90066	HORTUM TUTUCU	HOSE HOLDER	1				NB+KT, EKKV
15	N01/0223602	CIVATA, M16x50	BOLT, M16x50	1				
16	N03/1170029	RONDELA, 16	WASHER, 16	1				
17	806/24226	NIPEL	ADAPTER	1				
18	806/24226	NIPEL	ADAPTER	1				NB+KT+AKV
	806/24227	NIPEL	ADAPTER	1				NB+KT+EKKV
	806/03127	ÇEKVALF ALT NIPELİ	LOWER ADAPTER	1				TB+KT, NB+KT+ BU+AKV
19	F18/90500	ÇEK VALF 3/4"	CHECK VALVE	1				TB+KT, NB+KT+ BU+AKV
20	806/24126	ÇEKVALF ÜST NIPELİ	UPPER ADAPTER	1				TB+KT, NB+KT+ BU+AKV
21	665/332K190	HORTUM ,SOL	HOSE,LEFT	1				NB+KT+AKV, NB+KT+BU+ AKV
	654/442K190	HORTUM ,SOL	HOSE,LEFT	1				NB+KT+EKKV
	665/3326210	HORTUM ,SOL	HOSE,LEFT	1				TB+KT
22	665/332G190	HORTUM ,SAG	HOSE,RIGHT	1				NB+KT+AKV, NB+KT+BU+ AKV
	665/332G190	HORTUM ,SAG	HOSE,RIGHT	1				NB+KT+EKKV
	665/3326210	HORTUM ,SAG	HOSE,RIGHT	1				TB+KT
23	N07/2022000	KELEPÇE Ø22	HOSE CLAMP	2				
24	N01/0370710	CIVATA M10x75	BOLT M10x75	2				
25	N03/2500016	PUL, M12	WASHER, M12	4				
26	602/0021035	HORTUM	HOSE	1				TB+KT
27	806/99980	NIPEL	ADAPTER	1				NB+KT+BU+ AKV
28	602/0022190	HORTUM	HOSE	1				NB+KT+BU+ AKV

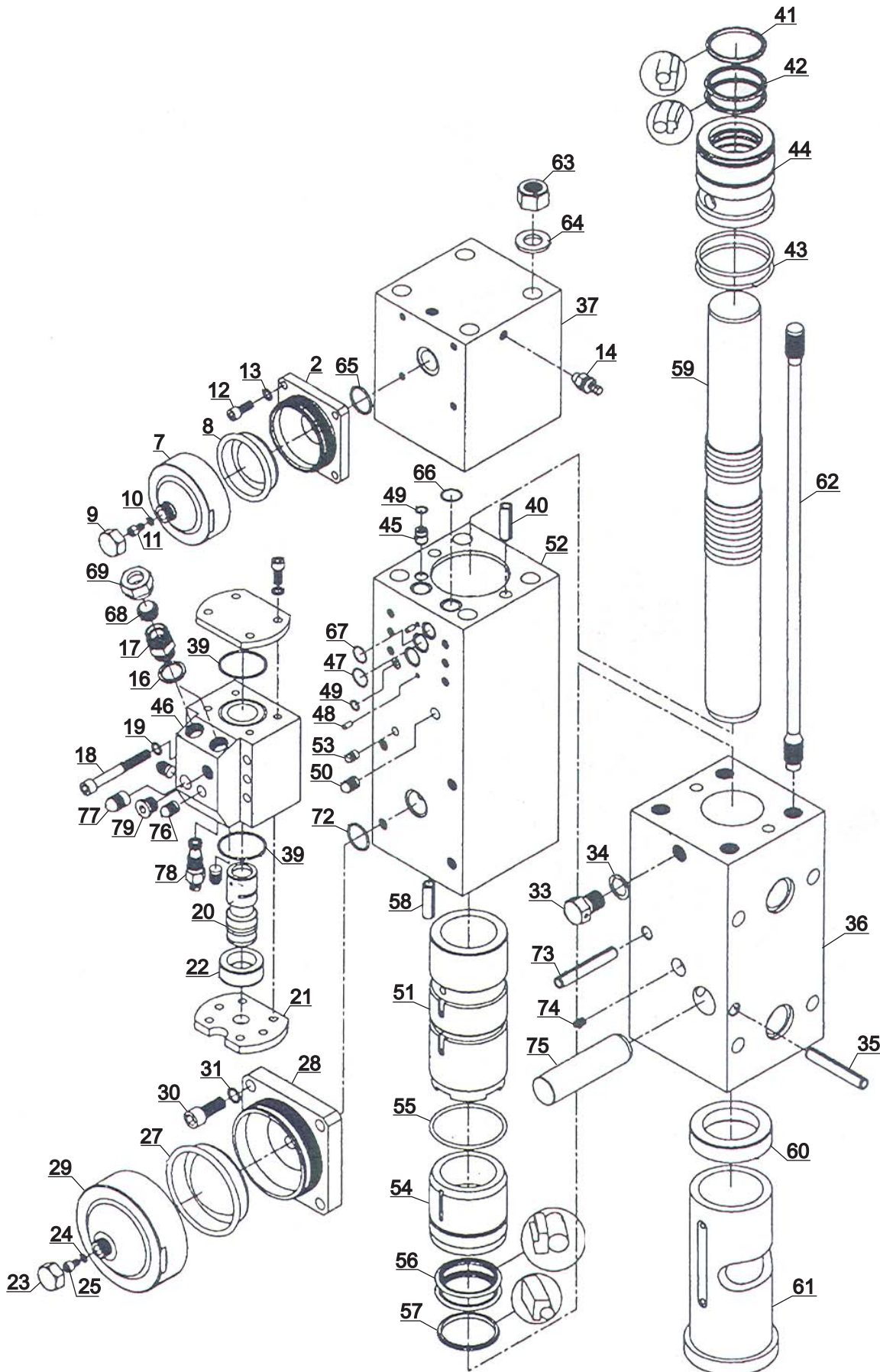
KIRICI, LİFTON, LH 360
BREAKER, LIFTON, LH 360



KIRICI, LİFTON, LH 360
BREAKER, LIFTON, LH 360

NO NO	PARÇA NO PART NO	TANIM	DESCRIPTION	ADET QTY	S.K. S.C.	SERİ NO SERIAL NO	D.T. ICA	NOT NOTE
	* V005/10				RK			
1	075/00021	KIRICI MONTAJI, LIFTON	BREAKER, ASSY, LIFTON	1				
2	098/00041	YAN SAC-SOL	SIDE PLATE, LEFT	1				
3	098/00051	YAN SAC-SAG	SIDE PLATE, RIGHT	1				
4	F45/01030	LIFTON KIRICI	LIFTON BREAKER	1				
5A	F45/01060	KIRICI UCU SIVRI	CHISEL, SHARP	1				
5B	F45/01065	KIRICI UCU DÜZ	CHISEL, FLAT	1				
6	801/01015	TIRNAK PIMI (S45/01295)	CHISEL PIN	1				
7	803/00015	SAPLAMA	STUD	2				
8	810/02100	MESAFE BORUSU	SPACE PIPE	2				
9	N02/3570374	SOMUN, M20	NUT, M20	8				
10	N01/5872090	CIVATA M20x80	BOLT, M20x80	8				
11	S27/00001	ÖZEL RONDELA	SPECIAL WASHER	16				
12	020/11040	MUHAFAZA SACI	PROTECTION PLATE	1				
13	N01/0222726	CIVATA M12x10	BOLT, M8x40	4				
14	098/90065	HORTUM TUTUCU	HOSE HOLDER	1				NB+KT+AKV, TB+KT, NB+KT+ BU+AKV
	098/90066	HORTUM TUTUCU	HOSE HOLDER	1				NB+KT, EKKV
15	N01/0223602	CIVATA, M16x50	BOLT, M16x50	1				
16	N03/1170029	RONDELA, 16	WASHER, 16	1				
17	806/24226	NIPEL	ADAPTER	1				
18	806/24226	NIPEL	ADAPTER	1				NB+KT+AKV
	806/24227	NIPEL	ADAPTER	1				NB+KT+EKKV
	806/03127	ÇEKVALF ALT NİPELİ	LOWER ADAPTER	1				TB+KT, NB+KT+ BU+AKV
19	F18/90500	ÇEK VALF 3/4"	CHECK VALVE	1				TB+KT, NB+KT+ BU+AKV
20	806/24126	ÇEKVALF ÜST NİPELİ	UPPER ADAPTER	1				TB+KT, NB+KT+ BU+AKV
21	665/332K190	HORTUM ,SOL	HOSE,LEFT	1				NB+KT+AKV, NB+KT+BU+ AKV
	654/442K190	HORTUM ,SOL	HOSE,LEFT	1				NB+KT+EKKV
	665/3326210	HORTUM ,SOL	HOSE,LEFT	1				TB+KT
22	665/332G190	HORTUM ,SAG	HOSE,RIGHT	1				NB+KT+AKV, NB+KT+BU+ AKV
	665/332G190	HORTUM ,SAG	HOSE,RIGHT	1				NB+KT+EKKV
	665/3326210	HORTUM ,SAG	HOSE,RIGHT	1				TB+KT
23	N07/2022000	KELEPÇE Ø22	HOSE CLAMP	2				
24	N01/0370710	CIVATA M10x75	BOLT M10x75	2				
25	N03/2500016	PUL, M12	WASHER, M12	4				
26	602/0021035	HORTUM	HOSE	1				TB+KT
27	806/99980	NİPEL	ADAPTER	1				NB+KT+BU+ AKV
28	602/0022190	HORTUM	HOSE	1				NB+KT+BU+ AKV

KIRICI, LİFTON LH 360
BREAKER, LIFTON LH 360



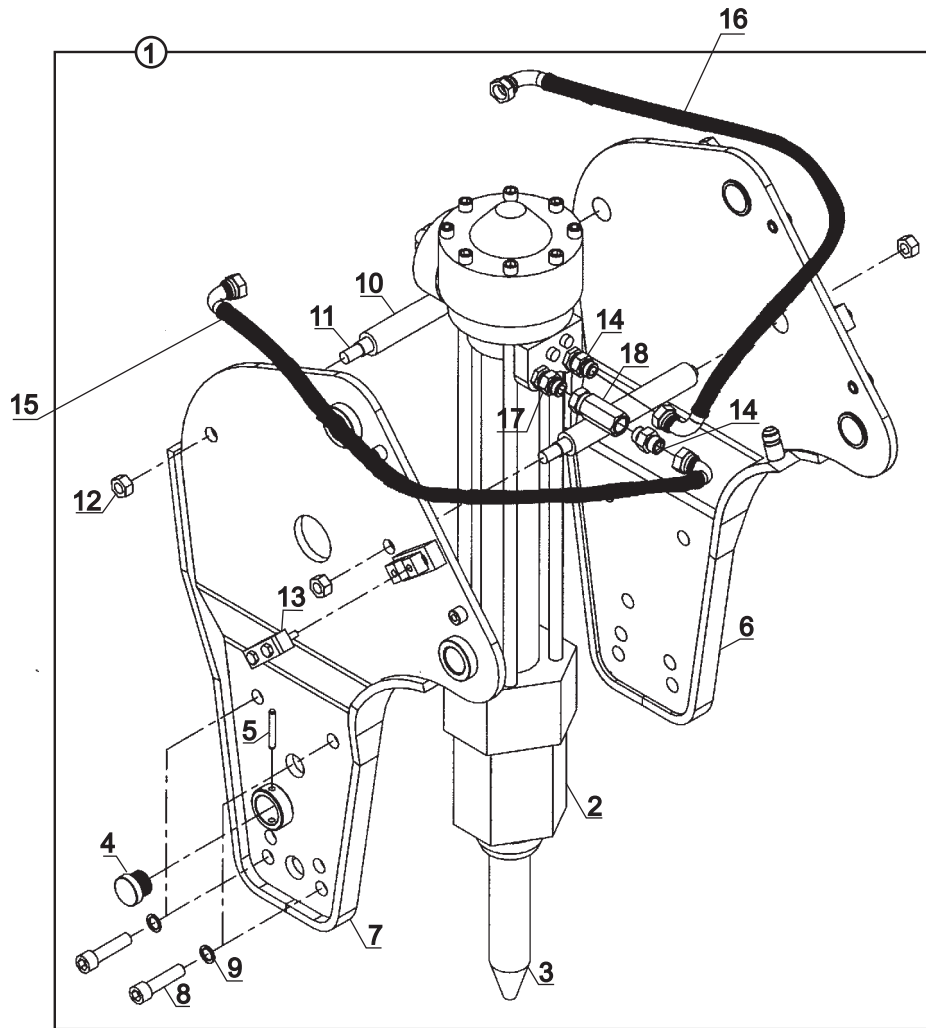
**KIRICI, LİFTON LH360
BREAKER, LIFTON LH360**

NO NO	PARÇA NO PART NO	TANIM	DESCRIPTION	ADET QTY	S.K. S.C.	SERİ NO SERIAL NO	D.T. ICA	NOT NOTE
	F45/01030							
2	S45/01010	AKÜMÜLATÖR GÖVDESİ	ACCUMULATOR BODY	1				
7	S45/01015	AKÜMÜLATÖR KAPAĞI	ACCUMULATOR COVER	1				
8	S45/01020	DİAFRAM	DIAPHRAGM	1				
9	S45/01025	SOMUN, KORUYUCU	PROTECTIVE NUT	1				
10	S45/01030	PUL, SINDIRMAZLIK	SEAL RING	1				
11	S45/01035	ŞARJ VİDASI	CHARGING SCREW	1				
12	S45/01040	VİDA M10x25	SCREW M10x25	4				
13	S45/01045	PUL	WASHER	4				
14	S45/01050	HAVA VALFİ KOMPLE	AİR VALVE	1				
15	S45/01055	SÜRGÜ FLANŞI	COVER	1				
16	S45/01060	PUL, BAKIR	SEAL RING	2				
17	S45/01065	HORTUM BAĞLANTISI	HOSE CONNECTION	2				
18	S45/01070	VİDA M12x100	SCREW M12x100	6				
19	S45/01075	PUL	WASHER	6				
20	S45/01080	KONTROL VALFİ PLANJERİ	REVERSING SPOOL	1				
21	S45/01085	SÜRGÜ KAPAĞI	COVER	1				
22	S45/01090	VALF PLANJER KOVANI	GUIDE SOCKET	1				
23	S45/01025	SOMUN, KORUYUCU	PROTECTIVE NUT	1				
24	S45/01030	PUL, SINDIRMAZLIK	SEAL RING	1				
25	S45/01035	ŞARJ VİDASI	CHARGING SCREW	1				
27	S45/01095	DİAFRAM	DIAPHRAGM	1				
28	S45/01100	AKÜMÜLATÖR GÖVDESİ	ACCUMULATOR BODY	1				
29	S45/01105	AKÜMÜLATÖR KAPAĞI	ACCUMULATOR COVER	1				
30	S45/01110	VİDA M16x40	SCREW M16x40	4				
31	S45/01115	PUL	WASHER	4				
33	S45/01120	HAVA VENTİL VİDASI	AİR VENT SCREW	1				
34	S45/01125	PUL	WASHER	1				
35	S45/01130	PİM, YARIKLI	ROLL PIN	1				
36	S45/01135	ALT BLOK	NOSE PART	1				
37	S45/01140	ÜST BLOK	REAR BADY	1				
39	S45/01145	O-RİNG	O-RİNG	2				
40	S45/01150	PİM, YARIKLI	ROLL PIN	2				
41	S45/01155	KEÇE, SIYIRICI	ROD WIPER	1				
42	S45/01160	KEÇE	SEAL	2				
43	S45/01165	O-RİNG	O-RİNG	2				
44	S45/01170	BURÇ, ARKA	REAR BUSHING	1				
45	S45/01175	TAPA	PLUG	1				
46	S45/01340	DİSTİRİBÜTÖR YUVASI	VALVE HOUSING	1				
47	S45/01185	O-RİNG	O-RİNG	2				
48	S45/01190	PİM, YARIKLI	ROLL PIN	2				
49	S45/01195	O-RİNG	O-RİNG	2				
50	S45/01200	TAPA	EXPANTER	1				
51	S45/01205	SİLİNDİR	CYLINDER	1				
52	S45/01210	ORTA BLOK	HOUSING	1				
53	S45/01215	TAPA	EXPANTER	1				
54	S45/01220	BURÇ, ALT	FRONT BUSHING	1				
55	S45/01165	O-RİNG	O-RİNG	1				
56	S45/01225	KEÇE	SEAL	2				
57	S45/01230	SIYIRICI	ROD WIPER	1				
58	S45/01150	PİM, YARIKLI	ROLL PIN	2				
59	S45/01235	PİSTON. DARBE	STRIKING PISTON	1				
60	S45/01240	DAYANMA BİLEZİĞİ	STOP RING	1				
61	S45/01245	BURÇ, KESKİ	CHISEL BUSHING	1				
62	S45/01250	SAPLAMA M24x700	STAY BOLT M24x700	4				
63	S45/01255	SOMUN M24	NUT M24	4				
64	S45/01260	PUL	WASHER	4				

**KIRICI, LİFTON LH360
BREAKER, LIFTON LH360**

NO NO	PARÇA NO PART NO	TANIM	DESCRIPTION	ADET QTY	S.K. S.C.	SERİ NO SERIAL NO	D.T. ICA	NOT NOTE
65	S45/01270	O-RING	O-RING	1				
66	S45/01185	O-RING	O-RING	2				
67	S45/01275	O-RING	O-RING	1				
68	S45/01280	TAPA	PLUG	2				
69	S45/01285	BANJO SOMUNU	NUT	2				
70	S45/01045	PUL	WASHER	10				
71	S45/01040	VİDA	SCREW	10				
72	S45/01270	O-RING	O-RING	1				
73	S45/01130	PİM, YARIKLI	ROLL PIN	1				
74	S45/01290	GRESÖRLÜK	GREASE NIPPLE	1				
75	S45/01295	PİM, KESKİ	CHISEL PIN	1				
76	S45/01200	GENİŞLETİCİ	EXPANter	3				
77	S45/01350	GENİŞLETİCİ	EXPANter	1				
78	S45/01335	VALF, EMNİYET	PRESSURE RELIEF VALVE	1				
79	S45/01345	TAPA	PLUG	1				
80	S45/10010	SÜRGÜ, KOMPLE	VALVE HOUSING COMPL.	1				
81	S45/10015	AKÜMÜLATÖR (23-25 / 27-29 YÜKSEK BASINÇ)	ACCUMULATOR (23-25 /27-29 HIGH-PRESSURE)	1				
82	S45/10020	AKÜMÜLATÖR (2/7-11 ALÇAK BASINÇ)	ACCUMULATOR (2/7-11 LOW-PRESSURE)	1				
84	S45/10030	KEÇE KİTİ	SEAL KİT	1				

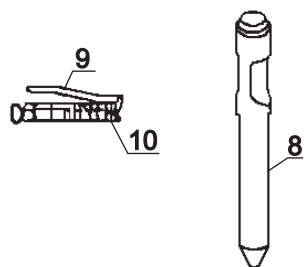
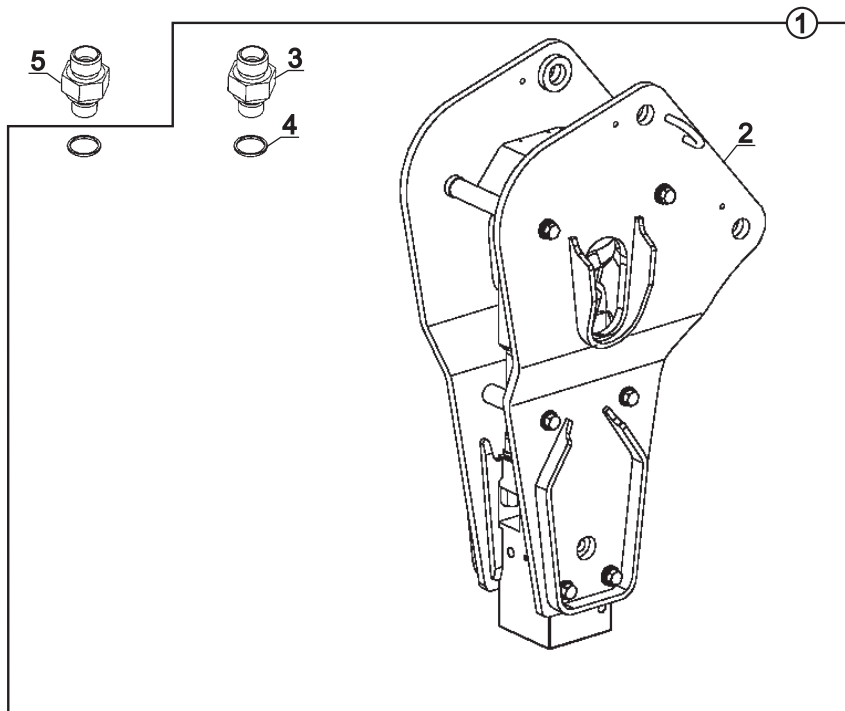
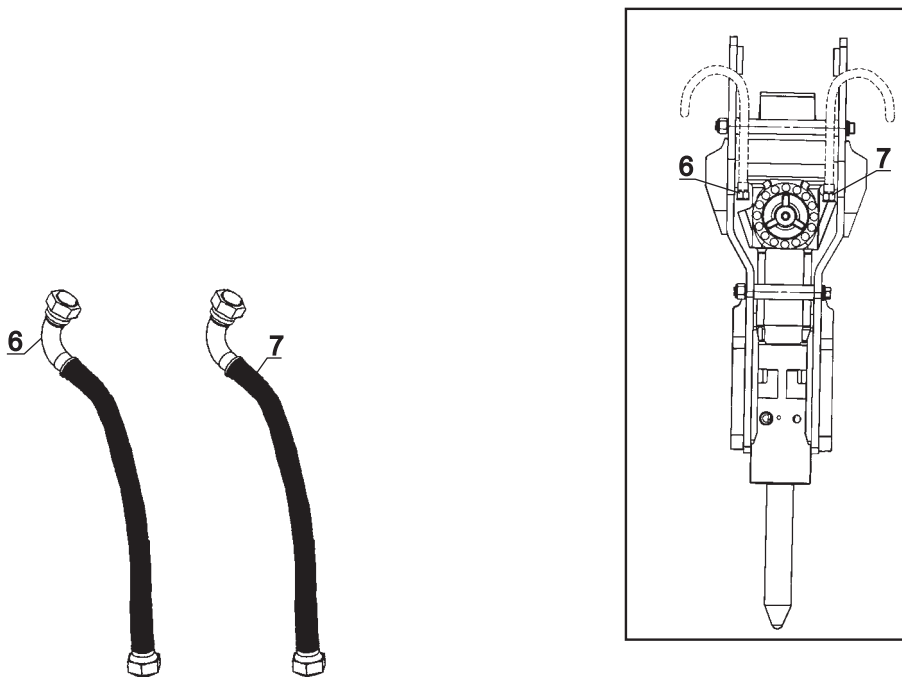
KIRICI, RAMMER
BREAKER, RAMMER



**KIRICI, RAMMER
BREAKER, RAMMER**

NO NO	PARÇA NO PART NO	TANIM	DESCRIPTION	ADET QTY	S.K. S.C.	SERİ NO SERIAL NO	D.T. ICA	NOT NOTE
	* V005/10/10				RK			
1	075/00030	KIRICI MONTAJI, RAMMER	BREAKER, ASSY, RAMMER	1				
2	F45/01015	RAMMER KIRICI	BREAKER, RAMMER	1				
3	F45/01075	KIRICI UCU, SIVRİ	CHISEL, SHARP	1				
	F45/01040	KIRICI UCU, YASSI	CHISEL, FLAT	1				
4	S45/02010	PLASTİK TAPA	PLUG, RUBBER	1				
5	N15/6521651	SIKMA KOVANI	EXPANSION PIN	1				
6	098/00060	YAN SAC-SAĞ	SIDE PLATE, RIGHT	1				
7	098/00070	YAN SAC-SOL	SIDE PLATE, LEFT	1				
8	N01/0225054	CİVATA M24x60	BOLT M24x60	8				
9	N03/0020043	RONDELA M24	WASHER M24	8				
10	802/01092	MESAFE BORUSU	PIPE	2				
11	803/00010	SAPLAMA	STUD	2				
12	N02/3570374	SOMUN M20	NUT M20	4				
13	N07/2022000	KELEPÇE Ø22	CLIP	2				
14	806/24126	NİPEL	ADAPTER	2				
15	653/3325200	HORTUM	HOSE, RIGHT	1				
16	653/3323200	HORTUM	HOSE, LEFT	1				
17	806/24126	NİPEL	ADAPTER	1				NB
	806/03126	NİPEL	ADAPTER	1				TB
18	F18/90500	ÇEK VALF	CHECK VALVE	1				TB
19	806/24126	NİPEL	ADAPTER	1				TB

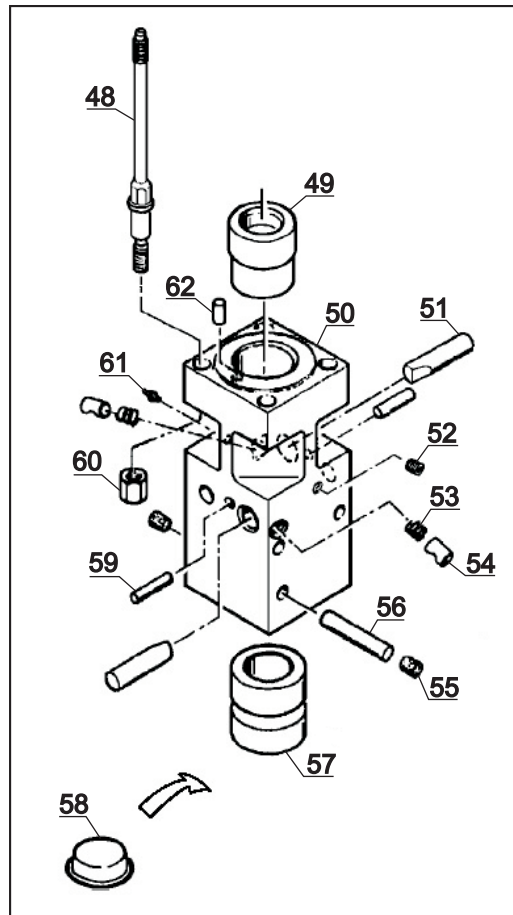
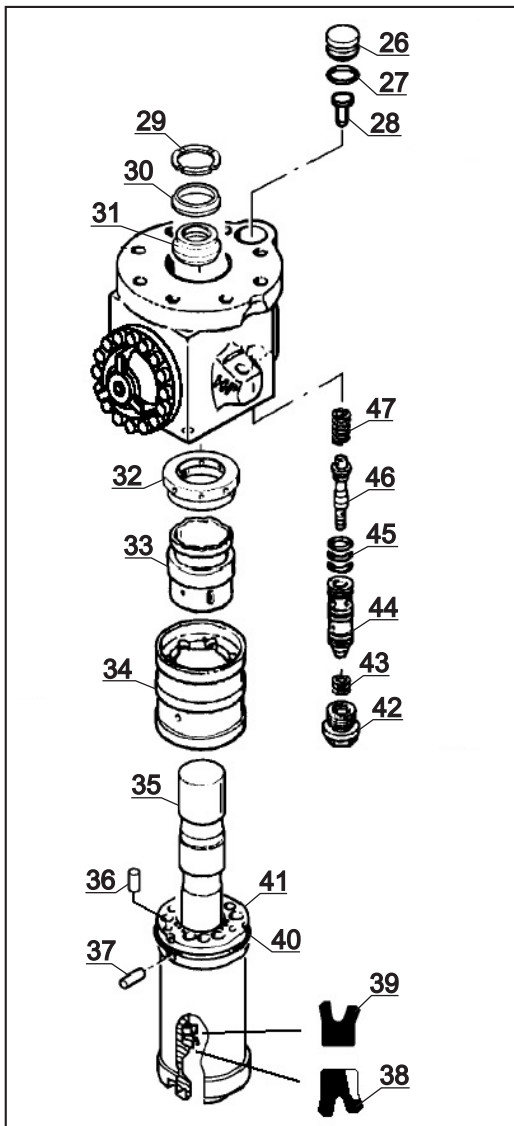
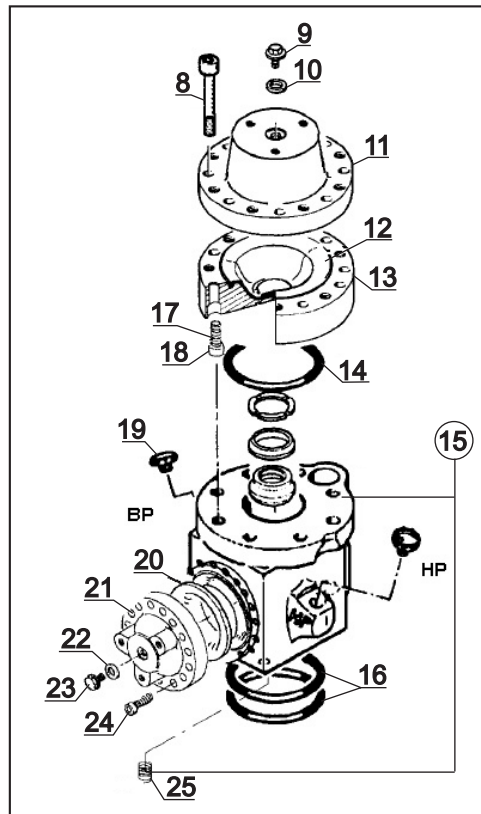
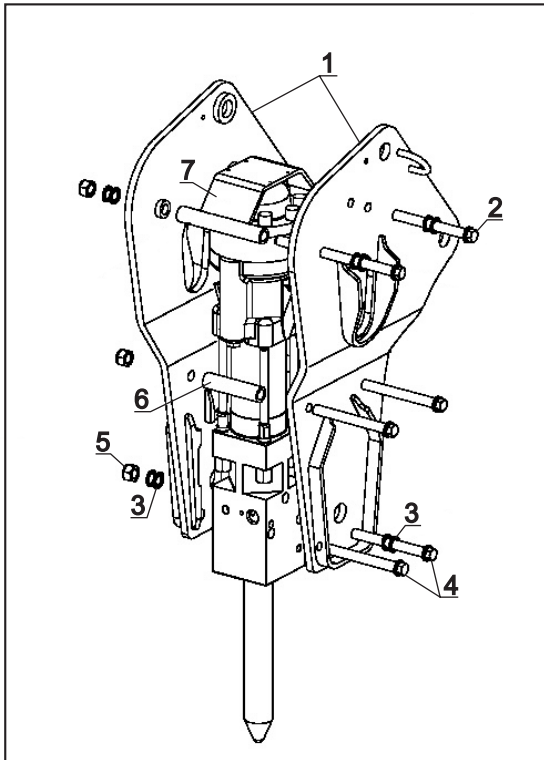
KIRICI, MONTABERT-140
BREAKER, MONTABERT-140



**KIRICI, MONTABERT-140
BREAKER, MONTABERT-140**

NO NO	PARÇA NO PART NO	TANIM	DESCRIPTION	ADET QTY	S.K. S.C.	SERİ NO SERIAL NO	D.T. ICA	NOT NOTE
	V005/10/15-16							
1	075/00100	KIRICI, KOMP., MONTABERT	BREAKER, ASSY,	1	RK			
2	F45/04000	KIRICI, MONTABERT	BREAKER, MONTABERT	1				☞ A2-2-4-2
3	806/24526	NİPEL	ADAPTER	1				
4	N03/0000025	PUL	WASHER	2				
5	806/24100	NİPEL	ADAPTER	1				NB
	806/24526	NİPEL	ADAPTER	1				TB
6	654/442H175	HORTUM	HOSE	1				NB
	666/442H175	HORTUM	HOSE	1			B	NB
	665/3326220	HORTUM	HOSE	1				TB
7	665/332H175	HORTUM	HOSE	1				NB
	665/3326220	HORTUM	HOSE	1				TB
8	F45/04010	KIRICI UCU	CHISEL	1				
9	S45/14065	YAĞ POMPASI	GREASE PUMP	1				
10	S45/14238	YAĞ HAZNESİ	GREASE CARTRIDGE	1				

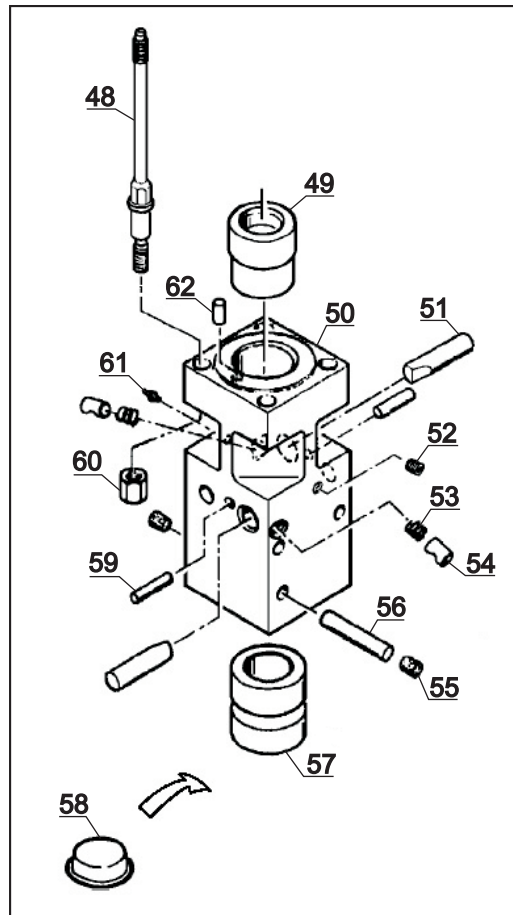
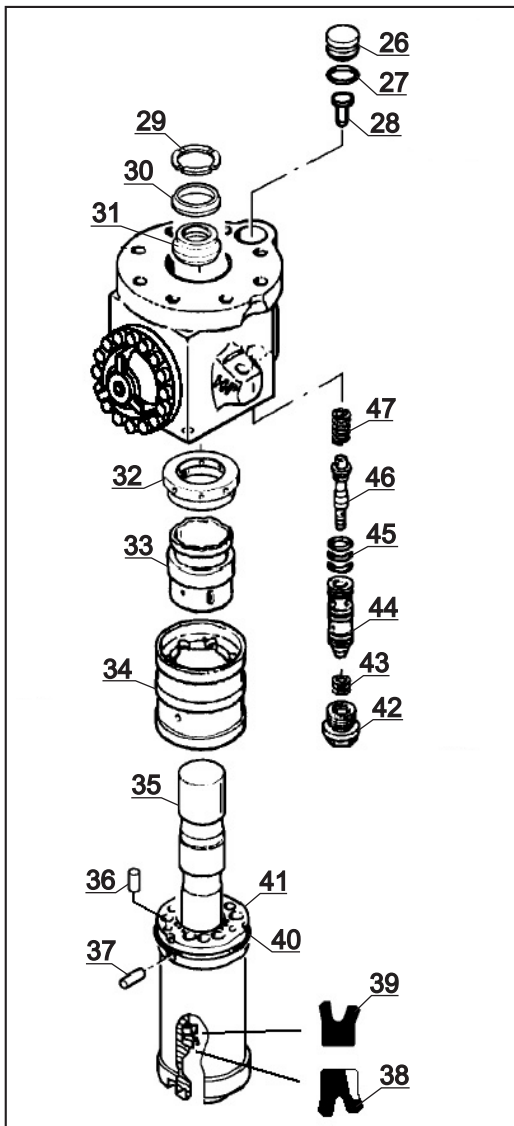
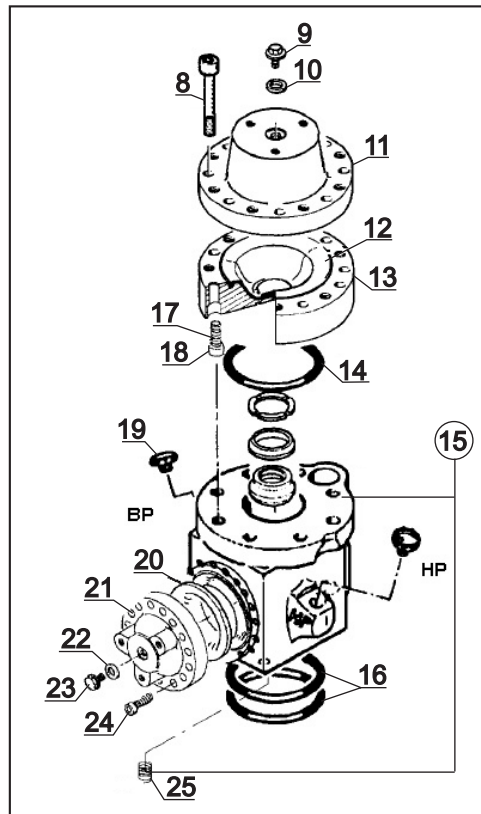
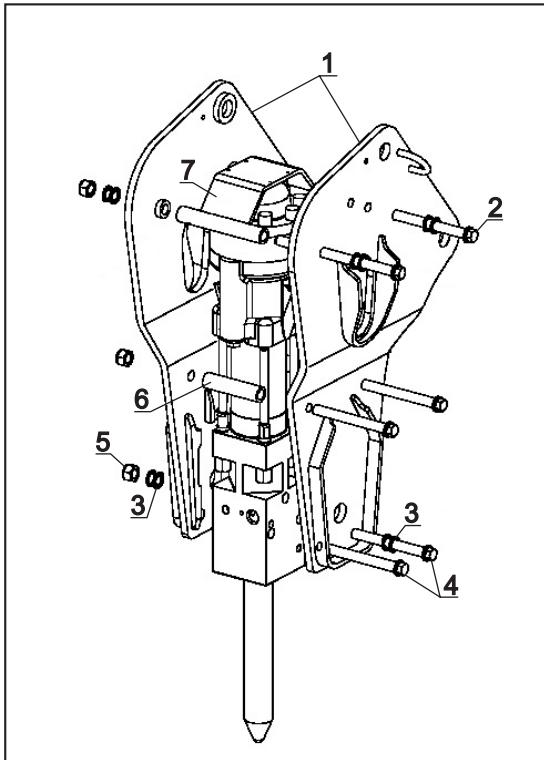
KIRICI, MONTABERT-140
BREAKER, MONTABERT-140



**KIRICI, MONTABERT-140
BREAKER, MONTABERT-140**

NO NO	PARÇA NO PART NO	TANIM	DESCRIPTION	ADET QTY	S.K. S.C.	SERİ NO SERIAL NO	D.T. ICA	NOT NOTE
	F45/04000	KIRICI, MONTABERT-140						
1	S45/14700	YAN SAÇLAR-KOMPLE	SIDE PLATES	1				
2	S45/14310	CİVATA	SCREW	2				
3	S45/14110	PUL	WASHER	24				
4	S45/14255	CİVATA	SCREW	4				
5	S45/14260	SOMUN	NUT	6				
6	S45/14295	BOŞLUK PULU	SPACER	2				
7	S45/14245	KORUMA SACI	PROTECTING PLATE	1				
8	S45/14185	CIVATA	SCREW	8				
9	S45/14080	CİVATA	SCREW	1				
10	S45/14040	PUL	RING	1				
11	S45/14150	ÜST FLANŞ	UPPER FLANGE	1				
12	S45/14270	DİYAFRAM	DIAPHRAGM	1				
13	S45/14180	ALT FLANŞ	LOWER FLANGE	1				
14	S45/14090	O-RING	O-RING	1	K1			
15	S45/14290	ARKA KAFA	BACK HEAD	1				
16	S45/14010	O-RING	O-RING	2	K1			
17	S45/14280	CİVATA	SCREW	7				
18	S47/14190	CİVATA	SCREW	1				
19	S45/14285	TAPA ,PLASTİK	PLUG, PLASTIC	2				
20	S45/14000	DİYAFRAM	DIAPHRAGM	1				
21	S45/14205	ÜST FLANŞ	UPPER FLANGE	1				
22	S45/14040	PUL	RING	1				
23	S45/14080	CİVATA	SCREW	1				
24	S45/14275	CİVATA	SCREW	16				
25	S45/14075	VİDA	HELICOIL THREAD	4				
26	S45/14220	TAPA	PLUG	1				
27	S45/14045	O-RING	O-RING	1	K1			
28	S45/14225	YAY İTİCİ	SPRING THRUST	1				
29	S45/14210	DESTEK PULU	SUPPORT WASHER	1				
30	S45/14200	ŞOK SÖNÜMLEYİCİ	SHOCK ABSORBER	1				
31	S45/14195	PİSTON DAYAMASI	PISTON STOP	1				
32	S45/14230	DAGITICI KAPAGI	DISTRIBUTION COVER	1				
33	S45/14135	DAGITICI	DISTRIBUTOR	1				
34	S45/14240	DAGITICI KUTUSU	DISTRIBUTION BOX	1				
35	S45/14305	VURUŞ PİSTONU	STRIKE PISTON	1				
36	S45/14100	PİM	PIN	1				
37	S45/14055	PİM,ELASTİK	PIN, ELASTIC	1				
38	S45/14300	KEÇE	LIP SEAL	1	K1			
39	S45/14155	KEÇE	LIP SEAL	1	K1			
40	S45/14105	O-RING	O-RING	1	K1			
41	S45/14235	SİLİNDİR	CYLINDER	1				
42	S45/14140	TAPA,VİDALI	THREADED PLUG	1				
43	S45/14015	ŞİM	SHIM	10				
44	S45/14145	SÜRÜCÜ	LINING	1				
45	S45/14130	O-RING	O-RING	3	K1			
46	S45/14215	İTİCİ	SLIDE	1				
47	S45/14070	YAY	SPRING	1				
48	S45/14175	MONTAJ CİVATASI	ASSEMBLING BOLT	4				
49	S45/14160	BURÇ,UST FIRLATMA	UPPER CHUCK BUSHING	1				
50	S45/14265	ÖN KLAVUZ	FRONT GUIDE	1				
51	S45/14085	TUTUCU PİM	RETAINING PIN	2				
52	S45/14125	TAPA	PLUG	1				
53	S45/14050	YAY	SPRING	2				
54	S45/14060	KİLİT	LOCK	2				
55	S45/14250	TAPA	PLUG	2				
56	S45/14120	PİM	PIN	1				

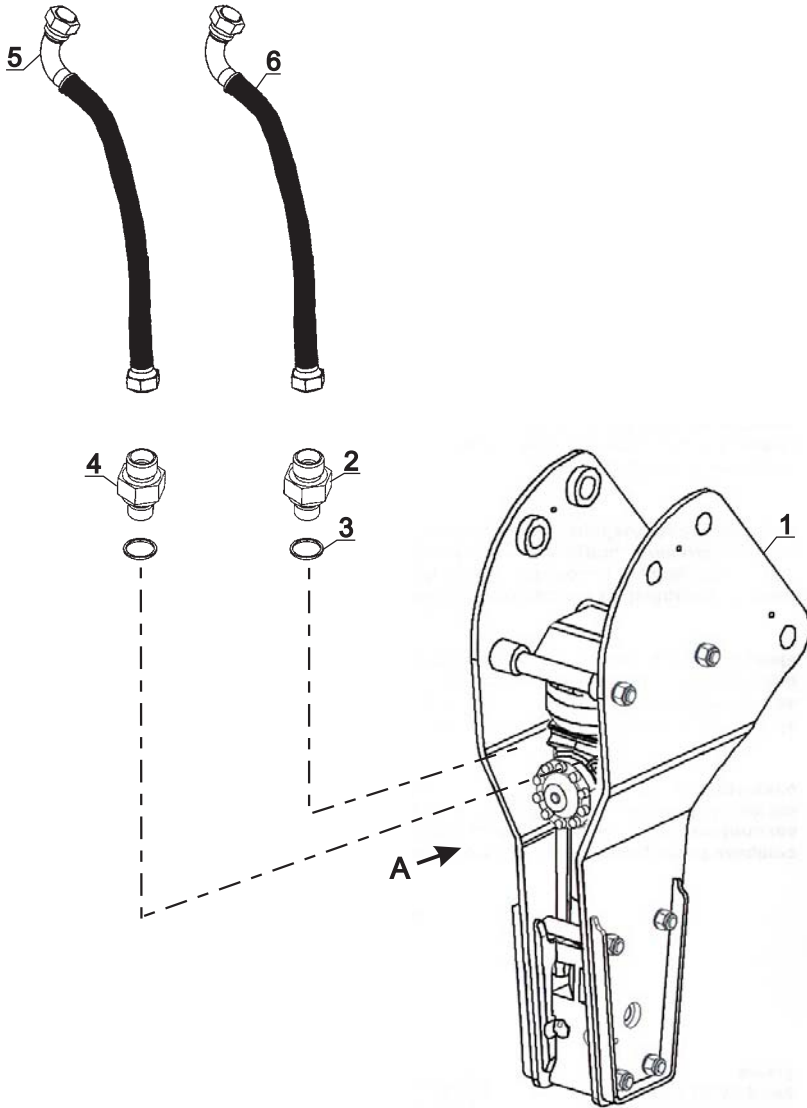
KIRICI, MONTABERT-140
BREAKER, MONTABERT-140



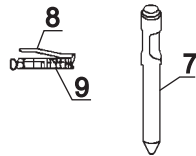
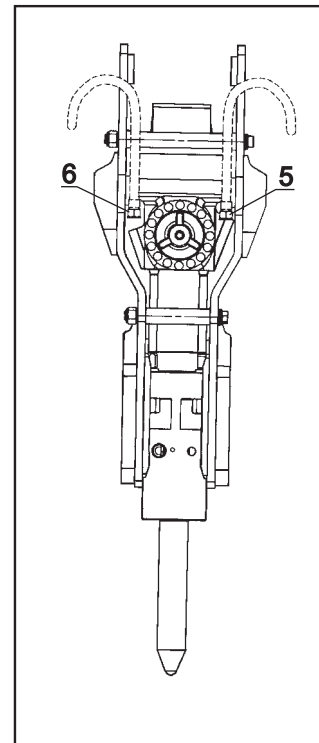
KIRICI, MONTABERT-140
BREAKER, MONTABERT-140

NO NO	PARÇA NO PART NO	TANIM	DESCRIPTION	ADET QTY	S.K. S.C.	SERİ NO SERIAL NO	D.T. ICA	NOT NOTE
57	S45/14165	BURÇ ,ALT FIRLATMA	LOWER CHUCK BUSHING	1				
58	S45/14030	TAPA,PLASTİK	PLUG, PLASTIC	1				
59	S45/14025	PİM,ELASTİK	PIN, ELASTIC	2				
60	S45/14170	SOMUN	NUT	4				
61	S45/14020	GRESÖRLÜK	OILER	1				
62	S45/14115	PİM	PIN	1				
63	S45/14800	KEÇE TAKIMI	SEAL KIT	1	(K1)			

KIRICI, MONTABERT-95
BREAKER, MONTABERT-95



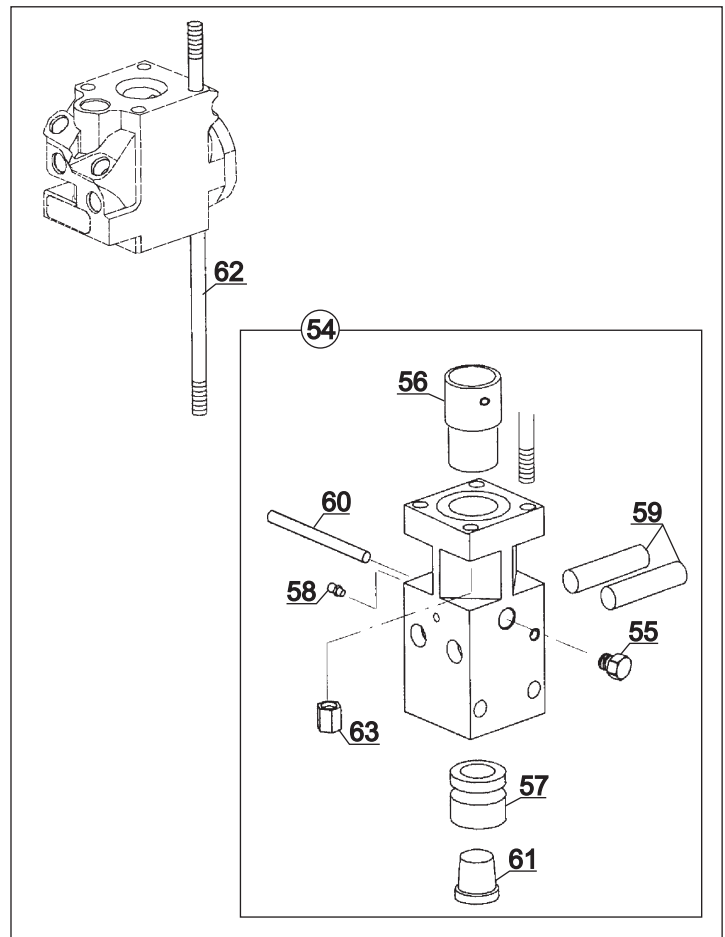
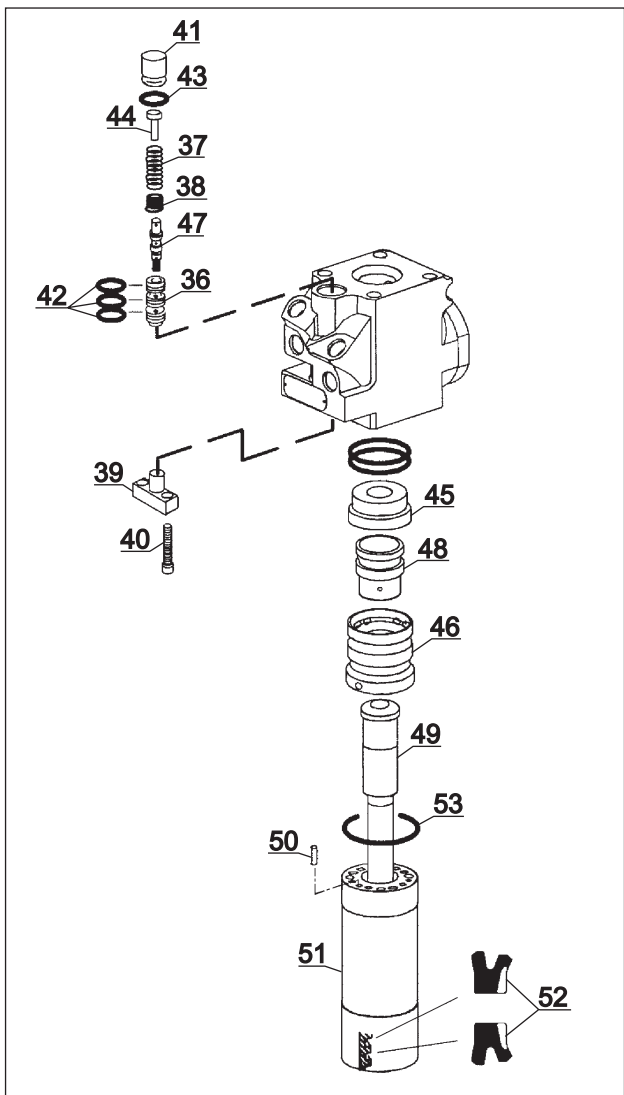
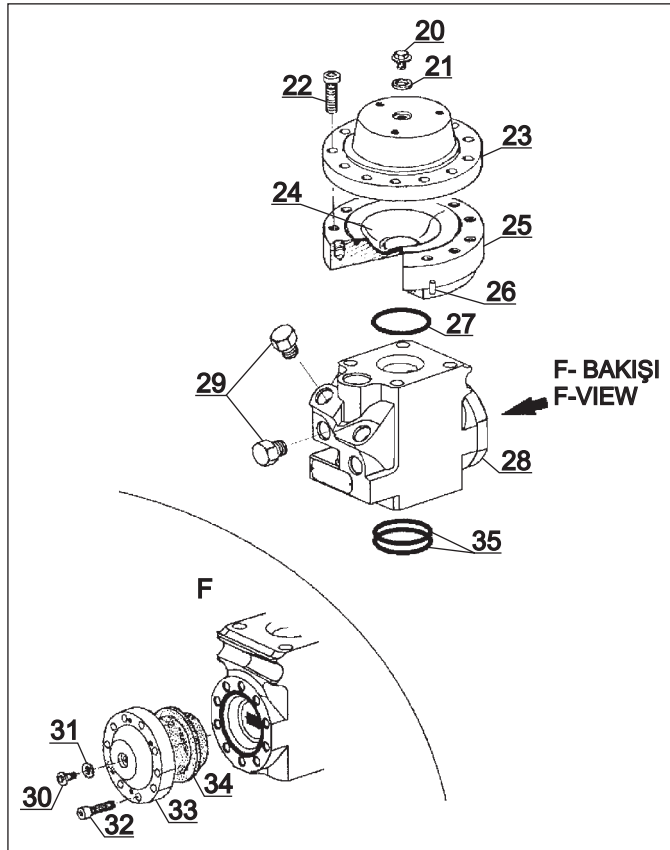
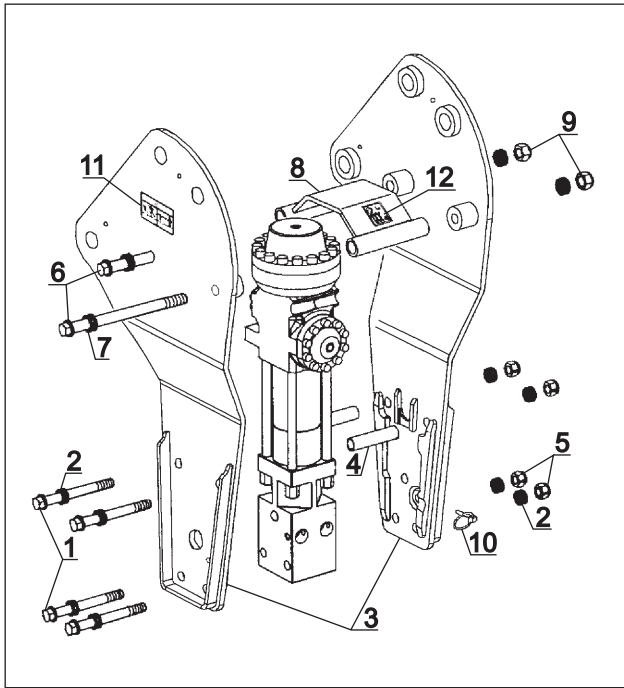
A BAKIŞI
VIEW A



KIRICI, MONTABERT-95
BREAKER, MONTABERT-95

NO NO	PARÇA NO PART NO	TANIM	DESCRIPTION	ADET QTY	S.K. S.C.	SERİ NO SERIAL NO	D.T. ICA	NOT NOTE
1	* V005/10/14 F45/04010	KIRICI, MONTABERT,95	BREAKER, MONTABERT, 95	1	RK			
2	806/24526	NİPEL	ADAPTER	1				NB+EKKV
3	N03/0000025	PUL	WASHER	2				
4	806/24100	NİPEL	ADAPTER	1				NB+EKKV
5	666/4421200	HORTUM	HOSE	1				NB+EKKV
6	665/3321200	HORTUM	HOSE	1				NB+EKKV
7A	S45/14206	KIRICI UCU, SİVRİ	MOIL POINT	1	OP			
7B	S45/14207	KIRICI UCU, KESKİ	CHISEL	1	OP			
7C	S45/14138	KIRICI UCU, KÖR	BLUNT TOOL	1	OP			
8	S45/14065	YAĞ POMPASI	GREASE PUMP	1				
9	S45/14238	YAĞ HAZNESİ	GREASE CARTRIDGE	1				

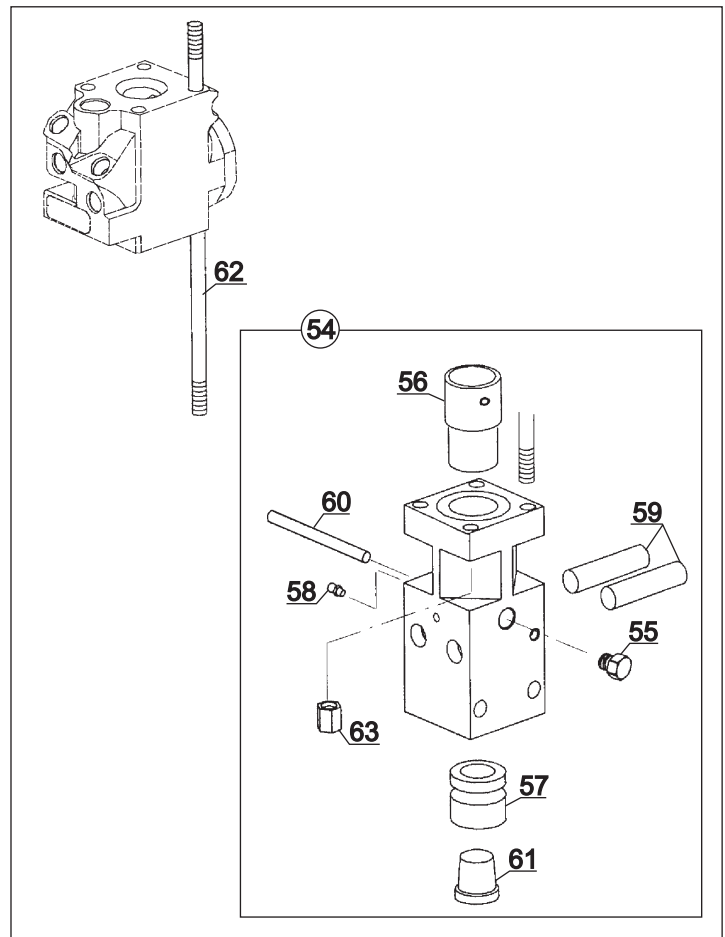
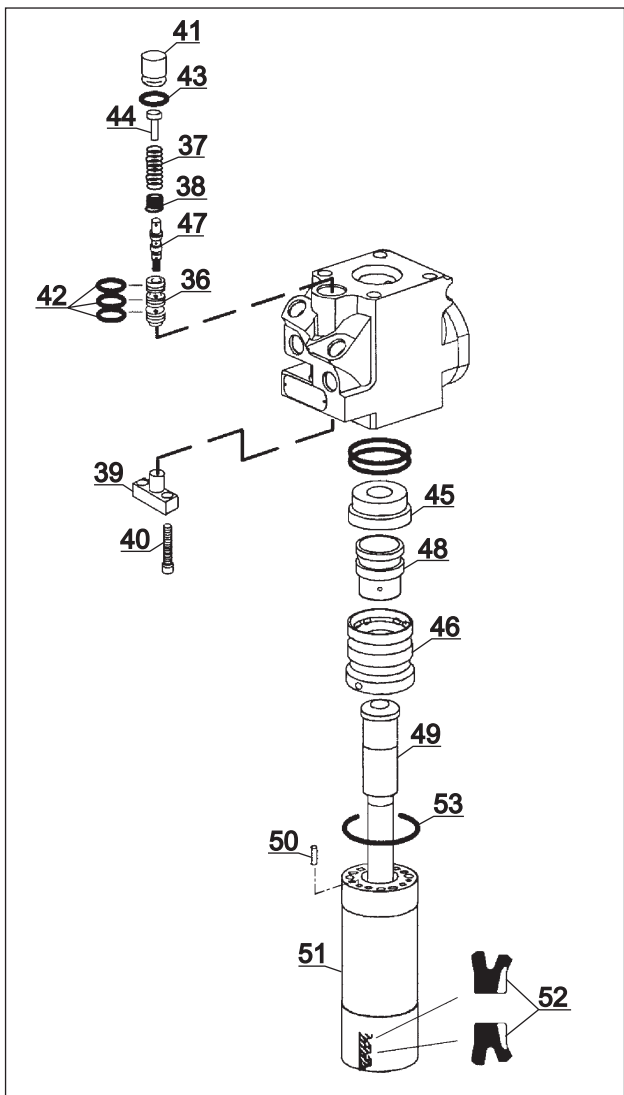
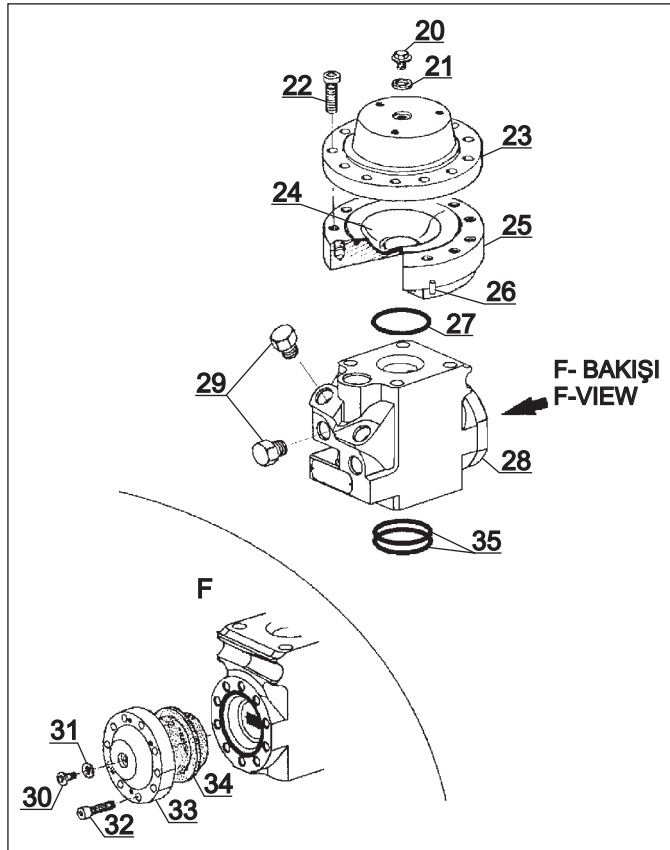
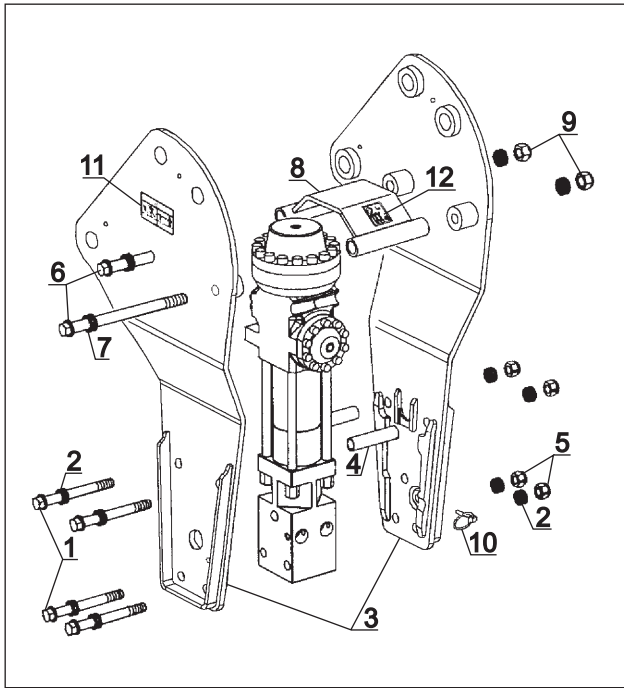
KIRICI, MONTABERT-95
BREAKER, MONTABERT-95



**KIRICI, MONTABERT- 95
BREAKER, MONTABERT- 95**

NO NO	PARÇA NO PART NO	TANIM	DESCRIPTION	ADET QTY	S.K. S.C.	SERİ NO SERIAL NO	D.T. ICA	NOT NOTE
1	S45/14253	CİVATA	BOLT	4				
2	S45/14297	PUL	WASHER	16				
3	S45/14321	YAN SACLAR, SAĞ VE SOL	SIDE PLATES, RIGHT AND LEFT	1				
4	S45/14249	BOŞLUK PULU	SPACER	2				
5	S45/14259	SOMUN	NUT	4				
6	S45/14251	CİVATA	SCREW	2				
7	S45/14110	PUL	WASHER	8				
8	S45/14248	KORUMA SACI	PROTECTING PLATE	1				
9	S45/14260	SOMUN	NUT	2				
10	S45/14199	PİM	PIN	1				
11	S45/14156	ETİKET, EMNİYET	LABEL, SAFETY	1				
12	S45/14301	ETİKET, SES SEVİYESİ GÜCÜ	STICKER, SOUND LEVEL POWER	1				
20	S45/14080	CİVATA	SCREW	1				
21	S45/14040	PUL	RING	1				
22	S45/14116	CİVATA	SCREW	14				
23	S45/14231	ÜST FLANŞ	UPPER FLANGE	1				
24	S45/14081	DİYAFRAM	DIAPHRAGM	1				
25	S45/14221	ALT FLANŞ	LOWER FLANGE	1				
26	S45/14066	VİDA	HELICOIL THREAD	4				
27	S45/14034	O-RİNG	O-RING	1	K1			
28	S45/14289	ARKA KAFA	BACK HEAD	1				
29	S45/14296	TAPA	PLUG	4				
30	S45/14080	CİVATA	SCREW	1				
31	S45/14040	PUL	RING	1				
32	S45/14287	CİVATA	SCREW	10				
33	S45/14169	KAPAK	COVER	1				
34	S45/14167	DİYAFRAM	DIAPHRAGM	1				
35	S45/14172	O-RİNG	O-RING	2	K1			
36	S45/14129	SÜRÜCÜ	LINING	1				
37	S45/14091	YAY	SPRING	1				
38	S45/14151	ŞİM	SHIM	12				
39	S45/14174	DURDURUCU	STOP PLATE	1				
40	S45/14287	CİVATA	SCREW	2				
41	S45/14176	TAPA	PLUG	1				
42	S45/14134	O-RİNG	O-RING	3	K1			
43	S45/14119	O-RİNG	O-RING	1	K1			
44	S45/14178	YAY DAYAMA	SPRING THRUST	1				
45	S45/14181	DAĞITICI KAPAĞI	DISTRIBUTION COVER	1				
46	S45/14201	DAĞITICI KUTUSU	DISTRIBUTION BOX	1				
47	S45/14127	İTİCİ	SLIDE	1				
48	S45/14186	DAĞITICI	DISTRIBUTOR	1				
49	S45/14189	VURUŞ PİSTONU	STRIKE PISTON	1				
50	S45/14113	PİM	PIN	1				
51	S45/14271	SİLİNDİR	CYLINDER	1				
52	S45/14307	KEÇE	LIP SEAL	2	K1			
53	S45/14880	O-RİNG	O-RING	1	K1			
54	S45/14281	ÖN KLAVUZ, KOMPLE	FRONT GUIDE, ASSY	1				
55	S45/14125	TAPA	PLUG	1				
56	S45/14193	BURÇ, ÜST FIRLATMA	UPPER CHUCK BUSHING	1				
57	S45/14194	BURÇ, ALT FIRLATMA	LOWER CHUCK BUSHING	1				
58	S45/14020	GRESÖRLÜK	OILER	1				
59	S45/14196	TUTUCU PİM	RETAINING RING	2				
60	S45/14197	PİM	PIN	1				
61	S45/14141	TAPA, PLASTİK	PLUG, PLASTIC	1				
62	S45/14284	MONTAJ CİVATASI	ASSEMBLING BOLT	4				

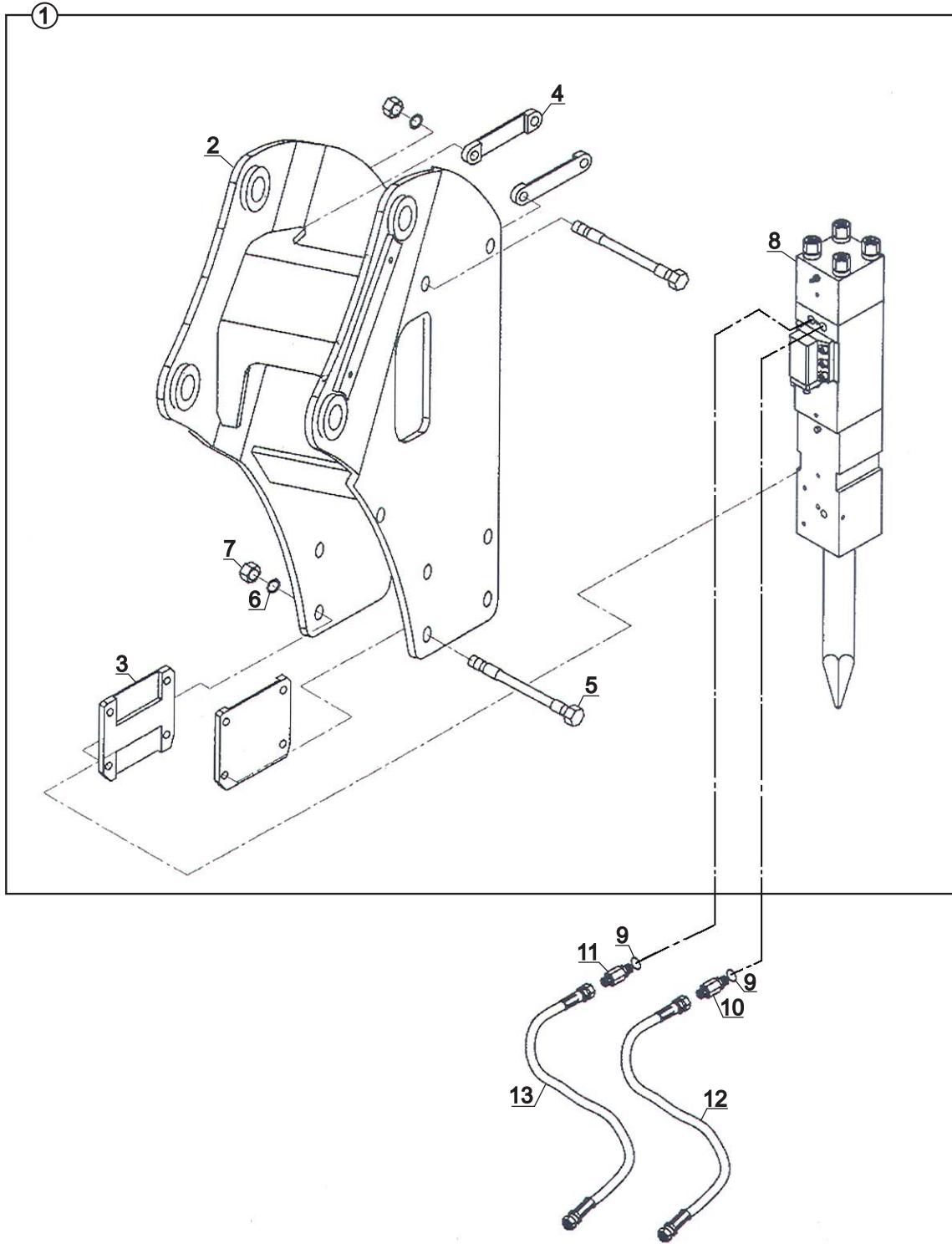
KIRICI, MONTABERT-95
BREAKER, MONTABERT-95



KIRICI, MONTABERT- 95
BREAKER, MONTABERT- 95

NO NO	PARÇA NO PART NO	TANIM	DESCRIPTION	ADET QTY	S.K. S.C.	SERİ NO SERIAL NO	D.T. ICA	NOT NOTE
63	S45/14198	SOMUN	NUT	4				
64	S45/14321	KEÇE TAKIMI	SEAL PACKAGE	1	(K1)			

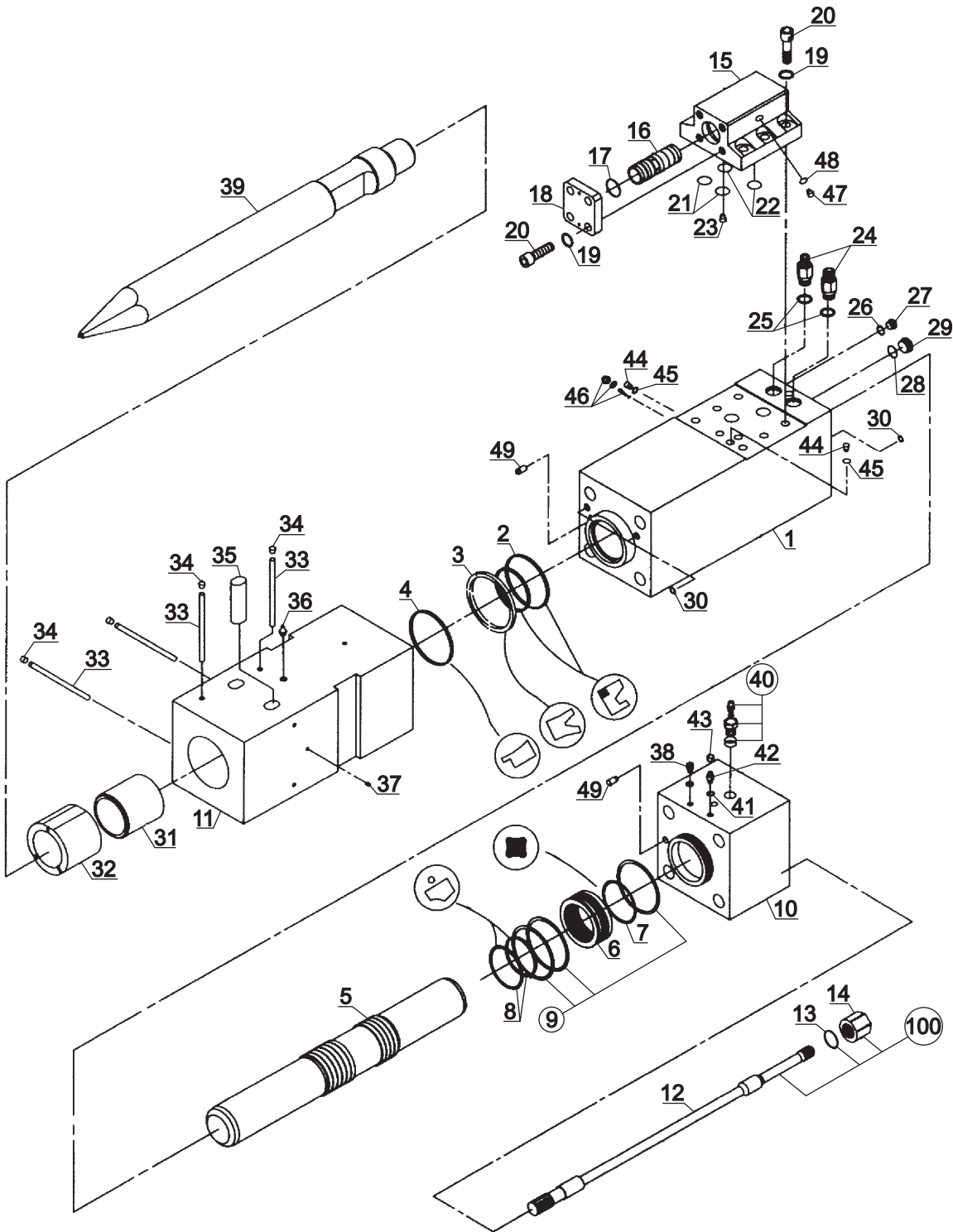
KIRICI, DEMO S700V
BREAKER, DEMO S700V



**KIRICI, DEMO S700V
BREAKER, DEMO S700V**

NO NO	PARÇA NO PART NO	TANIM	DESCRIPTION	ADET QTY	S.K. S.C.	SERİ NO SERIAL NO	D.T. ICA	NOT NOTE
1	F45/04170	KIRICI, DEMO, KOMPLE	BREAKER, DEMO, ASSY.	1				
2	S45/15041	YAN SAC	SIDE BRACKET	1				
3	S45/15042	BAĞLANTI PLAKASI	FRAME	2				
4	S45/15043	DURDURUCU	STOPPER	2				
5	S45/15044	CİVATA M24x250	BOLT M24x250	6				
6	S45/15045	PUL M24	WASHER M24	6				
7	S45/15046	SOMUN, M24	NUT, M24	6				
8	S45/15040	KIRICI, DEMO, S700-V	BREAKER, DEMO, S700-V	1				
9	N03/0000025	PUL	WASHER	2				
10	806/24126	NİPEL	ADAPTER	1				NB+AKV
	806/24230	NİPEL	ADAPTER	1				NB+EKKV
11	806/24126	NİPEL	ADAPTER	1				NB+AKV
	806/24126	NİPEL	ADAPTER	1				NB+EKKV
12	665/3322155	HORTUM	HOSE	1				NB+AKV
	666/4422155	HORTUM	HOSE	1				NB+EKKV
13	665/3322155	HORTUM	HOSE	1				NB+AKV
	665/3322155	HORTUM	HOSE	1				NB+EKKV

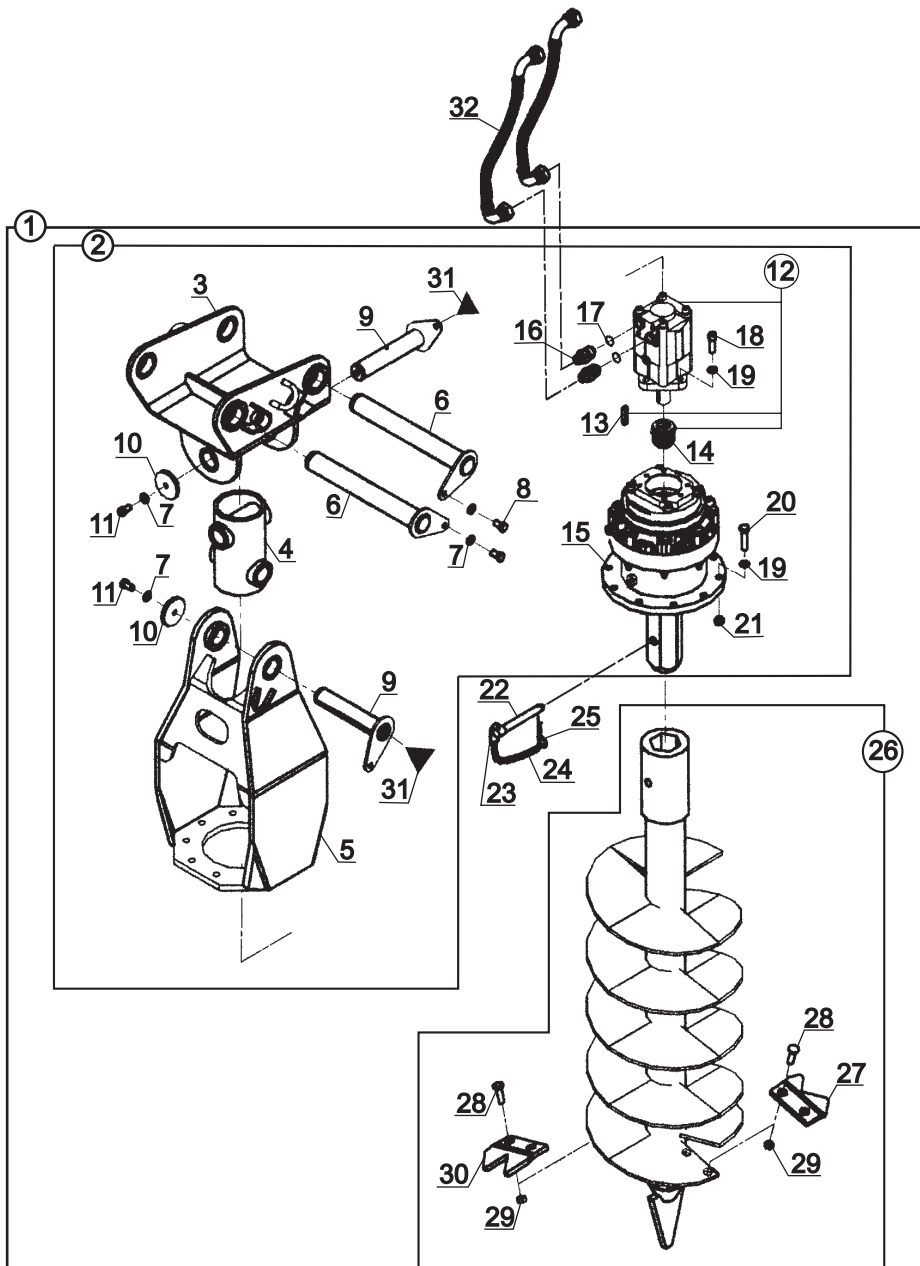
KIRICI, DEMO S700V
BREAKER, DEMO S700V



**KIRICI, DEMO S700V
BREAKER, DEMO S700V**

NO NO	PARÇA NO PART NO	TANIM	DESCRIPTION	ADET QTY	S.K. S.C.	SERİ NO SERIAL NO	D.T. ICA	NOT NOTE
	F45/04170				RK			
1	S45/14968	SİLİNDİR	CYLINDER	1				
2	S45/14947	KEÇE SETİ	BUFFER RING SET	1				
3	S45/14943	KEÇE	U-PACKING	1				
4	S45/14945	TOZ KEÇESİ	DUST SEAL	1				
5	S45/14969	PİSTON	PISTON	1				
6	S45/14986	BURÇ	CYLINDER BUSH	1				
7	S45/14951	KARE RİNG	QUARD RING	1				
8	S45/14964	KEÇE TAKIMI	SEAL SET	2				
9	S45/14941	O-RİNG	O-RING	4				
10	S45/14996	KAFA KAPAĞI	HEAD CAP	1				
11	S45/14987	ÖN KAFA	FRONT HEAD	1				
12	S45/14997	SAPLAMA	BOLT	4				
13	S45/15028	PUL	WASHER	4				
14	S45/14999	SOMUN	NUT	4				
15	S45/14994	VALF MUHAFAZASI	VALVE CASE	1				
16	S45/14993	VALF	VALVE	1				
17	S45/14938	O-RİNG	O-RING	1				
18	S45/14995	BAĞLANTI SACI, VALF	VALVE PLATE	1				
19	S45/14966	PUL	WASHER	10				
20	S45/14965	CİVATA	BOLT	10				
21	S45/14933	O-RİNG	O-RING	2				
22	S45/14937	O-RİNG	O-RING	2				
23	S45/15010	TAPA	PLUG	1				
24	S45/15027	NİPEL	ADAPTER	2				
25	S45/14936	O-RİNG	O-RING	2				
26	S45/14929	O-RİNG	O-RING	1				
27	S45/15016	TAPA	PLUG	1				
28	S45/14939	O-RİNG	O-RING	1				
29	S45/15018	TAPA	PLUG	1				
30	S45/14923	O-RİNG	O-RING	4				
31	S45/14992	DAYAMA HALKASI	THRUST RING	1				
32	S45/14991	ÖN KAPAK	FRONT COVER	1				
33	S45/14944	TAHDİT PİMİ	STOP PIN	4				
34	S45/14930	TAPA	PLUG	4				
35	S45/14942	PİM, KIRICI UCU	CHISEL PIN	2				
36	S45/15020	GRESÖRLÜK	GREASE NIPPLE	1				
37	S45/15015	TAPA	PLUG	2				
38	S45/15025	HAVA KAPAĞI, KOMP.	AIR CAP ASS'Y	1				
39A	F45/01420	KIRICI UCU, SİVRİ	CHISEL (MOIL)	1	OP			
39B	F45/01425	KIRICI UCU, DÜZ	CHISEL (WEDGE)	1	OP			
40	S45/14985	GAZ VAL TAKIMI	GAS VALVE SET	1				
41	S45/14927	O-RİNG	O-RING	2				
42	S45/15026	NİPEL	ADAPTER	1				
43	S45/15000	KAPAK	CAP	1				
44	S45/15017	TAPA	PLUG	2				
45	S45/14911	O-RİNG	O-RING	2				
46	S45/15035	AYAR GRUBU	ADJUST ASS'Y	1				
47	S45/15014	TAPA	PLUG	1				
48	S45/14925	O-RİNG	O-RING	1				
49	S45/14967	DARBE PİMİ	KNOCK PIN	2				
100	S45/14946	SAPLAMA TAKIMI	THROUGH BOLT SET	1				

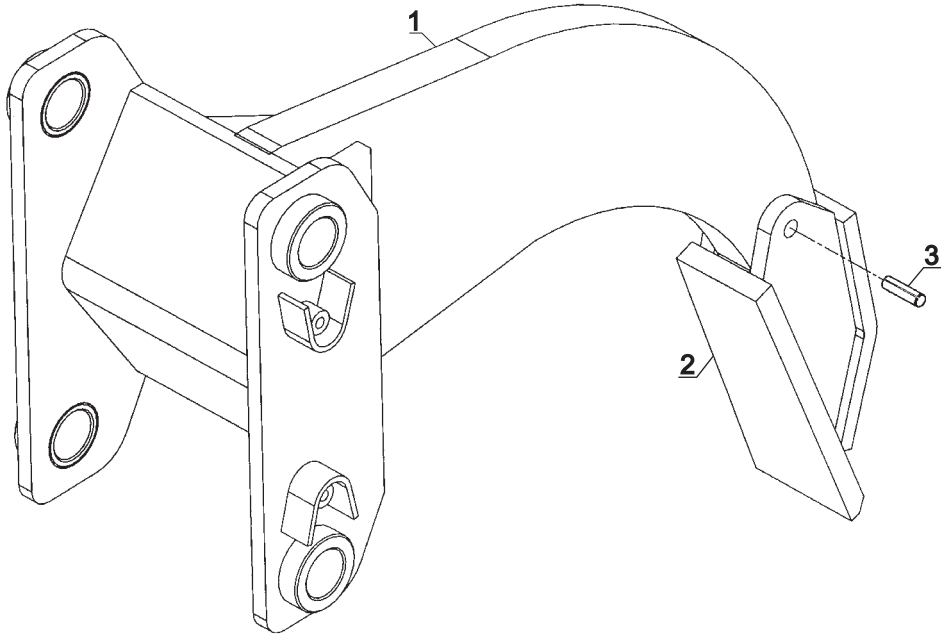
BURGU
AUGER



**BURGU
AUGER**

NO NO	PARÇA NO PART NO	TANIM	DESCRIPTION	ADET QTY	S.K. S.C.	SERİ NO SERIAL NO	D.T. ICA	NOT NOTE
	* V005/06/40				RK			
1	078/00010	BURGU KOMPLESİ	AUGER, ASSY	1				
2	078/10000	BURGU MESNETİ	BRACKET, ASSY	1				
3	078/20000	ÜST GÖVDE	BRACKET, UPPER	1				
4	078/90020	GÖVDE BAGLANTI YATAGI	CONNECTOR, JOINT	1				
5	078/20500	ALT GÖVDE	BRACKET, LOWER	1				
6	811/01040	ŞAPKALI PİM	PIN, PIVOT	2				
7	N03/2500016	RONDELA Ø12	WASHER	4				
8	N01/0222798	CİVATA M12x20	BOLT M12x20	2				
9	811/01008	ŞAPKALI PİM	PIN, PIVOT	2				
10	805/00685	PUL	WASHER	2				
11	N01/0222822	CİVATA M12x25	BOLT M12x25	2				
12	F49/02000	HİDROLİK MOTOR	MOTOR, HYDRAULIC	1				
13	N50/0100108	KAMA	WEDGE	1				
14	F49/01090	KAPLIN	COUPLING	1				
15	F49/01000	DİSLİ KUTUSU, PLANET	GEAR BOX, PLANETARY	1				
16	806/03075	NİPEL	ADAPTER	2				
17	N03/0221252	PUL Ø21xØ25x2	WASHER Ø21xØ25x2	2				
18	N01/5871178	CİVATA M12x35	BOLT M12x35	4				
19	N03/1170025	RONDELA Ø12	WASHER, Ø12	14				
20	N01/0370866	CİVATA M12x50	BOLT M12x50	10				
21	N02/3570242	SOMUN M12	NUT M12	10				
22	801/10070	PİM	PIN	1				
23	020/10320	TUTMA HALKASI	RING, CONNECTOR	1				
24	N99/3334012	ZİNCİR	CHAIN	1				
25	N06/3004064	MAŞALI PİM	PIN	1				
26	078/20600	BURGU	AUGER	1				
27	020/20340	BIÇAK	CUTTER	1				
28	N01/1660097	CİVATA M12x35	BOLT M12x35	4				
29	N02/3560242	SOMUN M12	NUT M12	4				
30	020/20341	BIÇAK	CUTTER	1				
31	N08/1210020	GRESÖRLÜK	GREASE NIPPLE	2				
32	665/3321190	HORTUM	HOSE	2				

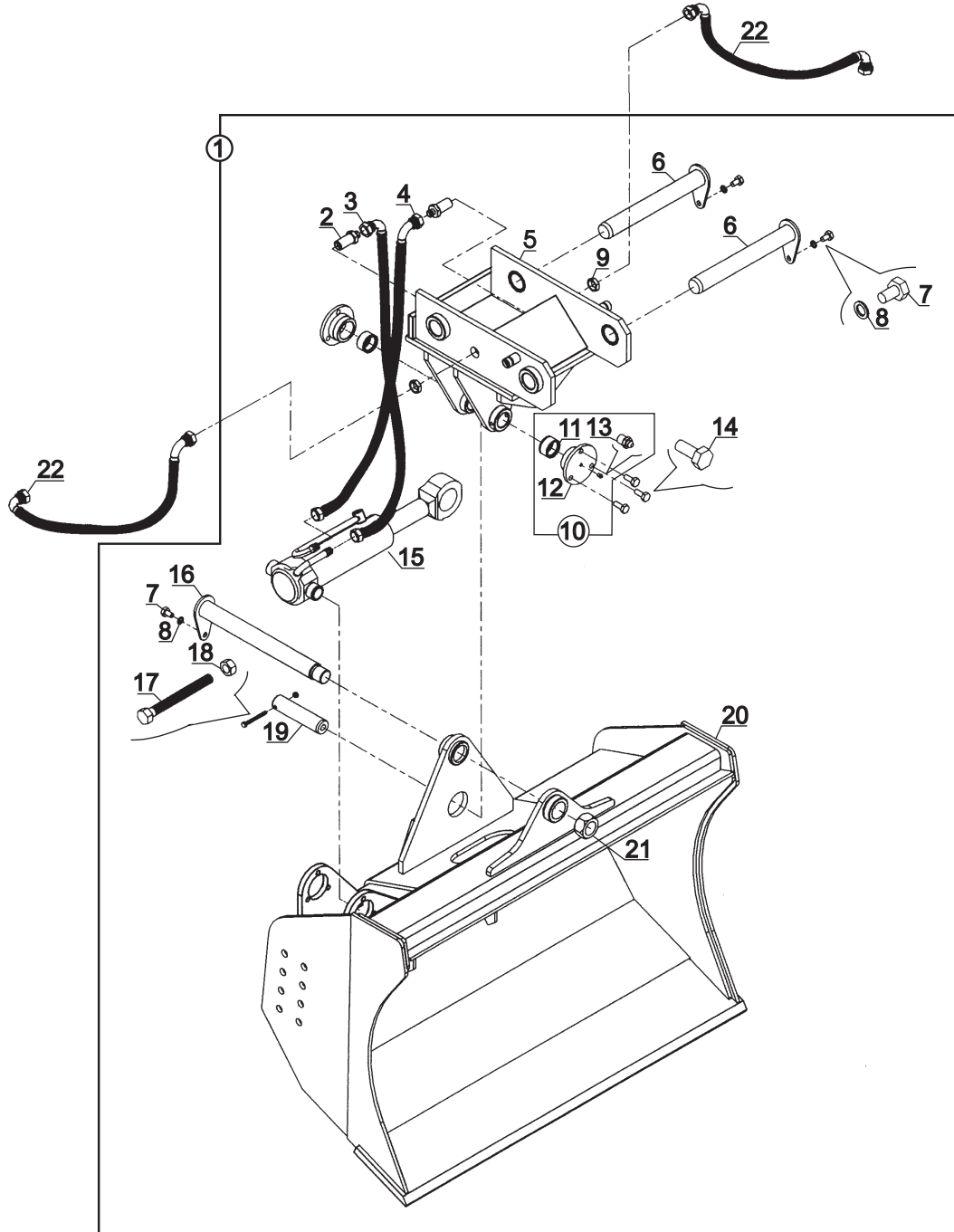
RIPER
RIPPER



**RİPER
RIPPER**

NO NO	PARÇA NO PART NO	TANIM	DESCRIPTION	ADET QTY	S.K. S.C.	SERİ NO SERIAL NO	D.T. ICA	NOT NOTE
1	* V005/06/50 065/20100	RİPER, KOMPLE	RIPPER, ASSY	1	RK			
2	810/10655	RİPER TIRNAĞI	TOOTH, RIPPER	1				
3	N15/6453438	SIKMA KOVANI	EXPANSION PIN	1				

DÖNERLİ KANAL KEPÇESİ
TILTING BUCKET



DÖNERLİ KANAL KEPÇESİ
TILTING BUCKET

NO NO	PARÇA NO PART NO	TANIM	DESCRIPTION	ADET QTY	S.K. S.C.	SERİ NO SERIAL NO	D.T. ICA	NOT NOTE
	* V005/06/30				RK			
1	061/19100	DÖNERLİ KANAL KEPÇESİ	TILTING BUCKET, ASSY	1				
2	806/24426	NİPEL	ADAPTER	2				
3	651/1121060	HORTUM	HOSE	1				
4	651/1121075	HORTUM	HOSE	1				
5	061/29100	KEPÇE ARKALIGI	BRACKET	1				
6	811/01040	PİM	PIN, PIVOT	2				
7	N01/0222798	CİVATA M12x20	BOLT M12x20	3				
8	N03/2500016	PUL M12	WASHER M12	3				
9	N02/4230290	SOMUN	NUT	2				
10	018/90130	KEP, KOMPLE	COVER, ASSY	2		60001 - 600**		
	018/90129	KEP, KOMPLE	COVER, ASSY	2		600**	B	
11	802/01210	BURÇ	BUSHING	2				
12	802/03100	KEP	COVER	2		60001 - 600**		
	802/03101	KEP	COVER	2		600**	B	
13	N08/1210020	GRESÖRLÜK 5/16"	GREASE NIPPLE	2				
14	N01/0222846	CİVATA M12x30	BOLT M12x30	6				
15		SİLİNDİR	RAM	1				E3-12-1
16	811/01047	PİM	PIN, PIVOT	1				
17	N01/0370494	CİVATA M8x80	BOLT M8x80	1				
18	N02/3570182	SOMUN M8	NUT M8	1				
19	801/12040	PİM	PIN	1				
20	061/29050	DÖNERLİ KEPÇE	TILTING BUCKET	1				
21	804/55300	SOMUN	NUT	1				
22	665/3322100	HORTUM	HOSE	2				



B

**GÖVDE
BODY PARTS**

B1

**GÖVDE MONTAJLARI
BODY PARTS MOUNTINGS**

B2

**KABİN
OPERATOR CAB**

B3

**YÜKLEYİCİ
LOADER**

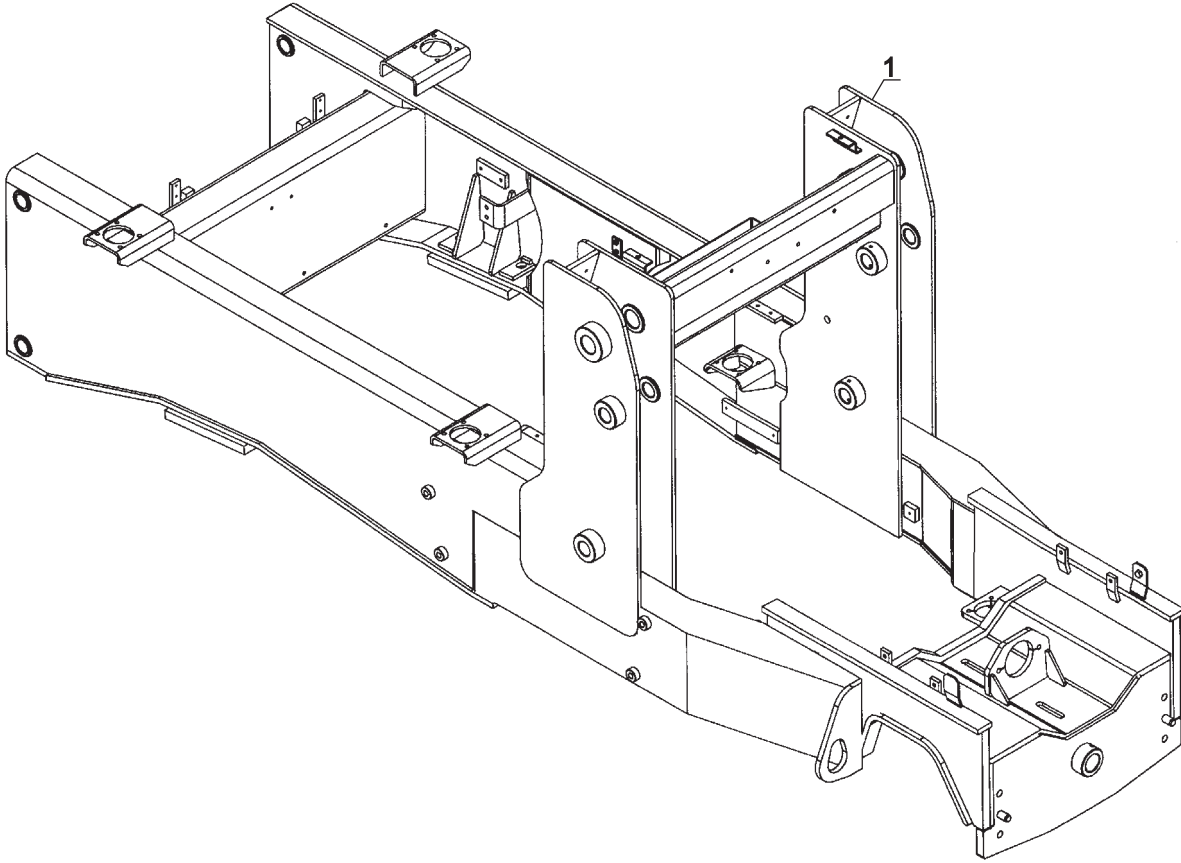
B4

**KAZICI
BACKHOE**

B5

**ARKA AĞIRLIK, YÜKLEYİCİ MAKİNA
COUNTER WEIGHT, LOADER MACHINE**

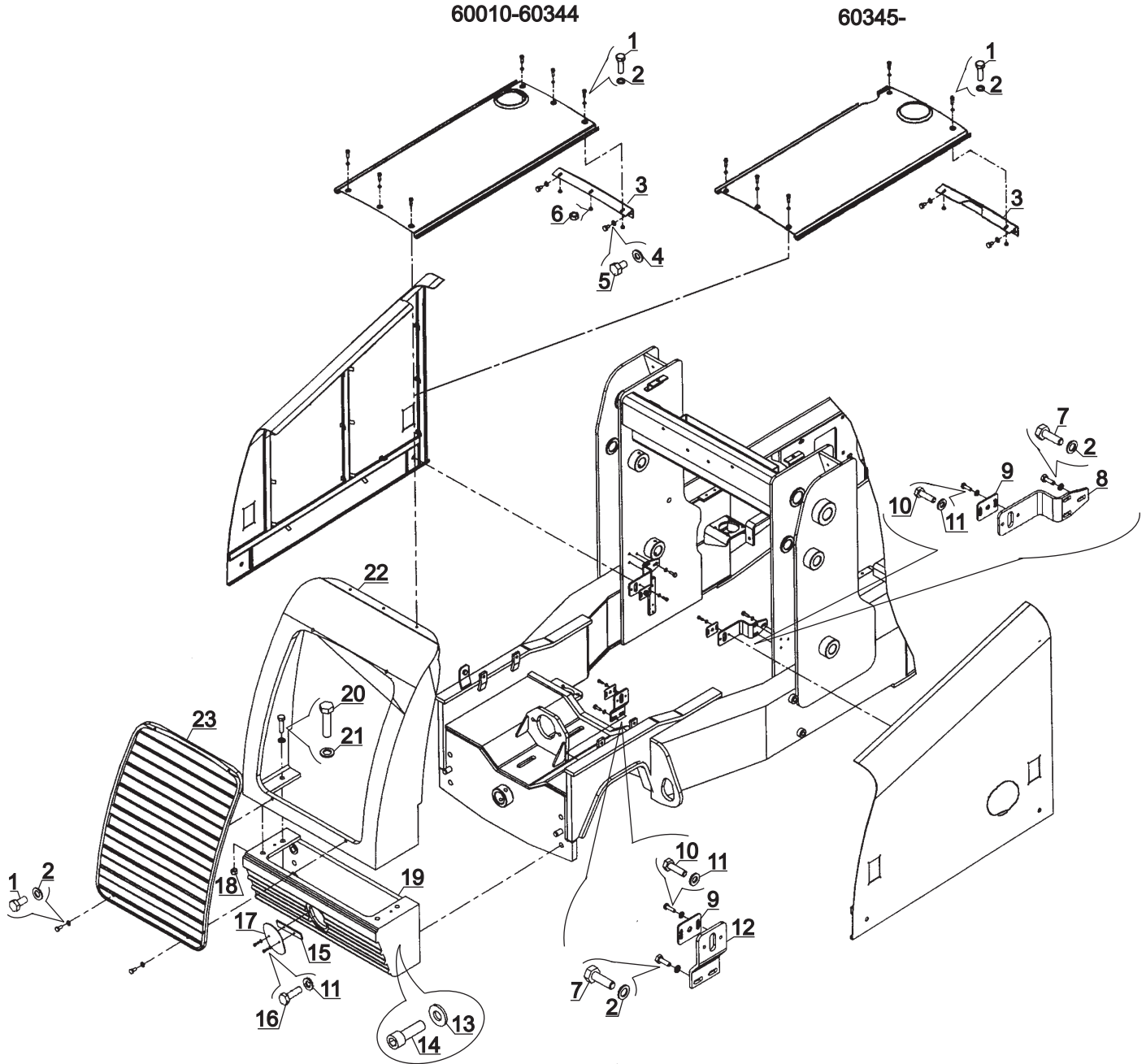
ŞASI
CHASSIS



ŞASİ
CHASSIS

NO NO	PARÇA NO PART NO	TANIM	DESCRIPTION	ADET QTY	S.K. S.C.	SERİ NO SERIAL NO	D.T. ICA	NOT NOTE
1	* 006/00001 019/20410	ŞASİ	CHASSIS	1	RK			

KAPUT- YAN KAPAK-PANEL- PANJUR- TAMPON- ŞAŞİ BAĞLANTILARI
BONNET- SIDE PANEL- NOSE GUARD- BUMPER- FRONT GRILLE CHASSIS MOUNTING

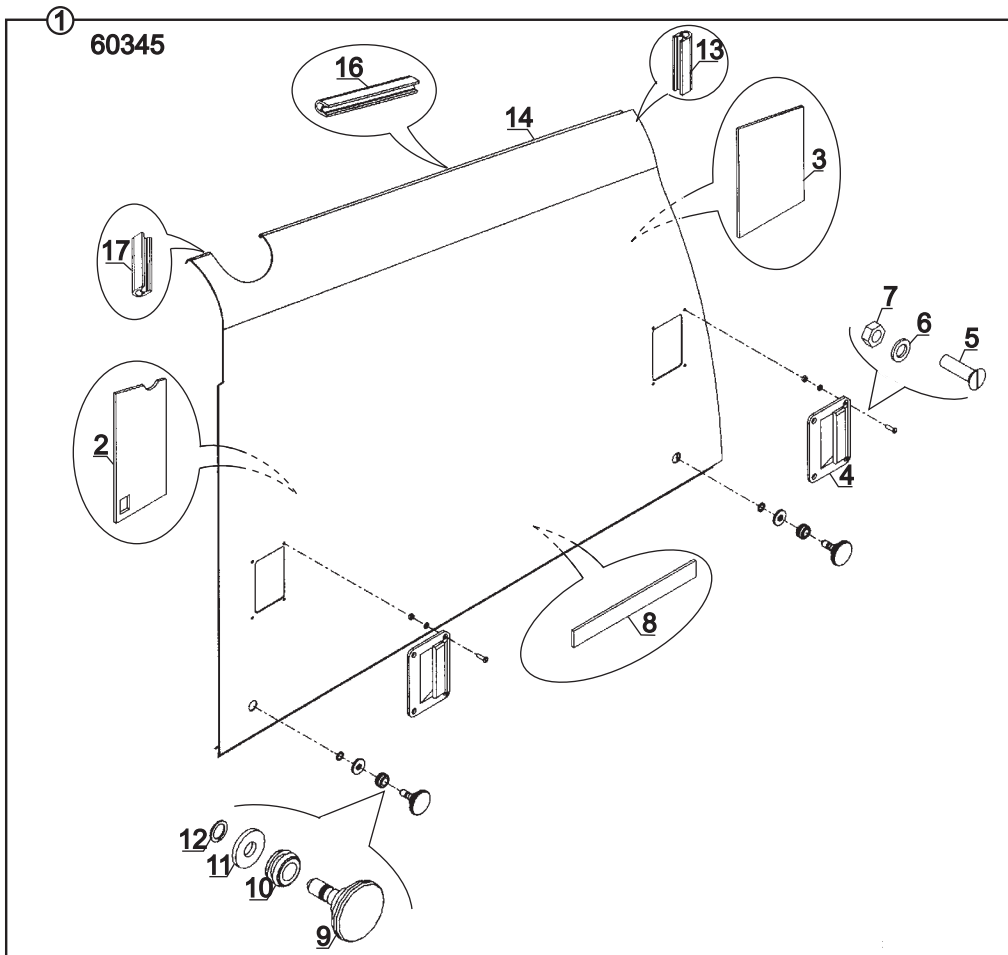
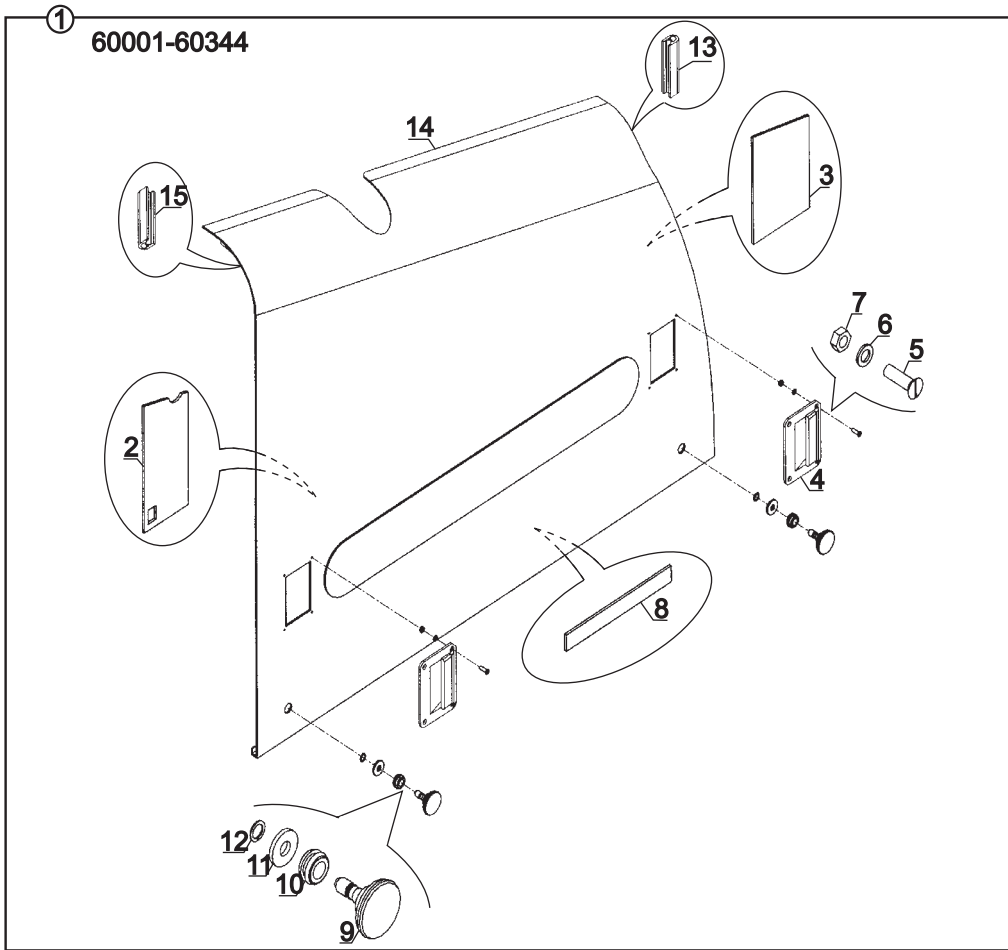


**KAPUT- MOTOR YAN KAPAĞI- PANEL- PANJUR- TAMPON- ŞASI BAĞLANTILARI
BONNET- ENGINE PANEL- NOSE GUARD- BUMPER- FRONT GRILLE CHASSIS MOUN.**

NO NO	PARÇA NO PART NO	TANIM	DESCRIPTION	ADET QTY	S.K. S.C.	SERİ NO SERIAL NO	D.T. ICA	NOT NOTE
	* 006/00001				RK			
1	N01/0222114	CİVATA M8x20	BOLT M8x20	10		60010 - 60344		
	N01/0222114	CİVATA M8x20	BOLT M8x20	9		60345 -	X	(1)
2	N03/0020011	PUL M8	WASHER M8	10		60010 - 60344		
	N03/0020011	PUL M8	WASHER M8	9		60345 -	X	(1)
3	019/23860	KONSOL	BRACKET	1		60010 - 60344		
	019/23861	KONSOL	BRACKET	1		60345 -	X	(1)
4	N03/0020018	PUL M10	WASHER M10	2				
5	N01/0370576	CİVATA M10x16	BOLT M10x16	2				
6	N02/5900062	SOMUN M8	NUT M8	6		60010 - 60344		
	N02/5900062	SOMUN M8	NUT M8	5		60345 -	X	(1)
7	N01/0222138	CİVATA M8x25	BOLT M8x25	10				
8	020/10970	BAĞLANTI KULAĞI	MOUNTING PLATE	2				
9	019/92154	BAĞLANTI KULAĞI	MOUNTING PLATE	4				
10	N01/0221442	CİVATA M6x10	BOLT M6x10	8				
11	N03/0020006	PUL	WASHER	10				
12	020/10969	BAĞLANTI KULAĞI	MOUNTING PLATE	2				
13	805/00066	PUL	WASHER	4				
14	N01/5902056	CİVATA M20x60	BOLT M20x60	4		60001 - 60576		
	N01/5872054	CİVATA M20x60	BOLT M20x60	4		60577 -	Y	
15	020/20832	LAMA	PLATE	1				
16	N01/0221478	CİVATA M6x15	BOLT M6x15	2				
17	020/00978	KAPAK	COVER	1				
18	N02/5900194	SOMUN M16	NUT M16	4				
19	020/40500	TAMPON	BUMPER	1				
20	N01/0371250	CİVATA M16x60	BOLT M16x60	4				
21	N03/0020029	PUL M16	WASHER M16	4				
22	020/40550	ÖN PANEL	NOSE GUARD	1				
23	019/23852	ÖN PANJUR	GRILLE, FRONT	1				

NOT / NOTE: (1) F01/23060 NO'LU MOTOR İLE KULLANILMAKTADIR./ USE WITH ENGINE F01/23060

MOTOR KAPAĞI, YAN, SAĞ
PANEL, ENGINE, RIGHT SIDE

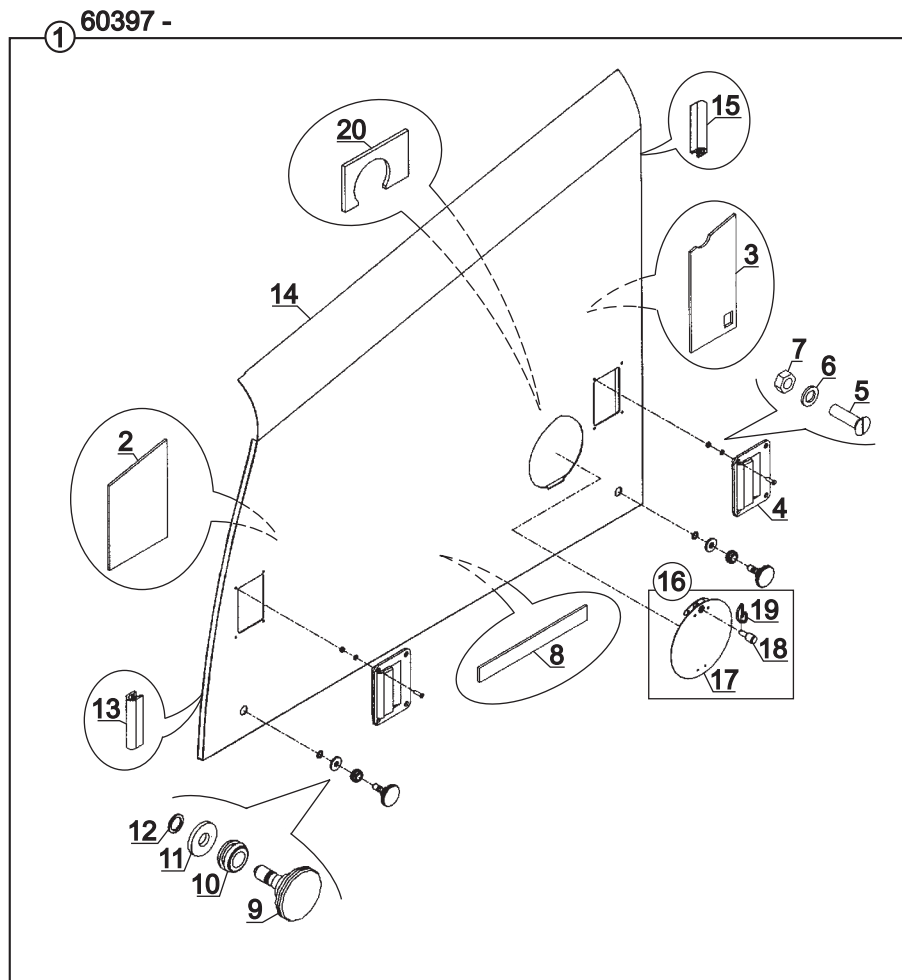
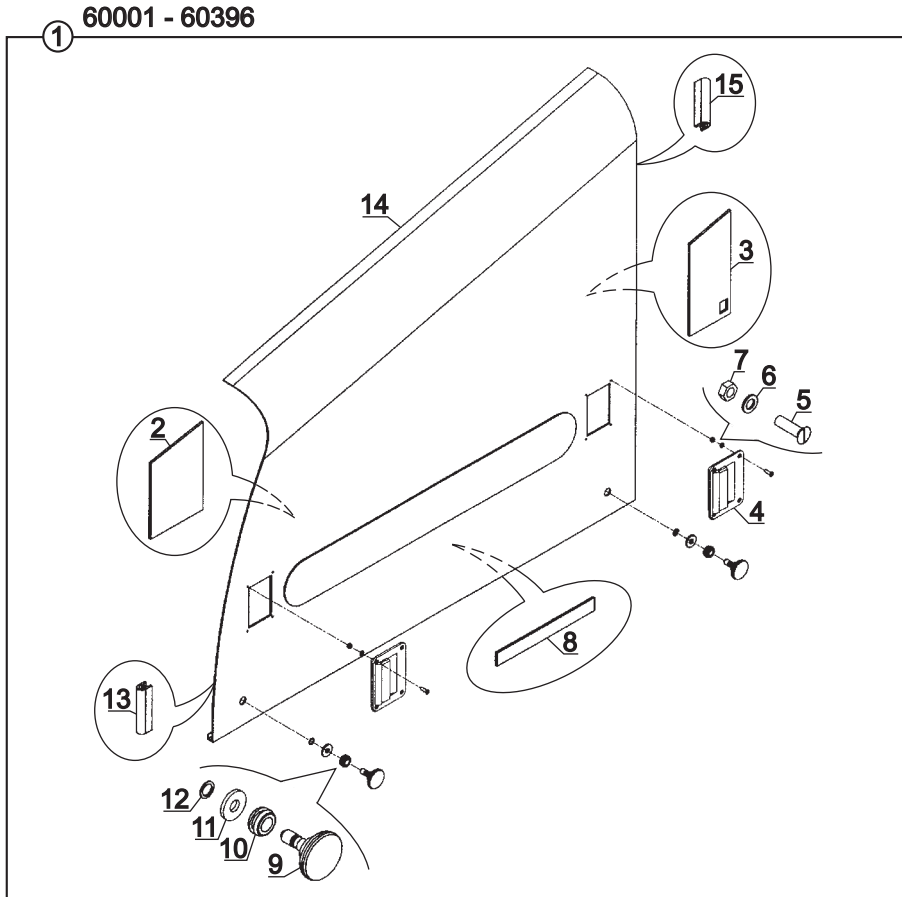


MOTOR KAPAĞI, YAN, SAĞ
PANEL, ENGINE, RIGHT SIDE

NO NO	PARÇA NO PART NO	TANIM	DESCRIPTION	ADET QTY	S.K. S.C.	SERİ NO SERIAL NO	D.T. ICA	NOT NOTE
	* 006/00001							
1	018/26610	MOTOR KAPAĞI, YAN, SAĞ, KOMP.	PANEL, ENGINE, RIGHT, ASSY	1	RK	60001 - 60344		
	018/26611	MOTOR KAPAĞI, YAN, SAĞ, KOMP.	PANEL, ENGINE, RIGHT, ASSY	1		60345 -	X	(1)
2	816/02160	İZOLASYON KEÇESİ	SEAL, INSULATION	1		60001 - 60344		
	816/02161	İZOLASYON KEÇESİ	SEAL, INSULATION	1		60345 -	X	(1)
3	816/02150	İZOLASYON KEÇESİ	SEAL, INSULATION	1				
4	F99/50000	TUTAMAK	HANDLE	2				
5	N04/1520758	CİVATA M4x15	BOLT M4x1.5	8				
6	N03/2500003	PUL	WASHER	8				
7	N02/3570134	SOMUN M4	NUT M4	8				
8	816/02170	İZOLASYON KEÇESİ	SEAL, INSULATION	1				
9	N01/0000015	YAN KAPAK CİVATASI	BOLT, SIDE COVER	2				
10	810/40005	DESTEK LASTİĞİ	RUBBER MOUNTING	2				
11	N03/0100020	PUL M10	WASHER	2				
12	N05/0760003	SEGMAN	RETAINING RING	2				
13	816/00650	FİTİL	EDGE PROTECTION	1				
14	019/23562	YAN KAPAK, SAĞ	PANEL, RIGHT	1		60001 - 60344		
	019/23563	YAN KAPAK, SAĞ	PANEL, RIGHT	1		60345 -	X	(1)
15	816/00660	FİTİL	EDGE PROTECTION	1		60001 - 60344		
16	816/00625	FİTİL	EDGE PROTECTION	1		60345 -		(1)
17	816/00645	FİTİL	EDGE PROTECTION	1		60345 -		(1)

NOT / NOTE: (1) F01/23060 NO'LU MOTOR İLE KULLANILMAKTADIR./ USE WITH ENGINE F01/23060

MOTOR KAPAĞI, YAN, SOL
PANEL, ENGINE, ,LEFT SIDE

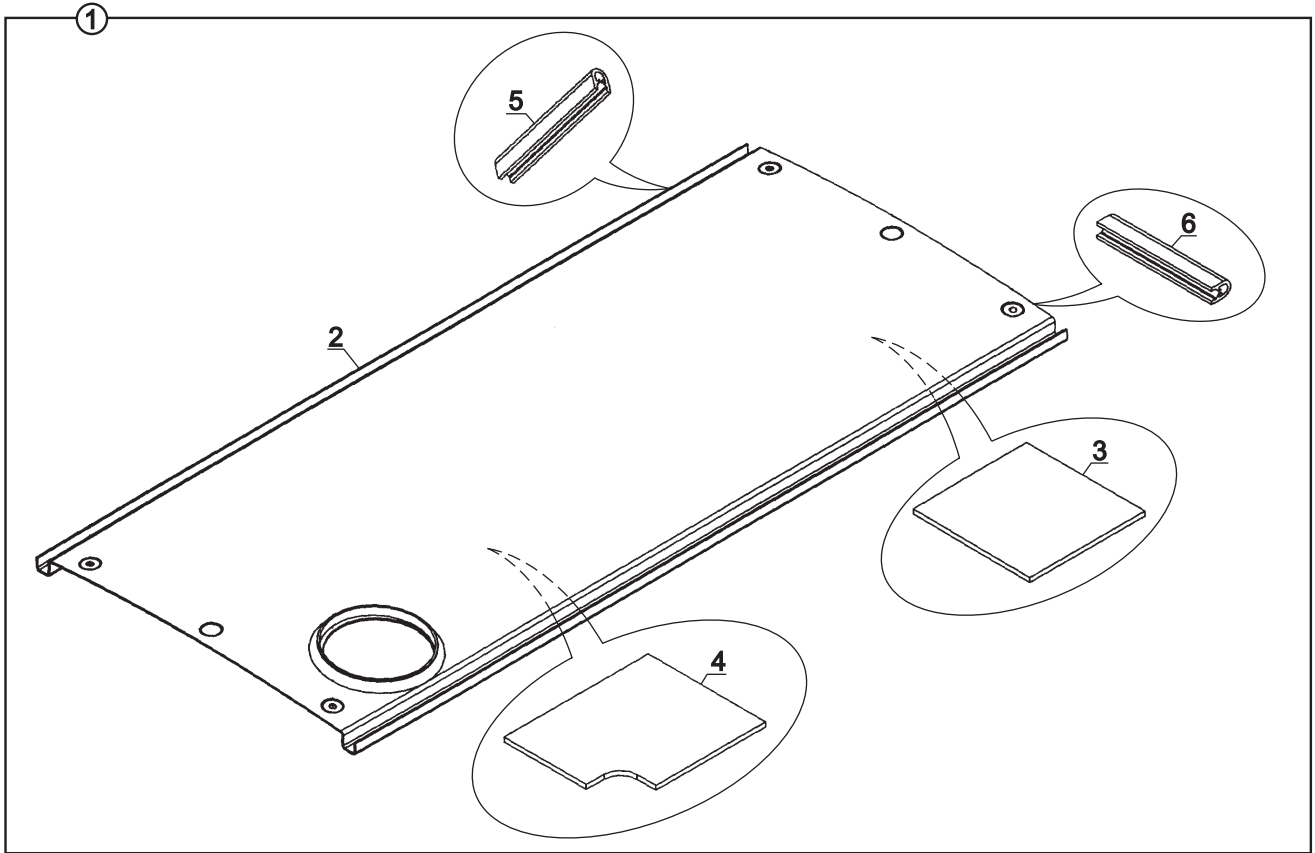


**MOTOR KAPAĞI, YAN, SOL
PANEL, ENGINE, LEFT SIDE**

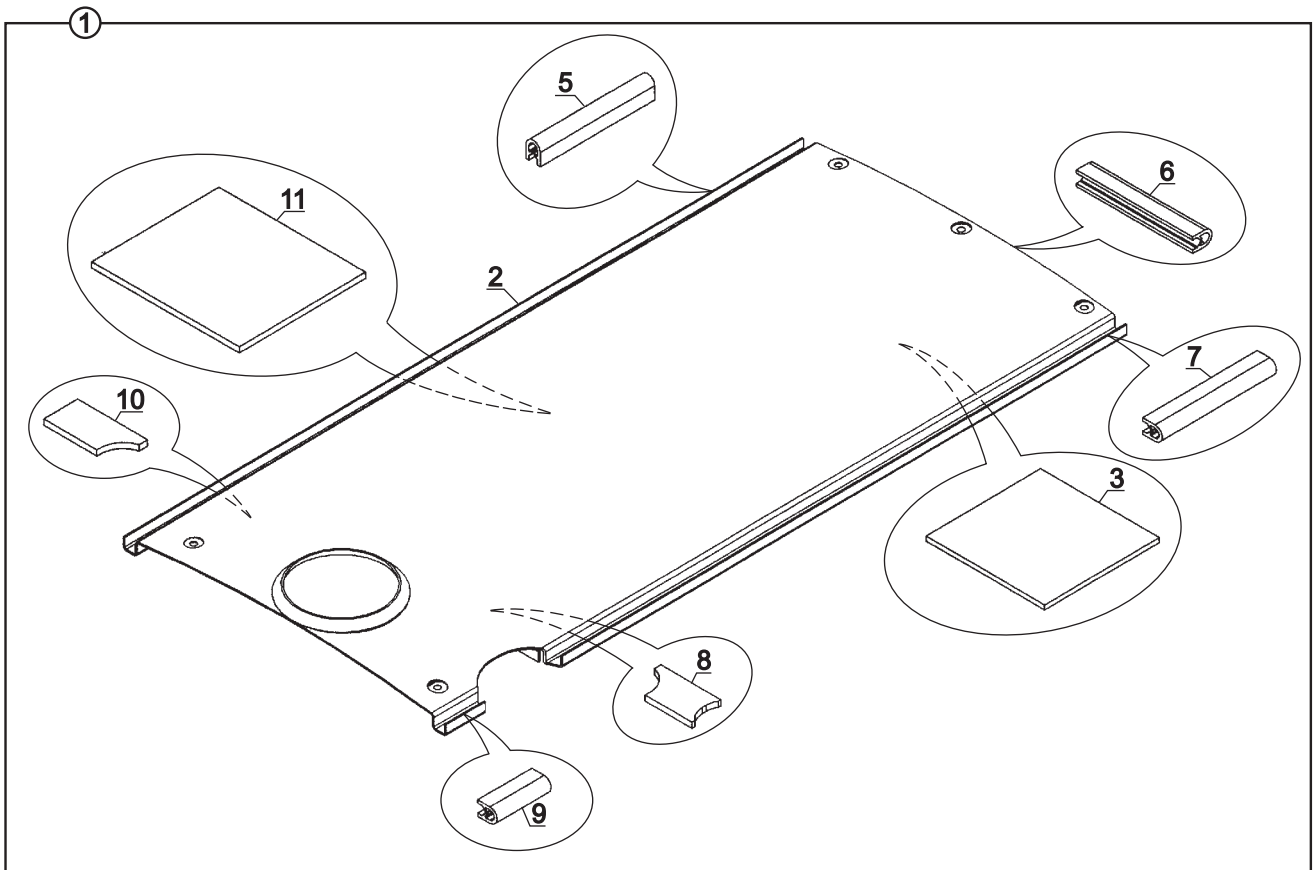
NO NO	PARÇA NO PART NO	TANIM	DESCRIPTION	ADET QTY	S.K. S.C.	SERİ NO SERIAL NO	D.T. ICA	NOT NOTE
	* 006/00001							
1	018/26660	MOTOR KAPAĞI, YAN, SOL, KOMP.	PANEL, ENGINE, LEFT, ASSY	1	RK	60001 - 60396		
	018/26661	MOTOR KAPAĞI, YAN, SOL, KOMP.	PANEL, ENGINE, LEFT, ASSY	1		60397 -	X	
2	816/02050	İZOLASYON KEÇESİ	SEAL, INSULATION	1		60001 - 60396		
	816/02051	İZOLASYON KEÇESİ	SEAL, INSULATION	1		60397 -	X	
3	816/02060	İZOLASYON KEÇESİ	SEAL, INSULATION	1		60001 - 60396		
	816/02061	İZOLASYON KEÇESİ	SEAL, INSULATION	1		60397 -	X	
4	F99/50000	TUTAMAK	HANDLE	2				
5	N04/1520758	CİVATA M4x15	BOLT M4x1.5	8				
6	N03/2500003	PUL	WASHER	8				
7	N02/3570134	SOMUN M4	NUT M4	8				
8	816/02070	İZOLASYON KEÇESİ	SEAL, INSULATION	1				
9	N01/0000015	YAN KAPAK CİVATASI	BOLT, SIDE COVER	2				
10	810/40005	DESTEK LASTİĞİ	RUBBER MOUNTING	2				
11	N03/0100020	PUL M10	WASHER	2				
12	N05/0760003	SEGMAN	RETAINING RING	2				
13	816/00650	FİTİL	EDGE PROTECTION	1				
14	019/23572	YAN KAPAK, SOL	PANEL, LEFT SIDE	1		60001 - 60396		
	019/23573	YAN KAPAK, SOL	PANEL, LEFT SIDE	1		60397 -	X	
15	816/00660	FİTİL	EDGE PROTECTION	1				
16	018/26680	YAĞ KONTROL KAPAGI KOMP.	COVER, OIL LEVER CONTROL, ASSY.	1		60397 -		
17	019/23680	YAĞ KONTROL KAPAGI	COVER	1		60397 -		
18	810/14413	KİLİT PİMİ	PIN	1		60397 -		
19	807/06900	KİLİT YAYI	SPRING	1		60397 -		
20	816/02062	İZOLASYON KEÇESİ	SEAL, INSULATION	1		60397 -		

KAPUT
BONNET

(60001 - 60344)



(60345 -)

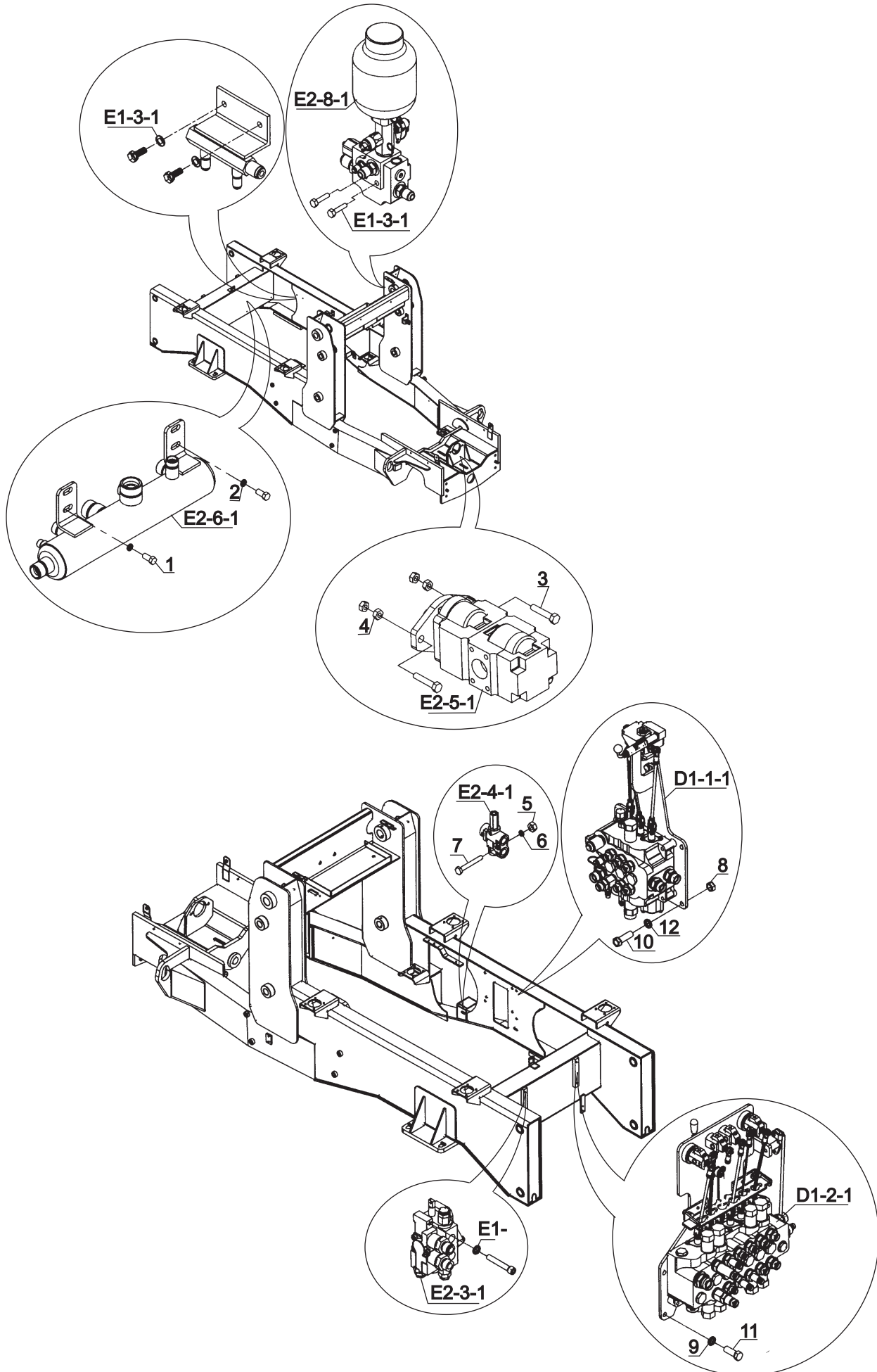


**KAPUT
BONNET**

NO NO	PARÇA NO PART NO	TANIM	DESCRIPTION	ADET QTY	S.K. S.C.	SERİ NO SERIAL NO	D.T. ICA	NOT NOTE
	* 006/00001				RK			
1	018/26160	KAPUT KOMPLE	BONNET, ASSY	1		60001 - 60344		
	018/26161	KAPUT KOMPLE	BONNET, ASSY	1		60345 -	X	(1)
2	019/23280	KAPUT	BONNET	1		60001 - 60344		
	019/23281	KAPUT	BONNET	1		60345 -	X	(1)
3	816/02030	İZOLASYON KEÇESİ	SEAL, INSULATION	1				
4	816/02080	İZOLASYON KEÇESİ	SEAL, INSULATION	1		60001 - 60344		
5	816/00660	FİTİL	EDGE PROTECTION	2				
6	816/00640	FİTİL	EDGE PROTECTION	1				
7	816/00625	FİTİL	EDGE PROTECTION	1		60345 -	X	(1)
8	816/02031	İZOLASYON KEÇESİ	SEAL, INSULATION	1		60345 -	X	(1)
9	816/00645	FİTİL	EDGE PROTECTION	1		60345 -	X	(1)
10	816/02032	İZOLASYON KEÇESİ	SEAL, INSULATION	1		60345 -	X	(1)
11	816/02025	İZOLASYON KEÇESİ	SEAL, INSULATION	1		60345 -	X	(1)

NOT / NOTE: (1) F01/23060 NO'LU MOTOR İLE KULLANILMAKTADIR./ USE WITH ENGINE F01/23060

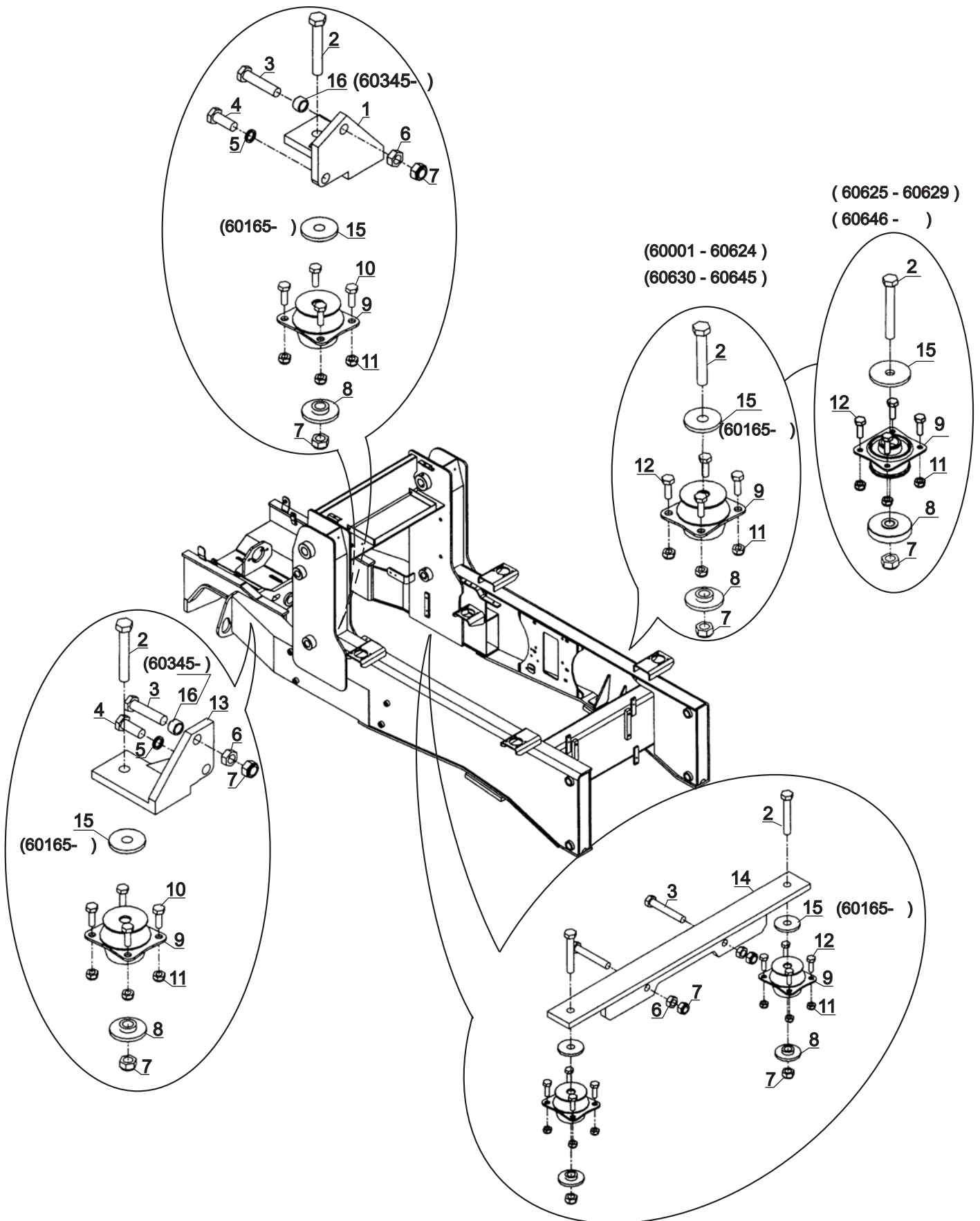
ŞAŞI İLE HİDROLİK ELEMANLARIN BAĞLANTILARI
 CHASSIS AND HYDRAULIC COMPONENTS MOUNTINGS



ŞAŞI İLE HİDROLİK ELEMANLARIN BAĞLANTILARI
CHASSIS AND HYDRAULIC COMPONENTS MOUNTINGS

NO NO	PARÇA NO PART NO	TANIM	DESCRIPTION	ADET QTY	S.K. S.C.	SERİ NO SERIAL NO	D.T. ICA	NOT NOTE
	* 006/00001				RK			
1	N01/022438	CİVATA M10x20	BOLT M10x20	2				
2	N03/0020018	PUL M10	WASHER	2				
3	N01/0370890	CİVATA M12x60	BOLT M12x60	2				
4	N02/3570242	SOMUN M12	NUT M12	4				
5	N02/5900062	SOMUN M8	NUT M8	1				
6	N03/0020011	PUL M8	WASHER M8	1				
7	N01/0370494	CİVATA M8x80	BOLT M8x70	1				
8	N02/5900122	SOMUN M12	NUT M12	4				
9	N03/1170025	RONDELA Ø12	WASHER φ12	4				
10	N01/0370866	CİVATA (M12x50)	BOLT M12x50	4				
11	N01/0222846	CİVATA (M12x30)	BOLT M12x30	4				
12	N03/0100023	PUL M12	WASHER	4				

ŞAŞI- KABİN- MOTOR BAĞLANTILARI
CHASSIS- CAB- ENGINE MOUNTINGS



ŞASI - KABİN - MOTOR BAĞLANTILARI
CHASSIS - CAB - ENGINE MOUNTINGS

NO NO	PARÇA NO PART NO	TANIM	DESCRIPTION	ADET QTY	S.K. S.C.	SERİ NO SERIAL NO	D.T. ICA	NOT NOTE
1	* 006/0001 * 018/90363 * 018/90375 019/90062	MOTOR BAĞLANTI KULAĞI, SAĞ	ENGINE MOUNTING PLATE, RIGHT	1	RK RK RK	60001 - 60344		
	019/90067	MOTOR BAĞLANTI KULAĞI, SAĞ	ENGINE MOUNTING PLATE, RIGHT	1		60345 -	X	(1)
2	N01/0371358 N01/0661478	CİVATA M16x1.5x100 CİVATA M16x1.5x120	BOLT M16x1.5x100 BOLT M16x1.5x120	8 4		60001 - (*) (*) -	Y, G1	(*) (*)
	N01/0661394 N01/0223578	CİVATA (M16x80) CİVATA (M16x40)	BOLT M16x80 BOLT M16x40	4 2				
5	N03/1170029	RONDELA M16	WASHER M16	2				
6	N02/3570326	SOMUN M16	NUT M16	4				
7	N02/5900194	SOMUN M16	NUT M16	14				
8	805/00045	TAKOZ PULU	WASHER	8		60001 - 60576		
	805/00047	TAKOZ PULU	WASHER	8		60577 - (*)	Y	(*)
	805/00049	TAKOZ PULU	WASHER	4		(*) -		(*)
9	F99/60020	BAĞLANTI TAKOZU	MOUNTING, RUBBER	8		60001 - 60164		
	F99/60021	BAĞLANTI TAKOZU	MOUNTING, RUBBER	8		60165 - (*)	Y, G1	
	F99/60022	BAĞLANTI TAKOZU	MOUNTING, RUBBER	4		(*) -	Y, G1	
10	N01/0222486	CİVATA (M10x30)	BOLT M10X30	8				
11	N02/5900086	SOMUN M10	NUT M10	32				
12	N01/0222462	CİVATA (M10x25)	BOLT M10x25	24				
13	019/90082	MOTOR BAĞLANTI KULAĞI, SOL	ENGINE MOUNTING PLATE, LEFT	1		60001 - 60344		
	019/90087	MOTOR BAĞLANTI KULAĞI, SOL	ENGINE MOUNTING PLATE, LEFT	1		60345 -	X	(1)
14	019/90025	SANZUMAN ASKISI	BRACKET, TRANSMISSION	1				
15	805/00046	TAKOZ PULU	WASHER	8		60165 - (*)	G1	(*)
	805/00051	TAKOZ PULU	WASHER	4		(*) -	Y, G1	(*)
16	810/02030	YÜKSÜK	RING	2		60345 -	X	(1)

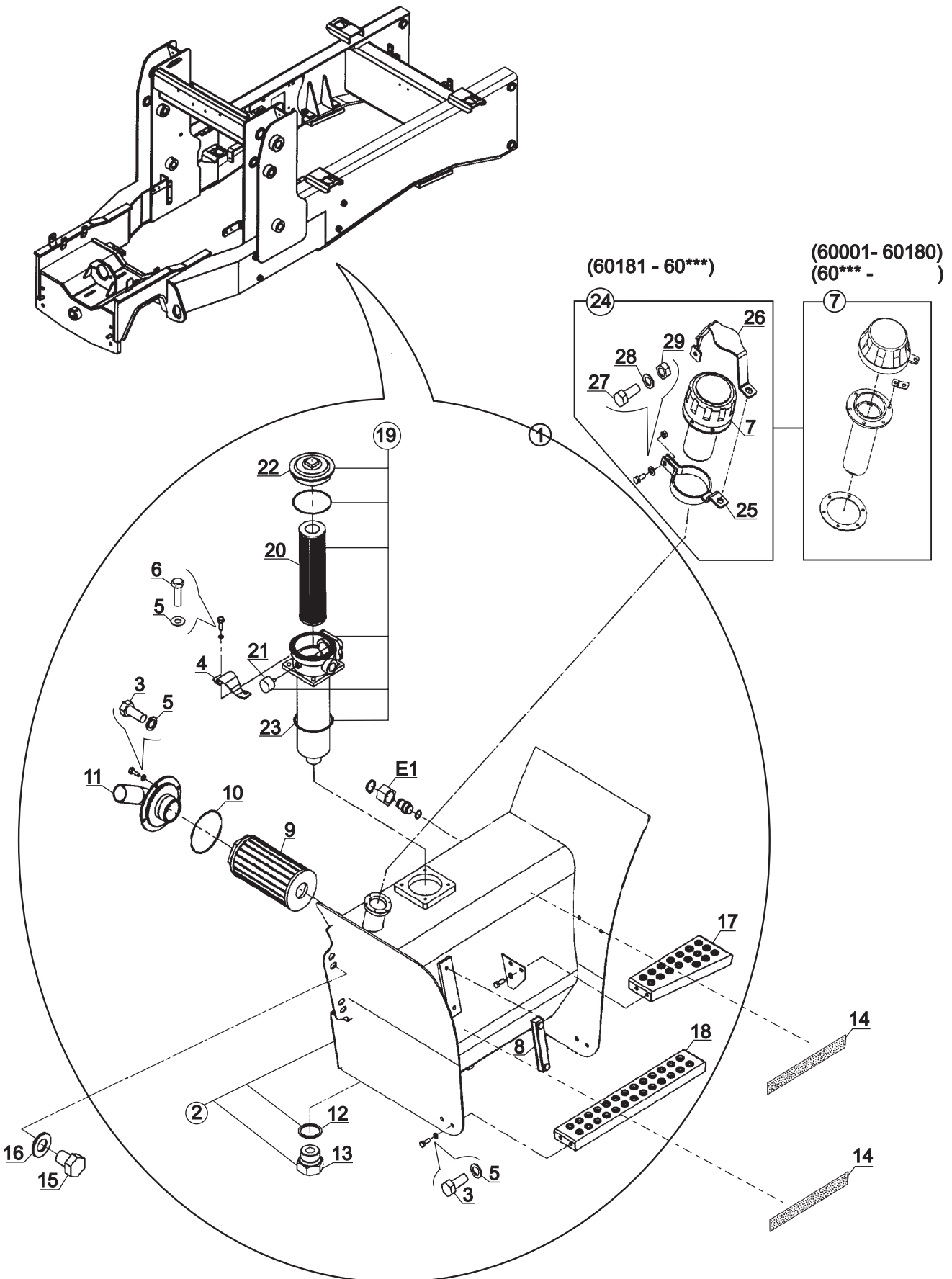
NOT / NOTE:

(1) F01/23060 NOLU MOTOR İLE KULLANILMAKTADIR / USE WITH ENGINE WITH PART NO F01/23060

(*) PARÇA NO SEÇİMİ İÇİN MAKİNA SERİ NO İLE BİRLİKTE YETKİLİ SERVİSE BAŞVURUNUZ./

FOR PART NO SELECTION GET IN TOUCH WITH AUTHORIZED SERVICES WITH MACHINE SERIAL NO

DEPO, HİDROLİK YAĞ
TANK, HYDRAULIC

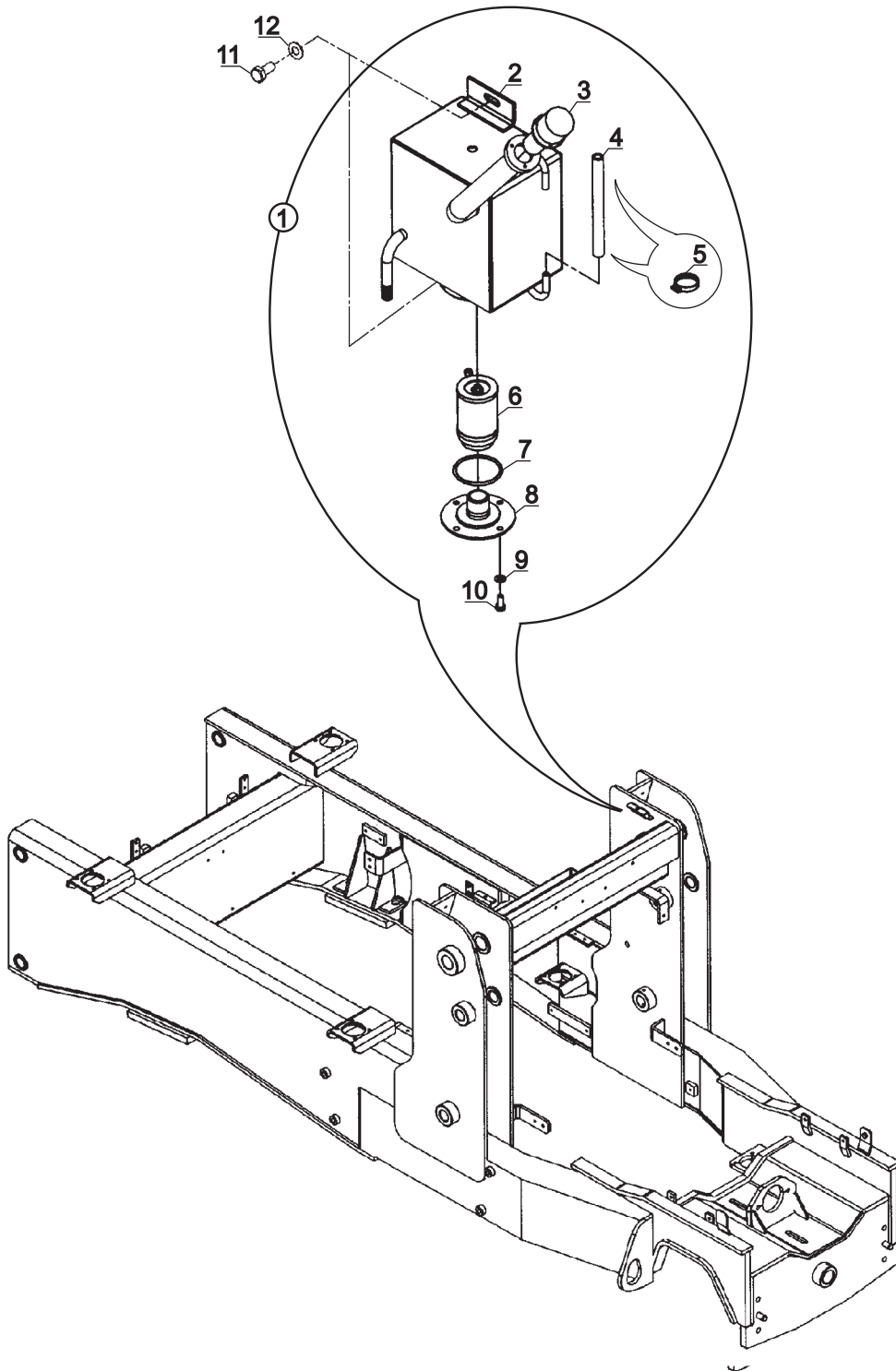


**DEPO, HİDROLİK YAĞ
TANK, HYDRAULIC**

NO NO	PARÇA NO PART NO	TANIM	DESCRIPTION	ADET QTY	S.K. S.C.	SERİ NO SERIAL NO	D.T. ICA	NOT NOTE
1	* 006/00001 018/25520	YAĞ DEPOSU, KOMPLE	TANK HYDRAULIC, ASSY	1	RK SOP			
2	019/22520	YAĞ DEPOSU	TANK, HYDRAULIC	1				
3	N01/0370578	CİVATA , M10x20	BOLT, M10x20	12				
4	020/30041	DÖNÜŞ FİLTRESİ KORUYUCUSU	COVER FILTER	1				
5	N03/0110002	PUL, Ø10x1.5	WASHER Ø10	16				
6	N01/0222462	CİVATA, M10x25	BOLT, M10x25	4		60181 - 60576		
	N01/5870806	CİVATA, M10x25	BOLT, M10x25	4		60577 -	B	
7	F99/15010	DOLDURMA KAPAĞI	CAP, HYD. FILLER	1		60001 - 60180		
	F99/15000	DOLDURMA KAPAĞI	CAP, HYD. FILLER	1		60181 - 60***		
	F99/15010	DOLDURMA KAPAĞI	CAP, HYD. FILLER	1		60*** -	(1)	
8	F99/14000	YAĞ SEVİYE GÖSTERGESİ	INDICATOR, OIL LEVER	1				
9	F28/34000	EMİŞ FİLTRESİ	FILTER, SUCTION	1				
10	N10/2013030	O-RİNG	O-RING	1		60001 - 60***		
	N10/2013335	O-RİNG	O-RING	1		60*** -	B	
11	019/91086	EMİS FİLTRESİ BAĞLANTISI	MOUNTING, SUC. FILTER	1				
12	N03/0226331	PUL, 32x27x2	WASHER	1				
13	814/03010	BOŞALTMA TAPASI	DRAIN PLUG	1				
14	F99/06910	ZİFTLİ İNCE KUMLU KAĞIT	SAFETY WALK TAPE	*	GK			
15	N01/0223506	CİVATA, M16x20	BOLT M16x20	4				
16	N03/0020029	PUL, M16	WASHER M16	4				
17	019/92236	BASAMAK, ÜST	STEP, UPPER	1				
18	019/92235	BASAMAK, ALT	STEP, LOWER	1				
19	F28/51000	DÖNÜŞ FİLTRESİ, KOMPLE	FILTER, RETURN LINE, ASSY	1				
20	F28/51001	FİLTRE İÇ ELEMANI	INNER ELEMENT	1				
21	F28/50011	KİRLİLİK GÖSTERGESİ	VACUUMMETER	1				
22	F28/51010	VİDALI KAPAK	CAP	1				
23	N10/2009939	O-RİNG	O-RING	1				
24	018/90336	KAPAK KOMPLESİ	COVER, ASSY	1		60181 - 60***	(1)	
25	020/11295	KAPAK KELEPÇESİ	CLAMP, COVER	1		60181 - 60***		
26	020/11294	KAPAK MUHAFAZASI	PROTECTION COVER	1		60181 - 60***		
27	N01/0221478	CİVATA M6x15	BOLT M6x15	1		60181 - 60***		
28	N03/0020004	PUL M6	WASHER M6	1		60181 - 60***		
29	N02/3570158	SOMUN M6	NUT M6	1		60181 - 60***		

NOT / NOTE: (1) BELİRTİLEN SATIRDAKİ 7 İLE 24 NOLU PARÇALAR BİRBİRİ YERİNE KULLANILABİLİR / PARTS GIVEN IN THIS LINE WITH ITEM NO 7 AND 24 ARE INTERCHANGEABLE

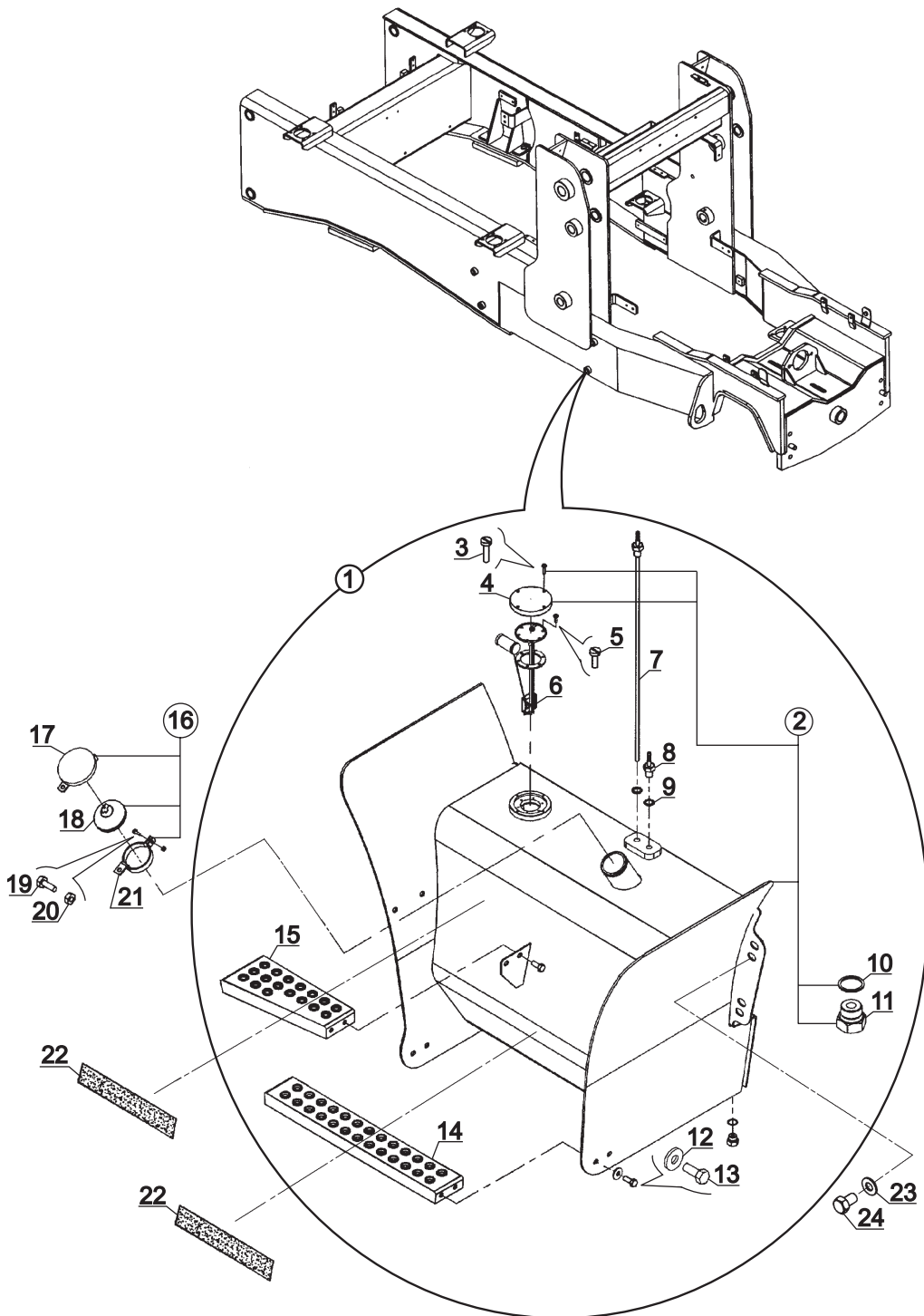
DEPO, FREN HİDROLİĞİ
TANK, HYDRAULIC BRAKE



**DEPO, FREN HİDROLİĞİ
TANK, HYDRAULIC BRAKE**

NO NO	PARÇA NO PART NO	TANIM	DESCRIPTION	ADET QTY	S.K. S.C.	SERİ NO SERIAL NO	D.T. ICA	NOT NOTE
1	* 006/00001 018/25800	FREN HİDROLİĞİ DEPOSU, KOMPLE	TANK, HYDRAULIC, BRAKE, ASSY	1	RK SOP			
2	019/22900	DEPO	TANK	1				
3	F99/15050	DOLDURMA KAPAĞI	FILLER CAP	1				
4	799/00100	SEVİYE GÖSTERGE HORTUMU (Ø10x170)	LEVEL INDICATOR HOSE (Ø10x170)	1				
5	N07/4010016	KELEPÇE	CLIP	2				
6	F28/35000	EMİŞ FİLTRESİ	FILTER, SUCTION	1				
7	N10/2006540	O-RİNG (Ø65x4)	O-RING, Ø65x4	1				
8	019/90965	FİLTRE KAPAĞI	FILTER CAP	1				
9	N03/1170017	RONDELA Ø8	WASHER, 8x1	4				
10	N01/0222078	CİVATA (M8x15)	BOLT, M8x20	4				
11	N01/0222438	CİVATA M10x20	BOLT, M10x20	2				
12	N03/0020018	PUL M10	WASHER, M10	2				

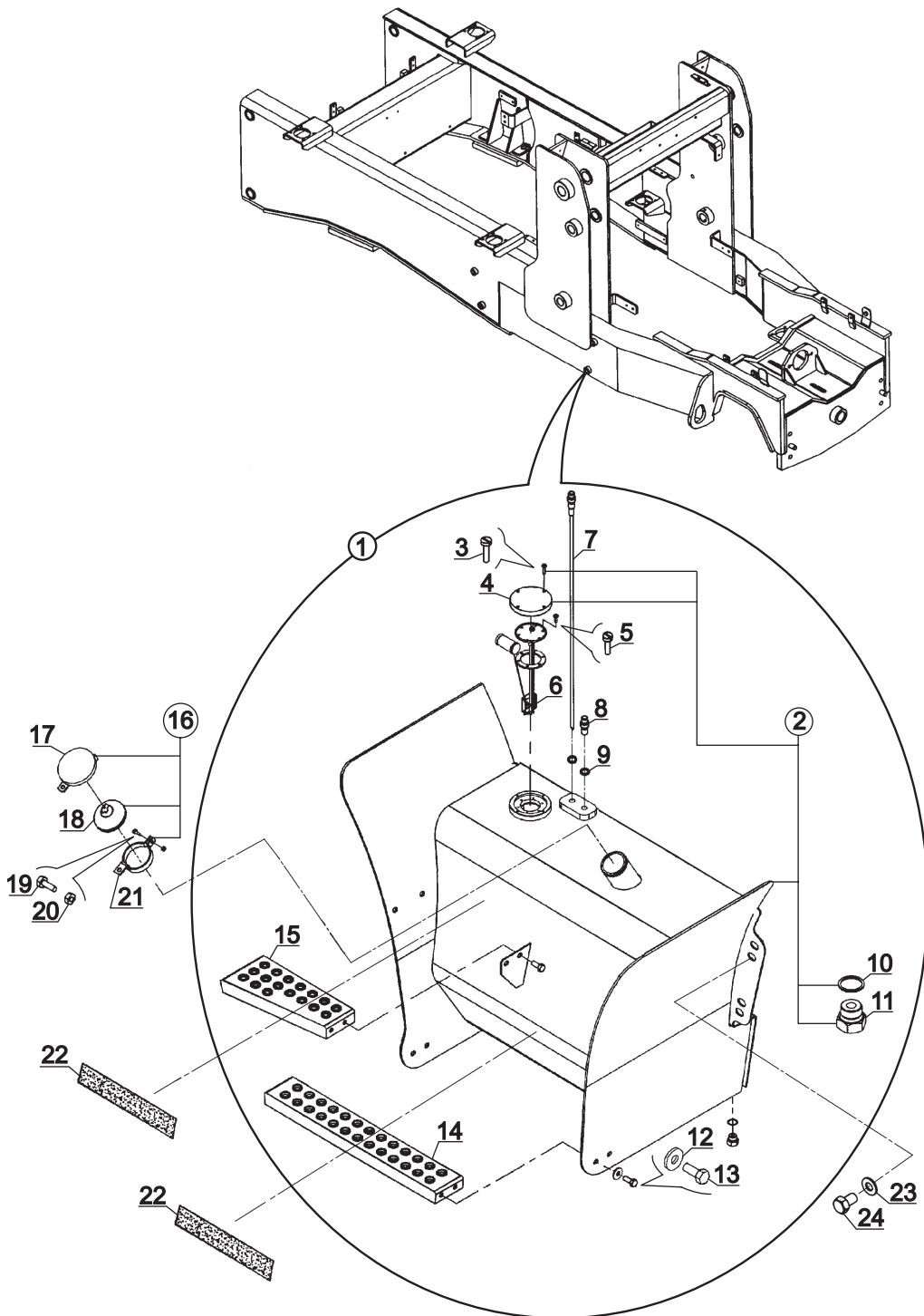
DEPO, YAKIT
TANK, FUEL



**DEPO, YAKIT
TANK, FUEL**

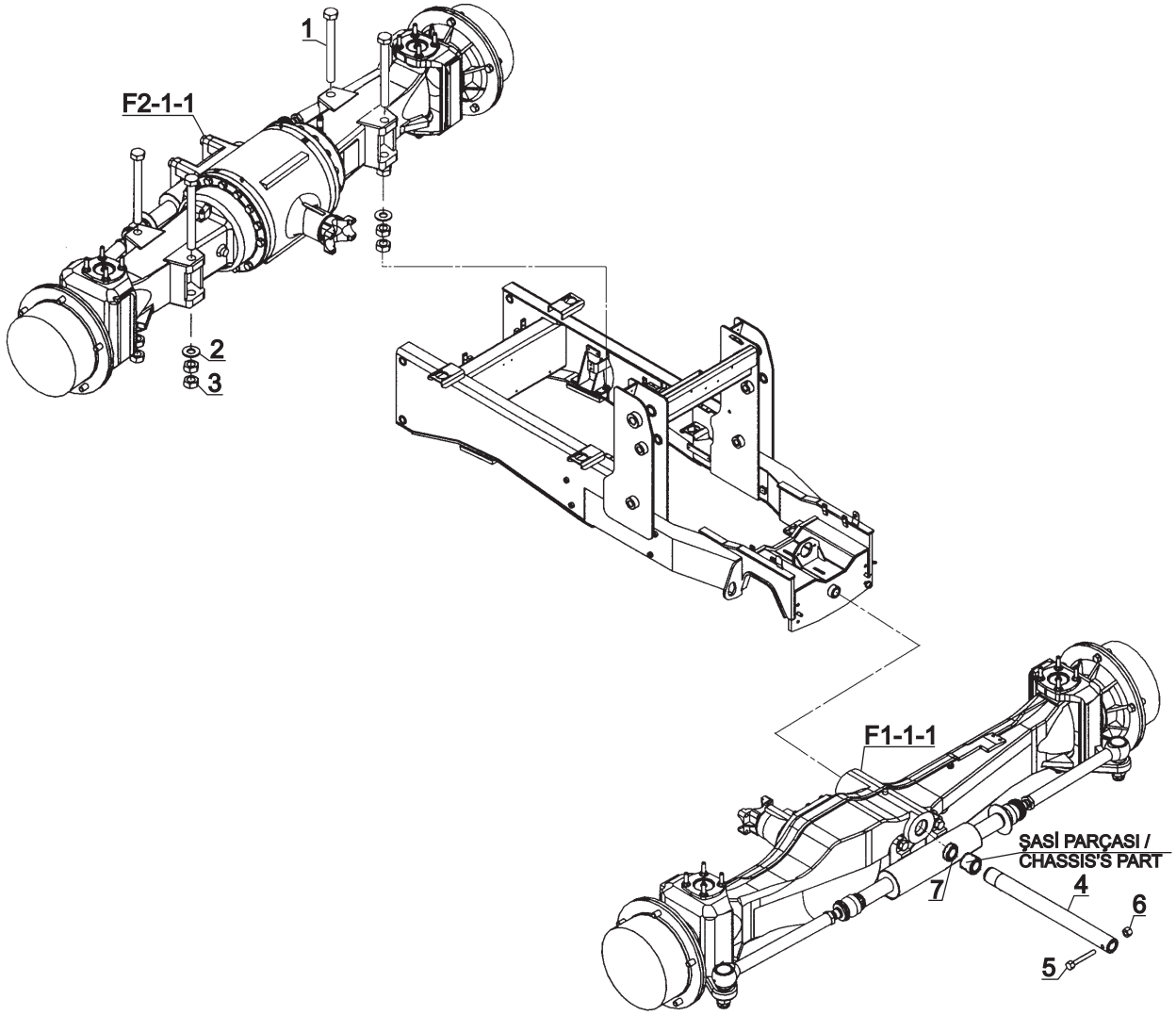
NO NO	PARÇA NO PART NO	TANIM	DESCRIPTION	ADET QTY	S.K. S.C.	SERİ NO SERIAL NO	D.T. ICA	NOT NOTE
1	* 006/00001 018/24520	YAKIT DEPOSU, KOMPLE	TANK, DIESEL FUEL, ASSY	1	RK SOP	60001 - 60339		
2	019/21520	YAKIT DEPOSU	TANK	1		60001 - 60339		
3	N04/1671866	CİVATA, M5x20	BOLT, M5x20	4				
4	020/20052	KAPAK	CAP	1				
5	N04/1671826	VİDA, M5x10	SCREW, M5x10	6				
6	F99/60006	SAMANDIRA	FLOAT SWITCH	1				
7	019/91096	YAKIT EMİŞ BORUSU	FUEL SUCTION TUBE	1		60001 - 60339		
8	806/08100	NİPEL	ADAPTER	1		60001 - 60339		
9	N03/000005	PUL	WASHER	2				
10	N03/0226331	PUL	WASHER	1				
11	814/03010	BOŞALTMA TAPASI	PLUG	1				
12	N03/0110002	PUL M10x1.5	WASHER M10x1.5	8				
13	N01/0370578	CİVATA, M10x20	BOLT, M10x20	8				
14	019/92237	BASAMAK, ALT	STEP, LOWER	1				
15	019/92238	BASAMAK, ÜST	STEP, UPPER	1				
16	018/90335	KAPAK KOMPLESİ	COVER, ASSY	1				
17	020/10344	KAPAK MUHAFAZASI	PROTECTION COVER	1				
18	F99/00700	YAKIT DOLDURMA KAPAĞI	FILLER CAP	1				
19	N01/0221514	CİVATA (M6x20)	BOLT, M6x20	1				
20	N02/3570158	SOMUN, M6	NUT, M6	1				
21	020/10343	KAPAK KELEPÇESİ	CLAMP	1				
22	F99/06910	ZİFTLİ İNCE KUMLU KAĞIT	SAFETY WALK TAPE	*	GK			
23	N03/0020029	PUL M16	WASHER M16	4				
24	N01/0223506	CİVATA M16x20	BOLT M16x20	4				

DEPO, YAKIT
TANK, FUEL



**DEPO, YAKIT
TANK, FUEL**

NO NO	PARÇA NO PART NO	TANIM	DESCRIPTION	ADET QTY	S.K. S.C.	SERİ NO SERIAL NO	D.T. ICA	NOT NOTE
1	* 006/00001 018/24521	YAKIT DEPOSU, KOMPLE	TANK, DIESEL FUEL, ASSY	1	RK SOP	60340 -		
2	019/21521	YAKIT DEPOSU	TANK	1		60340 -		
3	N04/1671866	CİVATA, M5x20	BOLT, M5x20	4				
4	020/20052	KAPAK	CAP	1				
5	N04/1671826	VİDA, M5x10	SCREW, M5x10	6				
6	F99/60006	SAMANDIRA	FLOAT SWITCH	1				
7	019/91099	YAKIT EMİŞ BORUSU	FUEL SUCTION TUBE	1		60340 -		
8	806/24062	NİPEL	ADAPTER	1		60340 -		
9	N03/000005	PUL	WASHER	2				
10	N03/0226331	PUL	WASHER	1				
11	814/03010	BOŞALTMA TAPASI	PLUG	1				
12	N03/0110002	PUL M10x1.5	WASHER M10x1.5	8				
13	N01/0370578	CİVATA, M10x20	BOLT, M10x20	8				
14	019/92237	BASAMAK, ALT	STEP, LOWER	1				
15	019/92238	BASAMAK, ÜST	STEP, UPPER	1				
16	018/90335	KAPAK KOMPLESİ	COVER, ASSY	1				
17	020/10344	KAPAK MUHAFAZASI	PROTECTION COVER	1				
18	F99/00700	YAKIT DOLDURMA KAPAĞI	FILLER CAP	1				
19	N01/0221514	CİVATA (M6x20)	BOLT, M6x20	1				
20	N02/3570158	SOMUN, M6	NUT, M6	1				
21	020/10343	KAPAK KELEPÇESİ	CLAMP	1				
22	F99/06910	ZİFTLİ İNCE KUMLU KAĞIT	SAFETY WALK TAPE	*	GK			
23	N03/0020029	PUL M16	WASHER M16	4				
24	N01/0223506	CİVATA M16x20	BOLT M16x20	4				

AKS - ŐAŐI BAĐLANTI ELEMANLARI
AXLE - CHASSIS MOUNTINGS

AKS - ŐASI BAĐLANTI ELEMANLARI
AXLE - CHASSIS MOUNTINGS

NO NO	PARĐA NO PART NO	TANIM	DESCRIPTION	ADET QTY	S.K. S.C.	SERİ NO SERIAL NO	D.T. ICA	NOT NOTE
	* 006/00001							
1	N01/3611658	CİVATA	BOLT	4	RK	60001 - 60547		
	N01/3621658	CİVATA	BOLT	4		60548 -	Y	
2	805/00640	PUL (Ø27xØ52x5)	WASHER	4				
3	N02/8640278	SOMUN	NUT	8		60001 - 60508		
	N02/8650278	SOMUN	NUT	8		60509 - 60547	Y	
	N02/8660278	SOMUN	NUT	8		60548 -	Y	
4	801/02028	PİM	PIN	1				
5	N01/0370986	CİVATA (M12x100)	BOLT M12x100	1				
6	N02/5900122	SOMUN (M12)	NUT M12	1				
7	805/00624	PUL, AYAR	WASHER, ADJUSTMENT	1				
	805/00625	PUL, AYAR	WASHER, ADJUSTMENT	1	A			



B

**GÖVDE
BODY PARTS**

B1

**GÖVDE MONTAJLARI
BODY PARTS MOUNTINGS**

B2

**KABİN
OPERATOR CAB**

B3

**YÜKLEYİCİ
LOADER**

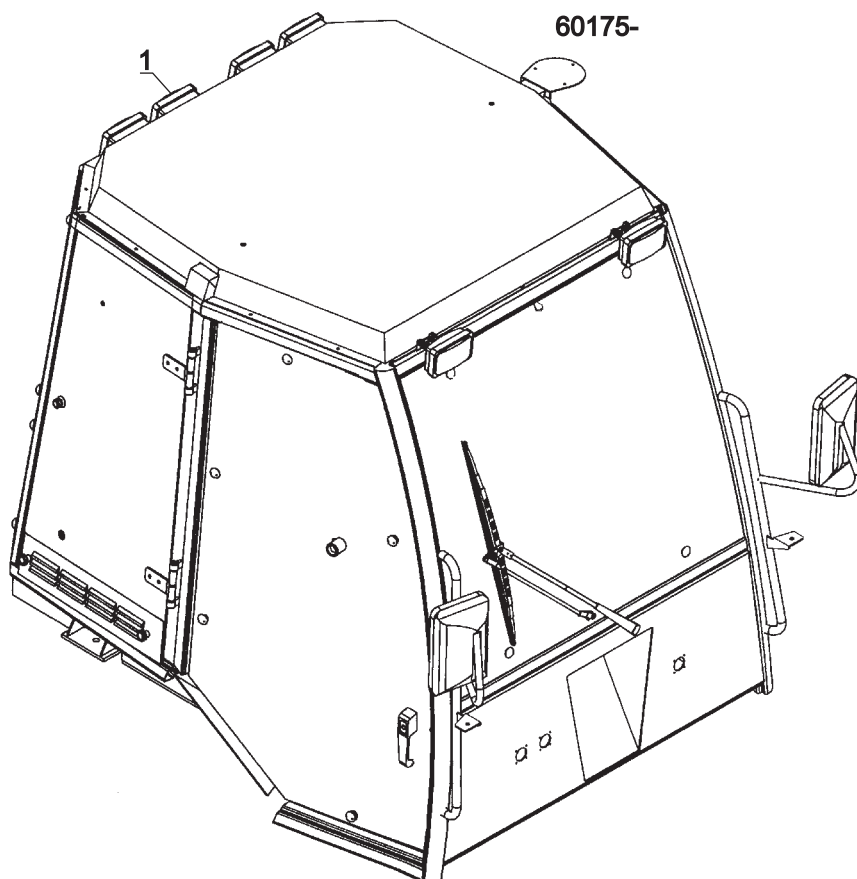
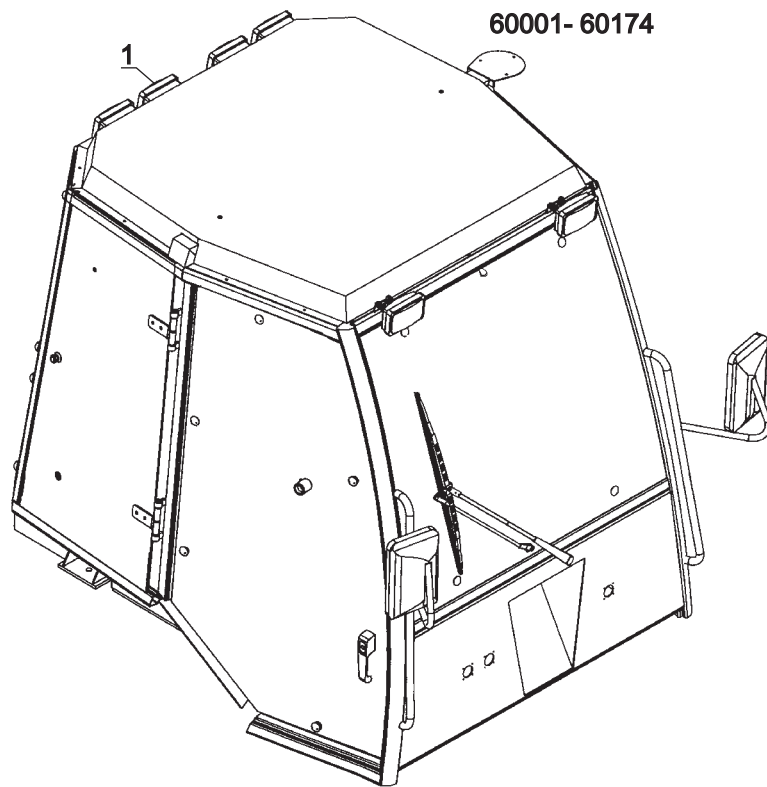
B4

**KAZICI
BACKHOE**

B5

**ARKA AĞIRLIK, YÜKLEYİCİ MAKİNA
COUNTER WEIGHT, LOADER MACHINE**

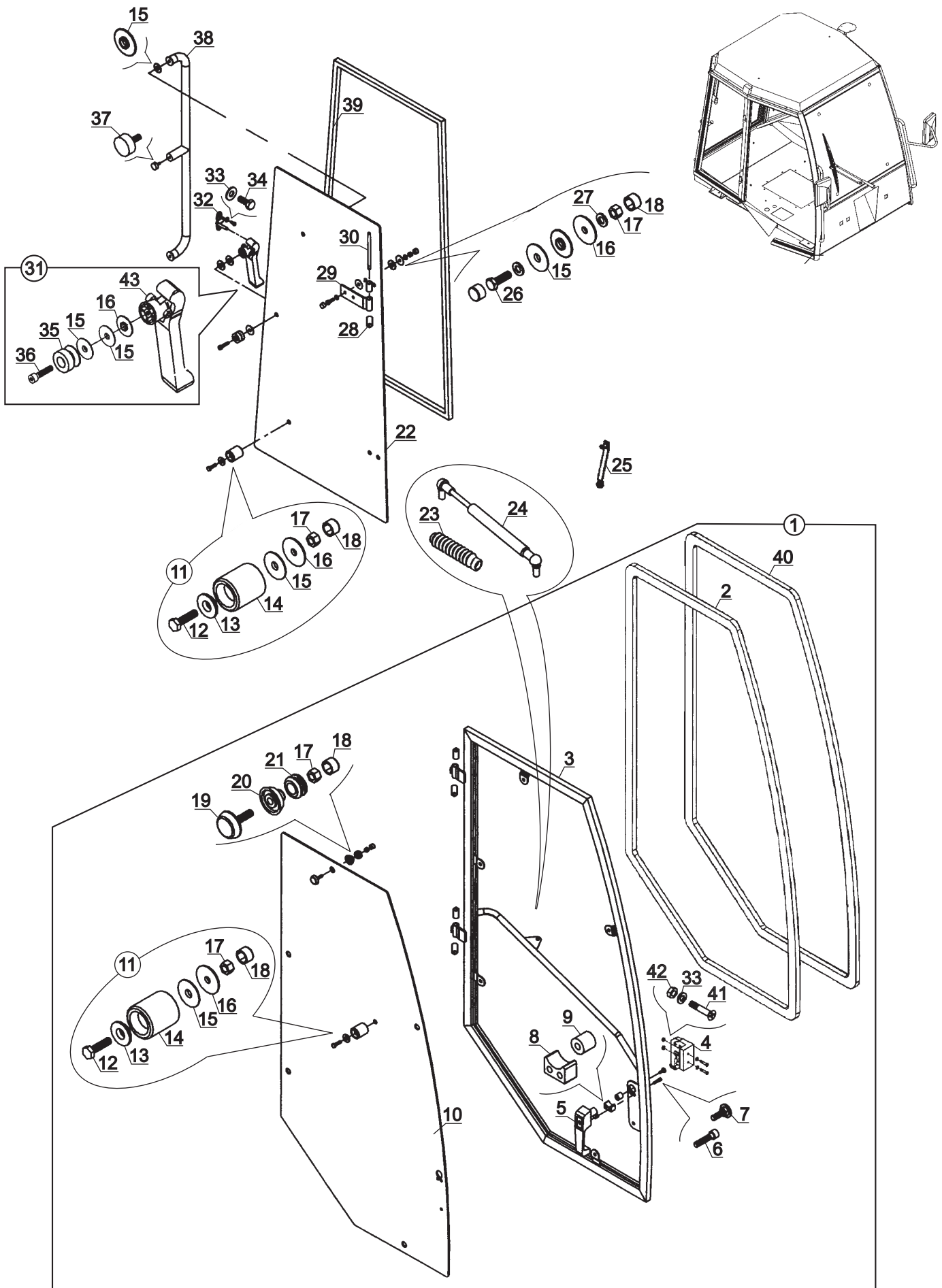
KABİN
OPERATOR CAB



**KABİN
OPERATOR CAB**

NO NO	PARÇA NO PART NO	TANIM	DESCRIPTION	ADET QTY	S.K. S.C.	SERİ NO SERIAL NO	D.T. ICA	NOT NOTE
1	* 018/22362 * 018/22363 F32/10750 F32/10751	KABİN KABİN	OPERATOR CAB OPERATOR CAB	1 1	RK RK	60001 - 60174 60175 -	X	

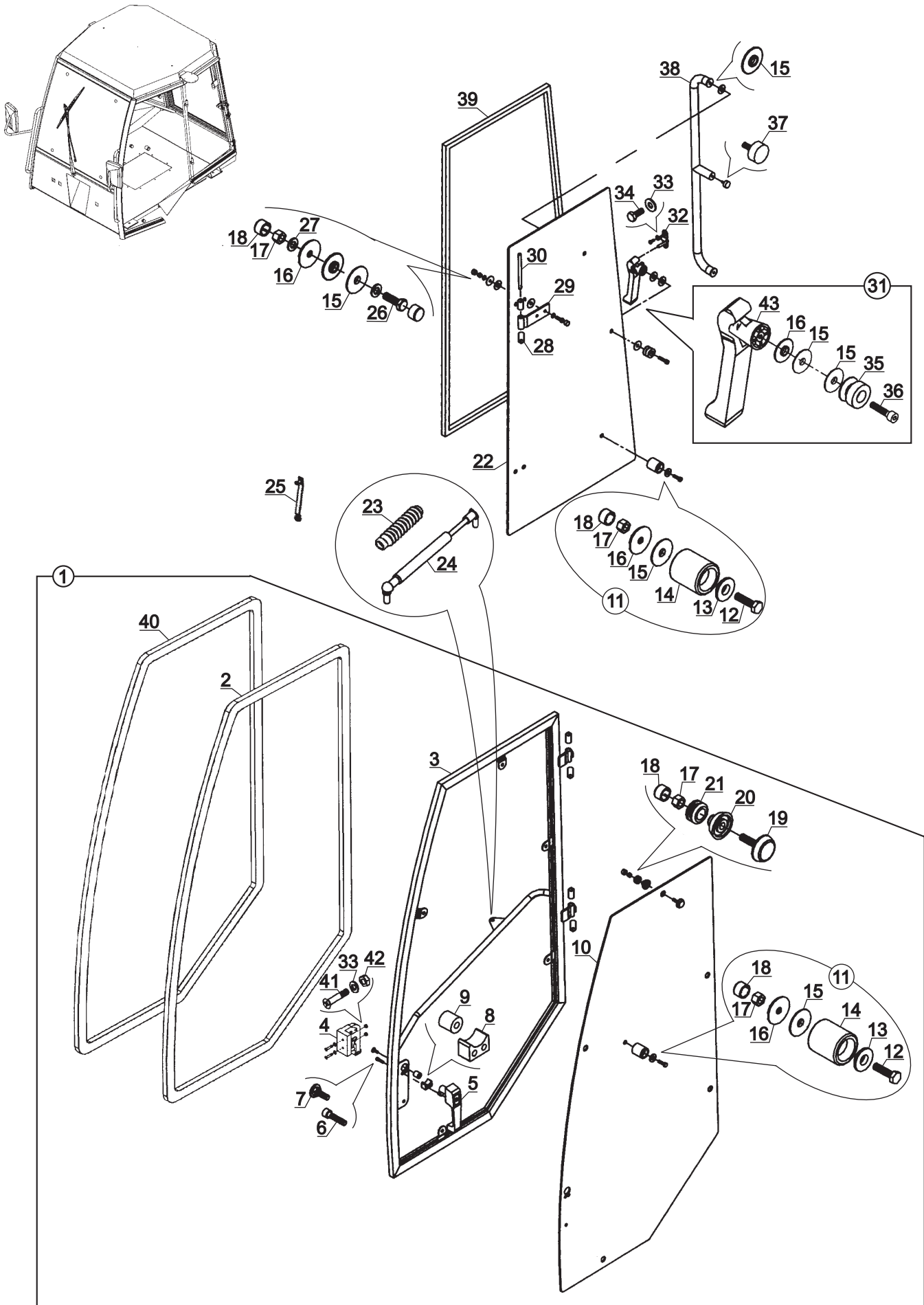
KAPI VE CAMLAR, YAN, SAĞ
DOOR AND WINDOW SIDE, RIGHT



KAPI VE CAMLAR, YAN, SAĞ
DOOR AND WINDOW, SIDE, RIGHT

NO NO	PARÇA NO PART NO	TANIM	DESCRIPTION	ADET QTY	S.K. S.C.	SERİ NO SERIAL NO	D.T. ICA	NOT NOTE
	* F32/10750							
	* F32/10751				RK RK			
1	F33/00501	KAPI KOMPLE, SAG	DOOR, RIGHT, ASSY	1				
2	816/01020	KAPI FİTİLİ	STRIP, DOOR	1				
3	019/24500	KAPI	DOOR	1				
4	S91/00640	KİLİT, KAPI İÇ	LOCK, DOOR	1				
5	S91/00612	KAPI DIS KOLU	HANDLE	1				
6	N01/0221598	CİVATA M6x40	BOLT	3		60001 - 60174		
	N01/0370278	CİVATA M6x40	BOLT	3		60175 -		
7	019/91054	KİLİT ÖZEL CİVATASI	BOLT	1				
8	810/40055	KAPI KİLİT ARA TAKOZU	SUPPORT	1				
9	810/40050	KAPI KİLİDİ ARA BURCU	BUSH	2				
10	F33/21100	KAPI CAMI	GLASS, DOOR	1				
11	F32/18200	KİLİT TUTUCU, KOMPLE	LOCK HOLDER, ASSY	3				
12	N01/5870494	CİVATA M8x30	BOLT	3				
13	802/03060	BURÇ	BUSH	3				
14	810/40070	GERİ KİTLEK LASTİĞİ	LOCK HOLDER	3				
15	810/40046	YUMUSAK PLASTİK PUL	WASHER, PLASTIC, SOFT	10				
16	810/40045	SERT PLASTİK PUL	WASHER, PLASTIC, HARD	5				
17	N02/3560182	SOMUN M8	NUT	9		60001 - 60174		
	N02/5900062	SOMUN M8	NUT	9		60175 -		
18	814/00155	CİVATA KAPAGI	BOLT COVER	13				
19	N01/0000008	CAM BAGLANTI CİVATASI	BOLT, GLASS MOUNTING	5				
20	810/40040	CAM BAGLANTI PLASTİĞİ	PLASTIC GLASS MOUNT.	5				
21	810/40006	CAM BAGLANTI GROMETİ	GROMMET	5				
22	F33/21030	YAN CAM	GLASS, SIDE WINDOW	1		60001 - 60174		
	F33/21031	YAN CAM	GLASS, SIDE WINDOW	1		60175 -		
23	810/28568	AMORTİSÖR KÖRÜĞÜ	GAITER	1				
24	S91/70018	KAPI AMORTİSÖRÜ	DAMPER, DOOR	1				
25	F32/18520	KAPI YARIM AÇMA ÇUBUĞU	LEVER, DOOR, HALF OPEN	1				
26	N01/0222138	CİVATA M8x25	BOLT	4				
27	N03/0108001	PUL	WASHER	4				
28	810/40030	MENTEŞE BURCU	BUSH	8				
29	019/92640	YAN CAM MENTESESİ	HINGLE, SIDE WINDOW	2				
30	810/14418	MENTESE PİMİ	PIN	2				
31	F32/18100	KİLİT, YAN CAM, SAĞ, KOMP	LOCK, SIDE, RIGHT, ASSY	1				
32	019/92635	YAN CAM KİLİT KARSILIGI	LOCK HANGER	1				
33	N03/0100013	PUL M6	WASHER	2				
34	N01/0221514	CİVATA M6x20	BOLT	2				
35	810/40060	GERİ KİTLEK PLASTİĞİ	PLASTIC, LOCK	1				
36	N01/5870506	CİVATA M8x35	BOLT	1				
37	810/40057	RADYATÖR TAKOZU	SUPPORT	1				
38	F32/18500	YAN CAM KOLU	HANDLE	1				
39	816/01200	YAN CAM FİTİLİ	STRIP, RUBBER	1				
	816/01220	YAN CAM FİTİLİ	STRIP, RUBBER	1				
40	816/00613	FİTİL	STRIP, RUBBER	1				
41	N04/3701370	VİDA M6x30	SCREW M6x30	2				
42	N02/5900050	SOMUN M6	NUT M6	2				
43	F32/18120	KİLİT, YAN CAM, SAĞ	LOCK, SIDE WINDOW, RIGHT	1				

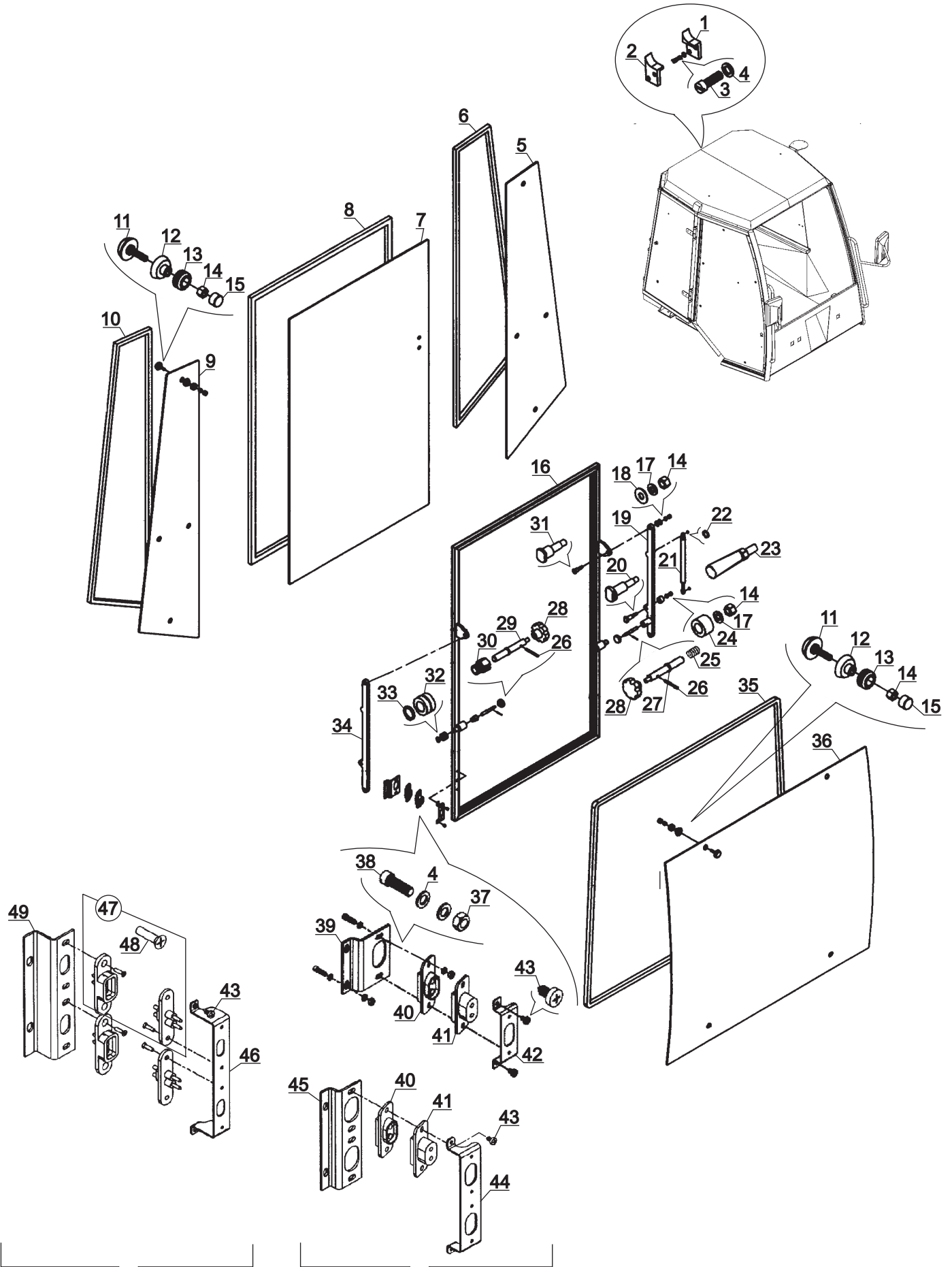
KAPI VE CAMLAR, YAN, SOL
DOOR AND WINDOW SIDE, LEFT



KAPI VE CAMLAR, YAN, SOL
DOOR AND WINDOW, SIDE, LEFT

NO NO	PARÇA NO PART NO	TANIM	DESCRIPTION	ADET QTY	S.K. S.C.	SERİ NO SERIAL NO	D.T. ICA	NOT NOTE
	* F32/10750							
	* F32/10751				RK			
1	F33/00511	KAPI KOMPLE, SOL	DOOR LEFT, ASSY	1	RK			
2	816/01030	KAPI FİTİLİ	STRIP, RUBBER DOOR	1				
3	019/24510	KAPI	DOOR	1				
4	S91/00630	KİLİT, KAPI İÇ	LOCK, DOOR	1				
5	S91/00612	KAPI DIS KOLU	HANDLE	1				
6	N01/0221598	CİVATA M6x40	BOLT	3		60001 - 60174		
	N01/0370278	CİVATA M6x40	BOLT	3		60175 -		
7	019/91054	KİLİT ÖZEL CİVATASI	BOLT	1				
8	810/40055	KAPI KİLİT ARA TAKOZU	SUPPORT	1				
9	810/40050	KAPI KİLİDİ ARA BURCU	BUSH	2				
10	F33/21105	KAPI CAMI	GLASS, DOOR	1				
11	F32/18200	KİLİT TUTUCU, KOMP.	LOCK HOLDER, ASSY	3				
12	N01/5870494	CİVATA M8x30	BOLT	3				
13	802/03060	BURÇ	BUSH	3				
14	810/40070	GERİ KİTLEK LASTİĞİ	LOCK HOLDER	3				
15	810/40046	YUMUSAK PLASTİK PUL	WASHER, PLASTIC, SOFT	10				
16	810/40045	SERT PLASTİK PUL	WASHER, PLASTIC, HARD	5				
17	N02/3560182	SOMUN M8	NUT	9		60001 - 60174		
	N02/5900062	SOMUN M8	NUT	9		60175 -		
18	814/00155	CİVATA KAPAGI	COVER, BOLT	13				
19	N01/0000008	CAM BAGLANTI CİVATASI	BOLT, GLASS MOUNTING	5				
20	810/40040	CAM BAGLANTI PLASTİĞİ	PLASTIC, GLASS MOUNT.	5				
21	810/40006	CAM BAGLANTI GROMETİ	GROMMET	5				
22	F33/21035	YAN CAM	GLASS, SIDE WINDOW	1				
23	810/28568	AMORTİSÖR KÖRÜĞÜ	GAITER	1				
24	S91/70018	KAPI AMORTİSÖRÜ	DAMPER, DOOR	1				
25	F32/18520	KAPI YARIM AÇMA ÇUBUĞU	LEVER, DOOR, HALF OPEN	1				
26	N01/0222138	CİVATA M8x25	BOLT	4				
27	N03/0108001	PUL	WASHER	4				
28	810/40030	MENTEŞE BURCU	BUSH	8				
29	019/92640	YAN CAM MENTESESİ	HINGLE, SIDE WINDOW	2				
30	810/14418	MENTESE PİMİ	PIN	2				
31	F32/18110	KİLİT, YAN CAM, SOL, KOMP	LOCK, SIDE, LEFT, ASSY	1				
32	019/92635	YAN CAM KİLİT KARSILIGI	LOCK HANGER	1				
33	N03/0100013	PUL M6	WASHER	2				
34	N01/0221514	CİVATA M6x20	BOLT	2				
35	810/40060	GERİ KİTLEK PLASTİĞİ	PLASTIC, LOCK	1				
36	N01/5870506	CİVATA M8x35	BOLT	1				
37	810/40057	RADYATÖR TAKOZU	SUPPORT	1				
38	F32/18500	YAN CAM KOLU	HANDLE	1				
39	816/01210	YAN CAM FİTİLİ	STRIP, RUBBER	1				
40	816/00613	FİTİL	STRIP, RUBBER	1				
41	N04/3701370	VİDA M6x30	SCREW M6x30	2				
42	N02/5900050	SOMUN M6	NUT M6	2				
41	N04/3701370	VİDA M6x30	SCREW M6x30					
42	N02/5900050	SOMUN M6	NUT M6	2				
43	F32/18121	KİLİT, YAN CAM, SOL	LOCK, SIDE WINDOW, LEFT	1				

CAMLAR, ÖN - ARKA
WINDOWS, FRONT - REAR



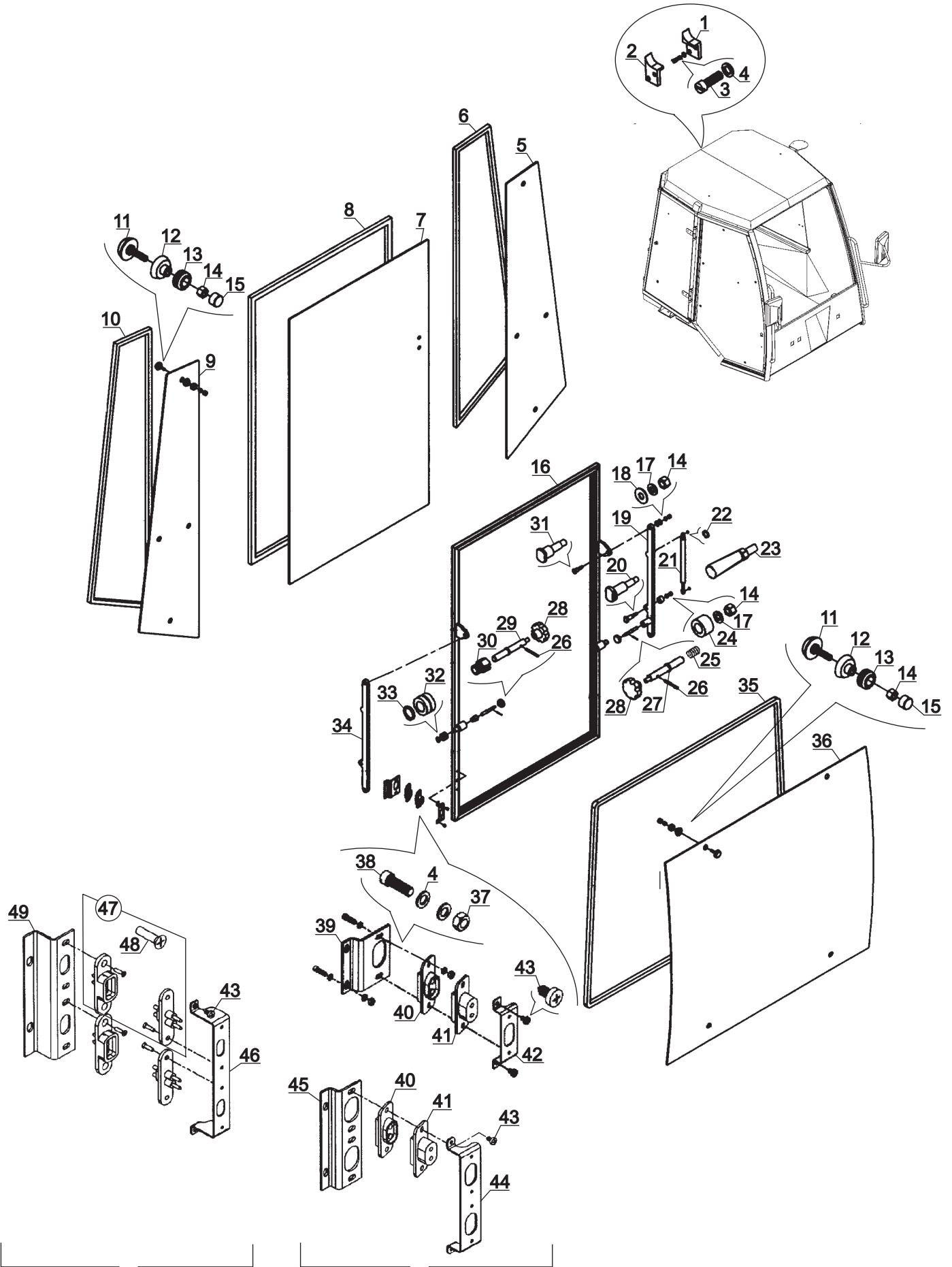
018/22811 NOLU KABİN İLE /
CAB WITH PART NO 018/22811

F32/10751 NOLU KABİN İLE /
CAB WITH PART NO F32/10751

**CAMLAR, ÖN - ARKA
WINDOWS, FRONT - REAR**

NO NO	PARÇA NO PART NO	TANIM	DESCRIPTION	ADET QTY	S.K. S.C.	SERİ NO SERIAL NO	D.T. ICA	NOT NOTE
	*F32/10750							
	*F32/10751				RK RK			
1	810/40056	KIZAK TAKOZU, SOL	SUPPORT, LEFT	1				
2	810/40058	KIZAK TAKOZU, SAG	SUPPORT, RIGHT	1				
3	N04/1150602	VIDA	SCREW	2				
4	N03/0100011	PUL	WASHER	6				
5	F33/21025	CAM, ARKA, YAN, SOL	GLASS, REAR, LEFT	1				
6	816/01230	LASTIK, ARKA, SOL CAM	STRIP, REAR, LEFT GLASS	1				
7	F33/21010	CAM, ARKA	GLASS, REAR	1				
8	806/01300	LASTIK, ARKA CAM	STRIP, GLASS, REAR	1				
9	F33/21020	CAM, ARKA, YAN, SAG	GLASS, REAR, RIGHT	1				
10	816/01220	LASTIK, CAM, ARKA, YAN, SAĞ	STRIP, GLASS, REAR, RIGHT	1				
11	N01/0000008	CAM BAGLANTI CIVATASI	BOLT	12				
12	810/40040	CAM BAGLANTI PLASTIGI	PLASTIC, GLASS	12				
13	810/40006	CAM BAGLANTI LASTIGI	GROMMET, MOUNTING	12				
14	N02/3560182	SOMUN	NUT	16				
15	814/00155	CIVATA KAPAGI	COVER, BOLT	12				
16	019/24520	ARKA ÇERCEVE	FRAME, REAR WINDOW	1				
17	N03/0108001	PUL	WASHER	4				
18	N03/0216221	PUL	WASHER	4				
19	F32/18515	ARKA CAM MEKANIZMA KOLU, SOL	MECHANISM LEVER, GLASS, REAR, LEFT	1				
20	810/14424	ASKI PIMI	PIN	2				
21	S91/70036	ARKA CAM AMORTİSÖRÜ	DAMPER, REAR GLASS	2				
22	N05/0020011	SEGMAN	RETAINING RING	2				
23	F99/20020	ÇARK KOLU	LEVER	2				
24	802/01571	POLYAMID BURÇ	BUSH	2				
25	870/06630	YAY	SPRING	4				
26	N15/6450628	YARIKLI PİM	EXPANSION PIN	4				
27	810/14427	KILIT MILİ	SHAFT	2				
28	N02/0000050	BAKALIT BASLI SOMUN	NUT	4				
29	810/14426	KILIT MILİ	SHAFT	2				
30	813/00090	AYAR VIDASI	SCREW	2				
31	810/14423	ASKI PİMİ	PIN	2				
32	N09/0400680	RULMAN	BEARING	2				
33	N05/0020029	SEGMAN	RETAINING RING	2				
34	F32/18510	ARKA CAM MEKANIZMA KOLU, SAĞ	MECHANISM LEVER, GLASS, REAR, RIGHT	1				
35	816/01240	ÖN CAM FITİLİ	STRIP, RUBBER	1				
36	F33/21000	ÖN CAM	GLASS, FRONT	1				
37	N02/3560146	SOMUN	NUT	2				
38	N04/1671850	CIVATA, M5x15	BOLT, M5x15	2				
39	F32/18105	SVİÇ BAGLAMA ÜST SACI	PLATE, SWITCH, UPPER	1				(1), (3)
40	554/00600	KONTAK SVİÇ	SWITCH	1				(1), (3)
	554/00600	KONTAK SVİÇ	SWITCH	2				(1), (4)
41	554/00610	KONTAK SVİÇ	SWITCH	1				(1), (3)
	554/00610	KONTAK SVİÇ	SWITCH	2				(1), (4)
42	F32/18106	SVİÇ KARSILIK SACI	PLATE, SWITCH	1				(1), (3)
43	N04/1150566	SAC VIDASI	SCREW	2				
44	020/11111	SVİÇ KARSILIK SACI	PLATE, SWITCH	1				(1), (4)
45	020/11112	SVİÇ BAGLAMA ÜST SACI	PLATE, SWITCH, UPPER	1				(1), (4)
46	020/11196	SVİÇ KARSILIK SACI	PLATE, SWITCH	1				(2), (4)
47	554/00620	KONTAK SVİÇ	SWITCH	2				(2), (4)
48	N04/1210494	SAC VIDASI	SCREW	4				(2), (4)
49	020/11197	SVİÇ BAGLAMA ÜST SACI	PLATE, SWITCH, UPPER	1				(2), (4)

CAMLAR, ÖN - ARKA
WINDOWS, FRONT - REAR



018/22811 NOLU KABİN İLE /
CAB WITH PART NO 018/22811

F32/10751 NOLU KABİN İLE /
CAB WITH PART NO F32/10751

CAMLAR, ÖN - ARKA
WINDOWS, FRONT - REAR

NO NO	PARÇA NO PART NO	TANIM	DESCRIPTION	ADET QTY	S.K. S.C.	SERİ NO SERIAL NO	D.T. ICA	NOT NOTE

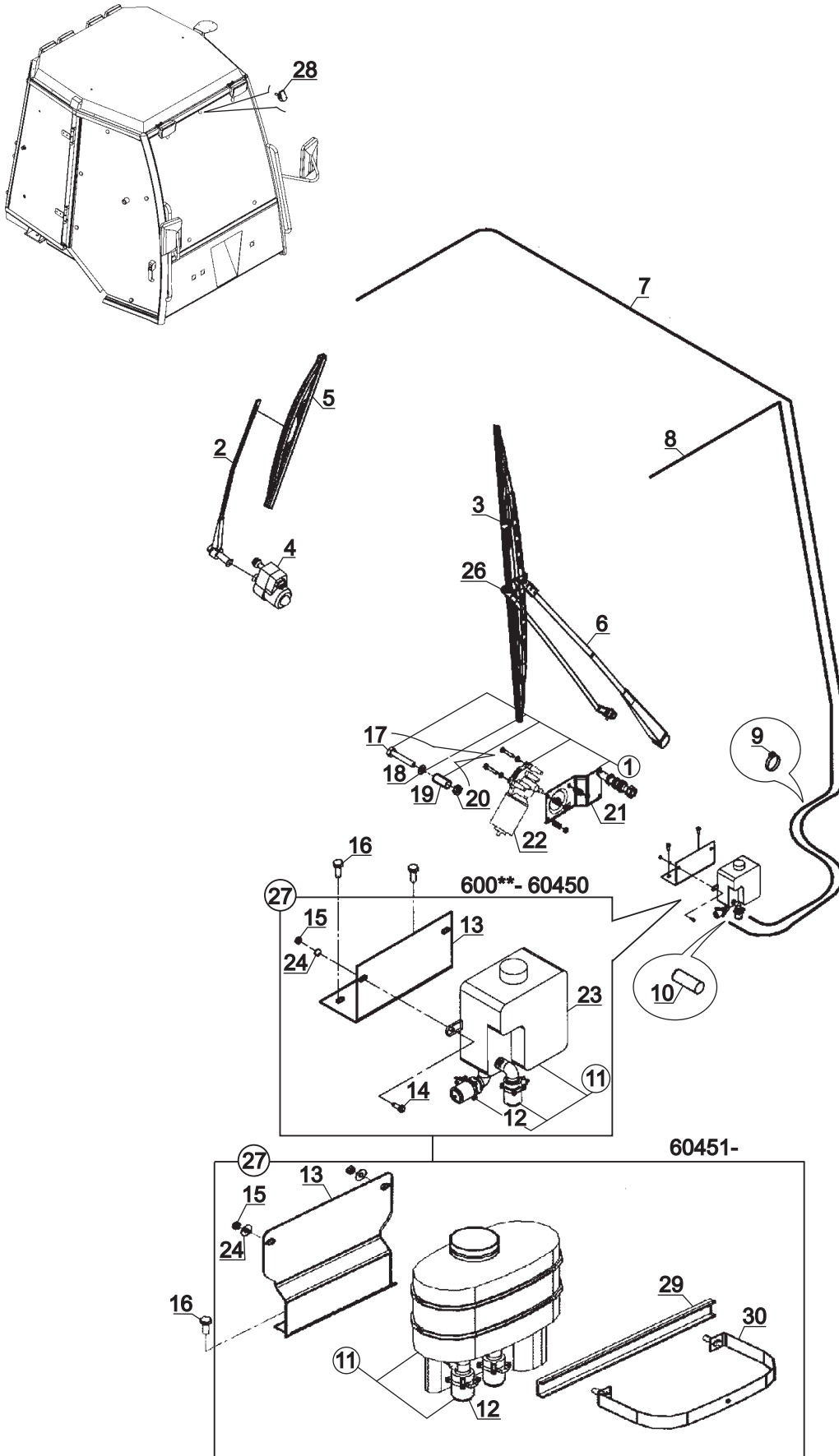
NOT / NOTE:

(1) F32/10751 NOLU KABİNDE KULLANILIR / USED IN CAB F32/10751

(2) 018/22811 NOLU KABİNDE KULLANILIR / USED IN CAB 018/22811

(3) 550/01000 NOLU TEK KADEME ANAHTARLI ARKA SİLECEK MOTORU İLE KULLANILIR. BAK B2-1-5
USE WITH REAR WIPER ELECTRIC MOTOR 550/01000 WHICH HAS SINGLE STEP SWITCH. SEE B2-1-5(4) 550/01020 NOLU ÇİFT KADEME ANAHTARLI ARKA SİLECEK MOTORU İLE KULLANILIR. BAK B2-1-5
USE WITH REAR WIPER ELECTRIC MOTOR 550/01020 WHICH HAS TWO STEP SWITCH. SEE B2-1-5

CAM SİLECEKLERİ VE TESİSATLARI
WIPER SYSTEM



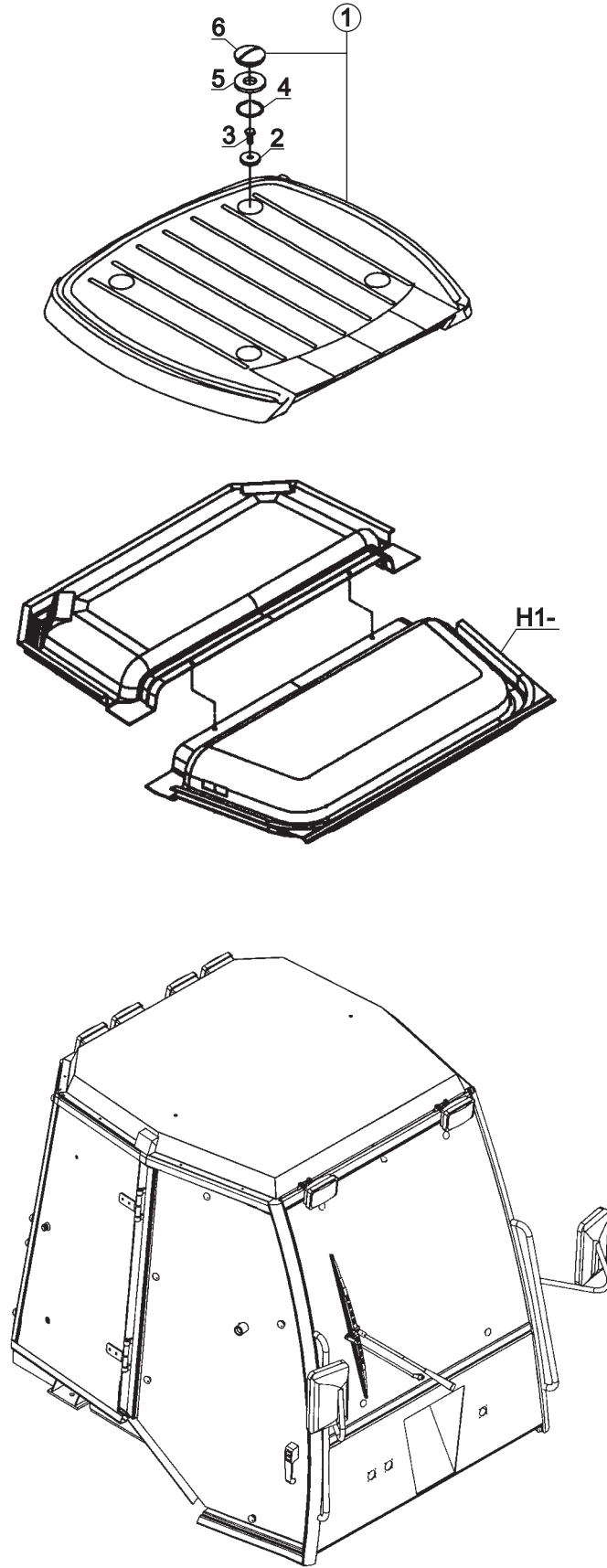
CAM SİLECEKLERİ VE TESİSATLARI
WIPER SYSTEM

NO NO	PARÇA NO PART NO	TANIM	DESCRIPTION	ADET QTY	S.K. S.C.	SERİ NO SERIAL NO	D.T. ICA	NOT NOTE
	* 006/00001				RK			
	* F32/10750				RK			
	* F32/10751				RK			
1	550/01400	SİLGİ MOTORU, ÖN, KOMPLE	ELECTRIC MOTOR ASSY, WIPER, FRONT	1				
2	555/06100	SİLGİ KOLU, ARKA	ARM, WIPER, REAR	1				
3	555/07110	SİLGEÇ, ÖN	WIPER, FRONT	1				
4	550/01020	SİLGİ MOTORU, ARKA	ELECTRIC MOTOR, WIPER, REAR	1	OP1			(1)
	550/01000	SİLGİ MOTORU, ARKA	ELECTRIC MOTOR, WIPER, REAR	1	OP2			(2)
5	555/07200	SİLGEÇ, ARKA	WIPER, REAR	1				
6	555/03100	SİLGİ KOLU, ÖN	ARM, WIPER, FRONT	1				
7	F32/10660	SEFFAF HORTUM, ARKA CAM	HOSE, REAR WINDOW	1				
8	F32/10650	SEFFAF HORTUM, ÖN CAM	HOSE, FRONT WINDOW	1				
9	510/11700	KABLO BAGI	TIE, CABLE	2				
10	555/00130	HORTUM İÇİ ÇEKVALF	CHECK VALVE	2				
11	F32/21000	SİLECEK SU KABI, KOMPLE	WATER TANK, WIPER	1		60005 - 60450		
	F32/21050	SİLECEK SU KABI, KOMPLE	WATER TANK, WIPER	1		60451 -		
12	550/06300	SİLECEK SUYU MOTORU	ELECTRIC MOTOR, WATER	2		60005 - 60450		
	550/06320	SİLECEK SUYU MOTORU	ELECTRIC MOTOR, WATER	2		60451 -		
13	020/11032	SU KABI BAGLANTI SACI	BRACKET, WATER TANK	1		60005 - 60450		
	020/11326	SU KABI BAGLANTI SACI	BRACKET, WATER TANK	1		60451 -		
14	N01/0221478	CİVATA (M6x15)	BOLT(M6x15)	2		60005 - 60450		
15	N02/5900050	SOMUN, M6	NUT, M6	2				
16	N01/0222078	CİVATA (M8x15)	BOLT M8x15	2				
17	N01/0222198	CİVATA(M8x45)	BOLT(M8x45)	3				
18	N03/0140017	PUL M8	WASHER, M8	3				
19	810/02020	YÜKSÜK	FERRULE	1				
20	N02/3570182	SOMUN M8	NUT M8	3				
21	555/06610	CAM SİLECEK MEKANİZMASI	WIPER MECHANISM	1				
22	550/01210	SİLGİ MOTORU, ÖN, KOMPLE	ELECTRIC MOTOR, WIPER, FRONT	1				
24	N03/0020004	PUL	WASHER	4				
25	555/03110	YARDIMCI SİLGİ KOLU	ARM, WIPER, AUXILIARY	1				
26	555/03111	VİDALI DESTEK	BRACKET	1				
27	018/90340	SİLECEK SU KABI - SAC KOMPLESİ	WATER TANK MOUNTING	1		60005 - 60450		
	018/90341	SİLECEK SU KABI - SAC KOMPLESİ	WATER TANK MOUNTING	1		60451 -	B	
28	F32/10565	SU FİSKİYE MEMESİ	WATER NOZZLE	2				
29	810/48091	KELEPÇE LASTİĞİ	RUBBER, CLAMP	1		60451 -		
30	810/48090	BAĞLANTI KELEPÇESİ	CLAMP	1		60451 -		

NOT / NOTE: (1) ÇİFT KADEME ANAHTARLI / WITH TWO STEP SWITCH

(2) TEK KADEME ANAHTARLI / WITH SINGLE STEP SWITCH

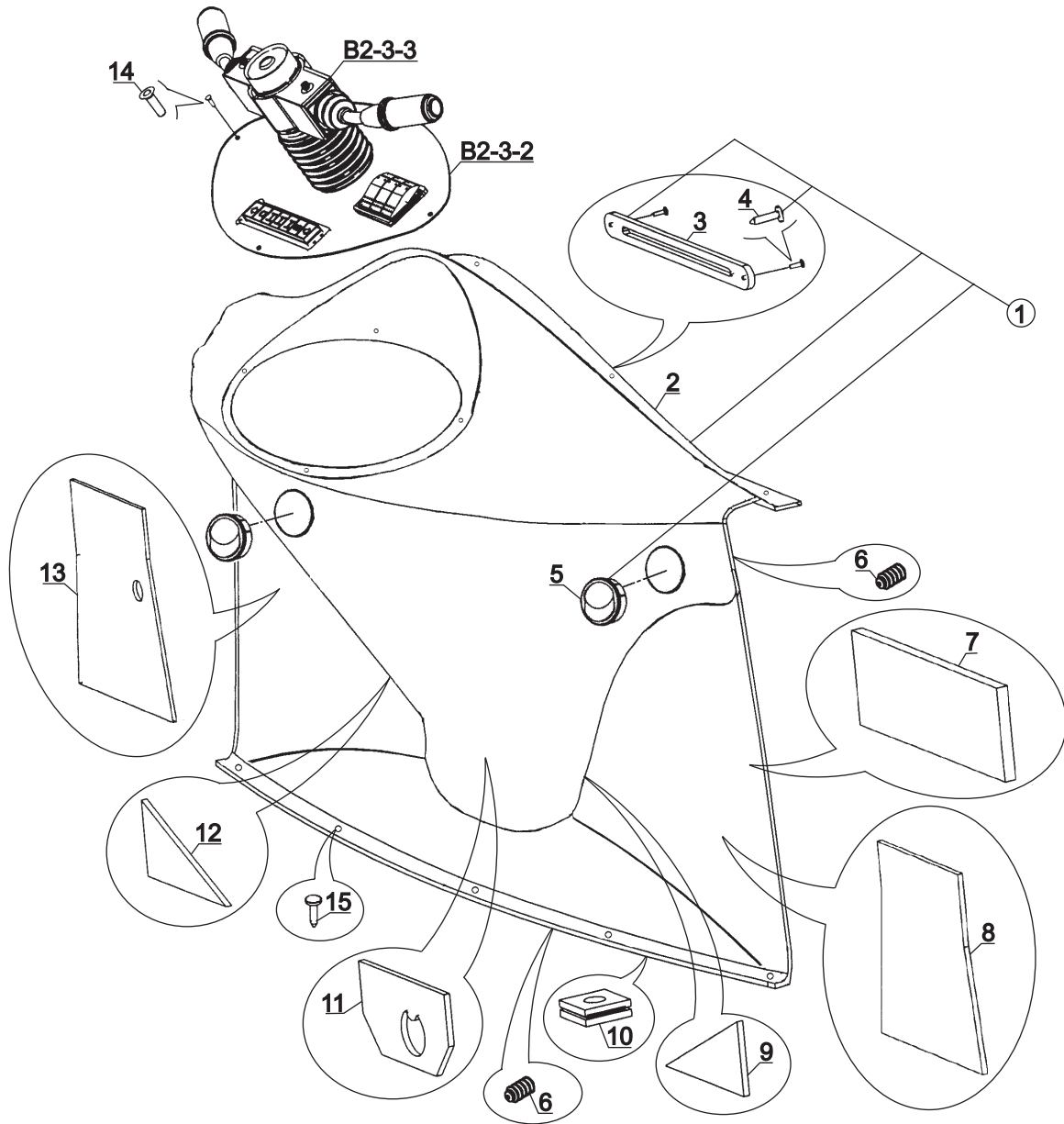
KABİN İÇ DÖŞEMESİ VE TAVAN
CAB INTERIOR TRIMMING AND ROOF



KABİN İÇ DÖŞEMESİ VE TAVAN
CAB INTERIOR TRIMMING AND ROOF

NO NO	PARÇA NO PART NO	TANIM	DESCRIPTION	ADET QTY	S.K. S.C.	SERİ NO SERIAL NO	D.T. ICA	NOT NOTE
	* CAB005/00/00/002				RK			
	* 018/22363				RK			
1	020/40260	TAVAN	ROOF	1				
2	805/04300	KAPLAMALI PUL	WASHER	4				
3	N01/0222462	CİVATA M10x25	BOLT M10x25	4				
4	N10/2706902	KARE CONTA	GASKET	4				
5	N03/0020121	PUL	WASHER	4				
6	814/00340	KABİN ÜSTÜ TAPASI	PLUG, ROOF	4				

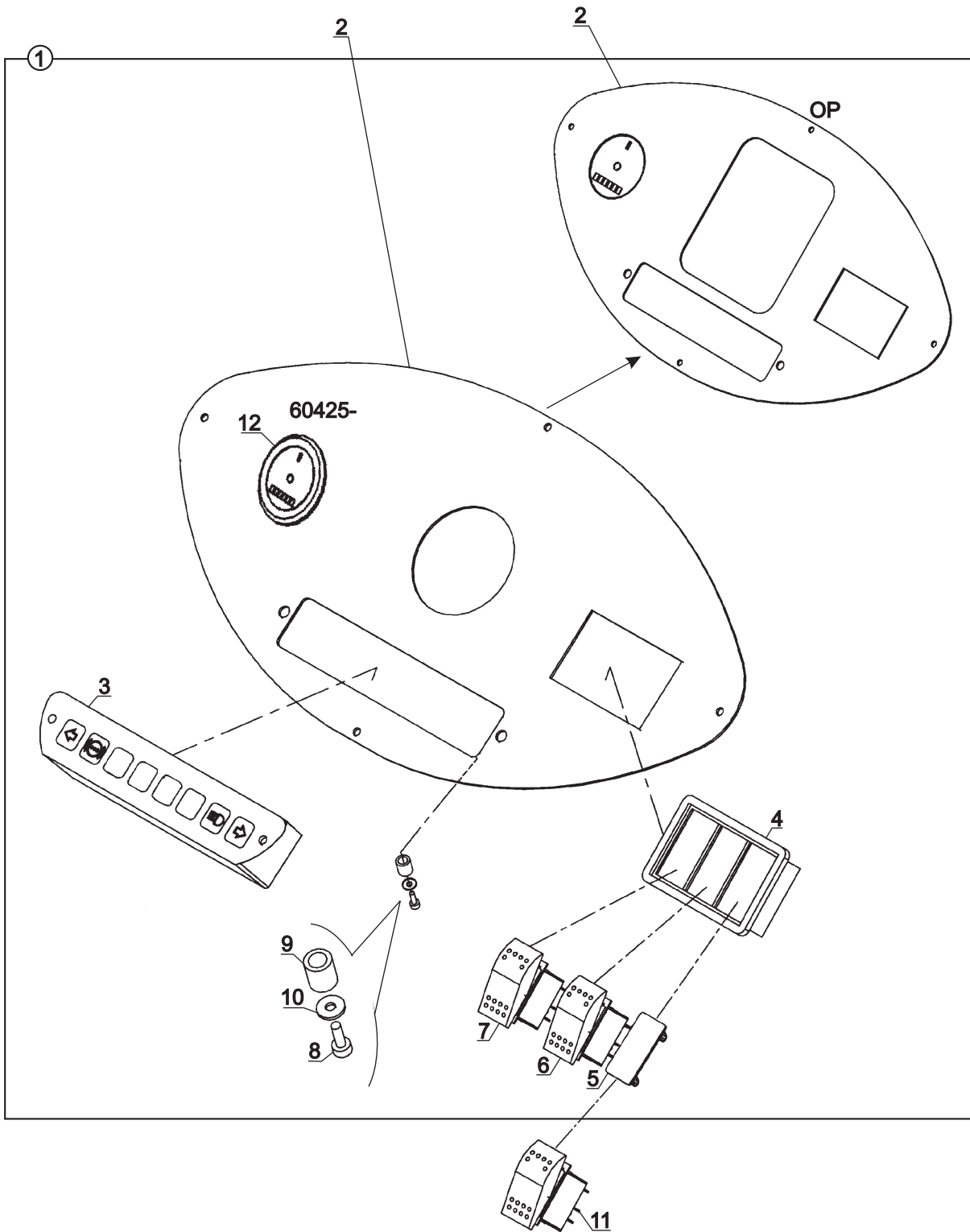
ÖN GÖĞÜS
COVER, FRONT, CONTROL



**ÖN GÖĞÜS
COVER, FRONT, CONTROL**

NO NO	PARÇA NO PART NO	TANIM	DESCRIPTION	ADET QTY	S.K. S.C.	SERİ NO SERIAL NO	D.T. ICA	NOT NOTE
	* CAB005/00/00/002							
	* 018/22362				RK			
	* 018/22363				RK			
1	018/29459	ÖNGÖĞÜS, KOMPLE	COVER, FRONT CONTROL, ASSY	1	RK			
2	020/40220	ÖNGÖĞÜS	COVER, FRONT CONTROL	1				
3	F25/20515	HAVA KANALI KAPAGI	COVER, AIR DUCT	1				
4	N04/1150361	SAC VIDASI	SCREW	3				
5	F25/20505	HAVA NOZULU	VENT, AIR	2				
6	814/00181	TAPA, PLASTIK	PLUG	2				
7	816/02097	İZALASYON KECESİ	SEAL, ISOLATION	1				
8	816/02092	İZALASYON KECESİ	SEAL, ISOLATION	1				
9	816/02094	İZALASYON KECESİ	SEAL, ISOLATION	1				
10	810/40010	GAITER	TOZ LASTIGI	1				
11	816/02098	İZALASYON KECESİ	SEAL, ISOLATION	1				
12	816/02093	İZALASYON KECESİ	SEAL, ISOLATION	1				
13	816/02091	İZALASYON KECESİ	SEAL, ISOLATION	1				
14	N01/5870060	CIVATA (M4x16)	BOLT M4x16	4				
15	N04/1150349	SAC VIDASI	SCREW	7				
	N04/9530350	SAC VIDASI	SCREW	7			B	

ÖN GÖĞÜS GÖSTERGE PANELİ
INSTRUMENT PANEL, FRONT, CONTROL COVER

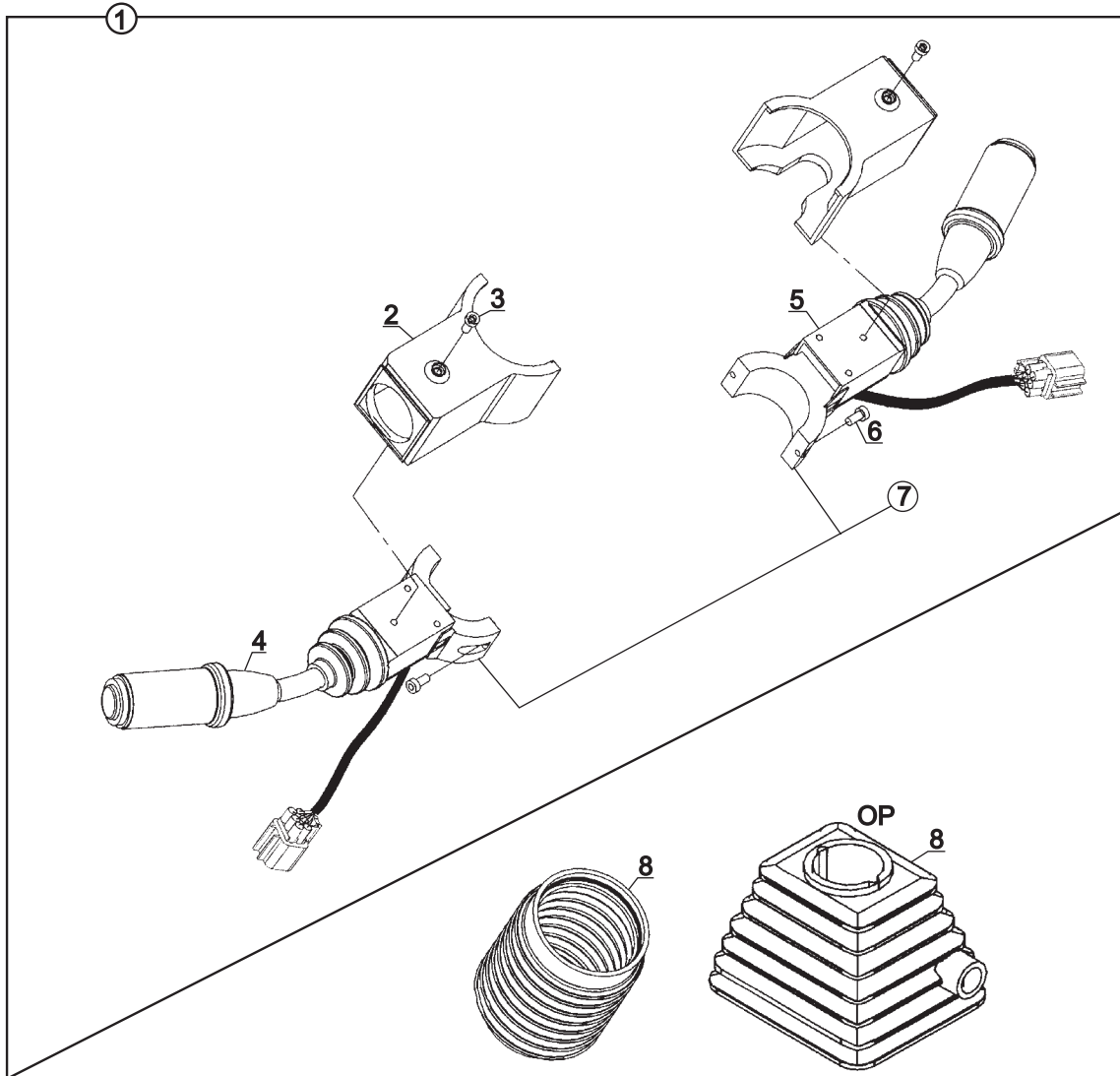
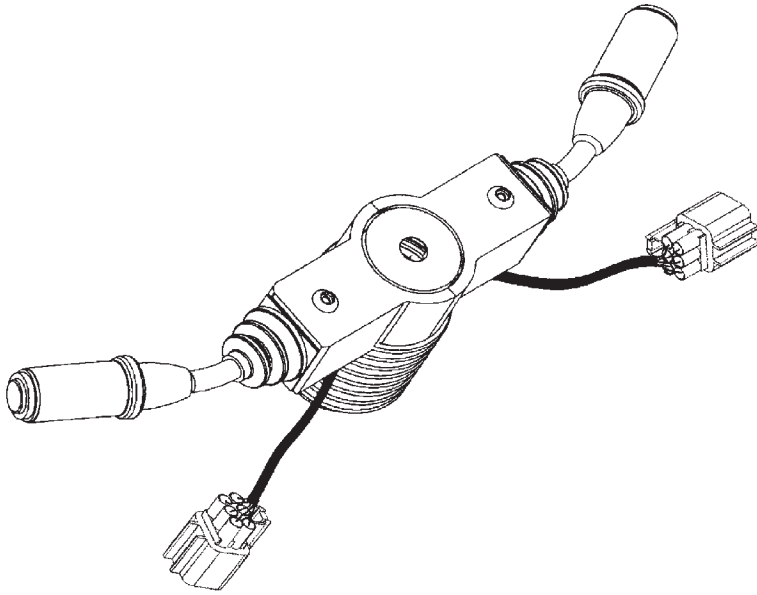


ÖN GÖĞÜS GÖSTERGE PANELİ
INSTRUMENT PANEL, FRONT, CONTROL COVER

NO NO	PARÇA NO PART NO	TANIM	DESCRIPTION	ADET QTY	S.K. S.C.	SERİ NO SERIAL NO	D.T. ICA	NOT NOTE
		* CAB006/00/00/100						
1	018/29470	ÖN GÖĞÜS GÖSTERGE PANELİ, KOMPLE	FRONT INSTRUMENT PANEL, ASSY	1	RK			
2	020/01112	BAGLANTI SACI, PANEL	PLATE, INSTRUMENT PANEL	1		60045 - 60424		
	020/01474	BAGLANTI SACI, PANEL	PLATE, INSTRUMENT PANEL	1		60425 -	X	
	020/01584	BAGLANTI SACI, PANEL	PLATE, INSTRUMENT	1	OP			(1)
3	018/29463	ISIKLI IKAZ GÖSTERGESİ	CLUSTER, WARNING LIGHT	1				
3A	555/00410	IKAZ LAMBASI	WARNING LIGHT	8				
4	520/35050	ÜÇLÜ ANAHTAR TABLASI	SWITCH HOUSING	1				
5	520/36000	TABLA KAPAGI	COVER	1				
6A	520/20600	ANAHTAR, PARK-FAR	SWITCH, HEADLIGHT AND TAIL LIGHT	1				
6B	520/30500	DÜĞME, PARK-FAR	BUTTON, HEADLIGHT AND TAIL LIGHT	1				
7A	520/20000	ANAHTAR, 4'LÜ IKAZ	SWITCH, HAZARD WARNING LIGHT	1				
7B	520/30400	DÜĞME, 4'LÜ IKAZ	BUTTON, HAZARD WARNING LIGHT	1				
8	N04/1150074	SAC VIDASI (Ø2.9x9.5)	SCREW	2				
9	545/03000	IZOLETOR HORTUMU	HOSE	1				
10	N03/0590001	PUL (Ø3.2xØ9x1)	WASHER	2				
11A	520/20000	ANAHTAR, SARSINTISIZ YOL YÜRÜYÜŞ	SWITCH, SOFT DRIVE SYSTEM	1				☞ E1-4-5-OP
11B	520/30160	DÜĞME, SARSINTISIZ YOL YÜRÜYÜŞ	BUTTON, SOFT DRIVE SYSTEM	1				☞ E1-4-5-OP
12	F99/20230	MOTOR ÇALIŞMA SAATİ	GAUGE, HOURMETER	1		60425 -		

NOT: (1) AYARLANABİLİR DİREKSİYON SİSTEMİ İLE BİRLİKTE KULLANILIR.
USE WITH ADJUSTABLE STEERING UNIT.

KUMANDA KOLLARI
CONTROL LEVERS

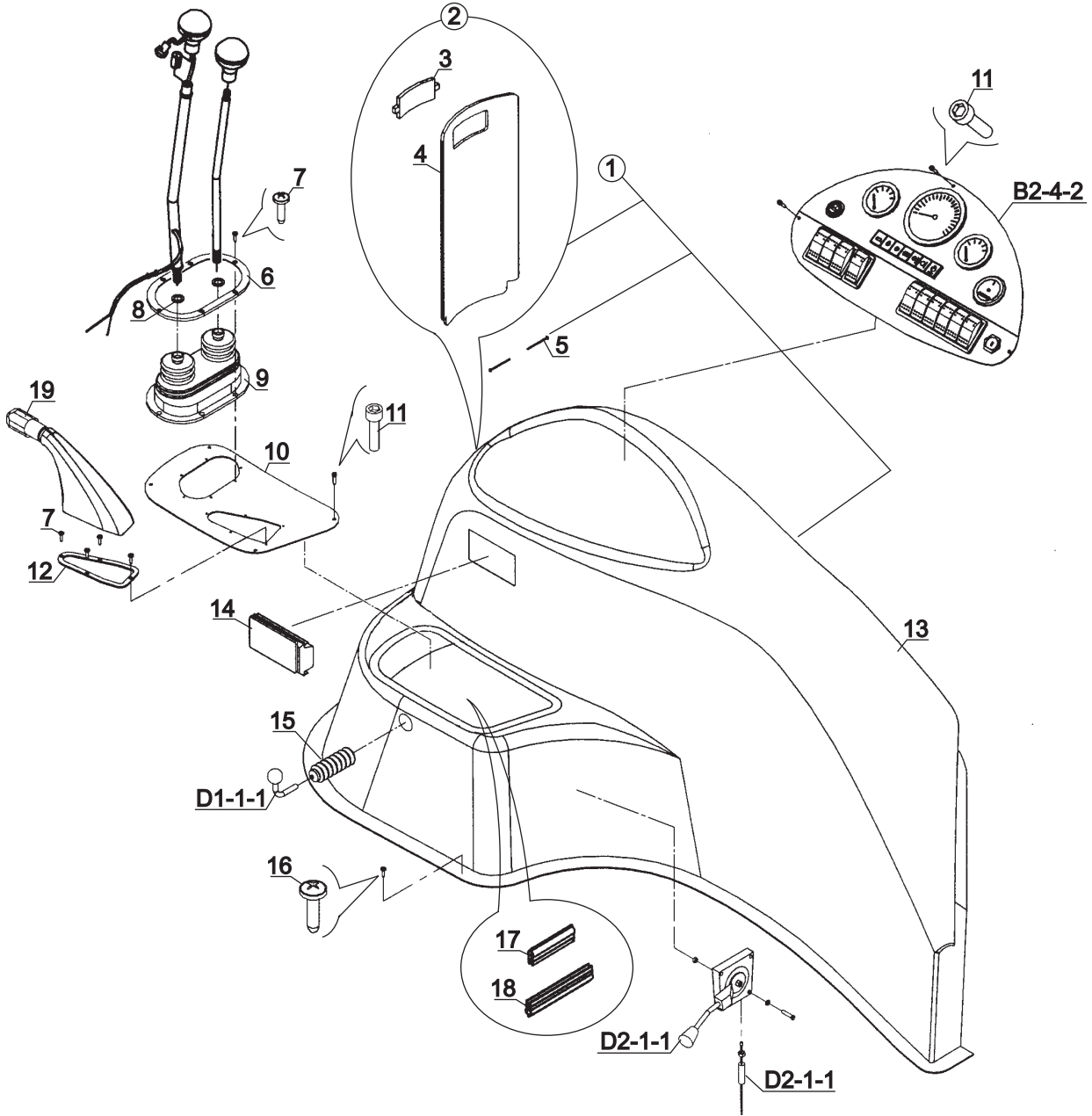


**KUMANDA KOLLARI
CONTROL LEVERS**

NO NO	PARÇA NO PART NO	TANIM	DESCRIPTION	ADET QTY	S.K. S.C.	SERİ NO SERIAL NO	D.T. ICA	NOT NOTE
	* 018/22363				RK			
	* CAB005/00/00/002				RK			
	* CAB005/19/01/001							
	* CAB005/19/02/001							
1	522/05725	YÜRÜYÜŞ KOLU, KOMPLE	CONTROL LEVERS, ASSY	1				
2	522/05711	KOL MUHAFAZASI, PLASTİK	LEVER PROTECTER, PLASTIC	2				
3	N04/4061238	CİVATA (M5x10)	BOLT (M5x10)	2				
4	522/05700	VİTES KOLU	COLUMN SWITCH, GEAR AND DIRECTION CHANCE - HORN	1				
5	522/04720	SİNYAL FAR KOLU	COLUMN SWITCH, TURN SIGNAL - FLASHING HEADLIGHTS - HIGHBEAM- LOW BEAM SELECTOR	1				
6	N01/5870170	CİVATA (M5x16)	BOLT (M5x16)	2				
7	522/05720	VİTES + SİNYAL KOLU	GEAR COLUMN LEVER+ SIGNAL COLUMN LEVER	1				
8	810/28560	KÖRÜK	GAITER	1				
	810/28561	KÖRÜK	GAITER	1	OP			(1)

NOT: (1) AYARLANABİLİR DİREKSİYON SİSTEMİ İLE BİRLİKTE KULLANILIR.
USE WITH ADJUSTABLE STEERING UNIT.

YAN GÖĞÜS, SAĞ
COVER, SIDE, RIGHT



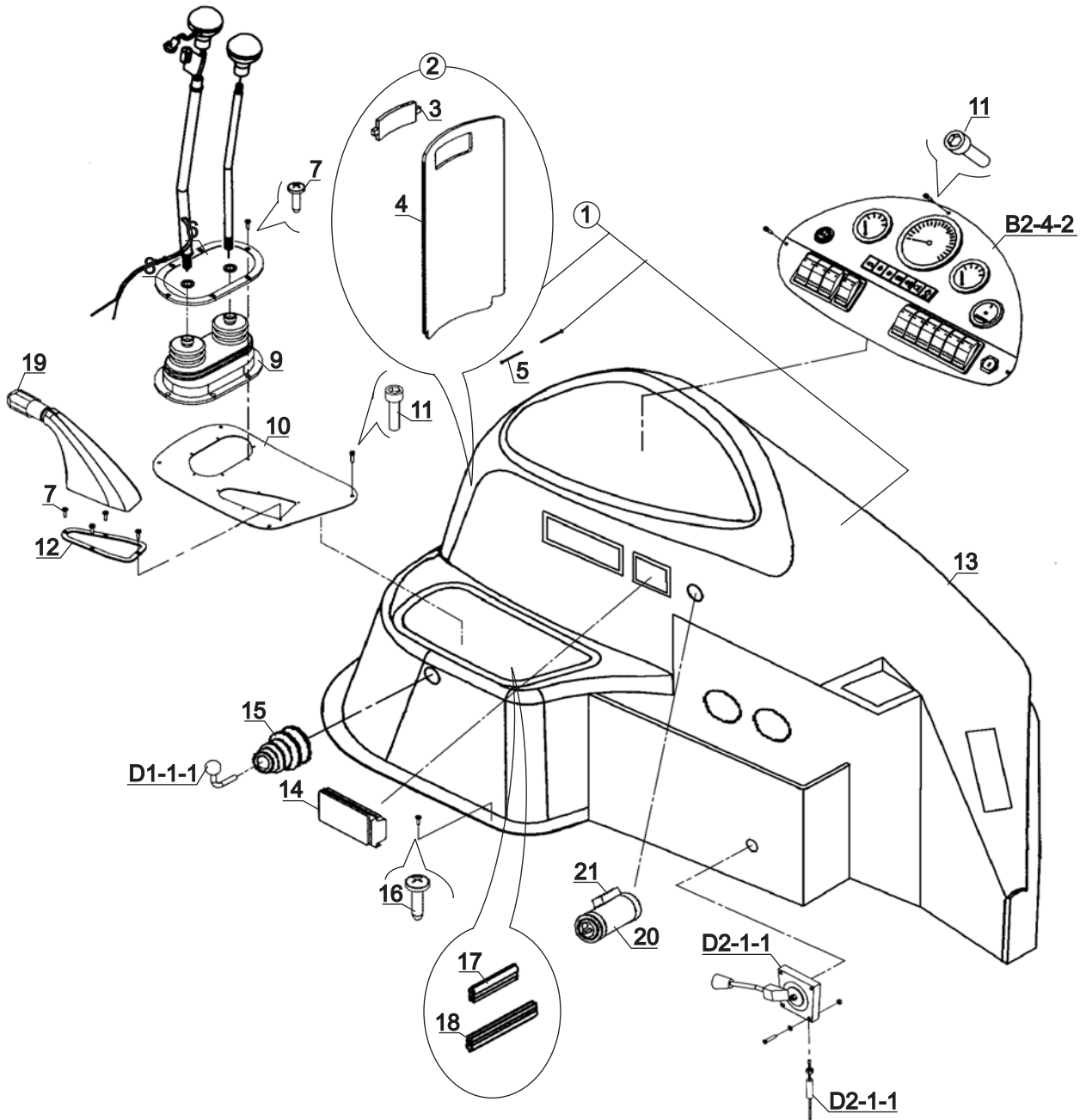
**YAN GÖĞÜS, SAĞ
COVER, SIDE, RIGHT**

NO NO	PARÇA NO PART NO	TANIM	DESCRIPTION	ADET QTY	S.K. S.C.	SERİ NO SERIAL NO	D.T. ICA	NOT NOTE
	* 018/22362							
	* 018/29522							
1	018/29520	SAĞ YAN GÖĞÜS	COVER, SIDE CONSOLE, RIGHT	1	RK RK	60021 - 60174		
2	018/29521	KAPAK, KOMPLE	COVER, ASSY	1				
3	F99/60015	KİLİT	LOCK	1				
4	020/40173	KAPAK	COVER	1				
5	N13/0010090	PERÇİN	RIVET	10				
6	020/11044	KÖRÜK FLANŞI	FLANGE, GAITER	1				
7	N04/1150349	SAC VİDASI	SCREW	11				
8	N03/2500016	PUL	WASHER	2				
9	810/28580	KÖRÜK, ÇİFTLİ	GAITER	1				
10	020/20921	KÖRÜK BAĞLANTI SACI	MOUNTING PLATE, GAITER	1				
11	N01/5870060	CİVATA M4x16	BOLT M4x16	7				
12	020/00413	KÖRÜK BAĞLANTI SACI	MOUNTING PLATE, GAITER	1		60001 - 60041		
	020/20834	KÖRÜK BAĞLANTI SACI	MOUNTING PLATE, GAITER	1		60042 -		
13	020/40118	SAĞ YAN GÖĞÜS	COVER, SIDE CONSOLE, RIGHT	1		60021 - 60174		
14	F32/18710	KÜLLÜK	ASH PAN	1				
15	810/28566	TOZ ÖNLEYİCİ KÖRÜK	GAITER	1				
	810/30015	TOZ ÖNLEYİCİ KÖRÜK	GAITER	1				
16	N04/1150361	SAC VİDASI	SCREW	12		60021 - (*)		(*)
17	816/00606	FİTİL	STRIP	1		(*)		(*)
18	816/00607	FİTİL	STRIP	1				
19	810/30050	KÖRÜK, EL FRENİ	GAITER, PARKING BRAKE	1				

NOT / NOTE: (*) PARÇA NO SEÇİMİ İÇİN MAKİNA SERİ NO İLE BİRLİKTE YETKİLİ SERVİSE BAŞVURUNUZ./

FOR PART NO SELECTION GET IN TOUCH WITH AUTHORIZED SERVICES WITH MACHINE SERIAL NO

YAN GÖĞÜS, SAĞ
COVER, SIDE, RIGHT



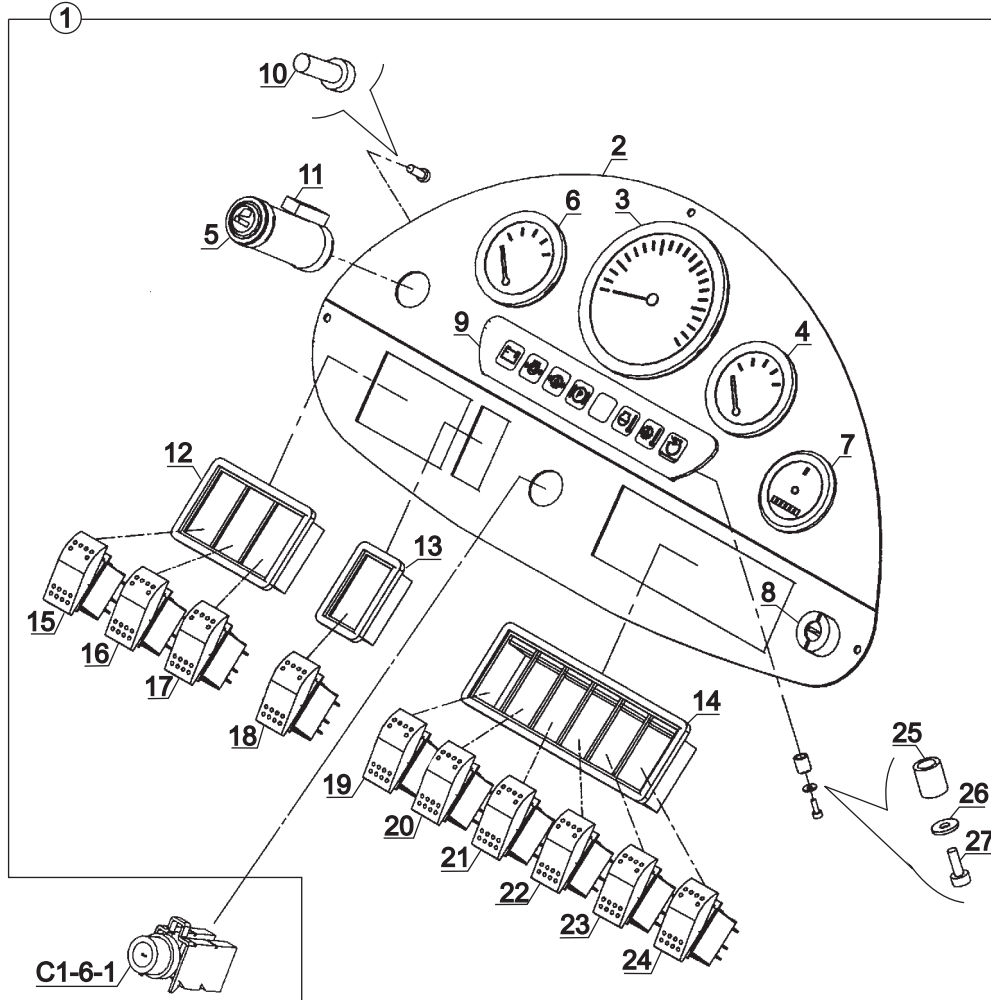
**YAN GÖĞÜS, SAĞ
COVER, SIDE, RIGHT**

NO NO	PARÇA NO PART NO	TANIM	DESCRIPTION	ADET QTY	S.K. S.C.	SERİ NO SERIAL NO	D.T. ICA	NOT NOTE
1	* 018/22363 * 018/29522 018/29523	SAĞ YAN GÖĞÜS	COVER, SIDE CONSOLE, RIGHT	1	RK RK	60175 -		
2	018/29521	KAPAK, KOMPLE	COVER, ASSY	1				
3	F99/60015	KİLİT	LOCK	1				
4	020/40173	KAPAK	COVER	1				
5	N13/0010090	PERÇİN	RIVET	10				
6	020/11044	KÖRÜK FLANŞI	FLANGE, GAITER	1				
7	N04/1150349	SAC VİDASI	SCREW	11				
8	N04/9530350	SAC VİDASI	SCREW	11			B	
9	N03/2500016	PUL	WASHER	2				
10	810/28580	KÖRÜK, ÇİFTLİ	GAITER	1				
11	020/20921	KÖRÜK BAĞLANTI SACI	MOUNTING PLATE, GAITER	1				
12	N01/5870060	ÇİVATA M4x16	BOLT M4x16	7				
13	020/20834	KÖRÜK BAĞLANTI SACI	MOUNTING PLATE, GAITER	1		60042 -		
14	020/40119	SAG YAN GÖĞÜS	COVER, SIDE CONSOLE, RIGHT	1		60175 -		
15	F32/18710	KÜLLÜK	ASH PAN	1				
16	810/30015	TOZ ÖNLEYİCİ KÖRÜK	GAITER	1		(*) - 60275		(*)
17	810/30016	TOZ ÖNLEYİCİ KÖRÜK	GAITER	1		60276 -	Y	
18	N04/1150361	SAC VİDASI	SCREW	12				
19	N04/9530350	SAC VİDASI	SCREW				B	
20	816/00606	FİTİL	STRIP	1				
21	816/00607	FİTİL	STRIP	1				
22	810/30050	KÖRÜK, EL FRENİ	GAITER, PARKING BRAKE	1				
23	555/30000	ÇAKMAK	CIGARETTE LIGHTER	1		60175 -		
24	532/08700	ÇAKMAK AMPULU	BULP, CIGARETTE LIGHTER	1		60175 -		

NOT / NOTE: (*) PARÇA NO SEÇİMİ İÇİN MAKİNA SERİ NO İLE BİRLİKTE YETKİLİ SERVİSE BAŞVURUNUZ./

FOR PART NO SELECTION GET IN TOUCH WITH AUTHORIZED SERVICES WITH MACHINE SERIAL NO

GÖSTERGE PANELİ, YAN GÖĞÜS
INSTRUMENT PANEL, SIDE, RIGHT



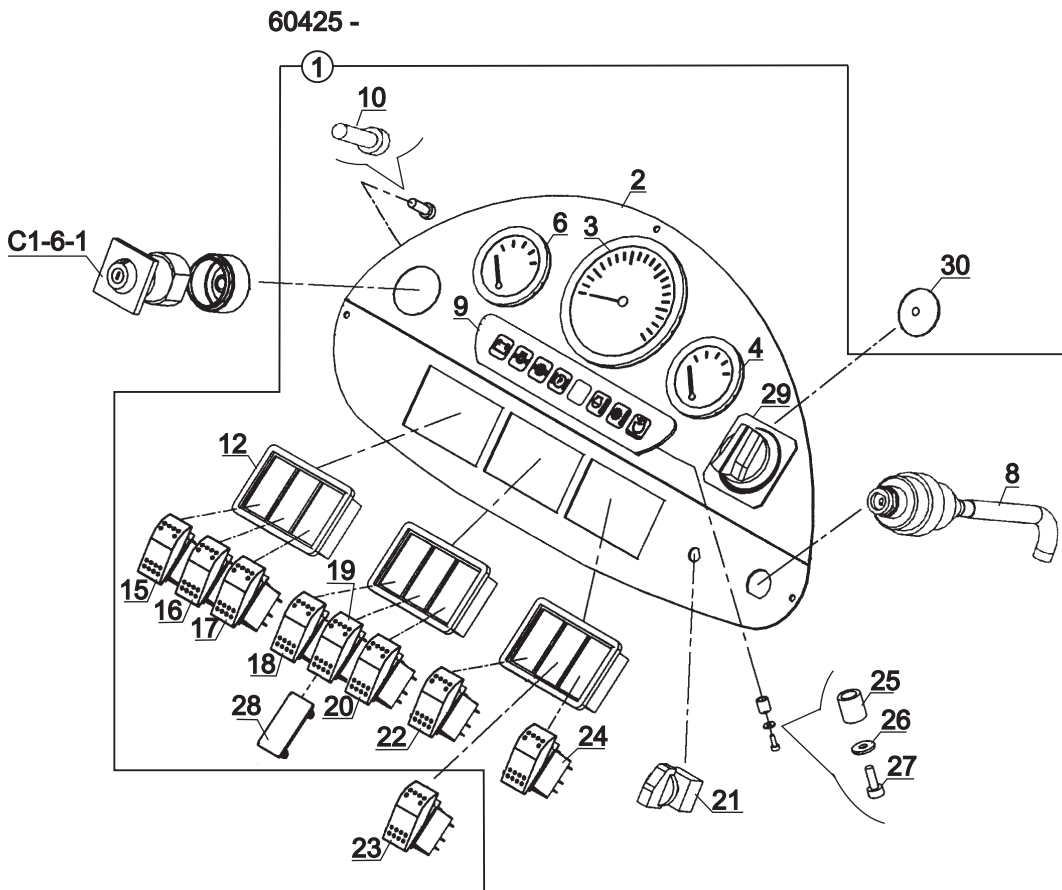
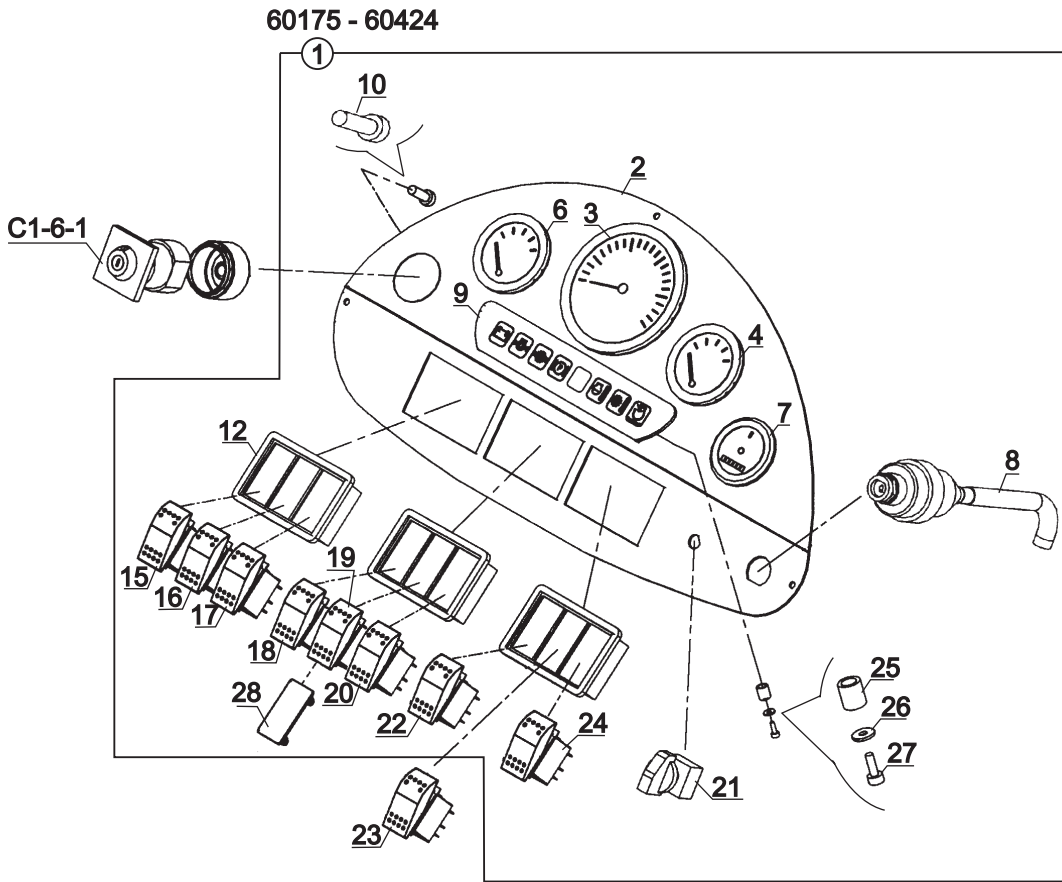
**GÖSTERGE PANELİ, YAN GÖĞÜS
INSTRUMENT PANEL, SIDE, RIGHT**

NO NO	PARÇA NO PART NO	TANIM	DESCRIPTION	ADET QTY	S.K. S.C.	SERİ NO SERIAL NO	D.T. ICA	NOT NOTE
	*018/22362							
1	018/29507	YAN GÖĞÜS GÖSTERGE PANELİ, KOMPLE	INSTRUMENT PANEL, SIDE, RIGHT, ASSY	1	RK	(*) - 60174		(*)
2	020/11045	BAGLANTI SACI	MOUNTING PLATE	1		(*) - 60174		(*)
3	F99/20200	DEVİR GÖSTERGESİ	GAUGE, TACHOMETER	1				
4	F99/20210	YAKIT GÖSTERGESİ	GAUGE, FUEL LEVER	1				
5	555/30000	ÇAKMAK	CIGARETTE LIGHTER	1		(*) - 60174		(*)
6	F99/20220	ISI GÖSTERGESİ	GAUGE, COOLANT TEMPERATURE	1				
7	F99/20230	MOTOR ÇALIŞMA SAATİ	GAUGE, HOURMETER	1				
8	520/08110	KONTAK ANAHTARI	STARTER SWITCH	1		60001 - (*)		(*)
	520/08111	KONTAK ANAHTARI	STARTER SWITCH	1		(*) -	Y	(*)
9	018/29462	ISIKLI İKAZ GÖSTERGESİ	WARNING LIGHT CLUSTER	1				
10	N04/1671622	CİVATA(M4x5)	BOLT M4x5	2				
11	532/08700	ÇAKMAK AMPULU	BULP, CIGARETTE LIGHTER	1		(*) - 60174		(*)
12	520/35050	ÜÇLÜ ANAHTAR TABLASI	SWITCH HOUSING	1				
13	520/35000	TEKLİ ANAHTAR TABLASI	SWITCH HOUSING	1		(*) - 60174		(*)
14	520/35100	ALTILI ANAHTAR TABLASI	SWITCH HOUSING	1		(*) - 60174		(*)
15A	520/20000	ANAHTAR, TEPE LAMBASI	SWITCH, BEACON	1				
15B	520/30000	DÜGME, TEPE LAMBASI	BUTTON, BEACON	1				
16A	520/20000	ANAHTAR, ÇALIŞMA	SWITCH, FRONT WORKING	1				
16B	520/30050	DÜGME, ÇALIŞMA LAMB.	BUTTON,FRONT WORKING LIGHTS	1				
17A	520/20000	ANAHTAR, 2x4/4x4	SWITCH, 2x4, 4x4	1				
17B	520/30200	DÜGME, 2x4/4x4	BUTTON, 2x4, 4x4	1				
18A	520/20500	ANAHTAR,TEST	SWITCH, TEST	1				
18B	520/30300	DÜGME,TEST	BUTTON, TEST	1				
19A	520/20700	ANAHTAR, SİLECEK	SWITCH, WIPER	1	OP	(*) - (*)		(1), (*)
19B	520/30250	DÜGME, SİLECEK	BUTTON, WIPER	1	OP	(*) - (*)		(1), (*)
20A	520/20500	ANAHTAR,CAM SUYU	SWITCH, SCREEN WASHER	1				
20B	520/30700	DÜGME, CAM SUYU	BUTTON,SCREEN WASHER	1				
21A	520/20600	ANAHTAR, KLİMA FANI	SWITCH, AC FAN	1		(*) - 60174		(*)
21B	520/30450	DÜGME, KLİMA FANI	BUTTON, AC FAN	1		(*) - 60174		(*)
22A	520/20000	ANAHTAR,YÜRÜYÜS KONTROL	SWITCH, HYDRAULIC SPEED CONTROL	1				
22B	520/30150	DÜGME, YÜRÜYÜS KONTROL	BUTTON, HYDRAULIC SPEED CONTROL	1				
23A	520/20000	ANAHTAR, KIZAK SIKMA	SWITCH, HYDRAULIC CLAMP	1				
23B	520/30600	DÜGME, KIZAK SIKMA	BUTTON, HYDRAULIC CLAMP	1				
24A	520/20600	ANAHTAR, ÇALIŞMA LAMBASI	SWITCH, REAR WORKING LIGHTS	1				
24B	520/30050	DÜGME, ÇALIŞMA ANAHTARI	BUTTON, REAR WORKING LIGHTS	1				
25	545/03000	İZOLETOR HORTUMU	HOSE	1				
26	N03/0590001	PUL (Ø3.2xØ9x1)	WASHER	2				
27	N04/1150074	SAC VIDASI (Ø2.9x9.5)	SCREW (Ø2.9x9.5)	2				

NOT / NOTE:

(1) 550/01020 NOLU ÇİFT KADEME ANAHTARLI ARKA SİLECEK MOTORU İLE KULLANILIR. BAK B2-1-5 /
USE WITH REAR WIPER ELECTRIC MOTOR 550/01020 WHICH HAS TWO STEP SWITCH. SEE B2-1-5
(*) PARÇA NO SEÇİMİ İÇİN MAKİNA SERİ NO İLE BİRLİKTE YETKİLİ SERVİSE BAŞVURUNUZ./
FOR PART NO SELECTION GET IN TOUCH WITH AUTHORIZED SERVICES WITH MACHINE SERIAL NO

GÖSTERGE PANELİ, YAN GÖĞÜS
INSTRUMENT PANEL, SIDE, RIGHT



**GÖSTERGE PANELİ, YAN GÖĞÜS
INSTRUMENT PANEL, SIDE, RIGHT**

NO NO	PARÇA NO PART NO	TANIM	DESCRIPTION	ADET QTY	S.K. S.C.	SERİ NO SERIAL NO	D.T. ICA	NOT NOTE
	* CAB005/00/00/002							
	* V005/01/ - CAB							
1	018/29508	YAN GÖĞÜS GÖSTERGE PANELİ, KOMPLE	INSTRUMENT PANEL, SIDE, RIGHT, ASSY	1	RK RK	60175 -		
2	020/11257	BAGLANTI SACI	MOUNTING PLATE	1		60175 - 60424		
	020/11386	BAGLANTI SACI	MOUNTING PLATE	1		60425 -	X	(3)
3	F99/20200	DEVİR GÖSTERGESİ	GAUGE, TACHOMETER	1		60001 - 60481		
	F99/20201	DEVİR GÖSTERGESİ	GAUGE, TACHOMETER	1		60482 -		
4	F99/20210	YAKIT GÖSTERGESİ	GAUGE, FUEL LEVER FUEL LEVER	1				
6	F99/20220	ISI GÖSTERGESİ	GAUGE, COOLANT TEMPERATURE	1				
7	F99/20230	MOTOR ÇALIŞMA SAATİ	GAUGE, HOURMETER	1		60175 - 60424		
8	520/08111	KONTAK ANAHTARI	STARTER SWITCH	1		(*) -		
9	018/29462	ISIKLI İKAZ GÖSTERGESİ	WARNING LIGHT CLUSTER	1				
10	N04/1671622	CİVATA(M4x5)	BOLT M4x5	2				
12	520/35050	ÜÇLÜ ANAHTAR TABLASI	SWITCH HOUSING	3		60175 -		
15A	520/20000	ANAHTAR, TEPE LAMBASI	SWITCH, BEACON	1				
15B	520/30000	DÜĞME, TEPE LAMBASI	BUTTON, BEACON	1				
16A	520/20000	ANAHTAR, ÇALIŞMA LAMBASI	SWITCH, FRONT WORKING LIGHTS	1				
16B	520/30050	DÜĞME, ÇALIŞMA LAMBASI	BUTTON, FRONT WORKING LIGHTS	1				
17A	520/20000	ANAHTAR, 2x4/4x4	SWITCH, 2x4, 4x4	1				
17B	520/30200	DÜĞME, 2x4/4x4	BUTTON, 2x4, 4x4	1				
18A	520/20500	ANAHTAR,TEST	SWITCH, TEST	1				
18B	520/30300	DÜĞME,TEST	BUTTON, TEST	1				
19A	520/20700	ANAHTAR, SİLECEK	SWITCH, WIPER	1	OP	(*) - (*)		(1)
19B	520/30250	DÜĞME, SİLECEK	BUTTON, WIPER	1	OP	(*) - (*)		(1)
20A	520/20500	ANAHTAR, CAM SUYU	SWITCH, SCREEN WASHER	1				
20B	520/30700	DÜĞME, CAM SUYU	BUTTON,SCREEN WASHER	1				
21A	554/01000	SVİÇ, KLİMA FANI	SWITCH, AC FAN	1		60175 -		
21B	520/30800	DÜĞME, KLİMA FANI	BUTTON, AC FAN	1		60175 -		
22A	520/20000	ANAHTAR,YÜRÜYÜS KONTROL	SWITCH, HYDRAULIC SPEED CONTROL	1				
22B	520/30150	DÜĞME, YÜRÜYÜS KONTROL	BUTTON, HYDRAULIC SPEED CONTROL	1				
23A	520/20000	ANAHTAR, KIZAK SIKMA	SWITCH, HYDRAULIC CLAMP	1				
23B	520/30600	DÜĞME, KIZAK SIKMA	BUTTON, HYDRAULIC CLAMP	1				
24A	520/20600	ANAHTAR, ÇALIŞMA LAMBASI	SWITCH, REAR WORKING LIGHTS	1				
24B	520/30050	DÜĞME, ÇALIŞMA LAMBASI	BUTTON, REAR WORKING LIGHTS	1				
25	545/03000	İZOLETOR HORTUMU	HOSE	1				
26	N03/0590001	PUL (Ø3.2xØ9x1)	WASHER	2				
27	N04/1150074	SAC VİDASI (Ø2.9x9.5)	SCREW (Ø2.9x9.5)	2				
28	520/36000	KAPAK	COVER	1	OP	(*) -		(2), (*)
29		KALORİFER MUSLUK MEKANİZMASI	MECHANISM, VALUE, HEATER	1		50455 -		☞ H1-4-1
30	814/00174	TAPA	COVER	1		50455 -		KALORİFERSİZ WITHOUT HEATER

NOT / NOTE:

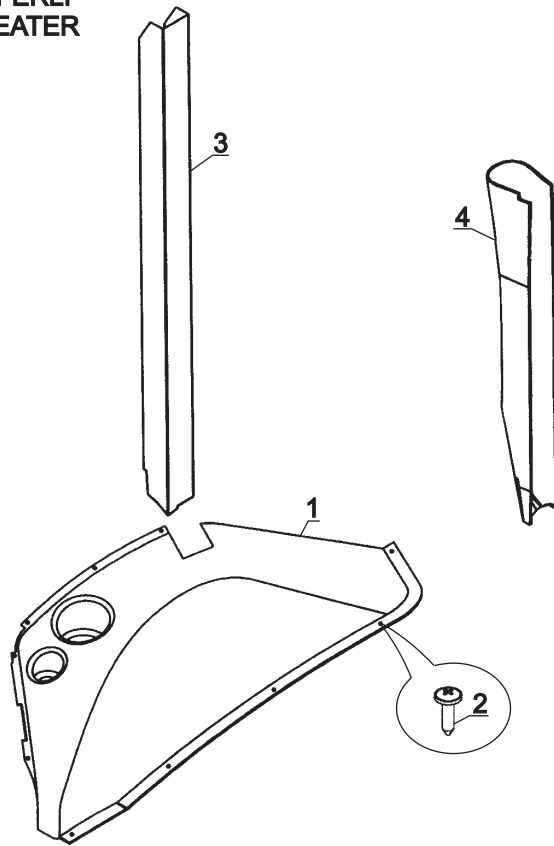
(1) 550/01020 NOLU ÇİFT KADEME ANAHTARLI ARKA SİLECEK MOTORU İLE KULLANILIR. BAK B2-1-5 /
USE WITH REAR WIPER ELECTRIC MOTOR 550/01020 WHICH HAS TWO STEP SWITCH. SEE B2-1-5

(2) 550/01000 NOLU TEK KADEME ANAHTARLI ARKA SİLECEK MOTORU İLE KULLANILIR. BAK B2-1-5 /
USE WITH REAR WIPER ELECTRIC MOTOR 550/01000 WHICH HAS SINGLE STEP SWITCH. SEE B2-1-5

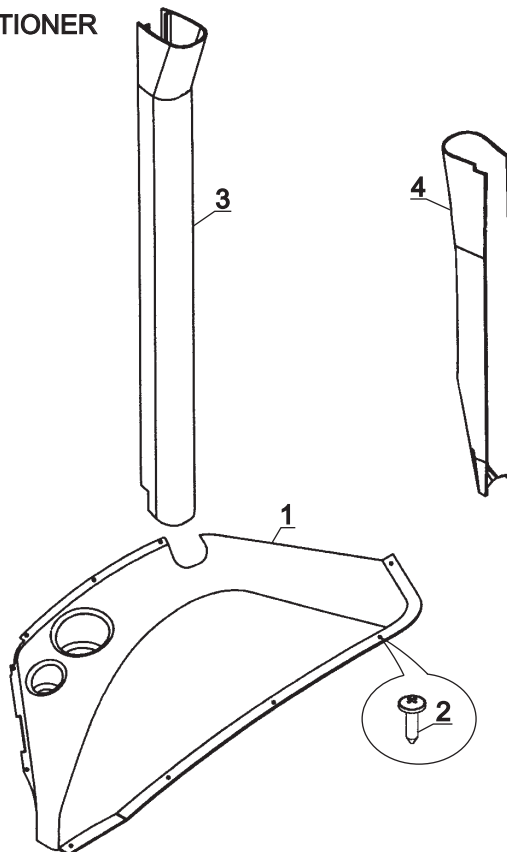
(3) F01/23060 NOLU MOTOR İLE KULLANILMAKTADIR./ USE WITH ENGINE F01/23060

YAN GÖĞÜS, SOL
COVER, SIDE, LEFT

KALORİFERLİ
WITH HEATER



KLİMALI
WITH AIRCONDITIONER



**YAN GÖGÜS, SOL
COVER, SIDE, LEFT**

NO NO	PARÇA NO PART NO	TANIM	DESCRIPTION	ADET QTY	S.K. S.C.	SERİ NO SERIAL NO	D.T. ICA	NOT NOTE
		* CAB005/00/00/002						
1	020/40126	SOL YAN GÖGÜS	COVER, LEFT SIDE	1	RK			(1)
	020/40127	SOL YAN GÖGÜS	COVER, LEFT SIDE	1				(2)
	020/40127	SOL YAN GÖGÜS, FİBER SOL KONSOLLU	COVER, LEFT SIDE, WITH FIBREGLASS LEFT DUCT	1	OP			(3)
2	N04/1150361	SAC VİDASI Ø3.9x19	SCREW Ø3.9x19	9				
	N04/9530350	SAC VİDASI Ø3.9x19	SCREW Ø3.9x19	10			B	
3	020/11113	SOL KONSOL, SAC	DUCT, LEFT, SHEET	1				(1)
	020/40180	SOL KONSOL, FİBER	DUCT, LEFT, FIBREGLASS	1				(2)
	020/40180	SOL KONSOL, FİBER	DUCT, LEFT, FIBREGLASS	1	OP			(3)
4		SAĞ KONSOL, FİBER	DUCT, RIGHT, FIBREGLASS					(2) ☐ H1-6-1
	020/40182	SAĞ KONSOL, FİBER	DUCT, RIGHT, FIBREGLASS		OP			(3)

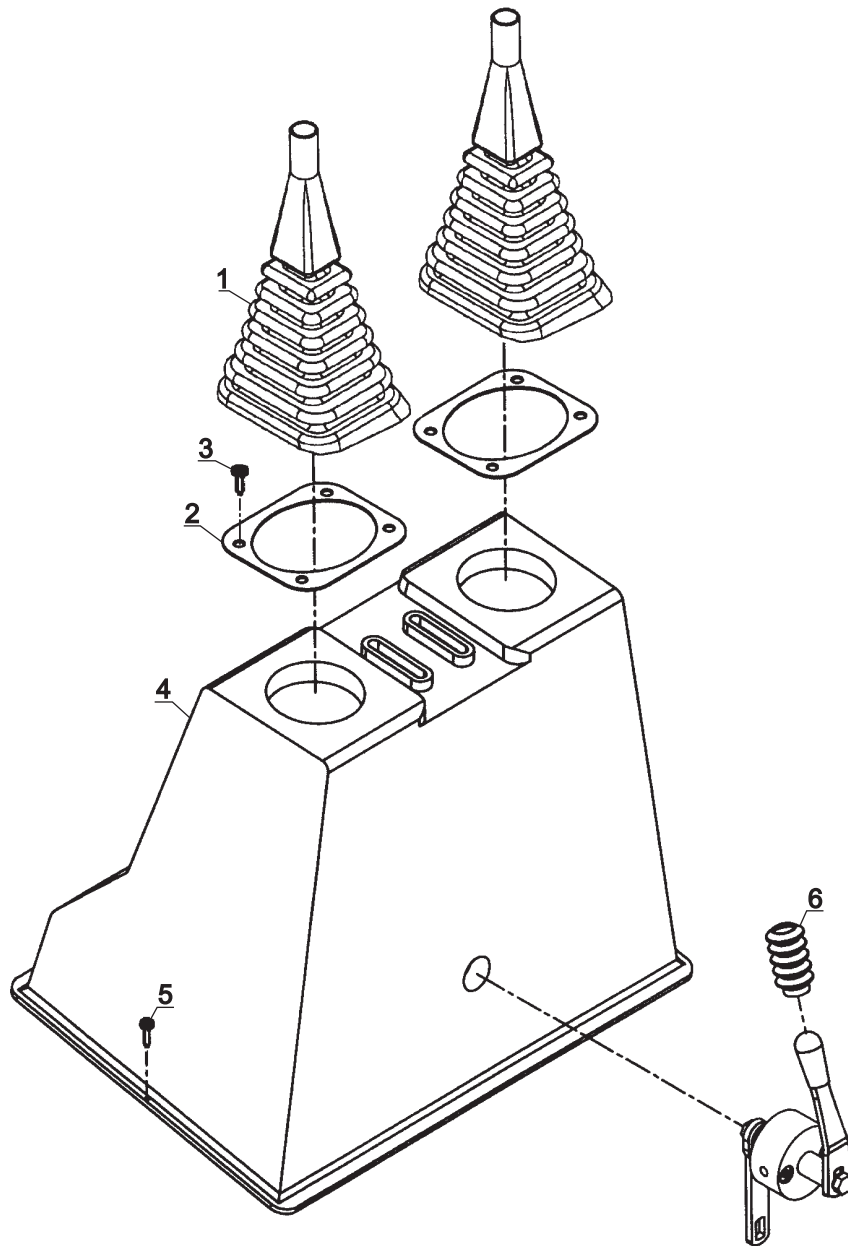
NOT / NOTE:

(1) KALORİFERLİ / WITH HEATER

(2) KLİMALI / WITH AIRCONDITIONER

(3) KALORİFERLİ, FİBER SOL KONSOLLU / WITH HEATER AND FIBREGLASS DUCT

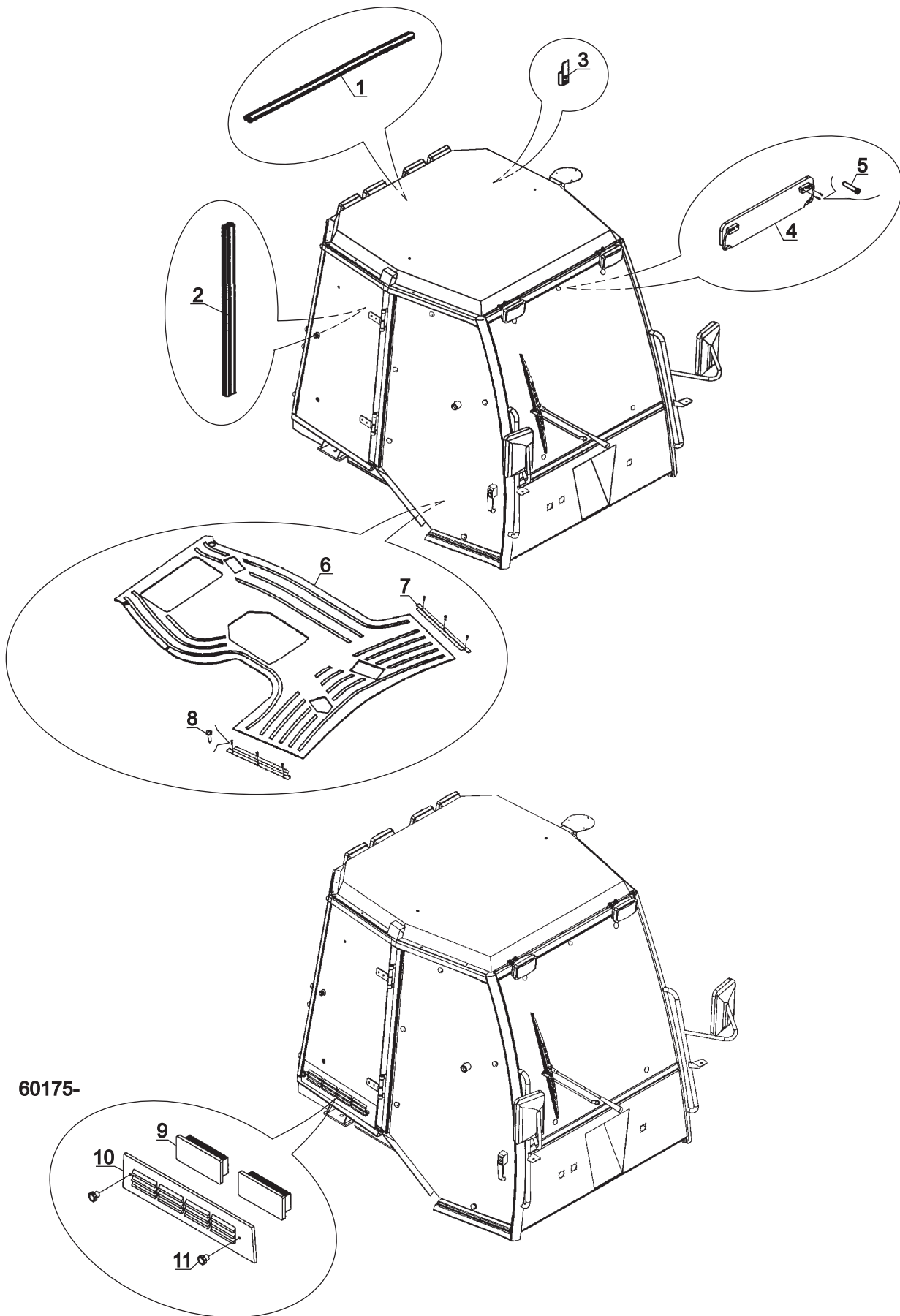
ARKA KUMANDA MUHAFAZA KUTUSU
PROTECTION COVER, BACKHOE CONTROL MECHANISM



ARKA KUMANDA MUHAFAZA KUTUSU
PROTECTION COVER, BACKHOE CONTROL MECHANISM

NO NO	PARÇA NO PART NO	TANIM	DESCRIPTION	ADET QTY	S.K. S.C.	SERİ NO SERIAL NO	D.T. ICA	NOT NOTE
	* 018/29510				RK			
1	810/28555	KÖRÜK	GAITER	2				
2	020/01075	KÖRÜK BAĞLANTI SACI	GAITER MOUNTING PLATE	2				
3	N13/0165180	DÜBEL	PIN	8				
4	020/40108	MUHAFAZA KUTUSU	PROTECTION COVER	1				
5	N04/1150349	SAC VİDASI	SCREW	4				
	N04/9530350	SAC VİDASI	SCREW	4			B	
6	810/30015	KÖRÜK	GAITER	1				

KABİN DONANIMI
ACCESSORIES, OPERATOR CAB

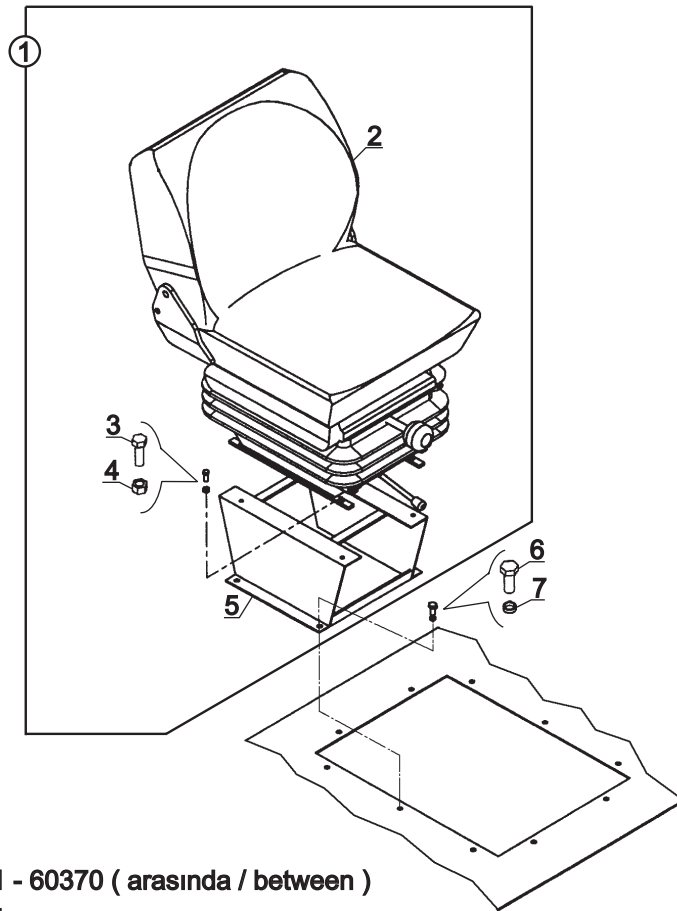


KABİN DONANIMI
ACCESSORIES, OPERATOR CAB

NO NO	PARÇA NO PART NO	TANIM	DESCRIPTION	ADET QTY	S.K. S.C.	SERİ NO SERIAL NO	D.T. ICA	NOT NOTE
	* F32/10750				RK			
	* 018/22362				RK			
	* 018/22811				RK			
1	816/00612	FİTİL	STRIP	2				
2	816/00611	FİTİL	STRIP	2				
3	F32/18690	CEKET ASKISI	COAT RACK	1				
4	F32/18610	GÜNEŞLİK	VISOR, SUN	1				
5	N04/1180722	SAC VİDASI Ø5x25	SCREW	4				
6	F32/20156	PASPAS	FLOORMAT	1				
7	020/30350	PASPAS MUHAFAZA SACI	PLATE, FLOORMAT	2				
8	N04/1150349	SAC VİDASI	SCREW	6				
	N04/9530350	SAC VİDASI	SCREW	6				
9	F28/10155	FİLTRE	FILTER	2		60175 -		
10	019/29400	FİLTRE KAPAĞI	COVER, FILTER	1		60175 -		
11	N02/0000050	BAKALİT BAŞLI SOMUN M6	NUT M6	2		60175 -		

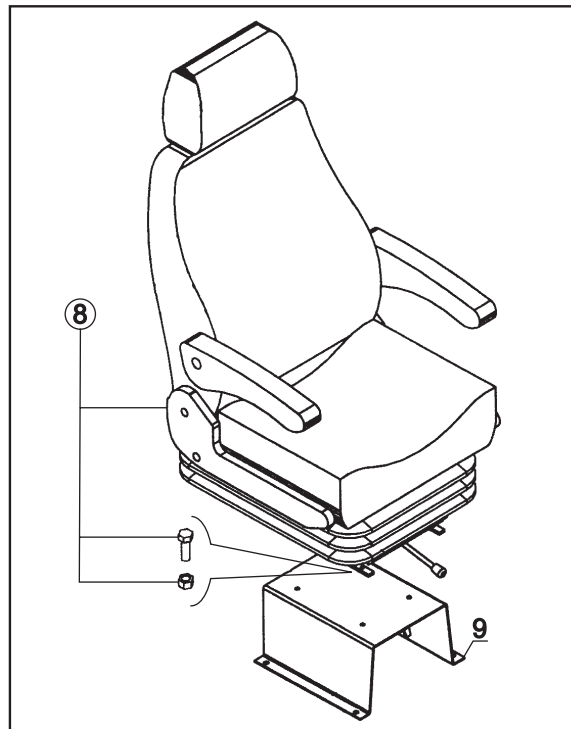
KOLTUK
OPERATOR SEAT

60001 - 60370



60001 - 60370 (arasinda / between)

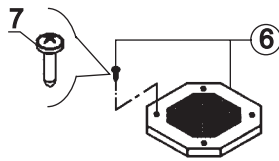
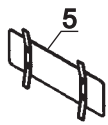
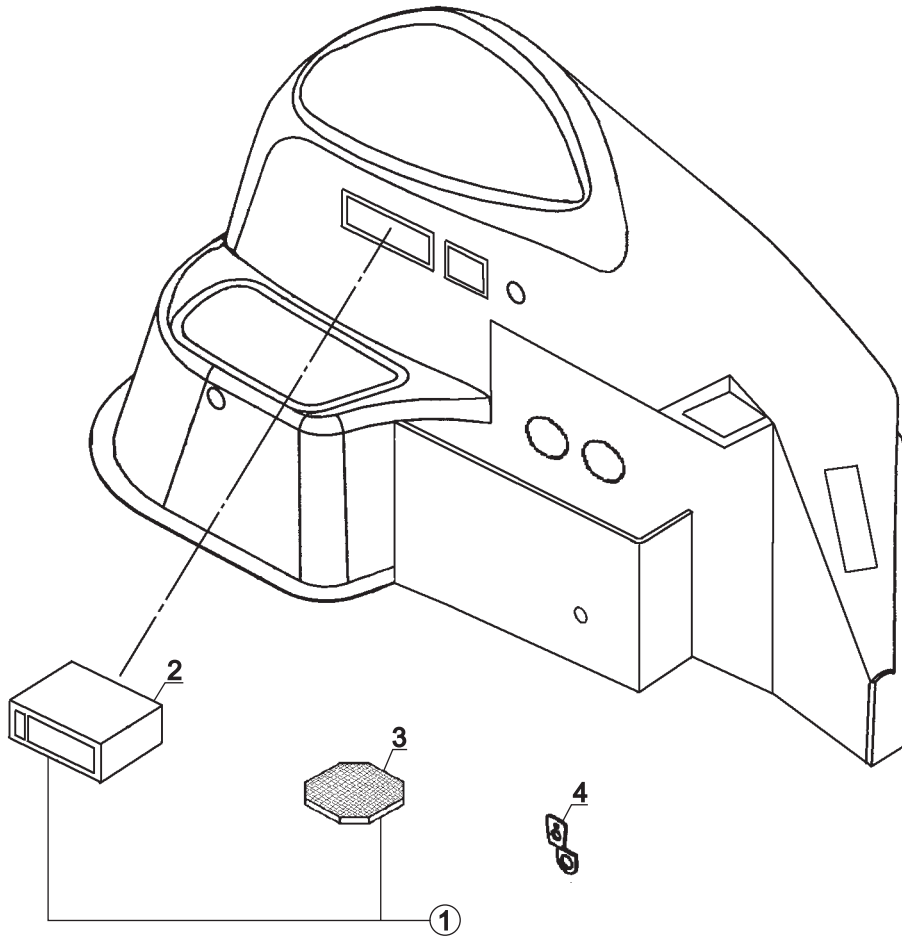
60371 -



**KOLTUK
OPERATOR SEAT**

NO NO	PARÇA NO PART NO	TANIM	DESCRIPTION	ADET QTY	S.K. S.C.	SERİ NO SERIAL NO	D.T. ICA	NOT NOTE
	*V005/14/01				RK			
	*V005/14/02				RK			
	*CAB 005/14/01/001				RK			
	*CAB 005/14/02/001				RK			
1	F47/00200	KOLTUK, CE' SİZ, KOMPLE	SEAT, ASSY	1		60001 _ 60370		CE SİZ/ WITHOUT CE
2	F47/00205	KOLTUK, CE' SİZ	SEAT	1		60001 _ 60370		CE SİZ/ WITHOUT CE
3	N01/0222114	CİVATA M8x20	BOLT M8x20	4		60001 _ 60370		
4	N02/5900062	SOMUN M8	NUT M8	4		60001 _ 60370		
5	F47/00210	KOLTUK ADAPTÖR SACI	BRACKET, SEAT ADAPTER	1		60001 _ 60370		
6	N01/0222438	CİVATA M10x20	BOLT M 10x20	4		60001 _ 60370		
7	N03/0020018	PUL M10	WASHER M10	4		60001 _ 60370		
8	F47/00260	KOLTUK, CE' Lİ	SEAT	1	OP	60001 _ 60370		CE Lİ / WITH CE
	F47/00260	KOLTUK, CE' Lİ	SEAT	1		60371 _		CE Lİ / WITH CE
9	019/91455	KOLTUK ADAPTÖR SACI	BRACKET, SEAT ADAPTER	1	OP	60001 _ 60370		CE Lİ / WITH CE
	019/91455	KOLTUK ADAPTÖR SACI	BRACKET, SEAT ADAPTER	1		60371 _		CE Lİ / WITH CE

RADYO-KASETÇALAR DONANIMI
RADIO-CASSETTE PLAYER SYSTEM



RADYO-KASETÇALAR DONANIMI
RADIO-CASSETTE PLAYER SYSTEM

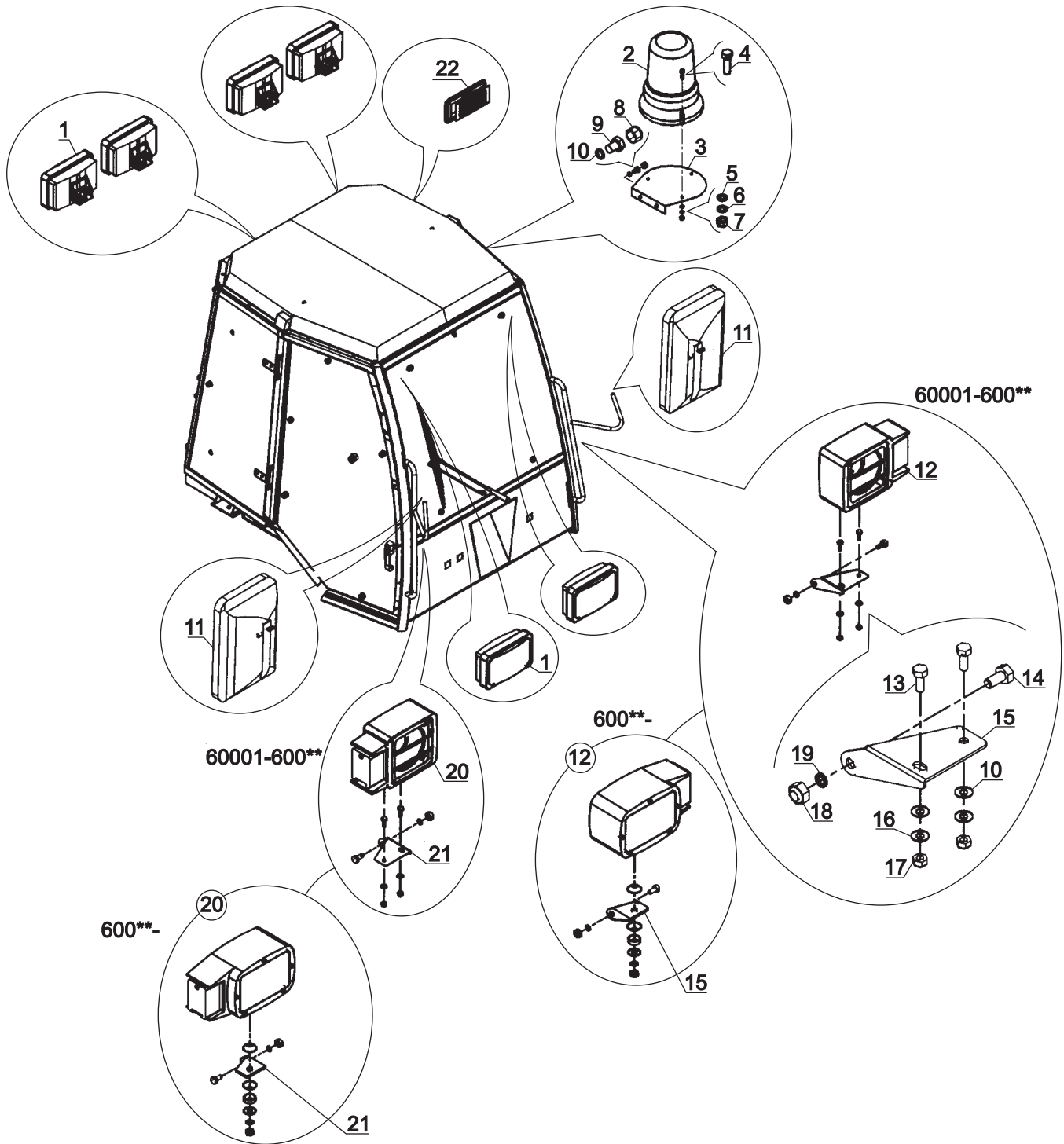
NO NO	PARÇA NO PART NO	TANIM	DESCRIPTION	ADET QTY	S.K. S.C.	SERİ NO SERIAL NO	D.T. ICA	NOT NOTE
1	*V005/13/01 *V005/13/02 F99/25200	RADYO-KASETÇALAR, KOMPLE	CASSETTE PLAYER, ASSY	1	RK RK OP			(1)
2	F99/25201	RADYO-KASETÇALAR	CASSETTE PLAYER	1	OP			(1)
3	F99/25202	HOPARLÖR	SPEAKER	2	OP			(1)
4	020/11207	ANTEN SACI	PLATE, ANTENNA	1	OP			(1)
5	019/29242	TEYP YUVASI KAPAĞI	COVER	1		60020 -		(2)
6	F32/10510	HOPARLÖR KAPAĞI	COVER, SPEAKER	2				(2)
7	N04/1150218	VİDA	SCREW	4				(2)

NOT / NOTE:

(1) RADYO-KASETÇALARLI / WITH CASSETTE PLAYER

(2) RADYO-KASETÇALARSIZ / WITHOUT CASSETTE PLAYER

FAR VE LAMBALAR
LIGHTS



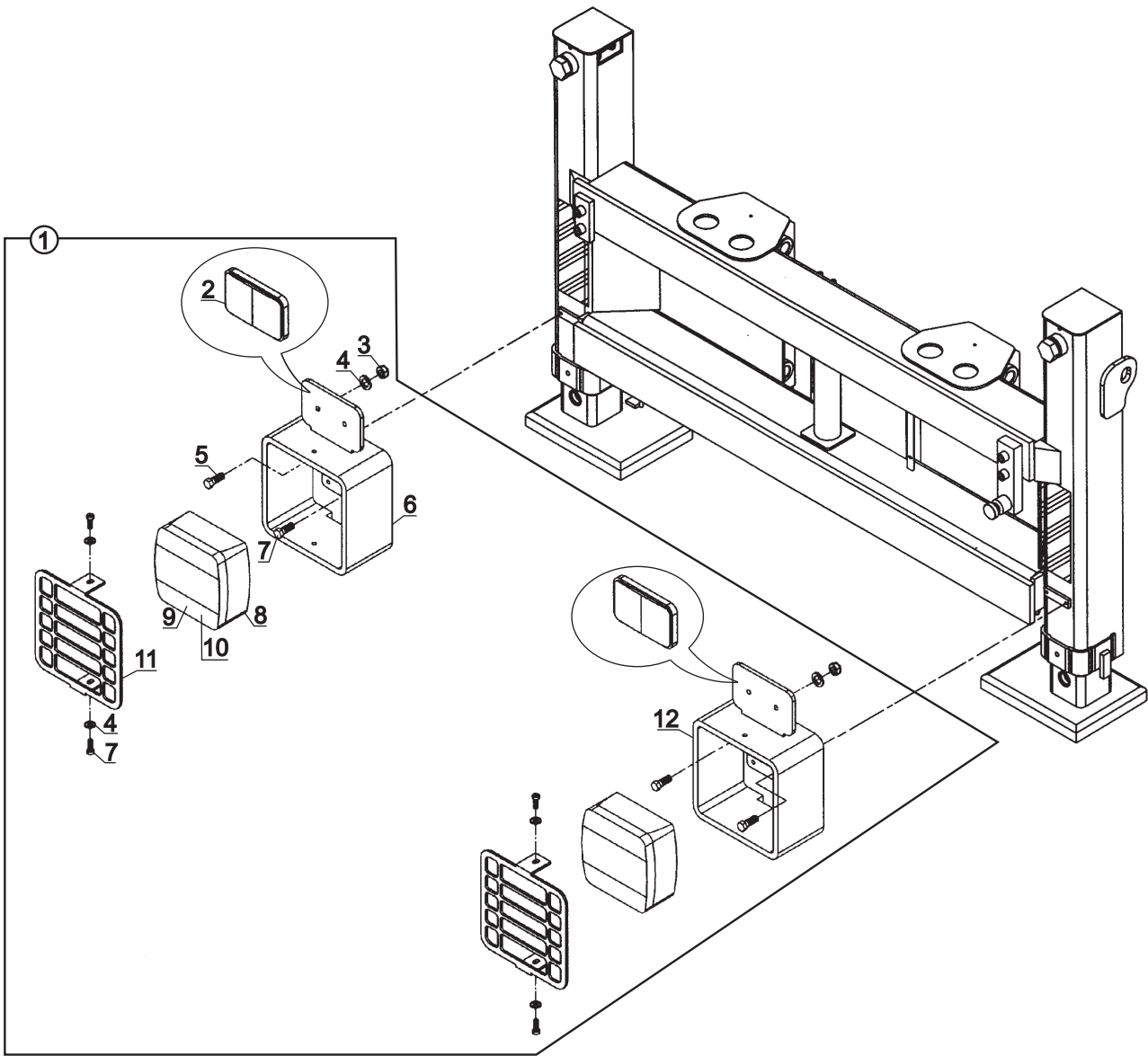
**FAR VE LAMBALAR
LIGHTS**

NO NO	PARÇA NO PART NO	TANIM	DESCRIPTION	ADET QTY	S.K. S.C.	SERİ NO SERIAL NO	D.T. ICA	NOT NOTE
	* 006/00001							
	* F32/10751							
1	526/04000	ÇALIŞMA LAMBASI, ÖN, TEK YÖNE AYARLI	WORKING LIGHT, FRONT, ONE WAY ADJUSTABLE	6	RK RK			
1A	532/02000	AMPUL, ÇALIŞMA LAMBASI	BULB, WORKING LIGHT	6				
2	526/03110	TEPE İKAZ LAMBASI	BEACON	1				
3	020/10846	BAGLANTI SACI	MOUNTING PLATE	1				
4	N04/4061466	VİDA M6x20	SCREW M6x20	3				
5	N03/0100013	PUL M6	WASHER M6	3				
6	N03/0020004	RONDELA	WASHER	3				
7	N02/3570158	SOMUN M6	NUT M6	3				
8	814/00155	CİVATA KAPAGI	BOLT COVER	2				
9	N01/0222054	CİVATA M8x12	BOLT M8x12	2				
10	N03/0020011	RONDELA	WASHER	2				
11	S91/00960	DİKİZ AYNASI	REARVIEW MIRROR	2				
12	526/00110	FAR, ÖN, YAN, SOL	HEADLIGHT, FRONT, LEFT	1		60001 - (*)		(*)
	526/00210	FAR, ÖN, YAN, SOL	HEADLIGHT, FRONT, LEFT	1		(*) -		(*)
13	N01/0222114	CİVATA M8x20	BOLT M8x20	4				
14	N01/0222462	CİVATA M10x25	BOLT M10x25	2				
15	020/10408	FAR BAĞLANTI SACI, SOL	MOUNTING PLATE, LEFT	1		60001 - (*)		(*)
	020/11237	FAR BAĞLANTI SACI, SOL	MOUNTING PLATE, LEFT	1		(*) - 60174		(*)
16	N03/1170017	PUL M8	WASHER M8	4				
17	N02/5900062	SOMUN M8	NUT M8	4				
18	N02/5900086	SOMUN M10	WASHER M10	2				
19	N03/1170019	RONDELA, M10	WASHER M10	2				
20	526/00100	FAR, ÖN, YAN, SAĞ	HEADLIGHT, FRONT, RIGHT	1		60001 - (*)		(*)
	526/00200	FAR, ÖN, YAN, SAĞ	HEADLIGHT, FRONT, RIGHT	1		(*) -		(*)
21	020/10407	FAR BAĞLANTI SACI, SAĞ	MOUNTING PLATE, RIGHT	1		60001 - (*)		(*)
	020/11236	FAR BAĞLANTI SACI, SAĞ	MOUNTING PLATE, RIGHT	1		(*) - 60174		(*)
22A	526/07510	LAMBA, İÇ AYDINLATMA	LIGHT, CAB INTERIOR	1				
22B	532/07000	AMPUL, İÇ AYDINLATMA	BULB, CAB INTERIOR	1				

NOT / NOTE: (*) PARÇA NO SEÇİMİ İÇİN MAKİNA SERİ NO İLE BİRLİKTE YETKİLİ SERVİSE BAŞVURUNUZ./

FOR PART NO SELECTION GET IN TOUCH WITH AUTHORIZED SERVICES WITH MACHINE SERIAL NO

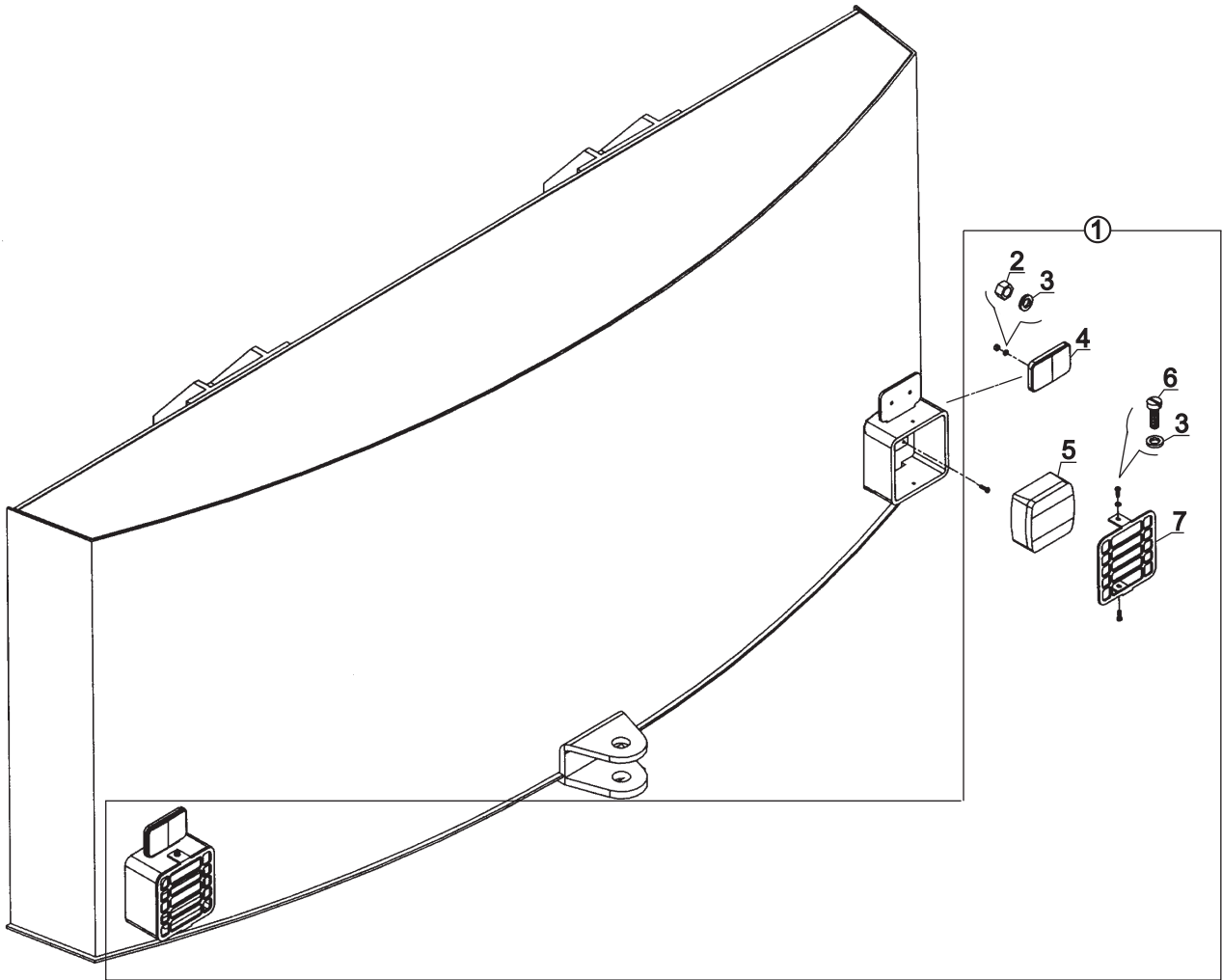
STOP LAMBASI- KAZICI YÜKLEYİCİ
REAR LIGHTING UNIT, BACKHOE LOADER



STOP LAMBASI- KAZICI YÜKLEYİCİ
REAR LIGHTING UNIT, BACKHOE LOADER

NO NO	PARÇA NO PART NO	TANIM	DESCRIPTION	ADET QTY	S.K. S.C.	SERİ NO SERIAL NO	D.T. ICA	NOT NOTE
	* V005/01/							
1	018/53420	STOP LAMBASI, KOMPLE	STOP LIGHT, ASSY	1	RK SOP			
2	F99/14800	REFLEKTÖR	REFLECTOR	2				
3	N02/3570146	SOMUN M5	NUT M5	4				
4	N03/0020002	PUL M5	WASHER	8				
5	N04/4320506	VİDA M8x20	SCREW M8x20	4				
6	019/90189	STOP LAMBASI MONTAJ KUTUSU, SOL	MOUNTING BOX, STOP LIGHT, LEFT	1				
7	N04/1672455	CİVATA M5x15	BOLT M5x15	8				
8	526/02600	SİNYAL-STOP-PARK LAMBASI	HAZARD WARNING-SIGNAL- PARK-STOP LIGHT	2				
9	532/06000	AMPULSİNYAL	BULBSIGNAL	4				
10	532/07000	AMPUL	BULB	2				
11	020/10541	KAPAK SACI	COVER, STOP LIGHT	2				
12	019/90187	STOP LAMBASI MONTAJ KUTUSU, SAĞ	MOUNTING BOX, STOP LIGHT, RIGHT	1				

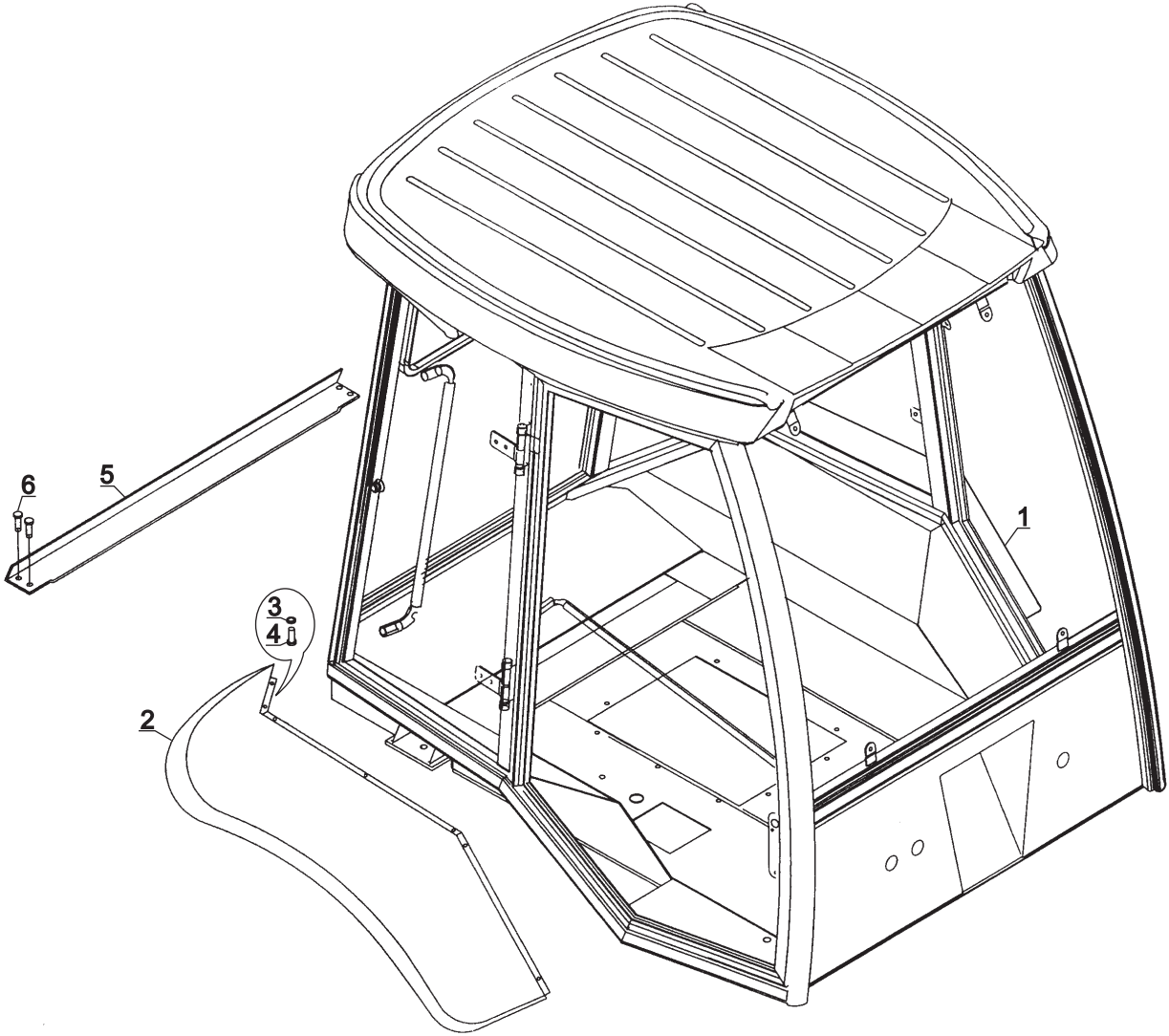
STOP LAMBASI- YÜKLEYİCİ
REAR LIGHTING UNIT, LOADER



**STOP LAMBASI- YÜKLEYİCİ
REAR LIGHTING UNIT, LOADER**

NO NO	PARÇA NO PART NO	TANIM	DESCRIPTION	ADET QTY	S.K. S.C.	SERİ NO SERIAL NO	D.T. ICA	NOT NOTE
1	* V006/01/05 018/53430	STOP LAMBASI, KOMPLE	STOP LIGHT, ASSY	1	RK SOP			
2	N02/3570146	SOMUN M5	NUT M5	4				
3	N03/0020002	PUL M5	WASHER	8				
4	F99/14800	REFLEKTÖR	REFLECTOR	2				
5	526/02600	SİNYAL-STOP-PARK LAMBASI	HAZARD WARNING-SIGNAL- PARK-STOP LIGHT	2				
5A	532/06000	AMPUL, SİNYAL	BULB, SIGNAL	4				
5B	532/07000	AMPUL	BULB	2				
6	N04/1672455	CİVATA M5x15	BOLT M5x15	8				
7	020/10541	KAPAK SACI	COVER, STOP LIGHT	2				

ÇAMURLUKLAR
FENDERS



**ÇAMURLUKLAR
FENDERS**

NO NO	PARÇA NO PART NO	TANIM	DESCRIPTION	ADET QTY	S.K. S.C.	SERİ NO SERIAL NO	D.T. ICA	NOT NOTE
	* 006/00001				RK			
1	020/40255	ÇAMURLUK, SOL	FENDER, LEFT	1				
2	020/40250	ÇAMURLUK, SAĞ	FENDER, RIGHT	1				
3	N03/0720006	PUL	WASHER	14				
4	N01/0222114	CİVATA M8x20	BOLT M8x20	14				
5	020/40258	ARKA KAPAK SACI, KABİN	COVER PLATE, CAB	1				
6	N04/1210350	SAC VİDASI	SCREW	2				



B

**GÖVDE
BODY PARTS**

B1

**GÖVDE MONTAJLARI
BODY PARTS MOUNTINGS**

B2

**KABİN
OPERATOR CAB**

B3

**YÜKLEYİCİ
LOADER**

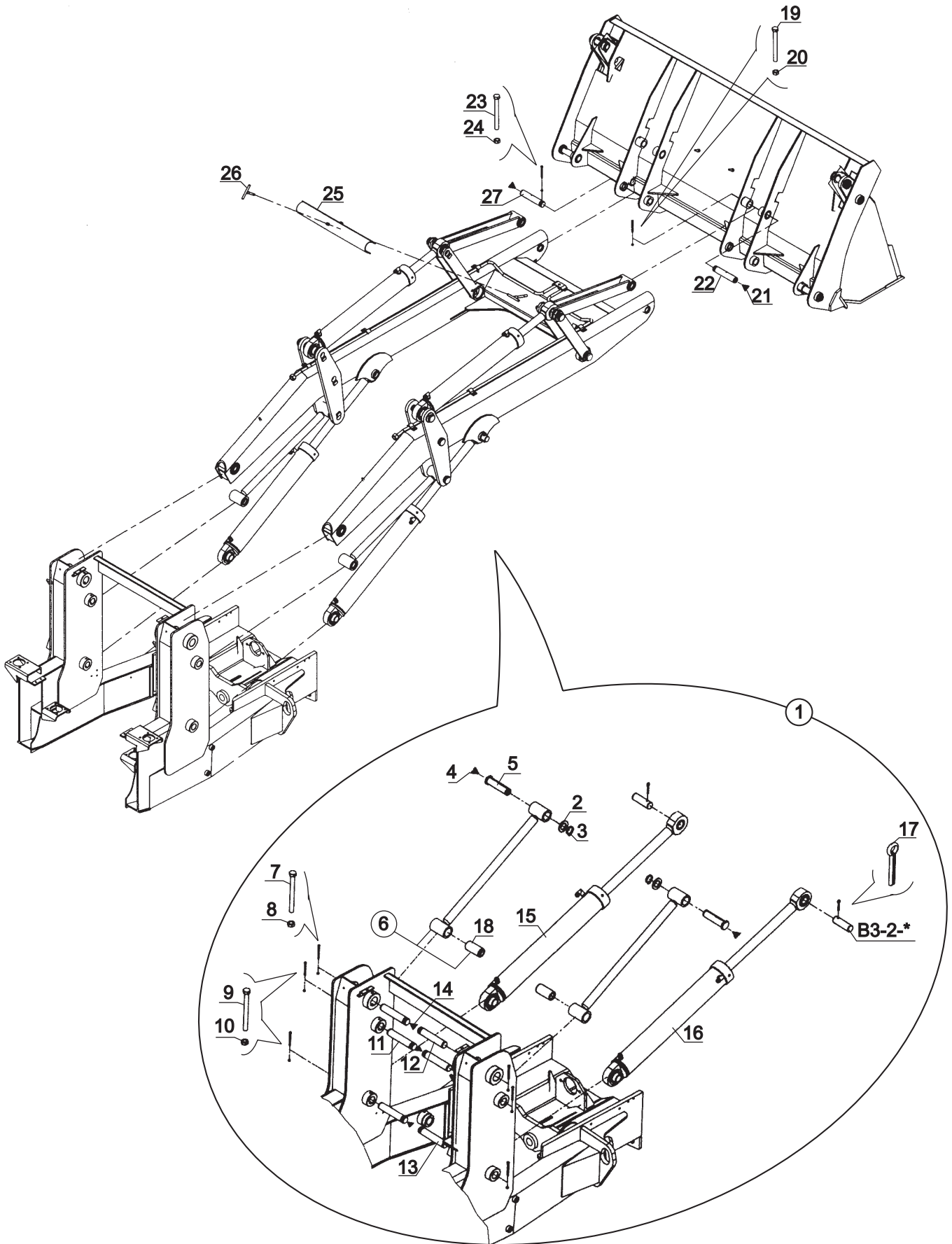
B4

**KAZICI
BACKHOE**

B5

**ARKA AĞIRLIK, YÜKLEYİCİ MAKİNA
COUNTER WEIGHT, LOADER MACHINE**

YÜKLEYİCİ MONTAJI
LOADER MOUNTING

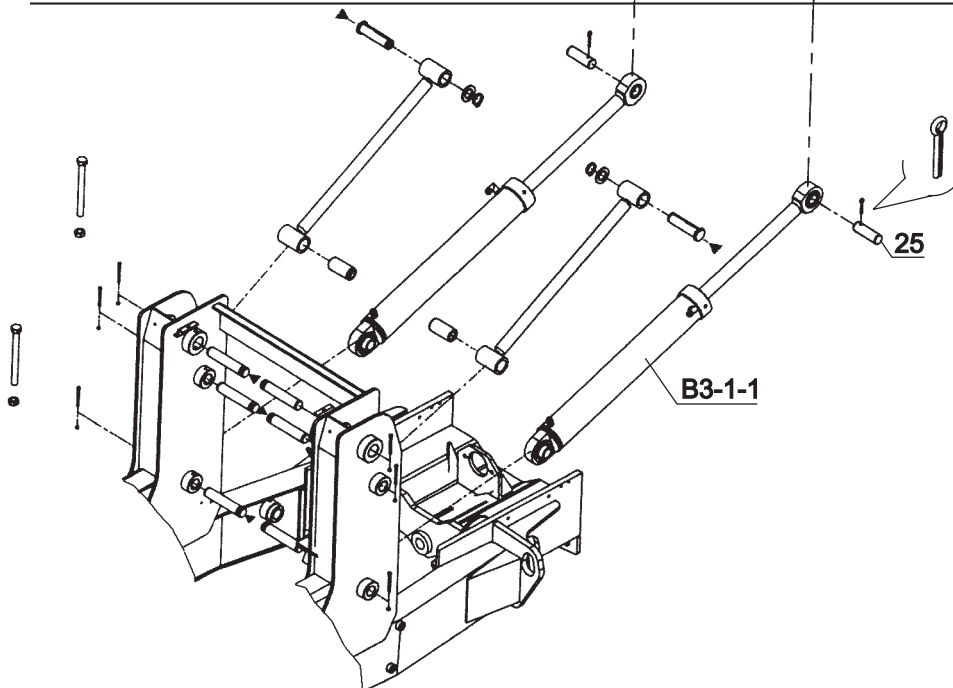
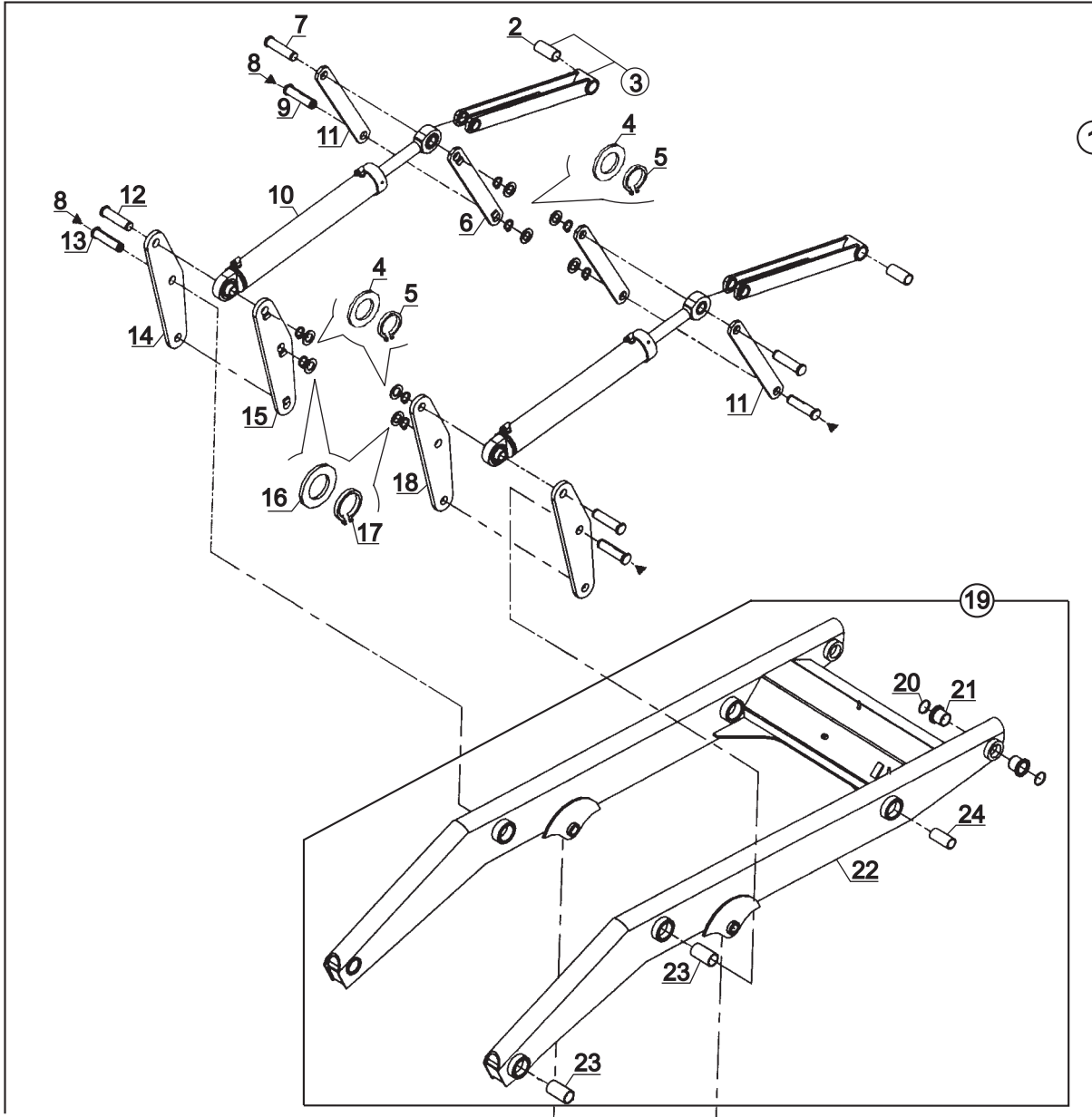


YÜKLEYİCİ MONTAJI
LOADER MOUNTING

NO NO	PARÇA NO PART NO	TANIM	DESCRIPTION	ADET QTY	S.K. S.C.	SERİ NO SERIAL NO	D.T. ICA	NOT NOTE
	* 006/00001				RK			
1	* 018/90600 018/13102	KALDIRICI SİLİNDİR MONTAJI	MAIN BOOM RAM MOUNTING		RK SOP			
2	805/00681	PUL	WASHER	2				
3	N05/0760018	SEGMAN	RETAINING RING	2				
4	N08/1210020	GRESÖRLÜK	GREASE NIPPLE	4				
5	801/05065	PİM	PIN	2				
6	019/11160	DENGE KOLU	LINK, LEVEL	2				
7	N01/0371010	CİVATA M12x120	BOLT M12x120	2				
8	N02/5900122	SOMUN M12	NUT M12	2				
9	N01/0370518	CİVATA M8x90	BOLT M18x90	4				
10	N02/5900062	SOMUN M8	NUT M8	4				
11	801/04100	PİM	PIN	2				
12	801/04110	PİM	PIN	2				
13	801/02045	PİM	PIN	2				
14	N08/1110020	GRESÖRLÜK	GREASE NIPPLE	6				
15		KALDIRICI SİLİNDİR, SOL	RAM, LOADER, MAIN BOOM, LEFT	1				E3-1-2
16		KALDIRICI SİLİNDİR, SAG	RAM, LOADER, MAIN BOOM, RIGHT	1				E3-1-1
17	N06/1008090	GUPİLYA	COTTER PIN	2				
18	802/01218	BURÇ	BUSHING	2				
19	N01/0370494	CİVATA M8x80	BOLT M8x80	2				
20	N02/5900062	SOMUN M8	NUT M8	2				
21	N08/1110020	GRESÖRLÜK	GREASE NIPPLE	2				
22	801/04120	PİM	PIN	2				
23	N01/0371010	CİVATA M12x120	BOLT M12x120	2				
24	N02/5900122	SOMUN M12	NUT M12	2				
25	019/90810	EMNİYET SACI	SAFETY STRUT, LOADER ARMS	1				
26	019/90815	EMNİYET SACI TESPİT CİVATASI	BOLT, SAFETY STRUT	1				
27	801/04130	PİM	PIN	2				

YÜKLEYİCİ MONTAJI, PROFİL KOL
LOADER MOUNTING, LOADER ARM WITH PROFILE SECTION

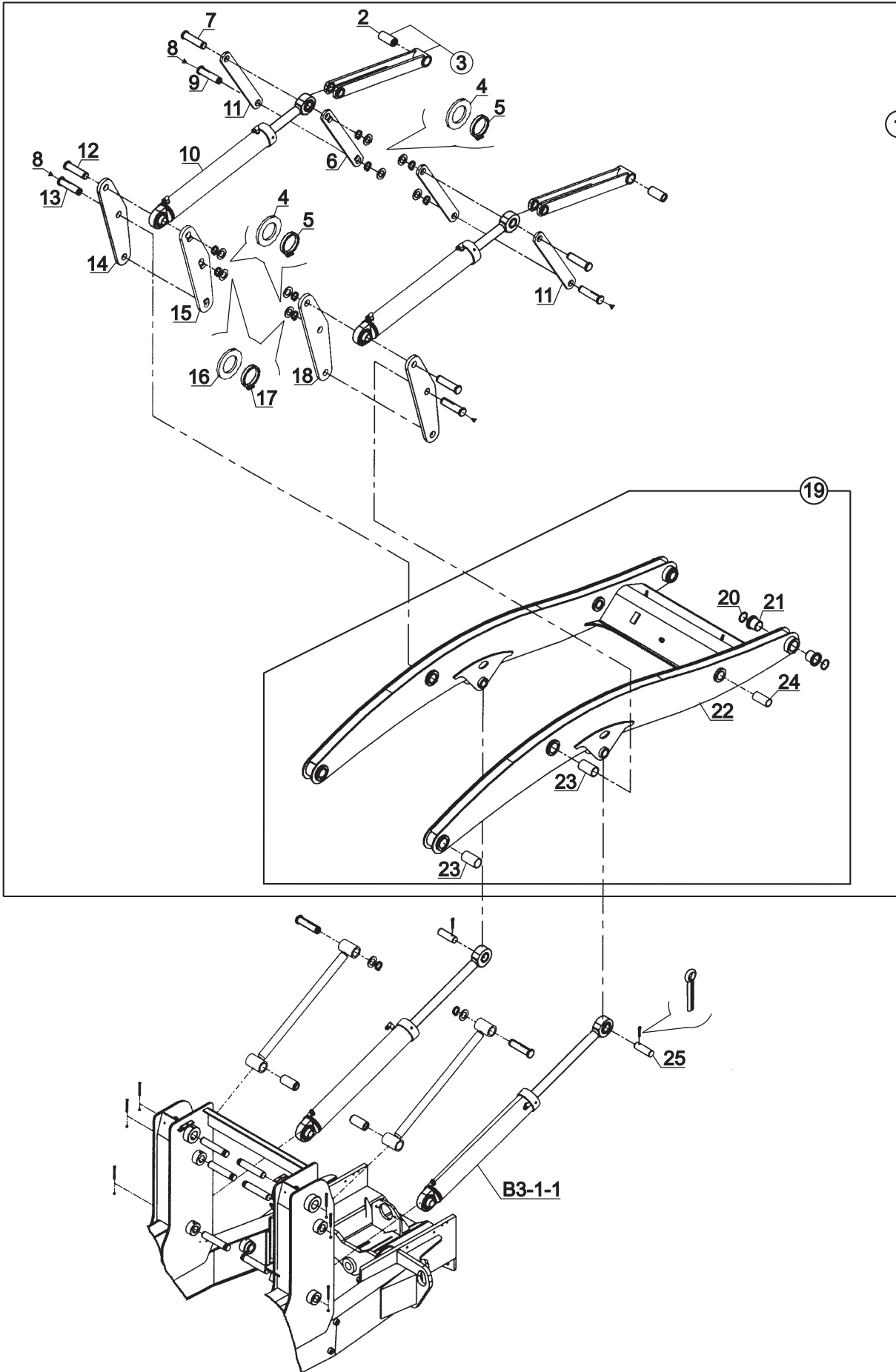
1



YÜKLEYİCİ MONTAJI, PROFİL KOL
LOADER MOUNTING, LOADER ARM WITH PROFILE SECTION

NO NO	PARÇA NO PART NO	TANIM	DESCRIPTION	ADET QTY	S.K. S.C.	SERİ NO SERIAL NO	D.T. ICA	NOT NOTE
1	* V007/15/01 018/13101	YÜKLEYİCİ, KOMPLE, PROFİL KOL	LOADER MOUNTING, ARM WITH PROFILE SECTION		RK SOP	60001 - 60296		
2	802/01218	BURÇ	BUSHING	2				
3	019/11560	GERGİ KOLU, KOMPLE	LINK, CROWD	2				
4	805/00681	PUL	WASHER	10				
5	N05/0760018	SEGMAN	RETAINING RING	6				
6	019/11750	DESTEK LAMASI, İÇ	LEVER, INTERIOR	2				
7	801/11110	PİM	PIN	2				
8	N08/1210020	GRESÖRLÜK	GREASE NIPPLE	4				
9	801/05070	PİM	PIN	2				
10		ÖN DEVİRİCİ SİLİNDİR	RAM, SHOWEL	2				E3-2-1
11	020/20381	DESTEK LAMASI, DIŞ	LEVER, EXTERIOR	2				
12	801/11100	PİM	PIN	2				
13	801/05060	PİM	PIN	2				
14	020/00407	TAVŞAN KULAGI, DIŞ	INTERLEVER PLATE	2				
15	019/11320	TAVŞAN KULAGI, SOL-İÇ	INTERLEVER PLATE	1				
16	805/00510	PUL	WASHER	2				
17	N05/0020090	SEGMAN	RETAINING RING	2				
18	019/11330	TAVŞAN KULAGI, SAG-İÇ	INTERLEVER PLATE	1				
19	018/13110	YÜKLEYİCİ GÖVDESİ	LOADER ARM, ASSY	1		60001 - 60296		
20	N10/5506005	KEÇE	SEAL	4				
21	802/02680	BURÇ	BUSHING	4				
22	019/10160	YÜKLEYİCİ	LOADER	1				
23	802/01076	BURÇ	BUSHING	4				
24	802/01218	BURÇ	BUSHING	2				
25	801/02060	PİM	PIN	2				

YÜKLEYİCİ MONTAJI, KUTU KESİTLİ KOL
LOADER MOUNTING, LOADER ARM WITH BOX SECTION



YÜKLEYİCİ MONTAJI, KUTU KESİTLİ KOL
LOADER MOUNTING, LOADER ARM WITH BOX SECTION

NO NO	PARÇA NO PART NO	TANIM	DESCRIPTION	ADET QTY	S.K. S.C.	SERİ NO SERIAL NO	D.T. ICA	NOT NOTE
1	* V007/15/03 018/13150	YÜKLEYİCİ KOMPLE, KUTU KESİTLİ KOL	LOADER MOUNTING, ARM WITH BOX SECTION		RK SOP	60297 -		
2	802/01218	BURÇ	BUSHING	2				
3	019/11560	GERGİ KOLU, KOMPLE	LINK, CROWD	2				
4	805/00681	PUL	WASHER	10				
5	N05/0760018	SEGMAN	RETAINING RING	6				
6	019/11750	DESTEK LAMASI, İÇ	LEVER, INTERIOR	2				
7	801/11110	PİM	PIN	2				
8	N08/1210020	GRESÖRLÜK	GREASE NIPPLE	4				
9	801/05070	PİM	PIN	2				
10		ÖN DEVİRİCİ SİLİNDİR	RAM, SHOWEL	2				E3-2-1
11	020/20381	DESTEK LAMASI, DIŞ	LEVER, EXTERIOR	2				
12	801/11100	PİM	PIN	2				
13	801/05060	PİM	PIN	2				
14	020/00407	TAVŞAN KULAGI, DIŞ	INTERLEVER PLATE	2				
15	019/11320	TAVŞAN KULAGI, SOL-İÇ	INTERLEVER PLATE	1				
16	805/00510	PUL	WASHER	2				
17	N05/0020090	SEGMAN	RETAINING RING	2				
18	019/11330	TAVŞAN KULAGI, SAG-İÇ	INTERLEVER PLATE	1				
19	018/13155	YÜKLEYİCİ GÖVDESİ	LOADER ARM ASSY	1		60297 -		
20	N10/5506005	KEÇE	SEAL	4				
21	802/02680	BURÇ	BUSHING	4				
22	019/10220	YÜKLEYİCİ	LOADER	1				
23	802/01076	BURÇ	BUSHING	4				
24	802/01218	BURÇ	BUSHING	2				
25	801/02063	PİM	PIN	2				



B

**GÖVDE
BODY PARTS**

B1

**GÖVDE MONTAJLARI
BODY PARTS MOUNTINGS**

B2

**KABİN
OPERATOR CAB**

B3

**YÜKLEYİCİ
LOADER**

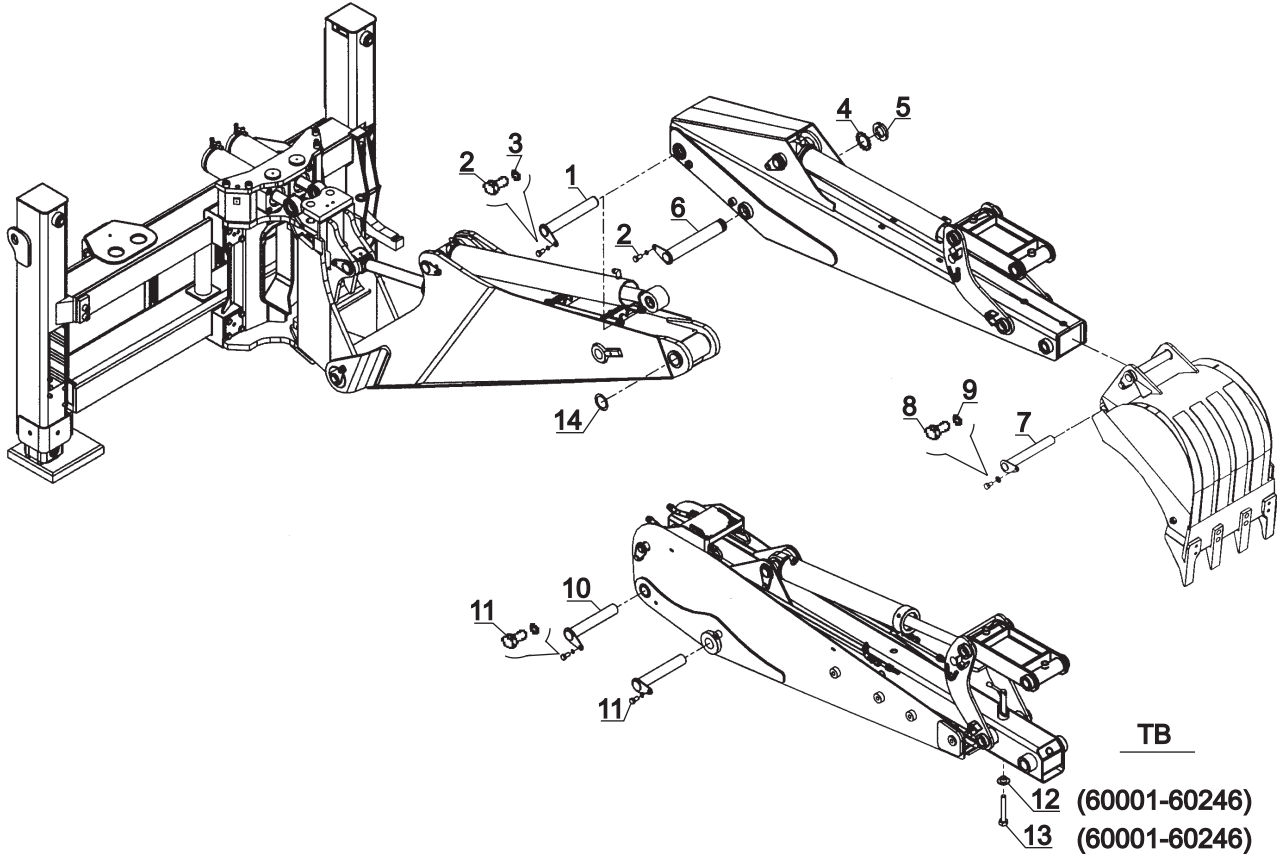
B4

**KAZICI
BACKHOE**

B5

**ARKA AĞIRLIK, YÜKLEYİCİ MAKİNA
COUNTER WEIGHT, LOADER MACHINE**

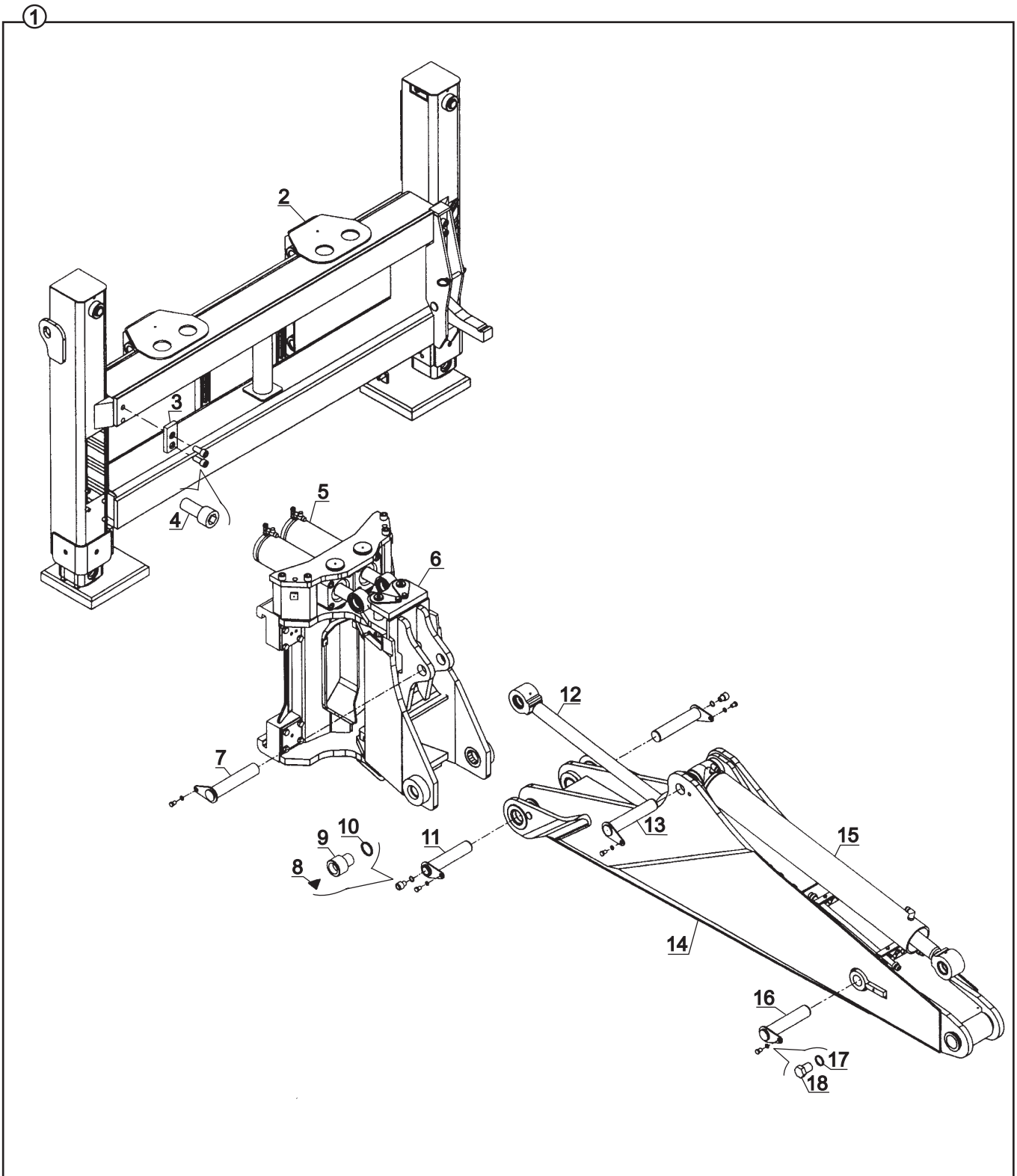
KAZICI GRUBU BAĞLANTILARI
MOUNTINGS, BACKHOE COMPONENTS



KAZICI GRUBU BAĞLANTILARI
MOUNTINGS, BACKHOE COMPENENTS

NO NO	PARÇA NO PART NO	TANIM	DESCRIPTION	ADET QTY	S.K. S.C.	SERİ NO SERIAL NO	D.T. ICA	NOT NOTE
	* V005/01							
1	811/01110	PİM	PIN	1				NB, NB+KT
2	N01/0223506	CİVATA (M16x20)	BOLT (M16x20)	2				NB, NB+KT
3	N03/2500023	PUL	WASHER	2				
4	020/00221	EMNİYET SACI	PLATE, LOCK	1				
5	804/03100	EMNİYET SOMUNU M58x1.5	NUT, LOCK M58x1.5	1				
6	811/06016	PİM	PIN	1				
7	811/01040	PİM	PIN	2				
8	N01/0222798	CİVATA (M12x20)	BOLT (M12x20)	2				
9	N03/2500016	PUL	WASHER	2				
10	811/01090	PİM	PIN	2				TB, TB+KT, TB+DK
11	N01/0223506	CİVATA, M16x20	BOLT, M16x20	2		60001 - 60191		TB, TB+KT, TB+DK
	N01/0223554	CİVATA, M16x30	BOLT, M16x30	2		60192 -	Y	TB, TB+KT, TB+DK
12	802/02053	BURÇ	BUSH	1		60001 - 60246		TB+KT, TB+DK
13	N01/0371911	CİVATA, M20x140	BOLT, M20x140	1		60001 - 60246		TB+KT, TB+DK
14	805/00530	PUL	WASHER	*	GK			NB, NB+KT

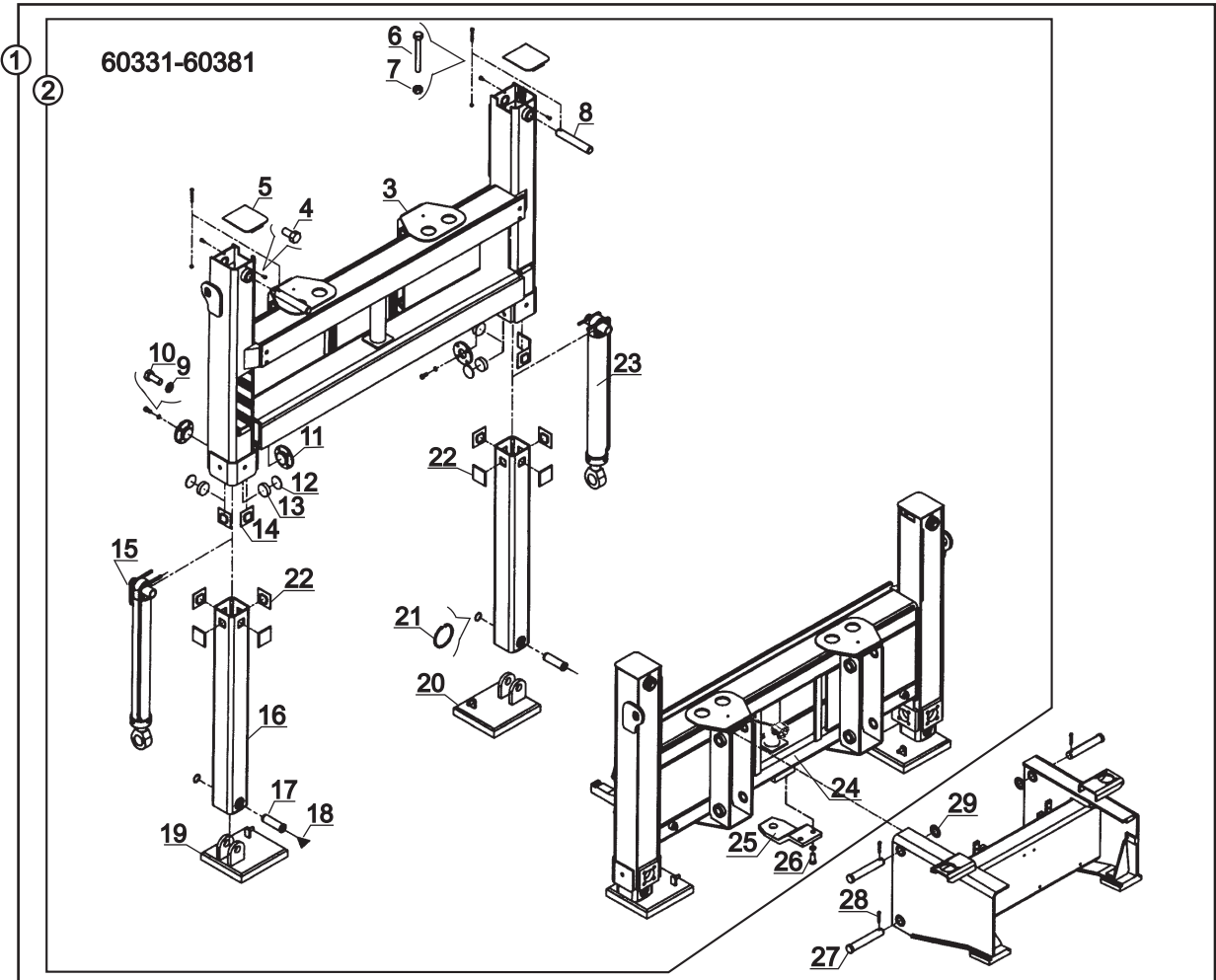
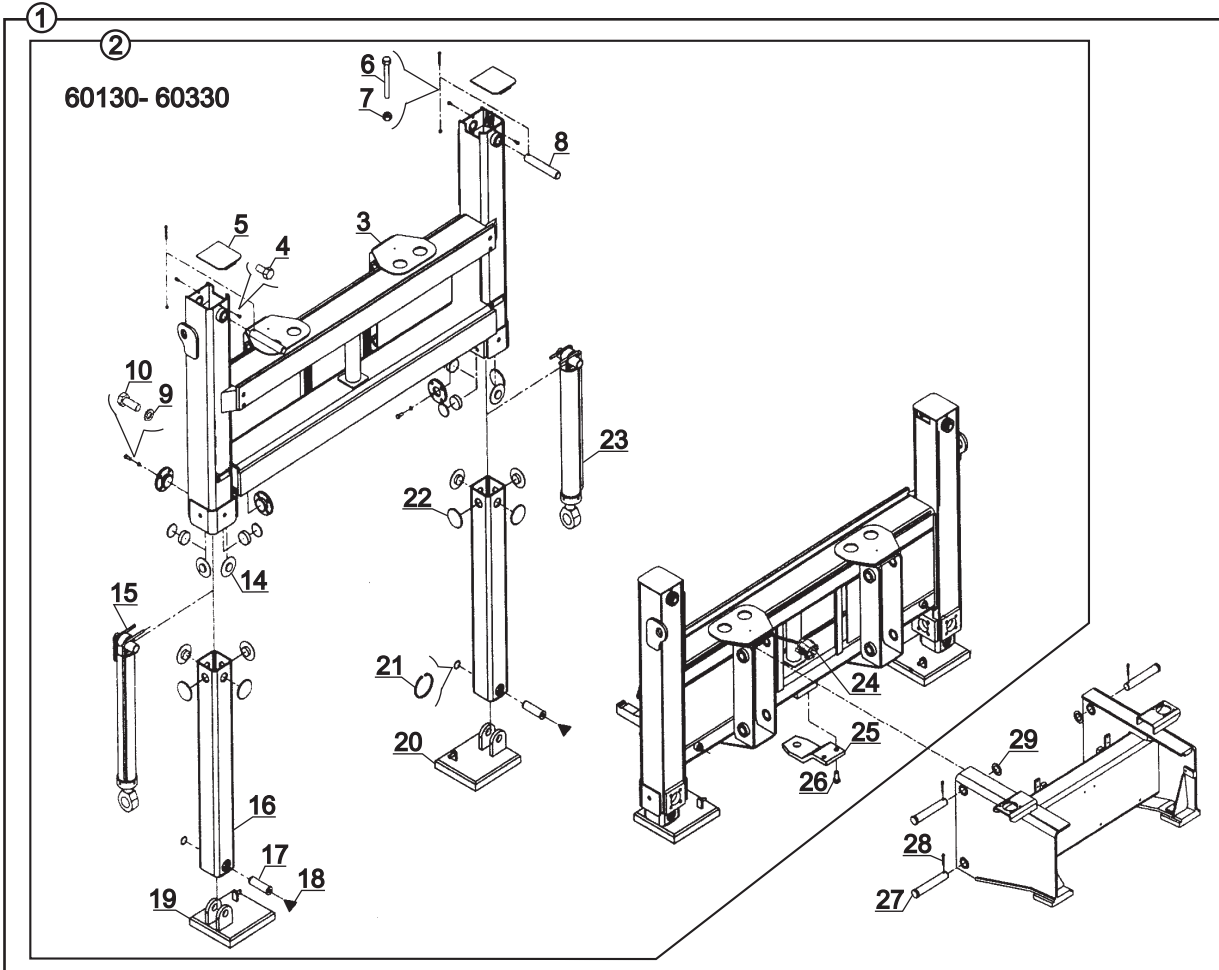
KAZICI ANA GRUBU
MAIN GROUP, BACKHOE



KAZICI ANA GRUBU
MAIN GROUP, BACKHOE

NO NO	PARÇA NO PART NO	TANIM	DESCRIPTION	ADET QTY	S.K. S.C.	SERİ NO SERIAL NO	D.T. ICA	NOT NOTE
	* V005/01							
1	018/30430	KAZICI ANA GRUBU	MAIN GROUP, BACKHOE	1	RK SOP			
2		KIZAK	FRAME, SIDESHIFT	1				☞ B4-2-2-1
3	020/20927	TAHDİD LAMASI	LIMIT PLATE	1				
4	N01/5872018	CİVATA M20x45	BOLT M20x45	2				
5		DÖNÜŞ SİLİNDİRİ MONTAJI	RAM MOUNTING, SLEW/ SWING	1				☞ B4-2-3
6		TABLA-KUTU BAĞLANTISI	KINGPOST AND CARRIAGE MOUNTING	1				☞ B4-2-3
7	811/01050	ŞAPKALI PİM	PIN	1				
8	N08/1210020	GRESÖRLÜK	GREASE NIPPLE	2				
9	813/00110	YAĞLAMA CİVATASI	BOLT	2				
10	N03/0221252	PUL	WASHER	2				
11	811/09260	ŞAPKALI PİM	PIN	2				
12		KALDIRICI SİLİNDİR	RAM, MAIN BOOM	1				☞ E3-6-1
13	811/01080	ŞAPKALI PİM	PIN	1				
14		KALDIRICI BOM	MAIN BOOM	1				☞ B4-2-6
15		DEVİRİCİ SİLİNDİR	RAM, DIPPER, BACKHOE	1				☞ E3-7-1
16	811/01075	ŞAPKALI PİM	PIN	1				
17	N03/2500023	PUL M16	WASHER M16	5				
18	N01/0223506	CİVATA M16x20	BOLT M16x20	5		60001 - 60191		
	N01/0223554	CİVATA M16x30	BOLT M16x30	5		60192 -		

KIZAK VE ŞAŞİ BAĞLANTISI
SIDESHIFT FRAME & STABILISER & CHASSIS MOUNTINGS



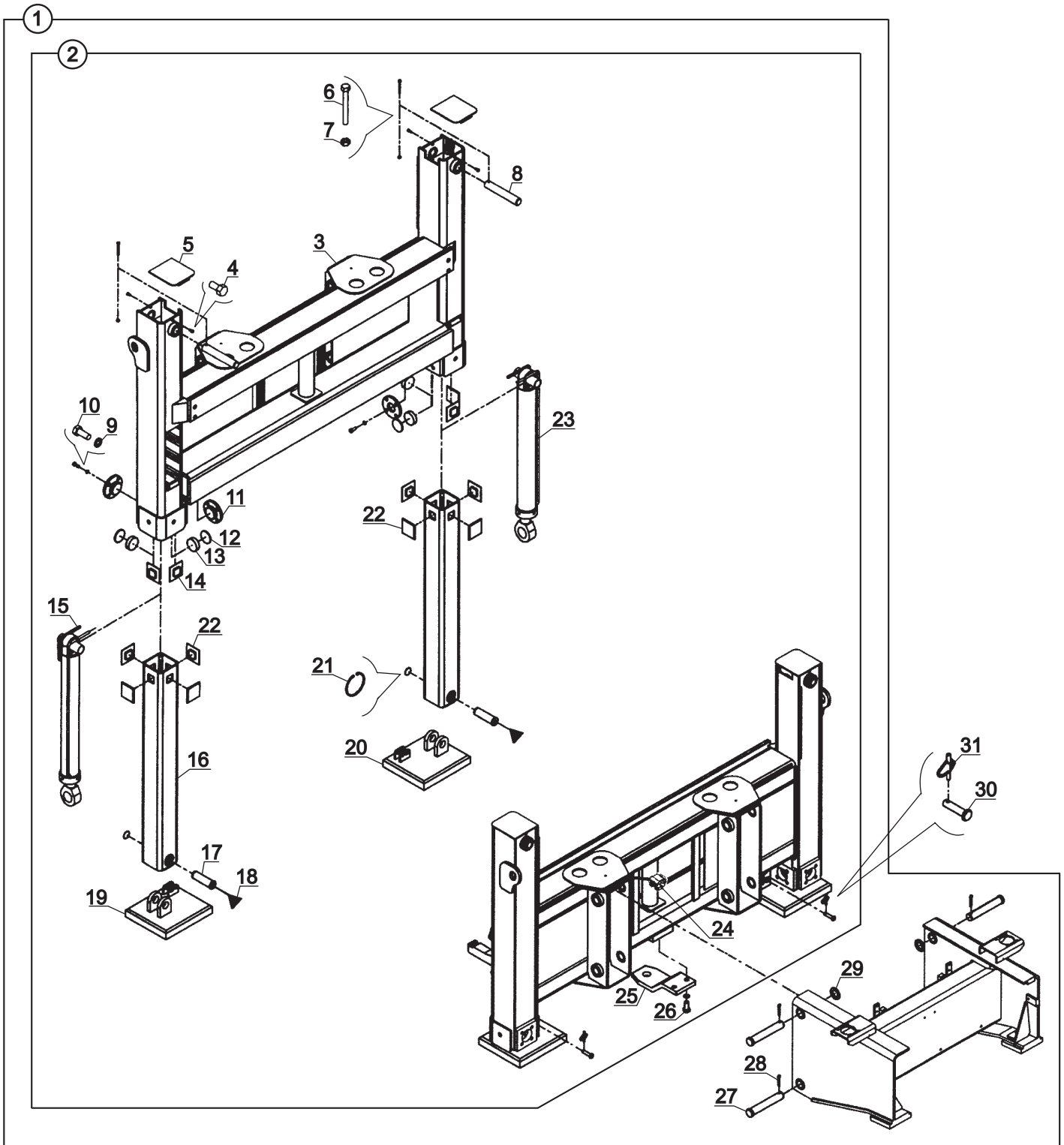
KIZAK VE ŞAŞI BAĞLANTISI
SIDESHIFT FRAME & STABILISER & CHASSIS MOUNTINGS

NO NO	PARÇA NO PART NO	TANIM	DESCRIPTION	ADET QTY	S.K. S.C.	SERİ NO SERIAL NO	D.T. ICA	NOT NOTE
1	*018/30430 018/33135	KIZAK KOMPLE VE ŞAŞI BAĞLANTISI	SIDESHIFT FRAME & STABILISER ASSY AND CHASSIS MOUNTINGS	1	RK SOP			
2	018/32184	KIZAK, KOMPLE	FRAME, SIDESHIFT- STABILISER,	1	SOP	60130 - 60330		
	018/32185	KIZAK, KARE SÜRTÜNME PLAKALI, KOMP.	FRAME, SIDESHIFT- STABILISER, WITH SQUARE FRICTON PLATE, ASSY	1	SOP	60331 -	B	
3	019/31187	KIZAK	FRAME, SIDESHIFT	1		60130 - 60330		
	019/31190	KIZAK, KARE SÜRTÜNME	FRAME, SIDESHIFT, WITH	1		60331 - 60381		
4	N01/0222078	CİVATA(M8x15)	BOLT M8x15	4				
5	019/90160	KAPAK	COVER	2				
6	N01/0370494	CİVATA (M8x80)	BOLT M8x80	2				
7	N02/5900062	SOMUN (M8)	NUT	2				
8	801/02035	ÜST AYAK PİMİ	PIN, UPPER LEG	2				
9	N03/1170029	PUL	WASHER	16				
10	N01/0223554	CİVATA (M16x30)	BOLT M16x30	16				
11	019/90162	İTİCİ KAPAK	COVER	4				
12	020/00991	SİM, 0.5 mm	SHIM, 0.5 mm	*	GK			
		SİM, 1 mm	SHIM, 1 mm	*	GK			
		SİM, 2 mm	SHIM, 2 mm	*	GK			
		SİM, 3 mm	SHIM, 3 mm	*	GK			
		SİM, 4 mm	SHIM, 4 mm	*	GK			
13	F99/74020	SURTUNME PLAKASI	FRICION PLATE	4				
14	F99/76000	SÜRTÜNME PLAKASI, DAİRE	FRICION PLATE, CIRCLE	4		60130 - 60330		
	F99/77120	SÜRTÜNME PLAKASI, KARE	FRICION PLATE, SQUARE	4		60331 -		
15		AYAK SİLİNDİRİ, SOL	RAM, STABILISER, RIGHT	1				E3-4-1
16	019/90200	İÇ AYAK	LEG,STABILISER, INNER	2		60130 - 60330		
	019/90199	İÇ AYAK, KARE POLYAMİD	LEG,STABILISER, INNER, SQUARE FRICION PLATE	2		60331 -		
17	801/05080	ALT AYAK PİMİ	PIN, LEG, LOWER	2				
18	N08/1210020	GRESORLÜK	GREASE NIPPLE	2				
19	019/90214	KIZAK PABUCU	FOOT	2		60001 - (*)		
	019/90216	KIZAK PABUCU, KİLİTLİ, SOL	FOOT, WITH LOCK, LEFT	1		(*) - 60381	Y,G1	
20	019/90215	KIZAK PABUCU, KİLİTLİ, SAĞ	FOOT, WITH LOCK, RIGHT	1		60130 - 60381	G1	
21	N05/0020863	SEGMAN	RETAINING RING	2				
22	F99/75000	SÜRTÜNME PLAKASI, DAİRE	FRICION PLATE, CIRCLE	8		60130 - 60330		
	F99/77121	SÜRTÜNME PLAKASI, KARE	FRICION PLATE, SQUARE	8		60331 -		
23		AYAK SİLİNDİRİ, SAG	RAM, STABILISER, LEFT	1				E3-4-2
24		SVİÇ KABLOSU	SWITCH CABLE	1				C1-4-1
25	020/40580	ÇEKİ OKU	TOW, HITCH	1				
26	N01/0224286	CİVATA (M20x50)	BOLT M20x50	2				
27	801/10050	PİM	PIN	4				
28	N06/1008060	GUPİLYA	COTTER PIN	4				
29	805/00670	PUL	WASHER	4				

NOT / NOTE: (*) PARÇA NO SEÇİMİ İÇİN MAKİNA SERİ NO İLE BİRLİKTE YETKİLİ SERVİSE BAŞVURUNUZ./

FOR PART NO SELECTION GET IN TOUCH WITH AUTHORIZED SERVICES WITH MACHINE SERIAL NO

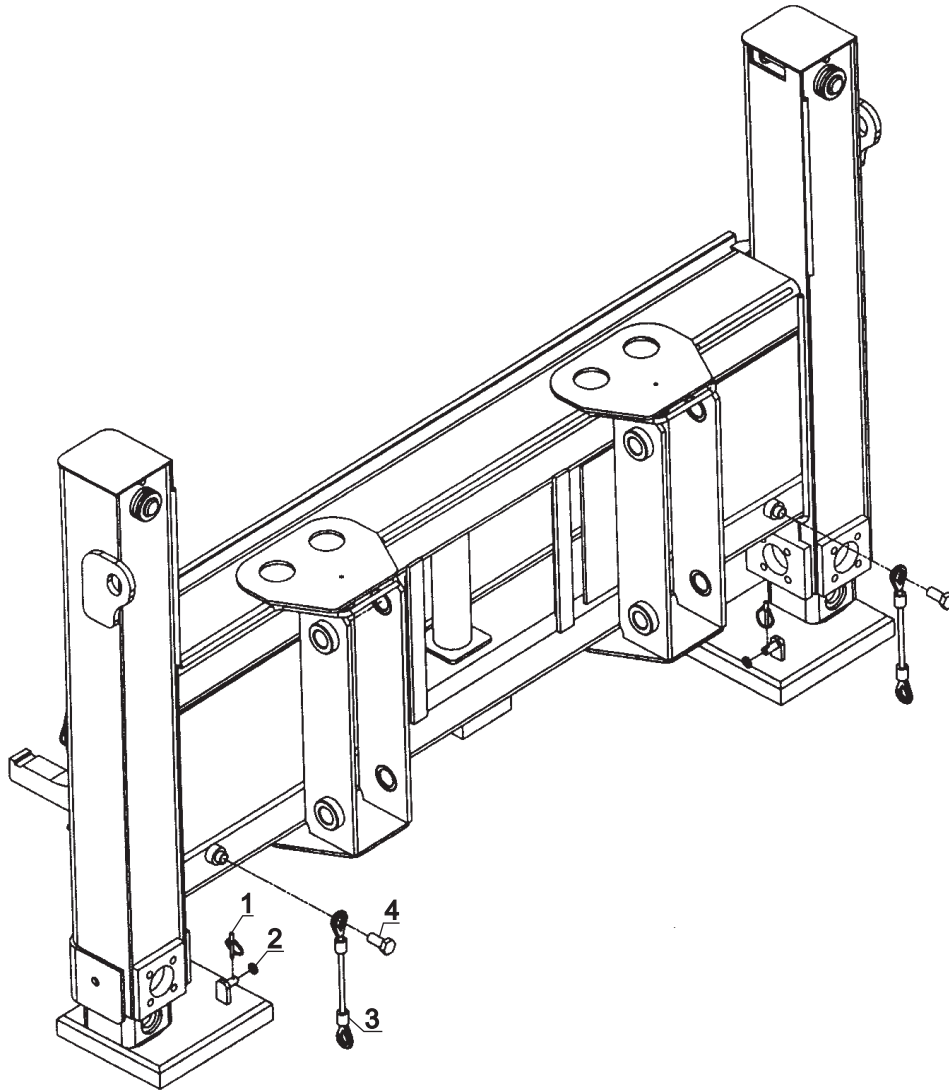
KIZAK VE ŞASI BAĞLANTISI
SIDESHIFT FRAME & STABILISER & CHASSIS MOUNTINGS



KIZAK VE ŞAŞI BAĞLANTISI
SIDESHIFT FRAME & STABILISER & CHASSIS MOUNTINGS

NO NO	PARÇA NO PART NO	TANIM	DESCRIPTION	ADET QTY	S.K. S.C.	SERİ NO SERIAL NO	D.T. ICA	NOT NOTE
1	* 018/30430 018/33135	KIZAK KOMPLE VE ŞAŞI BAĞLANTISI	SIDESHIFT FRAME & STABILISER ASSY AND CHASSIS MOUNTINGS	1	RK SOP			
2	018/32185	KIZAK, KARE SÜRTÜNME PLAKALI, KOMP.	FRAME, SIDESHIFT-STABILISER, WITH SQUARE	1	SOP	60331 -		
3	019/31191	KIZAK, KARE SÜRTÜNME PLAKALI	FRAME, SIDESHIFT, WITH SQUARE FRICTON PLATE	1		60382 -	X	
4	N01/0222078	CİVATA(M8x15)	BOLT M8x15	4				
5	019/90160	KAPAK	COVER	2				
6	N01/0370494	CİVATA (M8x80)	BOLT M8x80	2				
7	N02/5900062	SOMUN (M8)	NUT	2				
8	801/02035	ÜST AYAK PİMİ	PIN, UPPER LEG	2				
9	N03/1170029	PUL	WASHER	16				
10	N01/0223554	CİVATA (M16x30)	BOLT M16x30	16				
11	019/90162	İTİCİ KAPAK	COVER	4				
12	020/00991	SİM, 0.5 mm SİM, 1 mm SİM, 2 mm SİM, 3 mm SİM, 4 mm	SHIM, 0.5 mm SHIM, 1 mm SHIM, 2 mm SHIM, 3 mm SHIM, 4 mm	* * * * *	GK GK GK GK GK			
13	F99/74020	SURTUNME PLAKASI	FRICTION PLATE	4				
14	F99/77120	SÜRTÜNME PLAKASI, KARE	FRICTION PLATE, SQUARE	4		60331 -		
15		AYAK SİLİNDİRİ, SOL	RAM, STABILISER, RIGHT	1				☞ E3-4-1
16	019/90199	İÇ AYAK, KARE POLYAMİD	LEG,STABILISER, INNER, SQUARE FRICTION PLATE	2		60331 -		
17	801/05080	ALT AYAK PİMİ	PIN, LEG, LOWER	2				
18	N08/1210020	GRESORLÜK	GREASE NIPPLE	2				
19	019/90222	KIZAK PABUCU, KİLİTLİ, SOL	FOOT, WITH LOCK, LEFT	1		60382 -	X	
20	019/90221	KIZAK PABUCU, KİLİTLİ, SAĞ	FOOT, WITH LOCK, RIGHT	1		60382 -	X	
21	N05/0020863	SEGMAN	RETAINING RING	2				
22	F99/77121	SÜRTÜNME PLAKASI, KARE	FRICTION PLATE, SQUARE	8		60331 -		
23		AYAK SİLİNDİRİ, SAG	RAM, STABILISER, LEFT	1				☞ E3-4-2
24		SVİÇ KABLOSU	SWITCH CABLE	1				☞ C1-4-1
25	020/40580	ÇEKİ OKU	TOW, HITCH	1				
26	N01/0224286	CİVATA (M20x50)	BOLT M20x50	2				
27	801/10050	PİM	PIN	4				
28	N06/1008060	GUPİLYA	COTTER PIN	4				
29	805/00670	PUL	WASHER	4				
30	801/10026	PİM	PIN	2		60382 -		
31	N06/3006042	HALKALI PİM	LINCH PIN	2		60382 -		

KIZAK EK GRUP , CE
SIDESHIFT FRAME AND STABILISER ADDITIONAL GROUP, CE



KIZAK EK GRUP , CE
SIDESHIFT FRAME AND STABILISER ADDITIONAL GROUP, CE

NO NO	PARÇA NO PART NO	TANIM	DESCRIPTION	ADET QTY	S.K. S.C.	SERİ NO SERIAL NO	D.T. ICA	NOT NOTE
	* V005/12/03-04-07				RK			
1	N06/3006042	HALKALI PİM	LINCH PIN	2		(*) - 60381		(*)
2	N03/0020029	PUL, M16	WASHER, M16	2		(*) - 60381		(*)
3	N99/2626028	TESPİT HALATI	CABLE, SAFETY	2		(*) - 60381		(*)
4	N01/0223554	CİVATA (M16x30)	BOLT M16x30	2		(*) - 60381		(*)

NOT / NOTE: (*) PARÇA NO SEÇİMİ İÇİN MAKİNA SERİ NO İLE BİRLİKTE YETKİLİ SERVİSE BAŞVURUNUZ./

FOR PART NO SELECTION GET IN TOUCH WITH AUTHORIZED SERVICES WITH MACHINE SERIAL NO

TABLA - KUTU - DÖNÜŞ SİLİNDİRİ BAĞLANTILARI
MOUNTINGS, KINGPOST - CARRIAGE - SLEW/SWING RAM

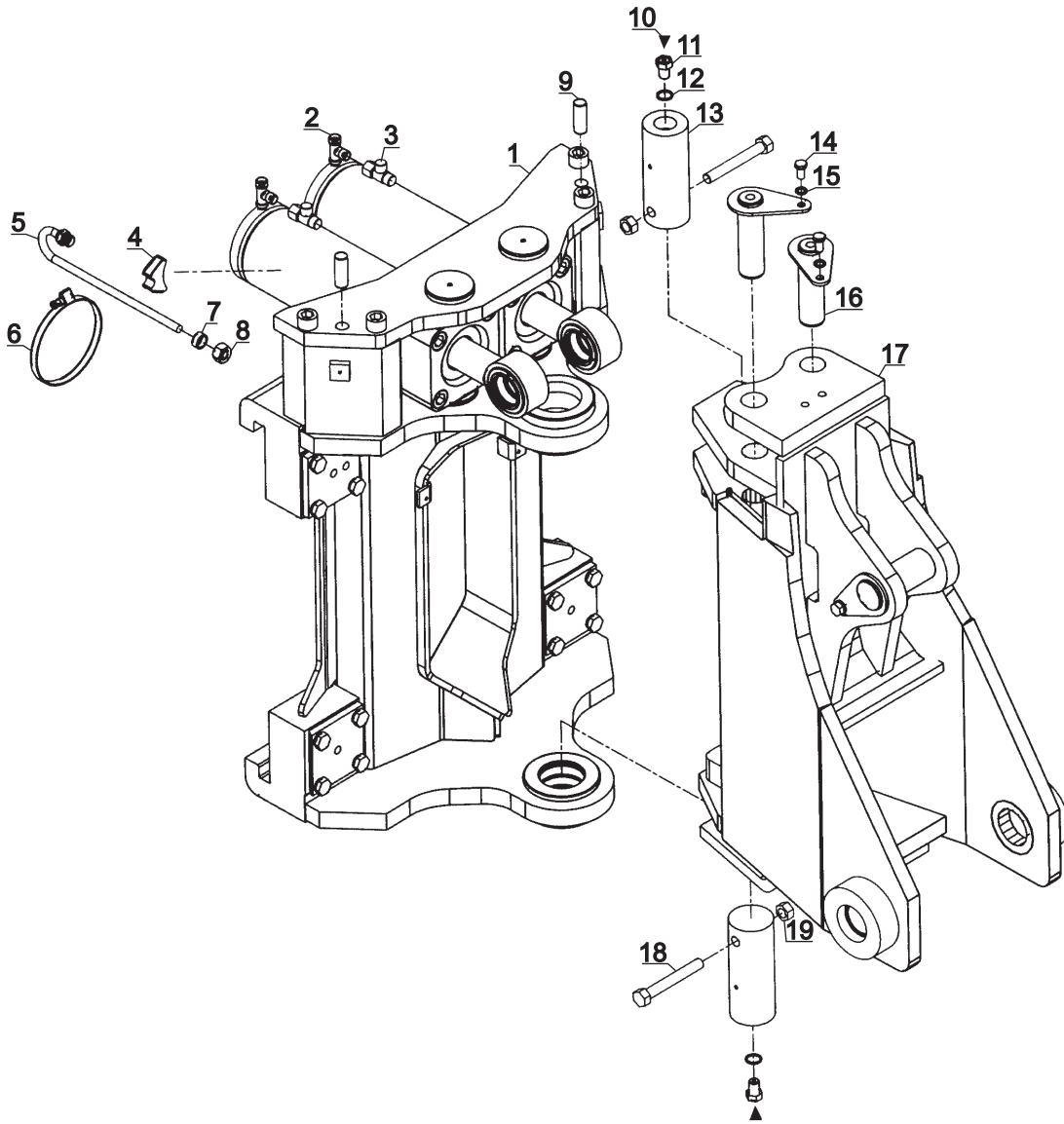
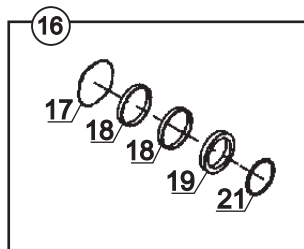
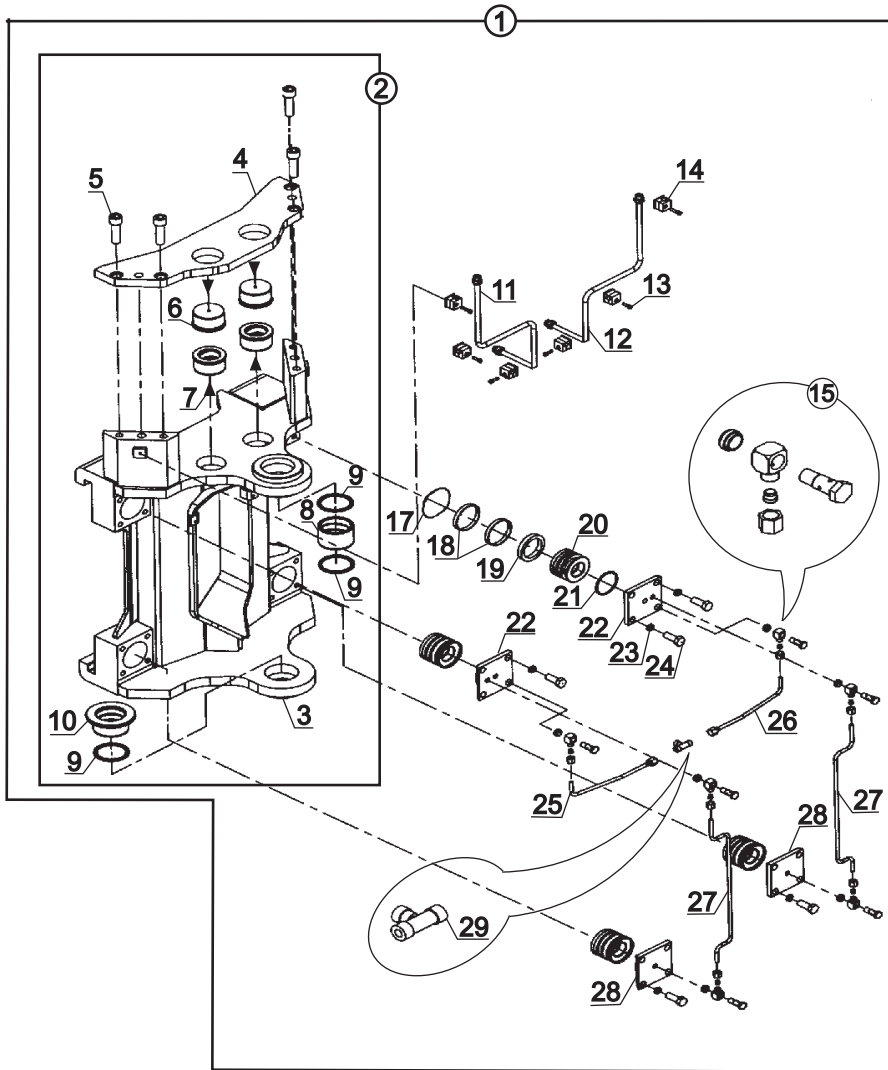


TABLA - KUTU - DÖNÜŞ SİLİNDİRİ BAĞLANTILARI
MOUNTINGS, KINGPOST - CARRIAGE -SLEW/SWING RAM

NO NO	PARÇA NO PART NO	TANIM	DESCRIPTION	ADET QTY	S.K. S.C.	SERİ NO SERIAL NO	D.T. ICA	NOT NOTE
	* 018/33140				RK			
	* 018/33130				RK			
1		DÖNÜŞ TABLASI	KINGPOST CARRIAGE	1				☞ B4-2-4
2		DÖNÜŞ SİLİNDİRİ	RAM, SLEV/ SWING	1				☞ E3-5-1
3	N16/3790038	T- RAKOR	T- CONNECTOR	2				
4	814/00360	TESİSAT ALTLIĞI	HOSE SUPPORTER	2				
5	452/50160	TESİSAT BORUSU	PIPE	2				
6	N07/4120140	KELEPÇE	CLAMP	2				
7	N18/3570192	YÜKSÜK	RING	2				
8	N17/3570192	YÜKSÜKLÜ SOMUN	NUT, RING	2				
9	801/01001	PİM	PIN	2				
10	N08/1210020	GRESÖRLÜK	GREASE NIPPLE	2				
11	813/00110	YAĞLAMA CİVATASI	BOLT	2				
12	N03/0221252	PUL	WASHER	2				
13	801/04700	KUTU- TABLA PİMİ	PIN	2				
14	N01/0223506	CİVATA M16x20	BOLT M16x20	2				
15	N03/2500023	PUL M16	WASHER M16	2				
16	811/03085	ŞAPKALI PİM	PIN	2				
17		DÖNÜŞ KUTUSU	KINGPOST	1				☞ B4-2-5
18	N01/0371382	CİVATA M16x120	BOLT M16x120	2				
19	N02/5900182	SOMUN M16	NUT M16	2				

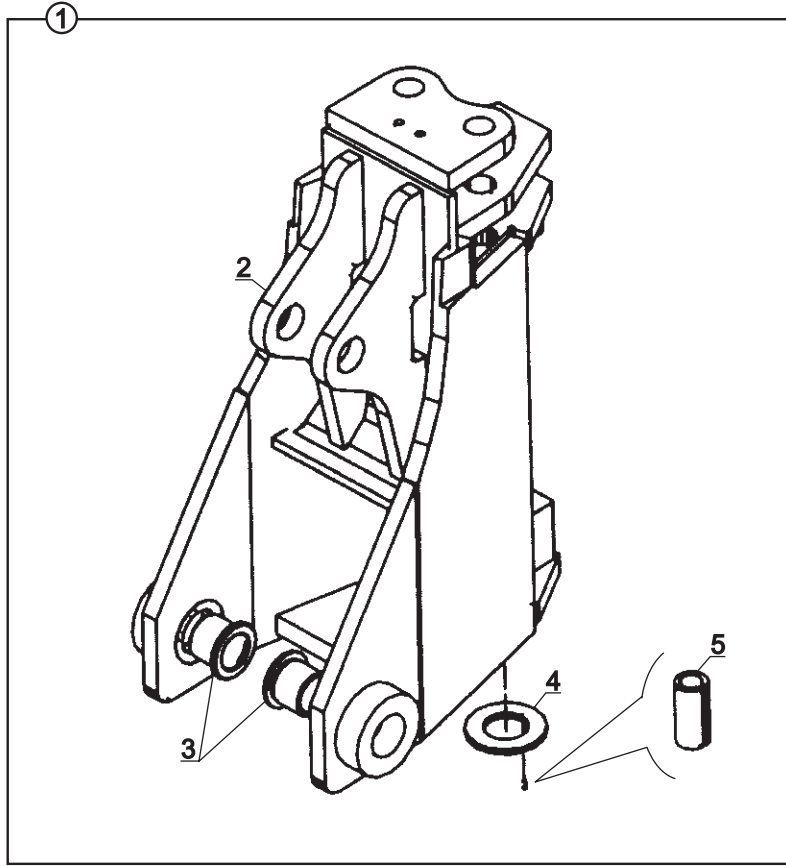
DÖNÜŞ TABLASI
KINGPOST CARRIAGE



DÖNÜŞ TABLASI
KINGPOST CARRIAGE

NO NO	PARÇA NO PART NO	TANIM	DESCRIPTION	ADET QTY	S.K. S.C.	SERİ NO SERIAL NO	D.T. ICA	NOT NOTE
1	* 018/33130 018/33416	DÖNÜŞ TABLASI, KOMPLE	KINGPOST CARRIAGE, ASSY	1	RK SOP			
2	018/33466	DÖNÜŞ TABLASI ALT KOMPLESİ	KINGPOST CARRIAGE, LOWER ASSY.	1				
3	019/32116	DÖNÜŞ TABLASI	KINGPOST CARRIAGE	1				
4	020/20061	ÜST KAPAK SACI	BRACKET, UPPER	1				
5	N01/5872342	CİVATA (M20x2.5x70)	BOLT M10x2.5x70	4				
6	802/03200	SERT BURÇ	BUSHING	4				
7	N08/1210020	GRESÖRLÜK 5/16"	GREASE NIPPLE	4				
8	802/10100	SERT BURÇ	BUSHING	1				
9	N10/5708505	TOZ KEÇESİ	SCRAPER	3				
10	802/11100	SERT BURÇ	BUSHING	1				
11	452/51505	TESİSAT BORUSU, SOL	PIPE, LEFT	1				
12	452/51500	TESİSAT BORUSU, SAĞ	PIPE, RIGHT	1				
13	N01/5870326	CİVATA (M6x25)	BOLT, M6x25	6				
14	N07/2012003	KELEPÇE GÖVDESİ, TEKLİ	CLAMP BODY	12				
15	F99/00400	SIKMA NİPELİ	ADAPTER	6				
16	S48/80725	PİSTON TAMİR TAKIMI (BİR PİSTON İÇİN)	SEAL KIT, FOR ONE PISTON	1	(K1)			
17	N10/2006426	O-RİNG	O-RING	4	K1			
18	N10/1657097	YATAKLAMA BANDI	GUIDE RING	8	K1			
19	N10/3607010	PİSTON KEÇESİ	SEAL, PISTON	4	K1			
20	201/09440	SIKMA PİSTONU	PISTON	4				
21	N10/2006340	O-RİNG	O-RING	4	K1			
22	020/20692	SIKMA PİSTON KAPAĞI	CAP, PISTON	2				
23	N03/1170029	PUL	WASHER	16				
24	N01/0223578	CİVATA M16x40	BOLT, M16x40	16				
25	452/51464	TESİSAT BORUSU-SOL	PIPE, LEFT	1				
26	452/51465	TESİSAT BORUSU-SAĞ	PIPE, RIGHT	1				
27	451/50635	TESİSAT BORUSU	PIPE	2				
28	020/20693	SIKMA PİSTON KAPAĞI	CAP, PISTON	2				
29	N16/3570143	T NİPELİ (M16x1.5)	T. ADAPTER	1				

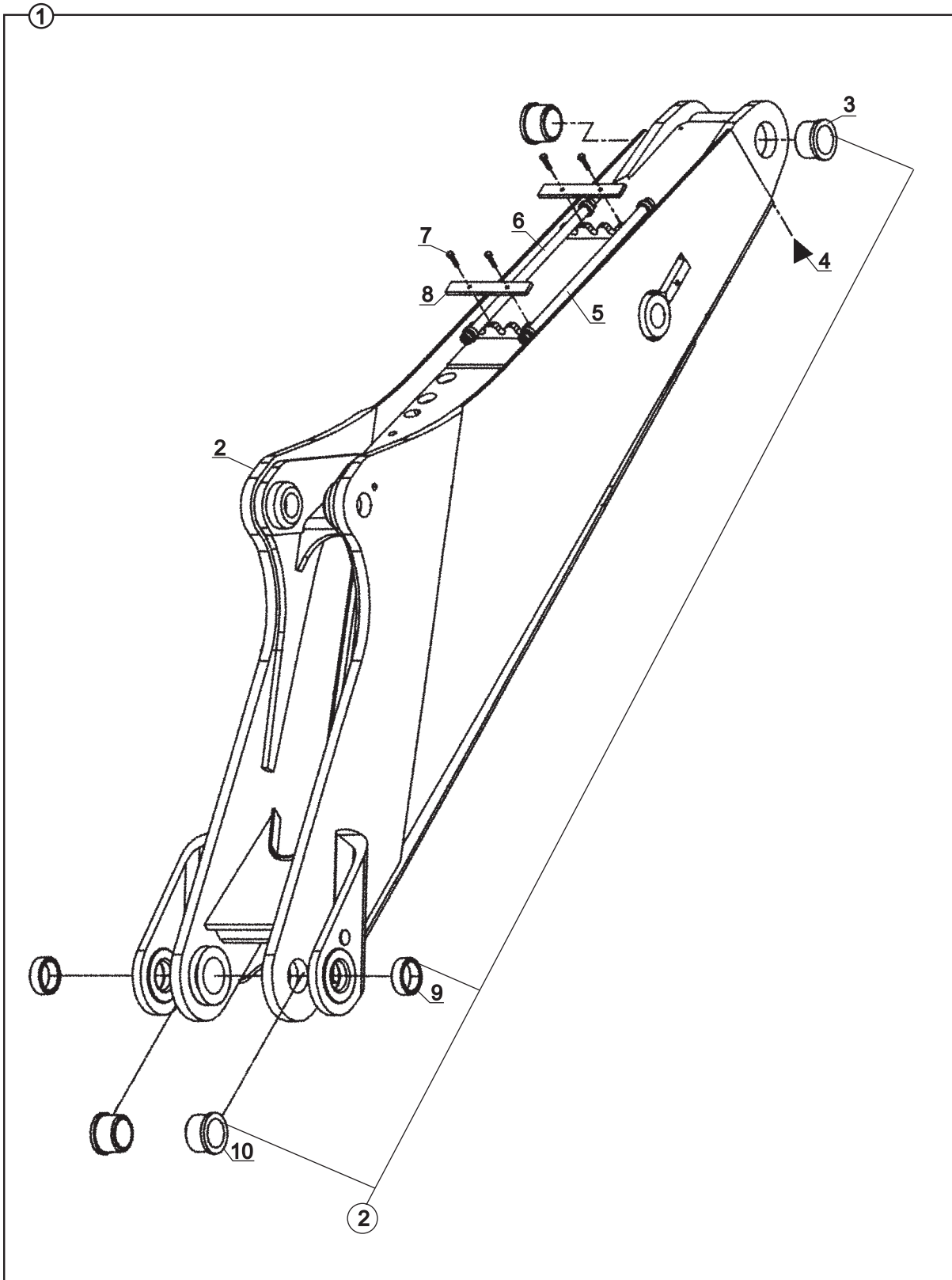
DÖNÜŞ KUTUSU
KINGPOST



**DÖNÜŞ KUTUSU
KINGPOST**

NO NO	PARÇA NO PART NO	TANIM	DESCRIPTION	ADET QTY	S.K. S.C.	SERİ NO SERIAL NO	D.T. ICA	NOT NOTE
	* 018/33130				RK			
1	018/33780	DÖNÜŞ KUTUSU, KOMPLE	KINGPOST, KOMPLE	1				
2	019/32580	DÖNÜŞ KUTUSU	KINGPOST	1				
3	802/02573	SERT BURÇ	BUSHING	2				
4	805/00550	PUL	WASHER	1				
5	N15/6452088	SIKMA KOVANI	PIN	2				

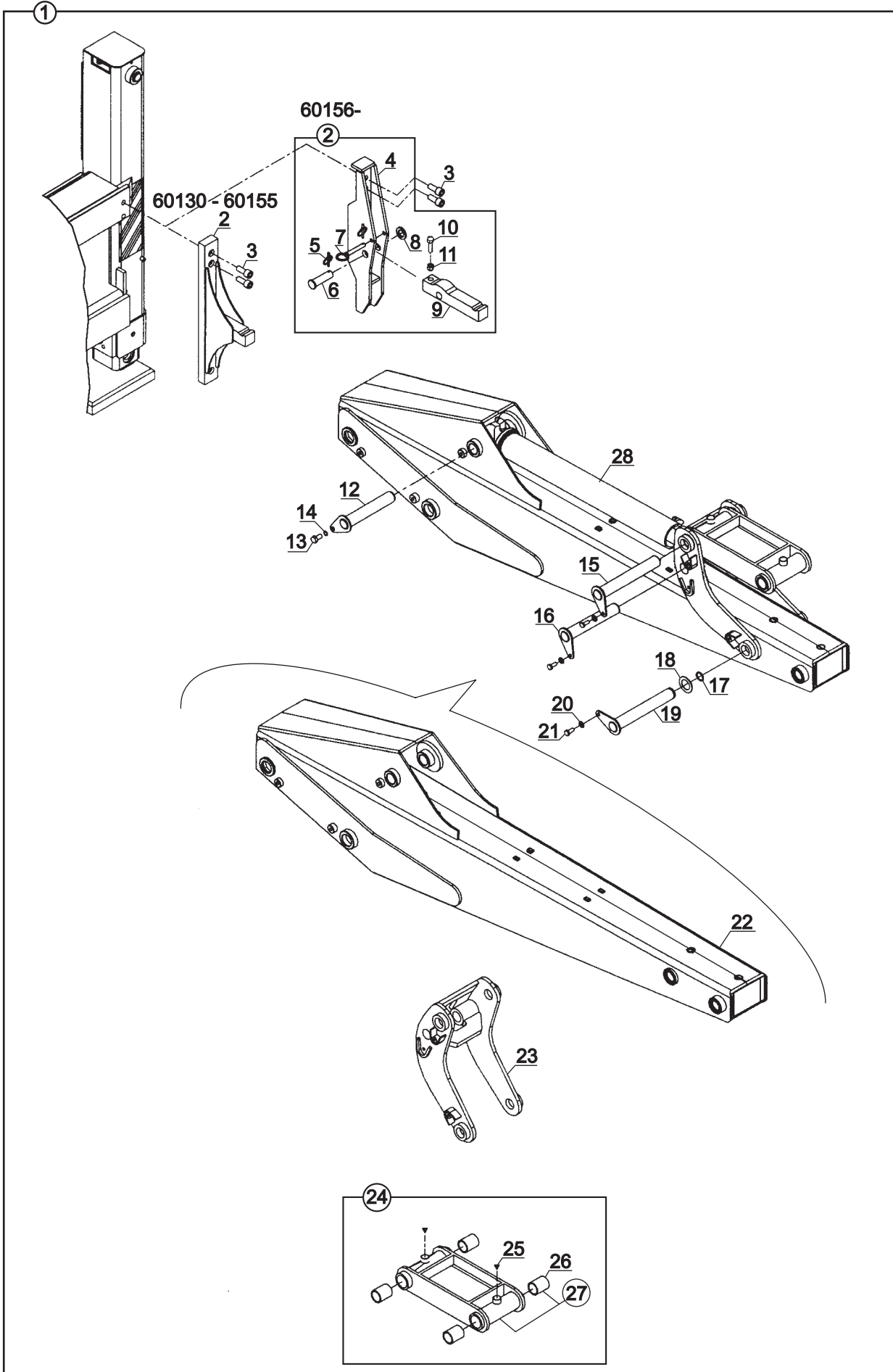
BOM, KALDIRICI
MAIN BOOM



**BOM, KALDIRICI
MAIN BOOM**

NO NO	PARÇA NO PART NO	TANIM	DESCRIPTION	ADET QTY	S.K. S.C.	SERİ NO SERIAL NO	D.T. ICA	NOT NOTE
1	* 018/30430 018/34321	KALDIRICI BOM, KOMPLE	MAIN BOOM , ASSY	1	RK		Y	
2	019/30361	KALDIRICI BOOM	MAIN BOOM	1				
3	802/02573	BURÇ	BUSHING	2				
4	N08/1210020	GRESÖRLÜK 5/16"	GREASE NIPPLE 5/16"	1				
5	452/51470	TESİSAT BORUSU	PIPE	1				
6	452/51475	TESİSAT BORUSU	PIPE	1				
7	N01/0370410	CİVATA (M8x50)	BOLT M8x50	4				
8	810/49040	TESİSAT TUTUCU LAMA	PIPE HOLDER	2				
9	802/01520	SERT BURÇ	BUSHING	2				
10	802/02634	SERT BURÇ	BUSHING	2				

DEVİRİCİ BOM - PALET - DEVEBOYNU VE SİLİNDİR BAĞLANTILARI, NB, NB+KT
DIPPER - TIPPING LINK - TIPPING LEVER AND RAM MOUNTINGS, NB, NB+KT



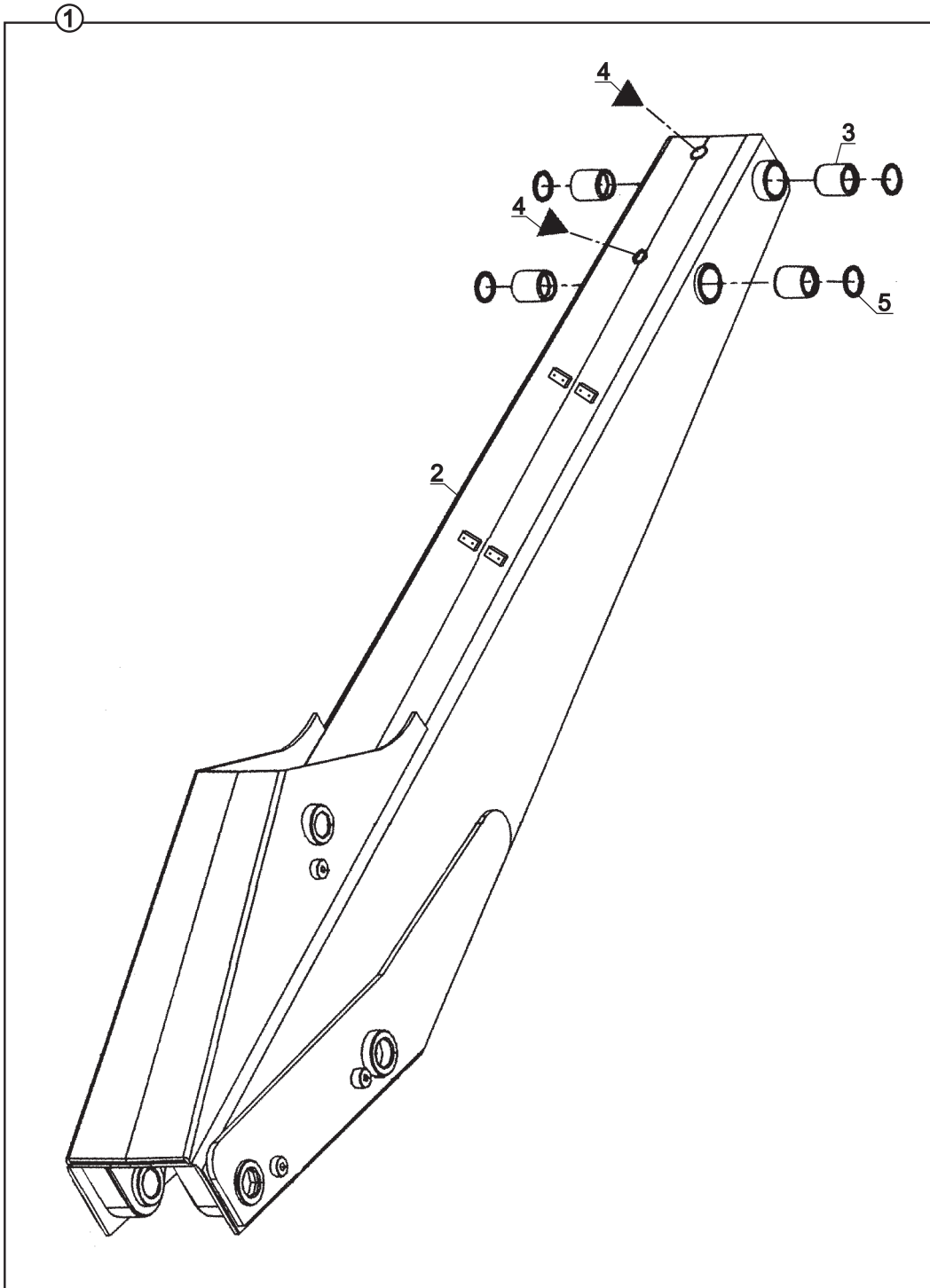
**DEVİRİCİ BOM - PALET - DEVEBOYNU VE SİLİNDİR BAĞLANTILARI, NB, NB+KT
DIPPER - TIPPING LINK - TIPPING LEVER AND RAM MOUNTINGS, NB, NB+KT**

NO NO	PARÇA NO PART NO	TANIM	DESCRIPTION	ADET QTY	S.K. S.C.	SERİ NO SERIAL NO	D.T. ICA	NOT NOTE
1	* V005/01/01 018/33550	DEVİRİCİ BOM - PALET - DEVEBOYNU VE SİLİNDİR BAĞLANTILARI, NB, NB+KT	DIPPER - TIPPING LINK - TIPPING LEVER AND RAM MOUNTINGS, NB, NB+KT	1	RK SOP			
2	019/91066 018/33148	BOM KİLİDİ, NB BOM KİLİDİ, NB	BOOM LOCKING, NB BOOM LOCKING, NB	1 1		60130 - 60155 60156 -	Y	
3	N01/5872018	CİVATA M20x45	BOLT M20x45	3				
4	019/92675	BOM KİLİDİ	BOOM LOCKING BRACKET	1		60156 -		
5	N06/3006042	HALKALI PİM	LINCH PIN	2		60156 -		
6	801/10033	PİM	PIN	1		60156 -		
7	811/10024	PİM	PIN	1		60156 -		
8	805/00088	PUL	WASHER	1		60156 -		
9	019/92677 020/20995	KİLİT KİLİT	LOCKING BRACKET LOCKING BRACKET	1 1		60156 - (*) (*) -	B	(*) (*)
10	N01/0224310	CİVATA M20x60	BOLT M20x60	1		60156 -		
11	N02/3570374	SOMUN M20	NUT M20	1		60156 -		
12	811/01075	PİM	PIN	1				
13	N01/0223506	CİVATA M16x20	BOLT M16x20	1				
14	N03/2500023	PUL, M16	WASHER, M16	1				
15	811/01038	PİM	PIN	1				
16	811/01085	PİM	PIN	1				
17	N05/0760018	SEGMAN	RETAINING RING	1				
18	805/00425	PUL	WASHER	1				
19	811/15200	PİM	PIN	1				
20	N03/2500016	PUL, M12	WASHER, M12	3				
21	N01/0222798	CİVATA M12x20	BOLT M12x20	3				
22		DEVİRİCİ BOM	DIPPER, ASSY	1				☞ B4-3-1-2
23	019/36200	DEVEBOYNU	TIPPING LEVER	1				
24	018/36500	PALET, KOMPLE	TIPPING LINK, ASSY	1		60001 - 60352		
25	N08/1210020	GRESÖRLÜK (5/16")	GREASE NIPPLE (5/16")	2				
26	802/01222	BURÇ	BUSHING	4				
27	019/36500	PALET	TIPPING LINK	1		60001 - 60352		
	019/36502	PALET	TIPPING LINK	1		60353 -	B	
28		SİLİNDİR, KIVIRICI	RAM, BUCKET	1				☞ E3-8-1

NOT / NOTE: (*) PARÇA NO SEÇİMİ İÇİN MAKİNA SERİ NO İLE BİRLİKTE YETKİLİ SERVİSE BAŞVURUNUZ./

FOR PART NO SELECTION GET IN TOUCH WITH AUTHORIZED SERVICES WITH MACHINE SERIAL NO

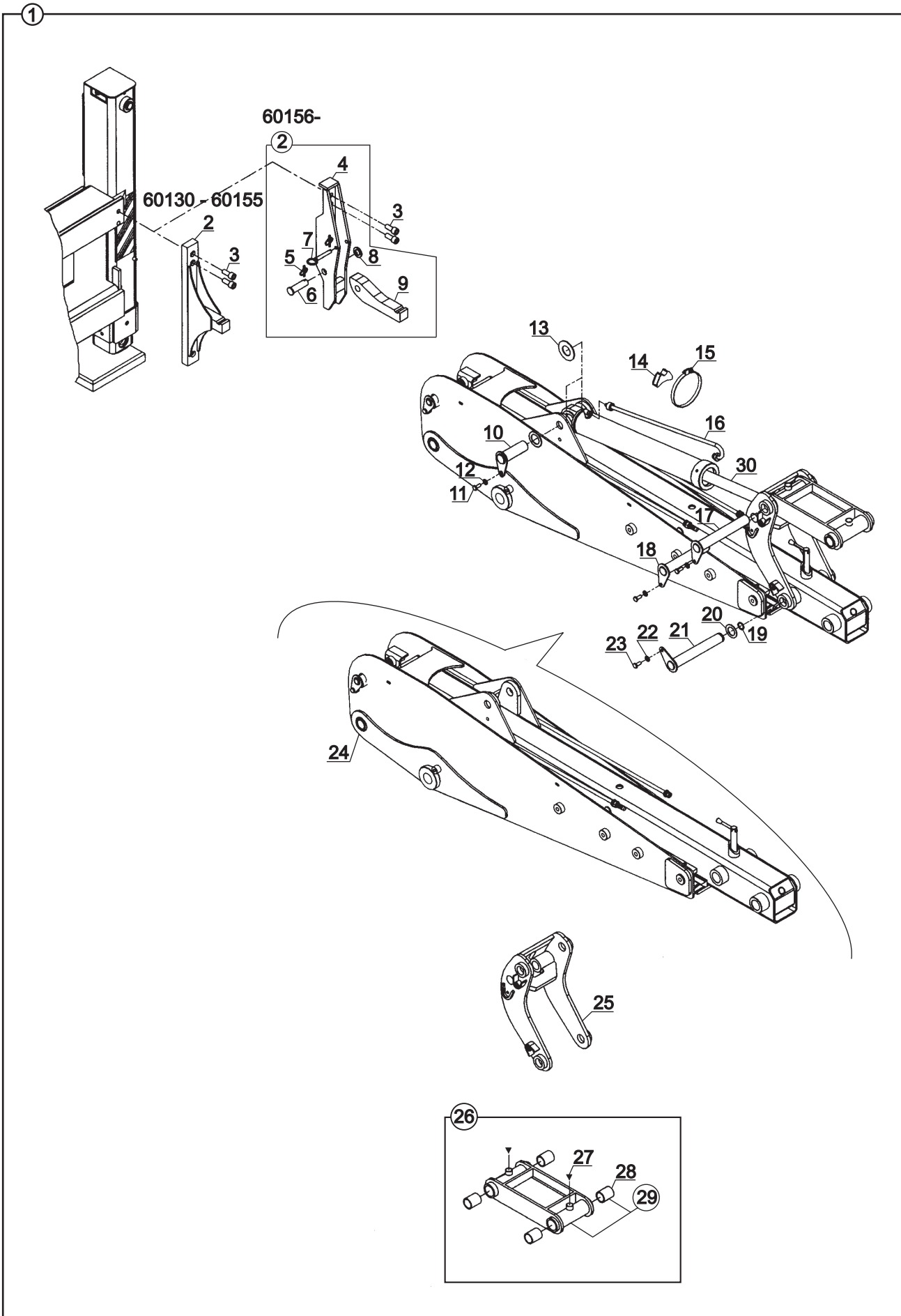
BOM, DEVİRİCİ
DIPPER



**BOM, DEVİRİCİ
DIPPER**

NO NO	PARÇA NO PART NO	TANIM	DESCRIPTION	ADET QTY	S.K. S.C.	SERİ NO SERIAL NO	D.T. ICA	NOT NOTE
	* 018/33550				RK			
1	018/35210	DEVİRİCİ BOM, KOMPLE	DIPPER, ASSY	1				
2	019/34160	DEVİRİCİ BOM	DIPPER	1				
3	802/01222	BURÇ	BUSHING	4				
4	N08/1210020	GRESÖRLÜK 5/16"	GREASE NIPPLE 5/16"	2				
5	N10/5445405	KEÇE	SEAL	4				

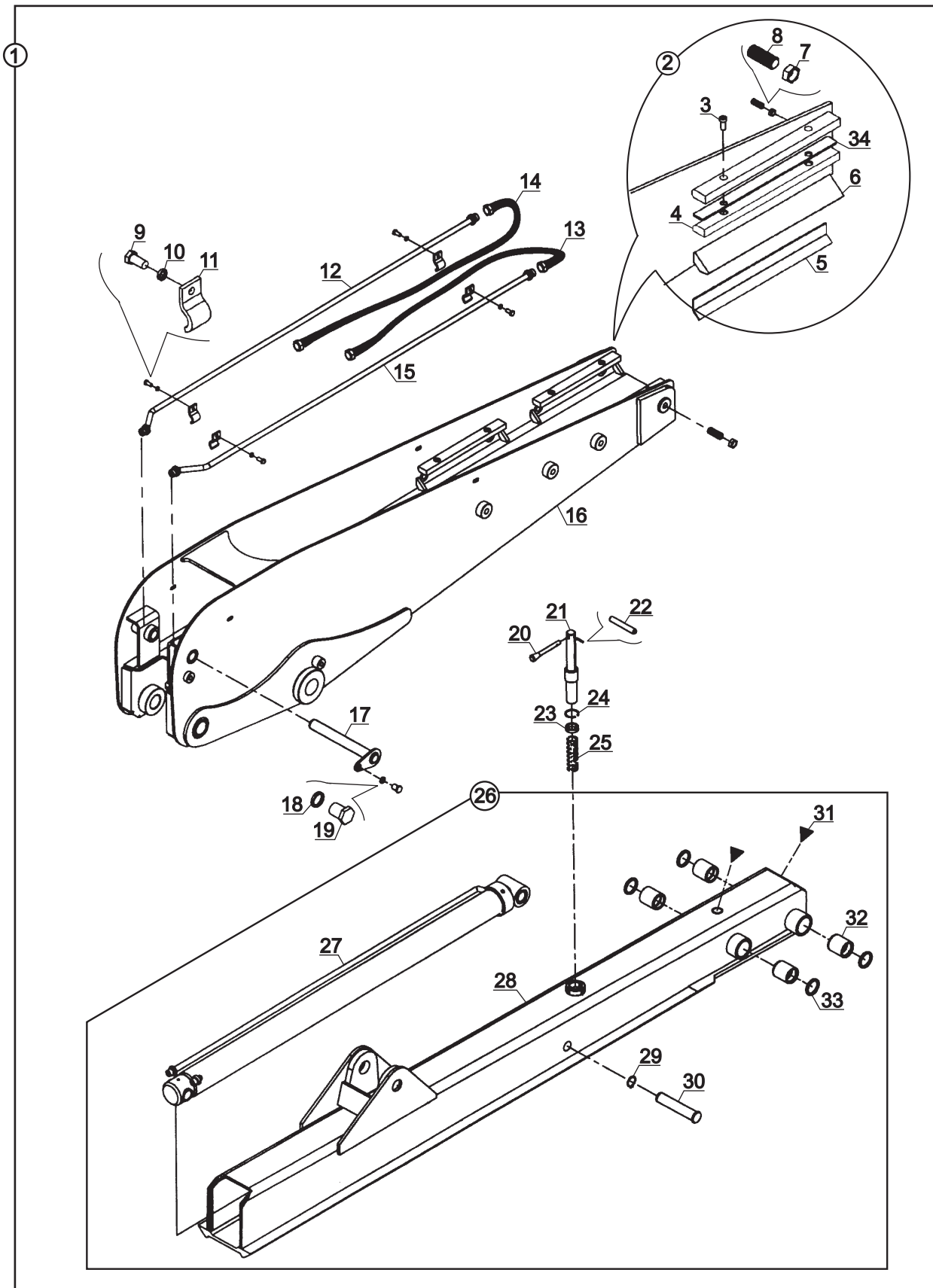
TELESKOPIK BOM - PALET - DEVEBOYNU VE SİLİNDİR BAĞLANTILARI, TB
TELESCOPIC BOOM - TIPPING LINK - TIPPING LEVER AND RAM MOUNTINGS, TB



TELESKOPIK BOM - PALET - DEVEBOYNU VE SİLİNDİR BAĞLANTILARI, TB
TELESCOPIC BOOM - TIPPING LINK - TIPPING LEVER AND RAM MOUNTINGS, TB

NO NO	PARÇA NO PART NO	TANIM	DESCRIPTION	ADET QTY	S.K. S.C.	SERİ NO SERIAL NO	D.T. ICA	NOT NOTE
1	* V005/01/03 018/33600	TELESKOPIK BOM - PALET - DEVEBOYNU VE SİLİNDİR BAĞLANTILARI, TB	TELESCOPIC BOOM - TIPPING LINK - TIPPING LEVER AND RAM MOUNTINGS, TB	1	RK SOP			
2	019/91076	BOM KİLİDİ, TB	LOCKING BRACKET, TB	1		60130 - 60155		
	018/33149	BOM KİLİDİ, TB	LOCKING BRACKET, TB	1		60156 -	Y	
3	N01/5872018	CİVATA M20x45	BOLT M20x45	3		60156 -		
4	019/92676	KİLİT SACI	LOCKING BRACKET	1		60156 -		
5	N06/3006042	HALKALI PİM	LINCH PIN	2		60156 -		
6	801/10033	PİM	PIN	1		60156 -		
7	811/10024	PİM	PIN	1		60156 -		
8	805/00088	PUL	WASHER	1		60156 -		
9	020/20984	KİLİT, TB	LOCKING BRACKET, TB	1		60156 -		
10	811/01055	PİM	PIN	1		60001 - 60335		
	811/01052	PİM	PIN	1		60336 -	X	
11	N01/0223506	CİVATA M16x20	BOLT M16x20	1		60001 - 60191		
	N01/0223554	CİVATA M16x30	BOLT M16x30	1		60192 -	Y	
12	N03/2500023	PUL	WASHER	1				
13	805/00524	PUL, 4 mm	WASHER, 4 mm	2				
	805/00503	PUL, 3 mm	WASHER, 3 mm	2	A			
14	814/00375	TESİSAT ALTLIĞI	HOSE SUPPORTER	1				
15	N07/4100120	KELEPÇE	CLIP	1				
16	452/00180	TESİSAT BORUSU	PIPE	1				
17	811/01038	PİM	PIN	1				
18	811/01085	PİM	PIN	1				
19	N05/0760018	SEGMAN	RETAINING RING	1				
20	805/00425	PUL	WASHER	1				
21	811/15200	PİM	PIN	1				
22	N03/2500016	PUL, M12	WASHER, M12	3				
23	N01/0222798	CİVATA M12x20	BOLT M12x20	3				
24		TELESKOPIK BOM	DIPPER TELESCOPIC	1				☞ B4-3-2-2
25	019/36200	DEVEBOYNU	TIPPING LEVER	1				
26	018/36500	PALET, KOMPLE	TIPPING LINK, ASSY	1		60001 - 60352		
27	N08/1210020	GRESÖRLÜK (5/16")	GREASE NIPPLE (5/16")	2				
28	802/01222	BURÇ	BUSHING	4				
29	019/36500	PALET	TIPPING LINK	1		60001 - 60352		
	019/36502	PALET	TIPPING LINK	1		60353 -	B	
30		SİLİNDİR, KIVIRICI	RAM, BUCKET	1				☞ E3-9-2

TELESKOPIK BOM
DIPPER, TELESCOPIC



TELESKOPIK BOM
DIPPER, TELESCOPIC

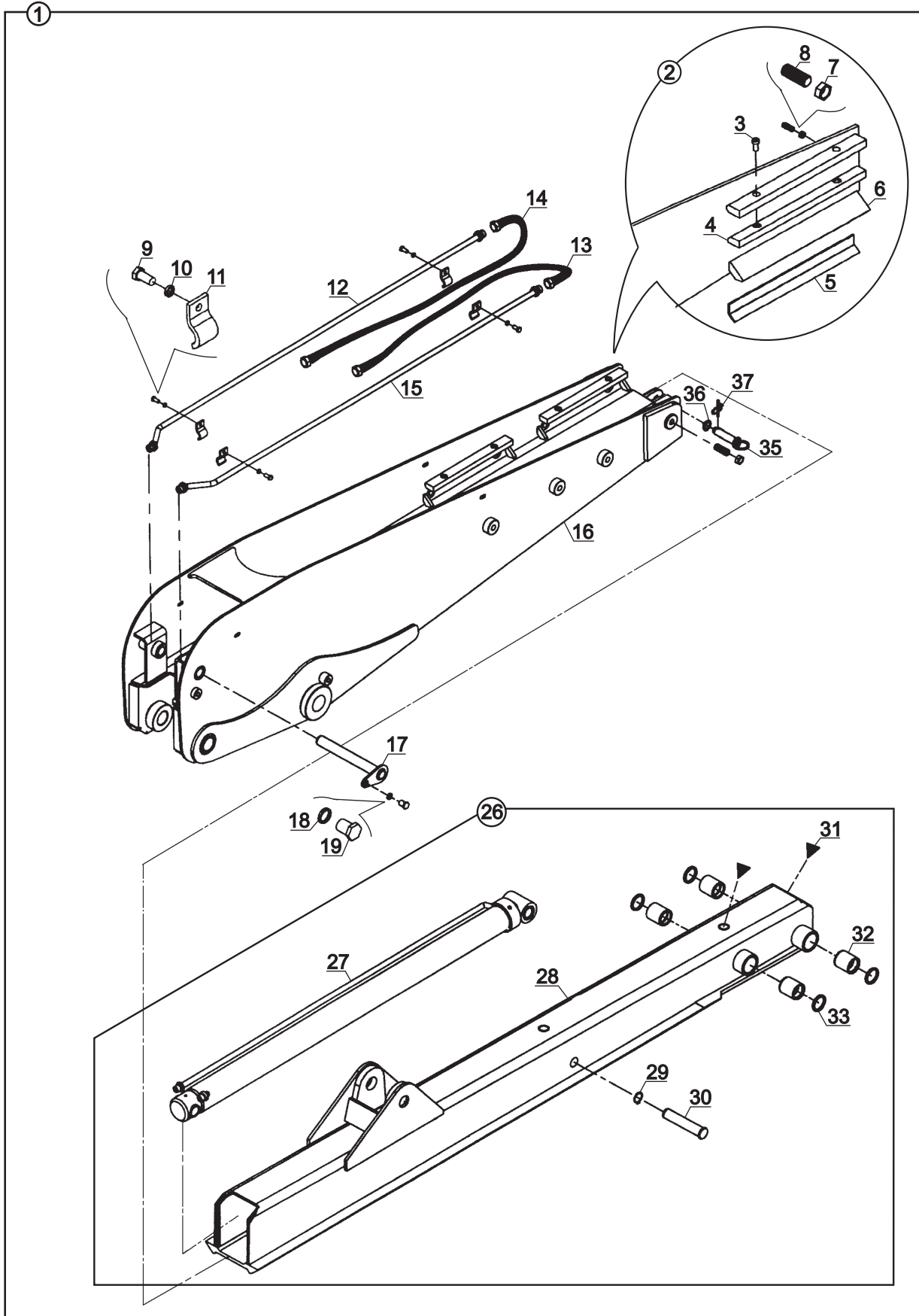
NO NO	PARÇA NO PART NO	TANIM	DESCRIPTION	ADET QTY	S.K. S.C.	SERİ NO SERIAL NO	D.T. ICA	NOT NOTE
1	* 018/33600	TELESKOPIK BOM, KOMP.	DIPPER, TELESCOPIC, ASSY	1	RK SOP	(*) -		(*)
2	018/35712	SÜRTÜNME ÇUBUGU	PAD, WEAR, ASSY	4		60001 - 60246		
3	018/35890	KOMPLE						
4	N01/5871154	CİVATA M12x25	BOLT, M12x25	8				
5	F99/06350	ÜST POLYAMİD	PAD, WEAR, TOP	4				
6	020/10184	POLYAMİD YATAK SACI	PLATE, PAD, WEAR	4		60001 - 60246		
7	F99/06300	ALT POLYAMİD	PAD, WEAR, BOTTOM	4		60001 - 60246		
8	N02/4230182	SOMUN, M20x2.5	NUT, M20x2.5	8				
9	N04/3121010	AYAR CİVATASI	SETSCREW	8				
10	N01/0222438	CİVATA (M10x20)	BOLT M10x20	4				
11	N03/0020018	PUL M10	WASHER, M10	4				
12	020/30057	KELEPÇE	CLAMP	4				
13	452/50200	TESİSAT BORUSU	PIPE	1				
14	665/3320125	HORTUM	HOSE	1				
15	664/2220115	HORTUM	HOSE	1				
16	452/50210	TESİSAT BORUSU	PIPE	1				
17	019/35201	DIS BOM	BOOM, EXTERIOR	1		(*) - 60246		(*)
18	811/01010	SAPKALI PİM	PIN	1				
19	N03/2500023	RONDELA Ø 16	WASHER, Ø16	1				
20	N01/0223506	CİVATA M16x20	BOLT, M16x20	1		60001 - 60191		
21	N01/0223554	CİVATA M16x30	BOLT, M16x30	1		60192 -	Y	
22	810/14450	PİM KOLU	LEVER, PIN	1		60001 - 60246		
23	810/14442	PİM	PIN	1		60001 - 60246		
24	N15/6450988	SIKMA KOVANI	EXPANSION PIN	1		60001 - 60246		
25	805/00095	PUL M10	WASHER	1		60001 - 60246		
26	N05/0220114	SEGMAN	RETAINING RING	1		60001 - 60246		
27	807/06765	YAY	SPRING	1		60001 - 60246		
28	018/35521	İÇ BOM KOMPLE	BOOM, INTERIOR	1	SOP	60001 - 60246		
29		TELESKOPIK SİLİNDİR	RAM, EXTENSION	1				☞ E3-9-1
30	019/35521	İÇ BOM	BOOM, INTERIOR	1		(*) - (*)		(*)
31	019/35511	İÇ BOM	BOOM, INTERIOR	1		(*) - 60246	B	(*)
32	N05/0020060	SEGMAN	RETAINING RING	1				
33	801/11050	PİM	PIN	1		60001 - 60246		
34	N08/1210020	GRESÖRLÜK	GREASE NIPPLE	2				
35	802/01222	BURÇ	BUSHING	4				
36	N10/5445405	KEÇE	SEAL	4				
37	020/01318	POLYAMİD YATAK SACI	PLATE, PAD, WEAR	4		60193 -		(1)

NOT / NOTE: (1) 50 ADET MAKİNADA KULLANILMIŞTIR / USED AT 50 MACHINE

(*) PARÇA NO SEÇİMİ İÇİN MAKİNA SERİ NO İLE BİRLİKTE YETKİLİ SERVİSE BAŞVURUNUZ./

FOR PART NO SELECTION GET IN TOUCH WITH AUTHORIZED SERVICES WITH MACHINE SERIAL NO

TELESKOPIK BOM
DIPPER, TELESCOPIC



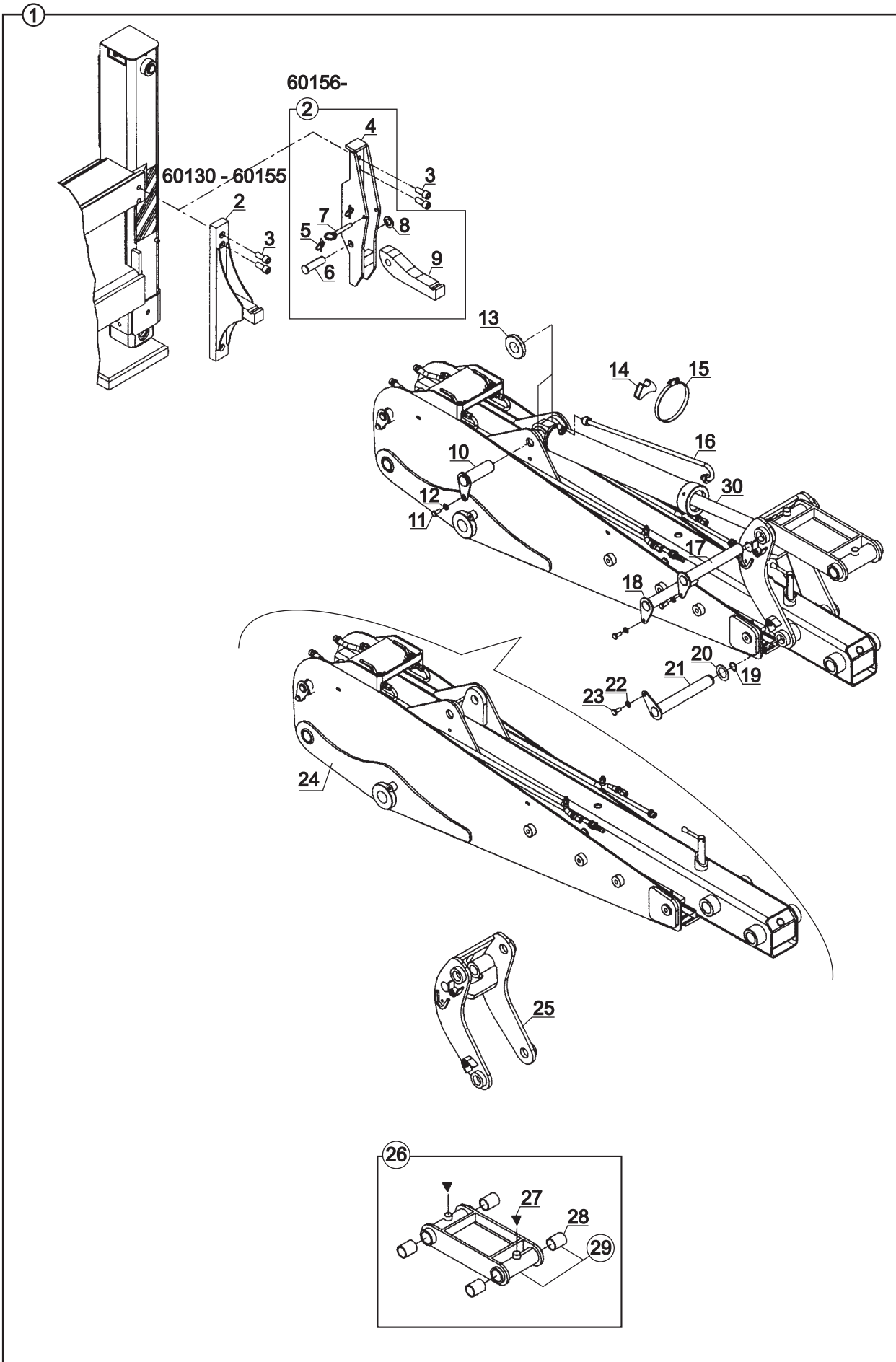
TELESKOPIK BOM
DIPPER, TELESCOPIC

NO NO	PARÇA NO PART NO	TANIM	DESCRIPTION	ADET QTY	S.K. S.C.	SERİ NO SERIAL NO	D.T. ICA	NOT NOTE
	* 018/33600							
1	018/35712	TELESKOPIK BOM, KOMP.	DIPPER, TELESCOPIC, ASSY	1	RK SOP			
2	018/35891	SÜRTÜNME ÇUBUGU KOMPLE	PAD, WEAR, ASSY	4		60247 -		
3	N01/5871154	CİVATA M12x25	BOLT, M12x25	8		60001 - 60286		
	N01/5871143	CİVATA M12x20	BOLT, M12x20	8		60287 -	Y	
4	F99/06350	ÜST POLYAMİD	PAD, WEAR, TOP	4				
5	020/11290	POLYAMİD YATAK SACI	PLATE, PAD, WEAR	4		60247 - (*)		(*)
	020/11533	POLYAMİD YATAK SACI	PLATE, PAD, WEAR	4		(*) -	B	(*)
6	F99/06302	ALT POLYAMİD	PAD, WEAR, BOTTOM	4		60247 -		
7	N02/4230182	SOMUN, M20x2.5	NUT, M20x2.5	8				
8	N04/3121010	AYAR CİVATASI	SETSCREW	8				
9	N01/0222438	CİVATA (M10x20)	BOLT M10x20	4				
10	N03/0020018	PUL M10	WASHER, M10	4				
11	020/30057	KELEPÇE	CLAMP	4				
12	452/50200	TESİSAT BORUSU	PIPE	1				
13	665/3320125	HORTUM	HOSE	1				
14	664/2220115	HORTUM	HOSE	1				
15	452/50210	TESİSAT BORUSU	PIPE	1				
16	019/35206	DIS BOM	BOOM, EXTERIOR	1		60247 -		
17	811/01010	SAPKALI PİM	PIN	1				
18	N03/2500023	RONDELA Ø 16	WASHER, Ø16	1				
19	N01/0223554	CİVATA M16x30	BOLT, M16x30	1		60192 -		
26	018/35522	İÇ BOM KOMPLE	BOOM, INTERIOR	1	SOP	60247 -		
27		TELESKOPIK SİLİNDİR	RAM, EXTENSION	1				☞ E3-9-1
28	019/35512	İÇ BOM	BOOM, INTERIOR	1		60247 -		
29	N05/0020060	SEGMAN	RETAINING RING	1				
30	801/11048	PİM	PIN	1		60247 - 60463		
	801/11046	PİM	PIN	1		60464 -		
31	N08/1210020	GRESÖRLÜK	GREASE NIPPLE	2				
32	802/01222	BURÇ	BUSHING	4				
33	N10/5445405	KEÇE	SEAL	4				
35	811/10030	PİM	PIN	1		60247 -		
36	805/00082	PUL	WASHER	1		60247 -		
37	N06/3006042	HALKALI PİM	SPLIT PIN	1		60247 -		

NOT / NOTE: (*) PARÇA NO SEÇİMİ İÇİN MAKİNA SERİ NO İLE BİRLİKTE YETKİLİ SERVİSE BAŞVURUNUZ./

FOR PART NO SELECTION GET IN TOUCH WITH AUTHORIZED SERVICES WITH MACHINE SERIAL NO

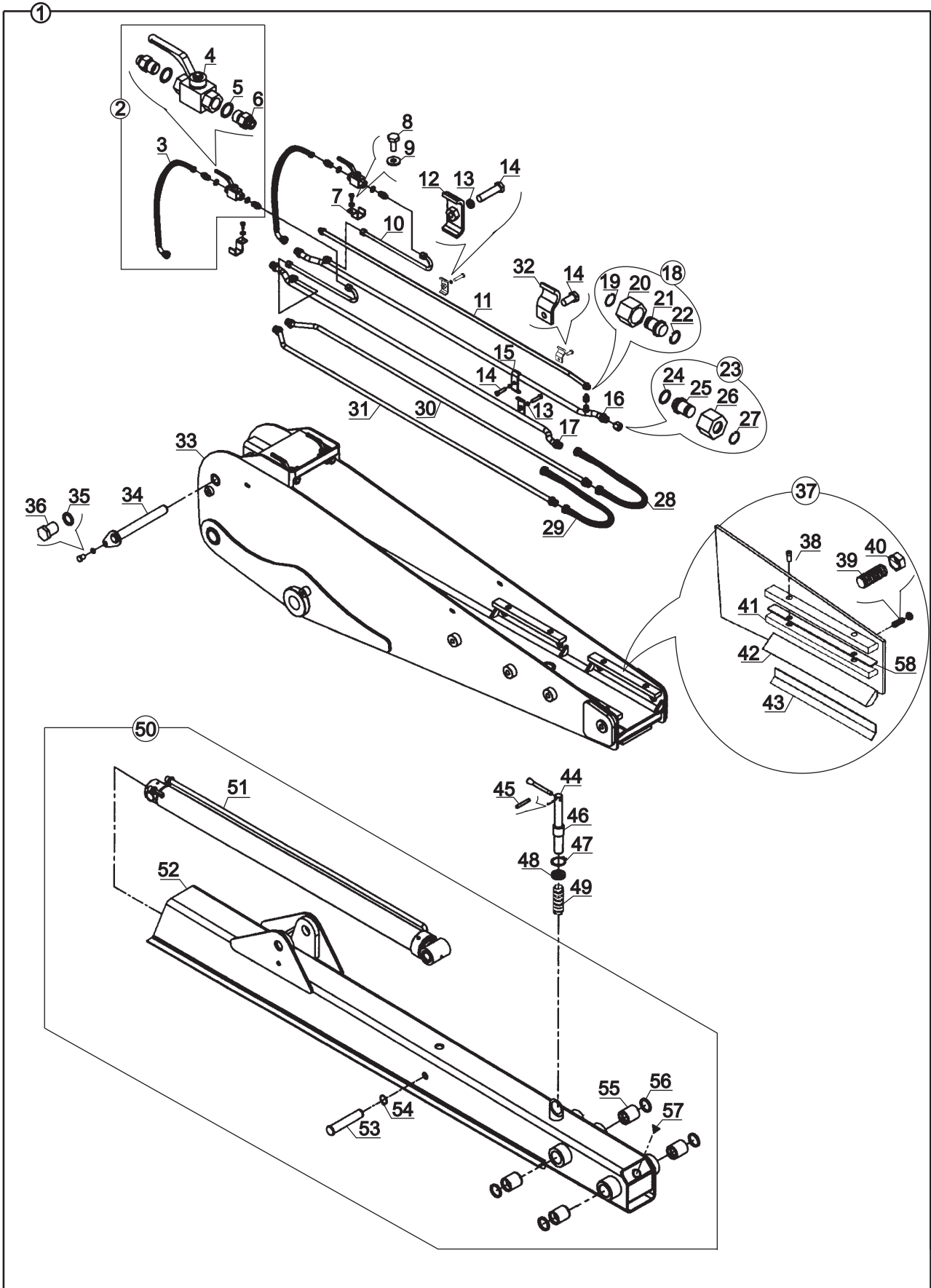
TELESKOPIK BOM KIRICI TESİSATLI-PALET-DEVEBOYNU VE SİLİNDİR BAĞLANTILARI,TB+KT
TELESCOPIC DIPPER& BREAKER INSTALLATION-TIPPING LINK- LEVER AND RAM MOUNT.,TB+KT



TELESKOPIK BOM KIRICI TESİSATLI-PALET-DEVEBOYNU VE SİLİNDİR BAĞLANTILARI,TB+KT
TELESCOPIC DIPPER& BREAKER INSTALLATION-TIPPING LINK- LEVER AND RAM MOUNT.,TB+KT

NO NO	PARÇA NO PART NO	TANIM	DESCRIPTION	ADET QTY	S.K. S.C.	SERİ NO SERIAL NO	D.T. ICA	NOT NOTE
1	* V005/01/04 018/33610	TELESKOPIK BOM KIRICI TESİSATLI-PALET-DEVEBOYNU VE SİLİNDİR BAĞLANTILARI,TB+KT	TELESCOPIC DIPPER& BREAKER INSTALLATION- TIPPING LINK- LEVER AND RAM MOUNT.,TB+KT	1	RK SOP			
2	019/91076	BOM KİLİDİ, TB	LOCKING BRACKET, TB	1		60130 - 60155		
	018/33149	BOM KİLİDİ, TB	LOCKING BRACKET, TB	1		60156 -	Y	
3	N01/5872018	CİVATA M20x45	BOLT M20x45	3				
4	019/92676	KİLİT SACI	LOCKING BRACKET	1		60156 -		
5	N06/3006042	HALKALI PİM	LINCH PIN	2		60156 -		
6	801/10033	PİM	PIN	1		60156 -		
7	811/10024	PİM	PIN	1		60156 -		
8	805/00088	PUL	WASHER	1		60156 -		
9	020/20984	KİLİT, TB	LOCKING BRACKET, TB	1		60156 -		
10	811/01055	PİM	PIN	1		60001 - 60335		
	811/01052	PİM	PIN	1		60336 -	X	
11	N01/0223506	CİVATA M16x20	BOLT M16x20	1		60001 - 60191		
	N01/0223554	CİVATA M16x30	BOLT M16x30	1		60192 -	Y	
12	N03/2500023	PUL, M16	WASHER, M16	1				
13	805/00524	PUL, 4 mm	WASHER, 4 mm	2				
	805/00503	PUL, 3 mm	WASHER, 3 mm	2	A			
14	814/00375	TESİSAT ALTLIĞI	HOSE SUPPORTER	1				
15	N07/4100120	KELEPÇE	CLIP	1				
16	452/00180	TESİSAT BORUSU	PIPE	1				
17	811/01038	PİM	PIN	1				
18	811/01085	PİM	PIN	1				
19	N05/0760018	SEGMAN	RETAINING RING	1				
20	805/00425	PUL	WASHER	1				
21	811/15200	PİM	PIN	1				
22	N03/2500016	PUL, M12	WASHER, M12	3				
23	N01/0222798	CİVATA M12x20	BOLT M12x20	3				
24		TELESKOPIK BOM	TELESCOPIC BOOM	1				☞ B4-3-3-2
25	019/36200	DEVEBOYNU	TIPPING LEVER	1				
26	018/36500	PALET, KOMPLE	TIPPING LINK , ASSY	1		60001 - 60352		
27	N08/1210020	GRESÖRLÜK (5/16")	GREASE NIPPLE (5/16")	2				
28	802/01222	BURÇ	BUSHING	4				
29	019/36500	PALET	TIPPING LINK	1		60001 - 60352		
	019/36502	PALET	TIPPING LINK	1		60353 -	B	
30		SİLİNDİR, KIVIRICI	RAM, BUCKET	1				☞ E3-9-2

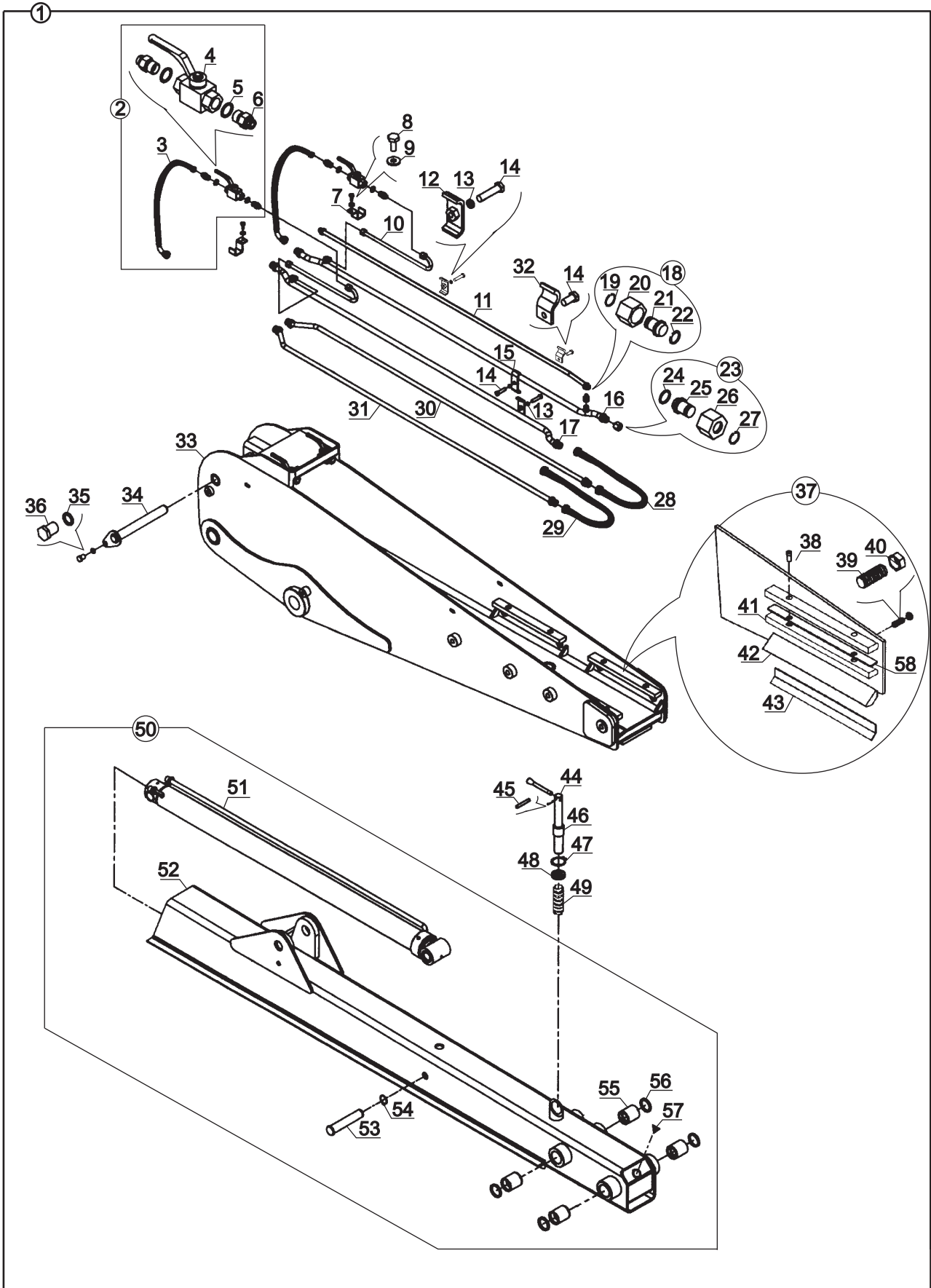
TELESKOPIK BOM, KIRICI TESİSATLI
DIPPER, TELESCOPIC, WITH BREAKER INSTALLATION



**TELESKOPIK BOM, KIRICI TESİSATLI
DIPPER, TELESCOPIC, WITH BREAKER INSTALLATION**

NO NO	PARÇA NO PART NO	TANIM	DESCRIPTION	ADET QTY	S.K. S.C.	SERİ NO SERIAL NO	D.T. ICA	NOT NOTE
1	* 018/33610 018/35812	TELESKOPIK BOM, KIRICI TESİSATLI, KOMP.	DIPPER, TELESCOPIC, WITH BREAKER INSTALLATION	1	RK SOP	600** -		
2	018/90290	KÜRESEL VANA KOMPLE	VALVE, ASSY	2				
3	651/1121050	HORTUM	HOSE	1				
4	N14/0010650	KÜRESEL VANA	VALVE	2				
5	N03/0000005	PUL	WASHER	2				
6	806/24018	NİPEL	ADAPTER	2				
7	020/30143	VANA KELEPÇE SACI	BRACKET, VALVE	2				
8	N01/0222114	CİVATA M8x20	BOLT M8x20	2				
9	N03/0020011	PUL M8	WASHER M8	2				
10	452/50800	TESİSAT BORUSU	PIPE	2				
11	452/51150	TESİSAT BORUSU	PIPE	1				
12	019/36501	KELEPÇE	CLAMP	2				
13	N03/0020018	PUL, M10	WASHER, M10	4				
14	N01/0370628	CİVATA, M10x40	BOLT, M10x40	4				
15	810/50030	KELEPÇE	CLAMP	2				
16	452/51140	TESİSAT BORUSU	PIPE	1				
17	452/50230	TESİSAT BORUSU	PIPE	1				
18	018/90216	KÖRTAPA	PLUG	1				
19	N05/0020015	SEGMAN	RETAINING RING	1				
20	N17/3570164	SOMUN, M16	NUT, M16	1				
21	814/05216	KÖRTAPA, M16	PLUG, M16	1				
22	N10/2000816	O-RİNG	O-RING	1				
23	018/90226	KÖRTAPA	PLUG	2				
24	N10/2001621	O-RİNG	O-RING	2				
25	814/05226	KÖRTAPA, M26	PLUG, M26	2				
26	N17/3570262	SOMUN, M26	NUT, M26	2				
27	N05/0020031	SEGMAN	RETAINING RING	2				
28	664/2220115	HORTUM	HOSE	1				
29	665/3320125	HORTUM	HOSE	1				
30	452/50200	TESİSAT BORUSU	PIPE	1				
31	452/50210	TESİSAT BORUSU	PIPE	1				
32	020/30103	KELEPÇE TEKLİ	CLAMP	2				
33	019/35202	DİS BOM	BOOM, EXTERIOR	1		600** - 60246		
34	811/01010	PİM	PIN	1				
35	N03/2500023	RONDELA	WASHER	1				
36	N01/0223506	CİVATA M16x20	BOLT M16x20	1		60001 - 60191		
	N01/0223554	CİVATA M16x30	BOLT M16x30	1		60192 -	Y	
37	018/35890	SÜRTÜNME ÇUBUGU KOMPLE	PAD, WEAR, ASSY	4		60001 - 60246		
38	N01/5871154	BOLT, M12x25	CIVATA (M12x25)	8				
39	N04/3121010	AYAR CİVATASI	SETSCREW	8				
40	N02/4230182	SOMUN, M20x2.5	NUT	8				
41	F99/06350	ÜST POYAMİD	PAD, WEAR, TOP	4				
42	F99/06300	ALT POLYAMİD	PAD, WEAR, BOTTOM	4		60001 - 60246		
43	020/10184	POLYAMİD YATAK SACI	PLATE, PAD, WEAR	4		60001 - 60246		
44	810/14450	PİM KOLU	LEVER, PIN	1		60001 - 60246		
45	N15/6450988	SIKMA KOVANI	EXPANSION PIN	1		60001 - 60246		
46	810/14443	PİM	PIN	1		60001 - 60246		
47	N05/0220114	SEGMAN	RETAINING RING	1		60001 - 60246		
48	805/00095	PUL	WASHER	1		60001 - 60246		
49	807/06765	YAY	SPRING	1		60001 - 60246		
50	018/35521	İÇ BOM KOMPLE	BOOM, INTERIOR	1	SOP	60001 - 60246		
51		TELESKOPIK SİLİNDİR	RAM, EXTENSION	1				E3-9-1
52	019/35521	İÇ BOM	BOOM, INTERIOR	1		60*** - 60***		
	019/35511	İÇ BOM	BOOM, INTERIOR	1		60*** - 60246	B	
53	801/11050	PİM	PIN	1		60001 - 60246		

TELESKOPIK BOM, KIRICI TESİSATLI
DIPPER, TELESCOPIC, WITH BREAKER INSTALLATION

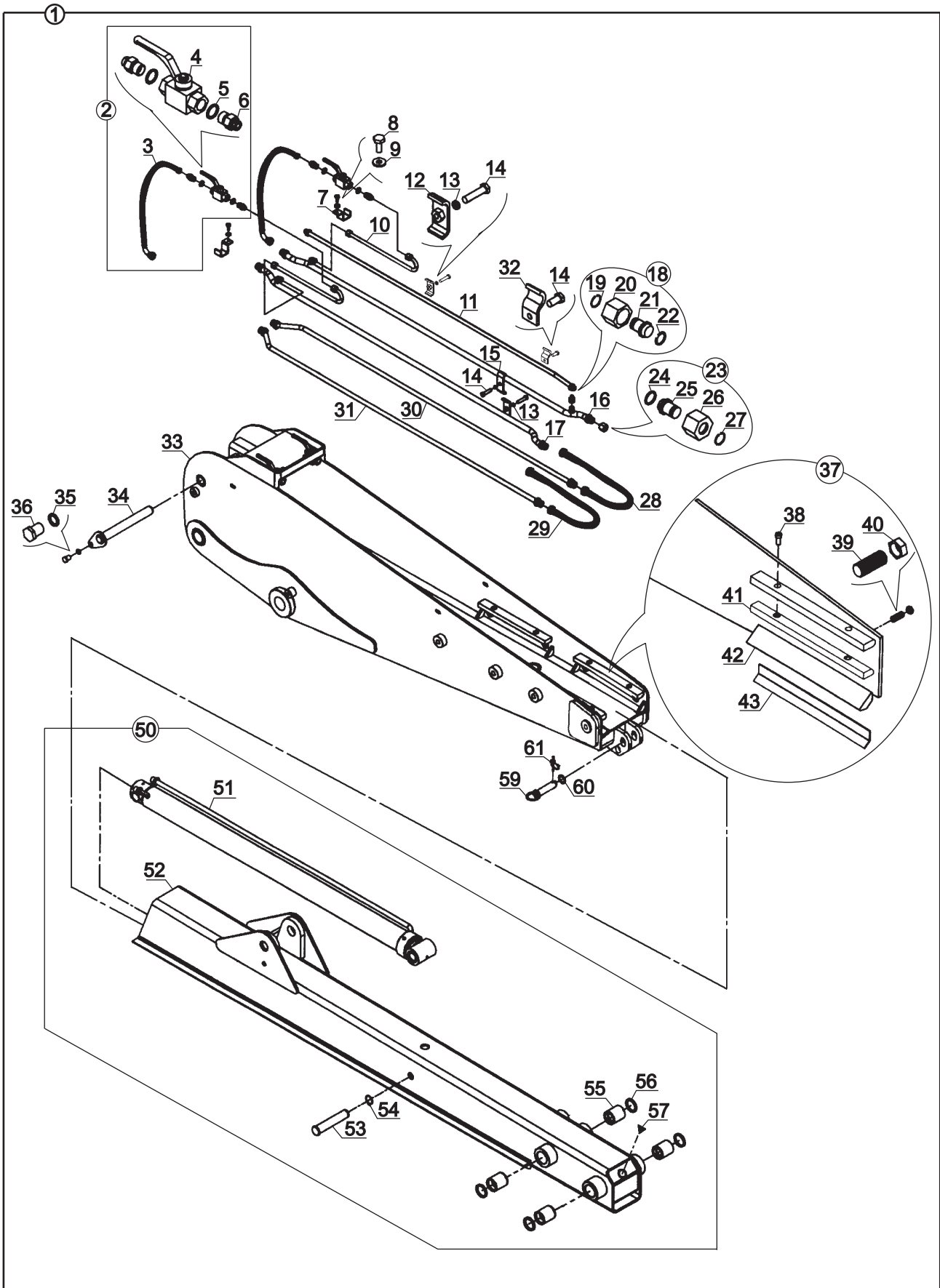


**TELESKOPIK BOM, KIRICI TESİSATLI
DIPPER, TELESCOPIC, WITH BREAKER INSTALLATION**

NO NO	PARÇA NO PART NO	TANIM	DESCRIPTION	ADET QTY	S.K. S.C.	SERİ NO SERIAL NO	D.T. ICA	NOT NOTE
54	N05/0020060	SEGMAN	RETAINING RING	1				
55	802/01222	BURÇ	BUSHING	4				
56	N10/5445405	KEÇE	SEAL	4				
57	N08/1210020	GRESÖRLÜK	GREASE NIPPLE	2				
58	020/01318	POLYAMİD YATAK SACI	PLATE,PAD, WEAR	4		60193 -		(1)

NOT / NOTE: (1) 50 ADET MAKİNADA KULLANILMIŞTIR / USED AT 50 MACHINE

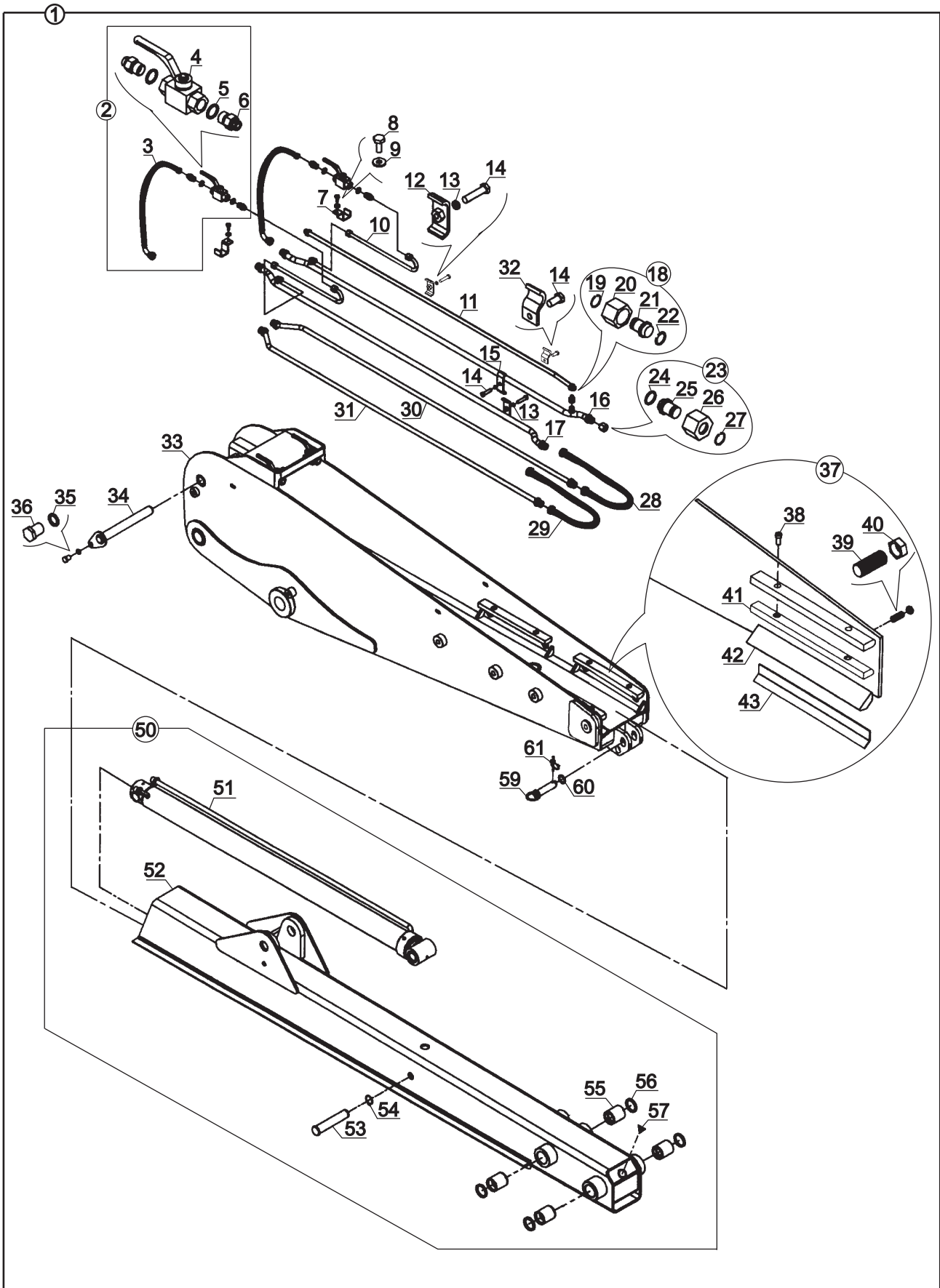
TELESKOPIK BOM, KIRICI TESİSATLI
DIPPER, TELESCOPIC, WITH BREAKER INSTALLATION



**TELESKOPIK BOM, KIRICI TESİSATLI
DIPPER, TELESCOPIC, WITH BREAKER INSTALLATION**

NO NO	PARÇA NO PART NO	TANIM	DESCRIPTION	ADET QTY	S.K. S.C.	SERİ NO SERIAL NO	D.T. ICA	NOT NOTE
1	* 018/33610 018/35812	TELESKOPIK BOM, KIRICI TESİSATLI, KOMP.	DIPPER, TELESCOPIC, WITH BREAKER INSTALLATION	1	RK SOP			
2	018/90290	KÜRESEL VANA KOMPLE	VALVE, ASSY	2				
3	651/1121050	HORTUM	HOSE	1				
4	N14/0010650	KÜRESEL VANA	VALVE	2				
5	N03/0000005	PUL	WASHER	2				
6	806/24018	NİPEL	ADAPTER	2				
7	020/30143	VANA KELEPÇE SACI	BRACKET, VALVE	2				
8	N01/0222114	CİVATA M8x20	BOLT M8x20	2				
9	N03/0020011	PUL M8	WASHER M8	2				
10	452/50800	TESİSAT BORUSU	PIPE	2				
11	452/51150	TESİSAT BORUSU	PIPE	1				
12	019/36501	KELEPÇE	CLAMP	2				
13	N03/0020018	PUL, M10	WASHER, M10	4				
14	N01/0370628	CİVATA, M10x40	BOLT, M10x40	4				
15	810/50030	KELEPÇE	CLAMP	2				
16	452/51140	TESİSAT BORUSU	PIPE	1				
17	452/50230	TESİSAT BORUSU	PIPE	1				
18	018/90216	KÖRTAPA	PLUG	1				
19	N05/0020015	SEGMAN	RETAINING RING	1				
20	N17/3570164	SOMUN, M16	NUT, M16	1				
21	814/05216	KÖRTAPA, M16	PLUG, M16	1				
22	N10/2000816	O-RİNG	O-RING	1				
23	018/90226	KÖRTAPA	PLUG	2				
24	N10/2001621	O-RİNG	O-RING	2				
25	814/05226	KÖRTAPA, M26	PLUG, M26	2				
26	N17/3570262	SOMUN, M26	NUT, M26	2				
27	N05/0020031	SEGMAN	RETAINING RING	2				
28	664/2220115	HORTUM	HOSE	1				
29	665/3320125	HORTUM	HOSE	1				
30	452/50200	TESİSAT BORUSU	PIPE	1				
31	452/50210	TESİSAT BORUSU	PIPE	1				
32	020/30103	KELEPÇE TEKLİ	CLAMP	2				
33	019/35206	DIŞ BOM	BOOM, EXTERIOR	1		60247 -		
34	811/01010	PİM	PIN	1				
35	N03/2500023	RONDELA	WASHER	1				
36	N01/0223554	CİVATA M16x30	BOLT M16x30	1		60192 -		
37	018/35891	SÜRTÜNME ÇUBUGU KOMPLE	PAD, WEAR, ASSY	4		60247 -		
38	N01/5871154	CİVATA M12x25	BOLT, M12x25	8		60001 - 60286		
	N01/5871143	CİVATA M12x20	BOLT, M12x20	8		60287 -		
39	N04/3121010	AYAR CİVATASI	SETSCREW	8				
40	N02/4230182	SOMUN, M20x2.5	NUT	8				
41	F99/06350	ÜST POYAMİD	PAD, WEAR, TOP	4				
42	F99/06302	ALT POLYAMİD	PAD, WEAR, BOTTOM	4		60247 -		
43	020/11290	POLYAMİD YATAK SACI	PLATE, PAD, WEAR	4		60247 - (*)		(*)
	020/11533	POLYAMİD YATAK SACI	PLATE, PAD, WEAR	4		(*) -	B	(*)
50	018/35522	İÇ BOM KOMPLE	BOOM, INTERIOR	1	SOP	60247 -		
51		TELESKOPIK SİLİNDİR	RAM, EXTENSION	1				☞ E3-9-1
52	019/35512	İÇ BOM	BOOM, INTERIOR	1		60247 -		
53	801/11048	PİM	PIN	1		60247 - 60463		
	801/11046	PİM	PIN	1		60464 -		
54	N05/0020060	SEGMAN	RETAINING RING	1				
55	802/01222	BURÇ	BUSHING	4				
56	N10/5445405	KEÇE	SEAL	4				
57	N08/1210020	GRESÖRLÜK	GREASE NIPPLE	2				
59	811/10030	PİM	PIN	1		60247 -		

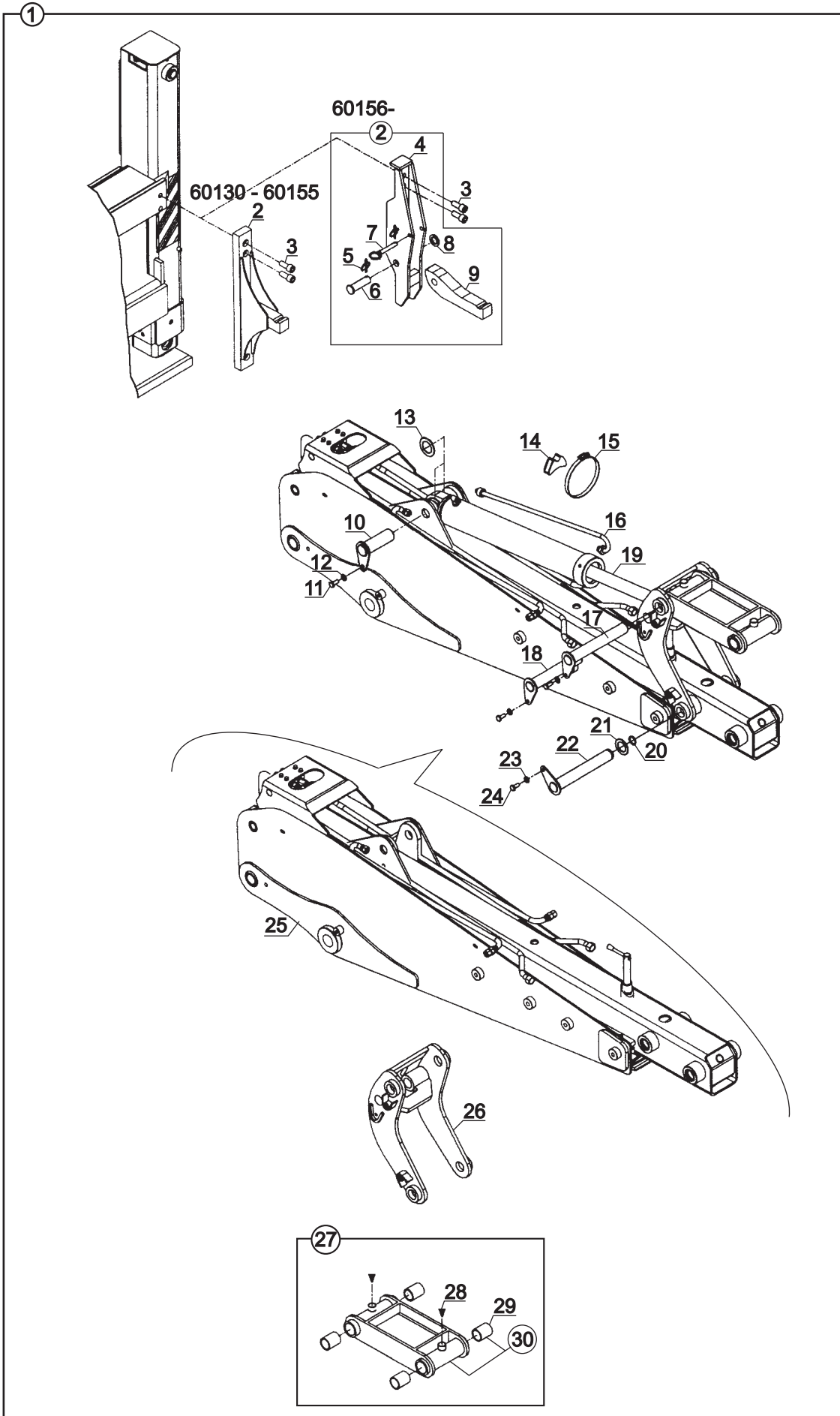
TELESKOPIK BOM, KIRICI TESİSATLI
DIPPER, TELESCOPIC, WITH BREAKER INSTALLATION



**TELESKOPIK BOM, KIRICI TESİSATLI
DIPPER, TELESCOPIC, WITH BREAKER INSTALLATION**

NO NO	PARÇA NO PART NO	TANIM	DESCRIPTION	ADET QTY	S.K. S.C.	SERİ NO SERIAL NO	D.T. ICA	NOT NOTE
60	805/00082	PUL	WASHER	1		60247 -		
61	N06/3006042	HALKALI PİM	SPLIT PIN	1		60247 -		

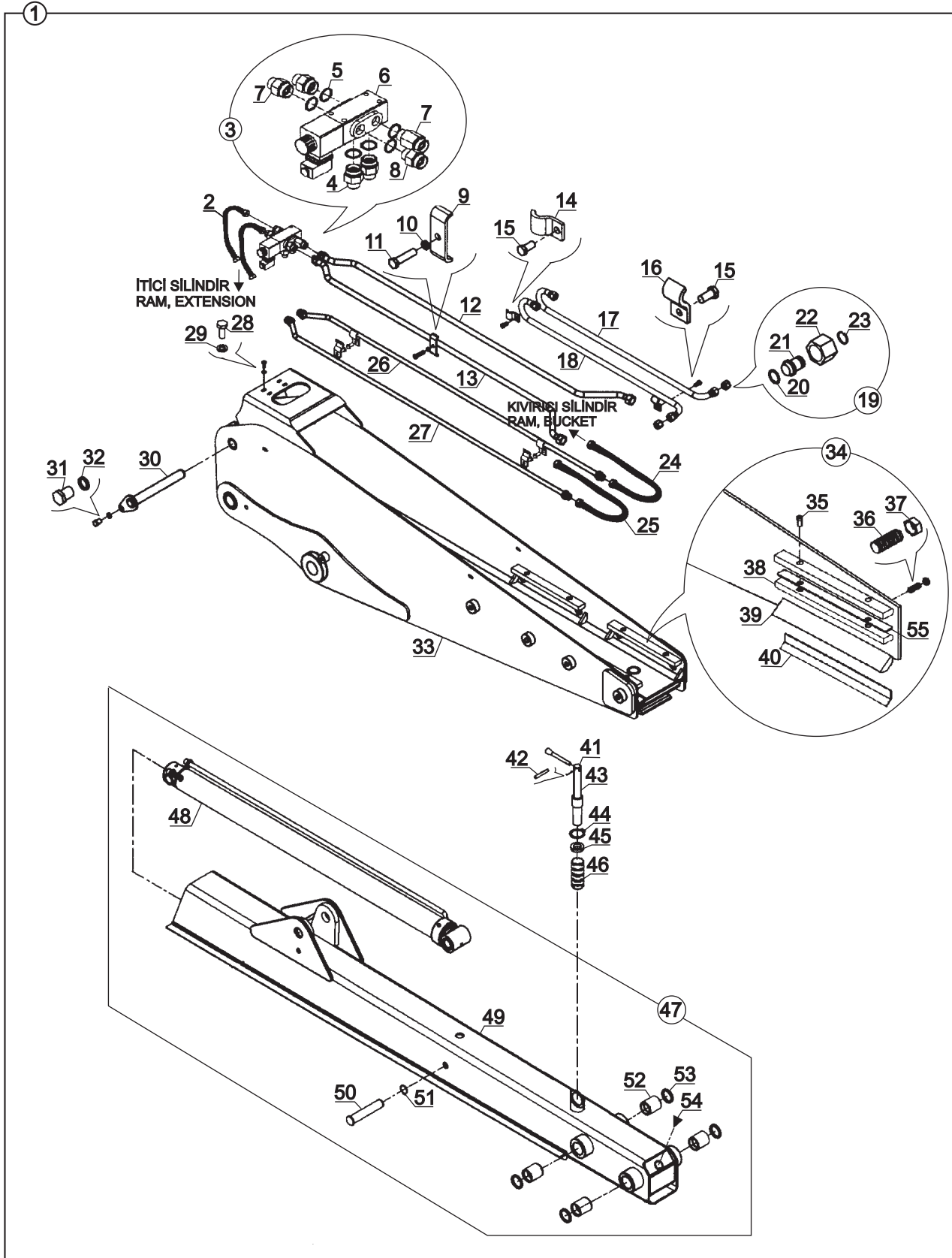
TELESKOPIK BOM DÖNERLİ KANAL KEPÇE TESİSATLI,-PALET-DEVEBOYNU VE SİL. BAĞL. , TB+DK
TELESCOPIC DIPPER WITH TILTING BUCKET INST.-TIPPING LINK-LEVER AND RAM MOUNT., TB+DK



TELESKOPIK BOM DÖNERLİ KANAL KEPÇE TESİSATLI,-PALET-DEVEBOYNU VE SİL. BAĞL.,TB+DK
TELESCOPIC DIPPER WITH TILTING BUCKET INST.-TIPPING LINK-LEVER AND RAM MOUNT.,TB+DK

NO NO	PARÇA NO PART NO	TANIM	DESCRIPTION	ADET QTY	S.K. S.C.	SERİ NO SERIAL NO	D.T. ICA	NOT NOTE
1	* V005/01/06 018/33620	TELESKOPIK BOM DÖNERLİ KANAL KEPÇE TESİSATLI,- PALET-DEVEBOYNU VE SİL. BAĞL.,TB+DK	TELESCOPIC DIPPER WITH TILTING BUCKET INST.- TIPPING LINK-LEVER AND RAM MOUNT.,TB+DK	1	RK SOP			
2	019/91076 018/33149	BOM KİLİDİ, TB BOM KİLİDİ, TB	LOCKING BRACKET, TB LOCKING BRACKET, TB	1 1		60130 - 60155 60156 -	Y	
3	N01/5872018	CİVATA M20x45	BOLT M20x45	3				
4	019/92676	KİLİT SACI	LOCKING BRACKET	1				
5	N06/3006042	HALKALI PİM	LINCH PIN	2		60156 -		
6	801/10033	PİM	PIN	1		60156 -		
7	811/10024	PİM	PIN	1		60156 -		
8	805/00088	PUL	WASHER	1		60156 -		
9	020/20984	KİLİT, TB	LOCKING BRACKET, TB	1		60156 -		
10	811/01055 811/01052	PİM PİM	PIN PIN	1 1		60001 - 60335 60336 -	X	
11	N01/0223506 N01/0223554	CİVATA M16x20 CİVATA M16x30	BOLT M16x20 BOLT M16x30	1 1		60001 - 60191 60192 -	Y	
12	N03/2500023	PUL, M16	WASHER, M16	1				
13	805/00524 805/00503	PUL, 4 mm PUL, 3 mm	WASHER, 4 mm WASHER, 3 mm	2 2	A			
14	814/00375	TESİSAT ALTLIĞI	HOSE SUPPORTER	1				
15	N07/4100120	KELEPÇE	CLIP	1				
16	452/00180	TESİSAT BORUSU	PIPE	1				
17	811/01038	PİM	PIN	1				
18	811/01085	PİM	PIN	1				
19		SİLİNDİR, KIVIRICI	RAM, BUCKET	1				E3-9-2
20	N05/0760018	SEGMAN	RETAINING RING	1				
21	805/00425	PUL	WASHER	1				
22	811/15200	PİM	PIN	1				
23	N03/2500016	PUL, M12	WASHER, M12	3				
24	N01/0222798	CİVATA M12x20	BOLT M12x20	3				
25		TELESKOPIK BOM	TELESCOPIC BOOM	1				B4-3-4-2
26	019/36200	DEVEBOYNU	TIPPING LEVER	1				
27	018/36500	PALET, KOMPLE	TIPPING LINK, ASSY	1		60001 - 60352		
28	N08/1210020	GRESÖRLÜK (5/16")	GREASE NIPPLE (5/16")	2				
29	802/01222	BURÇ	BUSHING	4				
30	019/36510 019/36502	PALET PALET	TIPPING LINK TIPPING LINK	1 1		60001 - 60352 60353 -	B	

TELESKOPIK BOM, DÖNERLİ KANAL KEPÇE TESİSATLI
TELESCOPIC DIPPER, WITH TILTING BUCKET INSTALLATION



TELESKOPIK BOM, DÖNERLİ KANAL KEPÇE TESİSATLI
TELESCOPIC DIPPER, WITH TILTING BUCKET INSTALLATION

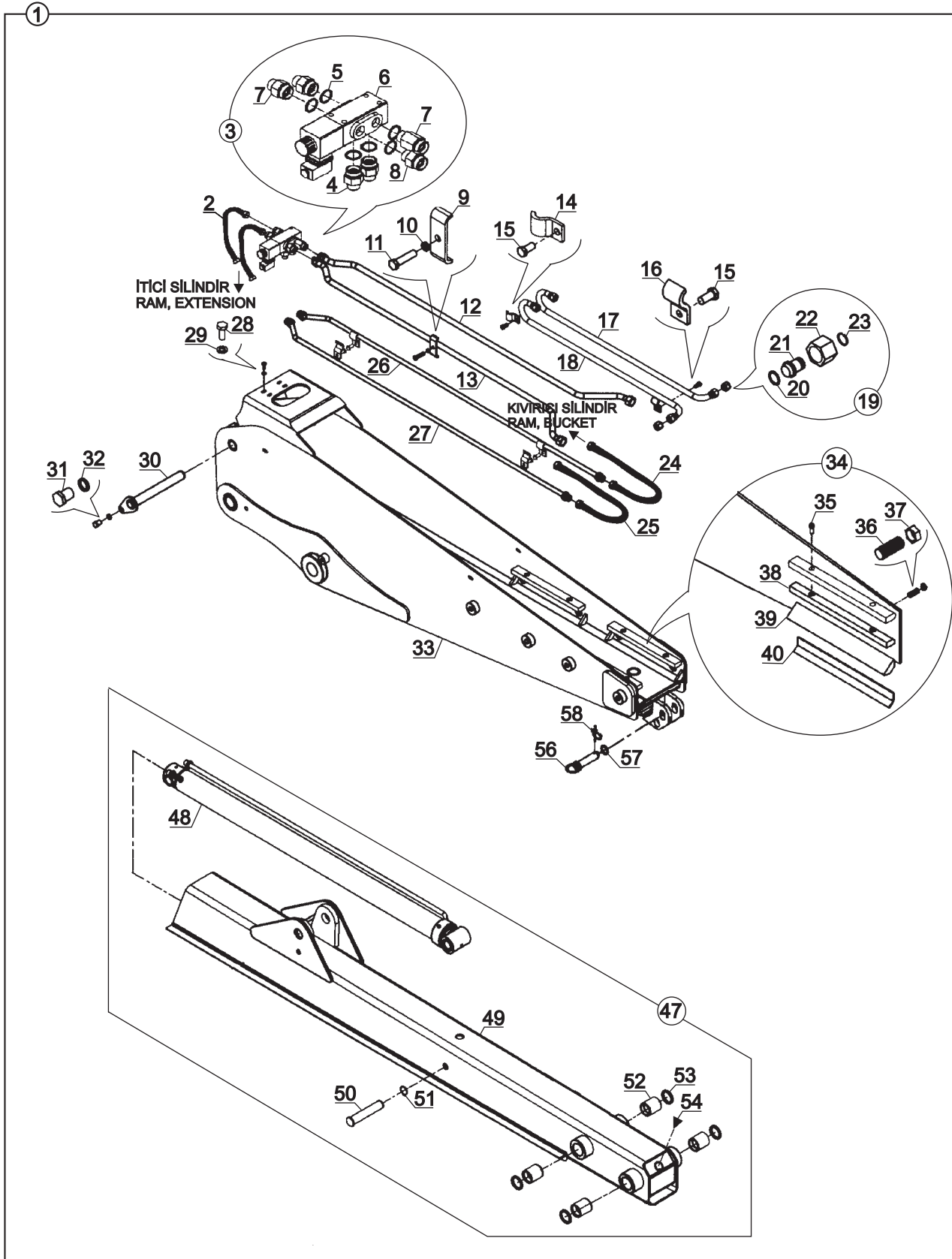
NO NO	PARÇA NO PART NO	TANIM	DESCRIPTION	ADET QTY	S.K. S.C.	SERİ NO SERIAL NO	D.T. ICA	NOT NOTE
1	* 018/33620 018/35817	TELESKOPIK BOM, DÖNERLİ KANAL KEPÇE TESİSATLI	TELESCOPIC DIPPER, WITH TILTING BUCKET INSTALLATION	1	RK SOP			
2	651/1120040	HORTUM	HOSE	2				
3	018/44140	SELENOID VALF-NİPEL	SELENOID VALVE-NIPPLE	1				
4	N16/3430849	NİPEL	ADAPTOR	2				
5	N03/0202202	PUL	WASHER	6				
6	F18/88010	SELENOID VALF	VALVE	1				
7	806/24026	NİPEL	ADAPTOR	3				
8	806/24826	NİPEL	ADAPTOR	1				
9	810/50030	KELEPÇE	CLAMP	2				
10	N03/0020018	PUL	WASHER	2				
11	N01/0370628	CİVATA M10x40	BOLT M10x40	2				
12	452/50940	TESİSAT BORUSU	PIPE	1				
13	452/50950	TESİSAT BORUSU	PIPE	1				
14	020/30208	KELEPÇE	CLAMP	6				
15	N01/0222438	CİVATA M10x20	BOLT M10x20	8				
16	020/30057	KELEPÇE	CLAMP	2				
17	452/51190	TESİSAT BORUSU	PIPE	1				
18	452/51180	TESİSAT BORUSU	PIPE	1				
19	018/90226	KÖRTAPA, M26x1.5, KOMP.	PLUG, M26x1.5, ASSY	2				
20	N10/2001621	ORING	O-RING	1				
21	814/05226	KÖRTAPA	PLUG	1				
22	N17/3570262	SOMUN	NUT	1				
23	N05/0020031	SEGMAN	RETAINING RING	1				
24	665/3320125	HORTUM	HOSE	1				
25	664/2220115	HORTUM	HOSE	1				
26	452/50200	TESİSAT BORUSU	PIPE	1				
27	452/50210	TESİSAT BORUSU	PIPE	1				
28	N01/0222114	CİVATA M8x20	BOLT M8x20	4				
29	N03/0020011	PUL M8	WASHER M8	4				
30	811/01010	ŞAPKALI PİM	PIN	1				
31	N01/0223506	CİVATA M16x20	BOLT M16x20	1		60001 - 60191		
	N01/0223554	CİVATA M16x30	BOLT M16x30	1		60192 -	Y	
32	N03/2500023	PUL	WASHER	1				
33	019/35203	DIŞ BOM	BOOM, EXTERIOR	1		(*) - 60246		(*)
34	018/35890	SÜRTÜNME ÇUBUĞU KOM.	PAD, WEAR, ASSY	1		60001 - 60246		
35	N01/5871154	CİVATA M12x25	BOLT M12x25	8				
36	N04/3121010	AYAR CİVATASI	SETSCREW	8				
37	N02/4230182	SOMUN, M20x2.5	NUT	8				
38	F99/06350	ÜST POLYAMİD	PAD, WEAR, TOP	4				
39	F99/06300	ALT POLYAMİD	PAD, WEAR, BOTTOM	4		60001 - 60246		
40	020/10184	POLYAMİD YATAK SACI	PLATE, PAD, WEAR	4		60001 - 60246		
41	810/14450	PİM KOLU	LEVER, PIN	1		60001 - 60246		
42	N15/6450988	SIKMA KOVANI	EXPANSION PI N	1		60001 - 60246		
43	810/14443	PİM	PIN	1		60001 - 60246		
44	N05/0220114	SEGMAN	RETAINING RING	1		60001 - 60246		
45	805/00095	PUL	WASHER	1		60001 - 60246		
46	807/06765	YAY	SPRING	1		60001 - 60246		
47	018/35521	İÇ BOM, KOMPLE	BOOM, INTERIOR	1	SOP	60001 - 60246		
48		TELESKOPIK SİLİNDİR	RAM, EXTENSION	1				E3-9-1
49	019/35521	TELESKOPIK İÇ BOM	BOOM, INTERIOR	1		(*) - (*)		(*)
	019/35511	TELESKOPIK İÇ BOM	BOOM, INTERIOR	1		(*) - 60246	B	(*)
50	801/11050	PİM	PIN	1		60001 - 60246		
51	N05/0020060	EMNİYET SEGMANI	RETAINING RING	1				
52	802/01222	SERT BURÇ	BUSHING	4				

TELESKOPIK BOM, DÖNERLİ KANAL KEPÇE TESİSATLI
TELESCOPIC DIPPER, WITH TILTING BUCKET INSTALLATION

NO NO	PARÇA NO PART NO	TANIM	DESCRIPTION	ADET QTY	S.K. S.C.	SERİ NO SERIAL NO	D.T. ICA	NOT NOTE
53	N10/5445405	KEÇE	SEAL	4				
54	N08/1210020	GRESÖRLÜK	GREASE NIPPLE	2				
55	020/01318	POLYAMİD YATAK SACI	PLATE,PAD, WEAR	4		60193 -		(1)

NOT / NOTE: (1) 50 ADET MAKİNADA KULLANILMIŞTIR / USED AT 50 MACHINE

TELESKOPIK BOM, DÖNERLİ KANAL KEPÇE TESİSATLI
TELESCOPIC DIPPER, WITH TILTING BUCKET INSTALLATION



TELESKOPIK BOM, DÖNERLİ KANAL KEPÇE TESİSATLI
TELESCOPIC DIPPER, WITH TILTING BUCKET INSTALLATION

NO NO	PARÇA NO PART NO	TANIM	DESCRIPTION	ADET QTY	S.K. S.C.	SERİ NO SERIAL NO	D.T. ICA	NOT NOTE
1	* 018/33620 018/35817	TELESKOPIK BOM, DÖNERLİ KANAL KEPÇE TESİSATLI	TELESCOPIC DIPPER, WITH TILTING BUCKET INSTALLATION	1	RK SOP			
2	651/1120040	HORTUM	HOSE	2				
3	018/44140	SELENOID VALF-NİPEL	SELENOID VALVE-NIPPLE	1				
4	N16/3430849	NİPEL	ADAPTOR	2				
5	N03/0202202	PUL	WASHER	6				
6	F18/88010	SELENOID VALF	VALVE	1				
7	806/24026	NİPEL	ADAPTOR	3				
8	806/24826	NİPEL	ADAPTOR	1				
9	810/50030	KELEPÇE	CLAMP	2				
10	N03/0020018	PUL	WASHER	2				
11	N01/0370628	CİVATA M10x40	BOLT M10x40	2				
12	452/50940	TESİSAT BORUSU	PIPE	1				
13	452/50950	TESİSAT BORUSU	PIPE	1				
14	020/30208	KELEPÇE	CLAMP	6				
15	N01/0222438	CİVATA M10x20	BOLT M10x20	8				
16	020/30057	KELEPÇE	CLAMP	2				
17	452/51190	TESİSAT BORUSU	PIPE	1				
18	452/51180	TESİSAT BORUSU	PIPE	1				
19	018/90226	KÖRTAPA, M26x1.5, KOMP.	PLUG, M26x1.5, ASSY	2				
20	N10/2001621	ORING	O-RING	1				
21	814/05226	KÖRTAPA	PLUG	1				
22	N17/3570262	SOMUN	NUT	1				
23	N05/0020031	SEGMAN	RETAINING RING	1				
24	665/3320125	HORTUM	HOSE	1				
25	664/2220115	HORTUM	HOSE	1				
26	452/50200	TESİSAT BORUSU	PIPE	1				
27	452/50210	TESİSAT BORUSU	PIPE	1				
28	N01/0222114	CİVATA M8x20	BOLT M8x20	4				
29	N03/0020011	PUL M8	WASHER M8	4				
30	811/01010	ŞAPKALI PİM	PIN	1				
31	N01/0223554	CİVATA M16x30	BOLT M16x30	1		60192 -		
32	N03/2500023	PUL	WASHER	1				
33	019/35207	DIŞ BOM	BOOM, EXTERIOR	1		60247 -		
34	018/35891	SÜRTÜNME ÇUBUĞU	PAD, WEAR, ASSY	1		60247 -		
35	N01/5871154	CİVATA M12x25	BOLT, M12x25	8		60001 - 60286		
	N01/5871143	CİVATA M12x20	BOLT, M12x20	8		60287 -	Y	
36	N04/3121010	AYAR CİVATASI	SETSCREW	8				
37	N02/4230182	SOMUN, M20x2.5	NUT	8				
38	F99/06350	ÜST POLYAMİD	PAD, WEAR, TOP	4				
39	F99/06302	ALT POLYAMİD	PAD, WEAR, BOTTOM	4		60247 -		
40	020/11290	POLYAMİD YATAK SACI	PLATE, PAD, WEAR	4		60247 - (*)		(*)
	020/11533	POLYAMİD YATAK SACI	PLATE, PAD, WEAR	4		(*) -	B	(*)
47	018/35522	İÇ BOM (KOMPLE)	BOOM, INTERIOR	1	SOP	60247 -		
48		TELESKOPIK SİLİNDİR	RAM, EXTENSION	1				☞ E3-9-1
49	019/35512	TELESKOPIK İÇ BOM	BOOM, INTERIOR	1		60247 -		
50	801/11048	PİM	PIN	1		60247 - 60463		
	801/11046	PİM	PIN	1		60464 -		
51	N05/0020060	EMNİYET SEGMANI	RETAINING RING	1				
52	802/01222	SERT BURÇ	BUSHING	4				
53	N10/5445405	KEÇE	SEAL	4				
54	N08/1210020	GRESÖRLÜK	GREASE NIPPLE	2				
56	811/10030	PİM	PIN	1		60247 -		
57	805/00082	PUL	WASHER	1		60247 -		
58	N06/3006042	HALKALI PİM	SPLIT PIN	1		60247 -		



B

GÖVDE BODY PARTS

B1

**GÖVDE MONTAJLARI
BODY PARTS MOUNTINGS**

B2

**KABİN
OPERATOR CAB**

B3

**YÜKLEYİCİ
LOADER**

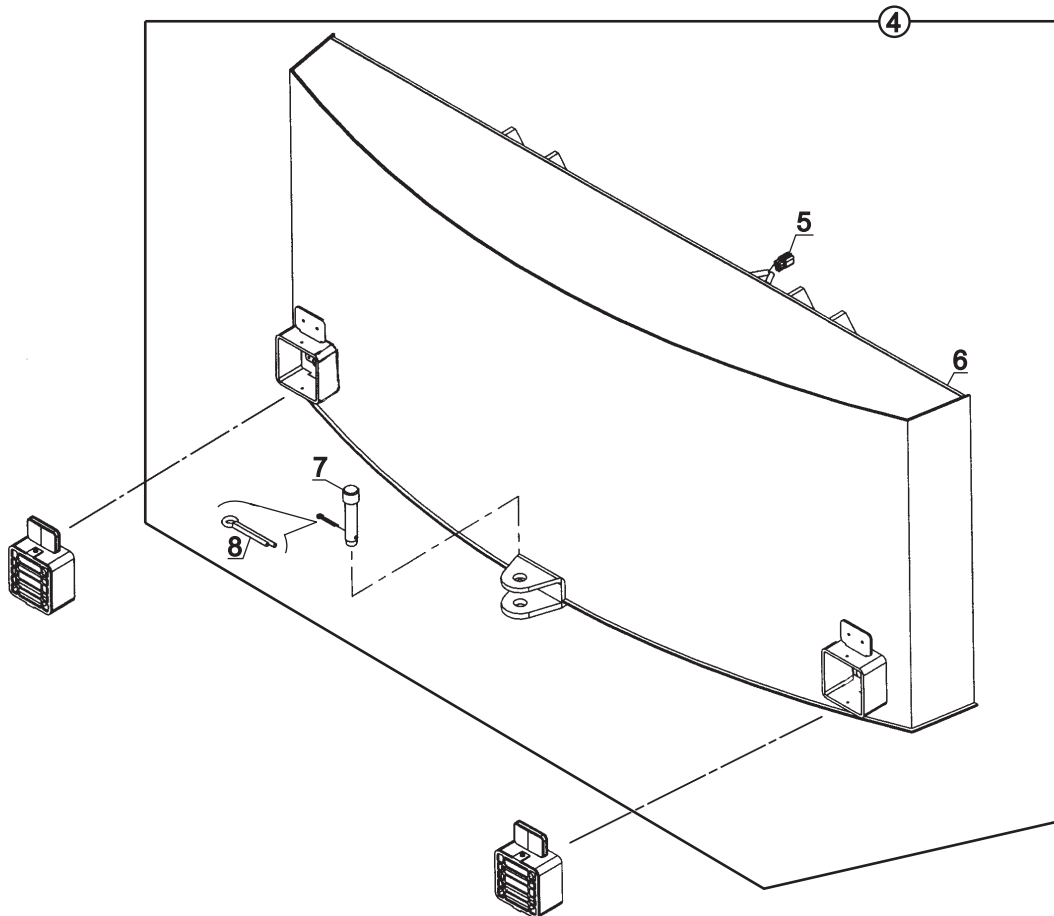
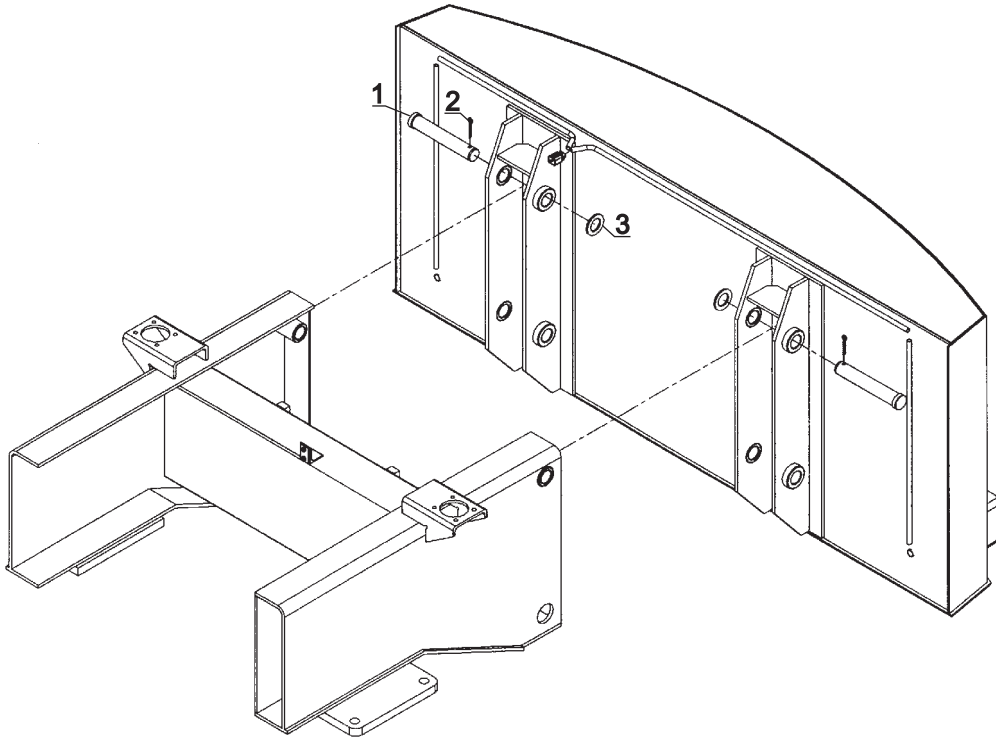
B4

**KAZICI
BACKHOE**

B5

**ARKA AĞIRLIK, YÜKLEYİCİ MAKİNA
COUNTER WEIGHT, LOADER MACHINE**

ARKA AĞIRLIK, YÜKLEYİCİ MAKİNA
COUNTER WEIGHT, LOADER MACHINE



ARKA AĞIRLIK, YÜKLEYİCİ MAKİNA
COUNTER WEIGHT, LOADER MACHINE

NO NO	PARÇA NO PART NO	TANIM	DESCRIPTION	ADET QTY	S.K. S.C.	SERİ NO SERIAL NO	D.T. ICA	NOT NOTE
1	* V005/01/05 801/10050	PİM	PIN	4	RK			
2	N06/1008060	GUPİLYA	COTTER PIN	4				
3	805/00670	PUL	WASHER	4				
4	067/10110	AĞIRLIK, KOMPLE	COUNTER WEIGHT, ASSY	1				
5		KABLO BAĞI, STOP-PARK- SİNYAL LAMBASI VE KIZAK AYAĞI SVİÇ	HARNESS, REAR LIGHTING UNIT & STABILISER SWITCH	1				☞ C1-4-1
6	067/20110	AĞIRLIK, DENGELEME	COUNTER WEIGHT	1				
7	801/10048	PİM	PIN	1				
8	N06/0001140	GUPİLYA	COTTER PIN	1				



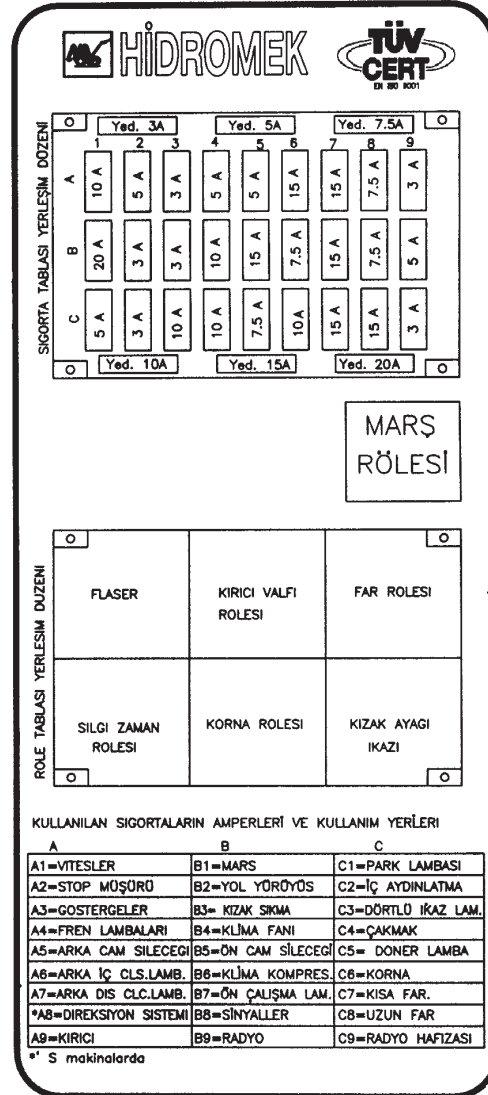
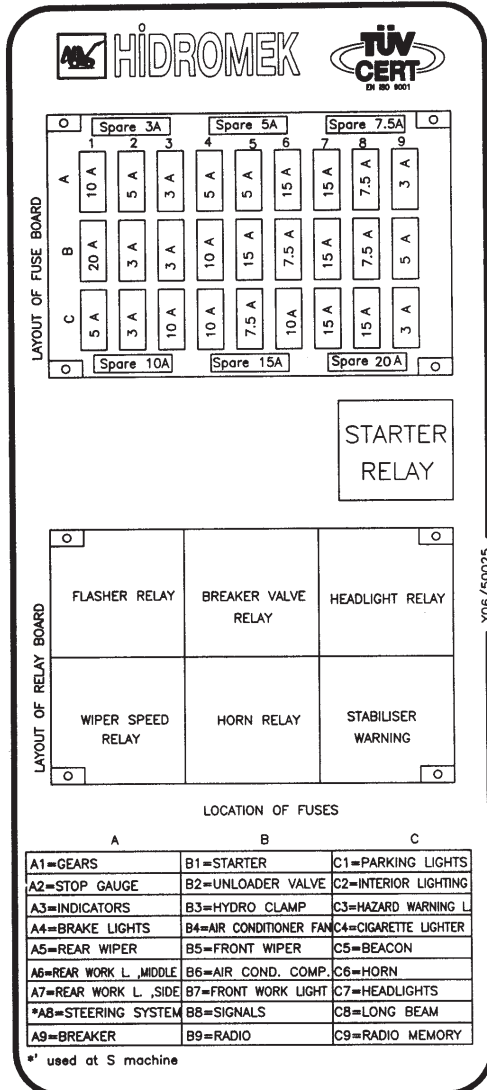
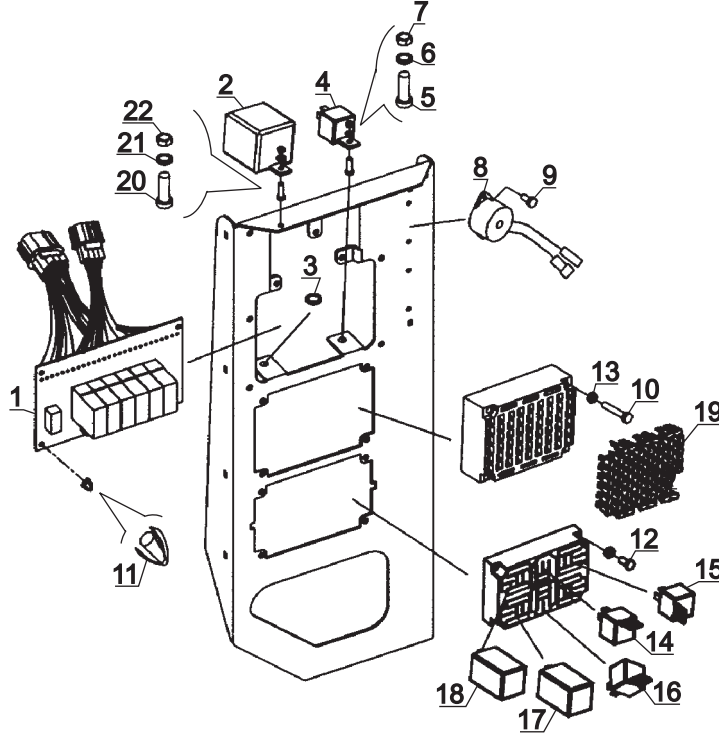
C

**ELEKTRİK
ELECTRIC**

C1

**ELEKTRİK DONANIMLARI
HARNESS, ELECTRIC**

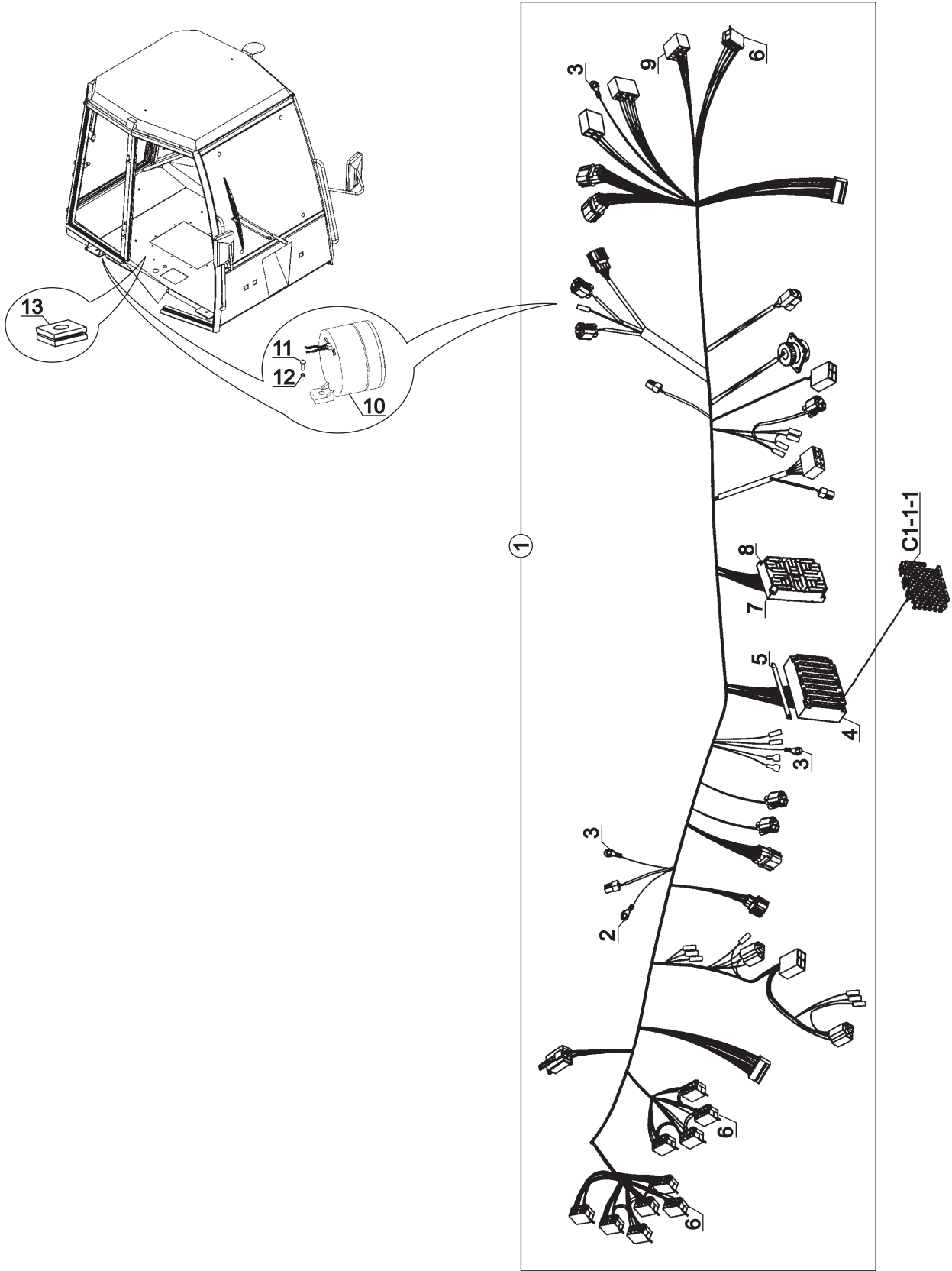
SİGORTA-RÖLE TABLASI VE YERLEŞİM DÜZENİ FUSE BOX & RELAYS AND LAYOUT



SİGORTA-RÖLE TABLASI VE YERLEŞİM DÜZENİ
FUSE BOX & RELAYS AND LAYOUT

NO NO	PARÇA NO PART NO	TANIM	DESCRIPTION	ADET QTY	S.K. S.C.	SERİ NO SERIAL NO	D.T. ICA	NOT NOTE
1	* 018/29267 * 018/29268 018/52300	VİTES KUTUSU KARTI, KOMPLE	MAIN BOARD TRANSMISSION CONTROL UNIT	1	RK RK			
2	540/16100	GÜÇ ROLESİ	POWER, RELAY	1				
3	N03/0020004	PUL	WASHER	6				
4	540/16000	MARŞ ROLESİ	RELAY, STARTER	1				
5	N04/1671838	CİVATA M5x12	BOLT M5x12	2				
6	N03/0020002	PUL	WASHER	1				
7	N02/3570146	SOMUN	NUT	2				
8	528/03000	BUZZER KORNA	HORN	1				
9	N04/1661154	CİVATA M3x5	BOLT M3x5	2				
10	N04/1671766	CIVATA M4x40	BOLT M4x40	4				
11	545/03500	KLIPS	CLIPS	4				
12	N04/1671694	CIVATA M4x20	BOLT M4x20	4				
13	N02/3570134	SOMUN M4	NUT M4	8				
14	540/03400	ROLE, EKKV	RELAY, EKKV	1	OP			NB+KT+EKKV E2-12-1-OP
15	540/03400	ROLE, FAR	RELAY, HEADLIGHT	1				
16	540/03400	ROLE, KORNA	RELAY, HORN	1				
17	540/05000	ROLE, SİLGİ ZAMAN	RELAY, WIPER TIMER	1				
18	525/02000	FLAŞÖR	RELAY, FLASHER	1				
19		SİGORTA GRUBU	FUSE GROUP					
19A	527/05450	SİGORTA, 3A, EFLATUN	FUSE BOX, 3A LILAC	7				
19B	527/05500	SİGORTA, 5A, SARI	FUSE BOX, 5A YELLOW	5				
19C	527/06000	SİGORTA, 7.5A, KAHVERENGİ	FUSE BOX, 7.5A BROWN	5				
19D	527/06050	SİGORTA, 10A, KIRMIZI	FUSE BOX, 10A RED	7				
19E	527/06100	SİGORTA, 15A, MAVİ	FUSE BOX, 15A BLUE	7				
19F	527/06200	SİGORTA, 20A, SARI	FUSE BOX, 20A YELLOW	2				
20	N01/5870026	CİVATA M4x10	BOLT M4x10	5		60001 - 60174		
	N01/5870302	CİVATA M6x16	BOLT M6x16	3		60175 -		
21	N02/3570134	SOMUN M4	NUT M4	1		60001 - 60174		
	N02/3560158	SOMUN M6	NUT M6	3		60175 -		
22	N03/0100013	PUL M6	WASHER M6	2				

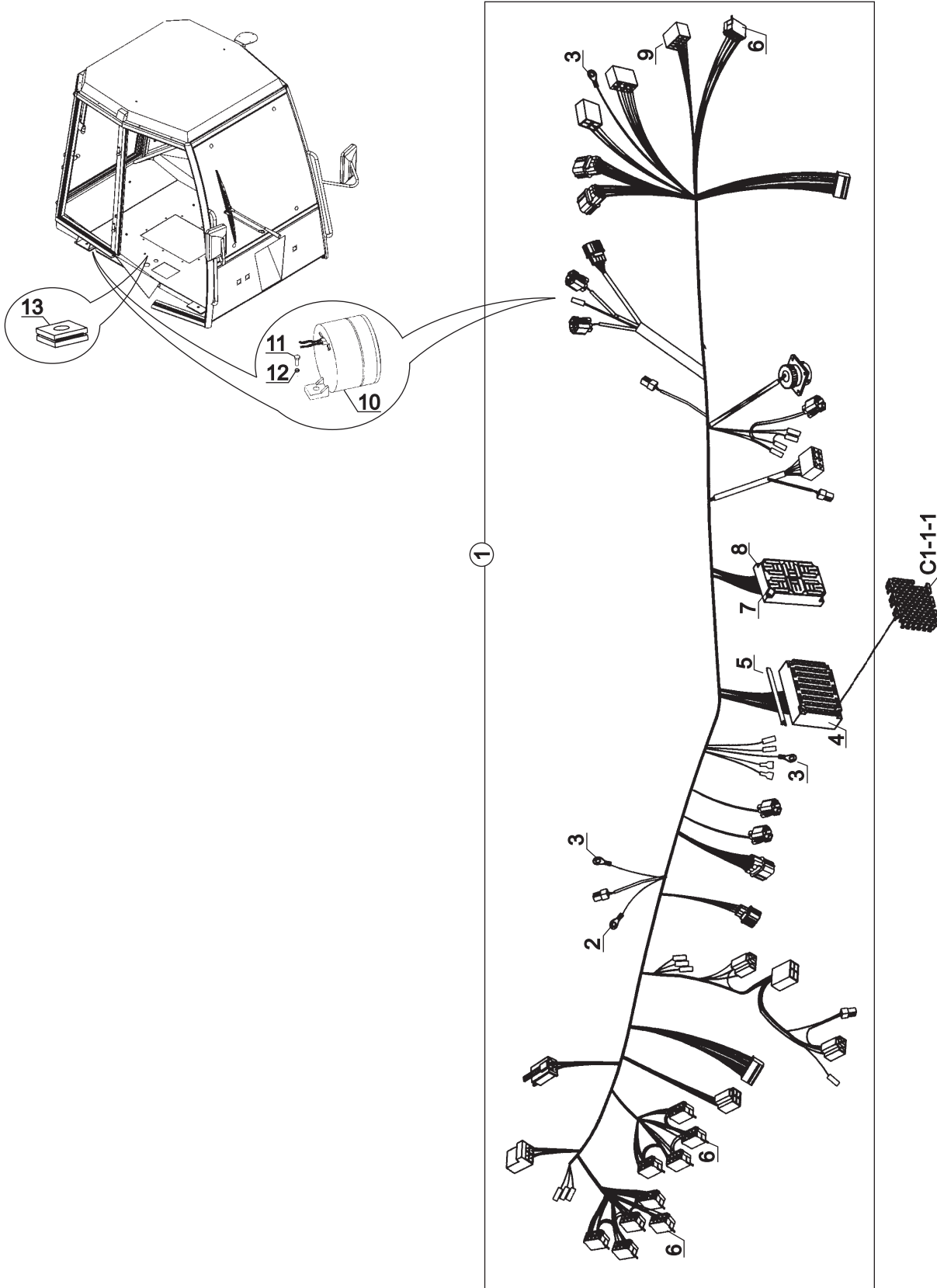
ELEKTRİK DONANIMI, KABİN İÇİ
HARNESS, CAB



**ELEKTRİK DONANIMI, KABİN İÇİ
HARNESS, CAB**

NO NO	PARÇA NO PART NO	TANIM	DESCRIPTION	ADET QTY	S.K. S.C.	SERİ NO SERIAL NO	D.T. ICA	NOT NOTE
	* 018/29267				RK			
	* 018/22362				RK			
1	018/53011	KABLO BAĞI, KABİN	HARNESS, CAB	1				
2	508/04500	DELİKLİ PAPUÇ	TERMINAL	1				
3	508/04450	DELİKLİ PAPUÇ	TERMINAL	3				
4	527/05050	SİGORTA TABLASI	FUSE BOX	1				
5	527/05000	SİGORTA TABLA KİLİDİ	LOCK, FUSE BOX	1				
6	520/40050	8'Lİ ANAHTAR SOKETİ	SOCKET, SWITCH, 8 WAY	10				
7	540/14001	ROLE TABLASI KİLİDİ	LOCK,RELAY BASE PLATE	1				
8	540/14000	ROLE TABLASI	RELAY BASE PLATE	1				
9	520/40000	10'LU ANAHTAR SOKETİ	SOCKET, SWITCH, 10 WAY	1				
10	528/04500	KORNA, GERİ VİTES	HORN, REVERSE GEAR	1				
11	N01/0221442	CİVATA M6x10	BOLT M6x10	1				
12	N03/0100013	PUL M6	WASHER, M6	1				
13	810/40013	TOZ KEÇESİ	GAITER	1				

ELEKTRİK DONANIMI, KABİN İÇİ
HARNESS, CAB

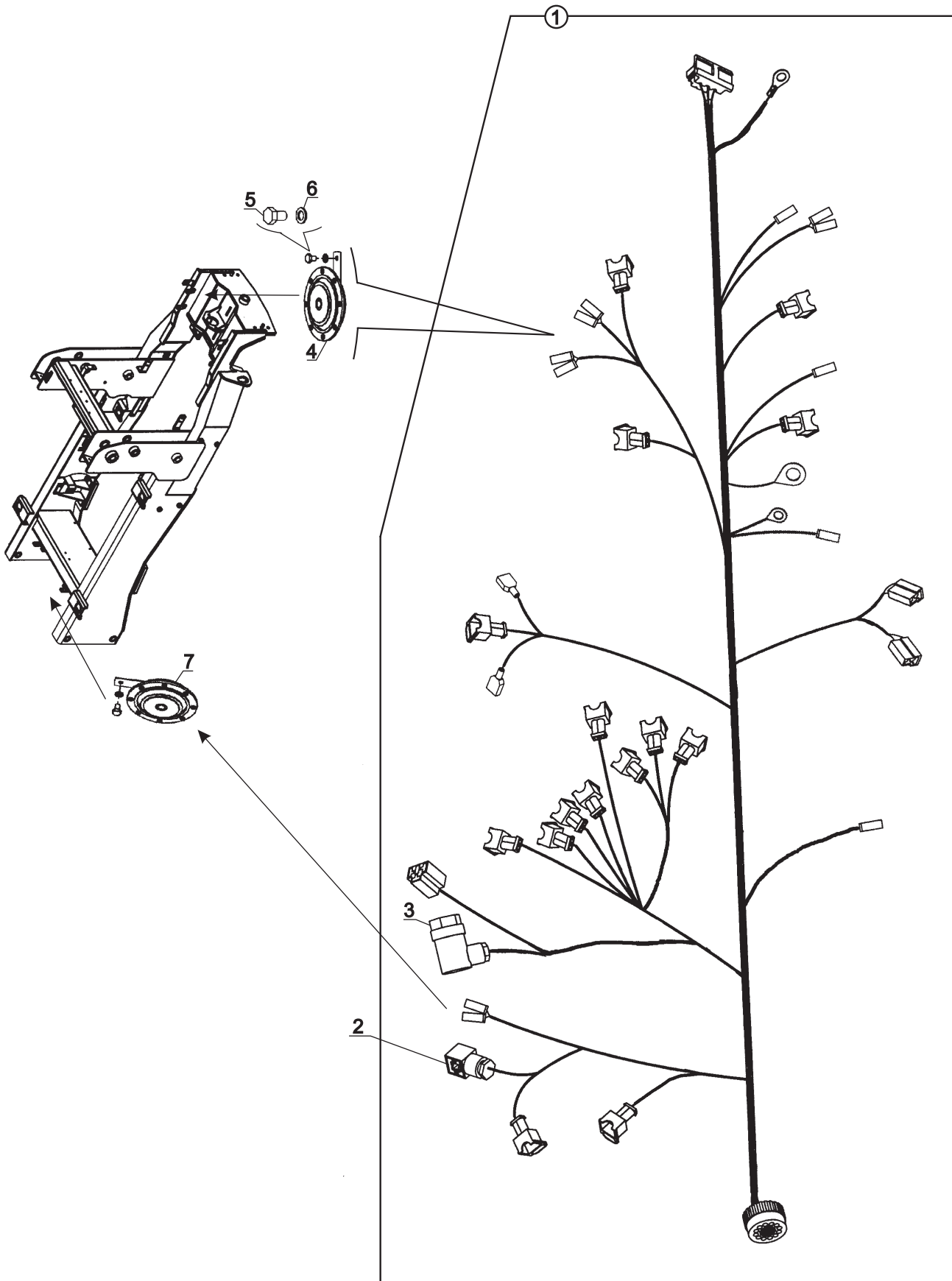


**ELEKTRİK DONANIMI, KABİN İÇİ
HARNESS, CAB**

NO NO	PARÇA NO PART NO	TANIM	DESCRIPTION	ADET QTY	S.K. S.C.	SERİ NO SERIAL NO	D.T. ICA	NOT NOTE
	* 018/22363				RK			
1	018/53011	KABLO BAĞI, KABİN	HARNESS, CAB	1				
	018/53012	KABLO BAĞI, KABİN	HARNESS, CAB			60001 - 60174		
	018/53013	KABLO BAĞI, KABİN	HARNESS, CAB			60175 - 60424		
2	508/04500	DELİKLİ PAPUÇ	TERMINAL	1		60425 -		(1)
3	508/04450	DELİKLİ PAPUÇ	TERMINAL	3				
4	527/05050	SİGORTA TABLASI	FUSE BOX	1				
5	527/05000	SİGORTA TABLA KİLİDİ	LOCK, FUSE BOX	1				
6	520/40050	8'Lİ ANAHTAR SOKETİ	SOCKET, SWITCH, 8 WAY	10				
7	540/14001	ROLE TABLASI KİLİDİ	LOCK,RELAY BASE PLATE	1				
8	540/14000	ROLE TABLASI	RELAY BASE PLATE	1				
9	520/40000	10'LU ANAHTAR SOKETİ	SOCKET, SWITCH, 10 WAY	1				
10	528/04500	KORNA, GERİ VİTES	HORN, REVERSE GEAR	1				
11	N01/0221442	CİVATA M6x10	BOLT M6x10	1				
12	N03/0100013	PUL M6	WASHER, M6	1				
13	810/40013	TOZ KEÇESİ	GAITER	1				

NOT / NOTE: (1) F01/23060 NO'LU MOTOR İLE KULLANILMAKTADIR./ USE WITH ENGINE F01/23060

ELEKTRİK DONANIMI, MOTOR
HARNESS, ENGINE



**ELEKTRİK DONANIMI, MOTOR
HARNESS, ENGINE**

NO NO	PARÇA NO PART NO	TANIM	DESCRIPTION	ADET QTY	S.K. S.C.	SERİ NO SERIAL NO	D.T. ICA	NOT NOTE
1	*006/00001 018/53100 018/53101 018/53102	KABLO BAĞI , MOTOR KABLO BAĞI , MOTOR KABLO BAĞI , MOTOR	HARNESS, ENGINE HARNESS, ENGINE HARNESS, ENGINE	1 1 1	RK	60001 - (*) (*) - 60344 60345 -	X X	(*) 10-2002, (*) (1)
2	555/00002	VALF SOKETİ	SOCKET	1	OP			NB+KT+EKKV E2-12-1-OP
3	555/00016	SOKET	SOCKET	1				
4	528/04000	KORNA	HORN	1				
5	N01/0222054	CİVATA M8x12	BOLT M8x12	2				
6	N03/0370650	RONDELA M8	WASHER M8	2				
7	528/04010	KORNA	HORN	1				

NOT / NOTE:

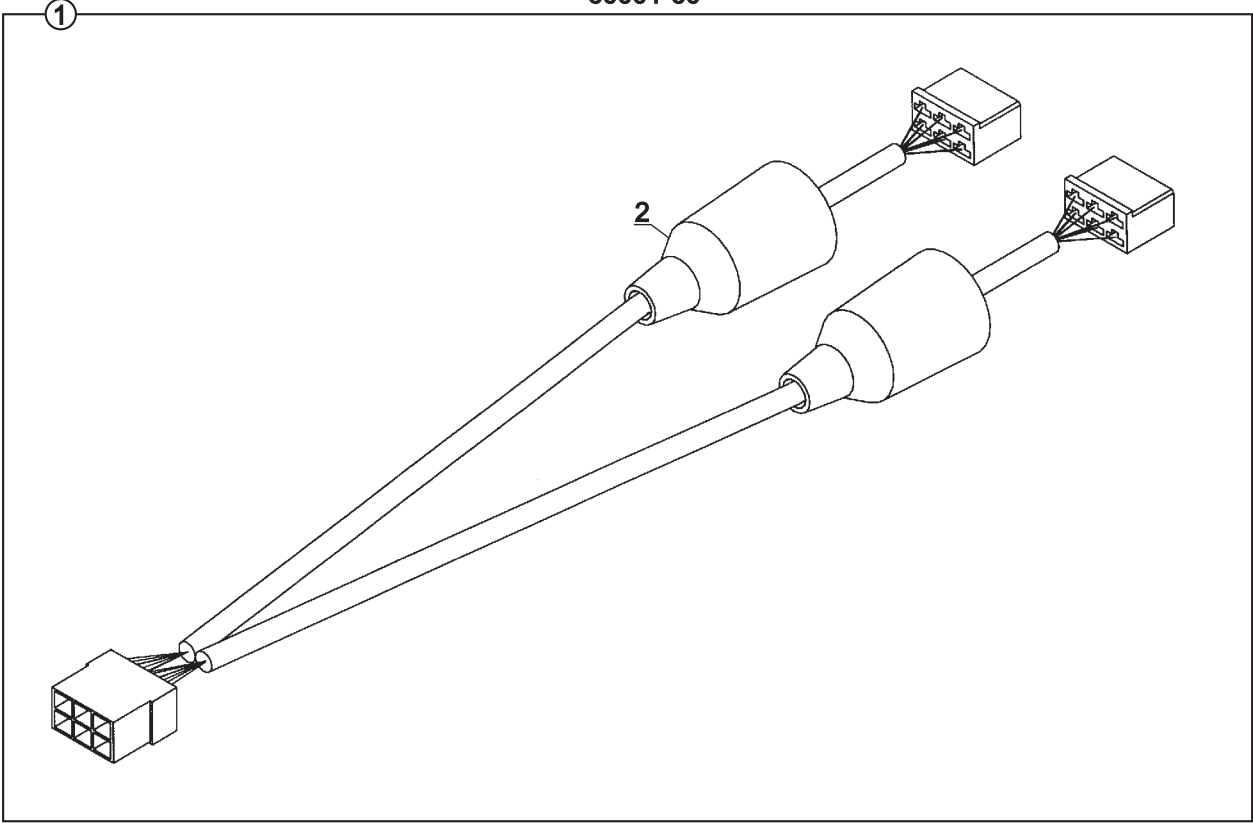
(1) F01/23060 NÖLU MOTOR İLE KULLANILMAKTADIR./ USE WITH ENGINE F01/23060

(*) PARÇA NO SEÇİMİ İÇİN MAKİNA SERİ NO İLE BİRLİKTE YETKİLİ SERVİSE BAŞVURUNUZ./

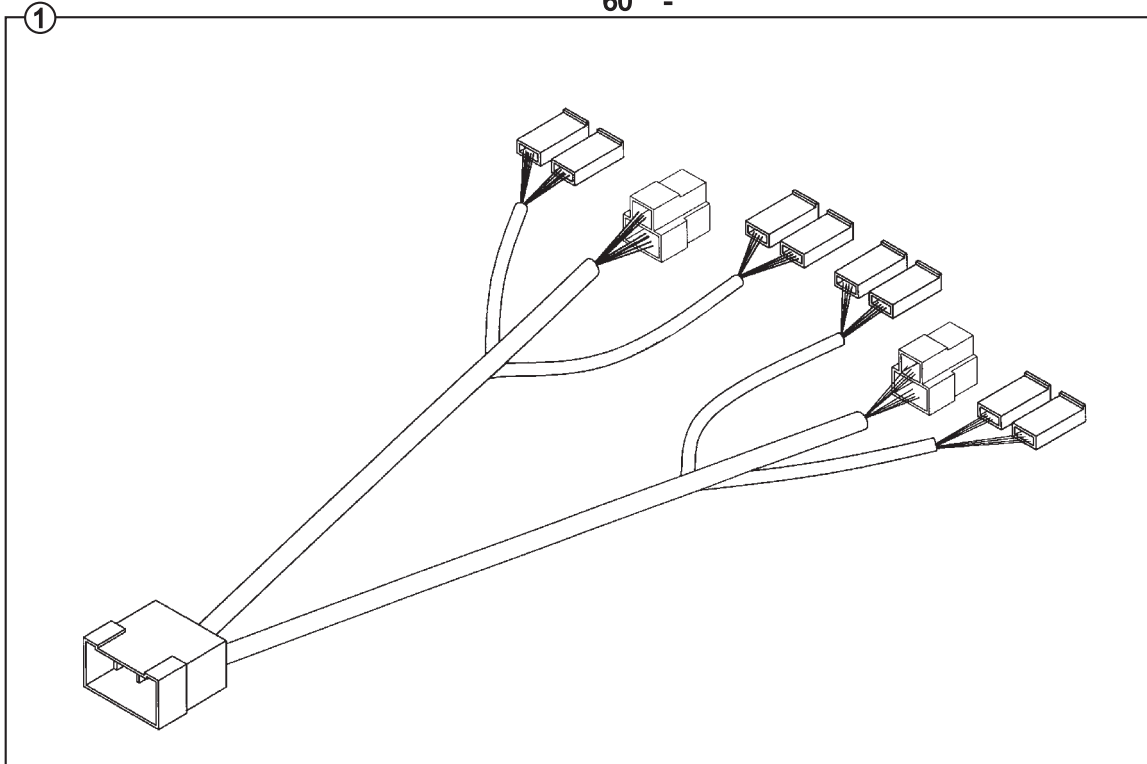
FOR PART NO SELECTION GET IN TOUCH WITH AUTHORIZED SERVICES WITH MACHINE SERIAL NO

ELEKTRİK DONANIMI, ÖN FAR VE SİNYAL
HARNESS, HEADLIGHTS & TURN INDICATOR

60001-60***



60***-



**ELEKTRİK DONANIMI, ÖN FAR VE SİNYAL
HARNESS, HEADLIGHTS & TURN INDICATOR**

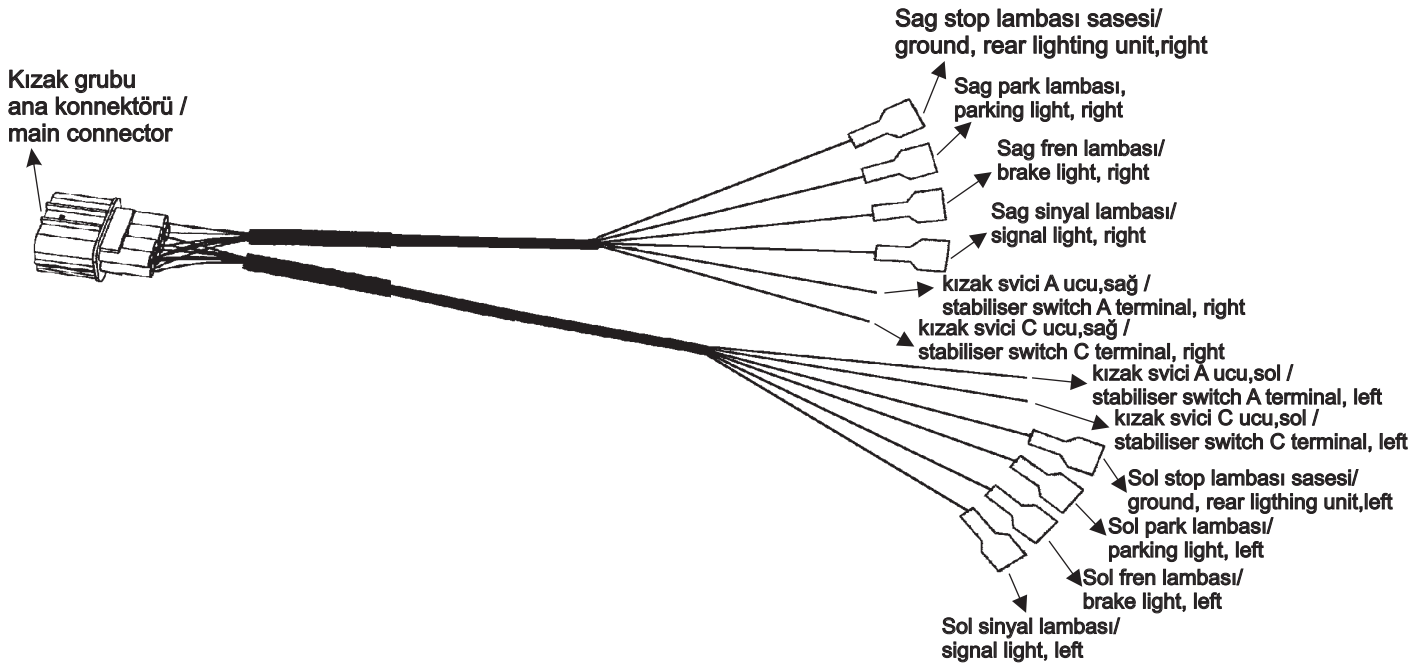
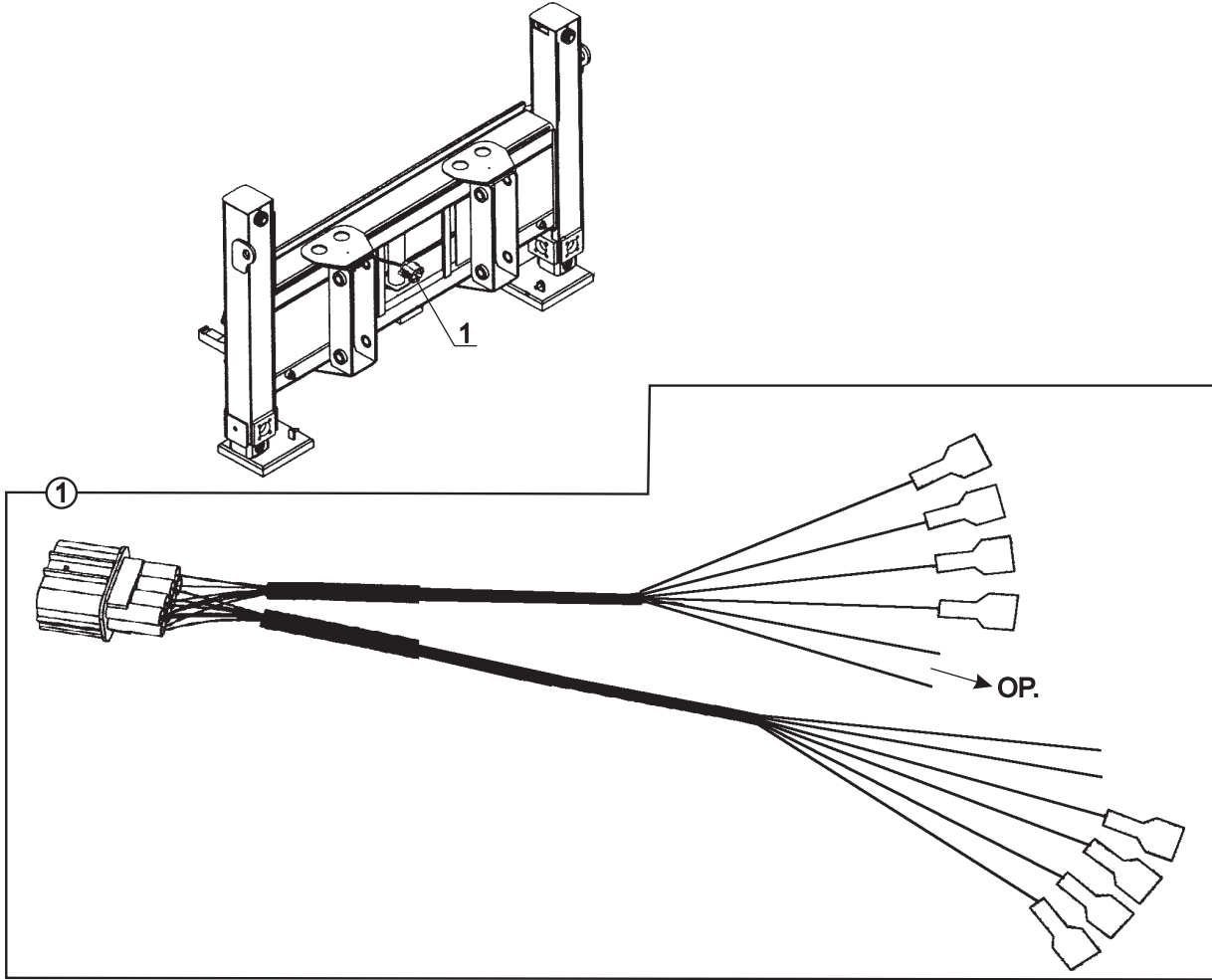
NO NO	PARÇA NO PART NO	TANIM	DESCRIPTION	ADET QTY	S.K. S.C.	SERİ NO SERIAL NO	D.T. ICA	NOT NOTE
	* 018/22810							
	* 018/22811				RK			
1	018/53060	KABLO BAĞI, ÖN FAR-SİNYAL	HARNESS, HEADLIGHTS & TURN INDICATOR	1		60001 - (*)		(*)
	018/53061	KABLO BAĞI, ÖN FAR-SİNYAL	HARNESS, HEADLIGHTS & TURN INDICATOR	1		(*) -	X	(*)
2	555/35200	PLASTİK MUHAFAZA	COVER, PLASTIC	2				

NOT / NOTE:

(*) PARÇA NO SEÇİMİ İÇİN MAKİNA SERİ NO İLE BİRLİKTE YETKİLİ SERVİSE BAŞVURUNUZ./

FOR PART NO SELECTION GET IN TOUCH WITH AUTHORIZED SERVICES WITH MACHINE SERIAL NO

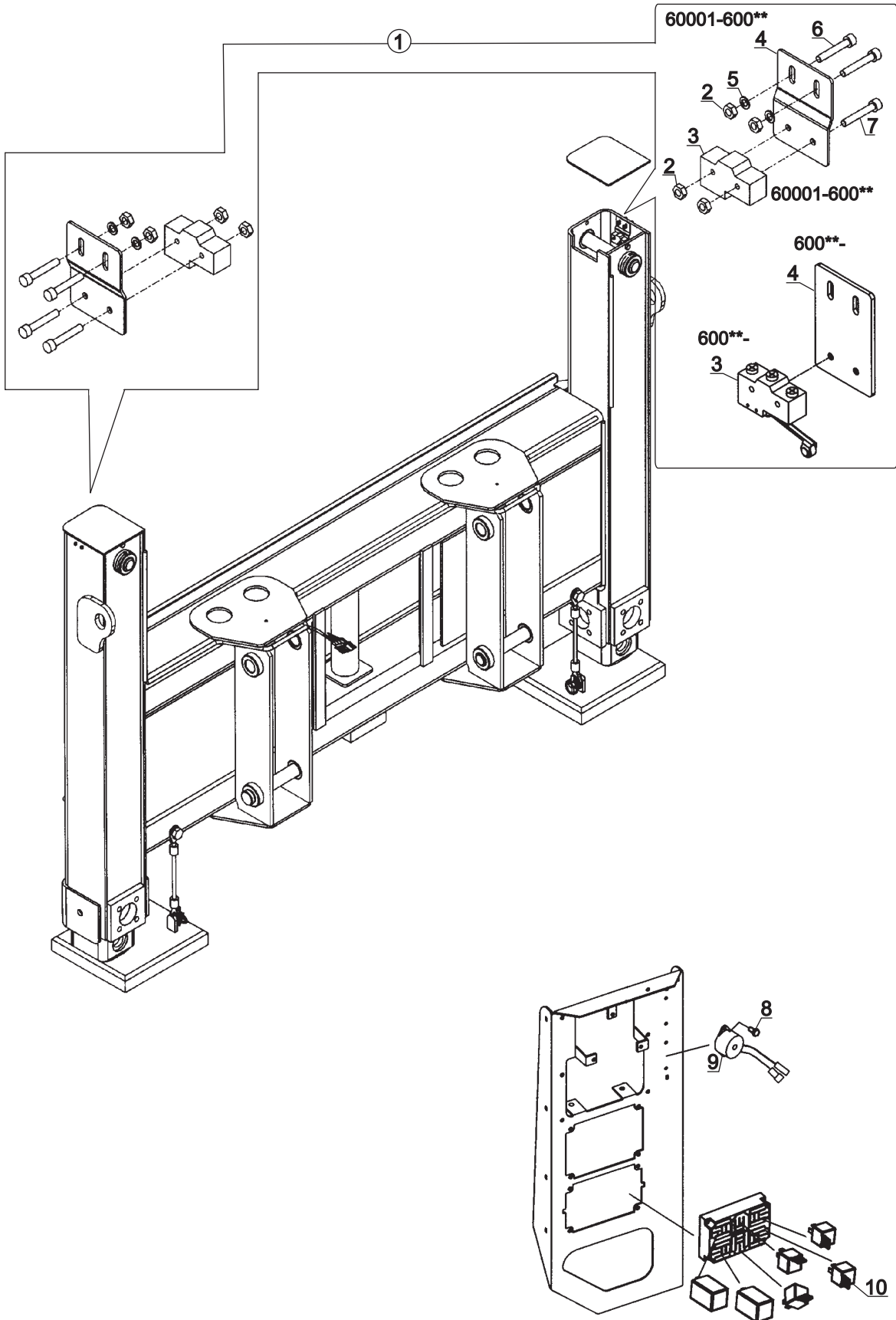
ELEKTRİK DONANIMI, STOP-PARK-SİNYAL LAMBASI VE KIZAK AYAĞI SVİÇ, Y/ KY HARNESS, REAR LIGHTING UNIT & STABILISER SWITCH, LOADER/BACKHOE LOADER



**ELEKTRİK DONANIMI, STOP-PARK-SİNYAL LAMBASI VE KIZAK AYAĞI SVİÇ, Y/ KY
HARNESS, REAR LIGHTING UNIT & STABILISER SWITCH, LOADER/BACKHOE LOADER**

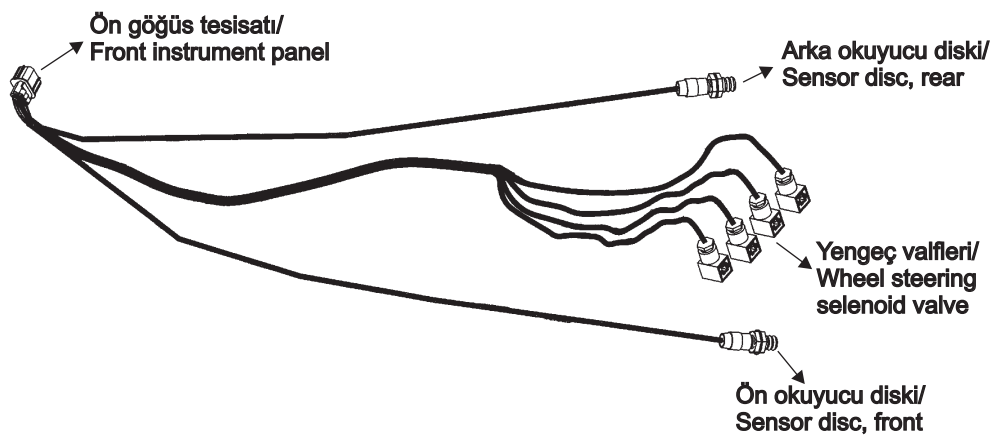
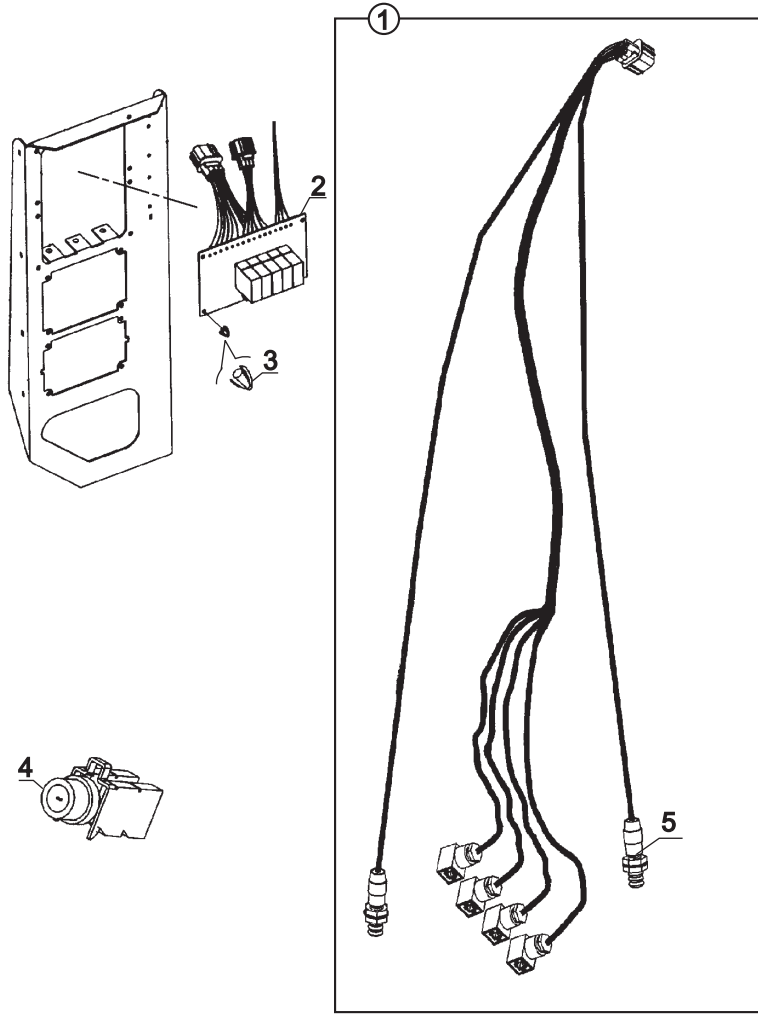
NO NO	PARÇA NO PART NO	TANIM	DESCRIPTION	ADET QTY	S.K. S.C.	SERİ NO SERIAL NO	D.T. ICA	NOT NOTE
1	* 018/32184 * 067/10110 018/53410	KABLO BAĞI, STOP-PARK- SİNYAL LAMBASI VE KIZAK AYAĞI SVİÇ	HARNESS, REAR LIGHTING UNIT & STABILISER SWITCH	1	RK RK			

KIZAK AYAĞI ELEKTRİK ANAHTARI MONTAJI- KORNA VE RÖLESİ, CE
 STABILISER SWITCH ASSEMBLY & WARNING HORN & RELAY, CE



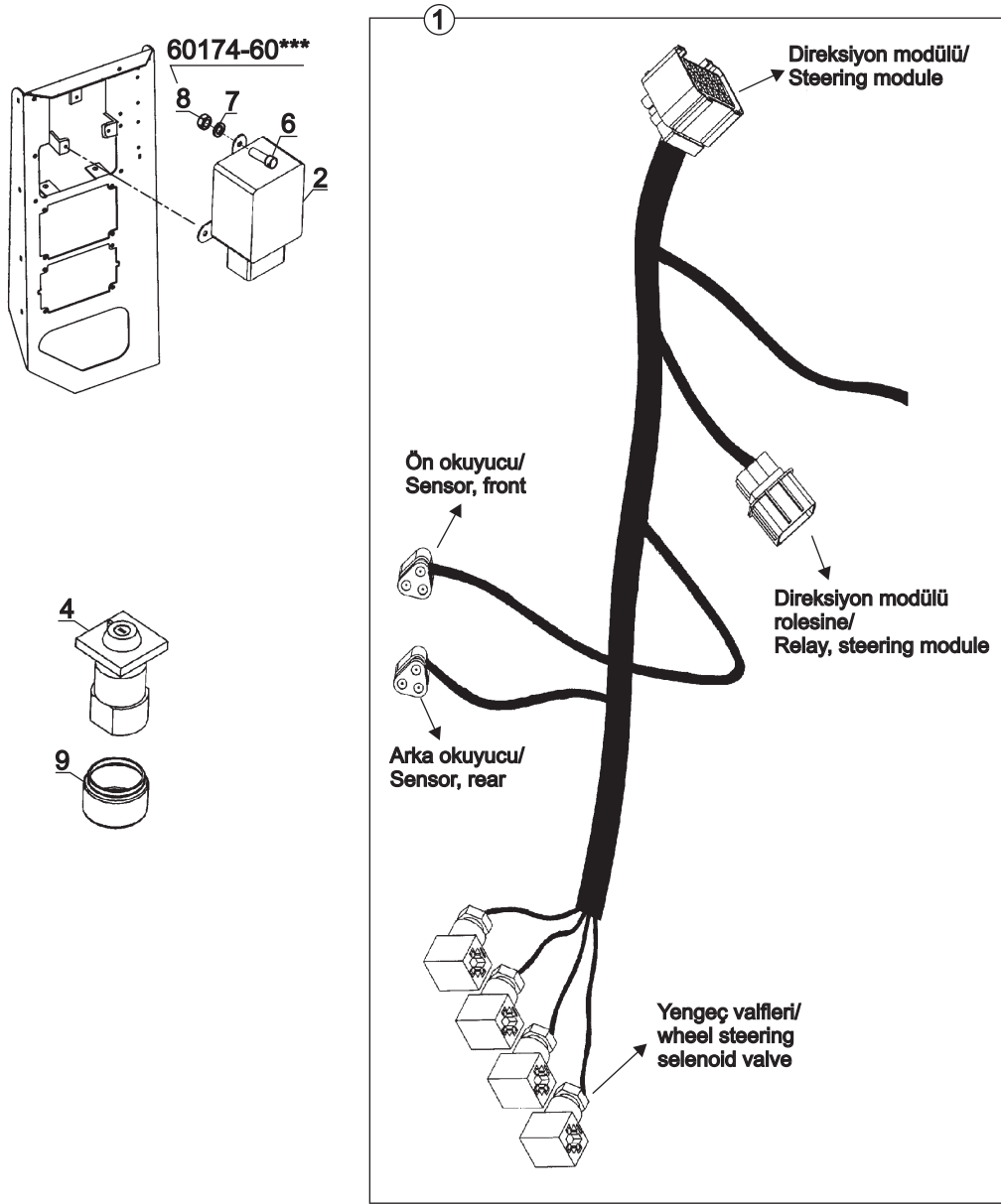
**KIZAK AYAĞI ELEKTRİK ANAHTARI MONTAJI - KORNA VE RÖLESİ, CE
STABILISER SWITCH ASSEMBLY & WARNING HORN & RELAY, CE**

NO NO	PARÇA NO PART NO	TANIM	DESCRIPTION	ADET QTY	S.K. S.C.	SERİ NO SERIAL NO	D.T. ICA	NOT NOTE
	* V005/12/03-04-07 CAB005/01/10/001				RK RK			
1	018/53401	KIZAK AYAĞI ELEKTRİK ANAHTARI, KOMP.	STABILISER SWITCH ASSY.	1				
2	N02/5900014	SOMUN M4	NUT M4	8				
3	554/00350	SVİÇ	SWITCH	2				
	554/00351	SVİÇ	SWITCH	2			B, G1	
4	020/11000	SVİÇ BAĞLANTI SACI	BRACKET, SWITCH	2				
	020/21138	SVİÇ BAĞLANTI SACI	BRACKET, SWITCH	2			B, G1	
5	N03/1170008	PUL M4	WASHER M4	4				
6	N04/1671694	CİVATA M4x20	BOLT M4x20	4				
7	N04/3700998	CİVATA M4x25	BOLT M4x25	4				
8	N04/1661154	VİDA M3x5	SCREW M3x5	2				
	N04/4060722	VİDA M3x6	SCREW M3x6	2			B	
9	528/03000	BUZER KORNA, KIZAK AYAĞI UYARI	HORN, STABILISER WARNING	1				
10	540/18000	RÖLE, KIZAK AYAK SVİCİ	RELAY, STABILISER SWITCH	1				

**ELEKTRİK DONANIMI, DİREKSİYON
HARNESS, 4 WHEEL STEERING**

**ELEKTRİK DONANIMI, DİREKSİYON
HARNESS, 4 WHEEL STEERING**

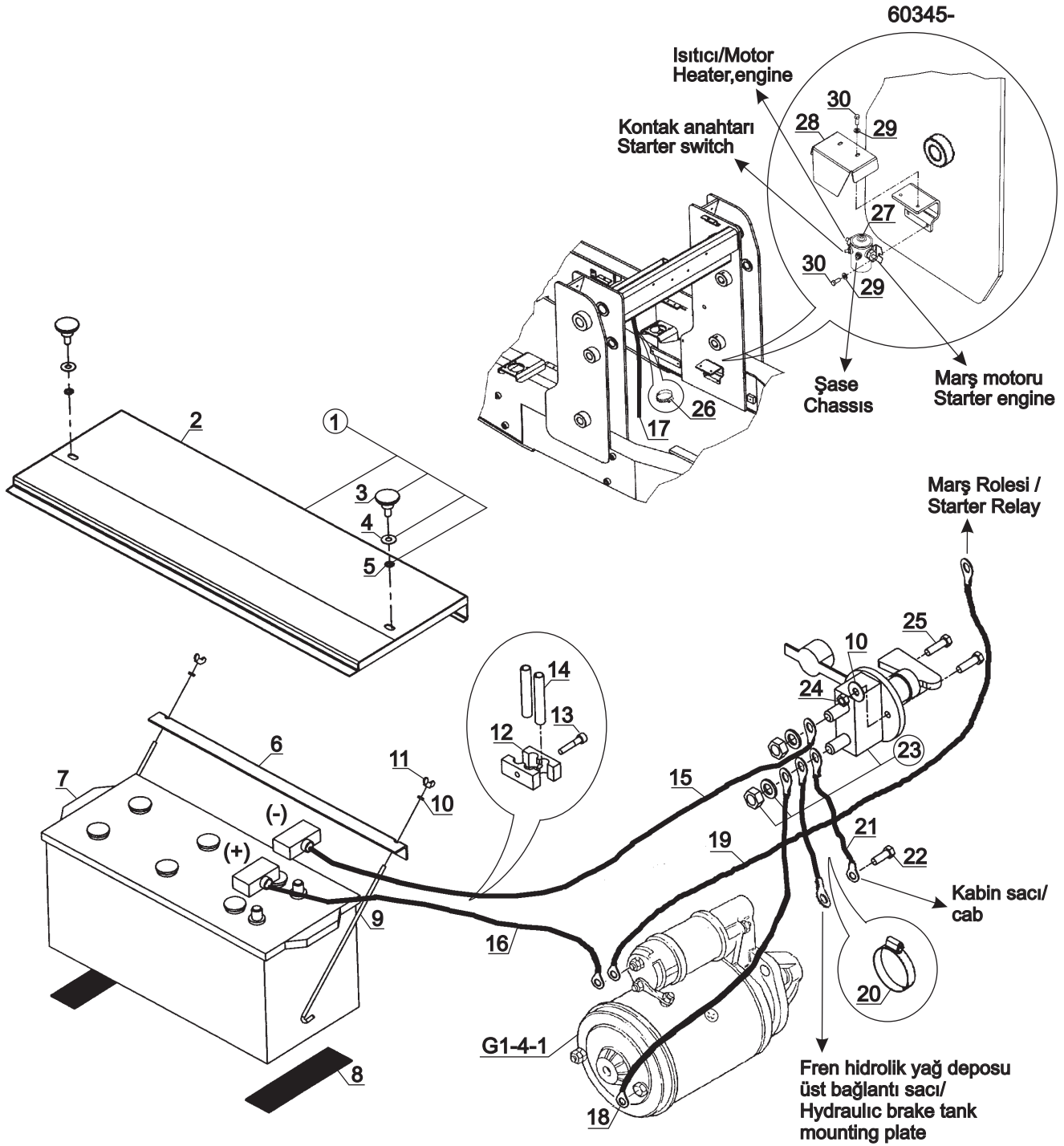
NO NO	PARÇA NO PART NO	TANIM	DESCRIPTION	ADET QTY	S.K. S.C.	SERİ NO SERIAL NO	D.T. ICA	NOT NOTE
		* CAB006/00/00/100			RK			
1	018/53200	KABLO BAGI, DİREKSİYON	HARNESS, 4 WHEEL STEERING	1		60001 - 60173		
2	018/53500	YENGEÇ KARTI, KOMPLE	MAIN BOARD CRAB STEER MODE CONTROL UNIT	1		60001 - 60173		
3	545/03500	KLİPS	CLIPS	4		60001 - 60173		
4	524/02012	YENGEÇ KONUM ŞALTERİ	STEERING MODE	1		60001 - 60173		
5	554/00030	OKUYUCU	PROXIMITY SWITCH	2		60001 - 60173		

**ELEKTRİK DONANIMI, DİREKSİYON
HARNESS, 4 WHEEL STEERING**

**ELEKTRİK DONANIMI, DİREKSİYON
HARNESS, 4 WHEEL STEERING**

NO NO	PARÇA NO PART NO	TANIM	DESCRIPTION	ADET QTY	S.K. S.C.	SERİ NO SERIAL NO	D.T. ICA	NOT NOTE
		* CAB006/00/00/100						
1	018/53201	KABLO BAĞI, DİREKSİYON	HARNESS, 4 WHEEL STEERING	1	RK	60174 -		
2	530/04040	DİREKSİYON MODÜLÜ	STEERING MODULE	1		60174 -		☞ B2-4-2
4	524/02100	SALTER, DİREKSİYON	STEERING MODE	1		60174 -		
6	N01/5870026	CİVATA M4x10	BOLT M4x10	3		60174 - 60***		
	N04/4060722	CİVATA M3x6	BOLT M3x6	3		60*** -		
7	N03/0100010	PUL, M4	WASHER, M4	3		60174 - 60***		
	N03/0103001	PUL, Ø3x1	WASHER, Ø3x1	3		60*** -		
8	N02/3570134	SOMUN	NUT	3		60174 - 60***		
9	810/30005	KÖRÜK	GAITER	1				

AKÜ VE ELEKTRİK BAĞLANTILARI
ACCUMULATOR AND ELECTRIC CONNECTIONS

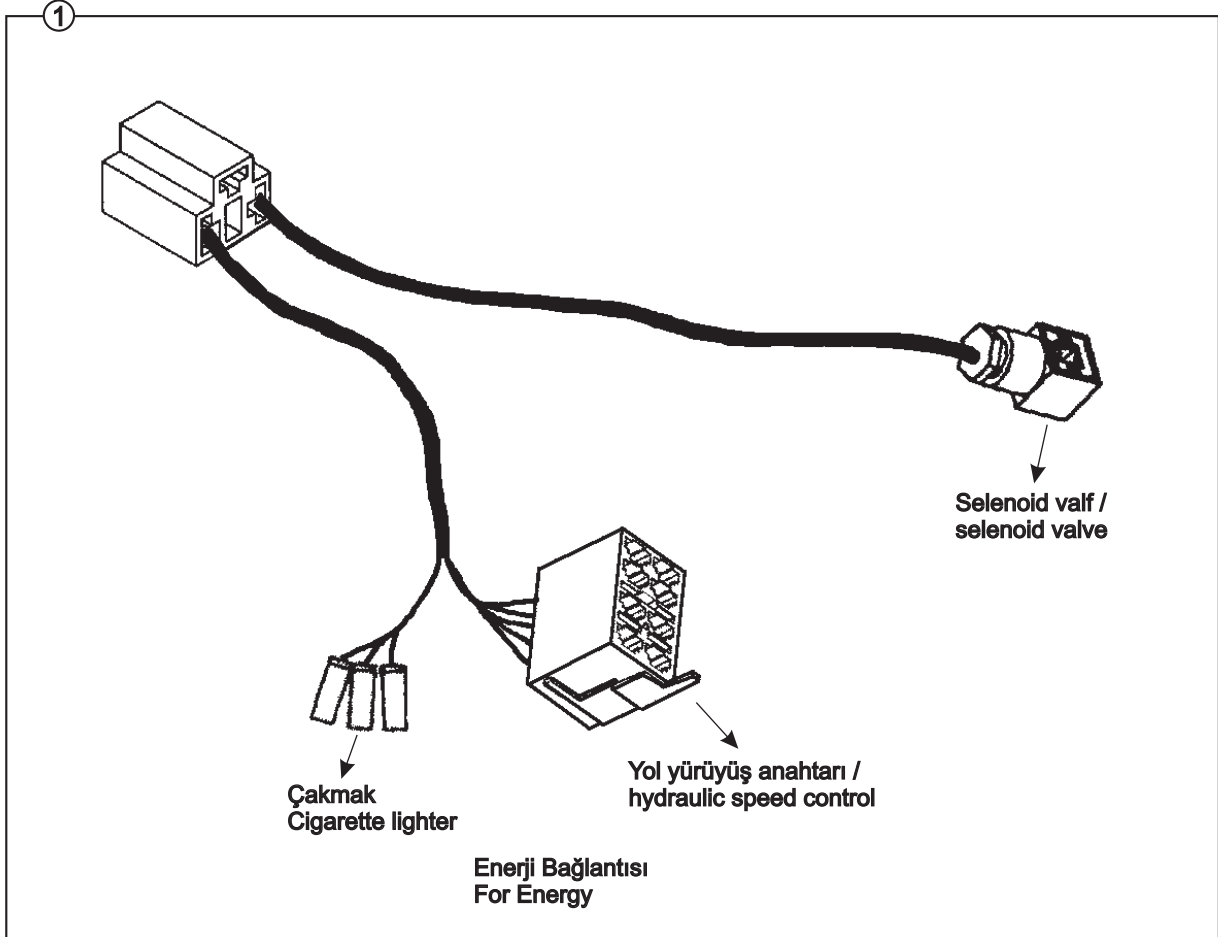


AKÜ VE ELEKTRİK BAĞLANTILARI
ACCUMULATOR AND ELECTRIC CONNECTIONS

NO NO	PARÇA NO PART NO	TANIM	DESCRIPTION	ADET QTY	S.K. S.C.	SERİ NO SERIAL NO	D.T. ICA	NOT NOTE
	* 006/00001				RK			
	* 018/22363				RK			
	* 018/90345				RK			
	V006/02/10-14				RK	60345 -		
1	018/26412	AKÜ KUTUSU KAPAĞI	COVER	1				
2	020/10850	AKÜ KUTUSU KAPAK SACI	COVER PLATE	1				
3	N01/0000016	KAPAK CİVATASI	BOLT	2				
4	N03/0111251	PUL	WASHER	4				
5	N05/0760003	SEGMAN	RETAINING RING	2				
6	020/10466	KÖŞEBENT	ANGLE IRON	1				
7	501/03000	AKÜ 12V-165A	ACCUMULATOR 12V-165A	1				
8	020/40190	LASTİK	RUBBER	2				
9	803/00060	SAPLAMA M6	STUD M6	2				
10	N03/0020004	PUL Ø7	WASHER Ø7	4				
11	N02/8080098	KELEBEK SOMUN M6	NUT, WING, M6	2				
12	N07/3016000	KELEPÇE, PLASTİK ,ÇİFT	CLAMP, PLASTIC	1				
13	N01/0370386	CİVATA (M8x40)	BOLT M8x40	1				
14	545/15100	SEFFAF HORTUM,Ø12	HOSE, PLASTIC, Ø12	2				
15	501/06610	AKÜ KABLOSU, SİYAH (-)	CABLE, ACC, BLACK (-)	1				
16	501/06500	AKÜ KABLOSU, KIRMIZI (+)	CABLE, ACC, RED (+)	1				
17	799/01043	AKÜ SIZINTI HORTUMU	ACC LEAKAGE HOSE	1				
18	501/06620	AKÜ-ŞALTER KABLOSU (-)	POWER SWITCH CABLE (-)	1				
19	501/06630	GÜÇ BESLEME KABLOSU	CABLE	1				
20	510/11700	KABLO BAĞI	TIE, CABLE	10				
21	501/06420	KABİN ŞASE KABLOSU	CABLE	2				
22	N01/0222078	CİVATA M8x15	BOLT M8x15	3				
23	524/01110	ŞALTER ON-OFF	POWER SWITCH	1				
24	N02/3570158	SOMUN M6	NUT M6	2				
25	N01/5870302	CİVATA M6x16	BOLT M6x16	2				
26	N07/4016025	KELEPÇE	CLAMP	1				
27	540/16200	GÜÇ ROLESİ, ÖN ISITMA	RELAY, POWER, COLD START SYSTEM	1		60345 -		(1)
28	020/11391	ROLE MUHAFAZASI	PROTECTION PLATE, RELAY	1		60345 -		(1)
29	N03/0020006	PUL M6	WASHER M6	4		60345 -		(1)
30	N01/0221478	CİVATA M6x15	BOLT M6x15	4		60345 -		(1)

NOT / NOTE: (1) F01/23060 NO'LU MOTOR İLE KULLANILMAKTADIR./ USE WITH ENGINE F01/23060

ELEKTRİK DONANIMI, DÖNER KEPÇE/ BURGU, TB
HARNESS, TILTING BUCKET/AUGER, TB



ELEKTRİK DONANIMI, DÖNER KEPÇE/ BURGU, TB
HARNESS, TILTING BUCKET/AUGER, TB

NO NO	PARÇA NO PART NO	TANIM	DESCRIPTION	ADET QTY	S.K. S.C.	SERİ NO SERIAL NO	D.T. ICA	NOT NOTE
1	* 018/44600 018/52800	KABLO BAĞI, DÖNER KEPÇE/ BURGU, TB	HARNESS, TILTING BUCKET/AUGER, TB	1	RK			



D

**KONTROL
CONTROL**

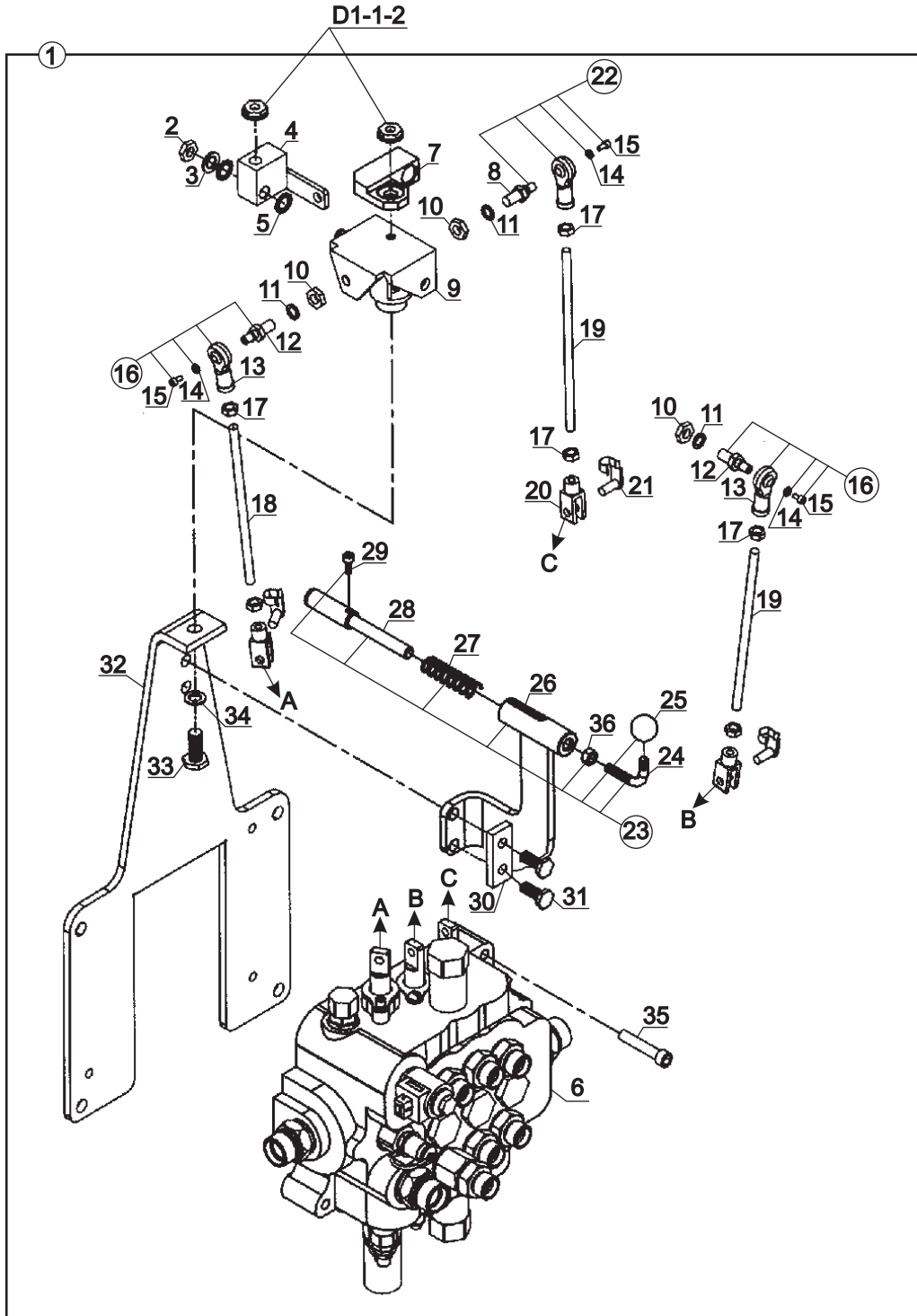
D1

**KONTROL MEKANİZMALARI
CONTROL MECHANISMS**

D2

**MOTOR KONTROL
CONTROL, ENGINE**

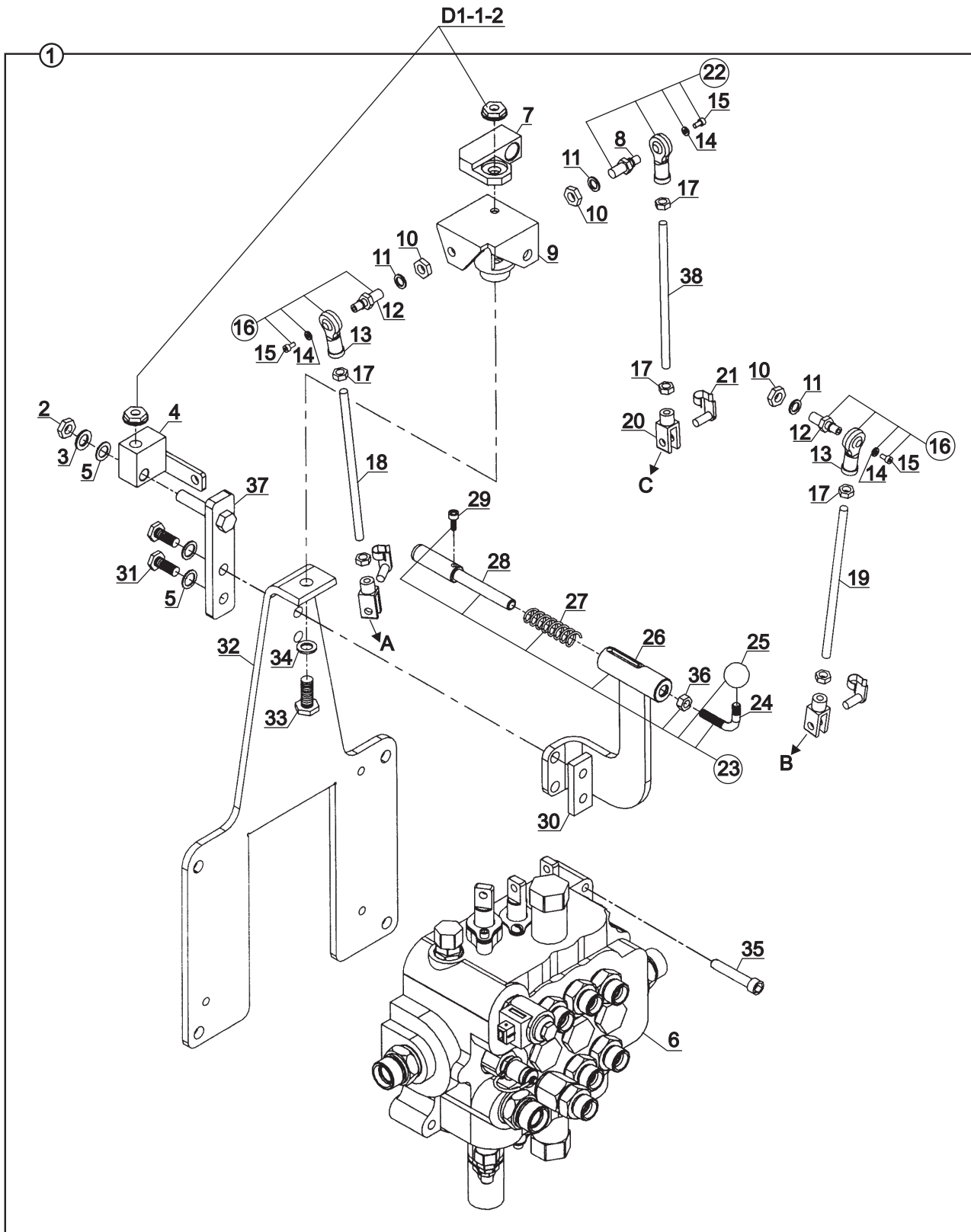
ÖN KUMANDA MEKANİZMASI
CONTROL MECHANISM, LOADER



**ÖN KUMANDA MEKANİZMASI
CONTROL MECHANISM, LOADER**

NO NO	PARÇA NO PART NO	TANIM	DESCRIPTION	ADET QTY	S.K. S.C.	SERİ NO SERIAL NO	D.T. ICA	NOT NOTE
1	* 006/00001 018/29232	MEKANİZMA KOMPLESİ, ÖN KUMANDA	CONTROL MECHANISM, LOADER, ASSY	1	RK SOP	60042 - 60153		
2	N02/5900122	SOMUN	NUT	1				
3	805/00038	PUL Ø12.5xØ21x2	WASHER Ø12.5xØ21x2	1				
4	019/91561	MAFSAL GÖBEĞİ	LEVER JOINT	1				
5	N03/0312201	POLYAMİD PUL	WASHER, POLYAMID	2				
6		ÖN KUMANDA BLOĞU	CONTROL VALVE, LOADER	1				☞ E2-1-1
7	020/20718	SUSTA YATAĞI	BRACKET	1				
8	813/00150	MAFSAL PİMİ	PIN, JOINT	1				
9	019/91546	MAFSAL	4 WAY JOINT	1		60042 - 60153		
10	N02/3570218	SOMUN M10x1.6	NUT, M10x1.6	2				
11	N03/1170019	PUL M10	WASHER M10	3				
12	020/20162	MAFSAL PİMİ	PIN	1				
13	F99/60040	KÜRESEL MAFSAL	ROD END	1				
14	N03/0001850	ÖZEL PUL	WASHER, SPECIAL	1				
15	N01/5870014	CİVATA	BOLT	1				
16	018/29200	MAFSAL, KOMPLE	ROD END, ASSY	2				
17	N02/3570182	SOMUN M8	NUT, M8	6				
18	020/20424	KUMANDA ÇUBUĞU	ROD	1				
19	020/20425	KUMANDA ÇUBUĞU	ROD	2				
20	F99/60050	MAFSAL ÇATALI	CLEVIS	3				
21	F99/60055	KİLİTLİ PİM	PIN, CLEVIS	3				
22	018/29191	MAFSAL, KOMPLE	ROD END, ASSY	1				
23	018/29239	GÖVDE, KOMPLE	BODY	1				
24	020/20719	KOL	ARM	1				
25	F99/20005	TOPUZ	KNOB	1				
26	019/29239	GÖVDE	BODY	1				
27	807/06710	YAY	SPRING	1				
28	810/14425	MİL	SHAFT	1				
29	N01/5870170	CİVATA	BOLT	1				
30	020/20809	KİLİT BAĞLANTI SACI	MOUNTING PLATE	1				
31	N01/0222486	CİVATA	BOLT	2		60042 - 60153		
32	019/29225	KUMANDA BAĞLANTI SACI	MOUNTING PLATE	1				
33	N01/0222846	CİVATA M12x30	BOLT M12x30	1				
34	N03/1170025	PUL M12	WASHER M12	1				
35	N01/5870866	CİVATA M10x50	BOLT M10x50	3				
36	N02/3570182	SOMUN M8	NUT, M8	1				

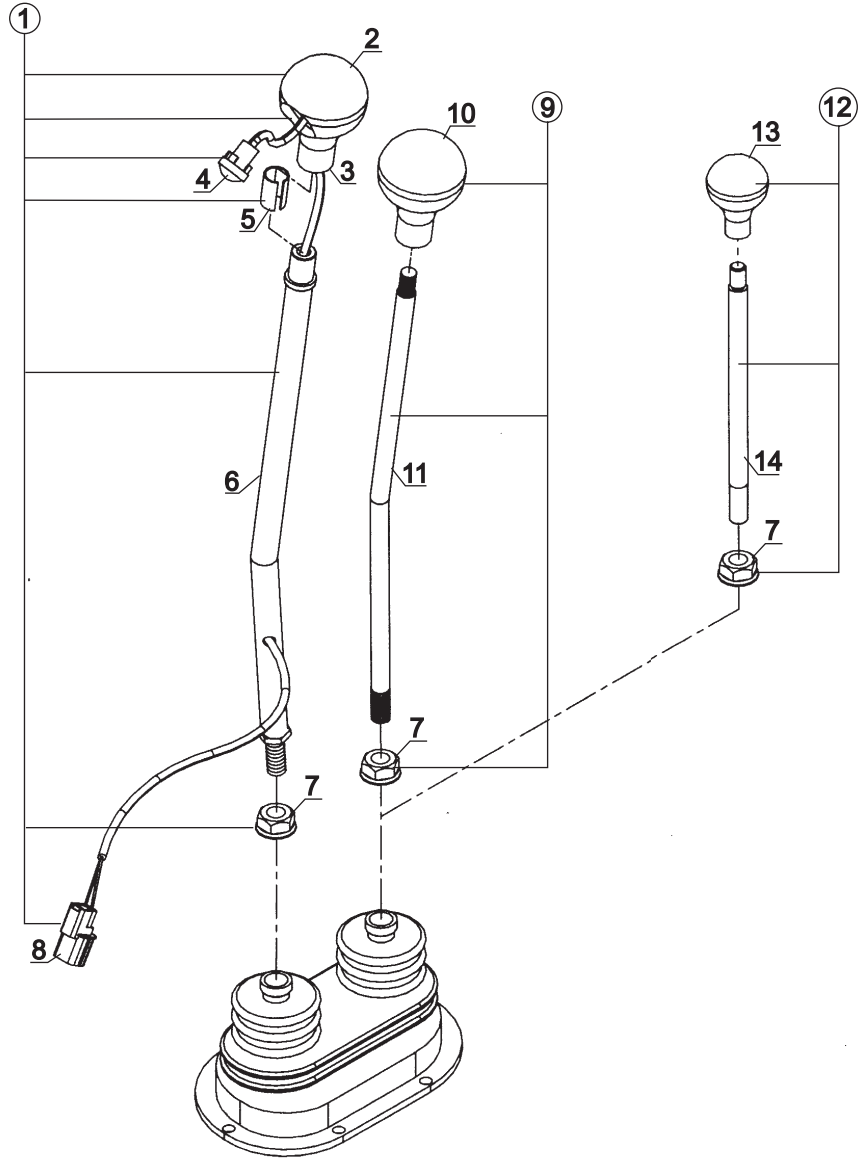
ÖN KUMANDA MEKANİZMASI
CONTROL MECHANISM, LOADER



**ÖN KUMANDA MEKANİZMASI
CONTROL MECHANISM, LOADER**

NO NO	PARÇA NO PART NO	TANIM	DESCRIPTION	ADET QTY	S.K. S.C.	SERİ NO SERIAL NO	D.T. ICA	NOT NOTE
1	* 006/00001 018/29233	MEKANİZMA KOMPLESİ, ÖN KUMANDA	CONTROL MECHANISM, LOADER, ASSY	1	RK SOP	60154 -		
2	N02/5900122	SOMUN	NUT	1				
3	805/00038	PUL Ø12.5xØ21x2	WASHER Ø12.5xØ21x2	1		60042 - 60288		
	N03/0100023	PUL M12	WASHER M12	1		60289 -	Y	
4	019/91561	MAFSAL GÖBEĞİ	LEVER JOINT	1				
5	N03/0312201	POLYAMID PUL	WASHER, POLYAMID	3				
6		ÖN KUMANDA KONTROLVALFİ	CONTROL VALVE, LOADER	1				☞ E2-1-1
7	020/20718	SUSTA YATAĞI	BRACKET	1				
8	813/00150	MAFSAL PİMİ	PIN, JOINT	1				
9	019/91547	MAFSAL	4 WAY JOINT	1		60154 -		
10	N02/3570218	SOMUN M10x1.6	NUT, M10x1.6	2				
11	N03/1170019	PUL M10	WASHER M10	3				
12	020/20162	MAFSAL PİMİ	PIN	2				
13	F99/60040	KÜRESEL MAFSAL	ROD END	1				
14	N03/0001850	ÖZEL PUL	WASHER, SPECIAL	1				
15	N01/5870014	CİVATA	BOLT	1				
16	018/29200	MAFSAL, KOMPLE	ROD END, ASSY	2				
17	N02/3570182	SOMUN M8	NUT, M8	6				
18	020/20424	KUMANDA ÇUBUĞU	ROD	1				
19	020/20425	KUMANDA ÇUBUĞU	ROD	1		60154 -		
20	F99/60050	MAFSAL ÇATALI	CLEVIS	3				
21	F99/60055	KİLİTLİ PİM	PIN, CLEVIS	3				
22	018/29191	MAFSAL, KOMPLE	ROD END, ASSY	1				
23	018/29239	GÖVDE KOMPLE	BODY	1				
24	020/20719	KOL	ARM	1				
25	F99/20005	TOPUZ	KNOB	1				
26	019/29239	GÖVDE	BODY	1				
27	807/06710	YAY	SPRING	1				
28	810/14425	MİL	SHAFT	1				
29	N01/5870170	CİVATA	BOLT	1				
30	020/20809	KİLİT BAĞLANTI SACI	MOUNTING PLATE	1				
31	N01/0222534	CİVATA	BOLT	2		60154 -		
32	019/29225	KUMANDA BAĞLANTI SACI	MOUNTING PLATE	1				
33	N01/0222846	CİVATA M12x30	BOLT M12x30	1				
34	N03/1170025	PUL M12	WASHER M12	1				
35	N01/5870866	CİVATA M10x50	BOLT M10x50	3				
36	N02/3570182	SOMUN M8	NUT M8	1				
37	019/91591	MAFSAL LAMASI	PLATE	1		60154 -		
38	020/20389	KUMANDA ÇUBUĞU	ROD	1		60154 -		

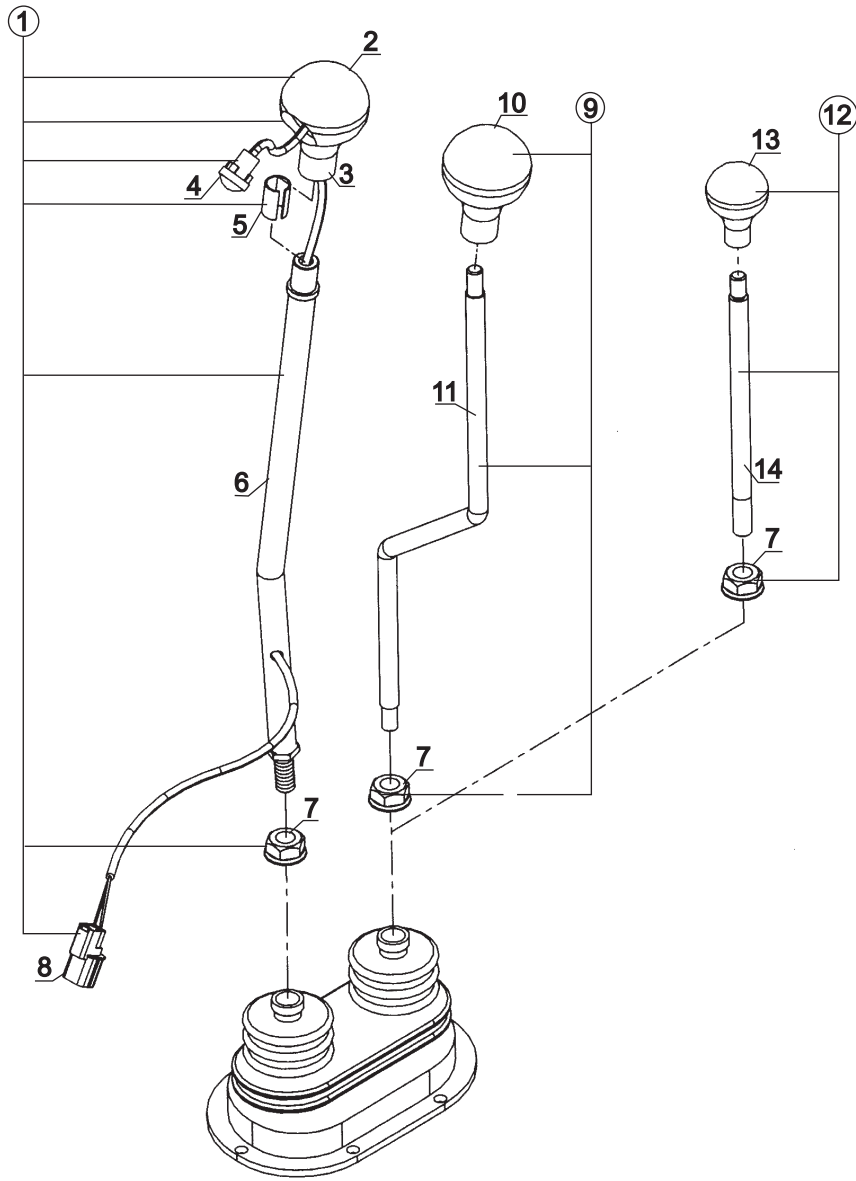
ÖN KUMANDA LEVYELERİ
CONTROL LEVERS, LOADER



ÖN KUMANDA LEVYELERİ
CONTROL LEVERS, LOADER

NO NO	PARÇA NO PART NO	TANIM	DESCRIPTION	ADET QTY	S.K. S.C.	SERİ NO SERIAL NO	D.T. ICA	NOT NOTE
	* 018/29522							
	* V007/16/04							
1	018/29042	ÖN KUMANDA KOLU, UZUN, KOMPLE	LOADER CONTROL LEVER, LONG, ASSY	1	RK RK			
2	F99/20001	TOPUZ, ÜST	KNOB, UPPER	1				
3	F99/20000	TOPUZ, ALT	KNOB, LOWER	1				
4	554/00430	DÜĞME	BUTTON	1				
5	F99/20002	YÜKSÜK	RING	1				
6	019/91342	LEVYE KOLU	LEVER	1				
7	F99/14010	ÖZEL SOMUN	SPECIAL NUT	1				
8	506/06000	KONNEKTÖR	CONNECTOR	1				
9	018/29152	ÖN KUMANDA KOLU, KISA, KOMPLE	CONTROL LEVER, LOADER, SHORT, ASSY	1		60042 - 60153		AK
10	F99/40200	TOPUZ	KNOB	1				
11	020/30337	LEVYE KOLU	LEVER	1				
12	018/29085	ÖN KUMANDA KOLU, KISA, KOMPLE	CONTROL LEVER, LOADER, SHORT, ASSY	1		60042 - 60153		SK
13	F99/40300	TOPUZ	KNOB	1				
14	020/30370	LEVYE KOLU	LEVER	1				

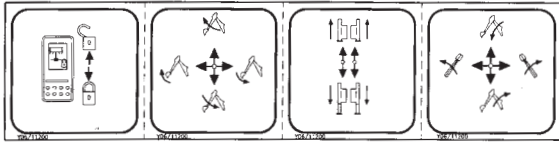
ÖN KUMANDA LEVYELERİ
CONTROL LEVERS, LOADER



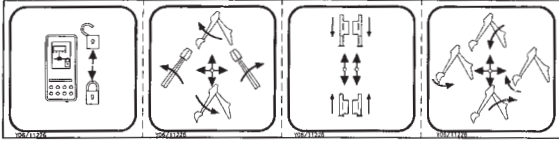
ÖN KUMANDA LEVYELERİ
CONTROL LEVERS, LOADER

NO NO	PARÇA NO PART NO	TANIM	DESCRIPTION	ADET QTY	S.K. S.C.	SERİ NO SERIAL NO	D.T. ICA	NOT NOTE
	* 018/29522				RK			
	* V007/16/04				RK			
1	018/29042	ÖN KUMANDA KOLU, UZUN, KOMPLE	LOADER CONTROL LEVER, LONG, ASSY	1				
2	F99/20001	TOPUZ, ÜST	KNOB, UPPER	1				
3	F99/20000	TOPUZ, ALT	KNOB, LOWER	1				
4	554/00430	DÜĞME	BUTTON	1				
5	F99/20002	YÜKSÜK	RING	1				
6	019/91342	LEVYE KOLU	LEVER	1				
7	F99/14010	ÖZEL SOMUN	SPECIAL NUT	1				
8	506/06000	KONNEKTÖR	CONNECTOR	1				
9	018/29153	ÖN KUMANDA KOLU, KISA, KOMPLE	CONTROL LEVER, LOADER, SHORT, ASSY	1		60154 -		AK
10	F99/40200	TOPUZ	KNOB	1				
11	020/30375	LEVYE KOLU	LEVER	1				
12	018/29085	ÖN KUMANDA KOLU, KISA, KOMPLE	CONTROL LEVER, LOADER, SHORT, ASSY	1		60154 -		SK
13	F99/40300	TOPUZ	KNOB	1				
14	020/30370	LEVYE KOLU	LEVER	1				

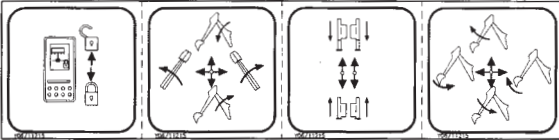
ARKA KUMANDA MEKANİZMASI
CONTROL MECHANISM, BACKHOE



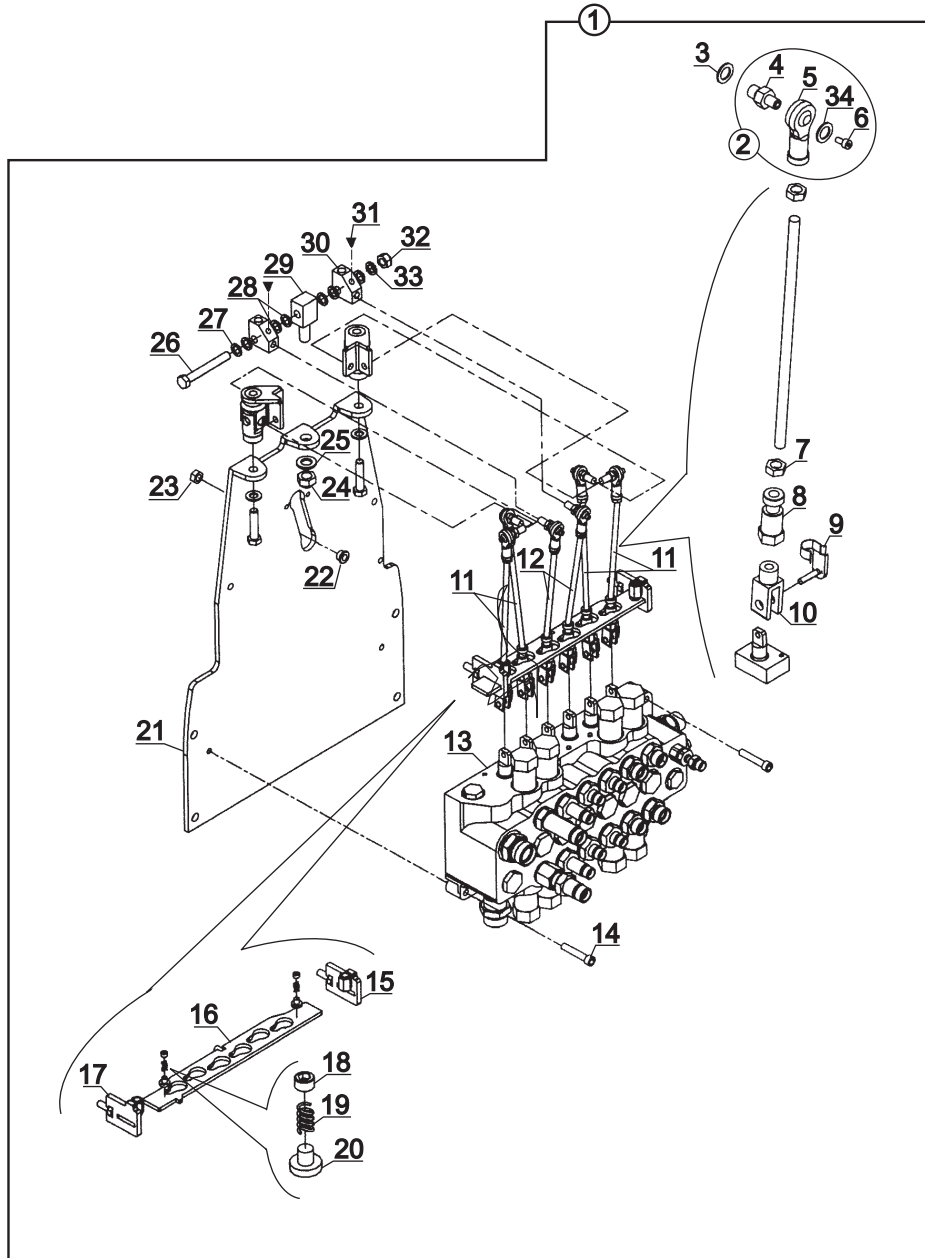
HMK



DIS 10968



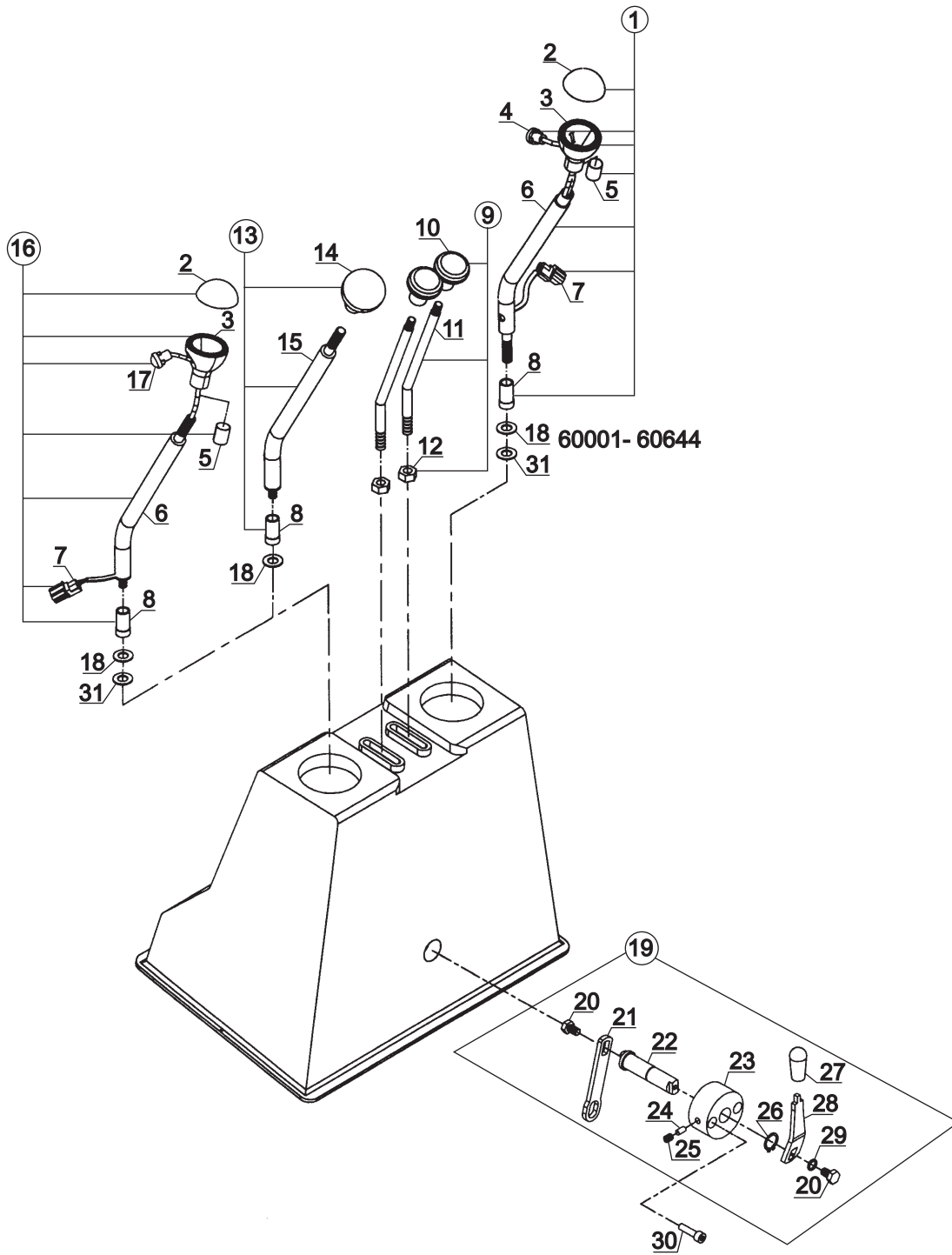
KALDIRICI BOM SOL EL KUMANDALI



**ARKA KUMANDA MEKANİZMASI
CONTROL MECHANISM, BACKHOE**

NO NO	PARÇA NO PART NO	TANIM	DESCRIPTION	ADET QTY	S.K. S.C.	SERİ NO SERIAL NO	D.T. ICA	NOT NOTE
1	* V005/05 018/29186	ARKA KUMANDA MEKANİZMASI (HMK)	CONTROL MECHANISM, BACKHOE (HMK)	1	RK SOP			
	018/29187	ARKA KUMANDA MEKANİZMASI (DIS10968)	CONTROL MECHANISM, BACKHOE (DIS10968)	1	SOP			
	018/29188	ARKA KUMANDA MEKANİZMASI (KALDIRICI BOM SOL EL KUMANDALI)	CONTROL MECHANISM, BACKHOE (MAIN BOOM LEFT HAND CONTROLLED)	1	SOP			
2	018/29191	KÜRESEL MAFSAL	ROD END	6				
3	N03/1170019	PUL	WASHER	6				
4	813/00150	MAFSAL PİMİ	PIN, JOINT	1				
5	F99/60040	KÜRESEL MAFSAL	ROD END	1				
6	N01/5870014	CIVATA	BOLT	1				
7	N02/3570182	SOMUN, M8	NUT M8	12				
8	020/20713	KİLİT PİMİ	PIN, CLEVIS	6				
9	F99/60055	MAFSAL PİMİ	PIN, JOINT	6				
10	F99/60050	MAFSAL ÇATALI	CLEVIS	6				
11	020/20801	KUMANDA ÇUBUGU	ROD	4				
12	020/20800	KUMANDA ÇUBUGU	ROD	2				
13		ARKA KUMANDA BLOĞU	BACKHOE CONTROL VALVE	1				E2-2-1
14	N01/5870866	CIVATA M10x50	BOLT M10x50	3				
15	019/91572	KLAVUZ SACI	PLATE	1				
16	019/91573	KİLİTLEME SACI	LOCKING PLATE	1				
17	019/91571	KLAVUZ SACI	PLATE	1				
18	N04/3120794	AYAR VİDASI	SETSCREW	2				
19	807/06615	YAY	SPRING	2				
20	F99/77905	SÜRTÜNME PLAKASI	FRICTION PLATE	2				
21	019/29181	KUMANDA SACI	MOUNTING PLATE	1				
22	F99/77906	SES ÖNLEYİCİ	NOISE PREVENTIVE	1				
23	N02/5900086	SOMUN M10	NUT M10	2				
24	N02/5900182	SOMUN M16x2	NUT M16x2	1				
25	N03/1170029	PUL	WASHER	1				
26	N01/0370962	CIVATA M12x90	BOLT M12x90	1				
27	N03/2500016	PUL M12	WASHER M12	1				
28	N03/0312201	PUL	WASHER	4				
29	020/20797	MAFSAL PARÇASI	JOINT PART	1				
30	020/20811	KUMANDA MAFSALI	JOINT	2				
31	N08/1210020	GRESÖRLÜK	GREASE NIPPLE	2				
32	N02/5900122	SOMUN M12	NUT M12	1				
33	N03/0100023	PUL	WASHER	1				
34	N03/0001850	PUL, ÖZEL	WASHER	1				

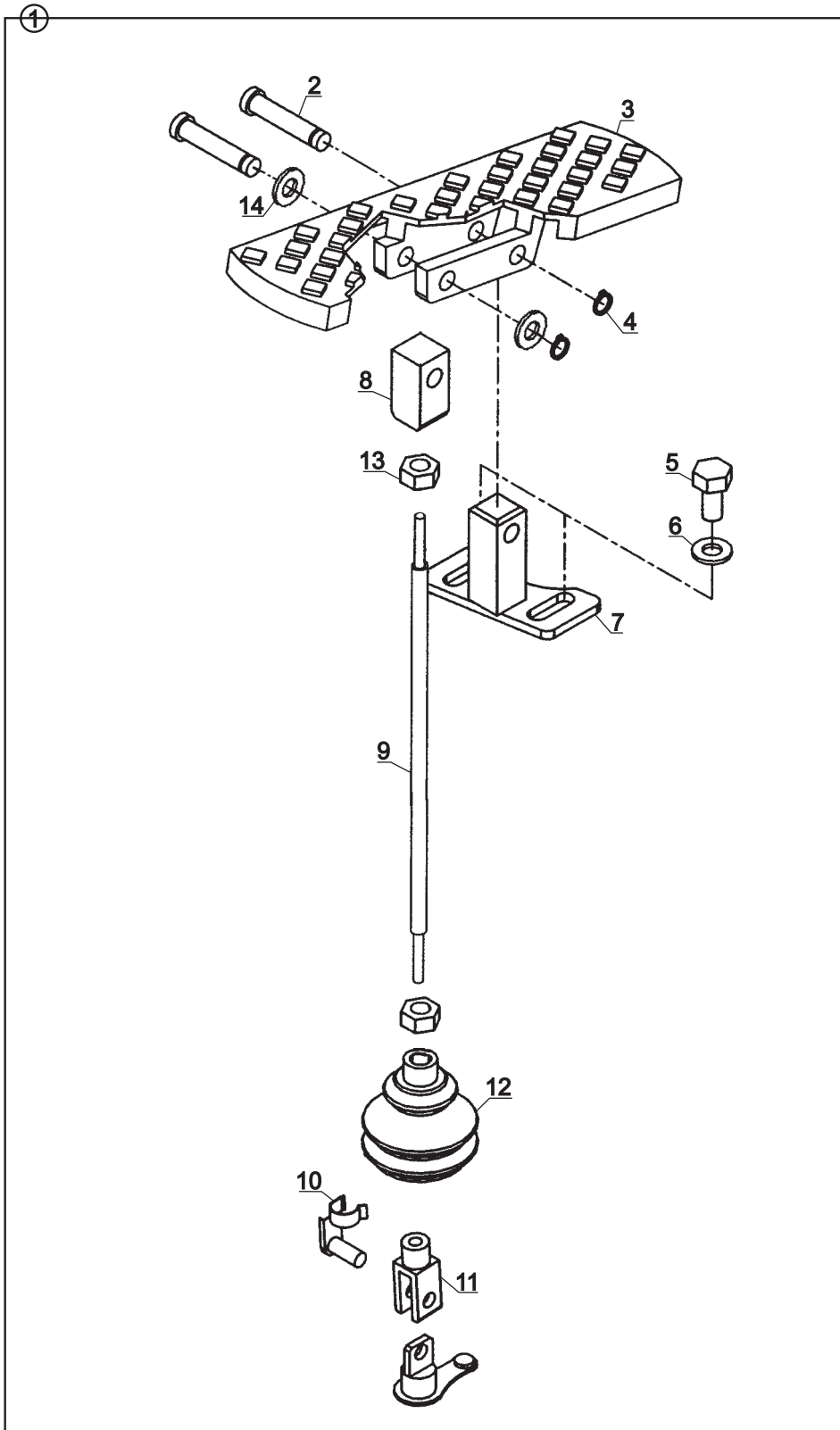
ARKA KUMANDA LEVYELERİ
CONTROL LEVERS, BACKHOE



ARKA KUMANDA LEVYELERİ
CONTROL LEVERS, BACKHOE

NO NO	PARÇA NO PART NO	TANIM	DESCRIPTION	ADET QTY	S.K. S.C.	SERİ NO SERIAL NO	D.T. ICA	NOT NOTE
	* 018/29510				RK			
	* V005/01/...				RK			
	* V005/05/...				RK			
1	018/29126	KUMANDA LEVYESİ, KOMPLE	CONTROL LEVER, ASSY	1				
2	F99/20001	TOPUZ, ÜST	KNOB, TOP	1				
3	F99/20000	TOPUZ, ALT	KNOB, BOTTOM	1				
4	554/00430	DÜĞME, KORNA	BUTTON, HORN	1				
5	F99/20002	YÜKSÜK	RING	1				
6	019/91379	KUMANDA KOLU	LEVER	1				
7	506/06000	KONNEKTÖR	CONNECTOR	1				
8	804/00120	ÖZEL SOMUN	SPECIAL NUT	1				
9	018/29081	DESTEK AYAKLARI KUMANDA LEVYESİ, KOMP	STABILISER CONTROL LEVER, ASSY	2				
10	F99/40300	TOPUZ, ÜST	KNOB, TOP	2				
11	020/30348	KUMANDA KOLU	LEVER	2				
12	F99/14010	ÖZEL SOMUN	SPECIAL NUT	2				
13	018/29076	KUMANDA LEVYESİ, KOMPLE	CONTROL LEVER , ASSY	1				NB, TB,TB+KT, NB+KT+A.K.K, TB+KT+B+DK
14	F99/40200	TOPUZ	KNOB	1				
15	019/91376	KUMANDA KOLU	LEVER	1				
16	018/29126	KUMANDA LEVYESİ, KOMPLE	CONTROL LEVER, ASSY	1				NB+KT+E.K.K.V, TB+DK, NB+DK
17	554/00430	DÜĞME	BUTTON	1				NB+KT+E.K.K.V, TB+DK
18	N03/0100023	PUL	WASHER	2		60001 - 60444		
19	018/29238	KUMANDA KILITLEME KOLU, KOMPLE	LEVER, LOCKING,, ASSY	1				
20	N01/0222078	CIVATA M8x15	BOLT M8x15	2				
21	020/01070	KILIT SACI	BRACKET	1				
22	810/14422	KILIT PİMİ	PIN, CLEVIS	1				
23	020/20799	KILIT TAKOZU	WEDGE	1				
24	F99/77925	TITRESİM ÖNLEYİCİ	VIBRATION PREVENTIVE	1				
25	N04/3120686	VİDA, M8x10	SETSCREW	1				
26	N05/0020035	SEGMAN	RETAINING RING	1				
27	F99/20006	TOPUZ	KNOB	1				
28	020/20714	KILIT LEVYESİ	LEVER, LOCKING	1				
29	N03/0020011	PUL M8	WASHER M10	2				
30	N01/5870494	CIVATA M8x30	BOLT M8x30	2				
31	N03/2500016	PUL, M12	WASHER, M12	2				

PEDAL MONTAJI, (NB+KT+A.K.V, NB+B+DK, TB, TB+KT, TB+DK)
PEDAL MOUNTING (NB+KT+A.K.V, NB+B+DK, TB, TB+KT, TB+DK)



PEDAL MONTAJI, (NB+KT+A.K.V, NB+B+DK, TB, TB+KT, TB+DK)
PEDAL MOUNTING (NB+KT+A.K.V, NB+B+DK, TB, TB+KT, TB+DK)

NO NO	PARÇA NO PART NO	TANIM	DESCRIPTION	ADET QTY	S.K. S.C.	SERİ NO SERIAL NO	D.T. ICA	NOT NOTE
1	* V005/05/ 018/29057	PEDAL, KOMPLE	PEDAL, ASSY	1				NB+KT+A.K.V, NB+B+DK, TB, TB+KT, TB+DK
2	801/11015	PİM	PİN	2				
3	020/40020	PEDAL	PEDAL	1				
4	N05/0020015	SEGMAN	RETAINING RING	2				
5	N01/0222078	CIVATA M8x15	BOLT M8x15	2				
6	N03/0020011	RONDELA M8	WASHER M8	2				
7	019/90951	SABİTLEME ELEMANI	BRACKET, MOUNTING	1				
8	020/20472	PEDAL MAFSAL BASLIGI	JOINT HEAD, PEDAL	2				
9	020/20471	KUMANDA ÇUBUGU	ROD	1				
10	F99/60055	MAFSAL ÇATALI KILIT PİMİ	PİN	1				
11	F99/60050	MAFSAL ÇATALI	CLEVIS	1				
12	810/30004	KÖRÜK	GAİTER	1		60001 - 60250		
	810/30015	KÖRÜK	GAİTER	1		60251 -	X	
13	N02/3570182	SOMUN M8	NUT M8	2				
14	N03/0312201	PUL, POLYAMİD	WASHER	2			E	



D

**KONTROL
CONTROL**

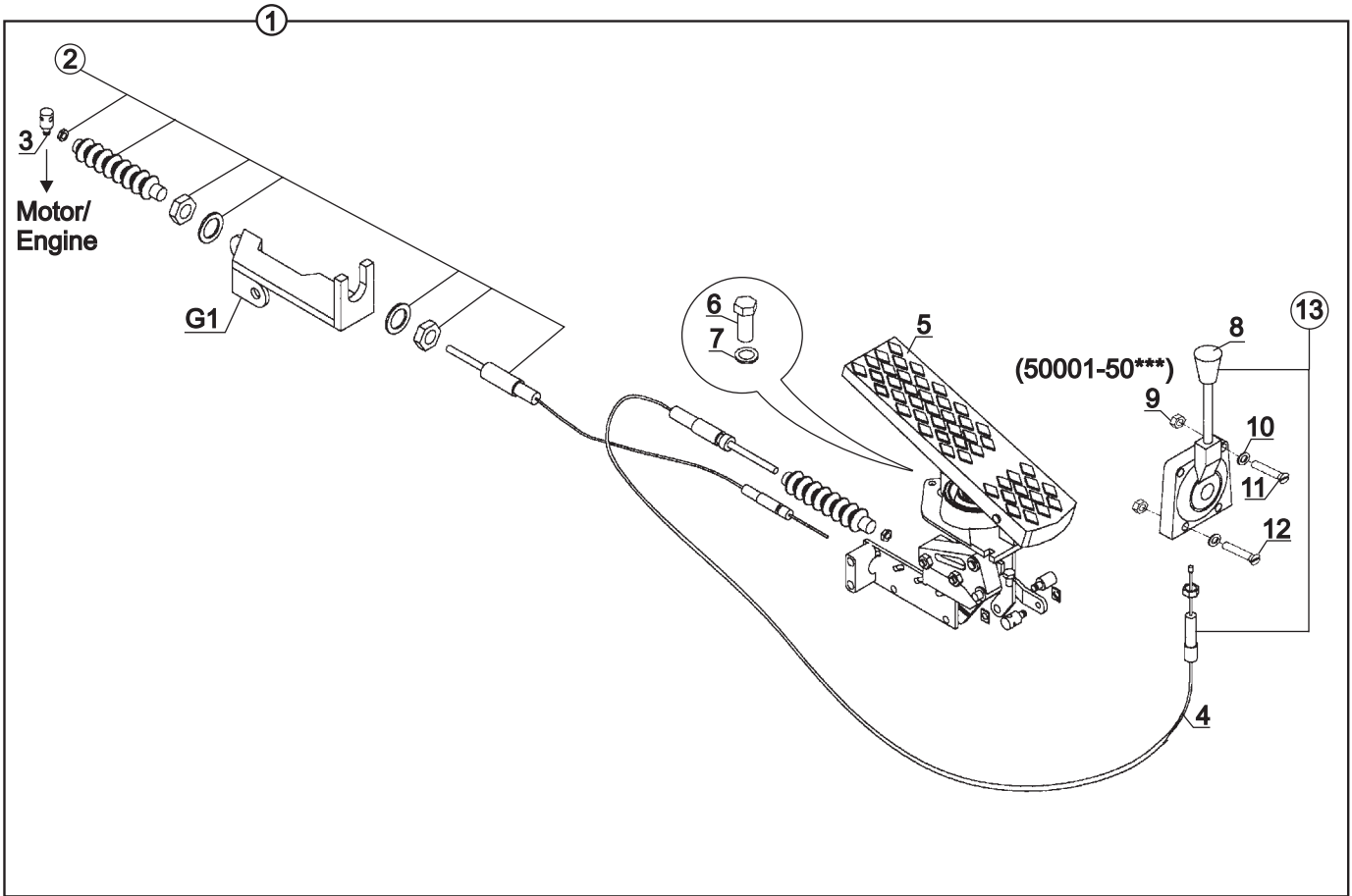
D1

**KONTROL MEKANİZMALARI
CONTROL MECHANISMS**

D2

**MOTOR KONTROL
CONTROL, ENGINE**

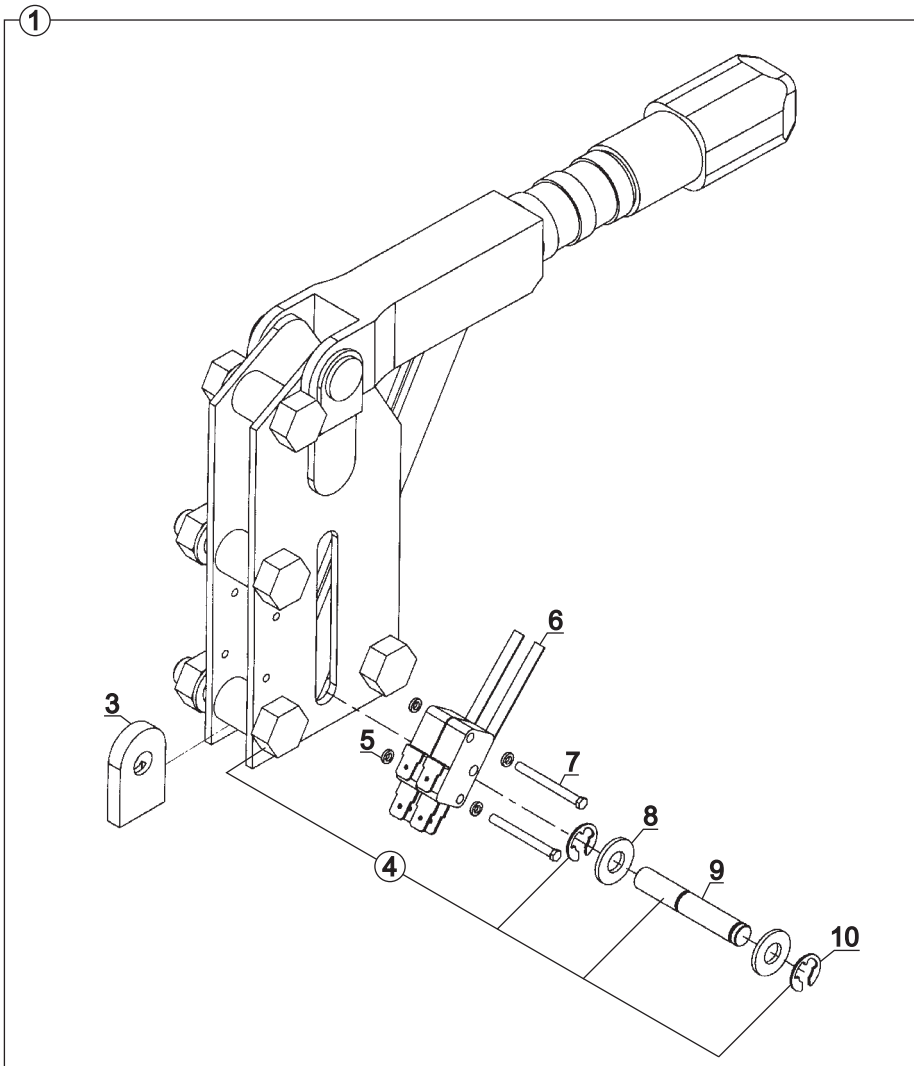
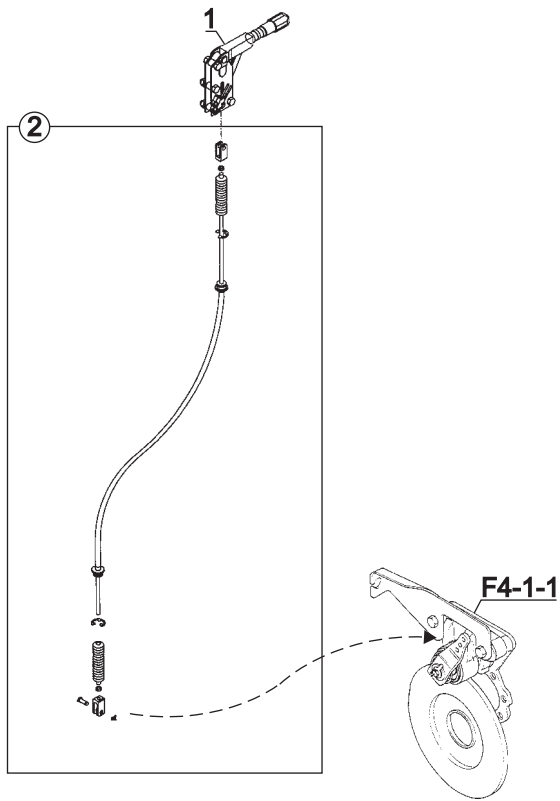
EL GAZI KOLU VE GAZ PEDALI MEKANİZMASI
HAND THROTTLE AND ACCELERATOR PEDAL



**EL GAZI KOLU VE GAZ PEDALI MEKANİZMASI
HAND THROTTLE AND ACCELERATOR PEDAL**

NO NO	PARÇA NO PART NO	TANIM	DESCRIPTION	ADET QTY	S.K. S.C.	SERİ NO SERIAL NO	D.T. ICA	NOT NOTE
		* CAB005/00/00/002						
1	018/29058	EL GAZI KOLU VE GAZ PEDALI MEKANİZMASI	HAND THROTTLE AND ACCELERATOR PEDAL	1	RK SOP			
2	F31/12000	GAZ TELİ KİTİ	KIT, THROTTLE CABLE	1				
3	801/00500	AYAK GAZI PİMİ	PIN, FOOT THROTTLE	1				
4	F31/14000	EL GAZI TELİ	CABLE, HAND THROTTLE	1				
	F31/14100	EL GAZI TELİ	CABLE, HAND THROTTLE	1			B	
5	F31/11000	GAZ PEDALI	ACCELERATOR PEDAL	1				
6	N01/0221514	CİVATA M6x20	BOLT, M6x20	3				
7	N03/0100013	PUL M6	WASHER M6	3				
8	F31/13000	EL GAZI MEKANİZMASI	HAND THROTTLE MECHANISM	1				
9	N02/3570146	SOMUN	NUT	4		60001 - 60***		
10	N03/0100011	PUL	WASHER	4				
11	N04/1520974	CİVATA M5x30	BOLT M5x35	2				
12	N04/1520986	CİVATA M5x35	BOLT M5x30	2				
13	F31/13100	EL GAZI MEKANİZMASI	HAND THROTTLE MECHANISM	1			B	

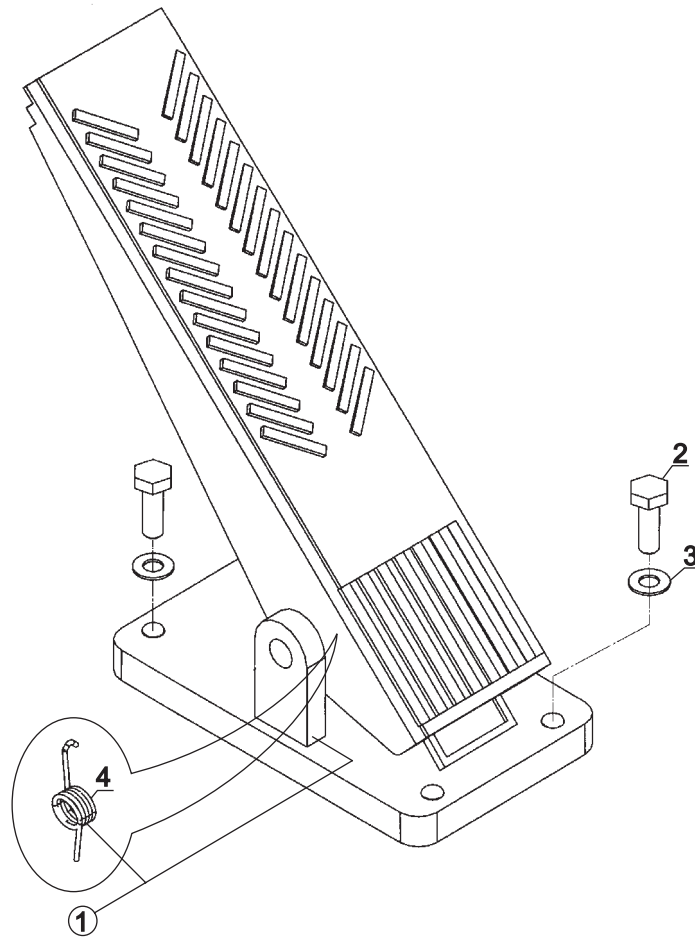
EL FRENO
PARKING BRAKE



**EL FRENİ
PARKING BRAKE**

NO NO	PARÇA NO PART NO	TANIM	DESCRIPTION	ADET QTY	S.K. S.C.	SERİ NO SERIAL NO	D.T. ICA	NOT NOTE
	* CAB005/00/00/002 *018/22362				RK RK			
1	018/22310	EL FRENİ, KOMPLE	PARKING BRAKE, ASSY	1				
2	F30/13010	EL FREN TELİ	CABLE, PARKING BRAKE	1				
3	020/20377	BAGLANTI PARÇASI	CONNECTING PART	1				
4	F30/92300	EL FRENİ	PARKING BRAKE	1				
5	N03/0103001	PUL M3	WASHER M3	4				
6	554/00280	SVİÇ	SWITCH	2				
7	N04/1671322	VİDA M3x30	SCREW M3x30	2				
8	N03/0140017	PUL	WASHER	2				
9	801/15010	PİM	PIN	1				
10	N05/0760002	SEGMAN	RETAINING RING	2				

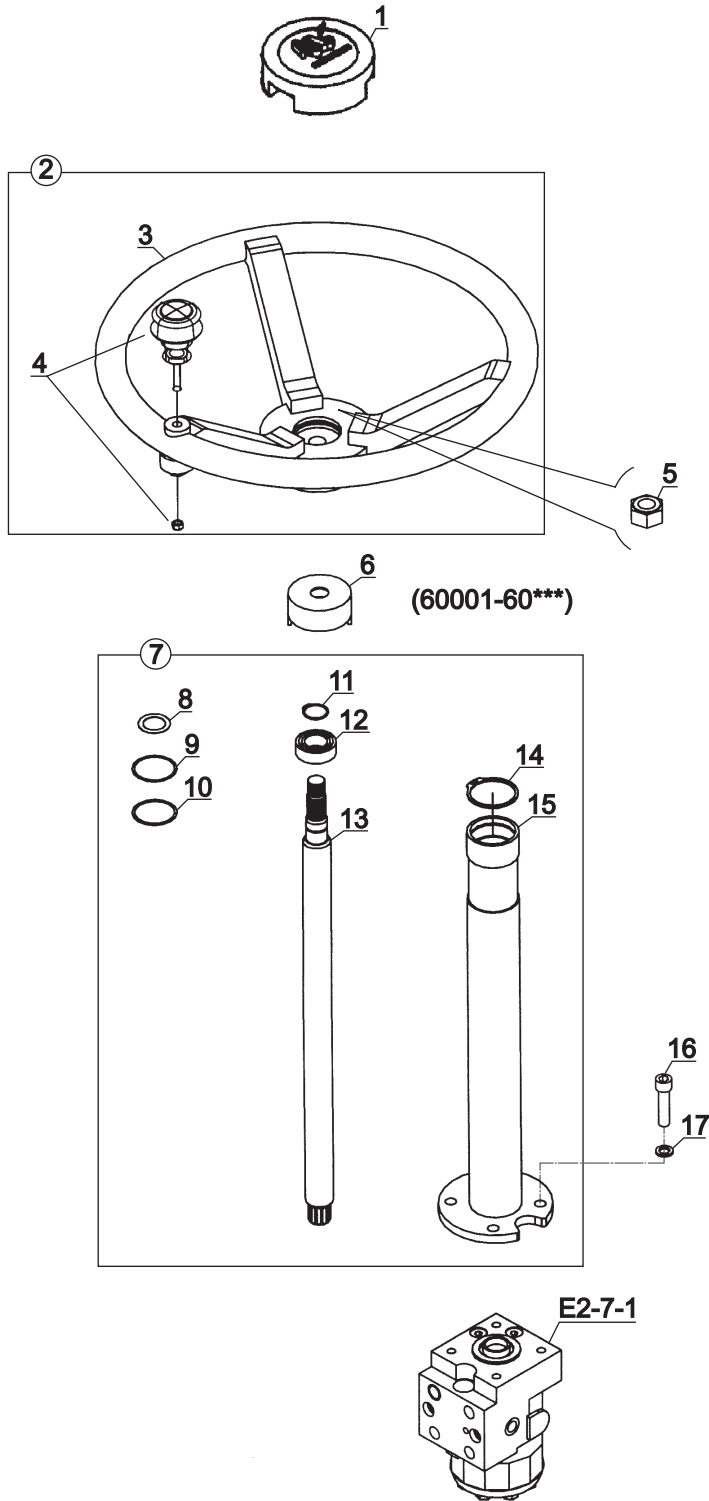
FREN PEDALI
PEDAL, BRAKE



**FREN PEDALI
PEDAL, BRAKE**

NO NO	PARÇA NO PART NO	TANIM	DESCRIPTION	ADET QTY	S.K. S.C.	SERİ NO SERIAL NO	D.T. ICA	NOT NOTE
	* 006/00001							
	* F18/61010							
1	F30/93750	FREN PEDALI	PEDAL, BRAKE	1	RK RK			
2	N01/0222162	CİVATA (M8x30)	BOLT M8x30	4				
3	N03/1170017	RONDELA	WASHER	4				
4	807/06830	YAY	SPRING	1				

KONTROL, DİREKSİYON
STEERING COLUMN



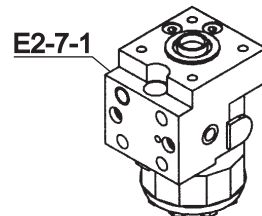
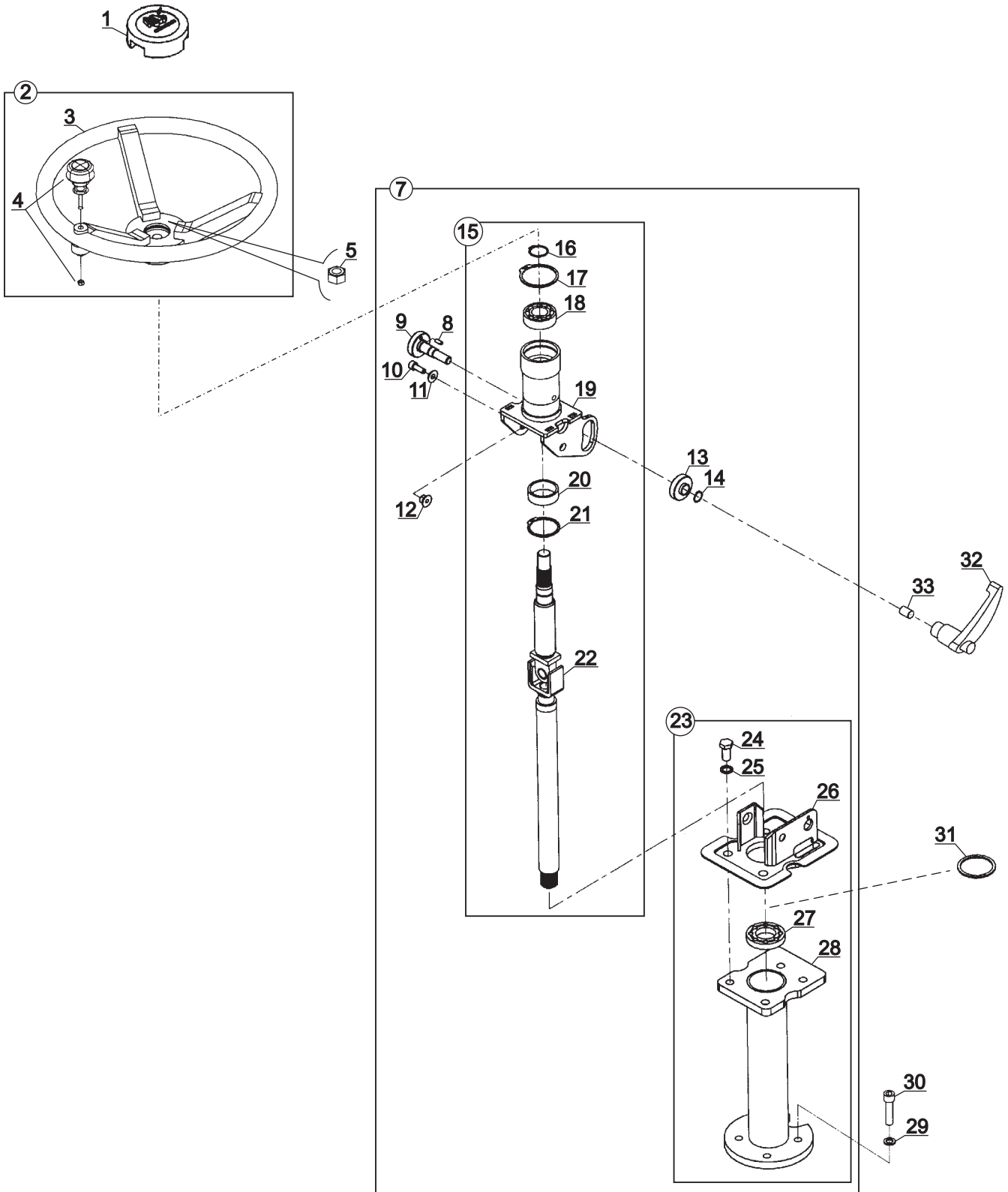
**KONTROL, DİREKSİYON
STEERING COLUMN**

NO NO	PARÇA NO PART NO	TANIM	DESCRIPTION	ADET QTY	S.K. S.C.	SERİ NO SERIAL NO	D.T. ICA	NOT NOTE
		* CAB005/00/00/002						
1	810/09922	KAUÇUK KAPAK	CAP	1				
2	018/29031	DİREKSİYON SİMİDİ, KOMPLE	WHEEL, STEERING, ASSY	1				
3	810/09900	DİREKSİYON SİMİDİ	WHEEL, STEERING	1		60001 - (*)		(*)
	810/09902	DİREKSİYON SİMİDİ	WHEEL, STEERING	1		(*) -	Y	(*)
4	810/09910	TOPUZ	KNOB	1				
5	N02/5900194	SOMUN (M16x1.5)	NUT M16x1.5	1				
6	020/30326	GERİ ATMA TETİĞİ	RETURN, TRIGGER, SIGNAL LEVER	1		60001 - (*)		(*)
7	018/29110	DİREKSİYON BORUSU, KOMPLE	STEERING COLUMN, ASSY	1				
8	805/00067	ŞİM	SHIM	*	GK			
9	805/00257	ŞİM	SHIM	*	GK			
10	805/00253	ŞİM	SHIM	*	GK			
11	N05/0020035	SEGMAN	RETAINING RING	1				
12	N09/0200300	RULMAN	BEARING	1				
13	020/20179	DİREKSİYON MİLİ	SHAFT, STEERING COLUMN	1				
14	N05/0220112	SEGMAN	RETAINING RING	1				
15	019/91250	DİREKSİYON BORUSU	COLUMN, STEERING	1				
16	N01/5870842	CİVATA (M10x40)	BOLT M10x40	4				
17	N03/1170019	RONDELA	WASHER	4				

NOT / NOTE: (*) PARÇA NO SEÇİMİ İÇİN MAKİNA SERİ NO İLE BİRLİKTE YETKİLİ SERVİSE BAŞVURUNUZ./

FOR PART NO SELECTION GET IN TOUCH WITH AUTHORIZED SERVICES WITH MACHINE SERIAL NO

KONTROL, DİREKSİYON
STEERING COLUMN



**KONTROL, AYARLI DİREKSİYON
ADJUSTABLE STEERING COLUMN**

NO NO	PARÇA NO PART NO	TANIM	DESCRIPTION	ADET QTY	S.K. S.C.	SERİ NO SERIAL NO	D.T. ICA	NOT NOTE
	* CAB005/00/00/002							
	* CAB005/19/02/001							
1	810/09922	KAUÇUK KAPAK	CAP	1				
2	018/29031	DİREKSİYON SİMİDİ, KOMPLE	WHEEL, STEERING, ASSY	1				
3	810/09902	DİREKSİYON SİMİDİ	WHEEL, STEERING	1				
4	810/09910	TOPUZ	KNOB	1				
5	N02/5900194	SOMUN M16x1.5	NUT M16x1.5	1				
6	020/30326	GERİ ATMA TETİĞİ	RETURN, TRIGGER, SIGNAL LEVER	1				
7	018/29112	AYARLI DİREKSİYON MEKANİZMA KOMPLE	ADJUSTABLE STEERING MECHANISM,ASSY	1				
8	N15/6450908	PİM, YARIKLI	PIN	1				
9	813/00046	ÖZEL CİVATA	BOLT	1				
10	N01/5870302	CİVATA M6x16	BOLT M6x16	2				
11	805/00025	PUL	WASHER	2				
12	804/00041	ÖZEL SOMUN	NUT	2				
13	805/00044	PUL	WASHER	1				
14	N05/0890007	SEGMAN	RETAINING RING	1				
15	018/29113	DİREKSİYON BORUSU KOMPLE	STEERING COLUMN, ASSY	1				
16	N05/0020035	EMNİYET SEGMANI	RETAINING RING	1				
17	N05/0220112	EMNİYET SEGMANI	RETAINING RING	1				
18	N09/0200300	SABİT BİLYALI RULMAN	BEARING	1				
19	019/91263	DİREKSİYON BORUSU	COLUMN, STEERING	1				
20	802/01017	BURÇ	BUSHING	1				
21	N05/0220083	SEGMAN	RETAINING RING	1				
22	019/91264	DİREKSİYON MİLİ	SHAFT, STEERING COLUMN	1				
23	018/29114	DİREKSİYON BORUSU KOMPLE	STEERING COLUMN, ASSY	1				
24	N01/5870794	CİVATA M10x20	BOLT M10x20	4				
25	N03/2500014	PUL M10	WASHER M10	4				
26	019/91262	DİREKSİYON BORUSU	COLUMN, STEERING	1				
27	N09/0400115	RULMAN	BEARING	1				
28	019/91265	DİREKSİYON BORUSU	COLUMN, STEERING	1				
29	N03/1170019	RONDELA	WASHER	4				
30	N01/5870842	CİVATA M10x40	BOLT M10x40	4				
31	020/01635	ŞİM	SHIM	*				
32	F99/20035	SUSTALI KOL	ADJUSTABLE HANDLE	1				
33	810/10780	ARA BURCU	BUSH	1				



E

**HİDROLİK
HYDRAULIC**

E1

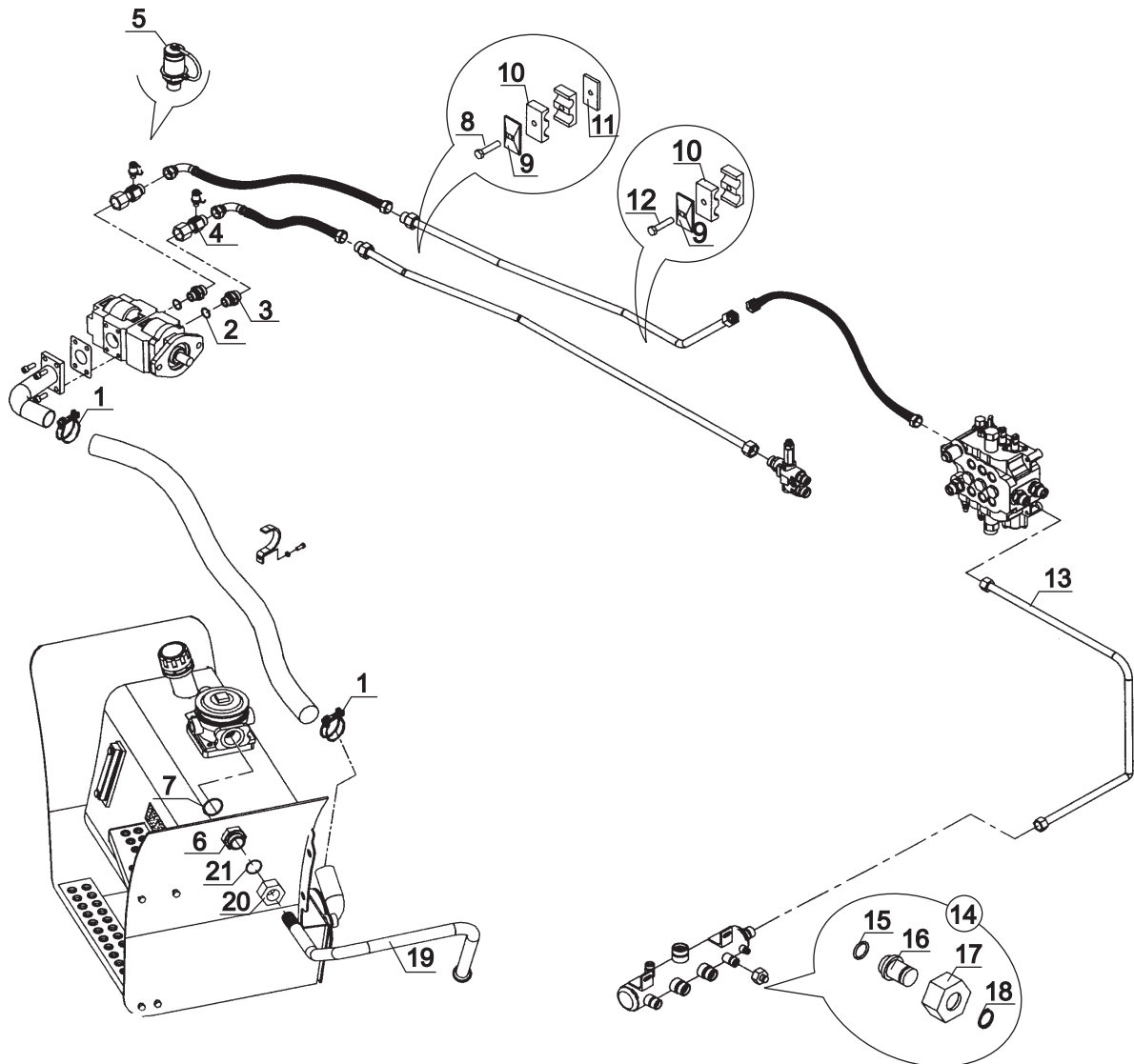
**HİDROLİK SİSTEM
HYDRAULIC SYSTEM**

E2

**VALF VE NİPEL BAĞLANTILARI
VALVE & ADAPTER MOUNTINGS**

E3

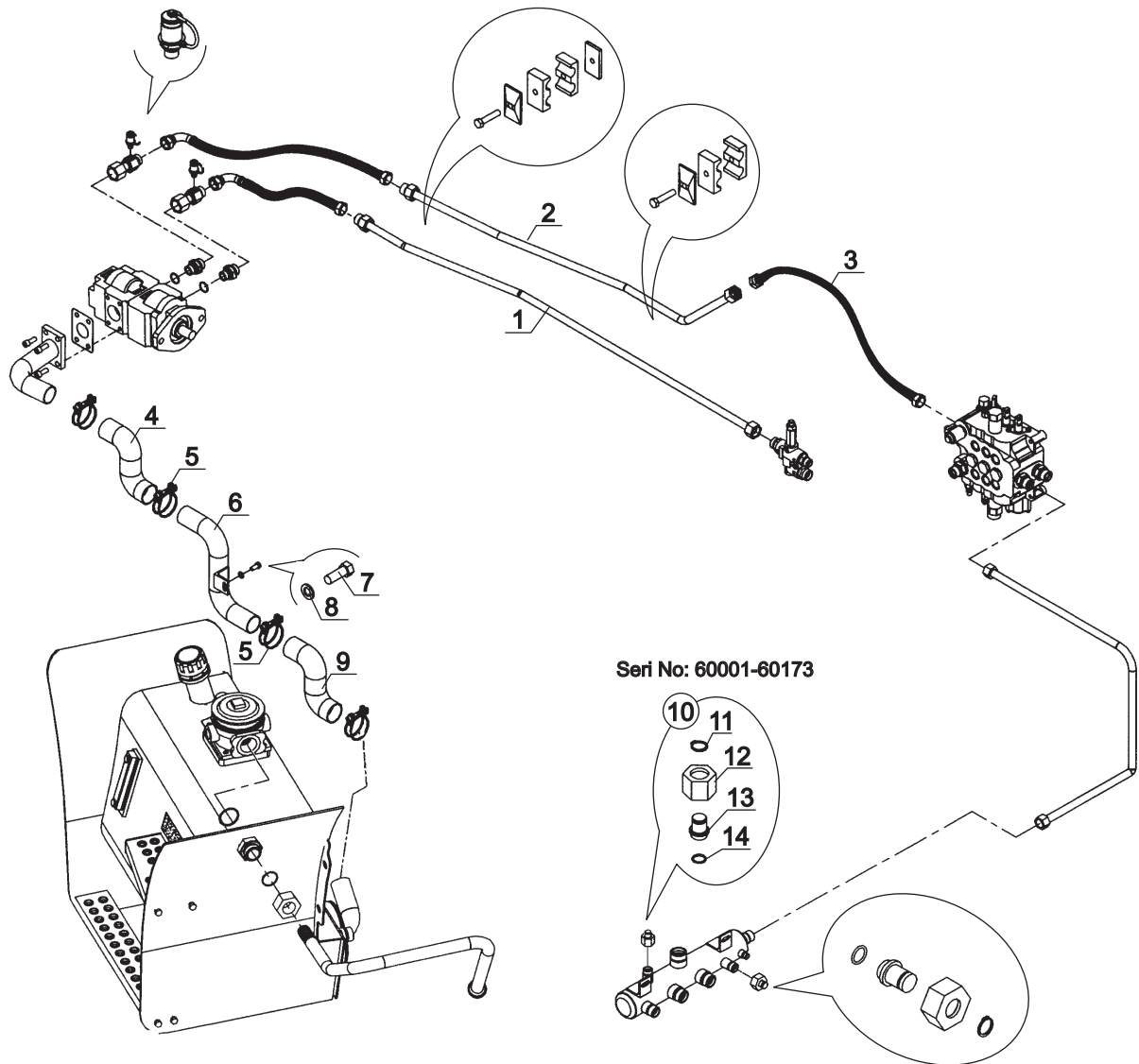
**SİLİNDİRLER
RAMS**

**HİDROLİK, ANA DAĞITIM, 102B-102S ORTAK
CIRCIUT, HYDRAULIC, 102B-102S COMMON**

HİDROLİK, ANA DAĞITIM, 102B-102S ORTAK
CIRCIUT, HYDRAULIC, 102B-102S COMMON

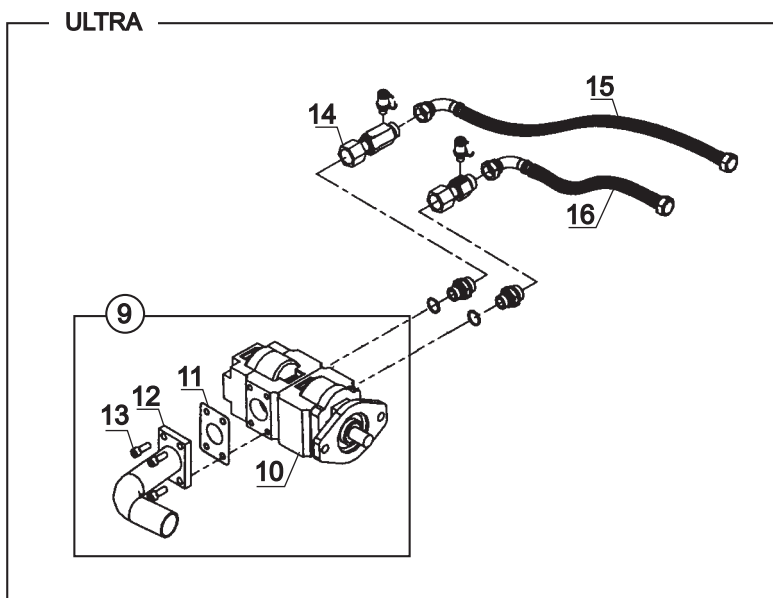
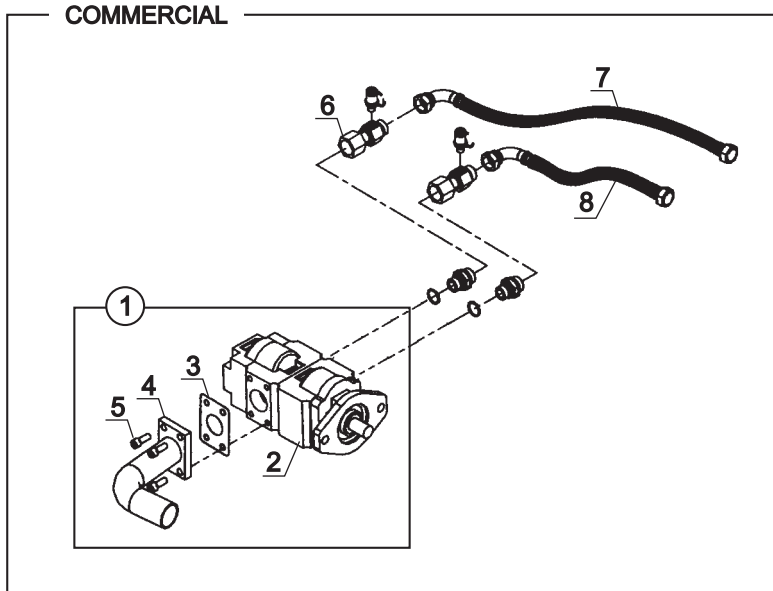
NO NO	PARÇA NO PART NO	TANIM	DESCRIPTION	ADET QTY	S.K. S.C.	SERİ NO SERIAL NO	D.T. ICA	NOT NOTE
	* 018/41301				RK			
1	N07/6006063	TEL KELEPÇE	CLIP, WIRE	2				
2	N03/0000025	BAKIR PUL	WASHER	2				
3	N16/3430982	NİPEL M30x2	ADAPTER M30x2	2				
4	806/99992	RAKORLU NİPEL	ADAPTER	1				
5	F99/70000	MANOMETRE PRIZI	ADAPTER, PRESSURE	2				
6	806/24110	NİPEL, M30x2	ADAPTER, M30x2	1		60004 - 60570		
	806/38052	NİPEL, M52x2	ADAPTER, M52x2	1		60571 -	B, G1	
7	N03/0249554	PUL	WASHER	1		60004 - 60570		
	N10/2004620	O-RING, Ø46x2	O-RING, Ø46x2	1		60571 -	B, G1	
8	N01/0370446	CIVATA, M8x60	BOLT, M8X60	1				
9	N07/3020012	KELEPÇE ÜST PARÇASI	COVER, CLAMP	2				
10	N07/3020013	KELEPÇE GÖVDESİ	CLAMP BODY	4				
11	810/50050	KELEPÇE ALTLIGI	BASE, CLAMP	1				
12	N01/0370410	CIVATA M8x50	BOLT M8x50	1				
13	452/50140	TESİSAT BORUSU	PIPE	1				
14	018/90226	KÖRTAPA, KOMPLE	PLUG, ASSY	1				
15	N10/2001621	O-RING Ø16	O-RING Ø16	1				
16	814/05226	KÖRTAPA M26	PLUG M26	1				
17	N17/3570262	SOMUN M26	NUT M26	1				
18	N05/0020031	SEGMAN Ø18	RETAINING RING Ø18	1				
19	452/50550	TESİSAT BORUSU	PIPE	1				
20	N17/3570374	YUKSUKLU SOMUN M52	NUT M52	1				
21	N10/2004118	O-RING	O-RING	1				

HIDROLİK, ANA DAĞITIM, 102S
CIRCIUT, HYDRAULIC, 102S



HİDROLİK, ANA DAĞITIM, 102S
CIRCIUT, HYDRAULIC, 102S

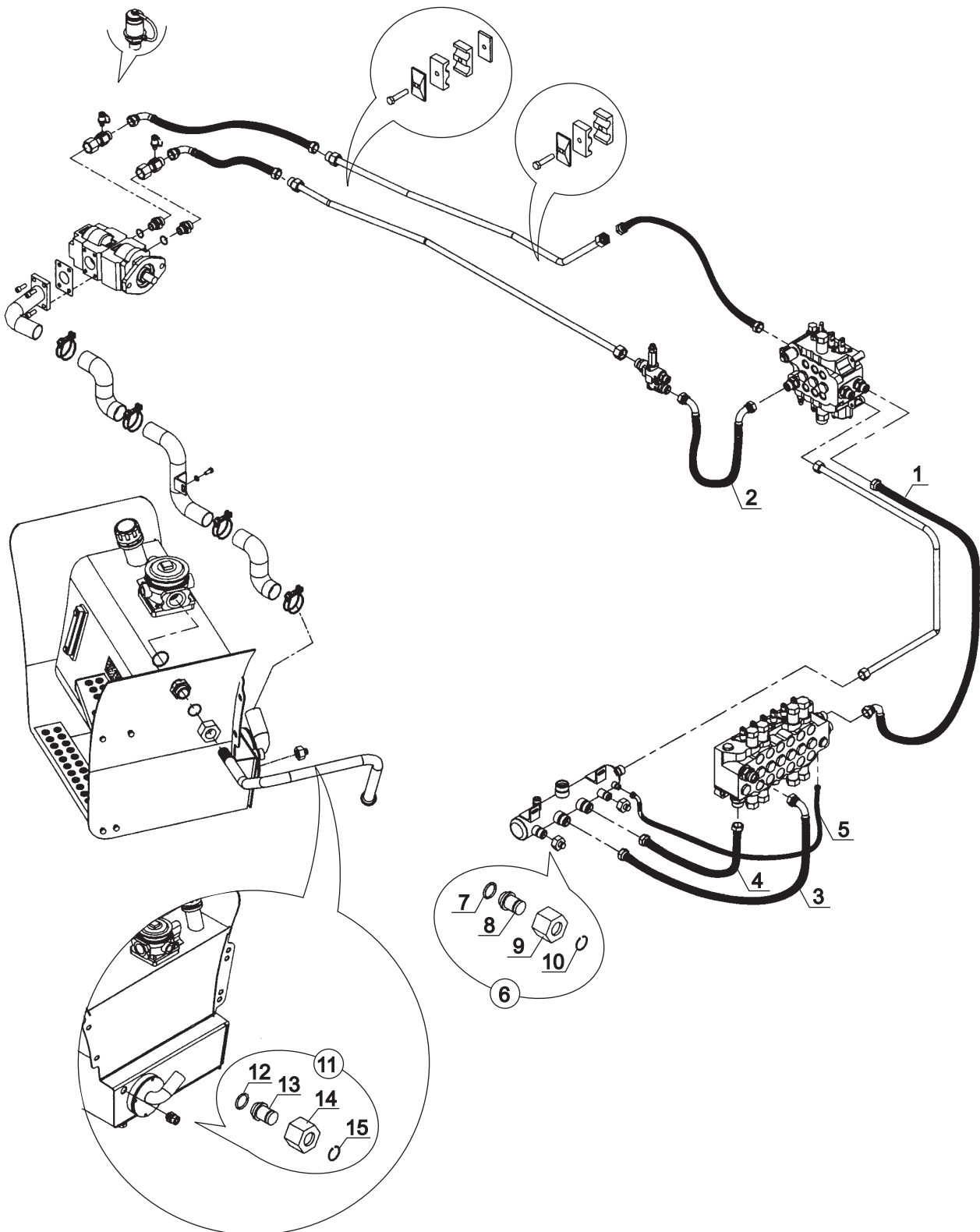
NO NO	PARÇA NO PART NO	TANIM	DESCRIPTION	ADET QTY	S.K. S.C.	SERİ NO SERIAL NO	D.T. ICA	NOT NOTE
	* 018/41330				RK			
1	452/51270	TESİSAT BORUSU	PIPE	1				
2	452/51262	TESİSAT BORUSU	PIPE	1				
3	654/4420055	HORTUM	HOSE	1				
4	799/04500	EMİS HORTUMU	HOSE,SUCTION	1				
5	N07/6006063	TEL KELEPÇE	CLIP, WIRE	2				
6	452/10275	TESİSAT BORUSU	PIPE	1				
7	N01/0222438	CIVATA, M10x20	BOLT M8x20	1				
8	N03/0111251	PUL	WASHER	1				
9	799/04550	EMİS HORTUMU	HOSE,SUCTION	1				
10	018/90224	KÖRTAPA, KOMPLE	PLUG, ASSY	1		60001 - 60173		
11	N05/0020027	SEGMAN Ø16	RETAINING RING	1		60001 - 60173		
12	N17/3570248	SOMUN M24	NUT M24	1		60001 - 60173		
13	814/05224	KÖR TAPA M24	PLUG M24	1		60001 - 60173		
14	N10/2001417	O-RING Ø14	O-RING Ø14	1		60001 - 60173		

**HİDROLİK, ANA DAĞITIM, POMPA, 102B-102S ORTAK
CIRCIUT, HYDRAULIC, PUMP, 102B-102S COMMON**

**HİDROLİK, ANA DAĞITIM, POMPA, 102B-102S ORTAK
CIRCIUT, HYDRAULIC, PUMP, 102B-102S COMMON**

NO NO	PARÇA NO PART NO	TANIM	DESCRIPTION	ADET QTY	S.K. S.C.	SERİ NO SERIAL NO	D.T. ICA	NOT NOTE
	* V005/08/01							
	* V005/08/03							
1	018/41166	HİDROLİK POMPA- DİRSEK KOMPLESİ, COMMERCIAL	PUMP-ELBOW, ASSY, COMMERCIAL	1	RK RK			
2		POMPA	PUMP	1				☞ E2-5-1-OP1
3	809/08500	CONTA	GASKET	1				
4	452/10272	DİRSEK	ELBOW	1				
5	N01/5871166	CİVATA, M12x30	BOLT, M12x30	4				
6	806/99992	RAKORLU NİPEL	ADAPTER	1				
7	654/4421070	HORTUM	HOSE	1				
8	654/4421060	HORTUM	HOSE	1				
9	018/41167	HİDROLİK POMPA- DİRSEK KOMPLESİ, ULTRA	PUMP-ELBOW, ASSY, ULTRA	1				
10		POMPA	PUMP	1				☞ E2-5-2-OP2
11	809/08500	CONTA	GASKET	1				
12	452/10272	DİRSEK	ELBOW	1				
13	N01/5875006	CİVATA, 1/2"x30	BOLT, 1/2"x30	4				
14	806/99992	RAKORLU NİPEL	ADAPTER	1		60001 - 60259		
	806/99993	RAKORLU NİPEL	ADAPTER	1		60260 -	Y	
15	654/4421062	HORTUM	HOSE	1				
16	654/4421053	HORTUM	HOSE	1				

HİDROLİK, EK TESİSAT, NB, KAZICI
CIRCIUT, HYDRAULIC, ADDITIONAL, NB, BACKHOE



HİDROLİK, EK TESİSAT, NB, KAZICI
CIRCIUT, HYDRAULIC, ADDITIONAL, NB, BACKHOE

NO NO	PARÇA NO PART NO	TANIM	DESCRIPTION	ADET QTY	S.K. S.C.	SERİ NO SERIAL NO	D.T. ICA	NOT NOTE
	018/41341				RK			
1	654/4421080	HORTUM	HOSE	1				
2	654/4423035	HORTUM	HOSE	1				
3	632/5521065	HORTUM	HOSE	1				
4	632/5520045	HORTUM	HOSE	1				
5	602/0021055	HORTUM	HOSE	1				
6	018/90230	KÖRTAPA, M30, KOMPLE	PLUG, M30, ASSY,	1				
7	N10/2002024	O-RING, Ø25	O-RING, Ø25	1				
8	814/05230	KÖR TAPA, M30	PLUG, M30	1				
9	N17/3570276	SOMUN, M30	NUT, M30	1				
10	N05/0020035	SEGMAN, Ø20	RETAINING RING, Ø20	1				
11	018/90236	KÖR TAPA, KOMPLE, M36	PLUG, M36, ASSY,	1				
12	N10/2002525	O-RING, Ø25	O-RING, Ø25	1				
13	814/05236	KÖRTAPA, M36	PLUG, M36	1				
14	N17/3570304	SOMUN, M36	NUT, M36	1				
15	N05/0020055	SEGMAN, Ø30	RETAINING RING, Ø30	1				

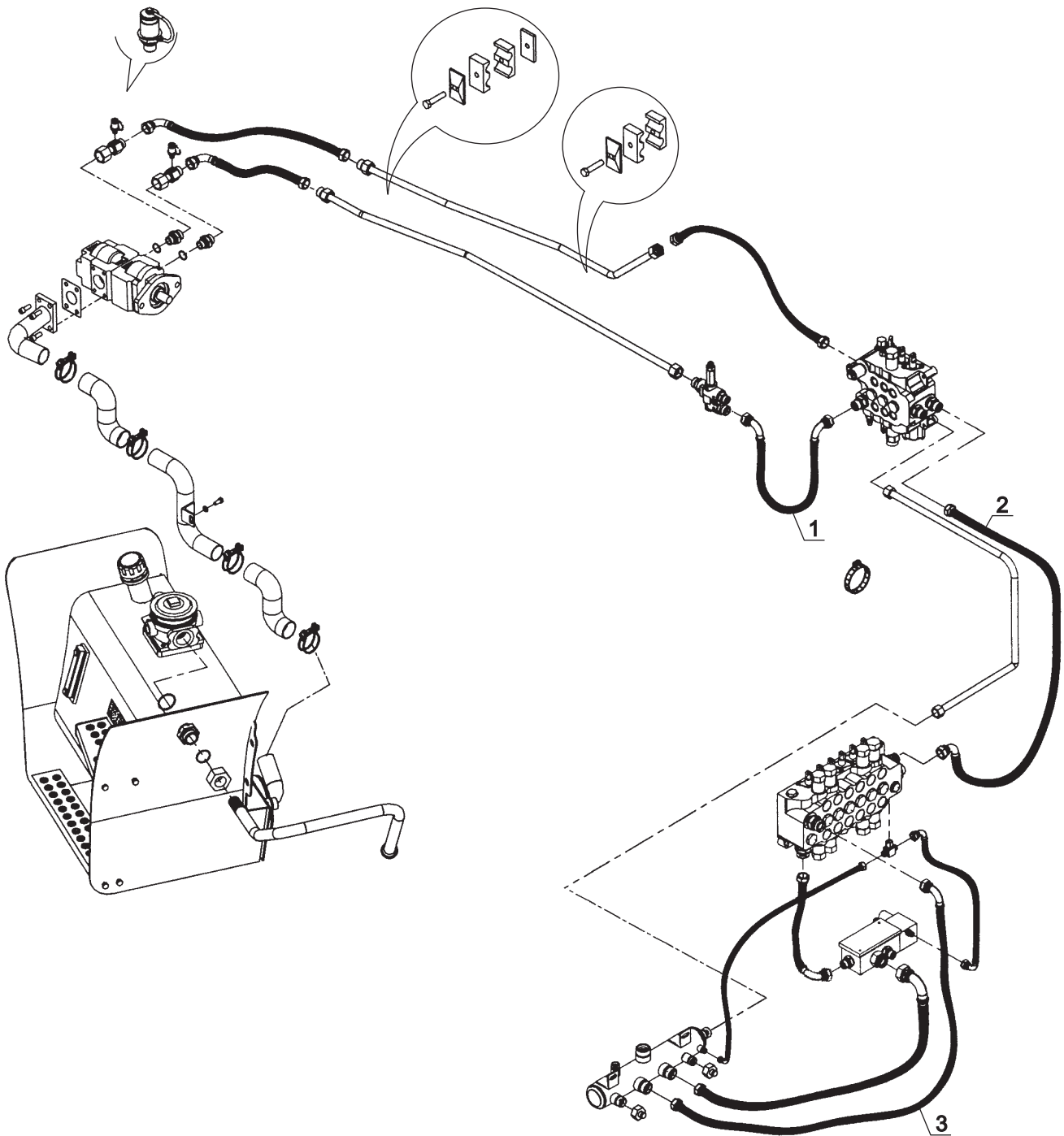
**HİDROLİK, EK TESİSAT, NB+KT+A.K.V, TB, TB+KT+A.K.V, DK, KAZICI
CIRCIUT, HYDRAULIC, ADDITIONAL, NB+KT+A.K.V, TB, TB+KT+A.K.V, DK, BACKHOE**

NO NO	PARÇA NO PART NO	TANIM	DESCRIPTION	ADET QTY	S.K. S.C.	SERİ NO SERIAL NO	D.T. ICA	NOT NOTE
	* 018/41342				RK			
1	654/4421110	HORTUM	HOSE	1				
2	452/51392	TESİSAT BORUSU	PIPE	1				
3	F99/70000	MANOMETRE PRIZI	ADAPTER, PRESSURE	1				
4	N07/2020000	KELEPÇE, TEKLI, TAKIM	CLAMP	3		60001 - (*)		(*)
	N07/2020003	KELEPÇE, TEKLI, TAKIM	CLAMP	3		(*) -		(*)
5	020/00977	KELEPÇE ÜST PARÇASI	COVER, CLAMP	3				
6	N01/5870398	CIVATA, M6x50	BOLT, M6x50	6				
7	654/4423035	HORTUM	HOSE	1				
8	452/50522	TESİSAT BORUSU	PIPE	1				
9	654/4424110	HORTUM	HOSE	1				
10	510/12200	KABLO BAĞI	CLIP	2				
11	630/4421045	HORTUM	HOSE	1				
12	632/5521065	HORTUM	HOSE	1				
13	632/5520045	HORTUM	HOSE	1				
14	602/0021055	HORTUM	HOSE	1				
15	654/4421080	HORTUM	HOSE	1				

NOT / NOTE: (*) PARÇA NO SEÇİMİ İÇİN MAKİNA SERİ NO İLE BİRLİKTE YETKİLİ SERVİSE BAŞVURUNUZ./

FOR PART NO SELECTION GET IN TOUCH WITH AUTHORIZED SERVICES WITH MACHINE SERIAL NO

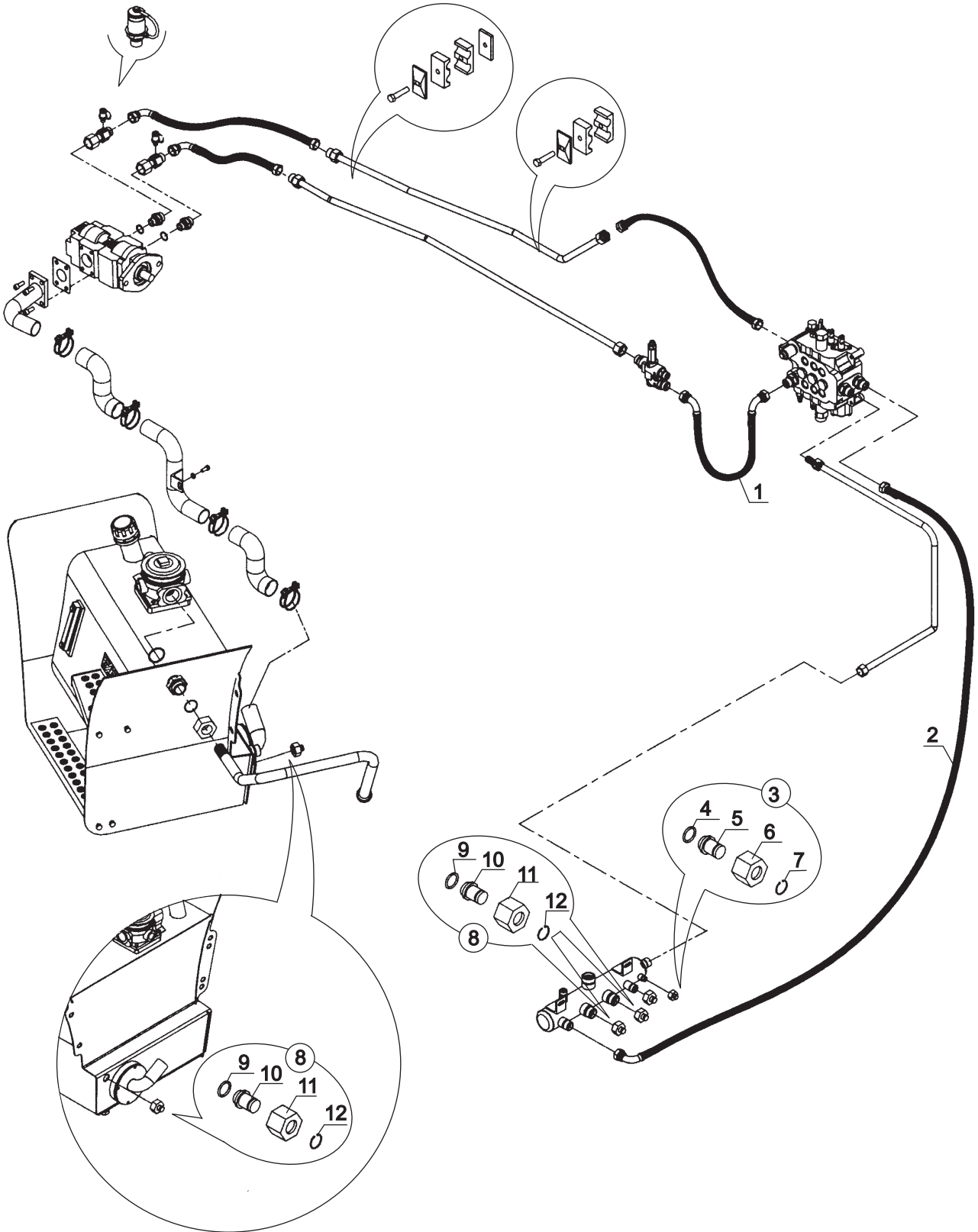
HİDROLİK, EK TESİSAT, NB+KT+E.K.K.V, KAZICI
CIRCIUT, HYDRAULIC, ADDITIONAL, NB+KT+E.K.K.V, BACKHOE



HİDROLİK, EK TESİSAT, NB+KT+E.K.K.V, KAZICI
CIRCIUT, HYDRAULIC, ADDITIONAL, NB+KT+E.K.K.V, BACKHOE

NO NO	PARÇA NO PART NO	TANIM	DESCRIPTION	ADET QTY	S.K. S.C.	SERİ NO SERIAL NO	D.T. ICA	NOT NOTE
	* 018/41343				RK			
1	654/4423035	HORTUM	HOSE	1				
2	654/4421080	HORTUM	HOSE	1				
3	632/5521065	HORTUM	HOSE	1				

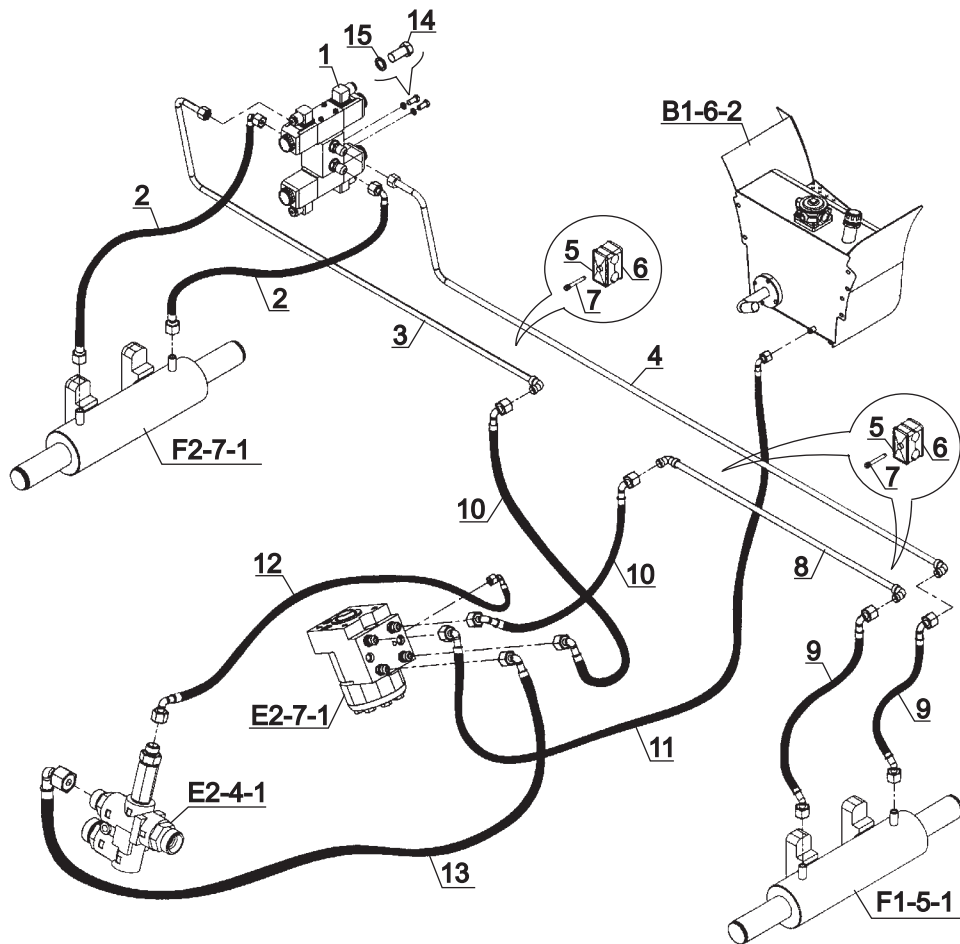
HİDROLİK, EK TESİSAT, Y
CIRCIUT, HYDRAULIC, ADDITIONAL, Y



HİDROLİK, EK TESİSAT, Y
CIRCIUT, HYDRAULIC, ADDITIONAL, Y

NO NO	PARÇA NO PART NO	TANIM	DESCRIPTION	ADET QTY	S.K. S.C.	SERİ NO SERIAL NO	D.T. ICA	NOT NOTE
	* 018/41340				RK			
1	654/4423035	HORTUM	HOSE	1				
2	630/4421150	HORTUM	HOSE	1				
3	018/90216	KÖR TAPA, M16, KOMPLE	PLUG, M16, ASSY	1				
4	N10/2000816	O-RING, Ø8	O-RING, Ø8	1				
5	814/05216	KÖR TAPA, M16, KOMPLE	PLUG, M16, ASSY	1				
6	N17/3570164	SOMUN, M16	NUT, M16	1				
7	N05/0020015	SEGMAN, Ø10	RETAINING RING, Ø10	1				
8	018/90236	KÖR TAPA, M36, KOMPLE	PUG, M36, ASSY	3				
9	N10/2002525	O-RING, Ø25	O-RING, Ø25	3				
10	814/05236	KÖRTAPA, M36	PLUG, M36	3				
11	N17/3570304	SOMUN, M36	NUT, M36	3				
12	N05/0020055	SEGMAN, Ø30	RETAINING RING, Ø30	3				

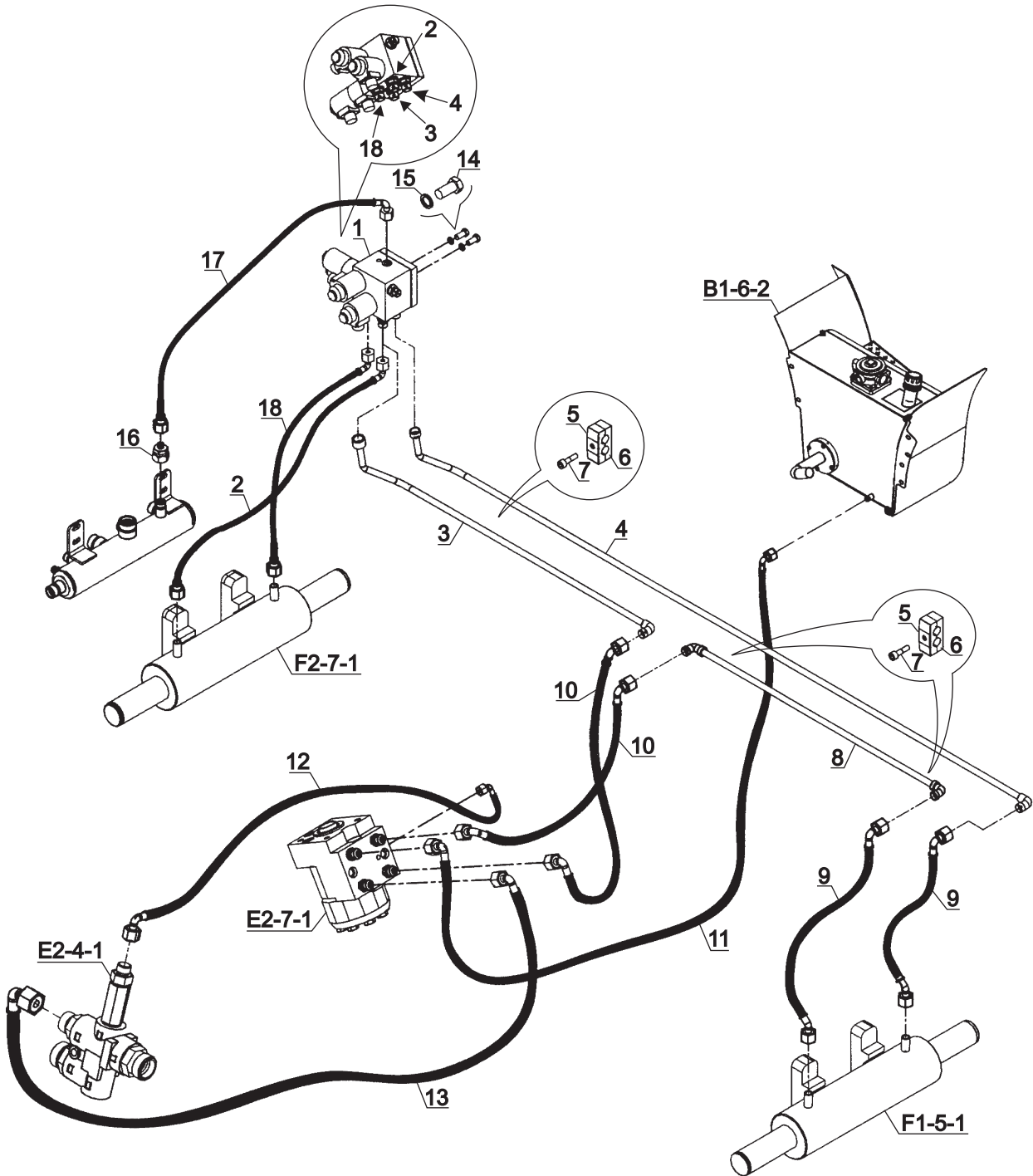
HİDROLİK, DİREKSİYON CIRCIUT, HYDRAULIC STEERING



**HİDROLİK, DİREKSİYON
CIRCIUT, HYDRAULIC STEERING**

NO NO	PARÇA NO PART NO	TANIM	DESCRIPTION	ADET QTY	S.K. S.C.	SERİ NO SERIAL NO	D.T. ICA	NOT NOTE
1	* 006/00001 *018/45510	DİREKSİYON HİDROLİĞİ DİREKSİYON SELENOİD VALFI	STEERING, HYDRAULIC SELENOID VALVE	1	RK RK			E2-11-1
2	651/1151070	HORTUM	HOSE	2				
3	452/50700	TESİSAT BORUSU	PIPE	1		60001 - 60173		
4	452/50690	TESİSAT BORUSU	PIPE	1		60001 - 60173		
5	N07/3012002	KELEPÇE ÜST PARÇASI	COVER, CLAMP	3				
6	N07/3012003	KELEPÇE GÖVDESİ	CLAMP BODY	6				
7	N01/5870374	CİVATA M6x40	BOLT M6x40	3				
8	452/50680	TESİSAT BORUSU	PIPE	1				
9	651/1158110	HORTUM	HOSE	2		60001 - 60173		
11	652/2225145	HORTUM	HOSE	1				
	664/2225145	HORTUM	HOSE	1	A			
10	651/1125100	HORTUM	HOSE	2				
12	602/0023125	HORTUM	HOSE	1				
13	652/2224145	HORTUM	HOSE	1				
	664/2224145	HORTUM	HOSE	1	A			
14	N01/0222438	CİVATA, M10x20	BOLT, M10x20	2				
15	N03/0020018	PUL, M10	WASHER, M10	2				

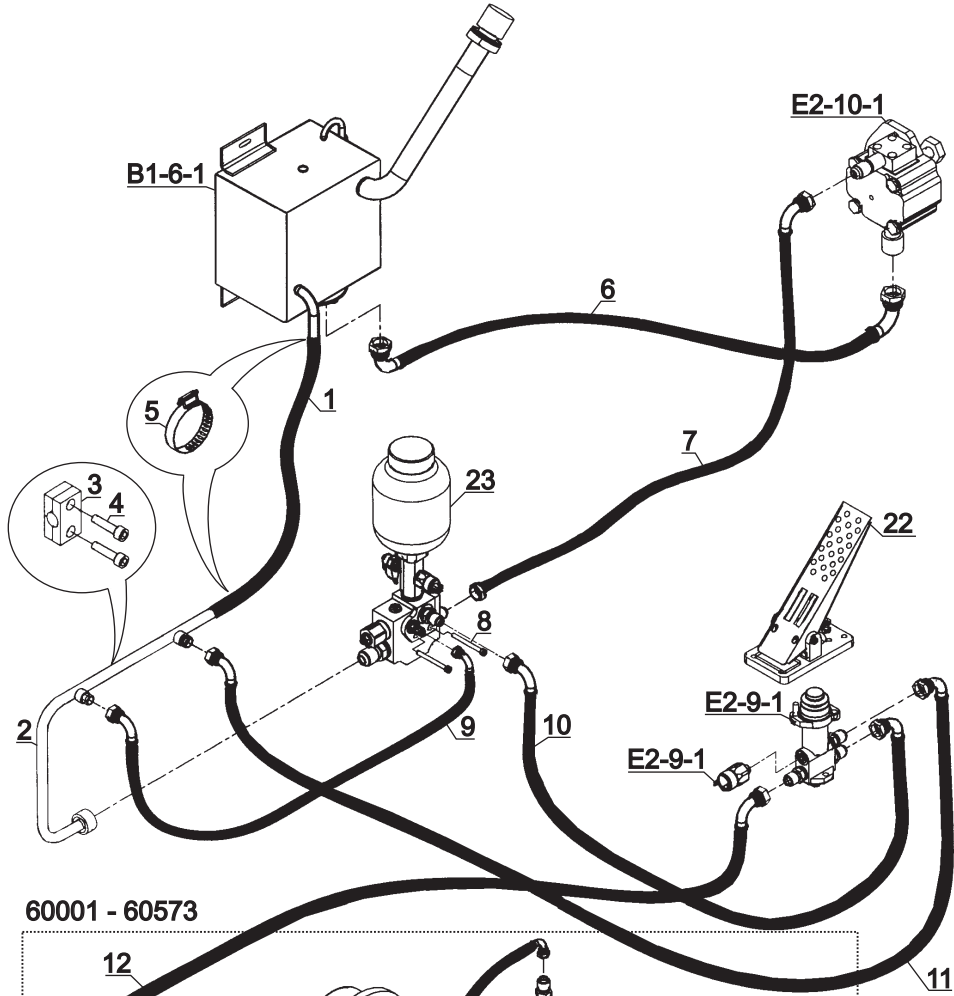
HİDROLİK, DİREKSİYON
CIRCIUT, HYDRAULIC STEERING



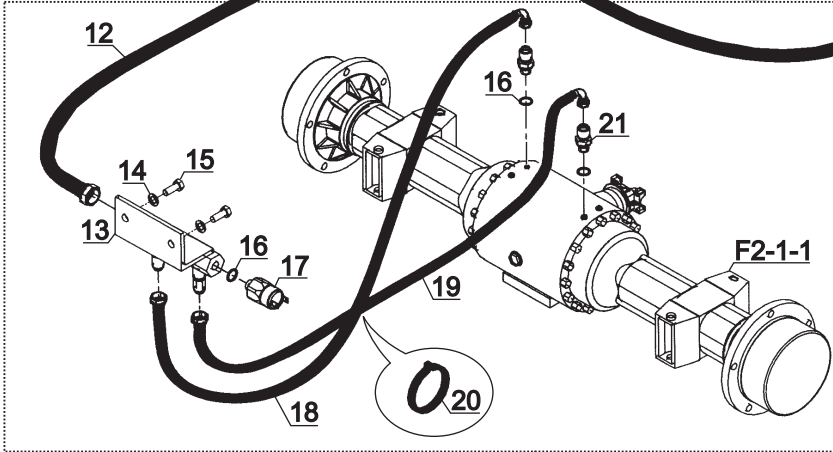
**HİDROLİK, DİREKSİYON
CIRCIUT, HYDRAULIC STEERING**

NO NO	PARÇA NO PART NO	TANIM	DESCRIPTION	ADET QTY	S.K. S.C.	SERİ NO SERIAL NO	D.T. ICA	NOT NOTE
1	* 006/00001 * 018/45510	DİREKSİYON VALFİ (SELENOİD)	SELENOID VALVE	1	RK RK			E2-11-1
2	651/112H065	HORTUM	HOSE	1		60174 -		
3	452/50701	TESİSAT BORUSU	PIPE	1		60174 -		
4	452/50691	TESİSAT BORUSU	PIPE	1		60174 -		
5	N07/3012002	KELEPÇE ÜST PARÇASI	COVER, CLAMP	3				
6	N07/3012003	KELEPÇE GÖVDESİ	CLAMP BODY	6				
7	N01/5870374	CİVATA M6x40	BOLT M6x40	3				
8	452/50680	TESİSAT BORUSU	PIPE	1				
9	651/112G110	HORTUM	HOSE	2		60174 -		
10	651/1125100	HORTUM	HOSE	2				
11	664/2225145	HORTUM	HOSE	1				
12	602/0023125	HORTUM	HOSE	1				
13	664/2224145	HORTUM	HOSE	1				
14	N01/0222438	CİVATA M10x20	BOLT M10x20	2				
15	N03/0020018	PUL	WASHER	2				
16	806/99928	ADAPTÖR NİPEL	ADAPTER	1		60174 -		
17	602/0021055	HORTUM	HOSE	1		60174 -		
18	651/1121050	HORTUM	HOSE	1		60174 - 60352		
	651/1121055	HORTUM	HOSE	1		60353 -	Y	

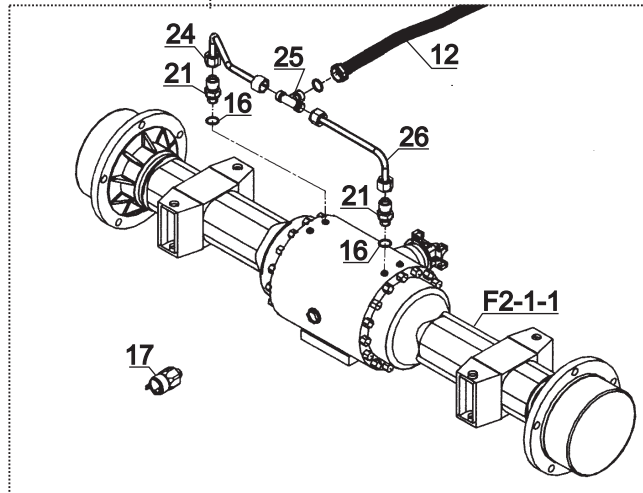
HIDROLIK, FREN
CIRCIUT, HYDRAULIC BRAKE



60001 - 60573



60574 -



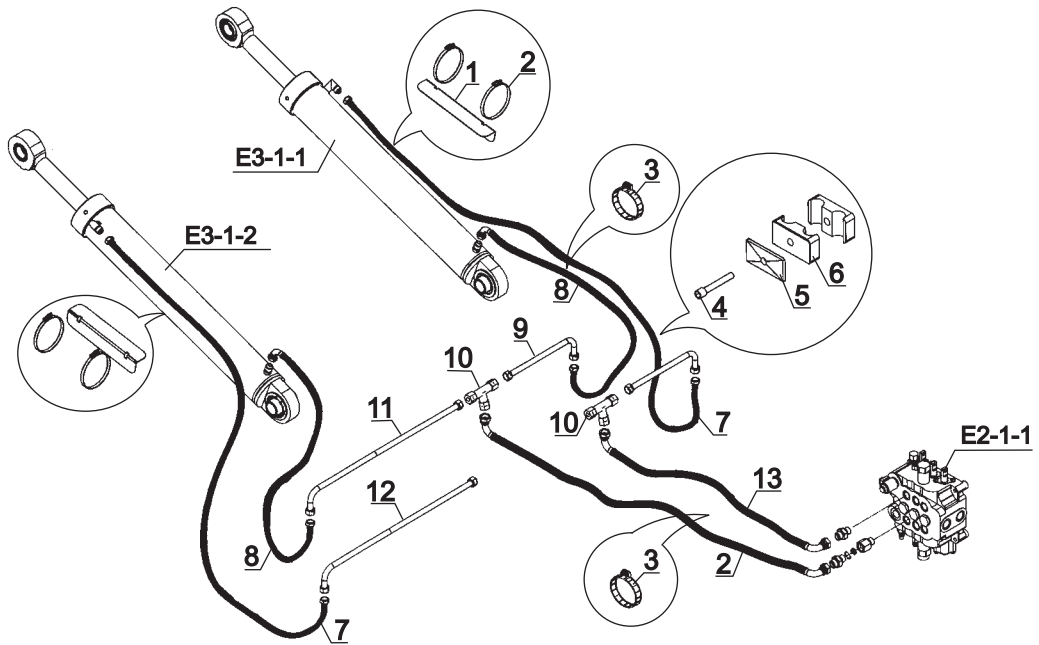
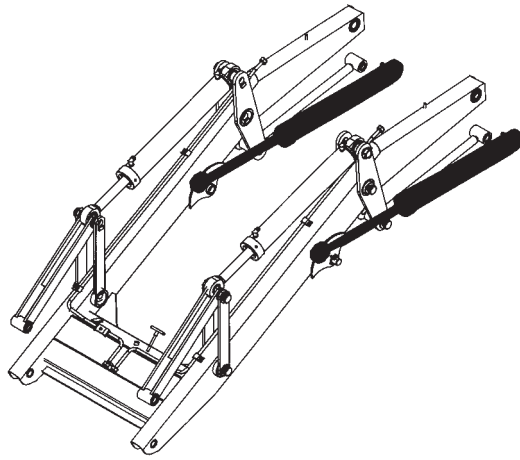
HİDROLİK, FREN
CIRCIUT, HYDRAULIC, BRAKE

NO NO	PARÇA NO PART NO	TANIM	DESCRIPTION	ADET QTY	S.K. S.C.	SERİ NO SERIAL NO	D.T. ICA	NOT NOTE
	* 006/00001							
	* 018/45051	FREN HİDROLİĞİ	HYDRAULIC,BRAKE		RK			
1	799/01100	HORTUM	HOSE	1	RK			
2	452/50660	TESİSAT BORUSU	PIPE	1				
3	N07/2016003	KELEPÇE GÖVDESİ	CLAMP BODY	2				
4	N01/5870326	CİVATA M6x25	BOLT M6x25	2				
5	N07/4016025	KELEPÇE	CLIP	2				
6	630/4422120	HORTUM	HOSE	1		60001 - 60344		
	630/442F065	HORTUM	HOSE	1		60345 -	X	(1)
7	651/1121175	HORTUM	HOSE	1		60001 - 60344		
	651/1121155	HORTUM	HOSE	1		60345 -	X	(1)
8	N01/5870408	CİVATA M6x60	BOLT M6x60	2				
9	602/0022030	HORTUM	HOSE	1				
10	651/1124070	HORTUM	HOSE	1				
11	651/1124045	HORTUM	HOSE	1				
12	651/1121110	HORTUM	HOSE	1		60001 - 60573		
	663/1120110	HORTUM	HOSE	1		60574 -		
13	806/99410	DAĞITICI NİPEL	ADAPTER	1		60001 - 60573		
14	N03/0020011	PUL M8	WASHER M8	2		60001 - 60573		
15	N01/0222078	CİVATA M8x15	BOLT M8x15	2		60001 - 60573		
16	N03/0212182	PUL 12x18x1.5	WASHER	3		60001 - 60573		
	N03/0212182	PUL 12x18x1.5	WASHER	1		60574 -		
17	515/10100	ARKA FREN LAMBASI BASINÇ MÜŞÜRÜ	SWITCH, PRESSURE, REAR BRAKE LAMP	1		60001 - 60573		
		ARKA FREN LAMBASI BASINÇ MÜŞÜRÜ	SWITCH, PRESSURE, REAR BRAKE LAMP	1		60574 -		☞ E2-9-1
18	602/0024035	HORTUM	HOSE	1		60001 - 60573		
19	602/0024065	HORTUM	HOSE	1		60001 - 60573		
20	510/11700	KABLO BAĞI	TIE, CABLE	1		60001 - 60573		
21	N16/3430234	NİPEL	ADAPTOR	2				
22		FREN PEDALİ VE VALFİ	BRAKE PEDAL- VALVE	1				☞ D2-3-1
23		AKÜMÜLATÖR ŞARJ VALFİ	ACCUMULATOR CHARGE VALVE	1				☞ E2-8-1
24	452/51625	TESİSAT BORUSU	PIPE	1		60574 -		
25	N16/3570144	NİPEL	ADAPTER	1		60574 -		
26	452/51626	TESİSAT BORUSU	PIPE	1		60574 -		

NOT / NOTE:

(1) F01/23060 NOLU MOTOR İLE KULLANILMAKTADIR./ USE WITH ENGINE F01/23060

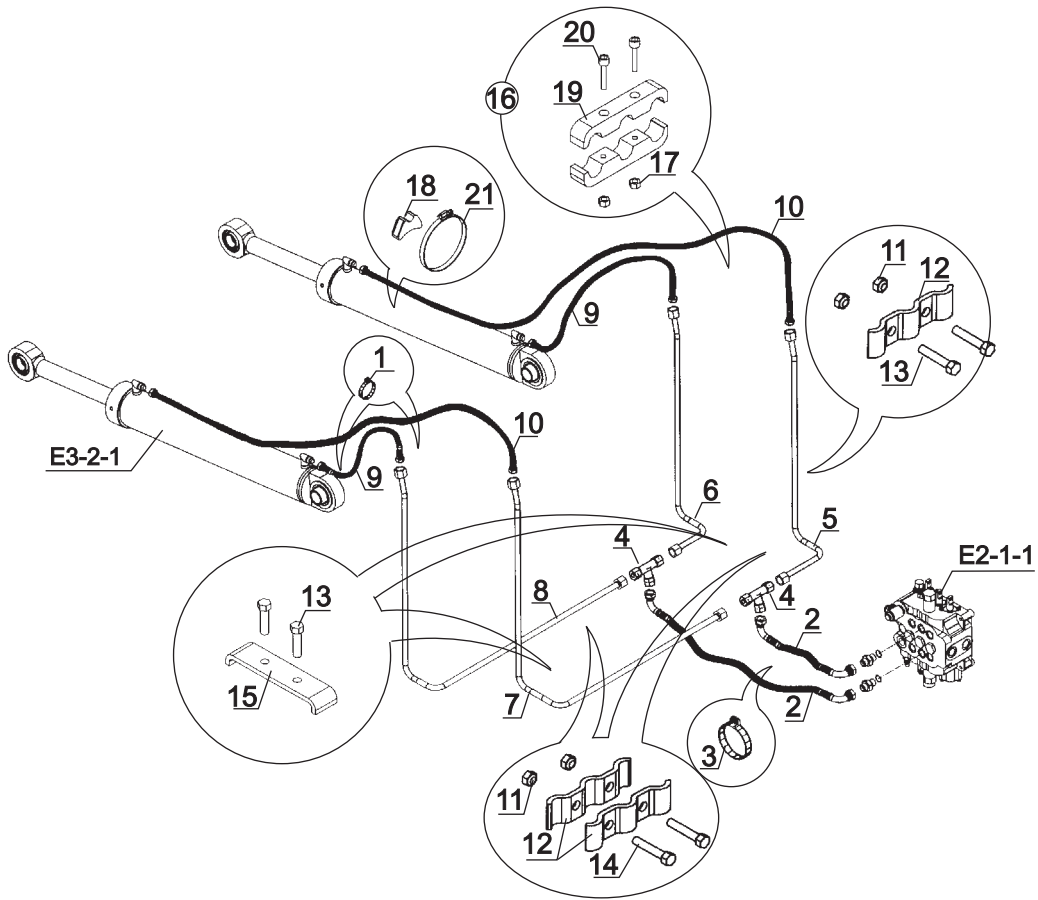
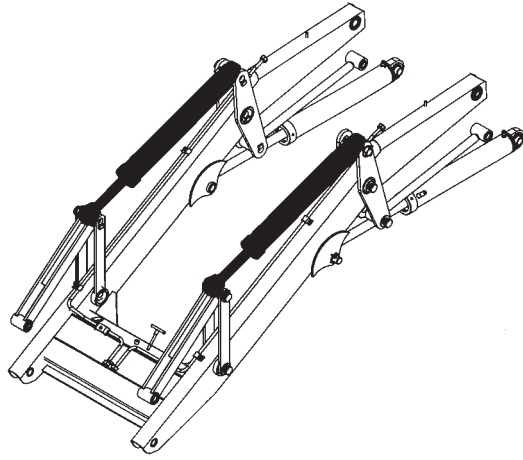
HİDROLİK, KALDIRICI SİLİNDİR, YÜKLEYİCİ
CIRCUIT, RAM, LIFT, LOADER



**HİDROLİK, KALDIRICI SİLİNDİR, YÜKLEYİCİ
CIRCUIT, RAM, LIFT, LOADER**

NO NO	PARÇA NO PART NO	TANIM	DESCRIPTION	ADET QTY	S.K. S.C.	SERİ NO SERIAL NO	D.T. ICA	NOT NOTE
	* 018/43044				RK			
1	020/11041	HORTUM MUHAFAZA SACI	HOSE PROTECTION PLATE	2				
2	N07/4100120	KELEPÇE	CLIP	4				
3	510/11550	KABLO BAGI	TIE, CABLE	6				
4	N01/0370410	CIVATA M8x50	BOLT, M8x50	2				
5	N07/3016002	KELEPÇE ÜST PARÇASI	COVER, CLAMP	2				
6	N07/3016003	KELEPÇE GÖVDESİ	CLAMP BODY	4				
7	652/222B060	HORTUM	HOSE	2				
8	652/222A145	HORTUM	HOSE	2				
9	452/50010	TESİSAT BORUSU	PIPE	2				
10	N16/3570248	NIPEL	ADAPTOR	2				
11	452/50020	TESİSAT BORUSU	PIPE	1				
12	452/50030	TESİSAT BORUSU	PIPE	1				
13	664/2223050	HORTUM	HOSE	2				

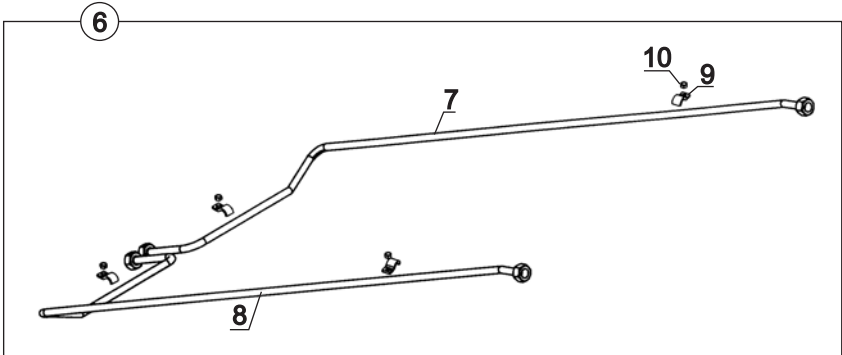
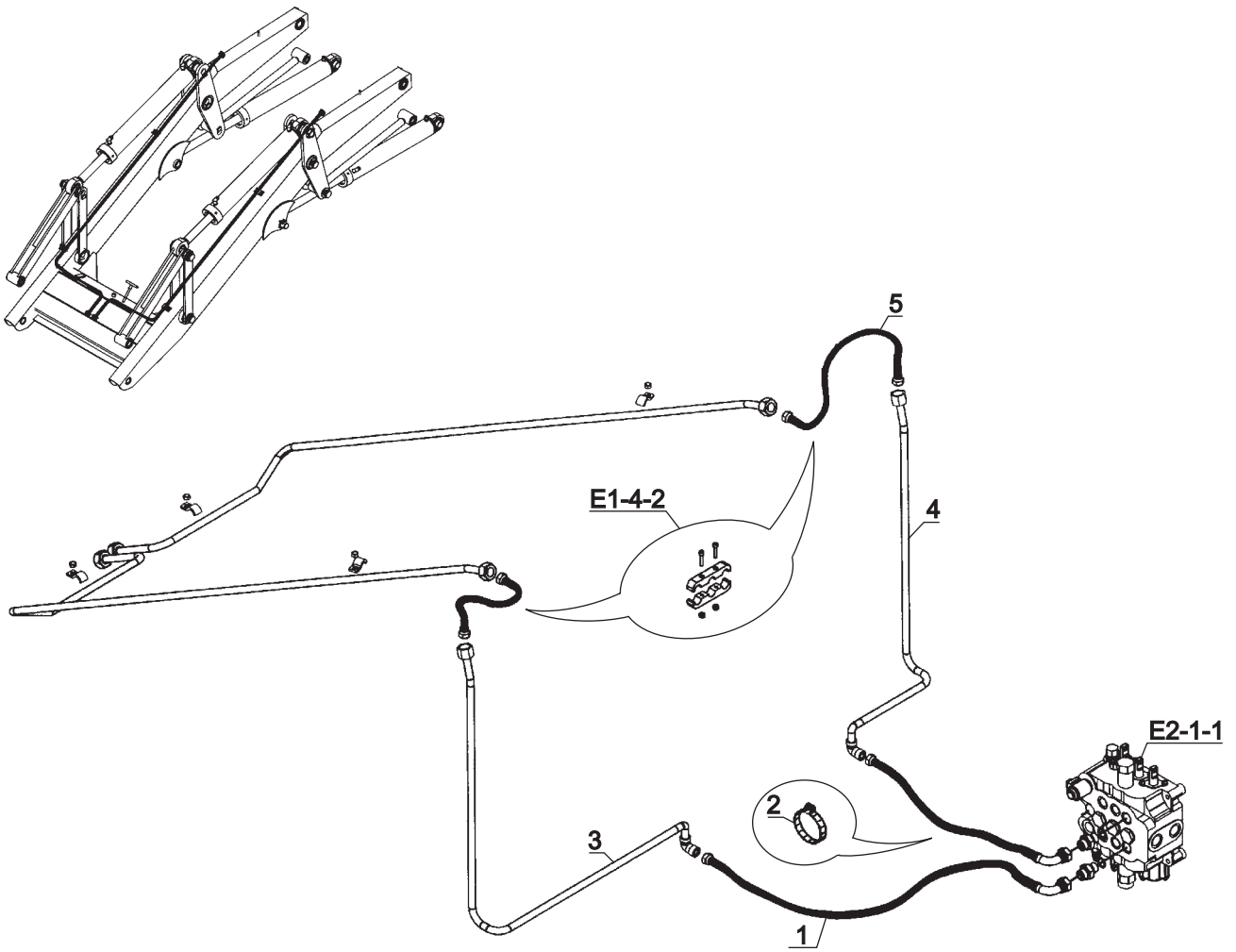
HİDROLİK, DEVİRİCİ SİLİNDİR, YÜKLEYİCİ
CIRCUIT, RAM, SHOVEL, LOADER



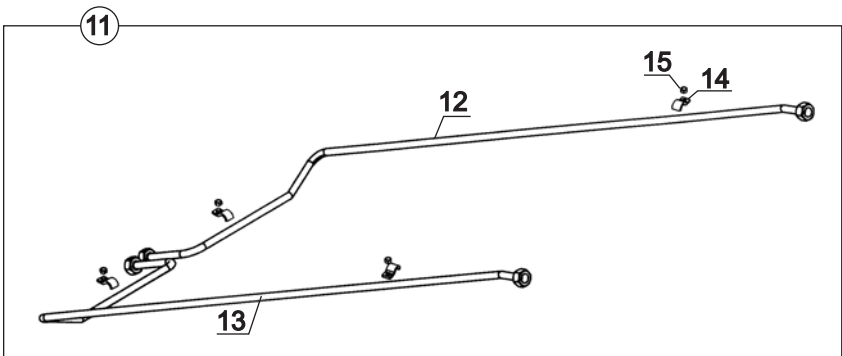
**HİDROLİK, DEVİRİCİ SİLİNDİR, YÜKLEYİCİ
CIRCUIT, RAM, SHOVEL, LOADER**

NO NO	PARÇA NO PART NO	TANIM	DESCRIPTION	ADET QTY	S.K. S.C.	SERİ NO SERIAL NO	D.T. ICA	NOT NOTE
	* 018/43043				RK			
1	510/11550	KABLO BAGI	TIE, CABLE	4				
2	664/222G075	HORTUM	HOSE	2				
3	510/12200	KABLO BAGI	TIE, CABLE	4				
4	N16/3570248	NIPEL	ADAPTER	2				
5	452/51230	TESİSAT BORUSU	PIPE	1				
6	452/51220	TESİSAT BORUSU	PIPE	1				
7	452/51240	TESİSAT BORUSU	PIPE	1				
8	452/51250	TESİSAT BORUSU	PIPE	1				
9	652/222A120	HORTUM	HOSE	2			B	
	664/222A120	HORTUM	HOSE	2				
10	652/222A205	HORTUM	HOSE	2				
	664/222A205	HORTUM	HOSE	2			B	
11	N02/5900062	SOMUN M8	NUT M8	8				
12	020/30168	KELEPÇE	HOSE HOLDER	6				
13	N01/0222186	CIVATA M8x40	BOLT, M8x40	8				
14	N01/0222114	CIVATA M8x20	BOLT, M8x20	4				
15	020/30169	KELEPÇE	HOSE HOLDER	2				
16	N07/2120010	HORTUM TUTUCU	HOSE HOLDER	2				
17	N02/3570158	SOMUN M6	NUT M6	2				
18	814/00375	TESİSAT ALTLIGI	SUPPORTER, HOSE	2				
19	N07/2120012	KELEPÇE	CLAMP	2				
20	N01/5870350	CIVATA M6x30	BOLT, M6x30	2				
21	N07/4100120	KELEPÇE	CLIP	2				

HİDROLİK, AÇILIR KEPÇE TESİSATI, YÜKLEYİCİ
HYDRAULIC, CLAMSHOVEL INSTALLATION, LOADER



(60001-60296)

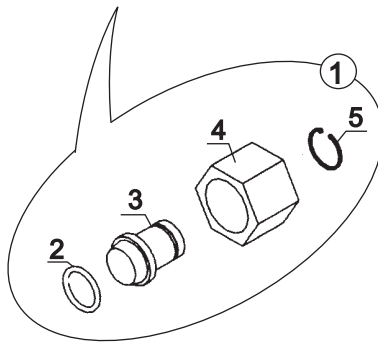
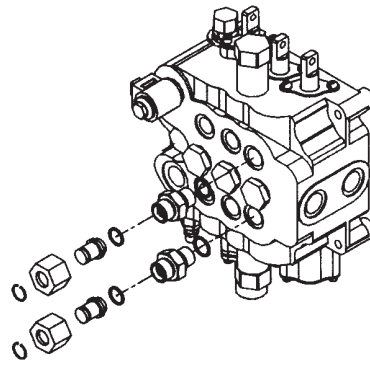
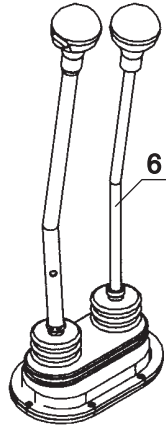


(60297-)

HİDROLİK, AÇILIR KEPÇE TESİSATI, YÜKLEYİCİ
HYDRAULIC, CLAMSHOVEL INSTALLATION, LOADER

NO NO	PARÇA NO PART NO	TANIM	DESCRIPTION	ADET QTY	S.K. S.C.	SERİ NO SERIAL NO	D.T. ICA	NOT NOTE
	* V007/16							
	* 018/43042	AÇILIR KEPÇE TESİSATI			RK RK			
1	664/2226085	HORTUM	HOSE	2				
2	510/12200	KABLO BAĞI	TIE, CABLE	1				
3	452/51200	TESİSAT BORUSU	PIPE	1				
4	452/51210	TESİSAT BORUSU	PIPE	1				
5	652/222C105	HORTUM	HOSE	2				
	664/222C105	HORTUM	HOSE	2		60001 - 60296	B	
6	018/43045	AÇILIR KEPÇE TESİSATI, PROFIL KESİTLİ	CLAMSHOVEL INSTALLATION, WITH PROFILE SECTION BOOM	1				
7	452/50640	TESİSAT BORUSU, SAĞ	PIPE, RIGHT	1				
	452/50646	TESİSAT BORUSU, SAĞ	PIPE, RIGHT	1		60001 - 60296	B	
8	452/50650	TESİSAT BORUSU, SOL	PIPE, LEFT	1				
	452/50656	TESİSAT BORUSU, SOL	PIPE, LEFT	1		60001 - 60296	B	
9	020/30103	KELEPÇE	CLAMP	8		60001 - 60296		
10	N02/5900086	SOMUN	NUT	8		60001 - 60296		
11	018/43047	AÇILIR KEPÇE TESİSATI, KUTU KESİTLİ	CLAMSHOVEL INSTALLATION, WITH BOX SECTION BOOM	1		60297 -		
12	452/50647	TESİSAT BORUSU, SAĞ	PIPE, RIGHT	1		60297 -		
13	452/50657	TESİSAT BORUSU, SOL	PIPE, LEFT	1		60297 -		
14	020/30103	KELEPÇE	CLAMP	6		60297 -		
15	N02/5900086	SOMUN	NUT	6		60297 -		

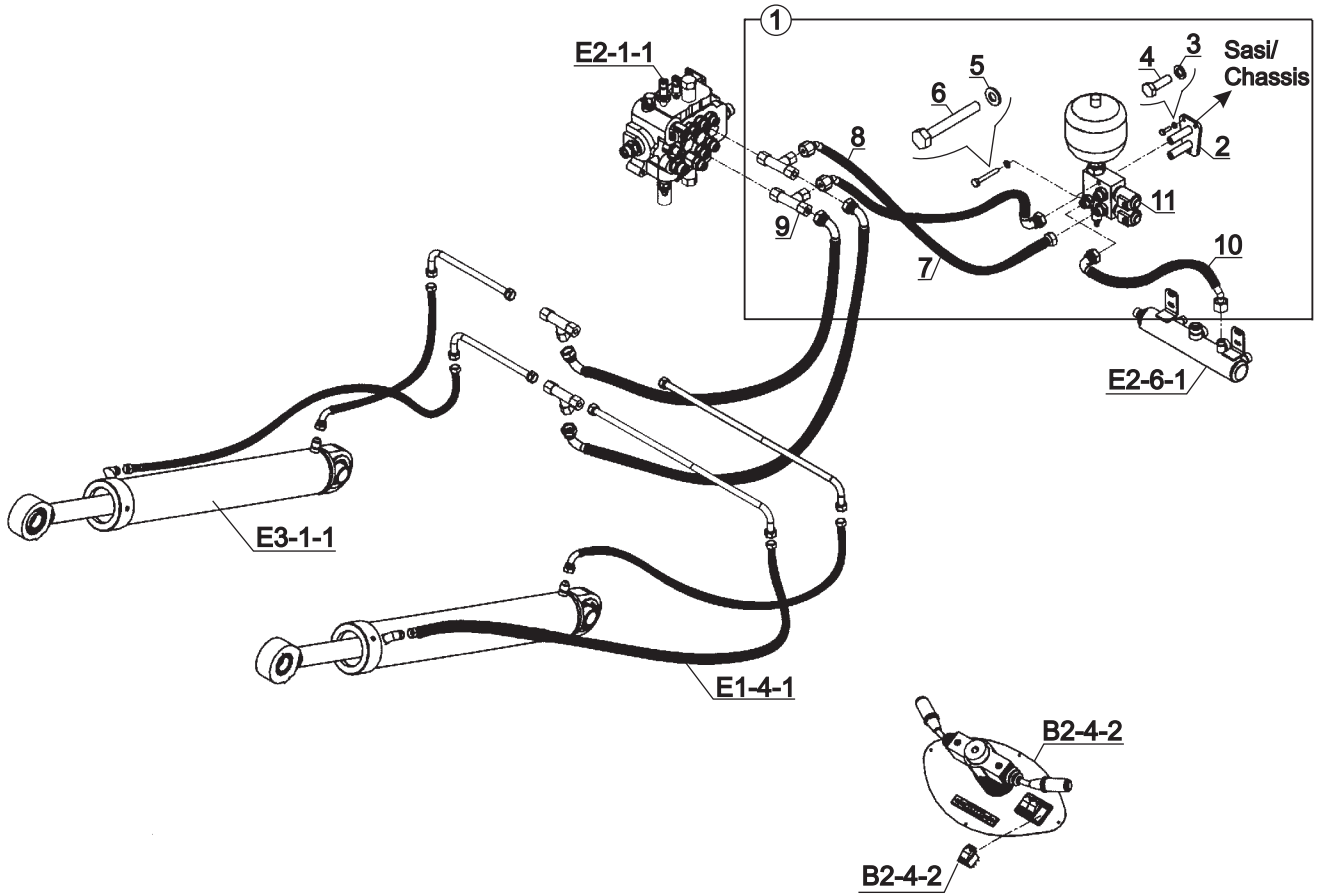
HİDROLİK, SABİT KEPÇE TESİSATI, YÜKLEYİCİ
HYDRAULIC, SHOVEL INSTALLATION, LOADER



HİDROLİK, SABİT KEPÇE TESİSATI, YÜKLEYİCİ
HYDRAULIC, SHOVEL INSTALLATION, LOADER

NO NO	PARÇA NO PART NO	TANIM	DESCRIPTION	ADET QTY	S.K. S.C.	SERİ NO SERIAL NO	D.T. ICA	NOT NOTE
1	* V007/16/04 018/90224	KÖRTAPA M24, KOMPLE	PLUG, M24, ASSY	1	RK			
2	N10/2001417	O-RING	O-RING	1				
3	814/05224	KÖRTAPA	PLUG	1				
4	N17/3570248	SOMUN	NUT	1				
5	N05/0020027	SEGMAN	RETAINING RING	1				
6		KUMANDA KOLU	LOADER CONTROL LEVER	1				☞ D1-2-1

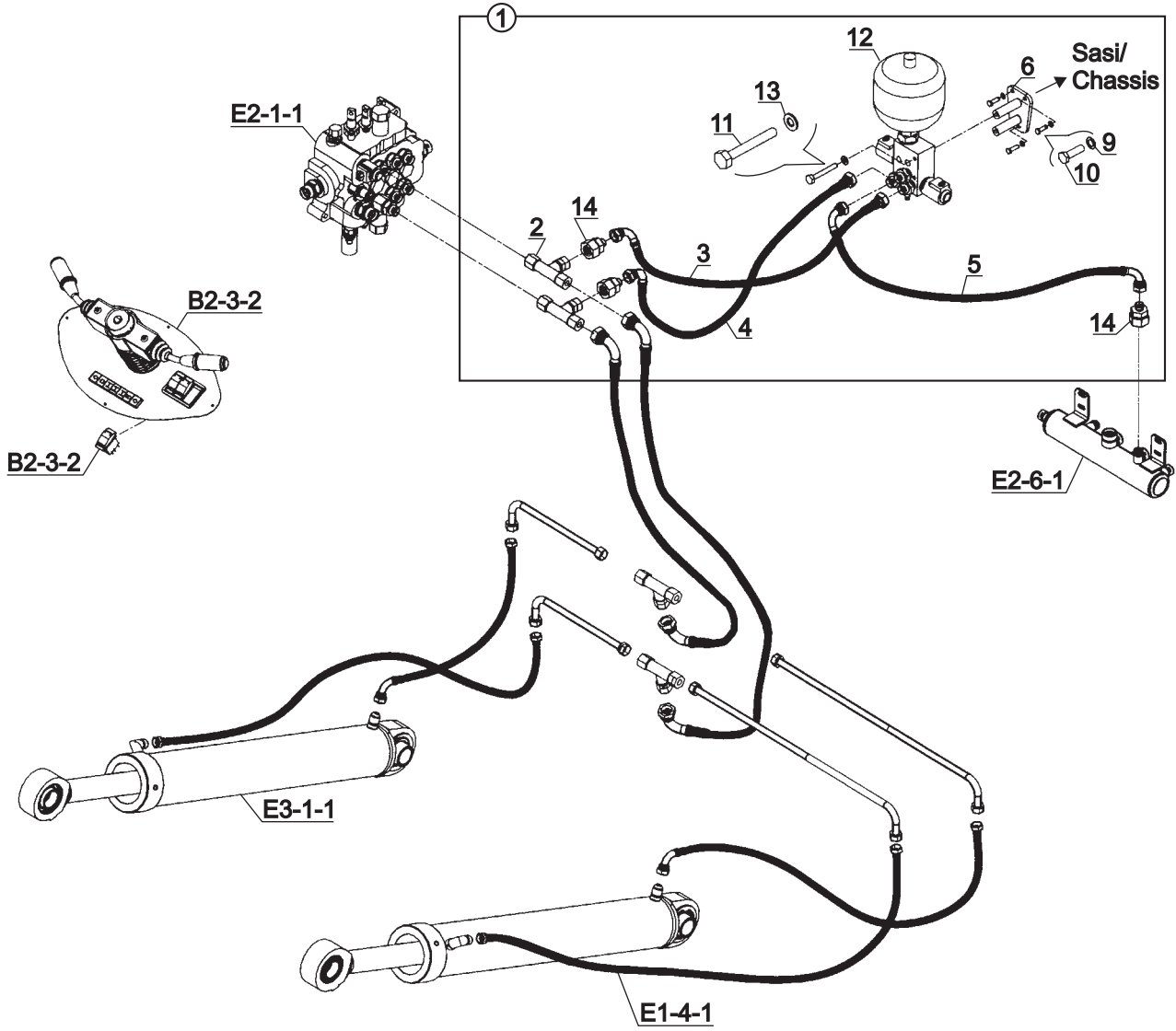
HİDROLİK, SARSINTISIZ YOL YÜRÜYÜŞ, YÜKLEYİCİ
HYDRAULIC, SOFT DRIVE SYSTEM, LOADER



HİDROLİK, SARSINTISIZ YOL YÜRÜYÜŞ, YÜKLEYİCİ
HYDRAULIC, SOFT DRIVE SYSTEM, LOADER

NO NO	PARÇA NO PART NO	TANIM	DESCRIPTION	ADET QTY	S.K. S.C.	SERİ NO SERIAL NO	D.T. ICA	NOT NOTE
1	* V006/17/01 018/43061	SARSINTISIZ YOL YÜRÜYÜŞ SISTEMİ	SOFT DRIVE SYSTEM	1	RK SOP			
2	019/92206	VALF MONTAJ SACI	MOUNTING PLATE	1				
3	N03/1170017	RONDELA M8	WASHER M8	3				
4	N01/0222138	CİVATA M8x25	BOLT M8x25	3				
5	N03/1170019	RONDELA M10	WASHER M10	2				
6	N01/0370710	CİVATA M10x75	BOLT M10x75	2				
7	664/2226060	HORTUM	HOSE	1				
8	664/2221060	HORTUM	HOSE	1				
9	N16/3770073	T-NİPEL	ADAPTER	2				
10	664/2221080	HORTUM	HOSE	1				
11		VALF NİPEL- AKÜMÜLATÖR KOMPLE	VALVE- ADAPTER ACCUMULATOR, ASSY.	1				☞ E2-14-1

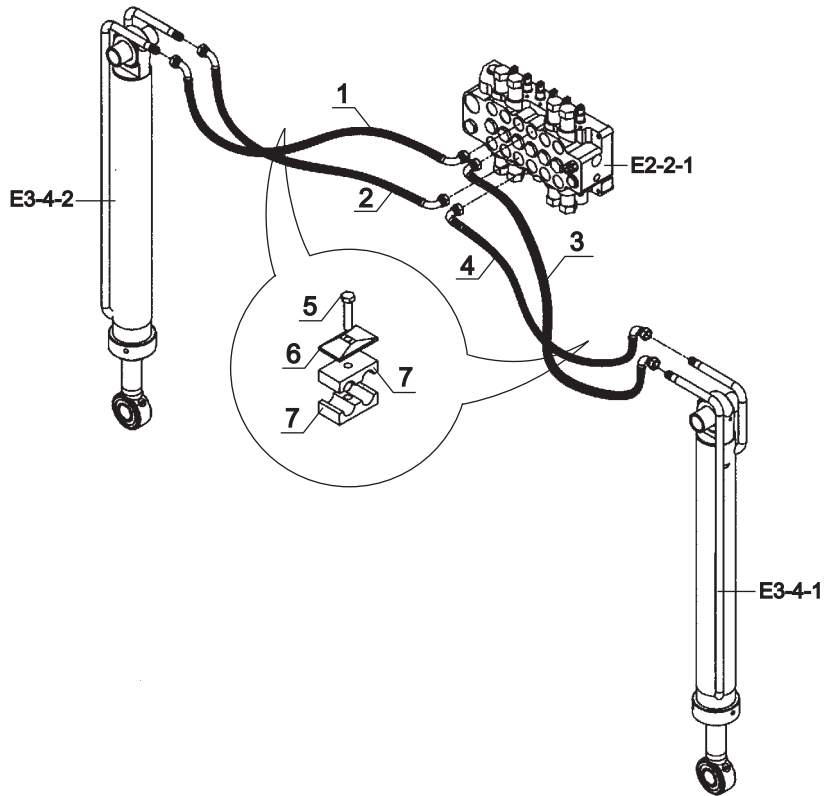
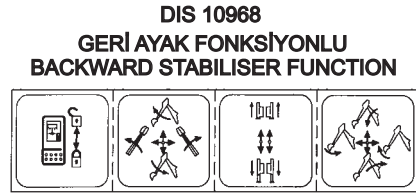
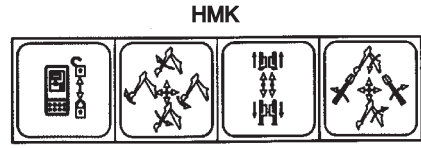
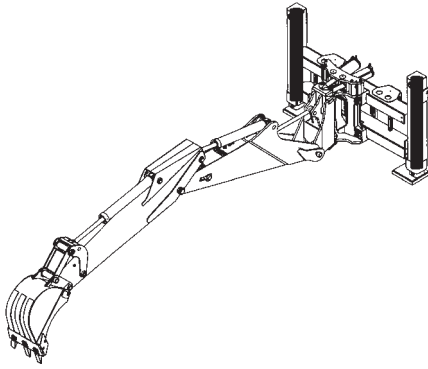
HİDROLİK, SARSINTISIZ YOL YÜRÜYÜŞ, YÜKLEYİCİ
HYDRAULIC, SOFT DRIVE SYSTEM, LOADER



HİDROLİK, SARSINTISIZ YOL YÜRÜYÜŞ, YÜKLEYİCİ
HYDRAULIC, SOFT DRIVE SYSTEM, LOADER

NO NO	PARÇA NO PART NO	TANIM	DESCRIPTION	ADET QTY	S.K. S.C.	SERİ NO SERIAL NO	D.T. ICA	NOT NOTE
1	* V005/17/01 018/43063	SARSINTISIZ YOL YÜRÜYÜŞ SİSTEMİ	SOFT DRIVE SYSTEM	1	RK SOP	50684 -	B	
2	N16/3770073	T- NİPEL	ADAPTER	2				
3	663/1126060	HORTUM	HOSE	1		50684 -		
4	663/1121060	HORTUM	HOSE	1		50684 -		
5	663/1121080	HORTUM	HOSE	1		50684 -		
6	019/92207	VALF BAGLANTI SACI	MOUNTING PLATE	1		50684 -		
9	N03/1170017	RONDELA	WASHER	3		50684 -		
10	N01/0222138	CİVATA M8x25	BOLT M8x25	3		50684 -		
11	N01/0370710	CİVATA M10x75	BOLT M10x75	2				
12		VALF NİPEL- AKÜMÜLATÖR KOMPLE	VALVE- ADAPTER ACCUMULATOR, ASSY.	1				☞ E2-14-1
13	N03/1170019	RONDELA, M10	WASHER, M10	2		50684 -		
14	806/99929	NİPEL	ADAPTER	3		50684 -		

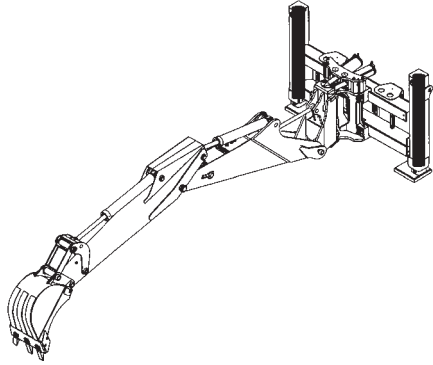
HİDROLİK, AYAK SİLİNDİRİ (HMK, DIS10968, GERİ AYAK FONKSİYONLU)
HYDRAULIC, RAM, STABILISER (HMK, DIS10968, BACKWARD STABILISER FUNCTION)



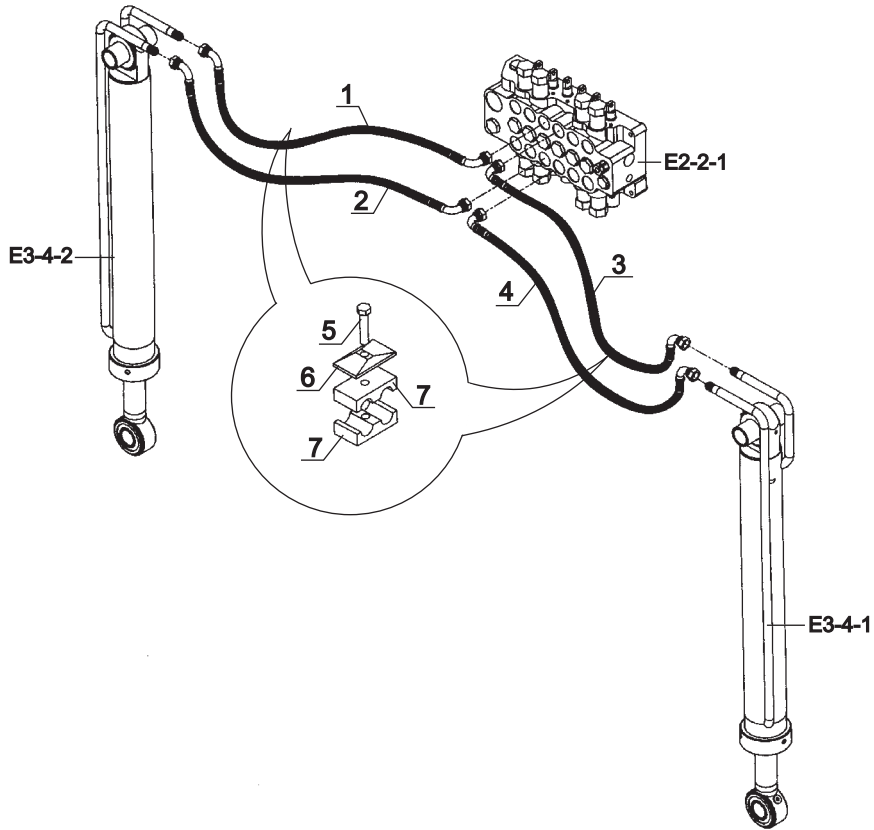
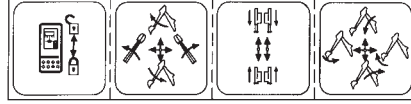
HİDROLİK, AYAK SİLİNDİRİ (HMK, DIS10968, GERİ AYAK FONKSİYONLU)
HYDRAULIC, RAM, STABILISER (HMK, DIS10968, BACKWARD STABILISER FUNCTION)

NO NO	PARÇA NO PART NO	TANIM	DESCRIPTION	ADET QTY	S.K. S.C.	SERİ NO SERIAL NO	D.T. ICA	NOT NOTE
	* 018/44430				RK			
1	651/1125145	HORTUM	HOSE	1				
2	651/1125150	HORTUM	HOSE	1				
3	651/1123145	HORTUM	HOSE	1				
4	651/1123150	HORTUM	HOSE	1				
5	N01/0370398	CIVATA, M8x45	BOLT, M8x45	2				
6	N07/3017512	KELEPÇE ÜST PARÇASI	COVER, CLAMP	2				
7	N07/3017513	KELEPÇE GÖVDESİ	CLAMP	4				

HİDROLİK, AYAK SİLİNDİRİ (DIS10968, İLERİ AYAK FONKSİYONLU)
HYDRAULIC, RAM, STABILISER (DIS10968, FORWARD STABILISER FUNCTION)



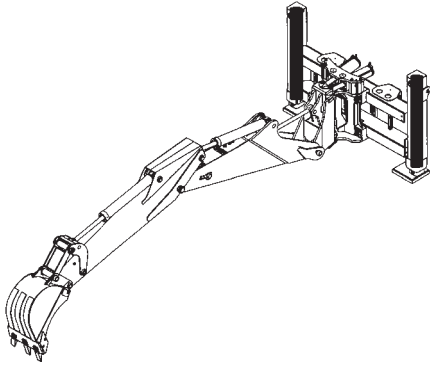
DIS 10968
İLERİ AYAK FONKSİYONLU
FORWARD STABILISER FUNCTION



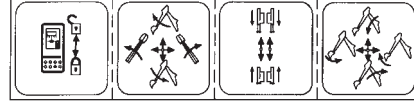
HİDROLİK, AYAK SİLİNDİRİ (DIS10968, İLERİ AYAK FONKSİYONLU)
HYDRAULIC, RAM, STABILISER (DIS10968, FORWARD STABILISER FUNCTION)

NO NO	PARÇA NO PART NO	TANIM	DESCRIPTION	ADET QTY	S.K. S.C.	SERİ NO SERIAL NO	D.T. ICA	NOT NOTE
	* 018/44420				RK			
1	651/1125145	HORTUM	HOSE	1				
2	651/1125150	HORTUM	HOSE	1				
3	651/1123145	HORTUM	HOSE	1				
4	651/1123150	HORTUM	HOSE	1				
5	N01/0370398	CİVATA, M8x45	BOLT, M8x45	2				
6	N07/3017512	KELEPÇE ÜST PARÇASI	COVER, CLAMP	2				
7	N07/3017513	KELEPÇE GÖVDESİ	CLAMP	4				

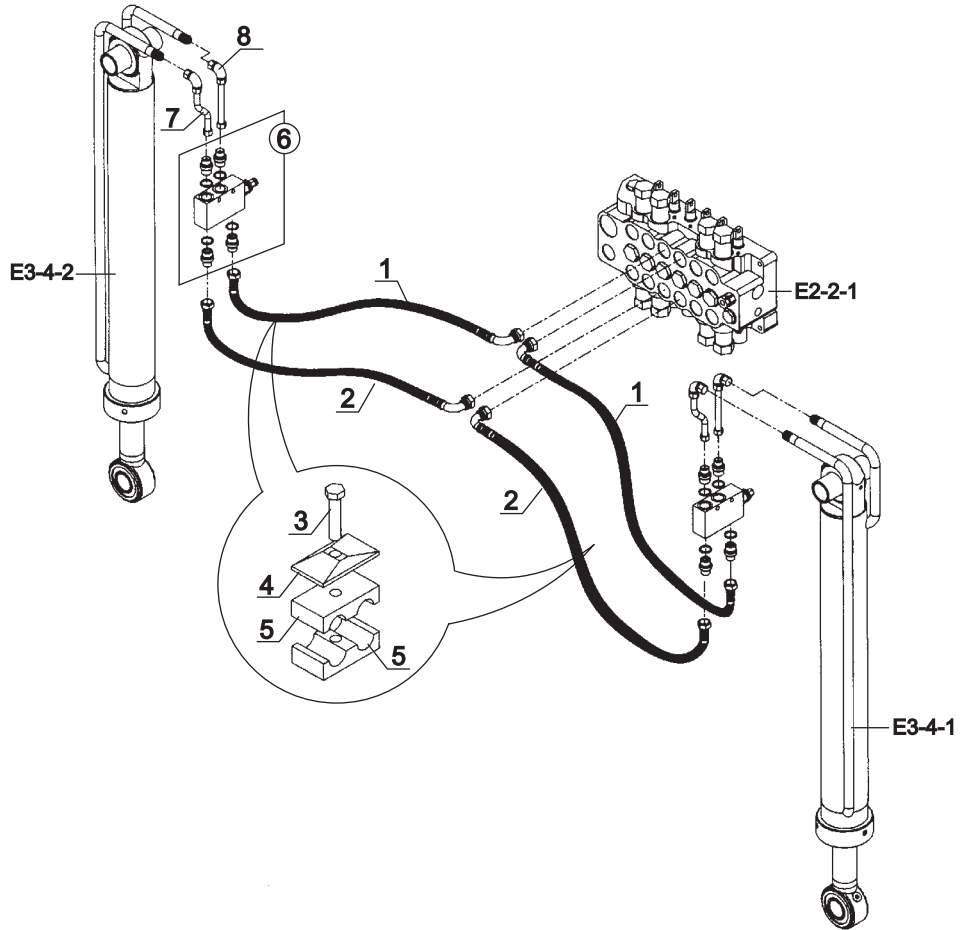
**HİDROLİK, AYAK SİLİNDİRİ, (DIS10968, SOL EL KUM., İLERİ AYAK FONK., KİLİT VALFLİ)
HYDRAULIC, RAM, STABILISER (DIS10968, LEFT HAND CONT. ,FWD STABILISER F., WITH VALVE)**



**DIS 10968
İLERİ AYAK FONKSİYONLU
FORWARD STABILISER FUNCTION**



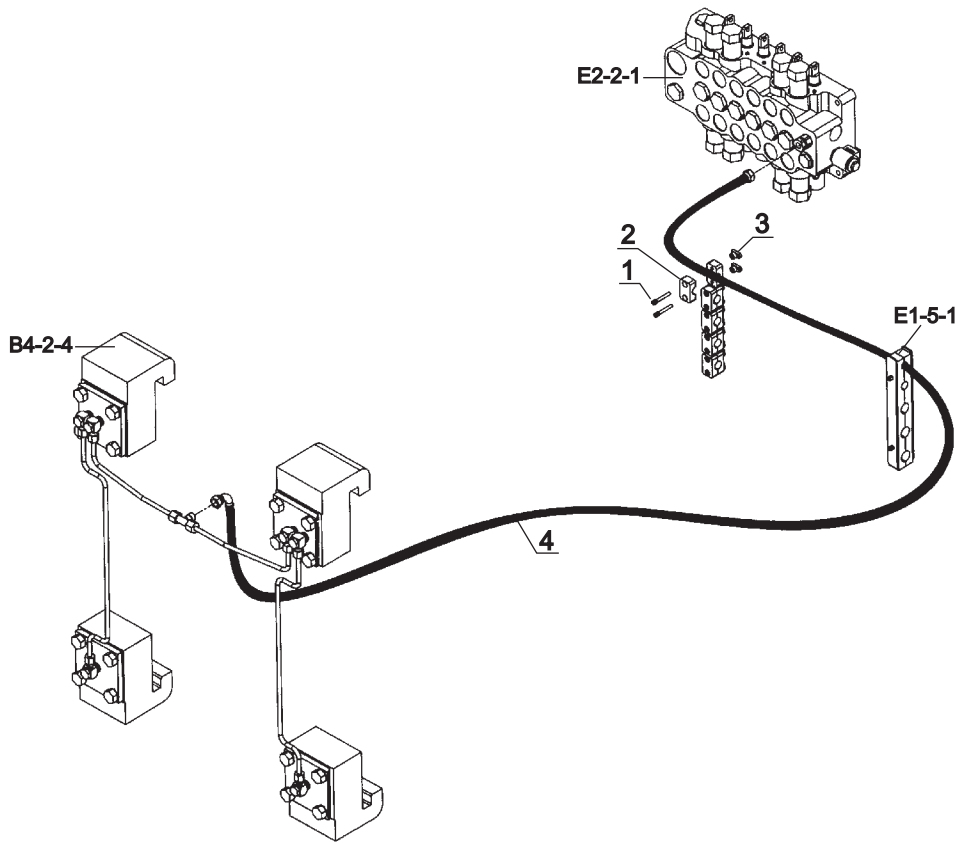
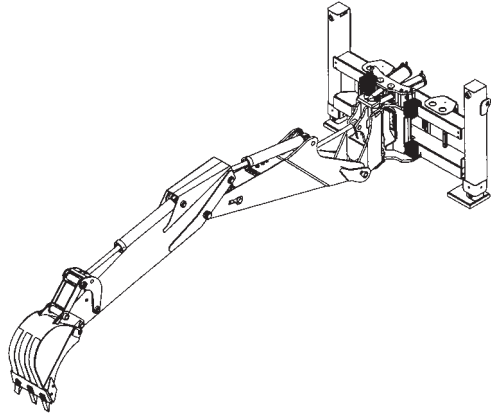
**KALDIRICI BOM SOL EL KUMANDALI
LIFT BOOM WITH LEFT HAND CONTROL**



HİDROLİK, AYAK SİLİNDİRİ, (DIS10968, SOL EL KUM., İLERİ AYAK FONK., KİLİT VALFLİ)
HYDRAULIC, RAM, STABILISER (DIS10968, LEFT HAND CONT. ,FWD STABILISER F., WITH VALVE)

NO NO	PARÇA NO PART NO	TANIM	DESCRIPTION	ADET QTY	S.K. S.C.	SERİ NO SERIAL NO	D.T. ICA	NOT NOTE
	* 018/44400							
1	651/1121120	HORTUM	HOSE	2	RK			
2	651/1121130	HORTUM	HOSE	2				
3	N01/0370398	CİVATA, M8x45	BOLT, M8x45	2				
4	N07/3017512	KELEPÇE ÜST PARÇASI	COVER, CLAMP	2				
5	N07/3017513	KELEPÇE GÖVDESİ	CLAMP	4				
6		KİLİT VALFİ, KOMPLE	OVER CENTRE VALVE, ASSY	2	OP			E2-13-1-OP
7	452/51450	TESİSAT BORUSU	PIPE	2				
8	452/51460	TESİSAT BORUSU	PIPE	2				

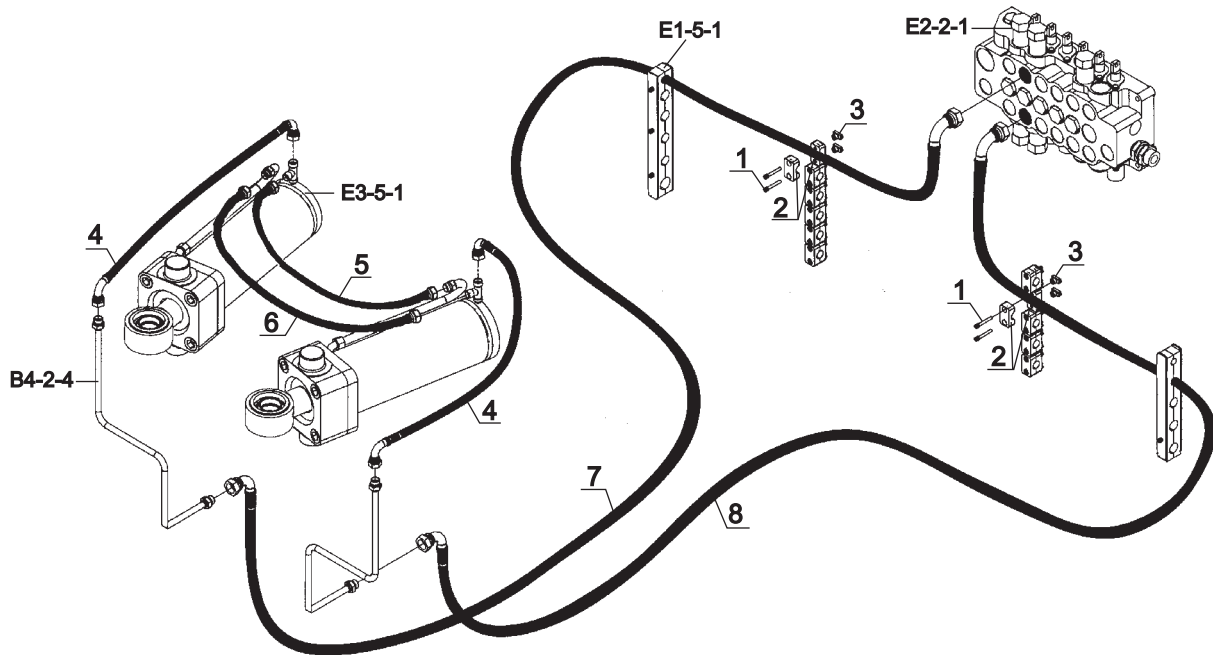
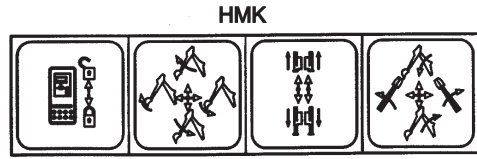
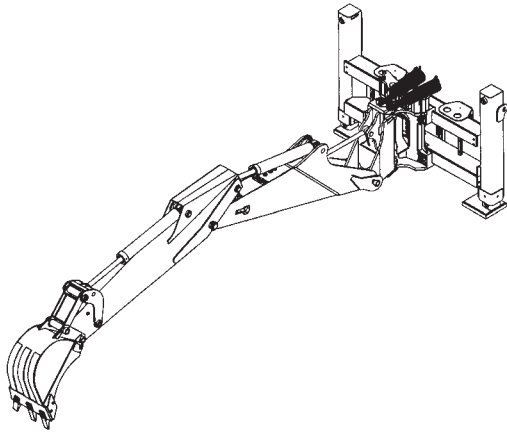
HİDROLİK, SIKMA PİSTONU
HYDRAULIC, HYDROCLAMP



HİDROLİK, SIKMA PİSTONU
HYDRAULIC, HYDROCLAMP

NO NO	PARÇA NO PART NO	TANIM	DESCRIPTION	ADET QTY	S.K. S.C.	SERİ NO SERIAL NO	D.T. ICA	NOT NOTE
	* 018/44470				RK			
	* 018/44480				RK			
1	N01/5870326	CİVATA, M6x45	BOLT, M6x45	2				
2	N07/2014503	KELEPÇE GÖVDESİ	CLAMP	2				
3	N02/7180028	SOMUN, M6, T KANAL	NUT, M6, T CANAL	2				
4	602/0026155	HORTUM	HOSE	1				

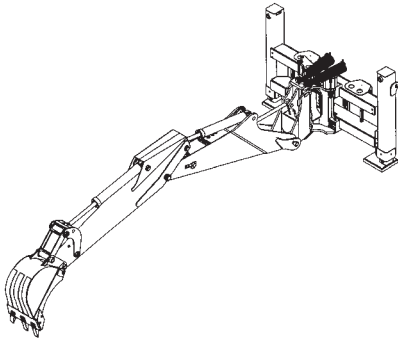
HİDROLİK, DÖNÜŞ SİLİNDİRİ, (HMK)
HYDRAULIC, RAM, SLEW/SWING, (HMK)



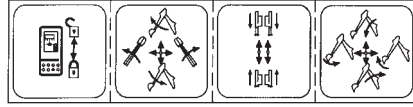
HİDROLİK, DÖNÜŞ SİLİNDİRİ, (HMK)
HYDRAULIC, RAM, SLEW/SWING, (HMK)

NO NO	PARÇA NO PART NO	TANIM	DESCRIPTION	ADET QTY	S.K. S.C.	SERİ NO SERIAL NO	D.T. ICA	NOT NOTE
	* 018/44460				RK			
1	N01/5870350	CİVATA, M6x30	BOLT, M6x30	4				
2	N07/2017203	KELEPÇE GÖVDESİ	CLAMP BODY	4				
3	N02/7180028	SOMUN, M6, T KANAL	NUT, M6, T CANAL	4				
4	651/1122050	HORTUM	HOSE	2				
5	651/1120048	HORTUM	HOSE	1				
6	651/1120055	HORTUM	HOSE	1				
7	651/112K150	HORTUM	HOSE	1				
8	651/112G150	HORTUM	HOSE	1				

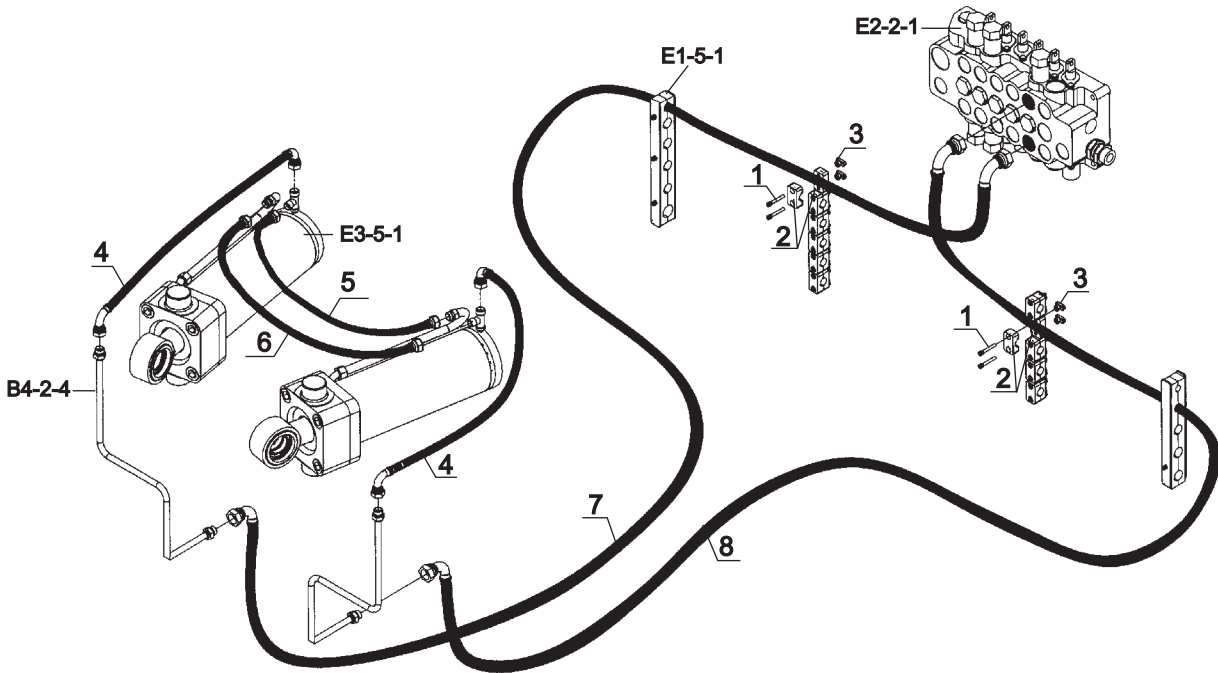
HİDROLİK, DÖNÜŞ SİLİNDİRİ, (DIS10968, SOL EL KUMANDALI)
HYDRAULIC, RAM, SLEW/SWING, (DIS10968, LEFT HAND CONTROLLED)



DIS 10968



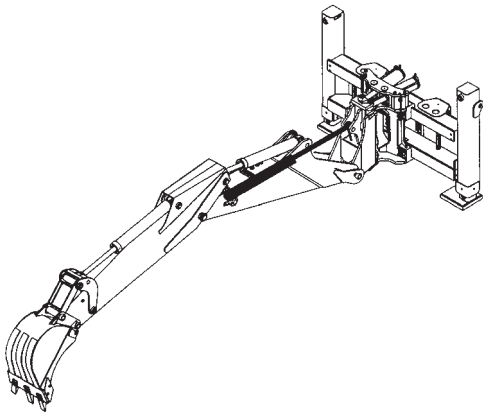
KALDIRICI BOM SOL EL KUMANDALI
LIFT BOOM WITH LEFT HAND CONTROL



HİDROLİK, DÖNÜŞ SİLİNDİRİ, (DIS10968, SOL EL KUMANDALI)
HYDRAULIC, RAM, SLEW/SWING, (DIS10968, LEFT HAND CONTROLLED)

NO NO	PARÇA NO PART NO	TANIM	DESCRIPTION	ADET QTY	S.K. S.C.	SERİ NO SERIAL NO	D.T. ICA	NOT NOTE
	* 018/44450				RK			
1	N01/5870350	CİVATA, M6x30	BOLT, M6x30	4				
2	N07/2017203	KELEPÇE GÖVDESİ	CLAMP BODY	4				
3	N02/7180028	SOMUN, M6, T KANAL	NUT, M6, T CANAL	4				
4	651/1122050	HORTUM	HOSE	2				
5	651/1120048	HORTUM	HOSE	1				
6	651/1120055	HORTUM	HOSE	1				
7	651/112G150	HORTUM	HOSE	1				
8	651/112K150	HORTUM	HOSE	1				

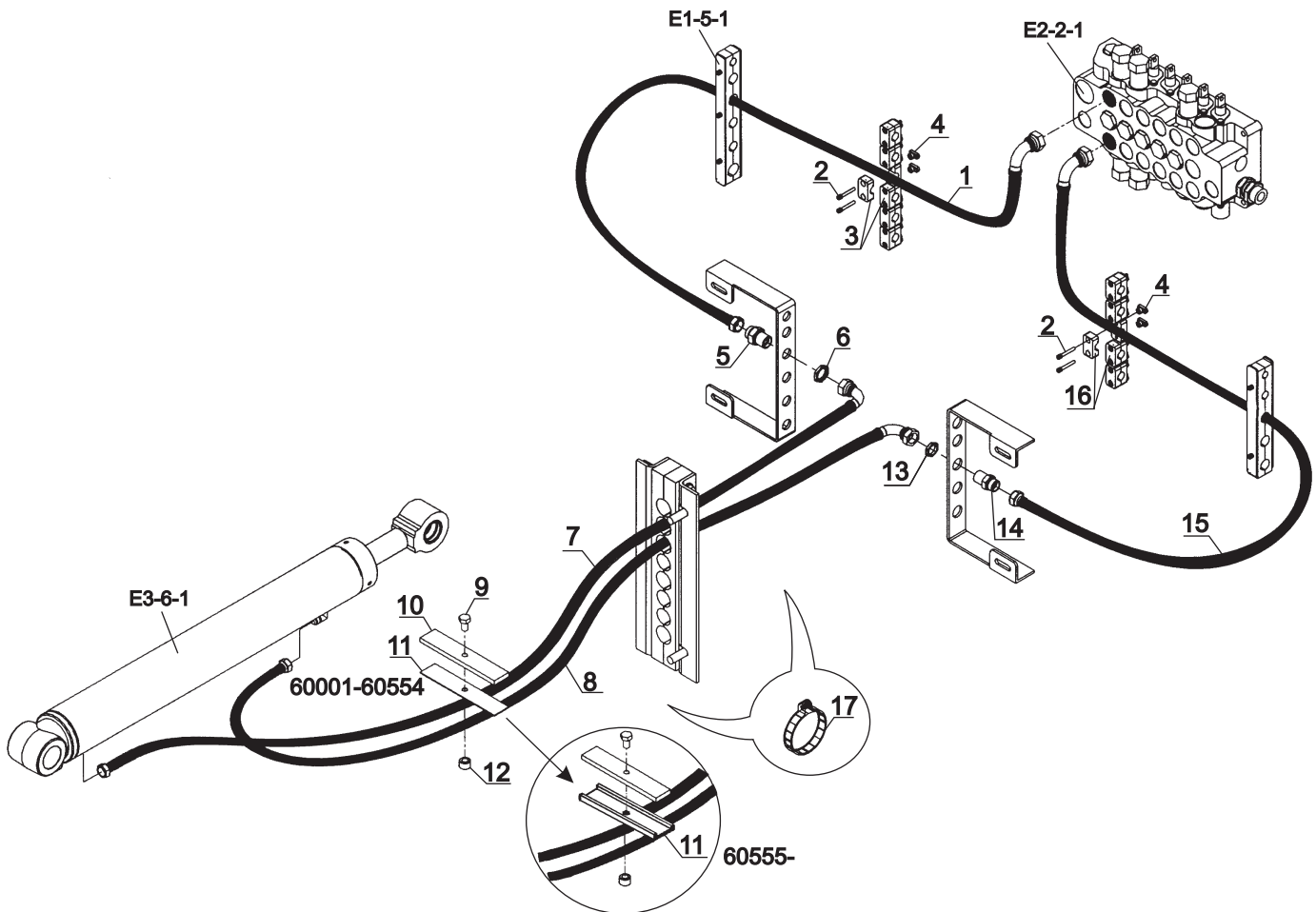
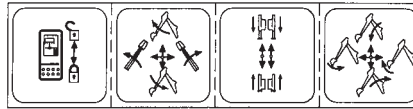
HİDROLİK, KALDIRICI SİLİNDİR, (HMK, DIS10968), KAZICI
HYDRAULIC, RAM, MAIN BOOM, (HMK, DIS10968), BACKHOE



HMK



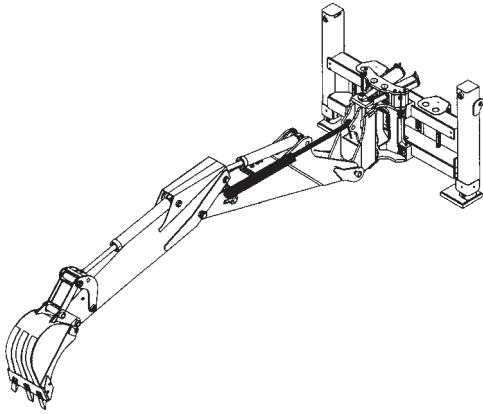
DIS 10968



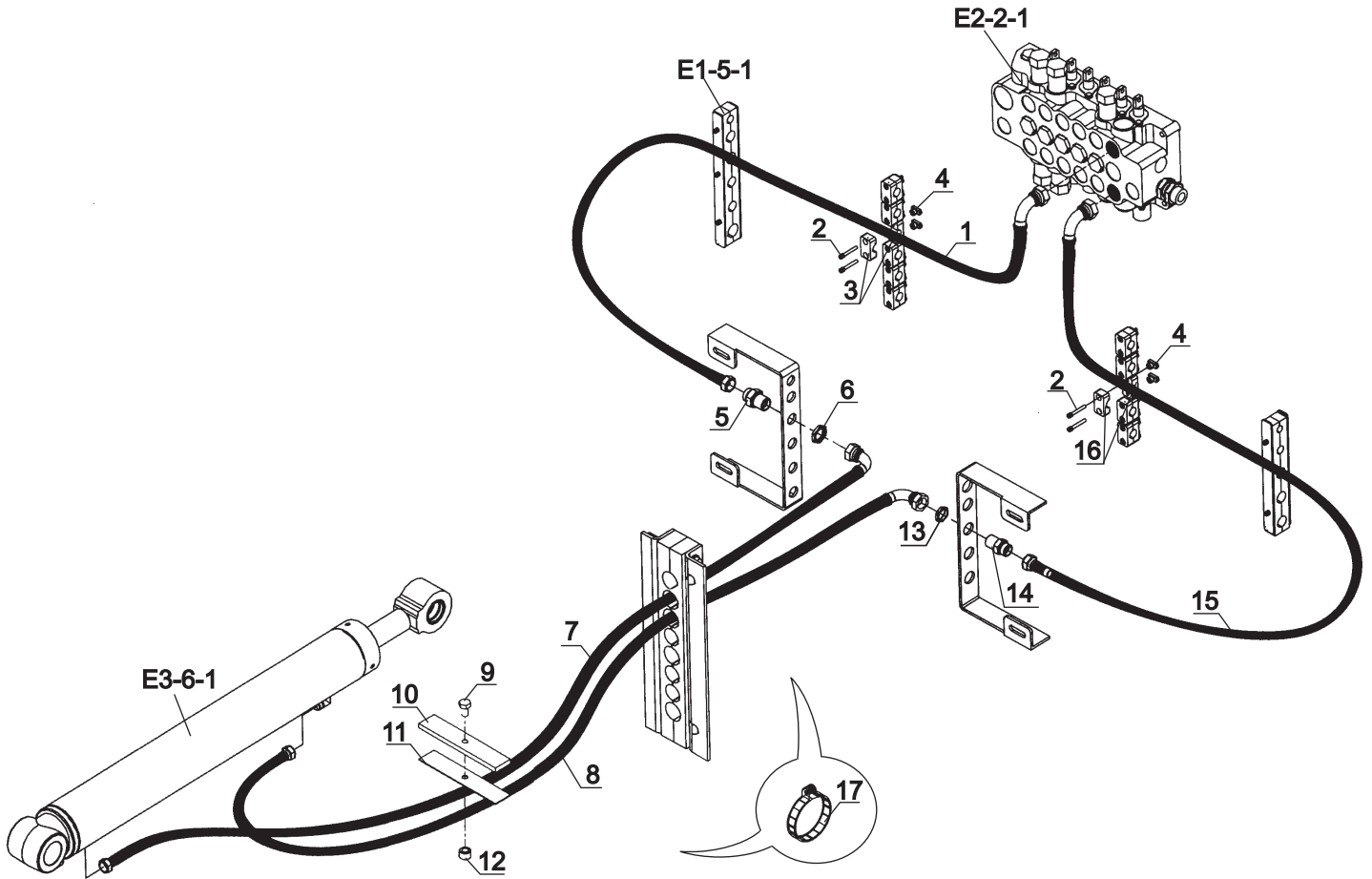
**HİDROLİK, KALDIRICI SİLİNDİR, (HMK, DIS10968), KAZICI
HYDRAULIC, RAM, MAIN BOOM, (HMK, DIS10968), BACKHOE**

NO NO	PARÇA NO PART NO	TANIM	DESCRIPTION	ADET QTY	S.K. S.C.	SERİ NO SERIAL NO	D.T. ICA	NOT NOTE
	* 018/44470				RK			
1	665/3326160	HORTUM	HOSE	1				
2	N01/5870350	CİVATA, M6x30	BOLT, M6x30	4				
3	N07/2023503	KELEPÇE GÖVDESİ	CLAMP BODY	2				
4	N02/7180028	SOMUN, M6, T KANAL	NUT, M6, T CANAL	4				
5	806/24054	DUVAR NİPELİ, M26x1.5	ADAPTOR, M26x1.5	1				
6	804/00626	SOMUN, M26x1.5	NUT, M26x1.5	1				
7	665/3321265	HORTUM	HOSE	1				
8	664/2221255	HORTUM	HOSE	1				
9	N01/0222534	CİVATA, M10x50	BOLT, M10x50	1				
10	810/49042	HORTUM TUTUCU	HOSE HOLDER	1				
11	810/48105	HORTUM TUTUCU LASTİĞİ	HOSE HOLDER RUBBER	1		60001 - 60554		
	810/48110	HORTUM TUTUCU LASTİĞİ	HOSE HOLDER RUBBER	1		60555 -	Y	
12	N02/5900086	SOMUN, M10	NUT, M10	1				
13	804/00624	SOMUN, M24x1.5	NUT, M24x1.5	1				
14	806/24053	DUVAR NİPELİ, M24x1.5	ADAPTOR, M24x1.5	1				
15	664/2226160	HORTUM	HOSE	1				
16	N07/2020503	KELEPÇE GÖVDESİ	CLAMP BODY	2				
17	510/12200	KABLO BAĞI	CLIP	3				

HİDROLİK, KALDIRICI SİLİNDİR, (SOL EL KUMANDALI), KAZICI
HYDRAULIC, RAM, MAIN BOOM, (LEFT HAND CONTROLLED), BACKHOE



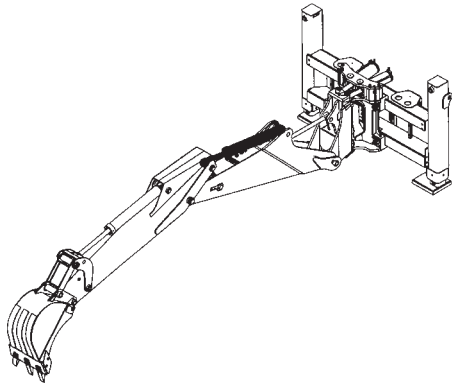
KALDIRICI BOM SOL EL KUMANDALI
LIFT BOOM WITH LEFT HAND CONTROL



HİDROLİK, KALDIRICI SİLİNDİR, (SOL EL KUMANDALI), KAZICI
HYDRAULIC, RAM, MAIN BOOM, (LEFT HAND CONTROLLED), BACKHOE

NO NO	PARÇA NO PART NO	TANIM	DESCRIPTION	ADET QTY	S.K. S.C.	SERİ NO SERIAL NO	D.T. ICA	NOT NOTE
	*018/44480				RK			
1	665/3326160	HORTUM	HOSE	1				
2	N01/5870350	CİVATA, M6x30	BOLT, M6x30	4				
3	N07/2023503	KELEPÇE GÖVDESİ, TEKLİ	CLAMP BODY	2				
4	N02/7180028	SOMUN, M6, T KANAL	NUT, M6, T CANAL	4				
5	806/24054	DUVAR NİPELİ, M26x1.5	ADAPTOR, M26x1.5	1				
6	804/00626	SOMUN, M26x1.5	NUT, M26x1.5	1				
7	665/3321265	HORTUM	HOSE	1				
8	664/2221255	HORTUM	HOSE	1				
9	N01/0222534	CİVATA, M10x50	BOLT, M10x50	1				
10	810/49042	HORTUM TUTUCU	HOSE HOLDER	1				
11	810/48105	HORTUM TUTUCU LASTİĞİ	HOSE HOLDER RUBBER	1		60001 - 60554		
	810/48110	HORTUM TUTUCU LASTİĞİ	HOSE HOLDER RUBBER	1		60555 -	Y	
12	N02/5900086	SOMUN, M10	NUT, M10	1				
13	804/00624	SOMUN, M24x1.5	NUT, M24x1.5	1				
14	806/24053	DUVAR NİPELİ, M24x1.5	ADAPTOR, M24x1.5	1				
15	664/2226160	HORTUM	HOSE	1				
16	N07/2020503	KELEPÇE GÖVDESİ, TEKLİ	CLAMP BODY	2				
17	510/12200	KABLO BAĞI	CLIP	3				

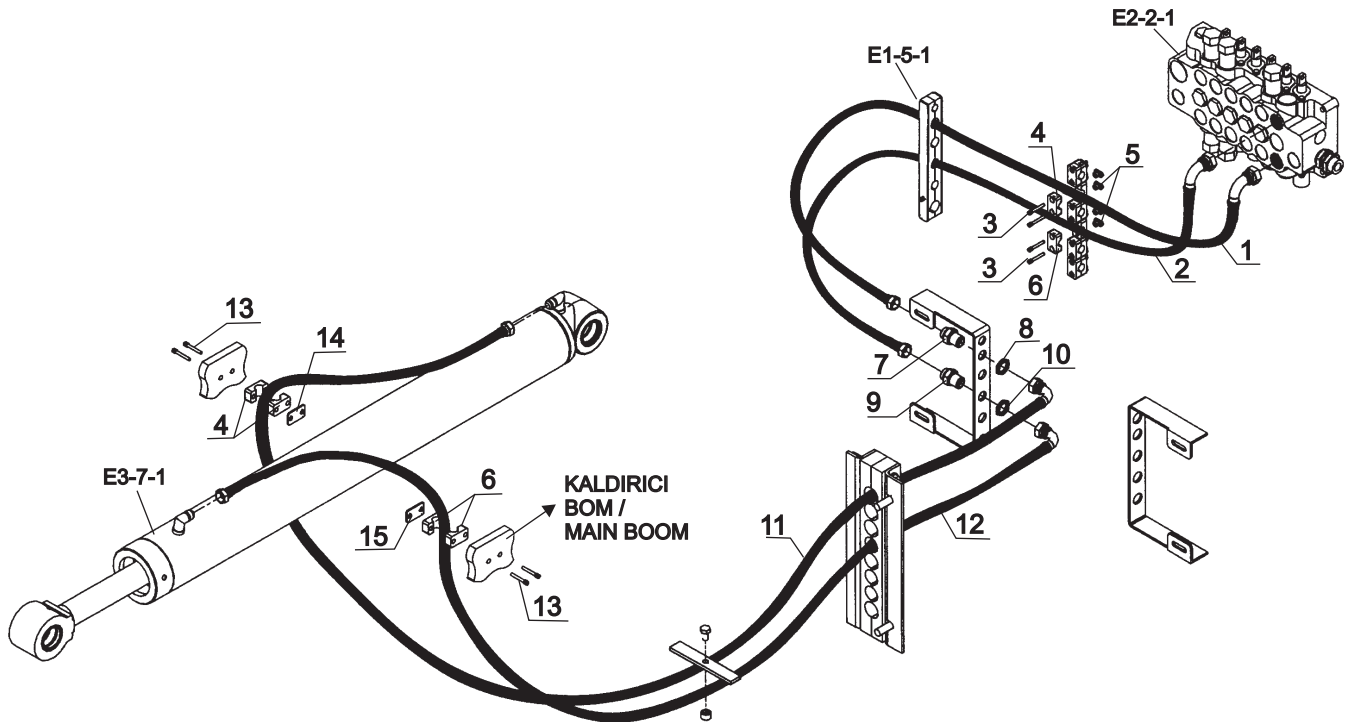
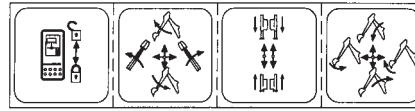
HİDROLİK, DEVİRİCİ SİLİNDİR, (HMK, DIS10968), KAZICI
 HYDRAULIC, RAM, DIPPER, (HMK, DIS10968), BACKHOE



HMK



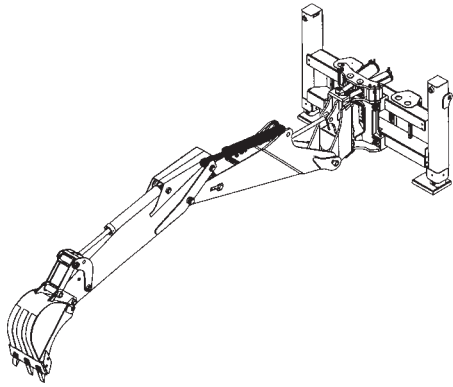
DIS 10968



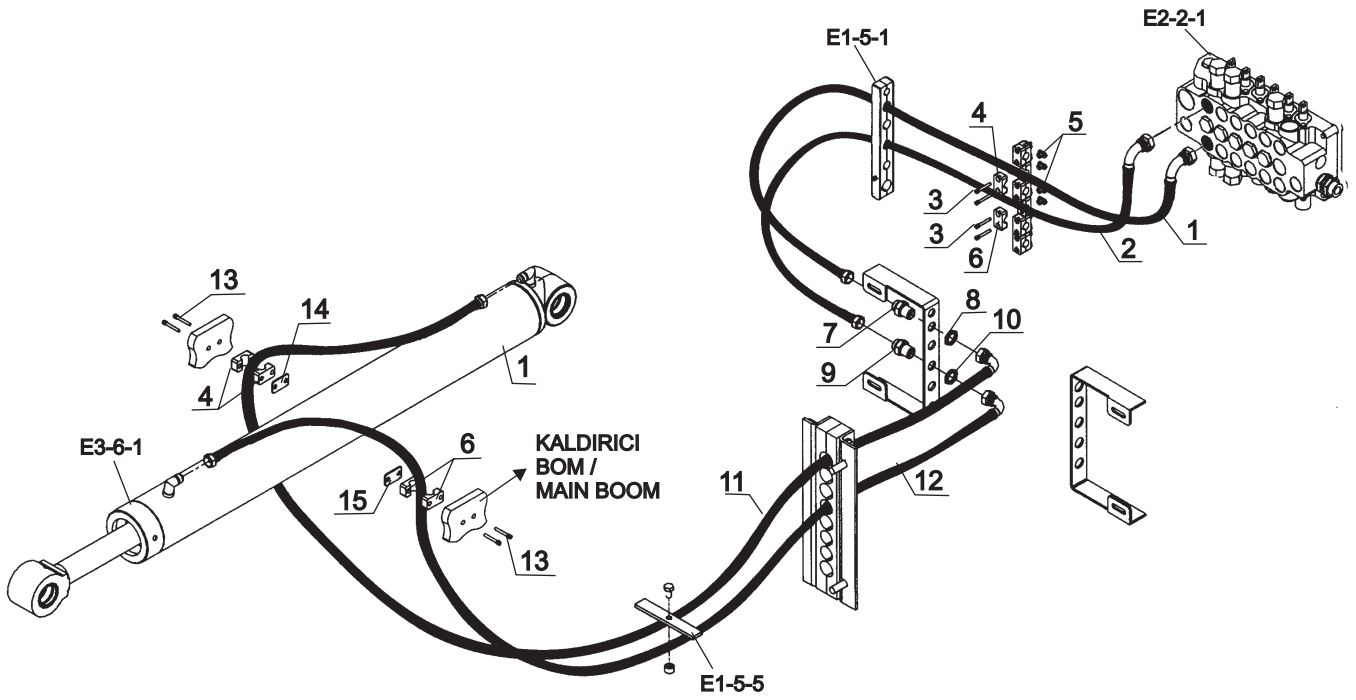
**HİDROLİK, DEVİRİCİ SİLİNDİR, (HMK, DIS10968), KAZICI
HYDRAULIC, RAM, DIPPER, (HMK, DIS10968), BACKHOE**

NO NO	PARÇA NO PART NO	TANIM	DESCRIPTION	ADET QTY	S.K. S.C.	SERİ NO SERIAL NO	D.T. ICA	NOT NOTE
	* 018/44500				RK			
1	665/3326160	HORTUM	HOSE	1				
2	664/2226160	HORTUM	HOSE	1				
3	N01/5870350	CIVATA, M6x30	BOLT, M6x30	4				
4	N07/2023503	KELEPÇE GÖVDESİ, TEKLI	CLAMP BODY	4				
5	N02/7180028	SOMUN, M6, T KANAL	NUT, M6, T CANAL	4				
6	N07/2020503	KELEPÇE GÖVDESİ, TEKLI	CLAMP BODY	4				
7	806/24054	DUVAR NİPELİ, M26x1.5	ADAPTER, M26x1.5	1				
8	804/00626	SOMUN, M26x1.5	NUT, M26x1.5	1				
9	806/24053	DUVAR NİPELİ, M24x1.5	ADAPTER, M24x1.5	1				
10	804/00624	SOMUN, M24x1.5	NUT, M24x1.5	1				
11	665/3321310	HORTUM	HOSE	1				
12	664/2221310	HORTUM	HOSE	1				
13	N01/5870386	CIVATA, M6x45	BOLT, M6x45	4				
14	N07/2025001	KELEPÇE ALTLIGI	BASE, CLAMP	1				
15	N07/2020001	KELEPÇE ALTLIGI	BASE, CLAMP	1				

**HİDROLİK, DEVİRİCİ SİLİNDİR, (SOL EL KUMANDALI), KAZICI
HYDRAULIC, RAM, DIPPER, (LEFT HAND CONTROLLED), BACKHOE**



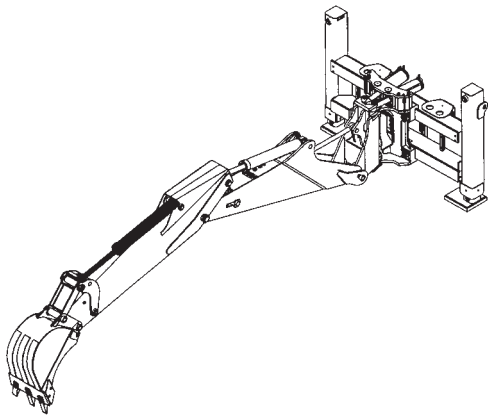
**SOL EL KUMANDALI
LIFT BOOM WITH LEFT HAND CONTROL**



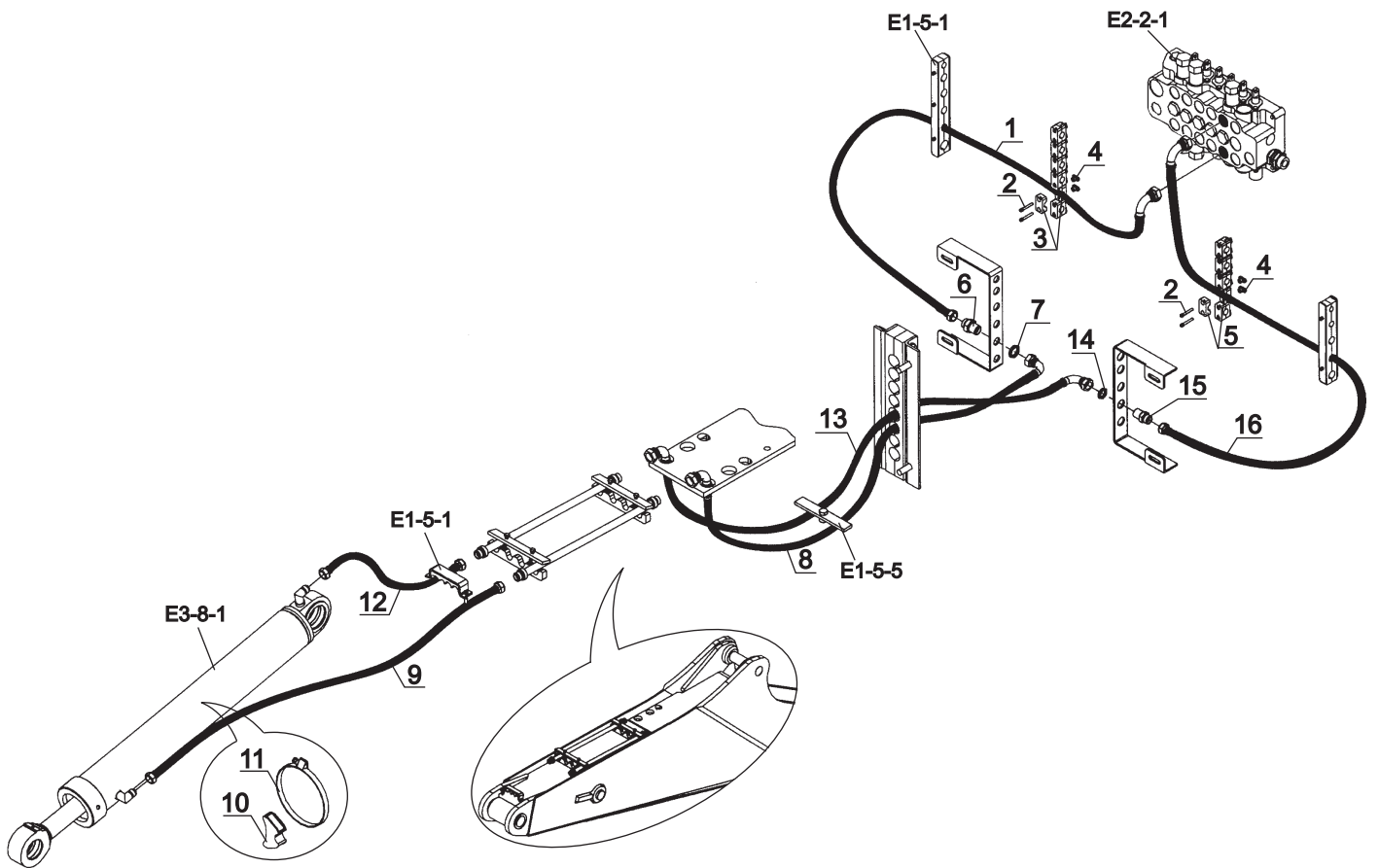
HİDROLİK, DEVİRİCİ SİLİNDİR, (SOL EL KUMANDALI), KAZICI
HYDRAULIC, RAM, DIPPER, (LEFT HAND CONTROLLED), BACKHOE

NO NO	PARÇA NO PART NO	TANIM	DESCRIPTION	ADET QTY	S.K. S.C.	SERİ NO SERIAL NO	D.T. ICA	NOT NOTE
	* 018/44510				RK			
1	665/3326160	HORTUM	HOSE	1				
2	664/2226160	HORTUM	HOSE	1				
3	N01/5870350	CİVATA, M6x30	BOLT, M6x30	4				
4	N07/2023503	KELEPÇE GÖVDESİ, TEKLİ	CLAMP BODY	4				
5	N02/7180028	SOMUN, M6, T KANAL	NUT, M6, T CANAL	4				
6	N07/2020503	KELEPÇE GÖVDESİ, TEKLİ	CLAMP BODY	4				
7	806/24054	DUVAR NİPELİ, M26x1.5	ADAPTER, M26x1.5	1				
8	804/00626	SOMUN, M26x1.5	NUT, M26x1.5	1				
9	806/24053	DUVAR NİPELİ, M24x1.5	ADAPTER, M24x1.5	1				
10	804/00624	SOMUN, M24x1.5	NUT, M24x1.5	1				
11	665/3321310	HORTUM	HOSE	1				
12	664/2221310	HORTUM	HOSE	1				
13	N01/5870386	CIVATA, M6x45	BOLT, M6x45	4				
14	N07/2025001	KELEPÇE ALTLIĞI	BASE, CLAMP	1				
15	N07/2020001	KELEPÇE ALTLIĞI	BASE, CLAMP	1				

HİDROLİK, KIVIRICI SİLİNDİR, NB, (HMK)
HYDRAULIC, RAM, BUCKET, NB, (HMK)



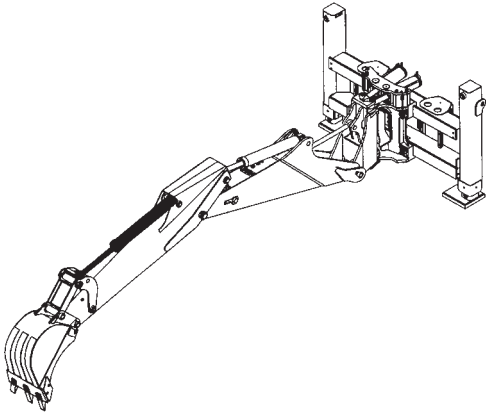
HMK



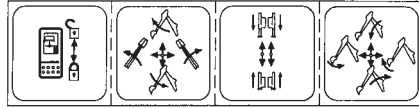
HİDROLİK, KIVIRICI SİLİNDİR, NB, (HMK)
HYDRAULIC, RAM, BUCKET, NB, (HMK)

NO NO	PARÇA NO PART NO	TANIM	DESCRIPTION	ADET QTY	S.K. S.C.	SERİ NO SERIAL NO	D.T. ICA	NOT NOTE
	* 018/44530				RK			
1	664/2226160	HORTUM	HOSE	1				
2	N01/5870350	CİVATA, M6x30	BOLT, M6x30	4				
3	N07/2020503	KELEPÇE GÖVDESİ, TEKLİ	CLAMP, BODY	2				
4	N02/7180028	SOMUN, M6, T KANAL	NUT, M6, T-CANAL	4				
5	N07/2023503	KELEPÇE GÖVDESİ, TEKLİ	CLAMP, BODY	2				
6	806/24053	DUVAR NİPELİ, M24x1.5	ADAPTER M24x1.5	1				
7	804/00624	SOMUN, M24x1.5	NUT M24x1.5	1				
8	664/2225255	HORTUM	HOSE	1				
9	664/2220200	HORTUM	HOSE	1				
10	814/00375	TESİSAT ALTLIĞI	HOSE SUPPORTER	1				
11	N07/4100120	KELEPÇE	CLIP	1				
12	665/3320115	HORTUM	HOSE	1				
13	665/3323255	HORTUM	HOSE	1				
14	804/00626	SOMUN	NUT	1				
15	806/24054	DUVAR NİPELİ, M26x1.5	ADAPTER M26x1.5	1				
16	665/3326160	HORTUM	HOSE	1				

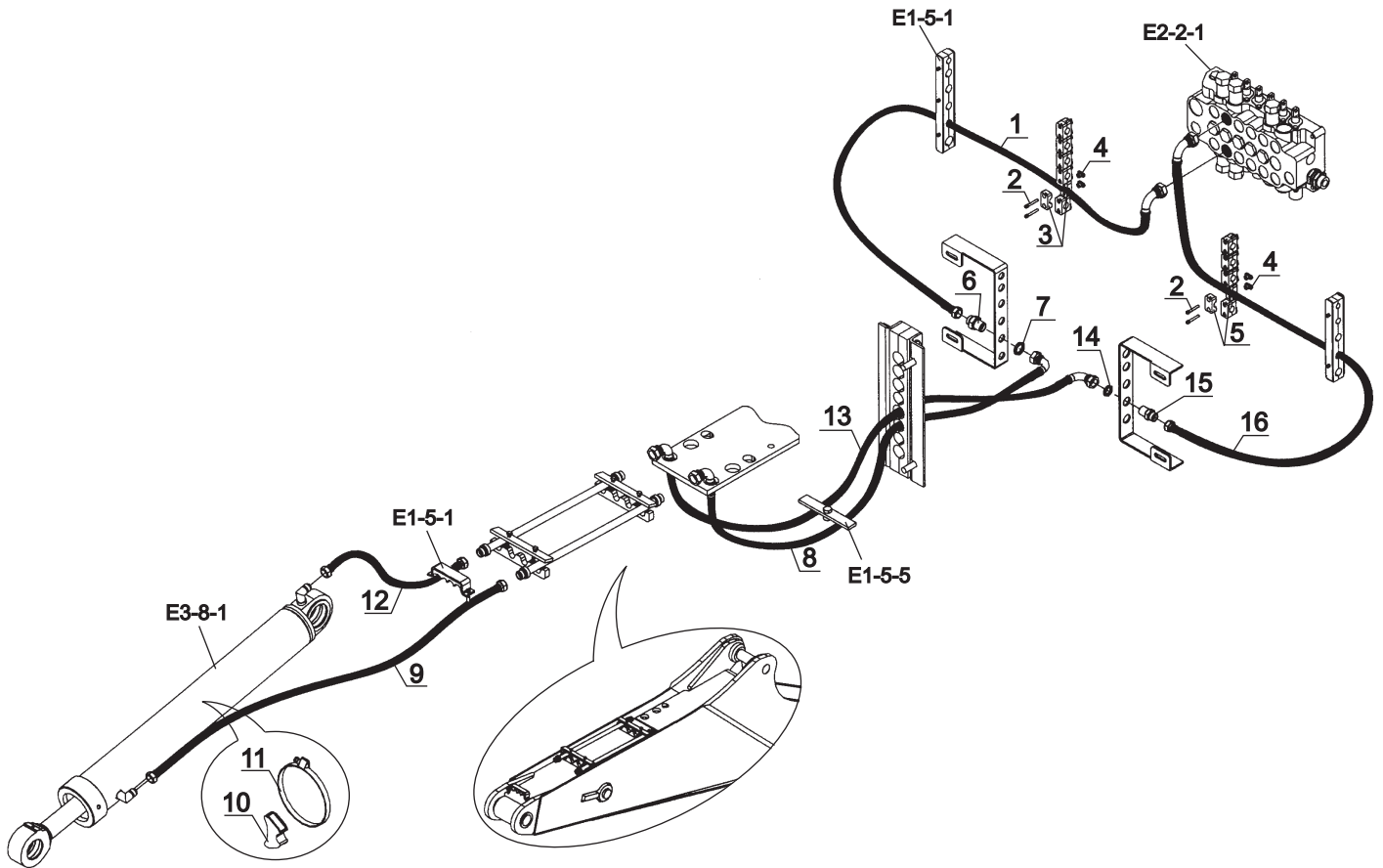
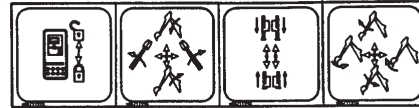
HİDROLİK, KIVIRICI SİLİNDİR, NB, (DIS10968, SOL EL KUMANDALI)
HYDRAULIC, RAM, BUCKET, NB, (DIS10968, LEFT HAND CONTROLLED)



DIS 10968



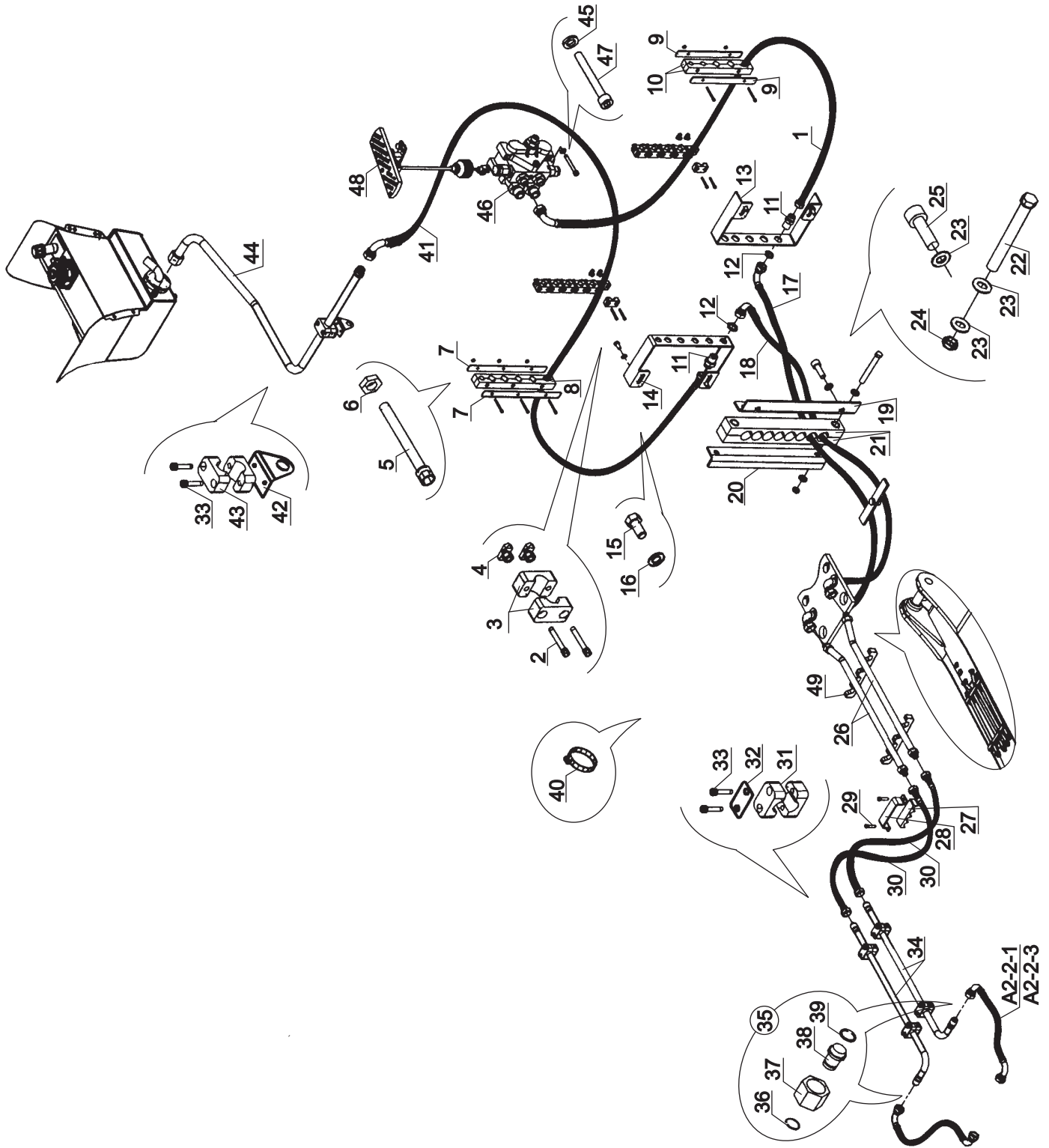
SOL EL KUMANDALI
LIFT BOOM WITH LEFT HAND CONTROL



HİDROLİK, KIVIRICI SİLİNDİR, NB, (DIS10968, SOL EL KUMANDALI)
HYDRAULIC, RAM, BUCKET, NB, (DIS10968, LEFT HAND CONTROLLED)

NO NO	PARÇA NO PART NO	TANIM	DESCRIPTION	ADET QTY	S.K. S.C.	SERİ NO SERIAL NO	D.T. ICA	NOT NOTE
	* 018/44520				RK			
1	664/2226160	HORTUM	HOSE	1				
2	N01/5870350	CİVATA, M6x30	BOLT, M6x30	4				
3	N07/2020503	KELEPÇE GÖVDESİ, TEKLİ	CLAMP, BODY	2				
4	N02/7180028	SOMUN, M6, T KANAL	NUT, M6, T-CANAL	4				
5	N07/2023503	KELEPÇE GÖVDESİ, TEKLİ	CLAMP, BODY	2				
6	806/24053	DUVAR NİPELİ, M24x1.5	ADAPTER M24x1.5	1				
7	804/00624	SOMUN, M24x1.5	NUT M24x1.5	1				
8	664/2225255	HORTUM	HOSE	1				
9	664/2220200	HORTUM	HOSE	1				
10	814/00375	TESİSAT ALTLIĞI	HOSE SUPPORTER	1				
11	N07/4100120	KELEPÇE	CLIP	1				
12	665/3320115	HORTUM	HOSE	1				
13	665/3323255	HORTUM	HOSE	1				
14	804/00626	SOMUN	NUT	1				
15	806/24054	DUVAR NİPELİ, M26x1.5	ADAPTER M26x1.5	1				
16	665/3326160	HORTUM	HOSE	1				

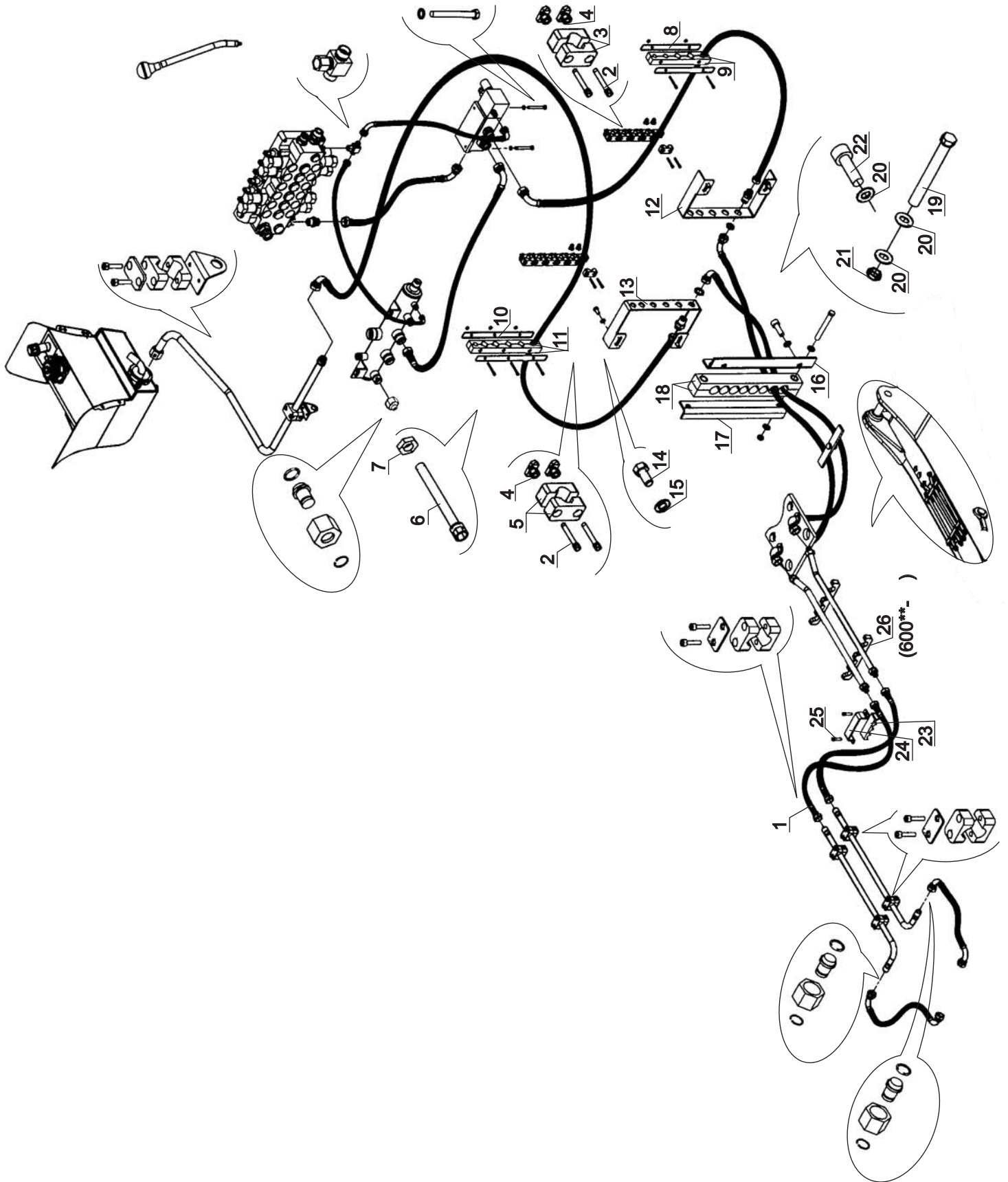
HİDROLİK, KIRICI TESİSAT, NB, ATAŞMAN KUMANDA VALFLİ
HYDRAULIC, BREAKER INSTALLATION, NB, WITH ATTACHMENT CONTROL VALVE



HİDROLİK, KIRICI TESİSAT, NB, ATAŞMAN KUMANDA VALFLİ
HYDRAULIC, BREAKER INSTALLATION, NB, WITH ATTACHMENT CONTROL VALVE

NO NO	PARÇA NO PART NO	TANIM	DESCRIPTION	ADET QTY	S.K. S.C.	SERİ NO SERIAL NO	D.T. ICA	NOT NOTE
	* 018/44571				RK			
1	665/3326175	HORTUM	HOSE	1				
2	N01/5870350	CİVATA, M6x30	BOLT, M6x30	4				
3	N07/2023503	KELEPÇE GÖVDESİ, TEKLİ	CLAMP BODY	4				
4	N02/7180028	SOMUN, M6, T-KANAL	NUT, M6, T-CANAL	4				
5	N01/5870398	CİVATA, M6x50	BOLT, M6x50	5				
6	N02/5900050	SOMUN, M6	NUT, M6	5				
7	810/49030	HORTUM TUTUCU SACI, 6 LI	HOSE HOLDER PLATE	2				
8	N07/2130032	HORTUM TUTUCU, 6 LI, KAUÇUK	HOSE HOLDER, RUBBER	2				
9	810/49020	HORTUM TUTUCU SACI, 5 LI	HOSE HOLDER PLATE	2				
10	N07/2130020	HORTUM TUTUCU, 5 LI, KAUÇUK	HOSE HOLDER, RUBBER	2				
11	806/24054	DUVAR NİPELİ, M26x1.5	ADAPTER, M26x1.5	2				
12	804/00626	SOMUN, M26x1.5	NUT, M26x1.5	2				
13	020/10906	DUVAR NİPELİ BAGLANTI SACI, SAG	ADAPTER MOUNTING PLATE	1				
14	020/10905	DUVAR NİPELİ BAGLANTI SACI, SOL	ADAPTER MOUNTING PLATE	1				
15	N01/0222438	CİVATA, M10x20	BOLT M10x20	4				
16	N03/0020121	PUL, M10	WASHER M10	4				
17	665/3323250	HORTUM	HOSE	1				
18	665/3325250	HORTUM	HOSE	1				
19	810/49000	HORTUM TUTUCU SACI	HOSE HOLDER PLATE	1				
20	810/49010	HORTUM TUTUCU SACI	HOSE HOLDER PLATE	1				
21	N07/2130005	HORTUM TUTUCU, KAUCUK	HOSE HOLDER RUBBER	2				
22	N01/5870914	CİVATA, M10x70	BOLT M10x70	2				
23	N03/0020018	PUL, M10	WASHER M10	6				
24	N02/5900086	SOMUN, M10	NUT M10	2				
25	N01/5870806	CİVATA, M10x25	BOLT M10x25	2				
26	452/51480	TESİSAT BORUSU	PIPE	2				
27	N07/2130110	HORTUM TUTUCU, KAUCUK	HOSE HOLDER RUBBER	1				
28	810/49100	HORTUM BAGLANTI SACI	HOSE HOLDER PLATE	1				
29	N01/5870458	CİVATA, M8x20	BOLT, M8x20	2				
30	665/3320130	HORTUM	HOSE	2				
31	N07/2020003	KELEPÇE GÖVDESİ, TEKLİ	CLAMP BODY	8				
32	020/00977	KELEPÇE ÜST PARÇASI	COVER, CLAMP	4				
33	N01/5870374	CİVATA, M6x40	BOLT, M6x40	10				
34	452/50120	TESİSAT BORUSU	PIPE	2				
35	018/90226	KÖRTAPA, KOMPLE	PLUG, ASSY	2				
36	N05/0020031	SEGMAN	RETAINING RING	2				
37	N17/3570262	SOMUN	NUT	2				
38	814/05226	KÖRTAPA	PLUG	2				
39	N10/2001621	ORİNG	O-RING	2				
40	510/11700	KABLO BAĞI	CLIP	10				
41	665/3321185	HORTUM	HOSE	1				
42	020/30212	TESİSAT BORUSU SABİTLEME SACI	MOUNTING PLATE	1				
43	N07/2025003	KELEPÇE, TEKLİ	CLAMP	1				
44	452/51060	TESİSAT BORUSU	PIPE	1				
45	N03/1170019	PUL Ø10	WASHER Ø10	3				
46		ATAŞMAN KUMANDA VALFİ	ATTACHMENT CONTROL VALVE	1				☞ E2-3-1
47	N01/5870890	CİVATA, M10x60	BOLT, M10x60	3				
48		PEDAL MONTAJI	PEDAL MOUNTING	1				☞ D1-5-1
49	N07/2130120	HORTUM TUTUCU KAUCUK	HOSE HOLDER RUBBER	2				

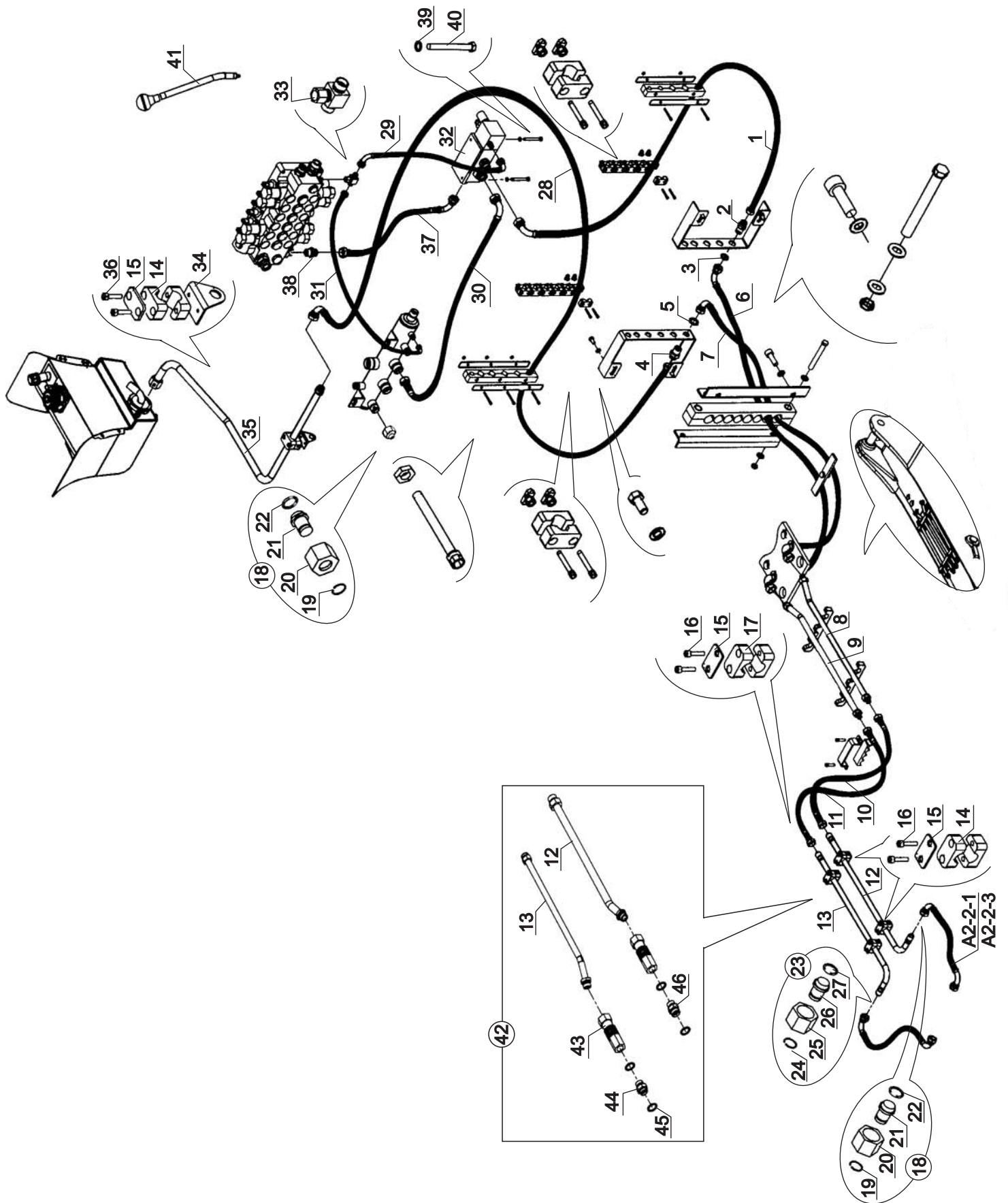
HİDROLİK, KIRICI TESİSAT, NB, ELEKTRİKLİ KIRICI KUMANDA VALFLİ
HYDRAULIC, BREAKER INSTALLATION, NB, WITH ELECTRIC BREAKER CONTROL VALVE



HİDROLİK, KIRICI TESİSAT, NB, ELEKTRİKLİ KIRICI KUMANDA VALFLİ
HYDRAULIC, BREAKER INSTALLATION, NB, WITH ELECTRIC BREAKER CONTROL VALVE

NO NO	PARÇA NO PART NO	TANIM	DESCRIPTION	ADET QTY	S.K. S.C.	SERİ NO SERIAL NO	D.T. ICA	NOT NOTE
1	* 018/44580	KIRICI HİDROLİĞİ TESİSATI, NB, E.K.K.V.	HYDRAULIC, BREAKER INSTALLATION, NB, WITH E.K.K.V.		RK			E1-6-2-2-OP
2	N01/5870350	CİVATA, M6x30	BOLT, M6x30	4				
3	N07/2023503	KELEPÇE GÖVDESİ, TEKLİ	CLAMP BODY	2				
4	N02/7180028	SOMUN, M6, T-KANAL	NUT, M6, T-CANAL	4				
5	N07/2027513	KELEPÇE GÖVDESİ, TEKLİ	CLAMP BODY	2				
6	N01/5870398	CİVATA, M6x50	BOLT, M6x50	5				
7	N02/5900050	SOMUN, M6	NUT, M6	5				
8	810/49020	HORTUM TUTUCU SACI, 5 Lİ	HOSE HOLDER PLATE	2				
9	N07/2130020	HORTUM TUTUCU, 5 Lİ,	HOSE HOLDER RUBBER	2				
10	810/49030	HORTUM TUTUCU SACI, 6 Lİ	HOSE HOLDER PLATE	2				
11	N07/2130030	HORTUM TUTUCU, 6 Lİ, KAUÇUK	HOSE HOLDER RUBBER	2				
12	020/10906	DUVAR NİPELİ BAGLANTI SACI, SAG	ADAPTER MOUNTING PLATE, RIGHT	1				
13	020/10905	DUVAR NİPELİ BAGLANTI SACI, SOL	ADAPTER MOUNTING PLATE, LEFT	1				
14	N01/0222438	CİVATA, M10x20	BOLT, M10x20	4				
15	N03/0020121	PUL, M10	WASHER, M10	4				
16	810/49000	HORTUM TUTUCU SACI	HOSE HOLDER PLATE	1				
17	810/49010	HORTUMTUTUCU SACI	HOSE HOLDER PLATE	1				
18	N07/2130006	HORTUM TUTUCU, KAUÇUK	HOSE HOLDER RUBBER	2				
19	N01/5870914	CİVATA, M10x70	BOLT M10x70	2				
20	N03/0020018	PUL, M10	WASHER M10	6				
21	N02/5900086	SOMUN, M10	NUT M10	2				
22	N01/5870806	CİVATA, M10x25	BOLT M10x25	2				
23	N07/2130110	HORTUM TUTUCU, KAUÇUK	HOSE HOLDER RUBBER	1				
24	810/49100	HORTUM BAGLANTI SACI	HOSE HOLDER PLATE	1				
25	N01/5870458	CİVATA, M8x20	BOLT M8x20	2				
26	N07/2130130	HORTUM TUTUCU KAUÇUK	HOSE HOLDER RUBBER	2		600** -		

HİDROLİK, KIRICI TESİSAT, NB, ELEKTRİKLİ KIRICI KUMANDA VALFLİ
HYDRAULIC, BREAKER INSTALLATION, NB, WITH ELECTRIC BREAKER CONTROL VALVE



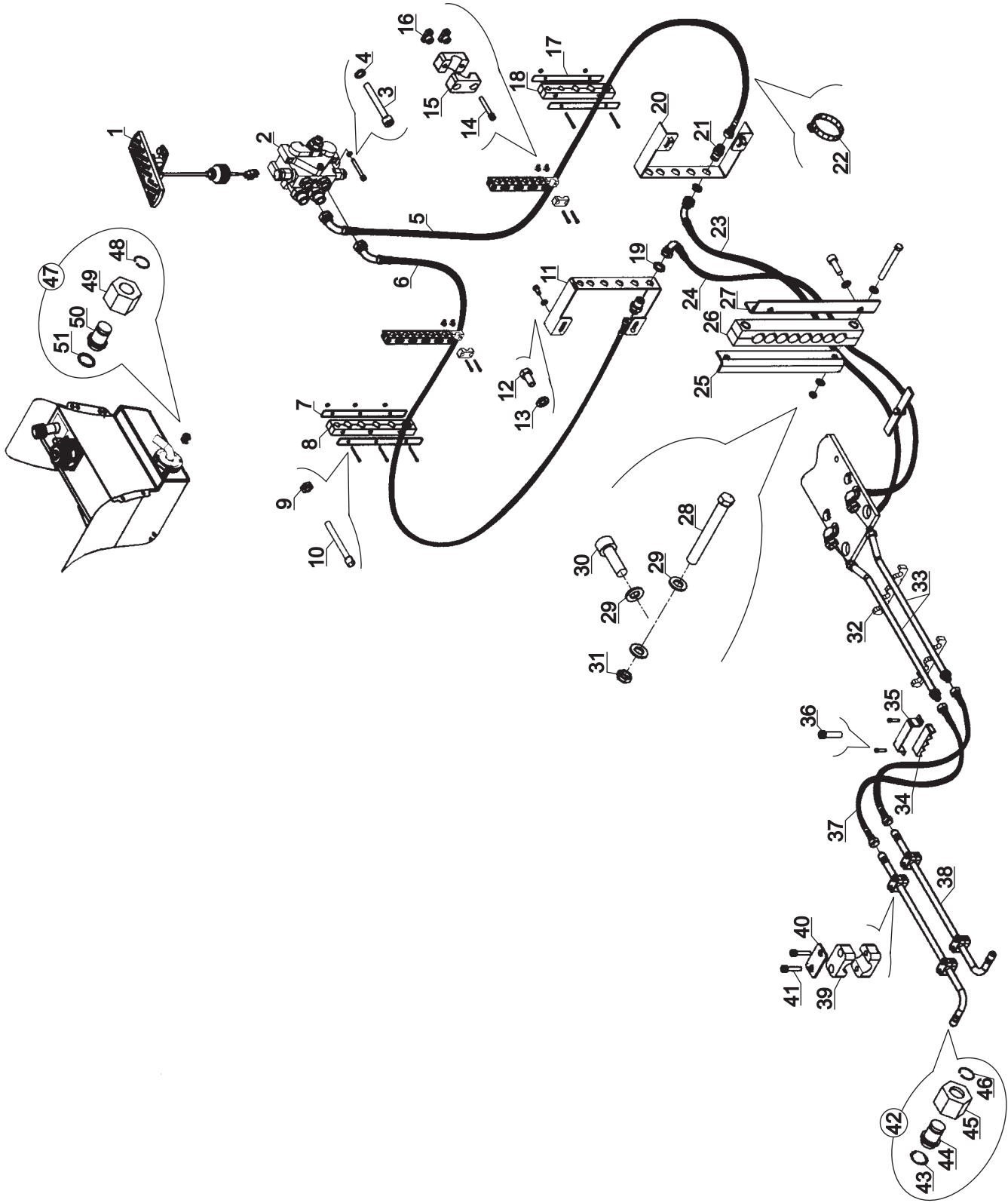
HİDROLİK, KIRICI TESİSAT, NB, ELEKTRİKLİ KIRICI KUMANDA VALFLİ
HYDRAULIC, BREAKER INSTALLATION, NB, WITH ELECTRIC BREAKER CONTROL VALVE

NO NO	PARÇA NO PART NO	TANIM	DESCRIPTION	ADET QTY	S.K. S.C.	SERİ NO SERIAL NO	D.T. ICA	NOT NOTE
	* 018/44570				RK			
1	665/3320160	HORTUM	HOSE	1				
2	806/24054	DUVAR NİPELİ, M26x1.5	ADAPTER M26x1.5	1				
3	804/00626	SOMUN, M26x1.5	NUT M26x1.5	1				
4	806/24055	DUVAR NİPELİ, M30x2	ADAPTER, M30x2	1				
5	804/00630	SOMUN, M30x2	NUT M30x2	1				
6	665/3323250	HORTUM	HOSE	1				
7	654/4425250	HORTUM	HOSE	1				
8	452/51490	TESİSAT BORUSU	PIPE	2				
9	452/51480	TESİSAT BORUSU	PIPE	2				
10	654/4420130	HORTUM	HOSE	1				
11	665/3320130	HORTUM	HOSE	1				
12	452/51380	TESİSAT BORUSU	PIPE	1				
	452/20220	TESİSAT BORUSU	PIPE	1			OP	(1)
13	452/50120	TESİSAT BORUSU	PIPE	1				
	452/20230	TESİSAT BORUSU	PIPE	1			OP	(1)
14	N07/2025003	KELEPÇE GÖVDESİ	CLAMP BODY	6				
15	020/00977	KELEPÇE ÜST PARÇASI	COVER, CLAMP	5				
16	N01/5870374	CIVATA, M6x40	BOLT, M6x40	8				
17	N07/2020003	KELEPÇE GÖVDESİ	CLAMP BODY	4				
18	018/90230	KÖRTAPA, M30, KOMPLE	PLUG, M30, ASSY	2				
19	N05/0020035	SEGMAN	RETAINING RING	2				
20	N17/3570276	SOMUN	NUT	2				
21	814/05230	KÖRTAPA	PLUG	2				
22	N10/2002024	ORING	O-RING	2				
23	018/90226	KÖRTAPA, M26, KOMPLE	PLUG, M26, ASSY	1				
24	N05/0020031	SEGMAN	RETAINING RING	1				
25	N17/3570262	SOMUN	NUT	1				
26	814/05226	KÖRTAPA	PLUG	1				
27	N10/2001621	ORING	O-RING	1				
28	654/4421185	HORTUM	HOSE	1		60001 - 60114		
	654/4421195	HORTUM	HOSE	1		60115 -	Y	
29	602/0024030	HORTUM	HOSE	1				
30	632/5521040	HORTUM	HOSE	1				
31	666/4426045	HORTUM	HOSE	1		60001 - 60114		
	602/002H055	HORTUM	HOSE	1		60115 -	Y	
32		ELEKTRİK KONTROLLÜ KUMANDA VALFİ, KOMPLE	ELECTRIC CONTROLLED VALVE, ASSY	1				E2-12-1-OP
33	N16/3770031	RAKOR	CONNECTOR	1				
34	020/30212	TESİSAT BORUSU SABİTLEME SACI	PIPE HOLDER PLATE	1				
35	452/51370	TESİSAT BORUSU	PIPE	1				
36	N01/5870386	CIVATA, M6x45	BOLT, M6x45	2				
37	666/4421045	HORTUM	HOSE	1		60001 - 60114		
	666/4426045	HORTUM	HOSE	1		60115 -	Y	
38	806/24100	NİPEL	ADAPTER	1				
39	N03/1170019	RONDELA, M10	WASHER M10	2				
40	N01/0370710	CIVATA, M10x75	BOLT M10x75	2				
41		ARKA KUMANDA KOLU	CONTROL LEVER, BACKHOE	1				D1-4-1
42	018/44594	ÇABUK BAĞLANTI GRUBU	QUICK COUPLING ASSY	1			OP	(1)
43	N16/9900100	ÇABUK BAĞLANTI	QUICK COUPLING	2			OP	(1)
44	806/24126	NİPEL M26x1.5	ADAPTER M26x1.5	1			OP	(1)
45	N03/0000025	O-RİNG	O-RING	4			OP	(1)
46	806/24230	NİPEL M30x1.5	ADAPTER M30x1.5	1			OP	(1)

NOT / NOTE:

(1) ÇABUK BAĞLANTI UYGULAMALARINDA KULLANILIR. / FOR QUICK COUPLING APPLICATIONS

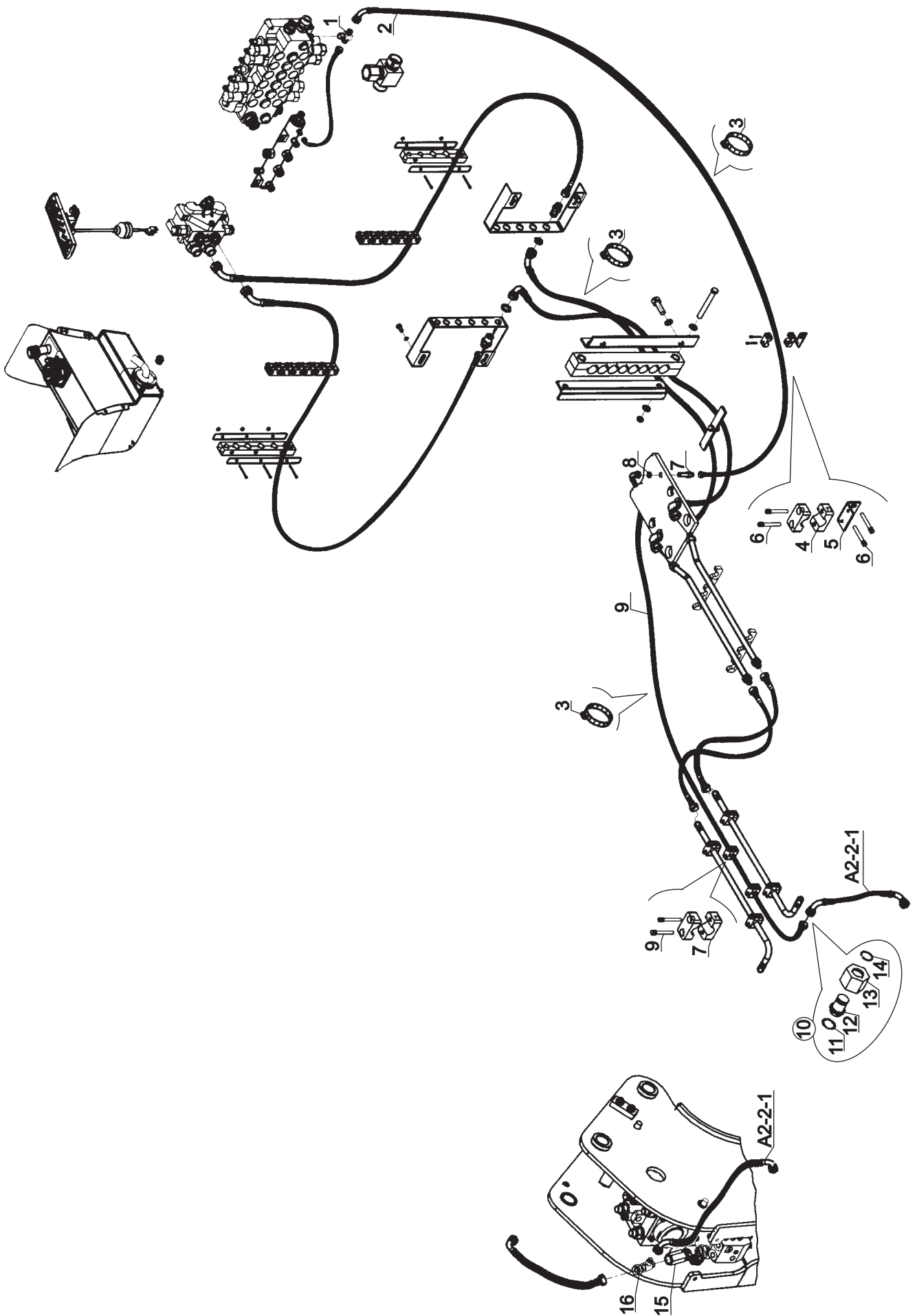
HIDROLİK, BURGU / DÖNER KOVA TESİSATI, NB
HYDRAULIC, AUGER / TILTING BUCKET, NB



HIDROLİK, BURGU / DÖNER KOVA TESİSATI, NB
HYDRAULIC, AUGER / TILTING BUCKET, NB

NO NO	PARÇA NO PART NO	TANIM	DESCRIPTION	ADET QTY	S.K. S.C.	SERİ NO SERIAL NO	D.T. ICA	NOT NOTE
	* 018/44572				RK			
1		PEDAL MONTAJI	PEDAL MOUNTING	1				☞ D1-5-1
2		TEKLI KUMANDA VALFI	BREAKER CONTROL VALVE	1				☞ E2-3-1
3	N01/5870890	CIVATA M10x60	BOLT,M10x60	3				
4	N03/1170019	PUL Ø10	WASHER Ø10	3				
5	665/3326175	HORTUM	HOSE	1				
6	665/3326150	HORTUM	HOSE	1				
7	810/49030	HORTUM TUTUCU SACI 6'LI	HOSE HOLDER PLATE,	2				
8	N07/2130032	HORTUM TUTUCU 6'LI KAUÇUK	HOSE HOLDER RUBBER,	2				
9	N02/5900050	SOMUN M6	NUT,M6	5				
10	N01/5870398	CIVATA M6x50	BOLT,M10x50	5				
11	020/10905	BAGLANTI SACI SOL	MOUNTING PLATE,LEFT	1				
12	N01/0222438	CIVATA M10x20	BOLT,M10x20	4				
13	N03/0020121	PUL,M10	WASHER,M10	4				
14	N01/5870350	CIVATA M6x30	BOLT ,M6x30	4				
15	N07/2023503	KELEPÇE GÖVDESİ, TEKLI	CLAMP BODY	4				
16	N02/7180028	SOMUN,M6 T-KANAL	NUT,M6 TCANAL	4				
17	810/49020	HORTUM TUTUCU SACI,5'LI	HOSE HOLDER PLATE,	2				
18	N07/2130020	HORTUM TUTUCU,5'LI KAUÇUK	HOSE HOLDER RUBBER	2				
19	804/00626	SOMUN, M26x1.5	NUT,M26x1.5	2				
20	020/10906	BAGLANTI SACI, SAG	MOUNTING PLATE, RIGHT	1				
21	806/24054	DUVAR NİPELİ, M26x1.5	ADAPTER, M26x1.5	2				
22	510/11700	KABLO BAGI	CLIP	10				
23	665/3323250	HORTUM	HOSE	1				
24	665/3325250	HORTUM	HOSE	1				
25	810/49010	HORTUM TUTUCU SAC	HOSE HOLDER PLATE	1				
26	N07/2130005	HORTUM TUTUCU, KAUÇUK	HOSE HOLDER RUBBER	2				
27	810/49000	HORTUM TUTUCU SAC	HOSE HOLDER PLATE	1				
28	N01/5870914	CIVATA M10x70	BOLT,M10x70	2				
29	N03/0020018	PUL ,M10	WASHER,M10	6				
30	N01/5870806	CIVATA M10x25	BOLT,M10x25	2				
31	N02/5900086	SOMUN, M10	NUT, M10	2				
32	N07/2130120	HORTUM TUTUCU, KAUÇUK	HOSE HOLDER RUBBER	2				
33	452/51480	TESİSAT BORUSU	PIPE	2				
34	N07/2130110	HORTUM TUTUCU, KAUÇUK	HOSE HOLDER RUBBER	1				
35	810/49100	HORTUM BAGLANTI SACI	HOSE HOLDER PLATE	1				
36	N01/5870458	CIVATA M8x20	BOLT,M8x20	2				
37	665/3320130	HORTUM	HOSE	2				
38	452/50120	TESİSAT BORUSU	PIPE	2				
39	N07/2020003	KELEPÇE GÖVDESİ ,TEKLI	CLAMP BODY	8				
40	020/00977	KELEPÇE ÜST PARÇASI	COVER,CLAMP	4				
41	N01/5870374	CIVATA M6x40	BOLT M6x40	8				
42	018/90226	KÖR TAPA KOMPLE, M26	PLUG, ASSY, M26	2				
43	N10/2001621	O-RING, Ø16	O-RING, Ø16	2				
44	814/05226	KÖR TAPA M26	PLUG,M26	2				
45	N17/3570262	SOMUN,M26	NUT,M26	2				
46	N05/0020031	SEGMAN	RETAINING RING	2				
47	018/90236	KÖR TAPA, M36 KOMPLE	PLUG, ASSY	1				
48	N05/0020055	SEGMAN Ø30	RETAINING RING Ø30	1				
49	N17/3570304	SOMUN M36	NUT M36	1				
50	814/05236	KÖRTAPA M36	PLUG M36	1				
51	N10/2002525	O-RING Ø25	O-RING Ø25	1				

HİDROLİK, KIRICI+BURGU TESİSATI, NB
HYDRAULIC, BREAKER+AUGER, NB



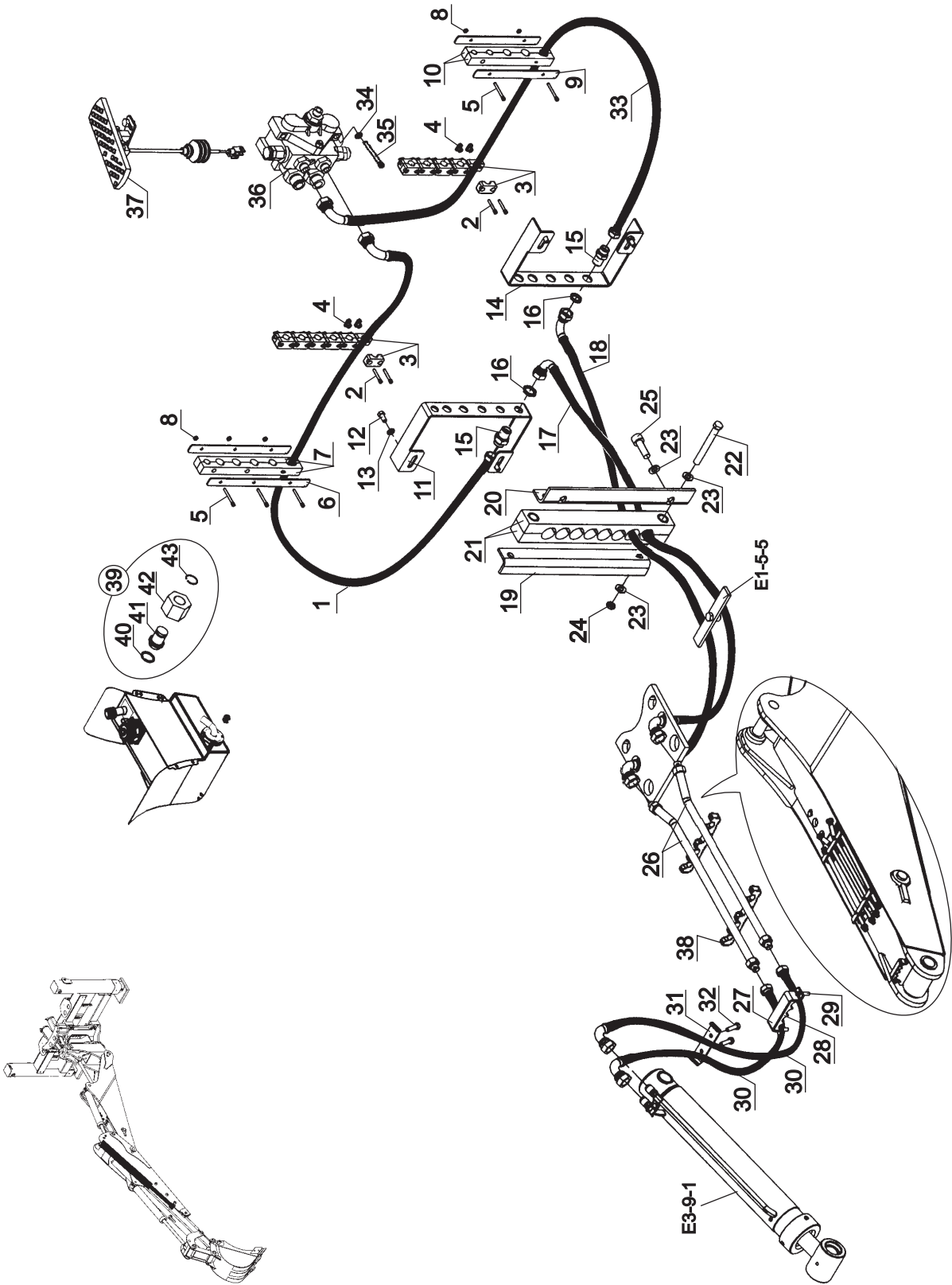
HİDROLİK, KIRICI+BURGU TESİSATI, NB
HYDRAULIC, BREAKER+AUGER, NB

NO NO	PARÇA NO PART NO	TANIM	DESCRIPTION	ADET QTY	S.K. S.C.	SERİ NO SERIAL NO	D.T. ICA	NOT NOTE
	* 018/44573				RK			
1	N16/3770031	T-RAKOR, M16	T-CONNECTOR, M16	1				
2	602/0021375	HORTUM	HOSE	1				
3	510/11700	KABLO BAGI	CLIP	10				
4	N07/2017203	KELEPÇE GÖVDESİ,TEKLI	CLAMP BODY	8				
5	020/20810	KELEPÇE ALTLIGI	BASE,CLAMP	1				
6	N01/5870326	CIVATA M6x25	BOLT,M6x25	8				
7	806/24061	DUVAR NİPELİ	ADAPTER	1				
8	804/00616	SOMUN M16	NUT,M16	1				
9	602/0025285	HORTUM	HOSE	1				
10	018/90216	KÖR TAPA KOMPLE, M16	PLUG, ASSY, M16	1				
11	N10/2000816	O-RING Ø8	O-RING,Ø8	1				
12	814/05216	KÖR TAPA M16	PLUG,M16	1				
13	N17/3570164	SOMUN M16	NUT,M16	1				
14	N05/0020015	SEGMAN	RETAINING RING	1				
15	F18/90500	ÇEK VALF	CHECK VALVE	1				(1)
16	806/99980	KIRICI TESİSAT NİPELİ	ADAPTER	1				(1)

NOT / NOTE:

(1) KIRICI MÜŞTERİNİN İŞE VERİLİR / GIVEN IN CASE IF BREAKER BELONGS TO THE CUSTOMER

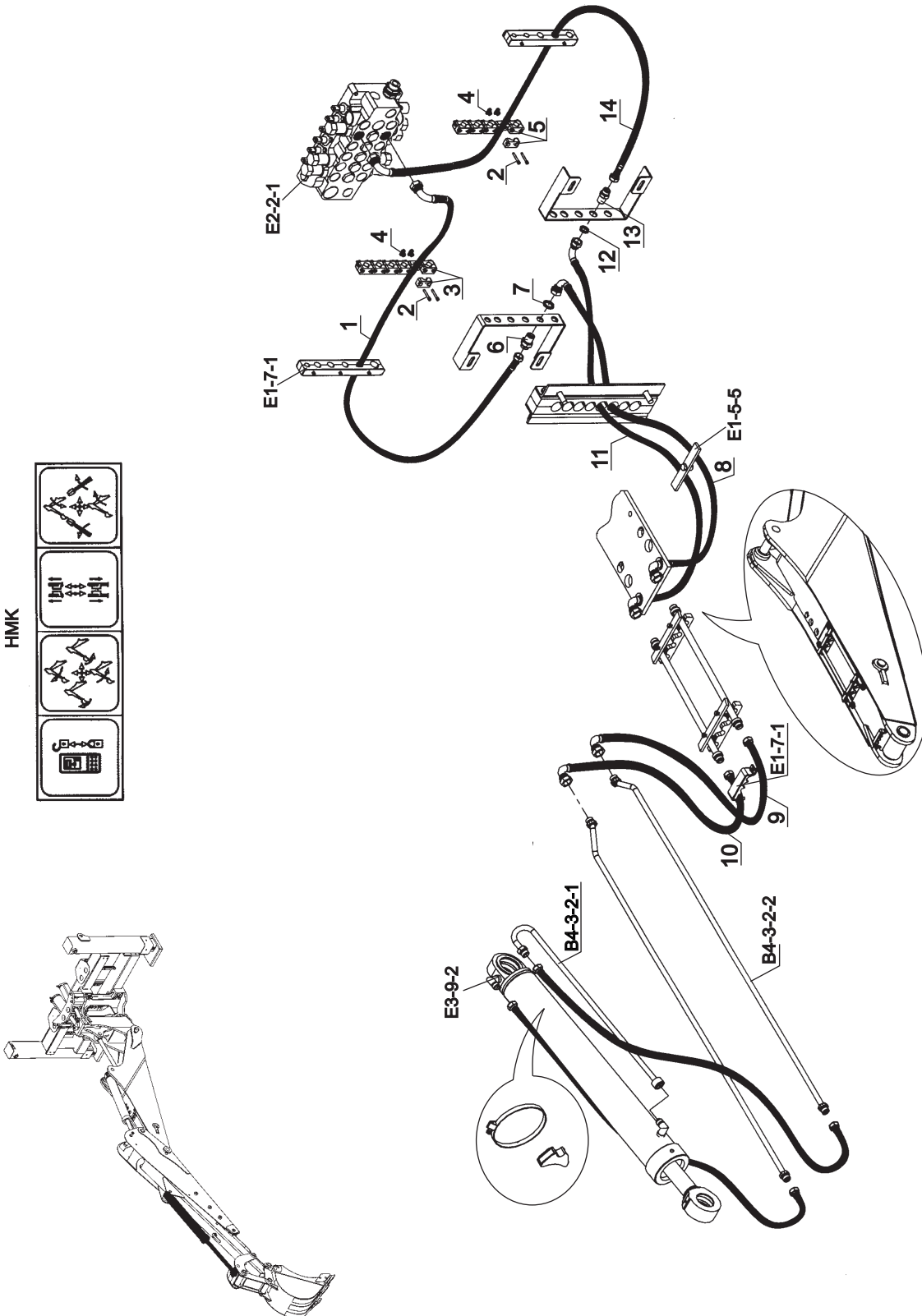
HİDROLİK, TELESKOPIK İTİCİ SİLİNDİR
HYDRAULIC, RAM, EXTENSION, TELESCOPIC



HİDROLİK, TELESKOPİK İTİCİ SİLİNDİR
HYDRAULIC, RAM, EXTENSION, TELESCOPIC

NO NO	PARÇA NO PART NO	TANIM	DESCRIPTION	ADET QTY	S.K. S.C.	SERİ NO SERIAL NO	D.T. ICA	NOT NOTE
	* 018/44560				RK			
1	651/1126150	HORTUM	HOSE	1				
2	N01/5870326	CIVATA, M6x25	BOLT M6x25	4				
3	N07/2017203	KELEPÇE GÖVDESİ, TEKLI	CLAMP BODY	4				
4	N02/7180028	SOMUN, M6, T-KANAL	NUT, M6, T-CANAL	4				
5	N01/5870398	CIVATA, M6x50	BOLT M6x50	5				
6	810/49030	HORTUM TUTUCU SACI, 6 LI	HOSE HOLDER PLATE	2				
7	N07/2130035	HORTUM TUTUCU, 6 LI, KAUÇUK	HOSE HOLDER RUBBER	2				
8	N02/5900050	SOMUN, M6	NUT	5				
9	810/49020	HORTUM TUTUCU SACI, 5 LI	HOSE HOLDER PLATE	2				
10	N07/2130025	HORTUM TUTUCU, 5 LI, KAUÇUK	HOSE HOLDER RUBBER	2				
11	020/10930	DUVAR NİPELİ BAĞLANTI SACI, SOL	ADAPTER MOUNTING PLATE	1				
12	N01/0222438	CIVATA, M10x20	BOLT M10x20	4				
13	N03/0020121	PUL, M10	WASHER M10	4				
14	020/10929	DUVAR NİPELİ BAĞLANTI SACI, SAĞ	ADAPTER MOUNTING PLATE, RIGHT	1				
15	806/24052	DUVAR NİPELİ, M18x1.5	ADAPTER, M18x1.5	2				
16	804/00618	SOMUN, M18x1.5	NUT, M18x1.5	2				
17	651/1125255	HORTUM	HOSE	1				
18	651/1123255	HORTUM	HOSE	1				
19	810/49010	HORTUM TUTUCU SAC	HOSE HOLDER PLATE	1				
20	810/49000	HORTUM TUTUCU SAC	HOSE HOLDER PLATE	1				
21	N07/2130015	HORTUM TUTUCU, KAUÇUK	HOSE HOLDER RUBBER	2				
22	N01/5870914	CIVATA, M10x70	BOLT, M10x70	2				
23	N03/0020018	PUL, M10	WASHER M10	6				
24	N02/5900086	SOMUN, M10	NUT M10	2				
25	N01/5870806	CIVATA, M10x25	BOLT M10x25	2				
26	452/51485	TESİSAT BORUSU	PIPE	2				
27	810/49100	HORTUM BAĞLANTI SACI	HOSE HOLDER PLATE	1				
28	N07/2130100	HORTUM TUTUCU, KAUÇUK	HOSE HOLDER RUBBER	1				
29	N01/5870458	CIVATA, M8x20	BOLT M8x20	2				
30	651/1121120	HORTUM	HOSE	2				
31	020/30159	HORTUM TUTUCU KELEPÇE	HOSE HOLDER	1				
32	N01/0222186	CIVATA, M8x40	BOLT M8x40	2				
33	651/1126175	HORTUM	HOSE	1				
34	N03/1170019	PUL Ø10	WASHER Ø10	3				
35	N01/5870890	CIVATA, M10x60	BOLT, M10x60	3				
36		ATASMAN KUMANDA VALFİ	ATTACHMENT CONTROL VALVE	1				E2-3-1
37		PEDAL MONTAJI	PEDAL MOUNTING	1				D1-5-1
38	N07/2130120	HORTUM TUTUCU KAUÇUK	HOSE HOLDER RUBBER	2				
39	018/90236	KÖRTAPA KOMPLE, M36	PLUG, ASSY, M36	1				
40	N10/2002525	O-RING Ø25	O-RING Ø25	1				
41	814/05236	KÖRTAPA M36	PLUG M36	1				
42	N17/3570304	SOMUN M36	NUT M36	1				
43	N05/0020055	SEGMAN Ø30	RETAINING RING, Ø30	1				

HİDROLİK, KIVIRICI SİLİNDİR, TB, (HMK)
HYDRAULIC, RAM, BUCKET, TB, (HMK)

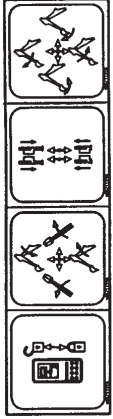


HİDROLİK, KIVIRICI SİLİNDİR, TB, (HMK)
HYDRAULIC, RAM, BUCKET, TB, (HMK)

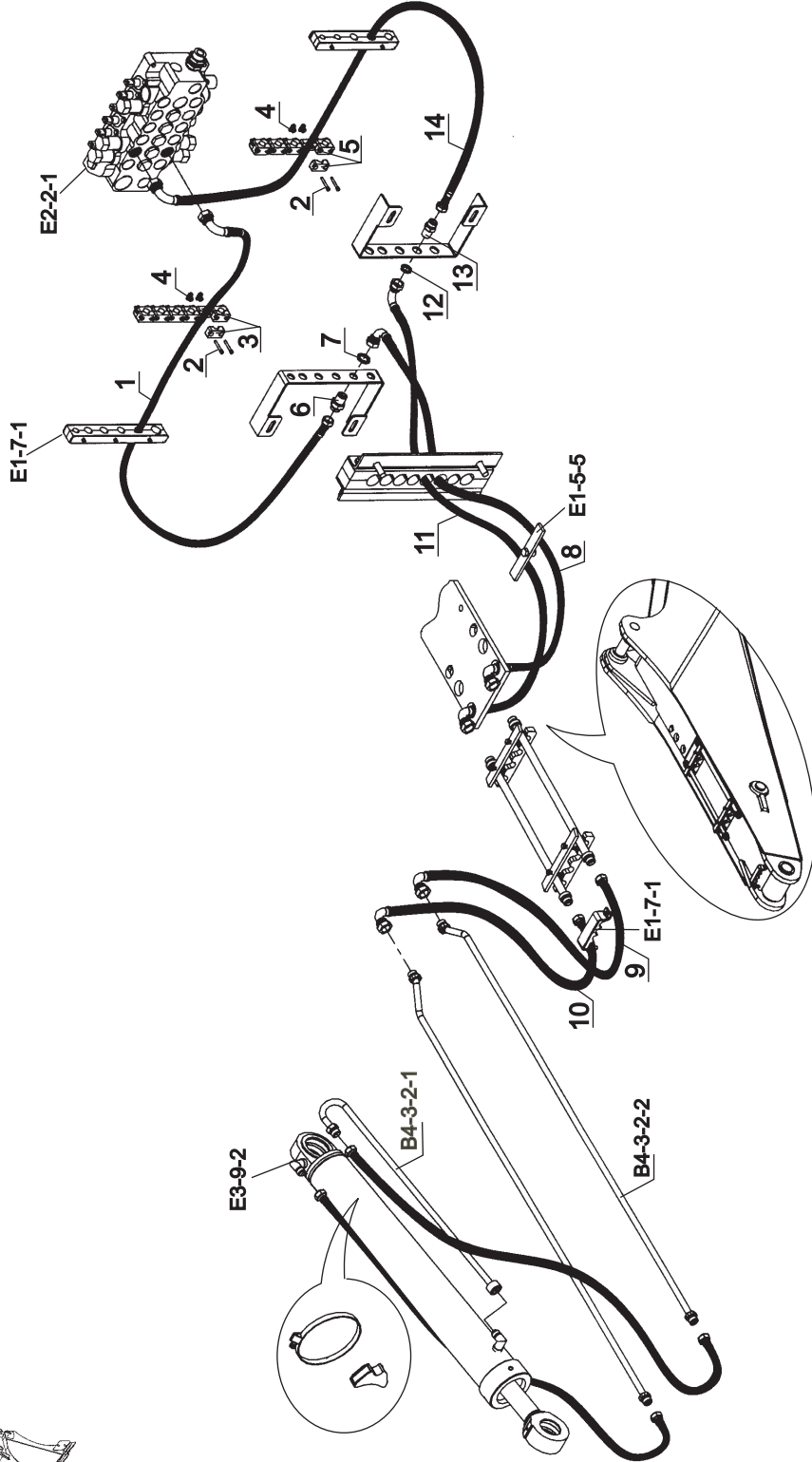
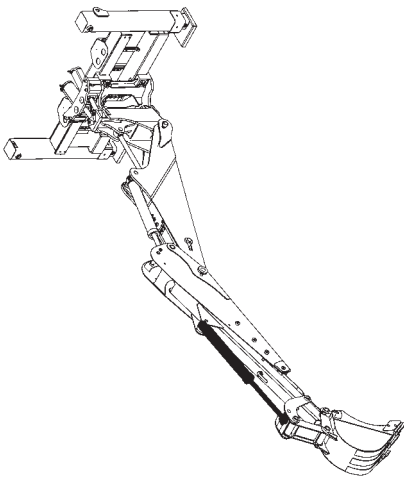
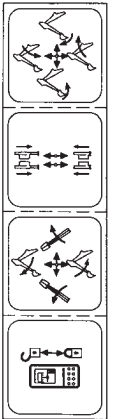
NO NO	PARÇA NO PART NO	TANIM	DESCRIPTION	ADET QTY	S.K. S.C.	SERİ NO SERIAL NO	D.T. ICA	NOT NOTE
	018/44551				RK			
1	664/2226160	HORTUM	HOSE	1				
2	N01/5870350	CIVATA, M6x30	BOLT M6x30	4				
3	N07/2020503	KELEPÇE GÖVDESİ, TEKLI	CLAMP BODY	2				
4	N02/7180028	SOMUN,M6, T KANAL	NUT, M6, T-CANAL	4				
5	N07/2023503	KELEPÇE GÖVDESİ, TEKLI	CLAMP BODY	2				
6	806/24053	DUVAR NİPELİ, M24x1.5	ADAPTER, M24x1.5	1				
7	804/00624	SOMUN	NUT	1				
8	664/2225255	HORTUM	HOSE	1				
9	664/2221120	HORTUM	HOSE	1				
10	665/3321120	HORTUM	HOSE	1				
11	665/3323255	HORTUM	HOSE	1				
12	804/00626	SOMUN	NUT	1				
13	806/24054	DUVAR NİPELİ, M26x1.5	ADAPTER, M26x1.5	1				
14	665/3326160	HORTUM	HOSE	1				

HİDROLİK, KIVIRICI SİLİNDİR, TB, (DIS10968, SOL EL KUMANDALI)
HYDRAULIC, RAM, BUCKET, TB, (DIS10968, LEFT HAND CONTROLLED)

SOL EL KUMANDALI
LIFT BOOM WITH LEFT HAND CONTROL



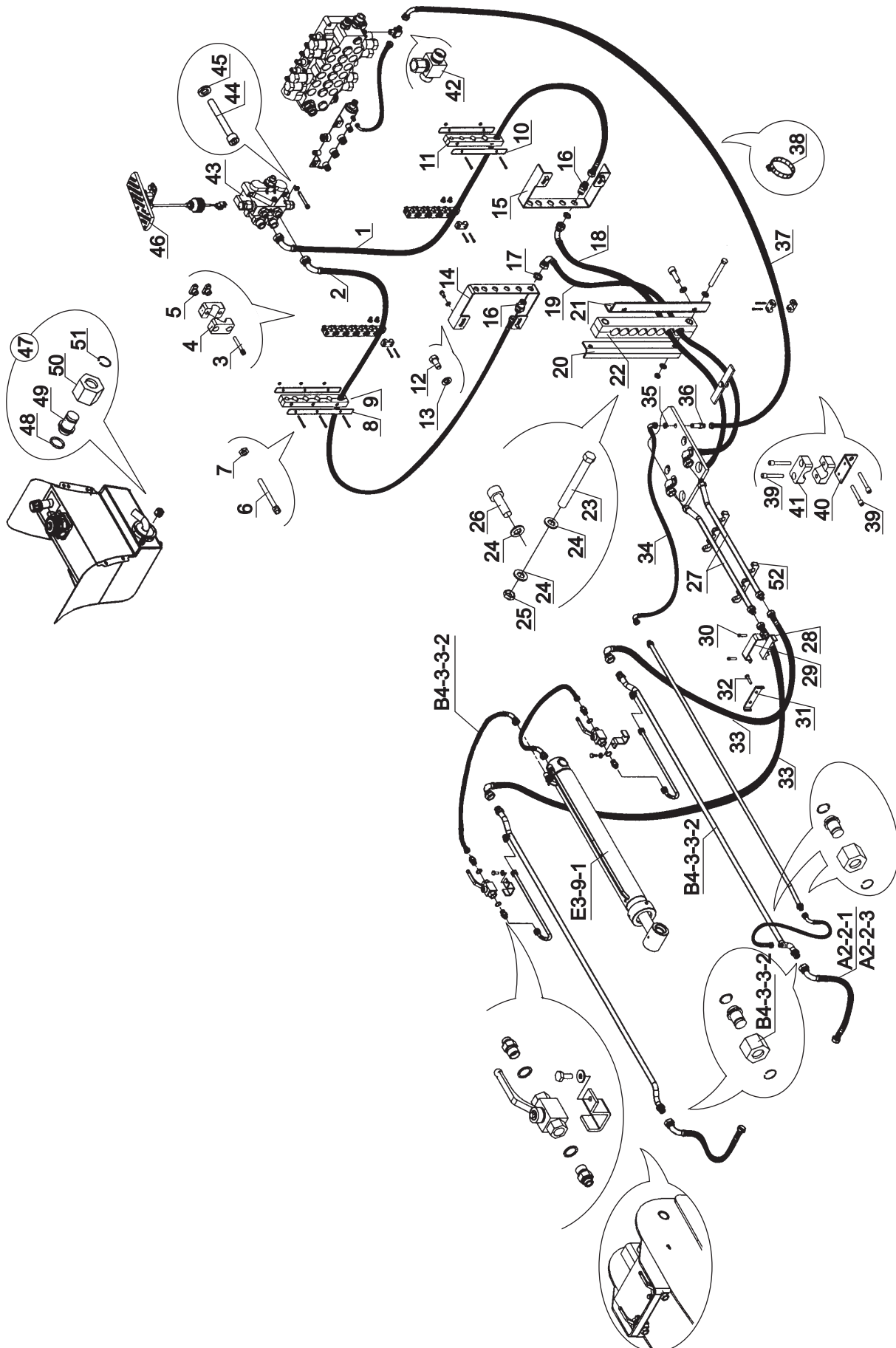
DIS 10968



HİDROLİK, KIVIRICI SİLİNDİR, TB, (DIS10968, SOL EL KUMANDALI)
HYDRAULIC, RAM, BUCKET, TB, (DIS10968, LEFT HAND CONTROLLED)

NO NO	PARÇA NO PART NO	TANIM	DESCRIPTION	ADET QTY	S.K. S.C.	SERİ NO SERIAL NO	D.T. ICA	NOT NOTE
	018/44541				RK			
1	664/2226160	HORTUM	HOSE	1				
2	N01/5870350	CIVATA, M6x30	BOLT M6x30	4				
3	N07/2020503	KELEPÇE GÖVDESİ, TEKLI	CLAMP BODY	2				
4	N02/7180028	SOMUN, M6, T KANAL	NUT, M6, T-CANAL	4				
5	N07/2023503	KELEPÇE GÖVDESİ, TEKLI	CLAMP BODY	2				
6	806/24053	DUVAR NİPELİ, M24x1.5	ADAPTER, M24x1.5	1				
7	804/00624	SOMUN	NUT	1				
8	664/2225255	HORTUM	HOSE	1				
9	664/2221120	HORTUM	HOSE	1				
10	665/3321120	HORTUM	HOSE	1				
11	665/3323255	HORTUM	HOSE	1				
12	804/00626	SOMUN	NUT	1				
13	806/24054	DUVAR NİPELİ, M26x1.5	ADAPTER, M26x1.5	1				
14	665/3326160	HORTUM	HOSE	1				

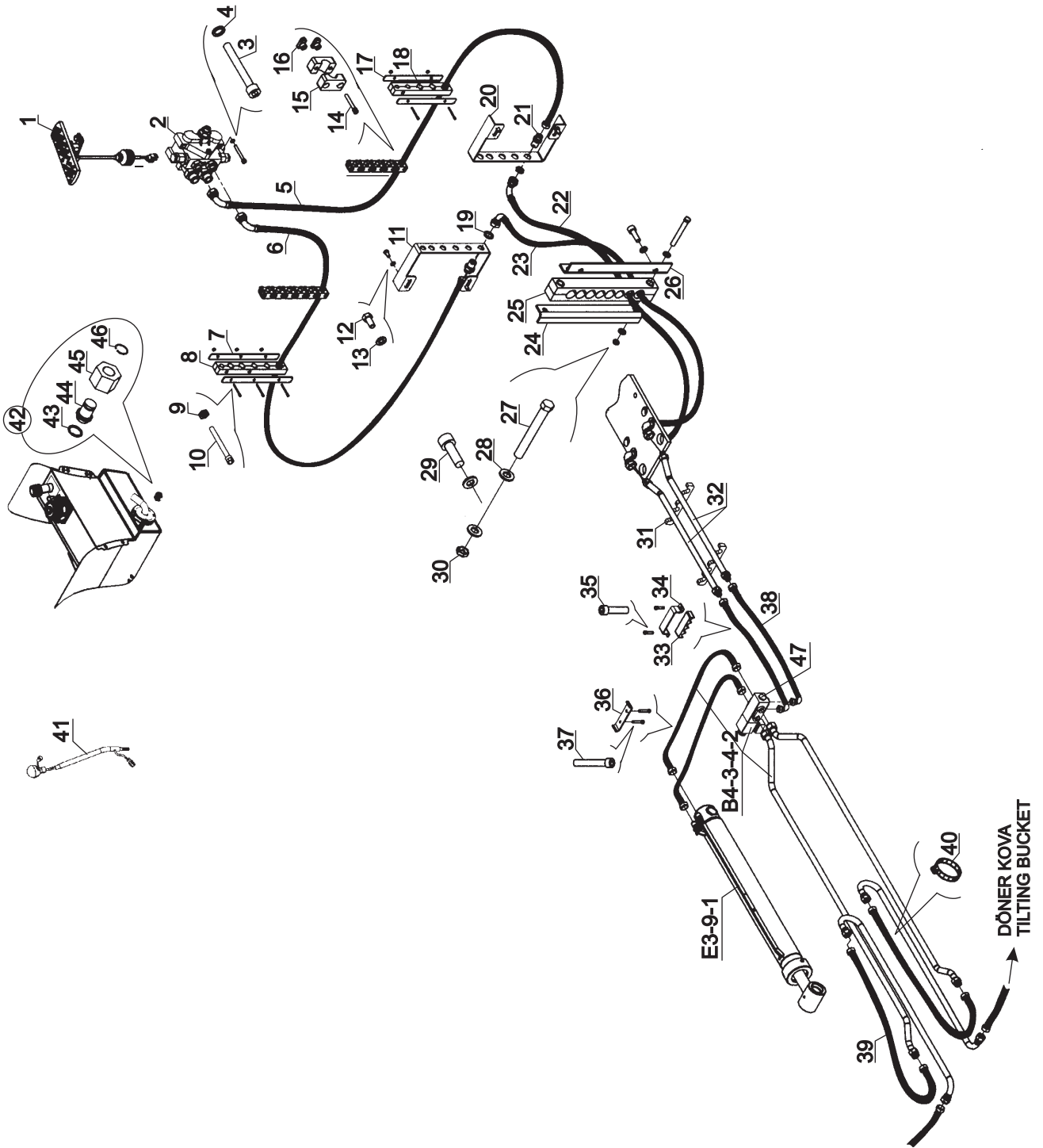
HİDROLİK, KIRICI TESİSAT, TELESKOPIK BOMLU
HYDRAULIC, BREAKER INSTALLATION, TELESCOPIC BOOM



HİDROLİK, KIRICI TESİSAT, TELESKOPIK BOMLU
HYDRAULIC, BREAKER INSTALLATION, TELESCOPIC BOOM

NO NO	PARÇA NO PART NO	TANIM	DESCRIPTION	ADET QTY	S.K. S.C.	SERİ NO SERIAL NO	D.T. ICA	NOT NOTE
	* 018/44591				RK			
1	665/3326175	HORTUM	HOSE	1				
2	665/3326150	HORTUM	HOSE	1				
3	N01/5870350	CIVATA, M6x30	BOLT, M6x30	4				
4	N07/2023503	KELEPÇE GÖVDESİ, TEKLI	CLAMP BODY	4				
5	N02/7180028	SOMUN, M6, T-KANAL	NUT, M6, T CANAL	4				
6	N01/5870398	CIVATA, M6x50	BOLT, M6x50	5				
7	N02/5900050	SOMUN, M6	NUT, M6	5				
8	810/49030	HORTUM TUTUCU SACI, 6 LI	HOSE HOLDER PLATE, 6 LI	2				
9	N07/2130032	HORTUM TUTUCU SACI	HOSE HOLDER, RUBBER,	2				
10	810/49020	HORTUM TUTUCU SACI	HOSE HOLDER PLATE,	2				
11	N07/2130020	HORTUM TUTUCU, 5 LI, KAUÇUK	HOSE HOLDER, RUBBER, KAUÇUK	2				
12	N01/0222438	CIVATA, M10x20	BOLT, M10x20	4				
13	N03/0020121	PUL, M10	WASHER, M10	4				
14	020/10905	BAGLANTI SACI, SOL	MOUNTING PLATE, LEFT	1				
15	020/10906	BAGLANTI SACI, SAG	MOUNTING PLATE, RIGHT	1				
16	806/24054	DUVAR NİPELİ, M26x1.5	ADAPTER, M26x1.5	2				
17	804/00626	SOMUN, M26x1.5	NUT, M26x1.5	2				
18	665/3323250	HORTUM	HOSE	1				
19	665/3325250	HORTUM	HOSE	1				
20	810/49010	HORTUM TUTUCU SAC	HOSE HOLDER PLATE	1				
21	810/49000	HORTUM TUTUCU SAC	HOSE HOLDER PLATE	1				
22	N07/2130005	HORTUM TUTUCU, KAUÇUK	HOSE HOLDER RUBBER	2				
23	N01/5870914	CIVATA, M10x70	BOLT, M10x70	2				
24	N03/0020018	PUL, M10	WASHER, M10	6				
25	N02/5900086	SOMUN, M10	NUT, M10	2				
26	N01/5870806	CIVATA, M10x25	BOLT, M10x25	2				
27	452/51480	TESİSAT BORUSU	PIPE	2				
28	N07/2130110	HORTUM TUTUCU, KAUÇUK	HOSE HOLDER RUBBER	1				
29	810/49100	HORTUM BAGLANTI SACI	HOSE HOLDER PLATE	1				
30	N01/5870458	CIVATA, M8x20	BOLT, M8x20	2				
31	020/30159	HORTUM TUTUCU KELEPÇE	HOSE HOLDER	1				
32	N01/0222186	CIVATA, M8x40	BOLT, M8x40	2				
33	665/3321120	HORTUM	HOSE	2				
34	602/0022205	HORTUM	HOSE	1				
35	804/00616	SOMUN	NUT	1				
36	806/24061	DUVAR NİPELİ	ADAPTER	1				
37	602/0021375	HORTUM	HOSE	1				
38	510/11700	KABLO BAGI	CLIP	10				
39	N01/5870326	CIVATA, M6x25	BOLT, M6x25	4				
40	020/20810	KELEPÇE ALTLIGI	BASE, CLAMP	1				
41	N07/2017203	KELEPÇE GÖVDESİ, TEKLI	CLAMP BODY	2				
42	N16/3770031	T-RAKOR, M16	T-CONNECTOR	1				
43		ATAŞMAN KUMANDA VALFİ	ATTACHMENT CONTROL VALVE	1				E2-3-1
44	N01/5870890	CIVATA, M10x60	BOLT, M10x60	3				
45	N03/1170019	PUL Ø10	WASHER Ø10	3				
46		PEDAL MONTAJI	PEDAL MOUNTING	1				D1-5-1
47	018/90236	KÖRTAPA KOMPLE, M36	PLUG, M36, ASSY	1				
48	N10/2002525	O-RING Ø25	O-RING Ø25	1				
49	814/05236	KÖRTAPA M36	PLUG M36	1				
50	N17/3570304	SOMUN M36	NUT M36	1				
51	N05/0020055	SEGMAN Ø30	RETAINING RING, Ø30	1				
52	N07/2130120	HORTUM TUTUCU KAUÇUK	HOSE HOLDER RUBBER	2				

HİDROLİK, DÖNERLİ KANAL KEPÇESİ, TB
HYDRAULIC, TILTING BUCKET, TB



HİDROLİK, DÖNERLİ KANAL KEPÇESİ, TB
HYDRAULIC, TILTING BUCKET, TB

NO NO	PARÇA NO PART NO	TANIM	DESCRIPTION	ADET QTY	S.K. S.C.	SERİ NO SERIAL NO	D.T. ICA	NOT NOTE
	* 018/44600				RK			
1		PEDAL MONTAJI	PEDAL MOUNTING					☞ D1-5-1
2		TEKLI KUMANDA VALFI	BREAKER CONTROL VALVE					☞ E2-3-1
3	N01/5870890	CIVATA M10x60	BOLT,M10x60	3				
4	N03/1170019	PUL Ø10	WASHER Ø10	3				
5	665/3326175	HORTUM	HOSE	1				
6	665/3326150	HORTUM	HOSE	1				
7	810/49030	HORTUM TUTUCU SACI 6'LI	HOSE HOLDER PLATE	2				
8	N07/2130032	HORTUM TUTUCU 6'LI KAUÇUK	HOSE HOLDER RUBBER	2				
9	N02/5900050	SOMUN M6	NUT,M6	5				
10	N01/5870398	CIVATA M6x50	BOLT,M10x50	5				
11	020/10905	BAGLANTI SACI SOL	MOUNTING PLATE,LEFT	1				
12	N01/0222438	CIVATA M10x20	BOLT,M10x20	4				
13	N03/0020121	PUL,M10	WASHER,M10	4				
14	N01/5870350	CIVATA M6x30	BOLT ,M6x30	4				
15	N07/2023503	KELEPÇE GÖVDESİ, TEKLI	CLAMP BODY	4				
16	N02/7180028	SOMUN, M6, T-KANAL	NUT, M6, T CANAL	4				
17	810/49020	HORTUM TUTUCU SACI, 5 LI	HOSE HOLDER PLATE	2				
18	N07/2130020	HORTUM TUTUCU, 5 LI, KAUÇUK	HOSE HOLDER, RUBBER	2				
19	804/00626	SOMUN, M26x1.5	NUT,M26x1.5	2				
20	020/10906	BAGLANTI SACI, SAG	MOUNTING PLATE, RIGHT	1				
21	806/24054	DUVAR NİPELİ, M26x1.5	ADAPTER, M26x1.5	2				
22	665/3323250	HORTUM	HOSE	1				
23	665/3325250	HORTUM	HOSE	1				
24	810/49010	HORTUM TUTUCU SAC	HOSE HOLDER PLATE	1				
25	N07/2130005	HORTUM TUTUCU, KAUÇUK	HOSE HOLDER RUBBER	2				
26	810/49000	HORTUM TUTUCU SAC	HOSE HOLDER PLATE	1				
27	N01/5870914	CIVATA M10x70	BOLT,M10x70	2				
28	N03/0020018	PUL ,M10	WASHER,M10	6				
29	N01/5870806	CIVATA M10x25	BOLT,M10x25	2				
30	N02/5900086	SOMUN,M10	NUT,M10	2				
31	N07/2130120	HORTUM TUTUCU, KAUÇUK	HOSE HOLDER RUBBER	2				
32	452/51480	TESİSAT BORUSU	PIPE	2				
33	N07/2130110	HORTUM TUTUCU, KAUÇUK	HOSE HOLDER RUBBER	1				
34	810/49100	HORTUM BAGLANTI SACI	HOSE HOLDER PLATE	1				
35	N01/5870458	CIVATA M8x20	BOLT,M8x20	2				
36	020/30159	HORTUM TUTUCU KELEPÇE	HOSE HOLDER	1				
37	N01/0222186	CIVATA M8x40	BOLT,M8x40	2				
38	665/3321130	HORTUM	HOSE	2				
39	665/3320125	HORTUM	HOSE	2				
40	510/02000	KABLO BAGI	CLIP	20				
41		ARKA KUMANDA KOLU	CONTROL LEVER	1				☞ D1-4-1
42	018/90236	KÖRTAPA KOMPLE, M36	PLUG, ASSY, M36	1				
43	N10/2002525	O-RING Ø25	O-RING Ø25	1				
44	814/05236	KÖRTAPA M36	PLUG M36	1				
45	N17/3570304	SOMUN M36	NUT M36	1				
46	N05/0020055	SEGMAN Ø30	RETAINING RING, Ø30	1				
47		SELENOID VALF ELEKTRİĞİ	ELECTRIC HARNESS,	1				☞ C1-8-1



E

**HİDROLİK
HYDRAULIC**

E1

**HİDROLİK SİSTEM
HYDRAULIC SYSTEM**

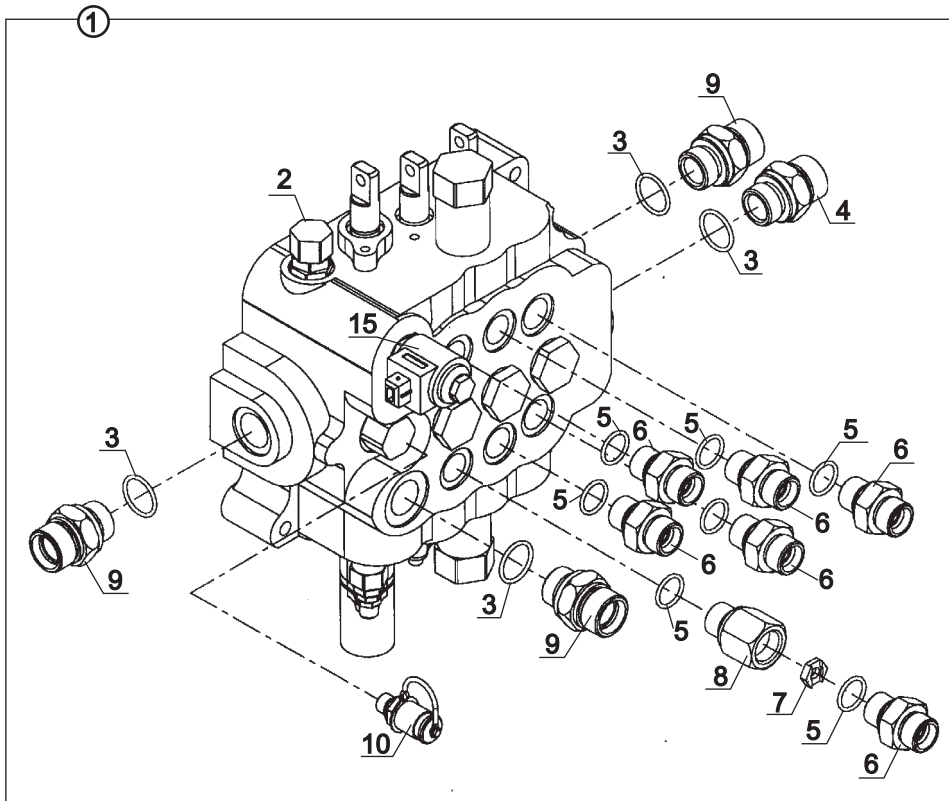
E2

**VALF VE NİPEL BAĞLANTILARI
VALVE & ADAPTER MOUNTINGS**

E3

**SİLİNDİRLER
RAMS**

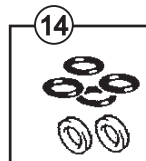
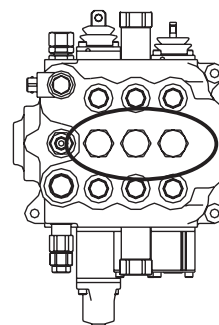
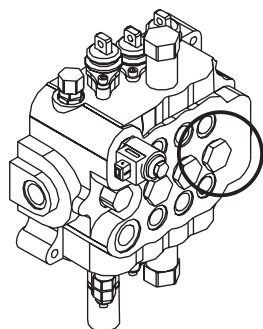
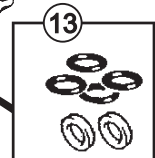
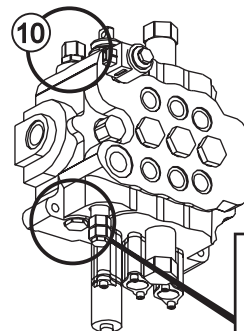
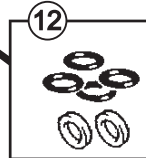
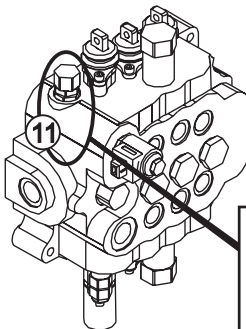
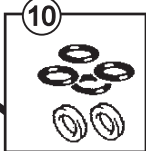
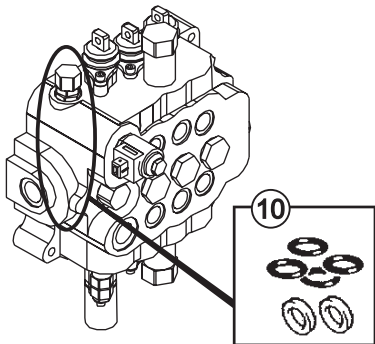
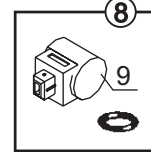
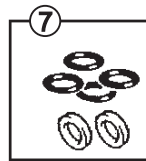
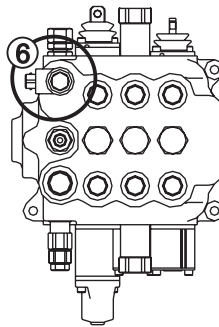
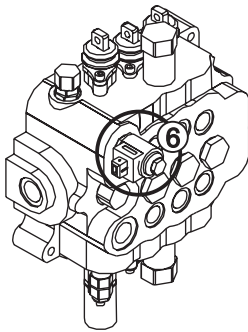
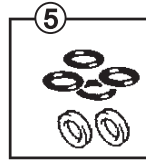
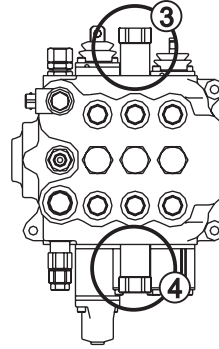
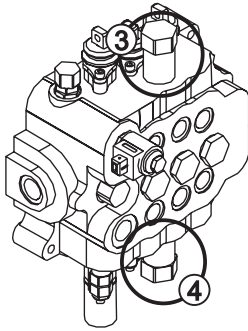
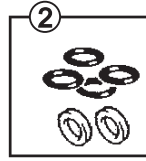
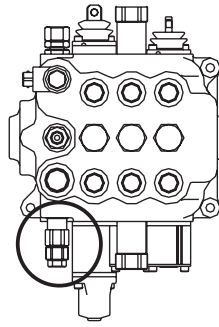
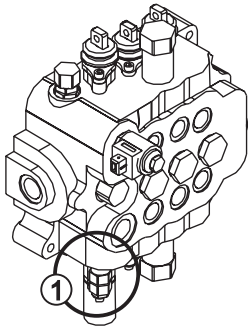
ÖN KUMANDA VALFİ VE NİPELLERİ
LOADER CONTROL VALVE BLOCK AND ADAPTERS



ÖN KUMANDA VALFİ VE NİPELLERİ
LOADER CONTROL VALVE BLOCK AND ADAPTERS

NO NO	PARÇA NO PART NO	TANIM	DESCRIPTION	ADET QTY	S.K. S.C.	SERİ NO SERIAL NO	D.T. ICA	NOT NOTE
	* 018/29232							
	* 01829233							
1	018/43162	ÖN KUMANDA VALFİ, KOMPLE	LOADER CONTROL VALVE, ASSY	1	RK RK SOP			
2	F18/21100	ÖN KUMANDA VALF BLOĞU	LOADER CONTROL VALVE BLOCK	1				
3	N10/2002329	O-RİNG	O-RING	4				
4	806/24130	NİPEL	ADAPTER	1				
5	N10/2001924	O-RİNG	O-RING	7				
6	806/24070	NİPEL	ADAPTER	6				
7	020/20169	KISICI	RESTRICTOR	1				
8	806/15005	NİPEL	ADAPTER	1				
9	806/24100	NİPEL	ADAPTER	3				
10	F99/70000	RAKOR, (MANOMETRE PRİZ)	ADAPTER, PRESSURE TEST	1				

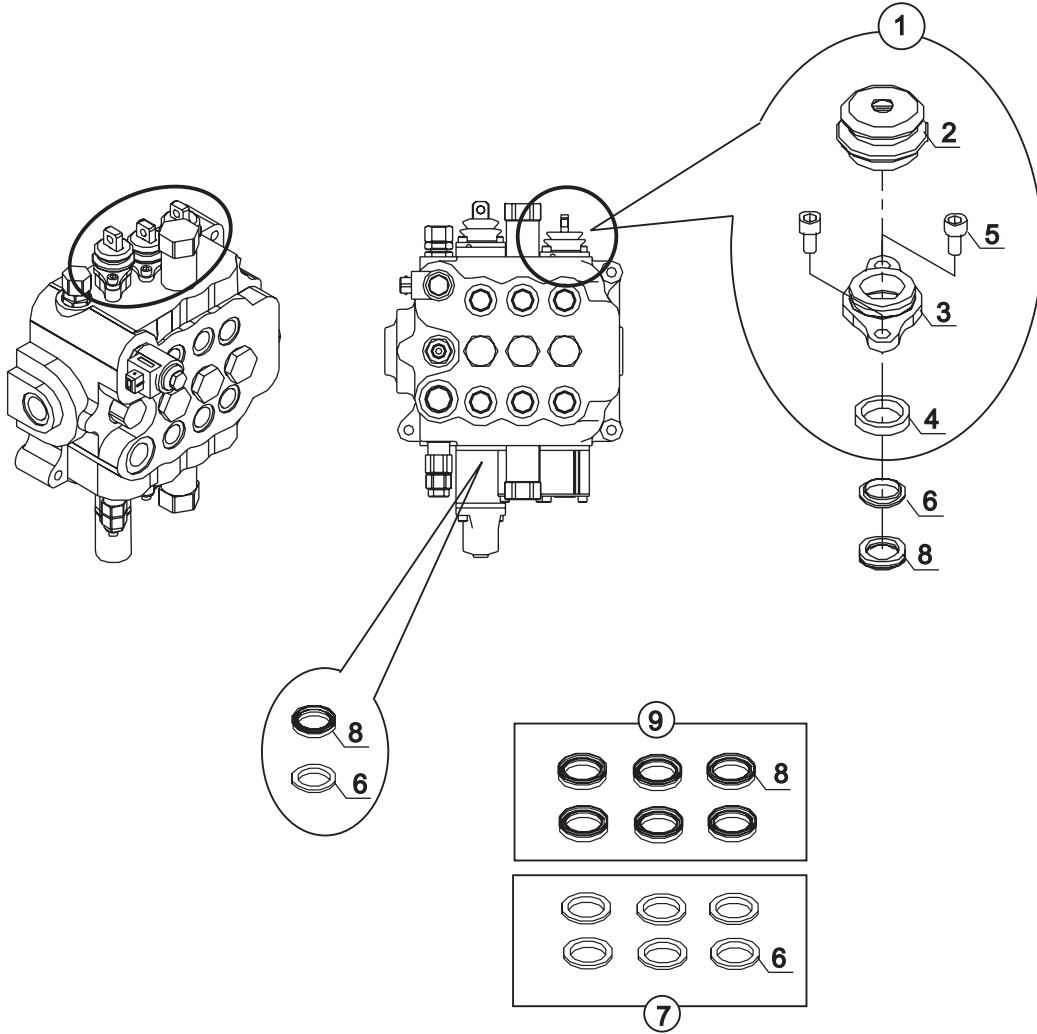
AKIŞ KONTROL VALFLERİ, YÜKLEYİCİ KUMANDA BLOĞU
FLOW CONTROL VALVES, LOADER CONTROL BLOCK



AKIŞ KONTROL VALFLERİ, YÜKLEYİCİ KUMANDA BLOĞU
FLOW CONTROL VALVES, LOADER CONTROL BLOCK

NO NO	PARÇA NO PART NO	TANIM	DESCRIPTION	ADET QTY	S.K. S.C.	SERİ NO SERIAL NO	D.T. ICA	NOT NOTE
1	S12/00005	ANA EMNİYET VALFİ	MAIN RELIEF VALVE	1				
2	S12/00200	TAMİR TAKIMI	REPAIR KIT	1	(K1)			
3	S12/00007	ANTIŞOK VALFİ	AUXILIARY RELIEF VALVE	1		- F04A677		3600 psi
	S12/00048	ANTIŞOK VALFİ	AUXILIARY RELIEF VALVE	1		F04A678 -	B	3600 psi
4	S12/00003	ANTIŞOK VALFİ	AUXILIARY RELIEF VALVE	1		- F04A677		2300 psi
	S12/00050	ANTIŞOK VALFİ	AUXILIARY RELIEF VALVE	1		F04A678 -	B	2300 psi
5	S12/00019	TAMİR TAKIMI	REPAIR KIT	1	(K2)	- F04A677		
	S12/00060	TAMİR TAKIMI	REPAIR KIT	1	(K2)	F04A678 -	B	
6	S12/00006	SELENOİD VALF	SELENOİD VALVE	1				
7	S12/00020	TAMİR TAKIMI	REPAIR KIT	1	(K3)			
8	S18/31720	BOBİN KİTİ, SELENOİD VALF	COIL KIT, SELENOİD VALVE	1	(K4)			
9	S12/00014	SELENOİD BOBİN	SELENOİD COIL	2	K4			
10	S18/31710	YÜKSÜZLEŞTİRME VALFİ TAMİR TAKIMI	REPAIR KIT, UNLOADER VALVE	1	(K5)			
11	S12/00022	YÜKSÜZLEŞTİRME PİLOT VALFİ	UNLOADER PILOT VALVE	1				
12	S18/31280	PİLOT VALF TAMİR TAKIMI	REPAIR KIT, UNLOADER PILOT VALVE	1	(K6)			
13	S18/31705	YÜKSÜZLEŞTİRME VALFİ TAHDİT TAPASI TAMİR TAKIMI	RESTRICTION PLUG REPAIR KIT, UNLOADER VALVE	1	(K7)			
14	S18/31700	YÜK TUTMA ÇEKVALFİ TAMİR TAKIMI	REPAIR KIT, LOAD HOLD CHECK VALVE	3	(K8)			

KÖRÜK VE KEÇE TAKIMI, YÜKLEYİCİ KUMANDA BLOĞU
BOOT ASSEMBLY AND SEAL KIT, LOADER CONTROL BLOCK

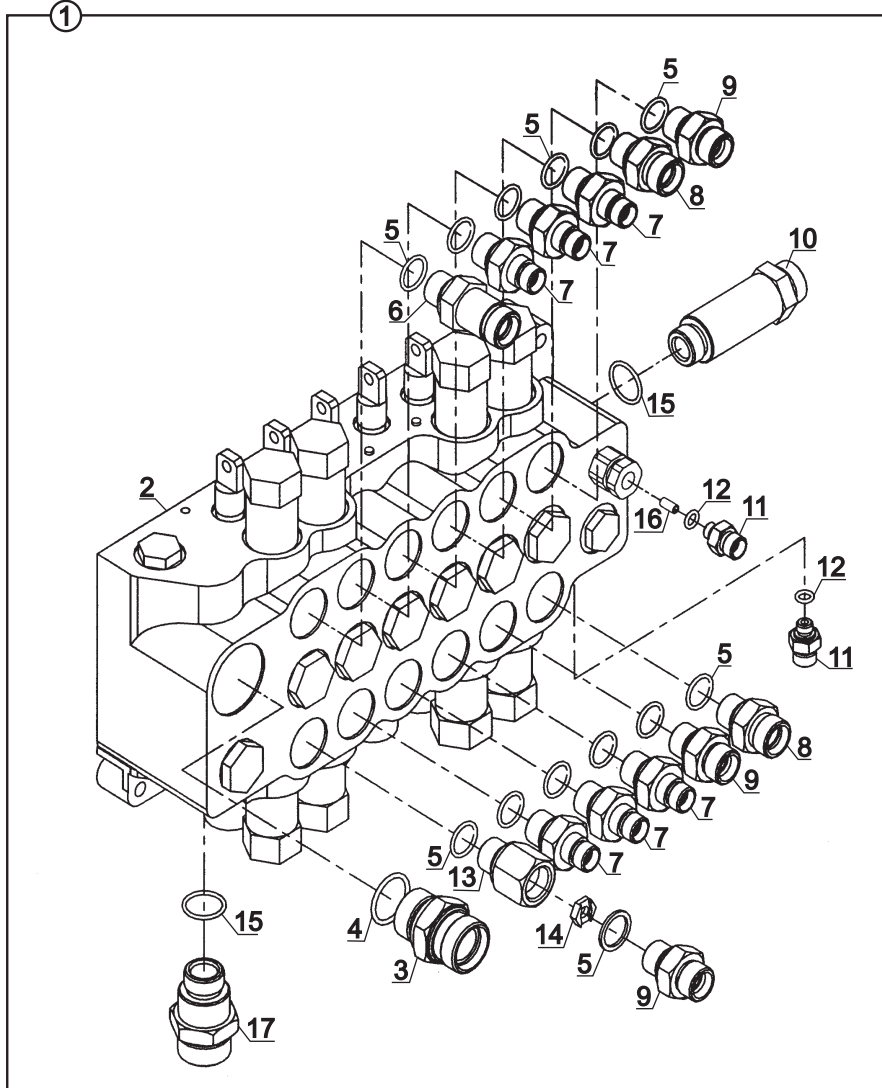


KÖRÜK VE KEÇE TAKIMI, YÜKLEYİCİ KUMANDA BLOĞU
BOOT ASSEMBLY AND SEAL KIT, LOADER CONTROL BLOCK

NO NO	PARÇA NO PART NO	TANIM	DESCRIPTION	ADET QTY	S.K. S.C.	SERİ NO SERIAL NO	D.T. ICA	NOT NOTE
1	S18/31900	KÖRÜK KİTİ	BOOT KIT	3	(K1)			
2	S18/31000	KÖRÜK	BOOT	1	K1			
3	S18/31010	KEÇE TUTUCU PLAKA	SEAL PLATE	1	K1			
4	S18/31100	YATAKLAMA BURCU	BREATHER	1	K1			
5	S18/31200	CİVATA	BOLT	2	K1			
6	S12/00010	KEÇE TUTUCU	SEAL HOLDER	6	K2			
7	S12/00010-2	KEÇE TUTUCU TAKIMI	SEAL HOLDER KIT	1	(K2)			
8	S12/00002	KEÇE	SEAL	6	K3			
9	S12/00002-2	KEÇE TAKIMI	SEAL KIT	1	(K3)			

ARKA KUMANDA VALFİ VE NİPELLERİ, HMK
BACKHOE CONTROL VALVE BLOCK AND ADAPTERS, HMK

HMK

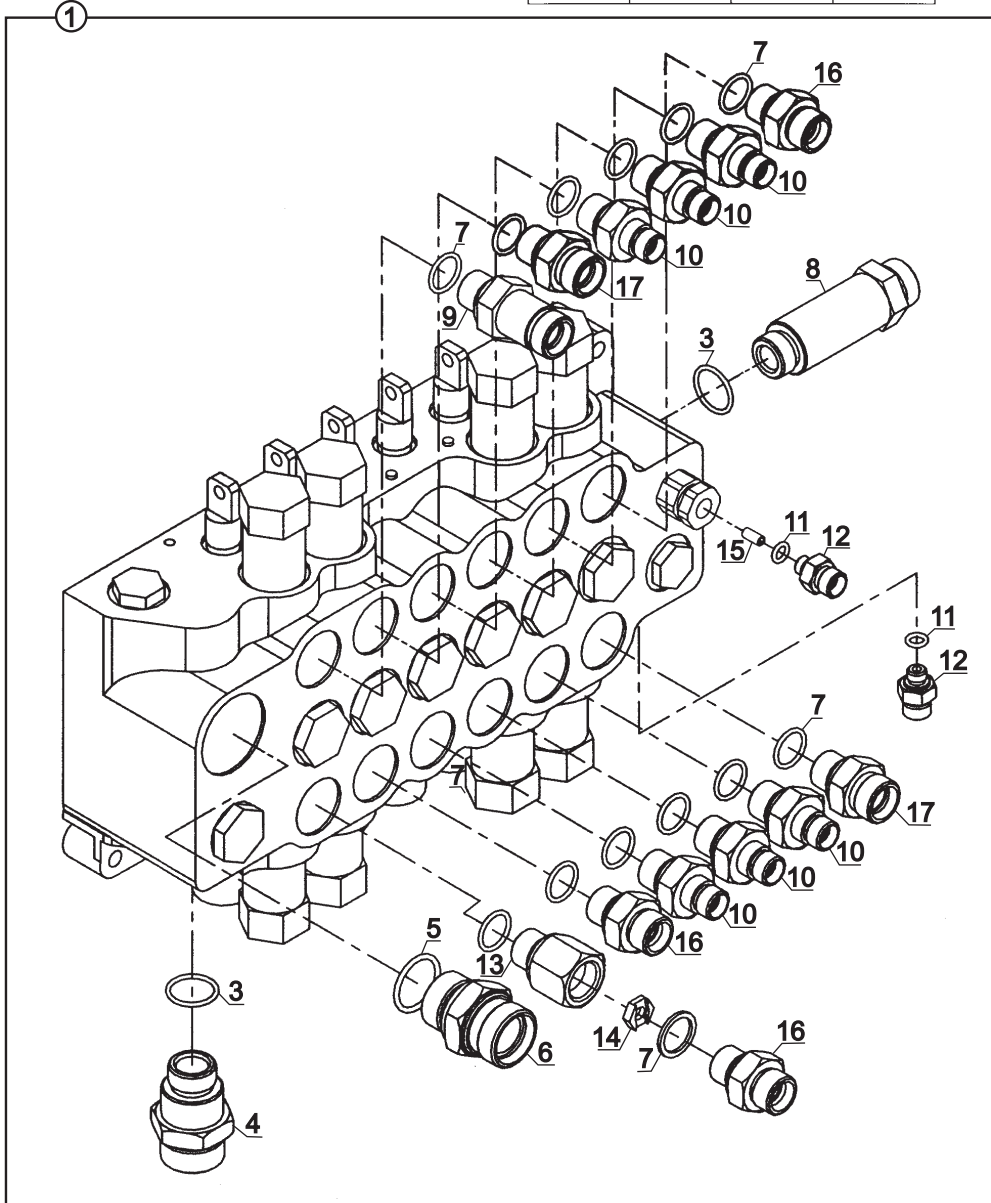
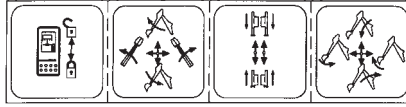


ARKA KUMANDA VALFİ VE NİPELLERİ, HMK
BACKHOE CONTROL VALVE BLOCK AND ADAPTERS, HMK

NO NO	PARÇA NO PART NO	TANIM	DESCRIPTION	ADET QTY	S.K. S.C.	SERİ NO SERIAL NO	D.T. ICA	NOT NOTE
1	*018/29186 018/44161	ARKA KUMANDA VALF VE NİPELLERİ, HMK, KOMPLE	BACKHOE CONTROL VALVE AND ADAPTERS, HMK, ASSY	1	RK SOP			
2	F18/22200	ARKA KUMANDA BLOGU	BACKHOE CONTROL VALVE BLOCK	1				
3	806/24020	NİPEL	ADAPTER	1				
4	N10/2002929	O-RİNG	O-RING	1				
5	N10/2001924	O-RİNG	O-RING	13				
6	806/24032	NİPEL	ADAPTER	1				
7	806/24060	NİPEL	ADAPTER	6				
8	806/24090	NİPEL	ADAPTER	2				
9	806/24070	NİPEL	ADAPTER	2				
10	806/24102	NİPEL	ADAPTER	1				
11	806/24080	NİPEL	ADAPTER	2				
12	N10/2000818	O-RİNG	O-RING	2				
13	806/15005	KISICI NİPEL	ADAPTER RESTRICTOR	1				
14	020/20189	KISICI	RESTRICTOR	1				
15	N10/2002329	O-RİNG	O-RING	2				
16	N15/6451298	SIKMA KOVANI	EXPANSION PIN	1				
17	806/24010	NİPEL	ADAPTER	1				

ARKA KUMANDA VALFİ VE NİPELLERİ, DIS10968
BACKHOE CONTROL VALVE BLOCK AND ADAPTERS, DIS10968

DIS 10968

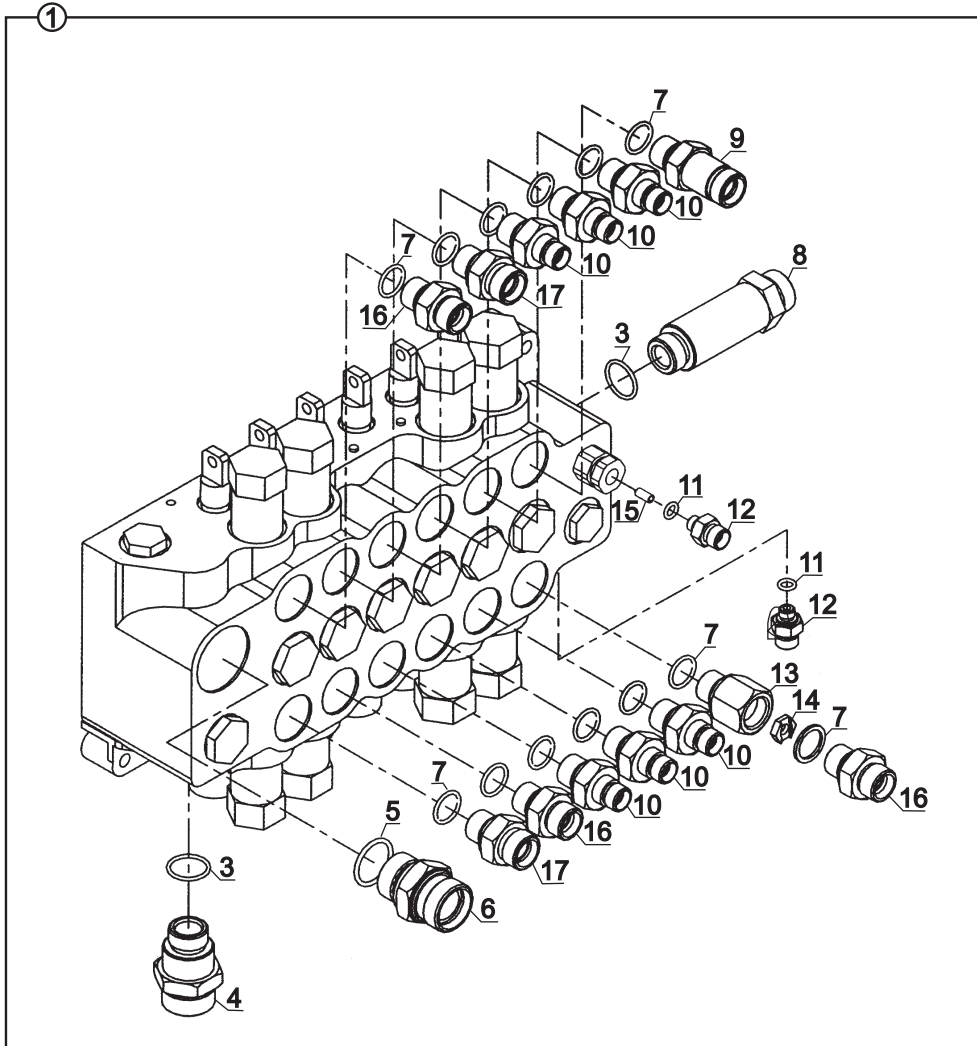
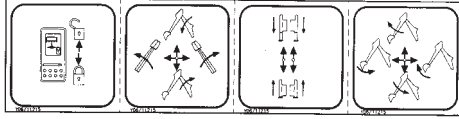


ARKA KUMANDA VALFİ VE NİPELLERİ, DIS10968
BACKHOE CONTROL VALVE BLOCK AND ADAPTERS, DIS10968

NO NO	PARÇA NO PART NO	TANIM	DESCRIPTION	ADET QTY	S.K. S.C.	SERİ NO SERIAL NO	D.T. ICA	NOT NOTE
1	*018/29187 018/44163	ARKA KUMANDA VALF VE NİPELLERİ, (DIS 10968), KOMPLE	BACKHOE CONTROL VALVE AND ADAPTERS (DIS 10968), ASSY	1	RK SOP			
2	F18/22200	ARKA KUMANDA BLOGU	BACKHOE CONTROL VALVE BLOCK	1				
3	N10/2002329	O-RING	O-RING	2				
4	806/24010	NIPEL	ADAPTER	1				
5	N10/2002929	O-RING	O-RING	1				
6	806/24020	NIPEL	ADAPTER	1				
7	N10/2001924	O-RING	O-RING	13				
8	806/24102	NIPEL	ADAPTER	1				
9	806/24032	NIPEL	ADAPTER	1				
10	806/24060	NIPEL	ADAPTER	6				
11	N10/2000818	O-RING	O-RING	2				
12	806/24080	NIPEL	ADAPTER	2				
13	806/15005	KISICI NIPEL	ADAPTER RESTRICTOR	1				
14	020/20189	KISICI	RESTRICTOR	1				
15	N15/6451298	SIKMA KOVANI	EXPANSION PIN	1				
16	806/24070	NIPEL	ADAPTER	3				
17	806/24090	NIPEL	ADAPTER	2				

ARKA KUMANDA VALFİ VE NİPELLERİ, KALDIRICI BOM SOL EL KUMANDALI
BACKHOE CONTROL VALVE BLOCK AND ADAPTERS, LEFT HAND CONTROL

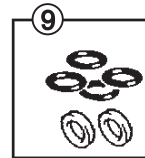
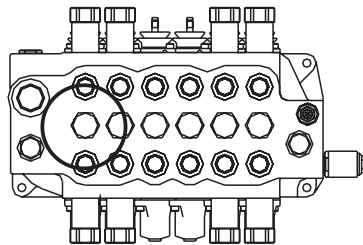
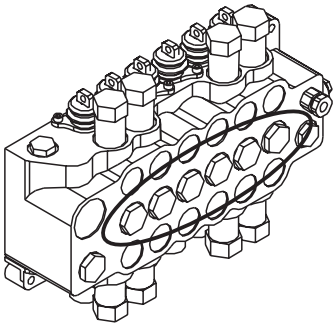
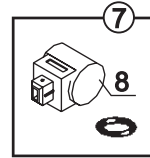
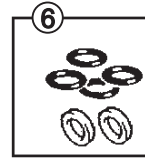
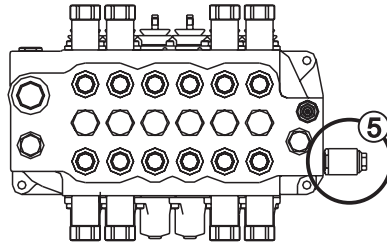
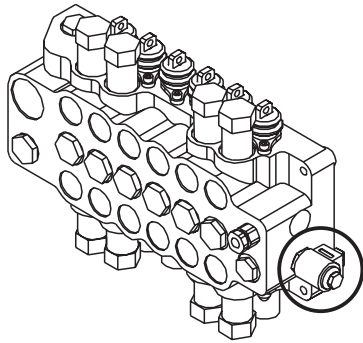
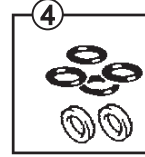
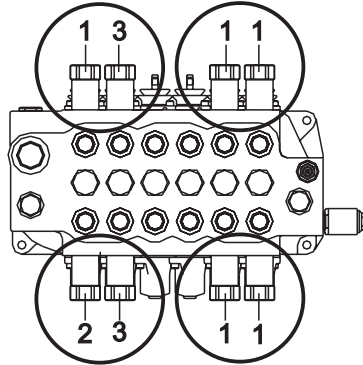
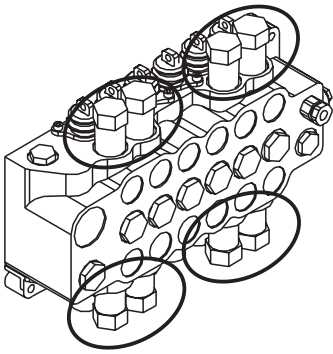
KALDIRICI BOM SOL EL / LEFT HAND CONTROL



**ARKA KUMANDA VALFİ VE NİPELLERİ, KALDIRICI BOM SOL EL KUMANDALI
BACKHOE CONTROL VALVE BLOCK AND ADAPTERS, LEFT HAND CONTROL**

NO NO	PARÇA NO PART NO	TANIM	DESCRIPTION	ADET QTY	S.K. S.C.	SERİ NO SERIAL NO	D.T. ICA	NOT NOTE
1	* 018/29188 018/44157	ARKA KUMANDA VALF VE NİPELLERİ, (KALDIRICI BOM SOL EL), KOMPLE	BACKHOE CONTROL VALVE AND ADAPTERS, (LEFT HAND CONTROL), ASSY	1	RK SOP			
2	F18/22200	ARKA KUMANDA BLOGU	BACKHOE CONTROL VALVE BLOCK	1				
3	N10/2002329	O-RING	O-RING	2				
4	806/24010	NIPEL	ADAPTER	1				
5	N10/2002929	O-RING	O-RING	1				
6	806/24020	NIPEL	ADAPTER	1				
7	N10/2001924	O-RING	O-RING	13				
8	806/24102	NIPEL	ADAPTER	1				
9	806/24032	NIPEL	ADAPTER	1				
10	806/24060	NIPEL	ADAPTER	6				
11	N10/2000818	O-RING	O-RING	2				
12	806/24080	NIPEL	ADAPTER	2				
13	806/15005	KISICI NIPEL	ADAPTER RESTRICTOR	1				
14	020/20189	KISICI	RESTRICTOR	1				
15	N15/6451298	SIKMA KOVANI	EXPANSION PIN	1				
16	806/24070	NIPEL	ADAPTER	3				
17	806/24090	NIPEL	ADAPTER	2				

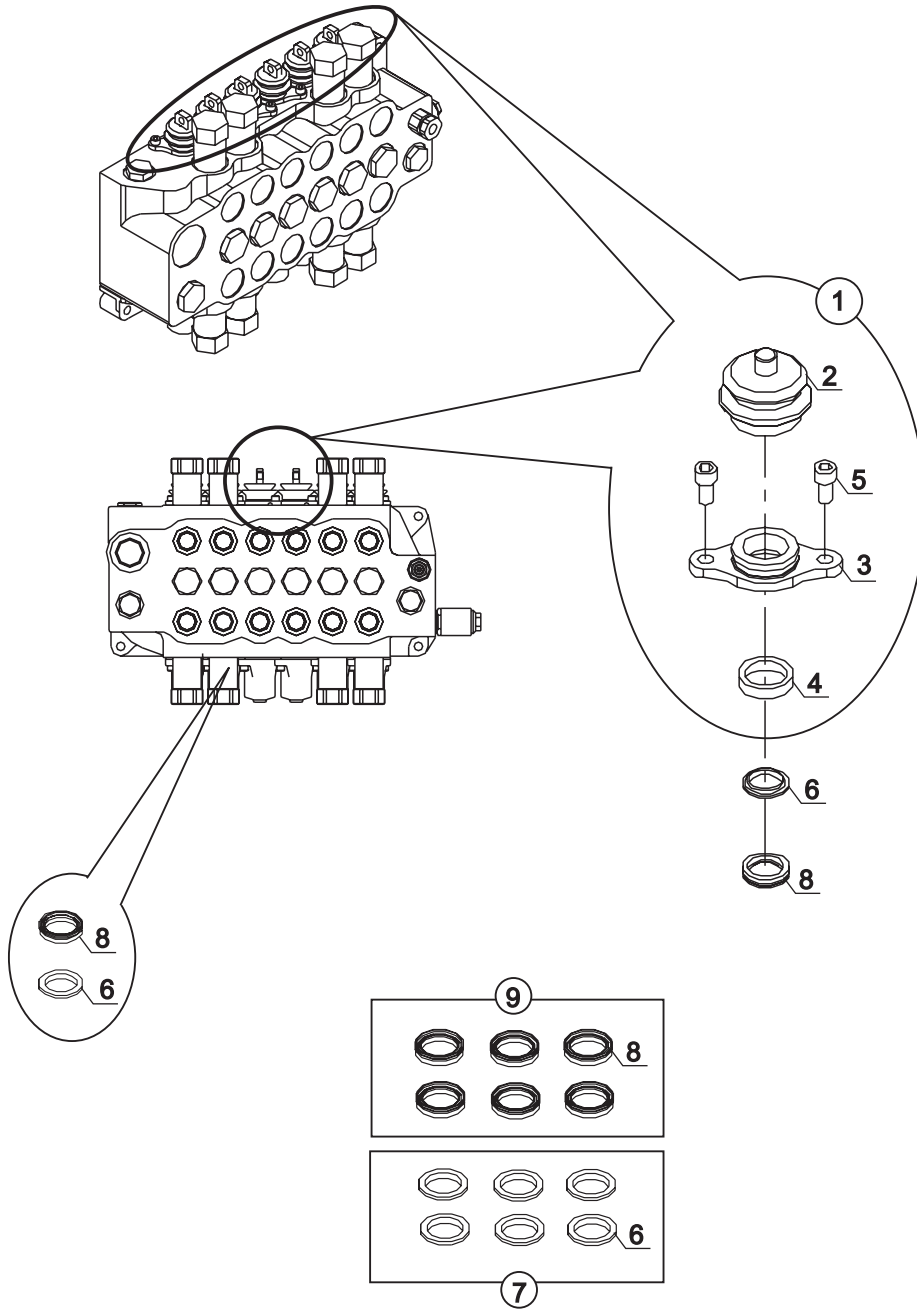
AKIŞ KONTROL VALFLERİ, KAZICI KUMANDA BLOĞU
FLOW CONTROL VALVES, BACKHOE CONTROL BLOCK



AKIŞ KONTROL VALFLERİ, KAZICI KUMANDA BLOĞU
FLOW CONTROL VALVES, BACKHOE CONTROL BLOCK

NO NO	PARÇA NO PART NO	TANIM	DESCRIPTION	ADET QTY	S.K. S.C.	SERİ NO SERIAL NO	D.T. ICA	NOT NOTE
1	S12/00007	ANTIŞOK	AUXILIARY RELIEF VALVE	5		- F04M487		3600 psi
	S12/00048	ANTIŞOK	AUXILIARY RELIEF VALVE	5		F04M488 -	B	3600 psi
2	S12/00008	ANTIŞOK	AUXILIARY RELIEF VALVE	1		- F04M487		4500 psi
	S12/00049	ANTIŞOK	AUXILIARY RELIEF VALVE	1		F04M488 -	B	4500 psi
3	S12/00003	ANTIŞOK	AUXILIARY RELIEF VALVE	1		- F04M487		2300 psi
	S12/00050	ANTIŞOK	AUXILIARY RELIEF VALVE	1		F04M488 -	B	2300 psi
4	S12/00019	TAMİR TAKIMI	REPAIR KIT	1	(K1)	- F04M487		
	S12/00060	TAMİR TAKIMI	REPAIR KIT	1	(K1)	F04M488 -	B	
5	S12/00006	SELENOİD VALF	SELENOID VALVE	1				
6	S12/00020	TAMİR TAKIMI	REPAIR KIT	1	(K2)			
7	S18/31720	BOBİN KİTİ, SELENOİD VALF	COIL KIT, SELENOID VALVE	1	(K3)			
8	S12/00014	SELENOİD BOBİN	SELENOID COIL	2	K3			
9	S18/31700	YÜK TUTMA ÇEKVALFİ TAMİR TAKIMI	REPAIR KIT, LOAD HOLD CHECK VALVE	6	(K4)			

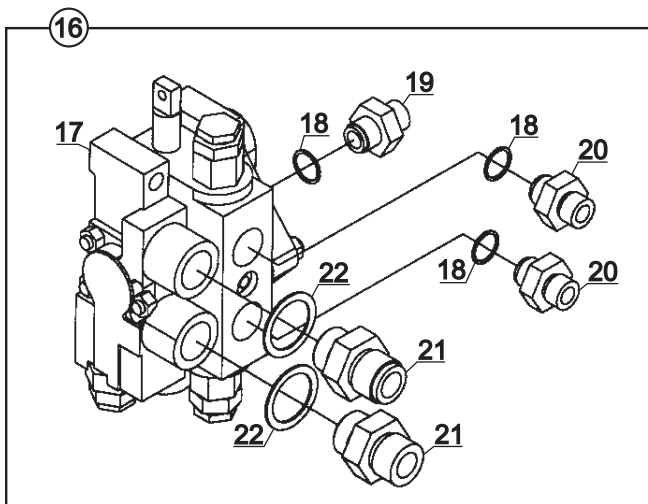
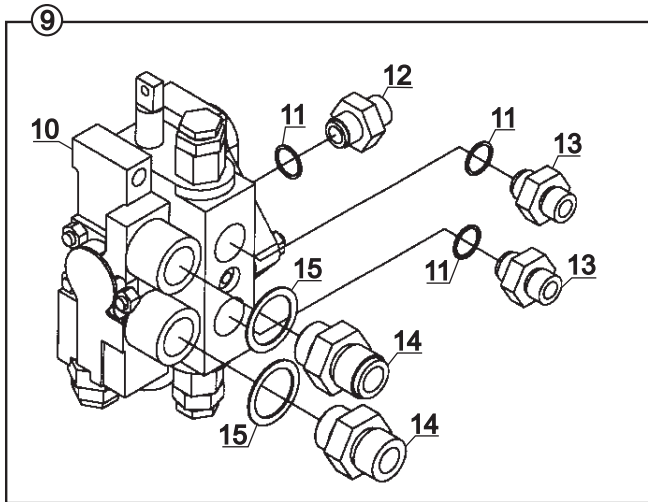
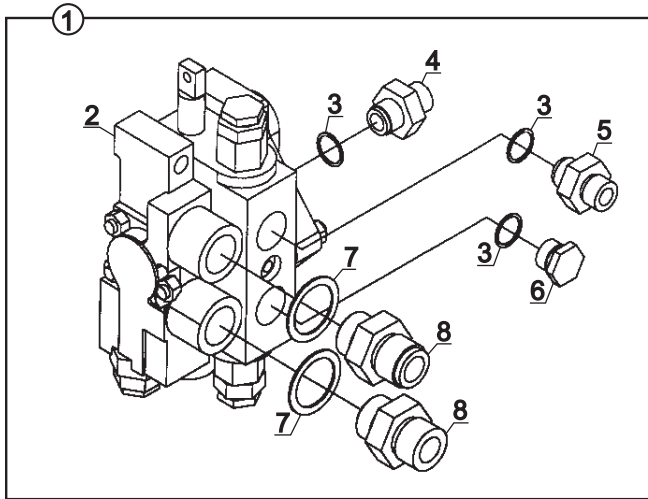
KÖRÜK VE KEÇE TAKIMI, KAZICI KUMANDA BLOĞU
BOOT ASSEMBLY AND SEAL KIT, BACKHOE CONTROL BLOCK



KÖRÜK VE KEÇE TAKIMI, KAZICI KUMANDA BLOĞU
BOOT ASSEMBLY AND SEAL KIT, BACKHOE CONTROL BLOCK

NO NO	PARÇA NO PART NO	TANIM	DESCRIPTION	ADET QTY	S.K. S.C.	SERİ NO SERIAL NO	D.T. ICA	NOT NOTE
1	S18/31900	KÖRÜK KİTİ	BOOT KIT	6	(K1)			
2	S18/31000	KÖRÜK	BOOT	1	K1			
3	S18/31010	KEÇE TUTUCU PLAKA	SEAL PLATE	1	K1			
4	S18/31100	YATAKLAMA BURCU	BREATHER	1	K1			
5	S18/31200	CİVATA	BOLT	2	K1			
6	S12/00010	KEÇE TUTUCU	SEAL HOLDER	12	K2			
7	S12/00010-3	KEÇE TUTUCU TAKIMI	SEAL HOLDER KIT	1	(K2)			
8	S12/00002	KEÇE	SEAL	12	K3			
9	S12/00002-3	KEÇE TAKIMI	SEAL KIT	1	(K3)			

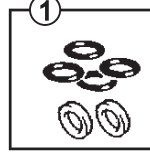
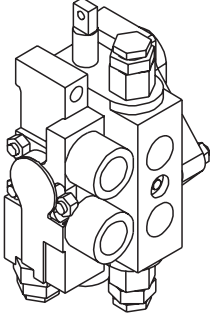
ATAŞMAN KUMANDA VALFİ VE NİPELLERİ
ATTACHMENT CONTROL VALVE AND NIPPLES



ATAŞMAN KUMANDA VALFİ VE NİPELLERİ
ATTACHMENT CONTROL VALVE AND ADAPTERS

NO NO	PARÇA NO PART NO	TANIM	DESCRIPTION	ADET QTY	S.K. S.C.	SERİ NO SERIAL NO	D.T. ICA	NOT NOTE
1	*V005/05/ 018/44126	ATASMAN KUMANDA VALFİ- NİPELLER, KOMP.	VALVE-ADAPTER, ASSY	1	RK SOP			NB+KT,TB+DK
2	F18/30000	VALF	VALVE	1				NB+KT,TB+DK
3	N03/0000015	PUL	WASHER	3				NB+KT,TB+DK
4	N16/3430981	NİPEL	ADAPTER	1				NB+KT,TB+DK
5	806/24026	NİPEL	ADAPTER	1				NB+KT,TB+DK
6	814/04070	KÖR TAPA	PLUG	1				NB+KT,TB+DK
7	N03/0000025	PUL	WASHER	2				NB+KT,TB+DK
8	806/24230	NİPEL	ADAPTER	2				NB+KT,TB+DK
9	018/44131	ATASMAN KUMANDA VALFİ- NİPELLER, KOMP.	VALVE-ADAPTER, ASSY	1	SOP			TB
10	F18/30000	VALF	VALVE	1				TB
11	N03/0000015	PUL	WASHER	3				TB
12	N16/3430981	NİPEL	ADAPTER	1				TB
13	N16/3430849	NİPEL	ADAPTER	2				TB
14	806/24230	NİPEL	ADAPTER	2				TB
15	N03/0000025	PUL	WASHER	2				TB
16	018/44136	ATASMAN KUMANDA VALFİ- NİPELLER, KOMP.	VALVE-ADAPTER, ASSY	1	SOP			TB+KT,NB+B/DK
17	F18/30000	VALF	VALVE	1				TB+KT,NB+B/DK
18	N03/0000015	PUL	WASHER	3				TB+KT,NB+B/DK
19	N16/3430981	NİPEL	ADAPTER	1				TB+KT,NB+B/DK
20	806/24026	NİPEL	ADAPTER	2				TB+KT,NB+B/DK
21	806/24230	NİPEL	ADAPTER	2				TB+KT,NB+B/DK
22	N03/0000025	PUL	WASHER	2				TB+KT,NB+B/DK

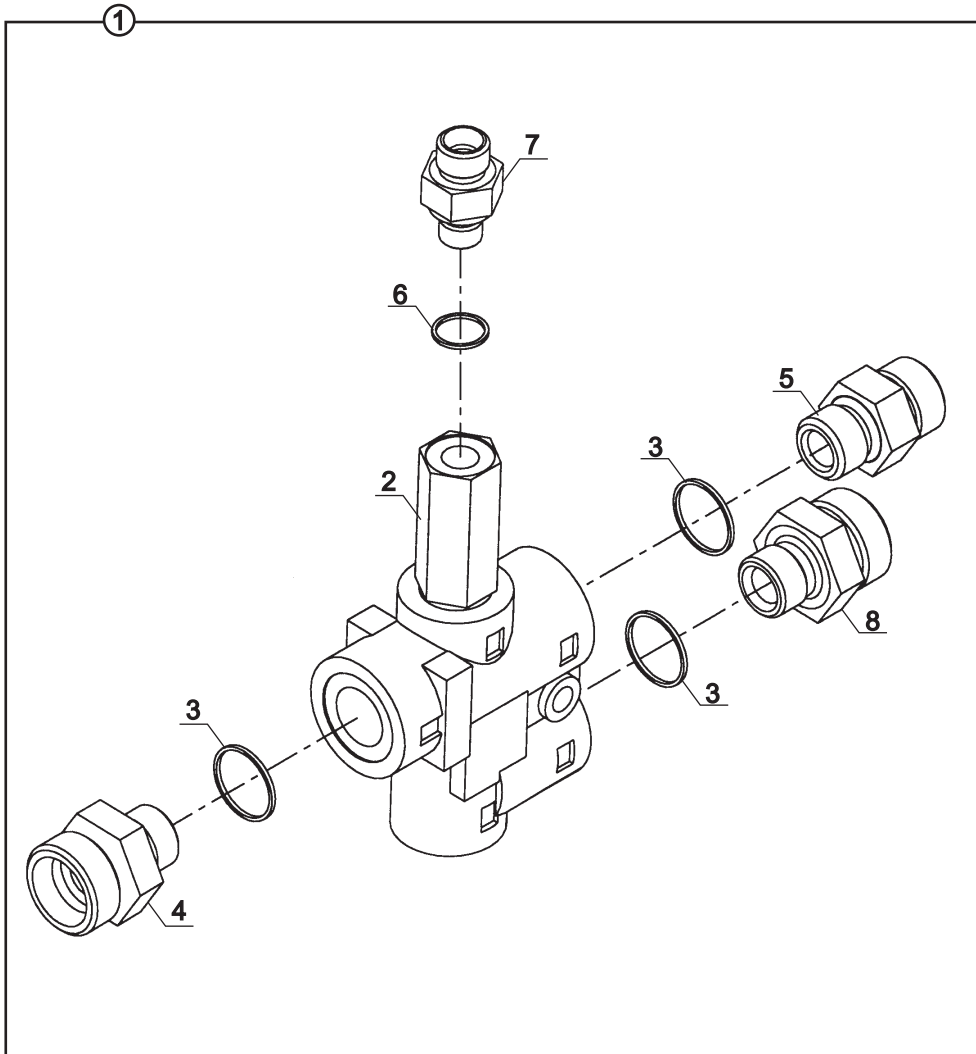
AKIŞ KONTROL VALFLERİ, ATAŞMAN KUMANDA BLOĞU
FLOW CONTROL VALVES, ATTACHMENT CONTROL BLOCK



AKIŞ KONTROL VALFLERİ, ATAŞMAN KUMANDA BLOĞU
FLOW CONTROL VALVES, ATTACHMENT CONTROL BLOCK

NO NO	PARÇA NO PART NO	TANIM	DESCRIPTION	ADET QTY	S.K. S.C.	SERİ NO SERIAL NO	D.T. ICA	NOT NOTE
1	S18/90010	TAMİR TAKIMI, ATAŞMAN KUM. BLOĞU	REPAIR KIT, ATTACHMENT CONTROL BLOCK	1	(K1)			

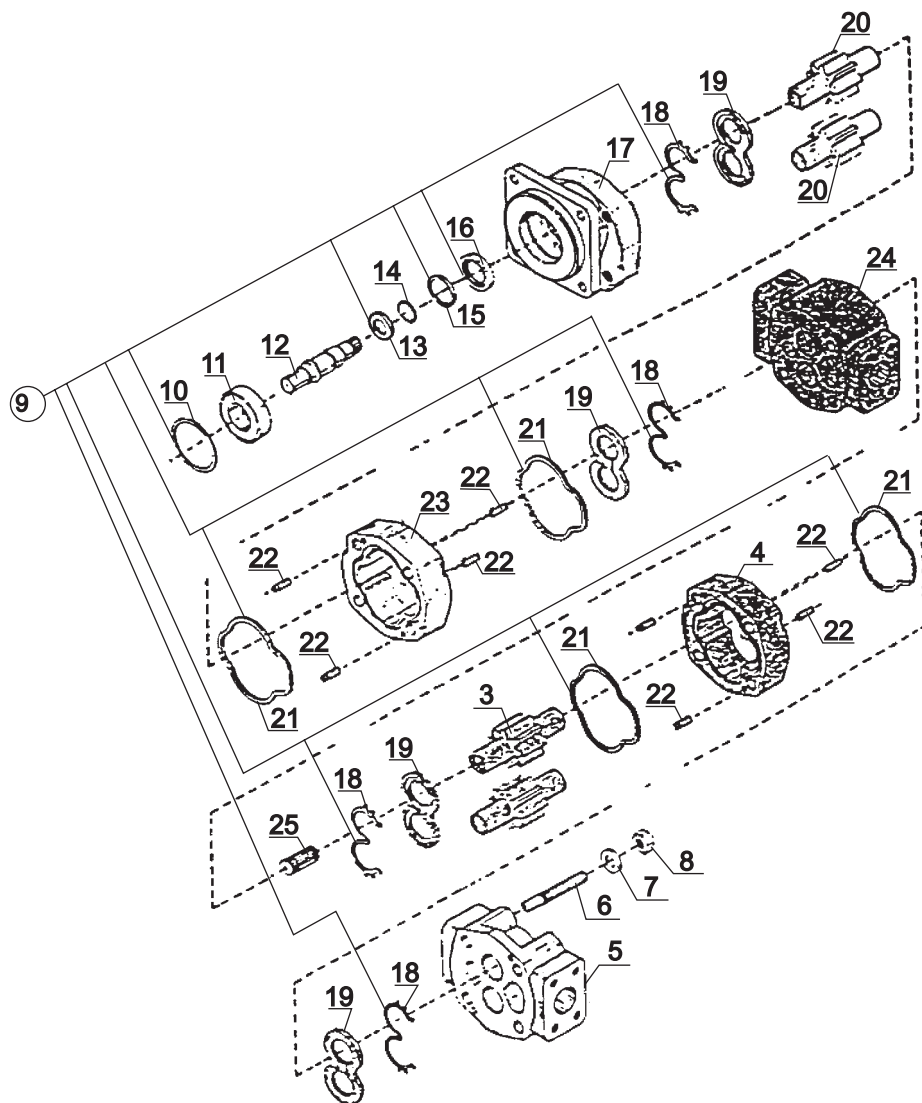
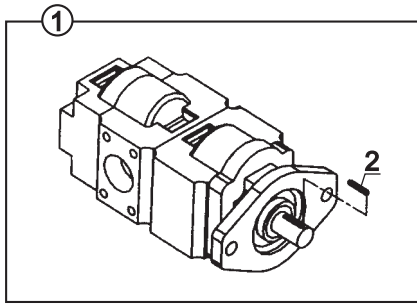
PRIORITY VALF VE NİPELLERİ
PRIORITY VALVE AND ADAPTERS



PRIORITY VALVE VE NİPELLERİ
PRIORITY VALVE AND ADAPTERS

NO NO	PARÇA NO PART NO	TANIM	DESCRIPTION	ADET QTY	S.K. S.C.	SERİ NO SERIAL NO	D.T. ICA	NOT NOTE
1	* 006/00001 018/41155	PRIORTY VALF, KOMPLE	PRIORITY VALVE, ASSY	1	RK SOP			E1-2-1
2	F18/51000	PRIORTY VALF	PRIORITY VALVE	1				
3	N03/0000015	PUL, ORİNGLİ	WASHER	3				
4	N16/3430981	NİPEL	ADAPTER	1				
5	N16/3430940	NİPEL	ADAPTER	1				
6	N03/0214201	PUL	WASHER	1				
7	N16/3430814	NİPEL	ADAPTER	1				
8	N16/3430975	NİPEL	ADAPTER	1				

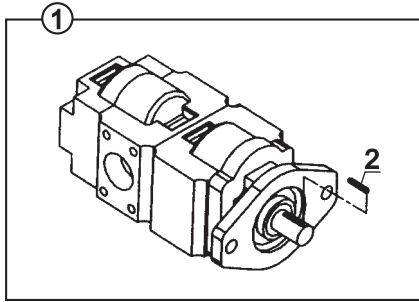
HİDROLİK POMPA (COMMERCIAL)
PUMP, HYDRAULIC (COMMERCIAL)



HİDROLİK POMPA (COMMERCIAL)
PUMP, HYDRAULIC (COMMERCIAL)

NO NO	PARÇA NO PART NO	TANIM	DESCRIPTION	ADET QTY	S.K. S.C.	SERİ NO SERIAL NO	D.T. ICA	NOT NOTE
1	* V005/08/01 F14/13000	POMPA, COMMERCIAL	PUMP, COMMERCIAL	1	RK			E1-1-3
2	S08/00045	KAMA	KEY	1				
3	S08/00023	DİŞLİ TAKIMI	GEAR-SET	1				
4	S08/00003	GÖVDE	GEAR HOUSING	1				
5	S08/00024	ARKA KAPAK	COVER, REAR	1				
6	S08/00026	SAPLAMA	STUD	4				
7	S08/00027	PUL	WASHER	4				
8	S08/00038	SOMUN	NUT	4				
9	S08/90100	TAMİR TAKIMI	KİT	1	(K1)			
10	S08/00031	SEGMAN	RETAINING RING	1	K1			
11	S08/00013	BOGAZ RULMANI	BEARING	1				
12	S08/00028	SAFT	SHAFT	1				
13	S08/00021	RULMAN TUTUCU BİLEZİK	RETAINER RING, BEARING	1	K1			
14	S08/00030	SEGMAN	RETAINING RING	1				
15	S08/00039	KEÇE TUTUCU RİNG	RETAINER RING, SEAL	1	K1			
16	S08/00016	BÖGAZ KEÇESİ	SEAL	1	K1			
17	S08/00025	ÖN KAPAK	COVER, FRONT	1				
18A	S20/00008	BASKI PLAKASI KANAL CONTASI	CHANNEL SEAL	4	K1			
18B	S08/00020	BASKI PLAKASI KANAL CONTASI TEFLON YATAGI	HOUSING, CHANNEL SEAL	4	K1			
19	S08/00035	BASKI PLAKASI	THRUST PLATE	4				
20	S08/00023	DİŞLİ TAKIMI	GEAR-SET	1				
21	S08/00015	GÖVDE ORİNGİ	GASKET SEAL	4	K1			
22	S08/00037	PİM	PIN	8				
23	S08/00003	GÖVDE	GEAR HOUSING	1				
24	S08/00029	ARA KADEME GÖVDESİ	BEARING CARRIER	1				
25	S08/00022	ARA SAFT	CONNECTING SHAFT	1				

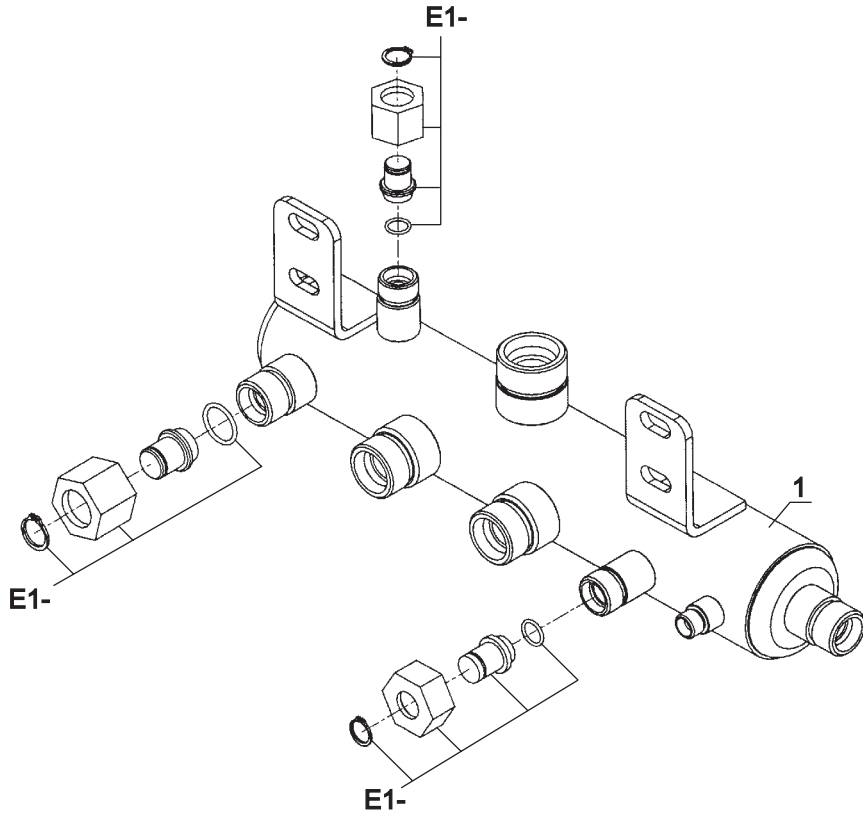
HIDROLİK POMPA (ULTRA)
PUMP, HYDRAULIC (ULTRA)



**HİDROLİK POMPA (ULTRA)
PUMP, HYDRAULIC (ULTRA)**

NO NO	PARÇA NO PART NO	TANIM	DESCRIPTION	ADET QTY	S.K. S.C.	SERİ NO SERIAL NO	D.T. ICA	NOT NOTE
1	* V005/08/03 F14/72010	POMPA, ULTRA	PUMP, ULTRA	1	RK			E1-1-3
2	S08/00045	KAMA	KEY	1				

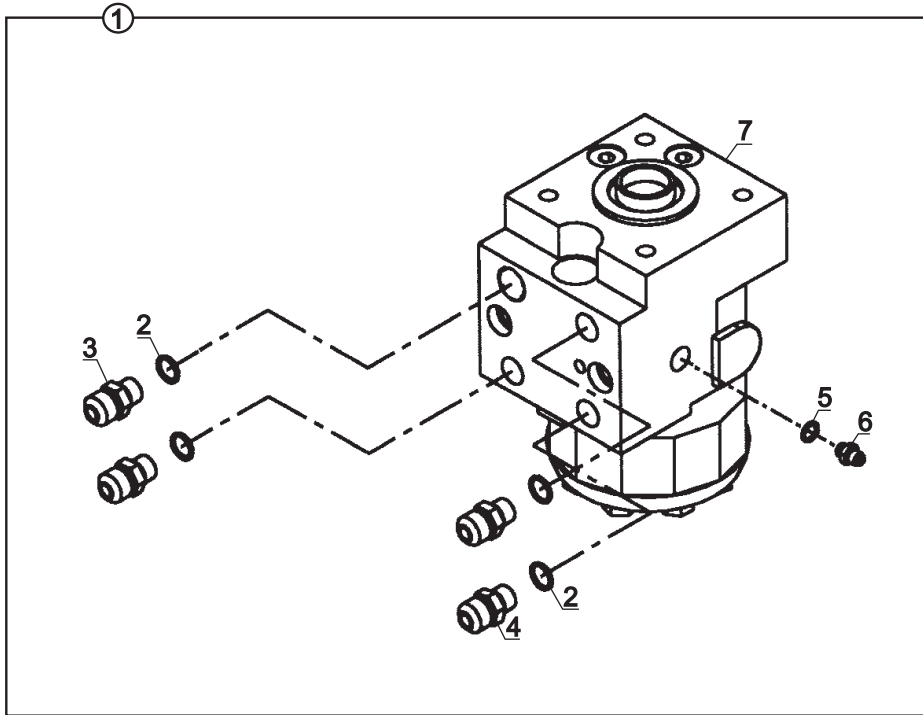
TOPLAMA TÜPÜ
TUBE, COLLECTOR



TOPLAMA TP
TUBE, COLLECTOR

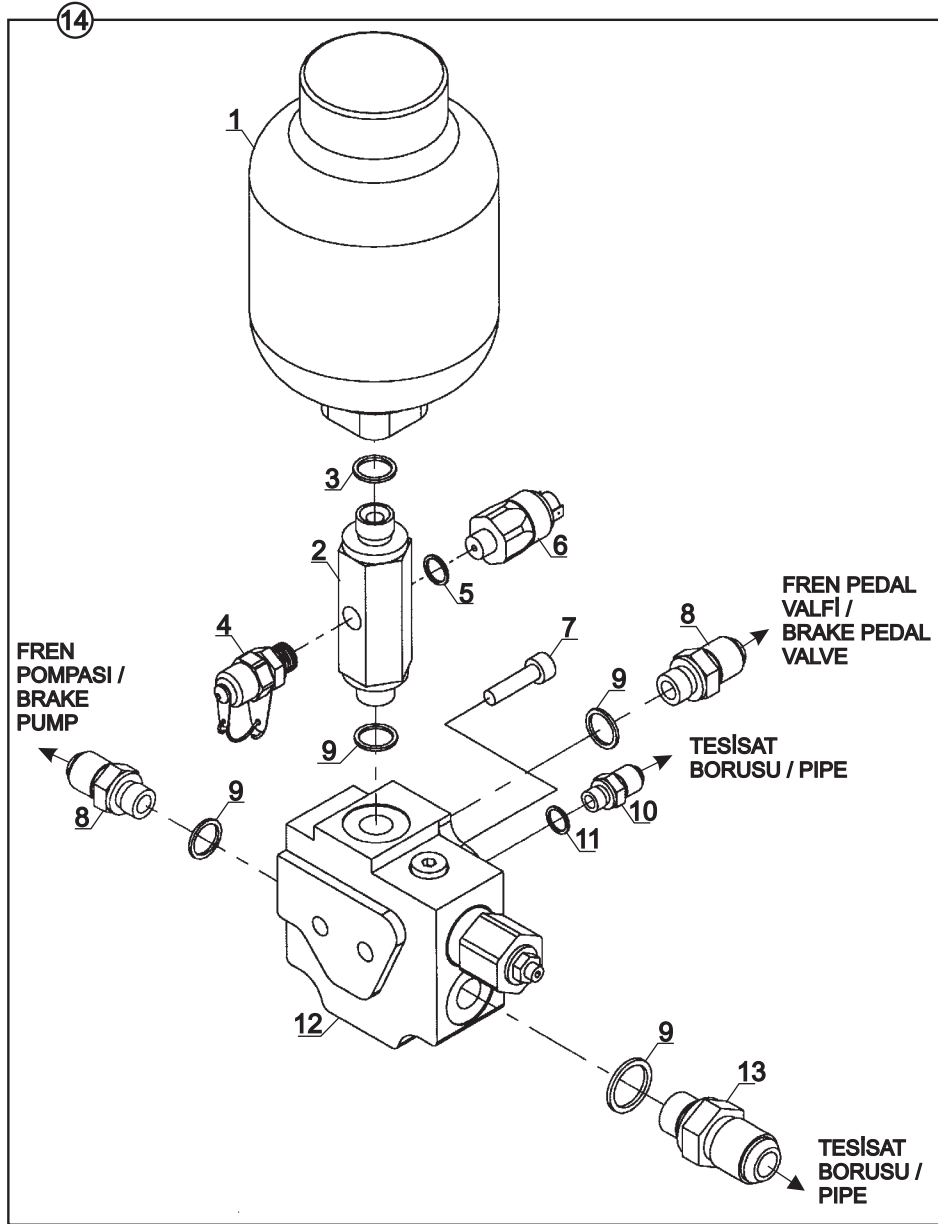
NO NO	PARA NO PART NO	TANIM	DESCRIPTION	ADET QTY	S.K. S.C.	SERİ NO SERIAL NO	D.T. ICA	NOT NOTE
1	* 006/00001 019/91513	TOPLAMA TP	TUBE, COLLECTOR	1	RK			

DİREKSİYON BEYNİ
STEERING CONTROL



DİREKSİYON BEYNİ
STEERING CONTROL

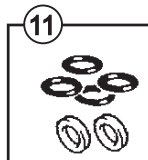
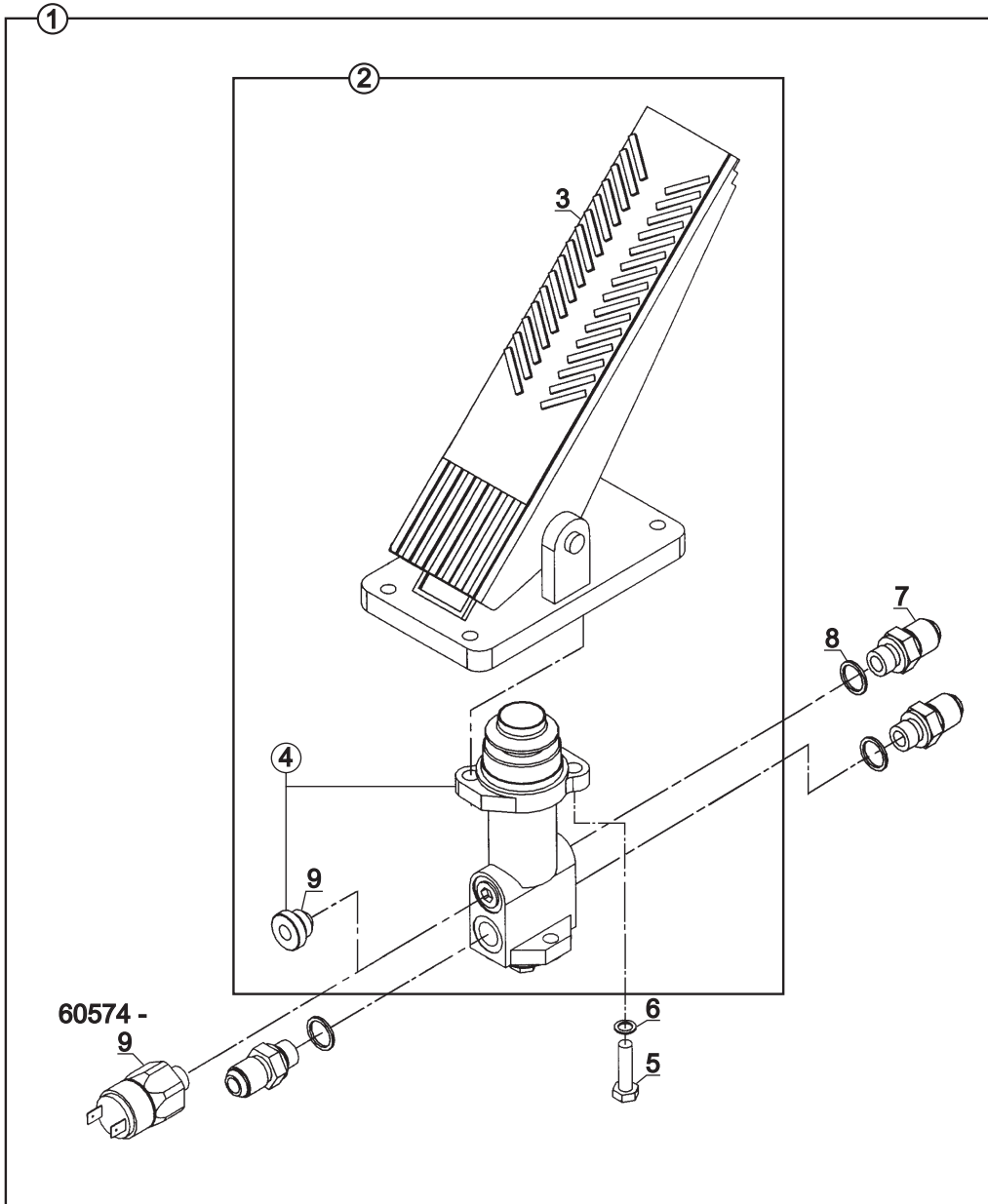
NO NO	PARÇA NO PART NO	TANIM	DESCRIPTION	ADET QTY	S.K. S.C.	SERİ NO SERIAL NO	D.T. ICA	NOT NOTE
1	018/41170	DİREKSİYON BEYNİ, KOMPLE	STEERING CONTROL VALVE, ASSY	1	RK SOP			E1-2-1
2	N03/0000015	PUL	WASHER	4				
3	N16/3430940	NİPEL	ADAPTER	2				
4	N16/3430849	NİPEL	ADAPTER	2				
5	N03/0213191	PUL	WASHER	1				
6	N16/3430814	NİPEL	ADAPTER	1				
7	F21/11000	DİREKSİYON VALFİ	STEERING CONTROL VALVE	1				

AKÜMÜLATÖR
ACCUMULATOR

**AKÜMÜLATÖR
ACCUMULATOR**

NO NO	PARÇA NO PART NO	TANIM	DESCRIPTION	ADET QTY	S.K. S.C.	SERİ NO SERIAL NO	D.T. ICA	NOT NOTE
1	*018/45051 F30/93500	AKÜMÜLATÖR (REXROTH)	ACCUMULATOR (REXROTH)	1	RK			B
2	F30/93600 806/03120 806/03085	AKÜMÜLATÖR (SAIP) NİPEL NİPEL	ACCUMULATOR (SAIP) ADAPTER ADAPTER	1	A A			A B A
3	N03/0000015	PUL Ø21	WASHER, Ø21	1				
4	F99/70000	MANOMETRE PRİZİ	ADAPTER, PRESSURE TEST	1				
5	N03/0211163	PUL Ø11	WASHER, Ø11	1				
6	515/10050	BASINÇ MÜSÜRÜ	SWITCH, PRESSURE	1				
7	N01/5870408	CİVATA M6x60	BOLT, M6x60	2				
8	N16/3430290	NİPEL	ADAPTER	2				
9	N03/0000005	PUL, O-RING Lİ, Ø18	WASHER, Ø18	4				
10	N16/3430248	NİPEL	ADAPTER	1				
11	N03/0212182	PUL Ø12	WASHER, Ø12	1				
12	F18/72000	AKÜ SARJ VALFİ	VALVE, ACCUMULATOR CHARGING	1				
13	N16/3430360	NİPEL	ADAPTER	1				
14	018/44210	AKÜ SARJ VALF-NİPEL KOMPLESİ	ACCUMULATOR CHARGING VALVE-ADAPTER ASSY.	1				E1-3-1

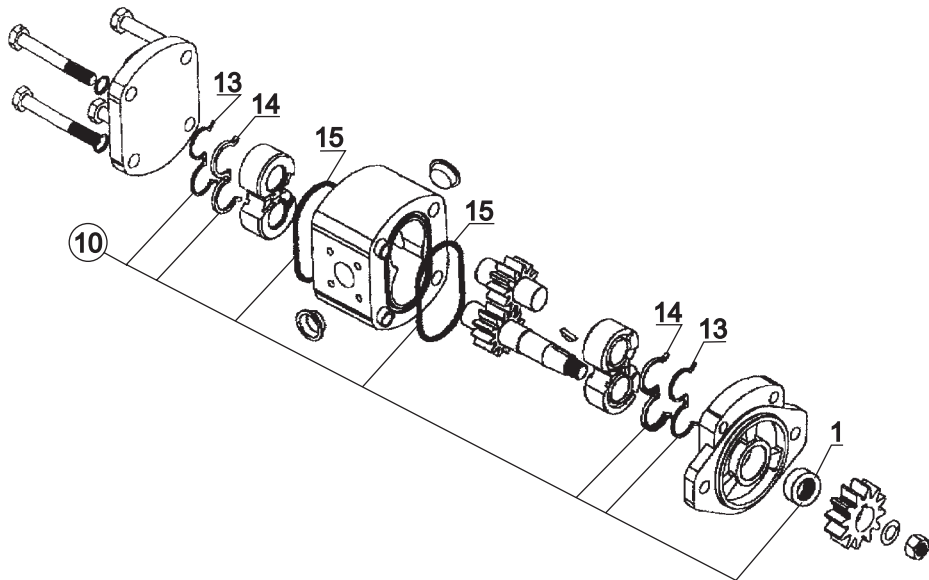
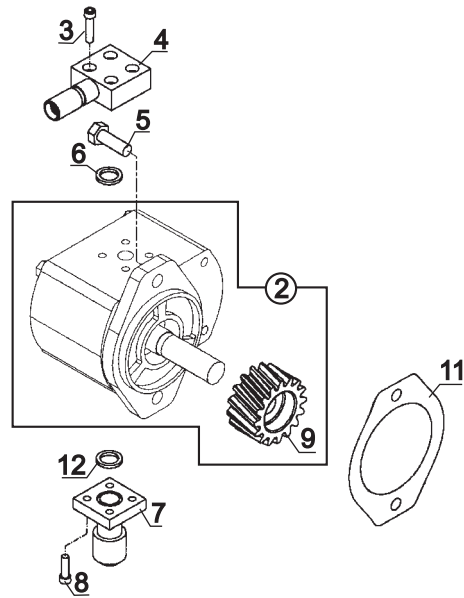
FREN PEDALİ VE VALFİ
VALVE, BRAKE PEDAL



**FREN PEDALİ VE VALFİ
VALVE, BRAKE PEDAL**

NO NO	PARÇA NO PART NO	TANIM	DESCRIPTION	ADET QTY	S.K. S.C.	SERİ NO SERIAL NO	D.T. ICA	NOT NOTE
1	*018/45060 018/44201	FREN PEDAL VALFİ- NİPEL KOMPLESİ	BRAKE PEDAL VALVE- ADAPTER ASSY.	1	RK SOP			E1-3-1
2	F18/61010	FREN PEDAL VALFİ- NİPEL KOMPLESİ	BRAKE PEDAL VALVE- ADAPTER ASSY.	1	SOP			
3		FREN PEDALİ	PEDAL, BRAKE	1				D2-3-1
4	F18/61000	FREN PEDAL VALFİ	BRAKE PEDAL VALVE	1				
5	N01/0222138	CİVATA M8x25	BOLT M8x25	2				
6	N03/1170017	PUL	WASHER	2				
7	N16/3430283	NİPEL	ADAPTER	3				
8	N03/0216221	PUL	WASHER	3				
9	S18/61910	KÖR TAPA, M16x1.5	PLUG, M16x1.5	1		60001 - 60573		
	515/10100	ARKA FREN LAMBASI BASINÇ MÜŞÜRÜ	SWITCH, PRESSURE, REAR BRAKE LAMP	1	A	60574 -		
11	S18/61900	TAMİR TAKIMI, FREN VALFİ	REPAIR KIT, BRAKE PEDAL VALVE	1	(K1)			

FREN POMPASI
PUMP, BRAKE



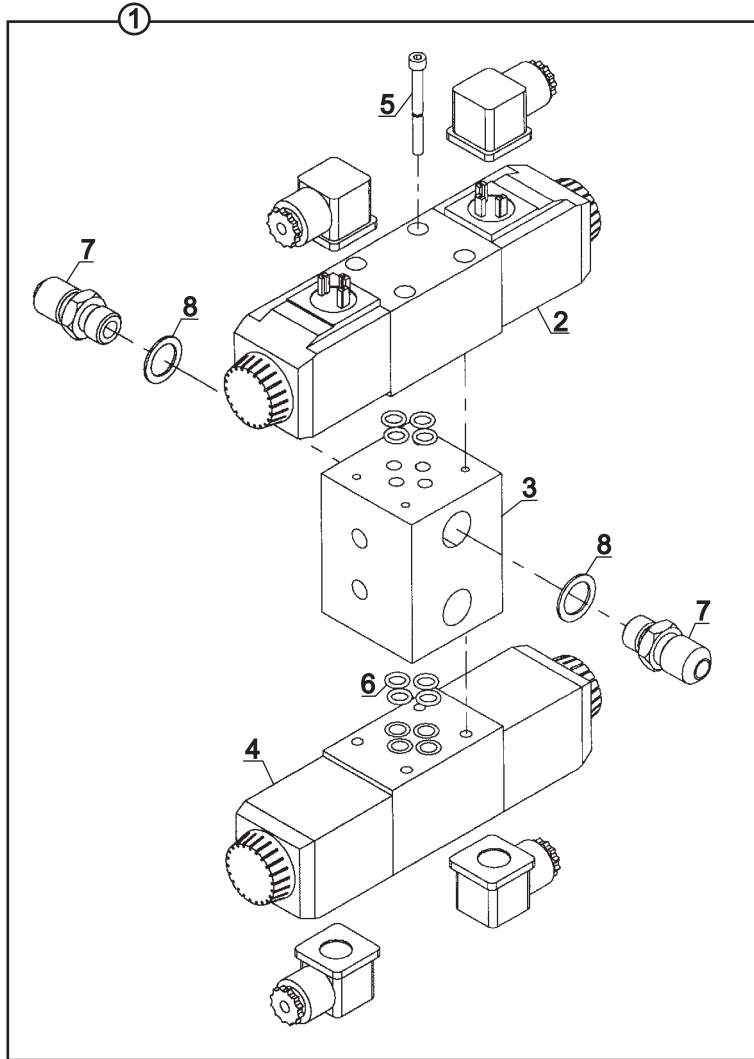
**FREN POMPASI
PUMP, BRAKE**

NO NO	PARÇA NO PART NO	TANIM	DESCRIPTION	ADET QTY	S.K. S.C.	SERİ NO SERIAL NO	D.T. ICA	NOT NOTE
1	S09/01060	SAFT KEÇESİ	SEAL, SHAFT	1	K1			
2	F14/99210	FREN POMPASI, KOMPLE	BRAKE PUMP, ASSY	1		60001 - 60344		☞ G2-1
3	N01/5870326	CİVATA M6x25	BOLT, M6x25	4				☞ G2-1
4	806/99810	NİPEL, POMPA BASINÇ	ADAPTER	1		60001 - 60344		☞ G2-1
5	N01/0222486	CİVATA M10x30	BOLT, M10x30	2				☞ G2-1
6	N10/2001526	O-RİNG	O-RING	1				☞ G2-1
7	806/99805	NİPEL, POMPA EMİŞ	ADAPTER	1		60001 - 60344		☞ G2-1
8	N01/5870314	CİVATA M6x20	BOLT, M6x20	4				☞ G2-1
9	810/13951	POMPA BAĞLANTI DIŞLİSİ	GEAR, PUMP DRIVE	1		60001 - 60344		
10	S09/90010	FREN POMPASI TAMİR TAKIMI	SEAL KIT, BRAKE PUMP	1	(K1)			
11	F01/36825	CONTA	GASKET	1				☞ G2-1
12	N10/2001726	O-RİNG	O-RING	1		60001 - 60344		☞ G2-1
13	S09/01120	BURÇ DESTEK KEÇESİ	SEAL	2	K1			
14	S09/01110	BURÇ KEÇESİ	SEAL	2	K1			
15	S09/01100	GÖVDE KEÇESİ	SEAL	2	K1			

**FREN POMPASI
PUMP, BRAKE**

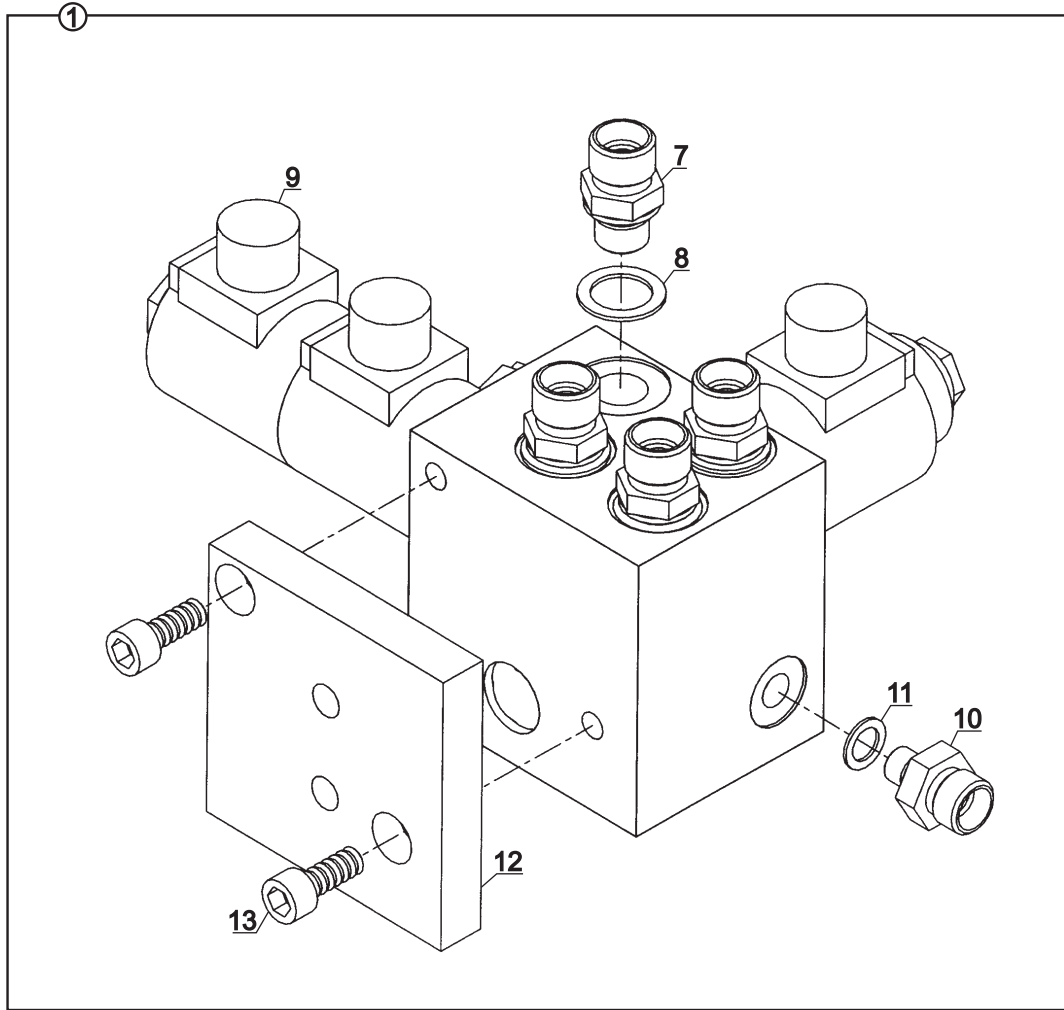
NO NO	PARÇA NO PART NO	TANIM	DESCRIPTION	ADET QTY	S.K. S.C.	SERİ NO SERIAL NO	D.T. ICA	NOT NOTE
1	018/61058 S09/01060	SAFT KEÇESİ	SEAL, SHAFT	1	RK K1			
2	F14/99212 F14/99213	FREN POMPASI, KOMPLE FREN POMPASI, KOMPLE	BRAKE PUMP, ASSY BRAKE PUMP, ASSY	1 1		60345 - 60428 60429 -	B, G1	☞ G2-1 ☞ G2-1
3	N01/5870314	CİVATA M6x20	BOLT, M6x25	2				☞ G2-1
4	N16/6611120	NİPEL, POMPA BASINÇ	ADAPTER	1		60345 -		☞ G2-1
5	N01/0222486 N01/5870818	CİVATA M10x30 CİVATA M10x30	BOLT, M10x30 BOLT, M10x30	2 2		60001 - 60428 60429 -	G1	☞ G2-1 ☞ G2-1
6	N10/2001526	O-RİNG	O-RING	1				☞ G2-1
7	806/99815	NİPEL, POMPA EMİŞ	ADAPTER	1		60345 -		☞ G2-1
8	N01/5870350	CİVATA M6x30	BOLT, M6x30	3				☞ G2-1
10	S09/90010	FREN POMPASI TAMİR TAKIMI	SEAL KIT, BRAKE PUMP	1	(K1)			
11	F01/36825	CONTA	GASKET	1		60001 - 60428		☞ G2-1
12	N10/2001826	O-RİNG	O-RING	1		60345 -		☞ G2-1
13	S09/01120	BURÇ DESTEK KEÇESİ	SEAL	2	K1			
14	S09/01110	BURÇ KEÇESİ	SEAL	2	K1			
15	S09/01100	GÖVDE KEÇESİ	SEAL	2	K1			
16	N10/2007630	O-RİNG	O-RING	1		60429 -	G1	☞ G2-1
17	N16/3430849	NİPEL	ADAPTER	1		60345 -		☞ G2-1
18	N01/5870362	CİVATA M6x35	BOLT, M6x35	2		60345 -		
19	N03/0000015	PUL	WASHER	1		60345 -		

DİREKSİYON SELENOİD VALFİ VE NİPELLERİ
STEERING MODE SELENOID VALVE & ADAPTERS



DİREKSİYON SELENOİD VALFİ VE NİPELLERİ
STEERING MODE SELENOID VALVE & ADAPTERS

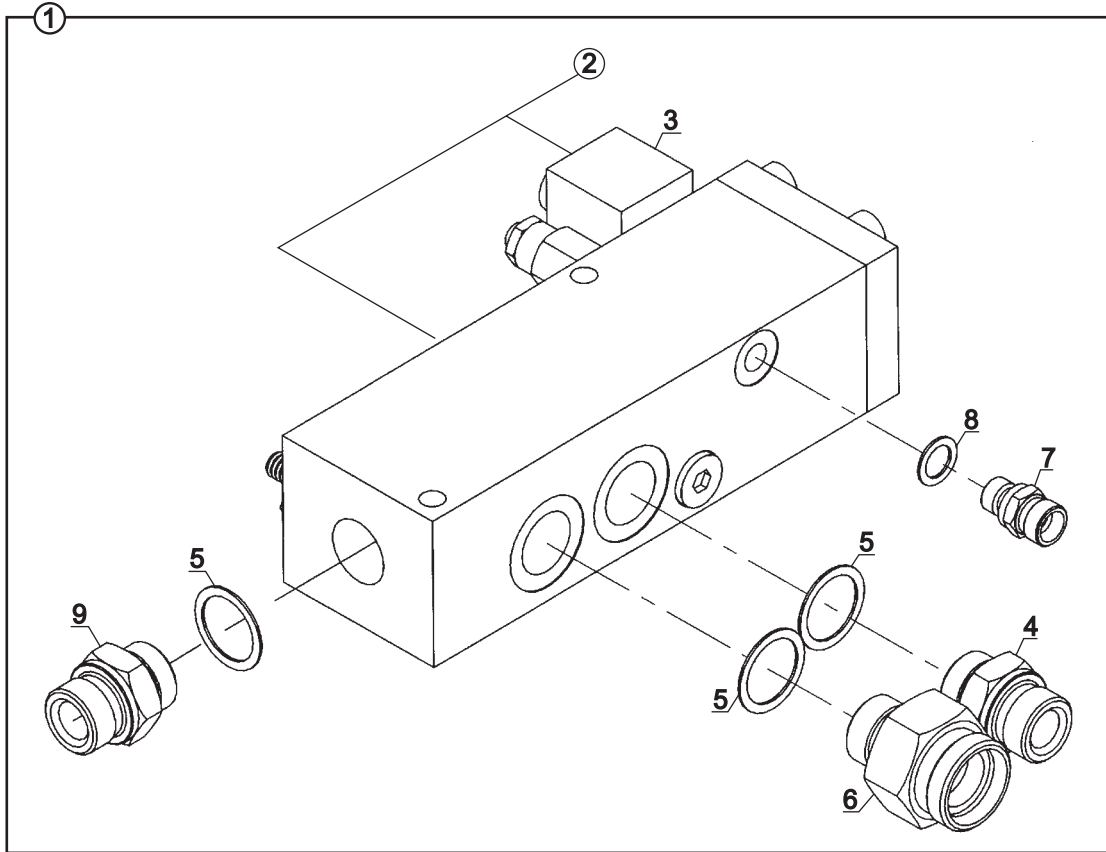
NO NO	PARÇA NO PART NO	TANIM	DESCRIPTION	ADET QTY	S.K. S.C.	SERİ NO SERIAL NO	D.T. ICA	NOT NOTE
1	*018/45510 018/41180	SELENOİD VALF, KOMPLE	SELENOID VALVE, ASSY	1	RK	60001 - 60173		E1-2-1
2	F18/81000	SELENOİD VALF, ÜST (VICKERS)	SELENOID VALVE, UPPER (VICKERS)	1		60001 - 60173		A
	F18/90460	SELENOİD VALF, ÜST (REXROTH)	SELENOID VALVE, UPPER (REXROTH)	1		60001 - 60173		B
3	020/20260	KÜTÜK	BLOCK	1		60001 - 60173		
4	F18/80000	SELENOİD VALF, ALT (VICKERS)	SELENOID VALVE, LOWER (VICKERS)	1		60001 - 60173		A
	F18/90450	SELENOİD VALF, ALT (REXROTH)	SELENOID VALVE, LOWER (REXROTH)	1		60001 - 60173		B
5	S10/00005	ÇİVATA (VICKERS)	BOLT (VICKERS)	8		60001 - 60173		A
	N01/5870266	ÇİVATA (REXROTH)	BOLT (REXROTH)	8		60001 - 60173		B
6	N10/2000818	O-RİNG	O-RING	8		60001 - 60173		
7	806/24018	NİPEL	ADAPTER	4				
8	N03/0217241	PUL, BAKIR	WASHER, COPPER	4				
	N03/000005	PUL, O-RİNGLİ	WASHER, WITH O-RING	4	A			

DİREKSİYON SELENOİD VALFİ VE NİPELLERİ
STEERING MODE SELENOID VALVE & ADAPTERS

DİREKSİYON SELENOİD VALFİ VE NİPELLERİ
STEERING MODE SELENOID VALVE & ADAPTERS

NO NO	PARÇA NO PART NO	TANIM	DESCRIPTION	ADET QTY	S.K. S.C.	SERİ NO SERIAL NO	D.T. ICA	NOT NOTE
1	*018/45510 018/41181	SELENOID VALF- NİPEL, KOMP.	SELENOID VALVE-ADAPTER ASSEMBLY	1	RK SOP	60174 -		☞ E1-2-1
7	806/24018	NİPEL	ADAPTER	4				
8	N03/0217241	PUL	WASHER	4				
9	F18/81010	SELENOID VALF	SELENOID VALVE	1		60174 -		
10	806/24015	NİPEL	ADAPTER	1		60174 -		
11	N03/0210151	PUL	WASHER	1		60174 -		
12	020/20951	VALF BAGLANTI SACI	MOUNTING PLATE	1		60174 -		
13	N01/5870458	CIVATA M8x20	BOLT M8x20	2		60174 -		

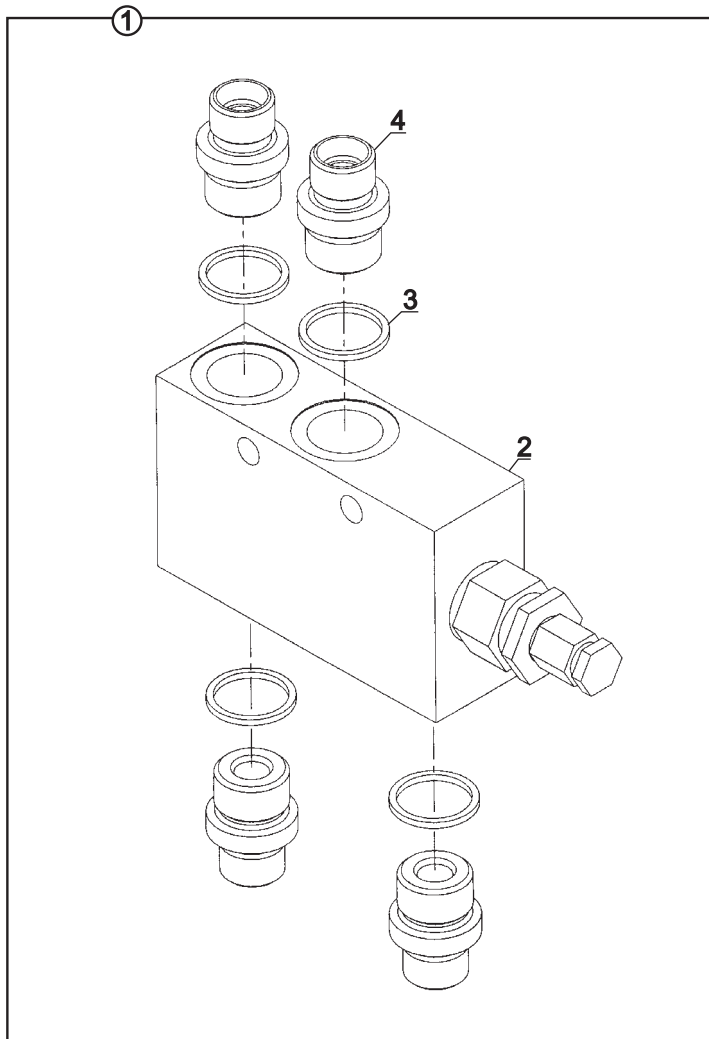
ELEKTRİKLİ KIRICI KUMANDA VALFİ & NİPELLER
ELECTRIC BREAKER CONTROL VALVE & ADAPTERS



ELEKTRİKLİ KIRICI KUMANDA VALFİ & NİPELLER
ELECTRIC BREAKER CONTROL VALVE & ADAPTERS

NO NO	PARÇA NO PART NO	TANIM	DESCRIPTION	ADET QTY	S.K. S.C.	SERİ NO SERIAL NO	D.T. ICA	NOT NOTE
1	*018/44570 018/44117	ELEKTRİKLİ KIRICI VALF- NİPEL, KOMPLE	ELECTRIC BREAKER CONTROL VALVE- ADAPTER, ASSY	1	RK			NB+KT+E.K.K.V
2	F18/99220	ELEKTRİKLİ KIRICI KUMANDA VALFİ	ELECTRIC BREAKER CONTROL VALVE	1				E1-6-2-2-OP
3	S18/33020	SELENOİD (BOBİN)	SELENOİD (COIL)	1				
4	806/24126	NİPEL	ADAPTER	1				
5	N03/0226331	PUL	WASHER	3				
6	806/24636	NİPEL	ADAPTER	1				
7	N16/3430814	NİPEL	ADAPTER	1				
8	N03/0213191	PUL	WASHER	1				
9	806/24230	NİPEL	ADAPTER	1				

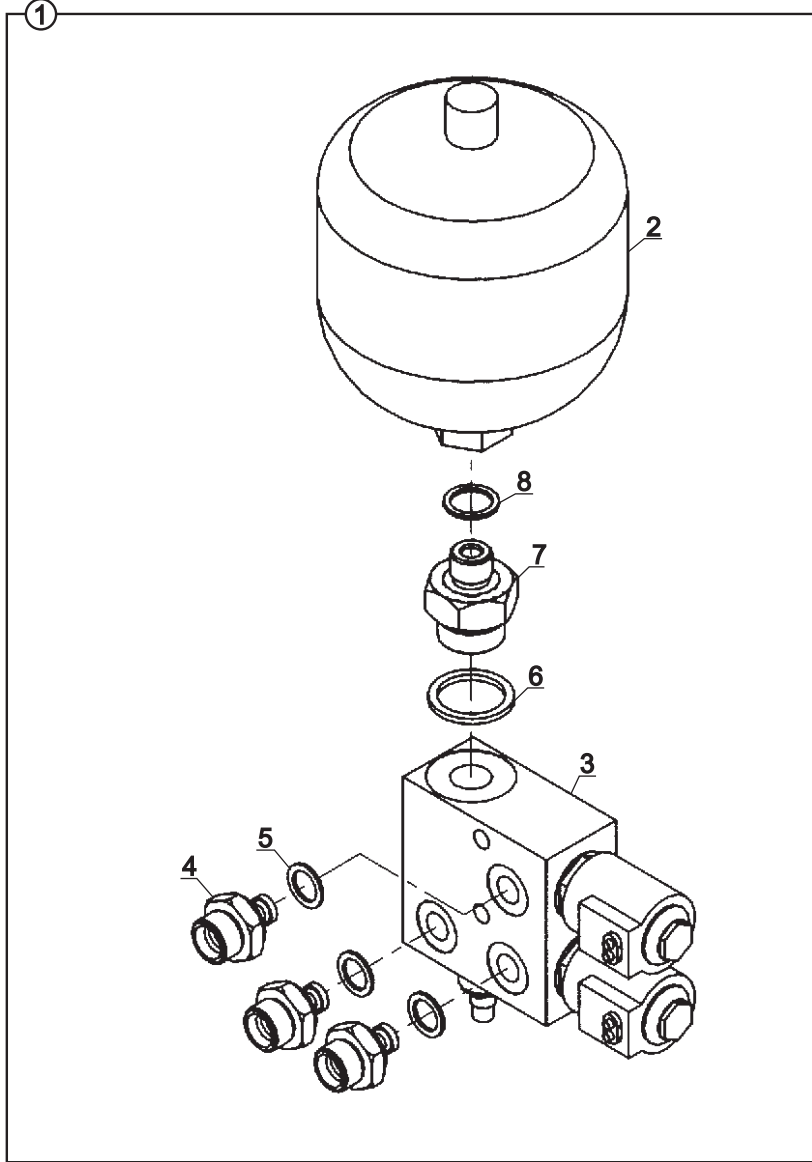
AYAK SİLİNDİRİ KİLİT VALFİ
OVER CENTRE VALVE, STABILISER RAM



AYAK SİLİNDİRİ KİLİT VALFİ
OVER CENTRE VALVE, STABILİSER RAM

NO NO	PARÇA NO PART NO	TANIM	DESCRIPTION	ADET QTY	S.K. S.C.	SERİ NO SERIAL NO	D.T. ICA	NOT NOTE
1	* 018/44400 018/44240	KİLİT VALFİ-NİPEL, KOMPLE	OVER CENTRE VALVE- ADAPTER, ASSY	1	RK SOP			E1-5-2-3
2	F18/99400	KİLİT VALFİ	OVER CENTRE VALVE	1				
3	N03/0000015	PUL	WASHER	4				
4	N16/3430849	NİPEL	ADAPTER	4				

AKÜMÜLATÖR-VALF, SARSINTISIZ YOL YÜRÜYÜŞ SİSTEMİ
ACCUMULATOR-VALVE, SOFT DRIVE SYSTEM



AKÜMÜLATOR -VALF, SARSINTISIZ YOL YÜRÜYÜŞ SİSTEMİ
ACCUMULATOR-VALVE, SOFT DRIVE SYSTEM

NO NO	PARÇA NO PART NO	TANIM	DESCRIPTION	ADET QTY	S.K. S.C.	SERİ NO SERIAL NO	D.T. ICA	NOT NOTE
1	* 018/43061 018/44225	AKÜMÜLATOR -VALF, KOMP.,SARSINTISIZ YOL YÜRÜYÜŞ SİSTEMİ	ACCUMULATOR-VALVE, ASSY, SOFT DRIVE SYSTEM	1	RK SOP			E1-4-5-OP
2	F10/93512	AKÜMÜLATÖR	ACCUMULATOR	1				
3	F18/88100	VALF	VALVE	1				
4	806/24324	NİPEL	ADAPTER	3				
5	N03/0217241	PUL	WASHER	3				
6	N03/0000030	PUL	WASHER	1				
7	806/03062	NİPEL	ADAPTER	1				
8	N03/0000015	PUL	WASHER	1				



E

**HİDROLİK
HYDRAULIC**

E1

**HİDROLİK SİSTEM
HYDRAULIC SYSTEM**

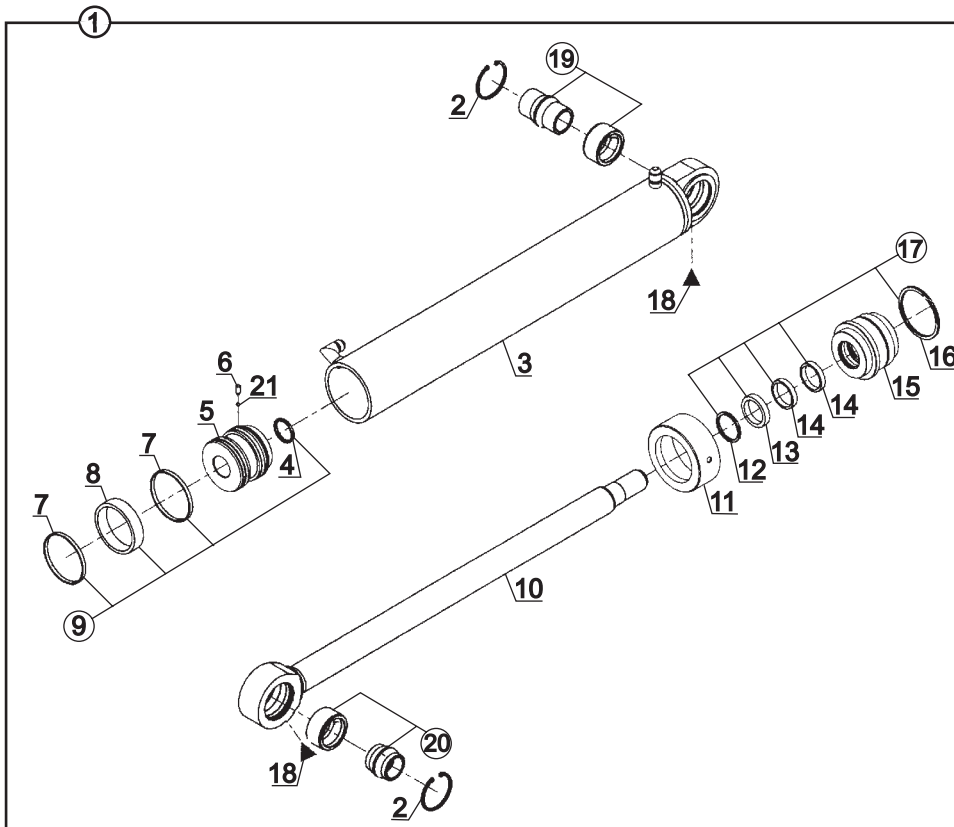
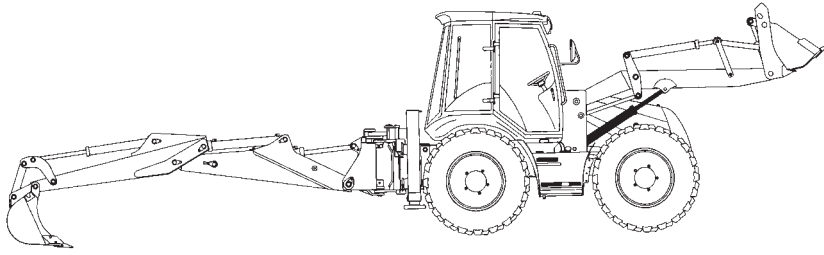
E2

**VALF VE NİPEL BAĞLANTILARI
VALVE & ADAPTER MOUNTINGS**

E3

**SİLİNDİRLER
RAMS**

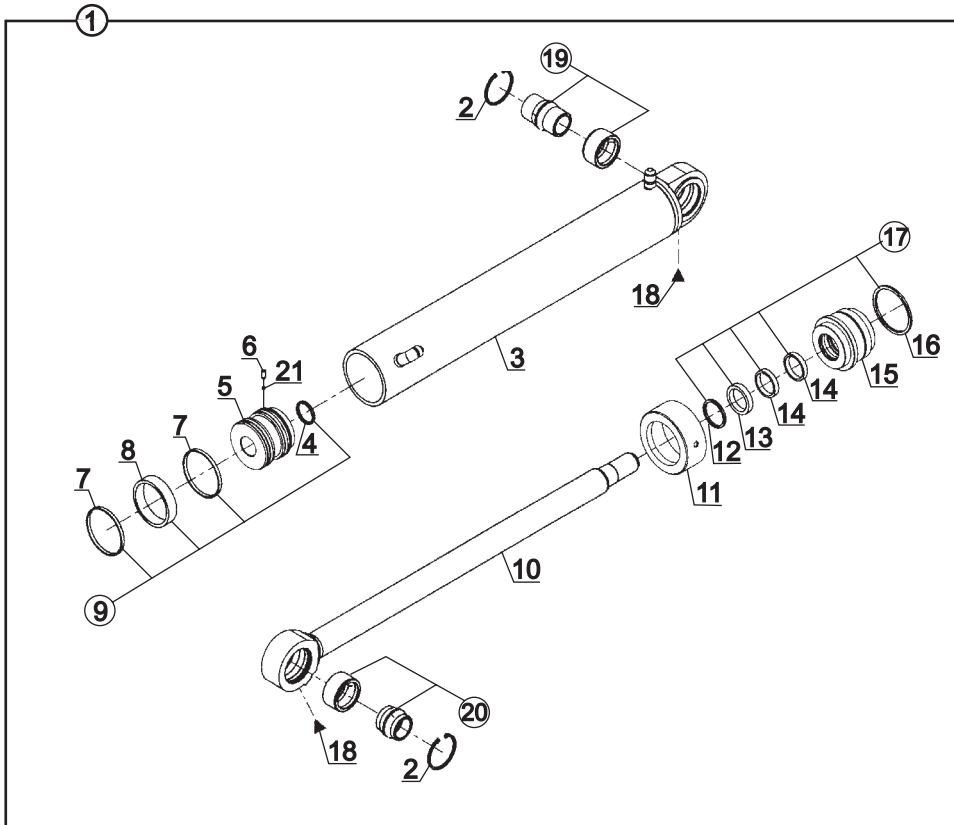
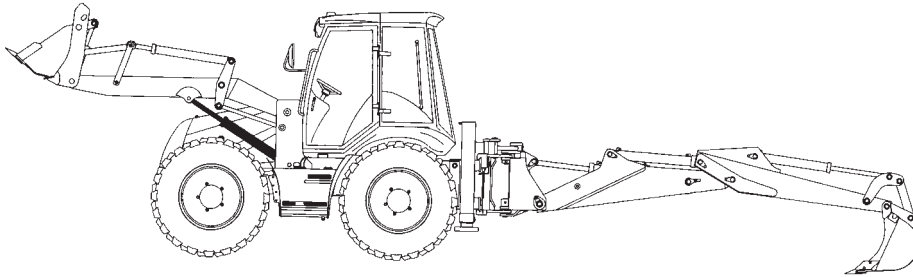
SİLİNDİR, KALDIRICI, SAĞ, YÜKLEYİCİ
RAM, LIFT, RIGHT, LOADER



**SİLİNDİR, KALDIRICI, SAĞ, YÜKLEYİCİ
RAM, LIFT, RIGHT, LOADER**

NO NO	PARÇA NO PART NO	TANIM	DESCRIPTION	ADET QTY	S.K. S.C.	SERİ NO SERIAL NO	D.T. ICA	NOT NOTE
1	151/20450	SİLİNDİR, KALDIRICI, SAĞ, YÜKLEYİCİ	RAM, LIFT, RIGHT, LOADER	1				
2	N05/0220200	SEGMAN	RETAINING RING	2				
3	209/21120	SİLİNDİR BORUSU	CYLINDER	1				
4	N10/2004935	PİSTON O-RİNGİ	O-RING, PISTON	1	K1			
5	201/20600	PİSTON	PISTON	1				
6	N04/3120710	VİDALI PİM	SETSCREW	1				
7	N10/1849065	YATAKLAMA BANDI	GUIDE RING	2	K1			
8	N10/3709000	PİSTON KEÇESİ	SEAL, PISTON	1	K1			
9	S48/80955	PİSTON TAMİR TAKIMI	SEAL KIT, PISTON	1	(K1)			
10	208/42200	MİL	ROD	1				
11	203/07500	KAPAK	CAP	1				
12	N10/5505804	TOZ KEÇESİ	SCRAPER	1	K2			
13	N10/4506010	BOGAZ KEÇESİ	U-CAP	1	K2			
14	N10/0505597	YATAKLAMA BANDI	GUIDE RING	2	K2			
15	202/07500	BOGAZ	CAP, END	1				
16	N10/2008440	BOGAZ O-RİNGİ	O-RING, END CAP	1	K2			
17	S48/90900	BOGAZ TAMİR TAKIMI	SEAL KIT, END CAP	1	(K2)			
18	N08/1210020	GRESÖRLÜK	GREASE NIPPLE	2				
19	207/00420	MAFSAL YATAK	RADIAL SPHERICAL PLAIN BEARING	1				
20	207/00400	MAFSAL YATAK	RADIAL SPHERICAL PLAIN BEARING	1				
21	N09/9001060	ÇELİK BİLYA	STEEL BALL	1				

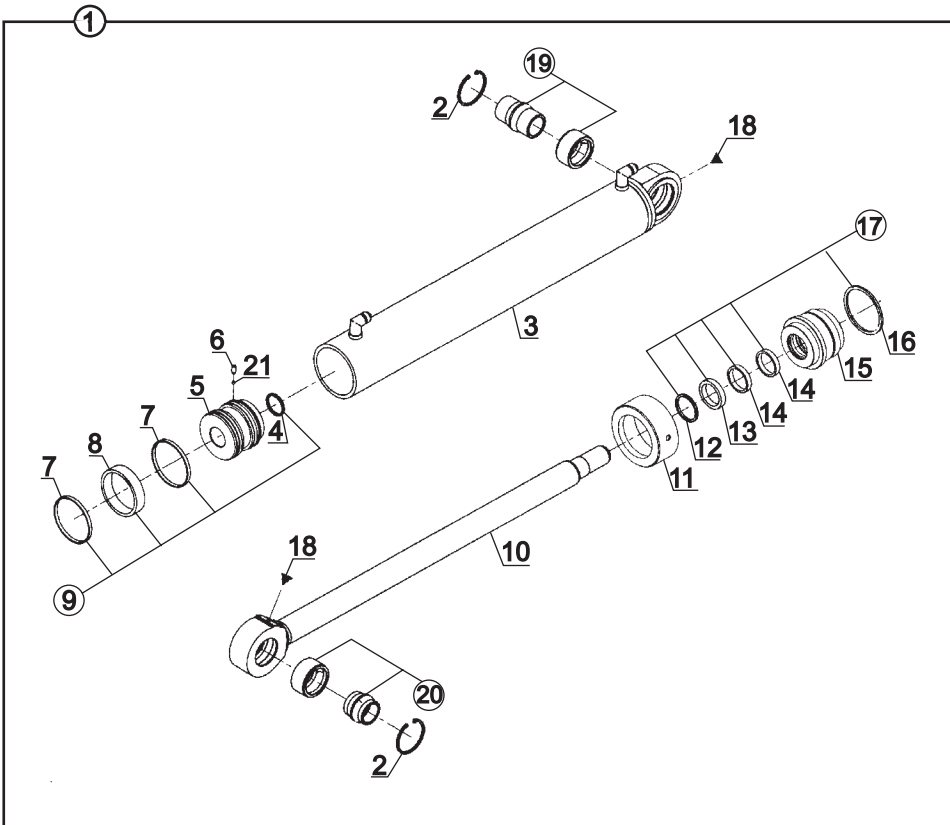
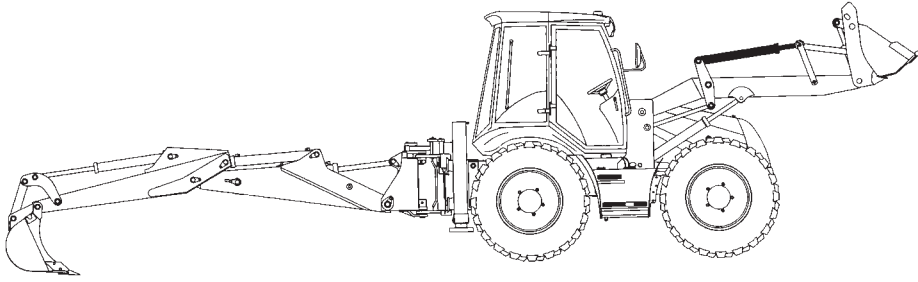
SİLİNDİR, KALDIRICI, SOL, YÜKLEYİCİ
RAM, LIFT, LEFT, LOADER



**SİLİNDİR, KALDIRICI, SOL, YÜKLEYİCİ
RAM, LIFT, LEFT, LOADER**

NO NO	PARÇA NO PART NO	TANIM	DESCRIPTION	ADET QTY	S.K. S.C.	SERİ NO SERIAL NO	D.T. ICA	NOT NOTE
1	151/20350	SİLİNDİR, KALDIRICI, SOL, YÜKLEYİCİ	RAM, LIFT, LEFT, LOADER	1				
2	N05/0220200	SEGMAN	RETAINING RING	2				
3	209/21130	SİLİNDİR BORUSU	CYLINDER	1				
4	N10/2004935	PİSTON O-RİNGİ	O-RING, PISTON	1	K1			
5	201/20600	PİSTON	PISTON	1				
6	N04/3120710	VİDALI PİM	SETSCREW	1				
7	N10/1849065	YATAKLAMA BANDI	GUIDE RING	2	K1			
8	N10/3709000	PİSTON KEÇESİ	SEAL, PISTON	1	K1			
9	S48/80955	PİSTON TAMİR TAKIMI	SEAL KIT, PISTON	1	(K1)			
10	208/42200	MİL	ROD	1				
11	203/07500	KAPAK	CAP	1				
12	N10/5505804	TOZ KEÇESİ	SCRAPER	1	K2			
13	N10/4506010	BOGAZ KEÇESİ	U-CAP	1	K2			
14	N10/0505597	YATAKLAMA BANDI	GUIDE RING	2	K2			
15	202/07500	BOGAZ	CAP, END	1				
16	N10/2008440	BOGAZ O-RİNGİ	O-RING, END CAP	1	K2			
17	S48/90900	BOGAZ TAMİR TAKIMI	SEAL KIT, END CAP	1	(K2)			
18	N08/1210020	GRESÖRLÜK	GREASE NIPPLE	2				
19	207/00420	MAFSAL YATAK	RADIAL SPHERICAL PLAIN BEARING	1				
20	207/00400	MAFSAL YATAK	RADIAL SPHERICAL PLAIN BEARING	1				
21	N09/9001060	ÇELİK BİLYA	STEEL BALL	1				

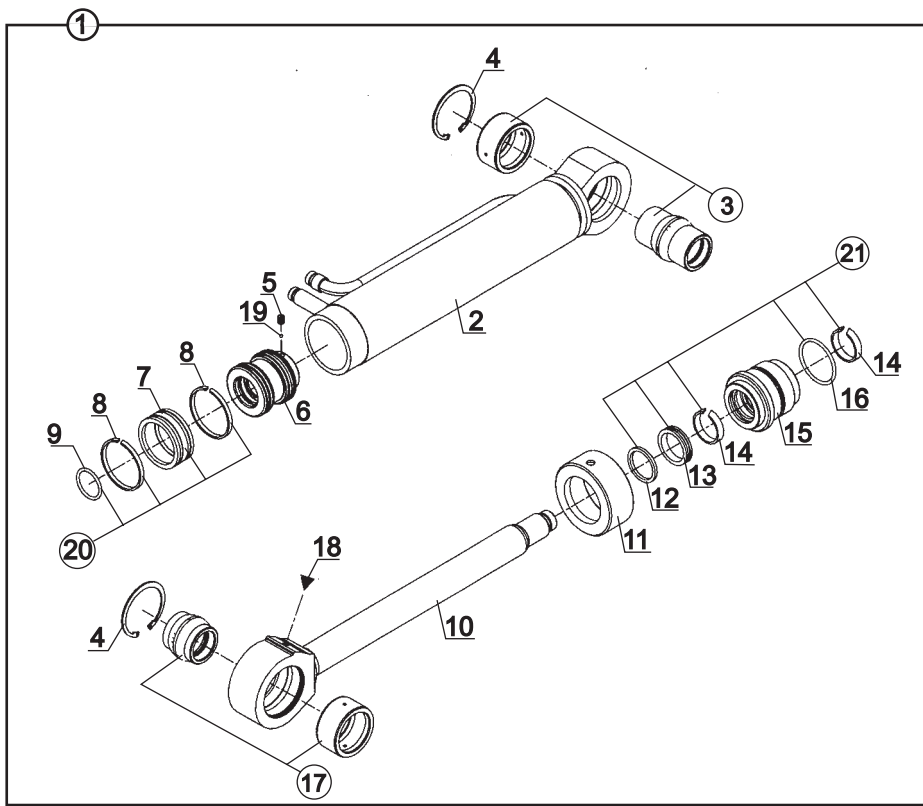
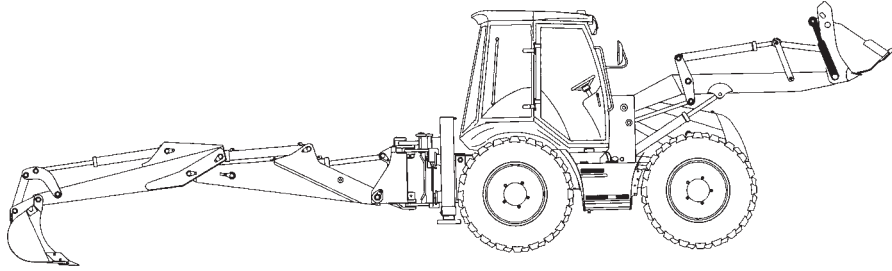
**SİLİNDİR, DEVİRİCİ, SAĞ-SOL, YÜKLEYİCİ
RAM, SHOVEL, RIGHT-LEFT, LOADER**



**SİLİNDİR, DEVİRİCİ, SAĞ - SOL, YÜKLEYİCİ
RAM, SHOVEL, RIGHT - LEFT, LOADER**

NO NO	PARÇA NO PART NO	TANIM	DESCRIPTION	ADET QTY	S.K. S.C.	SERİ NO SERIAL NO	D.T. ICA	NOT NOTE
1	150/20450	SİLİNDİR, DEVİRİCİ, SAĞ - SOL, YÜKLEYİCİ	RAM, SHOVEL, RIGHT - LEFT, LOADER	1				
2	N05/0220200	SEGMAN	RETAINING RING	2				
3	209/21100	SİLİNDİR BORUSU	CYLINDER	1				
4	N10/2004935	PİSTON O-RİNGİ	O-RING, PISTON	1	K1			
5	201/20500	PİSTON	PISTON	1				
6	N04/3120686	VİDALI PİM	SETSCREW	1				
7	N10/1748065	YATAKLAMA BANDI	GUIDE RING	2	K1			
8	N10/3668000	PİSTON KEÇESİ	SEAL, PISTON	1	K1			
9	S48/80830	PİSTON TAMİR TAKIMI	SEAL KIT, PISTON	1	(K1)			
10	208/42300	MİL	ROD	1				
11	203/06000	KAPAK	CAP	1				
12	N10/5505804	TOZ KEÇESİ	SCRAPER	1	K2			
13	N10/4506010	BOGAZ KEÇESİ	U-CAP	1	K2			
14	N10/0505597	YATAKLAMA BANDI	GUIDE RING	2	K2			
15	202/07000	BOGAZ	CAP, END	1				
16	N10/2007340	BOGAZ O-RİNGİ	O-RING, END CAP	1	K2			
17	S48/90800	BOGAZ TAMİR TAKIMI	SEAL KIT, END CAP	1	(K2)			
18	N08/1210020	GRESÖRLÜK	GREASE NIPPLE	2				
19	207/00410	MAFSAL YATAK	RADIAL SPHERICAL PLAIN BEARING	1				
20	207/00400	MAFSAL YATAK	RADIAL SPHERICAL PLAIN BEARING	1				
21	N09/9001060	ÇELİK BİLYA	STEEL BALL	1				

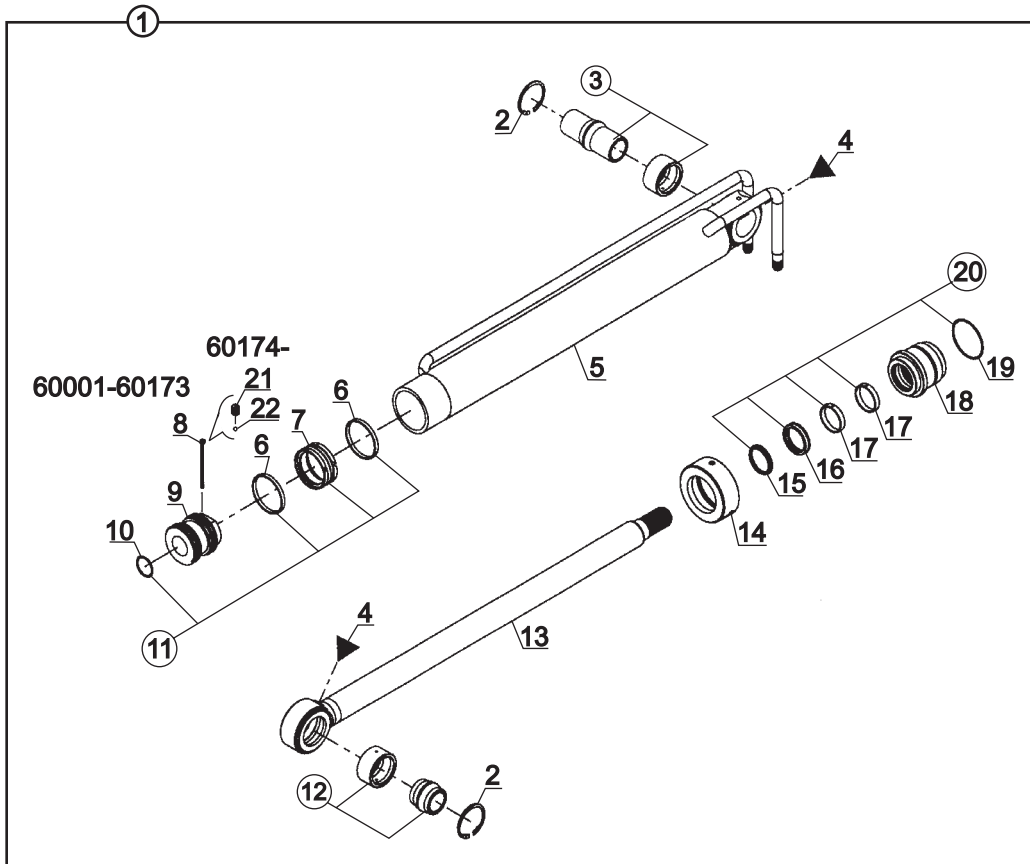
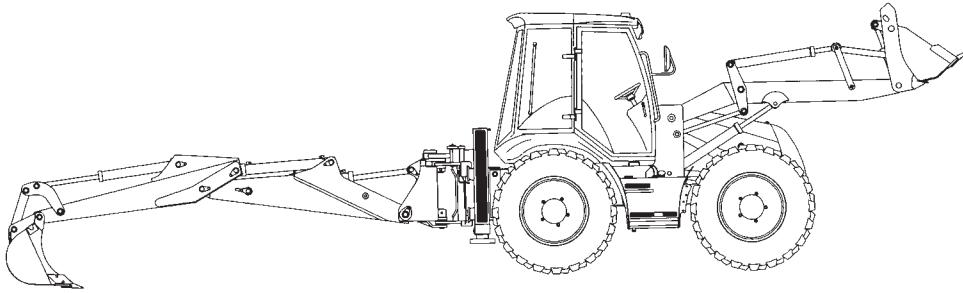
SİLİNDİR, AÇILIR KEPÇE, SAĞ - SOL, YÜKLEYİCİ
RAM, CLAMSHOVEL, RIGHT - LEFT, LOADER



**SİLİNDİR, AÇILIR KEPÇE, SAĞ - SOL, YÜKLEYİCİ
RAM, CLAMSHOVEL, RIGHT - LEFT, LOADER**

NO NO	PARÇA NO PART NO	TANIM	DESCRIPTION	ADET QTY	S.K. S.C.	SERİ NO SERIAL NO	D.T. ICA	NOT NOTE
1	154/20050	SİLİNDİR, AÇILIR KEPÇE, SAĞ - SOL, YÜKLEYİCİ	RAM, CLAMSHOVEL, RIGHT LEFT, LOADER	1				
2	209/20520	SİLİNDİR BORUSU	CYLINDER	1				
3	207/00410	MAFSAL YATAGI	RADIAL SPHERICAL PLAIN BEARING	1				
4	N05/0220200	SEGMAN	RETAINING RING	2				
5	N04/3120686	VİDALI PİM	SETSCREW	1				
6	201/20450	PİSTON	PISTON	1				
7	N10/3587000	PİSTON KEÇESİ	SEAL, PISTON	1	K1			
8	N10/1657056	PİSTON YATAKLAMA BANDI	GUIDE RING, PISTON	2	K1			
9	N10/2004035	PİSTON O-RİNGİ	O-RING, PISTON	1	K1			
10	208/42100	SİLİNDİR MİLİ	ROD	1				
11	203/05600	KAPAK	COVER	1				
12	N10/5404804	BOGAZ TOZ KEÇESİ	SCRAPER	1	K2			
13	N10/4405010	BOGAZ KEÇESİ	U-CAP	1	K2			
14	N10/0404597	BOGAZ YATAKLAMA BANDI	GUIDE RING, END CAP	2	K2			
15	202/03450	BOGAZ	CAP, END	1				
16	N10/2006440	BOGAZ O-RİNGİ	O-RING, END CAP	1	K2			
17	207/00400	MAFSAL YATAGI	RADIAL SPHERICAL PLAIN BEARING	1				
18	N08/1210020	GRESÖRLÜK	GREASE NIPPLE	1				
19	N09/9001060	ÇELİK BİLYA	STEEL BALL	1				
20	S48/80710	PİSTON TAMİR TAKIMI	SEAL KIT, PISTON	1	(K1)			
21	S48/90700	BOGAZ TAMİR TAKIMI	SEAL KIT, END CAP	1	(K2)			

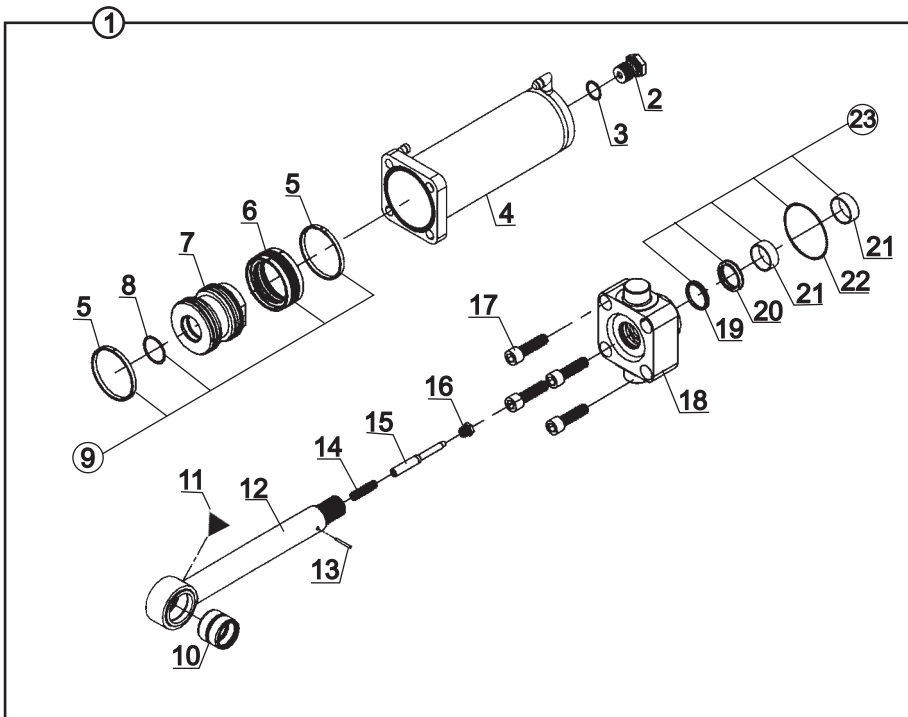
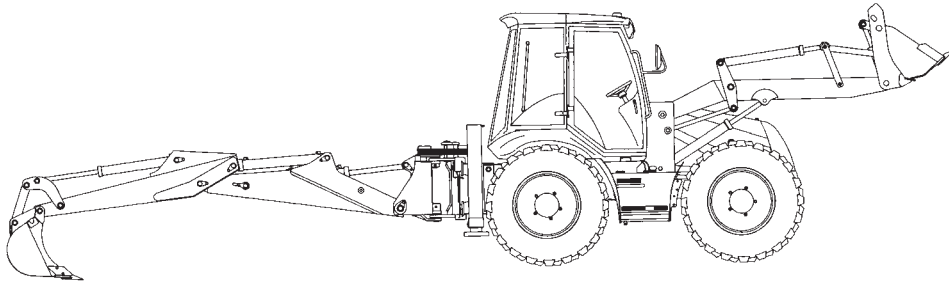
SİLİNDİR, AYAK, SAĞ
RAM,STABILİSER, RIGHT



**SİLİNDİR, AYAK, SAĞ
RAM,STABILISER, RIGHT**

NO NO	PARÇA NO PART NO	TANIM	DESCRIPTION	ADET QTY	S.K. S.C.	SERİ NO SERIAL NO	D.T. ICA	NOT NOTE
1	150/20220	SİLİNDİR, AYAK, SAĞ	RAM, STABILISER, RIGHT	1		60001 - 60173		
	150/20225	SİLİNDİR, AYAK, SAĞ	RAM, STABILISER, RIGHT	1		60174 -		
2	N05/0220200	SEGMAN	RETAINING RING	2				
3	207/00500	MAFSAL YATAK	RADIAL SPHERICAL PLAIN BEARING	1				
4	N08/1210020	GRESÖRLÜK (5/16")	GREASE NIPPLE (5/16")	2				
5	209/20920	SİLİNDİR BORUSU	CYLINDER	1				
6	N10/1748065	YATAKLAMA BANDI (PISTON)	GUIDE RING, PISTON	2	K1			
7	N10/3668000	PISTON KEÇESİ	SEAL, PISTON	1	K1			
8	N06/1005100	GUPİLYA	COTTER PIN	1		60001 - 60173		
9	201/20500	PISTON	PISTON	1				
10	N10/2004035	PISTON O-RİNGİ	O-RING, PISTON	1	K1			
11	S48/80800	PISTON TAMİR TAKIMI	SEAL KIT, PISTON	1	(K1)			
12	207/00400	MAFSAL YATAK	RADIAL SPHERICAL PLAIN BEARING	1				
13	208/17500	SİLİNDİR MİLİ	ROD	1		60001 - 60173		
	208/42185	SİLİNDİR MİLİ	ROD	1		60174 -		
14	203/06000	KAPAK	CAP	1				
15	N10/5505804	BOGAZ TOZ KEÇESİ	SCRAPER	1	K2			
16	N10/4506010	BOGAZ KEÇESİ	U-CAP	1	K2			
17	N10/0505597	YATAKLAMA BANDI, BOGAZ	GUIDE RING, END CAP	2	K2			
18	202/07000	BOGAZ	CAP, END	1				
19	N10/2007340	BOGAZ O-RİNGİ	O-RING, END CAP	1	K2			
20	S48/90800	BOGAZ TAMİR TAKIMI	SEAL KIT, END CAP	1	(K2)			
21	N04/3120686	VİDALI PİM	SETSCREW	1		60174 -		
22	N09/9001060	ÇELİK BİLYA	STEEL BALL	1		60174 -		

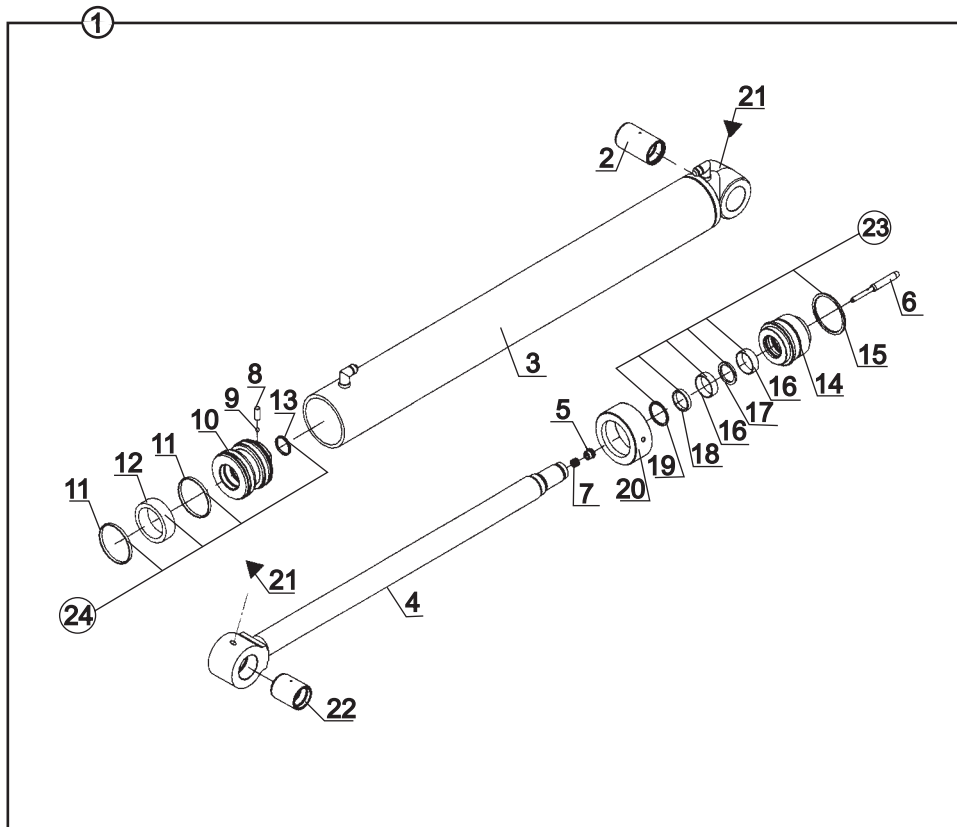
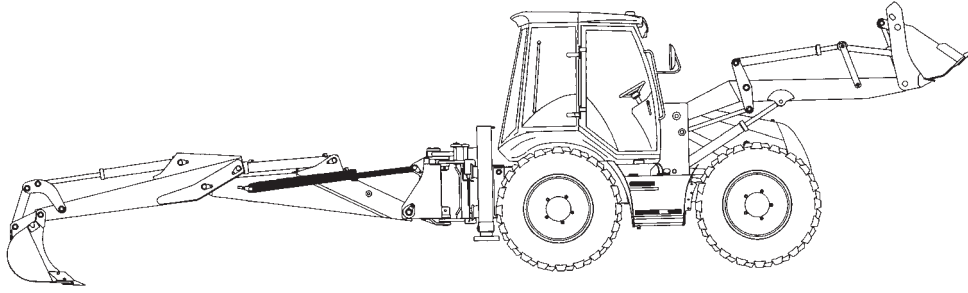
SİLİNDİR, DÖNÜŞ, SAĞ - SOL
RAM, SLEW / SWING, RIGHT - LEFT



SİLİNDİR, DÖNÜŞ, SAĞ - SOL
RAM, SLEW / SWING, RIGHT - LEFT

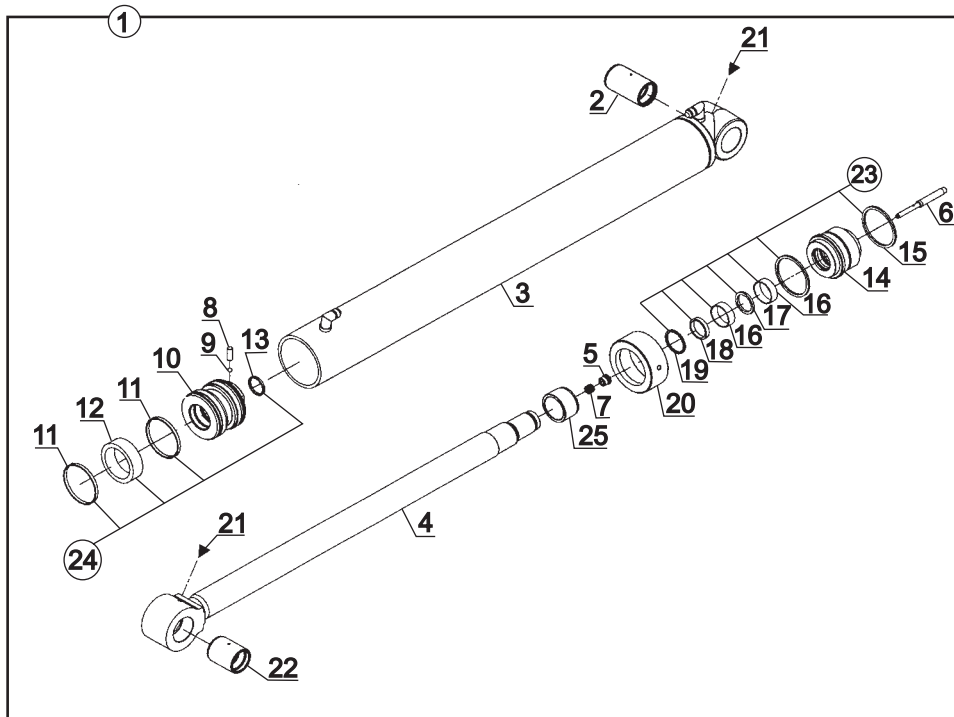
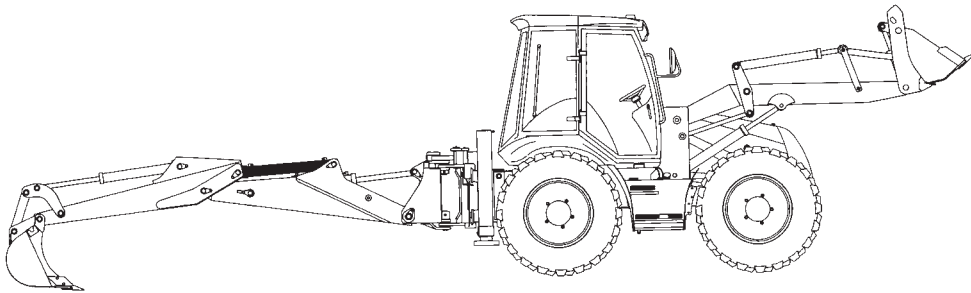
NO NO	PARÇA NO PART NO	TANIM	DESCRIPTION	ADET QTY	S.K. S.C.	SERİ NO SERIAL NO	D.T. ICA	NOT NOTE
1	153/20200	SİLİNDİR, DÖNÜŞ, SAĞ - SOL	RAM, SLEW / SWING, RIGHT - LEFT	1				
2	814/03005	FREN TAPASI	BANJO BOLT	1				
3	N03/0232392	PUL, Ø33	WASHER, Ø33	1				
4	209/20700	SİLİNDİR BORUSU	CYLINDER	1				
5	N10/1999965	YATAKLAMA BANDI (PISTON)	GUIDE RING, PISTON	2	K1			
6	N10/3901150	PISTON KEÇESİ	SEAL, PISTON	1	K1			
7	201/10100	PISTON	PISTON	1				
8	N10/2004935	PISTON O-RİNGİ	O-RING, PISTON	1	K1			
9	S48/81150	PISTON TAMİR TAKIMI	SEAL KIT, PISTON	1	(K1)			
10	802/01378	SERT BURÇ	BUSH	1				
11	N08/1210020	GRESÖRLÜK	GREASE NIPPLE	1				
12	200/15550	SİLİNDİR MİLİ	ROD	1				
13	801/00100	TAHDİT PİMİ	DOWEL PIN	1				
14	807/02000	YAY	SPRING	1				
15	801/07050	FREN MİLİ	PLUNGER, RESTRICTOR	1				
16	806/11015	YATAK RAKORU (MİL)	BOLT, PLUNGER	1				
17	N01/5872065	CİVATA (M20x65)	BOLT, M20 x65	4				
18	202/06500	HAMUT	END CAP WITH TRUNNION	1				
19	N10/5505804	TOZ KEÇESİ	SCRAPER	1	K2			
20	N10/4506010	HAMUT KEÇESİ	SEAL, END CAP	1	K2			
21	N10/0505597	YATAKLAMA BANDI (HAMUT)	GUIDE RING, END CAP	2	K2			
22	N10/2009936	HAMUT O-RİNGİ	O-RING	1	K2			
23	S48/91150	HAMUT TAMİR TAKIMI	SEAL KIT, END CAP	1	(K2)			

SİLİNDİR, KALDIRICI, KAZICI
RAM, MAIN BOOM, BACKHOE



**SİLİNDİR, KALDIRICI, KAZICI
RAM, MAIN BOOM, BACKHOE**

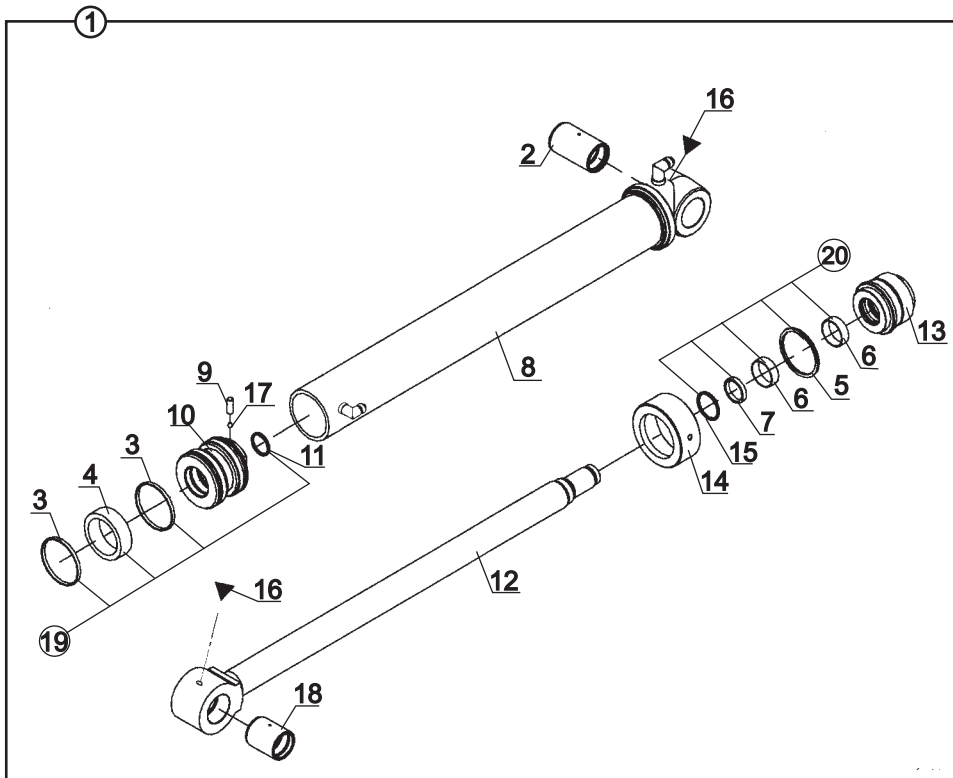
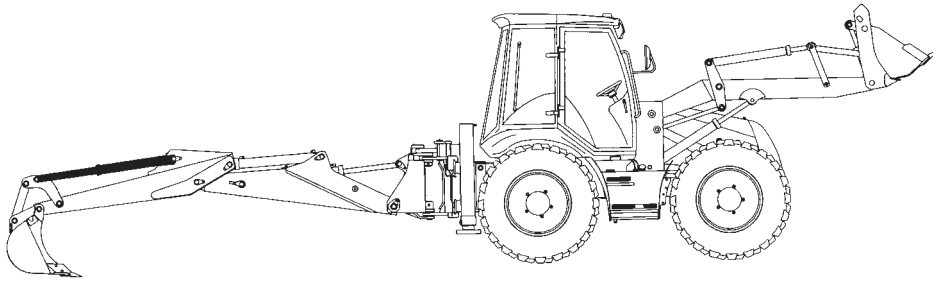
NO NO	PARÇA NO PART NO	TANIM	DESCRIPTION	ADET QTY	S.K. S.C.	SERİ NO SERIAL NO	D.T. ICA	NOT NOTE
1	153/20410	SİLİNDİR, KALDIRICI, KAZICI	RAM, MAIN BOOM,	1				
2	802/01360	SERT BURÇ	BUSHING	1				
3	209/20360	SİLİNDİR BORUSU	CYLINDER	1				
4	208/42800	SİLİNDİR MİLİ	ROD	1				
5	806/11020	YATAK RAKORU	BOLT, PLUNGER	1				
6	801/07060	FREN MİLİ	PLUNGER, RESTRICTOR	1				
7	807/02000	YAY	SPRING	1				
8	N04/3120710	VİDALI PİM	SETSCREW	1				
9	N09/9001060	CELİK BİLYA	STEEL BALL	1				
10	201/20800	PİSTON	PISTON	1				
11	N10/1999965	YATAKLAMA BANDI (PİSTON)	GUIDE RING, PISTON	2	K2			
12	N10/3901150	PİSTON KECESİ	SEAL, PISTON	1	K2			
13	N10/2005935	PİSTON O-RİNGİ	O-RING, PISTON	1	K2			
14	202/11500	BOGAZ	CAP, END	1				
15	N10/2009936	BOGAZ O-RİNGİ	O-RING, END CAP	1	K1			
16	N10/0606520	YATAKLAMA BANDI (BOGAZ)	GUIDE RING, END CAP	2	K1			
17	N10/7607663	TAMPON KECESİ	SEAL	1	K1			
18	N10/4607012	BOGAZ KECESİ	U-CAP	1	K1			
19	N10/5606804	BOGAZ TOZ KECESİ	SCRAPER	1	K1			
20	203/09500	KAPAK	COVER	1				
21	N08/1210020	GRESÖRLÜK 5/16"	GREASE NIPPLE, (5/16")	2				
22	802/01356	SERT BURC	BUSHING	1				
23	S48/91152	BOGAZ TAMİR TAKIMI	SEAL KIT, END CAP	1	(K1)			
24	S48/81152	PİSTON TAMİR TAKIMI	SEAL KIT, PISTON	1	(K2)			

**SİLİNDİR, DEVİRİCİ,
RAM, DIPPER, BACKHOE**

**SİLİNDİR, DEVİRİCİ, KAZICI
RAM, DIPPER, BACKHOE**

NO NO	PARÇA NO PART NO	TANIM	DESCRIPTION	ADET QTY	S.K. S.C.	SERİ NO SERIAL NO	D.T. ICA	NOT NOTE
1	155/20215	SİLİNDİR, DEVİRİCİ, KAZICI	RAM, DIPPER, BACKHOE	1				
2	802/01360	SERT BURÇ	BUSHING	1				
3	209/20170	SİLİNDİR BORUSU	CYLINDER	1				
4	208/42665	SİLİNDİR MİLİ	ROD	1				
5	806/11020	YATAK RAKORU	BOLT, PLUNGER	1				
6	801/07060	FREN MİLİ	PLUNGER, RESTRICTOR	1				
7	807/02000	YAY	SPRING	1				
8	N04/3120710	VIDALİ PİM	SETSCREW	1				
9	N09/9001060	CELİK BİLYA	STEEL BALL	1				
10	201/20755	PİSTON	PISTON	1				
11	N10/1949965	YATAKLAMA BANDI (PİSTON)	GUIDE RING, PISTON	2	K2			
12	N10/3861000	PİSTON KECESİ	SEAL, PISTON	1	K2			
13	N10/2005634	PİSTON O-RİNGİ	O-RING, PISTON	1	K2			
14	202/20755	BOGAZ	CAP, END	1				
15	N10/2009435	BOGAZ O-RİNGİ	O-RING, END CAP	2	K1			
16	N10/0606515	YATAKLAMA BANDI (BOGAZ)	GUIDE RING, END CAP	2	K1			
17	N10/7607663	BOGAZ TAMPON KECESİ	SEAL	1	K1			
18	N10/4607012	BOGAZ KECESİ	U-CAP	1	K1			
19	N10/5606804	BOGAZ TOZ KECESİ	SCRAPER	1	K1			
20	203/08500	KAPAK	COVER	1				
21	N08/1210020	GRESÖRLÜK 5/16"	GREASE NIPPLE (5/16")	2				
22	802/01356	SERT BURÇ	BUSHING	1				
23	S48/91005	BOGAZ TAMİR TAKIMI	SEAL KIT, END CAP	1	(K1)			
24	S48/81007	PİSTON TAMİR TAKIMI	SEAL KIT, PISTON	1	(K2)			
25	802/01510	FRENLEME BİLEZİĞİ	BRAKE RING	1				

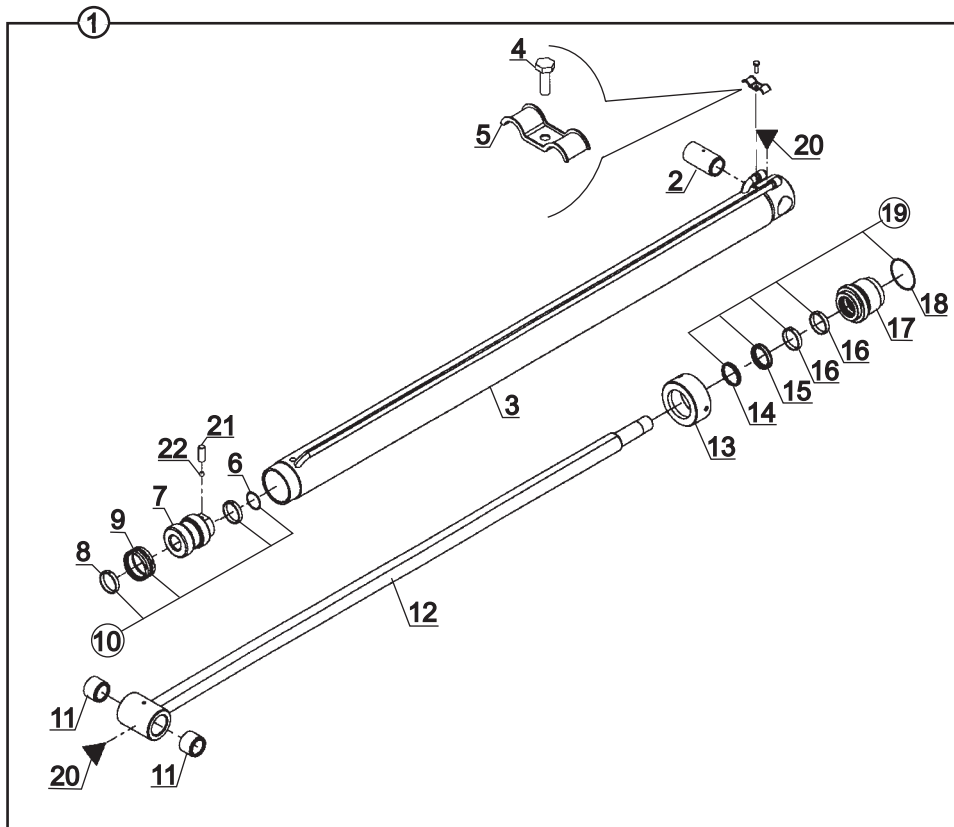
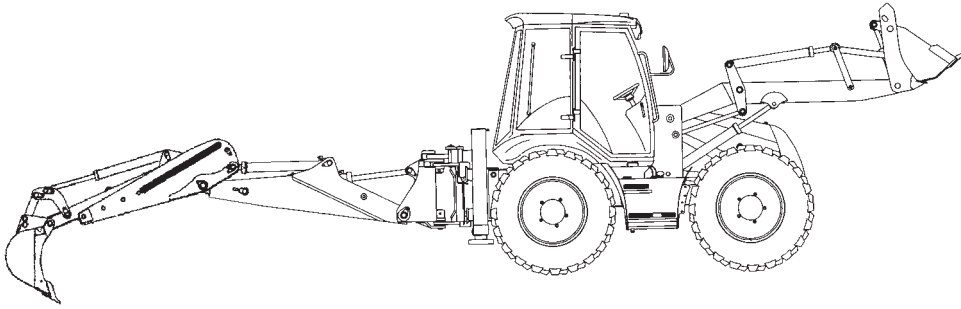
SİLİNDİR, KIVIRICI, KAZICI
RAM, BUCKET, BACKHOE



**SİLİNDİR, KIVIRICI, KAZICI
RAM, BUCKET, BACKHOE**

NO NO	PARÇA NO PART NO	TANIM	DESCRIPTION	ADET QTY	S.K. S.C.	SERİ NO SERIAL NO	D.T. ICA	NOT NOTE
1	151/20620	SİLİNDİR, KIVIRICI, KAZICI	RAM, BUCKET, BACKHOE	1				
2	802/01360	SERT BURC	BUSHING	1	K1			
3	N10/1849065	YATAKLAMA BANDI (PISTON)	GUIDE RING, PISTON	2	K1			
4	N10/3709000	PISTON KECESİ	SEAL, PISTON	1				
5	N10/2008440	BOGAZ O-RİNGİ	O-RING, END CAP	1				
6	N10/0606515	YATAK BANDI (BOGAZ)	GUIDE RING, END CAP	2	K2			
7	N10/4607012	BOGAZ KECESİ	U-CAP	1	K2			
8	209/21205	SİLİNDİR BORUSU	CYLINDER	1				
9	N04/3120710	VIDALI PİM	SETSCREW	1				
10	201/20600	PISTON	PISTON	1				
11	N10/2004935	PISTON O-RİNGİ	O-RING, PISTON	1	K1			
12	208/42610	SİLİNDİR MİLİ	ROD	1				
13	202/07550	BOGAZ	CAP, END	1				
14	203/07500	KAPAK	COVER	1				
15	N10/5606804	BOGAZ TOZ KECESİ	SCRAPER	1	K2			
16	N08/1210020	GRESORLÜK 5/16"	GREASE NIPPLE (5/16")	2				
17	N09/9001060	CELİK BİLYA	STEEL BALL	1				
18	802/01356	SERT BURC	BUSHING	1				
19	S48/80955	PISTON TAMİR TAKIMI	SEAL KIT, PISTON	1	(K1)			
20	S48/90960	BOGAZ TAMİR TAKIMI	SEAL KIT, END CAP	1	(K2)			

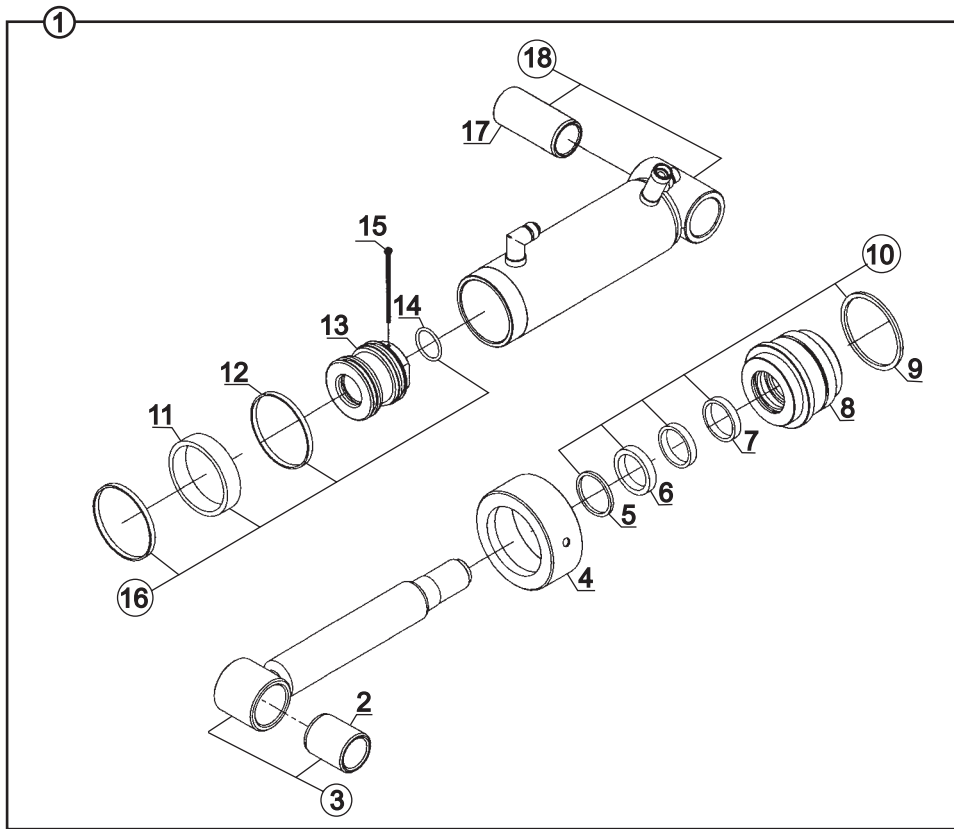
SİLİNDİR, TELESKOPIK İTİCİ, KAZICI
RAM, EXTENSION, TELESCOPIC DIPPER, BACKHOE



**SİLİNDİR, TELESKOPIK İTİCİ, KAZICI
RAM, EXTENSION, TELESCOPIC DIPPER, BACKHOE**

NO NO	PARÇA NO PART NO	TANIM	DESCRIPTION	ADET QTY	S.K. S.C.	SERİ NO SERIAL NO	D.T. ICA	NOT NOTE
1	154/20150	SİLİNDİR, TELESKOPIK İTİCİ, KAZICI	RAM, EXTENSION, TELESCOPIC DIPPER, BACKHOE	1				
2	802/01040	ARKALIK İÇ BURCU	BUSH	1				
3	209/20550	SİLİNDİR BORUSU	CYLINDER	1				
4	N01/0221514	ÇİVATA M6x20	BOLT, M6x20	1				
5	020/10453	KELEPÇE (TEKLİ)	CLAMP	1				
6	N10/2004035	PİSTON O-RİNGİ	O-RING, PISTON	1	K1			
7	201/20450	PİSTON	PISTON	1				
8	N10/1657056	YATAKLAMA BANDI (PISTON)	GUIDE RING, PISTON	1	K1			
9	N10/3587000	PİSTON KEÇESİ	SEAL, PISTON	1	K1			
10	S48/80710	PİSTON TAMİR TAKIMI	SEAL KIT, PISTON	1	(K1)			
11	802/01041	MİL UÇ BURCU	BUSH, ROD END	2				
12	208/42050	MİL	ROD	1				
13	203/05600	KAPAK	CAP	1				
14	N10/5404804	BOGAZ TOZ KEÇESİ	SCRAPER	1	K2			
15	N10/4405010	BOGAZ KEÇESİ	U-CUP	1	K2			
16	N10/0404597	YATAKLAMA BANDI (BOGAZ)	GUIDE RING, END CAP	2	K2			
17	202/03450	BOGAZ	CAP, END	1				
18	N10/2006440	BOGAZ O-RİNGİ	O-RING, END CAP	1	K2			
19	S48/90700	BOGAZ TAMİR TAKIMI	SEAL KIT, END CAP	1	(K2)			
20	N08/1210020	GRESÖRLÜK	GREASE NIPPLE	2				
21	N04/3120686	VIDALI PİM	SETSCREW	1				
22	N09/9001060	ÇELİK BİLYA	STEEL BALL	1				

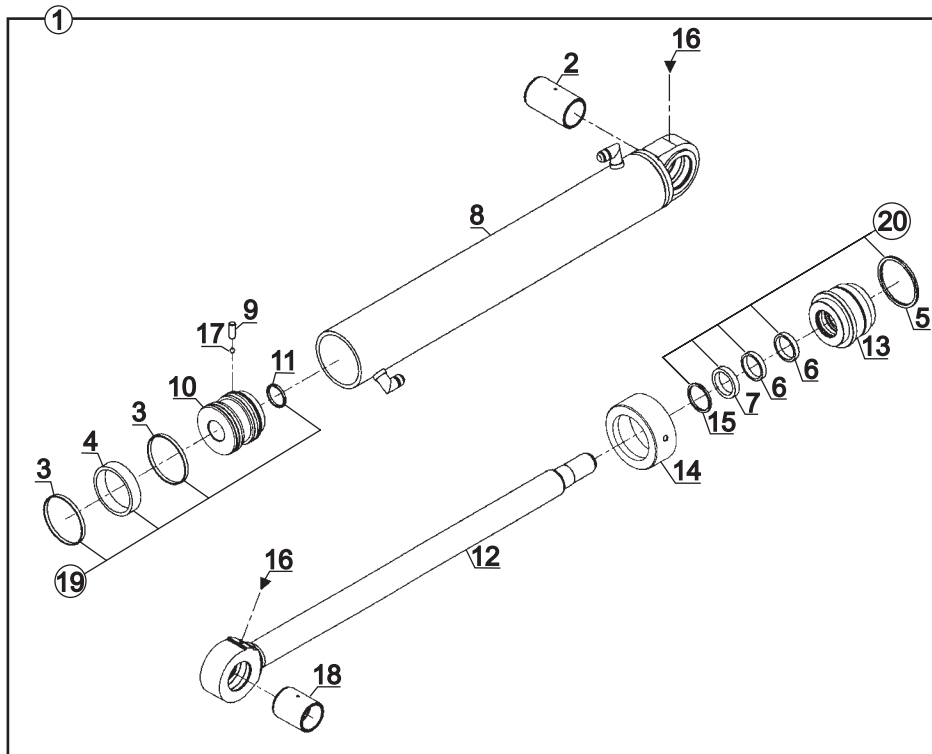
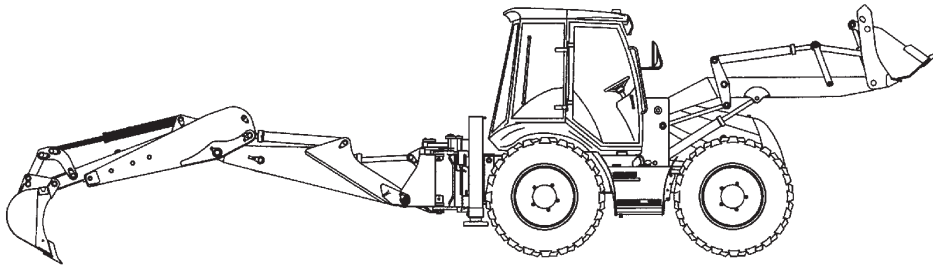
SİLİNDİR, TESVİYE KÜREĞİ
RAM, LEVELLING BLADE



SİLİNDİR, TESVİYE KÜREĞİ
RAM, LEVELLING BLADE

NO NO	PARÇA NO PART NO	TANIM	DESCRIPTION	ADET QTY	S.K. S.C.	SERİ NO SERIAL NO	D.T. ICA	NOT NOTE
1	150/20080	SİLİNDİR, TESVİYE KÜREĞİ	RAM, LEVELLING BLADE	1				
2	802/01180	İÇ BURÇ	BUSHING	1				
3	208/08410	SİLİNDİR MİLİ	ROD	1				
4	203/06000	KAPAK	CAP	1				
5	N10/5505804	TOZ KECESİ	SCRAPER	1	K1			
6	N10/4506010	KEÇE	U-CAP	1	K1			
7	N10/0505597	YATAKLAMA BANDI	GUIDE RING	2	K1			
8	202/07000	BOGAZ	CAP, END	1				
9	N10/2007340	O-RİNG	O-RING	1	K1			
10	S48/90800	BOGAZ TAMİR TAKIMI	SEAL KIT, END CAP	1	(K1)			
11	N10/3668000	PISTON KEÇESİ	SEAL, PISTON	1	K2			
12	N10/1748065	YATAKLAMA BANDI	GUIDE RING	2	K2			
13	201/05600	PISTON	PISTON	1				
14	N10/2004035	ORİN-G	ORIN-G	1	K2			
15	N06/1005100	GUPİLYA	COTTER PIN	1				
16	S48/80800	PISTON TAMİR TAKIMI	SEAL KIT, PISTON	1	(K2)			
17	802/01218	İÇ BURÇ	BUSHING	1				
18	209/21160	SİLİNDİR BORUSU	CYLINDER	1				

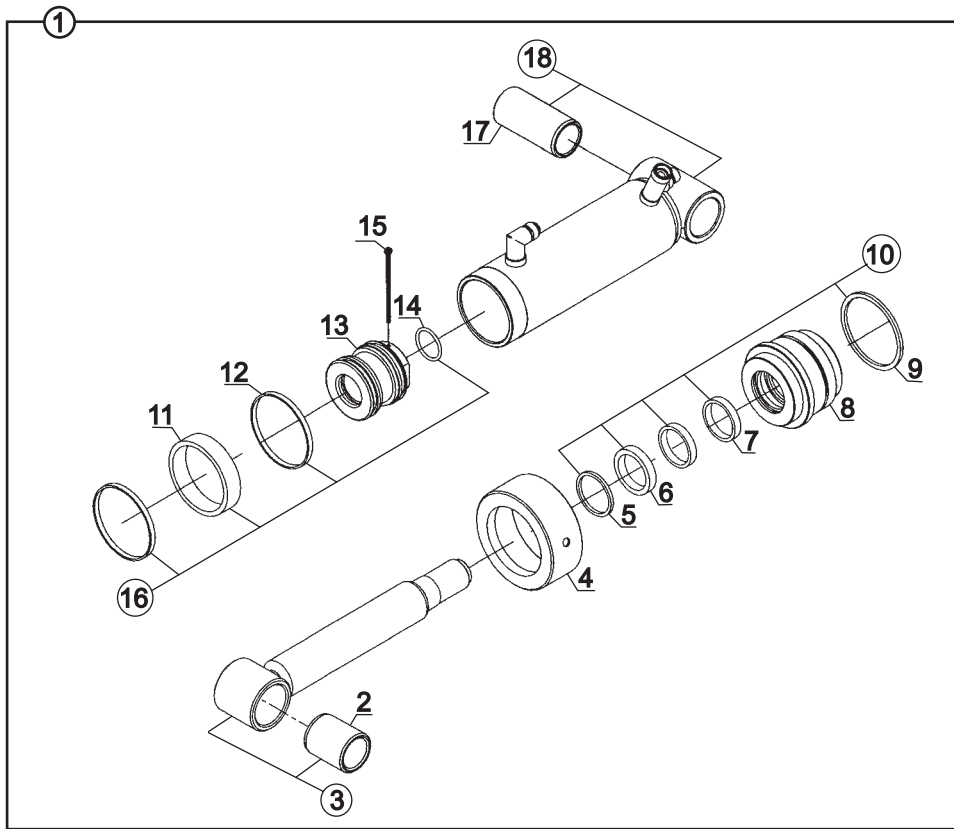
SİLİNDİR, TELESKOPIK KIVIRICI, KAZICI
RAM, BUCKET, TELESCOPIC DIPPER, BACKHOE



**SİLİNDİR, TELESKOPIK KIVIRICI, KAZICI
RAM, BUCKET, TELESCOPIC DIPPER, BACKHOE**

NO NO	PARÇA NO PART NO	TANIM	DESCRIPTION	ADET QTY	S.K. S.C.	SERİ NO SERIAL NO	D.T. ICA	NOT NOTE
1	151/20270	SİLİNDİR, TELESKOPIK KIVIRICI, KAZICI	RAM, BUCKET, TELESCOPIC DIPPER, BACKHOE	1				
2	802/01360	SERT BURÇ	BUSHING	1				
3	N10/1849065	YATAKLAMA BANDI PİSTON	GUIDE RING, PISTON	2	K1			
4	N10/3709000	PİSTON KEÇESİ	SEAL, PISTON	1	K1			
5	N10/2008440	BOGAZ O-RİNGİ	O-RING, END CAP	1	K2			
6	N10/0606515	YATAKLAMA BANDI BOGAZ	GUIDE RING, END CAP	2	K2			
7	N10/4607012	BOGAZ KEÇESİ	U-CAP	1	K2			
8	209/21206	SİLİNDİR BORUSU	CYLINDER	1				
9	N04/3120710	VİDALI PİM	SETSCREW	1				
10	201/20600	PİSTON	PISTON	1				
11	N10/2004935	PİSTON O-RİNGİ	O-RING, PISTON	1	K1			
12	208/42610	SİLİNDİR MİLİ	ROD	1				
13	202/07550	BOGAZ	CAP, END	1				
14	203/07500	KAPAK	CAP	1				
15	N10/5606804	BOGAZ KEÇESİ	U-CAP	1	K2			
16	N08/1210020	GRESÖRLÜK	GREASE NIPPLE	2				
17	N09/9001060	ÇELİK BİLYA	STEEL BALL	1				
18	802/01356	SERT BURÇ	BUSHING	1				
19	S48/80955	PİSTON TAMİR TAKIMI	SEAL KIT, PISTON	1	(K1)			
20	S48/90960	BOGAZ TAMİR TAKIMI	SEAL KIT, END CAP	1	(K2)			

SİLİNDİR, TESVİYE KÜREĞİ
RAM, LEVELLING BLADE



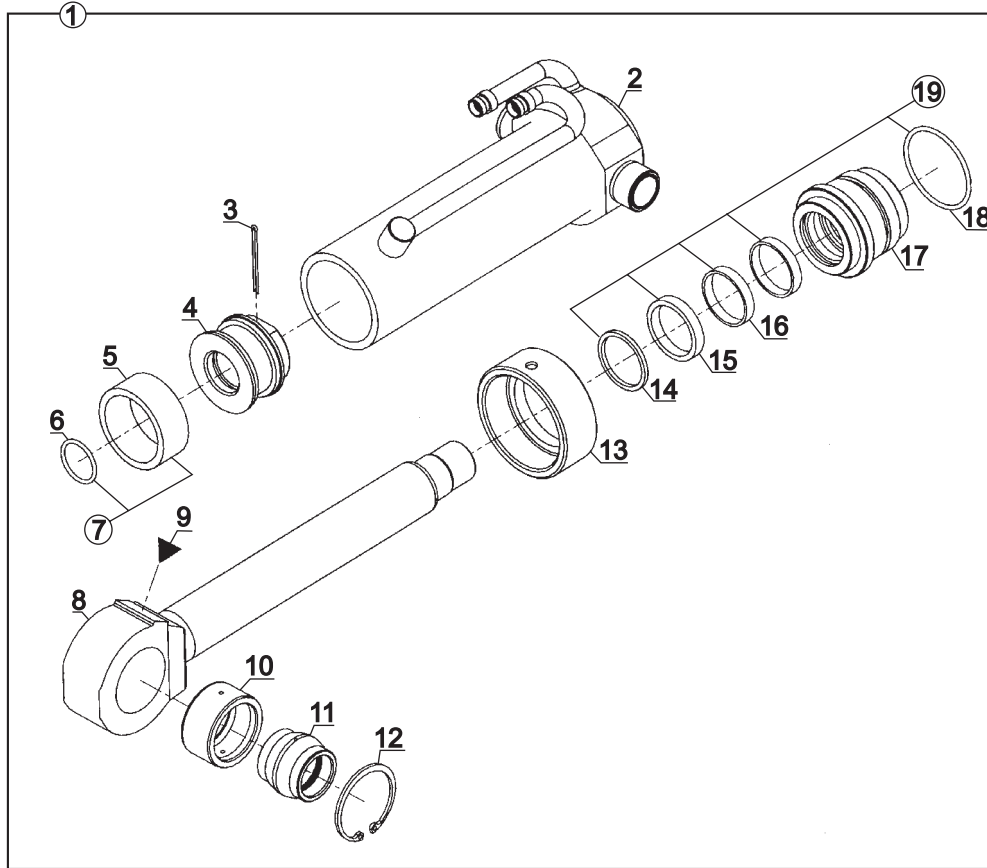
SİLİNDİR, TESVİYE KÜREĞİ
RAM, LEVELLING BLADE

NO NO	PARÇA NO PART NO	TANIM	DESCRIPTION	ADET QTY	S.K. S.C.	SERİ NO SERIAL NO	D.T. ICA	NOT NOTE
1	150/20080	SİLİNDİR, TESVİYE KÜREĞİ	RAM, LEVELLING BLADE	1				
2	802/01180	İÇ BURÇ	BUSHING	1				
3	208/08410	SİLİNDİR MİLİ	ROD	1				
4	203/06000	KAPAK	CAP	1				
5	N10/5505804	TOZ KECESİ	SCRAPER	1	K1			
6	N10/4506010	KEÇE	U-CAP	1	K1			
7	N10/0505597	YATAKLAMA BANDI	GUIDE RING	2	K1			
8	202/07000	BOGAZ	CAP, END	1				
9	N10/2007340	O-RİNG	O-RING	1	K1			
10	S48/90800	BOGAZ TAMİR TAKIMI	SEAL KIT, END CAP	1	(K1)			
11	N10/3668000	PISTON KEÇESİ	SEAL, PISTON	1	K2			
12	N10/1748065	YATAKLAMA BANDI	GUIDE RING	2	K2			
13	201/05600	PISTON	PISTON	1				
14	N10/2004035	ORİN-G	ORIN-G	1	K2			
15	N06/1005100	GUPİLYA	COTTER PIN	1				
16	S48/80800	PISTON TAMİR TAKIMI	SEAL KIT, PISTON	1	(K2)			
17	802/01218	İÇ BURÇ	BUSHING	1				
18	209/21160	SİLİNDİR BORUSU	CYLINDER	1				

**SİLİNDİR, TOMRUK YÜKLEYİCİ
RAM, LOG FORK WITH FORK TINE**

NO NO	PARÇA NO PART NO	TANIM	DESCRIPTION	ADET QTY	S.K. S.C.	SERİ NO SERIAL NO	D.T. ICA	NOT NOTE
1	154/20200	SİLİNDİR, TOMRUK YÜKLEYİCİ	RAM, LOG FORK (TINE, FORK)	1				
2	209/20560	SİLİNDİR BORUSU	CYLINDER	1				
3	207/00410	MAFSAL YATAGI	RADIAL SPHERICAL PLAIN BEARING	1				
4	N05/0220200	SEGMAN	RETAINING RING	2				
5	N04/3120686	VİDALI PİM	SETSCREW	1				
6	201/20450	PİSTON	PISTON	1				
7	N10/3587000	PİSTON KEÇESİ	SEAL, PISTON	1	K2			
8	N10/1657056	PİSTON YATAKLAMA BANDI	GUIDE RING, PISTON	2	K2			
9	N10/2004035	PİSTON O-RİNGİ	O-RING, PISTON	1	K2			
10	208/42030	SİLİNDİR MİLİ	ROD	1				
11	N10/0404597	BOGAZ YATAKLAMA BANDI	GUIDE RING, END CAP	2	K1			
12	203/05600	KAPAK	CAP	1				
13	N10/2006440	BOGAZ O-RİNGİ	O-RING, END CAP	1	K1			
14	N10/4405010	BOGAZ KEÇESİ	U-CAP	1	K1			
15	N10/5404804	TOZ KEÇESİ	SCRAPER	1	K1			
16	207/00400	MAFSAL YATAGI	RADIAL SPHERICAL PLAIN BEARING	1				
17	202/03450	BOGAZ	CAP, END	1				
18	N08/1210020	GRESÖRLÜK	GREASE NIPPLE	1				
19	N09/9001000	ÇELİK BİLYA	STEEL BALL	1				
20	S48/90700	BOGAZ TAMİR TAKIMI	SEAL KIT, END CAP	1	(K1)			
21	S48/80710	PİSTON TAMİR TAKIMI	SEAL KIT, PISTON	1	(K2)			

SİLİNDİR, DÖNERLİ KANAL KEPÇESİ
RAM, TILTING BUCKET



SİLİNDİR, DÖNERLİ KANAL KEPÇESİ
RAM, TILTING BUCKET

NO NO	PARÇA NO PART NO	TANIM	DESCRIPTION	ADET QTY	S.K. S.C.	SERİ NO SERIAL NO	D.T. ICA	NOT NOTE
1	151/20910	SİLİNDİR, DÖNERLİ KANAL KEPÇESİ	RAM, TILTING BUCKET	1				
2	209/20910	SİLİNDİR BORUSU	CYLINDER	1				
3	N06/1005100	GUPİLYA	COTTER PIN	1				
4	201/10900	PİSTON	PISTON	1				
5	N10/3668000	PİSTON KEÇESİ	SEAL,PISTON	1	K1			
6	N10/2003935	PİSTON O-RİNGİ	O-RING PISTON	1	K1			
7	S48/80810	PİSTON TAMİR TAKIMI	SEAL KIT, PISTON	1	(K1)			
8	208/10900	SİLİNDİR MİLİ	ROD	1				
9	N08/1210020	GRESÖRLÜK	GREASE NIPPLE	1				
10	802/05200	MAFSAL YATAK	RADIAL SPHERICAL PLAIN BEARING	1				
11	802/04212	MAFSAL BURCU	RADIAL SPHERICAL BUSHING	1				
12	N05/0220200	SEGMAN	RETAINING RING	1				
13	203/06000	KAPAK	COVER	1				
14	N10/5505804	BOGAZ TOZ KEÇESİ	SCRAPER	1	K2			
15	N10/4506010	BOGAZ KEÇESİ	U-CAP	1	K2			
16	N10/0505597	BOGAZ YATAKLAMA BANDI	GUIDE RING, END CAP	2	K2			
17	202/10900	BOGAZ	CAP,END	1				
18	N10/2007340	BOGAZ O-RİNGİ	O-RING, END CAP	1	K2			
19	S48/90800	BOGAZ TAMİR TAKIMI	SEAL KIT, END CAP	1	(K2)			



F

**TAHRİK ELEMANLARI
TRANSMISSION COMPONENTS**

F1

**ÖN AKS
FRONT AXLE**

F2

**ARKA AKS
REAR AXLE**

F3

**ŞANZUMAN
TRANSMISSION**

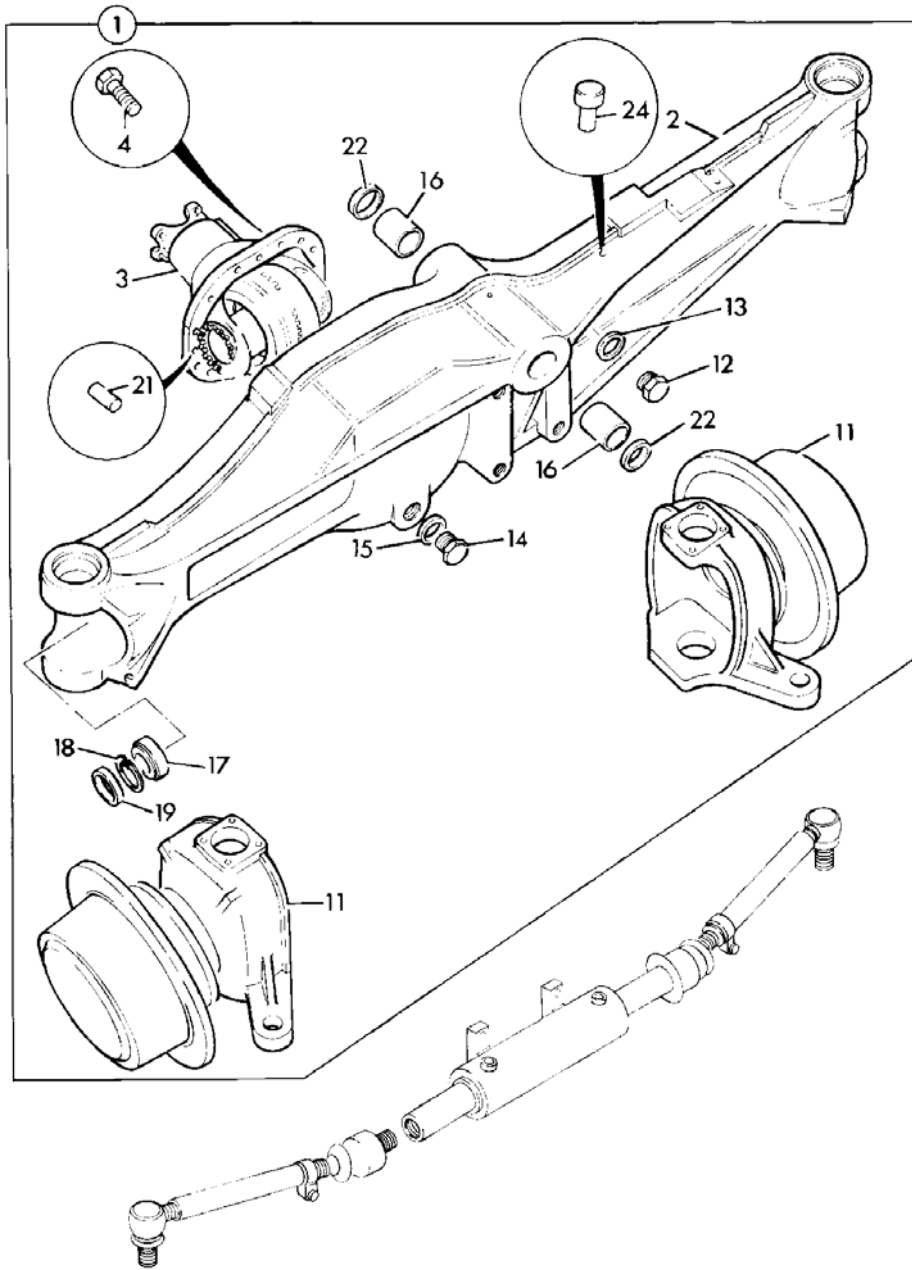
F4

**ŞANZUMAN ELEMANLARI
TRANSMISSION COMPONENTS**

F5

**TEKER VE ŞAFTLAR
WHEELS & SHAFTS**

AKS, ÖN (SD 80)
AXLE, FRONT (SD 80)



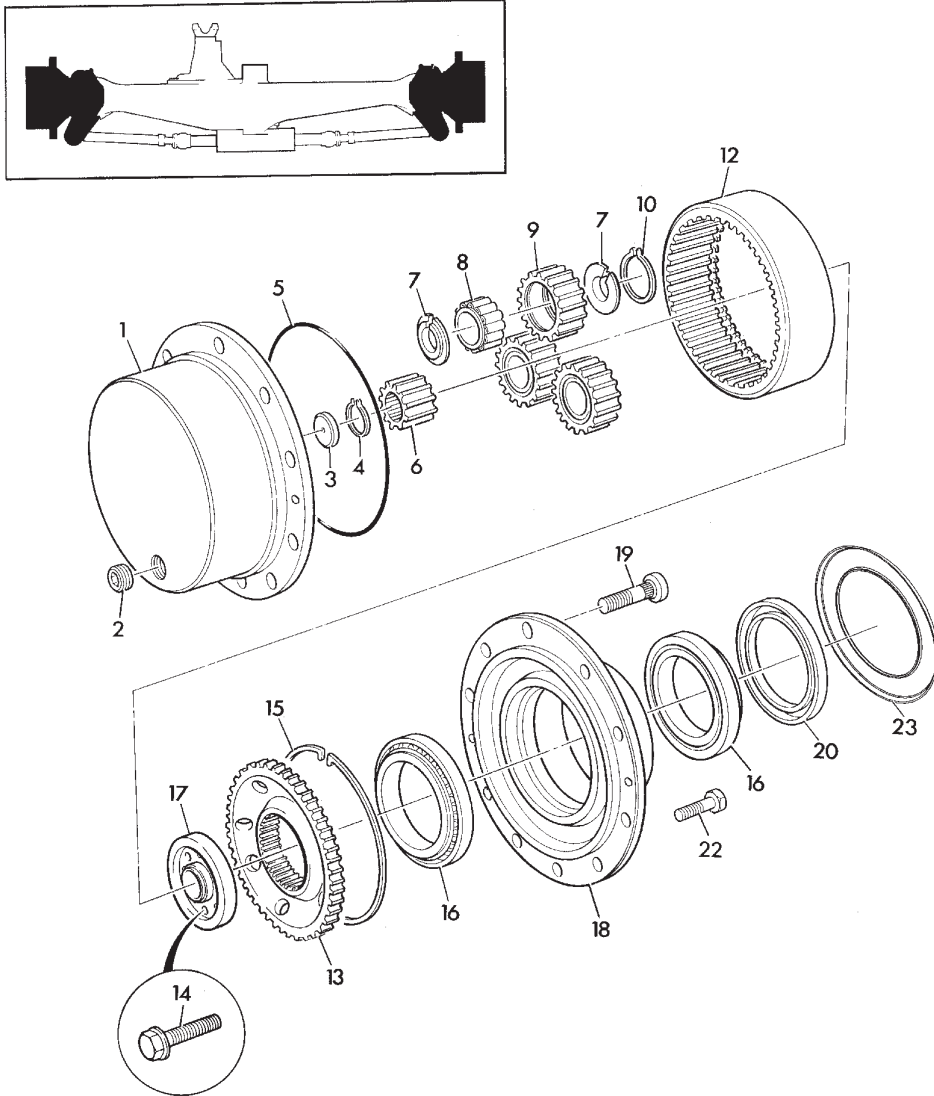
AKS, ÖN (SD 80)
AXLE, FRONT (SD 80)

NO NO	PARÇA NO PART NO	TANIM	DESCRIPTION	ADET QTY	S.K. S.C.	SERİ NO SERIAL NO	D.T. ICA	NOT NOTE
1	F06/15860	AKS, ÖN, SD 80	AXLE, FRONT, SD80	1				
	F06/15861	AKS, ÖN, SD 80	AXLE, FRONT, SD80	1			B	
2	F06/14941	AKS, GÖVDE	CASING, AXLE	1				
	F06/14942	AKS, GÖVDE	CASING, AXLE	1			B	
3		DİFERANSİYEL MONTAJI	DIFFERENTIAL, ASSEMBLY	1				☞ F1-4-1
4	F06/18030	CİİVATA M12x35	BOLT, M12x35	14				
11		AKS BAŞI	KNUCKLE, STEERING	1				☞ F1-2-1
12	F06/17640	TAPA	PLUG	1				
13	F06/11120	KEÇE	SEAL	1				
14	F06/17620	TAPA	PLUG	1				
15	F06/11120	KEÇE	SEAL	1				
16	F06/18102	BURÇ	BUSHING	2				
17	F06/18420	RULMAN	BEARING	2				
18	F06/11582	SEGMAN	CIRCLIP	2				
19	F06/18394	KEÇE	SEAL	2				
21	F06/17840	PİM	DOWEL	2				
22	F06/17308	KEÇE	SEAL	1				
24	F06/13852	YAY YÜKLÜ HAVALANDIRMA	BREATHER, SPRING TYPE	1				

AKS BAŐI, ÖN (SD 80)
KNUCKLE, FRONT AXLE (SD 80)

NO NO	PARÇA NO PART NO	TANIM	DESCRIPTION	ADET QTY	S.K. S.C.	SERİ NO SERIAL NO	D.T. ICA	NOT NOTE
1	F06/15651	AKS BASI, ÖN AKS, SAĞ	JOINT, KNUCKLE SWIVEL, RIGHT	1				A
1A	F06/15650	AKS BASI, ÖN AKS, SOL	JOINT, KNUCKLE SWIVEL, LEFT	1				B
2	F06/15654	AKS BASI KAPAGI	TRUNNION	4				
4	F06/18410	RULMAN	BEARING	4				
5	F06/18270	KEÇE	SEAL	4				
6	F06/10740	CİVATA	SCREW	16				
7	F06/17610	GRESÖRLÜK	NIPPLE GREASE	4				
8	F06/18945	KOMPLE SAFT, KISA TARAF	DRIVESHAFT,ASSY. , RIGHT	1	(K1)			A
	F06/18955	KOMPLE SAFT, UZUN TARAF	DRIVESHAFT,ASSY. , LEFT	1	(K1)			B
8A		ŞAFT, PORYA TARAFI	SHAFT, HUB SIDE	1	K1, B			AB
8B		ŞAFT, DİFERANSİYEL TARAFI	SHAFT, DIFFERENTIAL SIDE	1	K1, B			A
		ŞAFT, DİFERANSİYEL TARAFI	SHAFT, DIFFERENTIAL SIDE	1	K1, B			B
8C		MAFSAL	YOKE	1	K1, B			AB
8D	F06/18929	SEGMAN	CIRCLIP	1	K1			AB
9		ISTAVROZ KİTİ	KIT-SPIDER	2	K1, B			AB
15	F06/19200	RULMAN	BEARING	2				
16	F06/18398	KEÇE	SEAL	2				

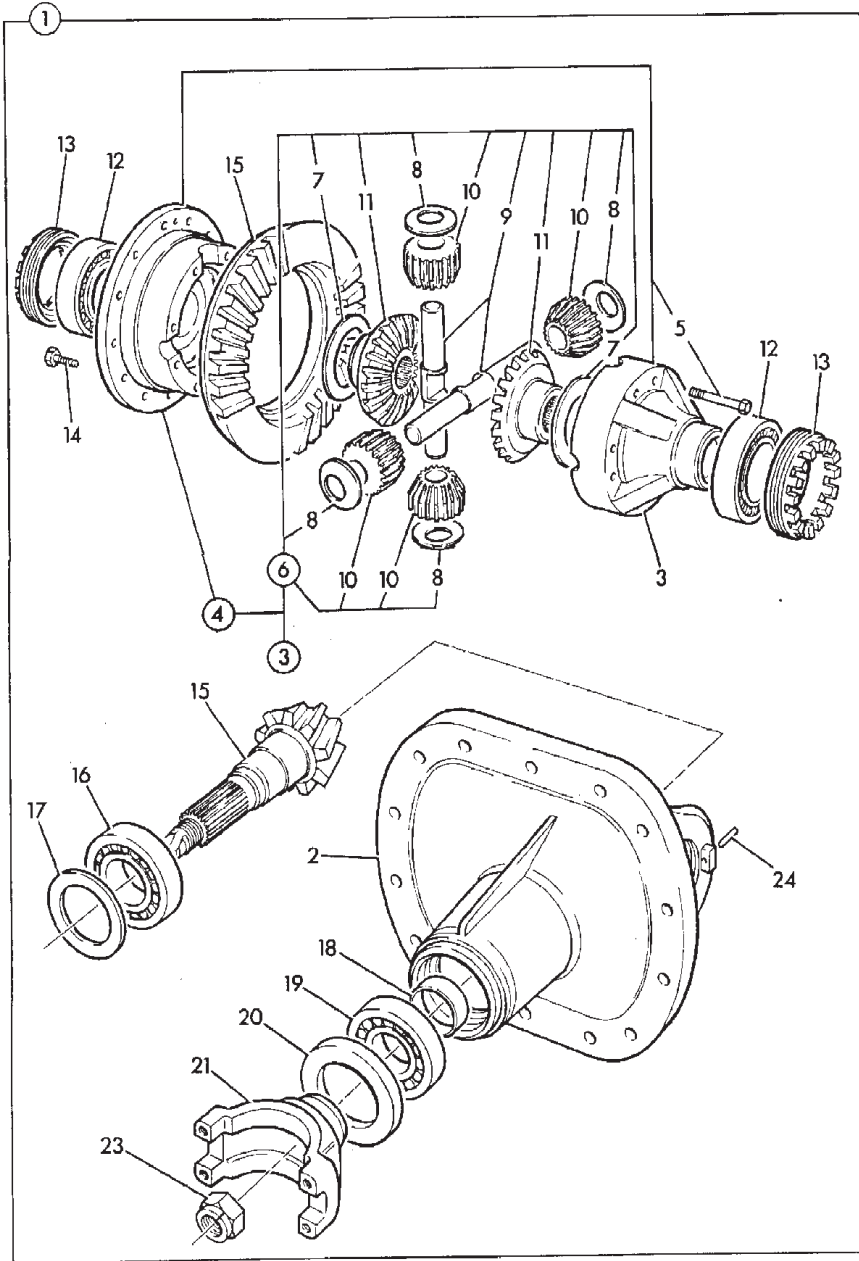
PORYA MONTAJI, ÖN AKS (SD 80)
HUB & COMPENENTS, FRONT AXLE (SD 80)



PORYA MONTAJI, ÖN AKS (SD 80)
HUB & COMPENENTS, FRONT AXLE (SD 80)

NO NO	PARÇA NO PART NO	TANIM	DESCRIPTION	ADET QTY	S.K. S.C.	SERİ NO SERIAL NO	D.T. ICA	NOT NOTE
1	F06/14050	PORYA KAPAGI	CARRIER, PLANETARY HUB	2				
2	F06/17830	TAPA	PLUG	2				
3	F06/13853	DAYAMA PULU	PAD, THRUST	2				
4	F06/82100	SEGMAN, DIS	CIRCLIP, EXTERNAL	2				
5	F06/18100	O-RİNG	O-RING	2				
6	F06/13972	GÜNES DİSLİ	GEAR, SUN	2				
7	F06/17750	SEGMAN	CIRCLIP	12				
8	F06/18560	PLANET DİSLİ RULMANI	BEARING, ROLLER	6				
9	F06/13851	PLANET DİSLİ	GEAR, PLANET	6				
10	F06/11520	SEGMAN	CIRCLIP	6				
12	F06/13850	YÖRÜNGE DİSLİ	GEAR, ANNULUS RING	2				
13	F06/14810	YÖRÜNGE DİSLİ TASIYICI	CARRIER, ANNULUS	2				
14	F06/18021	CİVATA M12x55	BOLT, M12x55	8				
15	F06/17751	KARE KESİTLİ İÇ SEGMAN	CIRCLIP, INTERNAL, SQUARE SECTION	2				
16	F06/18700	PORYA RULMANI	BEARING	4				
17	F06/14914	TUTUCU PLAKA	RETAINING PLATE	2				
18	F06/15663	PORYA	HUB, WITH OUT STUDS	2				
19	F06/17894	BİJON CİVATASI	STUD, WHEEL	20				
20	F06/18387	PORYA KEÇESİ	SEAL, OIL	2				
22	F06/10832	CİVATA	BOLT	4				
23	F06/15664	PORYA KEÇESİ MUHAFAZA SACI	HUB SEAL COVER PLATE	2				

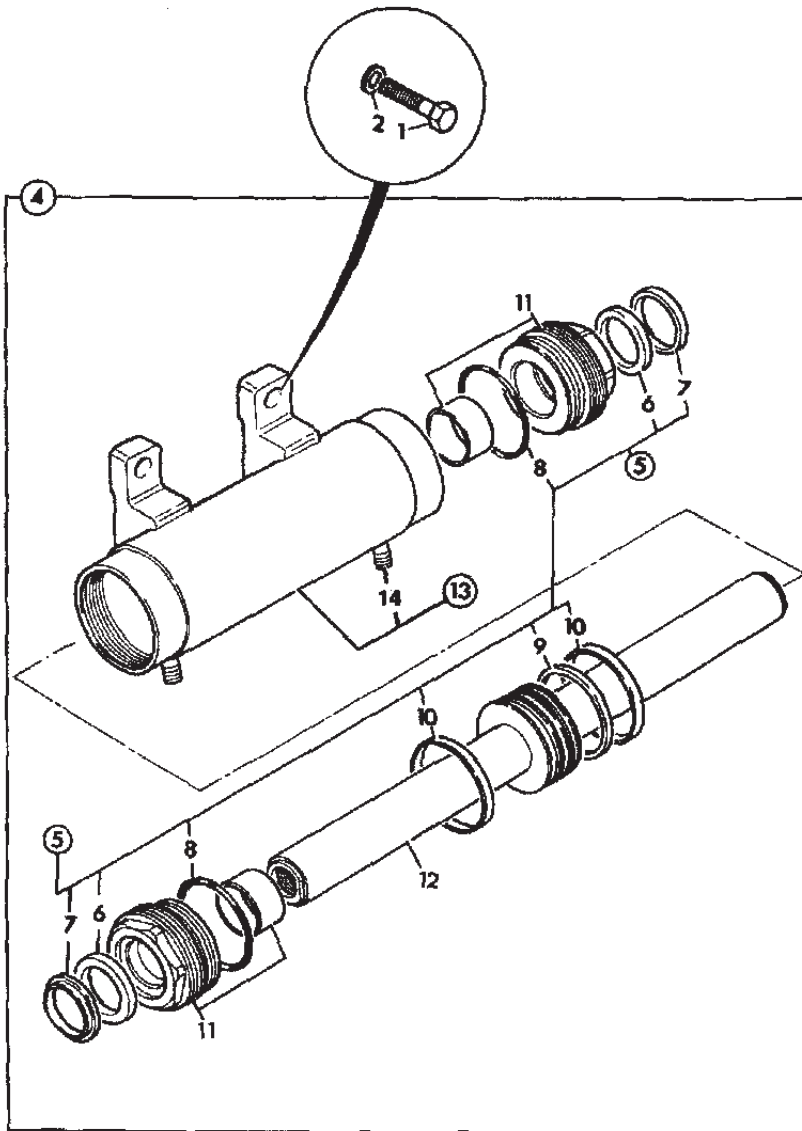
DİFERANSİYEL MONTAJI, ÖN AKS (SD 80)
DIFFERENTIAL, ASSEMBLY, FRONT AXLE (SD 80)



DİFERANSİYEL MONTAJI, ÖN AKS (SD 80)
DIFFERENTIAL, ASSEMBLY, FRONT AXLE (SD 80)

NO NO	PARÇA NO PART NO	TANIM	DESCRIPTION	ADET QTY	S.K. S.C.	SERİ NO SERIAL NO	D.T. ICA	NOT NOTE
1	F06/14997	DİFERANSİYEL KOMPLESİ	DIFFERENTIAL ASSEMBLY	1				
2	F06/14901	DİFERANSİYEL KAPAGI	CASING, DRIVE HEAD	1				
3	F06/13910-1	DİFERANSİYEL MONTAJI	DIFFERENTIAL ASSEMBLY	1	(K1)			
4	F06/13905	DİFERANSİYEL İSTAVROZ KUTUSU	CASING, ASSEMBLY, DIFFERENTIAL	8	K1			
5	F06/10739	CİVATA	BOLT	1				
6	F06/14090	DİFERANSİYEL DİSLİ TAKIMI	KIT, GEAR, DIFFERENTIAL	2	K1, (K2)			
7	F06/17200	PUL, DİSLİ DAYAMA	WASHER, THRUST, SIDE GEAR	2	K2			
8	F06/17201	PUL, PİM DAYAMA	WASHER, THRUST, SIDE PINION	2	K2			
9	F06/13913	PİM	PIN, TRUNNION	2	K2			
10				2	K2, B			
11				2	K2, B			
12	F06/18550	RULMAN	BEARING	2				
13	F06/14750	AYAR SOMUNU	NUT, ADJUSTING	12				
14	F06/17940	CİVATA	BOLT	1				
15	F06/15665	AYNA MAHRUTİ DİSLİ	GEAR, CROWN WHEEL AND PINION	1				
16	F06/18430	RULMAN	BEARING	1				
17	F06/19600	SİM TAKIMI	KIT, SHIM	*	GK			
18	F06/19720	AYAR PULU	SPACER	1				
19	F06/18410	RULMAN	BEARING	1				
20	F06/18377	KEÇE	SEAL					
21	F06/14250	SAFT BAGLANTI ÇATALI	YOKE	1				
23	F06/18040	SOMUN	NUT	1				
24	F06/17880	PİM	PIN, TENSION	2				

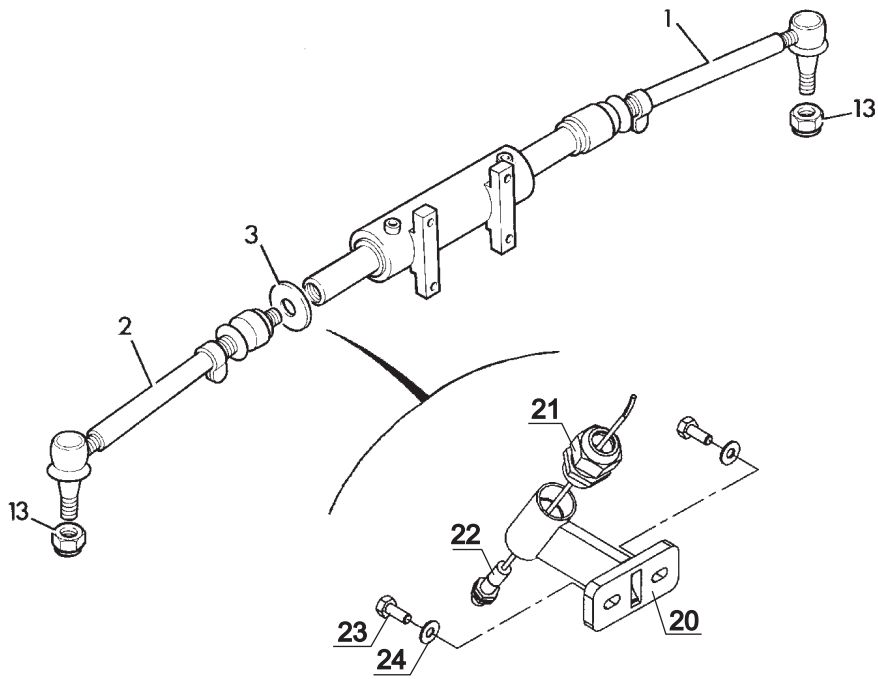
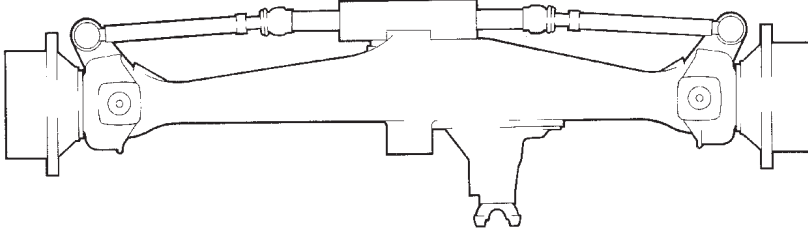
SİLİNDİR, DİREKSİYON, ÖN AKS, SD 80
RAM, STEERING, POWER TRACKROD, FRONT AXLE, SD80



SİLİNDİR, DİREKSİYON, ÖN AKS, SD 80
RAM, STEERING, POWER TRACKROD, FRONT AXLE, SD 80

NO NO	PARÇA NO PART NO	TANIM	DESCRIPTION	ADET QTY	S.K. S.C.	SERİ NO SERIAL NO	D.T. ICA	NOT NOTE
1	F06/18066	CIVATA	BOLT	4				
2	F03/11205	RONDELA	WASHER	4				
4	F06/17013	DİREKSİYON SİLİNDİRİ, KOMPLE	RAM, STEERING, ASSY	1		60001 - 60173		
	F06/16650	DİREKSİYON SİLİNDİRİ, KOMPLE	RAM, STEERING, ASSY	1		60174 -	Y	
5	S01/99002	KEÇE TAKIMI	KIT,SEAL	1	(K1)	60001 - 60173		
6		KEÇE	SEAL	2	K1, B			
7		YATAKLAMA BANDI	SEAL	2	K1, B			
8		O-RİNG	O-RING	2	K1, B			
9		KEÇE, PİSTON	SEAL, PISTON	1	K1, B			
10		YATAKLAMA BANDI	RING, WEAR	2	K1, B			
11		BOĞAZ	KIT-END CAP	2	K1, B			
12	F06/17027	SİLİNDİR MİLİ	ROD,PISTON	1		60001 - 60173		
13	F06/17014	SİLİNDİR BORUSU	CYLINDER	1		60001 - 60173		
14		BORU, PİSTON TARAFI	PIPE, PISTON SIDE	2	B			

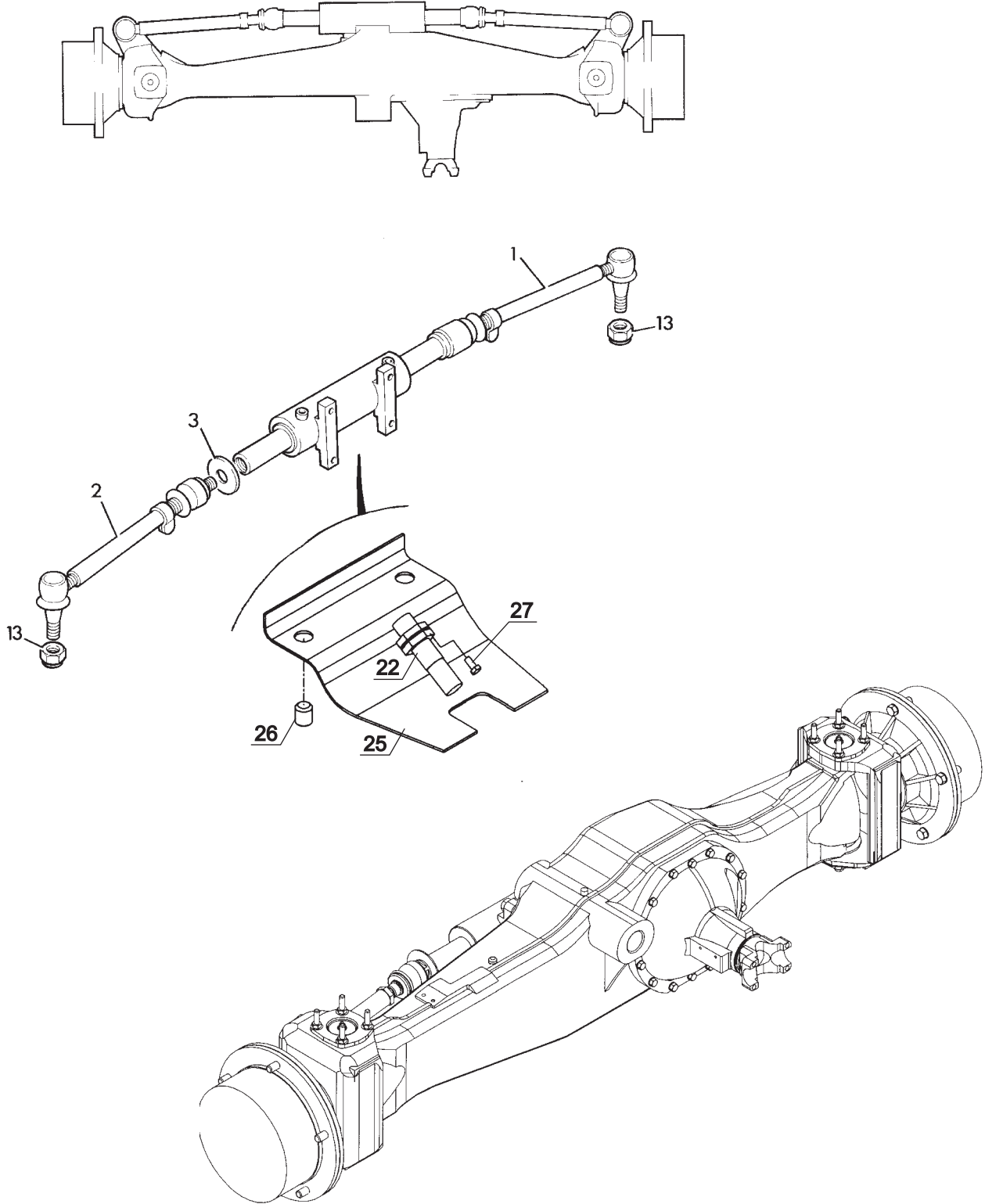
DİREKSİYON SİLİNDİR MONTAJI VE OKUYUCU, ÖN AKS (SD 80)
POWER TRACKROD, FRONT AXLE (SD 80)



DİREKSİYON SİLİNDİR MONTAJI VE OKUYUCU, ÖN AKS (SD 80)
POWER TRACKROD, FRONT AXLE (SD 80)

NO NO	PARÇA NO PART NO	TANIM	DESCRIPTION	ADET QTY	S.K. S.C.	SERİ NO SERIAL NO	D.T. ICA	NOT NOTE
1	* 018/63050 F06/10619	ROD AWS	LINK, TRACKROD, AWS	1	RK			
1A		KÖRÜK	GAITER	1	B			
1B		BAGLANTI	JOINT BALL	1	B			
1C		KÖRÜK	GAITER	1	B			
2	F06/10619	ROD AWS	LINK, TRACKROD, AWS	1				
2A		KÖRÜK	GAITER	1	B			
2B		BAGLANTI	JOINT BALL	1	B			
2C		KÖRÜK	GAITER	1	B			
3	F06/14920	OKUYUCU DISKI	DISK, SENSOR	1				
13	F06/18082	SOMUN	NUT	2				
20	019/92102	OKUYUCU BAGLANTISI	MOUNTING, SWITCH	1		60001 - 60173		
21	545/30121	RAKOR	CONNECTOR	1		60001 - 60173		
22		OKUYUCU, ÖN	SWITCH, PROXIMITY, FRONT	1		60001 - 60173		☞ C1-6-1
23	N01/0222114	CIVATA, M8x20	BOLT M8x20	2		60001 - 60173		
24	N03/0020011	PUL, M8	WASHER M8	2		60001 - 60173		

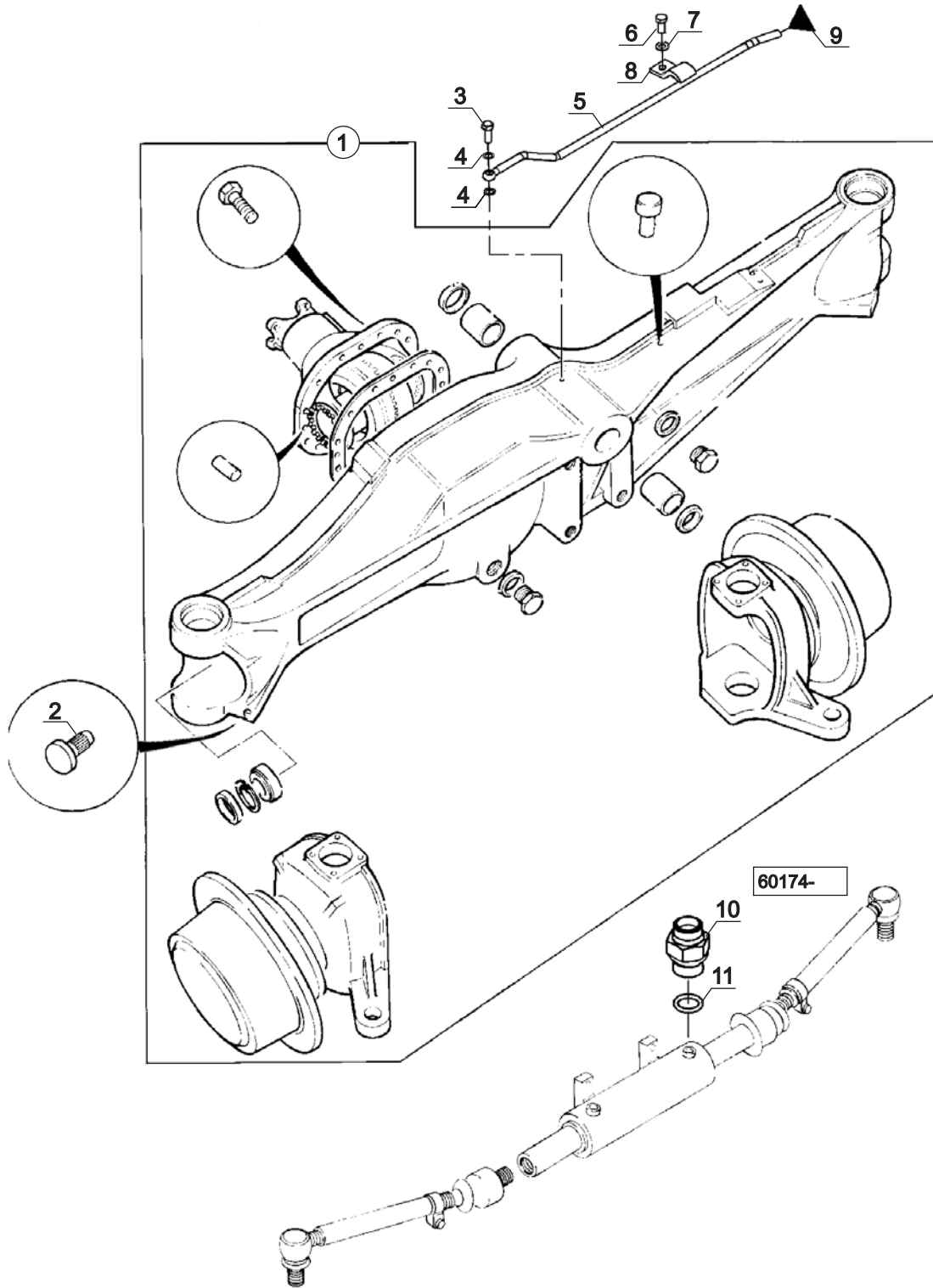
DİREKSİYON SİLİNDİR MONTAJI VE OKUYUCU, ÖN AKS (SD 80)
POWER TRACKROD, FRONT AXLE (SD 80)



DİREKSİYON SİLİNDİR MONTAJI VE OKUYUCU, ÖN AKS (SD 80)
POWER TRACKROD, FRONT AXLE (SD 80)

NO NO	PARÇA NO PART NO	TANIM	DESCRIPTION	ADET QTY	S.K. S.C.	SERİ NO SERIAL NO	D.T. ICA	NOT NOTE
1	F06/10619	ROD AWS	LINK, TRACKROD, AWS	1				
1A		KÖRÜK	GAITER	1	B			
1B		BAGLANTI	JOINT BALL	1	B			
1C		KÖRÜK	GAITER	1	B			
2	F06/10619	ROD AWS	LINK, TRACKROD, AWS	1				
2A		KÖRÜK	GAITER	1	B			
2B		BAGLANTI	JOINT BALL	1	B			
2C		KÖRÜK	GAITER	1	B			
3	F06/14920	OKUYUCU DİSKİ	DISK, SENSOR	1				
13	F06/18082	SOMUN	NUT	2				
22	F06/16690	OKUYUCU, ÖN	SWITCH, PROXIMITY, FRONT	1		60174 -		
25	F06/15671	MUHAFAZA, OKUYUCU, ÖN	PROTECTION PLATE	1		60174 -		
26	F06/10660	VİDA, M10x12	SET SCREW M10x12	2		60174 -		
27	F06/11006	VİDA, M5x10	CAPSCREW M5x10	3		60174 -		

AKS MONTAJI, ÖN (SD 80)
AXLE ASSEMBLY, FRONT (SD 80)



AKS MONTAJI, ÖN (SD 80)
AXLE ASSEMBLY, FRONT (SD 80)

NO NO	PARÇA NO PART NO	TANIM	DESCRIPTION	ADET QTY	S.K. S.C.	SERİ NO SERIAL NO	D.T. ICA	NOT NOTE
	* 018/63051				RK			
	* 005/00001				RK			
1		AKS, ÖN	AXLE, FRONT	1				☞ F1-1-1
2	801/00310	TAHDİT PİMİ	STOPPER	2				
3	813/00060	ÖZEL CİVATA	SPECIAL BOLT	1				
	813/00058	ÖZEL CİVATA	SPECIAL BOLT	1		600** -		
4	N03/0210151	PUL M10	WASHER, M10	2				
5	019/92090	GRESÖRLÜK BORUSU	PIPE, GREASING	1				
6	N01/0222078	CİVATA M8x15	BOLT, M8x15	1				
7	N03/0020011	PUL, M8	WASHER M8	1				
8	020/30106	KELEPÇE, TEKLİ	CLAMP	1				
9	N08/1210020	GRESÖRLÜK	GREASE NIPPLE	1				
10	806/24618	NİPEL	ADAPTER	2		60174 -		
11	N10/2001526	O-RİNG	O-RING	2		60174 -		



F

TAHRİK ELEMANLARI TRANSMISSION COMPONENTS

F1

ÖN AKS
FRONT AXLE

F2

ARKA AKS
REAR AXLE

F3

ŞANZUMAN
TRANSMISSION

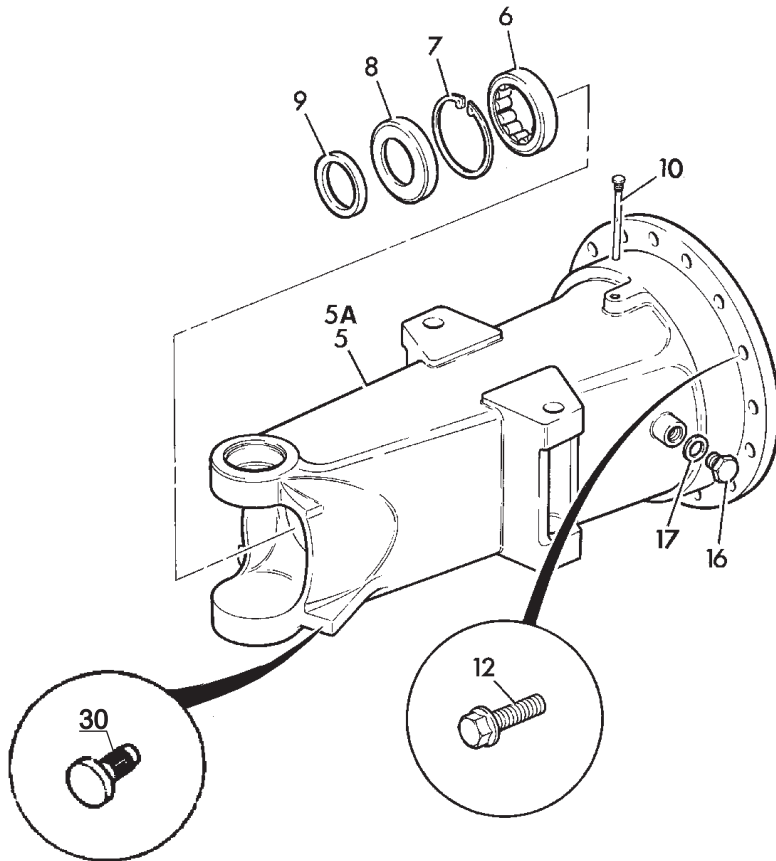
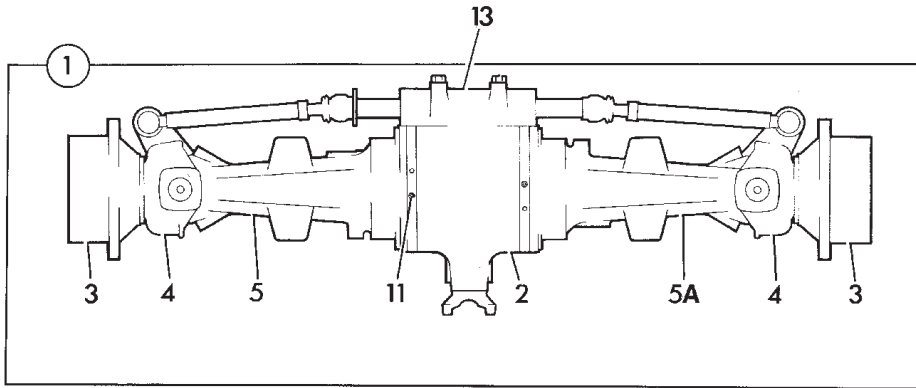
F4

ŞANZUMAN ELEMANLARI
TRANSMISSION COMPONENTS

F5

TEKER VE ŞAFTLAR
WHEELS & SHAFTS

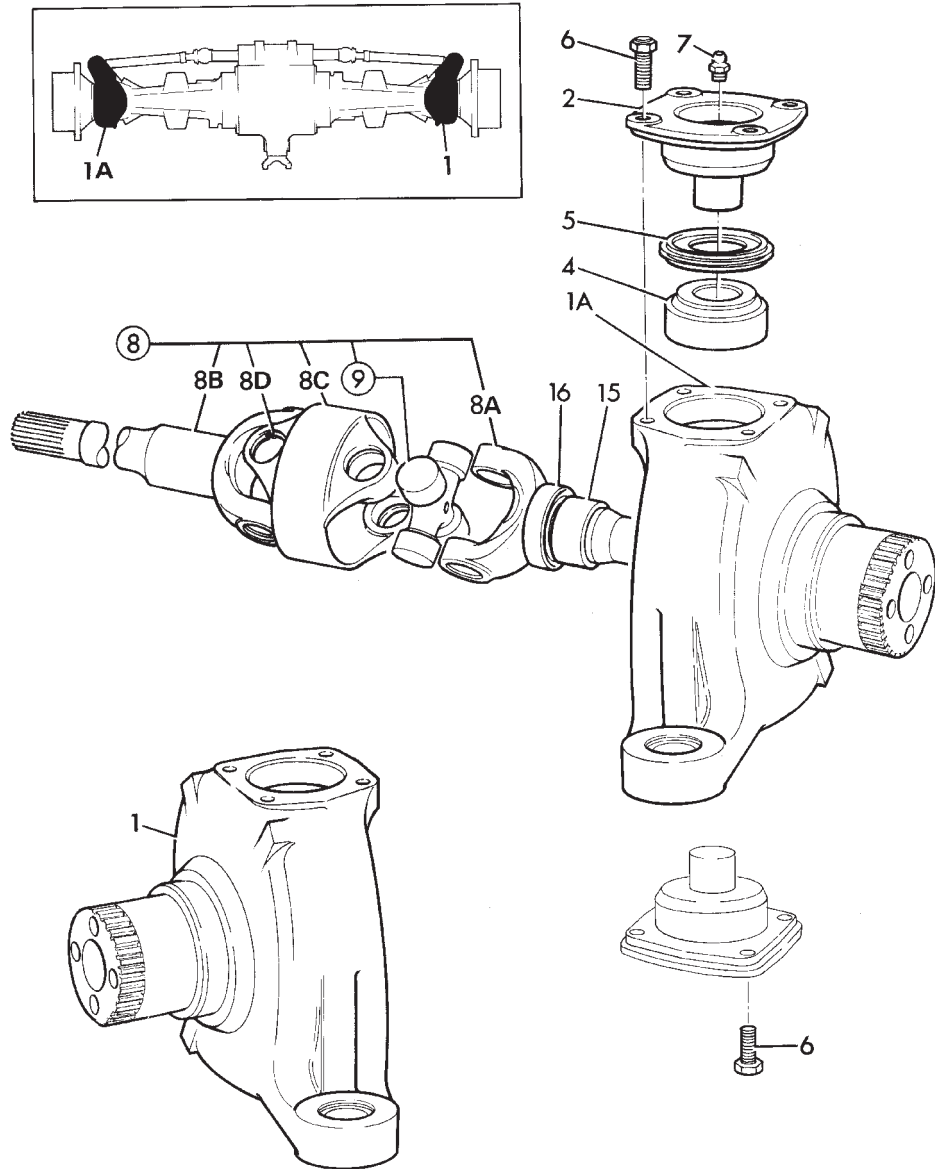
AKS MONTAJI, ARKA (SD 80)
AXLE, ASSEMBLY, REAR (SD 80)



AKS MONTAJI, ARKA (SD 80)
AXLE ASSEMBLY, REAR (SD 80)

NO NO	PARÇA NO PART NO	TANIM	DESCRIPTION	ADET QTY	S.K. S.C.	SERİ NO SERIAL NO	D.T. ICA	NOT NOTE
1	*006/00001 F06/15850	ARKA AKS (KOMPLE), SD80	AXLE, ASSEMBLY, REAR SD80	1	RK			
	F06/15851	ARKA AKS (KOMPLE), SD80	AXLE, ASSEMBLY, REAR SD80	1			B	
2		DİFERANSİYEL KOMPLESİ	DIFFERENTIAL ASSEMBLY	1				☞ F2-4-1
3		PORYA MONTAJI	HUB COMPONENTS	1				☞ F2-3-1
4		AKS BAŞI	STEER KNUCKLE	1				☞ F2-2-1
5	F06/14930	AKS KOVANI, OKUYUCU TARAFI	HOUSING, AXLE ARM, FOR SENSOR	1				
5A	F06/14932	AKS KOVANI, TAPA TARAFI	HOUSING, AXLE ARM, FOR PLUG	1				
6	F06/18420	RULMAN	BEARING	2				
7	F06/11582	SEGMAN	CIRCLIP	2				
8	F06/18394	KEÇE	SEAL	2				
9	F06/13780	TOZ KEÇESİ	RING, MASKING	2				
10	F06/14010	HAVALANDIRMA TAPASI	BREATHER, EXTENSION	1				
11	F06/18160	KAPAK, FREN HAVA ALMA NİPELİ	CAP, BRAKE BREATHER ADAPTER	2				
12	F06/10920	CİVATA	BOLT	28				
13	F06/17013	DİREKSİYON SİLİNDİRİ	RAM, STEERING	1				☞ F2-7-1
16	F06/17640	SEVİYE TAPASI	PLUG, FILLER	1				
17	F06/11120	KEÇE	SEAL	1				
30	801/00310	TAHDİT PİMİ	PIN	2				

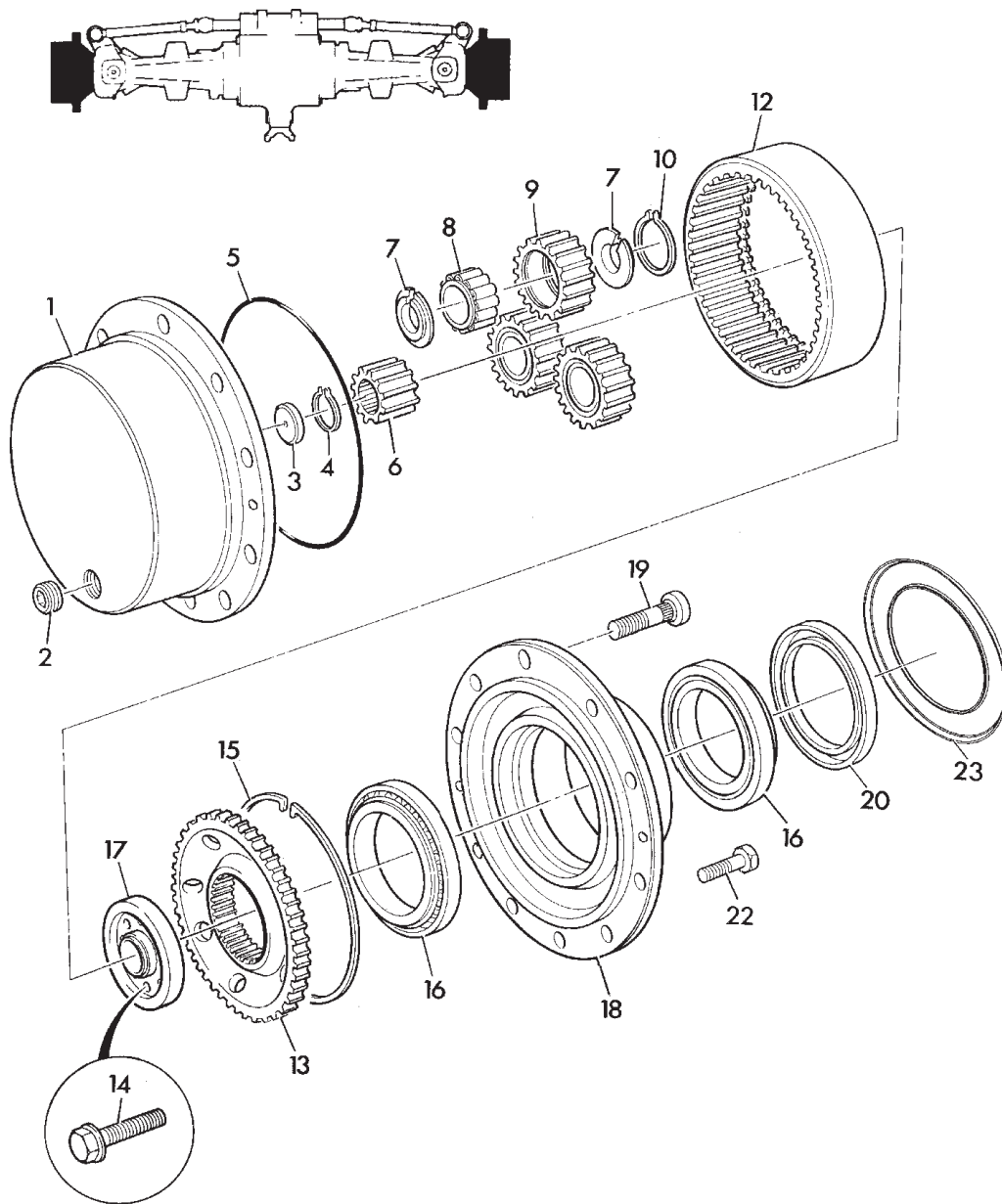
AKS BAŞI, ARKA (SD 80)
KNUCKLE, REAR AXLE (SD 80)



AKS BAŐI, ARKA (SD 80)
KNUCKLE, REAR AXLE (SD 80)

NO NO	PARA NO PART NO	TANIM	DESCRIPTION	ADET QTY	S.K. S.C.	SERİ NO SERIAL NO	D.T. ICA	NOT NOTE
1	F06/15651	AKS BAŐI, ARKA AKS, SOL	JOINT, KNUCKLE SWIVEL,	1				A
1A	F06/15650	AKS BAŐI, ARKA AKS,SAG	JOINT, KNUCKLE SWIVEL, RIGHT	1				B
2	F06/15654	AKS BASI KAPAGI	TRUNNION	4				
4	F06/18410	RULMAN	BEARING	4				
5	F06/18270	KEE	SEAL	4				
6	F06/10740	CİVATA	BOLT	16				
7	F06/17610	GRESÖRLÜK	GREASE NIPPLE	4				
8	F06/18710	SAFT	SHAFT	2	(K1)			
8A		ŐAFT, PORYA TARAFI	SHAFT, HUB SIDE	1	K1, B			
8B		ŐAFT, DİFERANSİYEL TARAFI	SHAFT, DIFFERENTIAL SIDE	1	K1, B			
8C		MAFSAL	YOKE	1	K1, B			
8D	F06/18929	SEGMAN	CIRCLIP	1	K1			
9		İSTAVROZ KİTİ	KIT-SPIDER	2	K1, B			
15	F06/19200	RULMAN	BEARING	2				
16	F06/18398	KEE	SEAL	2				

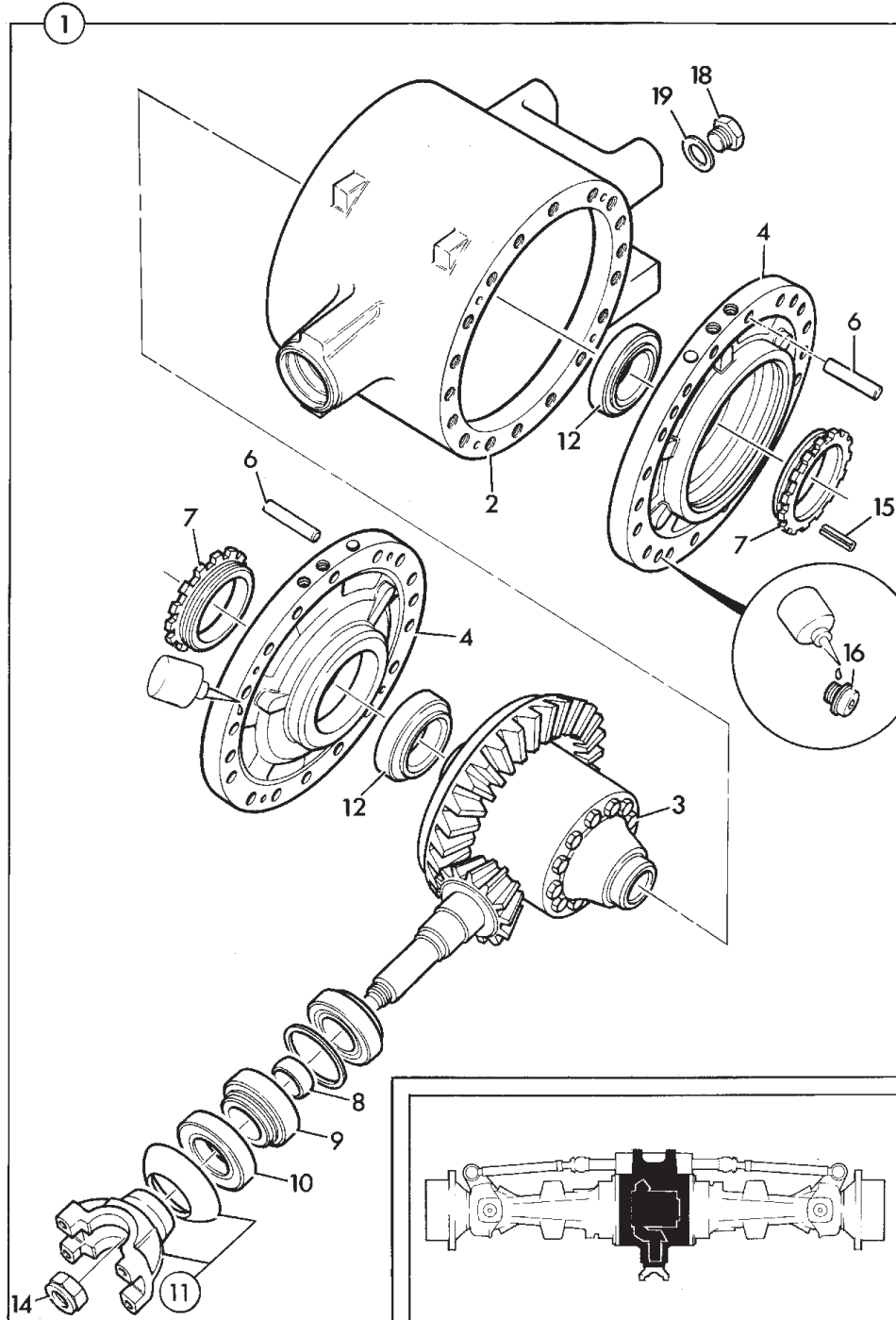
PORYA MONTAJI, ARKA AKS (SD 80)
 HUB & COMPONENTS, REAR AXLE (SD 80)



PORYA MONTAJI, ARKA AKS (SD 80)
HUB & COMPONENTS, REAR AXLE (SD 80)

NO NO	PARÇA NO PART NO	TANIM	DESCRIPTION	ADET QTY	S.K. S.C.	SERİ NO SERIAL NO	D.T. ICA	NOT NOTE
1	F06/14050	PORYA KAPAGI	CARRIER, PLANETARY HUB	2				
2	F06/17830	TAPA	PLUG	2				
3	F06/13853	DAYAMA PULU	PAD, THRUST	2				
4	F06/82100	SEGMAN, DIS	CIRCLIP, EXTERNAL	2				
5	F06/18100	O-RİNG	O-RING	2				
6	F06/13972	GÜNES DİSLİ	GEAR, SUN	2				
7	F06/17750	SEGMAN	CIRCLIP	12				
8	F06/18560	PLANET DİSLİ RULMANI	BEARING, GEAR, PLANET	6				
9	F06/13851	PLANET DİSLİ RULMANI	GEAR, PLANET	6				
10	F06/11520	SEGMAN	CIRCLIP	6				
12	F06/13850	YÖRÜNGE DİSLİ	GEAR, ANNULUS RING	2				
13	F06/14810	YÖRÜNGE DİSLİ TASIYICI	CARRIER, ANNULUS	2				
14	F06/18021	CİVATA, M12x55	BOLT, M12x55	8				
15	F06/17751	KARE KESİTLİ İÇ SEGMAN	CIRCLIP, INTERNAL, SQUARE SECTION	2				
16	F06/18700	PORYA RULMANI	BEARING	4				
17	F06/14914	TUTUCU PLAKA	RETAINING PLATE	2				
18	F06/15663	PORYA	HUB,WITHOUT STUDS	2				
19	F06/17894	BİJON CİVATASI	STUD, WHEEL	20				
20	F06/18387	PORYA KEÇESİ	SEAL, OIL	2				
22	F06/10832	CİVATA	BOLT	4				
23	F06/15664	PORYA KEÇESİ MUHAFAZA SACI	HUB SEAL COVER PLATE	2				

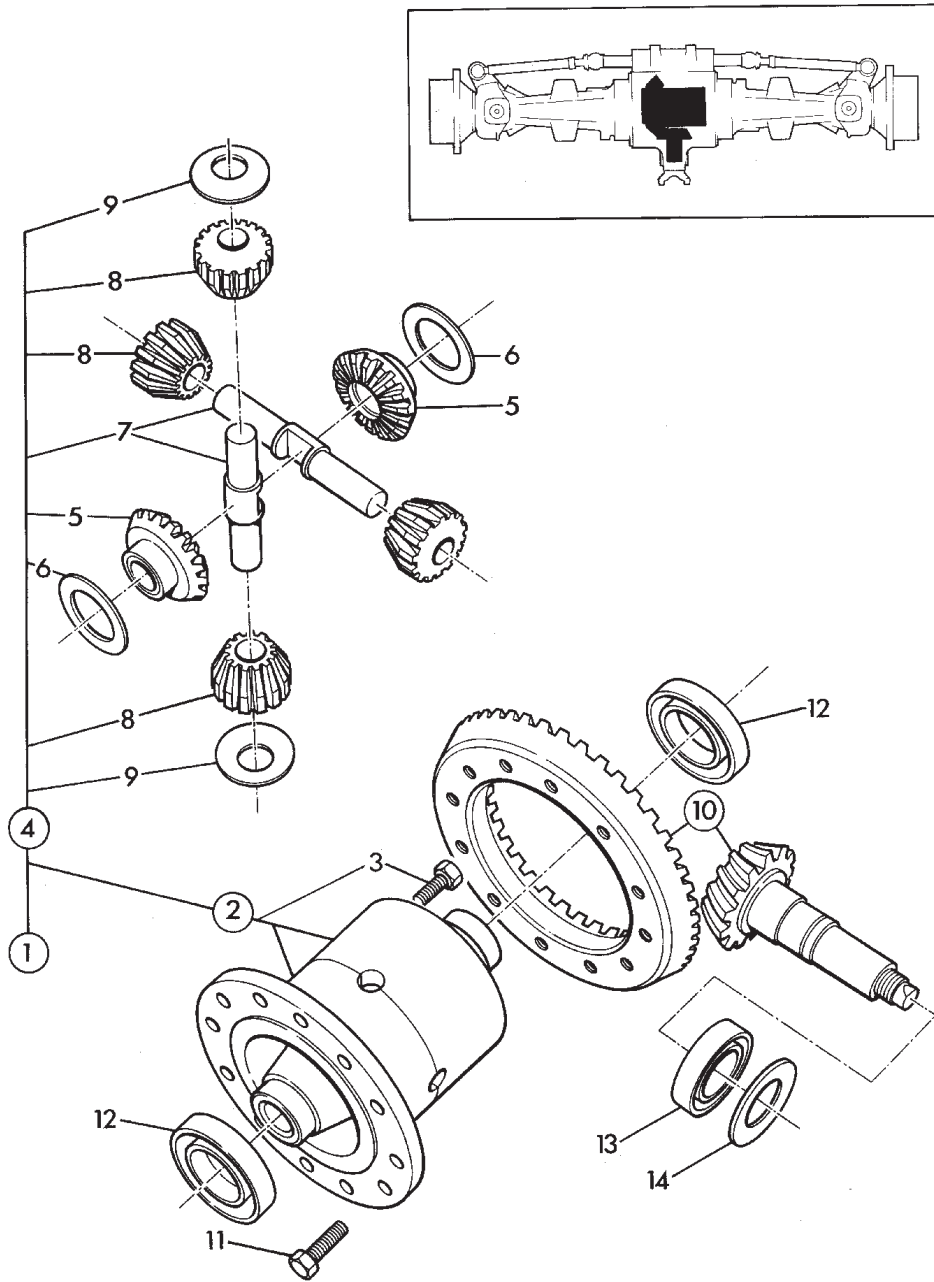
DİFERANSİYEL MONTAJI, ARKA AKS (SD 80)
DIFFERENTIAL, ASSEMBLY, REAR AXLE (SD 80)



DİFERANSİYEL MONTAJI, ARKA AKS (SD 80)
DIFFERENTIAL, ASSEMBLY, REAR AXLE (SD 80)

NO NO	PARÇA NO PART NO	TANIM	DESCRIPTION	ADET QTY	S.K. S.C.	SERİ NO SERIAL NO	D.T. ICA	NOT NOTE
1	F06/15740	DİFERANSİYEL MONTAJI	DIFFERENTIAL ASSEMBLY	1				
2	F06/14990	DİFERANSİYEL KOVANI	HOUSING	1				
3		AYNA MAHRUTİ	CROWN WHEEL & PINION	1				☞ F2-5-1
4	F06/45821	FREN PİSTONU YATAGI	HOUSING, BRAKE PISTON	2				
6	F06/17891	PİM	DOWEL	4				
7	F06/13890	SOMUN	NUT	2				
8	S01/12022	AYAR PULU	SPACER	1				
9	F06/18410	RULMAN	BEARING	1				
10	F06/18377	KEÇE	SEAL	1				
11	F06/14250	ÇATAL, SAFT BAGLANTI	YOKE	1				
14	F06/18040	SOMUN	NUT	1				
15	F06/17880	PİM	PIN	2				
16	F06/11020	CİVATA	CAPSCREW	8				
18	F06/17620	BOSALTMA TAPASI	PLUG	1				
19	F06/11120	KEÇE	SEAL	1				

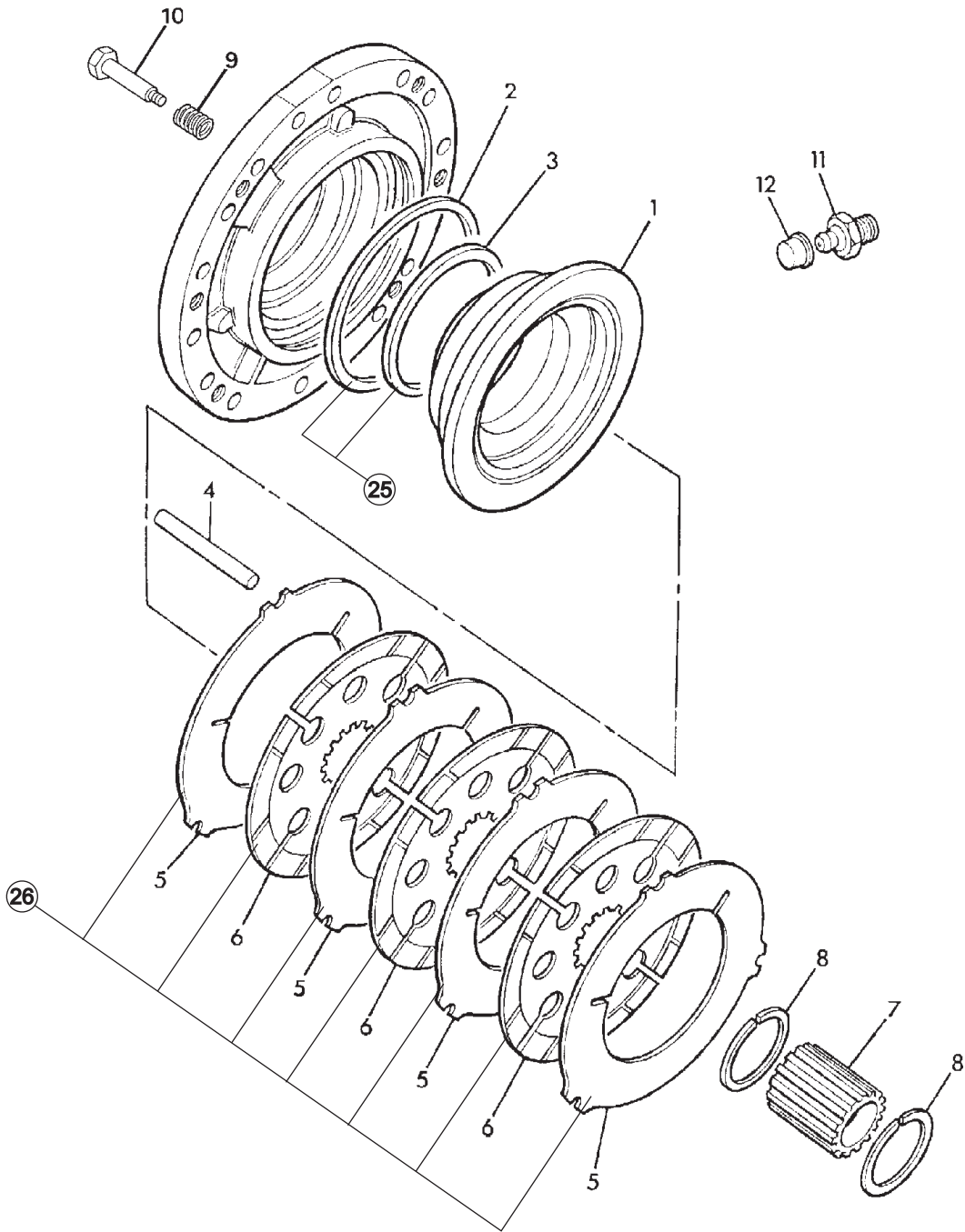
AYNA MAHRUTİ MONTAJI, ARKA AKS (SD 80)
CROWN WHEEL & PINION, REAR AXLE (SD 80)



**AYNA MAHRUTİ MONTAJI, ARKA AKS (SD 80)
CROWN WHEEL & PINION, REAR AXLE (SD 80)**

NO NO	PARÇA NO PART NO	TANIM	DESCRIPTION	ADET QTY	S.K. S.C.	SERİ NO SERIAL NO	D.T. ICA	NOT NOTE
1	F06/13910	DİFERANSİYEL KOMPLESİ	DIFFERENTIAL ASSEMBLY	1	(K1)			
2	F06/13905	DİFERANSİYEL İSTAVROZ KUTUSU	CASING, ASSEMBLY DIFFERENTIAL	1	K1			
3	F06/10739	CİVATA	BOLT	8				
4	F06/13950	İSTAVROZ DİSLİ TAKIMI	GEAR, SET	1	K1, (K2)			
5				1	K2, B			
6	F06/17200	DAYAMA PULU	WASHER, THRUST, SIDE GEAR	2	K2			
7	F06/13913	PİM, İSTAVROZ	PIN, TRUNNION	2	K2			
8				4	K2, B			
9	F06/17201	DAYAMA PULU	WASHER, THRUST, PINION	4	K2			
10	F06/45871	AYNA MAHRUTİ DİSLİ	GEAR, CROWN WHEEL AND PINION	1				
11	F06/17940	CİVATA	BOLT	12				
12	F06/18550	RULMAN	BEARING	2				
13	F06/18430	RULMAN	BEARING	1				
14	F06/19600	SİM TAKIMI	KIT, SHIM	1				

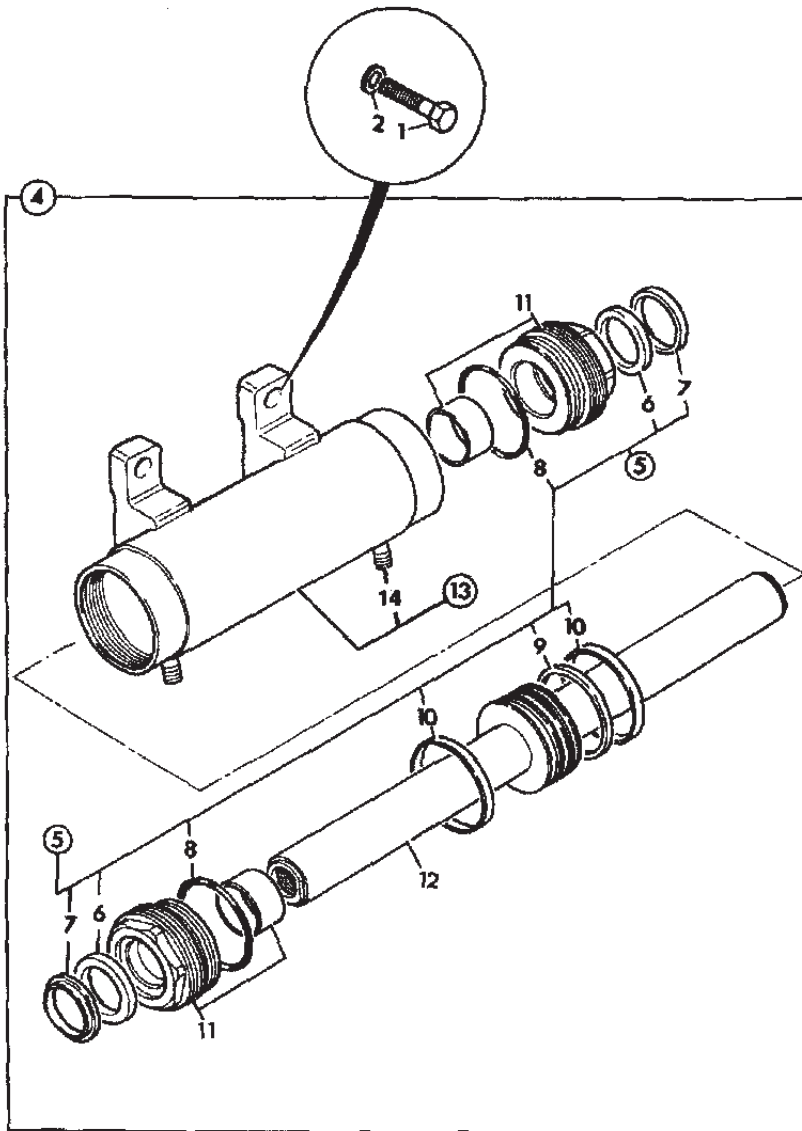
FREN SİSTEMİ, ARKA AKS (SD 80)
BRAKES, STEER AXLE, REAR AXLE (SD 80)



FREN SİSTEMİ, ARKA AKS (SD 80)
BRAKES, STEER AXLE, REAR AXLE (SD 80)

NO NO	PARÇA NO PART NO	TANIM	DESCRIPTION	ADET QTY	S.K. S.C.	SERİ NO SERIAL NO	D.T. ICA	NOT NOTE
1	F06/45820	FREN PİSTONU	PISTON	2				
2	F06/17352	FREN PİSTONU KEÇESİ	SEAL, BRAKE PISTON	2				
3	F06/17366	FREN PİSTONU KEÇESİ	SEAL, BRAKE PISTON	2	K1			
4	F06/13858	PİM	PIN	6	K1			
5	F06/15660	FREN SACI	PLATE, BRAKE COUNTER	12				
6	F06/15661	FREN BALATASI	PLATE, BRAKE FRICTION	10	K2			
7	F06/13860	BALATA DİSLİSİ	CARRIER, BRAKE PLATE	2	K2			
8	F06/11538	SEGMAN, DIS	CIRCLIP, EXTERNAL	4				
9	F03/17515	YAY	SPRING	6				
10	F06/17515	P,M	PIN	6				
11	F06/17600	NİPEL, FREN HAVA ALMA	ADAPTER, BLEED	2				
12	F06/18160	KAPAK, FREN HAVA ALMA	CAP, ADAPTER	2				
25	F06/19810	TAMİR TAKIMI, FREN PİSTONU	KIT, BRAKE PISTON	1				
26	S06/90000-N	TAMİR TAKIMI, FREN	KIT, BRAKE	1	(K1) (K2)			

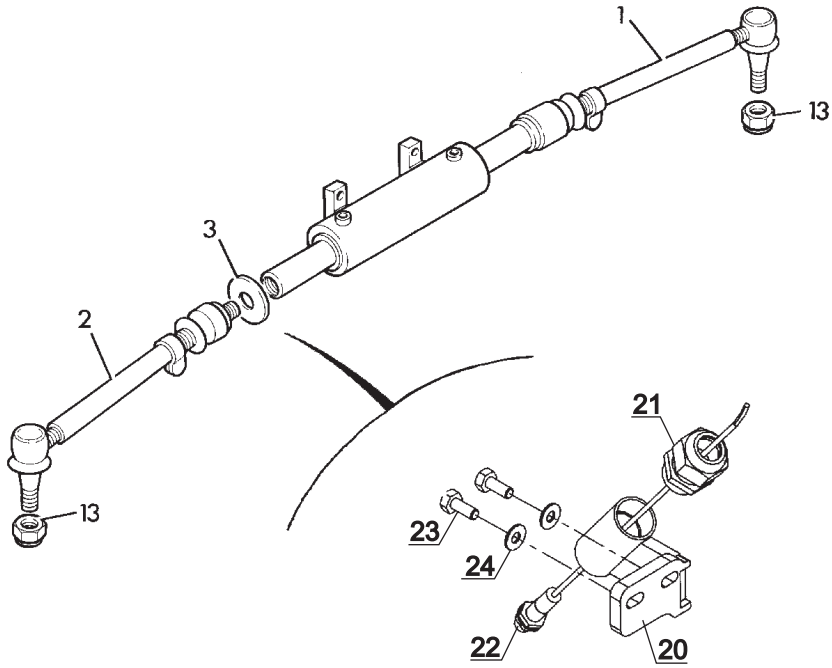
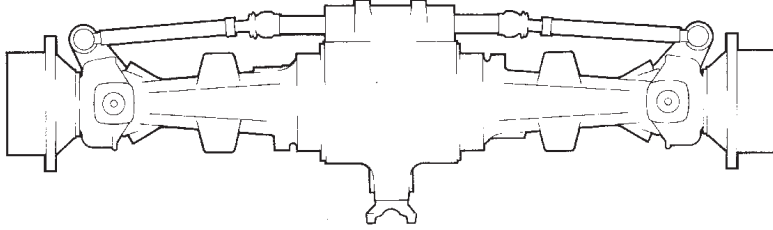
SİLİNDİR, DİREKSİYON, ARKA AKS, SD80
RAM, STEERING, POWER TRACKROD, REAR AXLE, SD80



SİLİNDİR, DİREKSİYON, ARKA AKS, SD 80
RAM, STEERING, POWER TRACKROD, REAR AXLE, SD 80

NO NO	PARÇA NO PART NO	TANIM	DESCRIPTION	ADET QTY	S.K. S.C.	SERİ NO SERIAL NO	D.T. ICA	NOT NOTE
1	F06/18066	CIVATA	BOLT	4				
2	F03/11205	RONDELA	WASHER	4				
4	F06/17013	DİREKSİYON SİLİNDİRİ, KOMPLE	RAM, STEERING, ASSY	1		60001 - 60173		
	F06/16650	DİREKSİYON SİLİNDİRİ, KOMPLE	RAM, STEERING, ASSY	1		60174	Y	
5	S01/99002	KEÇE TAKIMI	KIT,SEAL	1	(K1)	60001 - 60173		
6		KEÇE	SEAL	2	K1, B			
7		YATAKLAMA BANDI	SEAL	2	K1, B			
8		O-RİNG	O-RING	2	K1, B			
9		KEÇE, PİSTON	SEAL, PISTON	1	K1, B			
10		YATAKLAMA BANDI	RING, WEAR	2	K1, B			
11		BOĞAZ	KIT-END CAP	2	K1, B			
12	F06/17027	SİLİNDİR MİLİ	ROD,PISTON	1		60001 - 60173		
13	F06/17014	SİLİNDİR BORUSU	CYLINDER	1		60001 - 60173		
14		BORU, PİSTON TARAFI	PIPE, PISTON SIDE	2	B			

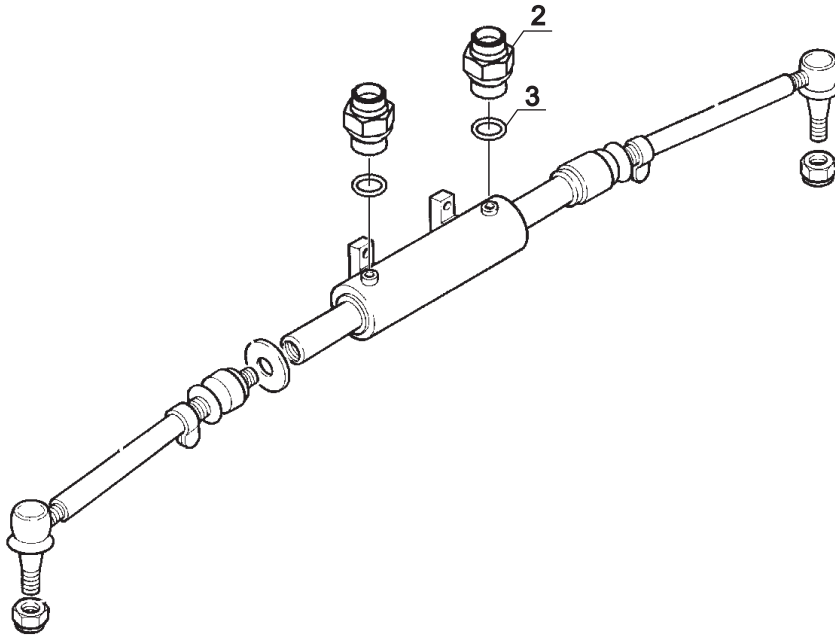
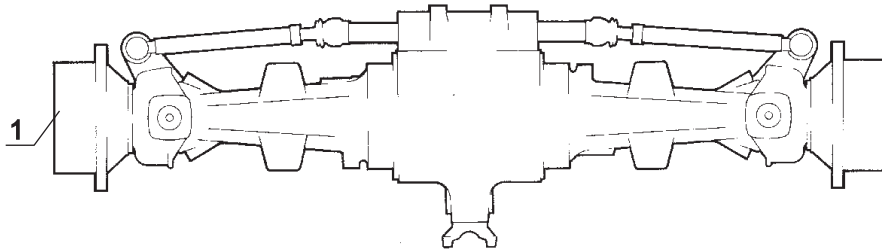
**DİREKSİYON SİLİNDİRİ MONTAJI VE OKUYUCU, ARKA AKS (SD 80)
POWER TRACKROD, REAR AXLE (SD 80)**



**DİREKSİYON SİLİNDİRİ MONTAJI VE OKUYUCU, ARKA AKS (SD 80)
POWER TRACKROD, REAR AXLE (SD 80)**

NO NO	PARÇA NO PART NO	TANIM	DESCRIPTION	ADET QTY	S.K. S.C.	SERİ NO SERIAL NO	D.T. ICA	NOT NOTE
1	*018/63060	ROD AWS	LINK, TRACKROD, AWS	1	RK			
1A	F06/10619	KÖRÜK	GAITER	1	B			
1B		BAGLANTI	JOINT, BALL	1	B			
1C		KÖRÜK	GAITER	1	B			
2	F06/10619	ROD AWS	LINK, TRACKROD, AWS	1				
2A		KÖRÜK	GAITER	1	B			
2B		BAGLANTI	JOINT, BALL	1	B			
2C		KÖRÜK	GAITER	1	B			
3	F06/14920	OKUYUCU DİSKİ	DISC, SENSOR	1				
13	F06/18082	SOMUN	NUT	2				
20	019/92082	OKUYUCU BAGLANTISI	MOUNTING, SWITCH	1		60001 - 60173		
21	545/30121	RAKOR	CONNECTOR	1		60001 - 60173		
22		OKUYUCU, ARKA	SWITCH, PROXIMITY, REAR	1		60001 - 60173		C1-6-1
23	N01/0222114	CİVATA, M8x20	BOLT M8x20	2		60001 - 60173		
24	N03/0020011	PUL, M8	WASHER	2		60001 - 60173		

AKS MONTAJI, ARKA (SD 80)
AXLE ASSEMBLY, REAR (SD 80)



AKS MONTAJI, ARKA (SD 80)
AXLE ASSEMBLY, REAR (SD 80)

NO NO	PARÇA NO PART NO	TANIM	DESCRIPTION	ADET QTY	S.K. S.C.	SERİ NO SERIAL NO	D.T. ICA	NOT NOTE
1	* 018/63061	AKS, ARKA	AXLE, REAR	1	RK			
2	806/24618	NİPEL	ADAPTER	2		60174 -		
3	N10/2001526	O-RING	O-RING	2		60174 -		

F2-1-1



F

**TAHRİK ELEMANLARI
TRANSMISSION COMPONENTS**

F1

**ÖN AKS
FRONT AXLE**

F2

**ARKA AKS
REAR AXLE**

F3

**SANZUMAN
TRANSMISSION**

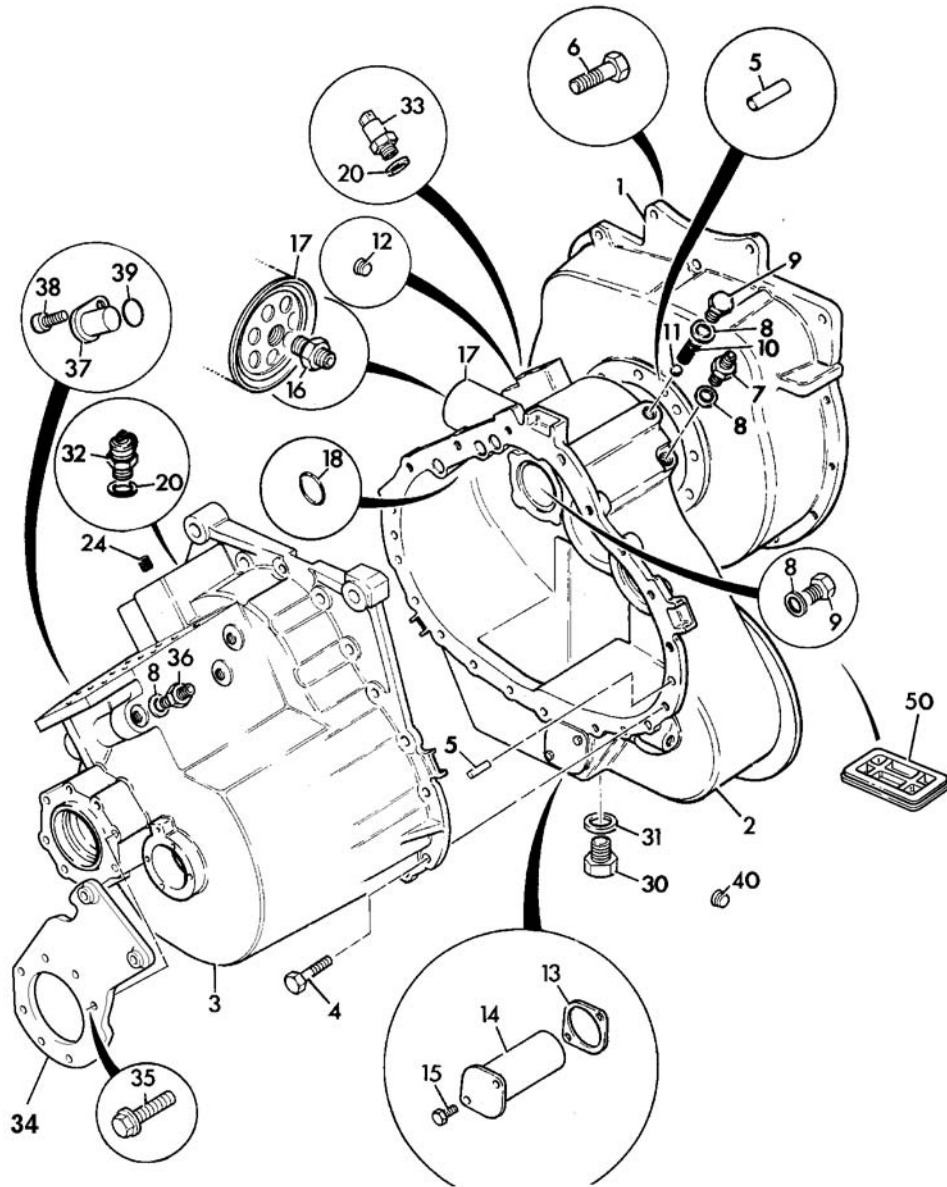
F4

**ŞANZUMAN ELEMANLARI
TRANSMISSION COMPONENTS**

F5

**TEKER VE ŞAFTLAR
WHEELS & SHAFTS**

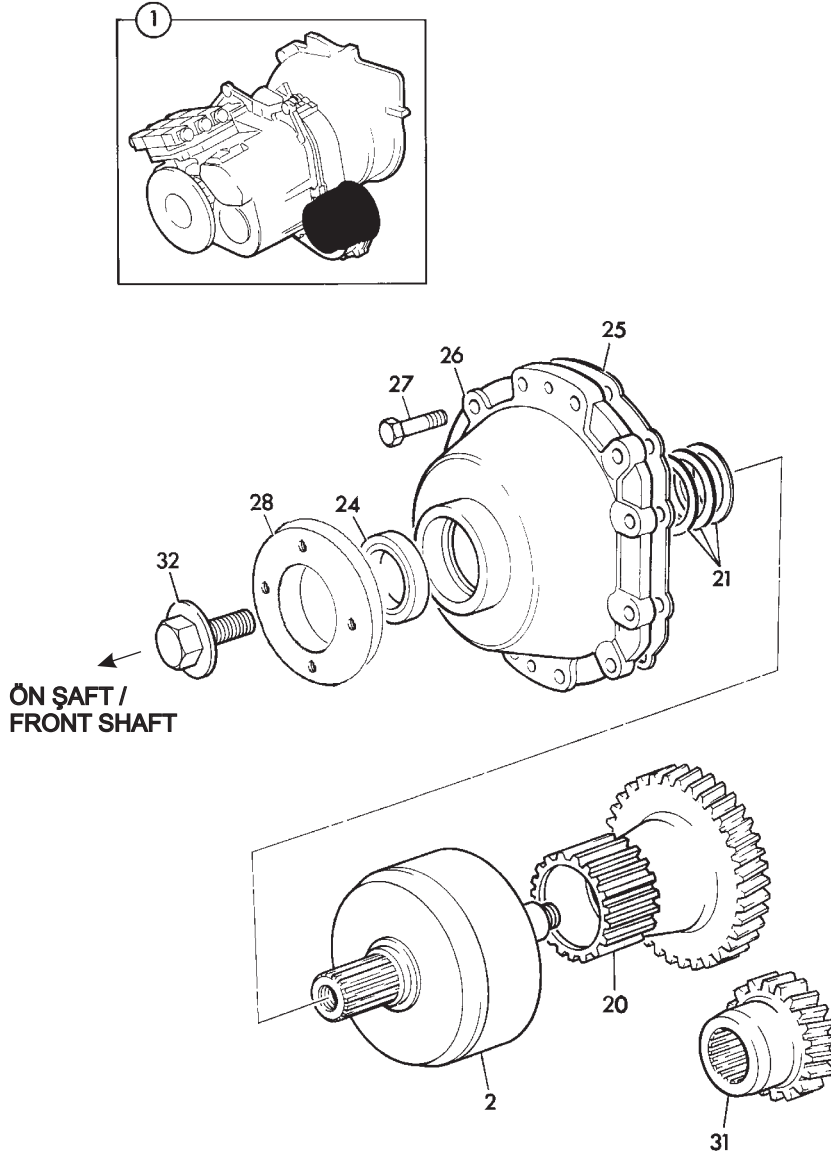
TAM OTOMATİK ŞANZUMAN DIŞ ELEMANLARI, PS750
TRANSMISSION, EXTERNAL COMPONENTS, POWERSHIFT, PS750



TAM OTOMATİK ŞANZUMAN DIŞ ELEMANLARI, PS750
TRANSMISSION, EXTERNAL COMPONENTS, POWERSHIFT, PS750

NO NO	PARÇA NO PART NO	TANIM	DESCRIPTION	ADET QTY	S.K. S.C.	SERİ NO SERIAL NO	D.T. ICA	NOT NOTE
1	F03/13408	VOLAN MUHAFAZASI	HOUSING, FLYWHEEL	1				
2	F03/14980	SANZUMAN GÖVDESİ	CASING, FRONT	1				
3	F03/14959	ARKA KAPAK	CASING, REAR	1				
4	F03/18011	CİVATA	BOLT	19				
5	F03/12900	PİM	DOWEL	4				
6	F03/10834	CİVATA, M10x35	SCREW M10x35	11				
7	F03/11420	ADAPTÖR, 5/8"x12"mm	ADAPTER 5/8"x12mm	1				
8	F03/11117	CONTALI PUL	SEAL, BONDED	3				
9	F03/17644	TAPA	PLUG	1				
10	F03/17450	YAY	SPRING	1				
11	F03/19002	BİLYA	BALL	1				
12	F03/17656	TAPA, 3/8"	PLUG 3/8"	8				
13	F03/17367	CONTA	GASKET	1				
14	F03/11950	EMME SÜZGEÇİ	STRAINER, SUCTION	1				
15	F03/10820	CİVATA, M8x16	SCREW M8x16	2				
16	F03/17560	ADAPTÖR	ADAPTER	1				
17	F28/46110	SANZUMAN YAG FİLTRESİ	TRANSMISSION OIL FILTER	1				
18	F03/18180	O-RİNG	O-RING	3				
20	F03/11114	CONTALI PUL	WASHER, SEAL	1				
24	F03/17654	TAPA, 1/8"	PLUG, 1/8"	7				
30	F03/17650	TAPA	PLUG	1				
31	F03/11125	CONTALI PUL	WASHER, SEAL	1				
32	F03/13820	BASINÇ TEST ADAPTÖRÜ	CONNECTOR, PRESSURE TEST	1				
33	515/23100	MÜSÜR, YAG BASINÇ	SWITCH, TRANSMISSION OIL PRESSURE	1				
34	F03/12000	PARK FRENİ ADAPTOR PARÇASI	BRACKET	1				
35	F06/17940	CİVATA, M12	BOLT M12	8				
36	F03/17530	ADAPTÖR	ADAPTER	1				
37	F03/15302	TAPA	PLUG	1				
38	F03/20850	CİVATA	BOLT	1				
39	F03/18160	O-RİNG	O-RING	1				
50	F03/12840	LASTİK KAPAK	RUBBER COVER	1				

ŞANZUMAN MONTAJI
POWERSHIFT TRANSMISSION ASSEMBLY



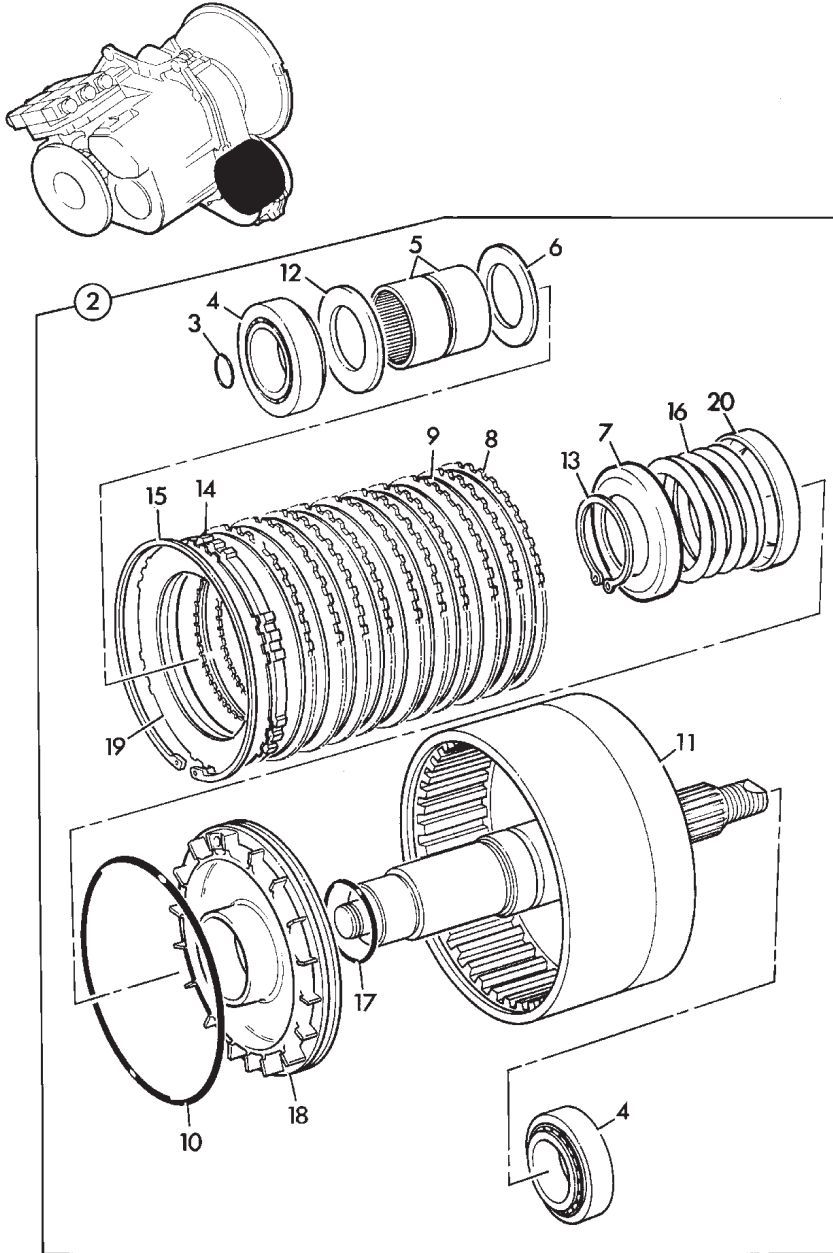
ŞANZUMAN MONTAJI
POWERSHIFT TRANSMISSION ASSEMBLY

NO NO	PARÇA NO PART NO	TANIM	DESCRIPTION	ADET QTY	S.K. S.C.	SERİ NO SERIAL NO	D.T. ICA	NOT NOTE
1	F03/15670	(KOMPLE)	TRANSMISSION ASSEMBLY	1				
2	F03/13688	KAVRAMA ÜNİTESİ	CLUTCH ASSEMBLY	1		60001 - (*)		(*)
	F03/14972	KAVRAMA ÜNİTESİ	CLUTCH ASSEMBLY	1		(*) -		(*)
20	F03/13382	ÇIKIS DİSLİSİ, 44 DİŞ	GEAR, OUTPUT, 44T	1				
21	F03/19500	SİM TAKIMI	KIT, SHIM	1				
24	F06/18377	KEÇE	SEAL	1				
25	F03/17394	CONTA	GASKET	1				
26	F03/14194	KAPAK	COVER	1				
27	F03/18011	CİVATA	BOLT	10				
28	F03/12152	FLANS	FLANGE	1				
31	F03/13160	GİRİS DİSLİSİ, 24DİŞ	GEAR, INPUT, 24T	1				
32	F03/18053	CİVATA	BOLT	1				

NOT / NOTE: (*) PARÇA NO SEÇİMİ İÇİN MAKİNA SERİ NO İLE BİRLİKTE YETKİLİ SERVİSE BAŞVURUNUZ./

FOR PART NO SELECTION GET IN TOUCH WITH AUTHORIZED SERVICES WITH MACHINE SERIAL NO

KAVRAMA ÜNİTESİ, ŞANZUMAN
CLUTCH UNIT, POWERSHIFT TRANSMISSION



**KAVRAMA ÜNİTESİ, ŞANZUMAN
CLUTCH UNIT, POWERSHIFT TRANSMISSION**

NO NO	PARÇA NO PART NO	TANIM	DESCRIPTION	ADET QTY	S.K. S.C.	SERİ NO SERIAL NO	D.T. ICA	NOT NOTE
2	F03/13688	KAVRAMA ÜNİTESİ	CLUTCH ASSEMBLY	1				
3	F03/18340	KEÇE	SEAL,RING	1				
4	F03/18730	RULMAN	BEARING	2				
5	F03/19152	YATAK	BEARING	2				
6	F03/12956	DAYANMA PULU	WASHER THRUST	1				
7	F03/12751	YAY TUTUCU	RETAINER, SPRING	1				
8	F03/12754	KAVRAMA SACI	PLATE, COUNTER	10				
9	F03/12100	KAVRAMA BALATASI	PLATE, FRICTION	10				
10	F03/18318	O-RİNG	O-RING	1				
11	F03/14810	KAVRAMA KOVANI	HOUSING, CLUTCH	1		60001 - (*)		(*)
	F03/14987	KAVRAMA KOVANI	HOUSING, CLUTCH	1		(*) -		(*)
12	F03/13520	DAYANMA PULU	WASHER THRUST	1				
13	F03/17793	SEGMAN	CIRCLIP	1				
14	F03/14478	BASKI PLAKASI	PLATE, PRESSURE	1				
15	F03/11615	SEGMAN	CIRCLIP	1				
16	F03/17500	YAY	SPRING	1				
17	F03/18128	O-RİNG	O-RING	1				
18	F03/13753	PİSTON	PISTON	1				
19	F03/12761	AYAR SİMİ	SHIM, PLATE	*	GK			
20	F03/12752	YAY TUTUCU	BAFFLE, OIL	1				

NOT / NOTE: (*) PARÇA NO SEÇİMİ İÇİN MAKİNA SERİ NO İLE BİRLİKTE YETKİLİ SERVİSE BAŞVURUNUZ./

FOR PART NO SELECTION GET IN TOUCH WITH AUTHORIZED SERVICES WITH MACHINE SERIAL NO

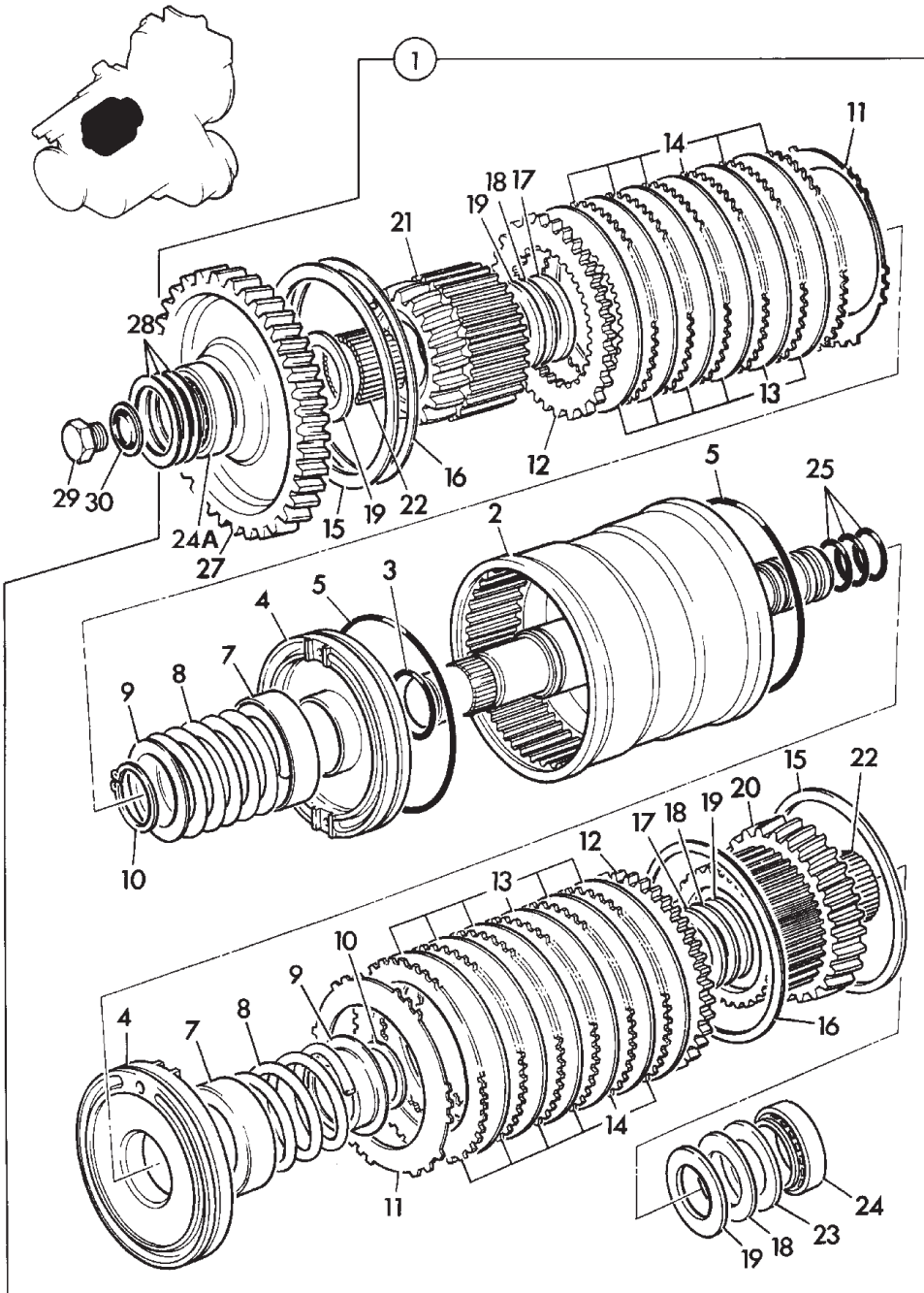
**GİRİŞ KAVRAMA ELEMANLARI, ŞANZUMAN
CLUTCH INPUT, POWERSHIFT TRANSMISSION**

NO NO	PARÇA NO PART NO	TANIM	DESCRIPTION	ADET QTY	S.K. S.C.	SERİ NO SERIAL NO	D.T. ICA	NOT NOTE
1	F03/14952	TAM OTOMATİK SANZUMAN İLERİ GİRİŞ KAVRAMA (KOMPLE)	CLUTCH INPUT ASSY. POWERSHIFT TRANS.	1				
2	F03/14490	KAVRAMA PİSTON KOVANI	HOUSING	1			Y	
	F03/14986	KAVRAMA PİSTON KOVANI	HOUSING	1				
3	F03/18128	O-RİNG	O-RING	2				
4	F03/14485	PİSTON	PISTON	2				
5	F03/18318	O-RİNG	O-RING	2				
7	F03/13550	YAY TUTUCU	BAFFLE, OIL	2				
8	F03/17490	YAY	SPRING	2				
9	F03/13549	YAY TUTUCU	RETAINER, SPRING	2				
10	F03/17793	SEGMAN	CIRCLIP	2				
11	F03/14380	DİSK YAY	DISC, SPRING	2				
12	F03/14480	BASKI PLAKASI 6mm	PLATE, PRESSURE 6mm	1				
	F03/14560	BASKI PLAKASI 6,5 mm	PLATE, PRESSURE 6.5mm	1				
13	F03/12995	KAVRAMA BALATASI	PLATE, FRICTION	12				
14	F03/12754	KAVRAMA SACI	PLATE, COUNTER	12				
15	F03/11615	SEGMAN	CIRCLIP	2				
16	F03/12761	AYAR SİMİ	SHIM, PLATE	*	GK			
17	F03/12750	DAYANMA PUL	WASHER, THRUST	2				
18	F03/19162	RULMAN	BEARING, THRUST	4				
19	F03/12978	DAYANMA PUL	WASHER, THRUST	4				
20	F03/14178	İLERİ KAVRAMA DİSLİSİ, 31x45 DİS	GEAR, FORWARD 31Tx45T	1				
21	F03/14179	GERİ KAVRAMA DİSLİSİ, 22x45 DİS	GEAR, REVERSE 22Tx45T	1				
22	F03/19152	RULMAN	BEARING	2				
23	F03/12104	DAYANMA PULU	WASHER, THRUST	2				
24	F03/18730	RULMAN	BEARING	1				
24A	F03/18730	RULMAN	BEARING	1				
25	F03/18374	TEFLON O-RİNG	SEAL, RING	4				
27	F03/14177	DİSLİ 48 DİS	GEAR, 48T	1				
28	F03/11460	SANZUMAN YAG POMPASI	PUMP	1				
	F03/11470	SANZUMAN YAG POMPASI	PUMP	1				(1)
29	F03/11461	POMPA SAFT KEÇESİ	SEAL, SHAFT	1				
30	F03/17381	KEÇE	SEAL	1				
31	F03/10721	CİVATA	BOLT	4				
32	F03/17790	BAKIR PUL	WASHER, COPPER	4				
33	F03/19500	SİM KİTİ	KIT-SHIM	1				

NOT / NOTE: (1) 460/81090/505 SERİ NOLU ŞANZUMANDAN İTİBAREN

VALID FROM TRANSMISSION WITH SERIAL NUMBER460/81090/505

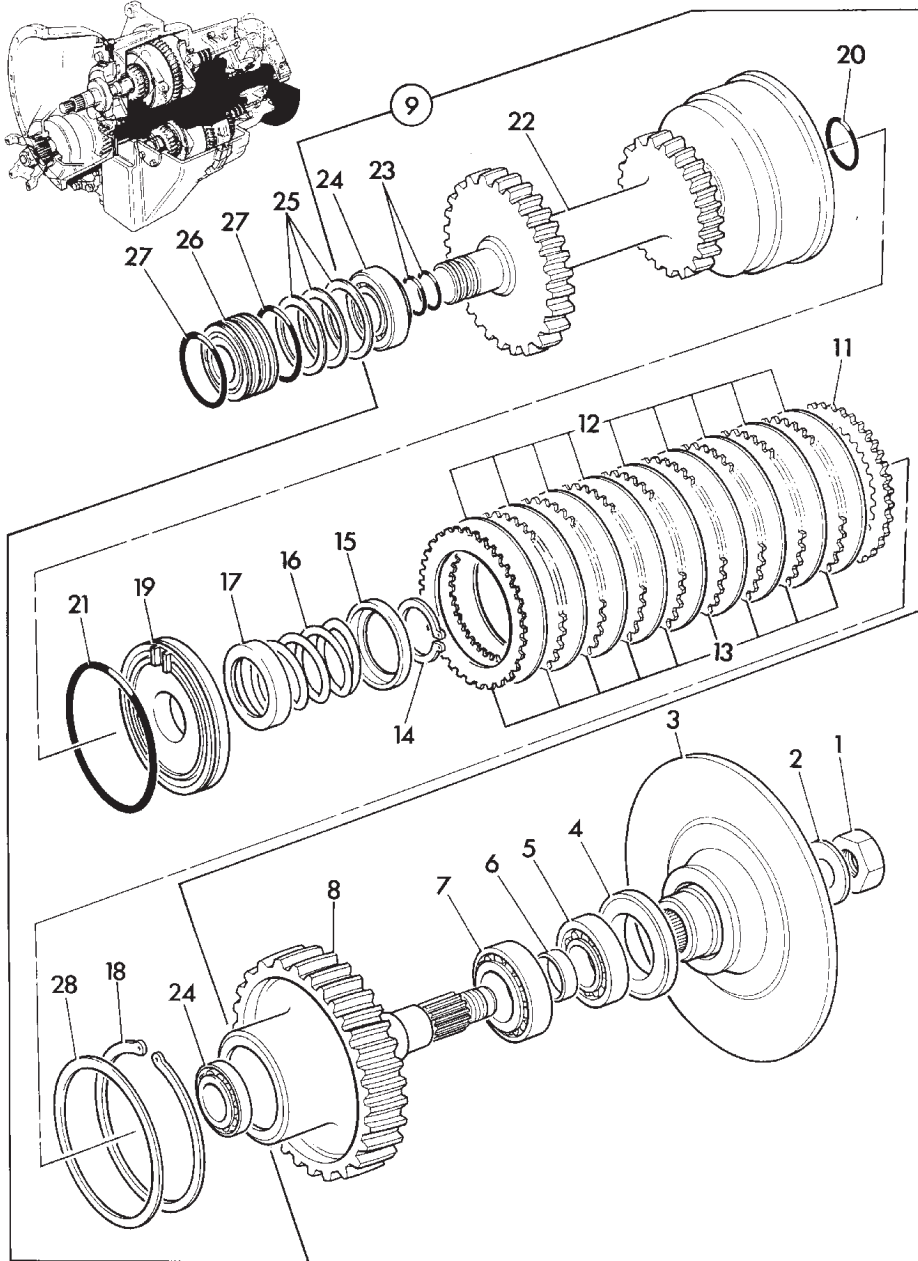
GERİ VİTES KAVRAMA ELEMANLARI, ŞANZUMAN
CLUTCH REVERSE, POWERSHIFT TRANSMISSION



**GERİ VİTES KAVRAMA ELEMANLARI, ŞANZUMAN
CLUTCH REVERSE, POWERSHIFT TRANSMISSION**

NO NO	PARÇA NO PART NO	TANIM	DESCRIPTION	ADET QTY	S.K. S.C.	SERİ NO SERIAL NO	D.T. ICA	NOT NOTE
1	F03/14953	TAM OTOMATİK SANZUMAN GERİ KAVRAMA (KOMPLE)	CLUTCH REVERSE POWERSHIFT	1				
2	F03/14495	KAVRAMA KOVANI	HOUSING, CLUTCH	1				
3	F03/18128	O-RİNG	O-RING	2				
4	F03/14485	PİSTON	PISTON	2				
5	F03/18318	O-RİNG	O-RING	2				
7	F03/13550	YAY TUTUCU	BAFFLE, OIL	2				
8	F03/17490	YAY	SPRING	2				
9	F03/13549	YAY TUTUCU	RETAINER, SPRING	2				
10	F03/17793	SEGMAN	CIRCLIP	2				
11	F03/14380	DİSK YAY	DISC SPRING	2				
12	F03/14480	BASKI PLAKASI 6mm	PLATE, PRESSURE 6mm	2				
	F03/14560	BASKI PLAKASI 6,5 mm	PLATE, PRESSURE6.5mm	2				
13	F03/12995	KAVRAMA BALATASI	PLATE, FRICTION	12				
14	F03/12754	KAVRAMA SACI	PLATE, COUNTER	12				
15	F03/11615	SEGMAN	CIRCLIP	2				
16	F03/12761	AYAR SİMİ	SHIM, PLATE	*	GK			
17	F03/12750	DAYANMA PULU	WASHER, THRUST	2				
18	F03/19162	RULMAN	BEARING	4				
19	F03/12978	DAYANMA PULU	WASHER, THRUST	4				
20	F03/14178	İLERİ KAVRAMA DİSLİSİ,31x45 DİS	HOUSING, PLATE CARRIER 31Tx45T	1				
21	F03/14179	GERİKAVRAMA DİSLİSİ, 22x45 DİS	HOUSING, PLATE CARRIER 22Tx45T	1				
22	F03/19152	RULMAN	BEARING	2				
23	F03/12104	DAYANMA PULU	WASHER, THRUST	1				
24	F03/18730	RULMAN	BEARING	1				
24A	F03/18730	RULMAN	BEARING	1				
25	F03/18374	TEFLON O-RİNG	SEAL, RING	3				
27	F03/14177	DİSLİ 48 DİS	GEAR, 48T	1				
28	F03/19620	SİM KİTİ	KIT SHIM	1				
29	F03/17644	TAPA	PLUG	1				
30	F03/11117	KEÇE	SEAL	1				

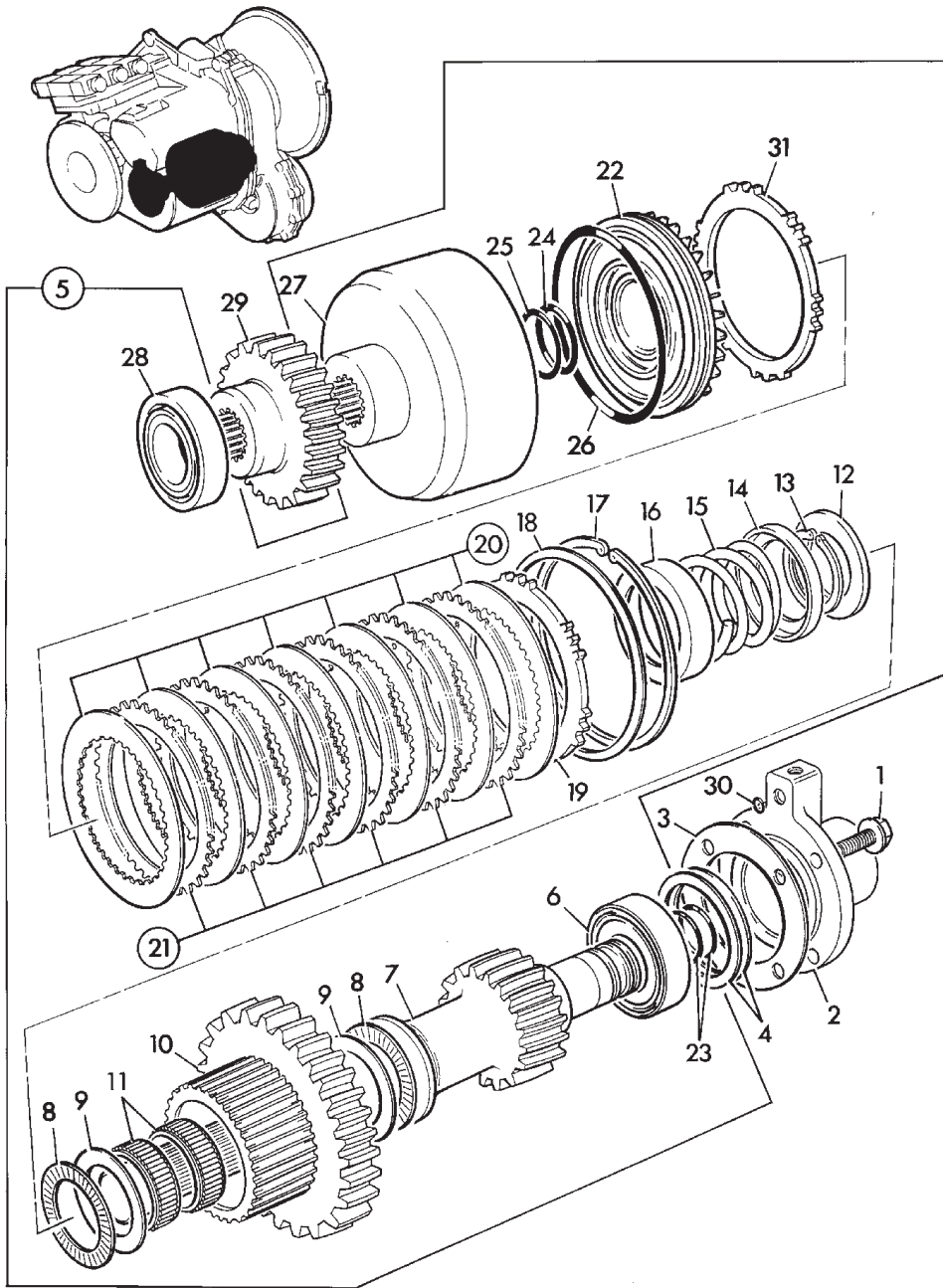
ANA ŞAFT ELEMANLARI, ŞANZUMAN
MAIN SHAFT COMPONENTS, POWERSHIFT TRANSMISSION



ANA ŞAFT ELEMANLARI, ŞANZUMAN
MAIN SHAFT COMPONENTS, POWERSHIFT TRANSMISSION

NO NO	PARÇA NO PART NO	TANIM	DESCRIPTION	ADET QTY	S.K. S.C.	SERİ NO SERIAL NO	D.T. ICA	NOT NOTE
1	F03/18050	SOMUN, M30	NUT M30	1				
2	F03/17803	PUL	WASHER	1				
3	F03/15280	TAM OTOMATİK EL FREN DISKİ	FLANGE,DISC	1				
4	F03/18200	KEÇE	SEAL	1				
5	F03/18800	RULMAN	BEARING	1				
6	F06/19720	AYAR PULU	SPACER	1				
7	F03/18780	RULMAN	BEARING	1				
8	F03/13165	ÇIKIS DİSLİSİ, 46T	GEAR, TRANSFER	1				
9	F03/14483	ANA SAFT KOMPLESİ	CLUTCH, ASSEMBLY	1				
11	F03/14480	BASKI PLAKASI, 6 mm	PLATE, PRESSURE 6mm	1				
	F03/14560	BASKI PLAKASI, 6,5 mm	PLATE, PRESSURE 6.5mm	1				
12	F03/12100	KAVRAMA BALATASI	PLATE, FRICTION	9				
13	F03/12754	KAVRAMA SACI	PLATE, COUNTER	9				
14	F03/17793	SEGMAN	CIRCLIP	1				
15	F03/12751	YAY TUTUCU	RETAINER, SPRING	1				
16	F03/17500	YAY	SPRING	1				
17	F03/12752	YAY TUTUCU	BAFFLE, OIL	1				
18	F03/11615	SEGMAN	CIRCLIP	1				
19	F03/13788	PİSTON	PISTON	1				
20	F03/18128	O-RİNG	O-RING	1				
21	F03/18318	O-RİNG	O-RING	1				
22	F03/16100	TAM OTOMATİK 3., 4. VİTES GRUP DİSLİSİ	GEAR, MAINSHAFT	1				
23	F03/18374	TEFLON O-RİNG	SEAL, RING	2				
24	F03/18730	RULMAN, KONİK	BEARING, TAPER ROLER	1				
24A	F03/18490	RULMAN	BEARING	1				
25	F03/12360	SİM TAKIMI	KIT-SHIM	1				
26	F03/14185	BOSLUK PULU	SPACER	1				
27	F03/18145	O-RİNG	O-RING	2				
28	F03/12761	AYAR SİMİ	SHIM PLATE	*	GK			

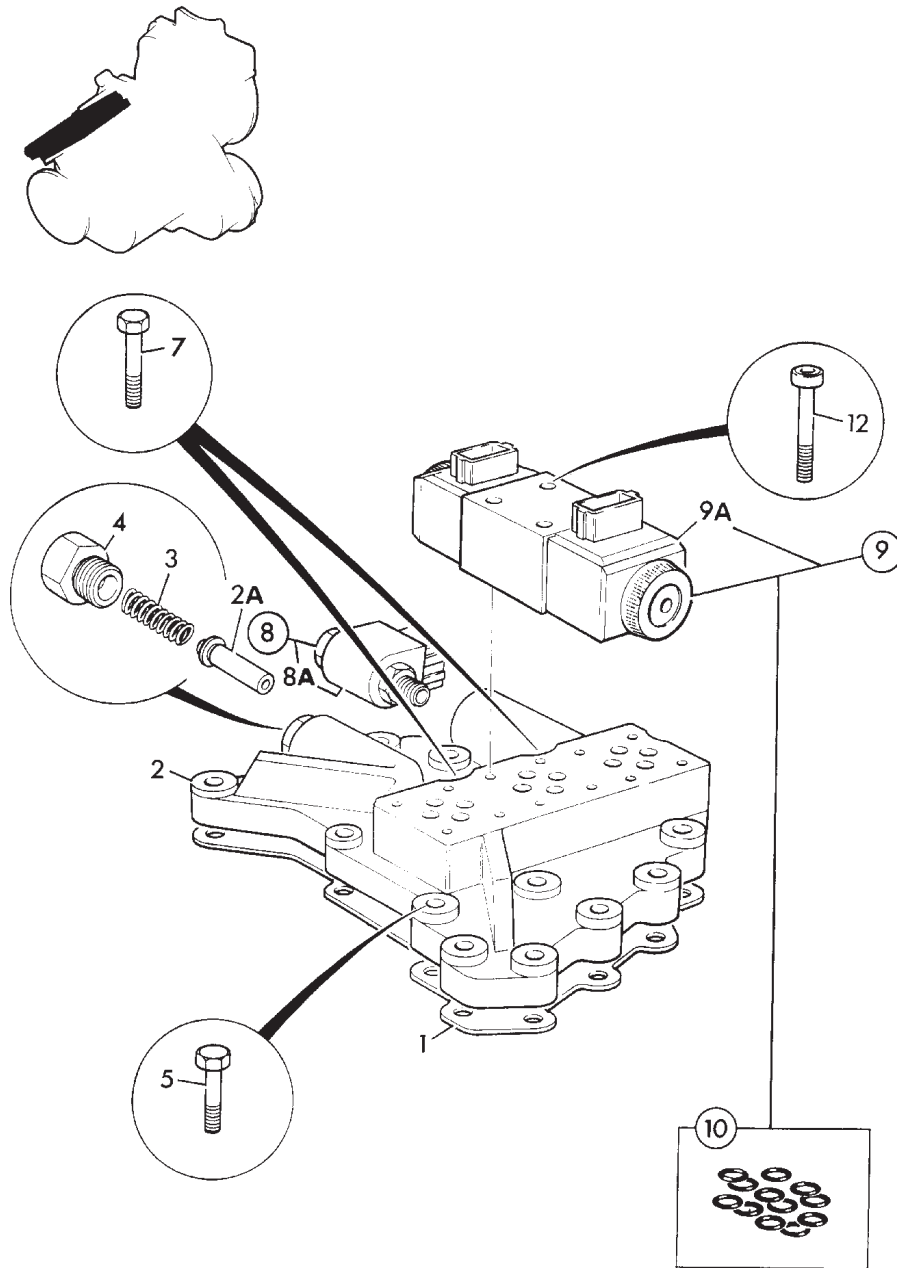
ARA ŞAFT ve ELEMANLARI, ŞANZUMAN
LAYSHAFT COMPONENTS, POWERSHIFT TRANSMISSION



ARA ŞAFT ve ELEMANLARI, ŞANZUMAN
LAYSHAFT COMPONENTS, POWERSHIFT TRANSMISSION

NO NO	PARÇA NO PART NO	TANIM	DESCRIPTION	ADET QTY	S.K. S.C.	SERİ NO SERIAL NO	D.T. ICA	NOT NOTE
1	F03/18000	CIVATA	BOLT	4				
2	F03/14982	KAPAK	COVER, END	1				
3	F03/17320	CONTA	GASKET	1				
4	F03/19550	SİM TAKIMII	SHIM KIT	1				
5	F03/14486	KAVRAMA (KOMPLE)	CLUTCH, ASSEMBLY	1				
6	F03/18440	RULMAN	BEARING	1				
7	F03/14192	ARA MİL DİSLİSİ, 16T	GEAR, LAYSHAFT	1				
8	F03/19300	RULMAN	BEARING	2				
9	F03/18150	PUL	WASHER	2				
10	F03/14784	1., 2. VİTES DİSLİSİ , 40 DİS	GEAR, 40T	1				
11	F03/19400	RULMAN	BEARING	2				
12	F03/12991	PUL	WASHER	1				
13	F03/17793	SEGMAN	CIRCLIP	1				
14	F03/12751	YAY TUTUCU	RETAINER, SPRING	1				
15	F03/17500	YAY	SPRING	1				
16	F03/12752	YAY TUTUCU	BAFFLE, OIL	1				
17	F03/11615	SEGMAN	CIRCLIP	1				
18	F03/12761	AYAR SİMİ	SHIM,PLATE	*	GK			
19	F03/14480	BASKI PLAKASI 6mm	PLATE, PRESSURE 6mm	1				
	F03/14560	BASKI PLAKASI 6,5mm	PLATE, PRESSURE 6.5 mm	1				
20	F03/12995	KAVRAMA BALATASI	PLATE, FRICTION	7				
21	F03/12754	KAVRAMA SACI	PLATE, COUNTER	6				
22	F03/13788	PİSTON	PISTON	1				
23	F03/18374	TEFLON O-RİNG	SEAL	2				
24	F03/18128	O-RİNG	O-RING	1				
25	F03/18135	O-RİNG	O-RING	1				
26	F03/18318	O-RİNG	O-RING	1				
27	F03/13421	KAVRAMA PİSTONU KOVANİ	HOUSING, CLUTCH, LAYSHAFT	1				
	F03/14984	KAVRAMA PİSTONU KOVANİ	HOUSING, CLUTCH, LAYSHAFT	1			Y	
28	F03/18440	RULMAN	BEARING	1				
29	F03/13160	GİRİŞ DİŞLİSİ	GEAR, INPUT	1				☞ F3-2-1
30	F03/18180	O-RİNG	O-RING	1				
31	F03/14478	BASKI PLAKASI 4mm	PLATE PRESSURE, 4 mm	1				

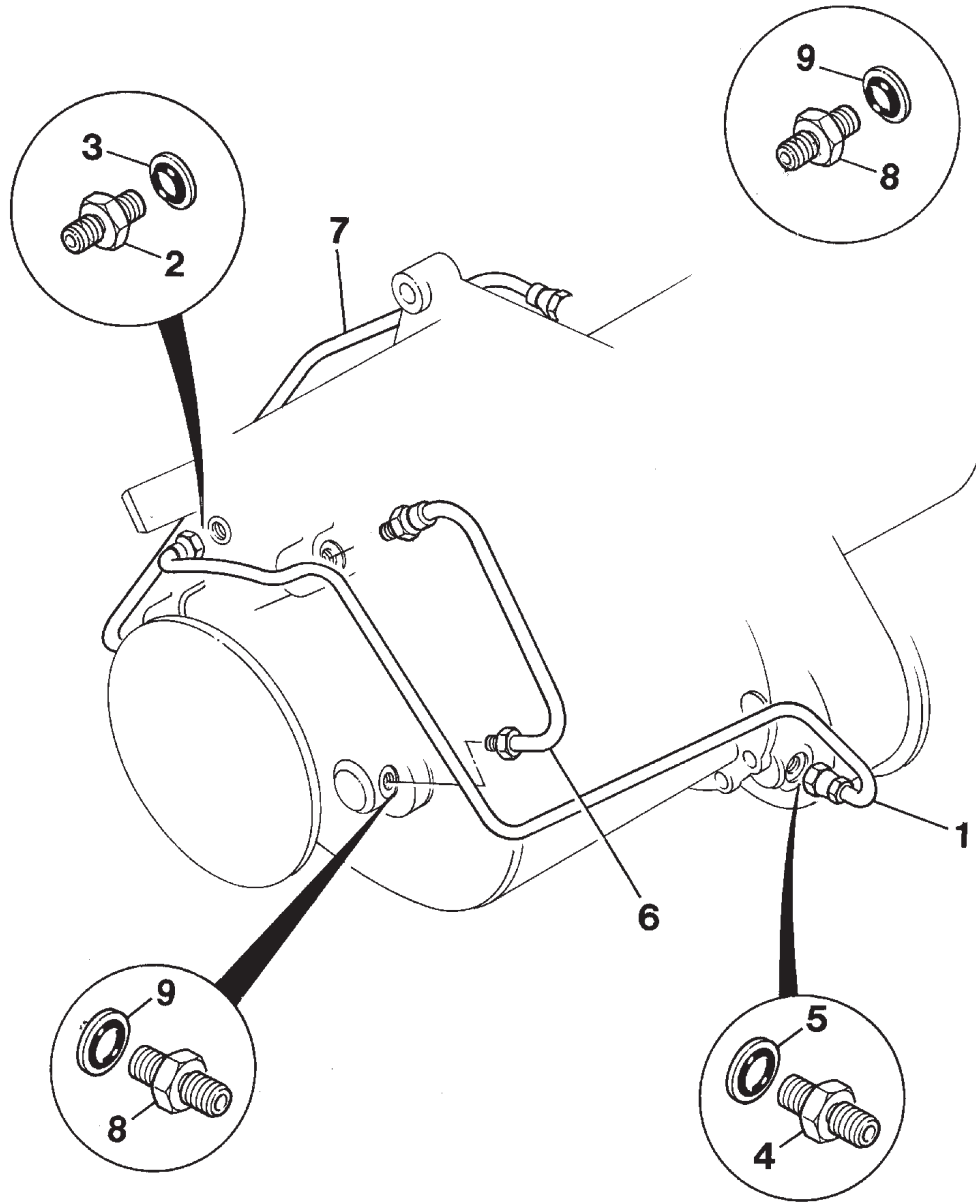
SELENOİD VALF MONTAJI, ŞANZUMAN
SWITCH, SELENOID, POWERSHIFT TRANSMISSION



**SELENOİD VALF MONTAJI, ŞANZUMAN
SWITCH, SELENOID, POWERSHIFT TRANSMISSION**

NO NO	PARÇA NO PART NO	TANIM	DESCRIPTION	ADET QTY	S.K. S.C.	SERİ NO SERIAL NO	D.T. ICA	NOT NOTE
1	F03/17395	CONTA	GASKET	1				
2	F03/14970	ADAPTÖR BLOK KOMPLESİ	ADAPTER BLOCK ASSY.	1				
2A	F03/14985	PLANJER	SPOOL	1				
3	F03/17527	YAY	SPRING	1				
4	F03/17620	TAPA	PLUG	1				
5	F03/10825	CİVATA	BOLT	14				
7	F03/10870	CİVATA, M8x45	BOLT M8x45	2		60001 - 600**		
	F03/10721	CİVATA	BOLT	2		600** -		
8	F03/11906	4x4 SELENOİD VALF	VALVE SELENOID	1				
8A	F03/11920	BOBİN	COIL	1		60001 - 600**		
	F03/11902	BOBİN	COIL	1		600** -		
9	F03/11905	SELENOİD VALF	VALVE, SELENOID	3				
9A	F03/11901	BOBİN VICKERS	COIL VICKERS	2		60001 - 600**		
	F03/16430	BOBİN VICKERS	COIL VICKERS	2		600** -		
10	F03/11970	SELENOİD VALF KEÇE TAKIMI	KIT, SEAL, SELENOID VALVE	1				
12	F03/11000	CİVATA	CAPSCREW	12				

TESİSAT, ŞANZUMAN
PIPEWORK, POWERSHIFT TRANSMISSION



TESİSAT, ŞANZUMAN
PIPEWORK, POWERSHIFT TRANSMISSION

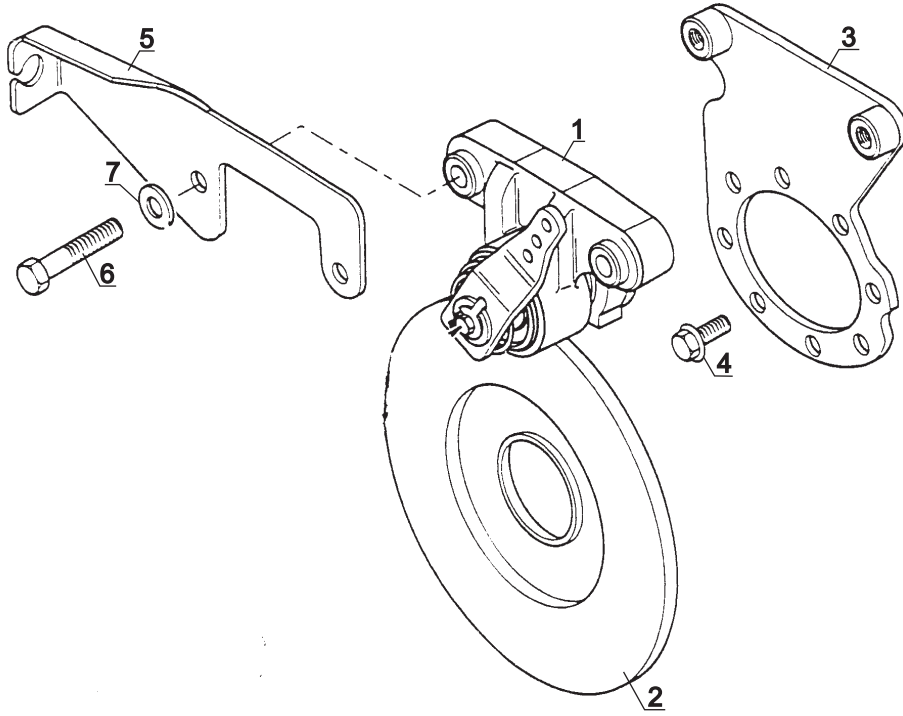
NO NO	PARÇA NO PART NO	TANIM	DESCRIPTION	ADET QTY	S.K. S.C.	SERİ NO SERIAL NO	D.T. ICA	NOT NOTE
1	F03/13423	BORU	PIPE	1				(1)
	F03/18190	BORU	PIPE	1				
2	F03/17556	ADAPTÖR	ADAPTER	1				
3	F03/11100	CONTALI PUL	SEAL, WASHER	1				
4	F03/20900	ADAPTÖR	ADAPTER	1				
5	F03/11110	CONTALI PUL	SEAL, BONDED	1				
6	F03/13500	BORU, KISA	PIPE, SHORT	1				
7	F03/13404	BORU	PIPE ASSY.	1				
8	F03/11400	ADAPTÖR	ADAPTER	4				
9	F03/11117	CONTALI PUL	SEAL, BONDED	4				

NOT / NOTE: (1) 460/81090/283 SERİ NOLU ŞANZUMANDAN İTİBAREN

VALID FROM TRANSMISSION WITH SERIAL NUMBER 460/81090/283

**F****TAHRİK ELEMANLARI
TRANSMISSION COMPONENTS****F1****ÖN AKS
FRONT AXLE****F2****ARKA AKS
REAR AXLE****F3****ŞANZUMAN
TRANSMISSION****F4****SANZUMAN ELEMANLARI
TRANSMISSION COMPONENTS****F5****TEKER VE ŞAFTLAR
WHEELS & SHAFTS**

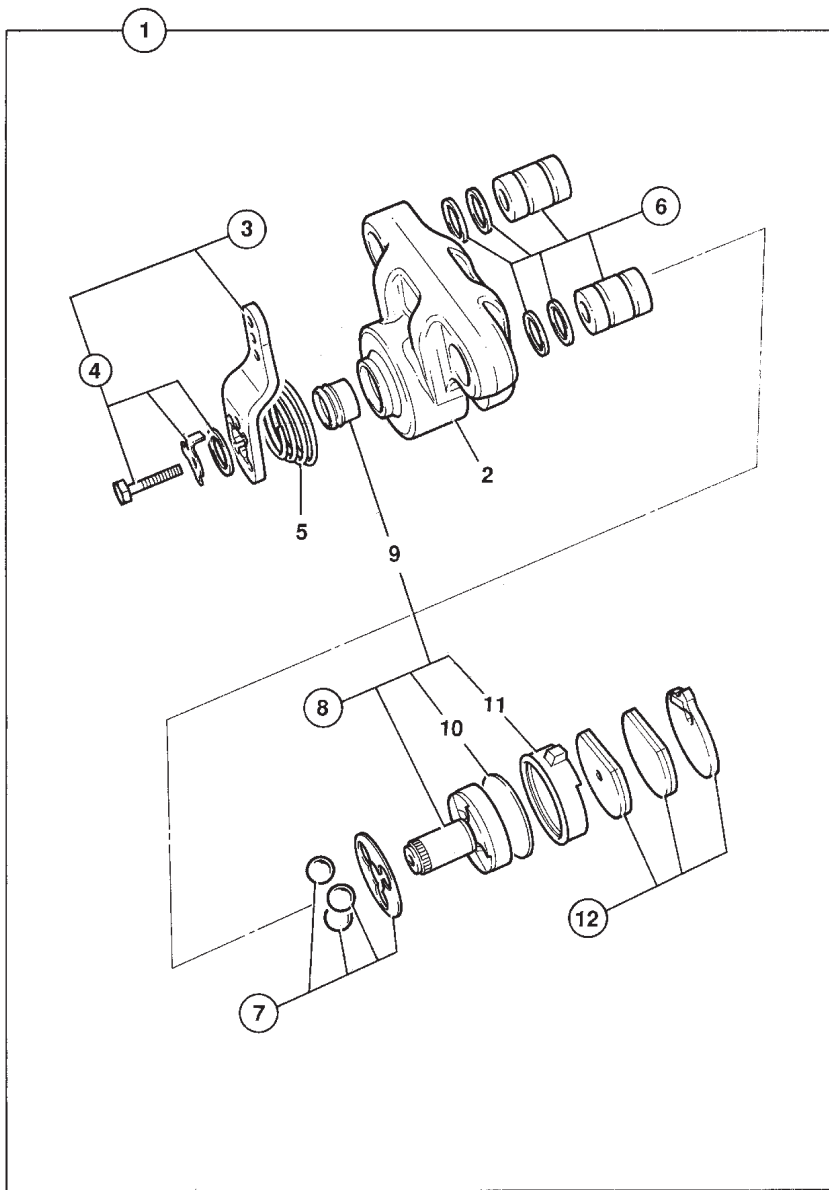
PARK FREN MEKANİZMASI
PARKING BRAKE MECHANISM



PARK FREN MEKANİZMASI
PARKING BRAKE MECHANISM

NO NO	PARÇA NO PART NO	TANIM	DESCRIPTION	ADET QTY	S.K. S.C.	SERİ NO SERIAL NO	D.T. ICA	NOT NOTE
1		PARK FRENİ, KOMPLE	BRAKE CALIPER, PARK BRAKE	1				☞ F4-1-2
2		EL FRENİ DİSKİ	DISC	1				☞ F3-6-1
3		PARK FRENİ ADAPTÖR PARÇASI	TRANSMISSION MOUNTING BRACKET	1				☞ F3-1-1
4		CİVATA M12	BOLT M12	1				☞ F3-1-1
5	F03/12002	EL FRENİ TELİ BAĞLANTI PARÇASI	CABLE REACTION BRACKET	1				
6	F03/11313	CİVATA	BOLT	2				
7	F03/11314	PUL	WASHER	2				

PARK FRENI
BRAKE, PARKING



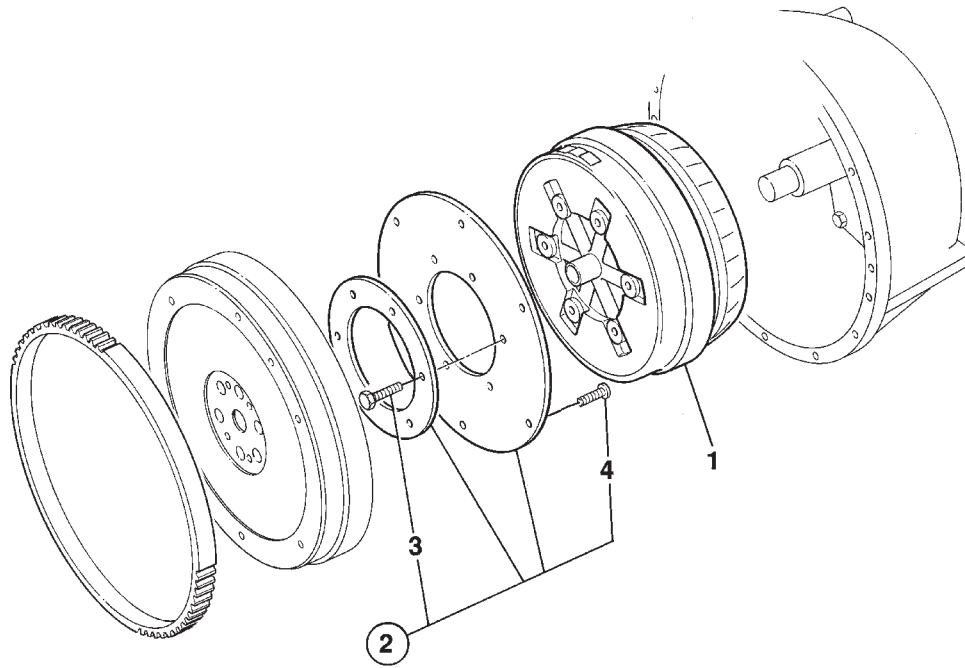
PARK FRENİ
BRAKE, PARKING

NO NO	PARÇA NO PART NO	TANIM	DESCRIPTION	ADET QTY	S.K. S.C.	SERİ NO SERIAL NO	D.T. ICA	NOT NOTE
1	F03/11310	PARK FRENİ, KOMPLE	BRAKE, PARKING, ASSY	1				
2					B			
3		KOL TAMİR TAKIMI	KIT-LEVER		B			
4		KLİP TAMİR TAKIMI	KIT-CLIP,ANTI-ROTATION		B			
5		YAY	KIT-SPRING		B			
6		BURC TAMİR TAKIMI	KIT-BUSH		B			
7		YATAK TAMİR TAKIMI	KIT-BEARING		B			
8		ROTOR TAMİR TAKIMI	KIT-ROTOR		B			
9		KECE-RULMAN TAKIMI	KIT-SEALS AND SHAFT		B			
10					B			
11					B			
12	F03/11308	EL FRENİ BALATA TAKIMI	KIT, BRAKE PAD	1		60001 - (*)		(*)
	F03/11309	EL FRENİ BALATA TAKIMI	KIT, BRAKE PAD	1		(*) -		(*)

NOT / NOTE: (*) PARÇA NO SEÇİMİ İÇİN MAKİNA SERİ NO İLE BİRLİKTE YETKİLİ SERVİSE BAŞVURUNUZ./

FOR PART NO SELECTION GET IN TOUCH WITH AUTHORIZED SERVICES WITH MACHINE SERIAL NO

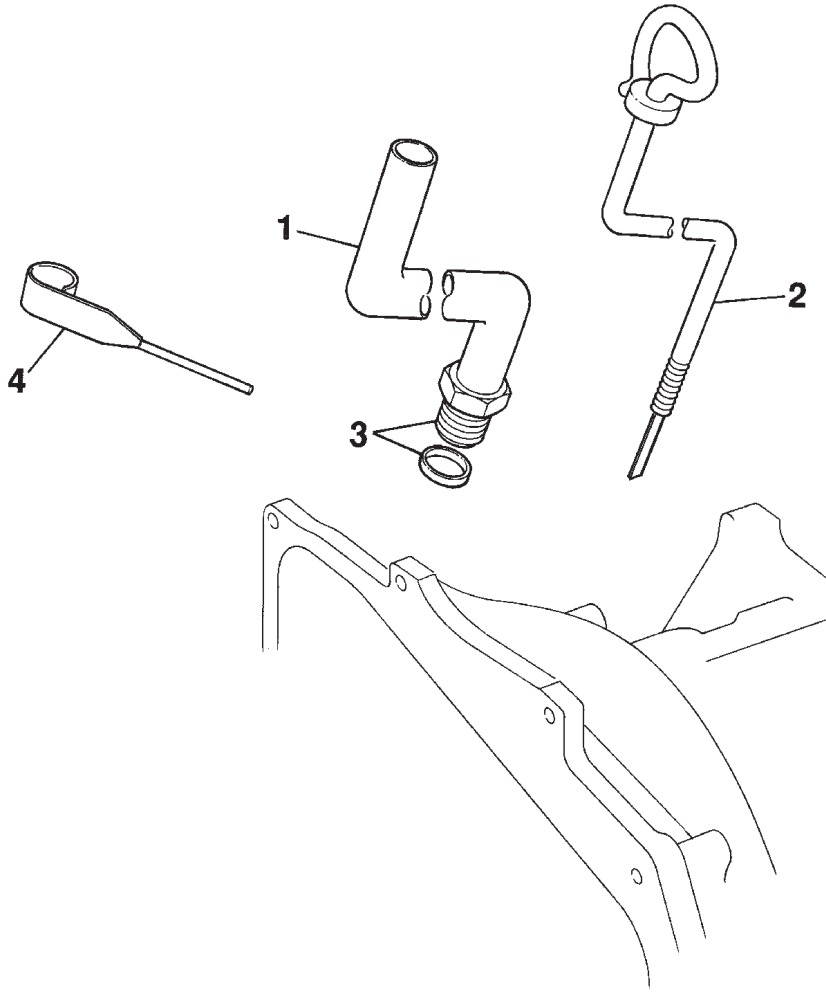
TORK KONVERTÖR
TORQUE CONVERTER



TORK KONVERTÖR
TORQUE CONVERTER

NO NO	PARÇA NO PART NO	TANIM	DESCRIPTION	ADET QTY	S.K. S.C.	SERİ NO SERIAL NO	D.T. ICA	NOT NOTE
1	F03/10260	TORK KONVERTÖR	TORQUE CONVERTER	1				
2	F03/10270	TORK SACI TAKIMI	KIT, T/C	1				
3	F03/10227	CİVATA	DRIVE PLATE	6				
4	F03/10226	CİVATA	BOLT	6				

YAĞ KONTROL ELEMANLARI
DIPSTICK

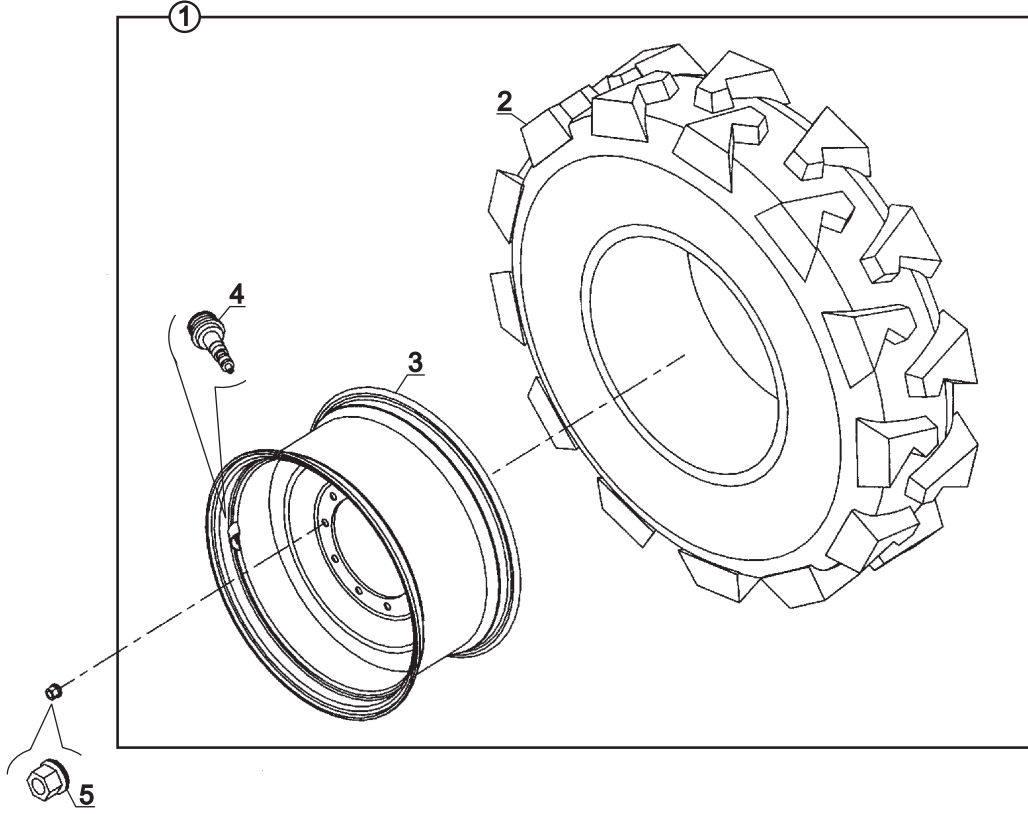


**YAĞ KONTROL ELEMANLARI
DIPSTICK**

NO NO	PARÇA NO PART NO	TANIM	DESCRIPTION	ADET QTY	S.K. S.C.	SERİ NO SERIAL NO	D.T. ICA	NOT NOTE
1	F03/16230	YAG ÇUBUGU BORUSU,BEYAZ	TUBE, DIPSTICK, WHITE	1				
2	F03/16220	YAG ÇUBUGU, BEYAZ	DIPSTICK, WHITE	1				
3	F03/11350	FİBERLİ SOMUN	NUT, SEALASTIC	1				
4	F03/16420	DESTEK	BRACKET	1				

**F****TAHRİK ELEMANLARI
TRANSMISSION COMPONENTS****F1****ÖN AKS
FRONT AXLE****F2****ARKA AKS
REAR AXLE****F3****ŞANZUMAN
TRANSMISSION****F4****ŞANZUMAN ELEMANLARI
TRANSMISSION COMPONENTS****F5****TEKER VE SAFTLAR
WHEELS & SHAFTS**

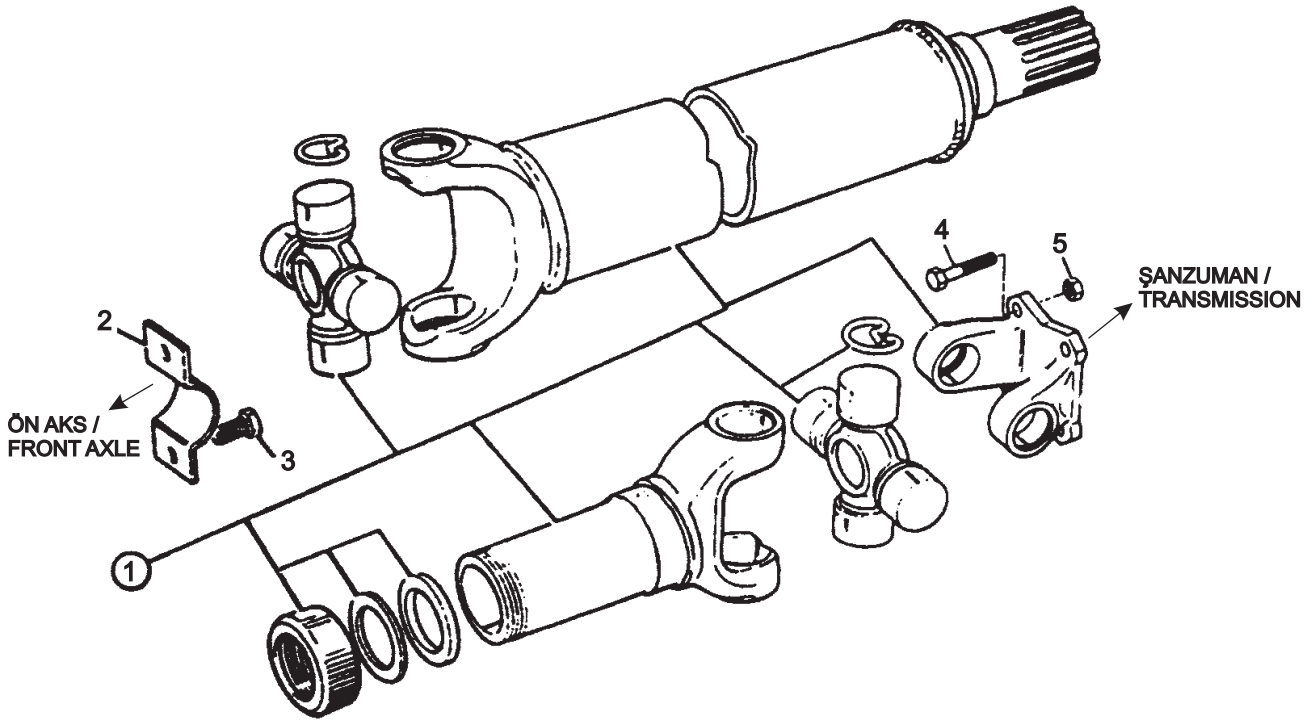
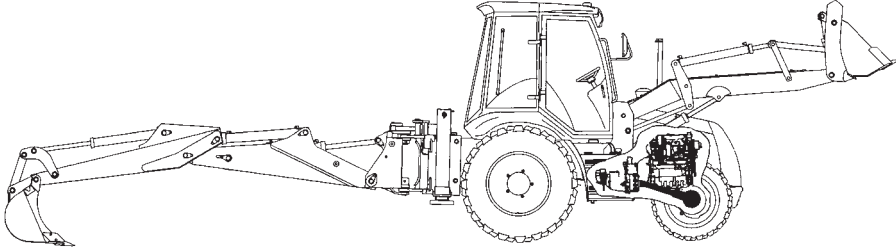
ÖN - ARKA TEKERLEK
WHEEL & TYRE ASSEMBLY, FRONT, REAR



ÖN- ARKA TEKERLEKLER
WHEEL & TYRE ASSEMBLY, FRONT, REAR

NO NO	PARÇA NO PART NO	TANIM	DESCRIPTION	ADET QTY	S.K. S.C.	SERİ NO SERIAL NO	D.T. ICA	NOT NOTE
1	* 006/00001 018/64016	TEKER, KOMPLE	WHEEL, REAR, ASSY	1	RK			
2	F42/44000	LASTİK 16.9/14-28 12PR	TYRE, REAR 16.9/14-28 12PR	1				
3	F41/90962	JANT	RIM, WHEEL, REAR	1				
4	F99/06200	SİBOP	VALVE	1				
5	F06/10500	BİJON SOMUNU	NUT	10				
	804/09500	BİJON SOMUNU	NUT	10	A			

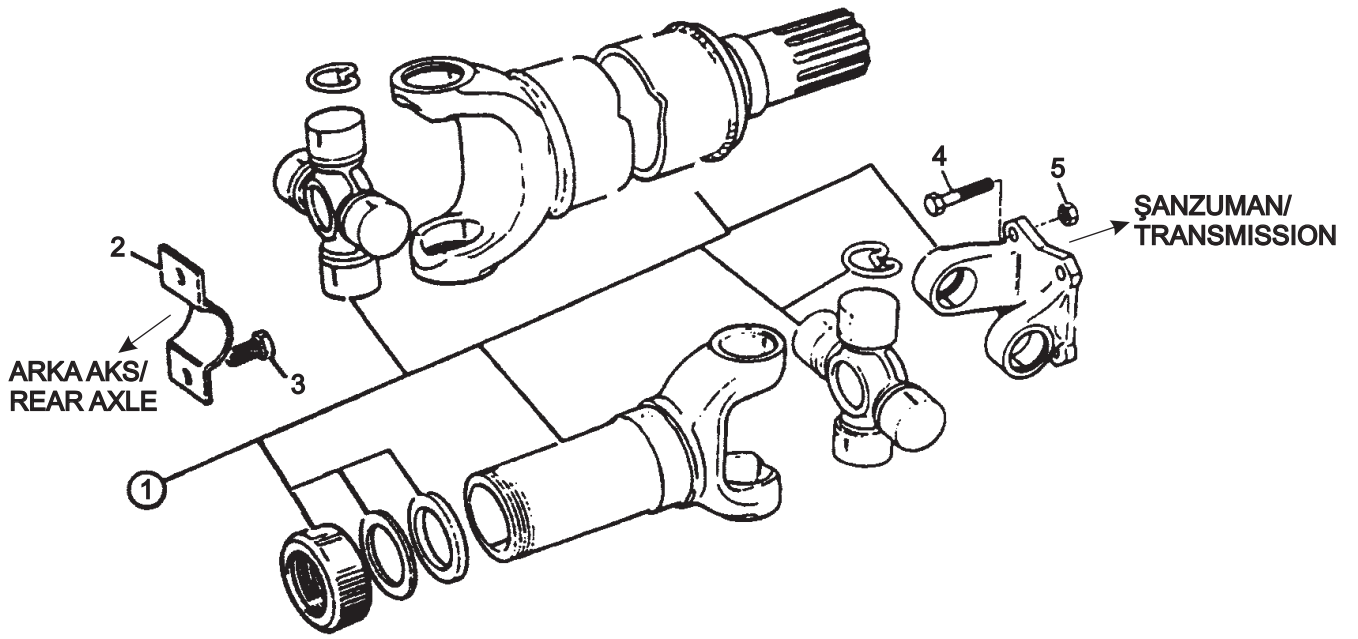
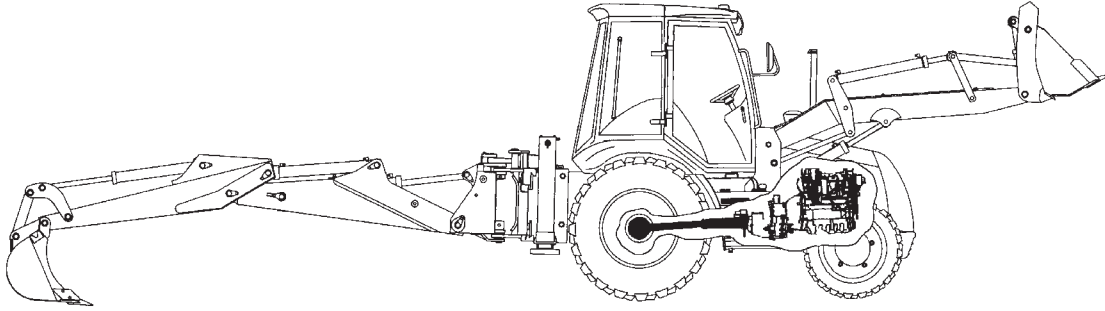
ÖN ŞAFT
PROPSHAFT, TRANSMISSION TO FRONT AXLE



ÖN ŞAFT
PROPSHAFT, TRANSMISSION TO FRONT AXLE

NO NO	PARÇA NO PART NO	TANIM	DESCRIPTION	ADET QTY	S.K. S.C.	SERİ NO SERIAL NO	D.T. ICA	NOT NOTE
	* 006/00001				RK			
	* 018/61057				RK			
1	F10/12200	ÖN ŞAFT KOMPLE	FRONT PROPSHAFT, ASSY	1				☞ G2-1-2
2	F10/10050	ŞAFT ÇEMBERİ	STRAP	2				
3	F10/10051	ŞAFT TESPİT CİVATASI	BOLT	4				
4		YATAK TESPİT CİVATASI 7/16"x30	BOLT 7/16"x30	4				☞ G2-1-2
5		SOMUN 7/16", F	NUT 7/16", F	4				☞ G2-1-2

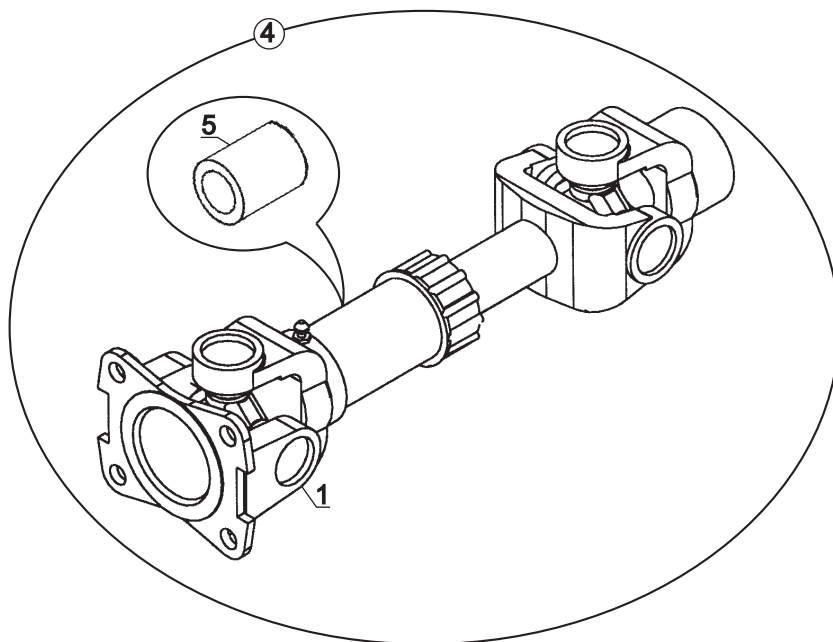
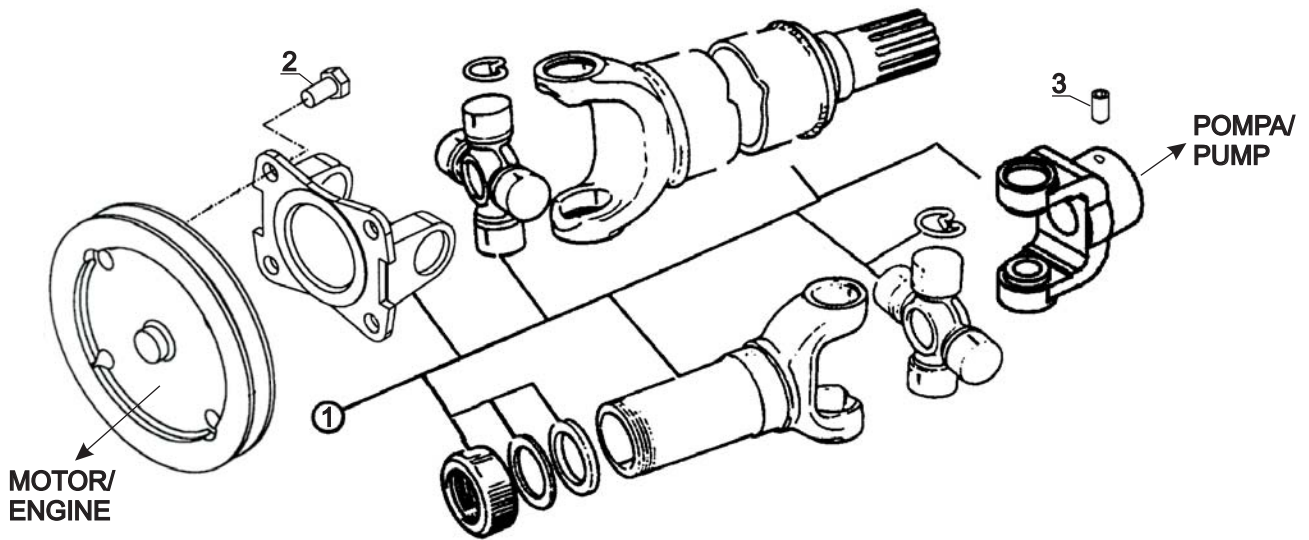
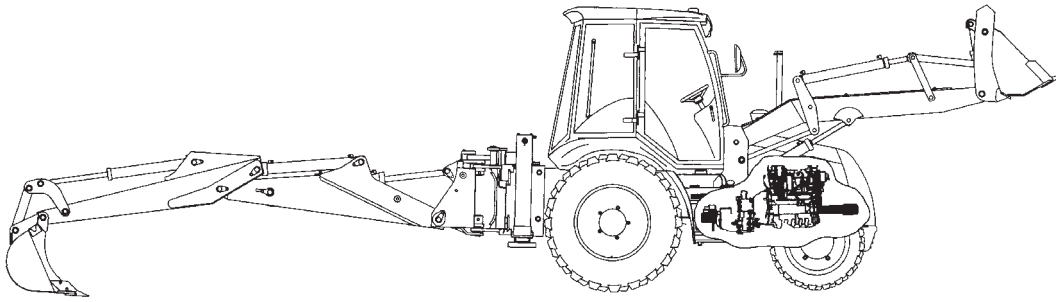
ARKA ŞAFT
PROPSHAFT, TRANSMISSION TO REAR AXLE



ARKA ŞAFT
PROPSHAFT, TRANSMISSION TO REAR AXLE

NO NO	PARÇA NO PART NO	TANIM	DESCRIPTION	ADET QTY	S.K. S.C.	SERİ NO SERIAL NO	D.T. ICA	NOT NOTE
	* 006/00001				RK			
1	F10/12100	ARKA ŞAFT (KOMPLE)	REAR PROPSHAFT, ASSY	1				
2	F10/10050	ŞAFT ÇEMBERİ	STRAP	2				
3	F10/10051	ŞAFT TESPİT CİVATASI	BOLT	4				
4	N01/3962054	YATAK TESPİT CİVATASI, 1/2"x40	BOLT W1/2"x40	4				
5	N02/8660182	SOMUN 1/2", F	NUT 1/2", F	4				

POMPA TAHRİK ŞAFTI
SHAFT, PUMP DRIVE



**POMPA TAHRİK ŞAFTI
SHAFT, PUMP DRIVE**

NO NO	PARÇA NO PART NO	TANIM	DESCRIPTION	ADET QTY	S.K. S.C.	SERİ NO SERIAL NO	D.T. ICA	NOT NOTE
	* V005/02 * 006/00001				RK RK			
1	F10/13100 F10/13101	POMPA TAHRİK ŞAFTI POMPA TAHRİK ŞAFTI	SHAFT, PUMPDRIVE SHAFT, PUMPDRIVE	1 1			B	
2	N01/3961634	CİVATA	BOLT	4				
3	F10/10052	VİDA, SETSKURLU	SETSCREW	1				
4	018/90370	POMPA TAHRİK ŞAFTI	SHAFT, PUMPDRIVE	1		60099 -		(1)
5	F99/77970	TAHDİT POLYAMİDİ	STOPPER	1		60099 -		(1)

NOT / NOTE:

(1) F01/23000 NOLU MOTORDA KULLANILIR / USE WITH ENGINE F01/23000

G

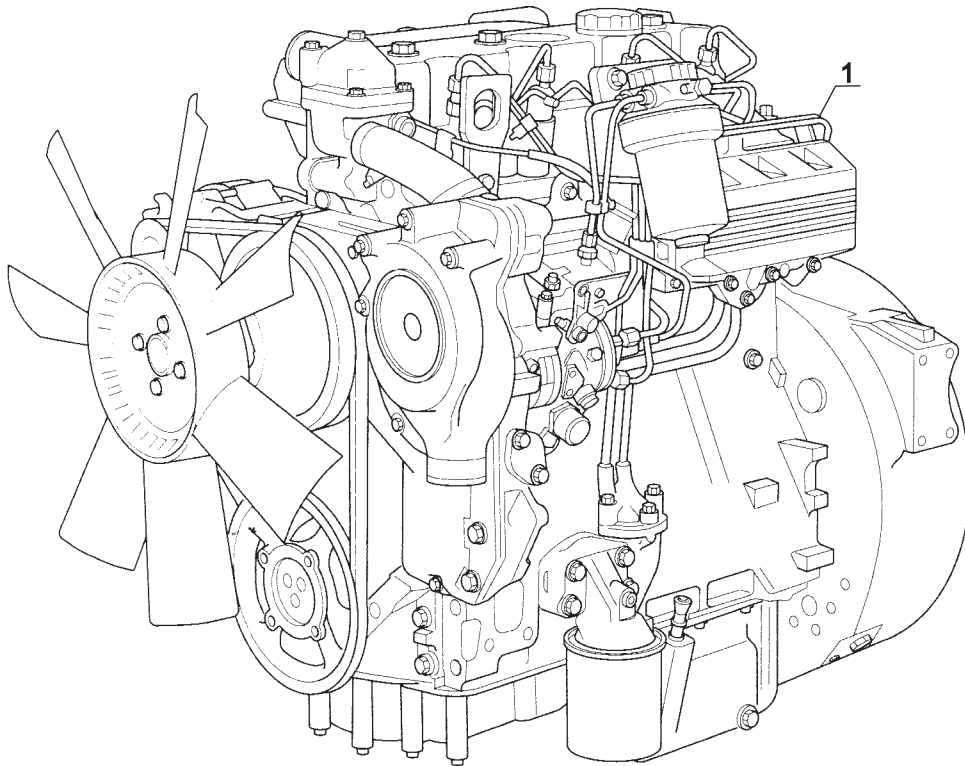
**MOTOR
ENGINE**

G1-1

**MOTOR 1004-4T, AB50458
ENGINE 1004-4T, AB50458**

G2

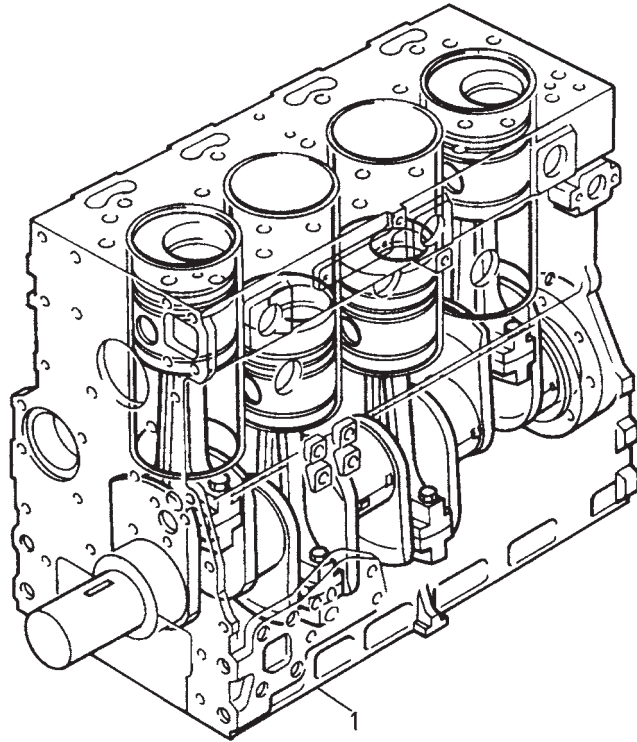
**MOTOR MONTAJLARI
ENGINE ASSEMBLY**



MOTOR, MAVİ, 1004-4T, AB50458
ENGINE, MAVİ, 1004-4T, AB50458

NO NO	PARÇA NO PART NO	TANIM	DESCRIPTION	ADET QTY	S.K. S.C.	SERİ NO SERIAL NO	D.T. ICA	NOT NOTE
1	F01/23000	MOTOR, MAVİ, 1004-4T	ENGINE, BLUE, 1004-4T	1		50001 - 50104		(2), AB50458

NOT / NOTE: (1) SİPARİŞLERDE MAKİNA SERİ NO İLE BİRLİKTE MOTOR SERİ NO DA MUTLAKA BİLDİRİLMELİDİR. /
WHILE ORDERING ENGINE SERIAL NO MUST BE INFORMED WITH MACHINE SERIAL NO.
(2) MAVİ MOTOR BU SERİ NO ARALIĞI DIŞINDA DA KULLANILMIŞTIR /
BLUE ENGINE IS ALSO USED EXCEPT DEFINED SERIAL NUMBERS



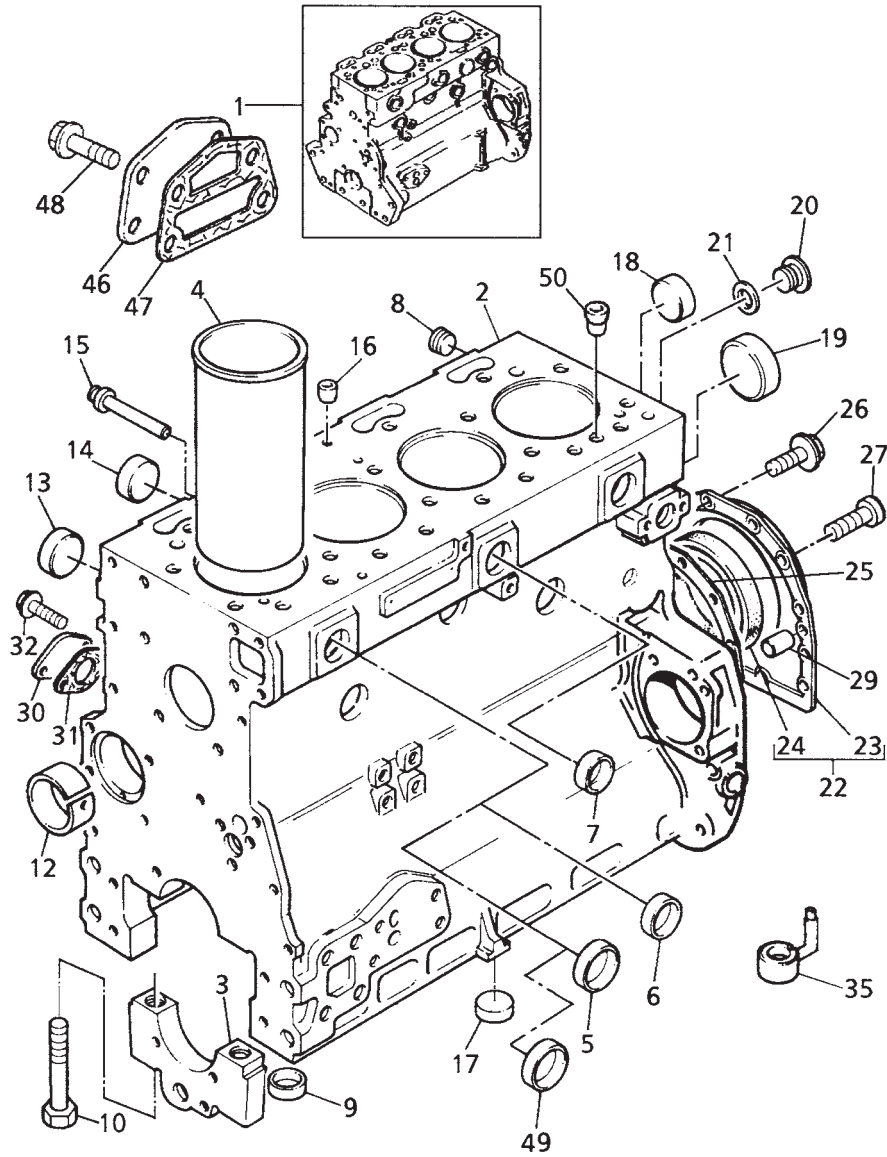
KISA MOTOR, MOTOR 1004-4T, AB50458
SHORT ENGINE, ENGINE 1004-4T, AB50458

NO NO	PARÇA NO PART NO	TANIM	DESCRIPTION	ADET QTY	S.K. S.C.	SERİ NO SERIAL NO	D.T. ICA	NOT NOTE
1	AB39767	MOTOR, KISA	SHORT ENGINE	1				(A)
2		SİLİNDİR BLOĞU	CYLINDER BLOCK	1				☞ G1-3-1
3		GÖMLEK	LINER	4				☞ G1-3-1
4		EKSANTRİK (KAM) MİL	CRANKSHAFT	1				☞ G1-3-2
5		PİSTON	PISTON	4				☞ G1-3-2
6		SEGMAN, PİSTON	PISTON RING	4				☞ G1-3-2
7		BİYEL KOLU	CONROD	4				☞ G1-3-2
8		ANA YATAK	MAIN BEARING	10				☞ G1-3-2
9		KOL YATAK	BIG END BEARING	8				☞ G1-3-2
10		YATAK, GEZİNTİ	THRUST WASHER	4				☞ G1-3-2
11		KEÇE	SEAL	1				
12		YUVA, KEÇE	HOUSING	1				☞ G1-3-1

NOT / NOTE: (1) SİPARİŞLERDE MAKİNA SERİ NO İLE BİRLİKTE MOTOR SERİ NO DA MUTLAKA BİLDİRİLMELİDİR. /
 WHILE ORDERING ENGINE SERIAL NO MUST BE INFORMED WITH MACHINE SERIAL NO.

(A) TAPALARLA BİRLİKTE / COMPLETE WITH PLUGS

SİLİNDİR BLOĞU, MOTOR 1004-4T, AB50458
CYLINDER BLOCK, ENGINE 1004-4T, AB50458



SİLİNDİR BLOĞU, MOTOR 1004-4T, AB50458
CYLINDER BLOCK, ENGINE 1004-4T, AB50458

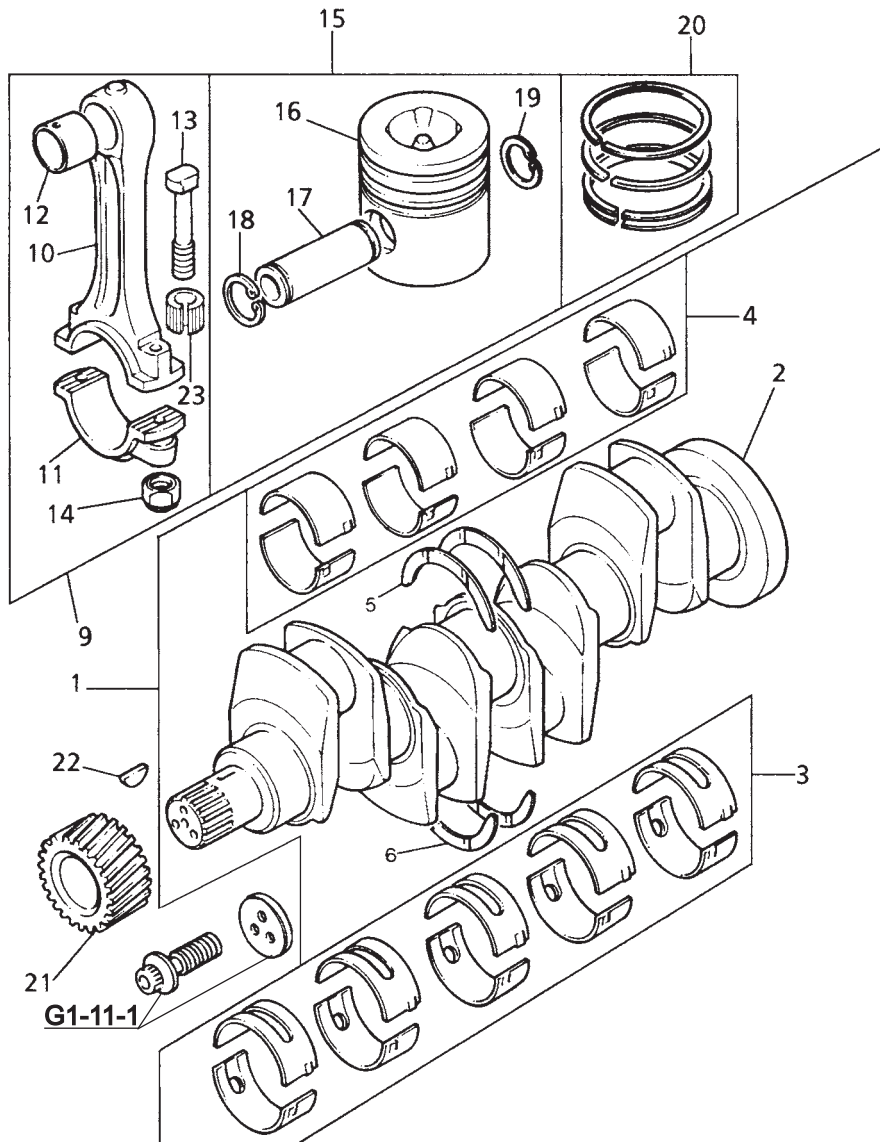
NO NO	PARÇA NO PART NO	TANIM	DESCRIPTION	ADET QTY	S.K. S.C.	SERİ NO SERIAL NO	D.T. ICA	NOT NOTE
1	ZZ50264	SİLİNDİR BLOĞU KİTİ	KIT,CYL.BLOCK	1				
2		SİLİNDİR BLOĞU	BLOCK	1	B			
3		YATAK KEPİ	BEARING CAP	5	B			
4	F01/10402	GÖMLEK	LINER	4	OP			(A)
	3135X045	GÖMLEK	LINER	4	OP			+0.010"
	3135X041	GÖMLEK	LINER	4	OP			(H)
5	0650710	TAPA	PLUG	5				
6	0650713	TAPA	PLUG	1				
7	0650710	TAPA	PLUG	1				
8	0650588	TAPA	PLUG	1				
9	33142111	YÜKSÜK	THIMBLE	10				
10	32166329	CİVATA	BOLT	1				
12	31134165	BURÇ	BUSH	1				
13	32416118	TAPA	PLUG	3				
14	32418122	TAPA	PLUG	3				
15	2485A204	TAPA	PLUG	1				
16	32417134	TAPA	PLUG	1				
17	32417117	TAPA	PLUG	1				
18	32418122	TAPA	PLUG	4				
19	32416119	TAPA	PLUG	1				
20	0650582	TAPA	PLUG	1				
21	3311R003	PUL	WASHER	1				
22	4142V066	YUVA, KEÇE	HOUSING	1				
23		KAPAK	COVER	1	B			
24	F01/10116	KEÇE	SEAL	1				
25	3681T018	CONTA	JOINT	1				
26	F01/23101	CİVATA	SCREW	12				
27	3212V002	CİVATA	SCREW	2				
29	0350009	PİM	DOWEL	2				
35	4126X124	PİSTON YAĞ PÜSKÜRTME MEMESİ	PISTON COOLING JET	4				
46	3623H008	KAPAK, KÖR	PLATE	1				
47	3686T006	CONTA	JOINT	1				
48	2314J033	CİVATA	SCREW	4				
49	32418124	TAPA	PLUG	1				
50	29990001	PİM	DOWEL	2				

NOT / NOTE: (1) SİPARİŞLERDE MAKİNA SERİ NO İLE BİRLİKTE MOTOR SERİ NO DA MUTLAKA BİLDİRİLMELİDİR. /
WHILE ORDERING ENGINE SERIAL NO MUST BE INFORMED WITH MACHINE SERIAL NO.

(A) İŞLENMİŞ / SLIP FIT

(H) İŞLENMEMİŞ PRESS FIT /

KRANK MİLİ & PİSTON & BİYEL KOLU, MOTOR 1004-4T, AB50458
CRANKSHAFT, PISTONS AND CONNECTING RODS, ENGINE 1004-4T, AB50458



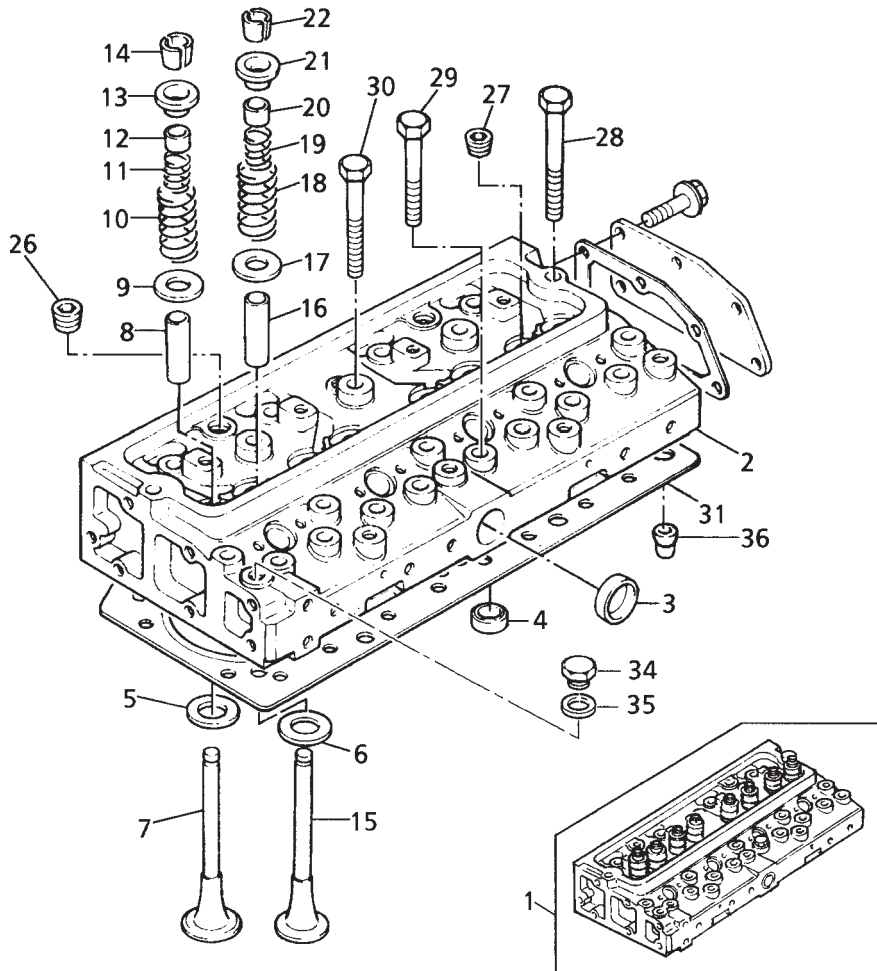
KRANK MİLİ & PİSTON & BİYEL KOLU, MOTOR 1004-4T, AB50458
CRANKSHAFT, PISTONS AND CONNECTING RODS, ENGINE 1004-4T, AB50458

NO NO	PARÇA NO PART NO	TANIM	DESCRIPTION	ADET QTY	S.K. S.C.	SERİ NO SERIAL NO	D.T. ICA	NOT NOTE
1	ZZ 90094	KRANK MİLİ TAKIMI	KIT, CRANKSHAFT	1				
2		KRANK MİLİ	CRANKSHAFT	1	B			
3	F01/81550	ANA YATAK TAKIMI	KIT, BEARING	1				(A)
	81558A	ANA YATAK TAKIMI	KIT, BEARING	*	OP			(-)0.25 mm, (A)
	81558B	ANA YATAK TAKIMI	KIT, BEARING	*	OP			(-)0.50 mm, (A)
	81558C	ANA YATAK TAKIMI	KIT, BEARING	*	OP			(-)0.75 mm, (A)
4	F01/81560	KOL YATAK TAKIMI	KIT, BEARING	1				
	U5ME0006A	KOL YATAK TAKIMI	KIT, BEARING	*	OP			(-)0.25 mm, (A)
	U5ME0006B	KOL YATAK TAKIMI	KIT, BEARING	*	OP			(-)0.50 mm, (A)
	U5ME0006C	KOL YATAK TAKIMI	KIT, BEARING	*	OP			(-)0.75 mm, (A)
5	F01/31130	YATAK, GEZİNTİ, ÜST	THRUST WASHER	2				
	F01/31110	YATAK, GEZİNTİ, ÜST	THRUST WASHER	*	OP			(+)0.19 mm
6	F01/31140	YATAK, GEZİNTİ, ALT	THRUST WASHER	2				
	F01/31120	YATAK, GEZİNTİ, ALT	THRUST WASHER	*	OP			(+)0.19 mm
9	ZZ 90013	BİYEL KOLU TAKIMI	KIT, CONROD	4				
10		BİYEL KOLU	CONROD	1	B			
11		KAPAK, YATAK	CAP	1	B			
12	F01/31106	BURÇ	BUSH	1				
13	32762145	CİVATA	SCREW	2				
14	33221328	SOMUN	NUT	2				
15	U5LL0039	PİSTON TAKIMI	KIT, PISTON	4				
16		PİSTON	PISTON	1	B			
17		PİM	PIN	1	B			
18	2721A029	SEGMAN	CIRCLIP	1				
19	2721A029	SEGMAN	CIRCLIP	1				
20	F01/41810	SEGMAN TAKIMI	KIT, PISTON RING	4				
21	F01/31170	DİŞLİ, KRANK MİLİ	GEAR, CRANKSHAFT	1				
22	500012	KAMA	WOODRUFF KEY	1				
23	2135A001	YÜKSÜK	THIMBLE	2				

NOT / NOTE: (1) SİPARİŞLERDE MAKİNA SERİ NO İLE BİRLİKTE MOTOR SERİ NO DA MUTLAKA BİLDİRİLMELİDİR. /
WHILE ORDERING ENGINE SERIAL NO MUST BE INFORMED WITH MACHINE SERIAL NO.

(A) İŞLENMİŞ / PRE-FINISHED

SİLİNDİR KAPAĞI, MOTOR 1004-4T, AB50458
CYLINDER HEAD, ENGINE 1004-4T, AB50458

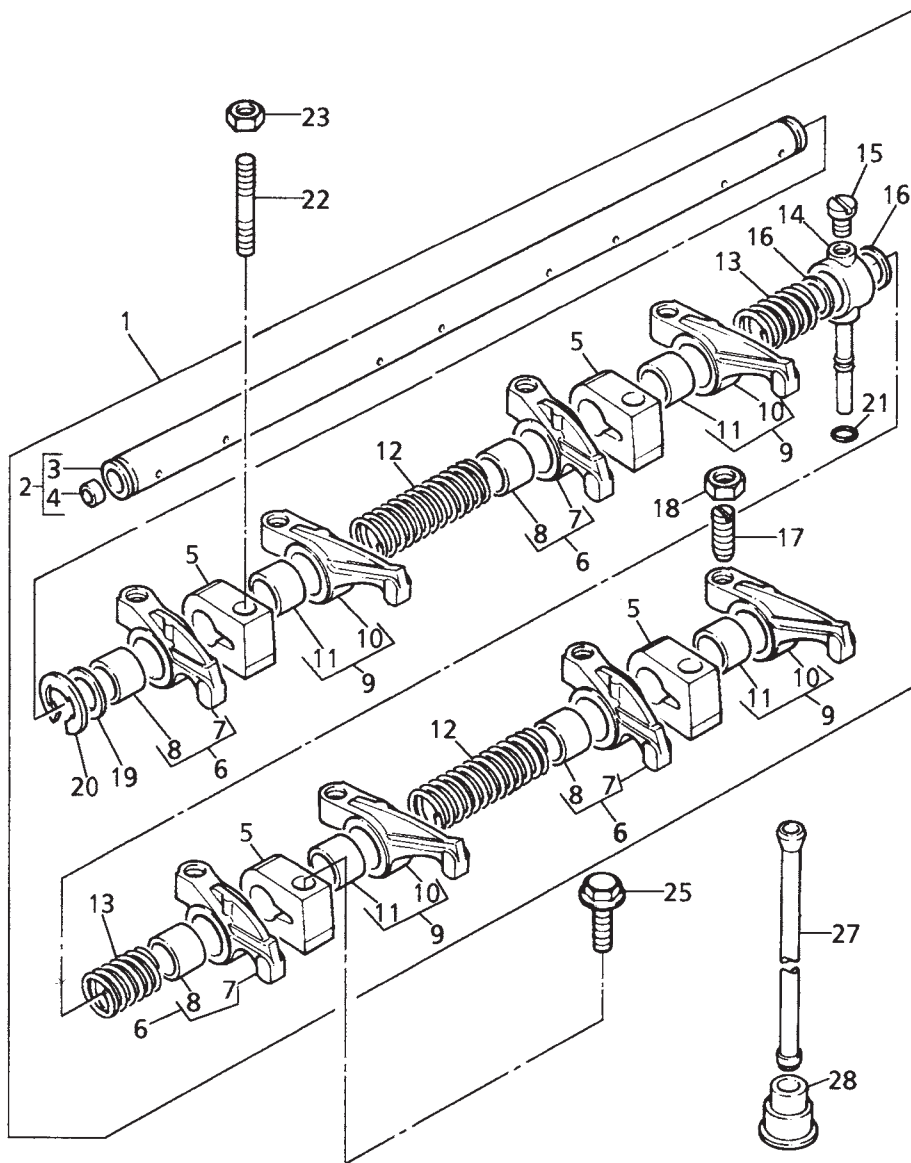


SİLİNDİR KAPAĞI, MOTOR 1004-4T, AB50458
CYLINDER HEAD, ENGINE 1004-4T, AB50458

NO NO	PARÇA NO PART NO	TANIM	DESCRIPTION	ADET QTY	S.K. S.C.	SERİ NO SERIAL NO	D.T. ICA	NOT NOTE
1	ZZ80220	SİLİNDİR KAFASI, KOMP	KIT, CYL. HEAD	1	(K1)			
2		SİLİNDİR KAFASI	CYLINDER HEAD	1	B,K1			
3	0650710	TAPA	PLUG	1	K1			
4	32417121	TAPA	PLUG	1	K1			
5	F01/33210	SUBAP YUVASI, EMME	INSERT	4	K1			
6	F01/33110	SUBAP YUVASI, EGZOZ	INSERT	4	K1			
7	3142L072	SUBAP, EMME	VALVE INLET	4	K1			
8	3343F041	KLAVUZ	GUIDE	4	K1			
9	F01/33410	PUL	WASHER	4	K1			
10	31745122	YAY	SPRING	4	K1			
11	31744133	YAY	SPRING	4	K1			
12	33817117	KEÇE	SEAL	4	K1			
13	F01/33420	KAPAK	CAP	4				
14	F01/33120	TIRNAK, SUBAP	COTTER	8	K1			(A)
15	3142A051	SUBAP, EGZOZ	VALVE EXHAUST	4	K1			
16	3343J021	KLAVUZ	GUIDE	4	K1			
17	33415118	PUL	WASHER	4	K1			
18	31745122	YAY	SPRING	4	K1			
19	31744133	YAY	SPRING	4	K1			
20	33817117	KEÇE	SEAL	4	K1			
21	33424107	KAPAK	CAP	4	K1			
22	33173108	TIRNAK, SUBAP	COTTER	4	K1			(A)
26	2431154	TAPA	PLUG	2				
27	2431A054	TAPA	PLUG	4				
28	32166222	CİVATA	SCREW	2				
29	32166219	CİVATA	BOLT	8				
30	32166221	CİVATA	BOLT	12				
31	3681E033'	CONTA	HEAD GASKET	1				
34		TAPA	PLUG	1	K1			☞ G1-24-1
35		PUL	WASHER	1	K1			☞ G1-24-1
36	29990001	PİM	DOWEL	2	K1			

NOT / NOTE: (1) SİPARİŞLERDE MAKİNA SERİ NO İLE BİRLİKTE MOTOR SERİ NO DA MUTLAKA BİLDİRİLMELİDİR. /
WHILE ORDERING ENGINE SERIAL NO MUST BE INFORMED WITH MACHINE SERIAL NO.

(A) ÇİFT OLARAK VERİLİR / SERVICED IN PAIRS



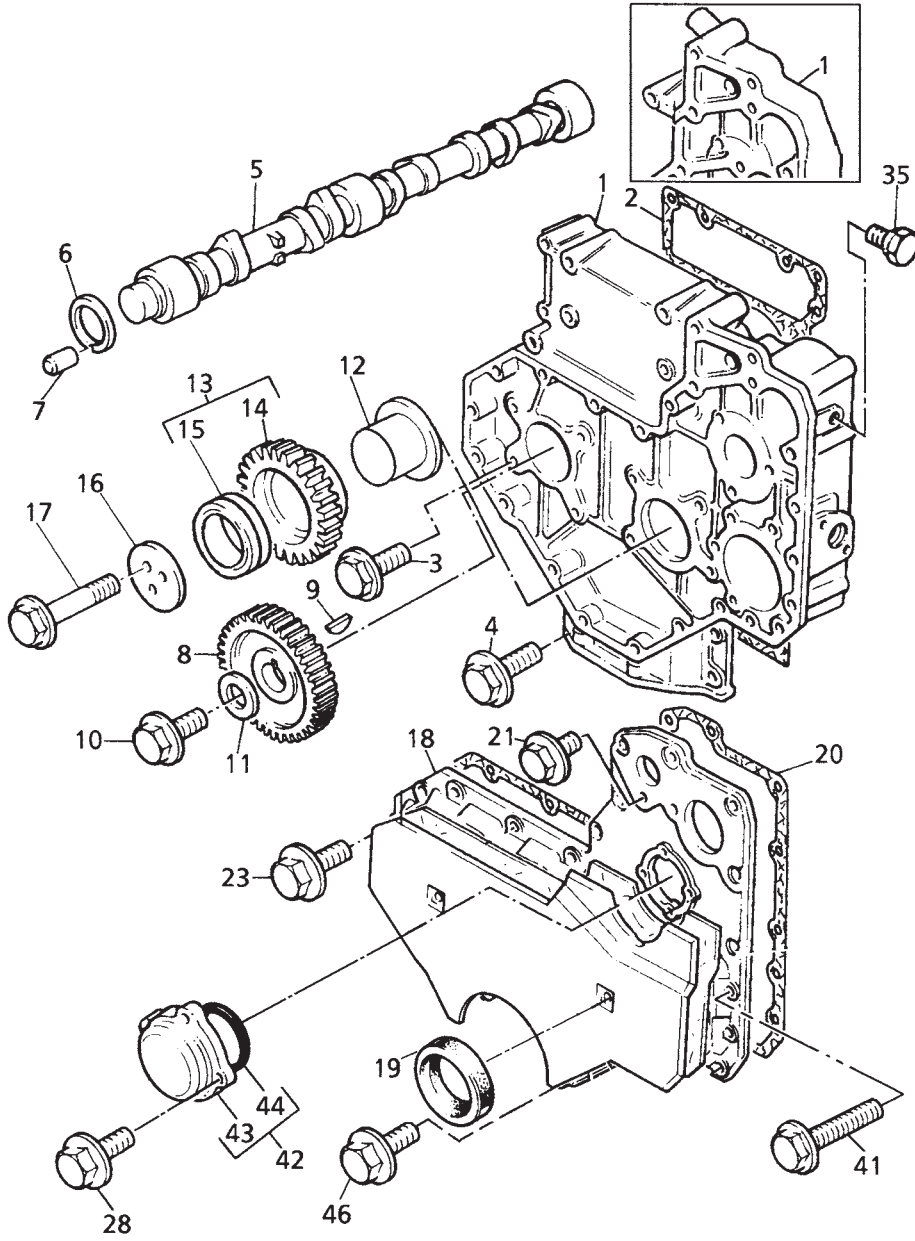
KÜLBÜTÖR MİLİ, MOTOR 1004-4T, AB50458
ROCKER SHAFT, ENGINE 1004-4T, AB50458

NO NO	PARÇA NO PART NO	TANIM	DESCRIPTION	ADET QTY	S.K. S.C.	SERİ NO SERIAL NO	D.T. ICA	NOT NOTE
1	F01/41160	KÜLBÜTÖR MİLİ, KOMP.	ROCKERSHAFT ASSY	1				
2	ZZ90032	KÜLBÜTÖR MİLİ	ROCKER SHAFT	1				
3		KÜLBÜTÖR MİLİ	ROCKER SHAFT	1	B			
4	0650507	TAPA	PLUG	2				
5	3818X901	BAĞLANTI PARÇASI	BRACKET	4				
6	4115R305	KÜLBÜTÖR KOLU, KOMP.	ROCKER ARM ASSY.	4				
7		KÜLBÜTÖR KOLU	LEVER	1	B			
8		BURÇ	BUSH	1	B			
9	4115R306	KÜLBÜTÖR KOLU, KOMP.	ROCKER ARM ASSY.	4				
10		KÜLBÜTÖR KOLU	LEVER	1	B			
11		BURÇ	BUSH	1	B			
12	31744123	YAY	SPRING	2				
13	31743108	YAY	SPRING	2				
14	3775E012	BAĞLANTI	CONNECTION	1				
15	2233022	CİVATA	SCREW	1				
16	33117426	ŞİM	SHIM	2				
17	32114145	CİVATA	SCREW	8				
18	0576052	SOMUN	NUT	8				
19	33117434	PUL	WASHER	2				
20	0170151	SEGMAN	CIRCLIP	2				
21	33811113	O-RING	OLIVE	1				
22	2313H331	SAPLAMA	STUD	3				
23	2318A605	SOMUN	NUT	3				
25	2314J607	CİVATA	SCREW	1				
27	F01/31430	ÇUBUK, İTME, KAM	PUSHROD	8				
28	F01/31420	İTİCİ	TAPPET	8				

NOT / NOTE: (1) SİPARİŞLERDE MAKİNA SERİ NO İLE BİRLİKTE MOTOR SERİ NO DA MUTLAKA BİLDİRİLMELİDİR. /
WHILE ORDERING ENGINE SERIAL NO MUST BE INFORMED WITH MACHINE SERIAL NO.

G1-3-5

ZAMANLAMA DİŞLİSİ MUHAFAZASI VE KAM MİLİ, MOTOR 1004-4T, AB50458
TIMING GEAR AND CAMSHAFT, ENGINE 1004-4T, AB50458



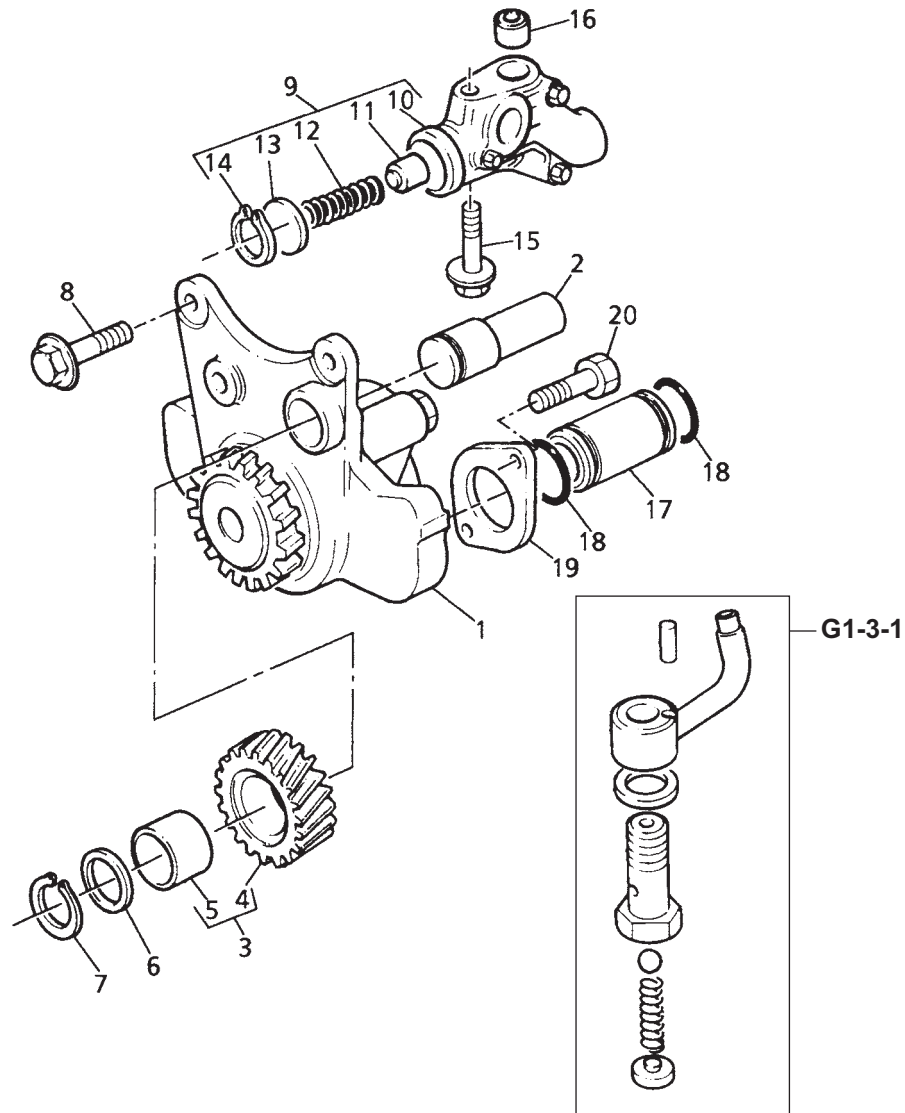
ZAMANLAMA DIŞLİSİ MUHAFAZASI VE KAM MİLİ MOTOR 1004-4T, AB50458
TIMING GEAR AND CAMSHAFT, ENGINE 1004-4T, AB50458

NO NO	PARÇA NO PART NO	TANIM	DESCRIPTION	ADET QTY	S.K. S.C.	SERİ NO SERIAL NO	D.T. ICA	NOT NOTE
1	3716C104	ZAMANLAMA DIŞLİSİ MUHAFAZASI	TIMING CASE	1				
2	3681P002	CONTA	JOINT	1				
3	F01/23101	CİVATA	SCREW	8				
4	2314H034	CİVATA	SCREW	4				
5	F01/31410	EKSANTRİK (KAM) MİLİ	CAMSHAFT	1				
6	33153135	PUL	WASHER	1				
7	2116053	PİM	PIN	1				
8	F01/31180	DIŞLİ, EKSANTRİK (KAM) MİLİ	GEAR, CAMSHAFT	1				
9	0500012	KAMA	WOODRUFF KEY	1				
10	2314J606	CİVATA	SCREW	1				
11	3321A003	PUL	WASHER	1				
12	F01/33425	GÖBEK, AVARE DIŞLİ	HUB	1				
13	F01/41110	AVARE DIŞLİ	GEAR, IDLER	1				
14		DIŞLİ	GEAR	1	B			
15	F01/33426	BURÇ	BUSH	2				
16	3241H009	PLAKA	PLATE	1				
17	2314J010	CİVATA	SCREW	3				
18	F01/41410	KAPAK, ZAMANLAMA DIŞLİSİ	TIMING GEAR COVER	1				
19	F01/10112	KEÇE	SEAL	1				
20	3681P019	CONTA	JOINT	1				
21	2314H013	CİVATA	SCREW	6				
23	F01/23110	CİVATA	SCREW	8				
28	2314F036	CİVATA	SCREW	4				
35	2487A018	TAPA	PLUG	1				
41	F01/17985	CİVATA	SCREW	1				
42	4152A002	KAPAK, KONTROL, KOMP	INSPECTION COVER	1				
43		KAPAK	COVER	1	B			
44	2415A093	O-RING	O-RING	1				
46	2314H034	CİVATA	SCREW	2				(Z)

NOT / NOTE: (1) SİPARİŞLERDE MAKİNA SERİ NO İLE BİRLİKTE MOTOR SERİ NO DA MUTLAKA BİLDİRİLMELİDİR. /
WHILE ORDERING ENGINE SERIAL NO MUST BE INFORMED WITH MACHINE SERIAL NO.

(Z) ALT İKİ DELİK / BOTTOM TWO HOLES

YAĞ POMPASI, MOTOR 1004-4T, AB50458
LUBRICATING OIL PUMP AND DELIVERY HOUSING, ENGINE 1004-4T, AB50458



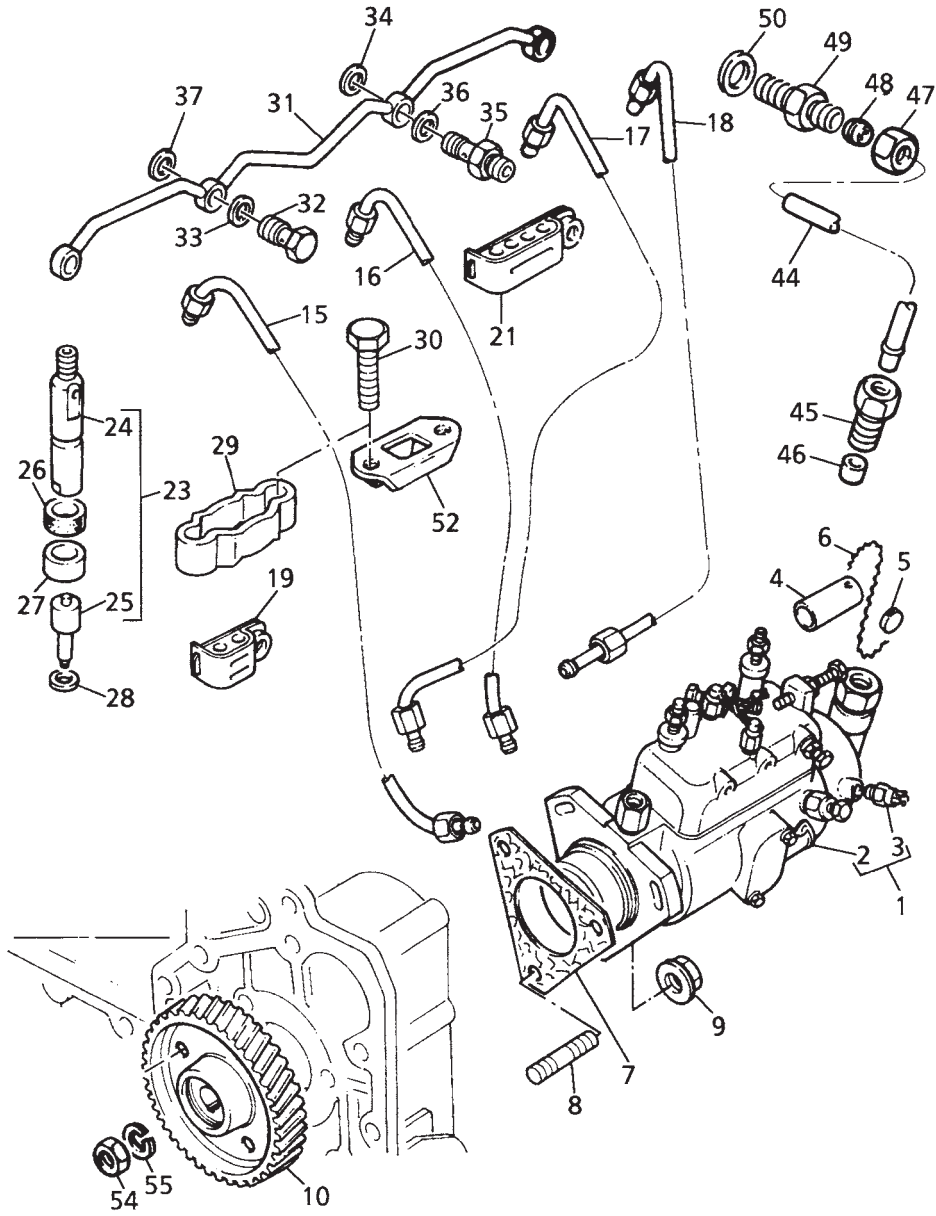
YAĞ POMPASI, MOTOR 1004-4T, AB50458
LUBRICATING OIL PUMP AND DELIVERY HOUSING, ENGINE 1004-4T, AB50458

NO NO	PARÇA NO PART NO	TANIM	DESCRIPTION	ADET QTY	S.K. S.C.	SERİ NO SERIAL NO	D.T. ICA	NOT NOTE
1	F01/10480	YAĞ POMPASI	OIL PUMP	1				
2	F01/08810	MİL	SHAFT	1				
3	F01/41116	AVARE DİŞLİ TAKIMI	GEAR, IDLER	1				
4		DİŞLİ	GEAR	1	B			
5	2511437	BURÇ	BUSH	1				
6	33123125	PUL	WASHER	1				
7	2722A206	SEGMAN	CIRCLIP	1				
8	2314H005	CİVATA	SCREW	3				
9	F01/41355	EMNİYET VALFİ	RELIEF VALVE	1				
10		GÖVDE	BODY	1	B			
11	32712726	PLANJER	PLUNGER	1				
12	3174L003	YAY	SPRING	1				
13	32712111	OTURMA PLAKASI	SEAT	1				
14	2721130	SEGMAN	CIRCLIP	1				
15	2314J011	CİVATA	SCREW	1				
16	33137409	YÜKSÜK	THIMBLE	1				
17	3343F012	BORU, YAĞ	PIPE, OIL	1				
18	2415H201	O-RING	O-RING	2				
19	3748C011	FLANŞ	FLANGE	1				
20	F01/17985	CİVATA	SCREW	2				

NOT / NOTE: (1) SİPARİŞLERDE MAKİNA SERİ NO İLE BİRLİKTE MOTOR SERİ NO DA MUTLAKA BİLDİRİLMELİDİR. /
WHILE ORDERING ENGINE SERIAL NO MUST BE INFORMED WITH MACHINE SERIAL NO.

G1-4-1

YAKIT PÜSKÜRTME POMPASI VE BAĞLANTILARI, MOTOR 1004-4T, AB50458
FUEL INJECTION EQUIPMENT (DIESEL), ENGINE 1004-4T, AB50458



YAKIT PÜSKÜRTME POMPASI VE BAĞLANTILARI, MOTOR 1004-4T, AB50458
FUEL INJECTION EQUIPMENT (DIESEL), ENGINE 1004-4T, AB50458

NO NO	PARÇA NO PART NO	TANIM	DESCRIPTION	ADET QTY	S.K. S.C.	SERİ NO SERIAL NO	D.T. ICA	NOT NOTE
1	F01/26405	YAKIT PÜSKÜRTME POMPASI, KOMP	INJECTION PUMP	1				
2		YAKIT PÜSKÜRTME POMPASI	INJECTION PUMP	2	B			
3	515/00410	SELENOID	SOLENOID	1				
4	2648A110	BORU	SLEEVE	1				
5	31718104	KEÇE	SEAL	1				
6	31718105	TEL	WIRE	1				
7	33828108	CONTA	JOINT	1				
8	3211P004	SAPLAMA	STUD	3				
9	2318A603	SOMUN	NUT	3				
10	F01/31190	DİŞLİ, YAKIT POMPASI	GEAR, FUEL PUMP	1				
15	F01/35215	YAKIT PÜSKÜRTME BORUSU, SİL 1	INJECTION PIPE,CYL NO:1	1				
16	F01/35216	YAKIT PÜSKÜRTME BORUSU, SİL 2	INJECTION PIPE,CYL NO:2	1				
17	F01/35217	YAKIT PÜSKÜRTME BORUSU, SİL 3	INJECTION PIPE,CYL NO:3	1				
18	F01/35218	YAKIT PÜSKÜRTME BORUSU, SİL 4	INJECTION PIPE,CYL NO:4	1				
19	2646E017	KELEPÇE	CLIP	2				
21	2646E019	KELEPÇE	CLIP	1				
23	F01/26410	ENJEKTÖR	ATOMISER	4				
24	2645A304	TUTUCU	HOLDER	1				
25	2645A606	ENJEKTÖR MEMESİ	NOZZLE	1				
26	F01/18510	BOŞLUK PULU	SPACER	4				
27	F01/18505	KEÇE	SEAL	4				
28	F01/18453	PUL	WASHER	4				
29		KELEPÇE	CLAMP	4	B			
30	2314H006	CİVATA	SCREW	8				
31	F01/35501	SIZINTI BORUSU	LEAK- OFF PIPE	1				
32	F01/08970	CİVATA	BANJO BOLT	1				
33	F01/08761	PUL	WASHER	1				
34	0921176	PUL	WASHER	1				
35	F01/09035	NİPEL	UNION	2				
36	0921176	PUL	WASHER	2				
37	0921176	PUL	WASHER	2				
44	F01/41201	BORU, YAKIT	PIPE, FUEL	1				
45	3353D004	SOMUN	NUT	1				
46	F01/33801	YÜKSÜK	OLIVE	1				
47	F01/33201	SOMUN	UNION NUT	1				
48	F01/33801	YÜKSÜK	OLIVE	1				
49	0201526	NİPEL	UNION	1				
50	0921176	PUL	WASHER	1				
52	3662K002	KELEPÇE	CLAMP	4				
54	2318A108	SOMUN	NUT	1				
55	K134AF01	PUL	WASHER	1				

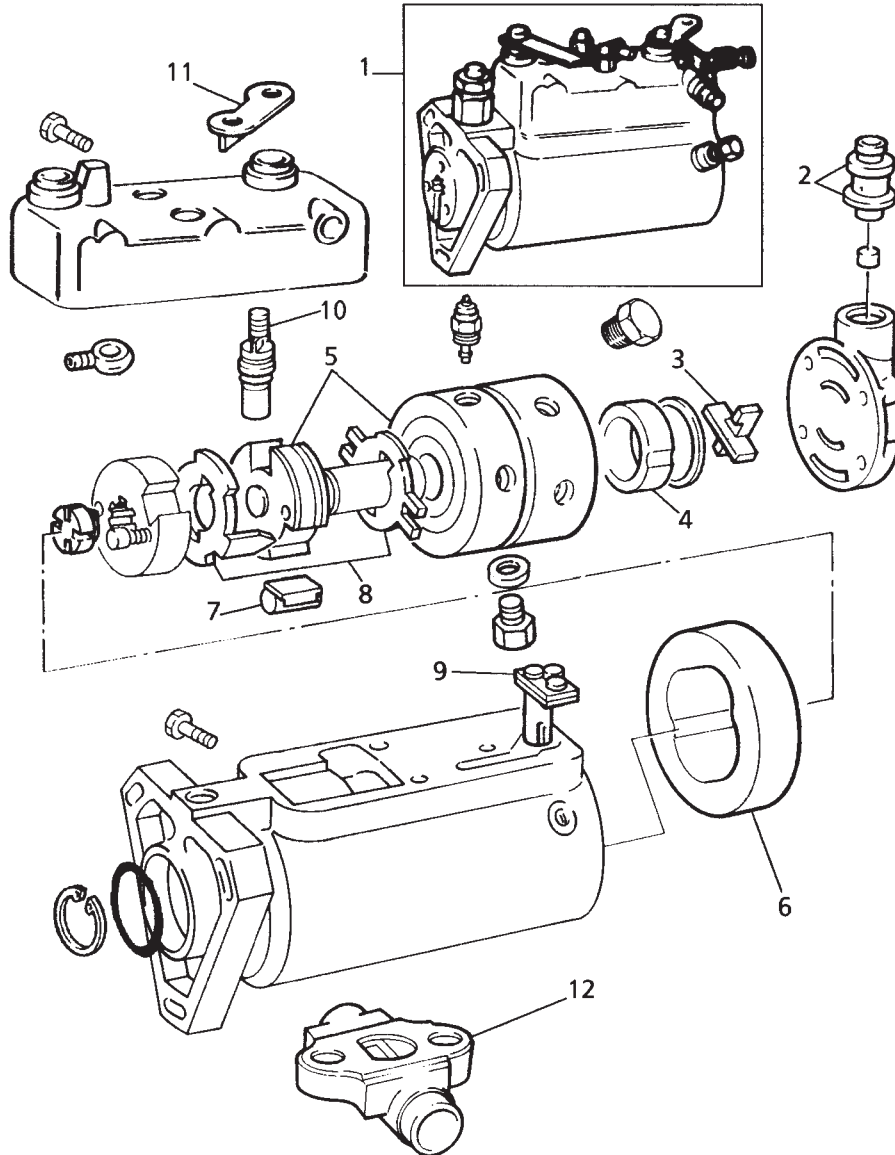
NOT / NOTE: (1) SİPARİŞLERDE MAKİNA SERİ NO İLE BİRLİKTE MOTOR SERİ NO DA MUTLAKA BİLDİRİLMELİDİR. /
WHILE ORDERING ENGINE SERIAL NO MUST BE INFORMED WITH MACHINE SERIAL NO.

YAKIT PÜSKÜRTME POMPASI EKİPMANLARI, MOTOR 1004-4T, AB50458
FUEL INJECTION EQUIPMENT (DIESEL), ENGINE 1004-4T, AB50458

NO NO	PARÇA NO PART NO	TANIM	DESCRIPTION	ADET QTY	S.K. S.C.	SERİ NO SERIAL NO	D.T. ICA	NOT NOTE
1	4124E037	BORU, YAKIT	PIPE, FUEL	1				
3	2314H002	CİVATA	SCREW	1				
4	0201047	NİPEL	CONNECTION	1				
8	0576111	SOMUN	NUT	1				
9	0566002	YÜKSÜK	OLIVE	1				
10	36511123	KELEPÇE SACI	PLATE	1				
11	36511123	KELEPÇE SACI	PLATE	1				
12	36844116	KELEPÇE	BRIDLE	1				
13	36844116	KELEPÇE	BRIDLE	1				
14	2314E007	CİVATA	SCREW	1				
15	2318D205	SOMUN	NUT	1				
16	3552A013	BORU, HAVA	PIPE, AIR	1				
17	F01/33201	SOMUN	UNION NUT	1				
18	F01/33801	YÜKSÜK	OLIVE	1				
19	32184422	CİVATA	BOLT	1				
20	0920146	PUL	WASHER	1				
21	0920146	PUL	WASHER	1				
25	3353D004	SOMUN	NUT	1				
26	F01/33801	YÜKSÜK	OLIVE	1				
27	36564121	KELEPÇE	CLIP	1				

NOT / NOTE: (1) SİPARİŞLERDE MAKİNA SERİ NO İLE BİRLİKTE MOTOR SERİ NO DA MUTLAKA BİLDİRİLMELİDİR. /
WHILE ORDERING ENGINE SERIAL NO MUST BE INFORMED WITH MACHINE SERIAL NO.

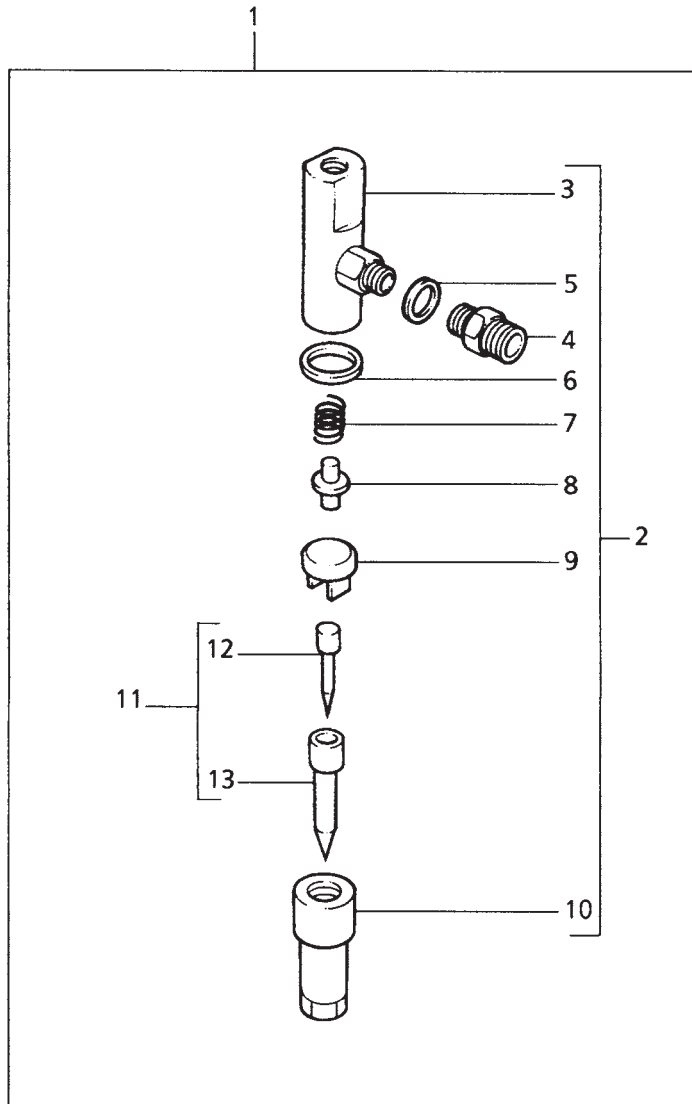
YAKIT PÜSKÜRTME POMPASI, MOTOR 1004-4T, AB50458
FUEL INJECTION EQUIPMENT (DIESEL), ENGINE 1004-4T, AB50458



YAKIT PÜSKÜRTME POMPASI, MOTOR 1004-4T, AB50458
FUEL INJECTION EQUIPMENT (DIESEL), ENGINE 1004-4T, AB50458

NO NO	PARÇA NO PART NO	TANIM	DESCRIPTION	ADET QTY	S.K. S.C.	SERİ NO SERIAL NO	D.T. ICA	NOT NOTE
1	2643L612	YAKIT PÜSKÜRTME POMPASI	INJECTION PUMP	1				
2	26431038	PİSTON	PISTON	1				
3	0997231	BIÇAK	BLADE	1				
4	26430793	GÖMLEK	LINER	1				
5	26431931	ROTOR	ROTOR	1				
6	26431856	HALKA PLAKA	RING	1				
7	26431818	MAKARA	ROLLER	1				
8		PLAKA	PLATE	1	B			
9	26431857	VALF	VALVE	1				
	26431858	VALF	VALVE	1				
10	26431730	MİL	SHAFT	1				
11	26431708	KOL	LEVER	1				
12	26431859	YUVA	HOUSING	1				

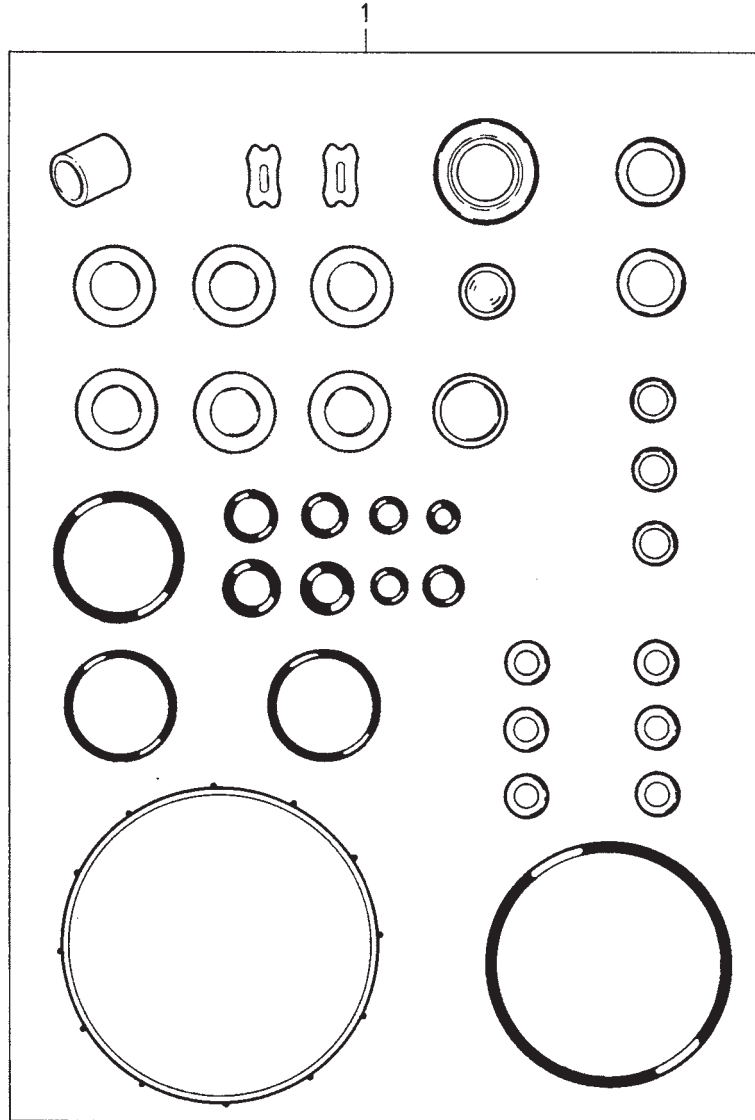
NOT / NOTE: (1) SİPARİŞLERDE MAKİNA SERİ NO İLE BİRLİKTE MOTOR SERİ NO DA MUTLAKA BİLDİRİLMELİDİR. /
WHILE ORDERING ENGINE SERIAL NO MUST BE INFORMED WITH MACHINE SERIAL NO.



ENJEKTÖR, YAKIT SİSTEMİ, MOTOR 1004-4T, AB50458
FUEL INJECTION EQUIPMENT (DIESEL), ENGINE 1004-4T, AB50458

NO NO	PARÇA NO PART NO	TANIM	DESCRIPTION	ADET QTY	S.K. S.C.	SERİ NO SERIAL NO	D.T. ICA	NOT NOTE
1	2645A021	ENJEKTÖR , KOMP	ATOMISER	4				
2	2645A304	ENJEKTÖR TUTUCU	HOLDER	1				
3		ENJEKTÖR TUTUCU	HOLDER	1	B			
4		SOMUN	NUT	1	B			
5		PUL	WASHER	1	B			
6	F01/18701	ŞİM 0.30 mm	SHIM 0.30mm	*	GK			
	26431164B	ŞİM 0.42 mm	SHIM 0.42mm	*	GK			
	F01/18703	ŞİM 0.44 mm	SHIM 0.44mm	*	GK			
	26431164D	ŞİM 0.46 mm	SHIM 0.46mm	*	GK			
	26431164E	ŞİM 0.48 mm	SHIM 0.48mm	*	GK			
	F01/18706	ŞİM 0.50 mm	SHIM 0.50mm	*	GK			
	26431164G	ŞİM 0.52 mm	SHIM 0.52mm	*	GK			
	26431164H	ŞİM 0.54 mm	SHIM 0.54mm	*	GK			
	F01/18709	ŞİM 0.56 mm	SHIM 0.56mm	*	GK			
	26431164K	ŞİM 0.58 mm	SHIM 0.58mm	*	GK			
	26431164L	ŞİM 0.60 mm	SHIM 0.60mm	*	GK			
	26431164M	ŞİM 0.62 mm	SHIM 0.62mm	*	GK			
	26431164N	ŞİM 0.64 mm	SHIM 0.64mm	*	GK			
	26431164P	ŞİM 0.66 mm	SHIM 0.66mm	*	GK			
	26431164GR	ŞİM 0.68 mm	SHIM 0.68mm	*	GK			
	26431164GS	ŞİM 0.70 mm	SHIM 0.70mm	*	GK			
	26431164GT	ŞİM 1.00 mm	SHIM 1.00mm	*	GK			
	26431164GU	ŞİM 1.28 mm	SHIM 1.28mm	*	GK			
	26431164GV	ŞİM 1.56 mm	SHIM 1.56mm	*	GK			
7	F01/18917	YAY	SPRING	1				
8	F01/18918	VALF	SEAT	1				
9		KAPAK	PLATE	1	B			
10	26431840	KAPAK	CAP	1				
11	2645A606	ENJEKTÖR MEMESİ, KOMP	NOZZLE	1				
12		İĞNE	NEEDLE	1	B			
13		ENJEKTÖR MEMESİ	NOZZLE	1	B			

NOT / NOTE: (1) SİPARİŞLERDE MAKİNA SERİ NO İLE BİRLİKTE MOTOR SERİ NO DA MUTLAKA BİLDİRİLMELİDİR. /
WHILE ORDERING ENGINE SERIAL NO MUST BE INFORMED WITH MACHINE SERIAL NO.



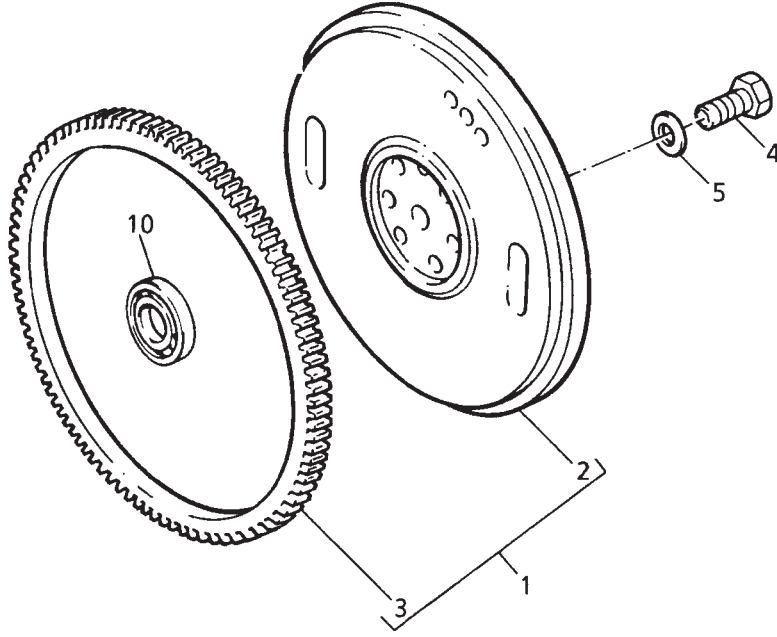
TAMİR TAKIMI, YAKIT PÜSKÜRTME POMPASI , MOTOR 1004-4T, AB50458 □
FUEL INJECTION EQUIPMENT (DIESEL), ENGINE 1004-4T, AB50458

NO NO	PARÇA NO PART NO	TANIM	DESCRIPTION	ADET QTY	S.K. S.C.	SERİ NO SERIAL NO	D.T. ICA	NOT NOTE
1	26431815	TAMİR TAKIMI, YAKIT PÜSKÜRTME POMPASI	KIT, PUMP	*				

NOT / NOTE: (1) SİPARİŞLERDE MAKİNA SERİ NO İLE BİRLİKTE MOTOR SERİ NO DA MUTLAKA BİLDİRİLMELİDİR. /
WHILE ORDERING ENGINE SERIAL NO MUST BE INFORMED WITH MACHINE SERIAL NO.

G1-5-1

VOLAN VE MARŞ DİŞLİSİ, MOTOR 1004-4T, AB50458
FLYWHEEL AND STARTER RING, ENGINE 1004-4T, AB50458



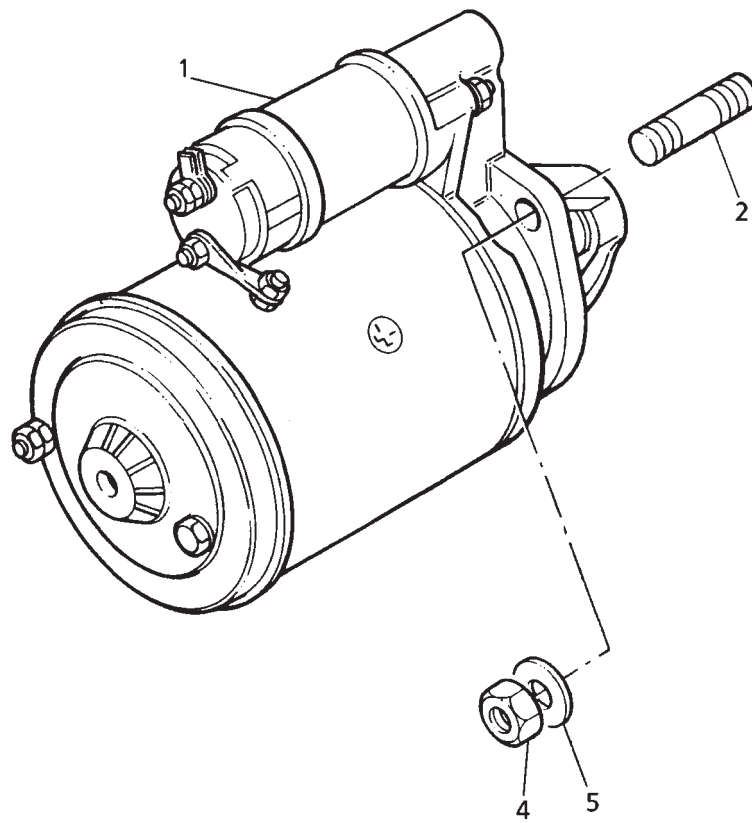
VOLAN VE MARŞ DİŞLİSİ, MOTOR 1004-4T, AB50458
FLYWHEEL AND STARTER RING, ENGINE 1004-4T, AB50458

NO NO	PARÇA NO PART NO	TANIM	DESCRIPTION	ADET QTY	S.K. S.C.	SERİ NO SERIAL NO	D.T. ICA	NOT NOTE
1	F01/41120	VOLAN, KOMP	FLYWHEEL	1				
2		VOLAN	FLYWHEEL	1	B			
3	F01/04100	MARŞ DİŞLİSİ	STARTER RING	1				
4	32162203	CİVATA	SCREW	6				
5	33117127	PUL	WASHER	6				

NOT / NOTE: (1) SİPARİŞLERDE MAKİNA SERİ NO İLE BİRLİKTE MOTOR SERİ NO DA MUTLAKA BİLDİRİLMELİDİR. /
WHILE ORDERING ENGINE SERIAL NO MUST BE INFORMED WITH MACHINE SERIAL NO.

G1-6-1

MARŞ MOTORU, MOTOR 1004-4T, AB50458
STARTER MOTOR, ENGINE 1004-4T, AB50458

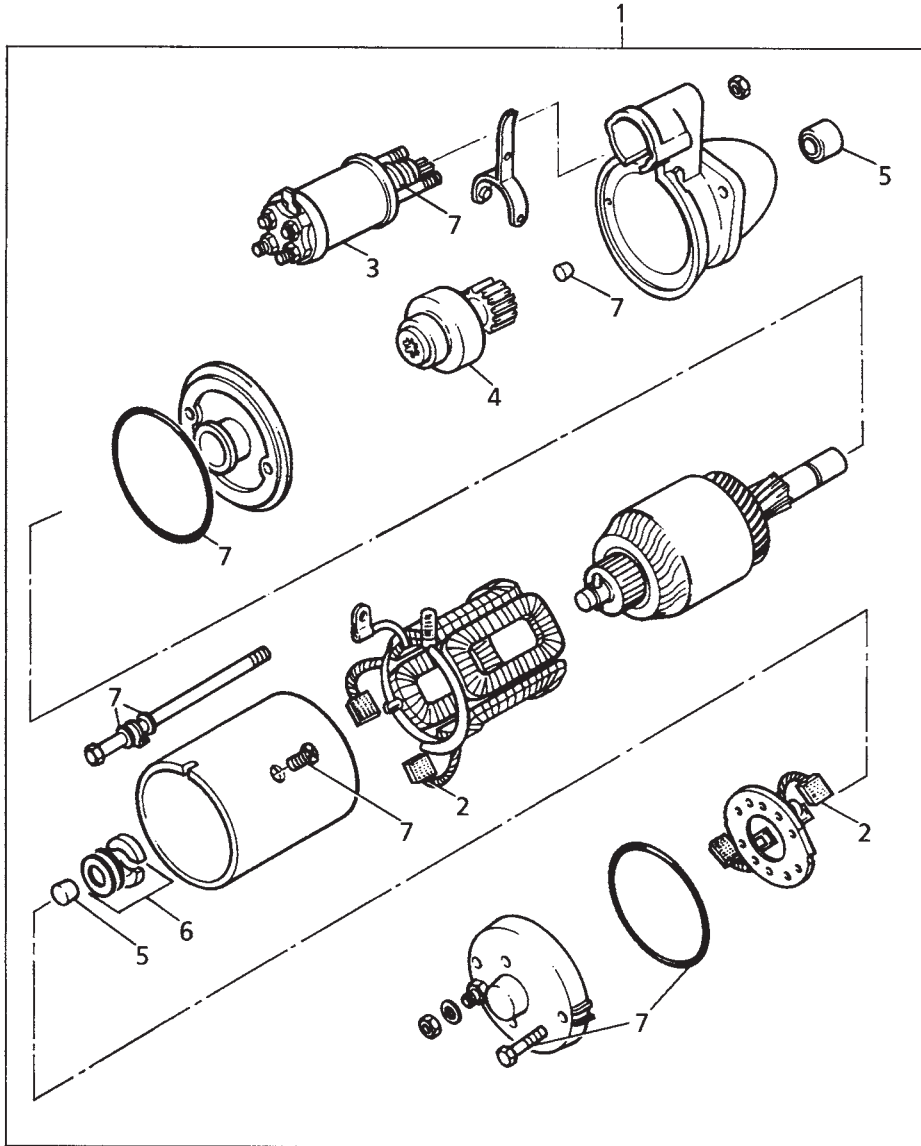


MARŞ MOTORU, MOTOR 1004-4T, AB50458
STARTER MOTOR, ENGINE 1004-4T, AB50458

NO NO	PARÇA NO PART NO	TANIM	DESCRIPTION	ADET QTY	S.K. S.C.	SERİ NO SERIAL NO	D.T. ICA	NOT NOTE
1	2873B072	MARŞ MOTORU	STARTER MOTOR	1				
2	2313C077	SAPLAMA	STUD	3				
4	2318A604	SOMUN	NUT	3				
5	0920054	PUL	WASHER	3				

NOT / NOTE: (1) SİPARİŞLERDE MAKİNA SERİ NO İLE BİRLİKTE MOTOR SERİ NO DA MUTLAKA BİLDİRİLMELİDİR. /
WHILE ORDERING ENGINE SERIAL NO MUST BE INFORMED WITH MACHINE SERIAL NO.

MARŞ MOTORU, MOTOR 1004-4T, AB50458
STARTER MOTOR, ENGINE 1004-4T, AB50458

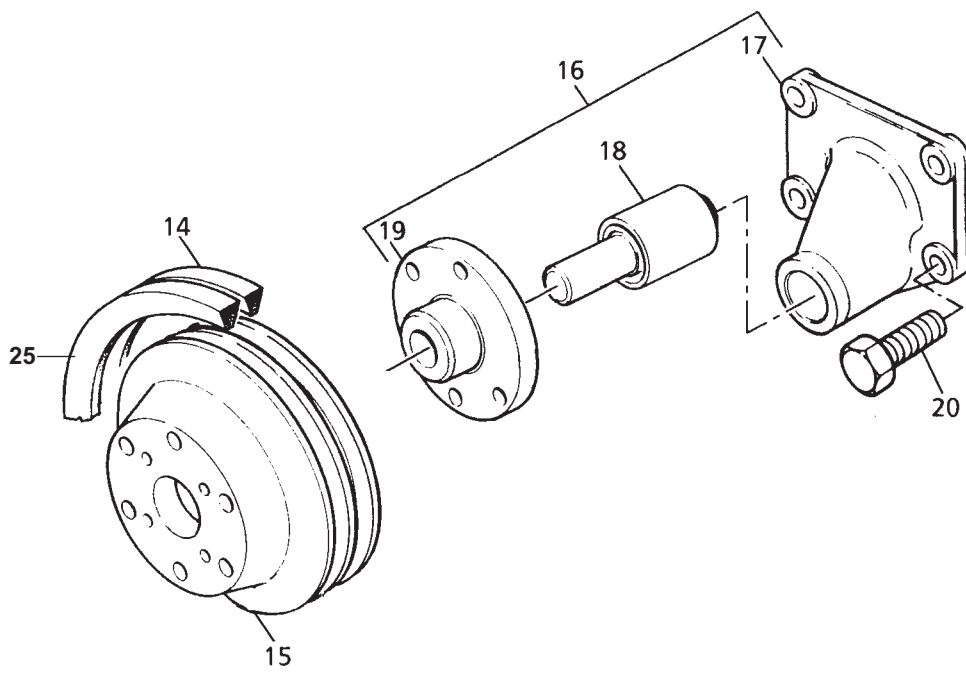


MARŞ MOTORU, MOTOR 1004-4T, AB50458
STARTER MOTOR, ENGINE 1004-4T, AB50458

NO NO	PARÇA NO PART NO	TANIM	DESCRIPTION	ADET QTY	S.K. S.C.	SERİ NO SERIAL NO	D.T. ICA	NOT NOTE
1	F01/28700	MARŞ MOTORU	STARTER MOTOR	1				
2	28730184	FİRÇATAKIMI	KIT, BRUSH	1				
3	28730188	SELENOİD	SOLENOID	1				
4	28730267	SÜRÜCÜ	DRIVE	1				
5	28730238	BURÇ TAKIMI	KIT, BRUSH	1				
6	28730193	FREN TAKIMI	KIT, BRAKE	1				
7	28730209	TAMİR TAKIMI	KIT, REPAIR	1				

NOT / NOTE: (1) SİPARİŞLERDE MAKİNA SERİ NO İLE BİRLİKTE MOTOR SERİ NO DA MUTLAKA BİLDİRİLMELİDİR. /
WHILE ORDERING ENGINE SERIAL NO MUST BE INFORMED WITH MACHINE SERIAL NO.

FAN KASNAĞI BAĞLANTISI, MOTOR 1004-4T, AB50458
FAN DRIVE, ENGINE 1004-4T, AB50458



FAN KASNAĞI BAĞLANTISI, MOTOR 1004-4T, AB50458
FAN DRIVE, ENGINE 1004-4T, AB50458

NO NO	PARÇA NO PART NO	TANIM	DESCRIPTION	ADET QTY	S.K. S.C.	SERİ NO SERIAL NO	D.T. ICA	NOT NOTE
14	F01/01503	KAYIŞ, FAN	BELT, FAN	1				(A)
	S91/00200	KAYIŞ, FAN	BELT, FAN	1	A			
15	3115C113	KASNAK	PULLEY	1				
16	4113H073	FAN SÜRÜCÜ YATAĞI, KMP	HOUSING	1				
17		FAN SÜRÜCÜ YATAĞI	HOUSING	1	B			
18		RULMAN	BEARING	1	B			
19		KASNAK GÖBEĞİ	HUB	1	B			
20	F01/18005	CİVATA	SCREW	4				
25		KAYIŞ, KLİMA	BELT, AIR CONDITIONER	1				☞ G2-5-1-OP1

NOT / NOTE: (1) SİPARİŞLERDE MAKİNA SERİ NO İLE BİRLİKTE MOTOR SERİ NO DA MUTLAKA BİLDİRİLMELİDİR. /
WHILE ORDERING ENGINE SERIAL NO MUST BE INFORMED WITH MACHINE SERIAL NO.

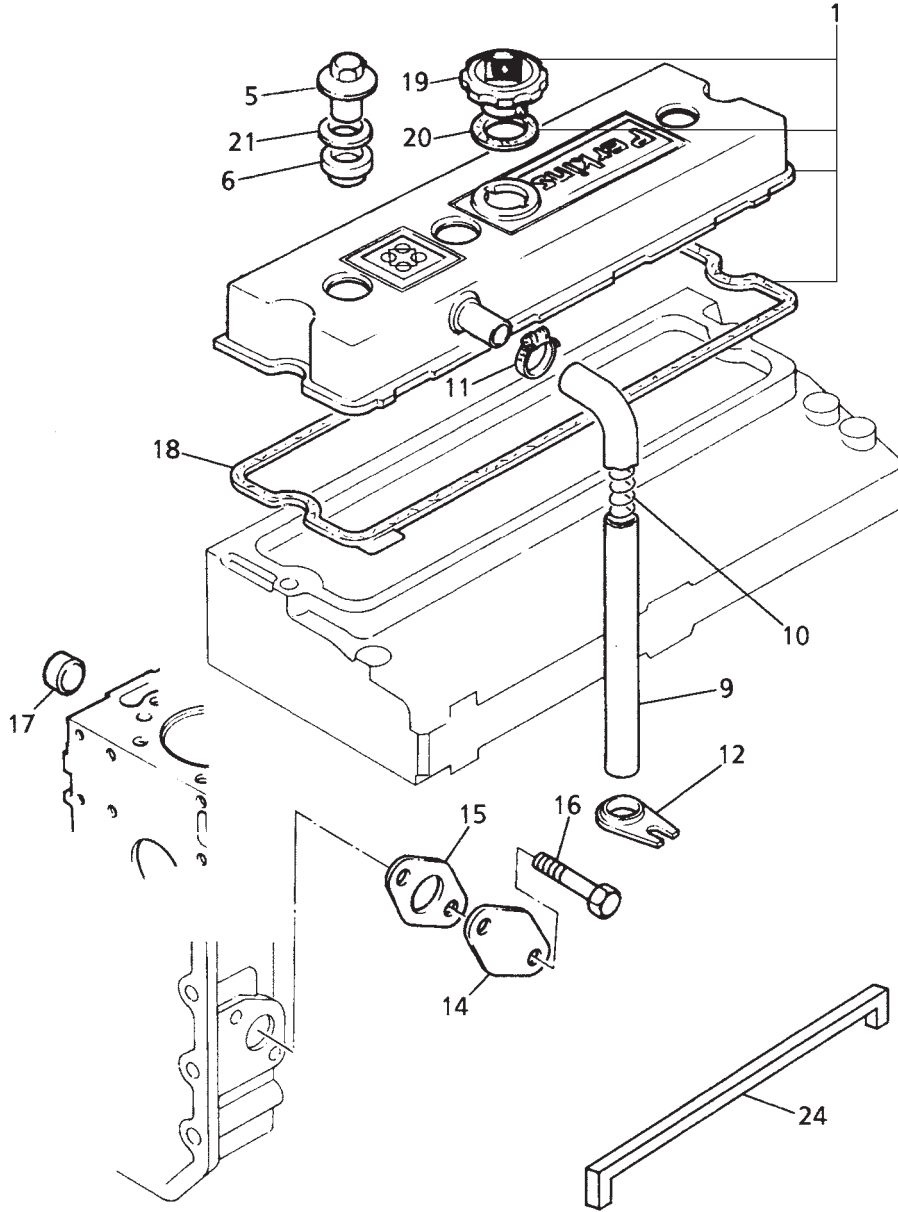
(A) ÇİFT OLARAK VERİLİR / SERVICED IN PAIRS

KARTER, MOTOR 1004-4T, AB50458
LUBRICATING OIL SUMP, ENGINE 1004-4T, AB50458

NO NO	PARÇA NO PART NO	TANIM	DESCRIPTION	ADET QTY	S.K. S.C.	SERİ NO SERIAL NO	D.T. ICA	NOT NOTE
1	3717J052	KARTER	SUMP	1				
2	32186405	TAPA	PLUG	1				
3	2415715	O-RING	O-RING	1				
4	F01/36806	CONTA	JOINT	1				
5	3627P023	KÖPRÜ	BRIDGE PIECE	1				
6	2311D039	CİVATA	SCREW	2				
9	3211P013	SAPLAMA	STUD	2				
10	2318A603	SOMUN	NUT	2				
11	2314H022	CİVATA	SCREW	1				
12	2314H023	CİVATA	SCREW	5				
13	2314H015	CİVATA	SCREW	12				
14	3575A047	BORU	PIPE, OIL	1				
15	36832127	CONTA	JOINT	1				
16	2314H007	CİVATA	SCREW	2				
17	3824A021	BAĞLANTI PARÇASI	BRACKET	1				
18	F01/17985	CİVATA	SCREW	1				
19	0330807	BOŞLUK PULU	SPACER	1				
21	2314F016	CİVATA	SCREW	2				
22	2318D802	SOMUN	NUT	2				
23	F01/12301	BORU	TUBE	1				
24		BORU	TUBE	1	B			
25		SOMUN	NUT	1	B			
29	2314F006	CİVATA	SCREW	1				
30	33134111	BOŞLUK PULU	SPACER	1				
31	2318A602	SOMUN	NUT	1				
32	3735A011	KELEPÇE	CLAMP	1				
35	F01/12300	YAĞ SEVİYE ÇUBUĞU	DIPSTICK	1				
37	3818A507	BAĞLANTI PARÇASI	BRACKET	1				
38	2313C039	SAPLAMA	STUD	1				
39	2318A602	SOMUN	NUT	1				
46	33812116	YÜKSÜK	OLIVE	1				

NOT / NOTE: (1) SİPARİŞLERDE MAKİNA SERİ NO İLE BİRLİKTE MOTOR SERİ NO DA MUTLAKA BİLDİRİLMELİDİR. /
WHILE ORDERING ENGINE SERIAL NO MUST BE INFORMED WITH MACHINE SERIAL NO.

YAĞ DOLDURMA VE HAVALANDIRMA, MOTOR 1004-4T, AB50458
LUBRICATING OIL FILLER AND BREATHER, ENGINE 1004-4T, AB50458



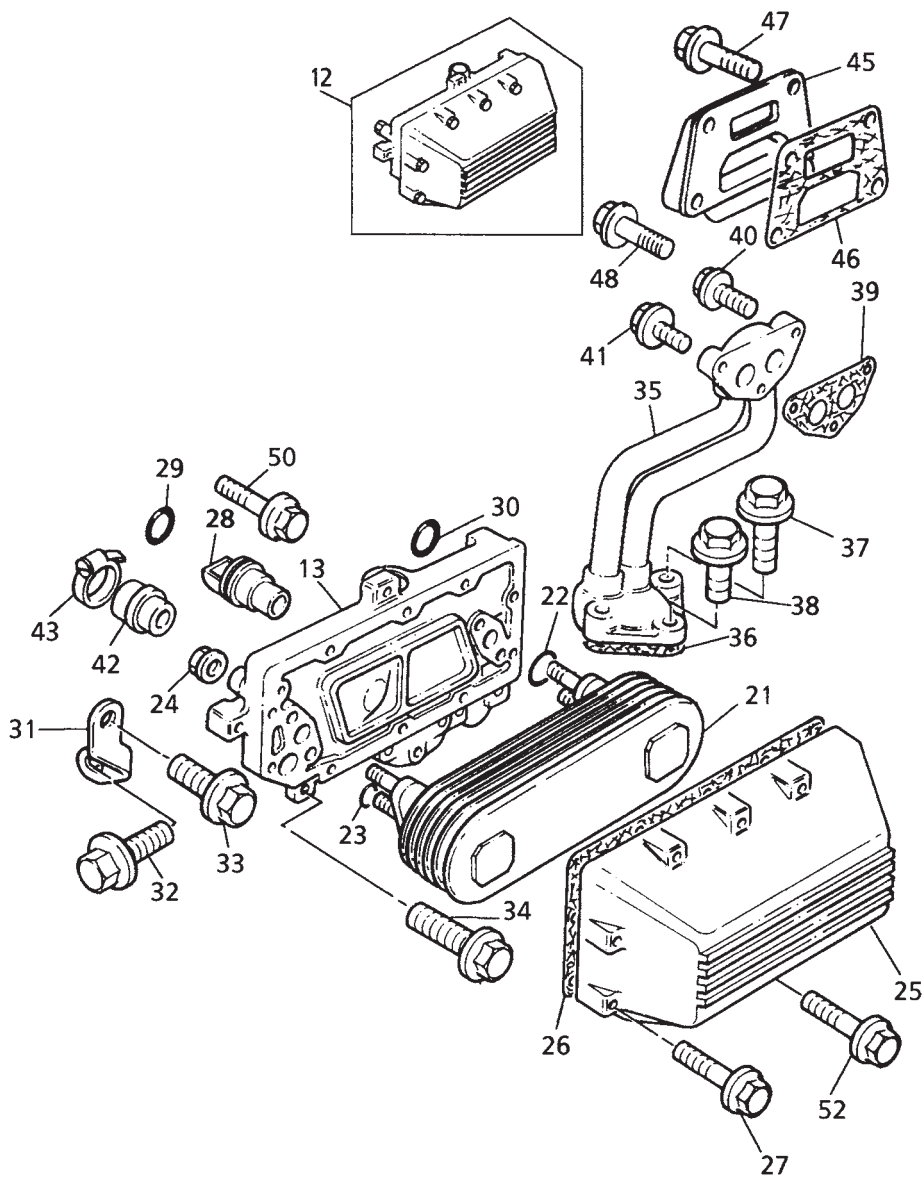
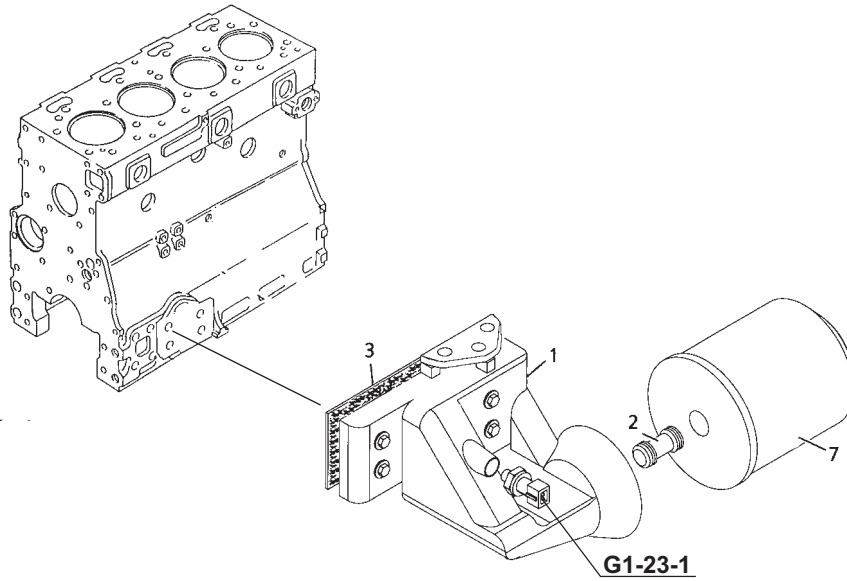
YAĞ DOLDURMA VE HAVALANDIRMA, MOTOR 1004-4T, AB50458
LUBRICATING OIL FILLER AND BREATHER, ENGINE 1004-4T, AB50458

NO NO	PARÇA NO PART NO	TANIM	DESCRIPTION	ADET QTY	S.K. S.C.	SERİ NO SERIAL NO	D.T. ICA	NOT NOTE
1	F01/41401	SİLİNDİR KAFASI KAPAĞI	CLY.HEAD COVER	1				
5	F01/32701	SOMUN	NUT	3				
6	F01/33802	KEÇE	SEAL	3				
9	F01/10290	HORTUM	HOSE	1				
10	31754119	YAY	SPRING	1				
11	21825195	KELEPÇE	CLIP	1				
12	F01/10291	BAĞLANTI PARÇASI	BRACKET	1				
14	3617A001	KAPAK	PLATE	1				
15	F01/36816	CONTA	JOINT	1				
16	2314H002	CİVATA	SCREW	2				
17	32416118	TAPA	PLUG	1				
18	3681A032	CONTA	JOINT	1				
19	F01/10271	KAPAK	CAP	1				
20	2415731	O-RING	O-RING	1				
21	F01/10931	ŞİM	SHIM	3				
24	3687A507	KEÇE	SEAL	1				

NOT / NOTE: (1) SİPARİŞLERDE MAKİNA SERİ NO İLE BİRLİKTE MOTOR SERİ NO DA MUTLAKA BİLDİRİLMELİDİR. /
WHILE ORDERING ENGINE SERIAL NO MUST BE INFORMED WITH MACHINE SERIAL NO.

G1-10-1

YAĞ FİLTRESİ VE YAĞ SOĞUTUCU, MOTOR 1004-4T, AB50458 LUBRICATING OIL FILTER AND INTEGRAL OIL COOLER, ENGINE 1004-4T, AB50458



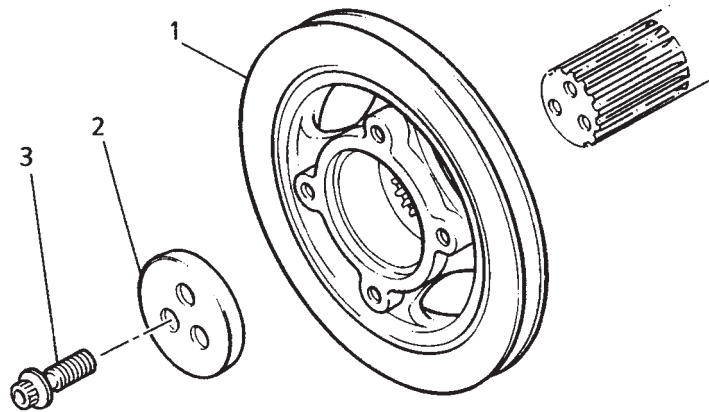
YAĞ FİLTRESİ VE YAĞ SOĞUTUCU, MOTOR 1004-4T, AB50458
LUBRICATING OIL FILTER AND INTEGRAL OIL COOLER, ENGINE 1004-4T, AB50458

NO NO	PARÇA NO PART NO	TANIM	DESCRIPTION	ADET QTY	S.K. S.C.	SERİ NO SERIAL NO	D.T. ICA	NOT NOTE
1	F01/08750	FİLTRE KAFASI	FILTER HEAD	1				
2	F01/10326	NİPEL	CONNECTION	1				
3	F01/36804	CONTA	JOINT	1				
7	F28/26500	YAĞ FİLTRESİ	OIL FILTER	1				
12	F01/41300	YAĞ SOĞUTUCU, KOMP	OIL COOLER	1				
13		YUVA, YAĞ SOĞUTUCU	HOUSING	1	B			
21	2486A970	YAĞ SOĞUTUCU	OIL COOLER	1				
22	2415H031	O-RING	O-RING	2				
23	2415B402	O-RING	O-RING	4				
24	2318D801	SOMUN	NUT	4				
25	3753C012	KAPAK, YAĞ SOĞUTUCU	COVER	1				
26	3685F004	CONTA	JOINT	2				
27	2314F907	CİVATA	SCREW	8				
28	3763D002	BAĞLANTI	CONNECTION	1				
29	2415B135	O-RING	O-RING	1				
30	2415B148	O-RING	O-RING	1				
31	3645E003	BAĞLANTI PARÇASI	BRACKET	1				
32	2314H002	CİVATA	SCREW	1				
33	2314J002	CİVATA	SCREW	1				
34	2314H007	CİVATA	SCREW	4				
35	F01/35704	BORU	PIPE. OIL	1				
36	F01/36805	CONTA	JOINT	1				
37	2314H008	CİVATA	SCREW	2				
38	2314H005	CİVATA	SCREW	1				
39	3686A504	CONTA	JOINT	1				
40	2314H007	CİVATA	SCREW	2				
41	2314H005	CİVATA	SCREW	1				
42	3383H002	BAĞLANTI	CONNECTION	1				
43	21825196	KELEPÇE	CLIP	1				
45	3753W001	ADAPTÖR	ADAPTOR	1				
46	3687W012	CONTA	JOINT	1				
47	2314J033	CİVATA	SCREW	2				
48	2314J037	CİVATA	SCREW	2				
50	2314J038	CİVATA	SCREW	2				
52	2314F909	CİVATA	SCREW	2				

NOT / NOTE: (1) SİPARİŞLERDE MAKİNA SERİ NO İLE BİRLİKTE MOTOR SERİ NO DA MUTLAKA BİLDİRİLMELİDİR. /
WHILE ORDERING ENGINE SERIAL NO MUST BE INFORMED WITH MACHINE SERIAL NO.

G1-11-1

KASNAK, KRANK, MOTOR 1004-4T, AB50458
FRONT END DRIVE INPUT, ENGINE 1004-4T, AB50458



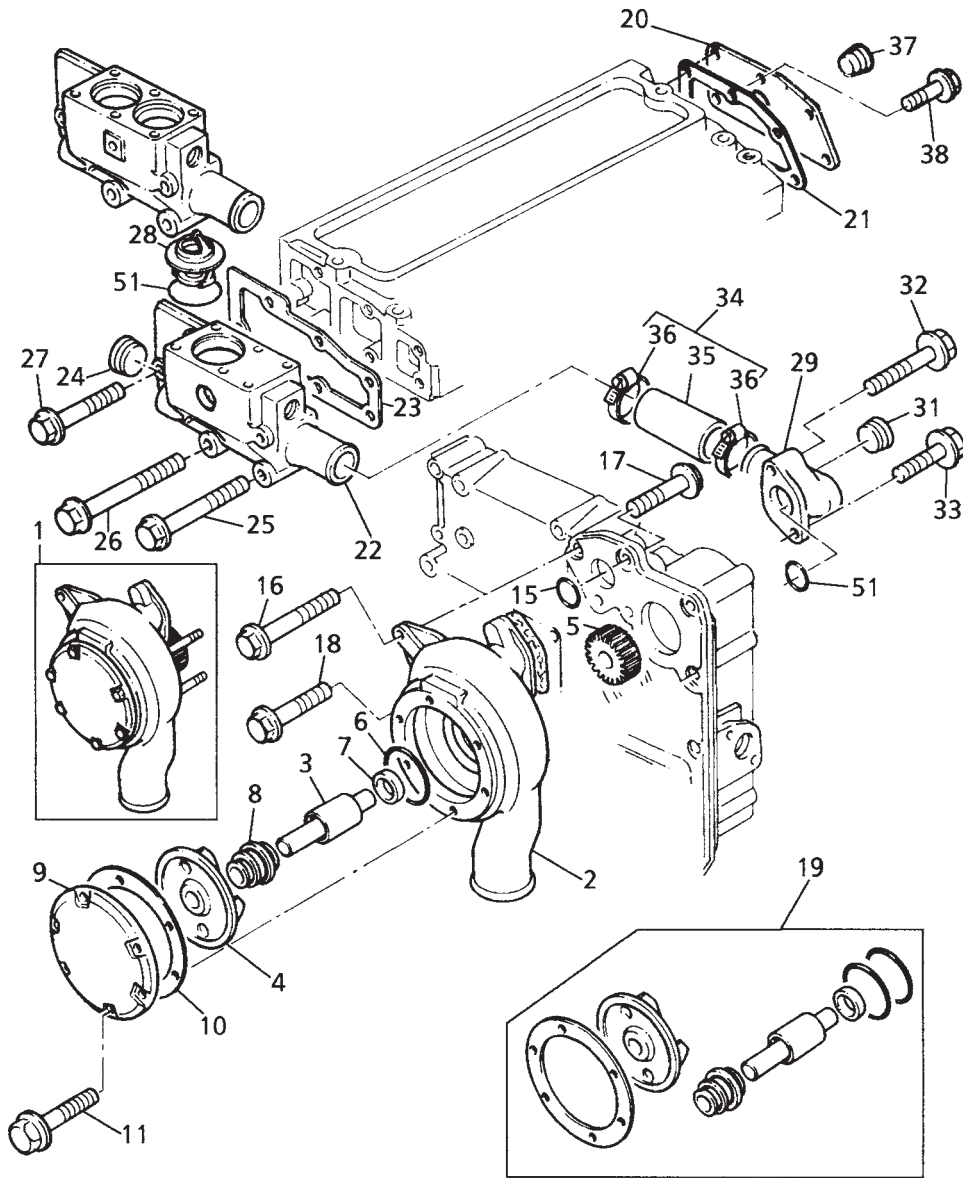
KASNAK, KRANK, MOTOR 1004-4T, AB50458
FRONT END DRIVE INPUT, ENGINE 1004-4T, AB50458

NO NO	PARÇA NO PART NO	TANIM	DESCRIPTION	ADET QTY	S.K. S.C.	SERİ NO SERIAL NO	D.T. ICA	NOT NOTE
1	F01/10250	KASNAK, KRANK MİLİ	PULLEY, CRANK	1				
2	F01/10249	KASNAK YATAKLAMA ELEMANI	BLOCK	1				
3	F01/09259	CİVATA	BOLT	3				

NOT / NOTE: (1) SİPARİŞLERDE MAKİNA SERİ NO İLE BİRLİKTE MOTOR SERİ NO DA MUTLAKA BİLDİRİLMELİDİR. /
WHILE ORDERING ENGINE SERIAL NO MUST BE INFORMED WITH MACHINE SERIAL NO.

G1-12-1

SU POMPASI & TERMOSTAT, MOTOR 1004-4T, AB50458, MOTOR 1004-4T, AB50458
WATER PUMP, THERMOSTAT AND HEAT EXCHANCER, ENGINE 1004-4T, AB50458

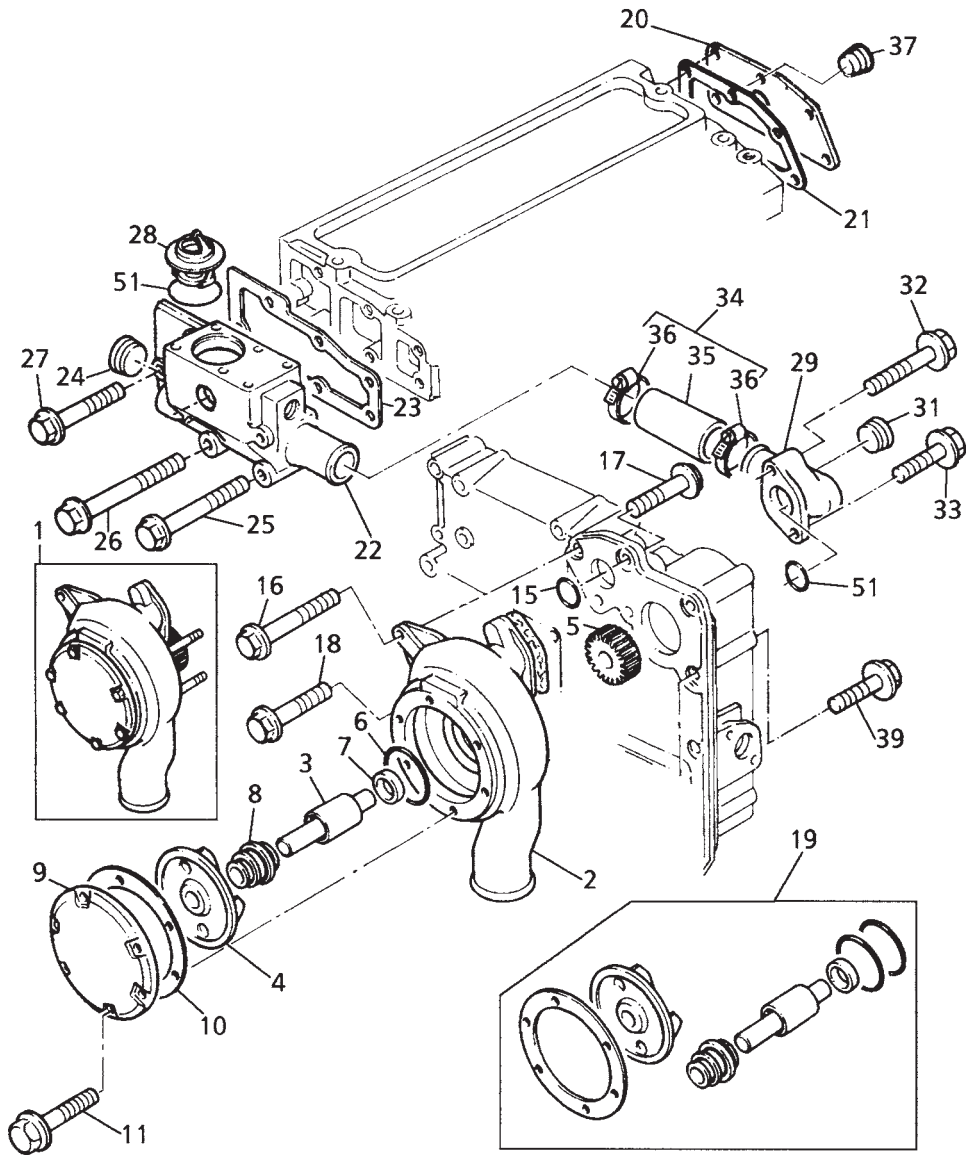


SU POMPASI & TERMOSTAT, MOTOR 1004-4T, AB50458
WATER PUMP, THERMOSTAT AND HEAT EXCHANCER, ENGINE 1004-4T, AB50458

NO NO	PARÇA NO PART NO	TANIM	DESCRIPTION	ADET QTY	S.K. S.C.	SERİ NO SERIAL NO	D.T. ICA	NOT NOTE
1	F01/11082	SU POMPASI	WATER PUMP	1				
2		GÖVDE	BODY	1	B			
3		MİL	SHAFT	1	B			
4		PERVANE	IMPELLER	1	B			
5	3117A032	DİŞLİ, SU POMPASI	GEAR, WATER PUMP	1				
6	2415B155	KEÇE	SEAL	1	K1			
7	2418F405	KEÇE	SEAL	1	K1			
8		KEÇE	SEAL	1	B, K1			
9		KAPAK	COVER	1	B			
10	3382P004	CONTA	JOINT	1	K1			
11		CONTA	SCREW	6				
15	2415B152	O-RING	O-RING	1	K1			
16	F01/17996	CİVATA	SCREW	1				
17	2314H006	CİVATA	SCREW	1				
18	2314H006	CİVATA	SCREW	1				
19		TAMİR TAKIMI	KIT, REPAIR	*	(K1)			
20	3755H001	KAPAK	COVER	1				
21	3687M019	CONTA	JOINT	1				
22	F01/37710	TERMOSTAT YATAĞI	THERMOSTAT HOUSING	1				
23	3685F005	CONTA	JOINT	1				
24	2431154	TAPA	PLUG	1				
25	2314J013	CİVATA	SCREW	2				
26	2314H015	CİVATA	SCREW	1				
27	2314H008	CİVATA	SCREW	2				
28	F01/08872	TERMOSTAT	THERMOSTAT	1				
29	F01/41330	BAĞLANTI BORUSU	CONNECTION	1				
31	2431154	TAPA	PLUG	2				
32	F01/17985	CİVATA	SCREW	1				
33	F01/17985	CİVATA	SCREW	1				
34	U5MH0050	HORTUM TAKIMI	KIT, HOSE	1				
35		HORTUM	HOSE	1	B			
36	F01/11396	KELEPÇE	CLIP	2				
37	2431154	TAPA	PLUG	1				
38	2314H002	CİVATA	SCREW	3				
	2314H001	CİVATA	SCREW	1				
51	2415A076	O-RING	O-RING	1				

NOT / NOTE: (1) SİPARİŞLERDE MAKİNA SERİ NO İLE BİRLİKTE MOTOR SERİ NO DA MUTLAKA BİLDİRİLMELİDİR. /
WHILE ORDERING ENGINE SERIAL NO MUST BE INFORMED WITH MACHINE SERIAL NO.

SU POMPASI & TERMOSTAT, MOTOR 1004-4T, AB50458
WATER PUMP, THERMOSTAT AND HEAT EXCHANGER, ENGINE 1004-4T, AB50458



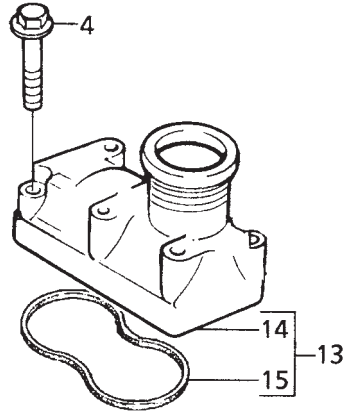
SU POMPASI & TERMOSTAT, MOTOR 1004-4T, AB50458
WATER PUMP, THERMOSTAT AND HEAT EXCHANGER, ENGINE 1004-4T, AB50458

NO NO	PARÇA NO PART NO	TANIM	DESCRIPTION	ADET QTY	S.K. S.C.	SERİ NO SERIAL NO	D.T. ICA	NOT NOTE
1	U5MW0159	SU POMPASI, KOMP	WATER PUMP	1				
2		SU POMPASI	BODY	1	B			
3		GÖVDE	SHAFT	1	B			
4		PERVANE	IMPELLER	1	B			
5	3117A032	DİŞLİ, SU POMPASI	GEAR, WATER PUMP	1				
6	2415B155	KEÇE	SEAL	1	K1			
7	2418F405	KEÇE	SEAL	1	K1			
8		KEÇE	SEAL	1	B			
9		KAPAK	COVER	1	B			
10	3382P004	CONTA	JOINT	1	K1			
11	2314M033	CİVATA	SCREW	6				
15	2415B152	O-RING	O-RING	1	K1			
16	2314H015	CİVATA	SCREW	1				
17	2314H006	CİVATA	SCREW	1				
18	2314H006	CİVATA	SCREW	1				
19	U7LW0148	TAMİR TAKIMI	KIT, REPAIR	X	(K1)			
20	3755H001	KAPAK	COVER	1				
21	3687M018	CONTA	JOINT	1				
22	3771K121	TERMOSTAT YATAĞI	THERM. HOUSING	1				
23	3685F005	CONTA	JOINT	1				
24	2431154	TAPA	PLUG	1				
25	2314J013	CİVATA	SCREW	2				
26	2314H015	CİVATA	SCREW	1				
27	2314H008	CİVATA	SCREW	2				
28	2485613	TERMOSTAT	THERMOSTAT	1				
29	4133L012	DİRSEK	CONNECTION	1				
31	2431154	TAPA	PLUG	2				
32	F01/17985	CİVATA	SCREW	1				
33	F01/17985	CİVATA	SCREW	1				
34	U5MH0050	HORTUM TAKIMI	KIT, HOSE	1				
35		HORTUM	HOSE	1	B			
36	21825193	KELEPÇE	CLIP	2				
37	2431154	TAPA	PLUG	1				
39	2314H002	CİVATA	SCREW	3				
51	2415A076	O-RING	O-RING	1				

NOT / NOTE: (1) SİPARİŞLERDE MAKİNA SERİ NO İLE BİRLİKTE MOTOR SERİ NO DA MUTLAKA BİLDİRİLMELİDİR. /
WHILE ORDERING ENGINE SERIAL NO MUST BE INFORMED WITH MACHINE SERIAL NO.

G1-13-1

TERMOSTAT KAPAĞI , MOTOR 1004-4T, AB50458
WATER OUTLET AND INLET, ENGINE 1004-4T, AB50458



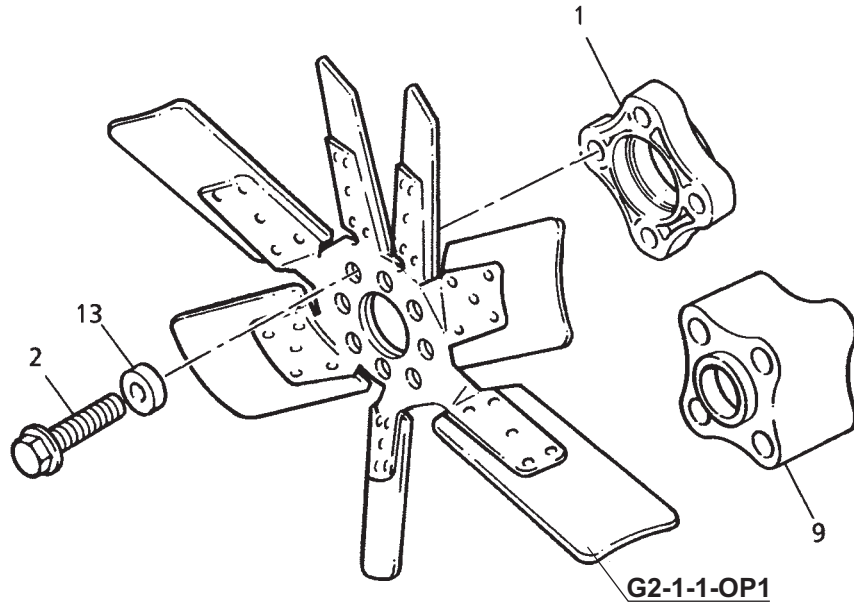
TERMOSTAT KAPAĞI, MOTOR 1004-4T, AB50458
WATER OUTLET AND INLET, ENGINE 1004-4T, AB50458

NO NO	PARÇA NO PART NO	TANIM	DESCRIPTION	ADET QTY	S.K. S.C.	SERİ NO SERIAL NO	D.T. ICA	NOT NOTE
4	2314H010	CIVATA	SCREW	4				
13	F01/41340	TERMOSTAT KAPAĞI, KOMP	CONNECTION	1				
14		TERMOSTAT KAPAĞI	CONNECTION	1	B			
15	3687W017	O-RING	O-RING	1				

NOT / NOTE: (1) SİPARİŞLERDE MAKİNA SERİ NO İLE BİRLİKTE MOTOR SERİ NO DA MUTLAKA BİLDİRİLMELİDİR. /
WHILE ORDERING ENGINE SERIAL NO MUST BE INFORMED WITH MACHINE SERIAL NO.

G1-14-1

FAN BAĞLANTI PARÇASI, MOTOR 1004-4T, AB50458
FAN AND EXTENSION, ENGINE 1004-4T, AB50458

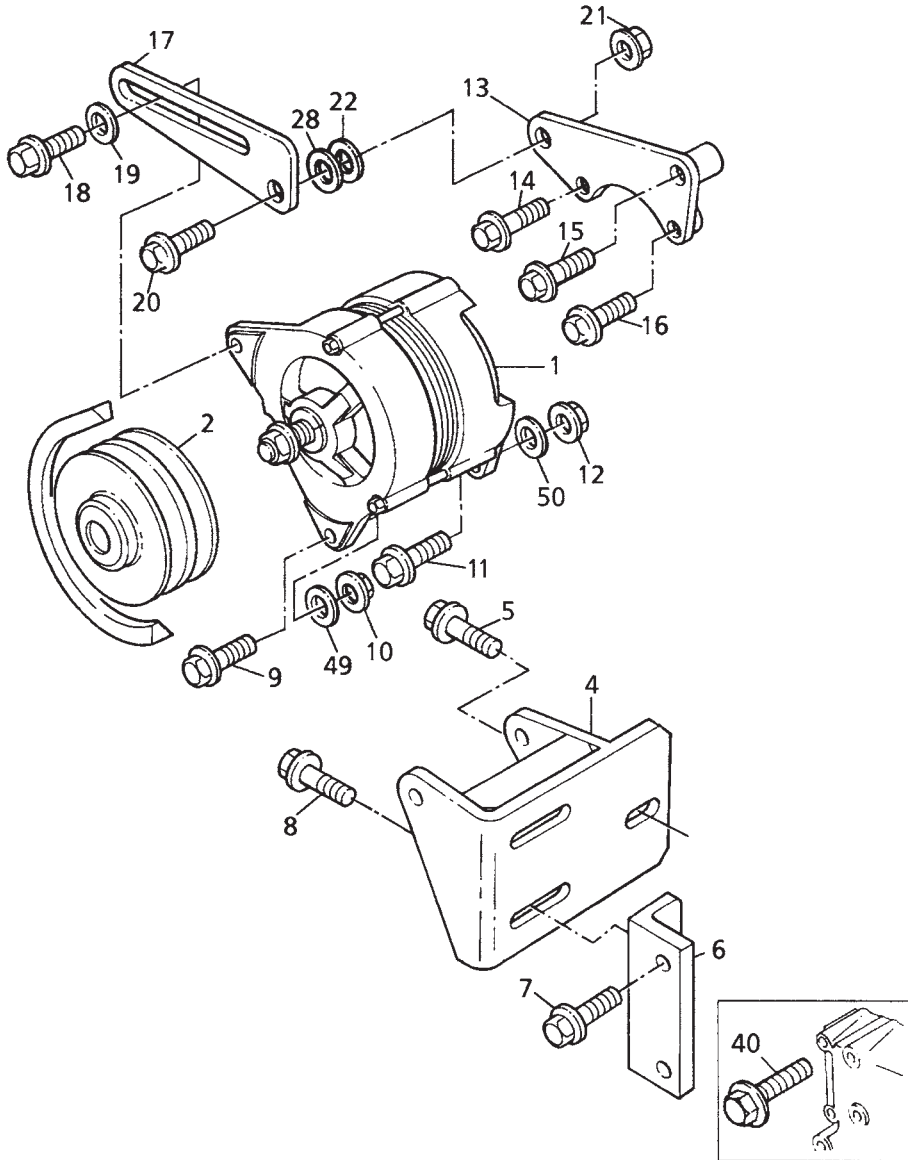


FAN BAĞLANTI PARÇASI, MOTOR 1004-4T, AB50458
FAN AND EXTENSION, ENGINE 1004-4T, AB50458

NO NO	PARÇA NO PART NO	TANIM	DESCRIPTION	ADET QTY	S.K. S.C.	SERİ NO SERIAL NO	D.T. ICA	NOT NOTE
1	020/40019	TAKOZ, FAN BAĞLAMA	BRACKET, FAN	1				
2	N01/0370518	CİVATA, M8x90	BOLT M8x90	4				
13		PUL	WASHER	4				
9	F01/09637	FAN ARA ELEMANI	SPACER, FAN	1				

NOT / NOTE: (1) SİPARİŞLERDE MAKİNA SERİ NO İLE BİRLİKTE MOTOR SERİ NO DA MUTLAKA BİLDİRİLMELİDİR. /
WHILE ORDERING ENGINE SERIAL NO MUST BE INFORMED WITH MACHINE SERIAL NO.

ALTERNATÖR VE BAĞLANTILARI, MOTOR 1004-4T, AB50458
ALTERNATOR AND GENERATOR, ENGINE 1004-4T, AB50458

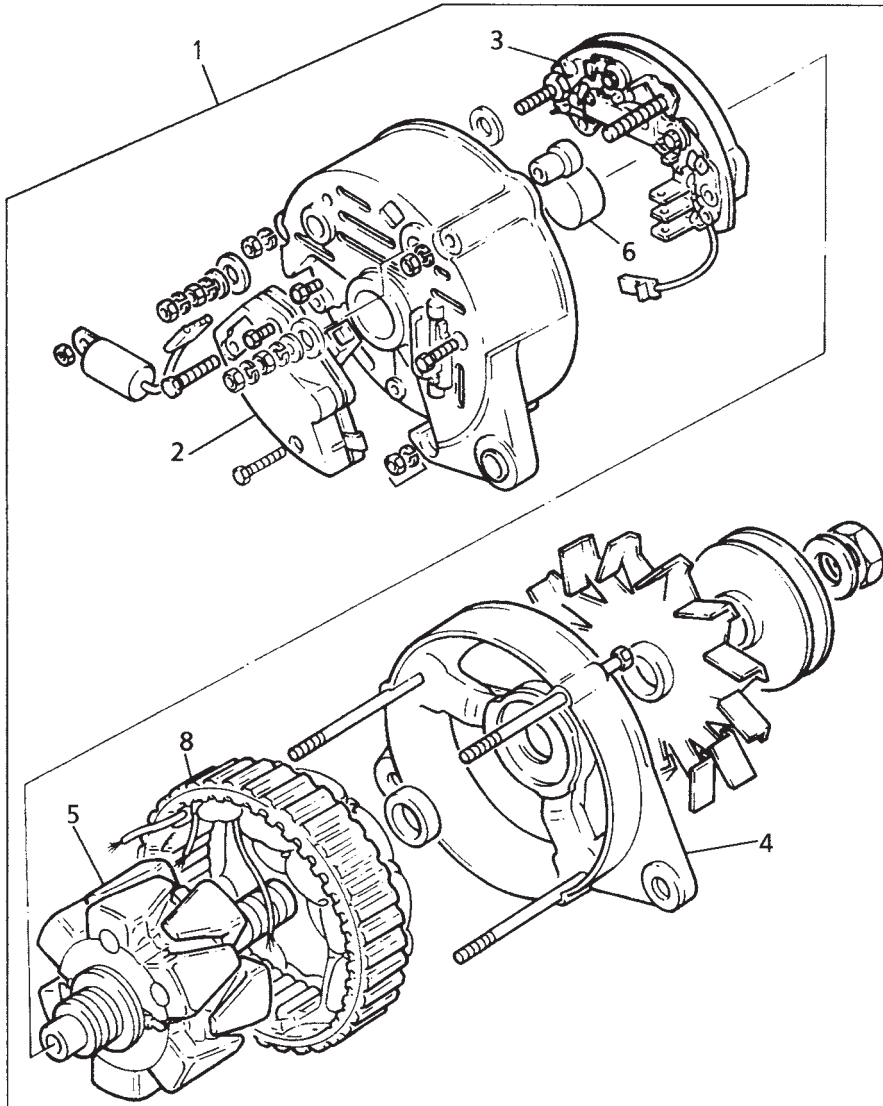


ALTERNATÖR VE BAĞLANTILARI, MOTOR 1004-4T, AB50458
ALTERNATOR AND GENERATOR, ENGINE 1004-4T, AB50458

NO NO	PARÇA NO PART NO	TANIM	DESCRIPTION	ADET QTY	S.K. S.C.	SERİ NO SERIAL NO	D.T. ICA	NOT NOTE
1		ALTERNATÖR	ALTERNATOR	1				☞ G1-15-2
2	3113H001	KASNAK, ALTERNATÖR	PULLEY, ALTERNATOR	1				
4	3827H021	BAĞLANTI PARÇASI	BRACKET	1				
5	F01/23104	CİVATA	SCREW	1				
6	3822A021	BAĞLANTI PARÇASI	BRACKET	1				
7	2314H013	CİVATA	SCREW	2				
8	F01/23101	CİVATA	SCREW	2				
9	2314H0006	CİVATA	SCREW	1				
10	2318D208	SOMUN	NUT	1				
11	2314H008	CİVATA	SCREW	1				
12	2318D208	SOMUN	NUT	1				
13	3861A013	BAĞLANTI PARÇASI	BRACKET	1				
14	2314H008	CİVATA	SCREW	1				
15	2314H017	CİVATA	SCREW	1				
16	2314H008	CİVATA	SCREW	1				
17	3623X004	KOL	LEVER	1				
18	F01/23101	CİVATA	SCREW	1				
19	0920497	PUL	WASHER	1				
20	F01/23103	CİVATA	SCREW	1				
21	2318D240	SOMUN	NUT	1				
22	2131A010	PUL	WASHER	1				
28	2131A010	PUL	WASHER	1				
40	2314H005	CİVATA	SCREW	1				
49	2131A008	PUL	WASHER	1				
50	2131A008	PUL	WASHER	1				

NOT / NOTE: (1) SİPARİŞLERDE MAKİNA SERİ NO İLE BİRLİKTE MOTOR SERİ NO DA MUTLAKA BİLDİRİLMELİDİR. /
WHILE ORDERING ENGINE SERIAL NO MUST BE INFORMED WITH MACHINE SERIAL NO.

ALTERNATÖR, MOTOR 1004-4T, AB50458
ALTERNATOR AND GENERATOR, ENGINE 1004-4T, AB50458



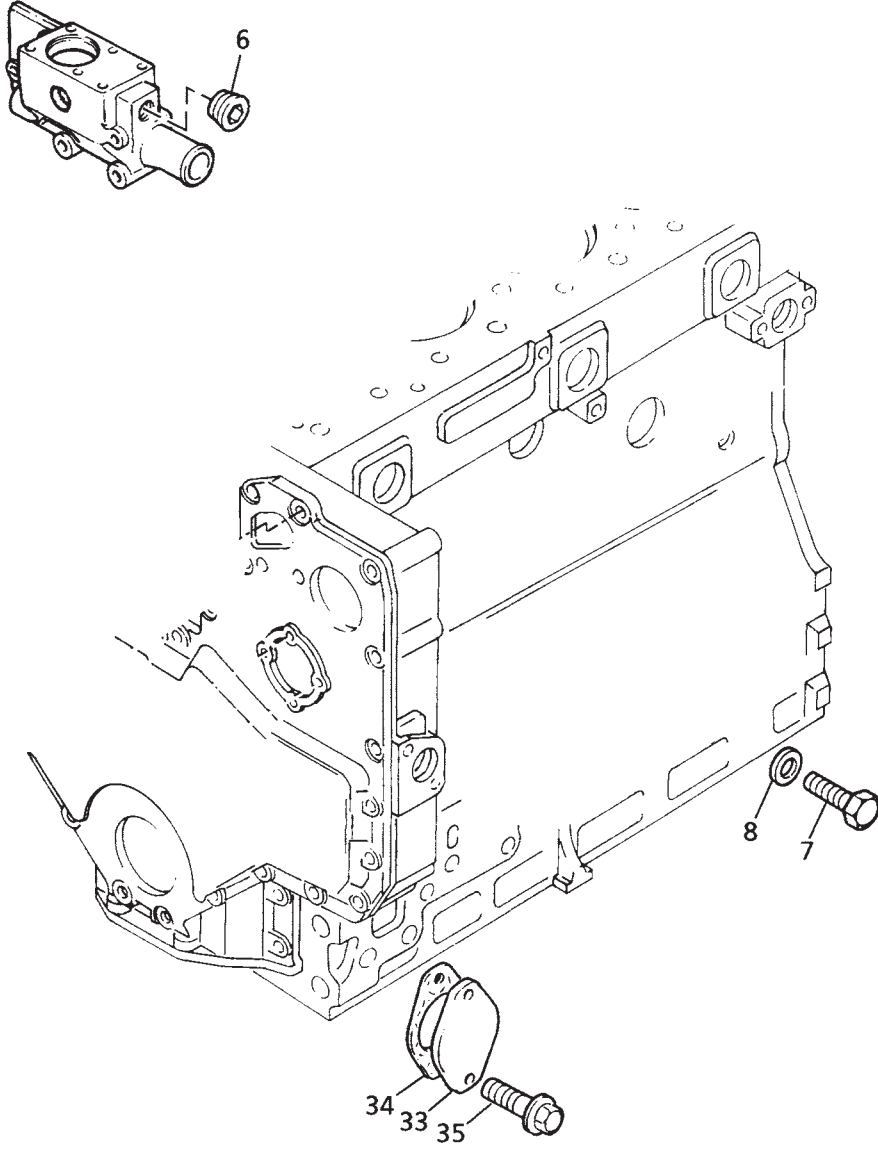
ALTERNATÖR, MOTOR 1004-4T, AB50458
ALTERNATOR AND GENERATOR, ENGINE 1004-4T, AB50458

NO NO	PARÇA NO PART NO	TANIM	DESCRIPTION	ADET QTY	S.K. S.C.	SERİ NO SERIAL NO	D.T. ICA	NOT NOTE
1	F01/28750	ALTERNATÖR, KOMP	ALTERNATOR	1				
2	28710252	REGULATÖR	REGULATOR	1				
3	28710355	REDRESÖR	RECTIFIER	1				
4	28710254	KAPAK, ÖN	BRACKET	1				
5	28710352	ROTOR	ROTOR	1				
8	28710353	STATOR	STATOR	1				

NOT / NOTE: (1) SİPARİŞLERDE MAKİNA SERİ NO İLE BİRLİKTE MOTOR SERİ NO DA MUTLAKA BİLDİRİLMELİDİR. /
WHILE ORDERING ENGINE SERIAL NO MUST BE INFORMED WITH MACHINE SERIAL NO.

G1-16-1

OPSİYONEL GÜÇ ÇIKIŞI YARDIMCI PARÇALARI, MOTOR 1004-4T, AB50458
GEAR DRIVE AUXILIARY DRIVE OPTIONS, ENGINE 1004-4T, AB50458

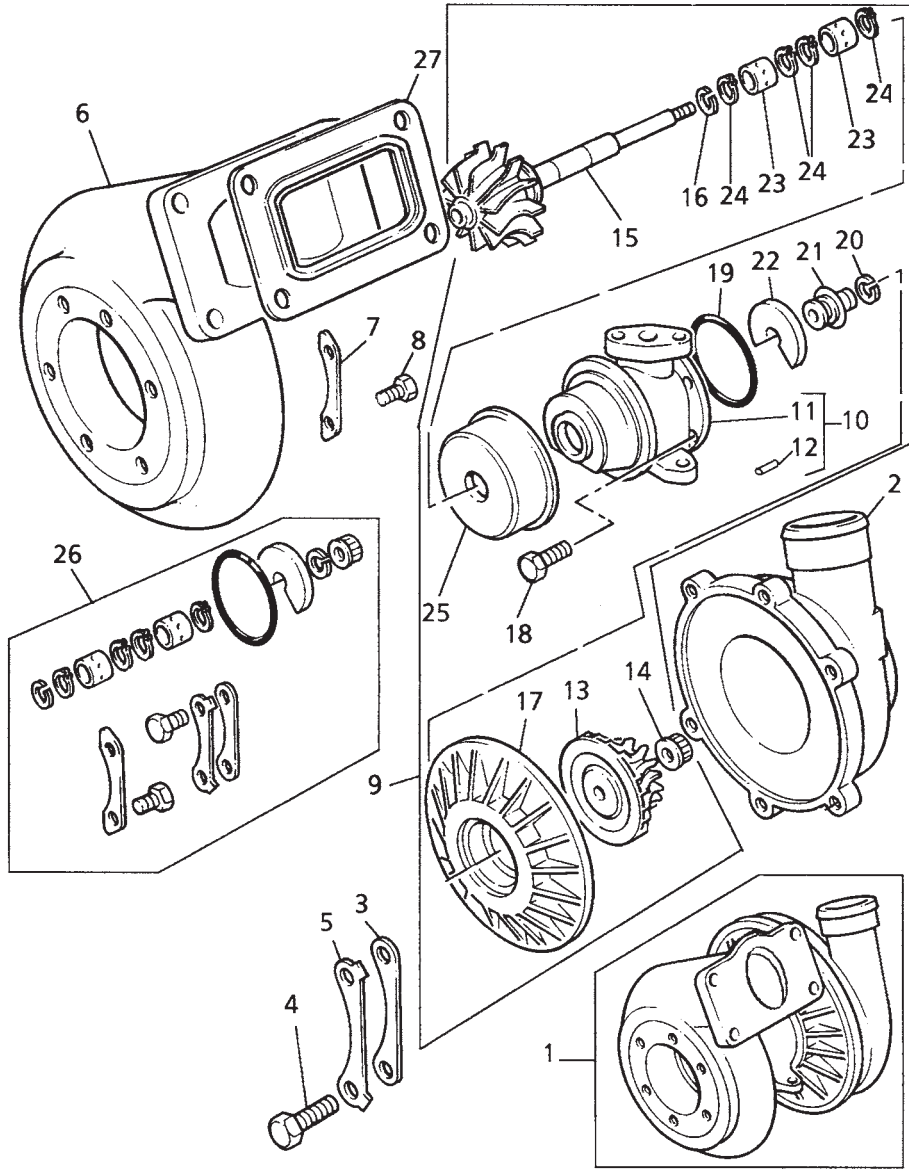


OPSİYONEL GÜÇ ÇIKIŞI YARDIMCI PARÇALARI, MOTOR 1004-4T, AB50458
GEAR DRIVE AUXILIARY DRIVE OPTIONS, ENGINE 1004-4T, AB50458

NO NO	PARÇA NO PART NO	TANIM	DESCRIPTION	ADET QTY	S.K. S.C.	SERİ NO SERIAL NO	D.T. ICA	NOT NOTE
6	2431154	TAPA	PLUG	1				
7	2314C049	CİVATA	SCREW	1				
8	0920155	PUL	WASHER	1				
33	36172127	KAPAK	PLATE	1				
34	3683R003	CONTA	JOINT	1				
35	2314J033	CİVATA	SCREW	2				

NOT / NOTE: (1) SİPARİŞLERDE MAKİNA SERİ NO İLE BİRLİKTE MOTOR SERİ NO DA MUTLAKA BİLDİRİLMELİDİR. /
WHILE ORDERING ENGINE SERIAL NO MUST BE INFORMED WITH MACHINE SERIAL NO.

TURBOŞARJ, MOTOR 1004-4T, AB50458
TURBOCHARGER AND AIR CHARGE COOLER, ENGINE 1004-4T, AB50458



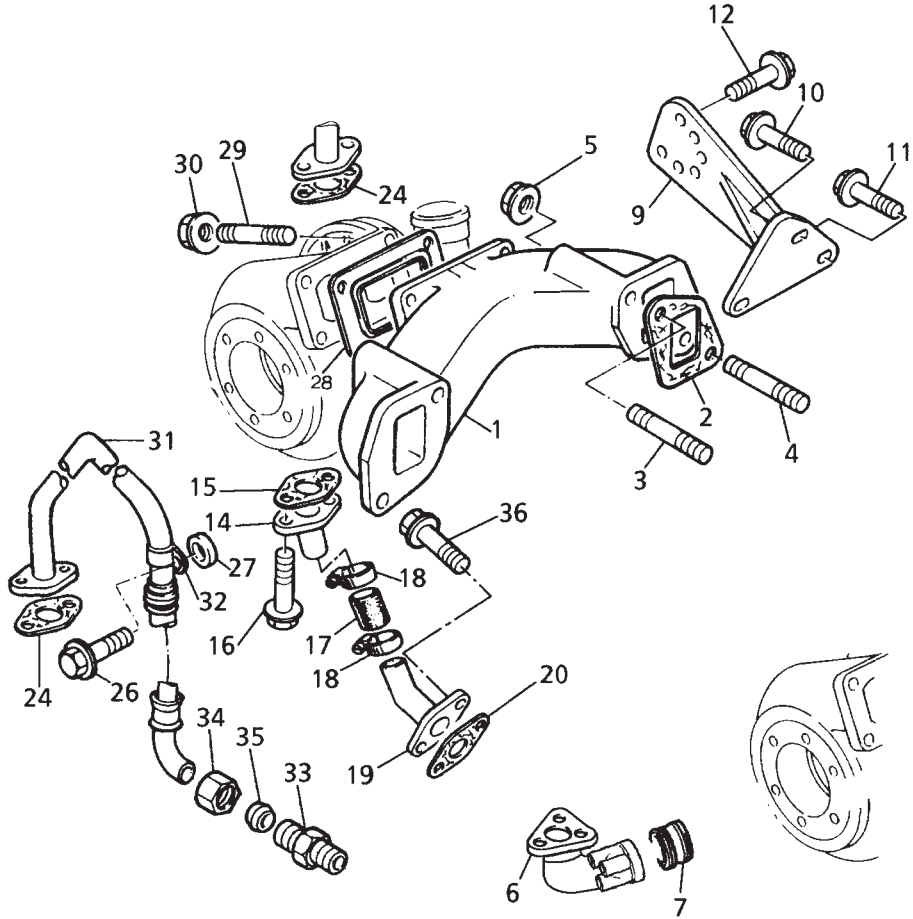
TURBOŞARJ, MOTOR 1004-4T, AB50458
TURBOCHARGER AND AIR CHARGE COOLER, ENGINE 1004-4T, AB50458

NO NO	PARÇA NO PART NO	TANIM	DESCRIPTION	ADET QTY	S.K. S.C.	SERİ NO SERIAL NO	D.T. ICA	NOT NOTE
1	F01/26700	TURBOŞARJ	TURBOCHARGER	1				
2		KOMPRESÖR SALYANGOZU	HOUSING	1	B			
3		KELEPÇE	CLAMP	3	K1			
4		CİVATA	BOLT	6	K1			
5		KELEPÇE SACI	PLATE	3	K1			
6		EGSOZ SALYANGOZU	HOUSING	1	B			
7		KELEPÇE	CLAMP	3	K1			
8		CİVATA	BOLT	6	K1			
9	26741156	GÖBEK, TURBOŞARJER	CORE	1				
10	26741123	GÖVDE, KOMP	HOUSING	1				
11		GÖVDE	HOUSING	1	B			
12		PİM	PIN	1	B			
13	26741074	TEKER	WHEEL	1				
14		SOMUN	LOCKNUT	1	K1			
15	26741150	MİL	SHAFT	1				
16		PUL	PISTON RING	1	K1			
17	26741070	KAPAK	PLATE	1				
18		CİVATA	BOLT	4	K1			
19		O-RING	O-RING	1	K1			
20		PUL	RING	1	K1			
21	26741011	BİLEZİK	COLLAR	1				
22		YATAK, GEZİNTİ	BEARING THRUST	1	K1			
23		BURÇ	BEARING BUSH	2	K1			
24		PUL	RING	4	K1			
25		KAPAK	SHROUD	1	B			
26	26741068	TAMİR TAKIMI	KIT, REPAIR	*	(K1)			
27	36885008	CONTA	GASKET	1				

NOT / NOTE: (1) SİPARİŞLERDE MAKİNA SERİ NO İLE BİRLİKTE MOTOR SERİ NO DA MUTLAKA BİLDİRİLMELİDİR. /
WHILE ORDERING ENGINE SERIAL NO MUST BE INFORMED WITH MACHINE SERIAL NO.

G1-17-2

EGSOZ MANİFOLDU VE BAĞLANTILARI , MOTOR 1004-4T, AB50458
TURBOCHARGER, MANIFOLDS AND AIR CHARGE COOLER, ENGINE 1004-4T, AB50458

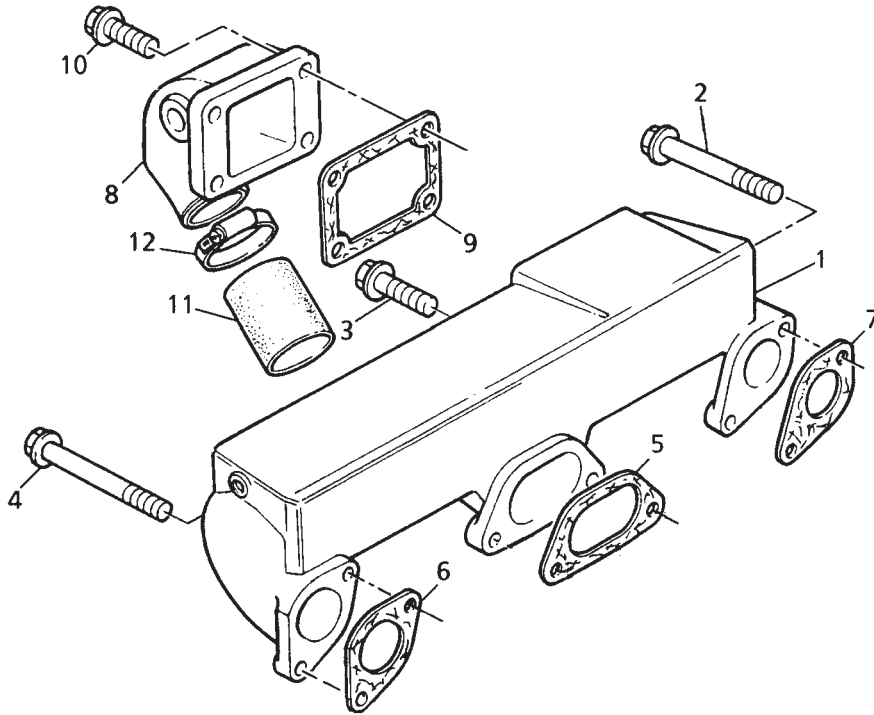


EGSOZ MANİFOLDU VE BAĞLANTILARI , MOTOR 1004-4T, AB50458
TURBOCHARGER, MANIFOLDS AND AIR CHARGE COOLER, ENGINE 1004-4T, AB50458

NO NO	PARÇA NO PART NO	TANIM	DESCRIPTION	ADET QTY	S.K. S.C.	SERİ NO SERIAL NO	D.T. ICA	NOT NOTE
1	F01/10308	EGSOZ MANİFOLDU	EXHAUST MANIFOLD	1				
2	F01/08730	CONTA	JOINT	2				
3	F01/18022	SAPLAMA	STUD	2				
4	F01/18023	SAPLAMA	STUD	2				
5	F01/18029	SOMUN	NUT	4				
6	F01/37601	DİRSEK	ELBOW	1				
7	F01/334001	BİLEZİK	SLEEVE	1				
9	F01/38101	BAĞLANTI PARÇASI	BRACKET	1				
10	F01/23101	CİVATA	SCREW	1				
11	2314J002	CİVATA	SCREW	2				
12	F01/23104	CİVATA	SCREW	3				
14	F01/35701	BORU	PIPE, OIL	1				
15	F01/36801	CONTA	JOINT	1				
16	F01/23101	CİVATA	SCREW	2				
17	33853123	HORTUM	HOSE	1				
18	21825195	KELEPÇE	CLIP	2				
19	F01/35702	BORU	PIPE, OIL	1				
20	F01/36803	CONTA	JOINT	1				
24	36832138	CONTA	JOINT	1				
26	F01/23101	CİVATA	SCREW	1				
27	0330807	BOŞLUK PULU	SPACER	1				
28	F01/10102	CONTA	GASKET	1				
29	F01/17970	SAPLAMA	STUD	4				
30	2318A634	SOMUN	NUT	4				
31	4126X098	BORU	PIPE, OIL	1				
32	36568145	KELEPÇE	CLIP	1				
33	0206008	NİPEL	UNION	1				
34	0576116	SOMUN	NUT	1				
35	0566007	YÜKSÜK	OLIVE	1				
36	F01/23102	CİVATA	SCREW	2				

NOT / NOTE: (1) SİPARİŞLERDE MAKİNA SERİ NO İLE BİRLİKTE MOTOR SERİ NO DA MUTLAKA BİLDİRİLMELİDİR. /
WHILE ORDERING ENGINE SERIAL NO MUST BE INFORMED WITH MACHINE SERIAL NO.

EMME MANİFOLDU VE BAĞLANTILARI, MOTOR 1004-4T, AB50458
MANIFOLDS AND AIR CHARGE COOLER, ENGINE 1004-4T, AB50458

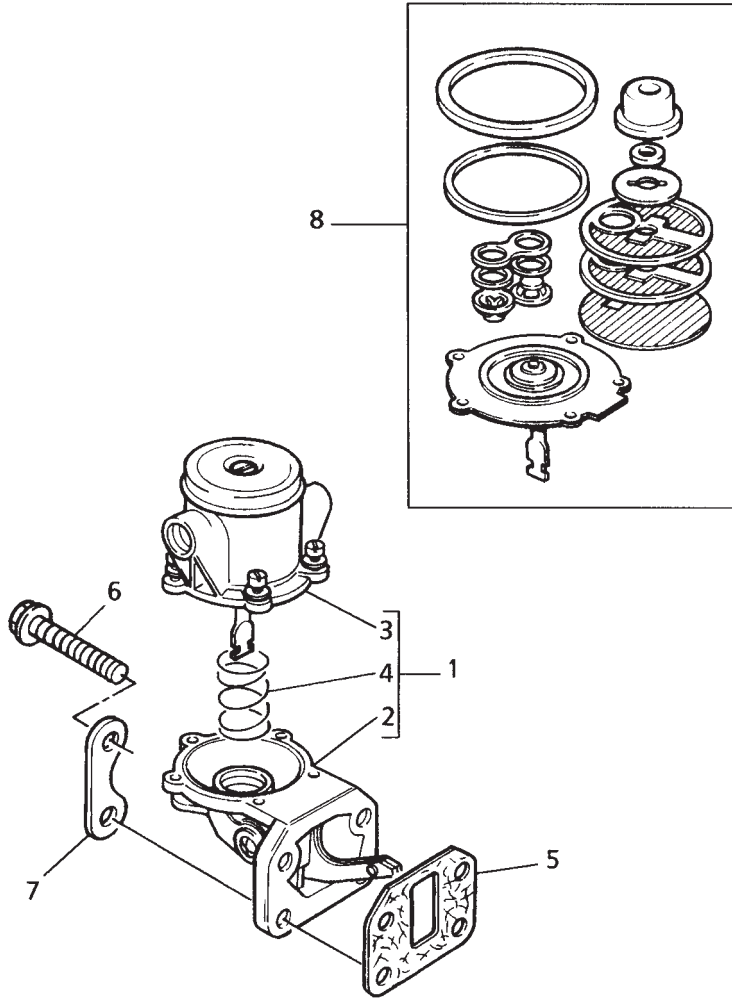


EMME MANİFOLDU VE BAĞLANTILARI, MOTOR 1004-4T, AB50458
MANIFOLDS AND AIR CHARGE COOLER, ENGINE 1004-4T, AB50458

NO NO	PARÇA NO PART NO	TANIM	DESCRIPTION	ADET QTY	S.K. S.C.	SERİ NO SERIAL NO	D.T. ICA	NOT NOTE
1	F01/10299	EMME MANİFOLDU	INDUCT.MANIFOLD	1				
2	F01/18013	CİVATA	SCREW	1				
3	F01/18011	CİVATA	SCREW	4				
4	F01/18014	CİVATA	SCREW	1				
5	F01/10089	CONTA	JOINT	1				
6	F01/10088	CONTA	JOINT	1				
7	F01/10087	CONTA	JOINT	1				
8	F01/10304	DİRSEK	ELBOW	1				
9	F01/10303	CONTA	JOINT	1				
10	F01/17985	CİVATA	SCREW	4				
11	F01/10305	HORTUM	HOSE	1				
12	21825199	KELEPÇE	CLIP	2				

NOT / NOTE: (1) SİPARİŞLERDE MAKİNA SERİ NO İLE BİRLİKTE MOTOR SERİ NO DA MUTLAKA BİLDİRİLMELİDİR. /
WHILE ORDERING ENGINE SERIAL NO MUST BE INFORMED WITH MACHINE SERIAL NO.

YAKIT SİSTEMİ, MOTOR 1004-4T, AB50458
LOW PRESSURE FUEL SYSTEM, ENGINE 1004-4T, AB50458

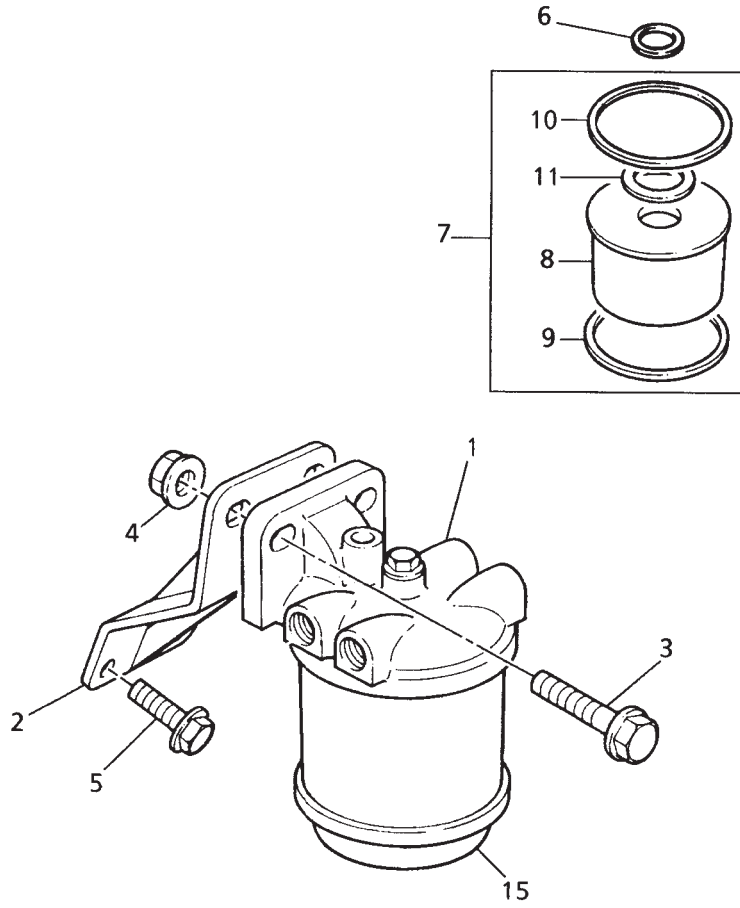


YAKIT SİSTEMİ, MOTOR 1004-4T, AB50458
LOW PRESSURE FUEL SYSTEM, ENGINE 1004-4T, AB50458

NO NO	PARÇA NO PART NO	TANIM	DESCRIPTION	ADET QTY	S.K. S.C.	SERİ NO SERIAL NO	D.T. ICA	NOT NOTE
1	S91/70150	YAKIT TRANSFER POMPASI	LIFT PUMP	1				
2		GÖVDE	BODY	1	B			
3		GÖVDE	BODY	1	B			
4		YAY	SPRING	1	B			
5	F01/36802	CONTA	JOINT	1				
6	F01/23102	CİVATA	SCREW	4				
7	F01/08852	BAĞLANTI PARÇASI	PLATE	2				
8	ULPR0001	TAMİR TAKIMI	KIT, REPAIR	1				

NOT / NOTE: (1) SİPARİŞLERDE MAKİNA SERİ NO İLE BİRLİKTE MOTOR SERİ NO DA MUTLAKA BİLDİRİLMELİDİR. /
WHILE ORDERING ENGINE SERIAL NO MUST BE INFORMED WITH MACHINE SERIAL NO.

YAKIT SİSTEMİ, MOTOR 1004-4T, AB50458
LOW PRESSURE FUEL SYSTEM, ENGINE 1004-4T, AB50458

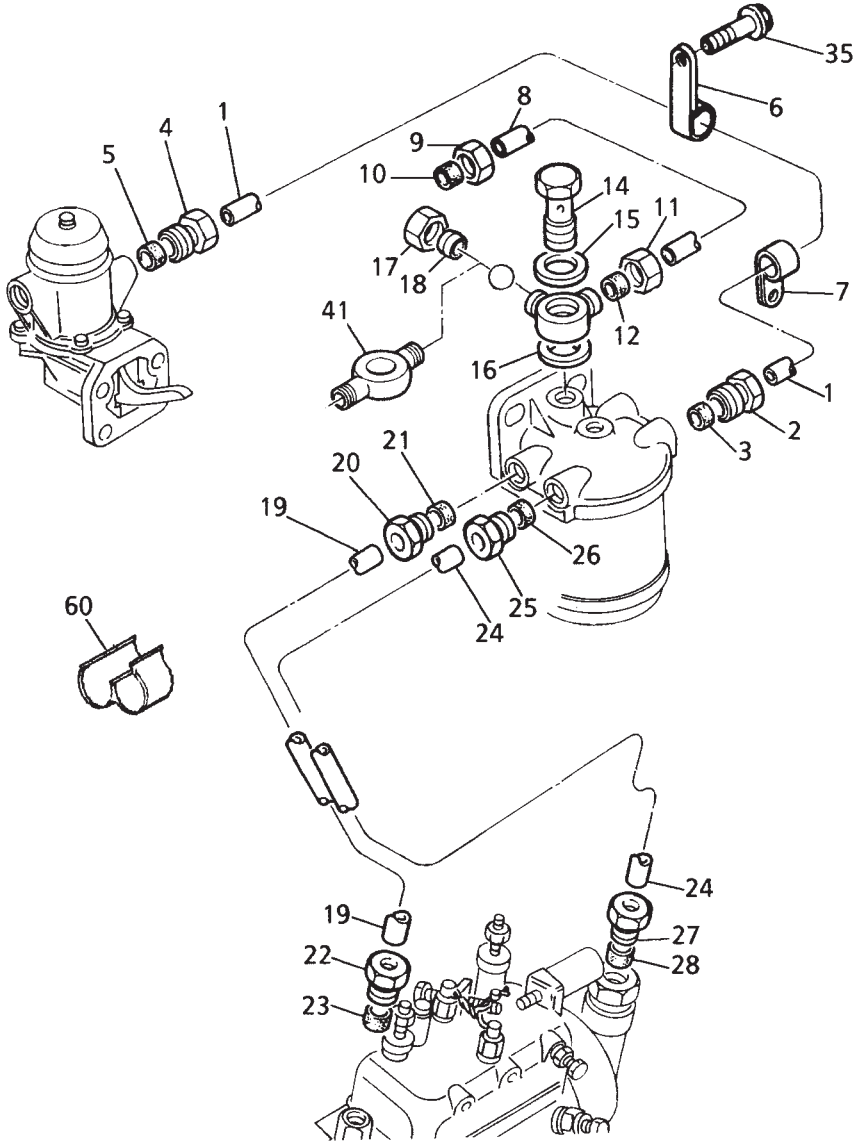


YAKIT SİSTEMİ, MOTOR 1004-4T, AB50458
LOW PRESSURE FUEL SYSTEM, ENGINE 1004-4T, AB50458

NO NO	PARÇA NO PART NO	TANIM	DESCRIPTION	ADET QTY	S.K. S.C.	SERİ NO SERIAL NO	D.T. ICA	NOT NOTE
1	2656615	YAKIT FİLTRESİ	FUEL FILTER	1				
2	3831E006	BAĞLANTI PARÇASI	BRACKET	1				
3	F01/23103	CİVATA	SCREW	2				
4	F01/18027	SOMUN	NUT	2				
5	2314J002	CİVATA	SCREW	2				
6	26560016	PUL	WASHER	1				
7	26560017	ELEMAN TAKIMI	KIT, ELEMENT	*				
8		FİLTRE ELEMANI	ELEMENT	1	B			
9	0490786	CONTA	JOINT	1				
10	0490786	CONTA	JOINT	1				
11	26560014	KEÇE	SEAL	1				
15	26560601	FİLTRE ŞİSESİ	BOWL	1				

NOT / NOTE: (1) SİPARİŞLERDE MAKİNA SERİ NO İLE BİRLİKTE MOTOR SERİ NO DA MUTLAKA BİLDİRİLMELİDİR. /
WHILE ORDERING ENGINE SERIAL NO MUST BE INFORMED WITH MACHINE SERIAL NO.

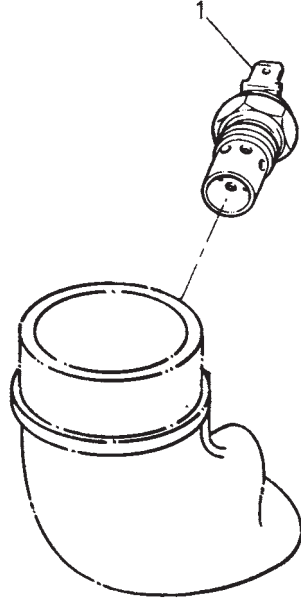
YAKIT SİSTEMİ, MOTOR 1004-4T, AB50458
LOW PRESSURE FUEL SYSTEM, ENGINE 1004-4T, AB50458



YAKIT SİSTEMİ, MOTOR 1004-4T, AB50458
LOW PRESSURE FUEL SYSTEM, ENGINE 1004-4T, AB50458

NO NO	PARÇA NO PART NO	TANIM	DESCRIPTION	ADET QTY	S.K. S.C.	SERİ NO SERIAL NO	D.T. ICA	NOT NOTE
1	F01/41212	BORU, YAKIT	PIPE, FUEL	1				
2	33532128	SOMUN	NUT	1				
3	33811113	YÜKSÜK	OLIVE	1				
4	33532128	SOMUN	NUT	1				
5	33811113	YÜKSÜK	OLIVE	1				
6	36564422	KELEPÇE	CLIP	1				
7	0180043	KELEPÇE	CLIP	1				
8	3437E006	BORU, YAKIT	PIPE, FUEL	1				
9	F01/33201	SOMUN	UNION NUT	1				
10	F01/33801	YÜKSÜK	OLIVE	1				
11	F01/33201	SOMUN	UNION NUT	1				
12	F01/33801	YÜKSÜK	OLIVE	1				
14	0095344	CİVATA	BOLT	1				
15	0920146	PUL	WASHER	1				
16	0920146	PUL	WASHER	1				
17	0576112	SOMUN	NUT	1				
18	0566003	YÜKSÜK	OLIVE	1				
19	4121M012	BORU, YAKIT	PIPE, FUEL	1				
20	33532128	SOMUN	NUT	1				
21	33811113	YÜKSÜK	OLIVE	1				
22	33532128	SOMUN	NUT	1				
23	33811113	YÜKSÜK	OLIVE	1				
24	4121K019	BORU, YAKIT	PIPE, FUEL	1				
25	33532128	SOMUN	NUT	1				
26	33811113	YÜKSÜK	OLIVE	1				
27	33532128	SOMUN	NUT	1				
28	33811113	YÜKSÜK	OLIVE	1				
35	F01/23101	CİVATA	SCREW	1				
41	31726241	NİPEL	CONNECTION	1				
60	2481D301	KELEPÇE	CLIP	1				

NOT / NOTE: (1) SİPARİŞLERDE MAKİNA SERİ NO İLE BİRLİKTE MOTOR SERİ NO DA MUTLAKA BİLDİRİLMELİDİR. /
WHILE ORDERING ENGINE SERIAL NO MUST BE INFORMED WITH MACHINE SERIAL NO.



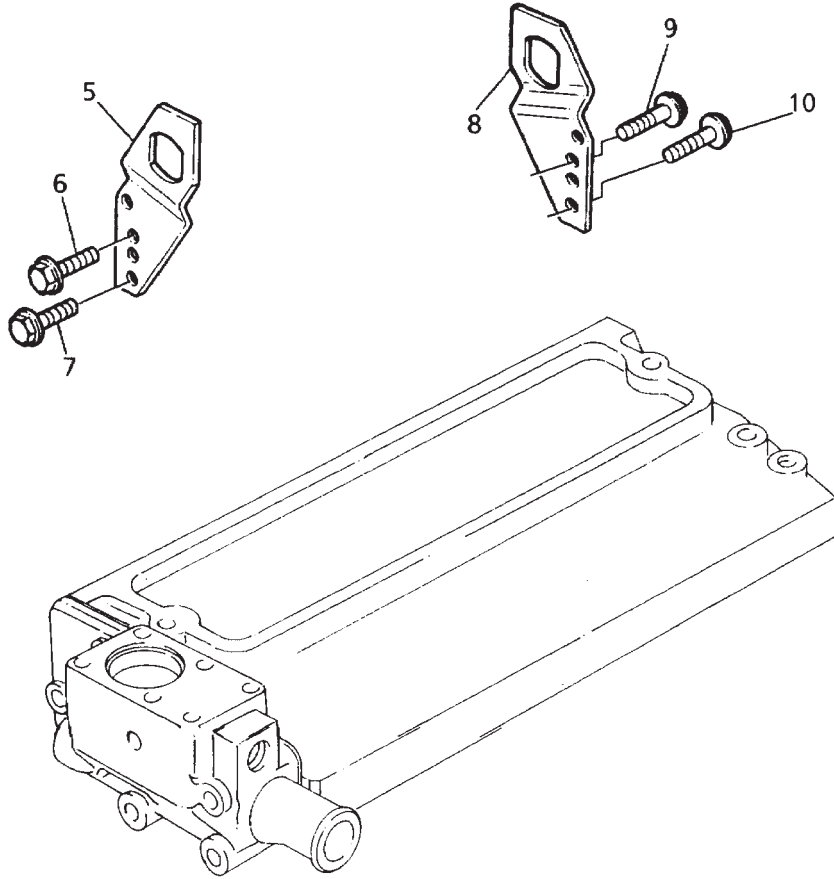
MOTOR SOĞUK ÇALIŞTIRMA, MOTOR 1004-4T, AB50458
COLD START SYSTEM, ENGINE 1004-4T, AB50458

NO NO	PARÇA NO PART NO	TANIM	DESCRIPTION	ADET QTY	S.K. S.C.	SERİ NO SERIAL NO	D.T. ICA	NOT NOTE
1	F01/70000	ISITICI, KIZDIRMA BUJİSİ	INTAKE HEATER	1				

NOT / NOTE: (1) SİPARİŞLERDE MAKİNA SERİ NO İLE BİRLİKTE MOTOR SERİ NO DA MUTLAKA BİLDİRİLMELİDİR. /
WHILE ORDERING ENGINE SERIAL NO MUST BE INFORMED WITH MACHINE SERIAL NO.

G1-20-1

MOTOR KALDIRMA KULAKLARI, MOTOR 1004-4T, AB50458
ENGINE LIFTING, ENGINE 1004-4T, AB50458



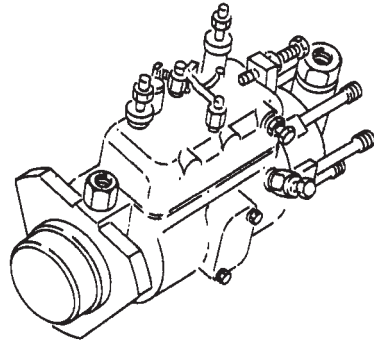
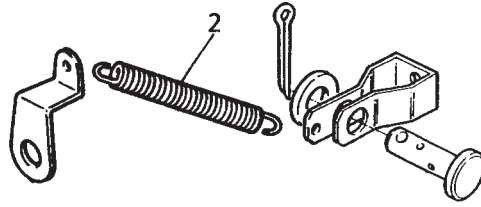
MOTOR KALDIRMA KULAKLARI, MOTOR 1004-4T, AB50458
ENGINE LIFTING, ENGINE 1004-4T, AB50458

NO NO	PARÇA NO PART NO	TANIM	DESCRIPTION	ADET QTY	S.K. S.C.	SERİ NO SERIAL NO	D.T. ICA	NOT NOTE
5	3621X007	MOTOR KULAĞI	PLATE	1				
6	F01/23104	CİVATA	SCREW	2				
7	F01/23103	CİVATA	SCREW	2				
8	3654W003	MOTOR KULAĞI	PLATE	1				
9	2314J002	CİVATA	SCREW	2				
10	F01/23104	CİVATA	SCREW	2				

NOT / NOTE: (1) SİPARİŞLERDE MAKİNA SERİ NO İLE BİRLİKTE MOTOR SERİ NO DA MUTLAKA BİLDİRİLMELİDİR. /
WHILE ORDERING ENGINE SERIAL NO MUST BE INFORMED WITH MACHINE SERIAL NO.

G1-21-1

GAZ VERME VE DURDURMA KONTROLÜ, MOTOR 1004-4T, AB50458
THROTTLE AND STOP CONTROLS, ENGINE 1004-4T, AB50458

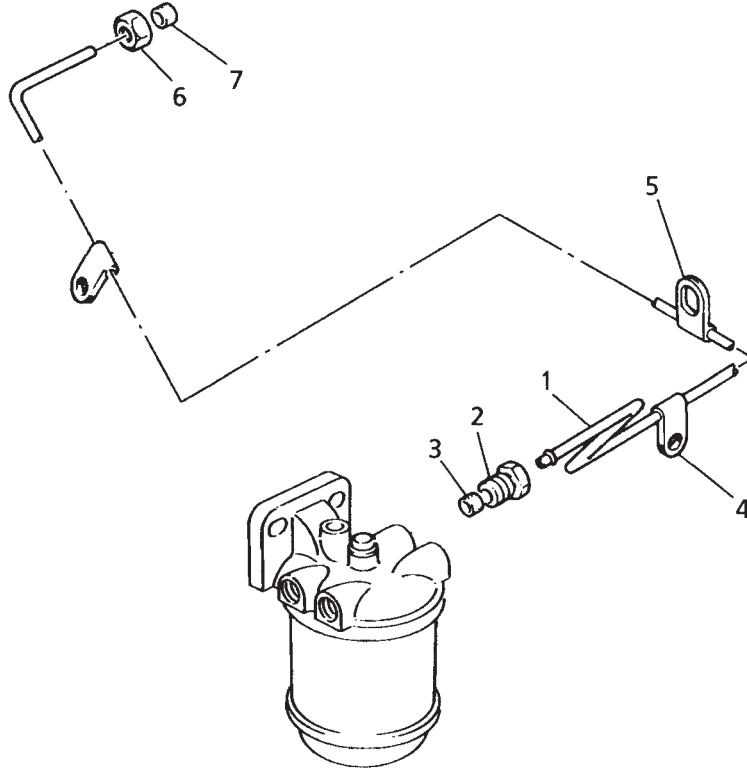


GAZ VERME VE DURDURMA KONTROLÜ, MOTOR 1004-4T, AB50458
THROTTLE AND STOP CONTROLS, ENGINE 1004-4T, AB50458

NO NO	PARÇA NO PART NO	TANIM	DESCRIPTION	ADET QTY	S.K. S.C.	SERİ NO SERIAL NO	D.T. ICA	NOT NOTE
2	2648A113	YAY	SPRING	1				

NOT / NOTE: (1) SİPARİŞLERDE MAKİNA SERİ NO İLE BİRLİKTE MOTOR SERİ NO DA MUTLAKA BİLDİRİLMELİDİR. /
WHILE ORDERING ENGINE SERIAL NO MUST BE INFORMED WITH MACHINE SERIAL NO.

YAKIT FİLTRESİ BAĞLANTILARI, MOTOR 1004-4T, AB50458
HEATER / STARTER SWITCH, ENGINE 1004-4T, AB50458



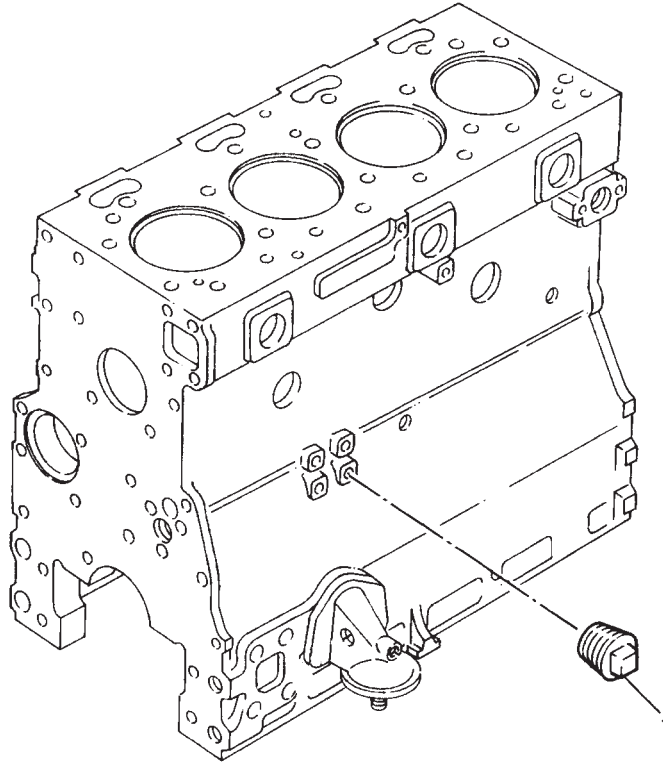
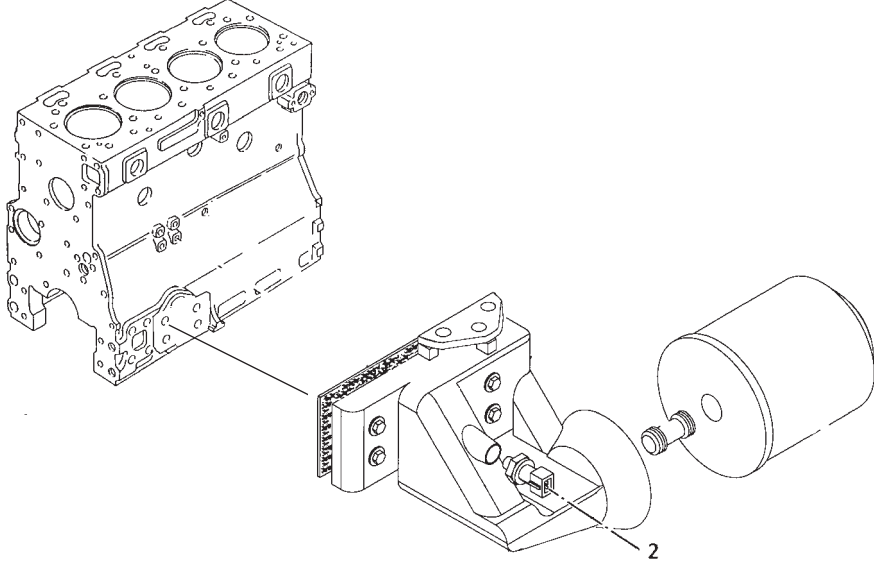
YAKIT FİLTRESİ BAĞLANTILARI, MOTOR 1004-4T, AB50458
HEATER / STARTER SWITCH, ENGINE 1004-4T, AB50458

NO NO	PARÇA NO PART NO	TANIM	DESCRIPTION	ADET QTY	S.K. S.C.	SERİ NO SERIAL NO	D.T. ICA	NOT NOTE
1	4124E033	BORU, YAKIT	PIPE, FUEL	1				
2	33532148	SOMUN	NUT	1				
3	3381A002	YÜKSÜK	OLIVE	1				
4	36564121	KELEPÇE	CLIP	1				
5	3656M001	KELEPÇE	CLIP	2				
6	F01/33201	SOMUN	UNION NUT	1				
7	F01/33801	YÜKSÜK	OLIVE	1				

NOT / NOTE: (1) SİPARİŞLERDE MAKİNA SERİ NO İLE BİRLİKTE MOTOR SERİ NO DA MUTLAKA BİLDİRİLMELİDİR. /
WHILE ORDERING ENGINE SERIAL NO MUST BE INFORMED WITH MACHINE SERIAL NO.

G1-23-1

YAĞ BASINÇ ÖLÇÜMÜ VE MÜŞÜRÜ, MOTOR 1004-4T, AB50458
LUB. OIL PRESSURE SWITCH AND GAUGE, ENGINE 1004-4T, AB50458



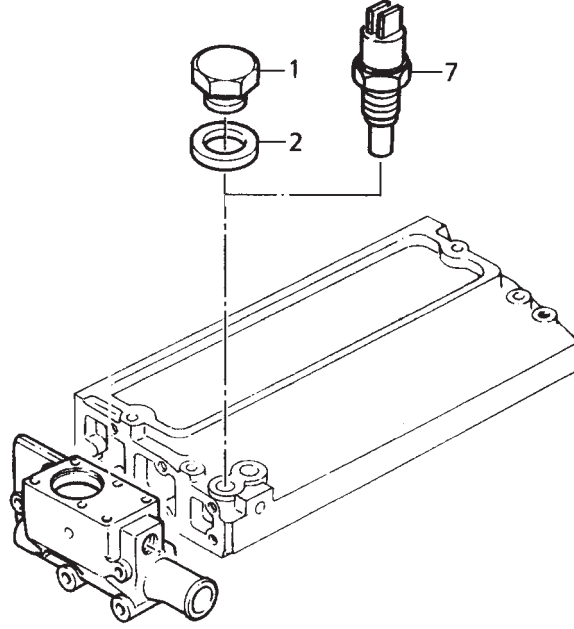
YAĞ BASINÇ ÖLÇÜMÜ VE MÜŞÜRÜ, MOTOR 1004-4T, AB50458
LUB. OIL PRESSURE SWITCH AND GAUGE, ENGINE 1004-4T, AB50458

NO NO	PARÇA NO PART NO	TANIM	DESCRIPTION	ADET QTY	S.K. S.C.	SERİ NO SERIAL NO	D.T. ICA	NOT NOTE
1	F01/17865	TAPA	PLUG	1				
2	515/23000	MÜŞÜR, YAĞ BASINÇ	SWITCH, OIL PRESSURE	1				

NOT / NOTE: (1) SİPARİŞLERDE MAKİNA SERİ NO İLE BİRLİKTE MOTOR SERİ NO DA MUTLAKA BİLDİRİLMELİDİR. /
WHILE ORDERING ENGINE SERIAL NO MUST BE INFORMED WITH MACHINE SERIAL NO.

G1-24-1

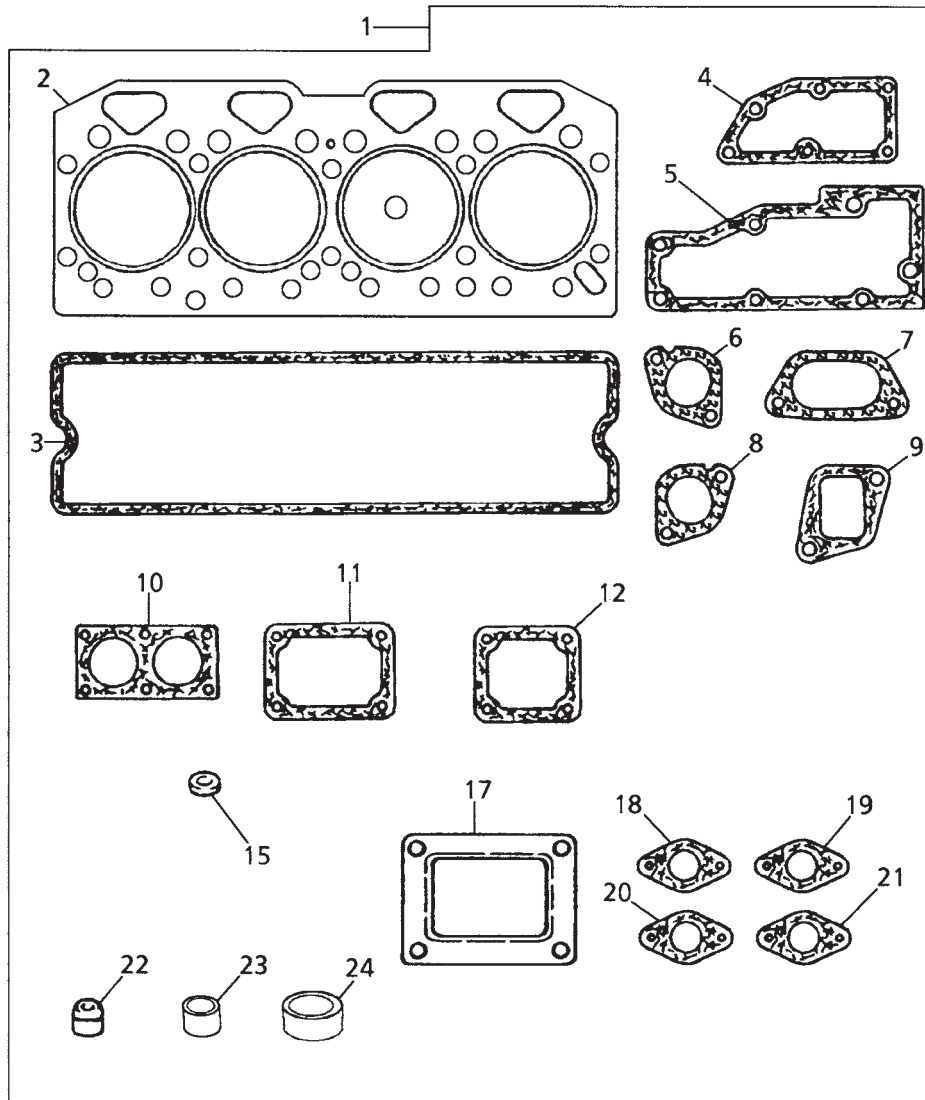
MOTOR SU HARARET ÖLÇÜMÜ, MÜŞÜR VE TAPA, MOTOR 1004-4T, AB50458
TEMPERATURE GAUGE AND SENDER, ENGINE 1004-4T, AB50458



MOTOR SU HARARET ÖLÇÜMÜ, MÜŞÜR VE TAPA, MOTOR 1004-4T, AB50458
TEMPERATURE GAUGE AND SENDER, ENGINE 1004-4T, AB50458

NO NO	PARÇA NO PART NO	TANIM	DESCRIPTION	ADET QTY	S.K. S.C.	SERİ NO SERIAL NO	D.T. ICA	NOT NOTE
1	0650203	TAPA	PLUG	1				
2	2411157	PUL	WASHER	1				
7		MÜŞÜR, MOTOR SU HARARET	SWITCH, WATER TEMPERATURE	1				G2-1-1-OP1

NOT / NOTE: (1) SİPARİŞLERDE MAKİNA SERİ NO İLE BİRLİKTE MOTOR SERİ NO DA MUTLAKA BİLDİRİLMELİDİR. /
WHILE ORDERING ENGINE SERIAL NO MUST BE INFORMED WITH MACHINE SERIAL NO.

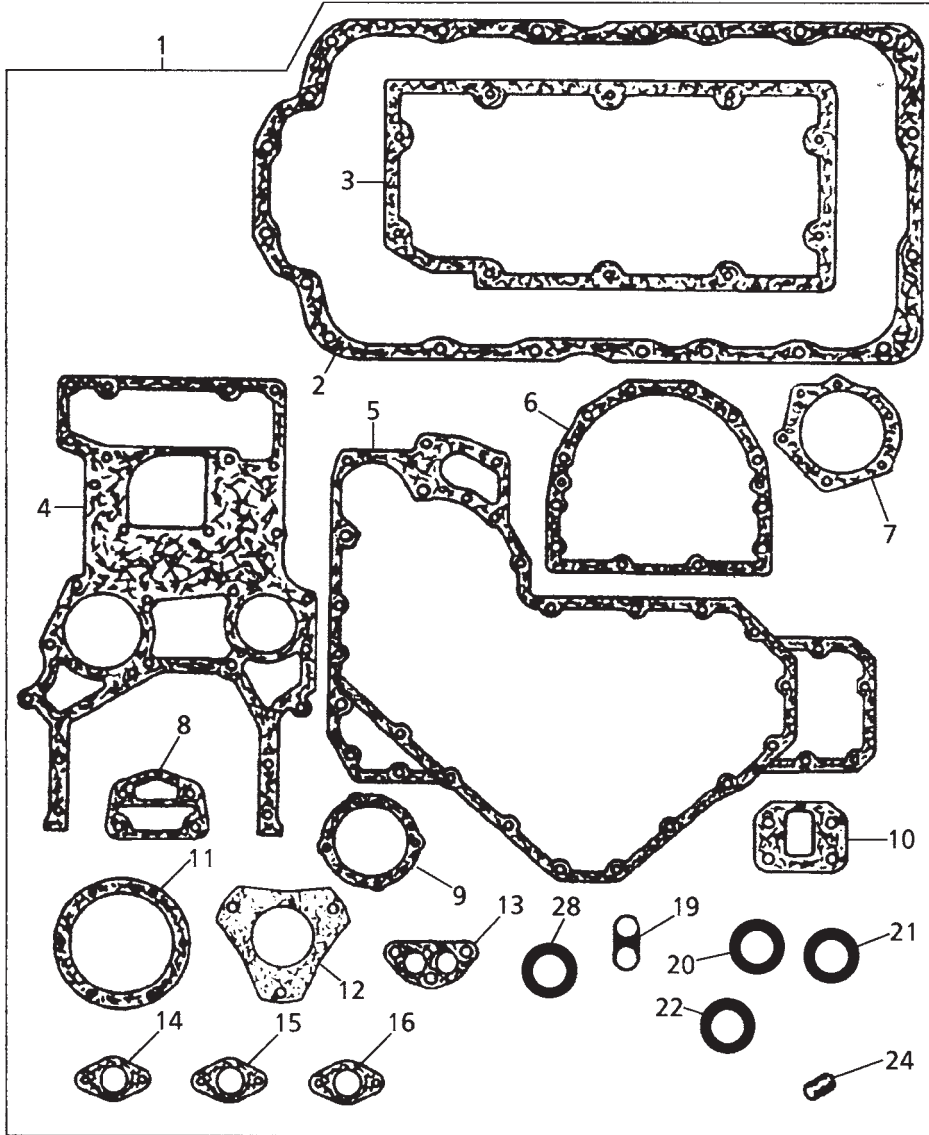


TAMİR TAKIMI, ÜST CONTA MOTOR 1004-4T, AB50458
JOINTS AND GASKETS - TOP SERVICE KIT, ENGINE 1004-4T, AB50458

NO NO	PARÇA NO PART NO	TANIM	DESCRIPTION	ADET QTY	S.K. S.C.	SERİ NO SERIAL NO	D.T. ICA	NOT NOTE
1	U5LT0178	TAMİR TAKIMI, ÜST CONTA	KIT, JOINT/ GASKET	*	(K1)			
2	F01/36809	CONTA	HEAD GASKET	1	K1			
3	3681A021	CONTA	JOINT	1	K1			
4	3687M018	CONTA	JOINT	1	K1			
5	3685F005	CONTA	JOINT	1	K1			
6	3688C001	CONTA	JOINT	1	K1			
7	3688C002	CONTA	JOINT	1	K1			
8	3688C003	CONTA	JOINT	1	K1			
9	F01/36817	CONTA	JOINT	2	K1			
10	3684A004	CONTA	JOINT	1	K1			
11	3684N009	CONTA	JOINT	1	K1			
12	3684N503	CONTA	JOINT	1	K1			
15	0921173	PUL	WASHER	4	K1			
17	36885008	CONTA	GASKET	1	K1			
18	F01/36810	CONTA	JOINT	1	K1			
19	36832144	CONTA	JOINT	1	K1			
20	3683D006	CONTA	JOINT	1	K1			
21	36832151	CONTA	JOINT	1	K1			
22	33817117	KEÇE	SEAL	8	K1			
23	33811113	SIZDIRMAZLIK ELEMANI	OLIVE	10	K1			
24	33813131	KEÇE	SEAL	4	K1			

NOT / NOTE: (1) SİPARİŞLERDE MAKİNA SERİ NO İLE BİRLİKTE MOTOR SERİ NO DA MUTLAKA BİLDİRİLMELİDİR. /
WHILE ORDERING ENGINE SERIAL NO MUST BE INFORMED WITH MACHINE SERIAL NO.

TAMİR TAKIMI, ALT CONTA , MOTOR 1004-4T, AB50458
JOINTS AND GASKETS - BOTTOM SERVICE KIT, ENGINE 1004-4T, AB50458



TAMİR TAKIMI, ALT CONTA , MOTOR 1004-4T, AB50458
JOINTS AND GASKETS - BOTTOM SERVICE KIT, ENGINE 1004-4T, AB50458

NO NO	PARÇA NO PART NO	TANIM	DESCRIPTION	ADET QTY	S.K. S.C.	SERİ NO SERIAL NO	D.T. ICA	NOT NOTE
1	U5LB0052	TAMİR TAKIMI, ALT CONTA	KIT, JOINT/ GASKET	1	(K1)			
2	3681K004	CONTA	JOINT	1	K1			
3	3685F002	CONTA	JOINT	1	K1			
4	3681P002	CONTA	JOINT	1	K1			
5	F01/36807	CONTA	JOINT	1	K1			
6	3681T013	CONTA	JOINT	1	K1			
7	3682H002	CONTA	JOINT	1	K1			
8	3687W007	CONTA	JOINT	1	K1			
9	3687H003	CONTA	JOINT	1	K1			
10	3685R008	CONTA	JOINT	1	K1			
11	3382P003	CONTA	JOINT	1	K1			
12	3687H012	CONTA	JOINT	1	K1			
13	3686A504	CONTA	JOINT	1	K1			
14	3683N004	CONTA	JOINT	1	K1			
15	36832127	CONTA	JOINT	1	K1			
16	3683L002	CONTA	JOINT	1	K1			
19	3685U002	CONTA	JOINT	1	K1			
20	2415B135	O-RING	O-RING	1	K1			
21	2415B148	O-RING	O-RING	1	K1			
22	2415B152	O-RING	O-RING	1	K1			
24	32811408	CONTA	JOINT	2	K1			

NOT / NOTE: (1) SİPARİŞLERDE MAKİNA SERİ NO İLE BİRLİKTE MOTOR SERİ NO DA MUTLAKA BİLDİRİLMELİDİR. /
WHILE ORDERING ENGINE SERIAL NO MUST BE INFORMED WITH MACHINE SERIAL NO.

(A) ASBESTOS FREE /

(B) JOINT FOR PLASTIC CYL. HEAD COVERS IS NOT INCLUDED IN GASKET KIT AND MUST BE ORDERED SEPARATELY.

G

**MOTOR
ENGINE**

G1-2

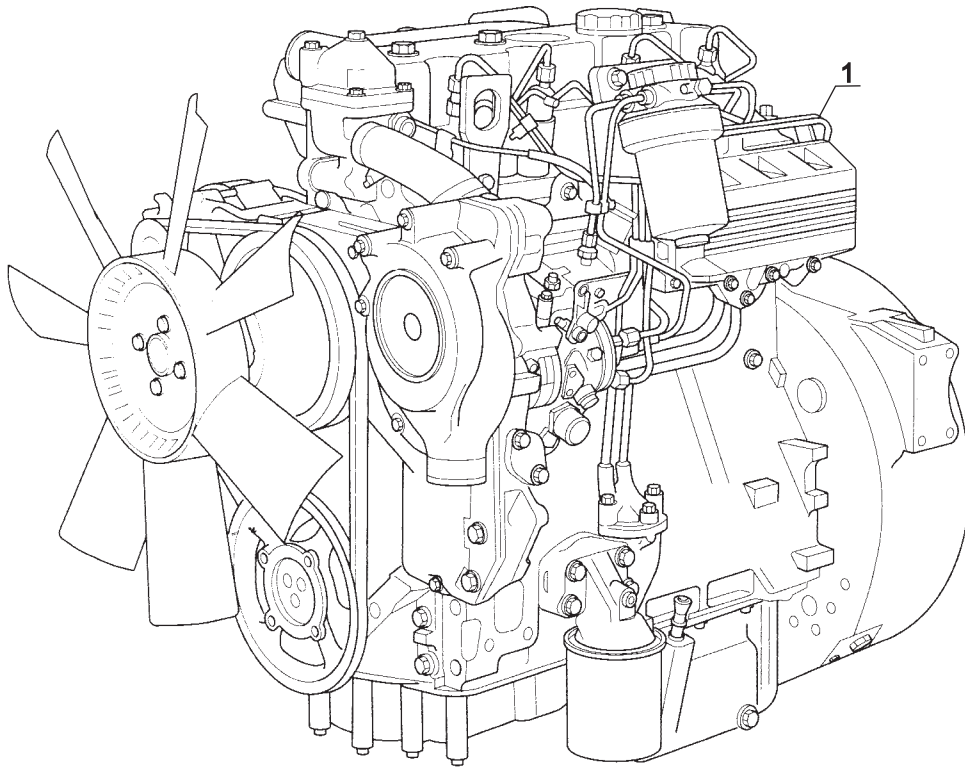
**MOTOR 1004-40T, AK50691
ENGINE 1004-40T, AK50691**

G2

**MOTOR MONTAJLARI
ENGINE ASSEMBLY**

G1-1-1/01

MOTOR, YEŞİL 1, 1004-40T, AK50691
ENGINE, GREEN 1, 1004-40T, AK50691

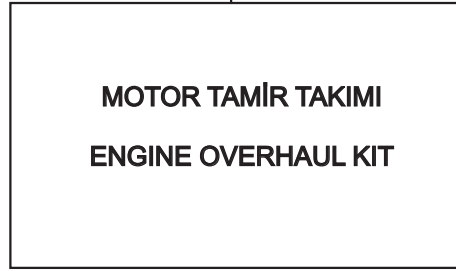


MOTOR, YEŞİL 1, 1004-40T, AK50691
ENGINE, GREEN 1, 1004-40T, AK50691

NO NO	PARÇA NO PART NO	TANIM	DESCRIPTION	ADET QTY	S.K. S.C.	SERİ NO SERIAL NO	D.T. ICA	NOT NOTE
1	F01/23050	MOTOR, YEŞİL1, 1004-40T	ENGINE, GREEN1, 1004-40T	1		50105 - 50342		(2), AK50691

NOT / NOTE: (1) SİPARİŞLERDE MAKİNA SERİ NO İLE BİRLİKTE MOTOR SERİ NO DA MUTLAKA BİLDİRİLMELİDİR. /
WHILE ORDERING ENGINE SERIAL NO MUST BE INFORMED WITH MACHINE SERIAL NO.
(2) YEŞİL1 MOTOR BU SERİ NO ARALIĞI DIŞINDA DA KULLANILMIŞTIR /
GREEN ENGINE IS ALSO USED EXCEPT DEFINED SERIAL NUMBERS

12

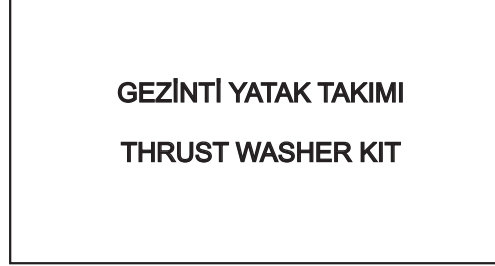


MOTOR TAMİR TAKIMI, MOTOR 1004-40T, AK50691
ENGINE OVERHAUL KIT, ENGINE 1004-40T, AK50691

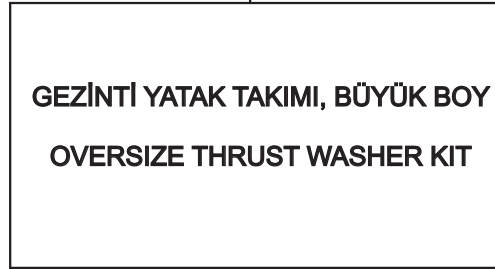
NO NO	PARÇA NO PART NO	TANIM	DESCRIPTION	ADET QTY	S.K. S.C.	SERİ NO SERIAL NO	D.T. ICA	NOT NOTE
12	U5MK0810K	TAMİR TAKIMI, MOTOR	ENGINE OVERHAUL KIT	1	(K1)	- U176356H		
13	F01/33811	PİSTON, KOMP	PISTON KIT	4	K1			
14	F01/41815	SEGMAN	PISTON RING KIT	4	K1			
15	3135X063	GÖMLEK, SİLİNDİR	CYLINDER LINER	4	K1			STD
	F01/31310	GÖMLEK, SİLİNDİR	CYLINDER LINER	4	OP			(F)
	3135X065	GÖMLEK, SİLİNDİR, BÜYÜK BOY	OVERSIZE CYLINDER LINER	4	OP			(+) 0.25 mm, (F)
	3135X066	GÖMLEK, SİLİNDİR, BÜYÜK BOY	OVERSIZE CYLINDER LINER	4	OP			(+) 0.25 mm, (E)
16	33221328	SOMUN	CON ROD NUT	8	K1			
17	F01/10486	TAMİR TAKIMI, ÜST CONTA	TOP JOINT & GASKET KIT	1	K1			
18	U5LB1171	TAMİR TAKIMI, ALT CONTA	BOTTOM JOINT & GASKET	1	K1			
19	F01/10112	KEÇE, ÖN	FRONT OIL SEAL	1	K1			
20	F01/10116	KEÇE, ARKA	REAR OIL SEAL	1	K1			
21	3681K005	CONTA, KARTER	SUMP JOINT	1	K1			
22	21826411	CONTA, ZAMANLAMA DİŞLİSİ MUHAFAZASI	TIMING CASE COVER JOINT	1	K1			

NOT / NOTE: (1) SİPARİŞLERDE MAKİNA SERİ NO İLE BİRLİKTE MOTOR SERİ NO DA MUTLAKA BİLDİRİLMELİDİR. /
WHILE ORDERING ENGINE SERIAL NO MUST BE INFORMED WITH MACHINE SERIAL NO.

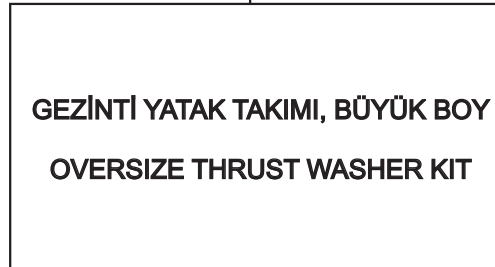
1



4



9



GEZİNTİ YATAK TAKIMI, MOTOR 1004-40T, AK50691
THRUST WASHER KIT, ENGINE 1004-40T, AK50691

NO NO	PARÇA NO PART NO	TANIM	DESCRIPTION	ADET QTY	S.K. S.C.	SERİ NO SERIAL NO	D.T. ICA	NOT NOTE
1	U5TW00002	TAKIM, YATAK, GEZİNTİ	THRUST WASHER KIT	1	(K1)			(A)
2	F01/31130	YATAK, GEZİNTİ, ÜST	THRUST WASHER	2	K1			
	F01/31110	YATAK, GEZİNTİ, ÜST	THRUST WASHER	2	OP			(+) 0.007"
3	F01/31140	YATAK, GEZİNTİ, ALT	THRUST WASHER	2	K1			
	F01/31120	YATAK, GEZİNTİ, ALT	THRUST WASHER	2	OP			(+) 0.007"
4	U5TW0002A	TAKIM, YATAK, GEZİNTİ, BÜYÜK BOY	OVERSIZE THRUST WASHER KIT	1	(K2)			(B)
5	F01/31130	YATAK, GEZİNTİ, ÜST	THRUST WASHER	1	K2			
	F01/31110	YATAK, GEZİNTİ, ÜST	THRUST WASHER	1	OP			(+) 0.007"
6	F01/31140	YATAK, GEZİNTİ, ALT	THRUST WASHER	1	K2			
	F01/31120	YATAK, GEZİNTİ, ALT	THRUST WASHER	1	OP			(+) 0.007"
7	F01/31110	YATAK, GEZİNTİ, ÜST	THRUST WASHER	1	K2			(+) 0.007"
8	F01/31120	YATAK, GEZİNTİ, ALT	THRUST WASHER	1	K2			(+) 0.007"
9	U5TW0002B	TAKIM, YATAK, GEZİNTİ, BÜYÜK BOY	OVERSIZE THRUST WASHER KIT	1	(K3)			(C)
10	F01/31110	YATAK, GEZİNTİ, ÜST	THRUST WASHER	2	K3			(+) 0.007"
11	F01/31120	YATAK, GEZİNTİ, ALT	THRUST WASHER	2	K3			(+) 0.007"

NOT / NOTE: (1) SİPARİŞLERDE MAKİNA SERİ NO İLE BİRLİKTE MOTOR SERİ NO DA MUTLAKA BİLDİRİLMELİDİR. /
WHILE ORDERING ENGINE SERIAL NO MUST BE INFORMED WITH MACHINE SERIAL NO.

(A) STANDART / STANDARD

(B) STANDART VE BÜYÜK BOY / STANDARD & OVERSIZE

(C) BÜYÜK BOY / OVERSIZE

4

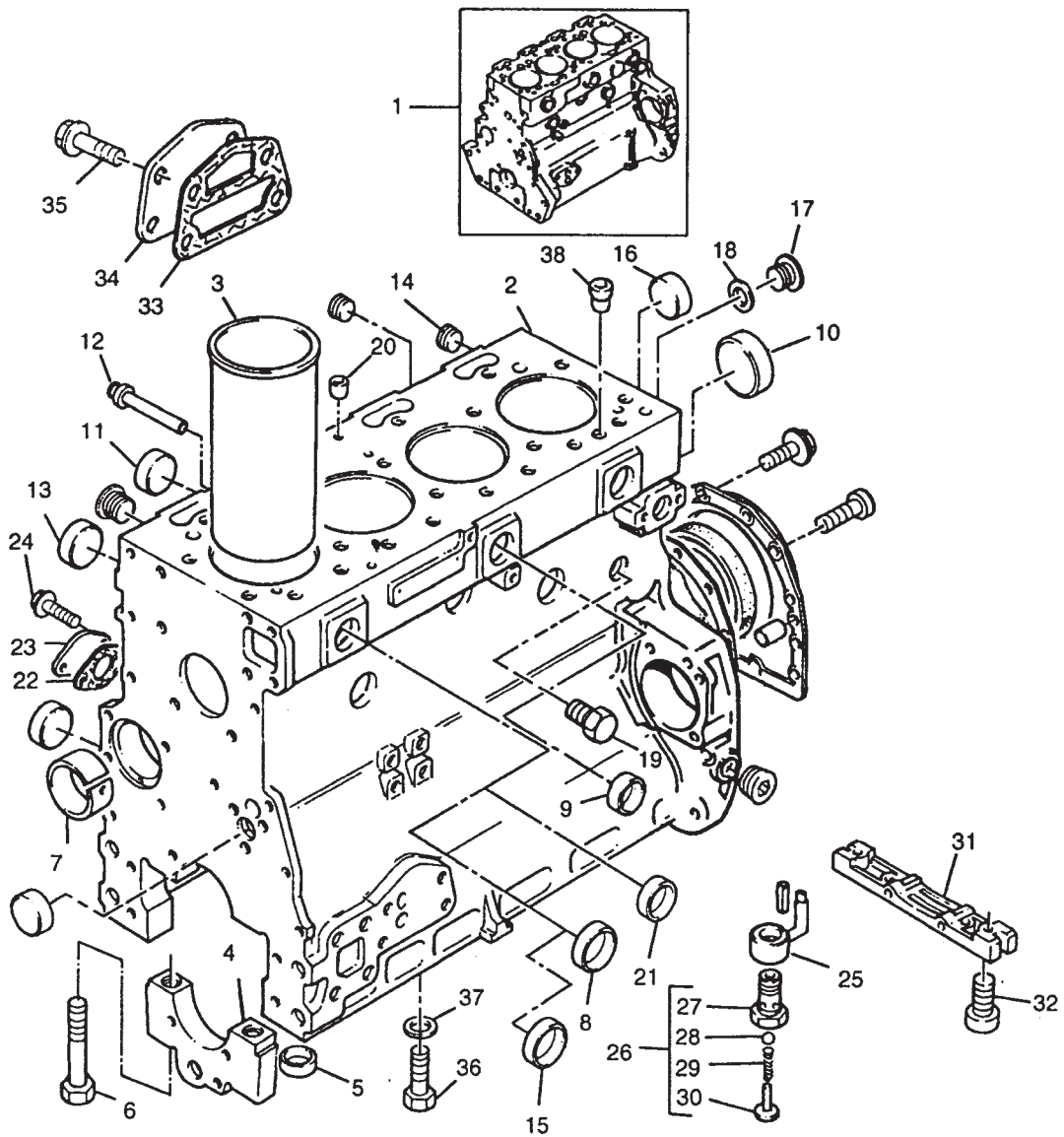


SUBAP TAMİR TAKIMI, MOTOR 1004-40T, AK50691
VALVE TRAIN KIT, ENGINE 1004-40T, AK50691

NO NO	PARÇA NO PART NO	TANIM	DESCRIPTION	ADET QTY	S.K. S.C.	SERİ NO SERIAL NO	D.T. ICA	NOT NOTE
1	F01/81565	TAMİR TAKIMI, SUBAP	VALVE TRAIN KIT	1	(K1)			
2	3142D041	SUBAP, EMME	INLET VALVE	4	K1			
3	3313A012	KLAVUZ, SUBAP, EMME	INLET VALVE GUIDE	4	K1			
4	3318A705	SUBAP, EGZOZ	EXHAUST VALVE	4	K1			
5	3174P409	KLAVUZ	GUIDE	4	K1			
6	3174P409	YAY	VALVE SPRING	8	K1			
7	3142W004	TIRNAK, SUBAP	COTTER	16	K1			

NOT / NOTE: (1) SİPARİŞLERDE MAKİNA SERİ NO İLE BİRLİKTE MOTOR SERİ NO DA MUTLAKA BİLDİRİLMELİDİR. /
WHILE ORDERING ENGINE SERIAL NO MUST BE INFORMED WITH MACHINE SERIAL NO.

SİLİNDİR BLOĞU, MOTOR 1004-40T, AK50691
CYLINDER BLOCK, ENGINE 1004-40T, AK50691



SİLİNDİR BLOĞU, MOTOR 1004-40T, AK50691
CYLINDER BLOCK, ENGINE 1004-40T, AK50691

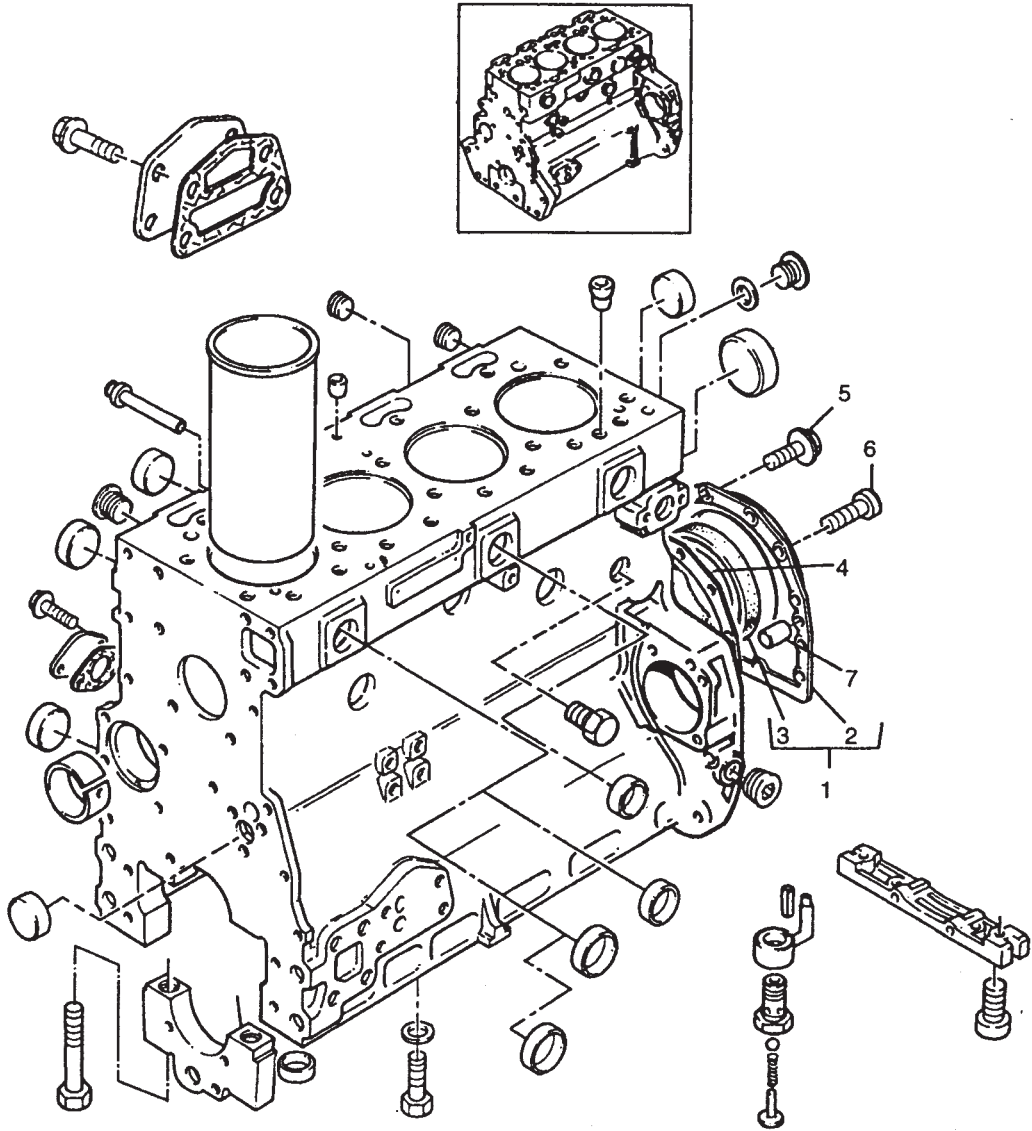
NO NO	PARÇA NO PART NO	TANIM	DESCRIPTION	ADET QTY	S.K. S.C.	SERİ NO SERIAL NO	D.T. ICA	NOT NOTE
1	ZZ50297	TAKIM, SİLİNDİR BLOĞU	CYLINDER BLOCK KIT	1				
2		SİLİNDİR BLOĞU	CYLINDER BLOCK	1	B			
3	3135X063	GÖMLEK, SİLİNDİR	CYLINDER LINER	4				STD
	3135X062	GÖMLEK, SİLİNDİR	CYLINDER LINER	4	OP			(D)
	3135X065	GÖMLEK, SİLİNDİR, BÜYÜK BOY	OVERSIZE CYLINDER LINER	4	OP			(+).0.25 mm, (D)
	3135X066	GÖMLEK, SİLİNDİR, BÜYÜK BOY	OVERSIZE CYLINDER LINER	4	OP			(+).0.25 mm, (C)
4		YATAK KEPİ, KRANK	BEARING CAP	1	B			
5		YÜKSÜK	THIMBLE	10	B			
6	32166329	CİVATA	SCREW	10				
7	31134165	BURÇ, EKSANTRİK MİL	CAMSHAFT BUSH	1				
8	0650710	TAPA	PLUG	5				
9	0650710	TAPA	PLUG	1				
10	32416119	TAPA	PLUG	1				
11	32417134	TAPA	PLUG	1				
12	2485A204	TAPA	PLUG	1				
13	32418122	TAPA	PLUG	6				
14	0650588	TAPA	PLUG	3				
15	3774A004	TAPA	PLUG	4				
16	32418124	TAPA	PLUG	1				
17	32168212	TAPA	PLUG	1				
18	2415D108	PUL	WASHER	1				
19	32161114	TAPA	PLUG	1				
20	2114A046	PİM	DOWEL	2				
21	0650713	TAPA	PLUG	2				
22	F01/36803	CONTA	JOINT	1				
23	36171131	PLAKA	PLATE	1				
24	F01/23102	CİVATA	SCREW	2				
25	3861A027	PİSTON YAĞ PÜSKÜRTME MEMESİ	PISTON COOLING JET	4				
26	4138A017	VALF, PİSTON SOĞUTMA	VALVE, PISTON COOLING	4				
27		GÖVDE, VALF	VALVE BODY	1	B			
28		KÜRE	BALL	1	B			
29		YAY	SPRING	1	B			
30		TUTUCU	RETAINER	1	B			
31	3627P024	KÖPRÜ	BRIDGE PIECE	1				
32	2311D039	CİVATA	SCREW	2				
33	3686T006	CONTA	JOINT	1				
34	3623H008	PLAKA	PLATE	1				
35	2314J033	CİVATA	SCREW	4				
36	2182110	CİVATA	SCREW	4				
37	0920469	BOŞLUK PULU	SPACER	4				
38	29990001	PİM, SABİTLEME	DOWEL, LOCATING	2				

NOT / NOTE: (1) SİPARİŞLERDE MAKİNA SERİ NO İLE BİRLİKTE MOTOR SERİ NO DA MUTLAKA BİLDİRİLMELİDİR. /
WHILE ORDERING ENGINE SERIAL NO MUST BE INFORMED WITH MACHINE SERIAL NO.

(C) PRESS FIT

(D) SLIT FIT

SİLİNDİR BLOĞU, MOTOR 1004-40T, AK50691
CYLINDER BLOCK, ENGINE 1004-40T, AK50691

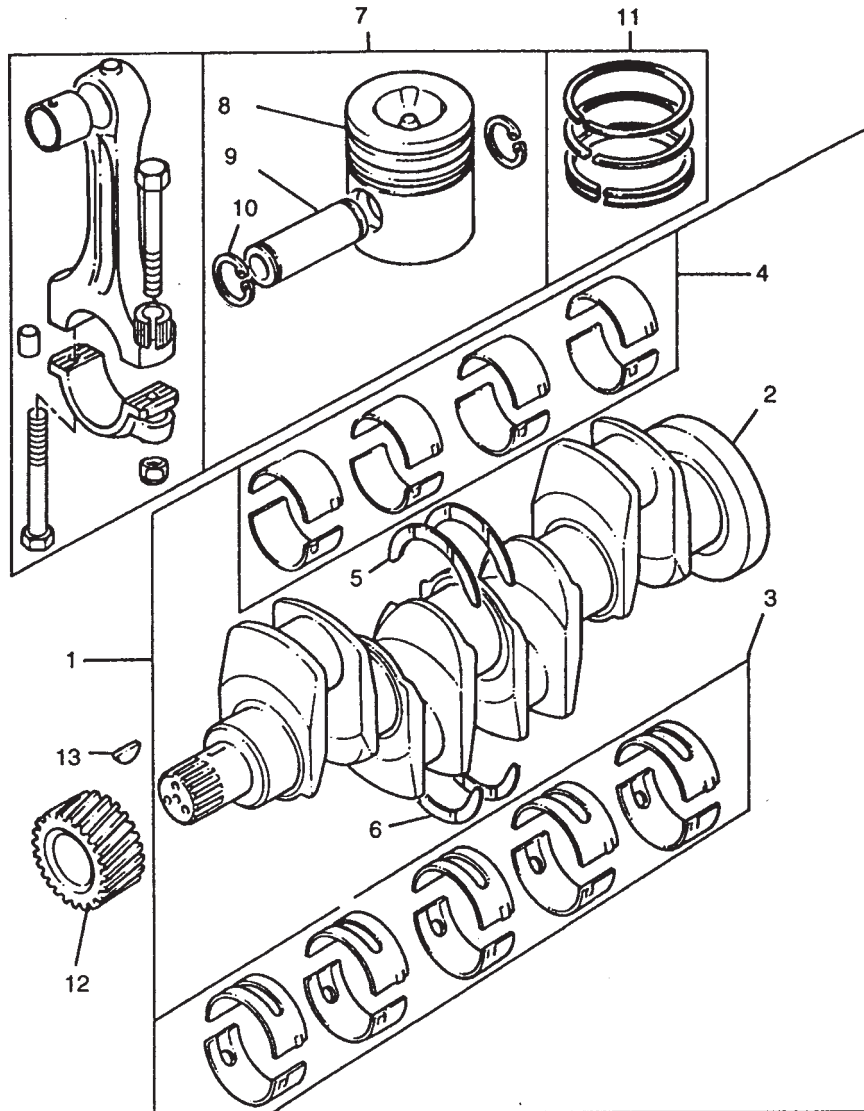


SİLİNDİR BLOĞU, MOTOR 1004-40T, AK50691
CYLINDER BLOCK, ENGINE 1004-40T, AK50691

NO NO	PARÇA NO PART NO	TANIM	DESCRIPTION	ADET QTY	S.K. S.C.	SERİ NO SERIAL NO	D.T. ICA	NOT NOTE
1	4142V066	KEÇE YUVASI	REAR OIL SEAL HOUSING	1				
2		KEÇE YUVASI	REAR OIL SEAL HOUSING	1	B			
3	F01/10116	KEÇE, ARKA	REAR OIL SEAL	1				
4	3681T018	CONTA	JOINT	1				
5	F01/23101	CİVATA	SCREW	12				
6	3212V002	CİVATA	SCREW	2				
7	0350009	PİM	DOWEL	2				

NOT / NOTE: (1) SİPARİŞLERDE MAKİNA SERİ NO İLE BİRLİKTE MOTOR SERİ NO DA MUTLAKA BİLDİRİLMELİDİR. /
WHILE ORDERING ENGINE SERIAL NO MUST BE INFORMED WITH MACHINE SERIAL NO.

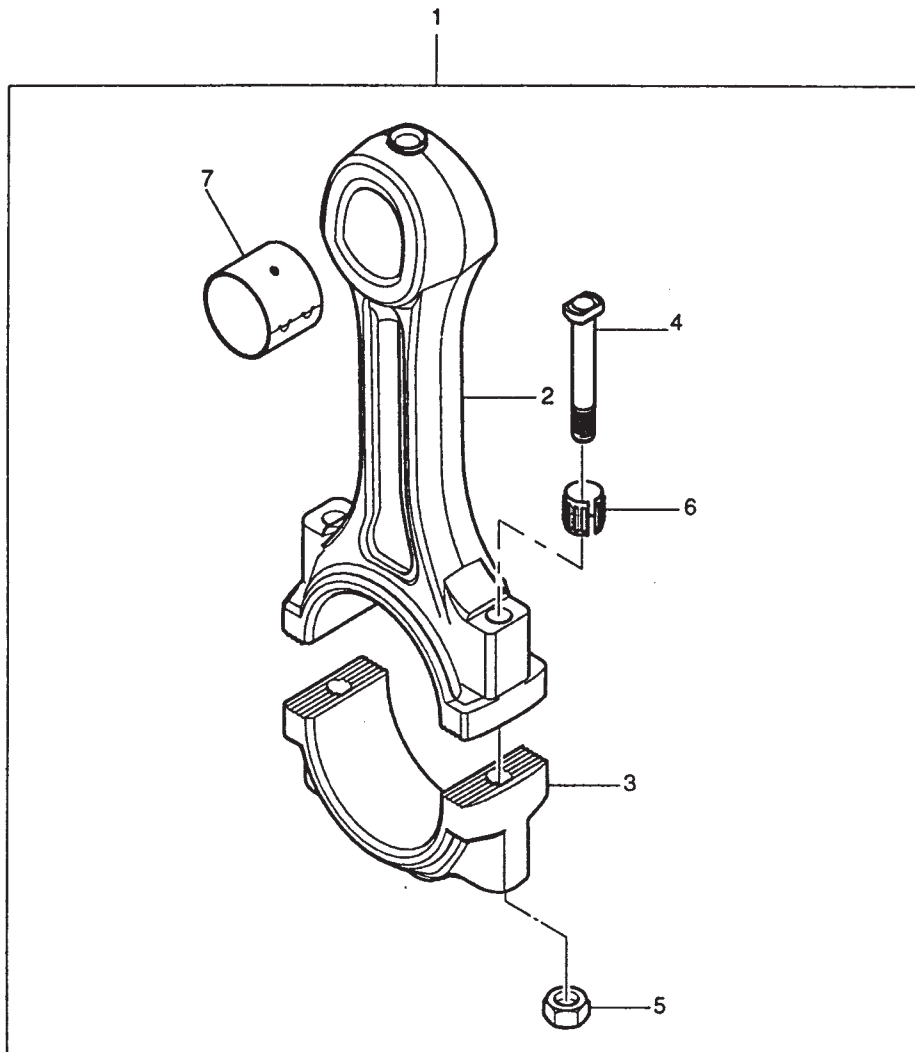
KRANK MiLi & PiSTON & YATAKLAR, MOTOR 1004-40T, AK50691
CRANKSHAFT, PISTONS & CONNECTING RODS, ENGINE 1004-40T, AK50691



KRANK MİLİ & PİSTON & YATAKLAR, MOTOR 1004-40T, AK50691
CRANKSHAFT, PISTONS & CONNECTING RODS, ENGINE 1004-40T, AK50691

NO NO	PARÇA NO PART NO	TANIM	DESCRIPTION	ADET QTY	S.K. S.C.	SERİ NO SERIAL NO	D.T. ICA	NOT NOTE
1	ZZ90225	KRANK MİLİ TAKIMI	CRANKSHAFT ASSEMBLY	1				
2		KRANK MİLİ	CRANKSHAFT	1	B			
3	81558	YATAK TAKIMI	BEARING KIT	1				(A)
	F01/81551	ANA YATAK, BÜYÜK BOY	OVERSIZE MAIN BEARING	1	OP			(-) 0.010" , (A)
	F01/81552	ANA YATAK, BÜYÜK BOY	OVERSIZE MAIN BEARING	1	OP			(-) 0.020" , (A)
	F01/81553	ANA YATAK, BÜYÜK BOY	OVERSIZE MAIN BEARING	1	OP			(-) 0.030" , (A)
4	F01/81566	KOL YATAK, STD	BIG END BEARING KIT	1				
	U5ME0013A	KOL YATAK TAKIMI	BIG END BEARING KIT	1	OP			(+) 0.010"
	U5ME0013B	KOL YATAK TAKIMI	BIG END BEARING KIT	1	OP			(+) 0.020"
	U5ME0013C	KOL YATAK TAKIMI	BIG END BEARING KIT	1	OP			(+) 0.030"
5	F01/31130	YATAK, GEZİNTİ, ÜST	THRUST WASHER	2				
	F01/31110	YATAK, GEZİNTİ, ÜST	THRUST WASHER	2	OP			(+) 0.007"
6	F01/31140	YATAK, GEZİNTİ, ALT	THRUST WASHER	2				
	F01/31120	YATAK, GEZİNTİ, ALT	THRUST WASHER	2	OP			(+) 0.007"
7	U5LP0057	PİSTON, KOMP	PISTON KIT	4				
8		PİSTON	PISTON	1	B			
9		PİM	PIN	1	B			
10	2721332	SEGMAN	CIRCLIP	2				
11	F01/41815	SEGMAN	PISTON RING KIT	4				
12	F01/31170	DİŞLİ, KRANK MİLİ	CRANKSHAFT GEAR	1				
13	0500012	KAMA	WOODRUFF KEY	1				

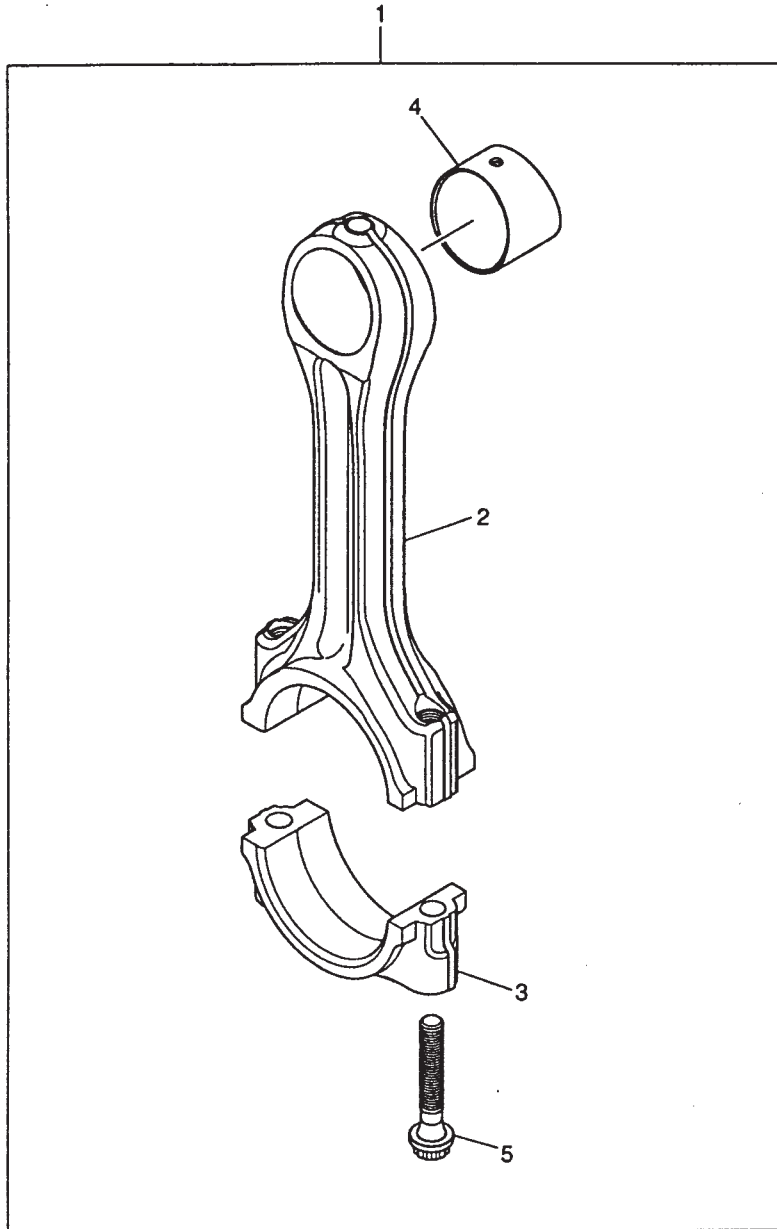
NOT / NOTE: (1) SİPARİŞLERDE MAKİNA SERİ NO İLE BİRLİKTE MOTOR SERİ NO DA MUTLAKA BİLDİRİLMELİDİR. /
WHILE ORDERING ENGINE SERIAL NO MUST BE INFORMED WITH MACHINE SERIAL NO.
(A) İŞLENMİŞ / PRE-FINISHED



BİYEL KOLU TAKIMI, MOTOR 1004-40T, AK50691
CONNECTING RODS, ENGINE 1004-40T, AK50691

NO NO	PARÇA NO PART NO	TANIM	DESCRIPTION	ADET QTY	S.K. S.C.	SERİ NO SERIAL NO	D.T. ICA	NOT NOTE
1	ZZ90189	BİYEL KOLU TAKIMI	CONROD KIT	4	OP			J - YEŞİL/GREEN
	ZZ90190	BİYEL KOLU TAKIMI	CONROD KIT	4	OP			K - MOR/PURPLE
	ZZ90191	BİYEL KOLU TAKIMI	CONROD KIT	4	OP			L - MAVİ/BLUE
2		BİYEL KOLU	CONROD	1	B			
3		KAPAK, YATAK	BEARING CAP	1	B			
4	32762145	CİVATA, BİYEL KOLU	CON ROD BOLT	2				
5	33221328	CİVATA, BİYEL KOLU	CON ROD NUT	2				
6	2135A001	YÜKSÜK	THIMBLE	2				
7	F01/31090	BURÇ	BUSH	1				

NOT / NOTE: (1) SİPARİŞLERDE MAKİNA SERİ NO İLE BİRLİKTE MOTOR SERİ NO DA MUTLAKA BİLDİRİLMELİDİR. /
WHILE ORDERING ENGINE SERIAL NO MUST BE INFORMED WITH MACHINE SERIAL NO.



BİYEL KOLU TAKIMI, MOTOR 1004-40T, AK50691
CONNECTING RODS, ENGINE 1004-40T, AK50691

NO NO	PARÇA NO PART NO	TANIM	DESCRIPTION	ADET QTY	S.K. S.C.	SERİ NO SERIAL NO	D.T. ICA	NOT NOTE
1	4115C316	BİYEL KOLU TAKIMI	CONROD KIT	4	OP			L - MAVİ/BLUE
	4115C315	BİYEL KOLU TAKIMI	CONROD KIT	4	OP			K - MOR/PURPLE
	4115C314	BİYEL KOLU TAKIMI	CONROD KIT	4	OP			J - YEŞİL/GREEN
	4115C313	BİYEL KOLU TAKIMI	CONROD KIT	4	OP			H - BEYAZ/WHITE
	4115C312	BİYEL KOLU TAKIMI	CONROD KIT	4	OP			G - PORTAKAL /ORANGE
	4115C311	BİYEL KOLU TAKIMI	CONROD KIT	4	OP			F - KIRMIZI/RED
2		BİYEL KOLU	CONROD	1	B			
3		KAPAK	CAP	1	B			
4	3112A005	BURÇ	SMALL END BUSH	1				
5	F01/31795	CİVATA, BİYEL KOLU	CON ROD BOLT	2				(A)

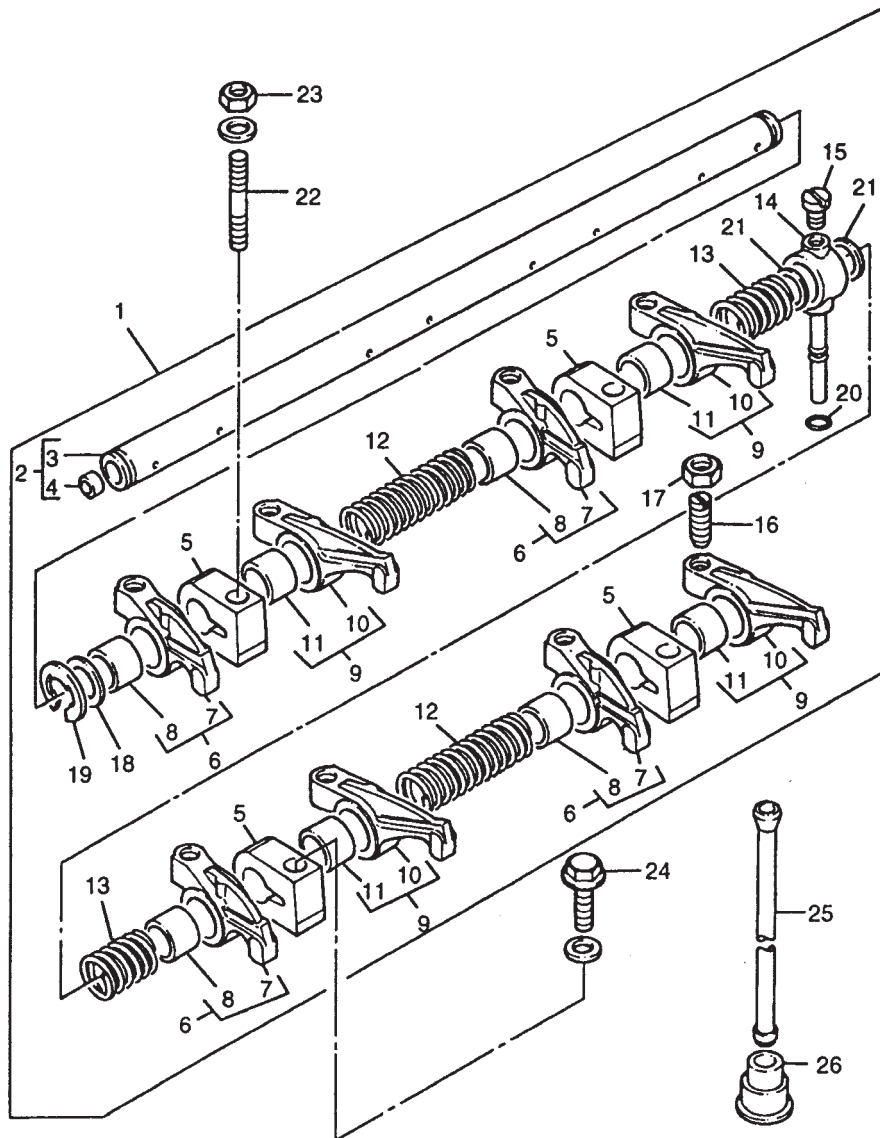
NOT / NOTE: (1) SİPARİŞLERDE MAKİNA SERİ NO İLE BİRLİKTE MOTOR SERİ NO DA MUTLAKA BİLDİRİLMELİDİR. /
WHILE ORDERING ENGINE SERIAL NO MUST BE INFORMED WITH MACHINE SERIAL NO.

(A) ÇIKARTILDIĞI ZAMAN TEKRAR KULLANILAMAZ / DO NOT RE-USE ONCE REMOVED

SİLİNDİR KAPAĞI, MOTOR 1004-40T, AK50691
CYLINDER HEAD, ENGINE 1004-40T, AK50691

NO NO	PARÇA NO PART NO	TANIM	DESCRIPTION	ADET QTY	S.K. S.C.	SERİ NO SERIAL NO	D.T. ICA	NOT NOTE
1	ZZ80252	SİLİNDİR KAPAĞI TAKIMI	KIT, CYLINDER HEAD	1				
2		SİLİNDİR KAPAĞI, KOMPLE	CYLINDER HEAD ASSEMBLY	1	B			
3		SİLİNDİR KAPAĞI	CYLINDER HEAD	4	B			
4	3313A012	KLAVUZ, SUBAP, EMME	INLET VALVE GUIDE	4				
5	3318A705	KLAVUZ	GUIDE	4				
6	3314A061	SUBAP YUVASI, EMME	INLET VALVE SEAT INSERT	4				
7	3314A051	SUBAP YUVASI, EGZOZ	EXHAUST VALVE SEAT INSE	4				
8	3142D041	SUBAP, EMME	INLET VALVE	4				
9	3174P409	YAY, SUBAP	VALVE SPRING	4				
10	2418M506	KEÇE	VALVE STEM SEAL	4				
11	3342N011	KAPAK	CAP	4				
12	3142W004	TIRNAK, SUBAP	COTTER	8				
13	3142D031	SUBAP, EGZOZ	VALVE EXHAUST	4				
14	3179P409	YAY, SUBAP	VALVE SPRING	4				
15	2418M505	KEÇE	VALVE STEM SEAL	4				
16	3342N011	KAPAK	CAP	4				
17	3142W004	TIRNAK, SUBAP	COTTER	8				
18	32418122	TAPA	PLUG	1				
19	0650710	TAPA	PLUG	1				
20	0650586	TAPA	PLUG	4				
21	0650203	TAPA	PLUG	1				
22	2411157	PUL	WASHER	1				
23	29990001	PİM, SABİTLEME	DOWEL, LOCATING	2				
24	2114A046	PİM	DOWEL	2				
25	3681E'037	CONTA, SİLİNDİR KAPAĞI	HEAD GASKET	1				
26	32166219	CİVATA	SCREW	8				
27	32166221	CİVATA	SCREW	12				
28	32166222	CİVATA	SCREW	2				

NOT / NOTE: (1) SİPARİŞLERDE MAKİNA SERİ NO İLE BİRLİKTE MOTOR SERİ NO DA MUTLAKA BİLDİRİLMELİDİR. /
WHILE ORDERING ENGINE SERIAL NO MUST BE INFORMED WITH MACHINE SERIAL NO.



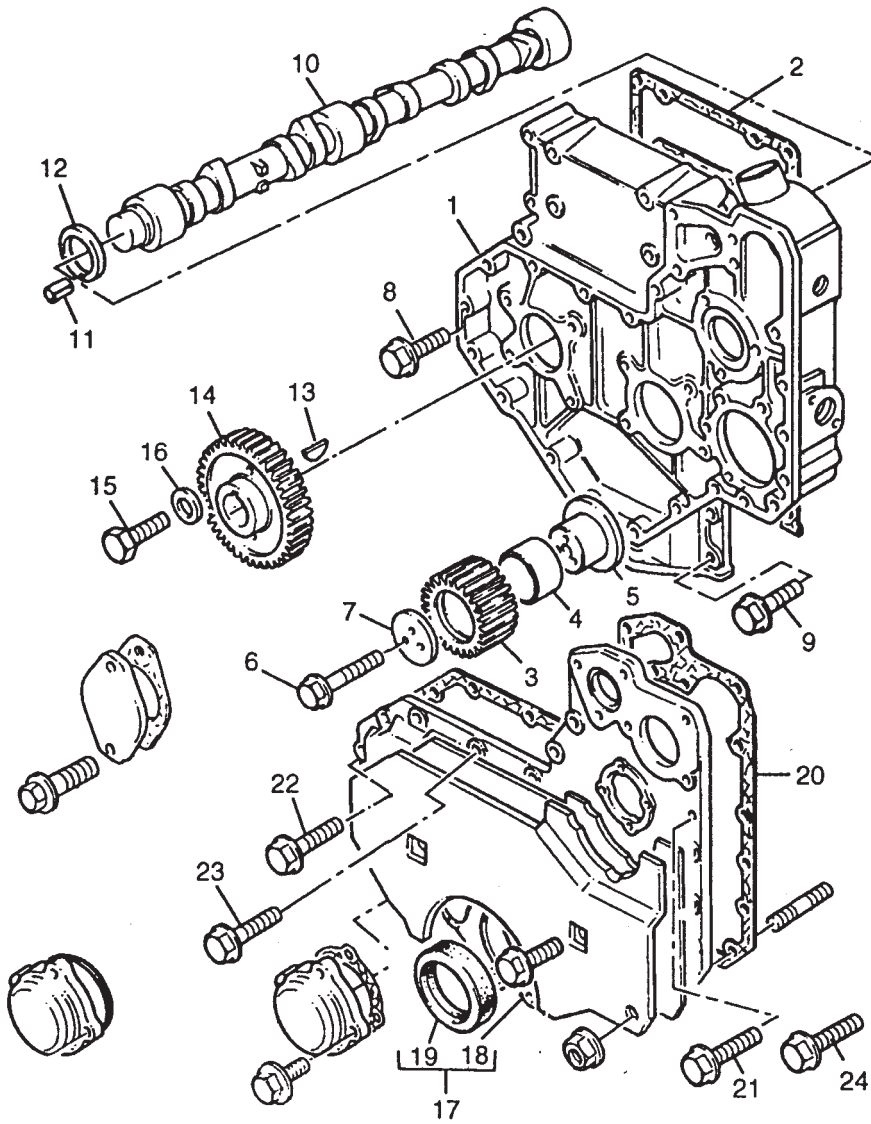
KÜLBÜTÖR MİLİ, MOTOR 1004-40T, AK50691
ROCKER SHAFT, ENGINE 1004-40T, AK50691

NO NO	PARÇA NO PART NO	TANIM	DESCRIPTION	ADET QTY	S.K. S.C.	SERİ NO SERIAL NO	D.T. ICA	NOT NOTE
1	ZZ90171	KÜLBÜTÖR MİLİ, KOMP.	ROCKERSHAFT ASSY	1				
2	ZZ90172	KÜLBÜTÖR MİLİ	ROCKER SHAFT	1				
3		KÜLBÜTÖR MİLİ	ROCKER SHAFT	1	B			
4	0650507	TAPA	PLUG	2				
5	3818X901	BAĞLANTI PARÇASI	BRACKET	4				
6	4115R007	KÜLBÜTÖR KOLU, KOMP.	ROCKER LEVER	4				
7		KÜLBÜTÖR KOLU	LEVER	1	B			
8	3112A003	BURÇ	BUSH	1				
9	4115R008	KÜLBÜTÖR KOLU, KOMP.	ROCKER LEVER	4				
10		KÜLBÜTÖR KOLU	LEVER	1	B			
11	3112A003	BURÇ	BUSH	1				
12	F01/31750	YAY	SPRING	2				
13	F01/31740	YAY	SPRING	2				
14	3775E'012	BAĞLANTI	CONNECTION	1				
15	2233022	CİVATA	SCREW	1				
16	32114145	CİVATA	SCREW	8				
17	0576052	SOMUN	NUT	8				
18	3311K012	PUL	WASHER	2				
19	0170151	SEGMAN	CIRCLIP	2				
20	33811113	SIZDIRMAZLIK ELEMANI	OLIVE	1				
21	3311K015	ŞİM	SHIM	1				
22	2313H331	SAPLAMA	STUD	3				
23	2318A605	SOMUN	NUT	3				
24	2314J607	CİVATA	SCREW	1				
25	F01/31430	ÇUBUK, İTME, KAM	PUSHROD	8				
26	F01/31420	İTİCİ	TAPPET	8				

NOT / NOTE: (1) SİPARİŞLERDE MAKİNA SERİ NO İLE BİRLİKTE MOTOR SERİ NO DA MUTLAKA BİLDİRİLMELİDİR. /
WHILE ORDERING ENGINE SERIAL NO MUST BE INFORMED WITH MACHINE SERIAL NO.

G1-3-8

ZAMANLAMA DİŞLİSİ MUHAFAZASI & KAM MİLİ, MOTOR 1004-40T, AK50691
TIMING GEAR & CAMSHAFT, ENGINE 1004-40T, AK50691



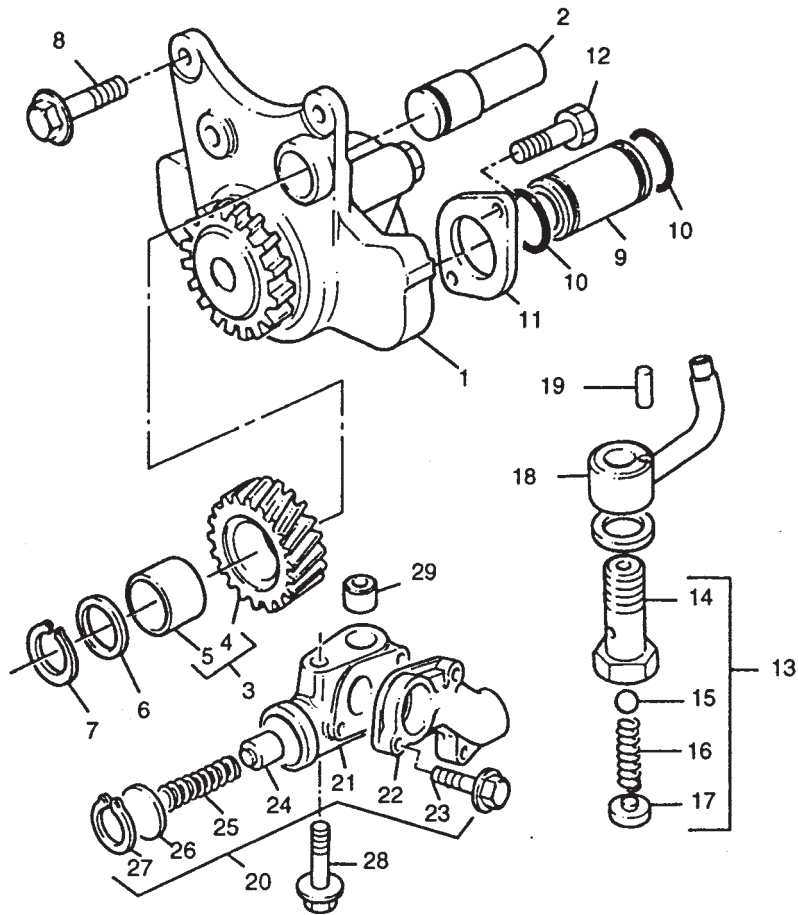
ZAMANLAMA DIŞLİSİ MUHAFAZASI & KAM MİLİ, MOTOR 1004-40T, AK50691
TIMING GEAR & CAMSHAFT, ENGINE 1004-40T, AK50691

NO NO	PARÇA NO PART NO	TANIM	DESCRIPTION	ADET QTY	S.K. S.C.	SERİ NO SERIAL NO	D.T. ICA	NOT NOTE
1	3716C171	ZAMANLAMA DIŞLİSİ MUHAFAZASI	TIMING CASE	1				
2	3681P009	CONTA, ZAMANLAMA DIŞLİSİ	JOINT, TIMING CASE	1				
	21826405	CONTA, ZAMANLAMA DIŞLİSİ	JOINT, TIMING CASE	1	OP			
3	F01/41110	AVARE DIŞLİ	GEAR IDLER	1				
4	0050345	BURÇ	BUSH	1				
5	33426161	GÖBEK, AVARE DIŞLİ	HUB	1				
6	2314J010	CİVATA	SCREW	3				
7	3241H009	PLAKA	PLATE	1				
8	F01/23101	CİVATA	SCREW	8				
9	2314H034	CİVATA	SCREW	4				
10	U3141D131	EKSANTRİK (KAM) MİLİ	CAMSHAFT	1				
11	2116053	PİM	DOWEL	1				
12	33153135	PUL	WASHER	1				
13	0500012	KAMA	WOODRUFF KEY	1				
14	F01/31180	DIŞLİ, EKSANTRİK MİL	GEAR, CAMSHAFT	1				
15	2314J606	CİVATA	SCREW	1				
16	3321A003	PUL	WASHER	1				
17	4142A402	KAPAK, ZAMANLAMA DIŞLİSİ	TIMING COVER	1				
18		KAPAK, ZAMANLAMA DIŞLİSİ	TIMING GEAR COVER	1	B			
19	F01/10112	KEÇE	SEAL	1				
20	3681P041	CONTA	JOINT	1				
21	F01/17985	CİVATA	SCREW	1				
22	2314H005	CİVATA	SCREW	8				
23	2314H013	CİVATA	SCREW	6				
24	2314H034	CİVATA	SCREW	2				(B)

NOT / NOTE: (1) SİPARİŞLERDE MAKİNA SERİ NO İLE BİRLİKTE MOTOR SERİ NO DA MUTLAKA BİLDİRİLMELİDİR. /
WHILE ORDERING ENGINE SERIAL NO MUST BE INFORMED WITH MACHINE SERIAL NO.

(B) ALT İKİ DELİK / BOTTOM TWO HOLES

YAĞ POMPASI, MOTOR 1004-40T, AK50691
 LUBRICATING OIL PUMP & DELIVERY HOUSING, ENGINE 1004-40T, AK50691



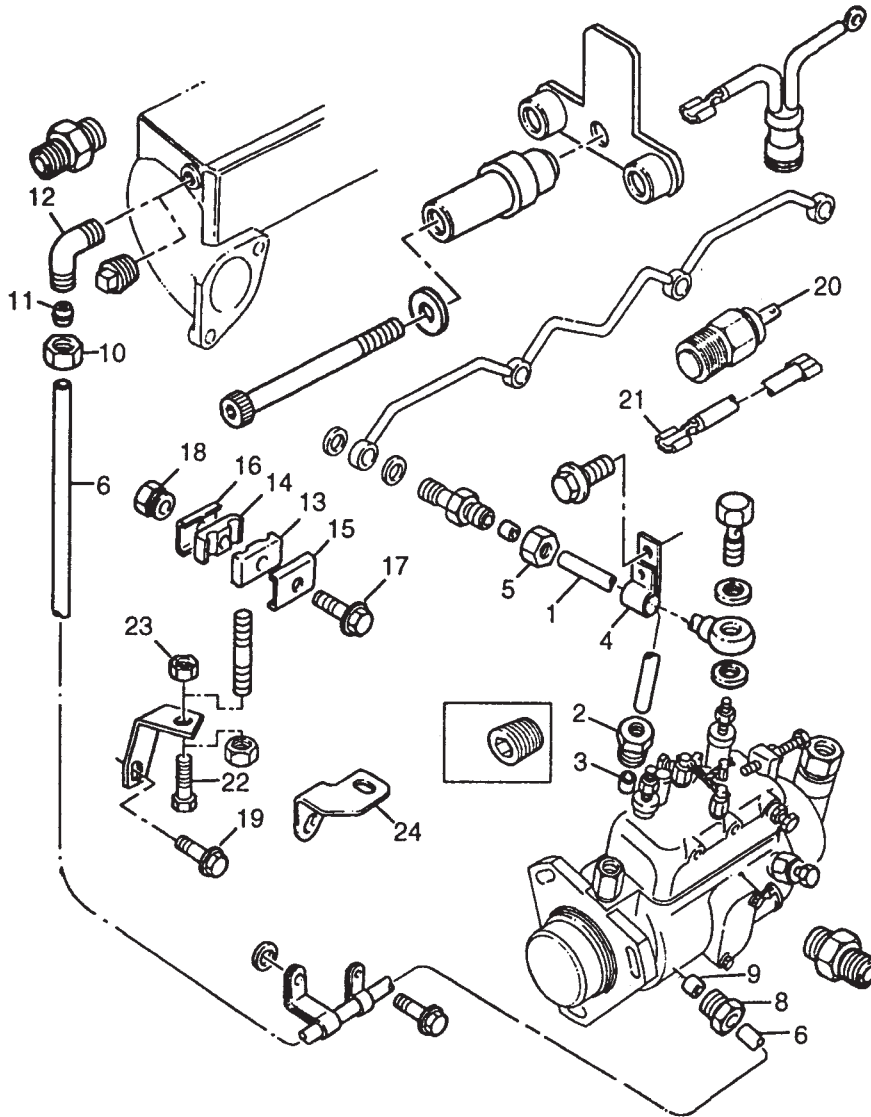
YAĞ POMPASI, MOTOR 1004-40T, AK50691
LUBRICATING OIL PUMP & DELIVERY HOUSING, ENGINE 1004-40T, AK50691

NO NO	PARÇA NO PART NO	TANIM	DESCRIPTION	ADET QTY	S.K. S.C.	SERİ NO SERIAL NO	D.T. ICA	NOT NOTE
1	F01/10408	YAĞ POMPASI	OIL PUMP	1				
2	3271H004	MİL	SHAFT	1				
	3271H005	MİL	SHAFT	1	OP			(+) 1.33 mm
3	F01/41116	AVARE DİŞLİ TAKIMI	GEAR, IDLER	1				
4		DİŞLİ	GEAR	1	B			
5	F01/25190	BURÇ	BUSH	1				
6	33123125	PUL	WASHER	1				
7	2722A206	SEGMAN	CIRCLIP	1				
8	2314H005	CİVATA	SCREW	3				
9	3343F012	BORU, YAĞ	PIPE, OIL	1				
10	2415H201	O-RING	O-RING	2				
11	3748C011	FLANŞ	FLANGE	1				
12	F01/17985	CİVATA	SCREW	2				
13		VALF	VALVE	4				G1-3-1
14		GÖVDE	BODY	1				G1-3-1
15		KÜRE	BALL	1				G1-3-1
16		YAY	SPRING	1				G1-3-1
17		TUTUCU	RETAINER	1				G1-3-1
18		PÜSKÜRTME MEMESİ	JET	4				G1-3-1
19		PİM	DOWEL	4				G1-3-1
20	4138A054	EMNİYET VALFİ	RELIEF VALVE	1				
21		GÖVDE	BODY	1	B			
22		KAPAK	COVER	1	B			
23	2314F907	CİVATA	SCREW	3				
24	32712726	PLANJER	PLUNGER	1				
25	3174A013	YAY	SPRING	1				
26	32712111	OTURMA PLAKASI	SEAT	1				
27	2721130	SEGMAN	CIRCLIP	1				
28	2314J011	CİVATA	SCREW	1				
29	33137409	YÜKSÜK	THIMBLE	1				

NOT / NOTE: (1) SİPARİŞLERDE MAKİNA SERİ NO İLE BİRLİKTE MOTOR SERİ NO DA MUTLAKA BİLDİRİLMELİDİR. /
WHILE ORDERING ENGINE SERIAL NO MUST BE INFORMED WITH MACHINE SERIAL NO.

G1-4-1

YAKIT PÜSKÜRTME POMPASI EKİPMANLARI, MOTOR 1004-40T, AK50691
FUEL INJECTION EQUIPMENT (DIESEL), ENGINE 1004-40T, AK50691

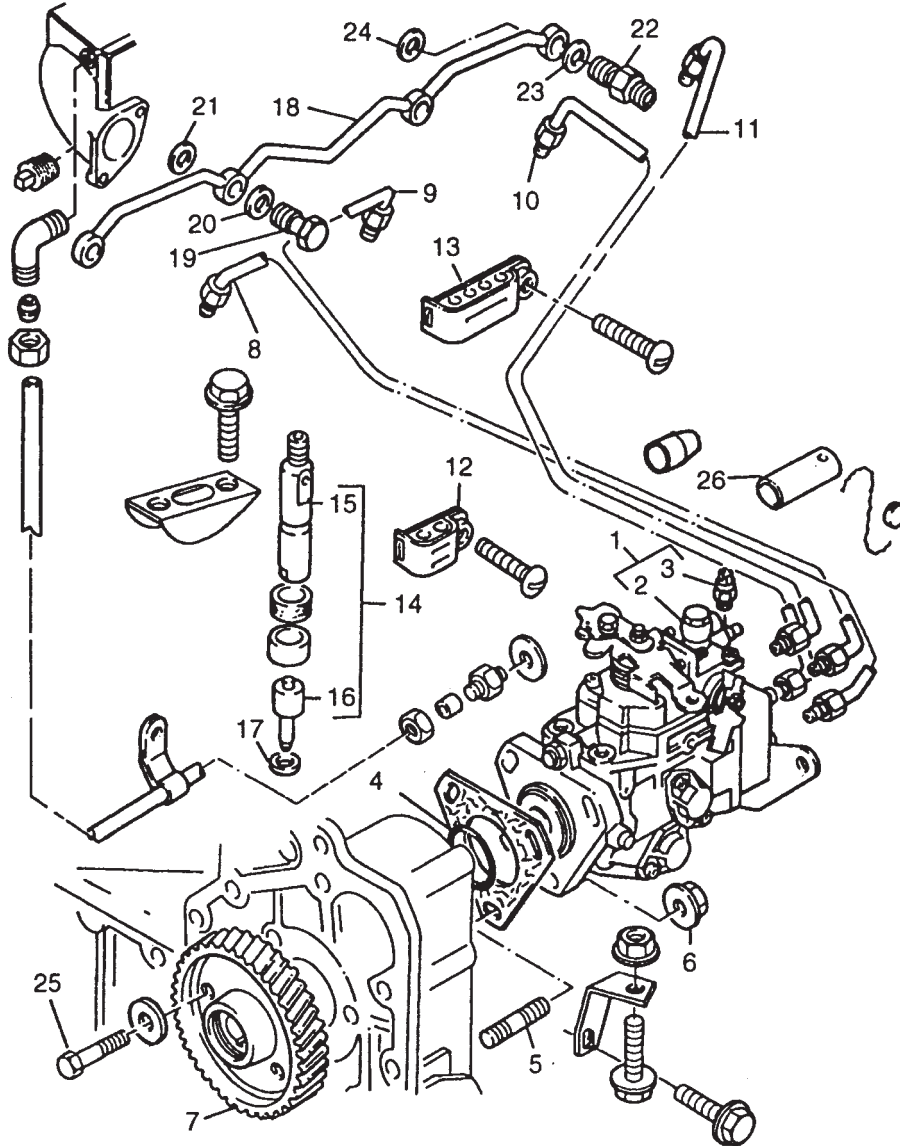


YAKIT PÜSKÜRTME POMPASI EKİPMANLARI, MOTOR 1004-40T, AK50691
FUEL INJECTION EQUIPMENT (DIESEL), ENGINE 1004-40T, AK50691

NO NO	PARÇA NO PART NO	TANIM	DESCRIPTION	ADET QTY	S.K. S.C.	SERİ NO SERIAL NO	D.T. ICA	NOT NOTE
1	4121C057	BORU, HAVA	PIPE,AIR	1				
2	3353D004	SOMUN	UNION NUT	1				
3	F01/10405	SIZDIRMAZLIK ELEMANI	OLIVE	1				
4	F01/33201	SOMUN	UNION NUT	1				
5	F01/33801	SIZDIRMAZLIK ELEMANI	OLIVE	1				
6	4124C074	BORU, HAVA	PIPE,AIR	1				
7	F01/10406	KELEPÇE	CLIP	1				
8	3353D004	SOMUN	UNION NUT	1				
9	F01/33801	SIZDIRMAZLIK ELEMANI	OLIVE	1				
10	0576111	SOMUN	NUT	1				
11	0566002	SIZDIRMAZLIK ELEMANI	OLIVE	1				
12	0201047	BAĞLANTI	CONNECTION	1				
13	36844116	KELEPÇE PARÇASI	BRIDLE	1				
14	36844116	KELEPÇE PARÇASI	BRIDLE	1				
15	36511123	SAC, KELEPÇE	PLATE	1				
16	36511123	SAC, KELEPÇE	PLATE	1				
17	2314E'007	CİVATA	SCREW	1				
18	2318D205	SOMUN	NUT	1				
19	F01/23101	CİVATA	SCREW	1				
20	2848A121	MÜŞÜR	SENDER	1				
21	3161C005	KABLO	CABLE	1				
22	2314J002	CİVATA	SCREW	1				
23	2318A603	SOMUN	NUT	1				
24	3644Y004	BAĞLANTI PARÇASI	BRACKET	1				

NOT / NOTE: (1) SİPARİŞLERDE MAKİNA SERİ NO İLE BİRLİKTE MOTOR SERİ NO DA MUTLAKA BİLDİRİLMELİDİR. /
WHILE ORDERING ENGINE SERIAL NO MUST BE INFORMED WITH MACHINE SERIAL NO.

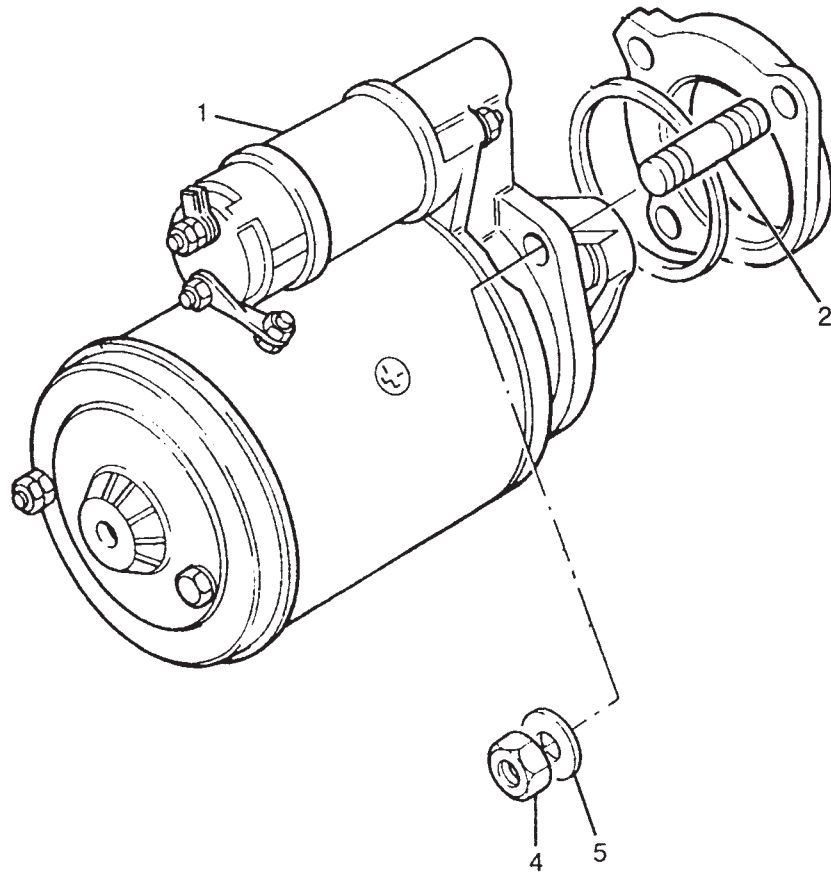
YAKIT PÜSKÜRTME POMPASI EKİPMANLARI, MOTOR 1004-40T, AK50691
FUEL INJECTION EQUIPMENT (DIESEL), ENGINE 1004-40T, AK50691



YAKIT PÜSKÜRTME POMPASI EKİPMANLARI, MOTOR 1004-40T, AK50691
FUEL INJECTION EQUIPMENT (DIESEL), ENGINE 1004-40T, AK50691

NO NO	PARÇA NO PART NO	TANIM	DESCRIPTION	ADET QTY	S.K. S.C.	SERİ NO SERIAL NO	D.T. ICA	NOT NOTE
1	2644C705	YAKIT PÜSKÜRTME POMPASI, KOMP	FUEL INJECTION PUMP	1				
2		YAKIT PÜSKÜRTME POMPASI	FUEL INJECTION PUMP	1	B			
3	515/00410	SELENOİD	SOLENOID	1				
4	26420318	O RING	O RING	1				
5	2313M059	SAPLAMA	STUD	3				
6	2318A603	SOMUN	NUT	3				
7	3117L212	DİŞLİ, PÜSKÜRTME POMPASI	GEAR, FUEL INJECTION PUMP	1				
8	3521H065	BORU, PÜSKÜRTME, SİLİNDİR NO: 1	INJECTION PIPE, CYLINDER NO: 1	1				
9	3521H083	BORU, PÜSKÜRTME, SİLİNDİR NO: 2	INJECTION PIPE, CYLINDER NO: 2	1				
10	3521H067	BORU, PÜSKÜRTME, SİLİNDİR NO: 3	INJECTION PIPE, CYLINDER NO: 3	1				
11	3521H068	BORU, PÜSKÜRTME, SİLİNDİR NO: 4	INJECTION PIPE, CYLINDER NO: 4	1				
12	2646E'017	KELEPÇE	CLIP	2				
13	2646E'019	KELEPÇE	CLIP	1				
14	F01/26411	ENJEKTÖR, KOMP	ATOMISER	4				
15	U2645A315	TUTUCU	HOLDER	1				
16	F01/26420	ENJEKTÖR MEMESİ	NOZZLE	1				
17	L311FF02	PUL	WASHER	4				
18	3558X051	BORU, SIZINTI	LEAK-OFF PIPE	1				
19	3218R005	BANJO CİVATA	BANJO BOLT	3				
20	2415D051	PUL	WASHER	3				
21	2415D051	PUL	WASHER	3				
22	3355V002	BAĞLANTI	CONNECTION	1				
23	2415D051	PUL	WASHER	1				
24	2415D051	PUL	WASHER	1				
25	2314H002	CİVATA	SCREW	4				
26	2648A123	KAPAK	CAP	1				
	2648A124	KAPAK	CAP	1	OP			

NOT / NOTE: (1) SİPARİŞLERDE MAKİNA SERİ NO İLE BİRLİKTE MOTOR SERİ NO DA MUTLAKA BİLDİRİLMELİDİR. /
WHILE ORDERING ENGINE SERIAL NO MUST BE INFORMED WITH MACHINE SERIAL NO.

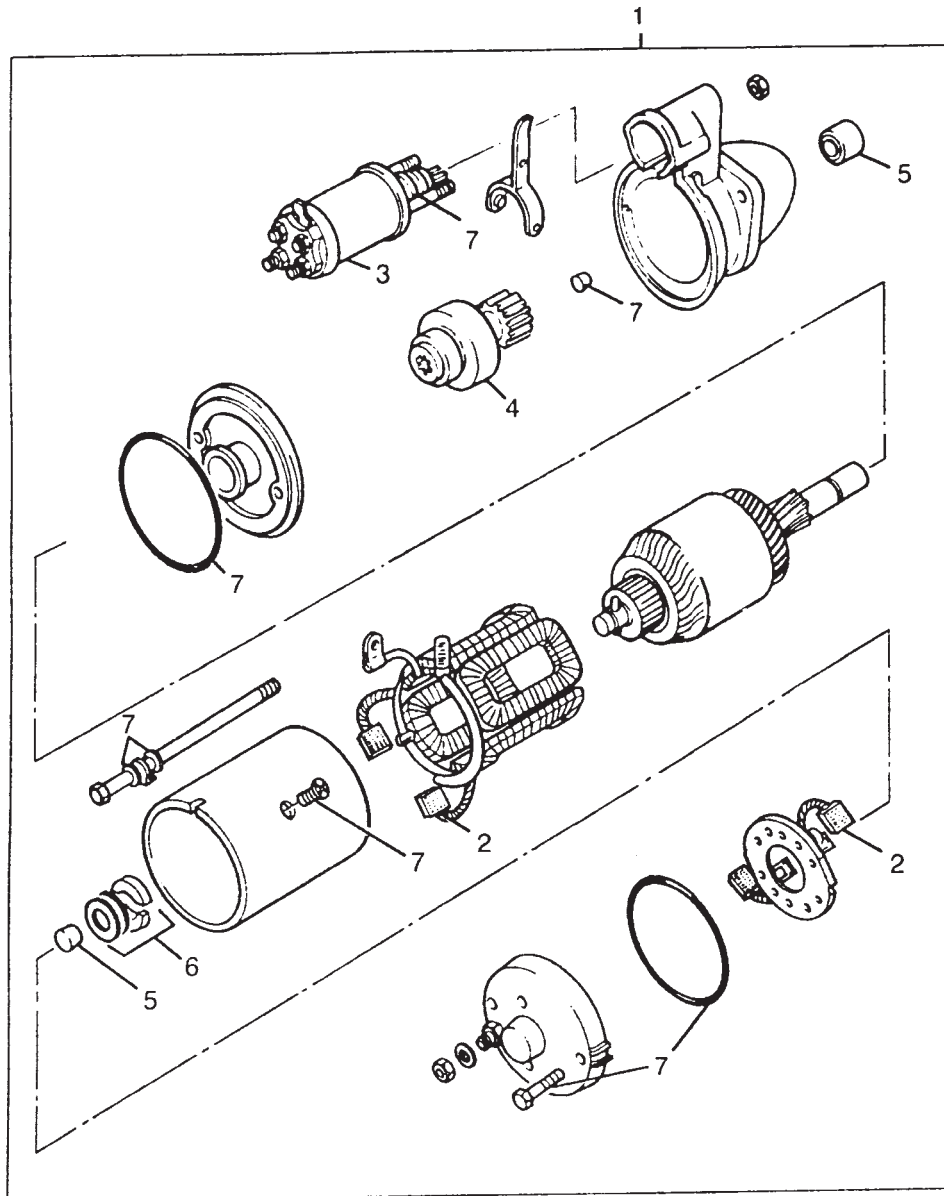


MARŞ MOTORU, MOTOR 1004-40T, AK50691
STARTER MOTOR, ENGINE 1004-40T, AK50691

NO NO	PARÇA NO PART NO	TANIM	DESCRIPTION	ADET QTY	S.K. S.C.	SERİ NO SERIAL NO	D.T. ICA	NOT NOTE
1	F01/28700	MARŞ MOTORU	STARTER MOTOR	1				
2	2313C077	SAPLAMA	STUD	3				
4	F01/18027	SOMUN	NUT	3				
5	0920054	PUL	WASHER	3				

NOT / NOTE: (1) SİPARİŞLERDE MAKİNA SERİ NO İLE BİRLİKTE MOTOR SERİ NO DA MUTLAKA BİLDİRİLMELİDİR. /
WHILE ORDERING ENGINE SERIAL NO MUST BE INFORMED WITH MACHINE SERIAL NO.

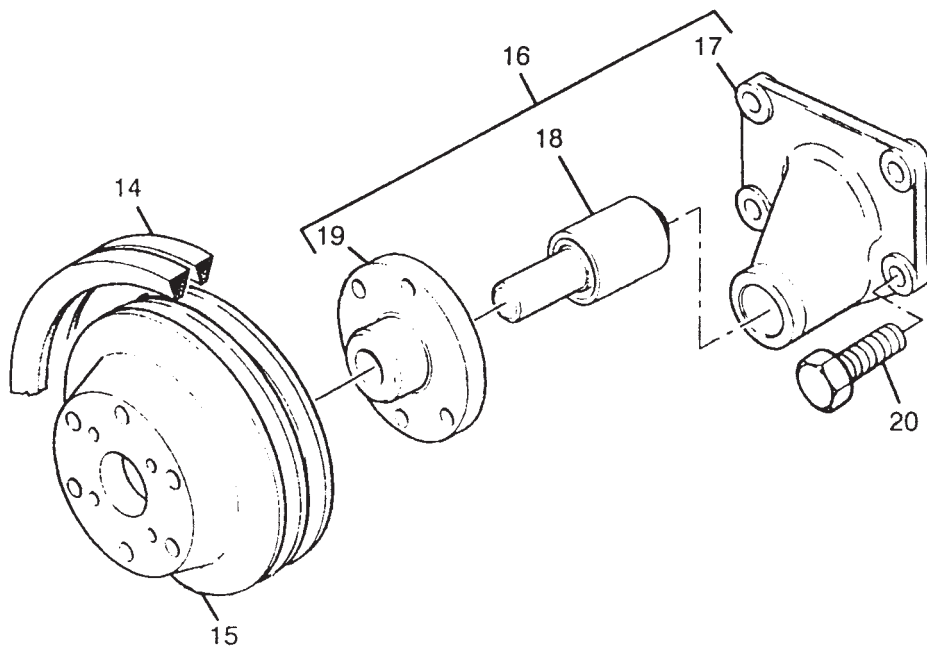
MARŞ MOTORU, MOTOR 1004-40T, AK50691
STARTER MOTOR, ENGINE 1004-40T, AK50691



MARŞ MOTORU, MOTOR 1004-40T, AK50691
STARTER MOTOR, ENGINE 1004-40T, AK50691

NO NO	PARÇA NO PART NO	TANIM	DESCRIPTION	ADET QTY	S.K. S.C.	SERİ NO SERIAL NO	D.T. ICA	NOT NOTE
1	F01/28700	MARŞ MOTORU	STARTER MOTOR	1				
2	F01/28706	FİRÇATAKIMI	BRUSH KIT	1				
3	F01/28701	SELENOİD	SOLENOID	1				
4	F01/28703	SÜRÜCÜ	DRIVE	1				
5	F01/28708	BURÇ TAKIMI	BUSH KIT	1				
6	F01/28707	FREN TAKIMI	BRAKE KIT	1				
7	F01/28710	TAMİR TAKIMI	REPAIR KIT	1				

NOT / NOTE: (1) SİPARİŞLERDE MAKİNA SERİ NO İLE BİRLİKTE MOTOR SERİ NO DA MUTLAKA BİLDİRİLMELİDİR. /
WHILE ORDERING ENGINE SERIAL NO MUST BE INFORMED WITH MACHINE SERIAL NO.



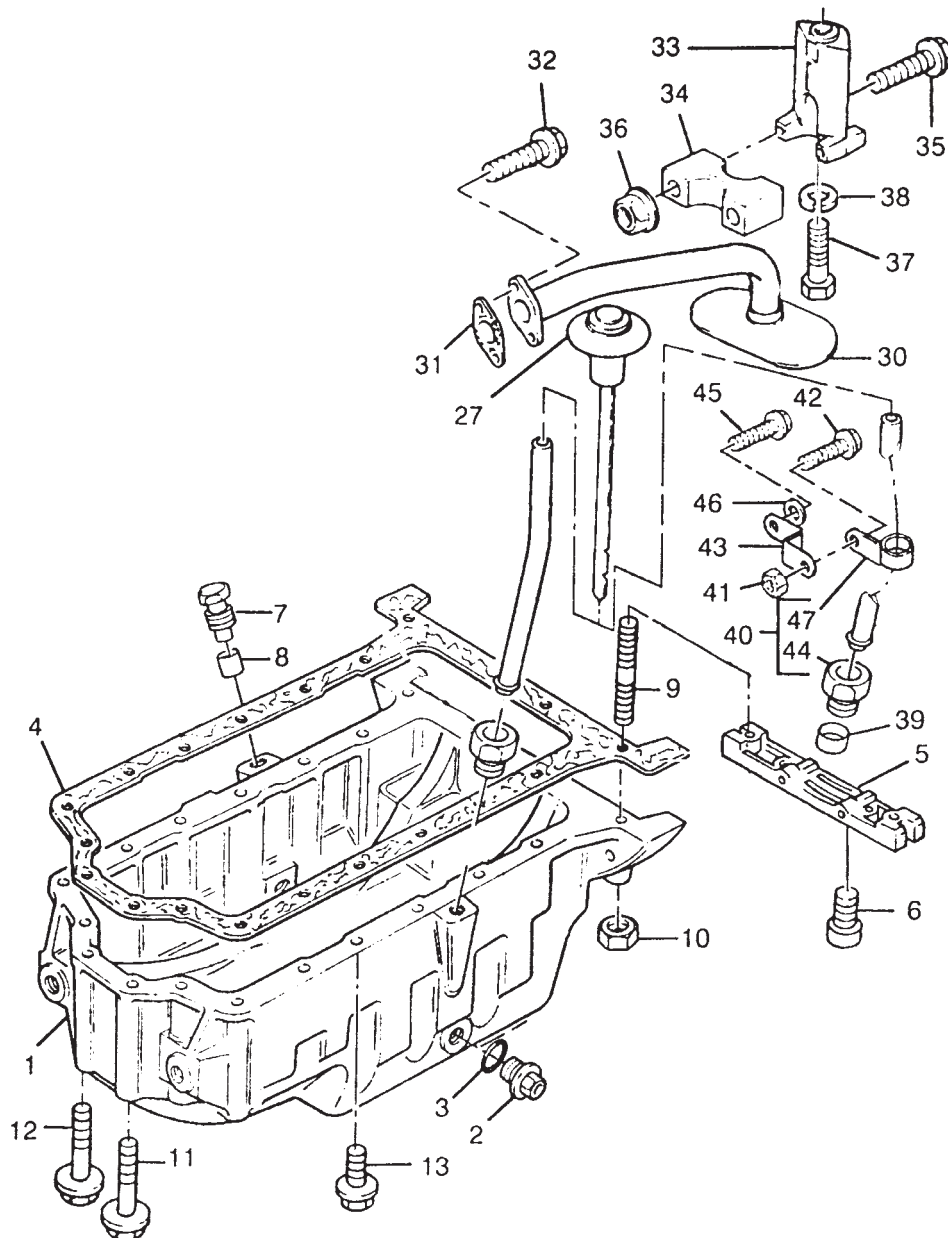
FAN KASNAĞI BAĞLANTISI, MOTOR 1004-40T, AK50691
FAN DRIVE, ENGINE 1004-40T, AK50691

NO NO	PARÇA NO PART NO	TANIM	DESCRIPTION	ADET QTY	S.K. S.C.	SERİ NO SERIAL NO	D.T. ICA	NOT NOTE
14	2614B666	KAYIŞ, FAN	BELT, FAN	1				(A)
15	3115C113	KASNAK, FAN	PULLEY,FAN	1				
16	4113H073	FAN SÜRÜCÜ YATAĞI, KMP	FANDRIVE HOUSING	1				
17		FAN SÜRÜCÜ YATAĞI	HOUSING	1	B			
18		RULMAN	BEARING	1	B			
19		KASNAK GÖBEĞİ	HUB	1	B			
20	F01/18005	CİVATA	SCREW	4				

NOT / NOTE: (1) SİPARİŞLERDE MAKİNA SERİ NO İLE BİRLİKTE MOTOR SERİ NO DA MUTLAKA BİLDİRİLMELİDİR. /
WHILE ORDERING ENGINE SERIAL NO MUST BE INFORMED WITH MACHINE SERIAL NO.

(A) ÇİFT OLARAK VERİLİR / SERVICED IN PAIRS

KARTER, MOTOR 1004-40T, Ak50691
LUBRICATING OIL SUMP, ENGINE 1004-40T, AK50691



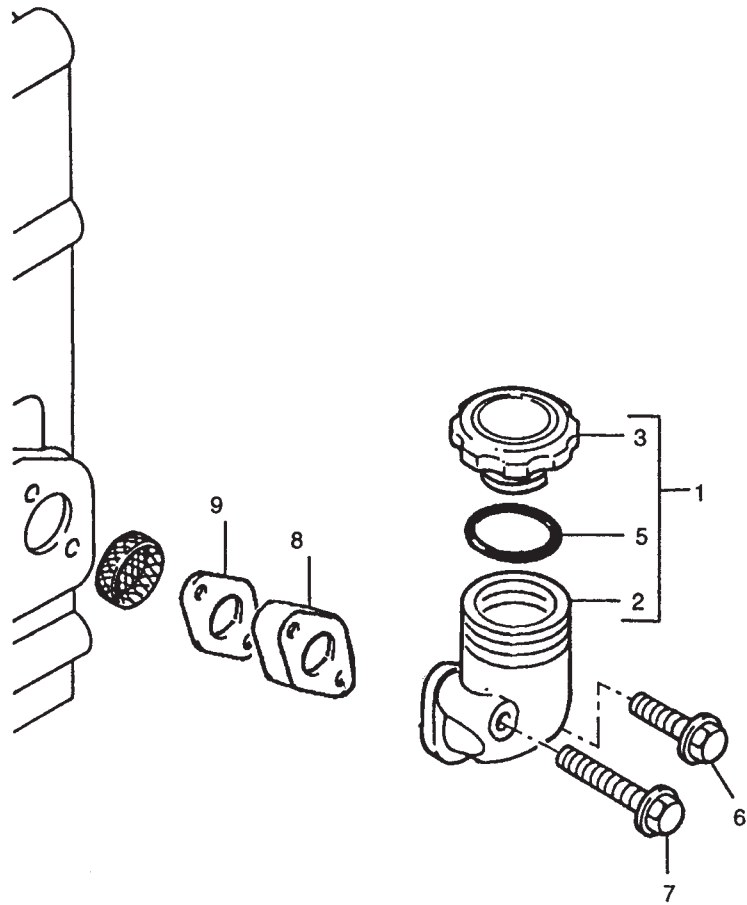
KARTER, MOTOR 1004-40T, AK50691
LUBRICATING OIL SUMP, ENGINE 1004-40T, AK50691

NO NO	PARÇA NO PART NO	TANIM	DESCRIPTION	ADET QTY	S.K. S.C.	SERİ NO SERIAL NO	D.T. ICA	NOT NOTE
1	F01/37120	KARTER	SUMP	1				
2	32186405	TAPA	PLUG	2				
3	2415715	O RING	O RING	2				
4	F01/36806	CONTA	JOINT	1				
5	3627P023	KÖPRÜ	BRIDGE PIECE	1				
6	2311D039	CİVATA	SCREW	2				
7	2431A016	TAPA	PLUG	1				
8	33812116	SIZDIRMAZLIK ELEMANI	OLIVE	1				
9	3211P013	SAPLAMA	STUD	2				
10	2318A603	SOMUN	NUT	2				
11	2314H022	CİVATA	SCREW	1				
12	2314H023	CİVATA	SCREW	5				
13	F01/17996	CİVATA	SCREW	12				
27	3178C119	YAĞ SEVİYE ÇUBUĞU	DIPSTICK	1				
30	3575A047	BORU	PIPE,OIL	1				
31	36832137	CONTA	JOINT	1				
32	2314H007	CİVATA	SCREW	2				
33	3824A021	BAĞLANTI PARÇASI	BRACKET	1				
34	3735A011	KELEPÇE	CLAMP	1				
35	2314F016	CİVATA	SCREW	2				
36	2318D802	SOMUN	NUT	2				
37	F01/17985	CİVATA	SCREW	1				
38	0330807	BOŞLUK PULU	SPACER	1				
39	33812116	SIZDIRMAZLIK ELEMANI	OLIVE	1				
40	F01/12301	BORU	TUBE	1				
44	3353D005	SOMUN	NUT	1				
41	2318A602	SOMUN	NUT	1				
42	2314F003	CİVATA	SCREW	1				
43	3818A507	BAĞLANTI PARÇASI	BRACKET	1				
45	2314F007	CİVATA	SCREW	1				
46	33135116	BOŞLUK PULU	SPACER	1				

NOT / NOTE: (1) SİPARİŞLERDE MAKİNA SERİ NO İLE BİRLİKTE MOTOR SERİ NO DA MUTLAKA BİLDİRİLMELİDİR. /
WHILE ORDERING ENGINE SERIAL NO MUST BE INFORMED WITH MACHINE SERIAL NO.

G1-8-1

YAĞ DOLDURMA BORUSU, MOTOR 1004-40T, AK50691
LUBRICATING OIL FILLER & BREATHER, ENGINE 1004-40T, AK50691



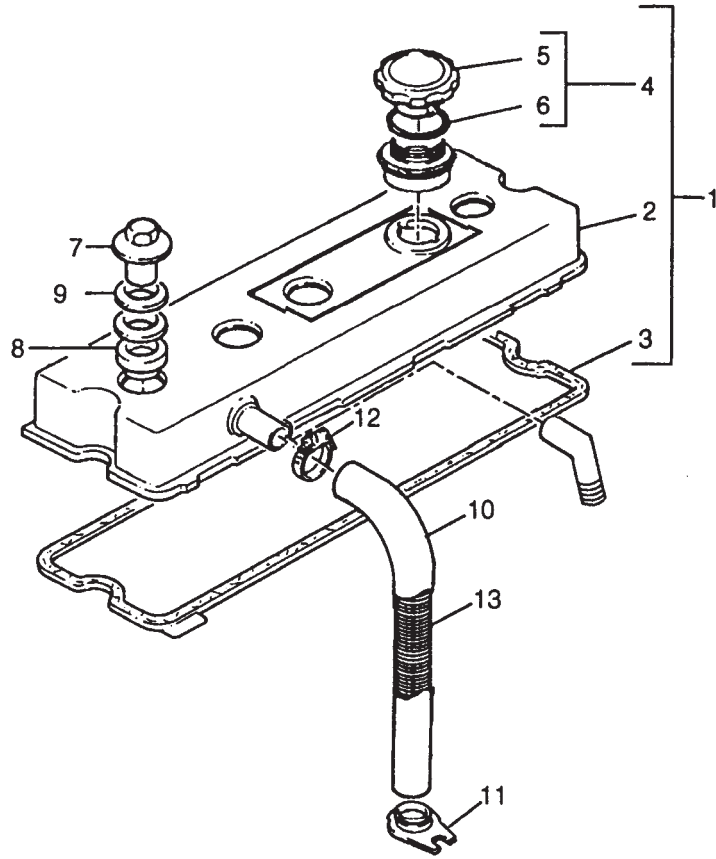
YAĞ DOLDURMA BORUSU, MOTOR 1004-40T, AK50691
LUBRICATING OIL FILLER & BREATHER, ENGINE 1004-40T, AK50691

NO NO	PARÇA NO PART NO	TANIM	DESCRIPTION	ADET QTY	S.K. S.C.	SERİ NO SERIAL NO	D.T. ICA	NOT NOTE
1	F01/41345	YAĞ DOLDURMA BORUSU, KOMP	FILLER	1				
2		YAĞ DOLDURMA BORUSU	LUBRICATING OIL FILLER	1	B			
3	4142X098	KAPAK	OIL FILLER CAP	1				
4		KAPAK	OIL FILLER CAP	1	B			
5	2415B121	O RING	O RING	1				
6		CİVATA	SCREW	1				G2-1-2-OP2
7		CİVATA	SCREW	1				G2-1-2-OP2
8		BOŞLUK PULU	SPACER	1				G2-1-2-OP2
9		CONTA	JOINT	1				G2-1-2-OP2

NOT / NOTE: (1) SİPARİŞLERDE MAKİNA SERİ NO İLE BİRLİKTE MOTOR SERİ NO DA MUTLAKA BİLDİRİLMELİDİR. /
WHILE ORDERING ENGINE SERIAL NO MUST BE INFORMED WITH MACHINE SERIAL NO.

G1-8-2

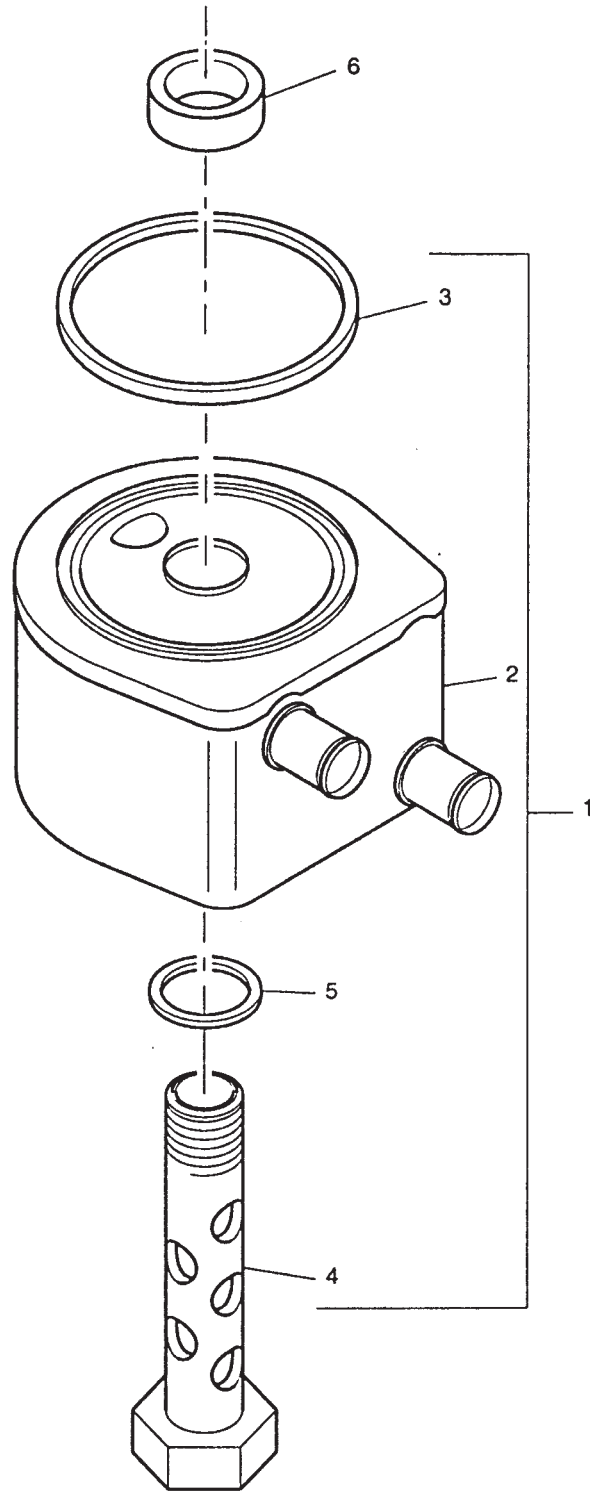
SİLİNDİR KAFASI KAPAĞI VE YAĞ DOLDURMA, MOTOR 1004-40T, AK50691
LUBRICATING OIL FILLER & BREATHER, ENGINE 1004-40T, AK50691



SİLİNDİR KAFASI KAPAĞI VE YAĞ DOLDURMA, MOTOR 1004-40T, AK50691
LUBRICATING OIL FILLER & BREATHER, ENGINE 1004-40T, AK50691

NO NO	PARÇA NO PART NO	TANIM	DESCRIPTION	ADET QTY	S.K. S.C.	SERİ NO SERIAL NO	D.T. ICA	NOT NOTE
1	4142X188	SİLİNDİR KAFASI KAPAĞI, KOMP	CYLINDER HEAD COVER	1				
2		SİLİNDİR KAFASI KAPAĞI	CYLINDER HEAD COVER	1	B			
3	3681A047	CONTA, KÜLBÜRATÖR KAPAĞI	ROCKER COVER JOINT	1				
4	F01/10271	KAPAK, YAĞ DOLDURMA	OIL FILLER CAP	1				
5		KAPAK, YAĞ DOLDURMA	OIL FILLER CAP	1	B			
6	2145A131	O RING	O RING	1				
7	3274A003	SOMUN	NUT	3				
8	0920009	PUL	WASHER	3				
9	F01/33802	KEÇE	SEAL	3				
10	33872632	HORTUM	HOSE	1				
11	F01/10291	DESTEK PARÇASI	SUPPORT BRACKET	1				
12	2481877	KELEPÇE	HOSE CLIP	1				
13	3175P003	YAY	SPRING	1				

NOT / NOTE: (1) SİPARİŞLERDE MAKİNA SERİ NO İLE BİRLİKTE MOTOR SERİ NO DA MUTLAKA BİLDİRİLMELİDİR. /
WHILE ORDERING ENGINE SERIAL NO MUST BE INFORMED WITH MACHINE SERIAL NO.

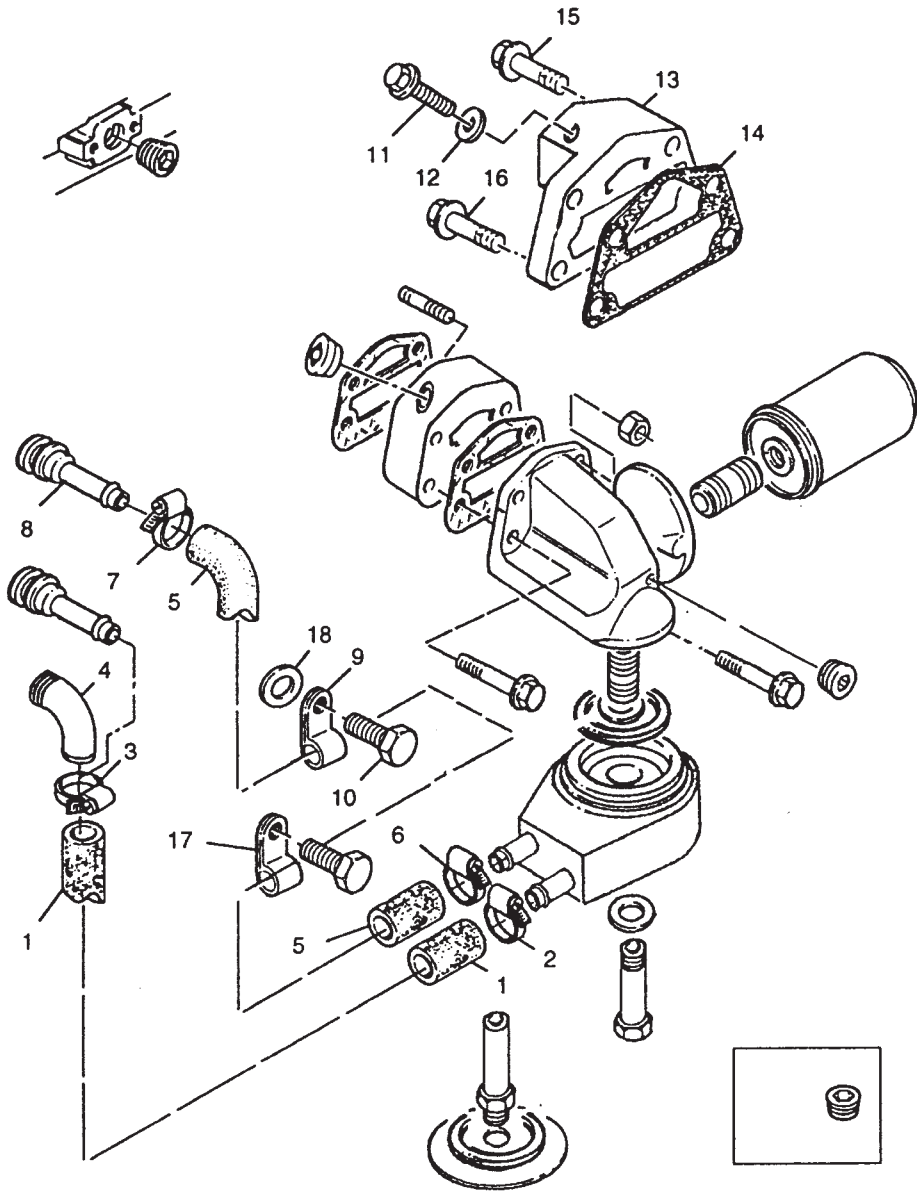


YAĞ SOĞUTUCU, MOTOR 1004-40T, AK50691
OIL COOLER, ENGINE 1004-40T, AK50691

NO NO	PARÇA NO PART NO	TANIM	DESCRIPTION	ADET QTY	S.K. S.C.	SERİ NO SERIAL NO	D.T. ICA	NOT NOTE
1	2486A213	YAĞ SOĞUTUCU	OIL COOLER	1				
2		YAĞ SOĞUTUCU	OIL COOLER	1	B			
3	2486A211	CONTA	GASKET	1				
4	2486A214	ADAPTÖR	ADAPTOR	1				
5	24860176	CONTA	GASKET	1				
6	33813131	KEÇE	SEAL	1				

NOT / NOTE: (1) SİPARİŞLERDE MAKİNA SERİ NO İLE BİRLİKTE MOTOR SERİ NO DA MUTLAKA BİLDİRİLMELİDİR. /
WHILE ORDERING ENGINE SERIAL NO MUST BE INFORMED WITH MACHINE SERIAL NO.

YAĞ SOĞUTUCUBAĞLANTILARI, MOTOR 1004-40T, AK50691
OIL COOLER, ENGINE 1004-40T, AK50691

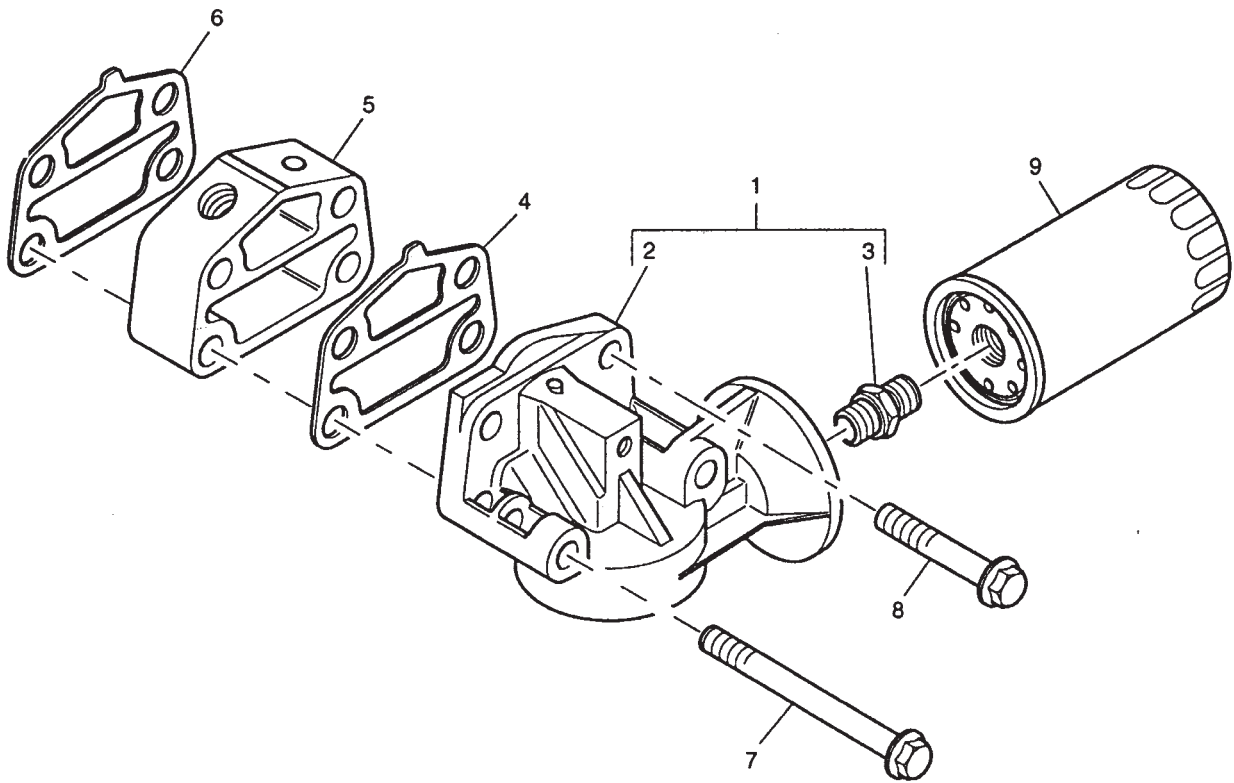


YAĞ SOĞUTUCU BAĞLANTILARI, MOTOR 1004-40T, AK50691
OIL COOLER CONNECTIONS, ENGINE 1004-40T, AK50691

NO NO	PARÇA NO PART NO	TANIM	DESCRIPTION	ADET QTY	S.K. S.C.	SERİ NO SERIAL NO	D.T. ICA	NOT NOTE
1	3482C005	HORTUM	HOSE		1			
2	2481863	KELEPÇE	CLIP		1			
3	2481863	KELEPÇE	CLIP		1			
4	2447375	DİRSEK	ELBOW		1			
5	3482V082	HORTUM	WATER HOSE		1			
6	2481863	KELEPÇE	CLIP		1			
7	2481863	KELEPÇE	CLIP		1			
8	3346C008	ADAPTÖR	ADAPTOR		1			
9	2481D156	KELEPÇE	CLIP		2			
10	2314H002	CİVATA	SCREW		1			
11	0920155	PUL	WASHER		1			
12	2314C049	CİVATA	SCREW		1			
13	3766P094	ADAPTÖR	ADAPTOR		1			
14	3686T006	CONTA	JOINT		1			
15	2314J037	CİVATA	SCREW		1			
16	2314J033	CİVATA	SCREW		3			
17	2481D156	KELEPÇE	CLIP		1			
18	0920497	PUL	WASHER		1			

NOT / NOTE: (1) SİPARİŞLERDE MAKİNA SERİ NO İLE BİRLİKTE MOTOR SERİ NO DA MUTLAKA BİLDİRİLMELİDİR. /
WHILE ORDERING ENGINE SERIAL NO MUST BE INFORMED WITH MACHINE SERIAL NO.

YAĞ FİLTRESİ, MOTOR 1004-40T, AK50691
OIL FILTER, ENGINE 1004-40T, AK50691



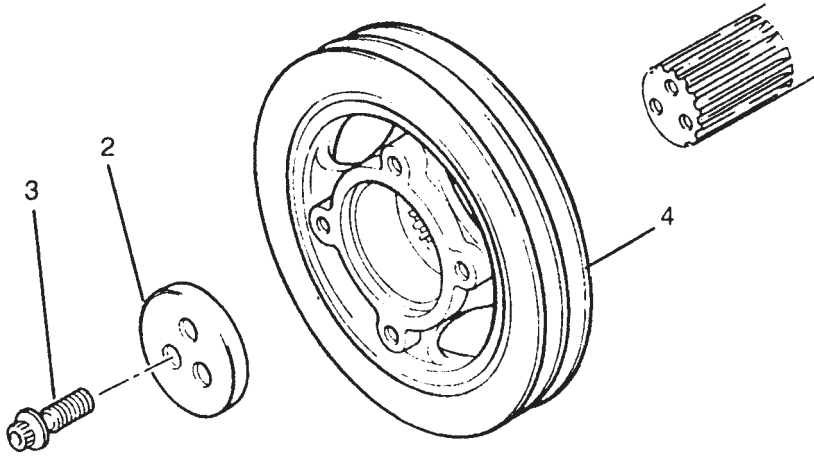
YAĞ FİLTRESİ, MOTOR 1004-40T, AK50691
OIL FILTER, ENGINE 1004-40T, AK50691

NO NO	PARÇA NO PART NO	TANIM	DESCRIPTION	ADET QTY	S.K. S.C.	SERİ NO SERIAL NO	D.T. ICA	NOT NOTE
1	4134E'017	YAĞ FİLTRESİ KAFASI	OIL FILTER HEAD	1				
2		YAĞ FİLTRESİ KAFASI	OIL FILTER HEAD	1	B			
3	33554128	BAĞLANTI	CONNECTION	1				
4	3686T006	CONTA	JOINT	1				
5	3773T103	BAĞLANTI PARÇASI	ADAPTOR	1				
6	3686T006	CONTA	JOINT	1				
7	2314J049	CİVATA	SCREW	2				
8	2314J040	CİVATA	SCREW	2				
9	F28/26500	YAĞ FİLTRESİ	OIL FILTER	1				

NOT / NOTE: (1) SİPARİŞLERDE MAKİNA SERİ NO İLE BİRLİKTE MOTOR SERİ NO DA MUTLAKA BİLDİRİLMELİDİR. /
WHILE ORDERING ENGINE SERIAL NO MUST BE INFORMED WITH MACHINE SERIAL NO.

G1-10-1

KASNAK, KRANK MIĹI, MOTOR 1004-40T, AK50691
FRONT END DRIVE INPUT, ENGINE 1004-40T, AK50691



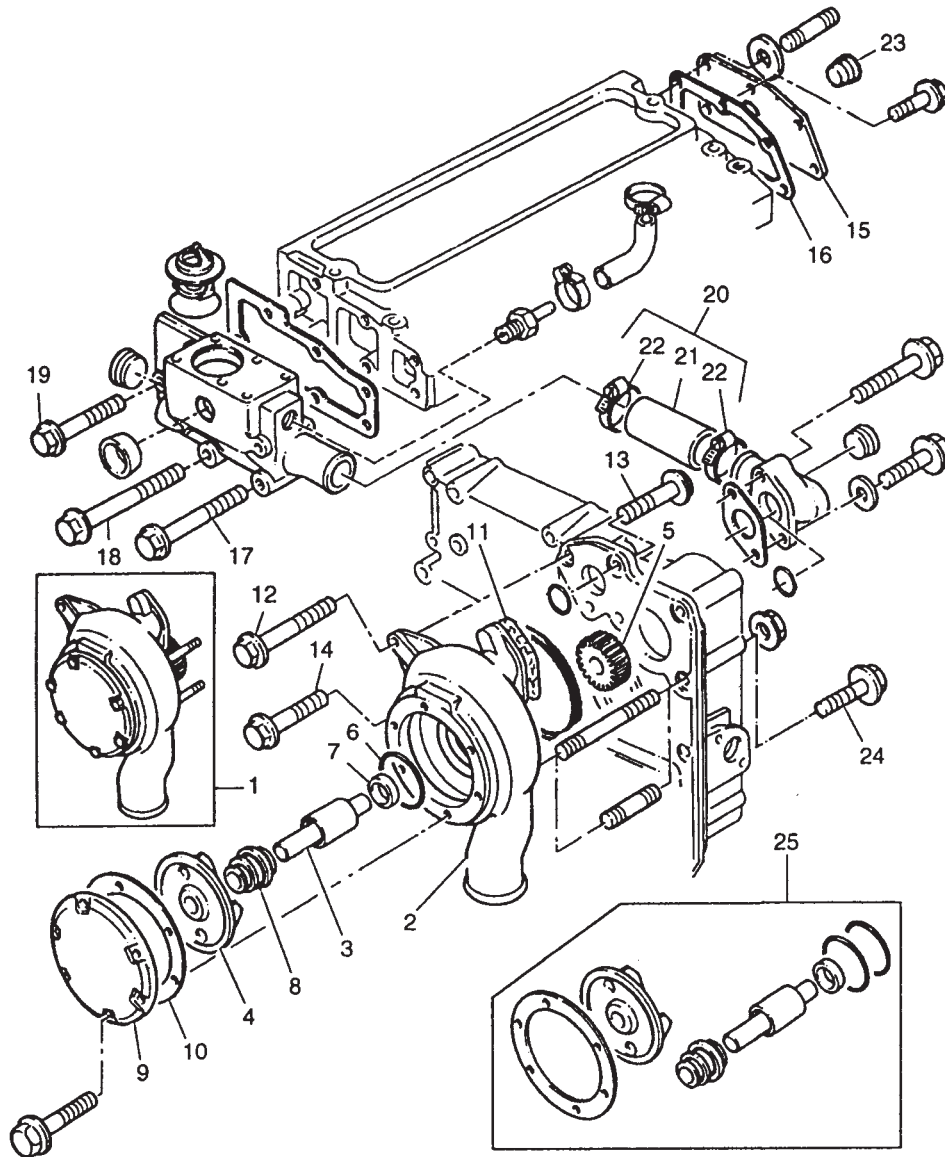
KASNAK, KRANK MİLİ, MOTOR 1004-40T, AK50691
FRONT END DRIVE INPUT, ENGINE 1004-40T, AK50691

NO NO	PARÇA NO PART NO	TANIM	DESCRIPTION	ADET QTY	S.K. S.C.	SERİ NO SERIAL NO	D.T. ICA	NOT NOTE
2	F01/10249	KASNAK YATAKLAMA ELEMANI	BLOCK	1				
3	F01/09259	CİVATA	BOLT	3				
4	3115T051	KRANK MİLİ KASNAĞI	PULLEY, CRANK	1				

NOT / NOTE: (1) SİPARİŞLERDE MAKİNA SERİ NO İLE BİRLİKTE MOTOR SERİ NO DA MUTLAKA BİLDİRİLMELİDİR. /
WHILE ORDERING ENGINE SERIAL NO MUST BE INFORMED WITH MACHINE SERIAL NO.

G1-11-1

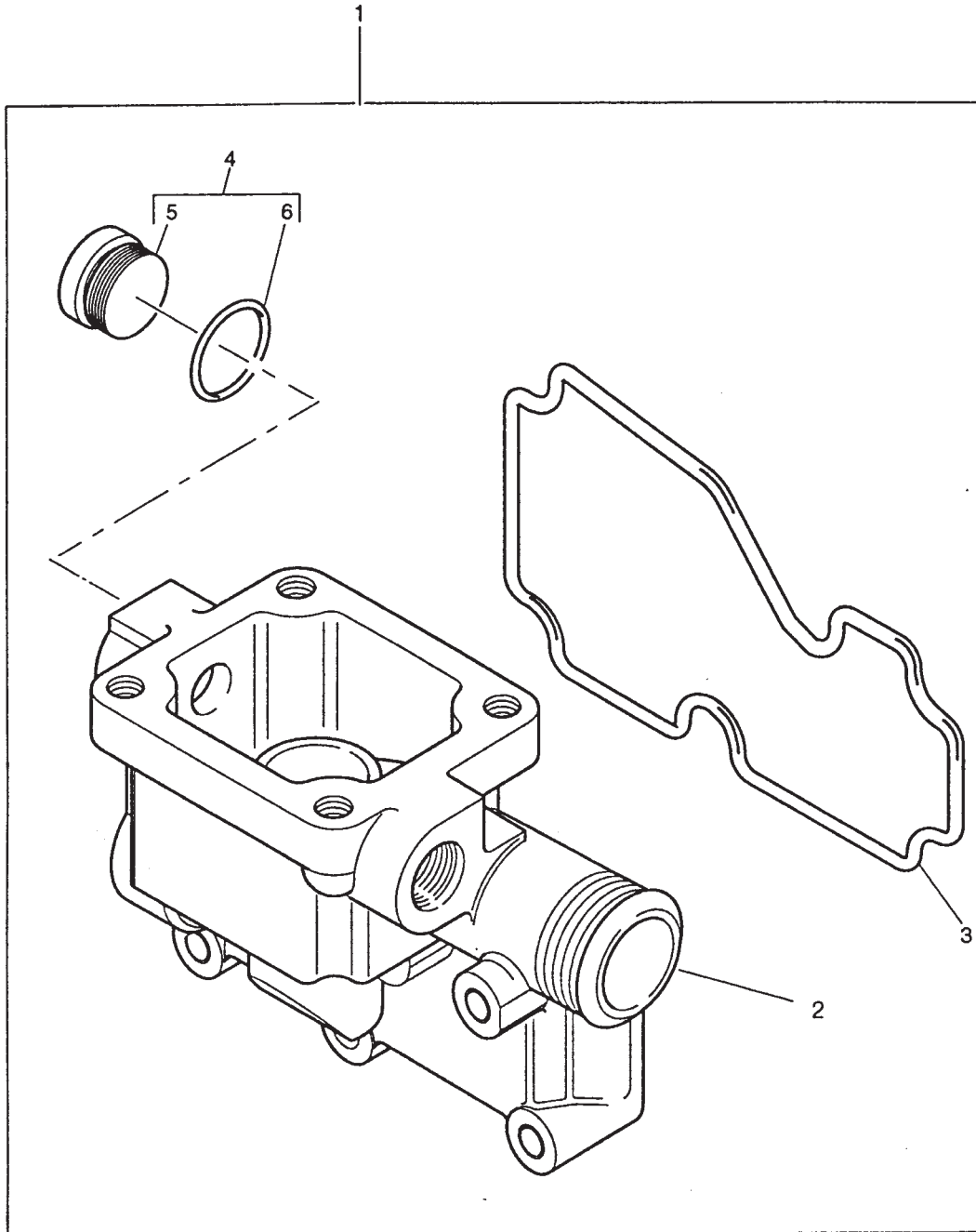
SU POMPASI VE TERMOSTAT BAĞLANTISI, MOTOR 1004-40T, AK50691
WATER PUMP, THERMOSTAT & HEAT EXCHANGER, ENGINE 1004-40T, AK50691



SU POMPASI VE TERMOSTAT BAĞLANTISI, MOTOR 1004-40T, AK50691
WATER PUMP, THERMOSTAT & HEAT EXCHANGER, ENGINE 1004-40T, AK50691

NO NO	PARÇA NO PART NO	TANIM	DESCRIPTION	ADET QTY	S.K. S.C.	SERİ NO SERIAL NO	D.T. ICA	NOT NOTE
1	U5MW0164	SU POMPASI	WATER PUMP		1			
2		GÖVDE	BODY	B	1			
3		MİL	SHAFT	B	1			
4		PERVANE	IMPELLER	B	1			
5		DİŞLİ, SU POMPASI	GEAR,WATER PUMP	B	1			
6		KEÇE	SEAL	B	1			
7		KEÇE	SEAL	B	1			
8		KEÇE	SEAL	B	1			
9		KAPAK	COVER	B	1			
10		CONTA	GASKET	B	1			
11	3687Y016	CONTA	JOINT		1			
12	2314K159	CİVATA	SCREW		1			
13	2314H034	CİVATA	SCREW		3			
14	2314K166	CİVATA	SCREW		1			
15	3623H025	KAPAK	COVER		1			
16	U3685R009	CONTA	JOINT		1			
17	2314H008	CİVATA	SCREW		3			
18	2314K161	CİVATA	SCREW		1			
19	2314K161	CİVATA	SCREW		2			
20	U5MH0056	HORTUM, KOMP.	KIT,HOSE		1			
21		HORTUM	HOSE	B	1			
22	21825198	KELEPÇE	CLIP		2			
23	2431154	TAPA	PLUG		1			
24	2314H012	CİVATA	SCREW		2			
25	U7LW0161	TAMİR TAKIMI, SU POMPASI	WATER PUMP REPAIR KIT		1			

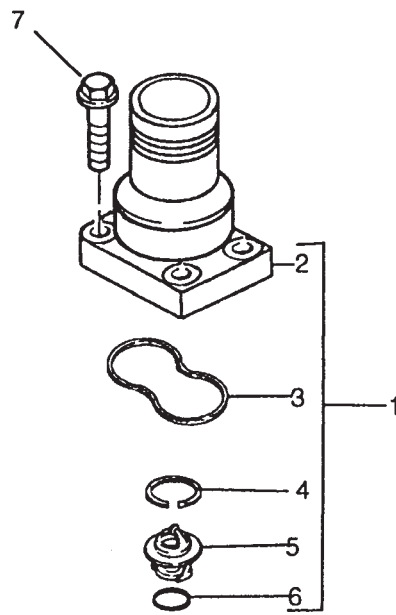
NOT / NOTE: (1) SİPARİŞLERDE MAKİNA SERİ NO İLE BİRLİKTE MOTOR SERİ NO DA MUTLAKA BİLDİRİLMELİDİR. /
WHILE ORDERING ENGINE SERIAL NO MUST BE INFORMED WITH MACHINE SERIAL NO.



TERMOSTAT YUVASI, MOTOR 1004-40T, AK50691
WATER PUMP, THERMOSTAT & HEAT EXCHANGER, ENGINE 1004-40T, AK50691

NO NO	PARÇA NO PART NO	TANIM	DESCRIPTION	ADET QTY	S.K. S.C.	SERİ NO SERIAL NO	D.T. ICA	NOT NOTE
1	4133L054	TERMOSTAT YATAĞI, KMP	THERMOSTAT HOUSING	1				
2		TERMOSTAT YATAĞI	THERMOSTAT HOUSING	1	B			
3	3682A015	CONTA	JOINT	1				
4	4148K011	TAPA	PLUG	3				
5		TAPA	PLUG	1	B			
6	2415H509	O RING	O RING	1				

NOT / NOTE: (1) SİPARİŞLERDE MAKİNA SERİ NO İLE BİRLİKTE MOTOR SERİ NO DA MUTLAKA BİLDİRİLMELİDİR. /
WHILE ORDERING ENGINE SERIAL NO MUST BE INFORMED WITH MACHINE SERIAL NO.



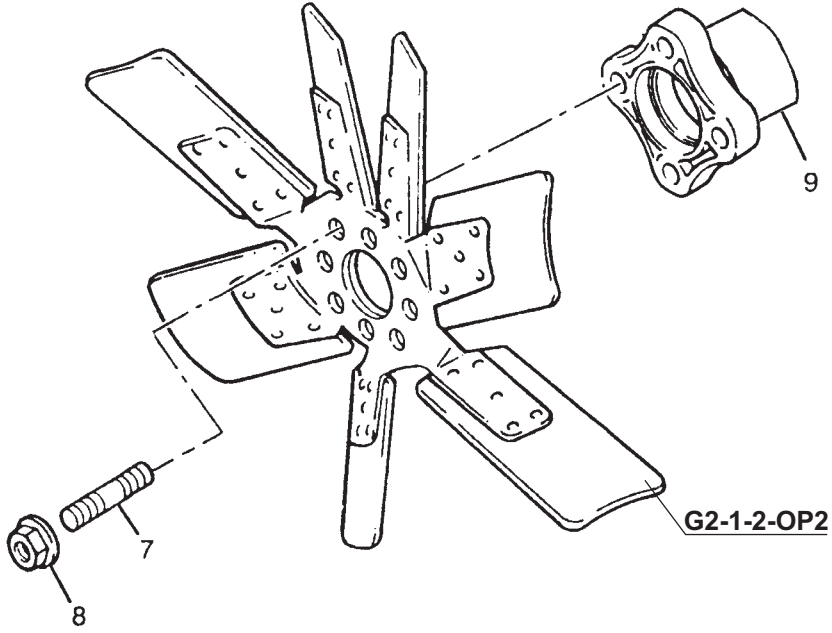
TERMOSTAT VE BAĞLANTILARI, MOTOR 1004-40T, AK50691
WATER OUTLET & INLET, ENGINE 1004-40T, AK50691

NO NO	PARÇA NO PART NO	TANIM	DESCRIPTION	ADET QTY	S.K. S.C.	SERİ NO SERIAL NO	D.T. ICA	NOT NOTE
1	4133L036	BAĞLANTI, KOMP	CONNECTION, ASSY	1				
2		BAĞLANTI	CONNECTION	1	B			
3	2415H492	O RING	O RING	1				
4	3381J008	PUL	RING	1				
5	F01/08871	TERMOSTAT	THERMOSTAT	1				
6	2415A090	O RING	O RING	1				
7	F01/23101	CİVATA	SCREW	4				

NOT / NOTE: (1) SİPARİŞLERDE MAKİNA SERİ NO İLE BİRLİKTE MOTOR SERİ NO DA MUTLAKA BİLDİRİLMELİDİR. /
WHILE ORDERING ENGINE SERIAL NO MUST BE INFORMED WITH MACHINE SERIAL NO.

G1-13-1

FAN BAĞLANTI PARÇASI, MOTOR 1004-40T, AK50691
FAN & EXTENSION, ENGINE 1004-40T, AK50691

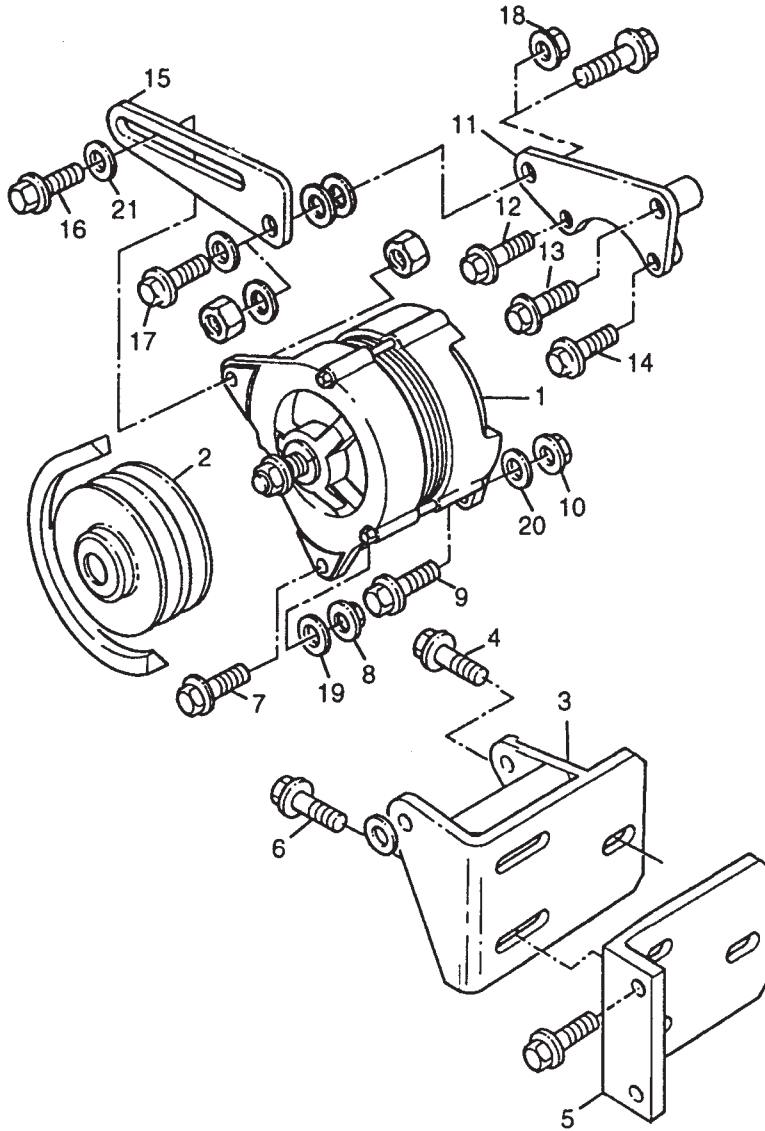


FAN BAĞLANTI PARÇASI, MOTOR 1004-40T, AK50691
FAN & EXTENSION, ENGINE 1004-40T, AK50691

NO NO	PARÇA NO PART NO	TANIM	DESCRIPTION	ADET QTY	S.K. S.C.	SERİ NO SERIAL NO	D.T. ICA	NOT NOTE
7	2313H233	SAPLAMA	STUD	4				
8	2318D208	SOMUN	NUT	4				
9	F01/09637	UZATMA PARÇASI	EXTENSION	1				

NOT / NOTE: (1) SİPARİŞLERDE MAKİNA SERİ NO İLE BİRLİKTE MOTOR SERİ NO DA MUTLAKA BİLDİRİLMELİDİR. /
WHILE ORDERING ENGINE SERIAL NO MUST BE INFORMED WITH MACHINE SERIAL NO.

ALTERNATÖR VE BAĞLANTILARI, MOTOR 1004-40T, AK50691
ALTERNATOR & GENERATOR, ENGINE 1004-40T, AK50691

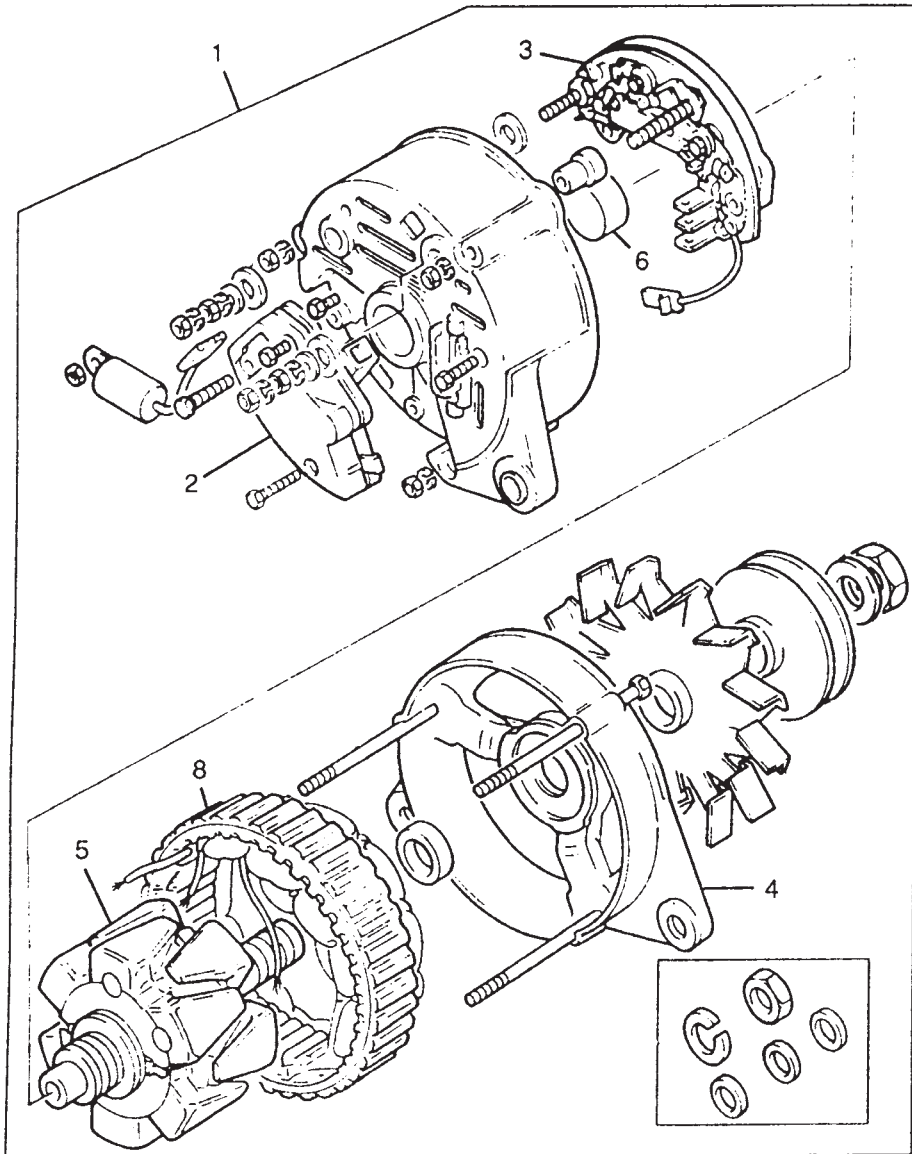


ALTERNATÖR VE BAĞLANTILARI, MOTOR 1004-40T, AK50691
ALTERNATOR & GENERATOR, ENGINE 1004-40T, AK50691

NO NO	PARÇA NO PART NO	TANIM	DESCRIPTION	ADET QTY	S.K. S.C.	SERİ NO SERIAL NO	D.T. ICA	NOT NOTE
1		ALTERNATÖR	ALTERNATOR	1				G1-14-2
2	3115A041	KASNAK, ALTERNATÖR	PULLEY,ALTERNATOR	1				
3	3828D016	BAĞLANTI PARÇASI	BRACKET	1				
4	F01/23104	CİVATA	SCREW	1				
5	U3641V013	BAĞLANTI PARÇASI	BRACKET	1				
6	2314H002	CİVATA	SCREW	4				
7	2314H006	CİVATA	SCREW	1				
8	2318D208	SOMUN	NUT	1				
9	2314H008	CİVATA	SCREW	1				
10	2318D208	SOMUN	NUT	1				
11	U3753V021	BAĞLANTI PARÇASI	BRACKET	1				
12	2314H008	CİVATA	SCREW	1				
13	2314H017	CİVATA	SCREW	1				
14	2314H013	CİVATA	SCREW	2				
15	3615Y006	KOL	LEVER	1				
16	F01/23101	CİVATA	SCREW	1				
17	2314J603	CİVATA	SCREW	1				
18	2318A605	SOMUN	NUT	1				
19	2131A008	PUL	WASHER	1				
20	2131A008	PUL	WASHER	1				
21	0920497	PUL	WASHER	1				

NOT / NOTE: (1) SİPARİŞLERDE MAKİNA SERİ NO İLE BİRLİKTE MOTOR SERİ NO DA MUTLAKA BİLDİRİLMELİDİR. /
WHILE ORDERING ENGINE SERIAL NO MUST BE INFORMED WITH MACHINE SERIAL NO.

ALTERNATÖR, MOTOR 1004-40T, AK50691
ALTERNATOR & GENERATOR, ENGINE 1004-40T, AK50691



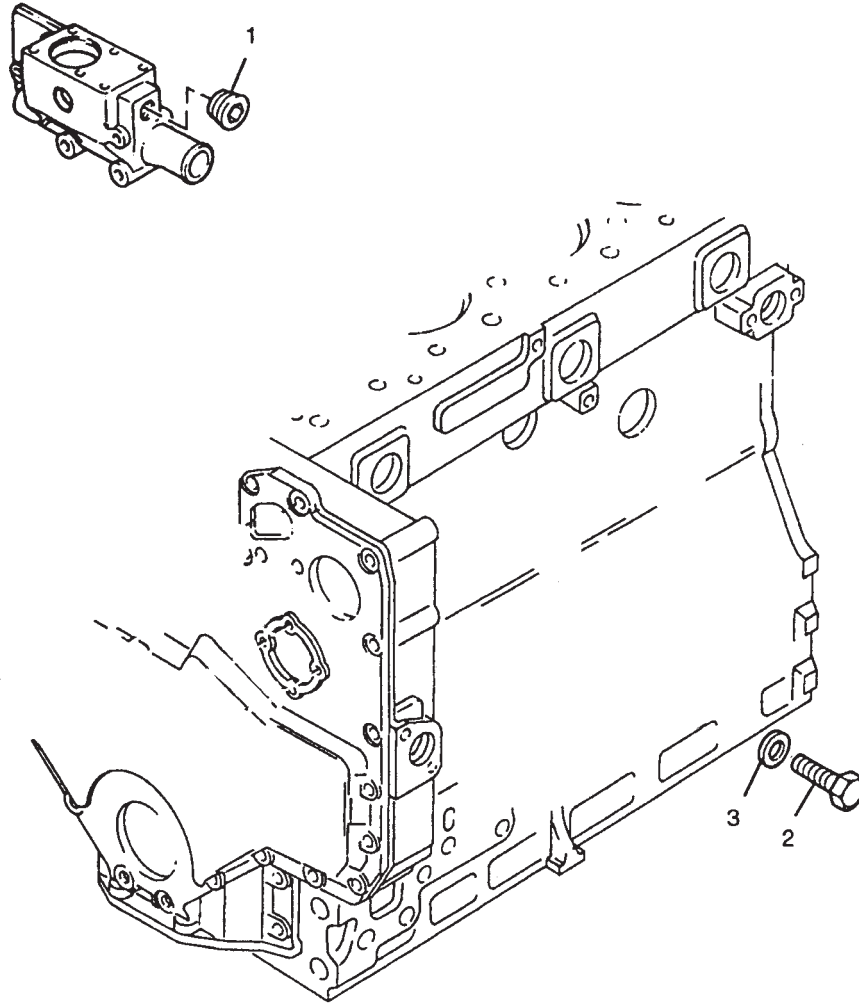
ALTERNATÖR , MOTOR 1004-40T, AK50691
ALTERNATOR & GENERATOR, ENGINE 1004-40T, AK50691

NO NO	PARÇA NO PART NO	TANIM	DESCRIPTION	ADET QTY	S.K. S.C.	SERİ NO SERIAL NO	D.T. ICA	NOT NOTE
1	F01/28750	ALTERNATÖR, KOMP	ALTERNATOR	1				
2	F01/28751	REGULATÖR	REGULATOR	1				
3	F01/28752	REDRESÖR	RECTIFIER	1				
4	F01/28755	KAPAK, ÖN	BRACKET	1				
5	F01/28753	ROTOR	ROTOR	1				
8	F01/28754	STATOR	STATOR	1				

NOT / NOTE: (1) SİPARİŞLERDE MAKİNA SERİ NO İLE BİRLİKTE MOTOR SERİ NO DA MUTLAKA BİLDİRİLMELİDİR. /
WHILE ORDERING ENGINE SERIAL NO MUST BE INFORMED WITH MACHINE SERIAL NO.

G1-15-1

OPSİYONEL GÜÇ ÇIKIŞI YARDIMCI PARÇALARI, MOTOR 1004-40T, AK50691 GEAR DRIVE AUXILIARY DRIVE OPTION, ENGINE 1004-40T, AK50691



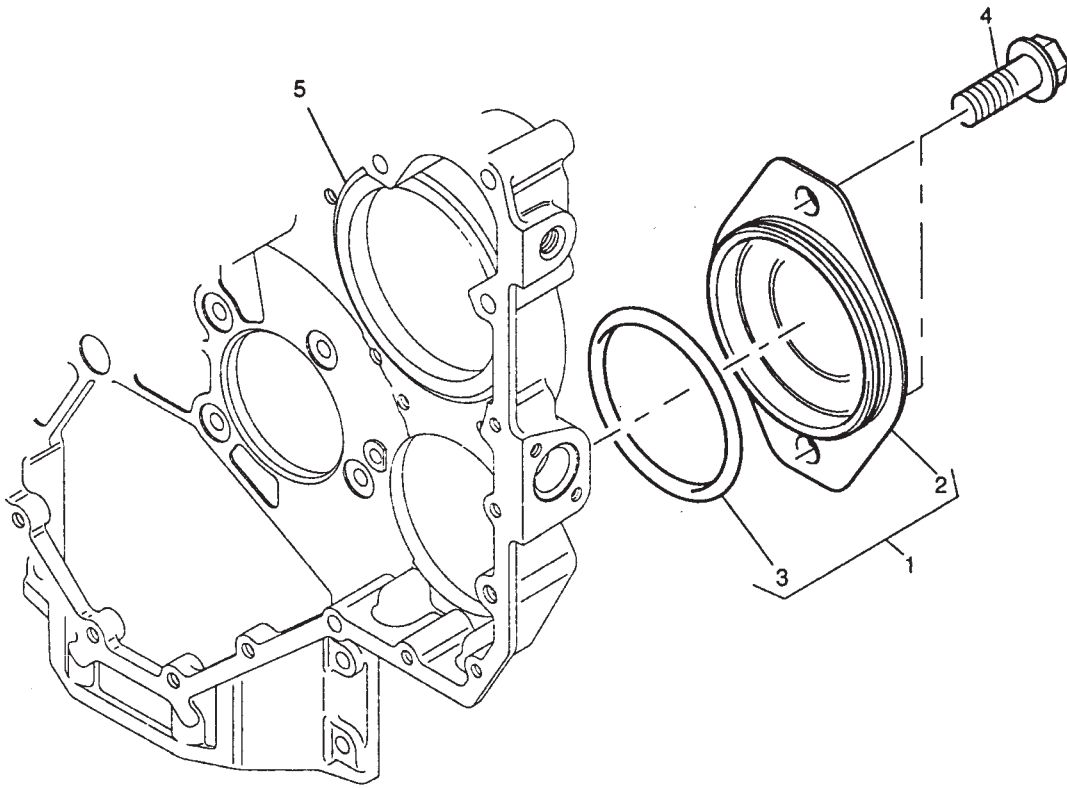
OPSİYONEL GÜÇ ÇIKIŞI YARDIMCI PARÇALARI, MOTOR 1004-40T, AK50691
GEAR DRIVE AUXILIARY DRIVE OPTION, ENGINE 1004-40T, AK50691

NO NO	PARÇA NO PART NO	TANIM	DESCRIPTION	ADET QTY	S.K. S.C.	SERİ NO SERIAL NO	D.T. ICA	NOT NOTE
1	2431154	TAPA	PLUG	1				
2	2314C048	ÇİVATA	SCREW	1				(A)
3	2415D053	PUL	PLAIN WASHER	1				

NOT / NOTE: (1) SİPARİŞLERDE MAKİNA SERİ NO İLE BİRLİKTE MOTOR SERİ NO DA MUTLAKA BİLDİRİLMELİDİR. /
WHILE ORDERING ENGINE SERIAL NO MUST BE INFORMED WITH MACHINE SERIAL NO.

G1-15-2

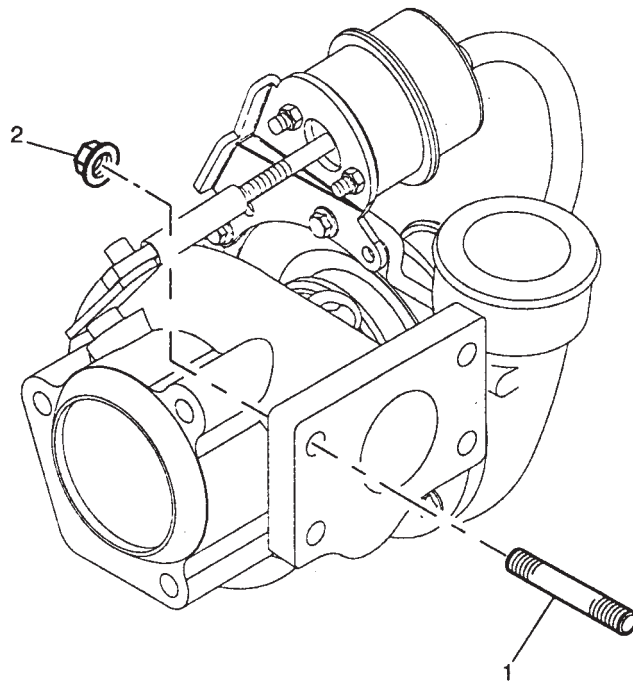
OPSİYONEL GÜÇ ÇIKIŞI YARDIMCI PARÇALARI, MOTOR 1004-40T, AK50691
GEAR DRIVE AUXILIARY DRIVE OPTION, ENGINE 1004-40T, AK50691



OPSİYONEL GÜÇ ÇIKIŞI YARDIMCI PARÇALARI, MOTOR 1004-40T, AK50691
GEAR DRIVE AUXILIARY DRIVE OPTION, ENGINE 1004-40T, AK50691

NO NO	PARÇA NO PART NO	TANIM	DESCRIPTION	ADET QTY	S.K. S.C.	SERİ NO SERIAL NO	D.T. ICA	NOT NOTE
1	4148K001	PLAKA, KÖR, KOMP	BLANKING PLATE, ASSY	1				
2		PLAKA, KÖR	BLANKING PLATE	1	B			
3	2415H498	O RING	O RING	1				
4	2314J033	CİVATA	SCREW	2				
5		ZAMANLAMA DIŞLİSİ MUHAFAZASI	TIMING CASE	1				

NOT / NOTE: (1) SİPARİŞLERDE MAKİNA SERİ NO İLE BİRLİKTE MOTOR SERİ NO DA MUTLAKA BİLDİRİLMELİDİR. /
WHILE ORDERING ENGINE SERIAL NO MUST BE INFORMED WITH MACHINE SERIAL NO.

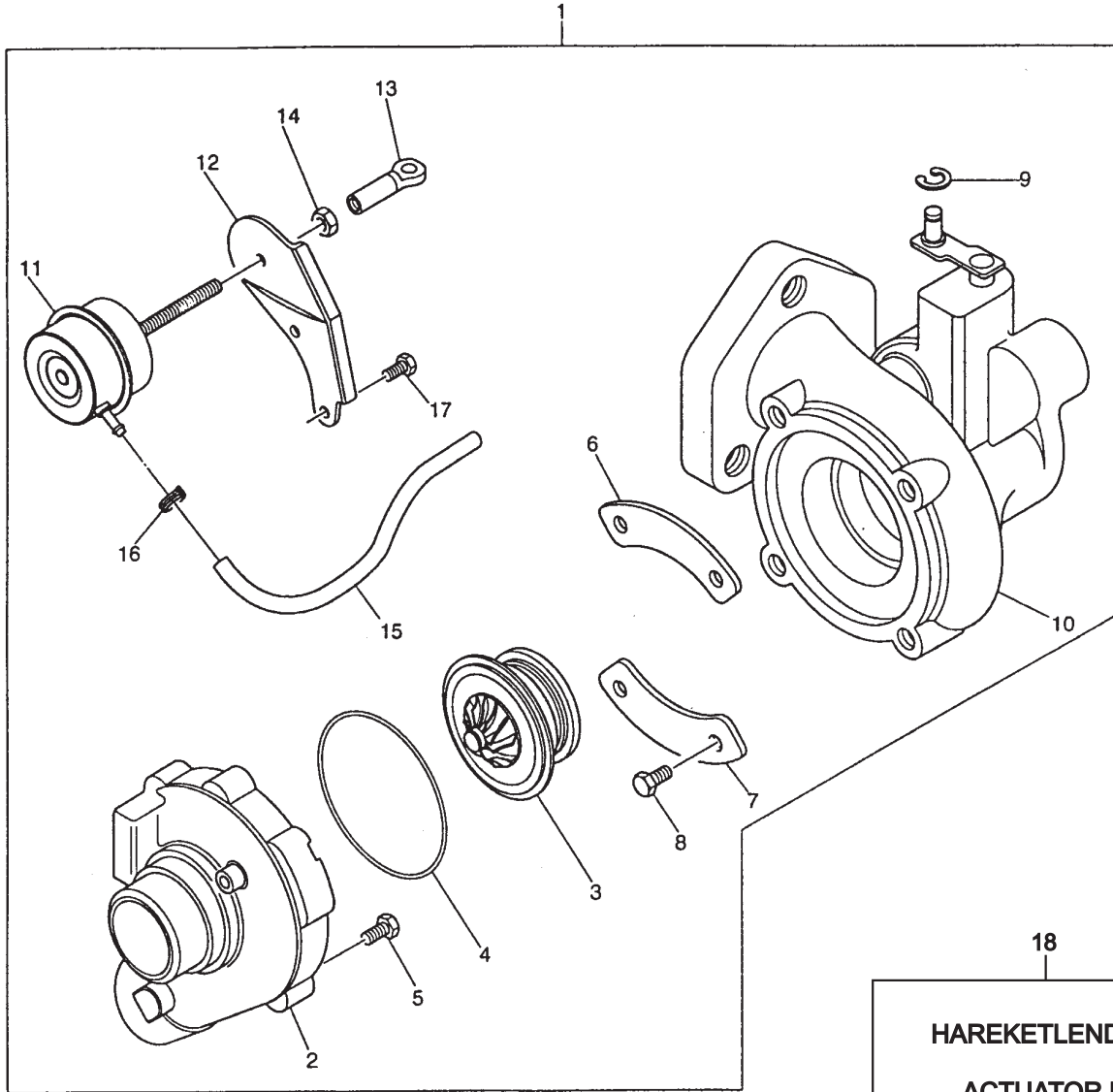


TURBOŞARJ BAĞLANTISI, MOTOR 1004-40T, AK50691
TURBOCHARGER, ENGINE 1004-40T, AK50691

NO NO	PARÇA NO PART NO	TANIM	DESCRIPTION	ADET QTY	S.K. S.C.	SERİ NO SERIAL NO	D.T. ICA	NOT NOTE
1	3254K013	SAPLAMA	STUD	4				
2	F01/18029	SOMUN	NUT	4				

NOT / NOTE: (1) SİPARİŞLERDE MAKİNA SERİ NO İLE BİRLİKTE MOTOR SERİ NO DA MUTLAKA BİLDİRİLMELİDİR. /
WHILE ORDERING ENGINE SERIAL NO MUST BE INFORMED WITH MACHINE SERIAL NO.

TURBOŞARJ, MOTOR 1004-40T, AK50691
TURBOCHARGER BREAKDOWN, ENGINE 1004-40T, AK50691



18
HAREKETLENDİRİCİ
ACTUATOR KIT

19
MONTAJ TAKIMI
MOUNTING KIT

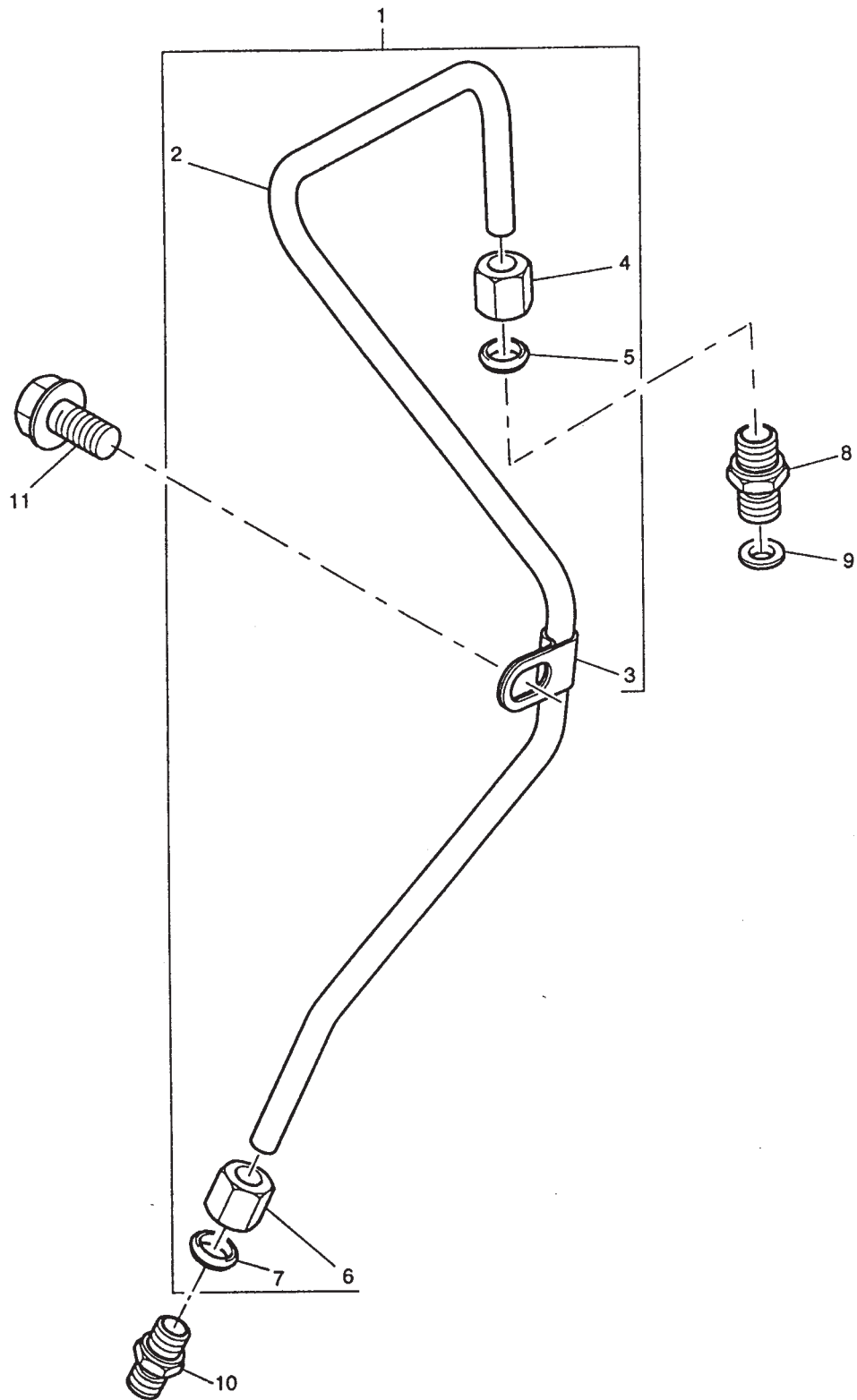
20
HORTUM TAKIMI
HOSE KIT

TURBOŞARJ, MOTOR 1004-40T, AK50691
TURBOCHARGER BREAKDOWN, ENGINE 1004-40T, AK50691

NO NO	PARÇA NO PART NO	TANIM	DESCRIPTION	ADET QTY	S.K. S.C.	SERİ NO SERIAL NO	D.T. ICA	NOT NOTE
1	F01/26701	TURBOŞARJ, KOMP	TURBOCHARGER	1				
2	26740264	YUVA	HOUSING	1				
3	26740197	GÖBEK	CORE	1				
4		O RING	O RING	1	B			(A)
5		CİVATA	BOLT	4	B			(A)
6		KELEPÇE	CLAMP	1	B			(A)
7		KELEPÇE	CLAMP	1	B			(A)
8		CİVATA	BOLT	4	B			(A)
9		SEGMAN	CIRCLIP	1	B			(A)
10	26740202	YUVA	HOUSING	1				
11	26740230	HAREKETLENDİRİCİ	ACTUATOR	1				(B)
12		DESTEK PARÇASI	SUPPORT BRACKET	1	B			(B)
13		MİLİ UCU	ROD END	1	B			(B)
14		SOMUN	NUT	3	B			(B)
15		HORTUM	HOSE	1	B			(B,C)
16		KELEPÇE	HOSE CLIP	2	B			(B,C)
17		CİVATA	BOLT	2	B			(B,A)
18	U5TR0005	TAKIM, HAREKETLENDİRİCİ	ACTUATOR KIT	1	(K1)			
19	26740267	TAKIM, BAĞLANTI	MOUNTING KIT	1	(K2)			
20	26740276	TAKIM, HORTUM	HOSE KIT	1	(K3)			

NOT / NOTE: (A) ALSO INCLUDED IN MOUNTING KIT
(B) ALSO INCLUDED IN ACTUATOR KIT
(C) ALSO INCLUDED IN HOSE KIT

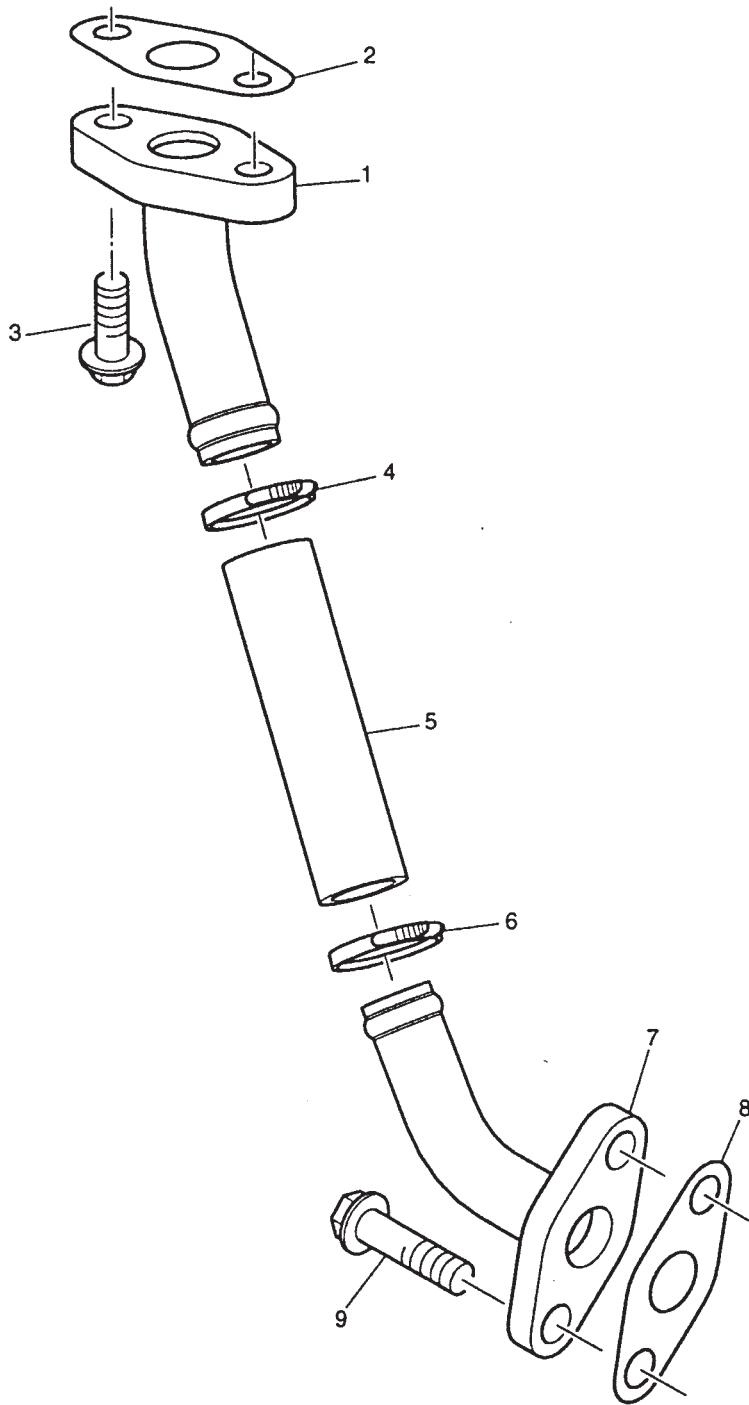
BESLEME BORULARI, MOTOR 1004-40T, AK50691
FEED PIPES, ENGINE 1004-40T, AK50691



BESLEME BORULARI, MOTOR 1004-40T, AK50691
FEED PIPES, ENGINE 1004-40T, AK50691

NO NO	PARÇA NO PART NO	TANIM	DESCRIPTION	ADET QTY	S.K. S.C.	SERİ NO SERIAL NO	D.T. ICA	NOT NOTE
1	4123T014	BORU	OIL PIPE	1				
2		BORU, BESLEME, TURBI	TURBO FEED PIPE	1	B			
3	36568138	KELEPÇE	CLIP	1				
4	33225418	SOMUN	NUT	1				
5	0566004	SIZDIRMAZLIK ELEMANI	OLIVE	1				
6	33225418	SOMUN	NUT	1				
7	0566004	SIZDIRMAZLIK ELEMANI	OLIVE	1				
8	3353H004	NİPEL	ADAPTOR	1				
9	2411B122	PUL	WASHER	1				
10	33555138	BAĞLANTI	CONNECTION	1				
11	2314H002	CİVATA	SCREW	1				

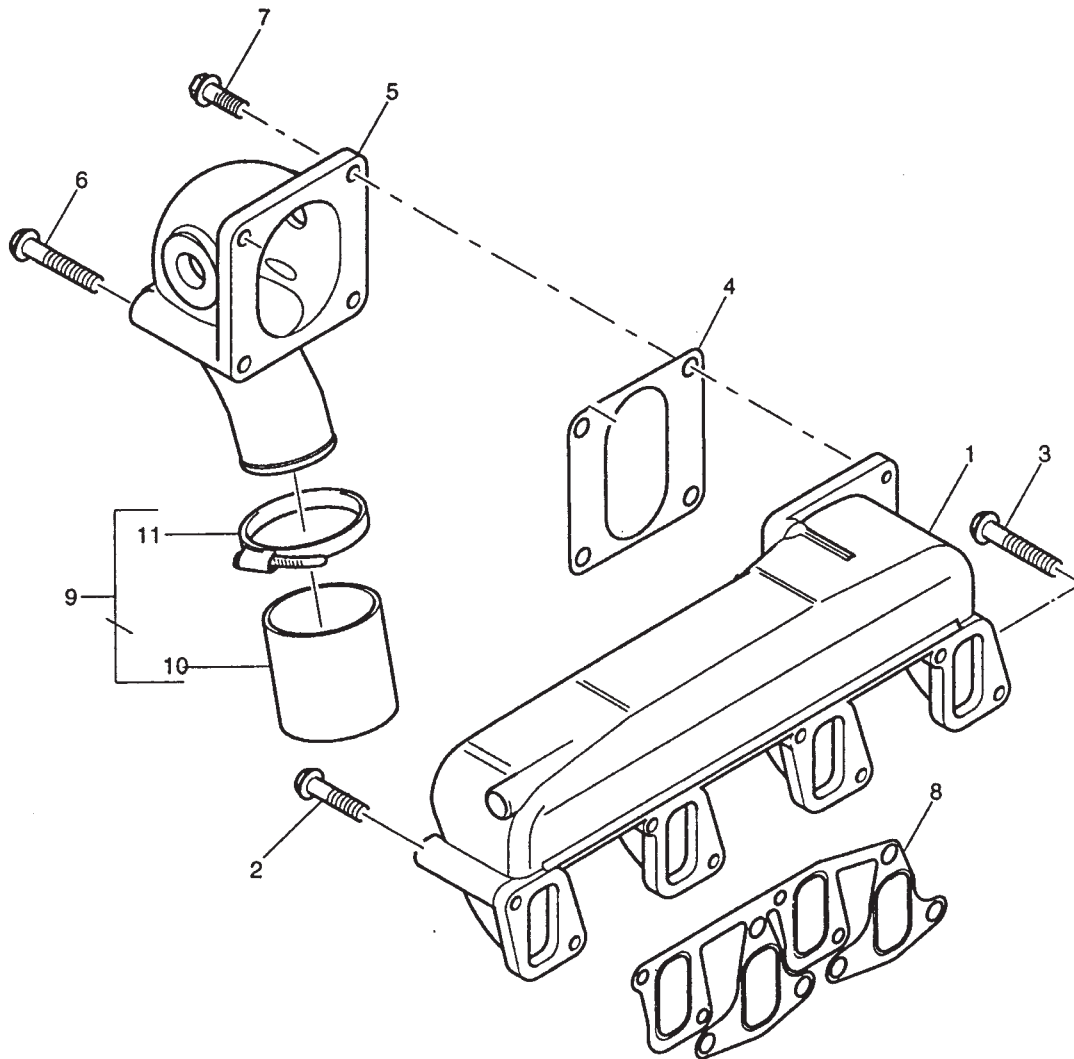
NOT / NOTE: (1) SİPARİŞLERDE MAKİNA SERİ NO İLE BİRLİKTE MOTOR SERİ NO DA MUTLAKA BİLDİRİLMELİDİR. /
WHILE ORDERING ENGINE SERIAL NO MUST BE INFORMED WITH MACHINE SERIAL NO.



SIZINTI BORULARI, MOTOR 1004-40T, AK50691
LEAK-OFF PIPES, ENGINE 1004-40T, AK50691

NO NO	PARÇA NO PART NO	TANIM	DESCRIPTION	ADET QTY	S.K. S.C.	SERİ NO SERIAL NO	D.T. ICA	NOT NOTE
1	3571C029	BORU	OIL PIPE	1				
2	3683A004	CONTA	JOINT	1				
3	2314F004	CİVATA	SCREW	2				
4	2481877	KELEPÇE	HOSE CLIP	1				
5	3383A006	HORTUM	HOSE	1				
6	2481877	KELEPÇE	HOSE CLIP	1				
7	3571C031	BORU	OIL PIPE	1				
8	F01/36803	CONTA	JOINT	1				
9	F01/23102	CİVATA	SCREW	2				

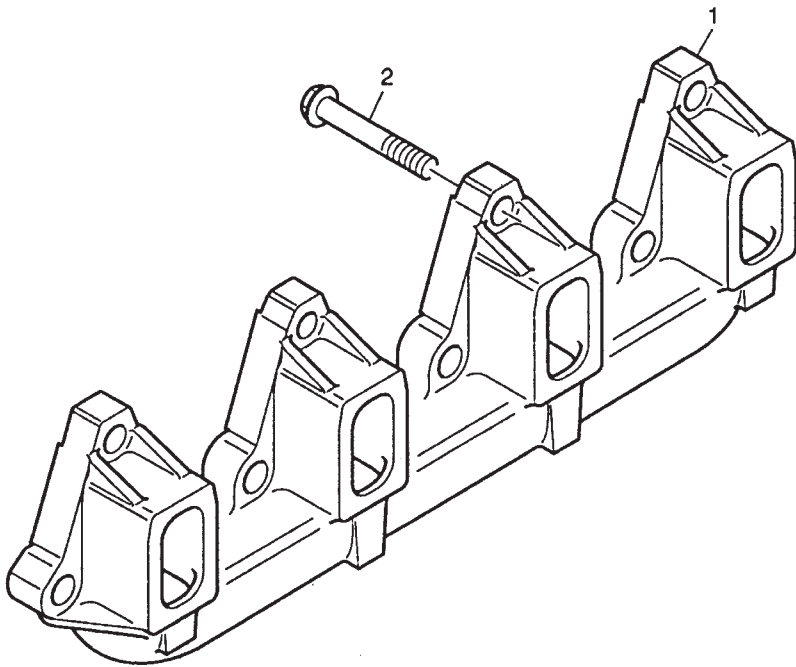
NOT / NOTE: (1) SİPARİŞLERDE MAKİNA SERİ NO İLE BİRLİKTE MOTOR SERİ NO DA MUTLAKA BİLDİRİLMELİDİR. /
WHILE ORDERING ENGINE SERIAL NO MUST BE INFORMED WITH MACHINE SERIAL NO.



EMME MANİFOLDU, MOTOR 1004-40T, AK50691
INDUCTION MANIFOLD, ENGINE 1004-40T, AK50691

NO NO	PARÇA NO PART NO	TANIM	DESCRIPTION	ADET QTY	S.K. S.C.	SERİ NO SERIAL NO	D.T. ICA	NOT NOTE
1	3777R013	EMİŞ MANİFOLDU	INDUCT MANIFOLD	1				
2	2314H039	CİVATA	SCREW	4				
3	2314H017	CİVATA	SCREW	4				
4	3684N505	CONTA	JOINT	1				
5	3766P361	DİRSEK	ELBOW	1				
6	2314H017	CİVATA	SCREW	2				
7	F01/17985	CİVATA	SCREW	2				
8	3688C042	CONTA, EGSOZ MANİFOLDU	EXHAUST MANIFOLD GASKET	1				
9	U5MH0077	HORTUM TAKIMI	HOSE KIT	1				
10		HORTUM	HOSE	1	B			
11	2481D051	KELEPÇE	HOSE CLIP	1				

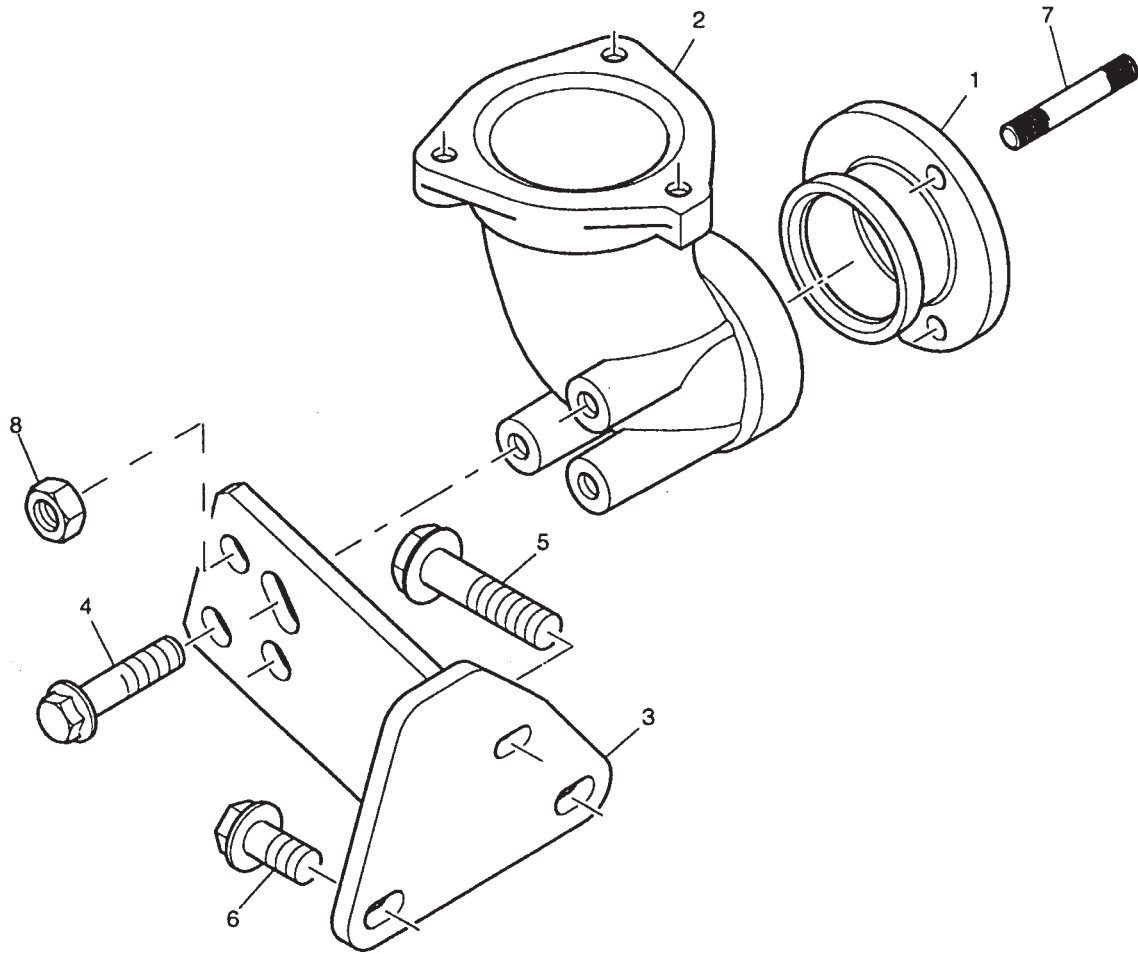
NOT / NOTE: (1) SİPARİŞLERDE MAKİNA SERİ NO İLE BİRLİKTE MOTOR SERİ NO DA MUTLAKA BİLDİRİLMELİDİR. /
WHILE ORDERING ENGINE SERIAL NO MUST BE INFORMED WITH MACHINE SERIAL NO.



EGSOZ MANİFOLDU, MOTOR 1004-40T, AK50691
EXHAUST MANIFOLD, ENGINE 1004-40T, AK50691

NO NO	PARÇA NO PART NO	TANIM	DESCRIPTION	ADET QTY	S.K. S.C.	SERİ NO SERIAL NO	D.T. ICA	NOT NOTE
1	3778E'052	EGSOZ MANİFOLDU	EXHAUST MANIFOLD	1				
2	3218J015	ÇİVATA	SCREW	12				

NOT / NOTE: (1) SİPARİŞLERDE MAKİNA SERİ NO İLE BİRLİKTE MOTOR SERİ NO DA MUTLAKA BİLDİRİLMELİDİR. /
WHILE ORDERING ENGINE SERIAL NO MUST BE INFORMED WITH MACHINE SERIAL NO.

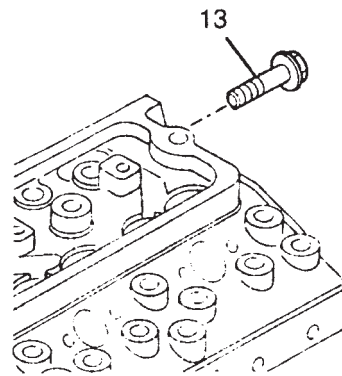
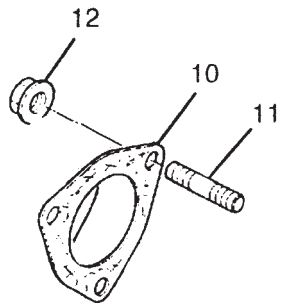


EGSOZ DİRSEĞİ VE BAĞLANTILARI, ENGINE 1004-40T, AK50691
PIPEWORK & CONNECTIONS, ENGINE 1004-40T, AK50691

NO NO	PARÇA NO PART NO	TANIM	DESCRIPTION	ADET QTY	S.K. S.C.	SERİ NO SERIAL NO	D.T. ICA	NOT NOTE
1	3347E'021	BAĞLANTI PARÇASI	ADAPTOR	1				
2	3766E'011	DİRSEK	ELBOW	1				
3	3823P006	BAĞLANTI PARÇASI	BRACKET	1				
4	F01/23104	CİVATA	SCREW	3				
5	F01/23101	CİVATA	SCREW	1				
6	2314J002	CİVATA	SCREW	2				
7	2313M359	SAPLAMA	STUD	3				
8	2318A633	SOMUN	NUT	3				

NOT / NOTE: (1) SİPARİŞLERDE MAKİNA SERİ NO İLE BİRLİKTE MOTOR SERİ NO DA MUTLAKA BİLDİRİLMELİDİR. /
WHILE ORDERING ENGINE SERIAL NO MUST BE INFORMED WITH MACHINE SERIAL NO.

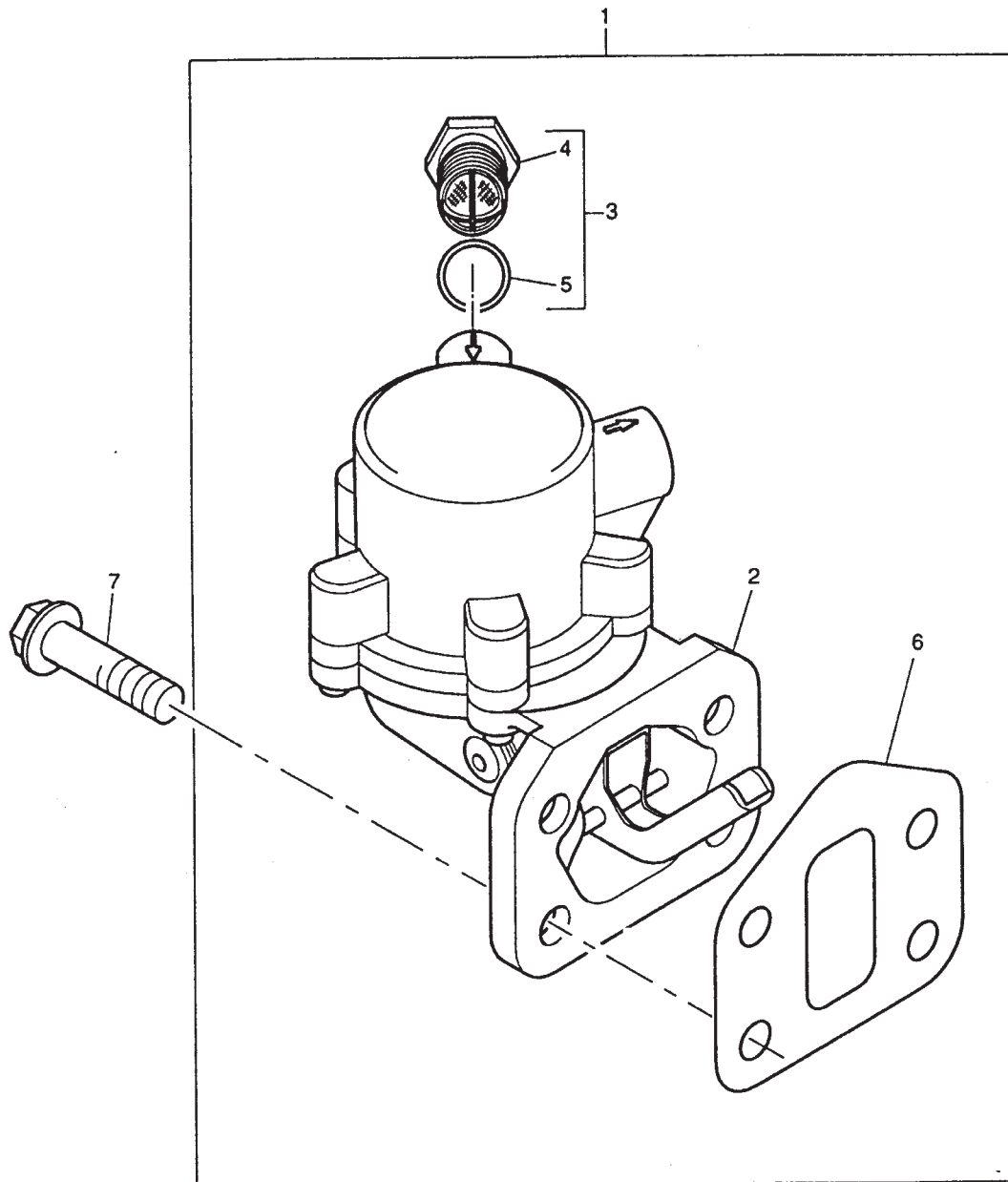
EGSOZ BAĞLANTISI, MOTOR 1004-40T, AK50691
REMOTE AIR CHARGE COOLER, ENGINE 1004-40T, AK50691



EGSOZ BAĞLANTISI, MOTOR 1004-40T, AK50691
REMOTE AIR CHARGE COOLER, ENGINE 1004-40T, AK50691

NO NO	PARÇA NO PART NO	TANIM	DESCRIPTION	ADET QTY	S.K. S.C.	SERİ NO SERIAL NO	D.T. ICA	NOT NOTE
10	3688C018	CONTA	JOINT	1				G2-4-1-OP1
11	2313C077	SAPLAMA	STUD	3				
12	F01/18029	SOMUN	NUT	3				
13	2314H002	CİVATA	SCREW	3				

NOT / NOTE: (1) SİPARİŞLERDE MAKİNA SERİ NO İLE BİRLİKTE MOTOR SERİ NO DA MUTLAKA BİLDİRİLMELİDİR. /
WHILE ORDERING ENGINE SERIAL NO MUST BE INFORMED WITH MACHINE SERIAL NO.

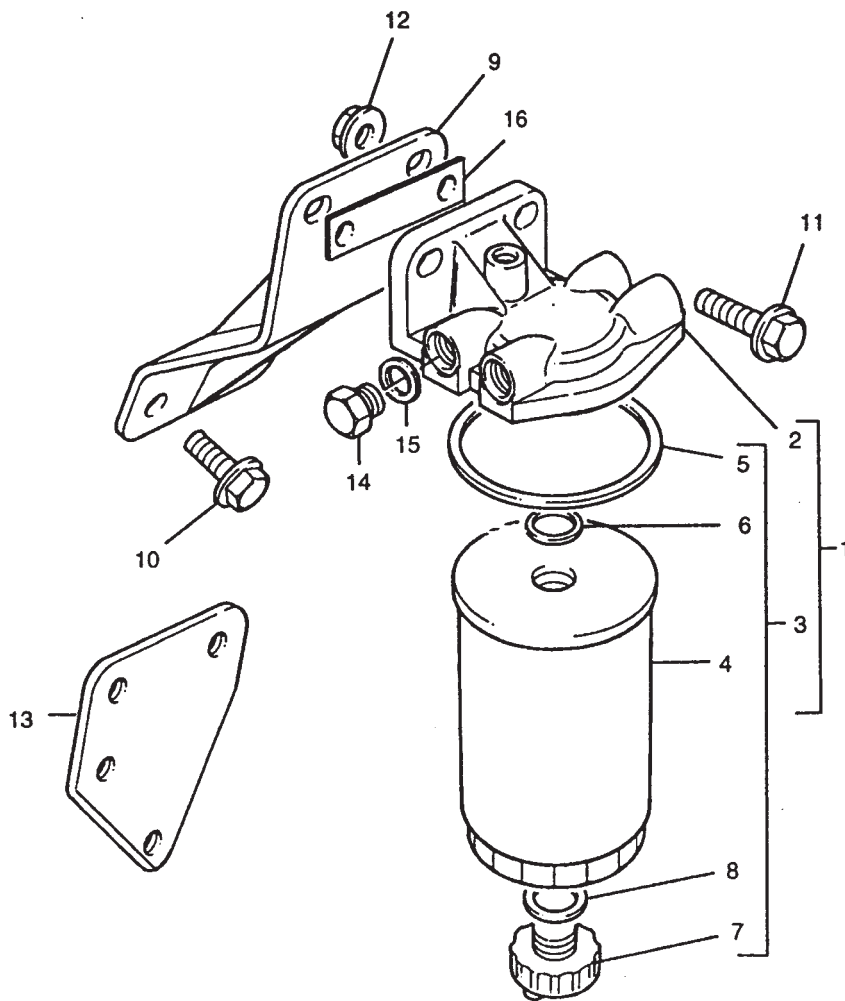


YAKIT TRANSFER POMPASI, MOTOR 1004-40T, AK50691
LOW PRESSURE FUEL SYSTEM, ENGINE 1004-40T, AK50691

NO NO	PARÇA NO PART NO	TANIM	DESCRIPTION	ADET QTY	S.K. S.C.	SERİ NO SERIAL NO	D.T. ICA	NOT NOTE
1	ULPK0034	YAKIT TRANSFER POMPASI, KOMP	LIFT PUMP	1				
2		YAKIT TRANSFER POMPASI	LIFT PUMP	1	B			
3	U5MK0617	TAKIM, FİLTRE	FILTER KIT	1				
4		NİPEL	ADAPTOR	1	B			
5		O RING	O RING	1	B			
6	3685R007	CONTA	LIFT PUMP JOINT	1				
7	F01/23102	CİVATA	SCREW	4				

NOT / NOTE: (1) SİPARİŞLERDE MAKİNA SERİ NO İLE BİRLİKTE MOTOR SERİ NO DA MUTLAKA BİLDİRİLMELİDİR. /
WHILE ORDERING ENGINE SERIAL NO MUST BE INFORMED WITH MACHINE SERIAL NO.

YAKIT FİLTRESİ, MOTOR 1004-40T, Ak50691
LOW PRESSURE FUEL SYSTEM, ENGINE 1004-40T, AK50691

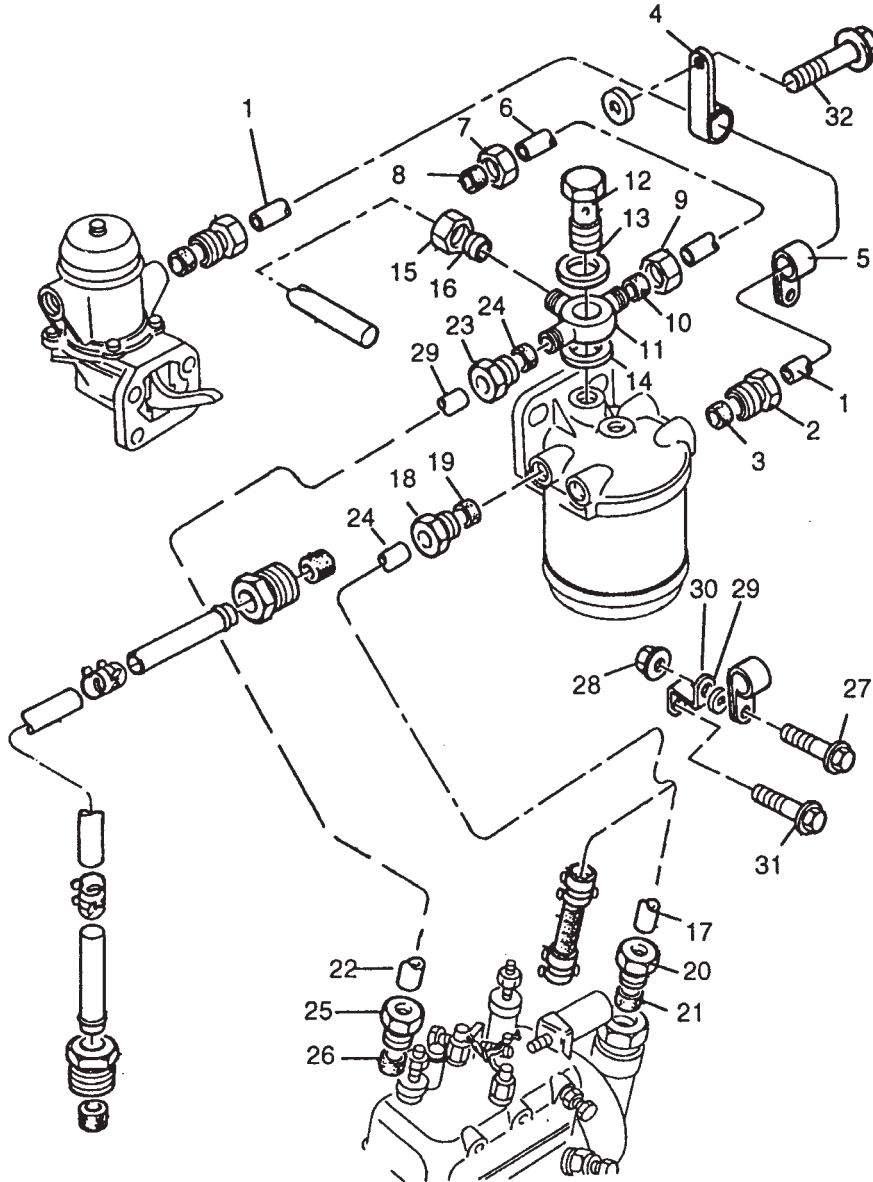


YAKIT FİLTRESİ, MOTOR 1004-40T, AK50691
LOW PRESSURE FUEL SYSTEM, ENGINE 1004-40T, AK50691

NO NO	PARÇA NO PART NO	TANIM	DESCRIPTION	ADET QTY	S.K. S.C.	SERİ NO SERIAL NO	D.T. ICA	NOT NOTE
1	2656F802	YAKIT FİLTRESİ, KOMP	FUEL FILTER ASSEMBLY	1				
2		FİLTRE KAFASI	FILTER HEAD	1	B			
3	26560608	FİLTRE ELEMANI, KOMP	FUEL FILTER ELEMENT	1				
4		FİLTRE ELEMANI	ELEMENT	1	B			
5		KEÇE	SEAL	1	B			
6		KEÇE	SEAL	1	B			
7	26560609	TAPA	DRAIN PLUG	1				
8	26431192	PUL	WASHER	1				
9	3831E'006	BAĞLANTI PARÇASI	BRACKET	1				
10	2314J002	CİVATA	SCREW	2				
11	F01/23103	CİVATA	SCREW	2				
12	F01/18027	SOMUN	NUT	2				

NOT / NOTE: (1) SİPARİŞLERDE MAKİNA SERİ NO İLE BİRLİKTE MOTOR SERİ NO DA MUTLAKA BİLDİRİLMELİDİR. /
WHILE ORDERING ENGINE SERIAL NO MUST BE INFORMED WITH MACHINE SERIAL NO.

YAKIT SİSTEMİ, MOTOR 1004-40T, AK50691
LOW PRESSURE FUEL SYSTEM, ENGINE 1004-40T, AK50691



YAKIT SİSTEMİ, MOTOR 1004-40T, AK50691
LOW PRESSURE FUEL SYSTEM, ENGINE 1004-40T, AK50691

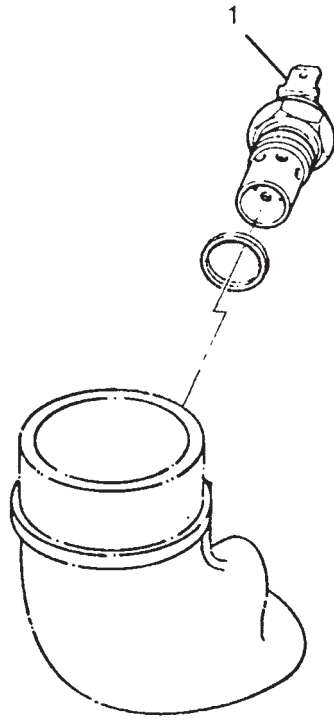
NO NO	PARÇA NO PART NO	TANIM	DESCRIPTION	ADET QTY	S.K. S.C.	SERİ NO SERIAL NO	D.T. ICA	NOT NOTE
1	4125A033	BORU	PIPE - LIFT PUMP TO FILLER	1				
2	33532129	SOMUN	NUT	2				
3	33811114	SIZDIRMAZLIK ELEMANI	OLIVE	2				
4	3656P004	KELEPÇE	CLIP	1				
5	3656P008	KELEPÇE	CLIP	1				
6	3435P019	BORU	FUEL PIPE	1				(A)
7	F01/33201	SOMUN	UNION NUT	1				
8	F01/33801	SIZDIRMAZLIK ELEMANI	OLIVE	1				
9	F01/33201	SOMUN	UNION NUT	1				
10	F01/33801	SIZDIRMAZLIK ELEMANI	OLIVE	1				
11	3172X004	BAĞLANTI	CONNECTION	1				
12	3218R013	BANJO CİVATA	BANJO BOLT	1				
13	2415928	PUL	WASHER	2				
14	2415928	PUL	WASHER	1				
15	0576112	SOMUN	NUT	1				
16	0566003	SIZDIRMAZLIK ELEMANI	OLIVE	1				
17	4122M012	BORU	PIPE	1				(B)
18	33532129	SOMUN	NUT	1				
19	33811114	SIZDIRMAZLIK ELEMANI	OLIVE	1				
20	33532129	SOMUN	NUT	1				
21	33811114	SIZDIRMAZLIK ELEMANI	OLIVE	1				
22	4122T008	BORU	PIPE	1				(C)
23	33532129	SOMUN	NUT	1				
24	33811114	SIZDIRMAZLIK ELEMANI	OLIVE	1				
25	33532129	SOMUN	NUT	1				
26	33811114	SIZDIRMAZLIK ELEMANI	OLIVE	1				
27	2314F006	CİVATA	SCREW	1				
28	2318A602	SOMUN	NUT	1				
29	0920496	PUL	WASHER	1				
30	3653R002	BAĞLANTI PARÇASI	BRACKET	1				
31	2314F002	CİVATA	SCREW	1				
32	F01/23101	CİVATA	SCREW	1				

NOT / NOTE: (1) SİPARİŞLERDE MAKİNA SERİ NO İLE BİRLİKTE MOTOR SERİ NO DA MUTLAKA BİLDİRİLMELİDİR. / WHILE ORDERING ENGINE SERIAL NO MUST BE INFORMED WITH MACHINE SERIAL NO.

(A) FITREYE DÖNEN SIZINTI HATTI / INJECTOR LEAK OFF TO FUEL FILTER

(B) YAKIT FİLTRESİNDEN YAKIT PİSKÜRTME POMPASINA / FUEL FILTER TO FUEL INJECTION PUMP

(C) YAKIT FİLTRESİ POMPASINDAN YAKIT FİLTRESİNE / FUEL FILTER PUMP TO FUEL FILTER



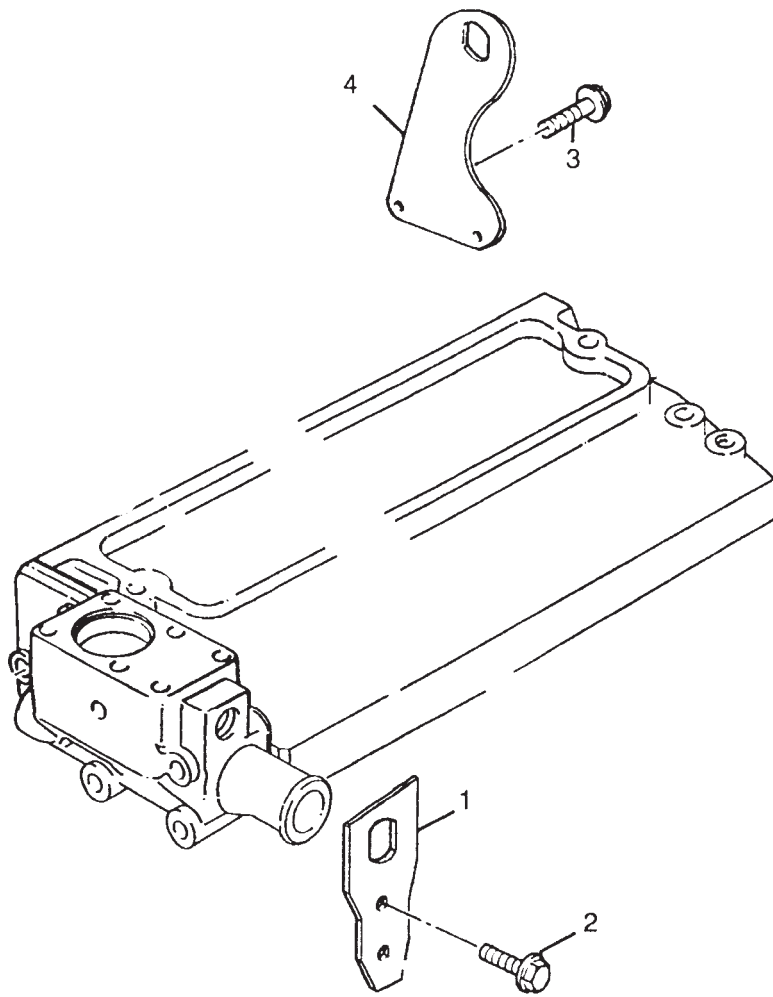
MOTOR SOĞUK ÇALIŞTIRMA, MOTOR 1004-40T, AK50691
COLD START SYSTEM, ENGINE 1004-40T, AK50691

NO NO	PARÇA NO PART NO	TANIM	DESCRIPTION	ADET QTY	S.K. S.C.	SERİ NO SERIAL NO	D.T. ICA	NOT NOTE
1	F01/70000	ISITICI, KIZDIRMA BUJİSİ	HEATER INTAKE	1				

NOT / NOTE: (1) SİPARİŞLERDE MAKİNA SERİ NO İLE BİRLİKTE MOTOR SERİ NO DA MUTLAKA BİLDİRİLMELİDİR. /
WHILE ORDERING ENGINE SERIAL NO MUST BE INFORMED WITH MACHINE SERIAL NO.

G1-20-1

MOTOR KALDIRMA KULAKLARI, MOTOR 1004-40T, AK50691
ENGINE LIFTING, ENGINE 1004-40T, AK50691



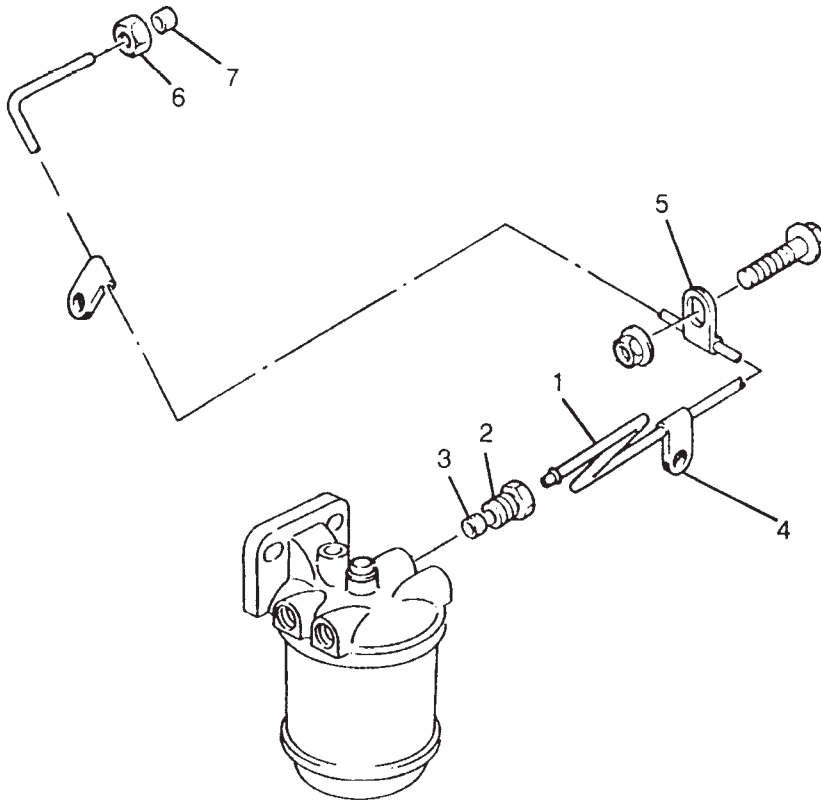
MOTOR KALDIRMA, MOTOR 1004-40T, AK50691
ENGINE LIFTING, ENGINE 1004-40T, AK50691

NO NO	PARÇA NO PART NO	TANIM	DESCRIPTION	ADET QTY	S.K. S.C.	SERİ NO SERIAL NO	D.T. ICA	NOT NOTE
1	3648C008	BAĞLANTI KULAĞI	PLATE	1				
2	F01/23104	CİVATA	SCREW	2				
3	F01/23104	CİVATA	SCREW	2				
4	3624V016	BAĞLANTI KULAĞI	PLATE	1				

NOT / NOTE: (1) SİPARİŞLERDE MAKİNA SERİ NO İLE BİRLİKTE MOTOR SERİ NO DA MUTLAKA BİLDİRİLMELİDİR. /
WHILE ORDERING ENGINE SERIAL NO MUST BE INFORMED WITH MACHINE SERIAL NO.

G1-21-1

YAKIT FİLTRESİ BAĞLANTILARI, MOTOR 1004-40T, AK50691
HEATER/STARTER SWITCH, ENGINE 1004-40T, AK50691



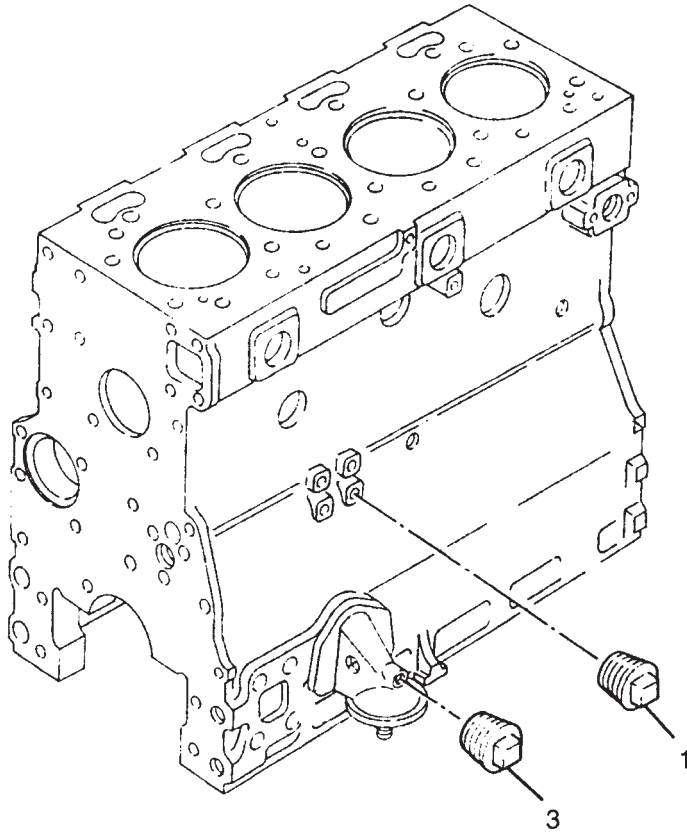
YAKIT FİLTRESİ BAĞLANTILARI, MOTOR 1004-40T, AK50691
HEATER/STARTER SWITCH, ENGINE 1004-40T, AK50691

NO NO	PARÇA NO PART NO	TANIM	DESCRIPTION	ADET QTY	S.K. S.C.	SERİ NO SERIAL NO	D.T. ICA	NOT NOTE
1	4124E'127	BORU	PIPE	1				
2	F01/10404	SOMUN	NUT	1				
3	F01/10405	SIZDIRMAZLIK ELEMANI	OLIVE	1				
4	3656X014	KELEPÇE	CLIP	1				
5	36568133	KELEPÇE	CLIP	1				
6	F01/33201	SOMUN	UNION NUT	1				
7	F01/33801	SIZDIRMAZLIK ELEMANI	OLIVE	1				

NOT / NOTE: (1) SİPARİŞLERDE MAKİNA SERİ NO İLE BİRLİKTE MOTOR SERİ NO DA MUTLAKA BİLDİRİLMELİDİR. /
WHILE ORDERING ENGINE SERIAL NO MUST BE INFORMED WITH MACHINE SERIAL NO.

G1-22-1

YAĞ BASINÇ ÖLÇÜMÜ VE TAPALAR, MOTOR 1004-40T, AK50691
LUB. OIL PRESSURE SWITCH & GAUGE, ENGINE 1004-40T, AK50691



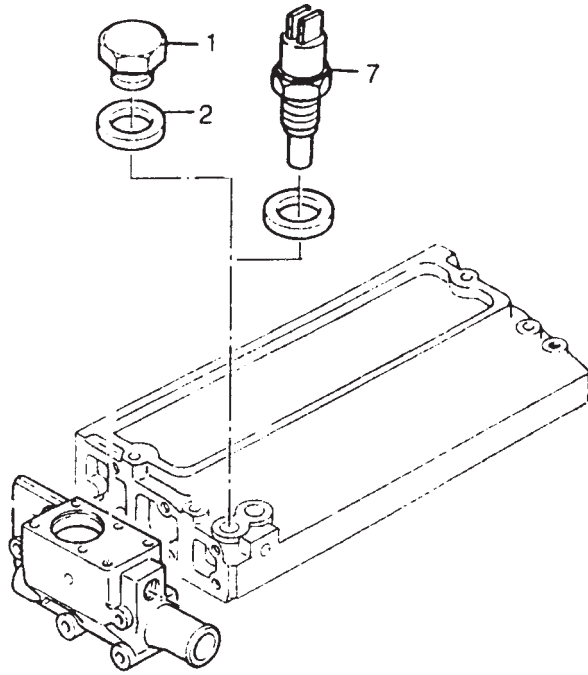
YAĞ BASINÇ ÖLÇÜMÜ VE TAPALAR, MOTOR 1004-40T, AK50691
LUB. OIL PRESSURE SWITCH & GAUGE, ENGINE 1004-40T, AK50691

NO NO	PARÇA NO PART NO	TANIM	DESCRIPTION	ADET QTY	S.K. S.C.	SERİ NO SERIAL NO	D.T. ICA	NOT NOTE
1	F01/17865	TAPA	PLUG	1				
3	F01/17865	TAPA	PLUG	1				

NOT / NOTE: (1) SİPARİŞLERDE MAKİNA SERİ NO İLE BİRLİKTE MOTOR SERİ NO DA MUTLAKA BİLDİRİLMELİDİR. /
WHILE ORDERING ENGINE SERIAL NO MUST BE INFORMED WITH MACHINE SERIAL NO.

G1-23-1

MOTOR SU HARARET TAPA VE MÜŞÜRÜ, MOTOR 1004-40T, AK50691
TEMPERATURE GAUGE & SENDER, ENGINE 1004-40T, AK50691



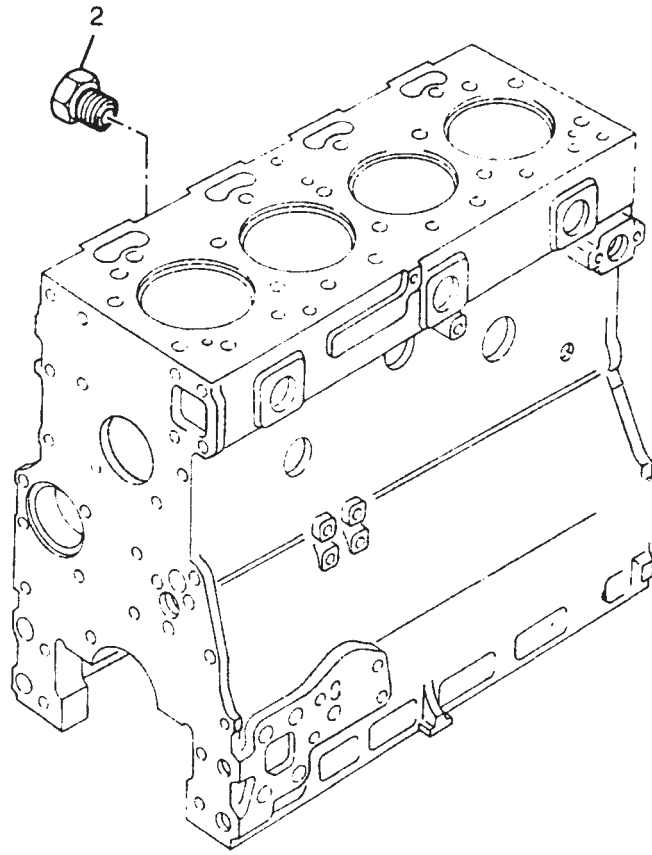
MOTOR SU HARARET TAPA VE MÜŞÜRÜ, MOTOR 1004-40T, AK50691
TEMPERATURE GAUGE & SENDER, ENGINE 1004-40T, AK50691

NO NO	PARÇA NO PART NO	TANIM	DESCRIPTION	ADET QTY	S.K. S.C.	SERİ NO SERIAL NO	D.T. ICA	NOT NOTE
1	0650203	TAPA	PLUG	1				
2	2411157	PUL	WASHER	1				
7		MÜŞÜR, MOTOR SU HARARET	SWITCH, WATER TEMPERATURE	1				G2-1-2-OP2

NOT / NOTE: (1) SİPARİŞLERDE MAKİNA SERİ NO İLE BİRLİKTE MOTOR SERİ NO DA MUTLAKA BİLDİRİLMELİDİR. /
WHILE ORDERING ENGINE SERIAL NO MUST BE INFORMED WITH MACHINE SERIAL NO.

G1-24-1

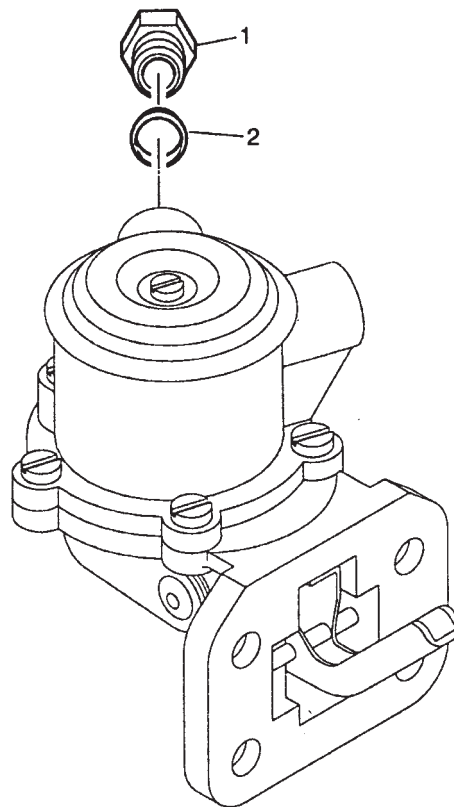
RADYATÖR VE SOĞUTMA, MOTOR 1004-40T, AK50691
RADIATOR & COWLING, ENGINE 1004-40T, AK50691



RADYATÖR VE SOĞUTMA, MOTOR 1004-40T, AK50691
RADIATOR & COWLING, ENGINE 1004-40T, AK50691

NO NO	PARÇA NO PART NO	TANIM	DESCRIPTION	ADET QTY	S.K. S.C.	SERİ NO SERIAL NO	D.T. ICA	NOT NOTE
2	32161114	TAPA	PLUG	1				

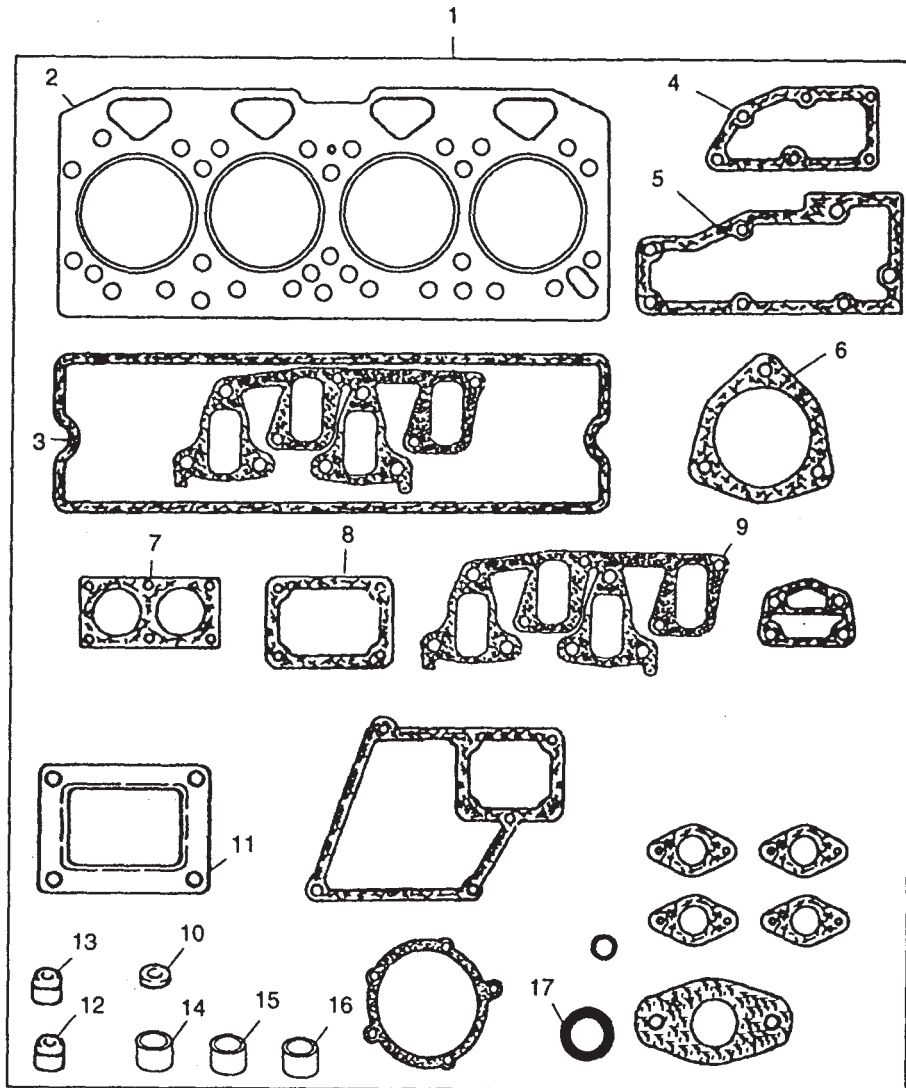
NOT / NOTE: (1) SİPARİŞLERDE MAKİNA SERİ NO İLE BİRLİKTE MOTOR SERİ NO DA MUTLAKA BİLDİRİLMELİDİR. /
WHILE ORDERING ENGINE SERIAL NO MUST BE INFORMED WITH MACHINE SERIAL NO.



YAKIT TRANSFER POMPASI, MOTOR 1004-40T, AK50691
FUEL PRE-LIFT PUMP, ENGINE 1004-40T, AK50691

NO NO	PARA NO PART NO	TANIM	DESCRIPTION	ADET QTY	S.K. S.C.	SERİ NO SERIAL NO	D.T. ICA	NOT NOTE
1	33532129	SOMUN	NUT	1				(A)
2	0566004	SIZDIRMAZLIK ELEMANI	OLIVE	1				

NOT / NOTE: (1) SİPARİŞLERDE MAKİNA SERİ NO İLE BİRLİKTE MOTOR SERİ NO DA MUTLAKA BİLDİRİLMELİDİR. /
WHILE ORDERING ENGINE SERIAL NO MUST BE INFORMED WITH MACHINE SERIAL NO.



CONTA TAMİR TAKIMI, ÜST, MOTOR 1004-40T, AK50691
JOINTS & GASKETS - TOP SERVICE KIT, ENGINE 1004-40T, AK50691

NO NO	PARÇA NO PART NO	TANIM	DESCRIPTION	ADET QTY	S.K. S.C.	SERİ NO SERIAL NO	D.T. ICA	NOT NOTE
1	U5LT0202	TAMİR TAKIMI, CONTA, ÜST	KIT,JOINT/GASKET	1	(K1)			
2	3681E'037	CONTA, KAFA	HEAD GASKET	1	K1			
3	3688X012	CONTA, SİLİNDİR KAFASI	CYLINDER HEAD JOINT	1	K1			
4	3685R009	CONTA	JOINT	1	K1			
5	3686D007	CONTA	JOINT	1	K1			
6	3688C018	CONTA	JOINT	1	K1			
7	3684N017	CONTA	JOINT	1	K1			
8	3684N505	CONTA	JOINT	1	K1			
9	3688C035	CONTA, EGSOZ MANİFOLDU	EXHAUST MANIFOLD JOINT	2	K1			
10	L311FF02	PUL	INJECTOR WASHER	4	K1			
11	3688A029	CONTA	JOINT	1	K1			
12	2418M505	KEÇE	VALVE STEM SEAL	4	K1			
13	2418M506	KEÇE	VALVE STEM SEAL	4	K1			
14	33811113	SIZDIRMAZLIK ELEMANI	OLIVE	10	K1			
15	33811114	SIZDIRMAZLIK ELEMANI	OLIVE	10	K1			
16	F01/33801	SIZDIRMAZLIK ELEMANI	OLIVE	2	K1			
17	2415A090	CONTA	JOINT	1	K1			

NOT / NOTE: (1) SİPARİŞLERDE MAKİNA SERİ NO İLE BİRLİKTE MOTOR SERİ NO DA MUTLAKA BİLDİRİLMELİDİR. /
WHILE ORDERING ENGINE SERIAL NO MUST BE INFORMED WITH MACHINE SERIAL NO.

1



CONTA TAMİR TAKIMI, ALT, MOTOR 1004-40T, AK50691
BOTTOM SERVICE KIT, ENGINE 1004-40T, AK50691

NO NO	PARÇA NO PART NO	TANIM	DESCRIPTION	ADET QTY	S.K. S.C.	SERİ NO SERIAL NO	D.T. ICA	NOT NOTE
1	F01/10445	TAMİR TAKIMI, CONTA, ALT	BOTTOM JOINT AND GASKET	1	(K1)			

NOT / NOTE: (1) SİPARİŞLERDE MAKİNA SERİ NO İLE BİRLİKTE MOTOR SERİ NO DA MUTLAKA BİLDİRİLMELİDİR. /
WHILE ORDERING ENGINE SERIAL NO MUST BE INFORMED WITH MACHINE SERIAL NO.

G

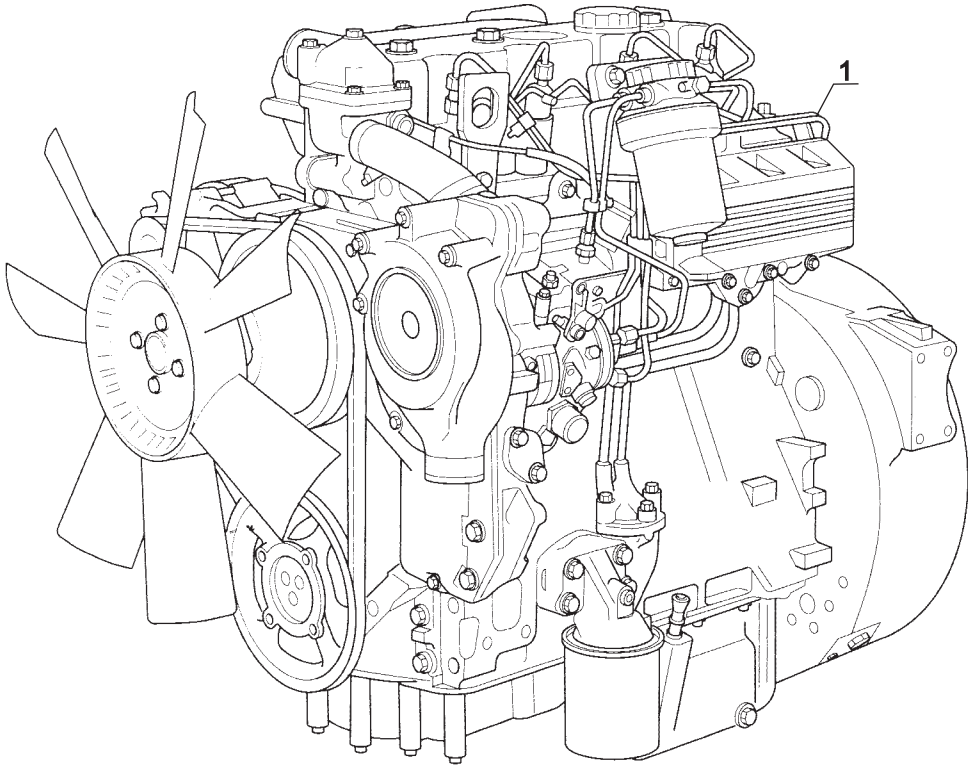
**MOTOR
ENGINE**

G1-3

**MOTOR 1104C-44T, RG38101
ENGINE 1104C-44T, RG38101**

G2

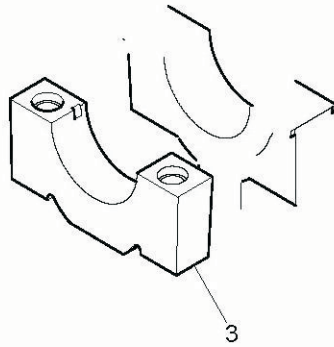
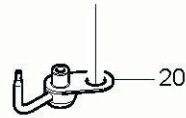
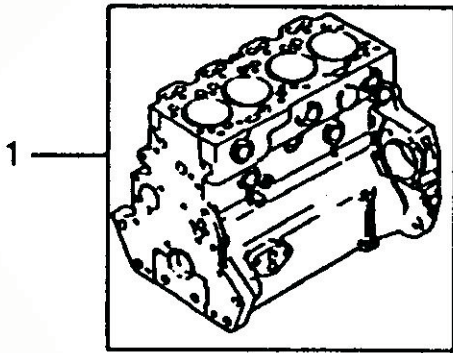
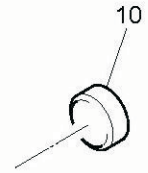
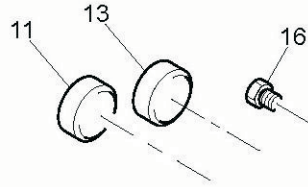
**MOTOR MONTAJLARI
ENGINE ASSEMBLY**



MOTOR, YEŞİL 2, 1104C-44T, RG38101
ENGINE, GREEN 2, 1104C-44T, RG38101

NO NO	PARÇA NO PART NO	TANIM	DESCRIPTION	ADET QTY	S.K. S.C.	SERİ NO SERIAL NO	D.T. ICA	NOT NOTE
1	F01/23060	MOTOR, YEŞİL2, 1104C-44T	ENGINE, GREEN2, 1104C-44T	1		50343 -		(2), RG38101

NOT / NOTE: (1) SİPARİŞLERDE MAKİNA SERİ NO İLE BİRLİKTE MOTOR SERİ NO DA MUTLAKA BİLDİRİLMELİDİR. /
WHILE ORDERING ENGINE SERIAL NO MUST BE INFORMED WITH MACHINE SERIAL NO.
(2) YEŞİL2 MOTOR BU SERİ NO ARALIĞI DIŞINDA DA KULLANILMIŞTIR /
GREEN2 ENGINE IS ALSO USED EXCEPT DEFINED SERIAL NUMBERS



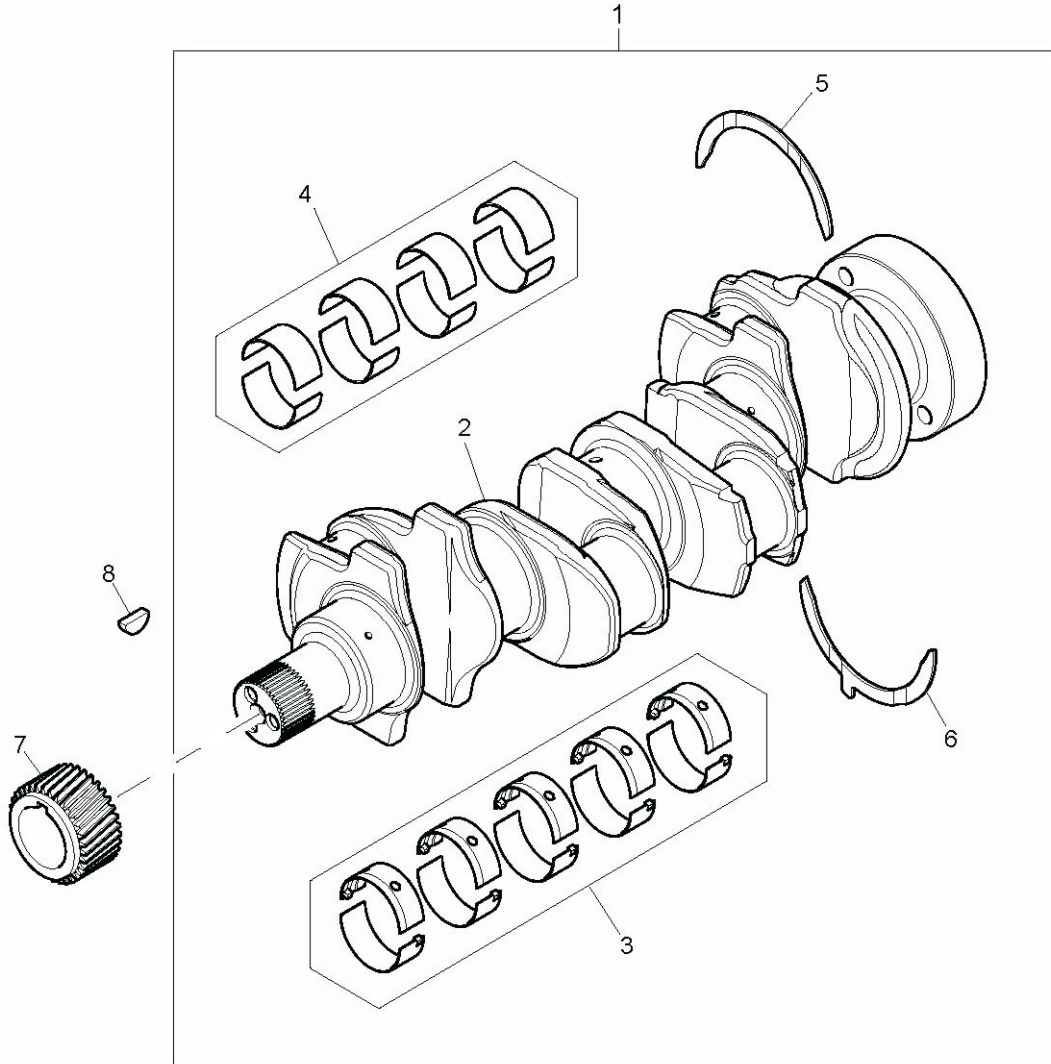
SİLİNDİR BLOK VE GÖMLEĞİ, MOTOR 1104C-44T, RG38101
CYLINDER BLOCK & LINERS, ENGINE 1104C-44T, RG38101

NO NO	PARÇA NO PART NO	TANIM	DESCRIPTION	ADET QTY	S.K. S.C.	SERİ NO SERIAL NO	D.T. ICA	NOT NOTE
1	ZZ50312	SİLİNDİR BLOĞU KİTİ	CYLINDER BLOCK KIT	1				
2		SİLİNDİR BLOĞU	CYLINDER BLOCK	1	B			
3		YATAK KEPİ, KRANK	BEARING CAP	1	B			
4		YATAK KEPİ, KRANK	BEARING CAP	2	B			
5		YATAK KEPİ, KRANK	BEARING CAP	1	B			
6		YATAK KEPİ, KRANK	BEARING CAP	1	B			
7	33142111	YÜKSÜK	THIMBLE	10				
8	32166329	CIVATA	SCREW	10				
9	3112D071	EKSANTRİK (KAM) MİLİ	CAMSHAFT BUSH	1				
10	3241A012	TAPA	PLUG	1				
11	3241A011	TAPA	PLUG	2				
12	0650588	TAPA	PLUG	1				
13	0650710	TAPA	PLUG	1				
14	3212P008	TAPA	PLUG	1				
15	3244A009	PİM	DOWEL	2				
16	32141316	TAPA	PLUG	2				
17	2485A108	TAPA	BLANKING PLUG	1				
18	3212V006	TAPA	PLUG	1				
19	2314F001	CIVATA	SCREW	4				
20	2113A001	PİSTON YAĞ PÜSKÜRTME MEMESİ	PISTON COOLING JET	4				
21	F01/23102	CIVATA	SCREW	4				
22	3623A009	PLAKA, KÖR	BLANKING PLATE	1				
23	F01/10084	CONTA	JOINT	1				

NOT / NOTE: (1) SİPARİŞLERDE MAKİNA SERİ NO İLE BİRLİKTE MOTOR SERİ NO DA MUTLAKA BİLDİRİLMELİDİR. /
WHILE ORDERING ENGINE SERIAL NO MUST BE INFORMED WITH MACHINE SERIAL NO.

G1-2-2

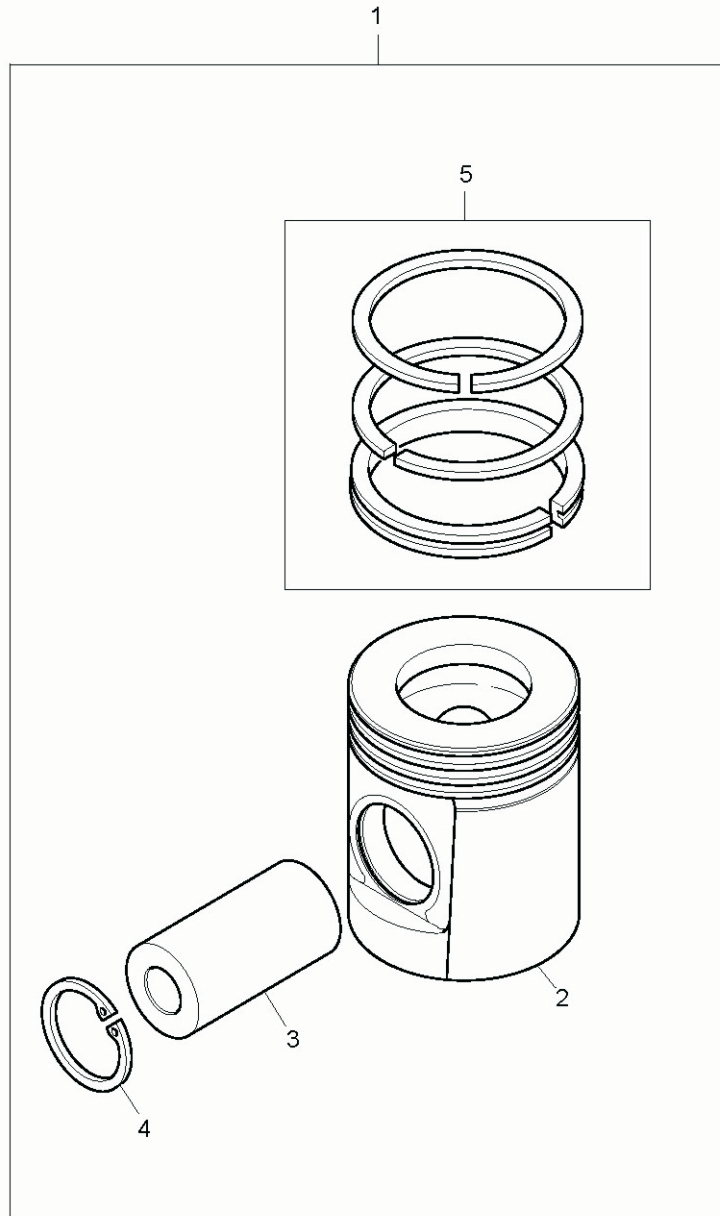
KRANKMİLİ & ANA VE GEZİNTİ YATAKLARI, MOTOR 1104C-44T, RG38101 CRANKSHAFT MAIN & BIG END BEARINGS, ENGINE 1104C-44T, RG38101



KRANKMİLİ & ANA VE GEZİNTİ YATAKLARI, MOTOR 1104C-44T, RG38101
CRANKSHAFT MAIN & BIG END BEARINGS, ENGINE 1104C-44T, RG38101

NO NO	PARÇA NO PART NO	TANIM	DESCRIPTION	ADET QTY	S.K. S.C.	SERİ NO SERIAL NO	D.T. ICA	NOT NOTE
1	F01/41148	KRANK MİLİ TAKIMI	CRANKSHAFT KIT	1				
2		KRANK MİLİ	CRANKSHAFT KIT	1	B			
3	F01/81557	ANA YATAK TAKIMI	MAIN BEARING KIT	1				
	U5MB0018A	ANA YATAK TAKIMI	MAIN BEARING KIT	1	OP			(+) 0.010"
	U5MB0018B	ANA YATAK TAKIMI	MAIN BEARING KIT	1	OP			(+) 0,020"
	U5MB0018C	ANA YATAK TAKIMI	MAIN BEARING KIT	1	OP			(+) 0,030"
4	F01/81566	KOL YATAĞI TAKIMI	BIG END BEARING KIT	1				
	U5ME0013A	KOL YATAĞI TAKIMI	BIG END BEARING KIT	1	OP			(+) 0.010"
	U5ME0013B	KOL YATAĞI TAKIMI	BIG END BEARING KIT	1	OP			(+) 0,020"
	U5ME0013C	KOL YATAĞI TAKIMI	BIG END BEARING KIT	1	OP			(+) 0,030"
5	F01/31130	YATAK, GEZİNTİ, ÜST	THRUST WASHER	2				
	F01/31110	YATAK, GEZİNTİ, ÜST	THRUST WASHER	2	OP			(+) 0,007"
6	F01/31140	YATAK, GEZİNTİ, ALT	THRUST WASHER	2				
	F01/31120	YATAK, GEZİNTİ, ALT	THRUST WASHER	2	OP			(+) 0,007"
7	3117C221	DİŞLİ, KRANK MİLİ	CRANKSHAFT GEAR	1				
8	0500012	KAMA	WOODRUFF KEY	1				

NOT / NOTE: (1) SİPARİŞLERDE MAKİNA SERİ NO İLE BİRLİKTE MOTOR SERİ NO DA MUTLAKA BİLDİRİLMELİDİR. /
WHILE ORDERING ENGINE SERIAL NO MUST BE INFORMED WITH MACHINE SERIAL NO.

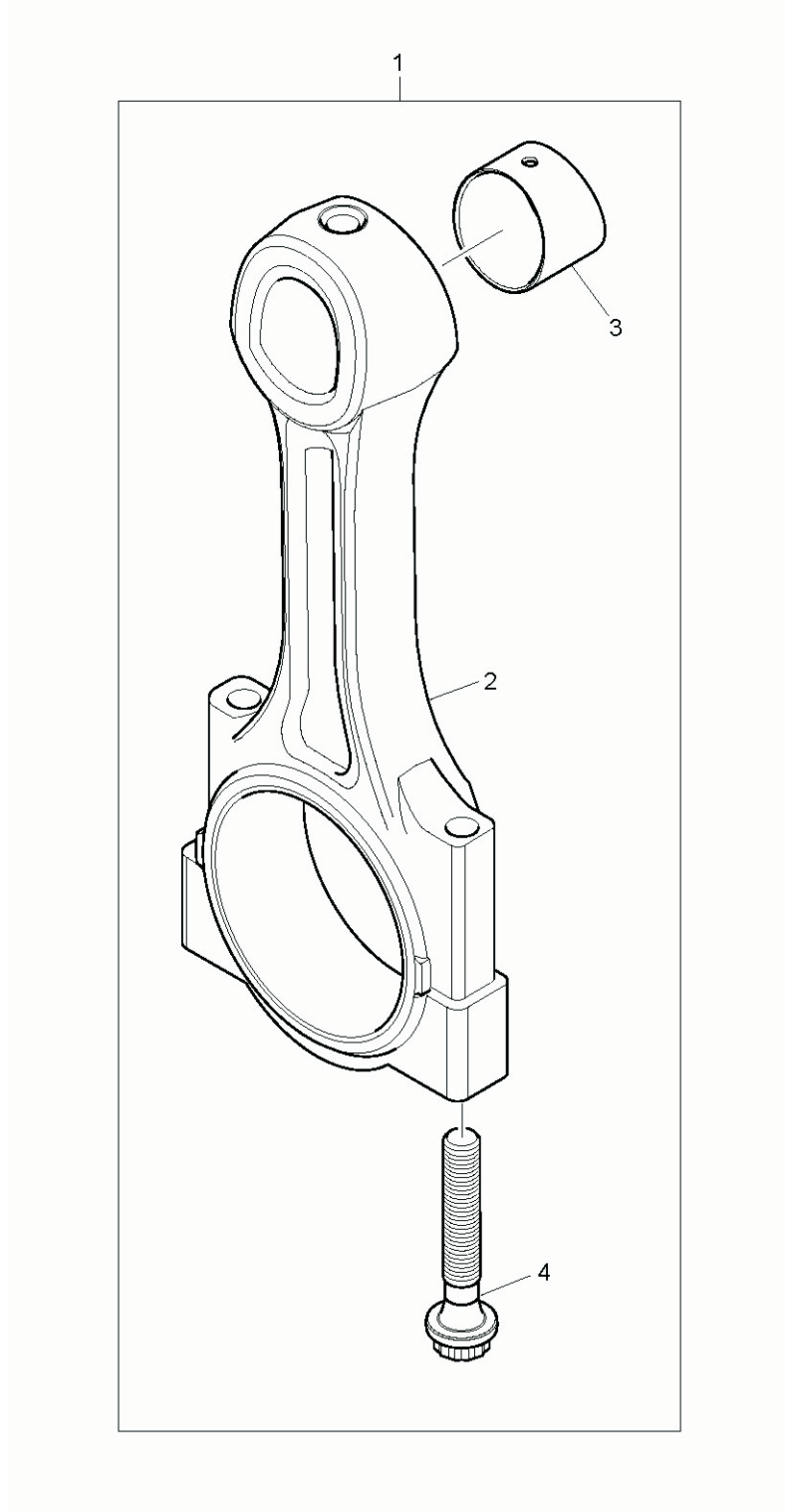


PİSTON VE SEGMANLAR, MOTOR 1104C-44T, RG38101
PISTONS & RINGS, ENGINE 1104C-44T, RG38101

NO NO	PARÇA NO PART NO	TANIM	DESCRIPTION	ADET QTY	S.K. S.C.	SERİ NO SERIAL NO	D.T. ICA	NOT NOTE
1	F01/41125	PİSTON VE SEGMAN TAKIMI	PİSTON & RING KIT	4				
2		PİSTON	PİSTON & RING KIT	1	B			
3		PİSTON PİMİ	PİSTON PIN	1	B			
4	2721332	SEGMAN	CIRCLIP	2				
5	F01/41128	PİSTON SEGMAN TAKIMI	PİSTON RING KIT	1				

NOT / NOTE: (1) SİPARİŞLERDE MAKİNA SERİ NO İLE BİRLİKTE MOTOR SERİ NO DA MUTLAKA BİLDİRİLMELİDİR. /
WHILE ORDERING ENGINE SERIAL NO MUST BE INFORMED WITH MACHINE SERIAL NO.

BİYEL KOLU, MOTOR 1104C-44T, RG38101
CONNECTING RODS, ENGINE 1104C-44T, RG38101



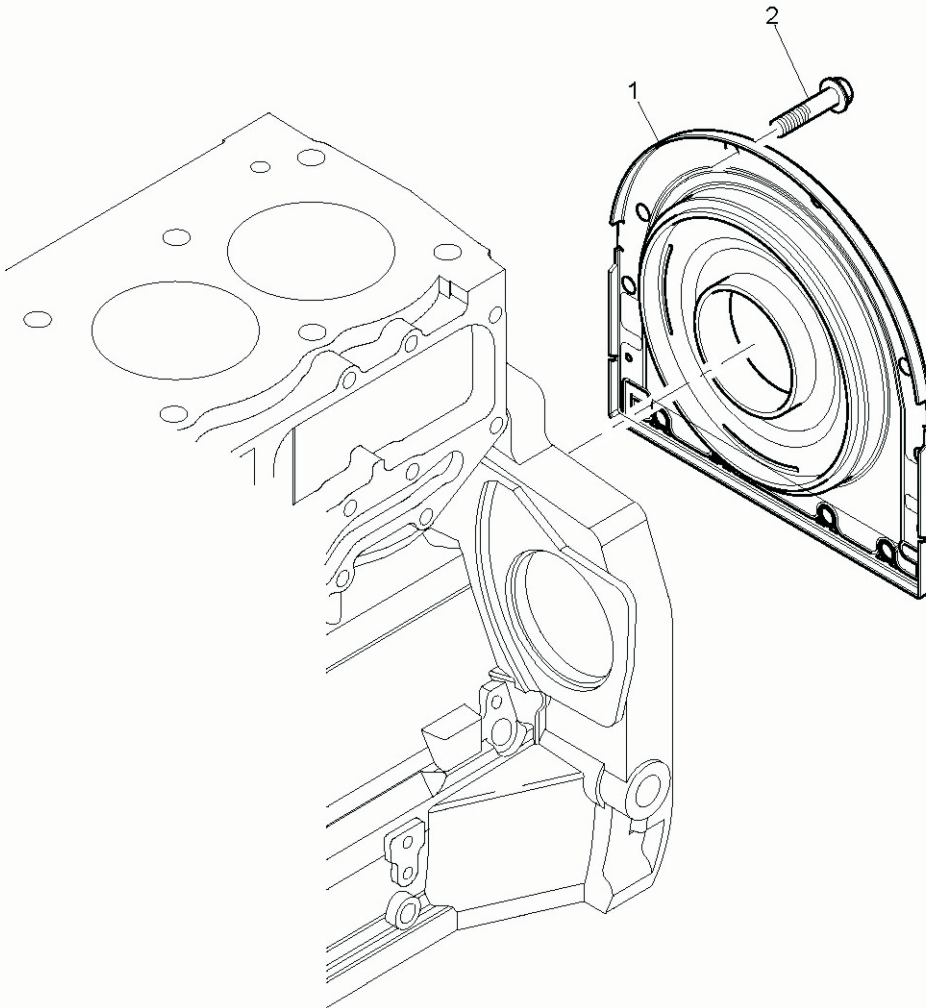
BİYEL KOLU, MOTOR 1104C-44T, RG38101
CONNECTING RODS, ENGINE 1104C-44T, RG38101

NO NO	PARÇA NO PART NO	TANIM	DESCRIPTION	ADET QTY	S.K. S.C.	SERİ NO SERIAL NO	D.T. ICA	NOT NOTE
1	4115C311	BİYEL KOLU TAKIMI	CONNECTION ROD KIT	4				F - KIRMIZI/RED
	4115C312	BİYEL KOLU TAKIMI	CONNECTION ROD KIT	4				G - PORTAKAL /ORANGE
	F01/41124	BİYEL KOLU TAKIMI	CONNECTION ROD KIT	4				H - BEYAZ/WHITE
	4115C314	BİYEL KOLU TAKIMI	CONNECTION ROD KIT	4				J - YEŞİL/GREEN
	4115C315	BİYEL KOLU TAKIMI	CONNECTION ROD KIT	4				K - MOR/PURPLE
	4115C316	BİYEL KOLU TAKIMI	CONNECTION ROD KIT	4				L - MAVİ/BLUE
2		BİYEL KOLU	CONNECTION ROD	1	B			
3	F01/31087	BURÇ	SMALL END BUSH	1				
4	F01/31795	CİVATA, BİYEL KOLU	CONN. ROD BOLT	2				

NOT / NOTE:

SİPARİŞTE MAKİNE VE MOTOR SERİ NO.,SAYFA NO. , PARÇA NO. VE TANIMI BERABER YAZILMALIDIR
MACHINE & ENGINE SERIAL NO,PAGE NO & PART NO,PART DESCRIPTION MUST BE DESIGNATED WHEN ORDERING

KRANK ARKA KEÇE YUVASI, MOTOR 1104C-44T, RG38101
REAR END OIL SEAL, ENGINE 1104C-44T, RG38101

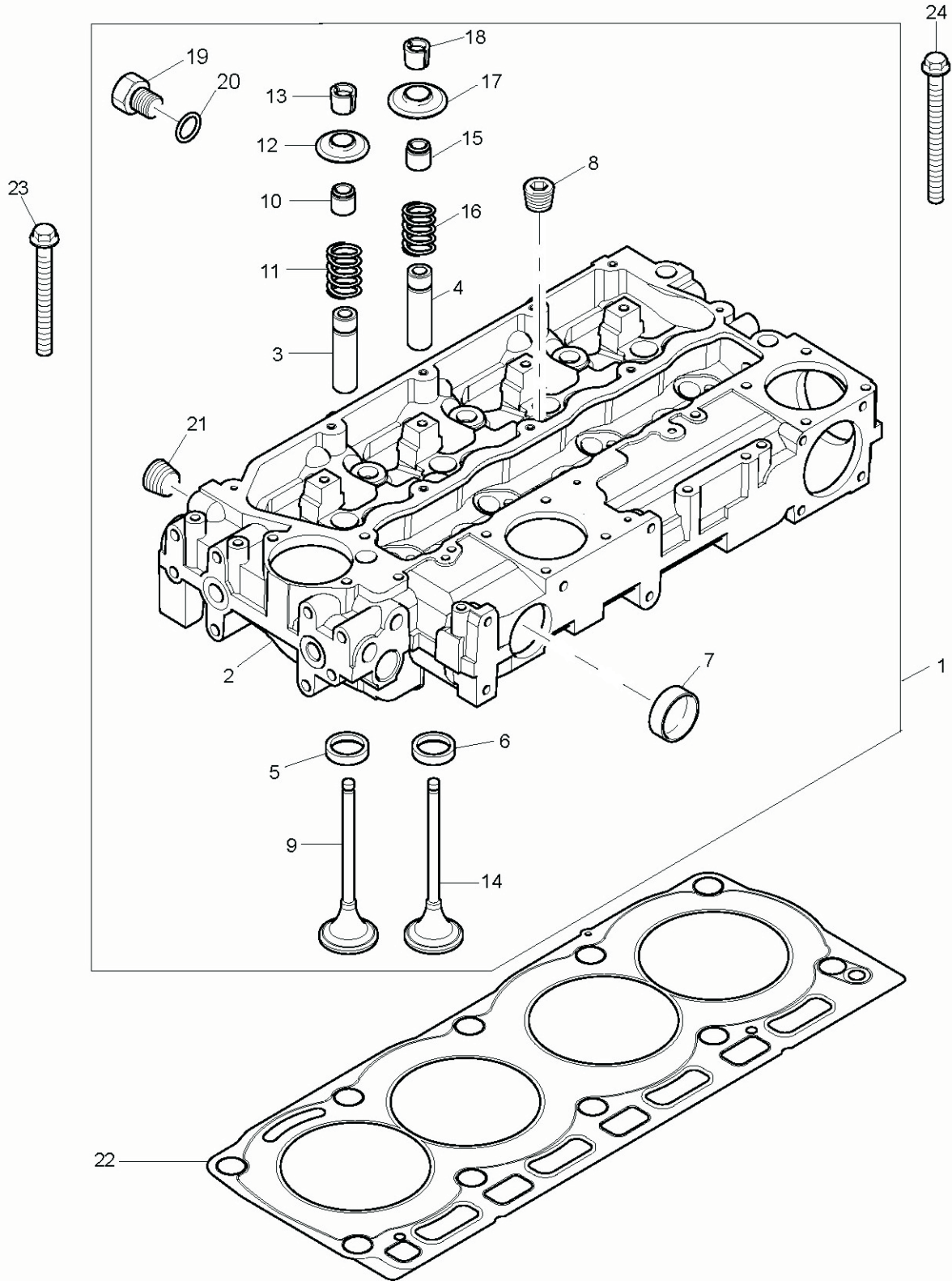


KRANK ARKA KEÇE YUVASI, MOTOR 1104C-44T, RG38101
REAR END OIL SEAL, ENGINE 1104C-44T, RG38101

NO NO	PARÇA NO PART NO	TANIM	DESCRIPTION	ADET QTY	S.K. S.C.	SERİ NO SERIAL NO	D.T. ICA	NOT NOTE
1	F01/10118	ARKA KEÇE YUVASI	REAR OIL SEAL HOUSING	1				
2	3211C002	ÇİVATA, METRİK	METRIC BOLT	10				

NOT / NOTE: (1) SİPARİŞLERDE MAKİNA SERİ NO İLE BİRLİKTE MOTOR SERİ NO DA MUTLAKA BİLDİRİLMELİDİR. /
WHILE ORDERING ENGINE SERIAL NO MUST BE INFORMED WITH MACHINE SERIAL NO.

SİLİNDİR KAPAĞI, MOTOR 1104C-44T, RG38101
CYLINDER HEAD ASSY, ENGINE 1104C-44T, RG38101

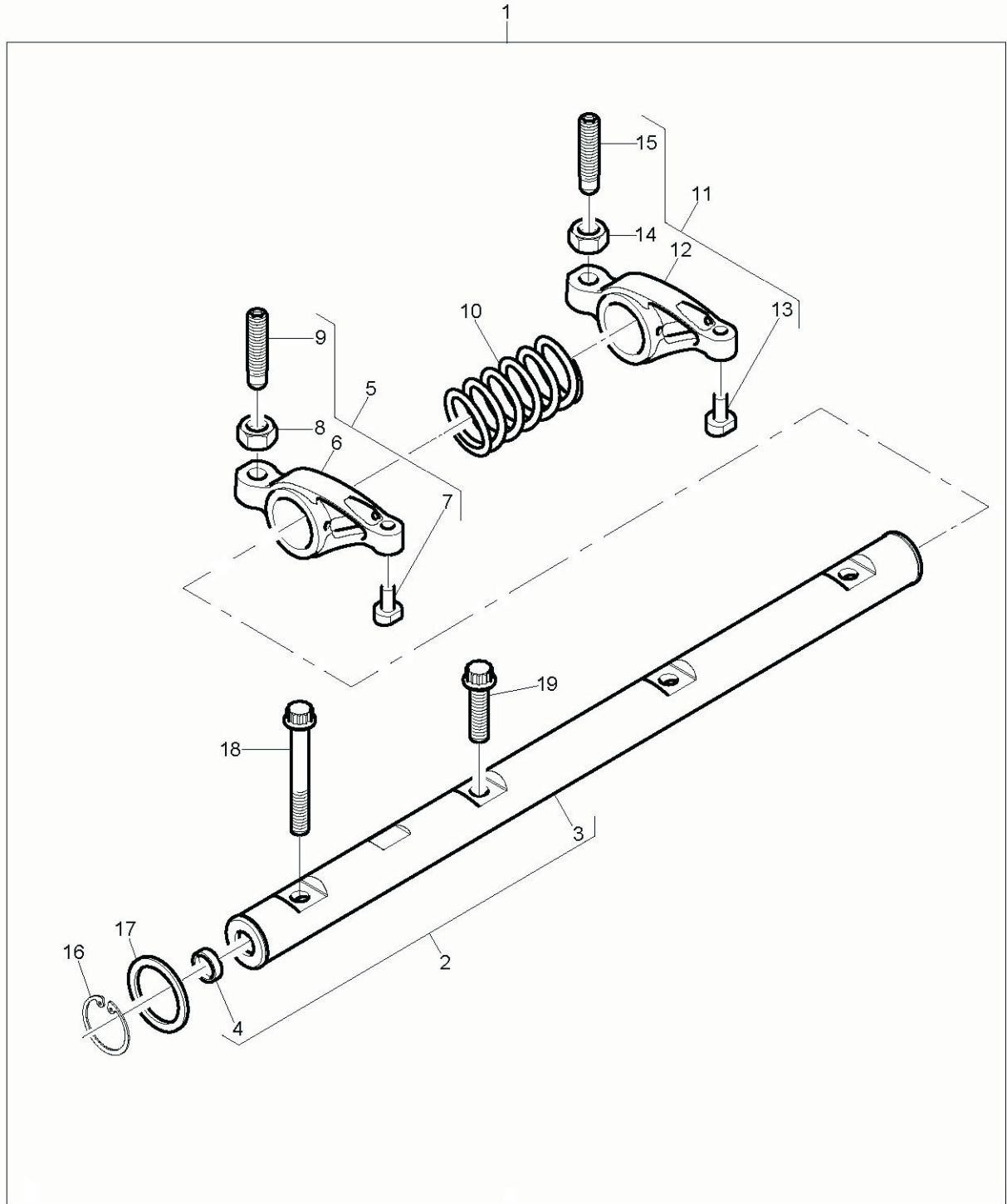


SİLİNDİR KAPAĞI, MOTOR 1104C-44T, RG38101
CYLINDER HEAD ASSY, ENGINE 1104C-44T, RG38101

NO NO	PARÇA NO PART NO	TANIM	DESCRIPTION	ADET QTY	S.K. S.C.	SERİ NO SERIAL NO	D.T. ICA	NOT NOTE
1	F01/41146	SİLİNDİR KAPAĞI TAKIMI	CYLINDER HEAD KIT	1				
2		SİLİNDİR KAPAĞI	CYLINDER HEAD	1	B			
3	3313E021	SUBAP KLAVUZU	VALVE GUIDE	4				
4	3313E021	SUBAP KLAVUZU	VALVE GUIDE	4				
5	F01/33114	SUBAP BAGASI, EMME	INLET VALVE INSERT	4				
6	F01/33116	SUBAP BAGASI, EGZOZ	EXHAUST VALVE INSERT	4				
7	32416117	TAPA	PLUG	2				
8	650588	TAPA	PLUG	4				
9	F01/31414	SUBAP, EMME	INLET VALVE	4				
10	F01/10120	KEÇE, SUBAP	VALVE STEM SEAL	4				
11	3174A016	YAY, SUBAP	VALVE SPRING	4				
12	3342A011	KAPAK, SUBAP	VALVE CAP	4				
13	3142W004	TIRNAK, SUBAP	COTTER	8				
14	F01/31413	SUBAP, EGZOZ	EXHAUST VALVE	4				
15	F01/10120	KEÇE, SUBAP	VALVE STEM SEAL	4				
16	3174A016	YAY, SUBAP	VALVE SPRING	4				
17	3342A011	KAPAK, SUBAP	VALVE CAP	4				
18	3142W004	TIRNAK, SUBAP	COTTER	8				
19	3278A006	TAPA	PLUG	1				
20	2415H003	O-RING	O-RING	1				
21	2431154	TAPA	PLUG	1				
22	F01/36819	CONTA, SİLİNDİR KAPAĞI	CYLINDER HEAD GASKET	1				
23	3218A011	CİVATA	SCREW	7				
24	3218A012	CİVATA	SCREW	3				

NOT / NOTE: (1) SİPARİŞLERDE MAKİNA SERİ NO İLE BİRLİKTE MOTOR SERİ NO DA MUTLAKA BİLDİRİLMELİDİR. /
WHILE ORDERING ENGINE SERIAL NO MUST BE INFORMED WITH MACHINE SERIAL NO.

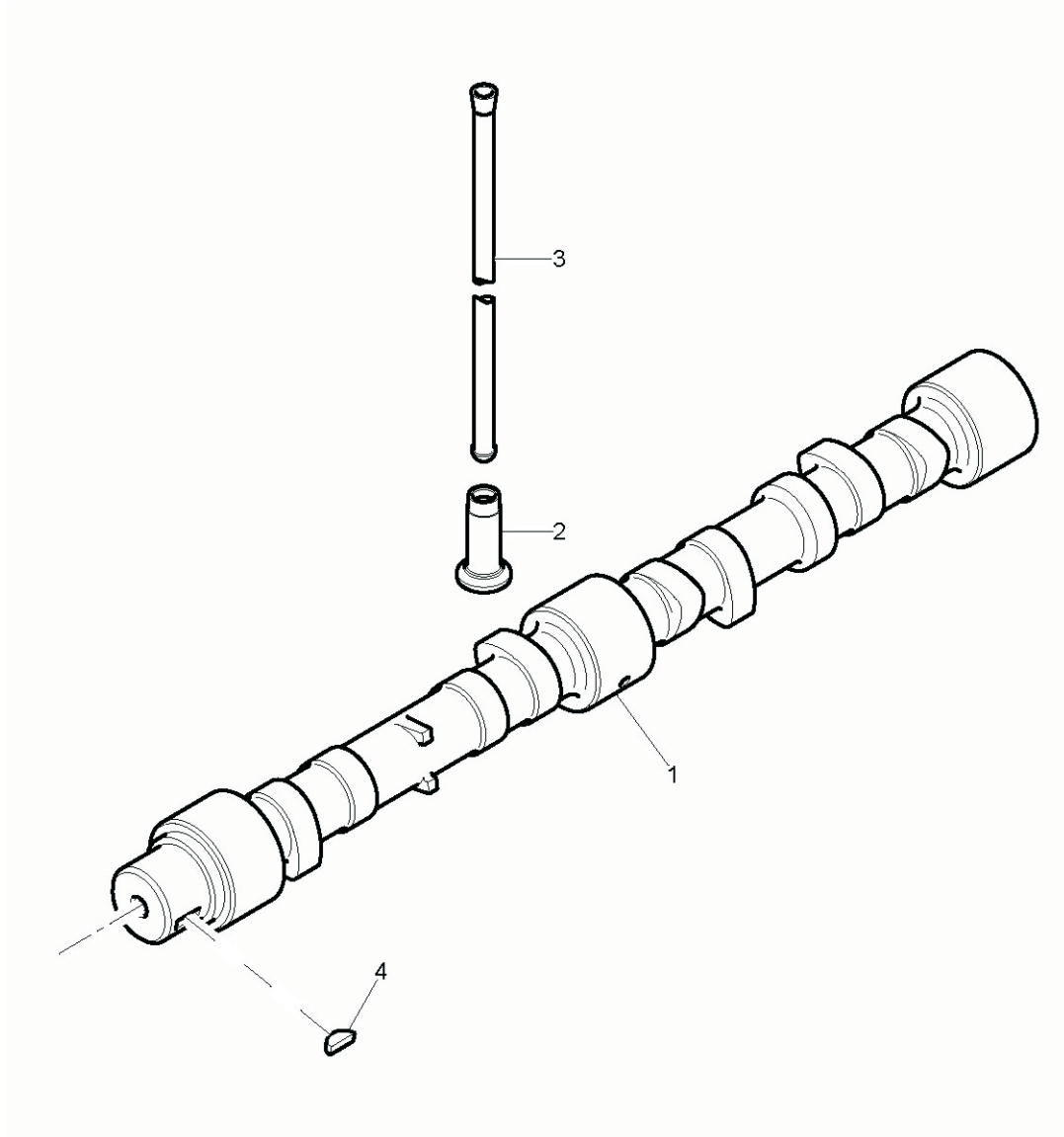
KÜLBÜTÖR, MOTOR 1104C-44T, RG38101
ROCKER ASSEMBLY, ENGINE 1104C-44T, RG38101



KÜLBÜTÖR, MOTOR 1104C-44T, RG38101
ROCKER ASSEMBLY, ENGINE 1104C-44T, RG38101

NO NO	PARÇA NO PART NO	TANIM	DESCRIPTION	ADET QTY	S.K. S.C.	SERİ NO SERIAL NO	D.T. ICA	NOT NOTE
1	F01/41144	KÜLBÜTÖR, KOMPLE	ROCKER ASSEMBLY	1				
2	4115R703	KÜLBÜTÖR MİLİ, KOMP.	ROCKER SHAFT ASSY.	1				
3		KÜLBÜTÖR KOLU MİLİ	ROCKER ARM SHAFT	1	B			
4	2485A104	TAPA	PLUG	2				
5	4115R314	KÜLBÜTÖR KOLU, KOMP.	ROCKER ARM ASSY.	4				
6		KÜLBÜTÖR KOLU	ROCKER ARM	1	B			
7		YASTIK	PAD	1	B			
8	0576052	SOMUN	NUT	1				
9	F01/05100	SAPLAMA	SCREW	1				
10	F01/32110	YAY, KÜLBÜTÖR KOLU	ROCKER SHAFT SPRING	3				
11	4115R315	KÜLBÜTÖR KOLU, KOMP.	ROCKER ARM ASSY.	4				
12		KÜLBÜTÖR KOLU	ROCKER ARM	1	B			
13		YASTIK	PAD	1	B			
14	F01/05100	SOMUN	NUT	1				
15	F01/32110	SAPLAMA	SCREW	1				
16	2722A022	SEGMAN	CIRCLIP	2				
17	2134A502	PUL	WASHER	2				
18	2316A901	CİVATA	SCREW	1				
19	2316A902	CİVATA	SCREW	3				

NOT / NOTE: (1) SİPARİŞLERDE MAKİNA SERİ NO İLE BİRLİKTE MOTOR SERİ NO DA MUTLAKA BİLDİRİLMELİDİR. /
WHILE ORDERING ENGINE SERIAL NO MUST BE INFORMED WITH MACHINE SERIAL NO.

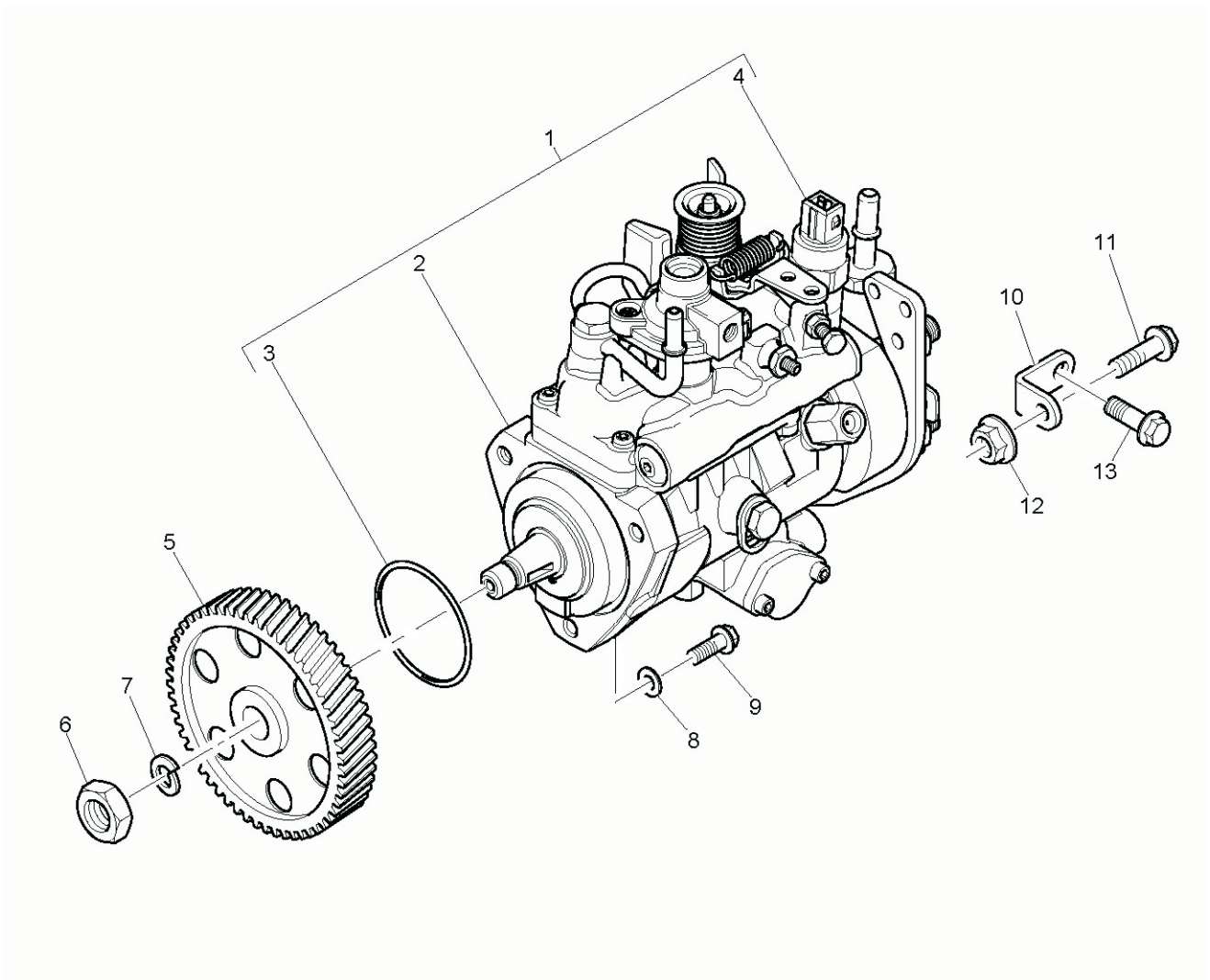


EKSANTRİK (KAM) MİLİ, MOTOR 1104C-44T, RG38101
TIMING GEAR & CAM SHAFT, ENGINE 1104C-44T, RG38101

NO NO	PARÇA NO PART NO	TANIM	DESCRIPTION	ADET QTY	S.K. S.C.	SERİ NO SERIAL NO	D.T. ICA	NOT NOTE
1	3141D222	EKSANTRİK (KAM) MİLİ	CAM SHAFT	1				
2	F01/31420	İTİCİ	TAPPET	8				
3	F01/31430	ÇUBUK, İTME, KAM	PUSH ROD	8				
4	0500012	KAMA	WOODRUFF KEY	1				

NOT / NOTE: (1) SİPARİŞLERDE MAKİNA SERİ NO İLE BİRLİKTE MOTOR SERİ NO DA MUTLAKA BİLDİRİLMELİDİR. /
WHILE ORDERING ENGINE SERIAL NO MUST BE INFORMED WITH MACHINE SERIAL NO.

YAKIT PÜSKÜRTME POMPASI, MOTOR 1104C-44T, RG38101
FUEL INJECTION PUMP, ENGINE 1104C-44T, RG38101

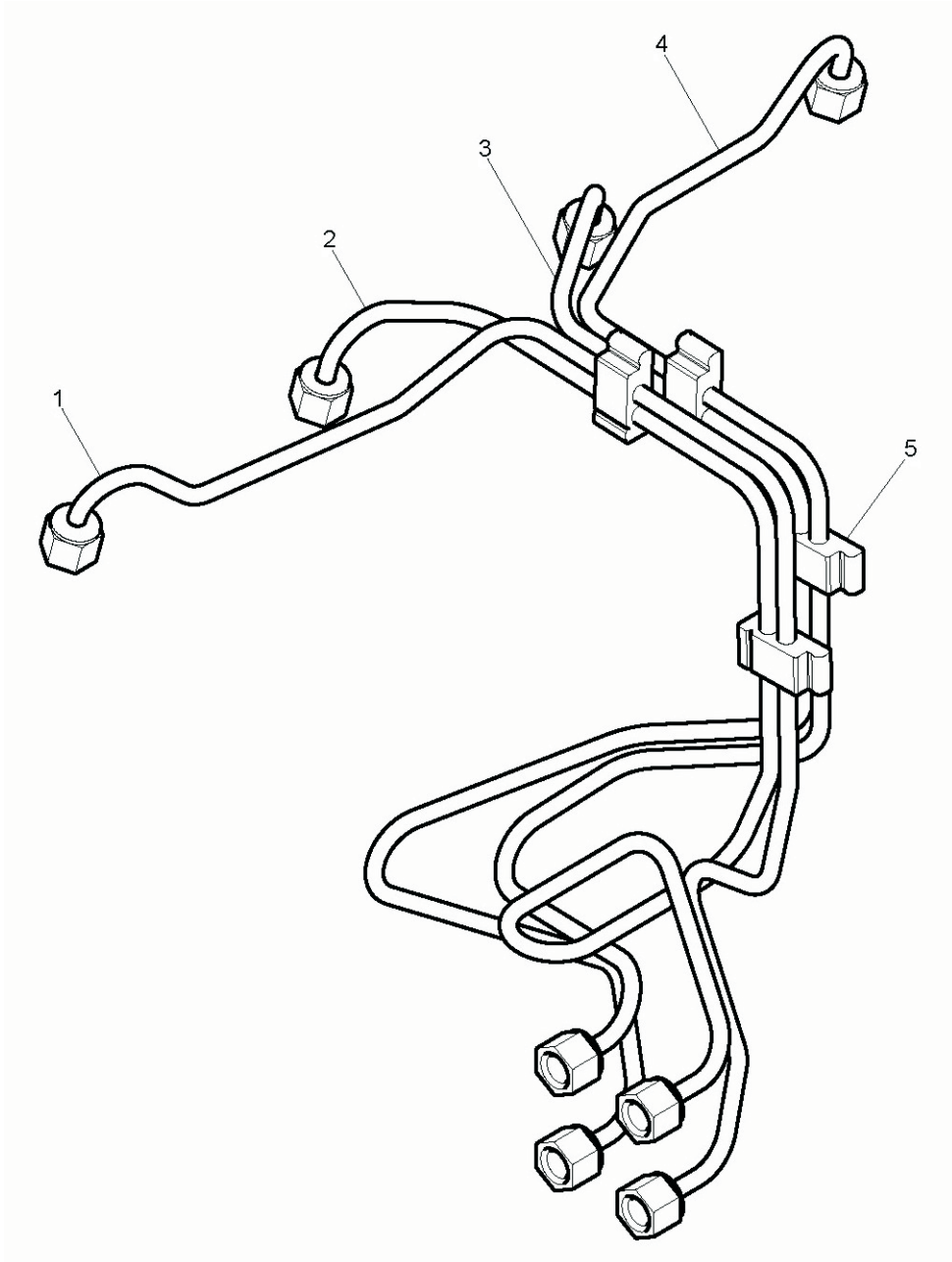


YAKIT PÜSKÜRTME POMPASI, MOTOR 1104C-44T, RG38101
FUEL INJECTION PUMP, ENGINE 1104C-44T, RG38101

NO NO	PARÇA NO PART NO	TANIM	DESCRIPTION	ADET QTY	S.K. S.C.	SERİ NO SERIAL NO	D.T. ICA	NOT NOTE
1	F01/26408	YAKIT PÜSKÜRTME POMPASI, KOMP	FUEL INJECTION PUMP	1				
2		YAKIT PÜSKÜRTME POMPASI	FUEL INJECTION PUMP	1	B			
3	26420318	O RING	O-RING	1				
4	F01/18602	SELENOİD	SOLENOID	1				
5	3117L261	DİŞLİ, PÜSKÜRTME POMPASI	INJECTION PUMP GEAR	1				
6	2318A108	SOMUN	NUT	1				
7	K134AF01	PUL	WASHER	1				
8	2411D008	PUL	WASHER	1				
9	F01/17985	CİVATA	SCREW	3				
10	3641A007	BAĞLANTI KULAĞI	BRACKET	1				
11	F01/23101	CİVATA	SCREW	1				
12	2318A603	SOMUN	NUT	1				
13	2314J002	CİVATA	SCREW	1				

NOT / NOTE: (1) SİPARİŞLERDE MAKİNA SERİ NO İLE BİRLİKTE MOTOR SERİ NO DA MUTLAKA BİLDİRİLMELİDİR. /
WHILE ORDERING ENGINE SERIAL NO MUST BE INFORMED WITH MACHINE SERIAL NO.

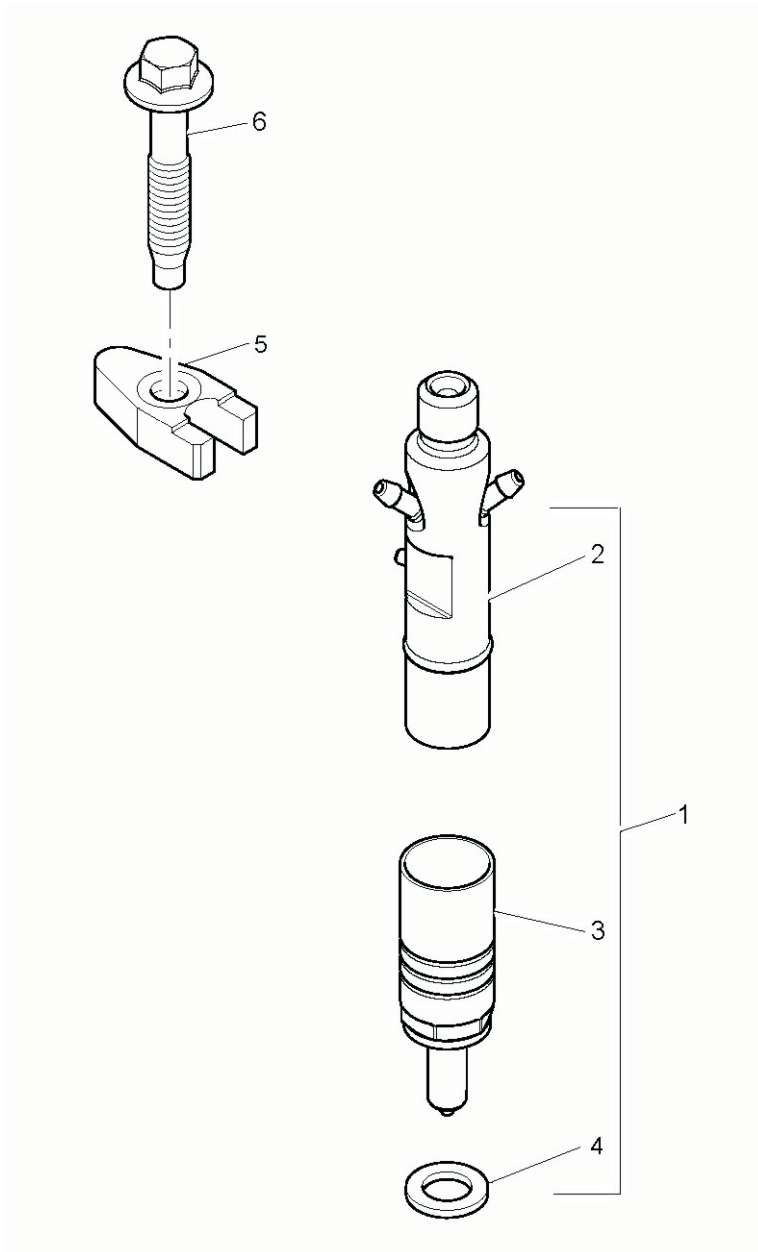
YAKIT BORULARI, MOTOR 1104C-44T, RG38101
HIGH PRESSURE FUEL PIPES, ENGINE 1104C-44T, RG38101



YAKIT BORULARI, MOTOR 1104C-44T, RG38101
HIGH PRESSURE FUEL PIPES,ENGINE 1104C-44T, RG38101

NO NO	PARÇA NO PART NO	TANIM	DESCRIPTION	ADET QTY	S.K. S.C.	SERİ NO SERIAL NO	D.T. ICA	NOT NOTE
1	3525A061	PÜSKÜRTME BORUSU, 1	FUEL INJECTION PIPE-NO 1	1				
2	3525A062	PÜSKÜRTME BORUSU, 2	FUEL INJECTION PIPE-NO 2	1				
3	3525A063	PÜSKÜRTME BORUSU, 3	FUEL INJECTION PIPE-NO 3	1				
4	3525A064	PÜSKÜRTME BORUSU, 4	FUEL INJECTION PIPE-NO 4	1				
5	2646E017	KELEPÇE	CLIP	1				

NOT / NOTE: (1) SİPARİŞLERDE MAKİNA SERİ NO İLE BİRLİKTE MOTOR SERİ NO DA MUTLAKA BİLDİRİLMELİDİR. /
WHILE ORDERING ENGINE SERIAL NO MUST BE INFORMED WITH MACHINE SERIAL NO.



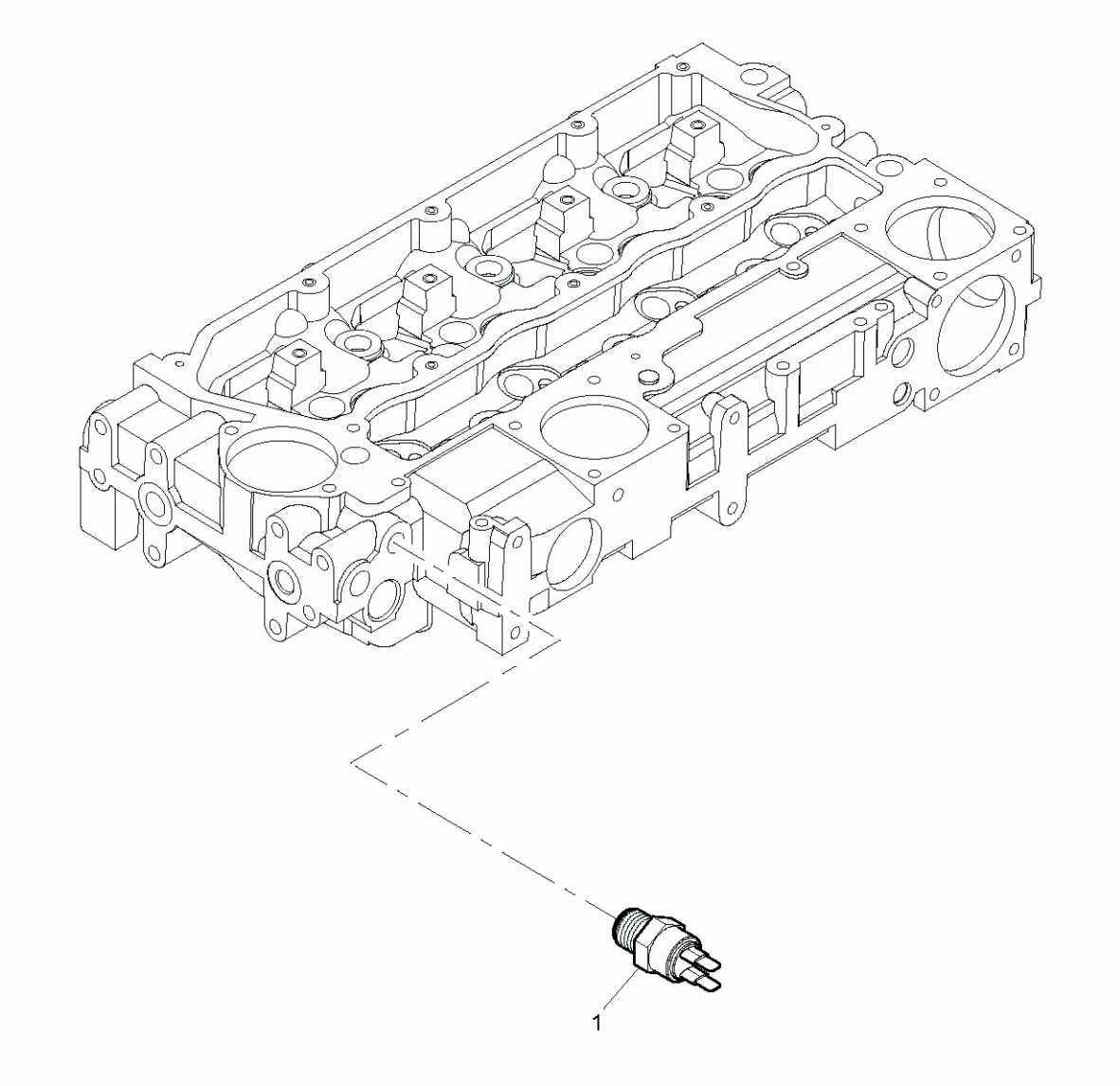
ENJEKTÖRLER, MOTOR 1104C-44T, RG38101
ATOMISERS, ENGINE 1104C-44T, RG38101

NO NO	PARÇA NO PART NO	TANIM	DESCRIPTION	ADET QTY	S.K. S.C.	SERİ NO SERIAL NO	D.T. ICA	NOT NOTE
1	2645K011	ENJEKTÖR, KOMPLE	ATOMISER	4				
2		ENJEKTÖR TUTUCU	ATOMISER HOLDER	1	B			
3	2645K611	ENJEKTÖR MEMESİ	NOZZLE	1				
4	L311FF02	PUL	INJECTOR WASHER	1				
5	3751A241	KELEPÇE	INJECTOR CLAMP	4				
6	2314W009	CİVATA	SCREW	4				

NOT / NOTE: (1) SİPARİŞLERDE MAKİNA SERİ NO İLE BİRLİKTE MOTOR SERİ NO DA MUTLAKA BİLDİRİLMELİDİR. /
WHILE ORDERING ENGINE SERIAL NO MUST BE INFORMED WITH MACHINE SERIAL NO.

G1-3-4

SOĞUK ÇALIŞTIRMA MÜŞÜRÜ, MOTOR 1104C-44T, RG38101
PICK-UP SENSOR, ENGINE 1104C-44T, RG38101



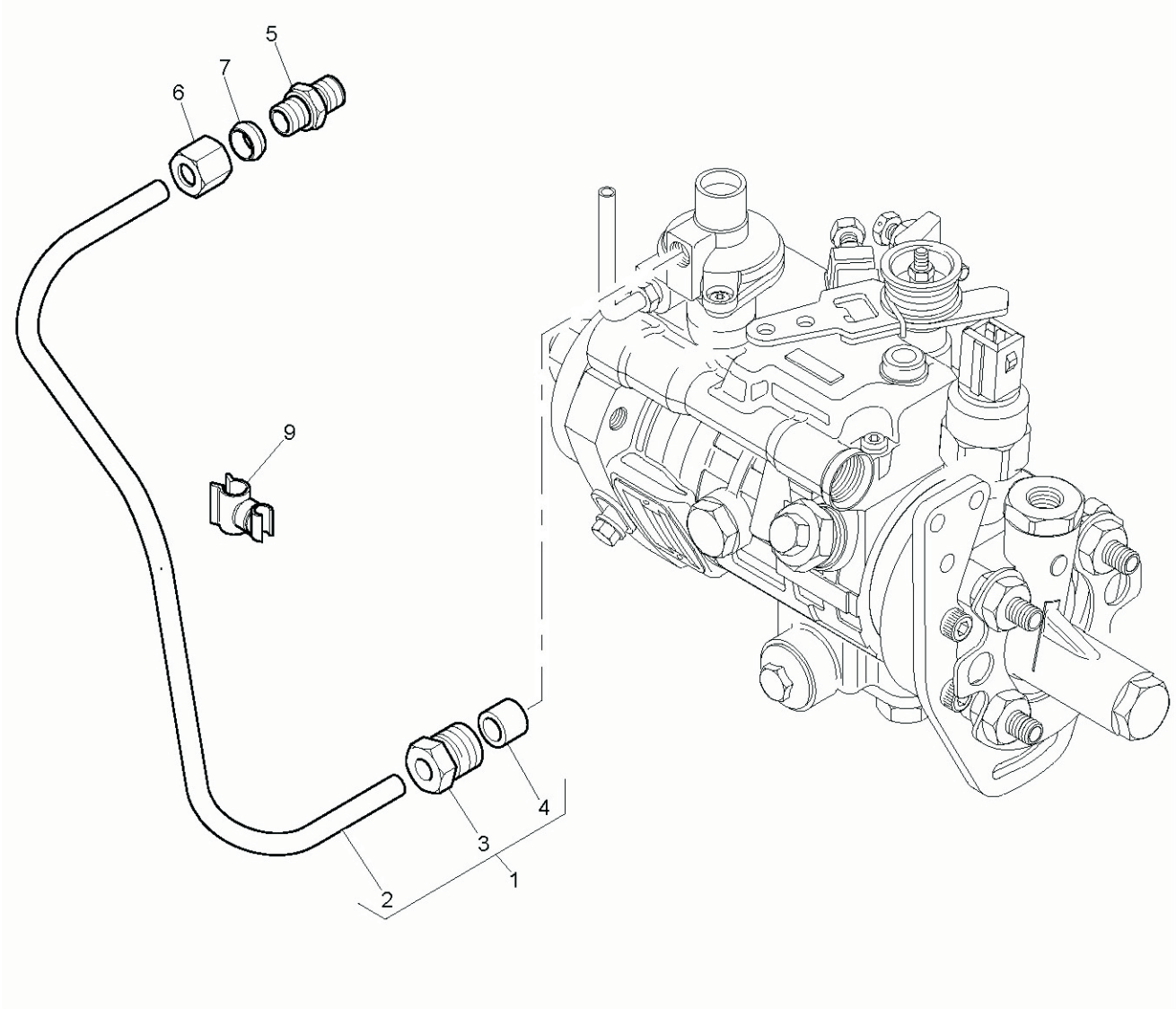
SOĞUK ÇALIŞTIRMA MÜŞÜRÜ, MOTOR 1104C-44T, RG38101
PICK-UP SENSOR, ENGINE 1104C-44T, RG38101

NO NO	PARÇA NO PART NO	TANIM	DESCRIPTION	ADET QTY	S.K. S.C.	SERİ NO SERIAL NO	D.T. ICA	NOT NOTE
1	515/23030	MÜŞÜR, SOĞUK ÇALIŞTIRMA	SENDER	1				

NOT / NOTE: (1) SİPARİŞLERDE MAKİNA SERİ NO İLE BİRLİKTE MOTOR SERİ NO DA MUTLAKA BİLDİRİLMELİDİR. /
WHILE ORDERING ENGINE SERIAL NO MUST BE INFORMED WITH MACHINE SERIAL NO.

G1-3-5

YAKIT BESLEME KONTROL BORUSU, MOTOR 1104C-44T, RG38101
BOOST CONTROL PIPE, ENGINE 1104C-44T, RG38101



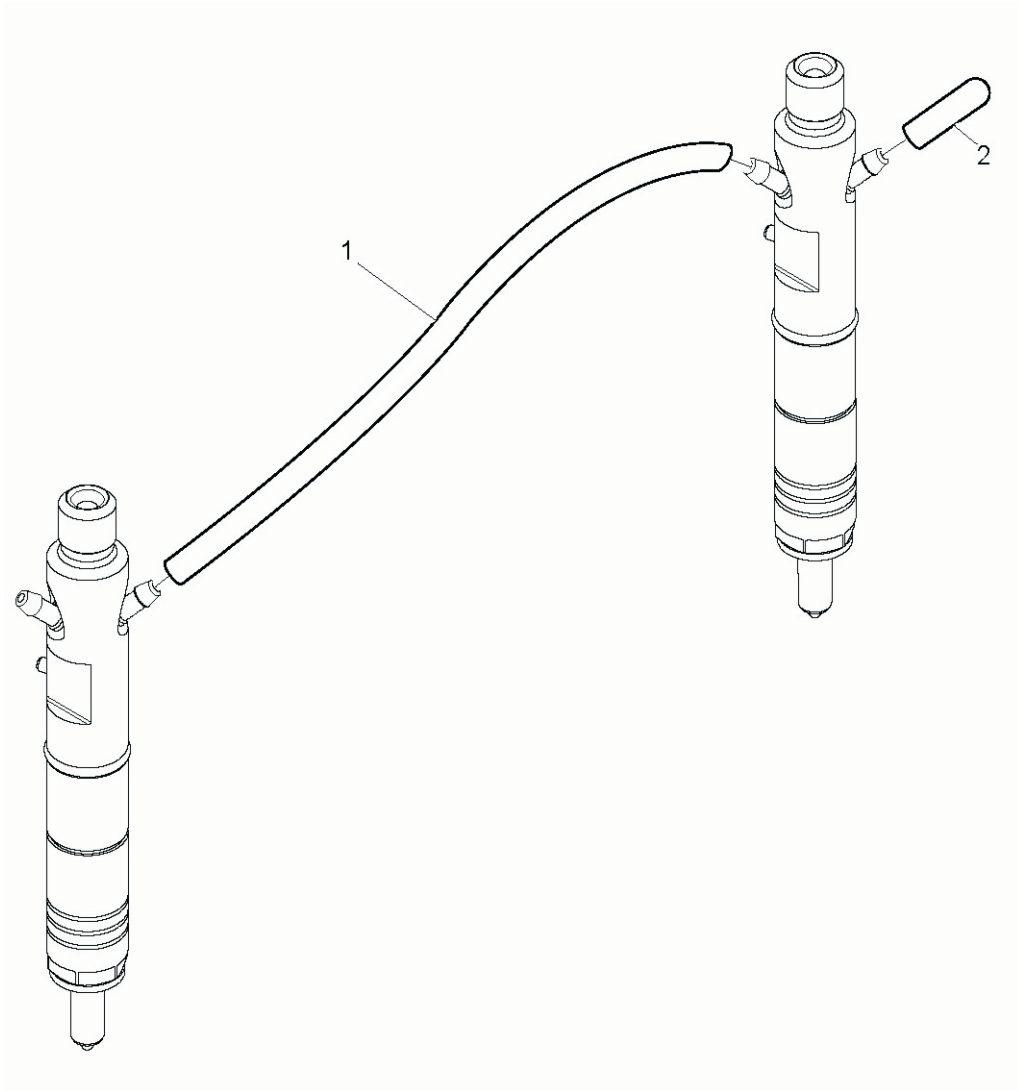
YAKIT BESLEME KONTROL BORUSU, MOTOR 1104C-44T, RG38101
BOOST CONTROL PIPE, ENGINE 1104C-44T, RG38101

NO NO	PARÇA NO PART NO	TANIM	DESCRIPTION	ADET QTY	S.K. S.C.	SERİ NO SERIAL NO	D.T. ICA	NOT NOTE
1	4121A058	BORU, YAKIT-HAVA ORANI KONTROL	BOOST CONTROL PIPE	1				
2		BORU, YAKIT-HAVA ORANI KONTROL	BOOST CONTROL PIPE	1	B			
3	3353D004	SOMUN	UNION NUT	1				
4	F01/33801	SIZDIRMAZLIK ELEMANI	OLIVE	1				
5	0206002	NİPEL	UNION	1				
6	0576111	SOMUN	NUT	1				
7	0566002	SIZDIRMAZLIK ELEMANI	OLIVE	1				
9	F01/33470	KELEPÇE	CLIP	1				

NOT / NOTE: (1) SİPARİŞLERDE MAKİNA SERİ NO İLE BİRLİKTE MOTOR SERİ NO DA MUTLAKA BİLDİRİLMELİDİR. /
WHILE ORDERING ENGINE SERIAL NO MUST BE INFORMED WITH MACHINE SERIAL NO.

G1-3-6

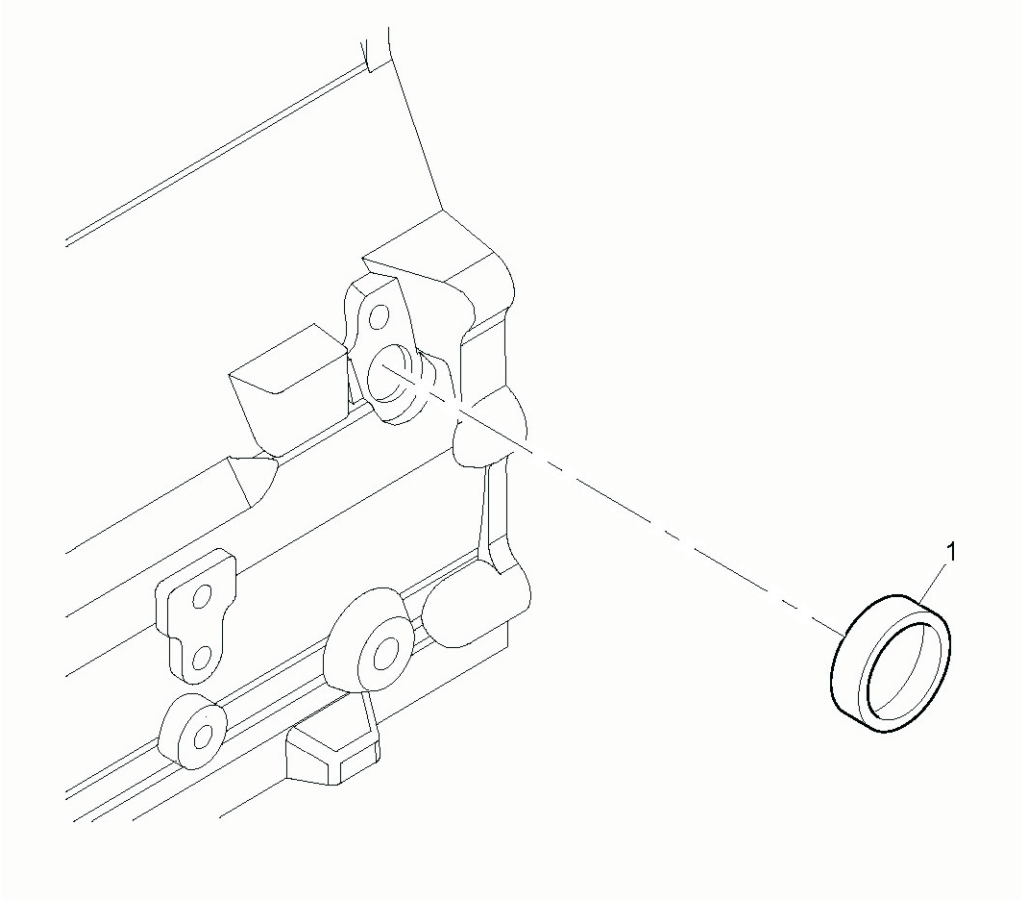
YAKIT SIZINTI BORUSU, MOTOR 1104C-44T, RG38101
FUEL LEAK-OFF PIPE, ENGINE 1104C-44T, RG38101



YAKIT SIZINTI BORUSU, MOTOR 1104C-44T, RG38101
FUEL LEAK-OFF PIPE, ENGINE 1104C-44T, RG38101

NO NO	PARÇA NO PART NO	TANIM	DESCRIPTION	ADET QTY	S.K. S.C.	SERİ NO SERIAL NO	D.T. ICA	NOT NOTE
1	2646F501	HORTUM	FLEXIBLE HOSE	3				
2	2646E501	KAPAK	CAP	1				

NOT / NOTE: (1) SİPARİŞLERDE MAKİNA SERİ NO İLE BİRLİKTE MOTOR SERİ NO DA MUTLAKA BİLDİRİLMELİDİR. /
WHILE ORDERING ENGINE SERIAL NO MUST BE INFORMED WITH MACHINE SERIAL NO.



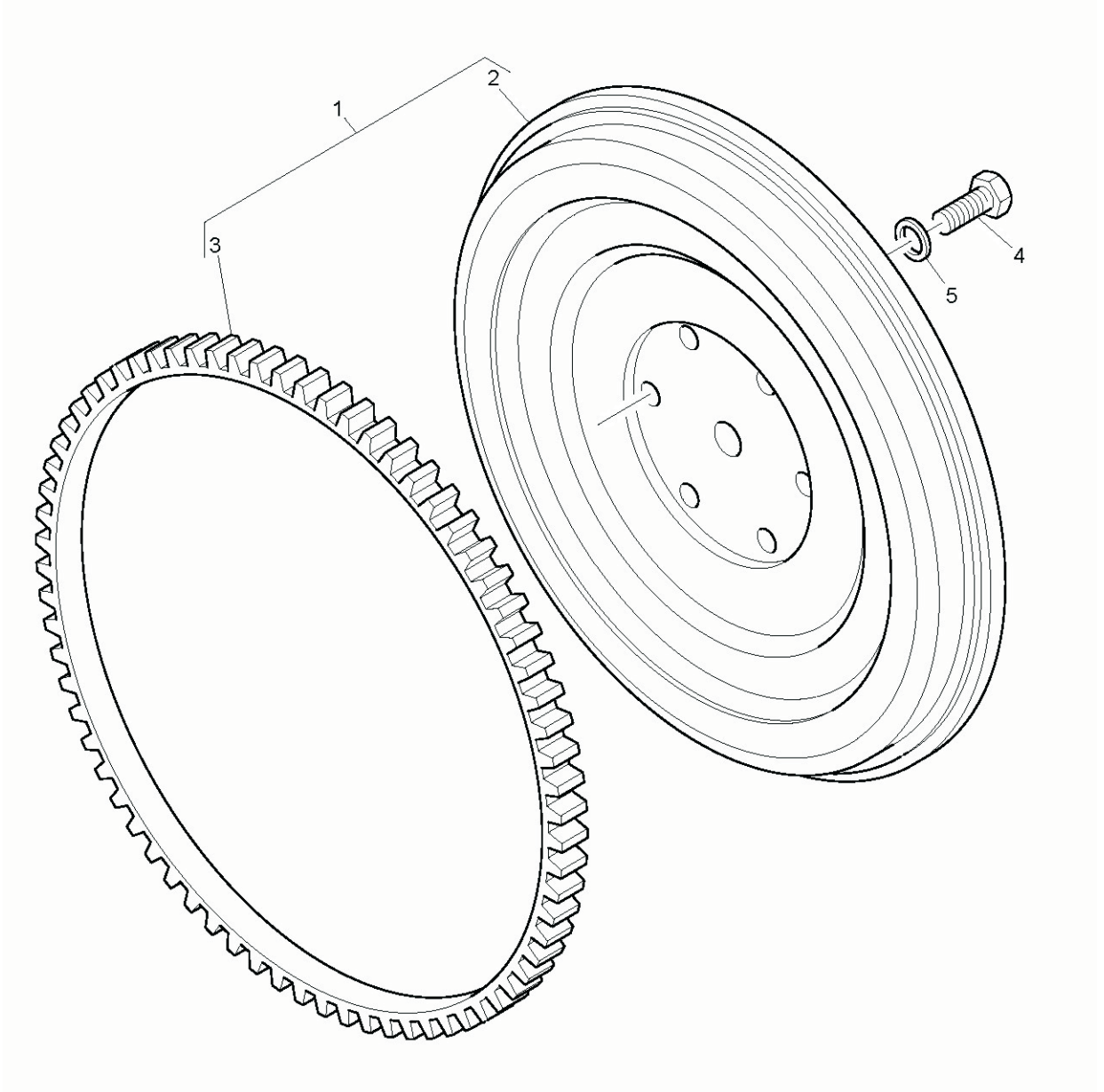
İLK HAREKET MÜŞÜRÜ, MOTOR 1104C-44T, RG38101
PICK-UP SENSOR, ENGINE 1104C-44T, RG38101

NO NO	PARÇA NO PART NO	TANIM	DESCRIPTION	ADET QTY	S.K. S.C.	SERİ NO SERIAL NO	D.T. ICA	NOT NOTE
1	2485A109	BİLEZİK TAPA	CORE PLUG	1				

NOT / NOTE: (1) SİPARİŞLERDE MAKİNA SERİ NO İLE BİRLİKTE MOTOR SERİ NO DA MUTLAKA BİLDİRİLMELİDİR. /
WHILE ORDERING ENGINE SERIAL NO MUST BE INFORMED WITH MACHINE SERIAL NO.

G1-4-1

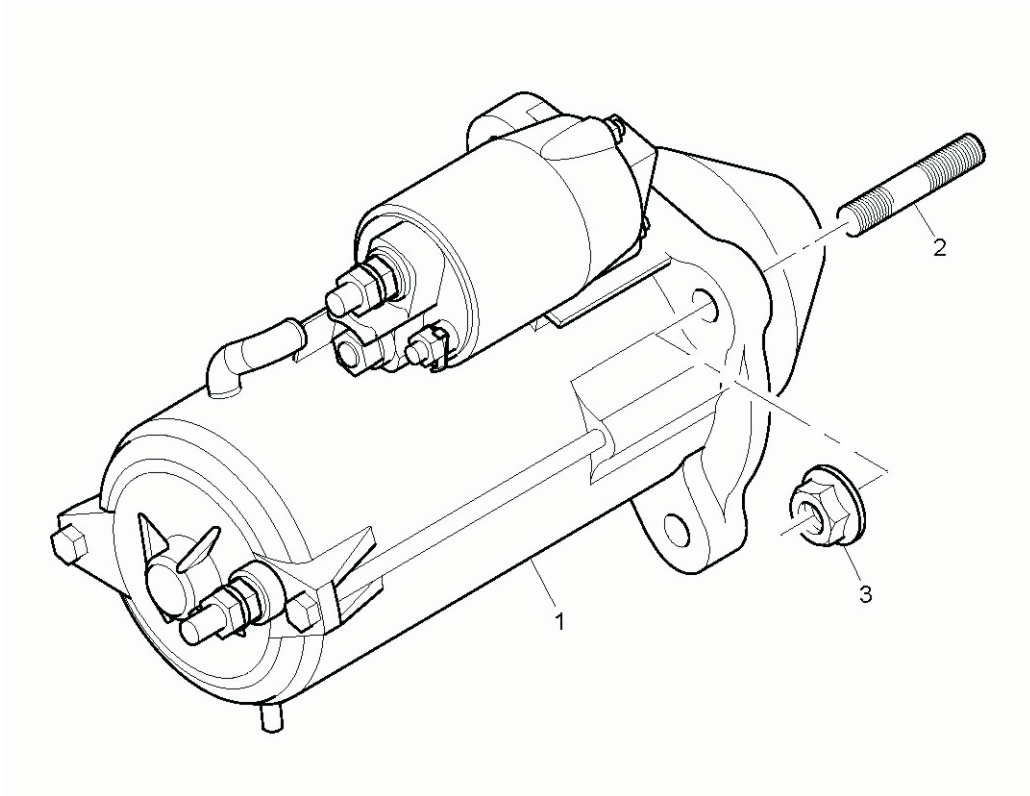
VOLAN VE MARŞ DİŞLİSİ, MOTOR 1104C-44T, RG38101
FLYWHEEL & STARTER RING, ENGINE 1104C-44T, RG38101



VOLAN VE MARŞ DİŞLİSİ, MOTOR 1104C-44T, RG38101
FLYWHEEL & STARTER RING, ENGINE 1104C-44T, RG38101

NO NO	PARÇA NO PART NO	TANIM	DESCRIPTION	ADET QTY	S.K. S.C.	SERİ NO SERIAL NO	D.T. ICA	NOT NOTE
1	4111D199	VOLAN, KOMP.	FLYWHEEL ASSEMBLY	1				
2		VOLAN	FLYWHEEL ASSEMBLY	11	B			
3	0410236	MARŞ DİŞLİSİ	STARTER RING	1				
4	32162203	CİVATA	SCREW	6				
5	33117127	PUL	WASHER	6				

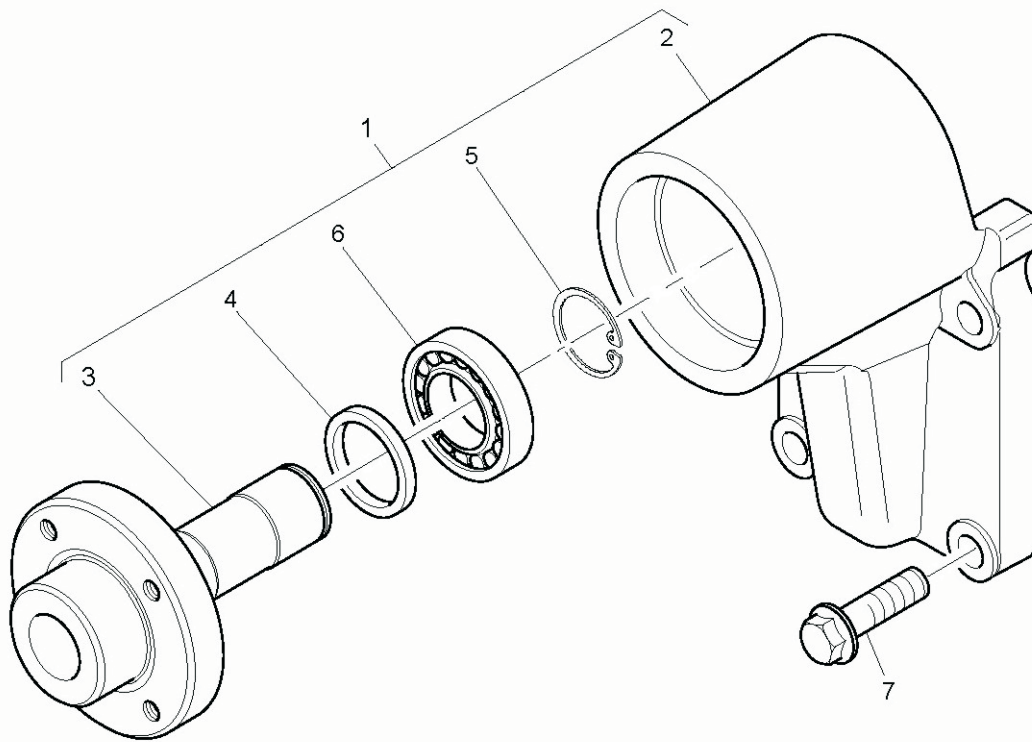
NOT / NOTE: (1) SİPARİŞLERDE MAKİNA SERİ NO İLE BİRLİKTE MOTOR SERİ NO DA MUTLAKA BİLDİRİLMELİDİR. /
WHILE ORDERING ENGINE SERIAL NO MUST BE INFORMED WITH MACHINE SERIAL NO.



MARŞ MOTORU, MOTOR 1104C-44T, RG38101
STARTER MOTOR, ENGINE 1104C-44T, RG38101

NO NO	PARÇA NO PART NO	TANIM	DESCRIPTION	ADET QTY	S.K. S.C.	SERİ NO SERIAL NO	D.T. ICA	NOT NOTE
1	F01/28690	MARŞ MOTORU	STARTER MOTOR	1				
2	F01/18023	SAPLAMA	STUD	3				
3	F01/18027	SOMUN	NUT	3				

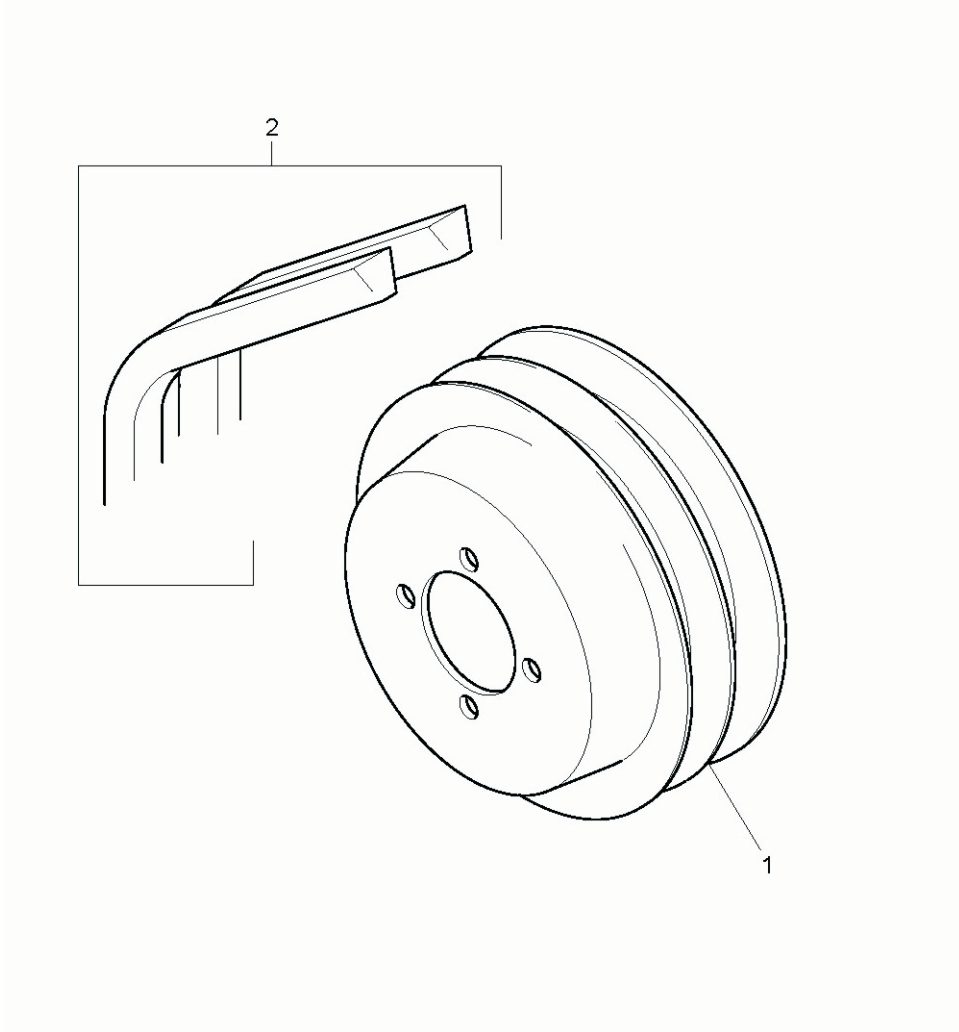
NOT / NOTE: (1) SİPARİŞLERDE MAKİNA SERİ NO İLE BİRLİKTE MOTOR SERİ NO DA MUTLAKA BİLDİRİLMELİDİR. /
WHILE ORDERING ENGINE SERIAL NO MUST BE INFORMED WITH MACHINE SERIAL NO.



FAN KASNAĞI BAĞLANTISI, MOTOR 1104C-44T, RG38101
FAN DRIVE, ENGINE 1104C-44T, RG38101

NO NO	PARÇA NO PART NO	TANIM	DESCRIPTION	ADET QTY	S.K. S.C.	SERİ NO SERIAL NO	D.T. ICA	NOT NOTE
1	4113K006	FAN SÜRÜCÜ YATAĞI, KMP	FAN DRIVE HOUSING	1				
2		FAN SÜRÜCÜ YATAĞI	FAN DRIVE HOUSING	1	B			
3		KASNAK GÖBEĞİ	HUB	1	B			
4		BOŞLUK PULU	SPACER	1	B			
5	2722A022	SEGMAN	CIRCLIP	1				
6		RULMAN	BALL BEARING	2	B			
7	2314J005	CİVATA	SCREW	4				

NOT / NOTE: (1) SİPARİŞLERDE MAKİNA SERİ NO İLE BİRLİKTE MOTOR SERİ NO DA MUTLAKA BİLDİRİLMELİDİR. /
WHILE ORDERING ENGINE SERIAL NO MUST BE INFORMED WITH MACHINE SERIAL NO.



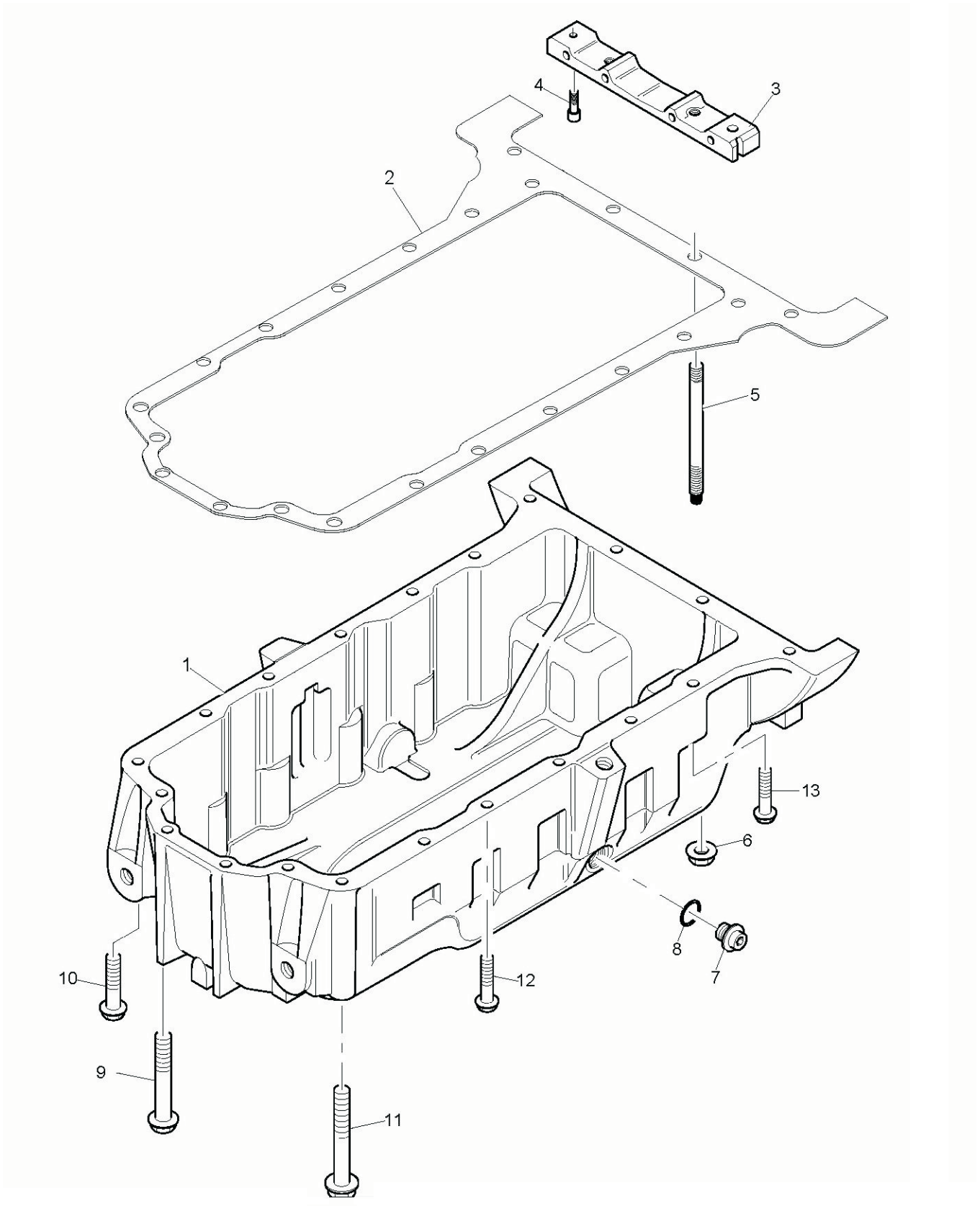
FAN KASNAK VE KAYIŞI, MOTOR 1104C-44T, RG38101
PULLEYS, ENGINE 1104C-44T, RG38101

NO NO	PARÇA NO PART NO	TANIM	DESCRIPTION	ADET QTY	S.K. S.C.	SERİ NO SERIAL NO	D.T. ICA	NOT NOTE
1	3115C113	FAN KASNAĞI	FAN PULLEY	1				
2	F01/01506	FAN KAYIŞI	FAN BELT	1				(A)

NOT / NOTE: (1) SİPARİŞLERDE MAKİNA SERİ NO İLE BİRLİKTE MOTOR SERİ NO DA MUTLAKA BİLDİRİLMELİDİR. /
WHILE ORDERING ENGINE SERIAL NO MUST BE INFORMED WITH MACHINE SERIAL NO.

(A) ÇİFT OLARAK VERİLİR / SERVICED IN PAIRS

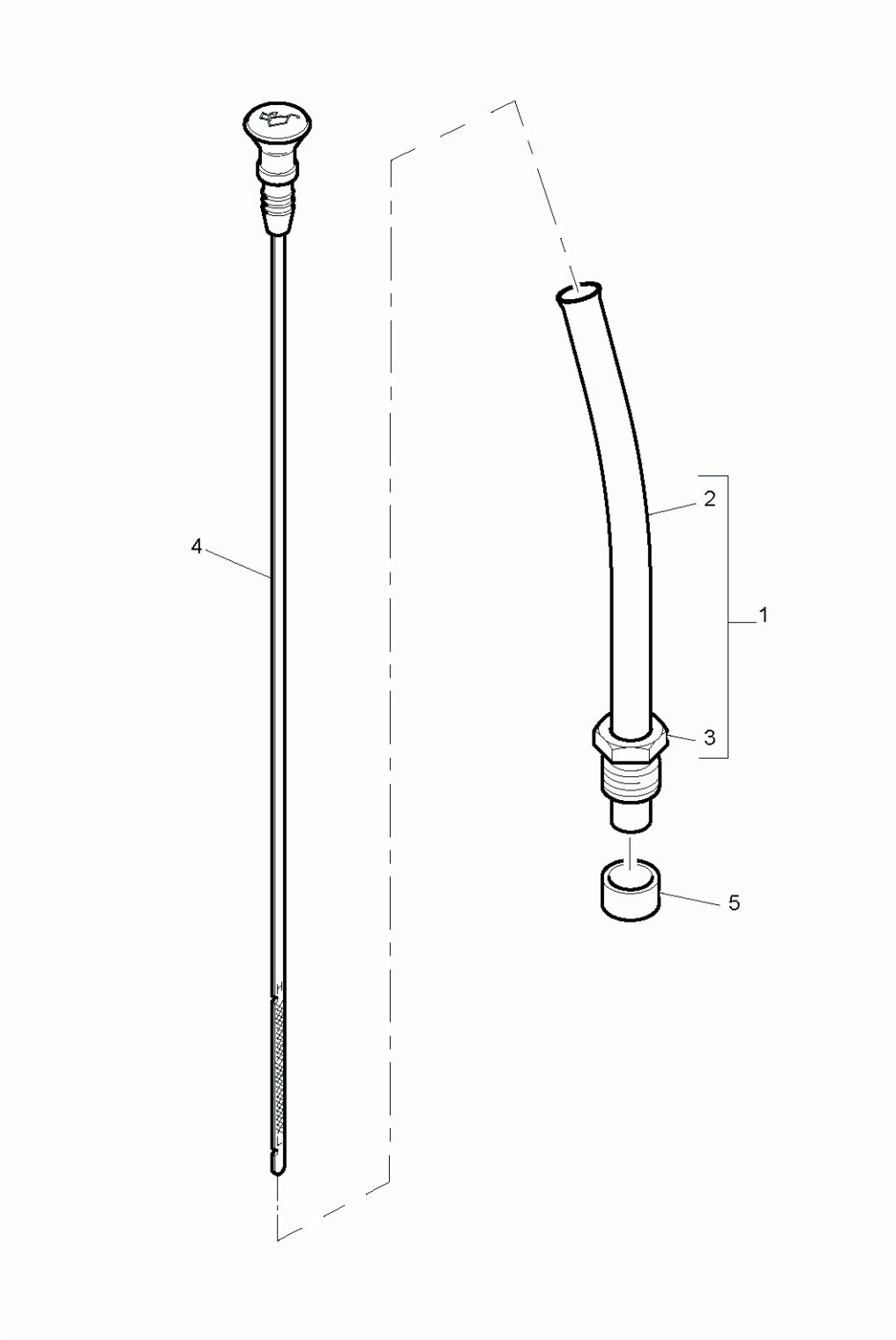
KARTER, MOTOR 1104C-44T, RG38101
SUMP, ENGINE 1104C-44T, RG38101



KARTER, MOTOR 1104C-44T, RG38101
SUMP, ENGINE 1104C-44T, RG38101

NO NO	PARÇA NO PART NO	TANIM	DESCRIPTION	ADET QTY	S.K. S.C.	SERİ NO SERIAL NO	D.T. ICA	NOT NOTE
1	3717E272	KARTER	SUMP	1				
2	F01/36822	CONTA	SUMP JOINT	1				
3	3627P041	KÖPRÜ	BRIDGE PIECE	1				
4	2311D039	CİVATA	SCREW	2				
5	3211P013	SAPLAMA	STUD	2				
6	2318A603	SOMUN	NUT	2				
7	32186405	TAPA	PLUG	1				
8	2415715	O RING	O-RING	1				
9	2314H023	CİVATA	SCREW	4				
10	2314H023	CİVATA	SCREW	1				
11	2314H022	CİVATA	SCREW	1				
12	F01/17996	CİVATA	SCREW	11				
13	F01/17996	CİVATA	SCREW	1				

NOT / NOTE: (1) SİPARİŞLERDE MAKİNA SERİ NO İLE BİRLİKTE MOTOR SERİ NO DA MUTLAKA BİLDİRİLMELİDİR. /
WHILE ORDERING ENGINE SERIAL NO MUST BE INFORMED WITH MACHINE SERIAL NO.



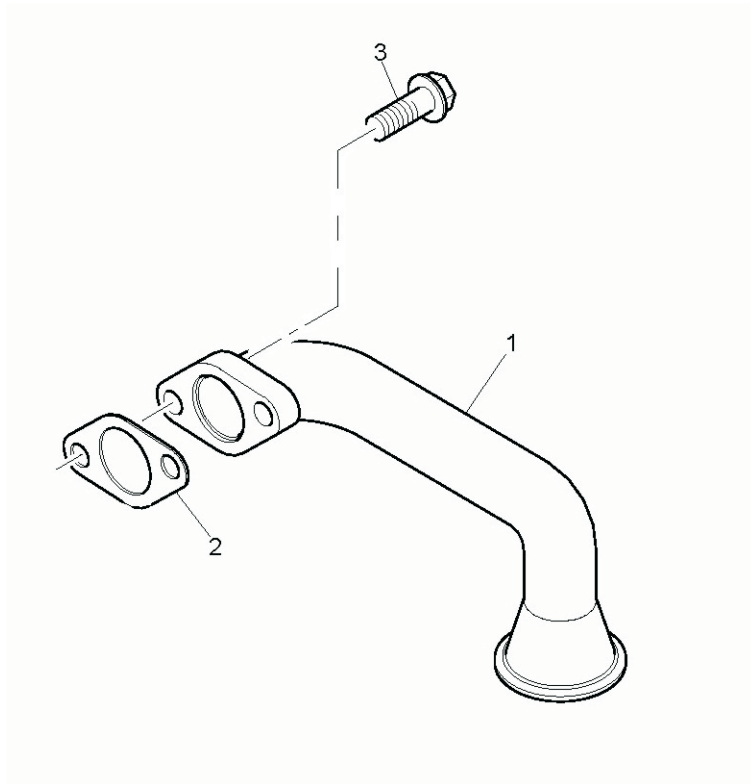
YAĞ SEVİYE ÇUBUĞU, MOTOR 1104C-44T, RG38101
DIPSTICK & FILLER TUBE, ENGINE 1104C-44T, RG38101

NO NO	PARÇA NO PART NO	TANIM	DESCRIPTION	ADET QTY	S.K. S.C.	SERİ NO SERIAL NO	D.T. ICA	NOT NOTE
1	3577A125	YAĞ SEVİYE ÇUBUĞU BORUSU, KOMPLE	TUBE ASSEMBLY	1				
2		YAĞ SEVİYE ÇUBUĞU	TUBE	1	B			
3	3353D005	SOMUN	NUT	1				
4	3178C081	YAĞ SEVİYE ÇUBUĞU	DIPSTICK	1				
5	33812116	SIZDIRMAZLIK ELEMANI	OLIVE	1				

NOT / NOTE: (1) SİPARİŞLERDE MAKİNA SERİ NO İLE BİRLİKTE MOTOR SERİ NO DA MUTLAKA BİLDİRİLMELİDİR. /
WHILE ORDERING ENGINE SERIAL NO MUST BE INFORMED WITH MACHINE SERIAL NO.

G1-7-3

YAĞ EMİŞ BORUSU, MOTOR 1104C-44T, RG38101
OIL STRAINER, ENGINE 1104C-44T, RG38101

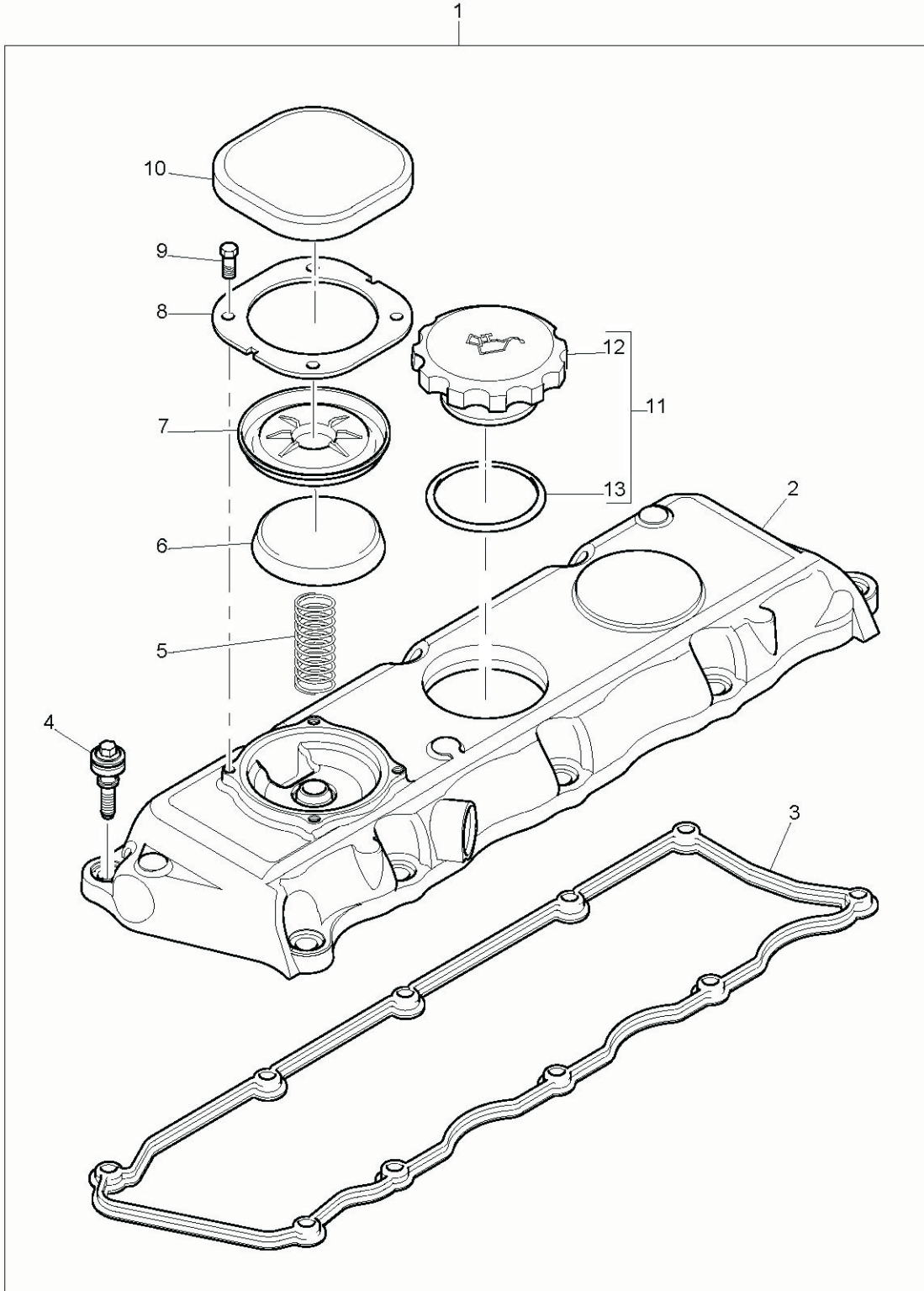


YAĞ EMİŞ BORUSU, MOTOR 1104C-44T, RG38101
OIL STRAINER, ENGINE 1104C-44T, RG38101

NO NO	PARÇA NO PART NO	TANIM	DESCRIPTION	ADET QTY	S.K. S.C.	SERİ NO SERIAL NO	D.T. ICA	NOT NOTE
1	3575A063	EMİŞ BORUSU	SUCTION PIPE	1				
2	36832137	CONTA	JOINT	1				
3	F01/17985	CİVATA	SCREW	2				

NOT / NOTE: (1) SİPARİŞLERDE MAKİNA SERİ NO İLE BİRLİKTE MOTOR SERİ NO DA MUTLAKA BİLDİRİLMELİDİR. /
WHILE ORDERING ENGINE SERIAL NO MUST BE INFORMED WITH MACHINE SERIAL NO.

KÜLBÜTÖR KAPAĞI, MOTOR 1104C-44T, RG38101
CYLINDER HEAD COVER, ENGINE 1104C-44T, RG38101



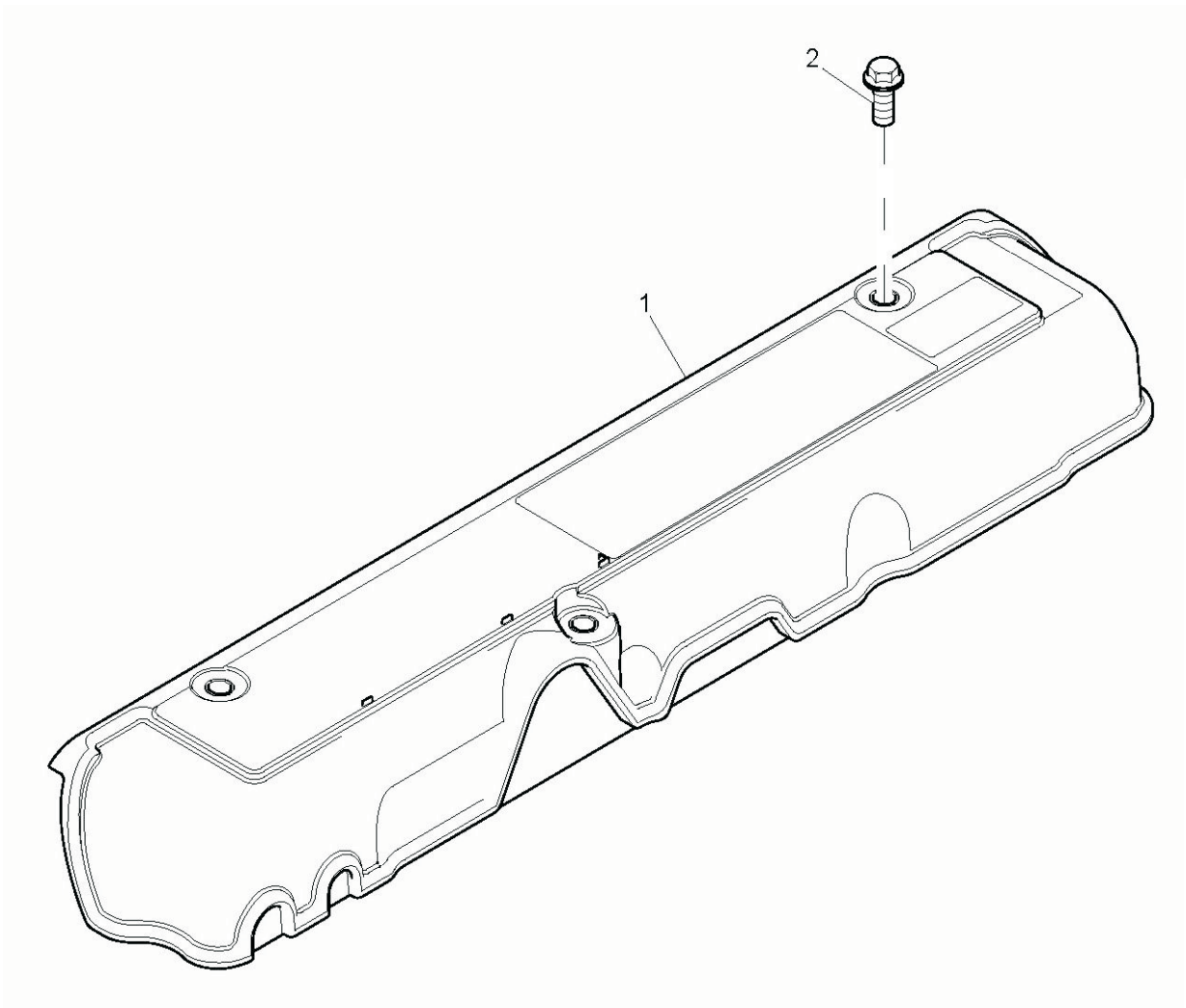
KÜLBÜTÖR KAPAĞI, MOTOR 1104C-44T, RG38101
CYLINDER HEAD COVER, ENGINE 1104C-44T, RG38101

NO NO	PARÇA NO PART NO	TANIM	DESCRIPTION	ADET QTY	S.K. S.C.	SERİ NO SERIAL NO	D.T. ICA	NOT NOTE
1	4142X292	KÜLBÜTÖR KAPAĞI, KOMPLE	CYLINDER HEAD COVER ASSY.	1				
2		KÜLBÜTÖR KAPAĞI	CYLINDER HEAD COVER	1	B			
3	F01/36830	CONTA	ROCKER COVER JOINT	1				
4	2161A011	CİVATA	SCREW	10				
5	3174A017	YAY	SPRING	1				
6	3788A002	KAPAK	CAP	1				
7	F01/10105	DİYAFRAM	DIAPHRAGM	1				
8	3615A009	KAPAK SACI	COVER PLATE	1				
9	2151A001	CİVATA	SCREW	4				
10	3788A003	KAPAK	CAP	1				
11	F01/10271	YAĞ DOLDURMA KAPAĞI, K	OIL FILLER CAP ASSY.	1				
12		YAĞ DOLDURMA KAPAĞI	OIL FILLER CAP	1	B			
13	2415A131	O RING	O-RING	1				

NOT / NOTE: (1) SİPARİŞLERDE MAKİNA SERİ NO İLE BİRLİKTE MOTOR SERİ NO DA MUTLAKA BİLDİRİLMELİDİR. /
WHILE ORDERING ENGINE SERIAL NO MUST BE INFORMED WITH MACHINE SERIAL NO.

G1-8-2

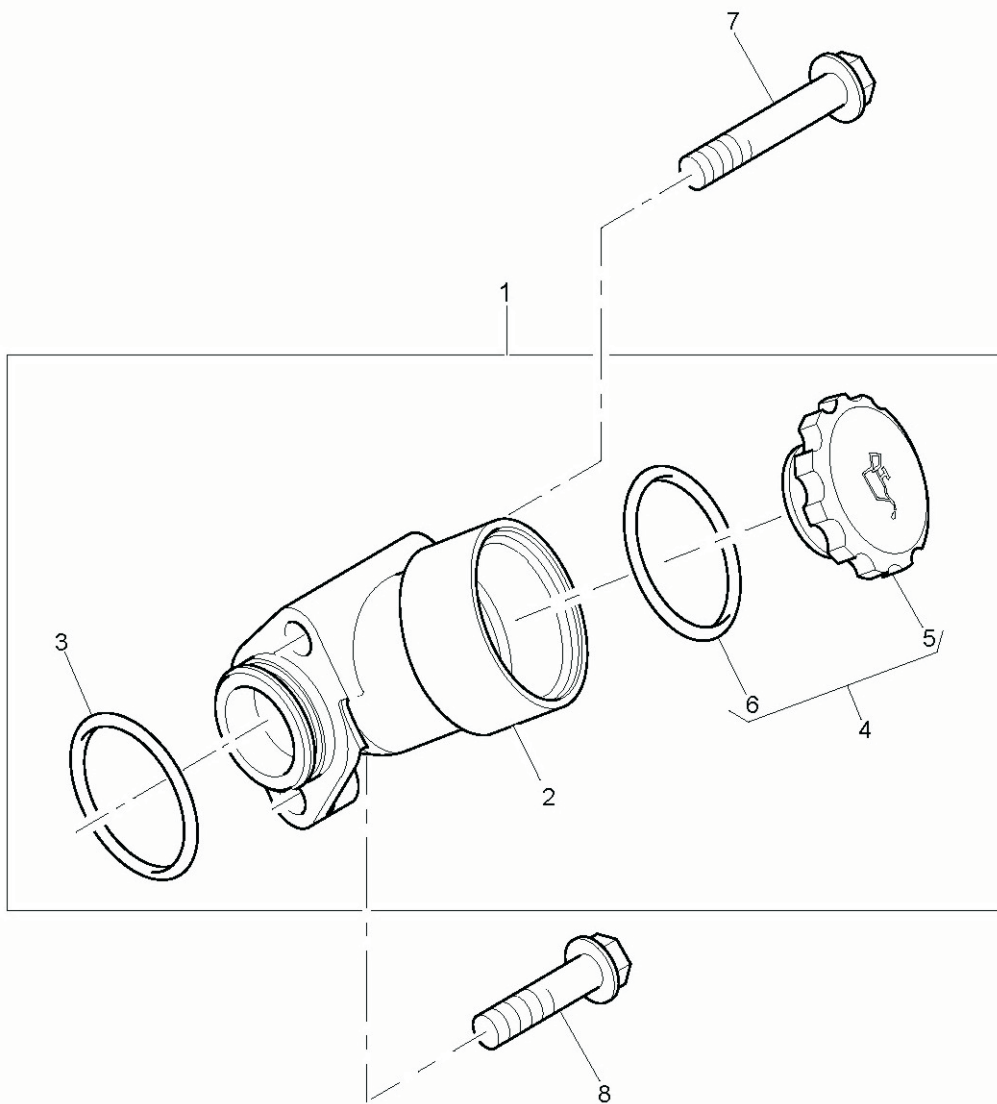
KÜLBÜTÖR KAPAĞI, MOTOR 1104C-44T, RG38101
CYLINDER HEAD COVER, ENGINE 1104C-44T, RG38101



KÜLBÜTÖR KAPAĞI, MOTOR 1104C-44T, RG38101
CYLINDER HEAD COVER, ENGINE 1104C-44T, RG38101

NO NO	PARÇA NO PART NO	TANIM	DESCRIPTION	ADET QTY	S.K. S.C.	SERİ NO SERIAL NO	D.T. ICA	NOT NOTE
1	3788N003	KAPAK	COVER	1				
2	2314F003	CIVATA	SCREW	3				

NOT / NOTE: (1) SİPARİŞLERDE MAKİNA SERİ NO İLE BİRLİKTE MOTOR SERİ NO DA MUTLAKA BİLDİRİLMELİDİR. /
WHILE ORDERING ENGINE SERIAL NO MUST BE INFORMED WITH MACHINE SERIAL NO.

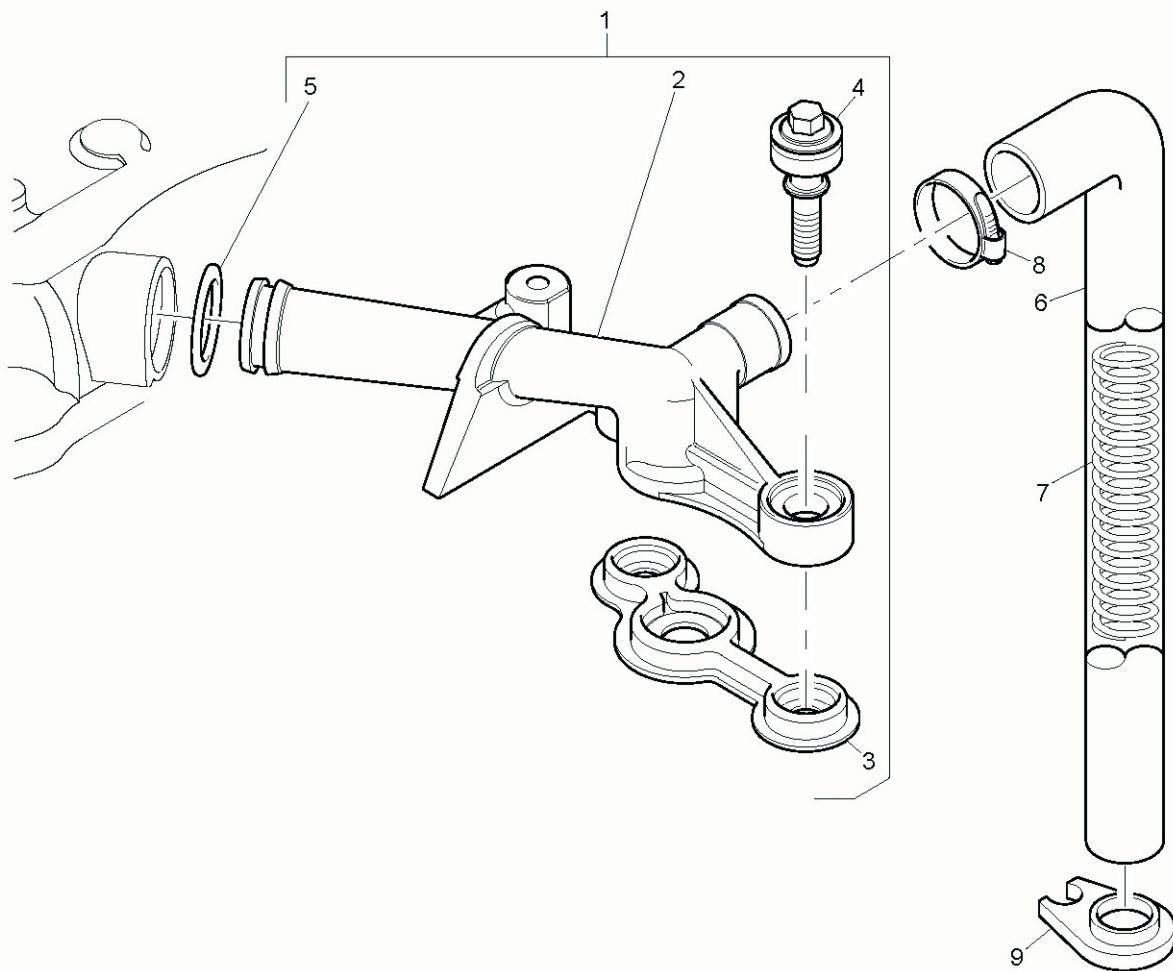


YAĞ DOLDURMA BORUSU, MOTOR 1104C-44T, RG38101
FILLER, ENGINE 1104C-44T, RG38101

NO NO	PARÇA NO PART NO	TANIM	DESCRIPTION	ADET QTY	S.K. S.C.	SERİ NO SERIAL NO	D.T. ICA	NOT NOTE
1	4134C043	YAĞ DOLDURMA BORUSU, KOMP	LUBRICATING OIL FILLER ASSY.	1				
2		GÖVDE	BODY	1	B			
3	F01/24108	O RING	O-RING	1				
4	F01/41402	YAĞ DOLDURMA KAPAĞI, KOMP.	OIL FILLER CAP ASSY.	1				
5		YAĞ DOLDURMA KAPAĞI	OIL FILLER CAP	1	B			
6	2415633	O RING	O-RING	1				
7	2314H011	CİVATA	SCREW	1				
8	2314H005	CİVATA	SCREW	1				

NOT / NOTE: (1) SİPARİŞLERDE MAKİNA SERİ NO İLE BİRLİKTE MOTOR SERİ NO DA MUTLAKA BİLDİRİLMELİDİR. /
WHILE ORDERING ENGINE SERIAL NO MUST BE INFORMED WITH MACHINE SERIAL NO.

HAVALANDIRMA, MOTOR 1104C-44T, RG38101
BREATHER, ENGINE 1104C-44T, RG38101

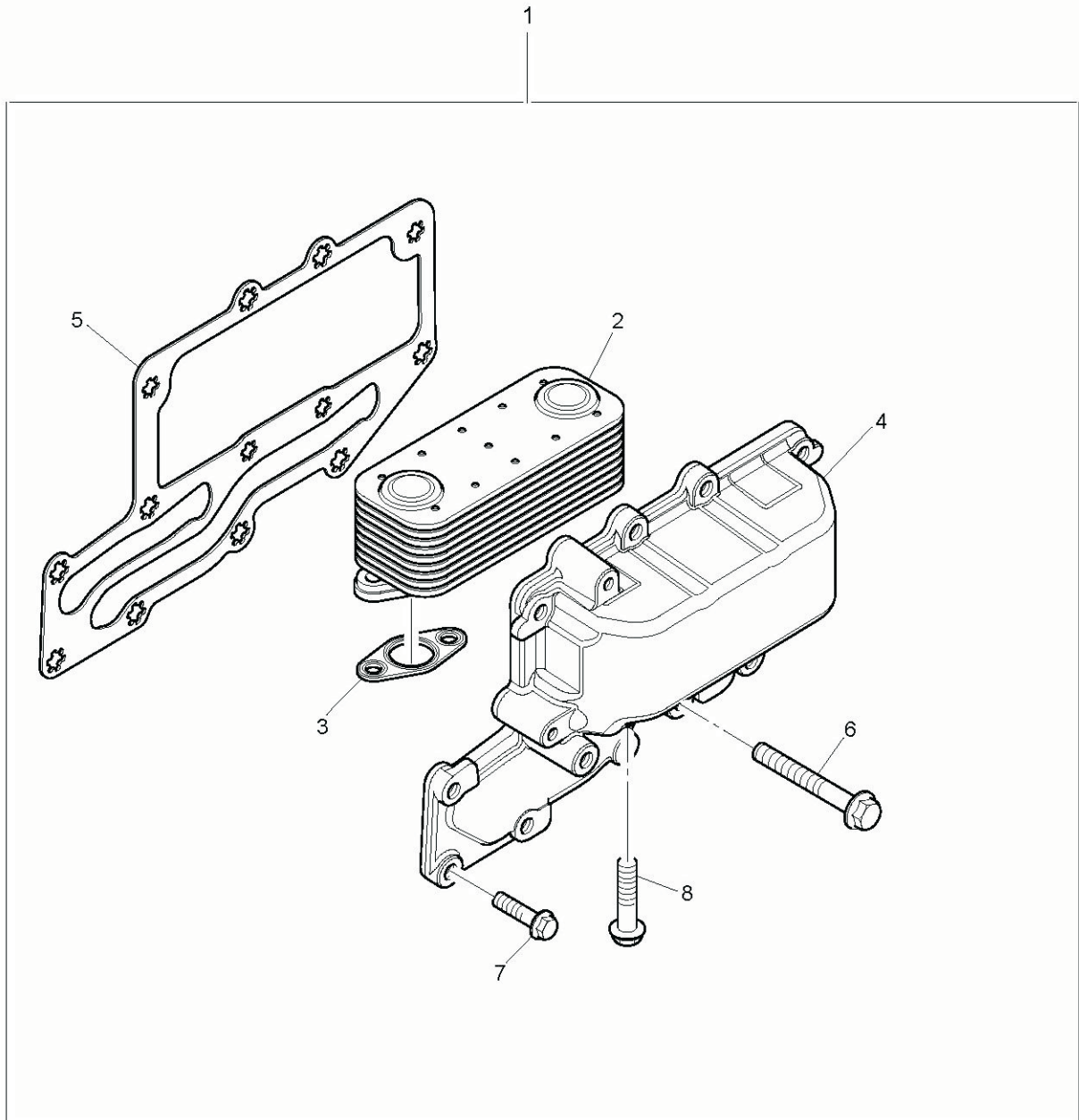


HAVALANDIRMA, MOTOR 1104C-44T, RG38101
BREATHER, ENGINE 1104C-44T, RG38101

NO NO	PARÇA NO PART NO	TANIM	DESCRIPTION	ADET QTY	S.K. S.C.	SERİ NO SERIAL NO	D.T. ICA	NOT NOTE
1	4134K015	HAVALANDIRMA BORUSU, KOMP	BREATHER PIPE ASSY.	1				
2		HAVALANDIRMA BORUSU	BREATHER PIPE	1	B			
3	3688A038	CONTA	JOINT	1				
4	2161A011	CİVATA	SCREW	2				
5	F01/24104	O RING	O-RING	1				
6	33872632	HORTUM	HOSE	1				
7	3175P003	YAY	SPRING	1				
8	2481877	KELEPÇE	HOSE CLIP	1				
9	F01/10291	DESTEK PARÇASI	SUPPORT BRACKET	1				

NOT / NOTE: (1) SİPARİŞLERDE MAKİNA SERİ NO İLE BİRLİKTE MOTOR SERİ NO DA MUTLAKA BİLDİRİLMELİDİR. /
WHILE ORDERING ENGINE SERIAL NO MUST BE INFORMED WITH MACHINE SERIAL NO.

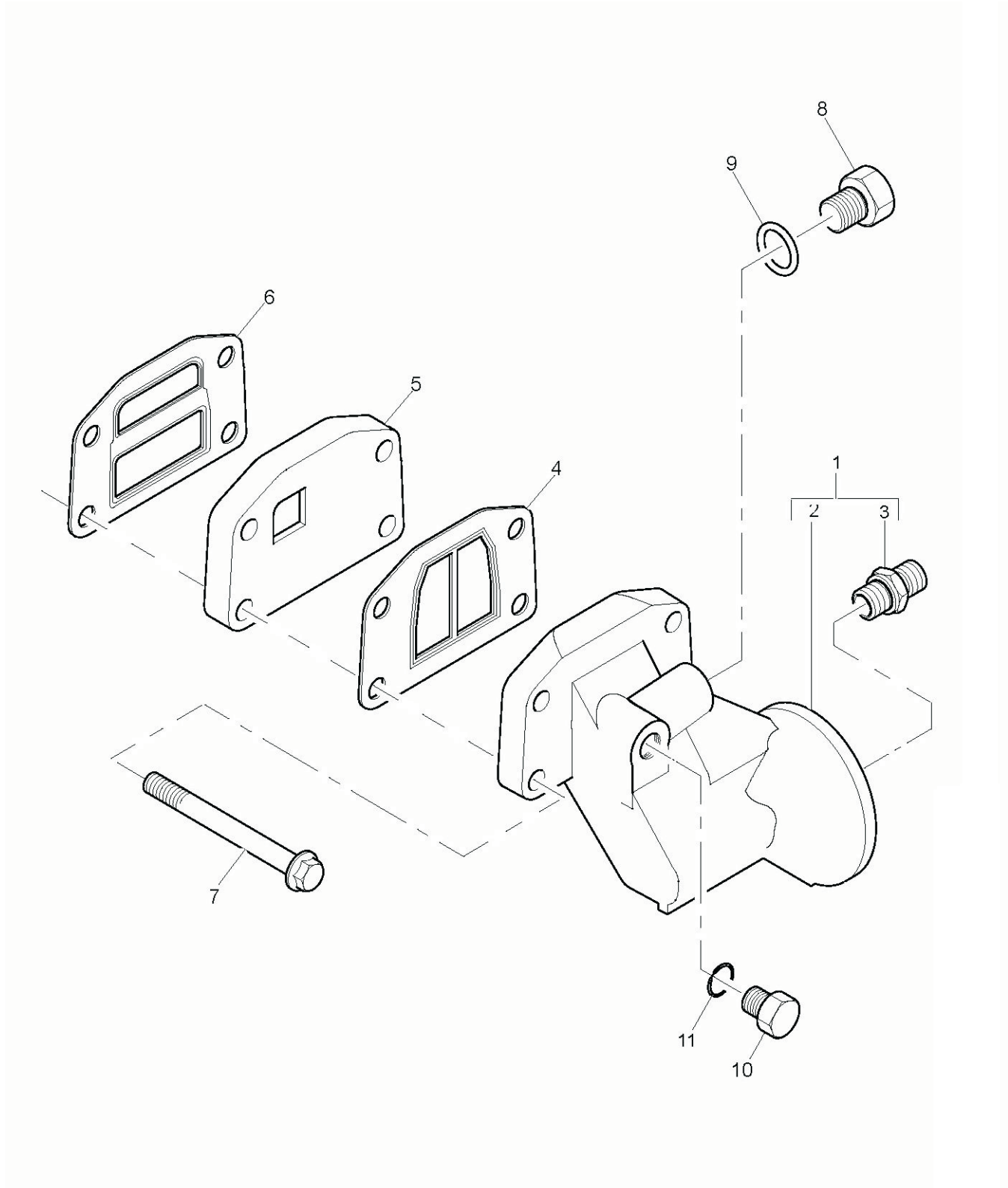
YAĞ SOĞUTUCU, MOTOR 1104C-44T, RG38101
OIL COOLER, ENGINE 1104C-44T, RG38101



YAĞ SOĞUTUCU, MOTOR 1104C-44T, RG38101
OIL COOLER, ENGINE 1104C-44T, RG38101

NO NO	PARÇA NO PART NO	TANIM	DESCRIPTION	ADET QTY	S.K. S.C.	SERİ NO SERIAL NO	D.T. ICA	NOT NOTE
1	4134W001	YAĞ SOĞUTUCU, KOMP	OIL COOLER ASSY.	1				
2	F01/24802	YAĞ SOĞUTUCU	OIL COOLER CORE	1				
3	F01/36837	CONTA	JOINT	2				
4		KAPAK	COVER ASSY.	1	B			
5	F01/36836	CONTA	JOINT	1				
6	2314K161	CİVATA	SCREW	3				
7	F01/17985	CİVATA	SCREW	10				
8	2314H006	CİVATA	SCREW	4				

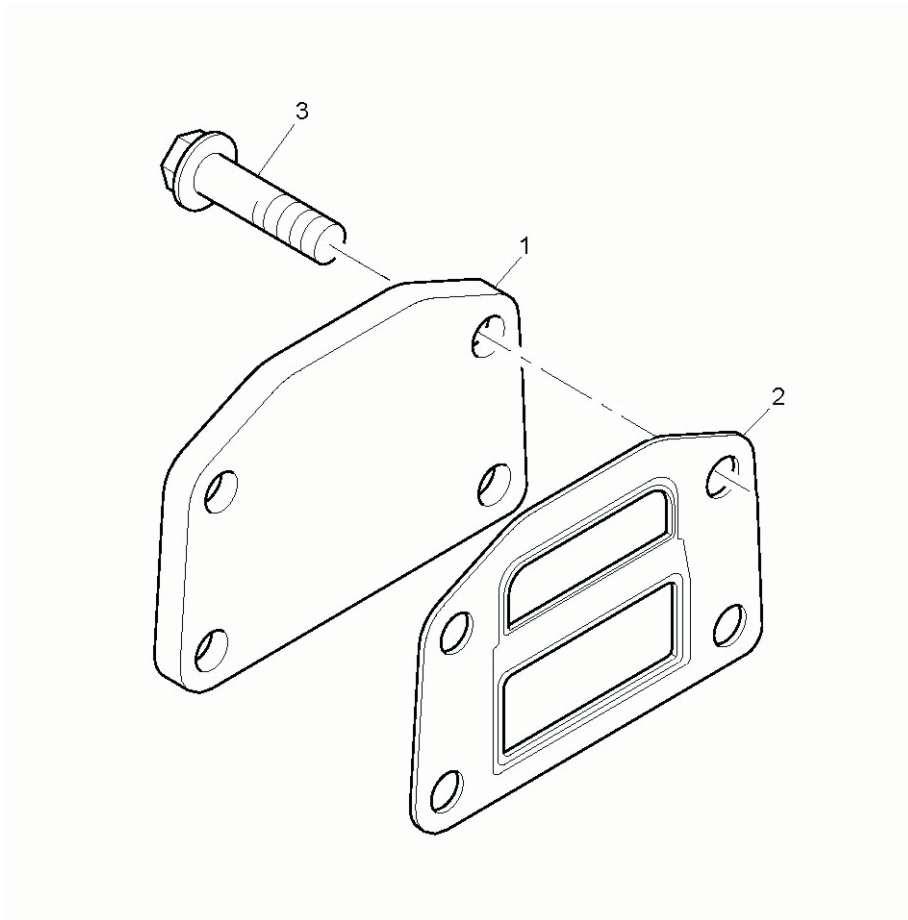
NOT / NOTE: (1) SİPARİŞLERDE MAKİNA SERİ NO İLE BİRLİKTE MOTOR SERİ NO DA MUTLAKA BİLDİRİLMELİDİR. /
WHILE ORDERING ENGINE SERIAL NO MUST BE INFORMED WITH MACHINE SERIAL NO.



YAĞ FİLTRESİ, MOTOR 1104C-44T, RG38101
OIL FILTER, ENGINE 1104C-44T, RG38101

NO NO	PARÇA NO PART NO	TANIM	DESCRIPTION	ADET QTY	S.K. S.C.	SERİ NO SERIAL NO	D.T. ICA	NOT NOTE
1	F01/08755	YAĞ FİLTRESİ KAFASI, KOMP	OIL FILTER HEAD ASSY.	1				
2		YAĞ FİLTRESİ KAFASI	OIL FILTER HEAD	1	B			
3	F01/10326	NİPEL	CONNECTION	1				
4	F01/10085	CONTA	JOINT	1				
5	3773A081	BAĞLANTI PARÇASI	ADAPTOR	1				
6	F01/10084	CONTA	JOINT	1				
7	2314H038	CİVATA	SCREW	4				
8	3278A004	TAPA	PLUG	1				
	515/23003	O RING	SWITCH, OIL PRESSURE	1				
9	2415H002	TAPA	O-RING	1				
10	3278A007	O RING	PLUG	1				
11	2415H009	O-RİNG	O-RING	1				

NOT / NOTE: (1) SİPARİŞLERDE MAKİNA SERİ NO İLE BİRLİKTE MOTOR SERİ NO DA MUTLAKA BİLDİRİLMELİDİR. /
WHILE ORDERING ENGINE SERIAL NO MUST BE INFORMED WITH MACHINE SERIAL NO.



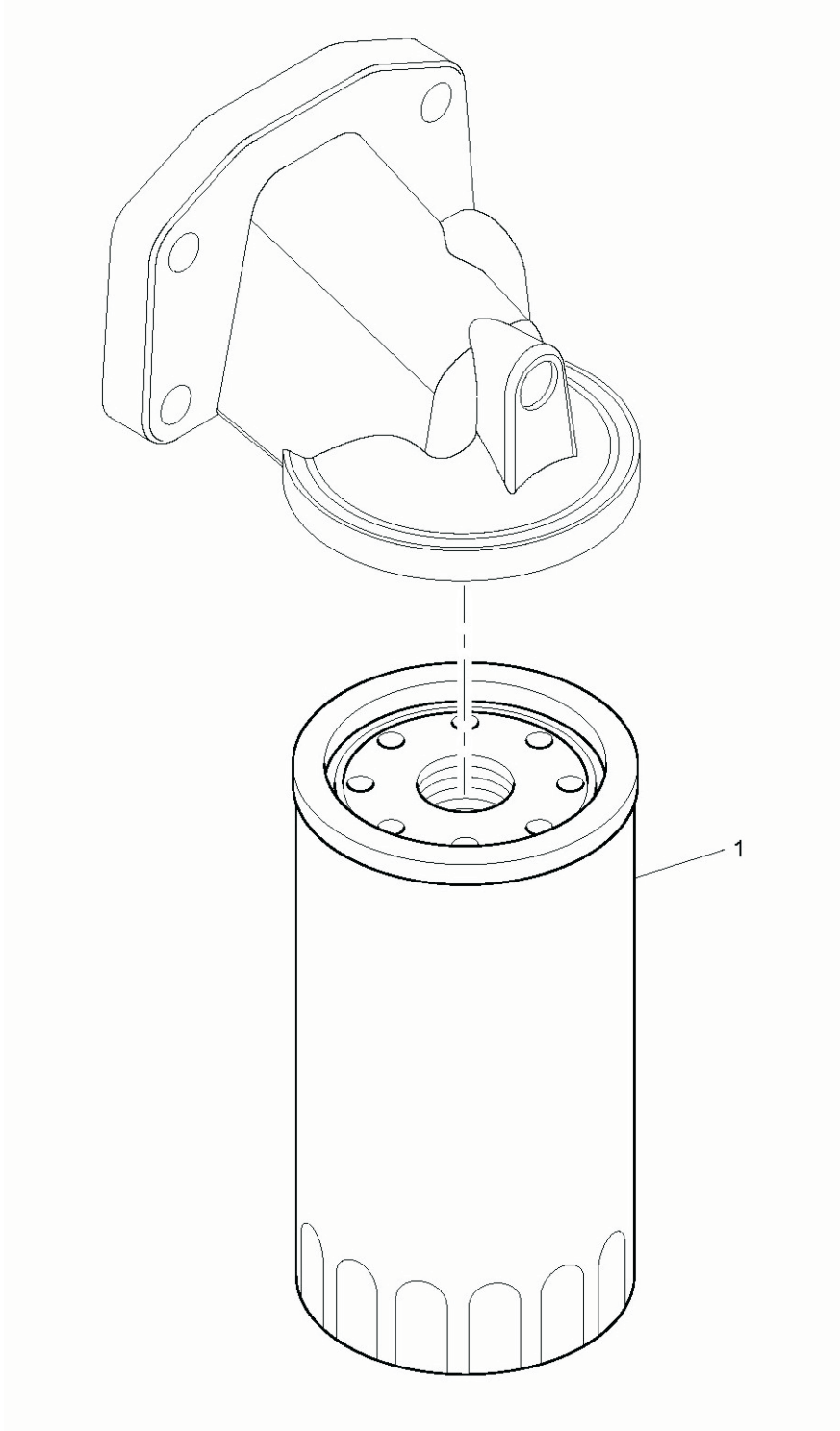
KÖR KAPAK, MOTOR 1104C-44T, RG38101
BLANKING PLATES, ENGINE 1104C-44T, RG38101

NO NO	PARÇA NO PART NO	TANIM	DESCRIPTION	ADET QTY	S.K. S.C.	SERİ NO SERIAL NO	D.T. ICA	NOT NOTE
1	3623A009	KAPAK, KÖR	BLANKING PLATE	1				
2	F01/10084	CONTA	JOINT	1				
3	F01/23102	CİVATA	SCREW	4				

NOT / NOTE: (1) SİPARİŞLERDE MAKİNA SERİ NO İLE BİRLİKTE MOTOR SERİ NO DA MUTLAKA BİLDİRİLMELİDİR. /
WHILE ORDERING ENGINE SERIAL NO MUST BE INFORMED WITH MACHINE SERIAL NO.

G1-10-1

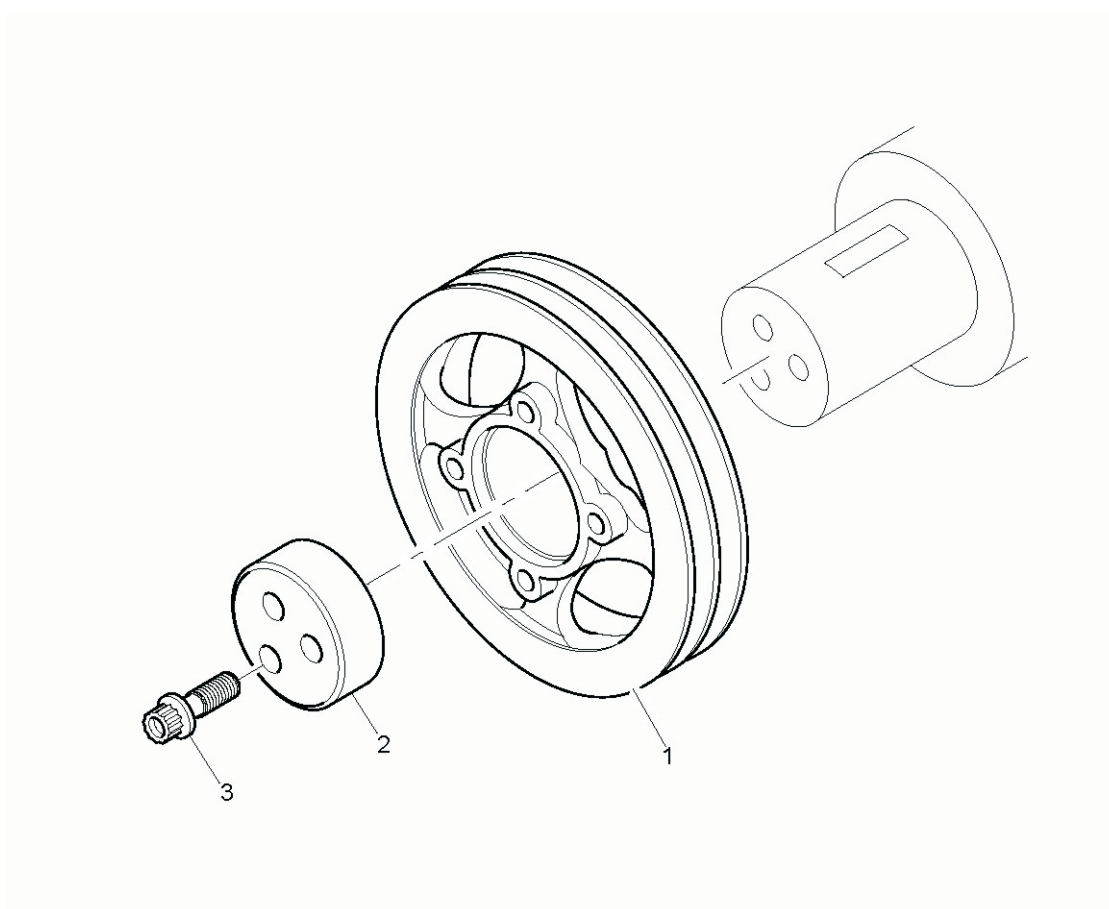
YAĞ FİLTRESİ, MOTOR 1104C-44T, RG38101
REMOTE LUBRICATING OIL FILTER, ENGINE 1104C-44T, RG38101



YAĞ FİLTRESİ, MOTOR 1104C-44T, RG38101
REMOTE LUBRICATING OIL FILTER, ENGINE 1104C-44T, RG38101

NO NO	PARÇA NO PART NO	TANIM	DESCRIPTION	ADET QTY	S.K. S.C.	SERİ NO SERIAL NO	D.T. ICA	NOT NOTE
1	F28/26500	YAĞ FİLTRESİ	OIL FILTER	1				

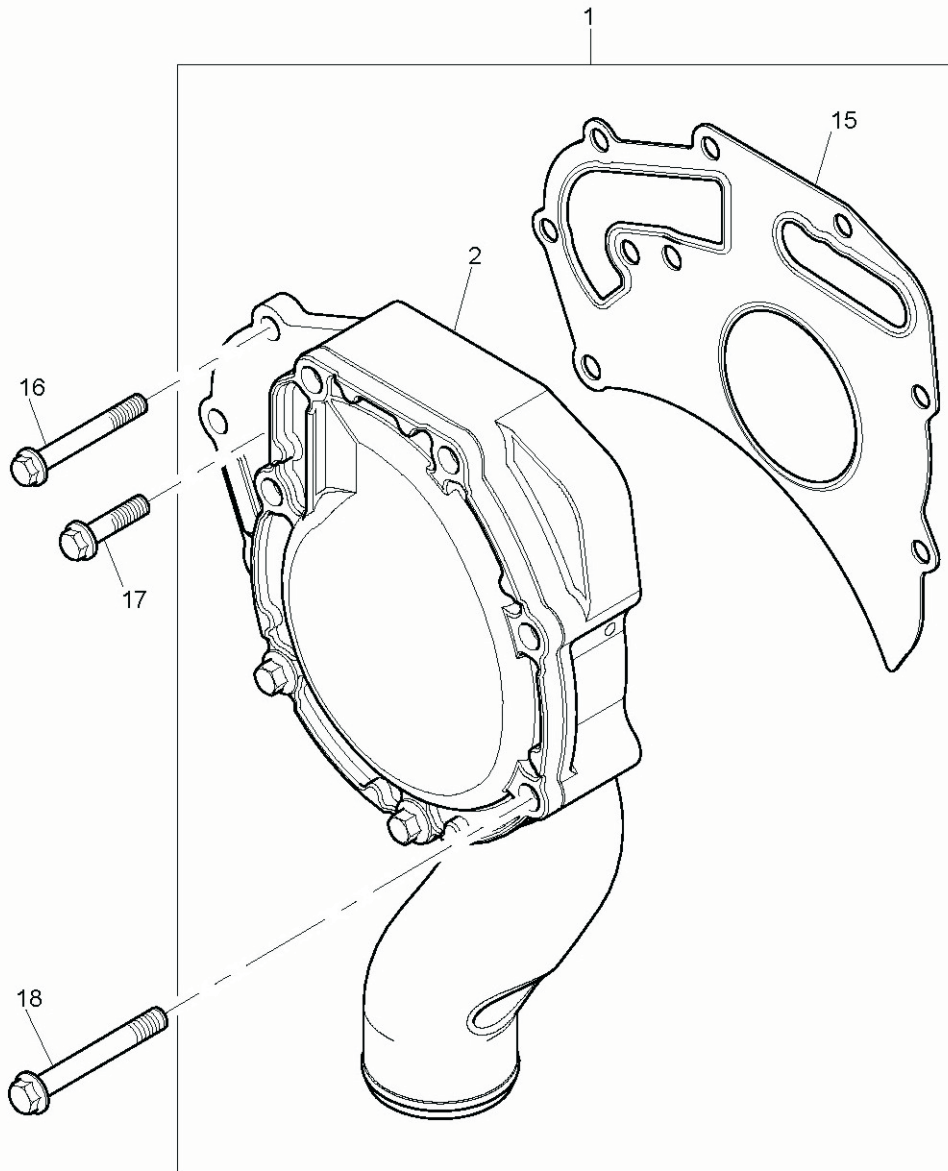
NOT / NOTE: (1) SİPARİŞLERDE MAKİNA SERİ NO İLE BİRLİKTE MOTOR SERİ NO DA MUTLAKA BİLDİRİLMELİDİR. /
WHILE ORDERING ENGINE SERIAL NO MUST BE INFORMED WITH MACHINE SERIAL NO.



KRANK KASNAĐI, MOTOR 1104C-44T, RG38101
FRONT END DRIVE INPUT, ENGINE 1104C-44T, RG38101

NO NO	PARA NO PART NO	TANIM	DESCRIPTION	ADET QTY	S.K. S.C.	SERİ NO SERIAL NO	D.T. ICA	NOT NOTE
1	3115T051	KASNAK, KRANK MİLİ	CRANK SHAFT PULLEY	1				
2	F01/10249	KASNAK YATAKLAMA ELEMANI	BLOCK	1				
3	F01/09259	CİVATA	BOLT	3				

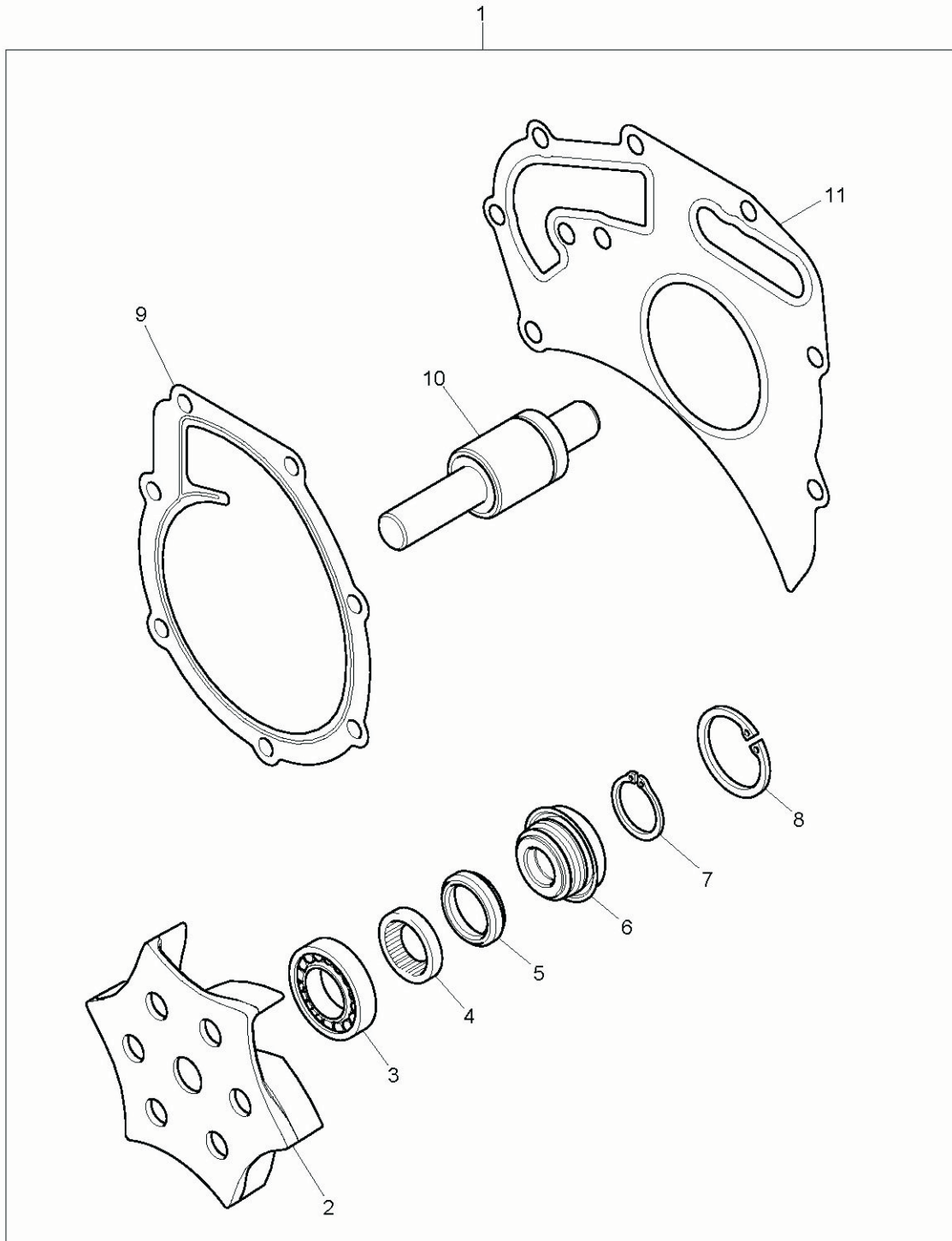
NOT / NOTE: (1) SİPARİŞLERDE MAKİNA SERİ NO İLE BİRLİKTE MOTOR SERİ NO DA MUTLAKA BİLDİRİLMELİDİR. /
WHILE ORDERING ENGINE SERIAL NO MUST BE INFORMED WITH MACHINE SERIAL NO.



SU POMPASI, MOTOR 1104C-44T, RG38101
WATER PUMP, ENGINE 1104C-44T, RG38101

NO NO	PARÇA NO PART NO	TANIM	DESCRIPTION	ADET QTY	S.K. S.C.	SERİ NO SERIAL NO	D.T. ICA	NOT NOTE
1	F01/11086	SU POMPASI, KOMP	WATER PUMP KIT	1				
2		SU POMPASI	WATER PUMP	1	B			
3		GÖVDE	BODY	1	B			
4		KAPAK	COVER	1	B			
5		CONTA	GASKET	1	B			
6		PERVANE	IMPELLER	1	B			
7		SÜRÜCÜ MİLİ	DRIVE SHAFT	1	B			
8		KEÇE	SEAL	1	B			
9		SEGMAN	CIRCLIP	1	B			
10		SEGMAN	CIRCLIP	1	B			
11		RULMAN	ROLLER BEARING	1	B			
12		KEÇE	OIL SEAL	1	B			
13		RULMAN	BEARING	1	B			
14	24880232	DİŞLİ, SU POMPASI	WATER PUMP GEAR	1				
15	F01/36835	CONTA	WATER PUMP JOINT	1				
16	2314K164	CİVATA	SCREW	2				
17	2314H005	CİVATA	SCREW	2				
18	2314H012	CİVATA	SCREW	5				

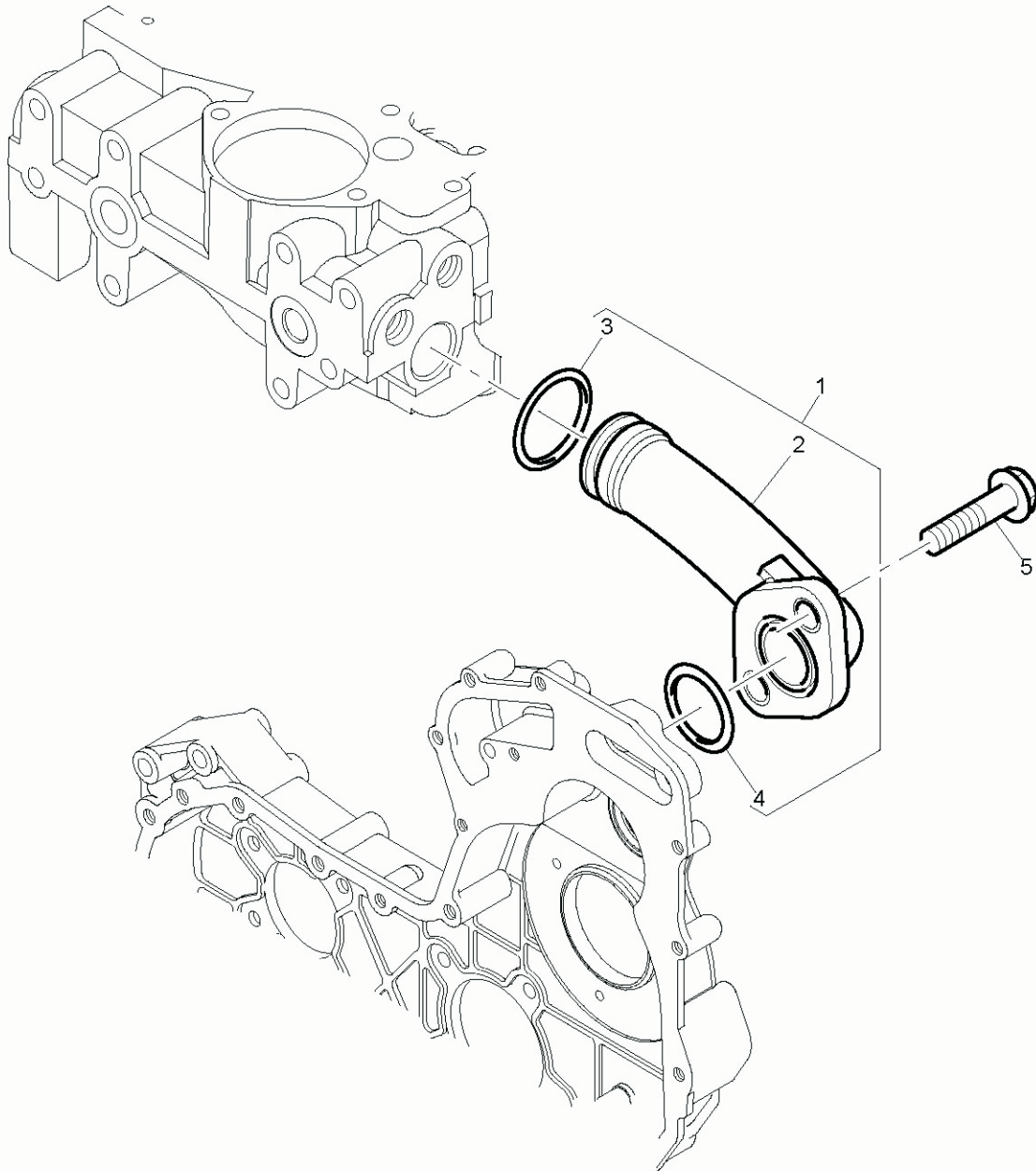
NOT / NOTE: (1) SİPARİŞLERDE MAKİNA SERİ NO İLE BİRLİKTE MOTOR SERİ NO DA MUTLAKA BİLDİRİLMELİDİR. /
WHILE ORDERING ENGINE SERIAL NO MUST BE INFORMED WITH MACHINE SERIAL NO.



SU POMPASI, MOTOR 1104C-44T, RG38101
WATER PUMP, ENGINE 1104C-44T, RG38101

NO NO	PARÇA NO PART NO	TANIM	DESCRIPTION	ADET QTY	S.K. S.C.	SERİ NO SERIAL NO	D.T. ICA	NOT NOTE
1	F01/33812	SU POMPASI TAMİR TAKIMI	WATER PUMP REPAIR KIT	1				
2		PERVANE	IMPELLER	1	B			
3		RULMAN	ROLLER BEARING	1	B			
4		RULMAN	BEARING	1	B			
5		KEÇE	OIL SEAL	1	B			
6		KEÇE	SEAL	1	B			
7		SEGMAN	CIRCLIP	1	B			
8		SEGMAN	CIRCLIP	1	B			
9	24880234	CONTA, KAPAK	COVER JOINT	1				
10		SÜRÜCÜ MİLİ	DRIVE SHAFT	1	B			
11	F01/36835	CONTA, SU POMPASI	WATER PUMP JOINT	1				

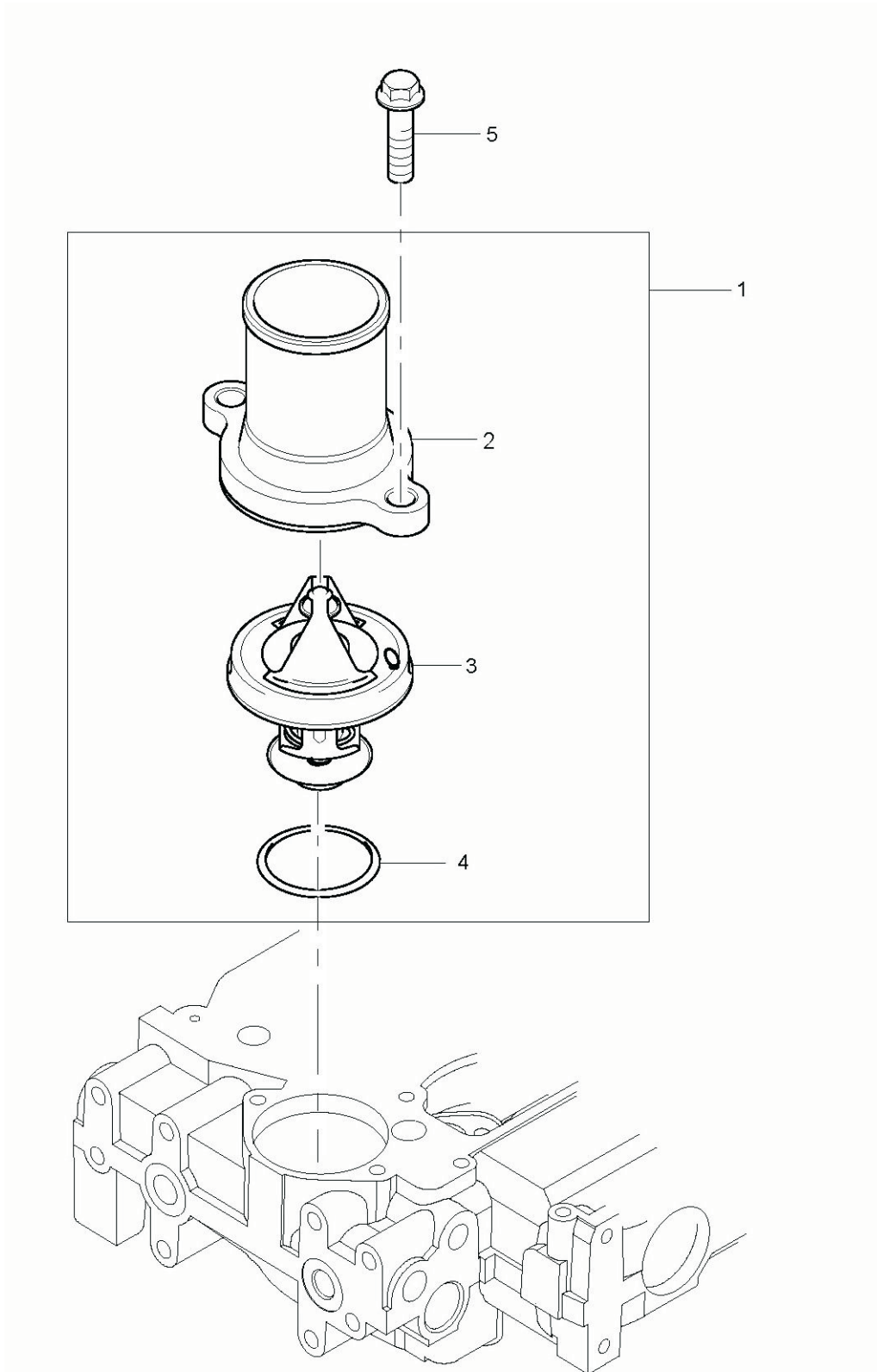
NOT / NOTE: (1) SİPARİŞLERDE MAKİNA SERİ NO İLE BİRLİKTE MOTOR SERİ NO DA MUTLAKA BİLDİRİLMELİDİR. /
WHILE ORDERING ENGINE SERIAL NO MUST BE INFORMED WITH MACHINE SERIAL NO.



BORU, MOTOR 1104C-44T, RG38101
PIPES, ENGINE 1104C-44T, RG38101

NO NO	PARÇA NO PART NO	TANIM	DESCRIPTION	ADET QTY	S.K. S.C.	SERİ NO SERIAL NO	D.T. ICA	NOT NOTE
1	4133L048	BAĞLANTI BORUSU, KOMP	CONNECTION ASSY.	1				
2		BAĞLANTI BORUSU	CONNECTION	1	B			
3	2418F002	O RING	O-RING	1				
4	2418F001	O RING	O-RING	1				
5	F01/23101	CİVATA	SCREW	2				

NOT / NOTE: (1) SİPARİŞLERDE MAKİNA SERİ NO İLE BİRLİKTE MOTOR SERİ NO DA MUTLAKA BİLDİRİLMELİDİR. /
WHILE ORDERING ENGINE SERIAL NO MUST BE INFORMED WITH MACHINE SERIAL NO.



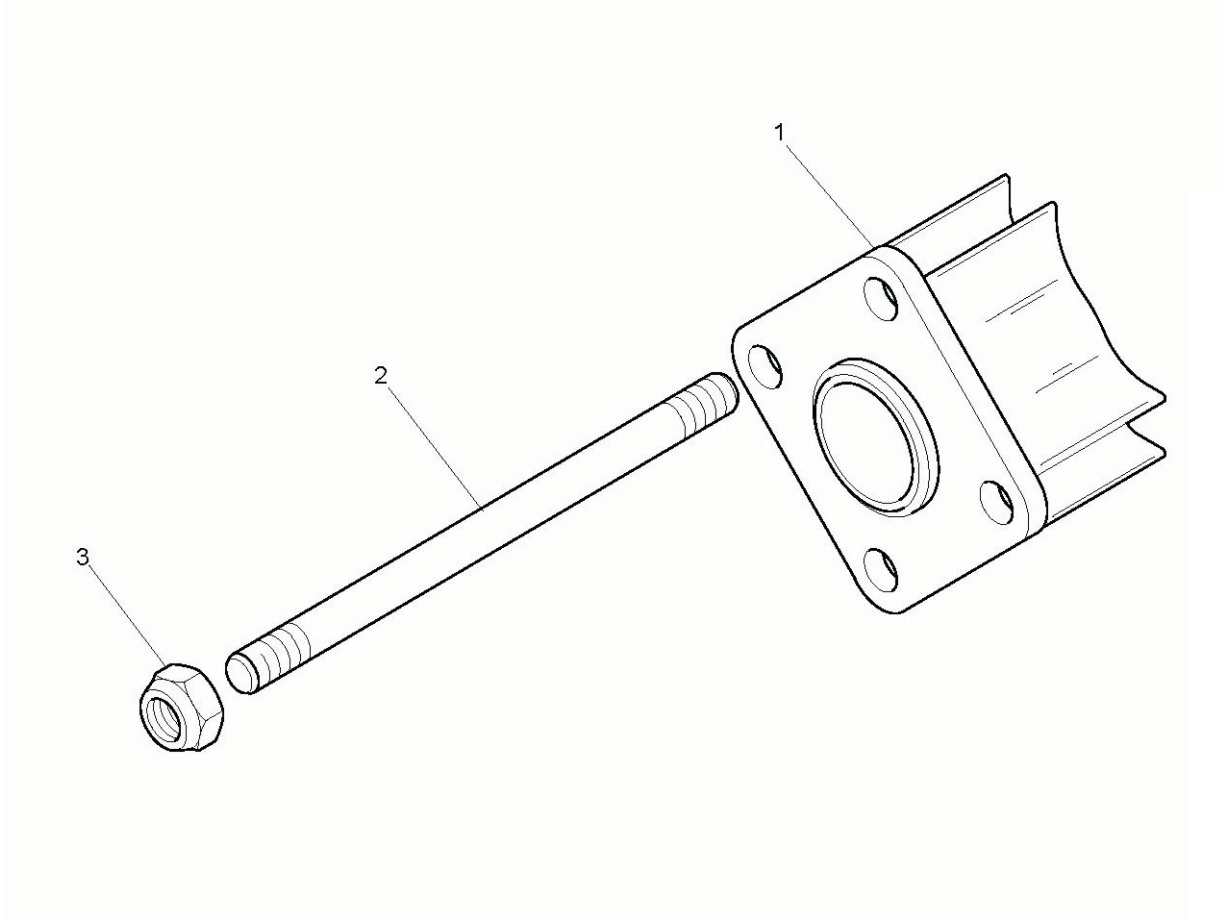
TERMOSTAT VE BAĞLANTISI, MOTOR 1104C-44T, RG38101
WATER OUTLET HOUSING, ENGINE 1104C-44T, RG38101

NO NO	PARÇA NO PART NO	TANIM	DESCRIPTION	ADET QTY	S.K. S.C.	SERİ NO SERIAL NO	D.T. ICA	NOT NOTE
1	4133L501	TERMOSTAT KAPAĞI, KOMP	CONNECTION ASSY	1				
2		TERMOSTAT KAPAĞI	CONNECTION	1	B			
3	F01/08870	TERMOSTAT	THERMOSTAT	1				
4	F01/24138	O RING	O-RING	1				
5	F01/17985	CİVATA	SCREW	2				

NOT / NOTE: (1) SİPARİŞLERDE MAKİNA SERİ NO İLE BİRLİKTE MOTOR SERİ NO DA MUTLAKA BİLDİRİLMELİDİR. /
WHILE ORDERING ENGINE SERIAL NO MUST BE INFORMED WITH MACHINE SERIAL NO.

G1-14-1

FAN BAĞLANTISI, MOTOR 1104C-44T, RG38101
FAN, ENGINE 1104C-44T, RG38101



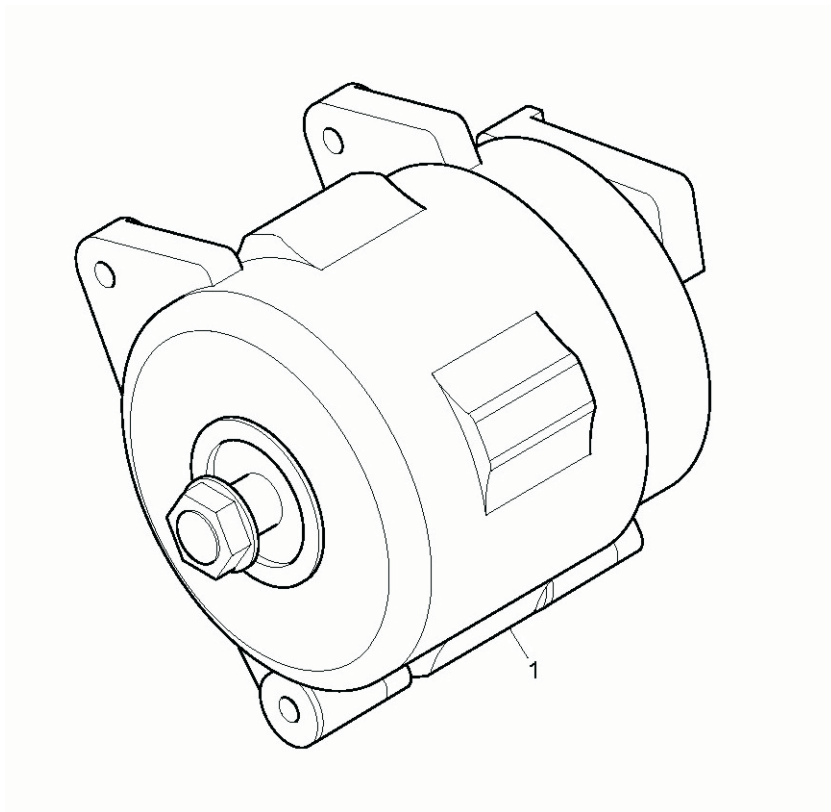
FAN BAĞLANTISI, MOTOR 1104C-44T, RG38101
FAN, ENGINE 1104C-44T, RG38101

NO NO	PARÇA NO PART NO	TANIM	DESCRIPTION	ADET QTY	S.K. S.C.	SERİ NO SERIAL NO	D.T. ICA	NOT NOTE
1	F01/09637	ARA ELEMAN, FAN	EXTENSION	1				
2	2313H233	SAPLAMA	STUD	4				
3	2318D208	SOMUN	NUT	4				

NOT / NOTE: (1) SİPARİŞLERDE MAKİNA SERİ NO İLE BİRLİKTE MOTOR SERİ NO DA MUTLAKA BİLDİRİLMELİDİR. /
WHILE ORDERING ENGINE SERIAL NO MUST BE INFORMED WITH MACHINE SERIAL NO.

G1-15-1

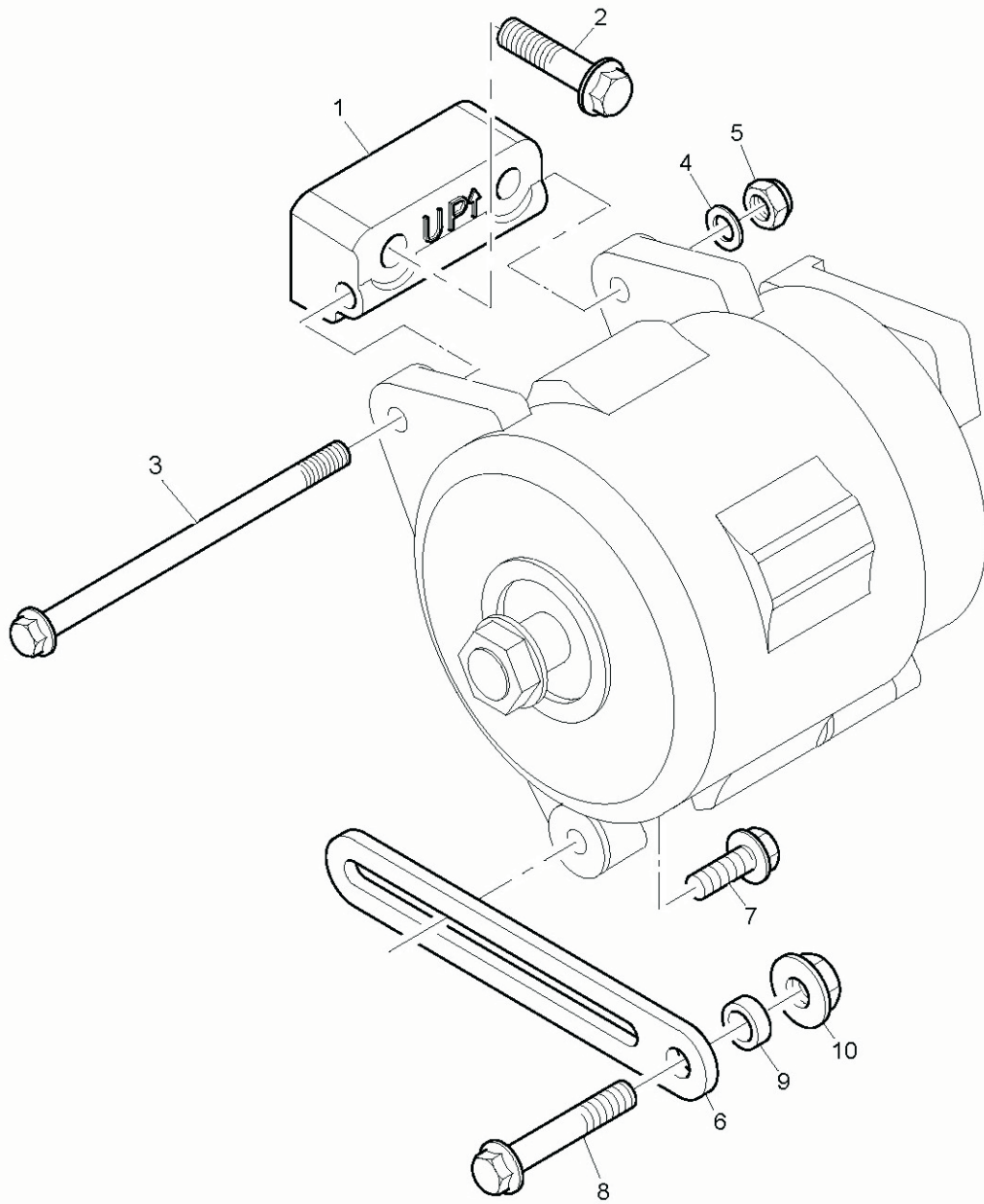
ALTERNATÖR, MOTOR 1104C-44T, RG38101
ALTERNATOR, ENGINE 1104C-44T, RG38101



ALTERNATÖR, MOTOR 1104C-44T, RG38101
ALTERNATOR, ENGINE 1104C-44T, RG38101

NO NO	PARÇA NO PART NO	TANIM	DESCRIPTION	ADET QTY	S.K. S.C.	SERİ NO SERIAL NO	D.T. ICA	NOT NOTE
1	F01/28745	ALTERNATÖR	ALTERNATOR	1				

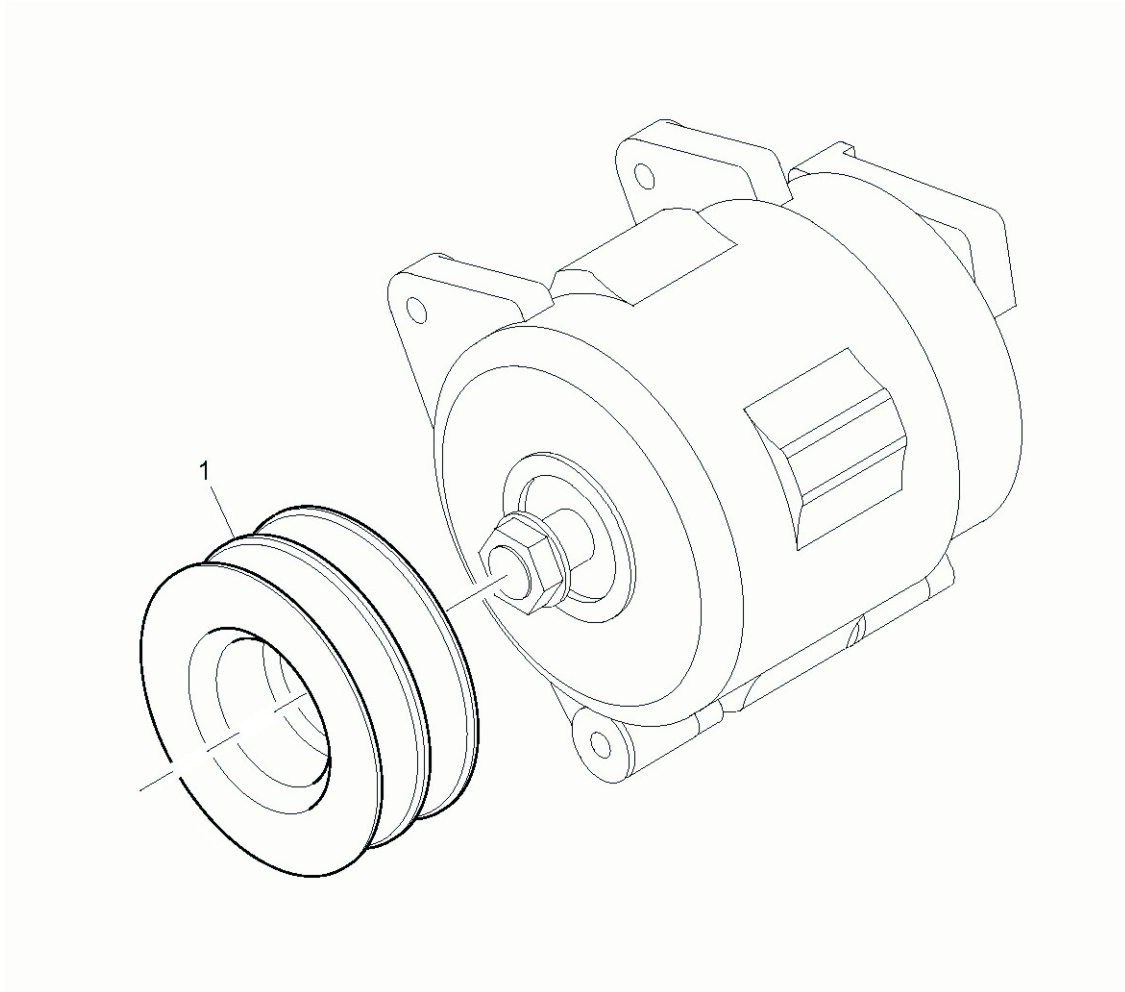
NOT / NOTE: (1) SİPARİŞLERDE MAKİNA SERİ NO İLE BİRLİKTE MOTOR SERİ NO DA MUTLAKA BİLDİRİLMELİDİR. /
WHILE ORDERING ENGINE SERIAL NO MUST BE INFORMED WITH MACHINE SERIAL NO.



ALTERNATÖR BAĞLANTILARI, MOTOR 1104C-44T, RG38101
ALTERNATOR BRACKET & FIXINGS, ENGINE 1104C-44T, RG38101

NO NO	PARÇA NO PART NO	TANIM	DESCRIPTION	ADET QTY	S.K. S.C.	SERİ NO SERIAL NO	D.T. ICA	NOT NOTE
1	3824A074	BAĞLANTI PARÇASI	ALTERNATOR BRACKET	1				
2	2314J007	CİVATA	SCREW	2				
3	2314H052	CİVATA	SCREW	1				
4	2131A008	PUL	WASHER	1				
5	2318D208	SOMUN	NUT	1				
6	36155429	AYAR KOLU	LEVER	1				
7	2314H103	CİVATA	SCREW	1				
8	2314J012	CİVATA	SCREW	1				
9	920465	BOŞLUK PULU	SPACER	1				
10	F01/18027	SOMUN	NUT	1				

NOT / NOTE: (1) SİPARİŞLERDE MAKİNA SERİ NO İLE BİRLİKTE MOTOR SERİ NO DA MUTLAKA BİLDİRİLMELİDİR. /
WHILE ORDERING ENGINE SERIAL NO MUST BE INFORMED WITH MACHINE SERIAL NO.



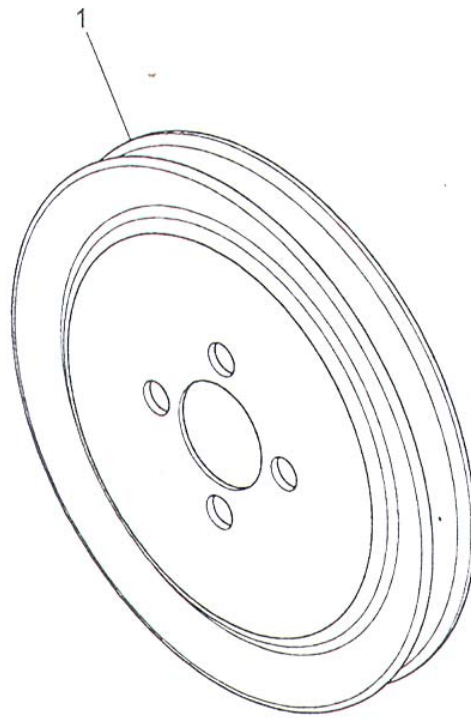
KASNAK, ALTERNATÖR, MOTOR 1104C-44T, RG38101
PULLEYS, ENGINE 1104C-44T, RG38101

NO NO	PARÇA NO PART NO	TANIM	DESCRIPTION	ADET QTY	S.K. S.C.	SERİ NO SERIAL NO	D.T. ICA	NOT NOTE
1	3115A049	KASNAK, 2 KANALLI, ALTERNATÖR	2 GROOVE ALTERNATOR PULLEY	1				

NOT / NOTE: (1) SİPARİŞLERDE MAKİNA SERİ NO İLE BİRLİKTE MOTOR SERİ NO DA MUTLAKA BİLDİRİLMELİDİR. /
WHILE ORDERING ENGINE SERIAL NO MUST BE INFORMED WITH MACHINE SERIAL NO.

G1-16-1

YARDIMCI KASNAK, MOTOR 1104C-44T, RG38101
AUXILIARY DRIVE, ENGINE 1104C-44T, RG38101



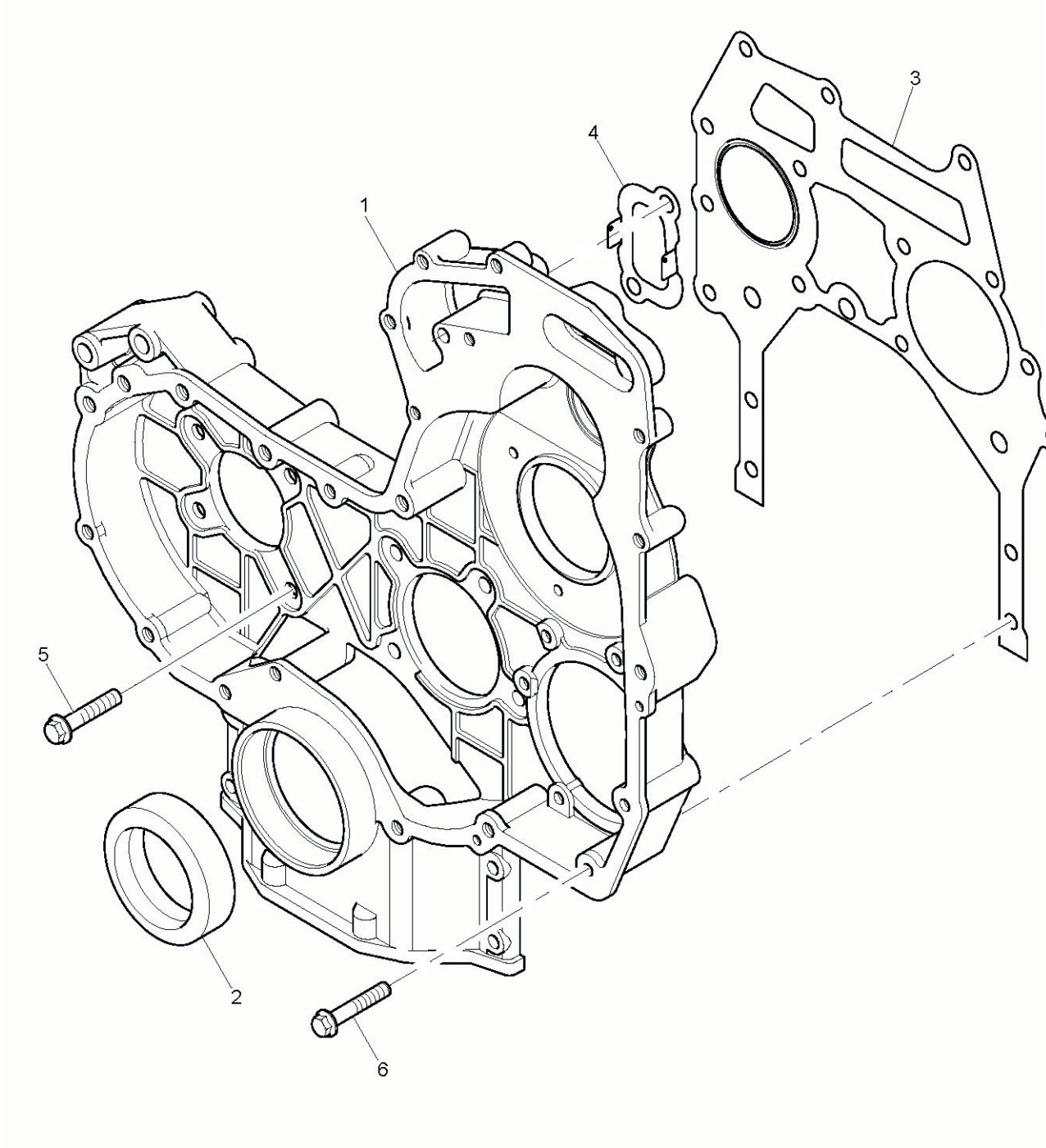
YARDIMCI KASNAK, MOTOR 1104C-44T, RG38101
AUXILIARY DRIVE, ENGINE 1104C-44T, RG38101

NO NO	PARÇA NO PART NO	TANIM	DESCRIPTION	ADET QTY	S.K. S.C.	SERİ NO SERIAL NO	D.T. ICA	NOT NOTE
1	3114X191	KASNAK, TEK KANALLI	1 GROOVE PULLEY					

NOT / NOTE: (1) SİPARİŞLERDE MAKİNA SERİ NO İLE BİRLİKTE MOTOR SERİ NO DA MUTLAKA BİLDİRİLMELİDİR. /
WHILE ORDERING ENGINE SERIAL NO MUST BE INFORMED WITH MACHINE SERIAL NO.

G1-17-1

ZAMANLAMA DİŞLİSİ MUHAFAZASI, MOTOR 1104C-44T, RG38101
TIMING CASE, ENGINE 1104C-44T, RG38101

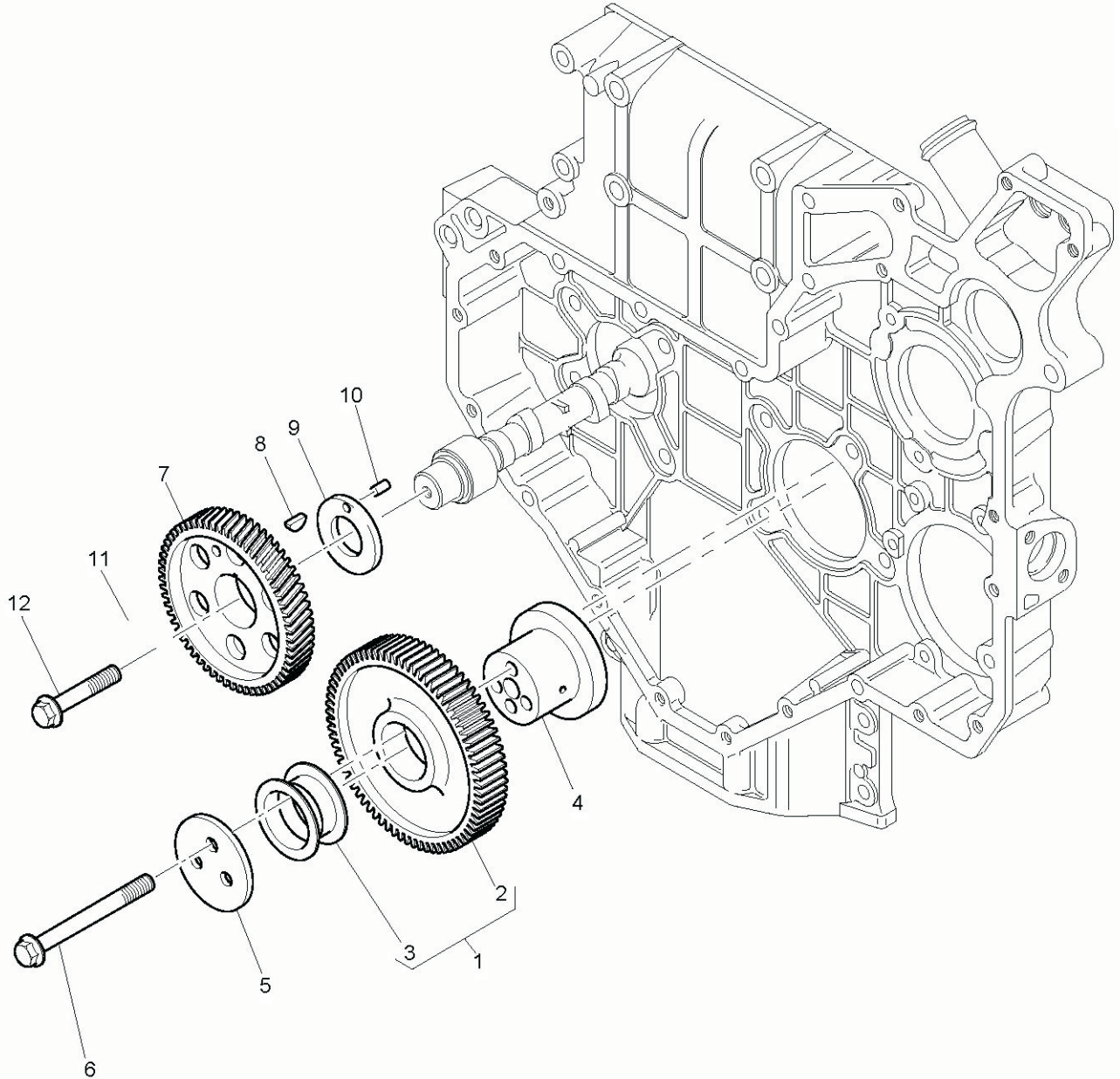


ZAMANLAMA DİŞLİSİ MUHAFAZASI, MOTOR 1104C-44T, RG38101
TIMING CASE, ENGINE 1104C-44T, RG38101

NO NO	PARÇA NO PART NO	TANIM	DESCRIPTION	ADET QTY	S.K. S.C.	SERİ NO SERIAL NO	D.T. ICA	NOT NOTE
1	3716C471	ZAMANLAMA DİŞLİSİ MUHAFAZASI	TIMING CASE					
2	F01/10112	KEÇE, KRANK MILİ, ÖN	FRONT OIL SEAL					
3	F01/10051	CONTA, ZAMANLAMA DİŞLİSİ MUHAFAZASI	TIMING CASE JOINT					
4	F01/10052	CONTA, ZAMANLAMA DİŞLİSİ MUHAFAZASI	TIMING CASE JOINT					
5	F01/23101	CİVATA	SCREW					
6	2314H034	CİVATA	SCREW					

NOT / NOTE: (1) SİPARİŞLERDE MAKİNA SERİ NO İLE BİRLİKTE MOTOR SERİ NO DA MUTLAKA BİLDİRİLMELİDİR. /
WHILE ORDERING ENGINE SERIAL NO MUST BE INFORMED WITH MACHINE SERIAL NO.

ZAMANLAMA DİŞLİSİ MUHAFAZASI, MOTOR 1104C-44T, RG38101
TIMING CASE, ENGINE 1104C-44T, RG38101

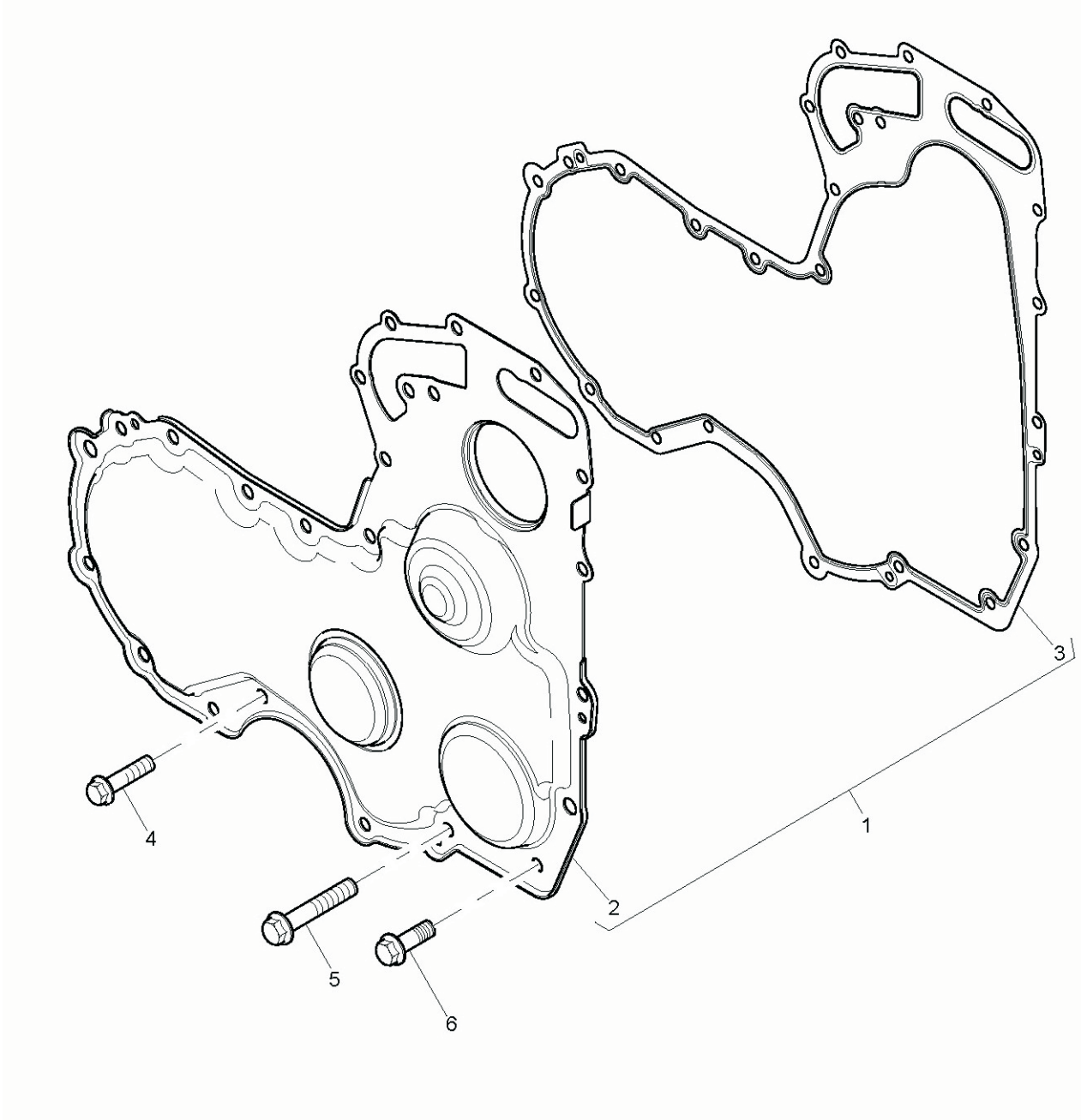


ZAMANLAMA DİŞLİSİ MUHAFAZASI, MOTOR 1104C-44T, RG38101
TIMING CASE, ENGINE 1104C-44T, RG38101

NO NO	PARÇA NO PART NO	TANIM	DESCRIPTION	ADET QTY	S.K. S.C.	SERİ NO SERIAL NO	D.T. ICA	NOT NOTE
1	3117N042	AVARE DİŞLİ GRUBU	IDLER GEAR ASSY.	1				
2		AVARE DİŞLİ	IDLER GEAR	1	B			
3	0050345	BURÇ	BUSH	2				
4	33426161	GÖBEK, AVARE DİŞLİ	HUB	1				
5	3241H009	BAĞLANTI PULU	PLATE	1				
6	2314J010	CİVATA	SCREW	3				
7	3117N001	EKSANTRİK (KAM) MİLİ DİŞLİSİ	CAMSHAFT GEAR	1				
8	0500012	KAMA	WOODRUFF KEY	1				
9	3321A003	PUL	WASHER	1				
10	2116053	PİM	DOWEL	1				
11	3112X011	DAYAMA PULU	THRUST WASHER	1				
12	2314J606	CİVATA	SCREW	1				

NOT / NOTE: (1) SİPARİŞLERDE MAKİNA SERİ NO İLE BİRLİKTE MOTOR SERİ NO DA MUTLAKA BİLDİRİLMELİDİR. /
WHILE ORDERING ENGINE SERIAL NO MUST BE INFORMED WITH MACHINE SERIAL NO.

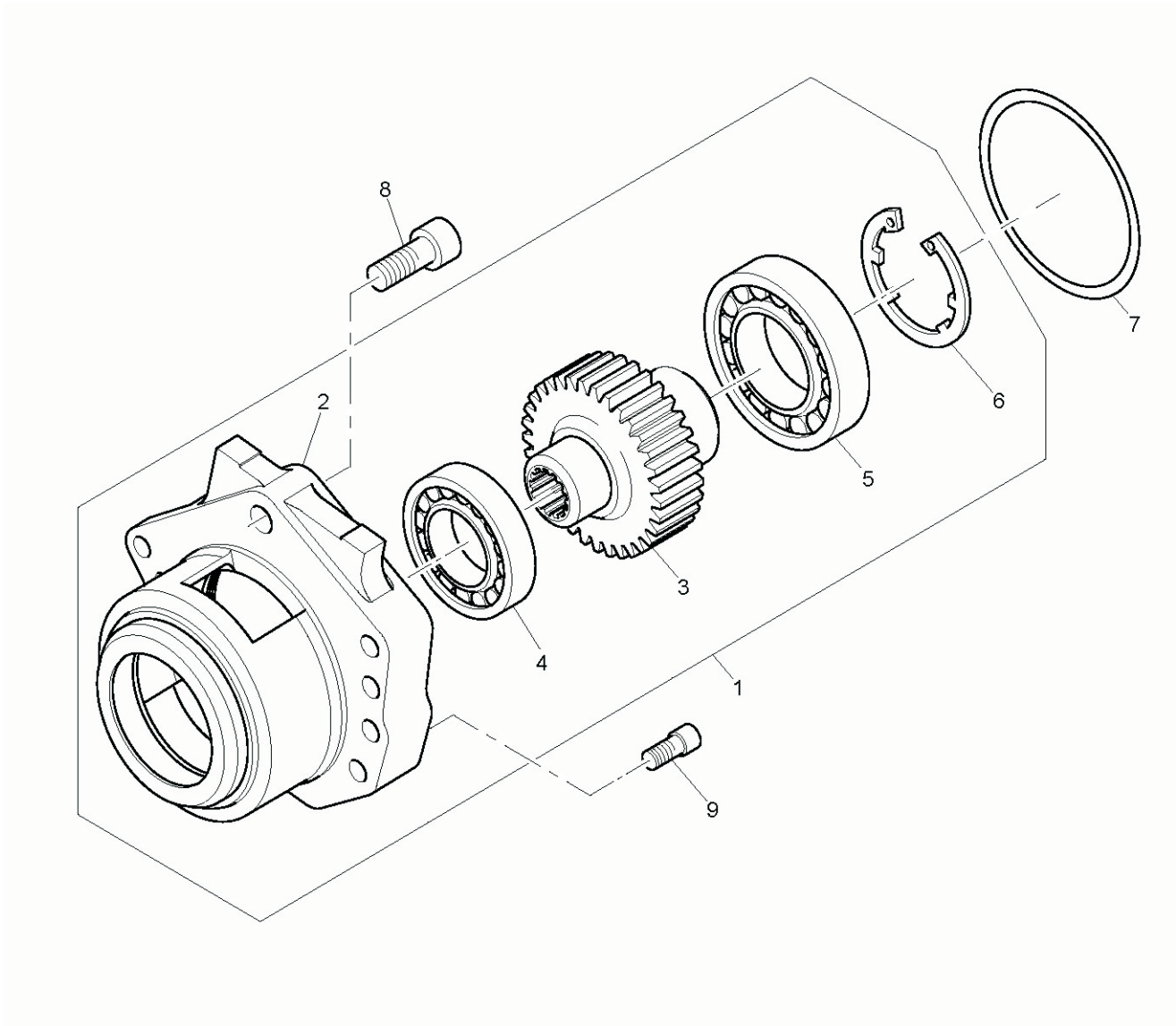
ZAMANLAMA DİŞLİSİ KAPAĞI, MOTOR 1104C-44T, RG38101
TIMING COVER, ENGINE 1104C-44T, RG38101



ZAMANLAMA DIŞLİSİ KAPAĞI, MOTOR 1104C-44T, RG38101
TIMING COVER, ENGINE 1104C-44T, RG38101

NO NO	PARÇA NO PART NO	TANIM	DESCRIPTION	ADET QTY	S.K. S.C.	SERİ NO SERIAL NO	D.T. ICA	NOT NOTE
1	4142A502	KAPAK, ZAMANLAMA DIŞLİSİ, KOMP	TIMING GEAR COVER ASSY	1				
2		KAPAK, ZAMANLAMA DIŞLİSİ	TIMING COVER	1	B			
3	F01/36824	CONTA	COVER JOINT	1				
4	2314H002	CİVATA	SCREW	9				
5	2314H012	CİVATA	SCREW	5				
6	2314J002	CİVATA	SCREW	1				

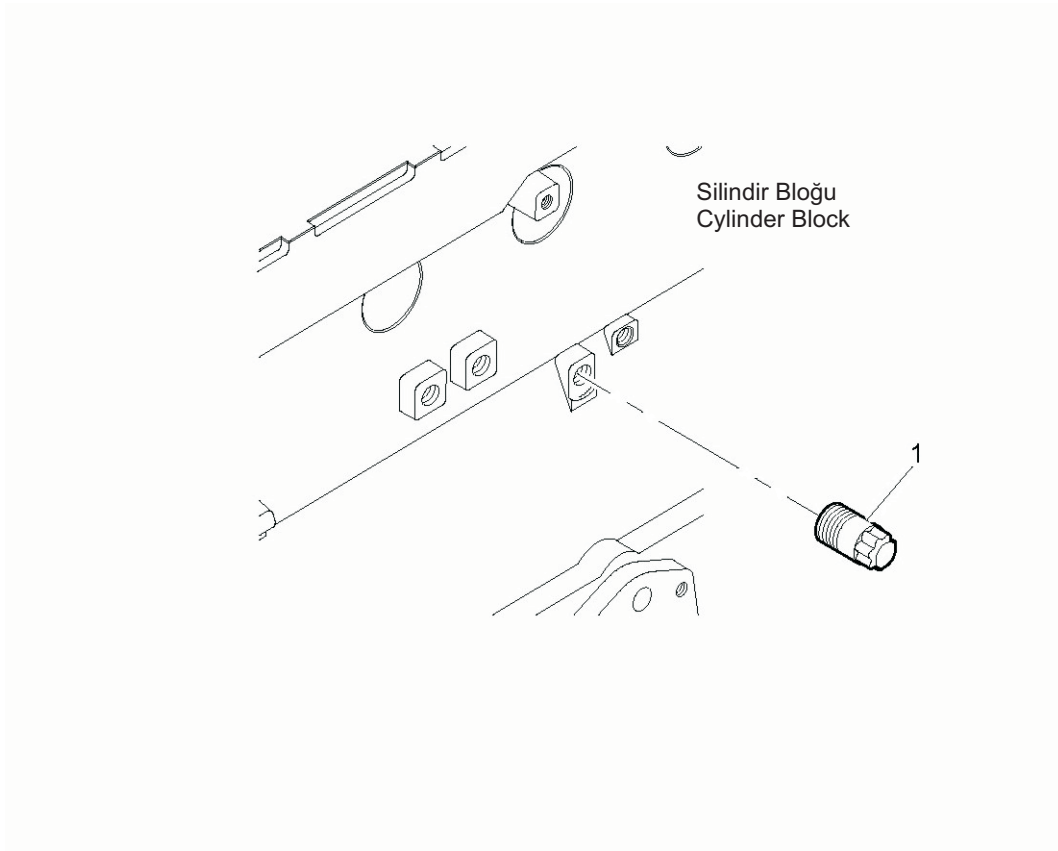
NOT / NOTE: (1) SİPARİŞLERDE MAKİNA SERİ NO İLE BİRLİKTE MOTOR SERİ NO DA MUTLAKA BİLDİRİLMELİDİR. /
WHILE ORDERING ENGINE SERIAL NO MUST BE INFORMED WITH MACHINE SERIAL NO.



ADAPTÖR, MOTOR 1104C-44T, RG38101
DRIVE ADAPTOR, ENGINE 1104C-44T, RG38101

NO NO	PARÇA NO PART NO	TANIM	DESCRIPTION	ADET QTY	S.K. S.C.	SERİ NO SERIAL NO	D.T. ICA	NOT NOTE
1	4113H093	ADAPTÖR, KOMP	ADAPTOR ASSY	1				
2		ADAPTÖR	ADAPTOR	1	B			
3	3117C252	DİŞLİ	GEAR	1				
4	2521A207	RULMAN	BALL BEARING	1				
5	2521A415	RULMAN	BALL BEARING	1				
6	2721A537	SEGMAN	CIRCLIP	1				
7	2415B167	O-RING	O-RING	1				
8	2311D578	CİVATA	SCREW	1				
9	2311D559	CİVATA	SCREW	5				

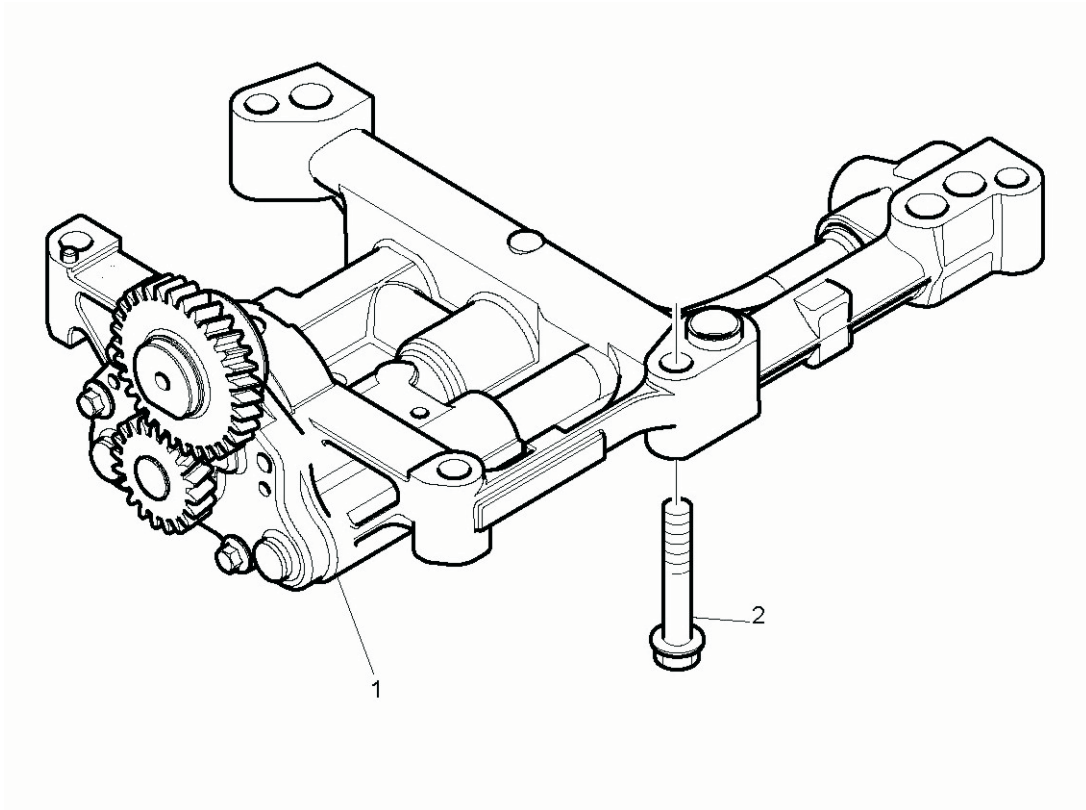
NOT / NOTE: (1) SİPARİŞLERDE MAKİNA SERİ NO İLE BİRLİKTE MOTOR SERİ NO DA MUTLAKA BİLDİRİLMELİDİR. /
WHILE ORDERING ENGINE SERIAL NO MUST BE INFORMED WITH MACHINE SERIAL NO.



TAPA, MOTOR 1104C-44T, RG38101
BLANKING PLUGS, ENGINE 1104C-44T, RG38101

NO NO	PARÇA NO PART NO	TANIM	DESCRIPTION	ADET QTY	S.K. S.C.	SERİ NO SERIAL NO	D.T. ICA	NOT NOTE
1	3212V005	TAPA	PLUG	1				

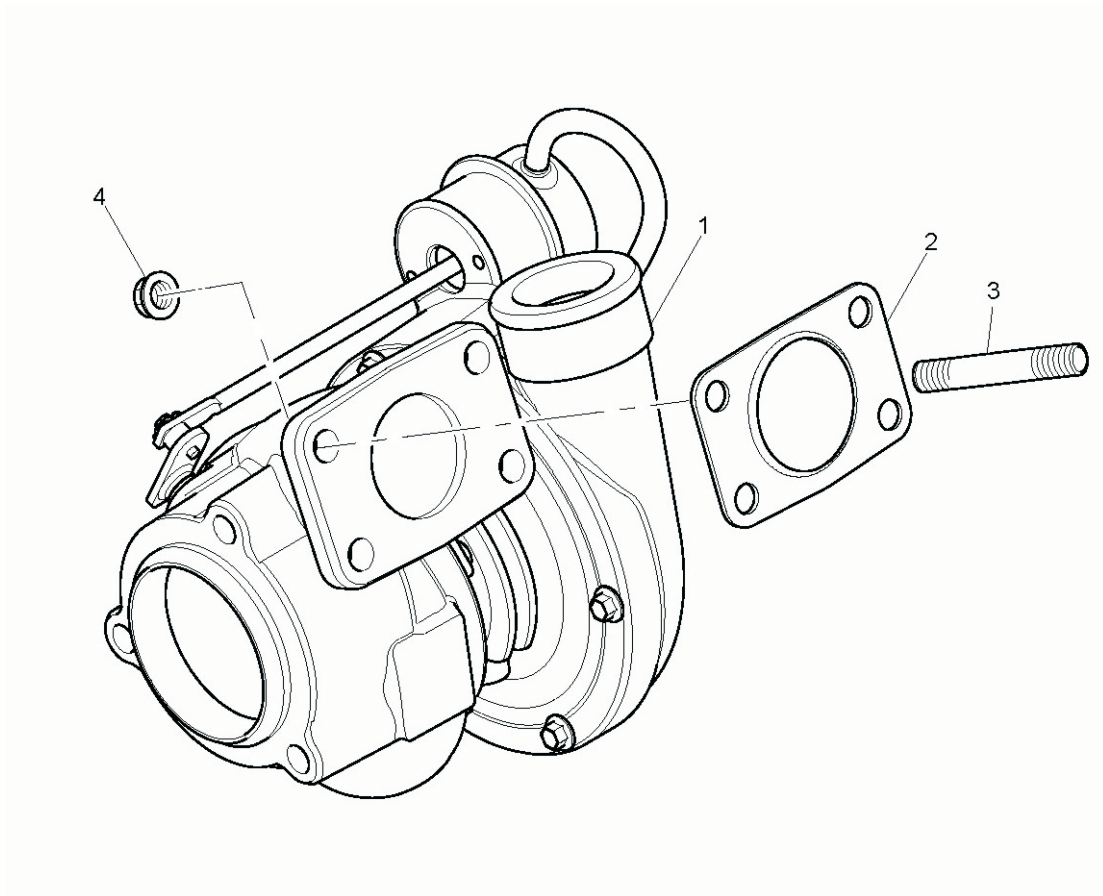
NOT / NOTE: (1) SİPARİŞLERDE MAKİNA SERİ NO İLE BİRLİKTE MOTOR SERİ NO DA MUTLAKA BİLDİRİLMELİDİR. /
WHILE ORDERING ENGINE SERIAL NO MUST BE INFORMED WITH MACHINE SERIAL NO.



YAĞ POMPASI, MOTOR 1104C-44T, RG38101
LUBRICATING OIL PUMP & DELIVERY HOUSING, ENGINE 1104C-44T, RG38101

NO NO	PARÇA NO PART NO	TANIM	DESCRIPTION	ADET QTY	S.K. S.C.	SERİ NO SERIAL NO	D.T. ICA	NOT NOTE
1	F01/10482	YAĞ POMPASI	OIL PUMP	1				
2	2314J008	CIVATA	SCREW	5				

NOT / NOTE: (1) SİPARİŞLERDE MAKİNA SERİ NO İLE BİRLİKTE MOTOR SERİ NO DA MUTLAKA BİLDİRİLMELİDİR. /
WHILE ORDERING ENGINE SERIAL NO MUST BE INFORMED WITH MACHINE SERIAL NO.

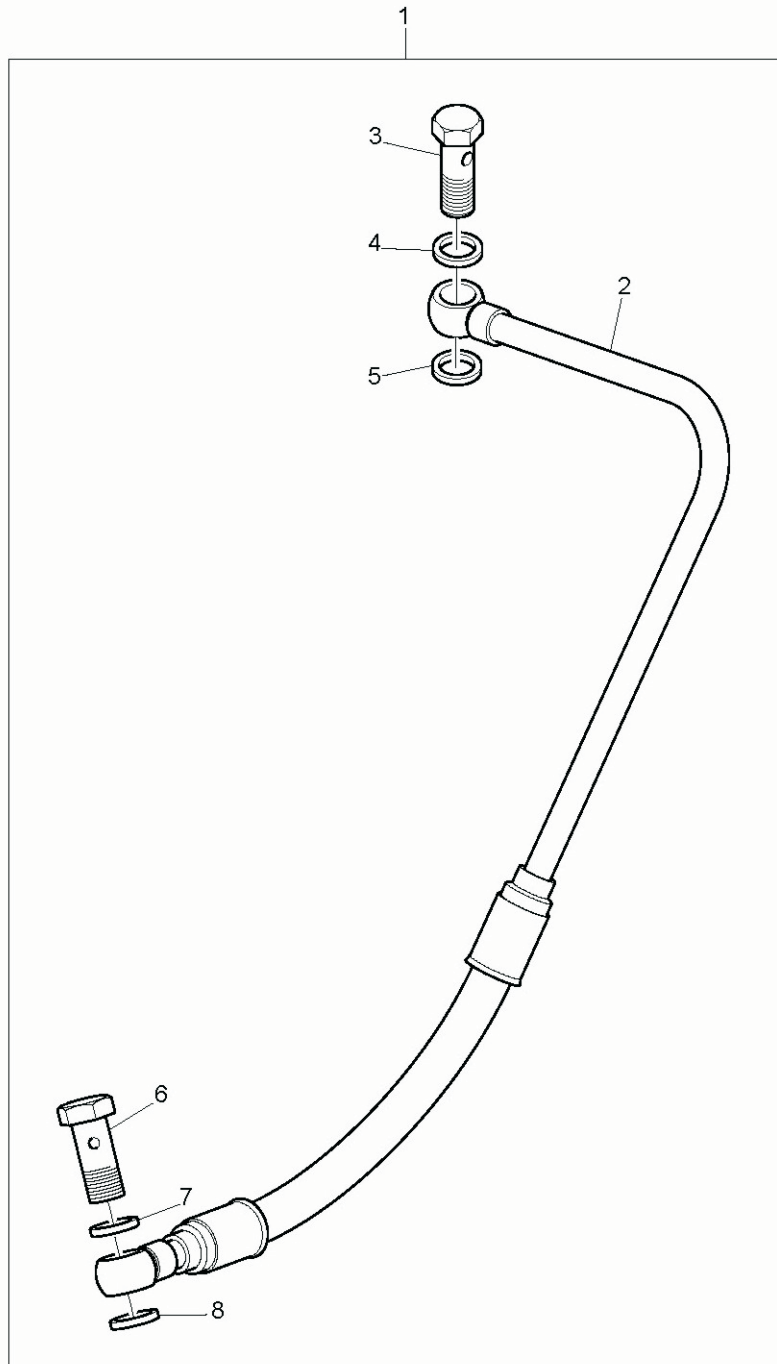


TÜRBOŞARJ, MOTOR 1104C-44T, RG38101
TURBOCHARGER, ENGINE 1104C-44T, RG38101

NO NO	PARÇA NO PART NO	TANIM	DESCRIPTION	ADET QTY	S.K. S.C.	SERİ NO SERIAL NO	D.T. ICA	NOT NOTE
1	F01/26698	TÜRBOŞARJ	TURBOCHARGER	1				
2	3688A029	CONTA	JOINT	1				
3	2313M377	SAPLAMA	STUD	4				
4	F01/18029	SOMUN	NUT	4				

NOT / NOTE: (1) SİPARİŞLERDE MAKİNA SERİ NO İLE BİRLİKTE MOTOR SERİ NO DA MUTLAKA BİLDİRİLMELİDİR. /
WHILE ORDERING ENGINE SERIAL NO MUST BE INFORMED WITH MACHINE SERIAL NO.

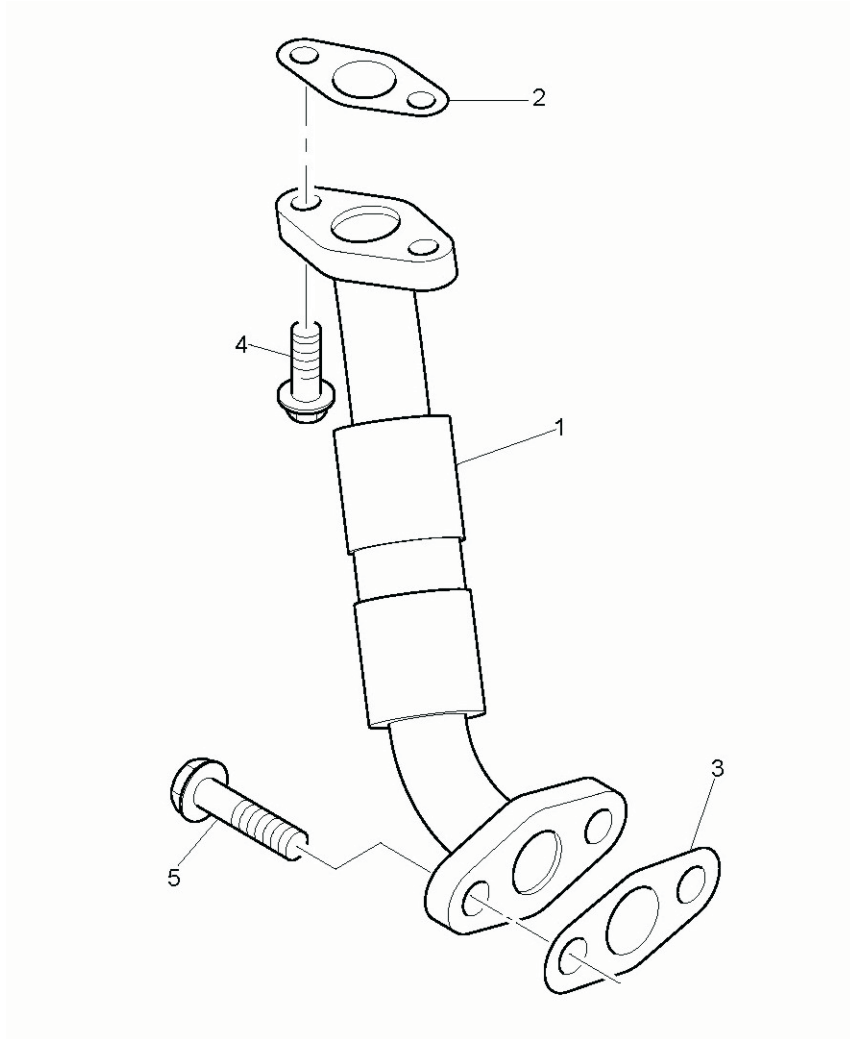
BESLEME BORUSU, MOTOR 1104C-44T, RG38101
FEED PIPES, ENGINE 1104C-44T, RG38101



BESLEME BORUSU, MOTOR 1104C-44T, RG38101
FEED PIPES, ENGINE 1104C-44T, RG38101

NO NO	PARÇA NO PART NO	TANIM	DESCRIPTION	ADET QTY	S.K. S.C.	SERİ NO SERIAL NO	D.T. ICA	NOT NOTE
1	4128A027	BESLEME BORUSU, TURBOŞARJ, KOMP	TURBO FEED PIPE ASSY	1				
2		BESLEME BORUSU, TURBOŞARJ	TURBO FEED PIPE	1	B			
3	3218R036	BANJO CİVATA	BANJO BOLT	1				
4	2131A506	PUL	WASHER	1				
5	2131A506	PUL	WASHER	1				
6	3218R036	BANJO CİVATA	BANJO BOLT	1				
7	2131A506	PUL	WASHER	1				
8	2131A506	PUL	WASHER	1				

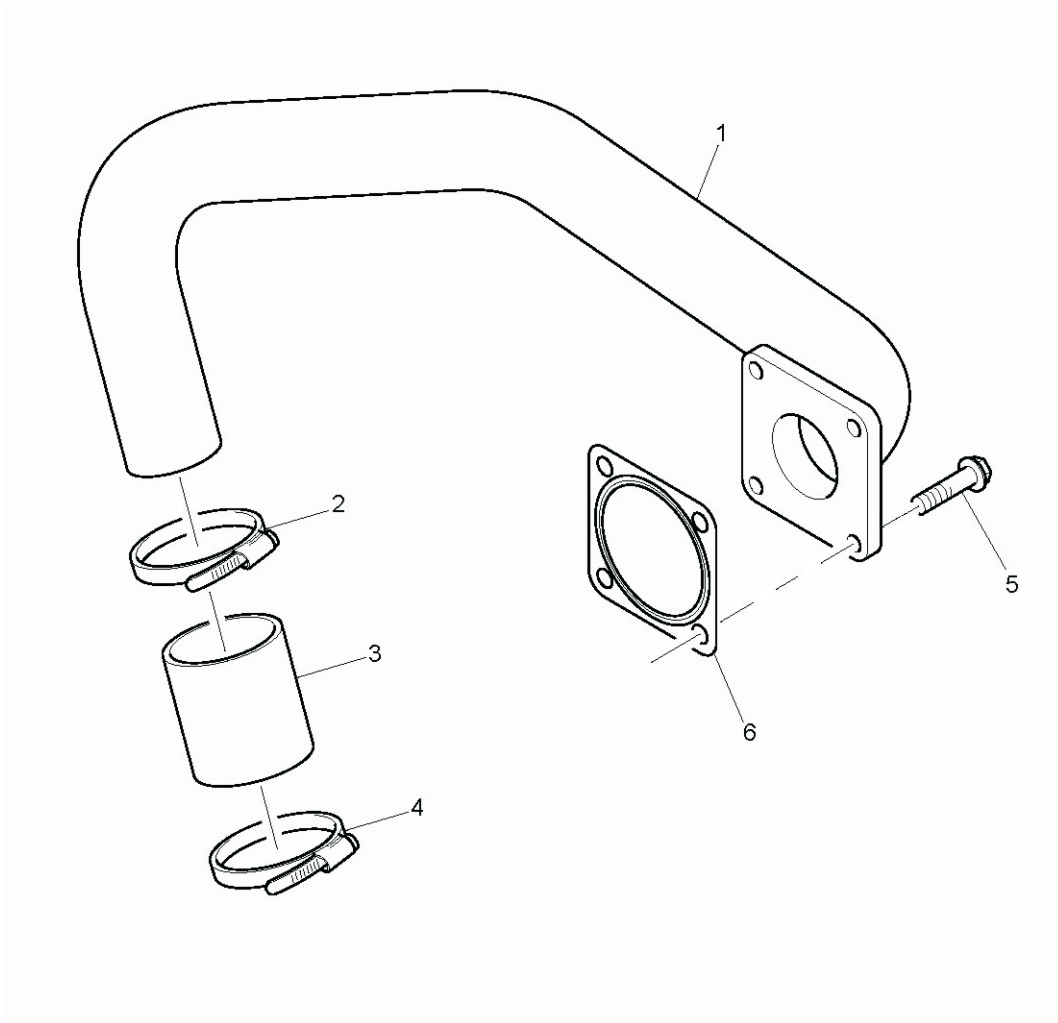
NOT / NOTE: (1) SİPARİŞLERDE MAKİNA SERİ NO İLE BİRLİKTE MOTOR SERİ NO DA MUTLAKA BİLDİRİLMELİDİR. /
WHILE ORDERING ENGINE SERIAL NO MUST BE INFORMED WITH MACHINE SERIAL NO.



SIZINTI BORUSU, MOTOR 1104C-44T, RG38101
LEAK-OFF PIPES, ENGINE 1104C-44T, RG38101

NO NO	PARÇA NO PART NO	TANIM	DESCRIPTION	ADET QTY	S.K. S.C.	SERİ NO SERIAL NO	D.T. ICA	NOT NOTE
1	3584A001	SIZINTI BORUSU, TURBOŞARJ	TURBO DRAIN PIPE	1				
2	3688A035	CONTA	JOINT	1				
3	3688A036	CONTA	JOINT	1				
4	2314F004	CİVATA	SCREW	2				
5	F01/23101	CİVATA	SCREW	2				

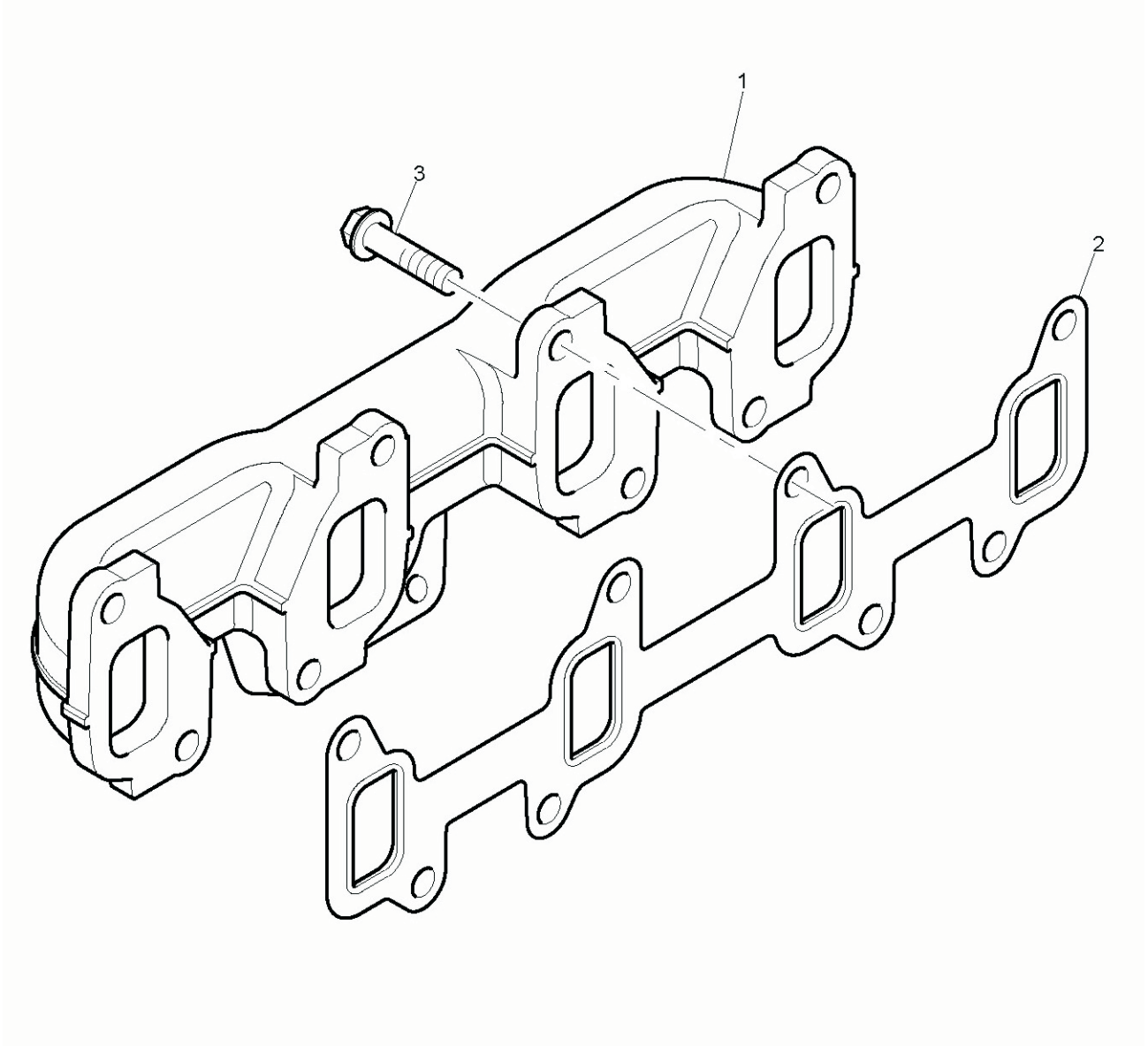
NOT / NOTE: (1) SİPARİŞLERDE MAKİNA SERİ NO İLE BİRLİKTE MOTOR SERİ NO DA MUTLAKA BİLDİRİLMELİDİR. /
WHILE ORDERING ENGINE SERIAL NO MUST BE INFORMED WITH MACHINE SERIAL NO.



BORU VE BAĞLANTILARI, MOTOR 1104C-44T, RG38101
PIPEWORK & CONNECTIONS, ENGINE 1104C-44T, RG38101

NO NO	PARÇA NO PART NO	TANIM	DESCRIPTION	ADET QTY	S.K. S.C.	SERİ NO SERIAL NO	D.T. ICA	NOT NOTE
1	3571C067	BORU	PIPE	1				
2	2481D073	KELEPÇE	HOSE CLIP	1				
3	F01/10307	HORTUM	HOSE	1				
4	2481D073	KELEPÇE	HOSE CLIP	1				
5	F01/23102	CİVATA	SCREW	4				
6	F01/10083	CONTA	JOINT	1				

NOT / NOTE: (1) SİPARİŞLERDE MAKİNA SERİ NO İLE BİRLİKTE MOTOR SERİ NO DA MUTLAKA BİLDİRİLMELİDİR. /
WHILE ORDERING ENGINE SERIAL NO MUST BE INFORMED WITH MACHINE SERIAL NO.



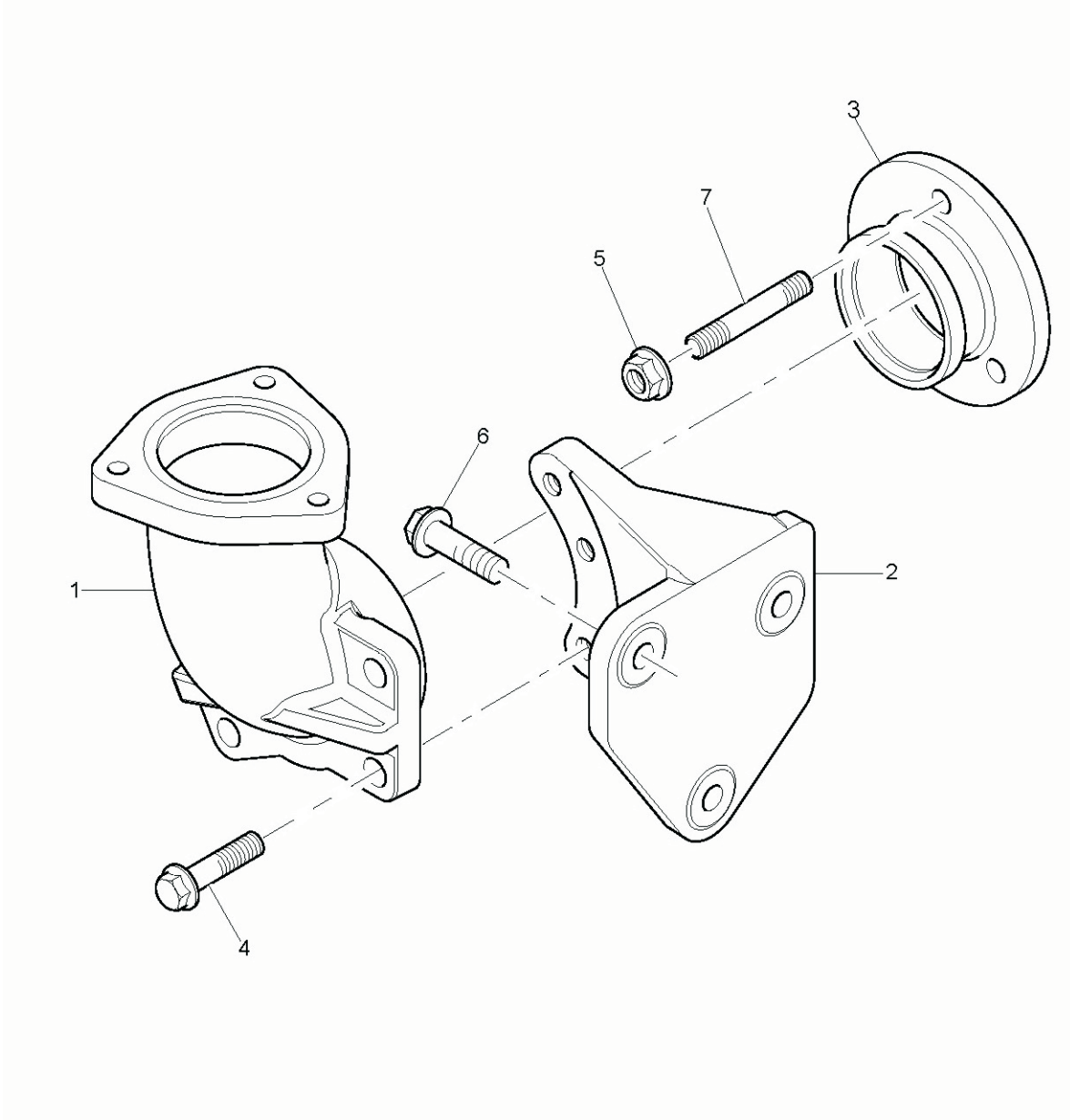
EGSOZ MANİFOLDU, MOTOR 1104C-44T, RG38101
EXHAUST MANIFOLD, ENGINE 1104C-44T, RG38101

NO NO	PARÇA NO PART NO	TANIM	DESCRIPTION	ADET QTY	S.K. S.C.	SERİ NO SERIAL NO	D.T. ICA	NOT NOTE
1	3778E201	EGSOZ MANIFOLDU	EXHAUST MANIFOLD	1				
2	F01/36832	CONTA	EXHAUST MANIFOLD CONTASI	1				
3	3218J013	CİVATA	SCREW	8				

NOT / NOTE: (1) SİPARİŞLERDE MAKİNA SERİ NO İLE BİRLİKTE MOTOR SERİ NO DA MUTLAKA BİLDİRİLMELİDİR. /
WHILE ORDERING ENGINE SERIAL NO MUST BE INFORMED WITH MACHINE SERIAL NO.

G1-20-6

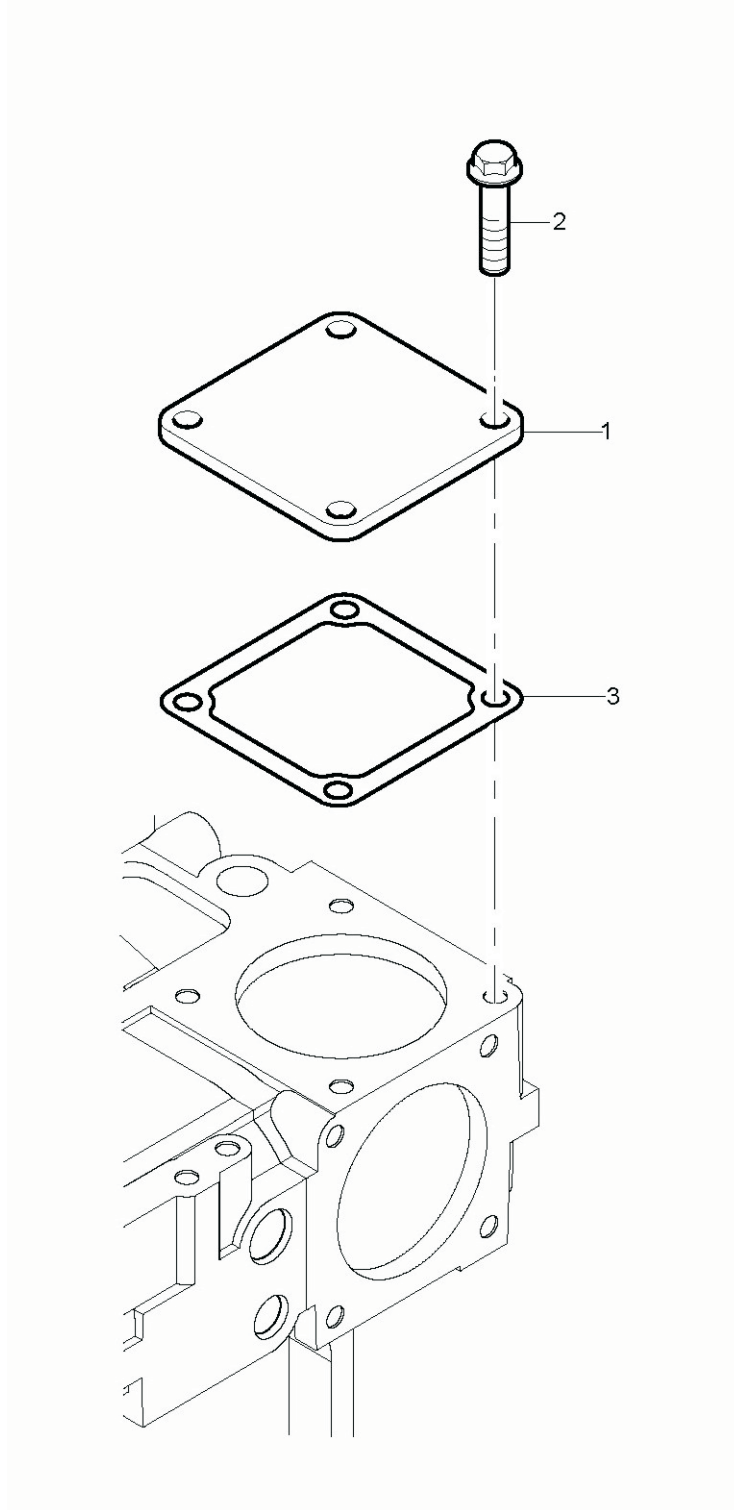
EGSOZ DİRSEĞİ VE BAĞLANTILARI, MOTOR 1104C-44T, RG38101
PIPEWORK & CONNECTIONS, ENGINE 1104C-44T, RG38101



EGSOZ DİRSEĞİ VE BAĞLANTILARI, MOTOR 1104C-44T, RG38101
PIPEWORK & CONNECTIONS, ENGINE 1104C-44T, RG38101

NO NO	PARÇA NO PART NO	TANIM	DESCRIPTION	ADET QTY	S.K. S.C.	SERİ NO SERIAL NO	D.T. ICA	NOT NOTE
1	3766A131	DİRSEK, EGSOZ	EXHAUST ELBOW	1				
2	3823A051	BAĞLANTI PARÇASI	BRACKET	1				
3	3347A041	BAĞLANTI PARÇASI	ADAPTOR	1				
4	F01/23104	CİVATA	SCREW	3				
5	F01/18029	SOMUN	NUT	3				
6	F01/23103	CİVATA	SCREW	3				
7	2313M377	SAPLAMA	STUD	3				

NOT / NOTE: (1) SİPARİŞLERDE MAKİNA SERİ NO İLE BİRLİKTE MOTOR SERİ NO DA MUTLAKA BİLDİRİLMELİDİR. /
WHILE ORDERING ENGINE SERIAL NO MUST BE INFORMED WITH MACHINE SERIAL NO.

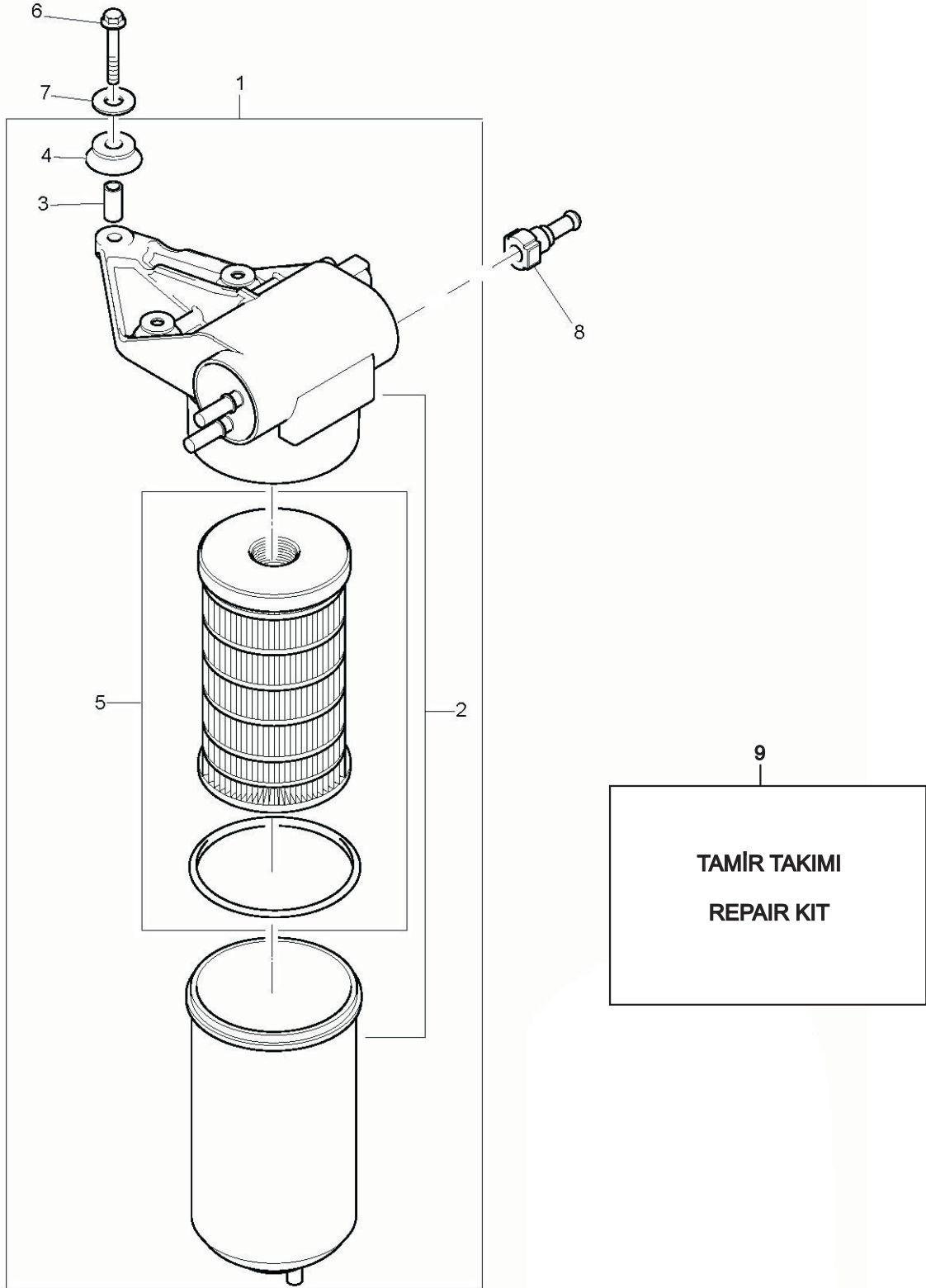


BAĞLANTILAR, MOTOR 1104C-44T, RG38101
PIPEWORK & CONNECTION, ENGINE 1104C-44T, RG38101

NO NO	PARÇA NO PART NO	TANIM	DESCRIPTION	ADET QTY	S.K. S.C.	SERİ NO SERIAL NO	D.T. ICA	NOT NOTE
1	3611M006	KAPAK	PLATE	3				
2	F01/23102	CİVATA	SCREW	12				
3	3684N503	CONTA	JOINT	3				

NOT / NOTE: (1) SİPARİŞLERDE MAKİNA SERİ NO İLE BİRLİKTE MOTOR SERİ NO DA MUTLAKA BİLDİRİLMELİDİR. /
WHILE ORDERING ENGINE SERIAL NO MUST BE INFORMED WITH MACHINE SERIAL NO.

YAKIT TRANSFER POMPASI, MOTOR 1104C-44T, RG38101
LIFT PUMP, ENGINE 1104C-44T, RG38101

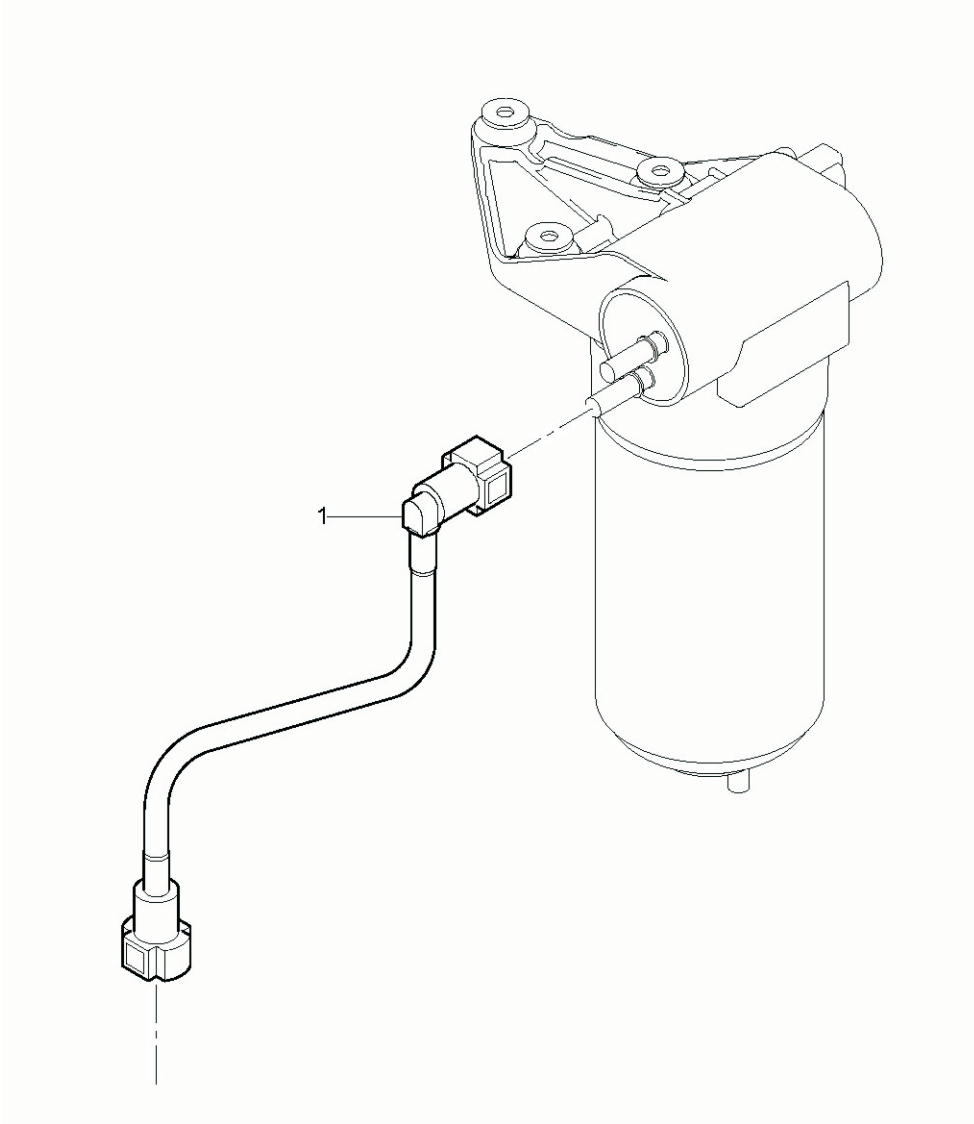


YAKIT TRANSFER POMPASI, MOTOR 1104C-44T, RG38101
LIFT PUMP, ENGINE 1104C-44T, RG38101

NO NO	PARÇA NO PART NO	TANIM	DESCRIPTION	ADET QTY	S.K. S.C.	SERİ NO SERIAL NO	D.T. ICA	NOT NOTE
1	F01/41320	YAKIT TRANSFER POMPASI	LIFT PUMP ASSY	1				
2		YAKIT TRANSFER POMPASI	LIFT PUMP	1	B			
3		BOŞLUK PARÇASI	SPACER	3	B			
4		BAĞLANTI PARÇASI	MOUNTING	3	B			
5	F28/91502	FİLTRE İÇ ELEMAN TAKIMI	FUEL FILTER ELEMENT KIT	1				
6	2314F909	CİVATA	SCREW	3				
7	2131A507	PUL	EASHER	3				
8	3763A046	BAĞLANTI	CONNECTION	1				
9	U5MK1017	TAMİR TAKIMI	MOUNTING KIT	1				

NOT / NOTE: (1) SİPARİŞLERDE MAKİNA SERİ NO İLE BİRLİKTE MOTOR SERİ NO DA MUTLAKA BİLDİRİLMELİDİR. /
WHILE ORDERING ENGINE SERIAL NO MUST BE INFORMED WITH MACHINE SERIAL NO.

YAKIT BESLEME BORUSU, MOTOR 1104C-44T, RG38101
FILTER TO INJECTION PUMP PIPE, ENGINE 1104C-44T, RG38101



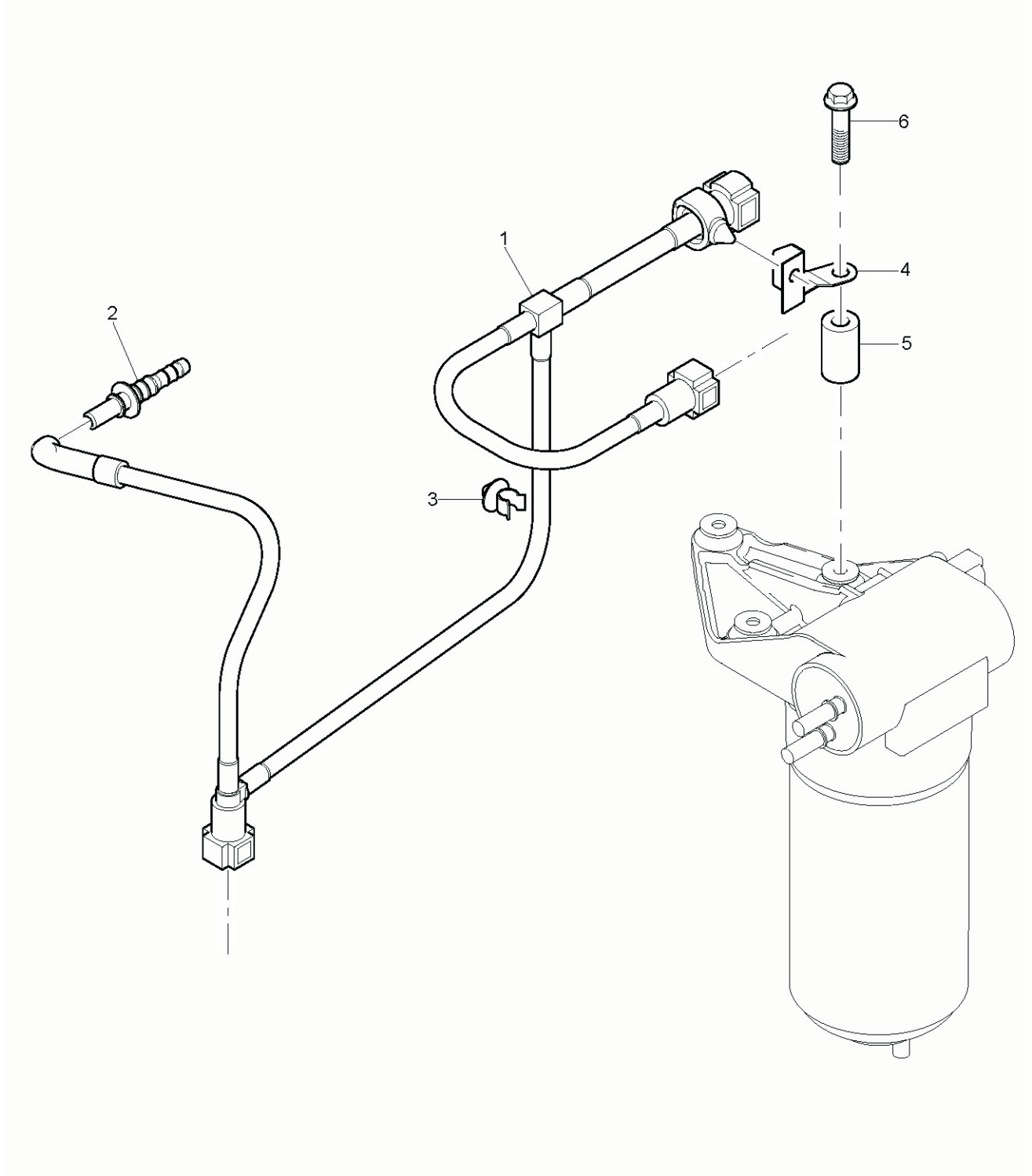
YAKIT BESLEME BORUSU, MOTOR 1104C-44T, RG38101
FILTER TO INJECTION PUMP PIPE, ENGINE 1104C-44T, RG38101

NO NO	PARÇA NO PART NO	TANIM	DESCRIPTION	ADET QTY	S.K. S.C.	SERİ NO SERIAL NO	D.T. ICA	NOT NOTE
1	F01/10395	YAKIT BESLEME BORUSU	FUEL FEED PIPE	1				

NOT / NOTE: (1) SİPARİŞLERDE MAKİNA SERİ NO İLE BİRLİKTE MOTOR SERİ NO DA MUTLAKA BİLDİRİLMELİDİR. /
WHILE ORDERING ENGINE SERIAL NO MUST BE INFORMED WITH MACHINE SERIAL NO.

G1-22-3

BORU, PÜSKÜRTME POMPASI-YAKIT FİLTRESİ, MOTOR 1104C-44T, RG38101
INJECTION PUMP TO FILTER PIPE, ENGINE 1104C-44T, RG38101

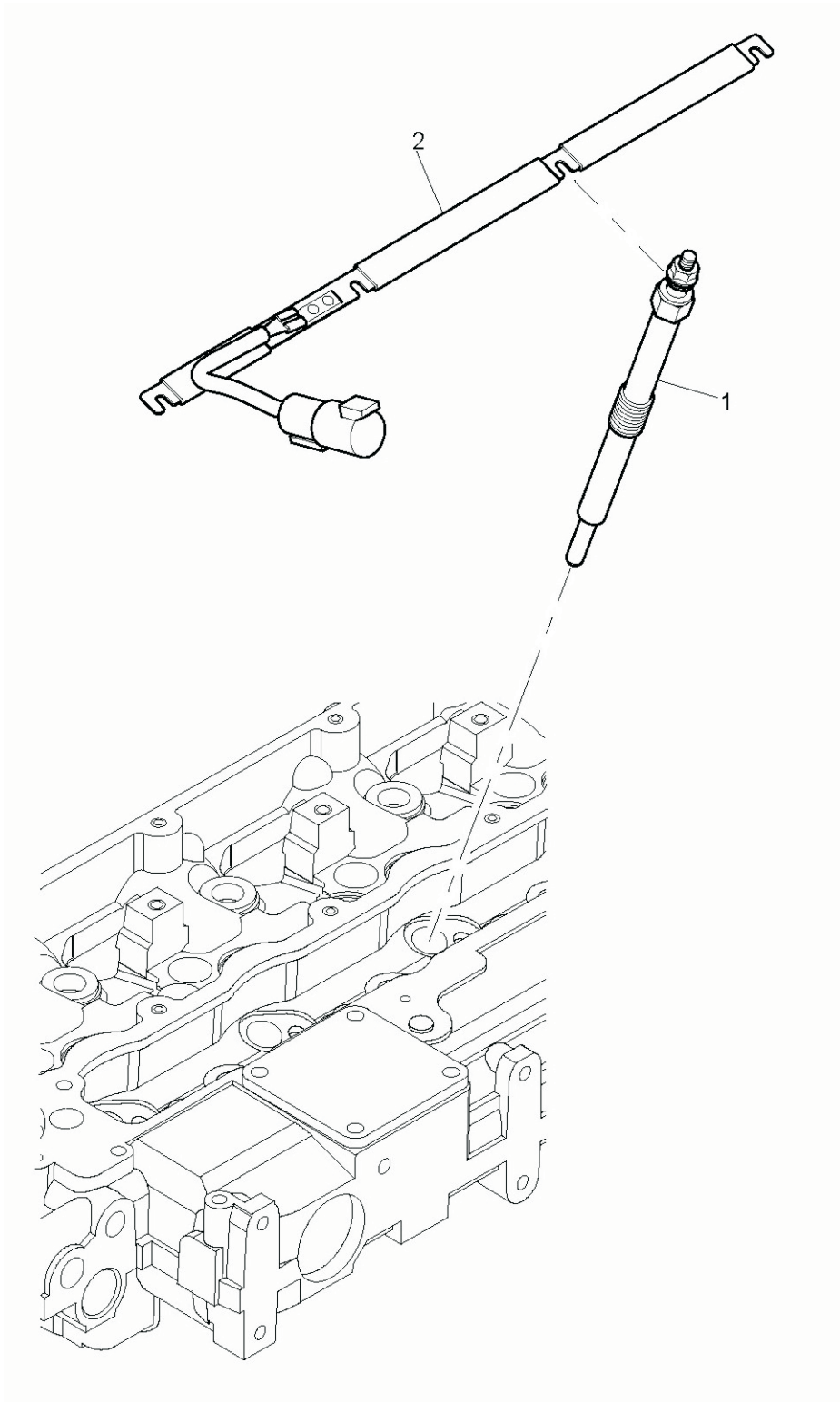


BORU, PÜSKÜRTME POMPASI-YAKIT FİLTRESİ, MOTOR 1104C-44T, RG38101
INJECTION PUMP TO FILTER PIPE, ENGINE 1104C-44T, RG38101

NO NO	PARÇA NO PART NO	TANIM	DESCRIPTION	ADET QTY	S.K. S.C.	SERİ NO SERIAL NO	D.T. ICA	NOT NOTE
1	2646F002	YAKIT BESLEME BORUSU	FUEL FEED PIPE	1				
2	3763A045	BAĞLANTI PARÇASI	CONNECTION	1				
3	2481D456	KELEPÇE	CLIP	1				
4	3733A008	BAĞLANTI PARÇASI	BRACKET	1				
5	3313A006	BOŞLUK PULU	SPACER	1				
6	2314H008	CİVATA	SCREW	1				

NOT / NOTE: (1) SİPARİŞLERDE MAKİNA SERİ NO İLE BİRLİKTE MOTOR SERİ NO DA MUTLAKA BİLDİRİLMELİDİR. /
WHILE ORDERING ENGINE SERIAL NO MUST BE INFORMED WITH MACHINE SERIAL NO.

ISITMA BUJİSİ, MOTOR 1104C-44T, RG38101
HEATER PLUGS, ENGINE 1104C-44T, RG38101



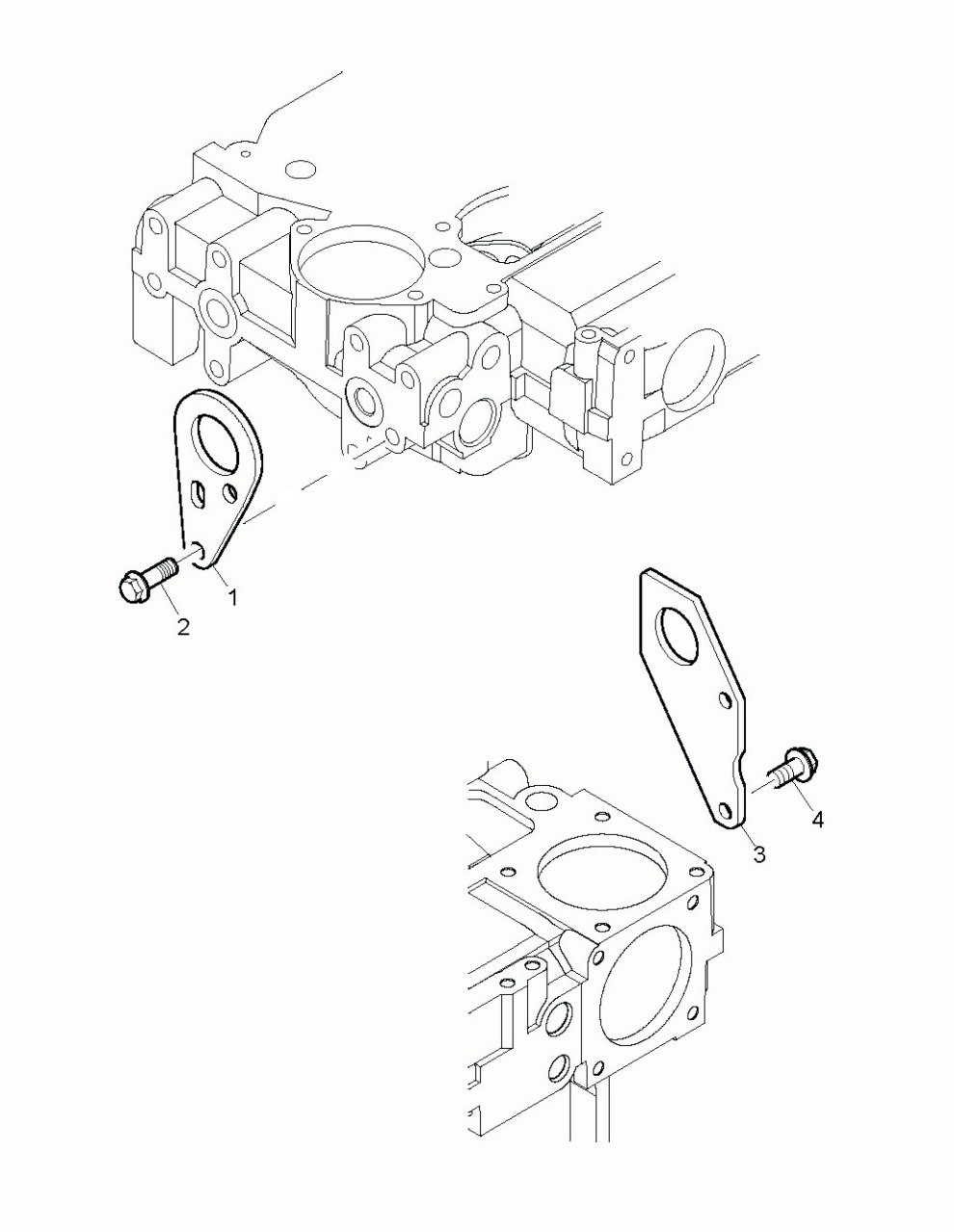
ISITMA BUJİSİ, MOTOR 1104C-44T, RG38101
HEATER PLUGS, ENGINE 1104C-44T, RG38101

NO NO	PARÇA NO PART NO	TANIM	DESCRIPTION	ADET QTY	S.K. S.C.	SERİ NO SERIAL NO	D.T. ICA	NOT NOTE
1	F01/70050	ISITMA BUJİSİ	GLOW PLUG	4				
2	3161C015	SABİTLEME ÇUBUĞU	BAR	1				

NOT / NOTE: (1) SİPARİŞLERDE MAKİNA SERİ NO İLE BİRLİKTE MOTOR SERİ NO DA MUTLAKA BİLDİRİLMELİDİR. /
WHILE ORDERING ENGINE SERIAL NO MUST BE INFORMED WITH MACHINE SERIAL NO.

G1-24-1

MOTOR KALDIRMA KULAKLARI, MOTOR 1104C-44T, RG38101
ENGINE LIFTING EYES, ENGINE 1104C-44T, RG38101



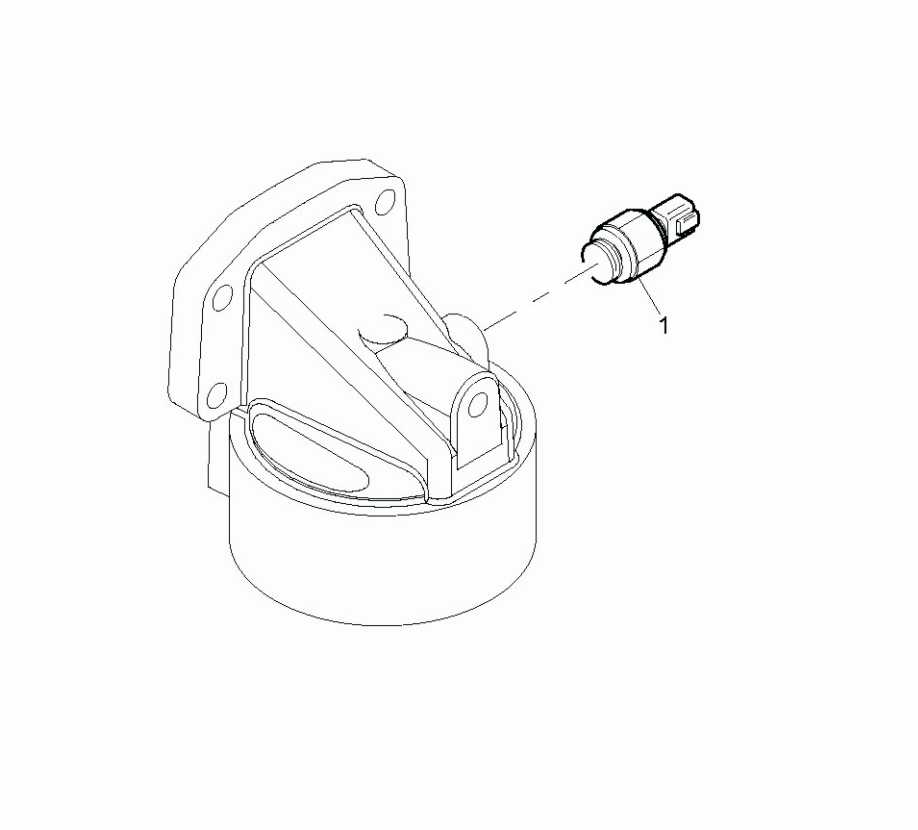
MOTOR KALDIRMA KULAKLARI, MOTOR 1104C-44T, RG38101
ENGINE LIFTING EYES, ENGINE 1104C-44T, RG38101

NO NO	PARÇA NO PART NO	TANIM	DESCRIPTION	ADET QTY	S.K. S.C.	SERİ NO SERIAL NO	D.T. ICA	NOT NOTE
1	3617A015	MOTOR KALDIRMA KULAĞI	LIFTING BRACKET	1				
2	2314J002	CİVATA	SCREW	2				
3	3624A016	MOTOR KALDIRMA KULAĞI	LIFTING BRACKET	1				
4	2314J002	CİVATA	SCREW	2				

NOT / NOTE: (1) SİPARİŞLERDE MAKİNA SERİ NO İLE BİRLİKTE MOTOR SERİ NO DA MUTLAKA BİLDİRİLMELİDİR. /
WHILE ORDERING ENGINE SERIAL NO MUST BE INFORMED WITH MACHINE SERIAL NO.

G1-25-1

YAĞ BASINÇ MÜŞÜRÜ, MOTOR 1104C-44T, RG38101
LUBRICATION OIL PRESSURE SWITCH/GAUGE, ENGINE 1104C-44T, RG38101



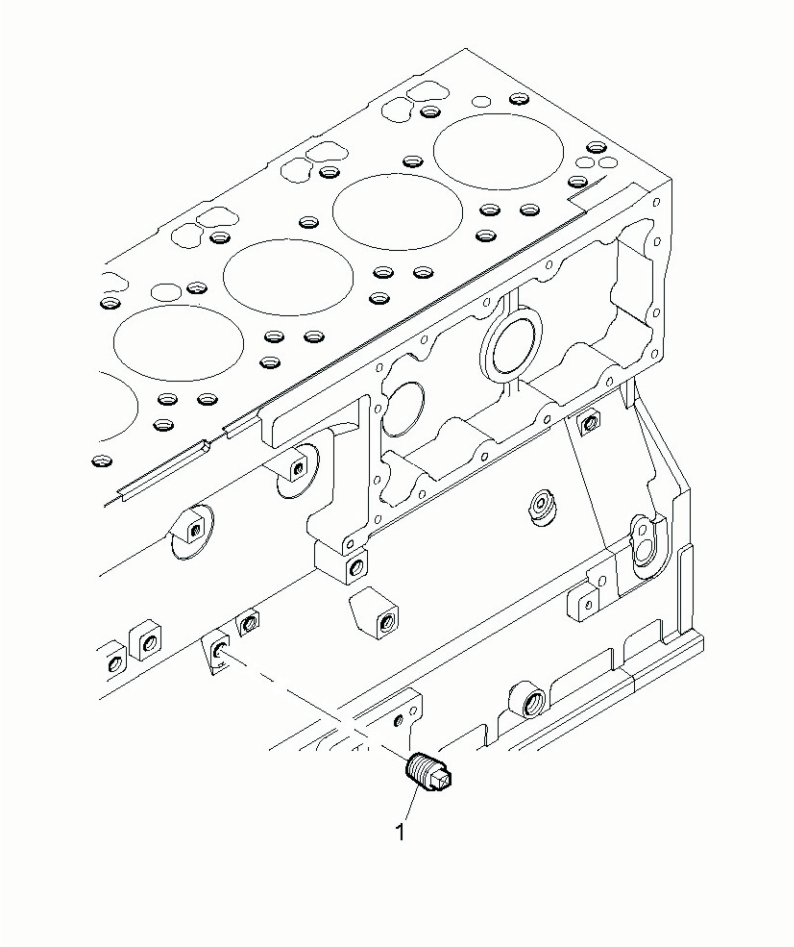
YAĞ BASINÇ MÜŞÜRÜ, MOTOR 1104C-44T, RG38101
LUBRICATION OIL PRESSURE SWITCH/GAUGE, ENGINE 1104C-44T, RG38101

NO NO	PARÇA NO PART NO	TANIM	DESCRIPTION	ADET QTY	S.K. S.C.	SERİ NO SERIAL NO	D.T. ICA	NOT NOTE
1	515/23003	MÜŞÜR, YAĞ BASINÇ	OIL PRESSURE SWITCH	1				

NOT / NOTE: (1) SİPARİŞLERDE MAKİNA SERİ NO İLE BİRLİKTE MOTOR SERİ NO DA MUTLAKA BİLDİRİLMELİDİR. /
WHILE ORDERING ENGINE SERIAL NO MUST BE INFORMED WITH MACHINE SERIAL NO.

G1-25-2

YAĞ BASINÇ ÖLÇÜMÜ/BASINÇ HATTI, MOTOR 1104C-44T, RG38101
LUBRICATION OIL PRESSURE SWITCH/GAUGE, ENGINE 1104C-44T, RG38101



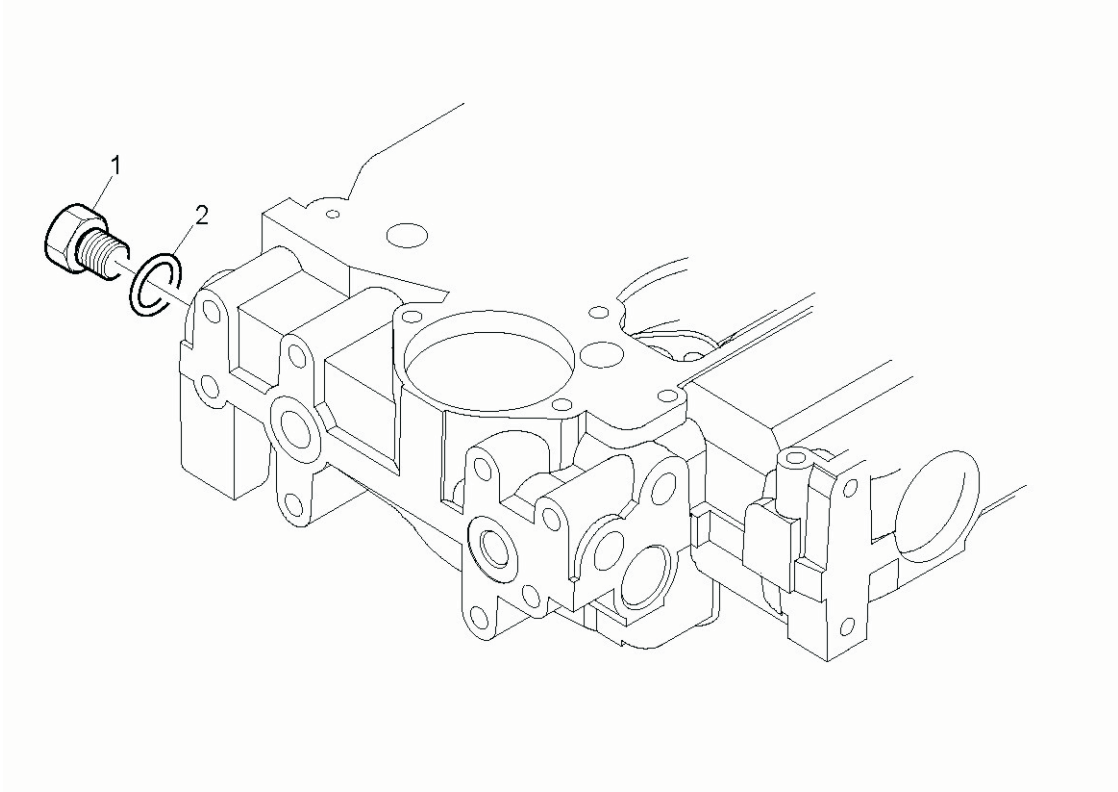
YAĞ BASINÇ ÖLÇÜMÜ/BASINÇ HATTI, MOTOR 1104C-44T, RG38101
LUBRICATION OIL PRESSURE SWITCH/GAUGE, ENGINE 1104C-44T, RG38101

NO NO	PARÇA NO PART NO	TANIM	DESCRIPTION	ADET QTY	S.K. S.C.	SERİ NO SERIAL NO	D.T. ICA	NOT NOTE
1	F01/17865	KÖR TAPA	PLUG	1				

NOT / NOTE: (1) SİPARİŞLERDE MAKİNA SERİ NO İLE BİRLİKTE MOTOR SERİ NO DA MUTLAKA BİLDİRİLMELİDİR. /
WHILE ORDERING ENGINE SERIAL NO MUST BE INFORMED WITH MACHINE SERIAL NO.

G1-26-1

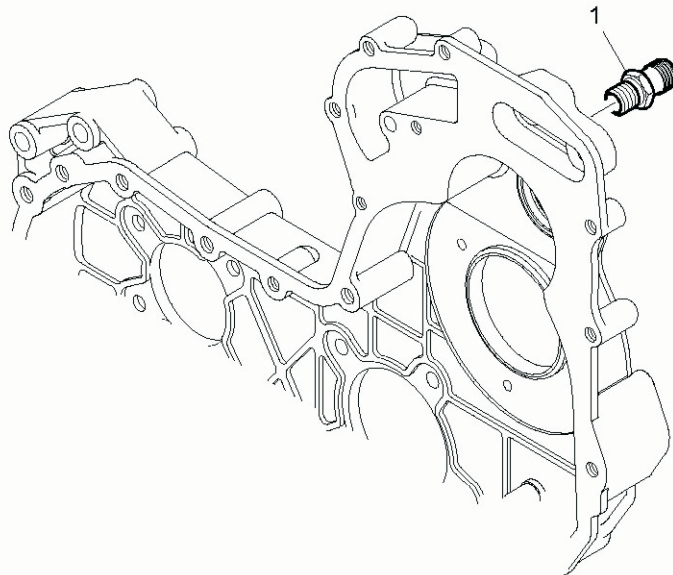
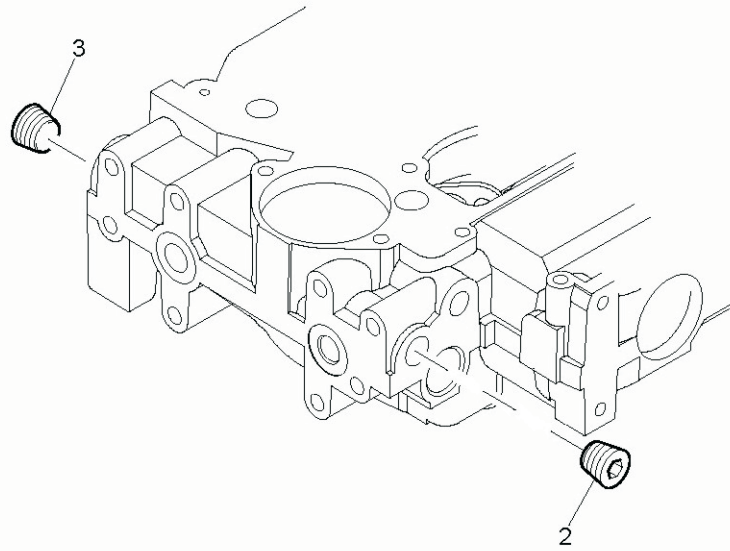
SU HARARET MÜŞÜRÜ, MOTOR 1104C-44T, RG38101
TEMPERATURE GAUGE & SENDER, ENGINE 1104C-44T, RG38101



SU HARARET MÜŞÜRÜ, MOTOR 1104C-44T, RG38101
TEMPERATURE GAUGE & SENDER, ENGINE 1104C-44T, RG38101

NO NO	PARÇA NO PART NO	TANIM	DESCRIPTION	ADET QTY	S.K. S.C.	SERİ NO SERIAL NO	D.T. ICA	NOT NOTE
1	3278A006	TAPA MÜŞÜR, MOTOR SU HARARET	PLUG SWITCH, ENGINE WATER TEMPERATURE	1				G2-1-3-OP3
2	2415H003	O-RİNG	O-RİNG	1				

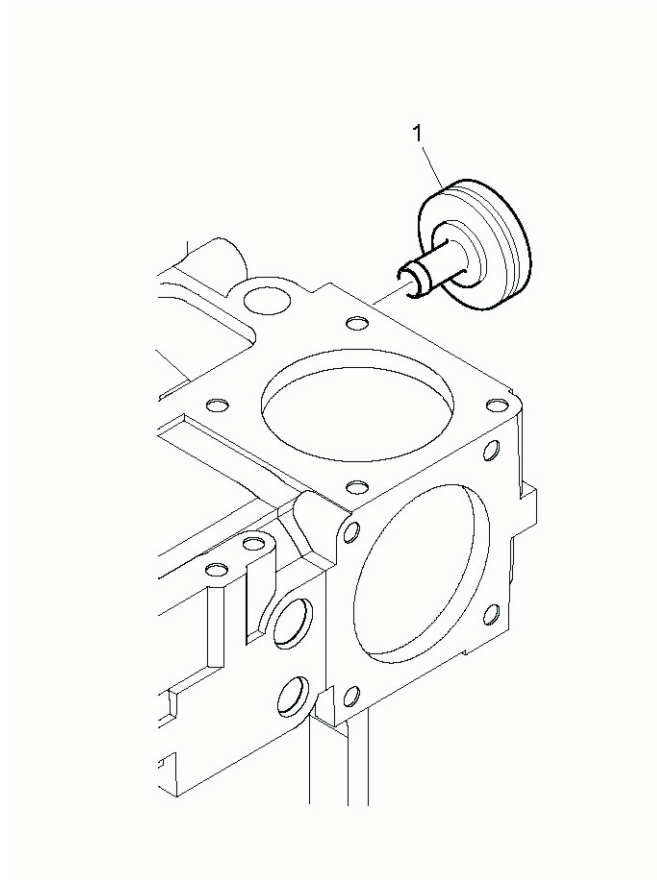
NOT / NOTE: (1) SİPARİŞLERDE MAKİNA SERİ NO İLE BİRLİKTE MOTOR SERİ NO DA MUTLAKA BİLDİRİLMELİDİR. /
WHILE ORDERING ENGINE SERIAL NO MUST BE INFORMED WITH MACHINE SERIAL NO.



YARDIMCI DONANIMLAR, MOTOR 1104C-44T, RG38101
MISCELLANEOUS & AUXILIARIES, ENGINE 1104C-44T, RG38101

NO NO	PARÇA NO PART NO	TANIM	DESCRIPTION	ADET QTY	S.K. S.C.	SERİ NO SERIAL NO	D.T. ICA	NOT NOTE
1	33552414	NİPEL	ADAPTOR	1				
2	2431154	TAPA	PLUG	1				
3	2431154	TAPA MÜŞÜR, MOTOR SU HARARET	PLUG SWITCH, ENGINE WATER TEMPERATURE	1				G2-1-3-OP3

NOT / NOTE: (1) SİPARİŞLERDE MAKİNA SERİ NO İLE BİRLİKTE MOTOR SERİ NO DA MUTLAKA BİLDİRİLMELİDİR. /
WHILE ORDERING ENGINE SERIAL NO MUST BE INFORMED WITH MACHINE SERIAL NO.



YARDIMCI DONANIMLAR, MOTOR 1104C-44T, RG38101
MISCELLANEOUS & AUXILIARIES, ENGINE 1104C-44T, RG38101

NO NO	PARÇA NO PART NO	TANIM	DESCRIPTION	ADET QTY	S.K. S.C.	SERİ NO SERIAL NO	D.T. ICA	NOT NOTE
1	3347A023	ADAPTÖR	ADAPTOR	1				

NOT / NOTE: (1) SİPARİŞLERDE MAKİNA SERİ NO İLE BİRLİKTE MOTOR SERİ NO DA MUTLAKA BİLDİRİLMELİDİR. /
WHILE ORDERING ENGINE SERIAL NO MUST BE INFORMED WITH MACHINE SERIAL NO.

G1-28-1

ÜST CONTA TAMİR TAKIMI, MOTOR 1104C-44T, RG38101
TOP SERVICE KIT, ENGINE 1104C-44T, RG38101

1



ÜST CONTA TAMİR TAKIMI, MOTOR 1104C-44T, RG38101
TOP SERVICE KIT, ENGINE 1104C-44T, RG38101

NO NO	PARÇA NO PART NO	TANIM	DESCRIPTION	ADET QTY	S.K. S.C.	SERİ NO SERIAL NO	D.T. ICA	NOT NOTE
1	F01/10485	TAMİR TAKIMI, ÜST CONTA	TOP JOINT & GASKET KIT	1				

NOT / NOTE: (1) SİPARİŞLERDE MAKİNA SERİ NO İLE BİRLİKTE MOTOR SERİ NO DA MUTLAKA BİLDİRİLMELİDİR. /
WHILE ORDERING ENGINE SERIAL NO MUST BE INFORMED WITH MACHINE SERIAL NO.

G1-29-1

**ALT CONTA TAMİR TAKIMI, MOTOR 1104C-44T, RG38101
BOTTOM SERVICE KIT, ENGINE 1104C-44T, RG38101**

1

**ALT CONTA TAMİR TAKIMI
BOTTOM JOINTS & GASKET KIT**

ALT CONTA TAMİR TAKIMI, MOTOR 1104C-44T, RG38101
BOTTOM SERVICE KIT, ENGINE 1104C-44T, RG38101

NO NO	PARÇA NO PART NO	TANIM	DESCRIPTION	ADET QTY	S.K. S.C.	SERİ NO SERIAL NO	D.T. ICA	NOT NOTE
1	F01/10447	TAMİR TAKIMI, ALT CONTA	BOTTOM JOINT & GASKET KIT	1				
2	2415715	O RING	O-RING	1				
3	36832137	CONTA	JOINT	1				
4	F01/10051	CONTA, ZAMANLAMA	TIMING CASE JOINT	1				
5	F01/10052	CONTA, ZAMANLAMA DİŞLİSİ MUHAFAZASI	TIMING CASE JOINT	1				
6	F01/36824	KAPAK CONTASI	COVER JOINT	1				
7	26420318	O RING	O-RING	1				
8	F01/10085	CONTA	JOINT	1				
9	F01/10084	CONTA	JOINT	1				
10	F01/36835	CONTA, SU POMPASI	WATER PUMP JOINT	1				
11	3688A035	CONTA	JOINT	1				
12	F01/36836	CONTA	JOINT	1				
13	F01/36837	CONTA	JOINT	1				
14	F01/36822	CONTA, KARTER	SUMP JOINT	1				

NOT / NOTE: (1) SİPARİŞLERDE MAKİNA SERİ NO İLE BİRLİKTE MOTOR SERİ NO DA MUTLAKA BİLDİRİLMELİDİR. /
WHILE ORDERING ENGINE SERIAL NO MUST BE INFORMED WITH MACHINE SERIAL NO.



G **MOTOR
ENGINE**

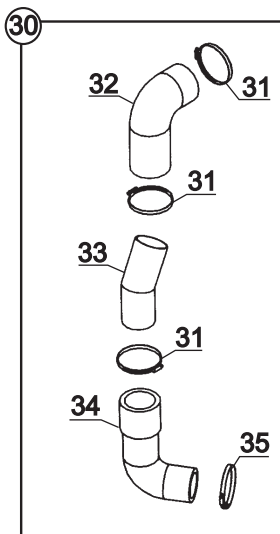
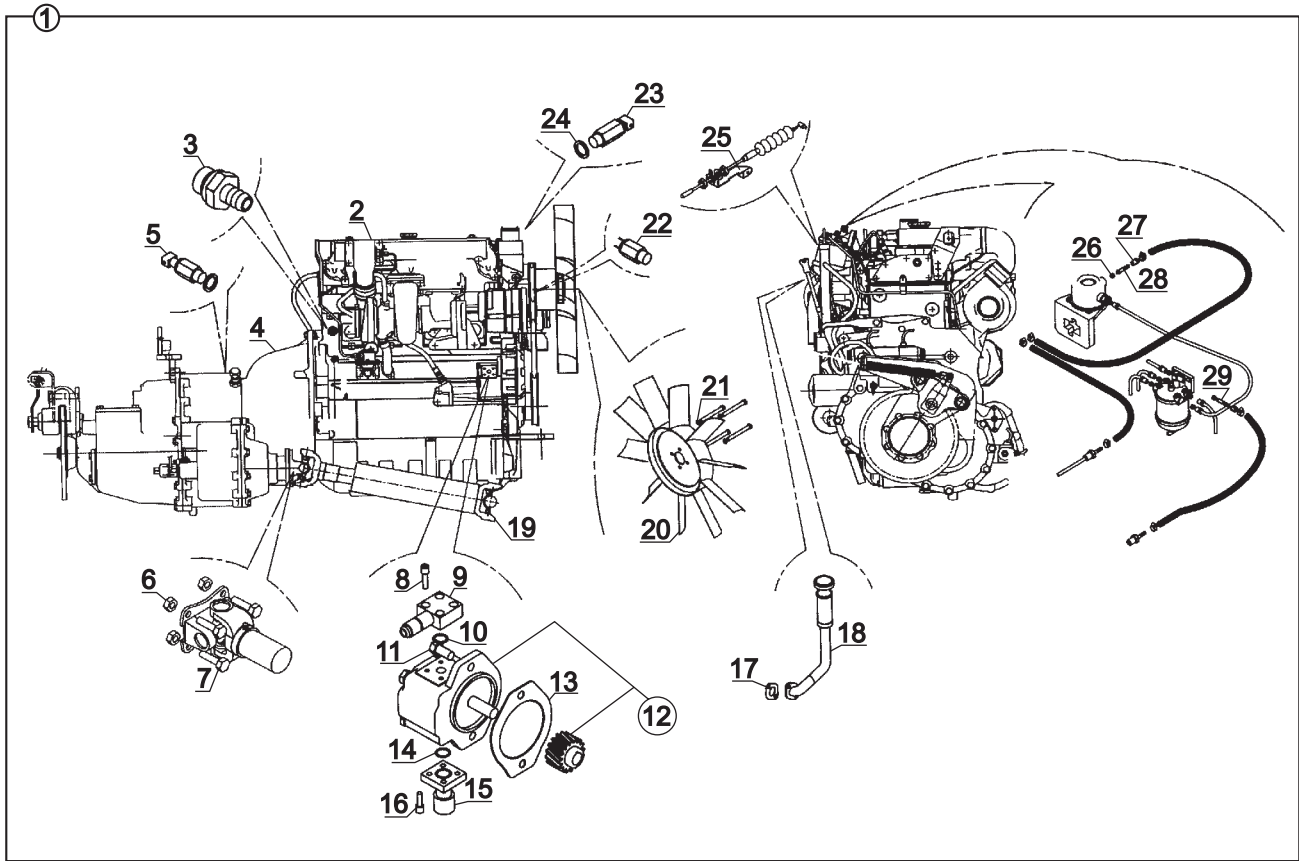
G1

**MOTOR
ENGINE**

G2

**MOTOR MONTAJLARI
ENGINE ASSEMBLY**

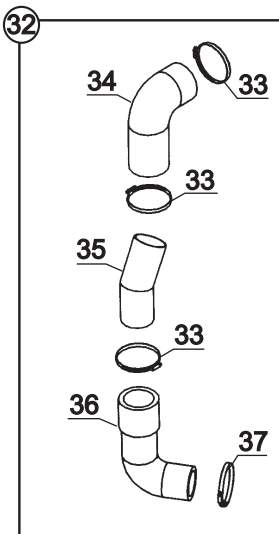
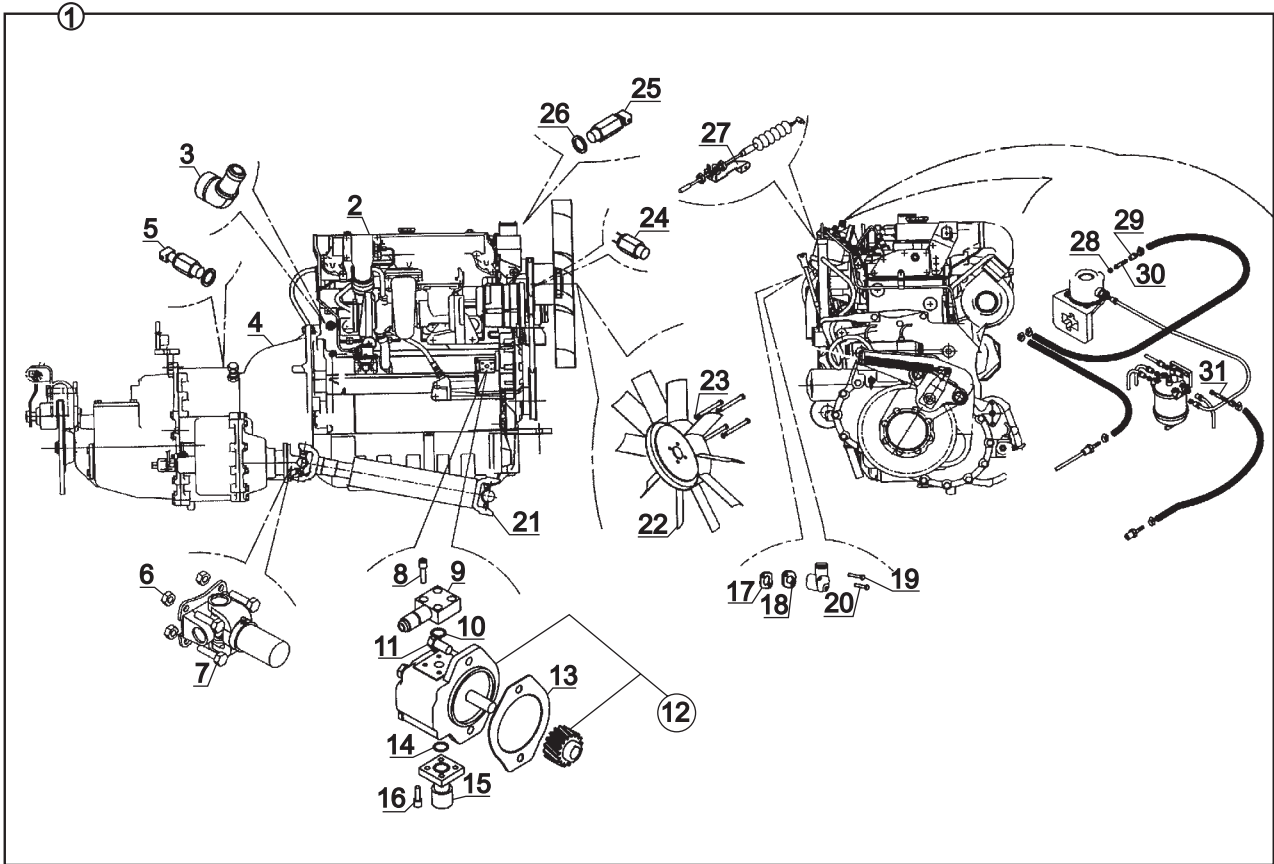
MOTOR MONTAJI, MAVİ
ENGINE ASSEMBLY, BLUE



**MOTOR MONTAJI, MAVİ
ENGINE ASSEMBLY, BLUE**

NO NO	PARÇA NO PART NO	TANIM	DESCRIPTION	ADET QTY	S.K. S.C.	SERİ NO SERIAL NO	D.T. ICA	NOT NOTE
	* V006/02/ *018/61073				RK RK SOP			
1	018/61056	MOTOR KOMPLE	ENGINE, ASSY	1				
2		MOTOR	ENGINE	1				☞ G1-1-1
3	806/08005	NİPEL	ADAPTER	1				
4		ŞANZUMAN KOMPLE	TRANSMISSION ASSEMBLY	1				☞ F3-2-1
5	515/23100	MÜŞÜR, YAG BASINÇ	SWITCH, TRANSMISSION OIL PRESSURE	1				
6	N02/8660158	SOMUN	NUT	4				
7	N01/3613134	CİVATA	BOLT	4				
8		CİVATA M6x25	BOLT M6x25	4				☞ E2-10-1
9		NİPEL, POMPA BASINÇ	ADAPTER	1				☞ E2-10-1
10		O- RING	O-RING	1				☞ E2-10-1
11		CİVATA M10x30	BOLT M10x30	2				☞ E2-10-1
12		FREN HİDROLİK POMPASİ	BRAKE PUMP	1				☞ E2-10-1
13		CONTA	GASKET	1				☞ E2-10-1
14		O-RING	O-RING	1				☞ E2-10-1
15		NİPEL, POMPA EMİŞ	ADAPTER	1				☞ E2-10-1
16		CİVATA M6x20	BOLT M6x20	4				☞ E2-10-1
17	F01/36816	CONTA	GASKET	1				
18	810/09700	MOTOR YAG DOLDURMA BORUSU	PIPE, ENGINE OIL FILLER	1				
19		ÖN ŞAFT KOMPLE	FRONT PROPSHAFT, ASSY	1				☞ F5-2-1
20	F99/30010	FAN	FAN	1				
21	N03/0020011	PUL M8	WASHER M8	8				
22	515/22145	MÜŞÜR, MOTOR SU HARARET İBRE	SWITCH, ENGINE WATER TEMPERATURE INDICATOR	1		60001 - 60119		
	515/26010	MÜŞÜR, MOTOR SU HARARET İBRE	SWITCH, ENGINE WATER TEMPERATURE INDICATOR	1		60120 -	X	
23	515/22151	MÜŞÜR, MOTOR SU HARARET LAMBA	SWITCH, ENGINE WATER TEMPERATURE LAMP	1				
24	N03/0000005	PUL	WASHER	1				
25	019/91440	GAZ TELİ BAGLANTI SACI	THROTTLE CABLE MOUNTING PLATE	1				
26	809/10000	PLASTİK CONTA	PLASTIC GASKET	1				
27	806/11005	NİPEL	ADAPTER	1				
28	806/22005	HORTUM RAKORU	HOSE ADAPTER	1				
29	806/22009	HORTUM RAKORU	HOSE ADAPTER	1				
30	018/90320	EMİŞ HORTUMU ÖN MONTAJI	HOSE, INDUCTION, ASSY	1	SOP			☞ G2-2-1
31	N07/4070090	KELEPÇE	CLAMP	3				
32	799/00205	HORTUM	HOSE	1				
33	019/90466	BORU	PIPE	1				
34	799/00211	HORTUM	HOSE	1				
35	N07/4060080	KELEPÇE	CLAMP	1				

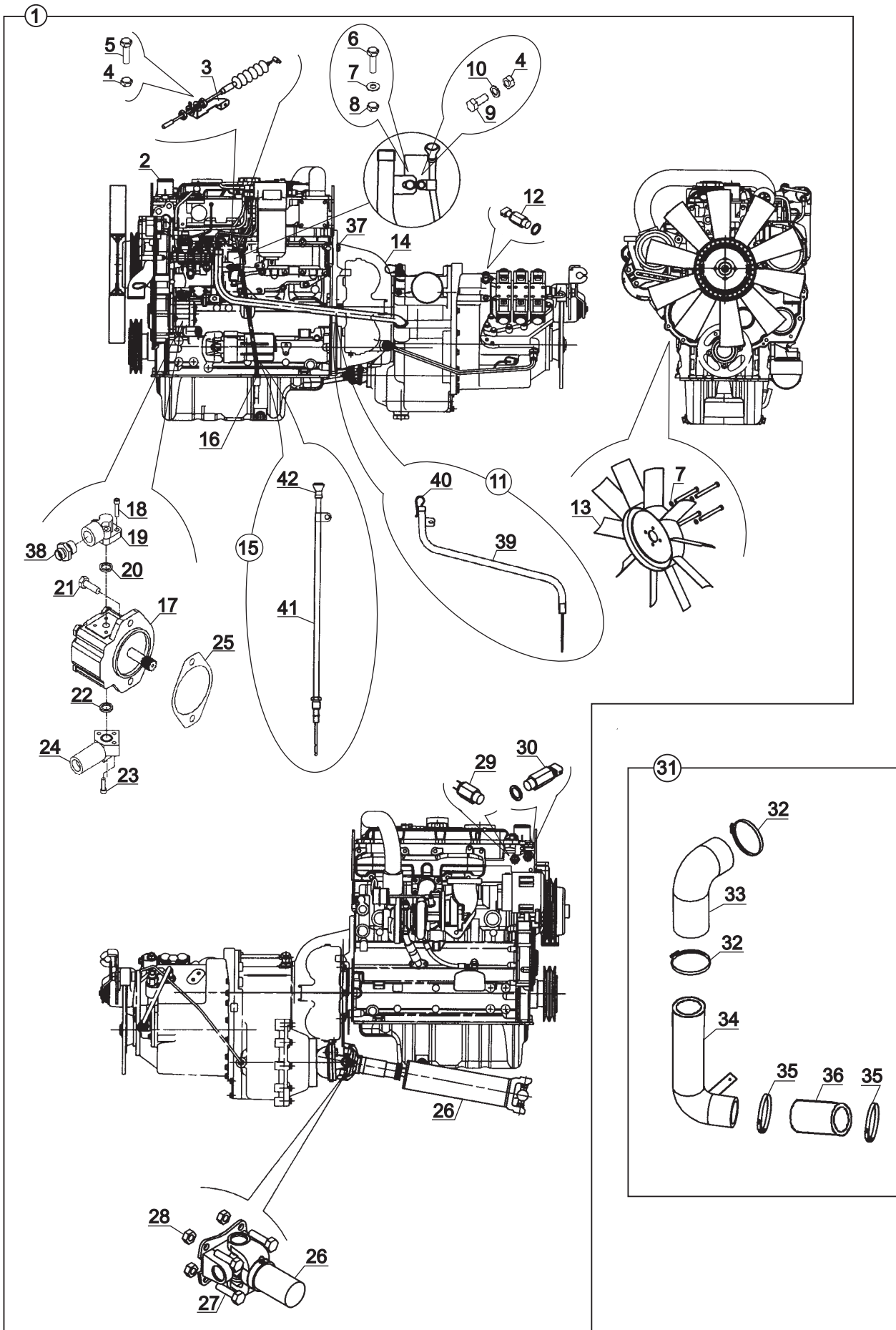
MOTOR MONTAJI, YEŞİL 1
ENGINE ASSEMBLY, GREEN 1



MOTOR MONTAJI, YEŞİL 1
ENGINE ASSEMBLY, GREEN 1

NO NO	PARÇA NO PART NO	TANIM	DESCRIPTION	ADET QTY	S.K. S.C.	SERİ NO SERIAL NO	D.T. ICA	NOT NOTE
1	*V006/02/ *018/61072 018/61057	MOTOR MONTAJI, YEŞİL1	ENGINE ASSY, GREEN 1	1	RK RK SOP			
2		MOTOR, YEŞİL 1	ENGINE, GREEN 1	1				☞ G1-1-1
3	806/20010	ADAPTOR DİRSEK	ADAPTER	1				
4		SANZUMAN KOMPLE	TRANSMISSION ASSEMBLY	1				☞ F3-2-1
5	515/23100	MÜŞÜR, YAĞ BASINÇ	SWITCH, TRANSMISSION OIL PRESSURE	1				
6	N02/8660158	SOMUN	NUT	4				
7	N01/3613134	CİVATA	BOLT	4				
8		CİVATA M6x25	BOLT M6x25	4				☞ E2-10-1
9		NİPEL, POMPA BASINÇ	ADAPTER	1				☞ E2-10-1
10		O-RİNG	O-RING	1				☞ E2-10-1
11		CİVATA M10x30	BOLT M10x30	2				☞ E2-10-1
12		FREN HİDROLİK POMPASI	BRAKE PUMP	1				☞ E2-10-1
13		CONTA	GASKET	1				☞ E2-10-1
14		O-RİNG	O-RING	1				☞ E2-10-1
15		NİPEL, POMPA EMİŞ	ADAPTER	1				☞ E2-10-1
16		CİVATA M6x20	BOLT M6x20	4				☞ E2-10-1
17	F01/36816	CONTA	GASKET	1				
18	F99/43500	MOTOR YAĞ DOLDURMA FLANŞI	PIPE, ENGINE OIL FILLER	1				
19	N01/0370446	CİVATA M8x60	BOLT M8x60	1				
20	N01/0370410	CİVATA M8x50	BOLT M8x50	1				
21		ÖN ŞAFT KOMPLE	FRONT PROPSHAFT, ASSY	1				☞ F5-2-1
22	F99/30010	FAN	FAN	1				
23	N03/0020011	PUL M8	WASHER M8	8				
24	515/22145	MÜŞÜR, MOTOR SU HARARET İBRE	SWITCH, ENGINE WATER TEMPERATURE INDICATOR	1		60001 - 60119		
	515/26010	MÜŞÜR, MOTOR SU HARARET İBRE	SWITCH, ENGINE WATER TEMPERATURE INDICATOR	1		60120 -	X	
25	515/22151	MÜŞÜR, MOTOR SU HARARET LAMBA	SWITCH, ENGINE WATER TEMPERATURE LAMP	1				
26	N03/0000005	PUL	WASHER	1				
27	020/10859	GAZ TELİ BAĞLANTI SACI	THROTTLE CABLE MOUNTING PLATE	1				
28	809/10000	PLASTİK CONTA	PLASTIC GASKET	1				
29	806/11005	NİPEL	ADAPTER	1				
30	806/22005	HORTUM RAKORU	HOSE ADAPTER	1				
31	806/99080	HORTUM RAKORU	HOSE ADAPTER	1				
32	018/90321	EMİŞ HORTUMU ÖN MONTAJI	HOSE, INDUCTION, ASSY	1	SOP			☞ G2-2-1
33	N07/4070090	KELEPÇE	CLAMP	3				
34	799/00205	HORTUM	HOSE	1				
35	019/90467	BORU	PIPE	1				
36	799/00210	HORTUM	HOSE	1				
37	N07/4060080	KELEPÇE	CLAMP	1				

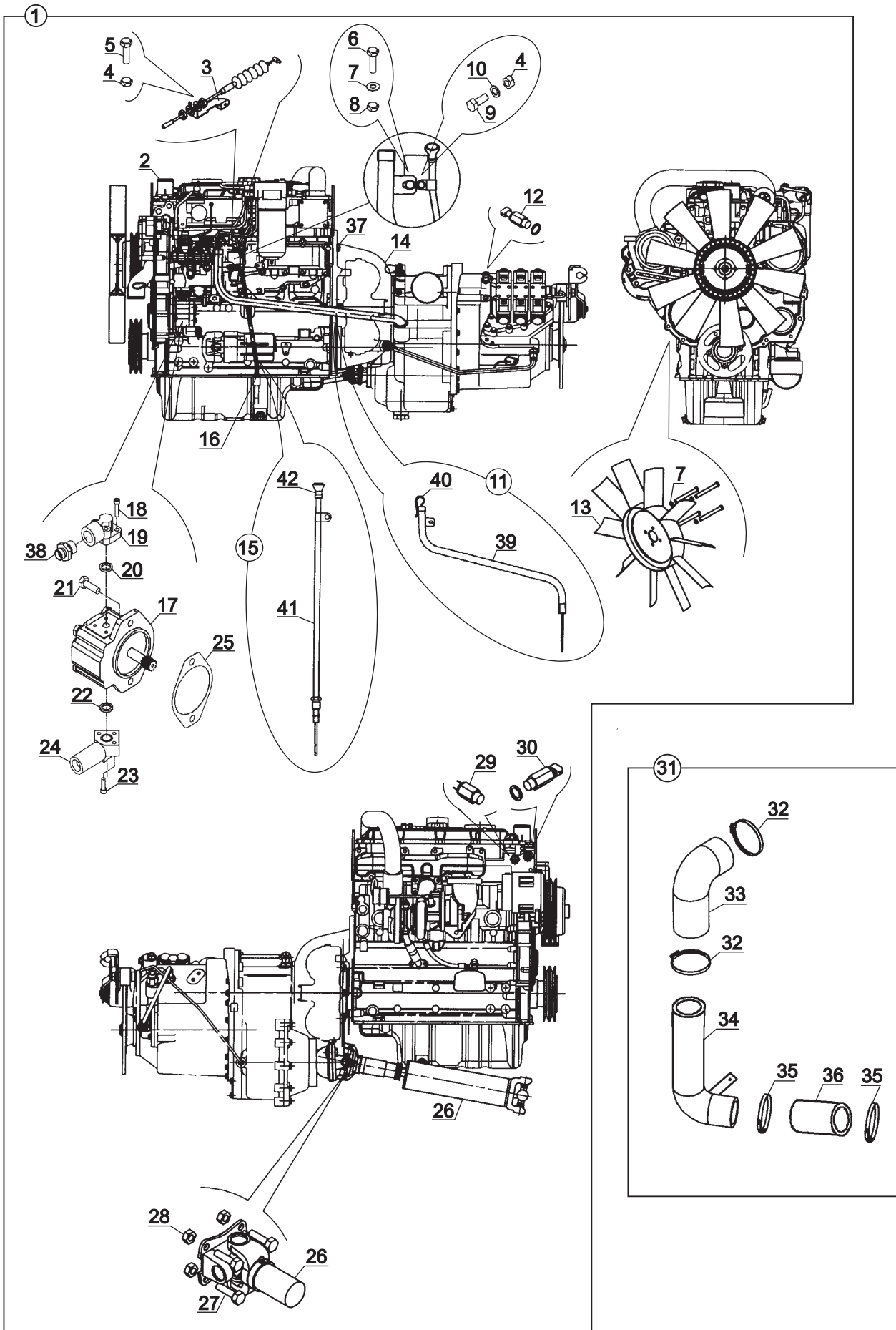
MOTOR MONTAJI, YEŞİL2
ENGINE ASSEMBLY, GREEN2



MOTOR MONTAJI, YEŞİL 2
ENGINE ASSEMBLY, GREEN 2

NO NO	PARÇA NO PART NO	TANIM	DESCRIPTION	ADET QTY	S.K. S.C.	SERİ NO SERIAL NO	D.T. ICA	NOT NOTE
	*V006/02/ * 018/61083							
1	018/61058	MOTOR MONTAJI, YEŞİL 2	ENGINE ASSY, GREEN 2	1	RK RK SOP			
2		MOTOR, YEŞİL 2	ENGINE, GREEN 2	1				☞ G1-1-1
3	020/11292	GAZ TELİ BAGLANTI SACI	THROTTLE CABLE MOUNTING PLATE	1				
4	N02/5900050	SOMUN M6	NUT M6	3				
5	N01/5870302	CİVATA M6x16	BOLT M6x16	2				
6	N01/0222114	CİVATA M8x20	BOLT M8x20	1				
7	N03/0020011	PUL M8	WASHER M8	5				
8	N02/5900062	SOMUN M8	NUT M8	1				
9	N01/0221514	CİVATA M6x20	BOLT M6x20	1				
10	N03/0020006	PUL M8	WASHER	1				
11	018/90395	ŞANZUMAN YAG KONTROL ÇUBUĞU	DIPSTICK, TRANSMISSION OIL LEVEL	1				
12	515/23100	MÜŞÜR, YAG BASINÇ	SWITCH, TRANSMISSION OIL PRESSURE	1				
13	F99/30010	FAN	FAN	1				
14		SANZUMAN, KOMP.	TRANSMISSION, ASSY	1				☞ F3-2-1
15	018/90390	MOTOR YAG KONTROL ÇUBUĞU	DIPSTICK, ENGINE OIL LEVEL	1				
16	F01/10452	CONTA	GASKET	1				
17		FREN HİDROLİK POMPASI	BRAKE PUMP	1				☞ E2-10-1
18		CİVATA M6x25	BOLT M6x25	4				☞ E2-10-1
19		NİPEL, POMPA BASINÇ	ADAPTER	1				☞ E2-10-1
20		O-RİNG	O-RING	1				☞ E2-10-1
21		CİVATA M10x30	BOLT M10x30	2				☞ E2-10-1
22		O-RİNG	O-RING	1				☞ E2-10-1
23		CİVATA M6x20	BOLT M6x20	4				☞ E2-10-1
24		NİPEL, POMPA EMİŞ	ADAPTER	1				☞ E2-10-1
25		CONTA	GASKET	1				☞ E2-10-1
26		ÖN ŞAFT, KOMPLE	FRONT PROPSHAFT, ASSY	1				☞ F5-2-1
27	N01/3613134	CİVATA	BOLT	4				
28	N02/8660158	SOMUN	NUT	4				
29	515/26020	MÜŞÜR, MOTOR SU HARARET İBRE	SWITCH, ENGINE WATER TEMPERATURE INDICATOR	1				
30	515/22160	MÜŞÜR, MOTOR SU HARARET LAMBA	SWITCH, ENGINE WATER TEMPERATURE LAMP	1				
31	018/90323	EMİŞ HORTUMU ÖN MONTAJI	HOSE, INDUCTION, ASSY	1	SOP			☞ G2-2-1
32	N07/4070090	KELEPÇE	CLAMP	2				
33	799/00206	HORTUM	HOSE	1				
34	019/90469	HAVA FİLTRESİ EMİŞ HORTUMU	HOSE, INDUCTION, FILTER, AIR	1				
35	N07/4060080	KELEPÇE	CLAMP	2				
36	799/00212	BORU	PIPE	1				
37	F03/16680	BAGLANTI KİTİ	KIT, MOUNTING	1	(K1)			
37A	801/00960	PİM	PIN	2	K1			
37B	N02/5900122	SOMUN M12	NUT M12	2	K1			
37C	N01/0222486	CİVATA M12x30	BOLT M12x30	2	K1			
37D	N01/0222858	CİVATA M12x35	BOLT M12x35	1	K1			
37E	N01/0232882	CİVATA M12x45	BOLT M12x45	2	K1			
37F	N01/0370866	CİVATA M12x50	BOLT M12x50	1	K1			
37G	N01/0370890	CİVATA M12x60	BOLT M12x60	5	K1			
37H	N01/0370914	CİVATA M12x70	BOLT M12x70	4	K1			
37I	N01/0370986	CİVATA M12x100	BOLT M12x100	1	K1			
37J	N03/0100023	PUL M12	WASHER M12	2	K1			
38		NİPEL	ADAPTER	1				

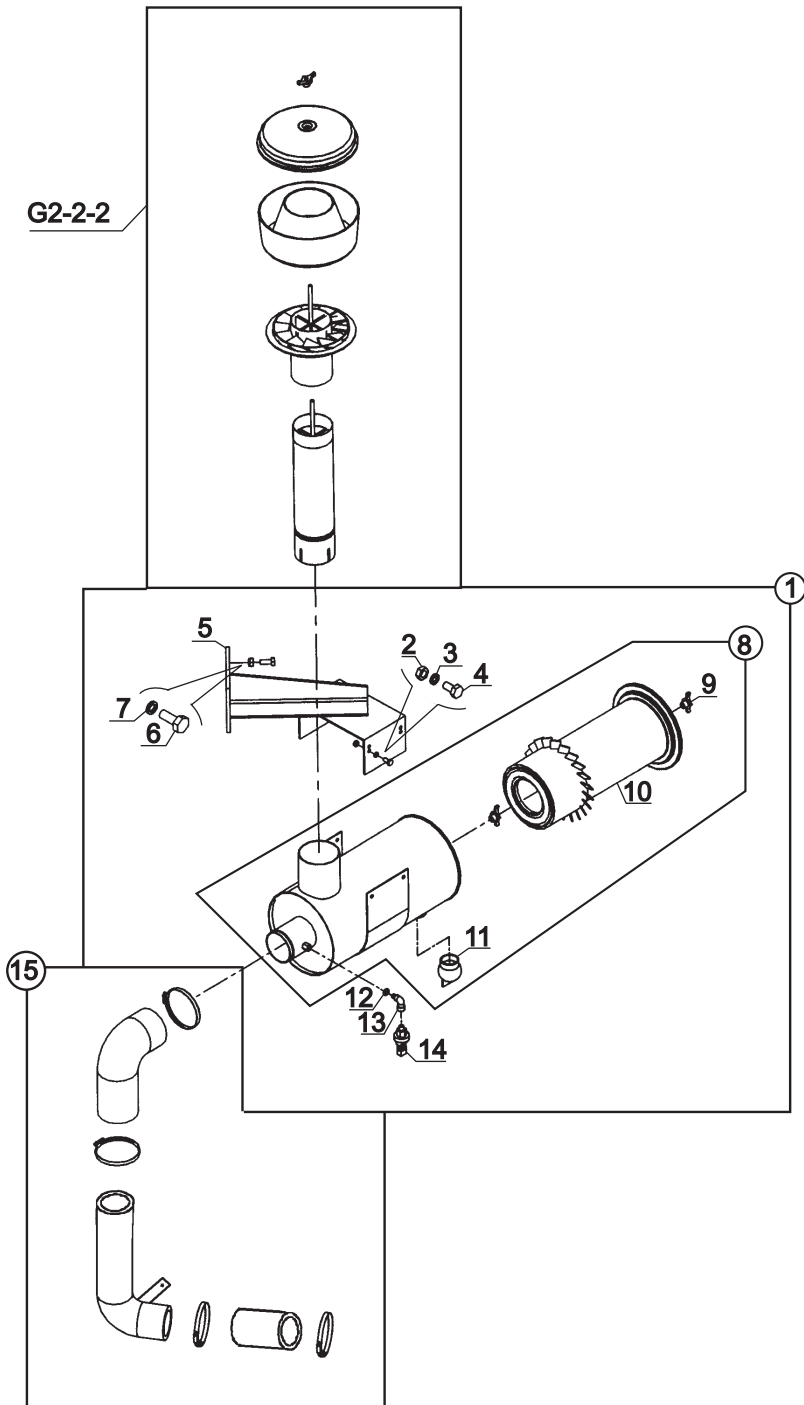
MOTOR MONTAJI, YEŞİL2
ENGINE ASSEMBLY, GREEN2



MOTOR MONTAJI, YEŞİL 2
ENGINE ASSEMBLY, GREEN 2

NO NO	PARÇA NO PART NO	TANIM	DESCRIPTION	ADET QTY	S.K. S.C.	SERİ NO SERIAL NO	D.T. ICA	NOT NOTE
39	810/09710	YAĞ KONTROL BORUSU, ŞANZ.	TUBE, DIPSTICK, TRANS.					
40	810/09750	YAĞ KONTROL ÇUBUĞU, ŞANZ.	DIPSTICK, TRANS.					
41	810/09720	YAĞ KONTROL BORUSU, MOTOR	TUBE, DIPSTICK, ENGINE					
42	810/09760	YAĞ KONTROL ÇUBUĞU, MOTOR	DIPSTICK, ENGINE					

HAVA FİLTRESİ
FILTER, AIR



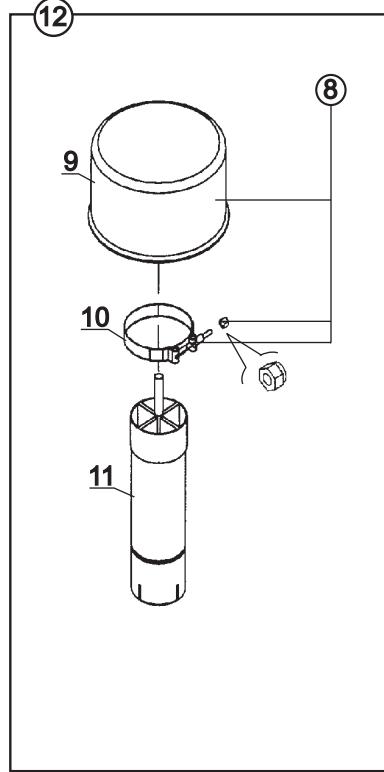
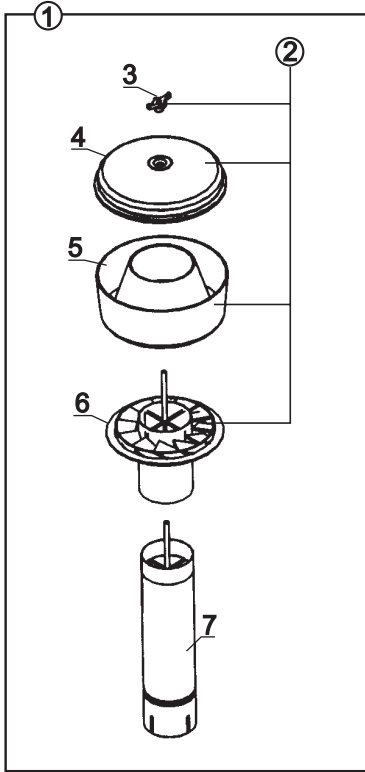
**HAVA FİLTRESİ
FILTER,AIR**

NO NO	PARÇA NO PART NO	TANIM	DESCRIPTION	ADET QTY	S.K. S.C.	SERİ NO SERIAL NO	D.T. ICA	NOT NOTE
1	* V006/02 018/90310	HAVA FİLTRESİ ÖN MONTAJI	AIR FILTER, ASSY	1	RK	60001 - 60344		
	018/90312	HAVA FİLTRESİ ÖN MONTAJI	AIR FILTER, ASSY	1		60345 -	X	(1)
2	N02/5900062	SOMUN M8	NUT M8	4				
3	N03/0020011	RONDELA M8	WASHER M8	4				
4	N01/0222078	CİVATA M8x15	BOLT M8x15	4				
5	019/90465	BAĞLANTI SACI	MOUNTING PLATE	1		60001 - 60344		
	019/90458	BAĞLANTI SACI	MOUNTING PLATE	1		60345 -	X	(1)
6	N01/0222438	CİVATA M10x20	BOLT M10x20	2				
7	N03/0020018	RONDELA M10	WASHER M10	2				
8	F28/13000	HAVA FİLTRESİ, KOMPLE	AIR FILTER, ASSY	1				
9	F28/12602	KELEBEK SOMUN	NUT, WING	2				
10	F28/93003	HAVA FİLTRESİ İÇ- DIŞ TAKIM	INNER AND OUTER ELEMENT, AIR FILTER	1				
11	F28/10253	KÖRÜK	DUST VALVE	1		60001 - 60344		
12	N03/0211163	PUL	WASHER	1				
13	N16/3470016	DİRSEK NİPELİ	ADAPTER	1				
14	515/22800	MÜŞÜR, VAKUM UYARI	SWITCH, VACUUM WARNING	1				
15		EMİŞ HORTUMU	HOSE, INDUCTION	1				☞ G2-1-1-OP

NOT / NOTE:

(1) F01/23060 NO'LU MOTOR İLE KULLANILMAKTADIR./ USE WITH ENGINE F01/23060

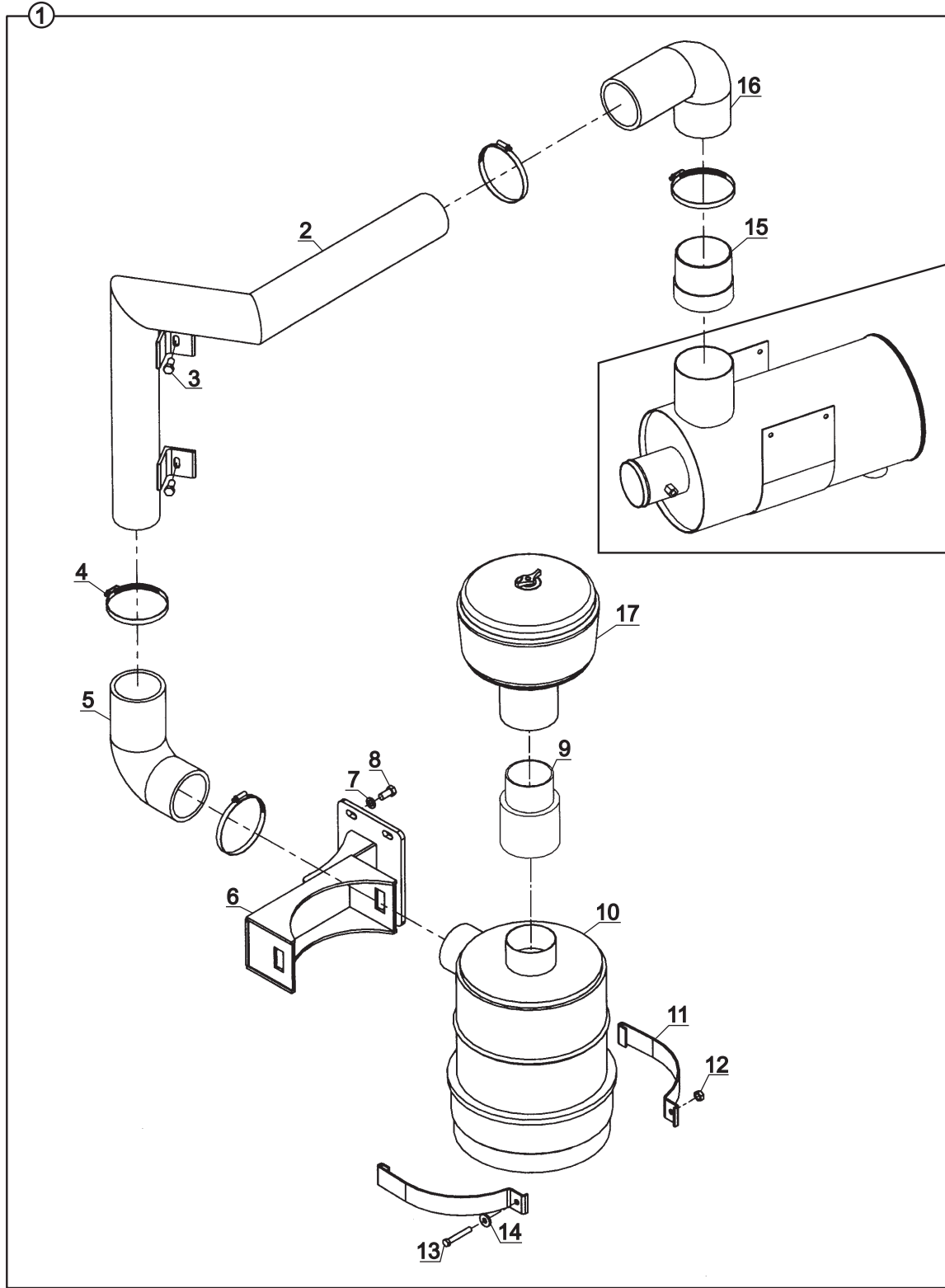
HAVA FİLTRESİ TOZ TOPLAMA KABI
PRE-CLEANER, FILTER, AIR



HAVA FİLTRESİ TOZ TOPLAMA KABI
PRE-CLEANER, FILTER, AIR

NO NO	PARÇA NO PART NO	TANIM	DESCRIPTION	ADET QTY	S.K. S.C.	SERİ NO SERIAL NO	D.T. ICA	NOT NOTE
	V006/11/01				RK			
	V006/11/02				RK			
1	018/29160	TOZ TOPLAMA KABI, CAM,	PRE- CLEANER, FILTER,	1	OP1			
2	F28/13500	TOZ KABI	FILTER, PRE- CLEANER	1				
3	F28/12602	KELEBEK SOMUN	NUT, WING	3				
4	F28/12601	TOZ TOPLAMA KAPAGI	COVER	1				
5	F28/12603	TOZ TOPLAMA CAMI	BOWL	1				
6	F28/12604	YÖNLENDİRME KAPAGI	DEFLECTOR COVER- DUST	1				
7	019/91530	TOZ TUTUCU BORU	DUST RETAINER PIPE	1				
8	F28/15000	ÖN TEMİZLEYİCİ, KOMPLE	PRE-CLEANER, ASSY	1				
9	F28/15010	ÖN TEMİZLEYİCİ	PRE-CLEANER	1				
10	F28/15020	KELEPÇE-CİVATA-SOMUN	CLIP- BOLT- NUT	1				
11	019/91530	TOZ KABI BORUSU	DUST RETAINER TUBE	1				
12		ÖN TEMİZLEYİCİ GRUBU	PRE- CLEANER, GROUP	1	OP2			

YAĞLI FİLTRE
AIR FILTER AND PRE-CLEANER, WITH OIL



YAĞLI FİLTRE
AIR FILTER AND PRE-CLEANER, WITH OIL

NO NO	PARÇA NO PART NO	TANIM	DESCRIPTION	ADET QTY	S.K. S.C.	SERİ NO SERIAL NO	D.T. ICA	NOT NOTE
1	*V005/11/03 018/61023	YAĞLI FİLTRE, KOMPLE	AIR FILTER AND PRE-CLEANER, WITH OIL, ASSY	1	RK SOP			
2	019/92202	ARA BAĞLANTI BORUSU	PIPE	1				
3	N01/0222078	CİVATA M8x15	BOLT M8x15	2				
4	N07/4070090	KELEPÇE	CLAMP	4				
5	F28/99004	HORTUM	HOSE	1				
6	019/92201	FİLTRE ASKI SACI	BRACKET	1				
7	N03/0020018	PUL M10	WASHER M10	4				
8	N01/0222438	CİVATA M10x20	BOLT M10x20	4				
9	019/92203	ÜST ADAPTÖR BORUSU	PIPE	1				
10	F28//99010	YAĞLI FİLTRE	FILTER, AIR, WITH OIL	1				
11	810/53010	KELEPÇE SACI	BRACKET	1				
12	N02/5900062	SOMUN M8	NUT M8	1				
13	N01/0370410	CİVATA M8x50	BOLT M8x50	1				
14	N03/0020111	PUL	WASHER	3				
15	020/20949	ÜST ADAPTÖR BORUSU	PIPE	1				
16	F28/99005	HORTUM	HOSE	1				
17		TOZ KABI	PRE-CLEANER	1				☞ G2-2-2

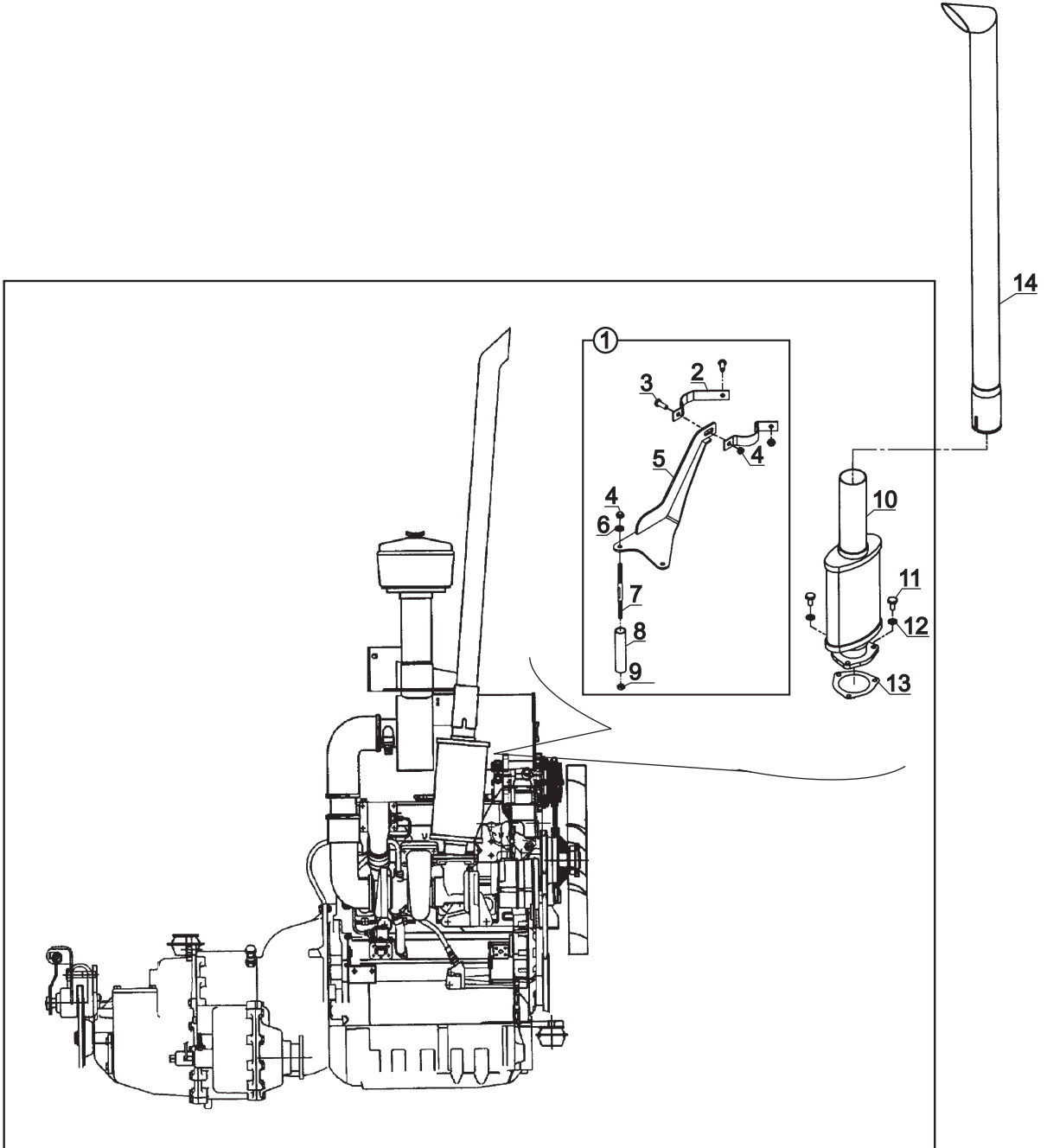
YAKIT FİLTRESİ VE TESİSATI
FUEL FILTER & CONNECTIONS

NO NO	PARÇA NO PART NO	TANIM	DESCRIPTION	ADET QTY	S.K. S.C.	SERİ NO SERIAL NO	D.T. ICA	NOT NOTE
	* 006/00001							
	018/90334				RK			
1	018/90330	MAZOT TORTU FİLTRESİ	FUEL FILTER, SEDIMENT	1	RK			
2	F28/91000	MAZOT TORTU FİLTRESİ	FUEL FILTER, SEDIMENT	1				
3	809/10000	PLASTİK CONTA	PLASTIC GASKET	2				
4	806/22005	HORTUM RAKORU	HOSE ADAPTER	2				
5	806/11005	NIPEL	ADAPTER	2				
6	N03/0020018	RONDELA, M10	WASHER M10	2				
7	N01/0222462	CIVATA (M10x25)	BOLT M10x25	2				
8	N07/4010016	KELEPÇE (Ø10- Ø16)	CLIP (Ø10- Ø16)	6		60001 - 60339		
	N07/4010016	KELEPÇE (Ø10- Ø16)	CLIP (Ø10- Ø16)	4		60340 -		
9	799/00260	HORTUM	HOSE	1		600** - 60344		
	799/00255	HORTUM	HOSE	1		60345 -	X	(1)
10	799/00600	HORTUM	HOSE	1		60001 - 60339		
	698/002P120	HORTUM	HOSE	1		60340 - 60344	X	
	698/002P140	HORTUM	HOSE	1		60345 -	X	(1)
11	799/00650	HORTUM	HOSE	1		60001 - 60339		
	698/002P130	HORTUM	HOSE	1		60340 -	X	
12	F28/91500	FİLTRE ELEMAN KİTİ	KIT, FILTER ELEMENT	2				
13	F28/91600	FİLTRE DİNLENME SİSESİ	BOWL, FILTER	2				

NOT / NOTE:

(1) F01/23060 NO'LU MOTOR İLE KULLANILMAKTADIR./ USE WITH ENGINE F01/23060

EGZOZ MONTAJI - MAVİ&YEŞİL 1 MOTOR
EXHAUST ASSEMBLY - BLUE&GREEN 1 ENGINE



EGZOZ MONTAJI - MAVİ&YEŞİL 1 MOTOR
EXHAUST ASSEMBLY - BLUE&GREEN 1 ENGINE

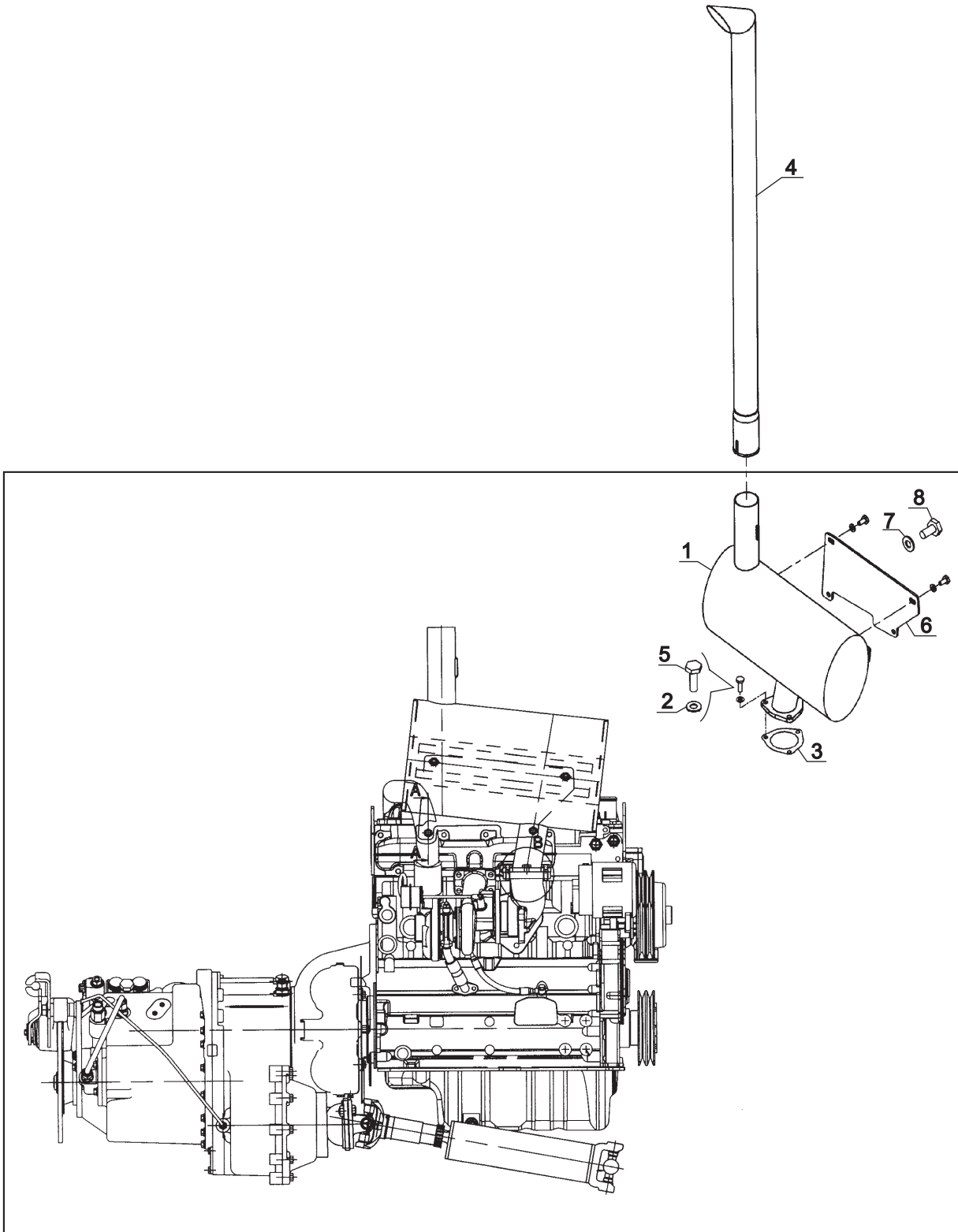
NO NO	PARÇA NO PART NO	TANIM	DESCRIPTION	ADET QTY	S.K. S.C.	SERİ NO SERIAL NO	D.T. ICA	NOT NOTE
	* 006/00001				RK			
	* 018/61073				RK			
	* 018/61072				RK			
1	018/90325	EGZOZ ASKI SACI, KOMP.	BRACKET, ASSY	1		60174 - 60344		
2	020/11204	KELEPÇE SACI	PLATE, CLAMP	2		60174 - 60344		
3	N01/0222462	CİVATA M10x25	BOLT M10x25	2		60174 - 60344		
4	N02/5900086	SOMUN M10	NUT M10	4		60174 - 60344		
5	019/91630	ASKI SACI	BRACKET	1		60174 - 60344		
6	N03/1170019	PUL M10	WASHER M10	2		60174 - 60344		
7	020/20935	ASKI SACI SAPLAMASI	STUD	2		60174 - 60344		
8	020/01232	ASKI SACI BORUSU	PIPE	2		60174 - 60344		
9	N02/3570206	SOMUN M10	NUT M10	2		60174 - 60344		
10	019/91610	EGZOZ SUSTURUCUSU	SILENCER, EXHAUST	1		60001 - 60344		
11	N01/0222462	CİVATA M10x25	BOLT M10x25	3		60001 - 60136		(1)
		CİVATA	BOLT	-		60137 - 60344		(2)
12	N03/0020018	PUL M10	WASHER M10	3				
13	F99/30110	EGZOZ CONTASI	GASKET	1				
14	020/30214	EGZOZ BORUSU	PIPE, EXHAUST EXTENSION	1		60001 - 60481		

NOT / NOTE: (1) F01/23000 NOLU MOTOR İLE/ WITH ENGINE F01/23000

(2) F01/23050 NOLU MOTORDA CİVATA MOTOR ÜZERİNDEDİR. /

ENGINE, WITH PART NO F01/23050, HAS BOLT ON ITSELF. THERE IS NO NEED TO MOUNT EXTRA BOLT.

EGZOZ MONTAJI - YEŞİL 2 MOTOR
EXHAUST ASSEMBLY - GREEN 2 ENGINE



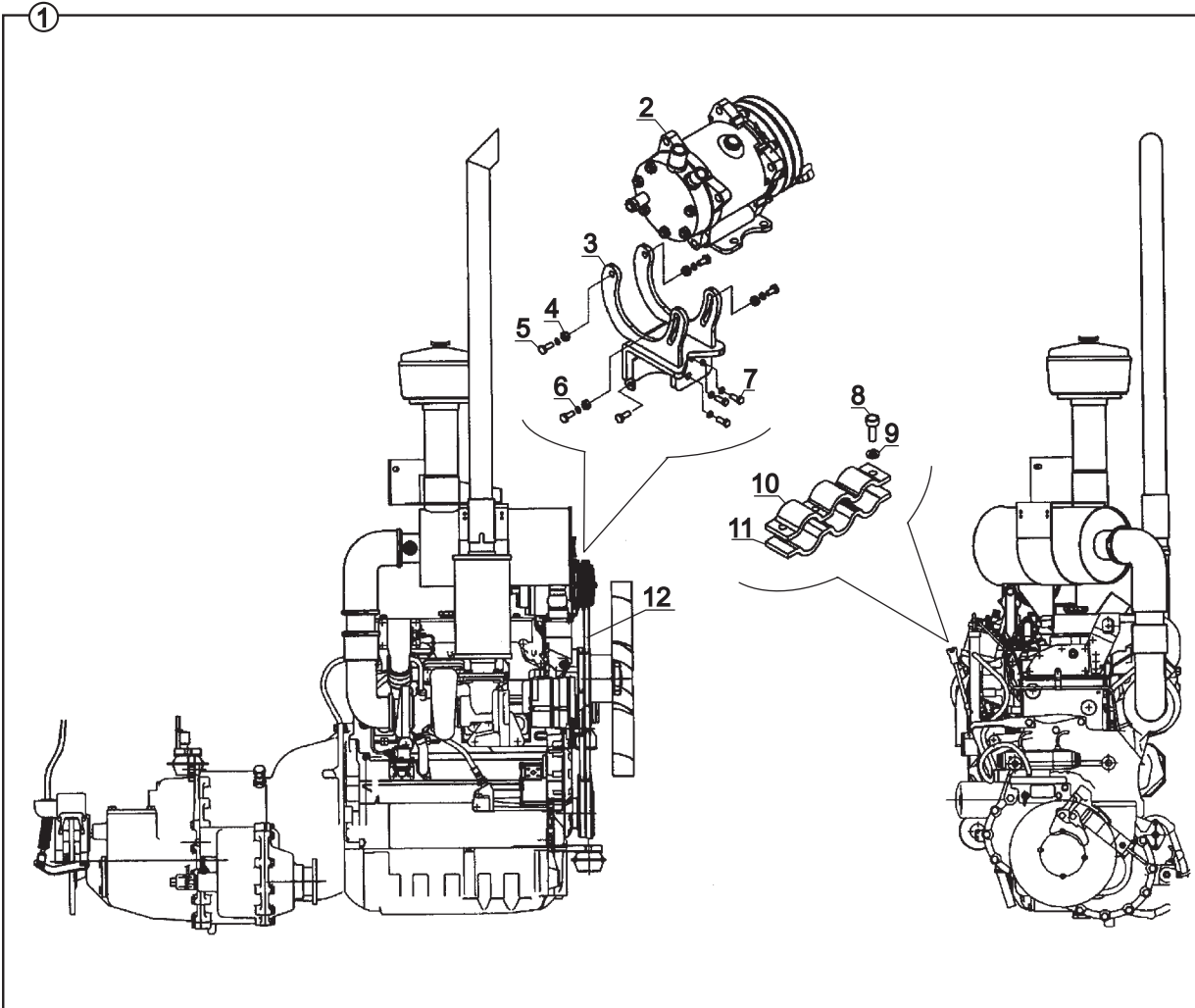
EGZOZ MONTAJI - YEŞİL 2 MOTOR
EXHAUST ASSEMBLY - GREEN 2 ENGINE

NO NO	PARÇA NO PART NO	TANIM	DESCRIPTION	ADET QTY	S.K. S.C.	SERİ NO SERIAL NO	D.T. ICA	NOT NOTE
	* 006/00001				RK			
	* 018/61083				RK	60345 -		(1)
1	019/91622	EGZOZ SUSTURUCUSU	SILENCER, EXHAUST	1		60345 -		(1)
2	N01/0222486	CİVATA M10x30	BOLT M10x30	3		60345 -		(1)
3	N03/0020018	PUL M10	WASHER M10	5				
4	F99/30110	EGZOZ CONTASI	GASKET	1				
5	810/09610	EGZOZ BORUSU	PIPE, EXHAUST EXTENSION	1		60482 -		
6	020/01466	MONTAJ SACI	BRACKET	1		60345 -		(1)
7	N03/0020121	PUL M10	WASHER M10	2		60345 -		(1)
8	N01/0222438	CİVATA M10x20	BOLT M10x20	4		60345 -		(1)

NOT / NOTE:

(1) F01/23060 NÖLU MOTOR İLE KULLANILMAKTADIR./ USE WITH ENGINE F01/23060

KOMPRESÖR MONTAJI, KLİMALI, MAVİ MOTOR
COMPRESSOR ASSEMBLY, WITH AIR CONDITIONER, BLUE ENGINE



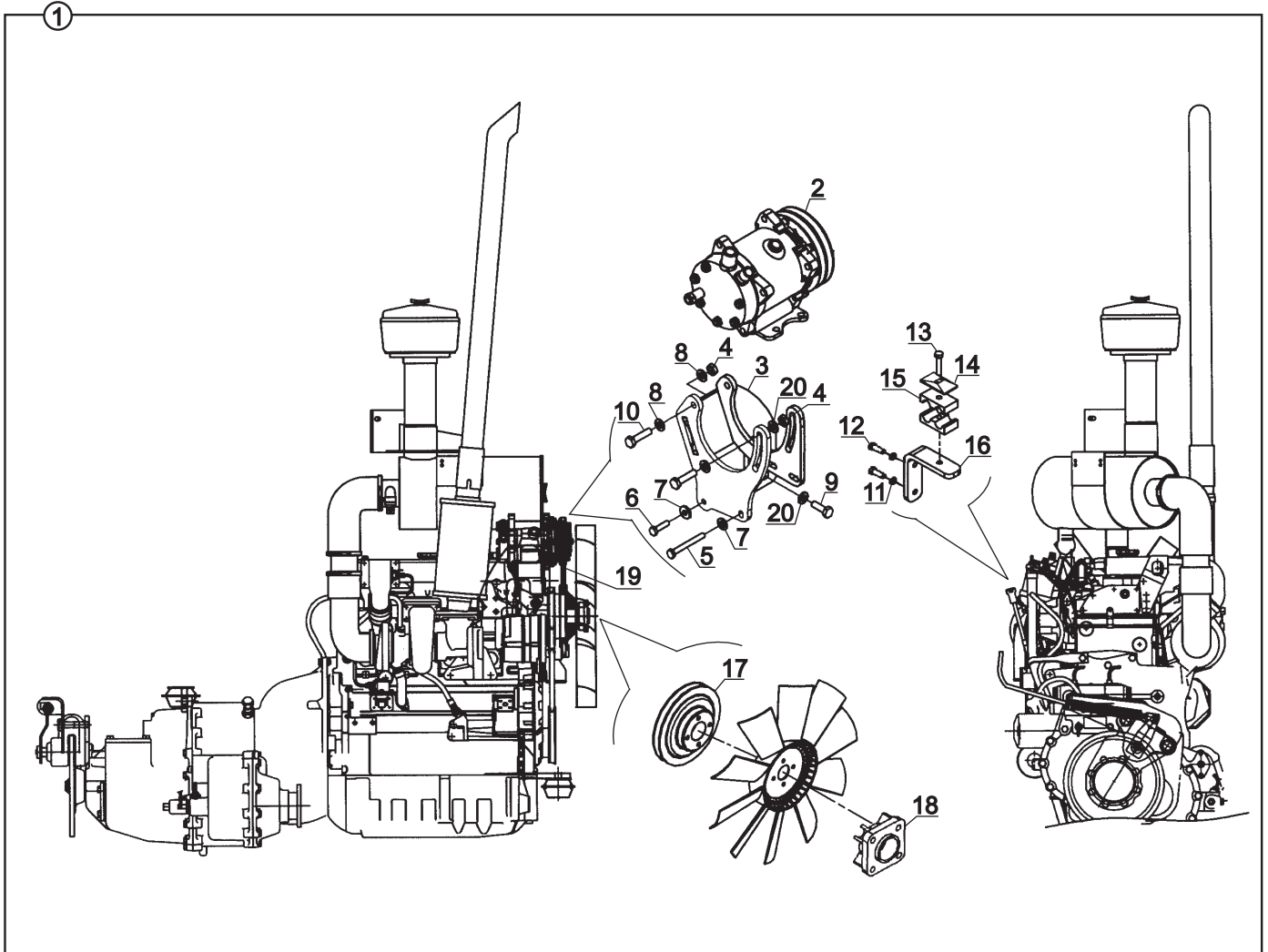
KOMPRESÖR MONTAJI, KLİMALI, MAVİ MOTOR
COMPRESSOR ASSEMBLY, WITH AIR CONDITIONER, BLUE ENGINE

NO NO	PARÇA NO PART NO	TANIM	DESCRIPTION	ADET QTY	S.K. S.C.	SERİ NO SERIAL NO	D.T. ICA	NOT NOTE
1	*018/61078 018/61062	KOMPRESÖR MONTAJI	COMPRESSOR ASSY.	1	RK SOP			
2	F25/20000 F25/20010	KOMPRESÖR KOMPRESÖR	COMPRESSOR COMPRESSOR	1 1		60001 - (*) (*) -		(*) (*)
3	019/90041	BAGLANTI SACI	MOUNTING PLATE	1				
4	N02/5900086	SOMUN M10	NUT M10	4				
5	N01/0370628	CİVATA M10x40	BOLT M10x40	5				
6	N03/0020018	PUL	WASHER	7				
7	N01/0222486	CİVATA M10x30	BOLT M10x30	3				
8	N01/5870314	CİVATA M6x20	BOLT M6x20	2				
9	N03/1170013	PUL	WASHER	2				
10	020/30178	HORTUM KELEPÇESİ	CLAMP	1				
11	020/10463	HORTUM KELEPÇESİ	CLAMP	1				
12	S91/00190	KLİMA KAYIŞI (12.5x1025)	BELT, A/C (12.5x1025)	1				

NOT / NOTE: (*) PARÇA NO SEÇİMİ İÇİN MAKİNA SERİ NO İLE BİRLİKTE YETKİLİ SERVİSE BAŞVURUNUZ./

FOR PART NO SELECTION GET IN TOUCH WITH AUTHORIZED SERVICES WITH MACHINE SERIAL NO

KOMPRESÖR MONTAJI, KLİMALI, YEŞİL MOTOR
COMPRESSOR ASSEMBLY, WITH AIR CONDITIONER, GREEN ENGINE



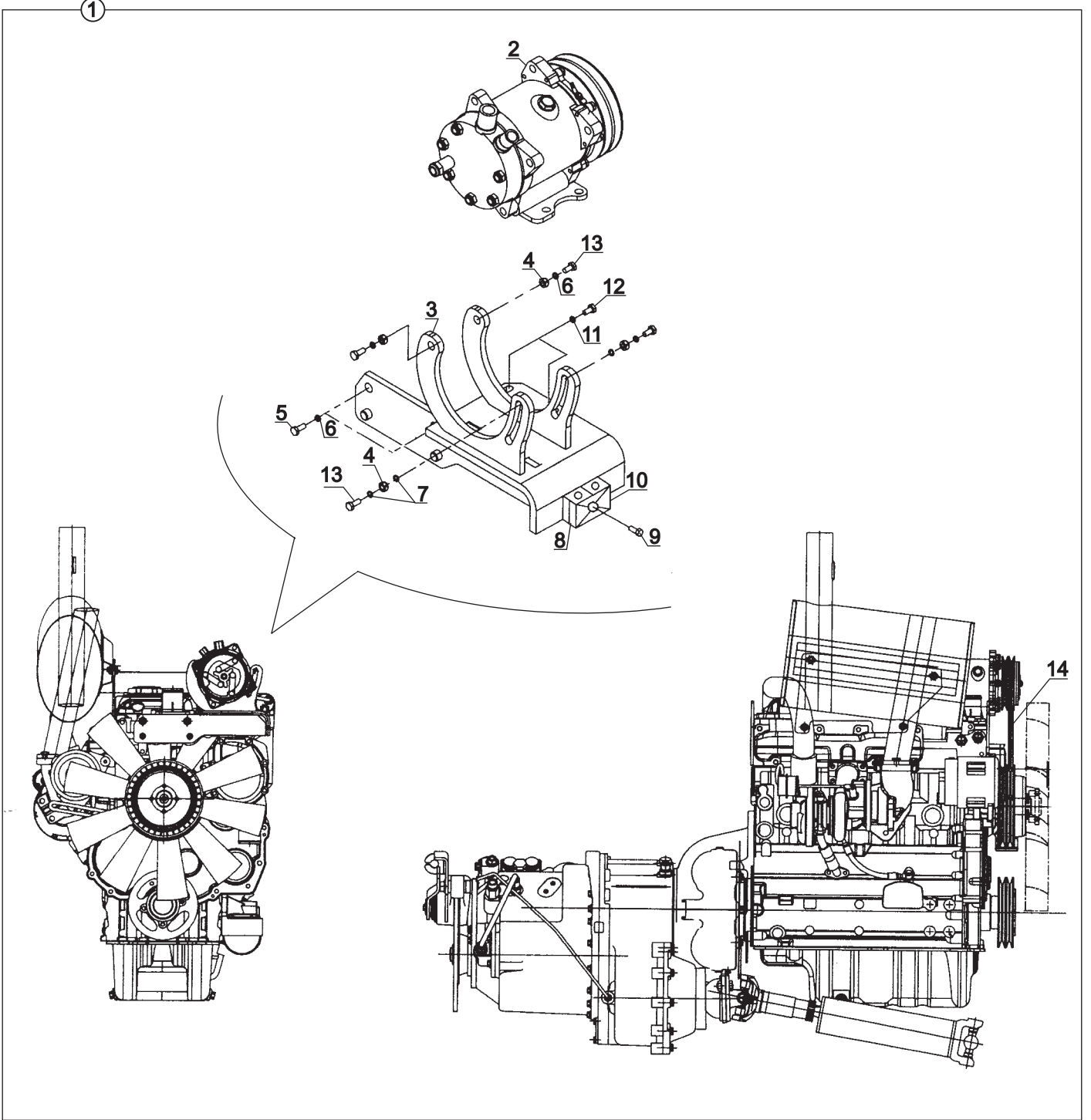
KOMPRESÖR MONTAJI, KLİMALI, YEŞİL MOTOR
COMPRESSOR ASSEMBLY, WITH AIR CONDITIONER, GREEN ENGINE

NO NO	PARÇA NO PART NO	TANIM	DESCRIPTION	ADET QTY	S.K. S.C.	SERİ NO SERIAL NO	D.T. ICA	NOT NOTE
	* 018/61077							
1	018/61063	KOMPRESÖR MONTAJI	COMPRESSOR ASSY.	1	RK SOP			
2	F25/20000	KOMPRESÖR	COMPRESSOR	1		60001 - (*)		(*)
	F25/20010	KOMPRESÖR	COMPRESSOR	1		(*) -		(*)
3	019/90042	BAGLANTI SACI	MOUNTING PLATE	1				
4	N02/5900086	SOMUN M10	NUT M10	4				
5	N01/0370470	CİVATA M8x70	BOLT M8x70	1				
6	N01/0222162	CİVATA M8x30	BOLT M8x30	1				
7	N03/0020111	PUL M8	WASHER M8	2				
8	N03/0020018	RONDELA	WASHER	6				
9	N01/0222486	CİVATA M10x30	BOLT M10x30	2				
10	N01/0370628	CİVATA M10x40	BOLT M10x40	4				
11	N03/0020011	PUL M8	WASHER M8	2				
12	N01/0222114	CİVATA M8x20	BOLT M8x20	2				
13	N01/0370410	CİVATA M8x50	BOLT M8x50	1				
14	N07/3022252	KELEPÇE ÜST PARÇASI	COVER, CLAMP	1				
15	N07/3022253	KELEPÇE GÖVDESİ	CLAMP	2				
16	020/30363	HORTUM KELEPÇE SACI	HOSE, BRACKET	1				
17	810/14600	MOTOR KASNAGI	PULLEY, ENGINE	1				
18	020/40024	PERVANE BAGLANTI TAKOZU	BRACKET, FAN	1				
19	S91/00190	KLİMA KAYIŞI	BELT, A/C	1				
20	N03/0020121	PUL	WASHER	4				

NOT / NOTE: (*) PARÇA NO SEÇİMİ İÇİN MAKİNA SERİ NO İLE BİRLİKTE YETKİLİ SERVİSE BAŞVURUNUZ./

FOR PART NO SELECTION GET IN TOUCH WITH AUTHORIZED SERVICES WITH MACHINE SERIAL NO

KOMPRESÖR MONTAJI, KLİMALI, YEŞİL 2 MOTOR
COMPRESSOR ASSEMBLY, WITH AIR CONDITIONER, GREEN 2 ENGINE



KOMPRESÖR MONTAJI, KLİMALI, YEŞİL MOTOR
COMPRESSOR ASSEMBLY, WITH AIR CONDITIONER, GREEN ENGINE

NO NO	PARÇA NO PART NO	TANIM	DESCRIPTION	ADET QTY	S.K. S.C.	SERİ NO SERIAL NO	D.T. ICA	NOT NOTE
	* 018/61084							
1	018/61064	KOMPRESÖR, KOMP.	COMPRESSOR ASSY.	1	RK SOP			
2	F25/20010	KOMPRESÖR	COMPRESSOR	1				
3	019/90043	BAGLANTI SACI	MOUNTING PLATE	1				
4	N02/5900086	SOMUN M10	NUT M10	4				
5	N01/0222462	CİVATA M10x25	BOLT M10x25	2				
6	N03/0020121	PUL	WASHER	4				
7	N03/0020018	RONDELA	WASHER	4				
8	N07/3022253	KELEPÇE GÖVDESİ	CLAMP	2				
9	N01/0370446	CİVATA M8x60	BOLT M8x60	1				
10	N07/3022252	KELEPÇE ÜST PARÇASI	COVER, CLAMP	1				
11	N03/0020011	PUL M8	WASHER M8	2				
12	N01/0222114	CİVATA M8x20	BOLT M8x20	2				
13	N01/0222510	CİVATA M10x40	BOLT M10x40	4				
14	S91/00190	KLİMA KAYIŞI	BELT, A/C	1				



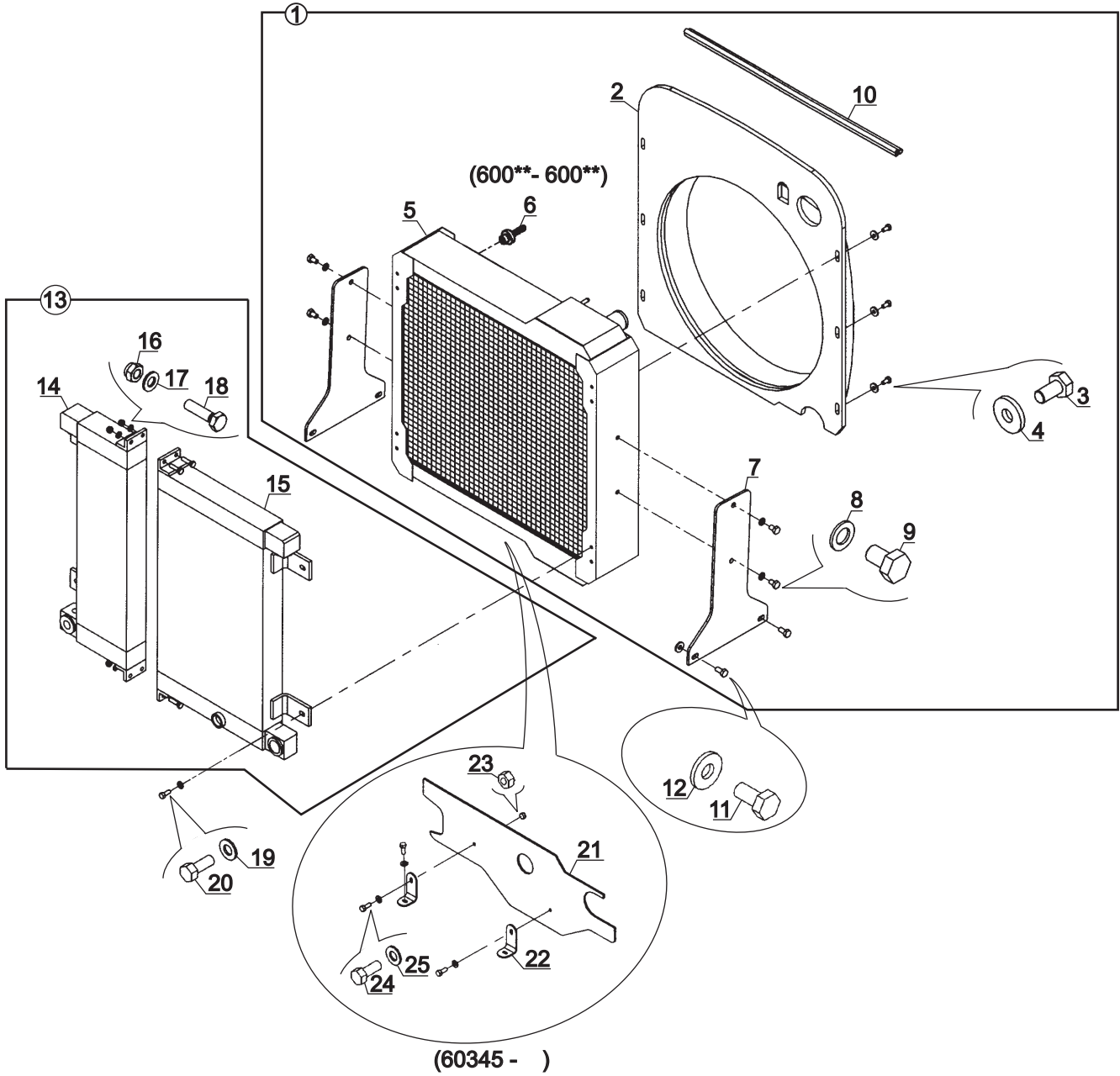
H

**ISITMA VE SOĞUTMA
HEATING AND COOLING**

H1

**ISITMA VE SOĞUTMA
HEATING AND COOLING**

RADYATÖR-YAĞ SOĞUTUCU VE BAĞLANTILARI
RADIATOR-OIL COOLER AND FITTINGS



RADYATÖR-YAĞ SOĞUTUCU VE BAĞLANTILARI
RADIATOR-OIL COOLER AND FITTINGS

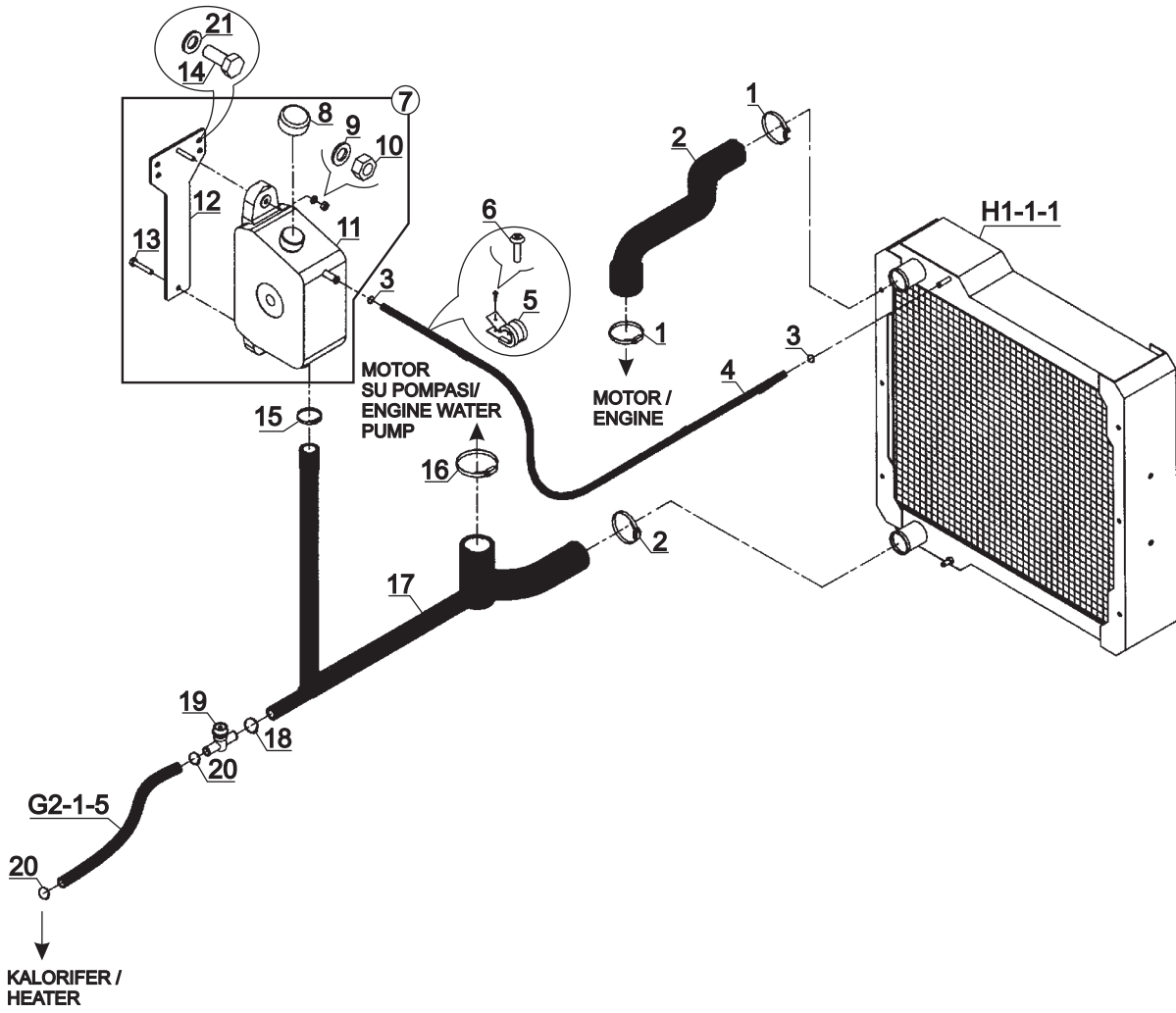
NO NO	PARÇA NO PART NO	TANIM	DESCRIPTION	ADET QTY	S.K. S.C.	SERİ NO SERIAL NO	D.T. ICA	NOT NOTE
	* 006/00001							
	V005/02/10-14							
1	018/90410	SU RADYATÖRÜ, DAVLUMBAZ KOMPLESİ	RADIATER AND FAN COWLING, ASSY	1	SOP	(*) - 60344		(*)
	018/90412	SU RADYATÖRÜ, DAVLUMBAZ KOMPLESİ	RADIATER AND FAN COWLING, ASSY	1	SOP	60345 -	X	(1)
2	020/40034	DAVLUMBAZ	COWLING, FAN	1				
3	N01/0222078	CİVATA M8x15	BOLT M8x15	6				
4	N03/0020111	PUL M8	WASHER M8	6				
5	F25/11210	SU SOGUTUCU RADYATÖR	RADIATOR, WATER COOLER	1		(*) - 60344		(*)
	F25/11212	SU SOGUTUCU RADYATÖR	RADIATOR, WATER COOLER	1		60345 -	X	(1)
6	806/08008	NİPEL	ADAPTER	1		(*) - (*)		10-2003, (*)
7	020/01172	BAĞLANTI SACI	BRACKET, MOUNTING	2				
8	N03/0020121	PUL	WASHER	4				
9	N01/0222438	CİVATA M10x20	BOLT M10x20	4				
10	816/00615	FİTİL	STRIP	1		60257 -		
11	N01/0000011	CİVATA M10x20	BOLT M10x16	4				
12	N03/0020121	PUL M10	WASHER M10	4				
13	F25/12020	YAĞ SOGUTUCU, KOMP.	OIL COOLER, ASSY	1		(*) - 60344		(*)
	F25/12030	YAĞ SOGUTUCU, KOMP.	OIL COOLER, ASSY	1		60345 -	X	(1)
14	F25/12021	SANZUMAN YAG SOGUTUCU	OIL COOLER, TRANSMISSION	1		(*) - 60344		(*)
	F25/12031	SANZUMAN YAG SOGUTUCU	OIL COOLER, TRANSMISSION	1		60345 -	X	(1)
15	F25/12022	HİDROLİK YAG SOGUTUCU	OIL COOLER, HYDRAULIC	1		(*) - 60344		(*)
	F25/12032	HİDROLİK YAG SOGUTUCU	OIL COOLER, HYDRAULIC	1		60345 -	X	(1)
16	N02/5900062	SOMUN M8	NUT M8	4				
17	N03/0020011	PUL M8	WASHER M8	4				
18	N01/0222162	CİVATA M8x30	BOLT M8x30	4				
19	N03/0020011	PUL M8	NUT M8	4				
20	N01/0222078	CİVATA M8x15	BOLT M8x15	4				
21	810/40156	ALT HAVA PERDESİ, RADYATÖR	BOTTOM AIR KEEPER BRACKET, RADIATOR	1		60345 -		
22	020/11390	BAĞLANTI SACI	BRACKET	2		60345 -		
23	N02/5900050	SOMUN M6	NUT M6	2		60345 -		
24	N01/0221478	CİVATA M6x15	BOLT M6	4		60345 -		
25	N03/0020006	PUL M6	WASHER M6	4		60345 -		

NOT / NOTE:

(1) F01/23060 NÖLÜ MOTOR İLE KULLANILMAKTADIR./ USE WITH ENGINE F01/23060

(*) PARÇA NO SEÇİMİ İÇİN MAKİNA SERİ NO İLE BİRLİKTE YETKİLİ SERVİSE BAŞVURUNUZ./

FOR PART NO SELECTION GET IN TOUCH WITH AUTHORIZED SERVICES WITH MACHINE SERIAL NO

SOĞUTMA SİSTEMİ, MOTOR SUYU
COOLING SYSTEM, ENGINE WATER

SOĞUTMA SİSTEMİ, MOTOR SUYU
COOLING SYSTEM, ENGINE WATER

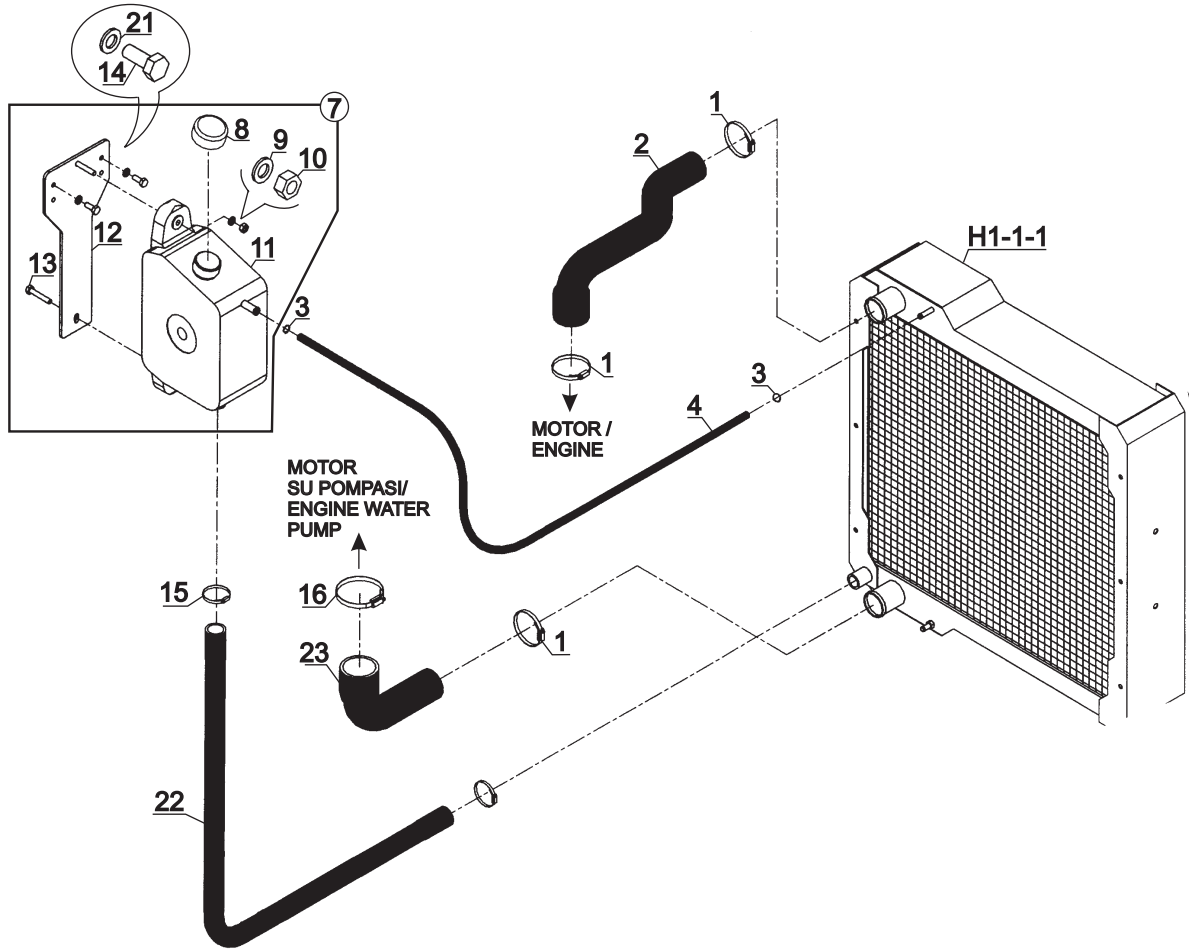
NO NO	PARÇA NO PART NO	TANIM	DESCRIPTION	ADET QTY	S.K. S.C.	SERİ NO SERIAL NO	D.T. ICA	NOT NOTE
	* 006/00001				RK			
	* 018/42083				RK			
	* V006/02				RK			
1	N07/4040060	KELEPÇE (Ø40-60)	CLIP, (Ø40-60)	3				
2	F01/17765	HORTUM	HOSE	1				(1)
	810/40510	HORTUM	HOSE	1			B	(2)
3	N07/4010016	KELEPÇE (Ø10-16)	CLIP, (Ø10-16)	2				
4	799/00450	HORTUM	HOSE	1				
5	N07/7001215	KELEPÇE, TİTREŞİM EMİCİ	CLAMP, VIBRATION ABSORVER	1		60022 - 60344		
6	N04/1150349	SAC VİDASI (Ø3.9x16)	SCREW (Ø3.9x16)	1		60022 - 60344		
7	018/90350	GENLEŞME DEPOSU, KOMP.	EXPANSION TANK, ASSY	1	SOP			
8	F99/29100	KAPAK, DEPO	COVER	1				
9	N03/0020011	PUL M8	WASHER M8	2				
10	N02/5900062	SOMUN M8	NUT M8	2				
11	F99/29000	GENLEŞME DEPOSU	EXPANSION TANK	1				
	F99/29005	GENLEŞME DEPOSU	EXPANSION TANK	1			B	
12	019/92229	BAĞLANTI SACI	BRACKET	1		60001 - 60277		
	019/92231	BAĞLANTI SACI	BRACKET	1		60278 - 60344	B	
13	N01/0222186	CİVATA M8x40	BOLT M8x40	1				
14	N01/0222078	CİVATA M8x15	BOLT M8x15	2				
15	N07/6003842	KELEPÇE (Ø38-42)	CLIP, (Ø38-42)	1		60278 - 60344		
16	N07/4050070	KELEPÇE (Ø50-70)	CLIP, (Ø50-70)	1				
17	810/40501	HORTUM	HOSE	1		60278 - 60344		
18	N07/4020032	KELEPÇE (Ø20-32)	CLIP, (Ø20-32)	1				
19	S91/70007	KALORİFER SU KESME VANASI	HEATER WATER STOP VALVE	1				
20	N07/6001922	KELEPÇE (Ø19-22)	CLIP, (Ø19-22)	2		60001 - 60191		
	N07/4016025	KELEPÇE (Ø16-25)	CLIP, (Ø16-25)	2		60192 -		
21	N03/0020011	PUL M8	WASHER M8	2				

NOT / NOTE:

(1) F01/23000 NOLU MOTORLA KULLANILIR / USE WITH ENGINE F01/23000

(2) F01/23000 VE F01/23050 NOLU HER İKİ MOTORLA DA KULLANILABİLİR /
CAN BE USED WITH BOTH F01/23000 AND F01/23050

SOĞUTMA SİSTEMİ, MOTOR SUYU
COOLING SYSTEM, ENGINE WATER



SOĞUTMA SİSTEMİ, MOTOR SUYU
COOLING SYSTEM, ENGINE WATER

NO NO	PARÇA NO PART NO	TANIM	DESCRIPTION	ADET QTY	S.K. S.C.	SERİ NO SERIAL NO	D.T. ICA	NOT NOTE
	* 006/00001				RK			
	* 018/42083				RK	60022 - 60344		
	* 018/42300				RK	60345 -		
	* V006/02				RK			
1	N07/4040060	KELEPÇE (Ø40-60)	CLIP, (Ø40-60)	3				
2	810/40510	HORTUM	HOSE	1			B	(2)
3	N07/4010016	KELEPÇE (Ø10-16)	CLIP, (Ø10-16)	2				
4	799/00450	HORTUM	HOSE	1				
7	018/90350	GENLEŞME DEPOSU,KOMP.	EXPANSION TANK, ASSY	1	SOP			
8	F99/29100	KAPAK, DEPO	COVER	1				
9	N03/0020011	PUL M8	WASHER M8	2				
10	N02/5900062	SOMUN M8	NUT M8	2				
11	F99/29000	GENLEŞME DEPOSU	EXPANSION TANK	1				
	F99/29005	GENLEŞME DEPOSU	EXPANSION TANK	1			B	
12	019/92233	BAĞLANTI SACI	BRACKET	1		60345 -		(3)
13	N01/0222186	CİVATA M8x40	BOLT M8x40	1				
14	N01/0222078	CİVATA M8x15	BOLT M8x15	2				
15	N07/4020032	KELEPÇE (Ø20-32)	CLIP, (Ø20-32)	1		60345 -		(3)
16	N07/4050070	KELEPÇE (Ø50-70)	CLIP, (Ø50-70)	1				
21	N03/0020011	PUL M8	WASHER M8	2				
22	810/40530	HORTUM	HOSE	1		60345 -		(3)
23	810/40520	HORTUM	HOSE	1		60345 -		(3)

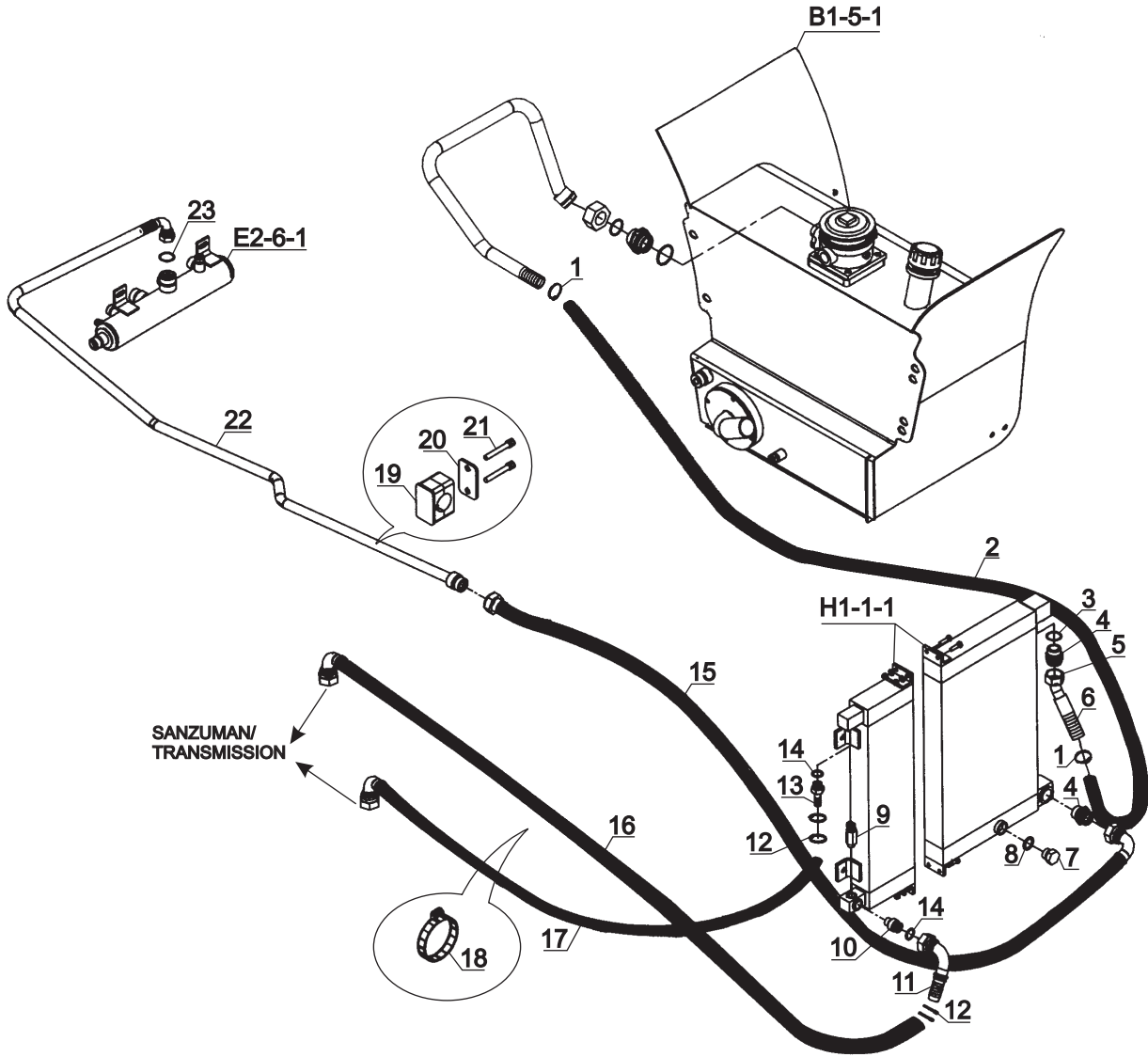
NOT / NOTE:

(1) F01/23000 NOLU MOTORLA KULLANILIR / USE WITH ENGINE F01/23000

(2) F01/23000 VE F01/23050 NOLU HER İKİ MOTORLA DA KULLANILABİLİR /
CAN BE USED WITH BOTH F01/23000 AND F01/23050

(3) F01/23060 NO'LU MOTOR İLE KULLANILMAKTADIR./ USE WITH ENGINE F01/23060

SOGUTMA SİSTEMİ, HİDROLİK VE ŞANZUMAN YAĞI
COOLING SYSTEM, HYDRAULIC AND TRANSMISSION OIL



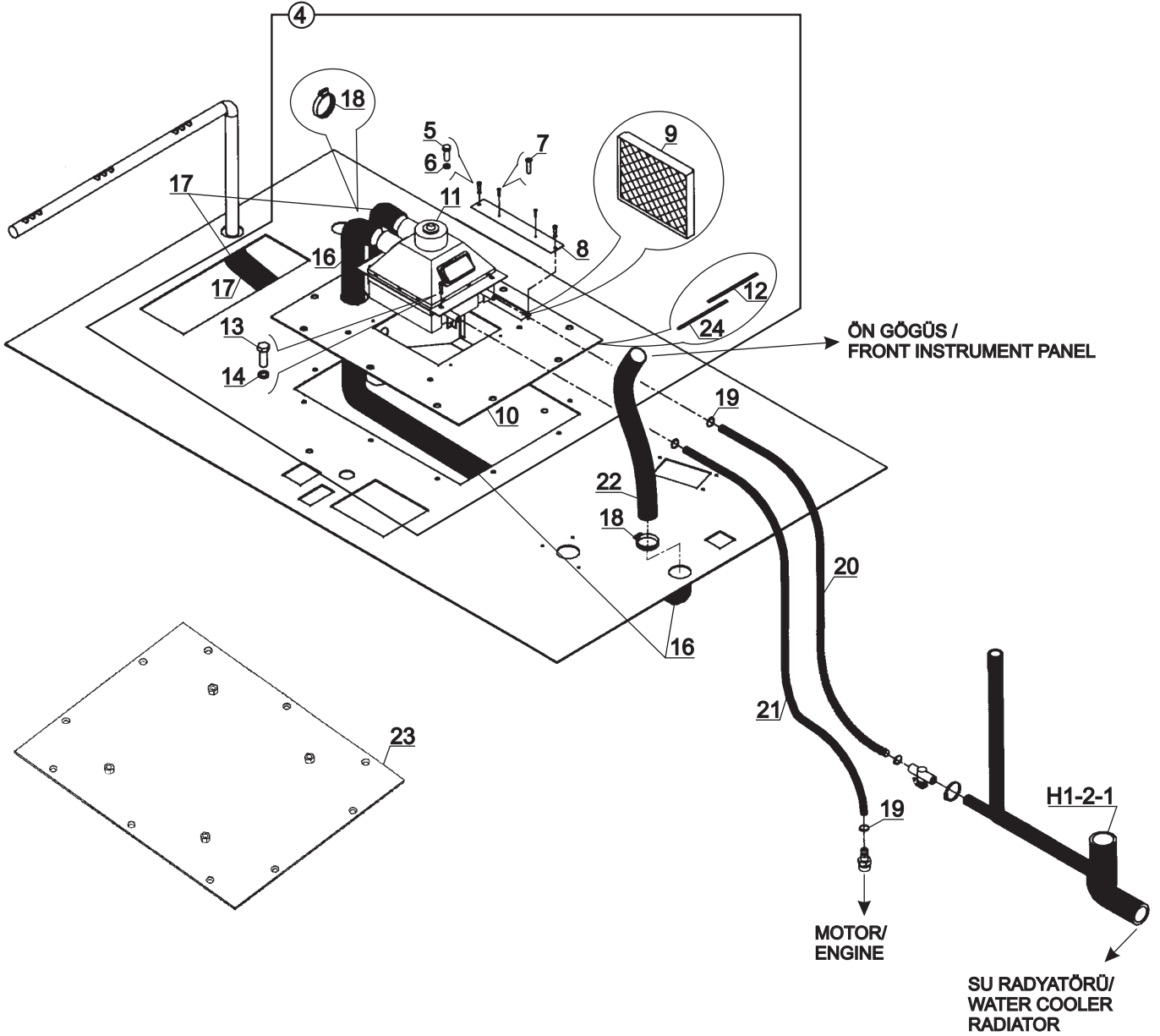
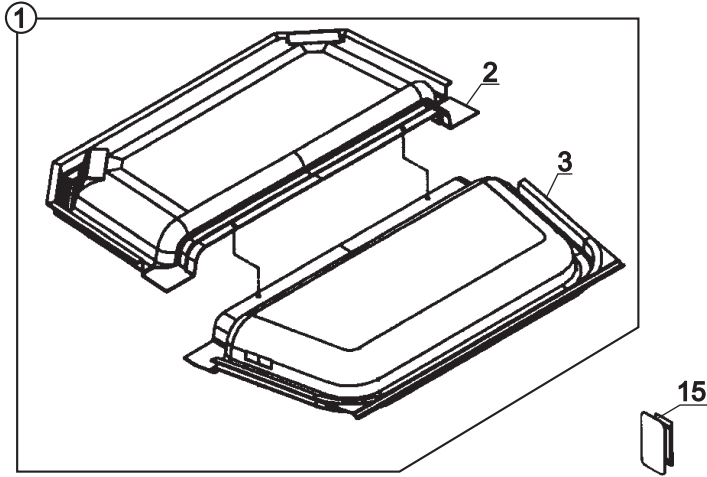
SOGUTMA SİSTEMİ, HİDROLİK VE ŞANZUMAN YAĞI
COOLING SYSTEM, HYDRAULIC AND TRANSMISSION OIL

NO NO	PARÇA NO PART NO	TANIM	DESCRIPTION	ADET QTY	S.K. S.C.	SERİ NO SERIAL NO	D.T. ICA	NOT NOTE
	* 018/42083				RK			
	* 018/42110				RK			
	* 018/42210				RK			
1	N07/6003842	KELEPÇE (Ø38-42)	CLIP (Ø38-42)	3				
2	799/04260	HORTUM	HOSE	1				
3	N03/0233384	PUL, BAKIR	WASHER, COPPER	1				
	N03/0000030	PUL, O-RING' Lİ	WASHER, WITH O-RING	1	A			
4	806/24036	NİPEL	ADAPTER	2				
5	N10/2002525	O-RİNG	O-RING	1				
6	452/50672	ÖZEL HORTUM BASLIGI	HOSE FITTING	1		60020 - 60250		
	452/50673	ÖZEL HORTUM BASLIGI	HOSE FITTING	1		60251 -		
7	814/03012	TAPA	PLUG	1				
8	N03/0000025	O-RİNGLİ PUL	WASHER	1				
9	515/22050	MÜSÜR, SANZUMAN YAG HARARET	SWITCH, TRANSMISSION OIL TEMPARATURE	1				
10	806/24926	NİPEL	ADAPTER	1		60001 - 60344		
	N16/3430940	NİPEL	ADAPTER	1		60345 -		(1)
11	N19/2611508	ÖZEL HORTUM BASLIGI	HOSE FITTING	1		60001 - 60344		
	452/51580	TESİSAT BORUSU	PIPE	1		60345 -		(1)
12	N07/6001922	KELEPÇE (Ø19-22)	CLIP (Ø19-22)	4		60001 - 60191		
	N07/4016025	KELEPÇE (Ø16-25)	CLIP (Ø16-25)	4		60192 -		
13	806/08011	NİPEL	ADAPTER	1				
14	N03/0000015	O-RİNGLİ PUL	WASHER	2				
15	632/5521170	HORTUM	HOSE	1				
16	701/5919225	HORTUM	HOSE	1		60001 - 60344		
	701/5919210	HORTUM	HOSE	1		60345 -		(1)
17	701/5919210	HORTUM	HOSE	1				
18	510/12200	KABLO BAGI	CLIP	13				
19	N07/2025003	KELEPÇE GÖVDESİ	CLAMP BODY	1				
20	020/00977	KELEPÇE ÜST PARÇASI	COVER, CLAMP	1				
21	N01/5870386	CİVATA M6x45	BOLT M6x45	2				
22	452/50870	TESİSAT BORUSU	PIPE	1				
23	N10/2002727	O-RİNG	O-RING	1				

NOT / NOTE:

(1) F01/23060 NO'LU MOTOR İLE KULLANILMAKTADIR./ USE WITH ENGINE F01/23060

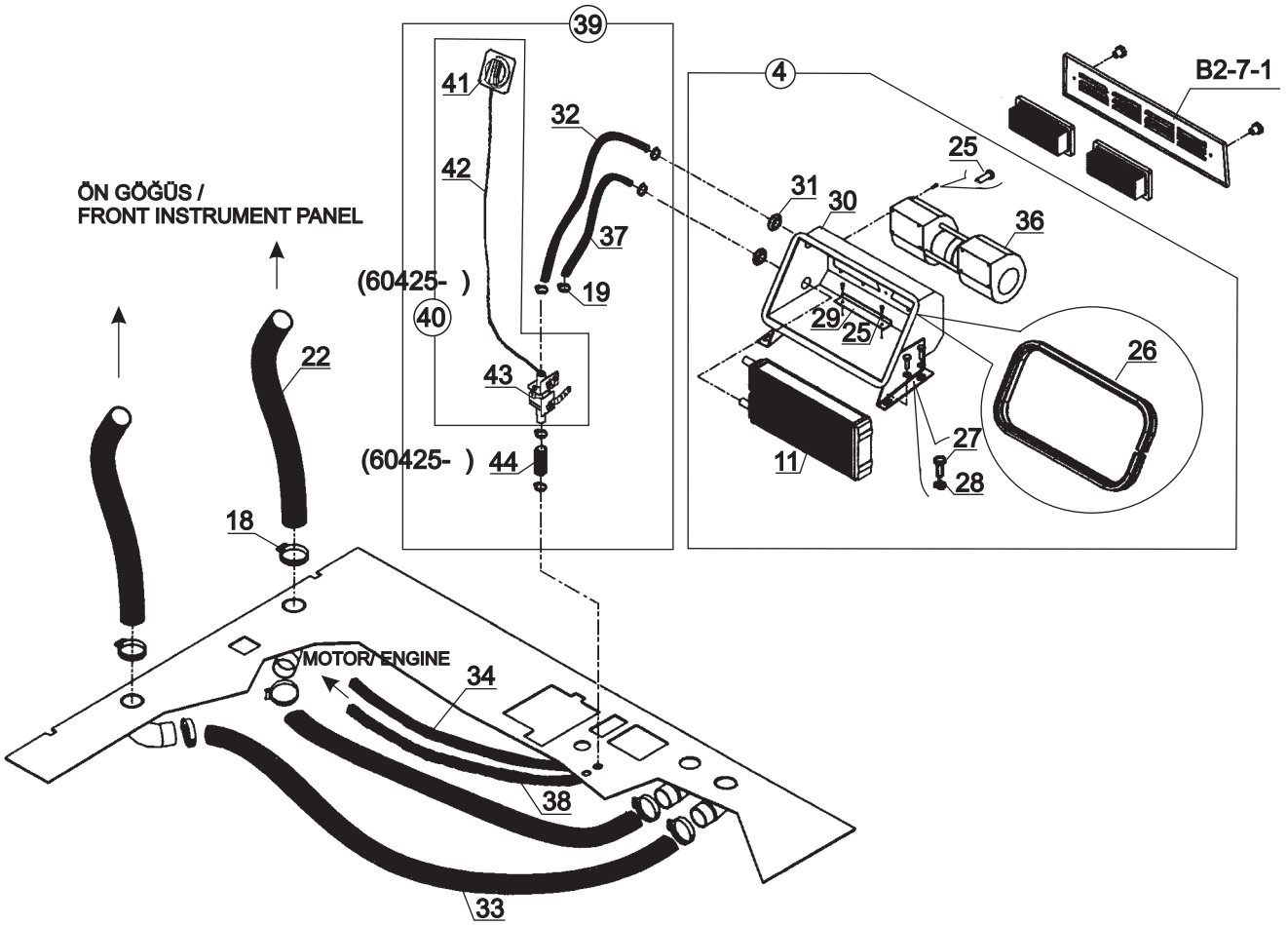
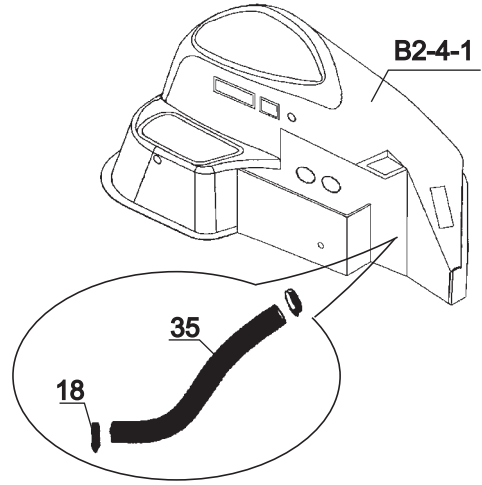
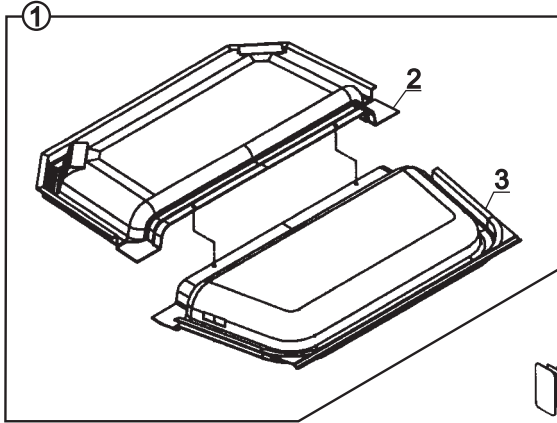
KALORİFER, ISITMA SİSTEMİ
HEATER, HEATING SYSTEM



KALORİFER, ISITMA SİSTEMİ
HEATER, HEATING SYSTEM

NO NO	PARÇA NO PART NO	TANIM	DESCRIPTION	ADET QTY	S.K. S.C.	SERİ NO SERIAL NO	D.T. ICA	NOT NOTE
	* V005/03/02				RK			
	* V005/03/01				RK			
	* 018/22362				RK			
1	F32/19020	TAVAN KOMPLE	TRIMMING, ASSY	1				KLİMASIZ, WITHOUT AC
2	F32/19000	TAVAN DÖŞEMESİ ARKA	TRIMMING, INTERIOR REAR	1				KLİMASIZ, WITHOUT AC
3	F32/19010	TAVAN DÖŞEMESİ ÖN	TRIMMING, INTERIOR FRONT	1				KLİMASIZ, WITHOUT AC
4	018/29390	KALORİFER	HEATER	1	SOP	60001 - 60174		
5	N01/0221442	CİVATA M6x10	BOLT M6x10	1		60001 - 60174		
6	N03/0100013	PUL M6	WASHER M6	2		60001 - 60174		
7	N04/1150361	VİDA	SCREW	2		60001 - 60174		
8	020/01014	KAPAK SACI	COVER	1		60001 - 60174		
9	F28/10151	FILTRE	FILTER	1		60001 - 60174		
10	019/91465	ADAPTÖR SACI, KALORİFERLİ	MOUNTING PLATE, WITH HEATER	1		60001 - 60174		KALORİFERLİ, WITH HEATER
11	F25/93000	KALORİFER	HEATER	1		60001 - 60174		
12	H13/0320050	SÜNGER 0.48m	SPONGE 0.48m	2		60001 - 60174		
13	N01/0221478	CİVATA M6x15	BOLT M6x15	4		60001 - 60174		
14	N03/0020004	RONDELA	WASHER	4		60001 - 60174		
15A	526/07510	LAMBA, İÇ AYDINLATMA	LIGHT, CAB INTERIOR	1				
15B	532/07000	AMPUL, İÇ AYDINLATMA	BULB, CAB INTERIOR	1				
16	799/05010	HORTUM	HOSE	1		60001 - 60174		
17	799/05020	HORTUM	HOSE	1		60001 - 60174		
18	N07/4038058	KELEPÇE	CLIP	4				
19	N07/4016025	KELEPÇE	CLIP	4				
20	799/01050	HORTUM	HOSE	1		60001 - 60174		
21	799/01045	HORTUM	HOSE	1		60001 - 60174		
22	799/05031	HORTUM	HOSE	1				
23	019/91461	ADAPTÖR SACI, KALORİFERSİZ	MOUNTING PLATE, WITHOUT HEATER	1		60001 - 60174		KALORİFERSİZ, WITHOUT HEATER
24	H13/0320050	SÜNGER 0.58m	SPONGE 0.58m	2		60001 - 60174		

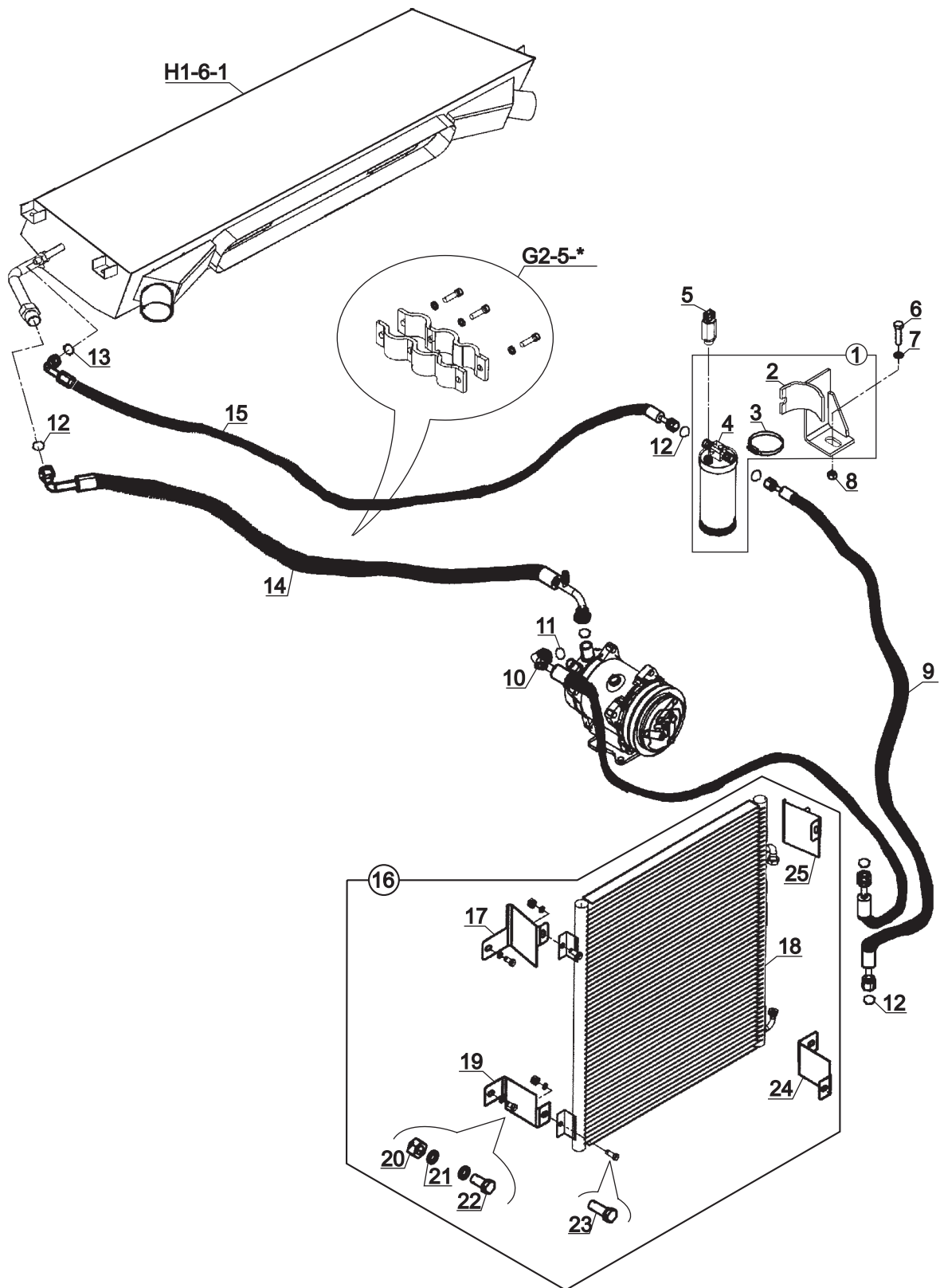
**KALORİFER, ISITMA SİSTEMİ
HEATER, HEATING SYSTEM**



KALORİFER, ISITMA SİSTEMİ
HEATER, HEATING SYSTEM

NO NO	PARÇA NO PART NO	TANIM	DESCRIPTION	ADET QTY	S.K. S.C.	SERİ NO SERIAL NO	D.T. ICA	NOT NOTE
	* V005/03/12							
	* 018/22811							
	* F32/10751							
1	F32/19020	TAVAN KOMPLE	TRIMMING COMPLETE	1	RK RK RK			KLİMASIZ, WITHOUT AC
2	F32/19000	TAVAN DÖŞEMESİ ARKA	TRIMMING, INTERIOR REAR	1				KLİMASIZ, WITHOUT AC
3	F32/19010	TAVAN DÖŞEMESİ ÖN	TRIMMING, INTERIOR FRONT	1				KLİMASIZ, WITHOUT AC
4	018/29391	KALORİFER, KOMPLE	HEATER, ASSY	1	SOP	60175 -		
11	F25/20800	KALORİFER	HEATER	1		60175 -		
15A	526/07510	LAMBA, İÇ AYDINLATMA	LIGHT, CAB INTERIOR	1				
15B	532/07000	AMPUL, İÇ AYDINLATMA	BULB, CAB INTERIOR	1				
18	N07/4038058	KELEPÇE	CLAMP	10				
19	N07/4016025	KELEPÇE	CLAMP	4		60175 - 60424		
	N07/4016025	KELEPÇE	CLAMP	6		60425 -	X	
22	799/05031	HORTUM	HOSE	2				
25	N04/1150338	VİDA	SCREW	10		60175 -		
26	H13/0132317	FİTİL	STRIP, RIBBER	1		60175 -		
27	N01/0222138	CİVATA M8x25	BOLT M8x25	4		60175 -		
28	N03/0020011	PUL M8	WASHER M8	4		60175 -		
29	020/11255	DESTEK SACI	BRACKET	1		60175 -		
30	019/29391	KALORİFER KUTUSU	CASE, HEATER	1		60175 -		
31	810/40007	DESTEK LASTİĞİ	GROMMET	2		60175 -		
32	799/01085	HORTUM	HOSE	1		60175 - 60424		
	799/01070	HORTUM	HOSE	1		60425 -	X	
33	799/05015	HORTUM	HOSE	2		60175 -		
34	799/01051	HORTUM	HOSE	1		60175 -		
35	799/05028	HORTUM	HOSE	1		60175 -		
36	F25/20110	FAN	FAN	1		60175 -		
37	799/01075	HORTUM	HOSE	1		60175 -		
38	799/01051	HORTUM	HOSE	1		60175 - 60424		
	799/01054	HORTUM	HOSE	1		60425 -	X	
39	018/42301	KALORİFER MUSLUK MEKANİZMASI, KOMP	MECHANISM, VALVE, HEATER, ASSY.	1		60425 -		
40	F99/29190	KALORİFER MUSLUK MEKANİZMASI	MECHANISM, VALVE, HEATER	1		60425 -		
41	H342/711600	KUMANDA MEKANİZMASI	CONTROL, MECHANISM	1		60425 -		
42	F31/14200	TEL	CABLE	1		60425 -		
43	F99/29200	KALORİFER MUSLUĞU	HEATER, VALVE	1		60425 -		
44	799/01060	HORTUM	HOSE	1		60425 -		

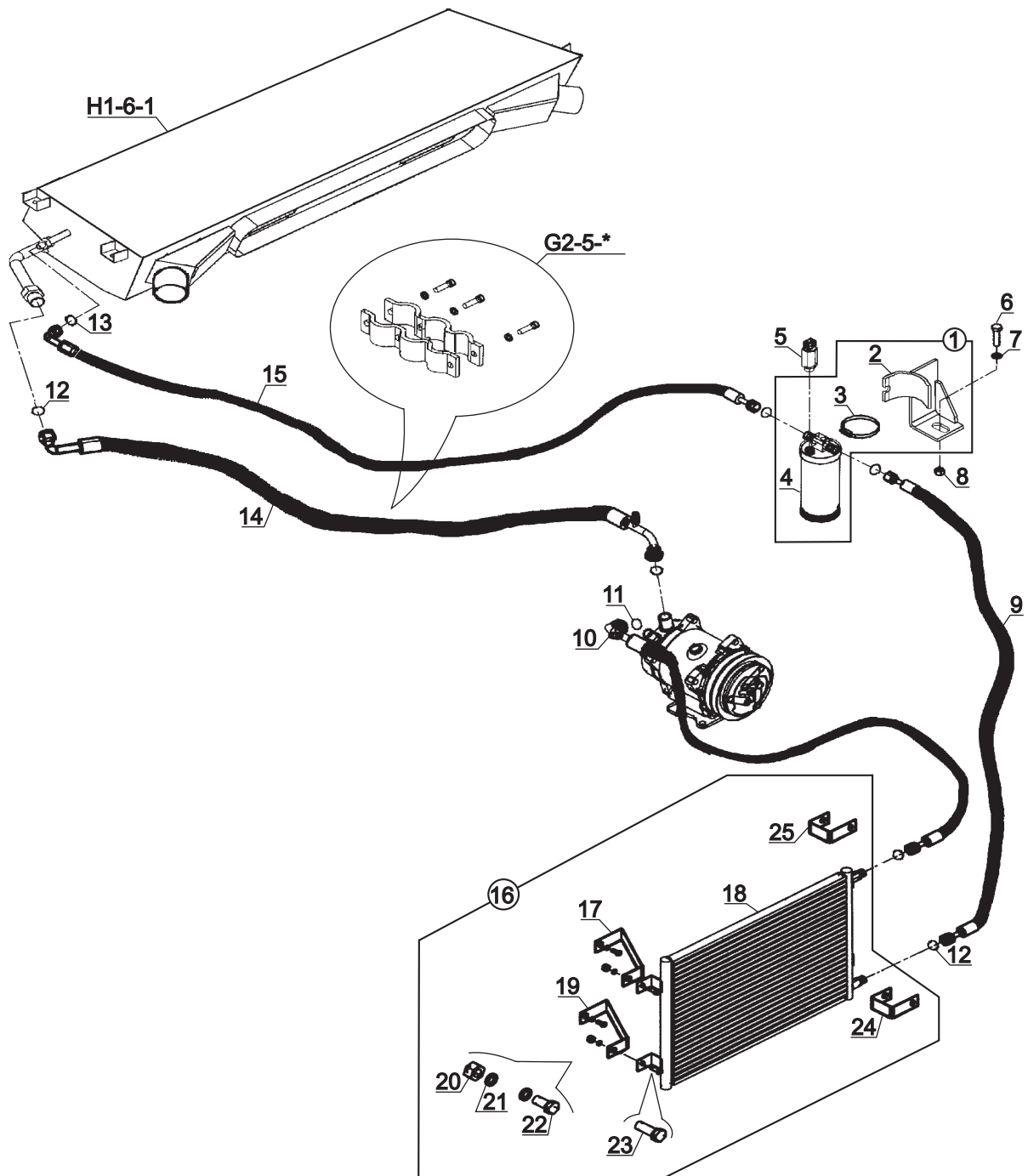
KLİMA, SOĞUTMA SİSTEMİ
AIR CONDITIONER, COOLING SYSTEM



KLİMA, SOĞUTMA SİSTEMİ
AIR CONDITIONER, COOLING SYSTEM

NO NO	PARÇA NO PART NO	TANIM	DESCRIPTION	ADET QTY	S.K. S.C.	SERİ NO SERIAL NO	D.T. ICA	NOT NOTE
	* CAB005/03/04/001							
	* V005/03/04							
1	018/90450	KURUTUCU, KOMPLE	DRYER, ASSY	1	RK RK SOP			
2	019/91474	KURUTUCU BAGLANTI SACI	BRACKET	1				
3	N07/4060080	KELEPÇE	CLIP	1				
4	F25/21000	KURUTUCU	DRYER	1				
5	515/20000	MÜŞÜR, KLİMA	SWITCH, AC	1				
6	N01/0371250	CİVATA M16x60	BOLT M16x60	1				
7	N03/0020029	PUL M16	WASHER M16	1				
8	N02/5900194	SOMUN M16	NUT M16	1				
9	698/2211050	HORTUM	HOSE	1				
10	699/3311200	HORTUM	HOSE	1				
11	N10/2500304	O-RING	O-RING	2				
12	N10/2500508	O-RING	O-RING	4				
13	N10/2500708	O-RING	O-RING	2				
14	700/4411470	HORTUM	HOSE	1		60001 - 60174		
	700/4413470	HORTUM	HOSE	1		60175 -	X	
15	698/2211485	HORTUM	HOSE	1				
16	018/90460	KONDANSÖR, KOMPLE	CONDENSER, ASSY	1	SOP	60001 - 60248		
17	020/11139	BAGLANTI SACI	BRACKET	1		60001 - 60248		
18	F25/20500	KONDANSÖR	CONDENSER	1		60001 - 60248		
19	020/11137	BAGLANTI SACI	BRACKET	1		60001 - 60248		
20	N02/5900062	SOMUN	NUT	4				
21	N03/0020011	PUL	WASHER	12				
22	N01/0222078	CİVATA M8x15	BOLT M8x15	4				
23	N01/0222114	CİVATA M8x20	BOLT M8x20	4				
24	020/11138	BAGLANTI SACI	BRACKET	1		60001 - 60248		
25	020/11140	BAGLANTI SACI	BRACKET	1		60001 - 60248		

KLİMA, SOĞUTMA SİSTEMİ
 AIR CONDITIONER, COOLING SYSTEM



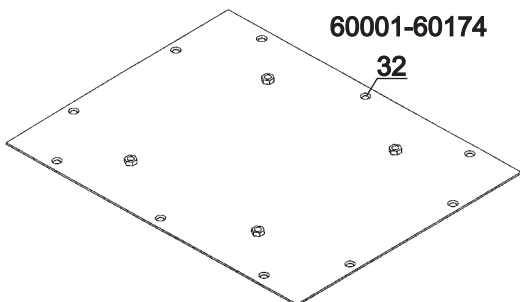
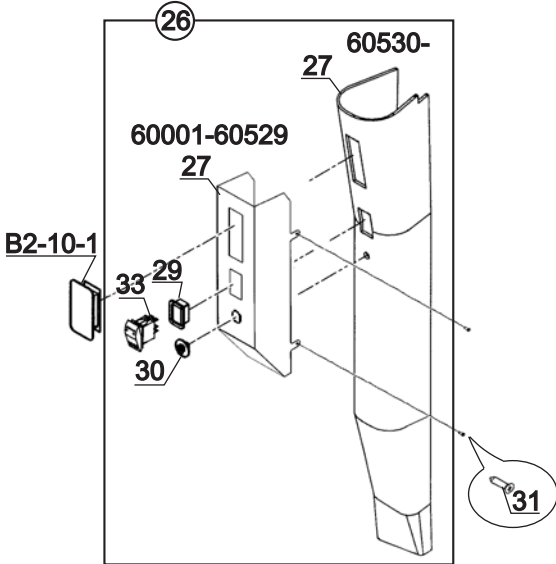
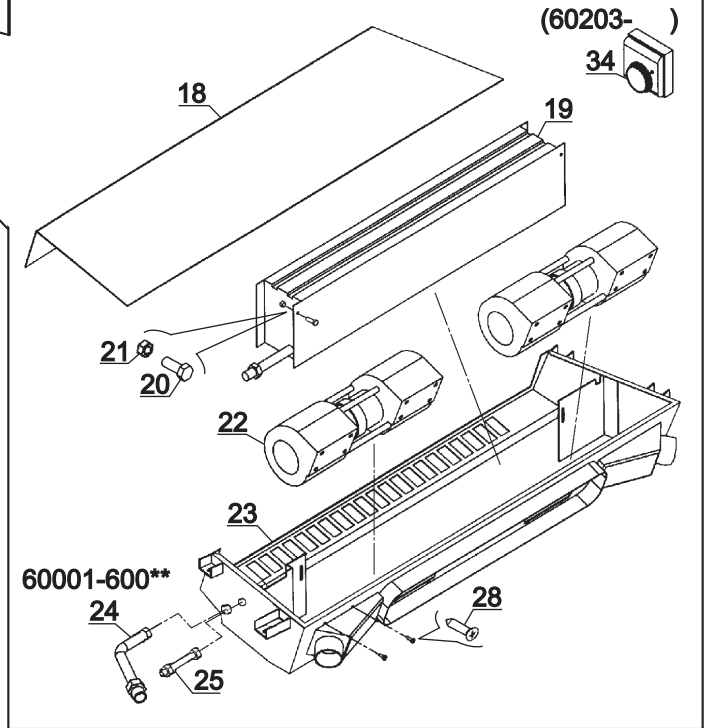
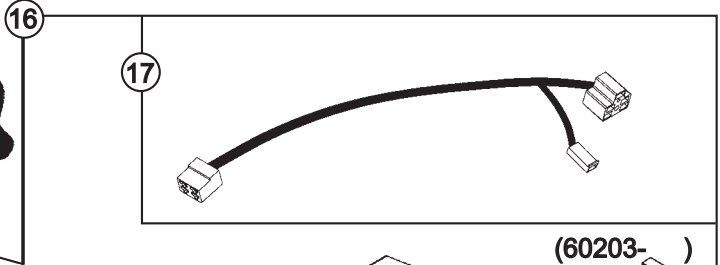
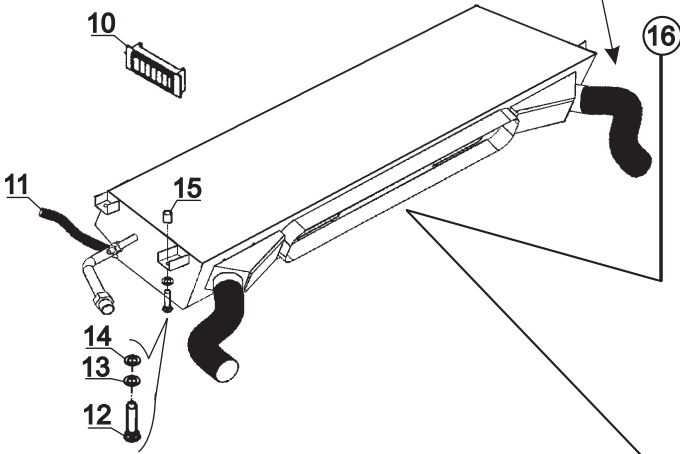
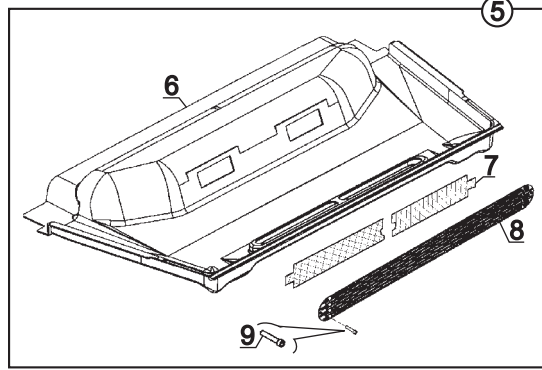
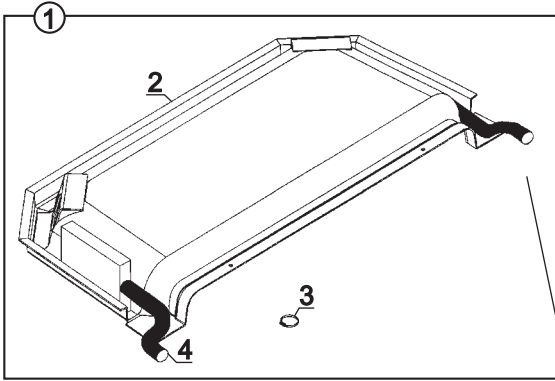
KLİMA, SOĞUTMA SİSTEMİ
AIR CONDITIONER, COOLING SYSTEM

NO NO	PARÇA NO PART NO	TANIM	DESCRIPTION	ADET QTY	S.K. S.C.	SERİ NO SERIAL NO	D.T. ICA	NOT NOTE
	* CAB005/03/04/001							
	* V005/03/04							
1	018/90450	KURUTUCU, KOMPLE	DRYER, ASSY	1	RK RK SOP			
2	019/91474	KURUTUCU BAGLANTI SACI	BRACKET	1				
3	N07/4060080	KELEPÇE	CLIP	1				
4	F25/21000	KURUTUCU	DRYER	1				
5	515/20000	MÜŞÜR, KLİMA	SWITCH, AC	1				
6	N01/0371250	CİVATA M16x60	BOLT M16x60	1				
7	N03/0020029	PUL M16	WASHER M16	1				
8	N02/5900194	SOMUN M16	NUT M16	1				
9	698/2215050	HORTUM	HOSE	1		60249 -		
10	699/3315190	HORTUM	HOSE	1		60249 -		
11	N10/2500304	O-RING	O-RING	2				
12	N10/2500508	O-RING	O-RING	4				
13	N10/2500708	O-RING	O-RING	2				
14	700/4413470	HORTUM	HOSE	1		60175 -		
15	698/2211485	HORTUM	HOSE	1				
16	018/90461	KONDENSER KOMPLE	CONDENSER, ASSY	1	SOP	60249 -		
17	020/11244	BAGLANTI SACI	MOUNTING PLATE	1		60249 - (*)		
	020/11246	BAGLANTI SACI	MOUNTING PLATE	1		(*)		
18	F25/20570	KONDENSER	CONDENSER	1				
19	020/11246	BAGLANTI SACI	MOUNTING PLATE	1		60249 -		
20	N02/5900062	SOMUN	NUT	4				
21	N03/0020011	PUL	WASHER	8				
22	N01/0222078	CİVATA M8x15	BOLT M8x15	4				
23	N01/0222114	CİVATA M8x20	BOLT M8x20	4				
24	020/11247	BAGLANTI SACI	MOUNTING PLATE	1		60249 -		
25	020/11245	BAGLANTI SACI	MOUNTING PLATE	1		60249 - (*)		
	020/11247	BAGLANTI SACI	MOUNTING PLATE	1		(*) -		

NOT / NOTE: (*) PARÇA NO SEÇİMİ İÇİN MAKİNA SERİ NO İLE BİRLİKTE YETKİLİ SERVİSE BAŞVURUNUZ./

FOR PART NO SELECTION GET IN TOUCH WITH AUTHORIZED SERVICES WITH MACHINE SERIAL NO

KLİMA, KABİN DONANIMI, SOĞUTMA SİSTEMİ
AIR CONDITIONER, CAB, COOLING SYSTEM



KLİMA, KABİN DONANIMI, SOĞUTMA SİSTEMİ
AIR CONDITIONER, CAB, COOLING SYSTEM

NO NO	PARÇA NO PART NO	TANIM	DESCRIPTION	ADET QTY	S.K. S.C.	SERİ NO SERIAL NO	D.T. ICA	NOT NOTE
	* CAB005/03/04/001				RK			
	* CAB005/03/04/002				RK			
	* V005/03/04				RK			
1	018/29532	TAVAN DÖŞEMESİ, ARKA	TRIMMING, INTERIOR REAR, ASSY	1	SOP			
2	F32/190040	İÇ TAVAN, ARKA	TRIMMING, INTERIOR REAR	1				
3	N07/4040060	KELEPÇE	CLIP	2				
4	799/05035	HORTUM	HOSE	2				
5	018/29530	TAVAN DÖŞEMESİ, ÖN	TRIMMING, INTERIOR FRONT, ASSY	1	SOP			
6	F32/19030	İÇ TAVAN, ÖN	TRIMMING, INTERIOR	1				
7	F28/10105	FİLTRE	FILTER	1				
8	020/01173	FİLTRE KAPAK SACI	COVER, FILTER	1				
9	N04/1150361	VİDA 3,9x19	SCREW	4				
10	F25/20511	MENFEZ	VENT, AIR	4				
11	799/00120	DRAIN HORTUMU	HOSE	2				
12	N01/0222114	CİVATA M8x20	BOLT M8x20	4		60001 - 60352		
	N01/0222138	CİVATA M8x25	BOLT M8x25	4		60353 -	X	
13	N03/0100017	PUL M8	WASHER M8	4				
14	N03/1170017	YAYLI PUL M8	WASHER M8	4				
15	804/00067	ÖZEL SOMUN	NUT	4		60001 - 60352		
	N02/0000200	SIKMA SOMUNU	NUT	4		60353 -	X	
16	018/29370	KLİMA ÜNİTESİ	AIR CONDITIONER	1	SOP			
17	018/53440	FAN KABLOSU	CABLE, FAN	1		60001 - 60202		
	018/53441	FAN KABLOSU	CABLE, FAN	1		60203 -	X	
18	020/11147	KLİMA KAPAK SACI	COVER PLATE, AIR CONDITIONER	1				
19	F25/20620	EVAPARATÖR	EVAPARATOR	1				
20	N01/5870026	CİVATA M4x10	BOLT M4x10	2				
21	N02/0000180	SOMUN M4	NUT M4	2				
22	F25/20110	FAN	FAN	2				
23	019/29358	KLİMA GÖVDE SACI	MOUNTING PLATE	1		60001 - (*)		(*)
	019/29359	KLİMA GÖVDE SACI	MOUNTING PLATE	1		(*) -	X	(*)
24	452/51530	TESİSAT BORUSU	PIPE	1		60001 - (*)	X	(*)
25	806/99988	VALF RAKORU	ADAPTER	1				
26	018/29468	KLİMA ANAHTARI - LAMBA GRUBU	AC. SWITCH AND LIGHT GROUP	1	SOP			
27	020/11148	KLİMA ANAHTAR SACI	PLATE	1		60001 - 60529		
	020/40181	KONSOL, KLİMALI, SAĞ	DUCT, RIGHT, WITH AC	1		60530 -	B,G1	
28	N04/1150361	VİDA	SCREW	22				
29	520/35000	ANAHTAR TABLASI	SWITCH HOUSING	1				
30A	554/01000	SVİÇ, KLİMA FAN	SWITCH, AC FAN	1				
30B	520/30800	DÜĞME, KLİMA FAN	BUTTON, AC FAN	1				
31	N04/1210350	SAC VİDASI	SCREW	4		60001 - 60529		
	N04/1210350	SAC VİDASI	SCREW	6		60530 -	G1	
32	019/91461	ADAPTÖR SACI	MOUNTING PLATE	1		60001 - 60174		
33A	520/30550	DÜĞME, KLİMA	BUTTON, AC	1				
33B	520/20000	ANAHTAR, KLİMA	SWITCH, AC	1				
34	F25/20410	TERMOSTAT	THERMOSTAT	1		60203 - 60352	E	
	F25/20411	TERMOSTAT	THERMOSTAT	1		60353 -	X	

NOT / NOTE: (*) PARÇA NO SEÇİMİ İÇİN MAKİNA SERİ NO İLE BİRLİKTE YETKİLİ SERVİSE BAŞVURUNUZ./

FOR PART NO SELECTION GET IN TOUCH WITH AUTHORIZED SERVICES WITH MACHINE SERIAL NO



K

**ETİKET VE LEVHALAR
DECAL & PLATES**

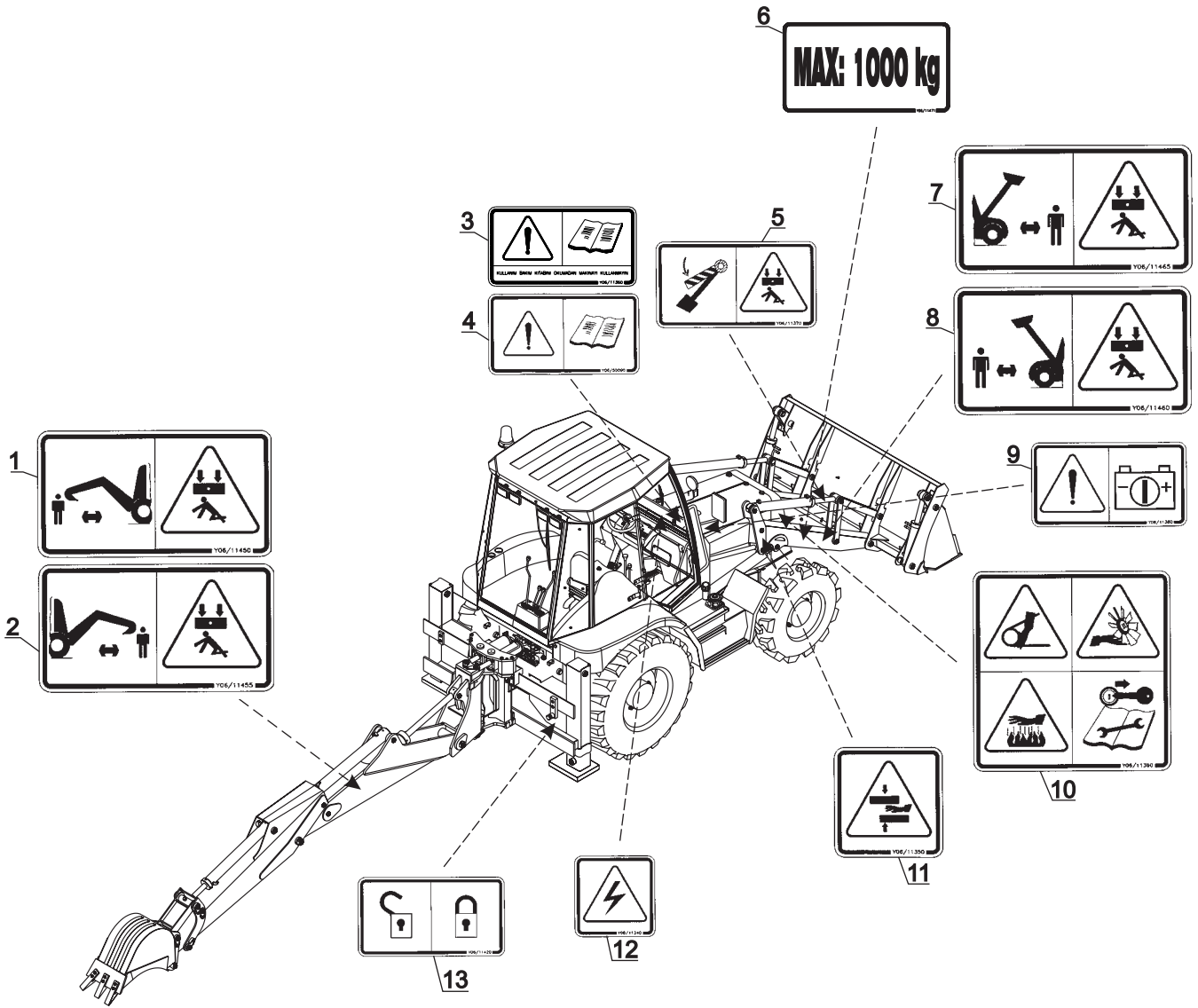
K1

**ETİKET VE LEVHALAR
DECAL & PLATES**

ETİKET VE LEVHALAR, KULLANIM VE BAKIM
DECAL AND PLATES, OPERATING & MAINTENANCE

NO NO	PARÇA NO PART NO	TANIM	DESCRIPTION	ADET QTY	S.K. S.C.	SERİ NO SERIAL NO	D.T. ICA	NOT NOTE
1	400/10045	ETİKET, YAĞLAMA SEMASI,	-	1				
2	400/50025	ETİKET, YAĞLAMA SEMASI, 102S, İNG	DECAL, GREASING TABLE, 102S	1				
3	Y06/00510	ETİKET, BAKIM TABLOSU,	-	1				
4	Y06/50105	ETİKET BAKIM TABLOSU, 102S, İNG	DECAL, MAINTENANCE TABLE, 102S	1				
5	Y06/20200	ETİKET, HAVA FİLTRESİ UYARI	-	1				
6	Y06/50050	ETİKET, HAVA FİLTRESİ UYARI, İNG	DECAL, AIR FILTER WARNING	1				
7	Y06/20500	ETİKET, ANTİFİRİZ	-	1				
8	Y06/50060	ETİKET, ANTİFİRİZ, İNG	DECAL, ANTIFREEZE	1				
9	Y06/21815	ETİKET, SİGORTA-RÖLE	-	1				
10	Y06/50025	ETİKET, SİGORTA-RÖLE TABLASI, İNG	DECAL, FUSE-RELAY BOARD	1				
11	Y06/11300	ETİKET, ÖN KUMANDA LEVYE FONK.	DECAL, LOADER CONTROL LEVERS	1				
12	Y06/20490	ETİKET, KLİMA ANAHTARI	DECAL, AC SWITCH	1				
13	Y06/11425	ETİKET, ARKA KUMANDA	DECAL, BACKHOE	1				
14	Y06/11291	ETİKET, BÜRĞÜ KULLANIM	-	1				NB+KT+BU
15	Y06/50150	ETİKET, BURGU KULLANIM TALİMATI, İNG	DECAL, AUGER USAGE	1				NB+KT+BU
16	Y06/11264	ETİKET, TB - (KIRICI/BURGU) KULLANIMI, TR	-	1				TB+(K/BU)
17	Y06/50137	ETİKET, TB - (KIRICI/BURGU) KULLANIMI, İNG	DECAL, TB- (BREAKER/AUGER) USAGE	1				TB+(K/BU)
18	Y06/11250	ETİKET, KÜRESEL VANA FONKSİYONU	-	1				TB+(K/BU)
19	Y06/50120	ETİKET, KÜRESEL VANA FONKSİYONU, İNG	DECAL, SPHERICAL VALVE FUNCTION	1				TB+(K/BU)
20	Y06/11205	ETİKET, ARKA KUMANDA LEVYE FONKSİYONU, HMK	DECAL, BACKHOE CONTR. LEVER FUNC., HMK	1				
21	Y06/11225	ETİKET, ARKA KUMANDA LEVYE FONK. , DIS 10968, GERİ AYAK FONK.	DECAL, BACKHOE CONTR. LEVER FUNC., DIS10968, BCKWD STABILISER FUNC.	1				
22	Y06/11226	ETİKET, ARKA KUMANDA LEVYE FONK., DIS 10968, İLERİ AYAK FONK.	DECAL, BACKHOE CONTR. LEVER FUNC., DIS10968, FWD STABILISER FUNC.	1				
23	Y06/11215	ETİKET, ARKA KUMANDA LEVYE FONK., KALDIRICI BOM SOL EL KUMANDALI	DECAL, BACKHOE CONTR. LEVER FUNC., LIFT BOOM LEFT HAND CONTROL	1				

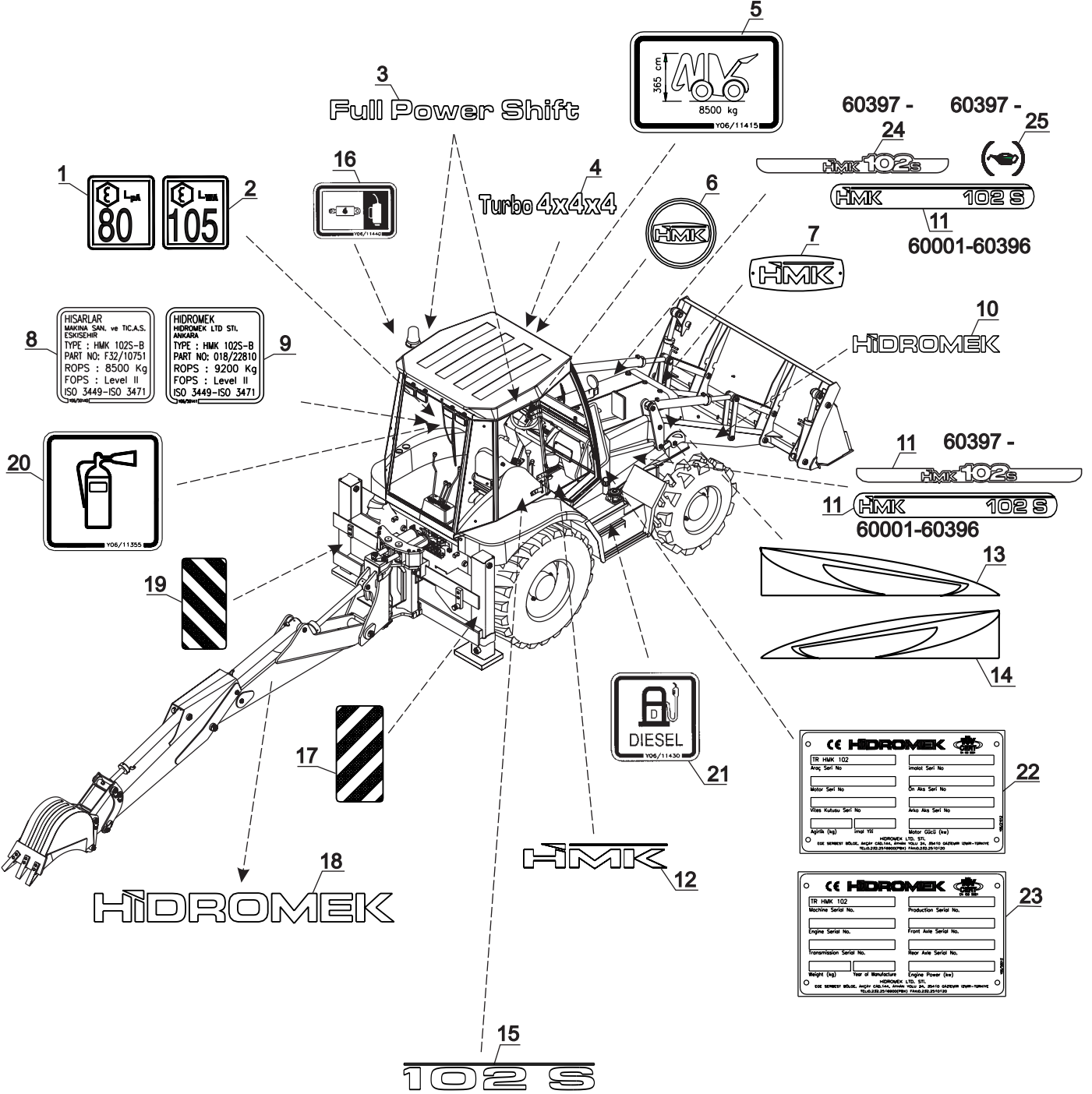
ETİKETLER, UYARI
DECALS, WARNING



**ETİKETLER, UYARI
DECALS, WARNING**

NO NO	PARÇA NO PART NO	TANIM	DESCRIPTION	ADET QTY	S.K. S.C.	SERİ NO SERIAL NO	D.T. ICA	NOT NOTE
1	Y06/11450	ETİKET, KAZICI İKAZ, SAĞ	DECAL, BACKHOE WARNING, RIGHT	1				
2	Y06/11455	ETİKET, KAZICI İKAZ, SOL	DECAL, BACKHOE WARNING, LEFT	1				
3	Y06/11360	ETİKET, KULLANIM BAKIM	-	1				
4	Y06/50090	ETİKET, KULLANIM BAKIM KİTABI, İNG	DECAL, OPERATING AND MAINTENANCE MANUAL	1				
5	Y06/11370	ETİKET, EMNİYET SACI İKAZ	DECAL, SAFETY STRUT	1				
6	Y06/11471	ETİKET, EMNİYETLİ KALDIRILAN YÜK	DECAL, SAFETY WORKING LOAD	1				
7	Y06/11465	ETİKET, YÜKLEYİCİ KEPÇE İKAZ, SAĞ	DECAL, LOADER WARNING, RIGHT	1				
8	Y06/11460	ETİKET, YÜKLEYİCİ KEPÇE İKAZ, SOL	DECAL, LOADER WARNING, LEFT	1				
9	Y06/11380	ETİKET, AKÜ İKAZ	DECAL, BATTERY	1				
10	Y06/11390	ETİKET, MOTOR İKAZ	DECAL, ENGINE WARNING	1				
11	Y06/11350	ETİKET, MEKANİZMA İKAZ	DECAL, MECHANISM WARNING	1				
12	Y06/11340	ETİKET, ELEKTRİK İKAZ	DECAL, ELECTRIC WARNING	1				
13	Y06/11420	ETİKET, KAZICI KİLİDİ	DECAL, BACKHOE LOCK	1				

ETİKET VE LEVHALAR, MAKİNA MODELİ VE BİLGİ
DECALS AND PLATES, MACHINE MODEL & INFORMATION



ETİKET VE LEVHALAR, MAKİNA MODELİ VE BİLGİ
DECAL AND PLATES, MACHINE MODEL & INFORMATION

NO NO	PARÇA NO PART NO	TANIM	DESCRIPTION	ADET QTY	S.K. S.C.	SERİ NO SERIAL NO	D.T. ICA	NOT NOTE
1	Y06/11540	ETİKET, GÜRÜLTÜ, KABİN İÇİ	DECAL, NOISE, CAB INTERIOR	1				
2	Y06/11550	ETİKET, GÜRÜLTÜ, KABİN DIŞI	DECAL, NOISE, CAB EXTERIOR	1				
3	Y06/10661	ETİKET	DECAL	1				
4	Y06/10581	ETİKET	DECAL	1				
5	Y06/11415	ETİKET	DECAL	1				
6	Y06/10245	ETİKET, DİREKSİYON GÖBEĞİ	DECAL, STEERING WHEEL	1				
7	Y06/20261	PLAKA, ÖN PANJUR ÜZERİ	PLATE, ON FRONT GRILLE	1				
8	Y06/50140	ETİKET, ROPS- FOPS, HİSARLAR	DECAL, ROPS- FOPS HİSARLAR	1				
9	Y06/50141	ETİKET, ROPS- FOPS, HİDROMEK	DECAL, ROPS- FOPS, HİDROMEK	1				
10	Y06/10221	ETİKET	DECAL	1				
11	Y06/11711	ETİKET (SAĞ)	DECAL (RIGHT)	2		60001 - 60396		
	Y06/11711	ETİKET (SAĞ)	DECAL (RIGHT)	1		60397 -		
12	Y06/11721	ETİKET	STICKER	1				
13	Y06/11811	ETİKET, DEKORATİF SÜS, SAĞ, 102B	STICKER, RIGHT, 102B	1				
14	Y06/11861	ETİKET, DEKORATİF SÜS, SOL, 102B	STICKER, LEFT, 102B	1				
15	Y06/11716	ETİKET	STICKER	1				
16	Y06/11440	ETİKET, HİDROLİK YAĞ DEPOSU	DECAL, HYDRAULIC OIL TANK	1				
17	Y06/90052	REFLEKTÖR, SAĞ	REFLECTOR, RIGHT	1				
18	Y06/11316	ETİKET	DECAL	1				
19	Y06/90051	REFLEKTÖR, SOL	REFLECTOR, LEFT	1				
20	Y06/11355	ETİKET, YANGIN SÖNDÜRÜCÜ	DECAL, FIRE EXTINGUISHER	1				
21	Y06/11430	ETİKET, YAKIT DEPOSU	DECAL, FUEL TANK	1				
22	Y06/21007	ETİKET, SASE, CE, ANK, TR	-	1				
	Y06/21012	ETİKET, SASE, CE, ESB, TR	-	1				
23	Y06/50015	ETİKET, SASE, CE, ANK, İNG,	IDENTIFICATION PLATE, CE, ANK	1				
	Y06/50013	ETİKET, SASE, CE, ESB, İNG,	IDENTIFICATION PLATE, CE, ESB	1				
24	Y06/11712	ETİKET (SOL)	DECAL (LEFT)	1		60397 -		
25	Y06/11335	ETİKET (SOL)	DECAL (LEFT)	1		60397 -		

PARA NUMARASINA GÖRE İİNDEKİLER
PART NO INDEX

PARÇA NO PART NO	SAYFA NO PAGE NO	NO NO
018/13101	B3-2-1-OP1	1
018/13102	B3-1-1	1
018/13110	B3-2-1-OP1	19
018/13150	B3-2-2-OP2	1
018/13155	B3-2-2-OP2	19
018/22310	D2-2-1	1
018/24520	B1-7-1	1
018/24521	B1-7-1/01	1
018/25520	B1-5-1/02	1
018/25800	B1-6-1	1
018/26160	B1-2-4/01	1
018/26161	B1-2-4/01	1
018/26412	C1-7-1/01	1
018/26610	B1-2-2/01	1
018/26611	B1-2-2/01	1
018/26660	B1-2-3/01	1
018/26661	B1-2-3/01	1
018/26680	B1-2-3/01	16
018/29031	D2-4-1	2
018/29031	D2-4-1-OP	2
018/29042	D1-2-1	1
018/29042	D1-2-1/01	1
018/29057	D1-5-1	1
018/29058	D2-1-1/01	1
018/29076	D1-4-1/01	13
018/29081	D1-4-1/01	9
018/29085	D1-2-1	12
018/29085	D1-2-1/01	12
018/29110	D2-4-1	7
018/29112	D2-4-1-OP	7
018/29113	D2-4-1-OP	15
018/29114	D2-4-1-OP	23
018/29126	D1-4-1/01	1
018/29126	D1-4-1/01	16
018/29152	D1-2-1	9
018/29153	D1-2-1/01	9
018/29160	G2-2-2	1
018/29186	D1-3-1	1
018/29187	D1-3-1	1
018/29188	D1-3-1	1
018/29191	D1-1-1	22
018/29191	D1-1-1/01	22
018/29191	D1-3-1	2
018/29200	D1-1-1	16
018/29200	D1-1-1/01	16
018/29232	D1-1-1	1
018/29233	D1-1-1/01	1
018/29238	D1-4-1/01	19
018/29239	D1-1-1	23
018/29239	D1-1-1/01	23
018/29370	H1-6-1/03	16
018/29390	H1-4-1	4
018/29391	H1-4-1/02	4
018/29459	B2-3-1/01	1
018/29462	B2-4-2	9
018/29462	B2-4-2/02	9
018/29463	B2-3-2/02	3
018/29464	B2-3-2	3
018/29468	H1-6-1/03	26
018/29470	B2-3-2/02	1
018/29471	B2-3-2	1
018/29507	B2-4-2	1
018/29508	B2-4-2/02	1
018/29520	B2-4-1	1
018/29521	B2-4-1	2
018/29521	B2-4-1/02	2

PARÇA NO PART NO	SAYFA NO PAGE NO	NO NO
018/29523	B2-4-1/02	1
018/29530	H1-6-1/03	5
018/29532	H1-6-1/03	1
018/30430	B4-2-1	1
018/32184	B4-2-2-1	2
018/32185	B4-2-2-1	2
018/32185	B4-2-2-1/01	2
018/33135	B4-2-2-1	1
018/33135	B4-2-2-1/01	1
018/33148	B4-3-1-1/01	2
018/33149	B4-3-2-1/01	2
018/33149	B4-3-3-1/01	2
018/33149	B4-3-4-1/01	2
018/33416	B4-2-4	1
018/33466	B4-2-4	2
018/33550	B4-3-1-1/01	1
018/33600	B4-3-2-1/01	1
018/33610	B4-3-3-1/01	1
018/33620	B4-3-4-1/01	1
018/33780	B4-2-5	1
018/34321	B4-2-6	1
018/35210	B4-3-1-2	1
018/35521	B4-3-2-2	26
018/35521	B4-3-3-2	50
018/35521	B4-3-4-2	47
018/35522	B4-3-2-2/02	26
018/35522	B4-3-3-2/02	50
018/35522	B4-3-4-2/02	47
018/35712	B4-3-2-2	1
018/35712	B4-3-2-2/02	1
018/35812	B4-3-3-2	1
018/35812	B4-3-3-2/02	1
018/35817	B4-3-4-2	1
018/35817	B4-3-4-2/02	1
018/35890	B4-3-2-2	2
018/35890	B4-3-3-2	37
018/35890	B4-3-4-2	34
018/35891	B4-3-2-2/02	2
018/35891	B4-3-3-2/02	37
018/35891	B4-3-4-2/02	34
018/36500	B4-3-1-1/01	24
018/36500	B4-3-2-1/01	26
018/36500	B4-3-3-1/01	26
018/36500	B4-3-4-1/01	27
018/41155	E2-4-1	1
018/41166	E1-1-3	1
018/41167	E1-1-3	9
018/41170	E2-7-1	1
018/41180	E2-11-1	1
018/42301	H1-4-1/02	39
018/43045	E1-4-3	6
018/43047	E1-4-3	11
018/43061	E1-4-5-OP	1
018/43064	E1-4-5-OP/01	1
018/43162	E2-1-1	1
018/44117	E2-12-1-OP	1
018/44126	E2-3-1	1
018/44131	E2-3-1	9
018/44136	E2-3-1	16
018/44140	B4-3-4-2	3
018/44140	B4-3-4-2/02	3
018/44157	E2-2-3-OP3	1
018/44161	E2-2-1-OP1	1
018/44163	E2-2-2-OP2	1
018/44201	E2-9-1/01	1
018/44210	E2-8-1	14

PARÇA NO PART NO	SAYFA NO PAGE NO	NO NO
018/44225	E2-14-1-OP/01	1
018/44226	E2-14-1-OP/01	1
018/44240	E2-13-1-OP	1
018/44594	E1-6-2-2-OP/01	42
018/52300	C1-1-1	1
018/52800	C1-8-1	1
018/53011	C1-1-2	1
018/53011	C1-1-2/02	1
018/53012	C1-1-2/02	1
018/53013	C1-1-2/02	1
018/53060	C1-3-1	1
018/53061	C1-3-1	1
018/53100	C1-2-1/01	1
018/53101	C1-2-1/01	1
018/53102	C1-2-1/01	1
018/53200	C1-6-1	1
018/53201	C1-6-1/01	1
018/53401	C1-5-1-OP/01	1
018/53410	C1-4-1	1
018/53420	B2-10-2	1
018/53430	B2-10-3	1
018/53440	H1-6-1/03	17
018/53441	H1-6-1/03	17
018/53500	C1-6-1	2
018/61023	G2-2-3-OP	1
018/61056	G2-1-1-OP1	1
018/61057	G2-1-2-OP2	1
018/61058	G2-1-3-OP3	1
018/61062	G2-5-1-OP1	1
018/61063	G2-5-2-OP2	1
018/61064	G2-5-3-OP3	1
018/64016	F5-1-1	1
018/90129	A2-5-1/01	10
018/90130	A2-5-1/01	10
018/90216	B4-3-3-2	18
018/90216	B4-3-3-2/02	18
018/90216	E1-1-7	3
018/90216	E1-6-4	10
018/90224	E1-1-2	10
018/90224	E1-4-4	1
018/90226	B4-3-3-2	23
018/90226	B4-3-3-2/02	23
018/90226	B4-3-4-2	19
018/90226	B4-3-4-2/02	19
018/90226	E1-1-1/01	14
018/90226	E1-6-1	35
018/90226	E1-6-2-2-OP/01	23
018/90226	E1-6-3	42
018/90230	E1-1-4	6
018/90230	E1-6-2-2-OP/01	18
018/90236	E1-1-4	11
018/90236	E1-1-7	8
018/90236	E1-6-3	47
018/90236	E1-7-1	39
018/90236	E1-8-1	47
018/90236	E1-8-2	42
018/90290	B4-3-3-2	2
018/90290	B4-3-3-2/02	2
018/90310	G2-2-1/01	1
018/90312	G2-2-1/01	1
018/90320	G2-1-1-OP1	30
018/90321	G2-1-2-OP2	32
018/90323	G2-1-3-OP3	31
018/90325	G2-4-1-OP1	1
018/90330	G2-3-1/01	1
018/90335	B1-7-1	16

PARÇA NUMARASINA GÖRE İÇİNDEKİLER

PART NO İNDEKS



PARÇA NO PART NO	SAYFA NO PAGE NO	NO NO
018/90335	B1-7-1/01	16
018/90336	B1-5-1/02	24
018/90340	B2-1-5/01	27
018/90341	B2-1-5/01	27
018/90350	H1-2-1	7
018/90350	H1-2-1/01	7
018/90370	F5-2-3	4
018/90390	G2-1-3-OP3	15
018/90395	G2-1-3-OP3	11
018/90410	H1-1-1/01	1
018/90412	H1-1-1/01	1
018/90450	H1-5-1	1
018/90450	H1-5-1/01	1
018/90460	H1-5-1	16
018/90461	H1-5-1/01	16
019/10160	B3-2-1-OP1	22
019/10220	B3-2-2-OP2	22
019/11160	B3-1-1	6
019/11320	B3-2-1-OP1	15
019/11320	B3-2-2-OP2	15
019/11330	B3-2-1-OP1	18
019/11330	B3-2-2-OP2	18
019/11560	B3-2-1-OP1	3
019/11560	B3-2-2-OP2	3
019/11750	B3-2-1-OP1	6
019/11750	B3-2-2-OP2	6
019/20410	B1-1-1	1
019/21520	B1-7-1	2
019/21521	B1-7-1/01	2
019/22520	B1-5-1/02	2
019/22900	B1-6-1	2
019/23280	B1-2-4/01	2
019/23281	B1-2-4/01	2
019/23562	B1-2-2/01	14
019/23563	B1-2-2/01	14
019/23572	B1-2-3/01	14
019/23573	B1-2-3/01	14
019/23680	B1-2-3/01	17
019/23852	B1-2-1/02	23
019/23860	B1-2-1/02	3
019/23861	B1-2-1/02	3
019/24500	B2-1-2/01	3
019/24510	B2-1-3/01	3
019/24520	B2-1-4	16
019/29181	D1-3-1	21
019/29225	D1-1-1	32
019/29225	D1-1-1/01	32
019/29239	D1-1-1	26
019/29239	D1-1-1/01	26
019/29242	B2-9-1	5
019/29358	H1-6-1/03	23
019/29359	H1-6-1/03	23
019/29391	H1-4-1/02	30
019/29400	B2-7-1/01	10
019/30361	B4-2-6	2
019/31187	B4-2-2-1	3
019/31190	B4-2-2-1	0
019/31191	B4-2-2-1/01	3
019/32116	B4-2-4	3
019/32580	B4-2-5	2
019/34160	B4-3-1-2	2
019/35201	B4-3-2-2	16
019/35202	B4-3-3-2	33
019/35203	B4-3-4-2	33
019/35206	B4-3-2-2/02	16
019/35206	B4-3-3-2/02	33

PARÇA NO PART NO	SAYFA NO PAGE NO	NO NO
019/35207	B4-3-4-2/02	33
019/35511	B4-3-2-2	28
019/35511	B4-3-3-2	52
019/35511	B4-3-4-2	49
019/35512	B4-3-2-2/02	28
019/35512	B4-3-3-2/02	52
019/35512	B4-3-4-2/02	49
019/35521	B4-3-2-2	28
019/35521	B4-3-3-2	52
019/35521	B4-3-4-2	49
019/36200	B4-3-1-1/01	23
019/36200	B4-3-2-1/01	25
019/36200	B4-3-3-1/01	23
019/36200	B4-3-4-1/01	26
019/36500	B4-3-1-1/01	27
019/36500	B4-3-2-1/01	29
019/36500	B4-3-3-1/01	29
019/36501	B4-3-3-2	12
019/36501	B4-3-3-2/02	12
019/36502	B4-3-1-1/01	27
019/36502	B4-3-2-1/01	29
019/36502	B4-3-3-1/01	29
019/36502	B4-3-4-1/01	30
019/36510	B4-3-4-1/01	30
019/90025	B1-4-1/02	14
019/90041	G2-5-1-OP1	3
019/90042	G2-5-2-OP2	3
019/90043	G2-5-3-OP3	3
019/90062	B1-4-1/02	1
019/90067	B1-4-1/02	1
019/90082	B1-4-1/02	13
019/90087	B1-4-1/02	13
019/90160	B4-2-2-1	5
019/90160	B4-2-2-1/01	5
019/90162	B4-2-2-1	11
019/90162	B4-2-2-1/01	11
019/90187	B2-10-2	12
019/90189	B2-10-2	6
019/90199	B4-2-2-1	16
019/90199	B4-2-2-1/01	16
019/90200	B4-2-2-1	16
019/90214	B4-2-2-1	19
019/90215	B4-2-2-1	20
019/90216	B4-2-2-1	19
019/90221	B4-2-2-1/01	20
019/90222	B4-2-2-1/01	19
019/90458	G2-2-1/01	5
019/90465	G2-2-1/01	5
019/90466	G2-1-1-OP1	33
019/90467	G2-1-2-OP2	35
019/90469	G2-1-3-OP3	34
019/90810	B3-1-1	25
019/90815	B3-1-1	26
019/90951	D1-5-1	7
019/90965	B1-6-1	8
019/91054	B2-1-2/01	7
019/91054	B2-1-3/01	7
019/91066	B4-3-1-1/01	2
019/91076	B4-3-2-1/01	2
019/91076	B4-3-3-1/01	2
019/91076	B4-3-4-1/01	2
019/91086	B1-5-1/02	11
019/91096	B1-7-1	7
019/91099	B1-7-1/01	7
019/91250	D2-4-1	15
019/91262	D2-4-1-OP	26

PARÇA NO PART NO	SAYFA NO PAGE NO	NO NO
019/91263	D2-4-1-OP	19
019/91264	D2-4-1-OP	22
019/91265	D2-4-1-OP	28
019/91342	D1-2-1	6
019/91342	D1-2-1/01	6
019/91376	D1-4-1/01	15
019/91379	D1-4-1/01	6
019/91440	G2-1-1-OP1	25
019/91455	B2-8-1/01	9
019/91455	B2-8-1/01	9
019/91461	H1-4-1	23
019/91461	H1-6-1/03	32
019/91465	H1-4-1	10
019/91474	H1-5-1	2
019/91474	H1-5-1/01	2
019/91513	E2-6-1	1
019/91530	G2-2-2	7
019/91530	G2-2-2	11
019/91546	D1-1-1	9
019/91547	D1-1-1/01	9
019/91561	D1-1-1	4
019/91561	D1-1-1/01	4
019/91571	D1-3-1	17
019/91572	D1-3-1	15
019/91573	D1-3-1	16
019/91591	D1-1-1/01	37
019/91610	G2-4-1-OP1	10
019/91622	G2-4-2-OP2	1
019/91630	G2-4-1-OP1	5
019/92082	F2-8-1	20
019/92082	F2-8-1/01	20
019/92090	F1-7-1	5
019/92102	F1-6-1	20
019/92154	B1-2-1/02	9
019/92201	G2-2-3-OP	6
019/92202	G2-2-3-OP	2
019/92203	G2-2-3-OP	9
019/92206	E1-4-5-OP	2
019/92207	E1-4-5-OP/01	2
019/92229	H1-2-1	12
019/92231	H1-2-1	12
019/92233	H1-2-1/01	12
019/92235	B1-5-1/02	18
019/92236	B1-5-1/02	17
019/92237	B1-7-1	14
019/92237	B1-7-1/01	14
019/92238	B1-7-1	15
019/92238	B1-7-1/01	15
019/92635	B2-1-2/01	32
019/92635	B2-1-3/01	32
019/92640	B2-1-3/01	29
019/92640	B2-1-3/01	29
019/92675	B4-3-1-1/01	4
019/92676	B4-3-2-1/01	4
019/92676	B4-3-3-1/01	4
019/92676	B4-3-4-1/01	4
019/92677	B4-3-1-1/01	9
020/00221	B4-1-1	4
020/00270	A1-4-1/01	20
020/00407	B3-2-1-OP1	14
020/00407	B3-2-2-OP2	14
020/00413	B2-4-1	12
020/00977	E1-1-5	5
020/00977	E1-6-1	32
020/00977	E1-6-2-2-OP/01	15
020/00977	E1-6-3	40

PARÇA NO PART NO	SAYFA NO PAGE NO	NO NO
020/00977	H1-3-1/01	20
020/00978	B1-2-1/02	17
020/00991	B4-2-2-1	12
020/00991	B4-2-2-1/01	12
020/01014	H1-4-1	8
020/01070	D1-4-1/01	21
020/01075	B2-6-1/01	2
020/01112	B2-3-2	2
020/01112	B2-3-2/02	2
020/01172	H1-1-1/01	7
020/01173	H1-6-1/03	8
020/01232	G2-4-1-OP1	8
020/01318	B4-3-2-2	34
020/01318	B4-3-3-2	58
020/01318	B4-3-4-2	55
020/01423	A1-4-1/01	35
020/01466	G2-4-2-OP2	6
020/01474	B2-3-2	2
020/01474	B2-3-2/02	2
020/01584	B2-3-2/02	2
020/01635	D2-4-1-OP	31
020/10071	A1-4-1/01	7
020/10184	B4-3-2-2	5
020/10184	B4-3-3-2	43
020/10184	B4-3-4-2	40
020/10320	A2-3-1	23
020/10343	B1-7-1	21
020/10343	B1-7-1/01	21
020/10344	B1-7-1	17
020/10344	B1-7-1/01	17
020/10407	B2-10-1	21
020/10408	B2-10-1	15
020/10453	E3-9-1/01	5
020/10463	G2-5-1-OP1	11
020/10466	C1-7-1/01	6
020/10541	B2-10-2	11
020/10541	B2-10-3	7
020/10789	A1-6-1	10
020/10846	B2-10-1	3
020/10850	C1-7-1/01	2
020/10859	G2-1-2-OP2	27
020/10905	E1-5-1	9
020/10905	E1-6-1	14
020/10905	E1-6-2-1-OP	13
020/10905	E1-6-3	11
020/10905	E1-8-1	14
020/10905	E1-8-2	11
020/10906	E1-5-1	8
020/10906	E1-6-1	13
020/10906	E1-6-2-1-OP	12
020/10906	E1-6-3	20
020/10906	E1-8-1	15
020/10906	E1-8-2	20
020/10929	E1-7-1	14
020/10930	E1-7-1	11
020/10969	B1-2-1/02	12
020/10970	B1-2-1/02	8
020/10997	A1-5-1	9
020/11000	C1-5-1-OP/01	4
020/11032	B2-1-5/01	13
020/11040	A2-2-1-1-OP1	12
020/11041	E1-4-1	1
020/11044	B2-4-1	6
020/11044	B2-4-1/02	6
020/11045	B2-4-2	2
020/11111	B2-1-4	44

PARÇA NO PART NO	SAYFA NO PAGE NO	NO NO
020/11112	B2-1-4	45
020/11113	B2-5-1/02	3
020/11137	H1-5-1	19
020/11138	H1-5-1	24
020/11139	H1-5-1	17
020/11140	H1-5-1	25
020/11147	H1-6-1/03	18
020/11148	H1-6-1/03	27
020/11196	B2-1-4	46
020/11197	B2-1-4	49
020/11204	G2-4-1-OP1	2
020/11207	B2-9-1	4
020/11236	B2-10-1	21
020/11237	B2-10-1	15
020/11244	H1-5-1/01	17
020/11245	H1-5-1/01	25
020/11246	H1-5-1/01	17
020/11246	H1-5-1/01	19
020/11247	H1-5-1/01	24
020/11247	H1-5-1/01	25
020/11255	H1-4-1/02	29
020/11257	B2-4-2/02	2
020/11290	B4-3-2-2/02	5
020/11290	B4-3-3-2/02	43
020/11290	B4-3-4-2/02	40
020/11292	G2-1-3-OP3	3
020/11294	B1-5-1/02	26
020/11295	B1-5-1/02	25
020/11326	B2-1-5/01	13
020/11386	B2-4-2/02	2
020/11390	H1-1-1/01	22
020/11391	C1-7-1/01	28
020/11533	B4-3-2-2/02	5
020/11533	B4-3-3-2/02	43
020/11533	B4-3-4-2/02	40
020/20052	B1-7-1	4
020/20052	B1-7-1/01	4
020/20061	B4-2-4	4
020/20162	D1-1-1	12
020/20162	D1-1-1/01	12
020/20169	E2-1-1	7
020/20179	D2-4-1	13
020/20189	E2-2-1-OP1	14
020/20189	E2-2-2-OP2	14
020/20189	E2-2-3-OP3	14
020/20260	E2-11-1	3
020/20340	A2-3-1	27
020/20341	A2-3-1	30
020/20377	D2-2-1	3
020/20381	B3-2-1-OP1	11
020/20381	B3-2-2-OP2	11
020/20389	D1-1-1/01	38
020/20424	D1-1-1	18
020/20424	D1-1-1/01	18
020/20425	D1-1-1	19
020/20425	D1-1-1/01	19
020/20471	D1-5-1	9
020/20472	D1-5-1	8
020/20692	B4-2-4	22
020/20693	B4-2-4	28
020/20713	D1-3-1	8
020/20714	D1-4-1/01	28
020/20718	D1-1-1	7
020/20718	D1-1-1/01	7
020/20719	D1-1-1	24
020/20719	D1-1-1/01	24

PARÇA NO PART NO	SAYFA NO PAGE NO	NO NO
020/20792	A1-5-1	6
020/20797	D1-3-1	29
020/20799	D1-4-1/01	23
020/20800	D1-3-1	12
020/20801	D1-3-1	11
020/20809	D1-1-1	30
020/20809	D1-1-1/01	30
020/20810	E1-6-4	5
020/20810	E1-8-1	40
020/20811	D1-3-1	30
020/20832	B1-2-1/02	15
020/20834	B2-4-1	12
020/20834	B2-4-1/02	12
020/20921	B2-4-1	10
020/20921	B2-4-1/02	10
020/20927	B4-2-1	3
020/20935	G2-4-1-OP1	7
020/20949	G2-2-3-OP	15
020/20984	B4-3-2-1/01	9
020/20984	B4-3-3-1/01	9
020/20984	B4-3-4-1/01	9
020/20995	B4-3-1-1/01	9
020/21138	C1-5-1-OP/01	4
020/30041	B1-5-1/02	4
020/30057	B4-3-2-2	11
020/30057	B4-3-2-2/02	11
020/30057	B4-3-4-2	16
020/30057	B4-3-4-2/02	16
020/30103	B4-3-3-2	32
020/30103	B4-3-3-2/02	32
020/30103	E1-4-3	9
020/30103	E1-4-3	14
020/30106	F1-7-1	8
020/30143	B4-3-3-2	7
020/30143	B4-3-3-2/02	7
020/30159	E1-7-1	31
020/30159	E1-8-1	31
020/30159	E1-8-2	36
020/30168	E1-4-2	12
020/30169	E1-4-2	15
020/30178	G2-5-1-OP1	10
020/30208	B4-3-4-2	14
020/30208	B4-3-4-2/02	14
020/30212	E1-6-1	42
020/30212	E1-6-2-2-OP/01	34
020/30214	G2-4-1-OP1	14
020/30326	D2-4-1	6
020/30326	D2-4-1-OP	6
020/30337	D1-2-1	11
020/30348	D1-4-1/01	11
020/30350	B2-7-1/01	7
020/30363	G2-5-2-OP2	16
020/30370	D1-2-1	14
020/30370	D1-2-1/01	14
020/30375	D1-2-1/01	11
020/40020	D1-5-1	3
020/40024	G2-5-2-OP2	18
020/40034	H1-1-1/01	2
020/40108	B2-6-1/01	4
020/40118	B2-4-1	13
020/40119	B2-4-1/02	13
020/40126	B2-5-1/02	1
020/40127	B2-5-1/02	1
020/40127	B2-5-1/02	1
020/40173	B2-4-1	4
020/40173	B2-4-1/02	4

PARÇA NUMARASINA GÖRE İÇİNDEKİLER

PART NO İNDEKS



PARÇA NO PART NO	SAYFA NO PAGE NO	NO NO
020/40180	B2-5-1/02	3
020/40180	B2-5-1/02	3
020/40181	H1-6-1/03	27
020/40182	B2-5-1/02	4
020/40190	C1-7-1/01	8
020/40220	B2-3-1/01	2
020/40250	B2-11-1	2
020/40255	B2-11-1	1
020/40258	B2-11-1	5
020/40260	B2-2-1	1
020/40500	B1-2-1/02	19
020/40550	B1-2-1/02	22
020/40580	B4-2-2-1	25
020/40580	B4-2-2-1/01	25
060/10250	A1-2-1	1
060/10290	A1-3-1	1
060/10580	A1-1-1	1
060/10580	A1-1-1/01	1
060/10585	A1-1-1	2
060/10586	A1-4-1/01	1
060/10588	A1-1-1/01	2
060/10588	A1-4-1/01	14
060/10589	A1-4-1/01	2
060/10590	A1-4-1/01	2
060/20250	A1-2-1	2
060/20290	A1-2-1	2
060/20290	A1-3-1	11
060/20357	A1-3-1	10
060/20576	A1-4-1/01	11
060/20577	A1-4-1/01	11
060/20580	A1-4-1/01	15
060/20581	A1-1-1	18
060/20581	A1-1-1/01	18
060/20585	A1-1-1	19
060/20586	A1-1-1/01	19
060/20586	A1-4-1/01	16
061/13500	A2-1-1	1A
061/14000	A2-1-1	1B
061/15000	A2-1-1	1C
061/16000	A2-1-1	1D
061/17000	A2-1-1	1E
061/18000	A2-1-1	1F
061/19100	A2-5-1/01	1
061/23500	A2-1-1	2A
061/24000	A2-1-1	2B
061/25000	A2-1-1	2C
061/26000	A2-1-1	2D
061/27000	A2-1-1	2E
061/28000	A2-1-1	2F
061/29050	A2-5-1/01	20
061/29100	A2-5-1/01	5
062/10520	A1-5-1	1
062/10522	A1-5-1	14
062/20502	A1-5-1	16
062/20510	A1-5-1	17
063/11100	A1-6-1	1
063/21200	A1-6-1	12
063/21300	A1-6-1	6
065/20100	A2-4-1	1
067/10110	B5-1-1	4
067/20110	B5-1-1	6
075/00021	A2-2-1-1-OP1	1
075/00030	A2-2-3-OP3	1
075/00100	A2-2-4-1-OP4	1
078/00010	A2-3-1	1
078/10000	A2-3-1	2

PARÇA NO PART NO	SAYFA NO PAGE NO	NO NO
078/20000	A2-3-1	3
078/20500	A2-3-1	5
078/20600	A2-3-1	26
078/90020	A2-3-1	4
098/00041	A2-2-1-1-OP1	2
098/00051	A2-2-1-1-OP1	3
098/00060	A2-2-3-OP3	6
098/00070	A2-2-3-OP3	7
098/90065	A2-2-1-1-OP1	14
098/90066	A2-2-1-1-OP1	14
099/00100	A1-3-1	5
099/00100	A1-4-1/01	6
099/00350	A1-6-1	7
150/20080	E3-10-1	1
150/20120	E3-4-2/01	1
150/20125	E3-4-2/01	1
150/20220	E3-4-1/01	1
150/20225	E3-4-1/01	1
150/20450	E3-2-1/01	1
151/20270	E3-9-2/01	1
151/20350	E3-1-2/01	1
151/20450	E3-1-1/01	1
151/20620	E3-8-1/01	1
151/20910	E3-12-1	1
153/20200	E3-5-1	1
153/20410	E3-6-1/01	1
154/20050	E3-3-1/01	1
154/20150	E3-9-1/01	1
154/20200	E3-11-1	1
155/20215	E3-7-1/01	1
200/15550	E3-5-1	12
201/05600	E3-10-1	13
201/09440	B4-2-4	20
201/10100	E3-5-1	7
201/10900	E3-12-1	4
201/20450	E3-11-1	6
201/20450	E3-3-1/01	6
201/20450	E3-9-1/01	7
201/20500	E3-2-1/01	5
201/20500	E3-4-1/01	9
201/20500	E3-4-2/01	9
201/20600	E3-1-1/01	5
201/20600	E3-1-2/01	5
201/20600	E3-8-1/01	10
201/20600	E3-9-2/01	10
201/20755	E3-7-1/01	10
201/20800	E3-6-1/01	10
202/03450	E3-11-1	17
202/03450	E3-3-1/01	15
202/03450	E3-9-1/01	17
202/06500	E3-5-1	18
202/07000	E3-10-1	8
202/07000	E3-2-1/01	15
202/07000	E3-4-1/01	18
202/07000	E3-4-2/01	18
202/07500	E3-1-1/01	15
202/07500	E3-1-2/01	15
202/07550	E3-8-1/01	13
202/07550	E3-9-2/01	13
202/10900	E3-12-1	17
202/11500	E3-6-1/01	14
202/20755	E3-7-1/01	14
203/05600	E3-11-1	12
203/05600	E3-3-1/01	11
203/05600	E3-9-1/01	13
203/05601	E3-3-1/01	11

PARÇA NO PART NO	SAYFA NO PAGE NO	NO NO
203/05601	E3-9-1/01	13
203/06000	E3-10-1	4
203/06000	E3-12-1	13
203/06000	E3-2-1/01	11
203/06000	E3-4-1/01	14
203/06000	E3-4-2/01	14
203/06001	E3-2-1/01	11
203/06001	E3-4-1/01	14
203/06001	E3-4-2/01	14
203/07500	E3-1-1/01	11
203/07500	E3-1-2/01	11
203/07500	E3-8-1/01	14
203/07500	E3-9-2/01	14
203/07501	E3-1-1/01	11
203/07501	E3-1-2/01	11
203/07501	E3-8-1/01	14
203/07501	E3-9-2/01	14
203/08500	E3-7-1/01	20
203/08501	E3-7-1/01	20
203/09500	E3-6-1/01	20
203/09501	E3-6-1/01	20
207/00400	E3-1-1/01	20
207/00400	E3-11-1	16
207/00400	E3-1-2/01	20
207/00400	E3-2-1/01	20
207/00400	E3-3-1/01	17
207/00400	E3-4-1/01	12
207/00400	E3-4-2/01	12
207/00410	E3-11-1	3
207/00410	E3-2-1/01	19
207/00410	E3-3-1/01	3
207/00420	E3-1-1/01	19
207/00420	E3-1-2/01	19
207/00500	E3-4-1/01	3
207/00500	E3-4-2/01	3
208/08410	E3-10-1	3
208/10900	E3-12-1	8
208/17500	E3-4-1/01	13
208/17500	E3-4-2/01	13
208/42030	E3-11-1	10
208/42050	E3-9-1/01	12
208/42100	E3-3-1/01	10
208/42185	E3-4-1/01	13
208/42185	E3-4-2/01	13
208/42200	E3-1-1/01	10
208/42200	E3-1-2/01	10
208/42300	E3-2-1/01	10
208/42610	E3-8-1/01	12
208/42610	E3-9-2/01	12
208/42665	E3-7-1/01	4
208/42800	E3-6-1/01	4
209/20170	E3-7-1/01	3
209/20360	E3-6-1/01	3
209/20520	E3-3-1/01	2
209/20550	E3-9-1/01	3
209/20560	E3-11-1	2
209/20700	E3-5-1	4
209/20820	E3-4-2/01	5
209/20910	E3-12-1	2
209/20920	E3-4-1/01	5
209/21100	E3-2-1/01	3
209/21120	E3-1-1/01	3
209/21130	E3-1-2/01	3
209/21160	E3-10-1	18
209/21205	E3-8-1/01	8
209/21206	E3-9-2/01	8

PARÇA NO PART NO	SAYFA NO PAGE NO	NO NO
400/10045	K1-1-1	1
400/50025	K1-1-1	2
451/50635	B4-2-4	27
452/00180	B4-3-2-1/01	16
452/00180	B4-3-3-1/01	16
452/00180	B4-3-4-1/01	16
452/10272	E1-1-3	4
452/10272	E1-1-3	12
452/10275	E1-1-2	6
452/20220	E1-6-2-2-OP/01	12
452/20230	E1-6-2-2-OP/01	13
452/50010	E1-4-1	9
452/50020	E1-4-1	11
452/50030	E1-4-1	12
452/50120	E1-6-1	34
452/50120	E1-6-2-2-OP/01	13
452/50120	E1-6-3	38
452/50140	E1-1-1/01	13
452/50160	B4-2-3	5
452/50200	B4-3-2-2	12
452/50200	B4-3-2-2/02	12
452/50200	B4-3-3-2	30
452/50200	B4-3-3-2/02	30
452/50200	B4-3-4-2	26
452/50200	B4-3-4-2/02	26
452/50210	B4-3-2-2	15
452/50210	B4-3-2-2/02	15
452/50210	B4-3-3-2	31
452/50210	B4-3-3-2/02	31
452/50210	B4-3-4-2	27
452/50210	B4-3-4-2/02	27
452/50230	B4-3-3-2	17
452/50230	B4-3-3-2/02	17
452/50522	E1-1-5	8
452/50550	E1-1-1/01	19
452/50620	A1-1-1	13
452/50620	A1-1-1/01	13
452/50620	A1-4-1/01	28
452/50622	A1-1-1	12
452/50622	A1-1-1/01	12
452/50622	A1-4-1/01	27
452/50640	E1-4-3	7
452/50646	E1-4-3	7
452/50647	E1-4-3	12
452/50650	E1-4-3	8
452/50656	E1-4-3	8
452/50657	E1-4-3	13
452/50660	E1-3-1/02	2
452/50672	H1-3-1/01	6
452/50673	H1-3-1/01	6
452/50680	E1-2-1	8
452/50680	E1-2-1/02	8
452/50690	E1-2-1	4
452/50691	E1-2-1/02	4
452/50700	E1-2-1	3
452/50701	E1-2-1/02	3
452/50800	B4-3-3-2	10
452/50800	B4-3-3-2/02	10
452/50870	H1-3-1/01	22
452/50940	B4-3-4-2	12
452/50940	B4-3-4-2/02	12
452/50950	B4-3-4-2	13
452/50950	B4-3-4-2/02	13
452/51060	E1-6-1	44
452/51070	A1-6-1	16
452/51140	B4-3-3-2	16

PARÇA NO PART NO	SAYFA NO PAGE NO	NO NO
452/51140	B4-3-3-2/02	16
452/51150	B4-3-3-2	11
452/51150	B4-3-3-2/02	11
452/51180	B4-3-4-2	18
452/51180	B4-3-4-2/02	18
452/51190	B4-3-4-2	17
452/51190	B4-3-4-2/02	17
452/51200	E1-4-3	3
452/51210	E1-4-3	4
452/51220	E1-4-2	6
452/51230	E1-4-2	5
452/51240	E1-4-2	7
452/51250	E1-4-2	8
452/51262	E1-1-2	2
452/51270	E1-1-2	1
452/51370	E1-6-2-2-OP/01	35
452/51380	E1-6-2-2-OP/01	12
452/51392	E1-1-5	2
452/51450	E1-5-2-3-OP3	7
452/51460	E1-5-2-3-OP3	8
452/51464	B4-2-4	25
452/51465	B4-2-4	26
452/51470	B4-2-6	5
452/51475	B4-2-6	6
452/51480	E1-6-1	26
452/51480	E1-6-2-2-OP/01	9
452/51480	E1-6-3	33
452/51480	E1-8-1	27
452/51480	E1-8-2	32
452/51485	E1-7-1	26
452/51490	E1-6-2-2-OP/01	8
452/51500	B4-2-4	12
452/51505	B4-2-4	11
452/51530	H1-6-1/03	24
452/51580	H1-3-1/01	11
452/51625	E1-3-1/02	24
452/51626	E1-3-1/02	26
501/03000	C1-7-1/01	7
501/06420	C1-7-1/01	21
501/06500	C1-7-1/01	16
501/06610	C1-7-1/01	15
501/06620	C1-7-1/01	18
501/06630	C1-7-1/01	19
506/06000	D1-2-1	8
506/06000	D1-2-1/01	8
506/06000	D1-4-1/01	7
508/04450	C1-1-2	3
508/04450	C1-1-2/02	3
508/04500	C1-1-2	2
508/04500	C1-1-2/02	2
510/02000	E1-8-2	40
510/11550	E1-4-1	3
510/11550	E1-4-2	1
510/11700	B2-1-5/01	9
510/11700	C1-7-1/01	20
510/11700	E1-3-1/02	20
510/11700	E1-6-1	40
510/11700	E1-6-3	22
510/11700	E1-6-4	3
510/11700	E1-8-1	38
510/12200	E1-1-5	10
510/12200	E1-4-2	3
510/12200	E1-4-3	2
510/12200	E1-5-5-1-OP1/01	17
510/12200	E1-5-5-2-OP2/01	17
510/12200	H1-3-1/01	18

PARÇA NO PART NO	SAYFA NO PAGE NO	NO NO
510/12200	H1-3-1/01	18
515/10050	E2-8-1	6
515/10100	E1-3-1/02	17
515/10100	E2-9-1/01	9
515/20000	H1-5-1	5
515/20000	H1-5-1/01	5
515/22050	H1-3-1/01	9
515/22145	G2-1-1-OP1	22
515/22145	G2-1-2-OP2	24
515/22151	G2-1-1-OP1	23
515/22151	G2-1-2-OP2	25
515/22160	G2-1-3-OP3	30
515/22800	G2-2-1/01	14
515/23100	F3-1-1	33
515/23100	G2-1-1-OP1	5
515/23100	G2-1-2-OP2	5
515/23100	G2-1-3-OP3	12
515/26010	G2-1-1-OP1	22
515/26010	G2-1-2-OP2	24
515/26020	G2-1-3-OP3	29
520/08110	B2-4-2	8
520/08111	B2-4-2	8
520/08111	B2-4-2/02	8
520/20000	B2-3-2	7A
520/20000	B2-3-2	11A
520/20000	B2-3-2/02	7A
520/20000	B2-3-2/02	11A
520/20000	B2-4-2	15A
520/20000	B2-4-2	16A
520/20000	B2-4-2	17A
520/20000	B2-4-2	22A
520/20000	B2-4-2	23A
520/20000	B2-4-2/02	15A
520/20000	B2-4-2/02	16A
520/20000	B2-4-2/02	17A
520/20000	B2-4-2/02	22A
520/20000	B2-4-2/02	23A
520/20000	H1-6-1/03	33B
520/20500	B2-4-2	18A
520/20500	B2-4-2	20A
520/20500	B2-4-2/02	18A
520/20500	B2-4-2/02	20A
520/20600	B2-3-2	6A
520/20600	B2-3-2/02	6A
520/20600	B2-4-2	21A
520/20600	B2-4-2	24A
520/20600	B2-4-2/02	24A
520/20700	B2-4-2	19A
520/20700	B2-4-2/02	19A
520/30000	B2-4-2	15B
520/30000	B2-4-2/02	15B
520/30050	B2-4-2	16B
520/30050	B2-4-2	24B
520/30050	B2-4-2/02	16B
520/30050	B2-4-2/02	24B
520/30150	B2-4-2	22B
520/30150	B2-4-2/02	22B
520/30160	B2-3-2	11B
520/30160	B2-3-2/02	11B
520/30200	B2-4-2	17B
520/30200	B2-4-2/02	17B
520/30250	B2-4-2	19B
520/30250	B2-4-2/02	19B
520/30300	B2-4-2	18B
520/30300	B2-4-2/02	18B
520/30400	B2-3-2	7B

PARÇA NUMARASINA GÖRE İÇİNDEKİLER

PART NO İNDEKS



PARÇA NO PART NO	SAYFA NO PAGE NO	NO NO
520/30400	B2-3-2/02	7B
520/30450	B2-4-2	21B
520/30500	B2-3-2	6B
520/30500	B2-3-2/02	6B
520/30550	H1-6-1/03	33A
520/30600	B2-4-2	23B
520/30600	B2-4-2/02	23B
520/30700	B2-4-2	20B
520/30700	B2-4-2/02	20B
520/30800	B2-4-2/02	21B
520/30800	H1-6-1/03	30B
520/35000	B2-4-2	13
520/35000	H1-6-1/03	29
520/35050	B2-3-2	4
520/35050	B2-3-2/02	4
520/35050	B2-4-2	12
520/35050	B2-4-2/02	12
520/35100	B2-4-2	14
520/36000	B2-3-2	5
520/36000	B2-3-2/02	5
520/36000	B2-4-2/02	28
520/40000	C1-1-2	9
520/40000	C1-1-2/02	9
520/40050	C1-1-2	6
520/40050	C1-1-2/02	6
522/04720	B2-3-3/01	5
522/05700	B2-3-3/01	4
522/05711	B2-3-3/01	2
522/05720	B2-3-3/01	7
522/05725	B2-3-3/01	1
524/01110	C1-7-1/01	23
524/02012	C1-6-1	4
524/02100	C1-6-1/01	4
525/02000	C1-1-1	18
526/00100	B2-10-1	20
526/00110	B2-10-1	12
526/00200	B2-10-1	20
526/00210	B2-10-1	12
526/02600	B2-10-2	8
526/02600	B2-10-3	5
526/03110	B2-10-1	2
526/04000	B2-10-1	1
526/07510	B2-10-1	22A
526/07510	H1-4-1	15A
526/07510	H1-4-1/02	15A
527/05000	C1-1-2	5
527/05000	C1-1-2/02	5
527/05050	C1-1-2	4
527/05050	C1-1-2/02	4
527/05450	C1-1-1	19A
527/05500	C1-1-1	19B
527/06000	C1-1-1	19C
527/06050	C1-1-1	19D
527/06100	C1-1-1	19E
527/06200	C1-1-1	19F
528/03000	C1-1-1	8
528/03000	C1-5-1-OP/01	9
528/04000	C1-2-1/01	4
528/04010	C1-2-1/01	7
528/04500	C1-1-2	10
528/04500	C1-1-2/02	10
530/04040	C1-6-1/01	2
532/02000	B2-10-1	1A
532/06000	B2-10-2	9
532/06000	B2-10-3	5A
532/07000	B2-10-1	22B

PARÇA NO PART NO	SAYFA NO PAGE NO	NO NO
532/07000	B2-10-2	10
532/07000	B2-10-3	5B
532/07000	H1-4-1	15B
532/07000	H1-4-1/02	15B
532/08700	B2-4-1/02	21
532/08700	B2-4-2	11
540/03400	C1-1-1	14
540/03400	C1-1-1	15
540/03400	C1-1-1	16
540/05000	C1-1-1	17
540/14000	C1-1-2	8
540/14000	C1-1-2/02	8
540/14001	C1-1-2	7
540/14001	C1-1-2/02	7
540/16000	C1-1-1	4
540/16100	C1-1-1	2
540/16200	C1-7-1/01	27
540/18000	C1-5-1-OP/01	10
545/03000	B2-3-2	9
545/03000	B2-3-2/02	9
545/03000	B2-4-2	25
545/03000	B2-4-2/02	25
545/03500	C1-1-1	11
545/03500	C1-6-1	3
545/15100	C1-7-1/01	14
545/30121	F1-6-1	21
545/30121	F2-8-1	21
545/30121	F2-8-1/01	21
550/01000	B2-1-5/01	4
550/01020	B2-1-5/01	4
550/01210	B2-1-5/01	22
550/01400	B2-1-5/01	1
550/06300	B2-1-5/01	12
550/06320	B2-1-5/01	12
554/00030	C1-6-1	5
554/00280	D2-2-1	6
554/00350	C1-5-1-OP/01	3
554/00351	C1-5-1-OP/01	3
554/00430	D1-2-1	4
554/00430	D1-2-1/01	4
554/00430	D1-4-1/01	4
554/00430	D1-4-1/01	17
554/00600	B2-1-4	40
554/00600	B2-1-4	40
554/00610	B2-1-4	41
554/00610	B2-1-4	41
554/00620	B2-1-4	47
554/01000	B2-4-2/02	21A
554/01000	H1-6-1/03	30A
555/00002	C1-2-1/01	2
555/00016	C1-2-1/01	3
555/00130	B2-1-5/01	10
555/00410	B2-3-2	3A
555/00410	B2-3-2/02	3A
555/03100	B2-1-5/01	6
555/03110	B2-1-5/01	25
555/03111	B2-1-5/01	26
555/06100	B2-1-5/01	2
555/06610	B2-1-5/01	21
555/07110	B2-1-5/01	3
555/07200	B2-1-5/01	5
555/30000	B2-4-1/02	20
555/30000	B2-4-2	5
555/35200	C1-3-1	2
602/0021035	A2-2-1-1-OP1	26
602/0021055	E1-1-4	5

PARÇA NO PART NO	SAYFA NO PAGE NO	NO NO
602/0021055	E1-1-5	14
602/0021055	E1-2-1/02	17
602/0021375	E1-6-4	2
602/0021375	E1-8-1	37
602/0022030	E1-3-1/02	9
602/0022190	A2-2-1-1-OP1	28
602/0022205	E1-8-1	34
602/0023125	E1-2-1	12
602/0023125	E1-2-1/02	12
602/0024030	E1-6-2-2-OP/01	29
602/0024035	E1-3-1/02	18
602/0024065	E1-3-1/02	19
602/0025285	E1-6-4	9
602/0026155	E1-5-3	4
602/002H055	E1-6-2-2-OP/01	31
630/4421045	E1-1-5	11
630/4421150	E1-1-7	2
630/4422120	E1-3-1/02	6
630/442F065	E1-3-1/02	6
632/5520045	E1-1-4	4
632/5520045	E1-1-5	13
632/5521040	E1-6-2-2-OP/01	30
632/5521065	E1-1-4	3
632/5521065	E1-1-5	12
632/5521065	E1-1-6-OP	3
632/5521170	H1-3-1/01	15
651/1120040	B4-3-4-2	2
651/1120040	B4-3-4-2/02	2
651/1120048	E1-5-4-1-OP1	5
651/1120048	E1-5-4-2-OP2	5
651/1120055	E1-5-4-1-OP1	6
651/1120055	E1-5-4-2-OP2	6
651/1120060	A1-5-1	12
651/1120075	A1-1-1	11
651/1120075	A1-1-1/01	11
651/1120075	A1-4-1/01	29
651/1121050	A1-6-1	14
651/1121050	B4-3-3-2	3
651/1121050	B4-3-3-2/02	3
651/1121050	E1-2-1/02	18
651/1121055	E1-2-1/02	18
651/1121060	A2-5-1/01	3
651/1121075	A2-5-1/01	4
651/1121110	E1-3-1/02	12
651/1121120	E1-5-2-3-OP3	1
651/1121120	E1-7-1	30
651/1121130	E1-5-2-3-OP3	2
651/1121155	E1-3-1/02	7
651/1121175	E1-3-1/02	7
651/1122030	A1-6-1	15
651/1122050	E1-5-4-1-OP1	4
651/1122050	E1-5-4-2-OP2	4
651/1123145	E1-5-2-1-OP1	3
651/1123145	E1-5-2-2-OP2	3
651/1123150	E1-5-2-1-OP1	4
651/1123150	E1-5-2-2-OP2	4
651/1123255	E1-7-1	18
651/1124045	E1-3-1/02	11
651/1124070	E1-3-1/02	10
651/1125100	E1-2-1	10
651/1125100	E1-2-1/02	10
651/1125145	E1-5-2-1-OP1	1
651/1125145	E1-5-2-2-OP2	1
651/1125150	E1-5-2-1-OP1	2
651/1125150	E1-5-2-2-OP2	2
651/1125255	E1-7-1	17

PARÇA NO PART NO	SAYFA NO PAGE NO	NO NO
651/1125255	E1-7-1	17
651/1126150	E1-7-1	1
651/1126175	E1-7-1	33
651/112G110	E1-2-1/02	9
651/112G150	E1-5-4-1-OP1	8
651/112G150	E1-5-4-2-OP2	7
651/112H065	E1-2-1/02	2
651/112K150	E1-5-4-1-OP1	7
651/112K150	E1-5-4-2-OP2	8
651/1151070	E1-2-1	2
651/1158110	E1-2-1	9
652/2224145	E1-2-1	13
652/2225145	E1-2-1	11
652/222A065	A1-1-1	14
652/222A065	A1-1-1/01	14
652/222A065	A1-4-1/01	33
652/222A120	E1-4-2	9
652/222A145	E1-4-1	8
652/222A205	E1-4-2	10
652/222B060	E1-4-1	7
652/222B065	A1-6-1	20
652/222B070	A1-6-1	19
652/222C105	E1-4-3	5
653/3323200	A2-2-3-OP3	16
653/3325200	A2-2-3-OP3	15
654/4420055	E1-1-2	3
654/4420130	E1-6-2-2-OP/01	10
654/4421053	E1-1-3	16
654/4421060	E1-1-3	8
654/4421062	E1-1-3	15
654/4421070	E1-1-3	7
654/4421080	E1-1-4	1
654/4421080	E1-1-5	15
654/4421080	E1-1-6-OP	2
654/4421110	E1-1-5	1
654/4421185	E1-6-2-2-OP/01	28
654/4421195	E1-6-2-2-OP/01	28
654/4423035	E1-1-4	2
654/4423035	E1-1-5	7
654/4423035	E1-1-6-OP	1
654/4423035	E1-1-7	1
654/4424110	E1-1-5	9
654/4425250	E1-6-2-2-OP/01	7
654/442H175	A2-2-4-1-OP4	6
654/442K190	A2-2-1-1-OP1	21
663/1120110	E1-3-1/02	12
663/1121060	E1-4-5-OP/01	8
663/1121080	E1-4-5-OP/01	10
663/1126060	E1-4-5-OP/01	7
664/2220115	B4-3-2-2	14
664/2220115	B4-3-2-2/02	14
664/2220115	B4-3-3-2	28
664/2220115	B4-3-3-2/02	28
664/2220115	B4-3-4-2	25
664/2220115	B4-3-4-2/02	25
664/2220200	E1-5-7-1-OP1	9
664/2220200	E1-5-7-2-OP2	9
664/2221060	E1-4-5-OP	8
664/2221080	E1-4-5-OP	10
664/2221120	E1-7-2-1-OP1	9
664/2221120	E1-7-2-2-OP2	9
664/2221255	E1-5-5-1-OP1/01	8
664/2221255	E1-5-5-2-OP2/01	8
664/2221310	E1-5-6-1-OP1	12
664/2221310	E1-5-6-2-OP2	12
664/2223050	E1-4-1	13

PARÇA NO PART NO	SAYFA NO PAGE NO	NO NO
664/2224145	E1-2-1	13
664/2224145	E1-2-1/02	13
664/2225145	E1-2-1	11
664/2225145	E1-2-1/02	11
664/2225255	E1-5-7-1-OP1	8
664/2225255	E1-5-7-2-OP2	8
664/2225255	E1-7-2-1-OP1	8
664/2225255	E1-7-2-2-OP2	8
664/2226060	E1-4-5-OP	7
664/2226085	E1-4-3	1
664/2226160	E1-5-5-1-OP1/01	15
664/2226160	E1-5-5-2-OP2/01	15
664/2226160	E1-5-6-1-OP1	2
664/2226160	E1-5-6-2-OP2	2
664/2226160	E1-5-7-1-OP1	1
664/2226160	E1-5-7-2-OP2	1
664/2226160	E1-7-2-1-OP1	1
664/2226160	E1-7-2-2-OP2	1
664/222A120	E1-4-2	9
664/222A205	E1-4-2	10
664/222B115	A1-5-1	13
664/222C105	E1-4-3	5
664/222G075	E1-4-2	2
665/3320115	E1-5-7-1-OP1	12
665/3320115	E1-5-7-2-OP2	12
665/3320125	B4-3-2-2	13
665/3320125	B4-3-2-2/02	13
665/3320125	B4-3-3-2	29
665/3320125	B4-3-3-2/02	29
665/3320125	B4-3-4-2	24
665/3320125	B4-3-4-2/02	24
665/3320125	E1-8-2	39
665/3320130	E1-6-1	30
665/3320130	E1-6-2-2-OP/01	11
665/3320130	E1-6-3	37
665/3320160	E1-6-2-2-OP/01	1
665/3321120	E1-7-2-1-OP1	10
665/3321120	E1-7-2-2-OP2	10
665/3321120	E1-8-1	33
665/3321130	E1-8-2	38
665/3321185	E1-6-1	41
665/3321190	A2-3-1	32
665/3321200	A2-2-5-1-OP5	6
665/3321265	E1-5-5-1-OP1/01	7
665/3321265	E1-5-5-2-OP2/01	7
665/3321310	E1-5-6-1-OP1	11
665/3321310	E1-5-6-2-OP2	11
665/3322100	A2-5-1/01	22
665/3322155	A2-2-6-1-OP6	12
665/3322155	A2-2-6-1-OP6	13
665/3322155	A2-2-6-1-OP6	13
665/3323250	E1-6-1	17
665/3323250	E1-6-2-2-OP/01	6
665/3323250	E1-6-3	23
665/3323250	E1-8-1	18
665/3323250	E1-8-2	22
665/3323255	E1-5-7-1-OP1	13
665/3323255	E1-5-7-2-OP2	13
665/3323255	E1-7-2-1-OP1	11
665/3323255	E1-7-2-2-OP2	11
665/3325250	E1-6-1	18
665/3325250	E1-6-3	24
665/3325250	E1-8-1	19
665/3325250	E1-8-2	23
665/3326150	E1-6-3	6
665/3326150	E1-8-1	2

PARÇA NO PART NO	SAYFA NO PAGE NO	NO NO
665/3326150	E1-8-2	6
665/3326160	E1-5-5-1-OP1/01	1
665/3326160	E1-5-5-2-OP2/01	1
665/3326160	E1-5-6-1-OP1	1
665/3326160	E1-5-6-2-OP2	1
665/3326160	E1-5-7-1-OP1	16
665/3326160	E1-5-7-2-OP2	16
665/3326160	E1-7-2-1-OP1	14
665/3326160	E1-7-2-2-OP2	14
665/3326175	E1-6-1	1
665/3326175	E1-6-3	5
665/3326175	E1-8-1	1
665/3326175	E1-8-2	5
665/3326210	A2-2-1-1-OP1	21
665/3326210	A2-2-1-1-OP1	22
665/3326220	A2-2-4-1-OP4	6
665/3326220	A2-2-4-1-OP4	7
665/332G190	A2-2-1-1-OP1	22
665/332G190	A2-2-1-1-OP1	22
665/332H175	A2-2-4-1-OP4	7
665/332K190	A2-2-1-1-OP1	21
666/4421045	E1-6-2-2-OP/01	37
666/4421200	A2-2-5-1-OP5	5
666/4422155	A2-2-6-1-OP6	12
666/4426045	E1-6-2-2-OP/01	31
666/4426045	E1-6-2-2-OP/01	37
666/442H175	A2-2-4-1-OP4	6
698/002P120	G2-3-1/01	10
698/002P130	G2-3-1/01	11
698/002P140	G2-3-1/01	10
698/2211050	H1-5-1	9
698/2211485	H1-5-1	15
698/2211485	H1-5-1/01	15
698/2215050	H1-5-1/01	9
699/3311200	H1-5-1	10
699/3315190	H1-5-1/01	10
700/4411470	H1-5-1	14
700/4413470	H1-5-1	14
700/4413470	H1-5-1/01	14
701/5919210	H1-3-1/01	16
701/5919210	H1-3-1/01	17
701/5919225	H1-3-1/01	16
799/00100	B1-6-1	4
799/00120	H1-6-1/03	11
799/00205	G2-1-1-OP1	32
799/00205	G2-1-2-OP2	34
799/00206	G2-1-3-OP3	33
799/00210	G2-1-2-OP2	36
799/00211	G2-1-1-OP1	34
799/00212	G2-1-3-OP3	36
799/00255	G2-3-1/01	9
799/00260	G2-3-1/01	9
799/00450	H1-2-1	4
799/00450	H1-2-1/01	4
799/00600	G2-3-1/01	10
799/00650	G2-3-1/01	11
799/01043	C1-7-1/01	17
799/01045	H1-4-1	21
799/01050	H1-4-1	20
799/01051	H1-4-1/02	34
799/01051	H1-4-1/02	38
799/01054	H1-4-1/02	38
799/01060	H1-4-1/02	44
799/01070	H1-4-1/02	32
799/01075	H1-4-1/02	37
799/01085	H1-4-1/02	32

PARÇA NUMARASINA GÖRE İÇİNDEKİLER

PART NO İNDEKS



PARÇA NO PART NO	SAYFA NO PAGE NO	NO NO
799/01100	E1-3-1/02	1
799/04260	H1-3-1/01	2
799/04500	E1-1-2	4
799/04550	E1-1-2	9
799/05010	H1-4-1	16
799/05015	H1-4-1/02	33
799/05020	H1-4-1	17
799/05028	H1-4-1/02	35
799/05031	H1-4-1	22
799/05031	H1-4-1/02	22
799/05035	H1-6-1/03	4
801/00100	E3-5-1	13
801/00310	F1-7-1	2
801/00310	F2-1-1	30
801/00500	D2-1-1/01	3
801/00960	G2-1-3-OP3	37A
801/01001	B4-2-3	9
801/01015	A2-2-1-1-OP1	6
801/01210	A1-6-1	3
801/01220	A1-6-1	5
801/02016	A1-1-1	3
801/02016	A1-1-1/01	3
801/02016	A1-4-1/01	21
801/02028	B1-8-1/02	4
801/02035	B4-2-2-1	8
801/02035	B4-2-2-1/01	8
801/02045	B3-1-1	13
801/02060	B3-2-1-OP1	25
801/02063	B3-2-2-OP2	25
801/04042	A1-6-1	13
801/04064	A1-6-1	11
801/04066	A1-1-1	4
801/04066	A1-1-1/01	4
801/04066	A1-4-1/01	25
801/04068	A1-1-1	20
801/04068	A1-1-1/01	20
801/04068	A1-4-1/01	17
801/04100	B3-1-1	11
801/04110	B3-1-1	12
801/04120	B3-1-1	22
801/04130	B3-1-1	27
801/04700	B4-2-3	13
801/05060	B3-2-1-OP1	13
801/05060	B3-2-2-OP2	13
801/05065	B3-1-1	5
801/05070	B3-2-1-OP1	9
801/05070	B3-2-2-OP2	9
801/05080	B4-2-2-1	17
801/05080	B4-2-2-1/01	17
801/07050	E3-5-1	15
801/07060	E3-6-1/01	6
801/07060	E3-7-1/01	6
801/08040	A1-5-1	15
801/10015	A1-6-1	8
801/10026	B4-2-2-1/01	30
801/10033	B4-3-1-1/01	6
801/10033	B4-3-2-1/01	6
801/10033	B4-3-3-1/01	6
801/10033	B4-3-4-1/01	6
801/10048	B5-1-1	7
801/10050	B4-2-2-1	27
801/10050	B4-2-2-1/01	27
801/10050	B5-1-1	7
801/10055	A1-3-1	8
801/10055	A1-4-1/01	4
801/10070	A2-3-1	22

PARÇA NO PART NO	SAYFA NO PAGE NO	NO NO
801/10110	A1-3-1	12
801/10110	A1-4-1/01	12
801/10118	A1-4-1/01	12
801/11015	D1-5-1	2
801/11046	B4-3-2-2/02	30
801/11046	B4-3-3-2/02	53
801/11046	B4-3-4-2/02	50
801/11048	B4-3-2-2/02	30
801/11048	B4-3-3-2/02	53
801/11048	B4-3-4-2/02	50
801/11050	B4-3-2-2	30
801/11050	B4-3-3-2	53
801/11050	B4-3-4-2	50
801/11100	B3-2-1-OP1	12
801/11100	B3-2-2-OP2	12
801/11110	B3-2-1-OP1	7
801/11110	B3-2-2-OP2	7
801/12040	A2-5-1/01	19
801/14500	A1-3-1	4
801/14500	A1-4-1/01	10
801/15010	D2-2-1	9
802/01017	D2-4-1-OP	20
802/01019	A1-4-1/01	36
802/01040	E3-9-1/01	2
802/01041	E3-9-1/01	11
802/01076	B3-2-1-OP1	23
802/01076	B3-2-2-OP2	23
802/01092	A2-2-3-OP3	10
802/01180	E3-10-1	2
802/01210	A2-5-1/01	11
802/01218	B3-1-1	18
802/01218	B3-2-1-OP1	2
802/01218	B3-2-1-OP1	24
802/01218	B3-2-2-OP2	2
802/01218	B3-2-2-OP2	24
802/01218	E3-10-1	17
802/01222	B4-3-1-1/01	26
802/01222	B4-3-1-2	3
802/01222	B4-3-2-1/01	28
802/01222	B4-3-2-2	32
802/01222	B4-3-2-2/02	32
802/01222	B4-3-3-1/01	28
802/01222	B4-3-3-2	55
802/01222	B4-3-3-2/02	55
802/01222	B4-3-4-1/01	29
802/01222	B4-3-4-2	52
802/01222	B4-3-4-2/02	52
802/01356	E3-6-1/01	22
802/01356	E3-7-1/01	22
802/01356	E3-8-1/01	18
802/01356	E3-9-2/01	18
802/01360	E3-6-1/01	2
802/01360	E3-7-1/01	2
802/01360	E3-8-1/01	2
802/01360	E3-9-2/01	2
802/01378	E3-5-1	10
802/01510	E3-7-1/01	25
802/01520	B4-2-6	9
802/01571	B2-1-4	24
802/02053	B4-1-1	12
802/02573	B4-2-5	3
802/02573	B4-2-6	3
802/02634	B4-2-6	10
802/02680	B3-2-1-OP1	21
802/02680	B3-2-2-OP2	21
802/03060	B2-1-2/01	13

PARÇA NO PART NO	SAYFA NO PAGE NO	NO NO
802/03060	B2-1-3/01	13
802/03100	A2-5-1/01	12
802/03101	A2-5-1/01	12
802/03200	B4-2-4	6
802/04212	E3-12-1	11
802/05200	E3-12-1	10
802/10100	B4-2-4	8
802/11100	B4-2-4	10
803/00010	A2-2-3-OP3	11
803/00015	A2-2-1-1-OP1	7
803/00060	C1-7-1/01	9
804/00041	D2-4-1-OP	12
804/00067	H1-6-1/03	15
804/00120	D1-4-1/01	8
804/00616	E1-6-4	8
804/00616	E1-8-1	35
804/00618	E1-7-1	16
804/00624	E1-5-5-1-OP1/01	13
804/00624	E1-5-5-2-OP2/01	13
804/00624	E1-5-6-1-OP1	10
804/00624	E1-5-6-2-OP2	10
804/00624	E1-5-7-1-OP1	7
804/00624	E1-5-7-2-OP2	7
804/00624	E1-7-2-1-OP1	7
804/00624	E1-7-2-2-OP2	7
804/00626	E1-5-5-1-OP1/01	6
804/00626	E1-5-5-2-OP2/01	6
804/00626	E1-5-6-1-OP1	8
804/00626	E1-5-6-2-OP2	8
804/00626	E1-5-7-1-OP1	14
804/00626	E1-5-7-2-OP2	14
804/00626	E1-6-1	12
804/00626	E1-6-2-2-OP/01	3
804/00626	E1-6-3	19
804/00626	E1-7-2-1-OP1	12
804/00626	E1-7-2-2-OP2	12
804/00626	E1-8-1	17
804/00626	E1-8-2	19
804/00630	E1-6-2-2-OP/01	5
804/03000	A1-5-1	18
804/03100	B4-1-1	5
804/09500	F5-1-1	5
804/55300	A2-5-1/01	21
805/00025	D2-4-1-OP	11
805/00038	D1-1-1	3
805/00038	D1-1-1/01	3
805/00044	D2-4-1-OP	13
805/00045	B1-4-1/02	8
805/00046	B1-4-1/02	15
805/00047	B1-4-1/02	8
805/00066	B1-2-1/02	13
805/00067	D2-4-1	8
805/00082	B4-3-2-2/02	36
805/00082	B4-3-3-2/02	60
805/00082	B4-3-4-2/02	57
805/00088	B4-3-1-1/01	8
805/00088	B4-3-2-1/01	8
805/00088	B4-3-3-1/01	8
805/00088	B4-3-4-1/01	8
805/00095	B4-3-2-2	23
805/00095	B4-3-3-2	48
805/00095	B4-3-4-2	45
805/00253	D2-4-1	10
805/00257	D2-4-1	9
805/00425	B4-3-1-1/01	18
805/00425	B4-3-2-1/01	20

PARÇA NO PART NO	SAYFA NO PAGE NO	NO NO
805/00425	B4-3-3-1/01	20
805/00425	B4-3-4-1/01	21
805/00495	A1-3-1	3
805/00495	A1-4-1/01	9
805/00503	B4-3-2-1/01	13
805/00503	B4-3-3-1/01	13
805/00503	B4-3-4-1/01	13
805/00510	B3-2-1-OP1	16
805/00510	B3-2-2-OP2	16
805/00524	B4-3-2-1/01	13
805/00524	B4-3-3-1/01	13
805/00524	B4-3-4-1/01	13
805/00530	B4-1-1	14
805/00550	B4-2-5	4
805/00624	B1-8-1/02	7
805/00625	B1-8-1/02	7
805/00640	B1-8-1/02	2
805/00670	B4-2-2-1	29
805/00670	B4-2-2-1/01	29
805/00670	B5-1-1	3
805/00681	B3-1-1	2
805/00681	B3-2-1-OP1	4
805/00681	B3-2-2-OP2	4
805/00685	A2-3-1	10
805/04300	B2-2-1	2
806/01300	B2-1-4	8
806/03062	E2-14-1-OP/01	7
806/03075	A2-3-1	16
806/03085	E2-8-1	2
806/03120	E2-8-1	2
806/03126	A2-2-3-OP3	17
806/03127	A2-2-1-1-OP1	18
806/03233	E2-14-1-OP/01	7
806/08005	G2-1-1-OP1	3
806/08008	H1-1-1/01	6
806/08011	H1-3-1/01	13
806/08100	B1-7-1	8
806/11005	G2-1-1-OP1	27
806/11005	G2-1-2-OP2	29
806/11005	G2-3-1/01	5
806/11015	E3-5-1	16
806/11020	E3-6-1/01	5
806/11020	E3-7-1/01	5
806/15005	E2-1-1	8
806/15005	E2-2-1-OP1	13
806/15005	E2-2-2-OP2	13
806/15005	E2-2-3-OP3	13
806/20010	G2-1-2-OP2	3
806/22005	G2-1-1-OP1	28
806/22005	G2-1-2-OP2	30
806/22005	G2-3-1/01	4
806/22009	G2-1-1-OP1	29
806/24010	E2-2-1-OP1	17
806/24010	E2-2-2-OP2	4
806/24010	E2-2-3-OP3	4
806/24018	B4-3-3-2	6
806/24018	B4-3-3-2/02	6
806/24018	E2-11-1	7
806/24018	E2-14-1-OP/01	4
806/24020	E2-2-1-OP1	3
806/24020	E2-2-2-OP2	6
806/24020	E2-2-3-OP3	6
806/24026	B4-3-4-2	7
806/24026	B4-3-4-2/02	7
806/24026	E2-3-1	5
806/24026	E2-3-1	20

PARÇA NO PART NO	SAYFA NO PAGE NO	NO NO
806/24032	E2-2-1-OP1	6
806/24032	E2-2-2-OP2	9
806/24032	E2-2-3-OP3	9
806/24036	H1-3-1/01	4
806/24052	E1-7-1	15
806/24053	E1-5-5-1-OP1/01	14
806/24053	E1-5-5-2-OP2/01	14
806/24053	E1-5-6-1-OP1	9
806/24053	E1-5-6-2-OP2	9
806/24053	E1-5-7-1-OP1	6
806/24053	E1-5-7-2-OP2	6
806/24053	E1-7-2-1-OP1	6
806/24053	E1-7-2-2-OP2	6
806/24054	E1-5-5-1-OP1/01	5
806/24054	E1-5-5-2-OP2/01	5
806/24054	E1-5-6-1-OP1	7
806/24054	E1-5-6-2-OP2	7
806/24054	E1-5-7-1-OP1	15
806/24054	E1-5-7-2-OP2	15
806/24054	E1-6-1	11
806/24054	E1-6-2-2-OP/01	2
806/24054	E1-6-3	21
806/24054	E1-7-2-1-OP1	13
806/24054	E1-7-2-2-OP2	13
806/24054	E1-8-1	16
806/24054	E1-8-2	21
806/24055	E1-6-2-2-OP/01	4
806/24060	E2-2-1-OP1	7
806/24060	E2-2-2-OP2	10
806/24060	E2-2-3-OP3	10
806/24061	E1-6-4	7
806/24061	E1-8-1	36
806/24062	B1-7-1/01	8
806/24070	E2-1-1	6
806/24070	E2-2-1-OP1	9
806/24070	E2-2-2-OP2	16
806/24070	E2-2-3-OP3	16
806/24080	E2-2-1-OP1	11
806/24080	E2-2-2-OP2	12
806/24080	E2-2-3-OP3	12
806/24090	E2-2-1-OP1	8
806/24090	E2-2-2-OP2	17
806/24090	E2-2-3-OP3	17
806/24100	A2-2-4-1-OP4	5
806/24100	A2-2-5-1-OP5	4
806/24100	E1-6-2-2-OP/01	38
806/24100	E2-1-1	9
806/24102	E2-2-1-OP1	10
806/24102	E2-2-2-OP2	8
806/24102	E2-2-3-OP3	8
806/24110	E1-1-1/01	6
806/24126	A2-2-1-1-OP1	20
806/24126	A2-2-3-OP3	14
806/24126	A2-2-3-OP3	17
806/24126	A2-2-3-OP3	19
806/24126	A2-2-6-1-OP6	10
806/24126	A2-2-6-1-OP6	11
806/24126	A2-2-6-1-OP6	11
806/24126	E1-6-2-2-OP/01	44
806/24126	E2-12-1-OP	4
806/24130	E2-1-1	4
806/24226	A2-2-1-1-OP1	17
806/24226	A2-2-1-1-OP1	18
806/24227	A2-2-1-1-OP1	18
806/24230	A2-2-6-1-OP6	10
806/24230	E1-6-2-2-OP/01	46

PARÇA NO PART NO	SAYFA NO PAGE NO	NO NO
806/24230	E2-3-1	8
806/24230	E2-3-1	14
806/24230	E2-3-1	21
806/24230	E2-12-1-OP	9
806/24324	E2-14-1-OP/01	4
806/24426	A2-5-1/01	2
806/24526	A2-2-4-1-OP4	3
806/24526	A2-2-4-1-OP4	5
806/24526	A2-2-5-1-OP5	2
806/24618	F1-7-1	10
806/24618	F2-9-1	2
806/24636	E2-12-1-OP	6
806/24826	B4-3-4-2	8
806/24826	B4-3-4-2/02	8
806/24926	H1-3-1/01	10
806/38052	E1-1-1/01	6
806/99080	G2-1-2-OP2	31
806/99410	E1-3-1/02	13
806/99805	E2-10-1	7
806/99810	E2-10-1	4
806/99815	E2-10-1/02	7
806/99928	E1-2-1/02	16
806/99928	E1-4-5-OP/01	13
806/99929	E1-4-5-OP/01	12
806/99980	A2-2-1-1-OP1	27
806/99980	E1-6-4	16
806/99988	H1-6-1/03	25
806/99992	E1-1-1/01	4
806/99992	E1-1-3	6
806/99992	E1-1-3	14
806/99993	E1-1-3	14
807/02000	E3-5-1	14
807/02000	E3-6-1/01	7
807/02000	E3-7-1/01	7
807/06615	D1-3-1	19
807/06710	D1-1-1	27
807/06710	D1-1-1/01	27
807/06765	B4-3-2-2	25
807/06765	B4-3-3-2	49
807/06765	B4-3-4-2	46
807/06830	D2-3-1	4
807/06900	B1-2-3/01	19
807/07010	A1-6-1	9
809/08500	E1-1-3	3
809/08500	E1-1-3	11
809/10000	G2-1-1-OP1	26
809/10000	G2-1-2-OP2	28
809/10000	G2-3-1/01	3
810/02020	B2-1-5/01	19
810/02030	B1-4-1/02	16
810/02100	A2-2-1-1-OP1	8
810/09610	G2-4-2-OP2	5
810/09700	G2-1-1-OP1	18
810/09710	G2-1-3-OP3	39
810/09720	G2-1-3-OP3	41
810/09750	G2-1-3-OP3	40
810/09760	G2-1-3-OP3	42
810/09900	D2-4-1	3
810/09902	D2-4-1	3
810/09902	D2-4-1-OP	3
810/09910	D2-4-1	4
810/09910	D2-4-1-OP	4
810/09922	D2-4-1	1
810/09922	D2-4-1-OP	1
810/10605	A1-1-1	9
810/10605	A1-1-1/01	9

PARÇA NUMARASINA GÖRE İÇİNDEKİLER

PART NO İNDEKS



PARÇA NO PART NO	SAYFA NO PAGE NO	NO NO
810/10605	A1-2-1	3
810/10605	A1-4-1/01	22
810/10605	A2-1-1	4
810/10630	A2-1-1	3
810/10640	A2-1-1	8
810/10655	A2-4-1	2
810/10780	D2-4-1-OP	33
810/13951	E2-10-1	9
810/14413	B1-2-3/01	18
810/14418	B2-1-2/01	30
810/14418	B2-1-3/01	30
810/14422	D1-4-1/01	22
810/14423	B2-1-4	31
810/14424	B2-1-4	20
810/14425	D1-1-1	28
810/14425	D1-1-1/01	28
810/14426	B2-1-4	29
810/14427	B2-1-4	27
810/14442	B4-3-2-2	21
810/14443	B4-3-3-2	46
810/14443	B4-3-4-2	43
810/14450	B4-3-2-2	20
810/14450	B4-3-3-2	44
810/14450	B4-3-4-2	41
810/14600	G2-5-2-OP2	17
810/28555	B2-6-1/01	1
810/28560	B2-3-3/01	8
810/28561	B2-3-3/01	8
810/28566	B2-4-1	15
810/28568	B2-1-2/01	23
810/28568	B2-1-3/01	23
810/28580	B2-4-1	9
810/28580	B2-4-1/02	9
810/30004	D1-5-1	12
810/30005	C1-6-1/01	9
810/30015	B2-4-1	15
810/30015	B2-4-1/02	15
810/30015	B2-6-1/01	6
810/30015	D1-5-1	12
810/30016	B2-4-1/02	15
810/30050	B2-4-1	19
810/30050	B2-4-1/02	19
810/40005	B1-2-2/01	10
810/40005	B1-2-3/01	10
810/40006	B2-1-2/01	21
810/40006	B2-1-3/01	21
810/40006	B2-1-4	13
810/40007	H1-4-1/02	31
810/40010	B2-3-1/01	10
810/40013	C1-1-2	13
810/40013	C1-1-2/02	13
810/40030	B2-1-2/01	28
810/40030	B2-1-3/01	28
810/40040	B2-1-2/01	20
810/40040	B2-1-3/01	20
810/40040	B2-1-4	12
810/40045	B2-1-2/01	16
810/40045	B2-1-3/01	16
810/40046	B2-1-2/01	15
810/40046	B2-1-3/01	15
810/40050	B2-1-2/01	9
810/40050	B2-1-3/01	9
810/40055	B2-1-2/01	8
810/40055	B2-1-3/01	8
810/40056	B2-1-4	1
810/40057	B2-1-2/01	37

PARÇA NO PART NO	SAYFA NO PAGE NO	NO NO
810/40057	B2-1-3/01	37
810/40058	B2-1-4	2
810/40060	B2-1-2/01	35
810/40060	B2-1-3/01	35
810/40070	B2-1-2/01	14
810/40070	B2-1-3/01	14
810/40156	H1-1-1/01	21
810/40501	H1-2-1	17
810/40510	H1-2-1	2
810/40510	H1-2-1/01	2
810/40520	H1-2-1/01	23
810/40530	H1-2-1/01	22
810/48090	B2-1-5/01	30
810/48091	B2-1-5/01	29
810/48105	E1-5-5-1-OP1/01	11
810/48105	E1-5-5-2-OP2/01	11
810/48110	E1-5-5-1-OP1/01	11
810/48110	E1-5-5-2-OP2/01	11
810/49000	E1-5-1	13
810/49000	E1-6-1	19
810/49000	E1-6-2-1-OP	16
810/49000	E1-6-3	27
810/49000	E1-7-1	20
810/49000	E1-8-1	21
810/49000	E1-8-2	26
810/49010	E1-5-1	12
810/49010	E1-6-1	20
810/49010	E1-6-2-1-OP	17
810/49010	E1-6-3	25
810/49010	E1-7-1	19
810/49010	E1-8-1	20
810/49010	E1-8-2	24
810/49020	E1-5-1	6
810/49020	E1-6-1	9
810/49020	E1-6-2-1-OP	8
810/49020	E1-6-3	17
810/49020	E1-7-1	9
810/49020	E1-8-1	10
810/49020	E1-8-2	17
810/49030	E1-5-1	2
810/49030	E1-6-1	7
810/49030	E1-6-2-1-OP	10
810/49030	E1-6-3	7
810/49030	E1-7-1	6
810/49030	E1-8-1	8
810/49030	E1-8-2	7
810/49040	B4-2-6	8
810/49042	E1-5-5-1-OP1/01	10
810/49042	E1-5-5-2-OP2/01	10
810/49100	E1-5-1	19
810/49100	E1-6-1	28
810/49100	E1-6-2-1-OP	24
810/49100	E1-6-3	35
810/49100	E1-7-1	27
810/49100	E1-8-1	29
810/49100	E1-8-2	34
810/50030	B4-3-3-2	15
810/50030	B4-3-3-2/02	15
810/50030	B4-3-4-2	9
810/50030	B4-3-4-2/02	9
810/50050	E1-1-1/01	11
810/53010	G2-2-3-OP	11
811/00258	A1-3-1	9
811/00258	A1-4-1/01	3
811/01008	A2-3-1	9
811/01010	B4-3-2-2	17

PARÇA NO PART NO	SAYFA NO PAGE NO	NO NO
811/01010	B4-3-2-2/02	17
811/01010	B4-3-3-2	34
811/01010	B4-3-3-2/02	34
811/01010	B4-3-4-2	30
811/01010	B4-3-4-2/02	30
811/01038	B4-3-1-1/01	15
811/01038	B4-3-2-1/01	17
811/01038	B4-3-3-1/01	17
811/01038	B4-3-4-1/01	17
811/01040	A2-3-1	6
811/01040	A2-5-1/01	6
811/01040	B4-1-1	7
811/01047	A2-5-1/01	16
811/01050	B4-2-1	7
811/01052	B4-3-2-1/01	10
811/01052	B4-3-3-1/01	10
811/01052	B4-3-4-1/01	10
811/01055	B4-3-2-1/01	10
811/01055	B4-3-3-1/01	10
811/01055	B4-3-4-1/01	10
811/01075	B4-2-1	16
811/01075	B4-3-1-1/01	12
811/01080	B4-2-1	13
811/01085	B4-3-1-1/01	16
811/01085	B4-3-2-1/01	18
811/01085	B4-3-3-1/01	18
811/01085	B4-3-4-1/01	18
811/01090	B4-1-1	10
811/01110	B4-1-1	1
811/03085	B4-2-3	16
811/06016	B4-1-1	6
811/09220	A1-5-1	4
811/09230	A1-5-1	3
811/09260	B4-2-1	11
811/10024	B4-3-1-1/01	7
811/10024	B4-3-2-1/01	7
811/10024	B4-3-3-1/01	7
811/10024	B4-3-4-1/01	7
811/10030	B4-3-2-2/02	35
811/10030	B4-3-3-2/02	59
811/10030	B4-3-4-2/02	56
811/15200	B4-3-1-1/01	19
811/15200	B4-3-2-1/01	21
811/15200	B4-3-3-1/01	21
811/15200	B4-3-4-1/01	22
813/00046	D2-4-1-OP	9
813/00060	F1-7-1	3
813/00090	B2-1-4	30
813/00110	B4-2-1	9
813/00110	B4-2-3	11
813/00150	D1-1-1	8
813/00150	D1-1-1/01	8
813/00150	D1-3-1	4
814/00155	B2-1-2/01	18
814/00155	B2-1-3/01	18
814/00155	B2-1-4	15
814/00155	B2-10-1	8
814/00174	B2-4-2/02	30
814/00181	B2-3-1/01	6
814/00340	B2-2-1	6
814/00360	B4-2-3	4
814/00375	B4-3-2-1/01	14
814/00375	B4-3-3-1/01	14
814/00375	B4-3-4-1/01	14
814/00375	E1-4-2	18
814/00375	E1-5-7-1-OP1	10

PARÇA NO PART NO	SAYFA NO PAGE NO	NO NO
814/00375	E1-5-7-2-OP2	10
814/03005	E3-5-1	2
814/03010	B1-5-1/02	13
814/03010	B1-7-1	11
814/03010	B1-7-1/01	11
814/03012	H1-3-1/01	7
814/04070	E2-3-1	6
814/05216	B4-3-3-2	21
814/05216	B4-3-3-2/02	21
814/05216	E1-1-7	5
814/05216	E1-6-4	12
814/05224	E1-1-2	13
814/05224	E1-4-4	3
814/05226	B4-3-3-2	25
814/05226	B4-3-3-2/02	25
814/05226	B4-3-4-2	21
814/05226	B4-3-4-2/02	21
814/05226	E1-1-1/01	16
814/05226	E1-6-1	38
814/05226	E1-6-2-2-OP/01	26
814/05226	E1-6-3	44
814/05230	E1-1-4	8
814/05230	E1-6-2-2-OP/01	21
814/05236	E1-1-4	13
814/05236	E1-1-7	10
814/05236	E1-6-3	50
814/05236	E1-7-1	41
814/05236	E1-8-1	49
814/05236	E1-8-2	44
816/00606	B2-4-1	17
816/00606	B2-4-1/02	17
816/00607	B2-4-1	18
816/00607	B2-4-1/02	18
816/00611	B2-7-1/01	2
816/00612	B2-7-1/01	1
816/00613	B2-1-2/01	40
816/00613	B2-1-3/01	40
816/00615	H1-1-1/01	10
816/00625	B1-2-2/01	16
816/00625	B1-2-4/01	7
816/00640	B1-2-4/01	6
816/00645	B1-2-2/01	17
816/00645	B1-2-4/01	9
816/00650	B1-2-2/01	13
816/00650	B1-2-3/01	13
816/00660	B1-2-2/01	15
816/00660	B1-2-3/01	15
816/00660	B1-2-4/01	5
816/01020	B2-1-2/01	2
816/01030	B2-1-3/01	2
816/01200	B2-1-2/01	39
816/01210	B2-1-3/01	39
816/01220	B2-1-2/01	39
816/01220	B2-1-4	10
816/01230	B2-1-4	6
816/01240	B2-1-4	35
816/02025	B1-2-4/01	11
816/02030	B1-2-4/01	3
816/02031	B1-2-4/01	8
816/02032	B1-2-4/01	10
816/02050	B1-2-3/01	2
816/02051	B1-2-3/01	2
816/02060	B1-2-3/01	3
816/02061	B1-2-3/01	3
816/02062	B1-2-3/01	20
816/02070	B1-2-3/01	8

PARÇA NO PART NO	SAYFA NO PAGE NO	NO NO
816/02080	B1-2-4/01	4
816/02091	B2-3-1/01	13
816/02092	B2-3-1/01	8
816/02093	B2-3-1/01	12
816/02094	B2-3-1/01	9
816/02097	B2-3-1/01	7
816/02098	B2-3-1/01	11
816/02150	B1-2-2/01	3
816/02160	B1-2-2/01	2
816/02161	B1-2-2/01	2
816/02170	B1-2-2/01	8
870/06630	B2-1-4	25
F01/10452	G2-1-3-OP3	16
F01/17765	H1-2-1	2
F01/23000	G1-1-1/01	1
F01/23050	G1-1-1/01	1
F01/23060	G1-1-1/01	1
F01/36816	G2-1-1-OP1	17
F01/36816	G2-1-2-OP2	17
F01/36825	E2-10-1	11
F01/36825	E2-10-1/02	11
F03/10226	F4-2-1	4
F03/10227	F4-2-1	3
F03/10260	F4-2-1	1
F03/10270	F4-2-1	2
F03/10721	F3-4-1	31
F03/10721	F3-8-1	7
F03/10820	F3-1-1	15
F03/10825	F3-8-1	5
F03/10834	F3-1-1	6
F03/10870	F3-8-1	7
F03/11000	F3-8-1	12
F03/11100	F3-9-1	3
F03/11110	F3-9-1	5
F03/11114	F3-1-1	20
F03/11117	F3-1-1	8
F03/11117	F3-5-1	30
F03/11117	F3-9-1	9
F03/11125	F3-1-1	31
F03/11205	F1-5-1	2
F03/11205	F2-7-1	2
F03/11308	F4-1-2	12
F03/11309	F4-1-2	12
F03/11313	F4-1-1	6
F03/11314	F4-1-1	7
F03/11350	F4-3-1	3
F03/11400	F3-9-1	8
F03/11420	F3-1-1	7
F03/11460	F3-4-1	28
F03/11461	F3-4-1	29
F03/11470	F3-4-1	28
F03/11615	F3-3-1	15
F03/11615	F3-4-1	15
F03/11615	F3-5-1	15
F03/11615	F3-6-1	18
F03/11615	F3-7-1	17
F03/11901	F3-8-1	9A
F03/11902	F3-8-1	8A
F03/11905	F3-8-1	9
F03/11906	F3-8-1	8
F03/11920	F3-8-1	8A
F03/11950	F3-1-1	14
F03/11970	F3-8-1	10
F03/12000	F3-1-1	34
F03/12002	F4-1-1	5
F03/12100	F3-3-1	9

PARÇA NO PART NO	SAYFA NO PAGE NO	NO NO
F03/12100	F3-6-1	12
F03/12104	F3-4-1	23
F03/12104	F3-5-1	23
F03/12152	F3-2-1	28
F03/12360	F3-6-1	25
F03/12750	F3-4-1	17
F03/12750	F3-5-1	17
F03/12751	F3-3-1	7
F03/12751	F3-6-1	15
F03/12751	F3-7-1	14
F03/12752	F3-3-1	20
F03/12752	F3-6-1	17
F03/12752	F3-7-1	16
F03/12754	F3-3-1	8
F03/12754	F3-4-1	14
F03/12754	F3-5-1	14
F03/12754	F3-6-1	13
F03/12754	F3-7-1	21
F03/12761	F3-3-1	19
F03/12761	F3-4-1	16
F03/12761	F3-5-1	16
F03/12761	F3-6-1	28
F03/12761	F3-7-1	18
F03/12840	F3-1-1	50
F03/12900	F3-1-1	5
F03/12956	F3-3-1	6
F03/12978	F3-4-1	19
F03/12978	F3-5-1	19
F03/12991	F3-7-1	12
F03/12995	F3-4-1	13
F03/12995	F3-5-1	13
F03/12995	F3-7-1	20
F03/13160	F3-2-1	31
F03/13160	F3-7-1	29
F03/13165	F3-6-1	8
F03/13382	F3-2-1	20
F03/13404	F3-9-1	7
F03/13408	F3-1-1	1
F03/13421	F3-7-1	27
F03/13423	F3-9-1	1
F03/13500	F3-9-1	6
F03/13520	F3-3-1	12
F03/13549	F3-4-1	9
F03/13549	F3-5-1	9
F03/13550	F3-4-1	7
F03/13550	F3-5-1	7
F03/13688	F3-2-1	2
F03/13688	F3-3-1	2
F03/13753	F3-3-1	18
F03/13788	F3-6-1	19
F03/13788	F3-7-1	22
F03/13820	F3-1-1	32
F03/14177	F3-4-1	27
F03/14177	F3-5-1	27
F03/14178	F3-4-1	20
F03/14178	F3-5-1	20
F03/14179	F3-4-1	21
F03/14179	F3-5-1	21
F03/14185	F3-6-1	26
F03/14192	F3-7-1	7
F03/14194	F3-2-1	26
F03/14380	F3-4-1	11
F03/14380	F3-5-1	11
F03/14478	F3-3-1	14
F03/14478	F3-7-1	31
F03/14480	F3-4-1	12

PARÇA NUMARASINA GÖRE İÇİNDEKİLER

PART NO İNDEKS



PARÇA NO PART NO	SAYFA NO PAGE NO	NO NO
F03/14480	F3-5-1	12
F03/14480	F3-6-1	11
F03/14480	F3-7-1	19
F03/14483	F3-6-1	9
F03/14485	F3-4-1	4
F03/14485	F3-5-1	4
F03/14486	F3-7-1	5
F03/14490	F3-4-1	2
F03/14495	F3-5-1	2
F03/14560	F3-4-1	12
F03/14560	F3-5-1	12
F03/14560	F3-6-1	11
F03/14560	F3-7-1	19
F03/14784	F3-7-1	10
F03/14810	F3-3-1	11
F03/14952	F3-4-1	1
F03/14953	F3-5-1	1
F03/14959	F3-1-1	3
F03/14970	F3-8-1	2
F03/14972	F3-2-1	2
F03/14980	F3-1-1	2
F03/14982	F3-7-1	2
F03/14984	F3-7-1	27
F03/14985	F3-8-1	2A
F03/14986	F3-4-1	2
F03/14987	F3-3-1	11
F03/15280	F3-6-1	3
F03/15302	F3-1-1	37
F03/15670	F3-2-1	1
F03/16100	F3-6-1	22
F03/16220	F4-3-1	2
F03/16230	F4-3-1	1
F03/16420	F4-3-1	4
F03/16430	F3-8-1	9A
F03/16680	G2-1-3-OP3	37
F03/17320	F3-7-1	3
F03/17367	F3-1-1	13
F03/17381	F3-4-1	30
F03/17394	F3-2-1	25
F03/17395	F3-8-1	1
F03/17450	F3-1-1	10
F03/17490	F3-4-1	8
F03/17490	F3-5-1	8
F03/17500	F3-3-1	16
F03/17500	F3-6-1	16
F03/17500	F3-7-1	15
F03/17515	F2-6-1	9
F03/17527	F3-8-1	3
F03/17530	F3-1-1	36
F03/17556	F3-9-1	2
F03/17560	F3-1-1	16
F03/17620	F3-8-1	4
F03/17644	F3-1-1	9
F03/17644	F3-5-1	29
F03/17650	F3-1-1	30
F03/17654	F3-1-1	24
F03/17656	F3-1-1	12
F03/17790	F3-4-1	32
F03/17793	F3-3-1	13
F03/17793	F3-4-1	10
F03/17793	F3-5-1	10
F03/17793	F3-6-1	14
F03/17793	F3-7-1	13
F03/17803	F3-6-1	2
F03/18000	F3-7-1	1
F03/18011	F3-1-1	4

PARÇA NO PART NO	SAYFA NO PAGE NO	NO NO
F03/18011	F3-2-1	27
F03/18050	F3-6-1	1
F03/18053	F3-2-1	32
F03/18128	F3-3-1	17
F03/18128	F3-4-1	3
F03/18128	F3-5-1	3
F03/18128	F3-6-1	20
F03/18128	F3-7-1	24
F03/18135	F3-7-1	25
F03/18145	F3-6-1	27
F03/18150	F3-7-1	9
F03/18160	F3-1-1	39
F03/18180	F3-1-1	18
F03/18180	F3-7-1	30
F03/18190	F3-9-1	1
F03/18200	F3-6-1	4
F03/18318	F3-3-1	10
F03/18318	F3-4-1	5
F03/18318	F3-5-1	5
F03/18318	F3-6-1	21
F03/18318	F3-7-1	26
F03/18340	F3-3-1	3
F03/18374	F3-4-1	25
F03/18374	F3-5-1	25
F03/18374	F3-6-1	23
F03/18374	F3-7-1	23
F03/18440	F3-7-1	6
F03/18440	F3-7-1	28
F03/18490	F3-6-1	24A
F03/18730	F3-3-1	4
F03/18730	F3-4-1	24
F03/18730	F3-4-1	24A
F03/18730	F3-5-1	24
F03/18730	F3-5-1	24A
F03/18730	F3-6-1	24
F03/18780	F3-6-1	7
F03/18800	F3-6-1	5
F03/19002	F3-1-1	11
F03/19152	F3-3-1	5
F03/19152	F3-4-1	22
F03/19152	F3-5-1	22
F03/19162	F3-4-1	18
F03/19162	F3-5-1	18
F03/19300	F3-7-1	8
F03/19400	F3-7-1	11
F03/19500	F3-2-1	21
F03/19500	F3-4-1	33
F03/19550	F3-7-1	4
F03/19620	F3-5-1	28
F03/20850	F3-1-1	38
F03/20900	F3-9-1	4
F06/10500	F5-1-1	5
F06/10619	F1-6-1	1
F06/10619	F1-6-1	2
F06/10619	F1-6-1/01	1
F06/10619	F1-6-1/01	2
F06/10619	F2-8-1	1
F06/10619	F2-8-1	2
F06/10619	F2-8-1/01	1
F06/10619	F2-8-1/01	2
F06/10660	F1-6-1/01	26
F06/10660	F2-8-1/01	26
F06/10739	F1-4-1	5
F06/10739	F2-5-1	3
F06/10740	F1-2-1	6
F06/10740	F2-2-1	6

PARÇA NO PART NO	SAYFA NO PAGE NO	NO NO
F06/10832	F1-3-1	22
F06/10832	F2-3-1	22
F06/10920	F2-1-1	12
F06/11006	F1-6-1/01	27
F06/11006	F2-8-1/01	27
F06/11020	F2-4-1	16
F06/11120	F1-1-1	13
F06/11120	F1-1-1	15
F06/11120	F2-1-1	17
F06/11120	F2-4-1	19
F06/11520	F1-3-1	10
F06/11520	F2-3-1	10
F06/11538	F2-6-1	8
F06/11582	F1-1-1	18
F06/11582	F2-1-1	7
F06/13780	F2-1-1	9
F06/13850	F1-3-1	12
F06/13850	F2-3-1	12
F06/13851	F1-3-1	9
F06/13851	F2-3-1	9
F06/13852	F1-1-1	24
F06/13853	F1-3-1	3
F06/13853	F2-3-1	3
F06/13858	F2-6-1	4
F06/13860	F2-6-1	7
F06/13890	F2-4-1	7
F06/13905	F1-4-1	4
F06/13905	F2-5-1	2
F06/13910	F2-5-1	1
F06/13910-1	F1-4-1	3
F06/13913	F1-4-1	9
F06/13913	F2-5-1	7
F06/13950	F2-5-1	4
F06/13972	F1-3-1	6
F06/13972	F2-3-1	6
F06/14010	F2-1-1	10
F06/14050	F1-3-1	1
F06/14050	F2-3-1	1
F06/14090	F1-4-1	6
F06/14250	F1-4-1	21
F06/14250	F2-4-1	11
F06/14750	F1-4-1	13
F06/14810	F1-3-1	13
F06/14810	F2-3-1	13
F06/14901	F1-4-1	2
F06/14914	F1-3-1	17
F06/14914	F2-3-1	17
F06/14920	F1-6-1	3
F06/14920	F1-6-1/01	3
F06/14920	F2-8-1	3
F06/14920	F2-8-1/01	3
F06/14930	F2-1-1	5
F06/14932	F2-1-1	5A
F06/14941	F1-1-1	2
F06/14990	F2-4-1	2
F06/14997	F1-4-1	1
F06/15650	F1-2-1	1A
F06/15650	F2-2-1	1A
F06/15651	F1-2-1	1
F06/15651	F2-2-1	1
F06/15654	F1-2-1	2
F06/15654	F2-2-1	2
F06/15660	F2-6-1	5
F06/15661	F2-6-1	6
F06/15663	F1-3-1	18
F06/15663	F2-3-1	18

PARÇA NO PART NO	SAYFA NO PAGE NO	NO NO
F06/15664	F1-3-1	23
F06/15664	F2-3-1	23
F06/15665	F1-4-1	15
F06/15671	F1-6-1/01	25
F06/15672	F2-8-1/01	25
F06/15740	F2-4-1	1
F06/15850	F2-1-1	1
F06/15851	F2-1-1	1
F06/15860	F1-1-1	1
F06/15861	F1-1-1	1
F06/16650	F1-5-1	4
F06/16650	F2-7-1	4
F06/16690	F1-6-1/01	22
F06/16690	F2-8-1/01	22
F06/17013	F1-5-1	4
F06/17013	F2-1-1	13
F06/17013	F2-7-1	4
F06/17014	F1-5-1	13
F06/17014	F2-7-1	13
F06/17027	F1-5-1	12
F06/17027	F2-7-1	12
F06/17200	F1-4-1	7
F06/17200	F2-5-1	6
F06/17201	F1-4-1	8
F06/17201	F2-5-1	9
F06/17308	F1-1-1	22
F06/17352	F2-6-1	2
F06/17366	F2-6-1	3
F06/17515	F2-6-1	10
F06/17600	F2-6-1	11
F06/17610	F1-2-1	7
F06/17610	F2-2-1	7
F06/17620	F1-1-1	14
F06/17620	F2-4-1	18
F06/17640	F1-1-1	12
F06/17640	F2-1-1	16
F06/17750	F1-3-1	7
F06/17750	F2-3-1	7
F06/17751	F1-3-1	15
F06/17751	F2-3-1	15
F06/17830	F1-3-1	2
F06/17830	F2-3-1	2
F06/17840	F1-1-1	21
F06/17880	F1-4-1	24
F06/17880	F2-4-1	15
F06/17891	F2-4-1	6
F06/17894	F1-3-1	19
F06/17894	F2-3-1	19
F06/17940	F1-4-1	14
F06/17940	F2-5-1	11
F06/17940	F3-1-1	35
F06/18021	F1-3-1	14
F06/18021	F2-3-1	14
F06/18030	F1-1-1	4
F06/18040	F1-4-1	23
F06/18040	F2-4-1	14
F06/18066	F1-5-1	1
F06/18066	F2-7-1	1
F06/18082	F1-6-1	13
F06/18082	F1-6-1/01	13
F06/18082	F2-8-1	13
F06/18082	F2-8-1/01	13
F06/18100	F1-3-1	5
F06/18100	F2-3-1	5
F06/18102	F1-1-1	16
F06/18160	F2-1-1	11

PARÇA NO PART NO	SAYFA NO PAGE NO	NO NO
F06/18160	F2-6-1	12
F06/18270	F1-2-1	5
F06/18270	F2-2-1	5
F06/18377	F1-4-1	20
F06/18377	F2-4-1	10
F06/18377	F3-2-1	24
F06/18387	F1-3-1	20
F06/18387	F2-3-1	20
F06/18394	F1-1-1	19
F06/18394	F2-1-1	8
F06/18398	F1-2-1	16
F06/18398	F2-2-1	16
F06/18410	F1-2-1	4
F06/18410	F1-4-1	19
F06/18410	F2-2-1	4
F06/18410	F2-4-1	9
F06/18420	F1-1-1	17
F06/18420	F2-1-1	6
F06/18430	F1-4-1	16
F06/18430	F2-5-1	13
F06/18550	F1-4-1	12
F06/18550	F2-5-1	12
F06/18560	F1-3-1	8
F06/18560	F2-3-1	8
F06/18700	F1-3-1	16
F06/18700	F2-3-1	16
F06/18710	F2-2-1	8
F06/18929	F1-2-1	8D
F06/18929	F2-2-1	8D
F06/18945	F1-2-1	8
F06/18955	F1-2-1	8
F06/19200	F1-2-1	15
F06/19200	F2-2-1	15
F06/19600	F1-4-1	17
F06/19600	F2-5-1	14
F06/19720	F1-4-1	18
F06/19720	F3-6-1	6
F06/19810	F2-6-1	25
F06/45820	F2-6-1	1
F06/45821	F2-4-1	4
F06/45871	F2-5-1	10
F06/82100	F1-3-1	4
F06/82100	F2-3-1	4
F10/10050	F5-2-1	2
F10/10050	F5-2-2	2
F10/10051	F5-2-1	3
F10/10051	F5-2-2	3
F10/10052	F5-2-3	3
F10/12100	F5-2-2	1
F10/12200	F5-2-1	1
F10/13100	F5-2-3	1
F10/13101	F5-2-3	1
F14/13000	E2-5-1-OP1	1
F14/72010	E2-5-2-OP2	1
F14/99210	E2-10-1	2
F14/99212	E2-10-1/02	2
F14/99213	E2-10-1/02	2
F18/21100	E2-1-1	2
F18/22200	E2-2-1-OP1	2
F18/22200	E2-2-2-OP2	2
F18/22200	E2-2-3-OP3	2
F18/30000	E2-3-1	2
F18/30000	E2-3-1	10
F18/30000	E2-3-1	17
F18/51000	E2-4-1	2
F18/61000	E2-9-1/01	4

PARÇA NO PART NO	SAYFA NO PAGE NO	NO NO
F18/61010	E2-9-1/01	2
F18/72000	E2-8-1	12
F18/80000	E2-11-1	4
F18/81000	E2-11-1	2
F18/88010	B4-3-4-2	6
F18/88010	B4-3-4-2/02	6
F18/88100	E2-14-1-OP/01	3
F18/88110	E2-14-1-OP/01	3
F18/90450	E2-11-1	4
F18/90460	E2-11-1	2
F18/90500	A2-2-1-1-OP1	19
F18/90500	A2-2-3-OP3	18
F18/90500	E1-6-4	15
F18/92200	E2-12-1-OP	2
F18/99400	E2-13-1-OP	2
F21/11000	E2-7-1	7
F25/11210	H1-1-1/01	5
F25/11212	H1-1-1/01	5
F25/12020	H1-1-1/01	13
F25/12021	H1-1-1/01	14
F25/12022	H1-1-1/01	15
F25/12030	H1-1-1/01	13
F25/12031	H1-1-1/01	14
F25/12032	H1-1-1/01	15
F25/20000	G2-5-1-OP1	2
F25/20000	G2-5-2-OP2	2
F25/20010	G2-5-1-OP1	2
F25/20010	G2-5-2-OP2	2
F25/20010	G2-5-3-OP3	2
F25/20110	H1-4-1/02	36
F25/20110	H1-6-1/03	22
F25/20410	H1-6-1/03	34
F25/20411	H1-6-1/03	34
F25/20500	H1-5-1	18
F25/20505	B2-3-1/01	5
F25/20511	H1-6-1/03	10
F25/20515	B2-3-1/01	3
F25/20570	H1-5-1/01	18
F25/20620	H1-6-1/03	19
F25/20800	H1-4-1/02	11
F25/21000	H1-5-1	4
F25/21000	H1-5-1/01	4
F25/93000	H1-4-1	11
F28/99010	G2-2-3-OP	10
F28/10105	H1-6-1/03	7
F28/10151	H1-4-1	9
F28/10155	B2-7-1/01	9
F28/10253	G2-2-1/01	11
F28/12601	G2-2-2	4
F28/12602	G2-2-1/01	9
F28/12602	G2-2-2	3
F28/12603	G2-2-2	5
F28/12604	G2-2-2	6
F28/13000	G2-2-1/01	8
F28/13500	G2-2-2	2
F28/15000	G2-2-2	8
F28/15010	G2-2-2	9
F28/15020	G2-2-2	10
F28/34000	B1-5-1/02	9
F28/35000	B1-6-1	6
F28/46110	F3-1-1	17
F28/50011	B1-5-1/02	21
F28/51000	B1-5-1/02	19
F28/51001	B1-5-1/02	20
F28/51010	B1-5-1/02	22
F28/91000	G2-3-1/01	2

PARÇA NUMARASINA GÖRE İÇİNDEKİLER

PART NO İNDEKS



PARÇA NO PART NO	SAYFA NO PAGE NO	NO NO
F28/91500	G2-3-1/01	12
F28/91600	G2-3-1/01	13
F28/93003	G2-2-1/01	10
F28/99004	G2-2-3-OP	5
F28/99005	G2-2-3-OP	16
F30/13010	D2-2-1	2
F30/92300	D2-2-1	4
F30/93500	E2-8-1	1
F30/93512	E2-14-1-OP/01	2
F30/93600	E2-8-1	1
F30/93750	D2-3-1	1
F31/11000	D2-1-1/01	5
F31/12000	D2-1-1/01	2
F31/13000	D2-1-1/01	8
F31/13100	D2-1-1/01	13
F31/14000	D2-1-1/01	4
F31/14100	D2-1-1/01	4
F31/14200	H1-4-1/02	42
F32/10510	B2-9-1	6
F32/10565	B2-1-5/01	28
F32/10650	B2-1-5/01	8
F32/10660	B2-1-5/01	7
F32/10750	B2-1-1	1
F32/10751	B2-1-1	1
F32/18100	B2-1-2/01	31
F32/18105	B2-1-4	39
F32/18106	B2-1-4	42
F32/18110	B2-1-3/01	31
F32/18120	B2-1-2/01	43
F32/18121	B2-1-3/01	43
F32/18200	B2-1-2/01	11
F32/18200	B2-1-3/01	11
F32/18500	B2-1-2/01	38
F32/18500	B2-1-3/01	38
F32/18510	B2-1-4	34
F32/18515	B2-1-4	19
F32/18520	B2-1-2/01	25
F32/18520	B2-1-3/01	25
F32/18610	B2-7-1/01	4
F32/18690	B2-7-1/01	3
F32/18710	B2-4-1	14
F32/18710	B2-4-1/02	14
F32/19000	H1-4-1	2
F32/19000	H1-4-1/02	2
F32/190040	H1-6-1/03	2
F32/19010	H1-4-1	3
F32/19010	H1-4-1/02	3
F32/19020	H1-4-1	1
F32/19020	H1-4-1/02	1
F32/19030	H1-6-1/03	6
F32/20156	B2-7-1/01	6
F32/21000	B2-1-5/01	11
F32/21050	B2-1-5/01	11
F33/00501	B2-1-2/01	1
F33/00511	B2-1-3/01	1
F33/21000	B2-1-4	36
F33/21010	B2-1-4	7
F33/21020	B2-1-4	9
F33/21025	B2-1-4	5
F33/21030	B2-1-2/01	22
F33/21031	B2-1-2/01	22
F33/21035	B2-1-3/01	22
F33/21100	B2-1-2/01	10
F33/21105	B2-1-3/01	10
F41/90962	F5-1-1	3
F42/44000	F5-1-1	2

PARÇA NO PART NO	SAYFA NO PAGE NO	NO NO
F45/01015	A2-2-3-OP3	2
F45/01030	A2-2-1-1-OP1	4
F45/01040	A2-2-3-OP3	3
F45/01060	A2-2-1-1-OP1	5A
F45/01065	A2-2-1-1-OP1	5B
F45/01075	A2-2-3-OP3	3
F45/01420	A2-2-6-2-OP6	39A
F45/01425	A2-2-6-2-OP6	39B
F45/04000	A2-2-4-1-OP4	2
F45/04010	A2-2-4-1-OP4	8
F45/04010	A2-2-5-1-OP5	1
F45/04170	A2-2-6-1-OP6	1
F47/00200	B2-8-1/01	1
F47/00205	B2-8-1/01	2
F47/00210	B2-8-1/01	5
F47/00260	B2-8-1/01	8
F47/00260	B2-8-1/01	8
F49/01000	A2-3-1	15
F49/01090	A2-3-1	14
F49/02000	A2-3-1	12
F99/00400	B4-2-4	15
F99/00700	B1-7-1	18
F99/00700	B1-7-1/01	18
F99/06200	F5-1-1	4
F99/06300	B4-3-2-2	6
F99/06300	B4-3-3-2	42
F99/06300	B4-3-4-2	39
F99/06302	B4-3-2-2/02	6
F99/06302	B4-3-3-2/02	42
F99/06302	B4-3-4-2/02	39
F99/06350	B4-3-2-2	4
F99/06350	B4-3-2-2/02	4
F99/06350	B4-3-3-2	41
F99/06350	B4-3-3-2/02	41
F99/06350	B4-3-4-2	38
F99/06350	B4-3-4-2/02	38
F99/06910	B1-5-1/02	14
F99/06910	B1-7-1	22
F99/06910	B1-7-1/01	22
F99/14000	B1-5-1/02	8
F99/14010	D1-2-1	7
F99/14010	D1-2-1/01	7
F99/14010	D1-4-1/01	12
F99/14800	B2-10-2	2
F99/14800	B2-10-3	4
F99/15000	B1-5-1/02	7
F99/15010	B1-5-1/02	7
F99/15010	B1-5-1/02	7
F99/15050	B1-6-1	3
F99/20000	D1-2-1	3
F99/20000	D1-2-1/01	3
F99/20000	D1-4-1/01	3
F99/20001	D1-2-1	2
F99/20001	D1-2-1/01	2
F99/20001	D1-4-1/01	2
F99/20002	D1-2-1	5
F99/20002	D1-2-1/01	5
F99/20002	D1-4-1/01	5
F99/20005	D1-1-1	25
F99/20005	D1-1-1/01	25
F99/20006	D1-4-1/01	27
F99/20020	B2-1-4	23
F99/20035	D2-4-1-OP	32
F99/20200	B2-4-2	3
F99/20200	B2-4-2/02	3
F99/20201	B2-4-2/02	3

PARÇA NO PART NO	SAYFA NO PAGE NO	NO NO
F99/20210	B2-4-2	4
F99/20210	B2-4-2/02	4
F99/20220	B2-4-2	6
F99/20220	B2-4-2/02	6
F99/20230	B2-3-2	12
F99/20230	B2-3-2/02	12
F99/20230	B2-4-2	7
F99/20230	B2-4-2/02	7
F99/25200	B2-9-1	1
F99/25201	B2-9-1	2
F99/25202	B2-9-1	3
F99/29000	H1-2-1	11
F99/29000	H1-2-1/01	11
F99/29005	H1-2-1	11
F99/29005	H1-2-1/01	11
F99/29100	H1-2-1	8
F99/29100	H1-2-1/01	8
F99/29190	H1-4-1/02	40
F99/29200	H1-4-1/02	43
F99/30010	G2-1-1-OP1	20
F99/30010	G2-1-2-OP2	22
F99/30010	G2-1-3-OP3	13
F99/30110	G2-4-1-OP1	13
F99/30110	G2-4-2-OP2	4
F99/40200	D1-2-1	10
F99/40200	D1-2-1/01	10
F99/40200	D1-4-1/01	14
F99/40300	D1-2-1	13
F99/40300	D1-2-1/01	13
F99/40300	D1-4-1/01	10
F99/43500	G2-1-2-OP2	18
F99/50000	B1-2-2/01	4
F99/50000	B1-2-3/01	4
F99/60006	B1-7-1	6
F99/60006	B1-7-1/01	6
F99/60015	B2-4-1	3
F99/60015	B2-4-1/02	3
F99/60020	B1-4-1/02	9
F99/60021	B1-4-1/02	9
F99/60040	D1-1-1	13
F99/60040	D1-1-1/01	13
F99/60040	D1-3-1	5
F99/60050	D1-1-1	20
F99/60050	D1-1-1/01	20
F99/60050	D1-3-1	10
F99/60050	D1-5-1	11
F99/60055	D1-1-1	21
F99/60055	D1-1-1/01	21
F99/60055	D1-3-1	9
F99/60055	D1-5-1	10
F99/70000	E1-1-1/01	5
F99/70000	E1-1-5	3
F99/70000	E2-1-1	10
F99/70000	E2-8-1	4
F99/74020	B4-2-2-1	13
F99/74020	B4-2-2-1/01	13
F99/75000	B4-2-2-1	22
F99/76000	B4-2-2-1	14
F99/77120	B4-2-2-1	14
F99/77120	B4-2-2-1/01	14
F99/77121	B4-2-2-1	22
F99/77121	B4-2-2-1/01	22
F99/77905	D1-3-1	20
F99/77906	D1-3-1	22
F99/77925	D1-4-1/01	24
F99/77970	F5-2-3	5

PARÇA NO PART NO	SAYFA NO PAGE NO	NO NO
H13/0132317	H1-4-1/02	26
H13/0320050	H1-4-1	12
H13/0320050	H1-4-1	24
H342/711600	H1-4-1/02	41
N01/0000008	B2-1-2/01	19
N01/0000008	B2-1-3/01	19
N01/0000008	B2-1-4	11
N01/0000011	H1-1-1/01	11
N01/0000015	B1-2-2/01	9
N01/0000015	B1-2-3/01	9
N01/0000016	C1-7-1/01	3
N01/0221442	B1-2-1/02	10
N01/0221442	C1-1-2	11
N01/0221442	C1-1-2/02	11
N01/0221442	H1-4-1	5
N01/0221478	B1-2-1/02	16
N01/0221478	B1-5-1/02	27
N01/0221478	B2-1-5/01	14
N01/0221478	C1-7-1/01	30
N01/0221478	H1-1-1/01	24
N01/0221478	H1-4-1	13
N01/0221514	B1-7-1	19
N01/0221514	B1-7-1/01	19
N01/0221514	B2-1-2/01	34
N01/0221514	B2-1-3/01	34
N01/0221514	D2-1-1/01	6
N01/0221514	E3-9-1/01	4
N01/0221514	G2-1-3-OP3	9
N01/0221598	B2-1-2/01	6
N01/0221598	B2-1-3/01	6
N01/0222054	B2-10-1	9
N01/0222054	C1-2-1/01	5
N01/0222078	A1-5-1	19
N01/0222078	B1-6-1	10
N01/0222078	B2-1-5/01	16
N01/0222078	B4-2-2-1	4
N01/0222078	B4-2-2-1/01	4
N01/0222078	C1-7-1/01	22
N01/0222078	D1-4-1/01	20
N01/0222078	D1-5-1	5
N01/0222078	E1-3-1/02	15
N01/0222078	F1-7-1	6
N01/0222078	G2-2-1/01	4
N01/0222078	G2-2-3-OP	3
N01/0222078	H1-1-1/01	3
N01/0222078	H1-1-1/01	20
N01/0222078	H1-2-1	14
N01/0222078	H1-2-1/01	14
N01/0222078	H1-5-1	22
N01/0222078	H1-5-1/01	22
N01/0222114	B1-2-1/02	1
N01/0222114	B1-2-1/02	1
N01/0222114	B2-8-1/01	3
N01/0222114	B2-10-1	13
N01/0222114	B2-11-1	4
N01/0222114	B4-3-3-2	8
N01/0222114	B4-3-3-2/02	8
N01/0222114	B4-3-4-2	28
N01/0222114	B4-3-4-2/02	28
N01/0222114	E1-4-2	14
N01/0222114	F1-6-1	23
N01/0222114	F2-8-1	23
N01/0222114	G2-1-3-OP3	6
N01/0222114	G2-5-2-OP2	12
N01/0222114	G2-5-3-OP3	12
N01/0222114	H1-5-1	23

PARÇA NO PART NO	SAYFA NO PAGE NO	NO NO
N01/0222114	H1-5-1/01	23
N01/0222114	H1-6-1/03	12
N01/0222138	B1-2-1/02	7
N01/0222138	B2-1-2/01	26
N01/0222138	B2-1-3/01	26
N01/0222138	E1-4-5-OP	4
N01/0222138	E1-4-5-OP/01	4
N01/0222138	E2-9-1/01	5
N01/0222138	H1-4-1/02	27
N01/0222138	H1-6-1/03	12
N01/0222162	D2-3-1	2
N01/0222162	G2-5-2-OP2	6
N01/0222162	H1-1-1/01	18
N01/0222186	E1-4-2	13
N01/0222186	E1-7-1	32
N01/0222186	E1-8-1	32
N01/0222186	E1-8-2	37
N01/0222186	H1-2-1	13
N01/0222186	H1-2-1/01	13
N01/0222198	B2-1-5/01	17
N01/0222438	B1-6-1	11
N01/0222438	B2-8-1/01	6
N01/0222438	B4-3-2-2	9
N01/0222438	B4-3-2-2/02	9
N01/0222438	B4-3-4-2	15
N01/0222438	B4-3-4-2/02	15
N01/0222438	E1-1-2	7
N01/0222438	E1-2-1	14
N01/0222438	E1-2-1/02	14
N01/0222438	E1-5-1	10
N01/0222438	E1-6-1	15
N01/0222438	E1-6-2-1-OP	14
N01/0222438	E1-6-3	12
N01/0222438	E1-7-1	12
N01/0222438	E1-8-1	12
N01/0222438	E1-8-2	12
N01/0222438	G2-2-1/01	6
N01/0222438	G2-2-3-OP	8
N01/0222438	G2-4-2-OP2	8
N01/0222438	H1-1-1/01	9
N01/0222462	B1-4-1/02	12
N01/0222462	B1-5-1/02	6
N01/0222462	B2-2-1	3
N01/0222462	B2-10-1	14
N01/0222462	G2-3-1/01	7
N01/0222462	G2-4-1-OP1	3
N01/0222462	G2-4-1-OP1	11
N01/0222462	G2-5-3-OP3	5
N01/0222486	B1-4-1/02	10
N01/0222486	D1-1-1	31
N01/0222486	E2-10-1	5
N01/0222486	E2-10-1/02	5
N01/0222486	G2-1-3-OP3	37C
N01/0222486	G2-4-2-OP2	2
N01/0222486	G2-5-1-OP1	7
N01/0222486	G2-5-2-OP2	9
N01/0222510	G2-5-3-OP3	13
N01/0222534	D1-1-1/01	31
N01/0222534	E1-5-5-1-OP1/01	9
N01/0222534	E1-5-5-2-OP2/01	9
N01/0222726	A2-2-1-1-OP1	13
N01/0222798	A1-5-1	2
N01/0222798	A2-3-1	8
N01/0222798	A2-5-1/01	7
N01/0222798	B4-1-1	8
N01/0222798	B4-3-1-1/01	21

PARÇA NO PART NO	SAYFA NO PAGE NO	NO NO
N01/0222798	B4-3-2-1/01	23
N01/0222798	B4-3-3-1/01	23
N01/0222798	B4-3-4-1/01	24
N01/0222822	A2-3-1	11
N01/0222846	A2-5-1/01	14
N01/0222846	B1-3-1	11
N01/0222846	D1-1-1	33
N01/0222846	D1-1-1/01	33
N01/0222858	G2-1-3-OP3	37D
N01/0223506	B1-5-1/02	15
N01/0223506	B1-7-1	24
N01/0223506	B1-7-1/01	24
N01/0223506	B4-1-1	2
N01/0223506	B4-1-1	11
N01/0223506	B4-2-1	18
N01/0223506	B4-2-3	14
N01/0223506	B4-3-1-1/01	13
N01/0223506	B4-3-2-1/01	11
N01/0223506	B4-3-2-2	19
N01/0223506	B4-3-3-1/01	11
N01/0223506	B4-3-3-2	36
N01/0223506	B4-3-4-1/01	11
N01/0223506	B4-3-4-2	31
N01/0223554	B4-1-1	11
N01/0223554	B4-2-1	18
N01/0223554	B4-2-2-1	10
N01/0223554	B4-2-2-1/01	10
N01/0223554	B4-2-2-2-OP	4
N01/0223554	B4-3-2-1/01	11
N01/0223554	B4-3-2-2	19
N01/0223554	B4-3-2-2/02	19
N01/0223554	B4-3-3-1/01	11
N01/0223554	B4-3-3-2	0
N01/0223554	B4-3-3-2/02	36
N01/0223554	B4-3-4-1/01	11
N01/0223554	B4-3-4-2	31
N01/0223554	B4-3-4-2/02	31
N01/0223578	B1-4-1/02	4
N01/0223578	B4-2-4	24
N01/0223602	A2-2-1-1-OP1	15
N01/0224286	B4-2-2-1	26
N01/0224286	B4-2-2-1/01	26
N01/0224310	B4-3-1-1/01	10
N01/022438	B1-3-1	1
N01/0225054	A2-2-3-OP3	8
N01/0232882	G2-1-3-OP3	37E
N01/0370278	B2-1-2/01	6
N01/0370278	B2-1-3/01	6
N01/0370386	C1-7-1/01	13
N01/0370398	A1-1-1	17
N01/0370398	A1-1-1/01	17
N01/0370398	A1-1-1/01	17
N01/0370398	A1-4-1/01	32
N01/0370398	E1-5-2-1-OP1	5
N01/0370398	E1-5-2-2-OP2	5
N01/0370398	E1-5-2-3-OP3	3
N01/0370410	B4-2-6	7
N01/0370410	E1-1-1/01	12
N01/0370410	E1-4-1	4
N01/0370410	G2-1-2-OP2	20
N01/0370410	G2-2-3-OP	13
N01/0370410	G2-5-2-OP2	13
N01/0370446	E1-1-1/01	8
N01/0370446	G2-1-2-OP2	19
N01/0370446	G2-5-3-OP3	9
N01/0370470	A1-6-1	2

PARÇA NUMARASINA GÖRE İÇİNDEKİLER

PART NO İNDEKS



PARÇA NO PART NO	SAYFA NO PAGE NO	NO NO
N01/0370470	G2-5-2-OP2	5
N01/0370494	A1-1-1	6
N01/0370494	A1-1-1/01	6
N01/0370494	A1-4-1/01	18
N01/0370494	A1-4-1/01	37
N01/0370494	A2-5-1/01	17
N01/0370494	B1-3-1	7
N01/0370494	B3-1-1	19
N01/0370494	B4-2-2-1	6
N01/0370494	B4-2-2-1/01	6
N01/0370518	B3-1-1	9
N01/0370576	B1-2-1/02	5
N01/0370578	B1-5-1/02	3
N01/0370578	B1-7-1	13
N01/0370578	B1-7-1/01	13
N01/0370628	B4-3-3-2	14
N01/0370628	B4-3-3-2/02	14
N01/0370628	B4-3-4-2	11
N01/0370628	B4-3-4-2/02	11
N01/0370628	G2-5-1-OP1	5
N01/0370628	G2-5-2-OP2	10
N01/0370710	A2-2-1-1-OP1	24
N01/0370710	E1-4-5-OP	6
N01/0370710	E1-4-5-OP/01	6
N01/0370710	E1-6-2-2-OP/01	40
N01/0370866	A2-3-1	20
N01/0370866	B1-3-1	10
N01/0370866	G2-1-3-OP3	37F
N01/0370890	B1-3-1	3
N01/0370890	G2-1-3-OP3	37G
N01/0370914	G2-1-3-OP3	37H
N01/0370962	D1-3-1	26
N01/0370986	B1-8-1/02	5
N01/0370986	G2-1-3-OP3	37I
N01/0371010	B3-1-1	7
N01/0371010	B3-1-1	23
N01/0371250	B1-2-1/02	20
N01/0371250	H1-5-1	6
N01/0371250	H1-5-1/01	6
N01/0371358	B1-4-1/02	2
N01/0371382	B4-2-3	18
N01/0371911	B4-1-1	13
N01/0661394	B1-4-1/02	3
N01/1660097	A2-3-1	28
N01/3611658	B1-8-1/02	1
N01/3613134	G2-1-1-OP1	7
N01/3613134	G2-1-2-OP2	7
N01/3613134	G2-1-3-OP3	27
N01/3621658	B1-8-1/02	1
N01/3961634	F5-2-3	2
N01/3962054	F5-2-2	4
N01/5610109	A2-1-1	7
N01/5610145	A1-1-1	7
N01/5610145	A1-1-1/01	7
N01/5610145	A1-2-1	4
N01/5610145	A1-4-1/01	24
N01/5610145	A2-1-1	5
N01/5870014	D1-1-1	15
N01/5870014	D1-1-1/01	15
N01/5870014	D1-3-1	6
N01/5870026	C1-1-1	20
N01/5870026	C1-6-1/01	6
N01/5870026	H1-6-1/03	20
N01/5870060	B2-3-1/01	14
N01/5870060	B2-4-1	11
N01/5870060	B2-4-1/02	11

PARÇA NO PART NO	SAYFA NO PAGE NO	NO NO
N01/5870170	B2-3-3/01	6
N01/5870170	D1-1-1	29
N01/5870170	D1-1-1/01	29
N01/5870266	E2-11-1	5
N01/5870302	C1-1-1	20
N01/5870302	C1-7-1/01	25
N01/5870302	D2-4-1-OP	10
N01/5870302	G2-1-3-OP3	5
N01/5870314	E2-10-1	8
N01/5870314	E2-10-1/02	3
N01/5870314	G2-5-1-OP1	8
N01/5870326	B4-2-4	13
N01/5870326	E1-3-1/02	4
N01/5870326	E1-5-3	1
N01/5870326	E1-6-4	6
N01/5870326	E1-7-1	2
N01/5870326	E1-8-1	39
N01/5870326	E2-10-1	3
N01/5870350	E1-4-2	20
N01/5870350	E1-5-4-1-OP1	1
N01/5870350	E1-5-4-2-OP2	1
N01/5870350	E1-5-5-1-OP1/01	2
N01/5870350	E1-5-5-2-OP2/01	2
N01/5870350	E1-5-6-1-OP1	3
N01/5870350	E1-5-6-2-OP2	3
N01/5870350	E1-5-7-1-OP1	2
N01/5870350	E1-5-7-2-OP2	2
N01/5870350	E1-6-1	2
N01/5870350	E1-6-2-1-OP	2
N01/5870350	E1-6-3	14
N01/5870350	E1-7-2-1-OP1	2
N01/5870350	E1-7-2-2-OP2	2
N01/5870350	E1-8-1	3
N01/5870350	E1-8-2	14
N01/5870350	E2-10-1/02	8
N01/5870362	E2-10-1/02	18
N01/5870374	E1-2-1	7
N01/5870374	E1-2-1/02	7
N01/5870374	E1-6-1	33
N01/5870374	E1-6-2-2-OP/01	16
N01/5870374	E1-6-3	41
N01/5870386	E1-5-6-1-OP1	13
N01/5870386	E1-5-6-2-OP2	13
N01/5870386	E1-6-2-2-OP/01	36
N01/5870386	H1-3-1/01	21
N01/5870398	E1-1-5	6
N01/5870398	E1-5-1	4
N01/5870398	E1-6-1	5
N01/5870398	E1-6-2-1-OP	6
N01/5870398	E1-6-3	10
N01/5870398	E1-7-1	5
N01/5870398	E1-8-1	6
N01/5870398	E1-8-2	10
N01/5870408	E1-3-1/02	8
N01/5870408	E2-8-1	7
N01/5870458	E1-5-1	21
N01/5870458	E1-6-1	29
N01/5870458	E1-6-2-1-OP	25
N01/5870458	E1-6-3	36
N01/5870458	E1-7-1	29
N01/5870458	E1-8-1	30
N01/5870458	E1-8-2	35
N01/5870494	B2-1-2/01	12
N01/5870494	B2-1-3/01	12
N01/5870494	D1-4-1/01	30
N01/5870506	B2-1-2/01	36

PARÇA NO PART NO	SAYFA NO PAGE NO	NO NO
N01/5870506	B2-1-3/01	36
N01/5870794	D2-4-1-OP	24
N01/5870806	B1-5-1/02	6
N01/5870806	E1-5-1	15
N01/5870806	E1-6-1	25
N01/5870806	E1-6-2-1-OP	22
N01/5870806	E1-6-3	30
N01/5870806	E1-7-1	25
N01/5870806	E1-8-1	26
N01/5870806	E1-8-2	29
N01/5870818	E2-10-1/02	5
N01/5870842	D2-4-1	16
N01/5870842	D2-4-1-OP	30
N01/5870866	D1-1-1	35
N01/5870866	D1-1-1/01	35
N01/5870866	D1-3-1	14
N01/5870890	E1-6-1	47
N01/5870890	E1-6-3	3
N01/5870890	E1-7-1	35
N01/5870890	E1-8-1	44
N01/5870890	E1-8-2	3
N01/5870914	E1-5-1	16
N01/5870914	E1-6-1	22
N01/5870914	E1-6-2-1-OP	19
N01/5870914	E1-6-3	28
N01/5870914	E1-7-1	22
N01/5870914	E1-8-1	23
N01/5870914	E1-8-2	27
N01/5871143	B4-3-2-2/02	3
N01/5871143	B4-3-3-2/02	38
N01/5871143	B4-3-4-2/02	35
N01/5871154	B4-3-2-2	3
N01/5871154	B4-3-2-2/02	3
N01/5871154	B4-3-3-2	38
N01/5871154	B4-3-3-2/02	38
N01/5871154	B4-3-4-2	35
N01/5871154	B4-3-4-2/02	35
N01/5871166	E1-1-3	5
N01/5871178	A2-3-1	18
N01/5872018	B4-2-1	4
N01/5872018	B4-3-1-1/01	3
N01/5872018	B4-3-2-1/01	3
N01/5872018	B4-3-3-1/01	3
N01/5872018	B4-3-4-1/01	3
N01/5872054	B1-2-1/02	14
N01/5872065	E3-5-1	17
N01/5872090	A2-2-1-1-OP1	10
N01/5872342	B4-2-4	5
N01/5875006	E1-1-3	13
N01/5902056	B1-2-1/02	14
N02/0000050	B2-1-4	28
N02/0000050	B2-7-1/01	11
N02/0000180	H1-6-1/03	21
N02/0000200	H1-6-1/03	15
N02/3560146	B2-1-4	37
N02/3560158	C1-1-1	21
N02/3560182	B2-1-2/01	17
N02/3560182	B2-1-3/01	17
N02/3560182	B2-1-4	14
N02/3560242	A2-3-1	29
N02/3570134	B1-2-2/01	7
N02/3570134	B1-2-3/01	7
N02/3570134	C1-1-1	13
N02/3570134	C1-1-1	21
N02/3570134	C1-6-1/01	8
N02/3570146	B2-10-2	3

PARÇA NO PART NO	SAYFA NO PAGE NO	NO NO
N02/3570146	B2-10-3	2
N02/3570146	C1-1-1	7
N02/3570146	D2-1-1/01	9
N02/3570158	B1-5-1/02	29
N02/3570158	B1-7-1	20
N02/3570158	B1-7-1/01	20
N02/3570158	B2-10-1	7
N02/3570158	C1-7-1/01	24
N02/3570158	E1-4-2	17
N02/3570182	A1-6-1	4
N02/3570182	A2-5-1/01	18
N02/3570182	B2-1-5/01	20
N02/3570182	D1-1-1	17
N02/3570182	D1-1-1	36
N02/3570182	D1-1-1/01	17
N02/3570182	D1-1-1/01	36
N02/3570182	D1-3-1	7
N02/3570182	D1-5-1	13
N02/3570206	G2-4-1-OP1	9
N02/3570218	D1-1-1	10
N02/3570218	D1-1-1/01	10
N02/3570242	A2-3-1	21
N02/3570242	B1-3-1	4
N02/3570314	A1-5-1	7
N02/3570314	A1-5-1	7
N02/3570314	A1-5-1	11
N02/3570326	B1-4-1/02	6
N02/3570374	A2-2-1-1-OP1	9
N02/3570374	A2-2-3-OP3	12
N02/3570374	B4-3-1-1/01	11
N02/4230182	B4-3-2-2	7
N02/4230182	B4-3-2-2/02	7
N02/4230182	B4-3-3-2	40
N02/4230182	B4-3-3-2/02	40
N02/4230182	B4-3-4-2	37
N02/4230182	B4-3-4-2/02	37
N02/4230266	A1-6-1	18
N02/4230290	A2-5-1/01	9
N02/5900014	C1-5-1-OP/01	2
N02/5900050	B2-1-2/01	42
N02/5900050	B2-1-3/01	42
N02/5900050	B2-1-3/01	42
N02/5900050	B2-1-5/01	15
N02/5900050	E1-5-1	5
N02/5900050	E1-6-1	6
N02/5900050	E1-6-2-1-OP	7
N02/5900050	E1-6-3	9
N02/5900050	E1-7-1	8
N02/5900050	E1-8-1	7
N02/5900050	E1-8-2	9
N02/5900050	G2-1-3-OP3	4
N02/5900050	H1-1-1/01	23
N02/5900062	A1-1-1	5
N02/5900062	A1-1-1/01	5
N02/5900062	A1-4-1/01	19
N02/5900062	A1-4-1/01	38
N02/5900062	B1-2-1/02	6
N02/5900062	B1-2-1/02	6
N02/5900062	B1-3-1	5
N02/5900062	B2-1-2/01	17
N02/5900062	B2-1-3/01	17
N02/5900062	B2-8-1/01	4
N02/5900062	B2-10-1	17
N02/5900062	B3-1-1	10
N02/5900062	B3-1-1	20
N02/5900062	B4-2-2-1	7

PARÇA NO PART NO	SAYFA NO PAGE NO	NO NO
N02/5900062	B4-2-2-1/01	7
N02/5900062	E1-4-2	11
N02/5900062	G2-1-3-OP3	8
N02/5900062	G2-2-1/01	2
N02/5900062	G2-2-3-OP	12
N02/5900062	H1-1-1/01	16
N02/5900062	H1-2-1	10
N02/5900062	H1-2-1/01	10
N02/5900062	H1-5-1	20
N02/5900062	H1-5-1/01	20
N02/5900086	B1-4-1/02	11
N02/5900086	B2-10-1	18
N02/5900086	D1-3-1	23
N02/5900086	E1-4-3	10
N02/5900086	E1-4-3	15
N02/5900086	E1-5-1	17
N02/5900086	E1-5-5-1-OP1/01	12
N02/5900086	E1-5-5-2-OP2/01	12
N02/5900086	E1-6-1	24
N02/5900086	E1-6-2-1-OP	21
N02/5900086	E1-6-3	31
N02/5900086	E1-7-1	24
N02/5900086	E1-8-1	25
N02/5900086	E1-8-2	30
N02/5900086	G2-4-1-OP1	4
N02/5900086	G2-5-1-OP1	4
N02/5900086	G2-5-2-OP2	4
N02/5900086	G2-5-3-OP3	4
N02/5900122	B1-3-1	8
N02/5900122	B1-8-1/02	6
N02/5900122	B3-1-1	8
N02/5900122	B3-1-1	24
N02/5900122	D1-1-1	2
N02/5900122	D1-1-1/01	2
N02/5900122	D1-3-1	32
N02/5900122	G2-1-3-OP3	37B
N02/5900182	B4-2-3	19
N02/5900182	D1-3-1	24
N02/5900194	B1-2-1/02	18
N02/5900194	B1-4-1/02	7
N02/5900194	D2-4-1	5
N02/5900194	D2-4-1-OP	5
N02/5900194	H1-5-1	8
N02/5900194	H1-5-1/01	8
N02/7180028	E1-5-3	3
N02/7180028	E1-5-4-1-OP1	3
N02/7180028	E1-5-4-2-OP2	3
N02/7180028	E1-5-5-1-OP1/01	4
N02/7180028	E1-5-5-2-OP2/01	4
N02/7180028	E1-5-6-1-OP1	5
N02/7180028	E1-5-6-2-OP2	5
N02/7180028	E1-5-7-1-OP1	4
N02/7180028	E1-5-7-2-OP2	4
N02/7180028	E1-6-1	4
N02/7180028	E1-6-2-1-OP	4
N02/7180028	E1-6-3	16
N02/7180028	E1-7-1	4
N02/7180028	E1-7-2-1-OP1	4
N02/7180028	E1-7-2-2-OP2	4
N02/7180028	E1-8-1	5
N02/7180028	E1-8-2	16
N02/8080098	C1-7-1/01	11
N02/8640278	B1-8-1/02	3
N02/8650278	B1-8-1/02	3
N02/8660158	G2-1-1-OP1	6
N02/8660158	G2-1-2-OP2	6

PARÇA NO PART NO	SAYFA NO PAGE NO	NO NO
N02/8660158	G2-1-3-OP3	28
N02/8660182	F5-2-2	5
N02/8660278	B1-8-1/02	3
N02/8660481	A1-1-1	8
N02/8660481	A1-1-1/01	8
N02/8660481	A1-2-1	5
N02/8660481	A1-4-1/01	23
N02/8660481	A2-1-1	6
N03/0000005	B4-3-3-2	5
N03/0000005	B4-3-3-2/02	5
N03/0000005	E2-8-1	9
N03/0000005	G2-1-1-OP1	24
N03/0000005	G2-1-2-OP2	26
N03/0000015	E2-3-1	3
N03/0000015	E2-3-1	11
N03/0000015	E2-3-1	18
N03/0000015	E2-4-1	3
N03/0000015	E2-7-1	2
N03/0000015	E2-8-1	3
N03/0000015	E2-10-1/02	19
N03/0000015	E2-13-1-OP	3
N03/0000015	E2-14-1-OP/01	8
N03/0000015	H1-3-1/01	14
N03/0000025	A2-2-4-1-OP4	4
N03/0000025	A2-2-5-1-OP5	3
N03/0000025	A2-2-6-1-OP6	9
N03/0000025	E1-1-1/01	2
N03/0000025	E1-6-2-2-OP/01	45
N03/0000025	E2-3-1	7
N03/0000025	E2-3-1	15
N03/0000025	E2-3-1	22
N03/0000025	H1-3-1/01	8
N03/0000030	E2-14-1-OP/01	6
N03/0000030	H1-3-1/01	3
N03/0000005	B1-7-1	9
N03/0000005	B1-7-1/01	9
N03/0000005	E2-11-1	8
N03/0001850	D1-1-1	14
N03/0001850	D1-1-1/01	14
N03/0001850	D1-3-1	34
N03/0020002	B2-10-2	4
N03/0020002	B2-10-3	3
N03/0020002	C1-1-1	6
N03/0020004	B1-5-1/02	28
N03/0020004	B2-1-5/01	24
N03/0020004	B2-10-1	6
N03/0020004	C1-1-1	3
N03/0020004	C1-7-1/01	10
N03/0020004	H1-4-1	14
N03/0020006	B1-2-1/02	11
N03/0020006	C1-7-1/01	29
N03/0020006	G2-1-3-OP3	10
N03/0020006	H1-1-1/01	25
N03/0020011	B1-2-1/02	2
N03/0020011	B1-2-1/02	2
N03/0020011	B1-3-1	6
N03/0020011	B2-10-1	10
N03/0020011	B4-3-3-2	9
N03/0020011	B4-3-3-2/02	9
N03/0020011	B4-3-4-2	29
N03/0020011	B4-3-4-2/02	29
N03/0020011	D1-4-1/01	29
N03/0020011	D1-5-1	6
N03/0020011	E1-3-1/02	14
N03/0020011	F1-6-1	24
N03/0020011	F1-7-1	7

PARÇA NUMARASINA GÖRE İÇİNDEKİLER

PART NO İNDEKS



PARÇA NO PART NO	SAYFA NO PAGE NO	NO NO
N03/0020011	F2-8-1	24
N03/0020011	G2-1-1-OP1	21
N03/0020011	G2-1-2-OP2	23
N03/0020011	G2-1-3-OP3	7
N03/0020011	G2-2-1/01	3
N03/0020011	G2-5-2-OP2	11
N03/0020011	G2-5-3-OP3	11
N03/0020011	H1-1-1/01	17
N03/0020011	H1-1-1/01	19
N03/0020011	H1-2-1	9
N03/0020011	H1-2-1	21
N03/0020011	H1-2-1/01	9
N03/0020011	H1-2-1/01	21
N03/0020011	H1-4-1/02	28
N03/0020011	H1-5-1	21
N03/0020011	H1-5-1/01	21
N03/0020018	B1-2-1/02	4
N03/0020018	B1-3-1	2
N03/0020018	B1-6-1	12
N03/0020018	B2-8-1/01	7
N03/0020018	B4-3-2-2	10
N03/0020018	B4-3-2-2/02	10
N03/0020018	B4-3-3-2	13
N03/0020018	B4-3-3-2/02	13
N03/0020018	B4-3-4-2	10
N03/0020018	B4-3-4-2/02	10
N03/0020018	E1-2-1	15
N03/0020018	E1-2-1/02	15
N03/0020018	E1-5-1	18
N03/0020018	E1-6-1	23
N03/0020018	E1-6-2-1-OP	20
N03/0020018	E1-6-3	29
N03/0020018	E1-7-1	23
N03/0020018	E1-8-1	24
N03/0020018	E1-8-2	28
N03/0020018	G2-2-1/01	7
N03/0020018	G2-2-3-OP	7
N03/0020018	G2-3-1/01	6
N03/0020018	G2-4-1-OP1	12
N03/0020018	G2-4-2-OP2	3
N03/0020018	G2-5-1-OP1	6
N03/0020018	G2-5-2-OP2	8
N03/0020018	G2-5-3-OP3	7
N03/0020029	B1-2-1/02	21
N03/0020029	B1-5-1/02	16
N03/0020029	B1-7-1	23
N03/0020029	B1-7-1/01	23
N03/0020029	B4-2-2-2-OP	2
N03/0020029	H1-5-1	7
N03/0020029	H1-5-1/01	7
N03/0020043	A2-2-3-OP3	9
N03/0020111	G2-2-3-OP	14
N03/0020111	G2-5-2-OP2	7
N03/0020111	H1-1-1/01	4
N03/0020121	B2-2-1	5
N03/0020121	E1-5-1	11
N03/0020121	E1-6-1	16
N03/0020121	E1-6-2-1-OP	15
N03/0020121	E1-6-3	13
N03/0020121	E1-7-1	13
N03/0020121	E1-8-1	13
N03/0020121	E1-8-2	13
N03/0020121	G2-4-2-OP2	7
N03/0020121	G2-5-2-OP2	20
N03/0020121	G2-5-3-OP3	6
N03/0020121	H1-1-1/01	8

PARÇA NO PART NO	SAYFA NO PAGE NO	NO NO
N03/0020121	H1-1-1/01	12
N03/0100010	C1-6-1/01	7
N03/0100011	B2-1-4	4
N03/0100011	D2-1-1/01	10
N03/0100013	B2-1-2/01	33
N03/0100013	B2-1-3/01	33
N03/0100013	B2-10-1	5
N03/0100013	C1-1-1	22
N03/0100013	C1-1-2	12
N03/0100013	C1-1-2/02	12
N03/0100013	D2-1-1/01	7
N03/0100013	H1-4-1	6
N03/0100017	H1-6-1/03	13
N03/0100020	B1-2-2/01	11
N03/0100020	B1-2-3/01	11
N03/0100023	B1-3-1	12
N03/0100023	D1-1-1/01	3
N03/0100023	D1-3-1	33
N03/0100023	D1-4-1/01	18
N03/0100023	G2-1-3-OP3	37J
N03/0103001	C1-6-1/01	7
N03/0103001	D2-2-1	5
N03/0108001	B2-1-2/01	27
N03/0108001	B2-1-3/01	27
N03/0108001	B2-1-4	17
N03/0110002	B1-5-1/02	5
N03/0110002	B1-7-1	12
N03/0110002	B1-7-1/01	12
N03/0111251	C1-7-1/01	4
N03/0111251	E1-1-2	8
N03/0140017	B2-1-5/01	18
N03/0140017	D2-2-1	8
N03/0202202	B4-3-4-2	5
N03/0202202	B4-3-4-2/02	5
N03/0210151	F1-7-1	4
N03/0211163	E2-8-1	5
N03/0211163	G2-2-1/01	12
N03/0212182	E1-3-1/02	16
N03/0212182	E1-3-1/02	16
N03/0212182	E2-8-1	11
N03/0213191	E2-7-1	5
N03/0213191	E2-12-1-OP	8
N03/0214201	E2-4-1	6
N03/0216221	B2-1-4	18
N03/0216221	E2-9-1/01	8
N03/0217241	E2-11-1	8
N03/0217241	E2-14-1-OP/01	5
N03/0221252	A2-3-1	17
N03/0221252	B4-2-1	10
N03/0221252	B4-2-3	12
N03/0226331	B1-5-1/02	12
N03/0226331	B1-7-1	10
N03/0226331	B1-7-1/01	10
N03/0226331	E2-12-1-OP	5
N03/0232392	E3-5-1	3
N03/0233384	H1-3-1/01	3
N03/0249554	E1-1-1/01	7
N03/0312201	D1-1-1	5
N03/0312201	D1-1-1/01	5
N03/0312201	D1-3-1	28
N03/0312201	D1-5-1	14
N03/0370650	C1-2-1/01	6
N03/0590001	B2-3-2	10
N03/0590001	B2-3-2/02	10
N03/0590001	B2-4-2	26
N03/0590001	B2-4-2/02	26

PARÇA NO PART NO	SAYFA NO PAGE NO	NO NO
N03/0720006	B2-11-1	3
N03/1170008	C1-5-1-OP/01	5
N03/1170013	G2-5-1-OP1	9
N03/1170017	B1-6-1	9
N03/1170017	B2-10-1	16
N03/1170017	D2-3-1	3
N03/1170017	E1-4-5-OP	3
N03/1170017	E1-4-5-OP/01	3
N03/1170017	E2-9-1/01	6
N03/1170017	H1-6-1/03	14
N03/1170019	B2-10-1	19
N03/1170019	D1-1-1	11
N03/1170019	D1-1-1/01	11
N03/1170019	D1-3-1	3
N03/1170019	D2-4-1	17
N03/1170019	D2-4-1-OP	29
N03/1170019	E1-4-5-OP	5
N03/1170019	E1-4-5-OP/01	5
N03/1170019	E1-6-1	45
N03/1170019	E1-6-2-2-OP/01	39
N03/1170019	E1-6-3	4
N03/1170019	E1-7-1	34
N03/1170019	E1-8-1	45
N03/1170019	E1-8-2	4
N03/1170019	G2-4-1-OP1	6
N03/1170025	A2-3-1	19
N03/1170025	B1-3-1	9
N03/1170025	D1-1-1	34
N03/1170025	D1-1-1/01	34
N03/1170029	A2-2-1-1-OP1	16
N03/1170029	B1-4-1/02	5
N03/1170029	B4-2-2-1	9
N03/1170029	B4-2-2-1/01	9
N03/1170029	B4-2-4	23
N03/1170029	D1-3-1	25
N03/2500003	B1-2-2/01	6
N03/2500003	B1-2-3/01	6
N03/2500014	D2-4-1-OP	25
N03/2500016	A2-2-1-1-OP1	25
N03/2500016	A2-3-1	7
N03/2500016	A2-5-1/01	8
N03/2500016	B2-4-1	8
N03/2500016	B2-4-1/02	8
N03/2500016	B4-1-1	9
N03/2500016	B4-3-1-1/01	20
N03/2500016	B4-3-2-1/01	22
N03/2500016	B4-3-3-1/01	22
N03/2500016	B4-3-4-1/01	23
N03/2500016	D1-3-1	27
N03/2500016	D1-4-1/01	31
N03/2500023	B4-1-1	3
N03/2500023	B4-2-1	17
N03/2500023	B4-2-3	15
N03/2500023	B4-3-1-1/01	14
N03/2500023	B4-3-2-1/01	12
N03/2500023	B4-3-2-2	18
N03/2500023	B4-3-2-2/02	18
N03/2500023	B4-3-3-1/01	12
N03/2500023	B4-3-3-2	35
N03/2500023	B4-3-3-2/02	35
N03/2500023	B4-3-4-1/01	12
N03/2500023	B4-3-4-2	32
N03/2500023	B4-3-4-2/02	32
N04/1150074	B2-3-2	8
N04/1150074	B2-3-2/02	8
N04/1150074	B2-4-2	27

PARÇA NO PART NO	SAYFA NO PAGE NO	NO NO
N04/1150074	B2-4-2/02	27
N04/1150218	B2-9-1	7
N04/1150338	H1-4-1/02	25
N04/1150349	B2-3-1/01	15
N04/1150349	B2-4-1	7
N04/1150349	B2-4-1/02	7
N04/1150349	B2-6-1/01	5
N04/1150349	B2-7-1/01	8
N04/1150349	H1-2-1	6
N04/1150361	B2-3-1/01	4
N04/1150361	B2-4-1	16
N04/1150361	B2-4-1/02	16
N04/1150361	B2-5-1/02	2
N04/1150361	H1-4-1	7
N04/1150361	H1-6-1/03	9
N04/1150361	H1-6-1/03	28
N04/1150566	B2-1-4	43
N04/1150602	B2-1-4	3
N04/1180722	B2-7-1/01	5
N04/1210350	B2-11-1	6
N04/1210350	H1-6-1/03	31
N04/1210350	H1-6-1/03	31
N04/1210494	B2-1-4	48
N04/1520758	B1-2-2/01	5
N04/1520758	B1-2-3/01	5
N04/1520974	D2-1-1/01	11
N04/1520986	D2-1-1/01	12
N04/1661154	C1-1-1	9
N04/1661154	C1-5-1-OP/01	8
N04/1671322	D2-2-1	7
N04/1671622	B2-4-2	10
N04/1671622	B2-4-2/02	10
N04/1671694	C1-1-1	12
N04/1671694	C1-5-1-OP/01	6
N04/1671766	C1-1-1	10
N04/1671826	B1-7-1	5
N04/1671826	B1-7-1/01	5
N04/1671838	C1-1-1	5
N04/1671850	B2-1-4	38
N04/1671866	B1-7-1	3
N04/1671866	B1-7-1/01	3
N04/1672455	B2-10-2	7
N04/1672455	B2-10-3	6
N04/3120686	D1-4-1/01	25
N04/3120686	E3-11-1	5
N04/3120686	E3-2-1/01	6
N04/3120686	E3-3-1/01	5
N04/3120686	E3-4-1/01	21
N04/3120686	E3-4-2/01	21
N04/3120686	E3-9-1/01	21
N04/3120710	E3-1-1/01	6
N04/3120710	E3-1-2/01	6
N04/3120710	E3-6-1/01	8
N04/3120710	E3-7-1/01	8
N04/3120710	E3-8-1/01	9
N04/3120710	E3-9-2/01	9
N04/3120794	D1-3-1	18
N04/3121010	B4-3-2-2	8
N04/3121010	B4-3-2-2/02	8
N04/3121010	B4-3-3-2	39
N04/3121010	B4-3-3-2/02	39
N04/3121010	B4-3-4-2	36
N04/3121010	B4-3-4-2/02	36
N04/3700998	C1-5-1-OP/01	7
N04/3701370	B2-1-2/01	41
N04/3701370	B2-1-3/01	41

PARÇA NO PART NO	SAYFA NO PAGE NO	NO NO
N04/3701370	B2-1-3/01	41
N04/4060722	C1-5-1-OP/01	8
N04/4060722	C1-6-1/01	6
N04/4061238	B2-3-3/01	3
N04/4061466	B2-10-1	4
N04/4320506	B2-10-2	5
N04/4321274	A1-5-1	8
N04/4321274	A1-5-1	8
N04/4321274	A1-5-1	10
N04/9530350	B2-3-1/01	15
N04/9530350	B2-4-1/02	7
N04/9530350	B2-4-1/02	16
N04/9530350	B2-5-1/02	2
N04/9530350	B2-6-1/01	5
N04/9530350	B2-7-1/01	8
N05/0020011	B2-1-4	22
N05/0020015	B4-3-3-2	19
N05/0020015	B4-3-3-2/02	19
N05/0020015	D1-5-1	4
N05/0020015	E1-1-7	7
N05/0020015	E1-6-4	14
N05/0020027	E1-1-2	11
N05/0020027	E1-4-4	5
N05/0020029	B2-1-4	33
N05/0020031	B4-3-3-2	27
N05/0020031	B4-3-3-2/02	27
N05/0020031	B4-3-4-2	23
N05/0020031	B4-3-4-2/02	23
N05/0020031	E1-1-1/01	18
N05/0020031	E1-6-1	36
N05/0020031	E1-6-2-2-OP/01	24
N05/0020031	E1-6-3	46
N05/0020035	D1-4-1/01	26
N05/0020035	D2-4-1	11
N05/0020035	D2-4-1-OP	16
N05/0020035	E1-1-4	10
N05/0020035	E1-6-2-2-OP/01	19
N05/0020055	E1-1-4	15
N05/0020055	E1-1-7	12
N05/0020055	E1-6-3	48
N05/0020055	E1-7-1	43
N05/0020055	E1-8-1	51
N05/0020055	E1-8-2	46
N05/0020060	B4-3-2-2	29
N05/0020060	B4-3-2-2/02	29
N05/0020060	B4-3-3-2	54
N05/0020060	B4-3-3-2/02	54
N05/0020060	B4-3-4-2	51
N05/0020060	B4-3-4-2/02	51
N05/0020090	B3-2-1-OP1	17
N05/0020090	B3-2-2-OP2	17
N05/0020863	B4-2-2-1	21
N05/0020863	B4-2-2-1/01	21
N05/0220083	D2-4-1-OP	21
N05/0220112	D2-4-1	14
N05/0220112	D2-4-1-OP	17
N05/0220114	B4-3-2-2	24
N05/0220114	B4-3-3-2	47
N05/0220114	B4-3-4-2	44
N05/0220200	E3-1-1/01	2
N05/0220200	E3-11-1	4
N05/0220200	E3-1-2/01	2
N05/0220200	E3-12-1	12
N05/0220200	E3-2-1/01	2
N05/0220200	E3-3-1/01	4
N05/0220200	E3-4-1/01	2

PARÇA NO PART NO	SAYFA NO PAGE NO	NO NO
N05/0220200	E3-4-2/01	2
N05/0760002	D2-2-1	10
N05/0760003	B1-2-2/01	12
N05/0760003	B1-2-3/01	12
N05/0760003	C1-7-1/01	5
N05/0760018	B3-1-1	3
N05/0760018	B3-2-1-OP1	5
N05/0760018	B3-2-2-OP2	5
N05/0760018	B4-3-1-1/01	17
N05/0760018	B4-3-2-1/01	19
N05/0760018	B4-3-3-1/01	19
N05/0760018	B4-3-4-1/01	20
N05/0890007	D2-4-1-OP	14
N06/0001140	B5-1-1	8
N06/1005100	E3-10-1	15
N06/1005100	E3-12-1	3
N06/1005100	E3-4-1/01	8
N06/1005100	E3-4-2/01	8
N06/1008060	B4-2-2-1	28
N06/1008060	B4-2-2-1/01	28
N06/1008060	B5-1-1	2
N06/1008070	A1-3-1	2
N06/1008070	A1-4-1/01	8
N06/1008090	B3-1-1	17
N06/3004064	A2-3-1	25
N06/3006042	A1-3-1	13
N06/3006042	A1-4-1/01	13
N06/3006042	B4-2-2-1/01	31
N06/3006042	B4-2-2-2-OP	1
N06/3006042	B4-3-1-1/01	5
N06/3006042	B4-3-2-1/01	5
N06/3006042	B4-3-2-2/02	37
N06/3006042	B4-3-3-1/01	5
N06/3006042	B4-3-3-2/02	61
N06/3006042	B4-3-4-1/01	5
N06/3006042	B4-3-4-2/02	58
N06/3006097	A1-3-1	6
N06/3006097	A1-4-1/01	7
N07/2012003	B4-2-4	14
N07/2014503	E1-5-3	2
N07/2016003	E1-3-1/02	3
N07/2017203	E1-5-4-1-OP1	2
N07/2017203	E1-5-4-2-OP2	2
N07/2017203	E1-6-4	4
N07/2017203	E1-7-1	3
N07/2017203	E1-8-1	41
N07/2020000	E1-1-5	4
N07/2020001	E1-5-6-1-OP1	15
N07/2020001	E1-5-6-2-OP2	15
N07/2020003	E1-1-5	4
N07/2020003	E1-6-1	31
N07/2020003	E1-6-2-2-OP/01	17
N07/2020003	E1-6-3	39
N07/2020503	E1-5-5-1-OP1/01	16
N07/2020503	E1-5-5-2-OP2/01	16
N07/2020503	E1-5-6-1-OP1	6
N07/2020503	E1-5-6-2-OP2	6
N07/2020503	E1-5-7-1-OP1	3
N07/2020503	E1-5-7-2-OP2	3
N07/2020503	E1-7-2-1-OP1	3
N07/2020503	E1-7-2-2-OP2	3
N07/2022000	A2-2-1-1-OP1	23
N07/2022000	A2-2-3-OP3	13
N07/2023503	E1-5-5-1-OP1/01	3
N07/2023503	E1-5-5-2-OP2/01	3
N07/2023503	E1-5-6-1-OP1	4

PARÇA NUMARASINA GÖRE İÇİNDEKİLER

PART NO İNDEKS



PARÇA NO PART NO	SAYFA NO PAGE NO	NO NO
N07/2023503	E1-5-6-2-OP2	4
N07/2023503	E1-5-7-1-OP1	5
N07/2023503	E1-5-7-2-OP2	5
N07/2023503	E1-6-1	3
N07/2023503	E1-6-2-1-OP	3
N07/2023503	E1-6-3	15
N07/2023503	E1-7-2-1-OP1	5
N07/2023503	E1-7-2-2-OP2	5
N07/2023503	E1-8-1	4
N07/2023503	E1-8-2	15
N07/2025001	E1-5-6-1-OP1	14
N07/2025001	E1-5-6-2-OP2	14
N07/2025003	E1-6-1	43
N07/2025003	E1-6-2-2-OP/01	14
N07/2025003	H1-3-1/01	19
N07/2027513	E1-6-2-1-OP	5
N07/2120010	E1-4-2	16
N07/2120012	E1-4-2	19
N07/2130005	E1-5-1	14
N07/2130005	E1-6-1	21
N07/2130005	E1-6-3	26
N07/2130005	E1-8-1	22
N07/2130005	E1-8-2	25
N07/2130006	E1-6-2-1-OP	18
N07/2130015	E1-7-1	21
N07/2130020	E1-5-1	7
N07/2130020	E1-6-1	10
N07/2130020	E1-6-2-1-OP	9
N07/2130020	E1-6-3	18
N07/2130020	E1-8-1	11
N07/2130020	E1-8-2	18
N07/2130025	E1-7-1	10
N07/2130030	E1-5-1	3
N07/2130030	E1-6-2-1-OP	11
N07/2130032	E1-6-1	8
N07/2130032	E1-6-3	8
N07/2130032	E1-8-1	9
N07/2130032	E1-8-2	8
N07/2130035	E1-7-1	7
N07/2130100	E1-7-1	28
N07/2130110	E1-5-1	20
N07/2130110	E1-6-1	27
N07/2130110	E1-6-2-1-OP	23
N07/2130110	E1-6-3	34
N07/2130110	E1-8-1	28
N07/2130110	E1-8-2	33
N07/2130120	E1-5-1	1
N07/2130120	E1-6-1	49
N07/2130120	E1-6-3	32
N07/2130120	E1-7-1	38
N07/2130120	E1-8-1	52
N07/2130120	E1-8-2	31
N07/2130130	E1-6-2-1-OP	26
N07/3012002	E1-2-1	5
N07/3012002	E1-2-1/02	5
N07/3012003	E1-2-1	6
N07/3012003	E1-2-1/02	6
N07/3016000	A1-6-1	17
N07/3016000	C1-7-1/01	12
N07/3016002	A1-1-1	16
N07/3016002	A1-1-1/01	16
N07/3016002	A1-4-1/01	31
N07/3016002	E1-4-1	5
N07/3016003	A1-1-1	15
N07/3016003	A1-1-1/01	15
N07/3016003	A1-4-1/01	30

PARÇA NO PART NO	SAYFA NO PAGE NO	NO NO
N07/3016003	E1-4-1	6
N07/3017512	E1-5-2-1-OP1	6
N07/3017512	E1-5-2-2-OP2	6
N07/3017512	E1-5-2-3-OP3	4
N07/3017513	E1-5-2-1-OP1	7
N07/3017513	E1-5-2-2-OP2	7
N07/3017513	E1-5-2-3-OP3	5
N07/3020012	E1-1-1/01	9
N07/3020013	E1-1-1/01	10
N07/3022252	G2-5-2-OP2	14
N07/3022252	G2-5-3-OP3	10
N07/3022253	G2-5-2-OP2	15
N07/3022253	G2-5-3-OP3	8
N07/4010016	B1-6-1	5
N07/4010016	G2-3-1/01	8
N07/4010016	G2-3-1/01	8
N07/4010016	H1-2-1	3
N07/4010016	H1-2-1/01	3
N07/4016025	C1-7-1/01	26
N07/4016025	E1-3-1/02	5
N07/4016025	H1-2-1	20
N07/4016025	H1-3-1/01	12
N07/4016025	H1-4-1	19
N07/4016025	H1-4-1/02	19
N07/4016025	H1-4-1/02	19
N07/4020032	H1-2-1	18
N07/4020032	H1-2-1/01	15
N07/4038058	H1-4-1	18
N07/4038058	H1-4-1/02	18
N07/4040060	H1-2-1	1
N07/4040060	H1-2-1/01	1
N07/4040060	H1-6-1/03	3
N07/4050070	H1-2-1	16
N07/4050070	H1-2-1/01	16
N07/4060080	G2-1-1-OP1	35
N07/4060080	G2-1-2-OP2	37
N07/4060080	G2-1-3-OP3	35
N07/4060080	H1-5-1	3
N07/4060080	H1-5-1/01	3
N07/4070090	G2-1-1-OP1	31
N07/4070090	G2-1-2-OP2	33
N07/4070090	G2-1-3-OP3	32
N07/4070090	G2-2-3-OP	4
N07/4100120	B4-3-2-1/01	15
N07/4100120	B4-3-3-1/01	15
N07/4100120	B4-3-4-1/01	15
N07/4100120	E1-4-1	2
N07/4100120	E1-4-2	21
N07/4100120	E1-5-7-1-OP1	11
N07/4100120	E1-5-7-2-OP2	11
N07/4120140	B4-2-3	6
N07/6001922	H1-2-1	20
N07/6001922	H1-3-1/01	12
N07/6003842	H1-2-1	15
N07/6003842	H1-3-1/01	1
N07/6006063	E1-1-1/01	1
N07/6006063	E1-1-2	5
N07/7001215	H1-2-1	5
N08/1110020	B3-1-1	14
N08/1110020	B3-1-1	21
N08/1210020	A1-1-1	10
N08/1210020	A1-1-1/01	10
N08/1210020	A1-4-1/01	26
N08/1210020	A1-5-1	5
N08/1210020	A2-3-1	31
N08/1210020	A2-5-1/01	13

PARÇA NO PART NO	SAYFA NO PAGE NO	NO NO
N08/1210020	B3-1-1	4
N08/1210020	B3-2-1-OP1	8
N08/1210020	B3-2-2-OP2	8
N08/1210020	B4-2-1	8
N08/1210020	B4-2-2-1	18
N08/1210020	B4-2-2-1/01	18
N08/1210020	B4-2-3	10
N08/1210020	B4-2-4	7
N08/1210020	B4-2-6	4
N08/1210020	B4-3-1-1/01	25
N08/1210020	B4-3-1-2	4
N08/1210020	B4-3-2-1/01	27
N08/1210020	B4-3-2-2	31
N08/1210020	B4-3-2-2/02	31
N08/1210020	B4-3-3-1/01	27
N08/1210020	B4-3-3-2	57
N08/1210020	B4-3-3-2/02	57
N08/1210020	B4-3-4-1/01	28
N08/1210020	B4-3-4-2	54
N08/1210020	B4-3-4-2/02	54
N08/1210020	D1-3-1	31
N08/1210020	E3-1-1/01	18
N08/1210020	E3-1-1-1	18
N08/1210020	E3-1-2/01	18
N08/1210020	E3-12-1	9
N08/1210020	E3-2-1/01	18
N08/1210020	E3-3-1/01	18
N08/1210020	E3-4-1/01	4
N08/1210020	E3-4-2/01	4
N08/1210020	E3-5-1	11
N08/1210020	E3-6-1/01	21
N08/1210020	E3-7-1/01	21
N08/1210020	E3-8-1/01	16
N08/1210020	E3-9-1/01	20
N08/1210020	E3-9-2/01	16
N08/1210020	F1-7-1	9
N09/0200300	D2-4-1	12
N09/0200300	D2-4-1-OP	18
N09/0400115	D2-4-1-OP	27
N09/0400680	B2-1-4	32
N09/9001000	E3-11-1	19
N09/9001060	E3-1-1/01	21
N09/9001060	E3-1-2/01	21
N09/9001060	E3-2-1/01	21
N09/9001060	E3-3-1/01	19
N09/9001060	E3-4-1/01	22
N09/9001060	E3-4-2/01	22
N09/9001060	E3-6-1/01	9
N09/9001060	E3-7-1/01	9
N09/9001060	E3-8-1/01	17
N09/9001060	E3-9-1/01	22
N09/9001060	E3-9-2/01	17
N10/0404597	E3-11-1	11
N10/0404597	E3-3-1/01	14
N10/0404597	E3-9-1/01	16
N10/0505597	E3-10-1	7
N10/0505597	E3-1-1/01	14
N10/0505597	E3-1-2/01	14
N10/0505597	E3-12-1	16
N10/0505597	E3-2-1/01	14
N10/0505597	E3-4-1/01	17
N10/0505597	E3-4-2/01	17
N10/0505597	E3-5-1	21
N10/0606515	E3-7-1/01	16
N10/0606515	E3-8-1/01	6
N10/0606515	E3-9-2/01	6

PARÇA NO PART NO	SAYFA NO PAGE NO	NO NO
N10/0606520	E3-6-1/01	16
N10/1657056	E3-11-1	8
N10/1657056	E3-3-1/01	8
N10/1657056	E3-9-1/01	8
N10/1657097	B4-2-4	18
N10/1748065	E3-10-1	12
N10/1748065	E3-2-1/01	7
N10/1748065	E3-4-1/01	6
N10/1748065	E3-4-2/01	6
N10/1849065	E3-1-1/01	7
N10/1849065	E3-1-2/01	7
N10/1849065	E3-8-1/01	3
N10/1849065	E3-9-2/01	3
N10/1949965	E3-7-1/01	11
N10/1999965	E3-5-1	5
N10/1999965	E3-6-1/01	11
N10/2000816	B4-3-3-2	22
N10/2000816	B4-3-3-2/02	22
N10/2000816	E1-1-7	4
N10/2000816	E1-6-4	11
N10/2000818	E2-2-1-OP1	12
N10/2000818	E2-2-2-OP2	11
N10/2000818	E2-2-3-OP3	11
N10/2000818	E2-11-1	6
N10/2001417	E1-1-2	14
N10/2001417	E1-4-4	2
N10/2001526	E2-10-1	6
N10/2001526	E2-10-1/02	6
N10/2001526	F1-7-1	11
N10/2001526	F2-9-1	3
N10/2001621	B4-3-3-2	24
N10/2001621	B4-3-3-2/02	24
N10/2001621	B4-3-4-2	20
N10/2001621	B4-3-4-2/02	20
N10/2001621	E1-1-1/01	15
N10/2001621	E1-6-1	39
N10/2001621	E1-6-2-2-OP/01	27
N10/2001621	E1-6-3	43
N10/2001726	E2-10-1	12
N10/2001826	E2-10-1/02	12
N10/2001924	E2-1-1	5
N10/2001924	E2-2-1-OP1	5
N10/2001924	E2-2-2-OP2	7
N10/2001924	E2-2-3-OP3	7
N10/2002024	E1-1-4	7
N10/2002024	E1-6-2-2-OP/01	22
N10/2002329	E2-1-1	3
N10/2002329	E2-2-1-OP1	15
N10/2002329	E2-2-2-OP2	3
N10/2002329	E2-2-3-OP3	3
N10/2002525	E1-1-4	12
N10/2002525	E1-1-7	9
N10/2002525	E1-6-3	51
N10/2002525	E1-7-1	40
N10/2002525	E1-8-1	48
N10/2002525	E1-8-2	43
N10/2002525	H1-3-1/01	5
N10/2002727	H1-3-1/01	23
N10/2002929	E2-2-1-OP1	4
N10/2002929	E2-2-2-OP2	5
N10/2002929	E2-2-3-OP3	5
N10/2003935	E3-12-1	6
N10/2004035	E3-10-1	14
N10/2004035	E3-11-1	9
N10/2004035	E3-3-1/01	9
N10/2004035	E3-4-1/01	10

PARÇA NO PART NO	SAYFA NO PAGE NO	NO NO
N10/2004035	E3-4-2/01	10
N10/2004035	E3-9-1/01	6
N10/2004118	E1-1-1/01	21
N10/2004620	E1-1-1/01	7
N10/2004935	E3-1-1/01	4
N10/2004935	E3-1-2/01	4
N10/2004935	E3-2-1/01	4
N10/2004935	E3-5-1	8
N10/2004935	E3-8-1/01	11
N10/2004935	E3-9-2/01	11
N10/2005634	E3-7-1/01	13
N10/2005935	E3-6-1/01	13
N10/2006220	E3-3-1/01	23
N10/2006220	E3-9-1/01	24
N10/2006340	B4-2-4	21
N10/2006426	B4-2-4	17
N10/2006440	E3-11-1	13
N10/2006440	E3-3-1/01	16
N10/2006440	E3-9-1/01	18
N10/2006540	B1-6-1	7
N10/2007020	E3-2-1/01	23
N10/2007020	E3-4-1/01	24
N10/2007020	E3-4-2/01	24
N10/2007340	E3-10-1	9
N10/2007340	E3-12-1	18
N10/2007340	E3-2-1/01	16
N10/2007340	E3-4-1/01	19
N10/2007340	E3-4-2/01	19
N10/2007630	E2-10-1/02	16
N10/2007820	E3-1-1/01	23
N10/2007820	E3-1-2/01	23
N10/2007820	E3-1-2/01	23
N10/2007820	E3-8-1/01	22
N10/2007820	E3-9-2/01	22
N10/2008025	E3-3-1/01	22
N10/2008025	E3-9-1/01	23
N10/2008440	E3-1-1/01	16
N10/2008440	E3-1-2/01	16
N10/2008440	E3-8-1/01	5
N10/2008440	E3-9-2/01	5
N10/2008820	E3-7-1/01	27
N10/2009025	E3-2-1/01	22
N10/2009025	E3-4-1/01	23
N10/2009025	E3-4-2/01	23
N10/2009435	E3-7-1/01	15
N10/2009936	E3-5-1	22
N10/2009936	E3-6-1/01	15
N10/2009939	B1-5-1/02	23
N10/2010025	E3-1-1/01	22
N10/2010025	E3-1-2/01	22
N10/2010025	E3-8-1/01	21
N10/2010025	E3-9-2/01	21
N10/2010320	E3-6-1/01	26
N10/2011025	E3-7-1/01	26
N10/2012525	E3-6-1/01	25
N10/2013030	B1-5-1/02	10
N10/2013335	B1-5-1/02	10
N10/2500304	H1-5-1	11
N10/2500304	H1-5-1/01	11
N10/2500508	H1-5-1	12
N10/2500508	H1-5-1/01	12
N10/2500708	H1-5-1	13
N10/2500708	H1-5-1/01	13
N10/2706902	B2-2-1	4
N10/3587000	E3-11-1	7
N10/3587000	E3-3-1/01	7

PARÇA NO PART NO	SAYFA NO PAGE NO	NO NO
N10/3587000	E3-9-1/01	9
N10/3607010	B4-2-4	19
N10/3668000	E3-10-1	11
N10/3668000	E3-12-1	5
N10/3668000	E3-2-1/01	8
N10/3668000	E3-4-1/01	7
N10/3668000	E3-4-2/01	7
N10/3709000	E3-1-1/01	8
N10/3709000	E3-1-2/01	8
N10/3709000	E3-8-1/01	4
N10/3709000	E3-9-2/01	4
N10/3861000	E3-7-1/01	12
N10/3901150	E3-5-1	6
N10/3901150	E3-6-1/01	12
N10/4405010	E3-11-1	14
N10/4405010	E3-3-1/01	13
N10/4405010	E3-9-1/01	15
N10/4506010	E3-10-1	6
N10/4506010	E3-1-1/01	13
N10/4506010	E3-1-2/01	13
N10/4506010	E3-12-1	15
N10/4506010	E3-2-1/01	13
N10/4506010	E3-4-1/01	16
N10/4506010	E3-4-2/01	16
N10/4506010	E3-5-1	20
N10/4607012	E3-6-1/01	18
N10/4607012	E3-7-1/01	18
N10/4607012	E3-8-1/01	7
N10/4607012	E3-9-2/01	7
N10/5404804	E3-11-1	15
N10/5404804	E3-3-1/01	12
N10/5404804	E3-9-1/01	14
N10/5445405	B4-3-1-2	5
N10/5445405	B4-3-2-2	33
N10/5445405	B4-3-2-2/02	33
N10/5445405	B4-3-3-2	56
N10/5445405	B4-3-3-2/02	56
N10/5445405	B4-3-4-2	53
N10/5445405	B4-3-4-2/02	53
N10/5505804	E3-10-1	5
N10/5505804	E3-1-1/01	12
N10/5505804	E3-1-2/01	12
N10/5505804	E3-12-1	14
N10/5505804	E3-2-1/01	12
N10/5505804	E3-4-1/01	15
N10/5505804	E3-4-2/01	15
N10/5505804	E3-5-1	19
N10/5506005	B3-2-1-OP1	20
N10/5506005	B3-2-2-OP2	20
N10/5606804	E3-6-1/01	19
N10/5606804	E3-7-1/01	19
N10/5606804	E3-8-1/01	15
N10/5606804	E3-9-2/01	15
N10/5708505	B4-2-4	9
N10/7607663	E3-6-1/01	17
N10/7607663	E3-7-1/01	17
N13/0010090	B2-4-1	5
N13/0010090	B2-4-1/02	5
N13/0165180	B2-6-1/01	3
N14/0010650	B4-3-3-2	4
N14/0010650	B4-3-3-2/02	4
N15/6450628	B2-1-4	26
N15/6450908	D2-4-1-OP	8
N15/6450988	B4-3-2-2	22
N15/6450988	B4-3-3-2	45
N15/6450988	B4-3-4-2	42

PARÇA NUMARASINA GÖRE İÇİNDEKİLER

PART NO İNDEKS



PARÇA NO PART NO	SAYFA NO PAGE NO	NO NO
N15/6451298	E2-2-1-OP1	16
N15/6451298	E2-2-2-OP2	15
N15/6451298	E2-2-3-OP3	15
N15/6451938	A1-3-1	7
N15/6451938	A1-4-1/01	5
N15/6452088	B4-2-5	5
N15/6453438	A2-4-1	3
N15/6521651	A2-2-3-OP3	5
N16/3430234	E1-3-1/02	21
N16/3430248	E2-8-1	10
N16/3430283	E2-9-1/01	7
N16/3430290	E2-8-1	8
N16/3430360	E2-8-1	13
N16/3430814	E2-4-1	7
N16/3430814	E2-7-1	6
N16/3430814	E2-12-1-OP	7
N16/3430849	B4-3-4-2	4
N16/3430849	B4-3-4-2/02	4
N16/3430849	E2-3-1	13
N16/3430849	E2-7-1	4
N16/3430849	E2-10-1/02	17
N16/3430849	E2-13-1-OP	4
N16/3430940	E2-4-1	5
N16/3430940	E2-7-1	3
N16/3430940	H1-3-1/01	10
N16/3430975	E2-4-1	8
N16/3430981	E2-3-1	4
N16/3430981	E2-3-1	12
N16/3430981	E2-3-1	19
N16/3430981	E2-4-1	4
N16/3430982	E1-1-1/01	3
N16/3470016	G2-2-1/01	13
N16/3570143	B4-2-4	29
N16/3570144	E1-3-1/02	25
N16/3570248	E1-4-1	10
N16/3570248	E1-4-2	4
N16/3770031	E1-6-2-2-OP/01	33
N16/3770031	E1-6-4	1
N16/3770031	E1-8-1	42
N16/3770073	E1-4-5-OP	9
N16/3770073	E1-4-5-OP/01	9
N16/3790038	B4-2-3	3
N16/6611120	E2-10-1/02	4
N16/9900100	E1-6-2-2-OP/01	43
N17/3570164	B4-3-3-2	20
N17/3570164	B4-3-3-2/02	20
N17/3570164	E1-1-7	6
N17/3570164	E1-6-4	13
N17/3570192	B4-2-3	8
N17/3570248	E1-1-2	12
N17/3570248	E1-4-4	4
N17/3570262	B4-3-3-2	26
N17/3570262	B4-3-3-2/02	26
N17/3570262	B4-3-4-2	22
N17/3570262	B4-3-4-2/02	22
N17/3570262	E1-1-1/01	17
N17/3570262	E1-6-1	37
N17/3570262	E1-6-2-2-OP/01	25
N17/3570262	E1-6-3	45
N17/3570276	E1-1-4	9
N17/3570276	E1-6-2-2-OP/01	20
N17/3570304	E1-1-4	14
N17/3570304	E1-1-7	11
N17/3570304	E1-6-3	49
N17/3570304	E1-7-1	42
N17/3570304	E1-8-1	50

PARÇA NO PART NO	SAYFA NO PAGE NO	NO NO
N17/3570304	E1-8-2	45
N17/3570374	E1-1-1/01	20
N18/3570192	B4-2-3	7
N19/2611508	H1-3-1/01	11
N50/0100108	A2-3-1	13
N99/2626028	B4-2-2-2-OP	3
N99/3334012	A2-3-1	24
S01/12022	F2-4-1	8
S01/99002	F1-5-1	5
S01/99002	F2-7-1	5
S06/90000-N	F2-6-1	26
S08/00003	E2-5-1-OP1	4
S08/00003	E2-5-1-OP1	23
S08/00013	E2-5-1-OP1	11
S08/00015	E2-5-1-OP1	21
S08/00016	E2-5-1-OP1	16
S08/00020	E2-5-1-OP1	18B
S08/00021	E2-5-1-OP1	13
S08/00022	E2-5-1-OP1	25
S08/00023	E2-5-1-OP1	3
S08/00023	E2-5-1-OP1	20
S08/00024	E2-5-1-OP1	5
S08/00025	E2-5-1-OP1	17
S08/00026	E2-5-1-OP1	6
S08/00027	E2-5-1-OP1	7
S08/00028	E2-5-1-OP1	12
S08/00029	E2-5-1-OP1	24
S08/00030	E2-5-1-OP1	14
S08/00031	E2-5-1-OP1	10
S08/00035	E2-5-1-OP1	19
S08/00037	E2-5-1-OP1	22
S08/00038	E2-5-1-OP1	8
S08/00039	E2-5-1-OP1	15
S08/00045	E2-5-1-OP1	2
S08/00045	E2-5-2-OP2	2
S08/90100	E2-5-1-OP1	9
S09/01060	E2-10-1	1
S09/01060	E2-10-1/02	1
S09/01100	E2-10-1	15
S09/01100	E2-10-1/02	15
S09/01110	E2-10-1	14
S09/01110	E2-10-1/02	14
S09/01120	E2-10-1	13
S09/01120	E2-10-1/02	13
S09/90010	E2-10-1	10
S09/90010	E2-10-1/02	10
S10/00005	E2-11-1	5
S12/00002	E2-1-3	8
S12/00002	E2-2-5	8
S12/00002-2	E2-1-3	9
S12/00002-3	E2-2-5	9
S12/00003	E2-1-2	4
S12/00003	E2-2-4	3
S12/00005	E2-1-2	1
S12/00006	E2-1-2	6
S12/00006	E2-2-4	5
S12/00007	E2-1-2	3
S12/00007	E2-2-4	1
S12/00008	E2-2-4	2
S12/00010	E2-1-3	6
S12/00010	E2-2-5	6
S12/00010-2	E2-1-3	7
S12/00010-3	E2-2-5	7
S12/00014	E2-1-2	9
S12/00014	E2-2-4	8
S12/00019	E2-1-2	5

PARÇA NO PART NO	SAYFA NO PAGE NO	NO NO
S12/00019	E2-2-4	4
S12/00020	E2-1-2	7
S12/00020	E2-2-4	6
S12/00022	E2-1-2	11
S12/00200	E2-1-2	2
S18/31000	E2-1-3	2
S18/31000	E2-2-5	2
S18/31010	E2-1-3	3
S18/31010	E2-2-5	3
S18/31100	E2-1-3	4
S18/31100	E2-2-5	4
S18/31200	E2-1-3	5
S18/31200	E2-2-5	5
S18/31280	E2-1-2	12
S18/31700	E2-1-2	14
S18/31700	E2-2-4	9
S18/31705	E2-1-2	13
S18/31710	E2-1-2	10
S18/31720	E2-1-2	8
S18/31720	E2-2-4	7
S18/31900	E2-1-3	1
S18/31900	E2-2-5	1
S18/33020	E2-12-1-OP	3
S18/61900	E2-9-1/01	11
S18/61910	E2-9-1/01	9
S18/90010	E2-3-2	1
S20/00008	E2-5-1-OP1	18A
S27/00001	A2-2-1-1-OP1	11
S45/01010	A2-2-1-2-OP1	2
S45/01015	A2-2-1-2-OP1	7
S45/01020	A2-2-1-2-OP1	8
S45/01025	A2-2-1-2-OP1	9
S45/01025	A2-2-1-2-OP1	23
S45/01030	A2-2-1-2-OP1	10
S45/01030	A2-2-1-2-OP1	24
S45/01035	A2-2-1-2-OP1	11
S45/01035	A2-2-1-2-OP1	25
S45/01040	A2-2-1-2-OP1	12
S45/01040	A2-2-1-2-OP1	71
S45/01045	A2-2-1-2-OP1	13
S45/01045	A2-2-1-2-OP1	70
S45/01050	A2-2-1-2-OP1	14
S45/01055	A2-2-1-2-OP1	15
S45/01060	A2-2-1-2-OP1	16
S45/01065	A2-2-1-2-OP1	17
S45/01070	A2-2-1-2-OP1	18
S45/01075	A2-2-1-2-OP1	19
S45/01080	A2-2-1-2-OP1	20
S45/01085	A2-2-1-2-OP1	21
S45/01090	A2-2-1-2-OP1	22
S45/01095	A2-2-1-2-OP1	27
S45/01100	A2-2-1-2-OP1	28
S45/01105	A2-2-1-2-OP1	29
S45/01110	A2-2-1-2-OP1	30
S45/01115	A2-2-1-2-OP1	31
S45/01120	A2-2-1-2-OP1	33
S45/01125	A2-2-1-2-OP1	34
S45/01130	A2-2-1-2-OP1	35
S45/01130	A2-2-1-2-OP1	73
S45/01135	A2-2-1-2-OP1	36
S45/01140	A2-2-1-2-OP1	37
S45/01145	A2-2-1-2-OP1	39
S45/01150	A2-2-1-2-OP1	40
S45/01150	A2-2-1-2-OP1	58
S45/01155	A2-2-1-2-OP1	41
S45/01160	A2-2-1-2-OP1	42

PARÇA NO PART NO	SAYFA NO PAGE NO	NO NO
S45/01165	A2-2-1-2-OP1	43
S45/01165	A2-2-1-2-OP1	55
S45/01170	A2-2-1-2-OP1	44
S45/01175	A2-2-1-2-OP1	45
S45/01185	A2-2-1-2-OP1	47
S45/01185	A2-2-1-2-OP1	66
S45/01190	A2-2-1-2-OP1	48
S45/01195	A2-2-1-2-OP1	49
S45/01200	A2-2-1-2-OP1	50
S45/01200	A2-2-1-2-OP1	76
S45/01205	A2-2-1-2-OP1	51
S45/01210	A2-2-1-2-OP1	52
S45/01215	A2-2-1-2-OP1	53
S45/01220	A2-2-1-2-OP1	54
S45/01225	A2-2-1-2-OP1	56
S45/01230	A2-2-1-2-OP1	57
S45/01235	A2-2-1-2-OP1	59
S45/01240	A2-2-1-2-OP1	60
S45/01245	A2-2-1-2-OP1	61
S45/01250	A2-2-1-2-OP1	62
S45/01255	A2-2-1-2-OP1	63
S45/01260	A2-2-1-2-OP1	64
S45/01270	A2-2-1-2-OP1	65
S45/01270	A2-2-1-2-OP1	72
S45/01275	A2-2-1-2-OP1	67
S45/01280	A2-2-1-2-OP1	68
S45/01285	A2-2-1-2-OP1	69
S45/01290	A2-2-1-2-OP1	74
S45/01295	A2-2-1-2-OP1	75
S45/01335	A2-2-1-2-OP1	78
S45/01340	A2-2-1-2-OP1	46
S45/01345	A2-2-1-2-OP1	79
S45/01350	A2-2-1-2-OP1	77
S45/02010	A2-2-3-OP3	4
S45/10010	A2-2-1-2-OP1	80
S45/10015	A2-2-1-2-OP1	81
S45/10020	A2-2-1-2-OP1	82
S45/10030	A2-2-1-2-OP1	84
S45/14000	A2-2-4-2-OP4	20
S45/14010	A2-2-4-2-OP4	16
S45/14015	A2-2-4-2-OP4	43
S45/14020	A2-2-4-2-OP4	61
S45/14020	A2-2-5-2-OP5	58
S45/14025	A2-2-4-2-OP4	59
S45/14030	A2-2-4-2-OP4	58
S45/14034	A2-2-5-2-OP5	27
S45/14040	A2-2-4-2-OP4	10
S45/14040	A2-2-4-2-OP4	22
S45/14040	A2-2-5-2-OP5	21
S45/14040	A2-2-5-2-OP5	31
S45/14045	A2-2-4-2-OP4	27
S45/14050	A2-2-4-2-OP4	53
S45/14055	A2-2-4-2-OP4	37
S45/14060	A2-2-4-2-OP4	54
S45/14065	A2-2-4-1-OP4	9
S45/14065	A2-2-5-1-OP5	8
S45/14066	A2-2-5-2-OP5	26
S45/14070	A2-2-4-2-OP4	47
S45/14075	A2-2-4-2-OP4	25
S45/14080	A2-2-4-2-OP4	9
S45/14080	A2-2-4-2-OP4	23
S45/14080	A2-2-5-2-OP5	20
S45/14080	A2-2-5-2-OP5	30
S45/14081	A2-2-5-2-OP5	24
S45/14085	A2-2-4-2-OP4	51
S45/14090	A2-2-4-2-OP4	14

PARÇA NO PART NO	SAYFA NO PAGE NO	NO NO
S45/14091	A2-2-5-2-OP5	37
S45/14100	A2-2-4-2-OP4	36
S45/14105	A2-2-4-2-OP4	40
S45/14110	A2-2-4-2-OP4	3
S45/14110	A2-2-5-2-OP5	7
S45/14113	A2-2-5-2-OP5	50
S45/14115	A2-2-4-2-OP4	62
S45/14116	A2-2-5-2-OP5	22
S45/14119	A2-2-5-2-OP5	43
S45/14120	A2-2-4-2-OP4	56
S45/14125	A2-2-4-2-OP4	52
S45/14125	A2-2-5-2-OP5	55
S45/14127	A2-2-5-2-OP5	47
S45/14129	A2-2-5-2-OP5	36
S45/14130	A2-2-4-2-OP4	45
S45/14134	A2-2-5-2-OP5	42
S45/14135	A2-2-4-2-OP4	33
S45/14138	A2-2-5-1-OP5	7C
S45/14140	A2-2-4-2-OP4	42
S45/14141	A2-2-5-2-OP5	61
S45/14145	A2-2-4-2-OP4	44
S45/14150	A2-2-4-2-OP4	11
S45/14151	A2-2-5-2-OP5	38
S45/14155	A2-2-4-2-OP4	39
S45/14156	A2-2-5-2-OP5	11
S45/14160	A2-2-4-2-OP4	49
S45/14165	A2-2-4-2-OP4	57
S45/14167	A2-2-5-2-OP5	34
S45/14169	A2-2-5-2-OP5	33
S45/14170	A2-2-4-2-OP4	60
S45/14172	A2-2-5-2-OP5	35
S45/14174	A2-2-5-2-OP5	39
S45/14175	A2-2-4-2-OP4	48
S45/14176	A2-2-5-2-OP5	41
S45/14178	A2-2-5-2-OP5	44
S45/14180	A2-2-4-2-OP4	13
S45/14181	A2-2-5-2-OP5	45
S45/14185	A2-2-4-2-OP4	8
S45/14186	A2-2-5-2-OP5	48
S45/14189	A2-2-5-2-OP5	49
S45/14193	A2-2-5-2-OP5	56
S45/14194	A2-2-5-2-OP5	57
S45/14195	A2-2-4-2-OP4	31
S45/14196	A2-2-5-2-OP5	59
S45/14197	A2-2-5-2-OP5	60
S45/14198	A2-2-5-2-OP5	63
S45/14199	A2-2-5-2-OP5	10
S45/14200	A2-2-4-2-OP4	30
S45/14201	A2-2-5-2-OP5	46
S45/14205	A2-2-4-2-OP4	21
S45/14206	A2-2-5-1-OP5	7A
S45/14207	A2-2-5-1-OP5	7B
S45/14210	A2-2-4-2-OP4	29
S45/14215	A2-2-4-2-OP4	46
S45/14220	A2-2-4-2-OP4	26
S45/14221	A2-2-5-2-OP5	25
S45/14225	A2-2-4-2-OP4	28
S45/14230	A2-2-4-2-OP4	32
S45/14231	A2-2-5-2-OP5	23
S45/14235	A2-2-4-2-OP4	41
S45/14238	A2-2-4-1-OP4	10
S45/14238	A2-2-5-1-OP5	9
S45/14240	A2-2-4-2-OP4	34
S45/14245	A2-2-4-2-OP4	7
S45/14248	A2-2-5-2-OP5	8
S45/14249	A2-2-5-2-OP5	4

PARÇA NO PART NO	SAYFA NO PAGE NO	NO NO
S45/14250	A2-2-4-2-OP4	55
S45/14251	A2-2-5-2-OP5	6
S45/14253	A2-2-5-2-OP5	1
S45/14255	A2-2-4-2-OP4	4
S45/14259	A2-2-5-2-OP5	5
S45/14260	A2-2-4-2-OP4	5
S45/14260	A2-2-5-2-OP5	9
S45/14265	A2-2-4-2-OP4	50
S45/14270	A2-2-4-2-OP4	12
S45/14271	A2-2-5-2-OP5	51
S45/14275	A2-2-4-2-OP4	24
S45/14280	A2-2-4-2-OP4	17
S45/14281	A2-2-5-2-OP5	54
S45/14284	A2-2-5-2-OP5	62
S45/14285	A2-2-4-2-OP4	19
S45/14287	A2-2-5-2-OP5	32
S45/14287	A2-2-5-2-OP5	40
S45/14289	A2-2-5-2-OP5	28
S45/14290	A2-2-4-2-OP4	15
S45/14295	A2-2-4-2-OP4	6
S45/14296	A2-2-5-2-OP5	29
S45/14297	A2-2-5-2-OP5	2
S45/14300	A2-2-4-2-OP4	38
S45/14301	A2-2-5-2-OP5	12
S45/14305	A2-2-4-2-OP4	35
S45/14307	A2-2-5-2-OP5	52
S45/14310	A2-2-4-2-OP4	2
S45/14321	A2-2-5-2-OP5	3
S45/14321	A2-2-5-2-OP5	64
S45/14700	A2-2-4-2-OP4	1
S45/14800	A2-2-4-2-OP4	63
S45/14880	A2-2-5-2-OP5	53
S45/14911	A2-2-6-2-OP6	45
S45/14923	A2-2-6-2-OP6	30
S45/14925	A2-2-6-2-OP6	48
S45/14927	A2-2-6-2-OP6	41
S45/14929	A2-2-6-2-OP6	26
S45/14930	A2-2-6-2-OP6	34
S45/14933	A2-2-6-2-OP6	21
S45/14936	A2-2-6-2-OP6	25
S45/14996	A2-2-6-2-OP6	10
S45/14997	A2-2-6-2-OP6	12
S45/14999	A2-2-6-2-OP6	14
S45/15000	A2-2-6-2-OP6	43
S45/15010	A2-2-6-2-OP6	23
S45/15014	A2-2-6-2-OP6	47
S45/15015	A2-2-6-2-OP6	37
S45/15016	A2-2-6-2-OP6	27
S45/15017	A2-2-6-2-OP6	44
S45/15018	A2-2-6-2-OP6	29
S45/15020	A2-2-6-2-OP6	36
S45/15025	A2-2-6-2-OP6	38
S45/15026	A2-2-6-2-OP6	42
S45/15027	A2-2-6-2-OP6	24
S45/15028	A2-2-6-2-OP6	13
S45/15035	A2-2-6-2-OP6	46
S45/15040	A2-2-6-1-OP6	8
S45/15041	A2-2-6-1-OP6	2
S45/15042	A2-2-6-1-OP6	3
S45/15043	A2-2-6-1-OP6	4
S45/15044	A2-2-6-1-OP6	5
S45/15045	A2-2-6-1-OP6	6
S45/15046	A2-2-6-1-OP6	7
S47/14190	A2-2-4-2-OP4	18
S48/80710	E3-11-1	21
S48/80710	E3-3-1/01	20

MOTOR PARA NUMARASINA GÖRE İİNDEKİLER
ENGINE PART NO INDEX

MOTOR PARÇA NUMARASINA GÖRE İÇİNDEKİLER
ENGINE PART NO İNDEKS

PARÇA NO PART NO	MOTOR ENGINE	SAYFA NO PAGE NO	NO NO
81558	G1-2	G1-3-3	3
500012	G1-1	G1-3-2	22
650588	G1-3	G1-2-6	8
920465	G1-3	G1-15-2	9
2116053	G1-1	G1-3-5	7
2116053	G1-2	G1-3-8	11
2116053	G1-3	G1-17-2	10
2182110	G1-2	G1-3-1	36
2233022	G1-1	G1-3-4	15
2233022	G1-2	G1-3-7	15
2411157	G1-1	G1-24-1	2
2411157	G1-2	G1-3-6	22
2411157	G1-2	G1-23-1	2
2415633	G1-3	G1-8-3	6
2415715	G1-1	G1-8-1	3
2415715	G1-2	G1-7-1	3
2415715	G1-3	G1-7-1	8
2415715	G1-3	G1-29-1	2
2415731	G1-1	G1-9-1	20
2415928	G1-2	G1-18-3	13
2415928	G1-2	G1-18-3	14
2431154	G1-1	G1-3-3	26
2431154	G1-1	G1-12-1	24
2431154	G1-1	G1-12-1	31
2431154	G1-1	G1-12-1	37
2431154	G1-1	G1-12-2	24
2431154	G1-1	G1-12-2	31
2431154	G1-1	G1-12-2	37
2431154	G1-1	G1-16-1	6
2431154	G1-2	G1-11-1	23
2431154	G1-2	G1-15-1	1
2431154	G1-3	G1-2-6	21
2431154	G1-3	G1-27-1	2
2431154	G1-3	G1-27-1	3
2447375	G1-2	G1-9-2	4
2481863	G1-2	G1-9-2	2
2481863	G1-2	G1-9-2	3
2481863	G1-2	G1-9-2	6
2481863	G1-2	G1-9-2	7
2481877	G1-2	G1-8-2	12
2481877	G1-2	G1-16-4	4
2481877	G1-2	G1-16-4	6
2481877	G1-3	G1-8-4	8
2485613	G1-1	G1-12-2	28
2511437	G1-1	G1-3-6	5
2656615	G1-1	G1-18-2	1
2721130	G1-1	G1-3-6	14
2721130	G1-2	G1-3-9	27
2721332	G1-2	G1-3-3	10
2721332	G1-3	G1-2-3	4
21825193	G1-1	G1-12-2	36
21825195	G1-1	G1-9-1	11
21825195	G1-1	G1-17-2	18
21825196	G1-1	G1-10-1	43
21825198	G1-2	G1-11-1	22
21825199	G1-1	G1-17-3	12
21826405	G1-2	G1-3-8	2
21826411	G1-2	G1-2-1	22
24860176	G1-2	G1-9-1	5
24880232	G1-3	G1-12-1	14
24880234	G1-3	G1-12-2	9
26420318	G1-2	G1-4-2	4
26420318	G1-3	G1-3-1	3
26420318	G1-3	G1-29-1	7
26430793	G1-1	G1-4-3	4
26431038	G1-1	G1-4-3	2

PARÇA NO PART NO	MOTOR ENGINE	SAYFA NO PAGE NO	NO NO
26431192	G1-2	G1-18-2	8
26431708	G1-1	G1-4-3	11
26431730	G1-1	G1-4-3	10
26431815	G1-1	G1-4-5	1
26431818	G1-1	G1-4-3	7
26431840	G1-1	G1-4-4	10
26431856	G1-1	G1-4-3	6
26431857	G1-1	G1-4-3	9
26431858	G1-1	G1-4-3	9
26431859	G1-1	G1-4-3	12
26431931	G1-1	G1-4-3	5
26560014	G1-1	G1-18-2	11
26560016	G1-1	G1-18-2	6
26560017	G1-1	G1-18-2	7
26560601	G1-1	G1-18-2	15
26560608	G1-2	G1-18-2	3
26560609	G1-2	G1-18-2	7
26740197	G1-2	G1-16-2	3
26740202	G1-2	G1-16-2	10
26740230	G1-2	G1-16-2	11
26740264	G1-2	G1-16-2	2
26740267	G1-2	G1-16-2	19
26740276	G1-2	G1-16-2	20
26741011	G1-1	G1-17-1	21
26741068	G1-1	G1-17-1	26
26741070	G1-1	G1-17-1	17
26741074	G1-1	G1-17-1	13
26741123	G1-1	G1-17-1	10
26741150	G1-1	G1-17-1	15
26741156	G1-1	G1-17-1	9
28710252	G1-1	G1-15-2	2
28710254	G1-1	G1-15-2	4
28710352	G1-1	G1-15-2	5
28710353	G1-1	G1-15-2	8
28710355	G1-1	G1-15-2	3
28730184	G1-1	G1-6-2	2
28730188	G1-1	G1-6-2	3
28730193	G1-1	G1-6-2	6
28730209	G1-1	G1-6-2	7
28730238	G1-1	G1-6-2	5
28730267	G1-1	G1-6-2	4
29990001	G1-1	G1-3-1	50
29990001	G1-1	G1-3-3	36
29990001	G1-2	G1-3-1	38
29990001	G1-2	G1-3-6	23
31134165	G1-1	G1-3-1	12
31134165	G1-2	G1-3-1	7
31718104	G1-1	G1-4-1	5
31718105	G1-1	G1-4-1	6
31726241	G1-1	G1-18-3	41
31743108	G1-1	G1-3-4	13
31744123	G1-1	G1-3-4	12
31744133	G1-1	G1-3-3	11
31744133	G1-1	G1-3-3	19
31745122	G1-1	G1-3-3	10
31745122	G1-1	G1-3-3	18
31754119	G1-1	G1-9-1	10
32114145	G1-1	G1-3-4	17
32114145	G1-2	G1-3-7	16
32141316	G1-3	G1-2-1	16
32161114	G1-2	G1-3-1	19
32161114	G1-2	G1-24-1	2
32162203	G1-1	G1-5-1	4
32162203	G1-3	G1-4-1	4
32166219	G1-1	G1-3-3	29
32166219	G1-2	G1-3-6	26

PARÇA NO PART NO	MOTOR ENGINE	SAYFA NO PAGE NO	NO NO
32166221	G1-1	G1-3-3	30
32166221	G1-2	G1-3-6	27
32166222	G1-1	G1-3-3	28
32166222	G1-2	G1-3-6	28
32166329	G1-1	G1-3-1	10
32166329	G1-2	G1-3-1	6
32166329	G1-3	G1-2-1	8
32168212	G1-2	G1-3-1	17
32184422	G1-1	G1-4-2	19
32186405	G1-1	G1-8-1	2
32186405	G1-2	G1-7-1	2
32186405	G1-3	G1-7-1	7
32416117	G1-3	G1-2-6	7
32416118	G1-1	G1-3-1	13
32416118	G1-1	G1-9-1	17
32416119	G1-1	G1-3-1	19
32416119	G1-2	G1-3-1	10
32417117	G1-1	G1-3-1	17
32417121	G1-1	G1-3-3	4
32417134	G1-1	G1-3-1	16
32417134	G1-2	G1-3-1	11
32418122	G1-1	G1-3-1	14
32418122	G1-1	G1-3-1	18
32418122	G1-2	G1-3-1	13
32418122	G1-2	G1-3-6	18
32418124	G1-1	G1-3-1	49
32418124	G1-2	G1-3-1	16
32712111	G1-1	G1-3-6	13
32712111	G1-2	G1-3-9	26
32712726	G1-1	G1-3-6	11
32712726	G1-2	G1-3-9	24
32762145	G1-1	G1-3-2	13
32762145	G1-2	G1-3-4	4
32811408	G1-1	G1-26-1	24
33117127	G1-1	G1-5-1	5
33117127	G1-3	G1-4-1	5
33117426	G1-1	G1-3-4	16
33117434	G1-1	G1-3-4	19
33123125	G1-1	G1-3-6	6
33123125	G1-2	G1-3-9	6
33134111	G1-1	G1-8-1	30
33135116	G1-2	G1-7-1	46
33137409	G1-1	G1-3-6	16
33137409	G1-2	G1-3-9	29
33142111	G1-1	G1-3-1	9
33142111	G1-3	G1-2-1	7
33153135	G1-1	G1-3-5	6
33153135	G1-2	G1-3-8	12
33173108	G1-1	G1-3-3	22
33221328	G1-1	G1-3-2	14
33221328	G1-2	G1-2-1	16
33221328	G1-2	G1-3-4	5
33225418	G1-2	G1-16-3	4
33225418	G1-2	G1-16-3	6
33415118	G1-1	G1-3-3	17
33424107	G1-1	G1-3-3	21
33426161	G1-2	G1-3-8	5
33426161	G1-3	G1-17-2	4
33532128	G1-1	G1-18-3	2
33532128	G1-1	G1-18-3	4
33532128	G1-1	G1-18-3	20
33532128	G1-1	G1-18-3	22
33532128	G1-1	G1-18-3	25
33532128	G1-1	G1-18-3	27
33532129	G1-2	G1-18-3	2
33532129	G1-2	G1-18-3	18

MOTOR PARÇA NUMARASINA GÖRE İÇİNDEKİLER
ENGINE PART NO İNDEX

PARÇA NO PART NO	MOTOR ENGINE	SAYFA NO PAGE NO	NO NO
33532129	G1-2	G1-18-3	20
33532129	G1-2	G1-18-3	23
33532129	G1-2	G1-18-3	25
33532129	G1-2	G1-25-1	1
33532148	G1-1	G1-22-1	2
33552414	G1-3	G1-27-1	1
33554128	G1-2	G1-9-3	3
33555138	G1-2	G1-16-3	10
33811113	G1-1	G1-3-4	21
33811113	G1-1	G1-18-3	3
33811113	G1-1	G1-18-3	5
33811113	G1-1	G1-18-3	21
33811113	G1-1	G1-18-3	23
33811113	G1-1	G1-18-3	26
33811113	G1-1	G1-18-3	28
33811113	G1-1	G1-25-1	23
33811113	G1-2	G1-3-7	20
33811113	G1-2	G1-26-1	14
33811114	G1-2	G1-18-3	3
33811114	G1-2	G1-18-3	19
33811114	G1-2	G1-18-3	21
33811114	G1-2	G1-18-3	24
33811114	G1-2	G1-18-3	26
33811114	G1-2	G1-26-1	15
33812116	G1-1	G1-8-1	46
33812116	G1-2	G1-7-1	8
33812116	G1-2	G1-7-1	39
33812116	G1-3	G1-7-2	5
33813131	G1-1	G1-25-1	24
33813131	G1-2	G1-9-1	6
33817117	G1-1	G1-3-3	12
33817117	G1-1	G1-3-3	20
33817117	G1-1	G1-25-1	22
33828108	G1-1	G1-4-1	7
33853123	G1-1	G1-17-2	17
33872632	G1-2	G1-8-2	10
33872632	G1-3	G1-8-4	6
36155429	G1-3	G1-15-2	6
36171131	G1-2	G1-3-1	23
36172127	G1-1	G1-16-1	33
36511123	G1-1	G1-4-2	10
36511123	G1-1	G1-4-2	11
36511123	G1-2	G1-4-1	15
36511123	G1-2	G1-4-1	16
36564121	G1-1	G1-4-2	27
36564121	G1-1	G1-22-1	4
36564422	G1-1	G1-18-3	6
36568133	G1-2	G1-21-1	5
36568138	G1-2	G1-16-3	3
36568145	G1-1	G1-17-2	32
36832127	G1-1	G1-8-1	15
36832127	G1-1	G1-26-1	15
36832137	G1-2	G1-7-1	31
36832137	G1-3	G1-7-3	2
36832137	G1-3	G1-29-1	3
36832138	G1-1	G1-17-2	24
36832144	G1-1	G1-25-1	19
36832151	G1-1	G1-25-1	21
36844116	G1-1	G1-4-2	12
36844116	G1-1	G1-4-2	13
36844116	G1-2	G1-4-1	13
36844116	G1-2	G1-4-1	14
36885008	G1-1	G1-17-1	27
36885008	G1-1	G1-25-1	17
0050345	G1-2	G1-3-8	4
0050345	G1-3	G1-17-2	3

PARÇA NO PART NO	MOTOR ENGINE	SAYFA NO PAGE NO	NO NO
0095344	G1-1	G1-18-3	14
0170151	G1-1	G1-3-4	20
0170151	G1-2	G1-3-7	19
0180043	G1-1	G1-18-3	7
020/40019	G1-1	G1-14-1	1
0201047	G1-1	G1-4-2	4
0201047	G1-2	G1-4-1	12
0201526	G1-1	G1-4-1	49
0206002	G1-3	G1-3-5	5
0206008	G1-1	G1-17-2	33
0330807	G1-1	G1-8-1	19
0330807	G1-1	G1-17-2	27
0330807	G1-2	G1-7-1	38
0350009	G1-1	G1-3-1	29
0350009	G1-2	G1-3-2	7
0410236	G1-3	G1-4-1	3
0490786	G1-1	G1-18-2	9
0490786	G1-1	G1-18-2	10
0500012	G1-1	G1-3-5	9
0500012	G1-2	G1-3-3	13
0500012	G1-2	G1-3-8	13
0500012	G1-3	G1-2-2	8
0500012	G1-3	G1-2-8	4
0500012	G1-3	G1-17-2	8
0566002	G1-1	G1-4-2	9
0566002	G1-2	G1-4-1	11
0566002	G1-3	G1-3-5	7
0566003	G1-1	G1-18-3	18
0566003	G1-2	G1-18-3	16
0566004	G1-2	G1-16-3	5
0566004	G1-2	G1-16-3	7
0566004	G1-2	G1-25-1	2
0566007	G1-1	G1-17-2	35
0576052	G1-1	G1-3-4	18
0576052	G1-2	G1-3-7	17
0576052	G1-3	G1-2-7	8
0576111	G1-1	G1-4-2	8
0576111	G1-2	G1-4-1	10
0576111	G1-3	G1-3-5	6
0576112	G1-1	G1-18-3	17
0576112	G1-2	G1-18-3	15
0576116	G1-1	G1-17-2	34
0650203	G1-1	G1-24-1	1
0650203	G1-2	G1-3-6	21
0650203	G1-2	G1-23-1	1
0650507	G1-1	G1-3-4	4
0650507	G1-2	G1-3-7	4
0650582	G1-1	G1-3-1	20
0650586	G1-2	G1-3-6	20
0650588	G1-1	G1-3-1	8
0650588	G1-2	G1-3-1	14
0650588	G1-3	G1-2-1	12
0650710	G1-1	G1-3-1	5
0650710	G1-1	G1-3-1	7
0650710	G1-1	G1-3-3	3
0650710	G1-2	G1-3-1	8
0650710	G1-2	G1-3-1	9
0650710	G1-2	G1-3-6	19
0650710	G1-3	G1-2-1	13
0650713	G1-1	G1-3-1	6
0650713	G1-2	G1-3-1	21
0920009	G1-2	G1-8-2	8
0920054	G1-1	G1-6-1	5
0920054	G1-2	G1-5-1	5
0920146	G1-1	G1-4-2	20
0920146	G1-1	G1-4-2	21

PARÇA NO PART NO	MOTOR ENGINE	SAYFA NO PAGE NO	NO NO
0920146	G1-1	G1-18-3	15
0920146	G1-1	G1-18-3	16
0920155	G1-1	G1-16-1	8
0920155	G1-2	G1-9-2	11
0920469	G1-2	G1-3-1	37
0920496	G1-2	G1-18-3	29
0920497	G1-1	G1-15-1	19
0920497	G1-2	G1-9-2	18
0920497	G1-2	G1-14-1	21
0921173	G1-1	G1-25-1	15
0921176	G1-1	G1-4-1	34
0921176	G1-1	G1-4-1	36
0921176	G1-1	G1-4-1	37
0921176	G1-1	G1-4-1	50
0997231	G1-1	G1-4-3	3
2113A001	G1-3	G1-2-1	20
2114A046	G1-2	G1-3-1	20
2114A046	G1-2	G1-3-6	24
2131A008	G1-1	G1-15-1	49
2131A008	G1-1	G1-15-1	50
2131A008	G1-2	G1-14-1	19
2131A008	G1-2	G1-14-1	20
2131A008	G1-3	G1-15-2	4
2131A010	G1-1	G1-15-1	22
2131A010	G1-1	G1-15-1	28
2131A507	G1-3	G1-22-1	7
2134A502	G1-3	G1-2-7	17
2135A001	G1-1	G1-3-2	23
2135A001	G1-2	G1-3-4	6
2145A131	G1-2	G1-8-2	6
2151A001	G1-3	G1-8-1	9
2161A011	G1-3	G1-8-1	4
2161A011	G1-3	G1-8-4	4
2311D039	G1-1	G1-8-1	6
2311D039	G1-2	G1-3-1	32
2311D039	G1-2	G1-7-1	6
2311D039	G1-3	G1-7-1	4
2311D559	G1-3	G1-18-1	9
2311D578	G1-3	G1-18-1	8
2313C039	G1-1	G1-8-1	38
2313C077	G1-1	G1-6-1	2
2313C077	G1-2	G1-5-1	2
2313C077	G1-2	G1-17-1	11
2313H233	G1-2	G1-13-1	7
2313H233	G1-3	G1-14-1	2
2313H331	G1-1	G1-3-4	22
2313H331	G1-2	G1-3-7	22
2313M059	G1-2	G1-4-2	5
2313M359	G1-2	G1-16-7	7
2313M377	G1-3	G1-20-1	3
2314C048	G1-2	G1-15-1	2
2314C049	G1-1	G1-16-1	7
2314C049	G1-2	G1-9-2	12
2314E007	G1-1	G1-4-2	14
2314E007	G1-2	G1-4-1	17
2314F001	G1-3	G1-2-1	19
2314F002	G1-2	G1-18-3	31
2314F003	G1-2	G1-7-1	42
2314F003	G1-3	G1-8-2	2
2314F004	G1-2	G1-16-4	3
2314F006	G1-1	G1-8-1	29
2314F006	G1-2	G1-18-3	27
2314F007	G1-2	G1-7-1	45
2314F016	G1-1	G1-8-1	21
2314F016	G1-2	G1-7-1	35
2314F036	G1-1	G1-3-5	28

MOTOR PARÇA NUMARASINA GÖRE İÇİNDEKİLER
ENGINE PART NO İNDEKİLER

PARÇA NO PART NO	MOTOR ENGINE	SAYFA NO PAGE NO	NO NO
2314F907	G1-1	G1-10-1	27
2314F907	G1-2	G1-3-9	23
2314F909	G1-1	G1-10-1	52
2314F909	G1-3	G1-22-1	6
2314H0006	G1-1	G1-15-1	9
2314H001	G1-1	G1-12-1	38
2314H002	G1-1	G1-4-2	3
2314H002	G1-1	G1-9-1	16
2314H002	G1-1	G1-10-1	32
2314H002	G1-1	G1-12-1	38
2314H002	G1-1	G1-12-2	39
2314H002	G1-2	G1-4-2	25
2314H002	G1-2	G1-9-2	10
2314H002	G1-2	G1-14-1	6
2314H002	G1-2	G1-16-3	11
2314H002	G1-2	G1-17-1	13
2314H002	G1-3	G1-17-3	4
2314H003	G1-1	G1-3-1	26
2314H005	G1-1	G1-3-6	8
2314H005	G1-1	G1-10-1	38
2314H005	G1-1	G1-10-1	41
2314H005	G1-1	G1-15-1	40
2314H005	G1-2	G1-3-8	22
2314H005	G1-2	G1-3-9	8
2314H005	G1-3	G1-8-3	8
2314H005	G1-3	G1-12-1	17
2314H006	G1-1	G1-4-1	30
2314H006	G1-1	G1-12-1	17
2314H006	G1-1	G1-12-1	18
2314H006	G1-1	G1-12-2	17
2314H006	G1-1	G1-12-2	18
2314H006	G1-2	G1-14-1	7
2314H006	G1-3	G1-9-1	8
2314H007	G1-1	G1-8-1	16
2314H007	G1-1	G1-10-1	34
2314H007	G1-1	G1-10-1	40
2314H007	G1-2	G1-7-1	32
2314H008	G1-1	G1-10-1	37
2314H008	G1-1	G1-12-1	27
2314H008	G1-1	G1-12-2	27
2314H008	G1-1	G1-15-1	11
2314H008	G1-1	G1-15-1	14
2314H008	G1-1	G1-15-1	16
2314H008	G1-2	G1-11-1	17
2314H008	G1-2	G1-14-1	9
2314H008	G1-2	G1-14-1	12
2314H008	G1-3	G1-22-3	6
2314H010	G1-1	G1-13-1	4
2314H011	G1-3	G1-8-3	7
2314H012	G1-2	G1-11-1	24
2314H012	G1-3	G1-12-1	18
2314H012	G1-3	G1-17-3	5
2314H013	G1-1	G1-3-5	21
2314H013	G1-1	G1-15-1	7
2314H013	G1-2	G1-3-8	23
2314H013	G1-2	G1-14-1	14
2314H015	G1-1	G1-8-1	13
2314H015	G1-1	G1-12-1	26
2314H015	G1-1	G1-12-2	16
2314H015	G1-1	G1-12-2	26
2314H017	G1-1	G1-15-1	15
2314H017	G1-2	G1-14-1	13
2314H017	G1-2	G1-16-5	3
2314H017	G1-2	G1-16-5	6
2314H022	G1-1	G1-8-1	11
2314H022	G1-2	G1-7-1	11

PARÇA NO PART NO	MOTOR ENGINE	SAYFA NO PAGE NO	NO NO
2314H022	G1-3	G1-7-1	11
2314H023	G1-1	G1-8-1	12
2314H023	G1-2	G1-7-1	12
2314H023	G1-3	G1-7-1	9
2314H023	G1-3	G1-7-1	10
2314H034	G1-1	G1-3-5	4
2314H034	G1-1	G1-3-5	46
2314H034	G1-2	G1-3-8	9
2314H034	G1-2	G1-3-8	24
2314H034	G1-2	G1-11-1	13
2314H034	G1-3	G1-17-1	6
2314H038	G1-3	G1-9-2	7
2314H039	G1-2	G1-16-5	2
2314H052	G1-3	G1-15-2	3
2314H103	G1-3	G1-15-2	7
2314J002	G1-1	G1-10-1	33
2314J002	G1-1	G1-17-2	11
2314J002	G1-1	G1-18-2	5
2314J002	G1-1	G1-20-1	9
2314J002	G1-2	G1-4-1	22
2314J002	G1-2	G1-16-7	6
2314J002	G1-2	G1-18-2	10
2314J002	G1-3	G1-3-1	13
2314J002	G1-3	G1-17-3	6
2314J002	G1-3	G1-24-1	2
2314J002	G1-3	G1-24-1	4
2314J005	G1-3	G1-6-1	7
2314J007	G1-3	G1-15-2	2
2314J008	G1-3	G1-19-1	2
2314J010	G1-1	G1-3-5	17
2314J010	G1-2	G1-3-8	6
2314J010	G1-3	G1-17-2	6
2314J011	G1-1	G1-3-6	15
2314J011	G1-2	G1-3-9	28
2314J012	G1-3	G1-15-2	8
2314J013	G1-1	G1-12-1	25
2314J013	G1-1	G1-12-2	25
2314J033	G1-1	G1-3-1	48
2314J033	G1-1	G1-10-1	47
2314J033	G1-1	G1-16-1	35
2314J033	G1-2	G1-3-1	35
2314J033	G1-2	G1-9-2	16
2314J033	G1-2	G1-15-2	4
2314J037	G1-1	G1-10-1	48
2314J037	G1-2	G1-9-2	15
2314J038	G1-1	G1-10-1	50
2314J040	G1-2	G1-9-3	8
2314J049	G1-2	G1-9-3	7
2314J603	G1-2	G1-14-1	17
2314J606	G1-1	G1-3-5	10
2314J606	G1-2	G1-3-8	15
2314J606	G1-3	G1-17-2	12
2314J607	G1-1	G1-3-4	25
2314J607	G1-2	G1-3-7	24
2314K159	G1-2	G1-11-1	12
2314K161	G1-2	G1-11-1	18
2314K161	G1-2	G1-11-1	19
2314K161	G1-3	G1-9-1	6
2314K164	G1-3	G1-12-1	16
2314K166	G1-2	G1-11-1	14
2314M033	G1-1	G1-12-2	11
2314W009	G1-3	G1-3-3	6
2316A901	G1-3	G1-2-7	18
2316A902	G1-3	G1-2-7	19
2318A108	G1-1	G1-4-1	54
2318A108	G1-3	G1-3-1	6

PARÇA NO PART NO	MOTOR ENGINE	SAYFA NO PAGE NO	NO NO
2318A602	G1-1	G1-8-1	31
2318A602	G1-1	G1-8-1	39
2318A602	G1-2	G1-7-1	41
2318A602	G1-2	G1-18-3	28
2318A603	G1-1	G1-4-1	9
2318A603	G1-1	G1-8-1	10
2318A603	G1-2	G1-4-1	23
2318A603	G1-2	G1-4-2	6
2318A603	G1-2	G1-7-1	10
2318A603	G1-3	G1-3-1	12
2318A603	G1-3	G1-7-1	6
2318A604	G1-1	G1-6-1	4
2318A605	G1-1	G1-3-4	23
2318A605	G1-2	G1-3-7	23
2318A605	G1-2	G1-14-1	18
2318A633	G1-2	G1-16-7	8
2318A634	G1-1	G1-17-2	30
2318D205	G1-1	G1-4-2	15
2318D205	G1-2	G1-4-1	18
2318D208	G1-1	G1-15-1	10
2318D208	G1-1	G1-15-1	12
2318D208	G1-2	G1-13-1	8
2318D208	G1-2	G1-14-1	8
2318D208	G1-2	G1-14-1	10
2318D208	G1-3	G1-14-1	3
2318D208	G1-3	G1-15-2	5
2318D240	G1-1	G1-15-1	21
2318D801	G1-1	G1-10-1	24
2318D802	G1-1	G1-8-1	22
2318D802	G1-2	G1-7-1	36
2411B122	G1-2	G1-16-3	9
2411D008	G1-3	G1-3-1	8
2415A076	G1-1	G1-12-1	51
2415A076	G1-1	G1-12-2	51
2415A090	G1-2	G1-12-1	6
2415A090	G1-2	G1-26-1	17
2415A093	G1-1	G1-3-5	44
2415A131	G1-3	G1-8-1	13
2415B121	G1-2	G1-8-1	5
2415B135	G1-1	G1-10-1	29
2415B135	G1-1	G1-26-1	20
2415B148	G1-1	G1-10-1	30
2415B148	G1-1	G1-26-1	21
2415B152	G1-1	G1-12-1	15
2415B152	G1-1	G1-12-2	15
2415B152	G1-1	G1-26-1	22
2415B155	G1-1	G1-12-1	6
2415B155	G1-1	G1-12-2	6
2415B167	G1-3	G1-18-1	7
2415B402	G1-1	G1-10-1	23
2415D051	G1-2	G1-4-2	20
2415D051	G1-2	G1-4-2	21
2415D051	G1-2	G1-4-2	23
2415D051	G1-2	G1-4-2	24
2415D053	G1-2	G1-15-1	3
2415D108	G1-2	G1-3-1	18
2415H002	G1-3	G1-9-2	9
2415H003	G1-3	G1-2-6	20
2415H003	G1-3	G1-26-1	2
2415H009	G1-3	G1-9-2	11
2415H031	G1-1	G1-10-1	22
2415H201	G1-1	G1-3-6	18
2415H201	G1-2	G1-3-9	10
2415H492	G1-2	G1-12-1	3
2415H498	G1-2	G1-15-2	3
2415H509	G1-2	G1-11-2	6

MOTOR PARÇA NUMARASINA GÖRE İÇİNDEKİLER
ENGINE PART NO İNDEX

PARÇA NO PART NO	MOTOR ENGINE	SAYFA NO PAGE NO	NO NO
2418F001	G1-3	G1-12-3	4
2418F002	G1-3	G1-12-3	3
2418F405	G1-1	G1-12-1	7
2418F405	G1-1	G1-12-2	7
2418F475	G1-1	G1-3-1	24
2418M505	G1-2	G1-3-6	15
2418M505	G1-2	G1-26-1	12
2418M506	G1-2	G1-3-6	10
2418M506	G1-2	G1-26-1	13
2431A016	G1-2	G1-7-1	7
2431A054	G1-1	G1-3-3	27
2481D051	G1-2	G1-16-5	11
2481D156	G1-2	G1-9-2	9
2481D156	G1-2	G1-9-2	17
2481D301	G1-1	G1-18-3	60
2481D456	G1-3	G1-22-3	3
2485A104	G1-3	G1-2-7	4
2485A108	G1-3	G1-2-1	17
2485A109	G1-3	G1-3-7	1
2485A204	G1-1	G1-3-1	15
2485A204	G1-2	G1-3-1	12
2486A211	G1-2	G1-9-1	3
2486A213	G1-2	G1-9-1	1
2486A214	G1-2	G1-9-1	4
2486A970	G1-1	G1-10-1	21
2487A018	G1-1	G1-3-5	35
2521A207	G1-3	G1-18-1	4
2521A415	G1-3	G1-18-1	5
2614B666	G1-2	G1-6-1	14
26431164B	G1-1	G1-4-4	6
26431164D	G1-1	G1-4-4	6
26431164E	G1-1	G1-4-4	6
26431164G	G1-1	G1-4-4	6
26431164GR	G1-1	G1-4-4	6
26431164GS	G1-1	G1-4-4	6
26431164GT	G1-1	G1-4-4	6
26431164GU	G1-1	G1-4-4	6
26431164GV	G1-1	G1-4-4	6
26431164H	G1-1	G1-4-4	6
26431164K	G1-1	G1-4-4	6
26431164L	G1-1	G1-4-4	6
26431164M	G1-1	G1-4-4	6
26431164N	G1-1	G1-4-4	6
26431164P	G1-1	G1-4-4	6
2643L612	G1-1	G1-4-3	1
2644C705	G1-2	G1-4-2	1
2645A021	G1-1	G1-4-4	1
2645A304	G1-1	G1-4-1	24
2645A304	G1-1	G1-4-4	2
2645A606	G1-1	G1-4-1	25
2645A606	G1-1	G1-4-4	11
2645K011	G1-3	G1-3-3	1
2645K611	G1-3	G1-3-3	3
2646E017	G1-1	G1-4-1	19
2646E017	G1-3	G1-3-2	5
2646E017	G1-2	G1-4-2	12
2646E019	G1-1	G1-4-1	21
2646E019	G1-2	G1-4-2	13
2646E501	G1-3	G1-3-6	2
2646F002	G1-3	G1-22-3	1
2646F501	G1-3	G1-3-6	1
2648A110	G1-1	G1-4-1	4
2648A113	G1-1	G1-21-1	2
2648A123	G1-2	G1-4-2	26
2648A124	G1-2	G1-4-2	26
2656F802	G1-2	G1-18-2	1

PARÇA NO PART NO	MOTOR ENGINE	SAYFA NO PAGE NO	NO NO
2721A029	G1-1	G1-3-2	18
2721A029	G1-1	G1-3-2	19
2721A537	G1-3	G1-18-1	6
2722A022	G1-3	G1-2-7	16
2722A022	G1-3	G1-6-1	5
2722A206	G1-1	G1-3-6	7
2722A206	G1-2	G1-3-9	7
2848A121	G1-2	G1-4-1	20
2873B072	G1-1	G1-6-1	1
3112A003	G1-2	G1-3-7	8
3112A003	G1-2	G1-3-7	11
3112A005	G1-2	G1-3-5	4
3112D071	G1-3	G1-2-1	9
3112X011	G1-3	G1-17-2	11
3113H001	G1-1	G1-15-1	2
3114X191	G1-3	G1-16-1	1
3115A041	G1-2	G1-14-1	2
3115A049	G1-3	G1-15-3	1
3115C113	G1-1	G1-7-1	15
3115C113	G1-2	G1-6-1	15
3115C113	G1-3	G1-6-2	1
3115T051	G1-2	G1-10-1	4
3115T051	G1-3	G1-11-1	1
3117A032	G1-1	G1-12-1	5
3117A032	G1-1	G1-12-2	5
3117C221	G1-3	G1-2-2	7
3117C252	G1-3	G1-18-1	3
3117L212	G1-2	G1-4-2	7
3117L261	G1-3	G1-3-1	5
3117N001	G1-3	G1-17-2	7
3117N042	G1-3	G1-17-2	1
3135X041	G1-1	G1-3-1	4
3135X042	G1-1	G1-3-1	4
3135X045	G1-1	G1-3-1	4
3135X062	G1-2	G1-3-1	3
3135X063	G1-2	G1-2-1	15
3135X063	G1-2	G1-3-1	3
3135X065	G1-2	G1-2-1	15
3135X065	G1-2	G1-3-1	3
3135X066	G1-2	G1-2-1	15
3135X066	G1-2	G1-3-1	3
3141D222	G1-3	G1-2-8	1
3142A051	G1-1	G1-3-3	15
3142D031	G1-2	G1-3-6	13
3142D041	G1-2	G1-2-3	2
3142D041	G1-2	G1-3-6	8
3142L072	G1-1	G1-3-3	7
3142W004	G1-2	G1-2-3	7
3142W004	G1-2	G1-3-6	12
3142W004	G1-2	G1-3-6	17
3142W004	G1-3	G1-2-6	13
3142W004	G1-3	G1-2-6	18
3161C005	G1-2	G1-4-1	21
3161C015	G1-3	G1-23-1	2
3172X004	G1-2	G1-18-3	11
3174A013	G1-2	G1-3-9	25
3174A016	G1-3	G1-2-6	11
3174A016	G1-3	G1-2-6	16
3174A017	G1-3	G1-8-1	5
3174L003	G1-1	G1-3-6	12
3174P409	G1-2	G1-2-3	5
3174P409	G1-2	G1-2-3	6
3174P409	G1-2	G1-3-6	9
3175P003	G1-2	G1-8-2	13
3175P003	G1-3	G1-8-4	7
3178C081	G1-3	G1-7-2	4

PARÇA NO PART NO	MOTOR ENGINE	SAYFA NO PAGE NO	NO NO
3178C119	G1-2	G1-7-1	27
3179P409	G1-2	G1-3-6	14
3211C002	G1-3	G1-2-5	2
3211P004	G1-1	G1-4-1	8
3211P013	G1-1	G1-8-1	9
3211P013	G1-2	G1-7-1	9
3211P013	G1-3	G1-7-1	5
3212P008	G1-3	G1-2-1	14
3212V002	G1-1	G1-3-1	27
3212V002	G1-2	G1-3-2	6
3212V005	G1-3	G1-18-2	1
3212V006	G1-3	G1-2-1	18
3218A011	G1-3	G1-2-6	23
3218A012	G1-3	G1-2-6	24
3218J015	G1-2	G1-16-6	2
3218R005	G1-2	G1-4-2	19
3218R013	G1-2	G1-18-3	12
3241A011	G1-3	G1-2-1	11
3241A012	G1-3	G1-2-1	10
3241H009	G1-1	G1-3-5	16
3241H009	G1-2	G1-3-8	7
3241H009	G1-3	G1-17-2	5
3244A009	G1-3	G1-2-1	15
3254K013	G1-2	G1-16-1	1
3271H004	G1-2	G1-3-9	2
3271H005	G1-2	G1-3-9	2
3274A003	G1-2	G1-8-2	7
3278A004	G1-3	G1-9-2	8
3278A006	G1-3	G1-2-6	19
3278A006	G1-3	G1-26-1	1
3278A007	G1-3	G1-9-2	10
3311K012	G1-2	G1-3-7	18
3311K015	G1-2	G1-3-7	21
3311R003	G1-1	G1-3-1	21
3313A006	G1-3	G1-22-3	5
3313A012	G1-2	G1-2-3	3
3313A012	G1-2	G1-3-6	4
3313E021	G1-3	G1-2-6	3
3313E021	G1-3	G1-2-6	4
3314A051	G1-2	G1-3-6	7
3314A061	G1-2	G1-3-6	6
3318A705	G1-2	G1-2-3	4
3318A705	G1-2	G1-3-6	5
3321A003	G1-1	G1-3-5	11
3321A003	G1-2	G1-3-8	16
3321A003	G1-3	G1-17-2	9
3342A011	G1-3	G1-2-6	12
3342A011	G1-3	G1-2-6	17
3342N011	G1-2	G1-3-6	11
3342N011	G1-2	G1-3-6	16
3343F012	G1-1	G1-3-6	17
3343F012	G1-2	G1-3-9	9
3343F041	G1-1	G1-3-3	8
3343J021	G1-1	G1-3-3	16
3346C008	G1-2	G1-9-2	8
3347A023	G1-3	G1-27-2	1
3347E021	G1-2	G1-16-7	1
3353D004	G1-1	G1-4-1	45
3353D004	G1-1	G1-4-2	25
3353D004	G1-2	G1-4-1	2
3353D004	G1-2	G1-4-1	8
3353D004	G1-3	G1-3-5	3
3353D005	G1-2	G1-7-1	44
3353D005	G1-3	G1-7-2	3
3353H004	G1-2	G1-16-3	8
3353V002	G1-2	G1-4-2	22

MOTOR PARÇA NUMARASINA GÖRE İÇİNDEKİLER
ENGINE PART NO İNDEX

PARÇA NO PART NO	MOTOR ENGINE	SAYFA NO PAGE NO	NO NO
3381A002	G1-1	G1-22-1	3
3381J008	G1-2	G1-12-1	4
3382P003	G1-1	G1-26-1	11
3382P004	G1-1	G1-12-1	10
3382P004	G1-1	G1-12-2	10
3383A006	G1-2	G1-16-4	5
3383H002	G1-1	G1-10-1	42
3435P019	G1-2	G1-18-3	6
3437E006	G1-1	G1-18-3	8
3482C005	G1-2	G1-9-2	1
3482V082	G1-2	G1-9-2	5
3521H065	G1-2	G1-4-2	8
3521H067	G1-2	G1-4-2	10
3521H068	G1-2	G1-4-2	11
3521H083	G1-2	G1-4-2	9
3525A061	G1-3	G1-3-2	1
3525A062	G1-3	G1-3-2	2
3525A063	G1-3	G1-3-2	3
3525A064	G1-3	G1-3-2	4
3552A013	G1-1	G1-4-2	16
3558X051	G1-2	G1-4-2	18
3571C029	G1-2	G1-16-4	1
3571C031	G1-2	G1-16-4	7
3575A047	G1-1	G1-8-1	14
3575A047	G1-2	G1-7-1	30
3575A063	G1-3	G1-7-3	1
3577A125	G1-3	G1-7-2	1
3611M006	G1-3	G1-21-1	1
3615A009	G1-3	G1-8-1	8
3615Y006	G1-2	G1-14-1	15
3617A001	G1-1	G1-9-1	14
3617A015	G1-3	G1-24-1	1
3621X007	G1-1	G1-20-1	5
3623A009	G1-3	G1-2-1	22
3623A009	G1-3	G1-9-3	1
3623H008	G1-1	G1-3-1	46
3623H008	G1-2	G1-3-1	34
3623H025	G1-2	G1-11-1	15
3623X004	G1-1	G1-15-1	17
3624A016	G1-3	G1-24-1	3
3624V016	G1-2	G1-20-1	4
3627P023	G1-1	G1-8-1	5
3627P023	G1-2	G1-7-1	5
3627P024	G1-2	G1-3-1	31
3627P041	G1-3	G1-7-1	3
3641A007	G1-3	G1-3-1	10
3644Y004	G1-2	G1-4-1	24
3645E003	G1-1	G1-10-1	31
3648C008	G1-2	G1-20-1	1
3653R002	G1-2	G1-18-3	30
3654W003	G1-1	G1-20-1	8
3656M001	G1-1	G1-22-1	5
3656P004	G1-2	G1-18-3	4
3656P008	G1-2	G1-18-3	5
3656X014	G1-2	G1-21-1	4
3662K002	G1-1	G1-4-1	52
3681A021	G1-1	G1-25-1	3
3681A032	G1-1	G1-9-1	18
3681A047	G1-2	G1-8-2	3
3681E033	G1-1	G1-3-3	31
3681E037	G1-2	G1-3-6	25
3681E037	G1-2	G1-26-1	2
3681K004	G1-1	G1-26-1	2
3681K005	G1-2	G1-2-1	21
3681P002	G1-1	G1-3-5	2
3681P002	G1-1	G1-26-1	4

PARÇA NO PART NO	MOTOR ENGINE	SAYFA NO PAGE NO	NO NO
3681P009	G1-2	G1-3-8	2
3681P019	G1-1	G1-3-5	20
3681P041	G1-2	G1-3-8	20
3681T013	G1-1	G1-26-1	6
3681T018	G1-1	G1-3-1	25
3681T018	G1-2	G1-3-2	4
3682A015	G1-2	G1-11-2	3
3682H002	G1-1	G1-26-1	7
3683A004	G1-2	G1-16-4	2
3683D006	G1-1	G1-25-1	20
3683L002	G1-1	G1-26-1	16
3683N004	G1-1	G1-26-1	14
3683R003	G1-1	G1-16-1	34
3684A004	G1-1	G1-25-1	10
3684N009	G1-1	G1-25-1	11
3684N017	G1-2	G1-26-1	7
3684N503	G1-1	G1-25-1	12
3684N503	G1-3	G1-21-1	3
3684N505	G1-2	G1-16-5	4
3684N505	G1-2	G1-26-1	8
3685F002	G1-1	G1-26-1	3
3685F004	G1-1	G1-10-1	26
3685F005	G1-1	G1-12-1	23
3685F005	G1-1	G1-12-2	23
3685F005	G1-1	G1-25-1	5
3685R007	G1-2	G1-18-1	6
3685R008	G1-1	G1-26-1	10
3685R009	G1-2	G1-26-1	4
3685U002	G1-1	G1-26-1	19
3686A504	G1-1	G1-10-1	39
3686A504	G1-1	G1-26-1	13
3686D007	G1-2	G1-26-1	5
3686T006	G1-1	G1-3-1	47
3686T006	G1-2	G1-3-1	33
3686T006	G1-2	G1-9-2	14
3686T006	G1-2	G1-9-3	4
3686T006	G1-2	G1-9-3	6
3687A507	G1-1	G1-9-1	24
3687H003	G1-1	G1-26-1	9
3687H012	G1-1	G1-26-1	12
3687M018	G1-1	G1-12-2	21
3687M018	G1-1	G1-25-1	4
3687M019	G1-1	G1-12-1	21
3687W007	G1-1	G1-26-1	8
3687W012	G1-1	G1-10-1	46
3687W017	G1-1	G1-13-1	15
3687Y016	G1-2	G1-11-1	11
3688A029	G1-2	G1-26-1	11
3688A029	G1-3	G1-20-1	2
3688A035	G1-3	G1-29-1	11
3688A038	G1-3	G1-8-4	3
3688C001	G1-1	G1-25-1	6
3688C002	G1-1	G1-25-1	7
3688C003	G1-1	G1-25-1	8
3688C018	G1-2	G1-17-1	10
3688C018	G1-2	G1-26-1	6
3688C035	G1-2	G1-26-1	9
3688C042	G1-2	G1-16-5	8
3688X012	G1-2	G1-26-1	3
3716C104	G1-1	G1-3-5	1
3716C171	G1-2	G1-3-8	1
3716C471	G1-3	G1-17-1	1
3717E272	G1-3	G1-7-1	1
3717J052	G1-1	G1-8-1	1
3733A008	G1-3	G1-22-3	4
3735A011	G1-1	G1-8-1	32

PARÇA NO PART NO	MOTOR ENGINE	SAYFA NO PAGE NO	NO NO
3735A011	G1-2	G1-7-1	34
3748C011	G1-1	G1-3-6	19
3748C011	G1-2	G1-3-9	11
3751A241	G1-3	G1-3-3	5
3753C012	G1-1	G1-10-1	25
3753W001	G1-1	G1-10-1	45
3755H001	G1-1	G1-12-1	20
3755H001	G1-1	G1-12-2	20
3763A045	G1-3	G1-22-3	2
3763A046	G1-3	G1-22-1	8
3763D002	G1-1	G1-10-1	28
3766E011	G1-2	G1-16-7	2
3766P094	G1-2	G1-9-2	13
3766P361	G1-2	G1-16-5	5
3771K121	G1-1	G1-12-2	22
3773A081	G1-3	G1-9-2	5
3773T103	G1-2	G1-9-3	5
3774A004	G1-2	G1-3-1	15
3775E012	G1-1	G1-3-4	14
3775E012	G1-2	G1-3-7	14
3777R013	G1-2	G1-16-5	1
3778E052	G1-2	G1-16-6	1
3788A002	G1-3	G1-8-1	6
3788A003	G1-3	G1-8-1	10
3788N003	G1-3	G1-8-2	1
3818A507	G1-1	G1-8-1	37
3818A507	G1-2	G1-7-1	43
3818X901	G1-1	G1-3-4	5
3818X901	G1-2	G1-3-7	5
3822A021	G1-1	G1-15-1	6
3823P006	G1-2	G1-16-7	3
3824A021	G1-1	G1-8-1	17
3824A021	G1-2	G1-7-1	33
3824A074	G1-3	G1-15-2	1
3827H021	G1-1	G1-15-1	4
3828D016	G1-2	G1-14-1	3
3831E006	G1-1	G1-18-2	2
3831E006	G1-2	G1-18-2	9
3861A013	G1-1	G1-15-1	13
3861A027	G1-2	G1-3-1	25
4111D199	G1-3	G1-4-1	1
4113H073	G1-1	G1-7-1	16
4113H073	G1-2	G1-6-1	16
4113H093	G1-3	G1-18-1	1
4113K006	G1-3	G1-6-1	1
4115C311	G1-2	G1-3-5	1
4115C311	G1-3	G1-2-4	1
4115C312	G1-2	G1-3-5	1
4115C312	G1-3	G1-2-4	1
4115C313	G1-2	G1-3-5	1
4115C314	G1-2	G1-3-5	1
4115C314	G1-3	G1-2-4	1
4115C315	G1-2	G1-3-5	1
4115C315	G1-3	G1-2-4	1
4115C316	G1-2	G1-3-5	1
4115C316	G1-3	G1-2-4	1
4115R007	G1-2	G1-3-7	6
4115R008	G1-2	G1-3-7	9
4115R305	G1-1	G1-3-4	6
4115R306	G1-1	G1-3-4	9
4115R314	G1-3	G1-2-7	5
4115R315	G1-3	G1-2-7	11
4115R703	G1-3	G1-2-7	2
4121A058	G1-3	G1-3-5	1
4121C057	G1-2	G1-4-1	1
4121K019	G1-1	G1-18-3	24

PARÇA NUMARASINA GÖRE İÇİNDEKİLER
PART NO INDEX

PARÇA NO PART NO	MOTOR ENGINE	SAYFA NO PAGE NO	NO NO
4121M012	G1-1	G1-18-3	19
4122M012	G1-2	G1-18-3	17
4122T008	G1-2	G1-18-3	22
4123T014	G1-2	G1-16-3	1
4124C074	G1-2	G1-4-1	6
4124E033	G1-1	G1-22-1	1
4124E037	G1-1	G1-4-2	1
4124E127	G1-2	G1-21-1	1
4125A033	G1-2	G1-18-3	1
4126X098	G1-1	G1-17-2	31
4126X124	G1-1	G1-3-1	35
4133L012	G1-1	G1-12-2	29
4133L036	G1-2	G1-12-1	1
4133L048	G1-3	G1-12-3	1
4133L054	G1-2	G1-11-2	1
4133L501	G1-3	G1-13-1	1
4134C043	G1-3	G1-8-3	1
4134E017	G1-2	G1-9-3	1
4134K015	G1-3	G1-8-4	1
4134W001	G1-3	G1-9-1	1
4138A017	G1-2	G1-3-1	26
4138A054	G1-2	G1-3-9	20
4142A402	G1-2	G1-3-8	17
4142A502	G1-3	G1-17-3	1
4142V066	G1-1	G1-3-1	22
4142V066	G1-2	G1-3-2	1
4142X098	G1-2	G1-8-1	3
4142X188	G1-2	G1-8-2	1
4142X292	G1-3	G1-8-1	1
4148K001	G1-2	G1-15-2	1
4148K011	G1-2	G1-11-2	4
4152A002	G1-1	G1-3-5	42
515/00410	G1-1	G1-4-1	3
515/00410	G1-2	G1-4-2	3
515/23000	G1-1	G1-23-1	2
515/23003	G1-3	G1-9-2	8
515/23003	G1-3	G1-25-1	1
515/23030	G1-3	G1-3-4	1
81558A	G1-1	G1-3-2	3
81558B	G1-1	G1-3-2	3
81558C	G1-1	G1-3-2	3
AB39767	G1-1	G1-2-1	1
F01/01503	G1-1	G1-7-1	14
F01/01506	G1-3	G1-6-2	2
F01/04100	G1-1	G1-5-1	3
F01/05100	G1-3	G1-2-7	9
F01/05100	G1-3	G1-2-7	14
F01/08730	G1-1	G1-17-2	2
F01/08750	G1-1	G1-10-1	1
F01/08755	G1-3	G1-9-2	1
F01/08761	G1-1	G1-4-1	33
F01/08810	G1-1	G1-3-6	2
F01/08852	G1-1	G1-18-1	7
F01/08870	G1-3	G1-13-1	3
F01/08871	G1-2	G1-12-1	5
F01/08872	G1-1	G1-12-1	28
F01/08970	G1-1	G1-4-1	32
F01/09035	G1-1	G1-4-1	35
F01/09259	G1-1	G1-11-1	3
F01/09259	G1-2	G1-10-1	3
F01/09259	G1-3	G1-11-1	3
F01/09637	G1-1	G1-14-1	9
F01/09637	G1-2	G1-13-1	9
F01/09637	G1-3	G1-14-1	1
F01/10051	G1-3	G1-17-1	3
F01/10051	G1-3	G1-29-1	4

PARÇA NO PART NO	MOTOR ENGINE	SAYFA NO PAGE NO	NO NO
F01/10052	G1-3	G1-17-1	4
F01/10052	G1-3	G1-29-1	5
F01/10084	G1-3	G1-2-1	23
F01/10084	G1-3	G1-9-2	6
F01/10084	G1-3	G1-9-3	2
F01/10084	G1-3	G1-29-1	9
F01/10085	G1-3	G1-9-2	4
F01/10085	G1-3	G1-29-1	8
F01/10087	G1-1	G1-17-3	7
F01/10088	G1-1	G1-17-3	6
F01/10089	G1-1	G1-17-3	5
F01/10102	G1-1	G1-17-2	28
F01/10105	G1-3	G1-8-1	7
F01/10112	G1-1	G1-3-5	19
F01/10112	G1-2	G1-2-1	19
F01/10112	G1-2	G1-3-8	19
F01/10112	G1-3	G1-17-1	2
F01/10116	G1-2	G1-2-1	20
F01/10116	G1-2	G1-3-2	3
F01/10118	G1-3	G1-2-5	1
F01/10120	G1-3	G1-2-6	10
F01/10120	G1-3	G1-2-6	15
F01/10249	G1-1	G1-11-1	2
F01/10249	G1-2	G1-10-1	2
F01/10249	G1-3	G1-11-1	2
F01/10250	G1-1	G1-11-1	1
F01/10271	G1-1	G1-9-1	19
F01/10271	G1-2	G1-8-2	4
F01/10271	G1-3	G1-8-1	11
F01/10290	G1-1	G1-9-1	9
F01/10291	G1-1	G1-9-1	12
F01/10291	G1-2	G1-8-2	11
F01/10291	G1-3	G1-8-4	9
F01/10299	G1-1	G1-17-3	1
F01/10303	G1-1	G1-17-3	9
F01/10304	G1-1	G1-17-3	8
F01/10305	G1-1	G1-17-3	11
F01/10308	G1-1	G1-17-2	1
F01/10326	G1-1	G1-10-1	2
F01/10326	G1-3	G1-9-2	3
F01/10395	G1-3	G1-22-2	1
F01/10404	G1-2	G1-21-1	2
F01/10405	G1-2	G1-4-1	3
F01/10405	G1-2	G1-21-1	3
F01/10406	G1-2	G1-4-1	7
F01/10408	G1-2	G1-3-9	1
F01/10445	G1-2	G1-27-1	1
F01/10447	G1-3	G1-29-1	1
F01/10480	G1-1	G1-3-6	1
F01/10482	G1-3	G1-19-1	1
F01/10485	G1-3	G1-28-1	1
F01/10486	G1-2	G1-2-1	17
F01/10931	G1-1	G1-9-1	21
F01/11082	G1-1	G1-12-1	1
F01/11086	G1-3	G1-12-1	1
F01/11396	G1-1	G1-12-1	36
F01/12300	G1-1	G1-8-1	35
F01/12301	G1-1	G1-8-1	23
F01/12301	G1-2	G1-7-1	40
F01/17865	G1-1	G1-23-1	1
F01/17865	G1-2	G1-22-1	1
F01/17865	G1-2	G1-22-1	3
F01/17865	G1-3	G1-25-2	1
F01/17970	G1-1	G1-17-2	29
F01/17985	G1-1	G1-3-5	41
F01/17985	G1-1	G1-3-6	20

PARÇA NO PART NO	MOTOR ENGINE	SAYFA NO PAGE NO	NO NO
F01/17985	G1-1	G1-8-1	18
F01/17985	G1-1	G1-12-1	32
F01/17985	G1-1	G1-12-1	33
F01/17985	G1-1	G1-12-2	32
F01/17985	G1-1	G1-12-2	33
F01/17985	G1-1	G1-17-3	10
F01/17985	G1-2	G1-3-8	21
F01/17985	G1-2	G1-3-9	12
F01/17985	G1-2	G1-7-1	37
F01/17985	G1-2	G1-16-5	7
F01/17985	G1-3	G1-3-1	9
F01/17985	G1-3	G1-7-3	3
F01/17985	G1-3	G1-9-1	7
F01/17985	G1-3	G1-13-1	5
F01/17996	G1-1	G1-12-1	16
F01/17996	G1-2	G1-7-1	13
F01/17996	G1-3	G1-7-1	12
F01/17996	G1-3	G1-7-1	13
F01/18005	G1-1	G1-7-1	20
F01/18005	G1-2	G1-6-1	20
F01/18011	G1-1	G1-17-3	3
F01/18013	G1-1	G1-17-3	2
F01/18014	G1-1	G1-17-3	4
F01/18022	G1-1	G1-17-2	3
F01/18023	G1-1	G1-17-2	4
F01/18023	G1-3	G1-5-1	2
F01/18027	G1-1	G1-18-2	4
F01/18027	G1-2	G1-5-1	4
F01/18027	G1-2	G1-18-2	12
F01/18027	G1-3	G1-5-1	3
F01/18027	G1-3	G1-15-2	10
F01/18029	G1-1	G1-17-2	5
F01/18029	G1-2	G1-16-1	2
F01/18029	G1-2	G1-17-1	12
F01/18029	G1-3	G1-20-1	4
F01/18453	G1-1	G1-4-1	28
F01/18505	G1-1	G1-4-1	27
F01/18510	G1-1	G1-4-1	26
F01/18602	G1-3	G1-3-1	4
F01/18701	G1-1	G1-4-4	6
F01/18703	G1-1	G1-4-4	6
F01/18706	G1-1	G1-4-4	6
F01/18709	G1-1	G1-4-4	6
F01/18917	G1-1	G1-4-4	7
F01/18918	G1-1	G1-4-4	8
F01/23000	G1-1	G1-1-1	1
F01/23050	G1-2	G1-1-1	1
F01/23060	G1-3	G1-1-1	1
F01/23101	G1-1	G1-3-5	3
F01/23101	G1-1	G1-15-1	8
F01/23101	G1-1	G1-15-1	18
F01/23101	G1-1	G1-17-2	10
F01/23101	G1-1	G1-17-2	16
F01/23101	G1-1	G1-17-2	26
F01/23101	G1-1	G1-18-3	35
F01/23101	G1-2	G1-3-2	5
F01/23101	G1-2	G1-3-8	8
F01/23101	G1-2	G1-4-1	19
F01/23101	G1-2	G1-12-1	7
F01/23101	G1-2	G1-14-1	16
F01/23101	G1-2	G1-16-7	5
F01/23101	G1-2	G1-18-3	32
F01/23101	G1-3	G1-3-1	11
F01/23101	G1-3	G1-12-3	5
F01/23101	G1-3	G1-17-1	5
F01/23102	G1-1	G1-17-2	36

MOTOR PARÇA NUMARASINA GÖRE İÇİNDEKİLER
ENGINE PART NO İNDEX

PARÇA NO PART NO	MOTOR ENGINE	SAYFA NO PAGE NO	NO NO
F01/23102	G1-1	G1-18-1	6
F01/23102	G1-2	G1-3-1	24
F01/23102	G1-2	G1-16-4	9
F01/23102	G1-2	G1-18-1	7
F01/23102	G1-3	G1-2-1	21
F01/23102	G1-3	G1-9-3	3
F01/23102	G1-3	G1-21-1	2
F01/23103	G1-1	G1-15-1	20
F01/23103	G1-1	G1-18-2	3
F01/23103	G1-1	G1-20-1	7
F01/23103	G1-2	G1-18-2	11
F01/23104	G1-1	G1-15-1	5
F01/23104	G1-1	G1-17-2	12
F01/23104	G1-1	G1-20-1	6
F01/23104	G1-1	G1-20-1	10
F01/23104	G1-2	G1-14-1	4
F01/23104	G1-2	G1-16-7	4
F01/23104	G1-2	G1-20-1	2
F01/23104	G1-2	G1-20-1	3
F01/23110	G1-1	G1-3-5	23
F01/24104	G1-3	G1-8-4	5
F01/24108	G1-3	G1-8-3	3
F01/24138	G1-3	G1-13-1	4
F01/24802	G1-3	G1-9-1	2
F01/25190	G1-2	G1-3-9	5
F01/26405	G1-1	G1-4-1	1
F01/26408	G1-3	G1-3-1	1
F01/26410	G1-1	G1-4-1	23
F01/26411	G1-2	G1-4-2	14
F01/26420	G1-2	G1-4-2	16
F01/26698	G1-3	G1-20-1	1
F01/26700	G1-1	G1-17-1	1
F01/26701	G1-2	G1-16-2	1
F01/28690	G1-3	G1-5-1	1
F01/28700	G1-1	G1-6-2	1
F01/28700	G1-2	G1-5-1	1
F01/28700	G1-2	G1-5-2	1
F01/28701	G1-2	G1-5-2	3
F01/28703	G1-2	G1-5-2	4
F01/28706	G1-2	G1-5-2	2
F01/28707	G1-2	G1-5-2	6
F01/28708	G1-2	G1-5-2	5
F01/28710	G1-2	G1-5-2	7
F01/28745	G1-3	G1-15-1	1
F01/28750	G1-1	G1-15-2	1
F01/28750	G1-2	G1-14-2	1
F01/28751	G1-2	G1-14-2	2
F01/28752	G1-2	G1-14-2	3
F01/28753	G1-2	G1-14-2	5
F01/28754	G1-2	G1-14-2	8
F01/28755	G1-2	G1-14-2	4
F01/31087	G1-3	G1-2-4	3
F01/31090	G1-2	G1-3-4	7
F01/31106	G1-1	G1-3-2	12
F01/31110	G1-1	G1-3-2	5
F01/31110	G1-2	G1-2-2	2
F01/31110	G1-2	G1-2-2	5
F01/31110	G1-2	G1-2-2	7
F01/31110	G1-2	G1-2-2	10
F01/31110	G1-2	G1-3-3	5
F01/31110	G1-3	G1-2-2	5
F01/31120	G1-1	G1-3-2	6
F01/31120	G1-2	G1-2-2	3
F01/31120	G1-2	G1-2-2	6
F01/31120	G1-2	G1-2-2	8
F01/31120	G1-2	G1-2-2	11

PARÇA NO PART NO	MOTOR ENGINE	SAYFA NO PAGE NO	NO NO
F01/31120	G1-2	G1-3-3	6
F01/31120	G1-3	G1-2-2	6
F01/31130	G1-1	G1-3-2	5
F01/31130	G1-2	G1-2-2	2
F01/31130	G1-2	G1-2-2	5
F01/31130	G1-2	G1-3-3	5
F01/31130	G1-3	G1-2-2	5
F01/31140	G1-1	G1-3-2	6
F01/31140	G1-2	G1-2-2	3
F01/31140	G1-2	G1-2-2	6
F01/31140	G1-2	G1-3-3	6
F01/31140	G1-3	G1-2-2	6
F01/31170	G1-1	G1-3-2	21
F01/31170	G1-2	G1-3-3	12
F01/31180	G1-1	G1-3-5	8
F01/31180	G1-2	G1-3-8	14
F01/31190	G1-1	G1-4-1	10
F01/31310	G1-2	G1-2-1	15
F01/31410	G1-1	G1-3-5	5
F01/31413	G1-3	G1-2-6	14
F01/31414	G1-3	G1-2-6	9
F01/31420	G1-1	G1-3-4	28
F01/31420	G1-2	G1-3-7	26
F01/31420	G1-3	G1-2-8	2
F01/31430	G1-1	G1-3-4	27
F01/31430	G1-2	G1-3-7	25
F01/31430	G1-3	G1-2-8	3
F01/31740	G1-2	G1-3-7	13
F01/31750	G1-2	G1-3-7	12
F01/31795	G1-2	G1-3-5	5
F01/31795	G1-3	G1-2-4	4
F01/32110	G1-3	G1-2-7	10
F01/32110	G1-3	G1-2-7	15
F01/32701	G1-1	G1-9-1	5
F01/33110	G1-1	G1-3-3	6
F01/33114	G1-3	G1-2-6	5
F01/33116	G1-3	G1-2-6	6
F01/33120	G1-1	G1-3-3	14
F01/33201	G1-1	G1-4-1	47
F01/33201	G1-1	G1-4-2	17
F01/33201	G1-1	G1-18-3	9
F01/33201	G1-1	G1-18-3	11
F01/33201	G1-1	G1-22-1	6
F01/33201	G1-2	G1-4-1	4
F01/33201	G1-2	G1-18-3	7
F01/33201	G1-2	G1-18-3	9
F01/33201	G1-2	G1-21-1	6
F01/33210	G1-1	G1-3-3	5
F01/334001	G1-1	G1-17-2	7
F01/33410	G1-1	G1-3-3	9
F01/33420	G1-1	G1-3-3	13
F01/33425	G1-1	G1-3-5	12
F01/33426	G1-1	G1-3-5	15
F01/33470	G1-3	G1-3-5	9
F01/33801	G1-1	G1-4-1	46
F01/33801	G1-1	G1-4-1	48
F01/33801	G1-1	G1-4-2	18
F01/33801	G1-1	G1-4-2	26
F01/33801	G1-1	G1-18-3	10
F01/33801	G1-1	G1-18-3	12
F01/33801	G1-1	G1-22-1	7
F01/33801	G1-2	G1-4-1	5
F01/33801	G1-2	G1-4-1	9
F01/33801	G1-2	G1-18-3	8
F01/33801	G1-2	G1-18-3	10
F01/33801	G1-2	G1-21-1	7

PARÇA NO PART NO	MOTOR ENGINE	SAYFA NO PAGE NO	NO NO
F01/33801	G1-2	G1-26-1	16
F01/33801	G1-3	G1-3-5	4
F01/33802	G1-1	G1-9-1	6
F01/33802	G1-2	G1-8-2	9
F01/33811	G1-2	G1-2-1	13
F01/33812	G1-3	G1-12-2	1
F01/35215	G1-1	G1-4-1	15
F01/35216	G1-1	G1-4-1	16
F01/35217	G1-1	G1-4-1	17
F01/35218	G1-1	G1-4-1	18
F01/35501	G1-1	G1-4-1	31
F01/35701	G1-1	G1-17-2	14
F01/35702	G1-1	G1-17-2	19
F01/35704	G1-1	G1-10-1	35
F01/36801	G1-1	G1-17-2	15
F01/36802	G1-1	G1-18-1	5
F01/36803	G1-1	G1-17-2	20
F01/36803	G1-2	G1-3-1	22
F01/36803	G1-2	G1-16-4	8
F01/36804	G1-1	G1-10-1	3
F01/36805	G1-1	G1-10-1	36
F01/36806	G1-1	G1-8-1	4
F01/36806	G1-2	G1-7-1	4
F01/36807	G1-1	G1-26-1	5
F01/36809	G1-1	G1-25-1	2
F01/36810	G1-1	G1-25-1	18
F01/36816	G1-1	G1-9-1	15
F01/36817	G1-1	G1-25-1	9
F01/36819	G1-3	G1-2-6	22
F01/36822	G1-3	G1-7-1	2
F01/36822	G1-3	G1-29-1	14
F01/36824	G1-3	G1-17-3	3
F01/36824	G1-3	G1-29-1	6
F01/36830	G1-3	G1-8-1	3
F01/36835	G1-3	G1-12-1	15
F01/36835	G1-3	G1-12-2	11
F01/36835	G1-3	G1-29-1	10
F01/36836	G1-3	G1-9-1	5
F01/36836	G1-3	G1-29-1	12
F01/36837	G1-3	G1-9-1	3
F01/36837	G1-3	G1-29-1	13
F01/37120	G1-2	G1-7-1	1
F01/37601	G1-1	G1-17-2	6
F01/37710	G1-1	G1-12-1	22
F01/38101	G1-1	G1-17-2	9
F01/41110	G1-1	G1-3-5	13
F01/41110	G1-2	G1-3-8	3
F01/41116	G1-1	G1-3-6	3
F01/41116	G1-2	G1-3-9	3
F01/41120	G1-1	G1-5-1	1
F01/41124	G1-3	G1-2-4	1
F01/41125	G1-3	G1-2-3	1
F01/41128	G1-3	G1-2-3	5
F01/41144	G1-3	G1-2-7	1
F01/41146	G1-3	G1-2-6	1
F01/41148	G1-3	G1-2-2	1
F01/41160	G1-1	G1-3-4	1
F01/41201	G1-1	G1-4-1	44
F01/41212	G1-1	G1-18-3	1
F01/41300	G1-1	G1-10-1	12
F01/41320	G1-3	G1-22-1	1
F01/41330	G1-1	G1-12-1	29
F01/41340	G1-1	G1-13-1	13
F01/41345	G1-2	G1-8-1	1
F01/41355	G1-1	G1-3-6	9
F01/41401	G1-1	G1-9-1	1

