

# HIDROMEK

---

## KAZICI YÜKLEYİCİ BACKHOE LOADER



# HMK 102s

 energyseries

## YEDEK PARÇA KATALOĞU SPARE PARTS CATALOG

---

**YAYIN NO: 1**

**BASKI NO/EDITION NO: 30**

**BASKI TARİHİ/EDITION DATE: 06/06/2008**


**KATALOG NO/CATALOG NO: Y10/12625**

**SERİ NO/SERIAL NO: 120000**

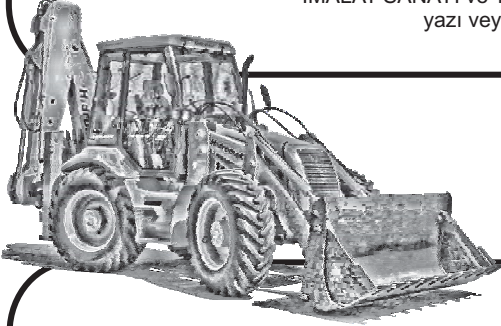
## ÖNSÖZ

Bu katalog, Hidromek Kazıcı Yükleyici İş Makinaları için yedek parça hizmetinde kullanılmak üzere hazırlanmıştır. Geliştirme çalışmaları sonucu ürünlerde yapılan değişiklikler yedek parça kataloglarına aktarılarak kataloglar güncellenmektedir. Çeşitli nedenlerden dolayı kısmi de olsa elinizdeki katalog son değişiklikleri yansıtmayabilir. Bu nedenle siparişlerinizin sağlıklı olabilmesi için yetkili servislerle temasa geçiniz

**İSLEMLERİNİZDE YARDIMCI OLMASI İÇİN,  
LÜTFEN MAKİNA SERİ NUMARALARINI İÇEREN AŞAĞIDAKİ TABLOYU  
MAKİNA ÜZERİNDEKİ SASI ETİKETİNE GÖRE DOLDURUNUZ.**

HİDROMEK			
TR HMK 102			
Araç Seri No		İmalat Seri No	
Motor Seri No		Ön Aks Seri No	
Vites Kutusu Seri No		Arka Aks Seri No	
Ağırlık (kg)	İmal Yılı	Motor Gücü (kw)	


Bu katalog Hidromek Mühendislik Bölümü tarafından hazırlanmaktadır. Her hakkı mahfuzdur. Önceden HİDROMEK HİDROLİK MEKANİK MAKİNA İMALAT SANAYİ ve TİC. LTD. ŞTİ.'nin yazılı izni alınmaksızın herhangi bir yazı veya resmin kullanılması kesinlikle yasaktır.



## FOREWORD

This manual has been prepared for ordering spare parts for Hidromek Backhoe Loaders. Spare parts catalogs are updated with modifications made on machines according to the developments. Due to some reasons this spare part catalog may not contain some of the final revisions. Please contact with authorized services or distributors for spare parts order and updated information.

**FOR FUTURE REFERENCE,  
PLEASE FILL THE TABLE BELOW ABOUT MACHINE SERIAL  
NUMBERS, ACCORDING TO THE MACHINE IDENTIFICATION PLATE.**

HİDROMEK			
TR HMK 102			
Machine Serial No.		Production Serial No.	
Engine Serial No.		Front Axle Serial No.	
Transmission Serial No.		Rear Axle Serial No.	
Weight (kg)	Year of Manufacture	Engine Power (kw)	

This catalog is produced by Engineering Department of Hidromek. All copyrights are reserved by HİDROMEK HİDROLİK MEKANİK MAKİNA İMALAT SANAYİ ve TİC. LTD. ŞTİ. Copying any text or picture without receiving written approval from HİDROMEK beforehand is strictly forbidden.



	<b>SAYFA NO</b>
<b>KATALOG İÇERİĞİ</b> .....	<b>1</b>
<b>FABRİKA ve BÖLGE MÜDÜRLÜKLERİ</b> .....	<b>2</b>
<b>PARÇA SİPARİŞİ</b> .....	<b>3</b>
<b>KATALOG KULLANIMI</b> .....	<b>5 - 6</b>
<b>KISALTMALAR</b> .....	<b>9</b>
<b>MAKİNA GENEL GÖRÜNÜŞÜ</b> .....	<b>10</b>
<b>İÇİNDEKİLER</b> .....	<b>11 - 17</b>
<b>YEDEK PARÇA İLE İLGİLİ SAYFALAR</b> .....	<b>-</b>
<b>PARÇA NUMARASINA GÖRE İÇİNDEKİLER</b> .....	<b>EK1 ...</b>



	<b>PAGE NO</b>
<b>CONTENTS OF THE CATALOG</b> .....	<b>1</b>
<b>PART ORDERING</b> .....	<b>3</b>
<b>USAGE OF CATALOG</b> .....	<b>5 - 6</b>
<b>ABBREVIATIONS</b> .....	<b>9</b>
<b>MACHINE OVERVIEW</b> .....	<b>10</b>
<b>CONTENTS</b> .....	<b>18 - 24</b>
<b>PAGES ABOUT SPARE PARTS</b> .....	<b>-</b>
<b>PART NO INDEX</b> .....	<b>EK1 ...</b>

**HİDROMEK**  
**FABRİKA ve BÖLGE MÜDÜRLÜKLERİ**

**FABRİKA**

<b>GENEL MÜDÜR</b>
Hasan Basri BOZKURT - Makina Yüksek Mühendisi

<b>MERKEZ VE FABRİKA</b>
<b>Adres</b> : Organize Sanayi Bölgesi Osmanlı Cad. No:1 06935 Sincan / ANKARA
<b>Telefon</b> : 0312 267 12 60
<b>Faks</b> : 0312 267 12 39
<b>İZMİR SERBEST BÖLGE MÜDÜRLÜĞÜ</b>
<b>Adres</b> : Akay Caddesi No: 144/1 Gaziemir / İZMİR
<b>Telefon</b> : 0232 251 69 00 – 251 60 57
<b>Faks</b> : 0232 251 01 20 – 251 66 81

**SATIŞ SONRASI HİZMETLER MÜDÜRLÜĞÜ**

<b>Adres</b> : İstanbul Yolu 17.km. Etimesgut / ANKARA
<b>Telefon</b> : 0312 280 87 40 (8 hat )
<b>Faks</b> : 0312 280 87 48 (Santral), 0312 280 87 49 (Yedek Parça)

**BÖLGE MÜDÜRLÜKLERİ**

<b>ANTALYA BÖLGE MÜDÜRLÜĞÜ</b>
<b>Adres</b> : Şafak Mahallesi Akdeniz Sanayi Sitesi 5008 Sokak No:57 / ANTALYA
<b>Telefon</b> : 0242 221 54 94 – 221 54 95
<b>Faks</b> : 0242 221 54 96
<b>BURSA BÖLGE MÜDÜRLÜĞÜ</b>
<b>Adres</b> : Kükürtlü Mah. Mudanya Cad. Turgut Sit. No:57 A/12 Osmangazi / BURSA
<b>Telefon</b> : 0224 234 02 80 – 234 11 60
<b>Faks</b> : 0224 234 52 95
<b>ELAZIĞ BÖLGE MÜDÜRLÜĞÜ</b>
<b>Adres</b> : Elazığ Malatya Karayolu 17. Km. Hankendi Beldesi / ELAZIĞ
<b>Telefon</b> : 0424 281 32 32
<b>Faks</b> : 0424 281 20 90
<b>TARSUS BÖLGE MÜDÜRLÜĞÜ</b>
<b>Adres</b> : Atalar Mah. Cemal Gürsel Cad. (E-5 karayolu) No:111 Yenice/Tarsus / MERSİN
<b>Telefon</b> : 0324 651 48 20 (3 hat)
<b>Faks</b> : 0324 651 48 19
<b>İSTANBUL BÖLGE MÜDÜRLÜĞÜ</b>
<b>Adres</b> : Zümrütevler Mah. Okul Sokak No:2 Ankara Asfaltı Yan Yolu Maltepe / İSTANBUL
<b>Telefon</b> : 0216 427 81 81 – 427 81 82 – 427 81 84
<b>Faks</b> : 0216 427 83 83
<b>İSTANBUL BÖLGE AVRUPA YAKASI SATIŞ OFİSİ</b>
<b>Adres</b> : Cemal Ulusoy Cad. Basınekspress Yolu 13/1 Yenibosna Güneşli / İSTANBUL
<b>Telefon</b> : 0212 424 07 07
<b>Faks</b> : 0212 424 07 00
<b>İZMİR BÖLGE MÜDÜRLÜĞÜ</b>
<b>Adres</b> : Soğukkuyu Mahallesi Anadolu Caddesi No:321-C Karşıyaka / İZMİR
<b>Telefon</b> : 0232 382 68 52 - 372 07 88
<b>Faks</b> : 0232 382 27 36
<b>KAYSERİ BÖLGE MÜDÜRLÜĞÜ</b>
<b>Adres</b> : Keykubat Mah. Osman Kavuncu Cad. Şek. Fab. karş. No:297-F / KAYSERİ
<b>Telefon</b> : 0352 332 12 31
<b>Faks</b> : 0352 331 03 69
<b>SAMSUN BÖLGE MÜDÜRLÜĞÜ</b>
<b>Adres</b> : 19 Mayıs Mah. Atatürk Bulvarı No:225/1 Kutlukent / SAMSUN
<b>Telefon</b> : 0362 266 58 23/25/26
<b>Faks</b> : 0362 266 58 26

**HİDROMEK**  
**FABRIKA ve BÖLGE MÜDÜRLÜKLERİ**

---

<b>TRABZON BÖLGE MÜDÜRLÜĞÜ</b>	
<b>Adres</b>	: Anadolu Cad. No: 6/G Değirmendere / TRABZON
<b>Telefon</b>	: 0462 328 14 03
<b>Faks</b>	: 0462 328 14 04
<b>TRABZON SSH MÜDÜRLÜĞÜ</b>	
<b>Adres</b>	: İpekyolu Sanayi Sitesi C Blok No: 21/ A TRABZON
<b>Telefon</b>	: 0462 325 99 95
<b>Faks</b>	: 0462 325 99 97

**DOGRU VE HIZLI BİR İŞLEM İÇİN  
MAKİNA İMALAT SERİ NO İLE BİRLİKTE  
TALEP EDİLEN PARÇANIN PARÇA NO, AD VE ADEDİNİ  
YETKİLİ SERVİSLERE FAKS VEYA TELEFONLA BİLDİRİNİZ.  
EĞER TALEP EDİLEN PARÇA SANZUMAN, AKS YA DA MOTOR ÜNİTELERİNDEN  
BİRİNE AITSE İLGİLİ ÜNİTENİN SERİ NO BİLGİLERİNİ DE BİLDİRİNİZ.**

**1 SERİ NUMARA BİLGİLERİNİN MAKİNA ÜZERİNDEKİ ŞAŞİ ETİKETİNDEN BULUNMASI**

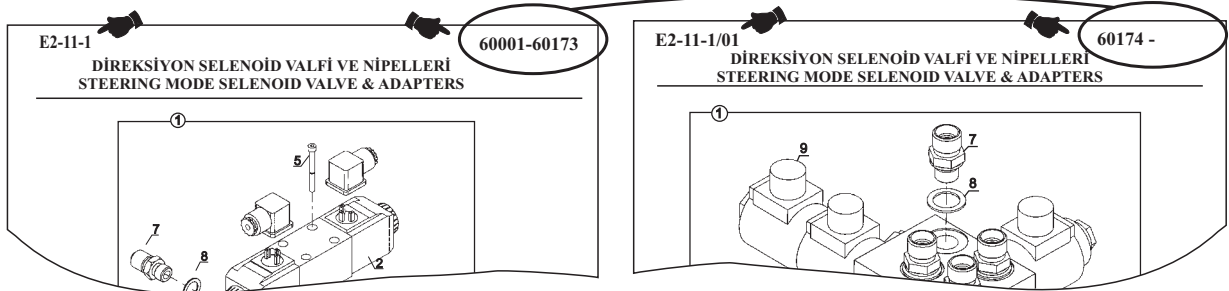
1. Araç Seri No
2. İmalat Seri No
3. Motor Seri No
4. Şanzuman Seri No
5. Ön Aks Seri No
6. Arka Aks Seri No

HİDROMEK	
TR HMK 102	
Araç Seri No	İmalat Seri No
Motor Seri No	Ön Aks Seri No
Vites Kutusu Seri No	Arka Aks Seri No
Ağırlık (kg)	İmal Yılı
	Motor Gücü (kw)

**2 İÇİNDEKİLER BÖLÜMÜNDEN İLGİLİ SAYFANIN SEÇİLMESİ**

İÇİNDEKİLER	
E	HİDROLİK
::	::
E2	VALF VE NİPEL BAĞLANTILARI
::	::
E2-10-1	FREN POMPASI
E2-11-1	DİREKSİYON SELENOİD VALFİ VE NİPELLERİ
::	::

**3 SAYFANIN ÜST KÖŞESİNDEKİ SAYFANIN GEÇERLİ OLDUĞU SERİ NO ARALIĞININ İNCELENMESİ VE MAKİNA İMALAT SERİ NOSUNA UYGUN SAYFA VE REVİZYONUN BULUNMASI**



**4 TALEP EDİLECEK PARÇANIN RESİM ÜZERİNDEN POZ NOSUNUN BULUNMASI VE PARÇA LİSTESİNDEN PARÇA NUMARASI, AÇIKLAMA VE İSTENİLEN PARÇA ADEDİNİN BELİRLENMESİ**

E2-11-1/01 DİREKSİYON SELENOİD VALFİ VE NİPELLERİ STEERING MODE SELENOID VALVE & ADAPTERS		60174 -						
NO	PARÇA NO	TANIM	DESCRIPTION	ADET	S.K.	SERİ NO	D.T.	NOT
NO	PART NO			QTY	S.C.	SERIAL NO	İCA	NOTE
1	018/45510	SELENOİD VALF-	SELENOID VALVE-	1	RK	60174 -		E1-2-1
7	806/24018	NİPEL, KOMP.	ADAPTER ASSEMBLY	4	SOP	60174 -		
8	N03/021724	PUL	WASHER	4				
9	F18/81010	SELENOİD VALF	SELENOID VALVE	4				

**FOR A CORRECT AND SHORTER RESULT  
INFORM PRODUCTION SERIAL NUMBER WITH THE  
REQUESTED PART'S NO, NAME AND NEEDED QUANTITY  
TO THE SERVICE WITH TELEPHONE OR FAX.  
IF THE REQUESTED PART BELONGS TO ENGINE, TRANSMISSION OR AXLE,  
INFORM ADDITIONALLY THEIR SERIAL NUMBERS.**

**1 FIND THE RELATED INFORMATION ABOUT SERIAL NUMBERS FROM THE IDENTIFICATION PLATE ON THE MACHINE**

1. Machine Serial No
2. Production Serial No
3. Engine Serial No
4. Transmission Serial No
5. Front Axle Serial No
6. Rear Axle Serial No

**2 SELECT THE RELATED PAGE FROM THE "CONTENTS"**

CONTENTS	
<b>E</b>	<b>HYDRAULIC</b>
..	..
E2	VALVE & ADAPTER MOUNTINGS
..	..
E2-10-1	PUMP, BRAKE
E2-11-1	STEERING MODE SELENOID VALVE & ADAPTERS
..	..

**3 CONTROL THE SERIAL NO ON THE TOP CORNER OF THE PAGE AND FIND THE SUITABLE PAGE FOUR YOUR MACHINE ACCORDING TO THE MACHINE PRODUCTION SERIAL NO**

E2-11-1 60001-60173

**DİREKSİYON SELENOİD VALFİ VE NİPELLERİ**  
**STEERING MODE SELENOID VALVE & ADAPTERS**

E2-11-1/01 60174 -

**DİREKSİYON SELENOİD VALFİ VE NİPELLERİ**  
**STEERING MODE SELENOID VALVE & ADAPTERS**

**4 WITH USING THE REQUESTED ITEM NO OF THE PART FROM THE ILLUSTRATION FIND THE PART NUMBER, DESCRIPTION AND DESIRED QUANTITY FROM THE PART LIST**

E2-11-1/01 60174 -

**DİREKSİYON SELENOİD VALFİ VE NİPELLERİ**  
**STEERING MODE SELENOID VALVE & ADAPTERS**

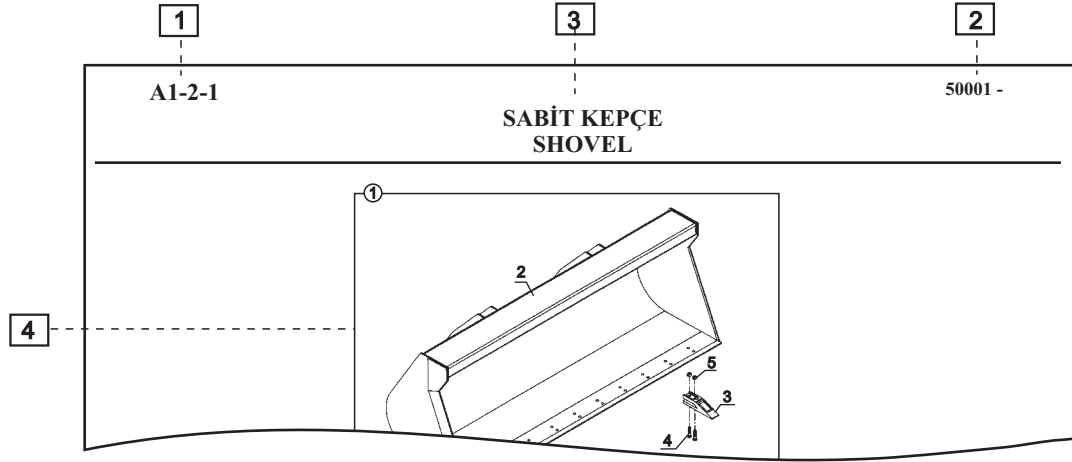
60174 - E2-11-1/01

**DİREKSİYON SELENOİD VALFİ VE NİPELLERİ**  
**STEERING MODE SELENOID VALVE & ADAPTERS**

NO	PARÇA NO	TANIM	DESCRIPTION	ADET	S.K.	SERİ NO	D.T.	NOT
NO	PART NO			QTY	S.C.	SERIAL NO	ICA	NOTE
1	018/45510	SELENOİD VALF-	SELENOID VALVE-	1	RK	60174 -		E1-2-1
7	806/24018	NİPEL, KOMP.	ADAPTER ASSEMBLY	4	SOP	60174 -		
8	N03/021724	PUL	WASHER	4		60174 -		
9	F18/81010	SELENOİD VALF	SELENOID VALVE					



PARÇA RESMİ VE PARÇA LİSTESİ



NO NO	PARÇA NO PART NO	TANIM	DESCRIPTION	ADET QTY	S.K. S.C.	SERİ NO SERIAL NO	D.T. ICA	NOT NOTE
1	060/10250	SABİT KEPÇE, KOMPLE	SHOVEL, ASSY	1				
2	060/20250	SABİT KEPÇE	SHOVEL	1				
3	840/40605	SABİT KEPÇE DİŞİ	TOOTH	10				

NOT / NOTE: (1) .....

1 SAYFA NO İLGİLİ SAYFAYI TANIMLAYAN KOD

⇒ XX-X-X / XX

Sayfa No Revizyon No

Revizyon No: Sayfanın geçirdiği değişiklik sayısı

⇒ XX-X-X-OP / XX

OP : Standart makinada bulunmayan, üretici tarafından planlanan veya müşteri talebine göre çeşitlilik gösteren parçaların bulunduğu sayfa

⇒ XX-X-X-OPXX / XX

OPXX : Birden fazla alternatifi bulunan ve ilgili sayfanın seçilmesi gerektiğini belirten kod

2 SERİ NO SAYFANIN GEÇERLİ OLDUĞU MAKİNA ŞASI NO ARALIĞI

- Revizyon Numarasına bağlı olarak değişebilir.

**XXXXX - XXXXX** : İlgili sayfa bu seri no aralığındaki makinaları kapsamaktadır.

Bu sayfayı revizyon görmüş bir sayfa takip eder

**XXXXX -** : Güncel sayfadır. Yeni bir revizyon yapılanaya kadar bu sayfa geçerlidir.

3 SAYFA ADI SAYFA İÇERİĞİNİ BELİRTEN TANIMLAMA

**4 PARÇA RESMİ** PARÇALARA AİT RESİM VE POZ NOLARI

- Poz no verilmiş kapalı çerçeve bir kompleyi ifade eder. Çerçeve içindekiler kompleye ait parçalardır.
- Çerçeve dışında bulunan ya da çerçeve içinde bulunup çerçeve dışına çizgi çekilerek pozlandırılmış parçalar o kompleye dahil değildir.
- Kullanımdan kalkan ya da yeni eklenen parçalar seri noları verilerek gösterilir.
- Resim üzerinde bilgi için başka sayfa numarasına yönlendirme yapılabilir.

**5 NO** HER BİR PARÇAYA AİT POZ NO**6 PARÇA NO** HER BİR PARÇAYA VERİLEN HİDROMEK NUMARASI**7 TANIM** TÜRKÇE VE İNGİLİZCE PARÇA VEYA KOMPLE ADI**8 ADET** İLGİLİ PARÇANIN O SAYFADA KULLANILAN PARÇA MİKTARI

- ' \* ' : İhtiyaca göre parça adedi.

**9 SK** SERVİS KODU**KODLAR VE AÇIKLAMALARI**

<b>RK</b>	REÇETE KODU	: Sadece Katalog Hazırlama Birimi tarafından kullanılan kod
<b>SOP</b>	SERVİSİ OLMAYAN PARÇA	- Bu kod bir kompleye verilmişse, komple içindeki parçalar ayrı ayrı tadarik edilebilir. - Kod, komple içindeki bir parçaya verilmişse, parça o komple ile birlikte talep edilebilir.
<b>OP</b>	OPSİYONEL	: Üretici veya müşteri isteğine göre çeşitlenmiş parça veya grup
<b>A</b>	ALTERNATİF	: Bir parça yerine kullanılabilmesi mümkün diğer bir parça
<b>(K)</b>	KİT	: Sipariş edilebilir parça takımı
<b>K</b>	KİT İÇİNDEKİ PARÇA	: Takım kapsamındaki parça
<b>GK</b>	GEREKTİĞİ KADAR	: Kullanım yerindeki ihtiyaca göre değişen parça adedi
<b>B</b>	BİRLİKTE	: Bir komplenin parçasıdır ve ayrı olarak sipariş edilemez

**10 SERİ NO** İLGİLİ PARÇA YADA KOMPLENİN GEÇERLİ OLDUĞU MAKİNA SERİ NO ARALIĞI

- Aks, şanzuman ve motora ait sayfalarda Hidromek seri nosu yerine ilgili grubun seri nosu verilebilir

**11 DT** DEĞİŞİKLİĞİN TÜRÜ

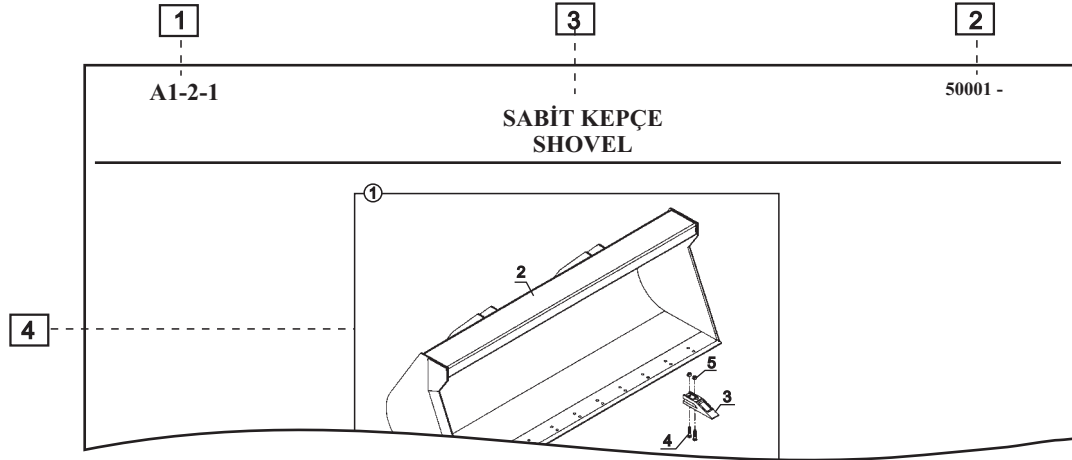
- Orjinal parça ile revizyonla eklenen yeni parça arasındaki kullanılabilirlik ilişkisini belirtir.
- Değişikliğin türü kodu yeni parça karşısına yazılır.

**KODLAR VE AÇIKLAMALARI**

<b>B</b>	<b>Birbiri</b> yerine <b>kullanılabilir</b>
<b>Y</b>	<b>Yeni</b> parça eskisi yerine <b>kullanılabilir</b> , tersi olamaz
<b>X</b>	Birbiri yerine <b>kullanılamaz</b>
<b>G</b>	Eski parça yerine bir <b>grup</b> kullanılmaktadır. Grup elemanları aynı rakam ile ifade edilir
<b>Y-G</b>	<b>Yeni</b> parça eskisinin yerine ancak <b>grup</b> ile birlikte kullanılabilir.
<b>B-G</b>	<b>Birbiri</b> yerine ancak <b>grup</b> ile birlikte kullanılabilir.
<b>E</b>	Yeni eklendi. Kaliteyi iyileştirmek için önceki makinalara da <b>eklenebilir</b> .

**12 NOT** PARÇA İLE İLGİLİ BİLGİ**13**  BİLGİ, KULLANIM YERİ VEYA REVİZYON BİLGİSİ İÇİN İLGİLİ SAYFAYA YÖNLENDİRME**14 NOT** PARÇA HAKKINDA SAYFA ALTINDA VERİLEN BİLGİ

**PART DRAWING AND PART LIST**



5	2	6	7	3	8	9	10	11	12	1
50001 -		SABİT KEPÇE SHOVEL				A1-2-1				
NO NO	PARÇA NO PART NO	TANIM	DESCRIPTION	ADET QTY	S.K. S.C.	SERİ NO SERIAL NO	D.T. ICA	NOT NOTE		
1	060/10250	SABİT KEPÇE, KOMPLE	SHOVEL, ASSY	1	RK					
2	060/20250	SABİT KEPÇE	SHOVEL	1						
3	840/40605	KEPÇE DİŞİ	TOOTH	10				A1-1-1 (1) -		
NOT / NOTE: (1) .....										

**1 PAGE NO CODE THAT DEFINES THE PAGE**

- ⇒ **XX-X-X / XX**  
Page No Revision No  
Revision No: Denotes page's number of revisions with respect to serial number
- ⇒ **XX-X-X-OP / XX**  
OP : This page does not includes standart machine parts. There are optional parts or groups that are determined by the customer or producer
- ⇒ **XX-X-X-OPXX / XX**  
OPXX : There are other optional versions of that page.

**2 SERIAL NO SERIAL NUMBER FOR WHICH THE PAGE IS VALID**

- Can be changed according to the revision no
- XXXXX - XXXXX** : This page includes the machines between these serial numbers.  
After this page there is a page with a new revision no
- XXXXX -** : This page is current and valid until a new revision

**3 PAGE NAME DESCRIPTION THAT REFER TO THE CONTENTS OF THE PAGE**

**4 PART DRAWING DRAWING OF PARTS WITH ITEM NUMBERS**

- Drawing in rectangle (frame) defines an assembly and parts in the rectangle belongs to the assembly.
- The parts or the item numbers of the parts that are positioned out of the frame are not included in the assembly.
- Added parts or the parts that are no longer use are illustrated with serial numbers
- Orientation to a related page is available

**5 NO ITEM NUMBER GIVEN TO EACH PART**

**6 PART NO HİDROMEK NUMBER GIVEN TO EACH PART**

**7 DESCRIPTION NAME OF THE PART OR ASSEMBLY**

**8 QTY QUANTITY OF PARTS USED IN RELATED PAGE**

- ' \* ' : Means 'as required'

**9 SC SERVICE CODE**

**CODES AND THEIR EXPLANATIONS**

<b>RK</b>	LIST CODE : This code is used by catalog preparation.
<b>SOP</b>	NON SERVICE PART : - If this code is given to an assembly, only the parts in the assembly can be ordered - If this code is given to a part which belongs to an assembly, it can be ordered with assembly
<b>OP</b>	OPTINAL : Optional part or group determined by the customer or producer
<b>A</b>	ALTERNATIVE : This is the part that can be used instead of the original part
<b>(K)</b>	KIT : Service part kit
<b>K</b>	PART IN THE KIT : The part in the service part kit
<b>GK</b>	AS REQUIRED : Quantity changes according to the machine
<b>B</b>	DEPEND : Part is component of an assembly and can not be ordered seperately

**10 SERIAL NO VALID SERIAL NUMBER OF THE PARTS OR ASSEMBLIES**

- For engine, transmission and axles pages, serial number of these components can be given instead of Hidromek machines.

**11 ICA INTERCHANGEABILITY**

- Code given in the new part row indicates the interchangeability relation between the old and new part

**CODES AND THEIR EXPLANATIONS**

<b>B</b>	Parts are <u>interchangeable</u>
<b>Y</b>	<u>New part</u> can be used <u>instead of old part</u> , but not vice versa
<b>X</b>	Parts <u>can not</u> be used <u>instead</u> of eachother
<b>G</b>	<u>A group</u> can be used <u>instead of old part</u> . Group members has same number.
<b>Y-G</b>	<u>New part</u> can be used <u>instead of old part only with a group</u>
<b>B-G</b>	Parts are <u>interchangeable only with group</u>
<b>E</b>	New added and <u>can be added</u> to the previous machines for quality improvement

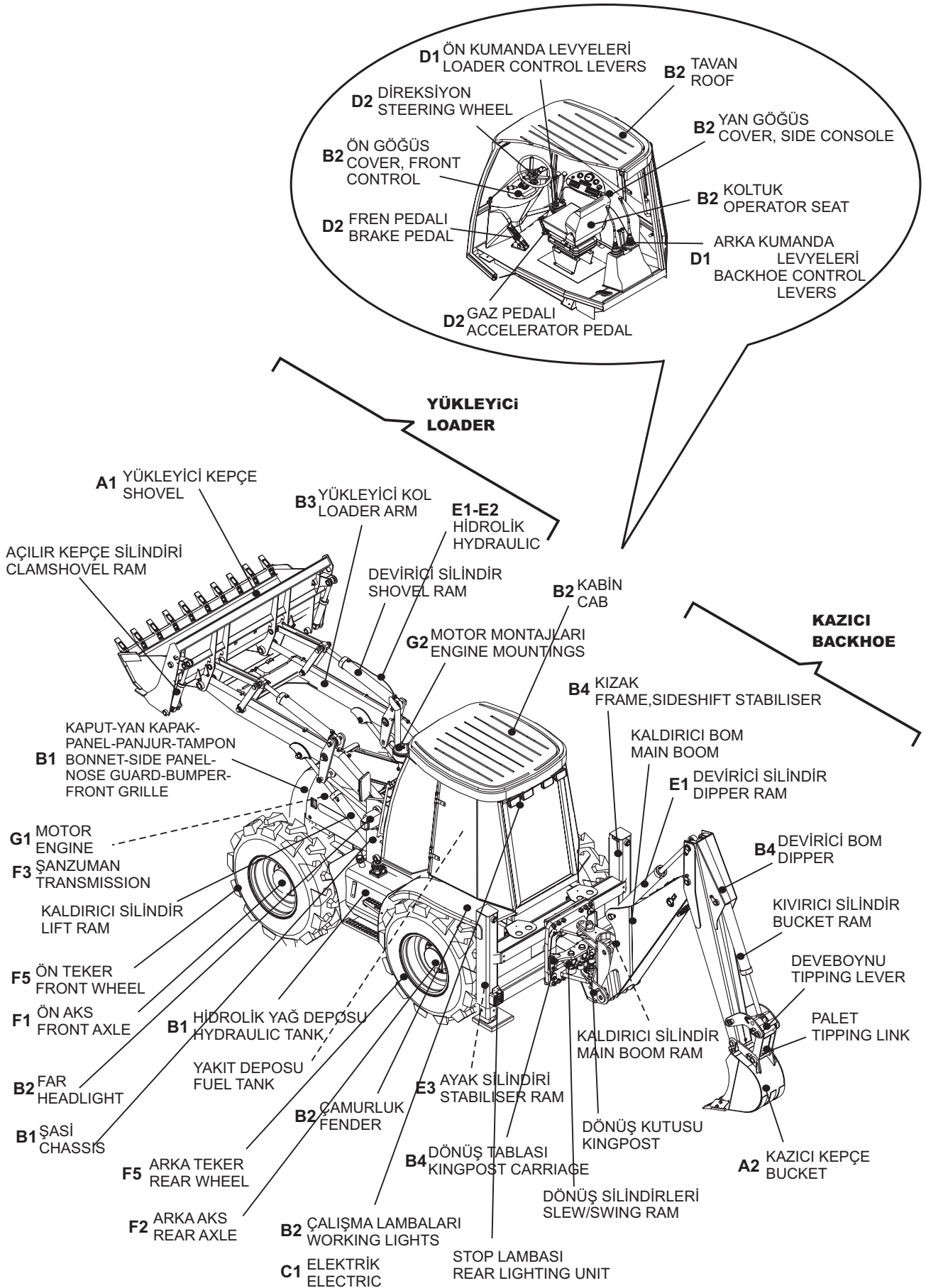
**12 NOTE INFORMATION ABOUT PARTS**

**13  ORIENTATION TO THE RELATED PAGE FOR INFORMATION, USAGE OF PART OR REVISION**

**14 NOTE NOTE GIVEN IN THE BOTTOM OF THE PAGE**

TÜRKÇE	ENGLISH	ORTAK COMMON	AÇIKLAMA	DECRPTION
	AC			AIR CONDITIONER
	ASSY			ASSEMBLY
KOMP			KOMPLE	
		NB	NORMAL BOMLU	STANDART BOOM
		TB	TELESKOPIK BOMLU	TELESCOPIC BOOM
		KT	KIRICI TESİSATLI	BREAKER INSTALLATION
		K	KIRICI	BREAKER
		BU	BURGU	AUGER
		KY	KAZICI YÜKLEYİCİ	BACKHOE LOADER
		Y	YÜKLEYİCİ	LOADER
		AK	AÇILIR KEPÇE	CLAMSHOVEL
		SK	SABİT KEPÇE	SHOVEL
		DK	DÖNER KEPÇE	TILTING BUCKET
	ACC			ACCUMULATOR
		ANK	ANKARA	ANKARA
		ESB	EGE SERBEST BÖLGE	EGE SERBEST BÖLGE
TR			TÜRKÇE	TURKISH
İNG			İNGİLİZCE	ENGLISH
FONK	FUNC		FONKSİYON	FUNCTION
		EKKV	ELEKTRİKLİ KIRICI KUMANDA VALFİ	ELECTRIC BREAKER CONTROL VALVE
		AKV	ATAŞMAN KUMANDA VALFİ	ATTACHMENT CONTROL VALVE
		OP	OPSİYONEL	OPTINAL
		SSH	SATIŞ SONRASI HİZMETLER	AFTER SALES SERVICES





**A ATAŞMANLAR**

<b>A1</b>	<b>YÜKLEYİCİ ATAŞMANLAR</b>
A1-1-1	KEPÇE, AÇILIR
A1-1-1-OP	KEPÇE, AÇILIR, ÇABUK SÖK- TAK
A1-2-1	SABİT KEPÇE
A1-3-1	SABİT KEPÇE, FORKLİFT APARATLI
A1-4-1	AÇILIR KEPÇE, FORKLİFT APARATLI
A1-5-1	ÇABUK SÖK TAK, YÜKLEYİCİ
A1-6-1-OP1	TESVİYE KÜREĞİ
A1-6-1-OP2	TESVİYE KÜREĞİ, ÇABUK SÖK- TAK
A1-6-1-OP3	TESVİYE KÜREĞİ, 2 EKSEN AÇILI
A1-7-1-OP1	TOMRUK YÜKLEYİCİ, 2+1 TIRNAKLI
A1-7-1-OP2	TOMRUK YÜKLEYİCİ, HAREKETLİ

<b>A2</b>	<b>KAZICI ATAŞMANLAR</b>
A2-1-1	KEPÇE, KAZICI
A2-2-1-1-OP1	KIRICI, LİFTON, LH 360
A2-2-1-1-OP3	KIRICI, MONTABERT- 140
A2-2-1-1-OP4	KIRICI, MONTABERT- 95
A2-2-1-1-OP5	KIRICI, DEMO S700V
A2-2-1-1-OP6	KIRICI, DEMO DMB70
A2-2-1-1-OP7	KIRICI, MONTABERT SC36
A2-2-1-2-OP1	KIRICI, LİFTON, LH 360
A2-2-1-2-OP2	KIRICI, TOKU, TNB 6M
A2-2-1-2-OP3	KIRICI, MONTABERT- 140
A2-2-1-2-OP4	KIRICI, MONTABERT- 95
A2-2-1-2-OP5	KIRICI, DEMO S700V
A2-2-1-2-OP6	KIRICI, DEMO DMB70
A2-3-1-OP1	BURGU
A2-3-1-OP2	BURGU
A2-4-1	RİPER
A2-5-1	DÖNERLİ KANAL KEPÇESİ
A2-6-1	ÇABUK SÖK TAK, KAZICI

**B GÖVDE**

<b>B1</b>	<b>GÖVDE MONTAJLARI</b>
B1-1-1	ŞAŞİ
B1-2-1	KAPUT- MOTOR YAN KAPAĞI- PANEL- PANJUR- TAMPON- ŞAŞİ BAĞLANTILARI
B1-2-2	MOTOR KAPAĞI, YAN, SAĞ
B1-2-3	MOTOR KAPAĞI, YAN, SOL
B1-2-4	KAPUT
B1-3-1	ŞAŞİ İLE HİDROLİK ELEMANLARIN BAĞLANTILARI
B1-4-1	ŞAŞİ - KABİN - MOTOR BAĞLANTILARI
B1-5-1	DEPO, HİDROLİK YAĞ
B1-7-1	DEPO, YAKIT
B1-8-1	AKS - ŞAŞİ BAĞLANTI ELEMANLARI
B1-9-1	ÇAMURLUKLAR

<b>B2</b>	<b>KABİN</b>
B2-1-1-OP1	KABİN, LEVYE MEKANİZMALI
B2-1-1-OP2	KABİN, JOYSTİCK MEKANİZMALI
B2-1-1-OP3	KABİN, LEVYE MEKANİZMALI, SAFİM/ CARLİSLE FRENLİ
B2-1-1-OP4	KABİN, JOYSTİCK MEKANİZMALI, SAFİM/ CARLİSLE FRENLİ
B2-1-2	KAPI VE CAMLAR, YAN, SAĞ
B2-1-3	KAPI VE CAMLAR, YAN, SOL
B2-1-4	CAMLAR, ÖN - ARKA
B2-1-5	CAM SİLECEKLERİ VE TESİSATLARI

B2-2-1	KABİN İÇ DÖŞEMESİ VE TAVAN
B2-3-1	ÖN GÖĞÜS
B2-3-2	ÖN GÖĞÜS GÖSTERGE PANELİ
B2-3-3	KUMANDA KOLLARI
B2-4-1	YAN GÖĞÜS, SAĞ
B2-4-1-OP1	YAN GÖĞÜS, SAĞ, JOYSTİCKLİ
B2-4-2	GÖSTERGE PANELİ, YAN GÖĞÜS
B2-5-1	YAN GÖĞÜS, SOL VE KABİN KONSOLLARI
B2-6-1	ARKA KUMANDA MUHAFAZA KUTUSU
B2-7-1	KABİN DONANIMI
B2-7-2-OP1	JOYSTİCK MEKANİZMASI, ARKA KUMANDA
B2-8-1	KOLTUK
B2-8-1-1	KOLTUK, (1153486), MSG85-00
B2-9-1	RADYO-KASETÇALAR DONANIMI
B2-10-1	FAR VE LAMBALAR
B2-10-2	STOP LAMBASI- KAZICI YÜKLEYİCİ

### **B3 YÜKLEYİCİ**

B3-1-1	YÜKLEYİCİ ATAŞMAN BAĞLANTISI
B3-2-1-1-OP1	YÜKLEYİCİ MONTAJI, KUTU KESİTLİ KOL
B3-2-1-2-OP1	YÜKLEYİCİ MONTAJI- 2, KUTU KESİTLİ KOL
B3-3-1	KEPÇE KONUM MEKANİZMASI

### **B4 KAZICI**

B4-1-1	KAZICI GRUBU BAĞLANTILARI
B4-2-1	AYAK, KIZAK
B4-3-1-1	TABLA- KUTU- DÖNÜŞ SİLİNDİRİ BAĞLANTILARI
B4-3-1-2	TABLA- KUTU- DÖNÜŞ SİLİNDİRİ BAĞLANTILARI
B4-3-3-1	DÖNÜŞ TABLASI
B4-3-3-2	DÖNÜŞ TABLASI
B4-3-4-OP1	DÖNÜŞ KUTUSU, ÇELİK
B4-3-4-OP2-1	DÖNÜŞ KUTUSU, DÖKÜM
B4-3-4-OP2-2	DÖNÜŞ KUTUSU, DÖKÜM
B4-4-1	KALDIRICI BOM
B4-5-1-OP1	DEVİRİCİ BOM- PALET- DEVEBOYNU VE SİLİNDİR BAĞLANTILARI
B4-5-1-OP2	DEVİRİCİ BOM- PALET- DEVEBOYNU VE SİLİNDİR BAĞL..EŞ MERKEZLİ SİLİNDİR- PALET
B4-5-2-OP1	BOM, DEVİRİCİ
B4-5-2-OP2	BOM, DEVİRİCİ, EŞ MERKEZLİ SİLİNDİR- PALET
B4-5-3-OP1	TELESKOPIK BOM
B4-5-3-OP2	TELESKOPIK BOM, EŞ MERKEZLİ SİLİNDİR- PALET
B4-5-3-OP3	TELESKOPIK BOM, BURGU/DÖNER KEPÇE TESİSATLI
B4-6-1-OP	KIZAK PAPUÇU

## **C ELEKTRİK**

### **C1 HARNESS, ELEKTRİK**

C1-0-0	ELEKTRİK DEVRE ŞEMASI
C1-1-1	SİGORTA- ROLE TABLASI VE YERLEŞİM DÜZENİ
C1-1-2-OP1	ELEKTRİK DONANIMI, KABİN İÇİ, TEK FREN PEDALLI
C1-1-2-OP2	ELEKTRİK DONANIMI, KABİN İÇİ, ÇİFT FREN PEDALLI
C1-2-1-OP1	ELEKTRİK DONANIMI, MOTOR, TEK FREN PEDALLI
C1-2-1-OP2	ELEKTRİK DONANIMI, MOTOR, ÇİFT FREN PEDALLI
C1-3-1	ELEKTRİK DONANIMI, ÖN FAR VE SİNYAL
C1-4-1	ELEKTRİK DONANIMI, STOP- PARK- SİNYAL LAMBASI VE KIZAK AYAĞI SVİÇ
C1-5-1	KIZAK AYAĞI ELEKTRİK ANAHTARI MONTAJI- KORNA VE ROLESİ
C1-6-1	ELEKTRİK DONANIMI, DİREKSİYON
C1-7-1	AKÜ VE ELEKTRİK BAĞLANTILARI
C1-8-1	FAN KABLOSU, KLİMA ÜNİTESİ
C1-10-1	KABİN AYDINLATMA ÜNİTESİ

**D KONTROL**

C1-11-1 ELEKTRİK DONANIMI, EL FRENİ TEST

**D1 KONTROL MEKANİZMALARI**

D1-1-1-OP1 ÖN KUMANDA MEKANİZMASI- LEVYE KUMANDALI  
 D1-1-1-OP2 ÖN KUMANDA MEKANİZMASI- JOYSTİCK KUMANDALI  
 D1-2-1-OP1 ÖN KUMANDA LEVYELERİ  
 D1-2-1-OP2 ÖN KUMANDA LEVYELERİ, JOYSTİCK  
 D1-3-1-OP1 ARKA KUMANDA MEKANİZMASI  
 D1-3-1-OP2 ARKA KUMANDA MEKANİZMASI, JOYSTİCKLİ  
 D1-4-1 ARKA KUMANDA LEVYELERİ  
 D1-4-2-OP1 JOYSTİCK (SAĞ/SOL), ARKA KUMANDA  
 D1-5-1 PEDAL MONTAJI, NB+KT, TB, TB+KT- SALAMI VALF İLE  
 D1-6-1-1 BOM KİLİDİ VE MEKANİZMASI  
 D1-6-1-2 BOM KİLİDİ VE MEKANİZMASI

**D2 MOTOR KONTROL**

D2-1-1 EL GAZI KOLU VE GAZ PEDALI MEKANİZMASI  
 D2-2-1 EL FRENİ  
 D2-3-1-OP1 FREN PEDALI, ASMA AYAK, TEK PEDALLI  
 D2-3-1-OP2 FREN PEDALI, ASMA AYAK ÇİFT PEDALLI  
 D2-3-1-OP3 FREN PEDALI, ÇİFT PEDALLI  
 D2-4-1-OP1 KONTROL, DİREKSİYON  
 D2-4-1-OP2 KONTROL, DİREKSİYON

**E HİDROLİK****E1 HİDROLİK SİSTEM**

E1-1-1 HİDROLİK, ANA DAĞITIM  
 E1-1-3 HİDROLİK, ANA DAĞITIM, POMPA ORTAK  
 E1-1-4-OP1 HİDROLİK, EK TESİSAT, NB, E2-1-1-OP1 ,İLE  
 E1-1-4-OP2 HİDROLİK, EK TESİSAT, NB, E2-1-1-OP2 ,İLE  
 E1-1-5-OP1 HİDROLİK, EK TESİSAT, NB+KT, E2-1-1-OP1 ,İLE  
 E1-1-5-OP2 HİDROLİK, EK TESİSAT, NB+KT,A.K.V, E2-1-1-OP2 İLE  
 E1-1-5-OP3 HİDROLİK, EK TESİSAT, NB+KT+E.K.K.V, E2-1-1-OP1 VE OP2 İLE  
 E1-1-6-OP1 HİDROLİK, EK TESİSAT, TB, E2-1-1-OP1 ,İLE  
 E1-1-6-OP2 HİDROLİK, EK TESİSAT, TB, E2-1-1-OP2 ,İLE  
 E1-1-7-OP2 HİDROLİK, EK TESİSAT, TB+KT/TB+DK, E2-1-1-OP2, İLE  
 E1-1-7-OP3 HİDROLİK, EK TESİSAT, TB+TK, BUCHER HDS30/2, E2-1-1-OP1 İLE  
 E1-1-7-OP4 HİDROLİK, EK TESİSAT, TB+TK, BUCHER HDS30/2, E2-1-1-OP2 İLE  
 E1-2-1 HİDROLİK, DİREKSİYON  
 E1-3-1-OP1 HİDROLİK, FREN, TEK FREN PEDALLI  
 E1-3-1-OP1-2 HİDROLİK, FREN, TEK FREN PEDALLI, KOMPRESÖRLÜ  
 E1-3-1-OP2 HİDROLİK, FREN, ÇİFT FREN PEDALLI  
 E1-3-1-OP3 HİDROLİK, FREN, ÇİFT FREN PEDALLI, CARLISLE  
 E1-4-1 HİDROLİK, KALDIRICI SİLİNDİR, YÜKLEYİCİ  
 E1-4-2 HİDROLİK, DEVİRİCİ SİLİNDİR, YÜKLEYİCİ  
 E1-4-3 HİDROLİK, AÇILIR KEPÇE TESİSATI, YÜKLEYİCİ  
 E1-4-4 HİDROLİK, SABİT KEPÇE TESİSATI, YÜKLEYİCİ  
 E1-4-5-OP HİDROLİK, SARSINTISIZ YOL YÜRÜYÜŞ, YÜKLEYİCİ  
 E1-5-1-OP1 HORTUM TUTUCU SETİ, HİDROLİK, NB, KAZICI  
 E1-5-1-OP2 HORTUM TUTUCU SETİ, HİDROLİK, NB+KT, KAZICI  
 E1-5-1-OP3 HORTUM TUTUCU SETİ, HİDROLİK, TB, KAZICI  
 E1-5-1-OP4 HORTUM TUTUCU SETİ, HİDROLİK, TB+KT, KAZICI  
 E1-5-2-OP1 HİDROLİK, AYAK SİLİNDİRİ, (DIS 10968, İLERİ AYAK FONK., KİLİT VALFLİ)  
 E1-5-2-OP2 HİDROLİK, AYAK SİLİNDİRİ, (DIS 10968, İLERİ AYAK FONK.,)  
 E1-5-3 HİDROLİK, SIKMA PİSTONU

E1-5-4	HİDROLİK, DÖNÜŞ SİLİNDİRİ, (DIS 10968)
E1-5-5	HİDROLİK, KALDIRICI SİLİNDİR, (DIS 10968), KAZICI
E1-5-5-OP	HİDROLİK, KALDIRICI SİLİNDİR, (DIS 10968, EMNİYET VALFLİ), KAZICI
E1-5-6	HİDROLİK, DEVİRİCİ SİLİNDİR, (DIS 10968), KAZICI
E1-5-6-OP	HİDROLİK, DEVİRİCİ SİLİNDİR, (DIS 10968, EMNİYET VALFLİ), KAZICI
E1-5-7	HİDROLİK, KIVIRICI SİLİNDİR, NB (DIS 10968)
E1-5-8	HİDROLİK, KIVIRICI SİLİNDİR, TB (DIS 10968)
E1-5-9-OP1	HİDROLİK, TELESKOPİK İTİCİ SİLİNDİR
E1-5-9-OP2	HİDROLİK, TELESKOPİK İTİCİ SİLİNDİR, BUCHER HDS30/2
E1-6-1-OP1	HİDROLİK, KIRICI TESİSAT, NK, ATAŞMAN KUMANDA VALFİ
E1-6-1-OP2	HİDROLİK, KIRICI TESİSAT, NK, ELEKTRİKLİ KIRICI KUMANDA VALFLİ
E1-6-2-OP1	HİDROLİK, KIRICI TESİSAT, TELESKOPİK BOMLU, SALAMI VALF
E1-6-2-OP2	HİDROLİK, KIRICI TESİSAT, TELESKOPİK BOMLU, BUCHER- HDS30/2 VALF
E1-7-1	HİDROLİK, EL KIRICISI
E1-8-1	HİDROLİK, KOMPRESÖR

**E2 VALF VE NİPEL BAĞLANTILARI**

E2-1-1-OP1	ÖN KUMANDA VALFİ VE NİPELLERİ- LEVYE KUMANDALI
E2-1-1-OP2	ÖN KUMANDA VALFİ VE NİPELLERİ- JOYSTİCK KUMANDALI
E2-1-1-OP3	ÖN KUMANDA VALFİ VE NİPELLERİ- KEPÇE YERE PARALEL
E2-1-1-OP4	ÖN KUMANDA VALFİ VE NİPELLERİ
E2-1-1-OP5	ÖN KUMANDA VALFİ VE NİPELLERİ- KEPÇE YERE PARALEL
E2-1-2	AKIŞ KONTROL VALFLERİ, YÜKLEYİCİ KUMANDA BLOĞU
E2-1-2-OP2	ÖN KUMANDA VALFİ VE NİPELLERİ- JOYSTİCK KUMANDALI
E2-1-2-OP4	ÖN KUMANDA VALFİ
E2-1-2-OP5	ÖN KUMANDA VALFİ VE NİPELLERİ- KEPÇE YERE PARALEL
E2-1-3	KÖRÜK VE KEÇE TAKIMI, YÜKLEYİCİ KUMANDA BLOĞU
E2-2-1	ARKA KUMANDA VALFİ VE NİPELLERİ, DIS10968
E2-2-1-1	ARKA KUMANDA, KUMANDA ELEMANLARI
E2-2-1-OP2	ARKA KUMANDA VALFİ VE NİPELLERİ- JOYSTİCK KUMANDALI
E2-2-1-1-OP2	ARKA KUMANDA, KUMANDA ELEMANLARI, JOYSTİCK KUMANDALI
E2-2-2	AKIŞ KONTROL VALFLERİ, KAZICI KUMANDA BLOĞU
E2-2-3	KÖRÜK VE KEÇE TAKIMI, KAZICI KUMANDA BLOĞU
E2-3-1-OP1	ATAŞMAN KUMANDA VALFİ VE NİPELLERİ, COMMERCIAL
E2-3-1-OP2	ATAŞMAN KUMANDA VALFİ VE NİPELLERİ, SALAMI
E2-3-1-OP3	ATAŞMAN KUMANDA VALFİ VE NİPELLERİ, BUCHER - HDS30/1
E2-3-1-OP4	ATAŞMAN KUMANDA VALFİ VE NİPELLERİ, BUCHER - HDS30/2
E2-4-1	PRIORITY VALVE VE NİPELLERİ
E2-5-1-OP1	HİDROLİK POMPA, HEMA, (37/29 cc/dev.)
E2-5-1-OP2	HİDROLİK POMPA, HEMA, (46/23 cc/dev.)
E2-6-1	TOPLAMA TÜPÜ
E2-7-1	DİREKSİYON BEYİNİ
E2-8-1	AKÜMÜLATÖR
E2-9-1-OP1	FREN PEDAL VALFİ, TEK FREN PEDALLI
E2-9-1-OP2	FREN PEDAL VALFİ, ÇİFT FREN PEDALLI
E2-10-1	FREN POMPASI
E2-11-1	DİREKSİYON SELENOİD VALFİ VE NİPELLERİ
E2-12-1-OP	ELEKTRİKLİ KIRICI KUMANDA VALFİ & NİPELLER
E2-13-1	AYAK SİLİNDİRİ KİLİT VALFİ
E2-14-1-OP	AKÜMÜLATOR -VALF, SARSINTISIZ YOL YÜRÜYÜŞ SİSTEMİ
E2-14-2-OP	VALF, SARSINTISIZ YOL YÜRÜYÜŞ SİSTEMİ
E2-15-1	DAĞITICI NİPEL, AÇILIR KEPÇE
E2-15-2	DAĞITICI NİPEL, TOMRUK YÜKLEYİCİ
E2-16-1-OP	EMNİYET VALFİ, KALDIRICI SİLİNDİR
E2-17-1-OP	EMNİYET VALFİ, DEVİRİCİ SİLİNDİR
E2-18-1-OP	ÇABUK SÖK- TAK VALFİ VE NİPELLERİ
E2-19-1-OP	SELENOİD VALFİ VE NİPELLERİ, TESVİYE KÜREĞİ 2 EKSEN AÇILI
E2-20-1-OP	EL KIRICISI VALF VE NİPELLERİ
E2-21-1-OP	HİDROMOTOR VE NİPELLERİ



E2-23-1-OP	SELENOİD VALFİ VE NİPELLERİ, BURGU/ DÖNER KEPÇE
E2-24-1	JOYSTİCK VALF NİPEL MONTAJI (SAĞ/SOL), ARKA KUMANDA
E2-24-2	JOYSTİCK SOL, ARKA KUMANDA
E2-24-3	JOYSTİCK SAĞ, ARKA KUMANDA
E2-25-1	JOYSTİCK VALF NİPEL MONTAJI, AYAK
E2-26-1	AKÜMÜLATÖR ŞARJ VALFİ - NİPEL MONTAJI JOYSTİCK
E2-27-1-OP1	FREN MERKEZİ, VALF VE NİPELLERİ

**E3****SİLİNDİRLER**

E3-1-1	SİLİNDİR, KALDIRICI, SAĞ, YÜKLEYİCİ
E3-1-2	SİLİNDİR, KALDIRICI, SOL, YÜKLEYİCİ
E3-2-1	SİLİNDİR, DEVİRİCİ, SAĞ, YÜKLEYİCİ
E3-2-2	SİLİNDİR, DEVİRİCİ, SOL, YÜKLEYİCİ
E3-3-1	SİLİNDİR, AÇILIR KEPÇE, SAĞ - SOL, YÜKLEYİCİ
E3-4-1	SİLİNDİR, AYAK, SAĞ
E3-4-2	SİLİNDİR, AYAK, SOL
E3-5-1-1	SİLİNDİR, DÖNÜŞ, SAĞ - SOL
E3-5-1-2	SİLİNDİR, DÖNÜŞ, SAĞ - SOL
E3-6-1	SİLİNDİR, KALDIRICI, KAZICI
E3-6-1-OP	SİLİNDİR, KALDIRICI, KAZICI, EMNİYET VALFLİ
E3-7-1	SİLİNDİR, DEVİRİCİ, KAZICI
E3-7-1-OP	SİLİNDİR, DEVİRİCİ, KAZICI, EMNİYET VALFLİ
E3-8-1-OP1	SİLİNDİR, KIVIRICI, KAZICI
E3-8-1-OP2	SİLİNDİR, KIVIRICI, KAZICI, EŞ MERKEZLİ SİLİNDİR- PALET
E3-9-1	SİLİNDİR, TELESKOPIK İTİCİ, KAZICI
E3-9-2-OP1	SİLİNDİR, TELESKOPIK KIVIRICI, KAZICI
E3-9-2-OP2	SİLİNDİR, TELESKOPIK KIVIRICI, KAZICI, EŞ MERKEZLİ SİLİNDİR- PALET
E3-10-1	SİLİNDİR, ÇABUK SÖK- TAK
E3-11-1-OP	SİLİNDİR, TESVİYE KÜREĞİ
E3-11-2-OP	SİLİNDİR, TESVİYE KÜREĞİ, SAĞ, 2 EKSEN AÇILI
E3-11-3-OP	SİLİNDİR, TESVİYE KÜREĞİ, SOL, 2 EKSEN AÇILI
E3-11-4-OP	SİLİNDİR, TESVİYE KÜREĞİ, 2 EKSEN AÇILI
E3-12-1	SİLİNDİR, TOMRUK YÜKLEYİCİ
E3-12-2	SİLİNDİR, TOMRUK YÜKLEYİCİ, HAREKETLİ
E3-13-1	SİLİNDİR, DÖNERLİ KANAL KEPÇESİ

**F****TAHRİK ELEMANLARI****F1****ÖN AKS**

F1-1-1	AKS MONTAJI, ÖN (SD 80)
F1-2-1	AKS, ÖN (SD 80)
F1-3-1	AKS BAŞI, ÖN AKS (SD 80)
F1-4-1	PORYA MONTAJI, ÖN AKS (SD 80)
F1-5-1	DİFERANSİYEL MONTAJI, ÖN AKS (SD 80)
F1-6-1	SİLİNDİR, DİREKSİYON, ÖN AKS, SD 80
F1-7-1	DİREKSİYON SİLİNDİR MONTAJI VE OKUYUCU, ÖN AKS (SD 80)

**F2****ARKA AKS**

F2-1-1	AKS MONTAJI, ARKA (SD 80)
F2-2-1	AKS, ARKA (SD 80)
F2-3-1	AKS BAŞI, ARKA (SD 80)
F2-4-1	PORYA MONTAJI, ARKA AKS (SD 80)
F2-5-1	DİFERANSİYEL MONTAJI, ARKA AKS (SD 80)
F2-6-1	AYNA MAHRUTİ MONTAJI, ARKA AKS (SD 80)
F2-7-1	FREN SİSTEMİ, ARKA AKS (SD 80)
F2-9-1	PARK FRENİ, ARKA AKS, (SD 80)
F2-10-1	SİLİNDİR, DİREKSİYON, ARKA AKS, (SD 80)
F2-11-1	DİREKSİYON SİLİNDİRİ MONTAJI VE OKUYUCU, ARKA AKS, SD 80

<b>F3</b>	<b>ŞANZUMAN</b>
F3-1-1	ŞANZUMAN MONTAJI, PS760, 102S
F3-2-1	ŞANZUMAN DIŞ ELEMANLARI, PS760, 102S
F3-3-1	KAVRAMA, ŞANZUMAN, PS760, 102S
F3-4-1	GİRİŞ KAVRAMA, ŞANZUMAN, PS760, 102S
F3-5-1	GERİ VİTES KAVRAMA, ŞANZUMAN, PS760, 102S
F3-6-1	KAVRAMA- ANA ŞAFT VE ELEMANLARI, ŞANZUMAN, PS760, 102S
F3-7-1	KAVRAMA- ARA ŞAFT VE ELEMANLARI, ŞANZUMAN, PS760, 102S
F3-8-1	SELENOİD VALF MONTAJI, ŞANZUMAN, PS760, 102S
F3-9-1	YAĞ POMPASI, ŞANZUMAN, PS760, 102S
F3-10-1	YAĞ KONTROL ÇUBUĞU, ŞANZUMAN
<b>F4</b>	<b>ŞANZUMAN ELEMANLARI</b>
F4-1-1	TORK KONVERTÖR, PS760
<b>F5</b>	<b>TEKER VE ŞAFTLAR</b>
F5-1-1	ÖN- ARKA TEKERLEK
F5-2-1	ÖN ŞAFT
F5-2-2	ARKA ŞAFT

<b>G</b>	<b>MOTOR</b>
----------	--------------

<b>G1</b>	<b>MOTOR, 1104C-44T, RG38101</b>
G1-1-1	MOTOR, YEŞİL 2, 1104C-44T, RG38101
G1-2-1	SİLİNDİR BLOK VE GÖMLEĞİ, MOTOR 1104C-44T, RG38101
G1-2-2	KRANKMİLİ & ANA VE GEZİNTİ YATAKLARI, MOTOR 1104C-44T, RG38101
G1-2-3	PISTON VE SEGMANLAR, MOTOR 1104C-44T, RG38101
G1-2-4	BİYEL KOLU, MOTOR 1104C-44T, RG38101
G1-2-5	KRANK ARKA KEÇE YUVASI, MOTOR 1104C-44T, RG38101
G1-2-6	SİLİNDİR KAPAĞI, MOTOR 1104C-44T, RG38101
G1-2-7	KÜLBÜTÖR, MOTOR 1104C-44T, RG38101
G1-2-8	EKSANTRİK (KAM) MİLİ, MOTOR 1104C-44T, RG38101
G1-3-1	YAKIT PÜSKÜRTME POMPASI, MOTOR 1104C-44T, RG38101
G1-3-2	YAKIT BORULARI, MOTOR 1104C-44T, RG38101
G1-3-3	ENJEKTÖRLER, MOTOR 1104C-44T, RG38101
G1-3-4	SOĞUK ÇALIŞTIRMA MÜŞÜRÜ, MOTOR 1104C-44T, RG38101
G1-3-5	YAKIT BESLEME KONTROL BORUSU, MOTOR 1104C-44T, RG38101
G1-3-6	YAKIT SIZINTI BORUSU, MOTOR 1104C-44T, RG38101
G1-3-7	İLK HAREKET MÜŞÜRÜ, MOTOR 1104C-44T, RG38101
G1-4-1	VOLAN VE MARŞ DİŞLİSİ, MOTOR 1104C-44T, RG38101
G1-5-1	MARŞ MOTORU, MOTOR 1104C-44T, RG38101
G1-6-1	FAN KASNAĞI BAĞLANTISI, MOTOR 1104C-44T, RG38101
G1-6-2	FAN KASNAK VE KAYIŞI, MOTOR 1104C-44T, RG38101
G1-7-1	KARTER, MOTOR 1104C-44T, RG38101
G1-7-3	YAĞ EMİŞ BORUSU, MOTOR 1104C-44T, RG38101
G1-8-1	KÜLBÜTÖR KAPAĞI, MOTOR 1104C-44T, RG38101
G1-8-2	KÜLBÜTÖR KAPAĞI, MOTOR 1104C-44T, RG38101
G1-8-3	YAĞ DOLDURMA BORUSU, MOTOR 1104C-44T, RG38101
G1-8-4	HAVALANDIRMA, MOTOR 1104C-44T, RG38101
G1-9-1	YAĞ SOĞUTUCU, MOTOR 1104C-44T, RG38101
G1-9-2	YAĞ FİLTRESİ, MOTOR 1104C-44T, RG38101
G1-9-3	KÖR KAPAK, MOTOR 1104C-44T, RG38101
G1-10-1	YAĞ FİLTRESİ, MOTOR 1104C-44T, RG38101
G1-11-1	KRANK KASNAĞI, MOTOR 1104C-44T, RG38101
G1-12-1	SU POMPASI, MOTOR 1104C-44T, RG38101
G1-12-2	SU POMPASI, MOTOR 1104C-44T, RG38101
G1-12-3	BORU, MOTOR 1104C-44T, RG38101
G1-13-1	TERMOSTAT VE BAĞLANTISI, MOTOR 1104C-44T, RG38101

G1-14-1	FAN BAĞLANTISI, MOTOR 1104C-44T, RG38101
G1-15-1	ALTERNATÖR, MOTOR 1104C-44T, RG38101
G1-15-2	ALTERNATÖR BAĞLANTILARI, MOTOR 1104C-44T, RG38101
G1-15-3	KASNAK, ALTERNATÖR, MOTOR 1104C-44T, RG38101
G1-16-1	YARDIMCI KASNAK, MOTOR 1104C-44T, RG38101
G1-17-1	ZAMANLAMA DİŞLİSİ MUHAFAZASI, MOTOR 1104C-44T, RG38101
G1-17-2	ZAMANLAMA DİŞLİSİ MUHAFAZASI, MOTOR 1104C-44T, RG38101
G1-17-3	ZAMANLAMA DİŞLİSİ KAPAĞI, MOTOR 1104C-44T, RG38101
G1-18-1	ADAPTÖR, MOTOR 1104C-44T, RG38101
G1-18-2	TAPA, MOTOR 1104C-44T, RG38101
G1-19-1	YAĞ POMPASI, MOTOR 1104C-44T, RG38101
G1-20-1	TÜRBOŞARJ, MOTOR 1104C-44T, RG38101
G1-20-2	BESLEME BORUSU, MOTOR 1104C-44T, RG38101
G1-20-3	SIZINTI BORUSU, MOTOR 1104C-44T, RG38101
G1-20-4	BORU VE BAĞLANTILARI, MOTOR 1104C-44T, RG38101
G1-20-5	EGSOZ MANİFOLDU, MOTOR 1104C-44T, RG38101
G1-20-6	EGSOZ DİRSEĞİ VE BAĞLANTILARI, MOTOR 1104C-44T, RG38101
G1-21-1	BAĞLANTILAR, MOTOR 1104C-44T, RG38101
G1-22-1	YAKIT TRANSFER POMPASI, MOTOR 1104C-44T, RG38101
G1-22-2	YAKIT BESLEME BORUSU, MOTOR 1104C-44T, RG38101
G1-22-3	BORU, PÜSKÜRTME POMPASI-YAKIT FİLTRESİ, MOTOR 1104C-44T, RG38101
G1-23-1	ISITMA BUJİSİ, MOTOR 1104C-44T, RG38101
G1-24-1	MOTOR KALDIRMA KULAKLARI, MOTOR 1104C-44T, RG38101
G1-25-1	YAĞ BASINÇ MÜŞÜRÜ, MOTOR 1104C-44T, RG38101
G1-25-2	YAĞ BASINÇ ÖLÇÜMÜ/BASINÇ HATTI, MOTOR 1104C-44T, RG38101
G1-26-1	SU HARARET MÜŞÜRÜ, MOTOR 1104C-44T, RG38101
G1-27-1	YARDIMCI DONANIMLAR, MOTOR 1104C-44T, RG38101
G1-27-2	YARDIMCI DONANIMLAR, MOTOR 1104C-44T, RG38101
G1-28-1	ÜST CONTA TAMİR TAKIMI, MOTOR 1104C-44T, RG38101
G1-29-1	ALT CONTA TAMİR TAKIMI, MOTOR 1104C-44T, RG38101

**G2 MOTOR MONTAJLARI**

G2-1-1	MOTOR MONTAJI, YEŞİL 2
G2-1-2	MOTOR- ŞANZUMAN MONTAJI
G2-2-1	HAVA FİLTRESİ
G2-2-3-OP	YAĞLI FİLTRE
G2-3-1	YAKIT FİLTRESİ VE TESİSATI
G2-4-1	EGZOZ MONTAJI -YEŞİL 2 MOTOR
G2-5-1	KOMPRESÖR MONTAJI, KLİMALI, YEŞİL 2 MOTOR

**H ISITMA VE SOĞUTMA****H1 ISITMA VE SOĞUTMA**

H1-1-1	RADYATÖR-YAĞ SOĞUTUCU VE BAĞLANTILARI
H1-2-1	SOĞUTMA SİSTEMİ, MOTOR SUYU
H1-3-1	SOĞUTMA SİSTEMİ, HİDROLİK VE ŞANZUMAN YAĞI
H1-4-1	KALORİFER, ISITMA SİSTEMİ
H1-5-1	KLİMA, SOĞUTMA SİSTEMİ
H1-6-1	KLİMA, KABİN DONANIMI, SOĞUTMA SİSTEMİ

**K ETİKET VE LEVHALAR****K1 ETİKET VE LEVHALAR**

K1-1-1	ETİKET VE LEVHALAR, KULLANIM VE BAKIM
K1-2-1	ETİKETLER, UYARI
K1-3-1	ETİKET VE LEVHALAR, MAKİNA MODELİ VE BİLGİ
K1-4-1	ETİKET VE LEVHALAR, KIRICI
K1-6-1	AVADANLIK TAKIMI

<b>A</b>	<b>ATTACHMENTS</b>
----------	--------------------

- A1                    LOADER ATTACHMENTS
- A1-1-1             SHOVEL, CLAM, 4 IN 1 MULTIPURPOSE
- A1-1-1-OP         SHOVEL, CLAM, MULTIPURPOSE, FOR QUICK COUPLER
- A1-2-1             SHOVEL
- A1-3-1             SHOVEL, FORKLIFT MOUNTED
- A1-4-1             SHOVEL, CLAM, FORKLIFT MOUNTED
- A1-5-1             QUICK COUPLER, LOADER
- A1-6-1-OP1        LEVELLING, BLADE
- A1-6-1-OP2        LEVELLING, BLADE, QUICK COUPLER
- A1-6-1-OP3        LEVELLING, BLADE, WITH TWO AXIS TURN
- A1-7-1-OP1        LOG FORK, 2+1 CLAMP
- A1-7-1-OP2        LOG FORK, WITH VERTICAL MOVEMENT

A2                    BACKHOE ATTACHMENTS

- A2-1-1             BUCKET, BACKHOE
- A2-2-1-1-OP1      BREAKER, LIFTON, LH 360
- A2-2-1-1-OP3      BREAKER, MONTABERT- 140
- A2-2-1-1-OP4      BREAKER, MONTABERT- 95
- A2-2-1-1-OP5      BREAKER, DEMO S700V
- A2-2-1-1-OP6      BREAKER, DEMO DMB70
- A2-2-1-1-OP7      BREAKER, MONTABERT- SC36
- A2-2-1-2-OP1      BREAKER, LIFTON, LH 360
- A2-2-1-2-OP2      BREAKER, TOKU, TNB 6M
- A2-2-1-2-OP3      BREAKER, MONTABERT- 140
- A2-2-1-2-OP4      BREAKER, MONTABERT- 95
- A2-2-1-2-OP5      BREAKER, DEMO S700V
- A2-2-1-2-OP6      BREAKER, DEMO DMB70
- A2-3-1-OP1        AUGER
- A2-3-1-OP2        AUGER
- A2-4-1             RIPPER
- A2-5-1             SITILTING BUCKET
- A2-6-1             QUICK COUPLER, BACKHOE

<b>B</b>	<b>BODY PARTS</b>
----------	-------------------

- B1                    BODY PARTS MOUNTINGS
- B1-1-1             CHASSIS
- B1-2-1             BONNET- ENGINE PANEL- NOSE GUARD- BUMPER- FRONT GRILLE CHASSIS MOUNT.
- B1-2-2             PANEL, ENGINE, RIGHT SIDE
- B1-2-3             PANEL, ENGINE, LEFT SIDE
- B1-2-4             BONNET
- B1-3-1             CHASSIS AND HYDRAULIC COMPONENTS MOUNTINGS
- B1-4-1             CHASSIS - CAB - ENGINE MOUNTINGS
- B1-5-1             TANK, HYDRAULIC
- B1-7-1             TANK, FUEL
- B1-8-1             AXLE - CHASSIS MOUNTINGS
- B1-9-1             FENDERS

B2                    OPERATOR CAB

- B2-1-1-OP1        OPERATOR CAB, LEVERS MECHANISM
- B2-1-1-OP2        OPERATOR CAB, JOYSTICK MECHANISM
- B2-1-1-OP3        OPERATOR CAB, LEVERS MECHANISM, SAFIM/ CARLISLE BRAKE
- B2-1-1-OP4        OPERATOR CAB, JOYSTICK MECHANISM, SAFIM/ CARLISLE BRAKE
- B2-1-2             DOOR AND WINDOW, SIDE, RIGHT
- B2-1-3             DOOR AND WINDOW, SIDE, LEFT
- B2-1-4             WINDOWS, FRONT - REAR
- B2-1-5             WIPER SYSTEM

B2-2-1	CAB INTERIOR TRIMMING AND ROOF
B2-3-1	COVER, FRONT, CONTROL
B2-3-2	INSTRUMENT PANEL, FRONT, CONTROL COVER
B2-3-3	CONTROL LEVERS
B2-4-1	COVER, SIDE, RIGHT
B2-4-1-OP1	COVER, SIDE, RIGHT, JOYSTICK
B2-4-2	INSTRUMENT PANEL, SIDE, RIGHT
B2-5-1	COVER, SIDE, LEFT AND CAB CONSOLES
B2-6-1	PROTECTION COVER, BACKHOE CONTROL MECHANISM
B2-7-1	ACCESSORIES, OPERATOR CAB
B2-7-2-OP1	CONTROL MECHANISM, BACKHOE
B2-8-1	OPERATOR SEAT
B2-8-1-1	OPERATOR SEAT, (1153486), MSG85-00
B2-9-1	RADIO-CASSETTE PLAYER SYSTEM
B2-10-1	LIGHTS
B2-10-2	REAR LIGHTING UNIT, BACKHOE LOADER
B3	LOADER
B3-1-1	LOADER ATTACHMENT MOUNTING
B3-2-1-1-OP1	LOADER MOUNTING-1, LOADER ARM WITH BOX SECTION
B3-2-1-2-OP1	LOADER MOUNTING-2, LOADER ARM WITH BOX SECTION
B3-3-1	SHOVEL LEVELLING MECHANISM
B4	BACKHOE
B4-1-1	MOUNTINGS, BACKHOE COMPONENTS
B4-2-1	STABILISER, SIDESHIFT
B4-3-1-1	KINGPOST, CARRIAGE- SLEW/ SWING RAM MOUNTING
B4-3-1-2	KINGPOST, CARRIAGE- SLEW/ SWING RAM MOUNTING
B4-3-3-1	KINGPOST CARRIAGE
B4-3-3-2	KINGPOST CARRIAGE
B4-3-4-OP1	KINGPOST, STEEL
B4-3-4-OP2-1	KINGPOST, CASTING
B4-3-4-OP2-2	KINGPOST, CASTING
B4-4-1	MAIN BOOM
B4-5-1-OP1	DIPPER- TIPPING LINK- TIPPING LEVER AND RAM MOUNTINGS
B4-5-1-OP2	DIPPER- TIPPING LINK/ LEVER- RAM MOUNT., COMMON CENTERED RAM & TIPPING LINK
B4-5-2-OP1	DIPPER
B4-5-2-OP2	DIPPER, COMMON CENTERED RAM AND TIPPING LINK
B4-5-3-OP1	DIPPER, TELESCOPIC
B4-5-3-OP2	TELESCOPIC DIPPER, COMMON CENTERED RAM AND TIPPING LINK
B4-5-3-OP3	TELESCOPIC DIPPER, WITH AUGER/TILTING BUCKET INSTALLATION
B4-6-1-OP	FOOT

<b>C</b>	<b>ELECTRIC</b>
----------	-----------------

C1	HARNESS, ELECTRIC
C1-0-0	ELECTRIC CIRCUIT DIAGRAM
C1-1-1	FUSE BOX & RELAYS AND LAYOUT
C1-1-2-OP1	HARNESS, CAB, SINGLE BRAKE PEDAL
C1-1-2-OP2	HARNESS, CAB, DOUBLE BRAKE PEDAL
C1-2-1-OP1	HARNESS, ENGINE, SINGLE BRAKE PEDAL
C1-2-1-OP2	HARNESS, ENGINE, DOUBLE BRAKE PEDAL
C1-3-1	HARNESS, HEADLIGHTS & TURN INDICATOR
C1-4-1	HARNESS, REAR LIGHTING UNIT & STABILISER SWITCH
C1-5-1	STABILISER SWITCH ASSEMBLY & WARNING HORN & RELAY
C1-6-1	HARNESS, 4 WHELL STEERING
C1-7-1	ACCUMULATOR AND ELECTRIC CONNECTIONS
C1-8-1	FAN CABLE, AIR CONDITIONER
C1-10-1	CAB LIGHTNING HARNESS



**D CONTROL**

C1-11-1	HARNES, PARKING BRAKE, TEST
D1	CONTROL MECHANISMS
D1-1-1-OP1	CONTROL MECHANISM, LOADER- WITH LEVER CONTROL
D1-1-1-OP2	LOADER CONTROL VALVE BLOCK AND ADAPTERS- WITH JOYSTICK CONTROL
D1-2-1-OP1	CONTROL LEVERS, LOADER
D1-2-1-OP2	CONTROL LEVERS, LOADER, JOYSTICK
D1-3-1-OP1	CONTROL MECHANISM, BACKHOE
D1-3-1-OP2	CONTROL MECHANISM, BACKHOE, JOYSTICK
D1-4-1	CONTROL LEVERS, BACKHOE
D1-4-2-OP1	REMOTE CONTROL VALVE, BACKHOE
D1-5-1	PEDAL MOUNTING, NB+KT, TB, TB+KT- WITH SALAMI VALVE
D1-6-1-1	BOOM LOCKING AND MECHANISM
D1-6-1-2	BOOM LOCKING AND MECHANISM
D2	CONTROL, ENGINE
D2-1-1	HAND THROTTLE AND ACCELERATOR PEDAL
D2-2-1	PARKING BRAKE
D2-3-1-OP1	PEDAL, BRAKE, SUSPENDED, SINGLE
D2-3-1-OP2	PEDAL, BRAKE, SUSPENDED,DOUBLE
D2-3-1-OP3	PEDAL, BRAKE, DOUBLE
D2-4-1-OP1	STEERING COLUMN
D2-4-1-OP2	STEERING COLUMN

**E HYDRAULIC**

E1	HYDRAULIC SYSTEM
E1-1-1	CIRCIUT, HYDRAULIC
E1-1-3	CIRCIUT, HYDRAULIC, PUMP, COMMON
E1-1-4-OP1	CIRCUIT, HYDR., ADDITIONAL, NB, WITH E2-1-1-OP1
E1-1-4-OP2	CIRCUIT, HYDR., ADDITIONAL, NB, WITH E2-1-1-OP2
E1-1-5-OP1	CIRCUIT, HYDR., ADDITIONAL, NB+KT, A.K.V., WITH E2-1-1-OP1
E1-1-5-OP2	CIRCUIT, HYDR., ADDITIONAL, NB+KT, A.K.V, WITH E2-1-1-OP2
E1-1-5-OP3	CIRCUIT, HYDR., ADDITIONAL, NB+KT+E.K.K.V, WITH E2-1-1-OP1&OP2
E1-1-6-OP1	CIRCUIT, HYDR., ADDITIONAL, TB, WITH E2-1-1-OP1
E1-1-6-OP2	CIRCUIT, HYDR., ADDITIONAL, TB, WITH E2-1-1-OP2
E1-1-7-OP2	CIRCIUT, HYDR., ADDITIONAL, TB+KT/TB+DK, WITH E2-1-1-OP2
E1-1-7-OP3	CIRCUIT, HYDR., ADD., TB+TK, BUCHER HDS30/2, WITH E2-1-1-OP1
E1-1-7-OP4	CIRCUIT, HYDR., ADD., TB+TK, BUCHER HDS30/2, WITH E2-1-1-OP2
E1-2-1	CIRCIUT, HYDRAULIC STEERING
E1-3-1-OP1	CIRCIUT, HYDRAULIC, BRAKE
E1-3-1-OP1-2	CIRCIUT, HYDRAULIC, BRAKE, WITH SINGLE BRAKE PEDAL COMPRESSOR
E1-3-1-OP2	CIRCIUT, HYDRAULIC, BRAKE, WITH DOUBLE BRAKE PEDAL
E1-3-1-OP3	CIRCIUT, HYDRAULIC, BRAKE, WITH DOUBLE BRAKE PEDAL, CARLISLE
E1-4-1	CIRCUIT, RAM, LIFT, LOADER
E1-4-2	CIRCUIT, RAM, SHOVEL, LOADER
E1-4-3	HYDRAULIC, CLAMSHOVEL INSTALLATION, LOADER
E1-4-4	HYDRAULIC, SHOVEL INSTALLATION, LOADER
E1-4-5-OP	HYDRAULIC, SOFT DRIVE SYSTEM, LOADER
E1-5-1-OP1	HOSE HOLDER SET, HYDRAULIC, NB, BACKHOE
E1-5-1-OP2	HOSE HOLDER SET, HYDRAULIC, NB+KT, BACKHOE
E1-5-1-OP3	HOSE HOLDER SET, HYDRAULIC, TB, BACKHOE
E1-5-1-OP4	HOSE HOLDER SET, HYDRAULIC, TB+KT, BACKHOE
E1-5-2-OP1	HYDRAULIC, RAM, STABILISER (DIS10968, FWD STABILISER F., WITH VALVE)
E1-5-2-OP2	HYDRAULIC, RAM, STABILISER (DIS10968, FWD STABILISER F.,)
E1-5-3	HYDRAULIC, HYDROCLAMP

E1-5-4	HYDRAULIC, RAM, SLEW/SWING, (DIS10968)
E1-5-5	HYDRAULIC, RAM, MAIN BOOM, (DIS10968), BACKHOE
E1-5-5-OP	HYDR., RAM, MAIN BOOM, (DIS 10968, WITH PROTECTION VALVE), BACKHOE
E1-5-6	HYDRAULIC, RAM, DIPPER, (DIS10968), BACKHOE
E1-5-6-OP	HYDR., RAM, DIPPER, (DIS 10968, WITH PROTECTION VALVE), BACKHOE
E1-5-7	HYDRAULIC, RAM, BUCKET, NB, (DIS 10968)
E1-5-8	HYDRAULIC, RAM, BUCKET, TB, (DIS10968)
E1-5-9-OP1	HYDRAULIC, RAM, EXTENSION, TELESCOPIC
E1-5-9-OP2	HYDRAULIC, RAM, EXTENSION, TELESCOPIC, BUCHER HDS30/2
E1-6-1-OP1	HYDRAULIC, BREAKER INSTALATION, NB, WITH ATTACHMENT CONTROL VALVE
E1-6-1-OP2	HYDRAULIC, BREAKER INSTALATION, NB, WITH ELECTRIC BREAKER CONTROL VALVE
E1-6-2-OP1	HYDRAULIC, BREAKER INSTALLATION, TELESCOPIC BOOM, SALAMI VALVE
E1-6-2-OP2	HYDRAULIC, BREAKER INSTALLATION, TELESCOPIC BOOM, BUCHER- HDS30/2 VALVE
E1-7-1	HYDRAULIC, HAND BREAKER
E1-8-1	HYDRAULIC, COMPRESSOR
E2	VALVE & ADAPTER MOUNTINGS
E2-1-1-OP1	LOADER CONTROL VALVE BLOCK AND ADAPTERS- WITH LEVER CONTROL
E2-1-1-OP2	LOADER CONTROL VALVE BLOCK AND ADAPTERS- WITH JOYSTICK CONTROL
E2-1-1-OP3	LOADER CONTROL VALVE BLOCK AND ADAPTERS- WITH RETURN TO DIG
E2-1-1-OP4	LOADER CONTROL VALVE AND ADAPTERS
E2-1-1-OP5	LOADER CONTROL VALVE BLOCK AND ADAPTERS- WITH RETURN TO DIG
E2-1-2	FLOW CONTROL VALVES, LOADER CONTROL BLOCK
E2-1-2-OP2	LOADER CONTROL VALVE AND ADAPTERS - WITH JOYSTICK CONTROL
E2-1-2-OP4	LOADER CONTROL VALVE BLOCK
E2-1-2-OP5	LOADER CONTROL VALVE BLOCK - WITH RETURN TO DIG
E2-1-3	BOOT ASSEMBLY AND SEAL KIT, LOADER CONTROL BLOCK
E2-2-1	BACKHOE CONTROL VALVE BLOCK AND ADAPTERS, DIS10968
E2-2-1-1	BACKHOE CONTROL, DIRECTIONAL VALVE ELEMENTS
E2-2-1-OP2	BACKHOE CONTROL VALVE BLOCK AND ADAPTERS, WITH JOYSTICK CONTROL
E2-2-1-1-OP2	BACKHOE CONTROL DIRECTIONAL VALVE ELEMENTS, WITH JOYSTICK CONTROL
E2-2-2	FLOW CONTROL VALVES, BACKHOE CONTROL BLOCK
E2-2-3	BOOT ASSEMBLY AND SEAL KIT, BACKHOE CONTROL BLOCK
E2-3-1-OP1	ATTACHMENT CONTROL VALVE AND ADAPTERS, COMMERCIAL
E2-3-1-OP2	ATTACHMENT CONTROL VALVE AND ADAPTERS, SALAMI
E2-3-1-OP3	ATTACHMENT CONTROL VALVE AND ADAPTERS, BUCHER - HDS30/1
E2-3-1-OP4	ATTACHMENT CONTROL VALVE AND ADAPTERS, BUCHER - HDS30/2
E2-4-1	PRIORITY VALVE AND ADAPTERS
E2-5-1-OP1	PUMP, HYDRAULIC, HEMA, ( 37/29 ccl/rev )
E2-5-1-OP2	PUMP, HYDRAULIC, HEMA, ( 46/23 ccl/rev )
E2-6-1	TUBE, COLLECTOR
E2-7-1	STEERING CONTROL
E2-8-1	ACCUMULATOR
E2-9-1-OP1	VALVE, BRAKE PEDAL, WITH SINGLE BRAKE PEDAL
E2-9-1-OP2	VALVE, BRAKE PEDAL, WITH DOUBLE BRAKE PEDAL
E2-10-1	PUMP, BRAKE
E2-11-1	STEERING MODE SELENOID VALVE & ADAPTERS
E2-12-1-OP	ELECTRIC BREAKER CONTROL VALVE & ADAPTERS
E2-13-1	OVER CENTRE VALVE, STABILISER RAM
E2-14-1-OP	ACCUMULATOR-VALVE, SOFT DRIVE SYSTEM
E2-14-2-OP	VALVE, SOFT DRIVE SYSTEM
E2-15-1	ADAPTER ASSY., CLAMSHOVEL
E2-15-2	ADAPTER ASSY., LOG FORK
E2-16-1-OP	PROTECTION VALVE, MAIN BOOM RAM
E2-17-1-OP	PROTECTION VALVE, DIPPER RAM
E2-18-1	QUICK COUPLER VALVE AND ADAPTERS
E2-19-1	SELENOID VALVE AND ADAPTERS, LEVELLING BLADE, WITH 2 AXIS TURN
E2-20-1	HAND BREAKER VALVE AND ADAPTERS

E2-22-1-OP	VALVE, COMPRESSOR
E2-23-1-OP	SELENOID VALVE AND ADAPTERS, AUGER/ TILTING BUCKET
E2-24-1	REMOTE CONTROL VALVE AND ADAPTERS (RIGHT/ LEFT), BACKHOE
E2-24-2	REMOTE CONTROL VALVE, LEFT, BACKHOE
E2-24-3	REMOTE CONTROL VALVE, RIGHT, BACKHOE
E2-25-1	REMOTE CONTROL VALVE AND ADAPTERS STABILISER
E2-26-1	ACCUMULATOR CHARGING VALVE- ADAPTER ASSY., JOYSTICK
E2-27-1-OP1	BRAKE CENTER, VALVE BLOCK AND ADAPTERS
E3	RAMS
E3-1-1	RAM, LIFT, RIGHT, LOADER
E3-1-2	RAM, LIFT, LEFT, LOADER
E3-2-1	RAM, SHOVEL, RIGHT, LOADER
E3-2-2	RAM, SHOVEL, LEFT, LOADER
E3-3-1	RAM, CLAMSHOVEL, RIGHT - LEFT, LOADER
E3-4-1	RAM, STABILISER, RIGHT
E3-4-2	RAM, STABILISER, LEFT
E3-5-1-1	RAM, SLEW / SWING, RIGHT - LEFT
E3-5-1-2	RAM, SLEW / SWING, RIGHT - LEFT
E3-6-1	RAM, MAIN BOOM, BACKHOE
E3-6-1-OP	RAM, MAIN BOOM, BACKHOE, WITH PROTECTION VALVE
E3-7-1	RAM, DIPPER, BACKHOE
E3-7-1-OP	RAM, DIPPER, BACKHOE, WITH PROTECTION VALVE
E3-8-1-OP1	RAM, BUCKET, BACKHOE
E3-8-1-OP2	RAM, BUCKET, BACKHOE, COMMON CENTERED RAM AND TIPPING LINK
E3-9-1	RAM, EXTENSION, TELESCOPIC DIPPER, BACKHOE
E3-9-2-OP1	RAM, BUCKET, TELESCOPIC DIPPER, BACKHOE
E3-9-2-OP2	RAM, BUCKET, TELESCOPIC DIPPER, BACKHOE, COMMON CENTERED RAM & TIPPING LINK
E3-10-1	RAM, QUICK COUPLER
E3-11-1-OP	RAM, LEVELLING BLADE
E3-11-2-OP	RAM, LEVELLING BLADE RIGHT WITH 2 AXIS TURN
E3-11-3-OP	RAM LEVELLING BLADE, WITH 2 AXIS TURN
E3-11-4-OP	RAM, LEVELLING BLADE, WITH 2 AXIS TURN
E3-12-1	RAM, LOG FORK
E3-12-2	LOG, FORK, WITH VERTICAL MOVEMENT
E3-13-1	RAM, TILTING BUCKET

F	TRANSMISSION COMPONENTS
---	-------------------------

F1	FRONT AXLE
F1-1-1	AXLE ASSEMBLY, FRONT (SD 80)
F1-2-1	AXLE, FRONT (SD 80)
F1-3-1	KNUCKLE, FRONT AXLE (SD 80)
F1-4-1	HUB & COMPENENTS, FRONT AXLE (SD 80)
F1-5-1	DIFFERENTIAL, FRONT AXLE (SD 80)
F1-6-1	RAM, STEERING, FRONT AXLE, SD 80
F1-7-1	POWER TRACKROD, FRONT AXLE (SD 80)
F2	REAR AXLE
F2-1-1	AXLE, ASSEMBLY, REAR (SD 80)
F2-2-1	AXLE, ASSEMBLY, REAR (SD 80)
F2-3-1	KNUCKLE, REAR AXLE (SD 80)
F2-4-1	HUB & COMPONENTS, REAR AXLE (SD 80)
F2-5-1	DIFFERENTIAL, ASSEMBLY, REAR AXLE (SD 80)
F2-6-1	CROWN WHEEL & PINION, REAR AXLE (SD 80)
F2-7-1	BRAKES, STEER AXLE, REAR AXLE (SD 80)
F2-9-1	PARKING BRAKE, REAR AXLE, SD 80
F2-10-1	RAM, STEERING, REAR AXLE, SD 80
F2-11-1	POWER TRACKROD, REAR AXLE (SD 80)

F3	TRANSMISSION
F3-1-1	TRANSMISSION ASSY, PS760, 102S
F3-2-1	TRANSMISSION, EXTERNAL COMPONENTS, PS 760, 102S
F3-3-1	CLUTCH UNIT, TRANSMISSION, PS760, 102S
F3-4-1	CLUTCH INPUT, TRANSMISSION, PS760, 102S
F3-5-1	CLUTCH REVERSE, TRANSMISSION, PS760, 102S
F3-6-1	CLUTCH-MAIN SHAFT&COMPONENTS, TRANSMISSION, PS760, 102S
F3-7-1	CLUTCH-LAYSHAFT&COMPONENTS, TRANSMISSION, PS760, 102S
F3-8-1	SELENOID SWITCHES+PIPEWORK, TRANSMISSION, PS760, 102S
F3-9-1	PUMP, TRANSMISSION, PS760, 102S
F3-10-1	DIPSTICK, TRANSMISSION OIL LEVEL
F4	TRANSMISSION COMPONENTS
F4-1-1	TORQUE CONVERTER, PS760
F5	WHEELS & SHAFTS
F5-1-1	WHEEL & TYRE ASSEMBLY, FRONT& REAR
F5-2-1	PROPSHAFT, TRANSMISSION TO FRONT AXLE
F5-2-2	PROPSHAFT, TRANSMISSION TO REAR AXLE

<b>G</b>	<b>ENGINE</b>
----------	---------------

G1	ENGINE, 1104C-44T, RG38101
G1-1-1	ENGINE, GREEN 2, 1104C-44T, RG38101
G1-2-1	CYLINDER BLOCK &LINERS, ENGINE 1104C-44T, RG38101
G1-2-2	CRANKSHAFT MAIN & BIG END BEARINGS , ENGINE 1104C-44T, RG38101
G1-2-3	PISTONS & RINGS, ENGINE 1104C-44T, RG38101
G1-2-4	CONNECTING RODS, ENGINE 1104C-44T, RG38101
G1-2-5	REAR END OIL SEAL, ENGINE 1104C-44T, RG38101
G1-2-6	CYLINDER HEAD ASSY, ENGINE 1104C-44T, RG38101
G1-2-7	ROCKER ASSEMBLY, ENGINE 1104C-44T, RG38101
G1-2-8	TIMING GEAR & CAM SHAFT, ENGINE 1104C-44T, RG38101
G1-3-1	FUEL INJECTION PUMP, ENGINE 1104C-44T, RG38101
G1-3-2	HIGH PRESSURE FUEL PIPES, ENGINE 1104C-44T, RG38101
G1-3-3	ATOMISERS, ENGINE 1104C-44T, RG38101
G1-3-4	PICK-UP SENSOR, ENGINE 1104C-44T, RG38101
G1-3-5	BOOST CONTROL PIPE, ENGINE 1104C-44T, RG38101
G1-3-6	FUEL LEAK-OFF PIPE, ENGINE 1104C-44T, RG38101
G1-3-7	PICK-UP SENSOR, ENGINE 1104C-44T, RG38101
G1-4-1	FLYWHEEL & STARTER RING, ENGINE 1104C-44T, RG38101
G1-5-1	STARTER MOTOR, ENGINE 1104C-44T, RG38101
G1-6-1	FAN DRIVE, ENGINE 1104C-44T, RG38101
G1-6-2	PULLEYS, ENGINE 1104C-44T, RG38101
G1-7-1	SUMP, ENGINE 1104C-44T, RG38101
G1-7-3	OIL STRAINER, ENGINE 1104C-44T, RG38101
G1-8-1	CYLINDER HEAD COVER, ENGINE 1104C-44T, RG38101
G1-8-2	CYLINDER HEAD COVER, ENGINE 1104C-44T, RG38101
G1-8-3	FILLER, ENGINE 1104C-44T, RG38101
G1-8-4	BREATHER, ENGINE 1104C-44T, RG38101
G1-9-1	OIL COOLER, ENGINE 1104C-44T, RG38101
G1-9-2	OIL FILTER, ENGINE 1104C-44T, RG38101
G1-9-3	BLANKING PLATES, ENGINE 1104C-44T, RG38101
G1-10-1	REMOTE LUBRICATING OIL FILTER, ENGINE 1104C-44T, RG38101
G1-11-1	FRONT END DRIVE INPUT, ENGINE 1104C-44T, RG38101
G1-12-1	WATER PUMP, ENGINE 1104C-44T, RG38101
G1-12-2	WATER PUMP, ENGINE 1104C-44T, RG38101
G1-12-3	PIPES, ENGINE 1104C-44T, RG38101
G1-13-1	WATER OUTLET HOUSING, ENGINE 1104C-44T, RG38101

G1-14-1	FAN, ENGINE 1104C-44T, RG38101
G1-15-1	ALTERNATOR, ENGINE 1104C-44T, RG38101
G1-15-2	ALTERNATOR BRACKET & FIXINGS, ENGINE 1104C-44T, RG38101
G1-15-3	PULLEYS, ENGINE 1104C-44T, RG38101
G1-16-1	AUXILIARY DRIVE, ENGINE 1104C-44T, RG38101
G1-17-1	TIMING CASE, ENGINE 1104C-44T, RG38101
G1-17-2	TIMING CASE, ENGINE 1104C-44T, RG38101
G1-17-3	TIMING COVER, ENGINE 1104C-44T, RG38101
G1-18-1	DRIVE ADAPTOR, ENGINE 1104C-44T, RG38101
G1-18-2	BLANKING PLUGS, ENGINE 1104C-44T, RG38101
G1-19-1	LUBRICATING OIL PUMP & DELIVERY HOUSING, ENGINE 1104C-44T, RG38101
G1-20-1	TURBOCHARGER, ENGINE 1104C-44T, RG38101
G1-20-2	FEED PIPES, ENGINE 1104C-44T, RG38101
G1-20-3	LEAK-OFF PIPES, ENGINE 1104C-44T, RG38101
G1-20-4	PIPEWORK & CONNECTIONS, ENGINE 1104C-44T, RG38101
G1-20-5	EXHAUST MANIFOLD, ENGINE 1104C-44T, RG38101
G1-20-6	PIPEWORK & CONNECTIONS, ENGINE 1104C-44T, RG38101
G1-21-1	PIPEWORK & CONNECTION, ENGINE 1104C-44T, RG38101
G1-22-1	LIFT PUMP, ENGINE 1104C-44T, RG38101
G1-22-2	FILTER TO INJECTION PUMP PIPE, ENGINE 1104C-44T, RG38101
G1-22-3	INJECTION PUMP TO FILTER PIPE, ENGINE 1104C-44T, RG38101
G1-23-1	HEATER PLUGS, ENGINE 1104C-44T, RG38101
G1-24-1	ENGINE LIFTING EYES, ENGINE 1104C-44T, RG38101
G1-25-1	LUBRICATION OIL PRESSURE SWITCH/GAUGE, ENGINE 1104C-44T, RG38101
G1-25-2	LUBRICATION OIL PRESSURE SWITCH/GAUGE, ENGINE 1104C-44T, RG38101
G1-26-1	TEMPERATURE GAUGE & SENDER, ENGINE 1104C-44T, RG38101
G1-27-1	MISCELLANEOUS & AUXILIARIES, ENGINE 1104C-44T, RG38101
G1-27-2	MISCELLANEOUS & AUXILIARIES, ENGINE 1104C-44T, RG38101
G1-28-1	TOP SERVICE KIT, ENGINE 1104C-44T, RG38101
G1-29-1	BOTTOM SERVICE KIT, ENGINE 1104C-44T, RG38101

G2	ENGINE ASSEMBLY
G2-1-1	ENGINE ASSEMBLY, GREEN 2
G2-1-2	ENGINE & TRANSMISSION ASSEMBLY
G2-2-1	AIR FILTER AND MOUNTING
G2-2-2	PRE-CLEANER, FILTER, AIR
G2-2-3-OP	AIR FILTER AND PRE-CLEANER, WITH OIL
G2-3-1	FUEL SUCTION AND RETURN LINE
G2-4-1	EXHAUST ASSEMBLY - GREEN 2 ENGINE
G2-5-1	COMPRESSOR ASSEMBLY, WITH AIR CONDITIONER, GREEN 2 ENGINE

<b>H</b>	<b>HEATING AND COOLING</b>
----------	----------------------------

H1	HEATING AND COOLING
H1-1-1	RADIATOR-OIL COOLER AND FITTINGS
H1-2-1	COOLING SYSTEM, ENGINE WATER
H1-3-1	COOLING SYSTEM, HYDRAULIC AND TRANSMISSION OIL
H1-4-1	HEATER, HEATING SYSTEM
H1-5-1	AIR CONDITIONER, COOLING SYSTEM
H1-6-1	AIR CONDITIONER, CAB, COOLING SYSTEM

<b>K</b>	<b>DECAL &amp; PLATES</b>
----------	---------------------------

K1	DECAL & PLATES
K1-1-1	DECAL AND PLATES, OPERATING & MAINTENANCE
K1-2-1	DECALS, WARNING
K1-3-1	DECALS AND PLATES, MACHINE MODEL & INFORMATION
K1-4-1	DECAL AND PLATES, BREAKER
K1-6-1	TOOL KIT

**A**

**ATAŞMANLAR  
ATTACHMENTS**

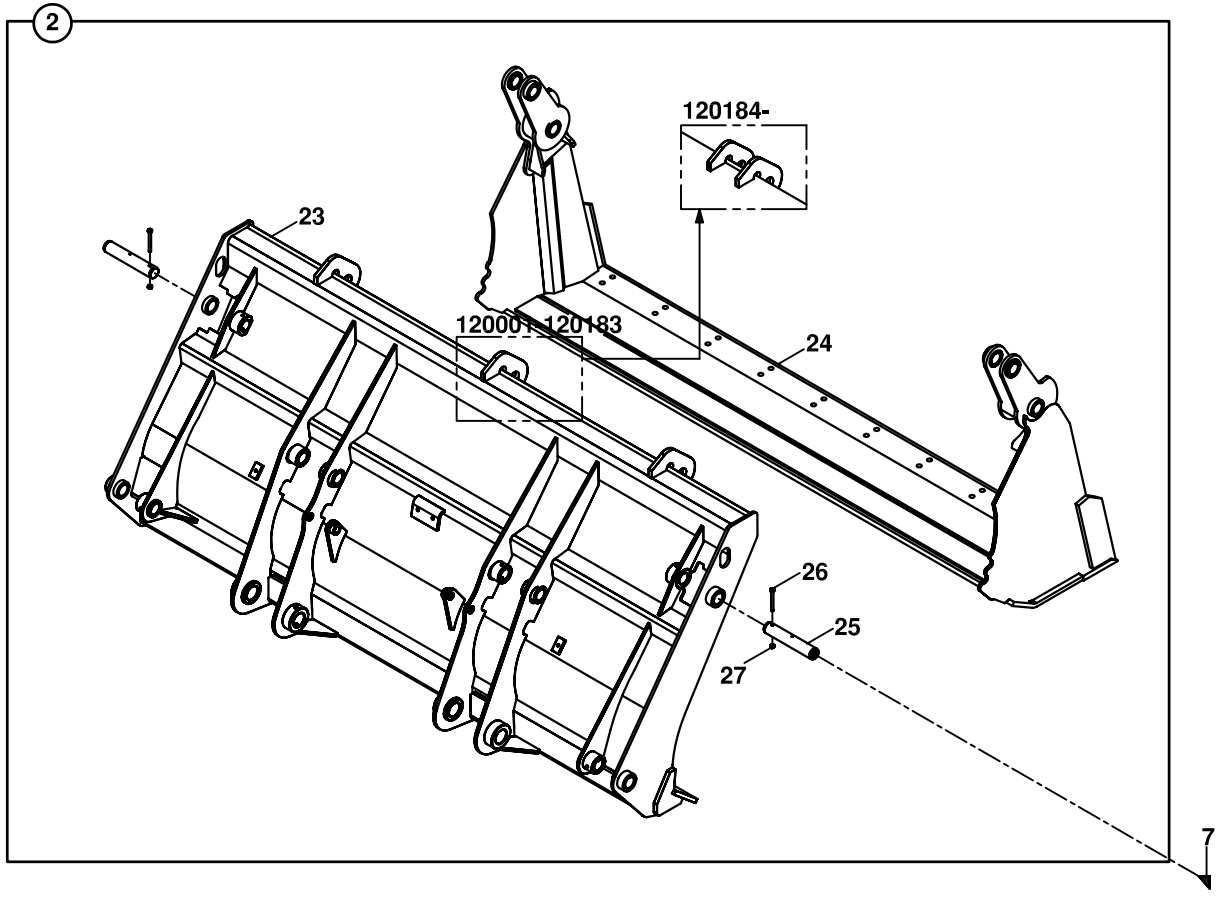
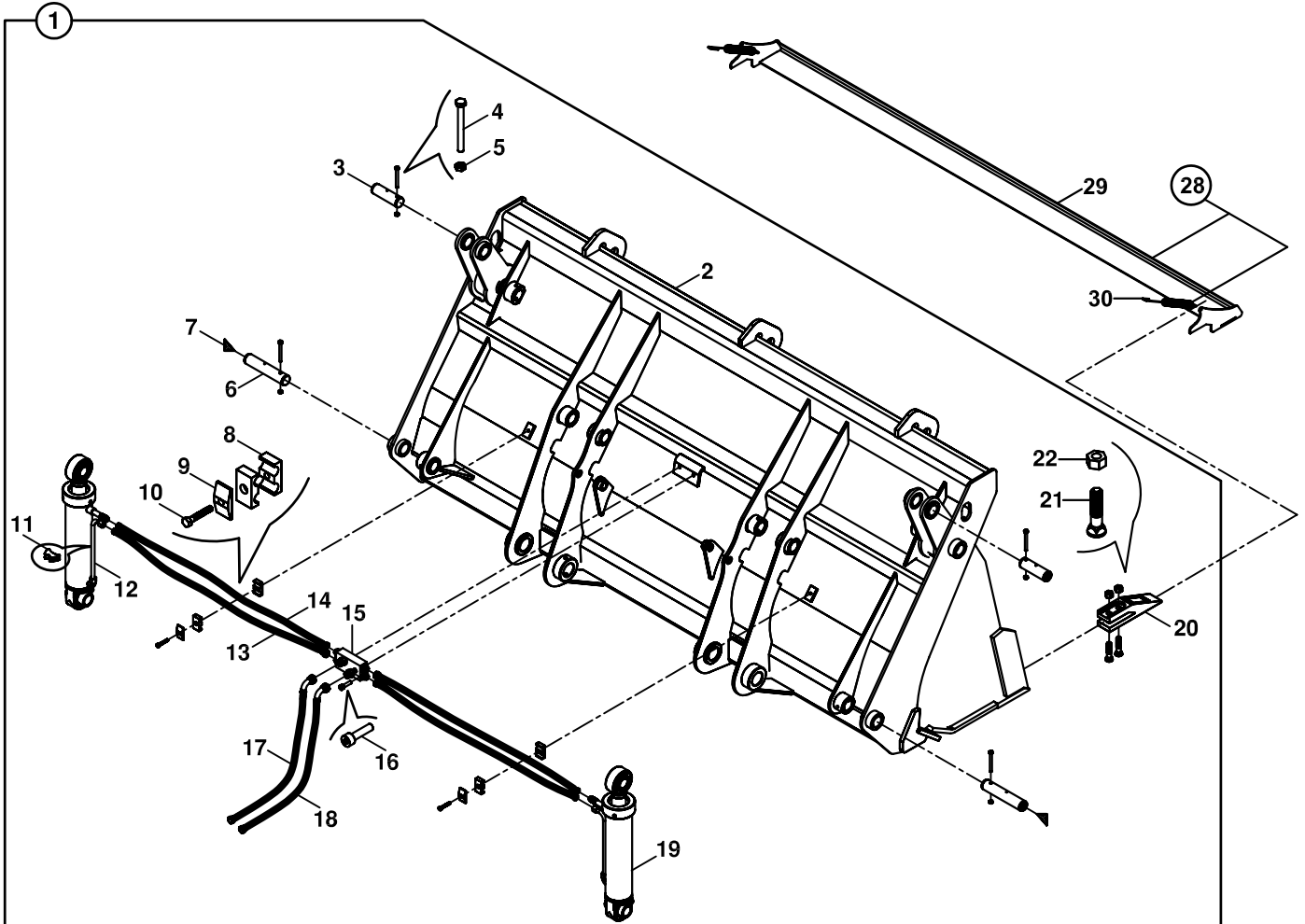
**A1**

**YÜKLEYİCİ ATAŞMANLAR  
LOADER ATTACHMENTS**

**A2**

**KAZICI ATAŞMANLAR  
BACKHOE ATTACHMENTS**

KEPÇE, AÇILIR  
SHOVEL, CLAM, 4 IN 1 MULTIPURPOSE



**KEPÇE, AÇILIR**  
**SHOVEL, CLAM, 4 IN 1 MULTIPURPOSE**

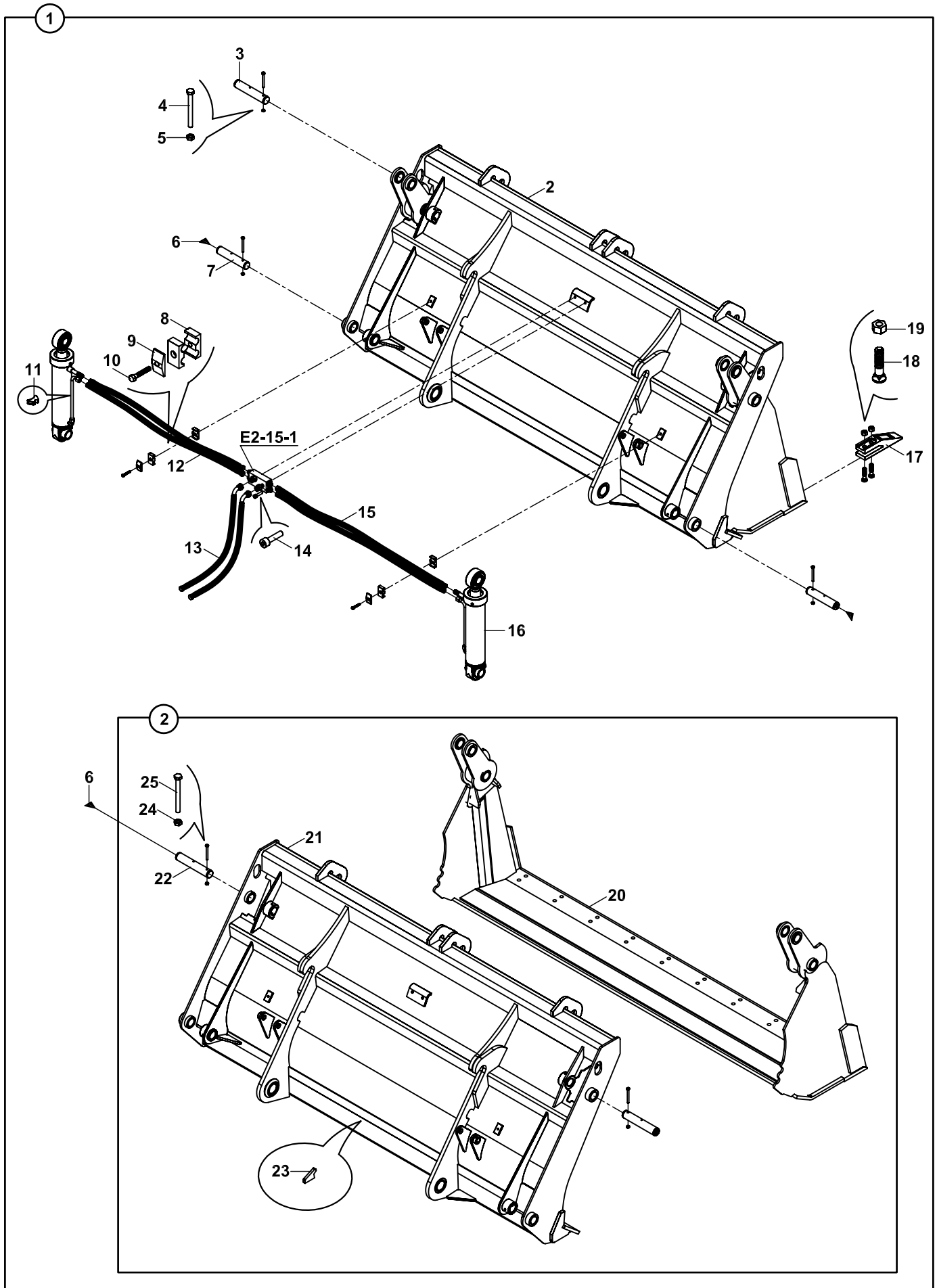
NO NO	PARÇA NO PART NO	TANIM	DESCRIPTION	ADET QTY	S.K. S.C.	SERİ NO SERIAL NO	D.T. ICA	NOT NOTE
	V011/04/11				RK			
1	060/10610	AÇILIR KEPÇE, KOMPLE	SHOVEL, CLAM, ASSY	1	SOP	120001 - 120183		
	060/10609	AÇILIR KEPÇE, KOMPLE	SHOVEL, CLAM, ASSY	1	SOP	120184 - 120497	Y	
	060/10608	AÇILIR KEPÇE, KOMPLE	SHOVEL, CLAM, ASSY	1		120498 -	Y	
2	060/10611	AÇILIR KEPÇE	SHOVEL, CLAM	1		120001 - (*)		
	060/10612	AÇILIR KEPÇE	SHOVEL, CLAM	1		(*) - 120183	X	(*)
	060/10613	AÇILIR KEPÇE	SHOVEL, CLAM	1		120184 - 120497	Y	
	060/10614	AÇILIR KEPÇE	SHOVEL, CLAM	1		120498 -	Y-G1	
3	801/02016	PİM	PIN	2				
4	N01/0370494	CİVATA M8x80	BOLT M8x80	4				
5	N02/5900062	SOMUN M8	NUT M8	4				
6	801/04066	PİM	PIN	2		120001 - 120497		
	801/04096	PİM	PIN	2		120498 -	Y-G1	
7	N08/1210020	GRESÖRLÜK	GREASE NIPPLE	4				
8	N07/3016003	KELEPÇE GÖVDESİ	CLAMP BODY	4				
9	N07/3016002	KELEPÇE ÜST PARÇASI	COVER, CLAMP	2				
10	N01/0370398	CİVATA M8x45	BOLT M8x45	2				
11	814/00360	TESİSAT ALTLIGI	HOSE SUPPORTER	2				
12	452/50813	TESİSAT BORUSU	PIPE	2				
13	663/112N100	HORTUM	HOSE	2				
14	663/1126100	HORTUM	HOSE	2				
15		DAGITICI NİPEL KOMP.	ADAPTER, ASSY	1				☞ E2-15-1
16	N01/5870842	CİVATA M10x40	BOLT M10x40	2				
17	664/222B092	HORTUM	HOSE	1				
18	664/222B092	HORTUM	HOSE	1				
19		SİLİNDİR	RAM	2				☞ E3-3-1
20	810/10605	TIRNAK	TOOTH	10				
21	N01/5610145	CİVATA	BOLT	20				
22	N02/8660481	SOMUN	NUT	20				
23	060/20588	SABİT KANAT	BLADE, BACK	1		120001 - (*)		
	060/20589	SABİT KANAT	BLADE, BACK	1		(*) - 120183	X	(*)
	060/20590	SABİT KANAT	BLADE, BACK	1		120184 - 120497	Y	
	060/20591	SABİT KANAT	BLADE, BACK	1		120498 - 121242	X	
	060/20592	SABİT KANAT	BLADE, BACK	1		121243 -		
24	060/20583	HAREKETLİ KANAT	JAW, CLAMSHOVEL	1		120001 - (*)		
	060/20584	HAREKETLİ KANAT	JAW, CLAMSHOVEL	1		(*) - 120497	X	(*)
	060/20641	HAREKETLİ KANAT	JAW, CLAMSHOVEL	1		120498 -	X	
25	801/04068	PİM	PIN	2		120001 - 120497		
	801/04098	PİM	PIN	2		120498 -	X	
26	N01/0370494	CİVATA M8x80	BOLT M8x80	2				
27	N02/5900062	SOMUN M8	NUT M8	2				
28	018/90650	TIRNAK MUHAFAZASI KOMP	TOOTH PROTECTION COMP.	1	OP			
29	019/92945	TIRNAK MUHAFAZASI	TOOTH PROTECTION	1				
30	807/01530	YAY	SPRING	2				

**NOT / NOTE:** (\*) PARÇA NO SEÇİMİ İÇİN MAKİNA SERİ NO İLE BİRLİKTE YETKİLİ SERVİSE BAŞVURUNUZ./

FOR PART NO SELECTION GET IN TOUCH WITH AUTHORIZED SERVICES WITH MACHINE SERIAL NO



KEPÇE, AÇILIR, ÇABUK SÖK- TAK  
 SHOVEL, CLAM, MULTIPURPOSE, FOR QUICK COUPLER

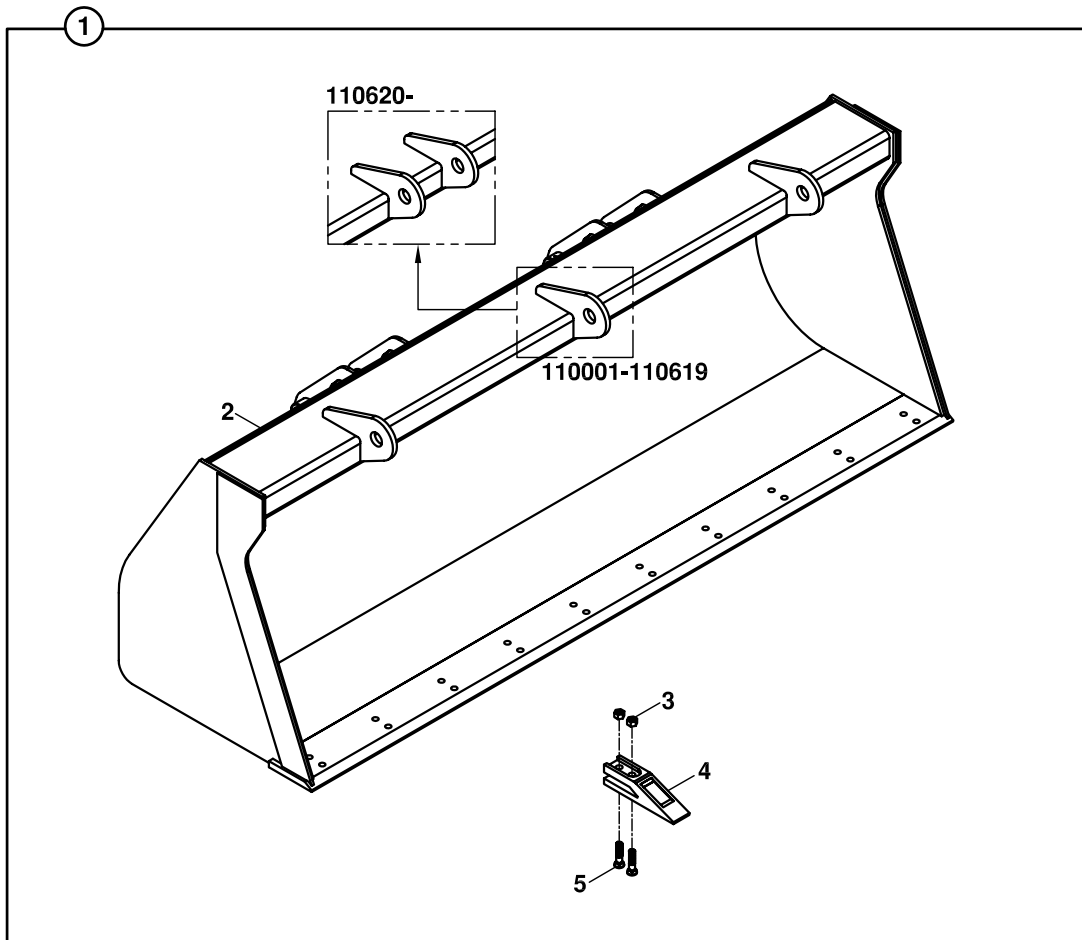


**KEPÇE, AÇILIR, ÇABUK SÖK - TAK**  
**SHOVEL, CLAM, MULTIPURPOSE, FOR QUICK COUPLER**

NO NO	PARÇA NO PART NO	TANIM	DESCRIPTION	ADET QTY	S.K. S.C.	SERİ NO SERIAL NO	D.T. ICA	NOT NOTE
	V011/04/04				RK			
1	060/11010	AÇILIR KEPÇE, KOMPLE	SHOVEL, CLAM, ASSY	1	SOP			
2	060/11011	AÇILIR KEPÇE	SHOVEL, CLAM	1				
3	801/02016	PİM	PIN	2				
4	N01/0370494	CİVATA M8x80	BOLT M8x80	4				
5	N02/5900062	SOMUN M8	NUT M8	4				
6	N08/1210020	GRESÖRLÜK	GREASE NIPPLE	4				
7	801/04066	PİM	PIN	2		120001 - 120497		
8	801/04096	PİM	PIN	2		120498 -	Y-G1	
8	N07/3016002	KELEPÇE ÜST PARÇASI	COVER, CLAMP	2				
9	N07/3016003	KELEPÇE GÖVDESİ	CLAMP BODY	4				
10	N01/0370398	CİVATA M8x45	BOLT M8x45	2				
11	814/00360	TESİSAT ALTLIGI	HOSE SUPPORTER	2				
12	663/112N130	HORTUM	HOSE	2				
13	664/2220060	HORTUM	HOSE	2				
14	N01/5870842	CİVATA M10x40	BOLT M10x40	2				
15	663/1126130	HORTUM	HOSE	2				
16		SİLİNDİR	RAM	2				☞ E3-3-1
17	810/10605	TIRNAK	TOOTH	10				
18	N01/5610145	CİVATA	BOLT	20				
19	N02/8660481	SOMUN	NUT	20				
20	060/20641	HAREKETLİ KANAT	JAW, CLAMSHOVEL	1				
21	060/21010	SABİT KANAT	BLADE, BACK	1				
22	801/04098	PİM	PIN	2				
23	020/00270	TAHDİT SACI	STOPPER	1				(1)
24	N02/5900062	SOMUN M8	NUT M8	2				
25	N01/0370494	CİVATA M8x80	BOLT M8x80	2				

**NOT/NOTE:** (1) 21 NUMARALI PARÇAYA MONTAJ SONRASI KAYNATILACAKTIR./  
WILL BE WELDED TO PART NO 21 AFTER THE ASSEMBLY.

SABİT KEPÇE  
SHOVEL



**SABİT KEPÇE  
SHOVEL**

NO NO	PARÇA NO PART NO	TANIM	DESCRIPTION	ADET QTY	S.K. S.C.	SERİ NO SERIAL NO	D.T. ICA	NOT NOTE
1	V011/04/05 060/10251	SABİT KEPÇE KOMPLE	SHOVEL, ASSY.	1		100001 - 110619		
	060/10252	SABİT KEPÇE KOMPLE	SHOVEL, ASSY.	1		110620 -	B	
2	060/20251	SABİT KEPÇE	SHOVEL	1		100001 - 110619		
	060/20252	SABİT KEPÇE	SHOVEL	1		110620 - 111687	B	
	060/20253	SABİT KEPÇE	SHOVEL	1		111688 -		
3	N02/8660481	SOMUN	NUT	20				
4	810/10605	TIRNAK	TOOTH	10				
5	N01/5610145	CİVATA	BOLT	20				

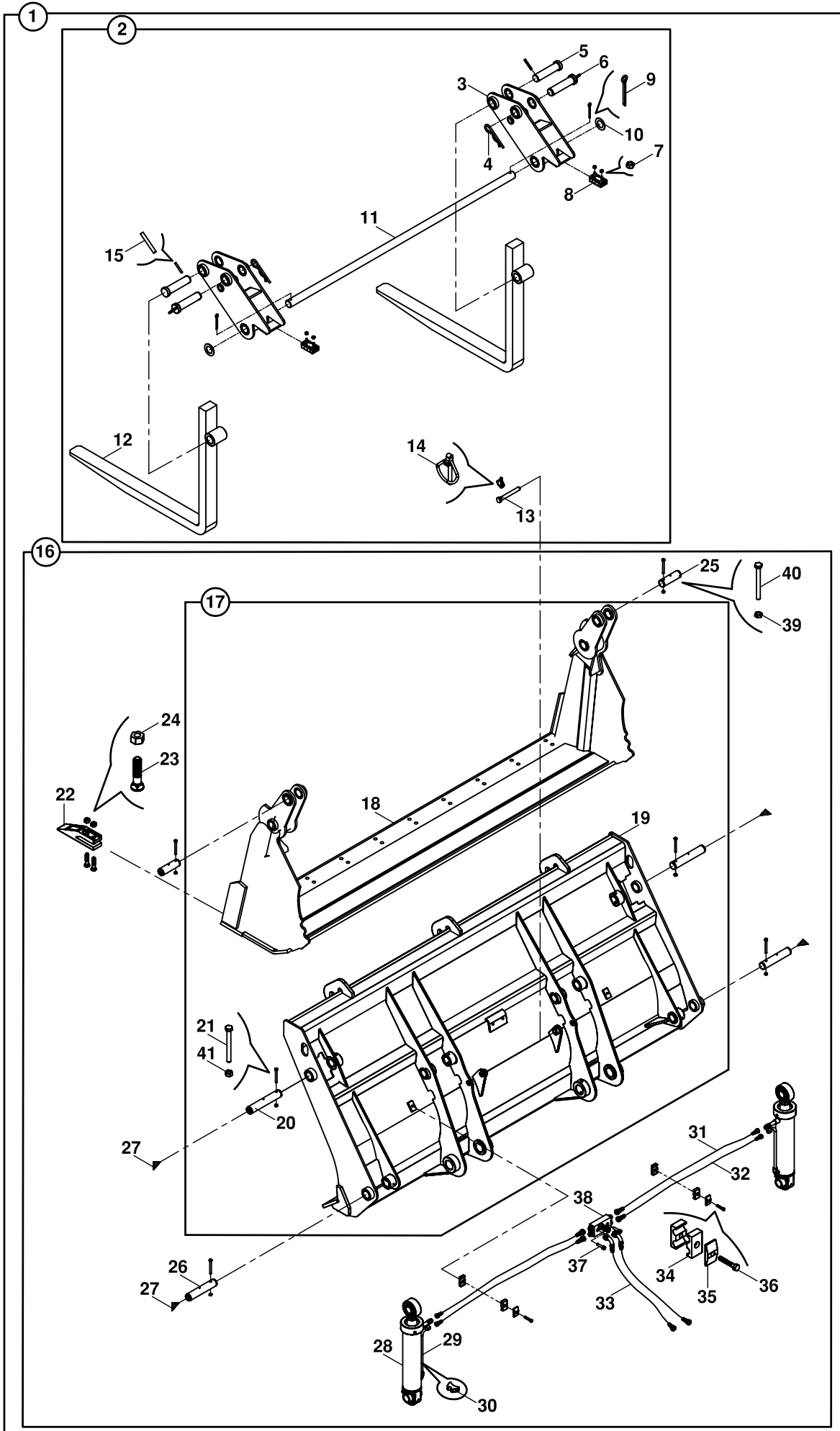


**SABİT KEPÇE, FORKLİFT APARATLI  
SHOVEL, FORKLIFT MOUNTED**

NO NO	PARÇA NO PART NO	TANIM	DESCRIPTION	ADET QTY	S.K. S.C.	SERİ NO SERIAL NO	D.T. ICA	NOT NOTE
1	V011/04/15 060/10291	FORKLİFT APARATLI SABİT KEPÇE, KOMPLE	FORKLIFT MOUNTED SHOVEL, ASSY	1	RK SOP	120001 - 120499		
	060/10293	FORKLİFT APARATLI SABİT KEPÇE, KOMPLE	FORKLIFT MOUNTED SHOVEL, ASSY	1		120500 -	B	
2	N06/1008070	GUPİLYA	COTTER PIN	2		120001 - 120499		
	N06/1008070	GUPİLYA	COTTER PIN	4		120500 -		
3	805/00495	PUL	WASHER	2				
4	801/14500	MİL	SHAFT	1		120001 - 120499		
	801/14495	MİL	SHAFT	2		120500 - 121423	X	
	801/14520	MİL	SHAFT	2		121424 -	G1	(1)
5	099/00100	FORKLİFT ÇATALI	TINE, FORK	2				
	F99/90000	FORKLİFT ÇATALI	TINE, FORK	2	A			
6	N06/3006097	MAŞALI GUPİLYA	COTTER PIN, SPRING	2				
7	N01/0222282	CİVATA M8x80	BOLT M8x80	2				
8	801/10055	PİM	PIN	2				
9	811/00258	HALKALI PİM	PIN	2				
10	060/20357	MAFSAL,FORKLİFT ÇATALI	JOINT, ARM, FORK	2		120001 - 121423		
	060/20358	MAFSAL,FORKLİFT ÇATALI	JOINT, ARM, FORK	2		121424 -	G1	(1)
11		SABİT KEPÇE	BLADE, BACK	1				☞ A1-2-1, (1)
12	801/10110	KİLİT PİMİ	PIN, LOCKING	2				
13	N06/3006042	HALKALI PİM	PIN, LINCH	2				
14	060/10292	FORKLİFT ÇATALI, KOMP.	TINE, FORK, ASSY.	1		120001 - 120499		
	060/10294	FORKLİFT ÇATALI, KOMP.	TINE, FORK, ASSY.	1		120500 -	X	
15	N02/5900062	SOMUN M8	NUT M8	2				

**NOT/NOTE:** (1) 801/14520, 060/20253, 060/20358 FORKLİFT APARATLI İSE BİRLİKTE KULLANILIR.  
USE WITH FORKLİFT ATTACHMENT .801/14520, 060/20253, 060/20358

AÇILIR KEPÇE, FORKLİFT APARATLI  
 SHOVEL, CLAM, FORKLIFT MOUNTED



**AÇILIR KEPÇE, FORKLİFT APARATLI  
SHOVEL, CLAM, FORKLİFT MOUNTED**

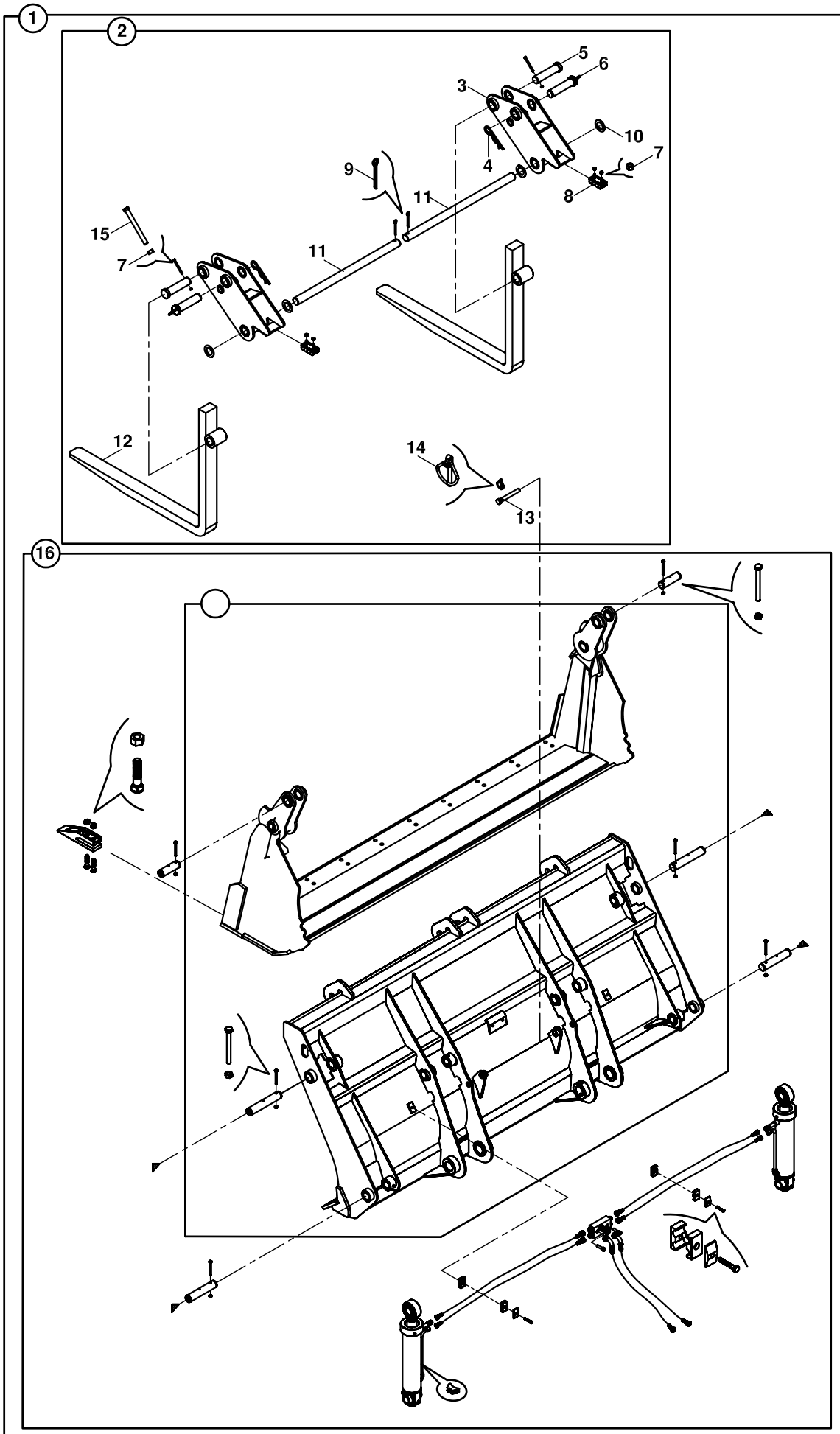
NO NO	PARÇA NO PART NO	TANIM	DESCRIPTION	ADET QTY	S.K. S.C.	SERİ NO SERIAL NO	D.T. ICA	NOT NOTE
1	V011/04/10 060/10630	FORKLİFT APARATLI AÇILIR KEPÇE, KOMPLE	FORKLİFT MOUNTED CLAMSHOVEL, ASSY	1	RK SOP	120001 - 120183		
2	060/10591	FORKLİFT ÇATALI, KOMPLE	TINE, FORK, ASSY	1		120001 - 120183		
3	060/20578	MAFSAL, KOMPLE	JOINT, ASSY	2		120001 - (*)		50x80
	060/20577	MAFSAL, KOMPLE	JOINT, ASSY	2		(*) -		50x80
4	N06/3006097	MAŞALI GUPİLYA	COTTER PIN, SPRING	2				
5	801/10055	PİM	PIN	2				50x80
6	811/00258	HALKALI PİM	PIN	2				50x80
7	N02/5900062	SOMUN M8	NUT M8	4				
8	810/50610	TAHDİT TAKOZU	STOPPER BLOCK	2				
9	N06/1008070	GUPİLYA	COTTER PIN	2		120001 - 120183		
10	805/00495	PUL	WASHER	2				
11	801/14500	MİL	SHAFT	1		120001 - 120183		
12	099/00100	FORKLİFT ÇATALI	TINE, FORK	2				50x80
13	801/10118	KİLİT PİMİ	PIN, LOCKING	2				50x80
14	N06/3006042	HALKALI PİM	PIN, LINCH	2				
15	N15/6451938	SIKMA KOVANI	PIN, EXPANSION	2				
16		AÇILIR KEPÇE, KOMPLE	SHOVEL, CLAM, ASSY	1				☞ A1-1-1

**NOT / NOTE:** (\*) PARÇA NO SEÇİMİ İÇİN MAKİNA SERİ NO İLE BİRLİKTE YETKİLİ SERVİSE BAŞVURUNUZ./

FOR PART NO SELECTION GET IN TOUCH WITH AUTHORIZED SERVICES WITH MACHINE SERIAL NO



AÇILIR KEPÇE, FORKLİFT APARATLI  
SHOVEL, CLAM, FORKLIFT MOUNTED

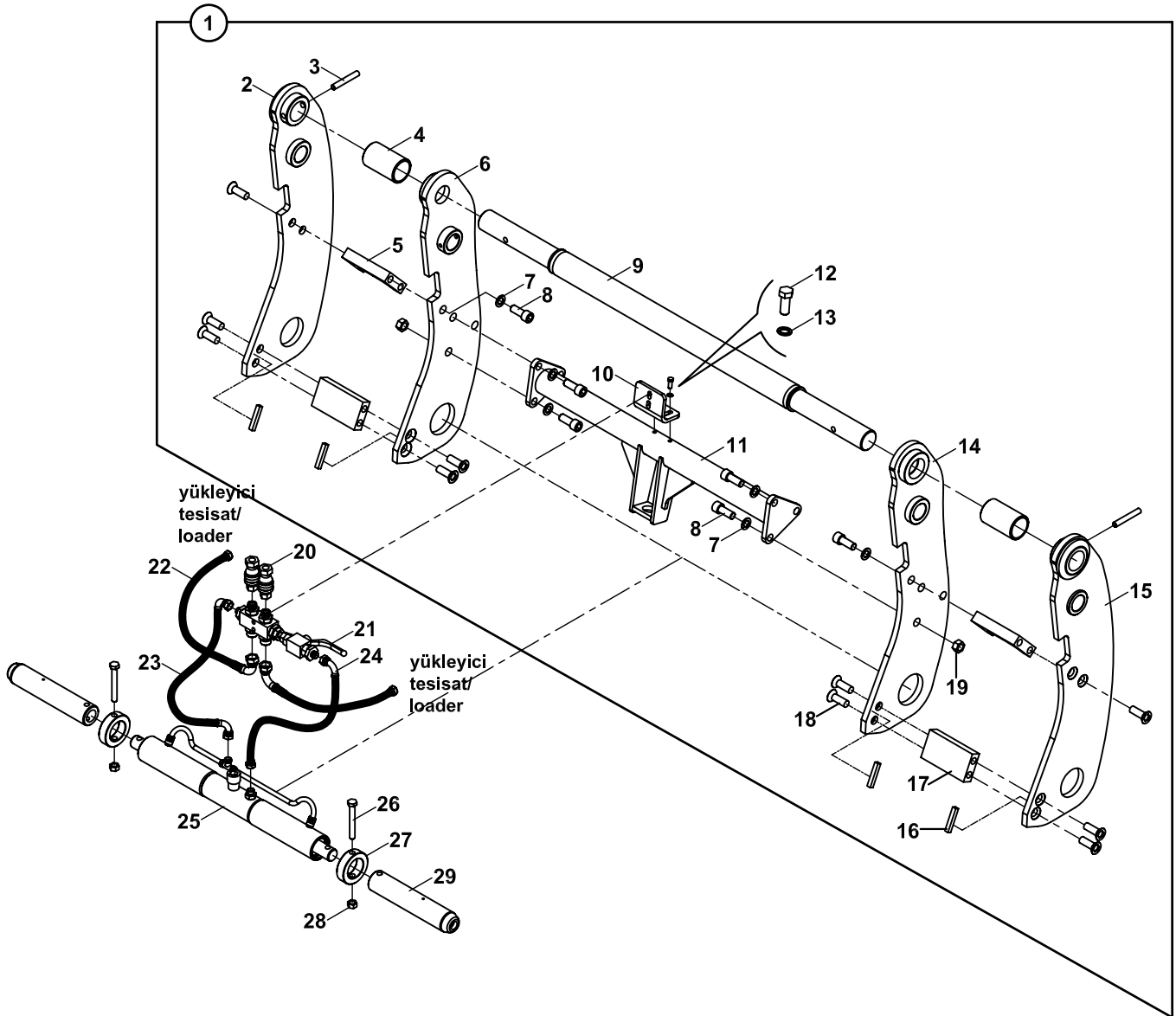


**AÇILIR KEPÇE, FORKLİFT APARATLI  
SHOVEL, CLAM, FORKLIFT MOUNTED**

NO NO	PARÇA NO PART NO	TANIM	DESCRIPTION	ADET QTY	S.K. S.C.	SERİ NO SERIAL NO	D.T. ICA	NOT NOTE
1	V011/04/10 060/10631	FORKLİFT APARATLI AÇILIR KEPÇE, KOMPLE	FORKLIFT MOUNTED CLAMSHOVEL, ASSY	1	RK SOP	120184 -	Y	(1), (3)
2	060/10592	FORKLİFT ÇATALI, KOMPLE	TINE, FORK, ASSY	1		120184 -	X	(2)
3	060/20577	MAFSAL, KOMPLE	JOINT, ASSY	2		120001 - 121242		50x80
	060/20579	MAFSAL, KOMPLE	JOINT, ASSY	2		121243 -	G1	(4)
4	N06/3006097	MAŞALI GUPİLYA	COTTER PIN, SPRING	2				
5	801/10055	PİM	PIN	2				50x80
6	811/00258	HALKALI PİM	PIN	2				50x80
7	N02/5900062	SOMUN M8	NUT M8	6				
8	810/50610	TAHDİT TAKOZU	STOPPER BLOCK	2				
9	N06/1008070	GUPİLYA	COTTER PIN	4		120184 -		
10	805/00495	PUL	WASHER	2		120001 - 121242		
	805/00503	PUL	WASHER	4		121243 -	G1	(4)
11	801/14495	MİL	SHAFT	2		110225 - 121242	X	(2)
	801/14520	MİL	SHAFT	2		121243 -	G1	(4)
12	099/00100	FORKLİFT ÇATALI	TINE, FORK	2				50x80
13	801/10118	KİLİT PİMİ	PIN, LOCKING	2				50x80
14	N06/3006042	HALKALI PİM	PIN, LINCH	2				
15	N01/0222282	CİVATA M8x80	BOLT M8x80	2				
16		AÇILIR KEPÇE, KOMPLE SABİT KANAT	SHOVEL, CLAM, ASSY BLADE, BACK	1		121243 -	G1	☞ A1-1-1 ☞ A1-1-1 (4)

**NOT / NOTE:** (1) ESKİ PARÇA YERİNE KULLANILABİLİR. / CAN BE USED INSTEAD OF THE OLD PART.  
(2) ESKİ PARÇA İLE BİRBİRİ YERİNE KULLANILAMAZ. / NOT INTERCHANGEABLE WITH THE OLD PART.  
(3) 110207, 110214, VE 110216 SERİ NOLU MAKİNALARDA DA UYGULANMIŞTIR.  
/ ALSO USED AT MACHINE SERIAL NUMBERS WITH 110207, 110214 VE 110216  
(4) 801/14520, 060/20592, 060/20579 FORKLİFT APARATLI İŞE BİRLİKTE KULLANILIR.  
USE WITH FORKLİFT ATTACHMENT .801/14520, 060/20592, 060/20579

# ÇABUK SÖK TAK, YÜKLEYİCİ QUICK COUPLER, LOADER

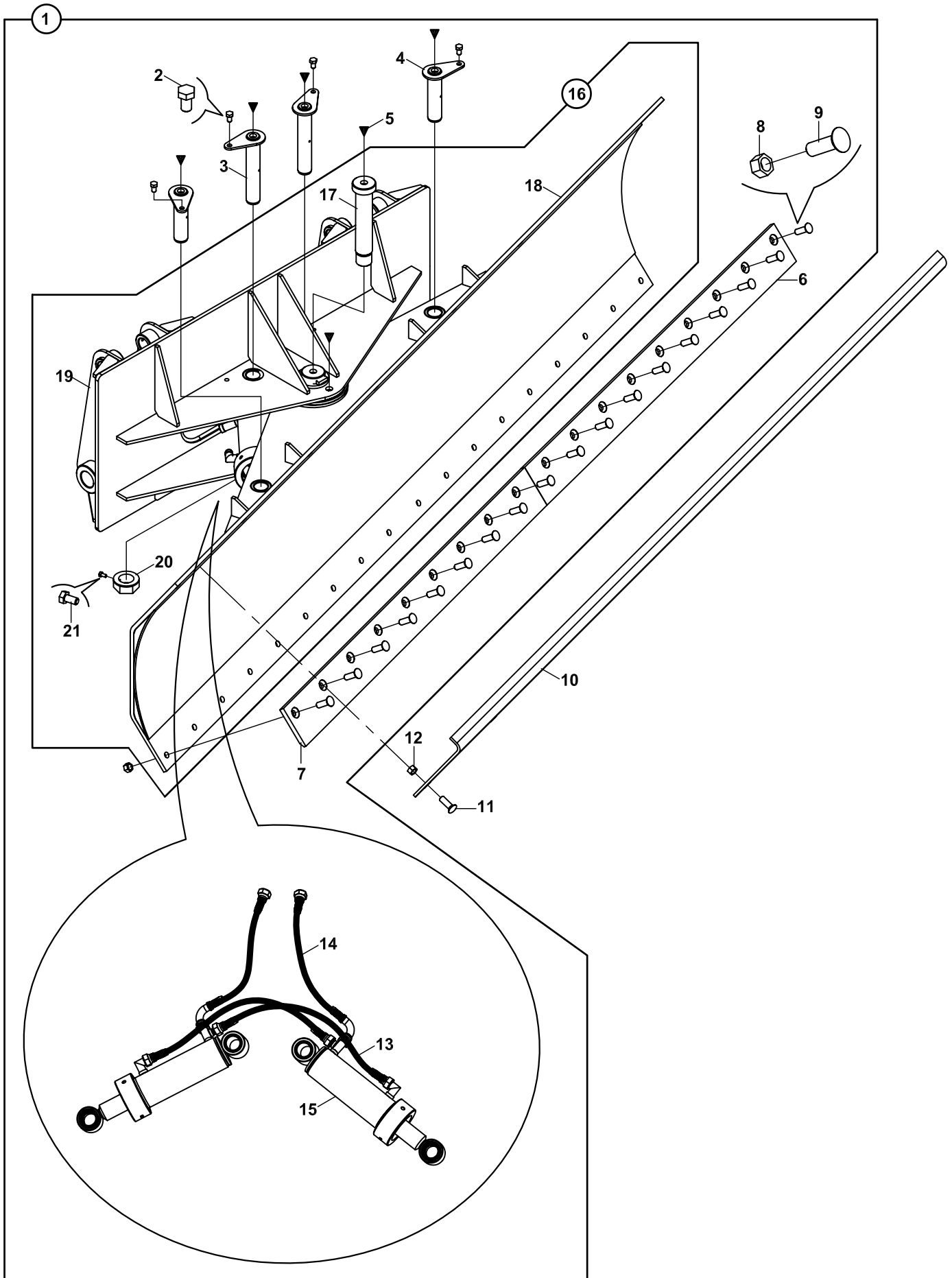


**ÇABUK SÖK TAK, YÜKLEYİCİ**  
**QUICK COUPLER, LOADER**

NO NO	PARÇA NO PART NO	TANIM	DESCRIPTION	ADET QTY	S.K. S.C.	SERİ NO SERIAL NO	D.T. ICA	NOT NOTE
	* V011/09/02							
1	068/11110	ÇABUK SÖK -TAK, KOMP.	QUICK COUPLER, ASSY.	1				
2	068/90201	ARKALIK- SAG DIŞ	PLATE, RIGHT, EXTERIOR	1				
3	N15/6452538	SIKMA KOVANI	PIN, EXPANSION	2				
4	020/21012	BORU	PIPE	2				
5	020/21003	MESAFE PARÇASI	PLATE	2				
6	068/90211	ARKALIK- SAG İÇ	PLATE, RIGHT, INTERIOR	1				
7	N03/2500023	PUL M16	WASHER M16	8				
8	N01/5871562	CİVATA M16x40	BOLT M16x40	8				
9	810/14452	MİL	ROD	1				
10	020/02227	DUVAR NİPELİ SACI	PLATE, ADAPTER	1				
11	068/90221	TAKVİYE BORUSU	PIPE	1				
12	N01/0222114	CİVATA M8x20	BOLT M8x20	2				
13	N03/0100017	PUL M8	WASHER M8	2				
14	068/90216	ARKALIK -SOL İÇ	PLATE, LEFT, INTERIOR	1				
15	068/90206	ARKALIK -SOL DIŞ	PLATE, LEFT, EXTERIOR	1				
16	020/21323	TAHDİT DAYAMASI	SUPPORT	4				(1)
17	020/21301	TAHDİT SACI	MOUNTING PLATE	2				
18	N04/4321262	CİVATA M16x40	BOLT M16x40	12				
19	N02/3560326	SOMUN M16	NUT M16	4				
20	N16/9900070	QUICK COUPLING G3/8"	QUICK COUPLING G3/8"	2				
21		VALF- NİPEL KOMPLE	VALVE, ADAPTER	1				☞ E2-18-1
22	664/222B072	HORTUM	HOSE	2				
23	602/002K031	HORTUM	HOSE	1				
24	602/0021037	HORTUM	HOSE	1				
25		ÇABUK SÖK-TAK SİLİNDİRİ	RAM, QUICK COUPLER	1				☞ E3-10-1
26	N01/0370986	CİVATA M12x100	BOLT M12x100	2				
27	020/21007	BİLEZİK	RING	2				
28	N02/59000122	SOMUN M12	NUT M12	2				
29	801/04115	PİM	ROD	2				
30	801/04097	PİM	PIN	2				

**NOT/NOTE:** (1) 2,6,14 VE 15 NO'LU PARÇALARA MONTAJ SONRASI KAYNATILACAK.  
WELDED TO THE PARTS 2,6,14,15 AFTER THE ASSEMBLY.

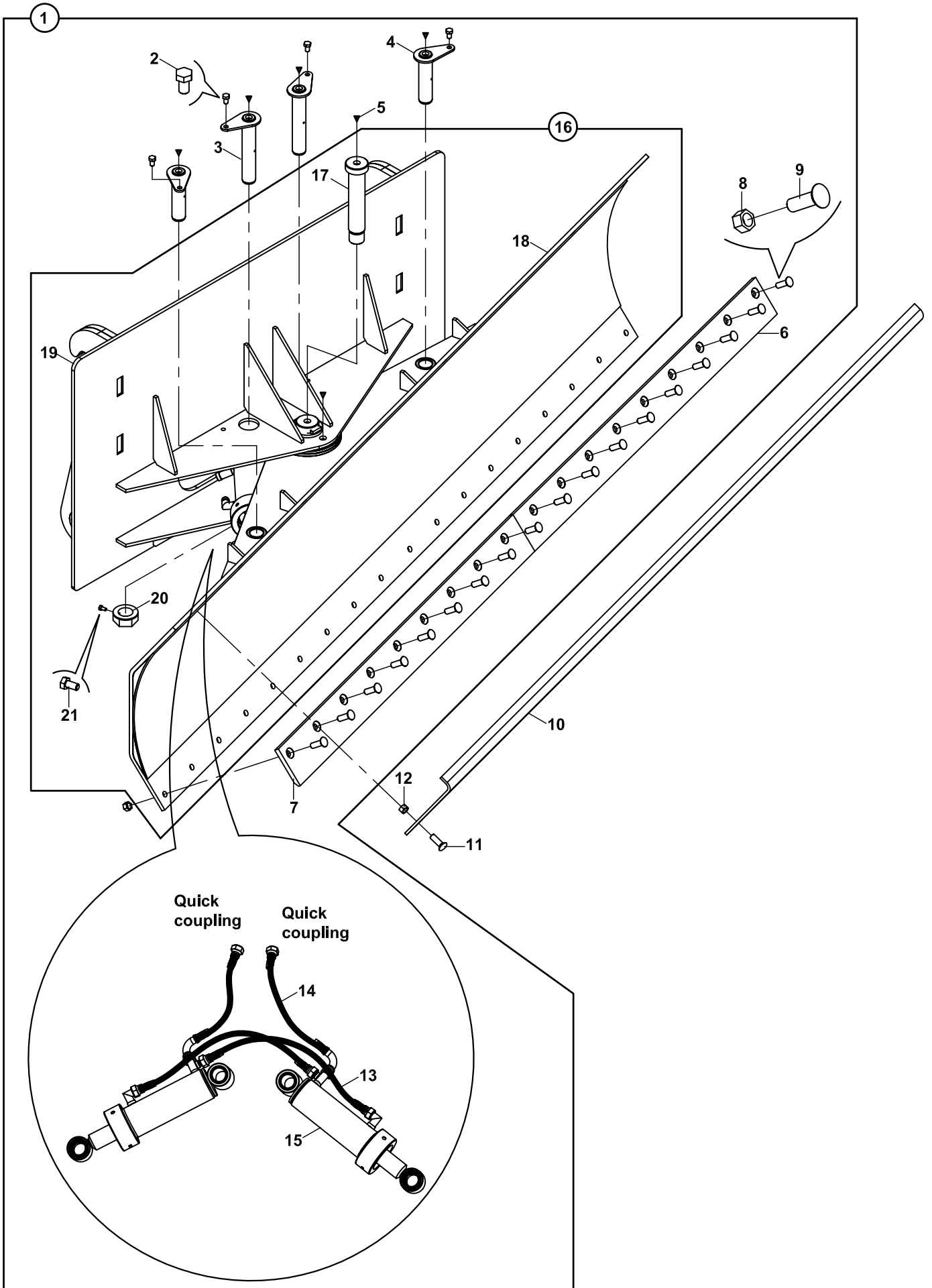
TESVİYE KÜREĞİ  
LEVELLING, BLADE



**TESVİYE KÜREĞİ**  
**LEVELLING, BLADE**

NO NO	PARÇA NO PART NO	TANIM	DESCRIPTION	ADET QTY	S.K. S.C.	SERİ NO SERIAL NO	D.T. ICA	NOT NOTE
	* V005/04/20							
	* V005/04/21							
1	062/10520	TESVİYE KÜREĞİ, KOMPLE	LEVELLING BLADE, ASSY	1				
2	N01/0222798	CİVATA M12x20	BOLT M12x20	4				
3	811/09230	PİM	PIN, PIVOT	2				
4	811/09220	PİM	PIN, PIVOT	2				
5	N08/1210020	GRESÖRLÜK	GREASE NIPPLE	6				
6	020/21076	BIÇAK, SOL	BLADE, WEAR, LEFT	1				
7	020/21075	BIÇAK, SAĞ	BLADE, WEAR, RIGHT	1				
8	N02/3570314	SOMUN	NUT	18				
9	N04/4321274	BIÇAK CİVATASI	BOLT, TOOTH	18				
10	020/10997	KÜREK SACI	PLATE, PUSHER	1	OP			
11	N04/4321274	BIÇAK CİVATASI	BOLT, TOOTH	8	OP			
12	N02/3570314	SOMUN	NUT	8	OP			
13	651/1120060	HORTUM	HOSE	2				
14	664/222B115	HORTUM	HOSE	2				
15		SİLİNDİR, TESVİYE KÜREĞİ	RAM, LEVELLING, BLADE	2				E3-11-1-OP
16	062/10522	TESVİYE KÜREĞİ	BLADE, LEVELLING	1				
17	811/09235	PİM	PIN, PIVOT	1				
18	062/20502	BIÇAK KOMPLESİ	BLADE, ASSY	1				
19	062/20510	ARKALIK	SUPPORT, BACK	1				
20	804/03000	SOMUN	NUT	1				
21	N01/0222078	CİVATA	BOLT	1				

TESVİYE KÜREĞİ, ÇABUK SÖK TAK  
LEVELLING, BLADE, QUICK COUPLER

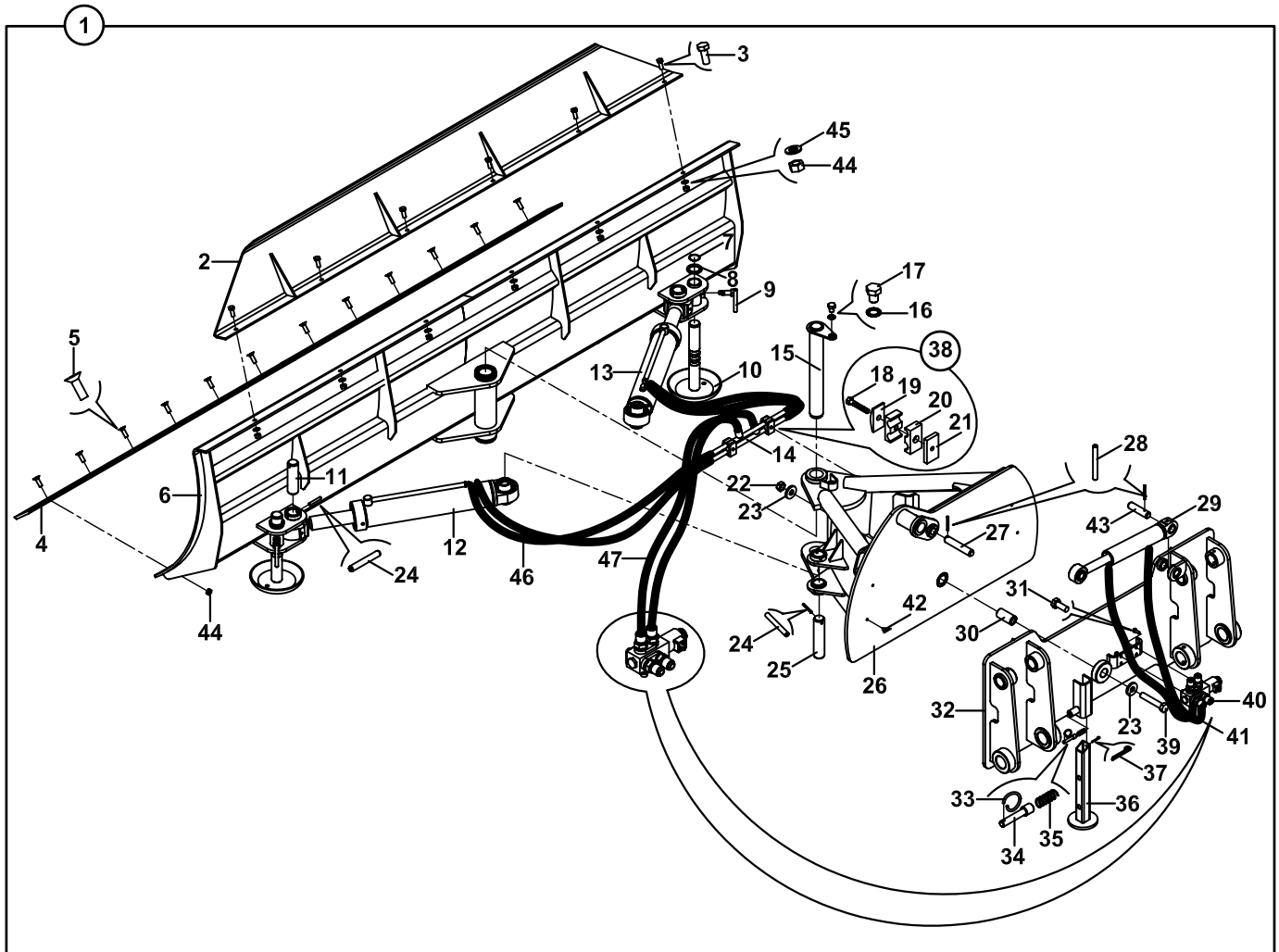
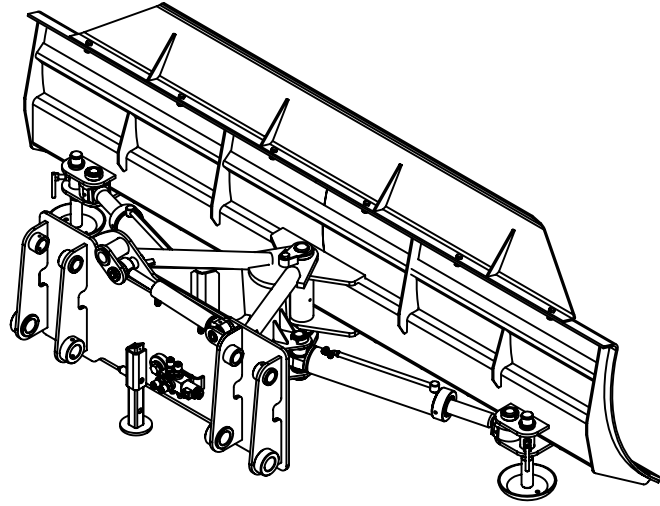


**TESVİYE KÜREĞİ, ÇABUK SÖK TAK  
LEVELLING, BLADE, QUICK COUPLER**

NO NO	PARÇA NO PART NO	TANIM	DESCRIPTION	ADET QTY	S.K. S.C.	SERİ NO SERIAL NO	D.T. ICA	NOT NOTE
	* V011/04/24							
1	062/10530	TESVİYE KÜREĞİ, KOMPLE	LEVELLING BLADE, ASSY	1	RK			
2	N01/0222798	CİVATA M12x20	BOLT M12x20	4				
3	811/09230	PİM	PIN, PIVOT	2				
4	811/09220	PİM	PIN, PIVOT	2				
5	N08/1210020	GRESÖRLÜK	GREASE NIPPLE	6				
6	020/21076	BIÇAK, SOL	BLADE, WEAR, LEFT	1				
7	020/21075	BIÇAK, SAĞ	BLADE, WEAR, RIGHT	1				
8	N02/3570314	SOMUN	NUT	18				
9	N04/4321274	BIÇAK CİVATASI	BOLT, TOOTH	18				
10	020/10997	KÜREK SACI	PLATE, PUSHER	1	OP			
11	N04/4321274	BIÇAK CİVATASI	BOLT, TOOTH	8	OP			
12	N02/3570314	SOMUN	NUT	8	OP			
13	651/1120060	HORTUM	HOSE	2				
14	664/2225055	HORTUM	HOSE	1				
15		SİLİNDİR, TESVİYE KÜREĞİ	RAM, LEVELLING, BLADE	2				E3-11-10P
16	062/10532	TESVİYE KÜREĞİ	BLADE, LEVELLING	1				
17	811/09235	PİM	PIN, PIVOT	1				
18	062/20502	BIÇAK KOMPLESİ	BLADE, ASSY	1				
19	062/20530	ARKALIK	SUPPORT, BACK	1				
20	804/03000	SOMUN	NUT	1				
21	N01/0222078	CİVATA	BOLT	1				
22	664/2223055	HORTUM	HOSE	1				



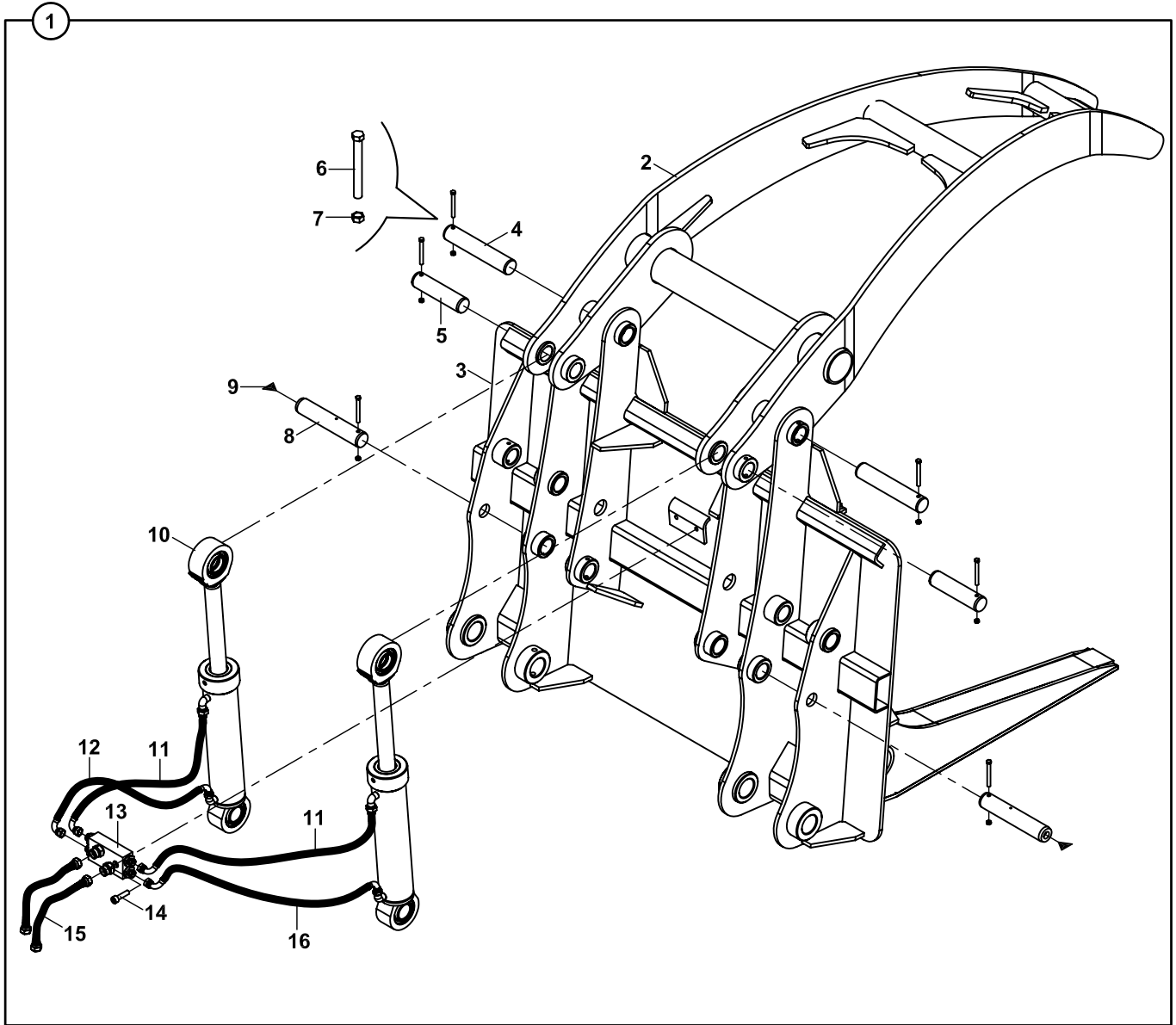
TESVİYE KÜREĞİ- 2 EKSEN AÇILI  
LEVELLING BLADE, WITH TWO AXIS TURN



**TESVİYE KÜREĞİ- 2 EKSEN AÇILI  
LEVELLING BLADE, WITH TWO AXIS TURN**

NO NO	PARÇA NO PART NO	TANIM	DESCRIPTION	ADET QTY	S.K. S.C.	SERİ NO SERIAL NO	D.T. ICA	NOT NOTE
	* V005/04/22				RK			
1	062/10600	TESVİYE KÜREĞİ, KOMPLE	LEVELLING BLADE, ASSY	1				
2	062/90630	BIÇAK EK PARÇASI	UPPER PLATE	1				
3	N01/0222846	CİVATA M12x30	BOLT M12x30	6				
4	020/20665	BIÇAK	BLADE	2				
5	N01/1800686	CİVATA M12x30	BOLT M12x30	12				
6	062/20600	BIÇAK KOMPLESİ	BLADE, ASSY	1				
7	N05/0020076	SEGMAN	RETAINING RING	2				
8	805/00320	PUL	WASHER	2				
9	062/90610	AYAK AYAR KOLU	ADJUSTING LEVER	2				
10	062/90600	ÖN AYAK	FRONT FOOT	2				
11	801/02070	PİM	PIN	2				
12		SİLİNDİR, SAĞ	RAM, RIGHT	1				☞ E3-11-2-OP
13		SİLİNDİR, SOL	RAM, LEFT	1				☞ E3-11-3-OP
14	452/00275	TESİSAT BORUSU	PIPE	2				
15	811/01120	ŞAPKALI PİM	PIN	1				
16	N03/2500023	PUL	WASHER	1				
17	N01/0223506	CİVATA M16x20	BOLT M16x20	1				
18	N01/0370266	CİVATA M6x35	BOLT M6x35	1				
19	N07/3016002	KELEPÇE ÜST PARÇASI	COVER,CLAMP	1				
20	N07/3016003	KELEPÇE GÖVDESİ	CLAMP BODY	2				
21	N07/3016001	KELEPÇE ALTLIĞI	BASE, CLAMP	1				
22	N02/5900242	SOMUN M20	NUT M20	1				
23	805/00068	PUL	WASHER	2				
24	N15/6451938	SIKMA KOVANI	PIN, EXPANSION	4				
25	801/02075	PİM	PIN	2				
26	062/20620	GÖVDE	BODY	1				
27	801/02153	PİM	PIN	1				
28	N15/6451678	SIKMA KOVANI	PIN, EXPANSION	2				
29		SİLİNDİR	RAM	1				☞ E3-11-4-OP
30	802/01600	İÇ BURÇ	BUSHING	1				
31	N01/0222114	CİVATA M8x20	BOLT M8x20	4				
32	062/20610	ARKALIK	MOUNTING BODY	1				
33	020/10789	HALKA	RING	1				
34	801/10020	PİM	PIN	1				
35	807/07010	YAY	SPRING	1				
36	062/90620	ARKA AYAK	REAR FOOT	1				
37	N06/1002525	GUPILYA	COTTER, PIN	1				
38	N07/3016000	HORTUM KELEPÇESİ	CALMP, ASSY	2				
39	N01/0371862	CİVATA M20x110	BOLT M20x110	1				
40		VALF, SELENOID	SELENOID VALVE	1				☞ E2-19-1
41	663/1121040	HORTUM	HOSE	2				
42	N08/1210020	GRESÖRLÜK	GREASE NIPPLE	4				
43	801/02140	PİM	PIN	1				
44	N02/3570242	SOMUN M12	NUT M12	18				
45	N03/0100023	PUL M12	WASHER M12	6				
46	663/1120060	HORTUM	HOSE	4				
47	664/222H080	HORTUM	HOSE	2				

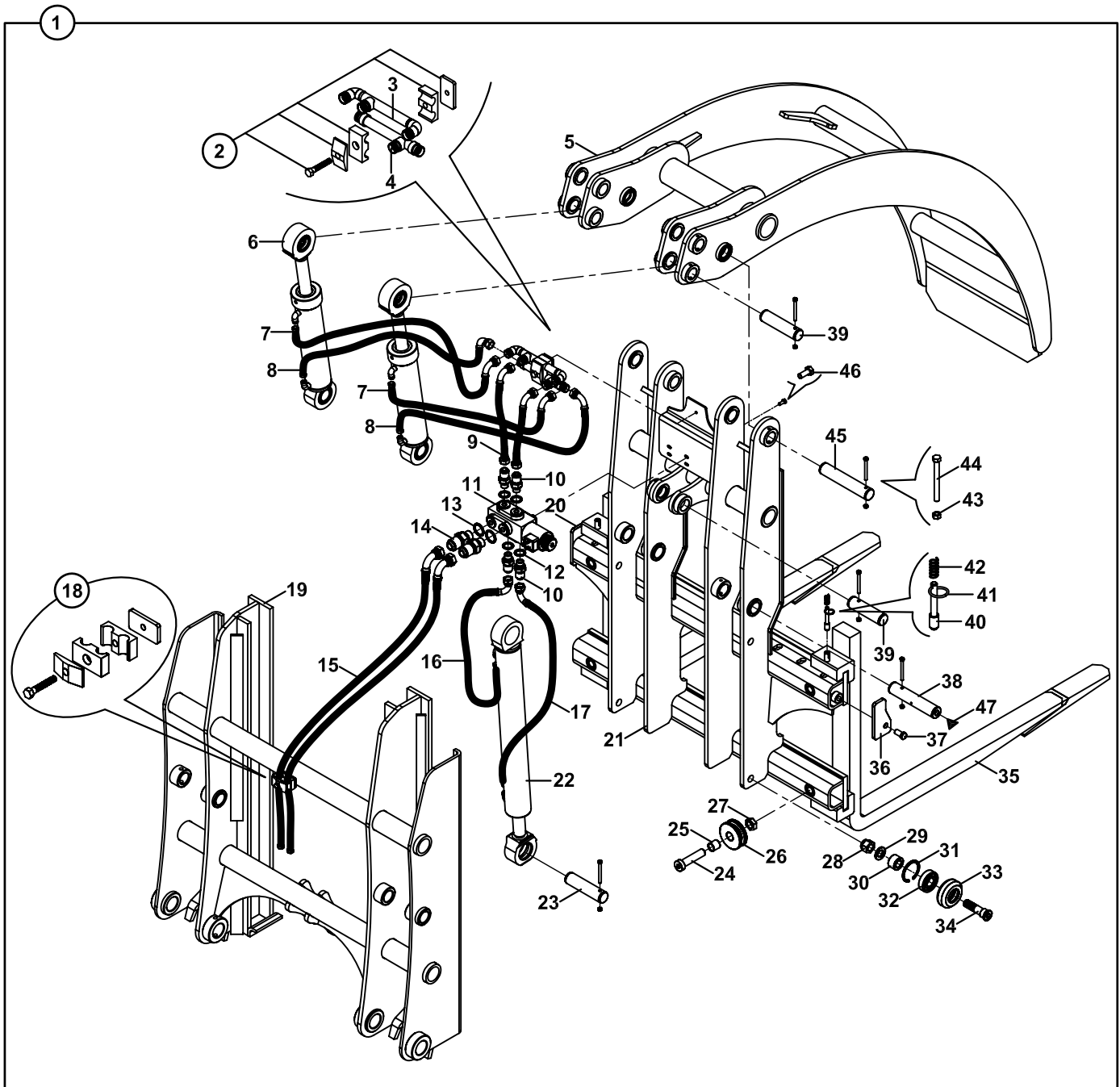
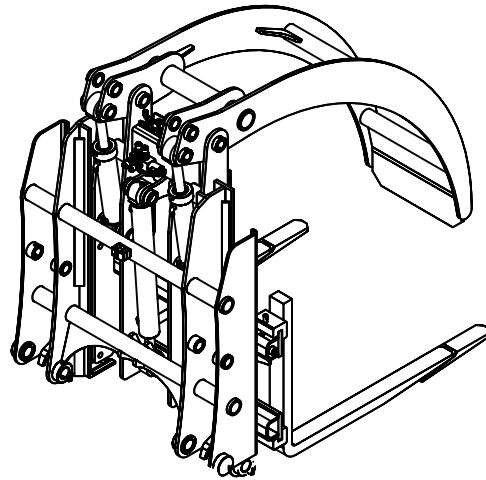
TOMRUK YÜKLEYİCİ, 2+1 TIRNAKLI  
LOG FORK, 2+1 CLAMP



**TOMRUK YÜKLEYİCİ, 2+1 TIRNAKLI  
LOG FORK, 2+1 CLAMP**

NO NO	PARÇA NO PART NO	TANIM	DESCRIPTION	ADET QTY	S.K. S.C.	SERİ NO SERIAL NO	D.T. ICA	NOT NOTE
	* V011/04/52							
1	063/10921	TOMRUK YÜKLEYİCİ KOMPL.	LOG, FORK, ASSY	1	RK			
2	063/20925	TIRNAK	CLAMP	1				
3	063/20921	TOMRUK YÜKLEYİCİ	LOG FORK	1				
4	801/01220	PİM	PIN	2				
5	801/01210	PİM	PIN	2				
6	N01/0370470	CİVATA M8x70	BOLT M8x70	6				
7	N02/3570182	SOMUN M8	NUT M8	6				
8	801/04118	PİM	PIN	2				
9	N08/1210020	GRESÖRLÜK	GREASE NIPPLE	2				
10		SİLİNDİR	RAM	2				☞ E3-12-1
11	663/1126043	HORTUM	HOSE	2				
12	663/112K030	HORTUM	HOSE	1				
13		DAĞITICI NİPEL	ADAPTER ASSY.	1				☞ E2-15-2
14	N01/5870842	CİVATA M10x40	BOLT M10x40	2				
15	664/222A065	HORTUM	HOSE	2				
16	663/112G030	HORTUM	HOSE	1				

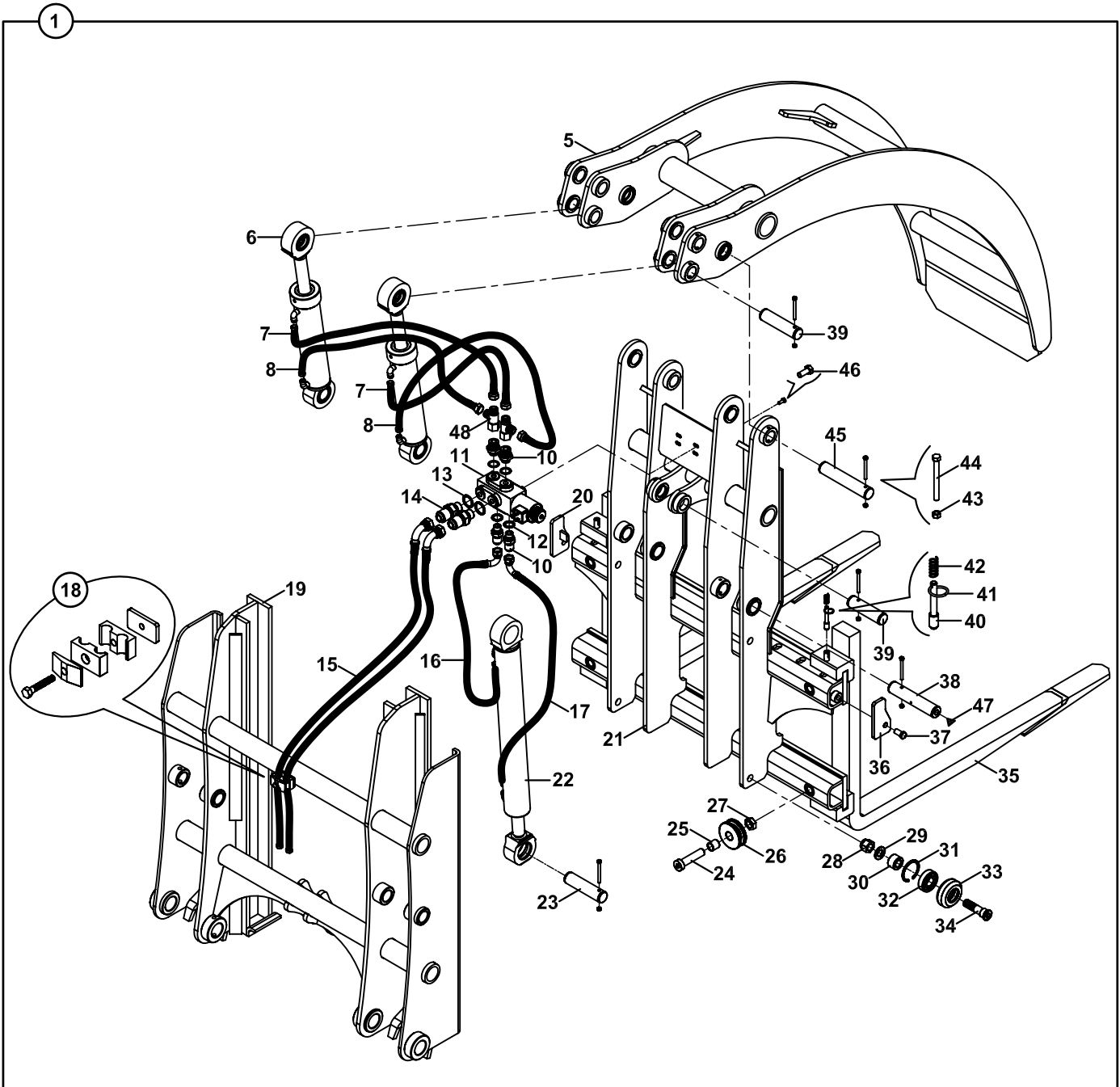
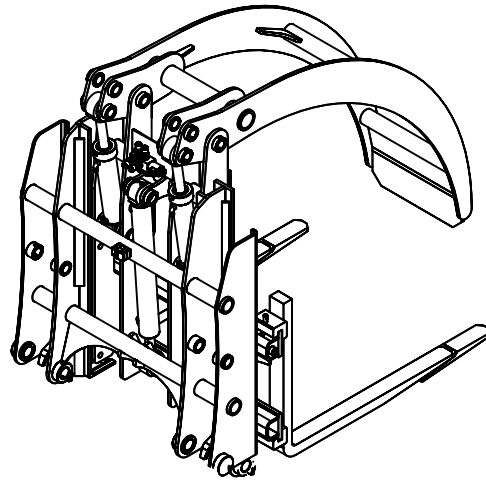
TOMRUK YÜKLEYİCİ, HAREKETLİ  
LOG FORK, WITH VERTICAL MOVEMENT



**TOMRUK YÜKLEYİCİ, HAREKETLİ  
LOG FORK, WITH VERTICAL MOVEMENT**

NO NO	PARÇA NO PART NO	TANIM	DESCRIPTION	ADET QTY	S.K. S.C.	SERİ NO SERIAL NO	D.T. ICA	NOT NOTE
		* V011/04/62, V011/04/61						
1	063/11607	TOMRUK YÜKLEYİCİ KOMP. Ø200mm	LOG, FORK, ASSY. Ø200mm	1	RK OP			A, Ø200mm
	063/11606	TOMRUK YÜKLEYİCİ KOMP.Ø500mm	LOG, FORK, ASSY. Ø500mm	1	OP			B, Ø500mm
2	N07/3016000	KELEPÇE	CLAMP	1				
3	452/51515	TESİSAT BORUSU	PIPE	1				
4	452/51510	TESİSAT BORUSU	PIPE	1				
5	063/21622	TIRNAK	TOOTH	1				A, Ø200mm
	063/21621	TIRNAK	TOOTH	1				B, Ø500mm
6		SİLİNDİR	RAM	2				E3-12-1
7	651/1121060	HORTUM	HOSE	2				
8	651/1121055	HORTUM	HOSE	2				
9	651/1121035	HORTUM	HOSE	2				
10	N16/3430290	NİPEL	ADAPTER	4				
11	F18/88000	SELENOİD VALF	SELENOID VALVE	1				
12	N03/0218242	PUL	WASHER	4				
13	N03/0230241	PUL	WASHER	2				
14	N16/3430360	NİPEL	ADAPTER	2				
15	652/222B215	HORTUM	HOSE	2				
16	651/1124045	HORTUM	HOSE	1				
17	651/1121075	HORTUM	HOSE	1				
18	N07/3020021	KELEPÇE	CLAMP	1				
19	063/21616	ARKALIK	MOUNTING BODY	1				
20	063/90056	TIRNAK TAHDİTİ- SOL	TOOHT STOOPER, LEFT	1				
21	063/21605	GÖVDE	BODY	1				
22		SİLİNDİR	RAM	1				E3-12-2
23	801/02074	PİM	PIN	1				
24	N01/5962618	CİVATA M24x100	BOLT M24x100	4				
25	802/01016	BURÇ	BUSHING	4				
26	810/14700	MAKARA	PULLEY	4				
27	N02/4050362	SOMUN M24	NUT M24	4				
28	N02/6000290	SOMUN M24	NUT M24	4				
29	N03/1430019	RONDELA	WASHER	4				
30	802/01640	YÜKSÜK	RING	4				
31	N05/0220203	SEGMAN	RETAINING RING	4				
32	N09/0201310	RULMAN	BEARING	4				
33	810/10708	BİLEZİK	RING	4				
34	810/14430	MAKARA MİLİ	SHAFT	4				
35	099/00350	FORKLİFT ÇATALI	TINE, FORK	2				
36	063/90055	TIRNAK TAHDİTİ- SAG	TOOHT STOOPER, RIGHT	1				
37	N01/0223554	CİVATA M16x30	BOLT M16x30	2				
38	801/02077	PİM	PIN	2				
39	801/01210	PİM	PIN	3				
40	801/10015	PİM	PIN	2				
41	020/10789	HALKA	RING	2				
42	807/07010	YAY	SPRING	2				
43	N02/3570182	SOMUN M8	NUT M8	8				
44	N01/0370494	CİVATA M8x80	BOLT M8x80	8				
45	801/01220	PİM	PIN	2				
46	N01/0222114	CİVATA M8x20	BOLT M8x20	4				
47	N08/1110020	GRESÖRLÜK	GREASE NIPPLE	2				

TOMRUK YÜKLEYİCİ, HAREKETLİ  
LOG FORK, WITH VERTICAL MOVEMENT



**TOMRUK YÜKLEYİCİ, HAREKETLİ  
LOG FORK, WITH VERTICAL MOVEMENT**

NO NO	PARÇA NO PART NO	TANIM	DESCRIPTION	ADET QTY	S.K. S.C.	SERİ NO SERIAL NO	D.T. ICA	NOT NOTE
		* V011/04/62, V011/04/61			RK			
1	063/11607	TOMRUK YÜKLEYİCİ KOMP.Ø200mm	LOG, FORK, ASSY. Ø200mm	1	OP			A, Ø200mm
	063/11606	TOMRUK YÜKLEYİCİ KOMP.Ø500mm	LOG, FORK, ASSY. Ø500mm	1	OP			B, Ø500mm
5	063/21622	TIRNAK	TOOTH	1				A, Ø200mm
	063/21621	TIRNAK	TOOTH	1				B, Ø500mm
6		SİLİNDİR	RAM	2				☞ E3-12-1
7	651/1121060	HORTUM	HOSE	2				
8	651/1121055	HORTUM	HOSE	2				
10	N16/3430290	NİPEL	ADAPTER	2		120001 - 1200**		
	N16/3430849	NİPEL	ADAPTER	2		1200** -		
11	F18/88000	SELENOİD VALF	SELENOID VALVE	1				
12	N03/0218242	PUL	WASHER	4				
13	N03/0230241	PUL	WASHER	2				
14	N16/3430360	NİPEL	ADAPTER	2				
15	652/222B215	HORTUM	HOSE	2				
16	651/1124045	HORTUM	HOSE	1				
17	651/1121075	HORTUM	HOSE	1				
18	N07/3020021	KELEPÇE	CLAMP	1				
19	063/21616	ARKALIK	MOUNTING BODY	1				
20	063/90056	TIRNAK TAHDITI- SOL	TOOTH STOPPER, LEFT	1				
21	063/21605	GÖVDE	BODY	1				
22		SİLİNDİR	RAM	1				☞ E3-12-2
23	801/02074	PİM	PIN	1				
24	813/00400	ÖZEL CİVATA	BOLT	4				
25	802/01016	BURÇ	BUSHING	4				
26	810/14700	MAKARA	PULLEY	4				
27	N02/4050362	SOMUN M24	NUT M24	4				
28	N02/6000290	SOMUN M24	NUT M24	4				
29	N03/1430019	RONDELA	WASHER	4				
30	802/01640	YÜKSÜK	RING	4				
31	N05/0220203	SEGMAN	RETAINING RING	4				
32	N09/0201310	RULMAN	BEARING	4				
33	810/10708	BİLEZİK	RING	4				
34	810/14430	MAKARA MİLİ	SHAFT	4				
35	099/00350	FORKLİFT ÇATALI	TINE, FORK	2				
36	063/90055	TIRNAK TAHDITI- SAG	TOOTH STOPPER, RIGHT	1				
37	N01/0223554	CİVATA M16x30	BOLT M16x30	2				
38	801/02077	PİM	PIN	2				
39	801/01210	PİM	PIN	3				
40	801/10015	PİM	PIN	2				
41	020/10789	HALKA	RING	2				
42	807/07010	YAY	SPRING	2				
43	N02/3570182	SOMUN M8	NUT M8	8				
44	N01/0370494	CİVATA M8x80	BOLT M8x80	8				
45	801/01220	PİM	PIN	2				
46	N01/0222114	CİVATA M8x20	BOLT M8x20	4				
47	N08/1110020	GRESÖRLÜK	GREASE NIPPLE	2				
48	N16/3790038	T- RAKOR	ADAPTER	2				



**A**

**ATAŞMANLAR  
ATTACHMENTS**

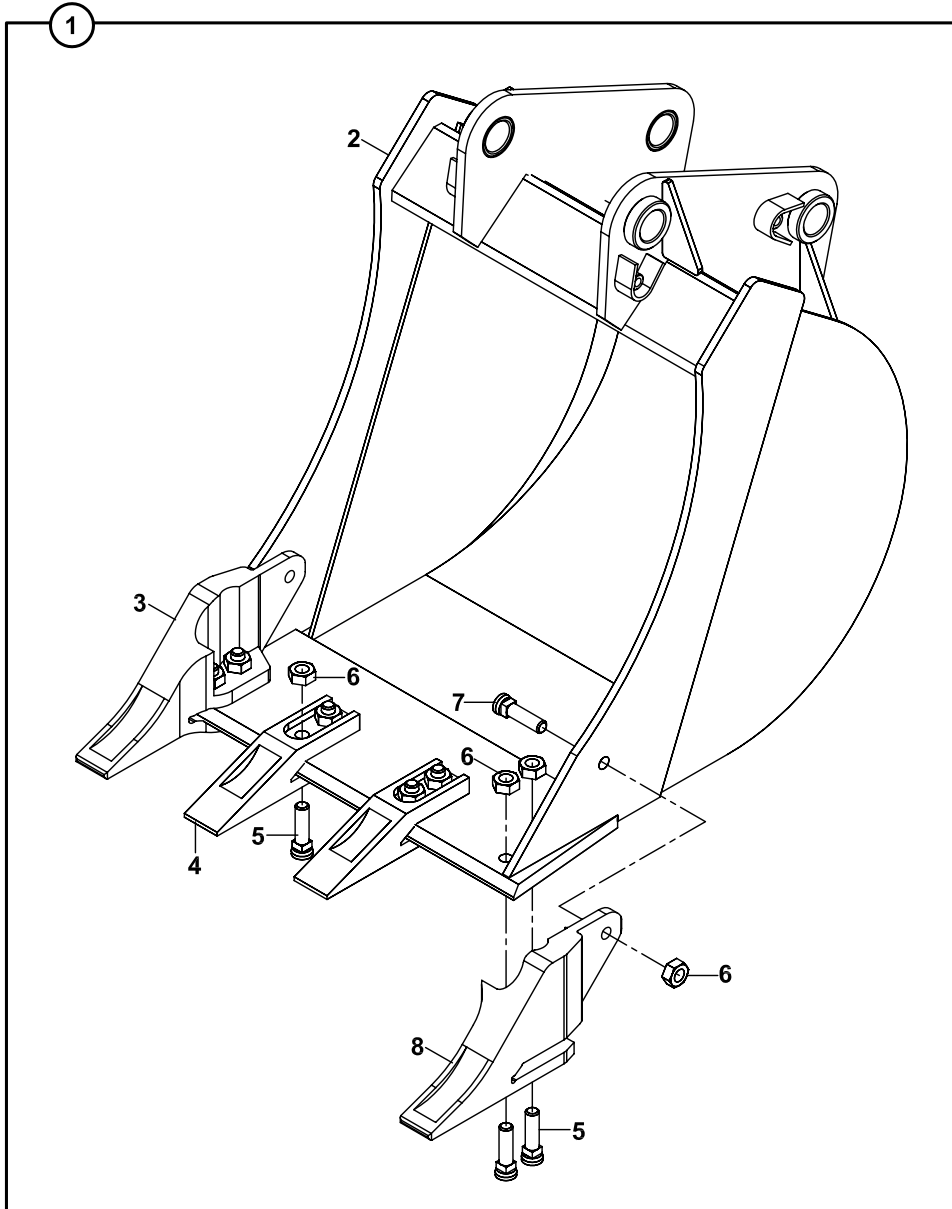
**A1**

**YÜKLEYİCİ ATAŞMANLAR  
LOADER ATTACHMENTS**

**A2**

**KAZICI ATAŞMANLAR  
BACKHOE ATTACHMENTS**

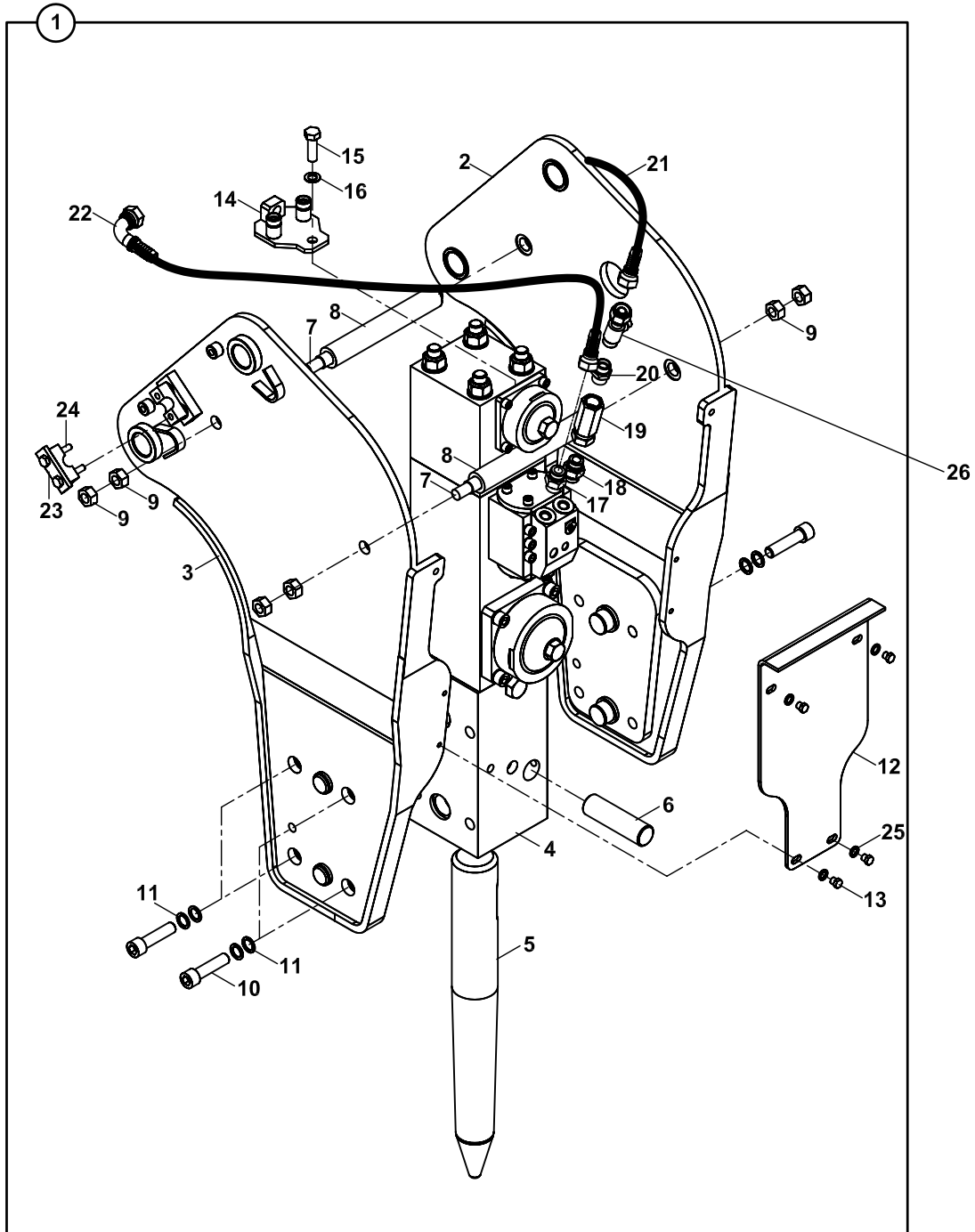
KEPÇE, KAZICI  
BUCKET, BACKHOE



**KEPÇE, KAZICI**  
**BUCKET, BACKHOE**

NO NO	PARÇA NO PART NO	TANIM	DESCRIPTION	ADET QTY	S.K. S.C.	SERİ NO SERIAL NO	D.T. ICA	NOT NOTE
	* 011/10000				RK			
1A	061/13500	KEPÇE (350mm), KOMPLE	BUCKET (350mm), ASSY	1	OP			
1B	061/14000	KEPÇE (400mm), KOMPLE	BUCKET (400mm), ASSY	1	OP			
1C	061/15000	KEPÇE (500mm), KOMPLE	BUCKET (500mm),ASSY	1	OP			
1D	061/16000	KEPÇE (600mm), KOMPLE	BUCKET (600mm), ASSY	1	OP			
1E	061/17000	KEPÇE (700mm), KOMPLE	BUCKET (700mm), ASSY	1	OP			
1F	061/18000	KEPÇE (800mm), KOMPLE	BUCKET (800mm), ASSY	1	OP			
1G	061/18900	KEPÇE (900mm), KOMPLE	BUCKET (900mm), ASSY	1	OP			
2A	061/23500	KEPÇE (350mm)	BUCKET (350mm)	1	OP			
2B	061/24000	KEPÇE (400mm)	BUCKET (400mm)	1	OP			
2C	061/25000	KEPÇE (500mm)	BUCKET (500mm)	1	OP			
2D	061/26000	KEPÇE (600mm)	BUCKET (600mm)	1	OP			
2E	061/27000	KEPÇE (700mm)	BUCKET (700mm)	1	OP			
2F	061/28000	KEPÇE (800mm)	BUCKET (800mm)	1	OP			
2G	061/28900	KEPÇE (900mm)	BUCKET (900mm)	1	OP			
3	810/10630	TIRNAK, SAĞ	SIDE CUTTER, RIGHT	1				
4	810/10605	TIRNAK	TOOHT, FOR					
		350, 400, 500 KEPÇE	350, 400, 500, BUCKET	1				
		600, 700, 800 KEPÇE	600, 700, 800 BUCKET	2				
5	N01/5610145	CİVATA , W5/8"X11T	BOLT, W5/8"X11T					
		350, 400, 500 KEPÇE	350, 400, 500 BUCKET	6				
		600, 700, 800 KEPÇE	600, 700, 800 BUCKET	8				
6	N02/8660481	SOMUN, W5/8"X11T	NUT, W5/8"X11T					
		350, 400, 500 KEPÇE	350, 400, 500 BUCKET	8				
		600, 700, 800 KEPÇE	600, 700, 800 BUCKET	10				
7	N01/5610109	CİVATA 5/8"x38mm	BOLT 5/8"x38mm	2				
8	810/10640	TIRNAK, SOL	SIDE CUTTER, LEFT	1				

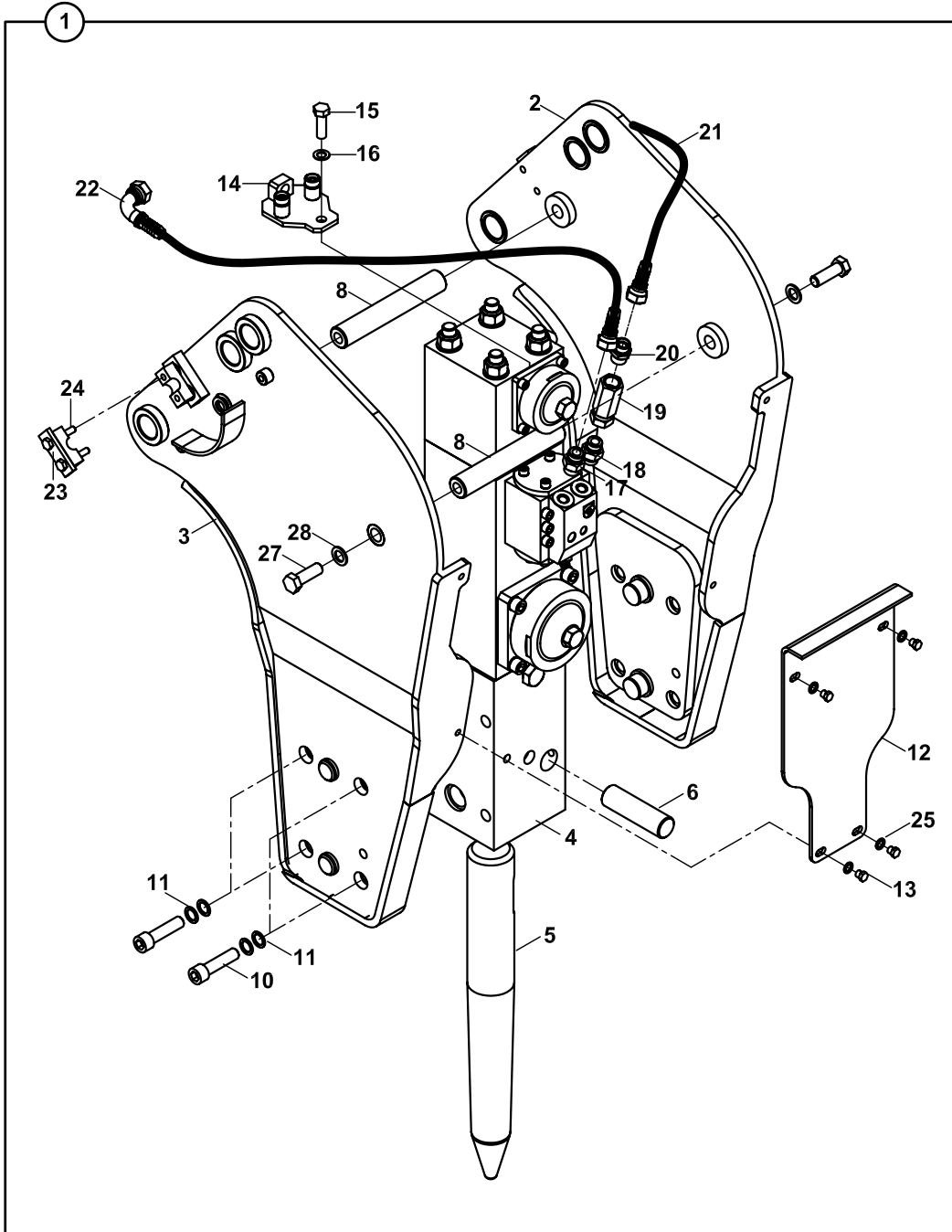
KIRICI, LİFTON, LH 360  
BREAKER, LIFTON, LH 360



**KIRICI, LİFTON, LH 360**  
**BREAKER, LIFTON, LH 360**

NO NO	PARÇA NO PART NO	TANIM	DESCRIPTION	ADET QTY	S.K. S.C.	SERİ NO SERIAL NO	D.T. ICA	NOT NOTE
	* V011/10				RK			
1	075/00021	KIRICI MONTAJI, LIFTON, LH 360	BREAKER, ASSY, LIFTON, LH360	1				
2	098/00041	YAN SAC-SOL	SIDE PLATE, LEFT	1				
3	098/00051	YAN SAC-SAG	SIDE PLATE, RIGHT	1				
4	F45/01030	LIFTON KIRICI, LH 360	LIFTON BREAKER, LH 360	1				
5A	F45/01060	KIRICI UCU SIVRI	CHISEL, SHARP	1				
5B	F45/01065	KIRICI UCU DÜZ	CHISEL, FLAT	1				
6	801/01015	TIRNAK PIMI (S45/01295)	CHISEL PIN	1				
7	803/00015	SAPLAMA	STUD	2				
8	810/02100	MESAFE BORUSU	SPACE PIPE	2				
9	N02/3570374	SOMUN, M20	NUT, M20	8				
10	N01/5872090	CIVATA M20x80	BOLT, M20x80	8				
11	S27/00001	ÖZEL RONDELA	SPECIAL WASHER	16				
12	020/11040	MUHAFAZA SACI	PROTECTION PLATE	1				
13	N01/0222726	CIVATA M12x10	BOLT, M8x40	4				
14	098/90065	HORTUM TUTUCU	HOSE HOLDER	1				NB+KT+AKV, TB+KT, NB+KT+ BU+AKV
	098/90066	HORTUM TUTUCU	HOSE HOLDER	1				NB+KT, EKKV
15	N01/0223602	CIVATA, M16x50	BOLT, M16x50	1				
16	N03/1170029	RONDELA, 16	WASHER, 16	1				
17	806/24226	NIPEL	ADAPTER	1				
18	806/24226	NIPEL	ADAPTER	1				NB+KT+AKV
	806/24227	NIPEL	ADAPTER	1				NB+KT+EKKV
	806/03127	ÇEKVALF ALT NİPELİ	LOWER ADAPTER	1				TB+KT, NB+KT+ BU+AKV
19	F18/90500	ÇEK VALF 3/4"	CHECK VALVE	1				TB+KT, NB+KT+ BU+AKV
20	806/24126	ÇEKVALF ÜST NİPELİ	UPPER ADAPTER	1				TB+KT, NB+KT+ BU+AKV
21	665/332K190	HORTUM ,SOL	HOSE,LEFT	1				NB+KT+AKV, NB+KT+BU+ AKV
	602/0022190	HORTUM ,SOL	HOSE,LEFT	1				NB+KT+BU+ AKV
	654/442K190	HORTUM ,SOL	HOSE,LEFT	1				NB+KT+EKKV
	665/3326210	HORTUM ,SOL	HOSE,LEFT	1				TB+KT
22	665/332G190	HORTUM ,SAG	HOSE,RIGHT	1				NB+KT+AKV, NB+KT+BU+ AKV
	665/332G190	HORTUM ,SAG	HOSE,RIGHT	1				NB+KT+EKKV
	665/3326210	HORTUM ,SAG	HOSE,RIGHT	1				TB+KT
23	N07/2022000	KELEPÇE Ø22	HOSE CLAMP	2				
24	N01/0370710	CIVATA M10x75	BOLT M10x75	4				
25	N03/2500016	PUL, M12	WASHER, M12	4				
26	806/99980	NİPEL	ADAPTER	1				NB+KT+BU+ AKV

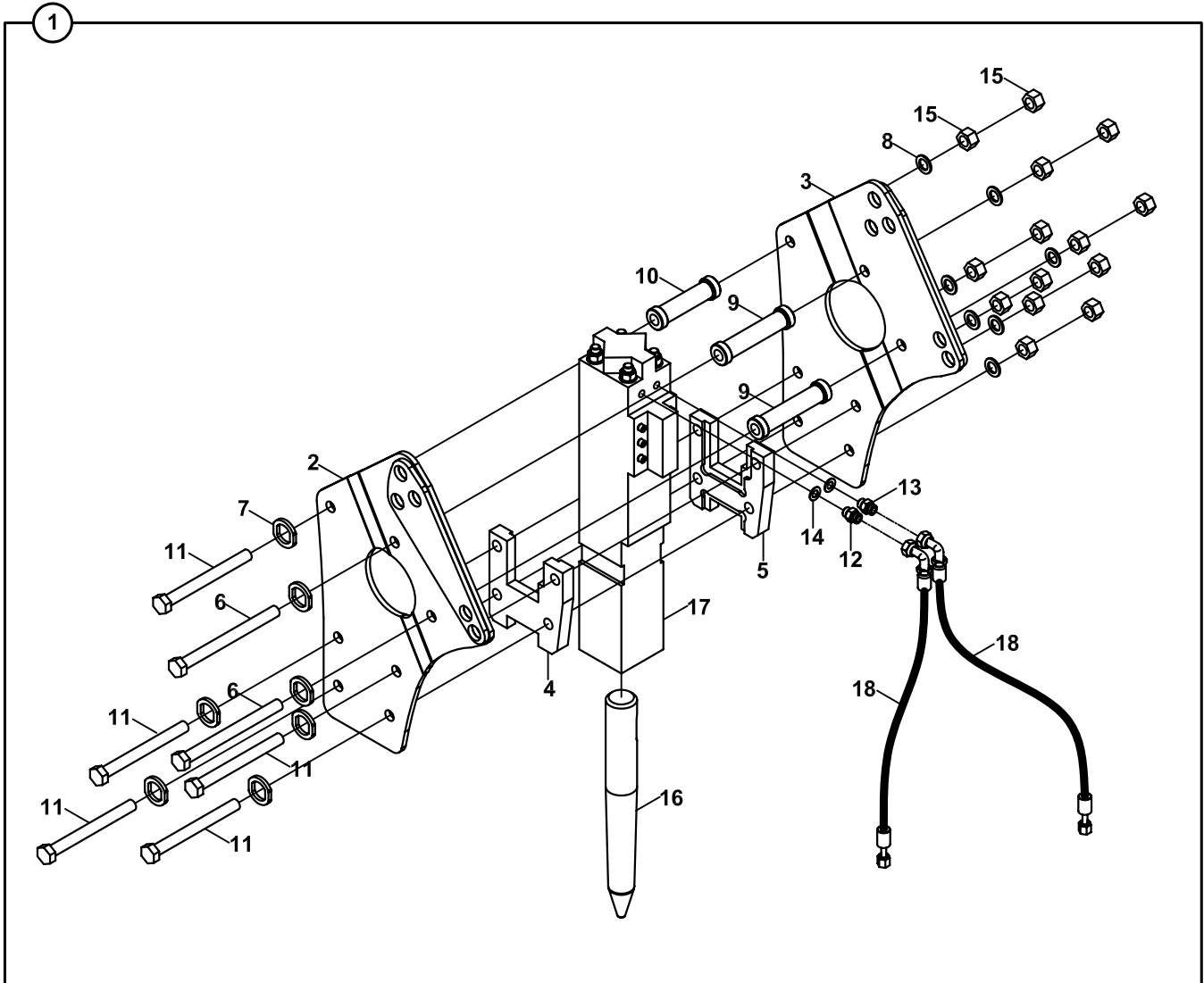
KIRICI, LİFTON, LH 360  
BREAKER, LİFTON, LH 360



**KIRICI, LİFTON, LH 360**  
**BREAKER, LIFTON, LH 360**

NO NO	PARÇA NO PART NO	TANIM	DESCRIPTION	ADET QTY	S.K. S.C.	SERİ NO SERIAL NO	D.T. ICA	NOT NOTE
	* V011/10				RK			
1	075/00021	KIRICI MONTAJI, LIFTON, LH 360	BREAKER, ASSY, LIFTON, LH360	1				
2	098/00041	YAN SAC-SOL	SIDE PLATE, LEFT	1				
3	098/00051	YAN SAC-SAG	SIDE PLATE, RIGHT	1				
4	F45/01030	LIFTON KIRICI, LH 360	LIFTON BREAKER, LH 360	1				
5A	F45/01060	KIRICI UCU SIVRI	CHISEL, SHARP	1				
5B	F45/01065	KIRICI UCU DÜZ	CHISEL, FLAT	1				
6	801/01015	TIRNAK PIMI (S45/01295)	CHISEL PIN	1				
8	810/02100	MESAFE BORUSU	SPACE PIPE	2		120001 - 120***		
	020/21278	MESAFE BORUSU	SPACE PIPE	2		120*** -		
10	N01/5872090	CIVATA M20x80	BOLT, M20x80	8				
11	S27/00001	ÖZEL RONDELA	SPECIAL WASHER	16				
12	020/11040	MUHAFAZA SACI	PROTECTION PLATE	1				
13	N01/0222846	CIVATA M12x30	BOLT, M12x30	4				
14	098/90065	HORTUM TUTUCU	HOSE HOLDER	1				NB+KT+AKV, TB+KT, NB+KT+ BU+AKV
	098/90066	HORTUM TUTUCU	HOSE HOLDER	1				NB+KT, EKKV
15	N01/0223602	CIVATA, M16x50	BOLT, M16x50	1				
16	N03/1170029	RONDELA, 16	WASHER, 16	1				
17	806/24226	NIPEL	ADAPTER	1				
18	806/24226	NIPEL	ADAPTER	1				NB+KT+AKV
	806/24227	NIPEL	ADAPTER	1				NB+KT+EKKV
	806/03127	ÇEKVALF ALT NIPELİ	LOWER ADAPTER	1				TB+KT, NB+KT+ BU+AKV
19	F18/90500	ÇEK VALF 3/4"	CHECK VALVE	1				TB+KT, NB+KT+ BU+AKV
20	806/24126	ÇEKVALF ÜST NIPELİ	UPPER ADAPTER	1				TB+KT, NB+KT+ BU+AKV
21	666/4426190	HORTUM ,SOL	HOSE,LEFT	1				NB+KT+AKV, NB+KT+BU+ AKV
	666/4426210	HORTUM ,SOL	HOSE,LEFT	1				TB+KT
22	665/3326190	HORTUM , SAG	HOSE,LEFT	1				NB+KT+AKV, NB+KT+BU+ AKV
	665/3326210	HORTUM , SAG	HOSE,LEFT	1				TB+KT
23	N07/2022000	KELEPÇE Ø22	HOSE CLAMP	2				
24	N01/0370710	CIVATA M10x75	BOLT M10x75	2				
25	N03/2500016	PUL, M12	WASHER, M12	4				
27	N01/0381754	CIVATA M20x60	BOLT M20x60	4		120***		
28	N03/3000080	PUL M20	WASHER M20	4		120***		

KIRICI, TOKU, TNB 6M  
BREAKER, TOKU, TNB 6M

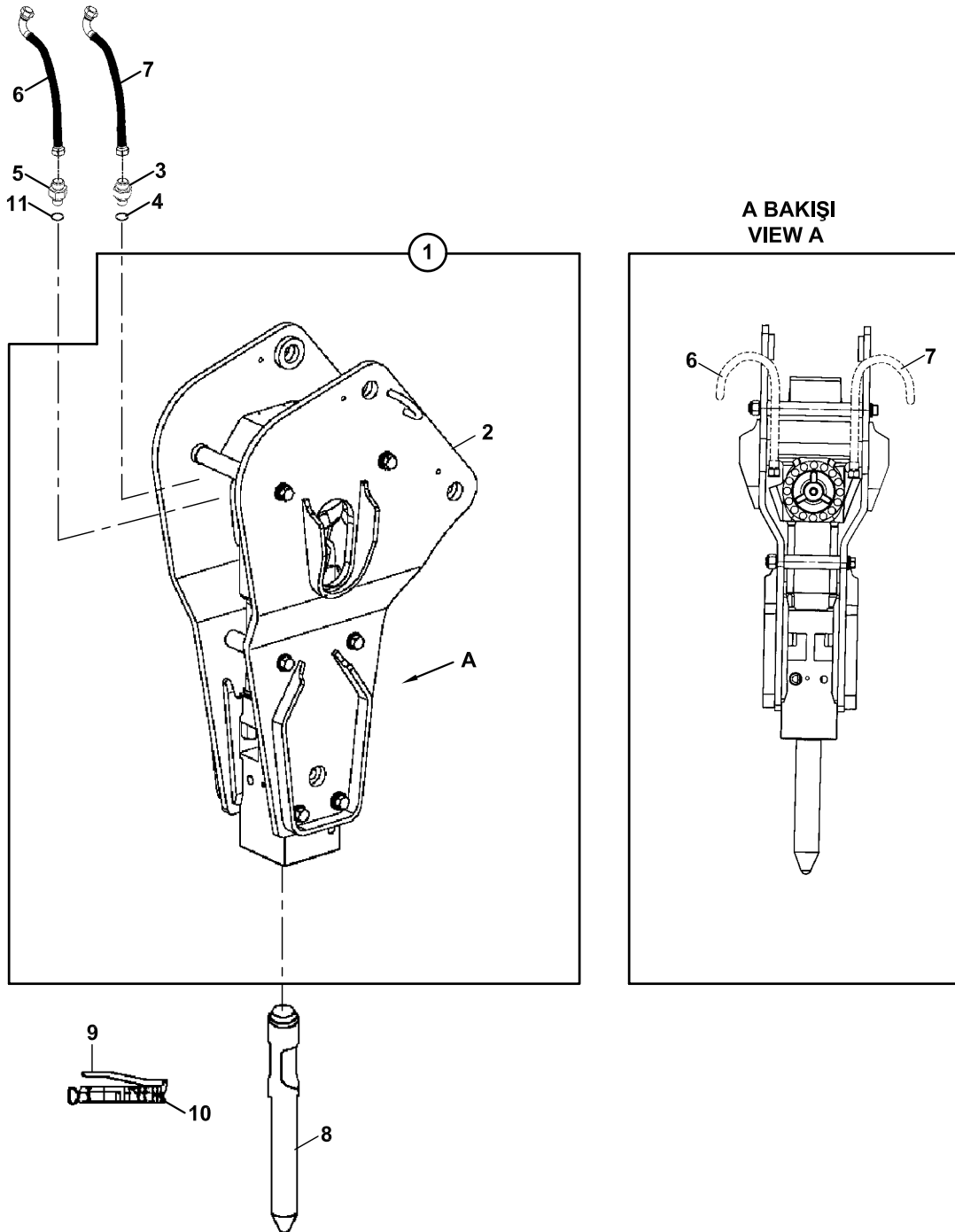




**KIRICI, TOKU, TNB 6M  
BREAKER, TOKU, TNB 6M**

NO NO	PARÇA NO PART NO	TANIM	DESCRIPTION	ADET QTY	S.K. S.C.	SERİ NO SERIAL NO	D.T. ICA	NOT NOTE
	V011/10/**				RK			
1	075/00080	KIRICI, KOMP., TOKU	BREAKER, ASSY,	1				
2	098/00047	YAN SACI, SOL	SIDE PLATE, LEFT	1				
3	098/00057	YAN SACI, SAĞ	SIDE PLATE, RIGHT	1				
4	020/21534	BAGLANTI TAKOZU,SOL	FRAME, LEFT	1				
5	020/21535	BAGLANTI TAKOZU,SAĞ	FRAME, RIGHT	1				
6	N01/0382424	ÇİVATA M30x2x350	BOLT M30x2x350	2				
7	N03/0100042	PUL M30	WASHER M30	7				
8	N03/1360019	YAYLI RONDELA M30	SPLIT PIN M30	7				
9	020/21536	MESAFE BORUSU, UZUN	SPACE PIPE, LONG	2				
10	020/21537	MESAFE BORUSU, KISA	SPACE PIPE, SHORT	1				
11	N01/0382417	ÇİVATA M30x2x305	BOLT M30x2x305	5				
12	806/24232	NİPEL	ADAPTER	1				
13	806/24233	NİPEL	ADAPTER	1				
14	N03/0000025	O-RİNGLİ PUL	WASHER	2				
15	N02/3580568	SOMUN M30	NUT, M30	14				
16		KIRICI UCU	CHISEL	1				☞ A2-2-1-2-OP2
17	F45/02960	KIRICI,HİDROLİK-TNB 6M	BREAKER, TNB 6M	1				
18	666/44M1180	HORTUM	HOSE	2				

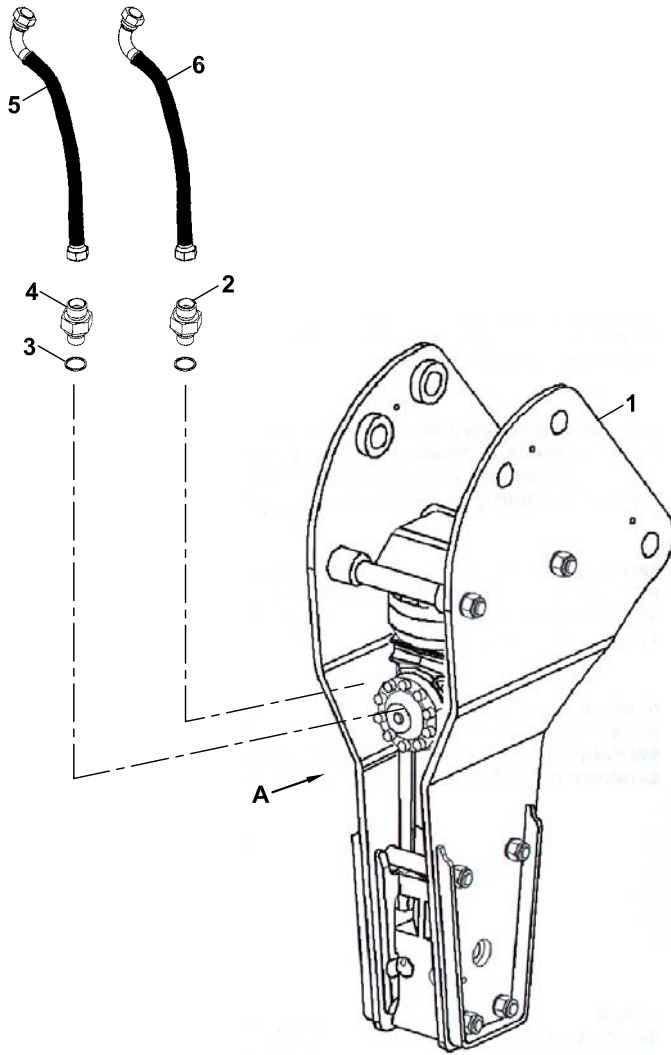
KIRICI, MONTABERT- 140  
BREAKER, MONTABERT- 140



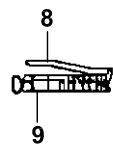
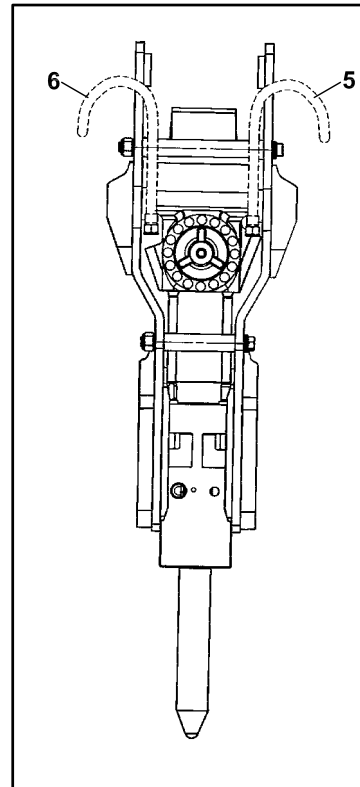
**KIRICI, MONTABERT-140**  
**BREAKER, MONTABERT-140**

NO NO	PARÇA NO PART NO	TANIM	DESCRIPTION	ADET QTY	S.K. S.C.	SERİ NO SERIAL NO	D.T. ICA	NOT NOTE
	V011/10/15-16							
1	075/00100	KIRICI, KOMP., MONTABERT	BREAKER, ASSY,	1				
2	F45/04000	KIRICI, MONTABERT	BREAKER, MONTABERT	1				☞ A2-2-4-2-OP3
3	806/24526	NİPEL	ADAPTER	1				
4	N03/0000025	PUL	WASHER	1				
5	806/24100	NİPEL	ADAPTER	1				NB+KT
	806/24526	NİPEL	ADAPTER	1				TB+KT
6	666/442E175	HORTUM	HOSE	1				NB
	6654426220	HORTUM	HOSE	1				TK
7	665/332E175	HORTUM	HOSE	1				NB
	665/3326220	HORTUM	HOSE	1				TK
8	F45/04100	KIRICI UCU, KESKİ	CHISEL	1	OP			
	F45/04120	KIRICI UCU, SİVRİ	MOIL PONIT	1	OP			
9	S45/14065	YAĞ POMPASI	GREASE PUMP	1				
10	S45/14238	YAĞ HAZNESİ	GREASE CARTRIDGE	1				
11	N03/0000025	PUL	WASHER	1				

KIRICI, MONTABERT- 95  
BREAKER, MONTABERT- 95



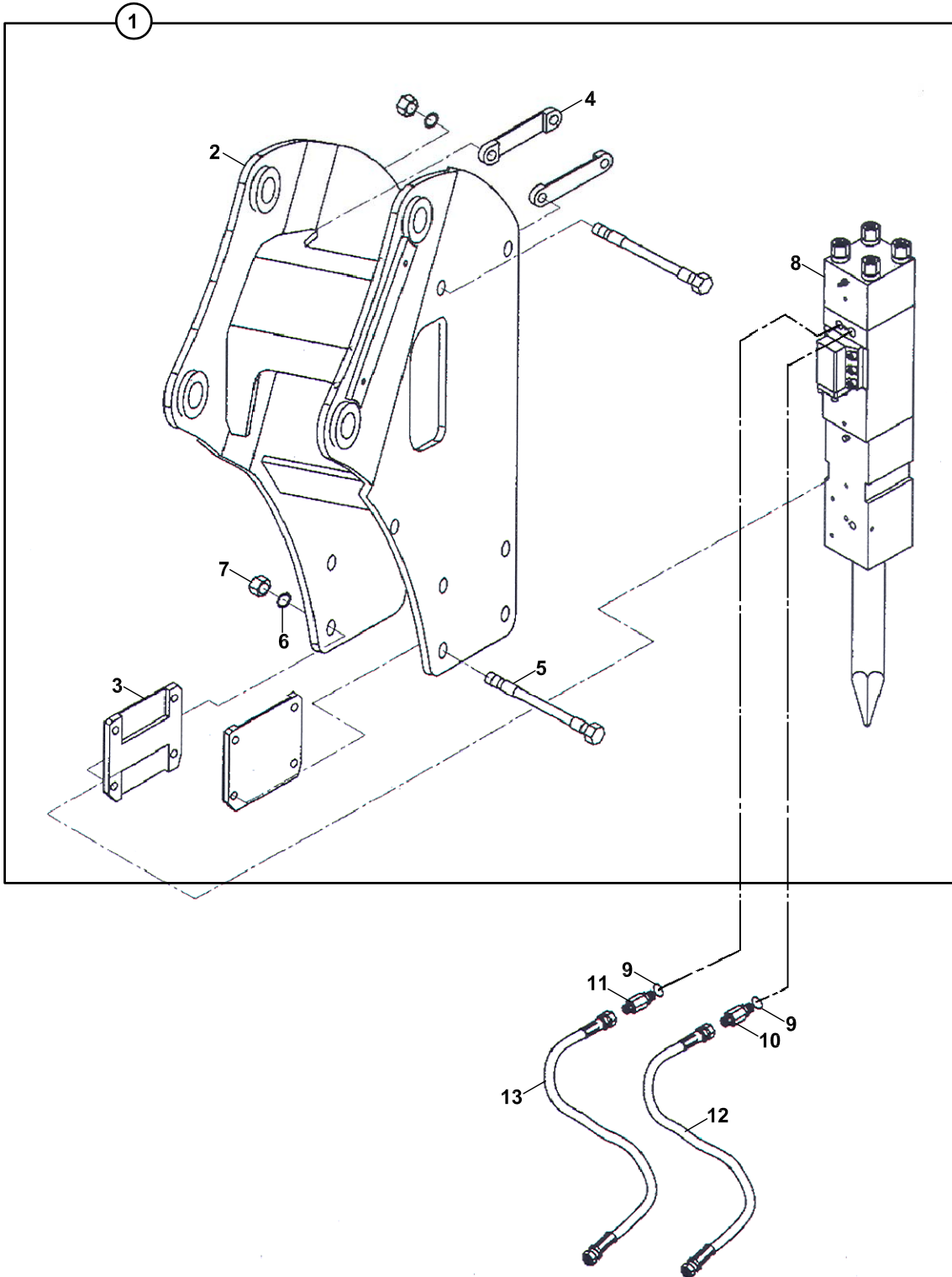
A BAKIŞI  
VIEW A



**KIRICI, MONTABERT-95**  
**BREAKER, MONTABERT-95**

NO NO	PARÇA NO PART NO	TANIM	DESCRIPTION	ADET QTY	S.K. S.C.	SERİ NO SERIAL NO	D.T. ICA	NOT NOTE
	* V011/10/14							
1	F45/04010	KIRICI, MONTABERT,95	BREAKER, MONTABERT, 95	1				
2	806/24526	NİPEL	ADAPTER	1				NB+EKKV
3	N03/0000025	PUL	WASHER	2				
4	806/24100	NİPEL	ADAPTER	1				NB+EKKV
5	666/4426210	HORTUM	HOSE	1				NB+EKKV
6	665/3326210	HORTUM	HOSE	1				NB+EKKV
7A	S45/14206	KIRICI UCU, SİVRİ	MOIL POINT	1	OP			
7B	S45/14207	KIRICI UCU, KESKİ	CHISEL	1	OP			
7C	S45/14138	KIRICI UCU, KÖR	BLUNT TOOL	1	OP			
8	S45/14065	YAĞ POMPASI	GREASE PUMP	1				
9	S45/14238	YAĞ HAZNESİ	GREASE CARTRIDGE	1				

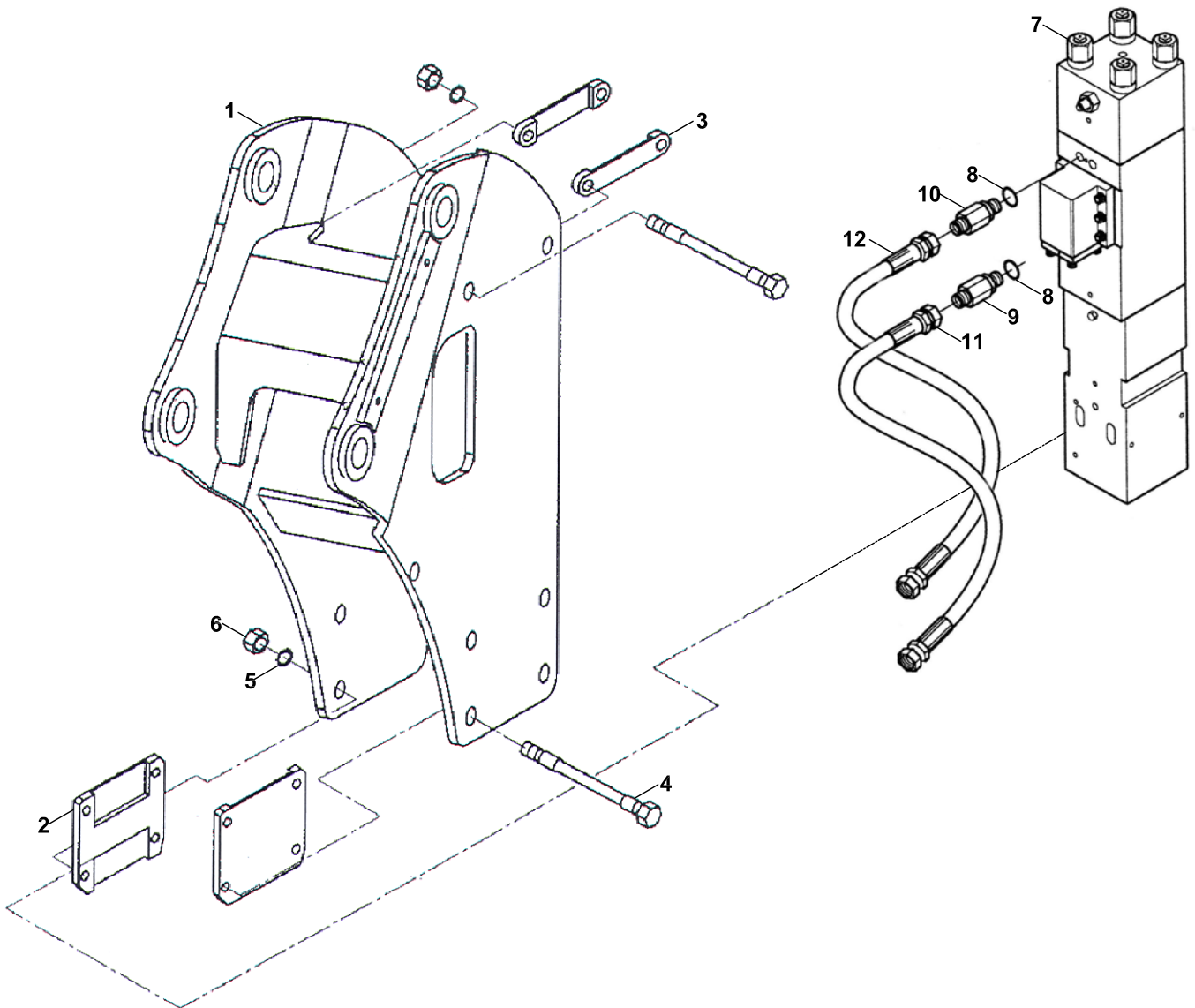
KIRICI, DEMO S700V  
BREAKER, DEMO S700V



**KIRICI, DEMO S700V  
BREAKER, DEMO S700V**

NO NO	PARÇA NO PART NO	TANIM	DESCRIPTION	ADET QTY	S.K. S.C.	SERİ NO SERIAL NO	D.T. ICA	NOT NOTE
	* V011/10/20							
1	F45/04170	KIRICI, DEMO, KOMPLE	BREAKER, DEMO, ASSY.	1				
2	S45/15041	YAN SAC	SIDE BRACKET	1				
3	S45/15042	BAĞLANTI PLAKASI	FRAME	2				
4	S45/15043	DURDURUCU	STOPPER	2				
5	S45/15044	CİVATA M24x250	BOLT M24x250	6				
6	S45/15045	PUL M24	WASHER M24	6				
7	S45/15046	SOMUN, M24	NUT, M24	6				
8	S45/15040	KIRICI, DEMO, S700-V	BREAKER, DEMO, S700-V	1				
9	N03/0000025	PUL	WASHER	2				
10	806/24230	NİPEL	ADAPTER	1				
11	806/24126	NİPEL	ADAPTER	1				
12	666/4426165	HORTUM	HOSE	1		120001 - 120334		
	666/44M1180	HORTUM	HOSE	1		120335 -	Y	
13	665/3326165	HORTUM	HOSE	1		120001 - 120334		
	665/33M1180	HORTUM	HOSE	1		120335 -	Y	

KIRICI, DEMO DMB70  
BREAKER, DEMO DMB70

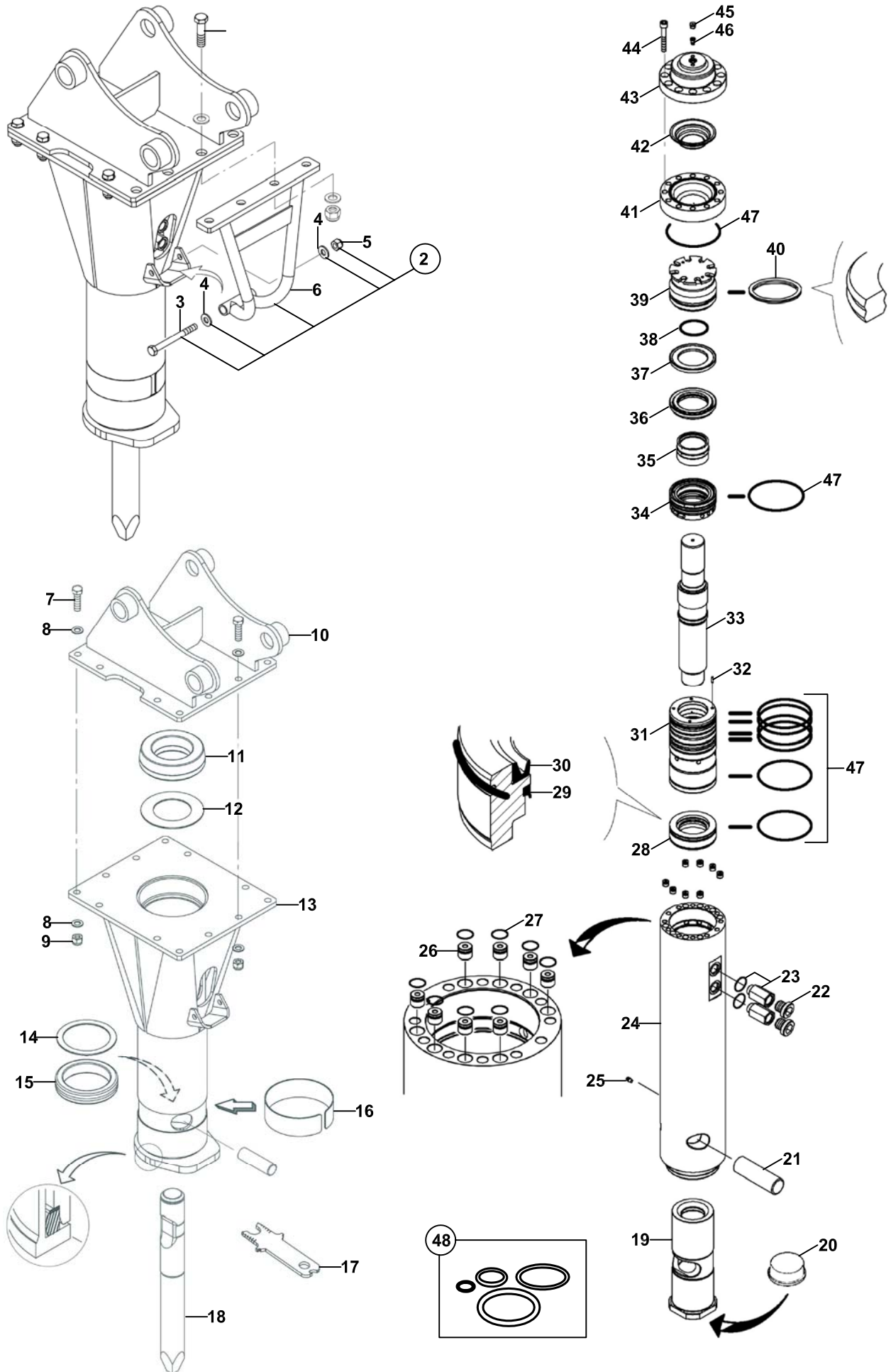




**KIRICI, DEMO DMB70  
BREAKER, DEMO DMB70**

NO NO	PARÇA NO PART NO	TANIM	DESCRIPTION	ADET QTY	S.K. S.C.	SERİ NO SERIAL NO	D.T. ICA	NOT NOTE
	V011/10/22				RK			
1	S45/15041	YAN SAC	SIDE BRACKET	1				
2	S45/15042	BAĞLANTI PLAKASI	FRAME	2				
3	S45/15043	DURDURUCU	STOPPER	2				
4	S45/15044	CİVATA M24x250	BOLT M24x250	6				
5	S45/15045	PUL M24	WASHER M24	6				
6	S45/15046	SOMUN M24	NUT M24	6				
7		KIRICI, DEMO DMB70	BREAKER, DEMO DMB70	1				A2-2-1-2-OP6
8	N03/0000025	PUL	WASHER	2				
9	806/24230	NİPEL	ADAPTER	1				
10	806/24126	NİPEL	ADAPTER	1				
11	666/44M1180	HORTUM	HOSE	1				
12	665/33M1180	HORTUM	HOSE	1				

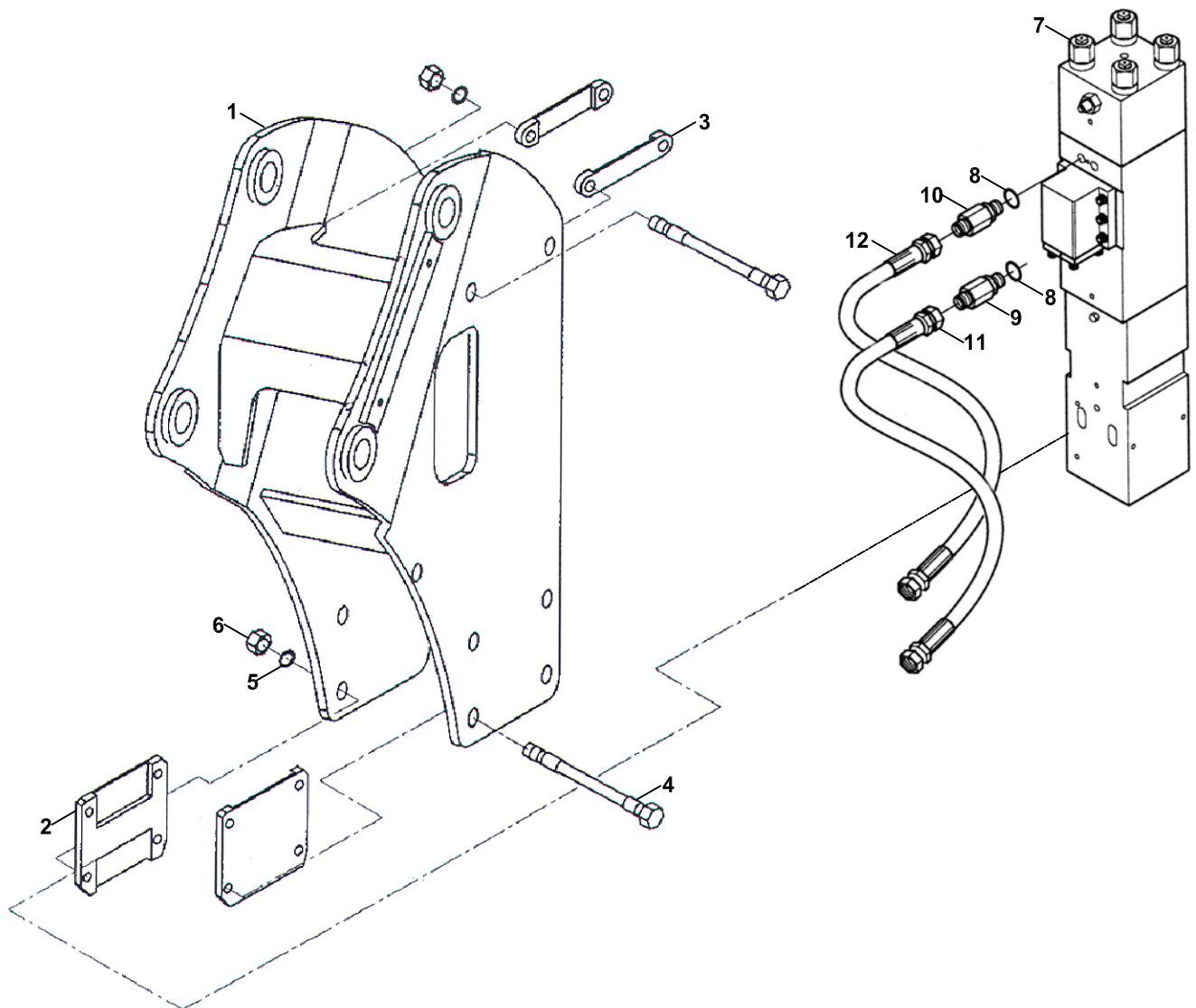
KIRICI, MONTABERT- SC 36  
BREAKER, MONTABERT- SC 36



**KIRICI, MONTABERT- SC 36**  
**BREAKER, MONTABERT- SC 36**

NO NO	PARÇA NO PART NO	TANIM	DESCRIPTION	ADET QTY	S.K. S.C.	SERİ NO SERIAL NO	D.T. ICA	NOT NOTE
	F45/04013				RK			
1	S45/14492	CİVATA	BOLT	4				
2	S45/14490	KİT, KORUYUCU TAMPON	KIT, FENDER, SAFETY	1	K1			
3	S45/14438	CİVATA	BOLT	1	(K1)			
4	S45/14422	PUL	WASHER	2	(K1)			
5	S45/14412	SOMUN	NUT	1	(K1)			
6	S45/14482	KORUYUCU TAMPON	FENDER, SAFETY	1	(K1)			
7	S45/14428	CİVATA	BOLT	8				
8	S45/14414	PUL	WASHER	24				
9	S45/14416	SOMUN	NUT	12				
10	S45/14436	BAĞLANTI BRAKETİ	CONNECTION BRACKET	1				
11	S45/14506	DAMPER TAKOZU, ÜST	DUMPER, UPPER	1				
12	S45/14468	PUL, ÜST	WASHER, UPPER	1				
13	S45/14466	KORUYUCU BRAKET	PROTECTION BRACKET	1				
14	S45/14470	PUL, ALT	WASHER, LOWER	1				
15	S45/14508	DAMPER TAKOZU, ALT	DUMPER, LOWER	1				
16	S45/14504	YAYLI EMNİYET BİLEZİĞİ	SPRINGY RING, SAFETY	1				
17	S45/14484	ANAHTAR, KONTROL MASTARI	SPANNER, CONTROL GAUGER	1				
18A	F45/04135	KIRICI UCU, SİVRİ	CHISEL (MOIL)	1				
18B	F45/04130	KIRICI UCU, KESKİ	CHISEL (FLAT)	1				
18C	S45/14500	KIRICI UCU, KESKİ	CHISEL (FLAT)	1				
18D	S45/14496	KIRICI UCU, GENİŞ KESKİ	CHISEL, (WIDE FLAT)	1				
18E	S45/14498	KIRICI UCU, GENİŞ KESKİ	CHISEL, (WIDE FLAT)	1				
18F	S45/14502	KIRICI UCU, KÜT	CHISEL, (FLAT END)	1				
19	S45/14462	BURÇ, TUTUCU, KIRICI UCU	CHISEL HOLDER BUSHING	1				
20	S45/14424	KORUYUCU TAPA	PROTECTION PLUG	1				
21	S45/14464	TUTUCU PİM	RETAINER PIN	1				
22	S45/14426	KÖR TAPA	PLUG	2				
23	S45/14488	NİPEL	ADAPTER	2				
24	S45/14444	SİLİNDİR	CYLINDER	1				
25	S45/14510	GRESÖRLÜK	GREASE NIPPLE	1				
26	S45/14480	SÖNÜMLEYİCİ	DAMPER	8				
27	S45/14418	O-RİNG	O-RING	8	(K2)			
28	S45/14446	KEÇE YATAĞI	SEAL BEARING	1				
29	S45/14472	KEÇE	LIP SEAL	1	(K2)			
30	S45/14474	KEÇE	LIP SEAL	1	(K2)			
31	S45/14448	KIRICI VALFİ ALT GÖVDE	LOWER BODY, BREAKER VALVE	1				
32	S45/14494	MERKEZLEME PİMİ	PIN, CENTERING	1				
33	S45/14450	VURUŞ PİSTONU	STRIKE PISTON	1				
34	S45/14452	KIRICI VALFİ ÜST GÖVDE	UPPER BODY, BREAKER VALVE	1				
35	S45/14454	BURÇ	BUSHING	1				
36	S45/14456	ARA DAĞITICI	DISTRIBUTOR, INNER	1				
37	S45/14458	KONİK CONTA	GASKET, CANICAL	1				
38	S45/14476	O-RİNG	O-RING	1	(K2)			
39	S45/14460	ANA DAĞITICI	DISTRIBUTOR, MAIN	1				
40	S45/14478	KEÇE	SEAL	1	(K2)			
41	S45/14440	ALT FLANŞ	LOWER FLANGE	1				
42	S45/14486	DİYAFRAM	DIAPHRAGM	1				
43	S45/14442	ÜST FLANŞ	UPPER FLANGE	1				
44	S45/14434	CİVATA	BOLT	12				
45	S45/14430	EMNİYET TAPASI	PLUG, SAFETY	1				
46	S45/14432	SUBAB	CALACK	1				
47	S45/14420	O-RİNG	O-RING	8	(K2)			
48	S45/14410	KİT, O-RİNG	KIT, O-RING	1	K2			

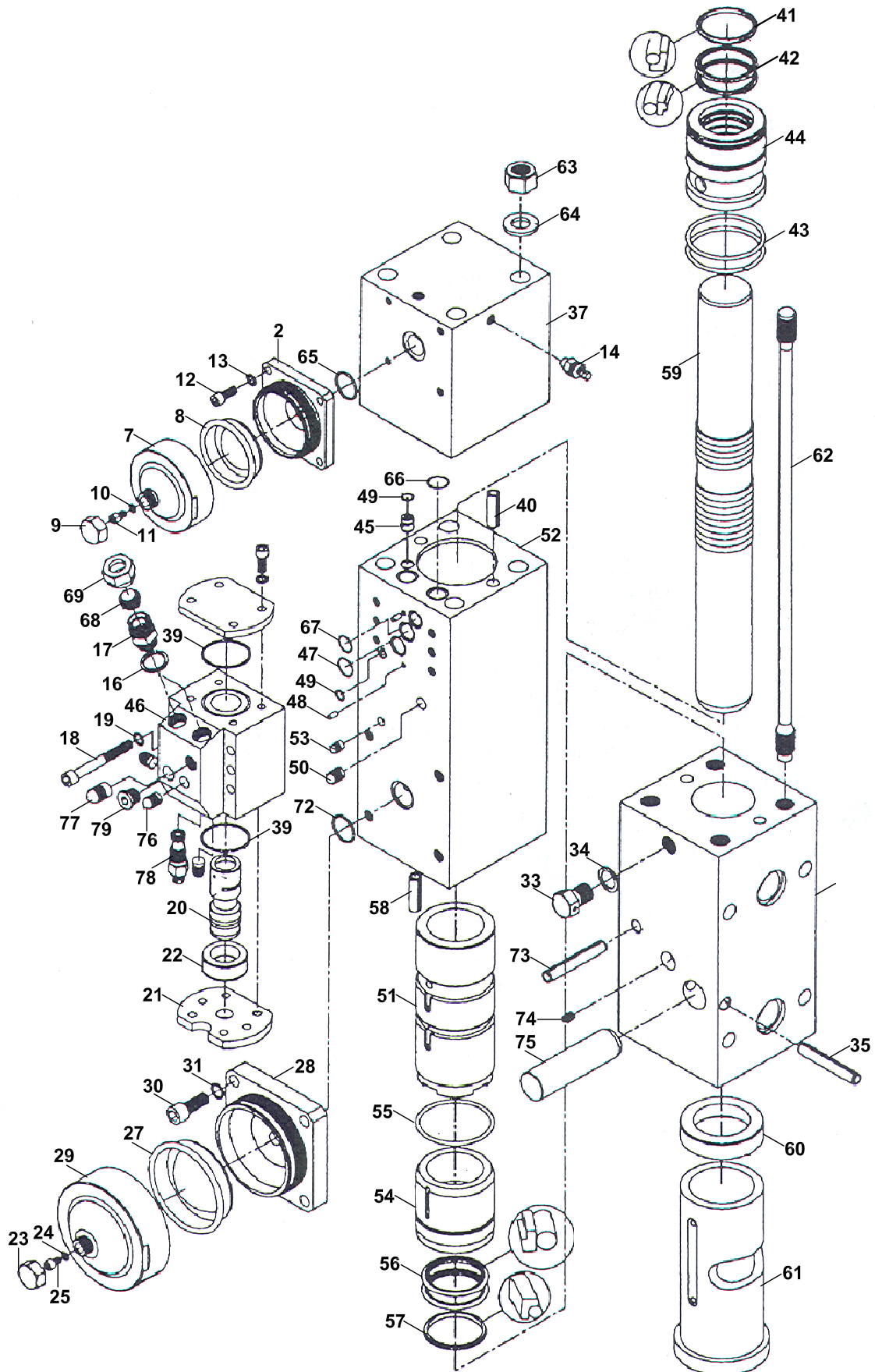
KIRICI, DEMO DMB50  
BREAKER, DEMO DMB50



**KIRICI, DEMO DMB50  
BREAKER, DEMO DMB50**

NO NO	PARÇA NO PART NO	TANIM	DESCRIPTION	ADET QTY	S.K. S.C.	SERİ NO SERIAL NO	D.T. ICA	NOT NOTE
	V011/10/22				RK			
1	S45/15396	YAN SAC	SIDE BRACKET	1				
2	S45/15042	BAĞLANTI PLAKASI	FRAME	2				
3	S45/15043	DURDURUCU	STOPPER	2				
4	S45/15044	CİVATA M24x250	BOLT M24x250	6				
5	S45/15045	PUL M24	WASHER M24	6				
6	S45/15046	SOMUN M24	NUT M24	6				
7		KIRICI, DEMO DMB70	BREAKER, DEMO DMB70	1				☞ A2-2-1-2-OP8
8	N03/0000025	PUL	WASHER	2				
9	806/24230	NİPEL	ADAPTER	1				
10	806/24126	NİPEL	ADAPTER	1				
11	666/44M1180	HORTUM	HOSE	1				
12	665/33M1180	HORTUM	HOSE	1				

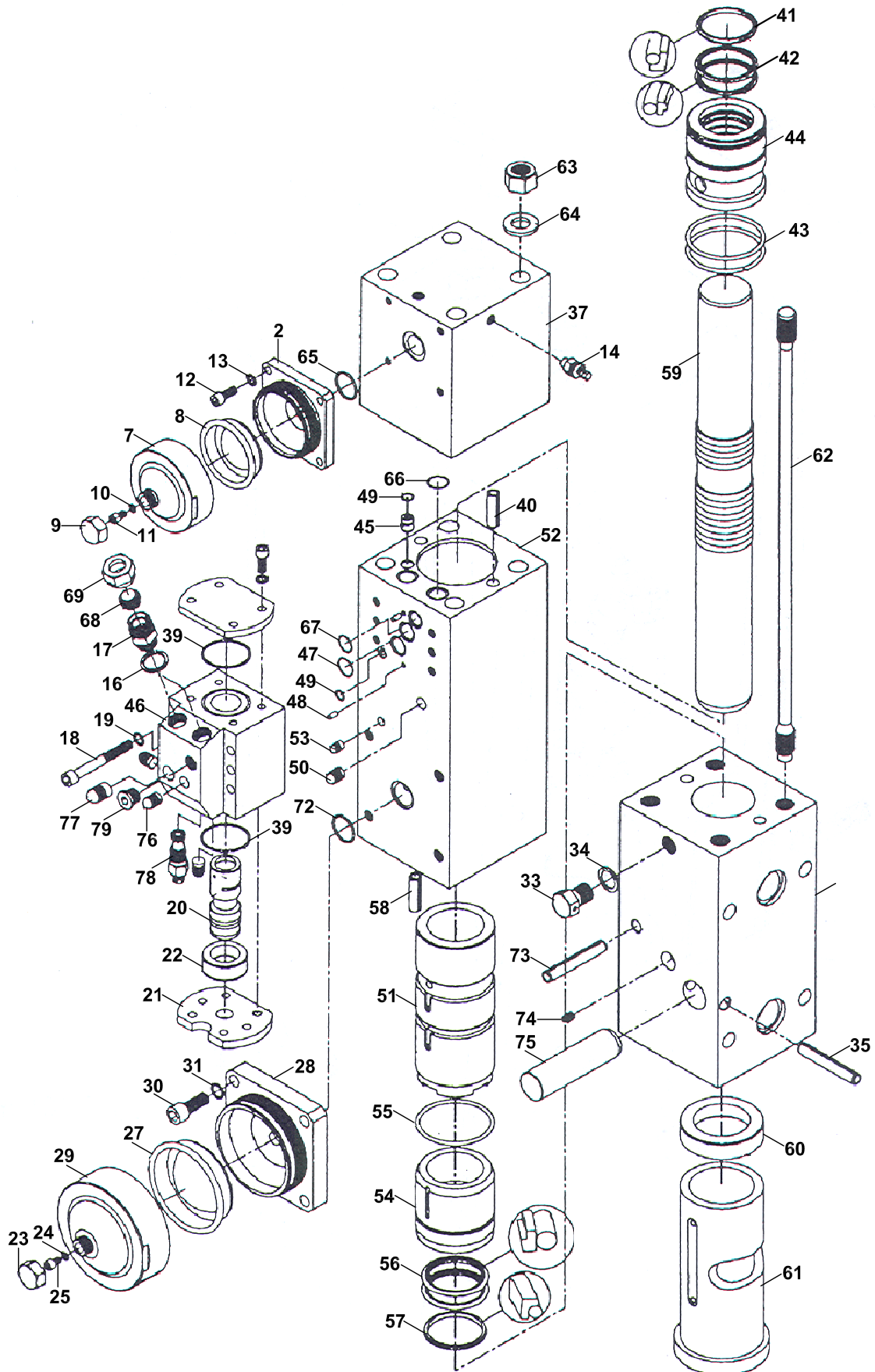
KIRICI, LIFTON LH 360  
BREAKER, LIFTON LH 360



**KIRICI, LİFTON LH 360  
BREAKER, LIFTON LH 360**

NO NO	PARÇA NO PART NO	TANIM	DESCRIPTION	ADET QTY	S.K. S.C.	SERİ NO SERIAL NO	D.T. ICA	NOT NOTE
	F45/01030							
2	S45/01010	AKÜMÜLATÖR GÖVDESİ	ACCUMULATOR BODY	1	K2			
7	S45/01015	AKÜMÜLATÖR KAPAĞI	ACCUMULATOR COVER	1	K2			
8	S45/01020	DİAFRAM	DIAPHRAGM	1	K2			
9	S45/01025	SOMUN, KORUYUCU	PROTECTIVE NUT	1	K2			
10	S45/01030	PUL, SINDIRMAZLIK	SEAL RING	1	K2			
11	S45/01035	ŞARJ VİDASI	CHARGING SCREW	1	K2			
12	S45/01040	VİDA M10x25	SCREW M10x25	4				
13	S45/01045	PUL	WASHER	4				
14	S45/01050	HAVA VALFİ KOMPLE	AİR VALVE	1				
15	S45/01055	SÜRGÜ FLANŞI	COVER	1				
16	S45/01060	PUL, BAKIR	SEAL RING	2				
17	S45/01065	HORTUM BAĞLANTISI	HOSE CONNECTION	2				
18	S45/01070	VİDA M12x100	SCREW M12x100	6				
19	S45/01075	PUL	WASHER	6				
20	S45/01080	KONTROL VALFİ PLANJERİ	REVERSING SPOOL	1				
21	S45/01085	SÜRGÜ KAPAĞI	COVER	1				
22	S45/01090	VALF PLANJER KOVANI	GUIDE SOCKET	1				
23	S45/01025	SOMUN, KORUYUCU	PROTECTIVE NUT	1	K1			
24	S45/01030	PUL, SINDIRMAZLIK	SEAL RING	1	K1			
25	S45/01035	ŞARJ VİDASI	CHARGING SCREW	1	K1			
27	S45/01095	DİAFRAM	DIAPHRAGM	1	K1			
28	S45/01100	AKÜMÜLATÖR GÖVDESİ	ACCUMULATOR BODY	1	K1			
29	S45/01105	AKÜMÜLATÖR KAPAĞI	ACCUMULATOR COVER	1	K1			
30	S45/01110	VİDA M16x40	SCREW M16x40	4				
31	S45/01115	PUL	WASHER	4				
33	S45/01120	HAVA VENTİL VİDASI	AİR VENT SCREW	1				
34	S45/01125	PUL	WASHER	1				
35	S45/01130	PİM, YARIKLI	ROLL PIN	1				
36	S45/01135	ALT BLOK	NOSE PART	1				
37	S45/01140	ÜST BLOK	REAR BADY	1				
39	S45/01145	O-RİNG	O-RİNG	2	K3			
40	S45/01150	PİM, YARIKLI	ROLL PIN	2				
41	S45/01155	KEÇE, SIYIRICI	ROD WIPER	1	K3			
42	S45/01160	KEÇE	SEAL	2	K3			
43	S45/01165	O-RİNG	O-RİNG	2	K3			
44	S45/01170	BURÇ, ARKA	REAR BUSHING	1				
45	S45/01175	TAPA	PLUG	1				
46	S45/01340	DİSTİRİBÜTÖR YUVASI	VALVE HOUSING	1				
47	S45/01185	O-RİNG	O-RİNG	2	K3			
48	S45/01190	PİM, YARIKLI	ROLL PIN	2				
49	S45/01195	O-RİNG	O-RİNG	2	K3			
50	S45/01200	GENİŞLETİCİ	EXPANDER	1				
51	S45/01205	SİLİNDİR	CYLINDER	1				
52	S45/01210	ORTA BLOK	HOUSING	1				
53	S45/01215	TAPA	EXPANTER	1				
54	S45/01220	BURÇ, ALT	FRONT BUSHING	1				
55	S45/01165	O-RİNG	O-RİNG	1	K3			
56	S45/01225	KEÇE	SEAL	2	K3			
57	S45/01230	SIYIRICI	ROD WIPER	1	K3			
58	S45/01150	PİM, YARIKLI	ROLL PIN	2				
59	S45/01235	PİSTON. DARBE	STRIKING PISTON	1				
60	S45/01240	DAYANMA BİLEZİĞİ	STOP RING	1				
61	S45/01245	BURÇ, KESKİ	CHISEL BUSHING	1				
62	S45/01250	SAPLAMA M24x700	STAY BOLT M24x700	4				
63	S45/01255	SOMUN M24	NUT M24	4				
64	S45/01260	PUL	WASHER	4				

KIRICI, LIFTON LH 360  
BREAKER, LIFTON LH 360

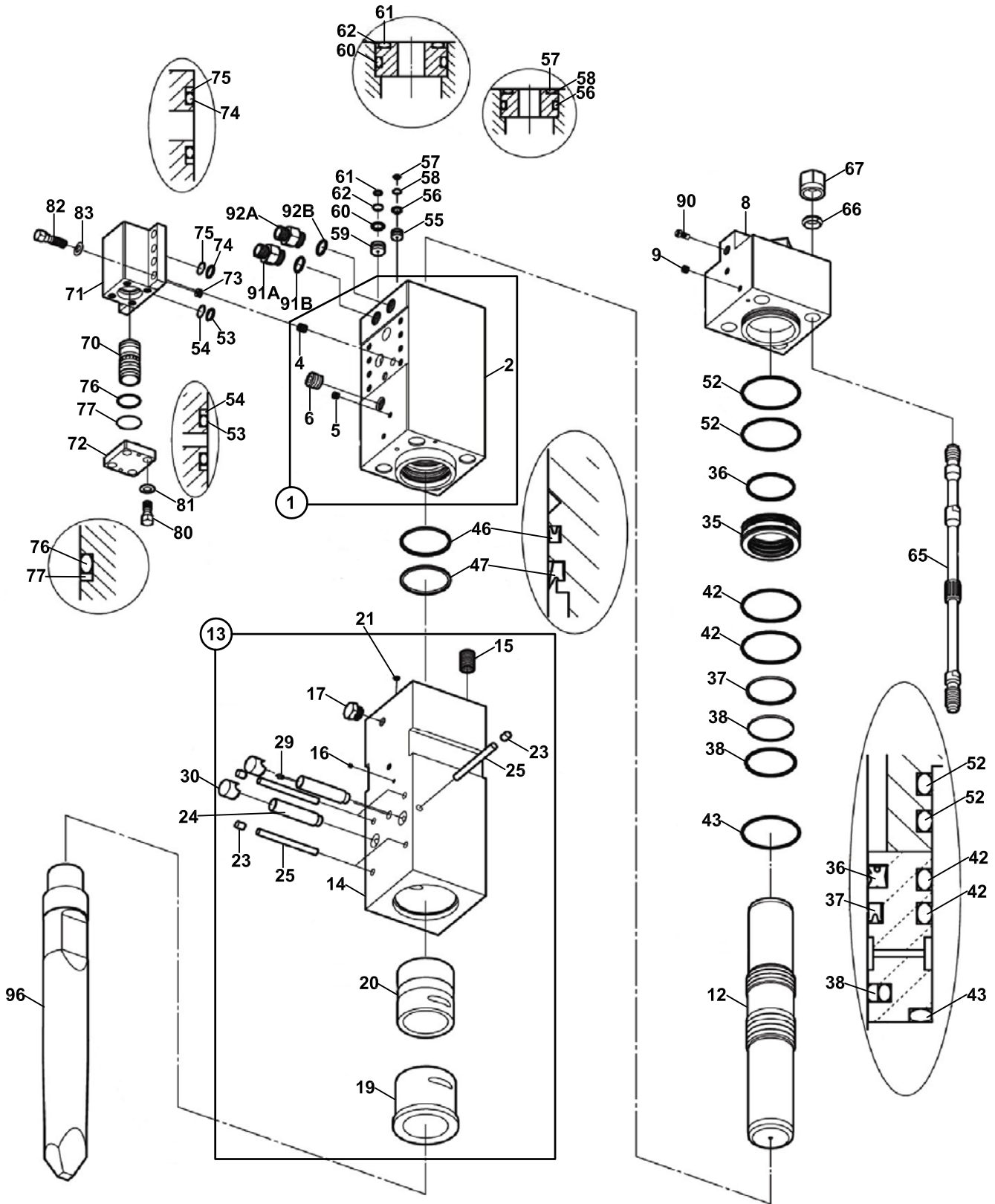




**KIRICI, LİFTON LH 360  
BREAKER, LIFTON LH 360**

NO NO	PARÇA NO PART NO	TANIM	DESCRIPTION	ADET QTY	S.K. S.C.	SERİ NO SERIAL NO	D.T. ICA	NOT NOTE
65	S45/01270	O-RING	O-RING	1	K3			
66	S45/01185	O-RING	O-RING	2	K3			
67	S45/01275	O-RING	O-RING	1	K3			
68	S45/01280	TAPA	PLUG	2				
69	S45/01285	BANJO SOMUNU	NUT	2				
70	S45/01045	PUL	WASHER	10				
71	S45/01040	VİDA	SCREW	10				
72	S45/01270	O-RING	O-RING	1	K3			
73	S45/01130	PİM, YARIKLI	ROLL PIN	1				
74	S45/01290	GRESÖRLÜK	GREASE NIPPLE	1				
75	S45/01295	PİM, KESKİ	CHISEL PIN	1				
76	S45/01200	GENİŞLETİCİ	EXPANter	3				
77	S45/01350	GENİŞLETİCİ	EXPANter	1				
78	S45/01335	VALF, EMNİYET	PRESSURE RELIEF VALVE	1				
79	S45/01345	TAPA	PLUG	1				
80	S45/10010	SÜRGÜ, KOMPLE	VALVE HOUSING COMPL.	1				
81	S45/10015	AKÜMÜLATÖR (YÜKSEK BASINÇ)	ACCUMULATOR ( HIGH - PRESSURE)	1	(K1)			
82	S45/10020	AKÜMÜLATÖR ( ALÇAK BASINÇ)	ACCUMULATOR ( LOW - PRESSURE)	1	(K2)			
84	S45/10030	KEÇE KİTİ	SEAL KİT	1	(K3)			

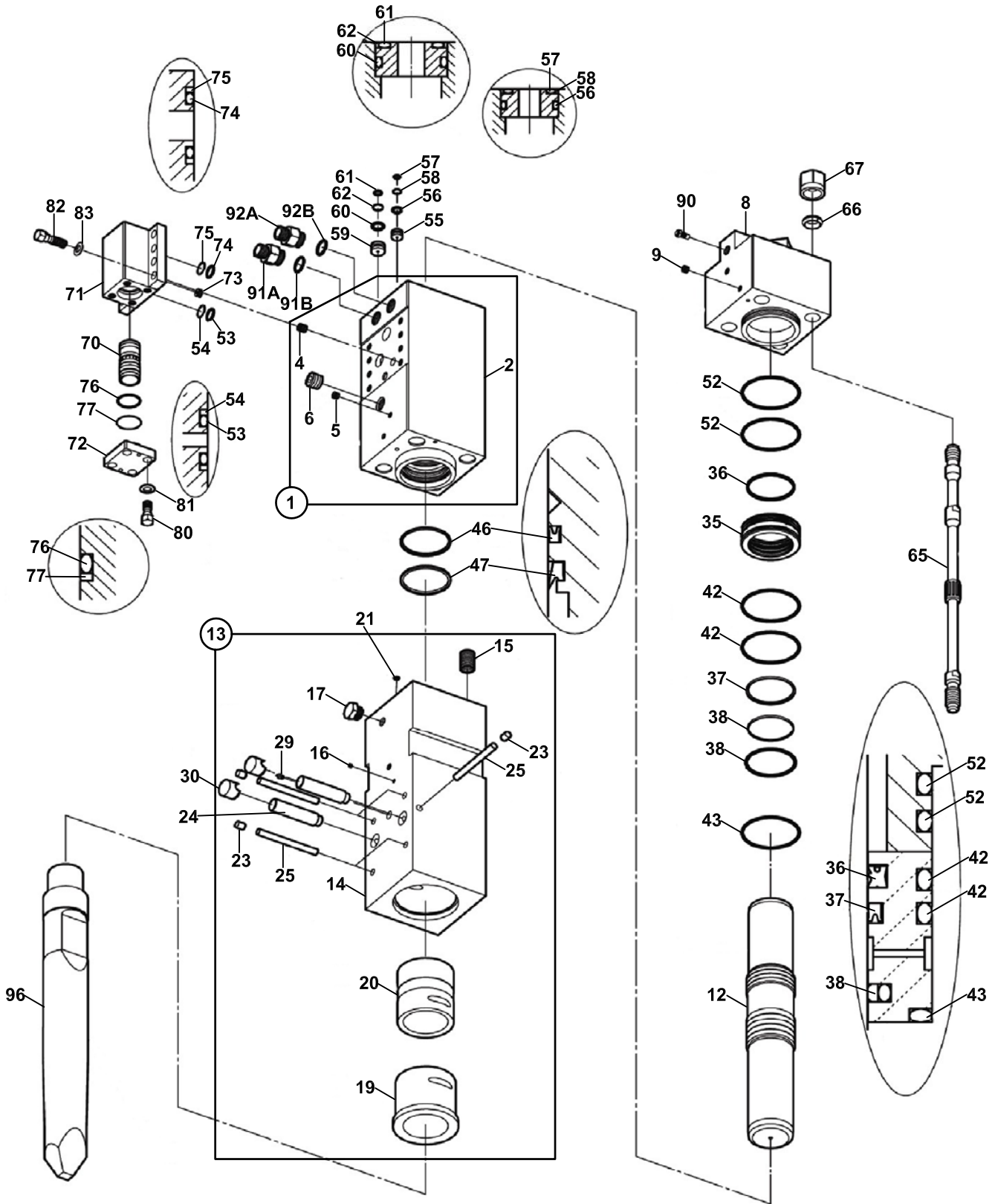
KIRICI, TOKU, TNB 6M  
BREAKER, TOKU, TNB 6M



**KIRICI, TOKU, TNB 6M  
BREAKER, TOKU, TNB 6M**

NO NO	PARÇA NO PART NO	TANIM	DESCRIPTION	ADET QTY	S.K. S.C.	SERİ NO SERIAL NO	D.T. ICA	NOT NOTE
	F45/02960							
1	S45/02998	SİLİNDİR KOMPLE	CYLINDER CP	1	(K1)			
2	S45/03000	SİLİNDİR	CYLINDER	1	K1			
4	S45/02982	TAPA	HEX, PLUG	1	K1			
5	S45/02980	TAPA	HEX, PLUG	1	K1			
6	S45/02922	TAPA	HELISERT	8	K1			
8	S45/03002	KAPAK, SİLİNDİR	CYLINDER COVER	1				
9	S45/02980	TAPA	HEX, PLUG	2				
12	S45/03004	PİSTON	PISTON	1				
13	S45/03006	TUTUCU KOMPLE, KIRICI UCU	CHISEL HOLDER CP	1	(K2)			
14	S45/03007	TUTUCU, KIRICI UCU	CHISEL HOLDER	1	K2			
15	S45/02924	HELISERT	HELISERT	4	K2			
16	S45/02978	TAPA	HEX, PLUG	1	K2			
17	S45/02992	TAPA	PLUG	1	K2			
19	S45/02996	BURÇ, KIRICI UCU	CHISEL BUSHING	1	K2			
20	S45/02994	BURÇ, TUTUCU, KIRICI UCU	CHISEL HOLDER BUSHING	1	K2			
21	S45/02926	O-RİNG	O-RING	1	K3			
23	S45/02988	TAPA, TUTUCU PİM	RETAINER PIN STOPPER PLUG	5	K2			
24	S45/03010	TUTUCU PİM	RETAINER PIN	2				
25	S45/03012	DURDURUCU PİM	STOPPER PIN	5	K2			
29	S45/02984	GRESÖRLÜK	GREASE NIPPLE	1	K2			
30	S45/02990	TAPA, TUTUCU PİM	RETAINER PIN PLUG	2				
34	S45/02900	KİT, CONTA	SEAL KIT	1				
35	S45/03020	BURÇ, SIKIŞTIRMA	PACKING BUSHING	1				
36	S45/02960	GAZ KEÇESİ	GAS SEAL	1	K3			
37	S45/02962	YAĞ KEÇESİ	OIL SEAL	1	K3			
38	S45/02968	DESTEK HALKASI	SLIDE RING S	1	K3			
42	S45/02938	O-RİNG	O-RING	2	K3			
43	S45/02940	O-RİNG	O-RING	1	K3			
46	S45/02964	YAĞ KEÇESİ	OIL SEAL	1	K3			
47	S45/02958	TOZ KEÇESİ	DUST SEAL	1	K3			
52	S45/02938	O-RİNG	O-RING	2	K3			
53	S45/02932	O-RİNG	O-RING	2	K3			
54	S45/02952	DESTEK HALKASI	BACK UP RING	2	K3			
55	S45/03032	TAPA, SİLİNDİR	CYLINDER PLUG	1				
56	S45/02942	O-RİNG	O-RING	1	K3			
57	S45/02928	O-RİNG	O-RING	1	K3			
58	S45/02948	DESTEK HALKASI	BACK UP RING	1	K3			
59	S45/03030	TAPA, SİLİNDİR	CYLINDER PLUG	1				
60	S45/02944	O-RİNG	O-RING	1	K3			
61	S45/02930	O-RİNG	O-RING	1	K3			
62	S45/02950	DESTEK HALKASI	BACK UP RING	1	K3			
65	S45/03036	SAPLAMA	SIDE BOLT	4				
66	S45/02986	SAPLAMA HALKASI	SIDE BOLT RING	4				
67	S45/02976	SAPLAMA SOMUNU	SIDE BOLT NUT	4				
70	S45/03038	VALF	CONTROL VALVE	1				
71	S45/03022	VALF KUTUSU	CONTROL VALVE BOX	1				
72	S45/03024	KAPAK, VALF KUTUSU	CONTROL VALVE CAP	1				
73	S45/03040	TAPA	CHOKE PLUG	1				
74	S45/02934	O-RİNG	O-RING	2	K3			
75	S45/02954	DESTEK HALKASI	BACK UP RING	2	K3			
76	S45/02936	O-RİNG	O-RING	1	K3			
77	S45/02956	DESTEK HALKASI	BACK UP RING	1	K3			
80	S45/02974	CİVATA	HEX BOLT	4				
81	S45/02970	PUL	WASHER	4				
82	S45/02972	CİVATA	HEX BOLT	8				

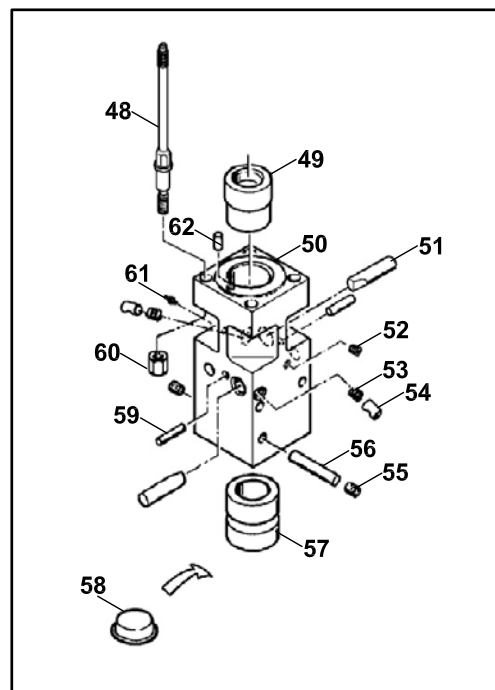
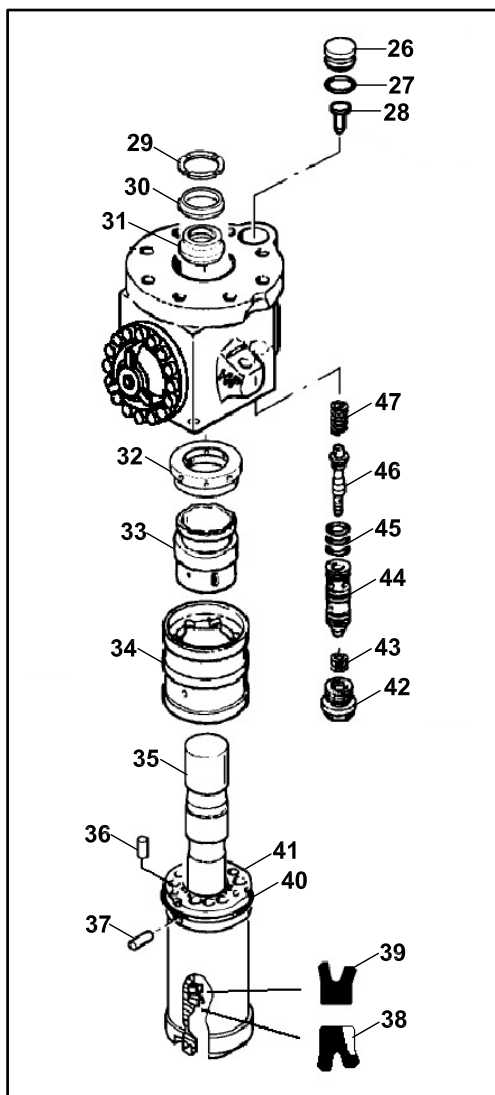
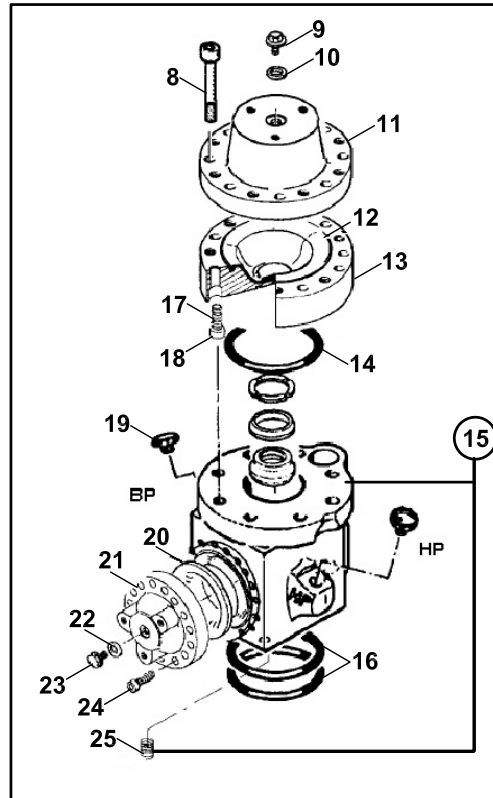
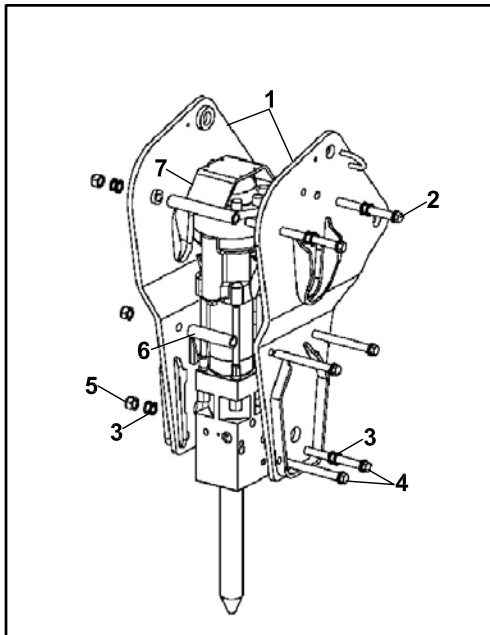
KIRICI, TOKU, TNB 6M  
BREAKER, TOKU, TNB 6M



**KIRICI, TOKU, TNB 6M  
BREAKER, TOKU, TNB 6M**

NO NO	PARÇA NO PART NO	TANIM	DESCRIPTION	ADET QTY	S.K. S.C.	SERİ NO SERIAL NO	D.T. ICA	NOT NOTE
	F45/02960							
83	S45/02970	PUL	WASHER	8				
90	S45/03034	VALF, GAZ	GAS VALVE CP	1CP				
91A	S45/03026	NİPEL	HOSE ADAPTER IN	1				
91B	S45/02946	O-RİNG	O-RING	1	K3			
92A	S45/03028	NİPEL	HOSE ADAPTER OUT	1				
92B	S45/02946	O-RİNG	O-RING	1	K3			
96	F45/03211	SİVRİ UÇ	POINT CHISEL (P)	1				L=710
	F45/03213	SİVRİ UÇ, UZUN	POINT CHISEL LONG (P)	1	OP			L=850
97	F45/03212	KALEM UÇ	FLAT END CHISEL	1				L=710
	F45/03214	KALEM UÇ, UZUN	FLAT END CHISEL LONG	1	OP			L=850
98	F45/03210	KESKİ UÇ	FLAT CHISEL (F)	1				L=710
	F45/03215	KESKİ UÇ, UZUN	FLAT CHISEL LONG (F)	1	OP			L=850

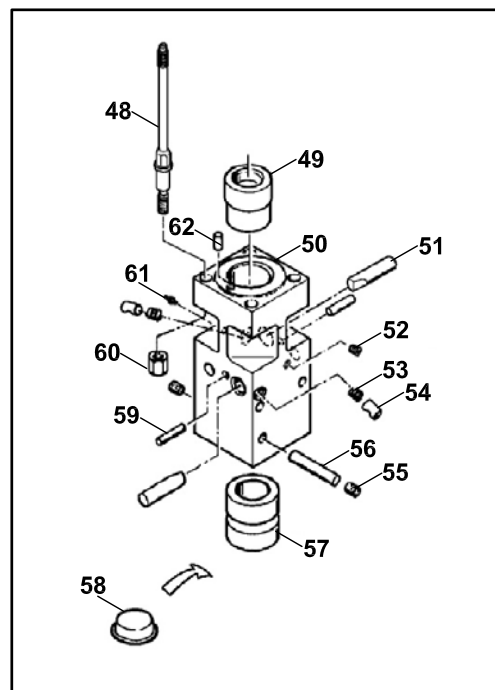
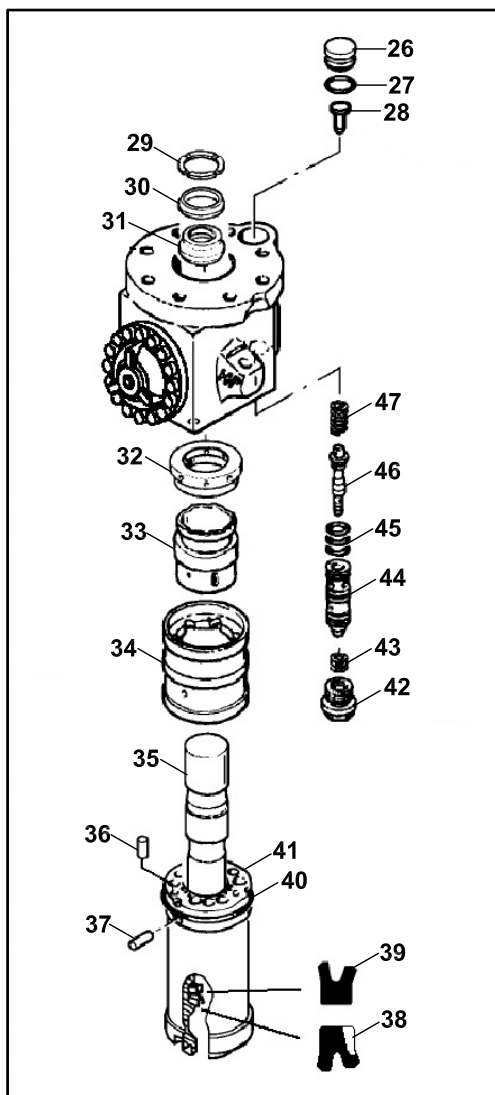
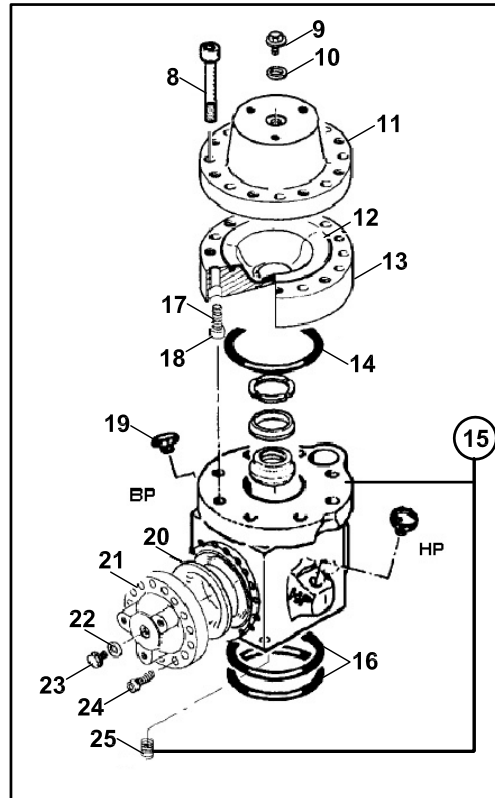
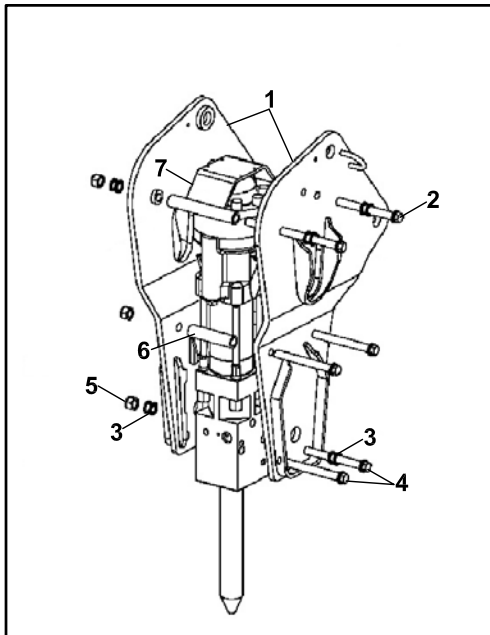
KIRICI, MONTABERT- 140  
BREAKER, MONTABERT- 140



**KIRICI, MONTABERT-140  
BREAKER, MONTABERT-140**

NO NO	PARÇA NO PART NO	TANIM	DESCRIPTION	ADET QTY	S.K. S.C.	SERİ NO SERIAL NO	D.T. ICA	NOT NOTE
	F45/04000	KIRICI, MONTABERT-140						
1	S45/14700	YAN SAÇLAR-KOMPLE	SIDE PLATES	1				
2	S45/14310	CİVATA	SCREW	2				
3	S45/14110	PUL	WASHER	24				
4	S45/14255	CİVATA	SCREW	4				
5	S45/14260	SOMUN	NUT	6				
6	S45/14295	BOŞLUK PULU	SPACER	2				
7	S45/14245	KORUMA SACI	PROTECTING PLATE	1				
8	S45/14185	CIVATA	SCREW	8				
9	S45/14080	CİVATA	SCREW	1				
10	S45/14040	PUL	RING	1				
11	S45/14150	ÜST FLANŞ	UPPER FLANGE	1				
12	S45/14270	DİYAFRAM	DIAPHRAGM	1				
13	S45/14180	ALT FLANŞ	LOWER FLANGE	1				
14	S45/14090	O-RING	O-RING	1	K1			
15	S45/14290	ARKA KAFA	BACK HEAD	1				
16	S45/14010	O-RING	O-RING	2	K1			
17	S45/14280	CİVATA	SCREW	7				
18	S47/14190	CİVATA	SCREW	1				
19	S45/14285	TAPA ,PLASTİK	PLUG, PLASTIC	2				
20	S45/14000	DİYAFRAM	DIAPHRAGM	1				
21	S45/14205	ÜST FLANŞ	UPPER FLANGE	1				
22	S45/14040	PUL	RING	1				
23	S45/14080	CİVATA	SCREW	1				
24	S45/14275	CİVATA	SCREW	16				
25	S45/14075	VİDA	HELICOIL THREAD	4				
26	S45/14220	TAPA	PLUG	1				
27	S45/14045	O-RING	O-RING	1	K1			
28	S45/14225	YAY İTİCİ	SPRING THRUST	1				
29	S45/14210	DESTEK PULU	SUPPORT WASHER	1				
30	S45/14200	ŞOK SÖNÜMLEYİCİ	SHOCK ABSORBER	1				
31	S45/14195	PİSTON DAYAMASI	PISTON STOP	1				
32	S45/14230	DAGITICI KAPAGI	DISTRIBUTION COVER	1				
33	S45/14135	DAGITICI	DISTRIBUTOR	1				
34	S45/14240	DAGITICI KUTUSU	DISTRIBUTION BOX	1				
35	S45/14305	VURUŞ PİSTONU	STRIKE PISTON	1				
36	S45/14100	PİM	PIN	1				
37	S45/14055	PİM,ELASTİK	PIN, ELASTIC	1				
38	S45/14300	KEÇE	LIP SEAL	1	K1			
39	S45/14155	KEÇE	LIP SEAL	1	K1			
40	S45/14105	O-RING	O-RING	1	K1			
41	S45/14235	SİLİNDİR	CYLINDER	1				
42	S45/14140	TAPA,VİDALI	THREADED PLUG	1				
43	S45/14015	ŞİM	SHIM	10				
44	S45/14145	SÜRÜCÜ	LINING	1				
45	S45/14130	O-RING	O-RING	3	K1			
46	S45/14215	İTİCİ	SLIDE	1				
47	S45/14070	YAY	SPRING	1				
48	S45/14175	MONTAJ CİVATASI	ASSEMBLING BOLT	4				
49	S45/14160	BURÇ,UST FIRLATMA	UPPER CHUCK BUSHING	1				
50	S45/14265	ÖN KLAVUZ	FRONT GUIDE	1				
51	S45/14085	TUTUCU PİM	RETAINING PIN	2				
52	S45/14125	TAPA	PLUG	1				
53	S45/14050	YAY	SPRING	2				
54	S45/14060	KİLİT	LOCK	2				
55	S45/14250	TAPA	PLUG	2				
56	S45/14120	PİM	PIN	1				

KIRICI, MONTABERT- 140  
BREAKER, MONTABERT- 140

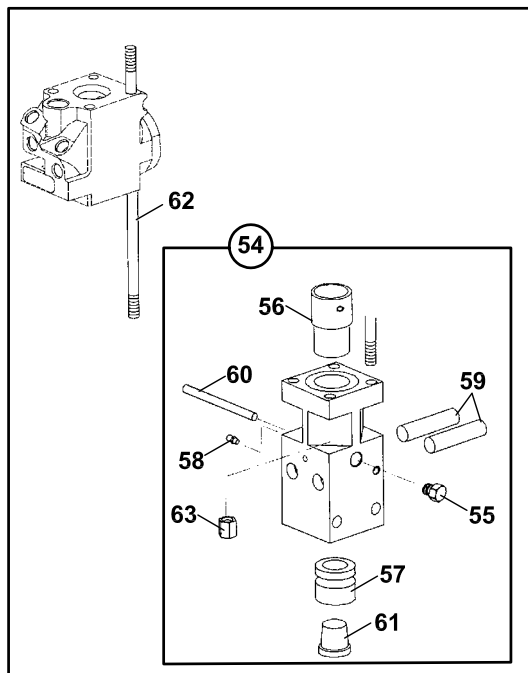
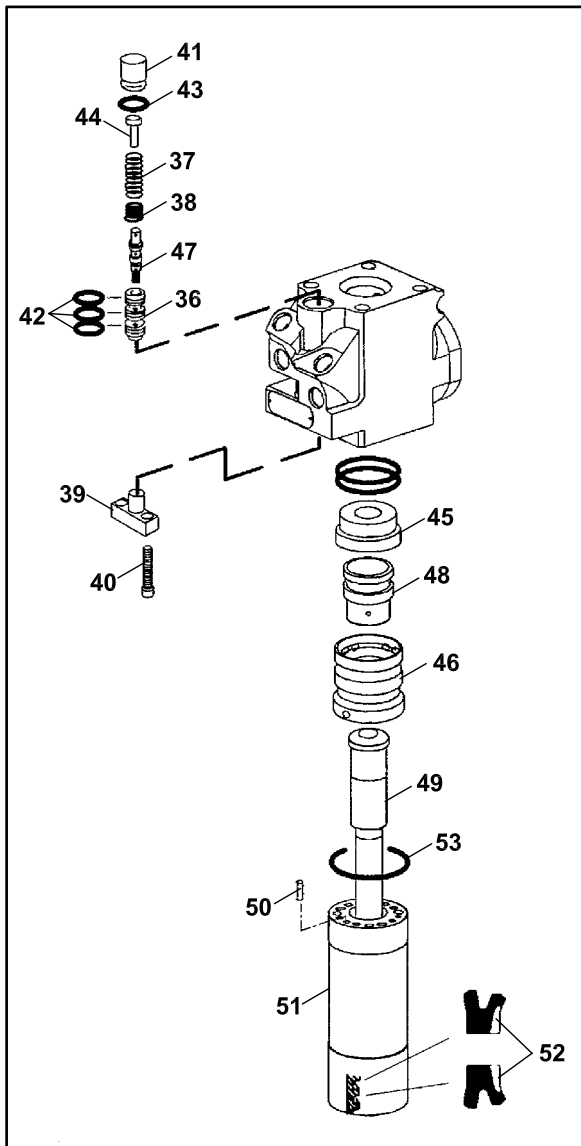
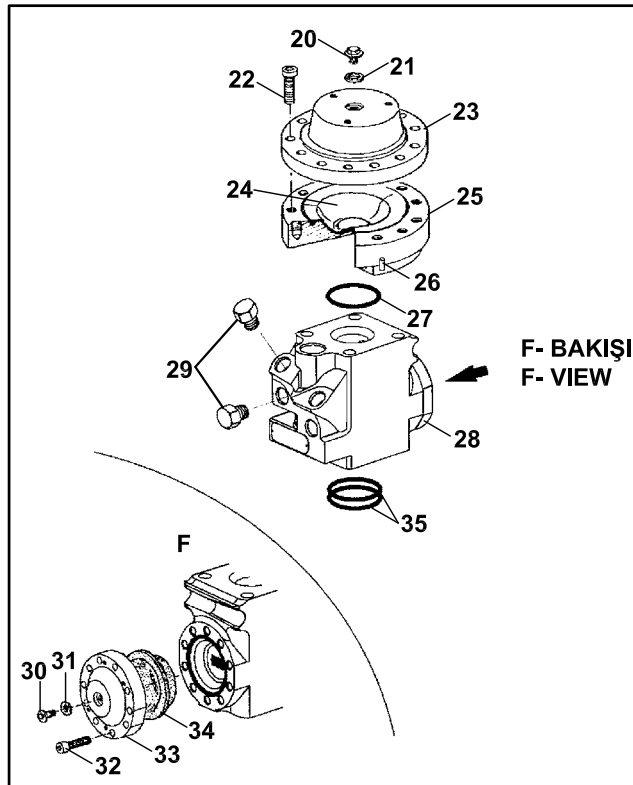
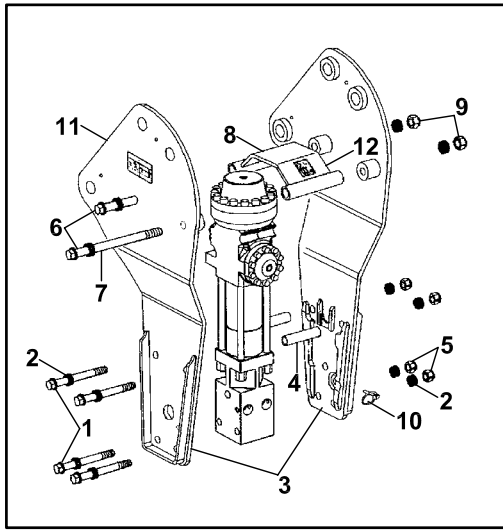




**KIRICI, MONTABERT-140**  
**BREAKER, MONTABERT-140**

NO NO	PARÇA NO PART NO	TANIM	DESCRIPTION	ADET QTY	S.K. S.C.	SERİ NO SERIAL NO	D.T. ICA	NOT NOTE
57	S45/14165	BURÇ ,ALT FIRLATMA	LOWER CHUCK BUSHING	1				
58	S45/14030	TAPA,PLASTİK	PLUG, PLASTIC	1				
59	S45/14025	PİM,ELASTİK	PIN, ELASTIC	2				
60	S45/14170	SOMUN	NUT	4				
61	S45/14020	GRESÖRLÜK	OILER	1				
62	S45/14115	PİM	PIN	1				
63	S45/14800	KEÇE TAKIMI	SEAL KIT	1	(K1)			

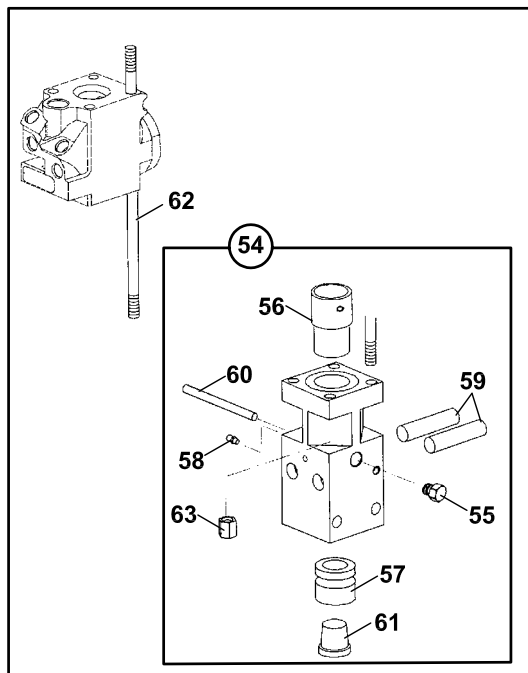
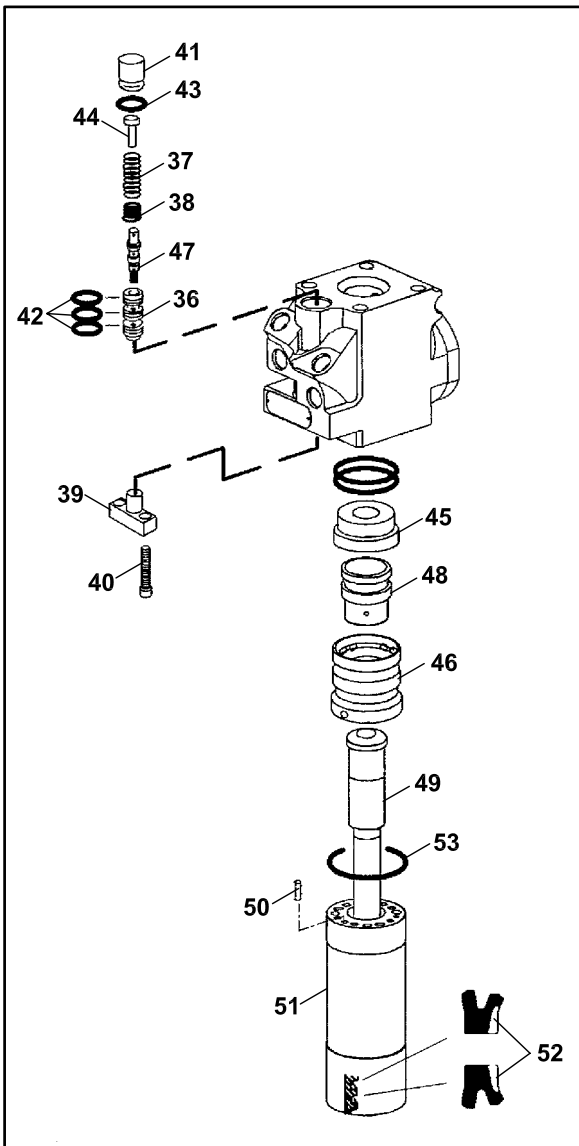
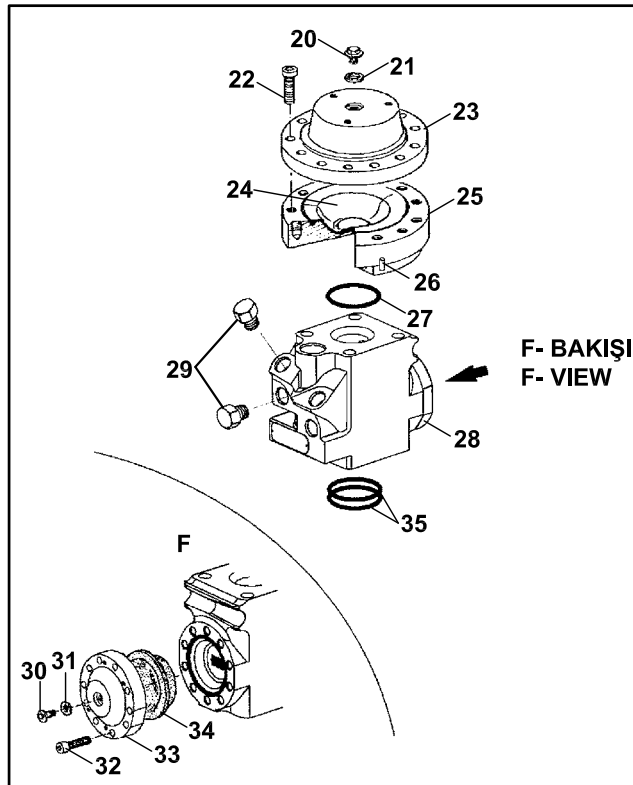
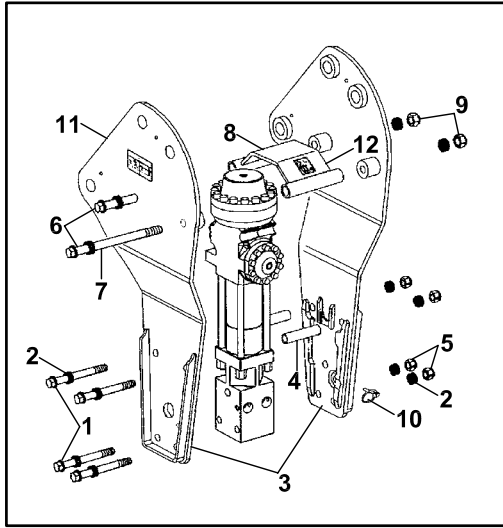
KIRICI, MONTABERT-95  
BREAKER, MONTABERT-95



**KIRICI, MONTABERT- 95  
BREAKER, MONTABERT- 95**

NO NO	PARÇA NO PART NO	TANIM	DESCRIPTION	ADET QTY	S.K. S.C.	SERİ NO SERIAL NO	D.T. ICA	NOT NOTE
	* F45/04010							
1	S45/14253	CİVATA	BOLT	4				
2	S45/14297	PUL	WASHER	16				
3	S45/14321	YAN SAÇLAR, SAĞ VE SOL	SIDE PLATES, RIGHT AND LEFT	1				
4	S45/14249	BOŞLUK PULU	SPACER	2				
5	S45/14259	SOMUN	NUT	4				
6	S45/14251	CİVATA	SCREW	2				
7	S45/14110	PUL	WASHER	8				
8	S45/14248	KORUMA SACI	PROTECTING PLATE	1				
9	S45/14260	SOMUN	NUT	2				
10	S45/14199	PİM	PIN	1				
11	S45/14156	ETİKET, EMNİYET	LABEL, SAFETY	1				
12	S45/14301	ETİKET, SES SEVİYESİ GÜCÜ	STICKER, SOUND LEVEL POWER	1				
20	S45/14080	CİVATA	SCREW	1				
21	S45/14040	PUL	RING	1				
22	S45/14116	CİVATA	SCREW	14				
23	S45/14231	ÜST FLANŞ	UPPER FLANGE	1				
24	S45/14081	DİYAFRAM	DIAPHRAGM	1				
25	S45/14221	ALT FLANŞ	LOWER FLANGE	1				
26	S45/14066	VİDA	HELICOIL THREAD	4				
27	S45/14034	O-RİNG	O-RING	1	K1			
28	S45/14289	ARKA KAFA	BACK HEAD	1				
29	S45/14296	TAPA	PLUG	4				
30	S45/14080	CİVATA	SCREW	1				
31	S45/14040	PUL	RING	1				
32	S45/14287	CİVATA	SCREW	10				
33	S45/14169	KAPAK	COVER	1				
34	S45/14167	DİYAFRAM	DIAPHRAGM	1				
35	S45/14172	O-RİNG	O-RING	2	K1			
36	S45/14129	SÜRÜCÜ	LINING	1				
37	S45/14091	YAY	SPRING	1				
38	S45/14151	ŞİM	SHIM	12				
39	S45/14174	DURDURUCU	STOP PLATE	1				
40	S45/14287	CİVATA	SCREW	2				
41	S45/14176	TAPA	PLUG	1				
42	S45/14134	O-RİNG	O-RING	3	K1			
43	S45/14119	O-RİNG	O-RING	1	K1			
44	S45/14178	YAY DAYAMA	SPRING THRUST	1				
45	S45/14181	DAĞITICI KAPAĞI	DISTRIBUTION COVER	1				
46	S45/14201	DAĞITICI KUTUSU	DISTRIBUTION BOX	1				
47	S45/14127	İTİCİ	SLIDE	1				
48	S45/14186	DAĞITICI	DISTRIBUTOR	1				
49	S45/14189	VURUŞ PİSTONU	STRIKE PISTON	1				
50	S45/14113	PİM	PIN	1				
51	S45/14271	SİLİNDİR	CYLINDER	1				
52	S45/14307	KEÇE	LIP SEAL	2	K1			
53	S45/14880	O-RİNG	O-RING	1	K1			
54	S45/14281	ÖN KLAVUZ, KOMPLE	FRONT GUIDE, ASSY	1				
55	S45/14125	TAPA	PLUG	1				
56	S45/14193	BURÇ, ÜST FIRLATMA	UPPER CHUCK BUSHING	1				
57	S45/14194	BURÇ, ALT FIRLATMA	LOWER CHUCK BUSHING	1				
58	S45/14020	GRESÖRLÜK	OILER	1				
59	S45/14196	TUTUCU PİM	RETAINING RING	2				
60	S45/14197	PİM	PIN	1				
61	S45/14141	TAPA, PLASTİK	PLUG, PLASTIC	1				
62	S45/14284	MONTAJ CİVATASI	ASSEMBLING BOLT	4				

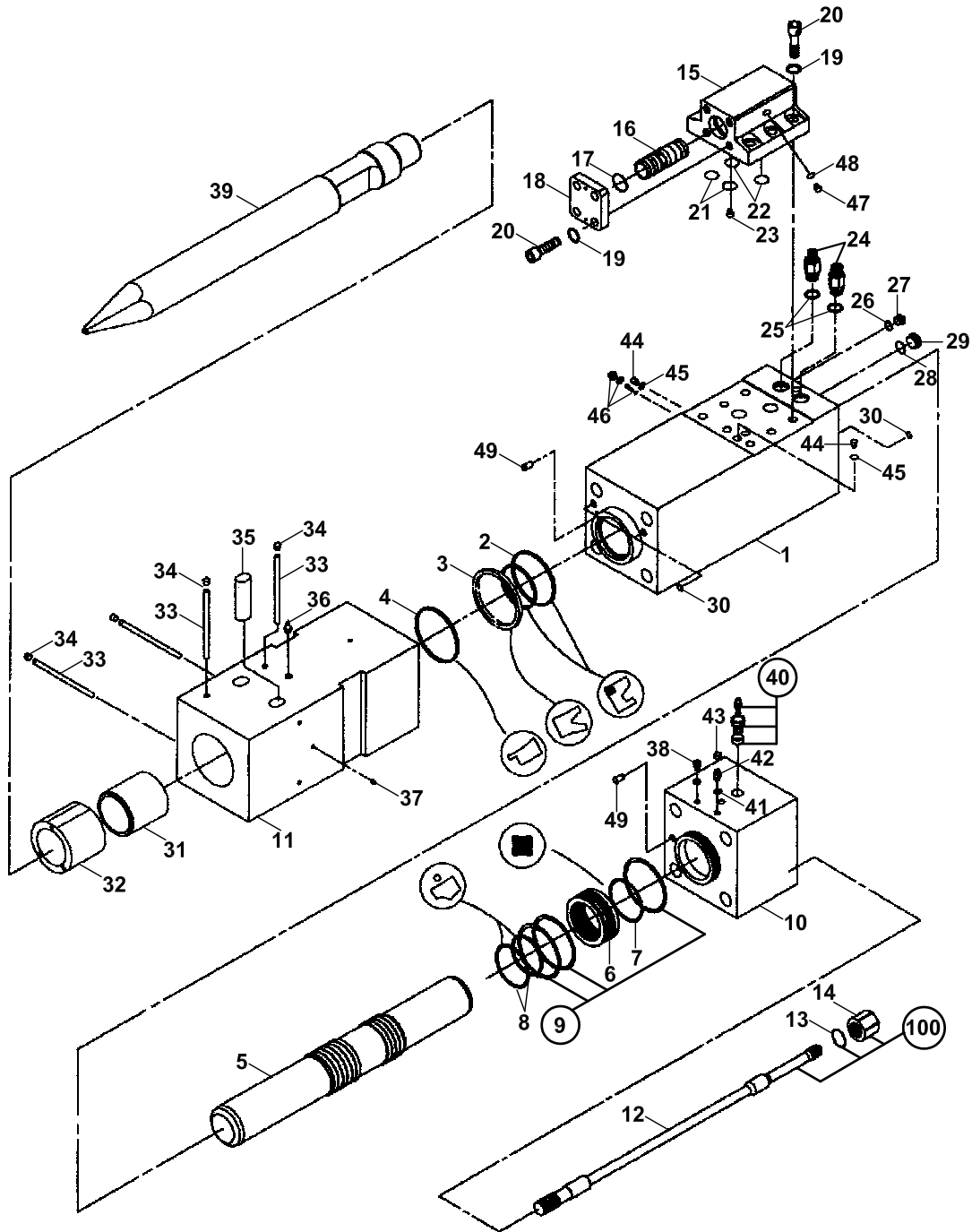
KIRICI, MONTABERT-95  
BREAKER, MONTABERT-95



**KIRICI, MONTABERT- 95**  
**BREAKER, MONTABERT- 95**

NO NO	PARÇA NO PART NO	TANIM	DESCRIPTION	ADET QTY	S.K. S.C.	SERİ NO SERIAL NO	D.T. ICA	NOT NOTE
63	S45/14198	SOMUN	NUT	4				
64	S45/14314	KEÇE TAKIMI	SEAL PACKAGE	1	(K1)			

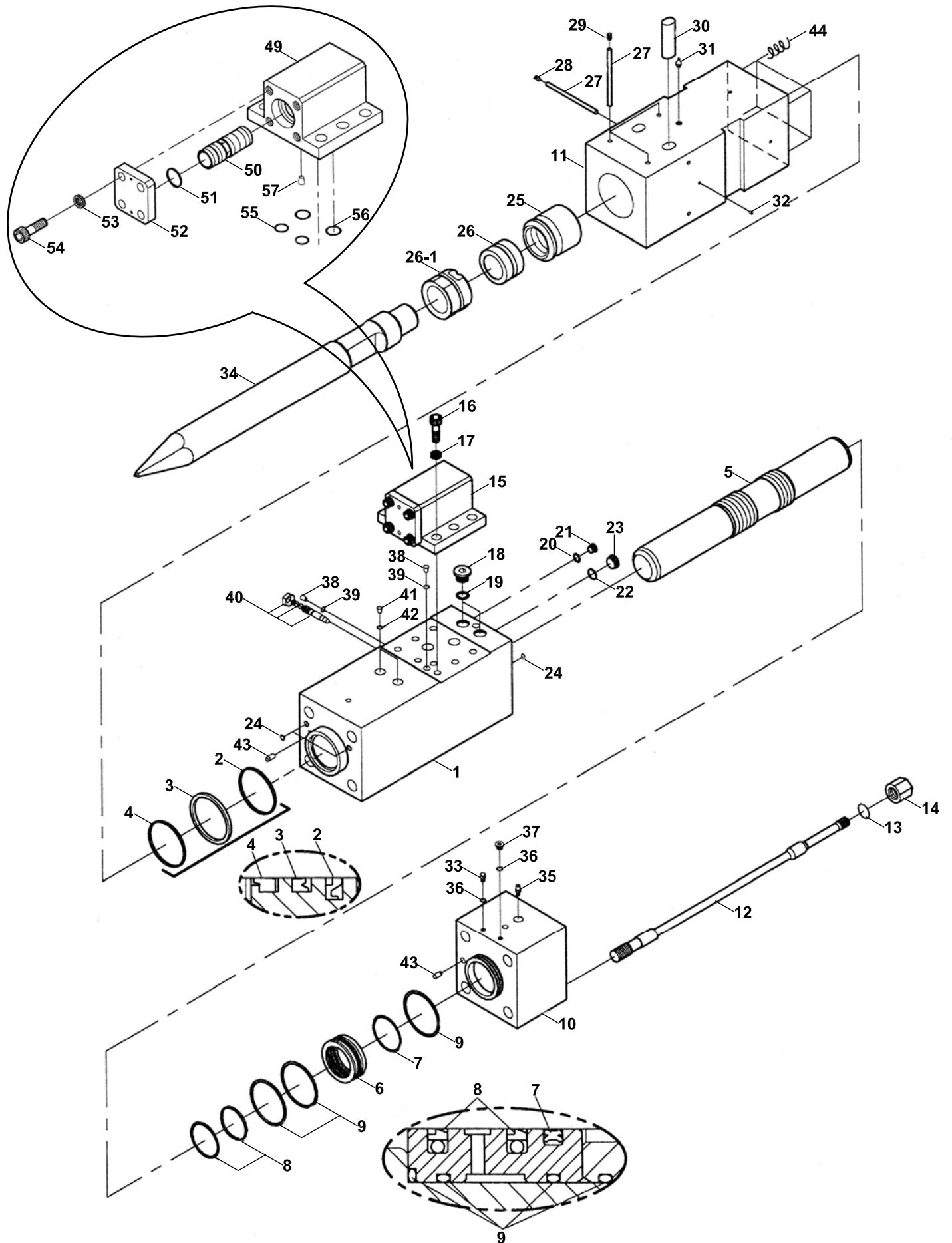
KIRICI, DEMO S700V  
BREAKER, DEMO S700V



**KIRICI, DEMO S700V  
BREAKER, DEMO S700V**

NO NO	PARÇA NO PART NO	TANIM	DESCRIPTION	ADET QTY	S.K. S.C.	SERİ NO SERIAL NO	D.T. ICA	NOT NOTE
	F45/04170				RK			
1	S45/14968	SİLİNDİR	CYLINDER	1				
2	S45/14947	KEÇE SETİ	BUFFER RING SET	1				
3	S45/14943	KEÇE	U-PACKING	1				
4	S45/14945	TOZ KEÇESİ	DUST SEAL	1				
5	S45/14969	PİSTON	PISTON	1				
6	S45/14986	BURÇ	CYLINDER BUSH	1				
7	S45/14951	KARE RİNG	QUARD RING	1				
8	S45/14964	KEÇE TAKIMI	SEAL SET	2				
9	S45/14941	O-RİNG	O-RING	4				
10	S45/14996	KAFA KAPAĞI	HEAD CAP	1				
11	S45/14987	ÖN KAFA	FRONT HEAD	1				
12	S45/14997	SAPLAMA	BOLT	4				
13	S45/15028	PUL	WASHER	4				
14	S45/14999	SOMUN	NUT	4				
15	S45/14994	VALF MUHAFAZASI	VALVE CASE	1				
	S45/15004	VALF MUHAFAZASI	VALVE CASE	1				
16	S45/14993	VALF	VALVE	1				
17	S45/14938	O-RİNG	O-RING	1				
18	S45/14995	BAĞLANTI SACI, VALF	VALVE PLATE	1				
19	S45/14966	PUL	WASHER	10				
20	S45/14965	CİVATA	BOLT	10				
21	S45/14933	O-RİNG	O-RING	2				
22	S45/14937	O-RİNG	O-RING	2				
23	S45/15010	TAPA	PLUG	1				
24		NİPEL	ADAPTER	2				☞ A2-2-1-1-OP5
25		O-RİNG	O-RING	2				☞ A2-2-1-1-OP5
26	S45/14929	O-RİNG	O-RING	1				
27	S45/15016	TAPA	PLUG	1				
28	S45/14939	O-RİNG	O-RING	1				
29	S45/15018	TAPA	PLUG	1				
30	S45/14923	O-RİNG	O-RING	4				
31	S45/14992	DAYAMA HALKASI	THRUST RING	1				
32	S45/14991	ÖN KAPAK	FRONT COVER	1				
33	S45/14944	TAHDİT PİMİ	STOP PIN	4				
34	S45/14930	TAPA	PLUG	4				
35	S45/14942	PİM, KIRICI UCU	CHISEL PIN	2				
36	S45/15020	GRESÖRLÜK	GREASE NIPPLE	1				
37	S45/15015	TAPA	PLUG	2				
38	S45/15025	HAVA KAPAĞI, KOMP.	AIR CAP ASS'Y	1				
39A	F45/01420	KIRICI UCU, SİVRİ	CHISEL (MOIL)	1	OP			
39B	F45/01425	KIRICI UCU, DÜZ	CHISEL (WEDGE)	1	OP			
40	S45/14985	GAZ VAL TAKIMI	GAS VALVE SET	1				
41	S45/14927	O-RİNG	O-RING	2				
42	S45/15026	NİPEL	ADAPTER	1				
43	S45/15000	KAPAK	CAP	1				
44	S45/15017	TAPA	PLUG	2				
45	S45/14911	O-RİNG	O-RING	2				
46	S45/15035	AYAR GRUBU	ADJUST ASS'Y	1				
47	S45/15014	TAPA	PLUG	1				
48	S45/14925	O-RİNG	O-RING	1				
49	S45/14967	DARBE PİMİ	KNOCK PIN	2				
50	S45/14940	KEÇE TAKIMI	SEAL SET	1				
100	S45/14946	SAPLAMA TAKIMI	THROUGH BOLT SET	1				

KIRICI, DEMO DMB70  
BREAKER, DEMO DMB70

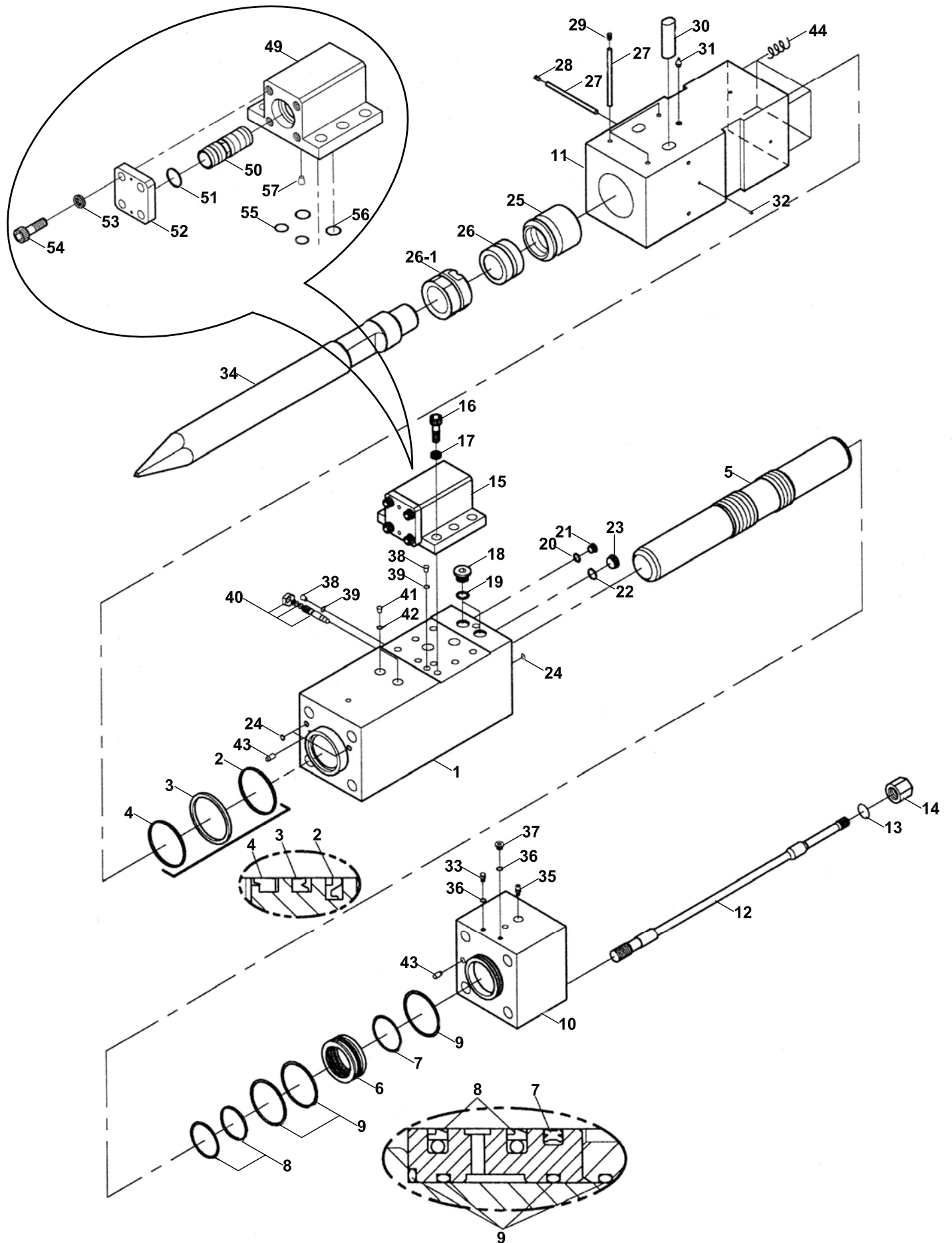




**KIRICI, DEMO DMB70  
BREAKER, DEMO DMB70**

NO NO	PARÇA NO PART NO	TANIM	DESCRIPTION	ADET QTY	S.K. S.C.	SERİ NO SERIAL NO	D.T. ICA	NOT NOTE
	F45/04310				RK			
1	S45/15510	SİLİNDİR	CYLINDER	1				
2	S45/14947	DAYAMA HALKASI	RING, BUFFER	1	K2			
3	S45/14943	KEÇE	U-PACKING	2	K2			
4	S45/14945	TOZ KEÇESİ	DUST SEAL	1	K2			
5	S45/14969	PİSTON	PISTON	1				
6	S45/15518	BURÇ	BUSH, CYLINDER	1				
7	S45/15410	HALKA	QUAD RING	1	K2			
8	S45/15411	KEÇE TAKIMI	SEAL STEP	2	K2			
9	S45/14941	O-RİNG	O-RING	4	K2			
10	S45/15512	KAFA KAPAĞI	CAP HEAD	1				
11	S45/15513	ÖN KAFA	FRONT HEAD	1				
12	S45/15516	SAPLAMA	BOLT THROUGH	4	K4			
13	S45/15028	PUL	WASHER, FOR T BOLT	4	K4			
14	S45/15517	DARBE PİMİ	KNOCK PIN	4	K4			
15	S45/15527	VALF MUHAFAZASI	VALVE CASE ASSY	1				
16	S45/15555	CİVATA	BOLT, SOCKET	6				
17	S45/15470	PUL	WASHER, NORD LOCK	6				
18	S45/15466	TAPA	PLUG, HEX. SOCKET	2				
19	S45/14936	O-RİNG	O-RING	2	K1			
20	S45/14929	O-RİNG	O-RING	1	K2			
21	S45/15016	TAPA	PLUG, HEX. SOCKET	1				
22	S45/14939	O-RİNG	O-RING	1	K2			
23	S45/15018	TAPA	PLUG, HEX. SOCKET	1				
24	S45/14923	O-RİNG	O-RING	4	K1			
25	S45/14992	DAYAMA HALKASI	RING THRUST	1				
26	S45/15541	ÖN KAPAK	FRONT COVER (SLIDING)	1				
26-1	S45/15545	ÖN KAPAK	FRONT COVER (TIGHT)	1				
27	S45/14944	TAHDİT PİMİ	PIN STOP	5				
28	S45/15096	TAPA	PLUG, SCREW+RUBBER	2				
29	S45/15086	TAPA	PLUG, SCREW+RUBBER	3				
30	S45/15515	PİM, KIRICI UCU	PIN CHISEL	2				
31	S45/15020	GRESÖRLÜK	GREASE NIPPLE	1				
32	S45/15015	TAPA	PLUG HOLLOW	2				
33	S45/15418	HAVA KAPAĞI, KOMP.	AIR CAP ASS'Y	1				
34	F45/01420	KIRICI UCU, SİVRİ	CHISEL (MOIL)	1				
34-1	F45/01425	KIRICI UCU, DÜZ	CHISEL (WEDGE)	1				
34-2	F45/01415	KIRICI UCU, KONİK	CHISEL (CONICAL)	1				
34-3	F45/01414	KIRICI UCU,	CHISEL (BLUNT)	1				
35	S45/15502	VİDALI KAVRAMA	SCREW COUPLING	1				
36	S45/14927	O-RİNG	O-RING	1	K1			
37	S45/15520	TAPA	PLUG, HEX. SOCKET	1				
38	S45/15017	TAPA	PLUG, HEX. SOCKET	2				
39	S45/14911	O-RİNG	O-RING	2	K1			
40	S45/15035	AYAR GRUBU	ADJUST ASS'Y	1				
41	S45/15014	TAPA	PLUG, HEX. SOCKET	2				
42	S45/14925	O-RİNG	O-RING	2	K1			
43	S45/14967		PIN KNOCK	2				
44	S45/15525	HELİKOİL	HELI COIL	4				
45	S45/15550	TAMİR TAKIMI	SEAL KIT, ALL	1	(K1),( K2),( K3)			
46	S45/15551	KİT, SİLİNDİR	SEAL KIT, CYLINDER	1	(K2)			
47	S45/15072	KİT, VALF MUHAFAZASI	SEAL KIT, VALVE CASE	1	(K3)			
48	S45/15560	KİT, CİVATA	THROUGH BOLT SET	1	(K4)			
49	S45/15514	VALF MUHAFAZASI	CASE, VALVE	1				
50	S45/14993	VALF	VALVE	1				
51	S45/14938	O-RİNG	O-RING	1	K3			

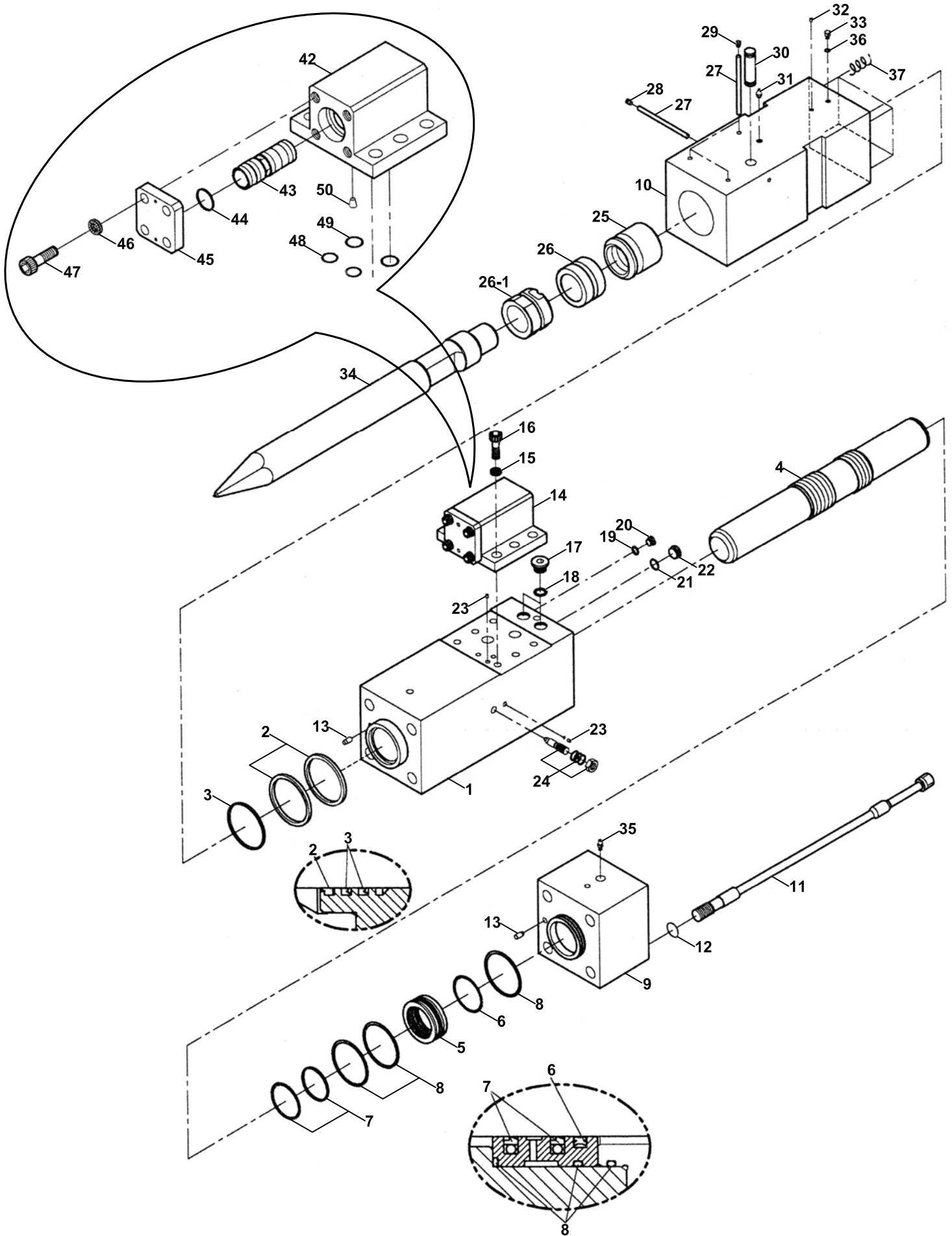
KIRICI, DEMO DMB70  
BREAKER, DEMO DMB70



**KIRICI, DEMO DMB70  
BREAKER, DEMO DMB70**

NO NO	PARÇA NO PART NO	TANIM	DESCRIPTION	ADET QTY	S.K. S.C.	SERİ NO SERIAL NO	D.T. ICA	NOT NOTE
	F45/04310							
52	S45/15565	PLAKA, VALF	PLATE, VALVE	1	RK			
53	S45/15470	PUL	WASHER, NORD-LOCK	4				
54	S45/15480	CİVATA	BOLT, SOCKET	4				
55	S45/14933	O-RİNG	O-RING	2	K3			
56	S45/14937	O-RİNG	O-RING	2	K3			
57	S45/15010	TAPA	PLUG, CHOKE	1				

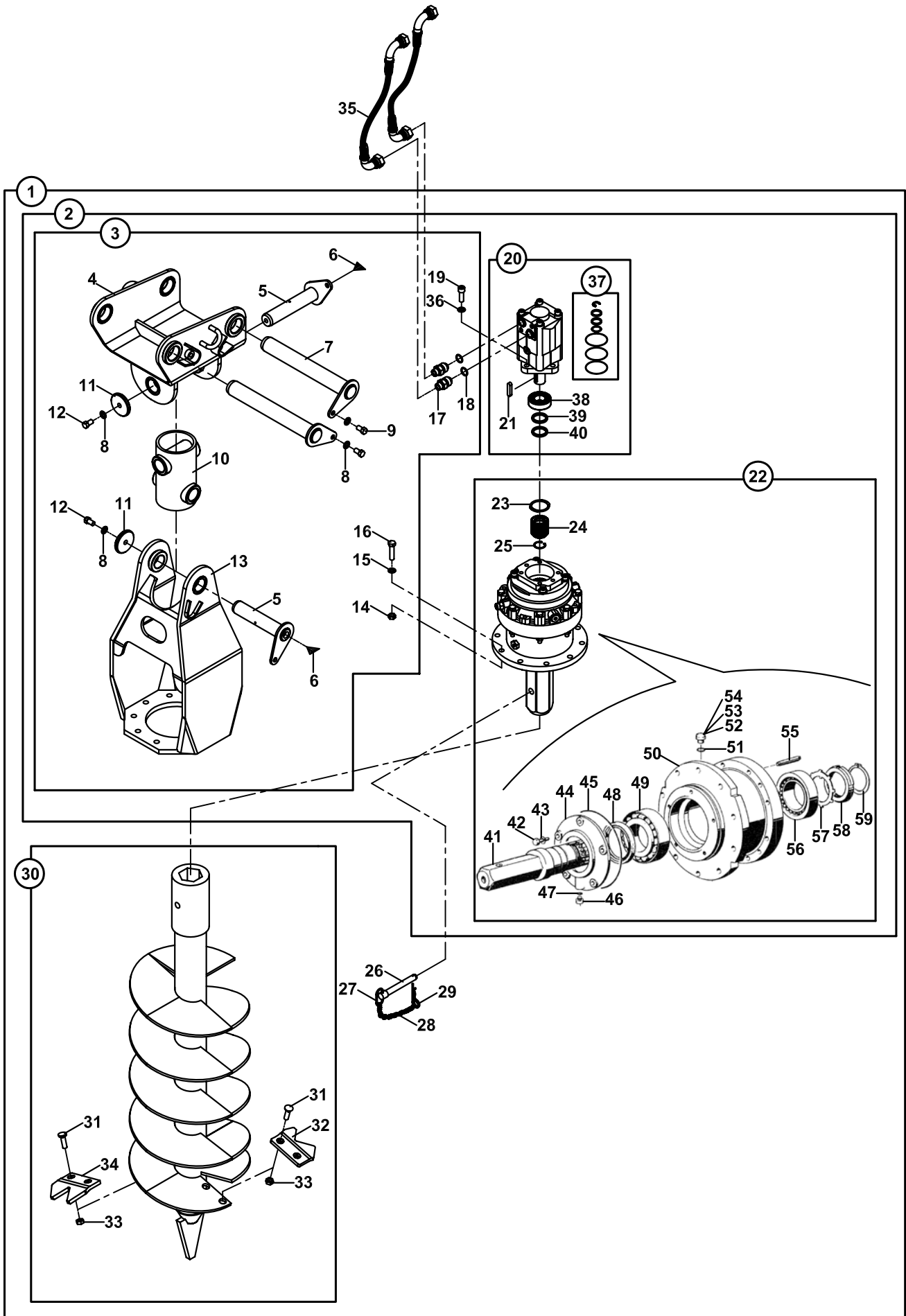
KIRICI, DEMO DMB50  
BREAKER, DEMO DMB50



**KIRICI, DEMO DMB50  
BREAKER, DEMO DMB50**

NO NO	PARÇA NO PART NO	TANIM	DESCRIPTION	ADET QTY	S.K. S.C.	SERİ NO SERIAL NO	D.T. ICA	NOT NOTE
	F45/04305				RK			
1	S45/15350	SİLİNDİR	CYLINDER	1				
2	S45/15402	KEÇE	U-PACKING	2	K2			
3	S45/15403	TOZ KEÇESİ	DUST SEAL	1	K2			
4	S45/15421	PİSTON	PISTON	1				
5	S45/15422	BURÇ	BUSH, CYLINDER	1				
6	S45/15407	HALKA	QUAD RING	1	K2			
7	S45/15408	KEÇE TAKIMI	SEAL STEP	2	K2			
8	S45/15401	O-RİNG	O-RING	3	K2			
9	S45/15355	KAFA KAPAĞI	CAP HEAD	1				
10	S45/15360	ÖN KAFA	FRONT HEAD	1				
11	S45/15425	SAPLAMA	BOLT THROUGH	4	K4			
12	S45/15428	PUL	WASHER, FOR T BOLT	4	K4			
13	S45/14967	DARBE PİMİ	KNOCK PIN	2				
14	S45/15380	VALF MUHAFAZASI	VALVE CASE ASSY	1				
15	S45/15470	PUL	WASHER, NORD LOCK	6				
16	S45/15480	CİVATA	BOLT, SOCKET	6				
17	S45/15466	TAPA	PLUG, HEX. SOCKET	2				
18	S45/14936	O-RİNG	O-RING	2	K1			
19	S45/14939	O-RİNG	O-RING	1	K2			
20	S45/15018	TAPA	PLUG, HEX. SOCKET	1				
21	S45/14911	O-RİNG	O-RING	1	K2			
22	S45/15017	TAPA	PLUG, HEX. SOCKET	1				
23	S45/15465	TAPA	PLUG, HOLOW	2				
24	S45/15035	AYAR GRUBU	ADJUST ASSY	1				
25	S45/15455	DAYAMA HALKASI	RING THRUST	1				
26-1	S45/15450	ÖN KAPAK	FRONT COVER	1				
27	S45/15460	TAHDİT PİMİ	PIN STOP	4				
28	S45/15096	TAPA	PLUG, SCREW+RUBBER	1				
29	S45/15086	TAPA	PLUG, SCREW+RUBBER	3				
30	S45/15490	PİM, KIRICI UCU	PIN CHISEL	1				
31	S45/15020	GRESÖRLÜK	GREASE NIPPLE	1				
32	S45/15015	TAPA	PLUG HOLLOW	1				
33	S45/15418	HAVA KAPAĞI, KOMP.	AIR CAP ASSY	1				
34	S45/15435	KIRICI UCU, SİVRİ	CHISEL (MOIL)	1				
34-1	S45/15440	KIRICI UCU, DÜZ	CHISEL (WEDGE)	1				
34-2	S45/15445	KIRICI UCU, KONİK	CHISEL (CONICAL)	1				
34-3	S45/15430	KIRICI UCU,	CHISEL (BLUNT)	1				
35	S45/15502	VİDALI KAVRAMA	SCREW COUPLING	1				
36	S45/14927	O-RİNG	O-RING	1	K1			
37	S45/15505	HELIKOİL	HELI COIL	4				
38	S45/15384	TAMİR TAKIMI	SEAL KIT, ALL	1	(K1),(K2),(K3)			
39	S45/15385	KİT, SİLİNDİR	SEAL KIT, CYLINDER	1	(K2)			
40	S45/15485	KİT, VALF MUHAFAZASI	SEAL KIT, VALVE CASE	1	(K3)			
41	S45/15492	KİT, CİVATA	THROUGH BOLT SET	1	(K4)			
42	S45/15366	VALF MUHAFAZASI	CASE, VALVE	1				
43	S45/15365	VALF	VALVE	1				
44	S45/15404	O-RİNG	O-RING	1	K3			
45	S45/15370	PLAKA, VALF	PLATE, VALVE	1				
46	S45/15470	PUL	WASHER, NORD-LOCK	4				
47	S45/15480	CİVATA	BOLT, SOCKET	4				
48	S45/14929	O-RİNG	O-RING	2	K3			
49	S45/15475	O-RİNG	O-RING	2	K3			
50	S45/15501	TAPA	PLUG, CHOKE	1				

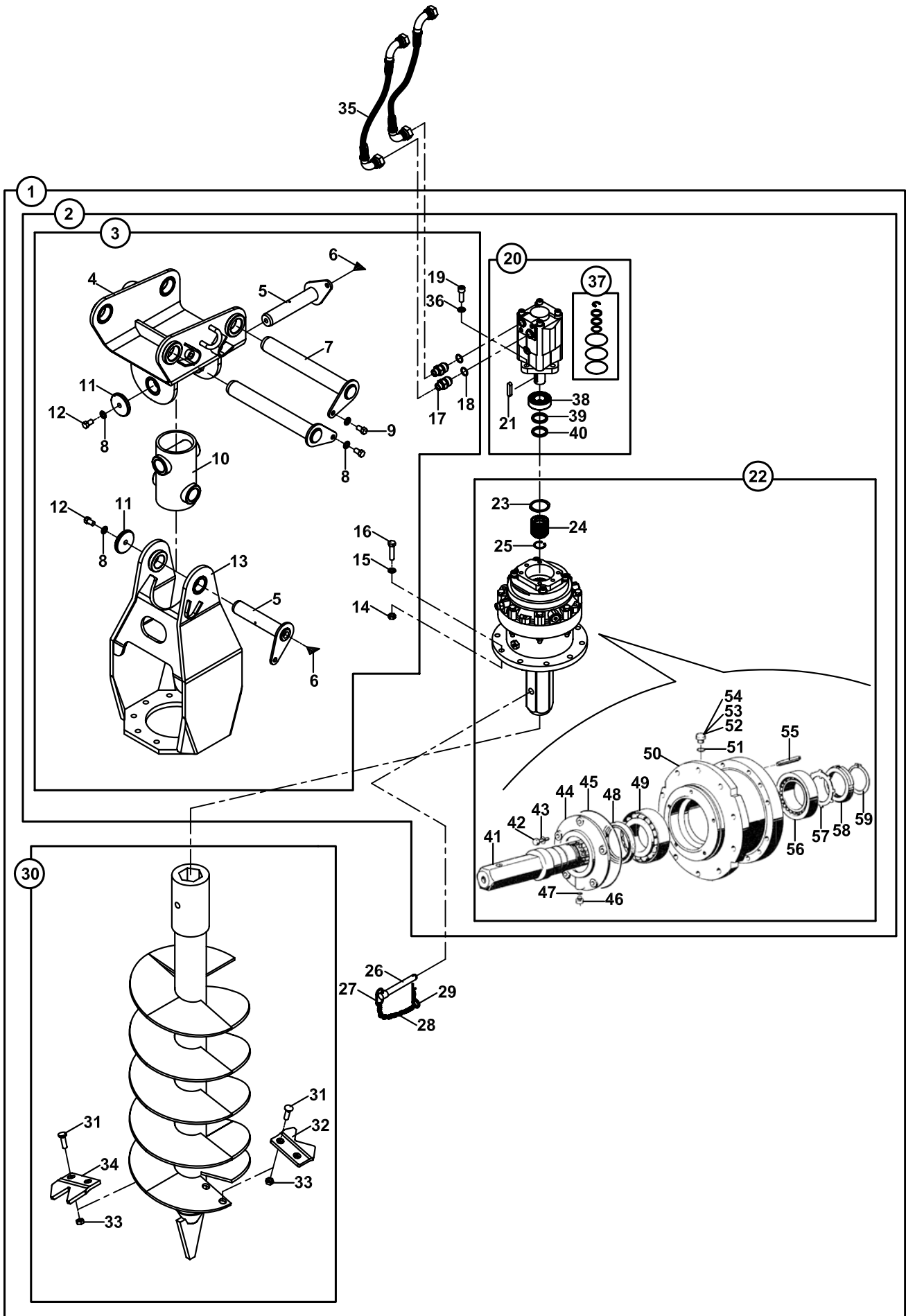
BURGU  
AUGER



**BURGU  
AUGER**

NO NO	PARÇA NO PART NO	TANIM	DESCRIPTION	ADET QTY	S.K. S.C.	SERİ NO SERIAL NO	D.T. ICA	NOT NOTE
	* V005/06/40				RK			
1	078/00010	BURGU KOMPLESİ	AUGER, ASSY	1				
2	078/10000	BURGU MESNETİ	BRACKET, ASSY	1				
3	078/10001	BURGU MESNETİ	BRACKET, ASSY	1				
4	078/20000	ÜST GÖVDE	BRACKET, UPPER	1				
5	811/01008	ŞAPKALI PİM	PIN, PIVOT	2				
6	N08/1210020	GRESÖRLÜK	GREASE NIPPLE	2				
7	811/01040	ŞAPKALI PİM	PIN, PIVOT	2				
8	N03/2500016	RONDELA Ø12	WASHER	4				
9	N01/0222798	CİVATA M12x20	BOLT M12x20	2				
10	078/90020	GÖVDE BAGLANTI YATAGI	CONNECTOR, JOINT	1				
11	805/00685	PUL	WASHER	2				
12	N01/0222822	CİVATA M12x25	BOLT M12x25	2				
13	078/20500	ALT GÖVDE	BRACKET, LOWER	1				
14	N02/5900122	SOMUN M12	NUT M12	10				
15	N03/1170025	RONDELA Ø12	WASHER, Ø12	10				
16	N01/0370866	CİVATA M12x50	BOLT M12x50	10				
17	806/03075	NİPEL	ADAPTER	2				
	806/24026	NİPEL	ADAPTER	2	A			
18	N03/0221252	PUL Ø21xØ25x2	WASHER Ø21xØ25x2	2				
19	N01/5871178	CİVATA M12x35	BOLT M12x35	4				
	N01/0222858	CİVATA M12x35	BOLT M12x35	4	A			
20	F49/02000	HİDROLİK MOTOR	MOTOR, HYDRAULIC	1				
21	N50/0100108	KAMA	WEDGE	1				
22	F49/01070	DİSLİ KUTUSU, PLANET	GEAR BOX, PLANETARY	1				
23	N05/0020090	SEGMAN	RETAINING RING	1				
24	F49/01090	KAPLİN	COUPLING	1				
25	N05/0220071	SEGMAN	RETAINING RING	1				
26	801/10070	PİM	PIN	1				
27	020/10320	TUTMA HALKASI	RING, CONNECTOR	1				
28	N99/3334012	ZİNCİR	CHAIN	1				
29	N06/3004064	MAŞALI PİM	PIN	1				
30	078/20600	BURGU	AUGER	1				
31	N01/1660097	CİVATA M12x35	BOLT M12x35	4				
32	020/20340	BIÇAK	CUTTER	1				
33	N02/3560242	SOMUN M12	NUT M12	4				
34	020/20341	BIÇAK	CUTTER	1				
35	665/3321190	HORTUM	HOSE	2				
36	N03/0100023	PUL	WASHER	4				
37	F49/02090	TAMİR TAKIMI	SEAL KIT	1				
38	F49/02030	RULMAN	BEARING	1				
39	F49/02010	KEÇE	SEAL	1				
40	F49/02021	KEÇE	SEAL	1				
41	S49/01100	MİL	ROD	1				
42	S49/01185	VİDA	SCREW	5				
43	S49/01190	PUL	WASHER	5				
44	S49/01115	KAPAK	COVER	1				
45	S49/01130	ORİNG	O-RING	1				
46	S49/01165	TAPA	PLUG	1				
47	S49/01135	PUL	WASHER	1				
48	S49/01125	YAĞ KEÇESİ	OIL SEAL	1				
49	S49/01150	RULMAN	BEARING	1				
50	S49/01110	DESTEK SACI	SUPPORT	1				
51	S49/01140	PUL	WASHER	3				
52	S49/01170	TAPA	PLUG	1				
53	S49/01175	TAPA	PLUG	1				
54	S49/01180	TAPA	PLUG	1				

# BURGU AUGER





**BURGU  
AUGER**

NO NO	PARÇA NO PART NO	TANIM	DESCRIPTION	ADET QTY	S.K. S.C.	SERİ NO SERIAL NO	D.T. ICA	NOT NOTE
55	S49/01160	YAYLI PİM	SPRING PIN	4				
56	S49/01145	RULMAN	BEARING	1				
57	S49/01120	EMNİYET SACI	WASHER	1				
58	S49/01195	KİLİT SOMUN	NUT M12	1				
59	S49/01155	SEGMAN	RETAINING RING	1				

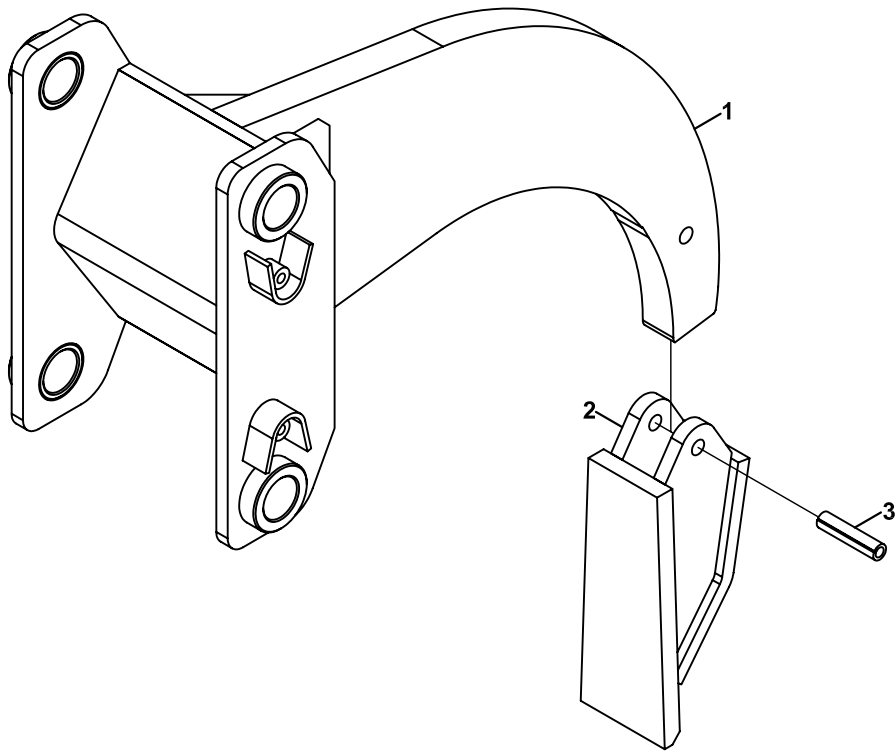


**BURGU  
AUGER**

NO NO	PARÇA NO PART NO	TANIM	DESCRIPTION	ADET QTY	S.K. S.C.	SERİ NO SERIAL NO	D.T. ICA	NOT NOTE
	* V005/06/41				RK			
1	078/00030	BURGU KOMPLESİ	AUGER, ASSY	1				
2	078/10030	BURGU MESNETİ	BRACKET, ASSY	1				
3	078/10001	BURGU MESNETİ	BRACKET, ASSY	1				
4	078/20000	ÜST GÖVDE	BRACKET, UPPER	1				
5	811/01008	ŞAPKALI PİM	PIN, PIVOT	2				
6	N08/1210020	GRESÖRLÜK	GREASE NIPPLE	2				
7	811/01040	ŞAPKALI PİM	PIN, PIVOT	2				
8	N03/2500016	RONDELA Ø12	WASHER	4				
9	N01/0222798	CİVATA M12x20	BOLT M12x20	2				
10	078/90020	GÖVDE BAGLANTI YATAGI	CONNECTOR, JOINT	1				
11	805/00685	PUL	WASHER	2				
12	N01/0222822	CİVATA M12x25	BOLT M12x25	2				
13	078/20500	ALT GÖVDE	BRACKET, LOWER	1				
14	N02/5900122	SOMUN M12	NUT M12	10				
15	N03/1170025	RONDELA Ø12	WASHER, Ø12	10				
16	N01/0370866	CİVATA M12x50	BOLT M12x50	10				
17	806/03075	NİPEL	ADAPTER	2				
	806/24026	NİPEL	ADAPTER	2	A			
18	N03/0221252	PUL Ø21xØ25x2	WASHER Ø21xØ25x2	2				
19	N01/5871178	CİVATA M12x35	BOLT M12x35	4				
	N01/0222858	CİVATA M12x35	BOLT M12x35	4	A			
20	F14/17800	HİDROLİK MOTOR	MOTOR, HYDRAULIC	1				
21	N50/0100108	KAMA	WEDGE	1				
22	F49/01070	DİSLİ KUTUSU, PLANET	GEAR BOX, PLANETARY	1				
	F49/01000	DİSLİ KUTUSU, PLANET	GEAR BOX, PLANETARY	1	A			
23	N05/0020090	SEGMAN	RETAINING RING	1				
24	F49/01090	KAPLİN	COUPLING	1				
25	N05/0220071	SEGMAN	RETAINING RING	1				
26	801/10070	PİM	PIN	1				
27	020/10320	TUTMA HALKASI	RING, CONNECTOR	1				
28	N99/3334012	ZİNCİR	CHAIN	1				
29	N06/3004064	MAŞALI PİM	PIN	1				
30	078/20700	BURGU	AUGER	1				
31	N01/1660097	CİVATA M12x35	BOLT M12x35	6				
	N01/5610112	CİVATA	BOLT	6	A			
32	020/30345	BIÇAK	CUTTER	2				
33	N02/3560242	SOMUN M12	NUT M12	6				
	N02/8660172	SOMUN M12	NUT M12	6	A			
34	665/3321190	HORTUM	HOSE	2				
35	N03/0100023	PUL	WASHER	4				

RIPER  
RIPPER

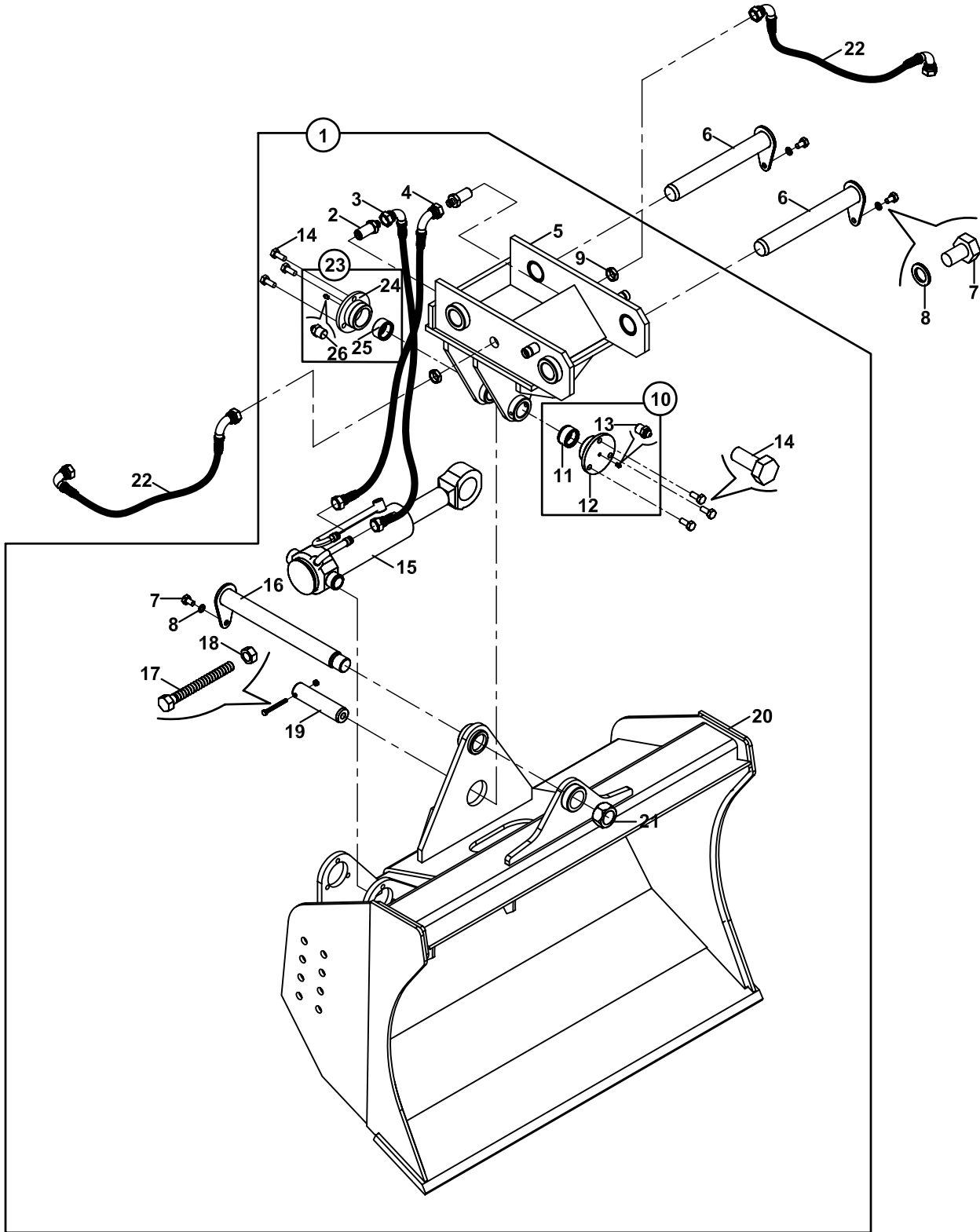
---



**RİPER  
RIPPER**

NO NO	PARÇA NO PART NO	TANIM	DESCRIPTION	ADET QTY	S.K. S.C.	SERİ NO SERIAL NO	D.T. ICA	NOT NOTE
1	* V005/06/50 065/20100	RİPER, KOMPLE	RIPPER, ASSY	1	RK			
2	810/10655	RİPER TIRNAĞI	TOOTH, RIPPER	1				
3	N15/6453438	SIKMA KOVANI	EXPANSION PIN	1				

# DÖNERLİ KANAL KEPÇE SITILTING BUCKET



**DÖNERLİ KANAL KEPÇESİ**  
**TILTING BUCKET**

NO NO	PARÇA NO PART NO	TANIM	DESCRIPTION	ADET QTY	S.K. S.C.	SERİ NO SERIAL NO	D.T. ICA	NOT NOTE
	* V005/06/30							
	* V011/01/01							
1	061/19100	DÖNERLİ KANAL KEPÇESİ	TILTING BUCKET, ASSY	1				
2	806/24118	NİPEL	ADAPTER	2				TB
	806/24426	NİPEL	ADAPTER	2				TB+KT, NB+KT
3	651/1121060	HORTUM	HOSE	1				NB+KT, TB+KT, TB
4	651/1121075	HORTUM	HOSE	1				NB+KT, TB+KT, TB
5	061/29100	KEPÇE ARKALIGI	BRACKET	1				
6	811/01040	PİM	PIN, PIVOT	2				
7	N01/0222798	CİVATA M12x20	BOLT M12x20	3				
8	N03/2500016	PUL M12	WASHER M12	3				
9	N02/4230290	SOMUN	NUT	2				NB+KT, TB+KT, TB
10	018/90129	KEP, KOMPLE	COVER, ASSY	1				
11	802/01210	BURÇ	BUSHING	1				
12	802/03101	KEP	COVER	1				
13	N08/1210020	GRESÖRLÜK 5/16"	GREASE NIPPLE	1				
14	N01/0222846	CİVATA M12x30	BOLT M12x30	6				
15		SİLİNDİR	RAM	1				☞ E3-16-1
16	811/01047	PİM	PIN, PIVOT	1				
17	N01/0370494	CİVATA M8x80	BOLT M8x80	1				
18	N02/3570182	SOMUN M8	NUT M8	1				
19	801/12040	PİM	PIN	1				
20	061/29050	DÖNERLİ KEPÇE	TILTING BUCKET	1				
21	804/55300	SOMUN	NUT	1				
22	665/3322100	HORTUM	HOSE	2				
23	018/90130	KEP, KOMPLE	COVER, ASSY	1				
24	802/03100	KEP	COVER	1				
25	802/01210	BURÇ	BUSHING	1				
26	N08/1210020	GRESÖRLÜK 5/16"	GREASE NIPPLE	1				

**B**

**GÖVDE  
BODY PARTS**

**B1**

**GÖVDE MONTAJLARI  
BODY PARTS MOUNTINGS**

**B2**

**KABİN  
OPERATOR CAB**

**B3**

**YÜKLEYİCİ  
LOADER**

**B4**

**KAZICI  
BACKHOE**

**B5**

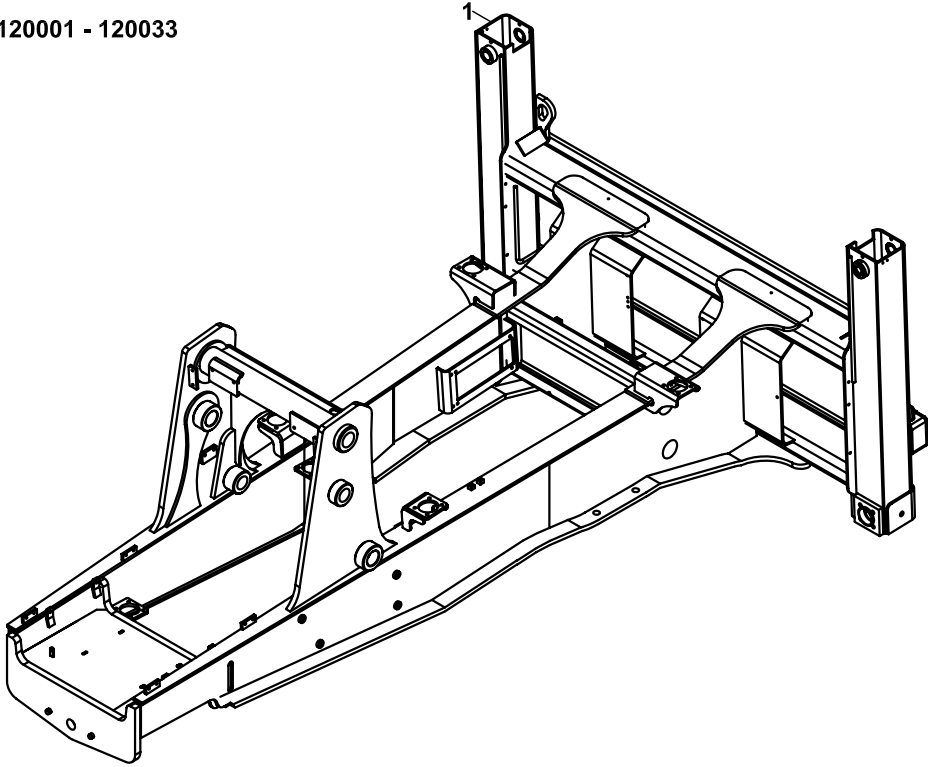
**ARKA AĞIRLIK, YÜKLEYİCİ MAKİNA  
COUNTER WEIGHT, LOADER MACHINE**



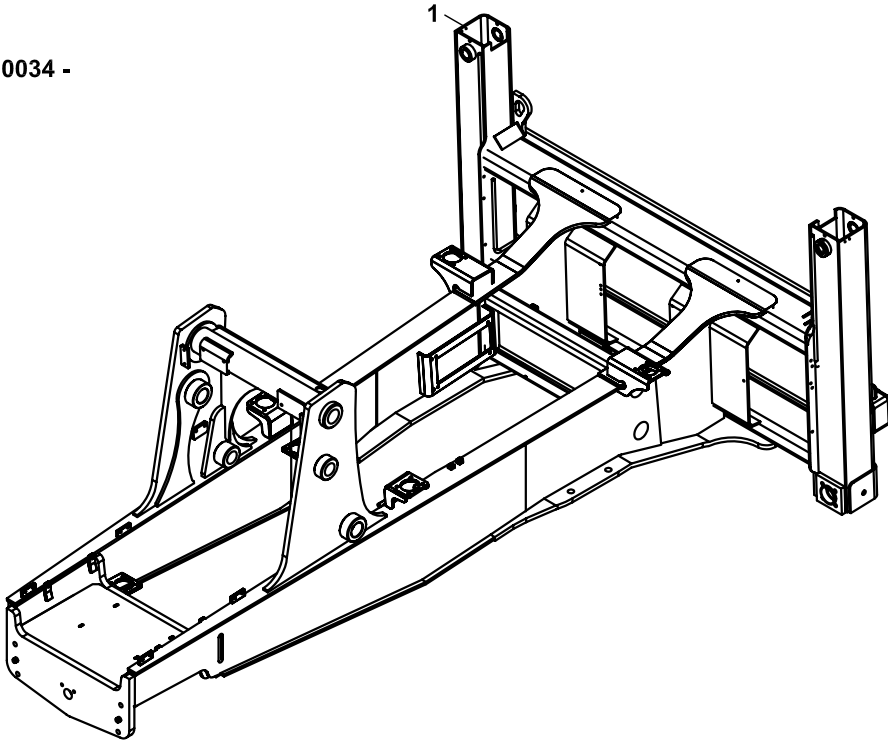
ŞASI  
CHASSIS

---

120001 - 120033



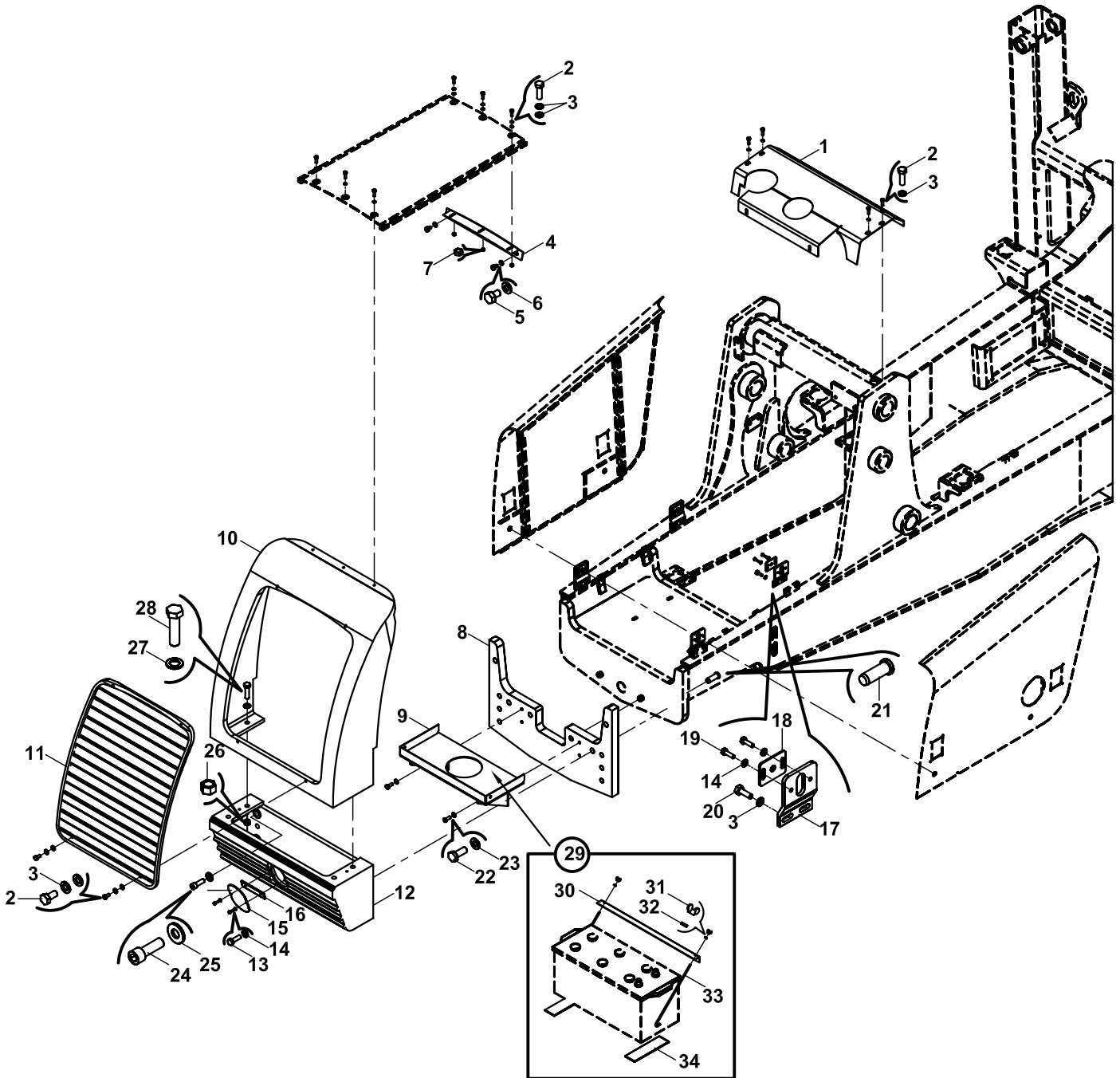
120034 -



**ŞASİ  
CHASSIS**

NO NO	PARÇA NO PART NO	TANIM	DESCRIPTION	ADET QTY	S.K. S.C.	SERİ NO SERIAL NO	D.T. ICA	NOT NOTE
1	*012/00001 019/20440 019/20441	ŞASİ ŞASİ	CHASSIS CHASSIS	1 1		120001 - 120033 120034 -	X	

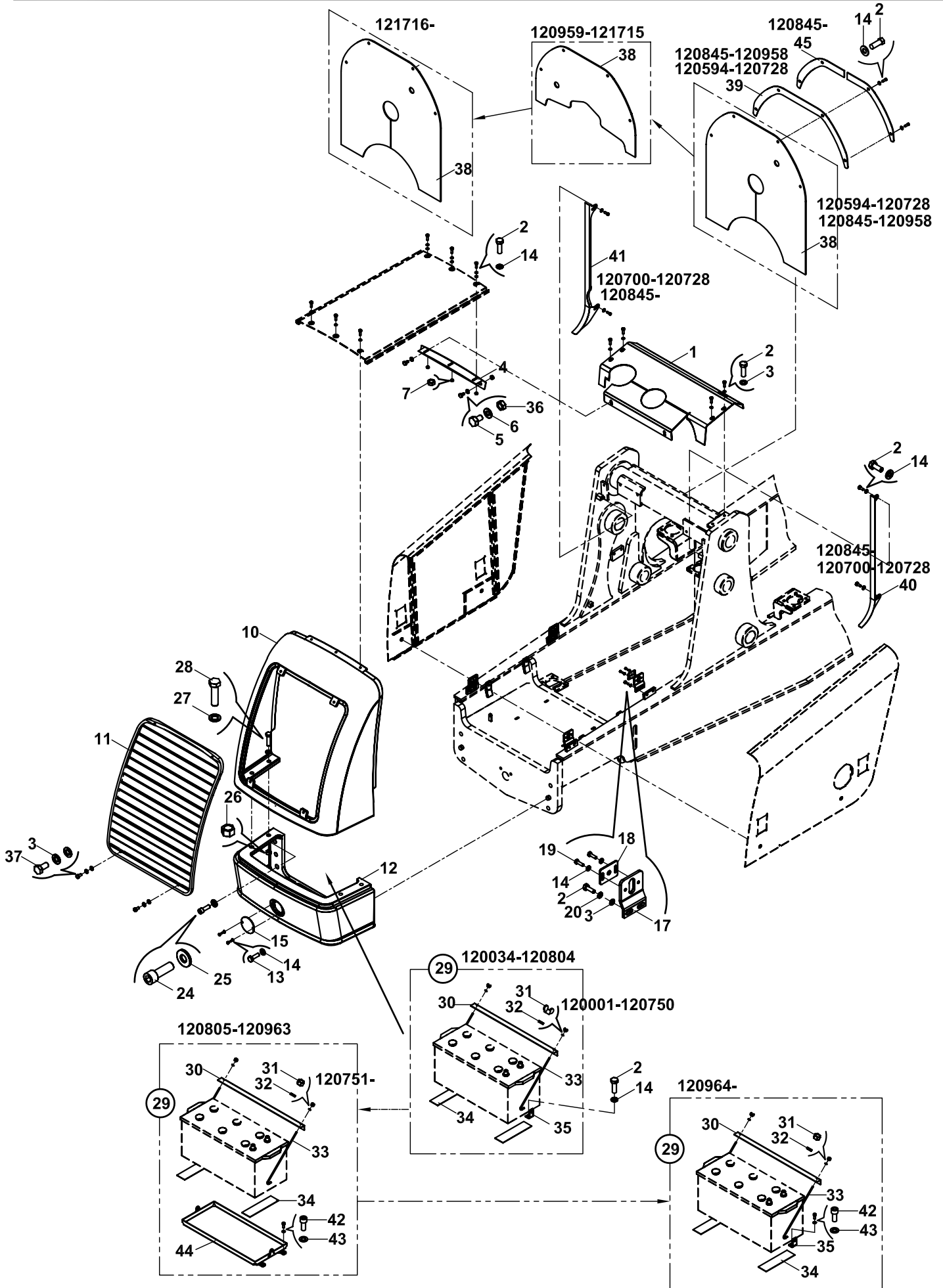
KAPUT- MOTOR YAN KAPAĞI- PANEL- PANJUR- TAMPON ŞASI BAĞLANTILARI  
BONNET- ENGINE PANEL- NOSE GUARD- BUMPER- FRONT GRILLE CHASSIS MOUN.



**KAPUT- MOTOR YAN KAPAĞI- PANEL- PANJUR- TAMPON- ŞASI BAĞLANTILARI  
BONNET- ENGINE PANEL- NOSE GUARD- BUMPER- FRONT GRILLE CHASSIS MOUN.**

NO NO	PARÇA NO PART NO	TANIM	DESCRIPTION	ADET QTY	S.K. S.C.	SERİ NO SERIAL NO	D.T. ICA	NOT NOTE
	* 012/00001							
	018/90550				RK RK			
1	019/23872	DİKME ARA KAPAĞI	COVER	1				
2	N01/0222114	CİVATA M8x20	BOLT M8x20	12				
3	N03/0020111	PUL M8	WASHER M8	17				
4	019/23860	KONSOL	BRACKET	1				
5	N01/0222438	CİVATA M10x20	BOLT M10x20	2				
6	N03/0020018	PUL M10	WASHER M10	2				
7	N02/5900062	SOMUN M8	NUT M8	3				
8	020/21097	ARA FLANŞ	FLANGE	1		120001 - 120033		
9	019/23675	AKÜ TAŞIYICI	ACCUMULATOR CARRIER	1		120001 - 120033		
10	020/40550	ÖN PANEL	NOSE GUARD	1		120001 - 120033		
11	019/23852	ÖN PANJUR	GRILLE, FRONT	1		120001 - 120033		
12	020/40500	TAMPON	BUMPER	1		120001 - 120033		
13	N01/0221514	CİVATA M6x20	BOLT M6x20	2				
14	N03/0100013	PUL M6	WASHER M6	10				
15	020/00978	KAPAK	COVER	1				
16	020/20832	LAMA	PLATE	1		120001 - 120033		
17	020/30449	BAGLANTI KULAGI	MOUNTING PLATE	4				
18	019/92154	BAGLANTI KULAGI	MOUNTING PLATE	4				
19	N01/5870290	CİVATA M6x12	BOLT M6x12	8				
20	N01/0222138	CİVATA M8x25	BOLT M8x25	8				
21	020/21216	PİM	PIN	1		120001 - 120033		
22	N01/0222462	CİVATA M10x25	BOLT M10x25	4				
23	N03/0020018	PUL M10	WASHER M10	4				
24	N01/5902056	CİVATA M20x60	BOLT M20x60	8				
25	805/00066	PUL	WASHER	6				
26	N02/5900194	SOMUN M16	NUT M16	4				
27	N03/0020029	PUL M16	WASHER M16	4				
28	N01/0371250	CİVATA M16x60	BOLT M16x60	4				
29	018/90346	AKÜ MONTAJ ELEMANLARI	MOUNTINGS, ACCUMULA.	1		120001 - 120033		
30	020/10466	KÖŞEBENT	ANGLE IRON	1				
31	N02/8080098	KELEBEK SOMUN M6	NUT, WING, M6	2				
32	N03/0020004	PUL Ø7	WASHER Ø7	2				
33	803/00060	SAPLAMA M6	STUD M6	2				
34	020/40190	LASTİK	RUBBER	2		120001 - 120033		

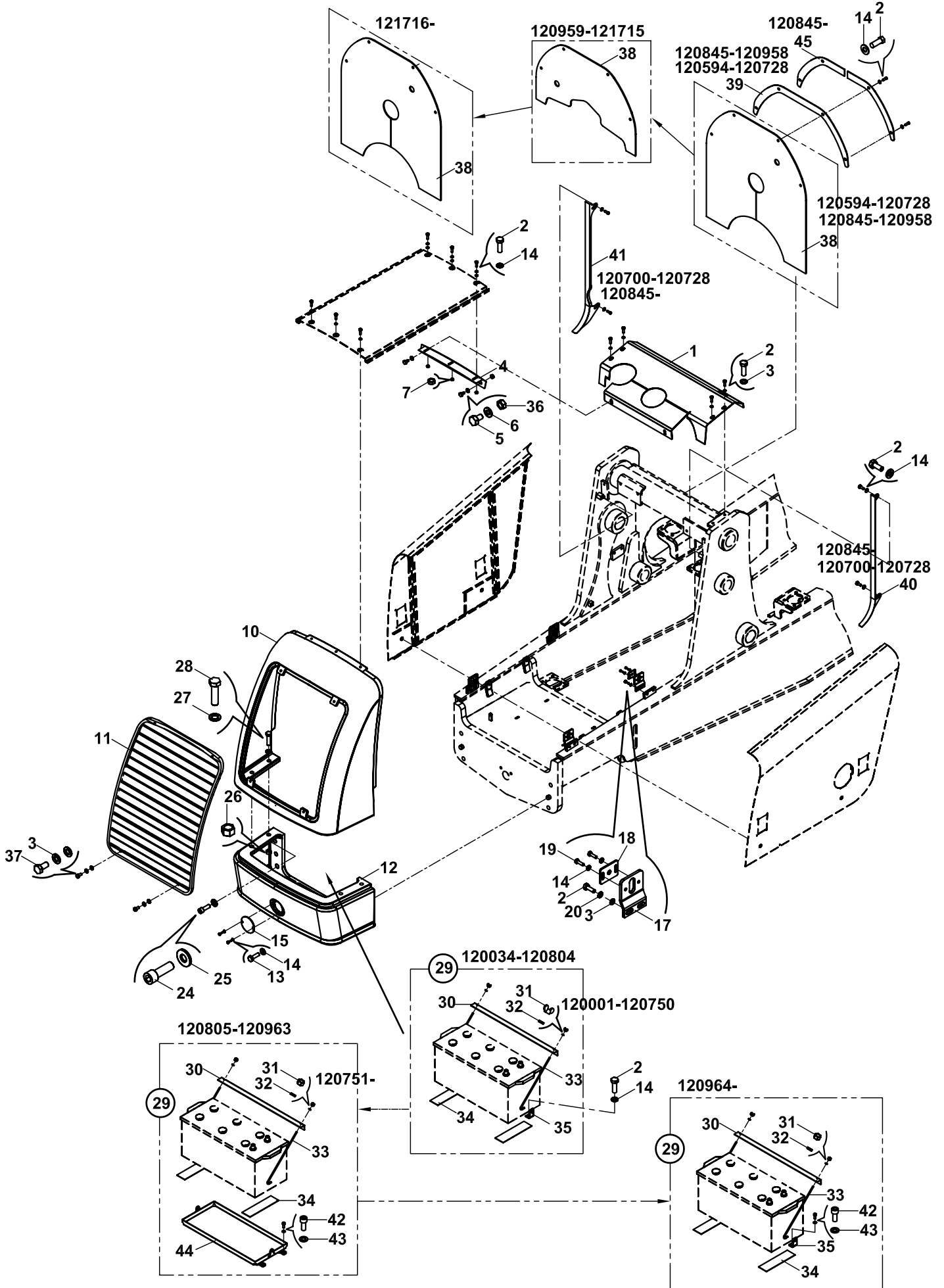
KAPUT- MOTOR YAN KAPAĞI- PANEL- PANJUR- TAMPON ŞAŞI BAĞLANTILARI  
BONNET- ENGINE PANEL- NOSE GUARD- BUMPER- FRONT GRILLE CHASSIS MOUN.



**KAPUT- MOTOR YAN KAPAĞI- PANEL- PANJUR- TAMPON- ŞASI BAĞLANTILARI  
BONNET- ENGINE PANEL- NOSE GUARD- BUMPER- FRONT GRILLE CHASSIS MOUN.**

NO NO	PARÇA NO PART NO	TANIM	DESCRIPTION	ADET QTY	S.K. S.C.	SERİ NO SERIAL NO	D.T. ICA	NOT NOTE
	* 012/00001				RK			
	018/90551				RK			
1	019/23872	DİKME ARA KAPAĞI	COVER	1				
2	N01/0222114	CİVATA M8x20	BOLT M8x20	12		120001 - 120593		
	N01/0222114	CİVATA M8x20	BOLT M8x20	16		120594 - 120699		(1)
	N01/0222114	CİVATA M8x20	BOLT M8x20	28		120700 - 120728		
	N01/0222114	CİVATA M8x20	BOLT M8x20	20		120729 - 120804		
	N01/0222114	CİVATA M8x20	BOLT M8x20	18		120805 - 120844		(2)
	N01/0222114	CİVATA M8x20	BOLT M8x20	26		120845 -		
3	N03/0020111	PUL M8	WASHER M8	16				
4	019/23863	KONSOL	BRACKET	1				
5	N01/0222462	CİVATA M10x25	BOLT M10x25	2				
6	N03/0020018	PUL M10	WASHER M10	2				
7	N02/5900062	SOMUN M8	NUT M8	3				
10	020/40551	ÖN PANEL	NOSE GUARD	1		120034 -		
11	019/23853	ÖN PANJUR	GRILLE, FRONT	1		120034 -		
12	020/40501	TAMPON	BUMPER	1		120034 -		
13	N01/5870434	CİVATA M8x12	BOLT M8x12	2				
14	N03/0100017	PUL M8	WASHER M8	10		120001 - 120593		
	N03/0100017	PUL M8	WASHER M8	14		120594 - 120699		(1)
	N03/0100017	PUL M8	WASHER M8	29		120700 - 120728		
	N03/0100017	PUL M8	WASHER M8	21		120729 - 120804		
	N03/0100017	PUL M8	WASHER M8	19		120805 - 120844		(2)
	N03/0100017	PUL M8	WASHER M8	27		120845		
15	020/02081	KAPAK	COVER	1				
17	020/30449	BAGLANTI KULAGI	MOUNTING PLATE	4		120001 - 120144		
	020/11839	BAGLANTI KULAGI	MOUNTING PLATE	4		120145 -	Y	
18	019/92154	BAGLANTI KULAGI	MOUNTING PLATE	4		120001 - 120144		
	019/92155	BAGLANTI KULAGI	MOUNTING PLATE	4		120145 -	Y	
19	N01/0221442	CİVATA M6x10	BOLT M6x10	8				
20	N03/0140017	RONDELA M8	WASHER M8	8				
24	N01/5902056	CİVATA M20x60	BOLT M20x60	8				
25	N03/1170034	RONDELA	WASHER	4				
26	N02/5900194	SOMUN M16	NUT M16	4				
27	N03/0020029	PUL M16	WASHER M16	4				
28	N01/0371250	CİVATA M16x60	BOLT M16x60	4				
29	018/90347	AKÜ MONTAJ ELEMANLARI	MOUNTINGS, ACCUMULA.	1		120034 -		
30	020/10466	KÖŞEBENT	ANGLE IRON	1		120001 - 120963		
	020/12011	KÖŞEBENT	ANGLE IRON	1		120964 -	Y	
31	N02/8080098	KELEBEK SOMUN M6	NUT, WING, M6	2		120001 - 120750		
	N02/3570158	SOMUN M6	NUT M6	2		120751 -	Y	
32	N03/0020004	PUL Ø7	WASHER Ø7	2				
33	803/00060	SAPLAMA M6	STUD M6	2		120001 - 120804		
	803/00061	SAPLAMA M6	STUD M6	2		120805 - 120963	Y	(2)
	803/00062	SAPLAMA M6	STUD M6	2		120964 -	Y	
34	810/40130	LASTİK	RUBBER	2		120034 - 120804		
	020/40190	LASTİK	RUBBER	2		120805 -	Y	(2)
35	020/11793	AKÜ SABİTLEME KÖŞEBENTİ	BRACKET	2		120034 - 120***		(2)
	020/11793	AKÜ SABİTLEME KÖŞEBENTİ	BRACKET	2		120964 -		
36	N02/5900086	SOMUN M10	NUT M10					
37	N01/0222138	CİVATA M8x25	BOLT M8x25					
38	020/40189	HAVA PERDESİ	INSULATION	1		120594 - 120728	E	(1)
	020/40189	HAVA PERDESİ	INSULATION	1		120845 - 120958		
	020/40187	HAVA PERDESİ	INSULATION	1		120959 - 121715		(3)
	020/40192	HAVA PERDESİ	INSULATION	1		121716 -		(4)

KAPUT- MOTOR YAN KAPAĞI- PANEL- PANJUR- TAMPON ŞAŞİ BAĞLANTILARI  
BONNET- ENGINE PANEL- NOSE GUARD- BUMPER- FRONT GRILLE CHASSIS MOUN.



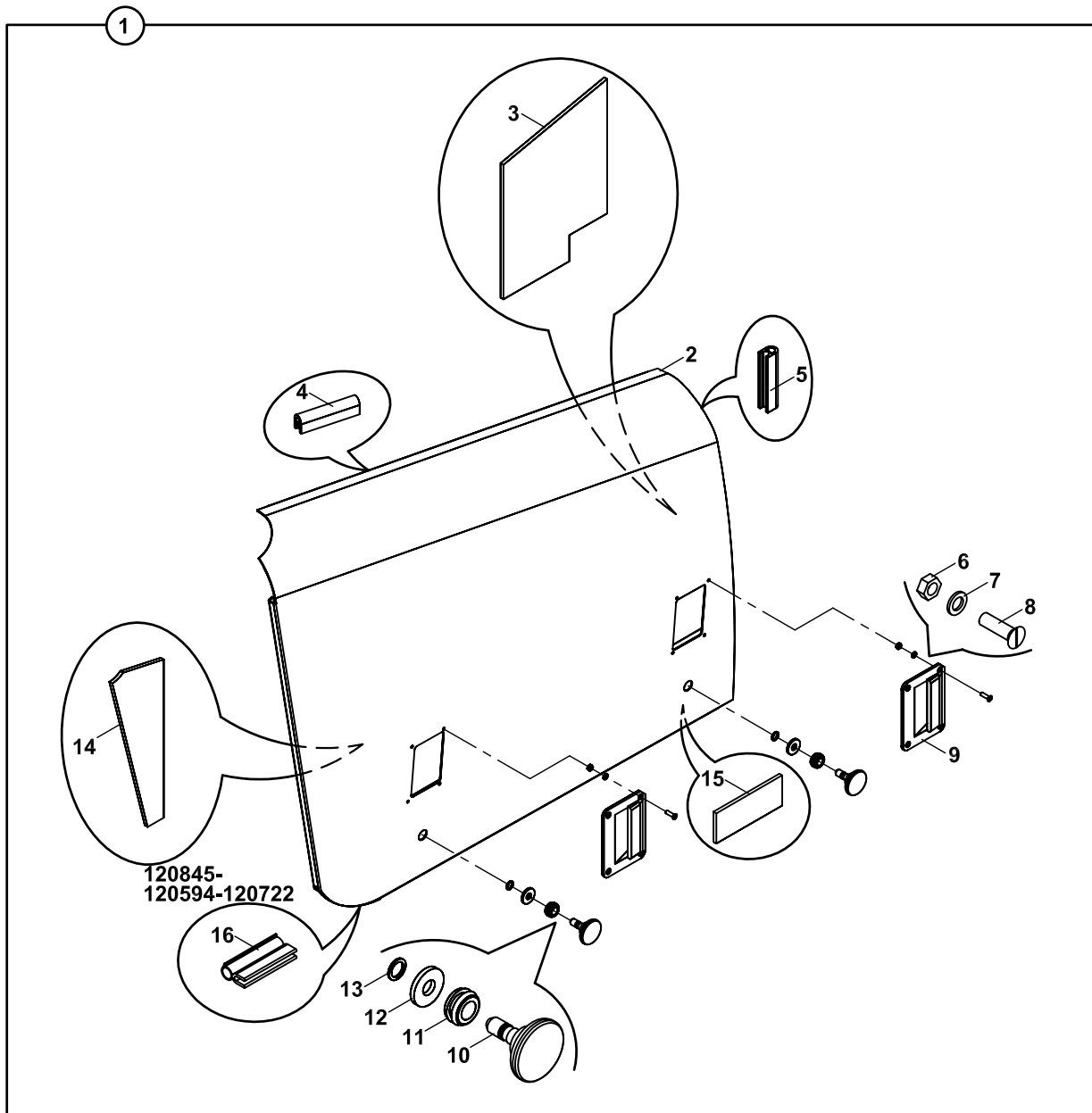
**KAPUT- MOTOR YAN KAPAĞI- PANEL- PANJUR- TAMPON- ŞASI BAĞLANTILARI  
BONNET- ENGINE PANEL- NOSE GUARD- BUMPER- FRONT GRILLE CHASSIS MOUN.**

NO NO	PARÇA NO PART NO	TANIM	DESCRIPTION	ADET QTY	S.K. S.C.	SERİ NO SERIAL NO	D.T. ICA	NOT NOTE
39	020/02272	HAVA PERDESİ MONTAJ SACI	MOUNTING BRACKET, INSULATION	1		120594 - 120728	E	(1)
40	019/92856	İZOLE SACI, SOL	PLATE, ISOLATION, LEFT	1		120700 - 120728		
	019/92856	İZOLE SACI, SOL	PLATE, ISOLATION, LEFT	1		120845 -		
41	019/92855	İZOLE SACI, SAG	PLATE, ISOLATION, RIGHT	1		120700 - 120728		
	019/92855	İZOLE SACI, SAG	PLATE, ISOLATION, RIGHT	1		120845 -		
42	N01/5870458	CİVATA M8x20	BOLT M8x20	4		120805 - 120963		(2)
	N01/5870458	CİVATA M8x20	BOLT M8x20	2		120964 -		
43	N03/0020011	PUL M8	WASHER M8	4		120805 - 120963		(2)
	N03/0020011	PUL M8	WASHER M8	2		120964 -		
44	019/23676	TABLA	BRACKET	1		120805 -		(2)
45	020/02345	MONTAJ SACI	MOUNTING PLATE	2		120845 -		

**NOT / NOTE:** (1) 120590 SERİ NO DA DAHİL / ALSO COVERS 120590  
(2) 120795, 801, 802 SERİ NOLAR DA DAHİL / ALSO COVERS 120795, 801, 802  
(3) 120907, 909, 910, 916, 927, 931, 932, 937, 940, 942, 945, 947, 953, 958, SERİ NOLAR DA DAHİL  
ALSO COVERS 120907, 909, 910, 916, 927, 931, 932, 937, 940, 942, 945, 947, 953, 958  
(4) 121744,749,750,761,797 SERİ NOLARDA UYGULANMADI/NOT COVERS 121744,749,750,761,797



MOTOR KAPAĞI, YAN SAĞ  
PANEL, ENGINE, RIGHT SIDE

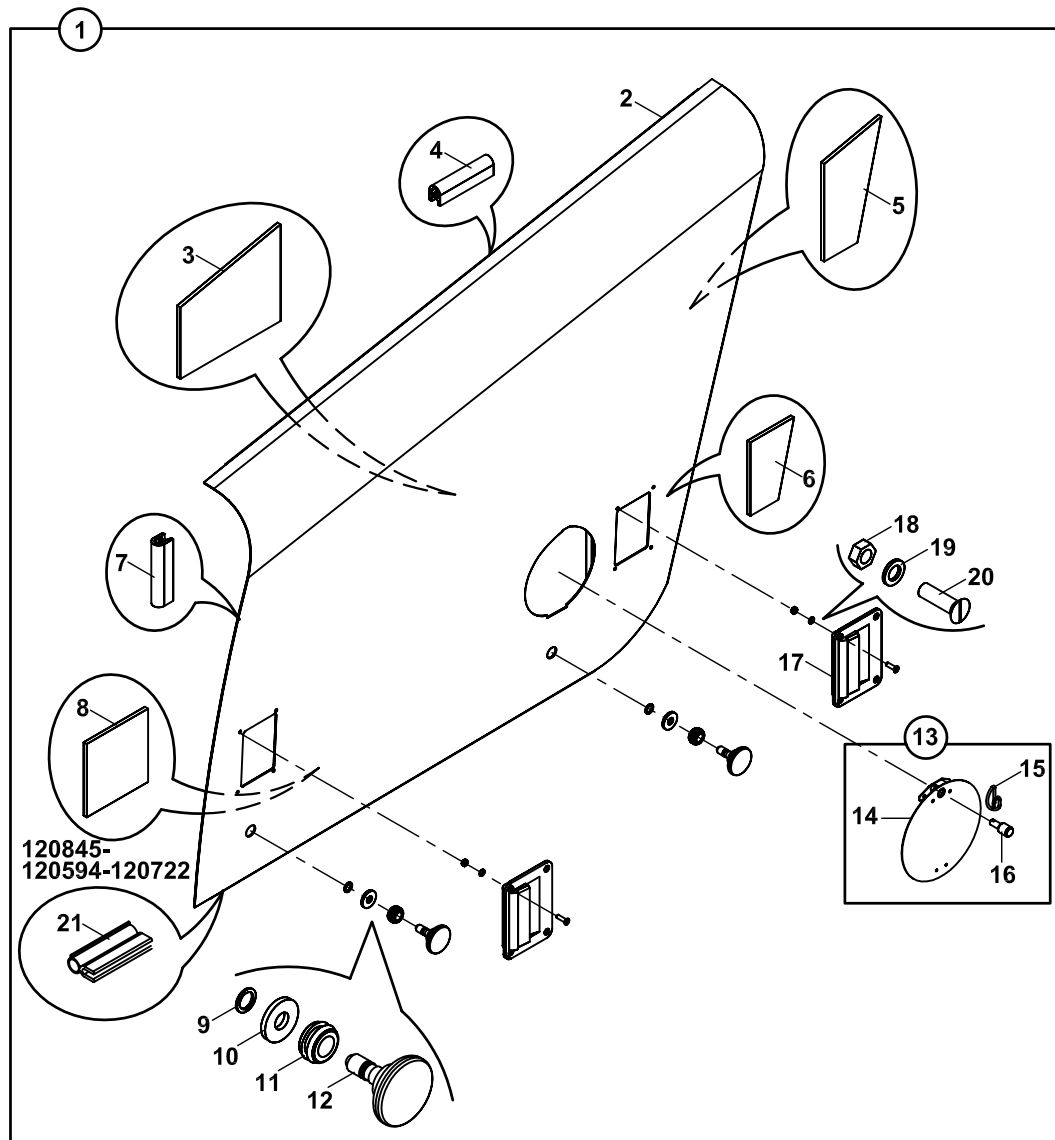


**MOTOR KAPAĞI, YAN, SAĞ**  
**PANEL, ENGINE, RIGHT SIDE**

NO NO	PARÇA NO PART NO	TANIM	DESCRIPTION	ADET QTY	S.K. S.C.	SERİ NO SERIAL NO	D.T. ICA	NOT NOTE
	* 012/00001				RK			
1	018/26612	MOTOR KAPAĞI, YAN, SAĞ, KOMP.	PANEL, ENGINE, RIGHT, ASSY	1		120001 - 120033		
	018/26613	MOTOR KAPAĞI, YAN, SAĞ, KOMP.	PANEL, ENGINE, RIGHT, ASSY	1		120034 -	X	
2	019/23565	YAN KAPAK, SAĞ	PANEL, RIGHT	1		120001 - 120033		
	019/23566	YAN KAPAK, SAĞ	PANEL, RIGHT	1		120034 -	X	
3	816/02172	İZOLASYON KEÇESİ	SEAL, INSULATION	1		120001 - 120033		
	816/02186	İZOLASYON KEÇESİ	SEAL, INSULATION	1		120034 -	X	
4	816/00625	FİTİL	EDGE PROTECTION	1		120001 - 120033		
	816/00657	FİTİL	EDGE PROTECTION	1		120034 -	X	
5	816/00635	FİTİL	EDGE PROTECTION	1				
6	N02/3570134	SOMUN M4	NUT M4	8				
7	N03/2500003	PUL M4	WASHER M4	8				
8	N04/3700926	CİVATA M4x12	BOLT M4x12	8				
9	F99/50000	TUTAMAK	HANDLE	2				
10	N01/0000015	YAN KAPAK CİVATASI	BOLT, SIDE COVER	2				
11	810/40005	DESTEK LASTİĞİ	RUBBER MOUNTING	2				
12	N03/0100020	PUL M10	WASHER M10	2				
13	N05/0760003	SEGMAN	RETAINING RING	2				
14	816/02173	İZOLASYON KEÇESİ	SEAL, INSULATION	1		120001 - 120033		
	816/02185	İZOLASYON KEÇESİ	SEAL, INSULATION	1		120034 -	X	
15	816/02171	İZOLASYON KEÇESİ	SEAL, INSULATION	1		120001 - 120033		
16	816/00817	FİTİL	EDGE PROTECTION	1		120594 - 120722		(1)
	816/00817	FİTİL	EDGE PROTECTION	1		120845 -		

NOT / NOTE: (1) 120590 SERİ NO DA DAHİL / ALSO COVERS THE SERIAL NO 120590

MOTOR KAPAĞI, YAN, SOL  
PANEL, ENGINE, LEFT SIDE

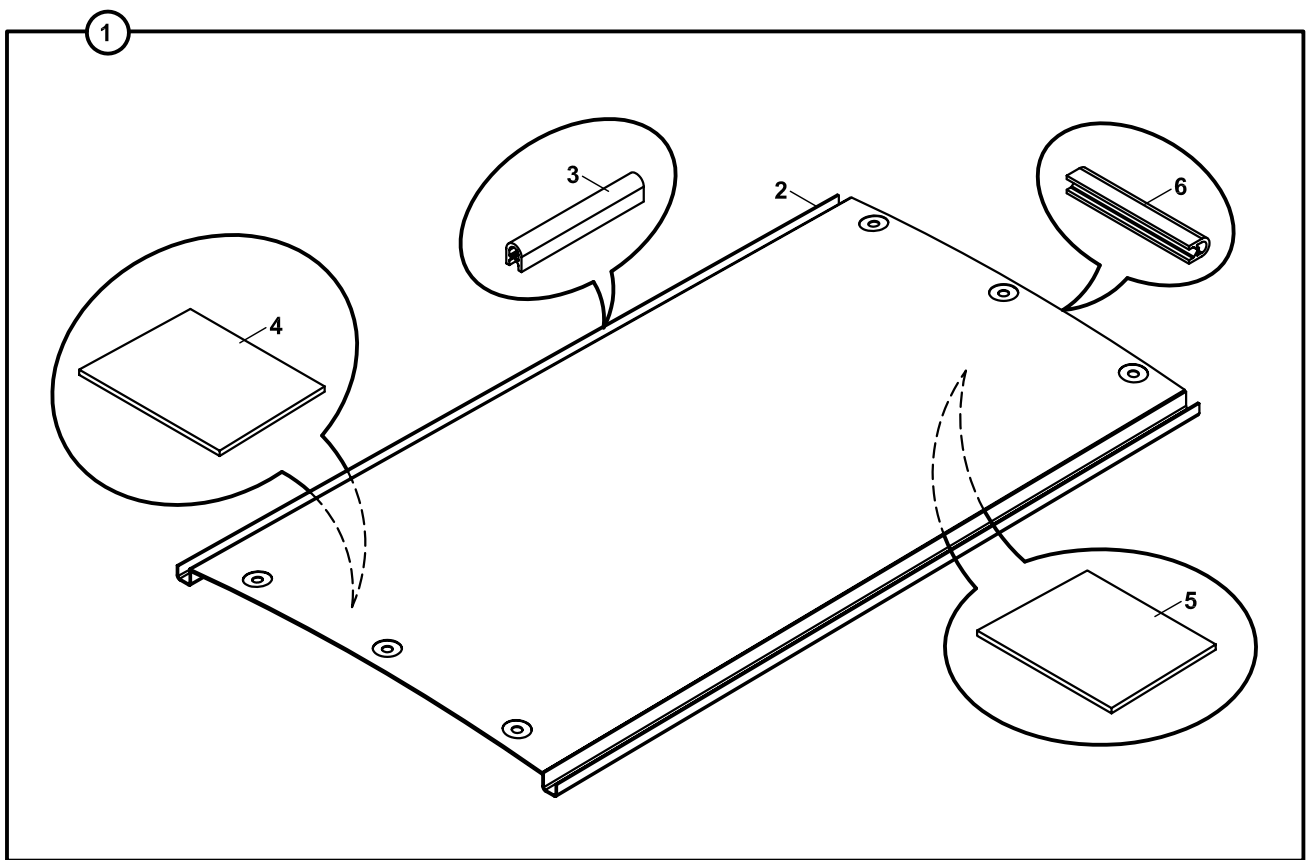


**MOTOR KAPAĞI, YAN, SOL  
PANEL, ENGINE, LEFT SIDE**

NO NO	PARÇA NO PART NO	TANIM	DESCRIPTION	ADET QTY	S.K. S.C.	SERİ NO SERIAL NO	D.T. ICA	NOT NOTE
	* 011/00001				RK			
1	018/26662	MOTOR KAPAĞI, YAN, SOL, KOMP.	PANEL, ENGINE, LEFT, ASSY	1		120001 - 120033		
	018/26663	MOTOR KAPAĞI, YAN, SOL, KOMP.	PANEL, ENGINE, LEFT, ASSY	1		120034 -	X	
2	019/23575	YAN KAPAK, SOL	PANEL, LEFT SIDE	1		120001 - 120033		
	019/23576	YAN KAPAK, SOL	PANEL, LEFT SIDE	1		120034 -	X	
3	816/02177	İZOLASYON KEÇESİ	SEAL, INSULATION	1		120001 - 120033		
	816/02188	İZOLASYON KEÇESİ	SEAL, INSULATION	1		120034 -	X	
4	816/00625	FİTİL	EDGE PROTECTION	1		120001 - 120033		
	816/00660	FİTİL	EDGE PROTECTION	1		120034 -	X	
5	816/02175	İZOLASYON KEÇESİ	SEAL, INSULATION	1		120001 - 120033		
	816/02189	İZOLASYON KEÇESİ	SEAL, INSULATION	1		120034 -	X	
6	816/02176	İZOLASYON KEÇESİ	SEAL, INSULATION	1		120001 - 120033		
	816/02190	İZOLASYON KEÇESİ	SEAL, INSULATION	1		120034 -	X	
7	816/00635	FİTİL	EDGE PROTECTION	1				
8	816/02174	İZOLASYON KEÇESİ	SEAL, INSULATION	1		120001 - 120033		
	816/02187	İZOLASYON KEÇESİ	SEAL, INSULATION	1		120034 -	X	
9	N05/0760003	SEGMAN	RETAINING RING	2				
10	N03/0100020	PUL M10	WASHER	2				
11	810/40005	DESTEK LASTİĞİ	RUBBER MOUNTING	2				
12	N01/0000015	YAN KAPAK CİVATASI	BOLT, SIDE COVER	2				
13	018/26680	YAĞ KONTROL KAPAGI KOMP.	COVER, OIL LEVER CONTROL, ASSY.	1				
14	019/23680	YAĞ KONTROL KAPAGI	COVER	1				
15	807/06900	KİLİT YAYI	SPRING	1				
16	810/14413	KİLİT PİMİ	PIN	1				
17	F99/50000	TUTAMAK	HANDLE	2				
18	N02/3570134	SOMUN M4	NUT M4	8				
19	N03/2500003	PUL M4	WASHER M4	8				
20	N04/3700926	CİVATA M4x12	BOLT M4x12	8				
21	816/00817	FİTİL	EDGE PROTECTION	1		120594 - 120722		(1)
	816/00817	FİTİL	EDGE PROTECTION	1		120845 -		

**NOT / NOTE:** (1) 120590 SERİ NO DA DAHİL / ALSO COVERS THE SERIAL NO 120590

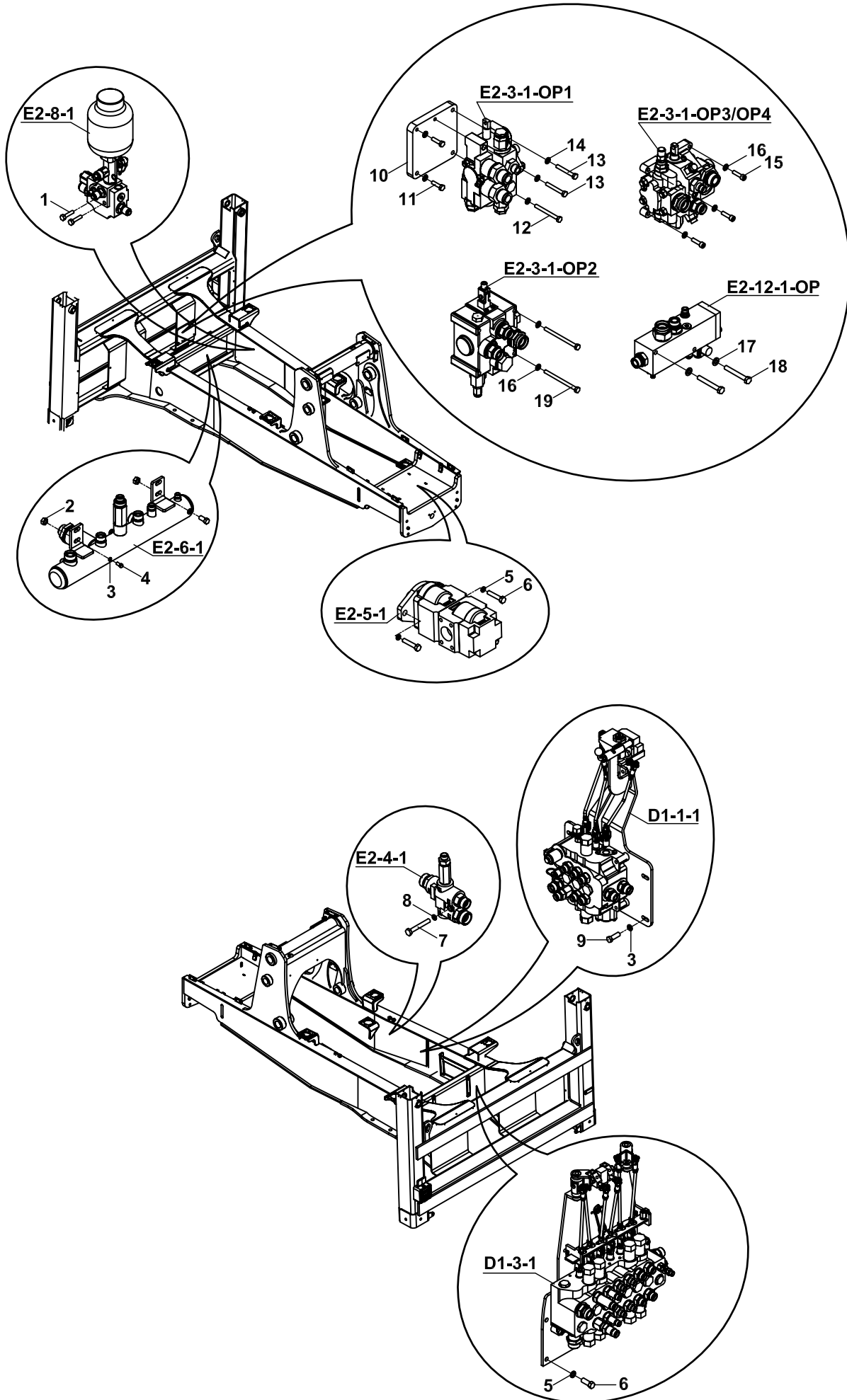
KAPUT  
BONNET



**KAPUT  
BONNET**

NO NO	PARÇA NO PART NO	TANIM	DESCRIPTION	ADET QTY	S.K. S.C.	SERİ NO SERIAL NO	D.T. ICA	NOT NOTE
	* 012/00001				RK			
1	018/26162	KAPUT KOMPLE	BONNET, ASSY	1		120001 - 120033		
	018/26163	KAPUT KOMPLE	BONNET, ASSY	1		120034 -	X	
2	019/23283	KAPUT	BONNET	1		120001 - 120033		
	019/23284	KAPUT	BONNET	1		120034 -	X	
3	816/00655	FİTİL	EDGE PROTECTION	2		120001 - 120033		
	816/00625	FİTİL	EDGE PROTECTION	2		120034 -	X	
4	816/02036	İZOLASYON KEÇESİ	SEAL, INSULATION	1				
5	816/02037	İZOLASYON KEÇESİ	SEAL, INSULATION	1				
6	816/00640	FİTİL	EDGE PROTECTION	1		120001 - 120033		
	816/00642	FİTİL	EDGE PROTECTION	1		120034 -	X	

# ŞAŞI İLE HİDROLİK ELEMANLARININ BAĞLANTILARI CHASSIS AND HYDRAULIC COMPONENTS MOUNTINGS

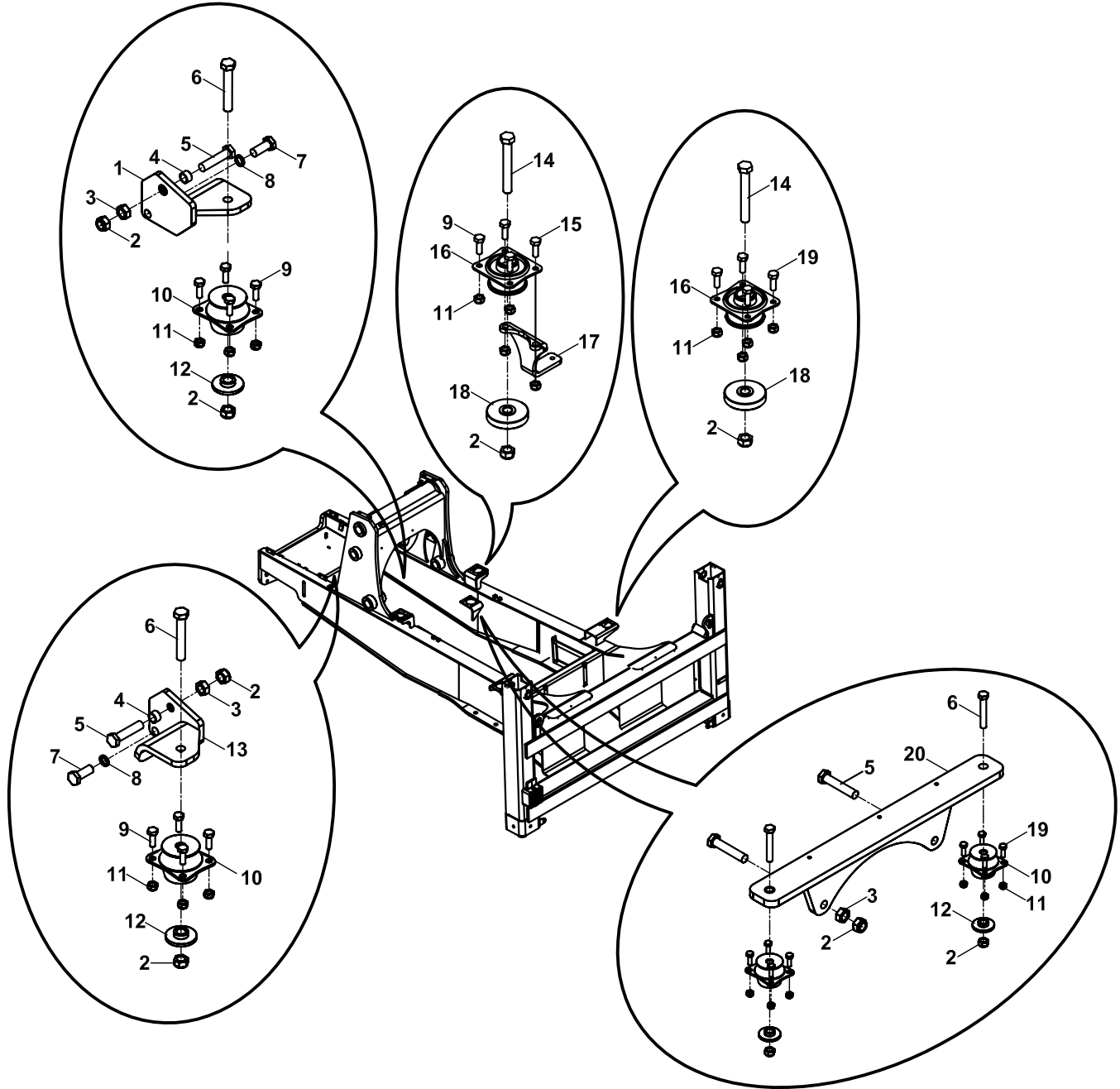


**ŞAŞI İLE HİDROLİK ELEMANLARIN BAĞLANTILARI**  
**CHASSIS AND HYDRAULIC COMPONENTS MOUNTINGS**

NO NO	PARÇA NO PART NO	TANIM	DESCRIPTION	ADET QTY	S.K. S.C.	SERİ NO SERIAL NO	D.T. ICA	NOT NOTE
	* 012/00001				RK			
1	N01/5870408	CİVATA M6x60	BOLT M6x60	2				
2	N02/5900086	SOMUN M10	NUT M10	2				
3	N03/0100020	PUL M10	WASHER M10	6				
4	N01/0222486	CİVATA M10x30	BOLT M10x30	2				
5	N03/1170025	RONDELA Ø12	WASHER φ12	6				
6	N01/0222846	CİVATA M12x30	BOLT M12x30	6				
7	N01/0370410	CİVATA M8x50	BOLT M8x50	1				
8	N03/0020011	PUL M8	WASHER M8	1				
9	N01/0222462	CİVATA M10x25	BOLT M10x25	4				
10	020/21275	VALF BAĞLANTI SACI	BRACKET	1				
11	N01/0222162	CİVATA M8x30	BOLT M8x30	2				
12	N01/0370494	CİVATA M8x80	BOLT M8x80	1				
13	N01/0370446	CİVATA M8x60	BOLT M8x60	2				
14	N03/0020011	PUL M8	WASHER M8	5				
15	N01/5870494	CİVATA M8x30	BOLT M8x30	3				
16	N03/1170017	PUL Ø8	WASHER Ø8	3				
17	N01/1170019	RONDELA Ø10	WASHER M10	2				
18	N01/0370710	CİVATA M10x75	BOLT M10x75	2				
19	N01/0222342	CİVATA M8x110	BOLT M8x110	3				
20	N03/1170017	PUL Ø8	WASHER Ø8	3				



ŞAŞİ- KABİN- MOTOR BAĞLANTILARI  
CHASSIS- CAB- ENGINE MOUNTINGS



**ŞASI - KABİN - MOTOR BAĞLANTILARI**  
**CHASSIS - CAB - ENGINE MOUNTINGS**

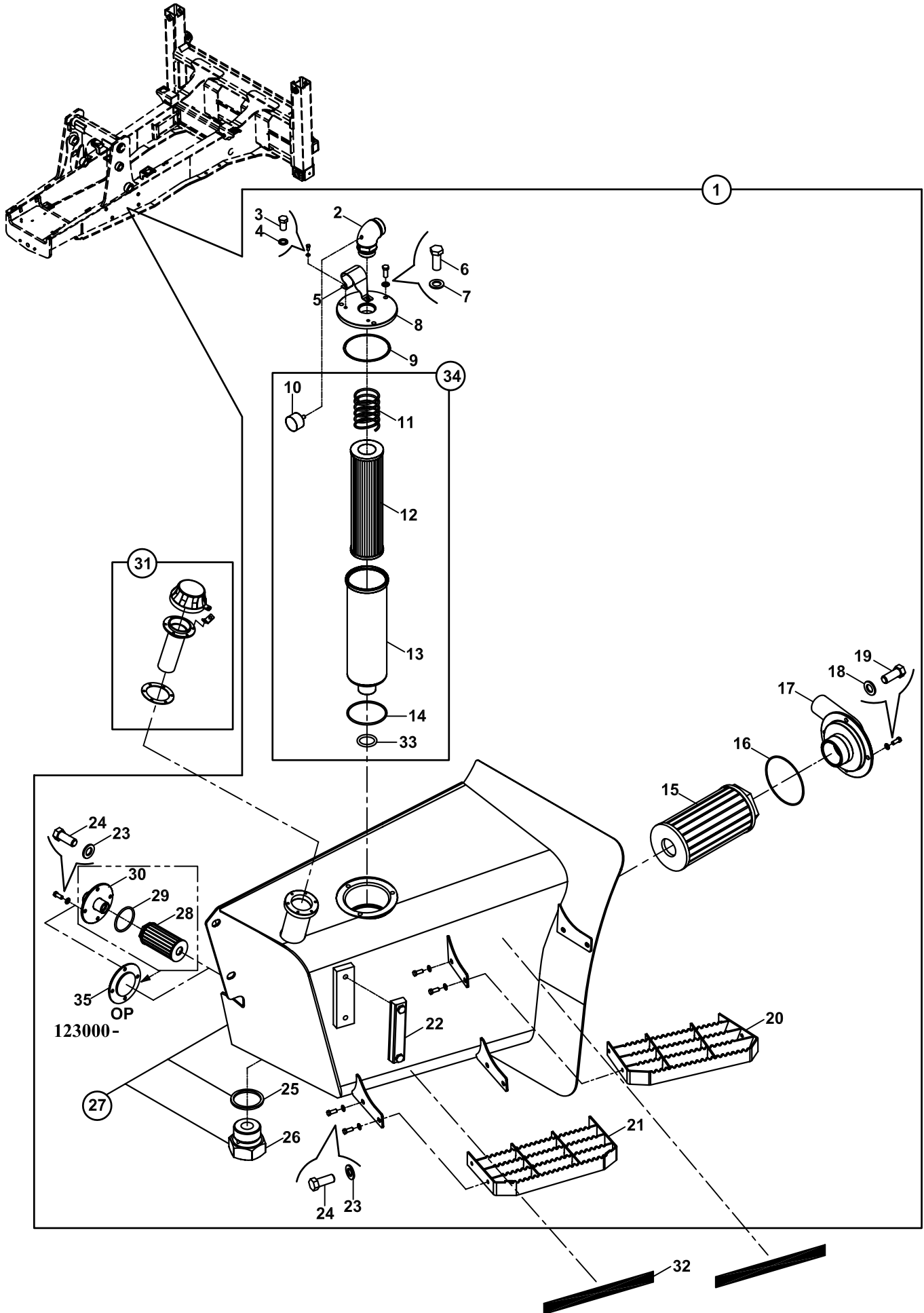
NO NO	PARÇA NO PART NO	TANIM	DESCRIPTION	ADET QTY	S.K. S.C.	SERİ NO SERIAL NO	D.T. ICA	NOT NOTE
	* 012/00001							
	018/90364							
	018/90376							
1	019/90069	MOTOR BAĞLANTI KULAĞI, SAĞ	ENGINE MOUNTING PLATE, RIGHT	1				
2	N02/5900194	SOMUN M16	NUT M16	8				
3	N02/3570326	SOMUN M16	NUT M16	4				
4	810/02030	YÜKSÜK	RING	2				
5	N01/0661394	CİVATA, M16x80	BOLT M16x80	4				
6	N01/0661442	CİVATA M16x1.5x100	BOLT M16x1.5x100	4				
7	N01/0223578	CİVATA, M16x40	BOLT M16x40	2				
8	N03/1170029	RONDELA M16	WASHER M16	2				
9	N01/0222486	CİVATA, M10x30	BOLT M10X30	12				
10	F99/60021	BAĞLANTI TAKOZU	MOUNTING, RUBBER	4				
11	N02/5900086	SOMUN M10	NUT M10	32				
12	805/00047	TAKOZ PULU	WASHER	4				
13	019/90089	MOTOR BAĞLANTI KULAĞI, SOL	ENGINE MOUNTING PLATE, LEFT	1				
14	N01/0661466	CİVATA M16x1.5x110	BOLT M16x1.5x110	4				
15	N01/0222510	CİVATA M10x40	BOLT M10x40	4				
16	F99/60022	BAĞLANTI TAKOZU	MOUNTING, RUBBER	4				
17	020/31418	TESİSAT TUTUCU	PIPE HOLDER	2				
18	805/00049	TAKOZ PULU	WASHER	4				
19	N01/0222462	CİVATA (M10x25)	BOLT M10x25	16				
20	019/90011	SANZUMAN ASKISI	BRACKET, TRANSMISSION	1		120001 - (*)		(1)
	019/90012	SANZUMAN ASKISI	BRACKET, TRANSMISSION	1		(*) -	X	

**NOT / NOTE:** (\*) PARÇA NO SEÇİMİ İÇİN MAKİNA SERİ NO İLE BİRLİKTE YETKİLİ SERVİSE BAŞVURUNUZ./

FOR PART NO SELECTION GET IN TOUCH WITH AUTHORIZED SERVICES WITH MACHINE SERIAL NO

(1) İLK MAKİNALARDA UYGULANMIŞTIR / APPLIED ON THE INITIAL MACHINES

DEPO, HİDROLİK YAĞ  
TANK, HYDRAULIC

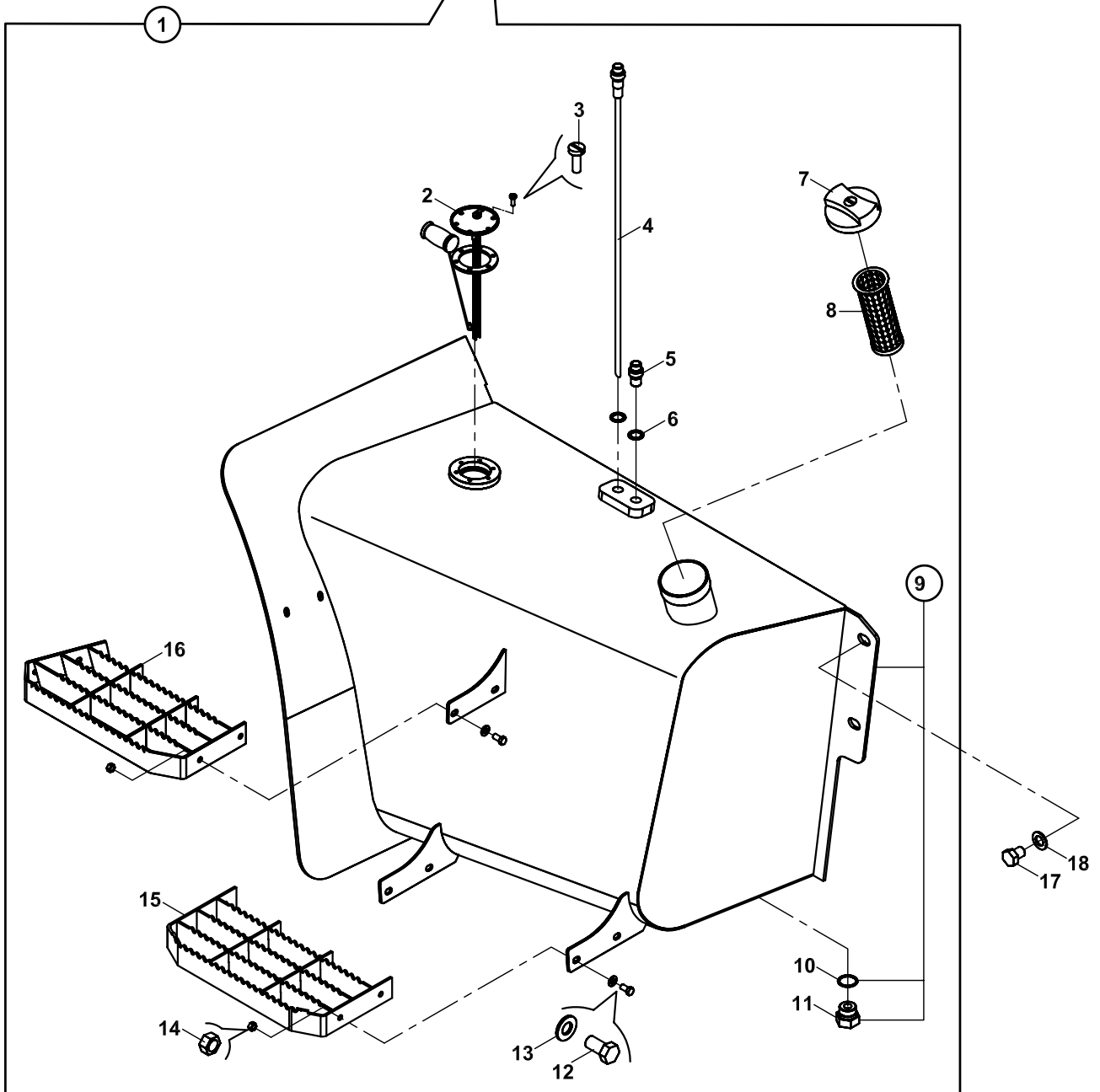
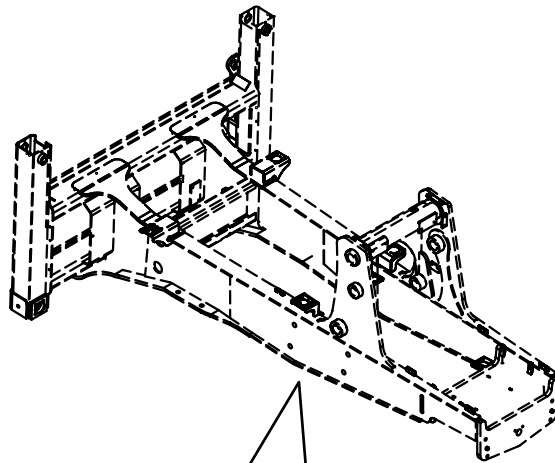


**DEPO, HİDROLİK YAĞ  
TANK, HYDRAULIC**

NO NO	PARÇA NO PART NO	TANIM	DESCRIPTION	ADET QTY	S.K. S.C.	SERİ NO SERIAL NO	D.T. ICA	NOT NOTE
	* 012/00001				RK			
1	018/25533	YAĞ DEPOSU, KOMPLE	TANK HYDRAULIC, ASSY.	1	SOP			
2	N16/3490276	AYARLANABİLİR DİRSEK	ELBOW, ADJUSTABLE	1				
3	N01/0221442	CİVATA M6x10	BOLT M6x10	2				
4	N03/0020004	RONDELA M6	WASHER M6	2				
5	020/11509	MUHAFAZA SACI	PROTECTION PLATE	1				
6	N01/0222462	CİVATA M10x25	BOLT M10x25	3				
7	N03/0110002	PUL	WASHER	3				
8	817/04155	FİLTRE KAPAK FLANŞI	COVER, FILTER	1				
9	N10/2009936	O-RİNG	O-RING	1				
10	F28/50011	KİRLİLİK GÖSTERGESİ	VACUUMMETER	1				
11	F28/51003	YAY	SPRING	1				
12	F28/51001	FİLTRE, DÖNÜŞ	FILTER, RETURN	1				
13	F28/51002	GÖVDE, FİLTRE	BODY, FILTER	1				
14	F28/51004	O-RİNG	O-RING	1				
15	F28/34000	EMİŞ FİLTRESİ	FILTER, SUCTION	1				
16	N10/2013335	O-RİNG	O-RING	1		120001 - 120686		
	N10/2013326	O-RİNG	O-RING	1		120687 -	X	
	N10/2013335	O-RİNG	O-RING	1			Y	
17	019/91087	EMİŞ FİLTRE BAĞLANTISI	MOUNTING, SUC. FILTER	1				
	019/91092	EMİŞ FİLTRE BAĞLANTISI	MOUNTING, SUC. FILTER	1			Y	
18	N03/1170019	RONDELA M10	WASHER M10	4				
19	N01/0222438	CİVATA M10x20	BOLT M10x20	4				
20	019/92242	BASAMAK, ÜST	STEP, UPPER	1				
21	019/92240	BASAMAK, ALT	STEP, LOWER	1				
22	F99/14000	YAĞ SEVİYE GÖSTERGESİ	INDICATOR, OIL LEVER	1				
23	N03/1170017	RONDELA	WASHER	12				
24	N01/0222078	CİVATA M8x15	BOLT M8x15	12				
25	N03/0226331	PUL, 32x27x2	WASHER	1				
26	814/03010	BOŞALTMA TAPASI	DRAIN PLUG	1				
27	019/22533	YAĞ DEPOSU	TANK HYDRAULIC	1				
28	F28/35000	EMİŞ FİLTRESİ	FILTER, SUCTION	1				
29	N10/2006540	O-RİNG	O-RING	1				
30	019/90965	FİLTRE KAPAĞI	COVER, FILTER	1				
31	F99/15010	DOLDURMA KAPAĞI	CAP, HYD. FILLER	1				
32	F99/06910	ZİFTLİ İNCE KUMLU KAĞIT	SAFETY WALK TAPE	*	GK			
33	F28/51005	O-RİNG	O-RING	1				
34	F28/50900	FİLTRE, DÖNÜŞ, KOMP.	FILTER, RETURN, ASSY.	1				
35	817/04081	KAPAK,FREN,CARLISLE	COVER, BRAKE, CARLISLE	1	OP	123000 -		(1)

NOT / NOTE: (1) CARLISLE FREN UYGULAMALARINDA / WITH CARLISLE BRAKE

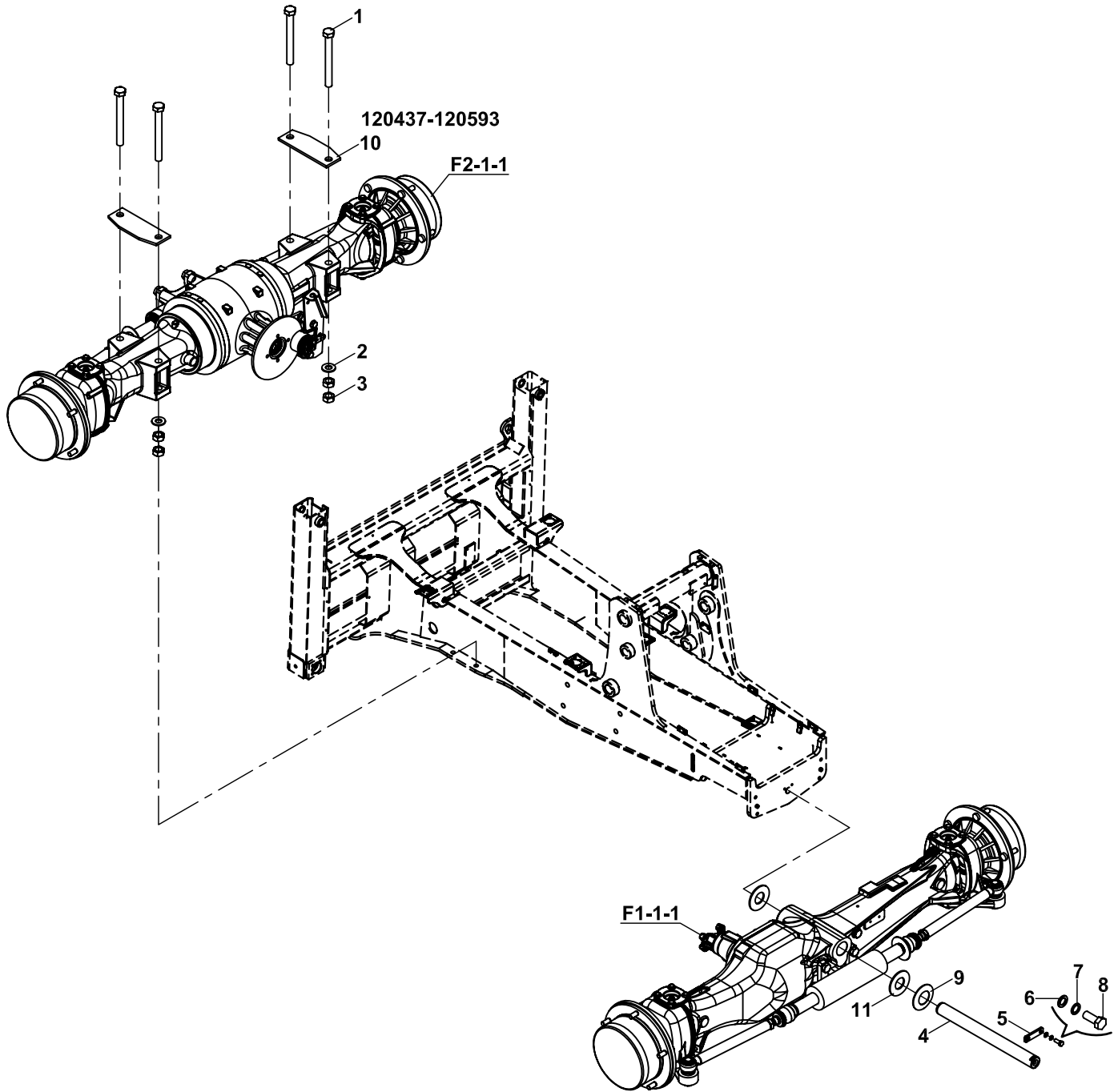
DEPO, YAKIT  
TANK, FUEL



**DEPO, YAKIT  
TANK, FUEL**

NO NO	PARÇA NO PART NO	TANIM	DESCRIPTION	ADET QTY	S.K. S.C.	SERİ NO SERIAL NO	D.T. ICA	NOT NOTE
	* 012/00001							
1	018/24545	YAKIT DEPOSU, KOMPLE	TANK, DIESEL FUEL, ASSY	1	RK SOP			
2	F99/60006	ŞAMANDIRA	FLOAT SWITCH	1				
3	N04/1671826	VİDA, M5x10	SCREW, M5x10	6				
4	019/91099	YAKIT EMİŞ BORUSU	FUEL SUCTION TUBE	1				
5	806/24062	NİPEL	ADAPTER	1				
6	N03/0000005	PUL	WASHER	2				
7	F99/00705	KAPAK, KİLİTLİ	COVER	1				
8	F28/91551	FİLTRE, YAKIT	FILTER, FUEL	1				
9	019/21545	YAKIT DEPOSU	TANK, FUEL	1				
10	N03/0226331	PUL	WASHER	1				
11	814/03010	BOŞALTMA TAPASI	PLUG	1				
12	N01/0222078	CİVATA M8x15	BOLT M8x15	8				
13	N03/1170017	PUL M8	WASHER M8	8				
14	N02/5900062	SOMUN M8	NUT M8	8				
15	019/92240	BASAMAK, ALT	STEP, LOWER	1				
16	019/92241	BASAMAK, ÜST	STEP, UPPER	1				
17	N01/0223506	CİVATA M16x20	BOLT M16x20	4				
18	N03/0020029	PUL M16	WASHER M16	4				
19	F99/06910	ZİFTLİ İNCE KUMLU KAĞIT	SAFETY WALK TAPE	2				

AKS- ŞAŞI BAĞLANTI ELEMANLARI  
AXLE- CHASSIS MOUNTINGS



**AKS - ŐAŐI BAĐLANTI ELEMANLARI**  
**AXLE - CHASSIS MOUNTINGS**

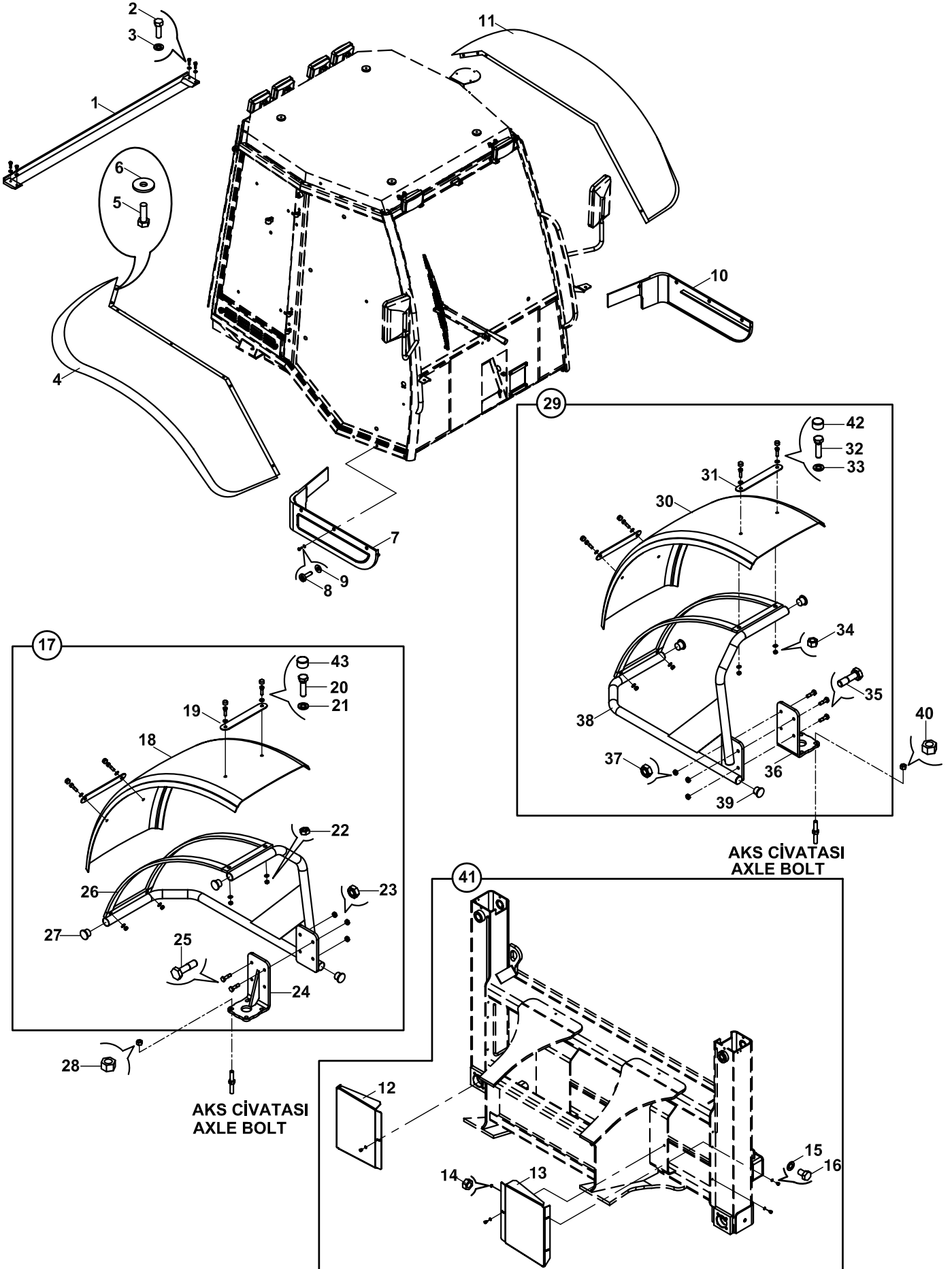
NO NO	PARĐA NO PART NO	TANIM	DESCRIPTION	ADET QTY	S.K. S.C.	SERİ NO SERIAL NO	D.T. ICA	NOT NOTE
	*012/00001							
1	N01/3621622	CİVATA	BOLT	4	RK			
2	805/00640	PUL, Ø27	WASHER, Ø27	4				
3	N02/8660278	SOMUN	NUT	8				
4	801/20100	PİM	PIN	1				
5	020/01519	KAMA	KEY	1				
6	N03/0100023	PUL	WASHER	2				
7	N03/1170025	PUL, Ø12	WASHER, Ø12	2				
8	N01/0222846	CİVATA M12x30	BOLT M12x30	1				
9	805/00624	PUL, AYAR, 0.8 mm	WASHER, ADJUSTMENT, 0.8 mm	*	GK			
	805/00625	PUL, AYAR, 1 mm	WASHER, ADJUSTMENT, 1 mm	*	GK			
10	020/02231	ARKA AKS ŐİMİ	SHIM	2		120437 - 120593		(1), F2-2-1
11	F99/73115	DAYAMA PULU	THRUST WASHER	2		120462 -		(1)
	F99/73116	DAYAMA PULU	THRUST WASHER	*	GK			

**NOT / NOTE:** (1) BELİRTİLEN SERİ NO ARALIĐI DIŐINDAKİ MAKİNALARA UYGULANAMAZ

NOT APPLICABLE TO THE MACHINES THAT ARE OUTSIDE OF THE GIVEN SERIAL NO RANGE



ÇAMURLUKLAR  
FENDERS



**ÇAMURLUKLAR**  
**FENDERS**

NO NO	PARÇA NO PART NO	TANIM	DESCRIPTION	ADET QTY	S.K. S.C.	SERİ NO SERIAL NO	D.T. ICA	NOT NOTE
	* 012/00001				RK			
	018/90537							
1	020/40258	ARKA KAPAK SACI, KABİN	COVER PLATE	1				
2	N01/0221514	CİVATA M6x20	BOLT M6x20	4				
3	N03/0100013	PUL M6	WASHER M6	4				
4	020/40251	ÇAMURLUK, SAĞ	FENDER, RIGHT	1				
5	N01/0222138	CİVATA M8x25	BOLT M8x25	14				
6	N03/0720006	PUL	WASHER	14				
7	020/40601	TEKMELİK, SAĞ	GUARD, RIGHT	1				
8	N04/9530350	VİDA	SCREW	8				
	N04/9530362	VİDA	SCREW	8			B	
9	N03/1170008	PUL	WASHER	8		120001 - 1200**	B	
10	020/40602	TEKMELİK, SOL	GUARD, LEFT	1				
11	020/40256	ÇAMURLUK, SOL	FENDER, LEFT	1				
12	020/11713	ÇAMURLUK SACI, SAĞ	FENDER, REAR, RIGHT	1				
13	020/11712	ÇAMURLUK SACI, SOL	FENDER, REAR, LEFT	1				
14	N02/5900062	SOMUN M8	NUT M8	6				
15	N03/1170017	PUL	WASHER	6				
16	N01/0222054	CİVATA M8x12	BOLT M8x12	6				
17	018/90581	ÇAMURLUK,ÖN,SAĞ,KOMP	FENDER, FRONT, RIGHT	1		121575 -	E	
18	F99/50510	ÇAMURLUK, ÖN, SAĞ	FENDER, FRONT, RIGHT	1		121575 -	E	
19	020/02291	KELEPÇE SACI	MOUNTING PLATE	2		121575 -	E	
20	N01/0222162	CİVATA M8x30	BOLT M8x30	4		121575 -	E	
21	N03/0020111	PUL	WASHER	8		121575 -	E	
22	N02/5900062	SOMUN M8	NUT M8	4		121575 -	E	
23	N02/5900086	SOMUN M10	NUT M10	4		121575 -	E	
24	019/92840	DESTEK SACI	MOUNTING PLATE	1		121575 -	E	
25	N01/0370626	CİVATA M10x35	BOLT M10x35	4		121575 -	E	
26	019/92843	ÇAMURLUK SACI, ÖN, SAĞ	FENDER BRACKET, REAR, RIGHT	1		121575 -	E	
27	814/00158	TAPA	PLUG	4		121575 -	E	
28	N02/5900122	SOMUN M12	NUT M12	4		121575 -	E	
29	018/90580	ÇAMURLUK,ÖN,SOL,KOMP	FENDER, FRONT, LEFT	1		121575 -	E	
30	F99/50510	ÇAMURLUK, ÖN, SOL	FENDER, FRONT, LEFT	1		121575 -	E	
31	020/02291	KELEPÇE SACI	MOUNTING PLATE	2		121575 -	E	
32	N01/0222162	CİVATA M8x30	BOLT M8x30	4		121575 -	E	
33	N03/0020111	PUL	WASHER	8		121575 -	E	
34	N02/5900062	SOMUN M8	NUT M8	4		121575 -	E	
35	N01/0370626	CİVATA M10x35	BOLT M10x35	4		121575 -	E	
36	019/92840	DESTEK SACI	MOUNTING PLATE	1		121575 -	E	
37	N02/5900086	SOMUN M10	NUT M10	4		121575 -	E	
38	019/92842	ÇAMURLUK SACI, ÖN, SOL	FENDER BRACKET, REAR, LEFT	1		121575 -	E	
39	814/00158	TAPA	PLUG	4		121575 -	E	
40	N02/5900122	SOMUN M12	NUT M12	4		121575 -	E	
41	018/90537	MONTAJ, ÇAMURLUK SACI	ASSY,FENDER PLATE	1				
42	814/00155	CİVATA KAPAĞI	BOLT COVER	4				
43	814/00155	CİVATA KAPAĞI	BOLT COVER	4				

**B**

**GÖVDE  
BODY PARTS**

**B1**

**GÖVDE MONTAJLARI  
BODY PARTS MOUNTINGS**

**B2**

**KABİN  
OPERATOR CAB**

**B3**

**YÜKLEYİCİ  
LOADER**

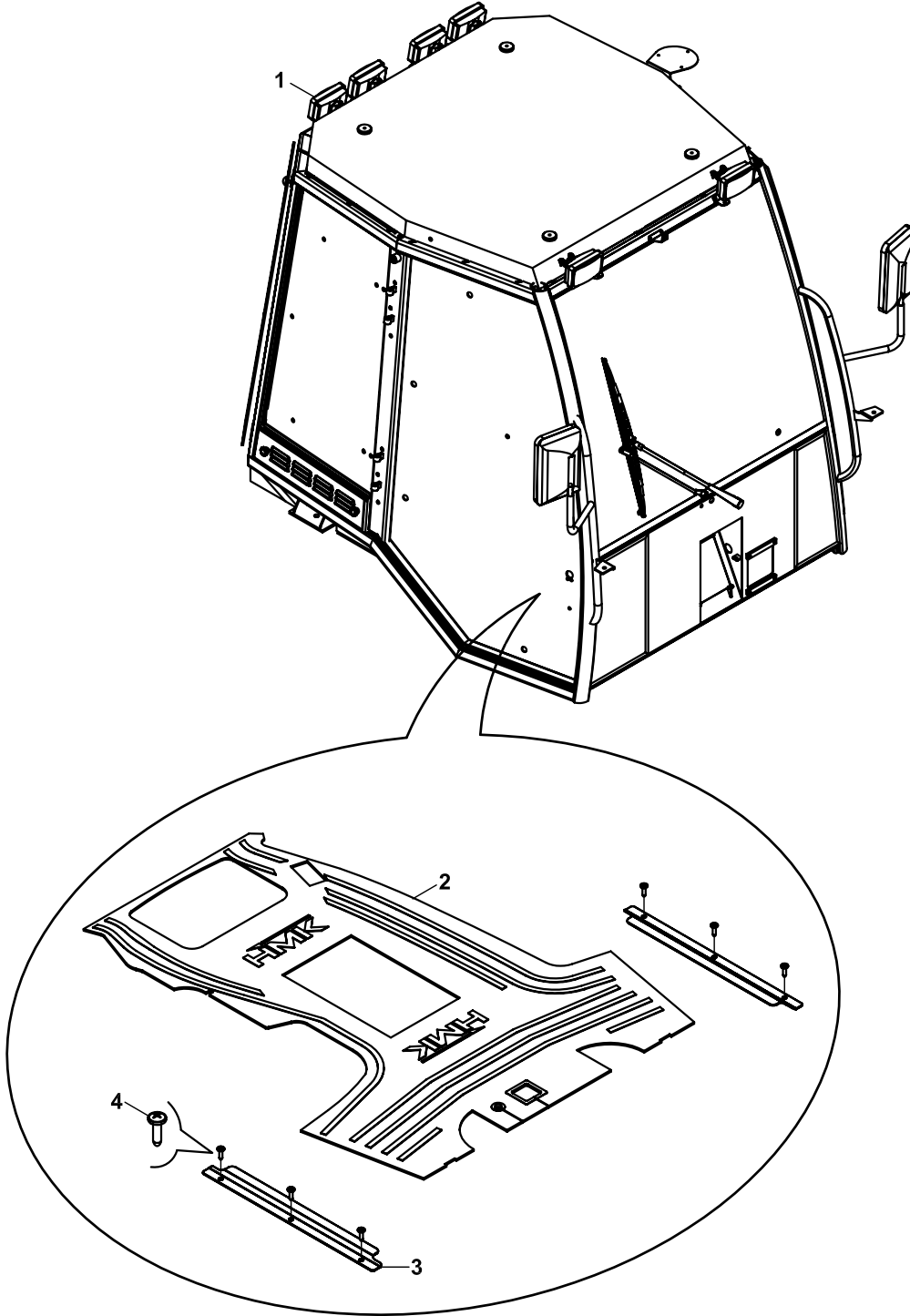
**B4**

**KAZICI  
BACKHOE**

**B5**

**ARKA AĞIRLIK, YÜKLEYİCİ MAKİNA  
COUNTER WEIGHT, LOADER MACHINE**

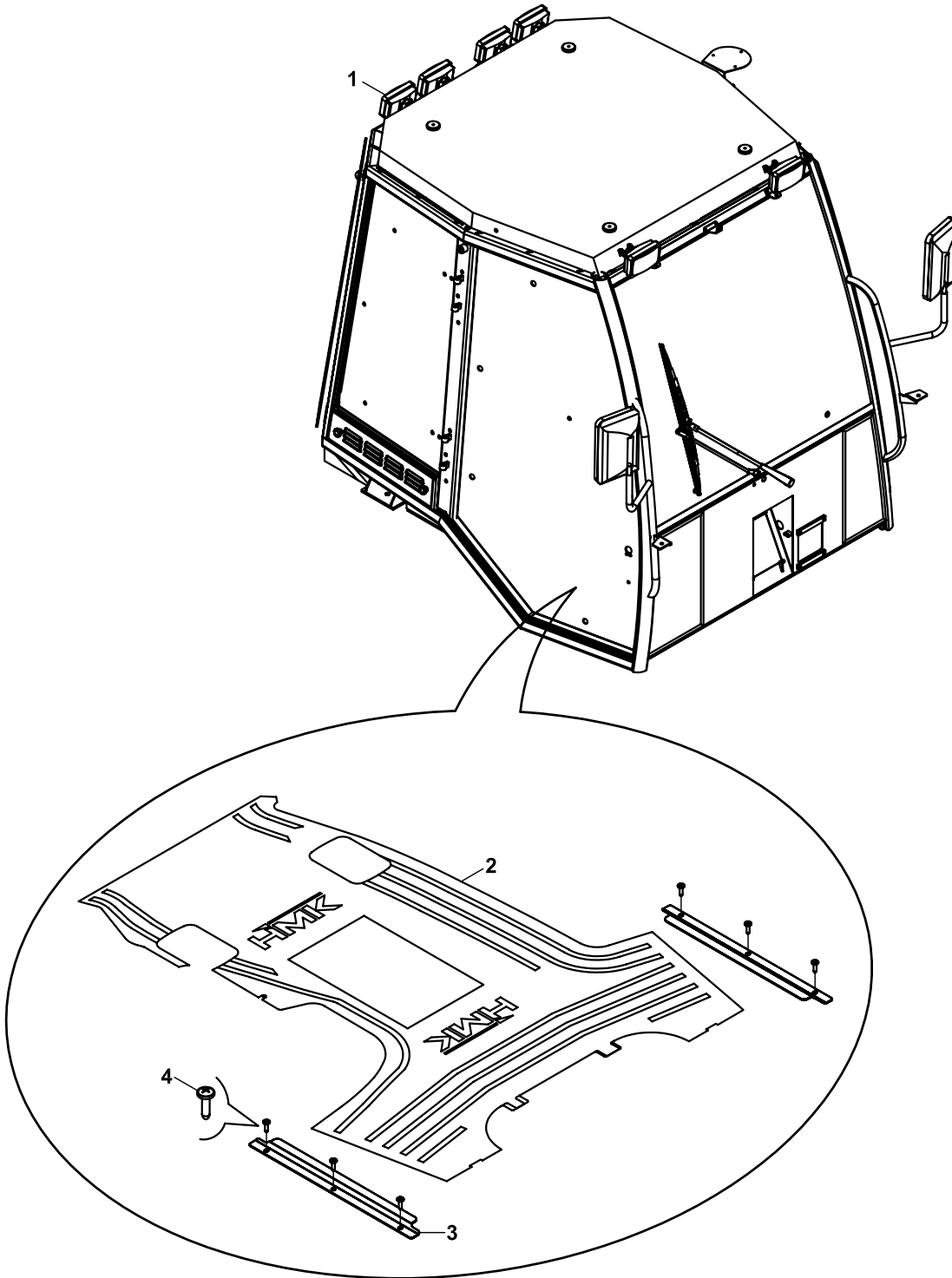
KABİN, LEVYE MEKANİZMALI  
OPERATOR CAB, LEVERS MECHANISM



**KABİN, LEVYE MEKANİZMALI  
OPERATOR CAB, LEVERS MECHANISM**

NO NO	PARÇA NO PART NO	TANIM	DESCRIPTION	ADET QTY	S.K. S.C.	SERİ NO SERIAL NO	D.T. ICA	NOT NOTE
	* CAB011/26/02/001				RK			
1	F32/10752	KABIN	OPERATOR CAB	1				
2	F32/20157	PASPAS	FLOORMAT	1		110001 - 111151		
	F32/20159	PASPAS	FLOORMAT	1		111152 -	X	
3	020/30412	PASPAS MUHAFAZA SACI	PLATE, FLOORMAT	2				
4	N04/9530350	SAC VIDASI	SCREW	6				
	N04/9530050	VIDA	SCREW	6			B	

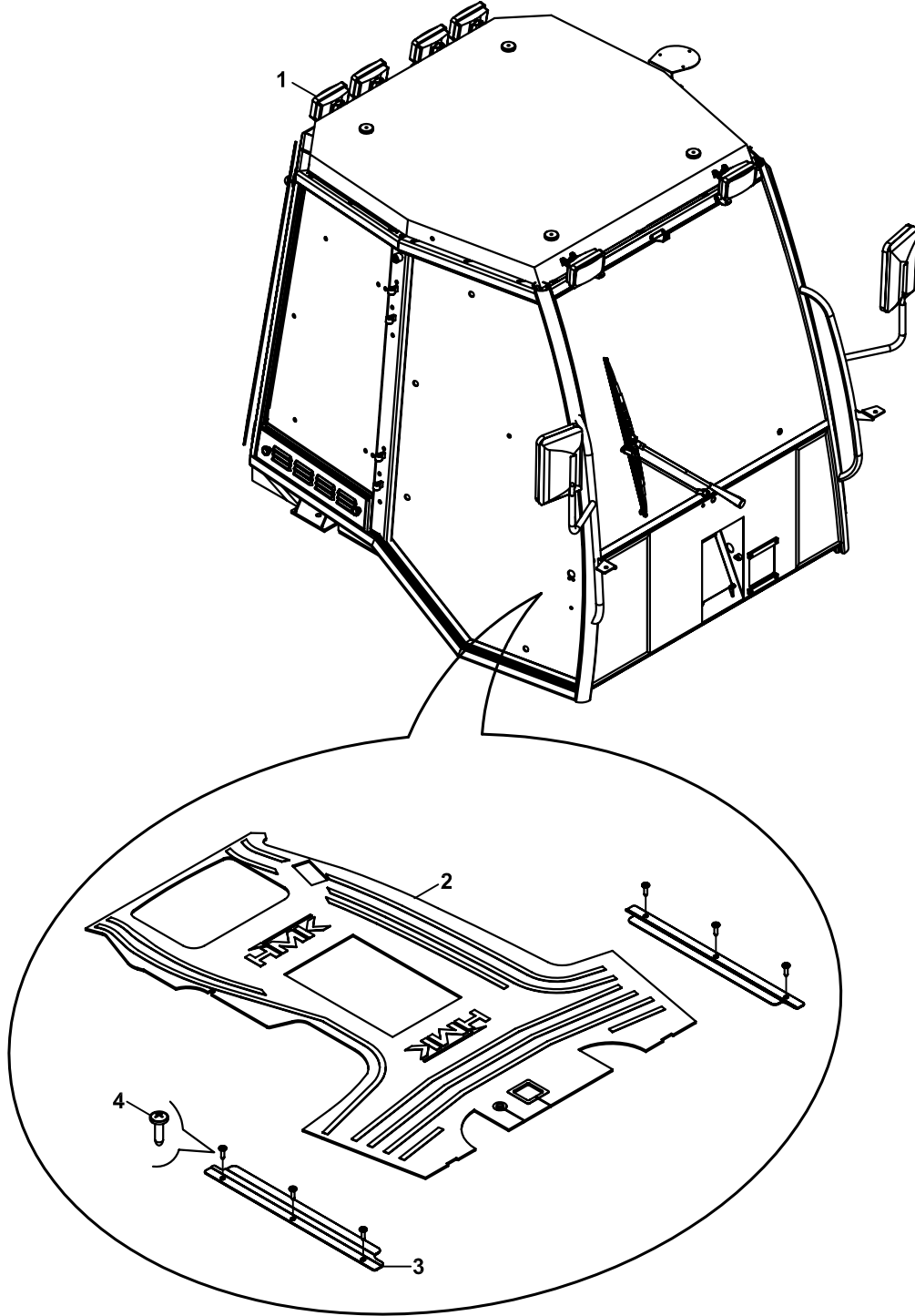
KABİN, JOYSTİCK MEKANİZMALI  
OPERATOR CAB, JOYSTICK MECHANISM



**KABİN, JOYSTİCK MEKANİZMALI  
OPERATOR CAB, JOYSTİCK MECHANISM**

NO NO	PARÇA NO PART NO	TANIM	DESCRIPTION	ADET QTY	S.K. S.C.	SERİ NO SERIAL NO	D.T. ICA	NOT NOTE
	* CAB011/26/03/001				RK			
1	F32/10756	KABİN	OPERATOR CAB	1				
2	F32/20165	PASPAS	FLOORMAT	1				
3	020/30412	PASPAS MUHAFAZA SACI	PLATE, FLOORMAT	2				
4	N04/9530350	SAC VİDASI	SCREW	6				
	N04/9530050	VİDA	SCREW	6			B	

KABİN, LEVYE MEKANİZMALI, SAFİM/ CARLİSLE FRENLİ  
OPERATOR CAB, LEVERS MECHANISM, SAFIM/ CARLISLE BRAKE



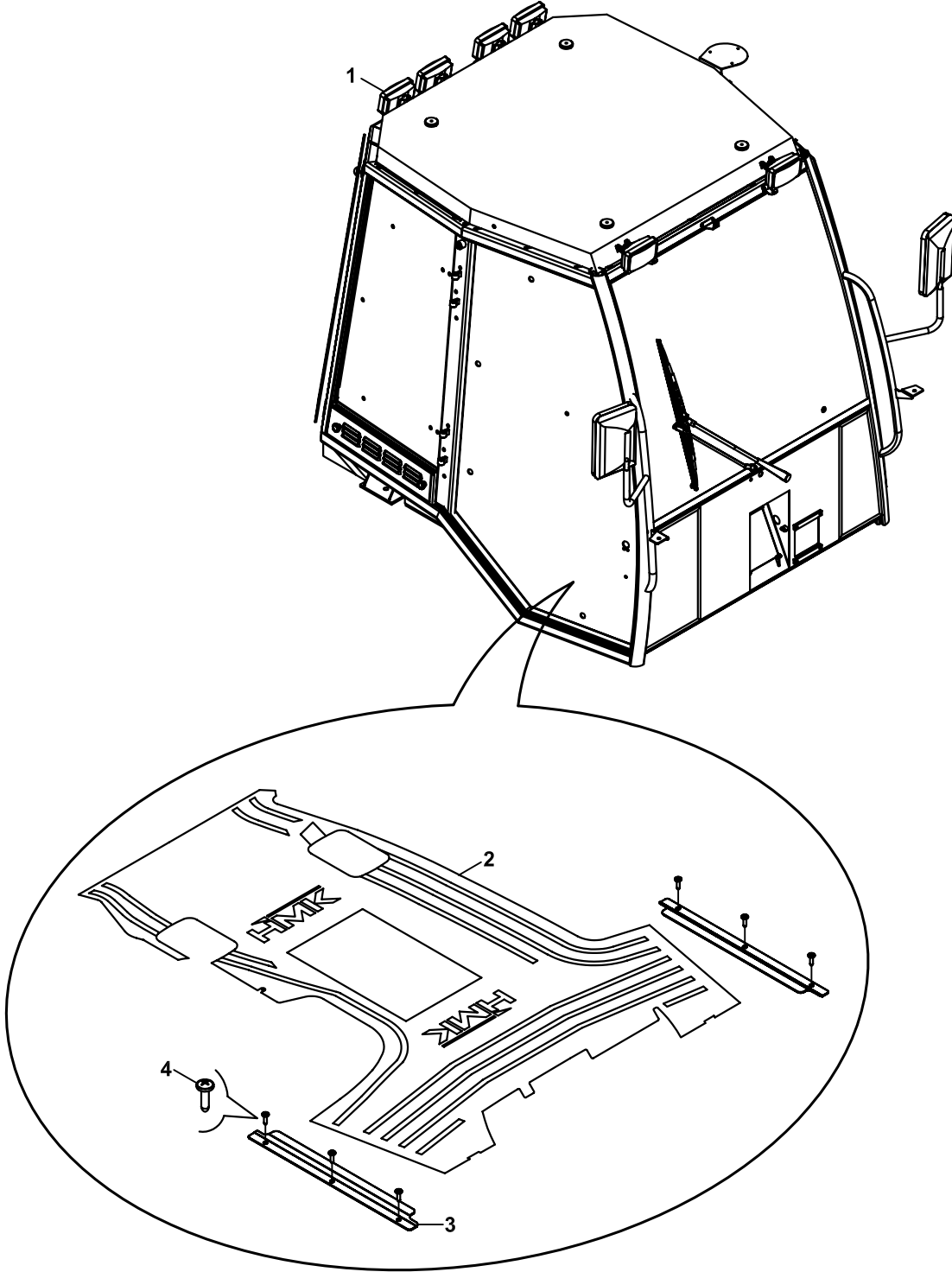


**KABİN, LEVYE MEKANİZMALI, SAFİM/ CARLİSLE FRENLİ  
OPERATOR CAB, LEVERS MECHANISM, SAFİM/ CARLİSLE BRAKE**

NO NO	PARÇA NO PART NO	TANIM	DESCRIPTION	ADET QTY	S.K. S.C.	SERİ NO SERIAL NO	D.T. ICA	NOT NOTE
	* CAB011/26/04/001				RK			
1	F32/10770	KABIN	OPERATOR CAB	1				
2	F32/20166	PASPAS	FLOORMAT	1				
3	020/30412	PASPAS MUHAFAZA SACI	PLATE, FLOORMAT	2				
4	N04/9530350	SAC VİDASI	SCREW	6				
	N04/9530050	SAC VİDASI	SCREW	6			B	

KABİN, JOYSTICK MEKANİZMALI, SAFİM/ CARLİSLE FRENLİ  
OPERATOR CAB, JOYSTICK MECHANISM, SAFİM/ CARLİSLE BRAKE

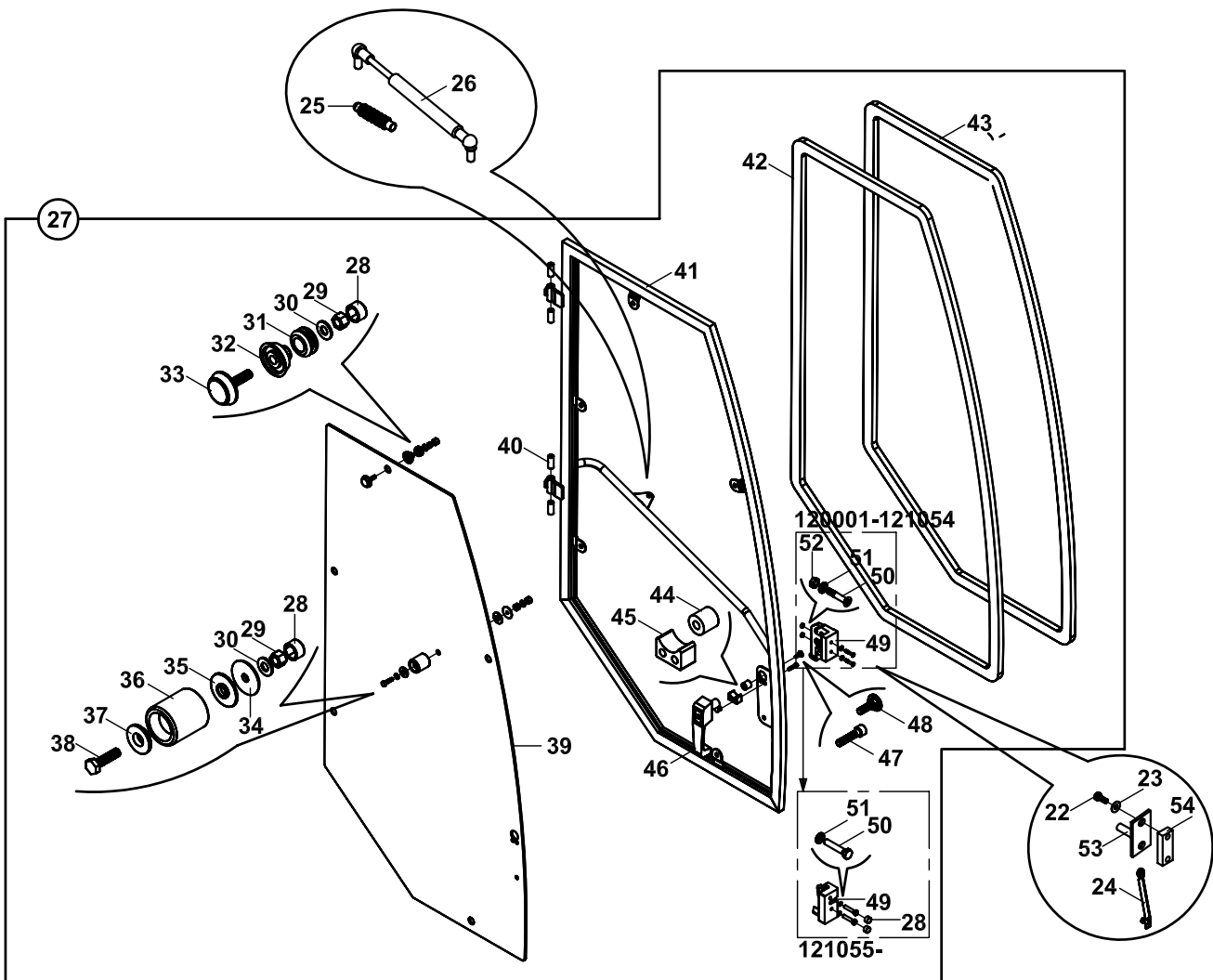
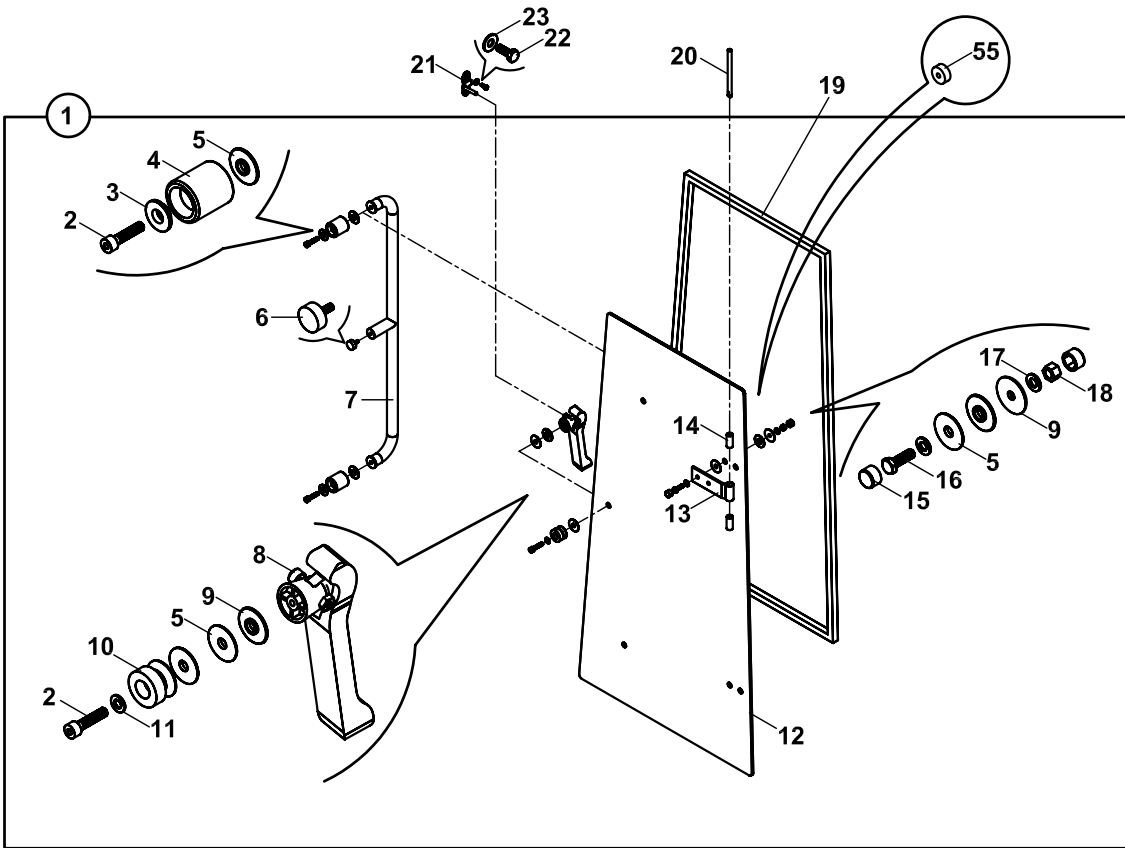
---



**KABİN, JOYSTİCK MEKANİZMALI, SAFİM/ CARLİSLE FRENLİ  
OPERATOR CAB, JOYSTİCK MECHANISM, SAFİM/ CARLİSLE BRAKE**

NO NO	PARÇA NO PART NO	TANIM	DESCRIPTION	ADET QTY	S.K. S.C.	SERİ NO SERIAL NO	D.T. ICA	NOT NOTE
	* CAB011/26/05/001				RK			
1	F32/10773	KABİN	OPERATOR CAB	1				
2	F32/20169	PASPAS	FLOORMAT	1				
3	020/30412	PASPAS MUHAFAZA SACI	PLATE, FLOORMAT	2				
4	N04/9530350	SAC VİDASI	SCREW	6				
	N04/9530050	SAC VİDASI	SCREW	6			B	

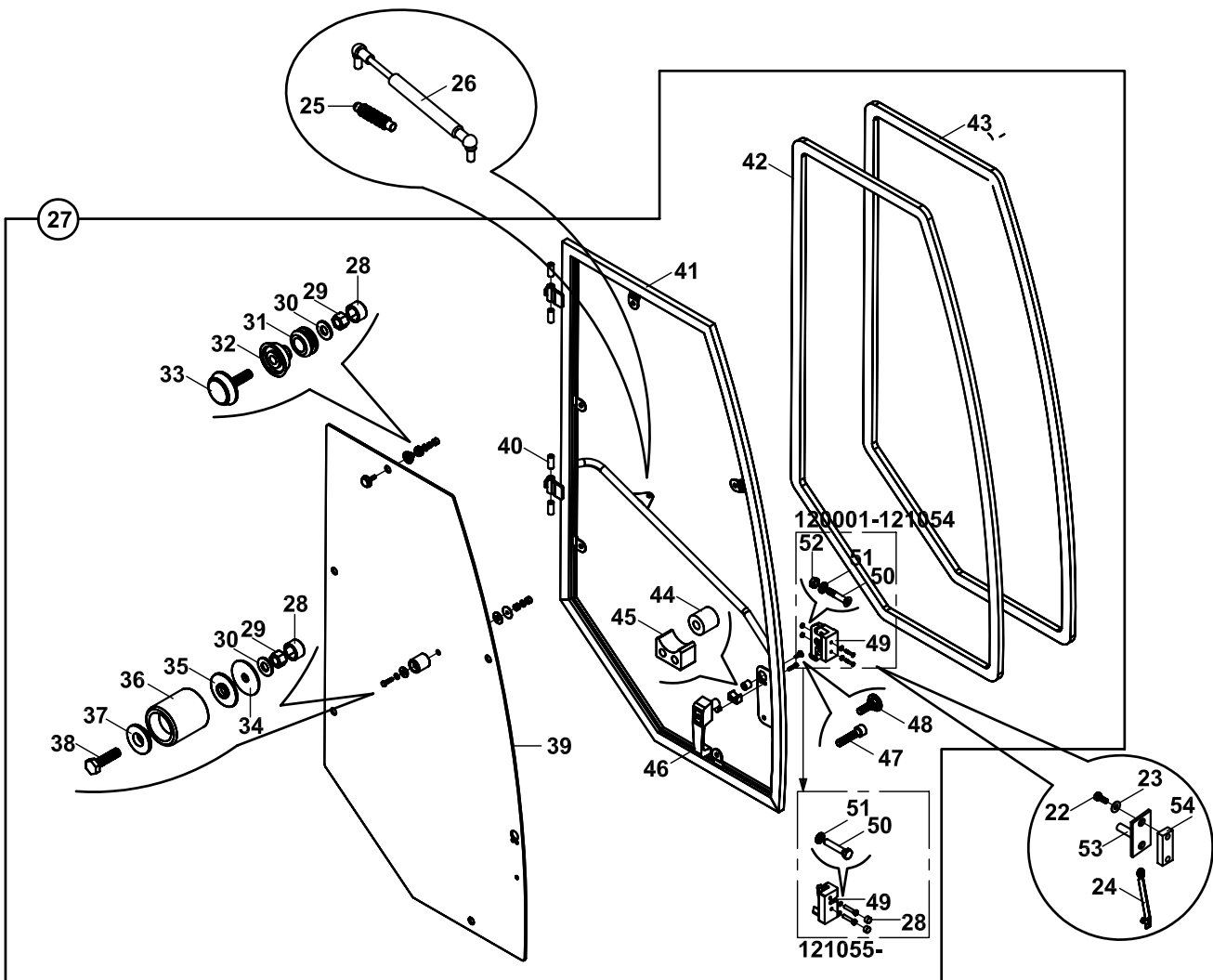
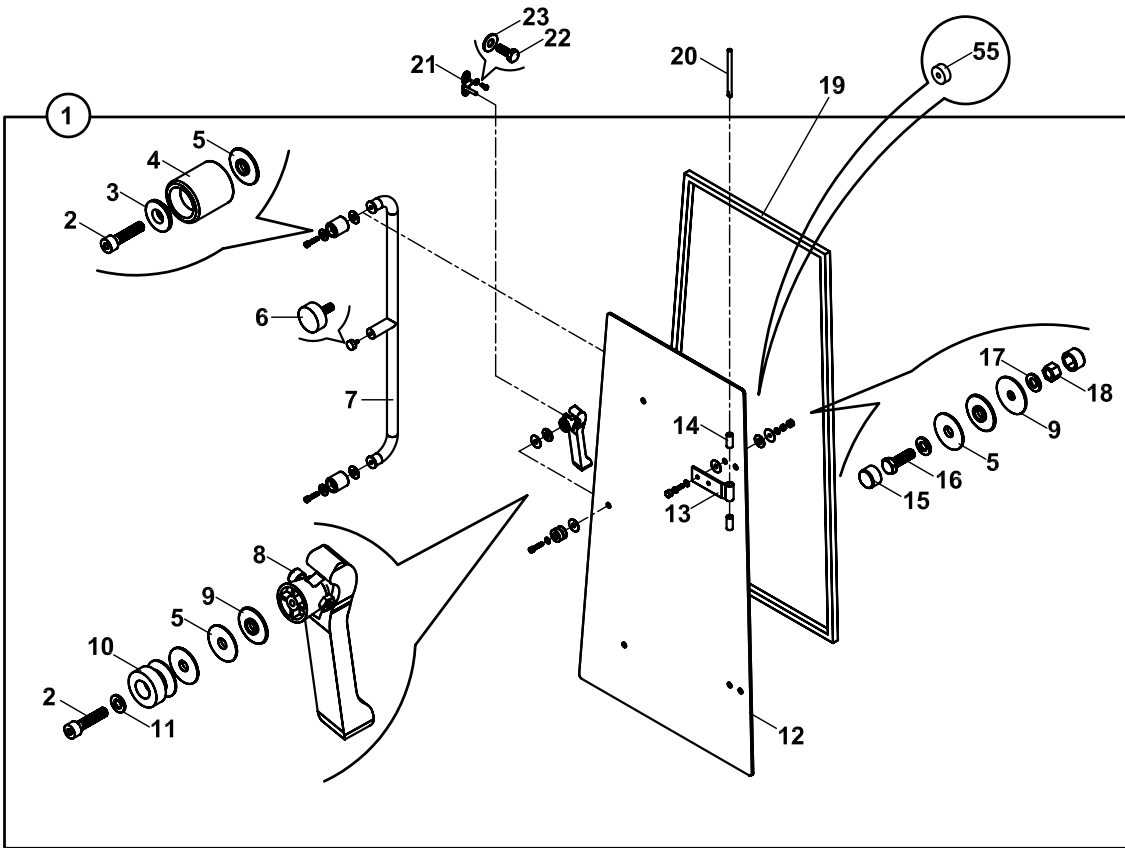
KAPI VE CAMLAR, YAN, SAĞ  
DOOR AND WINDOW SIDE, RIGHT



**KAPI VE CAMLAR, YAN, SAĞ**  
**DOOR AND WINDOW, SIDE, RIGHT**

NO NO	PARÇA NO PART NO	TANIM	DESCRIPTION	ADET QTY	S.K. S.C.	SERİ NO SERIAL NO	D.T. ICA	NOT NOTE
	*018/22812				RK			
1	018/22881	YAN AÇILIR CAM , KOMPLE	GLASS, SIDE, ASSY	1				
2	N01/5870506	CİVATA M8x35	BOLT	1				
3	802/03060	BURÇ	BUSH	2				
4	810/40070	GERİ KİTLEK LASTİĞİ	LOCK HOLDER	2				
5	810/40046	YUMUSAK PLASTİK PUL	WASHER, RUBBER, SOFT	12				
6	810/40057	RADYATÖR TAKOZU	SUPPORT	1				
7	019/92645	YAN CAM TUTMA KOLU	HANDLE	1				
8	F32/18120	KİLİT, YAN CAM, SAĞ	LOCK,SIDE WINDOW,RIGHT	1				
9	810/40045	SERT PLASTİK PUL	WASHER, PLASTIC, HARD	5				
10	810/40060	GERİ KİTLEK PLASTİĞİ	PLASTIC, LOCK	1				
11	N03/0020011	PUL M8	WASHER M8	1				
12	F33/21031	YAN CAM	GLASS, SIDE WINDOW	1				
13	019/92640	YAN CAM MENTEŞESİ	HINGLE, SIDE WINDOW	2				
14	810/40030	MENTEŞE BURCU	BUSH	4				
15	814/00155	CİVATA KAPAGI	BOLT COVER	8				
16	N01/0222162	CİVATA M8x30	BOLT M8x20	4				
17	N03/0108017	PUL M8	WASHER M8	8				
18	N02/5900062	SOMUN M8	NUT M8	4				
19	816/01201	YAN CAM FİTİLİ	STRIP, RUBBER	1				
20	810/14418	MENTEŞE PİMİ	PIN	2				
21	019/92635	YAN CAM KİLİT KARSILIGI	LOCK HANGER	1				
22	N01/0222114	CİVATA M8x20	BOLT M8x20	4				
23	N03/0108017	PUL M8	WASHER M8	4				
24	019/92655	KAPI YARIM AÇMA ÇUBUĞU	LEVER, DOOR, HALF OPEN	1				
25	810/28568	AMORTİSÖR KÖRÜĞÜ	GAITER	1				
26	S91/70018	KAPI AMORTİSÖRÜ	DAMPER, DOOR	1		121000 - 121322		
	F21/90030	KAPI AMORTİSÖRÜ	DAMPER, DOOR	1		121323 -		
27	018/22852	KAPI KOMPLE, SAĞ	DOOR, RIGHT, ASSY	1				
28	814/00155	CİVATA KAPAGI	BOLT COVER	6		120001 - 121054		
	814/00155	CİVATA KAPAGI	BOLT COVER	8		121055 -		
29	N02/5900062	SOMUN M8	NUT	6				
30	N03/0108017	PUL	WASHER	6				
31	810/40006	CAM BAGLANTI GROMETİ	GROMMET	5				
32	810/40040	CAM BAGLANTI PLASTİĞİ	PLASTIC GLASS MOUNT.	5				
33	N01/0000008	CAM BAGLANTI CİVATASI	BOLT, GLASS MOUNTING	5				
34	810/40045	SERT PLASTİK PUL	WASHER, PLASTIC, HARD	5				
35	810/40046	YUMUSAK PLASTİK PUL	WASHER, PLASTIC, SOFT	5				
36	810/40070	GERİ KİTLEK LASTİĞİ	LOCK HOLDER	1				
37	802/03060	BURÇ	BUSH	1				
38	N01/5870494	CİVATA M8x30	BOLT M8x30	1				
39	F33/21101	KAPI CAMI	GLASS, DOOR	1				
40	810/40030	MENTEŞE BURCU	BUSH	4				
41	019/24501	KAPI	DOOR	1				
42	816/01021	KAPI FİTİLİ	STRIP, DOOR	1				
43	816/00613	FİTİL	STRIP, RUBBER	1				
44	810/40050	KAPI KİLİDİ ARA BURCU	BUSH	2				
45	810/40055	KAPI KİLİT ARA TAKOZU	SUPPORT	1				
46	S91/00612	KAPI DIS KOLU	HANDLE	1				
47	N01/0370278	CİVATA M6x40	BOLT M6x40	3				
48	019/91054	KİLİT ÖZEL CİVATASI	BOLT	1				
49	S91/00640	KİLİT, KAPI İÇ	LOCK, DOOR	1		120001 - 121054		
	S91/00641	KİLİT, KAPI İÇ	LOCK, DOOR	1		121055 -		
50	N04/3701370	VİDA M6x30	SCREW M6x30	2		120001 - 121054		
	N01/0222186	CİVATA M8x40	BOLT M8x40	2		121055 -		

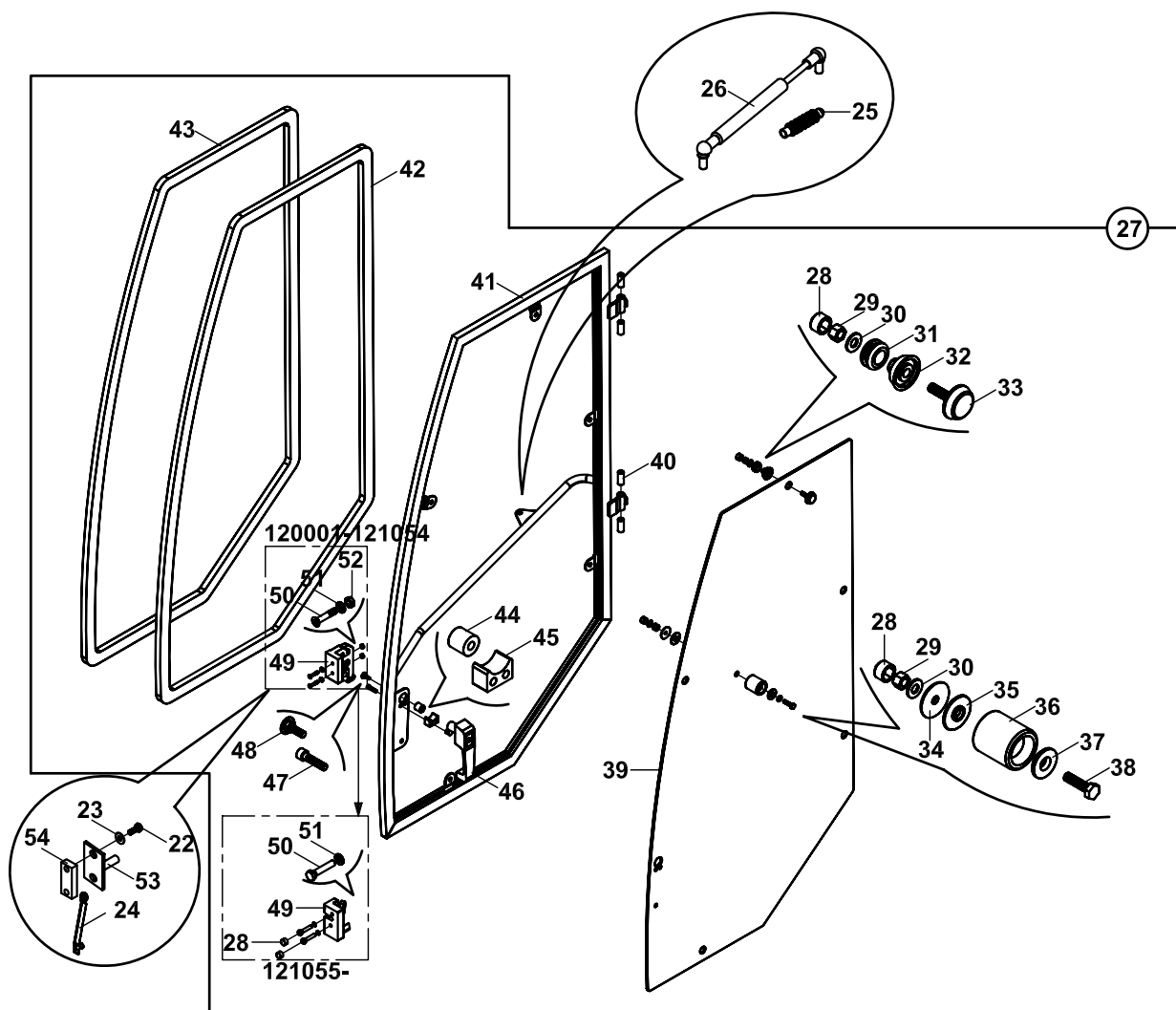
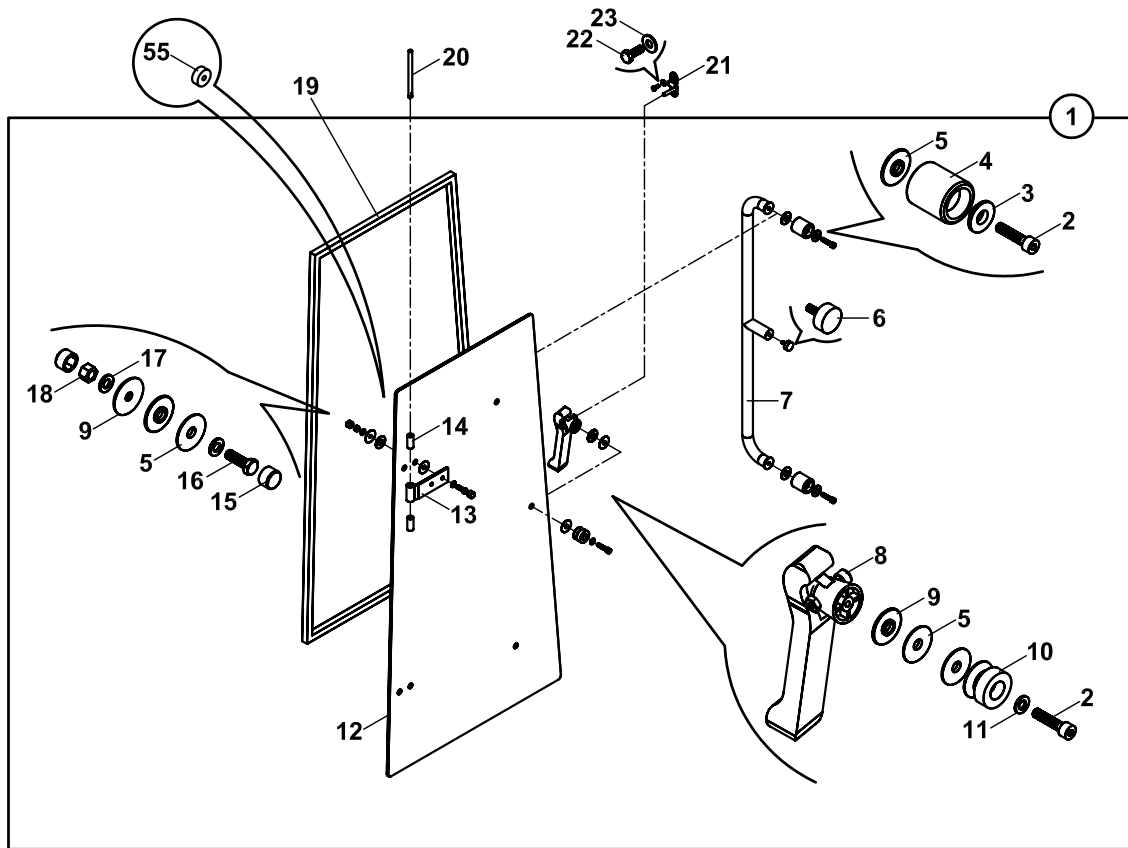
KAPI VE CAMLAR, YAN, SAĞ  
DOOR AND WINDOW SIDE, RIGHT



**KAPI VE CAMLAR, YAN, SAĞ**  
**DOOR AND WINDOW, SIDE, RIGHT**

NO NO	PARÇA NO PART NO	TANIM	DESCRIPTION	ADET QTY	S.K. S.C.	SERİ NO SERIAL NO	D.T. ICA	NOT NOTE
51	N03/0100013	PUL M6	WASHER M6	2		120001 - 121054		
	N03/0020011	PUL M8	WASHER M8	2		121055 -		
52	N02/5900050	SOMUN M6	NUT M6	2		120001 - 121054		
53	S91/00606	KAPI KİLİT KARŞILIĞI	COUNTER, DOOR LOCK	1				
54	020/20876	KİLİT KARŞILIĞI LAMASI	COUNTER PLATE	1				
55	810/10770	KAPI DURDURUCU BURÇ	BUSH	2				

KAPI VE CAMLAR, YAN, SOL  
DOOR AND WINDOW SIDE, LEFT

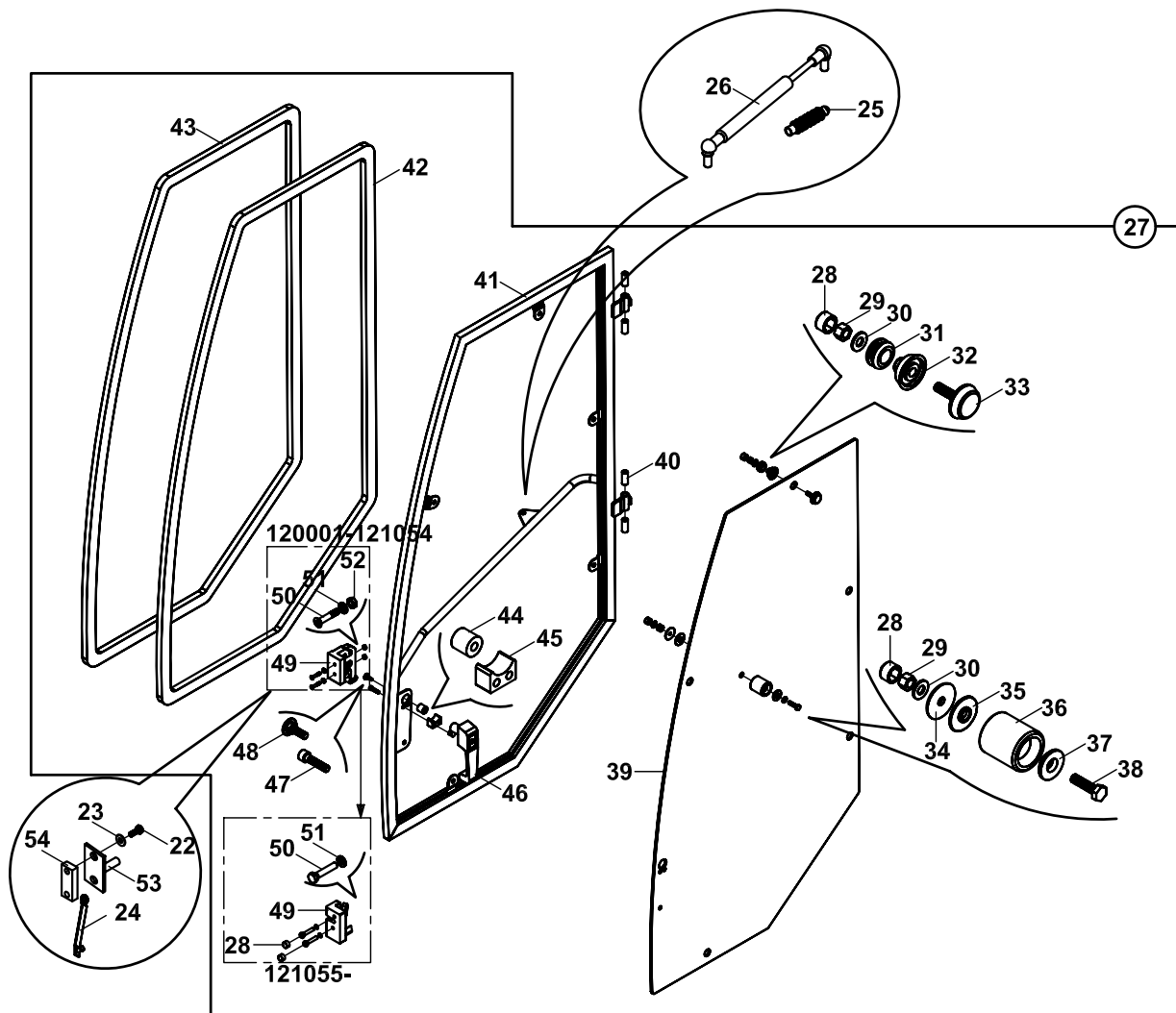
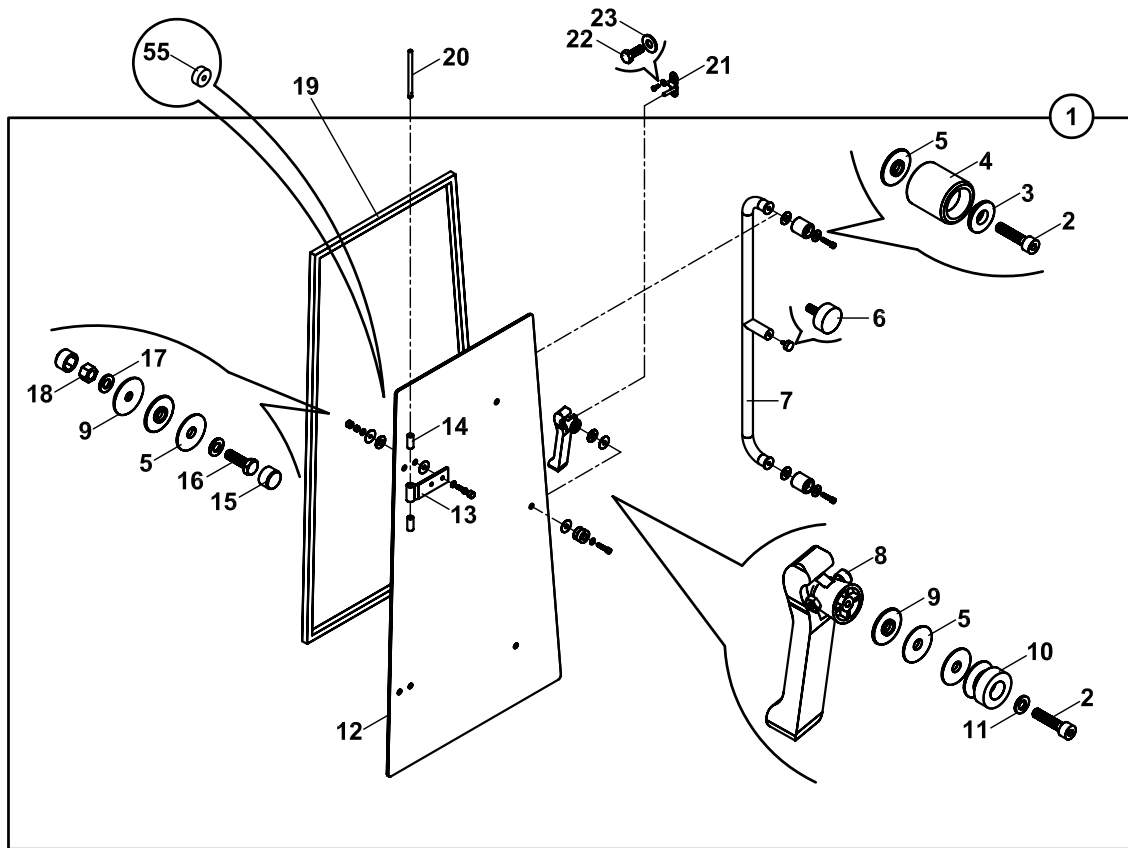




**KAPI VE CAMLAR, YAN, SOL**  
**DOOR AND WINDOW, SIDE, LEFT**

NO NO	PARÇA NO PART NO	TANIM	DESCRIPTION	ADET QTY	S.K. S.C.	SERİ NO SERIAL NO	D.T. ICA	NOT NOTE
	*018/22812				RK			
1	018/22885	YAN AÇILIR CAM , KOMPLE	GLASS, SIDE, ASSY	1				
2	N01/5870506	CİVATA M8x35	BOLT	1				
3	802/03060	BURÇ	BUSH	2				
4	810/40070	GERİ KİTLEK LASTİĞİ	LOCK HOLDER	2				
5	810/40046	YUMUSAK PLASTİK PUL	WASHER, RUBBER, SOFT	12				
6	810/40057	RADYATÖR TAKOZU	SUPPORT	1				
7	019/92645	YAN CAM TUTMA KOLU	HANDLE	1				
8	F32/18121	KİLİT, YAN CAM, SOL	LOCK,SIDE WINDOW,LEFT	1				
9	810/40045	SERT PLASTİK PUL	WASHER, PLASTIC, HARD	5				
10	810/40060	GERİ KİTLEK PLASTİĞİ	PLASTIC, LOCK	1				
11	N03/0020011	PUL M8	WASHER M8	1				
12	F33/21035	YAN CAM	GLASS, SIDE WINDOW	1				
13	019/92640	YAN CAM MENTESESİ	HINGLE, SIDE WINDOW	2				
14	810/40030	MENTEŞE BURCU	BUSH	4				
15	814/00155	CİVATA KAPAGI	BOLT COVER	8				
16	N01/0222162	CİVATA M8x30	BOLT	4				
17	N03/0108017	PUL M8	WASHER M8	8				
18	N02/5900062	SOMUN M8	NUT M8	4				
19	816/01210	YAN CAM FİTİLİ	STRIP, RUBBER	1				
20	810/14418	MENTESE PİMİ	PIN	2				
21	019/92635	YAN CAM KİLİT KARSILIGI	LOCK HANGER	1				
22	N01/0222114	CİVATA M8x20	BOLT M8x20	4				
23	N03/0108017	PUL M8	WASHER M8	4				
24	019/92655	KAPI YARIM AÇMA ÇUBUĞU	LEVER, DOOR, HALF OPEN	1				
25	810/28568	AMORTİSÖR KÖRÜĞÜ	GAITER	1				
26	S91/70018	KAPI AMORTİSÖRÜ	DAMPER, DOOR	1		120001 - 121322		
	F21/90030	KAPI AMORTİSÖRÜ	DAMPER, DOOR	1		121323 -		
27	018/22862	KAPI KOMPLE, SOL	DOOR, LEFT, ASSY	1				
28	814/00155	CİVATA KAPAGI	BOLT COVER	6		120001 - 121054		
	814/00155	CİVATA KAPAGI	BOLT COVER	8		121055 -		
29	N02/5900062	SOMUN M8	NUT	6				
30	N03/0108017	PUL	WASHER	6				
31	810/40006	CAM BAĞLANTI GROMETİ	GROMMET	5				
32	810/40040	CAM BAĞLANTI PLASTİĞİ	PLASTIC GLASS MOUNT.	5				
33	N01/0000008	CAM BAĞLANTI CİVATASI	BOLT, GLASS MOUNTING	5				
34	810/40045	SERT PLASTİK PUL	WASHER, PLASTIC, HARD	5				
35	810/40046	YUMUSAK PLASTİK PUL	WASHER, PLASTIC, SOFT	5				
36	810/40070	GERİ KİTLEK LASTİĞİ	LOCK HOLDER	1				
37	802/03060	BURÇ	BUSH	1				
38	N01/5870494	CİVATA M8x30	BOLT M8x30	1				
39	F33/21106	KAPI CAMI	GLASS, DOOR	1				
40	810/40030	MENTEŞE BURCU	BUSH	4				
41	019/24511	KAPI	DOOR	1				
42	816/01031	KAPI FİTİLİ	STRIP, DOOR	1				
43	816/00613	FİTİL	STRIP, RUBBER	1				
44	810/40050	KAPI KİLİDİ ARA BURCU	BUSH	2				
45	810/40055	KAPI KİLİT ARA TAKOZU	SUPPORT	1				
46	S91/00612	KAPI DIS KOLU	HANDLE	1				
47	N01/0370278	CİVATA M6x40	BOLT M6x40	3				
48	019/91054	KİLİT ÖZEL CİVATASI	BOLT	1				
49	S91/00630	KİLİT, KAPI İÇ	LOCK, DOOR	1		120001 - 121054		
	S91/00631	KİLİT, KAPI İÇ	LOCK, DOOR	1		121055 -		
50	N04/3701370	VİDA M6x30	SCREW M6x30	2		120001 - 121054		
	N01/0222186	CİVATA M8x40	BOLT M8x40	2		121055 -		

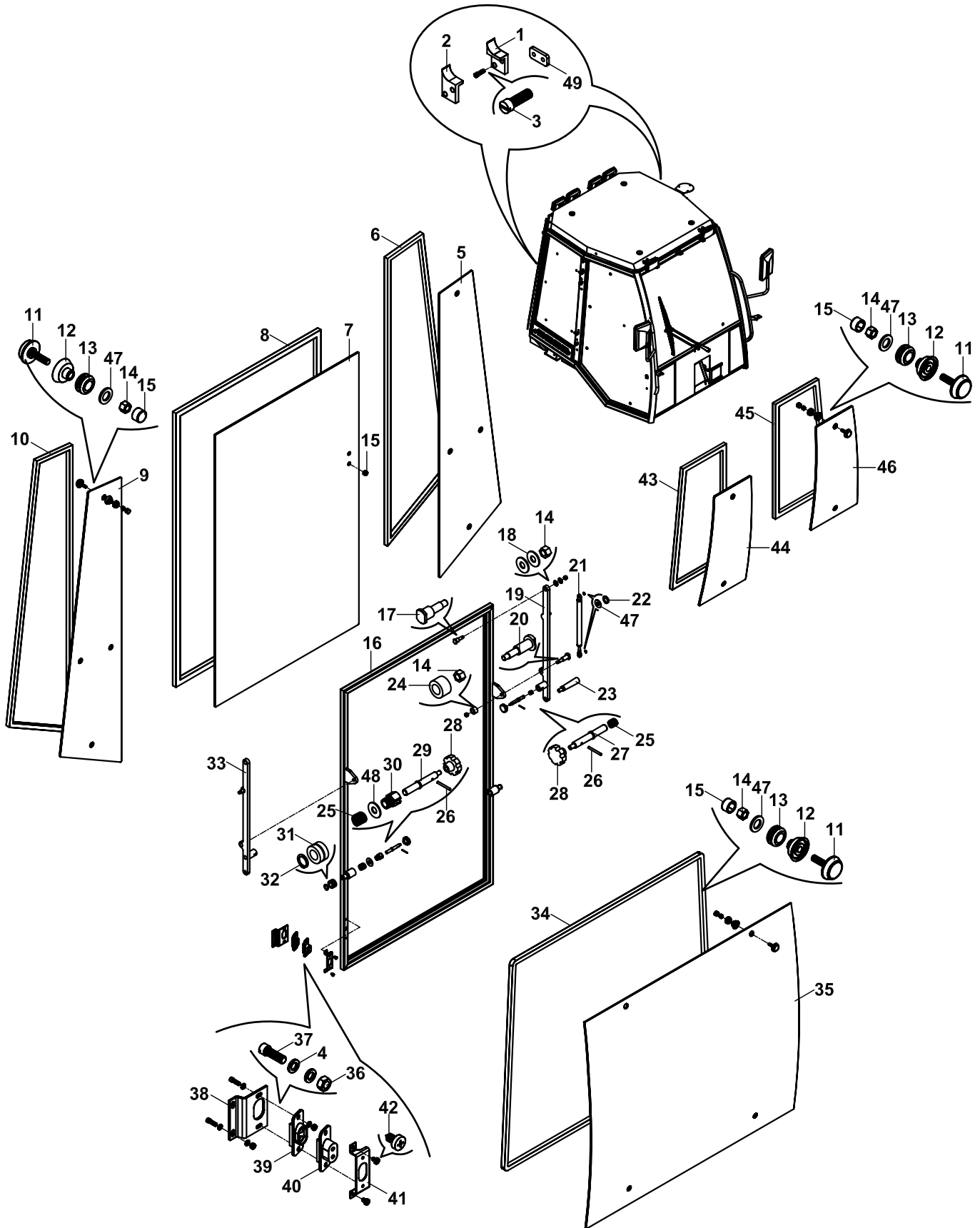
KAPI VE CAMLAR, YAN, SOL  
DOOR AND WINDOW SIDE, LEFT



**KAPI VE CAMLAR, YAN, SOL**  
**DOOR AND WINDOW, SIDE, LEFT**

NO NO	PARÇA NO PART NO	TANIM	DESCRIPTION	ADET QTY	S.K. S.C.	SERİ NO SERIAL NO	D.T. ICA	NOT NOTE
51	N03/0100013	PUL M6	WASHER M6	2		120001 - 121054		
	N03/0020011	PUL M8	WASHER M8	2		121055 -		
52	N02/5900050	SOMUN M6	NUT M6	2		120001 - 121054		
53	S91/00607	KAPI KİLİT KARŞILIĞI	COUNTER, DOOR LOCK	1				
54	020/20876	KİLİT KARŞILIĞI LAMASI	COUNTER PLATE	1				
55	810/10770	KAPI DURDURUCU BURÇ	BUSH	2				

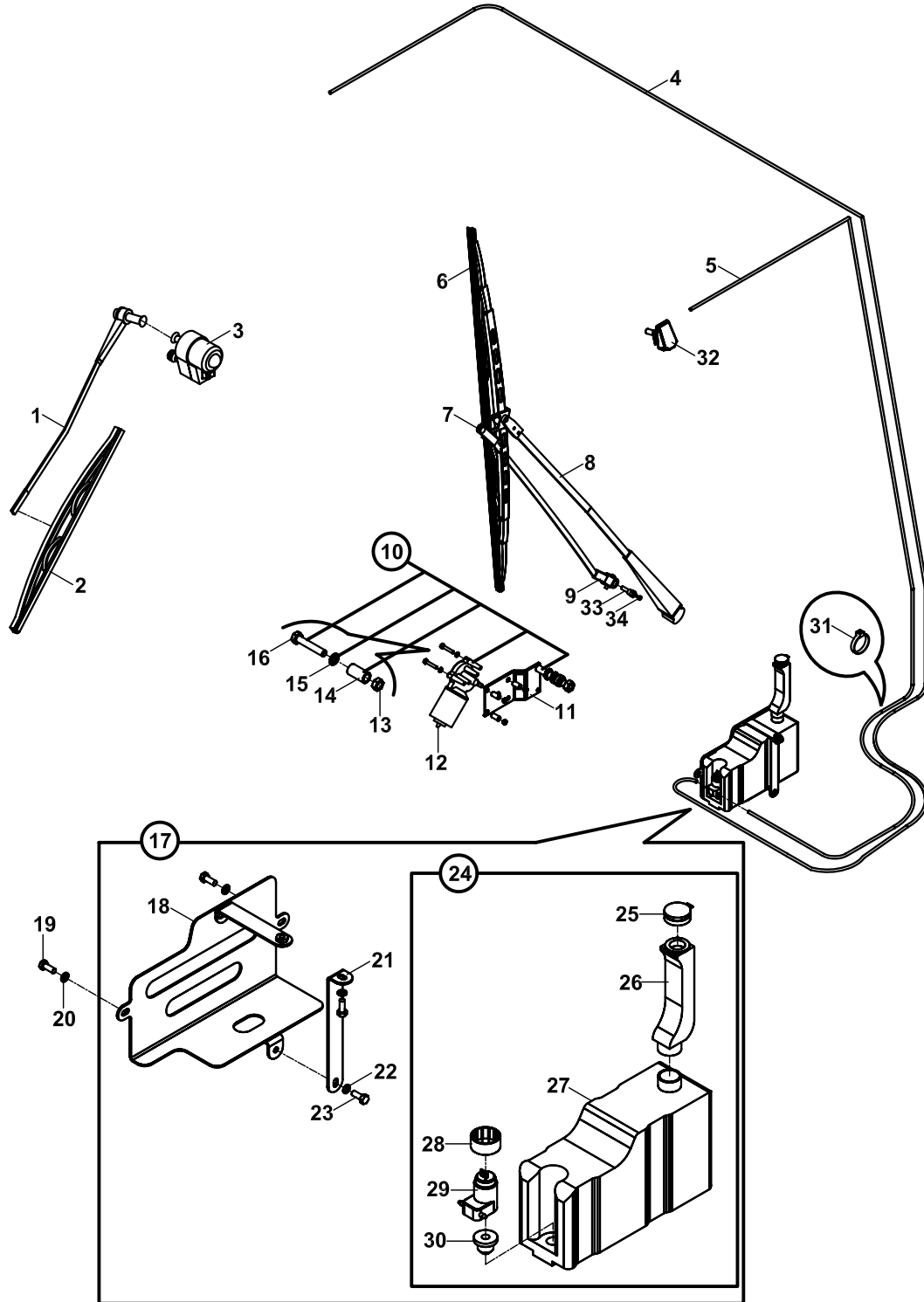
CAMLAR, ÖN - ARKA  
WINDOWS, FRONT - REAR



**CAMLAR, ÖN - ARKA  
WINDOWS, FRONT - REAR**

NO NO	PARÇA NO PART NO	TANIM	DESCRIPTION	ADET QTY	S.K. S.C.	SERİ NO SERIAL NO	D.T. ICA	NOT NOTE
	*018/22812				RK			
1	810/40056	KIZAK TAKOZU, SOL	SUPPORT, LEFT	1				
2	810/40058	KIZAK TAKOZU, SAG	SUPPORT, RIGHT	1				
3	N04/9530350	VIDA	SCREW	2				
4	N03/0100011	PUL	WASHER	6				
5	F33/21025	CAM, ARKA, YAN, SOL	GLASS, REAR, LEFT	1				
6	816/01230	LASTİK, ARKA, SOL CAM	STRIP, REAR, LEFT GLASS	1				
7	F33/21010	CAM, ARKA	GLASS, REAR	1		120001 - 121682		
8	F33/21013	CAM, ARKA	GLASS, REAR	1		121683 -	B	
8	816/01300	LASTİK, ARKA CAM	STRIP, GLASS, REAR	1				
9	F33/21020	CAM, ARKA, YAN, SAG	GLASS, REAR, RIGHT	1				
10	816/01220	LASTİK, CAM, ARKA, YAN, SAG	STRIP, GLASS, REAR, RIGHT	1				
11	N01/0000008	CAM BAGLANTI CIVATASI	BOLT	12				
12	810/40040	CAM BAGLANTI PLASTIGI	PLASTIC, GLASS	12				
13	810/40006	CAM BAGLANTI LASTIGI	GROMMET, MOUNTING	12				
14	N02/5900062	SOMUN M8	NUT M8	16				
15	814/00155	CIVATA KAPAGI	COVER, BOLT	12				
16	019/24522	ARKA ÇERÇEVE	FRAME, REAR WINDOW	1				
17	810/14423	ASKI PIMI	PIN	2				
18	N03/0216221	PUL	WASHER	4				
19	019/92606	ARKA CAM MEKANIZMA KOLU, SOL	MECHANISM LEVER, GLASS, REAR, LEFT	1				
20	810/14424	ASKI PIMI	PIN	2				
21	S91/70036	ARKA CAM AMORTİSÖRÜ	DAMPER, REAR GLASS	2		120001 - 121322		
22	F21/90035	ARKA CAM AMORTİSÖRÜ	DAMPER, REAR GLASS	2		121323 -		
22	N05/0760003	SEGMAN	RETAINING RING	4				
23	F99/20020	ÇARK KOLU	LEVER	2				
24	802/01571	POLYAMİD BURÇ	BUSH	2				
25	807/06630	YAY	SPRING	4				
26	N15/6450628	YARIKLI PİM	EXPANSION PIN	4				
27	810/14426	KİLİT MILİ	SHAFT	2				
28	N02/0000050	BAKALİT BASLI SOMUN	NUT	4				
29	810/14427	KİLİT MILİ	SHAFT	2				
30	813/00090	AYAR VIDASI	SCREW	2				
31	N09/0400680	RULMAN	BEARING	2				
32	N05/0020029	SEGMAN	RETAINING RING	2				
33	019/92605	ARKA CAM MEKANİZMA KOLU, SAĞ	MECHANISM LEVER, GLASS, REAR, RIGHT	1				
34	816/01241	ÖN CAM FITİLİ	STRIP, RUBBER	1				
35	F33/21001	ÖN CAM	GLASS, FRONT	1				
36	N02/3570146	SOMUN	NUT	2				
37	N04/1671862	CIVATA, M5x15	BOLT, M5x15	2				
38	F32/18105	SVIÇ BAGLAMA ÜST SADI	PLATE, SWITCH, UPPER	1				
39	554/00600	KONTAK SVIÇ	SWITCH	1				
40	554/00610	KONTAK SVIÇ	SWITCH	1				
41	F32/18106	SVIÇ KARSILIK SADI	PLATE, SWITCH	1				
42	N04/1150362	SAC VIDASI	SCREW	2				
43	816/01250	ÖN DİKİZ CAM LASTİĞİ	STRIP, FRONT, RIGHT	1				
44	F33/21040	ÖN DİKİZ CAMI (SAĞ)	GLASS, FRONT, RIGHT SIDE	1				
45	816/01255	ÖN DİKİZ CAM LASTİĞİ	STRIP, FRONT, LEFT	1				
46	F33/21045	ÖN DİKİZ CAMI (SOL)	GLASS, FRONT, LEFT SIDE	1				
47	N03/0108017	PUL M8	WASHER M8	16				
48	N03/0216221	PUL	WASHER	2				
49	020/01175	SIKMA SADI	PLATE	2				

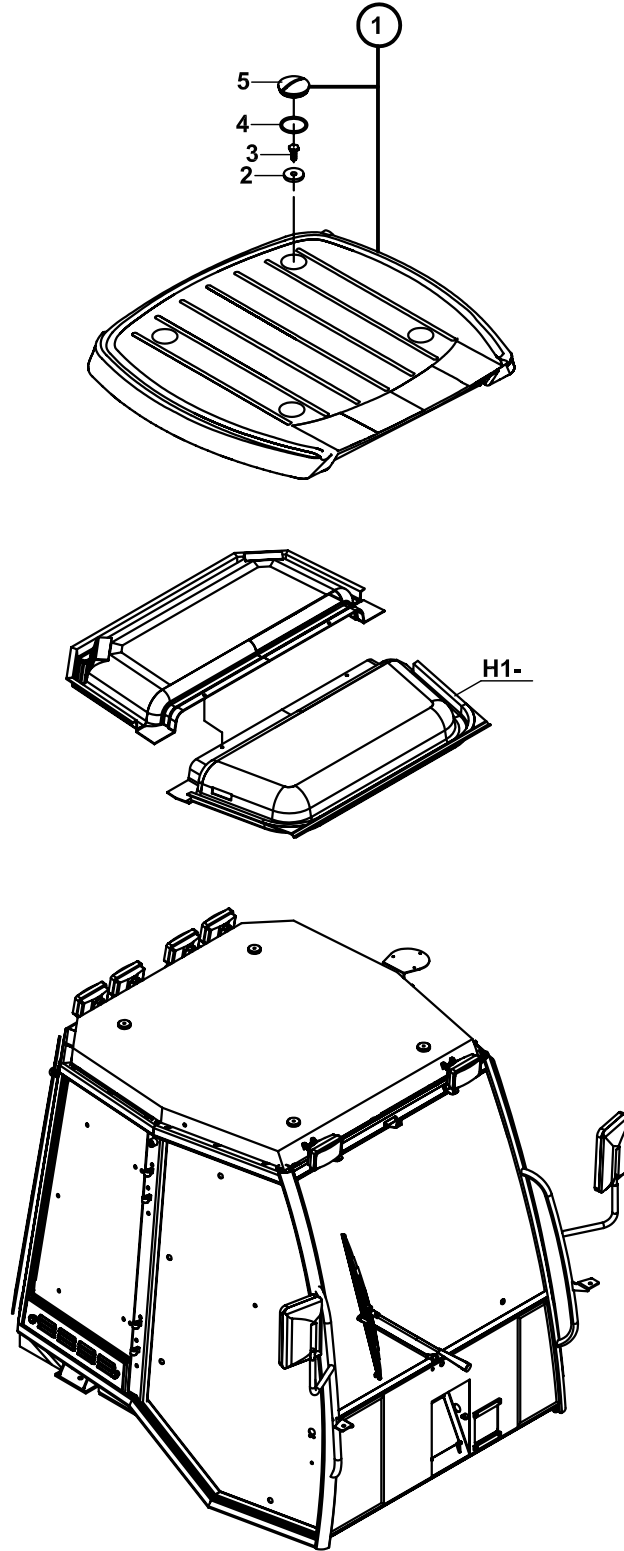
### CAM SİLECEKLERİ VE TESİSATLARI WIPER SYSTEM



**CAM SİLECEKLERİ VE TESİSATLARI**  
**WIPER SYSTEM**

NO NO	PARÇA NO PART NO	TANIM	DESCRIPTION	ADET QTY	S.K. S.C.	SERİ NO SERIAL NO	D.T. ICA	NOT NOTE
	* 011/00001							
	*018/22812				RK			
1	555/06100	SİLGİ KOLU, ARKA	ARM, WIPER, REAR	1	RK			
2	555/07200	SİLGEÇ, ARKA	WIPER, REAR	1				
3	550/01020	SİLGİ MOTORU, ARKA	ELECTRIC MOTOR, WIPER, REAR	1				
4	F32/10660	SEFFAF HORTUM, ARKA CAM	HOSE, REAR WINDOW	1				
5	F32/10650	SEFFAF HORTUM, ÖN CAM	HOSE, FRONT WINDOW	1				
6	555/07110	SİLGEÇ, ÖN	WIPER, FRONT	1				
7	555/03111	VİDALI DESTEK	BRACKET	1				
8	555/03100	SİLGİ KOLU, ÖN	ARM, WIPER, FRONT	1				
9	555/03110	YARDIMCI SİLGİ KOLU	ARM, WIPER, AUXILIARY	1				
10	550/01400	SİLGİ MOTORU, ÖN, KOMPLE	ELECTRIC MOTOR ASSY, WIPER, FRONT	1				
11	555/06610	CAM SİLECEK MEKANİZMASI	WIPER MECHANISM	1				
12	550/01210	SİLGİ MOTORU, ÖN, KOMPLE	ELECTRIC MOTOR, WIPER, FRONT	1				
13	N02/3570182	SOMUN M8	NUT M8	3				
14	810/02020	YÜKSÜK	FERRULE	1				
15	N03/0140017	PUL M8	WASHER, M8	3				
16	N01/0222198	CİVATA(M8x45)	BOLT(M8x45)	3				
17	018/90344	SİLECEK SU KABI - SAC KOMPLESİ	WATER TANK MOUNTING	1				
18	019/92739	SU KABI BAĞLANTI SACI	BRACKET, WATER TANK	1				
19	N01/0222078	CİVATA (M8x15)	BOLT M8x15	2				
20	N03/0140017	PUL M8	WASHER, M8	2				
21	020/11652	BİDON KİLİTLEME SACI	LOCKING PLATE	1				
22	N03/0020011	PUL M8	WASHER, M8	2				
23	N01/0222114	CİVATA M8x20	BOLT M8x20	2				
24	F32/21060	SİLECEK SU KABI, KOMPLE	WATER TANK, WIPER	1				
25	F32/21062	KAPAK	COVER	1				
26	F32/21066	BOYUN	NECK	1				
27	F32/21061	SİLECEK SU DEPOSU	WATER TANK	1				
28	F32/21063	MOTOR MONTAJ ELEMANI	MOUNTING PART	1				
29	550/06330	MOTOR	ELECTRIC MOTOR	1				
30	F32/21064	CONTA	GASKET	1				
31	510/11700	KABLO BAĞI	TIE, CABLE	2				
32	F32/10565	SU FİSKİYE MEMESİ	WATER NOZZLE	2				
33	810/14415	YARDIMCI KOL MİLİ	SHAFT, AUXILIARY	1				
34	N02/5630026	SOMUN M6	NUT M6	1				

KABİN , İÇ DÖŞEMESİ VE TAVAN  
CAB INTERIOR TRIMMING AND ROOF

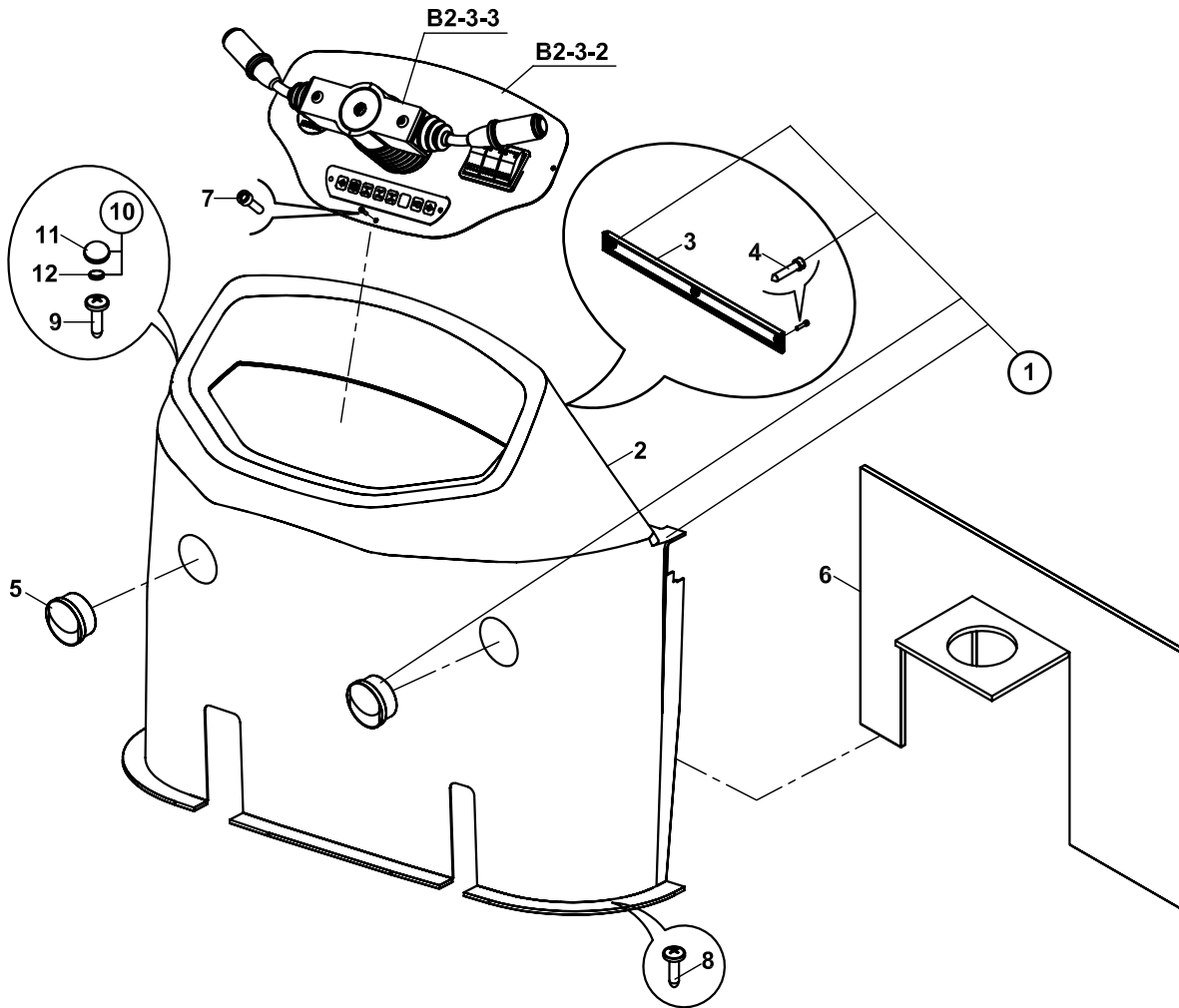




**KABİN İÇ DÖŞEMESİ VE TAVAN**  
**CAB INTERIOR TRIMMING AND ROOF**

NO NO	PARÇA NO PART NO	TANIM	DESCRIPTION	ADET QTY	S.K. S.C.	SERİ NO SERIAL NO	D.T. ICA	NOT NOTE
	* CAB011/00/00/002 * 018/22370				RK RK			
1	020/40260	TAVAN	ROOF	1				
2	805/04300	KAPLAMALI PUL	WASHER	4				
3	N01/0222462	CİVATA M10x25	BOLT M10x25	4				
4	N10/2706902	KARE CONTA	GASKET	4				
5	814/00340	KABİN ÜSTÜ TAPASI	PLUG, ROOF	4				

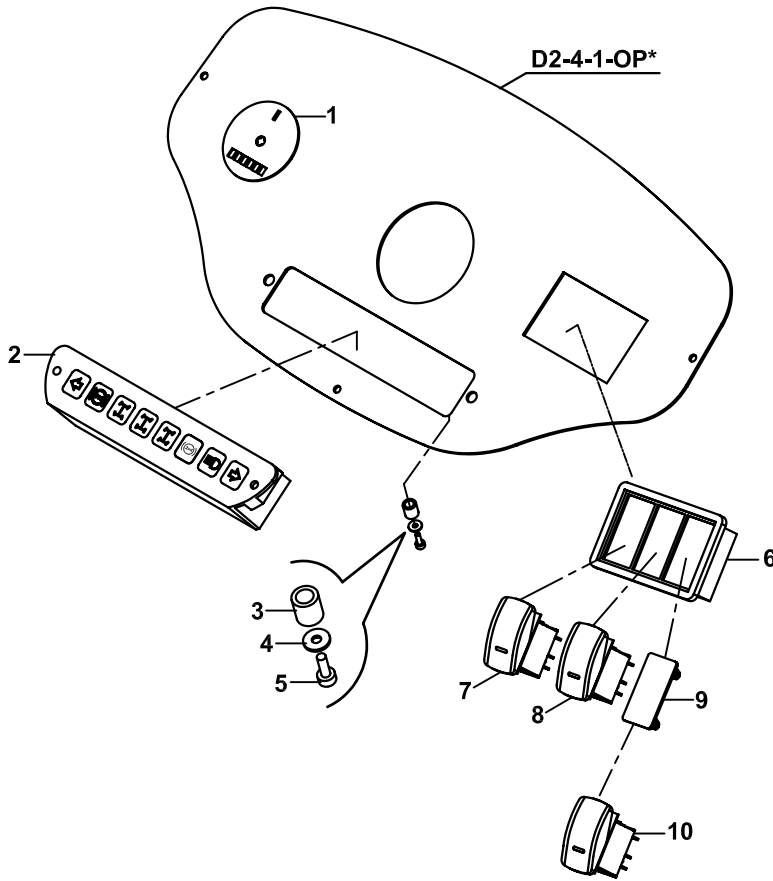
ÖN GÖĞÜS  
COVER, FRONT, CONTROL



**ÖN GÖĞÜS**  
**COVER, FRONT, CONTROL**

NO NO	PARÇA NO PART NO	TANIM	DESCRIPTION	ADET QTY	S.K. S.C.	SERİ NO SERIAL NO	D.T. ICA	NOT NOTE
	* CAB011/00/00/002				RK			
	018/22370				RK			
1	018/29475	ÖNGÖĞÜS, KOMPLE	COVER, FRONT CONTROL, ASSY	1				
2	020/40222	ÖNGÖĞÜS	COVER, FRONT CONTROL	1				
3	F25/20515	HAVA KANALI KAPAGI	COVER, AIR DUCT	1				
4	N04/1150361	SAC VIDASI	SCREW	3				
5	F25/20505	HAVA NOZULU	VENT, AIR	2				
6	816/02035	İZALASYON KECESİ	SEAL, ISOLATION	1				
7	N01/5870060	CİVATA M4x16	BOLT M4x16	3				
	N01/5870071	CİVATA M4x19	BOLT M4x19	3		121716 -	B	
8	N04/9530350	SAC VIDASI Ø3.9x16	SCREW Ø3.9x16	6				
	N04/1150359	VİDA	SCREW	6			B	
9	N04/9530360	SAC VIDASI Ø3.9x16	SCREW Ø3.9x16	2		120847 -	E	
	N04/1150359	VİDA	SCREW	2			B	
10	F99/15092	KAPAK - PUL SETİ	COVER- WASHER ASSY.	2		120847 -	E	
11	F99/15090	KAPAK	COVER	2		120847 -	E	
12	F99/15091	PUL	WASHER	2		120847 -	E	

ÖN GÖĞÜS GÖSTERGE PANELİ  
INSTRUMENT PANEL, FRONT, CONTROL COVER



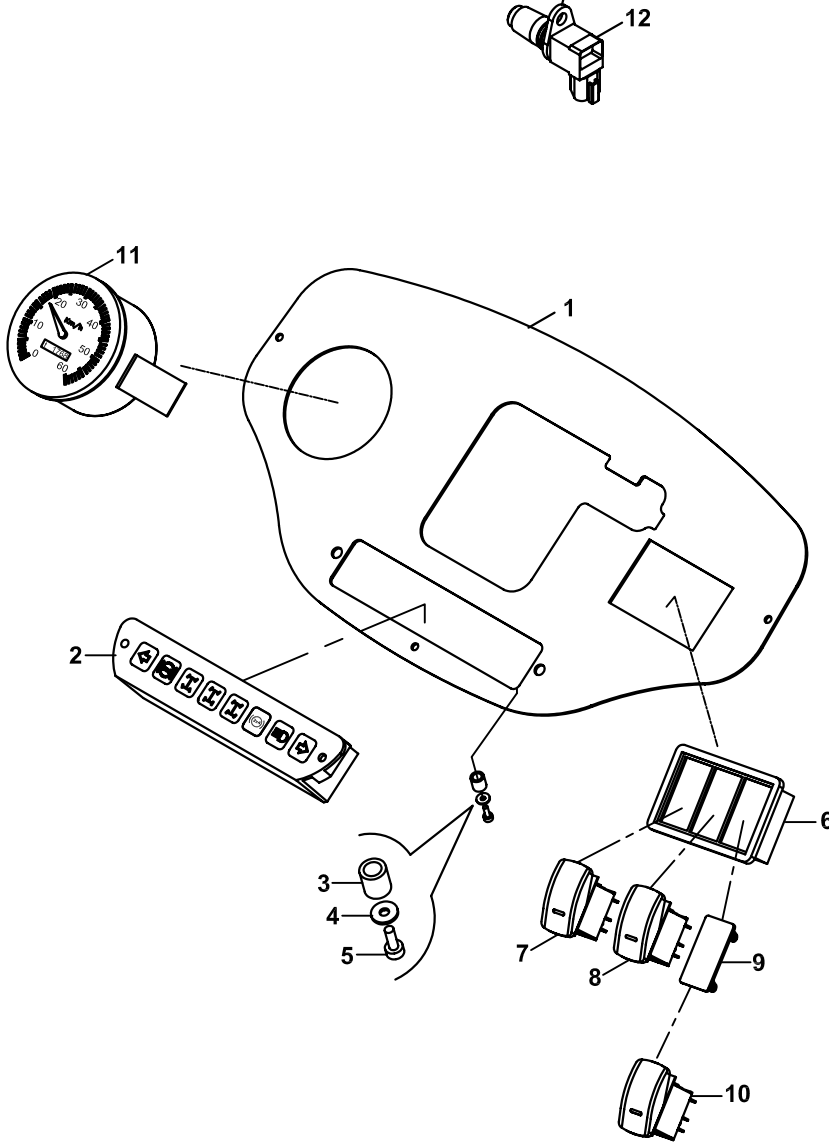
**ÖN GÖĞÜS GÖSTERGE PANELİ**  
**INSTRUMENT PANEL, FRONT, CONTROL COVER**

NO NO	PARÇA NO PART NO	TANIM	DESCRIPTION	ADET QTY	S.K. S.C.	SERİ NO SERIAL NO	D.T. ICA	NOT NOTE
		* CAB012/00/00/100			RK			
1	F99/20230	MOTOR ÇALIŞMA SAATI	GAUGE, HOURMETER	1		120001 - 120170		
	F99/20231	MOTOR ÇALIŞMA SAATI	GAUGE, HOURMETER	1		120171 -	Y	(1), B2-4-2
2	018/29464	ISIKLI IKAZ GÖSTERGESİ	CLUSTER, WARNING LIGHT	1		120001 - 122252		
	018/29491	ISIKLI IKAZ GÖSTERGESİ	CLUSTER, WARNING LIGHT	1		122253 -	X	
3	545/03000	IZOLETOR HORTUMU	HOSE	1				
4	N03/0590001	PUL (Ø3.2xØ9x1)	WASHER	2				
5	N04/1150074	SAC VIDASI (Ø2.9x9.5)	SCREW	2				
6	520/35050	ÜÇLÜ ANAHTAR TABLASI	SWITCH HOUSING	1				
7A	520/20000	ANAHTAR, 4'LÜ IKAZ	SWITCH, HAZARD WARNING LIGHT	1				
7B	520/30400	DÜĞME, 4'LÜ IKAZ	BUTTON, HAZARD WARNING LIGHT	1		120001 - 122100		
	520/31080	DÜĞME, 4'LÜ IKAZ	BUTTON, HAZARD WARNING LIGHT	1		122101	B	
8A	520/20600	ANAHTAR, PARK-FAR	SWITCH, HEADLIGHT AND TAIL LIGHT	1				
8B	520/30500	DÜĞME, PARK-FAR	BUTTON, HEADLIGHT AND TAIL LIGHT	1		120001 - 122100		
	520/31070	DÜĞME, PARK-FAR	BUTTON, HEADLIGHT AND TAIL LIGHT	1		122101	B	
9	520/36000	TABLA KAPAGI	COVER	1				
10A	520/20000	ANAHTAR, SARSINTISIZ YOL YÜRÜYÜŞ	SWITCH, SOFT DRIVE SYSTEM	1	OP			E1-4-5-OP
10B	520/30160	DÜĞME, SARSINTISIZ YOL YÜRÜYÜŞ	BUTTON, SOFT DRIVE SYSTEM	1	OP	120001 - 122100		
	520/31090	DÜĞME, SARSINTISIZ YOL YÜRÜYÜŞ	BUTTON, SOFT DRIVE SYSTEM	1	OP	122101	B	

**NOT / NOTE:** (1) Özel uygulama:120494,120506-507,120514-524,120526-528,120532 nolu makinalarda çalışma saati ön göğüsten kaldırılarak yan göğüs gösterge panelinde devir saatine eklendi. / Special application: Hourmeter gauge is removed and joined with tachometer on right side instrument panel on machines 120494,120506-507,120514-524,120526-528,120532

ÖN GÖĞÜS GÖSTERGE PANELİ  
INSTRUMENT PANEL, FRONT, CONTROL COVER

ŞANZUMAN ÜSTÜNE TAKILIYOR.  
MOUNT ABOVE THE TRANSMISSION



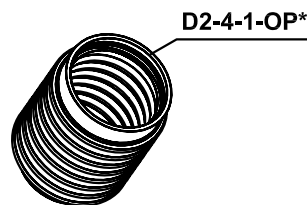
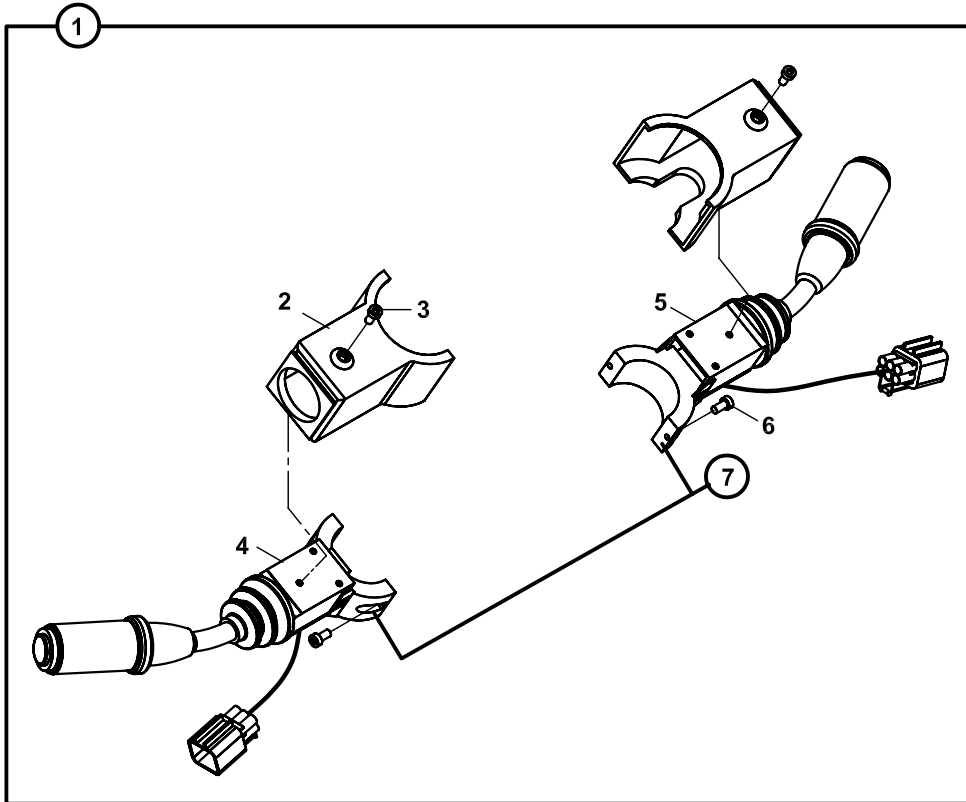
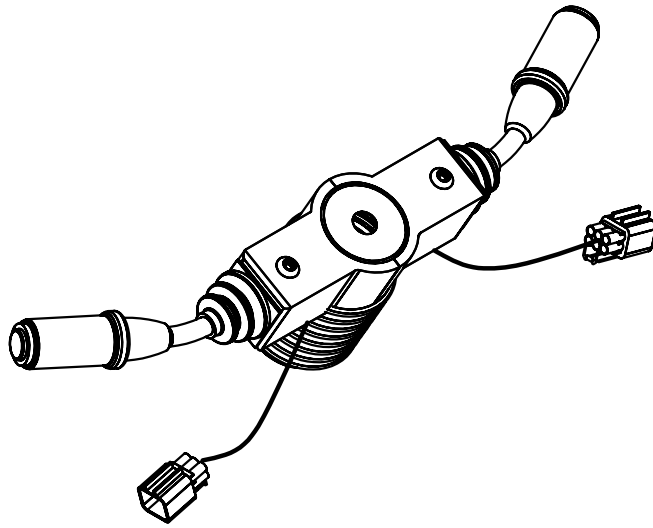
**ÖN GÖĞÜS GÖSTERGE PANELİ**  
**INSTRUMENT PANEL, FRONT, CONTROL COVER**

NO NO	PARÇA NO PART NO	TANIM	DESCRIPTION	ADET QTY	S.K. S.C.	SERİ NO SERIAL NO	D.T. ICA	NOT NOTE
	* CAB011/02/00/001				RK			
1	020/02262	ÖNGÖĞÜS SACI	MOUNTING PLATE	1				
2	018/29464	ISIKLI IKAZ GÖSTERGESI	CLUSTER, WARNING LIGHT	1		120001 - 122252		
	018/29491	ISIKLI IKAZ GÖSTERGESI	CLUSTER, WARNING LIGHT	1		122253 -	X	
3	545/03000	IZOLETOR HORTUMU	HOSE	1				
4	N03/0590001	PUL (Ø3.2xØ9x1)	WASHER	2				
5	N04/1150074	SAC VIDASI (Ø2.9x9.5)	SCREW	2				
6	520/35050	ÜÇLÜ ANAHTAR TABLASI	SWITCH HOUSING	1				
7A	520/20000	ANAHTAR, 4'LÜ IKAZ	SWITCH, HAZARD WARNING LIGHT	1				
7B	520/30400	DÜĞME, 4'LÜ IKAZ	BUTTON, HAZARD WARNING LIGHT	1		120001 - 122100		
	520/31080	DÜĞME, 4'LÜ IKAZ	BUTTON, HAZARD WARNING LIGHT	1		122101 -	B	
8A	520/20600	ANAHTAR, PARK-FAR	SWITCH, HEADLIGHT AND TAIL LIGHT	1				
8B	520/30500	DÜĞME, PARK-FAR	BUTTON, HEADLIGHT AND TAIL LIGHT	1		120001 - 122100		
	520/31070	DÜĞME, PARK-FAR	BUTTON, HEADLIGHT AND TAIL LIGHT	1		122101 -	B	
9	520/36000	TABLA KAPAGI	COVER	1				
10A	520/20000	ANAHTAR, SARSINTISIZ YOL YÜRÜYÜŞ	SWITCH, SOFT DRIVE SYSTEM	1	OP			E1-4-5-OP
10B	520/30160	DÜĞME, SARSINTISIZ YOL YÜRÜYÜŞ	BUTTON, SOFT DRIVE SYSTEM	1	OP	120001 - 122100		
	520/31090	DÜĞME, SARSINTISIZ YOL YÜRÜYÜŞ	BUTTON, SOFT DRIVE SYSTEM	1	OP	122101 -	B	
11	F99/20206	KİLOMETRE SAATI	KILOMETER HOUR	1				
12	F03/16901	SENSÖR, HIZ	SENSOR, SPEED	1				

NOT/NOTE: 110667, 110769, 111087, 111091, 111092 SERİ NO'LU MAKİNALARDA UYGULANMIŞTIR.

ALSO APPLIED TO THE MACHINES WITH SERIAL NO 110667, 110769, 111087, 111091, 111092

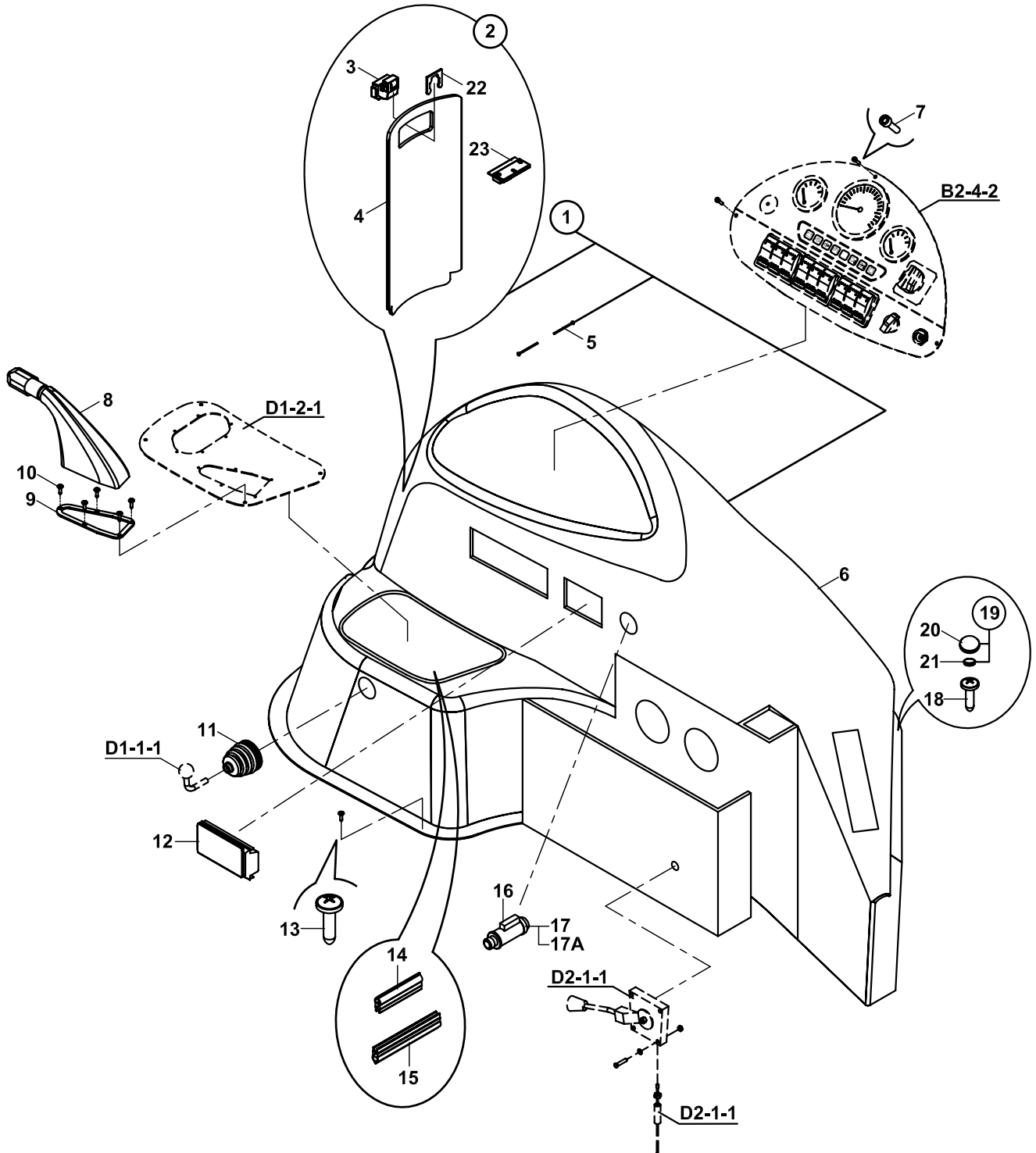
KUMANDA KOLLARI  
CONTROL LEVERS







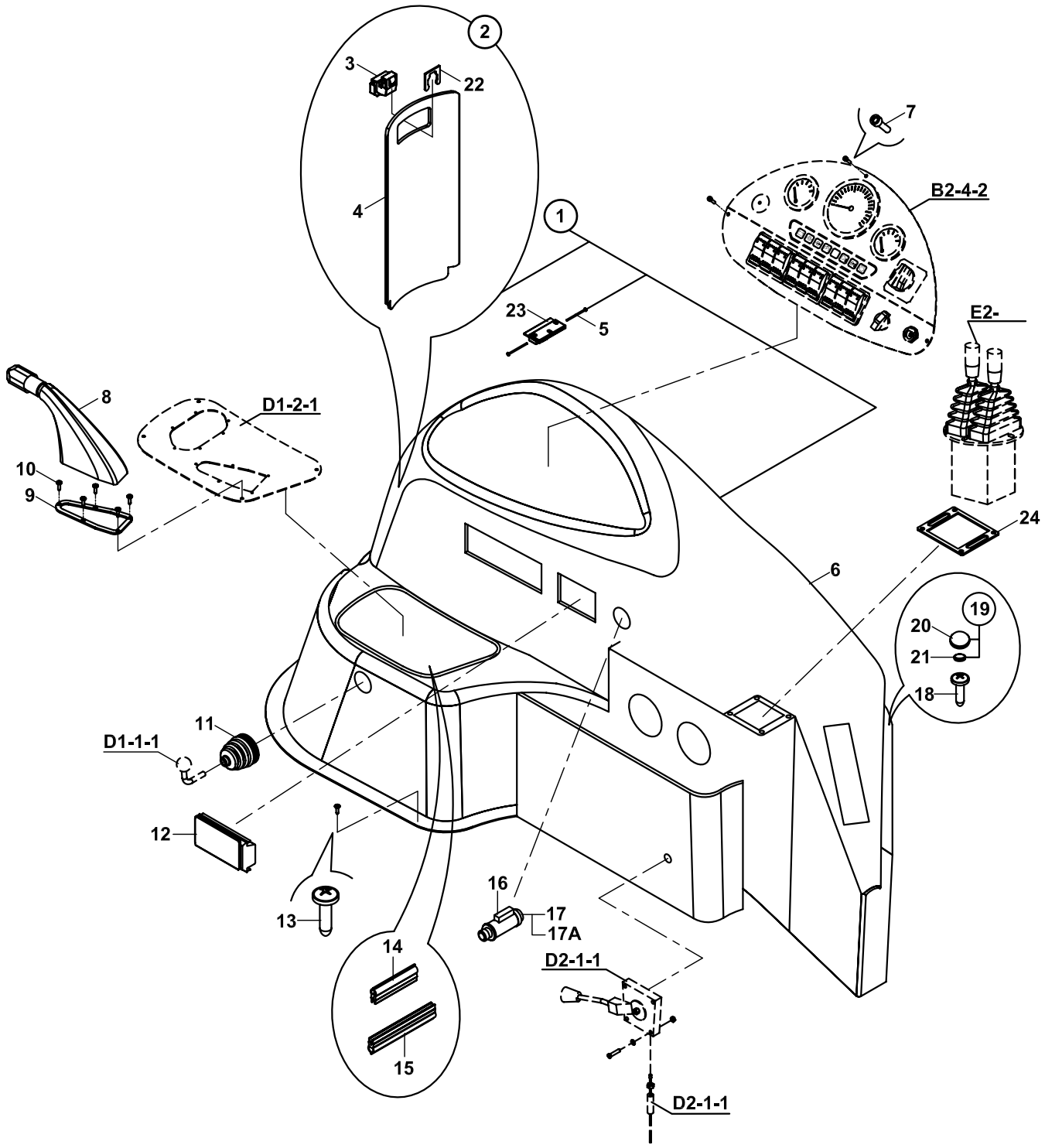
YAN GÖĞÜS, SAĞ  
COVER, SIDE, RIGHT



**YAN GÖĞÜS, SAĞ  
COVER, SIDE, RIGHT**

NO NO	PARÇA NO PART NO	TANIM	DESCRIPTION	ADET QTY	S.K. S.C.	SERİ NO SERIAL NO	D.T. ICA	NOT NOTE
	* 018/29525, * 018/29526, * 018/29097 * 018/22370				RK RK			
1	018/29524	SAĞ YAN GÖĞÜS	COVER, SIDE CONSOLE, RIGHT	1				
2	018/29521	KAPAK, KOMPLE	COVER, ASSY	1				
3	F99/60015	KİLİT	LOCK	1				
4	020/40173	KAPAK	COVER	1				
5	N13/0010090	PERÇİN	RIVET	10				
6	020/40135	SAG YAN GÖĞÜS	COVER, SIDE CONSOLE, RIGHT	1				
7	N01/5870060	CİVATA M4x16	BOLT M4x16	3				
	N01/5870071	CİVATA M4x19	BOLT M4x19	3		121716 -	B	
8	810/30050	KÖRÜK, EL FRENİ	GAITER, PARKING BRAKE	1				
9	020/20834	KÖRÜK BAĞLANTI SACI	MOUNTING PLATE, GAITER	1				
10	N04/9530349	SAC VİDASI M3.9x16	SCREW M3.9x16	5				
	N04/9530050	VİDA	SCREW	5			B	
11	810/30016	TOZ ÖNLEYİCİ KÖRÜK	GAITER	1				
12	F32/18710	KÜLLÜK	ASH PAN	1				
13	N04/9530350	SAC VİDASI M3.9x16	SCREW M3.9x16	12				
	N04/1150361	VİDA	SCREW	12			B	
14	816/00606	FİTİL	STRIP	1				
15	816/00607	FİTİL	STRIP	1				
16	532/08700	ÇAKMAK AMPULU	BULP, CIGARETTE LIGHTER	1		120001 - 120345		
17	555/30000	ÇAKMAK	CIGARETTE LIGHTER	1		120001 - 120345		
	555/30010	ÇAKMAK	CIGARETTE LIGHTER	1		120346 -	B	
17A	555/30011	IŞIKLI HALKA	RING WITH LIGHT	1		120346 -		
18	N04/9530360	SAC VİDASI Ø3.9x16	SCREW Ø3.9x16	5		120847 -	E	
	N04/1150361	VİDA	SCREW	5			B	
19	F99/15092	KAPAK - PUL SETİ	COVER- WASHER ASSY.	5		120847 -	E	
20	F99/15090	KAPAK	COVER	5		120847 -	E	
21	F99/15091	PUL	WASHER	5		120847 -	E	
22	F99/60013	KİLİT BAĞLANTI PARÇASI	LOCK MOUNTING PART	1				
23	F99/60014	KİLİT	LOCK	1				

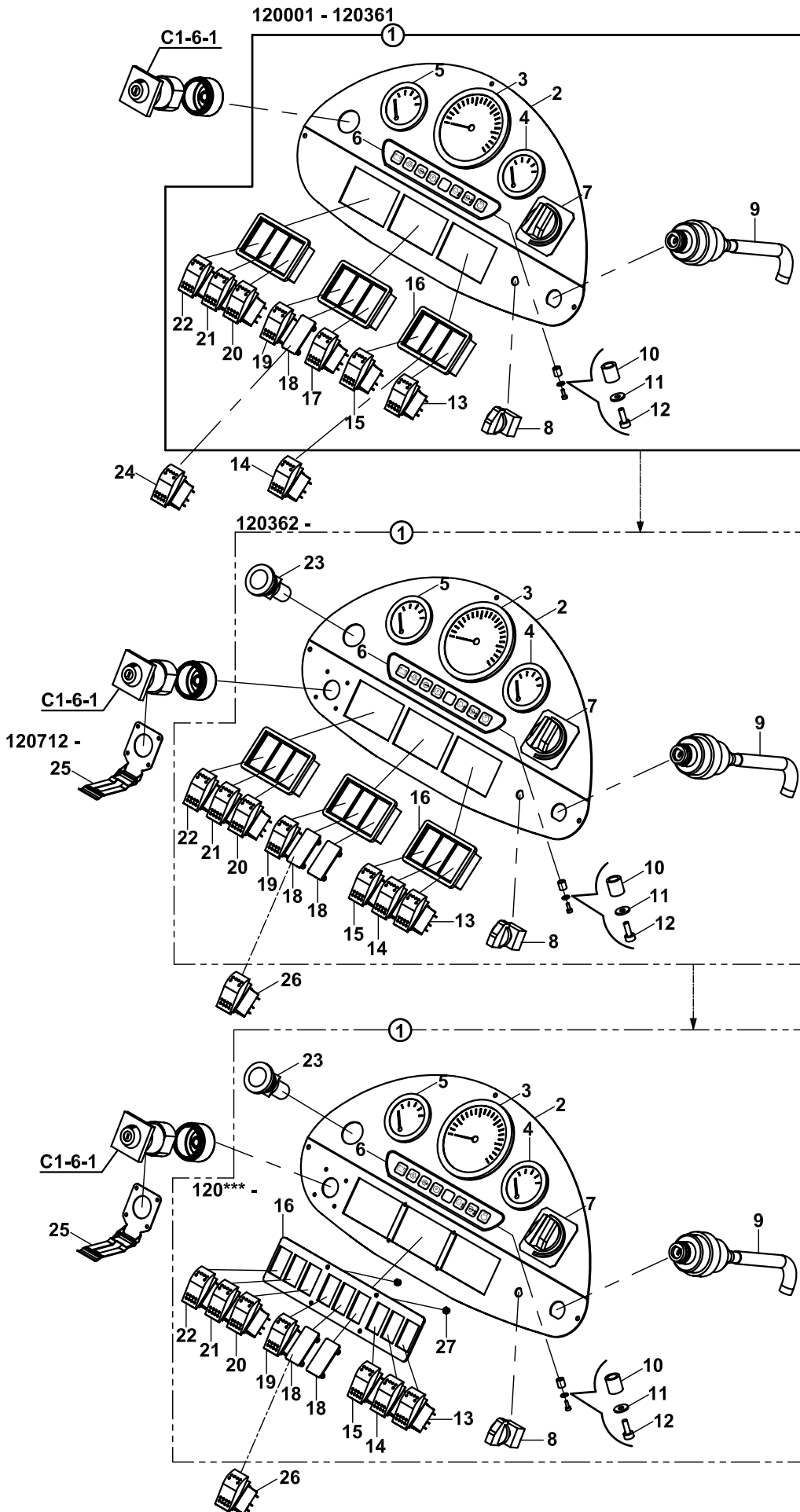
YAN GÖĞÜS, SAĞ, JOYSTICKLİ  
COVER, SIDE, RIGHT, JOYSTICK



**YAN GÖĞÜS, SAĞ, JOYSTICKLİ  
COVER, SIDE, RIGHT, JOYSTICK**

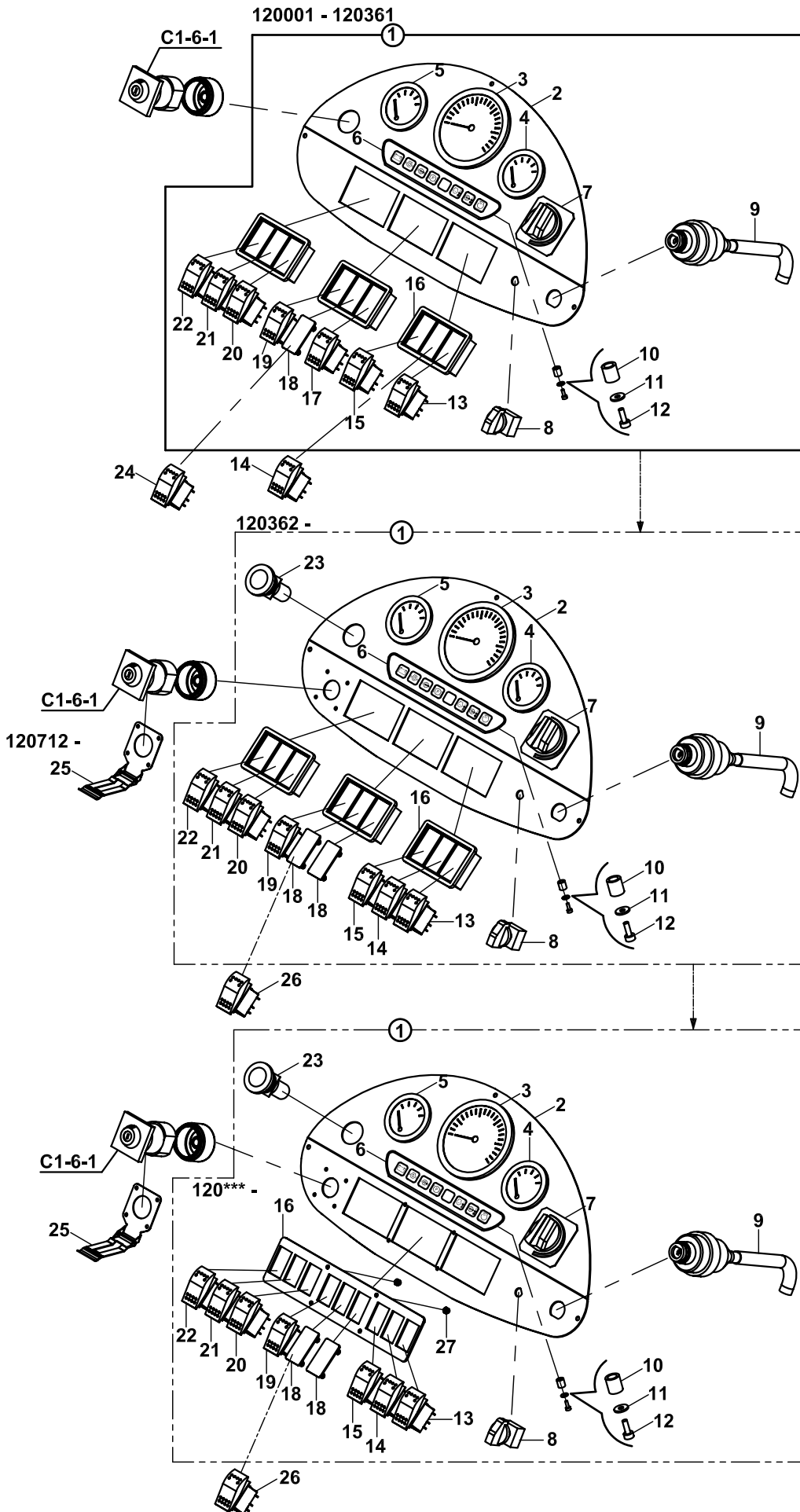
NO NO	PARÇA NO PART NO	TANIM	DESCRIPTION	ADET QTY	S.K. S.C.	SERİ NO SERIAL NO	D.T. ICA	NOT NOTE
	* 018/29525, * 018/29526, * 018/29097, CAB012/05/60/001				RK			
	* 018/22370				RK			
1	018/29557	SAĞ YAN GÖĞÜS	COVER, SIDE CONSOLE, RIGHT	1				
2	018/29521	KAPAK, KOMPLE	COVER, ASSY	1				
3	F99/60015	KİLİT	LOCK	1				
4	020/40173	KAPAK	COVER	1				
5	N13/0010090	PERÇİN	RIVET	10				
6	020/40137	SAG YAN GÖĞÜS	COVER, SIDE CONSOLE, RIGHT	1				
7	N01/5870071	CİVATA M4x19	BOLT M4x19	3				
8	810/30050	KÖRÜK, EL FRENİ	GAITER, PARKING BRAKE	1				
9	020/20834	KÖRÜK BAĞLANTI SACI	MOUNTING PLATE, GAITER	1				
10	N04/9530349	SAC VİDASI M3.9x16	SCREW M3.9x16	5				
	N04/9530050	VİDA	SCREW	5			B	
11	810/30016	TOZ ÖNLEYİCİ KÖRÜK	GAITER	1				
12	F32/18710	KÜLLÜK	ASH PAN	1				
13	N04/9530350	SAC VİDASI M3.9x16	SCREW M3.9x16	7				
	N04/1150361	VİDA	SCREW	12			B	
14	816/00606	FİTİL	STRIP	1				
15	816/00607	FİTİL	STRIP	1				
16	532/08700	ÇAKMAK AMPULU	BULP, CIGARETTE LIGHTER	1				
17	555/30010	ÇAKMAK	CIGARETTE LIGHTER	1				
17A	555/30011	İŞIKLI HALKA	RING WITH LIGHT	1				
18	N04/9530360	SAC VİDASI Ø3.9x16	SCREW Ø3.9x16	5				
	N04/1150361	VİDA	SCREW	5			B	
19	F99/15092	KAPAK - PUL SETİ	COVER- WASHER ASSY.	5				
20	F99/15090	KAPAK	COVER	5				
21	F99/15091	PUL	WASHER	5				
22	F99/60013	KİLİT BAĞLANTI PARÇASI	LOCK MOUNTING PART	1				
23	F99/60014	KİLİT	LOCK	1				
24	020/02596	AYAK VALFİ ADAPTÖR SACI	MOUNTING PLATE, VALVE	1				

### GÖSTERGE PANELİ, YAN GÖĞÜS INSTRUMENT PANEL, SIDE, RIGHT





### GÖSTERGE PANELİ, YAN GÖĞÜS INSTRUMENT PANEL, SIDE, RIGHT



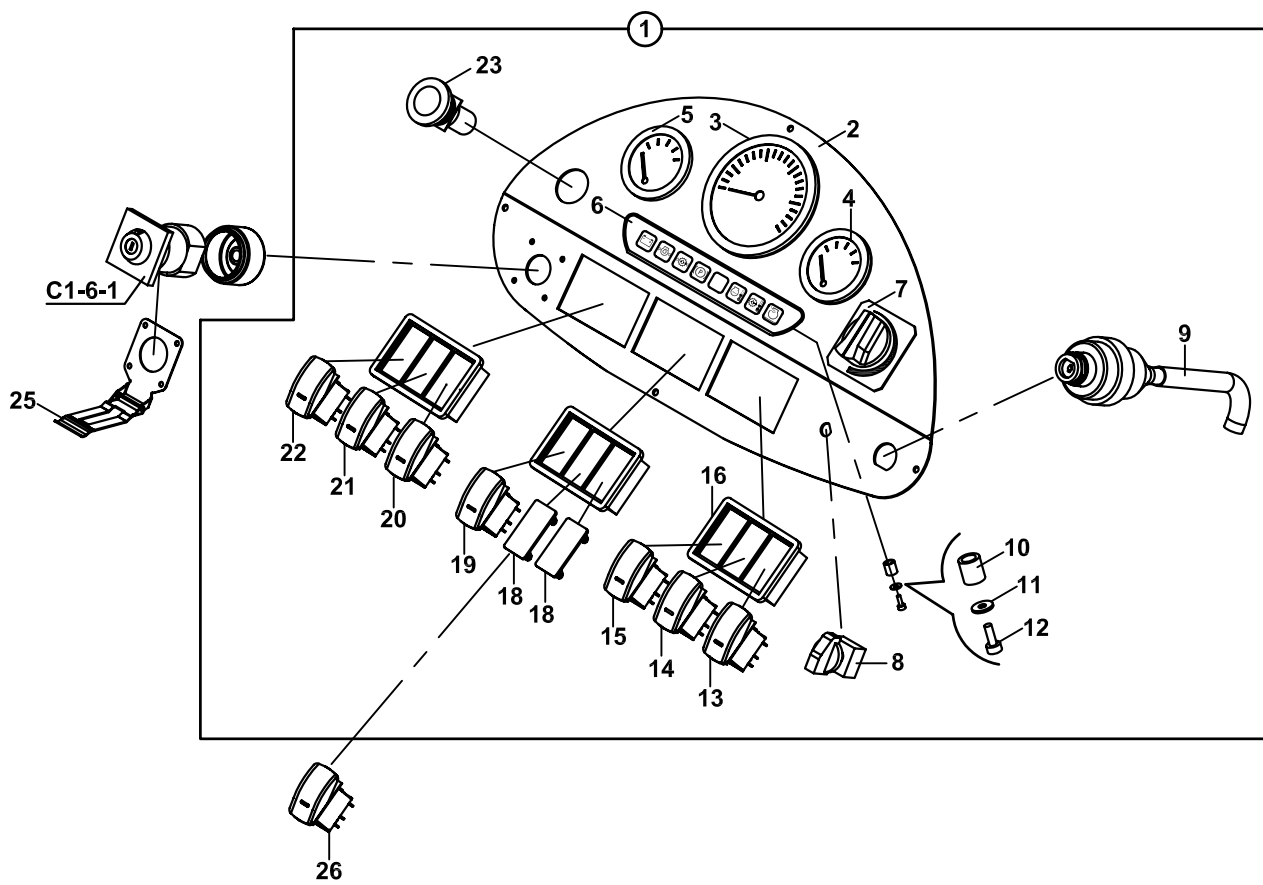


**GÖSTERGE PANELİ, YAN GÖĞÜS  
INSTRUMENT PANEL, SIDE, RIGHT**

NO NO	PARÇA NO PART NO	TANIM	DESCRIPTION	ADET QTY	S.K. S.C.	SERİ NO SERIAL NO	D.T. ICA	NOT NOTE
26A	520/20000	ANAHTAR, EL KIRICISI	SWITCH, HAND BREAKER	1	OP	120*** -		(4)
26B	520/30170	DÜĞME, EL KIRICISI	BUTTON, HAND BREAKER	1	OP			
27	N02/5900014	SOMUN, M4	NUT, M4	4				

**NOT/ NOTE:** (1) 120282-283,326-327,360 NOLU MAKİNALARDA DA UYGULANMIŞTIR/ ALSO APPLIED TO 120282-283,326-327,360  
(2) TB+KT+HDS30/2 (E2-3-1-OP4) İLE KULLANILIR/ USED WITH TB+KT+HDS30/2 (E2-3-1-OP4), ( ☞ D1-4-1 )  
(3) Özel uygulama:120494,120506-507,120514-524,120526-528,120532 nolu makinalarda çalışma saati ön göğüsten kaldırılarak yan göğüs gösterge panelinde devir saatine eklendi. / Special application: Hourmeter gauge is removed and joined with tachometer on right side instrument panel on machines 120494,120506-507,120514-524,120526-528,120532  
(4) 2,16 VE 27 POZ NOLU PARÇALAR KOMPLE OLARAK KULLANILABİLİR.  
PARTS WITH ITEM NO 2,16 AND 27 CAN BE USED AS AN ASSEMBLY.

GÖSTERGE PANELİ, YAN GÖĞÜS  
INSTRUMENT PANEL, SIDE, RIGHT

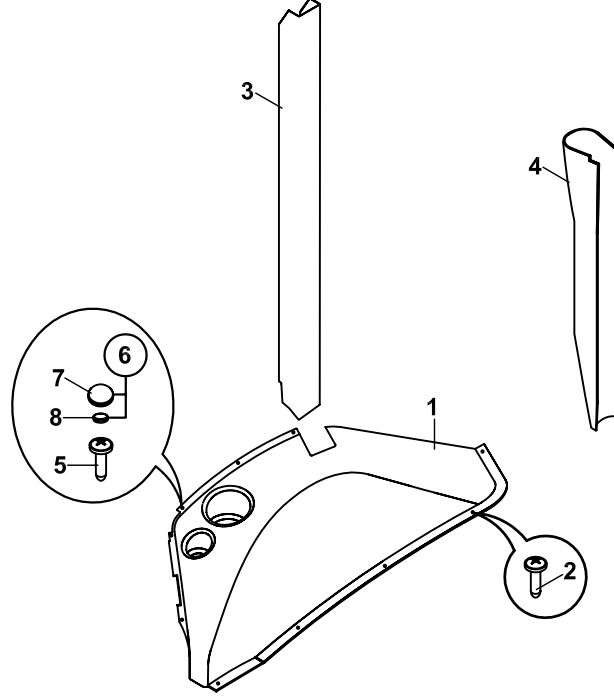


**GÖSTERGE PANELİ, YAN GÖĞÜS  
INSTRUMENT PANEL, SIDE, RIGHT**

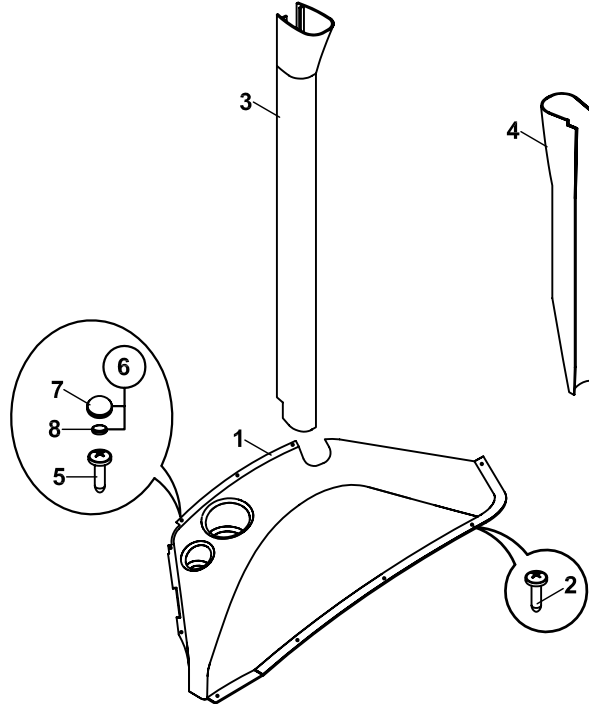
NO NO	PARÇA NO PART NO	TANIM	DESCRIPTION	ADET QTY	S.K. S.C.	SERİ NO SERIAL NO	D.T. ICA	NOT NOTE
					RK			
	*CAB011/00/00/002, *CAB011/00/00/100, *CAB005/01/01/001							
1	018/29509	YAN GÖĞÜS GÖSTERGE	INSTRUMENT PANEL, SIDE,	1				
		PANELİ, KOMPLE	RIGHT, ASSY					
2	020/11990	BAGLANTI SACI	MOUNTING PLATE	1				
3	F99/20401	DEVİR GÖSTERGESİ	GAUGE, TACHOMETER	1				
4	F99/20411	YAKIT GÖSTERGESİ	GAUGE, FUEL LEVER FUEL	1			B	
		LEVER						
5	F99/20421	ISI GÖSTERGESİ	GAUGE, COOLANT	1			B	
		TEMPERATURE						
6	018/29462	ISIKLI İKAZ GÖSTERGESİ	WARNING LIGHT CLUSTER	1		120001 - 122252		
	018/29490	ISIKLI İKAZ GÖSTERGESİ	WARNING LIGHT CLUSTER	1		122253 -	X	
7		KALORİFER MUSLUK	MECHANISM, VALVE,	1				H1-4-1
		MEKANİZMASI	HEATER					
8A	554/01000	SVİÇ, KLİMA FANI	SWITCH, AC FAN	1				
8B	520/30800	DÜGME, KLİMA FANI	BUTTON, AC FAN	1				
9	520/08112	KONTAK ANAHTARI	STARTER SWITCH	1				
10	545/03000	İZOLETOR HORTUMU	HOSE	1				
11	N03/0590001	PUL (Ø3.2xØ9x1)	WASHER	2				
12	N04/1150074	SAC VİDASI (Ø2.9x9.5)	SCREW (Ø2.9x9.5)	2				
13A	520/20600	ANAHTAR, ÇALISMA	SWITCH, REAR WORKING					
		LAMBASI	LIGHTS					
13B	520/30050	DÜGME, ÇALISMA LAMBASI	BUTTON, REAR WORKING	1		120001 - 122100		
			LIGHTS					
	520/31010	DÜGME, ÇALISMA LAMBASI	BUTTON, REAR WORKING	1		122101 -	B	
			LIGHTS					
14A	520/20000	ANAHTAR, KIZAK SIKMA	SWITCH, HYDRAULIC	1				
			CLAMP					
14B	520/30600	DÜGME, KIZAK SIKMA	BUTTON, HYDRAULIC CLP	1		120001 - 122100		
	520/31060	DÜGME, KIZAK SIKMA	BUTTON, HYDRAULIC CLP	1		122101 -	B	
15A	520/20500	ANAHTAR, CAM SUYU	SWITCH, SCREEN WASHER	1				
15B	520/30700	DÜGME, CAM SUYU	BUTTON,SCREEN WASHER	1		120001 - 122100		
	520/31160	DÜGME, CAM SUYU	BUTTON,SCREEN WASHER	1		122101 -	B	
16	520/35050	ÜÇLÜ ANAHTAR TABLASI	SWITCH HOUSING	3				
18	520/36000	KAPAK	COVER	2				
19A	520/20000	ANAHTAR,YÜRÜYÜS	SWITCH, HYDRAULIC	1				
		KONTROL	SPEED CONTROL					
19B	520/30150	DÜGME, YÜRÜYÜS	BUTTON, HYDRAULIC	1		120001 - 122100		
		KONTROL	SPEED CONTROL					
	520/31050	DÜGME, YÜRÜYÜS	BUTTON, HYDRAULIC	1		122101 -	B	
		KONTROL	SPEED CONTROL					
20A	520/20000	ANAHTAR, 2x4/4x4	SWITCH, 2x4, 4x4	1				
20B	520/30200	DÜGME, 2x4/4x4	BUTTON, 2x4, 4x4	1		120001 - 122100		
	520/31020	DÜGME, 2x4/4x4	BUTTON, 2x4, 4x4	1		122101 -	B	
21A	520/20000	ANAHTAR, ÇALISMA	SWITCH, FRONT WORKING	1				
		LAMBASI	LIGHTS					
21B	520/30050	DÜGME, ÇALISMA LAMBASI	BUTTON, FRONT WORKING	1		120001 - 122100		
			LIGHTS					
	520/31010	DÜGME, ÇALISMA LAMBASI	BUTTON, FRONT WORKING	1		122101 -	B	
			LIGHTS					
22A	520/20000	ANAHTAR, TEPE LAMBASI	SWITCH, BEACON	1				
22B	520/30000	DÜGME, TEPE LAMBASI	BUTTON, BEACON	1		120001 - 122100		
	520/31000	DÜGME, TEPE LAMBASI	BUTTON, BEACON	1		122101 -	B	
23	554/00440	BUTON, AKÜ DEVRE KESİCİ	BUTTON, ACCUMULATOR	1				
		ŞALTER	POWER SWITCH					
	554/00441	BUTON, AKÜ DEVRE KESİCİ	BUTTON, ACCUMULATOR	1			Y	
		ŞALTER	POWER SWITCH					
25	018/53510	YENGEÇ ŞALTER KİLİDİ	LOCK, STEERING MODE	1				
26A	520/20000	ANAHTAR, EL KIRICISI	SWITCH, HAND BREAKER	1	OP			
26B	520/30170	DÜGME, EL KIRICISI	BUTTON, HAND BREAKER	1	OP	120001 - 122100		
	520/31120	DÜGME, EL KIRICISI	BUTTON, HAND BREAKER	1	OP	122101 -	B	

YAN GÖĞÜS, SOL VE KABİN KONSOLLARI  
COVER, SIDE, LEFT AND CAB CONSOLES

KALORİFERLİ  
WITH HEATER



KLİMALI  
WITH AIRCONDITIONER



**YAN GÖĞÜS, SOL VE KABİN KONSOLLARI  
COVER, SIDE, LEFT AND CAB CONSOLES**

NO NO	PARÇA NO PART NO	TANIM	DESCRIPTION	ADET QTY	S.K. S.C.	SERİ NO SERIAL NO	D.T. ICA	NOT NOTE
		* CAB011/03/02/002			RK			
		* CAB011/03/03/002						
1	020/40127	SOL YAN GÖĞÜS	COVER, LEFT SIDE	1				
2	N04/9530350	SAC VİDASI Ø3.9x19	SCREW Ø3.9x19	8				
3	020/40180	SOL KONSOL, FİBER	DUCT, LEFT, FIBREGLASS	1				
4		SAĞ KONSOL, FİBER	DUCT, RIGHT, FIBREGLASS		OP			(1) H1-4-1
		SAĞ KONSOL, FİBER	DUCT, RIGHT, FIBREGLASS		OP			(2) H1-6-1
5	N04/9530360	SAC VİDASI Ø3.9x16	SCREW Ø3.9x16	17		120847 -	E	
	N04/1150361	VİDA	SCREW	17			B	
6	F99/15092	KAPAK - PUL SETİ	COVER- WASHER ASSY.	17		120847 -	E	
7	F99/15090	KAPAK	COVER	17		120847 -	E	
8	F99/15091	PUL	WASHER	17		120847 -	E	

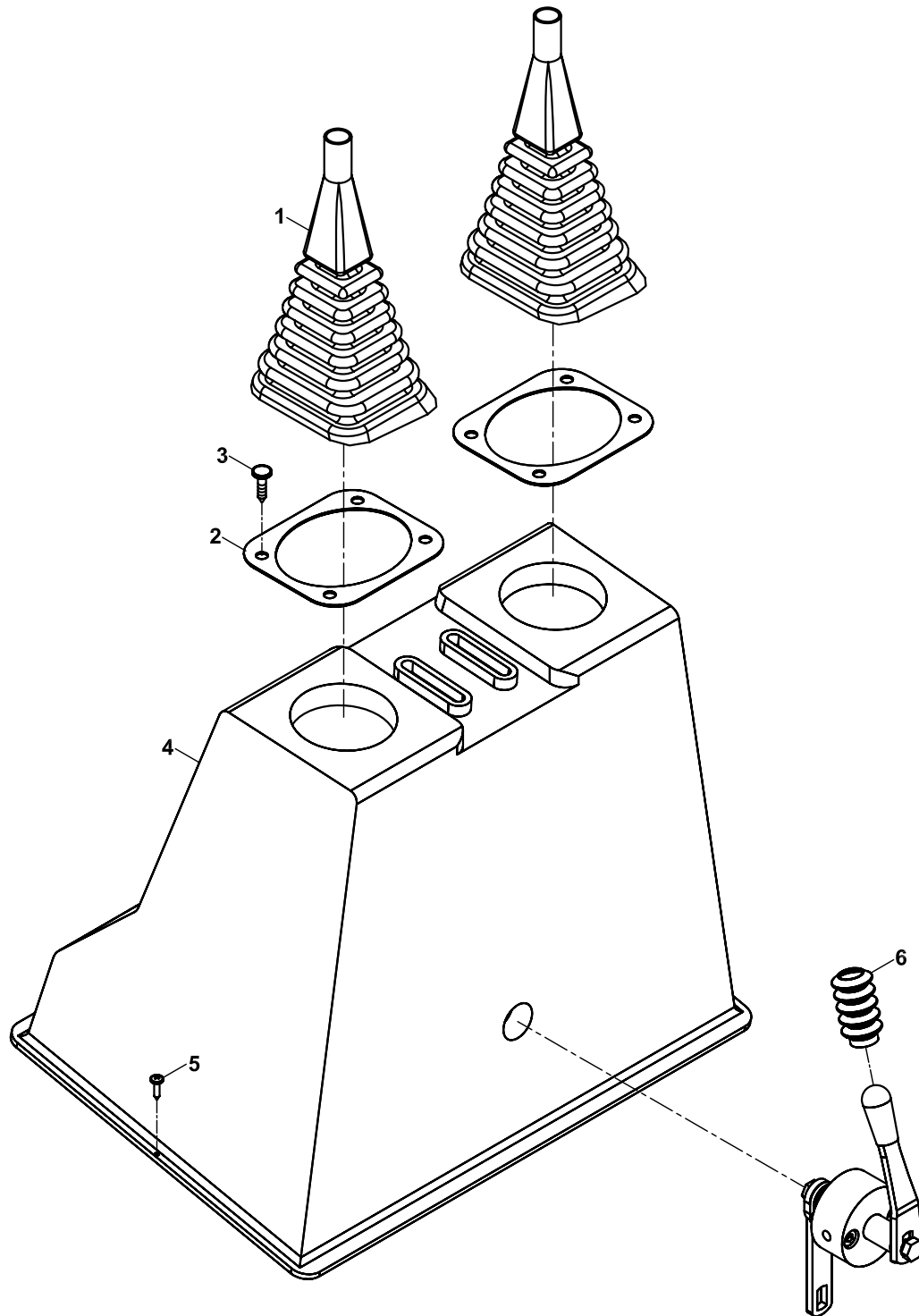
**NOT / NOTE:**

(1) KALORİFERLİ / WITH HEATER

(2) KLİMALI / WITH AIRCONDITIONER

ARKA KUMANDA MUHAFAZA KUTUSU  
PROTECTION COVER, BACKHOE CONTROL MECHANISM

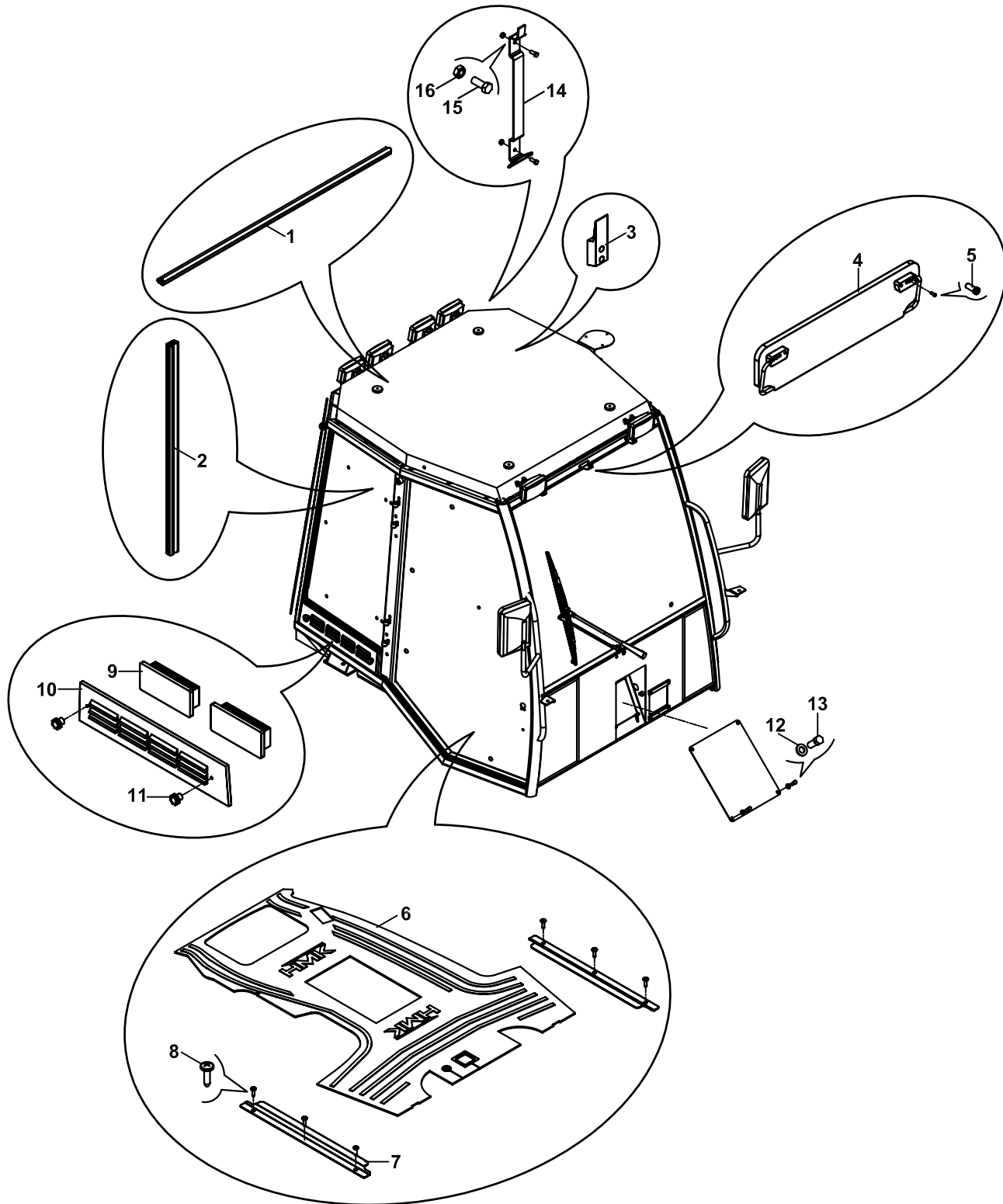
---



**ARKA KUMANDA MUHAFAZA KUTUSU**  
**PROTECTION COVER, BACKHOE CONTROL MECHANISM**

NO NO	PARÇA NO PART NO	TANIM	DESCRIPTION	ADET QTY	S.K. S.C.	SERİ NO SERIAL NO	D.T. ICA	NOT NOTE
	*018/29512				RK			
1	810/28555	KÖRÜK	GAITER	2				
2	020/01075	KÖRÜK BAĞLANTI SACI	GAITER MOUNTING PLATE	2				
3	N13/0165180	DÜBEL	PLUG	8				
4	020/40600	MUHAFAZA KUTUSU	PROTECTION COVER	1				
5	N04/1150349	SAC VİDASI	SCREW	4				
	N04/9530372	VİDA	SCREW	4			B	
6	810/30015	KÖRÜK	GAITER	1				

KABİN DONANIMI  
ACCESSORIES, OPERATOR CAB

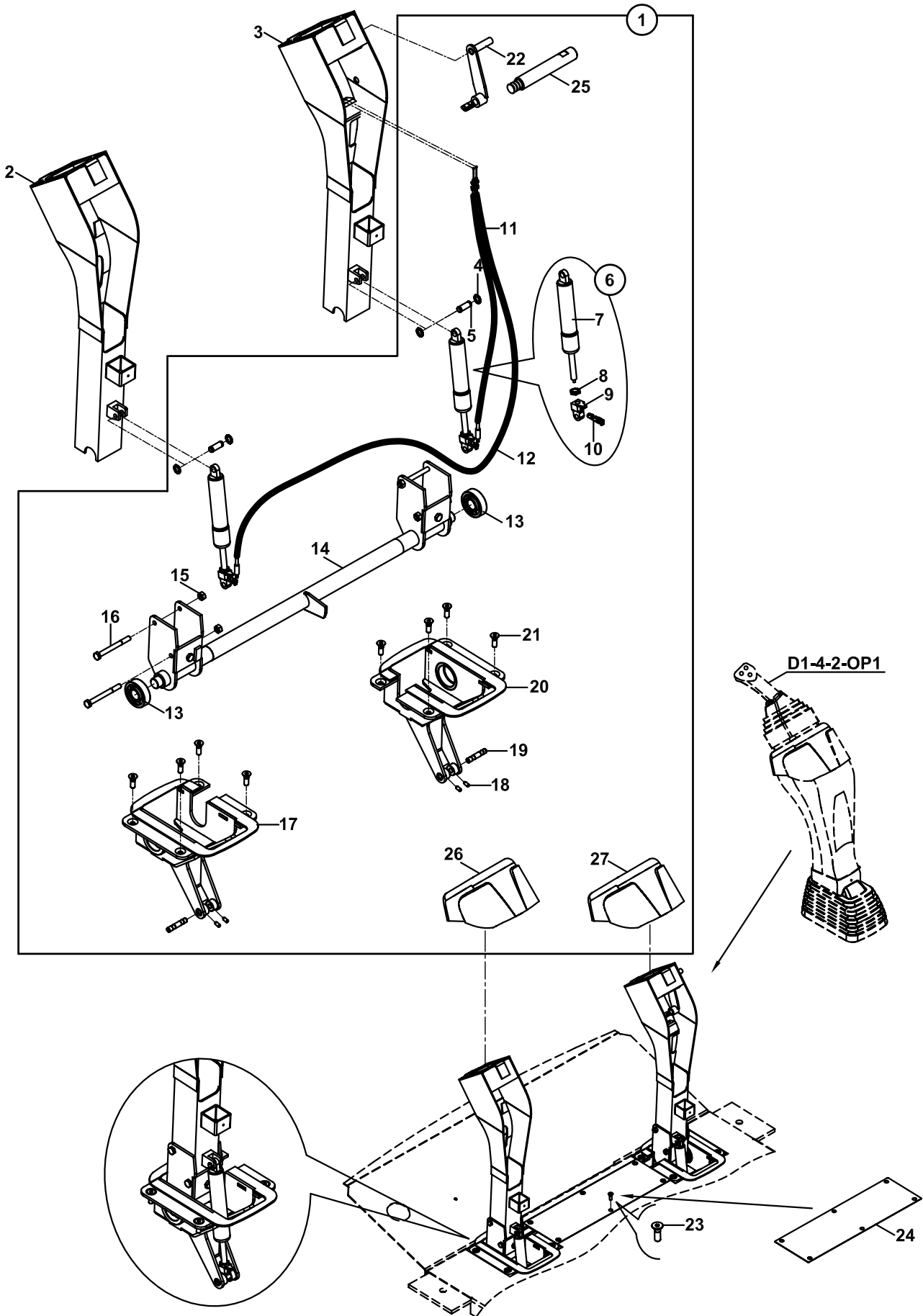




**KABİN DONANIMI**  
**ACCESSORIES, OPERATOR CAB**

NO NO	PARÇA NO PART NO	TANIM	DESCRIPTION	ADET QTY	S.K. S.C.	SERİ NO SERIAL NO	D.T. ICA	NOT NOTE
	*011/00001				RK			
	*CAB011/00/00/002				RK			
	*018/22812				RK			
1	816/00612	FİTİL	STRIP	2				
2	816/00611	FİTİL	STRIP	2				
3	F32/18690	CEKET ASKISI	COAT RACK	1				
4	F32/18600	GÜNEŞLİK	VISOR, SUN	1				
5	N04/1150638	VİDA Ø4.8x32	SCREW Ø4.8x32	4				
6		PASPAS	FLOORMAT	1				☞ B2-1-1
7		PASPAS MUHAFAZA SACI	PLATE, FLOORMAT	2				☞ B2-1-1
8		SAC VİDASI	SCREW	6				☞ B2-1-1
9	F28/10155	FİLTRE	FILTER	2				
10	019/29400	FİLTRE KAPAĞI	COVER, FILTER	1				
11	N02/0000050	BAKALİT BAŞLI SOMUN M6	NUT M6	2				
12	N03/0100013	PUL M6	WASHER M6	4				
13	N01/0221478	CİVATA M6x15	BOLT M6x15	4				
14	020/11235	YANGIN TÜPÜ ASKISI	BRACKET	1				
15	N01/0221478	CİVATA M6x15	BOLT M6x15	2				
16	N02/0000190	SOMUN M6	NUT M6	2				

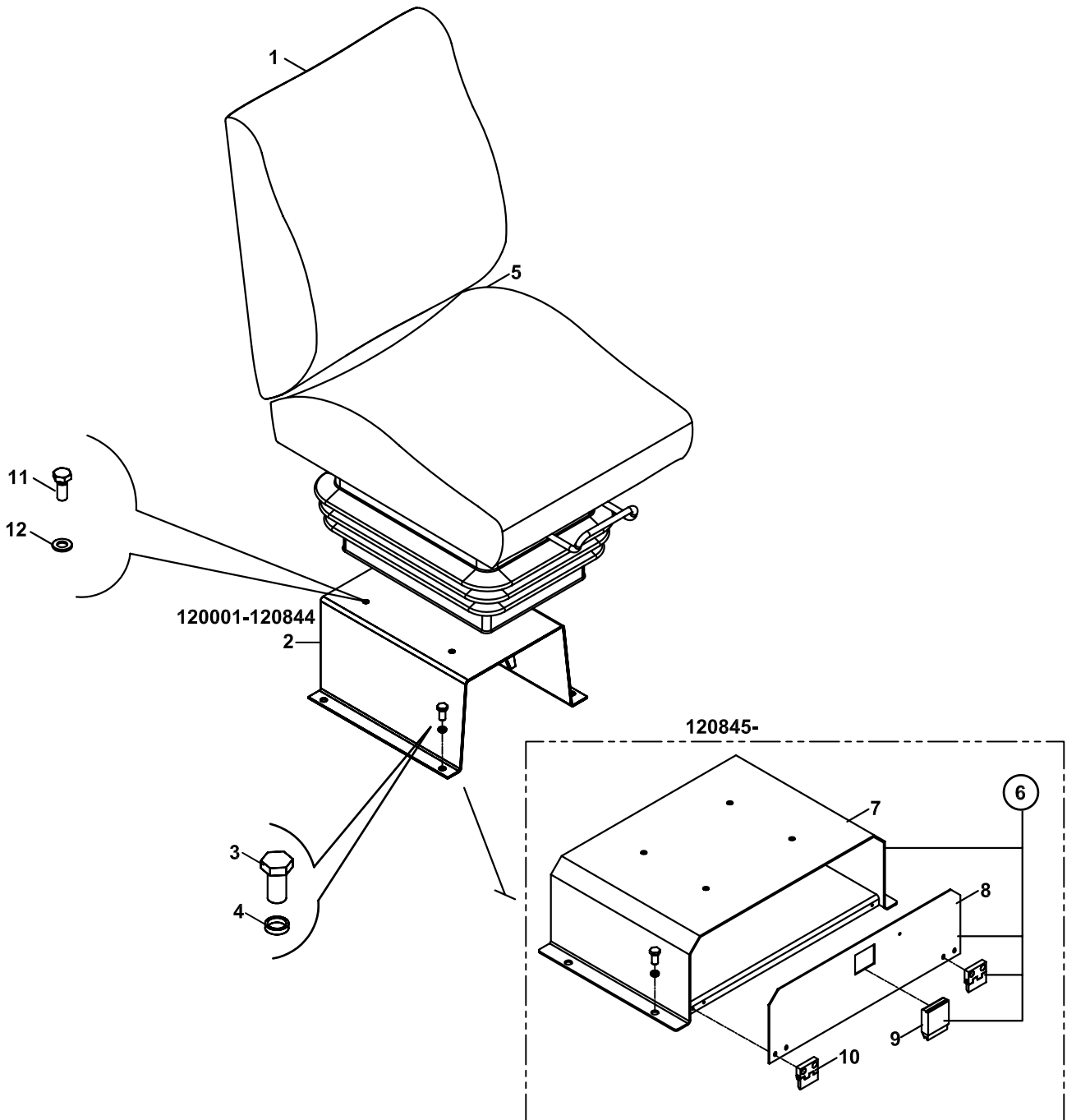
JOYSTICK MEKANİZMASI, ARKA KUMANDA  
JOYSTICK MECHANISM, BACKHOE



**JOYSTICK MEKANİZMASI, ARKA KUMANDA**  
**JOYSTICK MECHANISM, BACKHOE**

NO NO	PARÇA NO PART NO	TANIM	DESCRIPTION	ADET QTY	S.K. S.C.	SERİ NO SERIAL NO	D.T. ICA	NOT NOTE
	* CAB012/05/60/001				RK			
1	018/29101	JOYSTICK MEKANİZMASI KOMPLE	MECHANISM, JOYSTICK	1				
2	019/91328	JOYSTICK SAĞ KOLU	RIGHT, JOYSTICK LEVER	1				
3	019/91329	JOYSTICK SOL KOLU	LEFT, JOYSTICK LEVER	1				
4	N05/0020019	SEGMAN	RETAINING RING	4				
5	801/15016	PİM	PIN	2				
6	018/29133	AMORTİSÖR KOMPLE	DAMPER, ASSY	1				
7	F21/90010	AMORTİSÖR	DAMPER	1				
8	F21/90005	SOMUN M10	NUT M10	1				
9	F21/90015	AMORTİSÖR KUMANDA	DAMPER CONTROL	1				
10	F21/90022	TEL ÇEKME KOLU	ROD	1				
11	F31/14350	AMORTİSÖR KİLİD TELİ	CABLE, LOCK, DAMPER	1				
12	F31/14360	AMORTİSÖR KİLİD TELİ	CABLE, LOCK, DAMPER	1				
13	N09/0400475	RULMAN	BEARING	2				
14	019/91322	BAĞLANTI MİLİ	ROD	1				
15	N02/4770061	SOMUN M8	NUT M8	4				
16	N01/0222282	CİVATA M8x80	BOLT M8x80	4				
17	019/91324	SAĞ TABAN	RIGHT, BASE	1				
18	N04/3120564	VİDA M5x12	SCREW M5x12	4				
19	810/14461	AMORTİSÖR MİLİ	ROD	2				
20	019/91323	SOL TABAN	LEFT, BASE	1				
21	N04/4320506	CİVATA M8x20	BOLT M8x20	8				
22	019/91327	ELCIK MEKANİZMASI	HANDLE, MECHANISM	1				
23	N04/4320362	CİVATA M6x15	BOLT M6x15	6				
24	020/21452	ÖN SERVİS KAPAĞI	COVER, FRONT	1				
25	801/06040	PİM	PIN	1				
26	020/40633	KAPLAMA, ÜST, SAĞ	COVER, UPPER, RIGHT	1				
27	020/40630	KAPLAMA, ÜST, SOL	COVER, UPPER, LEFT	1				

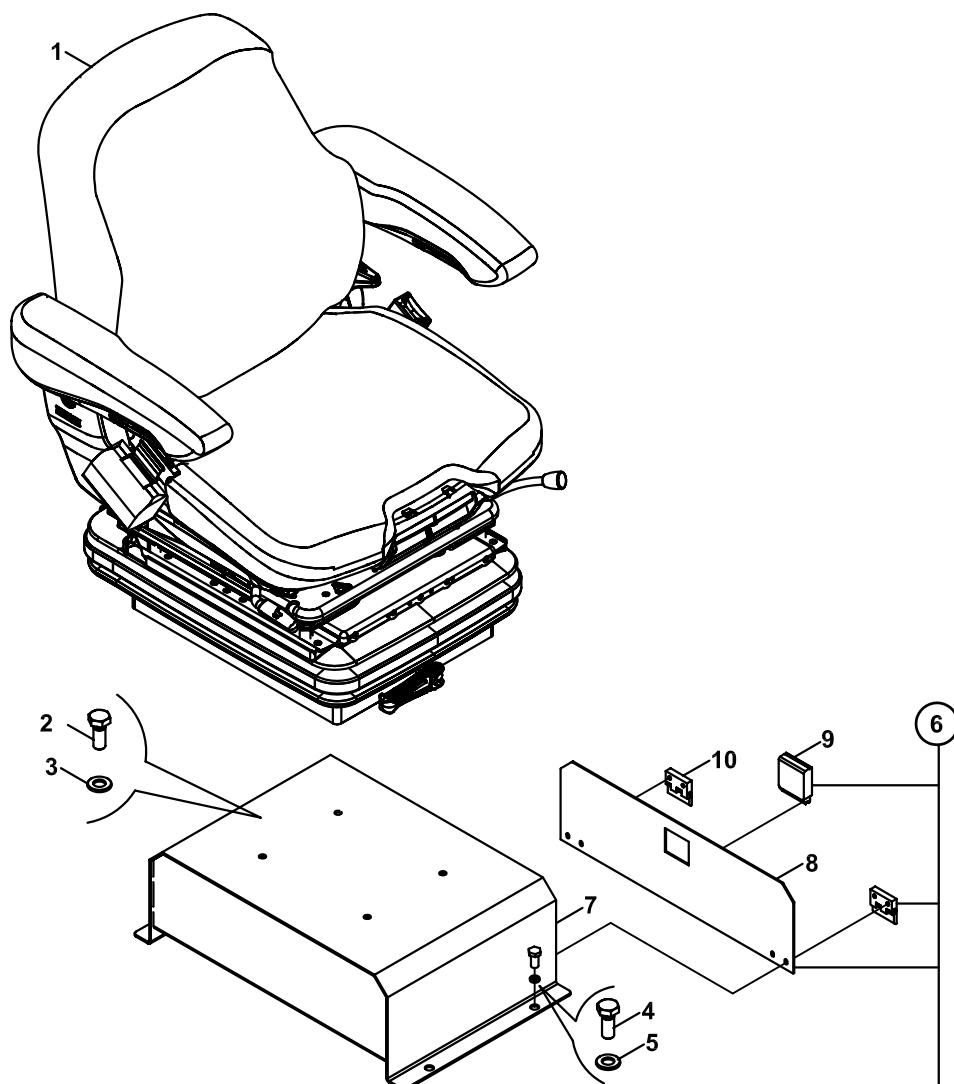
KOLTUK  
OPERATOR SEAT



**KOLTUK  
OPERATOR SEAT**

NO NO	PARÇA NO PART NO	TANIM	DESCRIPTION	ADET QTY	S.K. S.C.	SERİ NO SERIAL NO	D.T. ICA	NOT NOTE
	* V005/14/02 018/22370				RK RK			
1		KOLTUK, CE' LI	SEAT	1				☞ B2-8-1-1
2	019/91455	KOLTUK ADAPTÖR SACI	BRACKET, SEAT ADAPTER	1		120001 - 120844		
3	N01/0222438	CİVATA M10x20	BOLT M 10x20	4				
4	N03/0020018	PUL M10	WASHER M10	4				
5	810/02080	ARA BURCU	BUSH, SEAT BELT	1				
6	018/29570	KOLTUK ADAPTÖR SACI	BRACKET, SEAT ADAPTER	1		120844 -		
7	019/91456	KOLTUK ADAPTÖR SACI	BRACKET, SEAT ADAPTER	1		120844 -		
8	020/02241	KAPAK SACI	COVER PLATE	1		120844 -		
9	F99/60016	KİLİT	LOCK	1		120844 -		
10	F99/60400	MENTEŞE	HINGE	2		120844 -		
11	N01/0222114	CİVATA M8x20	BOLT M 8x20	4				
12	N03/0020011	PUL M8	WASHER M8	4				

# KOLTUK OPERATOR SEAT

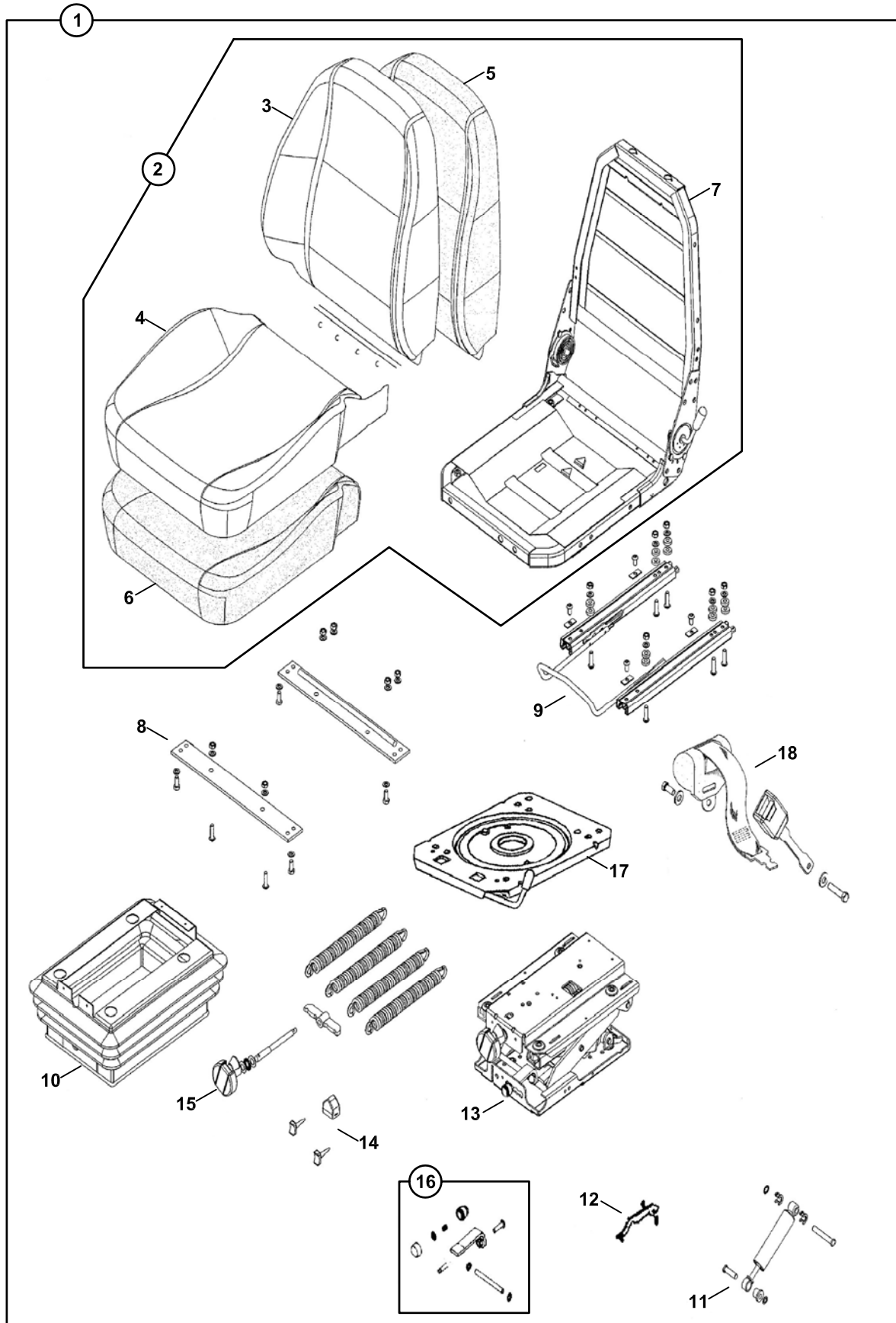


**KOLTUK  
OPERATOR SEAT**

NO NO	PARÇA NO PART NO	TANIM	DESCRIPTION	ADET QTY	S.K. S.C.	SERİ NO SERIAL NO	D.T. ICA	NOT NOTE
	* V005/14/02 018/22370				RK RK			
1	F47/00261 F47/00251	KOLTUK, CE' LI KOLTUK	SEAT SEAT	1 1		121950 - 122099 122100 -	B	B2-8-1-1/01 (1)
2	N01/0222114	CİVATA M8x20	BOLT M 8x20	4				
3	N03/0020011	PUL M8	WASHER M8	4				
4	N01/0222438	CİVATA M10x20	BOLT M 10x20	4				
5	N03/0020018	PUL M10	WASHER M10	4				
6	018/29570 018/29574	KOLTUK ADAPTÖR SACI KOLTUK ADAPTÖR SACI	BRACKET, SEAT ADAPTER BRACKET, SEAT ADAPTER	1 1		121950 - 122099 122100 -	B	(1)
7	019/91456 019/91459	KOLTUK ADAPTÖR SACI KOLTUK ADAPTÖR SACI	BRACKET, SEAT ADAPTER BRACKET, SEAT ADAPTER	1 1		121950 - 122099 122100 -		
8	020/02241	KAPAK SACI	COVER PLATE	1				
9	F99/60016	KİLİT	LOCK	1				
10	F99/60400	MENTEŞE	HINGE	2				

**NOT/NOTE:** (1) 121861, 903, 921, 936, 952, 953, 955, 956, 957, 958, 959, 960, 961, 962, 979, 980, 981, 982, 983, 987, 995, 998, 122042, 071, 075, 076, 077, 078, 079, 085, 086, 089, 090, 091, 093, 096, 097 NO'LU MAKİNALARDA UYGULANMIŞTIR. ALSO APPLIED TO THE MACHINES WITH SERIAL NO 121861, 903, 921, 936, 952, 953, 955, 956, 957, 958, 959, 960, 961, 962, 979, 980, 981, 982, 983, 987, 995, 998, 122042, 071, 075, 076, 077, 078, 079, 085, 086, 089, 090, 091, 093, 096, 097

# KOLTUK OPERATOR SEAT

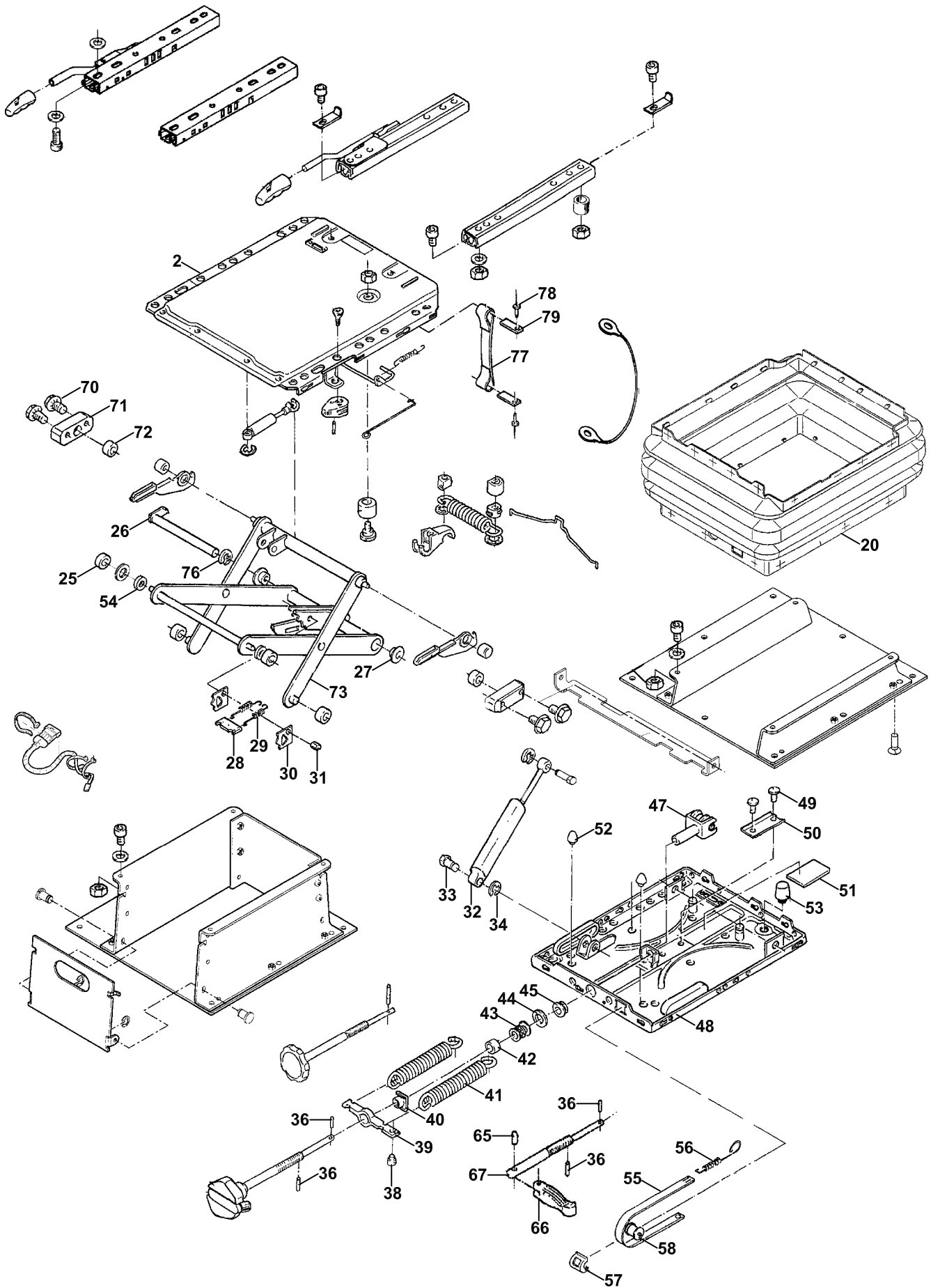




**KOLTUK  
OPERATOR SEAT**

NO NO	PARÇA NO PART NO	TANIM	DESCRIPTION	ADET QTY	S.K. S.C.	SERİ NO SERIAL NO	D.T. ICA	NOT NOTE
	* V005/14/02 018/22370				RK RK			
1	F47/00260	KOLTUK, CE' LI	SEAT	1				
2	S47/01170	ÜST MONTAJ SETİ	UPPER ASSEMBLY KIT	1				
3	S47/01180	KOLTUK ARKALIĞI MONTAJ SETİ	BACK COVER ASSY KIT	1				
4	S47/01190	KOLTUK OTURAĞI MONTAJ SETİ	SEAT COVER ASSY KIT	1				
5	S47/01060	KOLTUK ARKALIĞI SÜNGER SETİ	BACK FOAM KIT	1				
6	S47/01140	KOLTUK OTURAĞI SÜNGER MONTAJ SETİ	SEAT FOAM KIT	1				
7	S47/01200	KOLTUK İSKELETİ MONTAJ	SEAT FRAME ASSY KIT	1				
8	S47/01150	ŞERİT SETİ,ÇAPRAZ	CROSS STRAP KIT	1				
9	S47/01210	ÖN VE ARKAYA AYAR SETİ	FORE AND AFT ADJUST KIT	1				
10	S47/01110	SÜSPANSİYON KÖRÜK SETİ	SUSPENSION COVER KIT	1				
11	S47/01100	AMORTİSÖR SETİ	DAMPER KIT	1				
12	S47/01090	GEZİNTİ GÖSTERGE SETİ	RIDE INDICATOR KIT	1				
13	S47/01130	SÜSPANSİYON SETİ	11 SUSPENSION KIT	1				
14	S47/01080	YÜKSEKLİK TAHDİT SETİ	UPSTOP/BUMP KIT	1				
15	S47/01070	AGIRLIK AYAR SETİ	WEIGHT ADJUSTMENT KIT	1				
16	S47/01120	YÜKSEKLİK AYAR SETİ	HEIGHT ADJUSTMENT KIT	1				
17	S47/01160	DÖNER TABLA MONTAJ SETİ	TURNTABLE ASSEMBLY KIT	1				
18	S47/01220	EMNİYET KEMERİ	SEATBELT KIT	1				

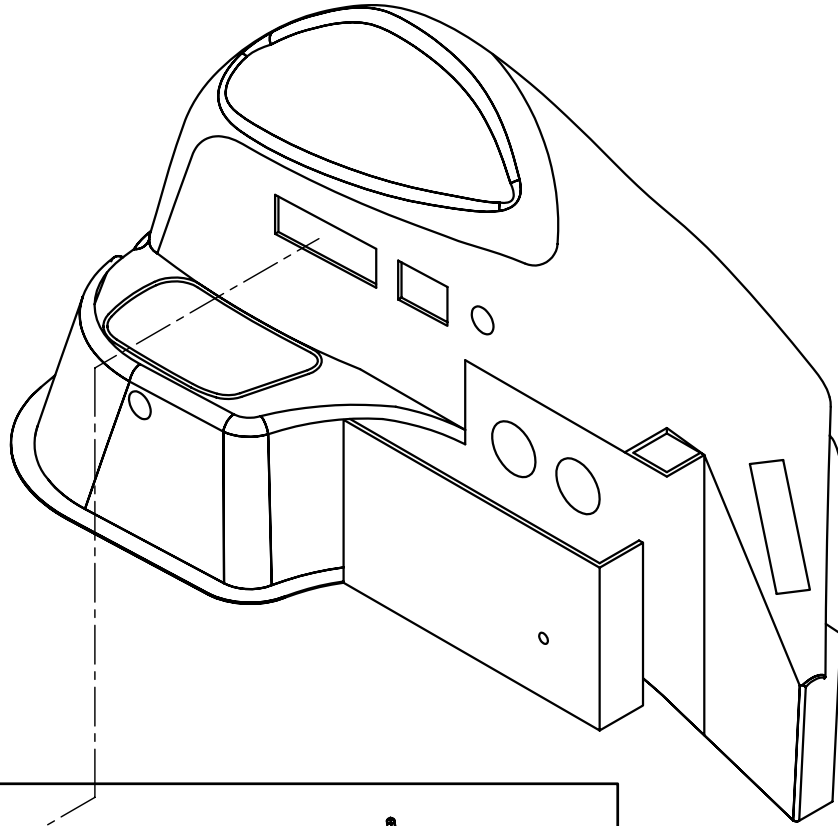
KOLTUK,(1153486),MSG85-00  
OPERATOR SEAT, (1153486), MSG85-00



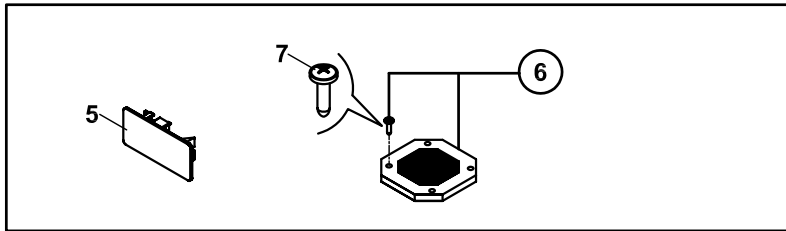
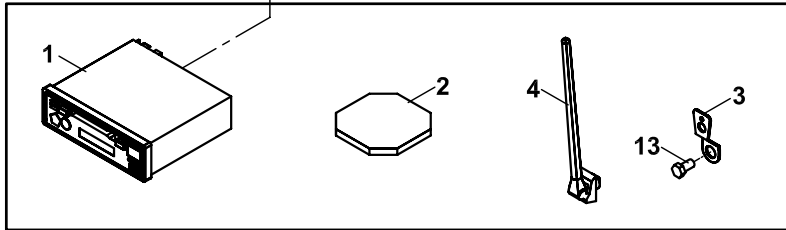
**KOLTUK,(1153486),MSG85-00**  
**OPERATOR SEAT, (1153486), MSG85-00**

NO NO	PARÇA NO PART NO	TANIM	DESCRIPTION	ADET QTY	S.K. S.C.	SERİ NO SERIAL NO	D.T. ICA	NOT NOTE
	F47/00251				RK			
1	S47/00296	ESNEME	SUSPENSION	1				
2	S47/00292	ÜST ESNEME	SUSPENSION UPPER PART	1				
20	S47/00290	KÖRÜK	BELLOWS KIT	1				
25	S47/00259	MAKARA	ROLLER WHITE	4				
26	S47/00274	PİM PERÇİNLENMİŞ	PIN,LOCKING	1				
27	S47/00270	BURÇ	BUSHING	2				
28	S47/00258	DESTEK SACI	PLATE	1				
29	S47/00272	ÇEKME YAYI	TENSION SPRING	2				
30	S47/00279	PLAKA	RELEASE PLATE	2				
31	S47/00264	PİM	PIN,HEX	1				
32	S47/00275	AMORTİSÖR KPL.	SHOCK ABSORBER KIT	1				
33	S47/00267	PİM	PIN,HEX HEAD	2				
34	S47/00294	SEGMAN	E-CLIP	2				
36	S47/00251	GERME PİMİ	COILED STRAIGHT	2				
38	S47/00261	AGRAF	RETAINING PIN	1				
39	S47/00255	YAY ASKISI	SPRING BRACKET	1				
40	S47/00262	FLANŞLI SOMUN	NUT,FLANGE	1				
41	S47/00269	ÇEKME YAYI	TENSION SPRING	2				
42	S47/00276	BURÇ SCR.	RING SCR.	1				
43	S47/00263	AKSİYEL BİLYE YATAK	THRUST WASHER KIT	1				
44	S47/00256	PUL	WASHER	1				
45	S47/00271	PLS.BURÇ	BUSHING	1				
46	S47/00288	AĞIRLIK AYARI	WEIGHT ADJUSTMENT	1				
47	S47/00268	YATAK KOLU KPL.	FORK & BEARING KIT	1				
48	S47/00289	ALT ESNEME	BASE PLATE	1				
49	S47/00265	POP PERÇİN	RIVET	2				
50	S47/00273	U-PROFİL	U-SHAPED PROFILE	1				
51	S47/00260	LASTİK PARÇA	RUBBER PLATE	1				
52	S47/00277	TAMPON	BUMPER	2				
53	S06/41345	TAMPON	BUMPER	1				
54	S47/00285	BURÇ	BUSHING	2				
55	S47/00291	AĞIRLIK GÖSTERGESİ	WEIGHT INDICATOR	1				
56	S47/00266	YAY	TENSION SPRING	1				
57	S47/00254	GÖSTERGE PENCERESİ	GUIDE,BLK	1				
58	S47/00257	MAKARA	ROLLER	1				
65	S47/00252	KERTİKLİ GERME PİMİ	GROOVED PIN	1				
66	S47/00281	TUTAMAK	HANDLE KIT,GREY	1				
67	S47/00295	AYAR MİLİ	ADJUSTMENT SPINDLE	1				
70	S47/00284	ÖZEL CIVATA	SCREW	4				
71	S47/00287	YATAK	FIXED BEARING	1				
72	S47/00282	BURÇ	BUSHING	2				
73	S47/00278	MAKAS	SWING ARM	1				
76	S47/00293	EMNİYET SEGMANI	E-CLIP	1				
77	S47/00286	DİKİLİ KEMER	WEBBING	1				
78	S47/00253	POP PERÇİN	RIVET	2				
79	S47/00283	PLAKA	PLATE	2				

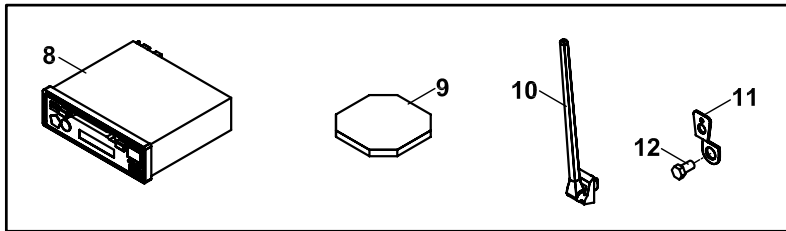
RADYO- KASETÇALAR DONANIMI  
RADIO- CASSETTE PLAYER SYSTEM



OP



OP

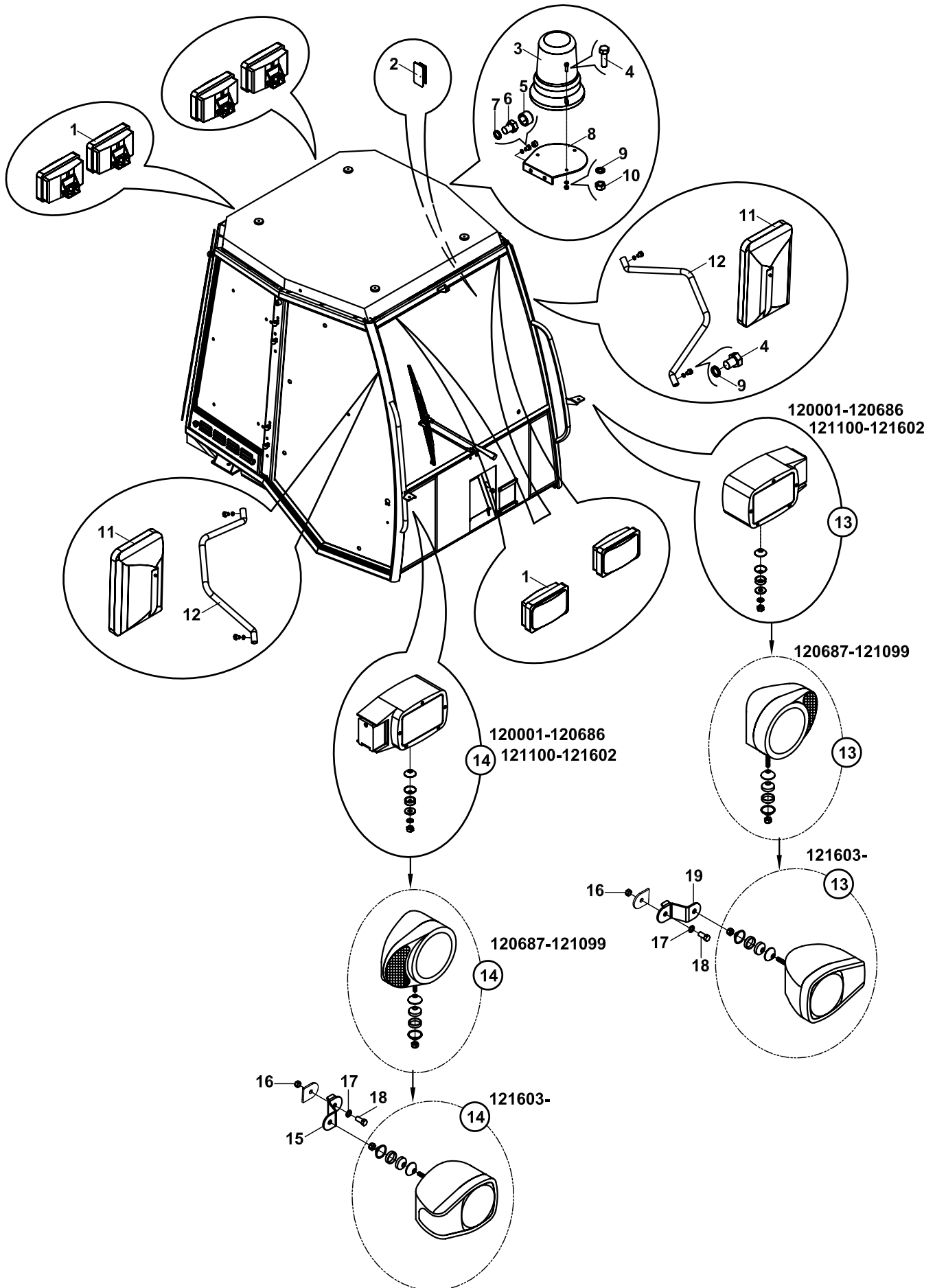


**RADYO-KASETÇALAR DONANIMI**  
**RADIO-CASSETTE PLAYER SYSTEM**

NO NO	PARÇA NO PART NO	TANIM	DESCRIPTION	ADET QTY	S.K. S.C.	SERİ NO SERIAL NO	D.T. ICA	NOT NOTE
	*V005/13/01				RK			
	*V005/13/02							
1	F99/25211	RADYO-KASETÇALAR	CASSETTE PLAYER	1	OP			(1)
2	F99/25202	HOPARLÖR	SPEAKER	2	OP			(1)
3	020/11207	ANTEN SACI	PLATE, ANTENNA	1	OP			(1)
4	F99/25203	ANTEN	ANTENNA	1				(1)
5	019/29242	TEYP YUVASI KAPAĞI	COVER	1				(2)
6	F32/10510	HOPARLÖR KAPAĞI	COVER, SPEAKER	2				(2)
7	N04/1150218	VİDA	SCREW	4				(2)
8	F99/25230	CD PLAYER	CD PLAYER	1	OP	121260 -		(3)
9	F99/25202	HOPARLÖR	SPEAKER	2	OP			(3)
10	F99/25203	ANTEN	ANTENNA	1				(3)
11	020/11207	ANTEN SACI	PLATE, ANTENNA	1	OP			(3)
12	N01/0223506	CİVATA M16x20	BOLT M16x20	1				(3)
13	N01/0223506	CİVATA M16x20	BOLT M16x20	1				(1)

**NOT / NOTE:** (1) RADYO-KASETÇALARLI / WITH CASSETTE PLAYER  
(2) RADYO-KASETÇALARSIZ / WITHOUT CASSETTE PLAYER  
(3) CD PLAYERLİ/ WITHOUT CD PLAYER

FAR VE LAMBALAR  
LIGHTS



**FAR VE LAMBALAR  
LIGHTS**

NO NO	PARÇA NO PART NO	TANIM	DESCRIPTION	ADET QTY	S.K. S.C.	SERİ NO SERIAL NO	D.T. ICA	NOT NOTE
	*018/22812							
	*CAB011/00/00/002							
1A	526/04000	ÇALIŞMA LAMBASI, ÖN, TEK YÖNE AYARLI	WORKING LIGHT, FRONT, ONE WAY ADJUSTABLE	6	RK RK			
1B	532/02000	AMPUL, ÇALIŞMA LAMBASI	BULB, WORKING LIGHT	6				
2A	526/07510	LAMBA, İÇ AYDINLATMA	LIGHT, CAB INTERIOR	1				
2B	532/08800	AMPUL, İÇ AYDINLATMA	BULB, CAB INTERIOR	1				
3	526/03110	TEPE İKAZ LAMBASI	BEACON	1				
4	N01/0221514	CİVATA M6x20	BOLT M6x20	7				
5	814/00155	CİVATA KAPAGI	BOLT COVER	2				
6	N01/0222114	CİVATA M8x20	BOLT M8x20	2				
7	N03/0108017	PUL M8	WASHER M8	2				
8	020/10846	BAGLANTI SACI	MOUNTING PLATE	1				
9	N03/0100013	PUL M6	WASHER M6	7				
10	N02/5900050	SOMUN M6	NUT M6	3				
11	S91/00965	DİKİZ AYNASI	REARVIEW MIRROR	2				
12	020/30409	AYNA KOLU	ARM, MIRROR	2				
13	526/00210	FAR, ÖN, YAN, SOL	HEADLIGHT, FRONT, LEFT	1		120001 - 120686		
	526/00211	FAR, ÖN, YAN, SOL	HEADLIGHT, FRONT, LEFT	1		120687 - 121099	Y	
	526/00210	FAR, ÖN, YAN, SOL	HEADLIGHT, FRONT, LEFT	1		121100 - 121602		
	526/00226	FAR, ÖN, YAN, SOL	HEADLIGHT, FRONT, LEFT	1		121603 -	Y	
14	526/00200	FAR, ÖN, YAN, SAĞ	HEADLIGHT, FRONT, RIGHT	1		120001 - 120686		
	526/00201	FAR, ÖN, YAN, SAĞ	HEADLIGHT, FRONT, RIGHT	1		120687 - 121099	Y	
	526/00200	FAR, ÖN, YAN, SAĞ	HEADLIGHT, FRONT, RIGHT	1		121100 - 121602		
	526/00225	FAR, ÖN, YAN, SAĞ	HEADLIGHT, FRONT, RIGHT	1		121603 -	Y	
15	020/12174	FAR ADAPTÖR SACI, SAĞ	BRACKET, RIGHT	1		121603 -		
16	N02/5900122	SOMUN M12	NUT M12	2		121603 -		
17	N03/0100023	PUL M12	WASHER M12	2		121603 -		
18	N01/0222822	CİVATA M12x25	BOLT M12x25	2		121603 -		
19	020/12175	FAR ADAPTÖR SACI, SOL	BRACKET, LEFT	1		121603 -		

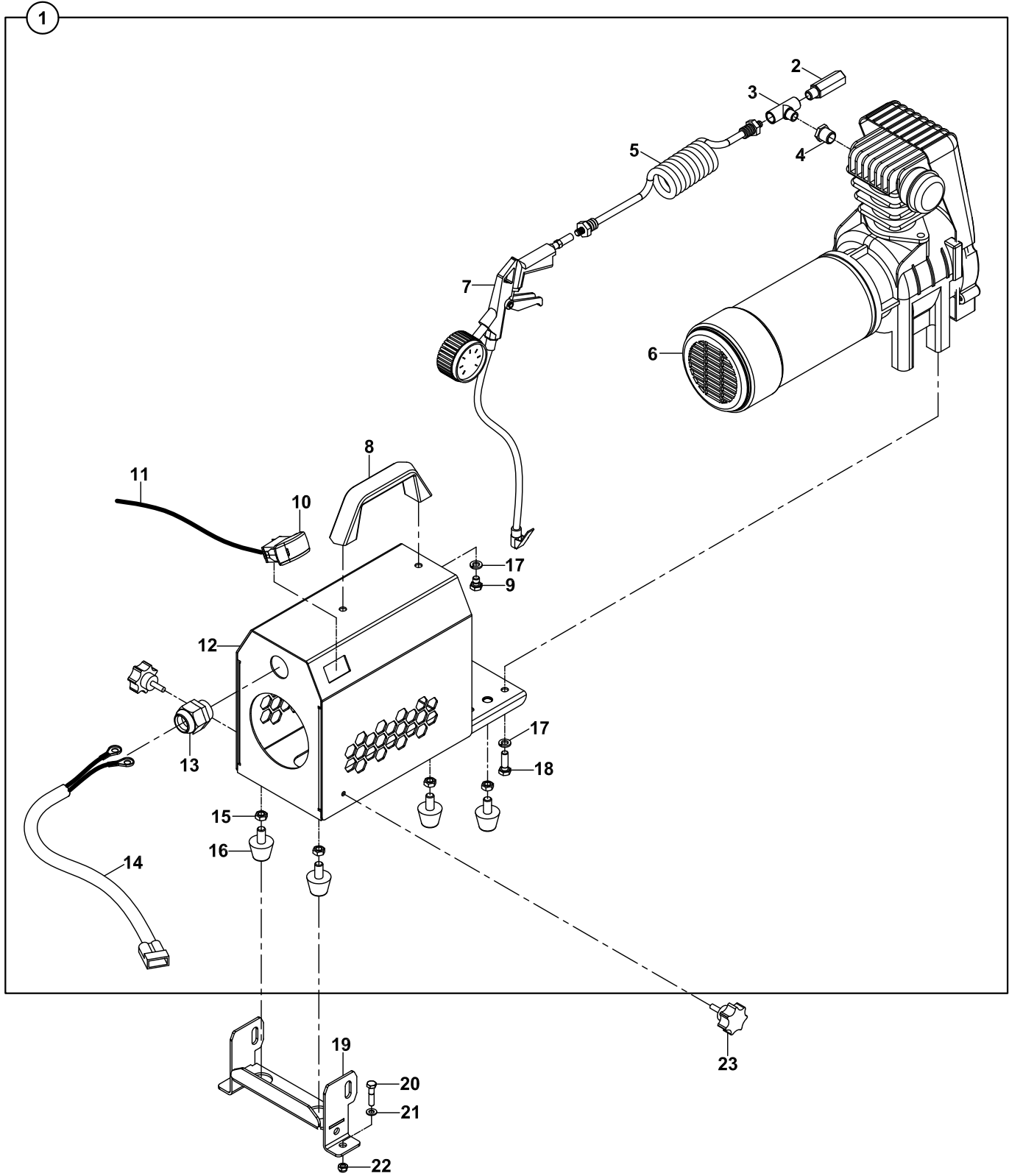




**STOP LAMBASI- KAZICI YÜKLEYİCİ**  
**REAR LIGHTING UNIT, BACKHOE LOADER**

NO NO	PARÇA NO PART NO	TANIM	DESCRIPTION	ADET QTY	S.K. S.C.	SERİ NO SERIAL NO	D.T. ICA	NOT NOTE
1	* V011/01/ 018/53420	STOP LAMBASI, KOMPLE	STOP LIGHT, ASSY	1	RK SOP	120001 - 120499		
	018/53421	STOP LAMBASI, KOMPLE	STOP LIGHT, ASSY	1	SOP	120500 -	B	
2	F99/14800	REFLEKTÖR	REFLECTOR	2				
3	N02/3570146	SOMUN M5	NUT M5	4				
4	N03/0020002	PUL M5	WASHER M5	8		120001 - 120499		
	N03/0020002	PUL M5	WASHER M5	4		120500 - 121376		
	N03/0020002	PUL M5	WASHER M5	8		121377 -		
5	N04/4320506	VİDA M8x20	SCREW M8x20	4				
6	019/90189	STOP LAMBASI KUTUSU, SOL	MOUNTING BOX, STOP LIGHT, LEFT	1		120001 -		
	019/92659	STOP LAMBASI KUTUSU, SOL-SAĞ	MOUNTING BOX, STOP LIGHT, LEFT-RIGHT	1		- 120499	B	
	019/92660	STOP LAMBASI KUTUSU, SOL-SAĞ	MOUNTING BOX, STOP LIGHT, LEFT-RIGHT	1		120500 -	X	
7	N04/1672455	CİVATA M5x15	BOLT M5x15	8		120001 - 120499		
	N04/1672455	CİVATA M5x15	BOLT M5x15	4		120500 - 121376		
	N04/1672455	CİVATA M5x15	BOLT M5x15	8		121377 -		
8	526/02600	SİNYAL-STOP-PARK LAMBASI	HAZARD WARNING-SIGNAL- PARK-STOP LIGHT	2				
9	532/06000	AMPULSİNYAL	BULBSIGNAL	4				
10	532/07000	AMPUL	BULB	2				
11	020/10541	KAPAK SACI	COVER, STOP LIGHT	2		120001 - 120499		
	020/12118	KAPAK SACI	COVER, STOP LIGHT	2		121377 -	Y	
12	019/90187	STOP LAMBASI KUTUSU, SAĞ	MOUNTING BOX, STOP LIGHT, RIGHT	1		120001 -		
	019/92659	STOP LAMBASI KUTUSU, SOL-SAĞ	MOUNTING BOX, STOP LIGHT, LEFT-RIGHT	1		- 120499	B	
	019/92660	STOP LAMBASI KUTUSU, SOL-SAĞ	MOUNTING BOX, STOP LIGHT, LEFT-RIGHT	1		120500 -	X	
13	526/05000	PLAKA LAMBASI	LIGHT, REGISTRATION PLATE	1		120348 -		
13A	532/04000	AMPUL	BULB	1		120348 -		

KOMPRESÖR , ELEKTRİK MOTORLU  
 COMPRESSOR, WITH ELECTRICAL MOTOR



**KOMPRESÖR, ELEKTRİK MOTORLU**  
**COMPRESSOR, WITH ELECTRICAL MOTOR**

NO NO	PARÇA NO PART NO	TANIM	DESCRIPTION	ADET QTY	S.K. S.C.	SERİ NO SERIAL NO	D.T. ICA	NOT NOTE
	* V011/29/02				RK			
1	018/61910	KOMPRESÖR KOMPLE	COMPRESSOR ASSY.	1				
2	F18/01002	HAVA TAHLİYE VALFİ	DRAIN VALVE	1				
3	806/30610	T, NİPEL	TEE	1				
4	806/15060	NİPEL	ADAPTER	1				
5	F25/23150	HORTUM, SİRİAL	HOSE	1				
6	F25/20050	KOMPRESÖR	COMPRESSOR	1				
7	F25/23100	HAVA TABANCASI	AIR GUNS	1				
8	F99/50100	KULP	HANDLE	1				
9	N01/0222042	CİVATA M8x10	BOLT M8x10	2				
10	520/31130	DÜĞME	SWITCH	1				
11		ANAHTAR KOMPLE	SWITCH, ASSY.	1				☞ C1-14-1-OP
12	019/90049	KOMPRESÖR SASİSİ	COMPRESSOR, PLATE	1				
13	545/30121	RAKOR	ADAPTER	1				
14	501/06710	KAPLO, KOMPRESÖR	CABLE, COMPRESSOR	1				
15	N02/3570181	SOMUN M8	NUT M8	4				
16	810/40136	TAKOZ	SUPPORT	4				
17	N03/1310010	RONDELA	WASHER	6				
18	N01/0222138	CİVATA M8x25	BOLT M8x25	4				
19	019/90039	KOMPRESÖR AYAĞI	PLATE	1				
20	N01/0232124	CİVATA M8x20	BOLT M8x20	2				
21	N03/0020011	PUL M8	WASHER M8	2				
22	N02/5900062	SOMUN M8	NUT M8	2				
23	N01/0000006	BAKALİT BAŞLI CİVATA	BOLT	2				

**B**

**GÖVDE  
BODY PARTS**

**B1**

**GÖVDE MONTAJLARI  
BODY PARTS MOUNTINGS**

**B2**

**KABİN  
OPERATOR CAB**

**B3**

**YÜKLEYİCİ  
LOADER**

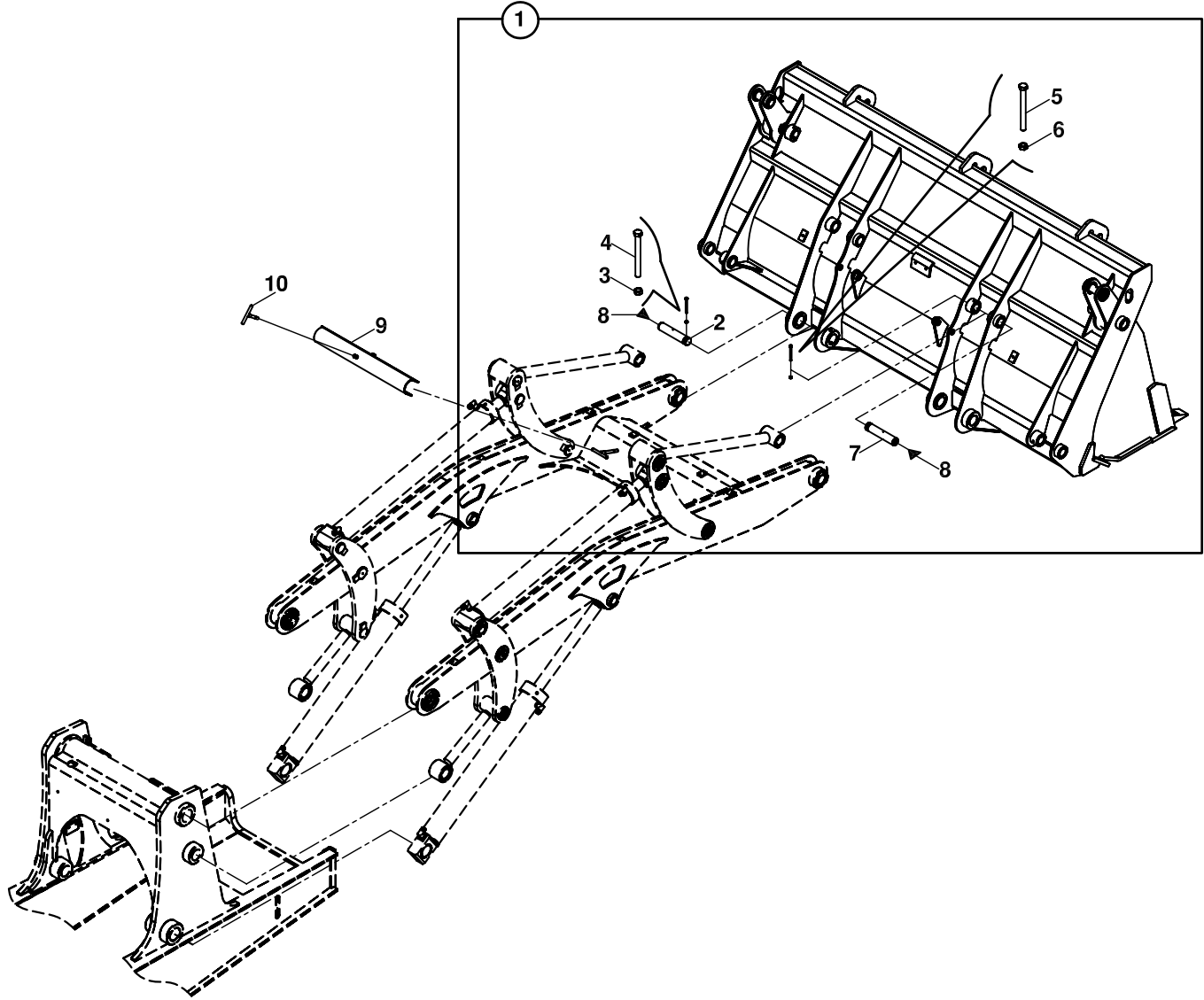
**B4**

**KAZICI  
BACKHOE**

**B5**

**ARKA AĞIRLIK, YÜKLEYİCİ MAKİNA  
COUNTER WEIGHT, LOADER MACHINE**

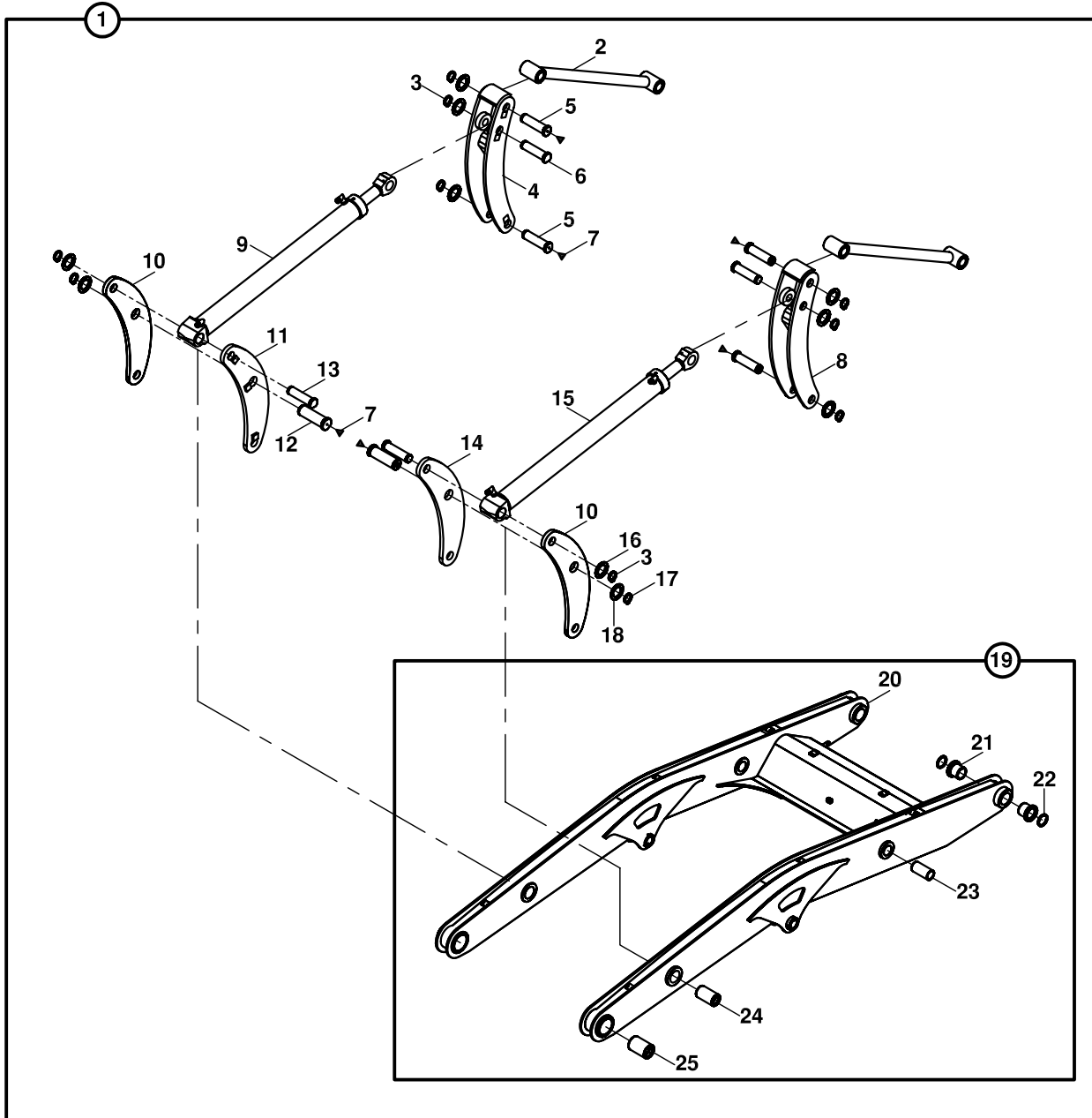
# YÜKLEYİCİ ATAŞMAN BAĞLANTISI LOADER ATTACHMENT MOUNTING



**YÜKLEYİCİ ATAŞMAN BAĞLANTISI**  
**LOADER ATTACHMENT MOUNTING**

NO NO	PARÇA NO PART NO	TANIM	DESCRIPTION	ADET QTY	S.K. S.C.	SERİ NO SERIAL NO	D.T. ICA	NOT NOTE
	* 011/00001			RK				
1	018/90600	ATAŞMAN BAĞLANTI ELEMENLARI, KOMP.	ATTACHMENT MOUNTING COMPONENTS, ASSY.	1				
2	801/04130	PİM	PİN	2				
3	N02/5900122	SOMUN M12	NUT M12	2				
4	N01/0371010	CİVATA M12x120	BOLT M12x120	2				
5	N01/0370494	CİVATA M8x80	BOLT M8x80	2				
6	N02/5900062	SOMUN M8	NUT M8	2				
7	801/04120	PİM	PİN	2				
8	N08/1210020	GRESÖRLÜK	GREASE NIPPLE	4				
9	019/90810	EMNİYET SACI	SAFETY STRUT, LOADER ARMS	1				
10	019/90815	TESPİT CİVATASI	BOLT, SAFETY STRUT	1				

YÜKLEYİCİ MONTAJI-1, KUTU KESİTLİ KOL  
LOADER MOUNTING-1, LOADER ARM WITH BOX SECTION

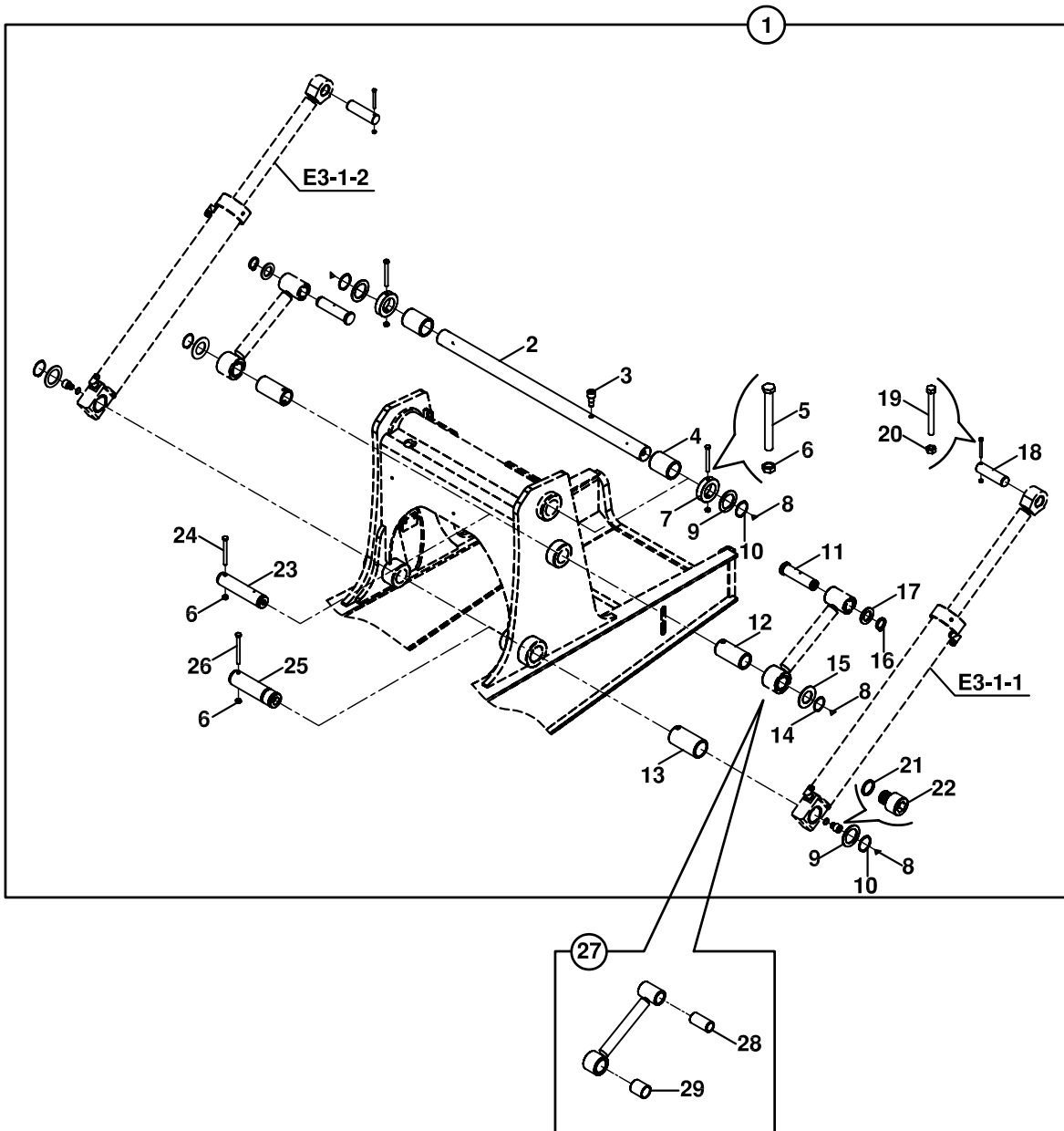


**YÜKLEYİCİ MONTAJI-1, KUTU KESİTLİ KOL**  
**LOADER MOUNTING-1, LOADER ARM WITH BOX SECTION**

NO NO	PARÇA NO PART NO	TANIM	DESCRIPTION	ADET QTY	S.K. S.C.	SERİ NO SERIAL NO	D.T. ICA	NOT NOTE
	* V011/15/03				RK			
1	018/13160	YÜKLEYİCİ KOMPLE, KUTU KESİTLİ KOL	LOADER MOUNTING, ARM WITH BOX SECTION	1	SOP			
2	019/11602	GERGİ KOLU, KOMPLE	LINK, CROWD	2				
3	N05/0760018	SEGMAN	RETAINING RING	6				
4	019/11340	ÖN TAVŞAN KULAGI, SOL	INTERLEVER PLATE	1				
5	801/05070	PİM	PIN	4				
6	801/11110	PİM	PIN	2				
7	N08/1210020	GRESÖRLÜK	GREASE NIPPLE	6				
8	019/11341	TAVŞAN KULAGI, SAG	INTERLEVER PLATE	1				
9		DEVİRİCİ SİLİNDİR, SOL	RAM, SHOWEL	1				E3-2-2
10	020/01607	TAVŞAN KULAGI	INTERLEVER PLATE	2				
11	019/11323	TAVŞAN KULAGI, İÇ-SOL	INTERLEVER PLATE	1				
12	801/05060	PİM	PIN	2				
13	801/11100	PİM	PIN	2				
14	019/11333	TAVŞAN KULAGI, İÇ-SAG	INTERLEVER PLATE	1				
15		DEVİRİCİ SİLİNDİR, SAG	RAM, SHOWEL	1				E3-2-1
16	805/00681	PUL	WASHER	10				
17	N05/0020090	SEGMAN	RETAINING RING	2				
18	805/00510	PUL	WASHER	2				
19	018/13161	YÜKLEYİCİ GÖVDESİ	LOADER ARM ASSY	1				
20	019/10225	YÜKLEYİCİ	LOADER	1				
21	802/02680	BURÇ	BUSHING	4				
22	N10/5506005	KEÇE	SEAL	4				
23	802/01218	BURÇ	BUSHING	2				
24	802/01076	BURÇ	BUSHING	2				
25	802/01516	BURÇ	BUSHING	2				



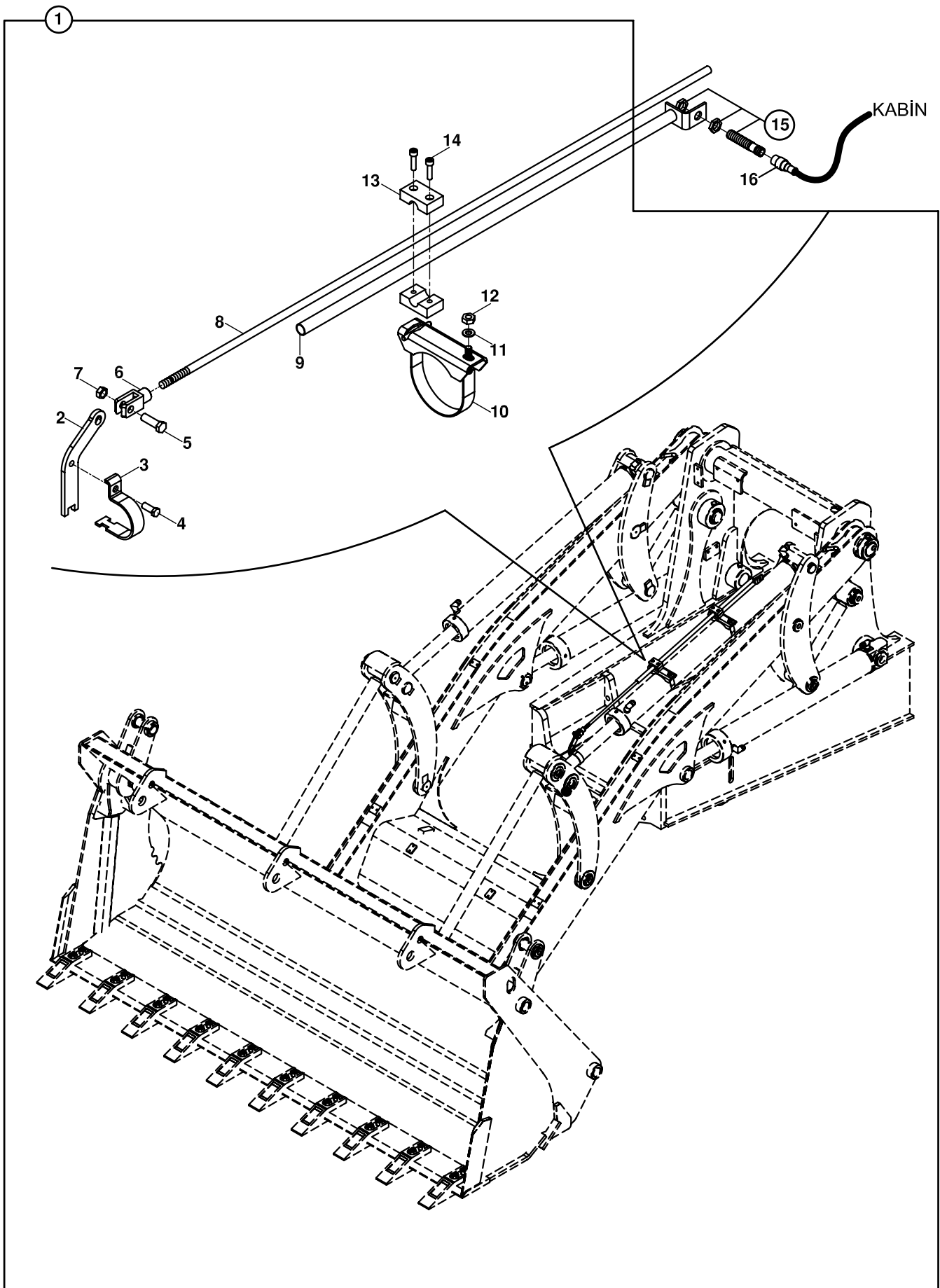
YÜKLEYİCİ MONTAJI- 2, KUTU KESİTLİ KOL  
LOADER MOUNTING-2, LOADER ARM WITH BOX SECTION



**YÜKLEYİCİ MONTAJI- 2, KUTU KESİTLİ KOL**  
**LOADER MOUNTING-2, LOADER ARM WITH BOX SECTION**

NO NO	PARÇA NO PART NO	TANIM	DESCRIPTION	ADET QTY	S.K. S.C.	SERİ NO SERIAL NO	D.T. ICA	NOT NOTE
	* V011/15/03			RK				
1	018/13105	KALDIRICI SİLİNDİR MONTAJ ELEMENLARI	MOUNTING, MAIN BOOM RAM, PARTS	1				
2	801/18110	PİM	PIN	1		120001 - 120117		
	801/18111	PİM	PIN	1		120118 -	X	
3	813/00114	ÖZEL CİVATA	BOLT	1				
4	802/01538	SERT BURÇ	BUSHING	2				
5	N01/0370998	CİVATA M12x110	BOLT M12x110	2				
6	N02/5900122	SOMUN M12	NUT M12	6				
7	020/21199	BİLEZİK	STOPPER, PIN	2				
8	N08/1210020	GRESÖRLÜK	GREASE NIPPLE	6				
9	805/00542	PUL	WASHER	4				
10	N05/0020104	SEGMAN	RETAINING RING	4				
11	801/05065	PİM	PIN	2				
12	802/01364	SERT BURÇ	BUSHING	2				
13	802/01518	SERT BURÇ	BUSHING	2				
14	N05/0020090	SEGMAN	RETAINING RING	2				
15	805/00944	PUL	WASHER	2				
16	N05/0760018	SEGMAN	RETAINING RING	2				
17	805/00681	PUL	WASHER	2				
18	801/02064	PİM	PIN	2				
	801/02066	PİM	PIN	2			Y	
19	N01/0370494	CİVATA M8x80	BOLT M8x80	2				
	N01/0370470	CİVATA M8x70	BOLT M8x70	2			B	
20	N02/5900062	SOMUN M8	NUT M8	2				
21	N03/0221252	BAKIR PUL	WASHER	2				
22	813/00110	YAGLAMA CİVATASI	BOLT	2				
23	801/19100	PİM	PIN	2				
24	N01/0371010	CİVATA M12x120	BOLT M12x120	2				
25	801/19160	PİM	PIN	2				
26	N01/0371022	CİVATA M12x130	BOLT M12x130	2				
27	019/11163	DENGE KOLU	LINK, LEVEL	2				
28	802/01218	BURÇ	BUSHING	2				
29	802/01355	BURÇ	BUSHING	2				

KEPÇE KONUM MEKANİZMASI  
SHOVEL LEVELLING MECHANISM



**KEPÇE KONUM MEKANİZMASI**  
**SHOVEL LEVELLING MECHANISM**

NO NO	PARÇA NO PART NO	TANIM	DESCRIPTION	ADET QTY	S.K. S.C.	SERİ NO SERIAL NO	D.T. ICA	NOT NOTE
	* 012/10000							
1	018/43070	KEPÇE KONUM MEKANİZMASI	SHOVEL LEVELLING MECHANISM	1				
2	020/30403	KELEPÇE SACI	CLAMP PLATE	1				
3	020/11528	KELEPÇE SACI	CLAMP PLATE	1				
4	N01/0222114	CİVATA M8x20	BOLT M8x20	1				
5	N01/0222510	CİVATA M10x40	BOLT M10x40	1				
6	F99/60051	MAFSAL ÇATALI	CLEVIS	1				
7	N02/3570206	SOMUN M10	NUT M10	1				
8	020/21111	MEKANİZMA ÇUBUĞU	MECHANISM BAR	1				
9	019/92208	SWİÇ BAĞLANTI BORUSU	PIPE, SWITCH MOUNTING	1				
10	810/53095	KELEPÇE KOMPLE	CLAMP, ASSY	2				
11	N03/0100016	PUL M8	WASHER M8	2				
12	N02/3570182	SOMUN M8	NUT M8	2				
13	N07/2016013	KELEPÇE GÖVDESİ	CLAMP BODY	4				
14	N01/5870350	CİVATA M6x30	BOLT M6x30	4				
15	554/00030	SWİÇ , PROXSMITY	SWITCH, PROXSMITY	1	OP			
16	554/00031	KABLO	CABLE	1	OP			

# **B**

## **GÖVDE BODY PARTS**

**B1**

**GÖVDE MONTAJLARI  
BODY PARTS MOUNTINGS**

**B2**

**KABİN  
OPERATOR CAB**

**B3**

**YÜKLEYİCİ  
LOADER**

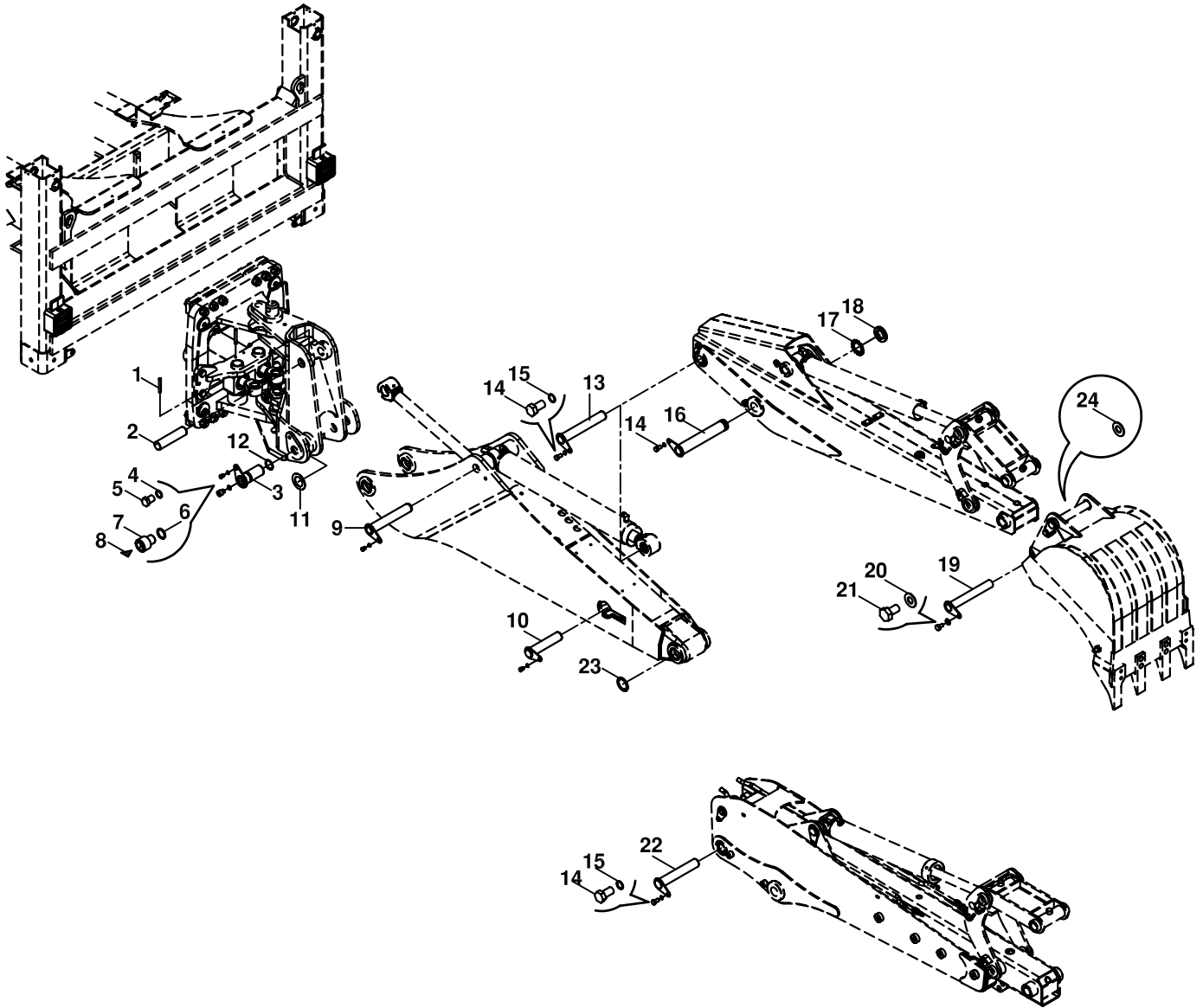
**B4**

**KAZICI  
BACKHOE**

**B5**

**ARKA AĞIRLIK, YÜKLEYİCİ MAKİNA  
COUNTER WEIGHT, LOADER MACHINE**

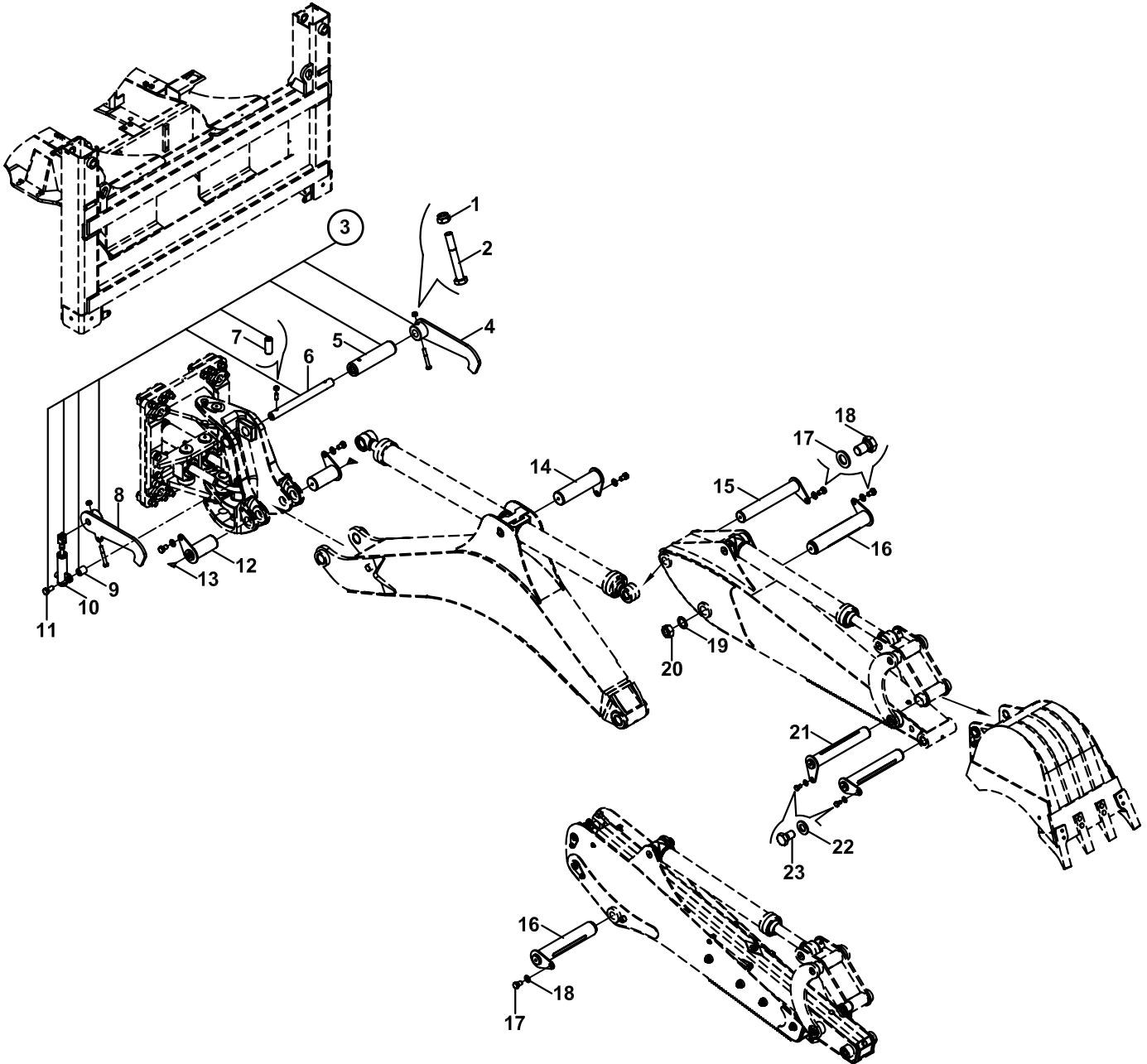
KAZICI GRUBU BAĞLANTILARI  
MOUNTINGS, BACKHOE COMPONENTS



**KAZICI GRUBU BAĞLANTILARI**  
**MOUNTINGS, BACKHOE COMPONENTS**

NO NO	PARÇA NO PART NO	TANIM	DESCRIPTION	ADET QTY	S.K. S.C.	SERİ NO SERIAL NO	D.T. ICA	NOT NOTE
	* V011/01				RK			
	018/30440				RK			
1	N15/6452578	SIKMA KOVANI	PIN	1				
2	801/02220	PİM	PIN	1				
3	811/17630	PİM	PIN	2				
4	N03/2500023	PUL	WASHER	4				
5	N01/0223554	CİVATA	BOLT	4				
6	N03/0221252	PUL	WASHER	2				
7	813/00110	YAĞLAMA CİVATASI	BOLT	2				
8	N08/1210020	GRESÖRLÜK	GREASE NIPPLE	2				
9	811/01095	PİM	PIN	1				
10	811/01075	PİM	PIN	1				
11	805/00535	ŞİM 1 mm	SHIM 1mm	*	GK			
	805/00536	ŞİM 2 mm	SHIM 2mm	*	GK			
	805/00537	ŞİM 3 mm	SHIM 3mm	*	GK			
12	N05/0020104	SEGMAN	GREASE NIPPLE	2				
13	811/01110	PİM	PIN	1				NB
14	N01/0223506	CİVATA (M16x20)	BOLT (M16x20)	3				
15	N03/2500023	PUL M16	WASHER M16	3				
16	811/06016	PİM	PIN	1				
17	020/00221	EMNİYET SACI	PLATE, LOCK	1				
18	804/03100	EMNİYET SOMUNU M58x1.5	NUT, LOCK M58x1.5	1				
19	811/01040	PİM	PIN	2				
20	N03/2500016	PUL	WASHER	2				
21	N01/0222798	CİVATA (M12x20)	BOLT (M12x20)	2				
22	811/01090	PİM	PIN	2				TB
23	805/00530	PUL	WASHER	*	GK			NB
24	805/00418	AYAR PULU 44.5x0.5	WASHER 44.5x0.5	*	GK			
	805/00419	AYAR PULU 44.5x1	WASHER 44.5x1	*	GK			

KAZICI GRUBU BAĞLANTILARI, 3 EKSENLİ  
MOUNTINGS, BACKHOE COMPONENTS, 3 - AXIS

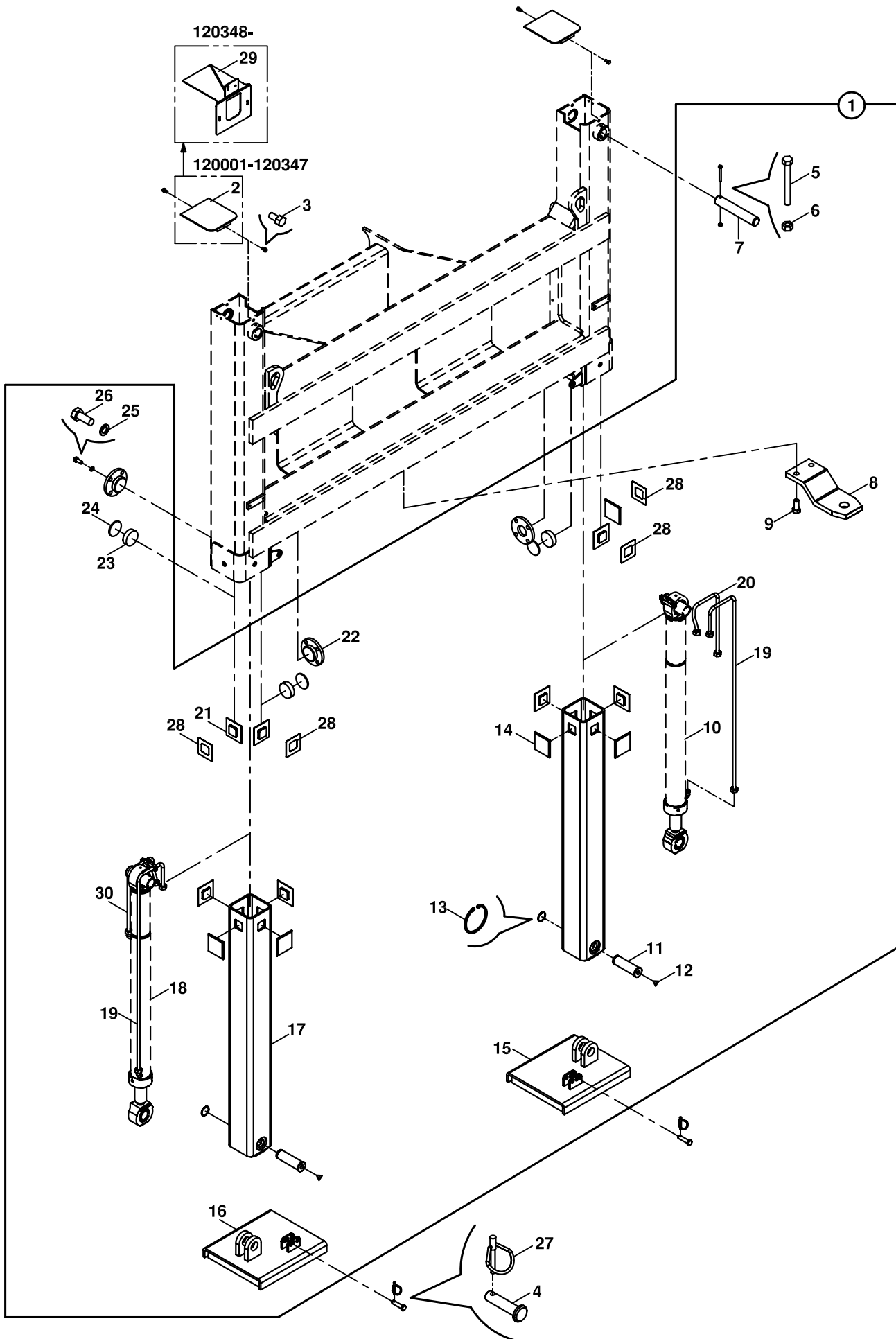




**KAZICI GRUBU BAĞLANTILARI, 3 EKSENLİ  
MOUNTINGS, BACKHOE COMPONENTS, 3 - AXIS**

NO NO	PARÇA NO PART NO	TANIM	DESCRIPTION	ADET QTY	S.K. S.C.	SERİ NO SERIAL NO	D.T. ICA	NOT NOTE
	* V011/01/30-33				RK			
1	N02/5900122	SOMUN M12	NUT M12	2				
2	N01/0380950	CİVATA M12x85	BOLT M12x85	2				
3	018/33162	BOM KİLİDİ KOMPLE	BOOM LOCKING COMPL.	1				
4	019/92891	TAHDİT KOLU - SAĞ	MOUNTING PLATE, RIGHT	1				
5	801/00520	PİM	PIN	1				
6	801/14150	PİM	PIN	1				
7	N15/6452498	SIKMA KOVANI	PIN, EXPANSION	1				
8	019/92896	TAHDİT KOLU - SOL	MOUNTING PLATE, LEFT	1				
9	802/01576	DAYAMA	STOPPER	2				
10		BOM KİLİT SİLİNDİRİ	RAM, BOOM LOCKING	1				E3-14-1-OP1
11	N01/0371274	CİVATA	BOLT	2				
12	811/09255	PİM	PIN	2				
13	N08/1210020	GRESÖRLÜK	GREASSE NIPPLE	4				
14	811/01125	PİM	PIN	1				
15	811/01107	PİM	PIN	1				
16	811/01135	PİM	PIN	2				
17	N03/0100027	PUL	WASHER	6				
18	N01/0233530	CİVATA M16x25	BOLT M16x25	6				
19	805/00699	PUL	WASHER	1				
20	804/03050	SOMUN	NUT	1				
21	811/01104	PİM	PIN	2				
22	N03/0100023	PUL	WASHER	2				
23	N01/0222798	CİVATA M12x20	BOLT M12x20	2				

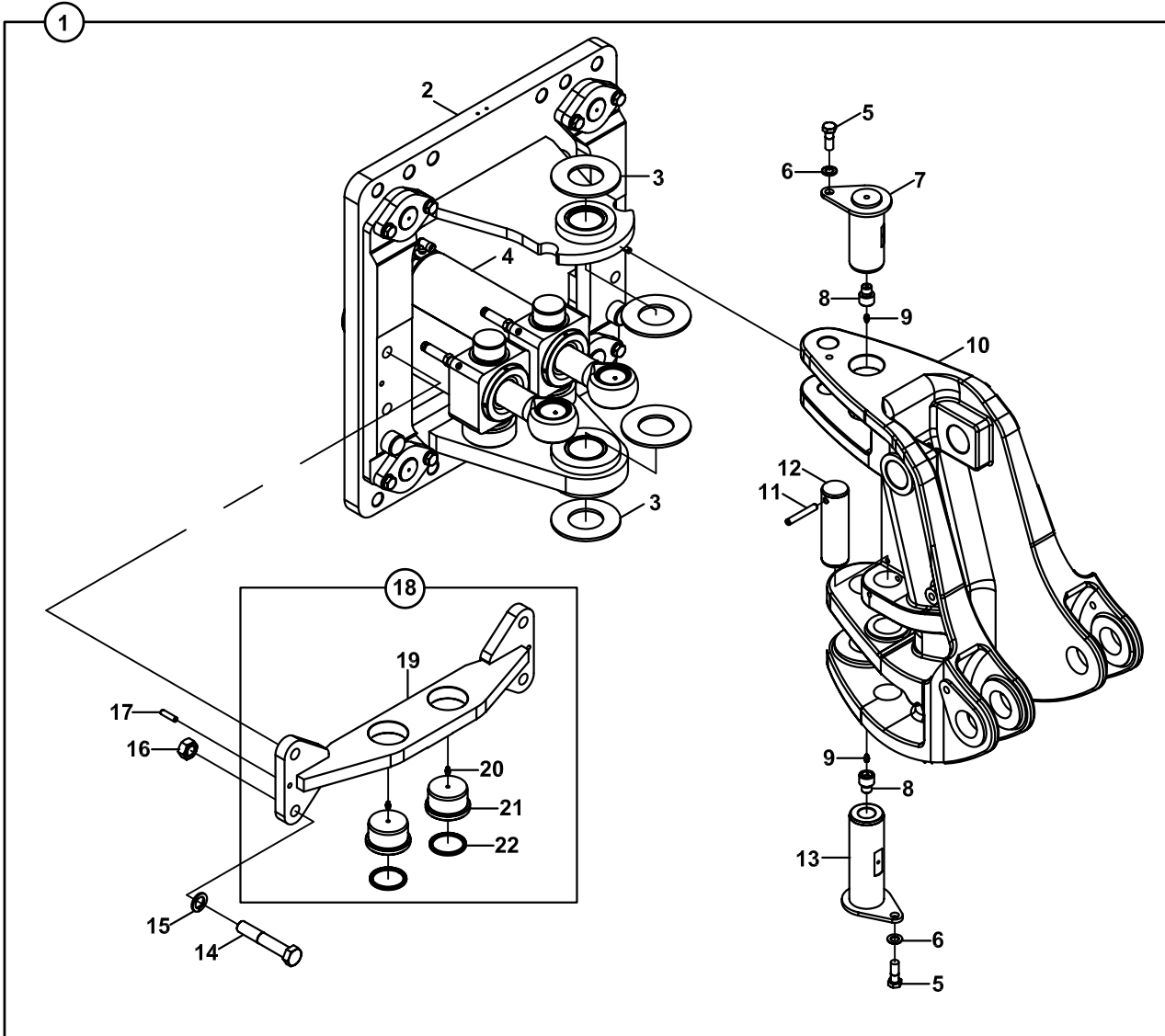
AYAK, KIZAK  
STABILISER, SIDESHIFT



**AYAK, KIZAK**  
**STABILISER, SIDESHIFT**

NO NO	PARÇA NO PART NO	TANIM	DESCRIPTION	ADET QTY	S.K. S.C.	SERİ NO SERIAL NO	D.T. ICA	NOT NOTE
1	*011/00001							
2	018/20245	AYAK KOMPLESİ	STABILISER LEG	1				
2	019/90160	KAPAK	COVER	2		120001 - 120347		
	019/90160	KAPAK	COVER	1		120348 -		
3	N01/0222078	CİVATA(M8x15)	BOLT M8x15	4				
4	801/10026	PİM	PIN	2				
5	N01/0370494	CİVATA (M8x80)	BOLT M8x80	2				
6	N02/5900062	SOMUN (M8)	NUT	2				
7	801/02035	ÜST AYAK PİMİ	PIN, UPPER LEG	2				
8	810/10590	KANCA	TOW, HITCH	1	OP			
9	N01/0224286	CİVATA (M20x50)	BOLT M20x50	2	OP			
10		AYAK SİLİNDİRİ (SAĞ)	RAM, STABILISER, (RIGHT)	1				☞ E3-4-1
11	801/05080	ALT AYAK PİMİ	PIN, LEG, LOWER	2				
12	N08/1210020	GRESORLÜK	GREASE NIPPLE	2				
13	N05/0020863	SEGMAN	RETAINING RING	2				
14	F99/77121	SÜRTÜNME PLAKASI	FRICTION PLATE	8				
15	019/90218	KIZAK PAPUCU (SAĞ) KİLİTLİ	FOOT, RIGHT WITH LOCK	1				
	019/90221	KIZAK PAPUCU (SAĞ) KİLİTLİ	FOOT, RIGHT WITH LOCK	1		122027	Y	
	019/90235	KIZAK PAPUCU (SAĞ) KİLİTLİ	FOOT, RIGHT WITH LOCK	1		122028 -	B	
	019/90238	KIZAK PAPUCU (SAĞ) KİLİTLİ	FOOT, RIGHT WITH LOCK	1			B	
16	019/90217	KIZAK PAPUCU (SOL) KİLİTLİ	FOOT, RIGHT WITH LOCK	1				
	019/90222	KIZAK PAPUCU (SOL) KİLİTLİ	FOOT, RIGHT WITH LOCK	1		- 122027	Y	
	019/90236	KIZAK PAPUCU (SOL) KİLİTLİ	FOOT, RIGHT WITH LOCK	1		122028 -	B	
	019/90239	KIZAK PAPUCU (SOL) KİLİTLİ	FOOT, RIGHT WITH LOCK	1			B	
17	019/90199	İÇ AYAK	LEG,STABILISER, INNER	2				
18		AYAK SİLİNDİRİ (SOL)	RAM, STABILISER, (LEFT)	1				☞ E3-4-2
19	452/51446	TESİSAT BORUSU	PIPE	2		120001 - 123031		
	452/51453	TESİSAT BORUSU	PIPE	2		123032 -	B-G	
20	452/51445	TESİSAT BORUSU	PIPE	2				
	452/51463	TESİSAT BORUSU	PIPE	1		120001 - 123031	B-G	
21	F99/77120	SÜRTÜNME PLAKASI	FRICTION PLATE	4		123032 -		
22	019/90162	İTİCİ KAPAK	COVER	4		120001 - 120304		
	019/90163	İTİCİ KAPAK	COVER	4		120305 -	B	
23	F99/74020	SÜRTÜNME PLAKASI	FRICTION PLATE	4				
24	020/00991	SİM 0.5,1,2,3,4 mm	SHIM 0.5,1,2,3,4 mm	*	GK			
25	N03/1170029	PUL	WASHER	16				
26	N01/0223554	CİVATA (M16x30)	BOLT M16x30	16				
27	N06/3006042	HALKALI PİM	LINCH PIN	2				
28	805/01044	PUL	SHIM	4				
29	019/92810	PLAKA SACI	BRACKET, REGISTRATION PLATE	1		120348 -	E	
30	452/51466	TESİSAT BORUSU	PIPE	1		123032 -	B-G	

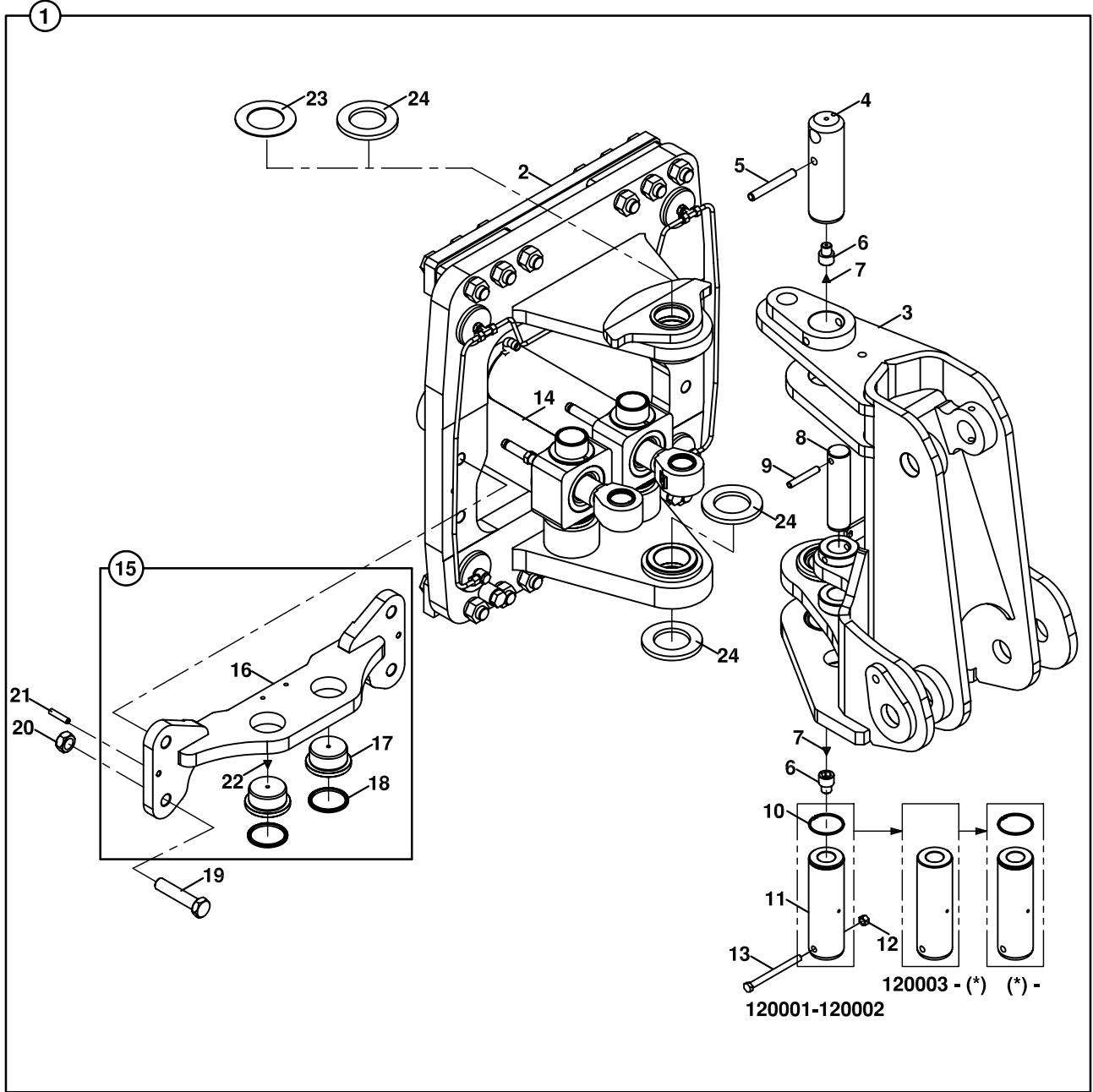
**TABLA - KUTU - DÖNÜŞ SİLİNDİRİ BAĞLANTILARI, 3 EKSENLİ**  
**KINGPOST - CARRIAGE- SLEW/ SWING RAM MOUNTINGS, 3 - AXIS**



**TABLA - KUTU - DÖNÜŞ SİLİNDİRİ BAĞLANTILARI, 3 EKSENLİ  
KINGPOST- CARRIAGE- SLEW / SWING RAM MOUNTINGS, 3 - AXIS**

NO NO	PARÇA NO PART NO	TANIM	DESCRIPTION	ADET QTY	S.K. S.C.	SERİ NO SERIAL NO	D.T. ICA	NOT NOTE
1	*V011/01/.. 018/33133	KUTU-TABLA-SİL., KOMP	KINGPOST AND CARRIAGE	1				
2		DÖNÜŞ TABLASI KOMP.	KINGPOST CARRIAGE	1				☞ B4-3-2-OP2
3	F99/73140	DAYAMA PULU, 6 mm	THRUST WASHER, 6 mm	4				
	F99/73136	DAYAMA PULU, 4 mm	THRUST WASHER, 4 mm	*	A,GK			
	F99/73137	DAYAMA PULU, 4.5 mm	THRUST WASHER, 4.5 mm	*	A,GK			
	F99/73138	DAYAMA PULU, 5 mm	THRUST WASHER, 5 mm	*	A,GK			
	F99/73139	DAYAMA PULU, 5.5 mm	THRUST WASHER, 5.5 mm	*	A,GK			
4		DÖNÜŞ SİLİNDİRİ	RAM, SLEW / SWING	2				☞ E3-5-1-OP2
5	N01/0371202	CİVATA M16x40	BOLT M16x40	2				
6	N03/0100027	PUL M16	WASHER M16	2				
7	811/09280	PİM	PIN	1				
8	813/00110	YAĞLAMA CİVATASI	BOLT	2				
9	N08/1210020	GRESÖRLÜK	GREASE NIPPLE	2				
10		DÖNÜŞ KUTUSU KOMP.	KINGPOST ASSY	1				☞ B4-3-4-OP3
11	N15/6452248	SIKMA KOVANI	PIN, EXPANSION	2				
12	801/12055	PİM	PIN	2				
13	811/09290	PİM	PIN	1				
14	N01/0382112	CİVATA M24x140	BOLT M24x140	4				
15	N03/1430019	RONDELA	WASHER	4				
16	N02/3570446	SOMUN M24	NUT M24	4				
17	N15/6452168	SIKMA KOVANI	PIN, EXPANSION	2				
18	018/90136	HAMUT BAĞLANTISI-KOMP	MOUNTING PLATE, ASSY	1				
19	019/92689	HAMUT BAĞLANTISI	MOUNTING PLATE	1				
20	N08/1210020	GRESÖRLÜK	GREASE NIPPLE	2				
21	802/03260	BURÇ	BUSHING	2				
22	N10/5657505	TOZ KEÇESİ	SEAL	2				

TABLE-KUTU- DÖNÜŞ SİLİNDİRİ BAĞLANTILARI  
KINGPOST- CARRIAGE- SLEW/ SWING RAM MOUNTINGS



PARÇA NO TAYİNİ İÇİN KATALOG SONUNDAKİ EK' E BAKINIZ.

FOR PART NUMBER SELECTION SEE THE APPENDIX AT THE END OF THE CATALOG

**TABLA - KUTU - DÖNÜŞ SİLİNDİRİ BAĞLANTILARI**  
**KINGPOST- CARRIAGE- SLEW / SWING RAM MOUNTINGS**

NO NO	PARÇA NO PART NO	TANIM	DESCRIPTION	ADET QTY	S.K. S.C.	SERİ NO SERIAL NO	D.T. ICA	NOT NOTE
	*011/10000							
1	018/33125	KUTU-TABLA-SİL., KOMP	KINGPOST AND CARRIAGE	1				
	018/33126	KUTU-TABLA-SİL., KOMP	KINGPOST AND CARRIAGE	1			B	
	018/33127	KUTU-TABLA-SİL., KOMP	KINGPOST AND CARRIAGE	1			B	
	018/33128	KUTU-TABLA-SİL., KOMP	KINGPOST AND CARRIAGE	1		- 120115	B	
	018/33129	KUTU-TABLA-SİL., KOMP	KINGPOST AND CARRIAGE	1		120116 -	X	
	018/33132	KUTU-TABLA-SİL., KOMP	KINGPOST AND CARRIAGE	1			B	(9)
2	018/33421	DÖNÜŞ TABLASI KOMP.	KINGPOST CARRIAGE	1				(1),(2) ☞ B4-2-4
	018/33422	DÖNÜŞ TABLASI KOMP.	KINGPOST CARRIAGE	1			X	(3), ☞ B4-2-4
	018/33423	DÖNÜŞ TABLASI KOMP.	KINGPOST CARRIAGE	1		- 120115	B	(4), ☞ B4-2-4
	018/33425	DÖNÜŞ TABLASI KOMP.	KINGPOST CARRIAGE	1		120116 -	X	(9),(5),☞B4-2-4
	018/33426	DÖNÜŞ TABLASI KOMP.	KINGPOST CARRIAGE	1			B	(6), ☞ B4-2-4
3	018/33795	DÖNÜŞ KUTUSU KOMP.	KINGPOST ASSY	1				(1),(3) ☞B4-2-5
	018/33794	DÖNÜŞ KUTUSU KOMP.	KINGPOST ASSY	1		- 120115	B	(2),(3),(4), ☞ B4-2-5
	018/33796	DÖNÜŞ KUTUSU KOMP.	KINGPOST ASSY	1		120116 -	X	(9),(5),(6), ☞ B4-2-5
4	801/04730	PİM	PIN	1		120001 - 120115		(1), (2), (3), (4)
	801/04740	PİM	PIN	1		120116 -	X	(9), (5), (6)
5	N15/6453498	SIKMA KOVANI	PIN, EXPANSION	1				
6	813/00110	YAĞLAMA CİVATASI	BOLT	2				
7	N08/1210020	GRESÖRLÜK	GREASE NIPPLE	2				
8	801/02195	PİM	PIN	2				
9	N15/6452538	SIKMA KOVANI	PIN, EXPANSION	2				(1)
	N15/6452578	SIKMA KOVANI	PIN, EXPANSION	2			Y	(2),(3),(4),(5),(6)
10	N05/0020115	SEGMAN	RETAINING RING	1		120001 - 120002		(1)
	N05/0020115	SEGMAN	RETAINING RING	1		(*) -		(5), (6)
11	801/19180	PİM	PIN	1		120001 - 120002		(1)
	801/19179	PİM	PIN	1		120003 - 120115	Y	(1), (2), (3), (4)
	801/19178	PİM	PIN	1		120116 -	Y	(9), (5), (6)
12	N02/5900122	SOMUN M12	NUT M12	1				
13	N01/0223062	CİVATA M12x140	BOLT M12x140	1				
14	155/20052	DÖNÜŞ SİLİNDİRİ	RAM, SLEW / SWING	2				(1), ☞ E3-5-1
	155/20053	DÖNÜŞ SİLİNDİRİ	RAM, SLEW / SWING	2			B	(1), ☞ E3-5-1
	155/20055	DÖNÜŞ SİLİNDİRİ	RAM, SLEW / SWING	2			B	(10),(2)☞E3-5-1
	155/20054	DÖNÜŞ SİLİNDİRİ	RAM, SLEW / SWING	2			X	(3),(4),(5),(6) ☞ E3-5-1
15	018/90133	HAMUT BAĞLANTISI, KOMP	MOUNTING PLATE, ASSY	1				(1), (2), (3)
	018/90134	HAMUT BAĞLANTISI, KOMP	MOUNTING PLATE, ASSY	1			X	(4), (5), (6)
16	019/92680	HAMUT BAĞLANTISI	MOUNTING PLATE	1				(7)
	019/92687	HAMUT BAĞLANTISI	MOUNTING PLATE	1			X	(8)
17	802/03250	BURÇ	BUSHING	2				(7)
	802/03260	BURÇ	BUSHING	2			X	(8)
18	N10/5657505	TOZ KEÇESİ	SEAL	2				
	N10/2006550	O-RING	O-RING	2	A			
19	N01/0382066	CİVATA M24x110	BOLT M24x110	4				
20	N02/3570446	SOMUN M24	NUT M24	4				
21	N15/6452168	SIKMA KOVANI	PIN, EXPANSION	2				
22	N08/1210020	GRESÖRLÜK	GREASE NIPPLE	2				
23	805/05105	AYAR PULU, 1 mm	SPACER, 1 mm	*	GK			(4)
	805/05106	AYAR PULU, 1.5 mm	SPACER, 1.5 mm	*	GK			(4)
	805/05107	AYAR PULU, 2 mm	SPACER, 2 mm	*	GK			(4)
24	F99/73140	DAYAMA PULU	THRUST WASHER	3		120116 -		(9), (5), (6)

**NOT / NOTE:** (\*) PARÇA NO SEÇİMİ İÇİN MAKİNA SERİ NO İLE BİRLİKTE YETKİLİ SERVİSE BAŞVURUNUZ./

FOR PART NO SELECTION GET IN TOUCH WITH AUTHORIZED SERVICES WITH MACHINE SERIAL NO

(1) POZ NO 1, 018/33125 İLE BİRLİKTE KULLANILIR / USED WITH ITEM 1, PART NO 018/33125

(2) POZ NO 1, 018/33126 İLE BİRLİKTE KULLANILIR / USED WITH ITEM 1, PART NO 018/33126

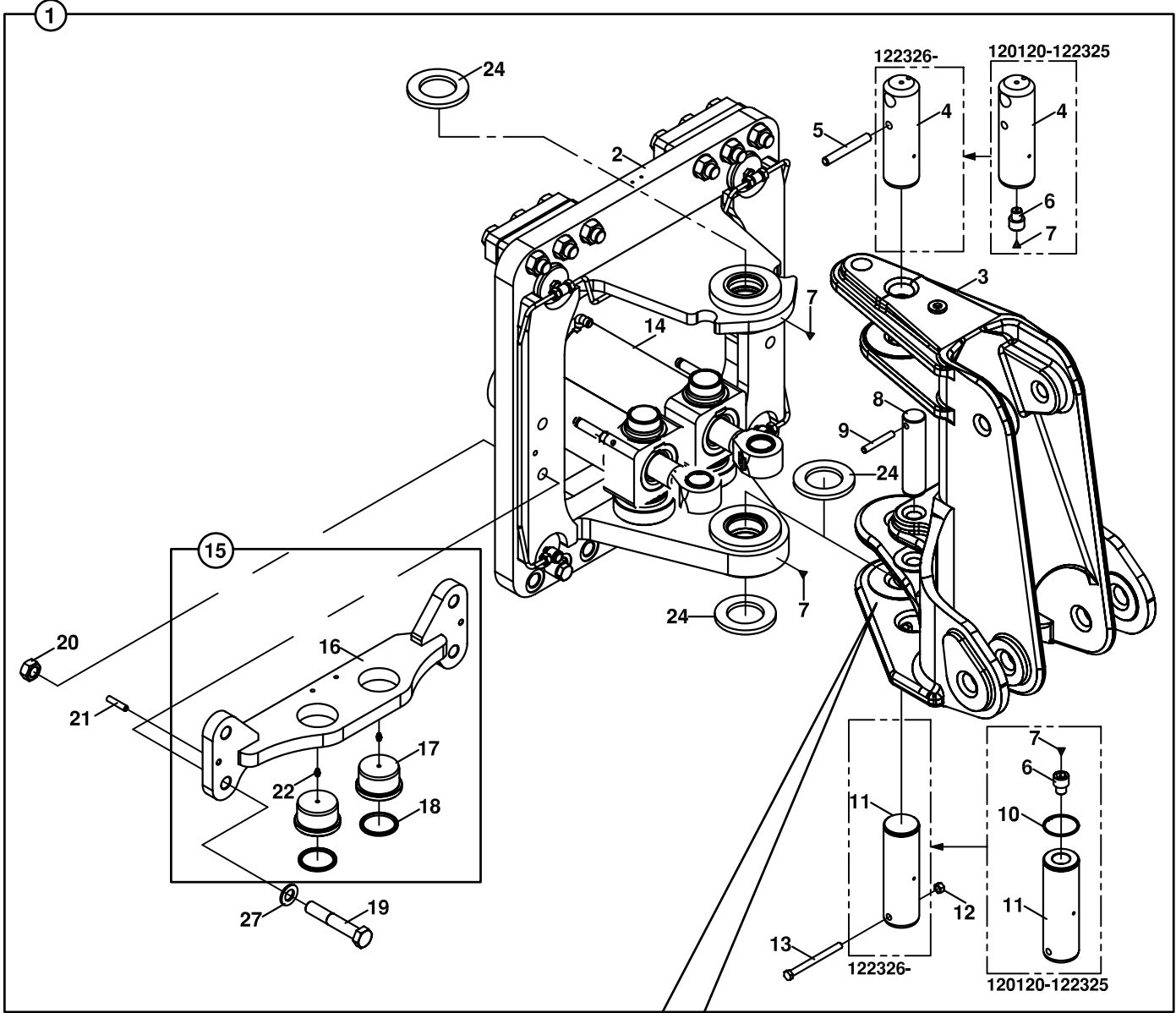
**TABLA - KUTU - DÖNÜŞ SİLİNDİRİ BAĞLANTILARI**  
**KINGPOST- CARRIAGE- SLEW / SWING RAM MOUNTINGS**

NO NO	PARÇA NO PART NO	TANIM	DESCRIPTION	ADET QTY	S.K. S.C.	SERİ NO SERIAL NO	D.T. ICA	NOT NOTE
<p><b>PARÇA NO TAYİNİ İÇİN KATALOG SONUNDAKİ EK' E BAKINIZ.</b></p> <p><b>FOR PART NUMBER SELECTION SEE THE APPENDIX AT THE END OF THE CATALOG</b></p>								

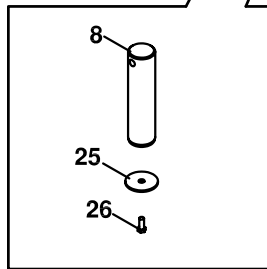
**NOT / NOTE:** (3) POZ NO 1, 018/33127 İLE BİRLİKTE KULLANILIR / USED WITH ITEM 1, PART NO 018/33127  
(4) POZ NO 1, 018/33128 İLE BİRLİKTE KULLANILIR / USED WITH ITEM 1, PART NO 018/33128  
(5) POZ NO 1, 018/33129 İLE BİRLİKTE KULLANILIR / USED WITH ITEM 1, PART NO 018/33129  
(6) POZ NO 1, 018/33132 İLE BİRLİKTE KULLANILIR / USED WITH ITEM 1, PART NO 018/33132  
(7) POZ NO 15, 018/90133 İLE BİRLİKTE KULLANILIR / USED WITH ITEM 15, PART NO 018/90133  
(8) POZ NO 15, 018/90134 İLE BİRLİKTE KULLANILIR / USED WITH ITEM 15, PART NO 018/90134  
(9) 120072, 120082, 120084-91, 120094, 120097, 120100, 120104, 120106-107 , 120110-111 seri noları da dahil  
/ Also includes the serials'  
(10) KOMPLE DEĞİŞİMDE 155/20053 KULLANIMI TAVSİYE EDİLİR / PREFER 155/20053 FOR ASSY. CHANGE



**TABLA- KUTU- DÖNÜŞ SİLİNDİRİ BAĞLANTILARI**  
**KINGPOST- CARRIAGE- SLEW/ SWING RAM MOUNTINGS**



**SERVIS İÇİN**  
**FOR SERVICE**

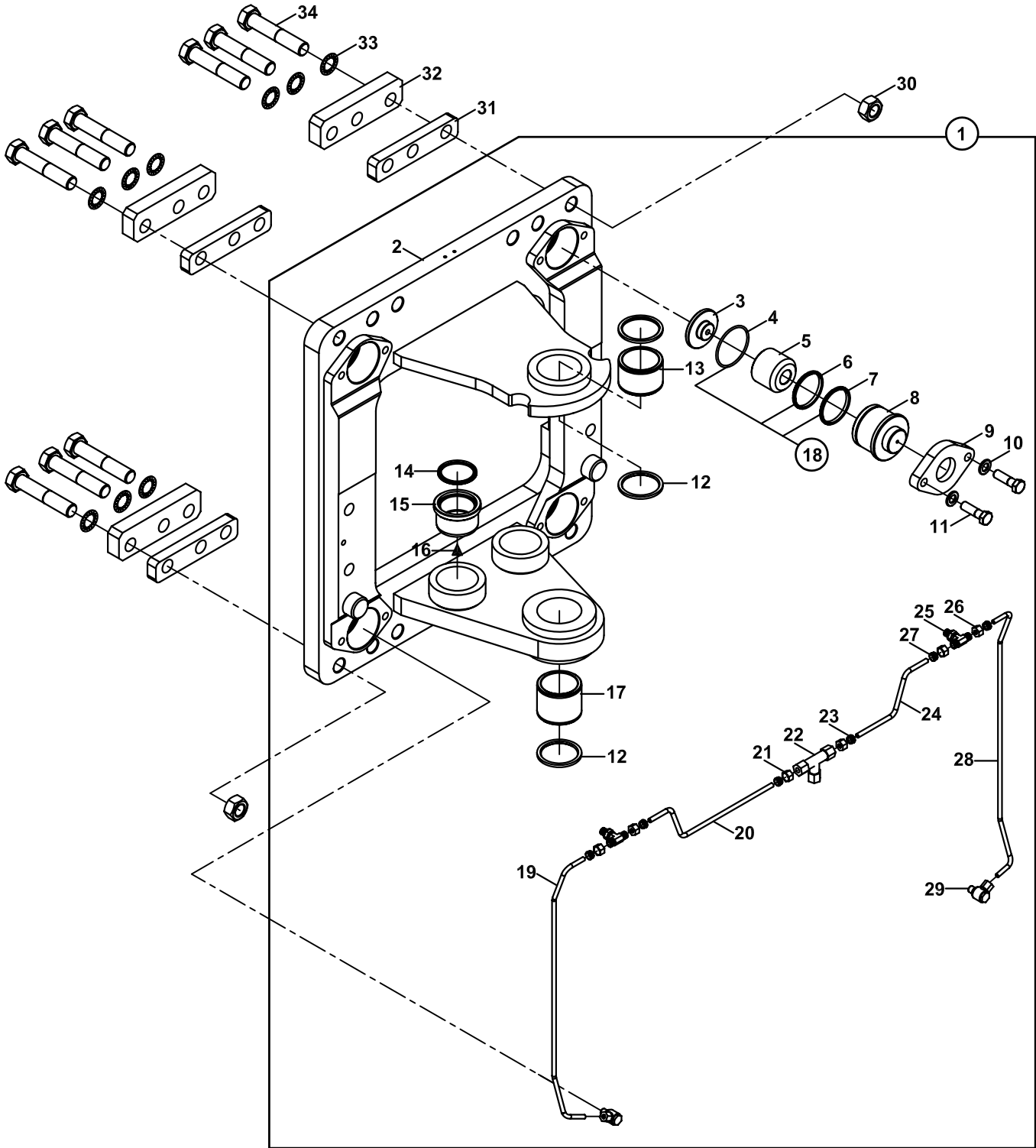


**TABLA - KUTU - DÖNÜŞ SİLİNDİRİ BAĞLANTILARI**  
**KINGPOST- CARRIAGE- SLEW / SWING RAM MOUNTINGS**

NO NO	PARÇA NO PART NO	TANIM	DESCRIPTION	ADET QTY	S.K. S.C.	SERİ NO SERIAL NO	D.T. ICA	NOT NOTE
1	*V011/01/..							
1	018/33132	KUTU-TABLA-SİL., KOMP	KINGPOST AND CARRIAGE	1				
2		DÖNÜŞ TABLASI KOMP.	KINGPOST CARRIAGE	1				☞ B4-3-3
3		DÖNÜŞ KUTUSU KOMP.	KINGPOST ASSY	1				☞ B4-3-4
4	801/04740	PİM	PIN	1		120120 - 122325		
	801/02315	PİM	PIN	1		122326 -	X	(4)
5	N15/6453498	SIKMA KOVANI	PIN, EXPANSION	1				
6	813/00110	YAĞLAMA CİVATASI	BOLT	2		120120 - 122325		
7	N08/1210020	GRESÖRLÜK	GREASE NIPPLE	2				
8	801/02195	PİM	PIN	2		120120 - 120308		(2)
	801/02280	PİM	PIN	2		120309 -	X	(1)
9	N15/6452578	SIKMA KOVANI	PIN, EXPANSION	2				
	N15/6452538	SIKMA KOVANI	PIN, EXPANSION	2			Y	
10	N05/0020115	SEGMAN	RETAINING RING	1		120120 - 122325		
11	801/19178	PİM	PIN	1		120120 - 122325		
	801/02310	PİM	PIN	1		122326 -	X	(4)
12	N02/5900122	SOMUN M12	NUT M12	1				
13	N01/0223062	CİVATA M12x140	BOLT M12x140	1		120001 - 120279		
	N01/0381056	CİVATA M12x145	BOLT M12x145	1		120280	Y	
14		DÖNÜŞ SİLİNDİRİ	RAM, SLEW / SWING	2				☞ E3-5-1-2
15	018/90134	HAMUT BAĞLANTISI-KOMP	MOUNTING PLATE, ASSY	1		120120 - 120323		
	018/90135	HAMUT BAĞLANTISI-KOMP	MOUNTING PLATE, ASSY	1		120324 -	X	(3)
16	019/92687	HAMUT BAĞLANTISI	MOUNTING PLATE	1		120120 - 120323		
	019/92688	HAMUT BAĞLANTISI	MOUNTING PLATE	1		120324 -	X	(3)
17	802/03260	BURÇ	BUSHING	2				
18	N10/5657505	TOZ KEÇESİ	SEAL	2				
	N10/2006550	O-RING	O-RING	2	A			
19	N01/0382066	CİVATA M24x110	BOLT M24x110	4		120120 - 120323		
	N01/0382112	CİVATA M24x140	BOLT M24x140	4		120324 -	X	(3)
20	N02/3570446	SOMUN M24	NUT M24	4				
21	N15/6452168	SIKMA KOVANI	PIN, EXPANSION	2				
22	N08/1210020	GRESÖRLÜK	GREASE NIPPLE	2				
24	F99/73140	DAYAMA PULU, 6 mm	THRUST WASHER, 6 mm	3				
	F99/73136	DAYAMA PULU, 4 mm	THRUST WASHER, 4 mm	*	A,GK			
	F99/73137	DAYAMA PULU, 4.5 mm	THRUST WASHER, 4.5 mm	*	A,GK			
	F99/73138	DAYAMA PULU, 5 mm	THRUST WASHER, 5 mm	*	A,GK			
	F99/73139	DAYAMA PULU, 5.5 mm	THRUST WASHER, 5.5 mm	*	A,GK			
25	805/00028	PUL	WASHER	1				(2)
26	N01/0222114	CİVATA, M8x20	BOLT, M8x20	1				(2)
27	N03/1430019	RONDELA	WASHER	4			E	

**NOT / NOTE:** (1) 120306 SERİ NOLU MAKİNAYI DA KAPSAR / ALSO COVERS THE MACHINE WITH SERIAL NO 120306  
(2) SERVİS AMAÇLI OLARAK, 801/02195 NOLU PİME (POZ NO 8) DİŞ AÇILARAK 25 VE 26 POZ NO İLE KULLANILIR.  
FOR SERVICE APPLICATION, PIN ON ITEM 8 WITH PART NUMBER 801/02195, HAS TO BE HAVE THREADED HOLE  
(3) 120312, 313 SERİ NOLU MAKİNALAR HARİÇ / EXCEPT THE MACHINES WITH SERIAL NO 120312, 313  
(4) 121957,958,959,960,961,962,122142,189,283,284 SERİ NOLU MAKİNALARDA DA UYGULANMIŞTIR.  
ALSO APPLIED TO THE MACHINES WITH SERIAL NO 121957,958,959,960,961,962,122142,189,283,284

DÖNÜŞ TABLASI, 3 EKSENLİ  
KINGPOST CARRIAGE, 3 - AXIS



**DÖNÜŞ TABLASI, 3 EKSENLİ**  
**KINGPOST CARRIAGE, 3 - AXIS**

NO NO	PARÇA NO PART NO	TANIM	DESCRIPTION	ADET QTY	S.K. S.C.	SERİ NO SERIAL NO	D.T. ICA	NOT NOTE
1	* V011/01/33 018/33429	DÖNÜŞ TABLASI, KOMP.	KINGPOST CARRIAGE, ASSY	1				
2	019/32180	DÖNÜŞ TABLASI	KINGPOST CARRIAGE	1				
3	020/21363	POLYAMİD KAPAK	CAP	4				
4	N10/2007902	O-RİNG	O-RING	4	K1			
5	201/09433	PİSTON	PISTON	4				
6	N10/4707876	BOĞAZ KEÇESİ	U- CAP	4	K1			
7	N10/4707808	BOĞAZ KEÇESİ	U- CAP	4	K1			
8	020/21362	SIKMA KAPAĞI	CAP	4				
9	205/06000	FLANŞ	FLANGE	4				
10	N03/0020035	PUL	WASHER	8				
11	N01/0381236	CİVATA M16x50	BOLT M16x50	8				
12	N10/5708505	TOZ KEÇESİ	SCRAPER	3				
13	802/10101	BURÇ	BUSHING	1				
14	N10/5657505	TOZ KEÇESİ	SCRAPER	2				
15	802/03260	BURÇ	BUSHING	2				
16	N08/1210020	GRESÖRLÜK	GREASE NIPPLE	2				
17	802/10107	BURÇ	BUSHING	1				
18	S48/90720	BOGAZ TAMİR TAKIMI	SEAL KIT, END CAP	1	(K1)			
19	451/51756	TESİSAT BORUSU, SOL	PIPE, LEFT	1				
20	451/51701	TESİSAT BORUSU	PIPE	1				
21	N17/3570150	YÜKSÜKLÜ SOMUN	NUT	2				
22	N16/3570143	T-NİPEL	T-ADAPTER	1				
23	N18/3570150	YÜKSÜK	RING	2				
24	451/51700	TESİSAT BORUSU	PIPE	1				
25	N16/6631082	NİPEL	ADAPTER	2				
26	N17/3570115	YÜKSÜKLÜ SOMUN	NUT	4				
27	N18/3570115	YÜKSÜK	RING	4				
28	451/51755	TESİSAT BORUSU, SAĞ	PIPE, RIGHT	1				
29	F99/00400	SIKMA NİPELİ	NIPPLE	2				
30	N02/3570494	SOMUN M27x3	NUT M27x3	12				
31	020/21385	KISA KIZAK LAMASI	MOUNTING PLATE, SIDESHIFT, SHORT	4				
32	020/21386	UZUN KIZAK LAMASI	MOUNTING PLATE, SIDESHIFT, LONG	4				
33	N03/3000100	PUL M27	WASHER M27	12				
34	N01/0385016	CİVATA M27x140	BOLT M27x140	12				



**DÖNÜŞ TABLASI**  
**KINGPOST CARRIAGE**

NO NO	PARÇA NO PART NO	TANIM	DESCRIPTION	ADET QTY	S.K. S.C.	SERİ NO SERIAL NO	D.T. ICA	NOT NOTE
	* V011/01/22							
1	018/33421	DÖNÜŞ TABLASI, KOMP.	KINGPOST CARRIAGE,ASY	1		120001 - (*)		(1)
	018/33422	DÖNÜŞ TABLASI, KOMP.	KINGPOST CARRIAGE,ASY	1		(*) - (*)	X	(2)
	018/33423	DÖNÜŞ TABLASI, KOMP.	KINGPOST CARRIAGE,ASY	1		(*) - 120115	B	(3)
	018/33425	DÖNÜŞ TABLASI, KOMP.	KINGPOST CARRIAGE,ASY	1		120116 - (*)	X	(12), (4)
	018/33426	DÖNÜŞ TABLASI, KOMP.	KINGPOST CARRIAGE,ASY	1		(*) -	Y	(5)
2	019/32127	DÖNÜŞ TABLASI	KINGPOST CARRIAGE	1		120001 - (*)		(6)
	019/32129	DÖNÜŞ TABLASI	KINGPOST CARRIAGE	1		(*) - (*)	X	(7)
	019/32130	DÖNÜŞ TABLASI	KINGPOST CARRIAGE	1		(*) - 120115	X	(8)
	019/32134	DÖNÜŞ TABLASI	KINGPOST CARRIAGE	1		120116 - (*)	X	(12), (9)
	019/32137	DÖNÜŞ TABLASI	KINGPOST CARRIAGE	1		(*) -	X	(12), (10)
3	020/21016	UZUN KIZAK LAMASI	MOUNTING PLATE, LONG	1		120001 - 120115		(6), (7), (8)
	020/21245	UZUN KIZAK LAMASI	MOUNTING PLATE, LONG	1		120116 -	X	(12), (9), (10)
4	802/10100	BURÇ	BUSHING	1		120001 - 120115		(6), (7), (8)
	802/10092	BURÇ	BUSHING	1		120116 -	X	(12), (9), (10)
5	802/03250	BURÇ	BUSHING	2		120001 - (*)		(6), (7)
	802/03260	BURÇ	BUSHING	2		(*) -	X	(8), (9), (10)
6	802/02822	BURÇ	BUSHING	1		120001 - 120115		(6), (7), (8)
	802/10106	BURÇ	BUSHING	1		120116 -	X	(12), (9), (10)
7	F99/76100	SÜRTÜNME PLAKASI	FRICTION PLATE	4		120001 - (*)		
8	201/09430	SIKMA PISTONU	PISTON	4		120001 - (*)		(6)
	201/09435	SIKMA PISTONU, SÜRTÜNME PLAKASIZ	PISTON, WITHOUT FRICTION PLATE	4	A			(*), (6), (7)
	201/09441	SIKMA PISTONU, SÜRTÜNME PLAKASIZ	PISTON, WITHOUT FRICTION PLATE	4			B	(8), (9), (10)
9	020/21195	SIKMA PISTON KAPAGI	COVER, PISTON	4		120001 - (*)		(6), (7), (8)
	020/21276	SIKMA PISTON KAPAGI	COVER, PISTON	4		(*) - (*)	X	(9), (11)
	020/21195	SIKMA PISTON KAPAGI	COVER, PISTON	4		(*) -	X	(10)
10	451/50636	TESİSAT BORUSU	PIPE	2		120001 - 120115		(6), (7), (8)
	451/50643	TESİSAT BORUSU	PIPE	2		120116 -	X	(12), (9), (10)
11	020/21016	UZUN KIZAK LAMASI	MOUNTING PLATE	1		120001 - 120115		(6), (7), (8)
	020/21245	UZUN KIZAK LAMASI	MOUNTING PLATE	1		120116 -	X	(12), (9), (10)
12	020/21015	KISA KIZAK LAMASI	MOUNTING PLATE	2		120001 - 120115		(6), (7), (8)
	020/21243	KISA KIZAK LAMASI	MOUNTING PLATE	2		120116 -	X	(12), (9), (10)
13	N01/0385016	CİVATA M27x140	BOLT M27x140	6				
14	N03/3000100	PUL	WASHER	6				
15	N02/3570494	SOMUN M27	NUT M27	6				
16	N10/5708505	TOZ KEÇESİ	SCRAPER	3				
17	N15/6450938	SIKMA KOVANI	EXPANSION PIN	4				
18	N10/5657505	TOZ KEÇESİ	SCRAPER	2				
	N10/2006550	O-RING	O-RING	2	A			
19	N08/1210020	GRESÖRLÜK	GREASE NIPPLE	2				
20	802/01613	BURÇ	BUSHING	2				
21	N01/0224358	CİVATA M20x80	BOLT M20x80	2				
22	F99/00400	SIKMA NİPELİ	NIPPLE	2				
23	N16/3430758	NİPEL	ADAPTER	2		120001 - (*)		(6)
24	N16/3770017	NİPEL	ADAPTER	2		120001 - (*)		(6)
	N16/6631082	NİPEL	ADAPTER	2		(*) -	Y	(6, 7, 8, 9, 10)
25	451/50642	TESİSAT BORUSU	PIPE	1				
26	N16/3570143	T-NİPEL	T-ADAPTER	1				
27	N17/3570150	YÜKSÜKLÜ SOMUN	NUT	2				
28	451/50641	TESİSAT BORUSU	PIPE	1				
29	N01/0385016	CİVATA M27x140	BOLT M27x140	6				
30	N03/3000100	PUL	WASHER	6				
31	N02/3570494	SOMUN M27	NUT M27	6				
32	N10/1657097	YATAKLAMA BANDI	GUIDE RING	8	K1			
33	N10/3607010	PİSTON KEÇESİ	SEAL, PISTON	4	K1			
34	S48/80730	TAMİR TAKIMI, PİSTON	REPAIR KIT, PISTON	*	(K1)			

**DÖNÜŞ TABLASI**  
**KINGPOST CARRIAGE**

NO NO	PARÇA NO PART NO	TANIM	DESCRIPTION	ADET QTY	S.K. S.C.	SERİ NO SERIAL NO	D.T. ICA	NOT NOTE
<p><b>PARÇA NO TAYİNİ İÇİN KATALOG SONUNDAKİ EK' E BAKINIZ.</b></p> <p><b>FOR PART NUMBER SELECTION SEE THE APPENDIX AT THE END OF THE CATALOG</b></p>								

**NOT / NOTE:** (\*) 14 nolu F99/76100 sürtünme plakası kullanılmaz / Without the friction plate, item 14 F99/76100

(1) Sayfa B4-2-3 teki, Poz No 1, 018/33125 ve 018/33126 ile birlikte kullanılır  
/ Used with item no 1, 018/33125 and 018/33126 on page B4-2-3

(2) Sayfa B4-2-3 teki, Poz no 1, 018/33127 ile birlikte kullanılır / Used with item no 1, 018/33127 on page B4-2-3

(3) Sayfa B4-2-3 teki, Poz no 1, 018/33128 ile birlikte kullanılır / Used with item no 1, 018/33128 on page B4-2-3

(4) Sayfa B4-2-3 teki, Poz no 1, 018/33129 ile birlikte kullanılır / Used with item no 1, 018/33129 on page B4-2-3

(5) Sayfa B4-2-3 teki, Poz no 1, 018/33132 ile birlikte kullanılır / Used with item no 1, 018/33132 on page B4-2-3

(6) Poz no 1, 018/33421 ile birlikte kullanılır / Used with item no 1, 018/33421

(7) Poz no 1, 018/33422 ile birlikte kullanılır/ Used with item no 1, 018/33422

(8) Poz no 1, 018/33423 ile birlikte kullanılır/ Used with item no 1, 018/33423

(9) Poz no 1, 018/33425 ile birlikte kullanılır/ Used with item no 1, 018/33425

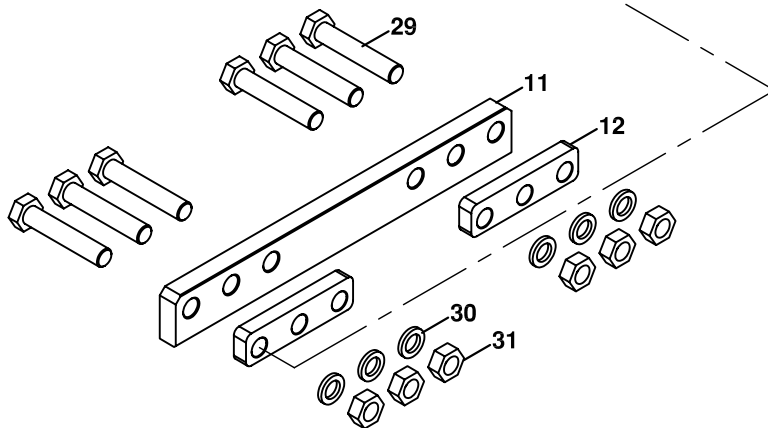
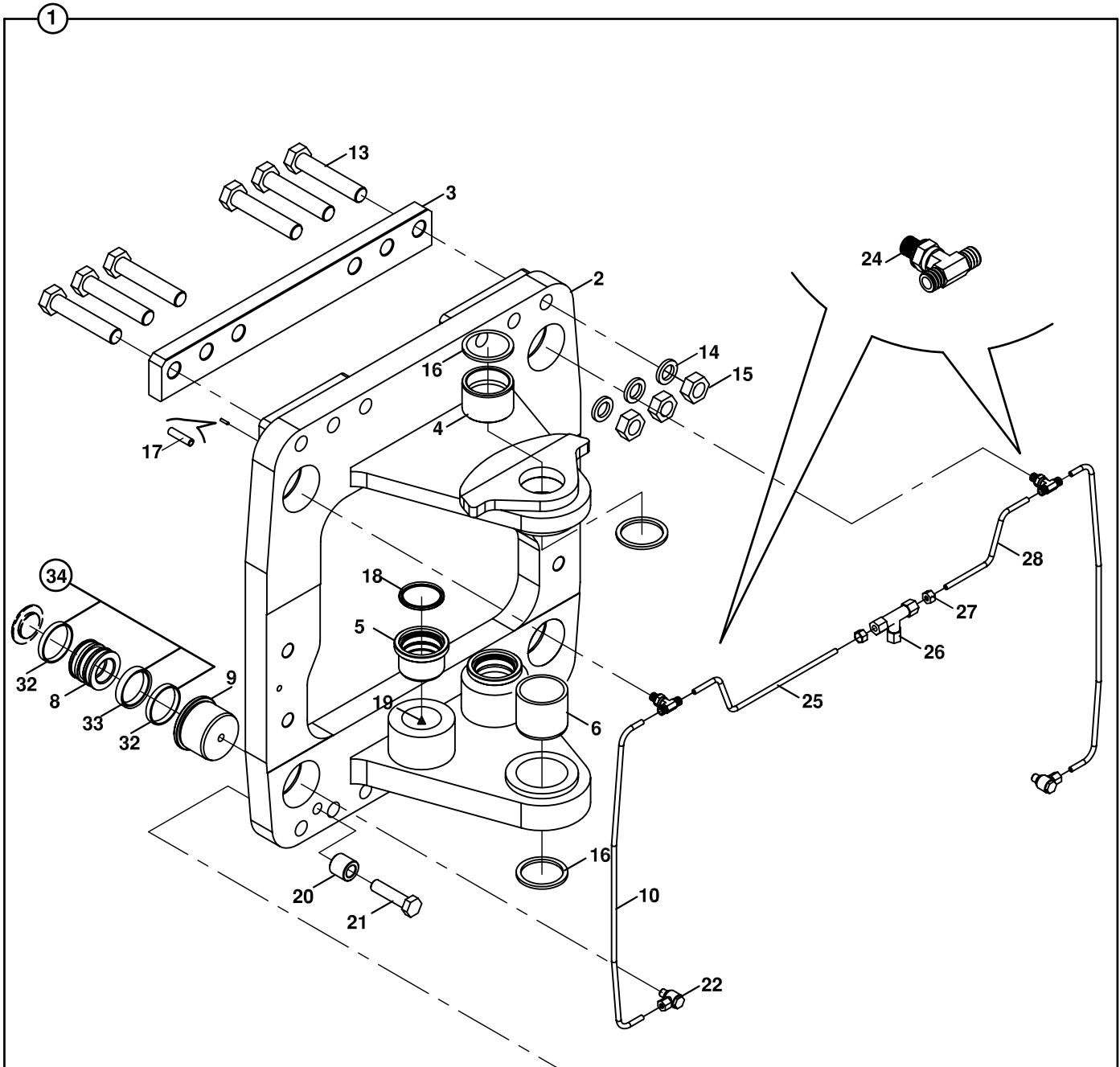
(10) Poz no 1, 018/33426 ile birlikte kullanılır/ Used with item no 1, 018/33426

(11) 80 lik piston kapağına uygun Ø92 mm delikli tablada / With the kingpost carriage with Ø92 mm hole for 80 piston cover

(12) 120072, 120082, 120084-91, 120094, 120097, 120100, 120104, 120106-107 , 120110-111 seri noları da dahil

/ Also includes the serials'

# DÖNÜŞ TABLASI KINGPOST CARRIAGE



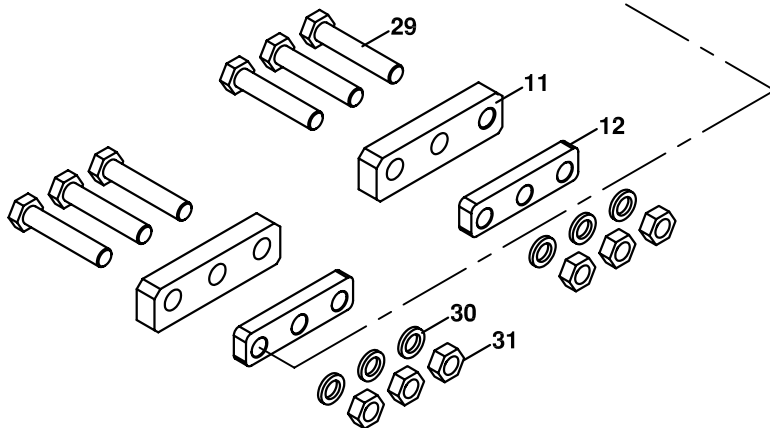
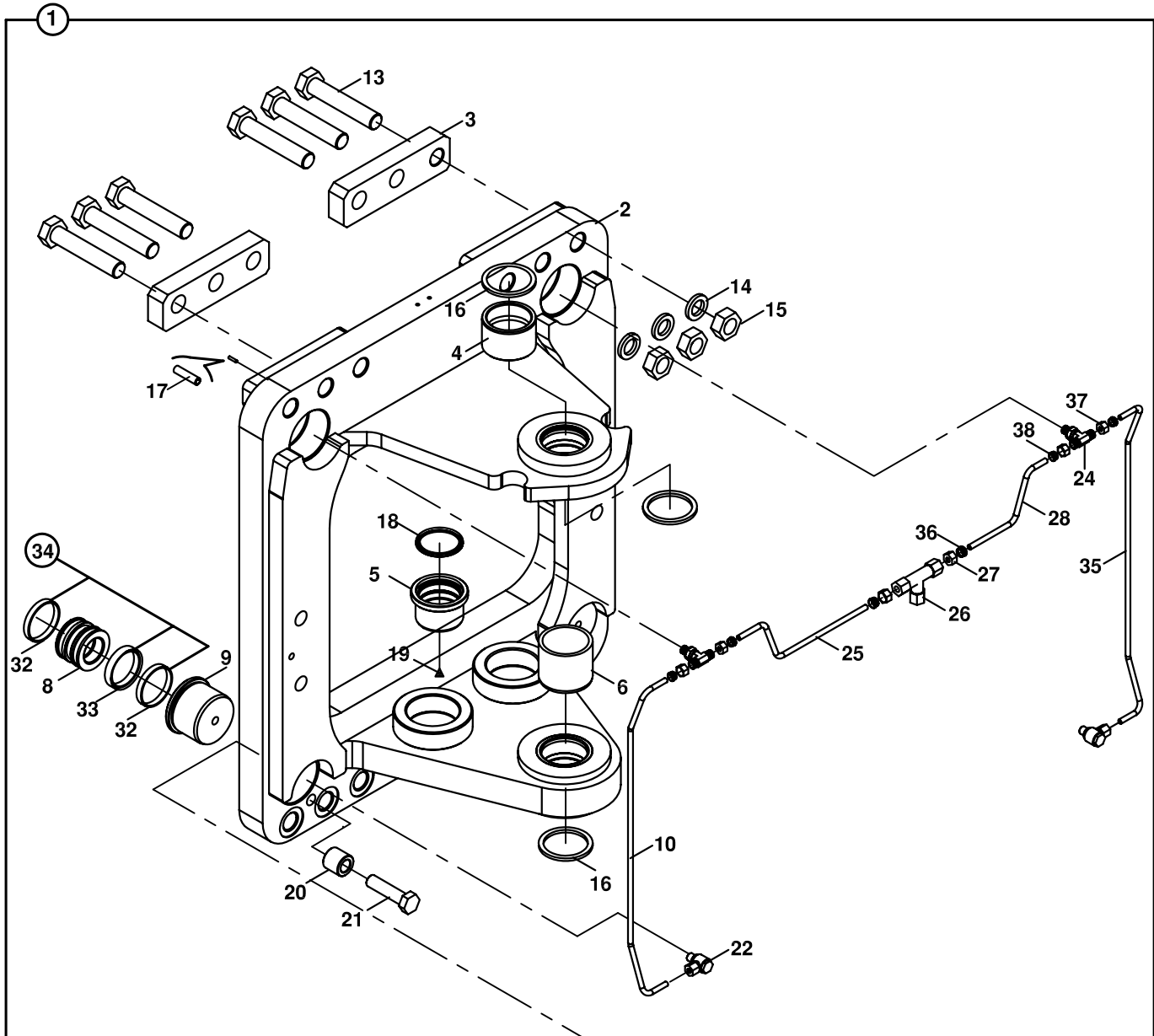


**DÖNÜŞ TABLASI**  
**KINGPOST CARRIAGE**

NO NO	PARÇA NO PART NO	TANIM	DESCRIPTION	ADET QTY	S.K. S.C.	SERİ NO SERIAL NO	D.T. ICA	NOT NOTE
1	*V011/01 018/33426	DÖNÜŞ TABLASI, KOMP.	KINGPOST CARRIAGE, ASSY	1		120120 - 120324		(1)
2	019/32137	DÖNÜŞ TABLASI	KINGPOST CARRIAGE	1		120120 - 120324		(1)
3	020/21245	UZUN KIZAK LAMASI	MOUNTING PLATE, LONG	1				
4	802/10092	BURÇ	BUSHING	1				
5	802/03260	BURÇ	BUSHING	2				
6	802/10106	BURÇ	BUSHING	1				
8	201/09441	SIKMA PİSTONU, SÜRTÜNME PLAKASIZ	PISTON, WITHOUT FRICTION PLATE	4				
9	020/21195	SIKMA PİSTON KAPAGI	COVER, PISTON	4				
10	451/50643	TESİSAT BORUSU	PIPE	2				
11	020/21245	UZUN KIZAK LAMASI	MOUNTING PLATE, SIDESHIFT, LONG	1				
12	020/21243	KISA KIZAK LAMASI	MOUNTING PLATE, SIDESHIFT, SHORT	2				
13	N01/0385016	CİVATA M27x140	BOLT M27x140	6				
14	N03/3000100	PUL	WASHER	6				
15	N02/3570494	SOMUN M27	NUT M27	6				
16	N10/5708505	TOZ KEÇESİ	SCRAPER	3				
17	N15/6450938	SIKMA KOVANI	EXPANSION PIN	4				
18	N10/5657505	TOZ KEÇESİ	SCRAPER	2				
	N10/2006550	O-RING	O-RING	2	A			
19	N08/1210020	GRESÖRLÜK	GREASE NIPPLE	2				
20	802/01613	BURÇ	BUSHING	2				
21	N01/0224358	CİVATA M20x80	BOLT M20x80	2				
22	F99/00400	SIKMA NİPELİ	NIPPLE	2				
24	N16/6631082	NİPEL	ADAPTER	2				
25	451/50642	TESİSAT BORUSU	PIPE	1				
26	N16/3570143	T-NİPEL	T-ADAPTER	1				
27	N17/3570150	YÜKSÜKLÜ SOMUN	NUT	2				
28	451/50641	TESİSAT BORUSU	PIPE	1				
29	N01/0385016	CİVATA M27x140	BOLT M27x140	6				
30	N03/3000100	PUL	WASHER	6				
31	N02/3570494	SOMUN M27	NUT M27	6				
32	N10/1657097	YATAKLAMA BANDI	GUIDE RING	8	K1			
33	N10/3607010	PİSTON KEÇESİ	SEAL, PISTON	4	K1			
34	S48/80730	TAMİR TAKIMI, PİSTON	REPAIR KIT, PISTON	*	(K1)			

**NOT/ NOTE:** (1) 120312, 313 SERİ NOLU MAKİNALARDA DA UYGULANMIŞTIR.  
ALSO APPLIED TO THE MACHINES WITH SERIAL NO 120312, 313

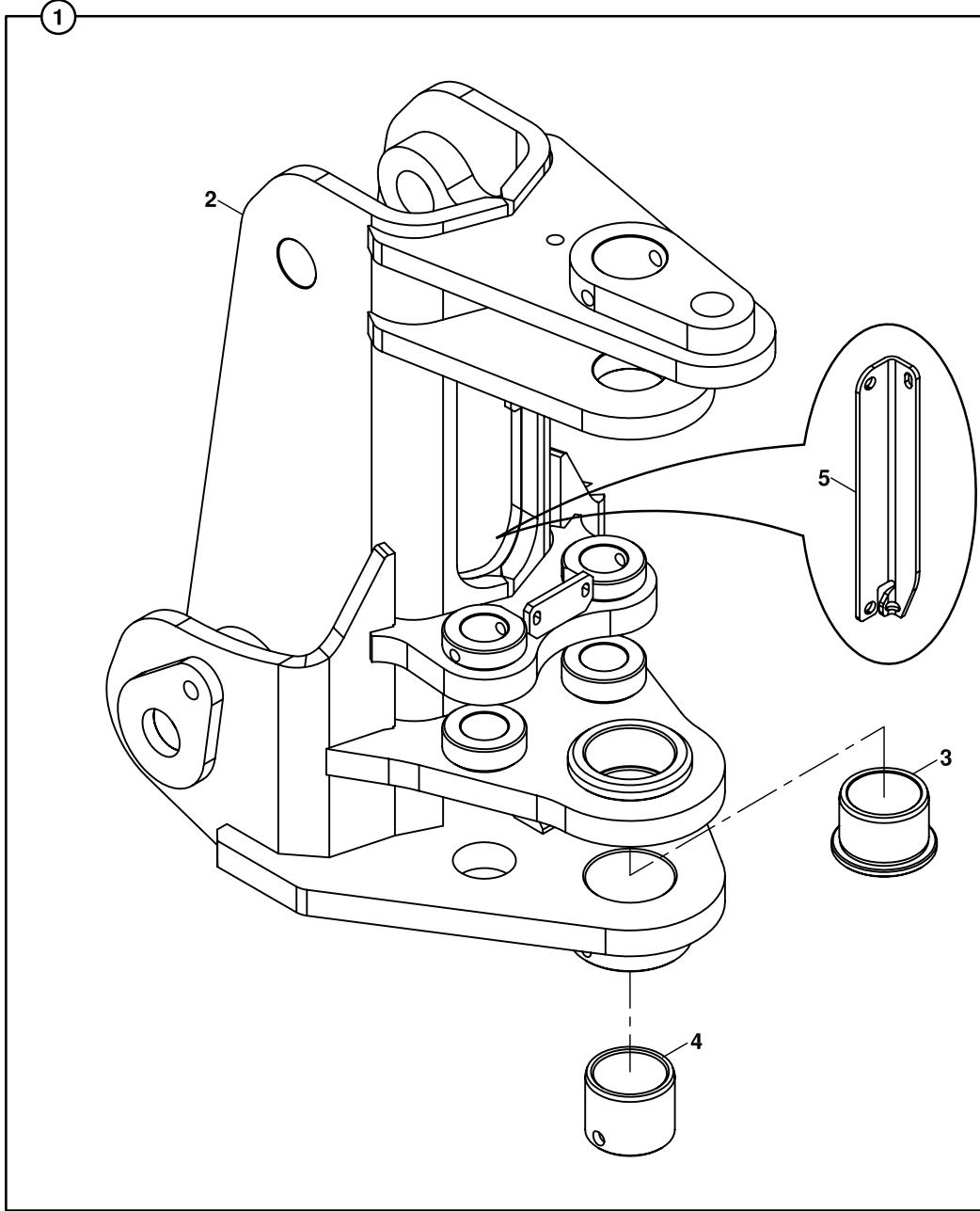
DÖNÜŞ TABLASI  
KINGPOST CARRIAGE



**DÖNÜŞ TABLASI**  
**KINGPOST CARRIAGE**

NO NO	PARÇA NO PART NO	TANIM	DESCRIPTION	ADET QTY	S.K. S.C.	SERİ NO SERIAL NO	D.T. ICA	NOT NOTE
1	* V011/01 018/33427	DÖNÜŞ TABLASI, KOMP.	KINGPOST CARRIAGE, ASSY	1		120324 -		(1)
2	019/32139	DÖNÜŞ TABLASI	KINGPOST CARRIAGE	1		120324 -		
3	020/21282	KISA KIZAK LAMASI	MOUNTING PLATE, SHORT	2		120324 - 122401		
4	020/21487	KISA KIZAK LAMASI	MOUNTING PLATE, SHORT	2		122402 -	X	
5	802/10092	BURÇ	BUSHING	1		120324 - 122325		
6	802/10093	BURÇ	BUSHING	1		122326 -	X	(2)
7	802/03260	BURÇ	BUSHING	2				
8	802/10106	BURÇ	BUSHING	1		120324 - 122325		
9	802/10108	BURÇ	BUSHING	1		122326 -	X	(2)
10	201/09441	SIKMA PİSTONU, SÜRTÜNME PLAKASIZ	PISTON, WITHOUT FRICTION PLATE	4				
11	020/21280	SIKMA PİSTON KAPAGI	COVER, PISTON	4		120324 -		
12	451/51710	TESİSAT BORUSU	PIPE	2		120324 -		
13	020/21282	KISA KIZAK LAMASI	MOUNTING PLATE, SIDESHIFT, SHORT	2		120324 - 122401		
14	020/21487	KISA KIZAK LAMASI	MOUNTING PLATE, SHORT	2		122402 -	X	
15	020/21281	KISA KIZAK LAMASI	MOUNTING PLATE, SIDESHIFT, SHORT	2		120324 -		
16	N01/0385016	CİVATA M27x140	BOLT M27x140	6				
17	N03/3000100	PUL	WASHER	6				
18	N02/3570494	SOMUN M27	NUT M27	6				
19	N10/5708505	TOZ KEÇESİ	SCRAPER	3				
20	N15/6450938	SIKMA KOVANI	EXPANSION PIN	4				
21	N10/5657505	TOZ KEÇESİ	SCRAPER	2				
22	N10/2006550	O-RING	O-RING	2	A			
23	N08/1210020	GRESÖRLÜK	GREASE NIPPLE	2				
24	802/01613	BURÇ	BUSHING	2				
25	N01/0224358	CİVATA M20x80	BOLT M20x80	2				
26	F99/00400	SIKMA NİPELİ	NIPPLE	2				
27	N16/6631082	NİPEL	ADAPTER	2				
28	451/51701	TESİSAT BORUSU	PIPE	1		120324 -		
29	N16/3570143	T-NİPEL	T-ADAPTER	1				
30	N17/3570150	YÜKSÜKLÜ SOMUN	NUT	2				
31	451/51700	TESİSAT BORUSU	PIPE	1		120324 -		
32	N01/0385016	CİVATA M27x140	BOLT M27x140	6				
33	N03/3000100	PUL	WASHER	6				
34	N02/3570494	SOMUN M27	NUT M27	6				
35	N10/1657097	YATAKLAMA BANDI	GUIDE RING	8	K1			
36	N10/3607010	PİSTON KEÇESİ	SEAL, PISTON	4	K1			
37	S48/80730	TAMİR TAKIMI, PİSTON	REPAIR KIT, PISTON	*	(K1)			
38	451/51711	TESİSAT BORUSU	PIPE	2		120324 -		
39	N18/3570150	YÜKSÜK	RING	2				
40	N17/3570115	YÜKSÜKLÜ SOMUN	NUT	4				
41	N18/3570115	YÜKSÜK	RING	4				

**NOT / NOTE:** (1) 018/33428 NOLU ESKİ DÖNÜŞ TABLASI İLE KOMPLE OLARAK BİRBİRİ YERİNE KULLANILABİLİR.  
018/33427 ASSEMBLY IS INTERCHANGEABLE WITH PREVIOUS KINGPOSTCARRIAGE 018/33428  
(2) 121957,958,959,960,961,962,122142,189,283,284 SERİ NOLU MAKİNALARDA DA UYGULANMIŞTIR.  
ALSO APPLIED TO THE MACHINES WITH SERIAL NO 121957,958,959,960,961,962,122142,189,283,284

**DÖNÜŞ KUTUSU, ÇELİK  
KINGPOST, STEEL**

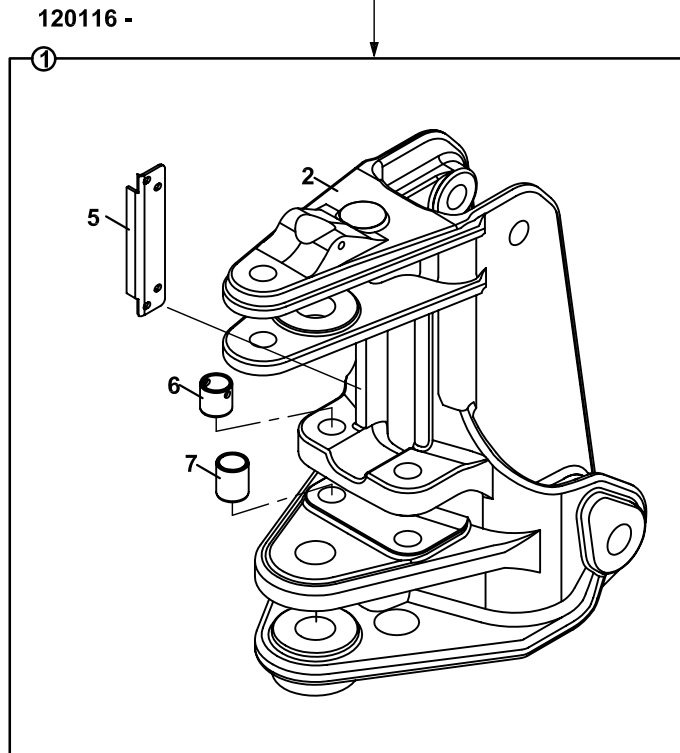
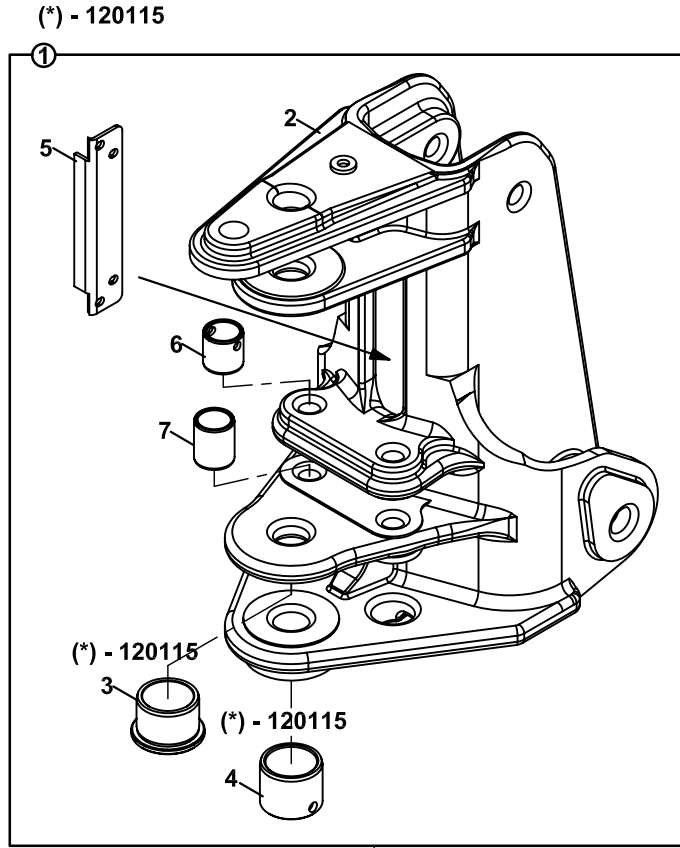
**PARÇA NO TAYİNİ İÇİN KATALOG SONUNDAKİ EK' E BAKINIZ.**

**FOR PART NUMBER SELECTION SEE THE APPENDIX AT THE END OF THE CATALOG**

**DÖNÜŞ KUTUSU, ÇELİK  
KINGPOST, STEEL**

NO NO	PARÇA NO PART NO	TANIM	DESCRIPTION	ADET QTY	S.K. S.C.	SERİ NO SERIAL NO	D.T. ICA	NOT NOTE
1	*018/3312.. 018/33795	DÖNÜŞ KUTUSU, KOMP.	KINGPOST CARRIAGE	1				(1)
2	019/32593	DÖNÜŞ KUTUSU	KINGPOST CARRIAGE	1				
3	802/02820	BURÇ	BUSHING	1				
4	802/01720	BURÇ	BUSHING	1				
5	810/49003	HORTUM TUTUCU SACI	HOSE HOLDER PLATE	1				
<b>PARÇA NO TAYİNİ İÇİN KATALOG SONUNDAKİ EK' E BAKINIZ.</b>								
<b>FOR PART NUMBER SELECTION SEE THE APPENDIX AT THE END OF THE CATALOG</b>								

**NOT / NOTE:** (1) B4-3-4-OP2 SAYFASINDAKİ POZ NO 1 DEKİ 018/33794 İLE BİRBİRİ YERİNE KULLANILABİLİR.  
/ INTERCHANGEABLE WITH THE ITEM 1 018/33794 ON PAGE B4-2-5-OP2

DÖNÜŞ KUTUSU, DÖKÜM  
KINGPOST, CASTING

PARÇA NO TAYİNİ İÇİN KATALOG SONUNDAKİ EK' E BAKINIZ.

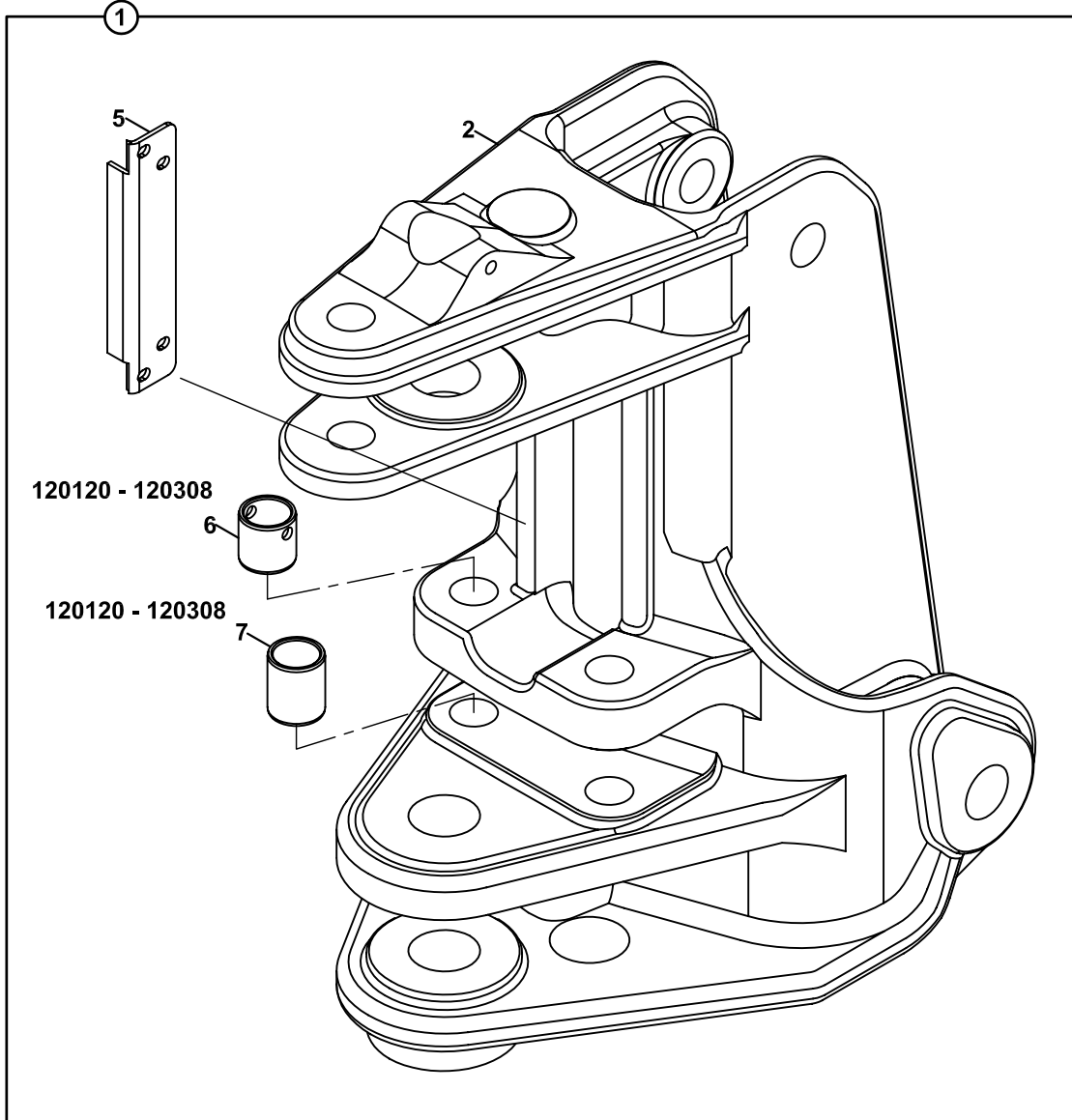
FOR PART NUMBER SELECTION SEE THE APPENDIX AT THE END OF THE CATALOG

**DÖNÜŞ KUTUSU, DÖKÜM  
KINGPOST, CASTING**

NO NO	PARÇA NO PART NO	TANIM	DESCRIPTION	ADET QTY	S.K. S.C.	SERİ NO SERIAL NO	D.T. ICA	NOT NOTE
1	*018/3312.. 018/33794	KUTU, DÖKÜM, KOMP.	KINGPOST, ASSY	1		(*) - 120115		(1), (5)
	018/33796	KUTU, DÖKÜM, KOMP.	KINGPOST, ASSY	1		120116 -	X	(6), (2)
2	020/41010	DÖNÜŞ KUTUSU	KINGPOST	1		(*) - 120115		(3)
	020/41020	DÖNÜŞ KUTUSU	KINGPOST	1		120116 -	X	(6), (4)
3	802/02820	BURÇ, SERT	BUSH	1		(*) - 120115		(7), (3)
4	802/01720	BURÇ, SERT	BUSH	1		(*) - 120115		(7), (3)
5	810/49004	HORTUM TUTUCU	HOSE HOLDER	1				
6	802/01680	BURÇ	BUSH	2				
7	802/01681	BURÇ	BUSH	2				
<b>PARÇA NO TAYİNİ İÇİN KATALOG SONUNDAKİ EK' E BAKINIZ.</b>								
<b>FOR PART NUMBER SELECTION SEE THE APPENDIX AT THE END OF THE CATALOG</b>								

- NOT / NOTE:**
- (1) B4-2-3 SAYFASINDAKİ POZ NO 1 018/33126, 018/33127 VE 018/33128 İLE BİRLİKTE KULLANILIR
- (2) B4-2-3 SAYFASINDAKİ POZ NO 1, 018/33129 VE 018/33132 İLE BİRLİKTE KULLANILIR
- (3) POZ NO 1, 018/33794 İLE BİRLİKTE KULLANILIR
- (4) POZ NO 1, 018/33796 İLE BİRLİKTE KULLANILIR
- (5) B4-2-5, POZ NO 1 018/33795 İLE BİRBİRİ YERİNE KULLANILABİLİR
- (6) 120072, 120082, 120084-91, 120094, 120097, 120100, 120104, 120106-107 , 120110-111 seri noları da dahil  
/ Also includes the serials'
- (7) 120072, 120082, 120084-91, 120094, 120097, 120100, 120104, 120106-107 , 120110-111 seri noları hariç  
/ Not includes the serials'

DÖNÜŞ KUTUSU, DÖKÜM  
KINGPOST, CASTING



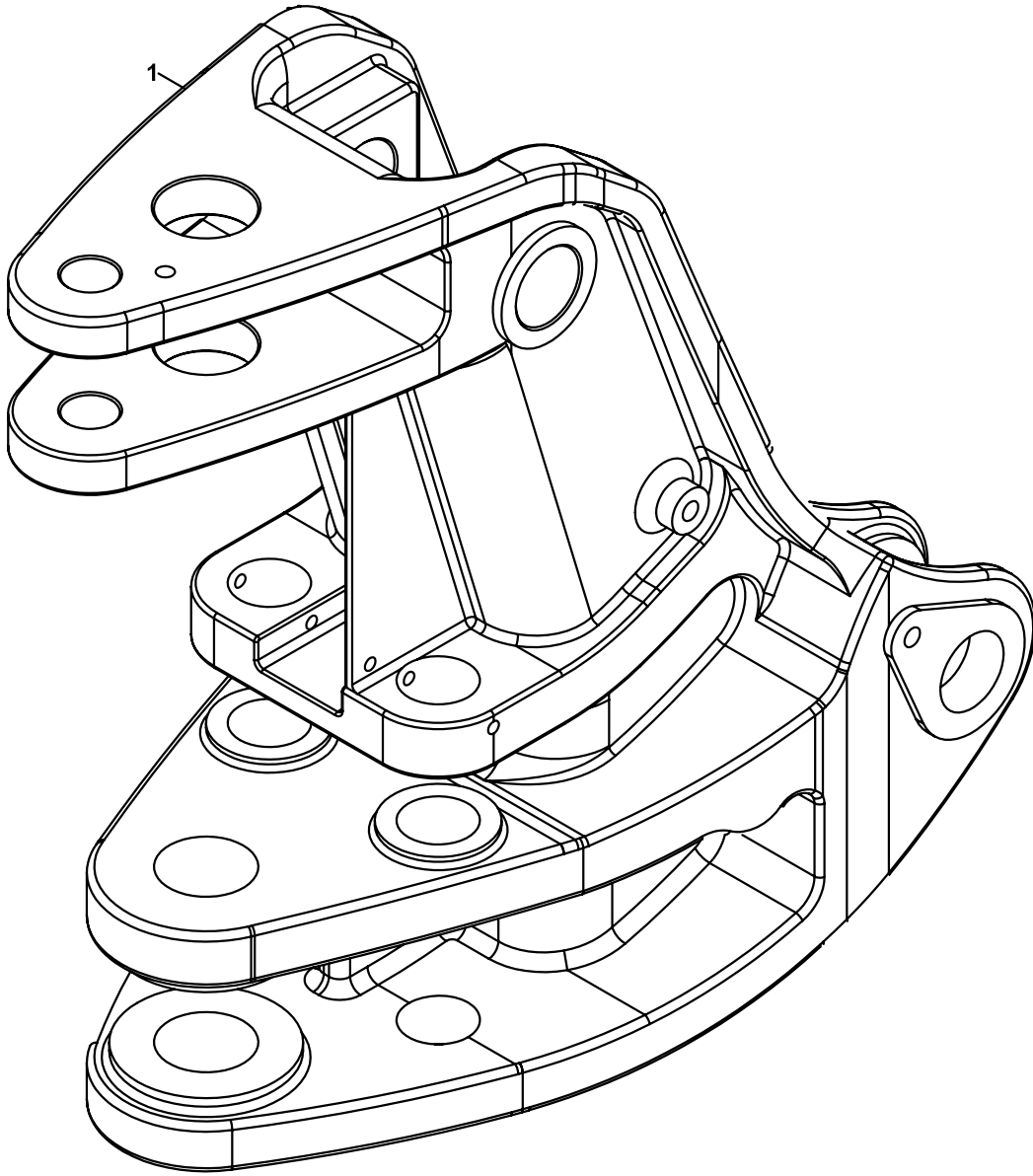


**DÖNÜŞ KUTUSU, DÖKÜM  
KINGPOST, CASTING**

NO NO	PARÇA NO PART NO	TANIM	DESCRIPTION	ADET QTY	S.K. S.C.	SERİ NO SERIAL NO	D.T. ICA	NOT NOTE
1	*018/3312.. 018/33796	KUTU, DÖKÜM, KOMP.	KINGPOST, ASSY	1		120120 - 120308		
2	020/41020	DÖNÜŞ KUTUSU	KINGPOST	1				
5	810/49004	HORTUM TUTUCU	HOSE HOLDER	1				
6	802/01680	BURÇ	BUSH	2		120120 - 120308		
7	802/01681	BURÇ	BUSH	2		120120 - 120308		

DÖNÜŞ KUTUSU, DÖKÜM, 3 EKSENLİ  
KINGPOST, CASTING, 3 - AXIS

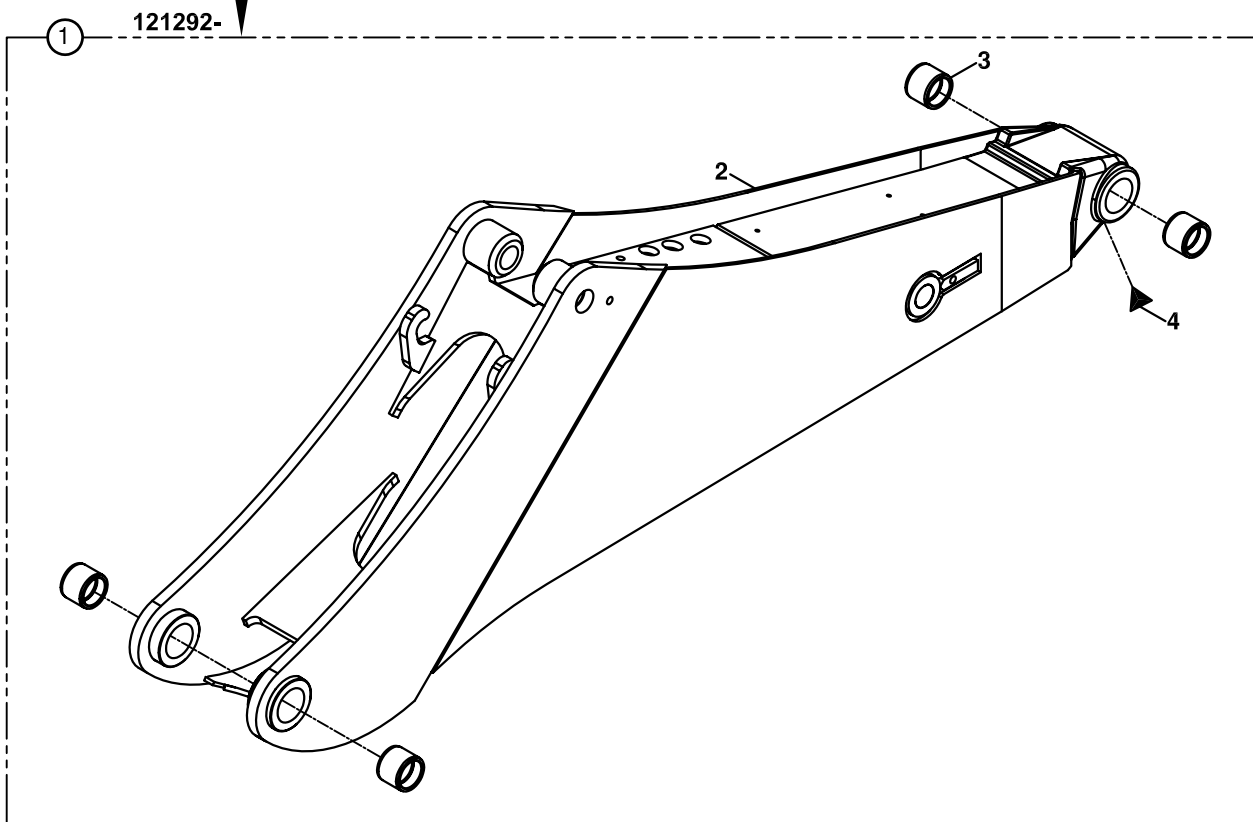
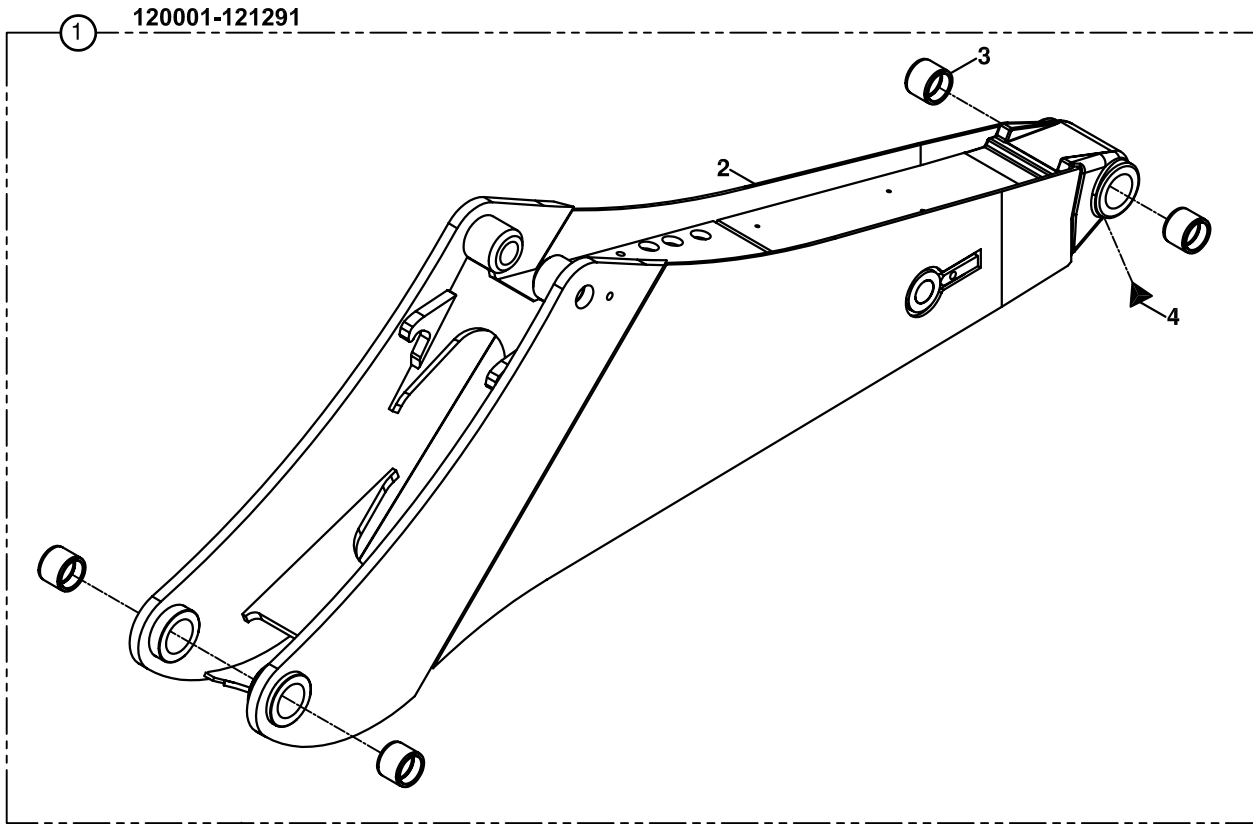
---



**DÖNÜŞ KUTUSU, DÖKÜM, 3 EKSENLİ  
KINGPOST, CASTING, 3 - AXIS**

NO NO	PARÇA NO PART NO	TANIM	DESCRIPTION	ADET QTY	S.K. S.C.	SERİ NO SERIAL NO	D.T. ICA	NOT NOTE
1	* 018/33133 020/41030	DÖNÜŞ KUTUSU	KINGPOST	1				

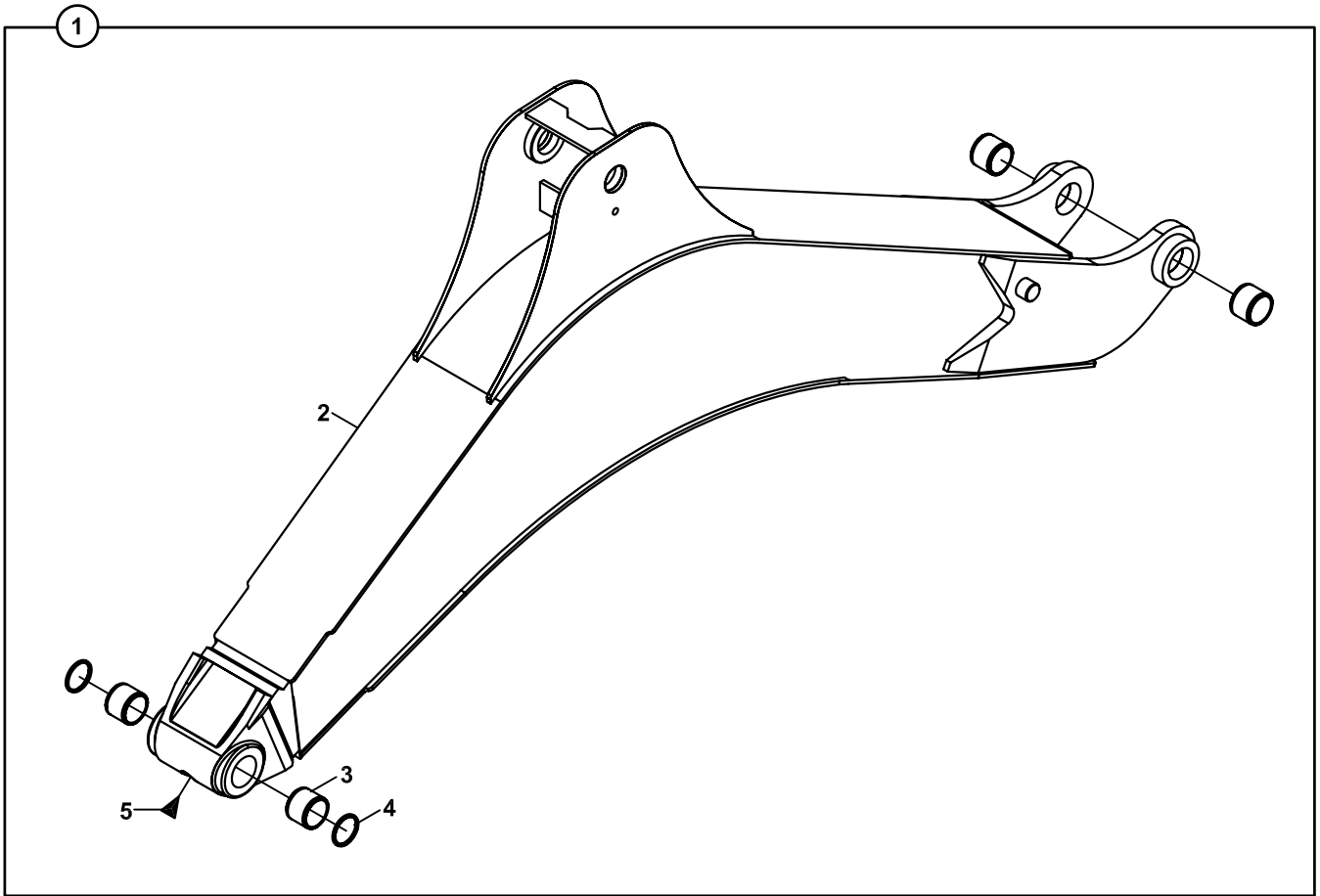
KALDIRICI BOM  
MAIN BOOM



**KALDIRICI BOM  
MAIN BOOM**

NO NO	PARÇA NO PART NO	TANIM	DESCRIPTION	ADET QTY	S.K. S.C.	SERİ NO SERIAL NO	D.T. ICA	NOT NOTE
1	*V011/01/.. 018/34331	KALDIRICI BOM, KOMP.	MAIN BOOM, ASSY	1		120001 - 121291		
	018/34334	KALDIRICI BOM, KOMP.	MAIN BOOM, ASSY	1		121292 -	X	
2	019/30375	KALDIRICI BOM	MAIN BOOM	1		120001 - 121291		
	019/30376	KALDIRICI BOM	MAIN BOOM	1		121292 -	X	
3	802/01531	BURÇ	BUSHING	4				
4	N08/1210020	GRESÖRLÜK	GREASSE NIPPLE	1				

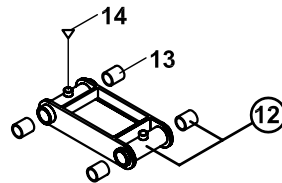
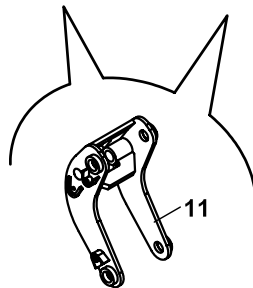
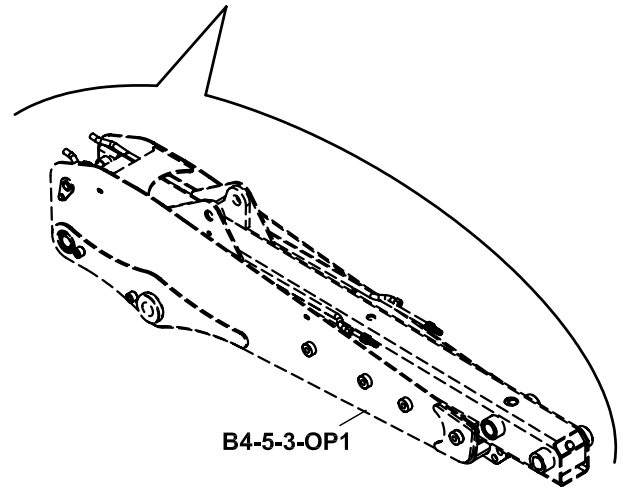
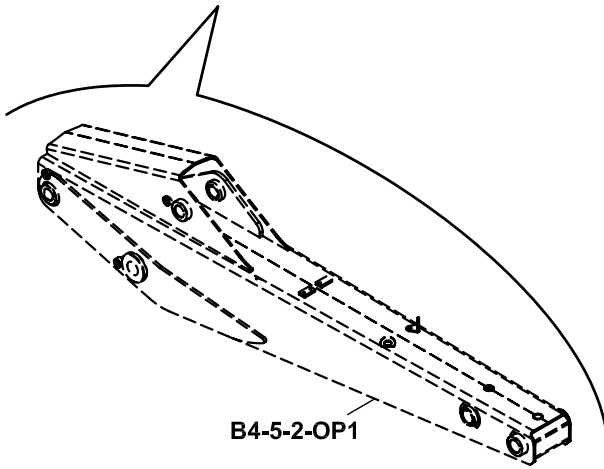
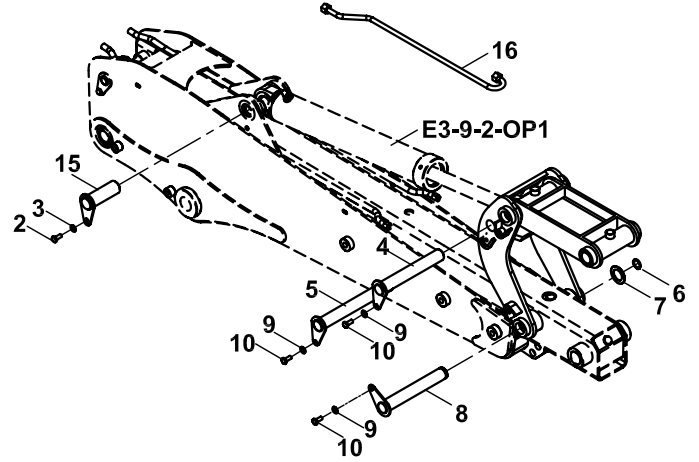
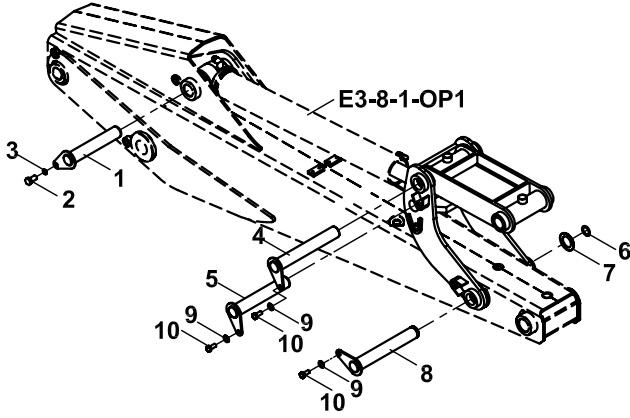
KALDIRICI BOM, 3 EKSENLI  
MAIN BOOM, 3 - AXIS



**KALDIRICI BOM, 3 EKSENLİ  
MAIN BOOM, 3 - AXIS**

NO NO	PARÇA NO PART NO	TANIM	DESCRIPTION	ADET QTY	S.K. S.C.	SERİ NO SERIAL NO	D.T. ICA	NOT NOTE
	* V011/01/30							
1	018/34333	KALDIRICI BOM, KOMP.	MAIN BOOM, ASSY	1				
2	019/30373	KALDIRICI BOM	MAIN BOOM	1				
3	802/01517	BURÇ	BUSHING	4				
4	N10/5607005	TOZ KEÇESİ	SCRAPER	2				
5	N08/1210020	GRESÖRLÜK	GREASSE NIPPLE	1				

DEVİRİCİ BOM - PALET - DEVEBOYNU VE SİLİNDİR BAĞLANTILARI  
DIPPER - TIPPING LINK - TIPPING LEVER AND RAM MOUNTINGS



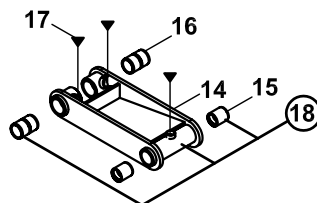
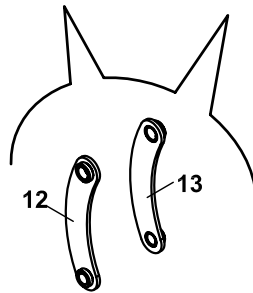
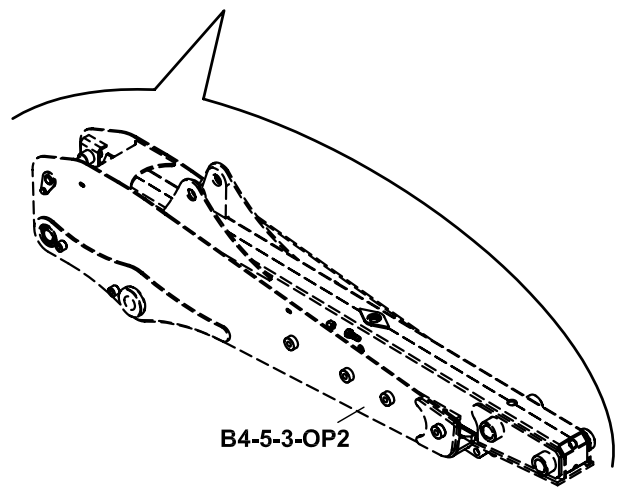
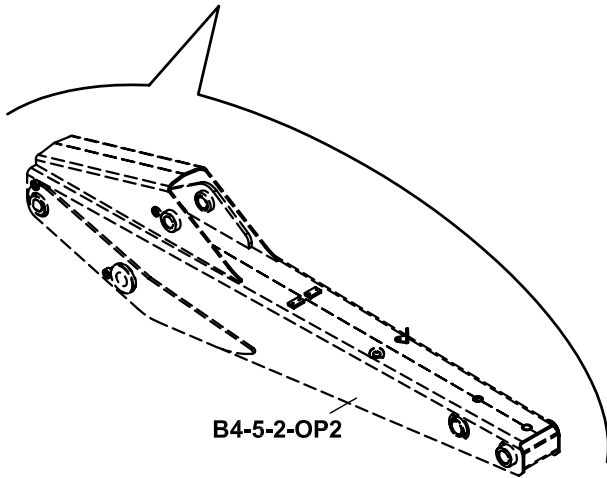
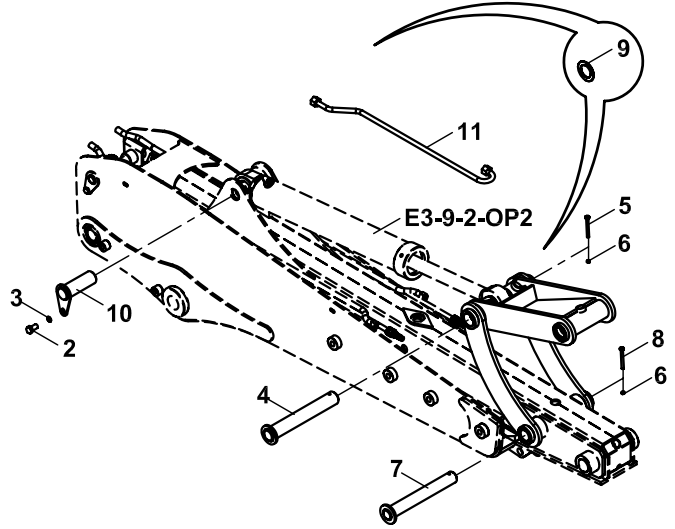
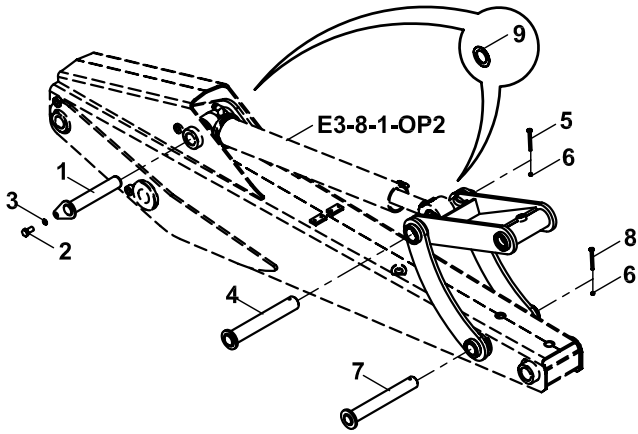


**DEVİRİCİ BOM - PALET - DEVEBOYNU VE SİLİNDİR BAĞLANTILARIB  
DIPPER - TIPPING LINK - TIPPING LEVER AND RAM MOUNTINGS**

NO NO	PARÇA NO PART NO	TANIM	DESCRIPTION	ADET QTY	S.K. S.C.	SERİ NO SERIAL NO	D.T. ICA	NOT NOTE
	*V011/01/				RK			
1	811/01075	PİM	PIN	1				
2	N01/0223506	CİVATA M16x20	BOLT M16x20	1				
3	N03/2500023	PUL, M16	WASHER, M16	1				
4	811/01038	PİM	PIN	1				
5	811/01085	PİM	PIN	1				
6	N05/0760018	SEGMAN	RETAINING RING	1				
7	805/00425	PUL	WASHER	1				
8	811/15200	PİM	PIN	1				
9	N03/2500016	PUL, M12	WASHER, M12	3				
10	N01/0222798	CİVATA M12x20	BOLT M12x20	3				
11	019/36200	DEVEBOYNU	TIPPING LEVER	1				
12	019/36502	PALET, KOMPLE	TIPPING LINK, ASSY	1				
13	802/01222	BURÇ	BUSHING	4				
14	N08/1210020	GRESÖRLÜK	GREASE NIPPLE	2				
15	811/01052	PİM	PIN	1				
16	452/51678	TESİSAT BORUSU	PIPE	1				

NB : (120123 - )

TB : (120250 - )

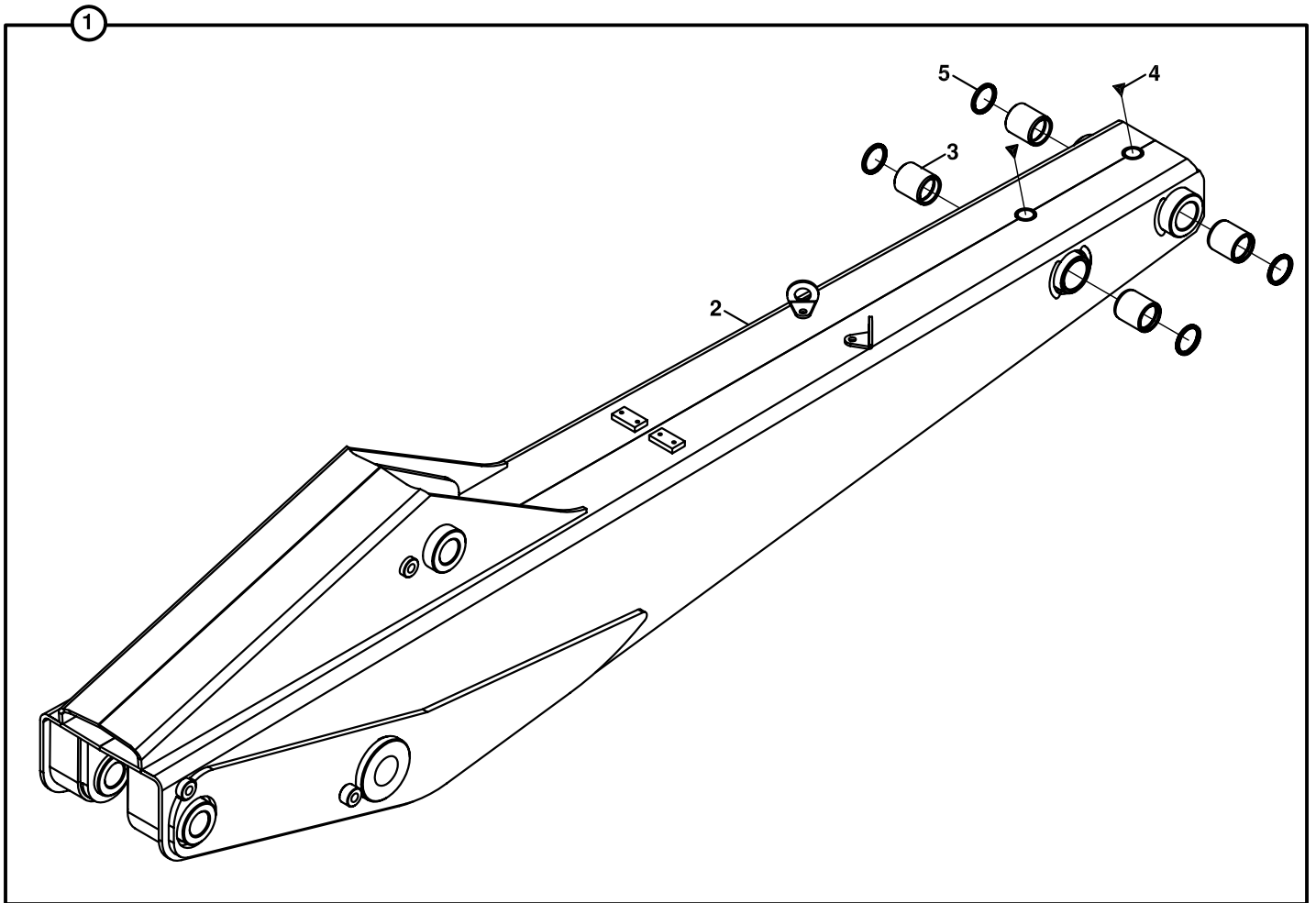


**DEVİRİCİ BOM-PALET-DEVEBOYNU-SİLİNDİR BAĞL., EŞ MERKEZLİ SİLİNDİR-PALET  
DIPPER-TIPPING LINK/LEVER-RAM MOUNT., COMMON CENTERED RAM&TIPPING LINK**

NO NO	PARÇA NO PART NO	TANIM	DESCRIPTION	ADET QTY	S.K. S.C.	SERİ NO SERIAL NO	D.T. ICA	NOT NOTE
	*V011/01/				RK			
1	811/01075	PİM	PIN	1				
2	N01/0223506	CİVATA M16x20	BOLT M16x20	1				
3	N03/2500023	PUL, M16	WASHER, M16	1				
4	811/02238	PİM	PIN	1				
5	N01/0370518	CİVATA M8x90	BOLT M8x90	1				
6	N02/5900062	SOMUN M8	NUT M8	2				
7	811/02190	PİM	PIN	1				
8	N01/0370494	CİVATA M8x80	BOLT M8x80	1				
9	805/00595	AYAR PULU Ø50.5x0.5	WASHER Ø50.5x0.5	*	GK			
	805/00596	AYAR PULU Ø50.5x1	WASHER Ø50.5x1	*	GK			
10	811/01052	PİM	PIN	1				
11	452/51679	TESİSAT BORUSU	PIPE	1				
12	019/36211	DEVEBOYNU, SOL	TIPPING LEVER, LEFT	1				
13	019/36221	DEVEBOYNU, SAĞ	TIPPING LEVER, RIGHT	1				
14	019/36525	PALET	TIPPING LINK	1				
15	802/01222	BURÇ	BUSH	2				
16	802/01387	BURÇ	BUSH	2				
17	N08/1210020	GRESÖRLÜK	GREASE NIPPLE	3				
18	018/36525	PALET, KOMPLE	TIPPING LINK, ASSY	1		120250 -		

**NOT/NOTE:** 120245 NO'LU MAKİNADA' DA UYGULANMIŞTIR. / ALSO APPLIED TO THE MACHINES WITH SERIAL NO 120245

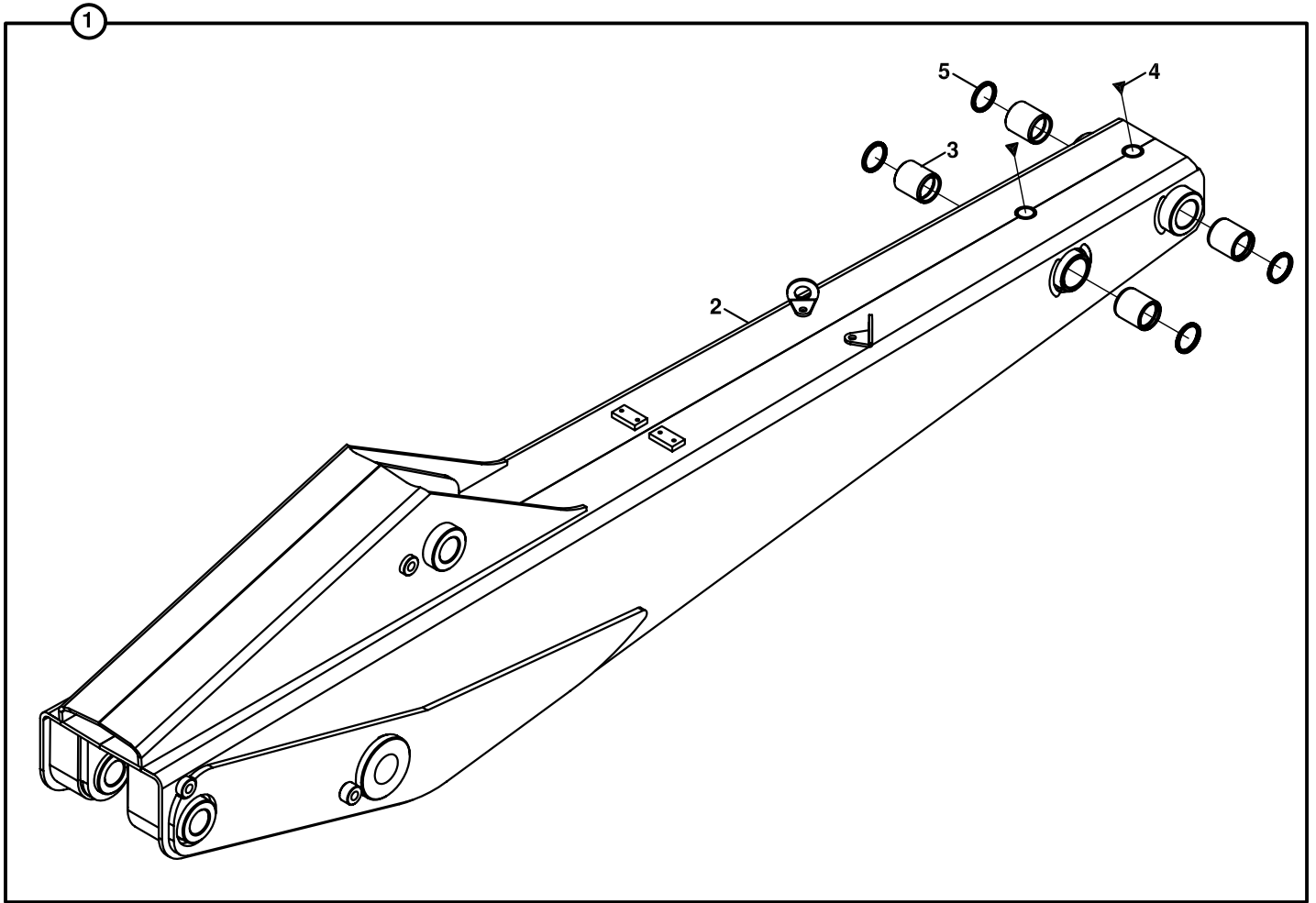
BOM , DEVIrICI  
DIPPER



**BOM, DEVİRİCİ  
DIPPER**

NO NO	PARÇA NO PART NO	TANIM	DESCRIPTION	ADET QTY	S.K. S.C.	SERİ NO SERIAL NO	D.T. ICA	NOT NOTE
1	* V011/01/22 018/35211	DEVİRİCİ BOM, KOMPLE	DIPPER, ASSY	1	RK			
2	019/34161	DEVİRİCİ BOM	DIPPER	1				
3	802/01222	BURÇ	BUSHING	4				
4	N08/1210020	GRESÖRLÜK 5/16"	GREASE NIPPLE 5/16"	2				
5	N10/5445405	KEÇE	SEAL	4				

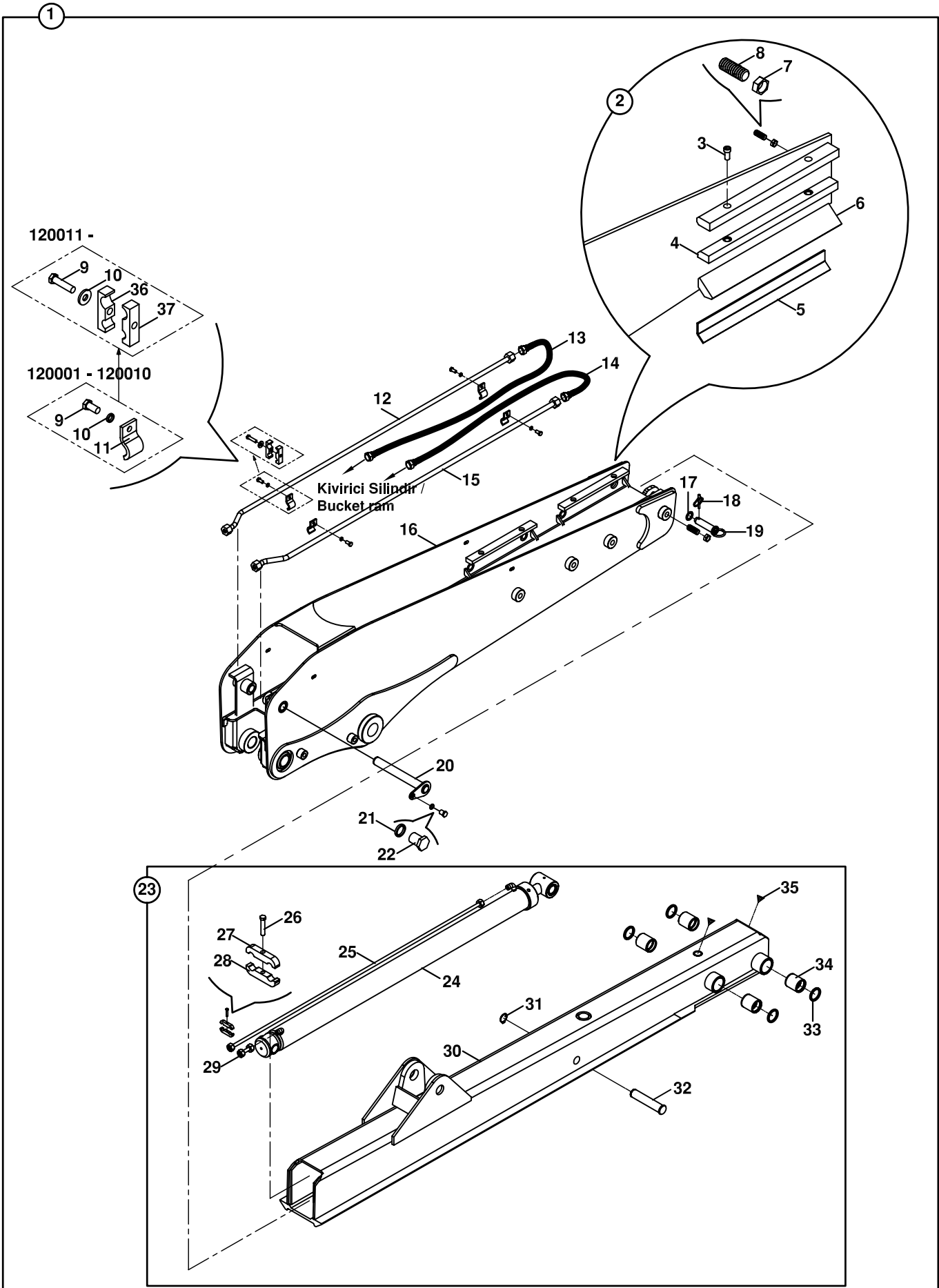
BOM, DEVİRİCİ, EŞ MERKEZLİ SİLİNDİR-PALET  
DIPPER, COMMON CENTERED RAM AND TIPPING LINK



**BOM, DEVİRİCİ, EŞ MERKEZLİ SİLİNDİR-PALET**  
**DIPPER, COMMON CENTERED RAM AND TIPPING LINK**

NO NO	PARÇA NO PART NO	TANIM	DESCRIPTION	ADET QTY	S.K. S.C.	SERİ NO SERIAL NO	D.T. ICA	NOT NOTE
1	*V011/01/01 018/35222	DEVİRİCİ BOM, KOMP, EŞ MERKEZLİ SİLİNDİR-PALET	DIPPER, SAME CENTERED RAM & TIPPING LINK, ASSY	1	RK	120123 -		
2	019/34182	DEVİRİCİ BOM	DIPPER	1				
3	802/01222	BURÇ	BUSHING	4				
4	N08/1210020	GRESÖRLÜK 5/16"	GREASE NIPPLE 5/16"	2				
5	N10/5445405	KEÇE	SEAL	4				

# TELEKOPIK BOM DIPPER, TELESCOPIC

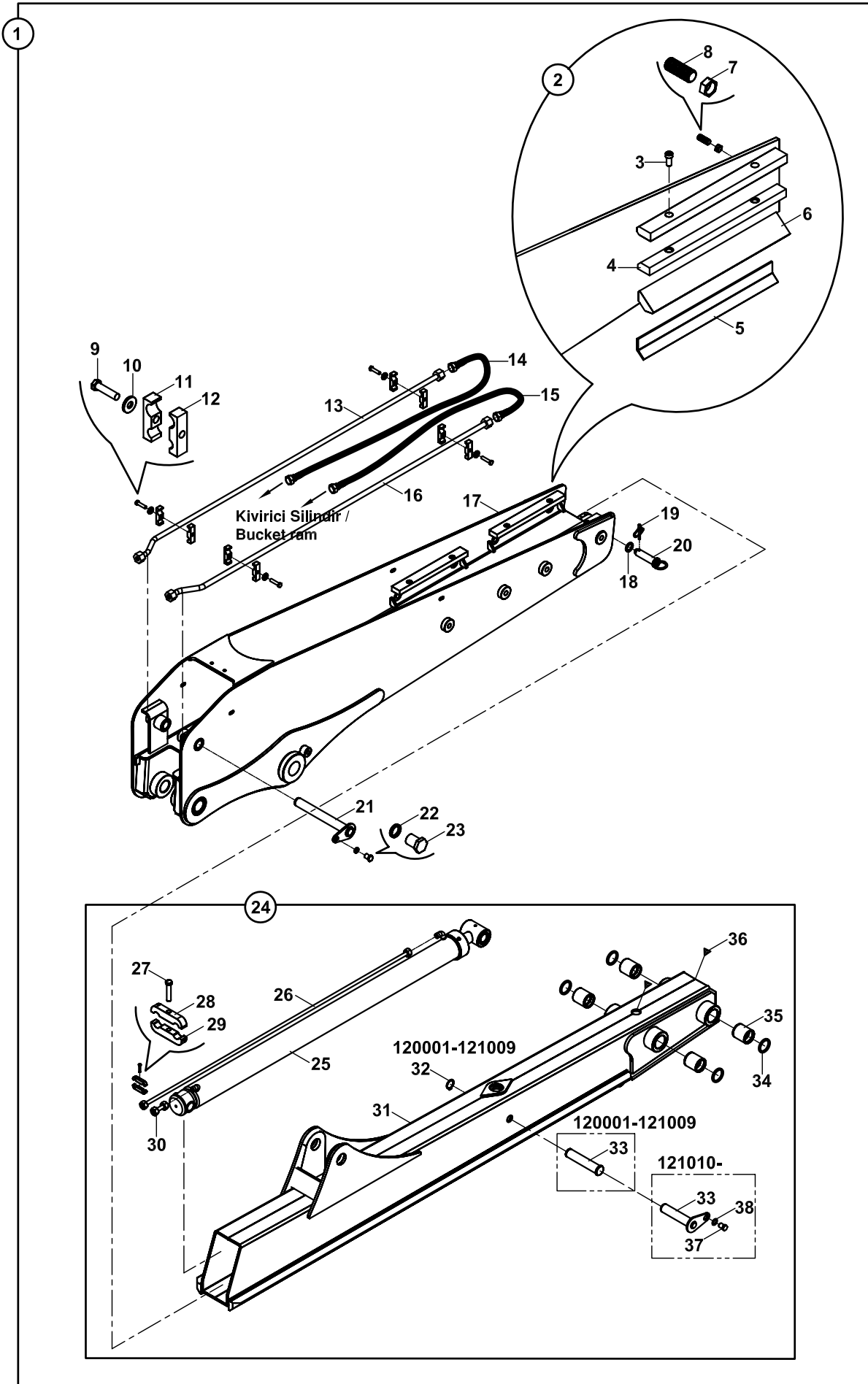




**TELESKOPIK BOM**  
**DIPPER, TELESCOPIC**

NO NO	PARÇA NO PART NO	TANIM	DESCRIPTION	ADET QTY	S.K. S.C.	SERİ NO SERIAL NO	D.T. ICA	NOT NOTE
	* V011/01							
1	018/35713	TELESKOPIK BOM, KOMP.	DIPPER, TELESCOPIC, ASSY	1	RK SOP			
2	018/35891	SÜRTÜNME ÇUBUGU KOMPLE	PAD, WEAR, ASSY	4				
3	N01/5871143	CİVATA M12x20	BOLT, M12x20	8				
4	F99/06350	ÜST POLYAMİD	PAD, WEAR, TOP	4				
5	020/11533	POLYAMİD YATAK SACI	PLATE, PAD, WEAR	4				
6	F99/06302	ALT POLYAMİD	PAD, WEAR, BOTTOM	4				
7	N02/4230182	SOMUN, M20x2.5	NUT, M20x2.5	8				
8	N04/3121010	AYAR CİVATASI	SETSCREW	8		120001 - 120505		
	N04/3131010	AYAR CİVATASI	SETSCREW	8		120506 -	B	
9	N01/0222438	CİVATA (M10x20)	BOLT M10x20	4		120001 - 120010		
	N01/0222510	CİVATA (M10x40)	BOLT M10x40	4		120011 -		
10	N03/0020018	PUL M10	WASHER, M10	4		120001 - 120010		
	N03/0020121	PUL M10	WASHER, M10	4		120011 -		
11	020/30057	KELEPÇE	CLAMP	4		120001 - 120010		
12	452/50217	TESİSAT BORUSU	PIPE	1		120001 - 120010		
	452/51671	TESİSAT BORUSU	PIPE	1		120011 -		
13	664/222C125	HORTUM	HOSE	1				
14	665/332A135	HORTUM	HOSE	1				
15	452/50216	TESİSAT BORUSU	PIPE	1		120001 - 120010		
	452/51670	TESİSAT BORUSU	PIPE	1		120011 -		
16	019/35205	DIS BOM	BOOM, EXTERIOR	1				
17	805/00082	PUL	WASHER	1				
18	N06/3006042	HALKALI PİM	SPLIT PIN	1				
19	811/10030	PİM	PIN	1				
20	811/01010	SAPKALI PİM	PIN	1				
21	N03/2500023	RONDELA Ø 16	WASHER, Ø16	1				
22	N01/0223554	CİVATA M16x30	BOLT, M16x30	1				
23	018/35523	İÇ BOM KOMPLE	BOOM, INTERIOR	1				
24		TELESKOPIK SİLİNDİR	RAM, EXTENSION	1				E3-9-1
25	452/50111	TESİSAT BORUSU	PIPE	1				
26	N01/0221574	CİVATA M6x30	BOLT, M6x30	1				
27	810/52120	KELEPÇE (ÜST)	HOSE HOLDER, UPPER	1				
28	810/52121	KELEPÇE (ALT)	HOSE HOLDER, LOWER	1				
29	452/50101	TESİSAT BORUSU	PIPE	1				
30	019/35512	İÇ BOM	BOOM, INTERIOR	1				
31	N05/0020060	SEGMAN	RETAINING RING	1				
32	801/11046	PİM	PIN	1				
33	N10/5445405	KEÇE	SEAL	4				
34	802/01222	BURÇ	BUSHING	4				
35	N08/1210020	GRESÖRLÜK	GREASE NIPPLE	2				
36	810/52220	KELEPÇE- ÜST	CLAMP	4		120011 -		
37	810/52221	KELEPÇE- ALT	HOSE HOLDER, LOWER	4		120011 -		

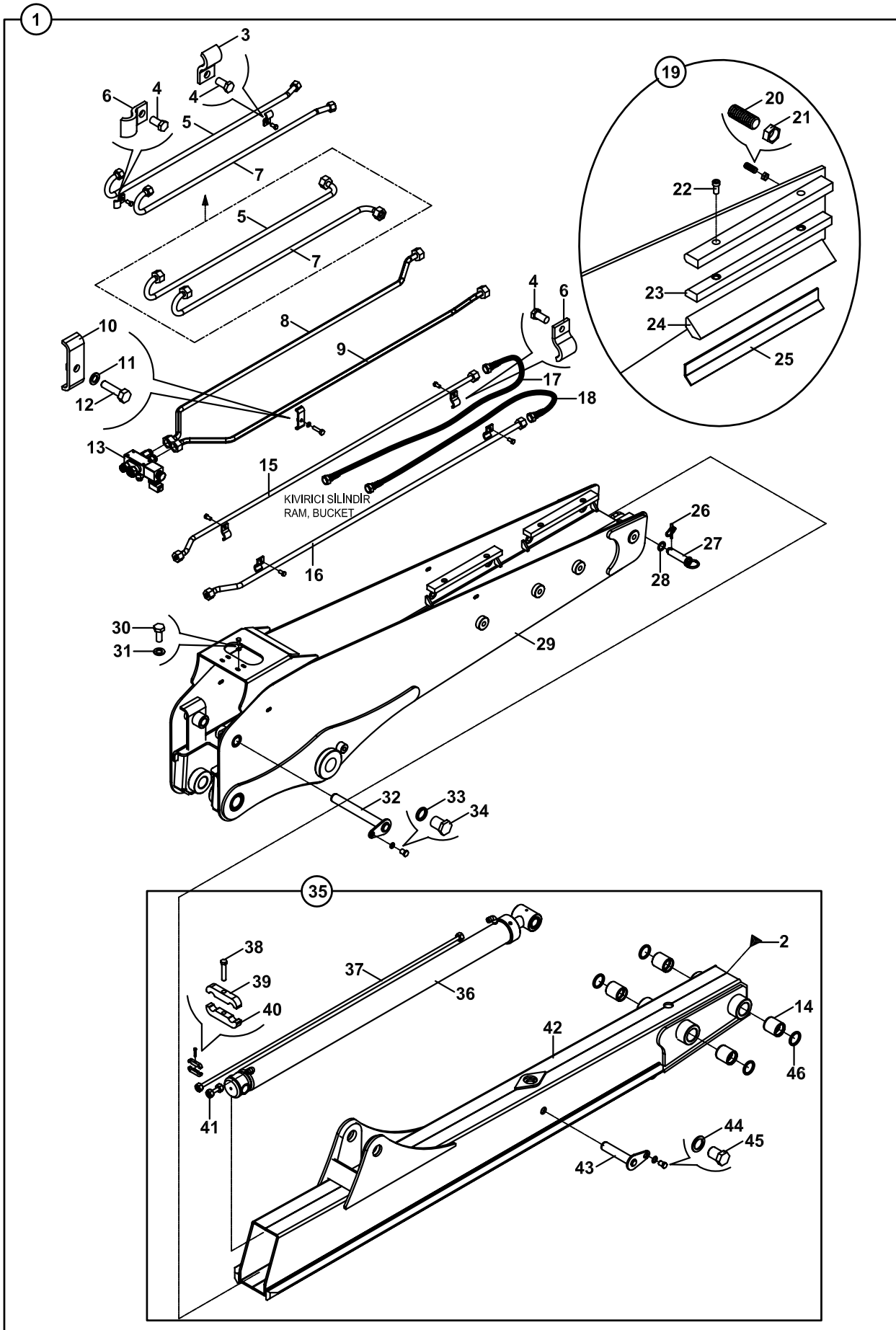
TELESKOPIK BOM, EŞ MERKEZLİ SİLİNDİR- PALET  
 TELESCOPIC DIPPER, COMMON CENTERED RAM AND TIPPING LINK



**TELESKOPIK BOM, EŞ MERKEZLİ SİLİNDİR- PALET**  
**TELESCOPIC DIPPER, COMMON CENTERED RAM AND TIPPING LINK**

NO NO	PARÇA NO PART NO	TANIM	DESCRIPTION	ADET QTY	S.K. S.C.	SERİ NO SERIAL NO	D.T. ICA	NOT NOTE
	*V011/01							
1	018/35714	TELESKOPIK BOM, KOMP.	DIPPER, TELESCOPIC, ASSY	1	RK SOP			
2	018/35891	SÜRTÜNME ÇUBUGU KOMPLE	PAD, WEAR, ASSY	4				
3	N01/5871143	CİVATA M12x20	BOLT, M12x20	8				
4	F99/06350	ÜST POLYAMİD	PAD, WEAR, TOP	4				
5	020/11533	POLYAMİD YATAK SACI	PLATE, PAD, WEAR	4				
6	F99/06302	ALT POLYAMİD	PAD, WEAR, BOTTOM	4				
7	N02/4230182	SOMUN, M20x2.5	NUT, M20x2.5	8				
8	N04/3121010	AYAR CİVATASI	SETSCREW	8		120001 - 120505		
	N04/3131010	AYAR CİVATASI	SETSCREW	8		120506 -	B	
9	N01/0222510	CİVATA (M10x40)	BOLT M10x40	4				
10	N03/0020121	PUL M10	WASHER, M10	4				
11	810/52220	KELEPÇE- ÜST	HOSE HOLDER, UPPER	4				
12	810/52221	KELEPÇE- ALT	HOSE HOLDER, LOWER	4				
13	452/51671	TESİSAT BORUSU	PIPE	1				
14	664/222C125	HORTUM	HOSE	1				
15	665/332A135	HORTUM	HOSE	1				
16	452/51670	TESİSAT BORUSU	PIPE	1				
17	019/35210	DIS BOM	BOOM, EXTERIOR	1				
18	805/00082	PUL	WASHER	1				
19	N06/3006042	HALKALI PİM	SPLIT PIN	1				
20	811/10030	PİM	PIN	1				
21	811/01010	SAPKALI PİM	PIN	1				
22	N03/2500023	RONDELA Ø 16	WASHER, Ø16	1				
23	N01/0223554	CİVATA M16x30	BOLT, M16x30	1				
24	018/35524	İÇ BOM KOMPLE	BOOM, INTERIOR	1				
25		TELESKOPIK SİLİNDİR	RAM, EXTENSION	1				E3-9-1
26	452/50111	TESİSAT BORUSU	PIPE	1				
27	N01/0221574	CİVATA M6x30	BOLT, M6x30	1				
28	810/52120	KELEPÇE (ÜST)	HOSE HOLDER, UPPER	1				
29	810/52121	KELEPÇE (ALT)	HOSE HOLDER, LOWER	1				
30	452/50101	TESİSAT BORUSU	PIPE	1				
31	019/35513	İÇ BOM	BOOM, INTERIOR	1				
32	N05/0020060	SEGMAN	RETAINING RING	1		120001 - 121009		
33	801/11046	PİM	PIN	1		120001 - 121009		
	811/01011	PİM	PIN	1		121010 -		
34	N10/5445405	KEÇE	SEAL	4				
35	802/01222	BURÇ	BUSHING	4				
36	N08/1210020	GRESÖRLÜK	GREASE NIPPLE	2				
37	N01/0223506	CİVATA M16x20	BOLT M16x20	1		121010 -		
38	N03/2500023	RONDELA Ø 16	WASHER, Ø16	1		121010 -		

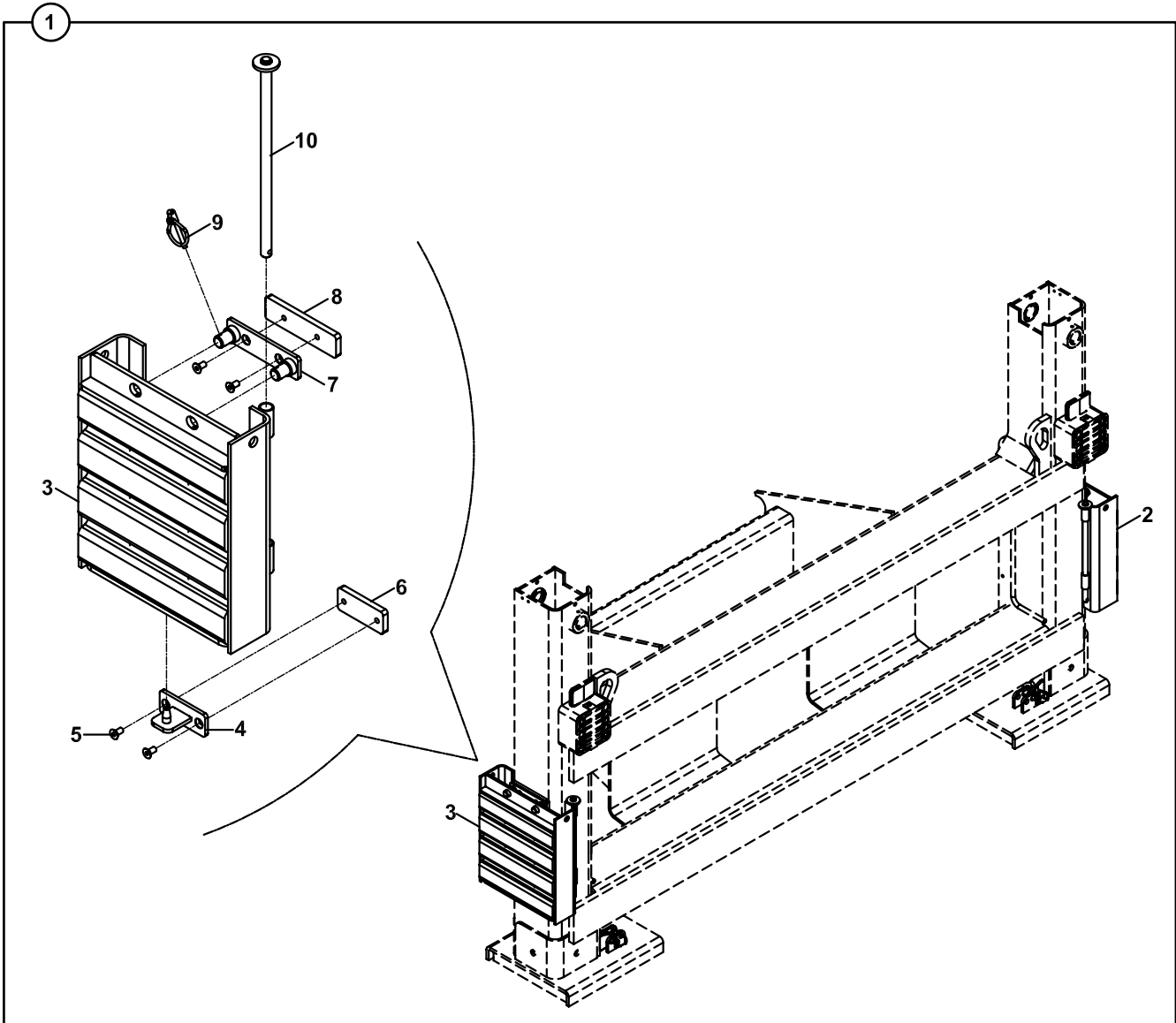
TELESKOPIK BOM, BURGU/DÖNER KEPÇE TESİSATLI  
TELESCOPIC DIPPER, WITH AUGER/TILTING BUCKET INSTALLATION



**TELESKOPIK BOM, BURGUDÖNERLİ KANAL KEPÇE TESİSATLI**  
**TELESCOPIC DIPPER, WITH AUGER/TILTING BUCKET INSTALLATION**

NO NO	PARÇA NO PART NO	TANIM	DESCRIPTION	ADET QTY	S.K. S.C.	SERİ NO SERIAL NO	D.T. ICA	NOT NOTE
	* V011/01/06				RK			
1	018/35819	T.B, BURGUDÖNERLİ KANAL KEPÇE TESİSATLI	T.B, WITH AUGER/TILTING BUCKET INSTALLATION	1	SOP			
2	N08/1210020	GRESÖRLÜK	GREASE NIPPLE	2				
3	020/30057	KELEPÇE	CLAMP	2				
4	N01/0222438	CİVATA M10x20	BOLT M10x20	6				
5	452/51695	TESİSAT BORUSU	PIPE	1		120001 -		
	452/51698	TESİSAT BORUSU	PIPE	1			Y	
6	020/30208	KELEPÇE	CLAMP	6				
7	452/51696	TESİSAT BORUSU	PIPE	1		120001 -		
	452/51699	TESİSAT BORUSU	PIPE	1			Y	
8	452/51692	TESİSAT BORUSU	PIPE	1				
9	452/51693	TESİSAT BORUSU	PIPE	1				
10	810/50030	KELEPÇE	CLAMP	2				
11	N03/0020018	PUL	WASHER	2				
12	N01/0370628	CİVATA M10x40	BOLT M10x40	2				
13		SELENOID VALF-NİPEL	SELENOID VALVE-NIPPLE	1				E2-23-1-OP
14	802/01222	BURÇ	BUSHING	4				
15	452/51670	TESİSAT BORUSU	PIPE	1				
16	452/51671	TESİSAT BORUSU	PIPE	1				
17	665/332A125	HORTUM	HOSE	1				
18	664/222C115	HORTUM	HOSE	1				
19	018/35891	SÜRTÜNME ÇUBUGU KOMPLE	PAD, WEAR, ASSY	4				
20	N04/3131010	AYAR CİVATASI	SETSCREW	8				
21	N02/4230182	SOMUN, M20x2.5	NUT, M20x2.5	8				
22	N01/5871143	CİVATA M12x20	BOLT, M12x20	8				
23	F99/06350	ÜST POLYAMİD	PAD, WEAR, TOP	4				
24	F99/06302	ALT POLYAMİD	PAD, WEAR, BOTTOM	4				
25	020/11533	POLYAMİD YATAK SACI	PLATE, PAD, WEAR	4				
26	N06/3006042	HALKALI PİM	SPLIT PIN	1				
27	811/10030	PİM	PIN	1				
28	805/00082	PUL	WASHER	1				
29	019/35211	DIS BOM	BOOM, EXTERIOR	1				
30	N01/0222114	CİVATA M8x20	BOLT M8x20	4				
31	N03/0020011	PUL M8	WASHER M8	4				
32	811/01010	PİM	PIN	1				
33	N03/2500023	RONDELA Ø 16	WASHER, Ø16	1				
34	N01/0223554	CİVATA M16x30	BOLT M16x30	1				
35	018/35524	İÇ BOM KOMPLE	BOOM, INTERIOR	1				
36		TELESKOPIK SİLİNDİR	RAM, EXTENSION	1				E3-9-1
37	452/50111	TESİSAT BORUSU	PIPE	1				
38	N01/0221574	CİVATA M6x30	BOLT, M6x30	1				
39	810/52120	KELEPÇE (ÜST)	HOSE HOLDER, UPPER	1				
40	810/52121	KELEPÇE (ALT)	HOSE HOLDER, LOWER	1				
41	452/50101	TESİSAT BORUSU	PIPE	1				
42	019/35513	İÇ BOM	BOOM, INTERIOR	1				
43	811/01011	PİM	PIN	1				
44	N03/2500023	RONDELA Ø 16	WASHER, Ø16	1				
45	N01/0223506	CİVATA M16x20	BOLT M16x20	1				
46	N10/5445405	KEÇE	SEAL	4				

KIZAK PAPUCU  
FOOT



**KIZAK PAPUCU  
FOOT**

NO NO	PARÇA NO PART NO	TANIM	DESCRIPTION	ADET QTY	S.K. S.C.	SERİ NO SERIAL NO	D.T. ICA	NOT NOTE
	* 011/10000				RK			
1	018/90533	PAPUÇ KOMPLE	FOOT, ASSY	1				
2	810/99910	KIZAK PAPUCU, KAUÇUK, SAĞ	FOOT, RUBBER, RIGHT	1				
3	810/99915	KIZAK PAPUCU, KAUÇUK, SOL	FOOT, RUBBER, LEFT	1				
4	019/92830	PAPUÇ TAŞIYICI, ALT	FOOT CARRIER, LOWER	2				
5	N04/4320470	CİVATA M8x12	BOLT M8x12	8				
6	020/21294	BAĞLANTI SACI, ALT	MOUNTING PLATE, LOWER	2				
7	019/92831	PAPUÇ TAŞIYICI, ÜST	FOOT CARRIER, UPPER	2				
8	020/21293	BAĞLANTI SACI, ÜST	MOUNTING PLATE, UPPER	2				
9	N06/3006042	HALKALI PİM	LINCH PIN	4				
10	811/17700	PİM	PIN	2				

**C**

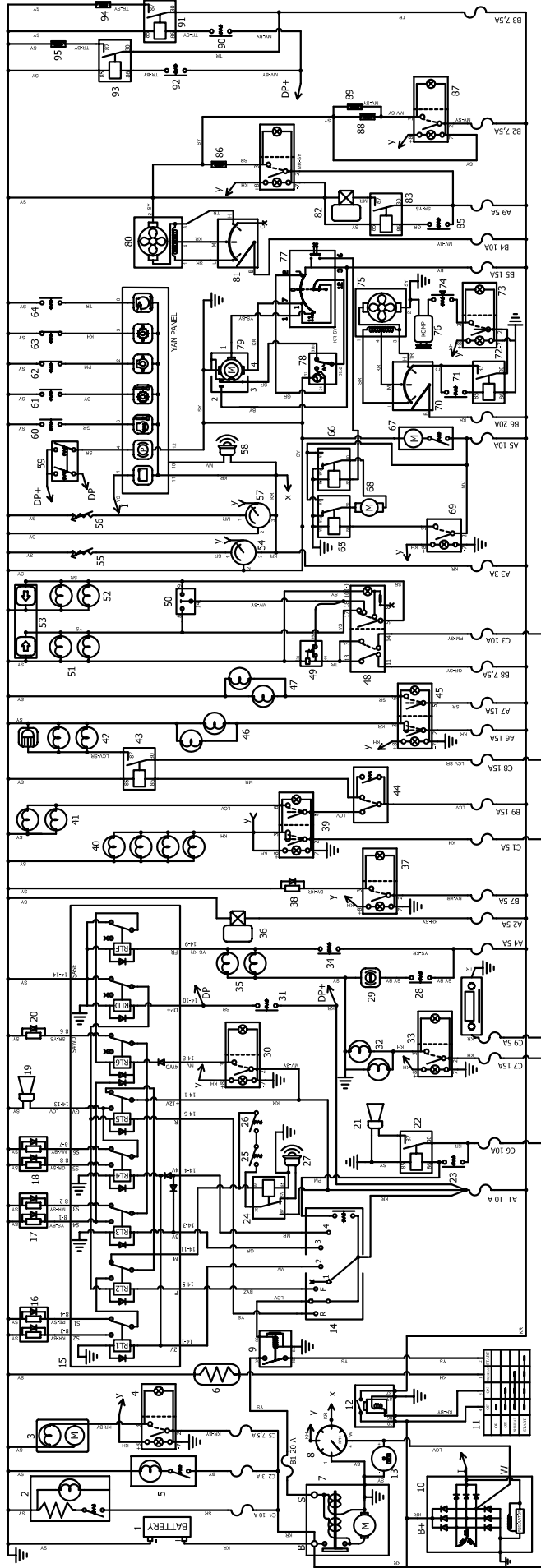
**ELEKTRİK  
ELECTRIC**

**C1**

**ELEKTRİK DONANIMLARI  
HARNESS, ELECTRIC**

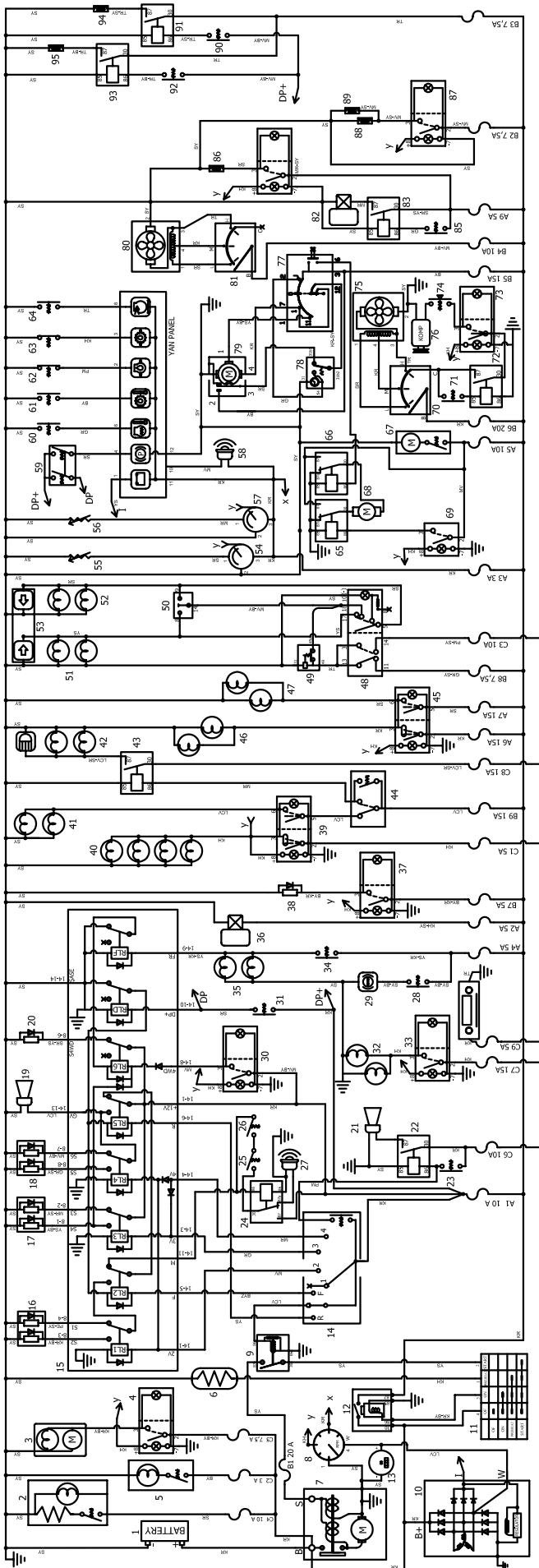


## ELEKTRİK DEVRE ŞEMASI



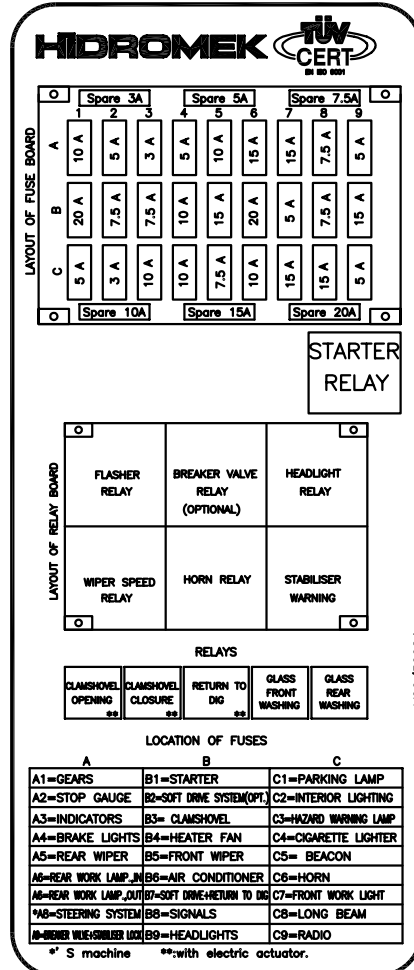
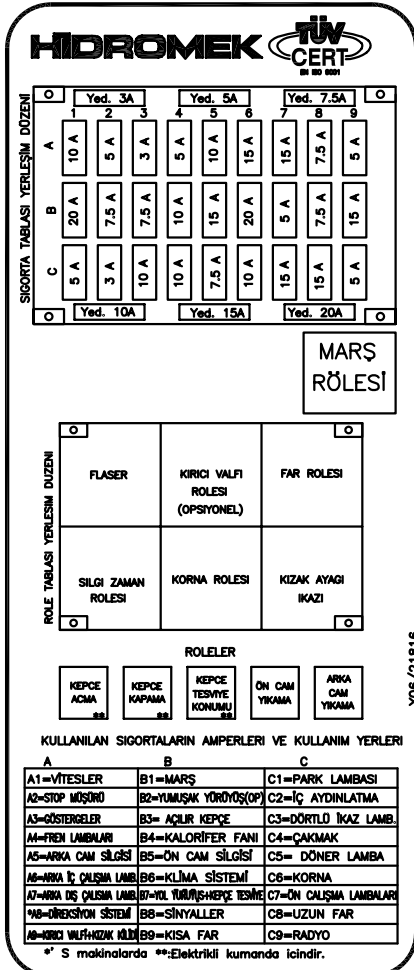
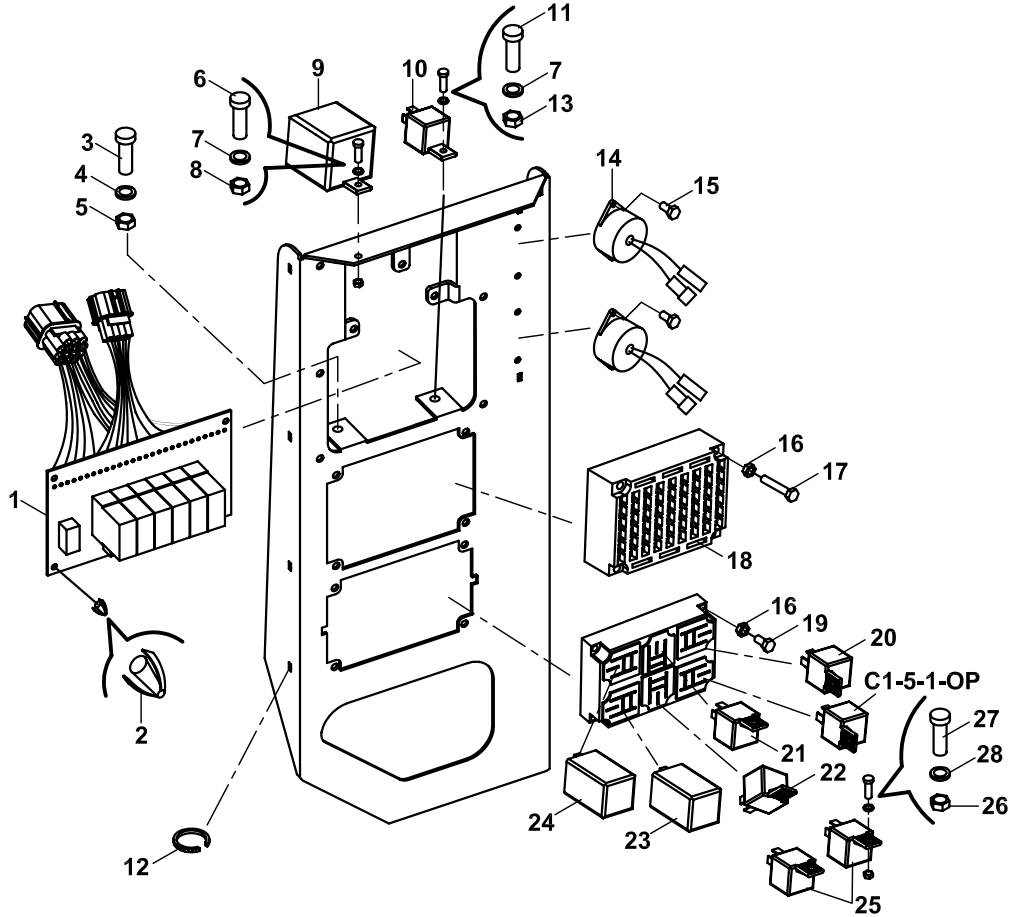
- A1-Vitesler şıortası  
 A2-Yakıt kesme solenoidi şıortası  
 A3-Göstergeler şıortası  
 A4-Fren lambası şıortası  
 A5-Arka silcek şıortası  
 A6-Arka lam ışık şıortası  
 A7-Arka lam ışık şıortası  
 A8-Kırıcı-kızak kilitle şıortası  
 A9-Kırıcı-kızak kilitle şıortası  
 B1-Maış şıortası  
 B2-Yumusak yürütiş anahtarı  
 B3-Ön silcek şıortası  
 B4-Kalorifer fan şıortası  
 B5-Ön silcek şıortası  
 B6-Klima şıortası  
 B7-Yol yürütiş  
 B8-Sinyaller şıortası  
 B9-Kısa far şıortası  
 C1-Park lambası şıortası  
 C2-Tavan lambası şıortası  
 C3-Dörtüü ikaz şıortası  
 C4-Calmak şıortası  
 C5-Döner lamba şıortası  
 C6-Korna şıortası  
 C7-Ön çalıřma lam şıortası  
 C8-Uzun far şıortası  
 C9-Radyo şıortası  
 1-Batarya  
 2-Sigara çakmağı  
 3-Döner lamba  
 4-Döner lamba anahtarı  
 5-İç aydınlatma lambası  
 6-Ön istima bujisi  
 7-Maış motoru  
 8-Devir göstergesi  
 9-Maış rölesi  
 10-Alternatör  
 11-Kontak anahtarı  
 12-Ana çıkıř rölesi  
 13-Çalıřma saati  
 14-Vites kolu  
 15-Vites kartı  
 16-1 ve 2 nolu şanzuman valfi  
 17-3 ve 4 nolu şanzuman valfi  
 18-5 ve 6 nolu şanzuman valfi  
 19-Geçit vites kornası  
 20-2x4 valfi  
 21-Korna  
 22-Korna rölesi  
 23-Korna butonu(arka)  
 24-Kızak rölesi  
 25-Kızak ayak svıç sağı  
 26-Kızak ayak svıç sağı  
 27-Kızak ayak svıç buzeri  
 28-Fren aktümatör svıç  
 29-Fren aktümatör lambası  
 30-2x4 WD Anahtarı  
 31-Dump butonu(levye)  
 32-Ön çalıřma lambaları  
 33-Ön çalıřma lamba anahtarı  
 34-Fren müşürü  
 35-Fren lambaları  
 36-Yakıt kesme solenoidi  
 37-Yol yürütiş anahtarı  
 38-Yol yürütiş solenoidi  
 39-Far anahtarı  
 40-Park lambaları  
 41-Farlar Kısa Hızma  
 42-Farlar Uzun Hızma  
 43-Far rölesi  
 44-Kol far devresi  
 45-Çalıřma lam anlı  
 46-Çalıřma lam ışık  
 47-Çalıřma lam ışık  
 48-Dörtüü anlı  
 49-Flaşör  
 50-Kol sinyali devresi  
 51-Sağı sinyali lambaları  
 52-Sol sinyali lambaları  
 53-Panel sinyali ışık  
 54-Motor hararet göstergesi  
 55-Motor hararet müşürü  
 56-Yakıt şamanırası  
 57-Yakıt göstergesi  
 58-Buzzer  
 59-El freni svıçleri  
 60-Motor hararet müşürü  
 61-Şanzuman hararet müşürü  
 62-Motor yağ basınç müşürü  
 63-Şanzuman yağ basınç müşürü  
 64-Hava filtre müşürü  
 65-Cam yıkama motoru arka  
 66-Cam yıkama motoru rölesi ön  
 67-Silcek motoru arka  
 68-Cam yıkama motoru  
 69-Cam yıkama anahtarı arka  
 70-Klima fanı svıç  
 71-Klima fanı svıç  
 72-Klima rölesi  
 73-Klima anahtarı  
 74-Klima basınç svıç  
 75-Klima fanı  
 76-Klima kompresörü  
 77-Sinyal kolu silcek devresi  
 78-Silcek zaman rölesi  
 79-Ön slıgi motoru  
 80-Kalorifer fanı  
 81-Kalorifer fanı svıç  
 82-Kırıcı valfi bobini  
 83-Kırıcı rölesi  
 84-Kırıcı butonu  
 85-Kızak sıkma anahtarı  
 86-Kızak sıkma valfi bobini  
 87-Yumusak yürütiş anahtarı  
 88-Yumusak yürütiş valfi 1.  
 89-Yumusak yürütiş valfi 2.  
 90-Keçce kapama butonu  
 91-Keçce kapama rölesi  
 92-Keçce açma butonu  
 93-Keçce açma rölesi  
 94-Keçce kapama valfi bobini  
 95-Keçce açma valfi bobini

ELECTRIC CIRCUIT DIAGRAM



- A1-Gears' fuse
- A2-Fuel cutting solenoid fuse
- A3-Indicator's fuse
- A4-Brake light fuse
- A5-Rear wiper fuse
- A6-Rear light inner fuse
- A7-Rear light outer fuse
- A8-Breaker+stabiliser lock fuse
- B1-starter fuse
- B2-Soft drive fuse
- B3-Heater fuse
- B5-Wiper fuse, front
- B6-Air conditioner fuse
- B7-Road drive
- B8-Signals fuse
- B9-Headlight fuse, lowbeam
- C1-Park lights fuse
- C2-Roof fuse
- C3-Hazard warning light fuse
- C4-Cigarette lighter fuse
- C5-Beacon fuse
- C6-Horn fuse
- C7-Front working light fuse
- C8-Headlight fuse, highbeam
- C9-Radio fuse
- 1-Battery
- 2-Cigarette lighter
- 3-Beacon
- 4-Beacon switch
- 5-Cab interior light
- 6-Cold start system plug
- 7-Starter engine
- 8-Revolution indicator
- 9-Starter relay
- 10-Alternator
- 11-Contact switch
- 12-Main power relay
- 13-Working horn
- 14-Gear column switch
- 15-Transmission control board
- 16-Transmission valve, 1 and 2
- 17-Transmission valve, 3 and 4
- 18-Transmission valve, 5 and 6
- 19-Rear gear horn
- 20-2x4 valve
- 21-Horn
- 22-Horn relay
- 23-Horn button (rear)
- 24-Stabiliser relay
- 25-Stabiliser switch, left
- 26-Stabiliser switch, right
- 27-Stabiliser leg open buzzer
- 28-Brake accumulator switch
- 29-Brake accumulator light
- 30-2x4 VID switch
- 31-Dump button (lever)
- 32-Front working lights
- 33-Front working light switch
- 34-Brake switch
- 35-Brake lights
- 36-Fuel cutting solenoid
- 37-Road drive switch
- 38-Road drive switch
- 39-Headlight switch
- 40-Park light
- 41-Headlight, lowbeam
- 42-Headlight, highbeam
- 43-Headlight relay
- 44-Lever headlight circuit
- 45-Working light switch
- 46-Working light inner
- 47-Working light outer
- 48-Hazard warning switch
- 49-Flasher
- 50-Lever signal circuit
- 51-Right signal lights
- 52-Left signal lights
- 53-Panel signal lights
- 54-Engine temperature indicator
- 55-Engine temperature switch
- 56-Fuel float switch
- 57-Fuel indicator
- 58-Buzzer
- 59-Hand brake switch
- 60-Engine temperature switch
- 61-Transmission temperature switch
- 62-Engine oil pressure switch
- 63-Transmission oil pressure switch
- 64-Air filter switch
- 65-Wiper water motor relay, rear
- 66-Wiper water motor relay, front
- 67-Wiper motor, rear
- 68-Wiper water motor
- 69-Wiper water switch
- 70-Air conditioner fan switch
- 71-Air conditioner thermostat
- 72-Air conditioner relay
- 73-Air conditioner switch
- 74-A/C pressure switch
- 75-A/C fan
- 76-A/C compressor
- 77-Signal lever wiper circuit
- 78-Wiper time relay
- 79-Wiper engine, front
- 80-Heater fan
- 81-Heater fan switch
- 82-Breaker valve coil
- 83-Breaker relay
- 84-Breaker button
- 85-Hydraulic damp switch
- 86-Hydraulic damp valve coil
- 87-Soft drive system valve 1
- 88-Soft drive system valve 2
- 89-Soft drive system valve 2
- 90-Shovel close button
- 91-Shovel close relay
- 92-Shovel open button
- 93-Shovel open relay
- 94-Shovel close valve coil
- 95-Shovel open valve coil

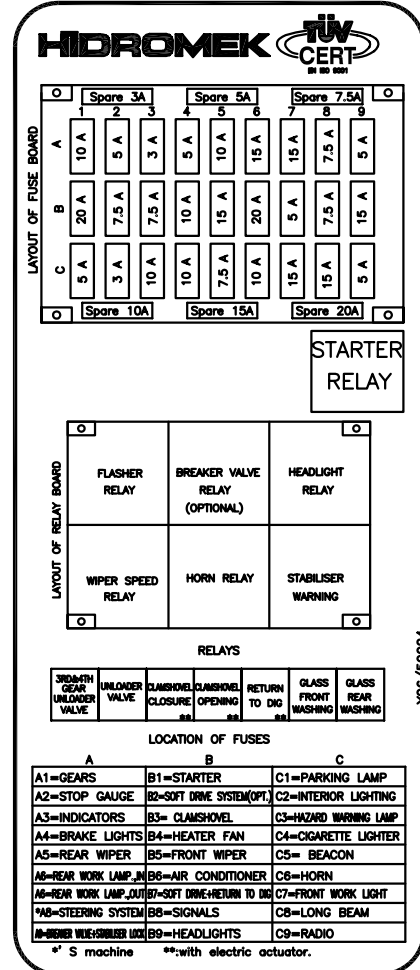
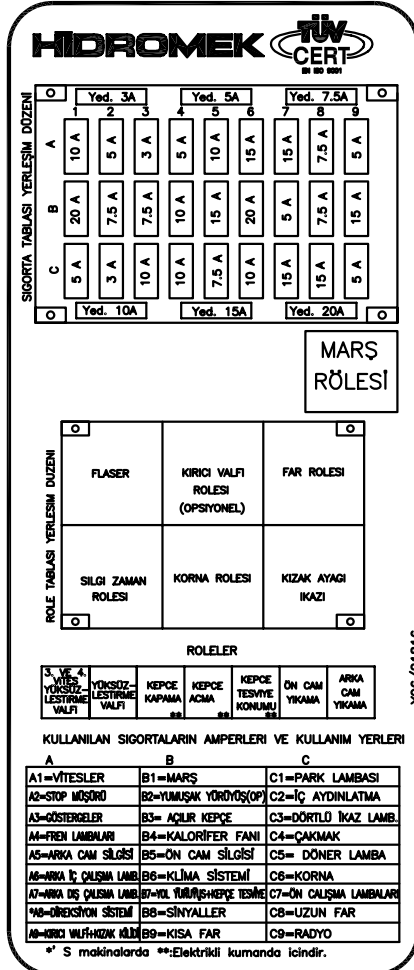
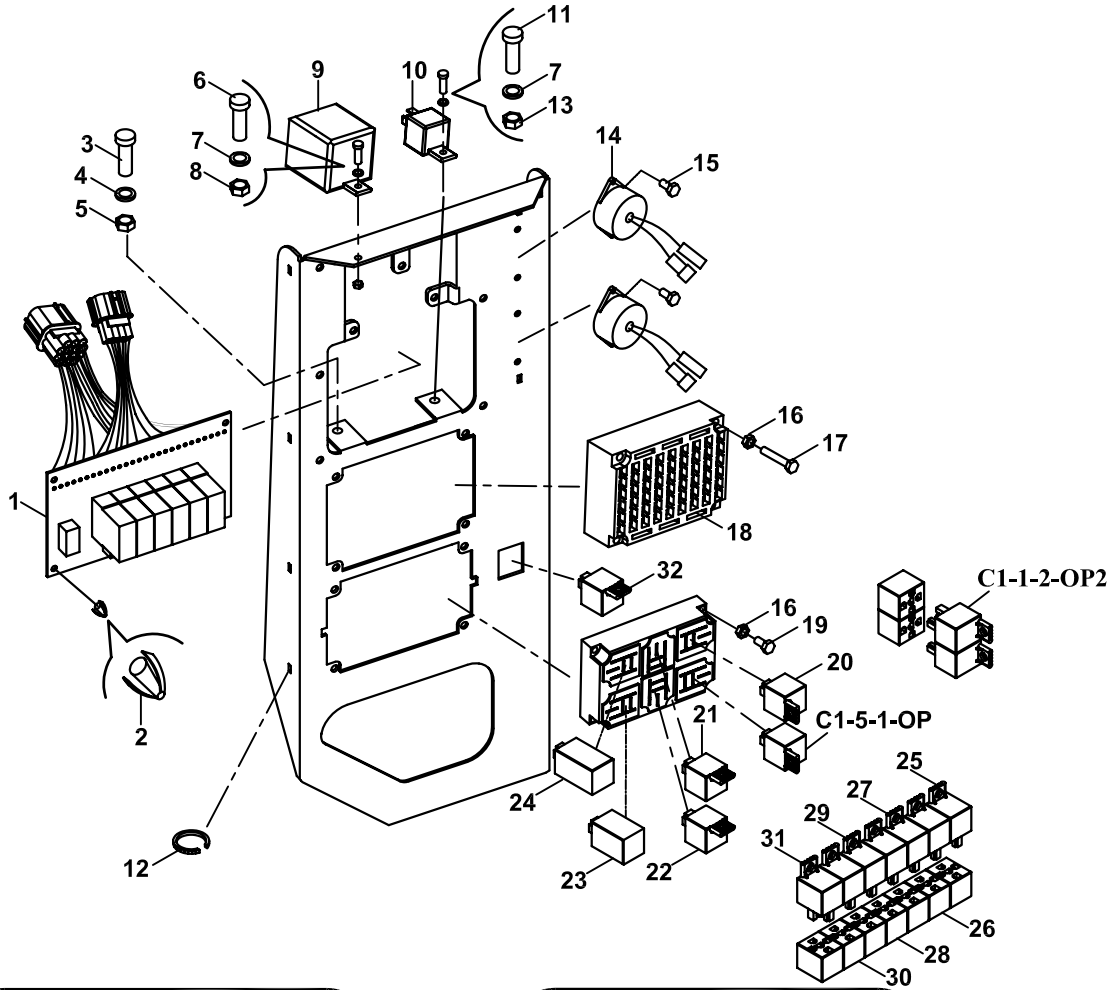
## SİGORTA- ROLE TABLASI VE YERLEŞİM DÜZENİ FUSE BOX & RELAYS AND LAYOUT



**SİGORTA-RÖLE TABLASI VE YERLEŞİM DÜZENİ**  
**FUSE BOX & RELAYS AND LAYOUT**

NO NO	PARÇA NO PART NO	TANIM	DESCRIPTION	ADET QTY	S.K. S.C.	SERİ NO SERIAL NO	D.T. ICA	NOT NOTE
1	* 018/29269 018/52300	VİTES KUTUSU KARTI, KOMPLE	MAIN BOARD TRANSMISSION CONTROL UNIT	1	RK			
2	545/03500	KLIPS	CLIPS	4				
3	N01/5870302	CİVATA M6x16	BOLT M6x16	1				
4	N03/0020004	PUL	WASHER	1				
5	N02/3570158	SOMUN M6	NUT M6	1				
6	N01/0221202	CİVATA M5x16	BOLT M5x16	1				
7	N03/0020002	PUL M5	WASHER M5	1				
8	N02/5880026	SOMUN M5	NUT M5	1				
9	540/16200	GÜÇ ROLESİ	POWER, RELAY	1				
10	540/16000	MARŞ ROLESİ	RELAY, STARTER	1				
11	N04/1671838	CİVATA M5x12	BOLT M5x12	1				
12	510/11700	KABLO BAĞI	CLIP	10				
13	N02/3570146	SOMUN	NUT	1				
14	528/03000	BUZZER KORNA	HORN	2				
15	N04/4060722	VİDA M3x6	SCREW M3x6	2				
16	N02/3570134	SOMUN M4	NUT M4	8				
17	N04/1671766	CIVATA M4x40	BOLT M4x40	4				
18		SİGORTA GRUBU	FUSE GROUP					
18A	527/05450	SİGORTA, 3A	FUSE BOX, 3A	7				
18B	527/05500	SİGORTA, 5A	FUSE BOX, 5A	5				
18C	527/06000	SİGORTA, 7.5A	FUSE BOX, 7.5A	5				
18D	527/06050	SİGORTA, 10A	FUSE BOX, 10A	7				
18E	527/06100	SİGORTA, 15A	FUSE BOX, 15A	7				
18F	527/06200	SİGORTA, 20A	FUSE BOX, 20A	2				
19	N04/1671694	CIVATA M4x20	BOLT M4x20	4				
20	540/03400	ROLE, FAR	RELAY, HEADLIGHT	1				
21	540/03400	ROLE, EKKV	RELAY, EKKV	1	OP			E2-12-1-OP
22	540/03400	ROLE, KORNA	RELAY, HORN	1				
23	540/05000	ROLE, SİLGİ ZAMAN	RELAY, WIPER TIMER	1				
24	525/02000	FLAŞÖR	RELAY, FLASHER	1				
25A	540/18000	ROLE, CAM YIKAMA	RELAY, WIPER	2				
25B	555/00024	ROLE SOKETİ	RELAY SOCKET	2				
26	N02/5900014	SOMUN M4	NUT M4	2				
27	N04/1671622	VİDA M4x5	SCREW M4x5	2				
28	N03/0100010	PUL M4	WASHER M4	2				

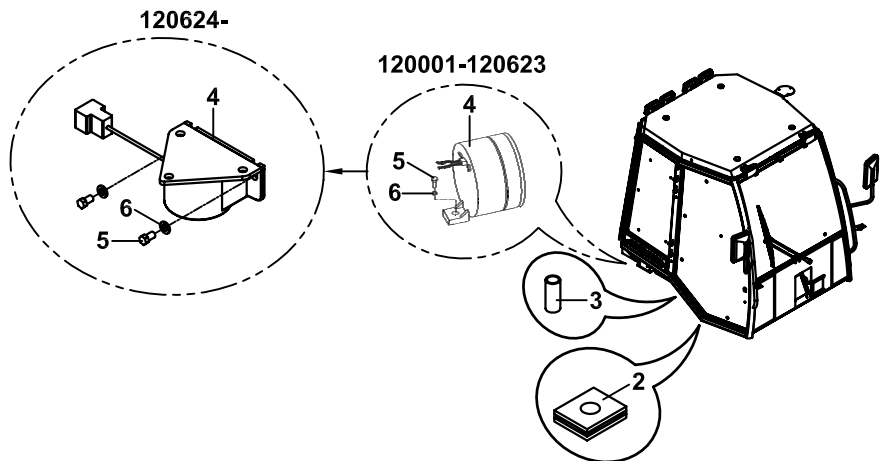
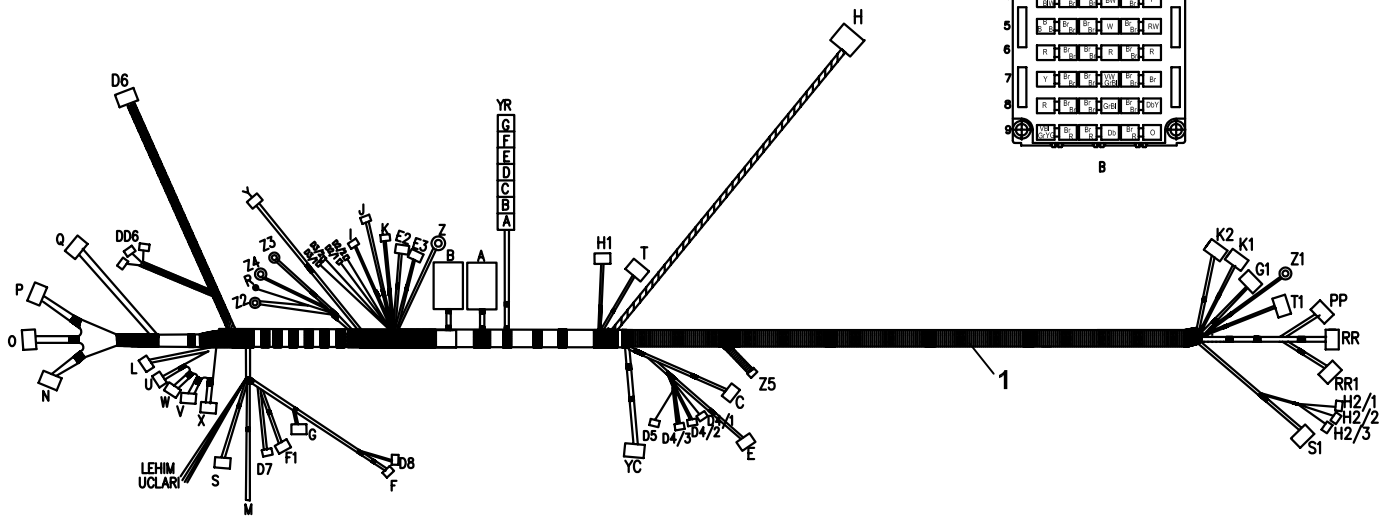
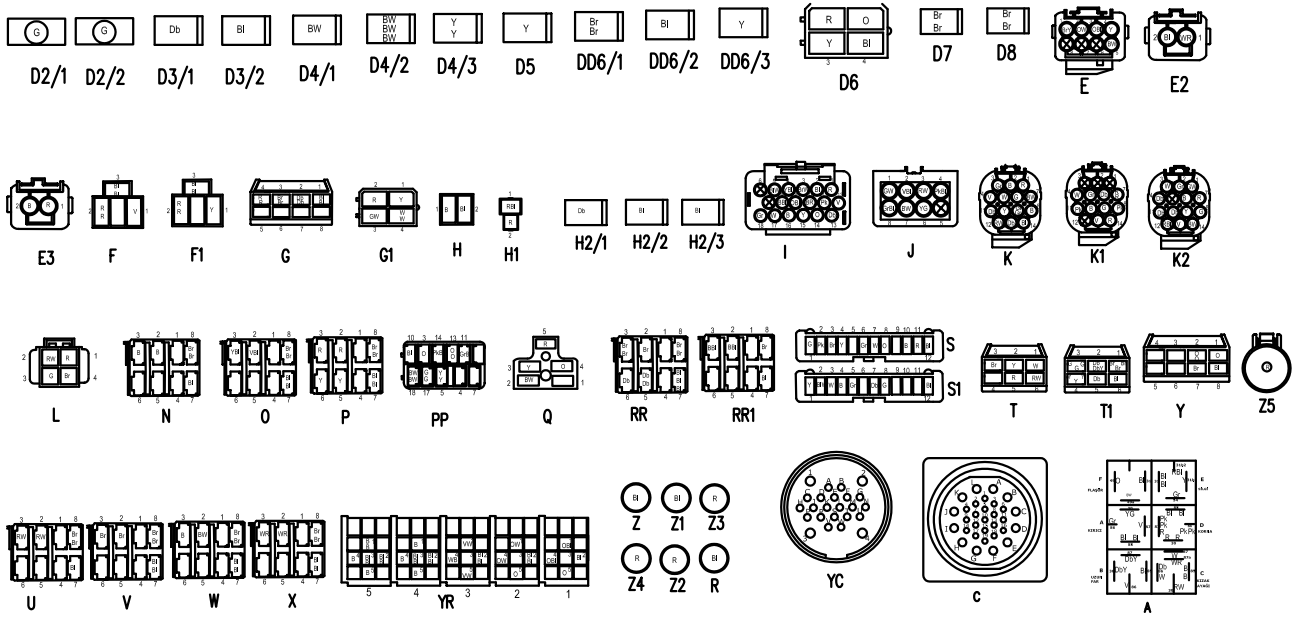
## SİGORTA- ROLE TABLASI VE YERLEŞİM DÜZENİ FUSE BOX & RELAYS AND LAYOUT



**SİGORTA-RÖLE TABLASI VE YERLEŞİM DÜZENİ**  
**FUSE BOX & RELAYS AND LAYOUT**

NO NO	PARÇA NO PART NO	TANIM	DESCRIPTION	ADET QTY	S.K. S.C.	SERİ NO SERIAL NO	D.T. ICA	NOT NOTE
	* 018/29269				RK			
1	018/52300	VİTES KUTUSU KARTI, KOMPLE	MAIN BOARD TRANSMISSION CONTROL UNIT	1				
2	545/03500	KLIPS	CLIPS	4				
3	N01/5870302	CİVATA M6x16	BOLT M6x16	1				
4	N03/0020004	PUL	WASHER	1				
5	N02/3570158	SOMUN M6	NUT M6	1				
6	N01/0221202	CİVATA M5x16	BOLT M5x16	1				
7	N03/0020002	PUL M5	WASHER M5	1				
8	N02/5880026	SOMUN M5	NUT M5	1				
9	540/16200	GÜÇ ROLESİ	POWER, RELAY	1				
10	540/16000	MARŞ ROLESİ	RELAY, STARTER	1				
11	N04/1671838	CİVATA M5x12	BOLT M5x12	1				
12	510/11700	KABLO BAĞI	CLIP	10				
13	N02/3570146	SOMUN	NUT	1				
14	528/03000	BUZZER KORNA	HORN	2				
15	N04/4060722	VİDA M3x6	SCREW M3x6	2				
16	N02/3570134	SOMUN M4	NUT M4	8				
17	N04/1671766	CIVATA M4x40	BOLT M4x40	4				
18		SİGORTA GRUBU	FUSE GROUP					
18A	527/05450	SİGORTA, 3A	FUSE BOX, 3A	7				
18B	527/05500	SİGORTA, 5A	FUSE BOX, 5A	5				
18C	527/06000	SİGORTA, 7.5A	FUSE BOX, 7.5A	5				
18D	527/06050	SİGORTA, 10A	FUSE BOX, 10A	7				
18E	527/06100	SİGORTA, 15A	FUSE BOX, 15A	7				
18F	527/06200	SİGORTA, 20A	FUSE BOX, 20A	2				
19	N04/1671694	CIVATA M4x20	BOLT M4x20	4				
20	540/03400	ROLE, FAR	RELAY, HEADLIGHT	1				
21	540/03400	ROLE, EKKV	RELAY, EKKV	1	OP			E2-12-1-OP
22	540/03400	ROLE, KORNA	RELAY, HORN	1				
23	540/05000	ROLE, SİLGİ ZAMAN	RELAY, WIPER TIMER	1				
24	525/02000	FLAŞÖR	RELAY, FLASHER	1				
25A	540/18000	ROLE, CAM YIKAMA, ARKA	RELAY, WIPER, REAR	1				
25B	555/00024	ROLE SOKETİ, ARKA	RELAY SOCKET, REAR	1				
26A	540/18000	ROLE, CAM YIKAMA, ÖN	RELAY, WIPER, FRONT	1				
26B	555/00024	ROLE SOKETİ, ÖN	RELAY SOCKET, FRONT	1				
27A	540/18000	ROLE, KEPÇE TESFİYE	RELAY, RETURN TO DIG	1				
27B	555/00024	ROLE SOKETİ	RELAY SOCKET	1				
28A	540/18000	ROLE, KEPÇE AÇMA	RELAY, CLAMSHELL OPENING	1		120001 - 122252		
28B	555/00024	ROLE SOKETİ	RELAY SOCKET	1				
29A	540/18000	ROLE, KEPÇE KAPAMA	RELAY, CLAMSHELL CLOSING	1				
29B	555/00024	ROLE SOKETİ	RELAY SOCKET	1				
30A	540/18000	ROLE, YÜKSÜZLEŞTİRME VALFİ	RELAY, UNLOADER VALVE	1				
30B	555/00024	ROLE SOKETİ	RELAY SOCKET	1				
31A	540/18000	ROLE, 3. VE 4. VİTES YÜKSÜZLEŞTİRME VALFİ	RELAY, 3RD & 4TH GEAR UNLOADER VALVE	1				
31B	555/00024	ROLE SOKETİ	RELAY SOCKET	1				
32	540/03410	ROLE	RELAY	1		122253 -		

ELEKTRİK DONANIMI, KABİN İÇİ, TEK FREN PEDALLI  
HARNESS, CAB, SINGLE BRAKE PEDAL

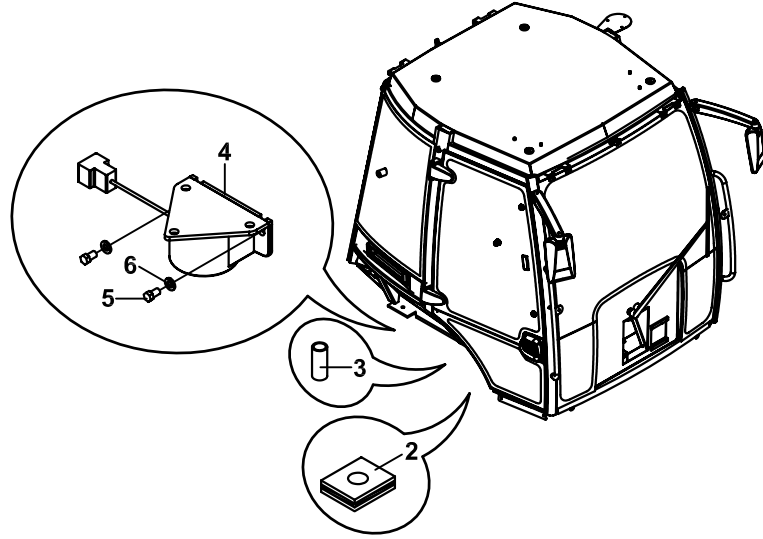
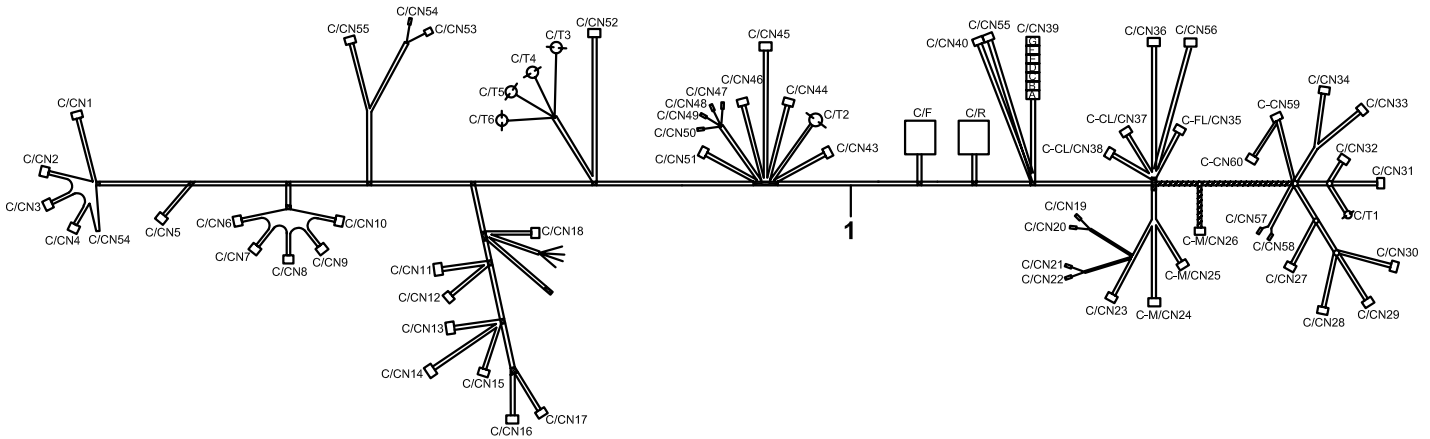
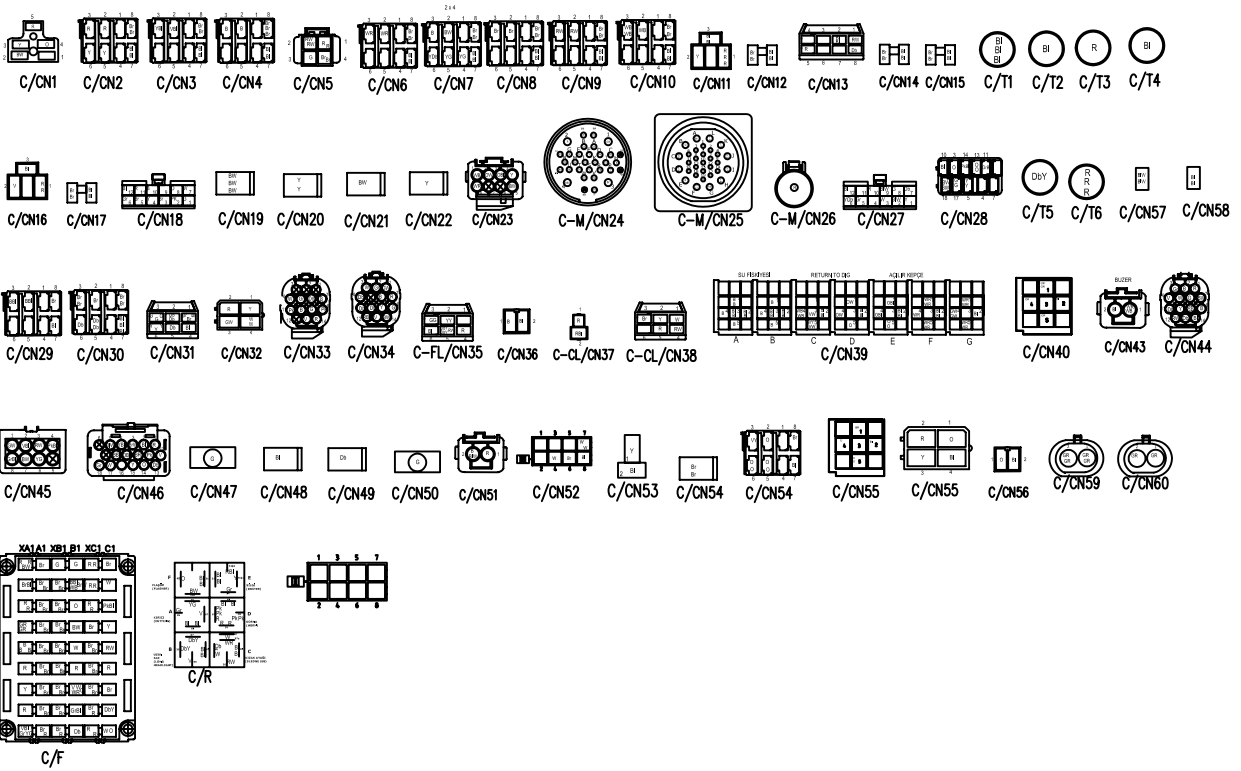


**ELEKTRİK DONANIMI, KABİN İÇİ, TEK FREN PEDALLI  
HARNESS, CAB, SINGLE BRAKE PEDAL**

NO NO	PARÇA NO PART NO	TANIM	DESCRIPTION	ADET QTY	S.K. S.C.	SERİ NO SERIAL NO	D.T. ICA	NOT NOTE
	*018/29269				RK			
	*CAB011/00/00/002 - *CAB011/20/01/001				RK			
1	018/53014	KABİN KABLO TESİSATI	HARNESS, CAB	1				
2	810/40010	TOZ LASTİĞİ	GAITER	1				
3	545/03010	İZOLASYON HORTUMU	HOSE	1				
4	528/04500	KORNA, GERİ VİTES	HORN, REVERSE GEAR	1		120001 - 120623		
	528/04505	KORNA, GERİ VİTES	HORN, REVERSE GEAR	1		120624 -	Y-G1	
5	N01/0221442	CİVATA M6x10	BOLT M6x10	1		120001 - 120623		
	N01/5870302	CİVATA M6x16	BOLT M6x16	1		120624 -	Y-G1	
6	N03/0100013	PUL M6	WASHER, M6	1		120001 - 120623		
	N03/0020004	PUL Ø6.5xØ18	WASHER, Ø6.5xØ18	1		120624 -	Y-G1	



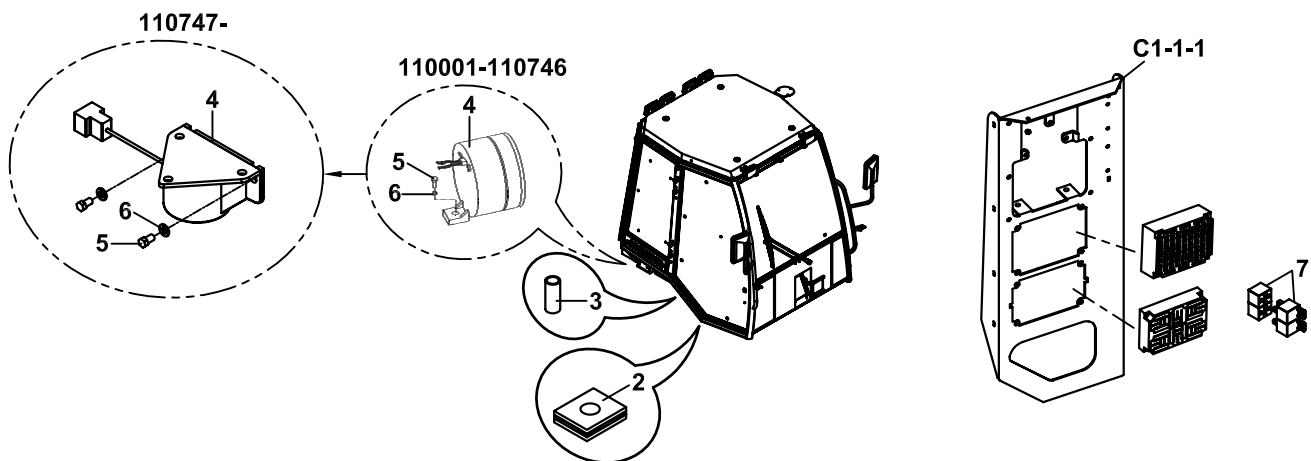
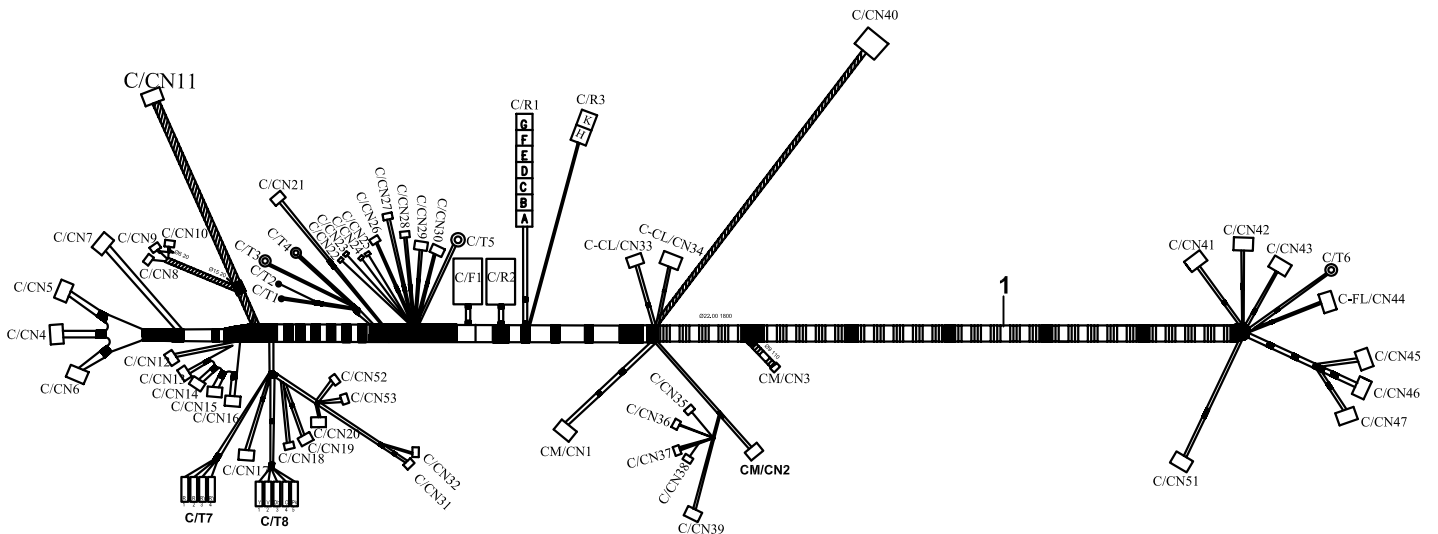
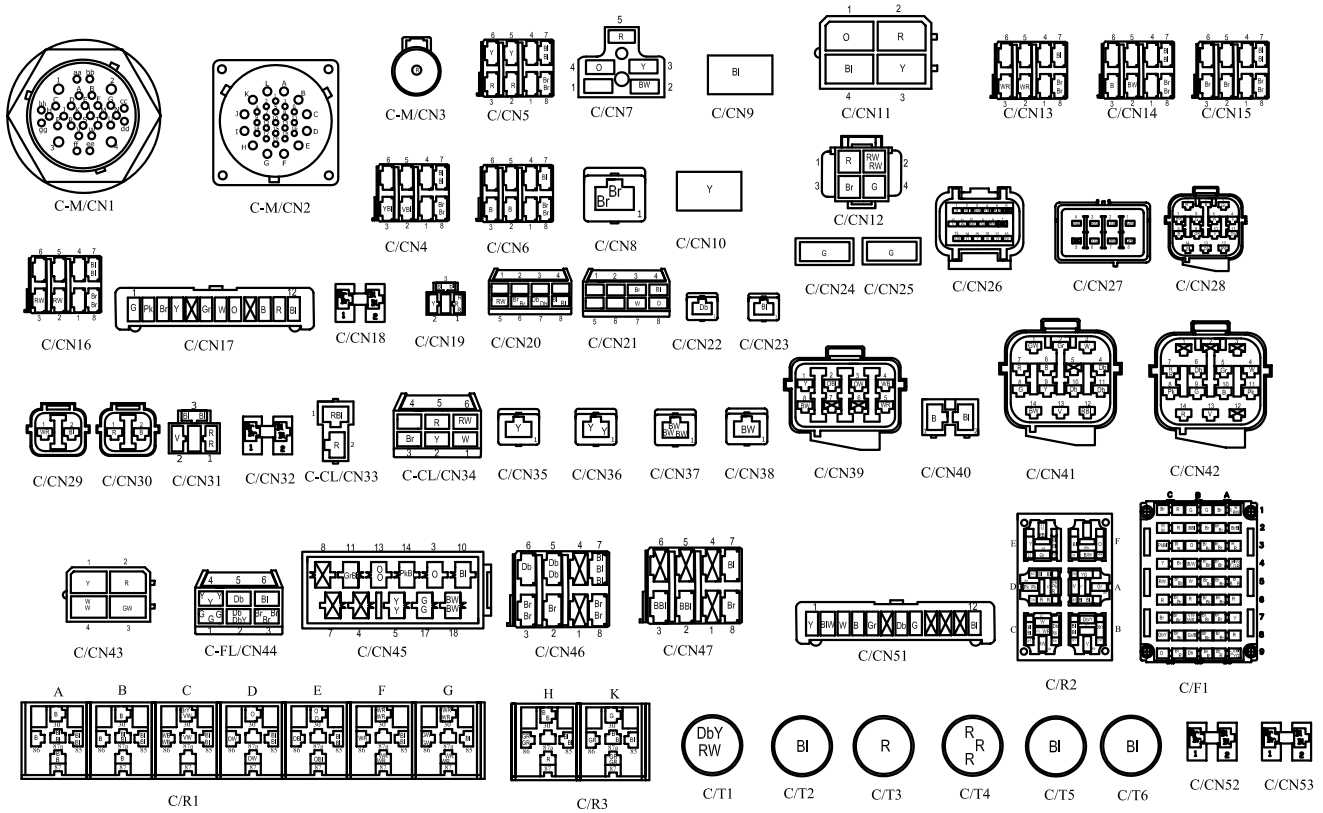
# ELEKTRİK DONANIMI, KABİN İÇİ HARNESS, CAB



ELEKTRİK DONANIMI, KABİN İÇİ  
HARNESS, CAB

NO NO	PARÇA NO PART NO	TANIM	DESCRIPTION	ADET QTY	S.K. S.C.	SERİ NO SERIAL NO	D.T. ICA	NOT NOTE
	* 011/00002							
1	018/53020	KABIN KABLO TESİSATI	HARNESS, CAB	1				
2	810/40010	TOZ LASTİĞİ	GAITER	1				
3	545/03010	İZOLASYON HORTUMU	HOSE	1				
4	528/04505	KORNA, GERİ VİTES	HORN, REVERSE GEAR	1				
5	N01/5870302	CİVATA M6x16	BOLT M6x16	1				
6	N03/0020004	PUL Ø6.5xØ18	WASHER, Ø6.5xØ18	1				

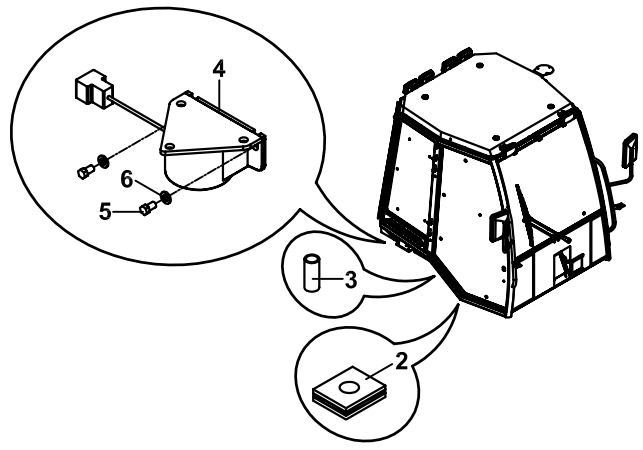
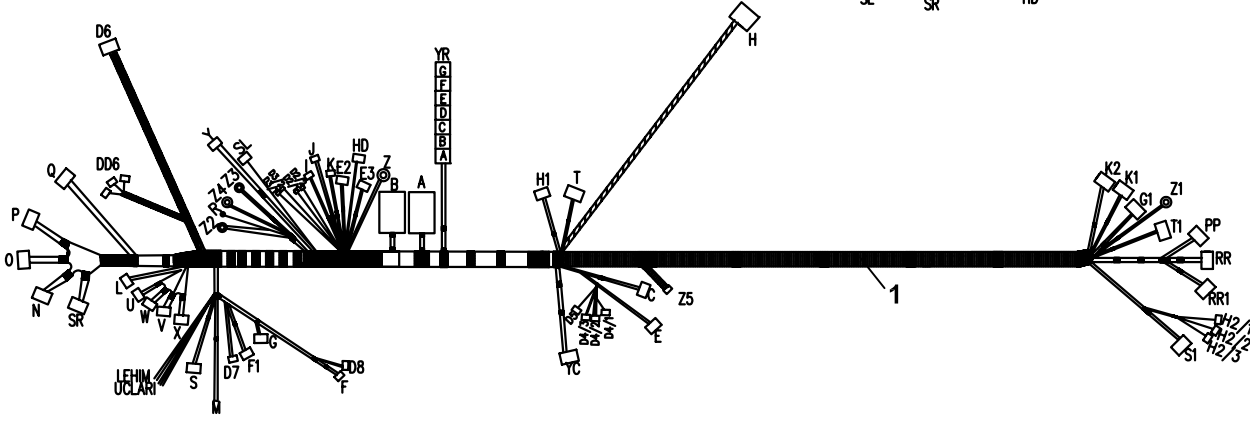
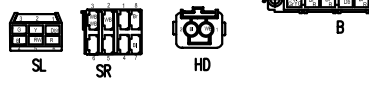
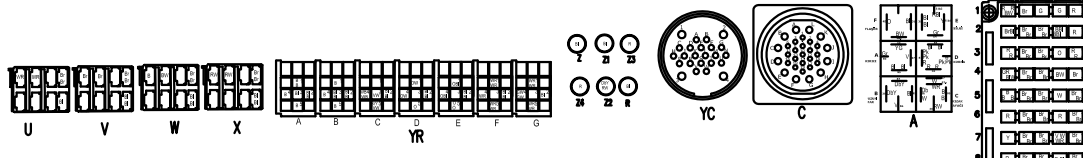
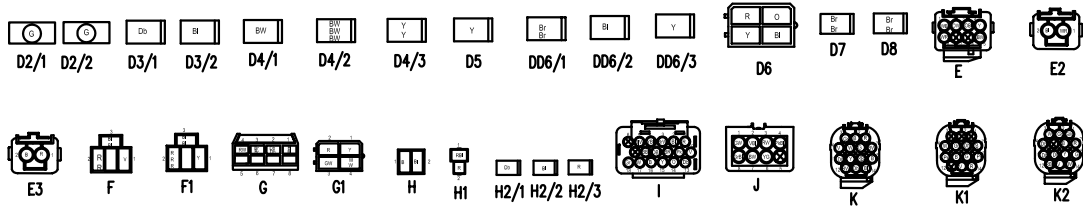
# ELEKTRİK DONANIMI, KABİN İÇİ, ÇİFT FREN PEDALLI HARNESS, CAB, DOUBLE BRAKE PEDAL



**ELEKTRİK DONANIMI, KABİN İÇİ, ÇİFT FREN PEDALLI  
HARNESS, CAB, DOUBLE BRAKE PEDAL**

NO NO	PARÇA NO PART NO	TANIM	DESCRIPTION	ADET QTY	S.K. S.C.	SERİ NO SERIAL NO	D.T. ICA	NOT NOTE
	*018/29269				RK			
	*CAB011/00/00/002 - *CAB011/20/02/001				RK			
1	018/53016	KABİN KABLO TESİSATI	HARNESS, CAB	1		120001 - 122252		
	018/53019	KABİN KABLO TESİSATI	HARNESS, CAB	1		122253 -	X	C1-1-2-OP1
2	810/40010	TOZ LASTİĞİ	GAITER	1				
3	545/03010	İZOLASYON HORTUMU	HOSE	1				
4	528/04500	KORNA, GERİ VİTES	HORN, REVERSE GEAR	1		120001 - 120623		
	528/04505	KORNA, GERİ VİTES	HORN, REVERSE GEAR	1		120624 -	Y-G1	
5	N01/0221442	CİVATA M6x10	BOLT M6x10	1		120001 - 120623		
	N01/5870302	CİVATA M6x16	BOLT M6x16	1		120624 -	Y-G1	
6	N03/0100013	PUL M6	WASHER, M6	1		120001 - 120623		
	N03/0020004	PUL Ø6.5xØ18	WASHER, Ø6.5xØ18	1		120624 -	Y-G1	
7A	540/18000	ROLE, SANZUMAN VALF	RELAY, TRANSMISSION	2				
7B	555/00024	ROLE SOKETİ	RELAY SOCKET	2				

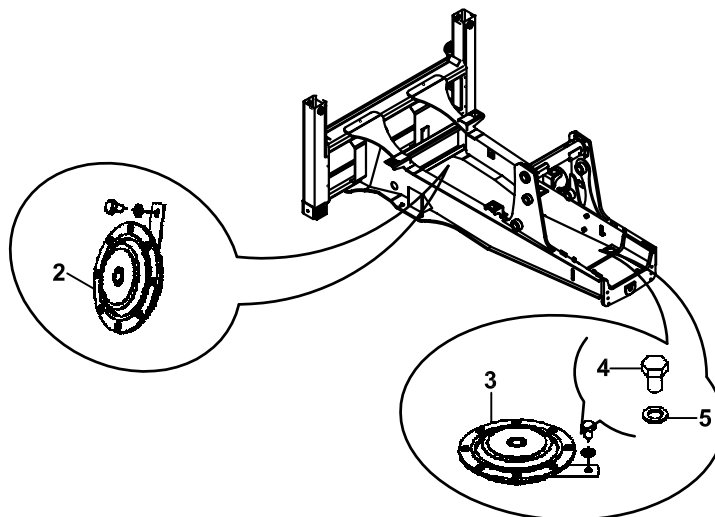
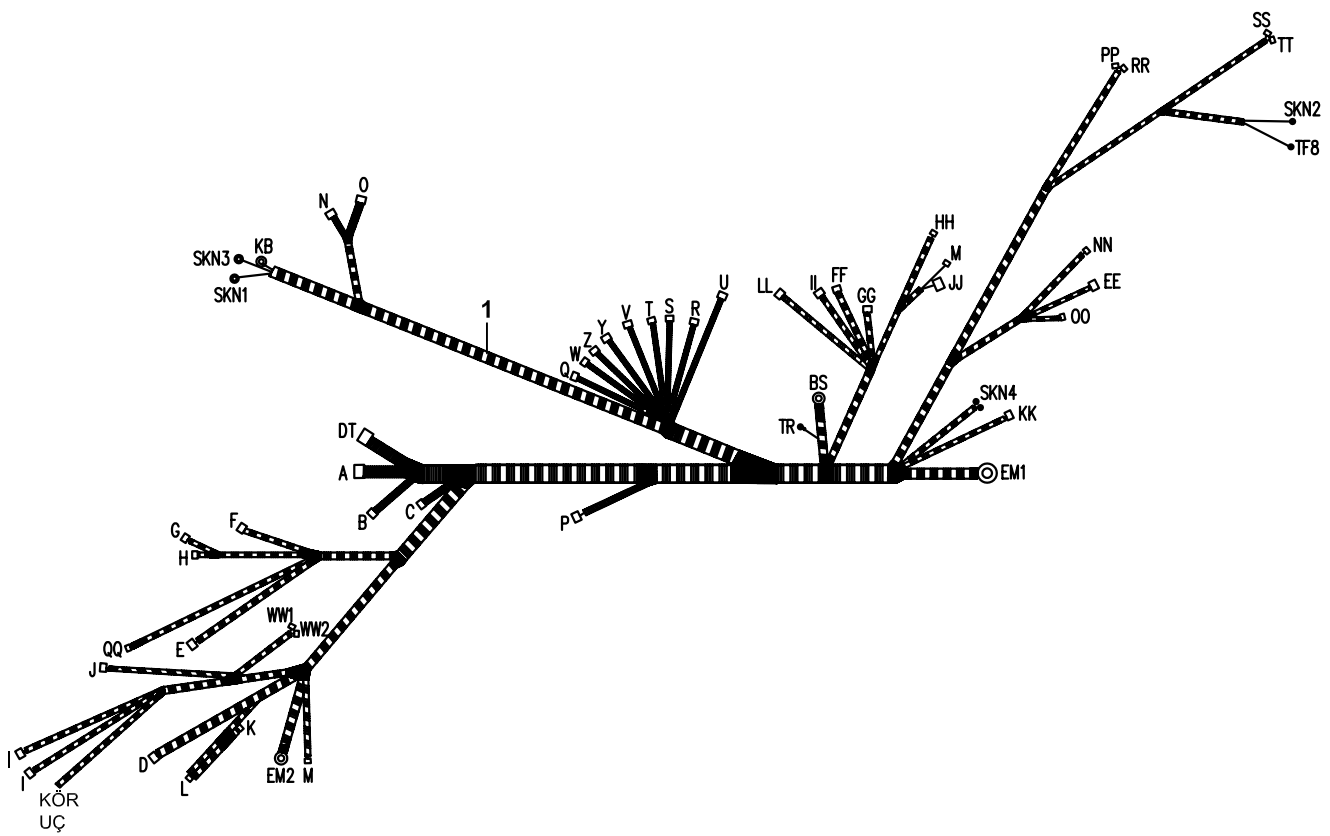
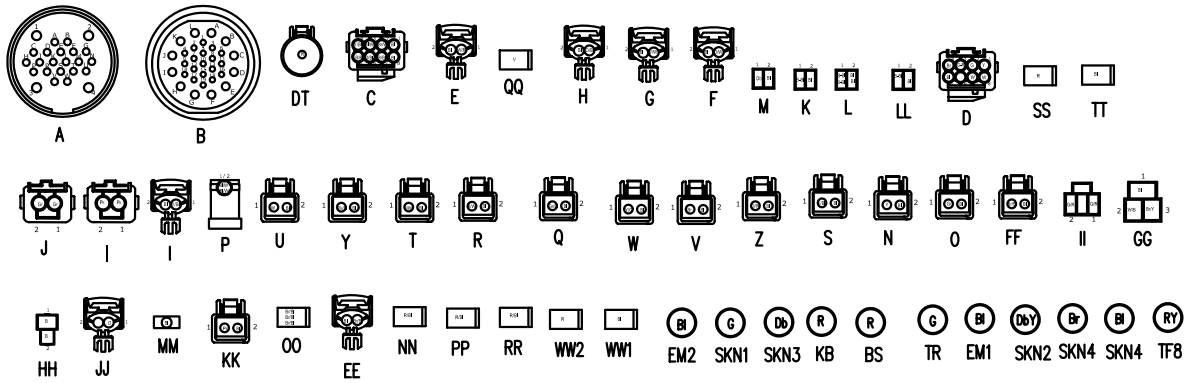
ELEKTRİK DONANIMI, KABİN İÇİ, TEK FREN PEDALLI, İMMOBİLİZER+ KOMPRESÖR HARNESS, CAB, SINGLE BRAKE PEDAL, IMMOBILIZER+ COMPRESSOR



**ELEKTRİK DONANIMI, KABİN İÇİ, TEK FREN PEDALLI, İMMOBİLİZER+ KOMPRESÖR  
HARNESS, CAB, SINGLE BRAKE PEDAL, IMMOBILIZER+ COMPRESSOR**

NO NO	PARÇA NO PART NO	TANIM	DESCRIPTION	ADET QTY	S.K. S.C.	SERİ NO SERIAL NO	D.T. ICA	NOT NOTE
	*018/29269				RK			
	*CAB011/00/00/002 - *CAB011/20/01/001				RK			
1	018/53017	KABİN KABLO TESİSATI	HARNESS, CAB	1				
2	810/40010	TOZ LASTİĞİ	GAITER	1				
3	545/03010	İZOLASYON HORTUMU	HOSE	1				
4	528/04505	KORNA, GERİ VİTES	HORN, REVERSE GEAR	1				
5	N01/5870302	ÇİVATA M6x16	BOLT M6x16	1				
6	N03/0020004	PUL Ø6.5xØ18	WASHER, Ø6.5xØ18	1				

ELEKTRİK DONANIMI, MOTOR, TEK FREN PEDALLI  
HARNESS, ENGINE, SINGLE BRAKE PEDAL



**ELEKTRİK DONANIMI, MOTOR TEK FREN PEDALLI  
HARNESS, ENGINE, SINGLE BRAKE PEDAL**

NO NO	PARÇA NO PART NO	TANIM	DESCRIPTION	ADET QTY	S.K. S.C.	SERİ NO SERIAL NO	D.T. ICA	NOT NOTE
	* 011/00001 *V011/20/01				RK RK			
1	018/53103	KABLO BAĞI , MOTOR	HARNESS, ENGINE	1				
2	528/04010	KORNA	HORN	1				
3	528/04000	KORNA	HORN	1				
4	N01/0222054	CİVATA M8x12	BOLT M8x12	2				
5	N03/0100017	RONDELA M8	WASHER M8	2				

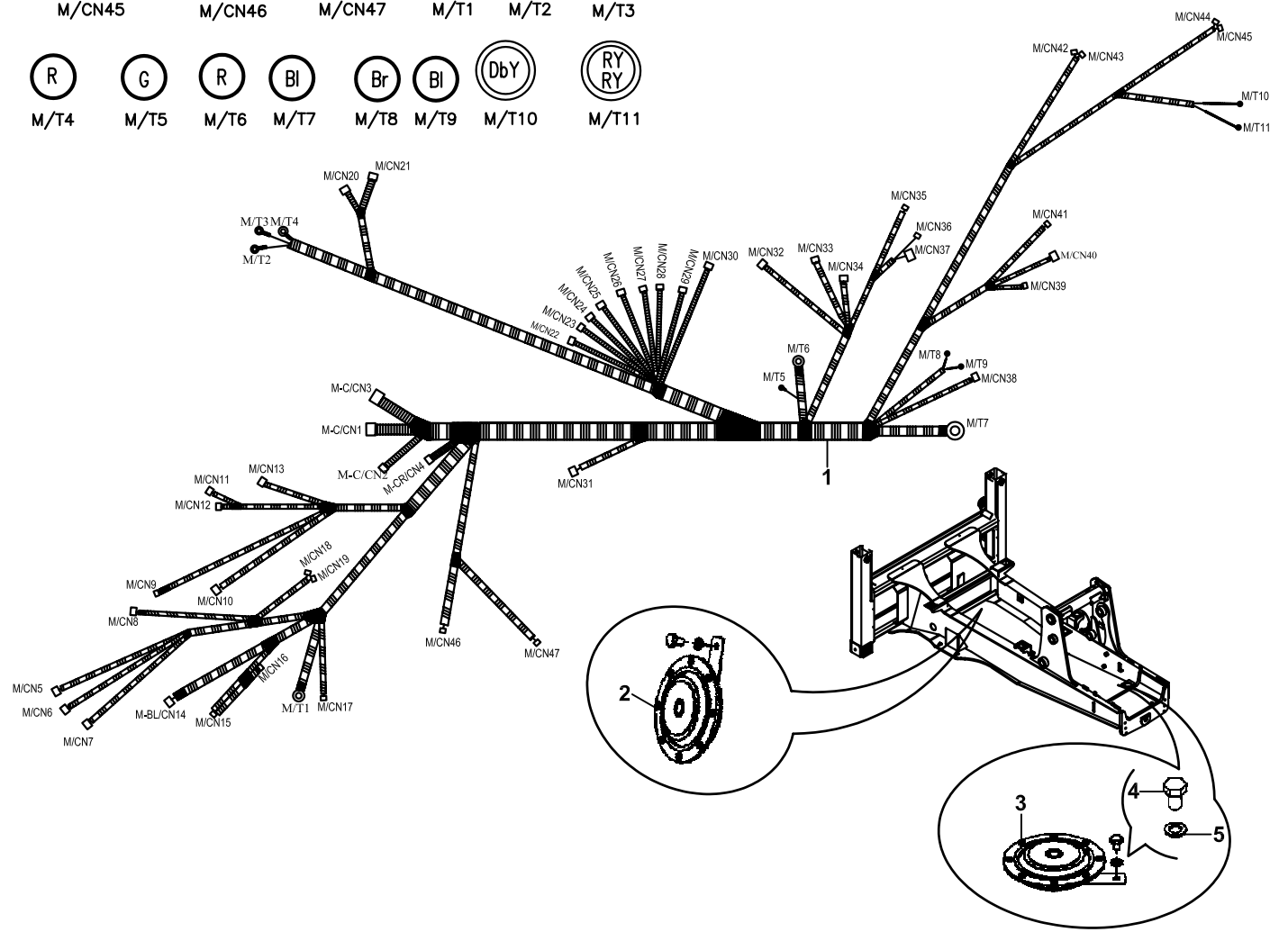
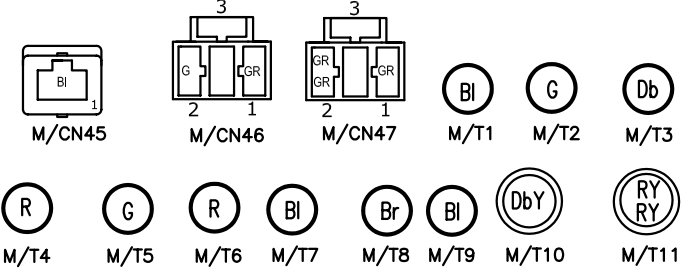
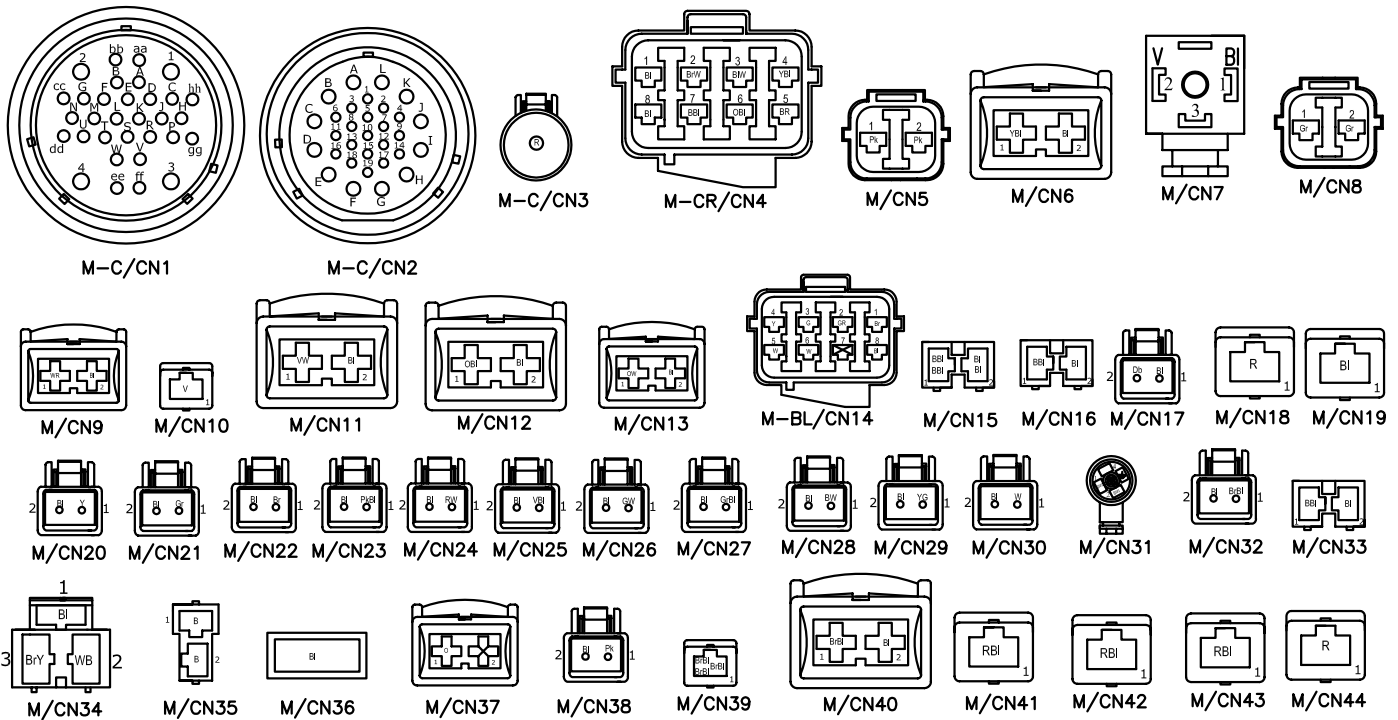




**ELEKTRİK DONANIMI, MOTOR  
HARNESS, ENGINE**

NO NO	PARÇA NO PART NO	TANIM	DESCRIPTION	ADET QTY	S.K. S.C.	SERİ NO SERIAL NO	D.T. ICA	NOT NOTE
	* 011/00002							
1	018/53108	KABLO BAĞI , MOTOR	HARNESS, ENGINE	1				
2	528/04010	KORNA	HORN	1				
3	528/04000	KORNA	HORN	1				
4	N01/0222054	CİVATA M8x12	BOLT M8x12	2				
5	N03/0100017	RONDELA M8	WASHER M8	2				

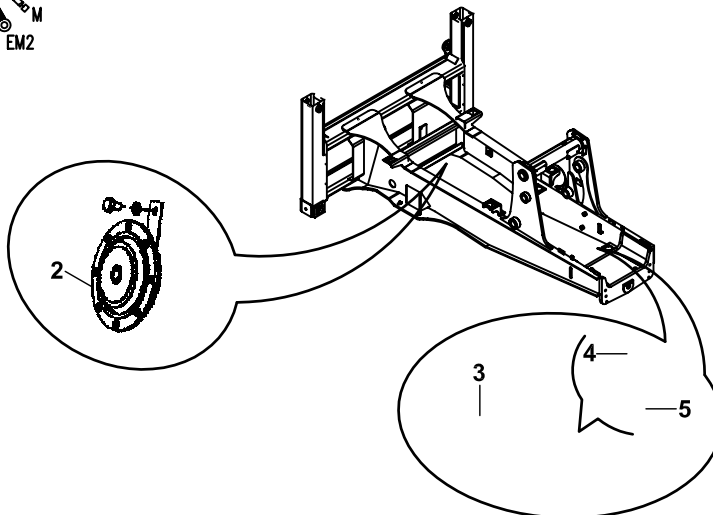
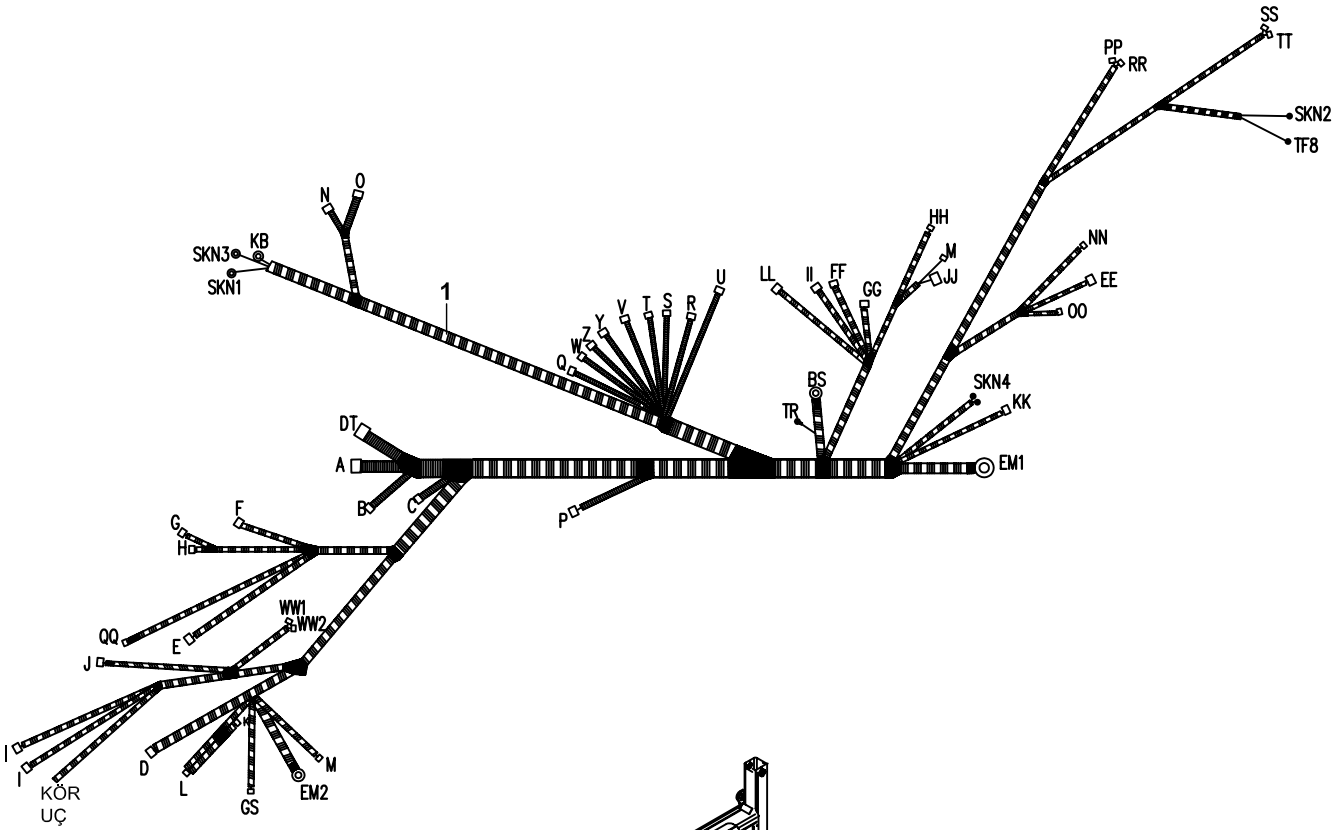
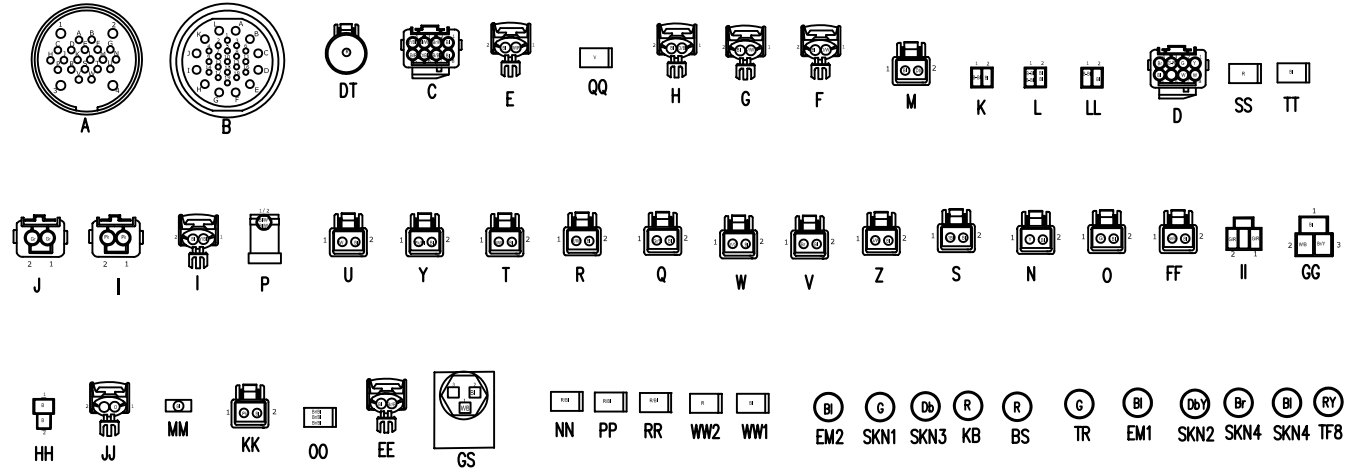
# ELEKTRİK DONANIMI, MOTOR, ÇİFT FREN PEDALLI HARNESS, ENGINE, DOUBLE BRAKE PEDAL



**ELEKTRİK DONANIMI, MOTOR, ÇİFT FREN PEDALLI  
HARNESS, ENGINE, DOUBLE BRAKE PEDAL**

NO NO	PARÇA NO PART NO	TANIM	DESCRIPTION	ADET QTY	S.K. S.C.	SERİ NO SERIAL NO	D.T. ICA	NOT NOTE
	*012/00001				RK			
	*V011/20/01							
1	018/53104	KABLO BAĞI , MOTOR	HARNESS, ENGINE	1		120001 - 122252		
	018/53107	KABLO BAĞI , MOTOR	HARNESS, ENGINE	1		122253	X	☞ C1-2-1-OP1
2	528/04010	KORNA	HORN	1				
3	528/04000	KORNA	HORN	1				
4	N01/0222054	ÇİVATA M8x12	BOLT M8x12	2				
5	N03/0100017	RONDELA M8	WASHER M8	2				

ELEKTRİK DONANIMI, MOTOR, TEK FREN PEDALLI, KOMPRESÖR  
 HARNESS, ENGINE, SINGLE BRAKE PEDAL, COMPRESSOR



**ELEKTRİK DONANIMI, MOTOR, TEK FREN PEDALLI, KOMPRESÖR  
HARNESS, ENGINE, SINGLE BRAKE PEDAL, COMPRESSOR**

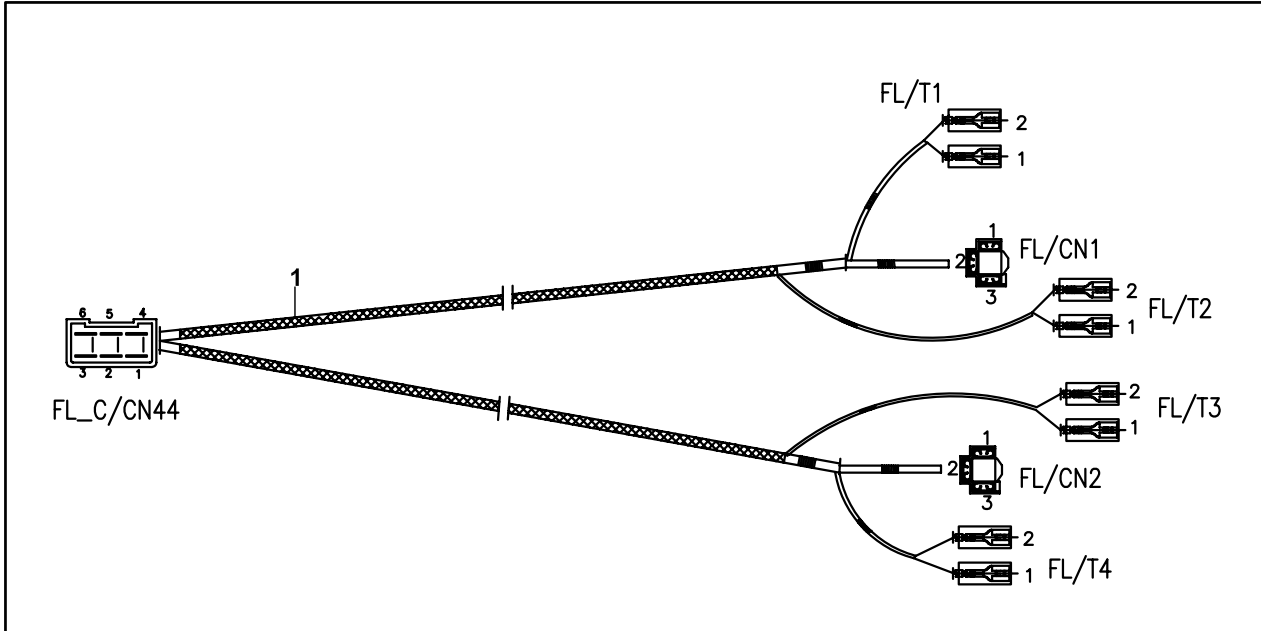
NO NO	PARÇA NO PART NO	TANIM	DESCRIPTION	ADET QTY	S.K. S.C.	SERİ NO SERIAL NO	D.T. ICA	NOT NOTE
	* 011/06000							
	* V011/20/11							
1	018/53105	KABLO BAĞI , MOTOR	HARNESS, ENGINE	1	RK			
2	528/04010	KORNA	HORN	1	RK			
3	528/04000	KORNA	HORN	1				
4	N01/0222054	CİVATA M8x12	BOLT M8x12	2				
5	N03/0100017	RONDELA M8	WASHER M8	2				

**NOT/NOTE:** 110977,110978,110979,110980,110981,110982,110983,110984,111014,111015,111016,111017,111018,111019  
111020,111021,111022,111023,111024 NO'LU MAKİNALARDA UYGULANMIŞTIR.

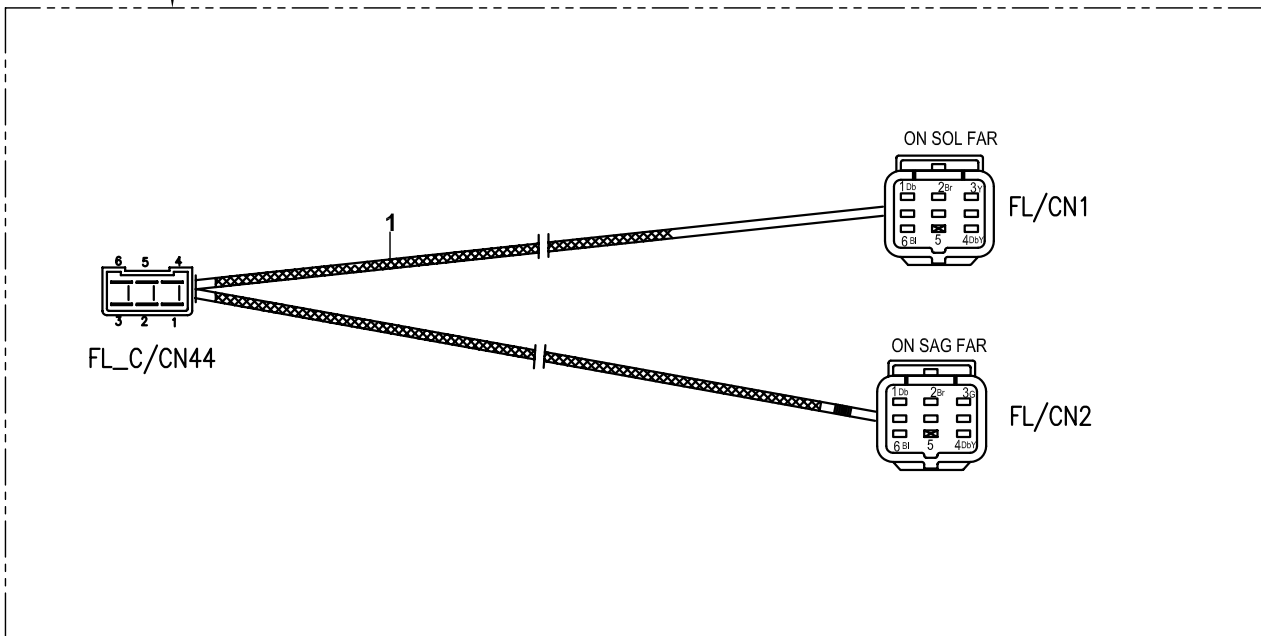
ALSO APPLIED TO THE MACHINES WITH SERIAL NO 110977,110978,110979,110980,110981,110982,110983,110984,  
111014,111015,111016,111017,111018,111019, 111020,111021,111022,111023,111024

ELEKTRİK DONANIMI, ÖN FAR VE SİNYAL  
HARNESS, HEADLIGHTS & TURN INDICATOR

120001-121602



121603-



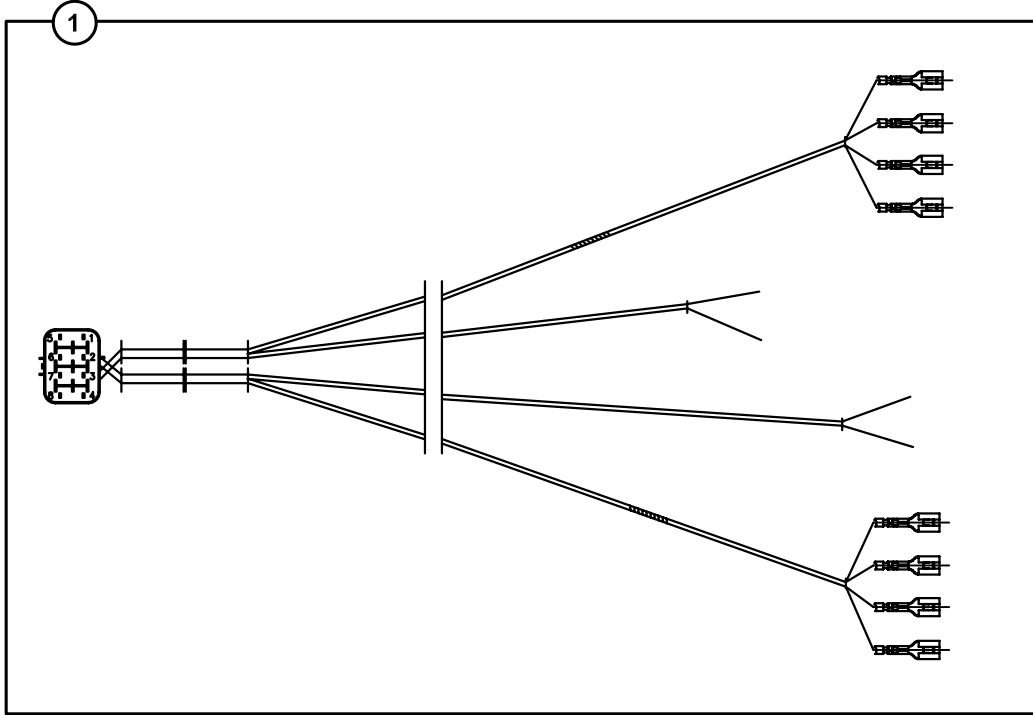
**ELEKTRİK DONANIMI, ÖN FAR VE SİNYAL  
HARNESS, HEADLIGHTS & TURN INDICATOR**

NO NO	PARÇA NO PART NO	TANIM	DESCRIPTION	ADET QTY	S.K. S.C.	SERİ NO SERIAL NO	D.T. ICA	NOT NOTE
1	* 018/22812 018/53061	KABLO BAĞI, ÖN FAR- SİNYAL	HARNESS, HEADLIGHTS & TURN INDICATOR	1	RK	120001 - 121602		
	018/53062	KABLO BAĞI, ÖN FAR- SİNYAL	HARNESS, HEADLIGHTS & TURN INDICATOR	1		121603 -	X	

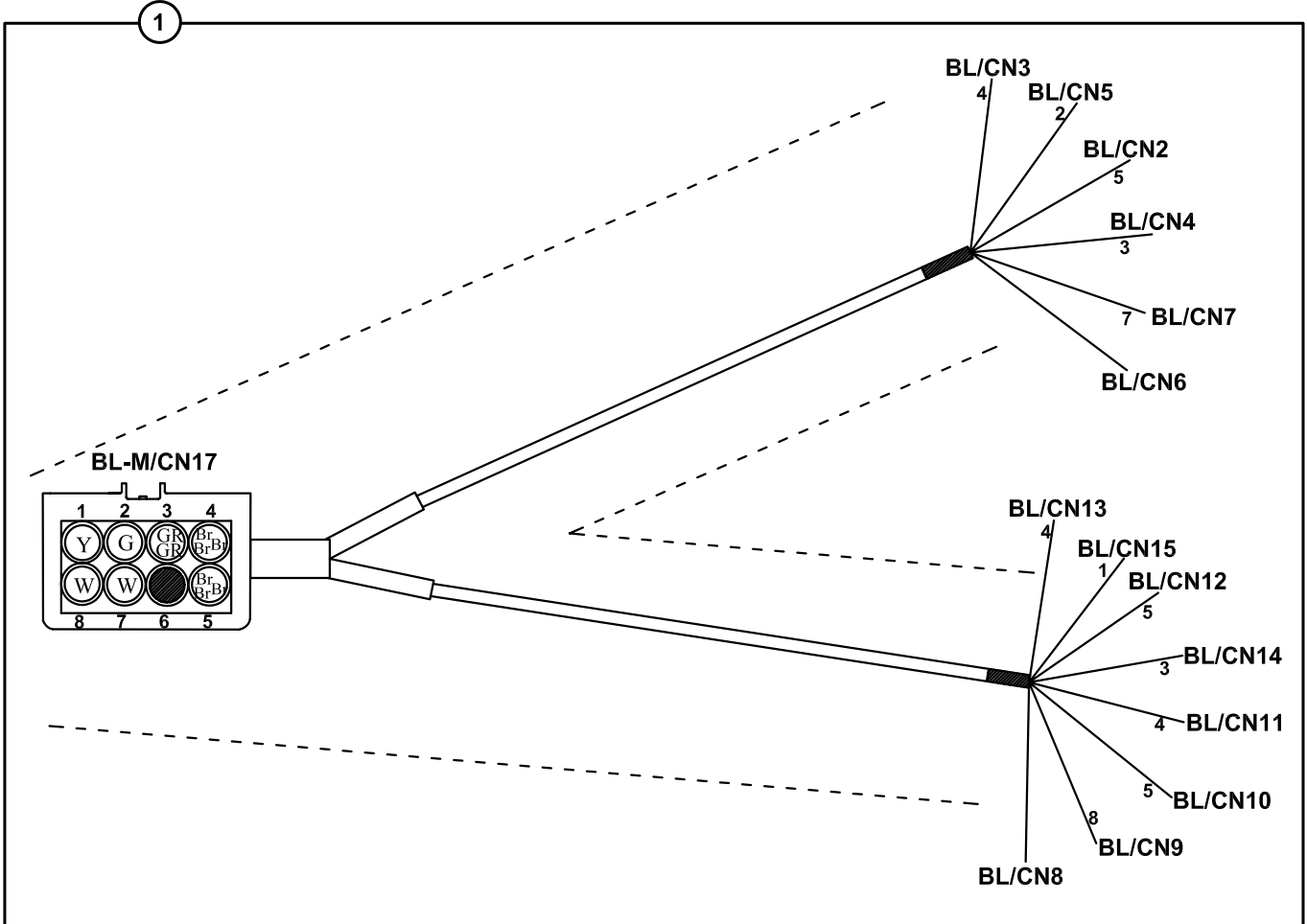


ELEKTRİK DONANIMI, STOP - PARK- SİNYAL LAMBASI VE KIZAK AYAĞI SVİÇ  
HARNESS, REAR LIGHTING UNIT & STABILISER SWITCH

120001 - 120347



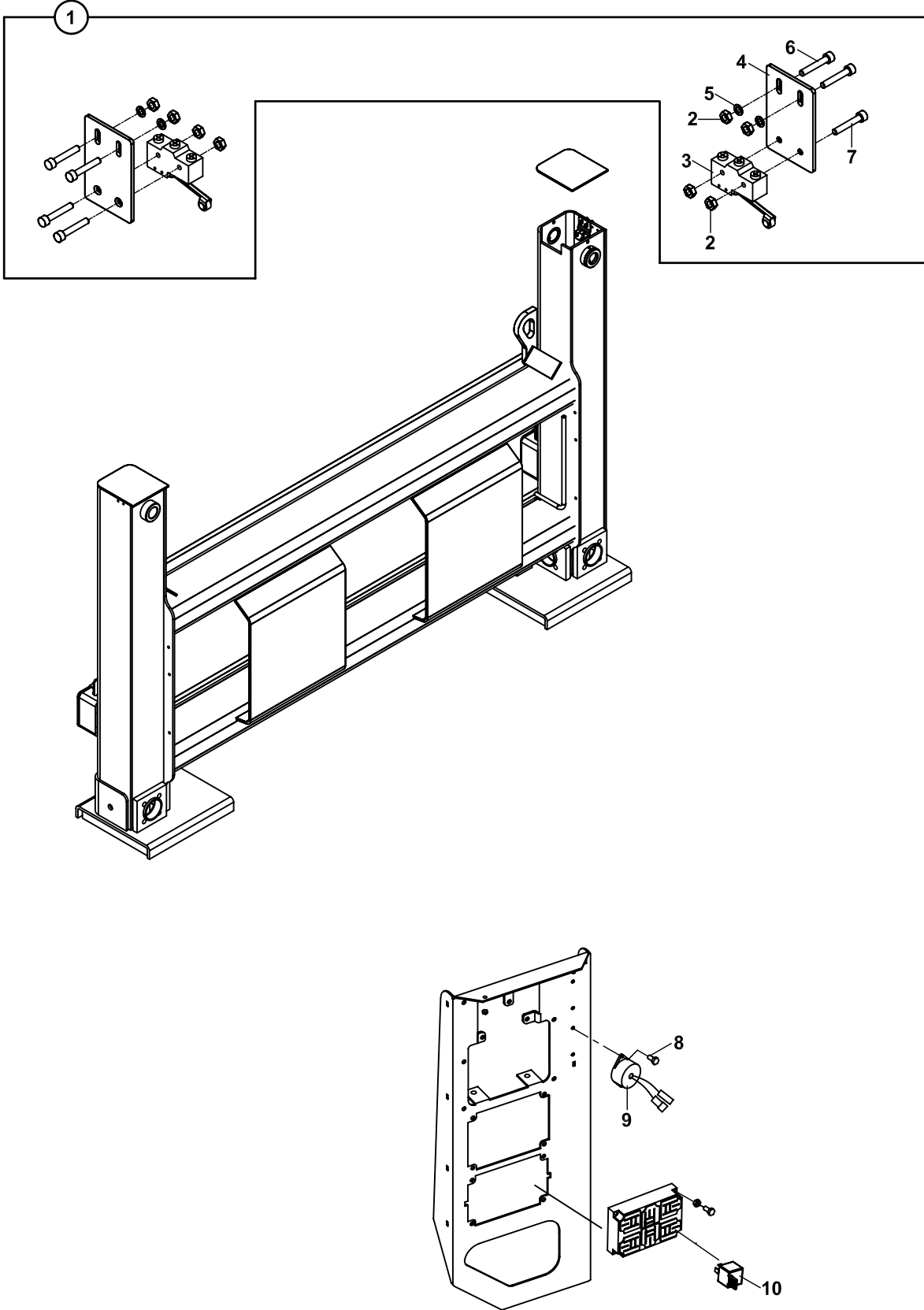
120348 -



**ELEKTRİK DONANIMI, STOP-PARK-SİNYAL LAMBASI VE KIZAK AYAĞI SVİÇ  
HARNESS, REAR LIGHTING UNIT & STABILISER SWITCH**

NO NO	PARÇA NO PART NO	TANIM	DESCRIPTION	ADET QTY	S.K. S.C.	SERİ NO SERIAL NO	D.T. ICA	NOT NOTE
1	*V011/01 018/53410	KABLO BAĞI, STOP-PARK-SİNYAL LAMBASI VE KIZAK AYAĞI SVİÇ	HARNESS, REAR LIGHTING UNIT & STABILISER SWITCH	1	RK	120001 - 120347		
	018/53411	KABLO BAĞI, STOP-PARK-SİNYAL LAMBASI VE KIZAK AYAĞI SVİÇ	HARNESS, REAR LIGHTING UNIT & STABILISER SWITCH	1		120348 -	X	

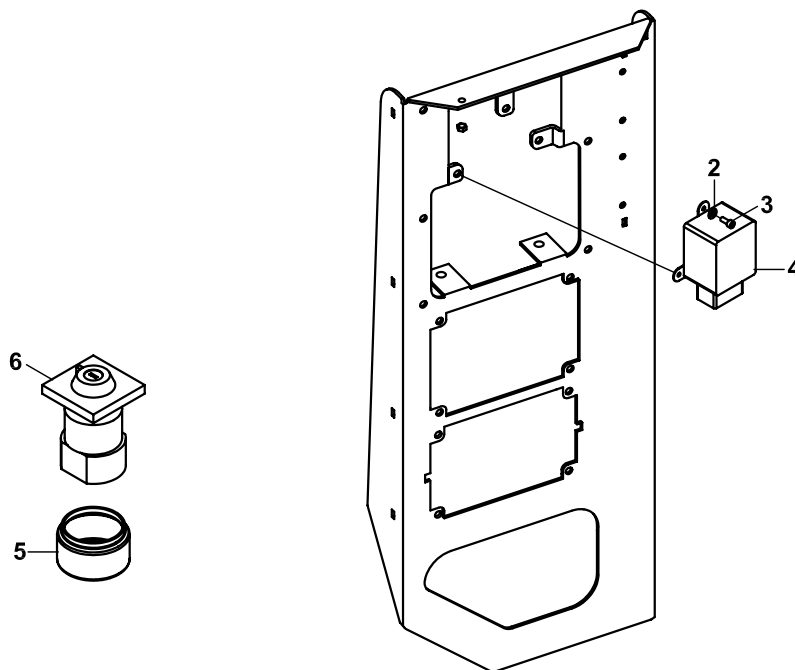
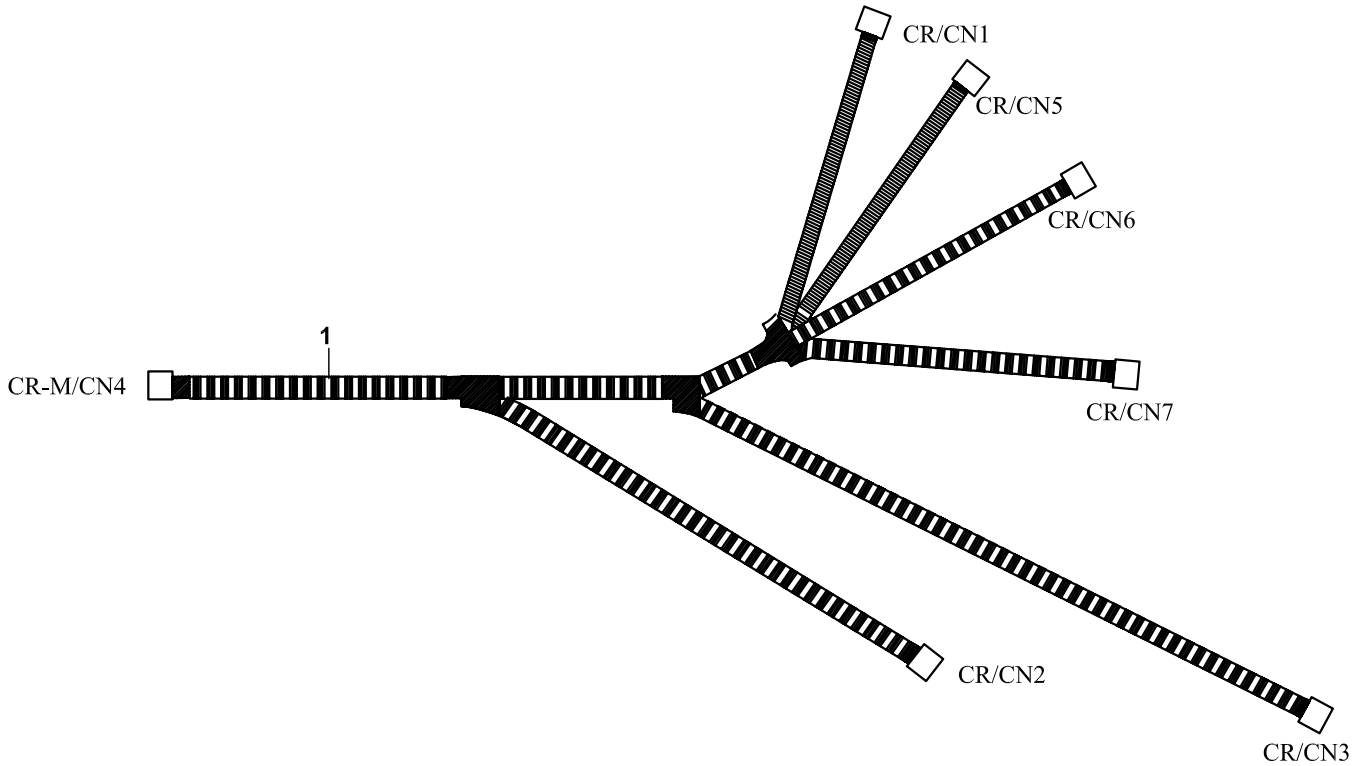
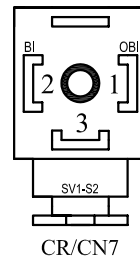
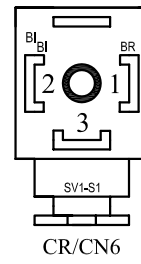
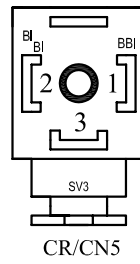
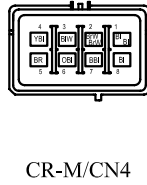
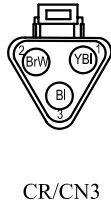
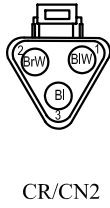
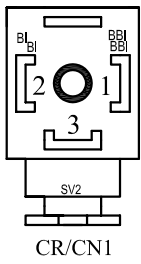
# KIZAK AYAĞI ELEKTRİK ANAHTARI MONTAJI- KORNA VE RÖLESİ STABILISER SWITCH ASSEMBLY & WARNING HORN & RELAY



**KIZAK AYAĞI ELEKTRİK ANAHTARI MONTAJI - KORNA VE RÖLESİ  
STABILISER SWITCH ASSEMBLY & WARNING HORN & RELAY**

NO NO	PARÇA NO PART NO	TANIM	DESCRIPTION	ADET QTY	S.K. S.C.	SERİ NO SERIAL NO	D.T. ICA	NOT NOTE
	*V011/12							
	*018/29269				RK			
1	018/53401	KIZAK AYAĞI ELEKTRİK ANAHTARI, KOMP.	STABILISER SWITCH ASSY.	1	RK			
2	N02/5900014	SOMUN M4	NUT M4	8				
3	554/00351	SVİÇ	SWITCH	2				
4	020/21138	SVİÇ BAĞLANTI SACI	BRACKET, SWITCH	2				
5	N03/1170008	PUL M4	WASHER M4	4				
6	N04/1671694	VİDA M4x20	SCREW M4x20	4				
7	N04/3700998	VİDA M4x25	SCREW M4x25	4				
8	N04/4060722	VİDA M3x6	SCREW M3x6	2				
9	528/03000	BUZER KORNA, KIZAK AYAĞI UYARI	HORN, STABILISER WARNING	1				
10	540/18000	RÖLE, KIZAK AYAK SVİCİ	RELAY, STABILISER SWITCH	1				

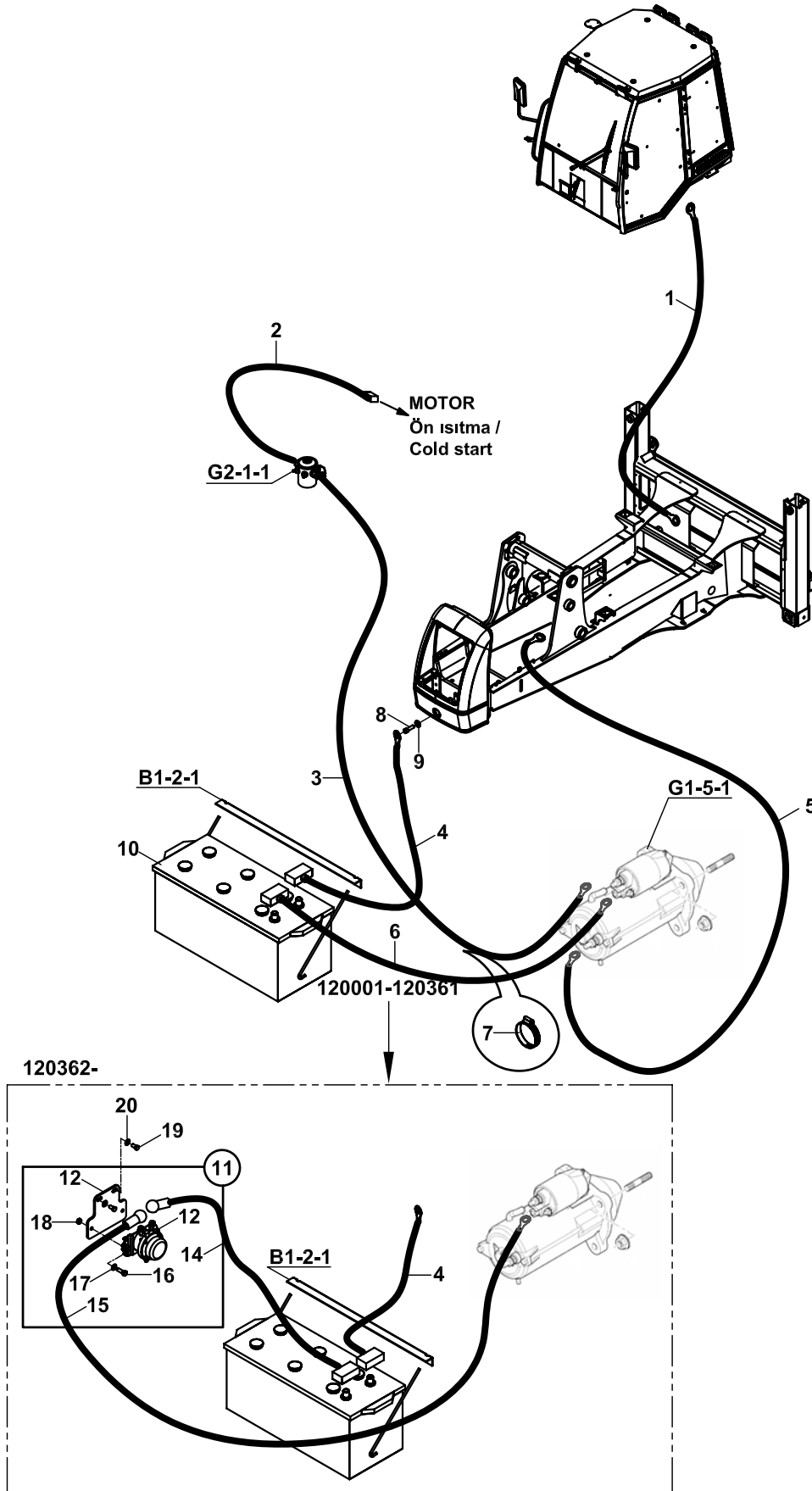
ELEKTRİK DONANIMI, DİREKSİYON  
HARNESS, 4 WHELL STEERING



**ELEKTRİK DONANIMI, DİREKSİYON  
HARNESS, 4 WHEEL STEERING**

NO NO	PARÇA NO PART NO	TANIM	DESCRIPTION	ADET QTY	S.K. S.C.	SERİ NO SERIAL NO	D.T. ICA	NOT NOTE
		* CAB012/00/00/100			RK			
1	018/53202	KABLO BAĞI, DİREKSİYON	HARNESS, 4 WHEEL STEERING	1				
2	N03/0103001	PUL, Ø3x1	WASHER, Ø3x1	3				
3	N04/4060722	VİDA M3x6	SCREW M3x6	3				
4	530/04040	DİREKSİYON MODÜLÜ	STEERING MODULE	1				☞ B2-4-2
5	810/30005	KÖRÜK	GAITER	1				
6	524/02110	SALTER, DİREKSİYON	STEERING MODE	1				

AKÜ VE ELEKTRİK BAĞLANTILARI  
ACCUMULATOR AND ELECTRIC CONNECTIONS



**AKÜ VE ELEKTRİK BAĞLANTILARI**  
**ACCUMULATOR AND ELECTRIC CONNECTIONS**

NO NO	PARÇA NO PART NO	TANIM	DESCRIPTION	ADET QTY	S.K. S.C.	SERİ NO SERIAL NO	D.T. ICA	NOT NOTE
	* 011/00001				RK			
1	501/06425	KABİN ŞASE KABLOSU	CAB CHASSIS CABLE	1				
2	501/06670	KIZDIRMA BUJİ ROLESİ KABLOSU	HEATER PLUG RELAY CABLE	1				
3	501/06660	KIZDIRMA ROLE KABLOSU	HEATER RELAY CABLE	1				
4	501/06605	AKÜ KABLOSU, SİYAH (-)	CABLE, ACC, BLACK (-)	1				
5	501/06450	MOTOR ŞASE KABLOSU	ENGINE CHASSIS CABLE	1				
6	501/06510	AKÜ KABLOSU, KIRMIZI (+)	CABLE, ACC, RED (+)	1		120001 - 120361		
7	510/11700	KABLO BAĞI	TIE, CABLE	1				
8	N01/0222438	CİVATA M10x20	BOLT M10x20	1				
9	N03/0020018	SOMUN M10	NUT M10	1				
10	501/03010	AKÜ	ACCUMULATOR	1				
11	018/53450	AKÜ DEVRE KESİCİ, KOMP	ACCUMULATOR POWER SWITCH ASSY	1		120362 -		(1)
12	019/92795	MONTAJ SACI	MOUNTING BRACKET	1		120362 -		
13	524/01115	ŞALTER	POWER SWITCH	1		120362 -		
14	501/06622	KABLO, AKÜ- ŞALTER	CABLE, ACCUMULATOR - POWER SWITCH	1		120362 -		
15	501/06680	KABLO, ŞALTER - MARŞ MOTORU	CABLE, POWER SWITCH - STARTER MOTOR	1		120362 -		
16	N01/0222138	CİVATA M8x25	BOLT M8x25	2		120362 -		
17	N03/0100018	PUL M8	WASHER M8	2		120362 -		
18	N02/5900062	SOMUN M8	NUT M8	2		120362 -		
19	N01/0222078	CİVATA M8x15	BOLT M8x15	2		120362 -		
20	N03/0100017	PUL M8	WASHER M8	2		120362 -		

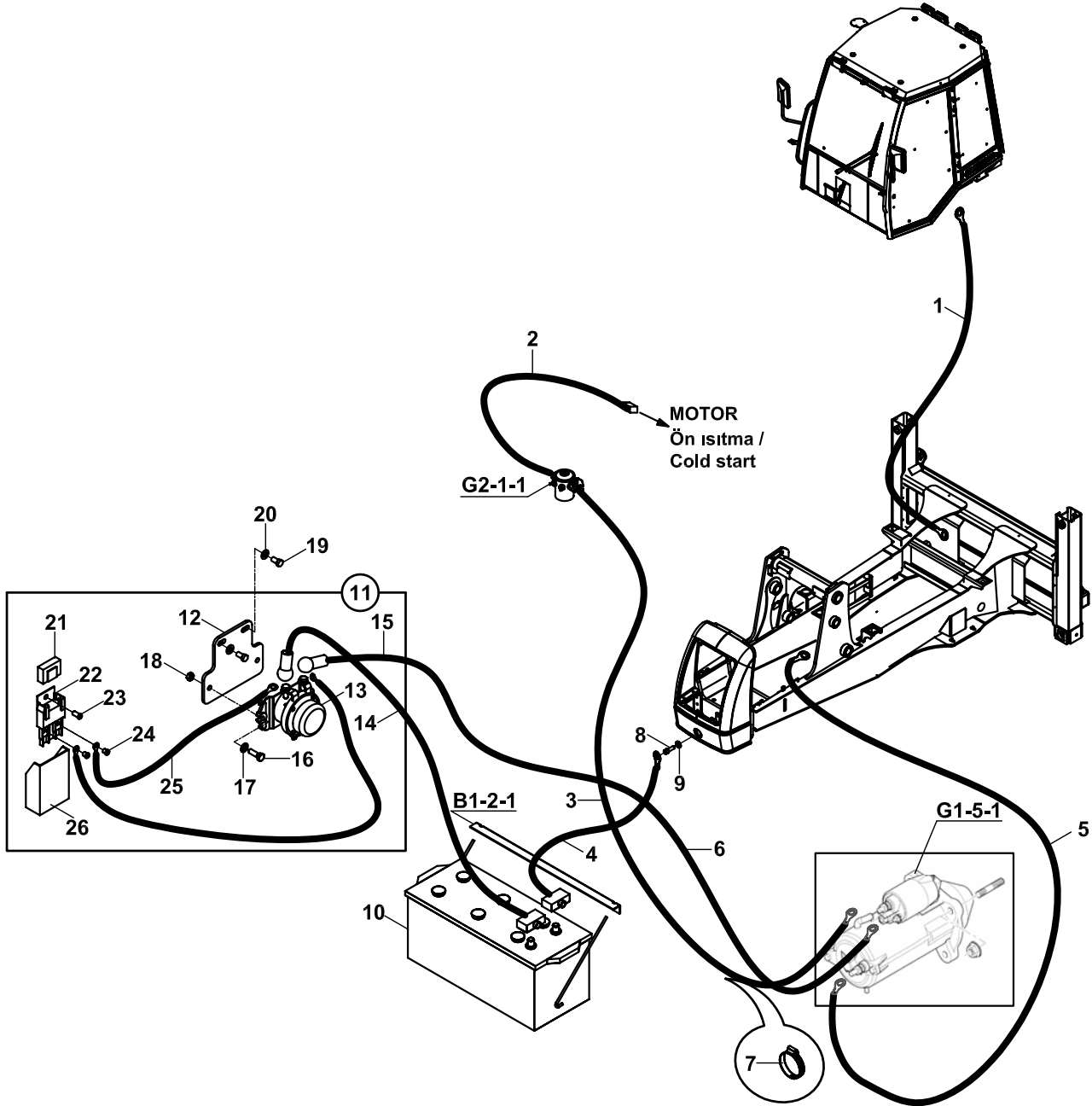
**NOT/ NOTE:** (1) 120282-283, 326-327, 360 NOLU MAKİNALARDA DA UYGULANMIŞTIR.

ALSO APPLIED TO THE MACHINES WITH SERIAL NO 120282-283, 326-327, 360



# AKÜ VE ELEKTRİK BAĞLANTILARI

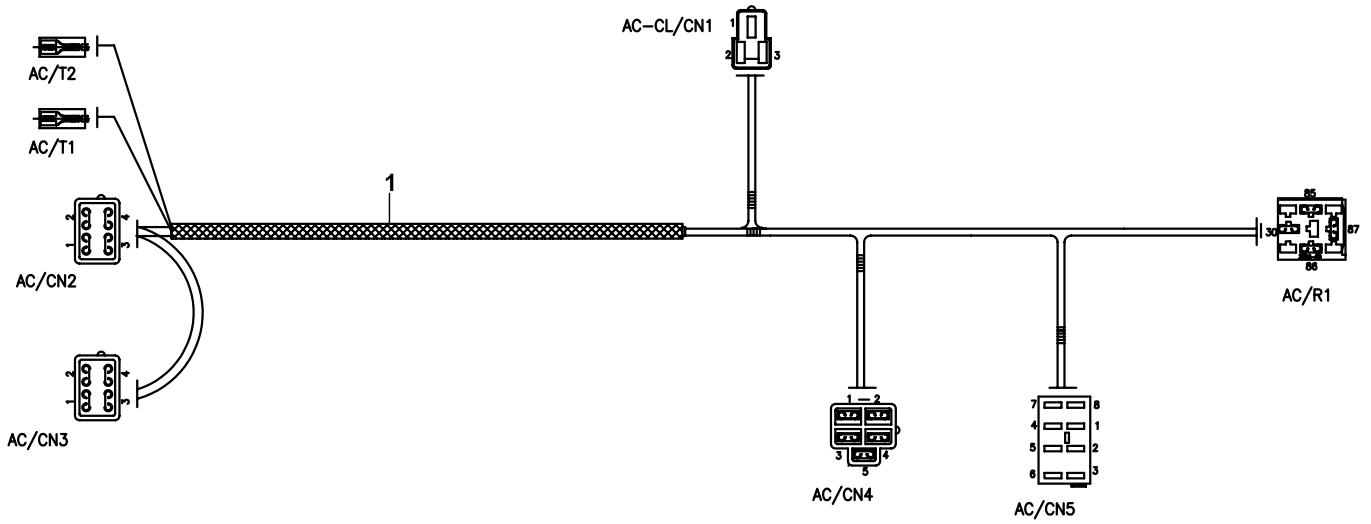
## ACCUMULATOR AND ELECTRIC CONNECTIONS



**AKÜ VE ELEKTRİK BAĞLANTILARI**  
**ACCUMULATOR AND ELECTRIC CONNECTIONS**

NO NO	PARÇA NO PART NO	TANIM	DESCRIPTION	ADET QTY	S.K. S.C.	SERİ NO SERIAL NO	D.T. ICA	NOT NOTE
	* 011/00001				RK			
1	501/06425	KABIN ŞASE KABLOSU	CAB CHASSIS CABLE	1				
2	501/06670	KIZDIRMA BUJİ ROLESİ KABLOSU	HEATER PLUG RELAY CABLE	1				
3	501/06660	KIZDIRMA ROLE KABLOSU	HEATER RELAY CABLE	1				
4	501/06605	AKÜ KABLOSU, SİYAH (-)	CABLE, ACC, BLACK (-)	1				
5	501/06450	MOTOR ŞASE KABLOSU	ENGINE CHASSIS CABLE	1				
6	501/06510	AKÜ KABLOSU, KIRMIZI (+)	CABLE, ACC, RED (+)	1		120001 - 120361		
7	510/11700	KABLO BAĞI	TIE, CABLE	1				
8	N01/0222438	CİVATA M10x20	BOLT M10x20	1				
9	N03/0020018	SOMUN M10	NUT M10	1				
10	501/03010	AKÜ	ACCUMULATOR	1		121494		
	501/03015	AKÜ	ACCUMULATOR	1		121495 -	B	
11	018/53450	AKÜ DEVRE KESİCİ, KOMP	ACCUMULATOR POWER SWITCH ASSY	1		120362 -		
12	019/92795	MONTAJ SACI	MOUNTING BRACKET	1		120362 -		
13	524/01115	ŞALTER	POWER SWITCH	1		120362 -		
14	501/06622	KABLO, AKÜ- ŞALTER	CABLE, ACCUMULATOR - POWER SWITCH	1		120362 -		
15	501/06680	KABLO, ŞALTER - MARŞ MOTORU	CABLE, POWER SWITCH - STARTER MOTOR	1		120362 -		
16	N01/0222138	CİVATA M8x25	BOLT M8x25	2		120362 -		
17	N03/0100018	PUL M8	WASHER M8	2		120362 -		
18	N02/5900062	SOMUN M8	NUT M8	2		120362 -		
19	N01/0222078	CİVATA M8x15	BOLT M8x15	2		120362 -		
20	N03/0100017	PUL M8	WASHER M8	2		120362 -		
21	527/06600	SİGORTA	FUSE BOX	1		120850 -		
22	527/07710	SİGORTA YUVASI	FUSE BLOCK	1		120850 -		
23	N04/1671838	VİDA M5x12	SCREW M5x12	1		120850 -		
24	N04/1671802	VİDA M5x5	SCREW M5x5	2		120850 -		
25	501/06690	SİGORTA KABLOSU	CABLE, FUSE BOX	2		120850 -		
26	527/77778	KAPAK	COVER	1		120850 -		

FAN KABLOSU, KLİMA ÜNİTESİ  
FAN CABLE, AIR CONDITIONER

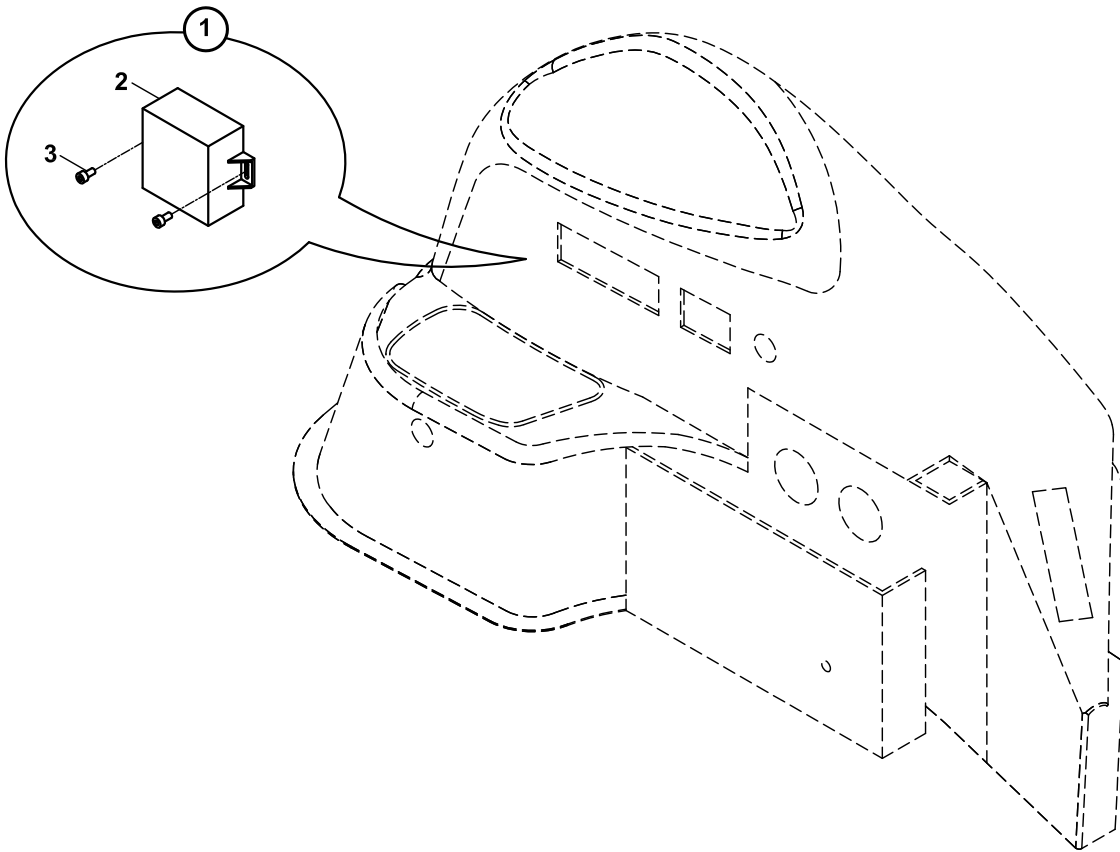


FAN KABLOSU, KLİMA ÜNİTESİ  
FAN CABLE, AIR CONDITIONER

NO NO	PARÇA NO PART NO	TANIM	DESCRIPTION	ADET QTY	S.K. S.C.	SERİ NO SERIAL NO	D.T. ICA	NOT NOTE
1	* 018/29370 018/53441	FAN KABLOSU, KLİMA ÜNİTESİ	FAN CABLE, AIR CONDITIONER	1	RK			

IMMOBİLİZER  
IMMOBILIZER

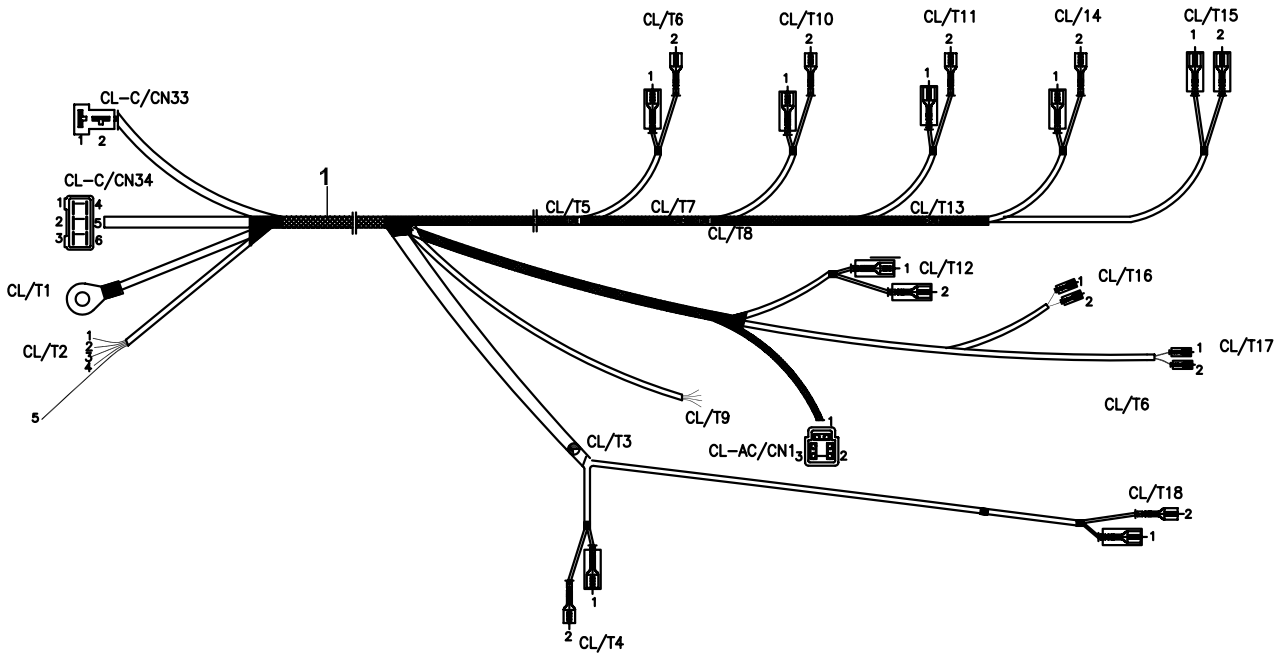
---



**İMMOBİLİZER  
IMMOLIZER**

NO NO	PARÇA NO PART NO	TANIM	DESCRIPTION	ADET QTY	S.K. S.C.	SERİ NO SERIAL NO	D.T. ICA	NOT NOTE
1	* CAB011/25/01/ 018/29590	İMMOBİLİZER KOMP.	IMMOBILIZER COMP.	1	RK			
2	530/04200	İMMOBİLİZER	IMMOBILIZER	1				
3	N01/5870014	CİVATA M4x8	BOLT M4x8	2				

### KABIN AYDINLATMA ÜNİTESİ CAB LIGHTING HARNESS



**KABİN AYDINLATMA ÜNİTESİ**  
**CAB LIGHTINING HARNESS**

NO NO	PARÇA NO PART NO	TANIM	DESCRIPTION	ADET QTY	S.K. S.C.	SERİ NO SERIAL NO	D.T. ICA	NOT NOTE
1	* 018/22810 018/53050	KABİN AYDINLATMA ÜNİTESİ	CAB LIGHTINING HARNESS	1	RK			



**ELEKTRİK DONANIMI, EL FRENİ TEST  
HARNESS, PARKING BRAKE, TEST**

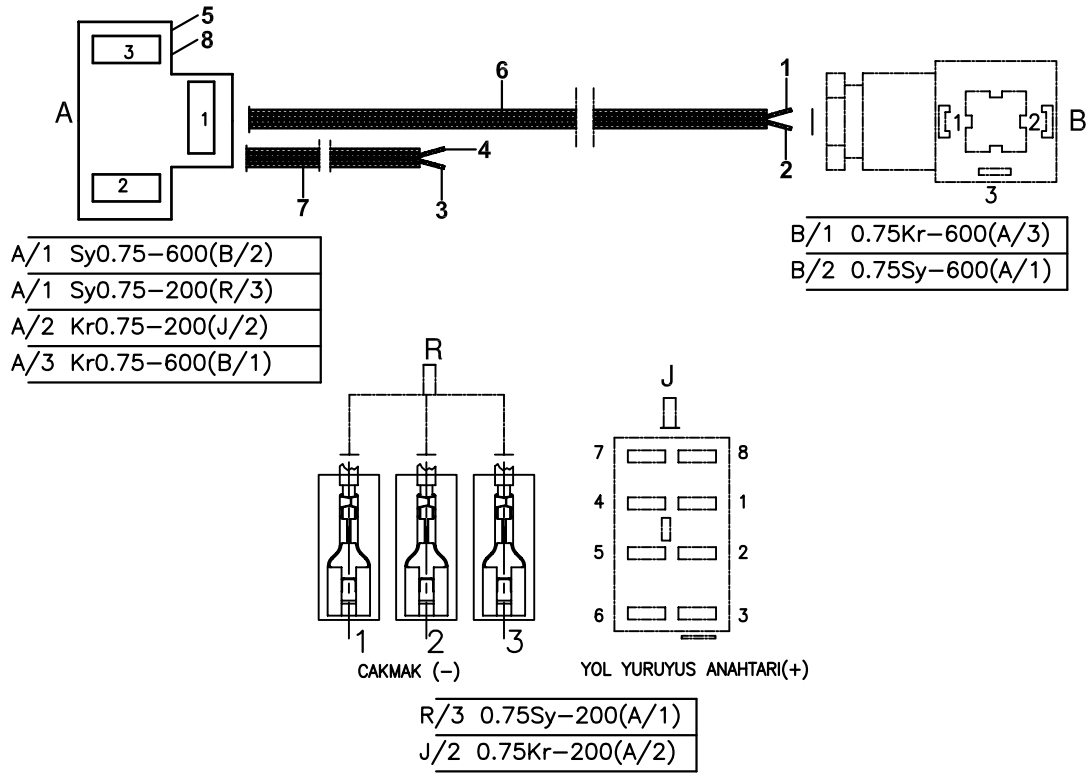
---



**ELEKTRİK DONANIMI, EL FRENİ TEST  
HARNESS, PARKING BRAKE, TEST**

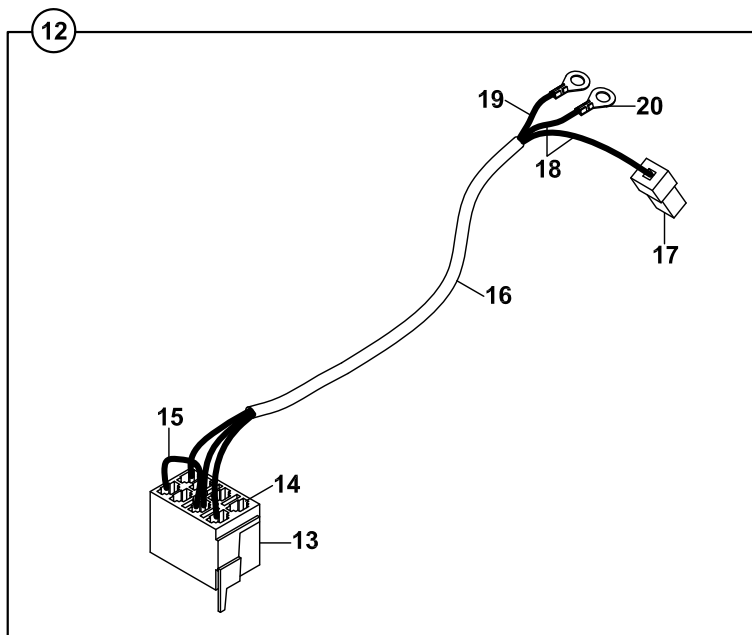
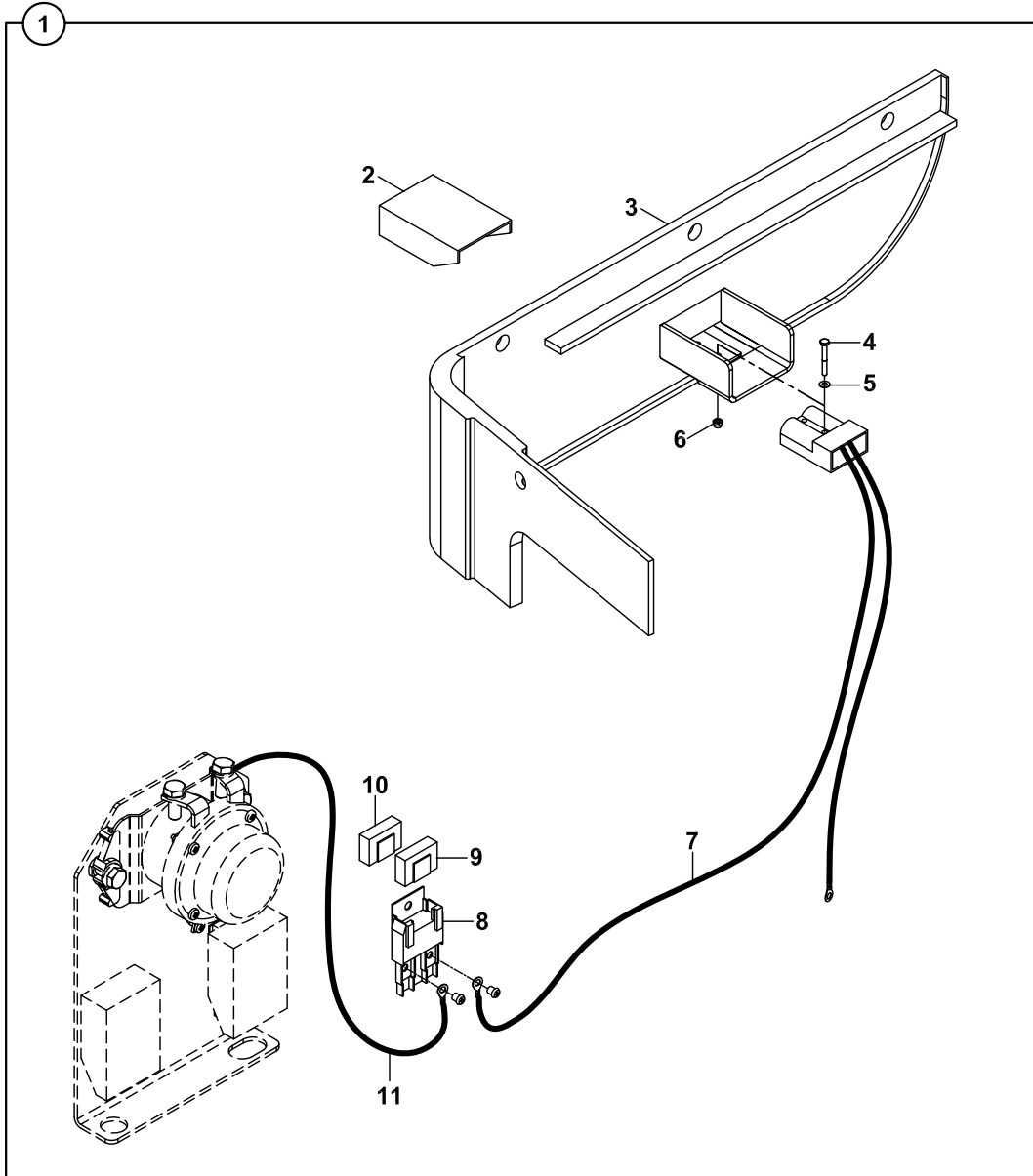
NO NO	PARÇA NO PART NO	TANIM	DESCRIPTION	ADET QTY	S.K. S.C.	SERİ NO SERIAL NO	D.T. ICA	NOT NOTE
1	* 018/29097 018/53530	KABLO, EL FRENİ TEST	CABLE, PARKING BRAKE TEST	1	RK			

ELEKTRİK DONANIMI, DÖNER KEPÇE/ BURGU  
HARNESS, AUGER/TILTING BUCKET



**ELEKTRİK DONANIMI, DÖNER KEPÇE/ BURGU  
HARNESS, AUGER/TILTING BUCKET**

NO NO	PARÇA NO PART NO	TANIM	DESCRIPTION	ADET QTY	S.K. S.C.	SERİ NO SERIAL NO	D.T. ICA	NOT NOTE
	018/52800							☞ E1-9-1
1	H07/1010751	KABLO, SIYAH	CABLE, BLACK	6				
2	H07/1060751	KABLO, KIRMIZI	CABLE, RED	6				
3	H07/1010751	KABLO, SIYAH	CABLE, BLACK	2				
4	H07/1060751	KABLO, KIRMIZI	CABLE, RED	2				
5	509/09000	TERMINAL, SF 2D TIRNAKLI	TERMINAL	3				
6	545/12000	PVC IZOLASYON HORTUMU	PVC HOSE, INSULATION	6				
7	545/12000	PVC IZOLASYON HORTUMU	PVC HOSE, INSULATION	2				
8	506/23000	KONNEKTÖR, ÜÇLÜ, ERKEK	CONNECTOR	1				

**KOMPRESÖR ELEKTRİK BAĞLANTILARI**  
**COMPRESSOR ELECTRIC CONNECTIONS**

**KOMPRESÖR ELEKTRİK BAĞLANTILARI**  
**COMPRESSOR ELECTRIC CONNECTIONS**

NO NO	PARÇA NO PART NO	TANIM	DESCRIPTION	ADET QTY	S.K. S.C.	SERİ NO SERIAL NO	D.T. ICA	NOT NOTE
	* V011/29/02				RK			
1	018/53522	KOMPRESOR ELEKTRİK BAĞLANTISI	COMPRESSOR ELECTRIC CONNECTIONS	1				
2	527/77778	KAPAK	COVER	1				
3	020/40612	TEKMELİK, SAĞ	GUARD, RIGHT	1				
4	N01/0370026	CİVATA M3x25	BOLT M3x25	2				
5	N03/0103001	PUL	WASHER	2				
6	N02/5900010	SOMUN M3	NUT M3	2				
7	501/06720	KABLO, KOMPRESÖR	CABLE, COMPRESSOR	1				
8	527/07710	SİGORTA YUVASI	FUSE BLOCK	1				
9	527/06600	SİGORTA, 30A	FUSE BOX, 30A	1				
10	527/06620	SİGORTA, 50A	FUSE BOX, 50A	1				
11	501/06696	SİGORTA KABLOSU	CABLE, FUSE BOX	1				
12	018/53521	ANAHTAR, KOMPLE	SWITCH, ASSY.	1				
13	520/40050	ANAHTAR, SOKETİ	SOCKET	1				
14	508/02500	TERMİNAL	TERMINAL	2				
15	H07/3061001	KABLO, KIRMIZI	CABLE, RED	1				
16	545/11000	HORTUM, SİYAH	HOSE, BLACK	1				
17	506/27000	KONNEKTOR	CONNECTOR	1				
18	H07/3061001	KABLO, KIRMIZI	CABLE, RED	2				
19	H07/3011001	KABLO, SİYAH	CABLE, BLACK	1				
20	509/09000	TERMİNAL	TERMINAL	1				

**D**

**KONTROL  
CONTROL**

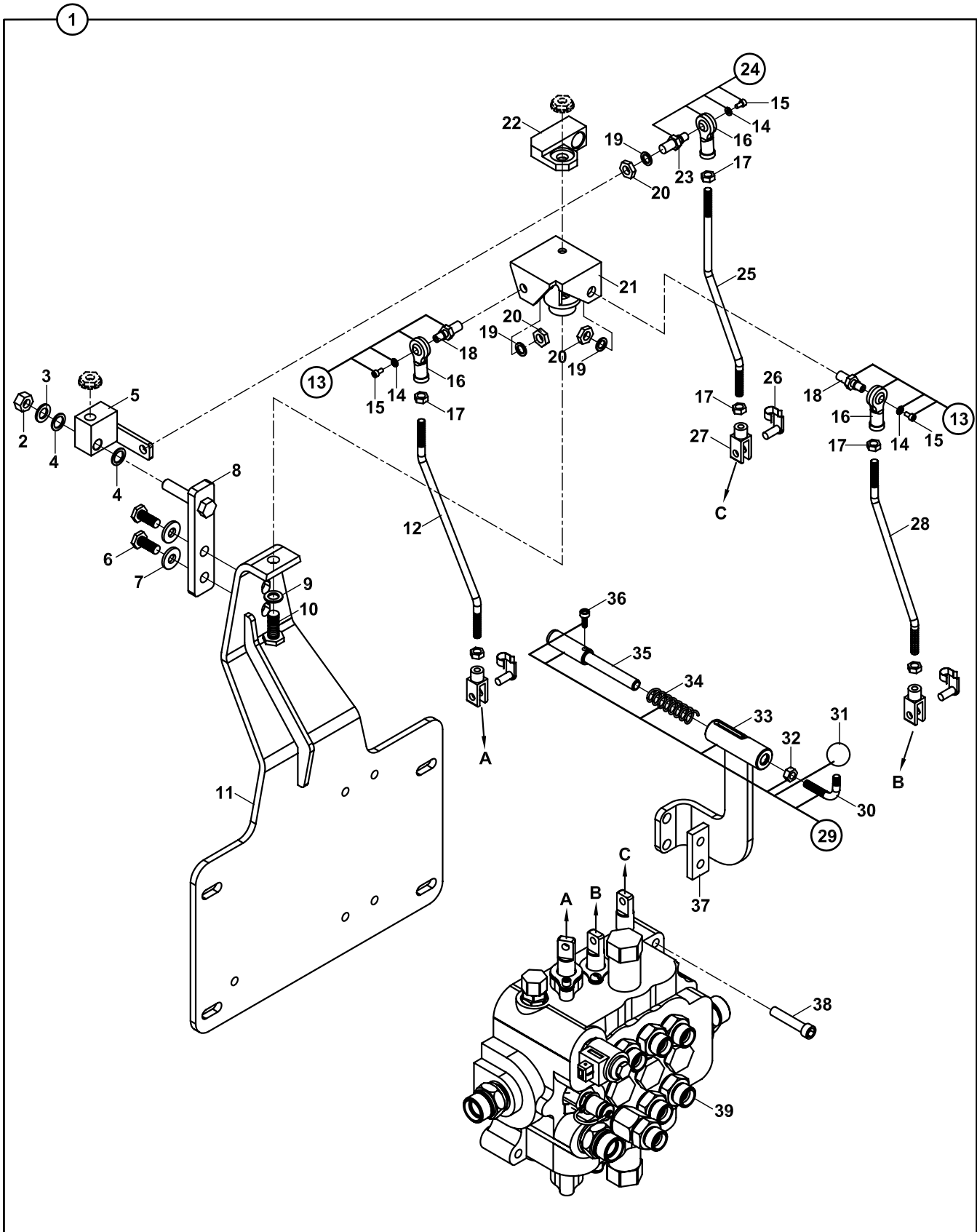
**D1**

**KONTROL MEKANİZMALARI  
CONTROL MECHANISMS**

**D2**

**MOTOR KONTROL  
CONTROL, ENGINE**

ÖN KUMANDA MEKANİZMASI- LEVYE KUMANDALI  
 CONTROL MECHANISM, LOADER- WITH LEVER CONTROL

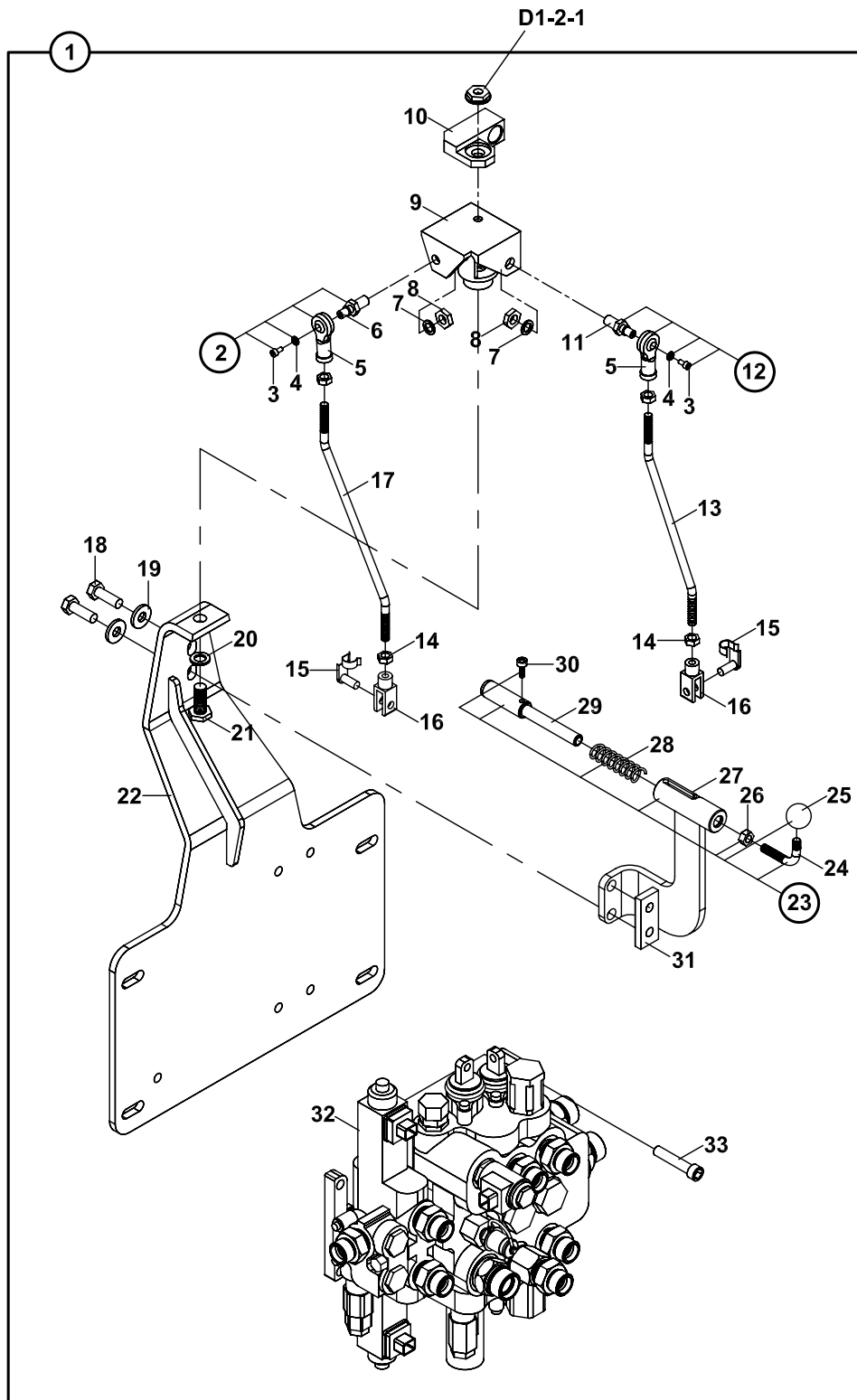




**ÖN KUMANDA MEKANİZMASI- LEVYE KUMANDALI  
CONTROL MECHANISM, LOADER- WITH LEVER CONTROL**

NO NO	PARÇA NO PART NO	TANIM	DESCRIPTION	ADET QTY	S.K. S.C.	SERİ NO SERIAL NO	D.T. ICA	NOT NOTE
1	* 011/10001 018/29234	MEKANİZMA KOMPLESİ, ÖN KUMANDA	CONTROL MECHANISM, LOADER, ASSY	1	RK SOP	120001 - 120058		
2	N02/5900122	SOMUN	NUT	1				
3	N03/0100023	PUL M12	WASHER M12	1				
4	N03/0312201	PUL	WASHER	2				
5	019/91561	MAFSAL GÖBEĞİ	LEVER JOINT	1				
6	N01/0222534	CİVATA	BOLT	2				
7	N03/0020121	PUL M12	WASHER M12	2				
8	019/91591	MAFSAL LAMASI	PLATE	1				
9	N03/1170025	PUL M12	WASHER M12	1				
10	N01/0222846	CİVATA M12x30	BOLT M12x30	1				
11	020/30438	KUMANDA BAĞLANTI SACI	MOUNTING PLATE	1				
	019/29228	KUMANDA BAĞLANTI SACI	MOUNTING PLATE	1			B	
12	020/30441	KUMANDA ÇUBUĞU	ROD	1				
13	018/29200	MAFSAL, KOMPLE	ROD END, ASSY	2				
14	N03/0001850	ÖZEL PUL	WASHER, SPECIAL	1				
15	N01/5870014	CİVATA, M4x8	BOLT, M4x8	1				
16	F99/60040	KÜRESEL MAFSAL	ROD END	1				
17	N02/3570182	SOMUN M8	NUT, M8	6				
18	020/20162	MAFSAL PİMİ	PIN	1				
19	N03/1170019	PUL M10	WASHER M10	3				
20	N02/3570218	SOMUN M10x1.6	NUT, M10x1.6	3				
21	019/91547	MAFSAL	4 WAY JOINT	1				
22	020/20718	SUSTA YATAĞI	BRACKET	1				
23	813/00150	MAFSAL PİMİ	PIN, JOINT	1				
24	018/29191	MAFSAL, KOMPLE	ROD END, ASSY	1				
25	020/30440	KUMANDA ÇUBUĞU	ROD	1				
26	F99/60055	KİLİTLİ PİM	PIN, CLEVIS	3				
27	F99/60050	MAFSAL ÇATALI	CLEVIS	3				
28	020/30439	KUMANDA ÇUBUĞU	ROD	1				
29	018/29239	SUSTA, KOMP	SAFETY CATCH, ASSY	1				
30	020/20719	KOL	LEVER	1				
31	F99/20005	TOPUZ	KNOB	1				
32	N02/3570182	SOMUN M8	NUT M8	1				
33	019/29239	GÖVDE	BODY	1				
34	807/06710	YAY	SPRING	1				
35	810/14425	MİL	SHAFT	1				
36	N01/5870170	CİVATA	BOLT	1				
37	020/20809	KİLİT BAĞLANTI SACI	MOUNTING PLATE	1				
38	N01/5870866	CİVATA M10x50	BOLT M10x50	3				
39		ÖN KUMANDA BLOĞU	CONTROL VALVE, LOADER	1				E2-1-1

ÖN KUMANDA MEKANİZMASI- JOYSTICK KUMANDALI  
LOADER CONTROL VALVE BLOCK AND ADAPTERS- WITH JOYSTICK CONTROL

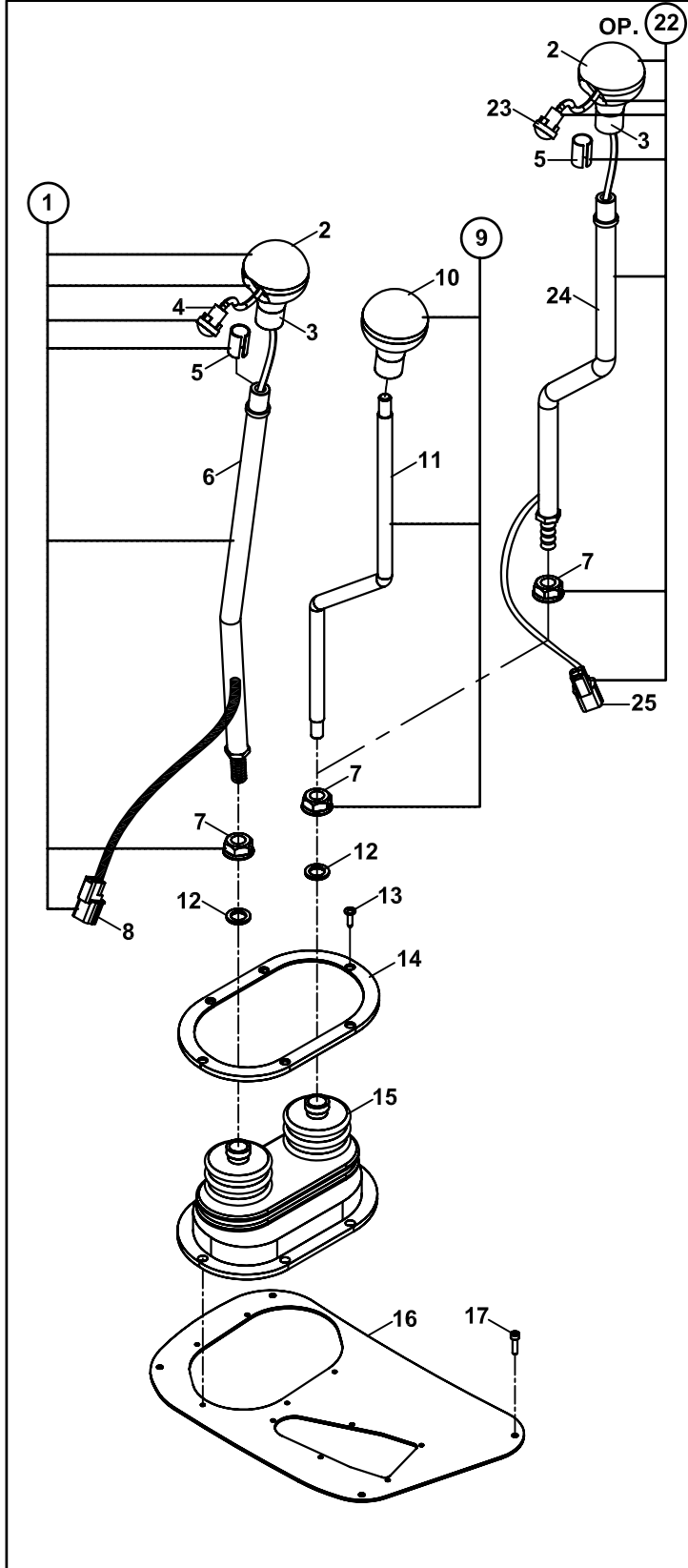


**ÖN KUMANDA MEKANİZMASI- JOYSTİCK KUMANDALI  
CONTROL MECHANISM, LOADER- WITH JOYSTICK CONTROL**

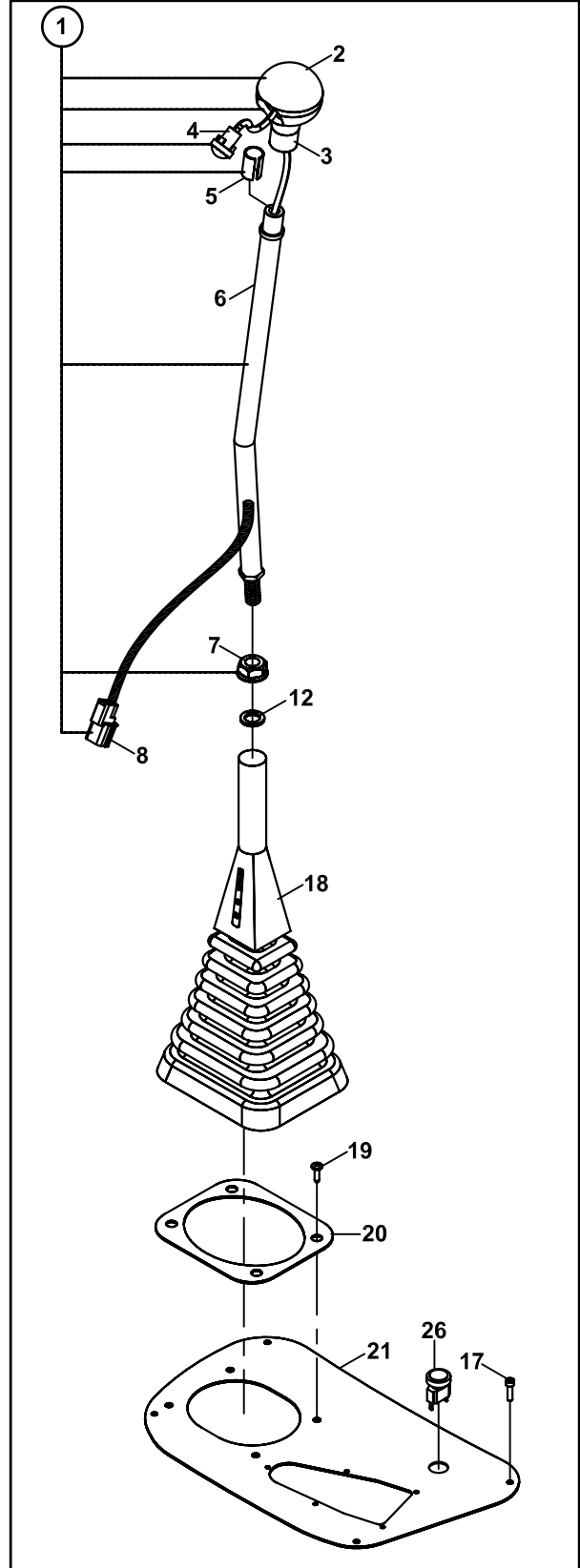
NO NO	PARÇA NO PART NO	TANIM	DESCRIPTION	ADET QTY	S.K. S.C.	SERİ NO SERIAL NO	D.T. ICA	NOT NOTE
1	* 011/10000 018/29235	MEKANİZMA KOMPLESİ, ÖN KUMANDA	CONTROL MECHANISM, LOADER, ASSY	1	RK SOP	120059 -		
2	018/29200	MAFSAL, KOMPLE	ROD END, ASSY	1				
3	N01/5870014	CİVATA	BOLT	1				
4	N03/0001850	ÖZEL PUL	WASHER, SPECIAL	1				
5	F99/60040	KÜRESEL MAFSAL	ROD END	1				
6	020/20162	MAFSAL PİMİ	PIN, JOINT	1				
7	N03/1170019	PUL M10	WASHER M10	2				
8	N02/3570218	SOMUN M10x1.6	NUT, M10x1.6	2				
9	019/91547	MAFSAL	4 WAY JOINT	1				
10	020/20718	SUSTA YATAĞI	BRACKET	1				
11	813/00150	MAFSAL PİMİ	PIN	1				
12	018/29191	MAFSAL, KOMPLE	ROD END, ASSY	2				
13	020/30439	KUMANDA ÇUBUĞU	ROD	1				
14	N02/3570182	SOMUN M8	NUT, M8	4				
15	F99/60055	KİLİTLİ PİM	PIN, CLEVIS	2				
16	F99/60050	MAFSAL ÇATALI	CLEVIS	2				
17	020/30441	KUMANDA ÇUBUĞU	ROD	1				
18	N01/0222486	CİVATA M10x30	BOLT M10x30	2				
19	N03/0020121	PUL M10	WASHER M10	2				
20	N03/1170025	PUL M12	WASHER M12	1				
21	N01/0222846	CİVATA M12x30	BOLT M12x30	1				
22	019/29228	KUMANDA BAĞLANTI SACI	MOUNTING PLATE	1				
23	018/29239	SUSTA, KOMP	SAFETY CATCH, ASSY	1				
24	020/20719	KOL	LEVER	1				
25	F99/20005	TOPUZ	KNOB	1				
26	N02/3570182	SOMUN M8	NUT M8	1				
27	019/29239	GÖVDE	BODY	1				
28	807/06710	YAY	SPRING	1				
29	810/14425	MİL	SHAFT	1				
30	N01/5870170	CİVATA	BOLT	1				
31	020/20809	KİLİT BAĞLANTI SACI	MOUNTING PLATE	1				
32		ÖN KUMANDA BLOĞU	CONTROL VALVE, LOADER	1				E2-1-1
33	N01/5870866	CİVATA M10x50	BOLT M10x50	3				

ÖN KUMANDA LEVYELERİ  
CONTROL LEVERS, LOADER

AÇILIR KEPÇELİ  
WITH CLAMSHOVEL



SABİT KEPÇELİ  
WITH SHOVEL

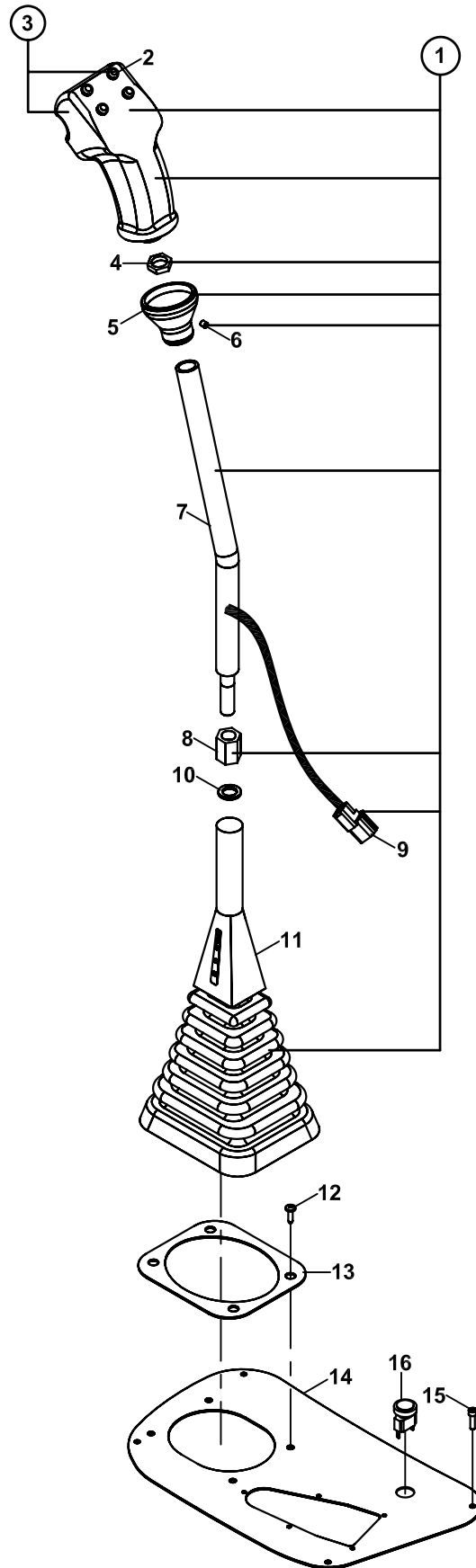


**ÖN KUMANDA LEVYELERİ**  
**CONTROL LEVERS, LOADER**

NO NO	PARÇA NO PART NO	TANIM	DESCRIPTION	ADET QTY	S.K. S.C.	SERİ NO SERIAL NO	D.T. ICA	NOT NOTE
	* 018/29525				RK			
	* 018/29526				RK			
	* V012/05/..				RK			
1	018/29043	ÖN KUMANDA KOLU, UZUN, KOMPLE	LOADER CONTROL LEVER, LONG, ASSY	1				
2	F99/20001	TOPUZ, ÜST	KNOB, UPPER	1				
3	F99/20000	TOPUZ, ALT	KNOB, LOWER	1				
4	554/00430	DÜĞME	BUTTON	1				
5	F99/20002	YÜKSÜK	RING	1				
6	019/91342	LEVYE KOLU	LEVER	1				
7	F99/14010	ÖZEL SOMUN	SPECIAL NUT	1				
8	506/10000	KONNEKTÖR	CONNECTOR	1				
9	018/29153	ÖN KUMANDA KOLU, KISA, KOMPLE	CONTROL LEVER, LOADER, SHORT, ASSY	1				AK
10	F99/40200	TOPUZ	KNOB	1				AK
11	020/30375	LEVYE KOLU	LEVER	1				AK
12	N03/2500016	PUL M12	WASHER M12	2				AK
	N03/2500016	PUL M12	WASHER M12	1				SK
13	N04/1150349	SAC VİDASI	SCREW	11				AK
14	020/11044	KÖRÜK FLANŞI	FLANGE, GAITER	1				AK
15	810/28580	KÖRÜK, ÇİFTLİ	GAITER	1				AK
16	020/20921	KÖRÜK BAĞLANTI SACI	MOUNTING PLATE, GAITER	1				AK
17	N01/5870060	CİVATA M4x16	BOLT M4x16	4				
	N01/5870071	CİVATA M4x19	BOLT M4x19	4		121716 -	B	
18	810/28555	KÖRÜK	GAITER	1				SK
19	N13/0165180	DÜBEL	PLUG	4				SK
20	020/01075	KÖRÜK BAĞLANTI SACI	FLANGE, GAITER	1				SK
21	020/01576	BAĞLANTI SACI	MOUNTING PLATE	1		120001 - 122472		SK
	020/02709	BAĞLANTI SACI	MOUNTING PLATE	1		122473 -	Y-G	SK
22	018/29154	ÖN KUMANDA KOLU, KOMPLE	CONTROL LEVER, LOADER, ASSY	1	OP.			(1)
23	554/00431	DÜĞME	BUTTON	1				
24	019/91344	LEVYE KOLU	LEVER	1				
25	506/06000	KONNEKTÖR	CONNECTOR	1				
26	554/00431	SWITCH, BUTONLU	SWITCH, BUTTON	1		122473 -	Y-G	

**NOT/NOTE:** (1) TOMRUK YÜKLEYİCİ İLE / WITH LOG FORK

ÖN KUMANDA LEVYELERİ, JOYSTICK  
CONTROL LEVERS, LOADER, JOYSTICK

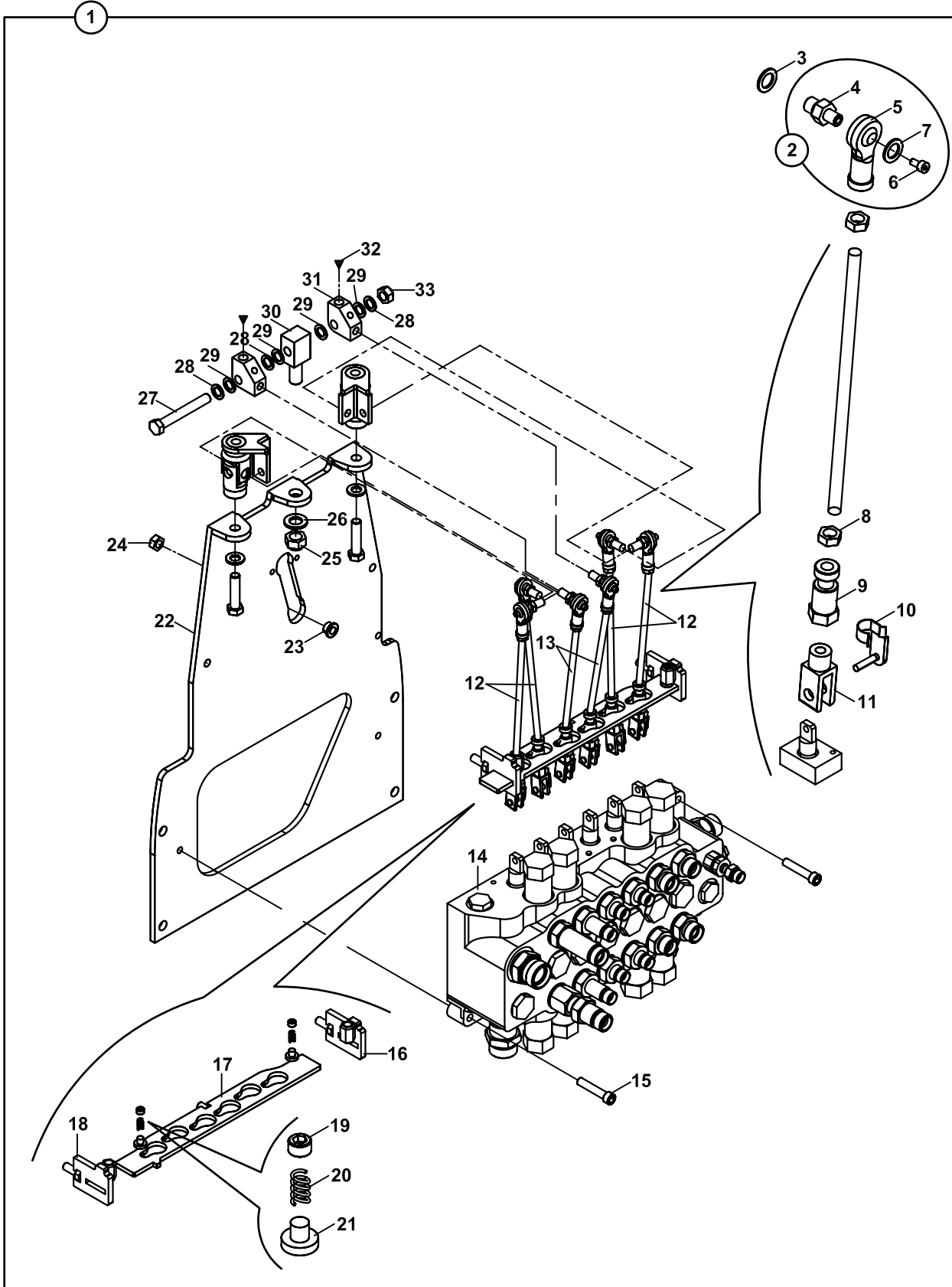
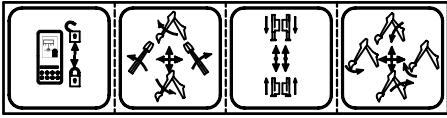


**ÖN KUMANDA LEVYELERİ, JOYSTICK  
CONTROL LEVERS, LOADER, JOYSTICK**

NO NO	PARÇA NO PART NO	TANIM	DESCRIPTION	ADET QTY	S.K. S.C.	SERİ NO SERIAL NO	D.T. ICA	NOT NOTE
	* 018/29097				RK			
1	018/29091	JOYSTICK, KOMPLE	JOYSTICK, ASSY	1				
2	554/00435	DÜĞME	BUTTON	1				
3	522/08000	JOYSTICK	JOYSTICK	1				
4	804/00190	ÖZEL SOMUN	SPECIAL NUT	1				
5	020/21140	BORU	PIPE	1				
6	N04/3120506	VİDA	SCREW	1				
7	019/91345	ÖN KUMANDA KOLU	LEVER	1				
8	804/00119	ÖZEL SOMUN	SPECIAL NUT	1				
9	506/10000	KONNEKTÖR	CONNECTOR	1				
10	N03//2500016	PUL M12	WASHER M12	1				
11	810/28555	KÖRÜK	GAITER	1				
12	N13/0165180	DÜBEL	PLUG	4				
13	020/01075	KÖRÜK BAĞLANTI SACI	FLANGE, GAITER	1				
14	020/01576	BAĞLANTI SACI	MOUNTING PLATE	1		120059 - 122472		
	020/02709	BAĞLANTI SACI	MOUNTING PLATE	1		122473 -	Y-G	
15	N01/5870060	CİVATA M4x16	BOLT M4x16	4				
	N01/5870071	CİVATA M4x19	BOLT M4x19	4		121716 -	B	
16	554/00431	SWITCH, BUTONLU	SWITCH, BUTTON	1		122473 -	Y-G	

ARKA KUMANDA MEKANİZMASI  
CONTROL MECHANISM, BACKHOE

DIS 10968



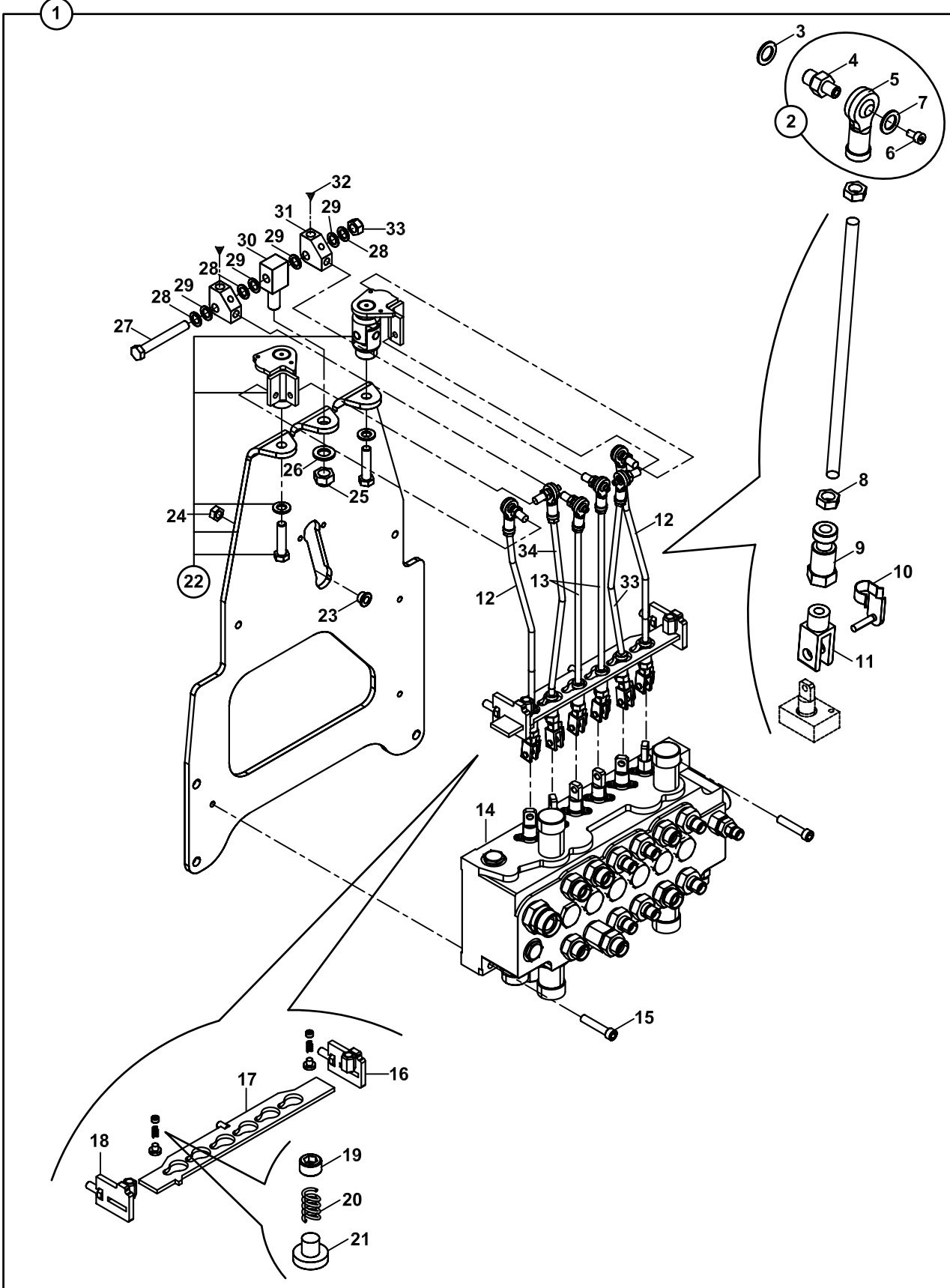
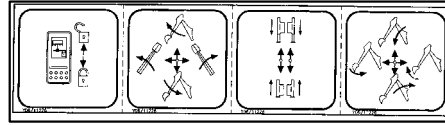


**ARKA KUMANDA MEKANİZMASI  
CONTROL MECHANISM, BACKHOE**

NO NO	PARÇA NO PART NO	TANIM	DESCRIPTION	ADET QTY	S.K. S.C.	SERİ NO SERIAL NO	D.T. ICA	NOT NOTE
	* V011/05				RK			
1	018/29189	ARKA KUMANDA MEKANİZMASI (DIS10968)	CONTROL MECHANISM, BACKHOE (DIS10968)	1	SOP			
2	018/29191	KÜRESEL MAFSAL	ROD END	6				
3	N03/1170019	PUL, M10	WASHER, M10	6				
4	813/00150	MAFSAL PİMİ	PIN, JOINT	1				
5	F99/60040	KÜRESEL MAFSAL	ROD END	1				
6	N01/5870014	CIVATA	BOLT	1				
7	N03/0001850	PUL, ÖZEL	WASHER	1				
8	N02/3570182	SOMUN, M8	NUT M8	12				
9	020/20713	KILIT PİMİ	PIN, CLEVIS	6				
10	F99/60055	MAFSAL PİMİ	PIN, JOINT	6				
11	F99/60050	MAFSAL ÇATALI	CLEVIS	6				
12	020/20801	KUMANDA ÇUBUGU	ROD	4				
13	020/20800	KUMANDA ÇUBUGU	ROD	2				
14		ARKA KUMANDA BLOĞU	BACKHOE CONTROL VALVE	1				E2-2-1
15	N01/5870866	CIVATA M10x50	BOLT M10x50	3				
16	019/91572	KLAVUZ SACI	PLATE	1				
17	019/91573	KILITLEME SACI	LOCKING PLATE	1				
18	019/91571	KLAVUZ SACI	PLATE	1				
19	N04/3120794	AYAR VİDASI	SETSCREW	2				
20	807/06615	YAY	SPRING	2				
21	F99/77905	SÜRTÜNME PLAKASI	FRICTION PLATE	2				
22	019/29181	KUMANDA SACI	MOUNTING PLATE	1				
23	F99/77906	SES ÖNLEYİCİ	NOISE PREVENTIVE	1				
24	N02/5900086	SOMUN M10	NUT M10	2				
25	N02/5900182	SOMUN M16x2	NUT M16x2	1				
26	N03/1170029	PUL	WASHER	1				
27	N01/0370962	CIVATA M12x90	BOLT M12x90	1				
28	N03/2500016	PUL M12	WASHER M12	3				
29	N03/0312201	PUL	WASHER	4				
30	020/20797	MAFSAL PARÇASI	JOINT PART	1				
31	020/20811	KUMANDA MAFSALI	JOINT	2				
32	N08/1210020	GRESÖRLÜK	GREASE NIPPLE	2				
33	N02/5900122	SOMUN M12	NUT M12	1				

ARKA KUMANDA MEKANİZMASI  
CONTROL MECHANISM, BACKHOE

DIS 10968

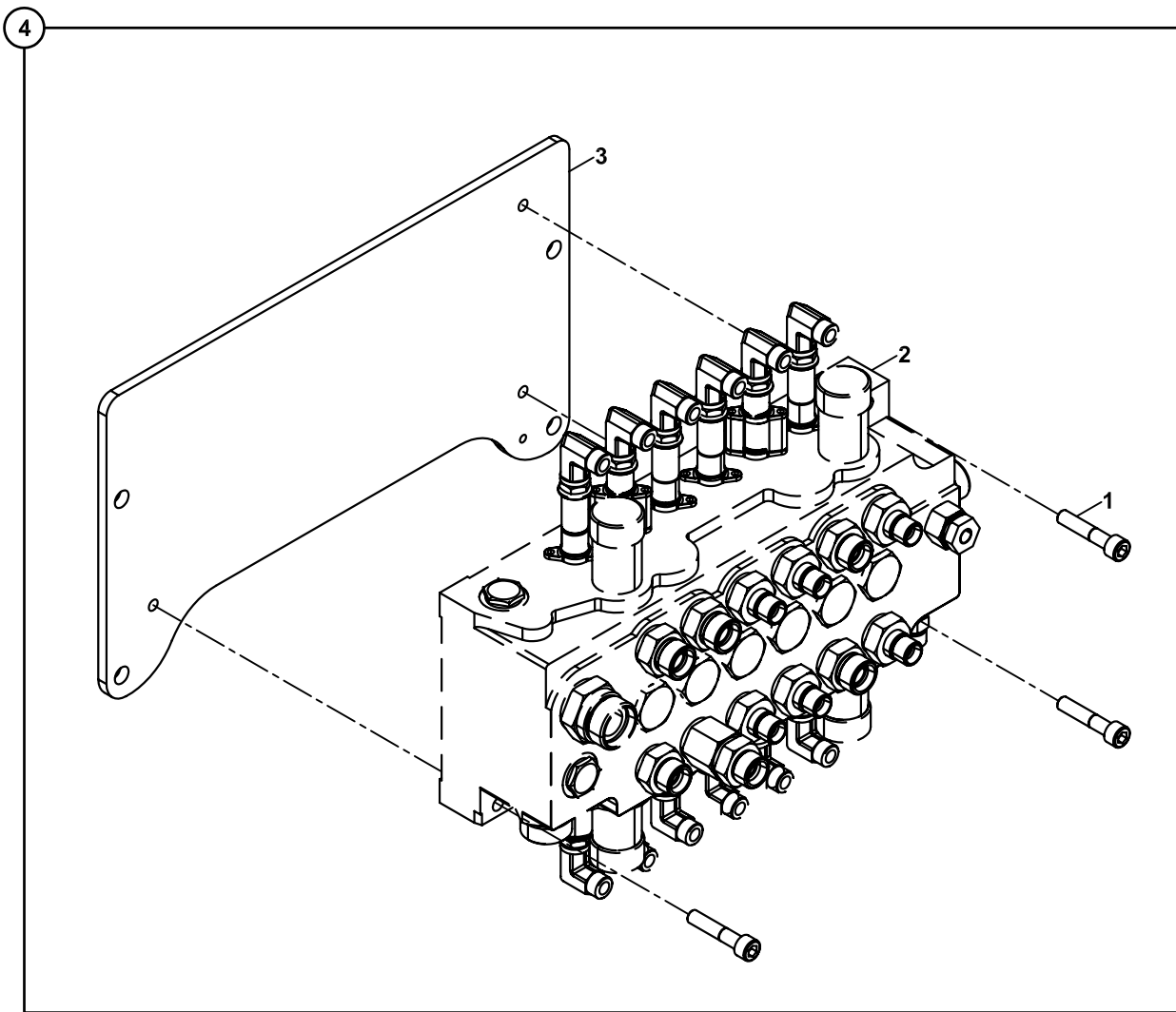


**ARKA KUMANDA MEKANİZMASI  
CONTROL MECHANISM, BACKHOE**

NO NO	PARÇA NO PART NO	TANIM	DESCRIPTION	ADET QTY	S.K. S.C.	SERİ NO SERIAL NO	D.T. ICA	NOT NOTE
1	* V011/05 018/29622	ARKA KUMANDA MEKANİZMASI (DIS10968)	CONTROL MECHANISM, BACKHOE (DIS10968)	1	RK SOP			
2	018/29191	KÜRESEL MAFSAL	ROD END	6				
3	N03/1170019	PUL, M10	WASHER, M10	6				
4	813/00150	MAFSAL PİMİ	PIN, JOINT	1				
5	F99/60040	KÜRESEL MAFSAL	ROD END	1				
6	N01/5870014	CIVATA	BOLT	1				
7	N03/0001850	PUL, ÖZEL	WASHER	1				
8	N02/3570182	SOMUN, M8	NUT M8	12				
9	020/20713	KILIT PİMİ	PIN, CLEVIS	6				
10	F99/60055	MAFSAL PİMİ	PIN, JOINT	6				
11	F99/60050	MAFSAL ÇATALI	CLEVIS	6				
12	020/21448	KUMANDA ÇUBUGU	ROD	2				
13	020/20800	KUMANDA ÇUBUGU	ROD	2				
14		ARKA KUMANDA BLOĞU	BACKHOE CONTROL VALVE	1				E2-2-1
15	N01/5870866	CIVATA M10x50	BOLT M10x50	3				
16	019/91572	KLAVUZ SACI	PLATE	1				
17	019/91578	KILITLEME SACI	LOCKING PLATE	1				
18	019/91571	KLAVUZ SACI	PLATE	1				
19	N04/3120794	AYAR VİDASI	SETSCREW	2				
20	807/06615	YAY	SPRING	2				
21	F99/77905	SÜRTÜNME PLAKASI	FRICTION PLATE	2				
22	019/29291	KUMANDA SACI	MOUNTING PLATE	1				
23	F99/77906	SES ÖNLEYİCİ	NOISE PREVENTIVE	1				
24	N02/5900086	SOMUN M10	NUT M10	2				
25	N02/5900182	SOMUN M16x2	NUT M16x2	1				
26	N03/1170029	PUL	WASHER	1				
27	N01/0370962	CIVATA M12x90	BOLT M12x90	1				
28	N03/2500016	PUL M12	WASHER M12	3				
29	N03/0312201	PUL	WASHER	4				
30	020/20797	MAFSAL PARÇASI	JOINT PART	1				
31	020/20811	KUMANDA MAFSALI	JOINT	2				
32	N08/1210020	GRESÖRLÜK	GREASE NIPPLE	2				
33	N02/5900122	SOMUN M12	NUT M12	1				
34	020/21446	KUMANDA ÇUBUGU	ROD	2				

**NOT/NOTE:** 121730,731,732,733,734,735,736,737,738,739,747,755,756,762,763,764,765,769,770,772,773,774,775,776,777,778,781,  
782,783,788,789,792,793,794,796,796,798,799,800,802,803,804,805,806,807,808,809,811,812,814,815,816,817,818,819,  
826,830,831,832,833,834,835,838,840 NOLU MAKİNALARDA UYGULANMIŞTIR.  
ALSO APPLIED TO THE MACHINES WITH SERIAL NO 121730,731,732,733,734,735,736,737,738,739,747,755,756,762,763,  
764,765,769,770,772,773,774,775,776,778,781,782,783,788,789,792,793,794,796,796,798,799,800,802,803,804,805,806,  
807,808,809,811,812,814,815,816,817,818,819,826,830,831,832,833,834,835,838,840

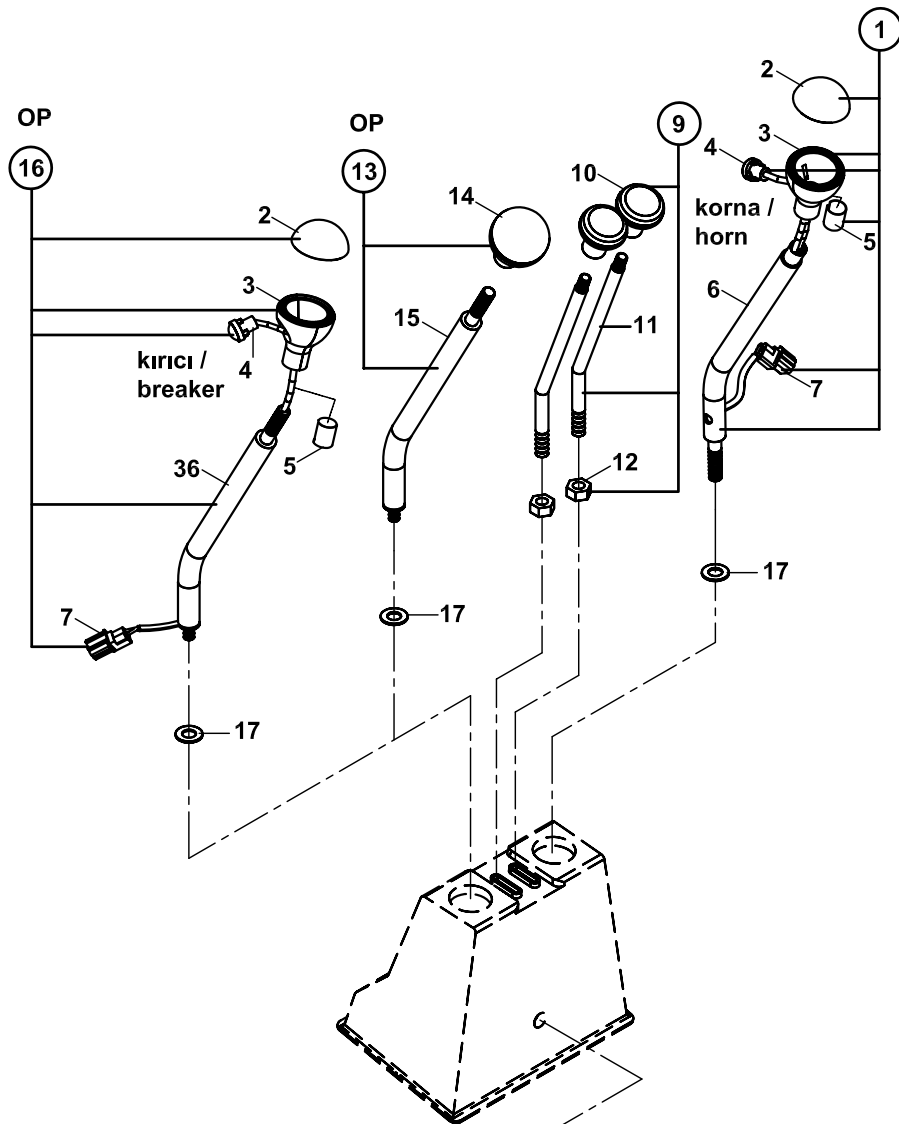
ARKA KUMANDA MEKANİZMASI, JOYSTİCKLİ  
CONTROL MECHANISM, BACKHOE, JOYSTICK



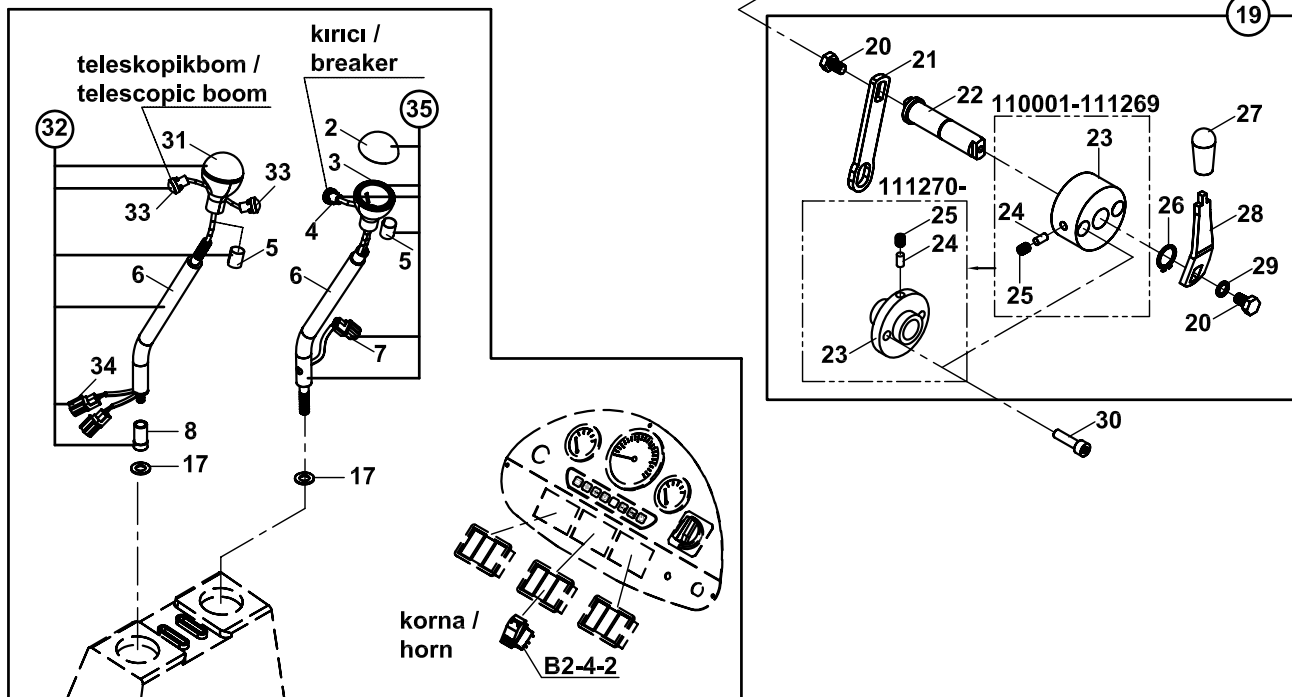
**ARKA KUMANDA MEKANİZMASI, JOYSTİCKLİ  
CONTROL MECHANISM, BACKHOE, JOYSTICK**

NO NO	PARÇA NO PART NO	TANIM	DESCRIPTION	ADET QTY	S.K. S.C.	SERİ NO SERIAL NO	D.T. ICA	NOT NOTE
1	* V012/05/75 N01/5870866	CIVATA M10x50	BOLT M10x50	3	RK			
2		ARKA KUMANDA BLOĞU	BACKHOE CONTROL VALVE	1				☞ E2-2-1
3	020/21460	KUMANDA SACI	MOUNTING PLATE	1				
4	018/29621	ARKA KUMANDA MEKANİZMASI	CONTROL MECHANISM BACKHOE	1				

ARKA KUMANDA LEVYELERİ  
CONTROL LEVERS, BACKHOE



OP  
E2-3-1-OP4 VALF İLE / WITH VALVE IN E2-3-1-OP4

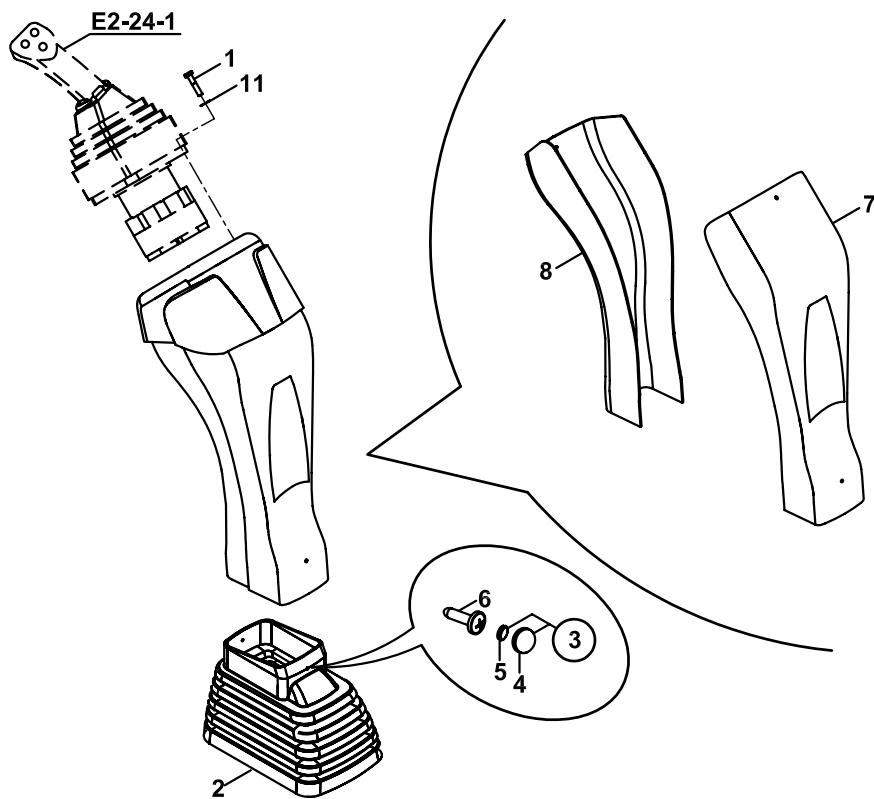
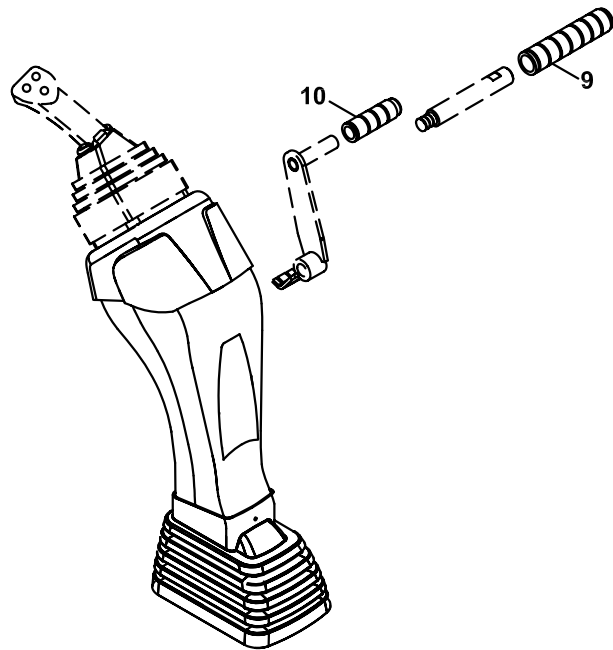


**ARKA KUMANDA LEVYELERİ**  
**CONTROL LEVERS, BACKHOE**

NO NO	PARÇA NO PART NO	TANIM	DESCRIPTION	ADET QTY	S.K. S.C.	SERİ NO SERIAL NO	D.T. ICA	NOT NOTE
	011/10000				RK			
	* V012/05/..., CAB011/05/16/001				RK			
1	018/29126	KUMANDA LEVYESİ, KOMP	CONTROL LEVER, ASSY	1		120001 - 121841		
	018/29128	KUMANDA LEVYESİ, KOMP	CONTROL LEVER, ASSY	1		121842 -	X	(1)
2	F99/20001	TOPUZ, ÜST	KNOB, TOP	1				
3	F99/20000	TOPUZ, ALT	KNOB, BOTTOM	1				
4	554/00430	DÜĞME, KORNA	BUTTON, HORN	1				
5	F99/20002	YÜKSÜK	RING	1				
6	019/91379	KUMANDA KOLU	LEVER	1		120001 - 121841		
	019/91388	KUMANDA KOLU	LEVER	1		121842 -	X	(1)
7	506/06000	KONNEKTÖR	CONNECTOR	1				
8	804/00120	ÖZEL SOMUN	SPECIAL NUT	1				
9	018/29081	DESTEK AYAKLARI	STABILISER CONTROL	2				
	KUMANDA LEVYESİ, KOMP	LEVER, ASSY						
10	F99/40300	TOPUZ, ÜST	KNOB, TOP	1				
11	020/30348	KUMANDA KOLU	LEVER	1				
12	F99/14010	ÖZEL SOMUN	SPECIAL NUT	1				
13	018/29076	KUMANDA LEVYESİ, KOMP	CONTROL LEVER, ASSY	1	OP	120001 - 121841		NB, TB, TB+KT, NB+KT+A.K.K
	018/29077	KUMANDA LEVYESİ, KOMP	CONTROL LEVER, ASSY	1	OP	121842 -	X	NB, TB, TB+KT, NB+KT+A.K.K(1)
14	F99/40200	TOPUZ	KNOB	1				
15	019/91376	KUMANDA KOLU	LEVER	1		120001 - 121841		
	019/91389	KUMANDA KOLU	LEVER	1		121842 -	X	(1)
16	018/29126	KUMANDA LEVYESİ, KOMP	CONTROL LEVER, ASSY	1	OP	120001 - 121841		NB+KT+E.K.K.V
	018/29129	KUMANDA LEVYESİ, KOMP	CONTROL LEVER, ASSY	1	OP	121842 -	X	NB+KT+E.K.K.V (1)
17	N03/2500016	PUL M12	WASHER M12	1				
19	018/29243	KUMANDA KİLİTLEME KOLU, KOMP	LEVER, LOCKING, ASSY	1		120001 - 121194		
	F99/20040	KUMANDA KİLİTLEME KOLU, KOMP	LEVER, LOCKING, ASSY	1		121195 -	B	
20	N01/0222078	CİVATA M8x15	BOLT M8x15	2				
21	020/01070	KİLİT SACI	BRACKET	1				
22	810/14429	KİLİT PİMİ	PIN, CLEVIS	1				
23	020/20799	KİLİT TAKOZU	WEDGE	1		120001 - 121134		
	019/29246	KİLİT TAKOZU	WEDGE	1		131135 -		
24	F99/77925	TİTREŞİM ÖNLEYİCİ	VIBRATION PREVENTIVE	1				
25	N04/3120686	SETSKURLU VİDA, M8x10	SETSCREW	1				
26	N05/0020035	SEGMAN	RETAINING RING	1				
27	F99/20006	TOPUZ	KNOB	1				
28	020/20714	KİLİT LEVYESİ	LEVER, LOCKING	1				
29	N03/0020011	PUL M8	WASHER M10	2				
30	N01/5870494	CİVATA M8x30	BOLT M8x30	2				
31	F99/20010	TOPUZ	KNOB	1				
32	018/29127	KUMANDA LEVYESİ, KOMP., 2 DÜĞMELİ	CONTROL LEVER, ASSY, 2 SWITCH	1	OP			TB+KT+HDS30/2 E2-3-1-OP4
33	554/00430	DÜĞME, KORNA	BUTTON, HORN	2	OP			
34	506/07000	KONNEKTÖR	CONNECTOR	2	OP			
35	018/29126	KUMANDA LEVYESİ, KOMP	CONTROL LEVER, ASSY	1	OP	120001 - 121841		TB+KT+HDS30/2 E2-3-1-OP4
	019/29128	KUMANDA LEVYESİ, KOMP	CONTROL LEVER, ASSY	1	OP	121842 -	X	TB+KT+HDS30/2 E2-3-1-OP4 (1)
36	019/91391	KUMANDA KOLU	LEVER	1		121842 -		(1)

**NOT/NOTE:** (1)121730,731,732,733,734,735,736,737,738,739,747,755,756,762,763,764,765,769,770,772,773,774,775,776,777,778,781,  
782,783,788,789,792,793,794,7965,796,798,799,800,802,803,804,805,806,807,808,809,811,812,814,815,816,817,818,819  
826,830,831,832,833,834,835,838,840 NOLU MAKİNALARDA UYGULANMIŞTIR.  
ALSO APPLIED TO THE MACHINES WITH SERIAL NO 121730,731,732,733,734,735,736,737,738,739,747,755,756,762,763  
764,765,769,770,772,773,774,775,776,778,781,782,783,788,789,792,793,794,7965,796,798,799,800,802,803,804,805,806  
807,808,809,811,812,814,815,816,817,818,819,826,830,831,832,833,834,835,838,840

JOYSTICK (SAĞ/SOL), ARKA KUMANDA  
REMOTE CONTROL VALVE, BACKHOE

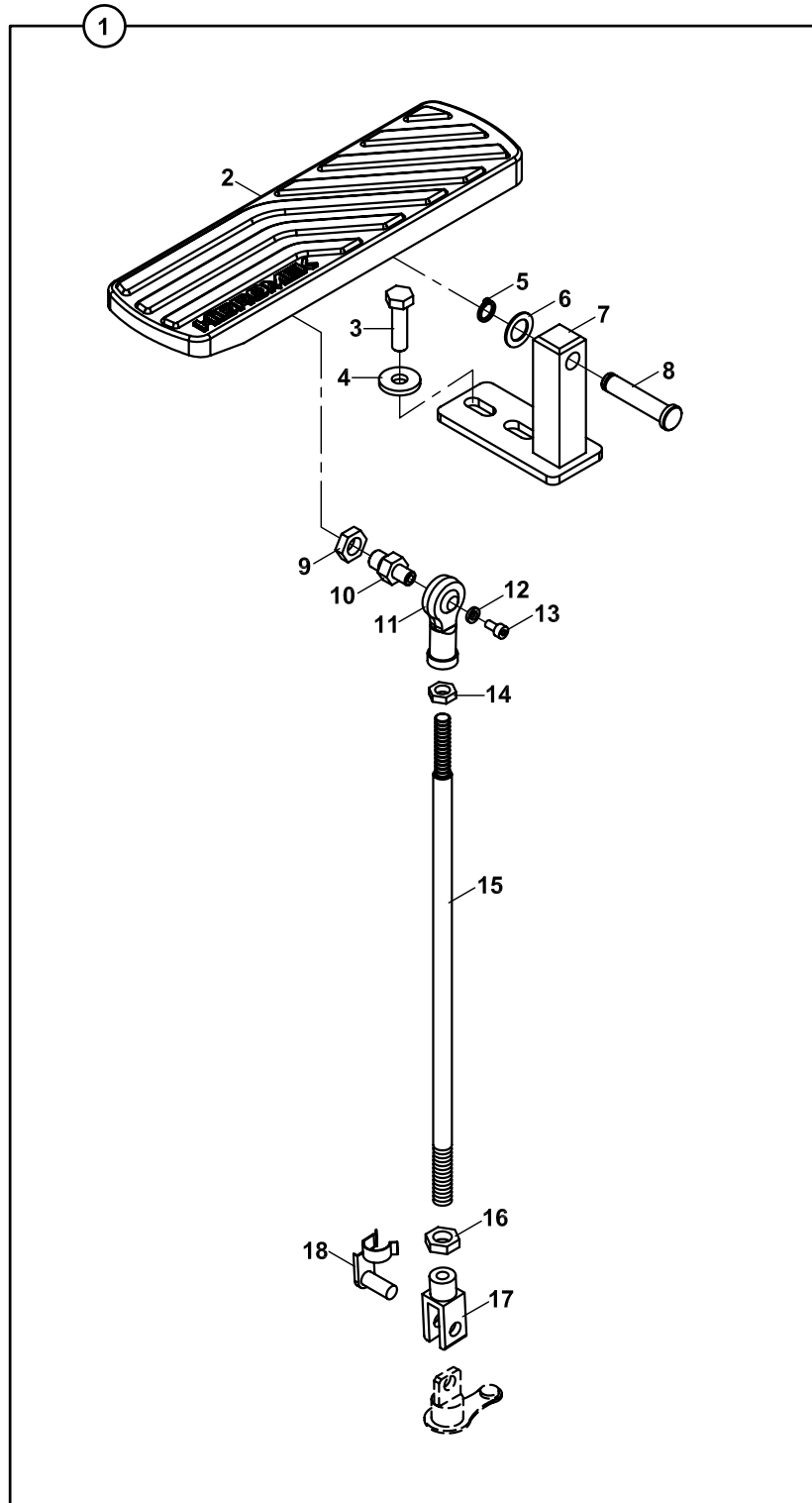




**JOİSTİK (SAĞ/ SOL), ARKA KUMANDA  
REMOTE CONTROL VALVE (R/L), BACKHOE**

NO NO	PARÇA NO PART NO	TANIM	DESCRIPTION	ADET QTY	S.K. S.C.	SERİ NO SERIAL NO	D.T. ICA	NOT NOTE
	* CAB012/05/60/001				RK			
1	N01/5870376	CİVATA M6x40	BOLT M6x40	4				
2	810/28600	KÖRÜK	GAITER	1				
3	F99/15092	KAPAK - PUL SETİ	COVER- WASHER ASSY.	2				
4	F99/15090	KAPAK	COVER	2				
5	F99/15091	PUL	WASHER	2				
6	N04/9530360	SAC VİDASI Ø3.9x16	SCREW Ø3.9x16	2				
7	020/40632	KAPLAMA, ARKA	COVER, REAR	2				
8	020/40631	KAPLAMA, ÖN	COVER, FRONT	2				
9	F99/06182	KAUÇUK ELCİK	RUBBER, HANDLE	1				
10	F99/06180	KAUÇUK ELCİK	RUBBER, HANDLE	1				
11	N03/1360008	YAYLI RONDELA, M6	WASHER, M6	4				

PEDAL MONTAJI, NB+KT, TB, TB+KT  
PEDAL MOUNTIN, NB+KT, TB, TB+KT

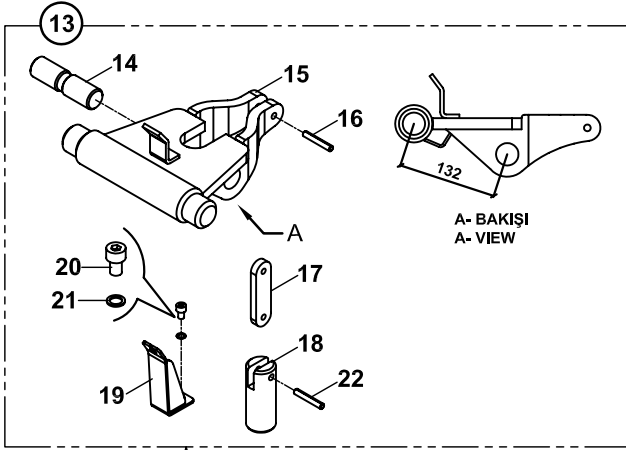


**PEDAL MONTAJI, NB+KT, TB, TB+KT**  
**PEDAL MOUNTING, NB+KT, TB, TB+KT**

NO NO	PARÇA NO PART NO	TANIM	DESCRIPTION	ADET QTY	S.K. S.C.	SERİ NO SERIAL NO	D.T. ICA	NOT NOTE
	* V011/05/							
1	018/29051	PEDAL, KOMPLE	PEDAL, ASSY	1	OP1			(1)
	018/29052	PEDAL, KOMPLE	PEDAL, ASSY	1	OP2			(2)
2	020/40018	PEDAL	PEDAL	1				
3	N01/0222162	CİVATA M8x30	BOLT M8x30	2				
4	N03/0020111	PUL M8	WASHER M8	2				
5	N05/0020015	SEGMAN	RETAINING RING	1				
6	N03/0312201	PUL, POLYAMİD	WASHER	1				
7	019/90952	SABİTLEME ELEMANI	BRACKET, MOUNTING	1				
8	801/11015	PİM	PIN	2				
9	N02/3570218	SOMUN M10	NUT M10	1				
10	813/00150	MAFSAL PİMİ	PIN	1				
11	F99/60040	KÜRESEL MAFSAL	ROD END	1				
12	N03/0001850	PUL	WASHER	1				
13	N01/5870014	CİVATA M4x8	BOLT M4x8	1				
14	N02/3570182	SOMUN M8	NUT M8	1				
15	020/21218	KUMANDA ÇUBUGU	ROD	1	OP1			(1)
	020/21277	KUMANDA ÇUBUGU	ROD	1	OP2			(2)
	020/21402	KUMANDA ÇUBUGU	ROD	1	OP2			(2)A
16	N02/3570206	SOMUN M10	NUT M10	1				
17	F99/60051	MAFSAL ÇATALI	CLEVIS	1	OP1			(1)
	F99/60050	MAFSAL ÇATALI	CLEVIS	1	OP2			(2)
18	F99/60056	MAFSAL ÇATALI KİLİT PİMİ	PIN	1	OP1			(1)
	F99/60055	MAFSAL ÇATALI KİLİT PİMİ	PIN	1	OP2			(2)

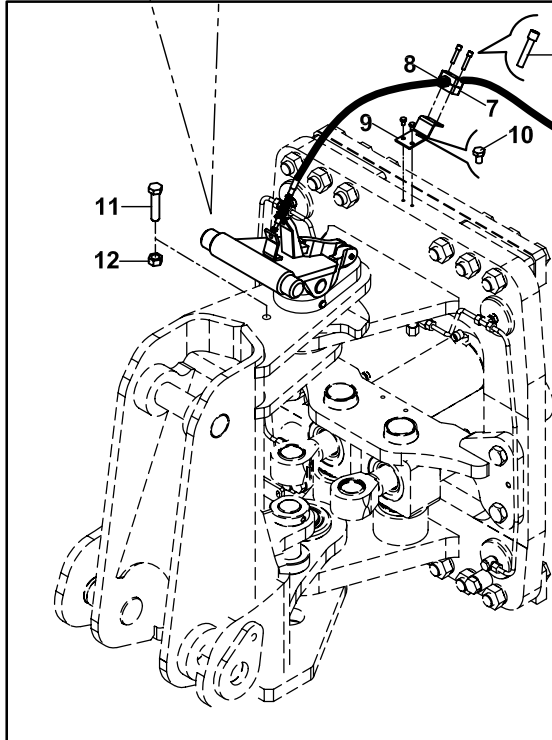
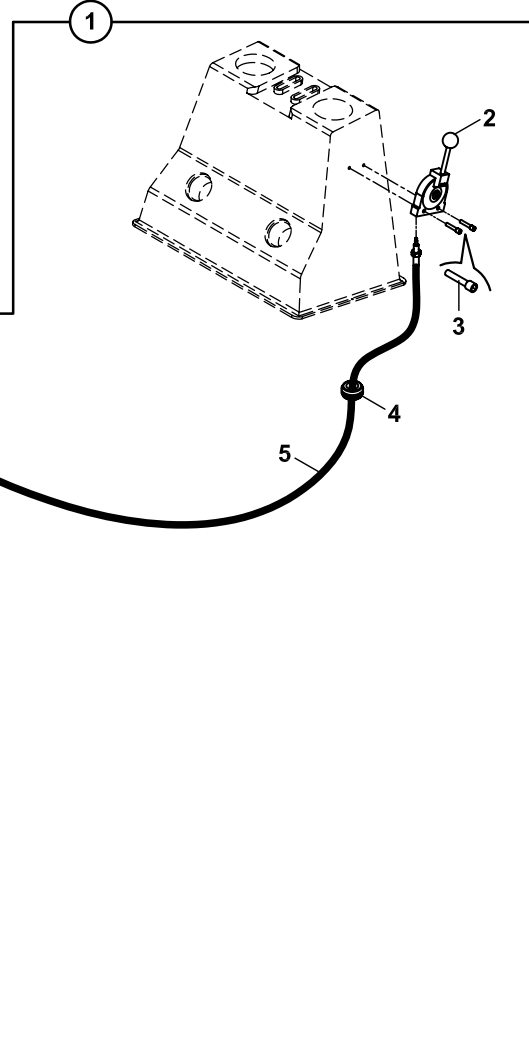
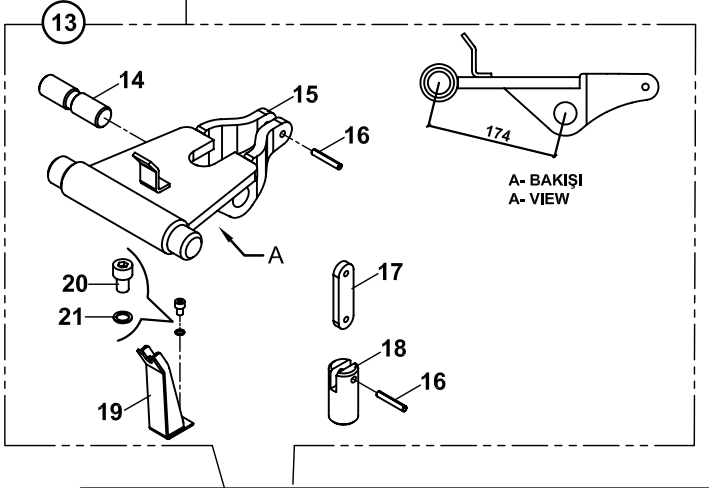
**NOT / NOTE:** (1) SALAMI VALF İLE / WITH SALAMI VALVE  
(2) COMMERCIAL VALF İLE / WITH COMMERCIAL VALVE  
(2)A REXROTH VALF İLE / WITH REXROTH VALVE

**BOM KİLİDİ VE MEKANİZMASI**  
**BOOM LOCKING AND MECHANISM**



**PARÇA NO TAYİNİ İÇİN KATALOG  
SONUNDAKİ EK' E BAKINIZ.**

**FOR PART NUMBER SELECTION  
SEE THE APPENDIX AT THE END  
OF THE CATALOG**



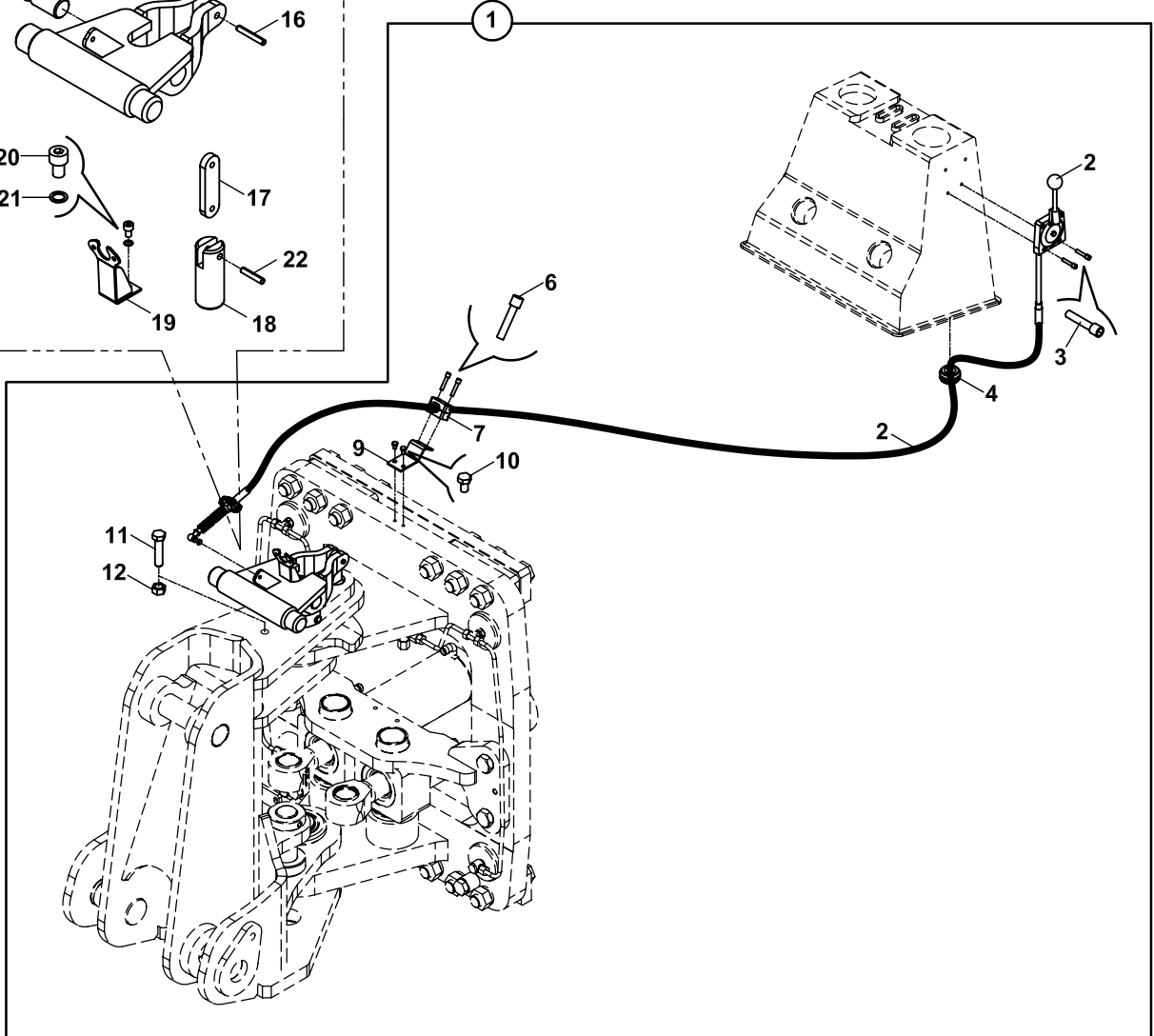
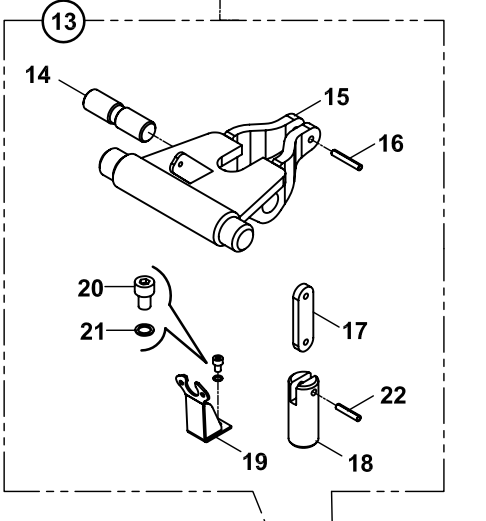
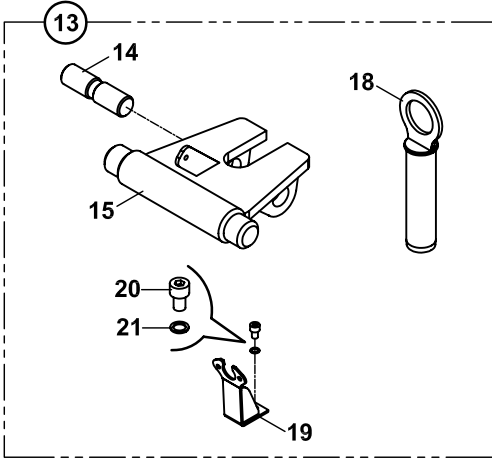
**BOM KİLİDİ VE MEKANİZMASI**  
**BOOM LOCKING AND MECHANISM**

NO NO	PARÇA NO PART NO	TANIM	DESCRIPTION	ADET QTY	S.K. S.C.	SERİ NO SERIAL NO	D.T. ICA	NOT NOTE
	*V011/01							
	011/00001							
1	018/33147	MEKANİZMA MONTAJI	MECHANISM ASSY.	1				
2	F31/13010	MEKANİZMA- KABLO,KOMP	LEVER AND CABLE, ASSY	1				
3	N04/3701370	VİDA M6x30	SCREW M6x30	4				
4	810/40005	DESTEK LASTİĞİ	RUBBER MOUNTING	1				
5	F31/14012	TEL	CABLE	1				
6	N01/5870374	CİVATA M6x40	BOLT M6x40	2				
7	N07/2012003	KELEPÇE GÖVDESİ	CLAMP	2				
8	810/40052	KELEPÇE İÇ BİLEZİĞİ	RING	1				
9	020/11743	KELEPÇE BAĞLANTI SACI	BRACKET	1				
10	N01/0221442	CİVATA M6x10	BOLT M6x10	2				
11	N01/0223650	CİVATA M16x70	BOLT M16x70	1				
12	N02/3570314	SOMUN M16	NUT M16	1				
13	018/33150	BOM KİLİDİ KOMPLE	BOOM LOCKING ASSY	1		120001 - (*)		
	018/33151	BOM KİLİDİ KOMPLE	BOOM LOCKING ASSY	1		(*) - (*)	X	
14	801/16200	PİM	PIN	1				
15	019/92780	KİLİT TABLASI KOMPLE	LOCKING BRACKET	1		120001 - (*)		
	019/92781	KİLİT TABLASI KOMPLE	LOCKING BRACKET	1		(*) - (*)	X	
16	N15/6451918	SIKMA KOVANI	EXPANSION PIN	2		120001 - (*)		
	N15/6451918	SIKMA KOVANI	EXPANSION PIN	1		(*) - (*)	X	
17	020/01652	ARA PARÇA	PLATE	1				
18	810/14445	PİM	PIN	1		120001 - (*)		
	810/14449	PİM	PIN	1		(*) - (*)	X	
19	019/92673	KOL SACI KOMPLE	MOUNTING PLATE	1				
	019/92674	KOL SACI KOMPLE	MOUNTING PLATE	1				
20	N01/5870434	CİVATA M8x12	BOLT M8x12	2				
21	N03/0108001	PUL M8	WASHER M8	2				
22	N15/6451898	SIKMA KOVANI	EXPANSION PIN	2				
<b>PARÇA NO TAYİNİ İÇİN KATALOG SONUNDAKİ EK' E BAKINIZ.</b>								
<b>FOR PART NUMBER SELECTION SEE THE APPENDIX AT THE END OF THE CATALOG</b>								

**BOM KİLİDİ VE MEKANİZMASI**  
**BOOM LOCKING AND MECHANISM**

**PARÇA NO TAYİNİ İÇİN KATALOG  
 SONUNDAKİ EK' E BAKINIZ.**

**FOR PART NUMBER SELECTION  
 SEE THE APPENDIX AT THE END  
 OF THE CATALOG**



**BOM KİLİDİ VE MEKANİZMASI**  
**BOOM LOCKING AND MECHANISM**

NO NO	PARÇA NO PART NO	TANIM	DESCRIPTION	ADET QTY	S.K. S.C.	SERİ NO SERIAL NO	D.T. ICA	NOT NOTE
	*V011/01							
	011/00001							
1	018/33155	MEKANİZMA MONTAJI	MECHANISM ASSY.	1		(*) -		
2	F31/13103	MEKANİZMA,KABLO KOMP.	LEVER AND CABLE, ASSY	1				
3	N04/3701370	VİDA M6x30	SCREW M6x30	4				
4	810/40005	DESTEK LASTİĞİ	RUBBER MOUNTING	1				
6	N01/5870374	CİVATA M6x40	BOLT M6x40	2				
7	N07/2012003	KELEPÇE GÖVDESİ	CLAMP	2				
9	020/11743	KELEPÇE BAĞLANTI SACI	BRACKET	1				
10	N01/0221442	CİVATA M6x10	BOLT M6x10	2				
11	N01/0223650	CİVATA M16x70	BOLT M16x70	1				
12	N02/3570314	SOMUN M16	NUT M16	1				
13	018/33152	BOM KİLİDİ KOMPLE	BOOM LOCKING ASSY	1		(*) - 120115		(2)
	018/33153	BOM KİLİDİ KOMPLE	BOOM LOCKING ASSY	1		120116 -	X	(1)
14	801/16200	PİM	PIN	1				
15	019/92782	KİLİT TABLASI KOMPLE	LOCKING BRACKET	1		(*) - (*)		(3)
	019/92783	KİLİT TABLASI KOMPLE	LOCKING BRACKET	1		(*) - (*)		(4)
	019/92784	KİLİT TABLASI KOMPLE	LOCKING BRACKET	1		(*)	X	(4)
16	N15/6451918	SIKMA KOVANI	EXPANSION PIN	1		120001 - (*)		
17	020/01652	ARA PARÇA	PLATE	1		120001 - (*)		
18	810/14449	PİM	PIN	1		(*)		
	811/01016	PİM	PIN	1				
19	019/92679	KOL SACI KOMPLE	MOUNTING PLATE	1				
20	N01/5870434	CİVATA M8x12	BOLT M8x12	2				
21	N03/0108001	PUL M8	WASHER M8	2				
22	N15/6451898	SIKMA KOVANI	EXPANSION PIN	1		120001 - (*)		
<b>PARÇA NO TAYİNİ İÇİN KATALOG SONUNDAKİ EK' E BAKINIZ.</b>								
<b>FOR PART NUMBER SELECTION SEE THE APPENDIX AT THE END OF THE CATALOG</b>								

**NOT / NOTE:** (1) 120072, 120082, 120084-91, 120094, 120097, 120100, 120104, 120106-107 , 120110-111 seri noları da dahil

/ Also includes the serials'

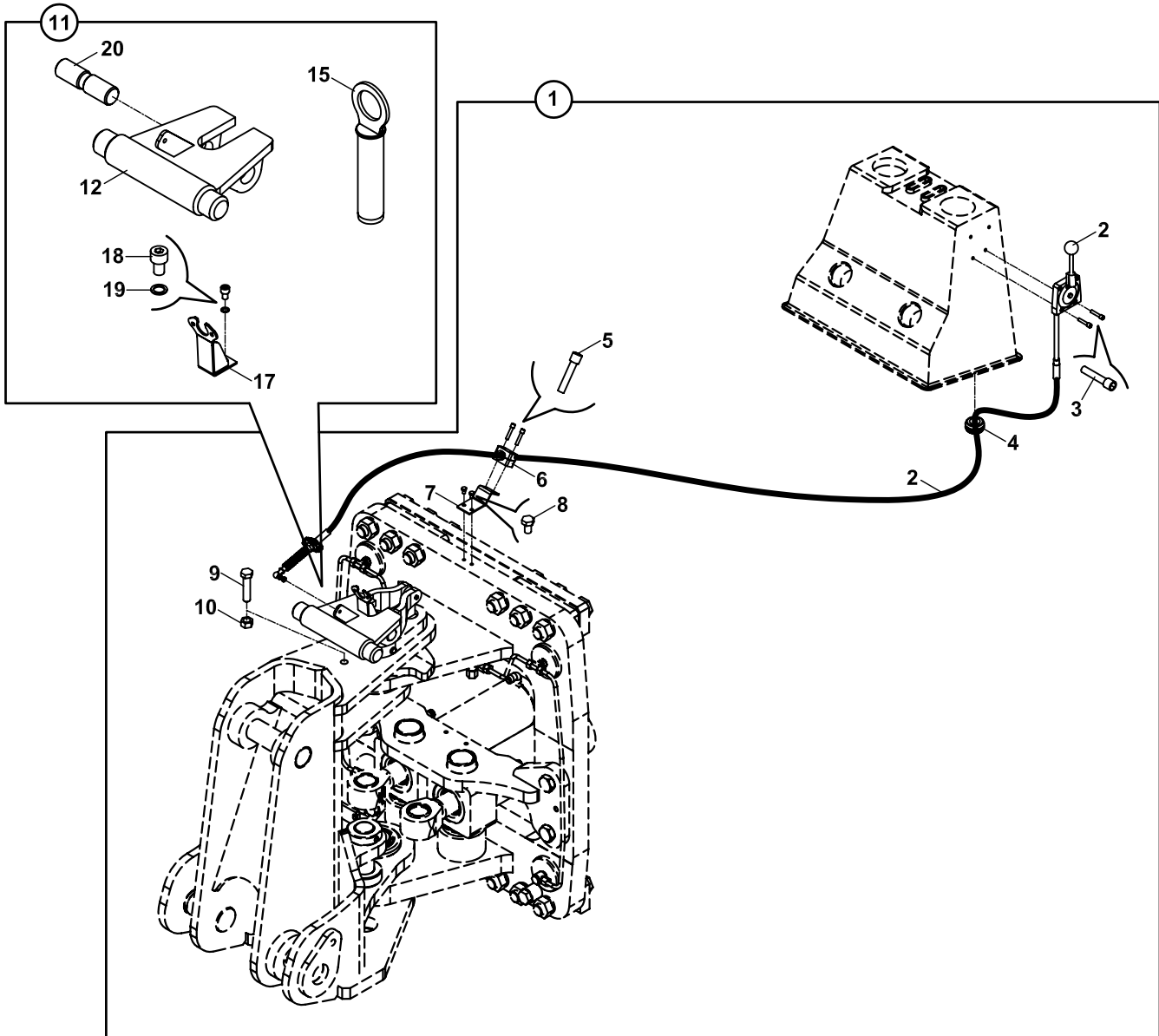
(2) 120072, 120082, 120084-91, 120094, 120097, 120100, 120104, 120106-107 , 120110-111 seri noları hariç

/ Not includes the serials'

(3) ÇELİK DÖNÜŞ KUTUSU İLE / WITH STEEL KINGPOST

(4) DÖKÜM DÖNÜŞ KUTUSU İLE / WITH CAST KINGPOST

BOM KİLİDİ VE MEKANİZMASI  
BOOM LOCKING AND MECHANISM





**BOM KİLİDİ VE MEKANİZMASI**  
**BOOM LOCKING AND MECHANISM**

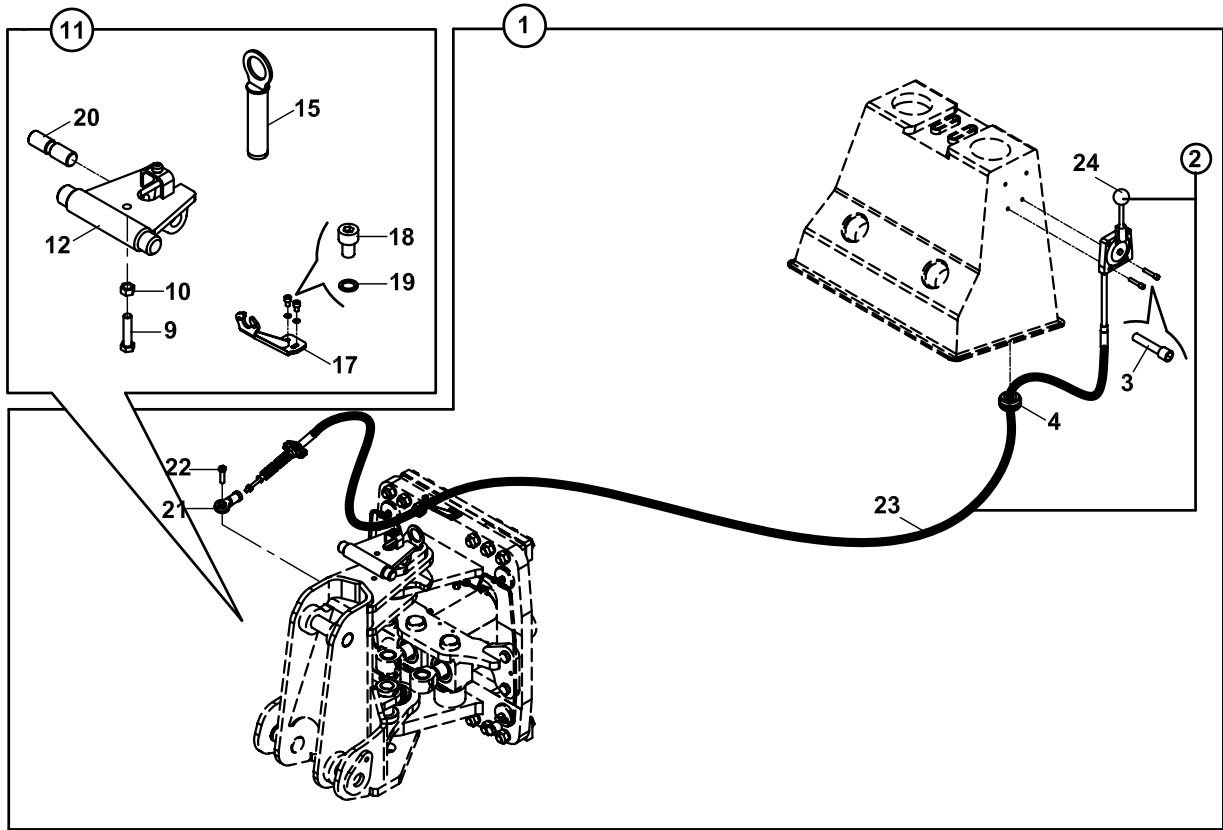
NO NO	PARÇA NO PART NO	TANIM	DESCRIPTION	ADET QTY	S.K. S.C.	SERİ NO SERIAL NO	D.T. ICA	NOT NOTE
	* V011/01							
	011/00001				RK RK			
1	018/33155	MEKANİZMA MONTAJI	MECHANISM ASSY.	1		120120 - 120200		(1)
2	F31/13103	MEKANİZMA- KABLO,KOMP	LEVER AND CABLE, ASSY	1				
3	N04/3701370	VİDA M6x30	SCREW M6x30	4				
4	810/40005	DESTEK LASTİĞİ	RUBBER MOUNTING	1				
5	N01/5870374	CİVATA M6x40	BOLT M6x40	2				
6	N07/2012003	KELEPÇE GÖVDESİ	CLAMP BODY	2				
7	020/11743	KELEPÇE BAĞLANTI SACI	CLAMP MOUNTING PLATE	1				
8	N01/0221442	CİVATA M6x10	BOLT M6x10	2				
9	N01/0223650	CİVATA M16x70	BOLT M16x70	1				
10	N02/3570314	SOMUN M16	NUT M16	1				
11	018/33153	BOM KİLİDİ KOMPLE	BOOM LOCKING ASSY	1		120120 - 120200		(1)
12	019/92784	KİLİT TABLASI	LOCKING BRACKET	1				
15	811/01016	PİM	PIN	1				
17	019/92679	KOL SACI	BRACKET	1				
18	N01/5870434	CİVATA M8x12	BOLT M8x12	2				
19	N03/0108001	PUL M8	WASHER M8	2				
20	801/16200	PİM	PIN	1				

**NOT/ NOTE:** (1) 120154, 161, 166, 175, 182, 190, 192, 194-198 SERİ NOLU MAKİNALAR HARIÇ

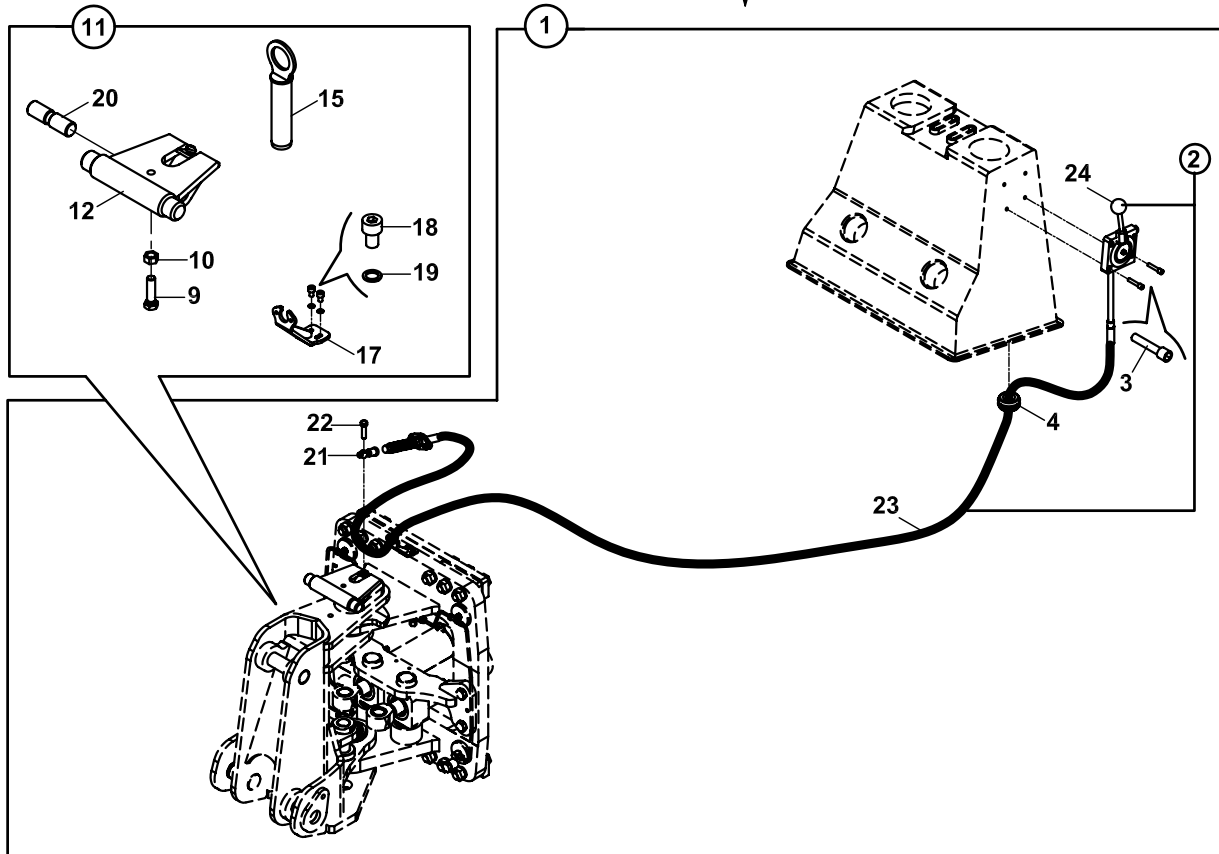
EXCEPT THE MACHINES WITH SERIAL NO 120154, 161, 166, 175, 182, 190, 192, 194-198

### BOM KİLİDİ VE MEKANİZMASI BOOM LOCKING AND MECHANISM

120200-120440



120441-



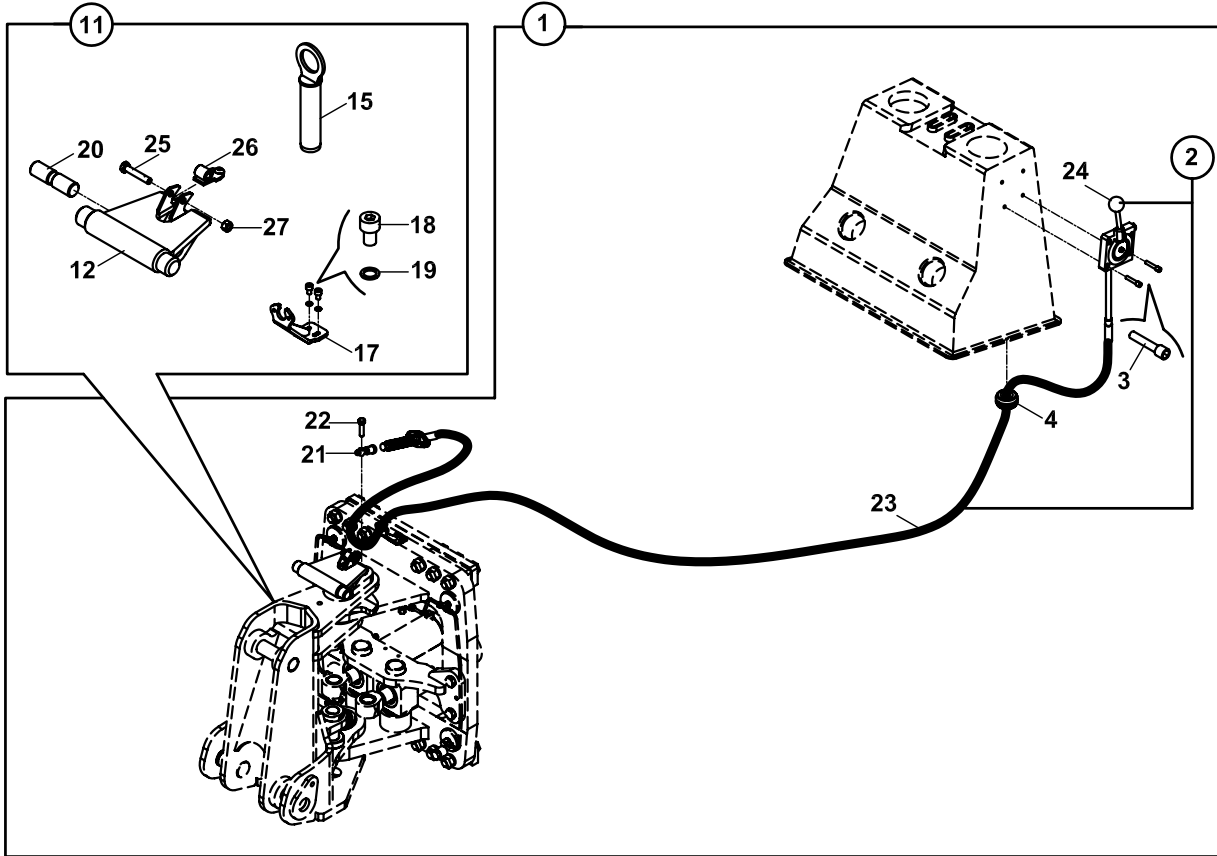
**BOM KİLİDİ VE MEKANİZMASI**  
**BOOM LOCKING AND MECHANISM**

NO NO	PARÇA NO PART NO	TANIM	DESCRIPTION	ADET QTY	S.K. S.C.	SERİ NO SERIAL NO	D.T. ICA	NOT NOTE
	*V011/01							
	011/00001							
1	018/33156	MEKANİZMA MONTAJI	MECHANISM ASSY.	1		120200 -		(1)
2	F31/13104	MEKANİZMA- KABLO,KOMP	LEVER AND CABLE, ASSY	1		120200 - 120440		
	F31/13105	MEKANİZMA- KABLO,KOMP	LEVER AND CABLE, ASSY	1		120441 -	Y-G1	
3	N04/3701370	VİDA M6x30	SCREW M6x30	4				
4	810/40005	DESTEK LASTİĞİ	RUBBER MOUNTING	1				
9	N01/0223650	CİVATA M16x70	BOLT M16x70	1		110120 - 120440		
	N01/0223602	CİVATA M16x50	BOLT M16x50	1		120441 -		
10	N02/3570314	SOMUN M16	NUT M16	1		110120 - 120440		
11	018/33154	BOM KİLİDİ KOMPLE	BOOM LOCKING ASSY	1		120200 -		(1)
12	019/92796	KİLİT TABLASI	LOCKING BRACKET	1		120200 - 120440		
	019/92798	KİLİT TABLASI	LOCKING BRACKET	1		120441 -	Y-G1	
15	811/01016	PİM	PIN	1				
17	019/92797	KOL SACI	BRACKET	1		120200 - 120440		
	019/92799	KOL SACI	BRACKET	1		120441 -	Y-G1	
18	N01/0221478	CİVATA M6x15	BOLT M6x15	2				
19	N03/0100013	PUL M6	WASHER M6	2				
20	801/16200	PİM	PIN	1				
21	F99/60040	KÜRESEL MAFSAL	ROD END	1		120200 -		
22	N01/5870494	CİVATA M8x30	BOLT M8x30	1		120200 - 120417		
	813/00078	CİVATA	BOLT	1		120418 -	Y	
23	F31/14104	TEL	CABLE	1		120200 - 120440		
	F31/14105	TEL	CABLE	1		120441 -	X	
24	F31/13000	MEKANİZMA	MECHANISM	1		120200 - 120440		
	F31/13011	MEKANİZMA	MECHANISM	1		120441 -	X	

**NOT/ NOTE:** (1) 120154, 161, 166, 175, 182, 190, 192, 194, 195, 196, 197, 198 SERİ NOLU MAKİNALARDA DA UYGULANMIŞTIR.

ALSO APPLIED TO THE MACHINES WITH SERIAL NO 120154, 161, 166, 175, 182, 190, 192, 194, 195, 196, 197, 198

**BOM KİLİDİ VE MEKANİZMASI**  
**BOOM LOCKING AND MECHANISM**



**BOM KİLİDİ VE MEKANİZMASI**  
**BOOM LOCKING AND MECHANISM**

NO NO	PARÇA NO PART NO	TANIM	DESCRIPTION	ADET QTY	S.K. S.C.	SERİ NO SERIAL NO	D.T. ICA	NOT NOTE
	*V011/01							
	011/00001							
1	018/33156	MEKANİZMA MONTAJI	MECHANISM ASSY.	1		120200 -		(1)
2	F31/13104	MEKANİZMA- KABLO,KOMP	LEVER AND CABLE, ASSY	1		120200 - 120440		
	F31/13105	MEKANİZMA- KABLO,KOMP	LEVER AND CABLE, ASSY	1		120441 -	Y-G1	
3	N04/3701370	VİDA M6x30	SCREW M6x30	4				
4	810/40005	DESTEK LASTİĞİ	RUBBER MOUNTING	1				
11	018/33154	BOM KİLİDİ KOMPLE	BOOM LOCKING ASSY	1		120200 - 121291		(1)
	018/33160	BOM KİLİDİ KOMPLE	BOOM LOCKING ASSY	1		121292 -	X	
12	019/92796	KİLİT TABLASI	LOCKING BRACKET	1		120200 - 120440		
	019/92798	KİLİT TABLASI	LOCKING BRACKET	1		120441 - 121291	Y-G1	
	019/92803	KİLİT TABLASI	LOCKING BRACKET	1		121292 -	X	
15	811/01016	PİM	PIN	1				
17	019/92797	KOL SACI	BRACKET	1		120200 - 120440		
	019/92799	KOL SACI	BRACKET	1		120441 -	Y-G1	
18	N01/0221478	CİVATA M6x15	BOLT M6x15	2				
19	N03/0100013	PUL M6	WASHER M6	2				
20	801/16200	PİM	PIN	1				
21	F99/60040	KÜRESEL MAFSAL	ROD END	1		120200 -		
22	N01/5870494	CİVATA M8x30	BOLT M8x30	1		120200 - 120417		
	813/00078	CİVATA	BOLT	1		120418 -	Y	
23	F31/14104	TEL	CABLE	1		120200 - 120440		
	F31/14105	TEL	CABLE	1		120441 -	X	
24	F31/13000	MEKANİZMA	MECHANISM	1		120200 - 120440		
	F31/13011	MEKANİZMA	MECHANISM	1		120441 -	X	
25	N01/0370878	CİVATA M12x55	BOLT M12x55	1		121292 -		
26	019/92804	KİLİT BAĞLANTI ADAPTÖRÜ	LOCK CONNECTING ADAPTER	1		121292 -		
27	N02/5900122	SOMUN M12	NUT M12	1		121292 -		

**NOT/ NOTE:** (1) 120154, 161, 166, 175, 182, 190, 192, 194, 195, 196, 197, 198 SERİ NOLU MAKİNALARDA DA UYGULANMIŞTIR.

ALSO APPLIED TO THE MACHINES WITH SERIAL NO 120154, 161, 166, 175, 182, 190, 192, 194, 195, 196, 197, 198

**D**

**KONTROL  
CONTROL**

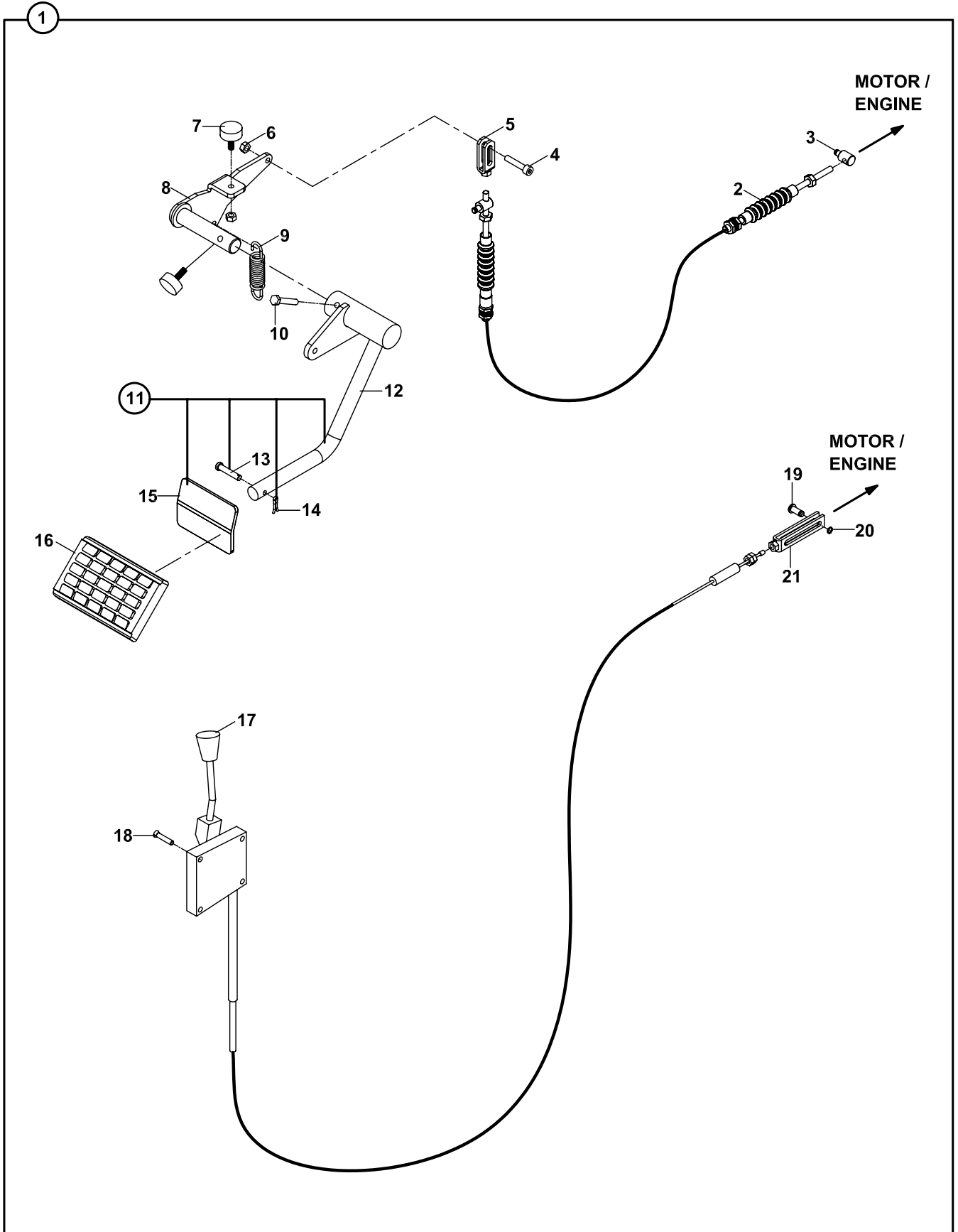
**D1**

**KONTROL MEKANİZMALARI  
CONTROL MECHANISMS**

**D2**

**MOTOR KONTROL  
CONTROL, ENGINE**

EL GAZI KOLU VE GAZ PEDALI MEKANİZMASI  
HAND THROTTLE AND ACCELERATOR PEDAL

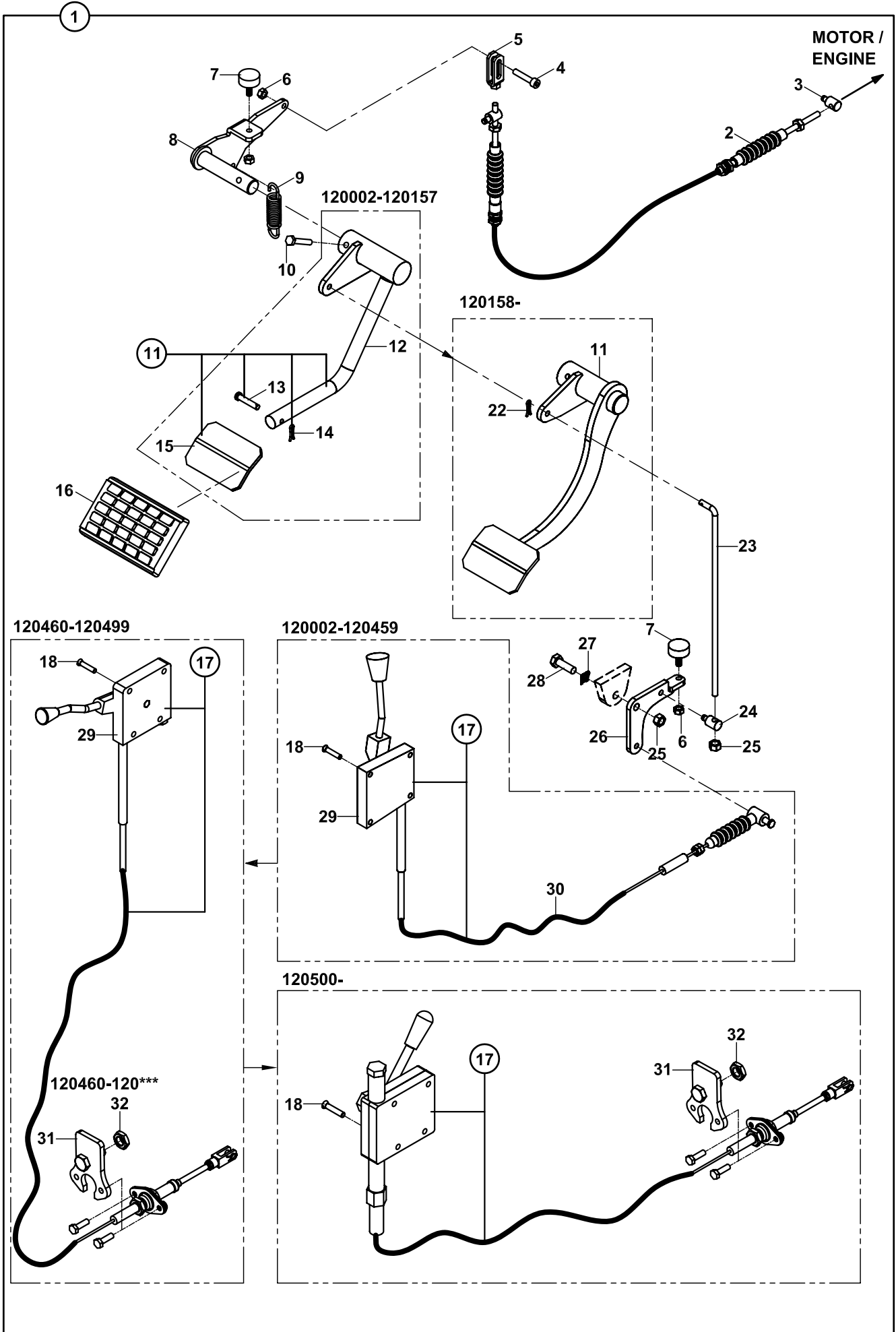


**EL GAZI KOLU VE GAZ PEDALI MEKANİZMASI  
HAND THROTTLE AND ACCELERATOR PEDAL**

NO NO	PARÇA NO PART NO	TANIM	DESCRIPTION	ADET QTY	S.K. S.C.	SERİ NO SERIAL NO	D.T. ICA	NOT NOTE
		* CAB011/00/00/002						
1	018/29059	EL GAZI KOLU VE GAZ PEDALI MEKANİZMASI	HAND THROTTLE AND ACCELERATOR PEDAL	1	RK SOP			
2	F31/12000	GAZ TELİ KİTİ	KIT, THROTTLE CABLE	1		120001 - 120001		
3	801/00500	AYAK GAZI PİMİ	PIN, FOOT THROTTLE	1				
4	N01/5870350	CİVATA M6x30	BOLT, M6x30	1				
5	019/91445	GAZ TELİ ADAPTÖR SACI	PLATE	1				
6	N02/5900050	SOMUN M6	NUT M6	3				
7	810/40057	RADYATÖR TAKOZU	SUPPORT	2				
8	019/91443	PEDAL KULAĞI	MOUNTING BRACKET	1				
9	807/02402	YAY	SPRING	1		120001 - 120001		
10	N01/0370266	CİVATA M6x35	BOLT, M6x35	1				
11	018/29053	GAZ PEDALI KOMPLE	ACCELERATOR PEDAL COMP.	1				
12	019/91441	KOL KAYNAKLI KOMP.	PEDAL LEVER	1				
13	801/10007	PİM	PIN	1				
14	N06/1001615	GUPİLYA	COTTER PIN	1				
15	019/91442	PAPUÇ KAYNAKLI KOMP.	PEDAL	1				
16	810/40080	PEDAL LASTİĞİ	PEDAL COVER	1				
17	F31/13101	EL GAZI MEKANİZMASI	HAND THROTTLE MECHANISM	1		120001 - 120001		
18	N04/3701346	VİDA M6x25	SCREW M6x25	4				
19	801/00505	PİM	PIN	1		120001 - 120001		
20	N05/0760001	SEGMAN	RETAINING RING	1		120001 - 120001		
21	019/91944	EL GAZI TELİ ADAPTÖR SACI	MOUNTING PLATE	1		120001 - 120001		



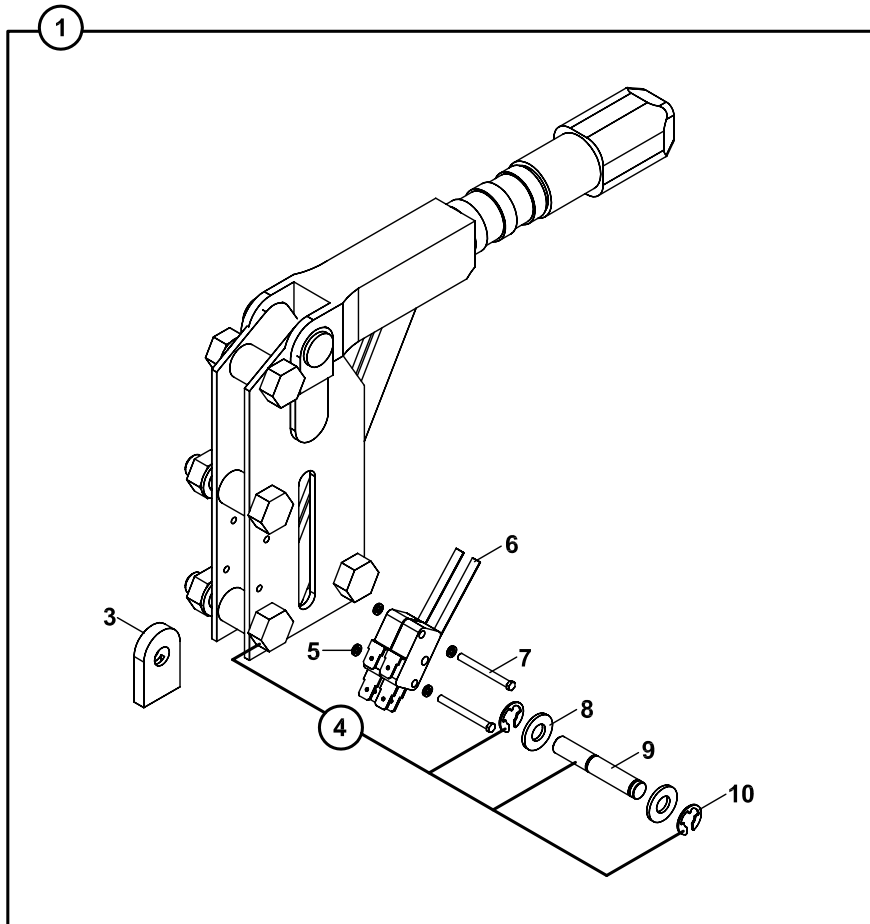
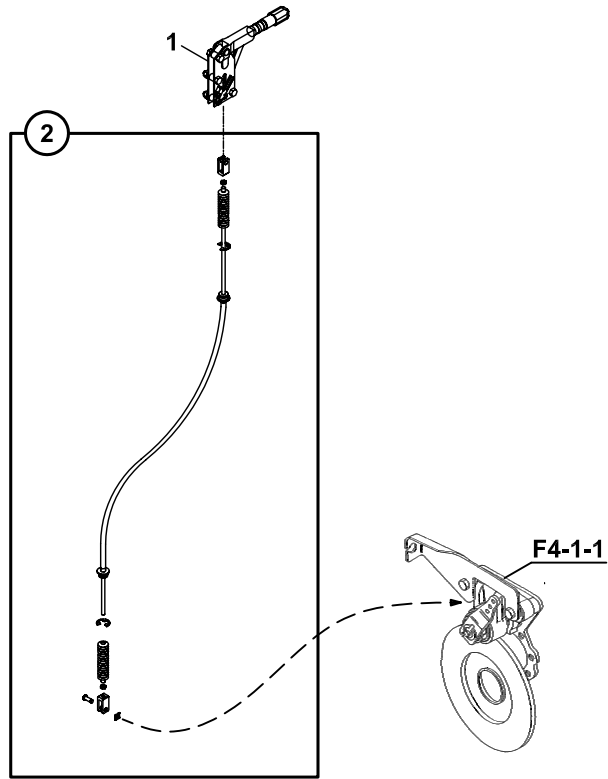
# EL GAZI KOLU VE GAZ PEDALI MEKANİZMASI HAND THROTTLE AND ACCELERATOR PEDAL



**EL GAZI KOLU VE GAZ PEDALI MEKANİZMASI  
HAND THROTTLE AND ACCELERATOR PEDAL**

NO NO	PARÇA NO PART NO	TANIM	DESCRIPTION	ADET QTY	S.K. S.C.	SERİ NO SERIAL NO	D.T. ICA	NOT NOTE
		* CAB011/00/00/002						
1	018/29059	EL GAZI KOLU VE GAZ PEDALI MEKANİZMASI	HAND THROTTLE AND ACCELERATOR PEDAL	1	RK SOP			
2	F31/12010	GAZ TELİ KİTİ	KIT, THROTTLE CABLE	1		120002 -		
3	801/00500	AYAK GAZI PİMİ	PIN, FOOT THROTTLE	1				
4	N01/5870350	CİVATA M6x30	BOLT, M6x30	1				
5	019/91445	GAZ TELİ ADAPTÖR SACI	PLATE	1				
6	N02/5900050	SOMUN M6	NUT M6	3				
7	810/40057	RADYATÖR TAKOZU	SUPPORT	2				
8	019/91443	PEDAL KULAĞI	MOUNTING BRACKET	1				
9	807/02404	YAY	SPRING	1		120002 -		
10	N01/0370266	CİVATA M6x35	BOLT, M6x35	1				
11	018/29053	KOL KAYNAKLI KOMP.	PEDAL LEVER	1		120001 - 120157		
	019/91439	KOL KAYNAKLI KOMP.	PEDAL LEVER	1		120158 -	B	
12	019/91441	KOL KAYNAKLI KOMP.	PEDAL LEVER	1				
13	801/10007	PİM	PIN	1				
14	N06/1001615	GUPİLYA	COTTER PIN	1				
15	019/91442	PAPUÇ KAYNAKLI KOMP.	PEDAL	1				
16	810/40080	PEDAL LASTİĞİ	PEDAL COVER	1				
17	F31/13102	EL GAZI MEKANİZMASI, KOMP.	HAND THROTTLE MECHANISM, ASSY	1		120002 - 120459		
	F31/13106	EL GAZI MEKANİZMASI, KOMP.	HAND THROTTLE MECHANISM, ASSY	1		120460 - 120499	Y-G1	
	F31/13107	EL GAZI MEKANİZMASI, KOMP.	HAND THROTTLE MECHANISM, ASSY	1		120500 -	B	
18	N04/3701346	VİDA M6x25	SCREW M6x25	4				
22	N06/1002015	GUPİLYA	COTTER PIN	1		120002 -		
23	020/30432	MEKANİZMA ÇUBUĞU	MECHANISM ROD	1		120002 -		
24	801/00506	EL GAZI PİMİ	PIN	1		120002 -		
25	N02/5900062	SOMUN M8	NUT M8	2		120002 -		
26	019/91447	MAFSAL SACI	MOUNTING BRACKET	1		120002 -		
27	F99/60200	KLİPS SACI	PLATE	1		120002 -		
28	N01/0222138	CİVATA M8x25	BOLT M8x25	1		120002 -		
29	F31/13000	MEKANİZMA, EL GAZI	HAND THROTTLE MECHANISM	1		120002 - 120499		
30	F31/14102	TEL, EL GAZI	CABLE, HAND THROTTLE	1		120002 - 120459		
31	019/92801	MESNET SACI, TEL	PLATE	1		120460 - 120***	G1	
32	N02/5900086	SOMUN M10	NUT M10	1		120460 - 120***	G1	

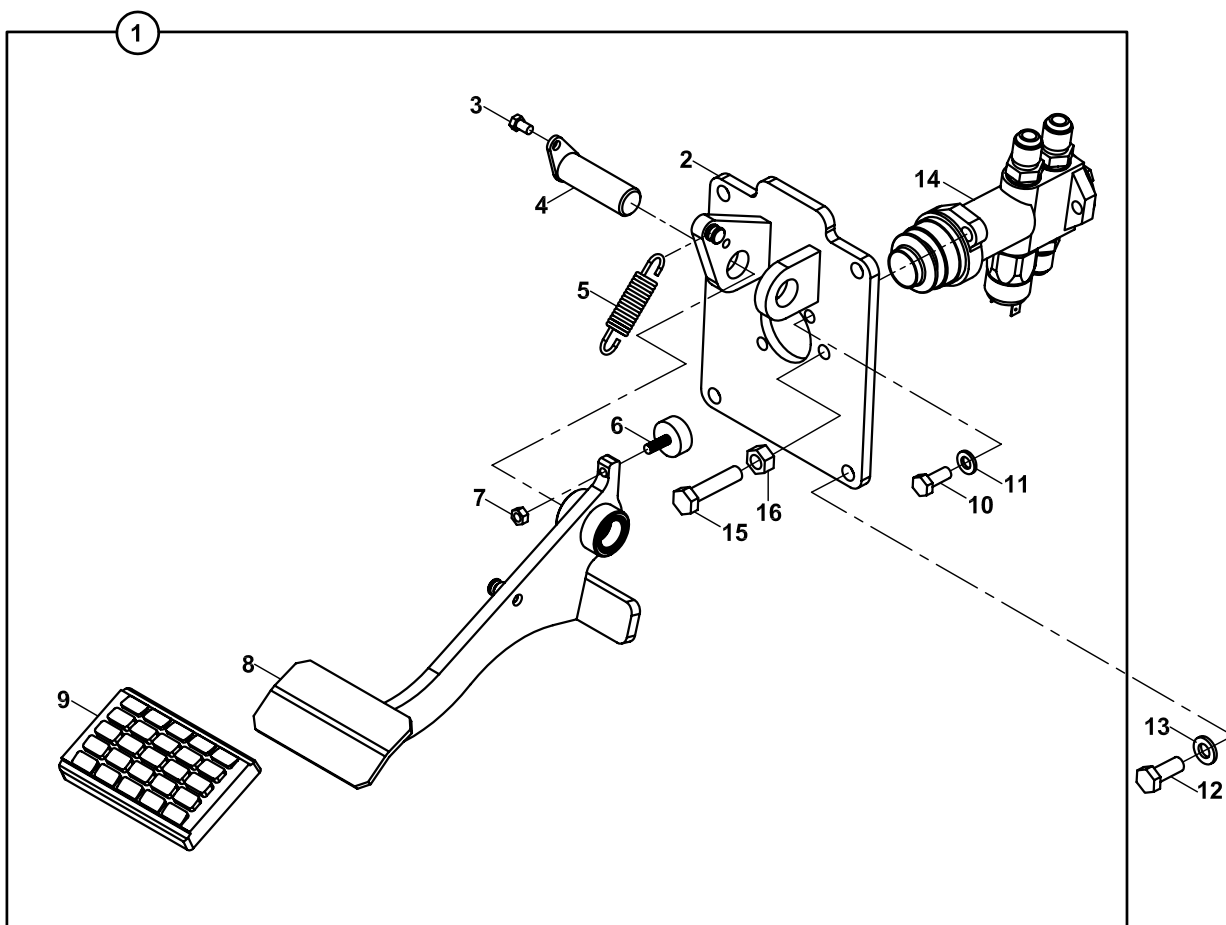
# EL FRENO PARKING BRAKE



**EL FRENİ  
PARKING BRAKE**

NO NO	PARÇA NO PART NO	TANIM	DESCRIPTION	ADET QTY	S.K. S.C.	SERİ NO SERIAL NO	D.T. ICA	NOT NOTE
	* CAB011/00/00/002 * 018/22370				RK RK			
1	018/22310	EL FRENİ, KOMPLE	PARKING BRAKE, ASSY	1				
2	F30/13010	EL FREN TELİ	CABLE, PARKING BRAKE	1				
	F30/13020	EL FREN TELİ	CABLE, PARKING BRAKE	1			Y	
3	020/20377	BAGLANTI PARÇASI	CONNECTING PART	1				
4	F30/92300	EL FRENİ	PARKING BRAKE	1				
5	N03/0103001	PUL	WASHER	4				
6	554/00280	SVİÇ	SWITCH	2				
7	N04/1671322	VİDA M3x30	SCREW M3x30	2				
8	N03/0140017	PUL M8	WASHER M8	2				
9	801/15010	PİM	PIN	1				
10	N05/0760002	SEGMAN	RETAINING RING	2				

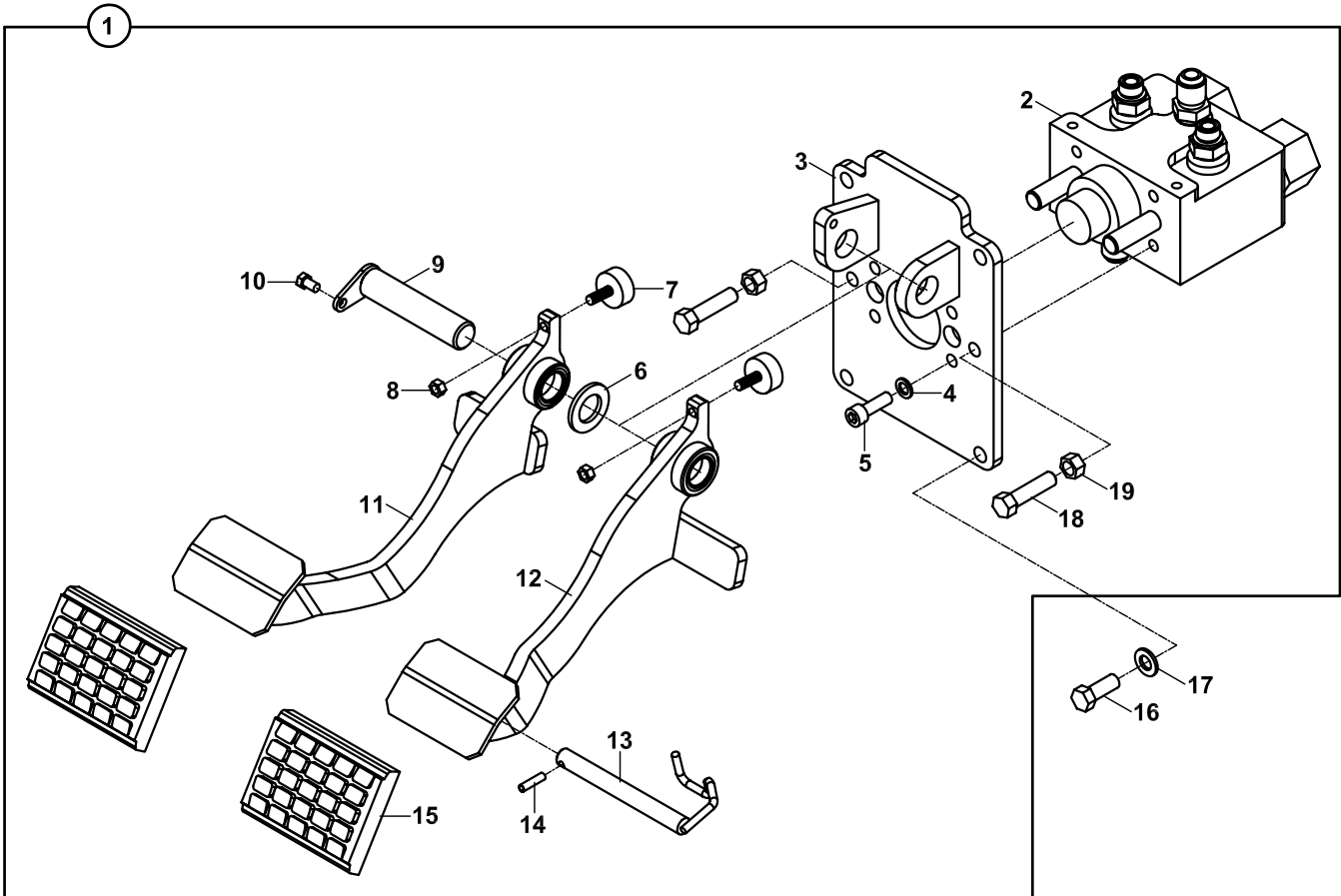
FREN PEDALI, ASMA AYAK, TEK PEDALLI  
PEDAL, BRAKE, SUSPENDED, SINGLE



**FREN PEDALI, ASMA AYAK, TEK PEDALLI  
PEDAL, BRAKE, SUSPENDED, SINGLE**

NO NO	PARÇA NO PART NO	TANIM	DESCRIPTION	ADET QTY	S.K. S.C.	SERİ NO SERIAL NO	D.T. ICA	NOT NOTE
	V011/20/01				RK			
	* CAB011/20/01/001				RK			
1	018/29561	TEK PEDALLI ASMA FREN	PEDAL, BRAKE, SUSPENDED, SINGLE	1	SOP			
2	019/92745	BAĞLANTI PLAKASI	MOUNTING BRACKET	1				
3	N01/0221442	CİVATA M6x10	BOLT M6x10	1				
4	811/01007	ŞAPKALI PİM	PIN	1				
5	807/02403	YAY	SPRING	1				
6	810/40057	RADYATÖR TAKOZU	SUPPORT	1				
7	N02/3570158	SOMUN M6	NUT M6	1				
8	019/92741	PEDAL KOMPLE	PEDAL	1				
9	810/40081	PEDAL LASTİĞİ	RUBBER, PEDAL	1				
10	N01/5870458	CİVATA M8x20	BOLT M8x20	2				
11	N03/1170017	PUL	WASHER	2				
12	N01/0222462	CİVATA M10x25	BOLT M10x25	4				
13	N03/0020018	PUL M10	WASHER M10	4				
14		FREN PEDAL VALFİ	VALVE, BRAKE PEDAL	1				E2-9-1-OP1
15	N01/0222510	CİVATA M10x40	BOLT M10x40	1				
16	N02/3570206	SOMUN M10	NUT M10	1				

FREN PEDALI, ASMA AYAK, ÇİFT PEDALLI  
PEDAL, BRAKE, SUSPENDED, DOUBLE

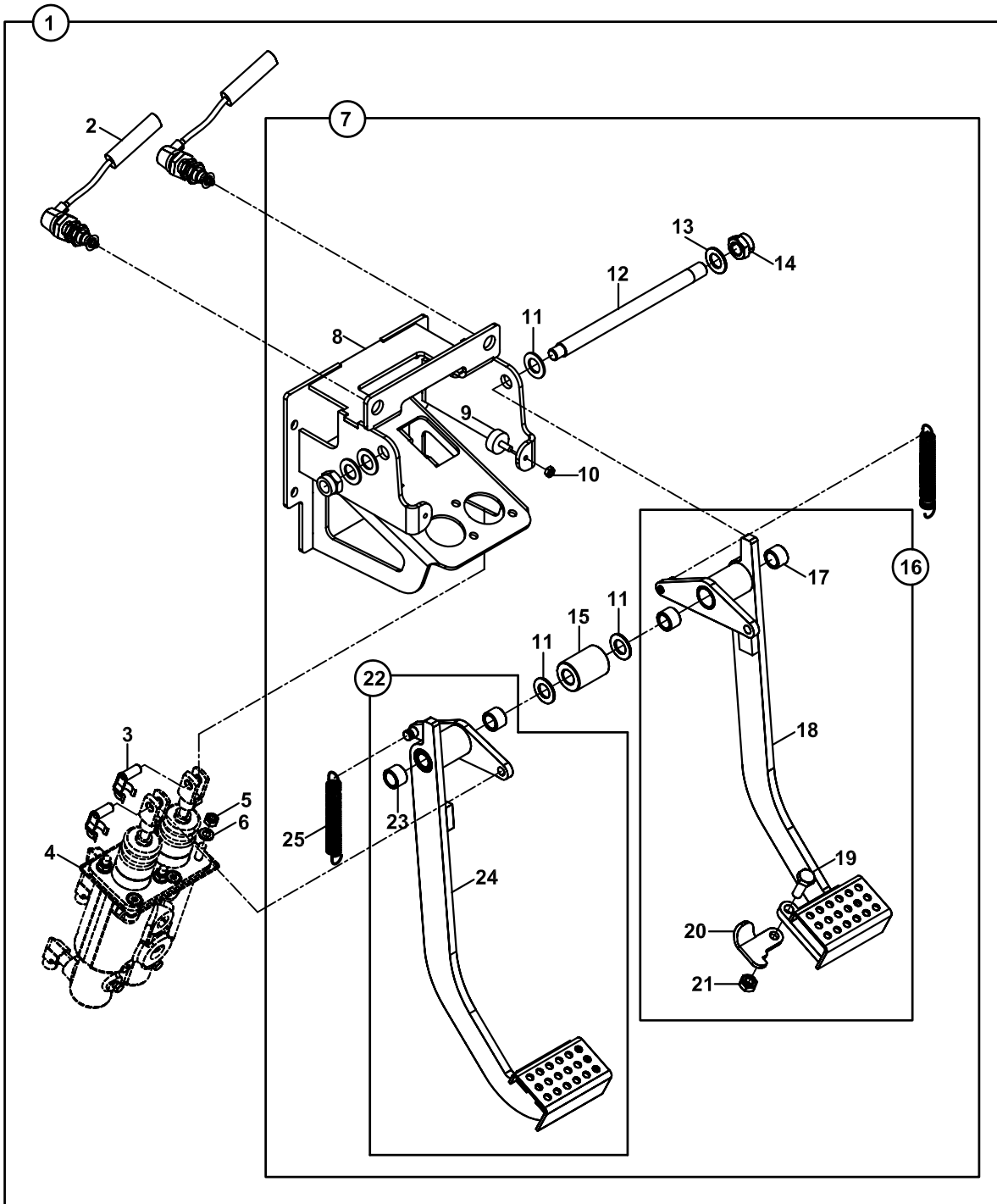
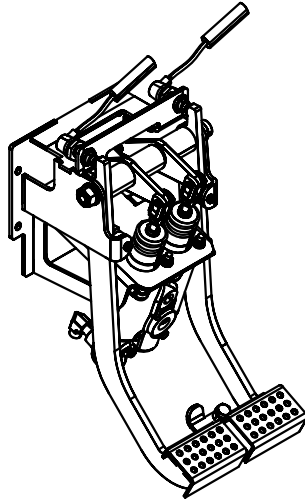


**FREN PEDALI, ASMA AYAK, ÇİFT PEDALLI  
PEDAL, BRAKE, SUSPENDED, DOUBLE**

NO NO	PARÇA NO PART NO	TANIM	DESCRIPTION	ADET QTY	S.K. S.C.	SERİ NO SERIAL NO	D.T. ICA	NOT NOTE
	* V011/20/02				RK			
	* CAB011/20/02/001				RK			
1	018/29560	ÇİFT PEDALLI ASMA FREN	PEDAL, BRAKE, SUSPENDED, DOUBLE	1	SOP			
2		FREN PEDAL VALFİ	VALVE, BRAKE PEDAL	1				☞ E2-9-1-OP2
3	019/92744	BAĞLANTI PLAKASI	MOUNTING BRACKET	1				
4	N03/1170017	PUL M10	WASKER	4				
5	N01/5870470	CİVATA M8x25	BOLT M8x25	4				
6	020/01579	ARA PUL	WASKER	1				
7	810/40057	RADYATÖR TAKOZU	SUPPORT	2				
8	N02/3570158	SOMUN M6	NUT M6	2				
9	811/01006	ŞAPKALI PİM	PIN	1				
10	N01/0221442	CİVATA M6x10	BOLT M6x10	1				
11	019/92742	PEDAL KOMPLE, SOL	PEDAL, LEFT	1				
12	019/92740	PEDAL KOMPLE, SAĞ	PEDAL, RIGHT	1				
13	019/92746	KİLİT PİMİ	PIN, LOCK	1				
14	N15/6451338	SIKMA KOVANI	PIN, EXPANSION	1				
15	810/40080	PEDAL LASTİĞİ	RUBBER, PEDAL	2				
16	N01/0222462	CİVATA M10x25	BOLT M10x25	4				
17	N03/0020018	PUL M10	WASHER M10	4				
18	N01/0222510	CİVATA M10x40	BOLT M10x40	1				
19	N02/3570206	SOMUN M10	NUT M10	1				



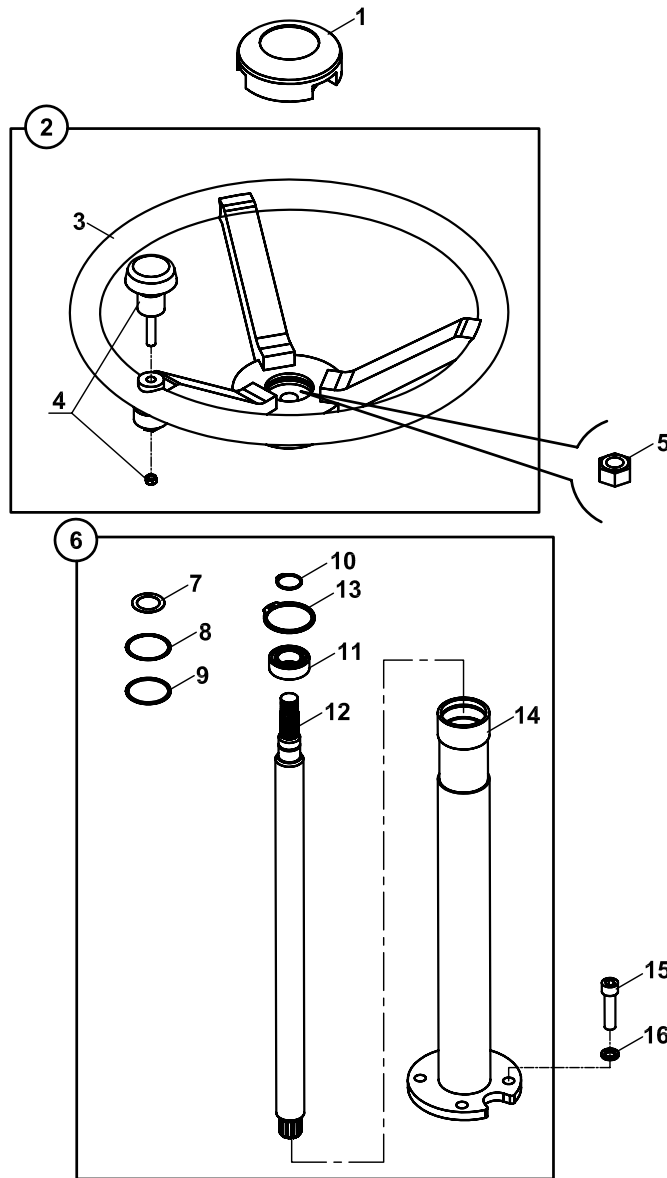
FREN PEDALI, ÇİFT PEDAL, CARLISLE  
PEDAL, BRAKE, DOUBLE, CARLISLE



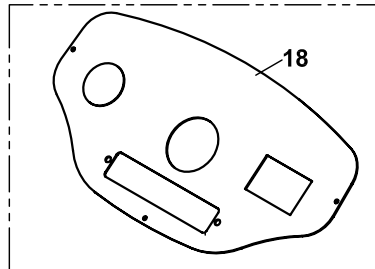
**FREN PEDALI, ASMA AYAK, ÇİFT PEDALLI, CARLISLE  
PEDAL, BRAKE, SUSPENDED, DOUBLE, CARLISLE**

NO NO	PARÇA NO PART NO	TANIM	DESCRIPTION	ADET QTY	S.K. S.C.	SERİ NO SERIAL NO	D.T. ICA	NOT NOTE
	* CAB011/20/03/001				RK			
1	018/29563	ÇİFT PEDALLI ASMA FREN	PEDAL, BRAKE, SUSPENDED, DOUBLE	1	SOP			
2	554/00630	FREN UYARI MÜŞİRİ	SWITCH	2				
3	F99/60056	MAFSAL PİMİ	PIN, CLEVIS	2				
4		VALF- NİPEL KOMPL.	VALVE, ADAPTER, ASSY.	1				E2-27-1-OP1
5	N02/5900062	SOMUN M8	NIT M8	4				
6	N03/0020011	PUL M8	WASHER M8	4				
7	018/90147	FREN PEDALI ÖN KOMPL.	PEDAL FREN, COMPL.	1				
8	019/92747	GÖVDE	BODY	1				
9	810/40057	RADYATÖR TAKOZU	SUPPORT	2				
10	N02/3570158	SOMUN M6	NUT M6	2				
11	805/07030	PUL	WASHER	4				
12	813/00360	PİM	PIN	1				
13	N03/0100027	PUL	WASHER	2				
14	N02/5900194	SOMUN M16	NUT M16	2				
15	802/01586	BURÇ	BUSHING	1				
16	018/90145	PEDAL KOMPLE, SAĞ	PEDAL, RIGHT	1				
17	802/08022	BURÇ	BUSHING	2				
18	019/92748	PEDAL, SAĞ	PEDAL, RIGHT	1				
19	N01/0232486	CİVATA M10x30	BOLT M10x30	1				
20	020/12292	MANDAL	DETENT	1				
21	N02/5900086	SOMUN M10	NUT M10	1				
22	018/90146	PEDAL KOMPLE, SOL	PEDAL, LEFT	1				
23	802/08022	BURÇ	BUSHING	2				
24	019/92749	PEDAL, SOL	PEDAL, LEFT	1				
25	807/02405	YAY	SPRING	2				

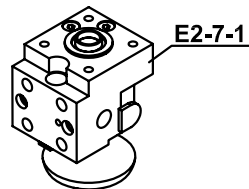
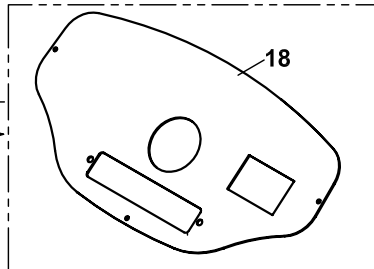
KONTROL, DİREKSİYON  
STEERING COLUMN



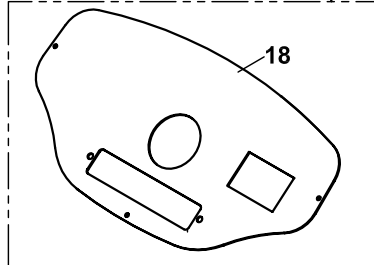
120001-



Özel uygulama / Special application



120964-

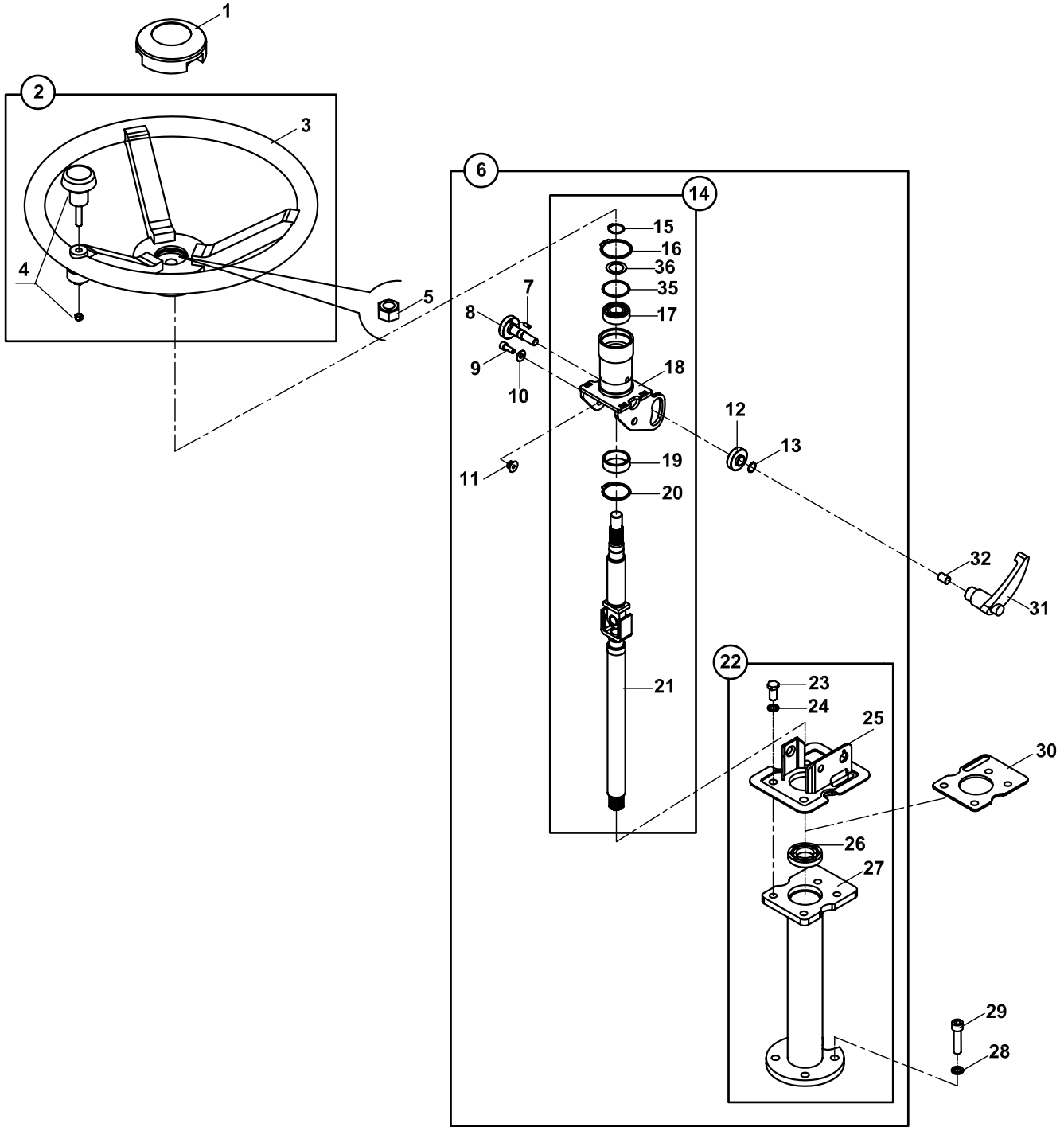


**KONTROL, DİREKSİYON  
STEERING COLUMN**

NO NO	PARÇA NO PART NO	TANIM	DESCRIPTION	ADET QTY	S.K. S.C.	SERİ NO SERIAL NO	D.T. ICA	NOT NOTE
	* CAB011/00/00/002				RK			
	V011/19/01							
	018/22370							
1	810/09922	KAPAK, KAÇUK	CAP	1				
2	018/29031	DİREKSİYON SİMİDİ, KOMPLE	WHEEL, STEERING, ASSY	1				
3	810/09902	DİREKSİYON SİMİDİ	WHEEL, STEERING	1				
4	810/09910	TOPUZ	KNOB	1				
5	N02/5900194	SOMUN (M16x1.5)	NUT M16x1.5	1				
6	018/29110	DİREKSİYON BORUSU, KOMPLE	STEERING COLUMN, ASSY	1				
7	805/00067	ŞİM Ø21xØ30xØ0.5	SHIM	*	GK			
8	805/00257	ŞİM Ø37xØ41.5xØ0.8	SHIM	*	GK			
9	805/00253	ŞİM Ø37xØ41.5xØ0.3	SHIM	*	GK			
10	N05/0020035	SEGMAN	RETAINING RING	1				
11	N09/0200300	RULMAN	BEARING	1				
12	020/20179	DİREKSİYON MİLİ	SHAFT,STEERING COLUMN	1				
13	N05/0220112	SEGMAN	RETAINING RING	1				
14	019/91250	DİREKSİYON BORUSU	COLUMN, STEERING	1				
15	N01/5870842	CİVATA M10x40	BOLT M10x40	4				
16	N03/1170019	RONDELA Ø10	WASHER Ø10	4				
17	810/28560	KÖRÜK, DİREKSİYON	GAITER	1				
18	020/01610	BAĞLANTI SACI	MOUNTING PLATE	1		120001 -		
	020/02131	BAĞLANTI SACI	MOUNTING PLATE	1		Not / Note	X	(1), B2-4-2
	020/01610	BAĞLANTI SACI	MOUNTING PLATE	1		120533 - 120963		
	020/02131	BAĞLANTI SACI	MOUNTING PLATE	1		120964 -	X	

**NOT / NOTE:** (1) Özel uygulama:120494,120506-507,120514-524,120526-528,120532 nolu makinalarda çalışma saati ön göğüsten kaldırılarak yan göğüs gösterge panelinde devir saatine eklendi/ Special application: Hourmeter gauge is removed and joined with tachometer on right side instrument panel on machines 120494,120506-507,120514-524,120526-528,120532

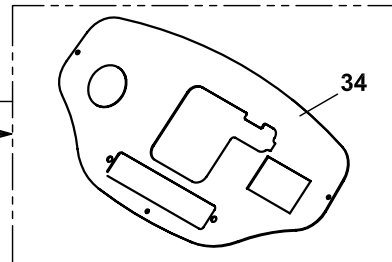
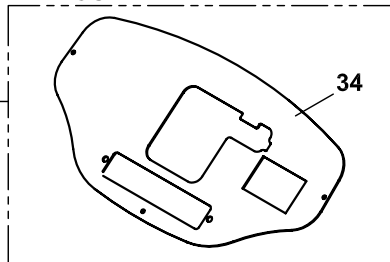
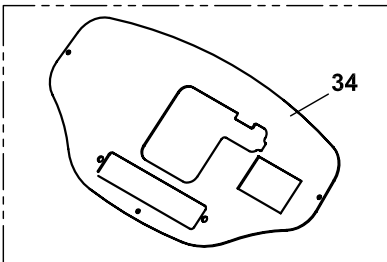
**KONTROL, DİREKSİYON, AYARLI**  
**STEERING COLUMN, ADJUSTABLE**



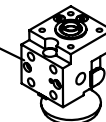
120964-

Özel uygulama / Special application

120001-



E2-7-1



**KONTROL, DİREKSİYON, AYARLI  
STEERING COLUMN, ADJUSTABLE**

NO NO	PARÇA NO PART NO	TANIM	DESCRIPTION	ADET QTY	S.K. S.C.	SERİ NO SERIAL NO	D.T. ICA	NOT NOTE
	* CAB011/00/00/002				RK			
	*V011/19/02							
	018/22370							
1	810/09922	KAUÇUK KAPAK	CAP	1				
2	018/29031	DİREKSİYON SİMİDİ, KOMPLE	WHEEL, STEERING, ASSY	1				
3	810/09902	DİREKSİYON SİMİDİ	WHEEL, STEERING	1				
4	810/09910	TOPUZ	KNOB	1				
5	N02/5900194	SOMUN M16x1.5	NUT M16x1.5	1				
6	018/29117	AYARLI DİREKSİYON MEKANİZMA KOMPLE	ADJUSTABLE STEERING MECHANISM,ASSY	1				
7	N15/6450908	PİM, YARIKLI	PIN	1				
8	813/00046	ÖZEL CİVATA	BOLT	1				
9	N01/5870302	CİVATA M6x16	BOLT M6x16	2				
10	805/00025	PUL	WASHER	2				
11	804/00041	ÖZEL SOMUN	NUT	2				
12	805/00044	PUL	WASHER	1				
13	N05/0890007	SEGMAN	RETAINING RING	1				
14	018/29118	DİREKSİYON BORUSU KOMP.	STEERING COLUMN, ASSY	1				
15	N05/0020035	EMNİYET SEGMANI	RETAINING RING	1				
16	N05/0220112	EMNİYET SEGMANI	RETAINING RING	1				
17	N09/0200300	SABİT BİLYALI RULMAN	BEARING	1				
18	019/91258	DİREKSİYON BORUSU	COLUMN, STEERING	1				
19	802/01017	BURÇ	BUSHING	1				
20	N05/0220083	SEGMAN	RETAINING RING	1				
21	019/91259	DİREKSİYON MİLİ	SHAFT,STEERING COLUMN	1				
22	018/29119	DİREKSİYON BORUSU	STEERING COLUMN, ASSY	1				
23	N01/5870794	CİVATA M10x20	BOLT M10x20	4				
24	N03/2500014	PUL M10	WASHER M10	4				
25	019/91262	DİREKSİYON BORUSU	COLUMN, STEERING	1				
26	N09/0400115	RULMAN	BEARING	1				
27	019/91261	DİREKSİYON BORUSU	COLUMN, STEERING	1				
28	N03/1170019	RONDELA	WASHER	4				
29	N01/5870842	CİVATA M10x40	BOLT M10x40	4				
30	020/01635	ŞİM	SHIM	*	GK			
31	F99/20035	SUSTALI KOL	ADJUSTABLE HANDLE	1				
	F99/20036	SUSTALI KOL	ADJUSTABLE HANDLE	1			Y	
32	810/10780	ARA BURCU	BUSH	1				
33	810/28561	KÖRÜK, DİREKSİYON	GAITER	1				
34	020/01539	BAĞLANTI SACI	MOUNTING PLATE	1		120001 -		
	020/02130	BAĞLANTI SACI	MOUNTING PLATE	1		Not / Note	X	(1), B2-4-2
	020/01539	BAĞLANTI SACI	MOUNTING PLATE	1		120533 - 120963		
	020/02130	BAĞLANTI SACI	MOUNTING PLATE	1		120964 -	X	
35	805/00253	ŞİM Ø37xØ41.5x0.3	SHIM Ø37xØ41.5x0.3	*	GK			
	805/00257	ŞİM Ø37xØ41.5x0.8	SHIM Ø37xØ41.5x0.8	*	GK			
36	805/00067	ŞİM Ø21xØ30x0.5	SHIM Ø21xØ30x0.5	*	GK			

**NOT / NOTE:** (\*) 120323 SERİ NOLU MAKİNADAN İTİBAREN AYARLI DİREKSİYON UYGULAMASI STANDART OLMUŞTUR. / FROM THE MACHINE SERIAL NUMBER 120323 ADJUSTABLE STEERING COLUMN APPLICATION HAS BECOME STANDARD  
(1) Özel uygulama:120494,120506-507,120514-524,120526-528,120532 nolu makinalarda çalışma saati ön göğüsten kaldırılarak yan göğüs gösterge panelinde devir saatine eklendi/ Special application: Hourmeter gauge is removed and joined with tachometer on right side instrument panel on machines 120494,120506-507,120514-524,120526-528,120532

**E**

**HİDROLİK  
HYDRAULIC**

**E1**

**HİDROLİK SİSTEM  
HYDRAULIC SYSTEM**

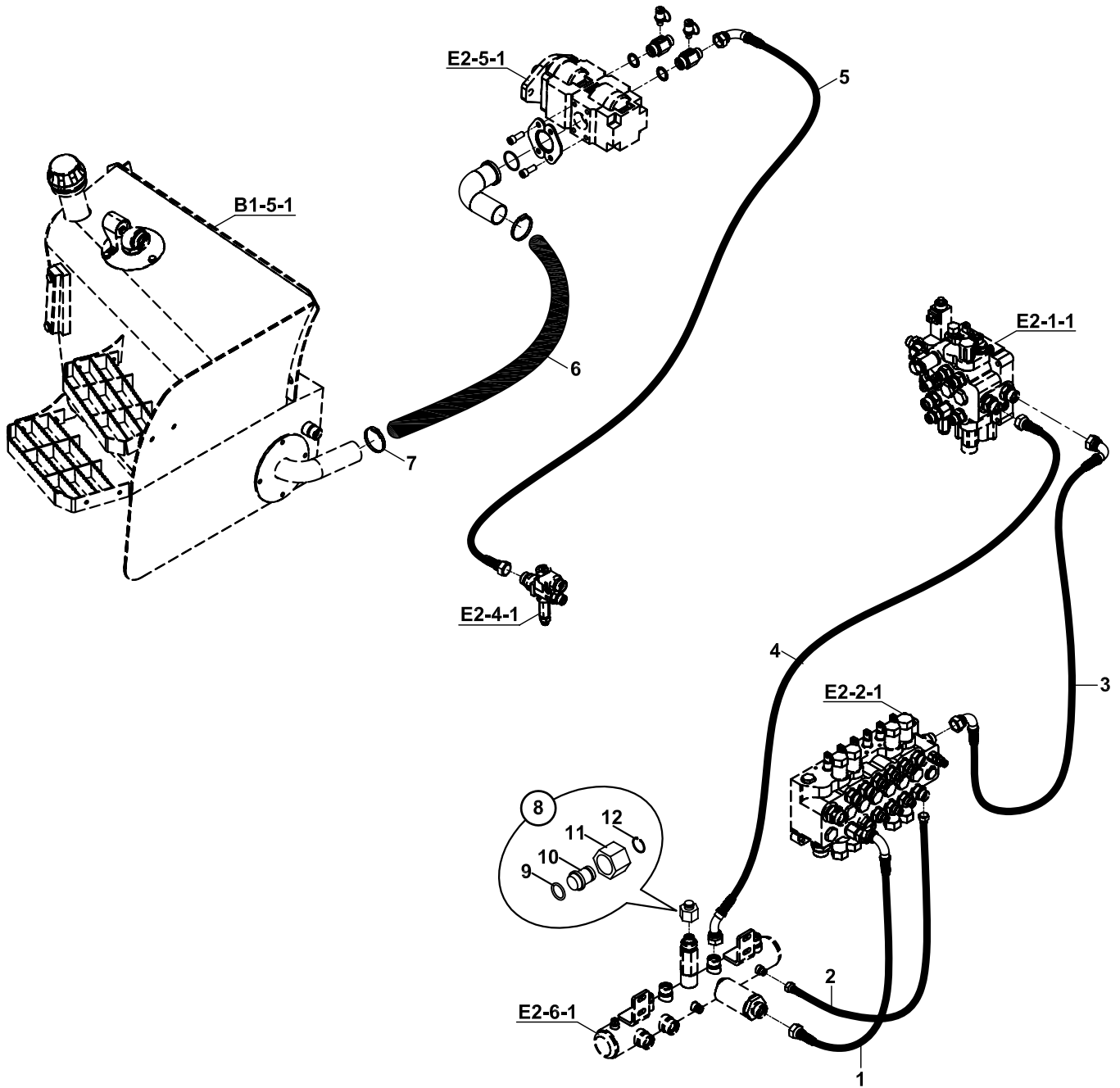
**E2**

**VALF VE NİPEL BAĞLANTILARI  
VALVE & ADAPTER MOUNTINGS**

**E3**

**SİLİNDİRLER  
RAMS**

HİDROLİK, ANA DAĞITIM  
CIRCUIT, HYDRAULIC

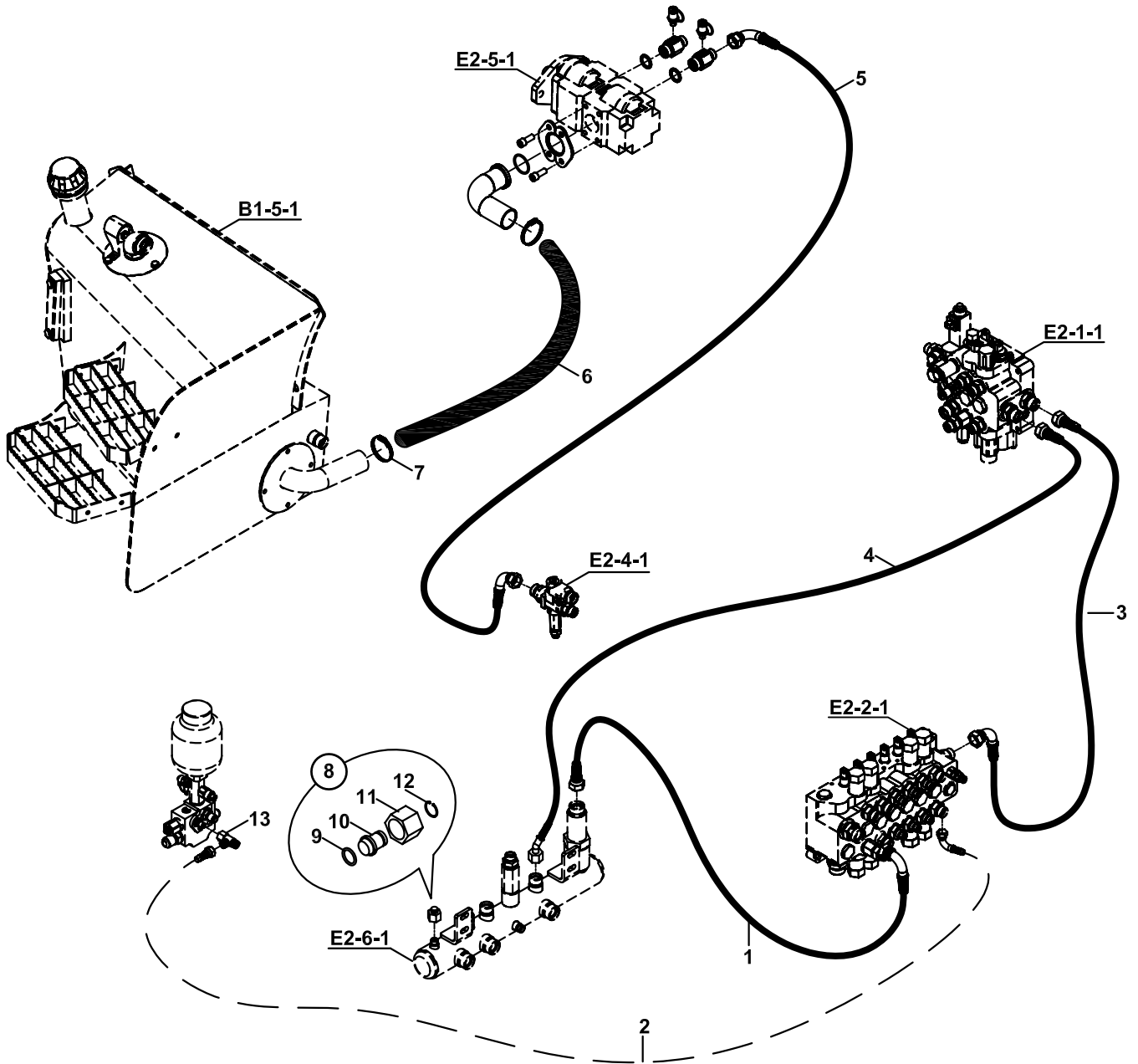




**HİDROLİK, ANA DAĞITIM  
CIRCIUT, HYDRAULIC**

NO NO	PARÇA NO PART NO	TANIM	DESCRIPTION	ADET QTY	S.K. S.C.	SERİ NO SERIAL NO	D.T. ICA	NOT NOTE
	018/41402				RK			
1	632/5521070	HORTUM	HOSE	1				
2	602/0020050	HORTUM	HOSE	1				
3	666/4421090	HORTUM	HOSE	1				
4	630/4426070	HORTUM	HOSE	1				
5	666/4424085	HORTUM	HOSE	1				
6	799/04450	HORTUM	HOSE	1				
7	N07/4060082	KELEPÇE	CLAMP	2				

HİDROLİK, ANA DAĞITIM  
CIRCUIT, HYDRAULIC

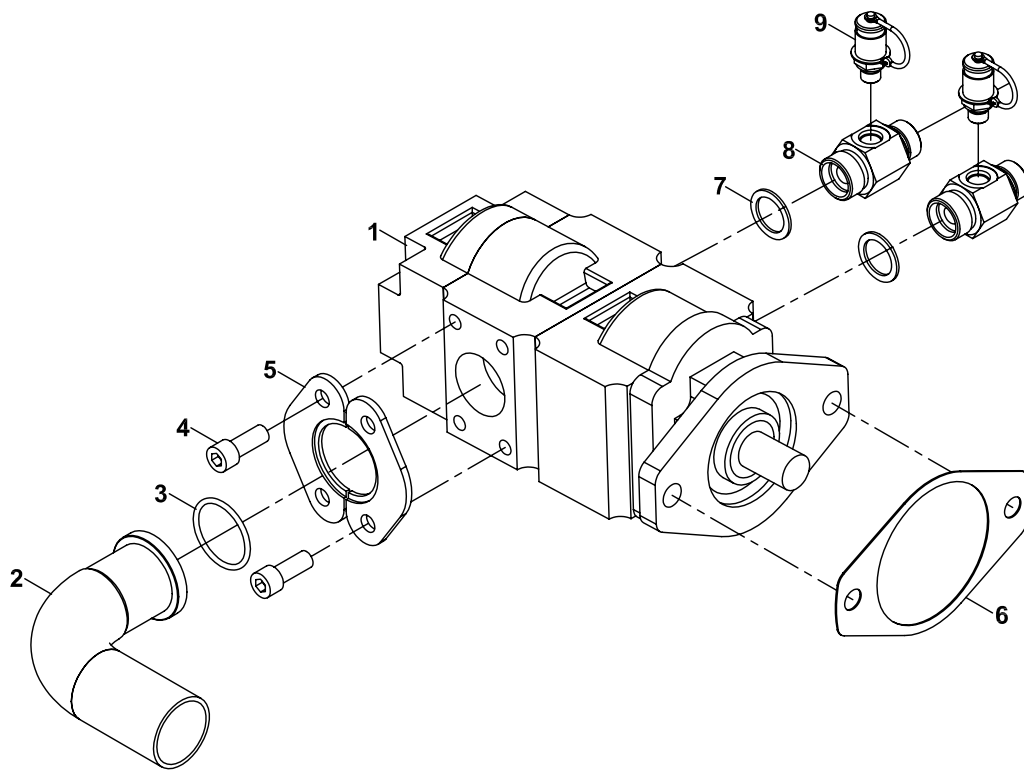


**HİDROLİK, ANA DAĞITIM  
CIRCIUT, HYDRAULIC**

NO NO	PARÇA NO PART NO	TANIM	DESCRIPTION	ADET QTY	S.K. S.C.	SERİ NO SERIAL NO	D.T. ICA	NOT NOTE
	018/41402				RK			
1	632/5521070	HORTUM	HOSE	1				
2		HORTUM	HOSE	1				☞ E1-3-1-OP2
3	666/4421090	HORTUM	HOSE	1				
4	630/4426070	HORTUM	HOSE	1				
5	666/4424085	HORTUM	HOSE	1				
6	799/04450	HORTUM	HOSE	1				
7	N07/6006063	KELEPÇE	CLAMP	2				
8	018/90216	KÖRTAPA M16 ,KOMPLE	PLUG M16, ASSY.	1				
9	N10/2000816	O-RİNG	O-RING	1				
10	814/05216	KÖRTAPA	PLUG	1				
11	N17/3570164	YÜKSÜKLÜ SOMUN	NUT	1				
12	N05/0020015	SEGMAN	RETAINING RING	1				
13		RAKOR- T	TEE	1				☞ E1-3-1-OP2

HIDROLİK, ANA DAĞITIM, POMPA, ORTAK  
CIRCIUT, HYDRAULIC, PUMP, COMMON

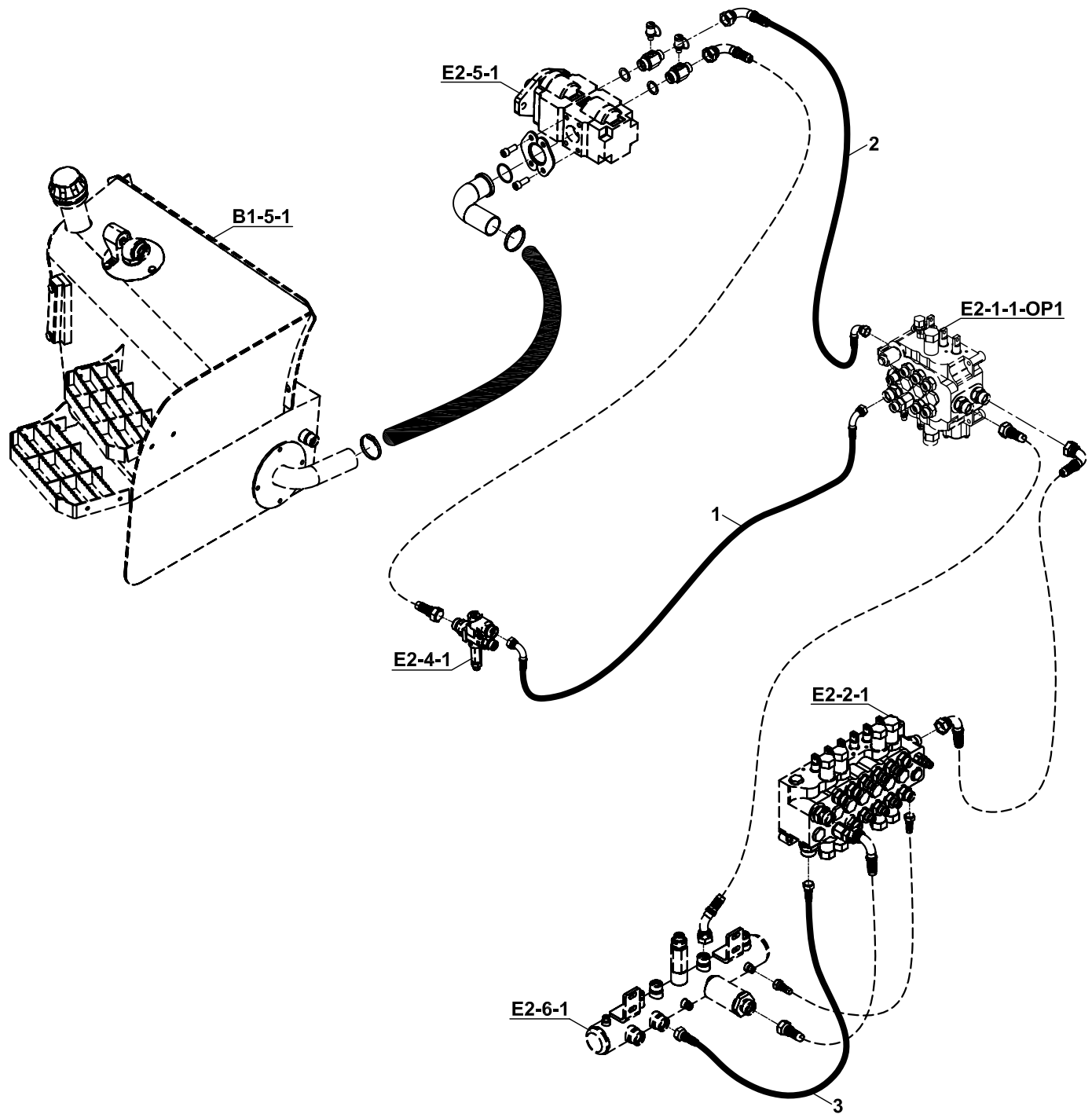
---



**HİDROLİK, ANA DAĞITIM, POMPA, ORTAK  
CIRCIUT, HYDRAULIC, PUMP, COMMON**

NO NO	PARÇA NO PART NO	TANIM	DESCRIPTION	ADET QTY	S.K. S.C.	SERİ NO SERIAL NO	D.T. ICA	NOT NOTE
	* V011/08/04				RK			
1		POMPA	PUMP	1				☞ E2-5-1-OP1
2	452/10276	TESİSAT BORUSU	PIPE	1				
3	N10/2004735	O-RİNG	O-RING	1				
4	N01/5875006	CİVATA 1/2"x30	BOLT 1/2"x30	4				
5	N16/5130496	BAĞLANTI FLANŞI	FLANGE	1				
6	809/08520	CONTA	GASKET	1				
7	N03/0000025	PUL	WASHER	4				
8	806/28430	NİPEL	ADAPTER	2				
9	F99/70000	MANOMETRE PRİZİ	ADAPTER, PRESSURE	2				

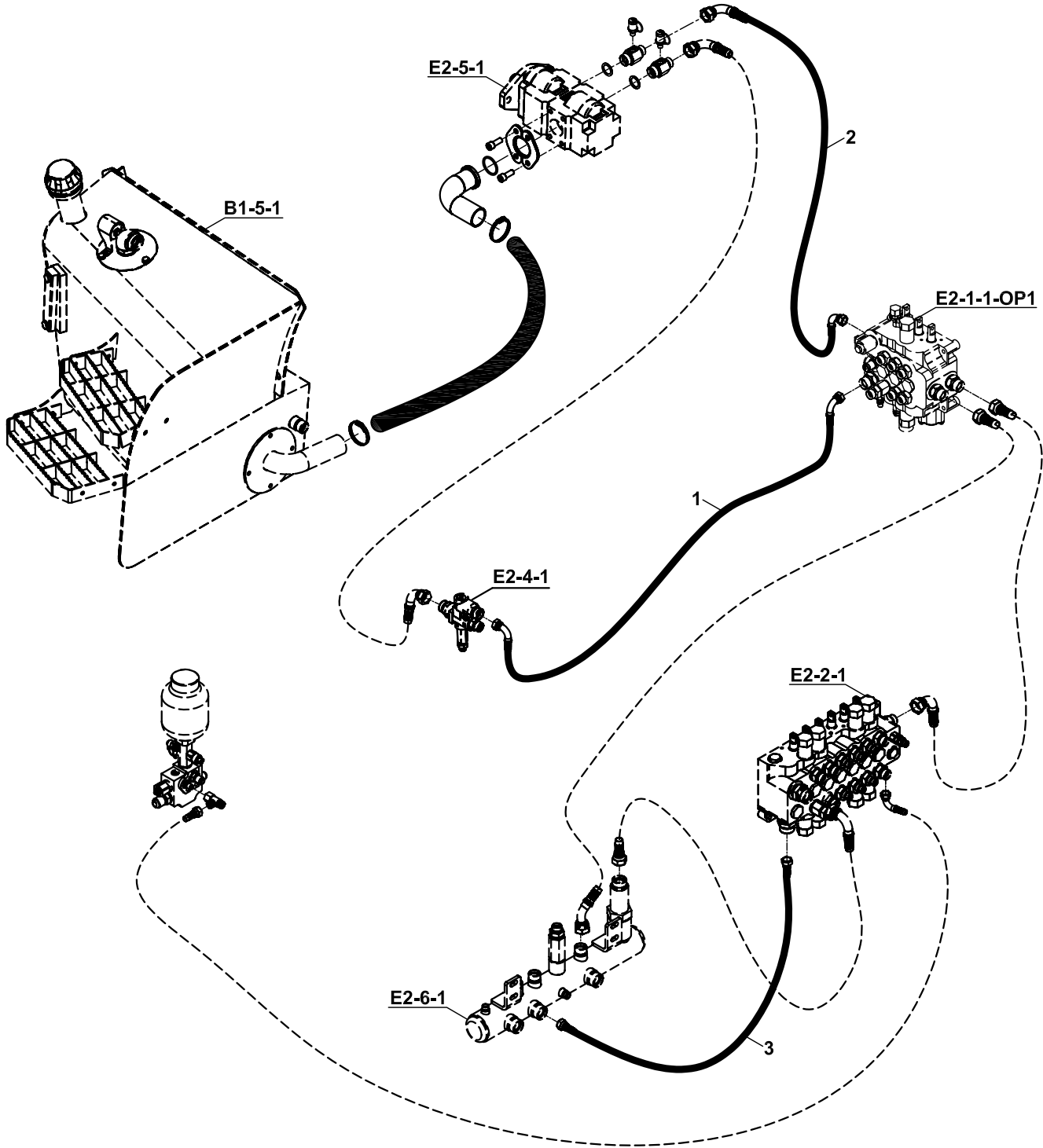
HİDROLİK, EK TESİSAT, NB, E2-1-1-OP1 İLE  
CIRCUIT, HYDRAULIC, ADDITIONAL, NB, WITH E2-1-1-OP1



**HİDROLİK, EK TESİSAT, NB, E2-1-1-OP1 İLE  
CIRCUIT, HYDR., ADDITIONAL, NB, WITH E2-1-1-OP1**

NO NO	PARÇA NO PART NO	TANIM	DESCRIPTION	ADET QTY	S.K. S.C.	SERİ NO SERIAL NO	D.T. ICA	NOT NOTE
	018/41351				RK			
1	666/4425145	HORTUM	HOSE	1				
2	666/4424055	HORTUM	HOSE	1				
3	632/5520042	HORTUM	HOSE	1				

HİDROLİK, EK TESİSAT, NB, E2-1-1-OP1 İLE  
CIRCUIT, HYDRAULIC, ADDITIONAL, NB, WITH E2-1-1-OP1

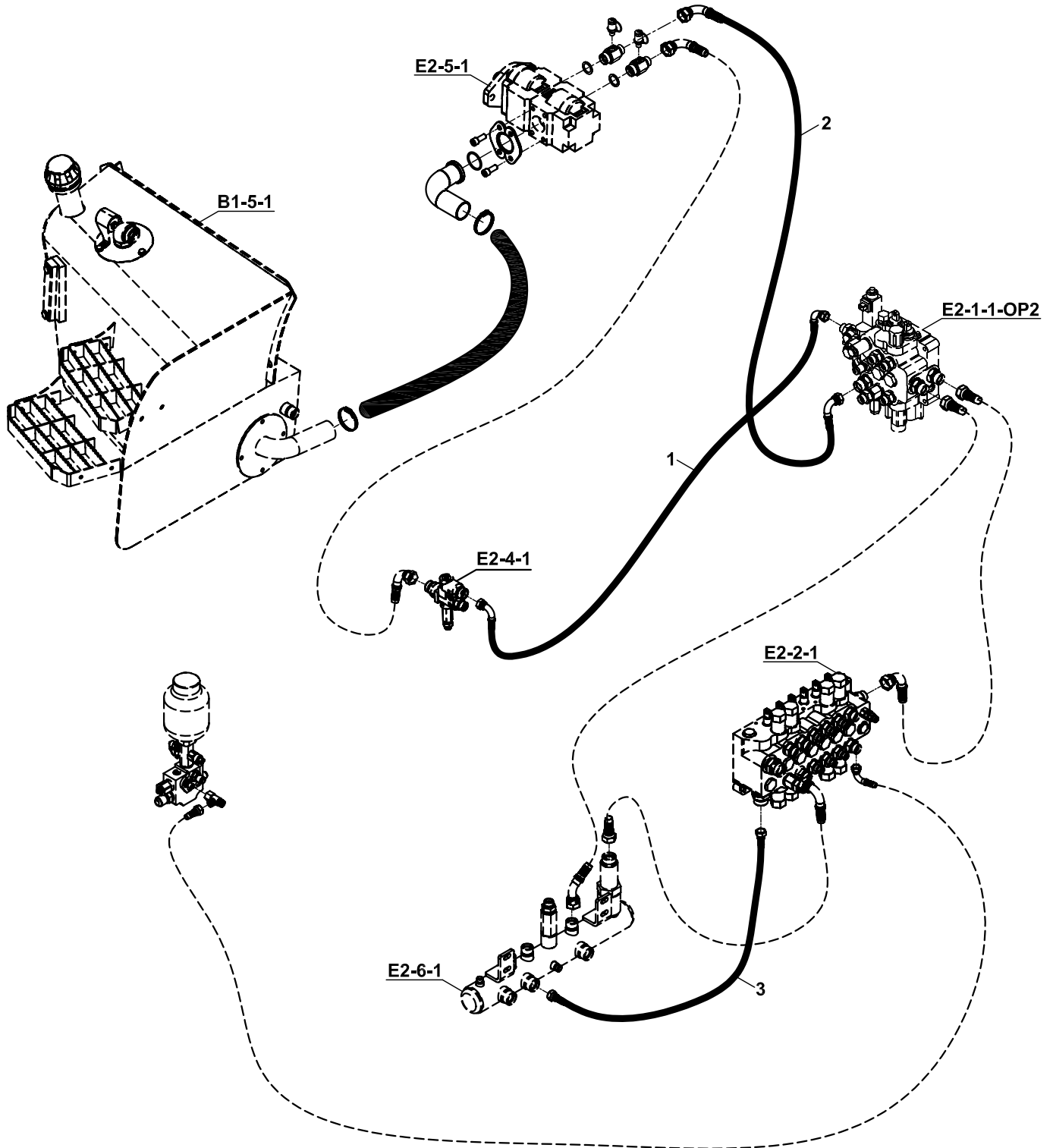




**HİDROLİK, EK TESİSAT, NB, E2-1-1-OP1 İLE  
CIRCUIT, HYDR., ADDITIONAL, NB, WITH E2-1-1-OP1**

NO NO	PARÇA NO PART NO	TANIM	DESCRIPTION	ADET QTY	S.K. S.C.	SERİ NO SERIAL NO	D.T. ICA	NOT NOTE
	018/41351				RK			
1	666/4425145	HORTUM	HOSE	1				
2	666/4424055	HORTUM	HOSE	1				
3	632/5520042	HORTUM	HOSE	1				

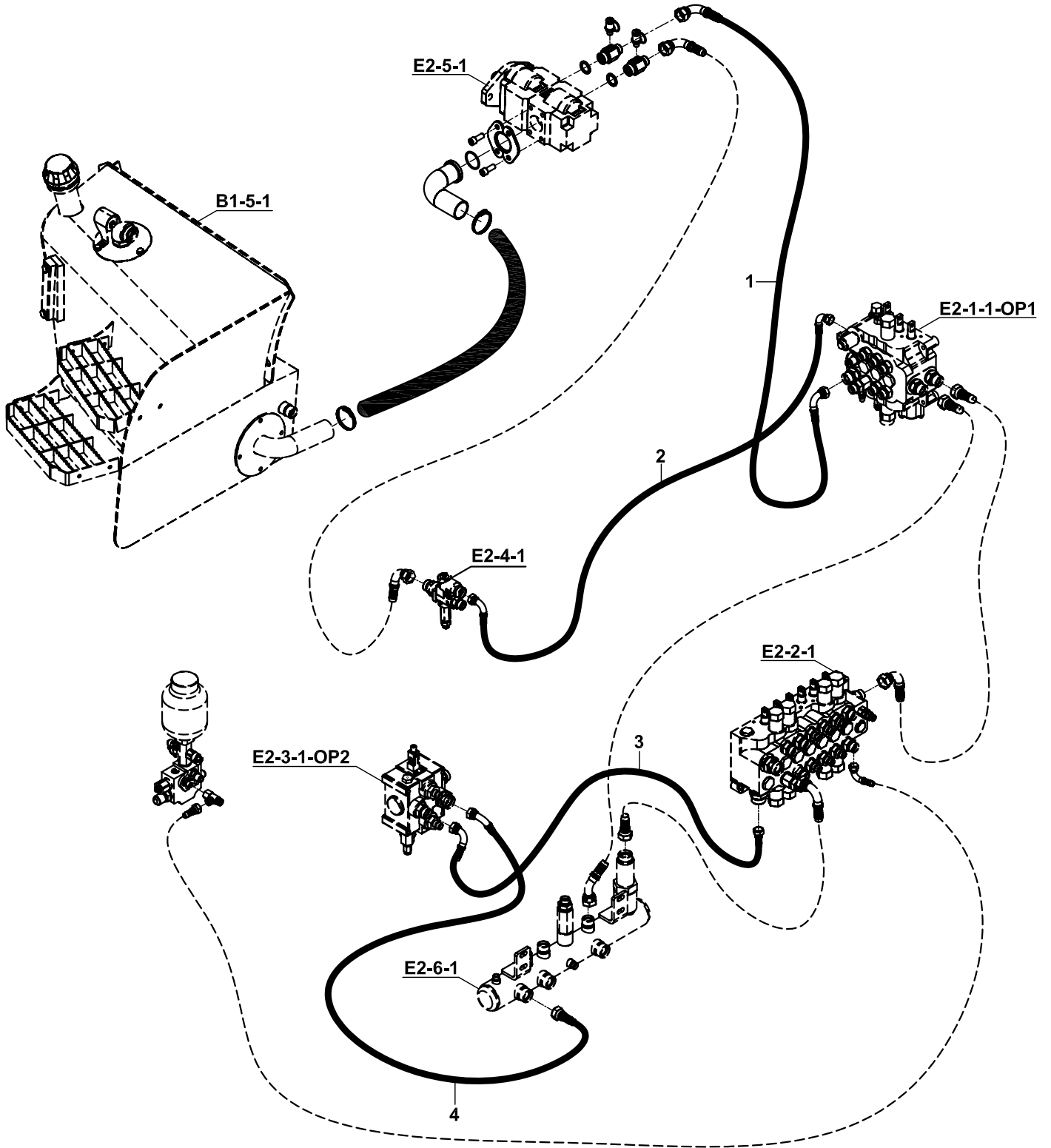
HİDROLİK, EK TESİSAT, NB, E2-1-1-OP2 İLE  
CIRCUIT, HYDRAULIC, ADDITIONAL, NB, WITH E2-1-1-OP2



**HİDROLİK, EK TESİSAT, NB, E2-1-1-OP2 İLE  
CIRCUIT, HYDR., ADDITIONAL, NB, WITH E2-1-1-OP2**

NO NO	PARÇA NO PART NO	TANIM	DESCRIPTION	ADET QTY	S.K. S.C.	SERİ NO SERIAL NO	D.T. ICA	NOT NOTE
	018/41351				RK			
1	666/4425145	HORTUM	HOSE	1				
2	666/4424055	HORTUM	HOSE	1				
3	632/5520042	HORTUM	HOSE	1				

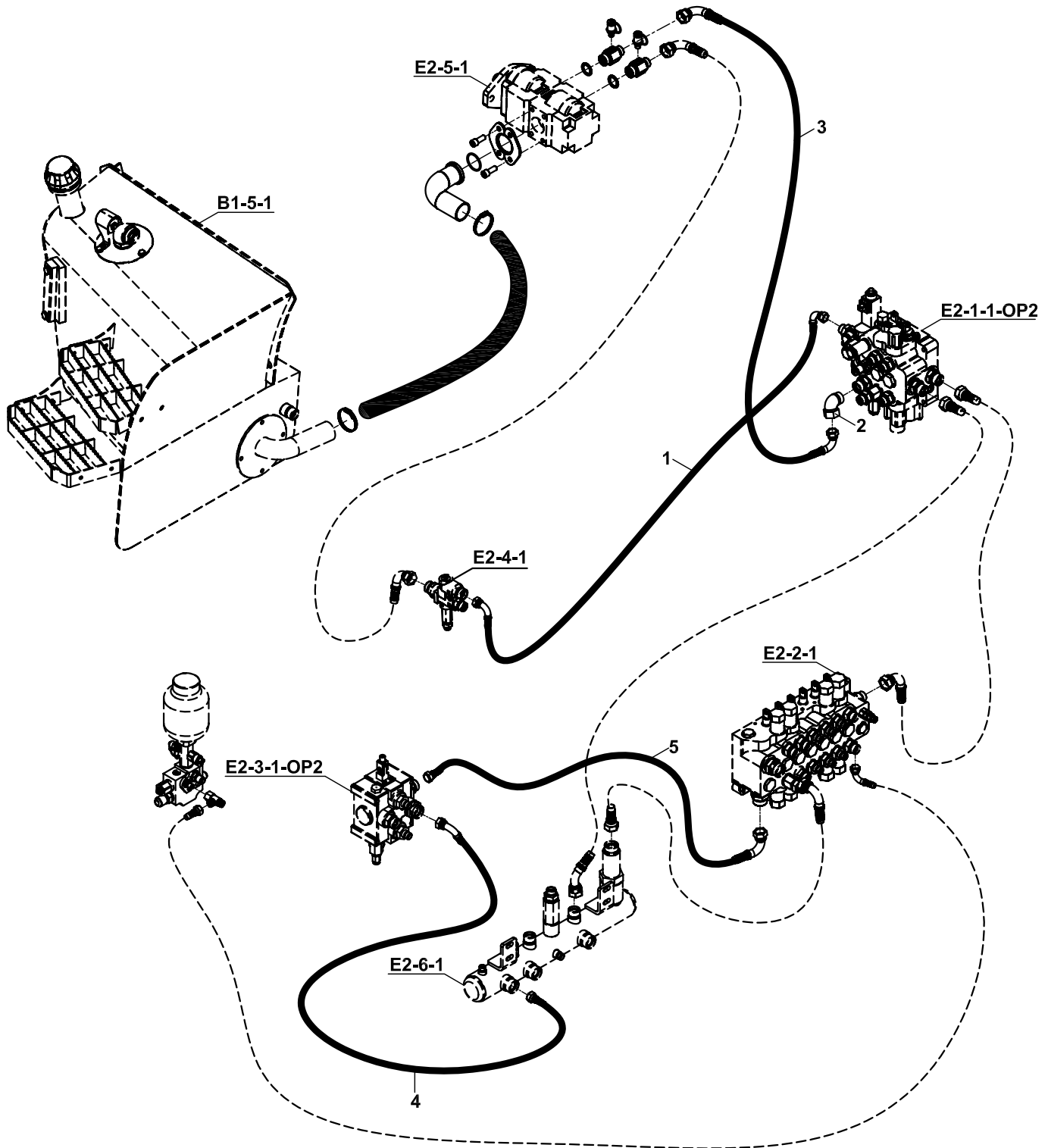
HİDROLİK, EK TESİSAT, NB+KT, E2-1-1-OP1 İLE  
CIRCUIT, HYDR., ADDITIONAL, NB+KT, WITH E2-1-1-OP1



**HİDROLİK, EK TESİSAT, NB+KT, A.K.V., E2-1-1-OP1 İLE  
CIRCUIT, HYDR., ADDITIONAL, NB+KT, A.K.V., WITH E2-1-1-OP1**

NO NO	PARÇA NO PART NO	TANIM	DESCRIPTION	ADET QTY	S.K. S.C.	SERİ NO SERIAL NO	D.T. ICA	NOT NOTE
	018/41357				RK			
1	666/4424055	HORTUM	HOSE	1				
2	666/4422145	HORTUM	HOSE	1				
3	666/4421060	HORTUM	HOSE	1				
4	632/5521055	HORTUM	HOSE	1				

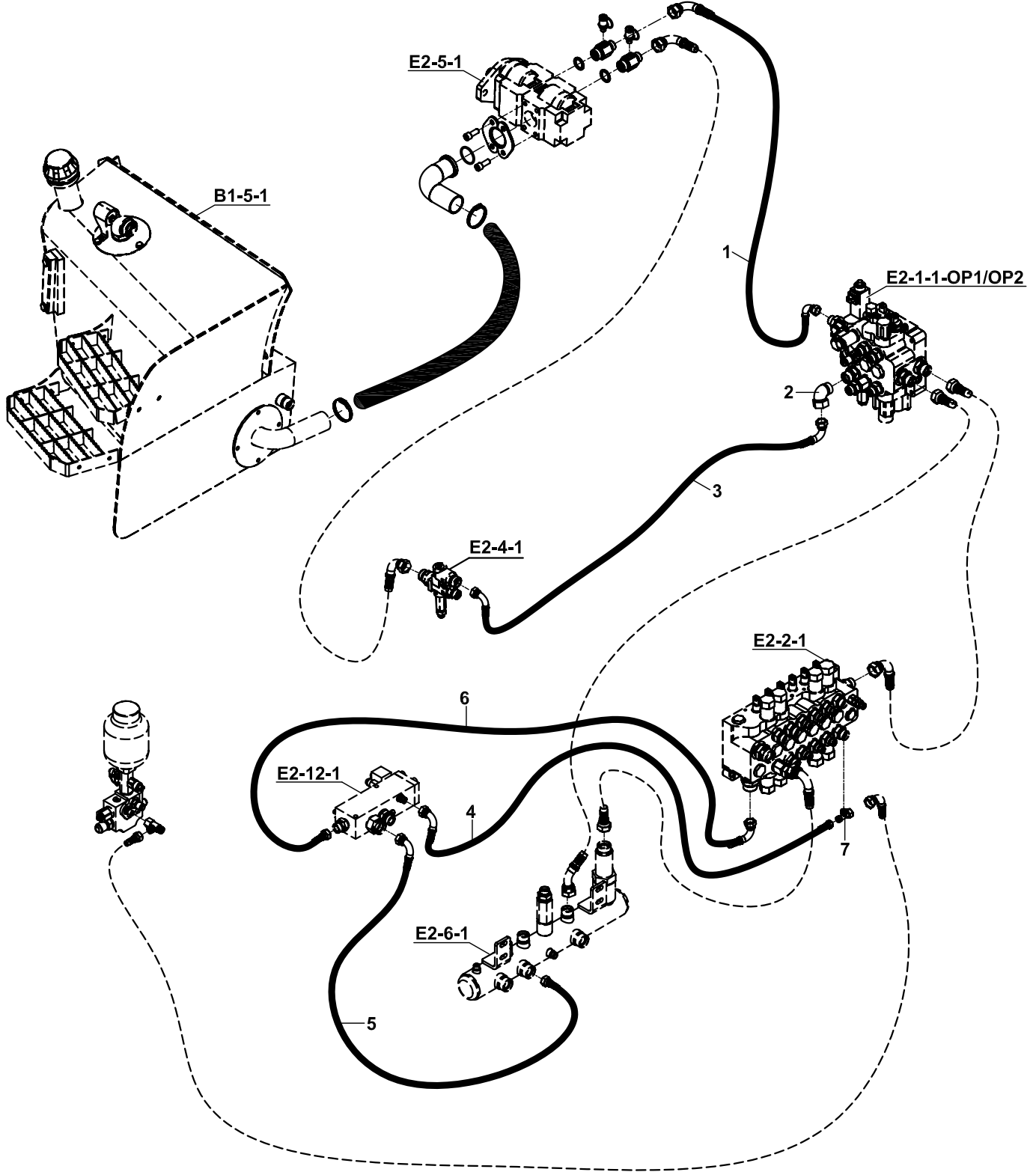
HİDROLİK, EK TESİSAT, NB+KT, A.K.V, E2-1-1-OP2 İLE  
CIRCUIT, HYDR., ADDITIONAL, NB+KT, A.K.V, WITH E2-1-1-OP2



HİDROLİK, EK TESİSAT, NB+KT, A.K.V, E2-1-1-OP2 İLE  
CIRCUIT, HYDR., ADDITIONAL, NB+KT, A.K.V, WITH E2-1-1-OP2

NO NO	PARÇA NO PART NO	TANIM	DESCRIPTION	ADET QTY	S.K. S.C.	SERİ NO SERIAL NO	D.T. ICA	NOT NOTE
	018/41353				RK			
1	666/4425145	HORTUM	HOSE	1				
2	N16/3750094	RAKOR, DİRSEK	ADAPTER, ELBOW	1				
3	666/4424055	HORTUM	HOSE	1				
4	632/5521055	HORTUM	HOSE	1				
5	666/4421060	HORTUM	HOSE	1				

HİDROLİK, EK TESİSAT, NB+KT+ E.K.K.V, E2-1-1-OP1 ve OP2 İLE  
CIRCUIT, HYDR., ADDITIONAL, NB+KT+E.K.K.V, WITH E2-1-1-OP1&OP2

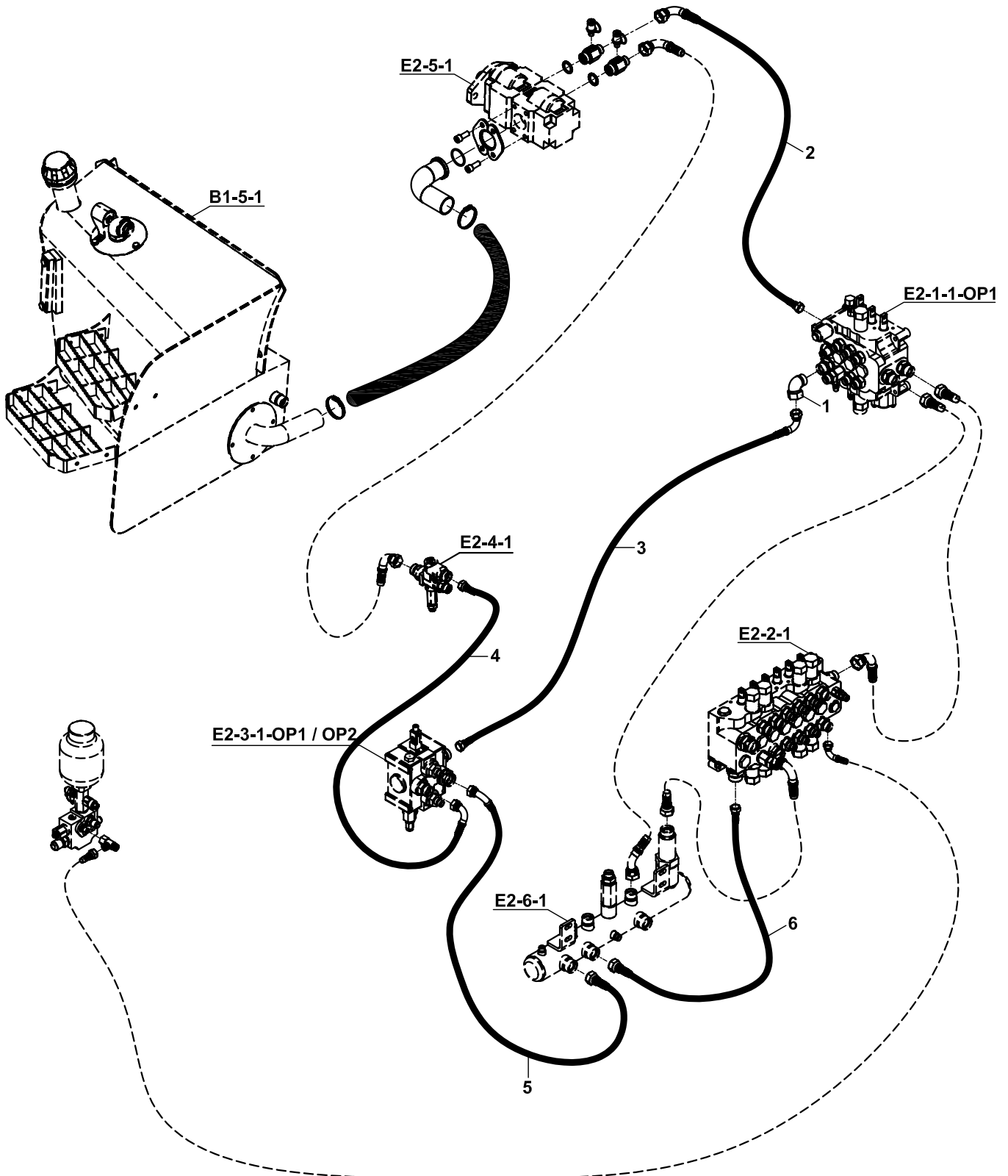




HİDROLİK, EK TESİSAT, NB+KT+E.K.K.V, E2-1-1-OP1 ve OP2 İLE  
CIRCUIT, HYDR., ADDITIONAL, NB+KT+E.K.K.V, WITH E2-1-1-OP1&OP2

NO NO	PARÇA NO PART NO	TANIM	DESCRIPTION	ADET QTY	S.K. S.C.	SERİ NO SERIAL NO	D.T. ICA	NOT NOTE
	018/41355				RK			
1	666/4424055	HORTUM	HOSE	1				
2	N16/3750094	RAKOR, DİRSEK	ADAPTER, ELBOW	1				
3	666/4422140	HORTUM	HOSE	1				
4	602/0021050	HORTUM	HOSE	1				
5	632/5520055	HORTUM	HOSE	1				
6	666/4421055	HORTUM	HOSE	1				
7	N16/3790031	T- RAKOR	T- CONNECTOR	1				

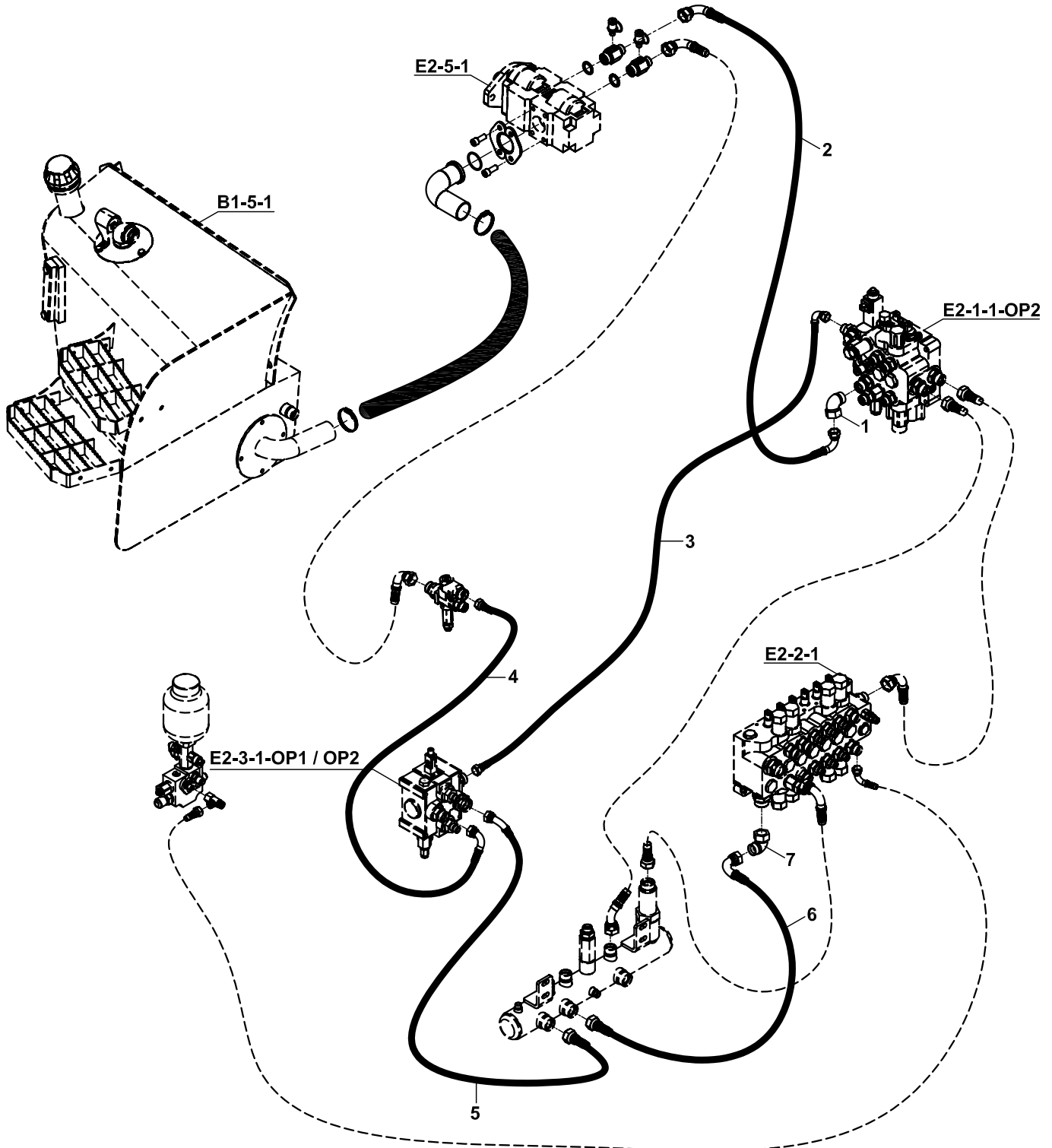
HİDROLİK, EK TESİSAT, TB, E2-1-1-OP1 İLE  
CIRCUIT, HYDR., ADDITIONAL, TB, WITH E2-1-1-OP1



**HİDROLİK, EK TESİSAT, TB, E2-1-1-OP1 İLE  
CIRCUIT, HYDR., ADDITIONAL, TB, WITH E2-1-1-OP1**

NO NO	PARÇA NO PART NO	TANIM	DESCRIPTION	ADET QTY	S.K. S.C.	SERİ NO SERIAL NO	D.T. ICA	NOT NOTE
	018/41352				RK			
1	N16/3750094	RAKOR, DİRSEK	ADAPTER, ELBOW	1				
2	666/4421050	HORTUM	HOSE	1				
3	666/4421180	HORTUM	HOSE	1				
4	666/4421085	HORTUM	HOSE	1				
5	632/5521055	HORTUM	HOSE	1				
6	632/5520042	HORTUM	HOSE	1				

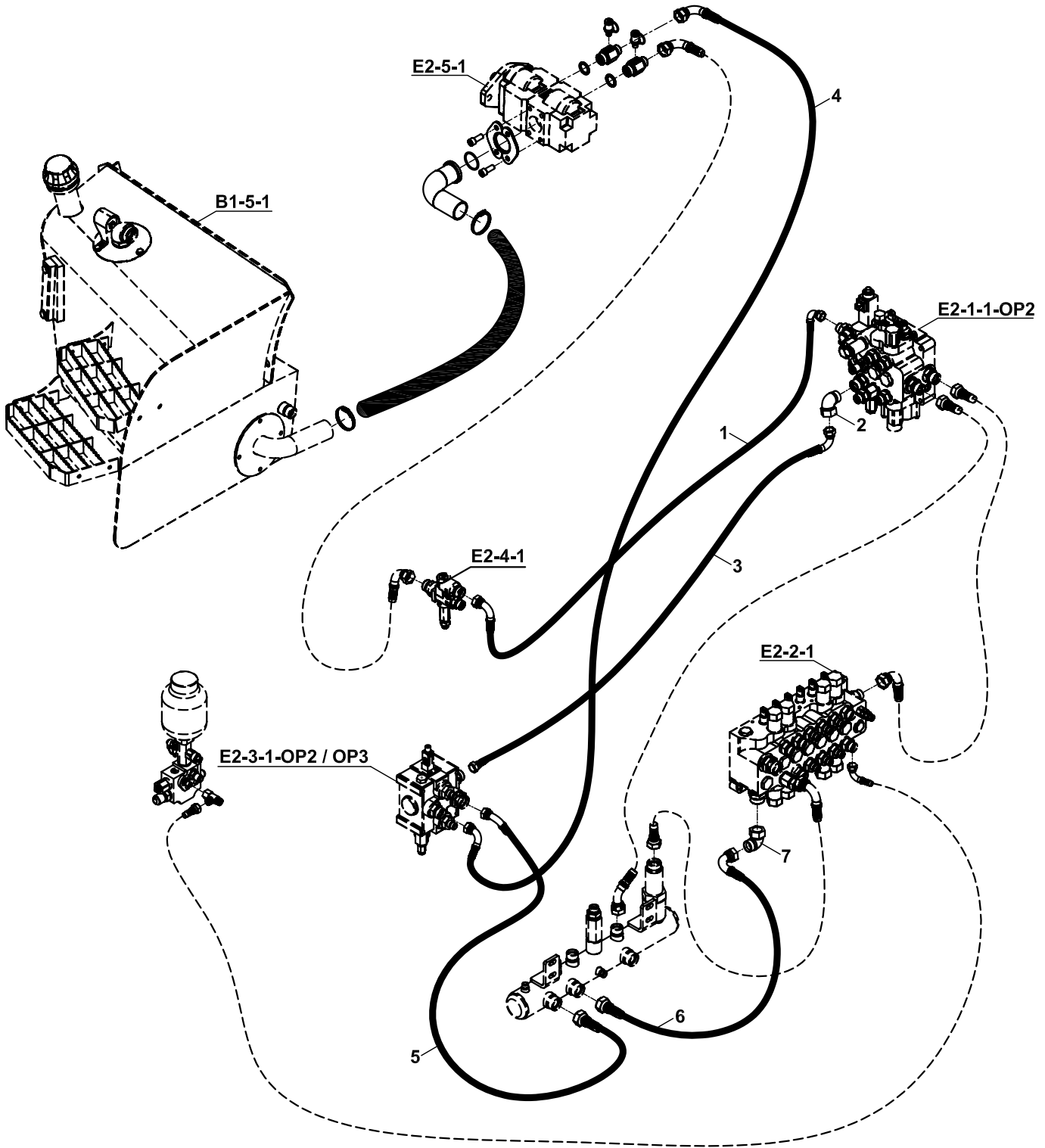
HİDROLİK, EK TESİSAT, TB, E2-1-1-OP2 İLE  
CIRCUIT, HYDR., ADDITIONAL, TB, WITH E2-1-1-OP2



**HİDROLİK, EK TESİSAT, TB, E2-1-1-OP2 İLE  
CIRCUIT, HYDR., ADDITIONAL, TB, WITH E2-1-1-OP2**

NO NO	PARÇA NO PART NO	TANIM	DESCRIPTION	ADET QTY	S.K. S.C.	SERİ NO SERIAL NO	D.T. ICA	NOT NOTE
	018/41358				RK			
1	N16/3750094	RAKOR, DİRSEK	ADAPTER, ELBOW	1				
2	666/4424055	HORTUM	HOSE	1				
3	666/4421190	HORTUM	HOSE	1				
4	666/4421085	HORTUM	HOSE	1				
5	632/5521055	HORTUM	HOSE	1				
6	632/5521047	HORTUM	HOSE	1				
7	N16/3750108	RAKOR, DİRSEK	ADAPTER, ELBOW	1				

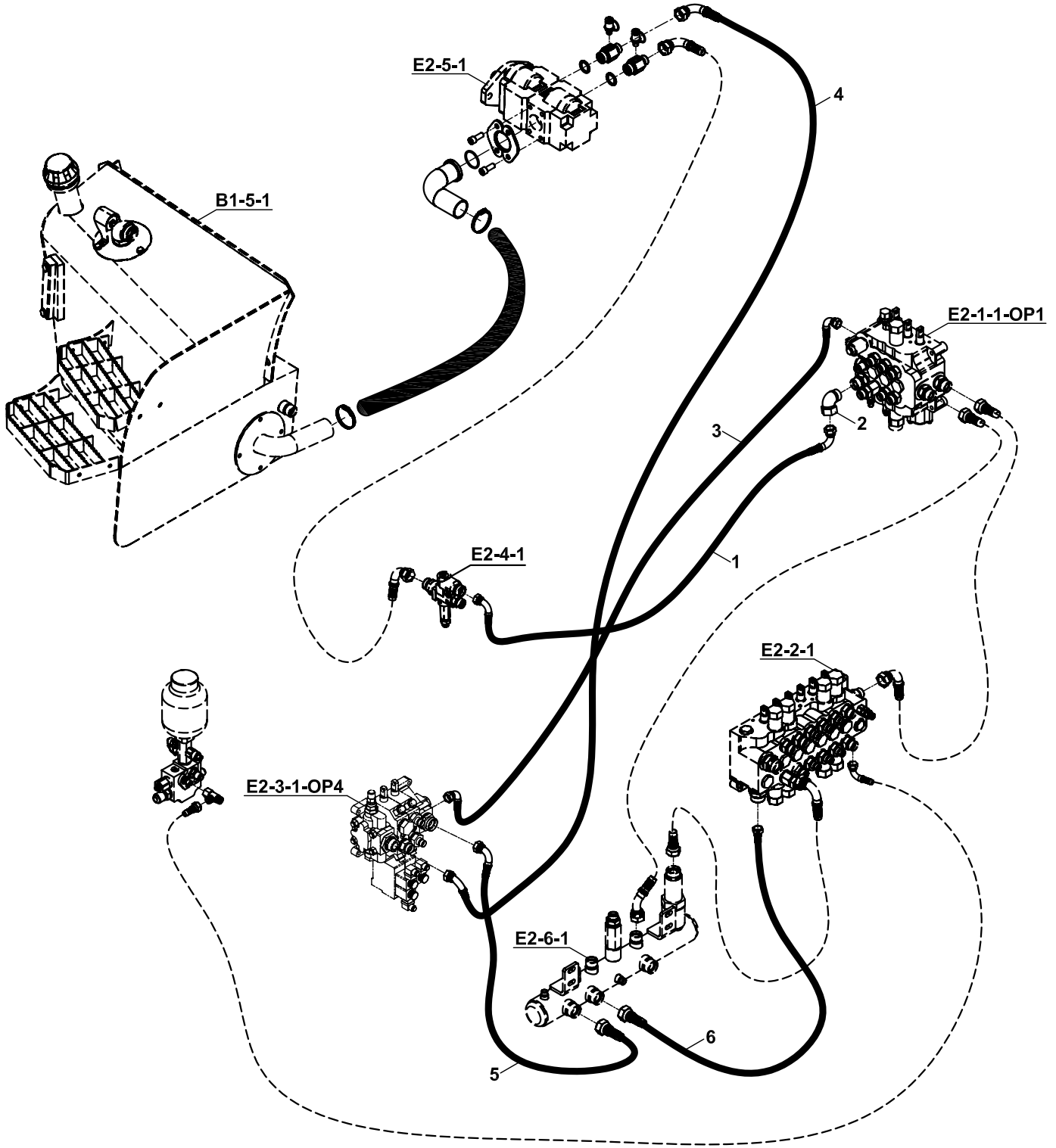
HİDROLİK, EK TESİSAT, TB+KT/TB+DK, E2-1-1-OP2 İLE  
CIRCUIT, HYDR., ADDITIONAL, TB+KT/TB+DK, WITH E2-1-1-OP2



**HİDROLİK, EK TESİSAT, TB+KT/TB+DK, E2-1-1-OP2 İLE  
CIRCIUT, HYDR., ADDITIONAL, TB+KT/TB+DK, WITH E2-1-1-OP2**

NO NO	PARÇA NO PART NO	TANIM	DESCRIPTION	ADET QTY	S.K. S.C.	SERİ NO SERIAL NO	D.T. ICA	NOT NOTE
	018/41356				RK			
1	666/4425145	HORTUM	HOSE	1				
2	N16/3750094	RAKOR, DİRSEK	ADAPTER, ELBOW	1				
3	666/4421190	HORTUM	HOSE	1				
4	666/4423165	HORTUM	HOSE	1				
5	632/5521055	HORTUM	HOSE	1				
6	632/5521047	HORTUM	HOSE	1				
7	N16/3750108	RAKOR, DİRSEK	ADAPTER, ELBOW	1				

HİDROLİK, EK TESİSAT, TB+KT, BUCHER HDS30/2, E2-1-1-OP1 İLE  
CIRCUIT, HYDR., ADDITIONAL, TB+KT, BUCHER HDS30/2, WITH E2-1-1-OP1

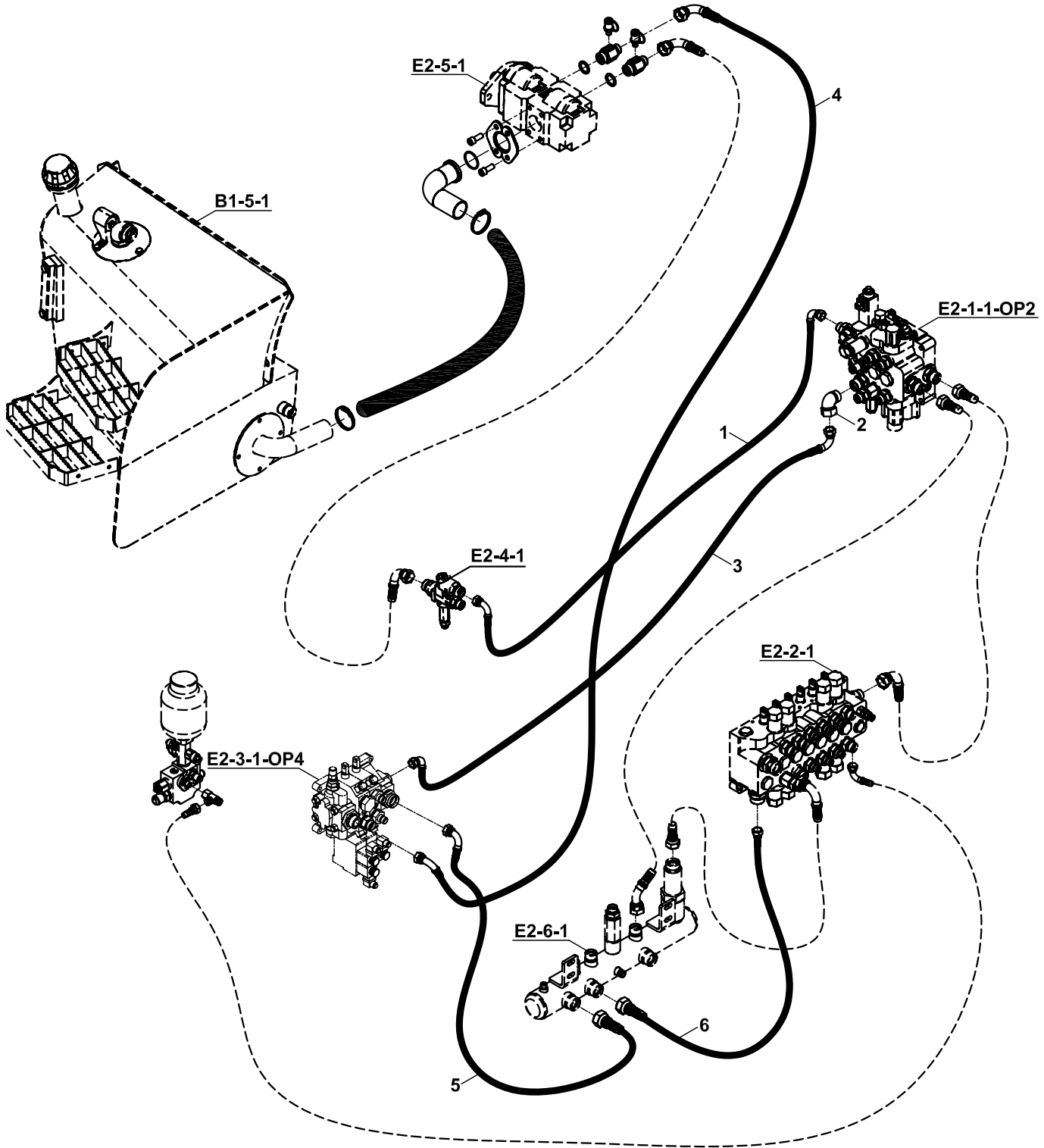




**HİDROLİK, EK TESİSAT, TB+KT, BUCHER HDS30/2, E2-1-1-OP1 İLE  
CIRCUIT, HYDR., ADD., TB+KT, BUCHER HDS30/2, WITH E2-1-1-OP1**

NO NO	PARÇA NO PART NO	TANIM	DESCRIPTION	ADET QTY	S.K. S.C.	SERİ NO SERIAL NO	D.T. ICA	NOT NOTE
	018/41354				RK			
1	666/4422140	HORTUM	HOSE	1				
2	N16/3750094	RAKOR, DİRSEK	ADAPTER, ELBOW	1				
3	666/4425190	HORTUM	HOSE	1				
4	666/442K155	HORTUM	HOSE	1				
5	632/5521055	HORTUM	HOSE	1				
6	632/5520042	HORTUM	HOSE	1				

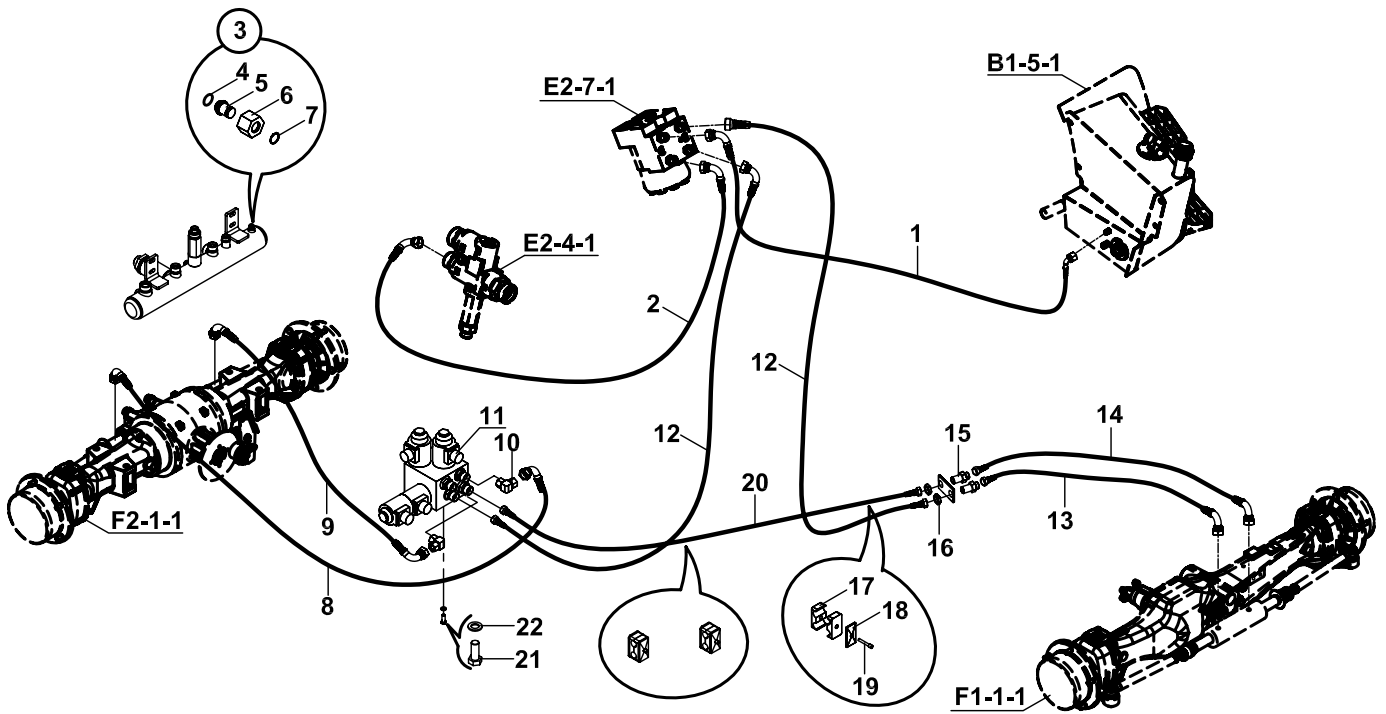
HİDROLİK, EK TESİSAT, TB+KT, BUCHER HDS30/2, E2-1-1-OP2 İLE  
CIRCUIT, HYDR., ADDITIONAL, TB+KT, BUCHER HDS30/2, WITH E2-1-1-OP2



**HİDROLİK, EK TESİSAT, TB+KT, BUCHER HDS30/2, E2-1-1-OP2 İLE  
CIRCUIT, HYDR., ADD., TB+KT, BUCHER HDS30/2, WITH E2-1-1-OP2**

NO NO	PARÇA NO PART NO	TANIM	DESCRIPTION	ADET QTY	S.K. S.C.	SERİ NO SERIAL NO	D.T. ICA	NOT NOTE
	018/41354				RK			
1	666/4422140	HORTUM	HOSE	1				
2	N16/3750094	RAKOR, DİRSEK	ADAPTER, ELBOW	1				
3	666/4425190	HORTUM	HOSE	1				
4	666/442K155	HORTUM	HOSE	1				
5	632/5521055	HORTUM	HOSE	1				
6	632/5520042	HORTUM	HOSE	1				

# HİDROLİK, DİREKSİYON CIRCUIT, HYDRAULIC STEERING



**HİDROLİK, DİREKSİYON  
CIRCIUT, HYDRAULIC STEERING**

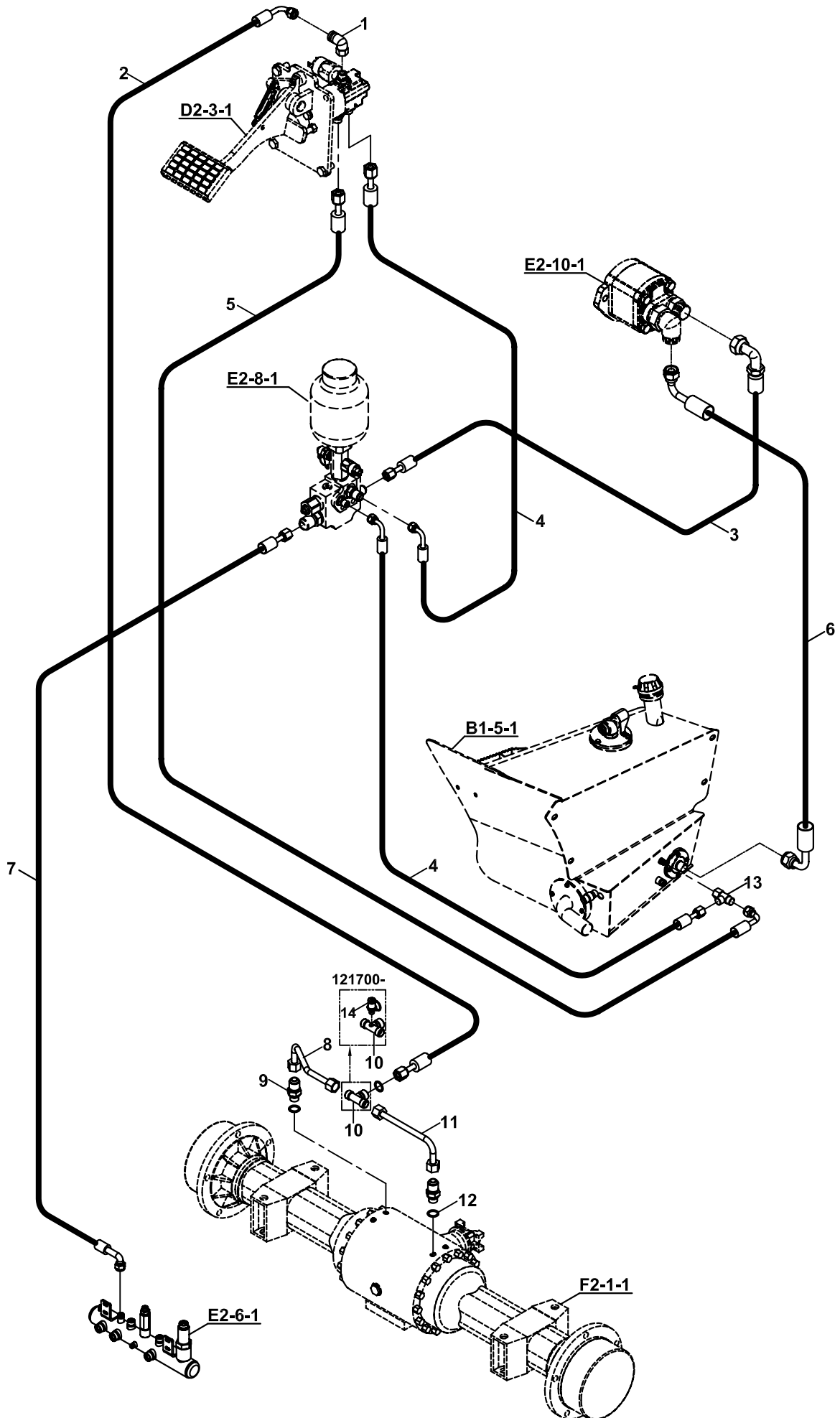
NO NO	PARÇA NO PART NO	TANIM	DESCRIPTION	ADET QTY	S.K. S.C.	SERİ NO SERIAL NO	D.T. ICA	NOT NOTE
	018/45520				RK			
1	664/2224130	HORTUM	HOSE	1				
2	664/2225175	HORTUM	HOSE	1				
3	018/90216	KÖRTAPA	PLUG	1				
4	N10/2000816	O-RİNG	O-RING	1				
5	814/05216	KÖRTAPA	PLUG	1				
6	N17/3570164	SOMUN	NUT	1				
7	N05/0020015	SEGMAN	RETAINING RING	1				
8	663/1128105	HORTUM	HOSE	1				
9	663/1128085	HORTUM	HOSE	1				
10	N16/3750045	RAKOR, DİRSEK	ADAPTER, ELBOW	2				
11		SELENOİD VALF	SELENOID VALVE	1				☞ E2-11-1
12	663/1121160	HORTUM	HOSE	2				
13	663/112E066	HORTUM	HOSE	1				
14	663/112E055	HORTUM	HOSE	1				
15	806/24052	DUVAR NİPELİ	ADAPTER	2				
16	804/00618	ÖZEL SOMUN	NUT	2				
17	N07/3017513	KELEPÇE GÖVDESİ	CLAMP BODY	6				
18	N07/3017512	KELEPÇE ÜST PARÇASI	COVER,CLAMP	3				
19	N01/0370386	CİVATA M8x40	BOLT M8x40	3				
20	663/1120170	HORTUM	HOSE	1				
21	N01/0222114	CİVATA M8x20	BOLT M8x20	2				
22	N03/0020111	PUL	WASHER	2				



**HİDROLİK, FREN, TEK FREN PEDALLI  
CIRCUIT, HYDRAULIC BRAKE, WITH SINGLE BRAKE PEDAL**

NO NO	PARÇA NO PART NO	TANIM	DESCRIPTION	ADET QTY	S.K. S.C.	SERİ NO SERIAL NO	D.T. ICA	NOT NOTE
	018/45053							
1	N16/3750045	RAKOR	ADAPTER	1		120001 - 121587		
	N16/3750073	RAKOR	ADAPTER	1		121588 -	X	
2	663/1121160	HORTUM	HOSE	1		120001 - 121587		
	664/2221160	HORTUM	HOSE	1		121588 -	X	
3	663/1121125	HORTUM	HOSE	1				
4	663/1121075	HORTUM	HOSE	2				
5	663/1121095	HORTUM	HOSE	1				
6	630/4424070	HORTUM	HOSE	1				
7	664/2221090	HORTUM	HOSE	1				
8	452/51625	TESİSAT BORUSU	PIPE	1				
9	N16/3430234	NİPEL	ADAPTER	2				
10	N16/3570144	T. RAKOR	TEE	1		120001 - 121587		
	806/30400	T. RAKOR	TEE	1		121588 -	X	
	806/30410	T. RAKOR	TEE	1		121700 -	Y	
11	452/51626	TESİSAT BORUSU	PIPE	1				
12	N03/0212182	PUL	WASHER	2				
13	N16/3790038	T. RAKOR	TEE	1				
14	F99/70090	MANOMETRE PRİZİ	ADAPTER, PRESSURE	1		121700 -		

HİDROLİK, FREN, TEK FREN PEDALLI  
CIRCUIT, HYDRAULIC BRAKE, WITH SINGLE BRAKE PEDAL

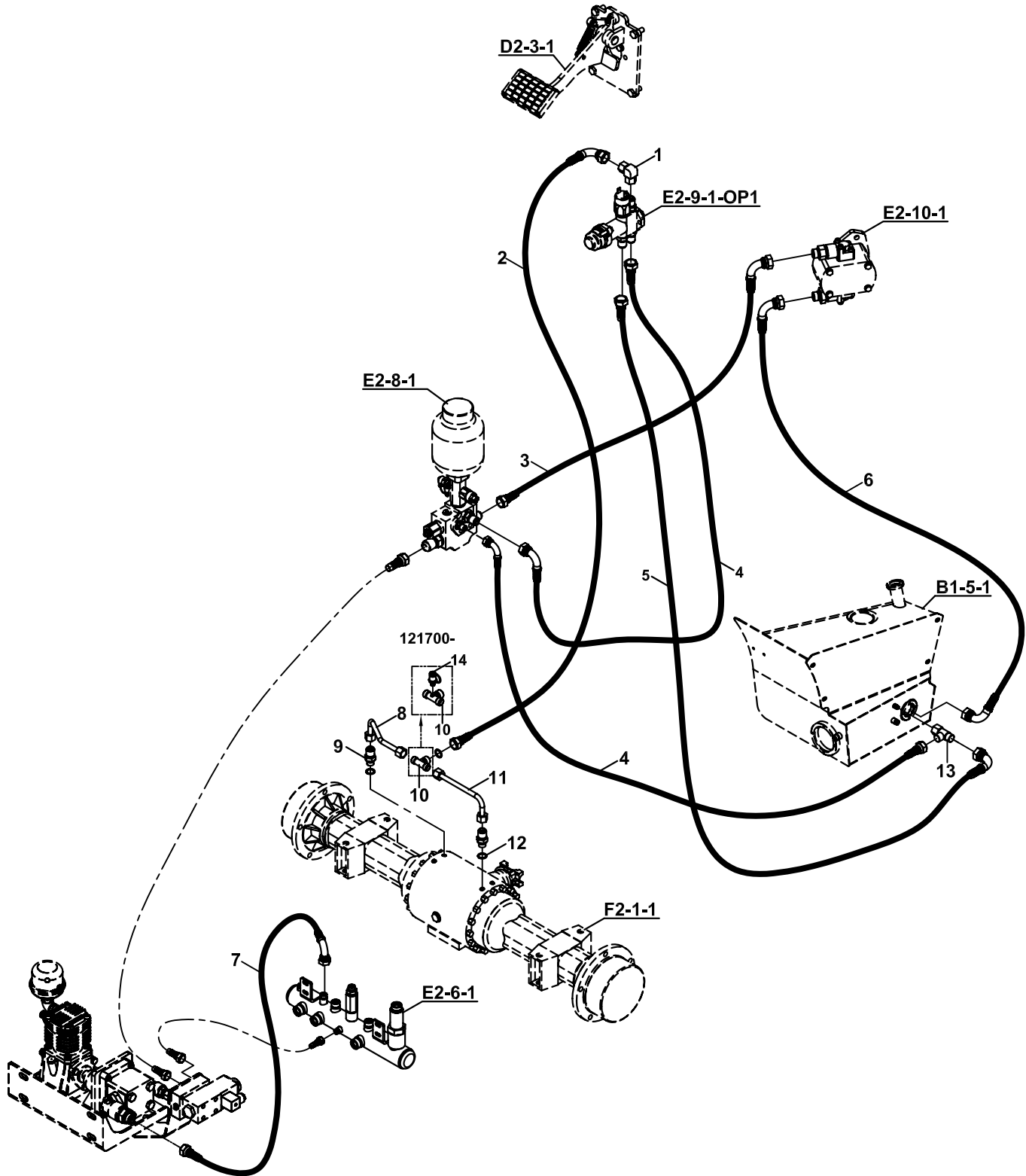




**HİDROLİK, FREN, TEK FREN PEDALLI  
CIRCUIT, HYDRAULIC BRAKE, WITH SINGLE BRAKE PEDAL**

NO NO	PARÇA NO PART NO	TANIM	DESCRIPTION	ADET QTY	S.K. S.C.	SERİ NO SERIAL NO	D.T. ICA	NOT NOTE
	018/45053							
1	N16/3750045	RAKOR	ADAPTER	1		120001 - 121587		
	N16/3750073	RAKOR	ADAPTER	1		121588 -	X	
2	663/1121160	HORTUM	HOSE	1		120001 - 121587		
	664/2221160	HORTUM	HOSE	1		121588 -	X	
3	663/1121125	HORTUM	HOSE	1				
4	663/1121075	HORTUM	HOSE	2				
5	663/1121095	HORTUM	HOSE	1				
6	630/4424070	HORTUM	HOSE	1				
7	664/2221090	HORTUM	HOSE	1				
8	452/51625	TESİSAT BORUSU	PIPE	1				
9	N16/3430234	NİPEL	ADAPTER	2				
10	N16/3570144	T. RAKOR	TEE	1		120001 - 121587		
	806/30400	T. RAKOR	TEE	1		121588 -	X	
	806/30410	T. RAKOR	TEE	1		121700 -	Y	
11	452/51626	TESİSAT BORUSU	PIPE	1				
12	N03/0212182	PUL	WASHER	2				
13	N16/3790038	T. RAKOR	TEE	1				
14	F99/70090	MANOMETRE PRİZİ	ADAPTER, PRESSURE	1		121700 -		

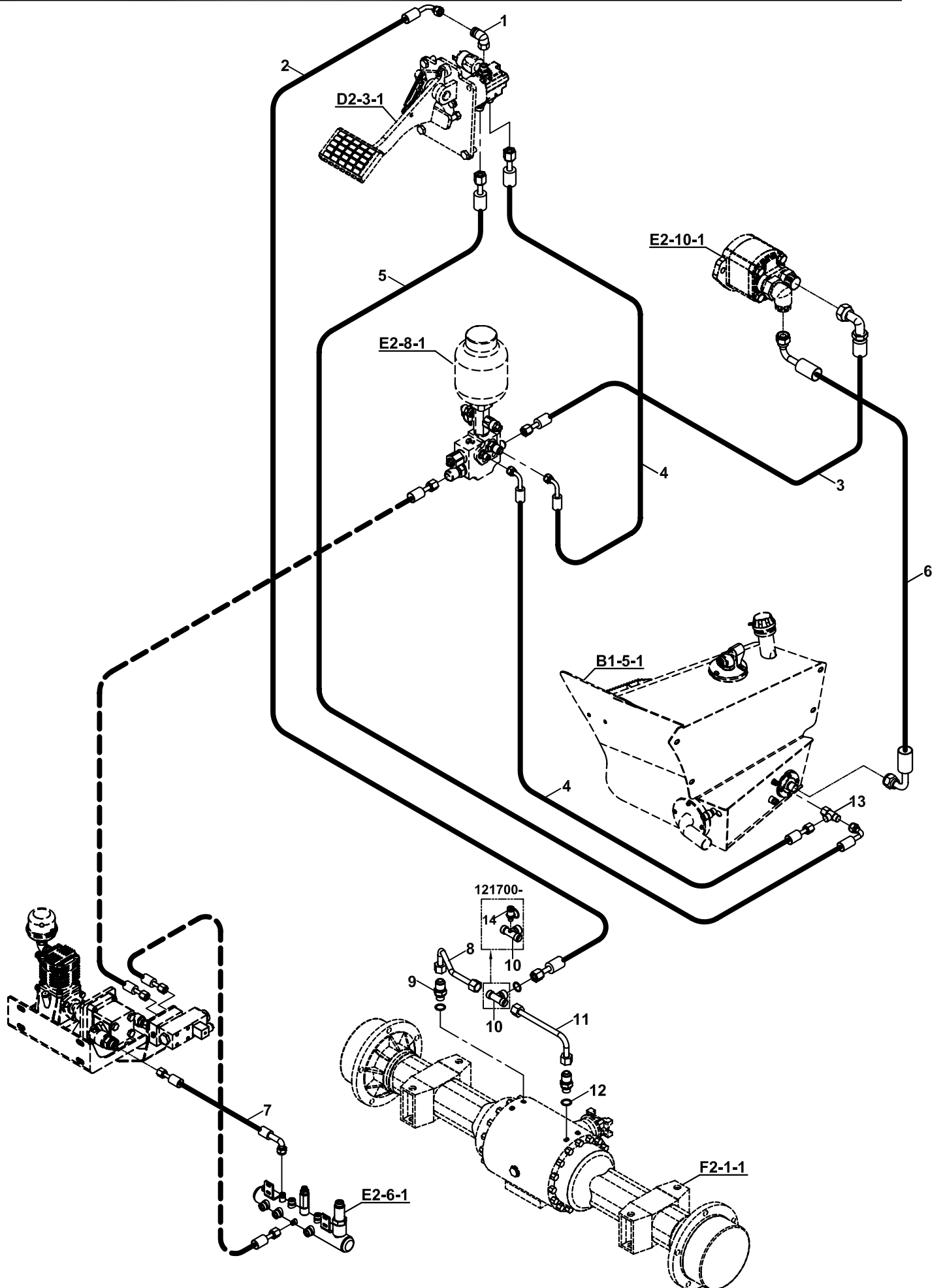
HİDROLİK, FREN, TEK FREN PEDALLI, KOMPRESÖRLÜ  
CIRCUIT, HYDRAULIC BRAKE, WITH SINGLE BRAKE PEDAL COMPRESSOR



**HİDROLİK, FREN, TEK FREN PEDALLI, KOMPRESÖRLÜ  
CIRCUIT, HYDRAULIC BRAKE, WITH SINGLE BRAKE PEDAL, COMPRESSOR**

NO NO	PARÇA NO PART NO	TANIM	DESCRIPTION	ADET QTY	S.K. S.C.	SERİ NO SERIAL NO	D.T. ICA	NOT NOTE
	*V011/20/11 018/45053							
1	N16/3750045	RAKOR	ADAPTER	1		120001 - 121587		
	N16/3750073	RAKOR	ADAPTER	1		121588 -	X	
2	663/1121160	HORTUM	HOSE	1				
	664/2221160	HORTUM	HOSE	1		120001 - 121587	X	
3	663/1121125	HORTUM	HOSE	1		121588 -		
4	663/1121075	HORTUM	HOSE	2				
5	663/1121095	HORTUM	HOSE	1				
6	630/4424070	HORTUM	HOSE	1				
7	664/2221090	HORTUM	HOSE	1				
8	452/51625	TESİSAT BORUSU	PIPE	1				
9	N16/3430234	NİPEL	ADAPTER	2				
10	N16/3570144	T. RAKOR	TEE	1				
	806/30400	T. RAKOR	TEE	1		120001 - 121587	X	
	806/30410	T. RAKOR	TEE	1		121700 -	Y	
11	452/51626	TESİSAT BORUSU	PIPE	1		121588 -		
12	N03/0212182	PUL	WASHER	2				
13	N16/3790038	T. RAKOR	TEE	1	A			
	N16/3770045	T. RAKOR	TEE	1				
14	F99/70090	MANOMETRE PRİZİ	ADAPTER, PRESSURE	1		121700 -		

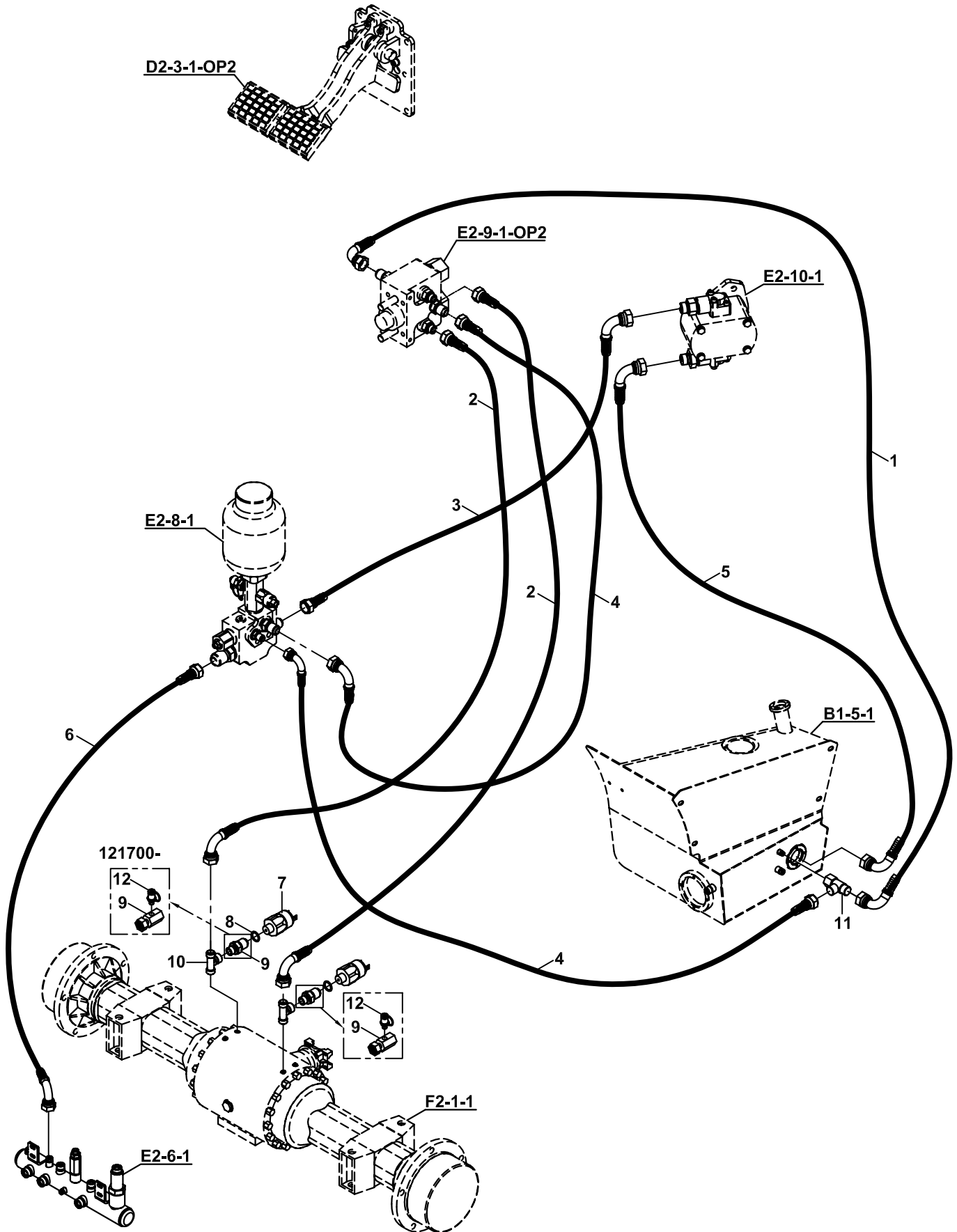
HİDROLİK, FREN, TEK FREN PEDALLI, KOMPRESÖRLÜ  
CIRCUIT, HYDRAULIC BRAKE, WITH SINGLE BRAKE PEDAL COMPRESSOR



**HİDROLİK, FREN, TEK FREN PEDALLI, KOMPRESÖRLÜ  
CIRCUIT, HYDRAULIC BRAKE, WITH SINGLE BRAKE PEDAL, COMPRESSOR**

NO NO	PARÇA NO PART NO	TANIM	DESCRIPTION	ADET QTY	S.K. S.C.	SERİ NO SERIAL NO	D.T. ICA	NOT NOTE
	*V011/20/11 018/45053							
1	N16/3750045	RAKOR	ADAPTER	1		120001 - 121587		
	N16/3750073	RAKOR	ADAPTER	1		121588 -	X	
2	663/1121160	HORTUM	HOSE	1				
	664/2221160	HORTUM	HOSE	1		120001 - 121587	X	
3	663/1121125	HORTUM	HOSE	1		121588 -		
4	663/1121075	HORTUM	HOSE	2				
5	663/1121095	HORTUM	HOSE	1				
6	630/4424070	HORTUM	HOSE	1				
7	664/2221090	HORTUM	HOSE	1				
8	452/51625	TESİSAT BORUSU	PIPE	1				
9	N16/3430234	NİPEL	ADAPTER	2				
10	N16/3570144	T. RAKOR	TEE	1				
	806/30400	T. RAKOR	TEE	1		120001 - 121587	X	
	806/30410	T. RAKOR	TEE	1		121700 -	Y	
11	452/51626	TESİSAT BORUSU	PIPE	1		121588 -		
12	N03/0212182	PUL	WASHER	2				
13	N16/3790038	T. RAKOR	TEE	1	A			
	N16/3770045	T. RAKOR	TEE	1				
14	F99/70090	MANOMETRE PRİZİ	ADAPTER, PRESSURE	1		121700 -		

HİDROLİK, FREN, ÇİFT FREN PEDAL  
CIRCUIT, HYDRAULIC BRAKE, WITH DOUBLE BRAKE PEDAL

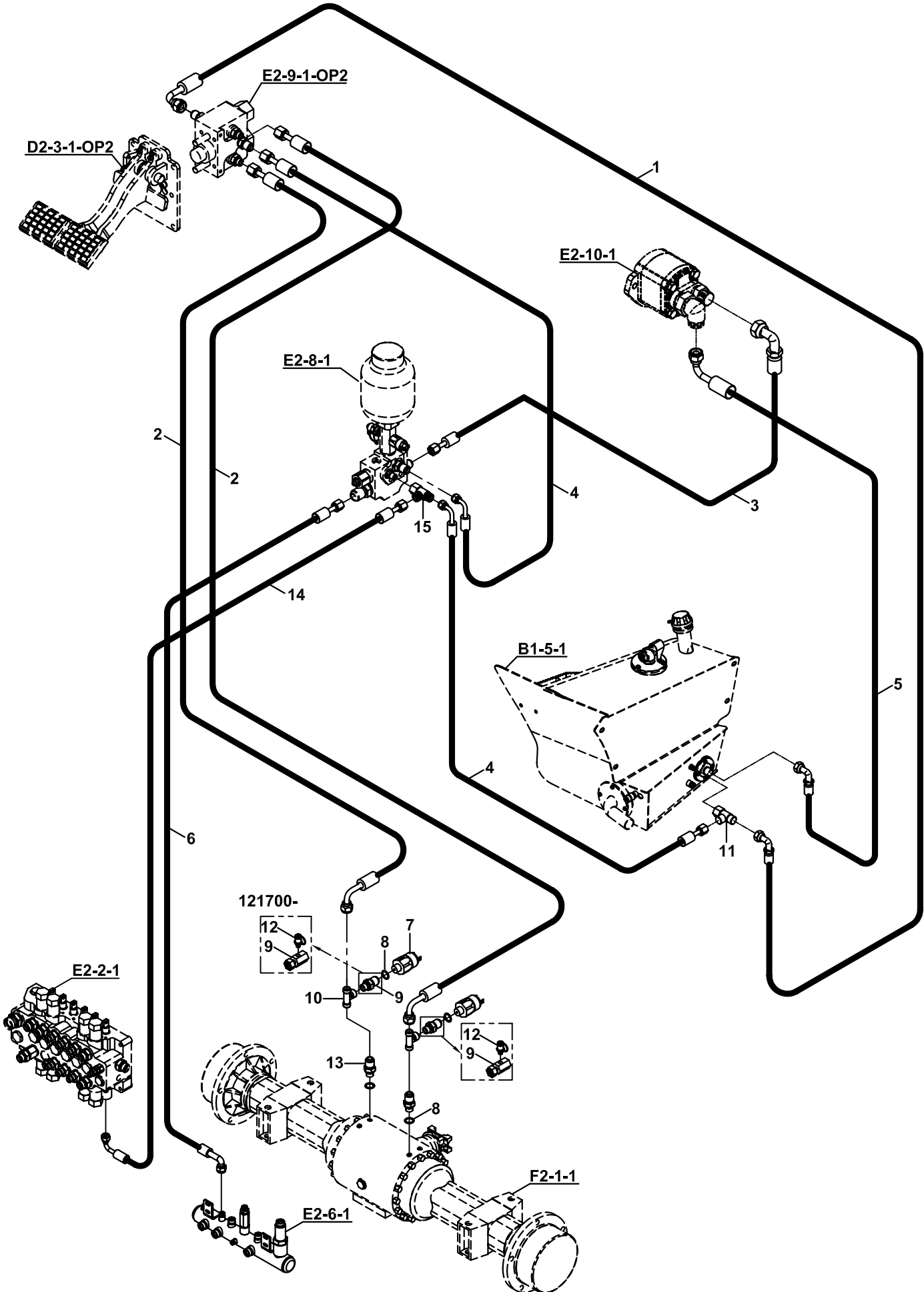


**HİDROLİK, FREN, ÇİFT FREN PEDALLI  
CIRCUIT, HYDRAULIC BRAKE, WITH DOUBLE BRAKE PEDAL**

NO NO	PARÇA NO PART NO	TANIM	DESCRIPTION	ADET QTY	S.K. S.C.	SERİ NO SERIAL NO	D.T. ICA	NOT NOTE
	V011/20/02							
1	663/1121075	HORTUM	HOSE	1		120001 - (*)		
	663/1124100	HORTUM	HOSE	1		(*) -	Y	(*)
2	602/0020160	HORTUM	HOSE	2		120001 - (*)		
	602/0021175	HORTUM	HOSE	2		(*) -	Y	(*)
3	663/1121125	HORTUM	HOSE	1				
4	663/1121095	HORTUM	HOSE	2				
5	630/4424070	HORTUM	HOSE	1				
6	664/2221090	HORTUM	HOSE	1				
7	515/10100	MÜŞÜR, FREN BASINÇ LAMBA	SWITCH, BRAKE PRESSURE LAMP	2		120001 - 120369		
	515/10101	MÜŞÜR, FREN BASINÇ LAMBA	SWITCH, BRAKE PRESSURE LAMP	2		120370 -	B-G1	
8	N03/0212182	PUL	WASHER	2				
9	806/99946	NİPEL	ADAPTER	2		120001 - 120369		
	806/99945	NİPEL	ADAPTER	2		120370 - 121699	B-G1	
	806/99944	NİPEL	ADAPTER	2		121700 -	Y	
10	N16/3790031	T. RAKOR	TEE	2				
11	N16/3790038	T. RAKOR	TEE	1				
12	F99/70090	MANOMETRE PRİZİ	ADAPTER, PRESSURE	1		121700 -	Y	

**NOT / NOTE:** (\*) PARÇA NO SEÇİMİ İÇİN MAKİNA SERİ NO İLE BİRLİKTE YETKİLİ SERVİSE BAŞVURUNUZ./  
FOR PART NO SELECTION GET IN TOUCH WITH AUTHORIZED SERVICES WITH MACHINE SERIAL NO

HİDROLİK, FREN, ÇİFT FREN PEDAL  
CIRCUIT, HYDRAULIC BRAKE, WITH DOUBLE BRAKE PEDAL



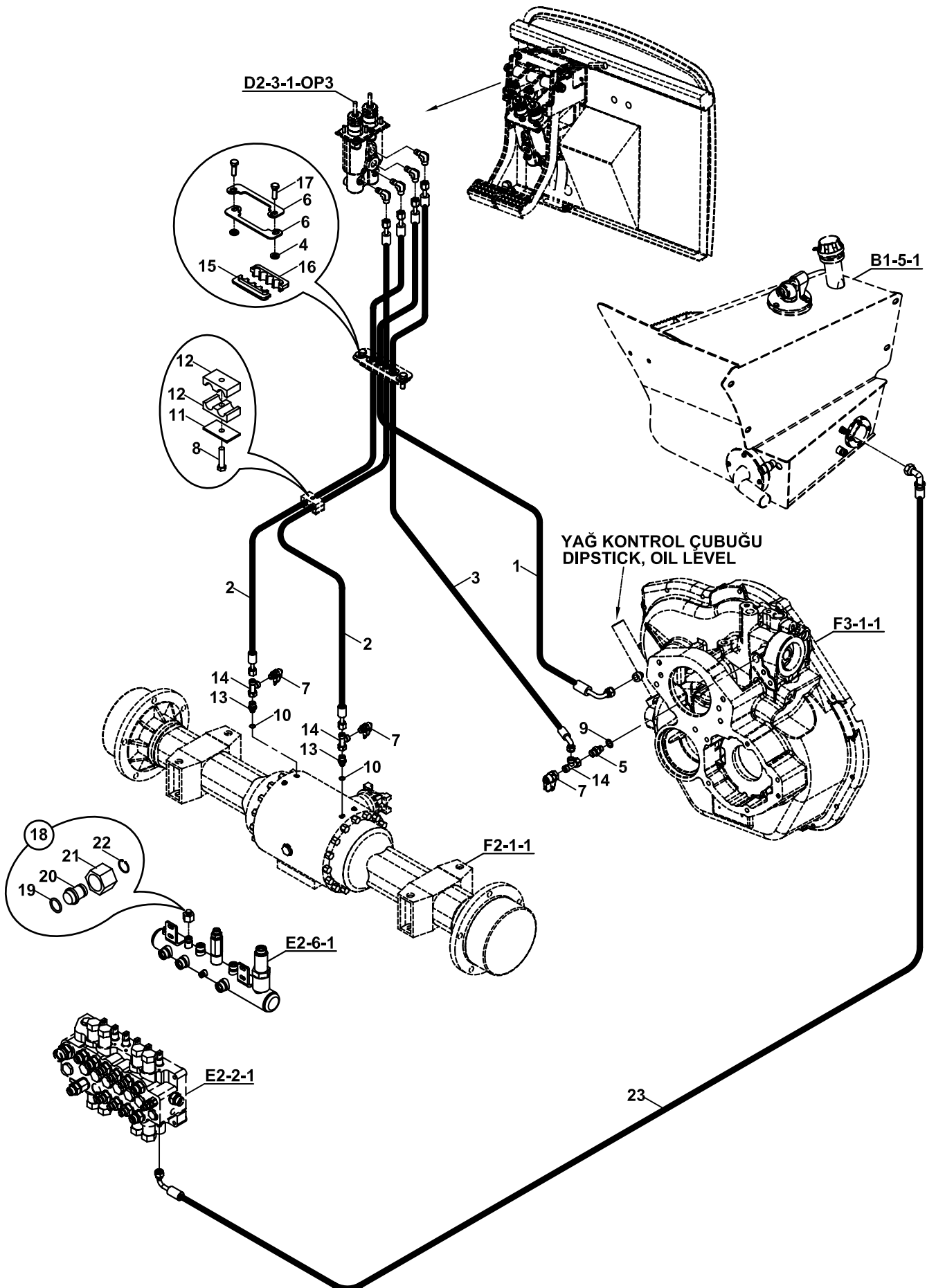


**HİDROLİK, FREN, ÇİFT FREN PEDALLI  
CIRCUIT, HYDRAULIC BRAKE, WITH DOUBLE BRAKE PEDAL**

NO NO	PARÇA NO PART NO	TANIM	DESCRIPTION	ADET QTY	S.K. S.C.	SERİ NO SERIAL NO	D.T. ICA	NOT NOTE
	V011/20/02							
1	663/1121075	HORTUM	HOSE	1		120001 - (*)		
	663/1124100	HORTUM	HOSE	1		(*) -	Y	(*)
2	602/0020160	HORTUM	HOSE	2		120001 - (*)		
	602/0021175	HORTUM	HOSE	2		(*) -	Y	(*)
3	663/1121125	HORTUM	HOSE	1				
4	663/1121095	HORTUM	HOSE	2				
5	630/4424070	HORTUM	HOSE	1				
6	664/2221090	HORTUM	HOSE	1				
7	515/10100	MÜŞÜR, FREN BASINÇ LAMBA	SWITCH, BRAKE PRESSURE LAMP	2		120001 - 120369		
	515/10101	MÜŞÜR, FREN BASINÇ LAMBA	SWITCH, BRAKE PRESSURE LAMP	2		120370 -	B-G1	
8	N03/0212182	PUL	WASHER	4				
9	806/99946	NİPEL	ADAPTER	2		120001 - 120369		
	806/99945	NİPEL	ADAPTER	2		120370 - 121699	B-G1	
	806/99944	NİPEL	ADAPTER	2		121700 -	Y	
10	N16/3790031	T. RAKOR	TEE	2				
11	N16/3790038	T. RAKOR	TEE	1				
12	F99/70090	MANOMETRE PRİZİ	ADAPTER, PRESSURE	1		121700 -	Y	
13	N16/3430234	NİPEL	ADAPTER	2				
14	663/1121165	HORTUM	HOSE	1				
15	N16/3790038	RAKOR- T	TEE	1				

**NOT / NOTE:** (\*) PARÇA NO SEÇİMİ İÇİN MAKİNA SERİ NO İLE BİRLİKTE YETKİLİ SERVİSE BAŞVURUNUZ./  
FOR PART NO SELECTION GET IN TOUCH WITH AUTHORIZED SERVICES WITH MACHINE SERIAL NO

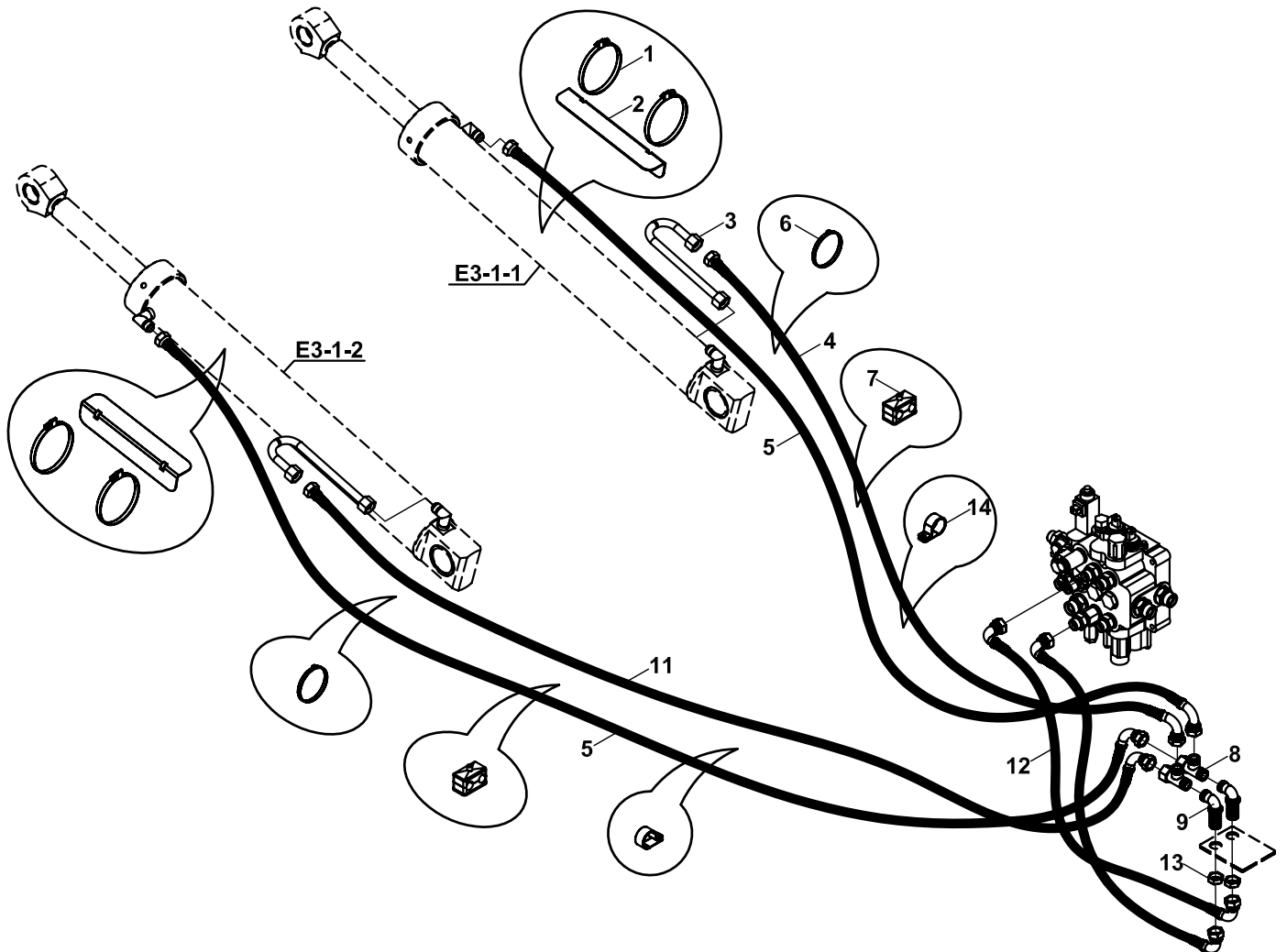
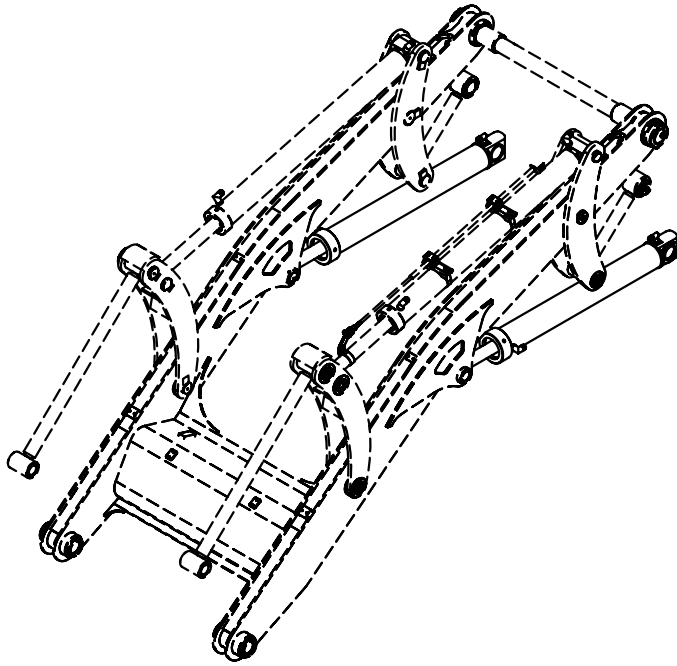
HİDROLİK, FREN, ÇİFT FREN PEDALLI, CARLISLE  
CIRCUIT, HYDRAULIC BRAKE, WITH DOUBLE BRAKE PEDAL, CARLISLE



**HİDROLİK, FREN, ÇİFT FREN PEDALLI, CARLISLE  
CIRCUIT, HYDRAULIC BRAKE, WITH DOUBLE BRAKE PEDAL, CARLISLE**

NO NO	PARÇA NO PART NO	TANIM	DESCRIPTION	ADET QTY	S.K. S.C.	SERİ NO SERIAL NO	D.T. ICA	NOT NOTE
	*V011/20/03, 018/45057							
1	602/0021100	HORTUM	HOSE	1				
2	661/0020170	HORTUM	HOSE	2				
3	661/0026100	HORTUM	HOSE	1				
4	805/00026	PUL	WASHER	2				
5	806/24013	NİPEL	ADAPTER	1				
6	810/49054	HORTUM TUTUCU SACI	HOSE HOLDER PLATE	2				
7	F99/72016	MANOMETRE PRİZİ	ADAPTER, PRESSURE	3				
8	N01/0370398	CIVATA	BOLT	1				
9	N03/0000004	PUL	WASHER	1				
10	N03/0212182	PUL	WASHER	2				
11	N07/3013502	KELEPÇE ÜST PARÇASI	COVER, CLAMP	1				
12	N07/3013503	KELEPÇE GÖVDESİ	CLAMP	2				
13	N16/3430234	T. RAKOR	TEE	2				
14	N16/3790031	T. RAKOR	TEE	3				
15	N07/2130095	HORTUM TUTUCU, KAUÇUK	HOSE HOLDER, RUBBER	1				
16	N07/2130096	HORTUM TUTUCU, KAUÇUK	HOSE HOLDER, RUBBER	1				
17	N01/0222138	CIVATA	BOLT	2				
18	018/90224	KÖRTAPA M24 ,KOMPLE	PLUG M24, ASSY.	1				
19	N10/2001417	O-RİNG	O-RING	1				
20	814/05224	KÖRTAPA	PLUG	1				
21	N17/3570248	YÜKSÜKLÜ SOMUN	NUT	1				
22	N05/0020027	SEGMAN	RETAINING RING	1				
23	663/1122245	HORTUM	HOSE	1				

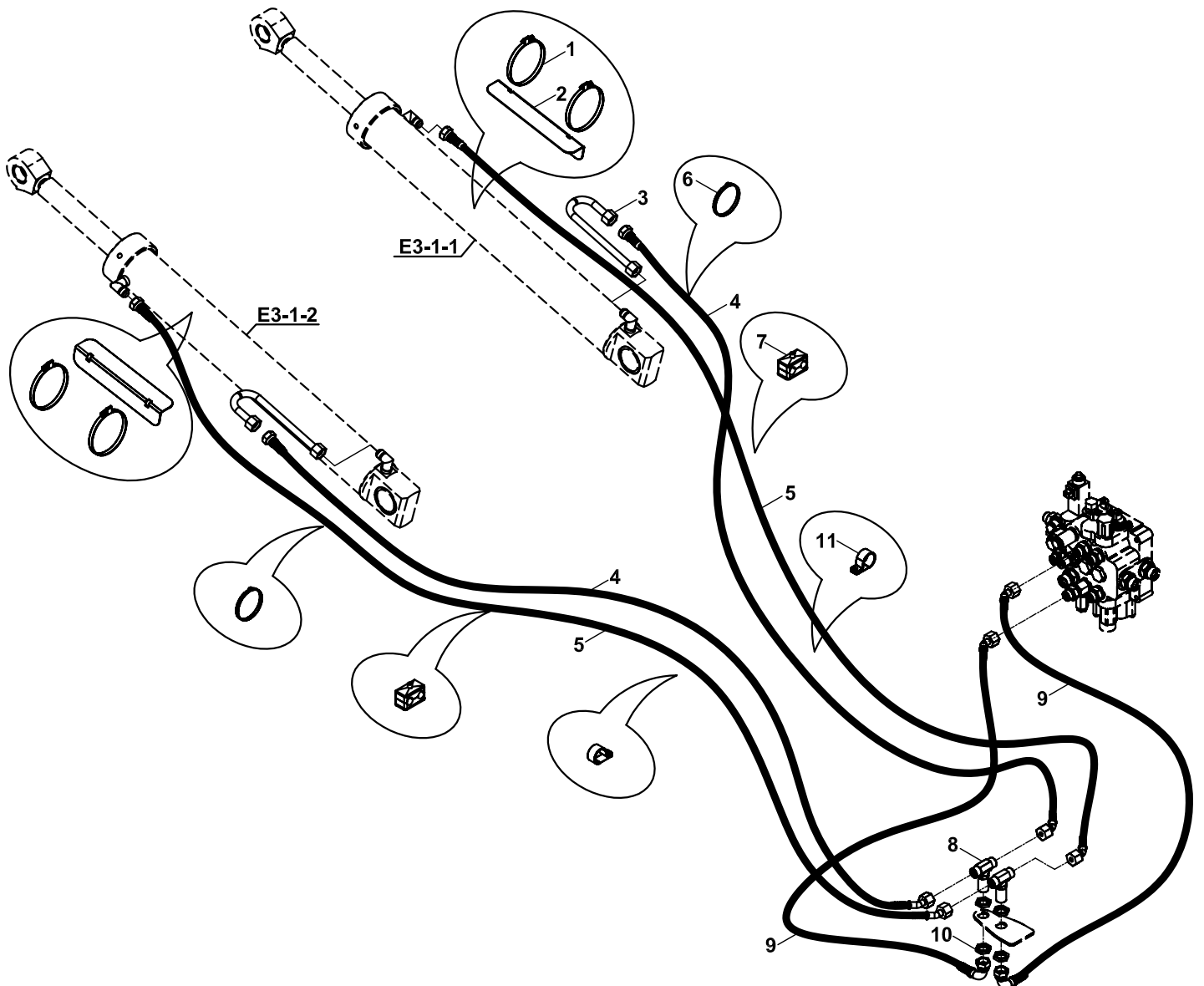
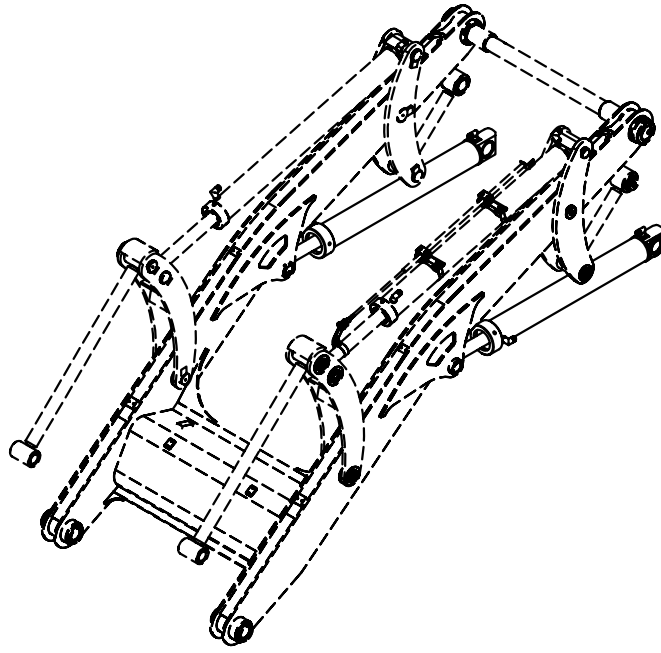
HİDROLİK, KALDIRICI SİLİNDİR, YÜKLEYİCİ  
CIRCUIT, RAM, LIFT, LOADER



**HİDROLİK, KALDIRICI SİLİNDİR, YÜKLEYİCİ  
CIRCUIT, RAM, LIFT, LOADER**

NO NO	PARÇA NO PART NO	TANIM	DESCRIPTION	ADET QTY	S.K. S.C.	SERİ NO SERIAL NO	D.T. ICA	NOT NOTE
	018/43081				RK			
1	N07/4100120	KELEPÇE	CLIP	4				
2	020/11041	HORTUM MUHAFAZA SACI	HOSE PROTECTION PLATE	2				
3	452/51565	TESİSAT BORUSU	PIPE	2				
4	664/222B205	HORTUM	HOSE	1				
5	664/2221270	HORTUM	HOSE	2				
6	510/12200	KABLO BAGI	TIE, CABLE	4				
7	N07/3020000	KELEPÇE	CLAMP	2				
8	N16/3790073	RAKOR, T	TEE	2				
9	N16/3610212	DUVAR NİPELİ, DİRSEK	ADAPTER, ELBOW	2				
11	664/222B205	HORTUM	HOSE	1				
12	664/222K080	HORTUM	HOSE	2				
13	804/00634	SOMUN	NUT	2				
14	N07/7003500	KELEPÇE	CLIP	2				

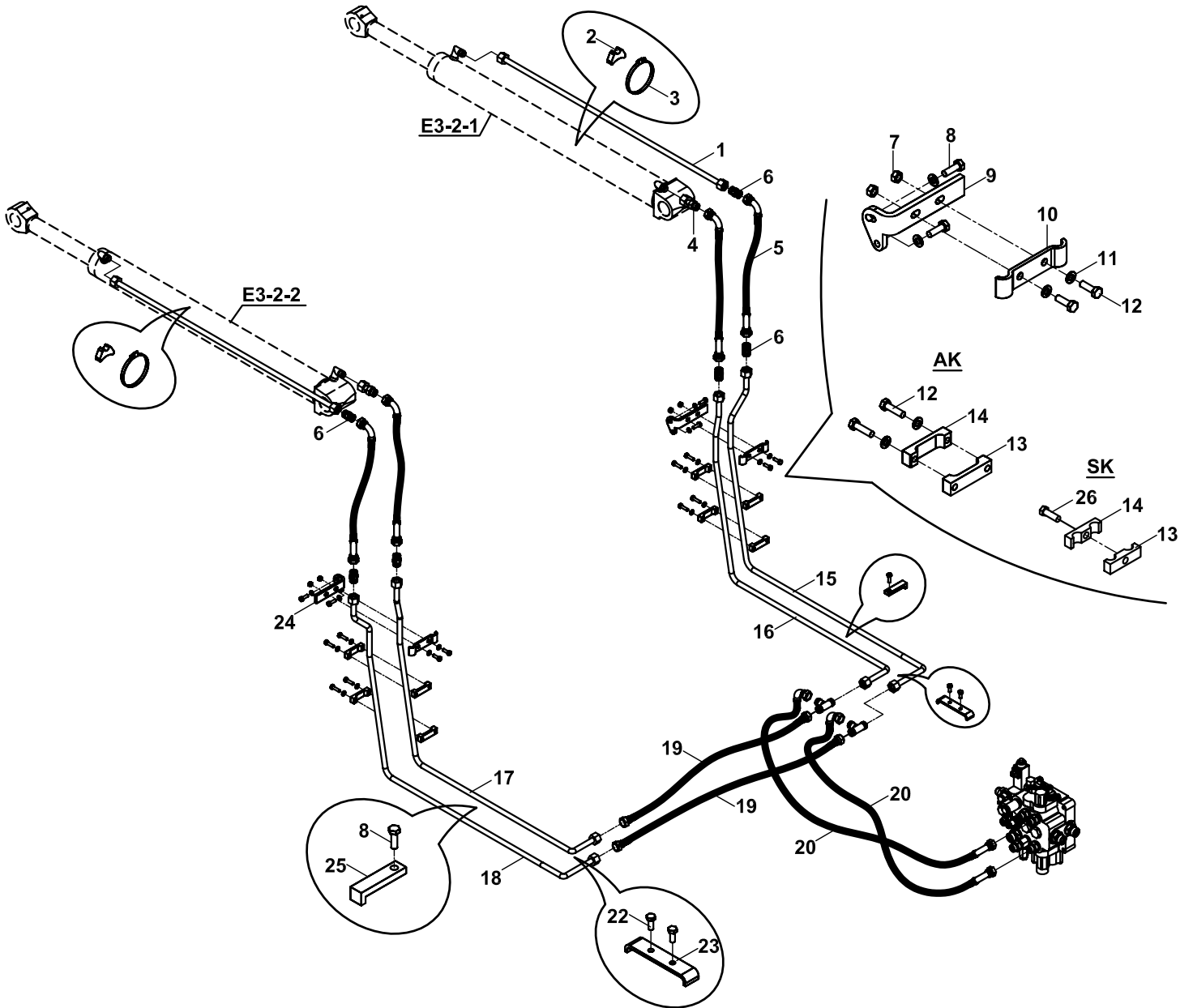
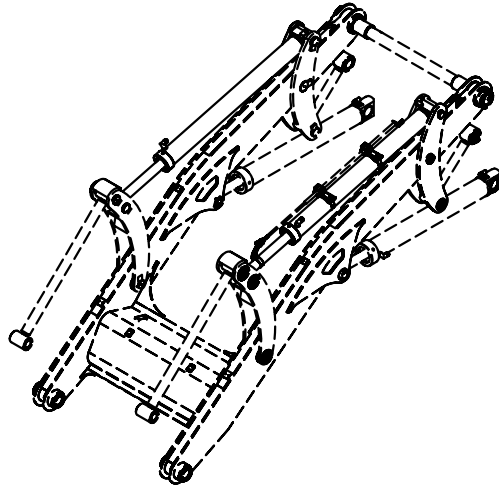
HİDROLİK, KALDIRICI SİLİNDİR, YÜKLEYİCİ  
CIRCUIT, RAM, LIFT, LOADER



**HİDROLİK, KALDIRICI SİLİNDİR, YÜKLEYİCİ  
CIRCUIT, RAM, LIFT, LOADER**

NO NO	PARÇA NO PART NO	TANIM	DESCRIPTION	ADET QTY	S.K. S.C.	SERİ NO SERIAL NO	D.T. ICA	NOT NOTE
	018/43081				RK			
1	N07/4100120	KELEPÇE	CLIP	4				
2	020/11041	HORTUM MUHAFAZA SACI	HOSE PROTECTION PLATE	2				
3	452/51565	TESİSAT BORUSU	PIPE	2				
4	664/222N200	HORTUM	HOSE	2				
5	664/2226265	HORTUM	HOSE	2				
6	510/12200	KABLO BAGI	TIE, CABLE	4				
7	N07/3020000	KELEPÇE	CLAMP	2				
8	N16/3570249	NİPEL, T	TEE	2				
9	664/222K080	HORTUM	HOSE	2				
10	804/00624	SOMUN	NUT	4				
11	N07/7003500	KELEPÇE	CLIP	2				

HİDROLİK, DEVİRİCİ SİLİNDİR, YÜKLEYİCİ  
CIRCUIT, RAM, SHOVEL, LOADER

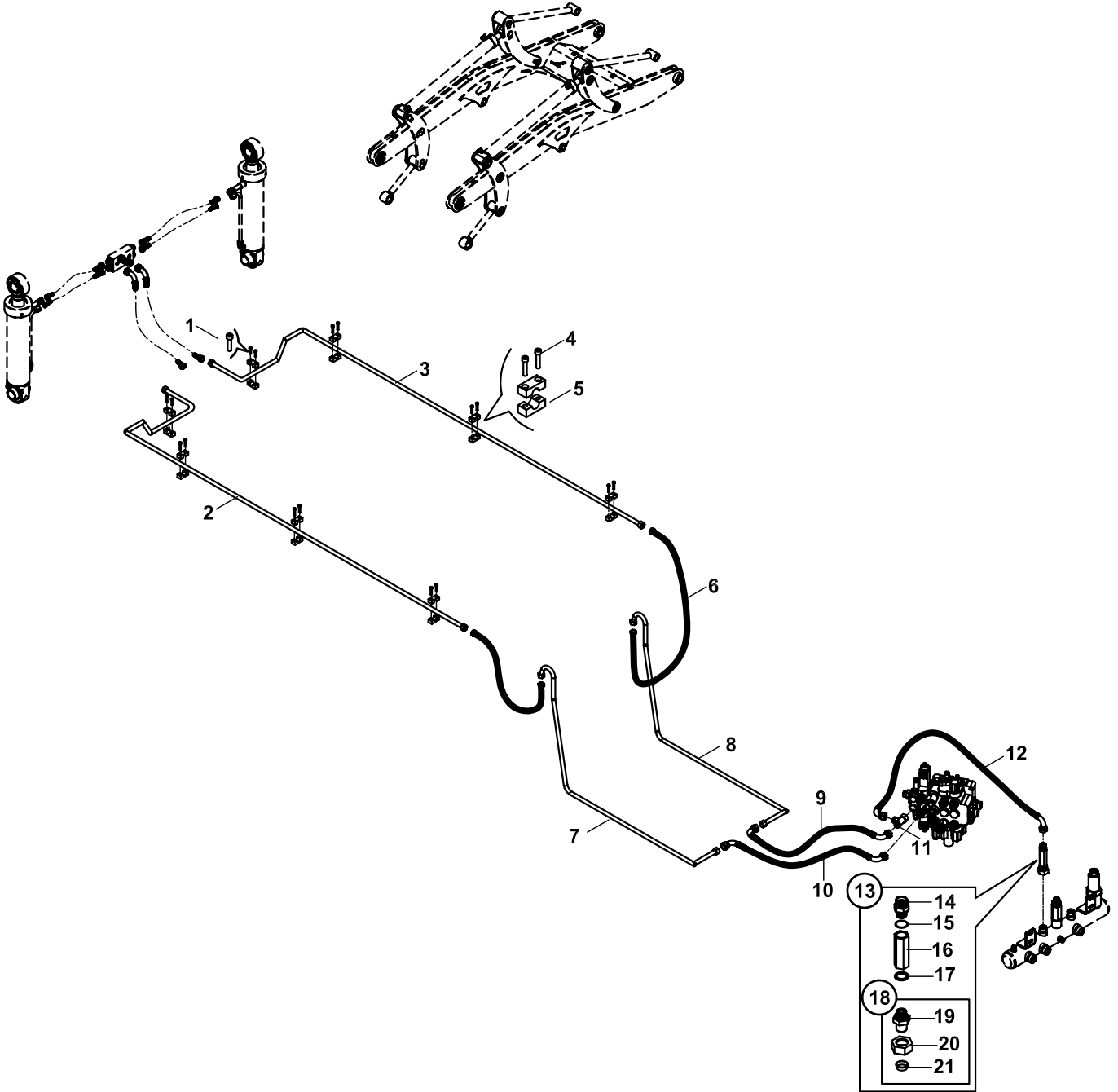




**HİDROLİK, DEVİRİCİ SİLİNDİR, YÜKLEYİCİ  
CIRCUIT, RAM, SHOVEL, LOADER**

NO NO	PARÇA NO PART NO	TANIM	DESCRIPTION	ADET QTY	S.K. S.C.	SERİ NO SERIAL NO	D.T. ICA	NOT NOTE
	018/43080				RK			
1	452/51570	TESİSAT BORUSU	PIPE	2				
2	814/00370	TESİSAT ALTLIGI	SUPPORTER, HOSE	2				
3	N07/4100120	KELEPÇE	CLAMP	2				
4	452/51560	TESİSAT BORUSU	PIPE	2				
5	664/2222075	HORTUM	HOSE	4				
6	N16/3450122	NIPEL	ADAPTER	6				
7	N02/5900062	SOMUN M8	NUT M8	4				
8	N01/0222138	ÇİVATA M8x25	BOLT M8x25	6				
9	020/30426	TESİSAT BAĞLANTI SACI	MOUNTING PLATE	1				
10	020/30443	KELEPÇE	HOSE HOLDER	2				
11	N03/1170017	PUL	WASHER	12				
12	N01/0222162	ÇİVATA M8x30	BOLT M8x30	12				AK
13	810/50061	KELEPÇE	HOSE HOLDER	4				AK
	810/52181	KELEPÇE, 2' Lİ	HOSE HOLDER	4				SK
14	810/50060	KELEPÇE	HOSE HOLDER	4				AK
	810/52180	KELEPÇE, 2' Lİ	HOSE HOLDER	4				SK
15	452/51685	TESİSAT BORUSU	PIPE	1				
16	452/51686	TESİSAT BORUSU	PIPE	1				
17	452/51681	TESİSAT BORUSU	PIPE	1				
18	452/51680	TESİSAT BORUSU	PIPE	1				
19	664/222A065	HORTUM	HOSE	2				
20	664/222K060	HORTUM	HOSE	2				
21	N16/3570248	NIPEL, T	TEE	2				
22	N01/0222114	ÇİVATA M8x20	BOLT M8x20	4				
23	020/30444	KELEPÇE	HOSE HOLDER	2				
24	020/30425	TESİSAT BAĞLANTI SACI	MOUNTING PLATE	1				
25	020/11758	KELEPÇE	CLAMP	2				
26	N01/0222486	ÇİVATA M10x30	BOLT M10x30	4				SK

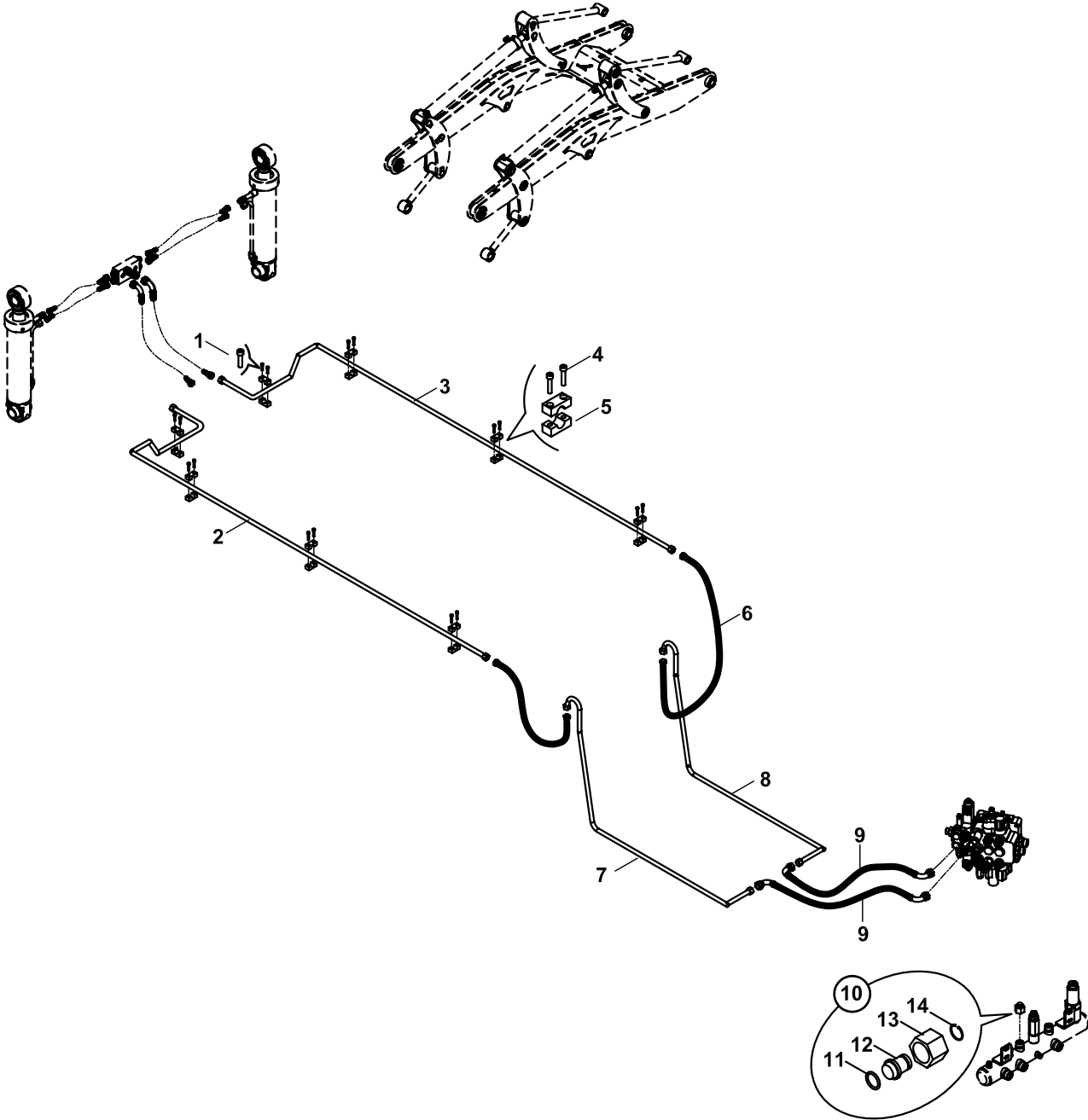
HİDROLİK, AÇILIR KEPÇE TESİSATI, YÜKLEYİCİ  
HYDRAULIC, CLAMSHOVEL INSTALLATION, LOADER



**HİDROLİK, AÇILIR KEPÇE TESİSATI, YÜKLEYİCİ**  
**HYDRAULIC, CLAMSHOVEL INSTALLATION, LOADER**

NO NO	PARÇA NO PART NO	TANIM	DESCRIPTION	ADET QTY	S.K. S.C.	SERİ NO SERIAL NO	D.T. ICA	NOT NOTE
	* V011/16/03				RK			
1	N01/5870350	CİVATA M6x30	BOLT M6x30	4				
2	452/50659	TESİSAT BORUSU, SOL	PIPE, LEFT	1				
3	452/50649	TESİSAT BORUSU, SAĞ	PIPE, RIGHT	1				
4	N01/5870326	CİVATA M6x25	BOLT M6x25	12				
5	N07/2016013	KELEPÇE GÖVDESİ	CLAMP, BODY	16				
6	664/222C090	HORTUM	HOSE	2		120001 - 120099		
	664/222C093	HORTUM	HOSE	2		120100 -	Y	
7	452/51682	TESİSAT BORUSU, SOL	PIPE, LEFT	1				
8	452/51687	TESİSAT BORUSU, SAĞ	PIPE, RIGHT	1				
9	664/222N095	HORTUM	HOSE	1				
10	664/222N090	HORTUM	HOSE	1				
11	N16/3790073	T, RAKOR	TEE	1		121495 -	E	
12	664/2221090	HORTUM	HOSE	1		121495 -	E	
13	018/29214	ÇEK VALF KOMPLE	CHECK VALVE COMPL.	1		121495 -	E	
14	N16/K550303	NİPEL	ADAPTER	1		121495 -	E	
15	N10/2701801	O-RİNG	O-RING	1		121495 -	E	
16	F18/99229	ÇEK VALF	CHECK VALVE	1		121495 -	E	
17	N03/0000015	PUL	WASHER	1		121495 -	E	
18	N16/3730702	NİPEL	ADAPTER	1		121495 -	E	
19	806/02124	NİPEL	ADAPTER	1		121495 -	E	
20	N17/3570290	YÜKSÜKLÜ SOMUN	NUT	1		121495 -	E	
21	N18/3570290	YÜKSÜK	RING	1		121495 -	E	

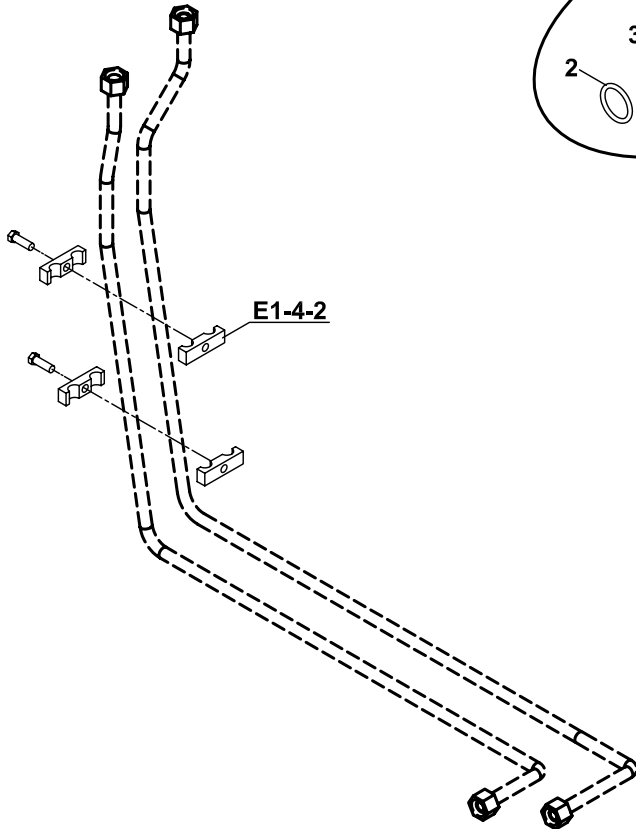
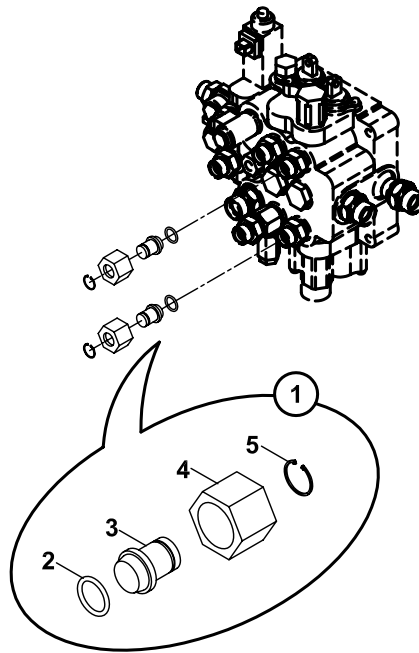
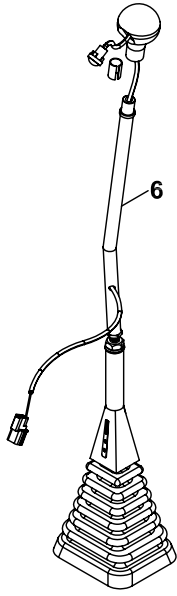
HİDROLİK, AÇILIR KEPÇE TESİSATI, YÜKLEYİCİ  
HYDRAULIC, CLAMSHOVEL INSTALLATION, LOADER



**HİDROLİK, AÇILIR KEPÇE TESİSATI, YÜKLEYİCİ**  
**HYDRAULIC, CLAMSHOVEL INSTALLATION, LOADER**

NO NO	PARÇA NO PART NO	TANIM	DESCRIPTION	ADET QTY	S.K. S.C.	SERİ NO SERIAL NO	D.T. ICA	NOT NOTE
	* V011/16/03				RK			
1	N01/5870350	CİVATA M6x30	BOLT M6x30	4				
2	452/50659	TESİSAT BORUSU, SOL	PIPE, LEFT	1				
3	452/50649	TESİSAT BORUSU, SAĞ	PIPE, RIGHT	1				
4	N01/5870326	CİVATA M6x25	BOLT M6x25	12				
5	N07/2016013	KELEPÇE GÖVDESİ	CLAMP, BODY	16				
6	664/222C093	HORTUM	HOSE	2				
7	452/51682	TESİSAT BORUSU, SOL	PIPE, LEFT	1				
8	452/51687	TESİSAT BORUSU, SAĞ	PIPE, RIGHT	1				
9	664/222B110	HORTUM	HOSE	2				
10	018/90230	KÖRTAPA M30 ,KOMPLE	PLUG M30, ASSY.	1				
11	N10/2002024	O-RİNG	O-RING	1				
12	814/05230	KÖRTAPA M30x2	PLUG	1				
13	N17/3570276	SOMUN M30x2	NUT M30x2	1				
14	N05/0020035	SEGMAN	RETAINING RING	1				

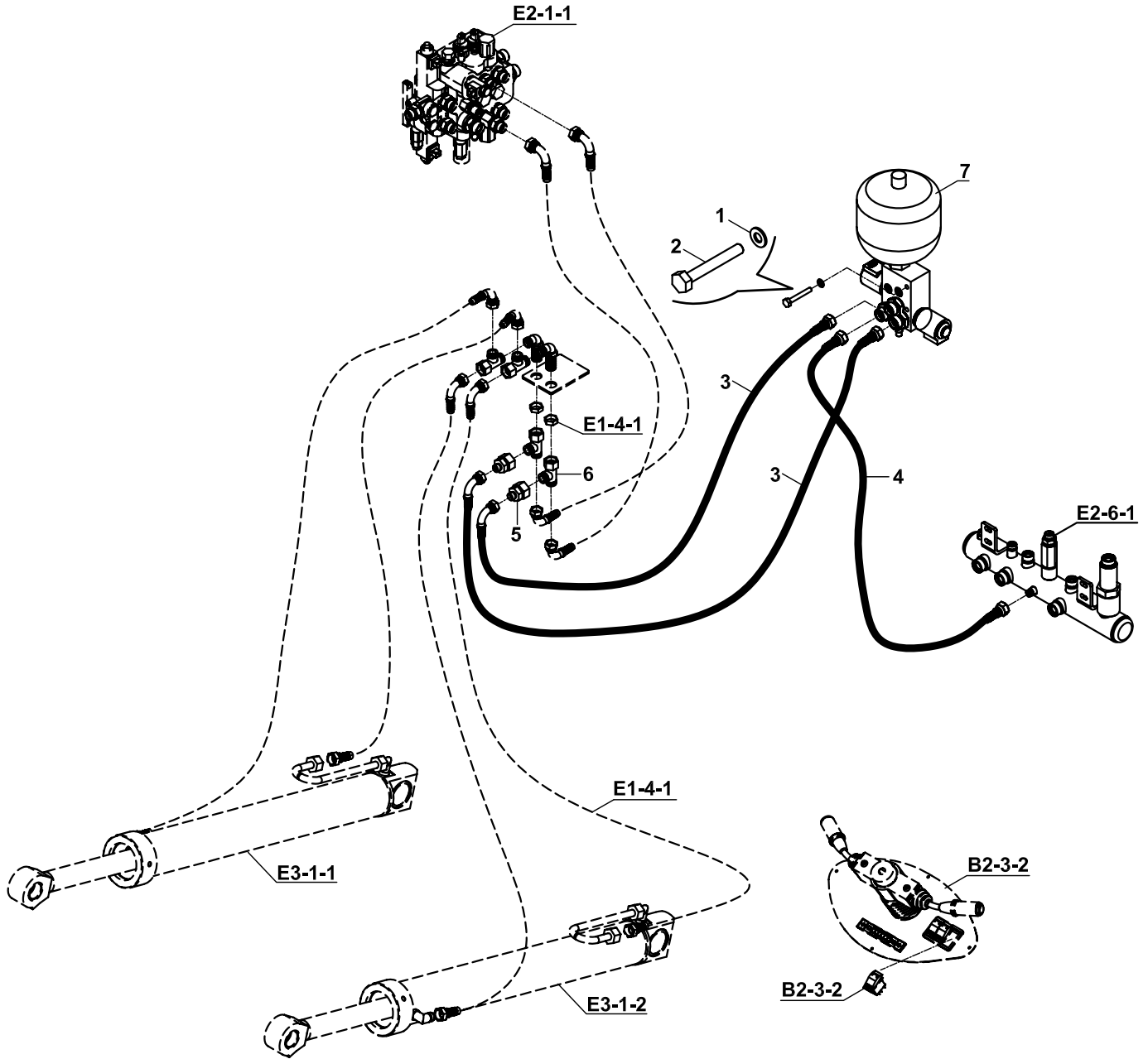
HİDROLİK, SABİT KEPÇE TESİSATI, YÜKLEYİCİ  
HYDRAULIC, SHOVEL INSTALLATION, LOADER



**HİDROLİK, SABİT KEPÇE TESİSATI, YÜKLEYİCİ**  
**HYDRAULIC, SHOVEL INSTALLATION, LOADER**

NO NO	PARÇA NO PART NO	TANIM	DESCRIPTION	ADET QTY	S.K. S.C.	SERİ NO SERIAL NO	D.T. ICA	NOT NOTE
	* V011/16/04							
1	018/90224	KÖRTAPA M24, KOMPLE	PLUG, M24, ASSY	2				
2	N10/2001417	O-RİNG	O-RING	1				
3	814/05224	KÖRTAPA	PLUG	1				
4	N17/3570248	SOMUN	NUT	1				
5	N05/0020027	SEGMAN	RETAINING RING	1				
6		KUMANDA KOLU	LOADER CONTROL LEVER	1				☞ D1-2-1

HİDROLİK, SARSINTISIZ YOL YÜRÜYÜŞ , YÜKLEYİCİ  
HYDRAULIC, SOFT DRIVE SYSTEM, LOADER



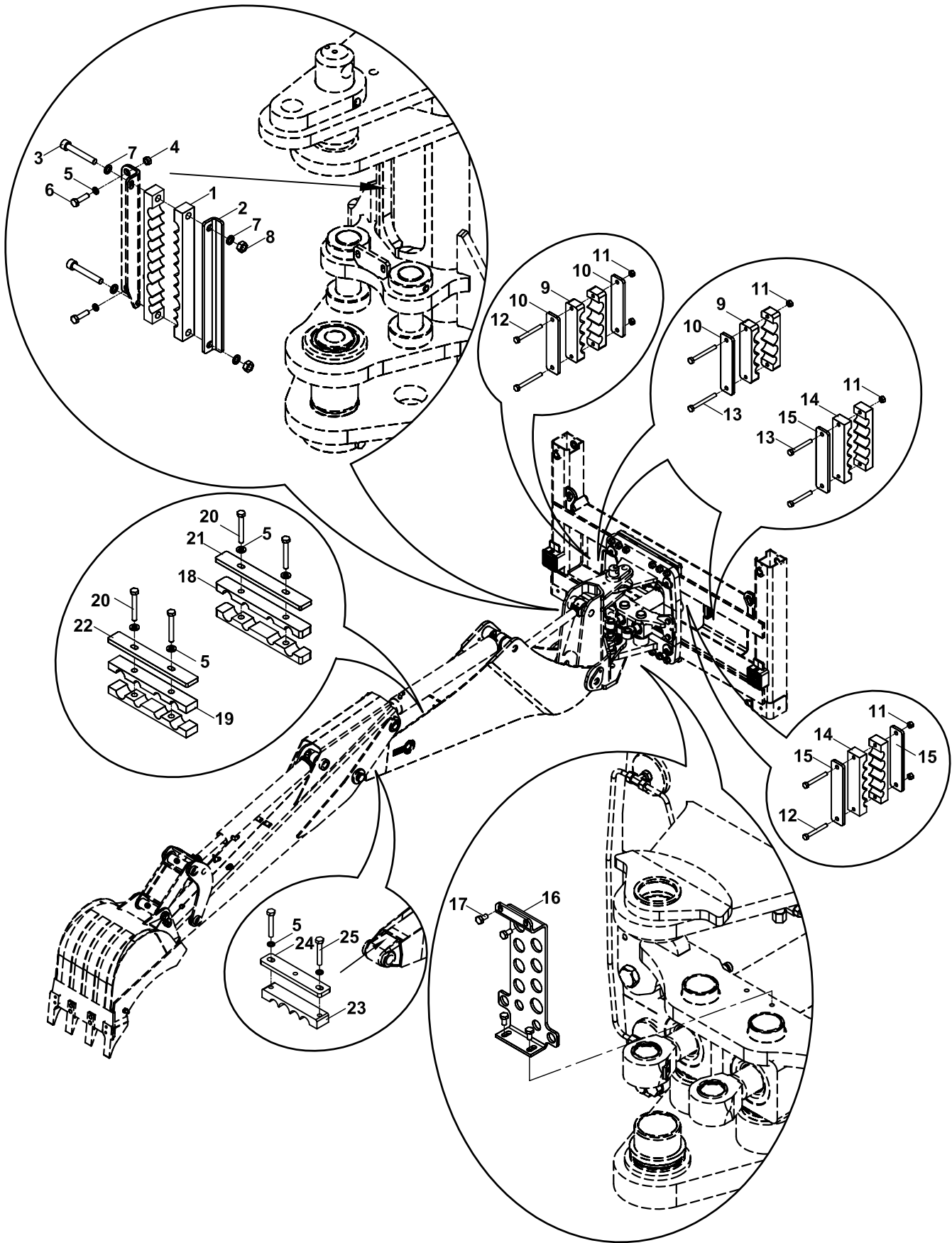


**HİDROLİK, SARSINTISIZ YOL YÜRÜYÜŞ, YÜKLEYİCİ**  
**HYDRAULIC, SOFT DRIVE SYSTEM, LOADER**

NO NO	PARÇA NO PART NO	TANIM	DESCRIPTION	ADET QTY	S.K. S.C.	SERİ NO SERIAL NO	D.T. ICA	NOT NOTE
	* V011/17/02				RK			
1	N03/0020011	PUL M8	WASHER M10	2				
2	N01/0370518	CİVATA M8x90	BOLT M8x90	2				
3	663/1121125	HORTUM	HOSE	2		120001 - (*)		
	663/1124100	HORTUM	HOSE	2		(*) -	Y	(*)
	663/1121095	HORTUM	HOSE	2				
4	663/1120050	HORTUM	HOSE	1				
5	806/99929	NİPEL	ADAPTER	2				
6	N16/3790073	T- NİPEL	ADAPTER	2				
7		VALF NİPEL- AKÜMÜLATÖR KOMPLE	VALVE- ADAPTER ACCUMULATOR, ASSY.	1				☞ E2-14-1

**NOT / NOTE:** (\*) PARÇA NO SEÇİMİ İÇİN MAKİNA SERİ NO İLE BİRLİKTE YETKİLİ SERVİSE BAŞVURUNUZ./  
FOR PART NO SELECTION GET IN TOUCH WITH AUTHORIZED SERVICES WITH MACHINE SERIAL NO

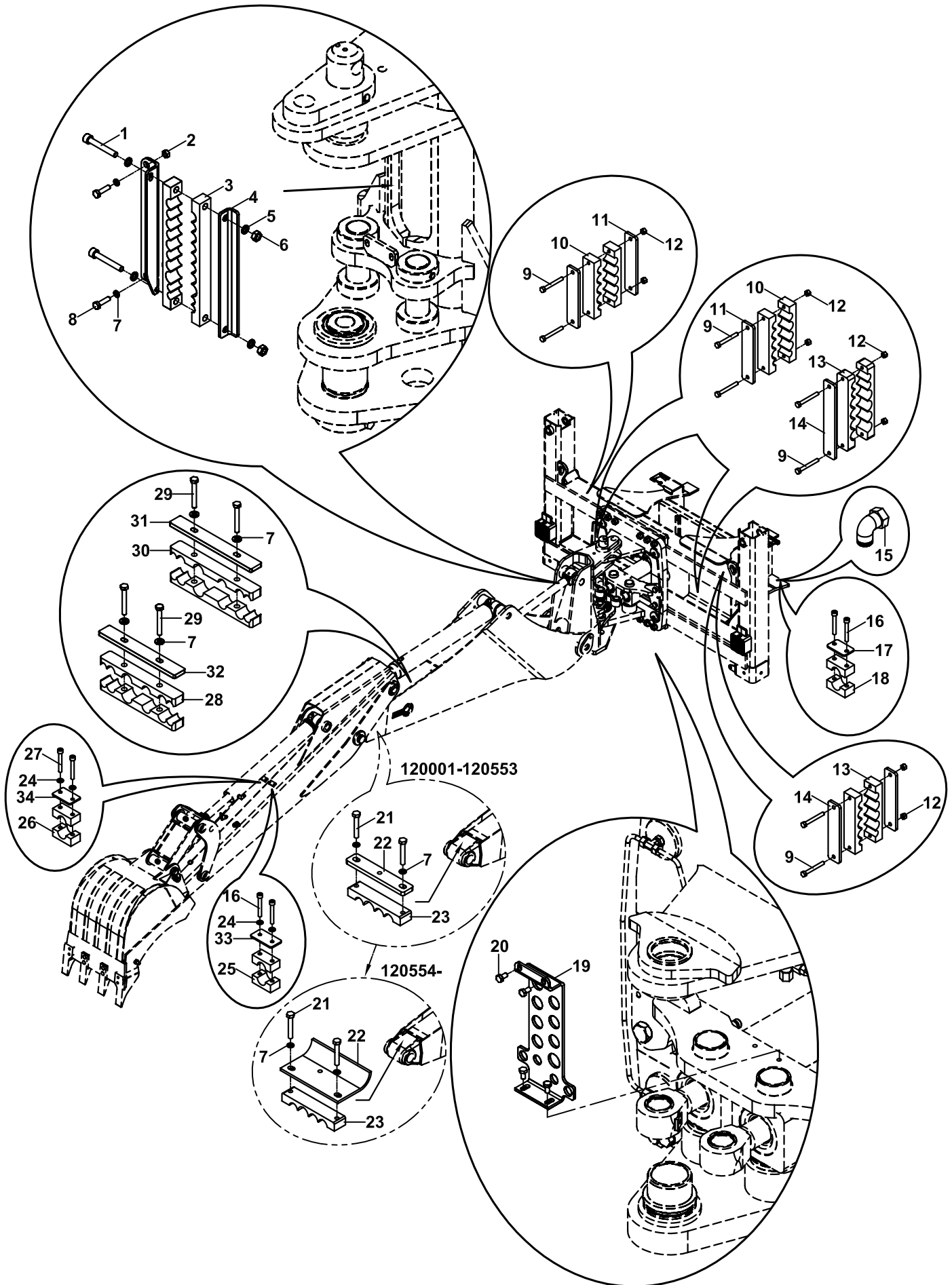
HORTUM TUTUCU SETİ, HİDROLİK, NB, KAZICI  
HOSE HOLDER SET, HYDRAULIC, NB, BACKHOE



**HORTUM TUTUCU SETİ, HİDROLİK, NB, KAZICI**  
**HOSE HOLDER SET, HYDRAULIC, NB, BACKHOE**

NO NO	PARÇA NO PART NO	TANIM	DESCRIPTION	ADET QTY	S.K. S.C.	SERİ NO SERIAL NO	D.T. ICA	NOT NOTE
	* 011/00001 018/44687				RK RK			
1	N07/2130016	HORTUM TUTUCU, 10 LÜ - KAUÇUK	HOSE HOLDER, RUBBER	2				
2	810/49012	HORTUM TUTUCU SACI	HOSE HOLDER PLATE	1				
3	N01/5870914	CİVATA M10x70	BOLT M10x70	2				
4	N02/5900062	SOMUN M8	NUT M8	2				
5	N03/0020011	PUL M8	WASHER M8	8				
6	N01/0222162	CİVATA M8x30	BOLT M8x30	2				
7	N03/0020018	PUL M10	WASHER M10	4				
8	N02/5900086	SOMUN M10	NUT M10	2				
9	N07/2130200	HORTUM TUTUCU, 4 LÜ - KAUÇUK	HOSE HOLDER, RUBBER	4				
10	810/49032	HORTUM TUTUCU SACI	HOSE HOLDER PLATE	3				
11	N02/5900050	SOMUN M6	NUT M6	8				
12	N01/5870398	CİVATA M6x50	BOLT M6x50	4				
13	N01/5870408	CİVATA M6x60	BOLT M6x60	4				
14	N07/2130210	HORTUM TUTUCU, 5 Lİ - KAUÇUK	HOSE HOLDER, RUBBER	4				
15	810/49022	HORTUM TUTUCU SACI	HOSE HOLDER PLATE	3				
16	020/11309	DUVAR NİPELİ BAĞLANTI SACI	ADAPTER MOUNTING PLATE	1				
17	N01/0222078	CİVATA M8x15	BOLT M8x15	4				
18	N07/2130132	HORTUM TUTUCU, 4 LÜ - KAUÇUK	HOSE HOLDER, RUBBER	2				
19	N07/2130122	HORTUM TUTUCU, 4 LÜ - KAUÇUK	HOSE HOLDER, RUBBER	2				
20	N01/0370446	CİVATA M8x60	BOLT M8x60	4				
21	810/49038	TESİSAT TUTUCU LAMA	PIPE HOLDER	1				
22	810/49041	TESİSAT TUTUCU LAMA	PIPE HOLDER	1				
23	N07/2130090	HORTUM TUTUCU, 4 LÜ - KAUÇUK	HOSE HOLDER, RUBBER	1				
24	810/49045	HORTUM TUTUCU SACI	HOSE HOLDER PLATE	1				
25	N01/0370410	CİVATA M8x50	BOLT M8x50	2				

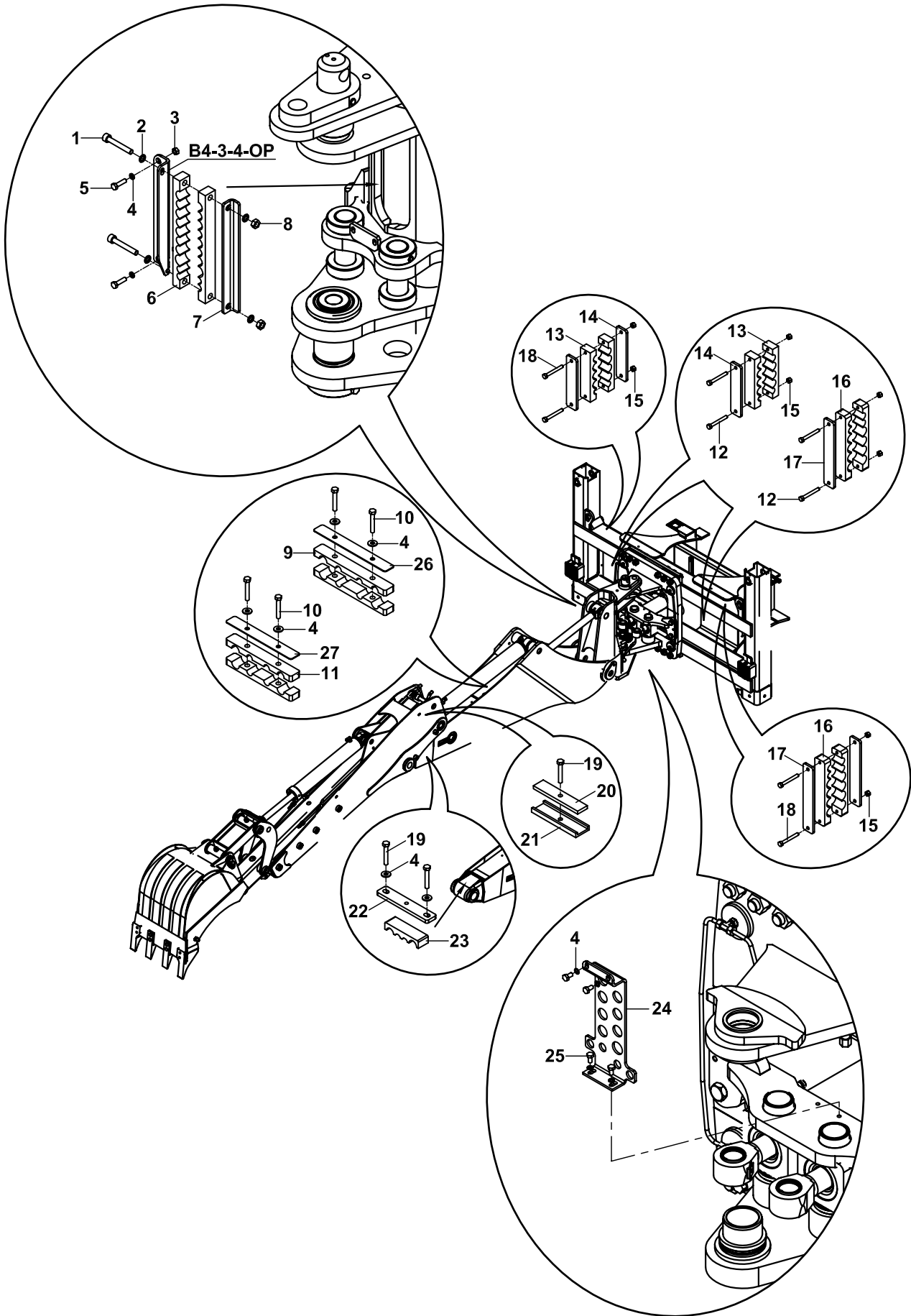
**HORTUM TUTUCU SETİ, HİDROLİK, NB+KT, KAZICI**  
**HOSE HOLDER SET, HYDRAULIC, NB+KT, BACKHOE**



**HORTUM TUTUCU SETİ, HİDROLİK, NB+KT, KAZICI  
HOSE HOLDER SET, HYDRAULIC, NB+KT, BACKHOE**

NO NO	PARÇA NO PART NO	TANIM	DESCRIPTION	ADET QTY	S.K. S.C.	SERİ NO SERIAL NO	D.T. ICA	NOT NOTE
	018/44684				RK			
	*012/00001				RK			
1	N01/5870914	CİVATA M10x70	BOLT M10x70	2				
2	N02/5900062	SOMUN M8	NUT M8	2				
3	N07/2130016	HORTUM TUTUCU, 10 LÜ - KAUÇUK	HOSE HOLDER, RUBBER, WITH 10 HOLE	2				
4	810/49012	HORTUM TUTUCU SACI	HOSE HOLDER PLATE	1				
5	N03/0020018	PUL M10	WASHER M10	4				
6	N02/5900086	SOMUN M10	NUT M10	2				
7	N03/0020011	PUL M8	WASHER M8	8				
8	N01/0222162	CİVATA M8x30	BOLT M8x30	2				
9	N01/5870408	CİVATA M6x60	BOLT M6x60	8				
10	N07/2130202	HORTUM TUTUCU, 5 Lİ - KAUÇUK	HOSE HOLDER, RUBBER, WITH 5 HOLE	4				
11	810/49021	HORTUM TUTUCU SACI	HOSE HOLDER PLATE	3				
12	N02/5900050	SOMUN M6	NUT M6	8				
13	N07/2130212	HORTUM TUTUCU, 6 Lİ - KAUÇUK	HOSE HOLDER, RUBBER, WITH 6 HOLE	4				
14	810/49031	HORTUM TUTUCU SACI	HOSE HOLDER PLATE	3				
15	N16/3750094	RAKOR, DİRSEK	ADAPTER, ELBOW	1				
16	N01/5870386	CİVATA M6x45	BOLT M6x45	4				
	N01/5870398	CİVATA M6x50	BOLT M6x50	4				Y,G
17	020/00977	KELEPÇE ÜST PARÇASI	COVER, CLAMP	1				
18	N07/2022000	KELEPÇE, KOMPLE	CLAMP, ASSY	1				
	N07/2027513	KELEPÇE, KOMPLE	CLAMP, ASSY	1				Y,G
19	020/11309	DUVAR NİPELİ BAĞLANTI SACI	ADAPTER MOUNTING PLATE	1				
20	N01/0222078	CİVATA M8x15	BOLT M8x15	4				
21	N01/0370410	CİVATA M8x50	BOLT M8x50	2				
22	810/49045	HORTUM TUTUCU SACI	HOSE HOLDER PLATE	1		120001 - 120553		
	810/49046	HORTUM TUTUCU SACI	HOSE HOLDER PLATE	1		120554 -	Y	
23	N07/2130090	HORTUM TUTUCU, 4 LÜ - KAUÇUK	HOSE HOLDER, RUBBER, WITH 4 HOLE	1				
24	N03/0100013	PUL M6	WASHER M6	4				
25	N07/2027513	KELEPÇE GÖVDESİ	CLAMP BODY	2				
26	N07/2025013	KELEPÇE GÖVDESİ	CLAMP BODY	2				
27	N01/5870362	CİVATA M6x35	BOLT M6x35	2		120001 - 121318		
	N01/5870374	CİVATA M6x40	BOLT M6x40	2		121319 -	Y	
28	N07/2130137	HORTUM TUTUCU, 6 Lİ - KAUÇUK	HOSE HOLDER, RUBBER, WITH 6 HOLE	2				
29	N01/0370446	CİVATA M8x60	BOLT M8x60	4				
30	N07/2130138	HORTUM TUTUCU, 6 Lİ - KAUÇUK	HOSE HOLDER, RUBBER, WITH 6 HOLE	2				
31	810/49038	HORTUM TUTUCU LAMA	HOSE HOLDER PLATE	1				
32	810/49041	HORTUM TUTUCU LAMA	HOSE HOLDER PLATE	1				
33	N07/2027512	KELEPÇE ÜST PARÇASI	COVER, CLAMP	1		121319 -	Y	
34	N07/2025012	KELEPÇE ÜST PARÇASI	COVER, CLAMP	1		121319 -	Y	

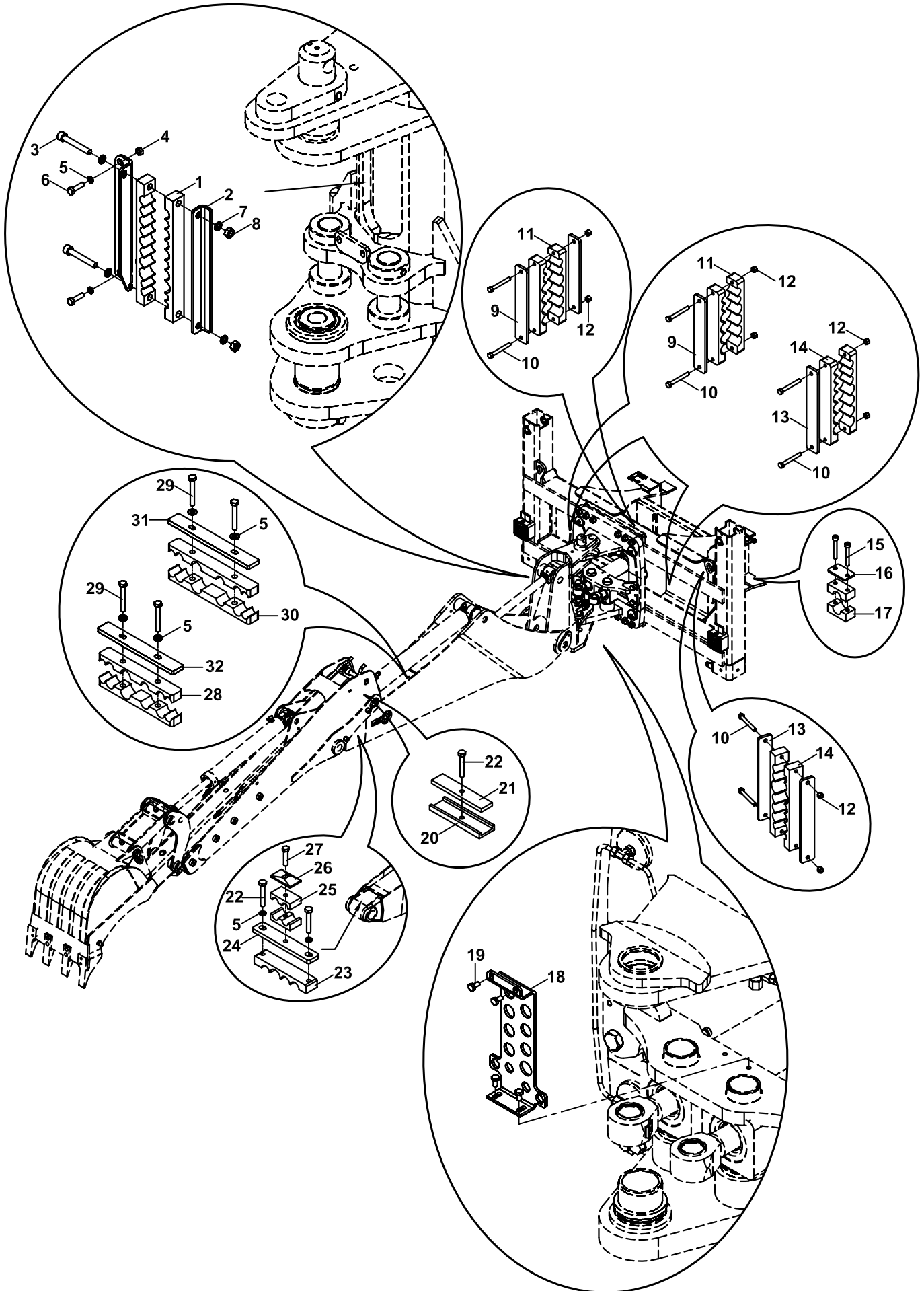
HORTUM TUTUCU SETİ, HİDROLİK, TB, KAZICI  
HOSE HOLDER SET, HYDRAULIC, TB, BACKHOE



**HORTUM TUTUCU SETİ, HİDROLİK, TB, KAZICI**  
**HOSE HOLDER SET, HYDRAULIC, TB, BACKHOE**

NO NO	PARÇA NO PART NO	TANIM	DESCRIPTION	ADET QTY	S.K. S.C.	SERİ NO SERIAL NO	D.T. ICA	NOT NOTE
	* 011/000001 018/44686				RK RK			
1	N01/5870914	CİVATA M10x70	BOLT M10x70	2				
2	N03/0020018	PUL M10	WASHER M10	4				
3	N02/5900062	SOMUN M8	NUT M8	2				
4	N03/0020011	PUL M8	WASHER M8	8				
5	N01/0222162	CİVATA M8x30	BOLT M8x30	2				
6	N07/2130017	HORTUM TUTUCU, 8 LI - KAUÇUK	HOSE HOLDER, RUBBER	2				
7	810/49012	HORTUM TUTUCU SACI	HOSE HOLDER PLATE	1				
8	N02/5900086	SOMUN M10	NUT M10	2				
9	N07/2130122	HORTUM TUTUCU, 4 LÜ - KAUÇUK	HOSE HOLDER, RUBBER	2				
10	N01/0370446	CİVATA M8x60	BOLT M8x60	4				
11	N07/2130132	HORTUM TUTUCU, 4 LÜ - KAUÇUK	HOSE HOLDER, RUBBER	2				
12	N01/5870398	CİVATA M6x50	BOLT M6x50	4				
13	N07/2130201	HORTUM TUTUCU, 5 LI - KAUÇUK	HOSE HOLDER, RUBBER	4				
14	810/49021	HORTUM TUTUCU SACI	HOSE HOLDER PLATE	3				
15	N02/5900050	SOMUN M6	NUT M6	8				
16	N07/2130211	HORTUM TUTUCU, 6 LI - KAUÇUK	HOSE HOLDER, RUBBER	4				
17	810/49023	HORTUM TUTUCU SACI	HOSE HOLDER PLATE	3				
18	N01/5870408	CİVATA M6x60	BOLT M6x60	4				
19	N01/0370410	CİVATA M8x50	BOLT M8x50	3				
20	810/49044	HORTUM TUTUCU	HOSE HOLDER	1				
21	810/48112	KELEPÇE MUHAFAZASI	CLAMP PROTECTION	1				
22	810/49045	HORTUM TUTUCU SACI	HOSE HOLDER PLATE	1				
23	N07/2130100	HORTUM TUTUCU, 4 LÜ - KAUÇUK	HOSE HOLDER, RUBBER	1				
24	020/11309	DUVAR NİPELİ BAĞLANTI SACI	ADAPTER MOUNTING PLATE	1				
25	N01/0222078	CİVATA M8x15	BOLT M8x15	4				
26	810/49038	TESİSAT TUTUCU LAMA	PIPE HOLDER	1				
27	810/49041	TESİSAT TUTUCU LAMA	PIPE HOLDER	1				

HORTUM TUTUCU SETİ, HİDROLİK, TB+KT, KAZICI  
HOSE HOLDER SET, HYDRAULIC, TB+KT, BACKHOE



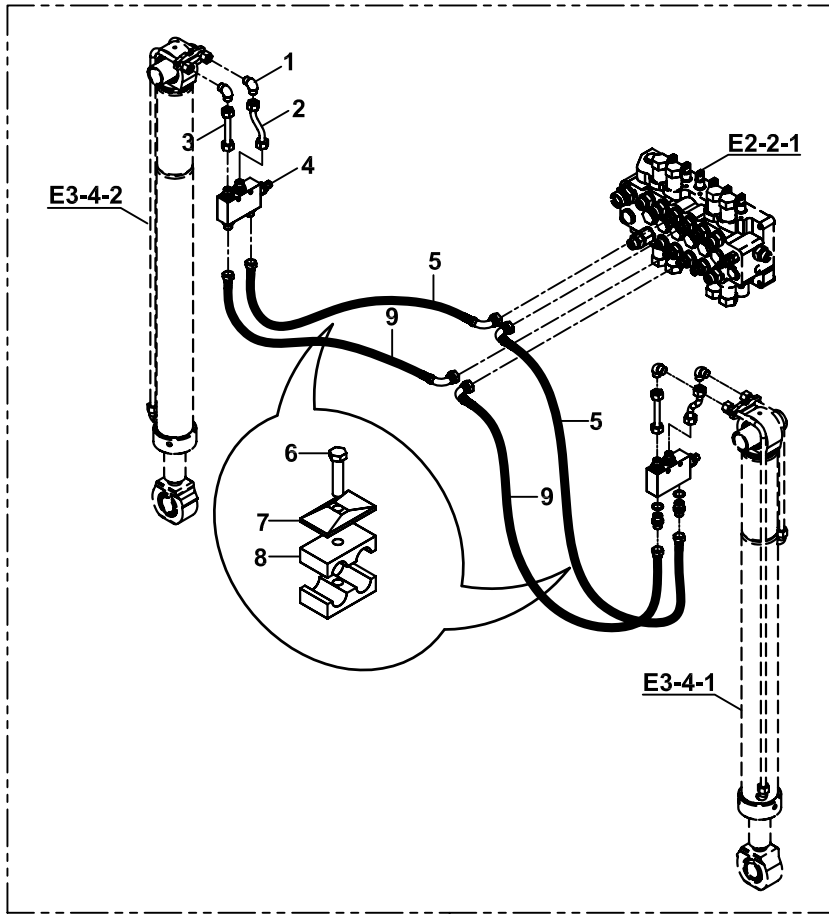


**HORTUM TUTUCU SETİ, HİDROLİK, TB+KT, KAZICI  
HOSE HOLDER SET, HYDRAULIC, TB+KT, BACKHOE**

NO NO	PARÇA NO PART NO	TANIM	DESCRIPTION	ADET QTY	S.K. S.C.	SERİ NO SERIAL NO	D.T. ICA	NOT NOTE
	* 011/000001 018/44681				RK RK			
1	N07/2130016	HORTUM TUTUCU, 10 LÜ - KAUÇUK	HOSE HOLDER, RUBBER	2				
2	810/49012	HORTUM TUTUCU SACI	HOSE HOLDER PLATE	1				
3	N01/5870914	CİVATA M10x70	BOLT M10x70	2				
4	N02/5900062	SOMUN M8	NUT M8	2				
5	N03/0020011	PUL M8	WASHER M8	8				
6	N01/0222162	CİVATA M8x30	BOLT M8x30	2				
7	N03/0020018	PUL M10	WASHER M10	4				
8	N02/5900086	SOMUN M10	NUT M10	2				
9	810/49031	HORTUM TUTUCU SACI	HOSE HOLDER PLATE	3				
10	N01/5870408	CİVATA M6x60	BOLT M6x60	8				
11	N07/2130213	HORTUM TUTUCU, 6 LI - KAUÇUK	HOSE HOLDER, RUBBER	4				
12	N02/5900050	SOMUN M6	NUT M6	8				
13	810/49036	HORTUM TUTUCU SACI	HOSE HOLDER PLATE	3				
14	N07/2130220	HORTUM TUTUCU, 7 LI - KAUÇUK	HOSE HOLDER, RUBBER	4				
15	N01/5870386	CİVATA M6x45	BOLT M6x45	2				
	N01/5870398	CİVATA M6x50	BOLT M6x50	2				
16	020/00977	KELEPÇE ÜST PARÇASI	COVER, CLAMP	1				
17	N07/2022003	KELEPÇE GÖVDESİ	CLAMP BODY	2				
	N07/2027513	KELEPÇE GÖVDESİ	CLAMP BODY	2				
18	020/11309	DUVAR NİPELİ BAĞLANTI SACI	ADAPTER MOUNTING PLATE	1				
19	N01/0222078	CİVATA M8x15	BOLT M8x15	4				
20	810/48112	KELEPÇE MUHAFAZASI	CLAMP PROTECTION	1				
21	810/49044	HORTUM TUTUCU	HOSE HOLDER	1				
22	N01/0370410	CİVATA M8x50	BOLT M8x50	3				
23	N07/2130090	HORTUM TUTUCU, 4 LÜ - KAUÇUK	HOSE HOLDER, RUBBER	1				
24	810/49045	HORTUM TUTUCU SACI	HOSE HOLDER PLATE	1				
25	N07/3017513	KELEPÇE GÖVDESİ , ÇİFTLİ	CLAMP BODY	2				
26	N07/3017512	KELEPÇE ÜST PARÇASI, ÇİFTLİ	COVER, CLAMP	1				
27	N01/0370398	CİVATA M8x45	BOLT M8x45	1				
28	N07/2130137	HORTUM TUTUCU, 6 LI - KAUÇUK	HOSE HOLDER, RUBBER	2				
29	N01/0370446	CİVATA M8x60	BOLT M8x60	4				
30	N07/2130138	HORTUM TUTUCU, 6 LI - KAUÇUK	HOSE HOLDER, RUBBER	2				
31	810/49038	TESİSAT TUTUCU LAMA	PIPE HOLDER	1				
32	810/49041	TESİSAT TUTUCU LAMA	PIPE HOLDER	1				

HİDROLİK, AYAK SİLİNDİRİ, (DIS 10968, İLERİ AYAK FONK., KİLİT VALFLİ)  
HYDRAULIC, RAM, STABILISER (DIS 10968, FWD STABILISER F., WITH VALVE)

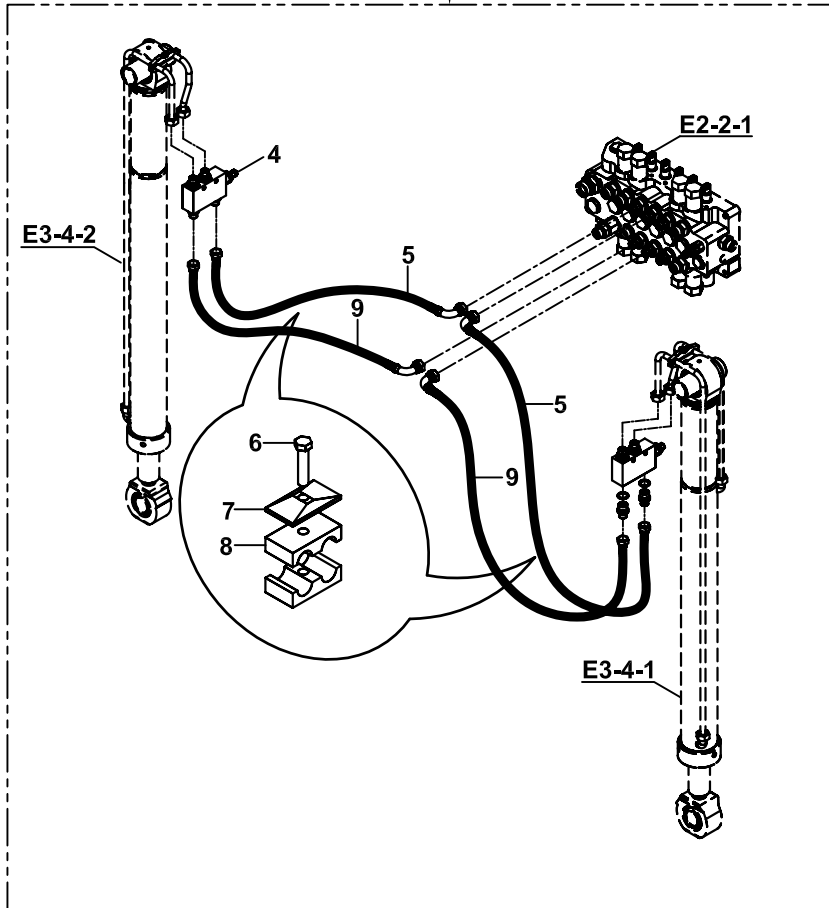
120001-123031



DIS 10968



123032-



**HİDROLİK, AYAK SİLİNDİRİ, (DIS10968, İLERİ AYAK FONK., KİLİT VALFLİ )**  
**HYDRAULIC, RAM, STABILISER (DIS10968, FWD STABILISER F., WITH VALVE)**

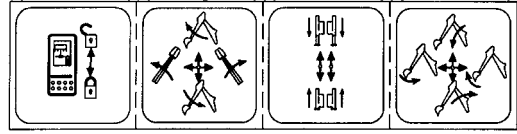
NO NO	PARÇA NO PART NO	TANIM	DESCRIPTION	ADET QTY	S.K. S.C.	SERİ NO SERIAL NO	D.T. ICA	NOT NOTE
	* 018/44618				RK			
1	N16/3500192	RAKOR, DİRSEK	ADAPTER, ELBOW	4		120001 - 123031		
2	452/51462	TESİSAT BORUSU	PIPE	2		120001 - 123031		
3	452/51451	TESİSAT BORUSU	PIPE	2		120001 - 123031		
4		KİLİT VALFİ, KOMPLE	OVER CENTRE VALVE, ASSY	2	OP			☞ E2-13-1-OP
5	663/1126140	HORTUM	HOSE	2				
6	N01/0370398	CİVATA, M8x45	BOLT, M8x45	2				
7	N07/3017512	KELEPÇE ÜST PARÇASI	COVER, CLAMP	2				
8	N07/3017513	KELEPÇE GÖVDESİ	CLAMP	4				
9	663/1126140	HORTUM	HOSE	2		120001 -		
	663/1126145	HORTUM	HOSE	2			Y	

**NOT / NOTE:** (\*) PARÇA NO SEÇİMİ İÇİN MAKİNA SERİ NO İLE BİRLİKTE YETKİLİ SERVİSE BAŞVURUNUZ./  
FOR PART NO SELECTION GET IN TOUCH WITH AUTHORIZED SERVICES WITH MACHINE SERIAL NO

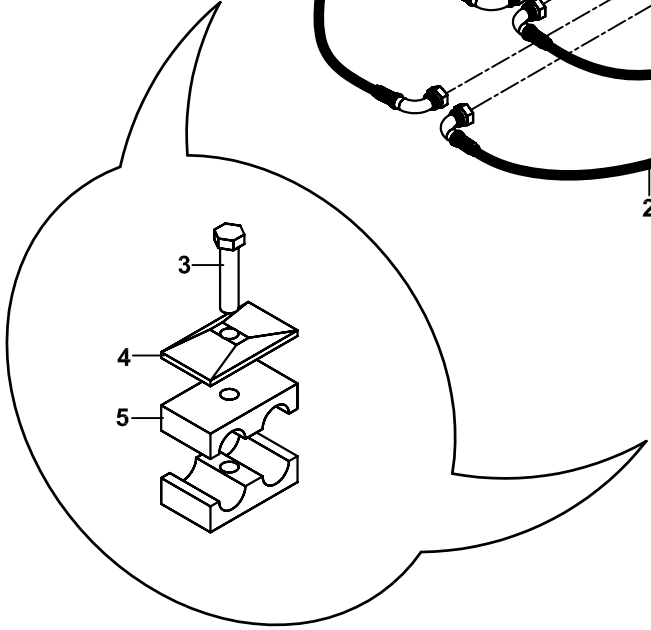
HİDROLİK, AYAK SİLİNDİRİ, (DIS 10968, İLERİ AYAK FONK., )  
HYDRAULIC, RAM, STABILISER (DIS 10968, FWD STABILISER F., )

E3-4-2

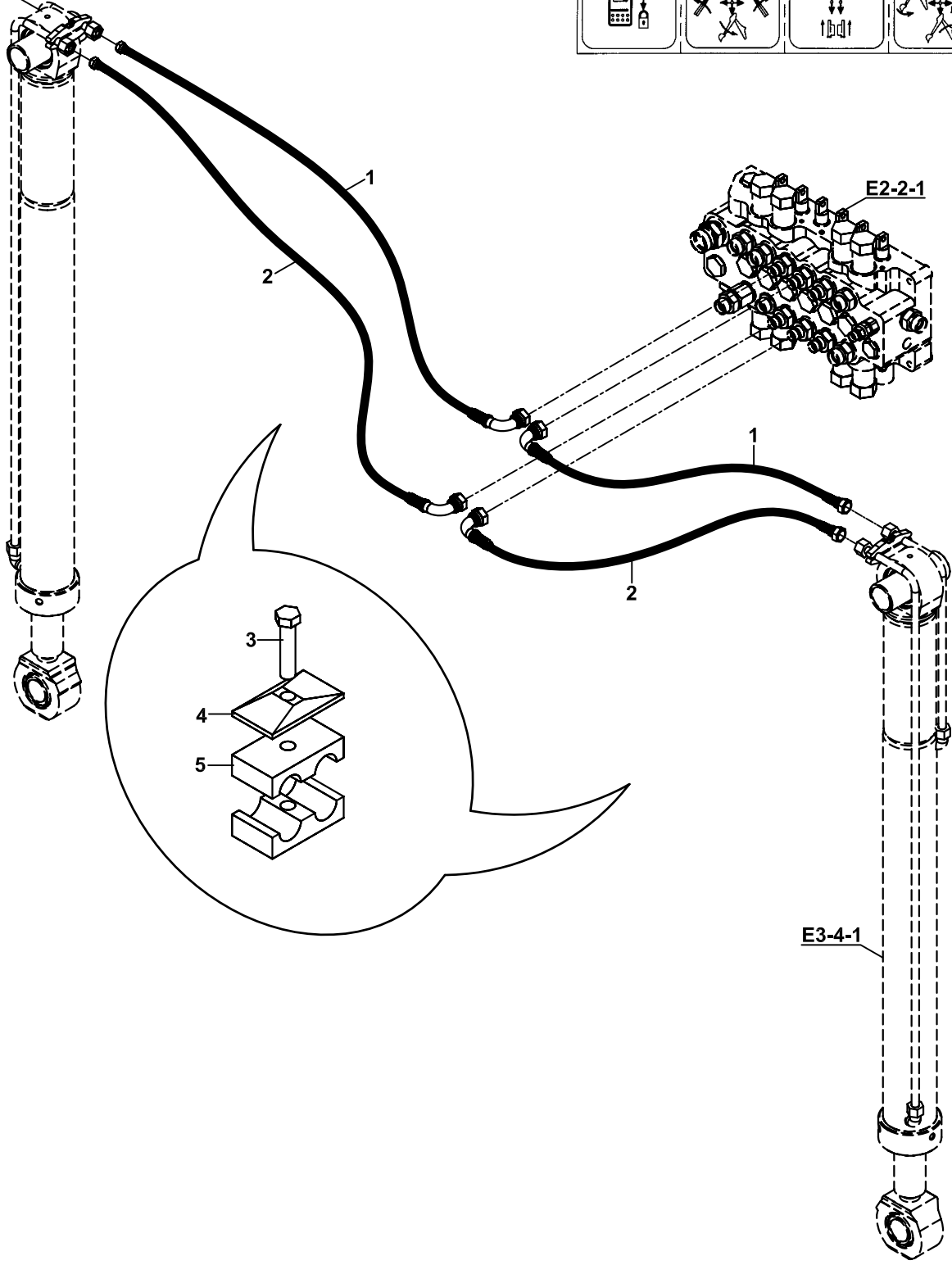
DIS 10968



E2-2-1



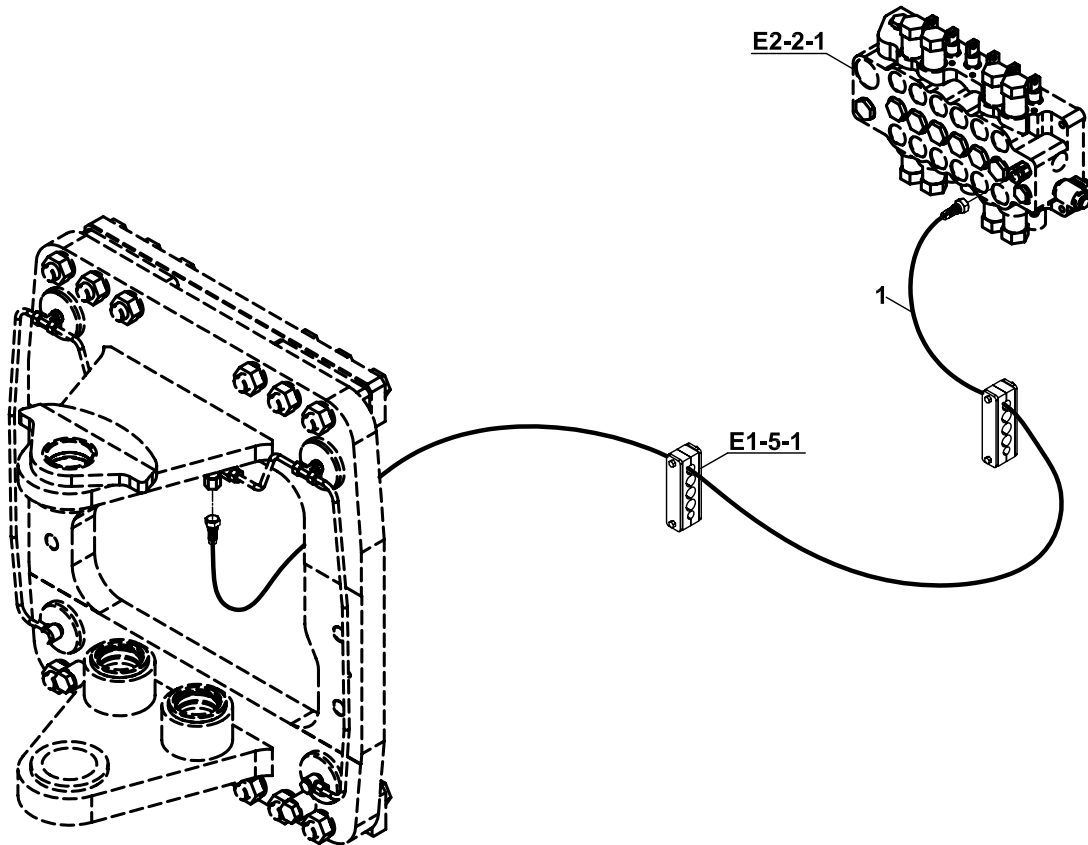
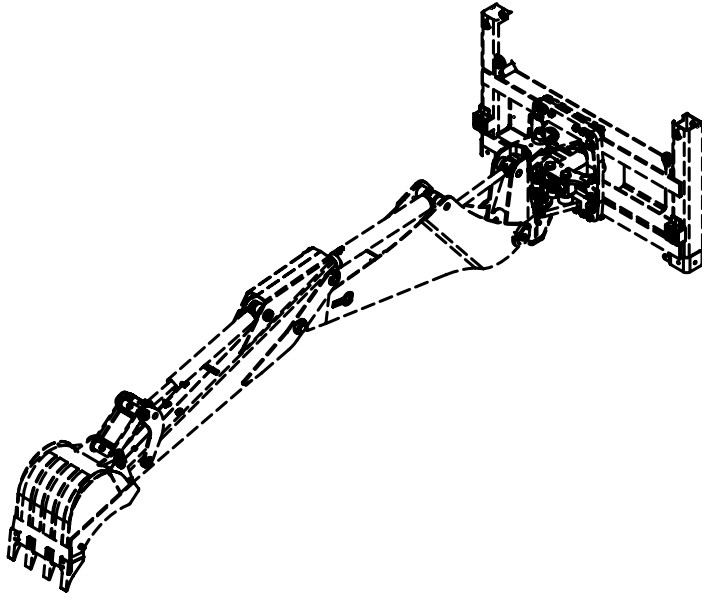
E3-4-1



**HİDROLİK, AYAK SİLİNDİRİ, (DIS10968, İLERİ AYAK FONK.,)**  
**HYDRAULIC, RAM, STABILISER (DIS10968, FWD STABILISER F.,)**

NO NO	PARÇA NO PART NO	TANIM	DESCRIPTION	ADET QTY	S.K. S.C.	SERİ NO SERIAL NO	D.T. ICA	NOT NOTE
	018/44619				RK			
1	663/1120160	HORTUM	HOSE	2		120001 - 123031		
	663/112B150	HORTUM	HOSE	2		123032 -	B-G	
2	663/1126165	HORTUM	HOSE	2		120001 - 123031		
	663/112B155	HORTUM	HOSE	2		123032 -	B-G	
3	N01/0370398	CİVATA, M8x45	BOLT, M8x45	2				
4	N07/3017512	KELEPÇE ÜST PARÇASI	COVER, CLAMP	2				
5	N07/3017513	KELEPÇE GÖVDESİ	CLAMP	4				

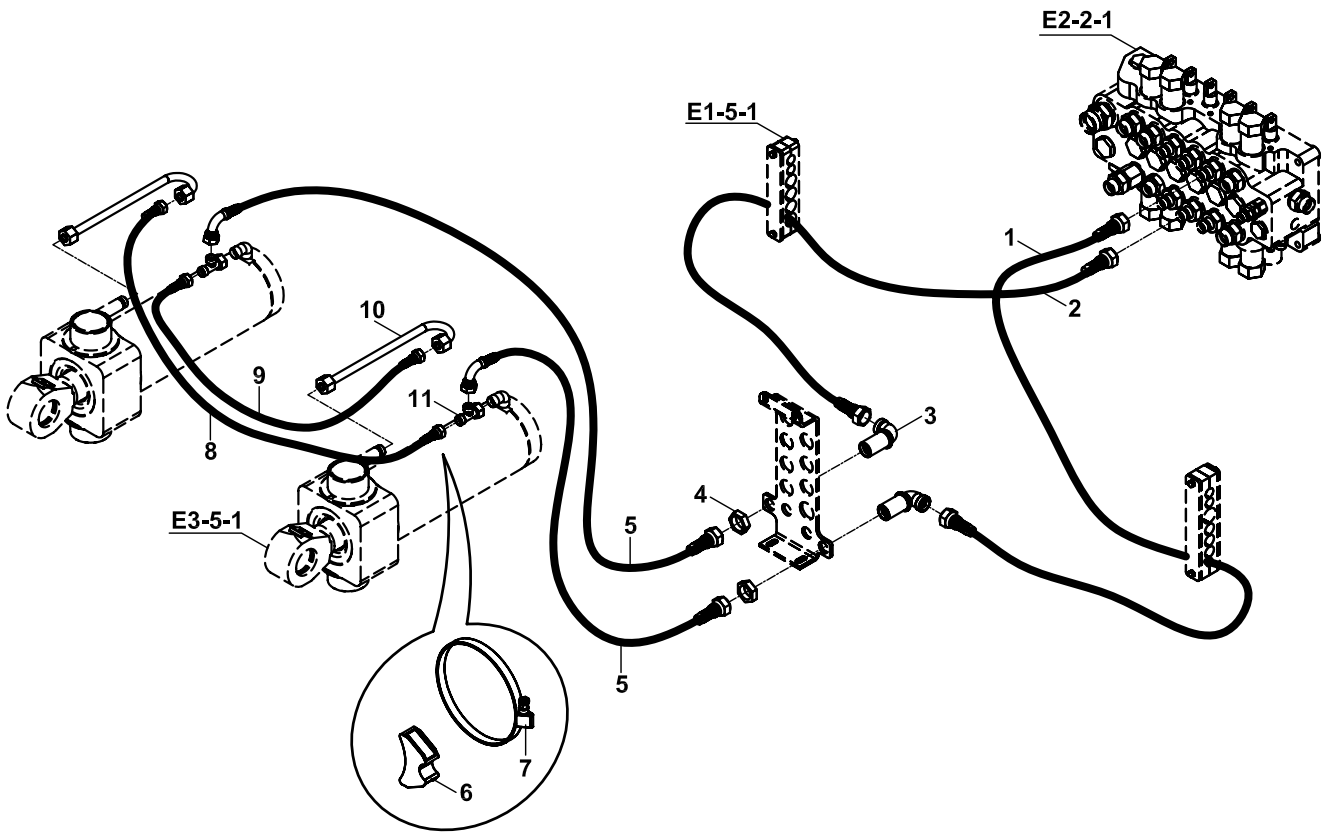
HİDROLİK, SIKMA PİSTONU  
HYDRAULIC, HYDROCLAMP



**HİDROLİK, SIKMA PİSTONU**  
**HYDRAULIC, HYDROCLAMP**

NO NO	PARÇA NO PART NO	TANIM	DESCRIPTION	ADET QTY	S.K. S.C.	SERİ NO SERIAL NO	D.T. ICA	NOT NOTE
1	* V012/05 602/0026155	HORTUM	HOSE	1				

HİDROLİK, DÖNÜŞ SİLİNDİRİ, (DIS 10968)  
HYDRAULIC, RAM, SLEW/ SWING, (DIS 10968)



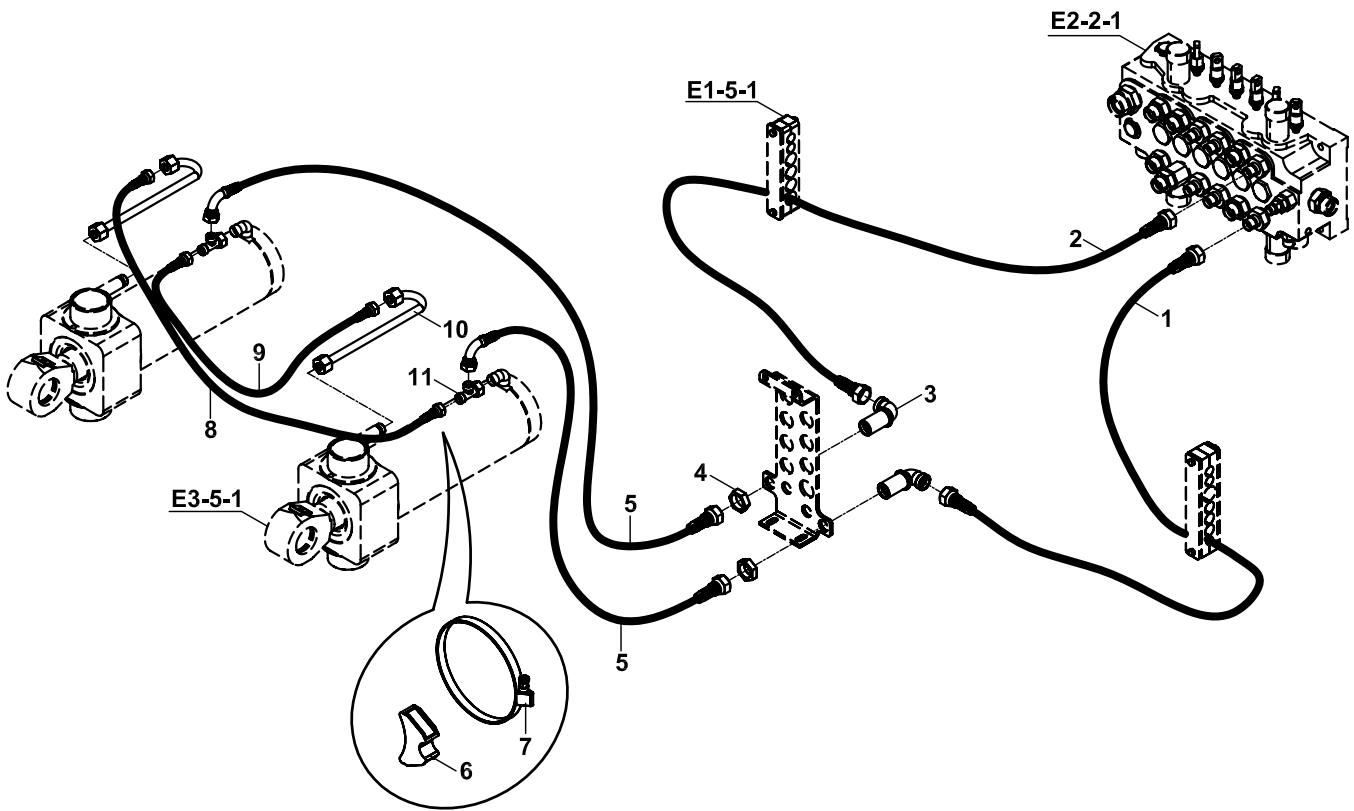
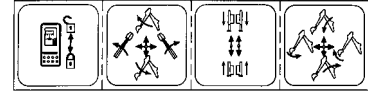


**HİDROLİK, DÖNÜŞ SİLİNDİRİ, (DIS 10968)**  
**HYDRAULIC, RAM, SLEW/SWING, (DIS 10968)**

NO NO	PARÇA NO PART NO	TANIM	DESCRIPTION	ADET QTY	S.K. S.C.	SERİ NO SERIAL NO	D.T. ICA	NOT NOTE
	018/44627				RK			
1	663/1120155	HORTUM	HOSE	1				
2	663/1120165	HORTUM	HOSE	1				
3	N16/3610129	DİRSEK, DUVAR NİPELİ	ADAPTER	2				
4	804/00632	ÖZEL SOMUN	NUT	2				
5	663/1121065	HORTUM	HOSE	2				
6	814/00360	TESİSAT ALTLIGI	HOSE SUPPORTER	2				
7	N07/4120140	KELEPÇE	CLIP	2				
8	663/112A044	HORTUM	HOSE	1				
9	663/112A051	HORTUM	HOSE	1				
10	452/50163	TESİSAT BORUSU	PIPE	2				
11	N16/3790038	T. RAKOR	TEE	2				

HİDROLİK, DÖNÜŞ SİLİNDİRİ, (DIS 10968)  
HYDRAULIC, RAM, SLEW/ SWING, (DIS 10968)

DIS 10968



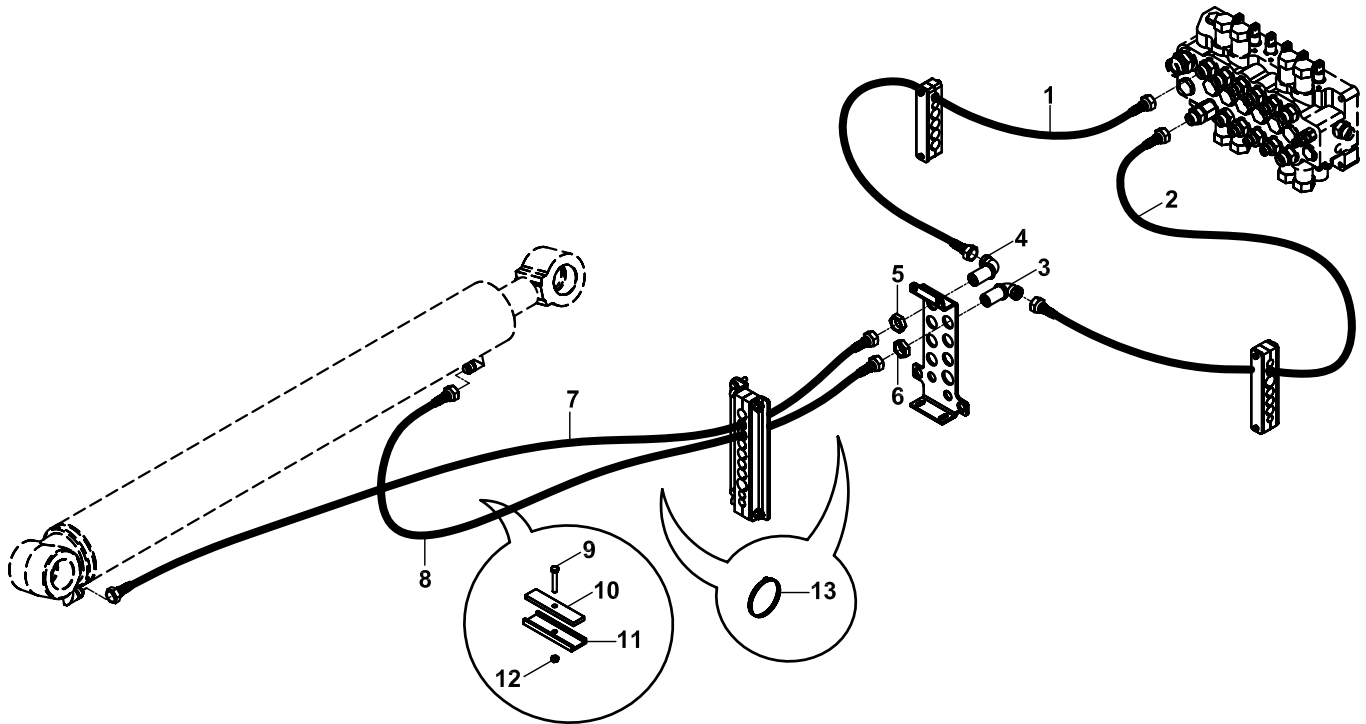
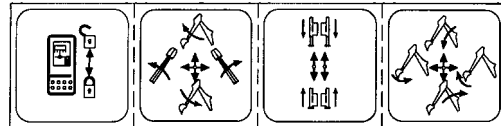
**HİDROLİK, DÖNÜŞ SİLİNDİRİ, (DIS 10968)**  
**HYDRAULIC, RAM, SLEW/SWING, (DIS 10968)**

NO NO	PARÇA NO PART NO	TANIM	DESCRIPTION	ADET QTY	S.K. S.C.	SERİ NO SERIAL NO	D.T. ICA	NOT NOTE
	018/44628				RK			
1	663/1120155	HORTUM	HOSE	1				
2	663/1120170	HORTUM	HOSE	1				
3	N16/3610129	DİRSEK, DUVAR NİPELİ	ADAPTER	2				
4	804/00632	ÖZEL SOMUN	NUT	2				
5	663/1121065	HORTUM	HOSE	2				
6	814/00360	TESİSAT ALTLIGI	HOSE SUPPORTER	2				
7	N07/4120140	KELEPÇE	CLIP	2				
8	663/112A044	HORTUM	HOSE	1				
9	663/112A051	HORTUM	HOSE	1				
10	452/50163	TESİSAT BORUSU	PIPE	2				
11	N16/3790038	T. RAKOR	TEE	2				

**NOT/NOTE:** 121730,731,732,733,734,735,736,737,738,739,747,755,756,762,763,764,765,769,770,772,773,774,775,776,777,778,781,  
782,783,788,789,792,793,794,796,796,798,799,800,802,803,804,805,806,807,808,809,811,812,814,815,816,817,818,819  
826,830,831,832,833,834,835,838,840 NOLU MAKİNALARDA UYGULANMIŞTIR.  
ALSO APPLIED TO THE MACHINES WITH SERIAL NO 121730,731,732,733,734,735,736,737,738,739,747,755,756,762,763  
764,765,769,770,772,773,774,775,776,778,781,782,783,788,789,792,793,794,796,798,799,800,802,803,804,805,806  
807,808,809,811,812,814,815,816,817,818,819,826,830,831,832,833,834,835,838,840

HİDROLİK, KALDIRICI SİLİNDİR, (DIS 10968), KAZICI  
HYDRAULIC, RAM, MAIN BOOM, (DIS 10968), BACKHOE

DIS 10968

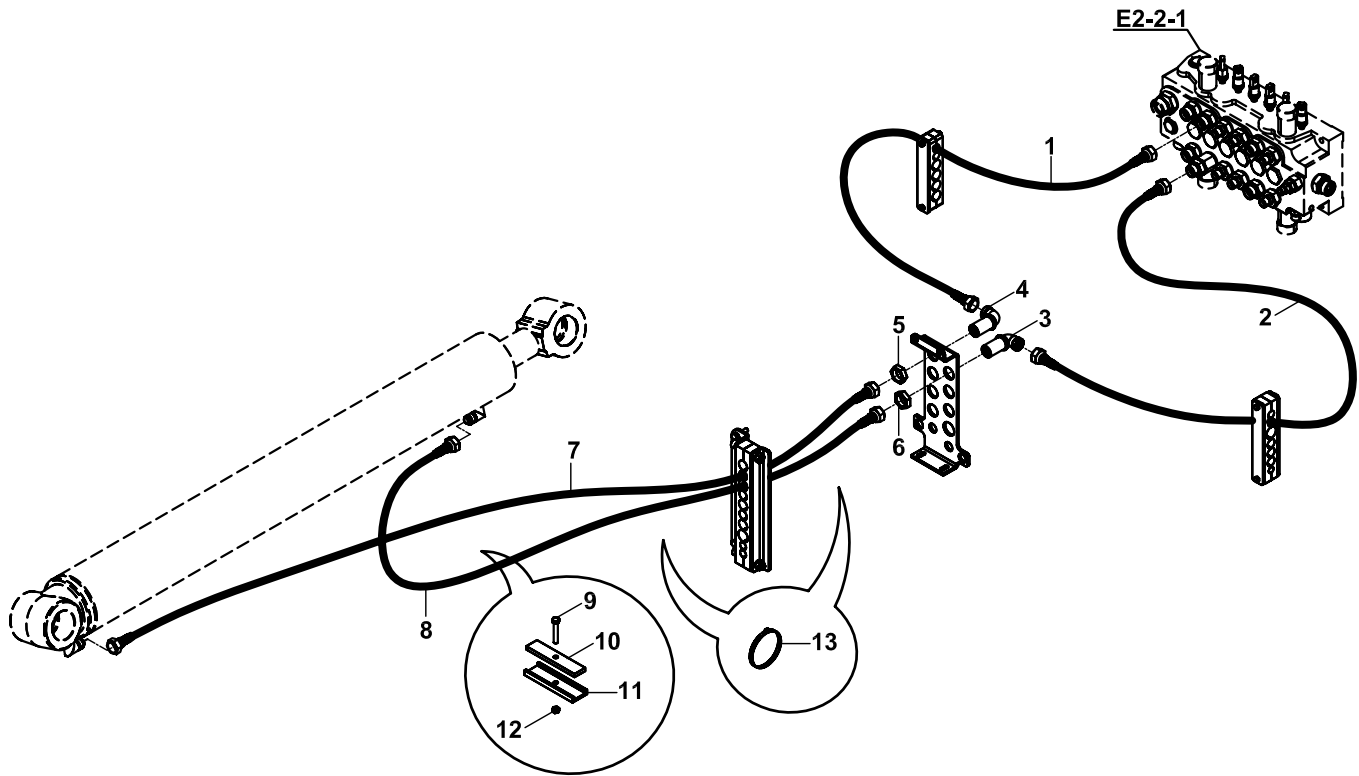
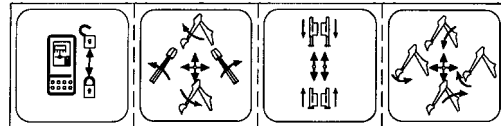


**HİDROLİK, KALDIRICI SİLİNDİR, (DIS10968), KAZICI  
HYDRAULIC, RAM, MAIN BOOM, (DIS10968), BACKHOE**

NO NO	PARÇA NO PART NO	TANIM	DESCRIPTION	ADET QTY	S.K. S.C.	SERİ NO SERIAL NO	D.T. ICA	NOT NOTE
	* 018/44637				RK			
1	665/3320150	HORTUM	HOSE	1				
2	664/2220165	HORTUM	HOSE	1				
3	N16/3610212	DUVAR NİPELİ, M24x1.5	ADAPTOR, M24x1.5	1				
4	N16/3610234	DUVAR NİPELİ, M26x1.5	ADAPTOR, M26x1.5	1				
5	804/00636	SOMUN, M26x1.5	NUT, M26x1.5	1				
6	804/00634	SOMUN, M24x1.5	NUT, M24x1.5	1				
7	665/3320280	HORTUM	HOSE	1				
8	664/2220270	HORTUM	HOSE	1				
9	N01/0222534	CİVATA, M10x50	BOLT, M10x50	1				
10	810/49043	HORTUM TUTUCU LAMA	HOSE HOLDER PLATE	1				
11	810/48111	HORTUM TUTUCU LASTİĞİ	HOSE HOLDER RUBBER	1				
12	N02/5900086	SOMUN, M10	NUT, M10	1				
13	510/12200	KABLO BAĞI	CLIP	3				

HİDROLİK, KALDIRICI SİLİNDİR, (DIS 10968), KAZICI  
HYDRAULIC, RAM, MAIN BOOM, (DIS 10968), BACKHOE

DIS 10968



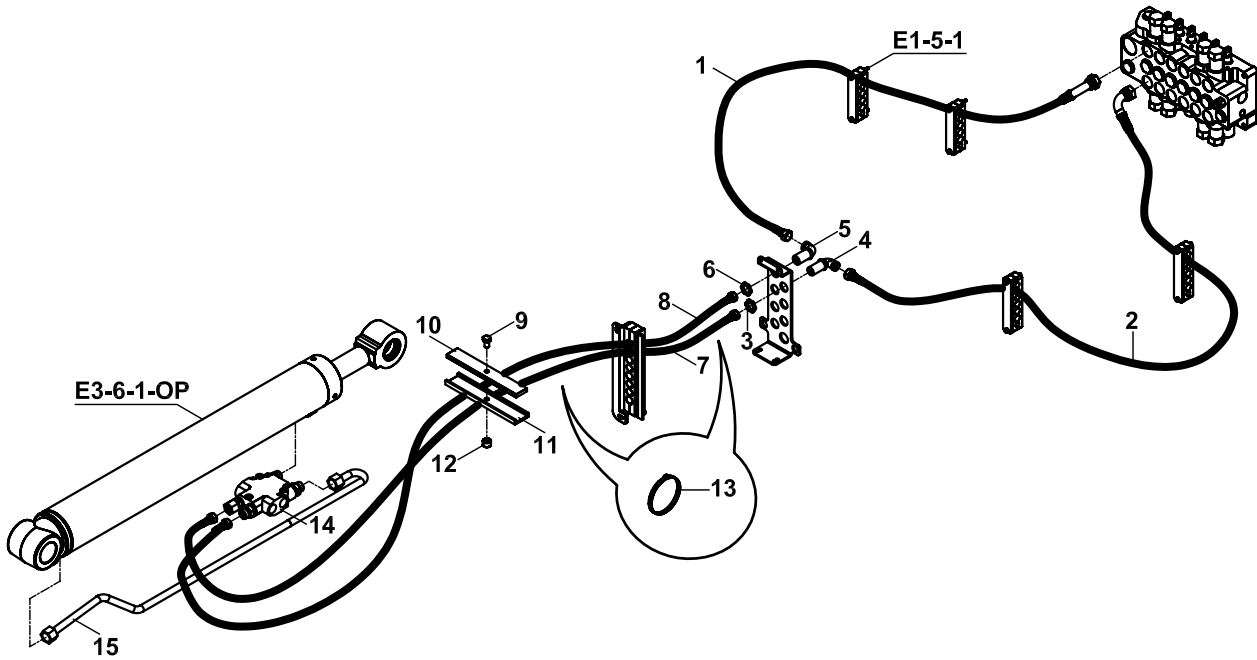
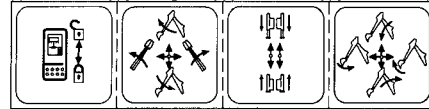
**HİDROLİK, KALDIRICI SİLİNDİR, (DIS10968), KAZICI  
HYDRAULIC, RAM, MAIN BOOM, (DIS10968), BACKHOE**

NO NO	PARÇA NO PART NO	TANIM	DESCRIPTION	ADET QTY	S.K. S.C.	SERİ NO SERIAL NO	D.T. ICA	NOT NOTE
	* 018/44639				RK			
1	665/3320150	HORTUM	HOSE	1				
2	664/2220165	HORTUM	HOSE	1				
3	N16/3610212	DUVAR NİPELİ, M24x1.5	ADAPTOR, M24x1.5	1				
4	N16/3610234	DUVAR NİPELİ, M26x1.5	ADAPTOR, M26x1.5	1				
5	804/00636	SOMUN, M26x1.5	NUT, M26x1.5	1				
6	804/00634	SOMUN, M24x1.5	NUT, M24x1.5	1				
7	665/3320280	HORTUM	HOSE	1				
8	664/2220270	HORTUM	HOSE	1				
9	N01/0222534	CİVATA, M10x50	BOLT, M10x50	1				
10	810/49043	HORTUM TUTUCU LAMA	HOSE HOLDER PLATE	1				
11	810/48111	HORTUM TUTUCU LASTİĞİ	HOSE HOLDER RUBBER	1				
12	N02/5900086	SOMUN, M10	NUT, M10	1				
13	510/12200	KABLO BAĞI	CLIP	3				

**NOT/NOTE:** 121730,731,732,733,734,735,736,737,738,739,747,755,756,762,763,764,765,769,770,772,773,774,775,776,777,778,781,  
782,783,788,789,792,793,794,796,798,799,800,802,803,804,805,806,807,808,809,811,812,814,815,816,817,818,819  
826,830,831,832,833,834,835,838,840 NOLU MAKİNALARDA UYGULANMIŞTIR.  
ALSO APPLIED TO THE MACHINES WITH SERIAL NO 121730,731,732,733,734,735,736,737,738,739,747,755,756,762,763  
764,765,769,770,772,773,774,775,776,778,781,782,783,788,789,792,793,794,796,798,799,800,802,803,804,805,806  
807,808,809,811,812,814,815,816,817,818,819,826,830,831,832,833,834,835,838,840

HİDROLİK, KALDIRICI SİLİNDİR, (DIS 10968, EMNİYET VALFLİ), KAZICI  
HYDR., RAM, MAIN BOOM, (DIS 10968, WITH PROTECTION VALVE), BACKHOE

DIS 10968



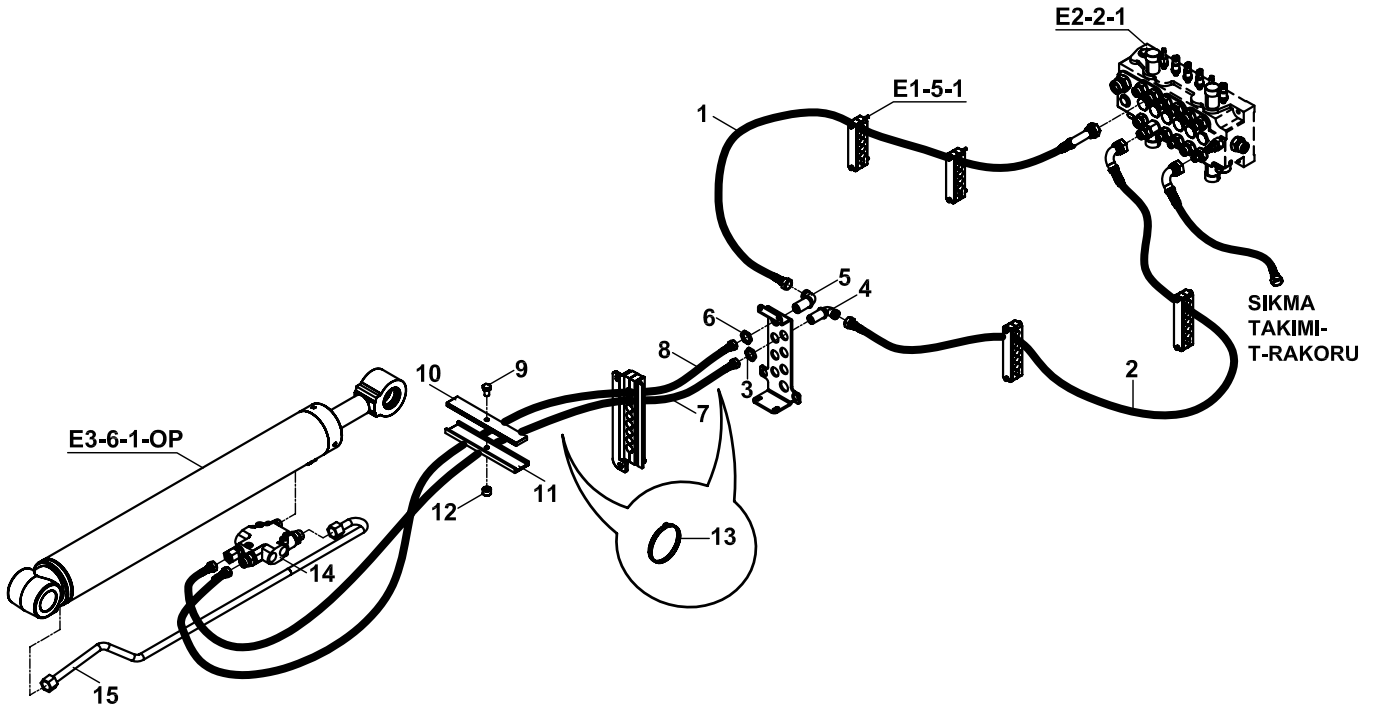
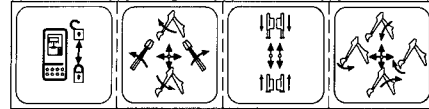


**HİDROLİK, KALDIRICI SİLİNDİR, (DIS 10968, EMNİYET VALFLİ), KAZICI  
HYDR., RAM, MAIN BOOM, (DIS 10968, WITH PROTECTION VALVE), BACKHOE**

NO NO	PARÇA NO PART NO	TANIM	DESCRIPTION	ADET QTY	S.K. S.C.	SERİ NO SERIAL NO	D.T. ICA	NOT NOTE
	* V012/05/44 018/44636				RK RK			
1	665/3326165	HORTUM	HOSE	1				
2	664/2226160	HORTUM	HOSE	1				
3	804/00624	SOMUN M24x1.5	NUT M24x1.5	1				
4	N16/3610212	DUVAR NİPELİ M24x1.5	ADAPTER M24x1.5	1				
5	N16/3610234	DUVAR NİPELİ M26x1.5	ADAPTER M26x1.5	1				
6	804/00626	SOMUN M26x1.5	NUT M26x1.5	1				
7	664/2220270	HORTUM	HOSE	1				
8	665/3320280	HORTUM	HOSE	1				
9	N01/0222534	CİVATA M10x50	BOLT M10x50	1				
10	810/49043	HORTUM TUTUCU	HOSE HOLDER	1				
11	810/48111	HORTUM TUTUCU LASTİĞİ	HOSE HOLDER RUBBER	1				
12	N02/5900086	SOMUN M10	NUT M10	1				
13	510/12200	KABLO BAĞI	CLIP	3				
14		EMNİYET VALFİ	PROTECTION VALVE	1				☞ E2-16-1-OP
15	452/51610	TESİSAT BORUSU	PIPE	1				

HİDROLİK, KALDIRICI SİLİNDİR, (DIS 10968, EMNİYET VALFLİ), KAZICI  
HYDR., RAM, MAIN BOOM, (DIS 10968, WITH PROTECTION VALVE), BACKHOE

DIS 10968



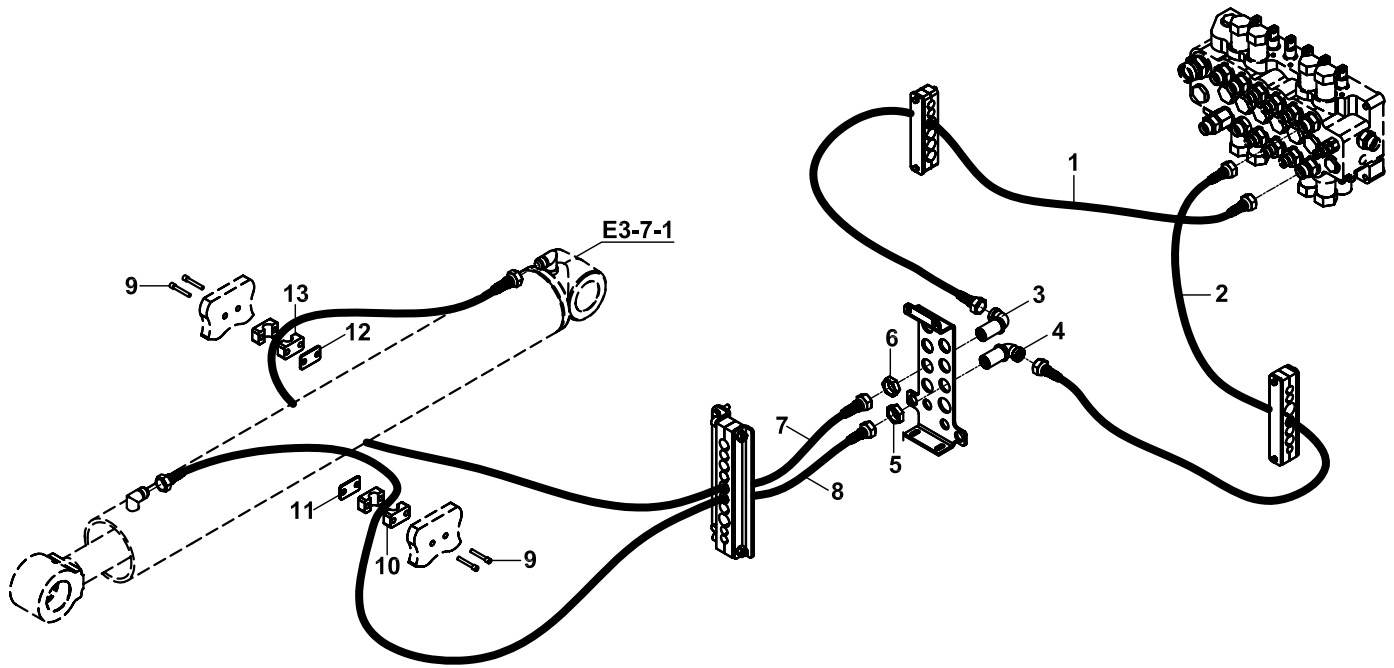
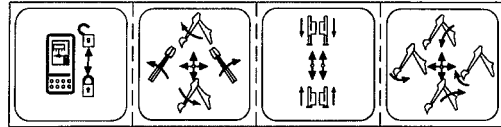
**HİDROLİK, KALDIRICI SİLİNDİR, (DIS 10968, EMNİYET VALFLİ), KAZICI  
HYDR., RAM, MAIN BOOM, (DIS 10968, WITH PROTECTION VALVE), BACKHOE**

NO NO	PARÇA NO PART NO	TANIM	DESCRIPTION	ADET QTY	S.K. S.C.	SERİ NO SERIAL NO	D.T. ICA	NOT NOTE
	* V012/05/44 018/44701				RK RK			
1	665/3326165	HORTUM	HOSE	1				
2	664/2226160	HORTUM	HOSE	1				
3	804/00624	SOMUN M24x1.5	NUT M24x1.5	1				
4	N16/3610212	DUVAR NİPELİ M24x1.5	ADAPTER M24x1.5	1				
5	N16/3610234	DUVAR NİPELİ M26x1.5	ADAPTER M26x1.5	1				
6	804/00626	SOMUN M26x1.5	NUT M26x1.5	1				
7	664/2220270	HORTUM	HOSE	1				
8	665/3320280	HORTUM	HOSE	1				
9	N01/0222534	CİVATA M10x50	BOLT M10x50	1				
10	810/49043	HORTUM TUTUCU	HOSE HOLDER	1				
11	810/48111	HORTUM TUTUCU LASTİĞİ	HOSE HOLDER RUBBER	1				
12	N02/5900086	SOMUN M10	NUT M10	1				
13	510/12200	KABLO BAĞI	CLIP	3				
14		EMNİYET VALFİ	PROTECTION VALVE	1				E2-16-1-OP
15	452/51610	TESİSAT BORUSU	PIPE	1				
16	602/0026155	HORTUM	HOSE	1				

**NOT/NOTE:** 121730,731,732,733,734,735,736,737,738,739,747,755,756,762,763,764,765,769,770,772,773,774,775,776,777,778,781,  
782,783,788,789,792,793,794,7965,796,798,799,800,802,803,804,805,806,807,808,809,811,812,814,815,816,817,818,819  
826,830,831,832,833,834,835,838,840 NOLU MAKİNALARDA UYGULANMIŞTIR.  
ALSO APPLIED TO THE MACHINES WITH SERIAL NO 121730,731,732,733,734,735,736,737,738,739,747,755,756,762,763  
764,765,769,770,772,773,774,775,776,778,781,782,783,788,789,792,793,794,7965,796,798,799,800,802,803,804,805,806  
807,808,809,811,812,814,815,816,817,818,819,826,830,831,832,833,834,835,838,840

HİDROLİK, DEVİRİCİ SİLİNDİR, (DIS 10968), KAZICI  
 HYDRAULIC, RAM, DIPPER, (DIS 10968), BACKHOE

DIS 10968

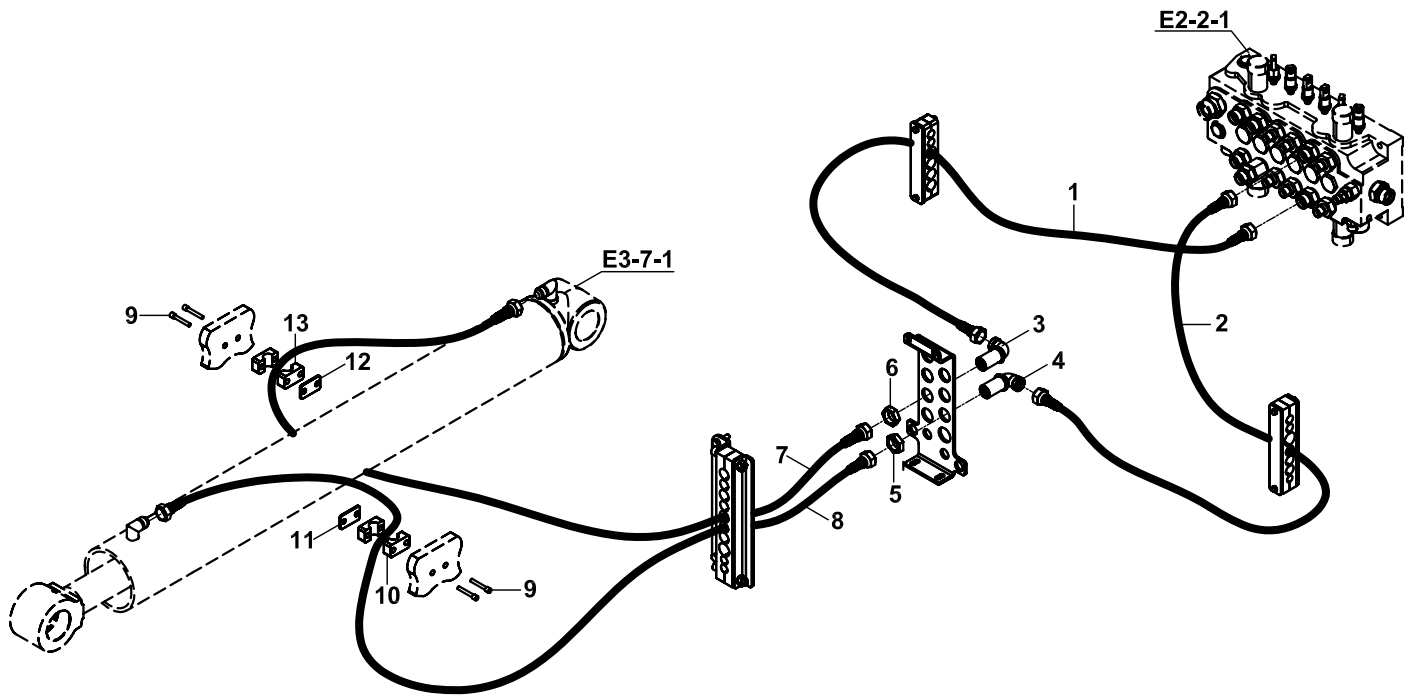
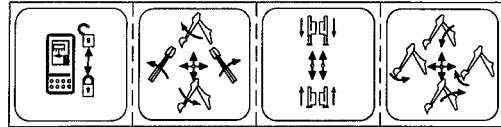


**HİDROLİK, DEVİRİCİ SİLİNDİR, (DIS 10968), KAZICI**  
**HYDRAULIC, RAM, DIPPER, (DIS 10968), BACKHOE**

NO NO	PARÇA NO PART NO	TANIM	DESCRIPTION	ADET QTY	S.K. S.C.	SERİ NO SERIAL NO	D.T. ICA	NOT NOTE
	018/44647				RK			
1	665/3320175	HORTUM	HOSE	1				
2	664/2220155	HORTUM	HOSE	1				
3	N16/3610234	DUVAR NİPELİ, M26x1.5	ADAPTER, M26x1.5	1				
4	N16/3610212	DUVAR NİPELİ, M24x1.5	ADAPTER, M24x1.5	1				
5	804/00634	SOMUN, M24x1.5	NUT, M24x1.5	1				
6	804/00636	SOMUN, M26x1.5	NUT, M24x1.5	1				
7	665/3320310	HORTUM	HOSE	1				
8	664/2220325	HORTUM	HOSE	1				
9	N01/5870386	CİVATA, M6x45	BOLT, M6x45	4				
10	N07/2020503	KELEPÇE GÖVDESİ	CLAMP BODY	2				
11	N07/2020001	KELEPÇE ALTLIĞI	BASE, CLAMP	1				
12	N07/2025001	KELEPÇE ALTLIĞI	BASE, CLAMP	1				
13	N07/2023503	KELEPÇE GÖVDESİ	CLAMP BODY	2				

HİDROLİK, DEVİRİCİ SİLİNDİR, (DIS 10968), KAZICI  
HYDRAULIC, RAM, DIPPER, (DIS 10968), BACKHOE

DIS 10968



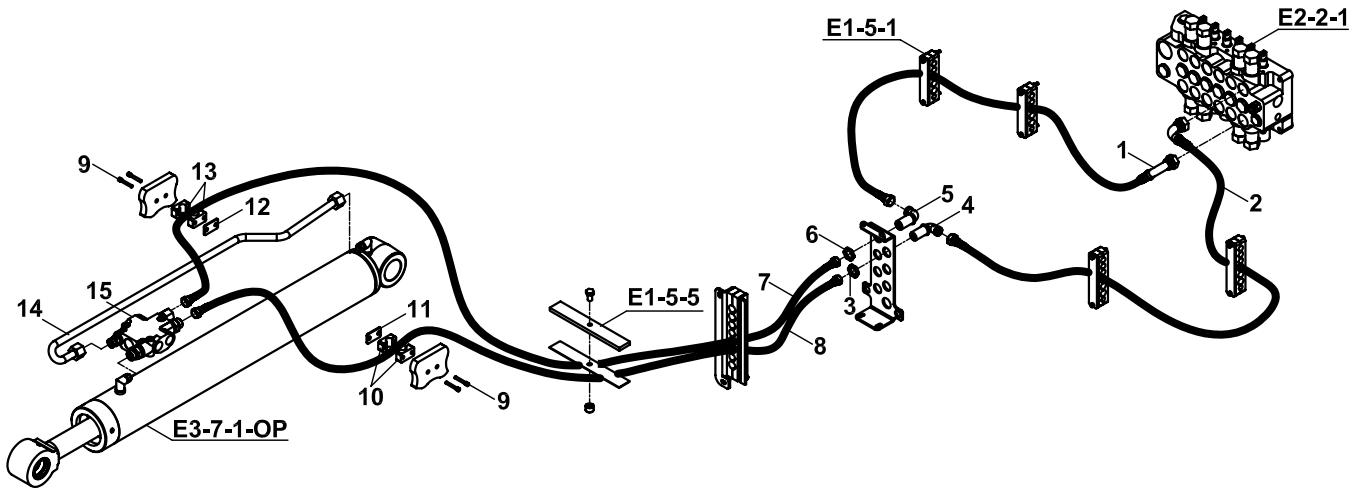
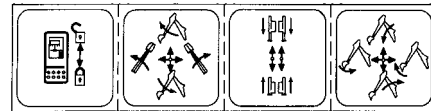
**HİDROLİK, DEVİRİCİ SİLİNDİR, (DIS 10968), KAZICI  
HYDRAULIC, RAM, DIPPER, (DIS 10968), BACKHOE**

NO NO	PARÇA NO PART NO	TANIM	DESCRIPTION	ADET QTY	S.K. S.C.	SERİ NO SERIAL NO	D.T. ICA	NOT NOTE
	018/44648				RK			
1	665/3320175	HORTUM	HOSE	1				
2	664/2220155	HORTUM	HOSE	1				
3	N16/3610234	DUVAR NİPELİ, M26x1.5	ADAPTER, M26x1.5	1				
4	N16/3610212	DUVAR NİPELİ, M24x1.5	ADAPTER, M24x1.5	1				
5	804/00634	SOMUN, M24x1.5	NUT, M24x1.5	1				
6	804/00636	SOMUN, M26x1.5	NUT, M24x1.5	1				
7	665/3320310	HORTUM	HOSE	1				
8	664/2220325	HORTUM	HOSE	1				
9	N01/5870386	CİVATA, M6x45	BOLT, M6x45	4				
10	N07/2020503	KELEPÇE GÖVDESİ	CLAMP BODY	2				
11	N07/2020001	KELEPÇE ALTLIĞI	BASE, CLAMP	1				
12	N07/2025001	KELEPÇE ALTLIĞI	BASE, CLAMP	1				
13	N07/2023503	KELEPÇE GÖVDESİ	CLAMP BODY	2				

**NOT/NOTE:** 121730,731,732,733,734,735,736,737,738,739,747,755,756,762,763,764,765,769,770,772,773,774,775,776,777,778,781,  
782,783,788,789,792,793,794,7965,796,798,799,800,802,803,804,805,806,807,808,809,811,812,814,815,816,817,818,819  
826,830,831,832,833,834,835,838,840 NOLU MAKİNALARDA UYGULANMIŞTIR.  
ALSO APPLIED TO THE MACHINES WITH SERIAL NO 121730,731,732,733,734,735,736,737,738,739,747,755,756,762,763  
764,765,769,770,772,773,774,775,776,778,781,782,783,788,789,792,793,794,7965,796,798,799,800,802,803,804,805,806  
807,808,809,811,812,814,815,816,817,818,819,826,830,831,832,833,834,835,838,840

HİDROLİK, DEVİRİCİ SİLİNDİR, (DIS 10968, EMNİYET VALFLİ), KAZICI  
HYDR., RAM, DIPPER, (DIS 10968, WITH PROTECTION VALVE), BACKHOE

DIS 10968



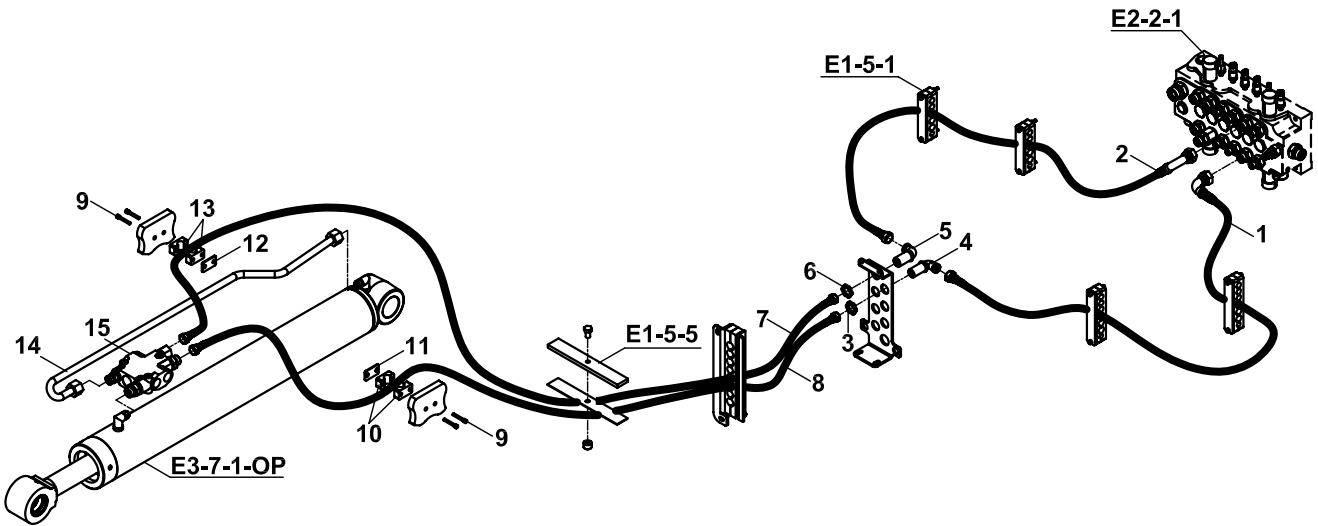
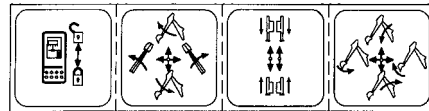


**HİDROLİK, DEVİRİCİ SİLİNDİR, ( DIS 10968, EMNİYET VALFLİ), KAZICI  
HYDR., RAM, DIPPER, (DIS 10968, WITH PROTECTION VALVE), BACKHOE**

NO NO	PARÇA NO PART NO	TANIM	DESCRIPTION	ADET QTY	S.K. S.C.	SERİ NO SERIAL NO	D.T. ICA	NOT NOTE
	* V012/05/44 018/44646				RK RK			
1	665/3321180	HORTUM	HOSE	1				
2	664/2226160	HORTUM	HOSE	1				
3	804/00626	SOMUN M26x1.5	NUT M26x1.5	1				
4	N16/3610234	DUVAR NİPELİ M26x1.5	NIPPLE M26x1.5	1				
5	N16/3610212	DUVAR NİPELİ M24x1.5	NIPPLE M24x1.5	1				
6	804/00624	SOMUN M24x1.5	NUT M24x1.5	1				
7	665/3320310	HORTUM	HOSE	1				
8	664/2220310	HORTUM	HOSE	1				
9	N01/5870386	CİVATA M6x45	BOLT M6x45	4				
10	N07/2020503	KELEPÇE GÖVDESİ, TEKLİ	CLAMP BODY	2				
11	N07/2020001	KELEPÇE ALTLIĞI	BASE, CLAMP	1				
12	N07/2025001	KELEPÇE ALTLIĞI	BASE, CLAMP	1				
13	N07/2023503	KELEPÇE GÖVDESİ, TEKLİ	CLAMP BODY	2				
14	452/51615	TESİSAT BORUSU	PIPE	1				
15		EMNİYET VALFİ	PROTECTION VALVE	1				☞ E2-17-1-OP

**HİDROLİK, DEVİRİCİ SİLİNDİR, (DIS 10968, EMNİYET VALFLİ), KAZICI  
HYDR., RAM, DIPPER, (DIS 10968, WITH PROTECTION VALVE), BACKHOE**

DIS 10968



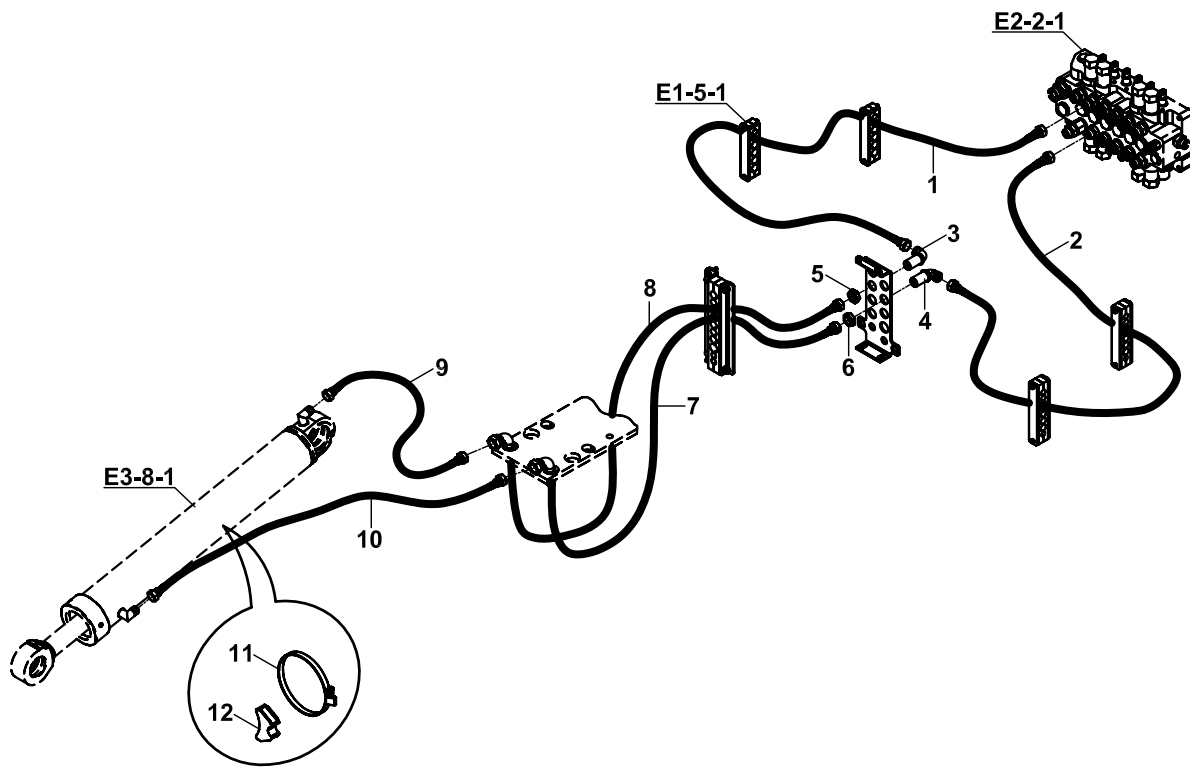
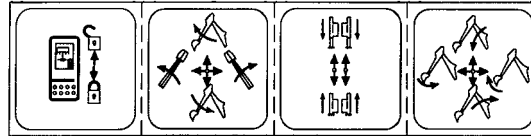
**HİDROLİK, DEVİRİCİ SİLİNDİR, ( DIS 10968, EMNİYET VALFLİ), KAZICI  
HYDR., RAM, DIPPER, (DIS 10968, WITH PROTECTION VALVE), BACKHOE**

NO NO	PARÇA NO PART NO	TANIM	DESCRIPTION	ADET QTY	S.K. S.C.	SERİ NO SERIAL NO	D.T. ICA	NOT NOTE
	* V012/05/44 018/44702				RK RK			
1	665/3321180	HORTUM	HOSE	1				
2	664/2226160	HORTUM	HOSE	1				
3	804/00626	SOMUN M26x1.5	NUT M26x1.5	1				
4	N16/3610234	DUVAR NİPELİ M26x1.5	NIPPLE M26x1.5	1				
5	N16/3610212	DUVAR NİPELİ M24x1.5	NIPPLE M24x1.5	1				
6	804/00624	SOMUN M24x1.5	NUT M24x1.5	1				
7	665/3320310	HORTUM	HOSE	1				
8	664/2220310	HORTUM	HOSE	1				
9	N01/5870386	CİVATA M6x45	BOLT M6x45	4				
10	N07/2020503	KELEPÇE GÖVDESİ, TEKLİ	CLAMP BODY	2				
11	N07/2020001	KELEPÇE ALTLIĞI	BASE, CLAMP	1				
12	N07/2025001	KELEPÇE ALTLIĞI	BASE, CLAMP	1				
13	N07/2023503	KELEPÇE GÖVDESİ, TEKLİ	CLAMP BODY	2				
14	452/51615	TESİSAT BORUSU	PIPE	1				
15		EMNİYET VALFİ	PROTECTION VALVE	1				☞ E2-17-1-OP

**NOT/NOTE:** 121730,731,732,733,734,735,736,737,738,739,747,755,756,762,763,764,765,769,770,772,773,774,775,776,777,778,781,  
782,783,788,789,792,793,794,796,798,799,800,802,803,804,805,806,807,808,809,811,812,814,815,816,817,818,819  
826,830,831,832,833,834,835,838,840 NOLU MAKİNALARDA UYGULANMIŞTIR.  
ALSO APPLIED TO THE MACHINES WITH SERIAL NO 121730,731,732,733,734,735,736,737,738,739,747,755,756,762,763  
764,765,769,770,772,773,774,775,776,778,781,782,783,788,789,792,793,794,796,798,799,800,802,803,804,805,806  
807,808,809,811,812,814,815,816,817,818,819,826,830,831,832,833,834,835,838,840

HİDROLİK, KIVIRICI SİLİNDİR, NB (DIS 10968)  
HYDRAULIC, RAM, BUCKET, NB (DIS 10968)

DIS 10968

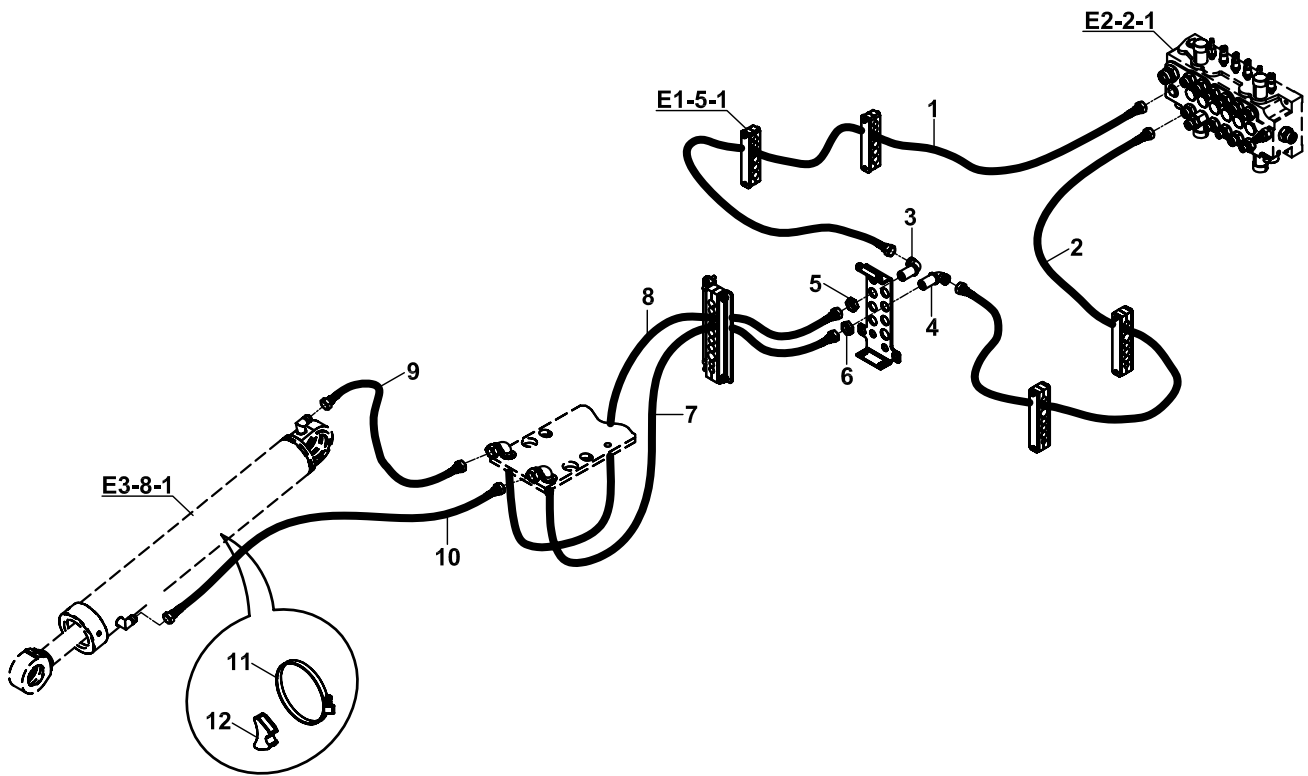
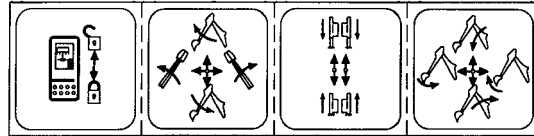


**HİDROLİK, KIVIRICI SİLİNDİR, NB, (DIS10968)**  
**HYDRAULIC, RAM, BUCKET, NB, (DIS10968)**

NO NO	PARÇA NO PART NO	TANIM	DESCRIPTION	ADET QTY	S.K. S.C.	SERİ NO SERIAL NO	D.T. ICA	NOT NOTE
	018/44659				RK			
1	665/3320155	HORTUM	HOSE	1				
2	664/2220165	HORTUM	HOSE	1				
3	N16/3610234	DİRSEK, DUVAR NİPELİ	ADAPTER	1				
4	N16/3610212	DİRSEK, DUVAR NİPELİ	ADAPTER	1				
5	804/00636	ÖZEL SOMUN	NUT	1				
6	804/00634	ÖZEL SOMUN	NUT	1				
7	664/2221260	HORTUM	HOSE	1				
8	665/3321260	HORTUM	HOSE	1				
9	665/332A170	HORTUM	HOSE	1				
	665/332A160	HORTUM	HOSE	1				
10	664/222A255	HORTUM	HOSE	1				
11	N07/4100120	KELEPÇE	CLIP	1				
12	814/00375	TESİSAT ALTIĞI	HOSE SUPPORTER	1				

HİDROLİK, KIVIRICI SİLİNDİR, NB (DIS 10968)  
HYDRAULIC, RAM, BUCKET, NB (DIS 10968)

DIS 10968



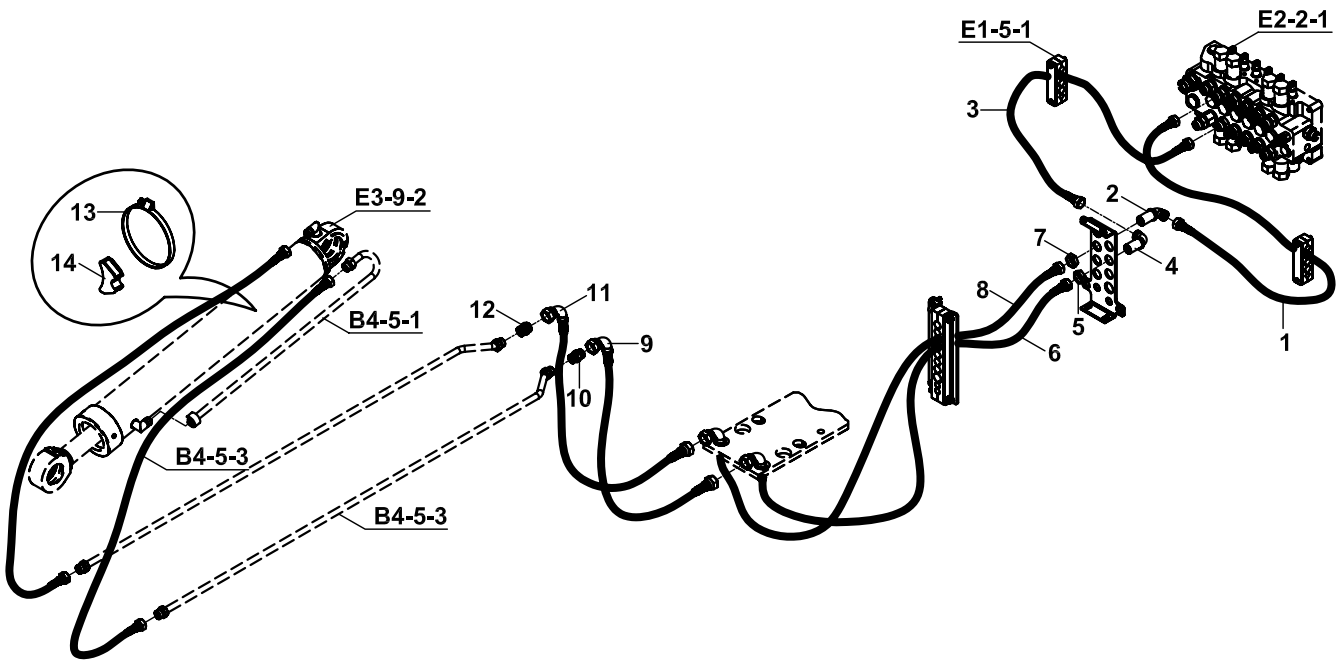
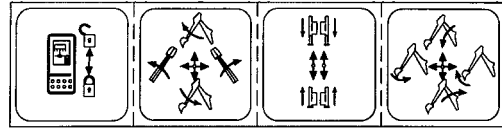
**HİDROLİK, KIVIRICI SİLİNDİR, NB, (DIS10968)**  
**HYDRAULIC, RAM, BUCKET, NB, (DIS10968)**

NO NO	PARÇA NO PART NO	TANIM	DESCRIPTION	ADET QTY	S.K. S.C.	SERİ NO SERIAL NO	D.T. ICA	NOT NOTE
	018/44667				RK			
1	665/3320165	HORTUM	HOSE	1				
2	664/2220155	HORTUM	HOSE	1				
3	N16/3610234	DİRSEK, DUVAR NİPELİ	ADAPTER	1				
4	N16/3610212	DİRSEK, DUVAR NİPELİ	ADAPTER	1				
5	804/00636	ÖZEL SOMUN	NUT	1				
6	804/00634	ÖZEL SOMUN	NUT	1				
7	664/2221260	HORTUM	HOSE	1				
8	665/3321260	HORTUM	HOSE	1				
9	665/332A160	HORTUM	HOSE	1				
10	664/222A255	HORTUM	HOSE	1				
11	N07/4100120	KELEPÇE	CLIP	1				
12	814/00375	TESİSAT ALTIĞI	HOSE SUPPORTER	1				

**NOT/NOTE:** 121730,731,732,733,734,735,736,737,738,739,747,755,756,762,763,764,765,769,770,772,773,774,775,776,777,778,781,  
782,783,788,789,792,793,794,796,798,799,800,802,803,804,805,806,807,808,809,811,812,814,815,816,817,818,819  
826,830,831,832,833,834,835,838,840 NOLU MAKİNALARDA UYGULANMIŞTIR.  
ALSO APPLIED TO THE MACHINES WITH SERIAL NO 121730,731,732,733,734,735,736,737,738,739,747,755,756,762,763  
764,765,769,770,772,773,774,775,776,778,781,782,783,788,789,792,793,794,796,798,799,800,802,803,804,805,806  
807,808,809,811,812,814,815,816,817,818,819,826,830,831,832,833,834,835,838,840

HİDROLİK, KIVIRICI SİLİNDİR, TB (DIS 10968)  
HYDRAULIC, RAM, BUCKET, TB (DIS 10968)

DIS 10968



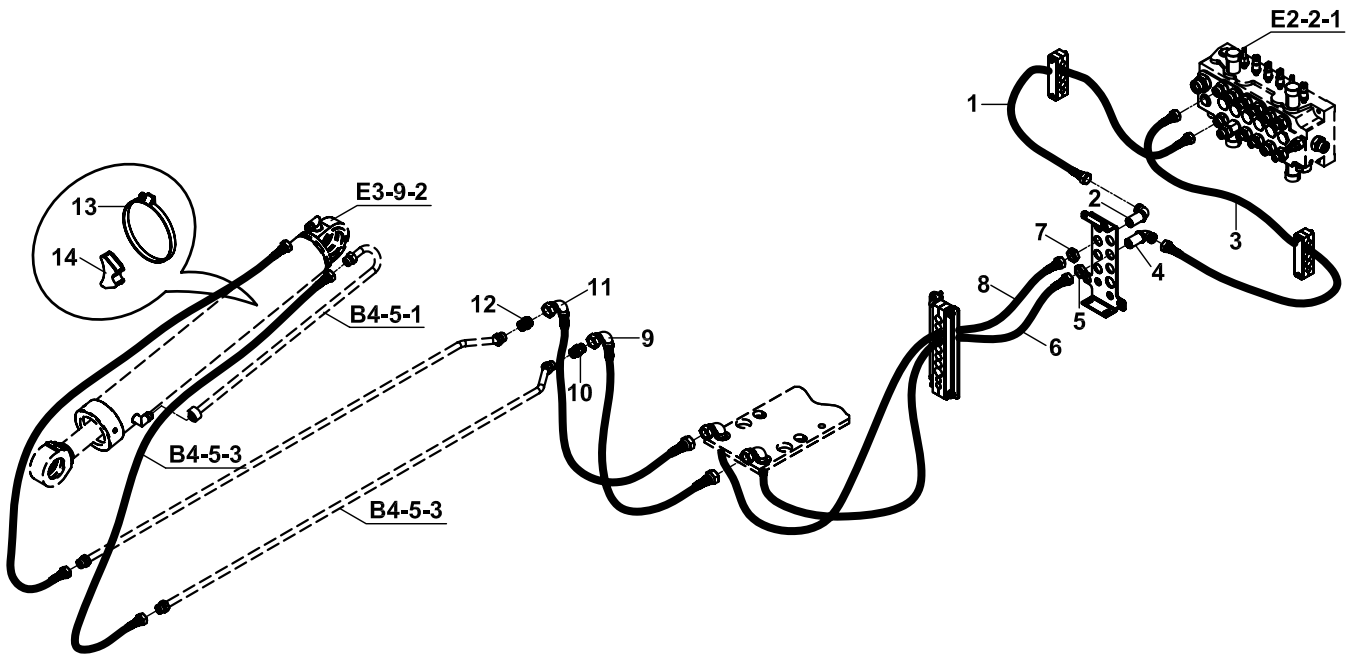
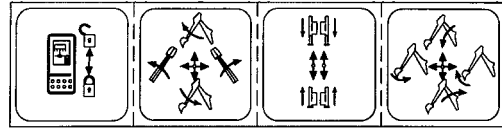


**HİDROLİK, KIVIRICI SİLİNDİR, TB, (DIS10968)**  
**HYDRAULIC, RAM, BUCKET, TB, (DIS10968)**

NO NO	PARÇA NO PART NO	TANIM	DESCRIPTION	ADET QTY	S.K. S.C.	SERİ NO SERIAL NO	D.T. ICA	NOT NOTE
	018/44662				RK			
1	665/3320155	HORTUM	HOSE	1				
2	N16/3610234	DUVAR NİPELİ, M26x1.5	ADAPTER, M26x1.5	1				
3	664/2220165	HORTUM	HOSE	1				
4	N16/3610212	DUVAR NİPELİ, M24x1.5	ADAPTER, M24x1.5	1				
5	804/00634	ÖZEL SOMUN	NUT	1				
6	664/2221260	HORTUM	HOSE	1				
7	804/00636	ÖZEL SOMUN	NUT	1				
8	665/3321260	HORTUM	HOSE	1				
9	664/222B180	HORTUM	HOSE	1				
10	N16/3450122	NİPEL	ADAPTER	1				
11	665/332B180	HORTUM	HOSE	1				
12	N16/3450129	NİPEL	ADAPTER	1				
13	N07/4100120	KELEPÇE	CLAMP	1				
14	814/00362	TESİSAT ALTLIĞI	HOSE SUPPORTER	1				

HİDROLİK, KIVIRICI SİLİNDİR, TB (DIS 10968)  
HYDRAULIC, RAM, BUCKET, TB (DIS 10968)

DIS 10968



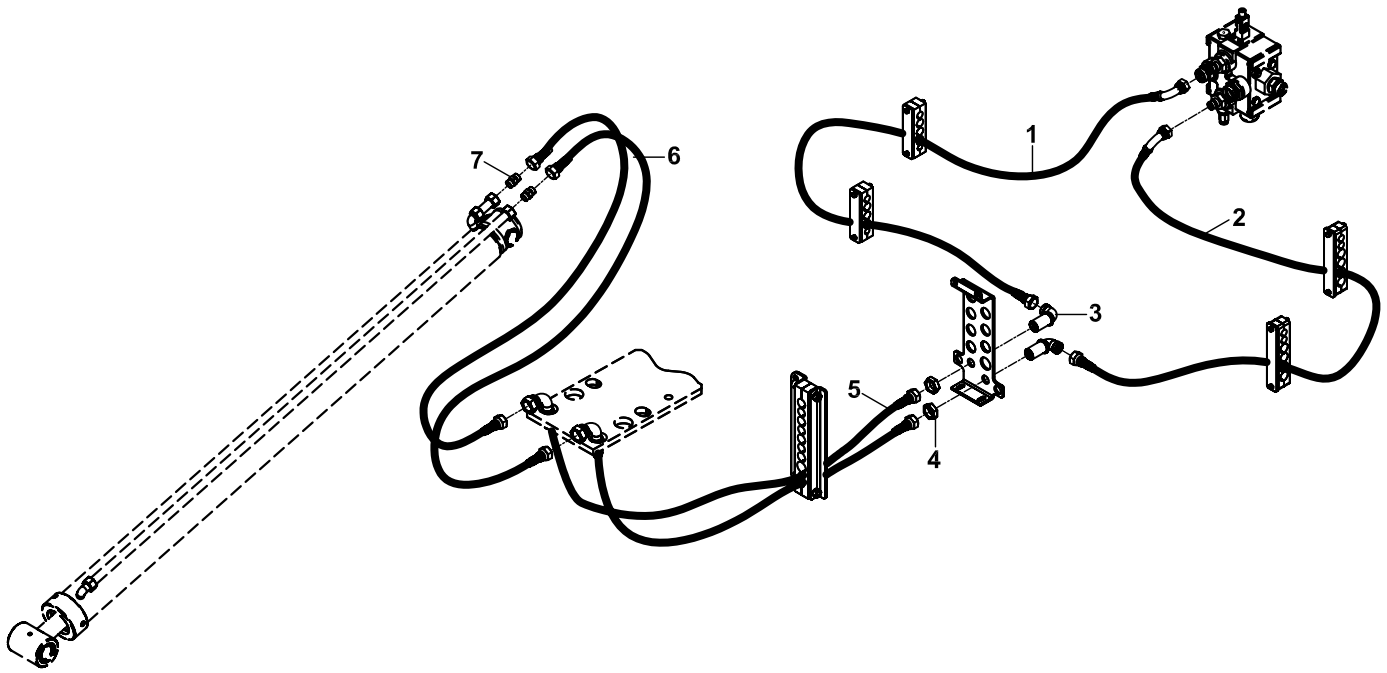
**HİDROLİK, KIVIRICI SİLİNDİR, TB, (DIS10968)**  
**HYDRAULIC, RAM, BUCKET, TB, (DIS10968)**

NO NO	PARÇA NO PART NO	TANIM	DESCRIPTION	ADET QTY	S.K. S.C.	SERİ NO SERIAL NO	D.T. ICA	NOT NOTE
	018/44668				RK			
1	665/3320165	HORTUM	HOSE	1				
2	N16/3610234	DUVAR NİPELİ, M26x1.5	ADAPTER, M26x1.5	1				
3	664/2220155	HORTUM	HOSE	1				
4	N16/3610212	DUVAR NİPELİ, M24x1.5	ADAPTER, M24x1.5	1				
5	804/00634	ÖZEL SOMUN	NUT	1				
6	664/2221260	HORTUM	HOSE	1				
7	804/00636	ÖZEL SOMUN	NUT	1				
8	665/3321260	HORTUM	HOSE	1				
9	664/222B180	HORTUM	HOSE	1				
10	N16/3450122	NİPEL	ADAPTER	1				
11	665/332B180	HORTUM	HOSE	1				
12	N16/3450129	NİPEL	ADAPTER	1				
13	N07/4100120	KELEPÇE	CLAMP	1				
14	814/00362	TESİSAT ALTLIĞI	HOSE SUPPORTER	1				

**NOT/NOTE:** 121730,731,732,733,734,735,736,737,738,739,747,755,756,762,763,764,765,769,770,772,773,774,775,776,777,778,781,  
782,783,788,789,792,793,794,796,798,799,800,802,803,804,805,806,807,808,809,811,812,814,815,816,817,818,819  
826,830,831,832,833,834,835,838,840 NOLU MAKİNALARDA UYGULANMIŞTIR.  
ALSO APPLIED TO THE MACHINES WITH SERIAL NO 121730,731,732,733,734,735,736,737,738,739,747,755,756,762,763  
764,765,769,770,772,773,774,775,776,778,781,782,783,788,789,792,793,794,796,798,799,800,802,803,804,805,806  
807,808,809,811,812,814,815,816,817,818,819,826,830,831,832,833,834,835,838,840

HİDROLİK, TELESKOPİK İTİCİ SİLİNDİR  
HYDRAULIC, RAM, EXTENSION, TELESCOPIC

---

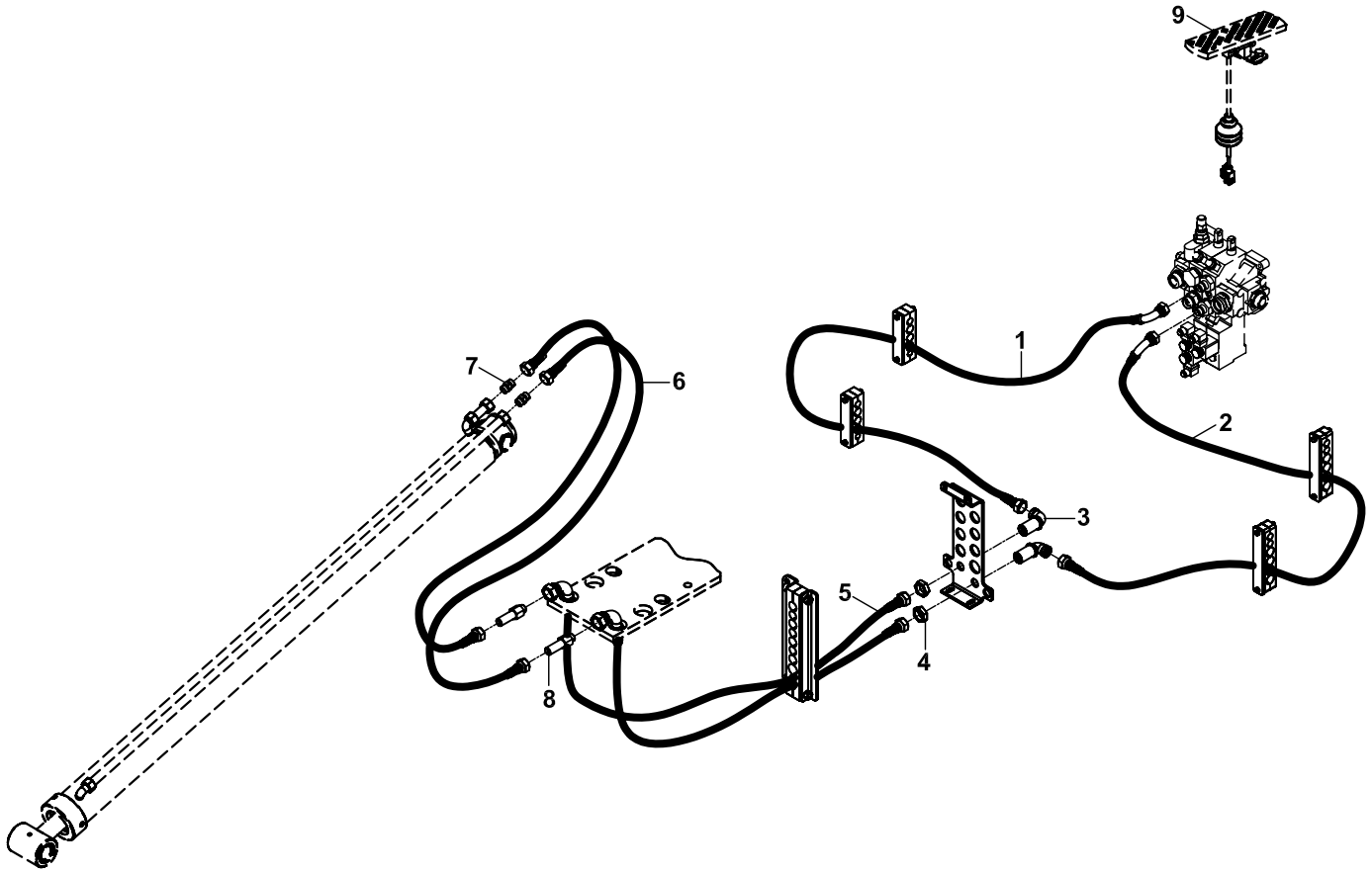


**HİDROLİK, TELESKOPIK İTİCİ SİLİNDİR**  
**HYDRAULIC, RAM, EXTENSION, TELESCOPIC**

NO NO	PARÇA NO PART NO	TANIM	DESCRIPTION	ADET QTY	S.K. S.C.	SERİ NO SERIAL NO	D.T. ICA	NOT NOTE
	018/44685				RK			
1	663/1121160	HORTUM	HOSE	1				
2	663/1121185	HORTUM	HOSE	1				
3	N16/3610129	DİRSEK, DUVAR NİPELİ	ADAPTERS	2				
4	804/00632	ÖZEL SOMUN	NUT	2				
5	663/1121250	HORTUM	HOSE	2				
6	663/112B185	HORTUM	HOSE	2				
7	N16/3450094	NİPEL	ADAPTERS	2				

**HİDROLİK, TELESKOPIK İTİCİ SİLİNDİR, BUCHER HDS30/2**  
**HYDRAULIC, RAM, EXTENSION, TELESCOPIC, BUCHER HDS30/2**

---

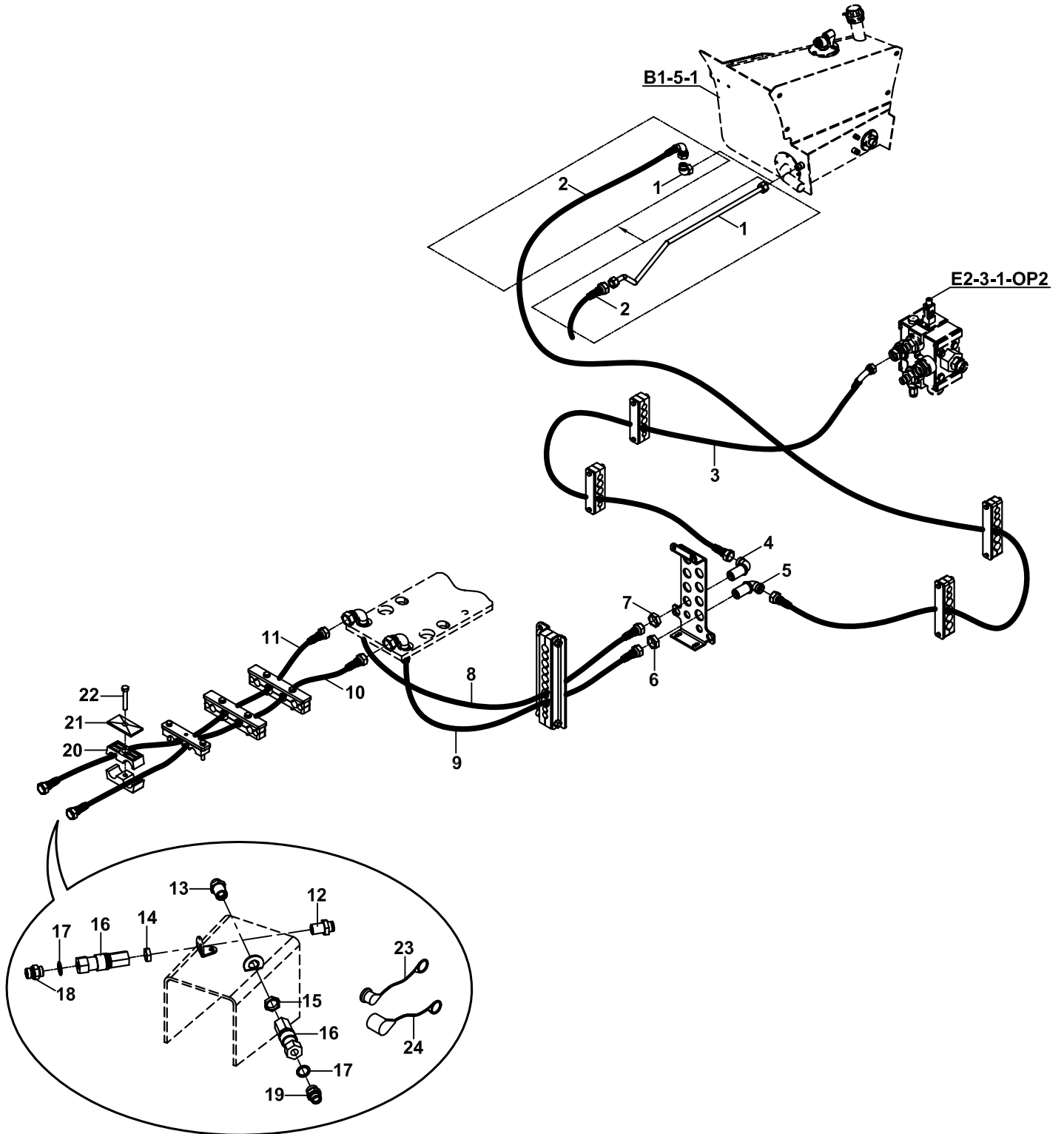
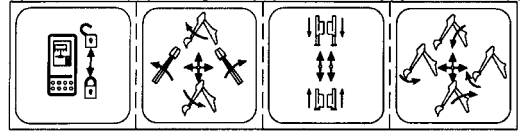


**HİDROLİK, TELESKOPIK İTİCİ SİLİNDİR, BUCHER HDS30/2**  
**HYDRAULIC, RAM, EXTENSION, TELESCOPIC, BUCHER HDS30/2**

NO NO	PARÇA NO PART NO	TANIM	DESCRIPTION	ADET QTY	S.K. S.C.	SERİ NO SERIAL NO	D.T. ICA	NOT NOTE
	018/44688				RK			
1	663/1121160	HORTUM	HOSE	1				
2	663/1121185	HORTUM	HOSE	1				
3	N16/3610129	DİRSEK, DUVAR NİPELİ	ADAPTERS	2				
4	804/00632	ÖZEL SOMUN	NUT	2				
5	663/1120235	HORTUM	HOSE	2				
6	663/1122200	HORTUM	HOSE	2				
7	N16/3450094	NİPEL	ADAPTERS	2				
8	806/24046	NİPEL	ADAPTERS	2				
9		PEDAL MONTAJI	PEDAL MOUNTING	1				☞ D1-5-1

# HİDROLİK, KIRICI TESİSAT, NK, ATAŞMAN KUMANDA VALFİ HYDRAULIC, BREAKER INSTALLATION, NK, WITH ATTACHMENT CONTROL VALVE

DIS 10968



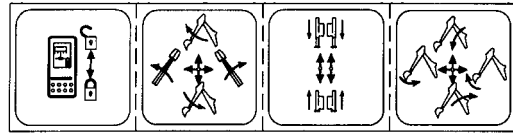


**HİDROLİK, KIRICI TESİSAT, NK, ATAŞMAN KUMANDA VALFLİ**  
**HYDRAULIC, BREAKER INSTALLATION, NK, WITH ATTACHMENT CONTROL VALVE**

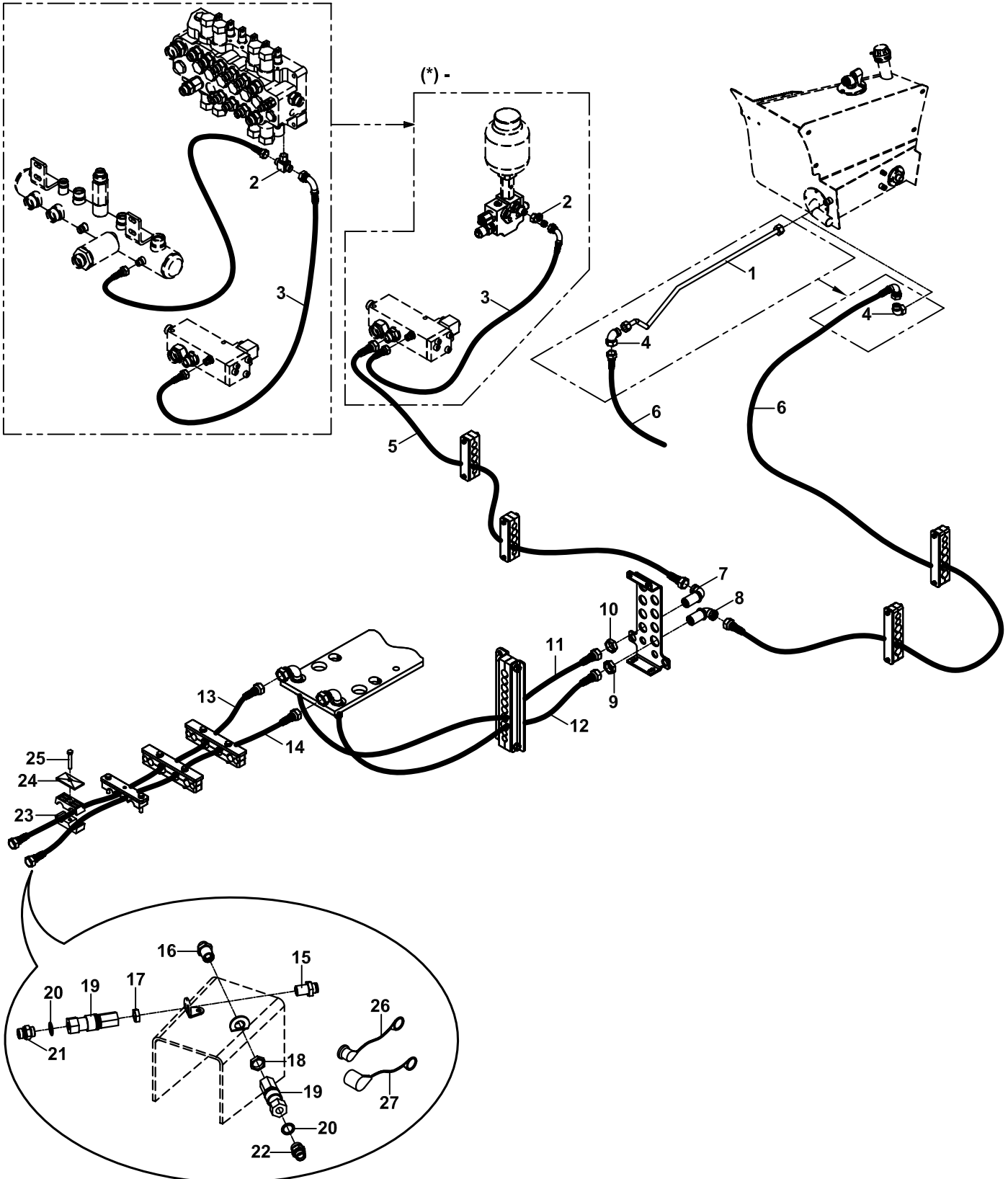
NO NO	PARÇA NO PART NO	TANIM	DESCRIPTION	ADET QTY	S.K. S.C.	SERİ NO SERIAL NO	D.T. ICA	NOT NOTE
	018/44683				RK			
1	452/51668	TESİSAT BORUSU	PIPE	1				
	N16/3750094	TESİSAT BORUSU	PIPE	1			Y,G	
2	630/442A185	HORTUM	HOSE	1				
	630/4421150	HORTUM	HOSE	1			Y,G	
3	665/3321170	HORTUM	HOSE	1				
4	N16/3610234	DİRSEK, DUVAR NİPELİ	ADAPTER	1				
5	N16/3610276	DİRSEK, DUVAR NİPELİ	ADAPTER	1				
6	804/00640	ÖZEL SOMUN	NUT	1				
7	804/00636	ÖZEL SOMUN	NUT	1				
8	665/3321250	HORTUM	HOSE	1				
9	630/4421245	HORTUM	HOSE	1				
10	630/442N255	HORTUM	HOSE	1		120001 - 120010		
	630/442N240	HORTUM	HOSE	1		120011 - 120459	Y	
	666/442N240	HORTUM	HOSE	1		120460 -	Y	
11	665/332N255	HORTUM	HOSE	1		120001 - 120010		
	665/332N240	HORTUM	HOSE	1		120011 -	Y	
12	806/24056	DUVAR NİPELİ M26	ADAPTER M26	1				
13	806/24057	DUVAR NİPELİ M30	ADAPTER M30	1				
14	804/00636	SOMUN M26	NUT M26	1				
15	804/00640	SOMUN M30	NUTM30	1				
16	N16/9900100	ÇABUK BAĞLANTI	QUICK COUPLING	2				
17	N03/0000025	PUL	WASHER	2				
18	806/24126	NİPEL M26	ADAPTER M26	1				
19	806/24230	NİPEL M30	ADAPTER M30	1				
20	N07/3023273	KELEPÇE GÖVDESİ, ÇİFTLİ	CLAMP BODY	2		120541 -		
21	N07/3023272	KELEPÇE ÜST PARÇASI	COVER, CLAMP	1		120541 -		
22	N01/0370410	CİVATA M8x50	BOLT M8x50	1		120541 -		
23	F99/00350	KORUYUCU KAPAK	COVER	2			Y	
24	F99/00351	KORUYUCU KAPAK	COVER	2			Y	

HİDROLİK, KIRICI TESİSAT, NK, ELEKTRİKLİ KIRICI KUMANDA VALFLİ  
HYDRAULIC, BREAKER INSTALLATION, NK, WITH ELECTRIC BREAKER CONTROL VALVE

DIS 10968



120001- (\*)



**HİDROLİK, KIRICI TESİSAT, NK, ELEKTRİKLİ KIRICI KUMANDA VALFLİ  
HYDRAULIC, BREAKER INSTALLATION, NK, WITH ELECTRIC BREAKER CONTR. VALVE**

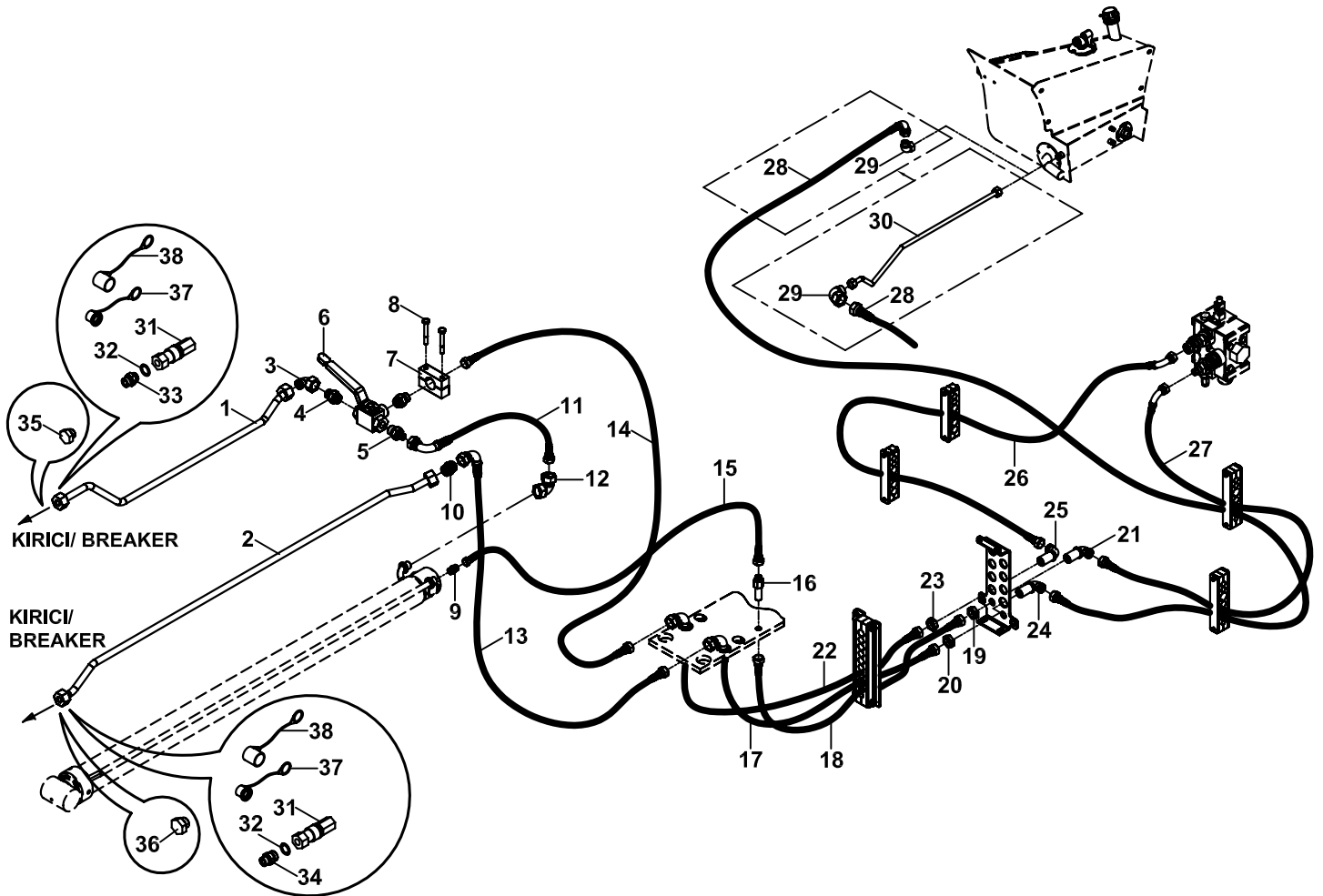
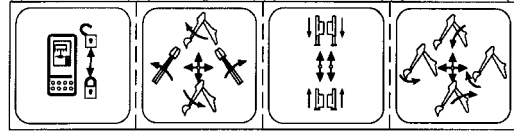
NO NO	PARÇA NO PART NO	TANIM	DESCRIPTION	ADET QTY	S.K. S.C.	SERİ NO SERIAL NO	D.T. ICA	NOT NOTE
	* 018/44692				RK			
1	452/51668	TESİSAT BORUSU	PIPE	1		120001 - (*)		
2	N16/3790031	RAKOR, DİRSEK (M16)	ADAPTER (M16)	1		120001 - (*)		
	N16/3790038	RAKOR, DİRSEK (M18)	ADAPTER (M18)	1		(*) -	X	
3	602/0021050	HORTUM (M16)	HOSE (M16)	1		120001 - (*)		
	663/1121135	HORTUM (M18)	HOSE (M18)	1		(*) -	X	
4	N16/3750094	RAKOR, DİRSEK	ADAPTER	1				
5	665/3320155	HORTUM	HOSE	1				
6	630/442A185	HORTUM	HOSE	1				
	630/4421150	HORTUM	HOSE	1			Y	
7	N16/3610234	DİRSEK, DUVAR NİPELİ	ADAPTER	1				
8	N16/3610276	DİRSEK, DUVAR NİPELİ	ADAPTER	1				
9	804/00640	ÖZEL SOMUN	NUT	1				
10	804/00636	ÖZEL SOMUN	NUT	1				
11	665/3321250	HORTUM	HOSE	1				
12	630/4421245	HORTUM	HOSE	1				
13	665/332N240	HORTUM	HOSE	1				
14	630/442N240	HORTUM	HOSE	1		120001 - 120459		
	666/442N240	HORTUM	HOSE	1		120460 -	Y	
15	806/24056	DUVAR NİPELİ M26	ADAPTER M26	1				
16	806/24057	DUVAR NİPELİ M30	ADAPTER M30	1				
17	804/00636	SOMUN M26	NUT M26	1				
18	804/00640	SOMUN M30	NUTM30	1				
19	N16/9900100	ÇABUK BAĞLANTI	QUICK COUPLING	2				
20	N03/0000025	PUL	WASHER	2				
21	806/24126	NİPEL M26	ADAPTER M26	1				
22	806/24230	NİPEL M30	ADAPTER M30	1				
23	N07/3023273	KELEPÇE GÖVDESİ, ÇİFTLİ	CLAMP BODY	2		120541 -		
24	N07/3023272	KELEPÇE ÜST PARÇASI	COVER, CLAMP	1		120541 -		
25	N01/0370410	CİVATA M8x50	BOLT M8x50	1		120541 -		
26	F99/00350	KORUYUCU KAPAK	COVER	2			Y	
27	F99/00351	KORUYUCU KAPAK	COVER	2			Y	

**NOT / NOTE:** (\*) PARÇA NO SEÇİMİ İÇİN MAKİNA SERİ NO İLE BİRLİKTE YETKİLİ SERVİSE BAŞVURUNUZ./

FOR PART NO SELECTION GET IN TOUCH WITH AUTHORIZED SERVICES WITH MACHINE SERIAL NO

**HİDROLİK, KIRICI TESİSAT, TELESKOPIK BOMLU, SALAMI VALF**  
**HYDRAULIC, BREAKER INSTALLATION, TELESCOPIC BOOM, SALAMI VALVE**

DIS10968

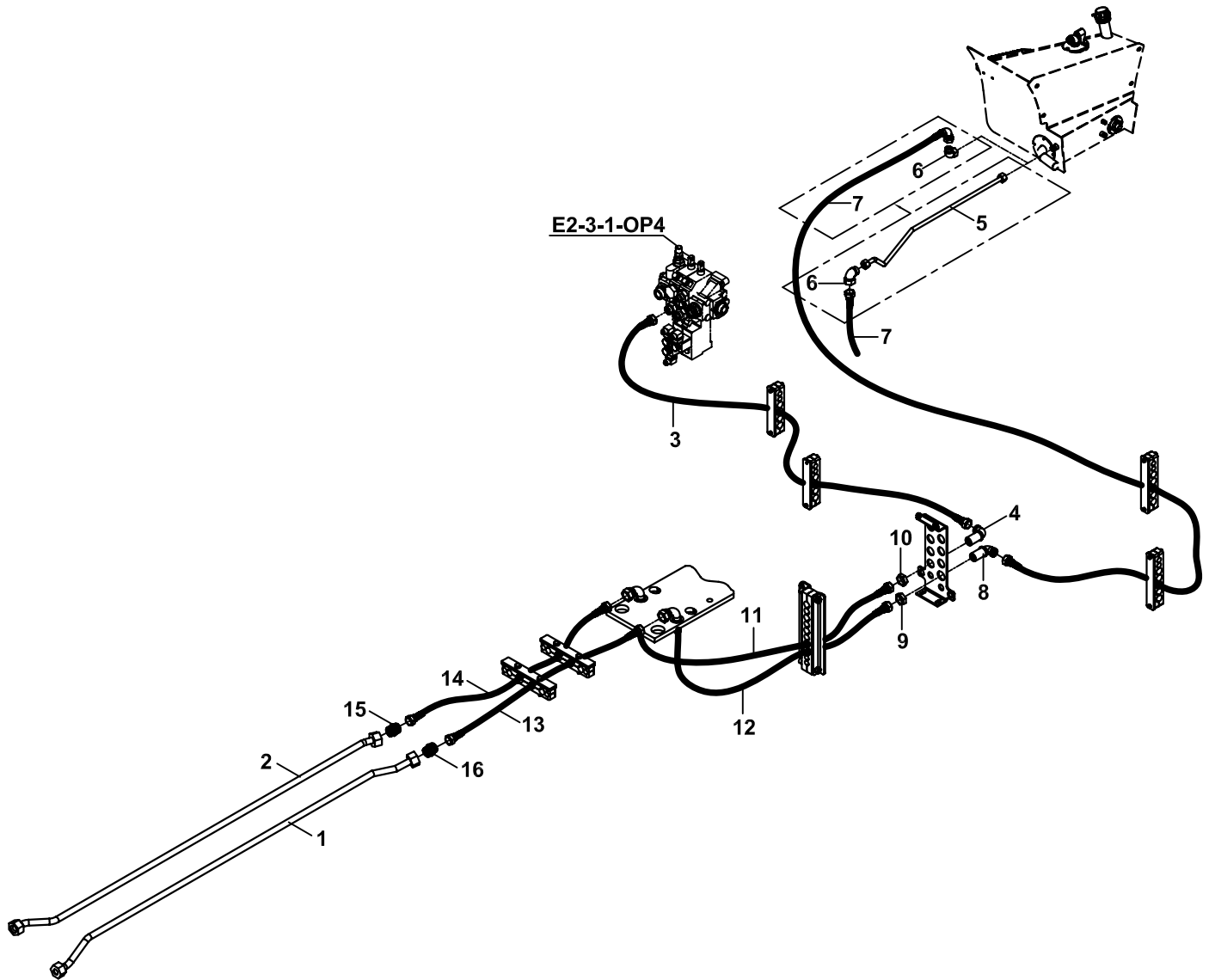


**HİDROLİK, KIRICI TESİSAT, TELESKOPİK BOMLU, SALAMI VALF**  
**HYDRAULIC, BREAKER INSTALLATION, TELESCOPIC BOOM, SALAMI VALVE**

NO NO	PARÇA NO PART NO	TANIM	DESCRIPTION	ADET QTY	S.K. S.C.	SERİ NO SERIAL NO	D.T. ICA	NOT NOTE
	018/44689				RK			
	V011/18/04, V011/18/14							
1	452/51690	TESİSAT BORUSU	PIPE	1				
2	452/51676	TESİSAT BORUSU	PIPE	1				
3	N16/3750080	RAKOR, DİRSEK	ADAPTER	1				
4	806/24126	NİPEL	ADAPTER	2				
5	806/24619	NİPEL	ADAPTER	1				
6	N14/0013201	KÜRESEL VANA	VALVE	1				
7	810/51337	KELEPÇE	CLAMP	2				
8	N01/0370710	CİVATA M10x75	BOLT M10x75	2				
9	N16/3450094	NİPEL	ADAPTER	1				
10	N16/3450143	NİPEL	ADAPTER	1				
11	663/112G045	HORTUM	HOSE	1				
12	N16/3750045	RAKOR, DİRSEK	ADAPTER	1				
13	630/442B190	HORTUM	HOSE	1		- 120459		
	666/442B185	HORTUM	HOSE	1		120460 -		
14	665/332A220	HORTUM	HOSE	1				
15	663/1122200	HORTUM	HOSE	1				
16	806/24046	DİRSEK, DUVAR NİPELİ	ADAPTER	1				
17	630/4421245	HORTUM	HOSE	1				
18	663/1120235	HORTUM	HOSE	1				
19	804/00632	ÖZEL SOMUN	NUT	1				
20	804/00640	ÖZEL SOMUN	NUT	1				
21	N16/3610129	DİRSEK, DUVAR NİPELİ	ADAPTER	1				
22	665/3321250	HORTUM	HOSE	1				
23	804/00636	ÖZEL SOMUN	NUT	1				
24	N16/3610276	DİRSEK, DUVAR NİPELİ	ADAPTER	1				
25	N16/3610234	DİRSEK, DUVAR NİPELİ	ADAPTER	1				
26	665/3326165	HORTUM	HOSE	1				
27	663/1121195	HORTUM	HOSE	1				
28	630/442A185	HORTUM	HOSE	1				
	630/4421150	HORTUM	HOSE	1			Y	
29	N16/3750094	RAKOR, DİRSEK	ADAPTER	1				
30	452/51668	TESİSAT BORUSU	PIPE	1		120001 - (*)		
31	N16/9900100	ÇABUK BAĞLANTI	QUICK COUPLING	2				
32	N03/0000025	PUL	WASHER	2				
33	806/24126	NİPEL	ADAPTER	1				
34	806/24230	NİPEL	ADAPTER	1				
35	814/03226	KÖRTAPA M26	PLUG M26	1				(1)
36	814/03230	KÖRTAPA M30	PLUG M30	1				(1)
37	F99/00350	KORUYUCU KAPAK	COVER	2			Y	
38	F99/00351	KORUYUCU KAPAK	COVER	2			Y	

**NOT/ NOTE:** (1) ÇABUK BAĞLANTI OLMAYAN UYGULAMALARDA KULLANILMAKTADIR. /  
 IN CASE QUICK COUPLING IS NOT USED

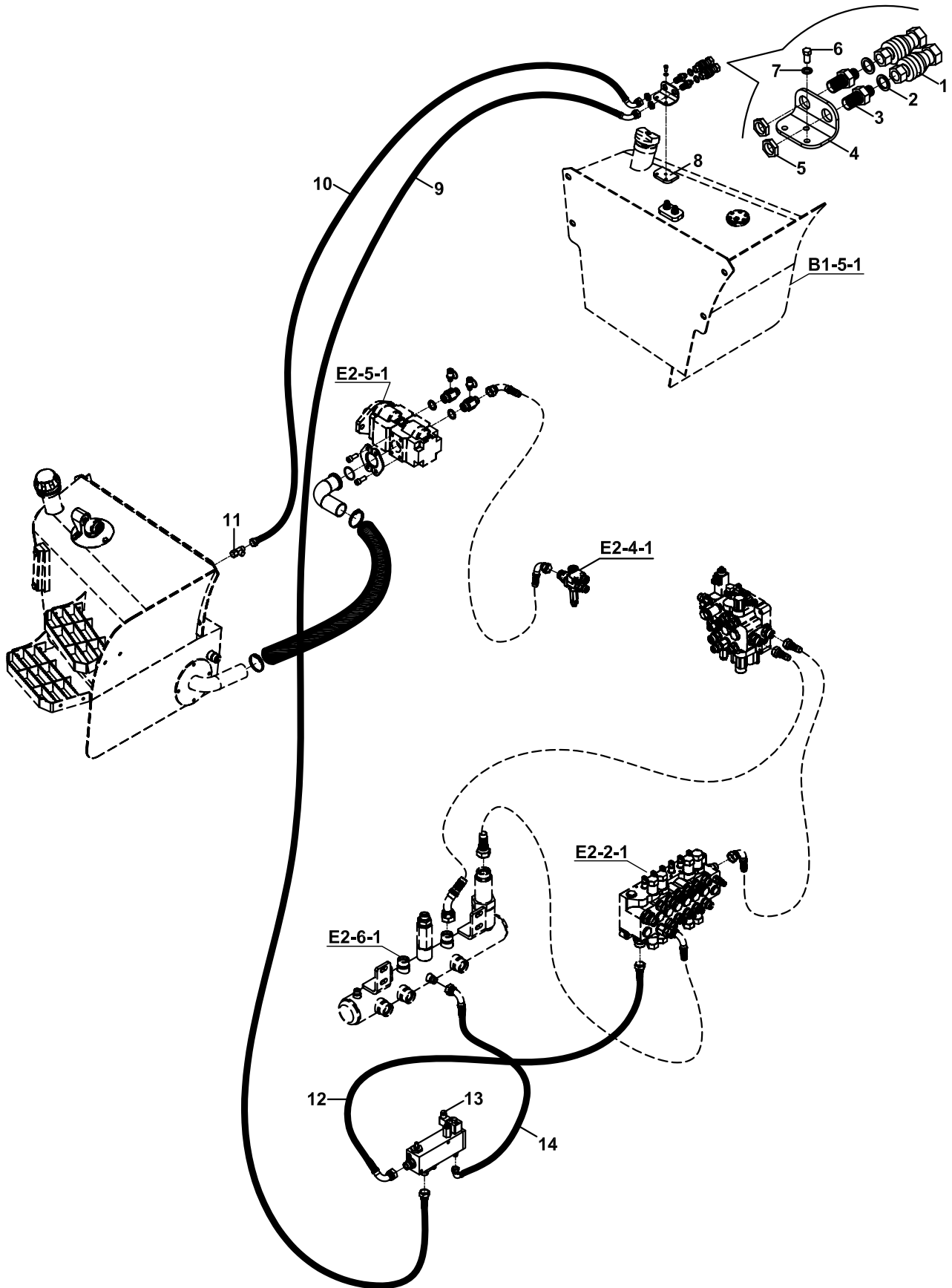
HİDROLİK, KIRICI TESİSAT, TELESKOPIK BOMLU, BUCHER-HDS30/2 VALF  
HYDRAULIC, BREAKER INSTALLATION, TELESCOPIK BOOM, BUCHER-HDS30/2 VALVE



**HİDROLİK, KIRICI TESİSAT, TELESKOPIK BOMLU, BUCHER-HDS30/2 VALF**  
**HYDRAULIC, BREAKER INSTALLATION, TELESCOPIC BOOM, BUCHER-HDS30/2 VALVE**

NO NO	PARÇA NO PART NO	TANIM	DESCRIPTION	ADET QTY	S.K. S.C.	SERİ NO SERIAL NO	D.T. ICA	NOT NOTE
	018/44682				RK			
1	452/51676	TESİSAT BORUSU	PIPE	1				
2	452/51675	TESİSAT BORUSU	PIPE	1				
3	665/3320155	HORTUM	HOSE	1				
4	N16/3610234	DİRSEK, DUVAR NİPELİ	ADAPTER	1				
5	452/51668	TESİSAT BORUSU	PIPE	1		120001 - (*)		
6	N16/3750094	RAKOR, DİRSEK	ADAPTER	1				
7	630/442A185	HORTUM	HOSE	1				
	630/4421150	HORTUM	HOSE	1			Y	
8	N16/3610276	DİRSEK, DUVAR NİPELİ	ADAPTER	1				
9	804/00640	ÖZEL SOMUN	NUT	1				
10	804/00636	ÖZEL SOMUN	NUT	1				
11	665/3321250	HORTUM	HOSE	1				
12	630/4421245	HORTUM	HOSE	1				
13	630/442B190	HORTUM	HOSE	1		120001 - 120459		
	666/442B185	HORTUM	HOSE	1		120460 -	Y	
14	665/332B190	HORTUM	HOSE	1				
15	N16/3450129	NİPEL M26	ADAPTER M26	1				
16	N16/3450143	NİPEL M30	ADAPTER M30	1				

HİDROLİK, EL KIRICISI  
HYDRAULIC, HAND BREAKER





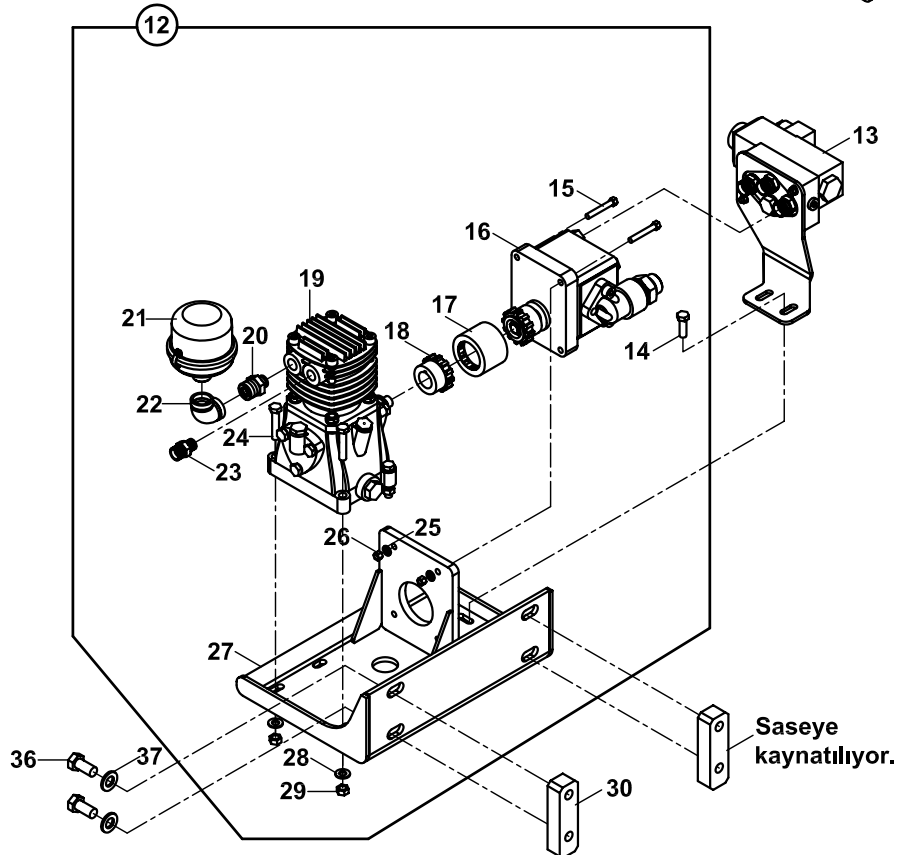
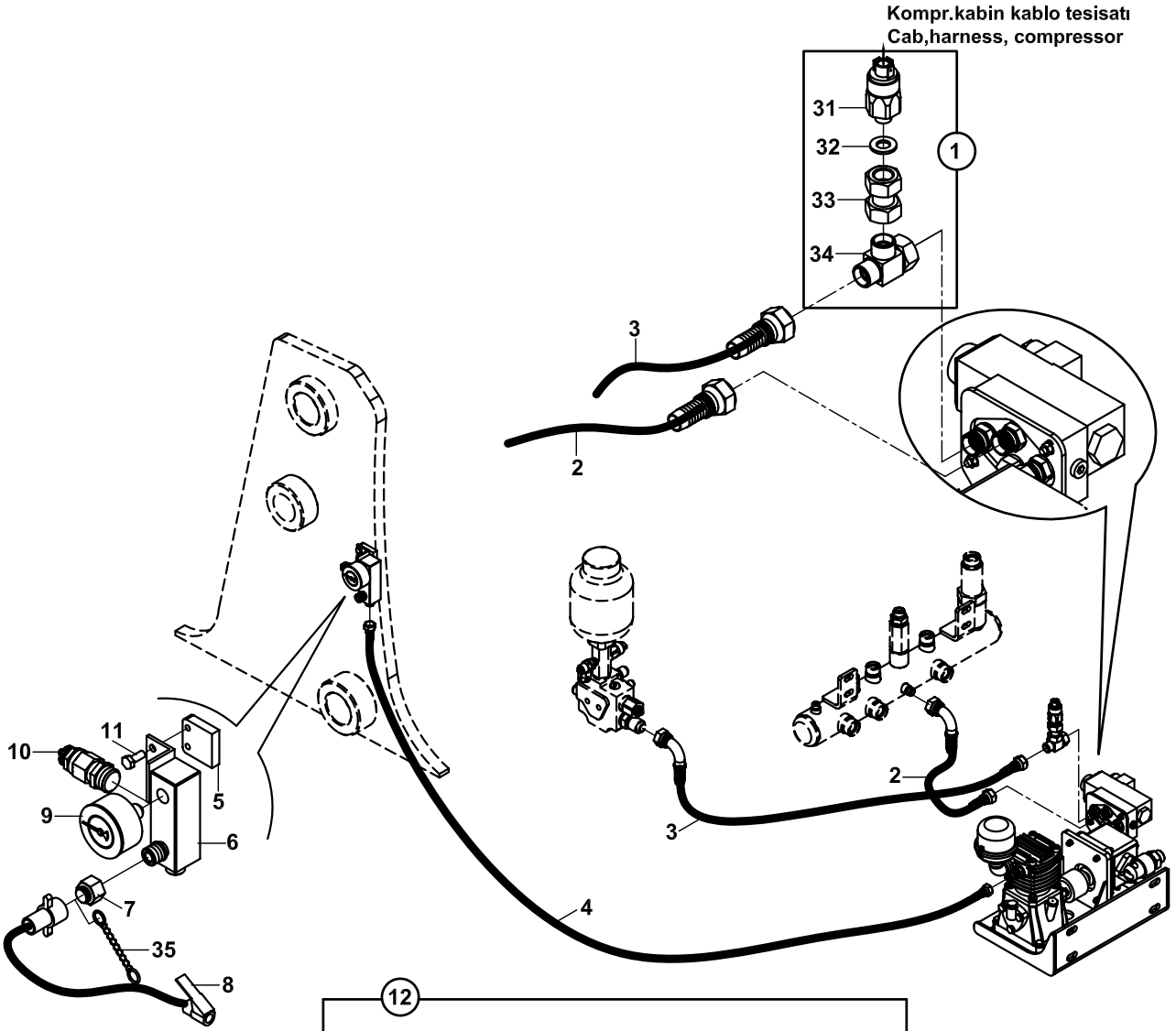
**HİDROLİK, EL KIRICISI**  
**HYDRAULIC, HAND BREAKER**

NO NO	PARÇA NO PART NO	TANIM	DESCRIPTION	ADET QTY	S.K. S.C.	SERİ NO SERIAL NO	D.T. ICA	NOT NOTE
	* V011/21/01 018/44694							
1	N16/9900070	ÇABUK BAĞLANTI	QUICK COUPLING	2				
2	N03/0000005	PUL	WASHER	2				
3	806/24119	NİPEL	ADAPTER	2				
4	020/11922	DUVAR NİPELİ BAĞLANTI SACI	ADAPTER MOUNTING PLATE	1				
5	804/00618	SOMUN	NUT	2				
6	N01/0222078	CİVATA M8x15	BOLT M8x15	3				
7	N03/0020011	PUL M8	WASHER M8	3				
8	020/21297	BAGLANTI SACI	MOUNTING PLATE	1				(1)
9	663/1121260	HORTUM	HOSE	1				
10	663/1126140	HORTUM	HOSE	1				
11	N16/3790038	T- RAKOR	TEE	1				
12	666/4421050	HORTUM	HOSE	1				
13		EL KIRICISI VALFİ	VALVE, HAND BREAKER	1				☞ E2-20-1
14	663/1123135	HORTUM	HOSE	1				

**NOT/NOTE:** (1) KAYNAKLI / WELDED

**HİDROLİK, KOMPRESÖR**  
**HYDRAULIC, COMPRESSOR**

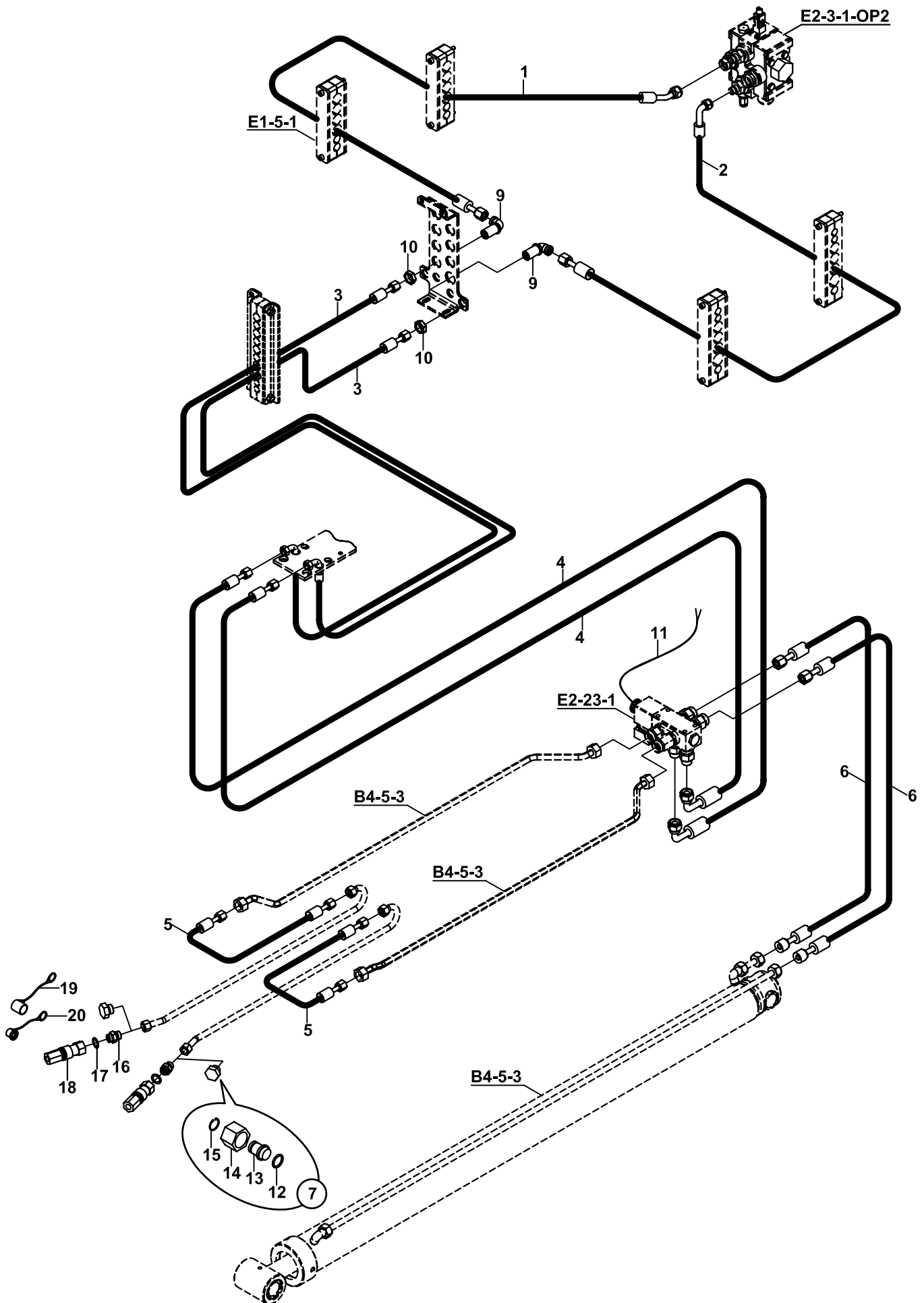
Kompr.kabin kablo tesisatı  
Cab,harness, compressor



**HİDROLİK, KOMPRESÖR**  
**HYDRAULIC, COMPRESSOR**

NO NO	PARÇA NO PART NO	TANIM	DESCRIPTION	ADET QTY	S.K. S.C.	SERİ NO SERIAL NO	D.T. ICA	NOT NOTE
	* V011/29/01							
1	018/53520	MONTAJ, MÜŞÜR	ASSY., SWITCH	1				
2	663/1121040	HORTUM	HOSE	1				
3	663/1120140	HORTUM	HOSE	1				
4	602/0020260	HORTUM	HOSE	1				
5	020/21330	BAĞLANTI SACI	MOUNTING PLATE	1				
6	806/99431	NİPEL KOMP.	ADAPTER	1				
7	814/01816	TAPA	PLUG	1				
8	810/40560	HORTUM SETİ	HOSE	1				
9	F25/20450	MANOMETRE	MANOMETER	1				
10	F18/01001	HAVA TAHLİYE VALFİ	VALVE, AIR DISCHARGE	1				
11	N01/0221478	CİVATA M6x15	BOLT M6x15	2				
12	018/61900	KOMPRESÖR-HİDROMOTOR KOMP.	COMPRESSOR- HYDROMOTOR, ASSY.	1				
13		VALF	VALVE	1				☞ E2-22-1-OP
14	N01/0222138	CİVATA M8x25	BOLT M8x25	2				
15	N01/0370278	CİVATA M6x40	BOLT M6x40	4				
16		HİDROMOTOR	HYDROMOTOR	1				☞ E2-21-1-OP
17	F10/04001	KAPLİN ÇEMBERİ	COUPLING RING	1				
18	810/16101	KAPLİN	COUPLING	1				
19	F25/19010	KOMPRESÖR	COMPRESSOR	1				
20	806/03123	NİPEL	ADAPTER	1				
21	F28/13600	FİLTRE, HAVA	FILTER, AIR	1				
22	806/10100	NİPEL, DİRSEKLİ	ADAPTER	1				
23	806/24216	NİPEL	ADAPTER	1				
24	N01/0370386	CİVATA M8x40	BOLT M8x40	4				
25	N03/0100013	PUL	WASHER	4				
26	N02/3570158	SOMUN M6	NUT M6	4				
27	019/90046	MONTAJ SACI	MOUNTING PLATE	1				
28	N03/0100017	PUL	WASHER	6				
29	N02/3570182	SOMUN M8	NUT M8	6				
30	020/21329	BAĞLANTI SACI	BRACKET	1				
31	515/10050	BASINÇ MÜŞÜRÜ	SWITCH, PRESSURE	1				
32	N03/0210152	PUL	WASHER	1				
33	806/99948	NİPEL	ADAPTER	1				
34	N16/3790038	T RAKOR	TEE	1				
35	N99/3331608	ZİNCİR	CHAIN	1				
36	N01/0232822	CİVATA M12x25	BOLT M12x25	4				
37	N03/0100023	PUL	WASHER	4				

HİDROLİK, BURGU/DÖNER KEPÇE, TELESKOPIK BOMLU, SALAMI VALF  
HYDRAULIC, AUGER/TILTING BUCKET, TELESCOPIC BOOM, SALAMI VALVE

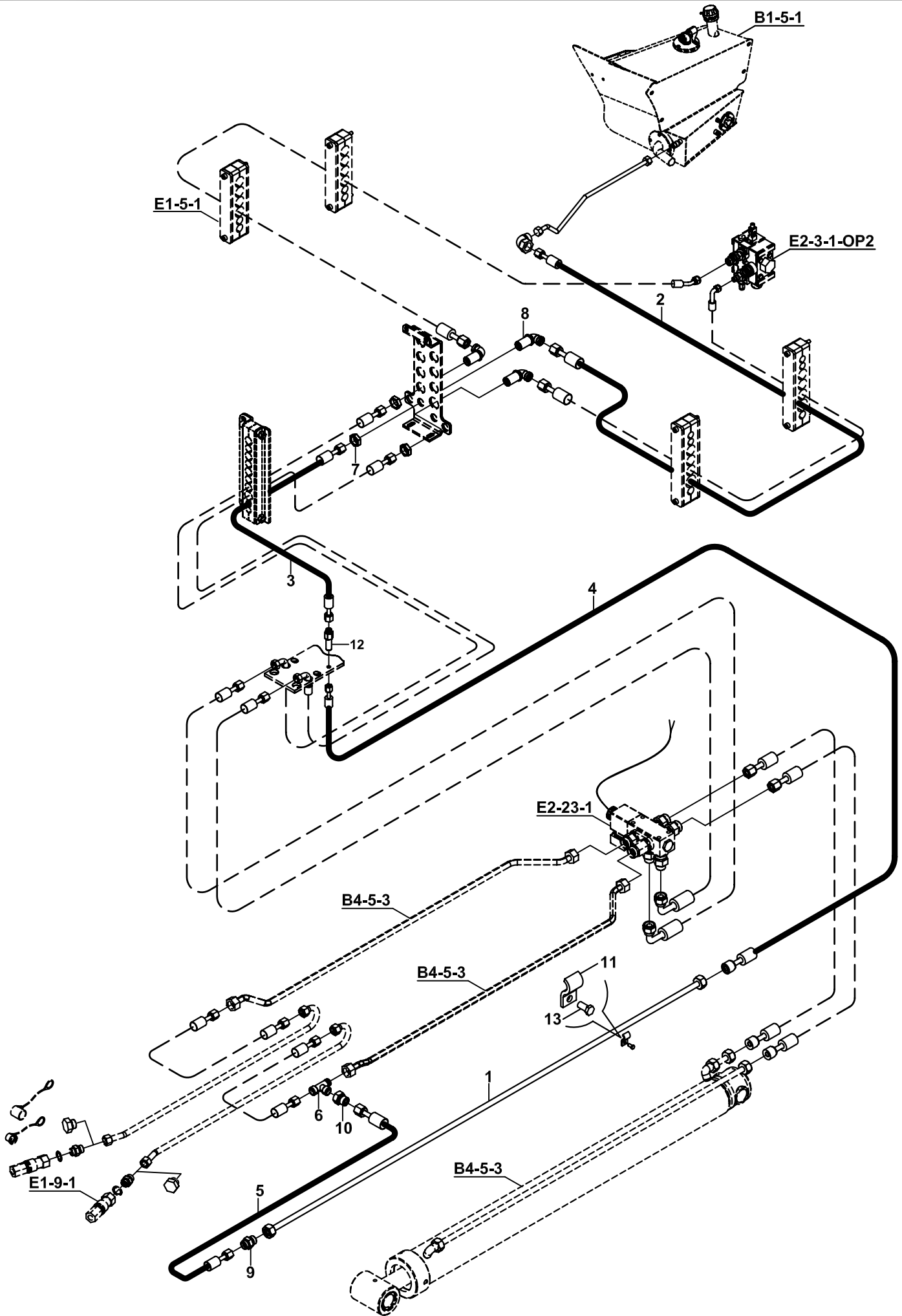


**HİDROLİK, BURGU/DÖNER KEPÇE, TELESKOPIK BOMLU, SALAMI VALF**  
**HYDRAULIC, AUGER/TILTING BUCKET, TELESCOPIC BOOM, SALAMI VALVE**

NO NO	PARÇA NO PART NO	TANIM	DESCRIPTION	ADET QTY	S.K. S.C.	SERİ NO SERIAL NO	D.T. ICA	NOT NOTE
	018/44690				RK			
1	665/3326165	HORTUM	HOSE	1				
2	665/3321195	HORTUM	HOSE	1				
3	665/3321250	HORTUM	HOSE	2				
4	665/332B220	HORTUM	HOSE	2				
5	665/332C125	HORTUM	HOSE	2				
6	663/112A040	HORTUM	ADAPTER	2				
7	018/90226	KÖRTAPA M26 ,KOMPLE	PLUG M26, ASSY.	1				(1)
8	510/02000	KABLO BAGI	TIE, CABLE	20				
9	N16/3610234	DİRSEK, DUVAR NİPELİ	ADAPTER	2				
10	804/00636	ÖZEL SOMUN	NUT	2				
11	018/52800	ELEKTRİK DONANIMI, DÖNER KEPÇE/ BURGU	HARNESS, AUGER/TILTING BUCKET	1				☞ C1-13-1
12	N10/2001621	O-RİNG	O-RING	1				
13	814/05226	KÖRTAPA M26	PLUG	1				
14	N17/3570262	SOMUN M26	NUT M26	1				
15	N05/0020031	SEGMAN	RETAINING RING	1				
16	806/24126	NİPEL	ADAPTER	2				
17	N03/0000025	PUL	WASHER	2				
18	N16/9900100	ÇABUK BAĞLANTI	QUICK COUPLING	2				
19	F99/00351	KORUYUCU KAPAK	COVER	2				
20	F99/00350	KORUYUCU KAPAK	COVER	2				

**NOT/ NOTE:** (1) ÇABUK BAĞLANTI OLMAYAN UYGULAMALARDA KULLANILMAKTADIR. /  
 IN CASE QUICK COUPLING IS NOT USED

HİDROLİK, BY PASS HATTI, BURGU/DÖNER KEPÇE, T.B, SALAMI VALF  
HYDRAULIC, BY PASS LINE, AUGER/TILTING BUCKET, T.B, SALAMI VALVE



**HİDROLİK, BY PASS HATTI, BURGU/DÖNER KEPÇE, T.B, SALAMI VALF**  
**HYDRAULIC, BY PASS LINE, AUGER/TILTING BUCKET, T.B, SALAMI VALVE**

NO NO	PARÇA NO PART NO	TANIM	DESCRIPTION	ADET QTY	S.K. S.C.	SERİ NO SERIAL NO	D.T. ICA	NOT NOTE
	018/44691				RK			
1	452/51697	TESİSAT BORUSU	PIPE	1				
2	663/1121160	HORTUM	HOSE	1				
3	663/1121250	HORTUM	HOSE	1				
4	663/1122290	HORTUM	HOSE	1				
5	663/112A044	HORTUM	HOSE	1				
6	N16/3570262	T. RAKOR	TEE	1				
7	804/00632	ÖZEL SOMUN	NUT	1				
8	N16/3610129	DİRSEK, DUVAR NİPELİ	ADAPTER	1				
9	N16/3450094	NİPEL	ADAPTER	1				
10	806/99931	NİPEL	ADAPTER	1				
11	020/30103	KELEPÇE TEKLI	CLAMP	1				
12	806/24052	DUVAR NİPELİ	ADAPTER	1				
13	N01/0222438	CİVATA M10x20	BOLT M10x20	1				

**E**

**HİDROLİK  
HYDRAULIC**

**E1**

**HİDROLİK SİSTEM  
HYDRAULIC SYSTEM**

**E2**

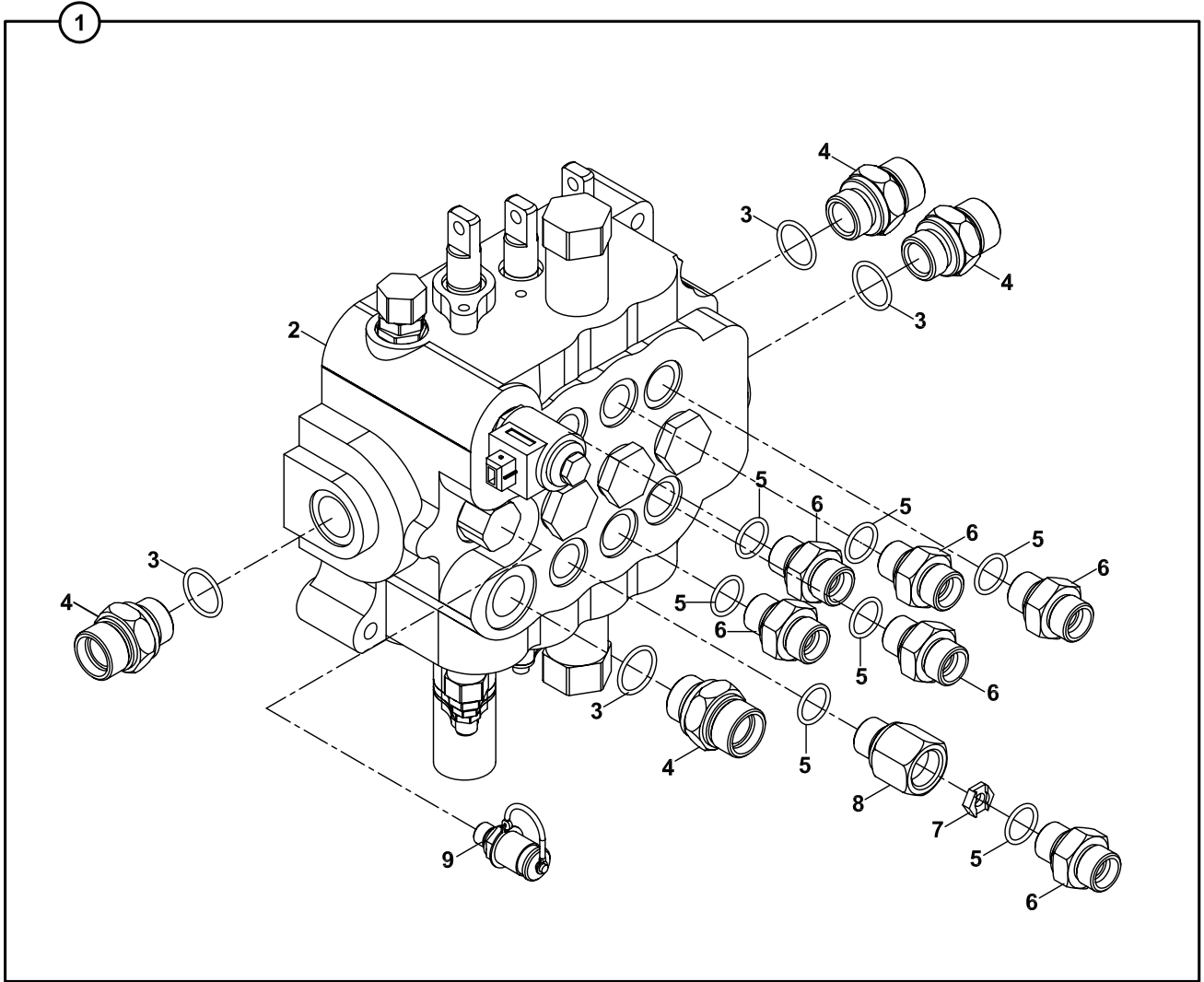
**VALF VE NİPEL BAĞLANTILARI  
VALVE & ADAPTER MOUNTINGS**

**E3**

**SİLİNDİRLER  
RAMS**



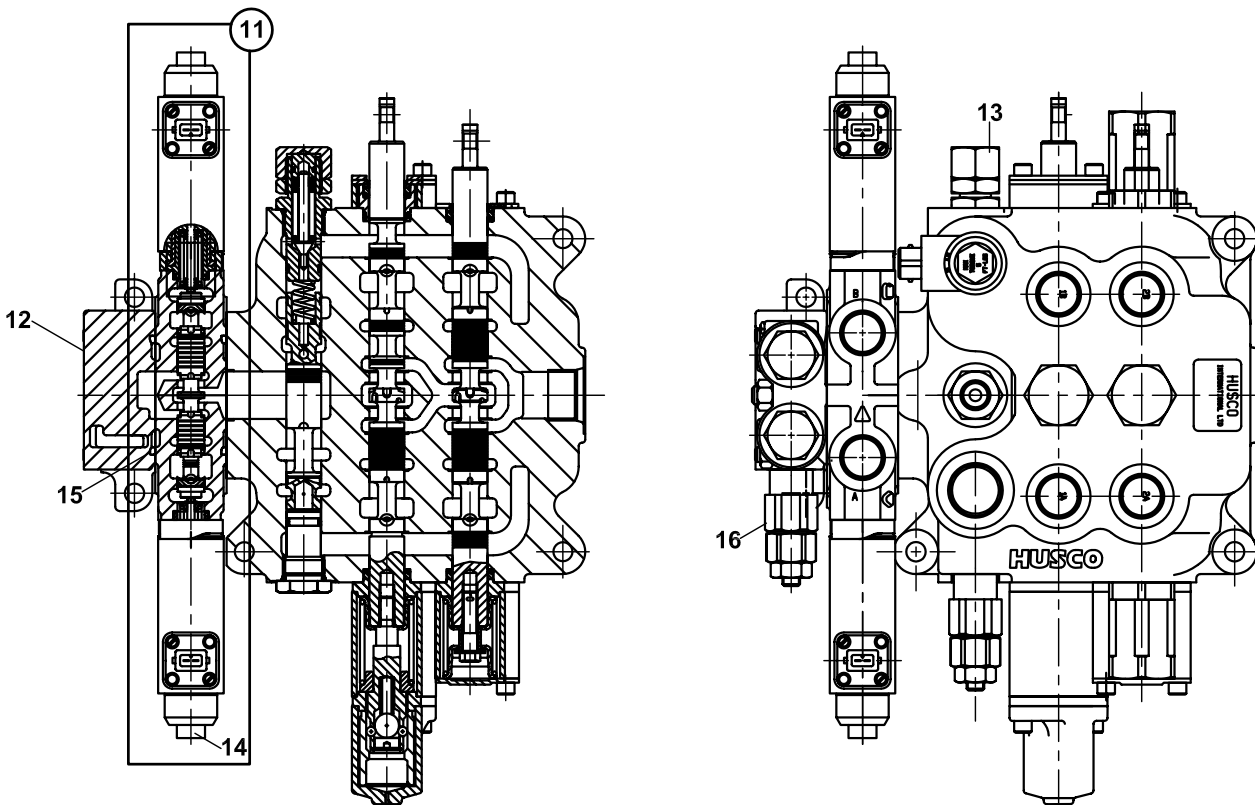
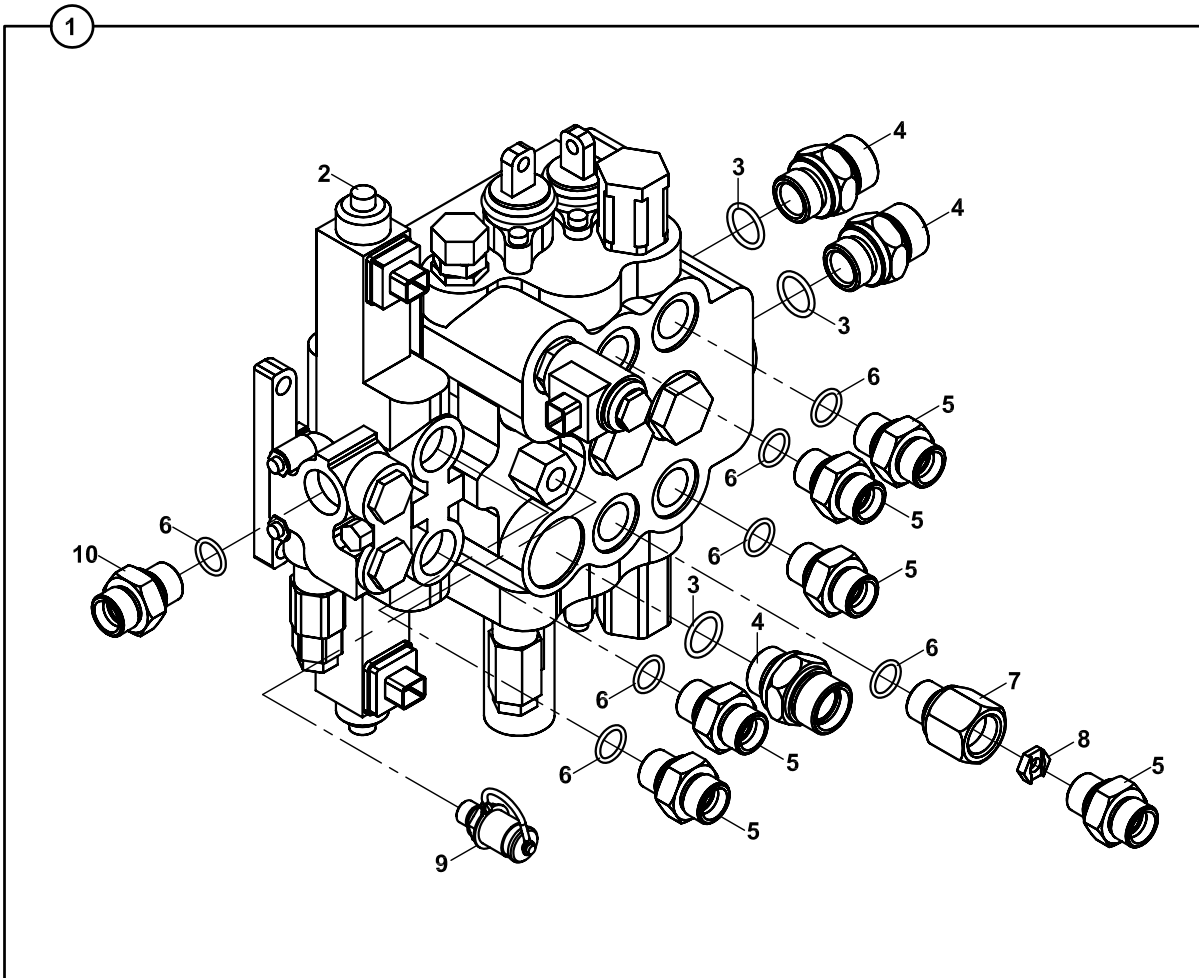
ÖN KUMANDA VALFİ VE NİPELLERİ- LEVYE KUMANDALI  
LOADER CONTROL VALVE BLOCK AND ADAPTERS- WITH LEVER CONTROL



**ÖN KUMANDA VALFİ VE NİPELLERİ- LEVYE KUMANDALI  
LOADER CONTROL VALVE BLOCK AND ADAPTERS- WIHT LEVER CONTROL**

NO NO	PARÇA NO PART NO	TANIM	DESCRIPTION	ADET QTY	S.K. S.C.	SERİ NO SERIAL NO	D.T. ICA	NOT NOTE
1	* 01829234 018/43163	ÖN KUMANDA VALFİ, KOMP.	CONTROL VALVE, LOADER, ASSY	1	RK SOP			
2	F18/21100	ÖN KUMANDA VALF BLOĞU	CONTROL VALVE BLOCK, LOADER	1				
3	N10/2002329	O-RİNG	O-RING	4				
4	806/24100	NİPEL	ADAPTER	4				
5	N10/2001924	O-RİNG	O-RING	7				
6	806/24070	NİPEL	ADAPTER	6				
7	020/20169	KISICI	RESTRICTOR	1				
8	806/15005	NİPEL	ADAPTER	1				
9	F99/70000	RAKOR,MANOMETRE PRİZİ	ADAPTER,PRESSURE TEST	1				

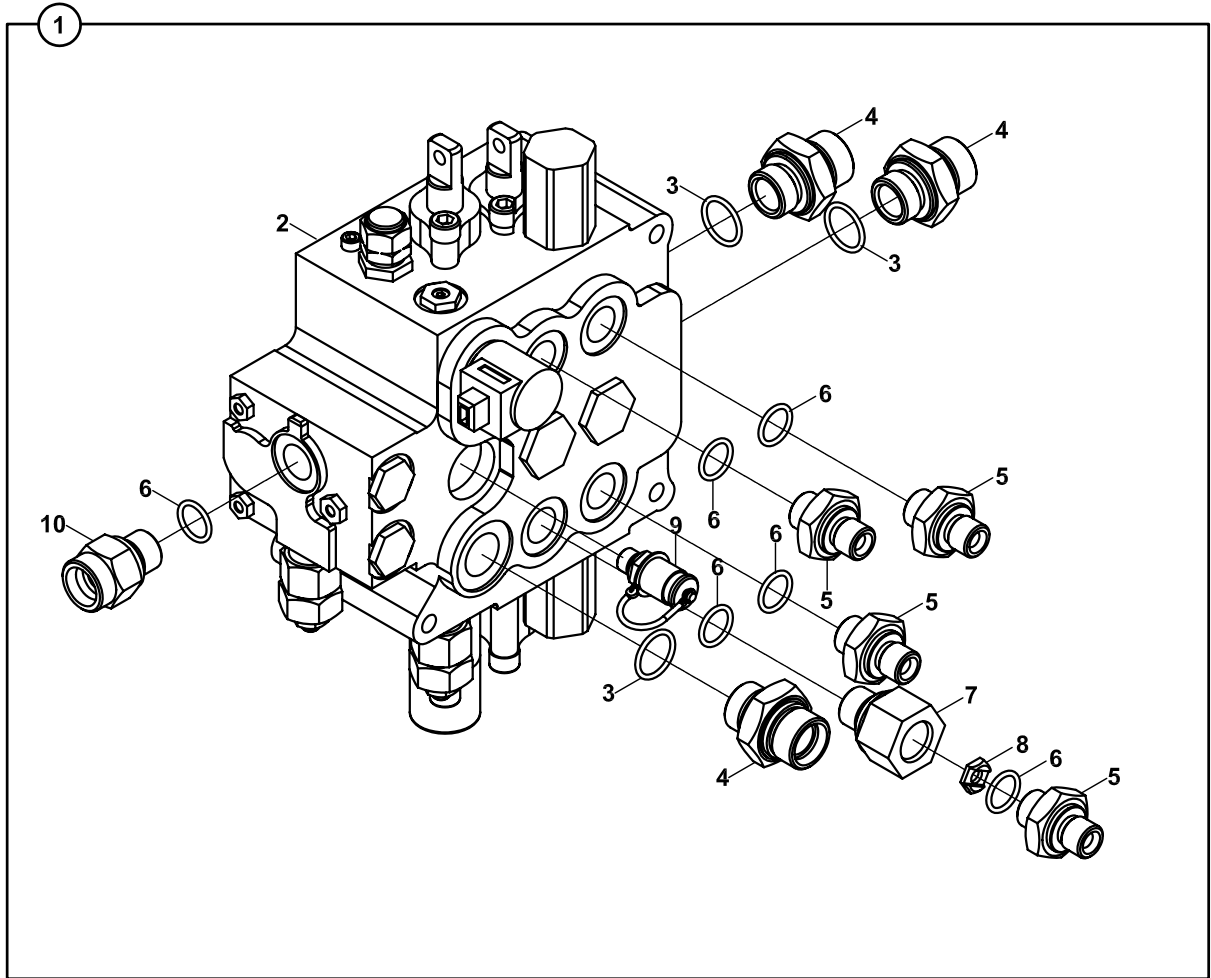
ÖN KUMANDA VALFİ VE NİPELLERİ- JOYSTİCK KUMANDALI  
LOADER CONTROL VALVE BLOCK AND ADAPTERS- WITH JOYSTICK CONTROL



**ÖN KUMANDA VALFİ VE NİPELLERİ- JOYSTİCK KUMANDALI  
LOADER CONTROL VALVE BLOCK AND ADAPTERS- WITH JOYSTICK CONTROL**

NO NO	PARÇA NO PART NO	TANIM	DESCRIPTION	ADET QTY	S.K. S.C.	SERİ NO SERIAL NO	D.T. ICA	NOT NOTE
1	* 01829235 018/43164	ÖN KUMANDA VALFİ, KOMP.	CONTROL VALVE, LOADER, ASSY	1	RK SOP	120059 -		
2	F18/21125	ÖN KUMANDA VALF BLOĞU	CONTROL VALVE BLOCK, LOADER	1				
3	N10/2002329	O-RİNG	O-RING	3				
4	806/24100	NİPEL	ADAPTER	3				
5	806/24070	NİPEL	ADAPTER	6				
6	N10/2001924	O-RİNG	O-RING	7				
7	806/15005	NİPEL	ADAPTER	1				
8	020/20169	KISICI	RESTRICTOR	1				
9	F99/70000	RAKOR,MANOMETRE PRİZİ	ADAPTER,PRESSURE TEST	1				
10	806/24097	NİPEL	ADAPTER	1				
11	S18/29980	SPUL BÖLÜMÜ KOMPLE	SPOOL SECTION ASSY	1	(K1)			
12	S18/29995	GİRİŞ BÖLÜMÜ KOMPLE	INLET SECTION ASSY	1				
13	S18/29970	BOŞALTICI KOMPLE	UNLOADER ASSY.	1				
14	S18/33021	SELENOİD BOBİN	SOLENOID-DIRECT	2	K1			
15	S18/31282	SPUL TAMİR TAKIMI	SPOOL KIT	1				
16	S18/46106	EMNİYET VALFİ	RELIEF VALVE ASSY	1				

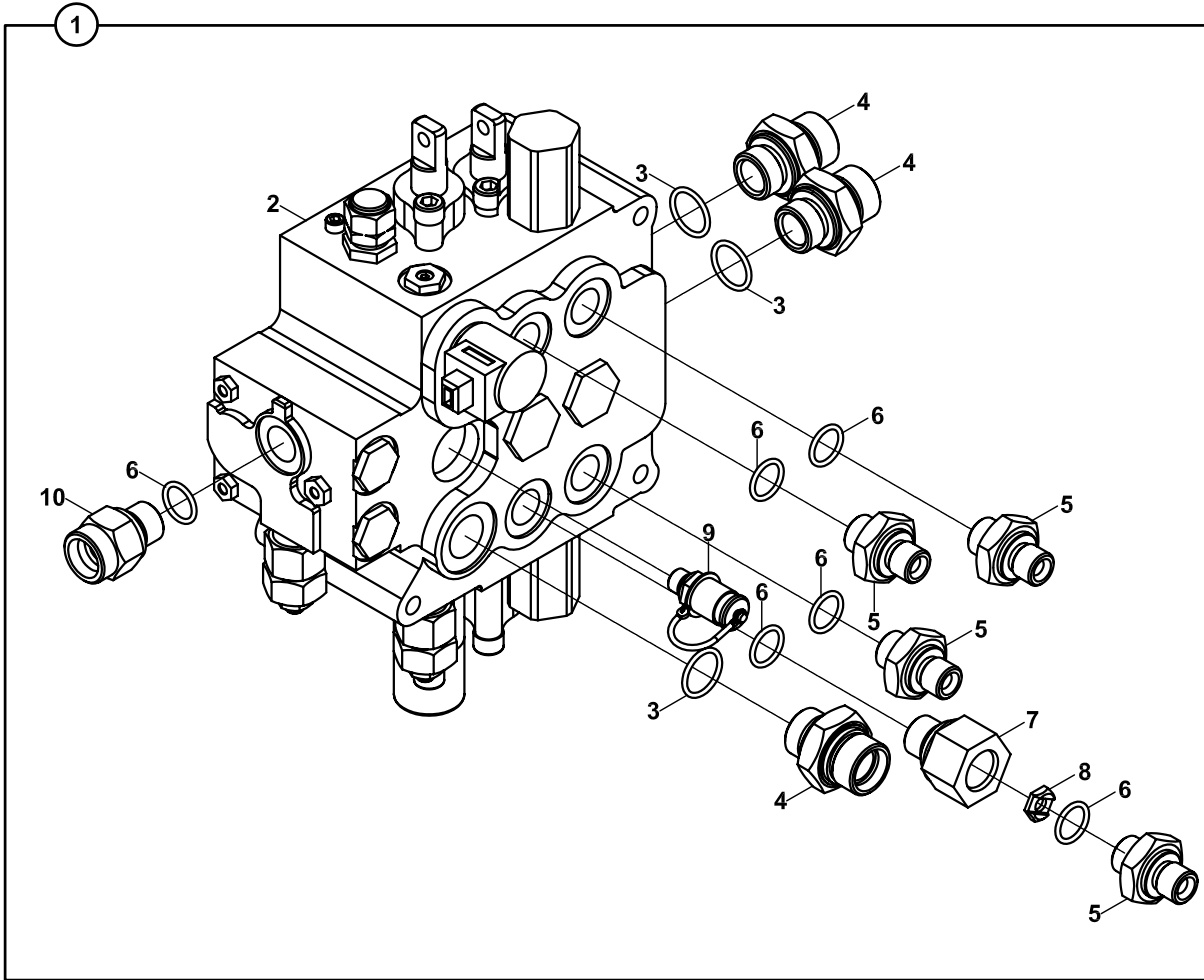
ÖN KUMANDA VALFİ VE NİPELLERİ-KEPÇE YERE PARALEL  
LOADER CONTROL VALVE BLOCK AND ADAPTERS- WITH RETURN TO DIG



**ÖN KUMANDA VALFİ VE NİPELLERİ-KEPÇE YERE PARALEL  
LOADER CONTROL VALVE BLOCK AND ADAPTERS- WITH RETURN TO DIG**

NO NO	PARÇA NO PART NO	TANIM	DESCRIPTION	ADET QTY	S.K. S.C.	SERİ NO SERIAL NO	D.T. ICA	NOT NOTE
1	*V012/23/13 *018/29601 018/43181	ÖN KUMANDA VALFİ, KOMP.	CONTROL VALVE, LOADER, ASSY	1	RK RK SOP			
2	F18/21111	ÖN KUMANDA VALF BLOĞU	CONTROL VALVE BLOCK, LOADER	1				
3	N10/2002329	O-RİNG	O-RING	3				
4	806/24100	NİPEL	ADAPTER	3				
5	806/24070	NİPEL	ADAPTER	4				
6	N10/2001924	O-RİNG	O-RING	6				
7	806/15005	NİPEL	ADAPTER	1				
8	020/20169	KISICI	RESTRICTOR	1				
9	F99/70000	RAKOR,MANOMETRE PRİZİ	ADAPTER,PRESSURE TEST	1				
10	806/24097	NİPEL	ADAPTER	1				

ÖN KUMANDA VALFİ VE NİPELLERİ  
LOADER CONTROL VALVE BLOCK AND ADAPTERS

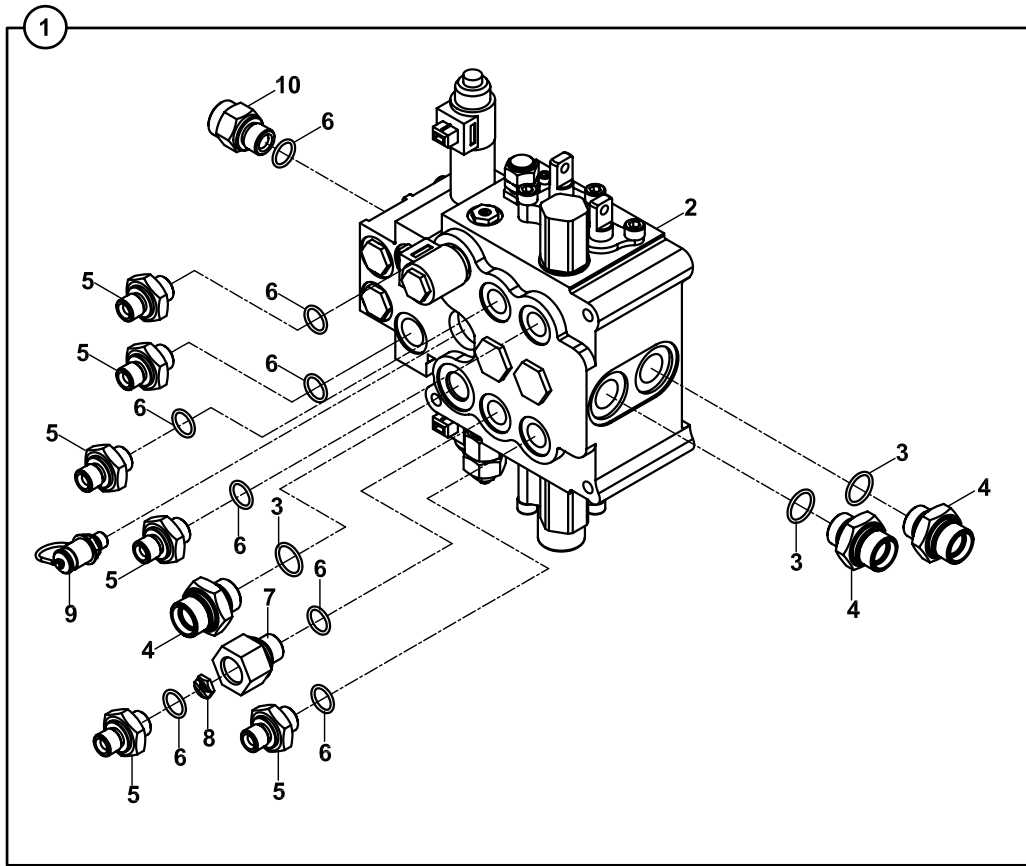


**ÖN KUMANDA VALFİ VE NİPELLERİ  
LOADER CONTROL VALVE BLOCK AND ADAPTERS**

NO NO	PARÇA NO PART NO	TANIM	DESCRIPTION	ADET QTY	S.K. S.C.	SERİ NO SERIAL NO	D.T. ICA	NOT NOTE
1	*V012/23/03 *018/29600 018/43180	ON KUMANDA VALFİ, KOMP.	CONTROL VALVE, LOADER, ASSY	1	RK RK SOP			
2	F18/21116	ÖN KUMANDA VALF BLOĞU	CONTROL VALVE BLOCK, LOADER	1				☞ E2-1-2-OP4
3	N10/2002329	O-RİNG	O-RING	3				
4	806/24100	NİPEL	ADAPTER	3				
5	806/24070	NİPEL	ADAPTER	4				
6	N10/2001924	O-RİNG	O-RING	6				
7	806/15005	NİPEL	ADAPTER	1				
8	020/20169	KISICI	RESTRICTOR	1				
9	F99/70000	RAKOR,MANOMETRE PRİZİ	ADAPTER,PRESSURE TEST	1				
10	806/24097	NİPEL	ADAPTER	1				



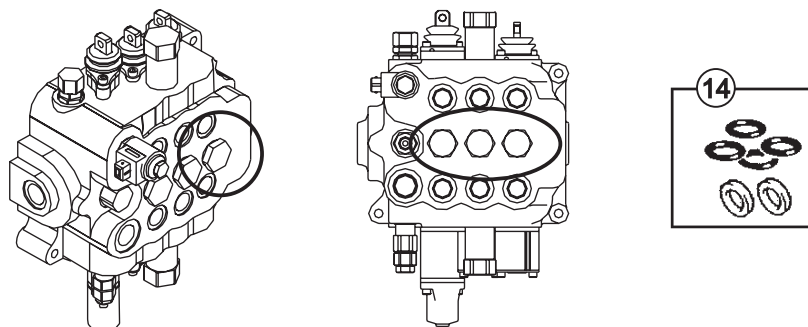
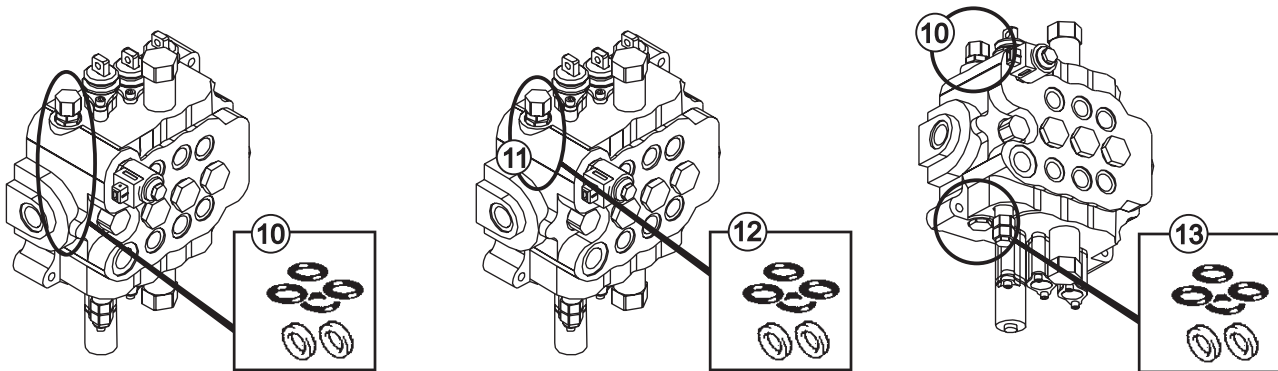
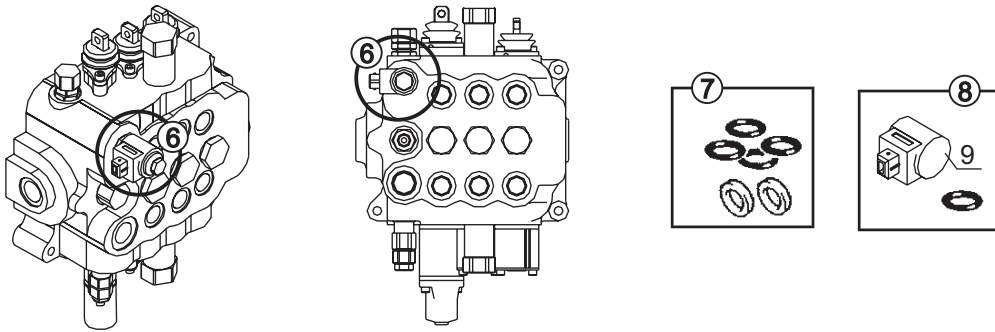
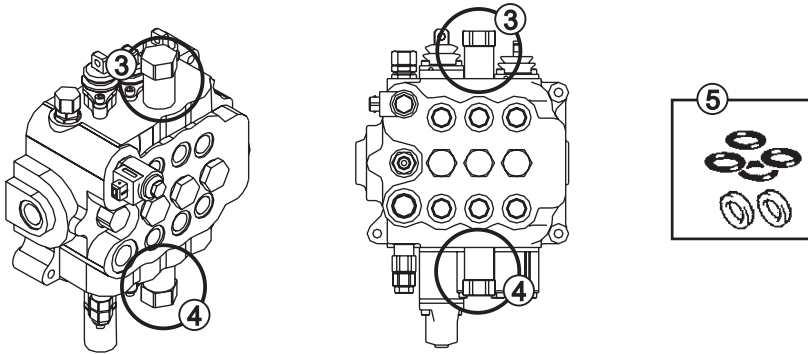
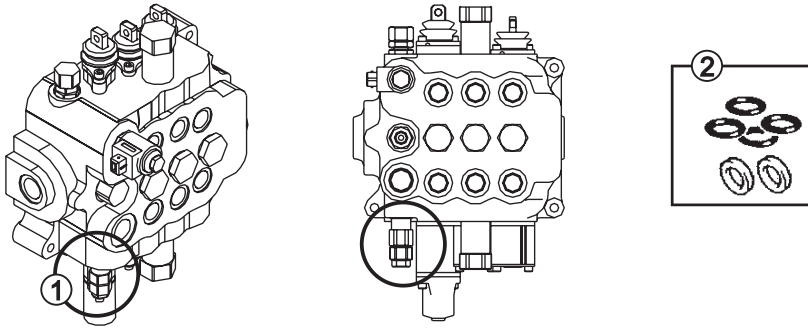
ÖN KUMANDA VALFİ VE NİPELLERİ- KEPÇE YERE PARALEL  
LOADER CONTROL VALVE BLOCK AND ADAPTERS- WITH RETURN TO DIG



**ÖN KUMANDA VALFİ VE NİPELLERİ-KEPÇE YERE PARALEL  
LOADER CONTROL VALVE BLOCK AND ADAPTERS- WITH RETURN TO DIG**

NO NO	PARÇA NO PART NO	TANIM	DESCRIPTION	ADET QTY	S.K. S.C.	SERİ NO SERIAL NO	D.T. ICA	NOT NOTE
	*V012/23/12				RK			
	*018/29236				RK			
1	018/43165	ON KUMANDA VALFİ, KOMP.	CONTROL VALVE, LOADER, ASSY	1	SOP			
2	F18/21120	ÖN KUMANDA VALF BLOĞU	CONTROL VALVE BLOCK, LOADER	1				E2-1-2-OP5
3	N10/2002329	O-RİNG	O-RING	3				
4	806/24100	NİPEL	ADAPTER	3				
5	806/24070	NİPEL	ADAPTER	6				
6	N10/2001924	O-RİNG	O-RING	8				
7	806/15005	NİPEL	ADAPTER	1				
8	020/20169	KISICI	RESTRICTOR	1				
9	F99/70000	RAKOR,MANOMETRE PRİZİ	ADAPTER,PRESSURE TEST	1				
10	806/24097	NİPEL	ADAPTER	1				

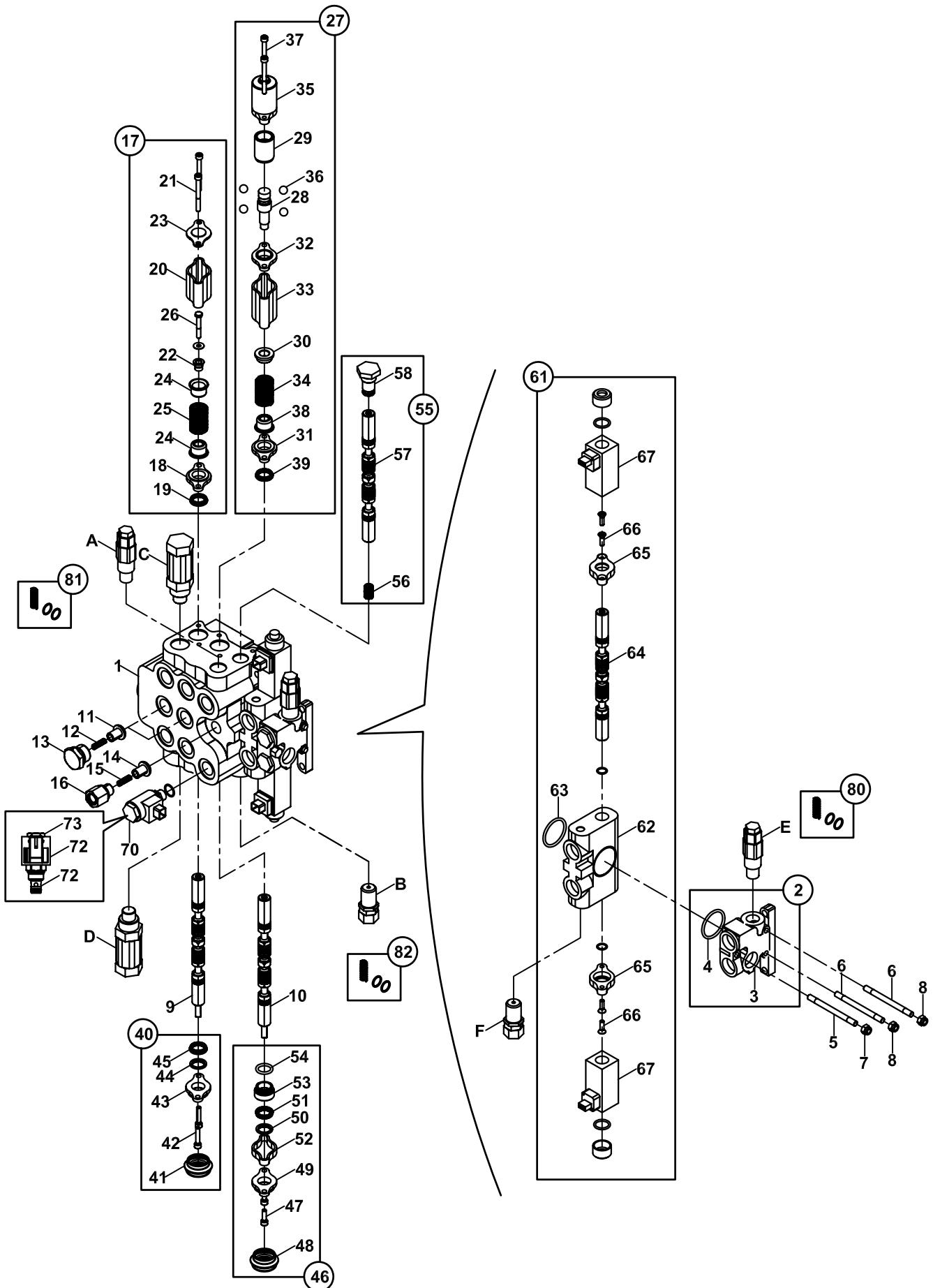
AKIŞ KONTROL VALFLERİ, YÜKLEYİCİ KUMANDA BLOĞU  
FLOW CONTROL VALVES, LOADER CONTROL BLOCK



**AKIŞ KONTROL VALFLERİ, YÜKLEYİCİ KUMANDA BLOĞU**  
**FLOW CONTROL VALVES, LOADER CONTROL BLOCK**

NO NO	PARÇA NO PART NO	TANIM	DESCRIPTION	ADET QTY	S.K. S.C.	SERİ NO SERIAL NO	D.T. ICA	NOT NOTE
	*F18/21100							
1	S12/00005	ANA EMNİYET VALFİ	MAIN RELIEF VALVE	1				
2	S12/00200	TAMİR TAKIMI	REPAIR KIT	1	(K1)			
3	S12/00048	ANTIŞOK VALFİ	AUXILIARY RELIEF VALVE	1				3600 psi
4	S12/00050	ANTIŞOK VALFİ	AUXILIARY RELIEF VALVE	1				2300 psi
5	S12/00060	TAMİR TAKIMI	REPAIR KIT	1	(K2)			
6	S12/00006	SELENOİD VALF	SELENOID VALVE	1				
7	S12/00020	TAMİR TAKIMI	REPAIR KIT	1	(K3)			
8	S18/31720	BOBİN KİTİ, SELENOİD VALF	COIL KIT, SELENOID VALVE	1	(K4)			
9	S12/00014	SELENOİD BOBİN	SELENOID COIL	2	K4			
10	S18/31710	YÜKSÜZLEŞTİRME VALFİ TAMİR TAKIMI	REPAIR KIT, UNLOADER VALVE	1	(K5)			
11	S12/00022	YÜKSÜZLEŞTİRME PİLOT VALFİ	UNLOADER PILOT VALVE	1				
12	S18/31280	PİLOT VALF TAMİR TAKIMI	REPAIR KIT, UNLOADER PILOT VALVE	1	(K6)			
13	S18/31705	YÜKSÜZLEŞTİRME VALFİ TAHDİT TAPASI TAMİR	RESTRICTION PLUG REPAIR KIT, UNLOADER	1	(K7)			
14	S18/31700	YÜK TUTMA ÇEKVALFİ TAMİR TAKIMI	REPAIR KIT, LOAD HOLD CHECK VALVE	3	(K8)			

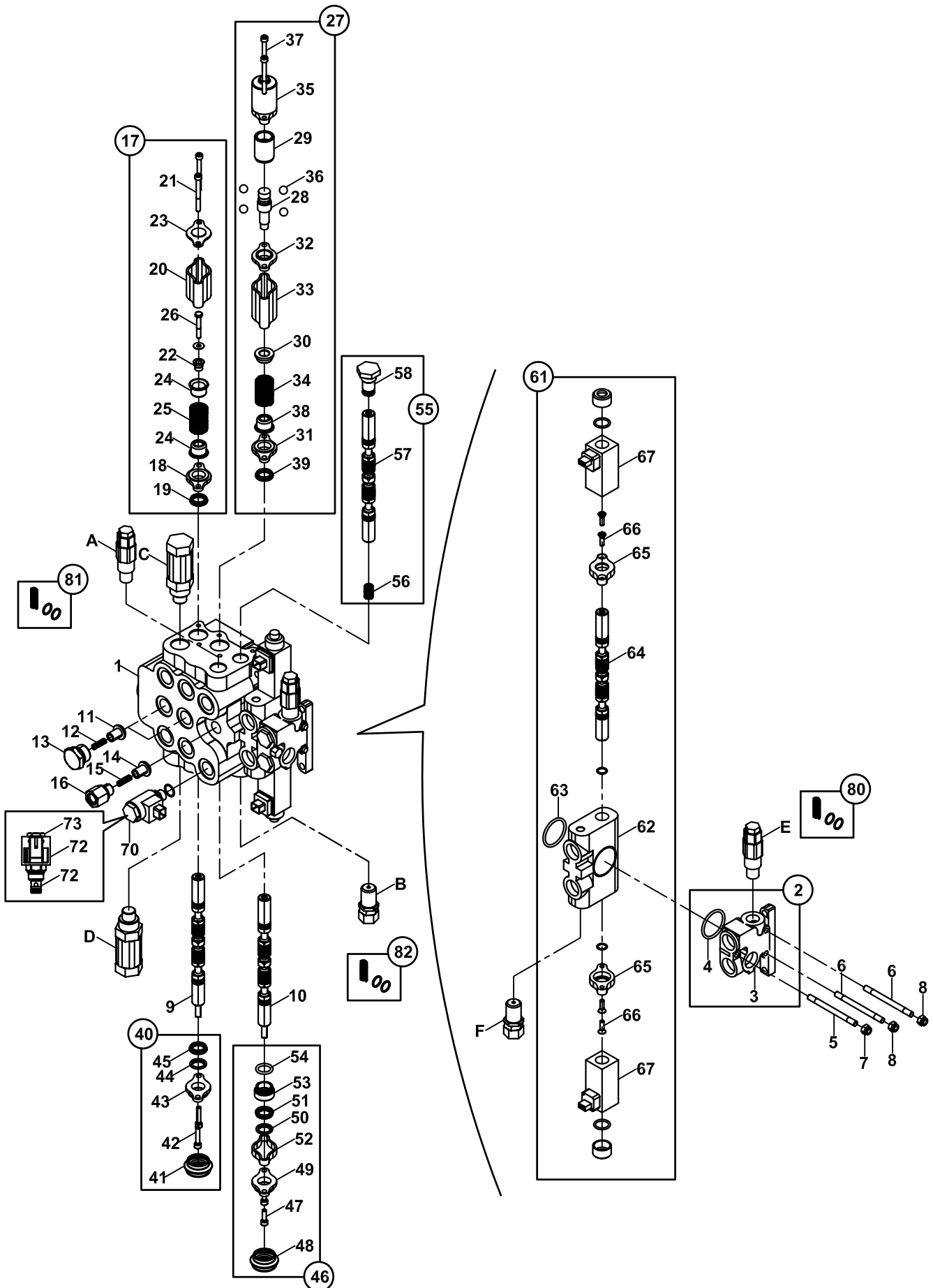
# ÖN KUMANDA VALFİ - JOYSTİCK KUMANDALI LOADER CONTROL VALVE BLOCK - WITH JOYSTICK CONTROL



**ÖN KUMANDA VALFİ - JOYSTİCK KUMANDALI  
LOADER CONTROL VALVE BLOCK - WITH JOYSTİCK CONTROL**

NO NO	PARÇA NO PART NO	TANIM	DESCRIPTION	ADET QTY	S.K. S.C.	SERİ NO SERIAL NO	D.T. ICA	NOT NOTE
	F18/21125				RK			
1	S18/32010	GÖVDE	HOUSING	1				
2	S18/29995	GİRİŞ BÖLÜMÜ, KOMPLE	INLET SECTION ASSY	1				
3	S18/30437	GÖVDE-GİRİŞ	HOUSING-INLET	1				
4	S18/31190	O-RİNG	O-RING	1				
5	S18/30591	BAĞLANTI ÇUBUĞU	TIE ROD	1				
	803/01220	BAĞLANTI ÇUBUĞU (KISA)	TIE ROD (SHORT)	1				
6	S18/30590	BAĞLANTI ÇUBUĞU	TIE ROD	2				
	803/01225	BAĞLANTI ÇUBUĞU(KISA)	TIE ROD (SHORT)	2				
7	S18/30431	SOMUN, ÖZEL	NUT-SPECIAL	1				
8	S18/30436	SOMUN, ÖZEL	NUT-SPECIAL	2				
9	S12/00024	SPOOL	SPOOL	1	SOP			
10	S18/30611	SPOOL	SPOOL-FLOAT,IN	1	SOP			
11	S18/30500	POPET, KOMPLE	POPPET-C.V	2				
12	S18/31150	YAY	SPRING	2				
13	S12/00023	TAPA, VALF, ÇEK	PLUG ASSY-C.V.	2				
14	S18/30600	POPET, KOMPLE	POPPET-C.V	1				
15	S18/31160	YAY	SPRING	1				
16	S18/30640	TAPA, KOMPLE	PLUG ASSY-ADAPTER	1				
17	S18/31956	SPOOL KAPAĞI, KOMPLE	SPOOL CAP ASSY	1				
18	S18/30634	PLAKA, TUTUCU, KEÇE	PLATE-SEAL	1				
19	S18/30624	KEÇE-SPOOL	SEAL-SPOOL	1				
20	S18/30636	ARA PARÇA	EXTRUSION-SPACER	1				
21	S18/31215	CIVATA	CAP SCREW-SOC. HD.	2				
22	S18/30626	ARA PARÇA	SPACER	1				
23	S18/30625	PLAKA, TUTUCU, KEÇE	PLATE-SEAL	1				
24	S18/30553	YAY YUVASI	SPRING SEAT	2				
25	S18/30627	YAY	SPRING	1				
26	S18/30548	CIVATA	BOLT-HEX HD.	1				
27	S12/00030	SPOOL, KOMPLE	SPOOL END ASSY DETENT	1				
28	S18/30641	SPOOL SONU, MANDAL	SPOOL END ASSY DETENT	1				
29	S18/30655	KİLİTLİ SUPUL GÖMLEĞİ	SLEEVE-DETENT	1				
30	S18/30613	YAY YUVASI	SPRING SEAT	1				
31	S18/30634	PLAKA, TUTUCU, KEÇE	PLATE-SEAL	1				
32	S18/30633	PLAKA, TUTUCU, KEÇE	PLATE-SEAL	1				
33	S18/30632	ARA PARÇA	EXTRUSION-SPACER	1				
34	S18/30619	YAY	SPRING	1				
35	S18/31155	SUPUL KAPAĞI	CAP-SPOOL	1				
36	S18/30569	BİLYA	BALL	4				
37	S18/30419	CIVATA	CAP SCREW-SOC. HD.	2				
38	S18/30553	YAY YUVASI	SPRING SEAT	1				
39	S18/30624	KEÇE,SPOOL	SEAL-SPOOL	1				
40	S18/31917	KÖRÜK MONTAJI	BOOT ASSY	1				
41	S18/31000	PLASTİK KÖRÜK	BOOT	1				
42	S18/31213	CIVATA	CAP SCREW-SOC. HD.	2				
43	S18/31013	PLAKA, TUTUCU, KEÇE	PLATE ASSY-SEAL	1				
44	S18/31230	SİLGEÇ	WIPER	1				
45	S18/30624	KEÇE,SPOOL	SEAL-SPOOL	1				
46	S18/31918	KÖRÜK MONTAJI	BOOT ASSY.	1				
47	S18/31220	CIVATA	CAP SCREW-SOC. HD.	2				
48	S18/31000	PLASTİK KÖRÜK	BOOT	1				
49	S18/31013	PLAKA, TUTUCU, KEÇE	PLATE ASSY-SEAL	1				
50	S18/31230	SİLGEÇ	WIPER	1				
51	S18/30624	KEÇE,SPOOL	SEAL-SPOOL	1				
52	S18/30635	BOŞLUK PULU	EXTRUSION-SPACER	1				
53	S18/30612	BOŞLUK PULU	SPACER-CAP SPOOL	1				
54	S18/30400	O-RİNG	O-RING	1				
55	S18/31800	UNLOADER TAMİR TK.	SPOOL-UNLOADER	1	SOP			

# ÖN KUMANDA VALFİ - JOYSTİCK KUMANDALI LOADER CONTROL VALVE BLOCK - WITH JOYSTICK CONTROL

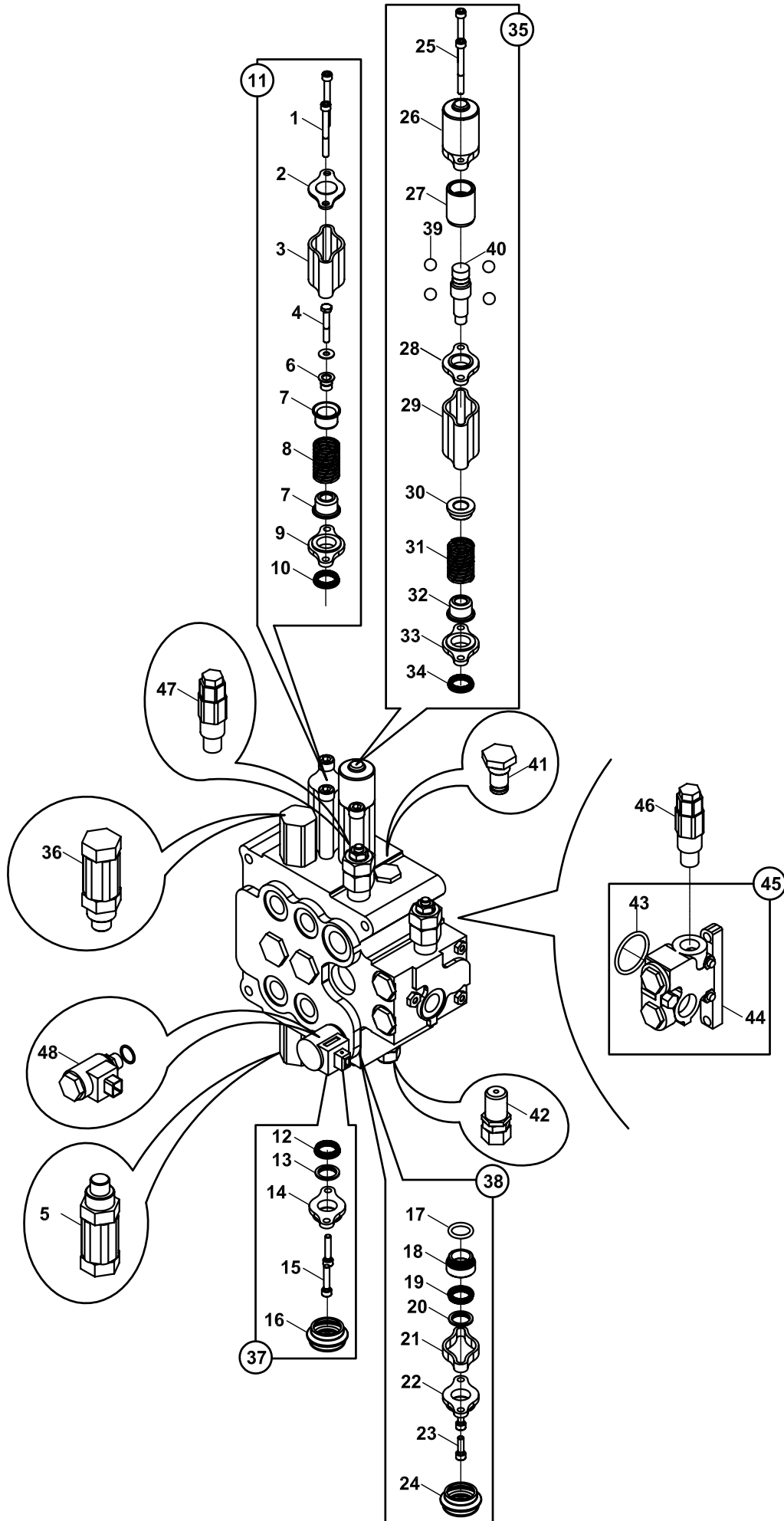


**ÖN KUMANDA VALFİ - JOYSTİCK KUMANDALI  
LOADER CONTROL VALVE BLOCK - WITH JOYSTİCK CONTROL**

NO NO	PARÇA NO PART NO	TANIM	DESCRIPTION	ADET QTY	S.K. S.C.	SERİ NO SERIAL NO	D.T. ICA	NOT NOTE
	F18/21125							
56	S18/30605	YAY	SPRING	1	RK			
57	S18/30604	UNLOADER SUPULU	SPOOL-UNLOADER	1				
58	S18/30639	UNLOADER TAPASI,	PLUG ASSY.-SAE	1				
59	S18/31310	TAPA	PLUG-AVSEAL	1	SOP			
61	S18/29982	SPOOL BÖLÜMÜ, KOMPLE	SPOOL SECTION ASSY	1				
62	S18/29996	GÖVDE, SPOOL	HOUSING-SPOOL	1				
63	S18/31190	O-RİNG	O-RING	1				
64	S18/30438	SPOOL	SPOOL	1				
65	S18/30621	ADAPTÖR, SOLENOİD	ADAPTER, SOLENOID	2				
66	S18/30549	CIVATA	CAP SCREW-SOC. HD.	4				
67	S18/33021	SOLENOİD	SOLENOID	2				
70	S18/30645	VALF, SOLENOİD	SOLENOID-CARTRIDGE	1				
71	S18/30620	GÖVDE, SOLENOİD	BODY-SOLENOID	1				
72	S18/30628	BOBİN-SELENOİD	COIL-SOLENOID	1				
73	S18/30643	SOMUN, ÖZEL	NUT-SPECIAL	1				
74	S18/30433	TAPA,KOMPLE	PLUG ASSY	2				
A	S18/46105	EMNİYET VALFİ, KOMPLE	RELIEF VALVE ASSY.	1				
B	S18/29970	BOŞALTICI, KOMPLE	UNLOADER PILOT ASSY	1				
C	S18/46125	EMNİYET VALFİ, KOMPLE	RELIEF VALVE ASSY	1				
D	S18/46120	EMNİYET VALFİ, KOMPLE	RELIEF VALVE ASSY	1				
E	S18/46106	EMNİYET VALFİ, KOMPLE	RELIEF VALVE ASSY	1				
F	S18/31020	ANTİKAVİTASYON VALFİ	ANTI-VOID ASSY	1				
80	S18/30720	A.BY-PASS VF. TAMİR TK.	SERVICE KIT	1				
81	S12/00060	ANTİSOK TAMİR TK.	SERVICE KIT	1				
82	S18/31274	SERVİS KİTİ	SERVICE KIT	1				



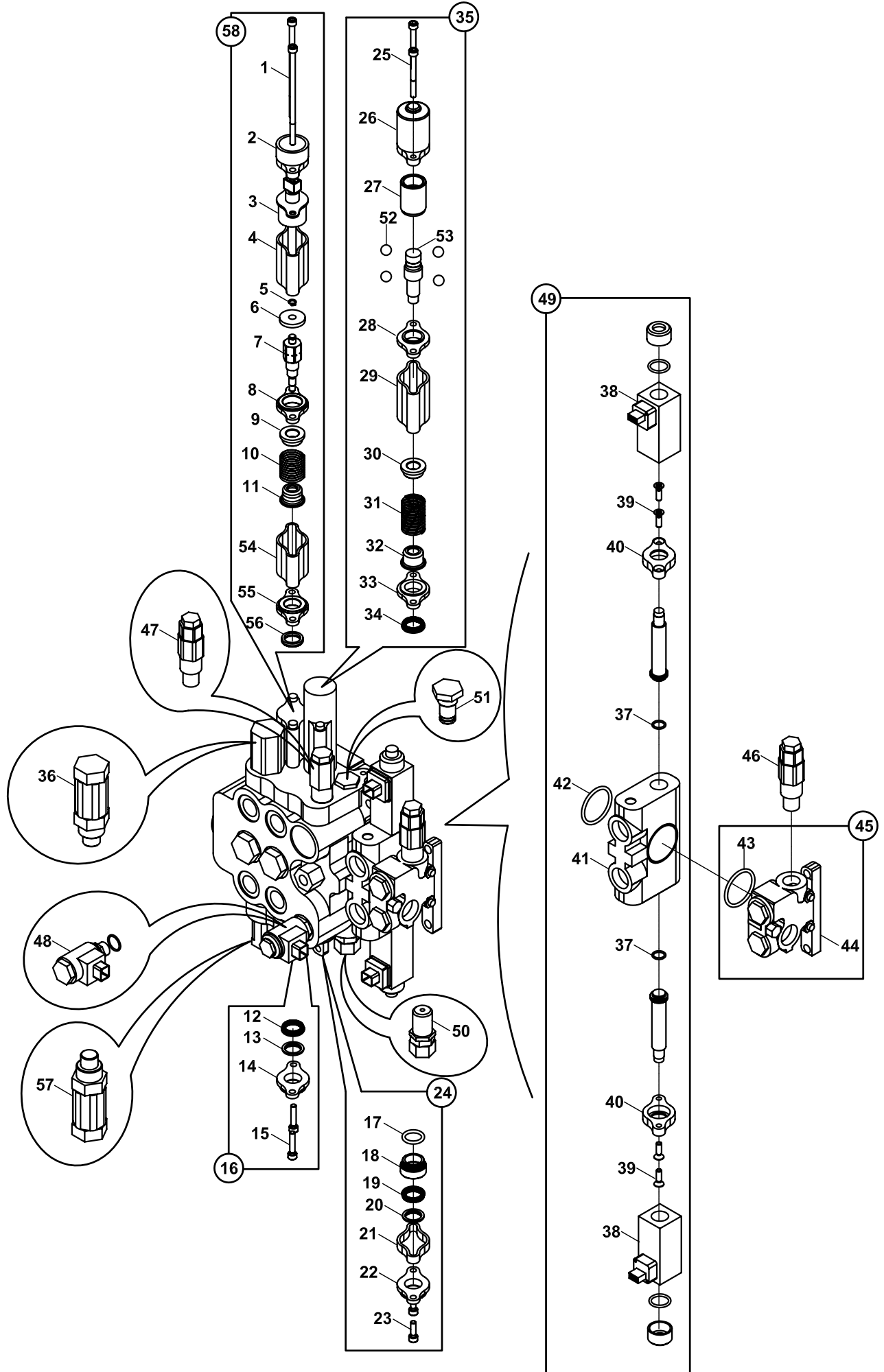
# ÖN KUMANDA VALFİ LOADER CONTROL VALVE BLOCK



**ÖN KUMANDA VALFİ**  
**LOADER CONTROL VALVE BLOCK**

NO NO	PARÇA NO PART NO	TANIM	DESCRIPTION	ADET QTY	S.K. S.C.	SERİ NO SERIAL NO	D.T. ICA	NOT NOTE
	F18/21116				RK			
1	S18/31215	CIVATA	CAP SCREW-SOC. HD.	2				
2	S18/30625	CONTALI KAPAK	PLATE-SEAL	1				
3	S18/30636	ARA PARÇA	EXTRUSION-SPACER	1				
4	S18/30548	CIVATA	BOLT-HEX HD.	1				
5	S18/46115	EMNİYET VALFİ,KOMPLE	RELIEF VALVE ASSY	1				
6	S18/30626	ARA PARÇA	SPACER	1				
7	S18/30553	YAY YUVASI	SPRING SEAT	2				
8	S18/30627	YAY	SPRING	1				
9	S18/30634	PLAKA, TUTUCU, KEÇE	PLATE-SEAL	1				
10	S18/30624	KEÇE,SPOOL	SEAL-SPOOL	1				
11	S18/31956	SPOOL KAPAĞI, KOMPLE	SPOOL CAP ASSY.	1				
12	S18/30624	KEÇE,SPOOL	SEAL-SPOOL	1				
13	S18/31230	SİLGEÇ	WIPER	1				
14	S18/31013	PLAKA, TUTUCU, KEÇE	PLATE-SEAL	1				
15	S18/31200	CIVATA	CAP SCREW SOC. HD	2				
16	S18/31000	PLASTİK KÖRÜK	BOOT	1				
17	S18/30400	O-RING	O-RING	1				
18	S18/30612	BOŞLUK PULU	SPACER-CAP SPOOL	1				
19	S18/30624	KEÇE,SPOOL	SEAL-SPOOL	1				
20	S18/31230	SİLGEÇ	WIPER	1				
21	S18/30635	BOŞLUK PULU	SPACER	1				
22	S18/31013	PLAKA, TUTUCU, KEÇE	PLATE-SEAL	1				
23	S18/31220	CIVATA	CAP SCREW SOC. HD	2				
24	S18/31000	PLASTİK KÖRÜK	BOOT	1				
25	S18/30419	CIVATA	CAP SCREW SOC. HD	2				
26	S18/31156	SPOOL KAPAĞI	CAP-SPOOL	1				
27	S18/30655	KİLİTLİ SUPUL GÖMLEĞİ	SLEEVE-DETENT	1				
28	S18/30633	PLAKA, TUTUCU, KEÇE	PLATE-SEAL	1				
29	S18/30632	ARA PARÇA	SPACER	1				
30	S18/30613	YAY YUVASI	SPRING SEAT	1				
31	S18/30619	YAY	SPRING	1				
32	S18/30553	YAY YUVASI	SPRING SEAT	1				
33	S18/30634	PLAKA, TUTUCU, KEÇE	PLATE-SEAL	1				
34	S18/30624	KEÇE,SPOOL	SEAL-SPOOL	1				
35	S12/00030	SPOOL, KOMPLE	SPOOL END ASSY DETENT	1				
36	S18/46120	EMNİYET VALFİ,KOMPLE	RELIEF VALVE ASSY	1				
37	S18/31917	KÖRÜK MONTAJI	BOOT ASSY.	1				
38	S18/31918	KÖRÜK MONTAJI	BOOT ASSY.	1				
39	S18/30569	BİLYA	BALL	4				
40	S18/30641	SPOOL SONU, MANDAL	SPOOL END-DETENT	1				
41	S18/30639	UNLOADER TAPASI, KOMPLE	PLUG ASSY-SAE SPECIAL	1				
42	S18/29970	BOŞALTICI, KOMPLE	UNLOADER ASSY.	1				
43	S18/31190	O-RING	O-RING	1				
44	S18/30437	GÖVDE-GİRİŞ	HOUSING-INLET	1				
45	S18/29995	GİRİŞ BÖLÜMÜ, KOMPLE	INLET SECTION ASSY	1				
46	S18/46106	EMNİYET VALFİ,KOMPLE	RELIEF VALVE ASSY	1				
47	S18/46105	EMNİYET VALFİ, KOMPLE	RELIEF VALVE ASSY	1				
48	S12/00006	VALF, SOLENOİD	SOLENOID-CARTRIDGE VALVE	1				

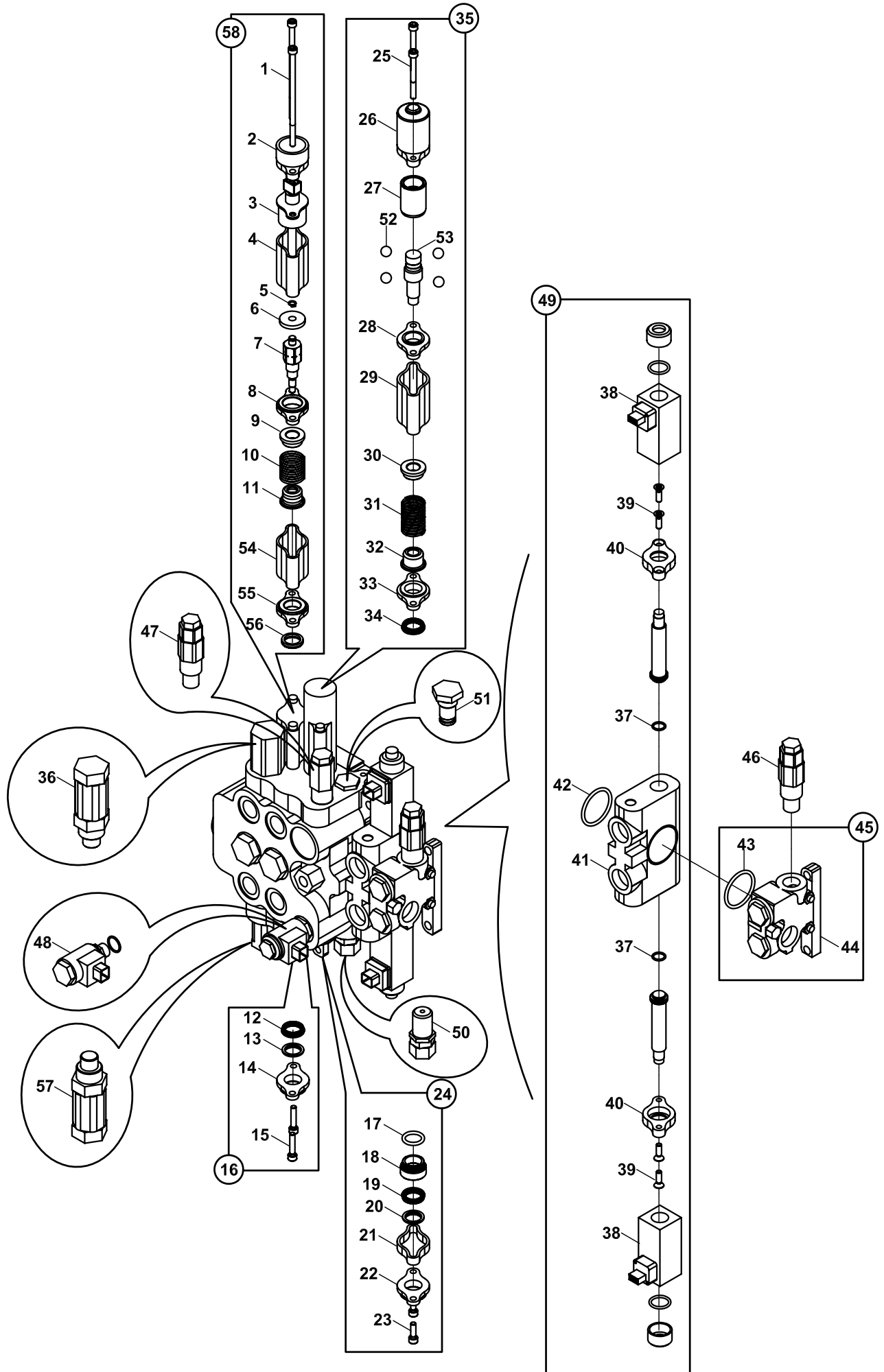
ÖN KUMANDA VALFİ - KEPÇE YERE PARALEL  
LOADER CONTROL VALVE BLOCK - WITH RETURN TO DIG



**ÖN KUMANDA VALFİ-KEPÇE YERE PARALEL  
LOADER CONTROL VALVE BLOCK- WITH RETURN TO DIG**

NO NO	PARÇA NO PART NO	TANIM	DESCRIPTION	ADET QTY	S.K. S.C.	SERİ NO SERIAL NO	D.T. ICA	NOT NOTE
	F18/21120				RK			
1	S18/30520	CIVATA	SCREW	2				
2	S18/30629	FLANŞ, ÖZEL	CAP-FLANGE SPECIAL	1				
3	S18/30470	MIKNATIS, KOMPLE	MAGNET ASSY	1				
4	S18/30632	ARA PARÇA	SPACER	1				
5	S18/30681	SEGMAN	RETAINING RING	1				
6	S18/30631	TOKMAK	CLAPPER	1				
7	S18/30680	SPOOL END	SPOOL END	1				
8	S18/30637	PLAKA, TUTUCU, KEÇE	PLATE, SEAL	1				
9	S18/30613	YAY YUVASI	SPRING SEAT	1				
10	S18/30516	YAY	SPRING	1				
11	S18/30553	YAY YUVASI	SPRING SEAT	1				
12	S18/30624	KEÇE,SPOOL	SEAL-SPOOL	1				
13	S18/31230	SİLGEÇ	WIPER	1				
14	S18/31005	PLAKA, TUTUCU, KEÇE	PLATE-SEAL	1				
15	S18/31213	CIVATA	CAP SCREW SOC. HD	2				
16	S18/31919	KEÇE-CIVATA TAKIMI	STANDARD EYE GROUP	1				
17	S18/30400	O-RING	O-RING	1				
18	S18/30612	BOŞLUK PULU	SPACER-CAP SPOOL	1				
19	S18/30624	KEÇE,SPOOL	SEAL-SPOOL	1				
20	S18/31230	SİLGEÇ	WIPER	1				
21	S18/30635	BOŞLUK PULU	SPACER	1				
22	S18/31005	PLAKA, TUTUCU, KEÇE	PLATE-SEAL	1				
23	S18/31220	CIVATA	CAP SCREW SOC. HD	2				
24	S18/31920	SPOOL UZANTISI	FLOAT EXTENSION	1				
25	S18/30419	CIVATA	CAP SCREW SOC. HD	2				
26	S18/31156	SPOOL KAPAĞI	CAP-SPOOL	1				
27	S18/30655	KİLİTLİ SUPUL GÖMLEĞİ	SLEEVE-DETENT	1				
28	S18/30633	PLAKA, TUTUCU, KEÇE	PLATE-SEAL	1				
29	S18/30632	ARA PARÇA	SPACER	1				
30	S18/30613	YAY YUVASI	SPRING SEAT	1				
31	S18/30619	YAY	SPRING	1				
32	S18/30553	YAY YUVASI	SPRING SEAT	1				
33	S18/30634	PLAKA, TUTUCU, KEÇE	PLATE-SEAL	1				
34	S18/30624	KEÇE,SPOOL	SEAL-SPOOL	1				
35	S12/00030	SPOOL, KOMPLE	SPOOL END ASSY DETENT	1				
36	S18/46120	EMNİYET VALFİ,KOMPLE	RELIEF VALVE ASSY	1				
37	S18/31186	O-RING	O-RING	2				
38	S18/33021	SELENOİD	SOLENOID-DIRECT	2				
39	S18/30549	CIVATA	CAP SCREW-CTRSUNK HD.	4				
40	S18/30621	ADAPTOR, SOLENOİD	ADAPTER-SOLENOID	2				
41	S18/30439	GÖVDE,SPOOL	HOUSING SPOOL	1				
42	S18/31190	O-RING	O-RING	1				
43	S18/31190	O-RING	O-RING	1				
44	S18/30437	GÖVDE-GİRİŞ	HOUSING-INLET	1				
45	S18/29995	GİRİŞ BÖLÜMÜ, KOMPLE	INLET SECTION ASSY	1				
46	S18/46106	EMNİYET VALFİ,KOMPLE	RELIEF VALVE ASSY	1				
47	S18/46105	EMNİYET VALFİ, KOMPLE	RELIEF VALVE ASSY	1				
48	S12/00006	VALF, SOLENOİD	SOLENOID-CARTRIDGE VALVE	1				
49	S18/29980	SPOOL BÖLÜMÜ, KOMPLE	SPOOL SECTION ASSY	1				
50	S18/29970	BOŞALTICI, KOMPLE	UNLOADER ASSY.	1				
51	S18/30639	UNLOADER TAPASI, KOMPLE	PLUG ASSY-SAE SPECIAL	1				
52	S18/30569	BİLYA	BALL	4				
53	S18/30641	SPOOL SONU, MANDAL	SPOOL END-DETENT	1				
54	S18/30638	ARA PARÇA	SPACER	1				

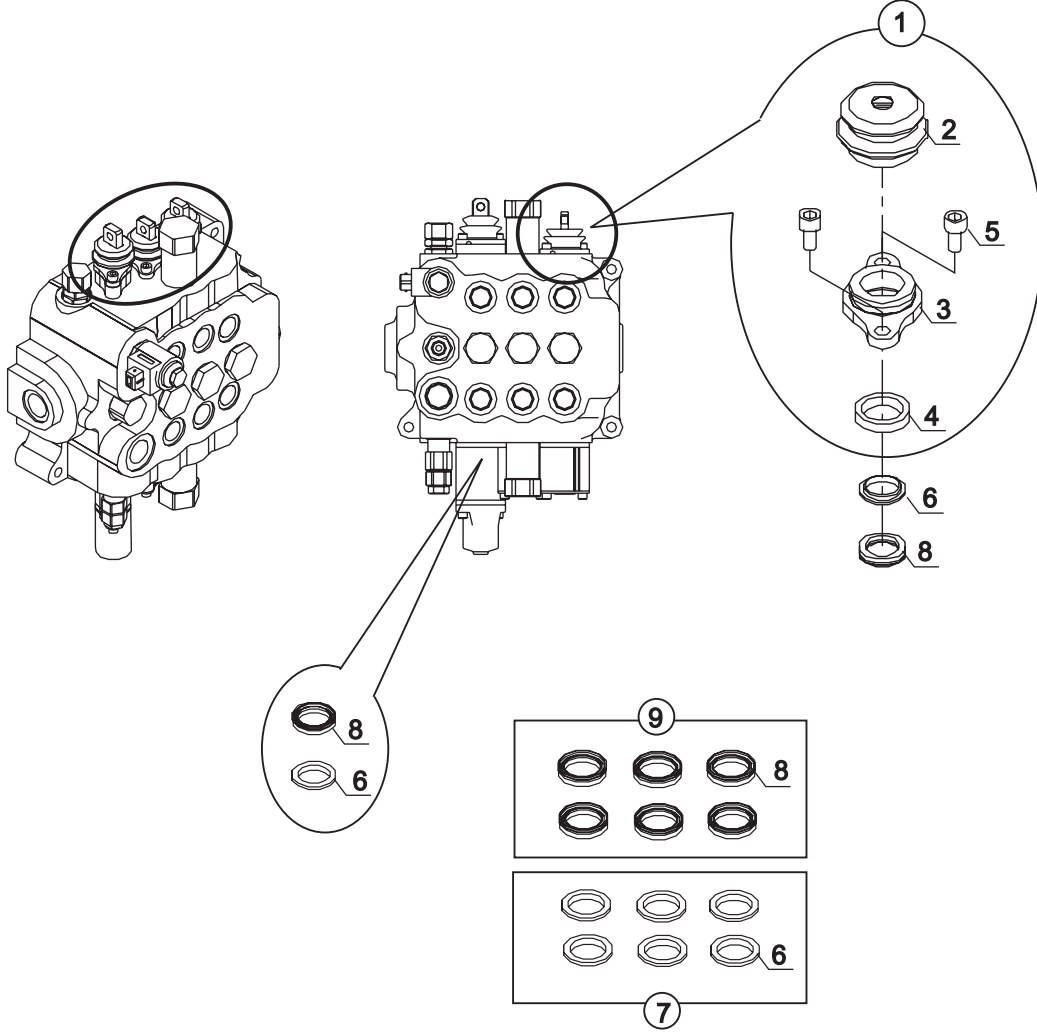
ÖN KUMANDA VALFİ - KEPÇE YERE PARALEL  
LOADER CONTROL VALVE BLOCK - WITH RETURN TO DIG



**ÖN KUMANDA VALFİ-KEPÇE YERE PARALEL  
LOADER CONTROL VALVE BLOCK- WITH RETURN TO DIG**

NO NO	PARÇA NO PART NO	TANIM	DESCRIPTION	ADET QTY	S.K. S.C.	SERİ NO SERIAL NO	D.T. ICA	NOT NOTE
	F18/21120				RK			
55	S18/30634	PLAKA, TUTUCU, KEÇE	PLATE, SEAL	1				
56	S18/30624	KEÇE, SPOOL	SEAL, SPOOL	1				
57	S18/46125	EMNİYET VALFİ,KOMPLE	RELIEF VALVE ASSY	1				
58	S18/30595	MANYETİK MANDAL	MAGNETIC DETENT	1				

KÖRÜK VE KEÇE TAKIMI, YÜKLEYİCİ KUMANDA BLOĞU  
BOOT ASSEMBLY AND SEAL KIT, LOADER CONTROL BLOCK



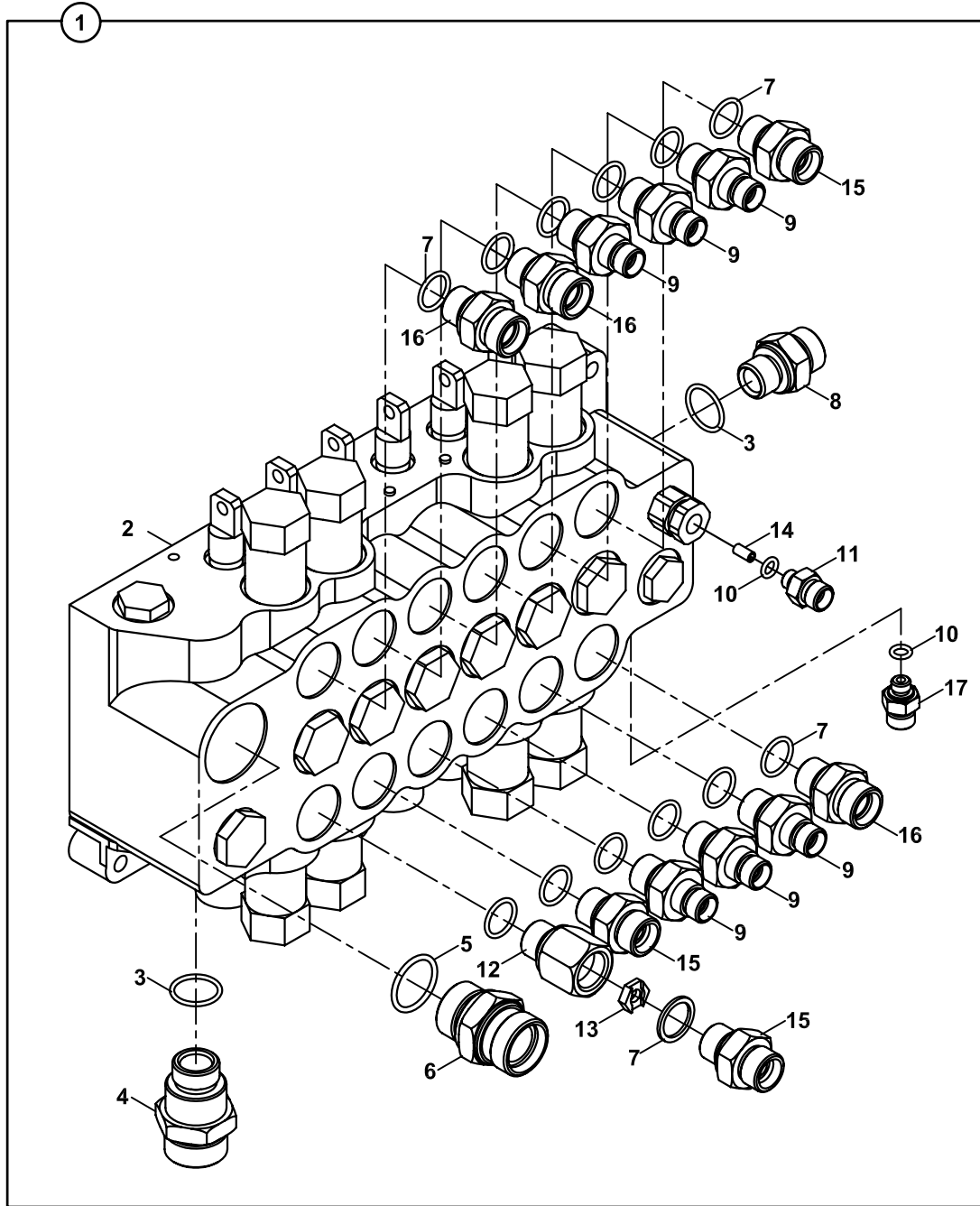
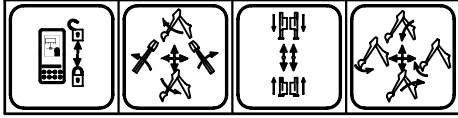
**KÖRÜK VE KEÇE TAKIMI, YÜKLEYİCİ KUMANDA BLOĞU**  
**BOOT ASSEMBLY AND SEAL KIT, LOADER CONTROL BLOCK**

NO NO	PARÇA NO PART NO	TANIM	DESCRIPTION	ADET QTY	S.K. S.C.	SERİ NO SERIAL NO	D.T. ICA	NOT NOTE
1	*F18/21100							
1	S18/31900	KÖRÜK KİTİ	BOOT KIT	3	(K1)			
2	S18/31000	KÖRÜK	BOOT	1	K1			
3	S18/31010	KEÇE TUTUCU PLAKA	SEAL PLATE	1	K1			
4	S18/31100	YATAKLAMA BURCU	BREATHER	1	K1			
5	S18/31200	CİVATA	BOLT	2	K1			
6	S12/00010	KEÇE TUTUCU	SEAL HOLDER	6	K2			
7	S12/00010-2	KEÇE TUTUCU TAKIMI	SEAL HOLDER KIT	1	(K2)			
8	S12/00002	KEÇE	SEAL	6	K3			
9	S12/00002-2	KEÇE TAKIMI	SEAL KIT	1	(K3)			



ARKA KUMANDA VALFİ VE NİPELLERİ, DIS 10968  
BACKHOE CONTROL VALVE BLOCK AND ADAPTERS, DIS 10968

DIS 10968

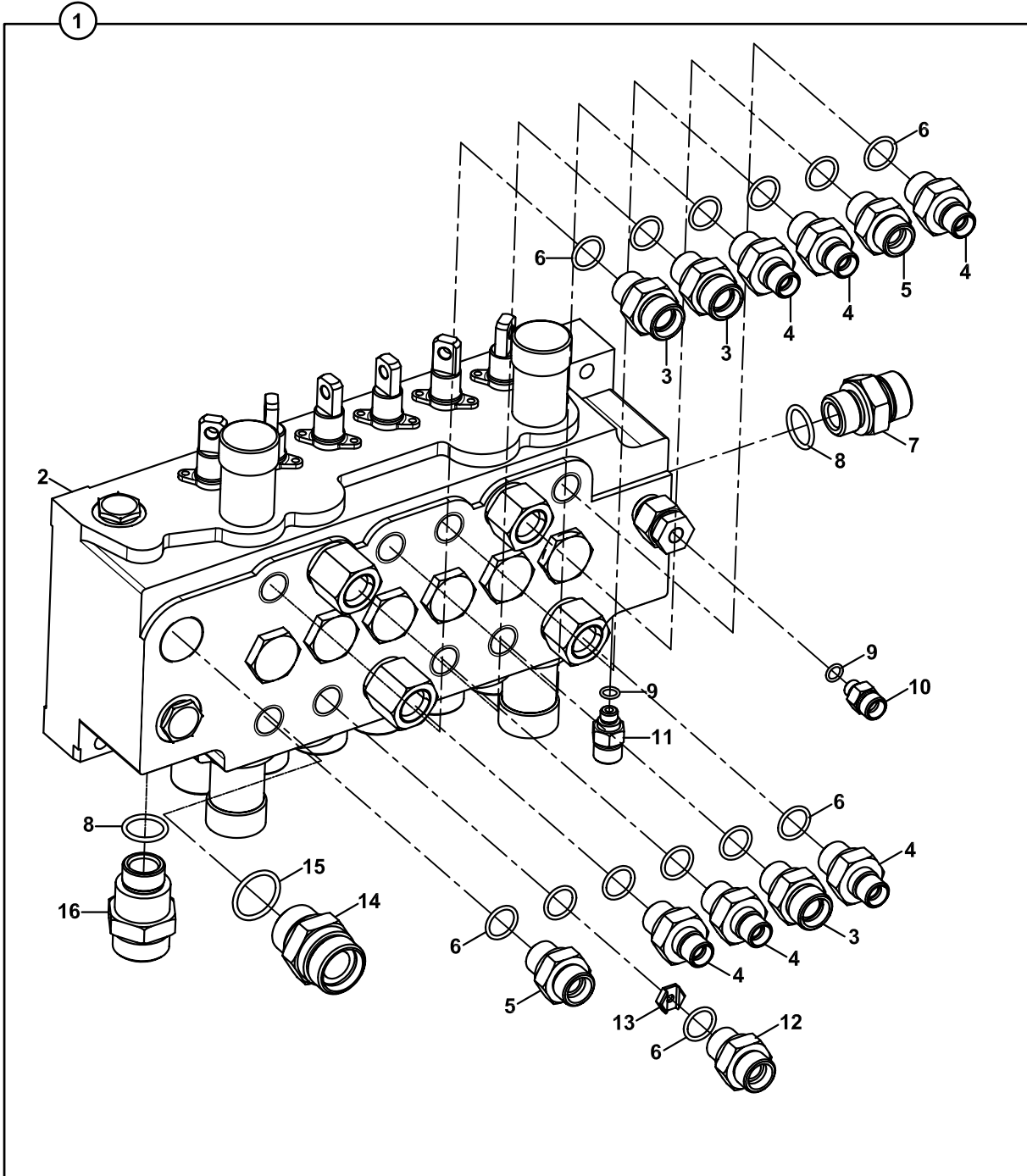
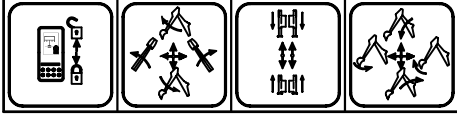


**ARKA KUMANDA VALFİ VE NİPELLERİ, DIS10968**  
**BACKHOE CONTROL VALVE BLOCK AND ADAPTERS, DIS10968**

NO NO	PARÇA NO PART NO	TANIM	DESCRIPTION	ADET QTY	S.K. S.C.	SERİ NO SERIAL NO	D.T. ICA	NOT NOTE
1	* 018/29189 018/44164	ARKA KUMANDA VALF VE NİPELLERİ, (DIS 10968), KOMP.	BACKHOE CONTROL VALVE AND ADAPTERS (DIS 10968), ASSY	1	RK SOP			
2	F18/22210 F18/22211	ARKA KUMANDA BLOĞU ARKA KUMANDA BLOĞU	BACKHOE CONTROL VALVE BLOCK BACKHOE CONTROL VALVE BLOCK	1 1		120001 - 121394 121395 -	B	
3	N10/2002329	O-RİNG	O-RING	2				
4	806/24010	NİPEL	ADAPTER	1				
5	N10/2002929	O-RİNG	O-RING	1				
6	806/24020	NİPEL	ADAPTER	1				
7	N10/2001924	O-RİNG	O-RING	13				
8	806/24100	NİPEL	ADAPTER	1				
9	806/24060	NİPEL	ADAPTER	6				
10	N10/2000818	O-RİNG	O-RING	2				
11	806/24080 806/24080	NİPEL NİPEL	ADAPTER ADAPTER	2 1		120001 - 121377 121378 -		
12	806/15005	KISICI NİPEL	ADAPTER RESTRICTOR	1				
13	020/20189	KISICI	RESTRICTOR	1				
14	N15/6451298	SIKMA KOVANI	EXPANSION PIN	1				
15	806/24070	NİPEL	ADAPTER	3				
16	806/24090	NİPEL	ADAPTER	3				
17	806/24082	NİPEL	ADAPTER	1		121378 -		

ARKA KUMANDA VALFİ VE NİPELLERİ, DIS 10968  
BACKHOE CONTROL VALVE BLOCK AND ADAPTERS, DIS 10968

DIS 10968

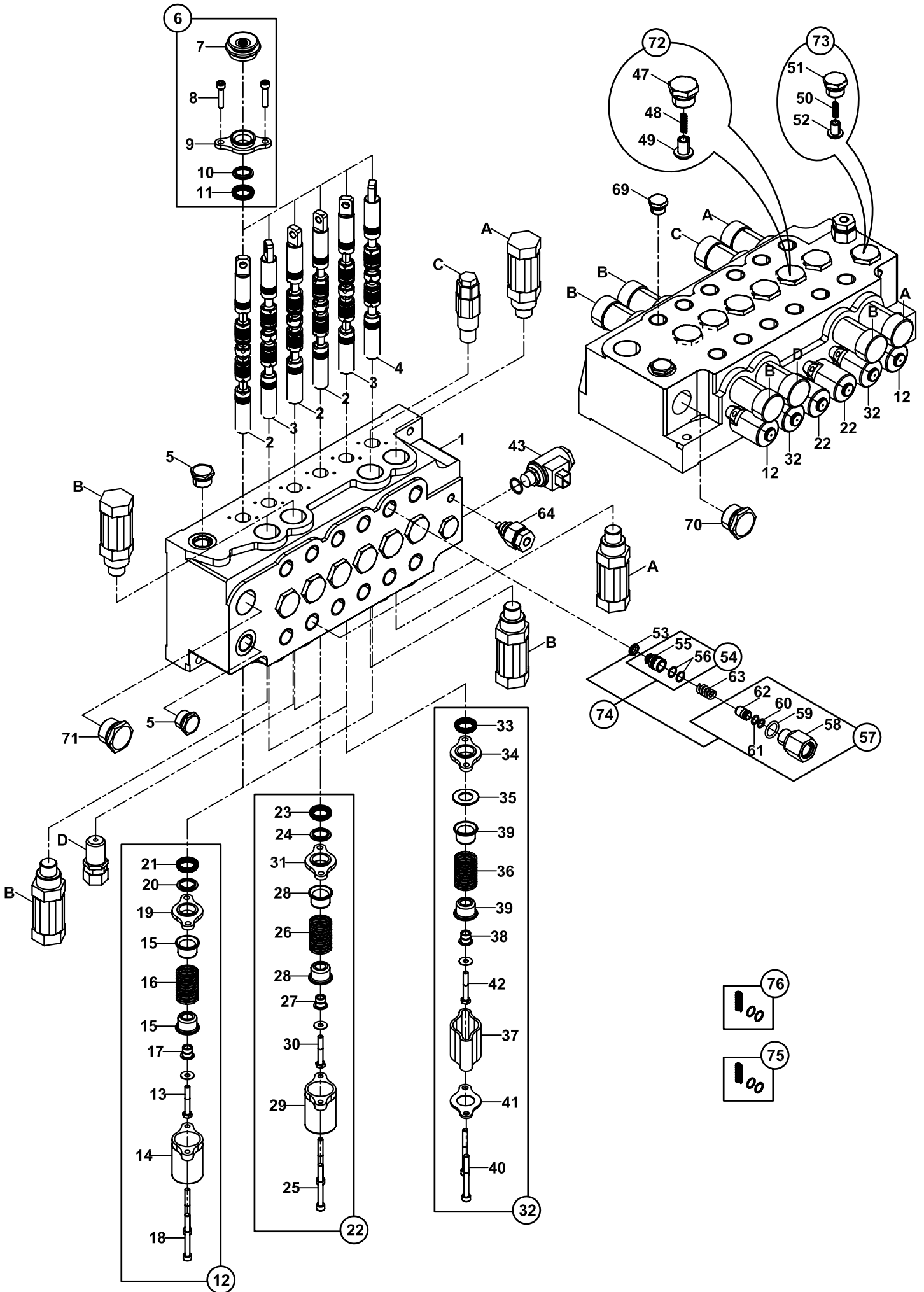


**ARKA KUMANDA VALFİ VE NİPELLERİ, DIS10968  
BACKHOE CONTROL VALVE BLOCK AND ADAPTERS, DIS10968**

NO NO	PARÇA NO PART NO	TANIM	DESCRIPTION	ADET QTY	S.K. S.C.	SERİ NO SERIAL NO	D.T. ICA	NOT NOTE
1	* 018/29622 018/44165	ARKA KUMANDA VALF VE NİPELLERİ, (DIS 10968), KOMP.	BACKHOE CONTROL VALVE AND ADAPTERS (DIS 10968), ASSY	1	RK SOP			
2	F18/22213	ARKA KUMANDA BLOĞU	BACKHOE CONTROL VALVE BLOCK	1				E2-2-1-1-OP1
3	806/24090	NİPEL	ADAPTER	3				
4	806/24060	NİPEL	ADAPTER	6				
5	806/24070	NİPEL	ADAPTER	2				
6	N10/2001924	O-RİNG	O-RING	13				
7	806/24100	NİPEL	ADAPTER	1				
8	N10/2002329	O-RİNG	O-RING	2				
9	N10/2000818	O-RİNG	O-RING	2				
10	806/24080	NİPEL	ADAPTER	1				
11	806/24082	NİPEL	ADAPTER	1				
12	806/24072	NİPEL	ADAPTER	1				
13	020/20189	KISICI	RESTRICTOR	1				
14	806/24020	NİPEL	ADAPTER	1				
15	N10/2002929	O-RİNG	O-RING	1				
16	806/24010	NİPEL	ADAPTER	1				

**NOT/NOTE:** 121730,731,732,733,734,735,736,737,738,739,747,755,756,762,763,764,765,769,770,772,773,774,775,776,777,778,781,  
782,783,788,789,792,793,794,796,798,799,800,802,803,804,805,806,807,808,809,811,812,814,815,816,817,818,819  
826,830,831,832,833,834,835,838,840 NOLU MAKİNALARDA UYGULANMIŞTIR.  
ALSO APPLIED TO THE MACHINES WITH SERIAL NO 121730,731,732,733,734,735,736,737,738,739,747,755,756,762,763  
764,765,769,770,772,773,774,775,776,778,781,782,783,788,789,792,793,794,796,798,799,800,802,803,804,805,806  
807,808,809,811,812,814,815,816,817,818,819,826,830,831,832,833,834,835,838,840

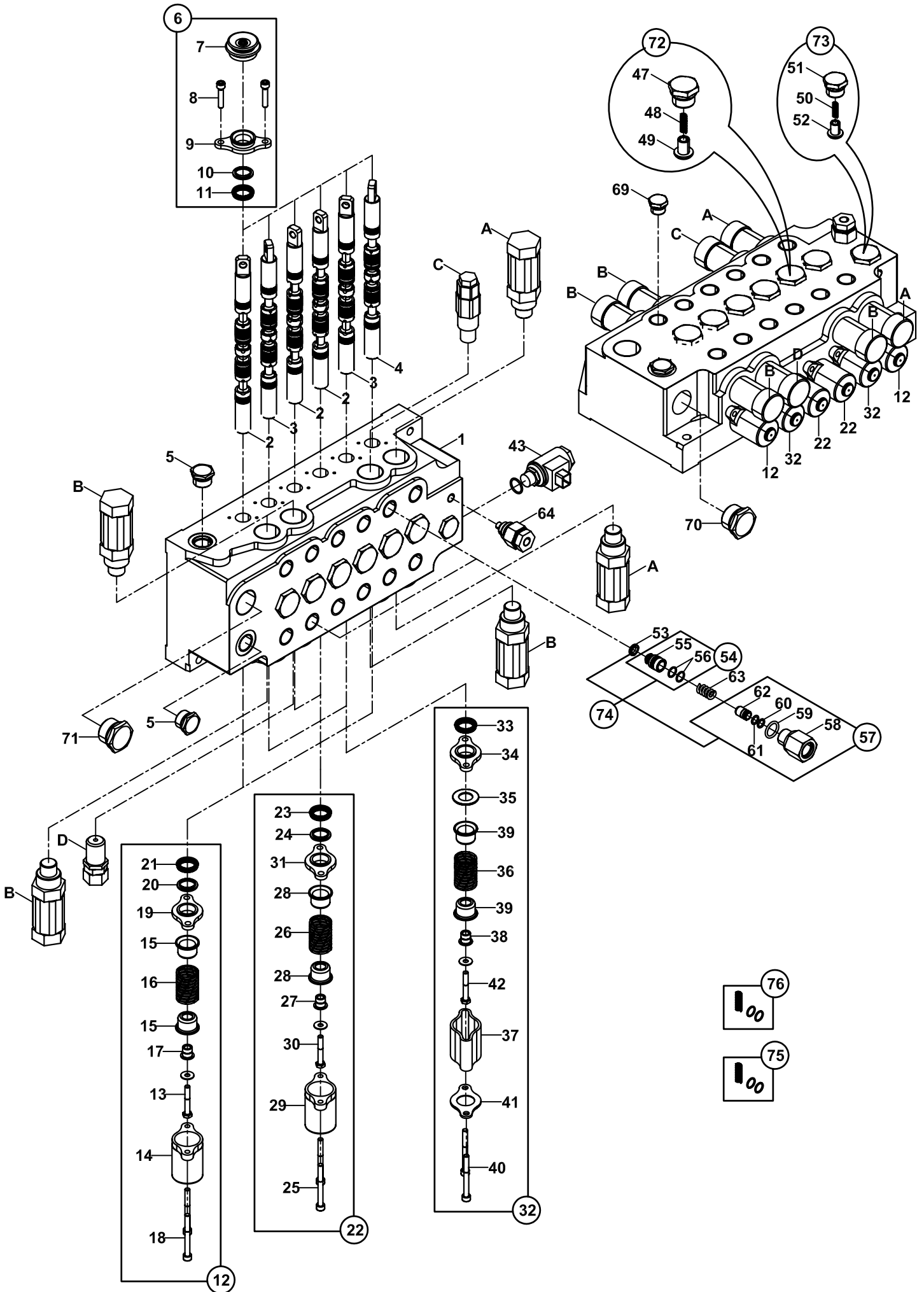
# ARKA KUMANDA, KUMANDA ELEMENLARI BACKHOE CONTROL, DIRECTIONAL VALVE ELEMENTS



**ARKA KUMANDA, KUMANDA ELEMANLARI**  
**BACKHOE CONTROL, DIRECTIONAL VALVE ELEMENTS**

NO NO	PARÇA NO PART NO	TANIM	DESCRIPTION	ADET QTY	S.K. S.C.	SERİ NO SERIAL NO	D.T. ICA	NOT NOTE
	F18/22213				RK			
1	S18/32055	GÖVDE, VALF	HOUSING, VALVE	1	SOP			
2	S18/30567	SPUL	SPOOL	3	SOP			
3	S18/30558	SPUL	SPOOL-LLCV	2	SOP			
4	S18/30670	SPUL	SPOOL	1	SOP			
5	S18/30433	TAPA	PLUG ASSY.	2				
6	S18/30752	KÖRÜK MONTAJI	BOOT ASSY	6				
7	S18/31000	PLASTİK KÖRÜK	BOOT	1				
8	S18/31213	KAPAK VİDASI	CAP SCREW-SOC. HD.	2				
9	S18/31013	PLAKA MONTAJI-KEÇE	PLATE ASSY.-SEAL	1				
10	S18/30798	SİLGEÇ	WIPER	1				
11	S18/30624	KEÇE-SPUL	SEAL-SPOOL	1				
12	S18/30767	SPUL KAPAK MONTAJI	SPOOL CAP ASSY	2				
13	S18/30548	CİVATA	BOLT-HEX. HD.	1				
14	S18/31156	KAPAK	CAP	1				
15	S18/30553	YAY YUVASI	SPRING SEAT	2				
16	S18/30560	YAY	SPRING	1				
17	S18/30552	ARA HALKASI	SPACER	1				
18	S18/31158	KAPAK VİDASI	CAP SCREW-SOC. HD.	2				
19	S18/31005	PLAKA-KEÇE	PLATE-SEAL	1				
20	S18/30798	SİLGEÇ	WIPER	1				
21	S18/30624	KEÇE-SPUL	SEAL-SPOOL	1				
22	S18/30768	SPUL KAPAK MONTAJI	SPOOL CAP ASSY	2				
23	S18/30624	KEÇE-SPUL	SEAL-SPOOL	1				
24	S18/30798	SİLGEÇ	WIPER	1				
25	S18/31158	KAPAK VİDASI	CAP SCREW-SOC. HD.	2				
26	S18/30550	YAY	SPRING	1				
27	S18/30552	ARA HALKASI	SPACER	1				
28	S18/30553	YAY YUVASI	SPRING SEAT	2				
29	S18/31156	KAPAK	CAP	1				
30	S18/30548	CİVATA	BOLT-HEX. HD.	1				
31	S18/31005	PLAKA-KEÇE	PLATE-SEAL	1				
32	S18/30688	SPUL KAPAK MONTAJI	SPOOL CAP ASSY	2				
33	S18/30624	KEÇE-SPUL	SEAL-SPOOL	1				
34	S18/30687	PLAKA-KEÇE	PLATE-SEAL	1				
35	S18/30686	KLAVUZ SPUL	GUIDE SPOOL	1				
36	S18/30560	YAY	SPRING	1				
37	S18/30689	ARA PARÇA	EXTRUSION SPACER	1				
38	S18/30664	ARA HALKASI	SPACER	1				
39	S18/30553	YAY YUVASI	SPRING SEAT	2				
40	S18/31215	KAPAK VİDASI	CAP SCREW-SOC. HD.	2				
41	S18/30625	PLAKA-KEÇE	PLATE-SEAL	1				
42	S18/30548	CİVATA	BOLT-HEX. HD.	1				
43	S18/30645	VALF, SELENOİD	SOLENOID-CARTRIDGE VALVE	1				
44	S18/30643	SOMUN	NUT	1				
45	S18/30628	BOBİN-SELENOİD	COIL-SOLENOID	1				
46	S18/30620	GÖVDE-SELENOİD	BODY-SOLENOID	1				
47	S12/00023	TAPA	PLUG ASSY.	6	K1			
48	S18/31150	YAY	SPRING	6	K1			
49	S18/30500	POPET-C.V.	POPPET-C.V.	6	K1			
50	S18/31160	YAY	SPRING	1	K2			
51	S18/30434	TAPA	PLUG ASSY.	1	K2			
52	S18/30600	POPET-C.V.	POPPET-C.V.	1	K2			
53	S18/30660	YATAK-C.V.	SEAT-C.V.	2	K3			
54	S18/30669	POPET MONTAJI-C.V.	POPPET ASSY-C.V.	2	K3			

### ARKA KUMANDA, KUMANDA ELEMANLARI BACKHOE CONTROL, DIRECTIONAL VALVE ELEMENTS

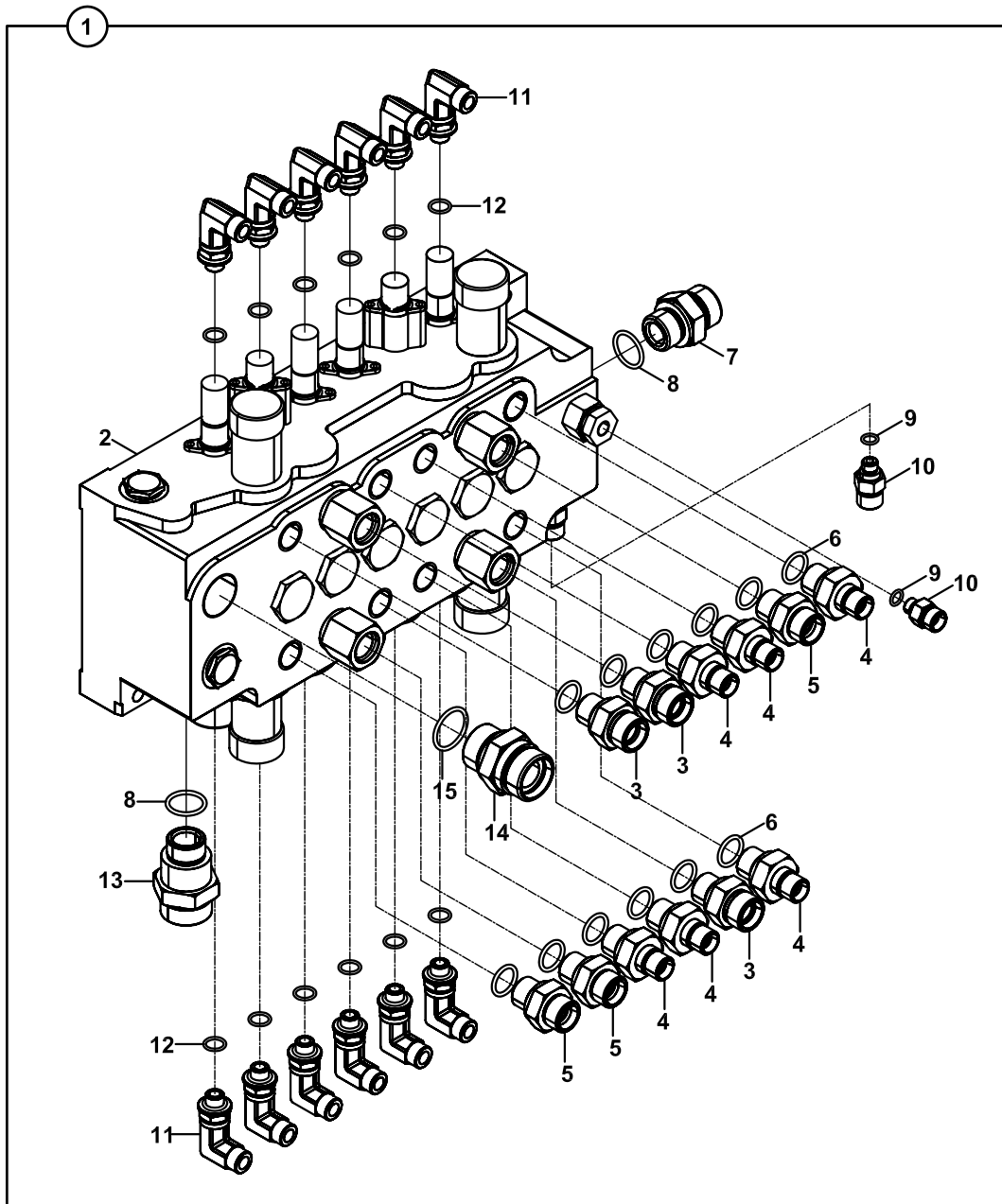


**ARKA KUMANDA, KUMANDA ELEMANLARI**  
**BACKHOE CONTROL, DIRECTIONAL VALVE ELEMENTS**

NO NO	PARÇA NO PART NO	TANIM	DESCRIPTION	ADET QTY	S.K. S.C.	SERİ NO SERIAL NO	D.T. ICA	NOT NOTE
	F18/22213				RK			
55	S18/30671	POPET	POPPET	1	K3			
56	S18/30662	DESTEK HALKASI	BACKUP RING	2	K3			
57	S18/30665	KLAVUZ BURÇ MONTAJI	GUIDE ASSY.-POPPET	2	K3			
58	S18/30666	ÖZEL TAPA	PLUG-SAE, SPECIAL	1	K3			
59	S18/31157	O-RING	O-RING	1	K3			
60	S18/30396	O-RING	O-RING-0 14	1	K3			
61	S18/30785	DESTEK HALKASI	BACKUP RING	1	K3			
62	S18/30667	KLAVUZ BURÇ-POPET	GUIDE-POPPET	1	K3			
63	S18/30663	YAY	SPRING	2	K3			
64	S18/30515	SIKMA VALFİ MONTAJI	CLAMP VALVE ASSY.	1				
68	S18/30790	TAPA-KEÇE	PLUG-SEAL	2				
69	S18/30792	TAPA-KEÇE	PLUG-SEAL	12				
70	S18/30793	TAPA-KEÇE	PLUG-SEAL	2				
71	S18/30794	TAPA-KEÇE	PLUG-SEAL	1				
A	S18/30683	EMNİYET VALFİ MONTAJI	RELIEF VALVE ASSY.	2				
B	S18/30684	EMNİYET VALFİ MONTAJI	RELIEF VALVE ASSY.	4				
C	S18/31260	EMNİYET VALFİ MONTAJI	RELIEF VALVE ASSY.	1				
D	S18/31261	EMNİYET VALFİ MONTAJI	RELIEF VALVE ASSY.	1				
72	S18/30761	KİT, ÇEK VALF	KIT CHECK VALVE		(K1)			
73	S18/30765	KİT, ÇEK VALF	KIT CHECK VALVE		(K2)			
74	S18/30668	KİT, ÇEK VALF	KIT CHECK VALVE		(K3)			
75	S12/00060	KİT, KEÇE VE YAY, A VE B İÇİN	KIT, SEAL AND SPRING FOR A AND B					
76	S18/30587	KİT, KEÇE VE YAY, C VE D İÇİN	KIT, SEAL AND SPRING FOR C AND D					



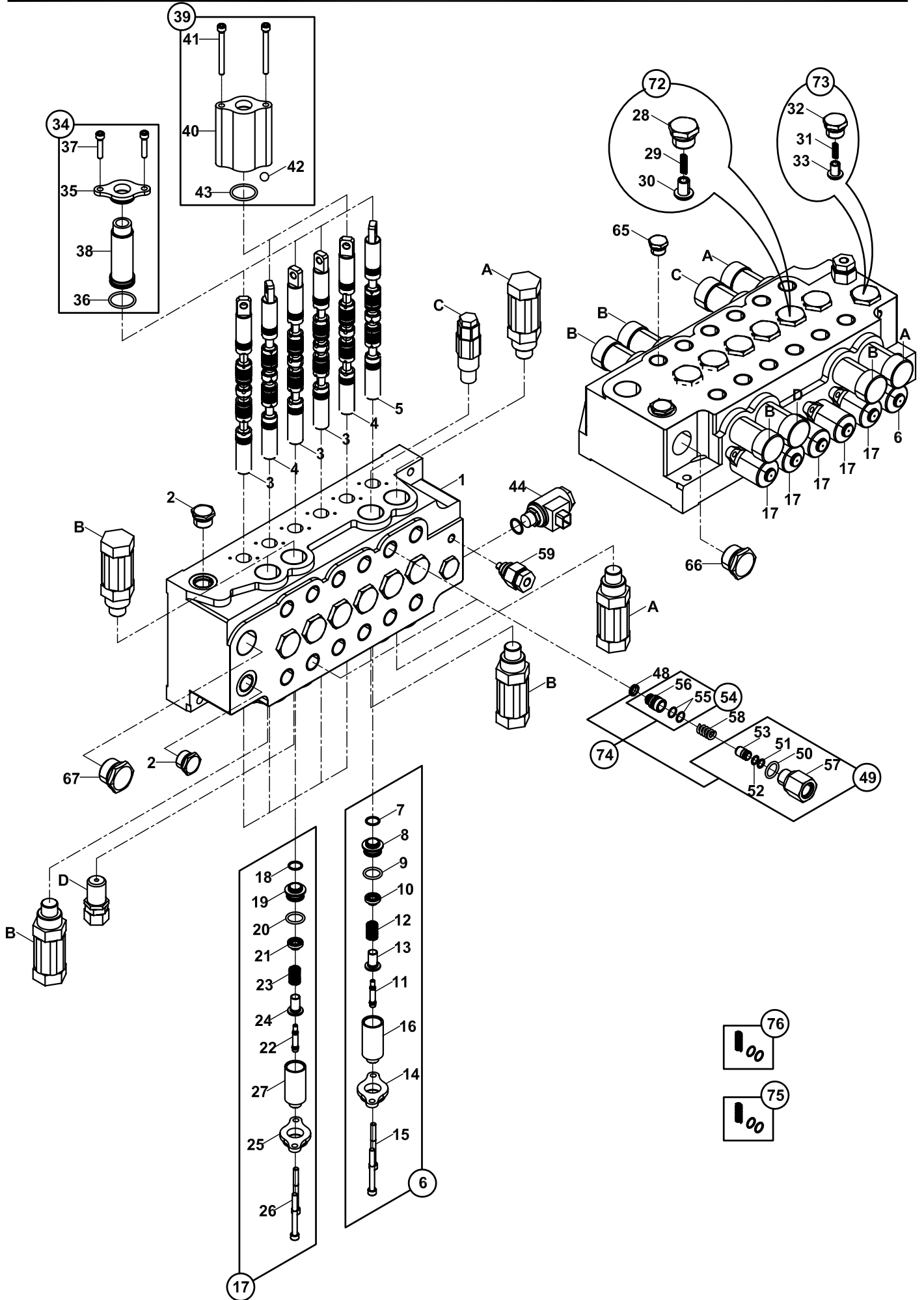
ARKA KUMANDA VALFİ VE NİPELLERİ- JOYSTICK KUMANDALI  
BACKHOE CONTROL VALVE BLOCK AND ADAPTERS- WITH JOYSTICK CONTROL



**ARKA KUMANDA VALFİ VE NİPELLERİ, JOYSTİCK KUMANDALI  
BACKHOE CONTROL VALVE BLOCK AND ADAPTERS, WITH JOYSTICK CONTROL**

NO NO	PARÇA NO PART NO	TANIM	DESCRIPTION	ADET QTY	S.K. S.C.	SERİ NO SERIAL NO	D.T. ICA	NOT NOTE
1	* 018/29621 018/44166	ARKA KUMANDA VALF VE NİPELLERİ, (DIS 10968), KOMP.	BACKHOE CONTROL VALVE AND ADAPTERS (DIS 10968), ASSY	1	RK SOP			
2	F18/22231	ARKA KUMANDA BLOĞU	BACKHOE CONTROL VALVE BLOCK	1				E2-2-1-1-OP2
3	806/24090	NİPEL	ADAPTER	3				
4	806/24060	NİPEL	ADAPTER	6				
5	806/24070	NİPEL	ADAPTER	3				
6	N10/2001924	O-RİNG	O-RING	12				
7	806/24100	NİPEL	ADAPTER	1				
8	N10/2002329	O-RİNG	O-RING	2				
9	N10/2000818	O-RİNG	O-RING	2				
10	806/24080	NİPEL	ADAPTER	2				
11	N16/3470409	RAKOR, DİRSEK	ADAPTER	12				
12	N10/2001220	O-RİNG	O-RING	12				
13	806/24010	NİPEL	ADAPTER	1				
14	806/24020	NİPEL	ADAPTER	1				
15	N10/2002929	O-RİNG	O-RING	1				

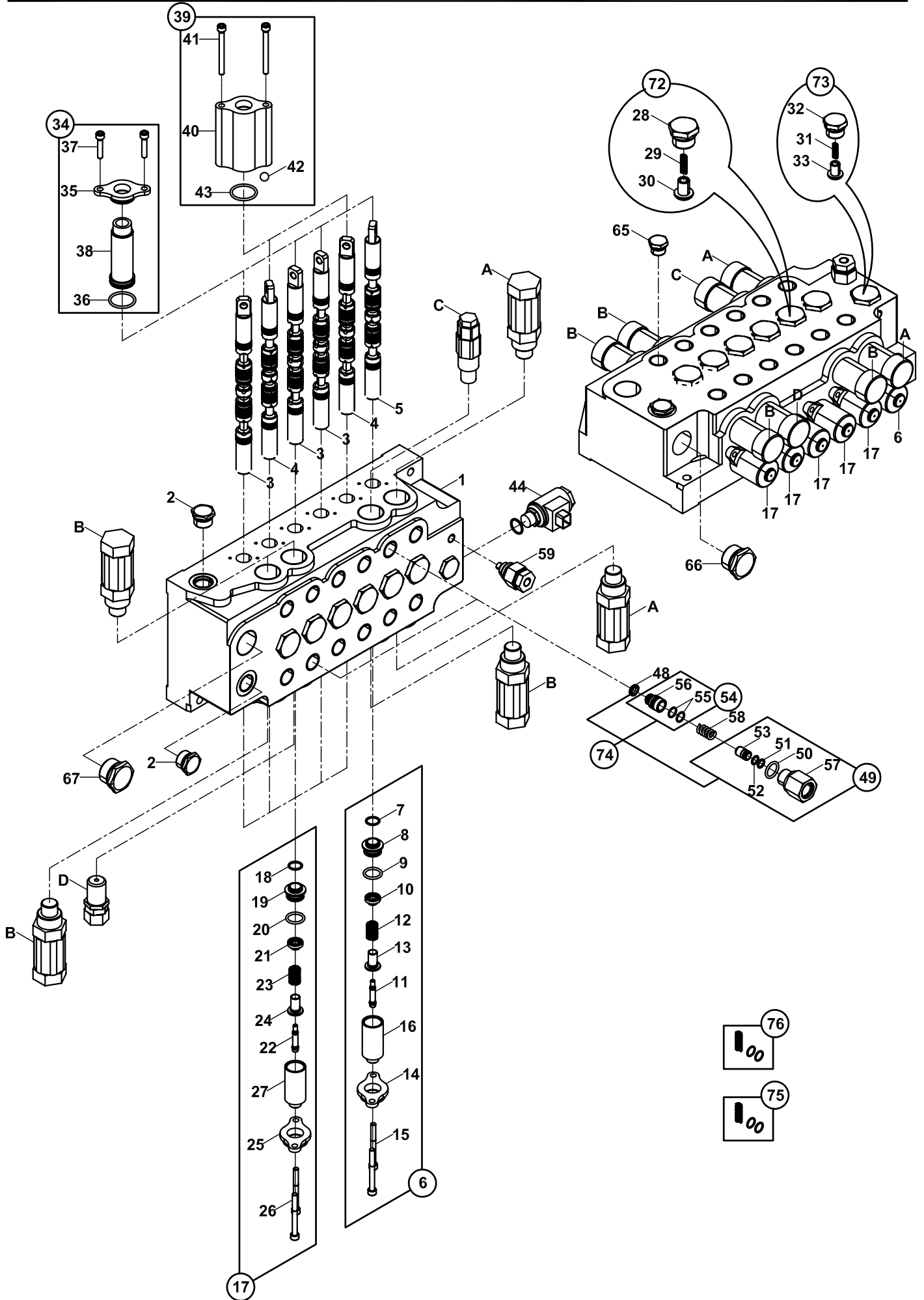
ARKA KUMANDA, KUMANDA ELEMANLARI, JOYSTICK KUMANDALI  
BACKHOE CONTROL, DIRECTIONAL VALVE ELEMENTS, WITH JOYSTICK CONTROL



**ARKA KUMANDA, KUMANDA ELEMANLARI, JOYSTİCK KUMANDALI  
BACKHOE CONTROL, DIRECTIONAL VALVE ELEMENTS, WITH JOYSTİCK CONTROL**

NO NO	PARÇA NO PART NO	TANIM	DESCRIPTION	ADET QTY	S.K. S.C.	SERİ NO SERIAL NO	D.T. ICA	NOT NOTE
	F18/22231				RK			
1	S18/32055	GÖVDE, VALF	HOUSING, VALVE	1	SOP			
2	S18/30433	TAPA	PLUG ASSY.	2				
3	S18/30567	SPUL	SPOOL	3	SOP			
4	S18/30592	SPUL	SPOOL-LLCV	2	SOP			
5	S18/30670	SPUL	SPOOL	1	SOP			
6	S18/30682	BOĞAZ MONTAJI	END CAP ASSY.	1				
7	S18/30400	O-RİNG	O-RING-020	1				
8	S18/30642	TUTUCU-KAPAK, SPUL	RETAINER-CAP. SPOOL	1				
9	S18/31146	O-RİNG	O-RING	1				
10	S18/30674	YAY YUVASI	SPRING SEAT	1				
11	S18/30672	SPUL UCU	SPOOL END	1				
12	S18/30770	YAY	SPRING	1				
13	S18/30675	YAY YUVASI	SPRING SEAT	1				
14	S18/30582	TUTUCU	RETAINER	1				
15	S18/30475	KAPAK VİDASI	CAP SCREW-SOC. HD.	2				
16	S18/30676	BOĞAZ	END CAP	1				
17	S18/30679	BOĞAZ MONTAJI	END CAP ASSY.-P.O.	5				
18	S18/30400	O-RİNG	O-RING-020	1				
19	S18/30642	TUTUCU-KAPAK, SPUL	RETAINER-CAP. SPOOL	1				
20	S18/31146	O-RİNG	O-RING	1				
21	S18/30673	YAY YUVASI	SPRING SEAT	1				
22	S18/30672	SPUL UCU	SPOOL END	1				
23	S18/30770	YAY	SPRING	1				
24	S18/30675	YAY YUVASI	SPRING SEAT	1				
25	S18/30582	TUTUCU	RETAINER	1				
26	S18/30475	KAPAK VİDASI	CAP SCREW-SOC. HD.	2				
27	S18/30676	BOĞAZ	END CAP	1				
28	S12/00023	TAPA	PLUG ASSY.	6	K1			
29	S18/31150	YAY	SPRING	6	K1			
30	S18/30500	POPET-C.V.	POPPET-C.V.	6	K1			
31	S18/31160	YAY	SPRING	1	K2			
32	S18/30434	TAPA	PLUG ASSY.	1	K2			
33	S18/30600	POPET-C.V.	POPPET-C.V.	1	K2			
34	S18/30677	BOĞAZ MONTAJI-P.O.	END CAP ASSY.-P.O.	4				
35	S18/30582	TUTUCU	RETAINER	1				
36	S18/30400	O-RİNG	O-RING-020	1				
37	S18/31158	KAPAK VİDASI	CAP SCREW-SOC. HD.	2				
38	S18/30583	KAPAK-SPUL. P.O.	CAP-SPOOL. P.O.	1				
39	S18/30678	BOĞAZ MONTAJI	END CAP ASSY.-P.O.	2				
40	S18/30685	BOĞAZ	END CAP	1				
41	S18/30780	KAPAK VİDASI	CAP SCREW-SOC. HD.	2				
42	S18/31152	BİLYA	BALL	1				
43	S18/30401	O-RİNG	O-RING-024	1				
44	S18/30645	VALF, SELENOİD	SOLENOID-CARTRIDGE VALVE	1				
45	S18/30643	SOMUN	NUT	1				
46	S18/30628	BOBİN-SELENOİD	COIL-SOLENOID	1				
47	S18/30620	GÖVDE-SELENOİD	BODY-SOLENOID	1				
48	S18/30660	YATAK-C.V.	SEAT-C.V.	2	SOP			
49	S18/30665	KLAVUZ BURÇ MONTAJI	GUIDE ASSY.-POPPET	2	K3			
50	S18/31157	O-RİNG	O-RING	1	K3			
51	S18/30396	O-RİNG	O-RING-0 14	1	K3			
52	S18/30785	DESTEK HALKASI	BACKUP RING	1	K3			
53	S18/30667	KLAVUZ BURÇ-POPET	GUIDE-POPPET	1	K3			
54	S18/30669	POPET MONTAJI-C.V.	POPPET ASSY-C.V.	2	K3			
55	S18/30662	DESTEK HALKASI	BACKUP RING	2	K3			

ARKA KUMANDA, KUMANDA ELEMANLARI, JOYSTICK KUMANDALI  
BACKHOE CONTROL, DIRECTIONAL VALVE ELEMENTS, WITH JOYSTICK CONTROL



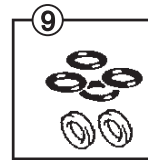
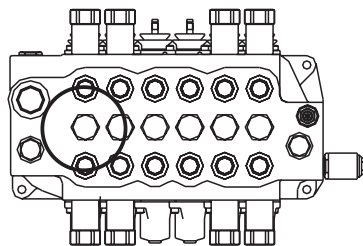
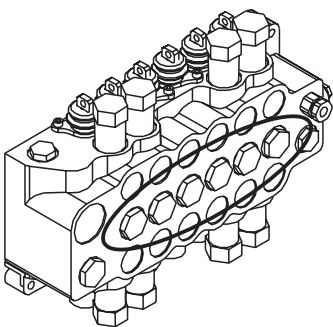
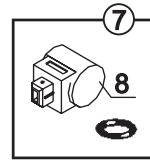
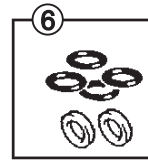
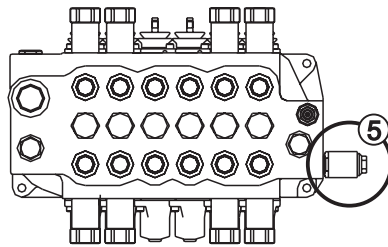
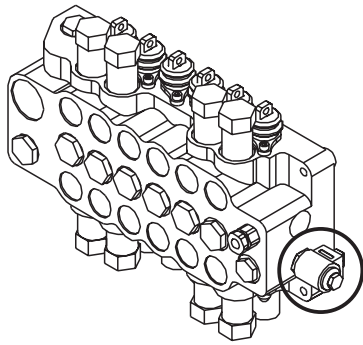
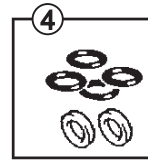
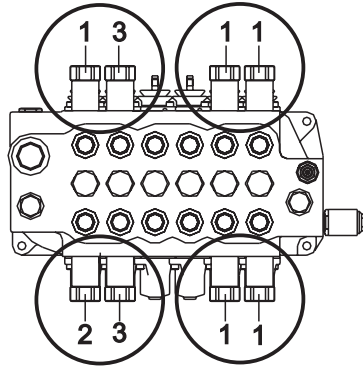
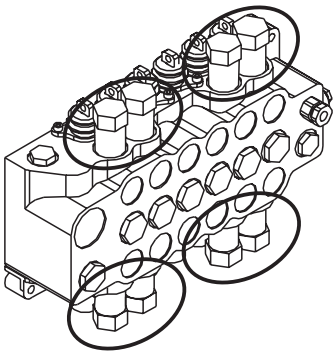
**ARKA KUMANDA, KUMANDA ELEMANLARI, JOYSTİCK KUMANDALI  
BACKHOE CONTROL, DIRECTIONAL VALVE ELEMENTS, WITH JOYSTİCK CONTROL**

NO NO	PARÇA NO PART NO	TANIM	DESCRIPTION	ADET QTY	S.K. S.C.	SERİ NO SERIAL NO	D.T. ICA	NOT NOTE
	F18/22231				RK			
56	S18/30671	POPET	POPPET	1	K3			
57	S18/30666	ÖZEL TAPA	PLUG-SAE, SPECIAL	1	K3			
58	S18/30663	YAY	SPRING	2	K3			
59	S18/30515	SIKMA VALFİ MONTAJI	CLAMP VALVE ASSY.	1				
63	S18/30790	TAPA-KEÇE	PLUG-SEAL	2				
64	S18/30791	TAPA-KEÇE	PLUG-SEAL	12				
65	S18/30792	TAPA-KEÇE	PLUG-SEAL	12				
66	S18/30793	TAPA-KEÇE	PLUG-SEAL	2				
67	S18/30794	TAPA-KEÇE	PLUG-SEAL	1				
A	S18/30683	EMNİYET VALFİ MONTAJI	RELIEF VALVE ASSY.	2				
B	S18/30684	EMNİYET VALFİ MONTAJI	RELIEF VALVE ASSY.	4				
C	S18/31260	EMNİYET VALFİ MONTAJI	RELIEF VALVE ASSY.	1				
D	S18/31261	EMNİYET VALFİ MONTAJI	RELIEF VALVE ASSY.	1				
72	S18/30761	KİT, ÇEK VALF	KIT CHECK VALVE		(K1)			
73	S18/30765	KİT, ÇEK VALF	KIT CHECK VALVE		(K2)			
74	S18/30668	KİT, ÇEK VALF	KIT CHECK VALVE		(K3)			
75	S12/00060	KİT, KEÇE VE YAY, A VE B İÇİN	KIT, SEAL AND SPRING FOR A AND B					
76	S18/30587	KİT, KEÇE VE YAY, C VE D İÇİN	KIT, SEAL AND SPRING FOR C AND D					

AKIŞ KONTROL VALFLERİ, KAZICI KUMANDA BLOĞU  
FLOW CONTROL VALVES, BACKHOE CONTROL BLOCK

---

DIS 10968

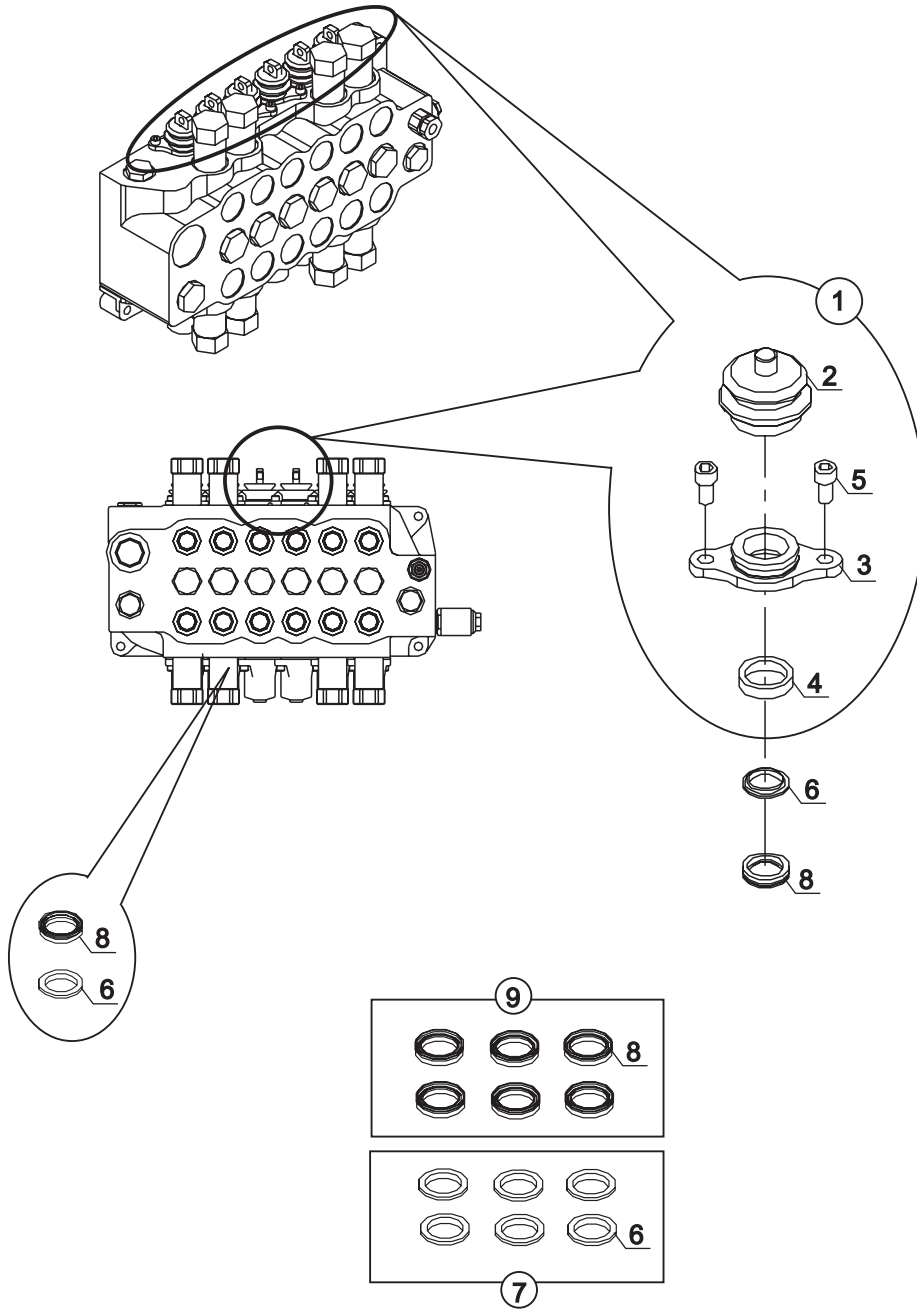


**AKIŞ KONTROL VALFLERİ, KAZICI KUMANDA BLOĞU**  
**FLOW CONTROL VALVES, BACKHOE CONTROL BLOCK**

NO NO	PARÇA NO PART NO	TANIM	DESCRIPTION	ADET QTY	S.K. S.C.	SERİ NO SERIAL NO	D.T. ICA	NOT NOTE
	*F18/22210							
1	S12/00048	ANTIŞOK	AUXILIARY RELIEF VALVE	5				3600 psi
2	S12/00049	ANTIŞOK	AUXILIARY RELIEF VALVE	1				4500 psi
3	S12/00050	ANTIŞOK	AUXILIARY RELIEF VALVE	1				2300 psi
4	S12/00060	TAMİR TAKIMI	REPAIR KIT	1	(K1)			
5	S12/00006	SELENOİD VALF	SELENOİD VALVE	1				
6	S12/00020	TAMİR TAKIMI	REPAIR KIT	1	(K2)			
7	S18/31720	BOBİN KİTİ, SELENOİD VALF	COIL KIT, SELENOİD VALVE	1	(K3)			
8	S12/00014	SELENOİD BOBİN	SELENOİD COIL	2	K3			
9	S18/31700	YÜK TUTMA ÇEKVALFİ TAMİR TAKIMI	REPAIR KIT, LOAD HOLD CHECK VALVE	6	(K4)			



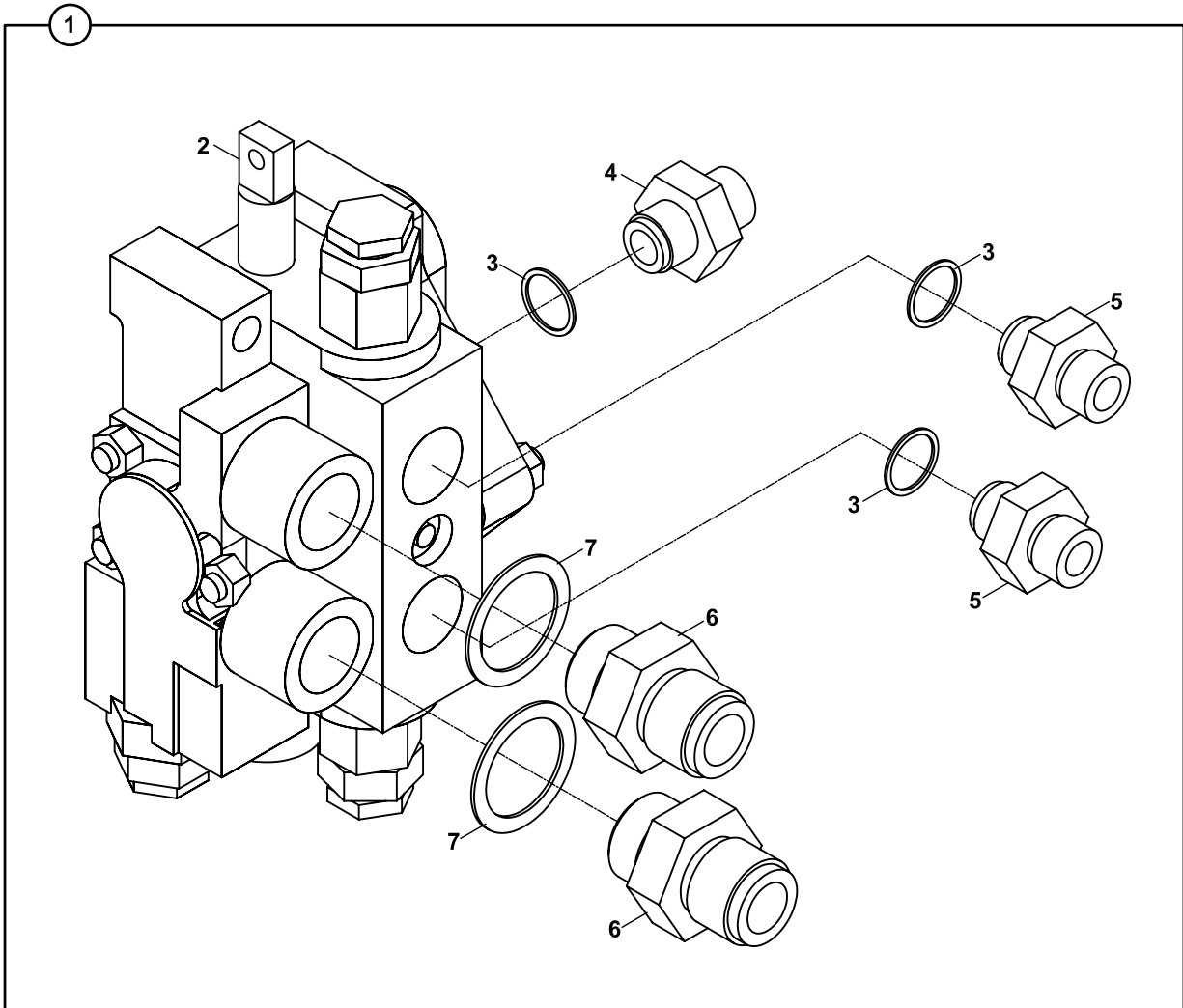
KÖRÜK VE KEÇE TAKIMI, KAZICI KUMANDA BLOĞU  
BOOT ASSEMBLY AND SEAL KIT, BACKHOE CONTROL BLOCK



**KÖRÜK VE KEÇE TAKIMI, KAZICI KUMANDA BLOĞU**  
**BOOT ASSEMBLY AND SEAL KIT, BACKHOE CONTROL BLOCK**

NO NO	PARÇA NO PART NO	TANIM	DESCRIPTION	ADET QTY	S.K. S.C.	SERİ NO SERIAL NO	D.T. ICA	NOT NOTE
	*F18/22210							
1	S18/31900	KÖRÜK KİTİ	BOOT KIT	6	(K1)			
2	S18/31000	KÖRÜK	BOOT	1	K1			
3	S18/31010	KEÇE TUTUCU PLAKA	SEAL PLATE	1	K1			
4	S18/31100	YATAKLAMA BURCU	BREATHER	1	K1			
5	S18/31200	CİVATA	BOLT	2	K1			
6	S12/00010	KEÇE TUTUCU	SEAL HOLDER	12	K2			
7	S12/00010-3	KEÇE TUTUCU TAKIMI	SEAL HOLDER KIT	1	(K2)			
8	S12/00002	KEÇE	SEAL	12	K3			
9	S12/00002-3	KEÇE TAKIMI	SEAL KIT	1	(K3)			

ATAŞMAN KUMANDA VALFİ VE NİPELLERİ, COMMERCIAL  
ATTACHMENT CONTROL VALVE AND ADAPTERS, COMMERCIAL

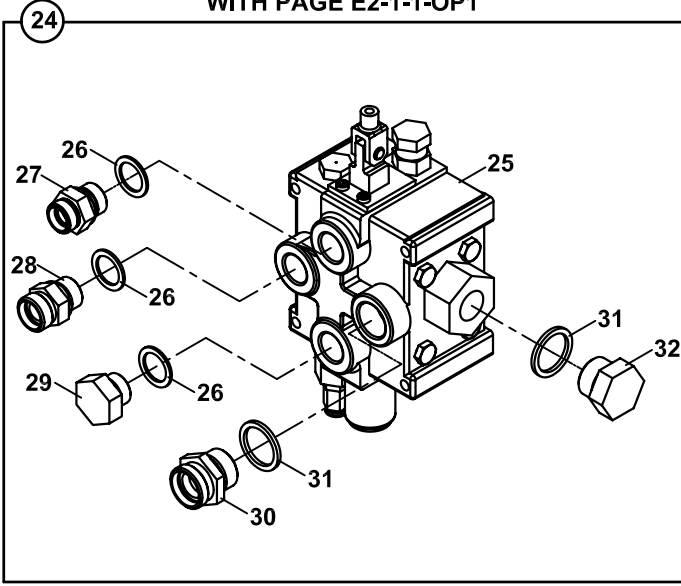


| ATAŞMAN KUMANDA VALFİ VE NİPELLERİ, COMMERCIAL  
ATTACHMENT CONTROL VALVE AND ADAPTERS, COMMERCIAL

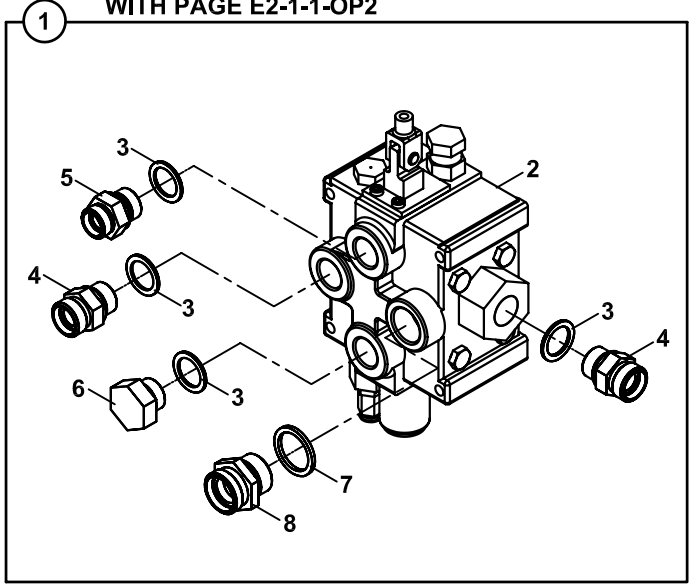
NO NO	PARÇA NO PART NO	TANIM	DESCRIPTION	ADET QTY	S.K. S.C.	SERİ NO SERIAL NO	D.T. ICA	NOT NOTE
1	*V012/05/ 018/44131	VALF- NİPEL, KOMP.	VALVE-ADAPTER, ASSY	1	RK SOP			TB
2	F18/30000	VALF, COMMERCIAL	VALVE, COMMERCIAL	1				
3	N03/0000015	PUL	WASHER	3				
4	N16/3430981	NİPEL	ADAPTER	1				
5	N16/3430849	NİPEL	ADAPTER	2				
6	806/24230	NİPEL	ADAPTER	2				
7	N03/0000025	PUL	WASHER	2				

ATAŞMAN KUMANDA VALFİ VE NİPELLERİ, SALAMI  
ATTACHMENT CONTROL VALVE AND ADAPTERS, SALAMI

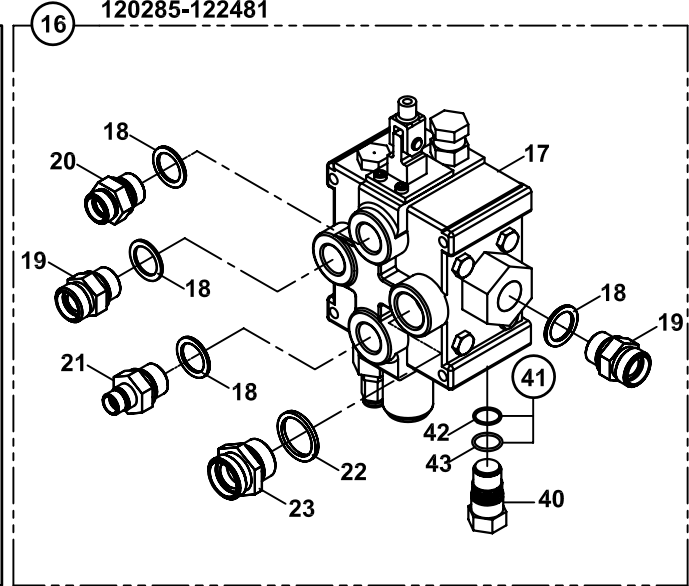
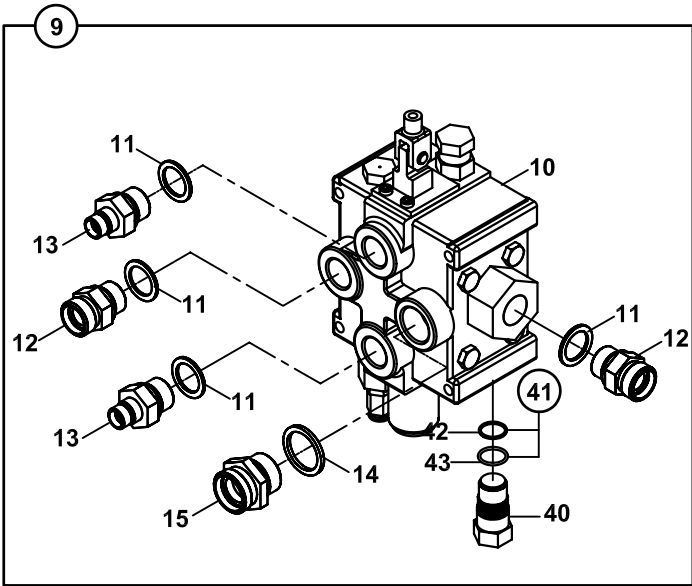
E2-1-1-OP1 ile  
WITH PAGE E2-1-1-OP1



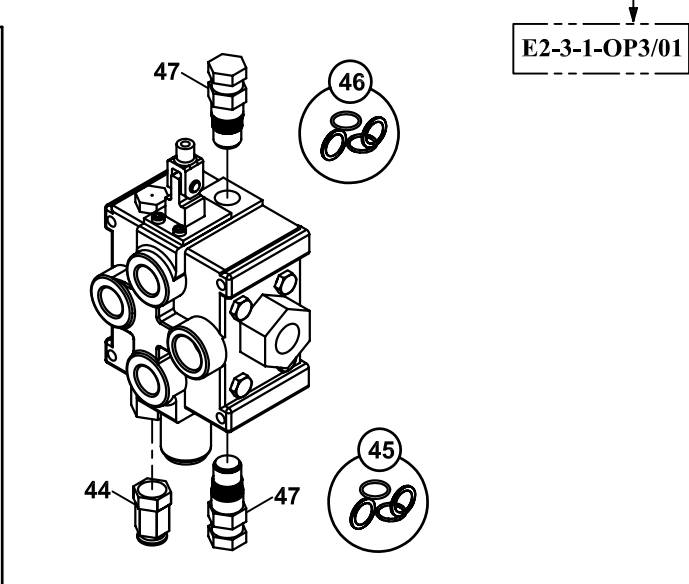
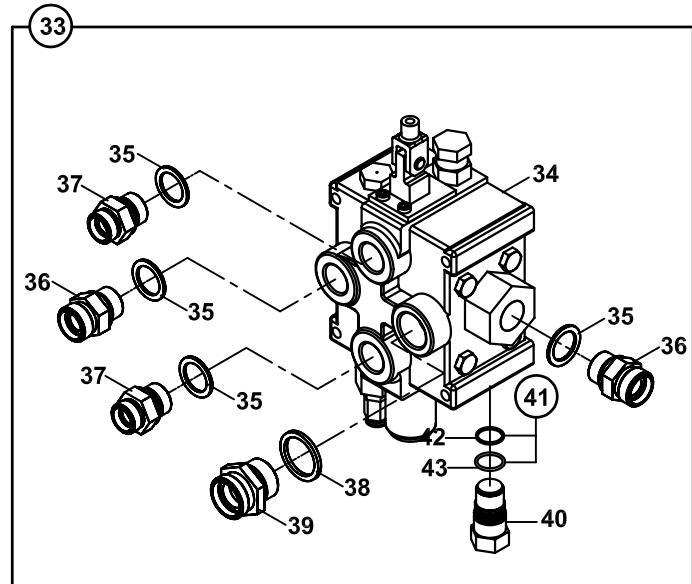
E2-1-1-OP2 ile  
WITH PAGE E2-1-1-OP2



120001-120180  
120285-122481



E2-3-1-OP3/01

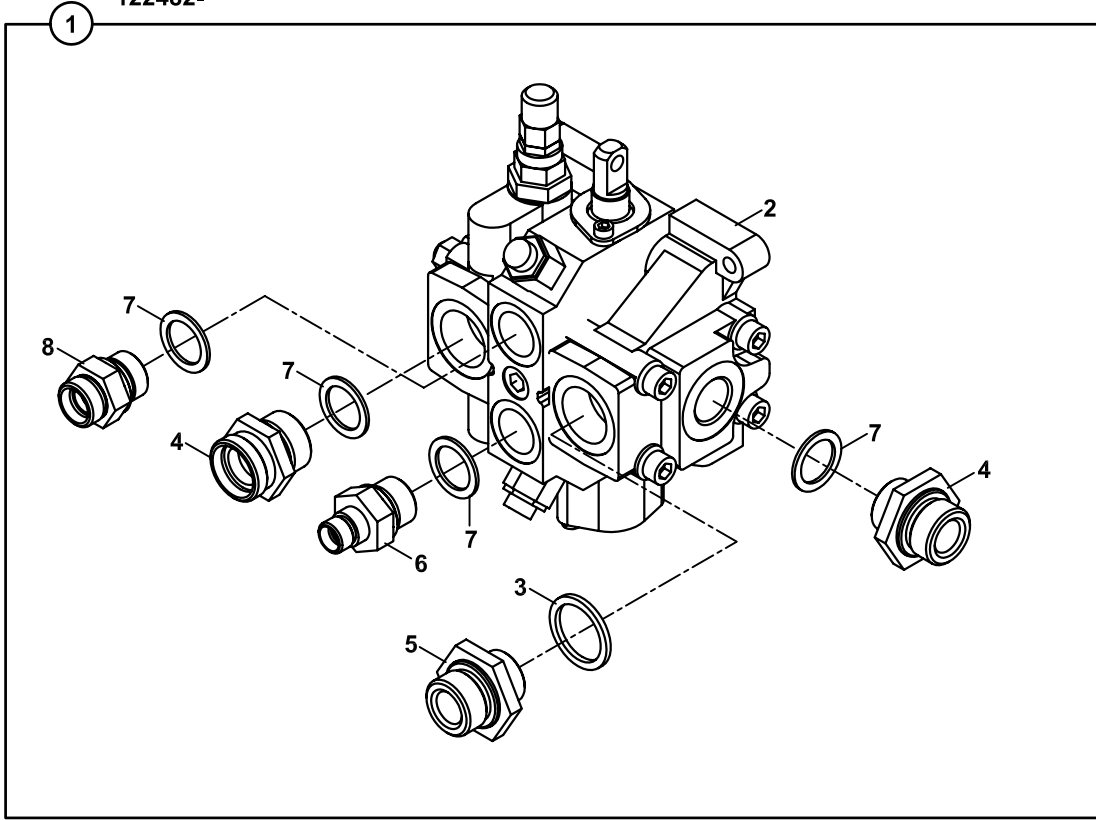


**ATAŞMAN KUMANDA VALFİ VE NİPELLERİ, SALAMI**  
**ATTACHMENT CONTROL VALVE AND ADAPTERS, SALAMI**

NO NO	PARÇA NO PART NO	TANIM	DESCRIPTION	ADET QTY	S.K. S.C.	SERİ NO SERIAL NO	D.T. ICA	NOT NOTE
1	*V012/05/ 018/44273	VALF-NİPEL, KOMP.	VALVE-ADAPTER, ASSY	1	RK SOP			NB+ KT
2	F18/13200 F18/13201	VALF, SALAMI VALF, SALAMI	VALVE, SALAMI VALVE, SALAMI	1 1		120001 -		
3	N03/0000025	PUL	WASHER	4				
4	806/24230	NİPEL	ADAPTER	2				
5	806/24126	NİPEL	ADAPTER	1				
6	814/03012	KÖR TAPA	PLUG	1				
7	N03/0000030	PUL	WASHER	1				
8	806/24036	NİPEL	ADAPTER	1				
9	018/44271	VALF-NİPEL, KOMP.	VALVE-ADAPTER, ASSY	1	SOP			TB
10	F18/13200 F18/13201	VALF, SALAMI VALF, SALAMI	VALVE, SALAMI VALVE, SALAMI	1 1				
11	N03/0000025	PUL	WASHER	4				
12	806/24230	NİPEL	ADAPTER	2				
13	806/24619	NİPEL	ADAPTER	2				
14	N03/0000030	PUL	WASHER	1				
15	806/24036	PUL	WASHER	1				
16	018/44274 018/44274	VALF-NİPEL, KOMP. VALF-NİPEL, KOMP. VALF-NİPEL, KOMP.	VALVE-ADAPTER, ASSY VALVE-ADAPTER, ASSY VALVE-ADAPTER, ASSY	1 1 1	SOP SOP	120020 - 120180 120285 - 122481 122482 -		TB+KT TB+KT E2-3-1-OP3
17	F18/13200 F18/13201	VALF, SALAMI VALF, SALAMI	VALVE, SALAMI VALVE, SALAMI	1 1		120020 - 120180 120285 - 122481		
18	N03/0000025	PUL	WASHER	4				
19	806/24230	NİPEL	ADAPTER	2				
20	806/24126	NİPEL	ADAPTER	1				
21	806/24619	NİPEL	ADAPTER	1				
22	N03/0000030	PUL	WASHER	1				
23	806/24036	NİPEL	ADAPTER	1				
24	018/44278	VALF-NİPEL, KOMP.	VALVE-ADAPTER, ASSY	1	SOP			NB+ KT
25	F18/13200 F18/13201	VALF, SALAMI VALF, SALAMI	VALVE, SALAMI VALVE, SALAMI	1 1				
26	N03/0000025	PUL	WASHER	3				
28	806/24230	NİPEL	ADAPTER	1				
27	806/24126	NİPEL	ADAPTER	1				
29	814/03012	KÖR TAPA	PLUG	1				
31	N03/0000030	PUL	WASHER	2				
30	806/24036	NİPEL	ADAPTER	1				
32	814/03006	KÖR TAPA	PLUG	1				
33	018/44277	VALF-NİPEL, KOMP.	VALVE-ADAPTER, ASSY	1	SOP			NK+ DT
34	F18/13200 F18/13201	VALF, SALAMI VALF, SALAMI	VALVE, SALAMI VALVE, SALAMI	1 1				
35	N03/0000025	PUL	WASHER	4				
36	806/24230	NİPEL	ADAPTER	1				
37	806/24126	NİPEL	ADAPTER	2				
38	N03/0000030	PUL	WASHER	1				
39	806/24036	NİPEL	ADAPTER	1				
40	814/03324	KÖR TAPA	PLUG	1		121880 -		
41	S18/13290	ANTİŞOK, KÖRTAPA TAMİR KİTİ	SEAL KIT	1		121880 -	(K1)	
42	N03/0219221	PUL	WASHER	1		121880 -	K1	
43	N10/2002220	O-RİNG	O-RİNG	1		121880 -	K1	
44	S18/13282	ANA BASINÇ AYAR VALFİ	MAIN RELIEF VALVE	1				
45	S18/13293	TAMİR KİTİ	SEAL KIT	1				
46	S18/13292	TAMİR KİTİ, SPOOL	SPOOL SEAL KIT	1				
47	S18/13280	ANTİŞOK VALFİ	AUXILIARY RELIEF VALVE	2				

ATAŞMAN KUMANDA VALFİ VE NİPELLERİ, BUCHER - HDS30/1  
ATTACHMENT CONTROL VALVE AND ADAPTERS, BUCHER - HDS30/1

120181-120284  
122482-



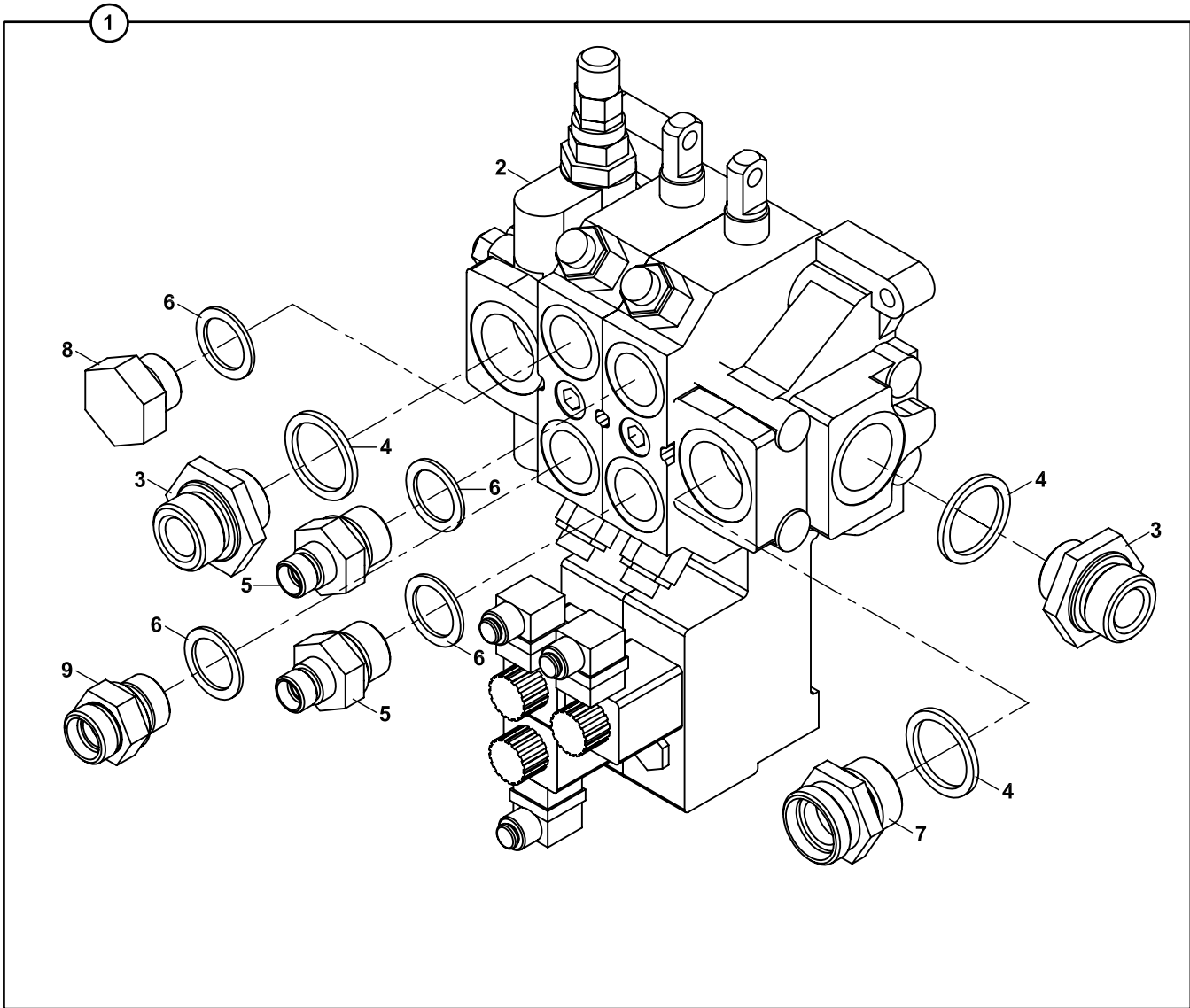
**ATAŞMAN KUMANDA VALFİ VE NİPELLERİ, BUCHER - HDS30/1**  
**ATTACHMENT CONTROL VALVE AND ADAPTERS, BUCHER - HDS30/1**

NO NO	PARÇA NO PART NO	TANIM	DESCRIPTION	ADET QTY	S.K. S.C.	SERİ NO SERIAL NO	D.T. ICA	NOT NOTE
	* V012/05/16				RK			
1	018/44275	VALF-NİPEL, KOMP.	VALVE-ADAPTER, ASSY	1	SOP	120181 - 120284		TB+KT (1)
	018/44275	VALF-NİPEL, KOMP.	VALVE-ADAPTER, ASSY	1	SOP	122482 -		TB+KT (2)
2	F18/14115	VALF, BUCHER, HDS30/1	VALVE, BUCHER, HDS30/1	1				
3	N03/0000030	PUL	WASHER	1				
4	806/24630	NİPEL	ADAPTER	2				
5	806/24036	NİPEL	ADAPTER	1				
6	806/24619	NİPEL	ADAPTER	1				
7	N03/0000025	PUL	WASHER	4				
8	806/24126	NİPEL	ADAPTER	1				

**NOT/ NOTE:** (1) 120179 NOLU MAKİNADA DA UYGULANMIŞTIR./ALSO APPLIED TO THE MACHINE WITH SERIAL NO 120179  
(2) 122023,122027,122143,122299,122415,122433,122435 NOLU MAKİNADA DA UYGULANMIŞTIR.  
ALSO APPLIED TO THE MACHINE WITH SERIAL NO 122023,122027,122143,122299,122415,122433,122435



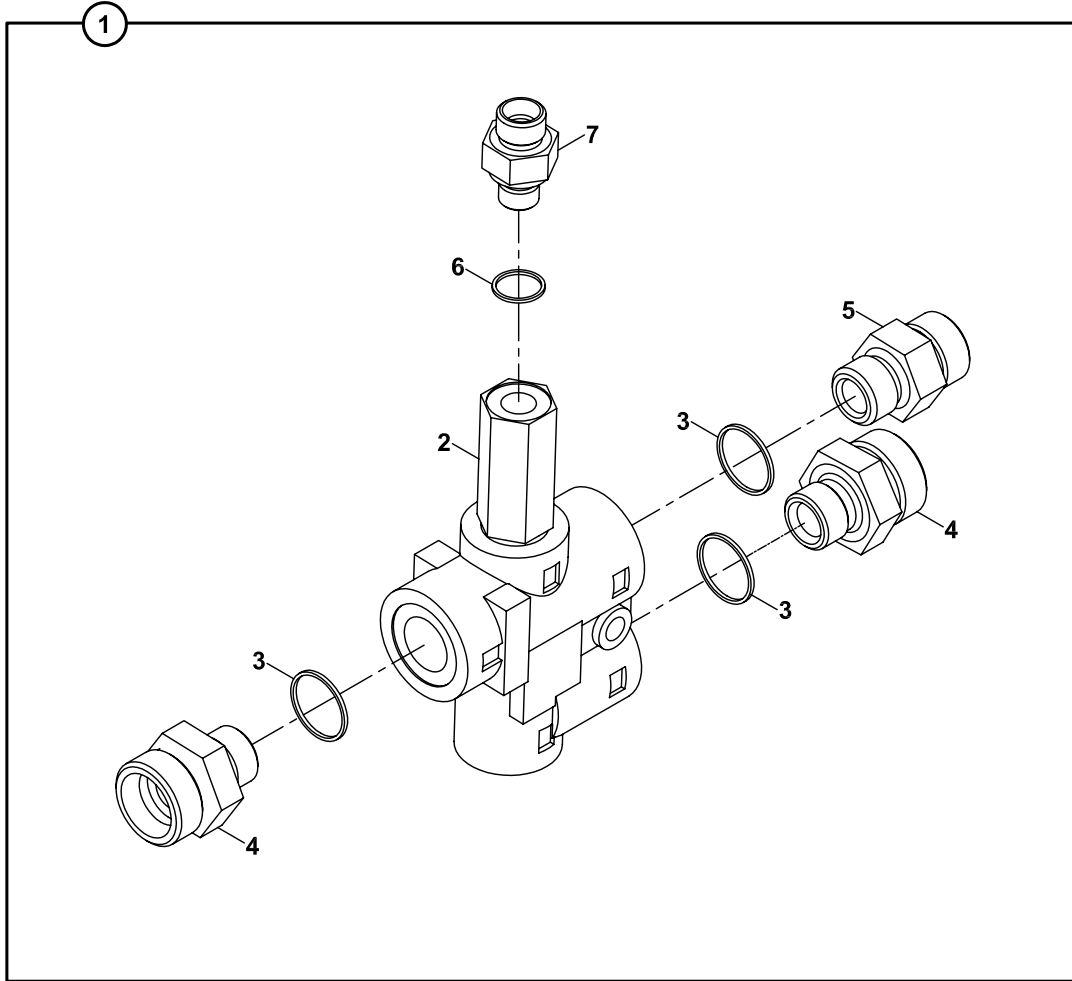
ATAŞMAN KUMANDA VALFİ VE NİPELLERİ, BUCHER - HDS30/2  
ATTACHMENT CONTROL VALVE AND ADAPTERS, BUCHER - HDS30/2



**ATAŞMAN KUMANDA VALFİ VE NİPELLERİ, BUCHER - HDS30/2**  
**ATTACHMENT CONTROL VALVE AND ADAPTERS, BUCHER - HDS30/2**

NO NO	PARÇA NO PART NO	TANIM	DESCRIPTION	ADET QTY	S.K. S.C.	SERİ NO SERIAL NO	D.T. ICA	NOT NOTE
1	018/44272	VALF-NİPEL, KOMP.	VALVE-ADAPTER, ASSY	1	RK SOP			TB+KT
2	F18/14120	VALF, BUCHER, HDS30/2	VALVE, BUCHER, HDS30/2	1				
3	806/24630	NİPEL	ADAPTER	2				
4	N03/0000030	PUL	WASHER	3				
5	806/24619	NİPEL	ADAPTER	2				
6	N03/0000025	ORINGLİ PUL	WASHER	4				
7	806/24036	NİPEL	ADAPTER	1				
8	814/03012	KÖR TAPA	PLUG	1				
9	806/24126	NİPEL	ADAPTER	1				

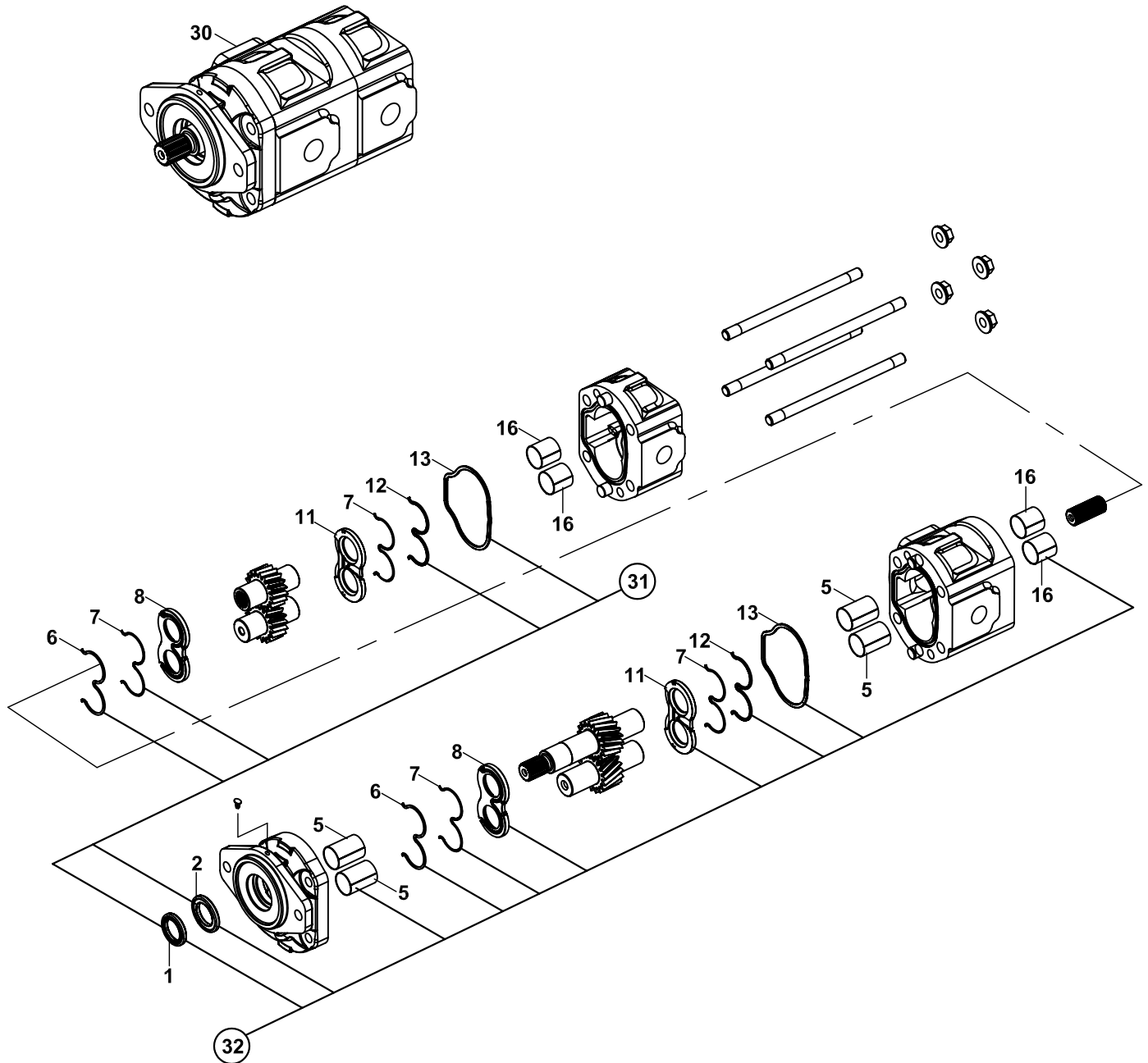
PRIORITY VALF VE NİPELLERİ  
PRIORITY VALVE AND ADAPTERS



**PRIORITY VALVE VE NİPELLERİ**  
**PRIORITY VALVE AND ADAPTERS**

NO NO	PARÇA NO PART NO	TANIM	DESCRIPTION	ADET QTY	S.K. S.C.	SERİ NO SERIAL NO	D.T. ICA	NOT NOTE
1	* 012/00001 018/41156	PRIORTY VALF, KOMPLE	PRIORITY VALVE, ASSY	1	RK SOP			E1-2-1
2	F18/51000	PRIORTY VALF	PRIORITY VALVE	1				
3	N03/0000015	PUL, ORİNGLİ	WASHER	3				
4	N16/3430975	NİPEL	ADAPTER	2				
5	N16/3430940	NİPEL	ADAPTER	1				
6	N03/0214201	PUL	WASHER	1				
7	N16/3430814	NİPEL	ADAPTER	1				

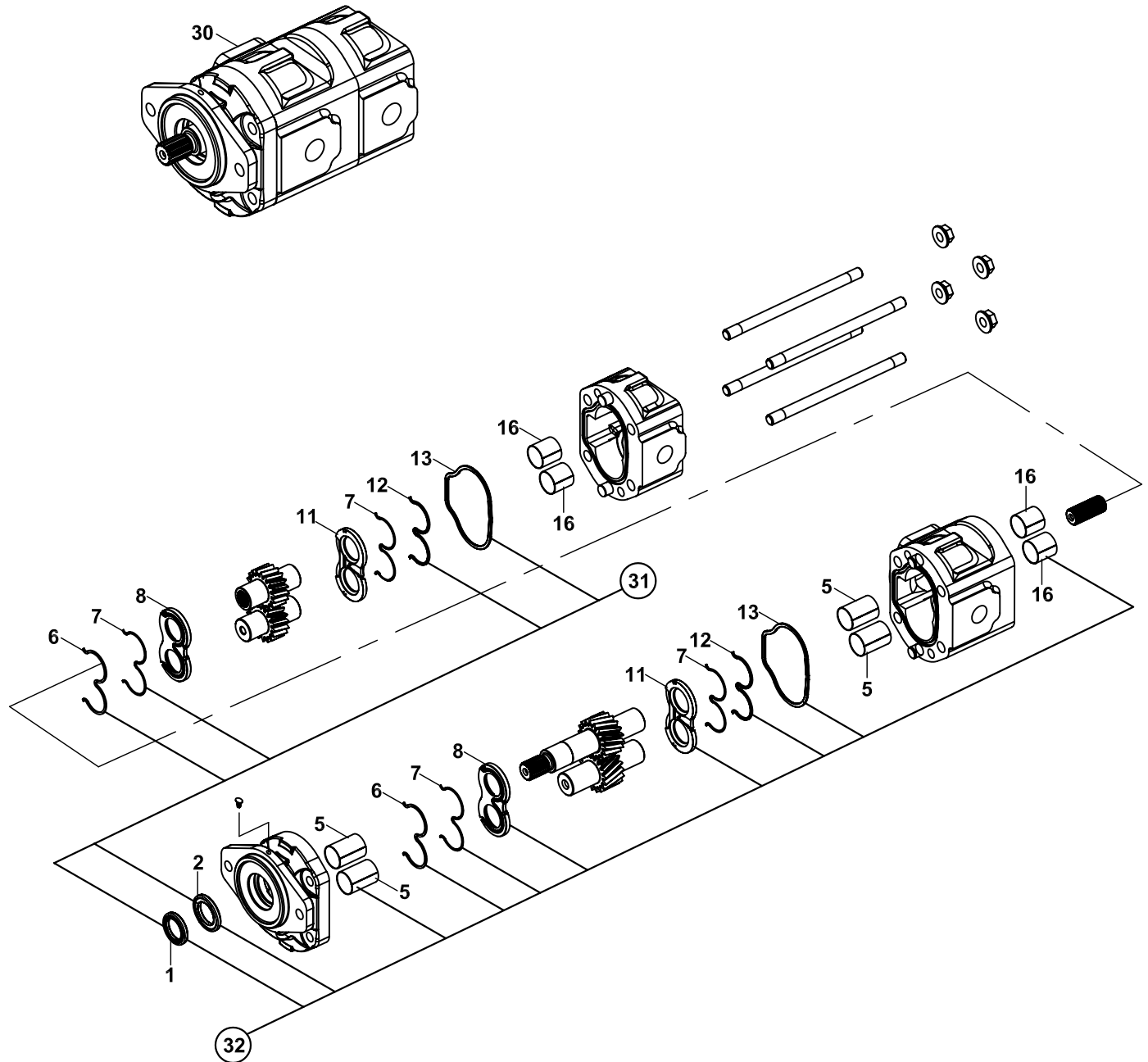
HIDROLİK POMPA, HEMA, ( 37/29 cc/dev )  
PUMP, HYDRAULIC, HEMA, ( 37/29 cc/rev )



**HİDROLİK POMPA, HEMA, ( 37/29 cc/dev )**  
**PUMP, HYDRAULIC, HEMA, ( 37/29 cc/rev )**

NO NO	PARÇA NO PART NO	TANIM	DESCRIPTION	ADET QTY	S.K. S.C.	SERİ NO SERIAL NO	D.T. ICA	NOT NOTE
	* V011/08/04				RK			
1		ŞAFT KEÇESİ	SEAL, SHAFT	1	K1,K2			
2		ŞAFT KEÇESİ	SEAL, SHAFT	1	K1,K2			
5		TEFLON YATAK	BUSH	4	K2			
6		AŞINMA PLAKASI TAKVİYE KEÇESİ	SEAL, WEAR PLATE	2	K1,K2			
7		AŞINMA PLAKASI KEÇESİ	SEAL, WEAR PLATE	4	K1,K2			
8		AŞINMA PLAKASI	WEAR PLATE	2	K2			
11		AŞINMA PLAKASI	WEAR PLATE	2	K2			
12		AŞINMA PLAKASI TAKVİYE KEÇESİ	SEAL, WEAR PLATE	2	K1,K2			
13		GÖVDE KEÇESİ	SEAL	2	K1,K2			
16		TEFLON YATAK	BUSH	4	K2			
30	F14/73100	POMPA, ( 37/29 cc/dev )	PUMP, ( 37/29 cc/rev )	1				
31	S09/90060	KEÇE TAKIMI	SEAL KIT	1	(K1)			
32	S09/90015	TAMİR TAKIMI	REPAIR KIT	1	(K2)			

HIDROLİK POMPA, HEMA, ( 46/23 cc/dev )  
PUMP, HYDRAULIC, HEMA, (46/23 cc/rev )



**HİDROLİK POMPA, HEMA, ( 46/23 cc/dev )**  
**PUMP, HYDRAULIC, HEMA, ( 46/23 cc/rev )**

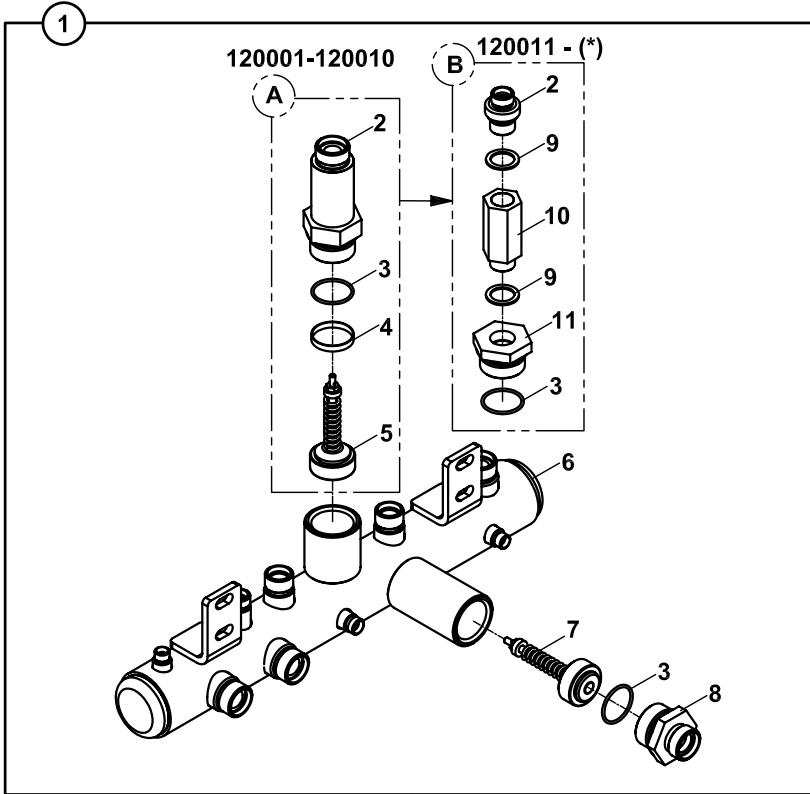
NO NO	PARÇA NO PART NO	TANIM	DESCRIPTION	ADET QTY	S.K. S.C.	SERİ NO SERIAL NO	D.T. ICA	NOT NOTE
	* V011/08/07				RK			
1		ŞAFT KEÇESİ	SEAL, SHAFT	1	K1,K2			
2		ŞAFT KEÇESİ	SEAL, SHAFT	1	K1,K2			
5		TEFLON YATAK	BUSH	4	K2			
6		AŞINMA PLAKASI TAKVİYE KEÇESİ	SEAL, WEAR PLATE	2	K1,K2			
7		AŞINMA PLAKASI KEÇESİ	SEAL, WEAR PLATE	4	K1,K2			
8		AŞINMA PLAKASI	WEAR PLATE	2	K2			
11		AŞINMA PLAKASI	WEAR PLATE	2	K2			
12		AŞINMA PLAKASI TAKVİYE KEÇESİ	SEAL, WEAR PLATE	2	K1,K2			
13		GÖVDE KEÇESİ	SEAL	2	K1,K2			
16		TEFLON YATAK	BUSH	4	K2			
30	F14/73110	POMPA, ( 46/23 cc/dev )	PUMP, ( 46/23 cc/rev )	1				(1)
31	S09/90060	KEÇE TAKIMI	SEAL KIT	1	(K1)			
32	S09/90015	TAMİR TAKIMI	REPAIR KIT	1	(K2)			

**NOT/ NOTE:** (1) 120306 NOLU MAKİNADA DA UYGULANMIŞTIR.  
ALSO APPLIED TO THE MACHINE WITH SERIAL NO 120306

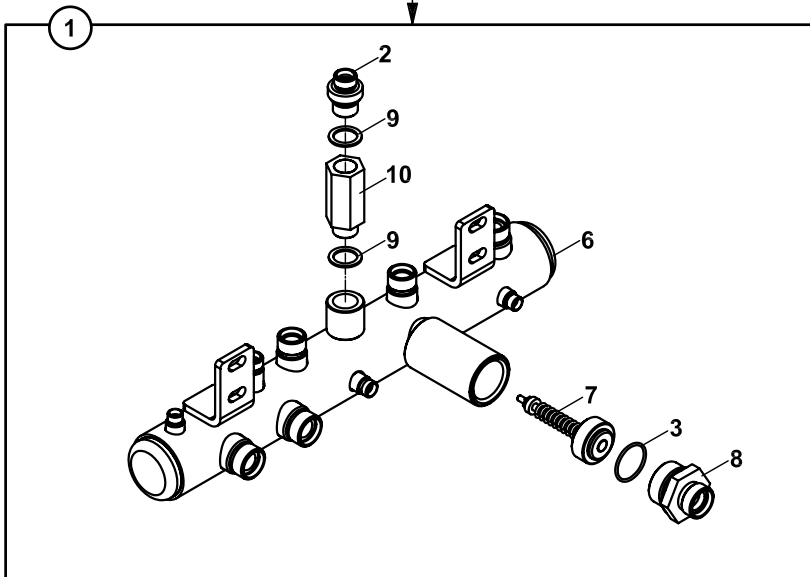


TOPLAMA TÜPÜ  
TUBE, COLLECTOR

120001 - (\*)



(\*) -



**TOPLAMA TÜPÜ**  
**TUBE, COLLECTOR**

NO NO	PARÇA NO PART NO	TANIM	DESCRIPTION	ADET QTY	S.K. S.C.	SERİ NO SERIAL NO	D.T. ICA	NOT NOTE
1	*011/00001 018/44261	TOPLAMA TÜPÜ - ÇEK VALF, KOMP.	COLLECTOR TUBE & CHECK VALVE, ASSY.	1		120001 - (*)		
	018/44262	TOPLAMA TÜPÜ - ÇEK VALF, KOMP.	COLLECTOR TUBE & CHECK VALVE, ASSY.	1		(*) -	B	
2	806/24638	NİPEL	ADAPTER	1		120001 - 120010		(1), A
	806/24724	NİPEL	ADAPTER	1		120011 -	X	(1), B
3	N10/2004226	O-RİNG	O-RING	2		120001 - (*)		(1), A
	N10/2004226	O-RİNG	O-RING	1		(*) -		(1), B
4	020/21151	TAHDİT BİLEZİĞİ	RING	1		120001 - 120010		(1), A
5	F18/99226	ÇEK VALF, 5 BAR	CHECK VALVE, 5 BAR	1		120001 - 120010		(1), A
6	019/91519	TOPLAMA TÜPÜ	TUBE, COLLECTOR	1		120001 - (*)		
	019/91521	TOPLAMA TÜPÜ	TUBE, COLLECTOR	1		(*) -	X	
7	F18/99227	ÇEK VALF, 1.5 BAR	CHECK VALVE, 1.5 BAR	1				
8	806/24637	NİPEL	ADAPTER	1				
9	N03/0000025	PUL	WASHER	2		120011 -		(1), B
10	F18/90510	ÇEK VALF	CHECK VALVE	1		120011 -		(1), B
11	806/15130	NİPEL	ADAPTER	1		120011 - (*)		(1), B

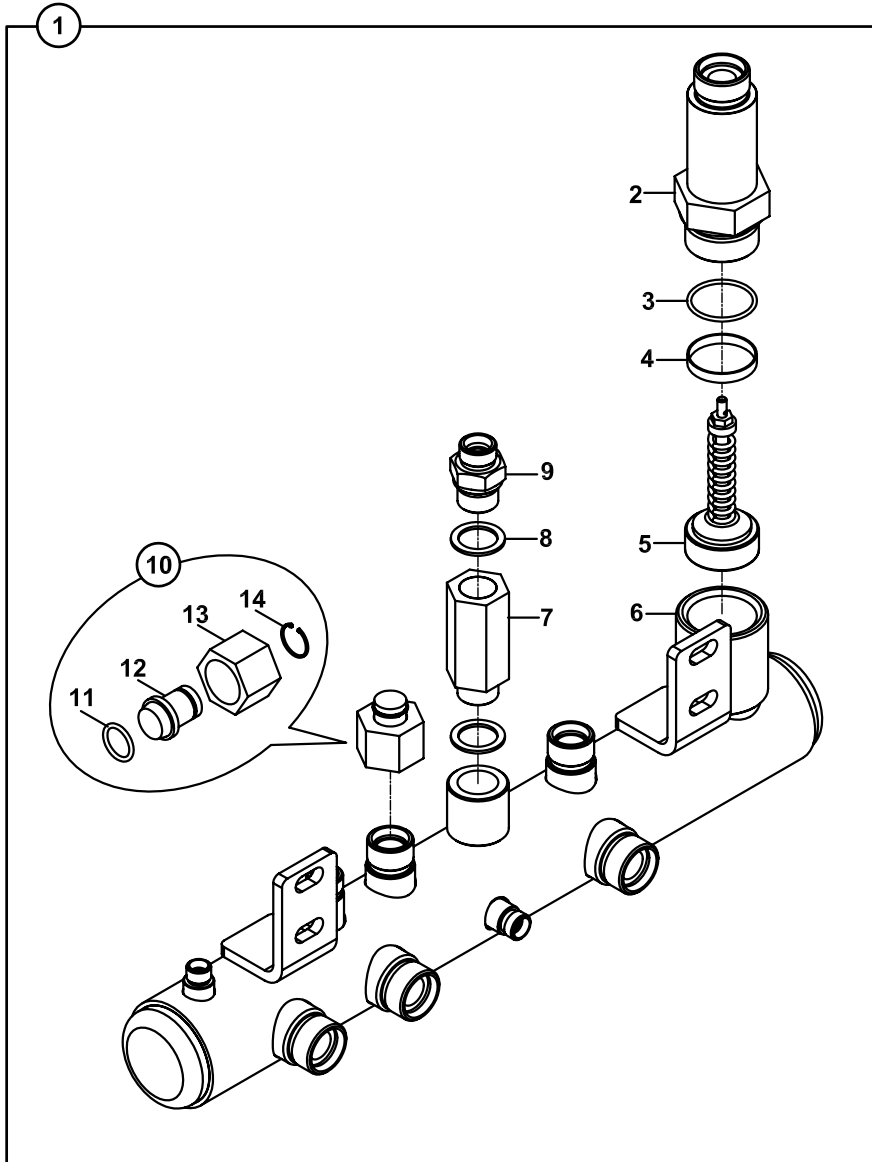
**NOT / NOTE:** (\*) PARÇA NO SEÇİMİ İÇİN MAKİNA SERİ NO İLE BİRLİKTE YETKİLİ SERVİSE BAŞVURUNUZ./

FOR PART NO SELECTION GET IN TOUCH WITH AUTHORIZED SERVICES WITH MACHINE SERIAL NO

(1) A ve B GRUBU KOMPLE OLARAK BİRBİRİ YERİNE KULLANILABİLİR.

A AND B GROUPS ARE INTERCHANGEABLE AS A GROUP

TOPLAMA TÜPÜ  
TUBE, COLLECTOR

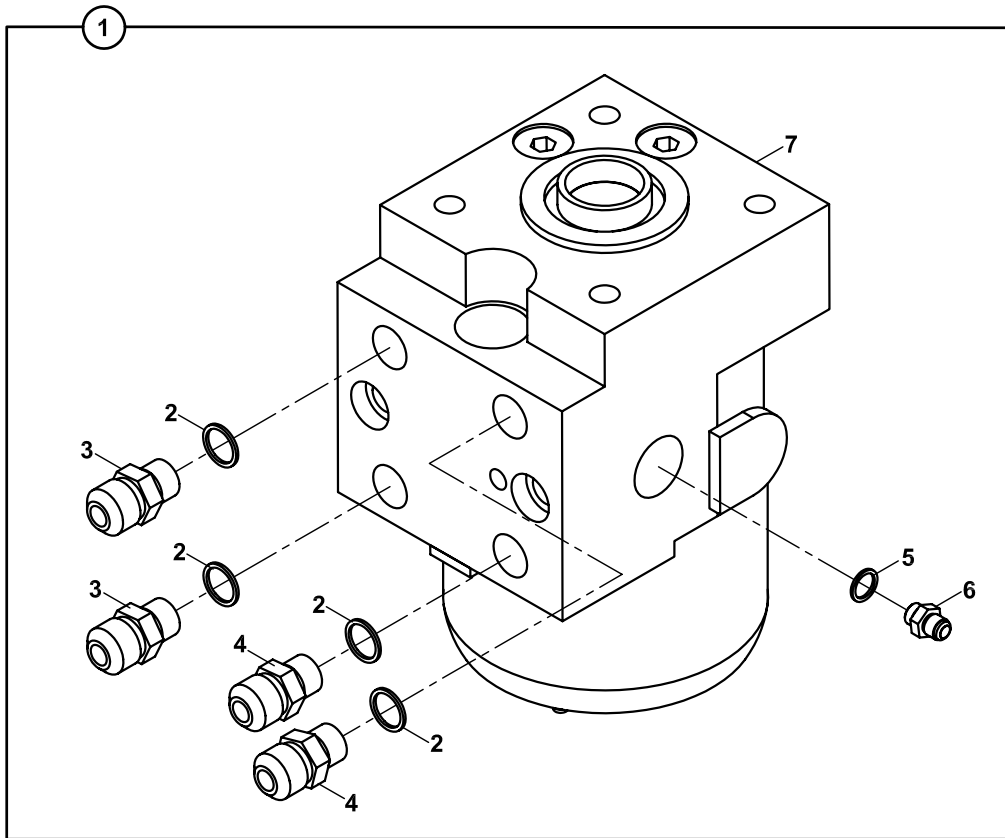


**TOPLAMA TP**  
**TUBE, COLLECTOR**

NO NO	PARA NO PART NO	TANIM	DESCRIPTION	ADET QTY	S.K. S.C.	SERİ NO SERIAL NO	D.T. ICA	NOT NOTE
1	*011/00001 018/44265	TOPLAMA TP - EK VALF, KOMP.	COLLECTOR TUBE & CHECK VALVE, ASSY.	1				
2	806/24638	NİPEL	ADAPTER	1				
3	N10/2004226	O-RİNG	O-RING	1				
4	020/21151	TAHDİT BİLEZİĞİ	RING	1				
5	F18/99227	EK VALF, 1.5 BAR	CHECK VALVE, 1.5 BAR	1				
6	019/91524	TOPLAMA TP	TUBE, COLLECTOR	1				
7	F18/90510	EK VALF	CHECK VALVE	1				
8	N03/0000025	PUL	WASHER	2				
9	806/24724	NİPEL	ADAPTER	1				
10	018/90230	KRTAPA M30 ,KOMPLE	PLUG M30, ASSY.	1				
11	N10/2002024	O-RİNG	O-RING	1				
12	814/05230	KRTAPA M30x2	PLUG	1				
13	N17/3570276	SOMUN M30x2	NUT M30x2	1				
14	N05/0020035	SEGMAN	RETAINING RING	1				

**NOT/NOTE:** 018/44265 NO'LU TOPLAMA TP KULLANILAN MAKİNALARDA 018/90216 NO'LU KRTAPA KULLANILMAYACAKTIR.  
018/90216-PLUG SHOULD NOT BE USED WITH MACHINES WHICH HAVE 018/44265-COLLECTOR TUBE .

DİREKSİYON BEYNİ  
STEERING CONTROL

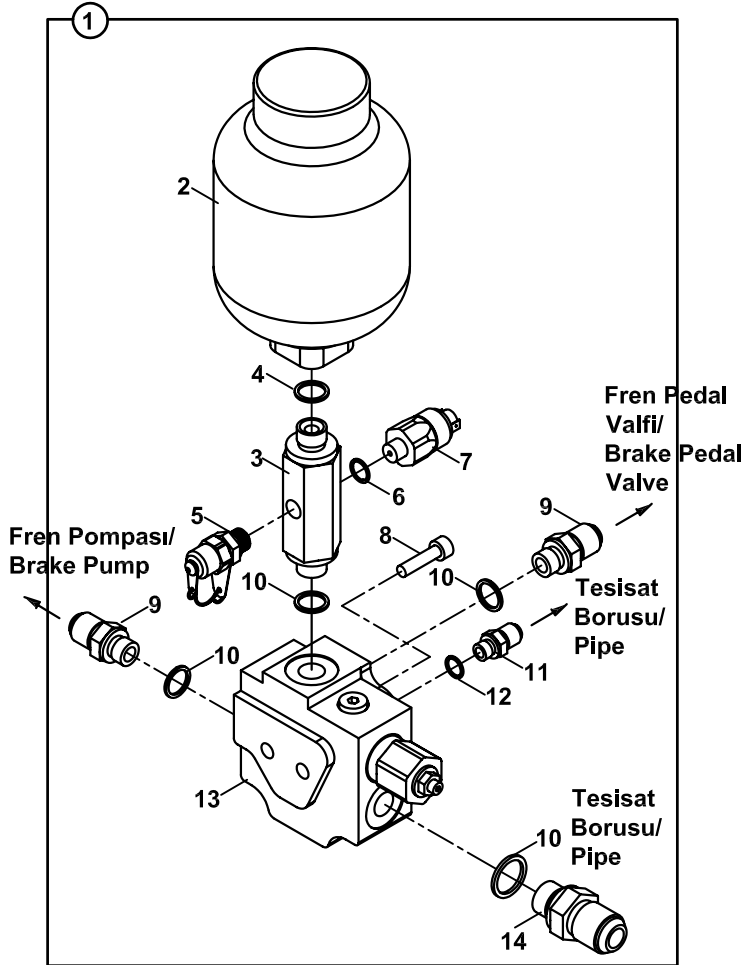


**DİREKSİYON BEYNİ  
STEERING CONTROL**

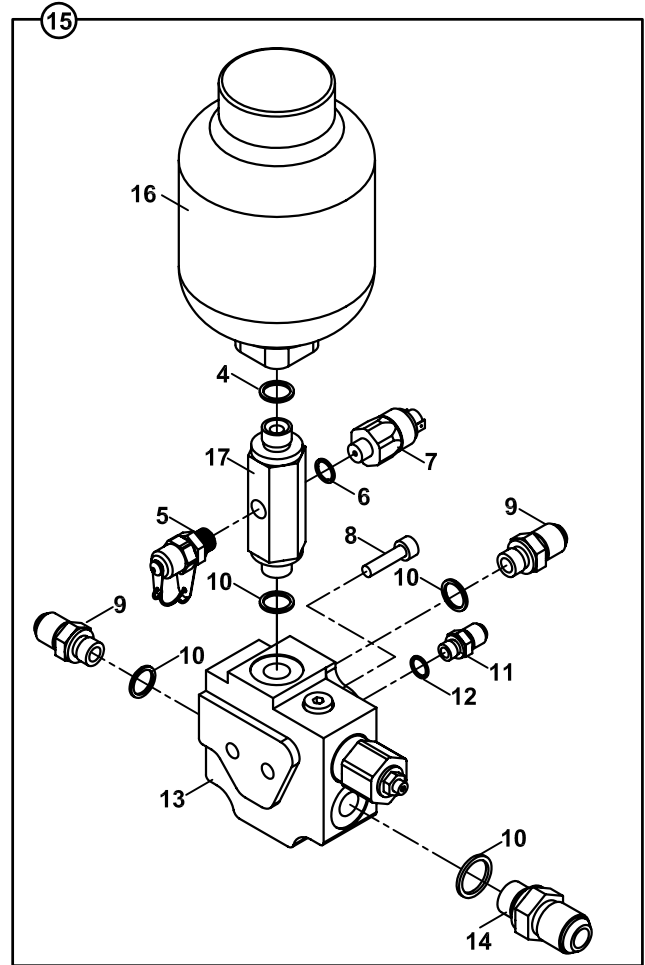
NO NO	PARÇA NO PART NO	TANIM	DESCRIPTION	ADET QTY	S.K. S.C.	SERİ NO SERIAL NO	D.T. ICA	NOT NOTE
1	018/41170	DİREKSİYON BEYNİ, KOMPLE	STEERING CONTROL VALVE, ASSY	1	RK SOP			E1-2-1
2	N03/0000015	PUL	WASHER	4				
3	N16/3430940	NİPEL	ADAPTER	2				
4	N16/3430849	NİPEL	ADAPTER	2				
5	N03/0213191	PUL	WASHER	1				
6	N16/3430814	NİPEL	ADAPTER	1				
7	F21/11000	DİREKSİYON VALFİ	STEERING CONTROL VALVE	1				

# AKÜMÜLATÖR ACCUMULATOR

TEK FREN PEDALLI



ÇİFT FREN PEDALLI



**AKÜMÜLATÖR**  
**ACCUMULATOR**

NO NO	PARÇA NO PART NO	TANIM	DESCRIPTION	ADET QTY	S.K. S.C.	SERİ NO SERIAL NO	D.T. ICA	NOT NOTE
1	* V011/20/01 018/44211	AKÜ ŞARJ VALF-NİPEL KOMP.,	ACCUMULATOR CHARGING VALVE-ADAPTER ASSY.	1	RK OP			(1) E1-3-1-OP1
2	F30/93500	AKÜMÜLATÖR, HYDAC, TEK FREN PEDALLI	ACCUMULATOR, HYDAC, SINGLE BRAKE PEDAL	1	B1			16 bar A
	F30/93508	AKÜMÜLATÖR, HYDAC, TEK FREN PEDALLI	ACCUMULATOR, HYDAC, SINGLE BRAKE PEDAL	1	B2			35 bar
	F30/93501	AKÜMÜLATÖR, HYDAC, TEK FREN PEDALLI	ACCUMULATOR, HYDAC, SINGLE BRAKE PEDAL	1	B3	122429 -	Y	45 bar
	F30/93600	AKÜMÜLATÖR, SAIP, TEK FREN PEDALLI	ACCUMULATOR, SAIP, SINGLE BRAKE PEDAL	1	A			B
3	806/03118	NİPEL	ADAPTER	1				A
	806/03084	NİPEL	ADAPTER		A			B
4	N03/0000015	PUL Ø21	WASHER, Ø21	1				
5	F99/70000	MANOMETRE PRİZİ	ADAPTER,PRESSURE TEST	1				
6	N03/0211163	PUL Ø11	WASHER, Ø11	1				
7	515/10045	BASINÇ MÜŞÜRÜ	SWITCH, PRESSURE	1	B1			45 ±5 bar
	515/10050	BASINÇ MÜŞÜRÜ	SWITCH, PRESSURE	1	B2,B3			100 ±5 bar
8	N01/5870408	CİVATA M6x60	BOLT, M6x60	2				
9	N16/3430290	NİPEL	ADAPTER	2				
10	N03/0000005	PUL, O-RİNG Lİ, Ø18	WASHER, Ø18	4				
11	806/24212	NİPEL	ADAPTER	1				
12	N03/0212182	PUL Ø12	WASHER, Ø12	1				
13	F18/72000	AKÜ ŞARJ VALFİ	VALVE, ACCUMULATOR CHARGING	1	B1			60 bar
	F18/72010	AKÜ ŞARJ VALFİ	VALVE, ACCUMULATOR CHARGING	1	B2,B3			150 bar
14	N16/3430360	NİPEL	ADAPTER	1				
15	018/44211	AKÜ ŞARJ VALF-NİPEL KOMP.	ACCUMULATOR CHARGING VALVE-ADAPTER ASSY.	1	OP	120001 - 120389		(2) E1-3-1-OP2
	018/44212	AKÜ ŞARJ VALF-NİPEL KOMP.	ACCUMULATOR CHARGING VALVE-ADAPTER ASSY.	1	OP	120390 -		(2) E1-3-1-OP2
16	F30/93500	AKÜMÜLATÖR, HYDAC, ÇİFT FREN PEDALLI	ACCUMULATOR, HYDAC, DOUBLE BRAKE PEDAL	1	B1	120001 - 120389		16 bar A
	F30/93600	AKÜMÜLATÖR, SAIP, ÇİFT FREN PEDALLI	ACCUMULATOR, SAIP, DOUBLE BRAKE PEDAL	1	A	120001 - 120389		B
	F30/93501	AKÜMÜLATÖR, HYDAC, ÇİFT FREN PEDALLI	ACCUMULATOR, HYDAC, DOUBLE BRAKE PEDAL	1	B3	120390 -		45 bar
17	806/03118	NİPEL	ADAPTER	1		120001 - 120389		A
	806/03084	NİPEL	ADAPTER	1	A	120001 - 120389		B
	806/03118	NİPEL	ADAPTER	1		120390 -		

**NOT / NOTE:** (1) TEK FREN PEDALLI / WITH SINGLE BRAKE PEDAL

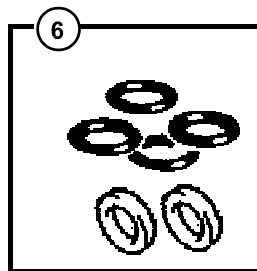
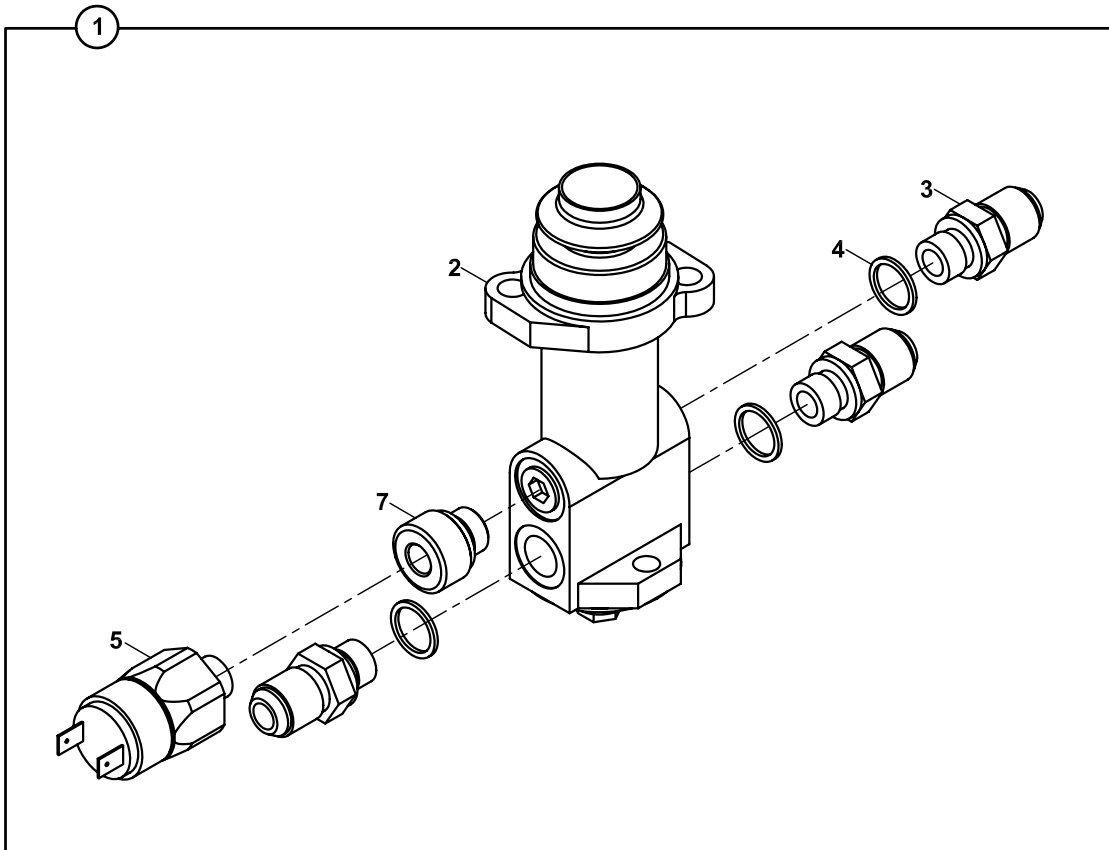
(2) ÇİFT FREN PEDALLI / WITH DOUBLE BRAKE PEDAL

**B1, B2, B3** GRUPLARI AYARLANAN BASINÇ DEĞERLERİNE GÖRE SINIFLANDIRILMIŞTIR.

**B1, B2, B3** ITEM GROUPS ARE CLASSIFIED TO THEIR SETTING PRESSURES.



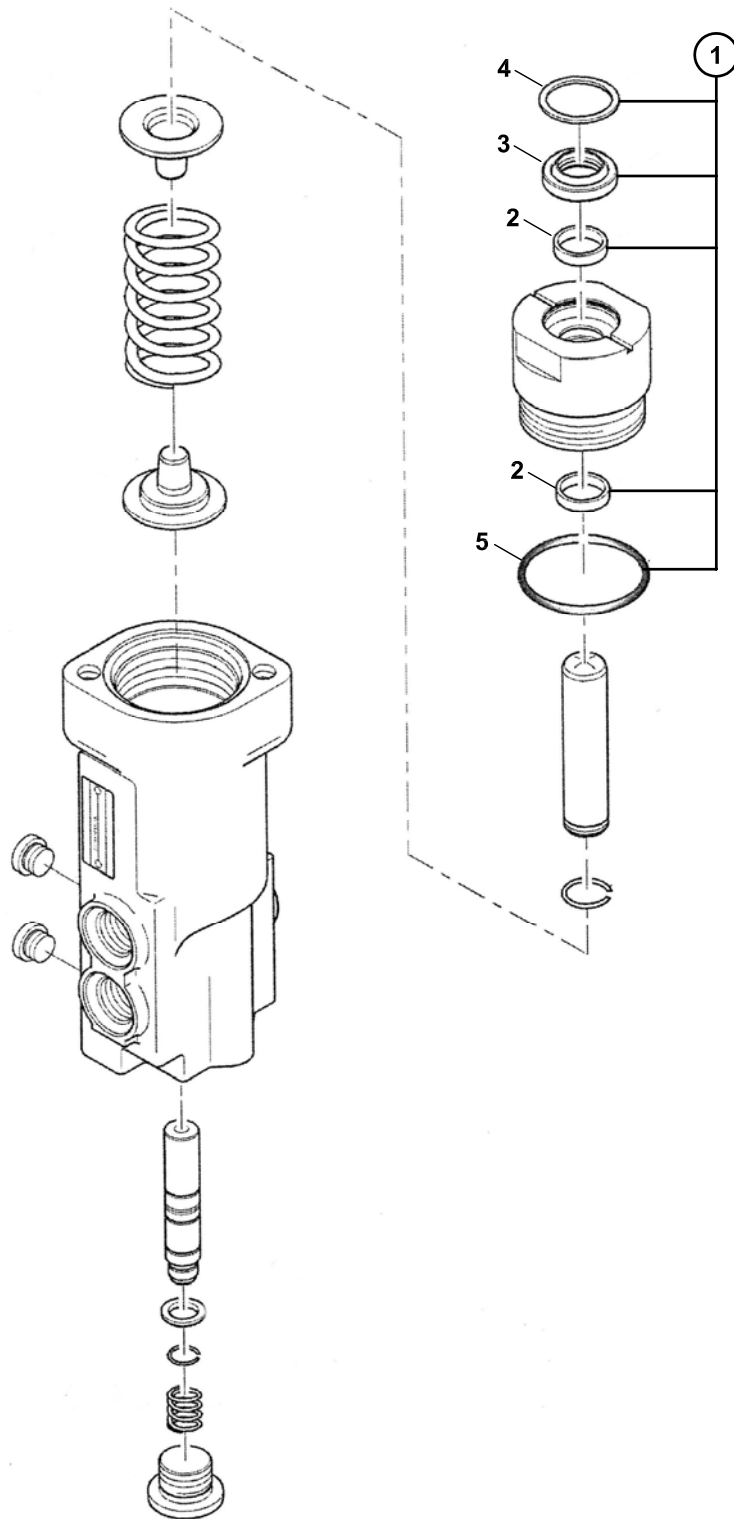
FREN PEDAL VALFİ, TEK FREN PEDALLI  
VALVE, BRAKE PEDAL, WITH SINGLE BRAKE PEDAL



**FREN PEDAL VALFİ, TEK FREN PEDALLI  
VALVE, BRAKE PEDAL, WITH SINGLE BRAKE PEDAL**

NO NO	PARÇA NO PART NO	TANIM	DESCRIPTION	ADET QTY	S.K. S.C.	SERİ NO SERIAL NO	D.T. ICA	NOT NOTE
1	* 018/29561 018/44203	FREN PEDAL VALFİ- NİPEL, KOMP.	BRAKE PEDAL VALVE- ADAPTER ASSY.	1	RK SOP			E1-3-1
2	F18/61000	FREN PEDAL VALFİ	BRAKE PEDAL VALVE	1		120001 - 120389		
	F18/61001	FREN PEDAL VALFİ	BRAKE PEDAL VALVE	1		120390 -	B	
3	N16/3430283	NİPEL	ADAPTER	3		120001 - 121587		
	806/24219	NİPEL	ADAPTER	3		121588 -	X	
4	N03/0216221	PUL	WASHER	3				
5	515/10100	MÜŞÜR, BASINÇ, ARKA FREN LAMBASI, M12	SWITCH, PRESSURE, REAR BRAKE LAMP, M12	1		120001 - 120369		A
	515/10101	MÜŞÜR, BASINÇ, ARKA FREN LAMBASI, M10	SWITCH, PRESSURE, REAR BRAKE LAMP, M10	1		120370 -	B,G1	B
6	S18/61900	TAMİR TAKIMI, FREN VALFİ	REPAIR KIT, BRAKE PEDAL VALVE	1	(K1)			
7	806/15216	NİPEL, M12x1.5	ADAPTER, M12x1.5	1		120001 - 120369		A
	806/15215	NİPEL, M10	ADAPTER, M10	1		120370 -	Y,G1	B

FREN PEDAL VALFI, TEK FREN PEDALLI  
VALVE, BRAKE PEDAL, WITH SINGLE BRAKE PEDAL



**FREN PEDAL VALFİ, TEK FREN PEDALLI  
VALVE, BRAKE PEDAL, WITH SINGLE BRAKE PEDAL**

NO NO	PARÇA NO PART NO	TANIM	DESCRIPTION	ADET QTY	S.K. S.C.	SERİ NO SERIAL NO	D.T. ICA	NOT NOTE
	F18/61001				RK			☞ D2-3-1-OP1
1	S18/61920	TAMİR TAKIMI	SEAL KIT	1	(K1)			
2	S18/31980	YATAKLAMA BANDI	GUIDE RING	2	K1			
3	S18/31981	ŞAFT KEÇESİ	SHAFT SEAL	1	K1			
4	S18/31982	SEGMAN	RETAINING RING	1	K1			
5	S18/31983	O-RING	O-RING	1	K1			

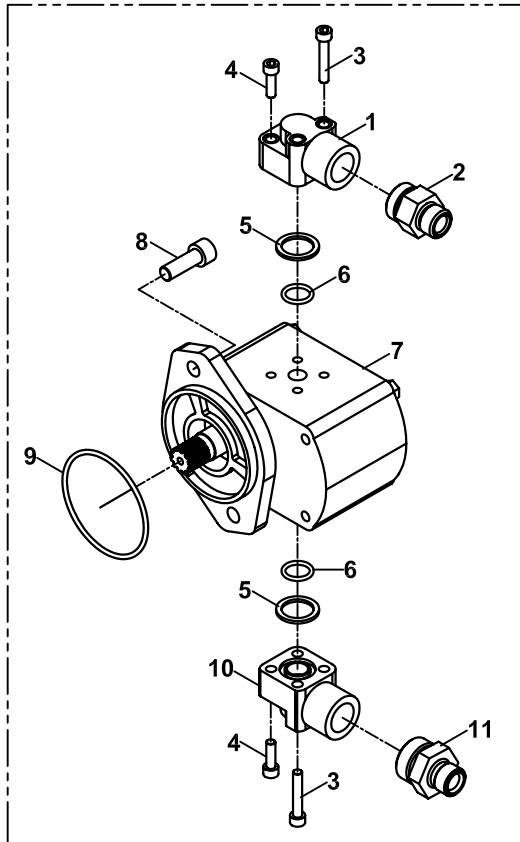


**FREN PEDAL VALFİ, ÇİFT FREN PEDALLI  
VALVE, BRAKE PEDAL, WITH DOUBLE BRAKE PEDAL**

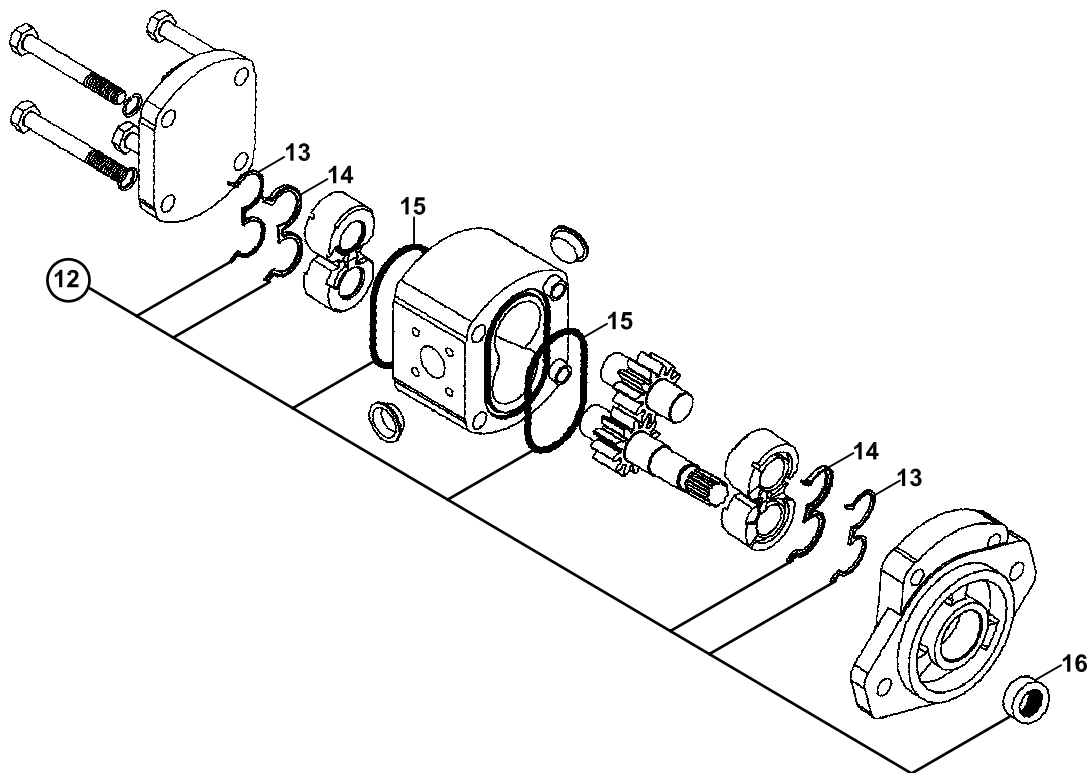
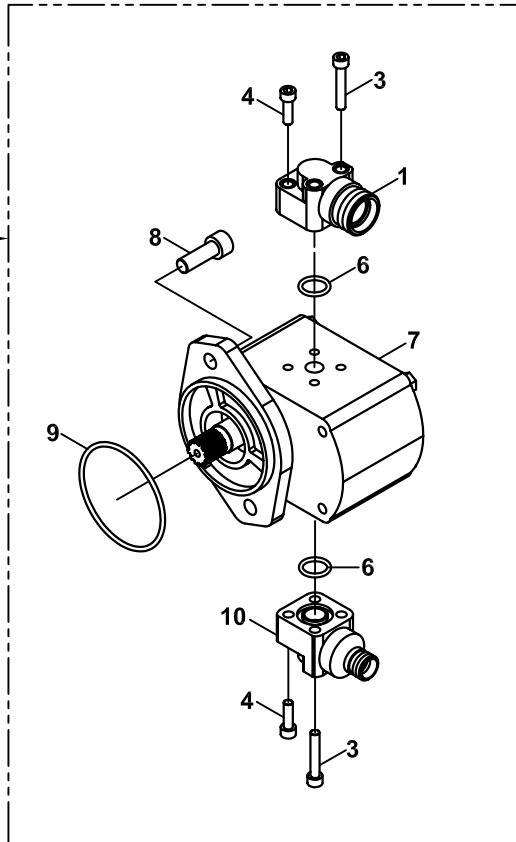
NO NO	PARÇA NO PART NO	TANIM	DESCRIPTION	ADET QTY	S.K. S.C.	SERİ NO SERIAL NO	D.T. ICA	NOT NOTE
1	* 018/29560 018/44202	FREN PEDAL VALFİ- NİPEL, KOMP.	BRAKE PEDAL VALVE- ADAPTER ASSY.	1	RK SOP	120001 - 120079		☞ D2-3-1-OP2
	018/44204	FREN PEDAL VALFİ- NİPEL, KOMP.	BRAKE PEDAL VALVE- ADAPTER ASSY.	1	SOP	120080	B	☞ D2-3-1-OP2
2	F18/61050	FREN PEDAL VALFİ	BRAKE PEDAL VALVE	1		120001 - 120079		
	F18/61051	FREN PEDAL VALFİ	BRAKE PEDAL VALVE	1		120080 - 120425	B-G1	
	F18/61052	FREN PEDAL VALFİ	BRAKE PEDAL VALVE	1		120426 -	Y	
3	806/24518	NİPEL	ADAPTER	2		120001 - 120079		
	N16/3430283	NİPEL	ADAPTER	2		120080	B-G1	
4	N10/2001220	O-RİNG	O-RİNG	5		120001 - 120079		
	N03/0000005	PUL	WASHER	5		120080	B-G1	
5	814/04090	KÖR TAPA	PLUG	1		120001 - 120079		
	814/03116	KÖR TAPA	PLUG	1		120080	B-G1	
6	806/24520	NİPEL	ADAPTER	2		120001 - 120079		
	806/24016	NİPEL	ADAPTER	2		120080	B-G1	

FREN POMPASI  
PUMP, BRAKE

120001-120844



120845-

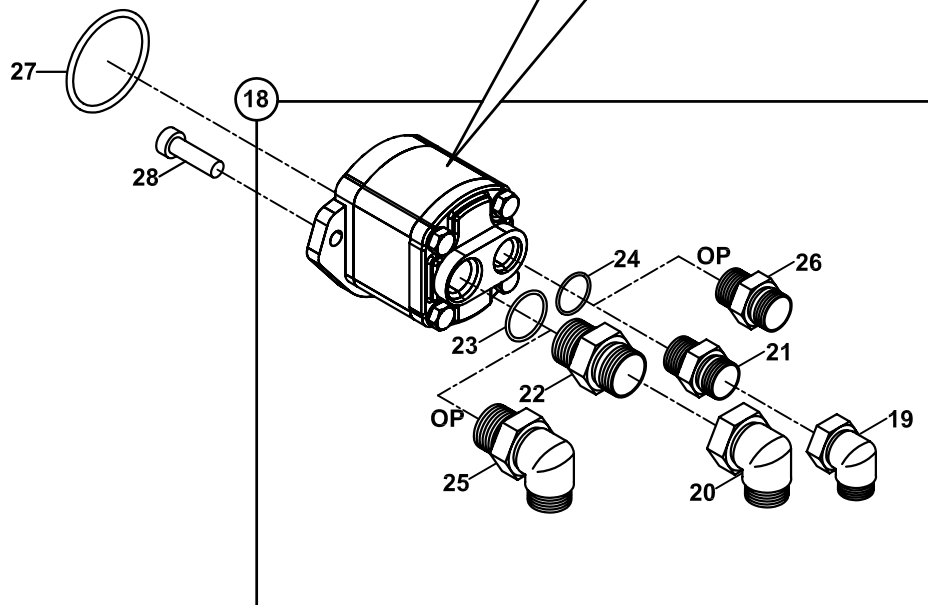
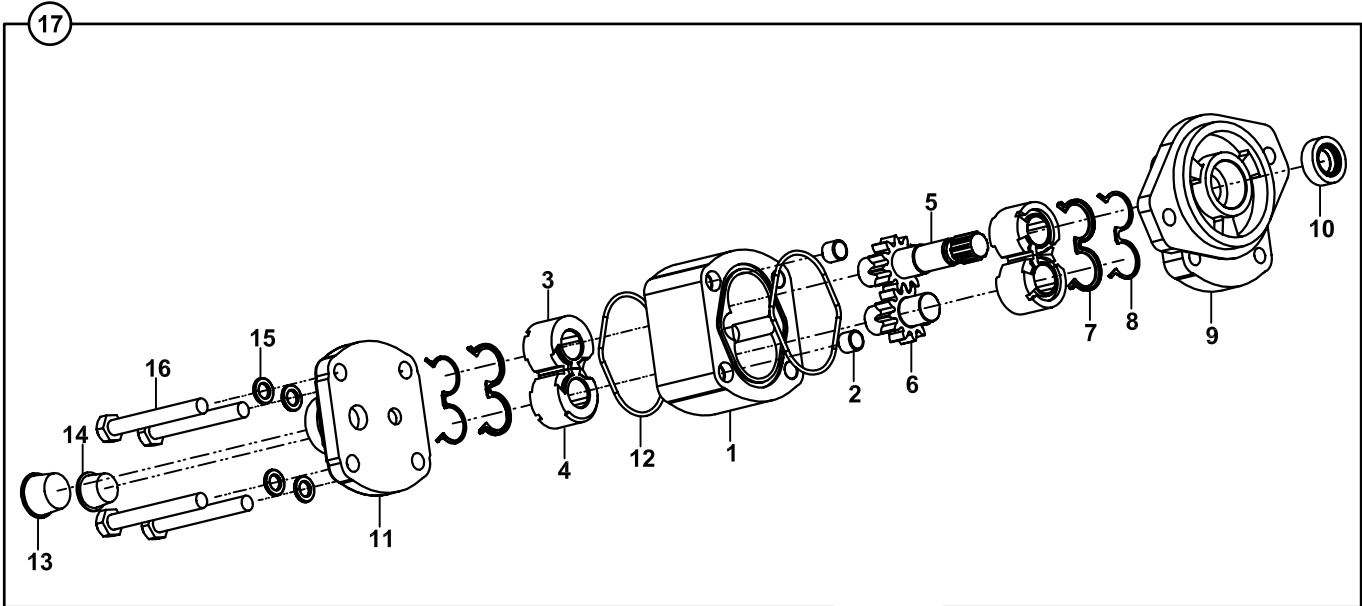


**FREN POMPASI  
PUMP, BRAKE**

NO NO	PARÇA NO PART NO	TANIM	DESCRIPTION	ADET QTY	S.K. S.C.	SERİ NO SERIAL NO	D.T. ICA	NOT NOTE
	018/61210				RK			
1	N16/6611120	FLANŞ DİRSEKLI		1		120001 - 120844		
	N16/5210220	FLANŞ DİRSEKLI	ADAPTER	1		120845	B	
2	N16/3430849	NİPEL	ADAPTER	1		120001 - 120844		
3	N01/5870362	CİVATA M6x35	BOLT M6x35	4				
4	N01/5870314	CİVATA M6x20	BOLT M6x20	4				
5	N03/0000015	PUL	WASHER	2		120001 - 120844		
6	N10/2001826	O-RİNG	O-RING	2				
	N10/2001735	O-RİNG	O-RING	2		- 122089	Y	
	N10/2001826	O-RİNG	O-RING	2		122090 -	X	
7	F14/99213	FREN POMPASI, KOMPLE	BRAKE PUMP, ASSY	1		122027		
	F14/99220	FREN POMPASI, KOMPLE	BRAKE PUMP, ASSY	1		122028 -	Y	
8	N01/5870818	CİVATA M10x30	BOLT, M10x30	2				
9	N10/2007630	O-RİNG	O-RING	1				
10	806/99815	NİPEL, POMPA EMİŞ	ADAPTER	1				
	806/99816	NİPEL, POMPA EMİŞ	ADAPTER	1		120001 - 120844		
	N16/5210120	NİPEL, POMPA EMİŞ	ADAPTER	1		120845	B	
11	N16/3430975	NİPEL	ADAPTER	1		120001 - 120844		
12	S09/90010	FREN POMPASI TAMİR TAKIMI	SEAL KIT, BRAKE PUMP	1	(K1)			
13	S09/01120	BURÇ DESTEK KEÇESİ	SEAL	2	K1			
14	S09/01110	BURÇ KEÇESİ	SEAL	2	K1			
15	S09/01100	GÖVDE KEÇESİ	SEAL	2	K1			
16	S09/01060	SAFT KEÇESİ	SEAL, SHAFT	1	K1			



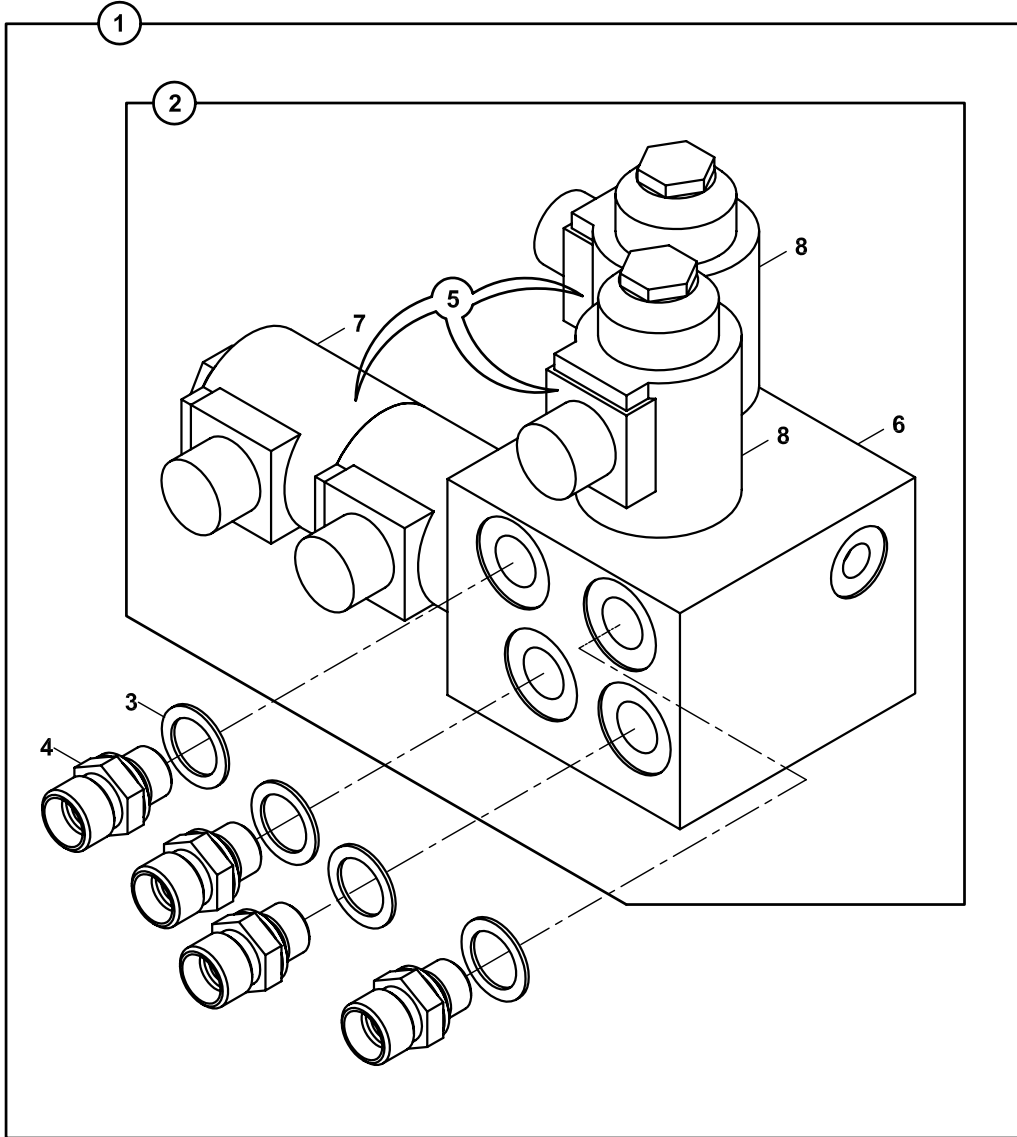
FREN POMPASI  
PUMP, BRAKE



**FREN POMPASI  
PUMP, BRAKE**

NO NO	PARÇA NO PART NO	TANIM	DESCRIPTION	ADET QTY	S.K. S.C.	SERİ NO SERIAL NO	D.T. ICA	NOT NOTE
	018/61211				RK			
1	S14/99201	GÖVDE	HOUSING	1				
2	S14/99208	DOWEL PİM	PIN	2				
3	S14/99206	BURÇ	BUSHING	2				
4	S14/99205	BURÇ	BUSHING	2				
5	S14/99202	TAHRİK EDEN DİŞLİ	GEAR	1				
6	S14/99203	TAHRİK EDİLEN DİŞLİ	GEAR	1				
7	S14/99209	TAKVİYE KEÇESİ	SEAL	2				
8	S14/99210	TAKVİYE KEÇESİ	SEAL	2				
9	S14/99211	ÖN KAPAK	COVER, FRONT	1				
10	S14/99204	ŞAFT KEÇESİ	SEAL, SHAFT	1				
11	S14/99212	ARKA KAPAK	COVER, REAR	1				
12	S14/99207	GÖVDE KEÇESİ	SEAL, HOUSING	2				
13	S14/99216	TAPA	PLUG	1				
14	S14/99215	TAPA	PLUG	1				
15	S14/99214	YAYLI RONDELA	SPRING WASHER	4				
16	S14/99213	CİVATA	BOLT	4				
17	F14/99225	FREN POMPASI, KOMPLE	BRAKE PUMP, ASSY	1				
18	018/45100	FREN POMPASI NİPEL MONTAJI	BRAKE PUMP ADAPTERS ASSY.	1				
19	N16/3750045	RAKOR, DİRSEK	ADAPTER, ELBOW	1				
20	N16/3750094	RAKOR, DİRSEK	ADAPTER, ELBOW	1				
21	806/24084	NİPEL	ADAPTER	1				
22	806/24103	NİPEL	ADAPTER	1				
23	N10/2002329	O-RİNG	O-RING	1				
24	N10/2001923	O-RİNG	O-RING	1				
25	N16/3493192	DİRSEK	ELBOW	1	OP1			
26	N16/3433842	NİPEL	ADAPTER	1	OP1			
27	N10/2007630	O-RİNG	O-RING	1				
28	N01/5870818	CİVATA M10x30	BOLT M10x30	2				

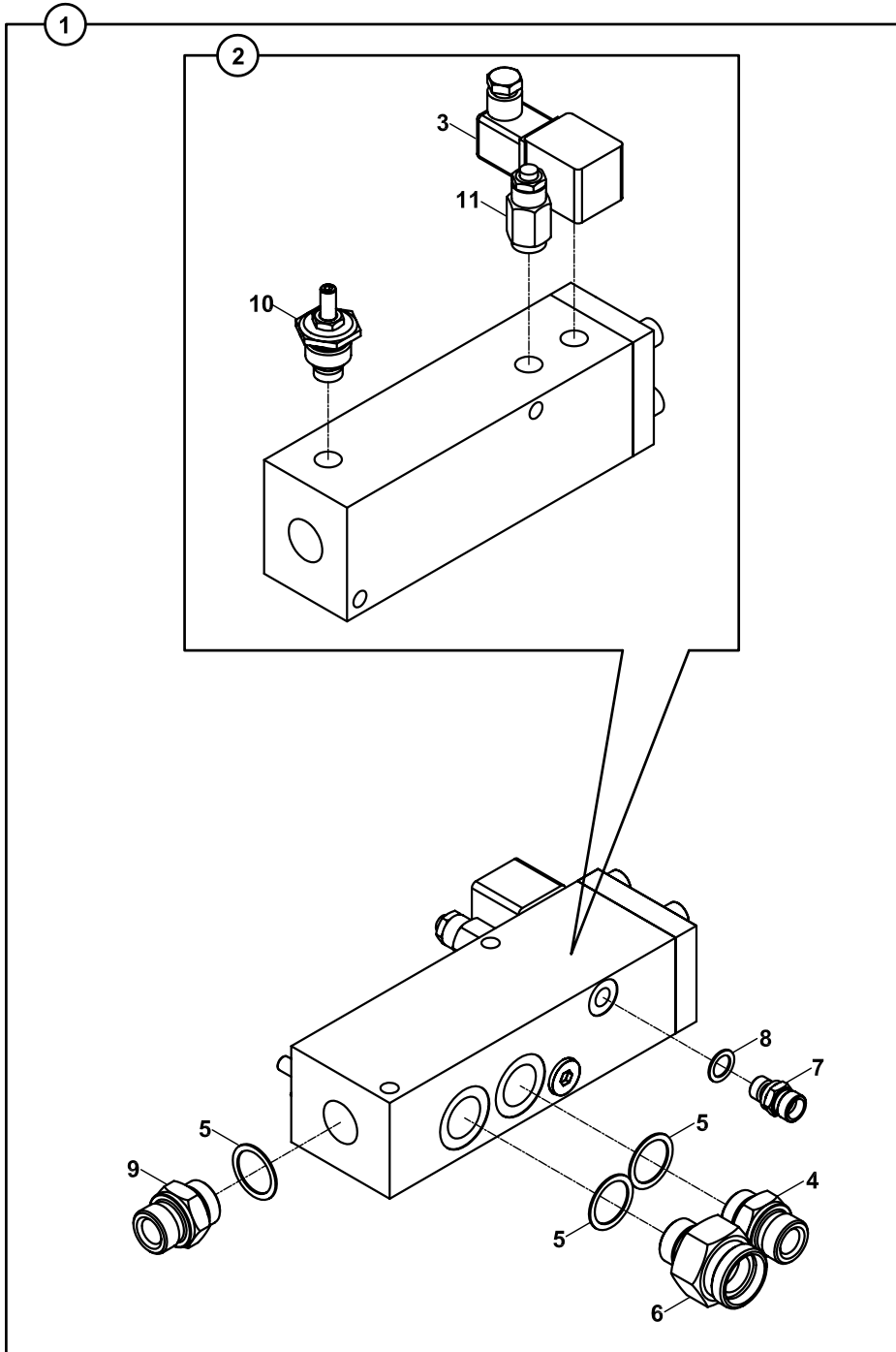
**DİREKSİYON SELENOİD VALFİ VE NİPELLERİ**  
**STEERING MODE SELENOID VALVE & ADAPTERS**



**DİREKSİYON SELENOİD VALFİ VE NİPELLERİ**  
**STEERING MODE SELENOID VALVE & ADAPTERS**

NO NO	PARÇA NO PART NO	TANIM	DESCRIPTION	ADET QTY	S.K. S.C.	SERİ NO SERIAL NO	D.T. ICA	NOT NOTE
1	*018/45520 018/41182	SELENOID VALF- NİPEL, KOMP.	SELENOID VALVE-ADAPTER ASSEMBLY	1	RK SOP			E1-2-1
2	F18/81010	SELENOID VALF	SELENOID VALVE	1				
3	N03/0217241	PUL	WASHER	4				
4	806/24018	NİPEL	ADAPTER	4				
5	S18/81100	SELENOID BOBİN	SELENOID COIL	4				
6	S18/81110	VALF BLOĞU	BLOCK	1				
7	S18/81120	SELENOID	SOLENOID	1				
8	S18/81121	SELENOID	SOLENOID	2				

ELEKTRİKLİ KIRICI KUMANDA VALFİ & NİPELLER  
ELECTRIC BREAKER CONTROL VALVE & ADAPTERS



**ELEKTRİKLİ KIRICI KUMANDA VALFİ & NİPELLER**  
**ELECTRIC BREAKER CONTROL VALVE & ADAPTERS**

NO NO	PARÇA NO PART NO	TANIM	DESCRIPTION	ADET QTY	S.K. S.C.	SERİ NO SERIAL NO	D.T. ICA	NOT NOTE
1	*V012/05/.. 018/44117	ELEKTRİKLİ KIRICI VALF- NİPEL, KOMPLE	ELECTRIC BREAKER CONTROL VALVE-ADAPTER, ASSY	1	RK			NB+KT+E.K.K.V
2	F18/99220	ELEKTRİKLİ KIRICI KUMANDA VALFİ	ELECTRIC BREAKER CONTROL VALVE	1				E1-6-
3	S18/33020	SELENOİD (BOBİN)	SOLENOID (COIL)	1				
4	806/24126	NİPEL	ADAPTER	1				
5	N03/0000025	PUL	WASHER	3				
6	806/24636	NİPEL	ADAPTER	1				
7	N16/3430814	NİPEL M16	ADAPTER M16	1		120001 - (*)		(1)
	806/24017	NİPEL M18	ADAPTER M18	1		(*)	X	(2)
8	N03/0213191	PUL	WASHER	1				
9	806/24230	NİPEL	ADAPTER	1				
10	S18/33040	SIZINTI AYAR VİDASI	LEAKPROOF SCREW ADJUST	1				
11	S18/33030	BASINÇ AYAR VALFİ	RELIEF VALVE	1				

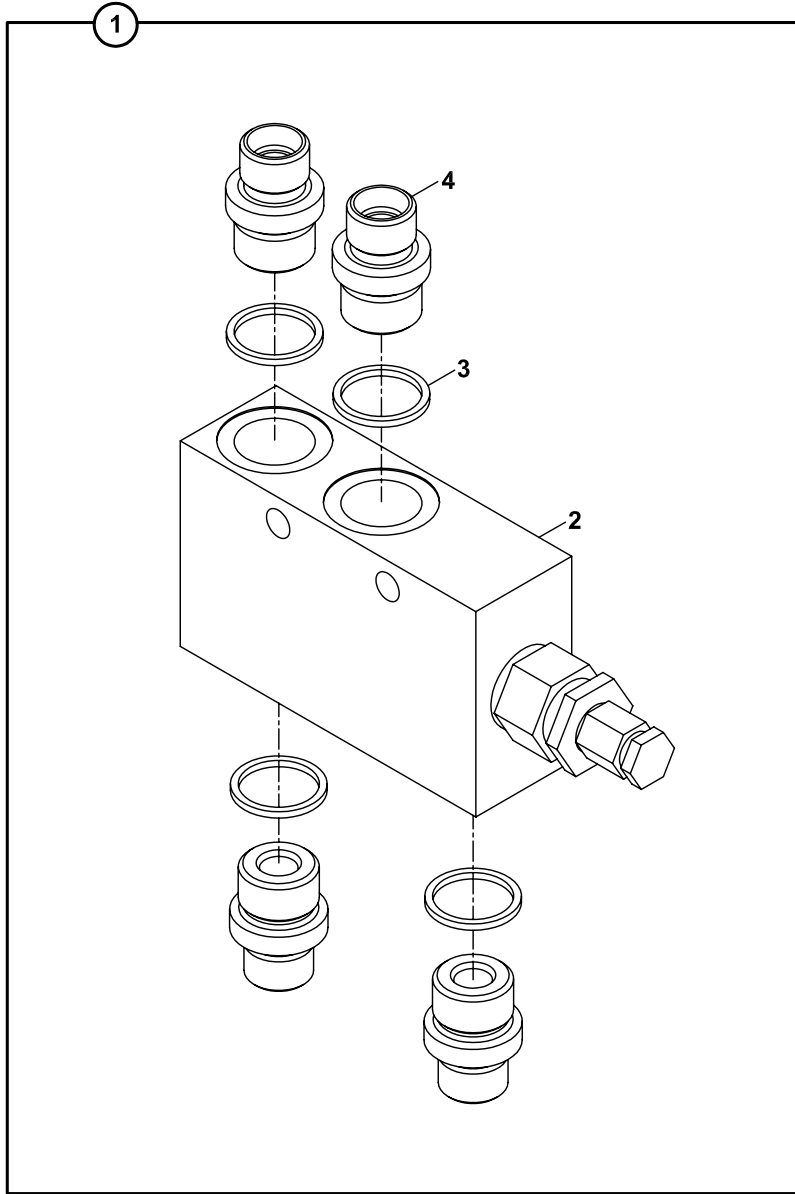
**NOT / NOTE:** (\*) PARÇA NO SEÇİMİ İÇİN MAKİNA SERİ NO İLE BİRLİKTE YETKİLİ SERVİSE BAŞVURUNUZ./

FOR PART NO SELECTION GET IN TOUCH WITH AUTHORIZED SERVICES WITH MACHINE SERIAL NO

(1) E1-6-2-1-OP, M16 RAKOR VE HORTUM İLE KULLANILIR / USE WITH M16 ADAPTER AND HOSE ON PAGE E1-6-2-1-OP

(2) E1-6-2-1-OP, M18 RAKOR VE HORTUM İLE KULLANILIR / USE WITH M18 ADAPTER AND HOSE ON PAGE E1-6-2-1-OP

AYAK SİLİNDİRİ KİLİT VALFİ  
OVER CENTRE VALVE, STABILİSER RAM

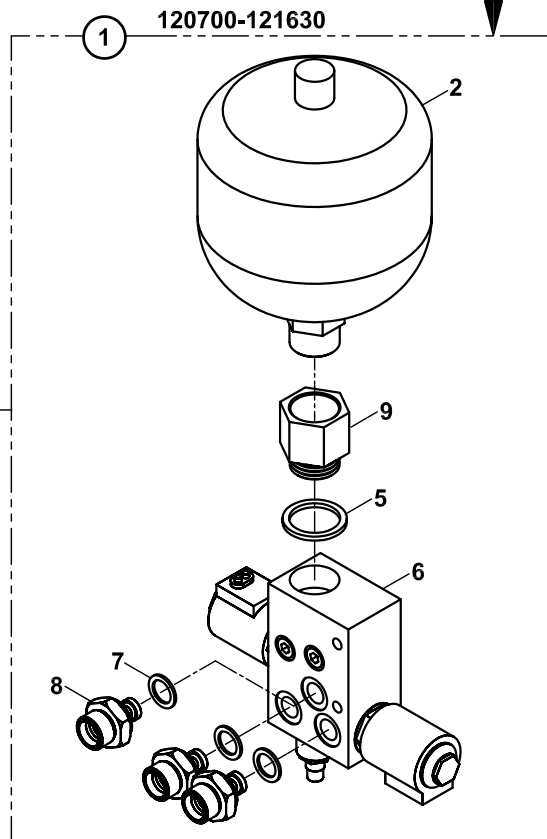
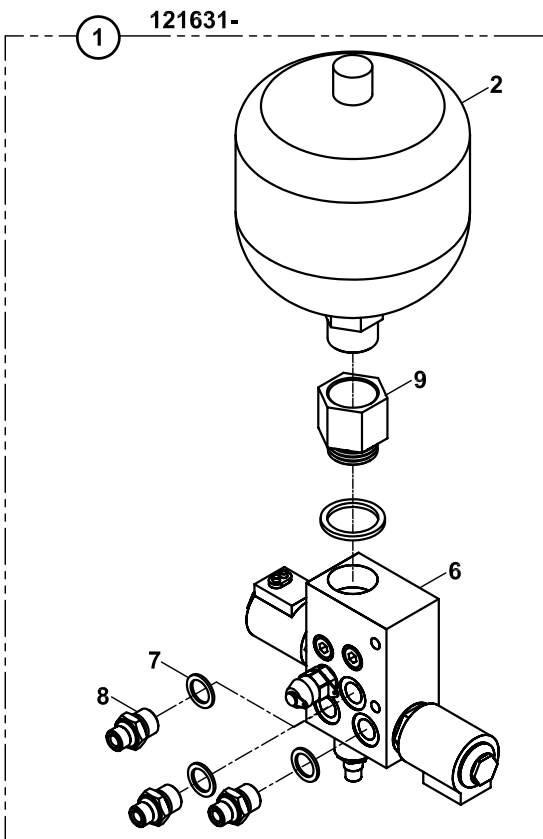
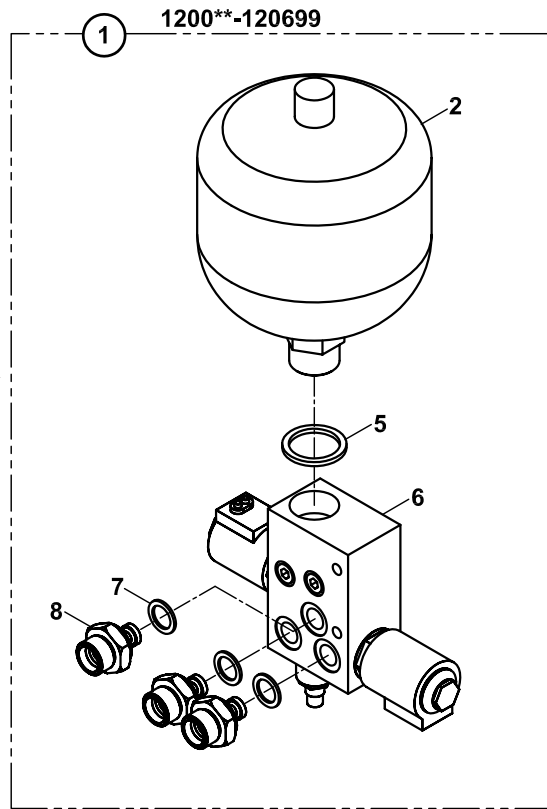
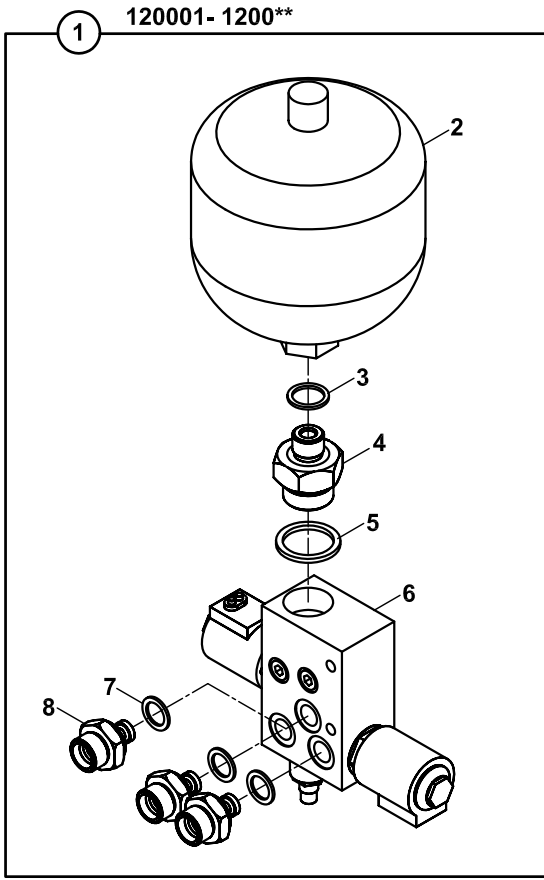


**AYAK SİLİNDİRİ KİLİT VALFİ**  
**OVER CENTRE VALVE, STABILİSER RAM**

NO NO	PARÇA NO PART NO	TANIM	DESCRIPTION	ADET QTY	S.K. S.C.	SERİ NO SERIAL NO	D.T. ICA	NOT NOTE
1	* 018/44618 018/44240	KİLİT VALFİ-NİPEL, KOMP.	OVER CENTRE VALVE- ADAPTER, ASSY	1	RK SOP			E1-5-2-OP1
2	F18/99400	KİLİT VALFİ-NİPEL, KOMPLE	OVER CENTRE VALVE	1				
3	N03/0000015	PUL	WASHER	4				
4	N16/3430849	NİPEL	ADAPTER	4				



AKÜMÜLATÖR- VALF, SARSINTISIZ YOL YÜRÜYÜŞ SİSTEMİ  
ACCUMULATOR- VALVE, SOFT DRIVE SYSTEM



**AKÜMÜLATOR -VALF, SARSINTISIZ YOL YÜRÜYÜŞ SİSTEMİ**  
**ACCUMULATOR-VALVE, SOFT DRIVE SYSTEM**

NO NO	PARÇA NO PART NO	TANIM	DESCRIPTION	ADET QTY	S.K. S.C.	SERİ NO SERIAL NO	D.T. ICA	NOT NOTE
1	*V011/17/02 018/44226	AKÜMÜLATOR -VALF, KOMP.,SARSINTISIZ YOL YÜRÜYÜŞ SİSTEMİ	ACCUMULATOR-VALVE, ASSY, SOFT DRIVE SYSTEM	1	RK SOP			
2	F30/93512	AKÜMÜLATÖR	ACCUMULATOR	1		120001 - (*)		(1)
	F30/93510	AKÜMÜLATÖR	ACCUMULATOR	1		(*) - 120699	B	
	F30/93514	AKÜMÜLATÖR	ACCUMULATOR	1		120700 -	X	
3	N03/0000015	PUL	WASHER	1		120001 - (*)		
4	806/03233	NİPEL	ADAPTER	1		120001 - (*)		
5	N03/0000030	PUL	WASHER	1				
6		VALF	VALVE	1				E2-14-2-OP
7	N03/0000005	PUL	WASHER	3				
8	806/24018	NİPEL	ADAPTER	3				
9	806/15034	NİPEL	ADAPTER	1		120700 -		

**NOT / NOTE:**

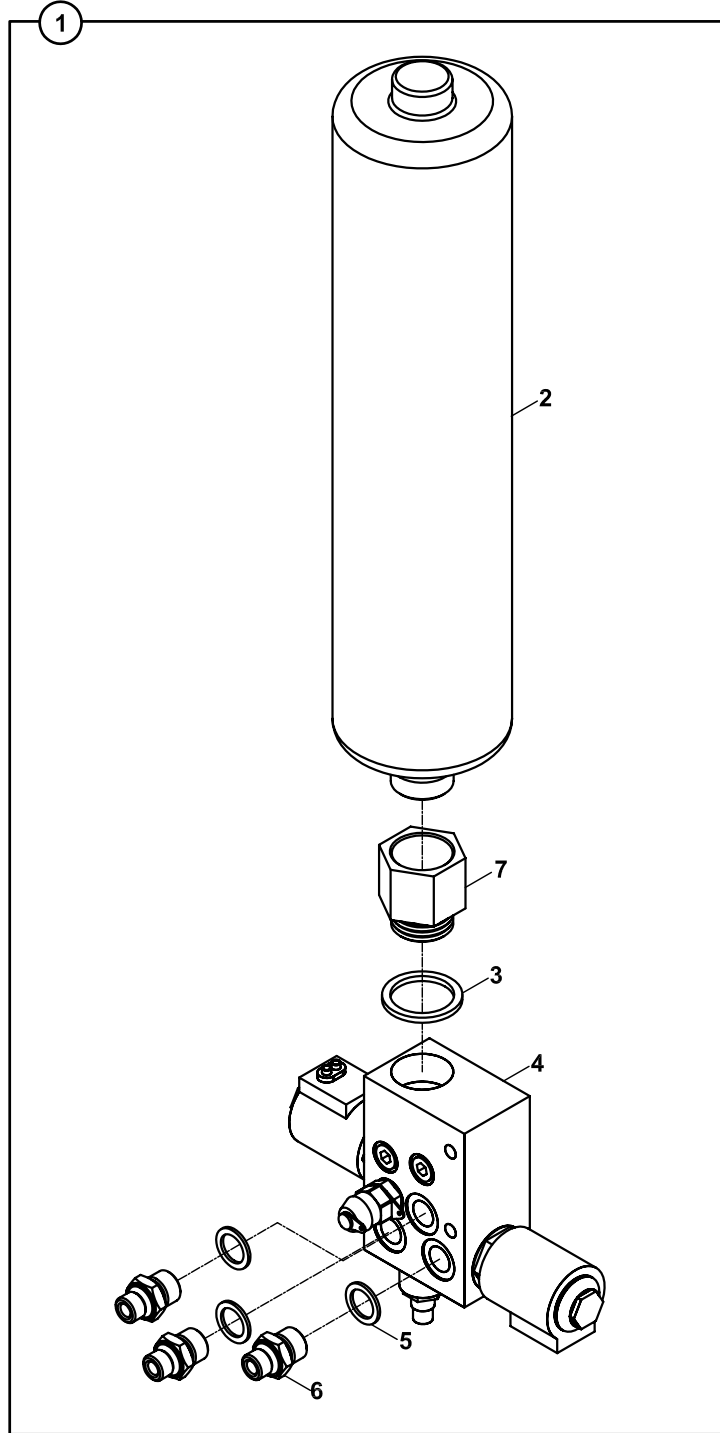
(\*) PARÇA NO SEÇİMİ İÇİN MAKİNA SERİ NO İLE BİRLİKTE YETKİLİ SERVİSE BAŞVURUNUZ./

FOR PART NO SELECTION GET IN TOUCH WITH AUTHORIZED SERVICES WITH MACHINE SERIAL NO

(1) F30/93512 NOLU AKÜMÜLATÖR 3 VE 4 NOLU PUL VE NİPEL İLE F30/93510 YERİNE KULLANILABİLİR /

ACCUMULATOR F30/93512 INTERCHANGEABLE WITH F30/93510 WITH ITEM 3 AND 4 (WASHER AND ADAPTER)

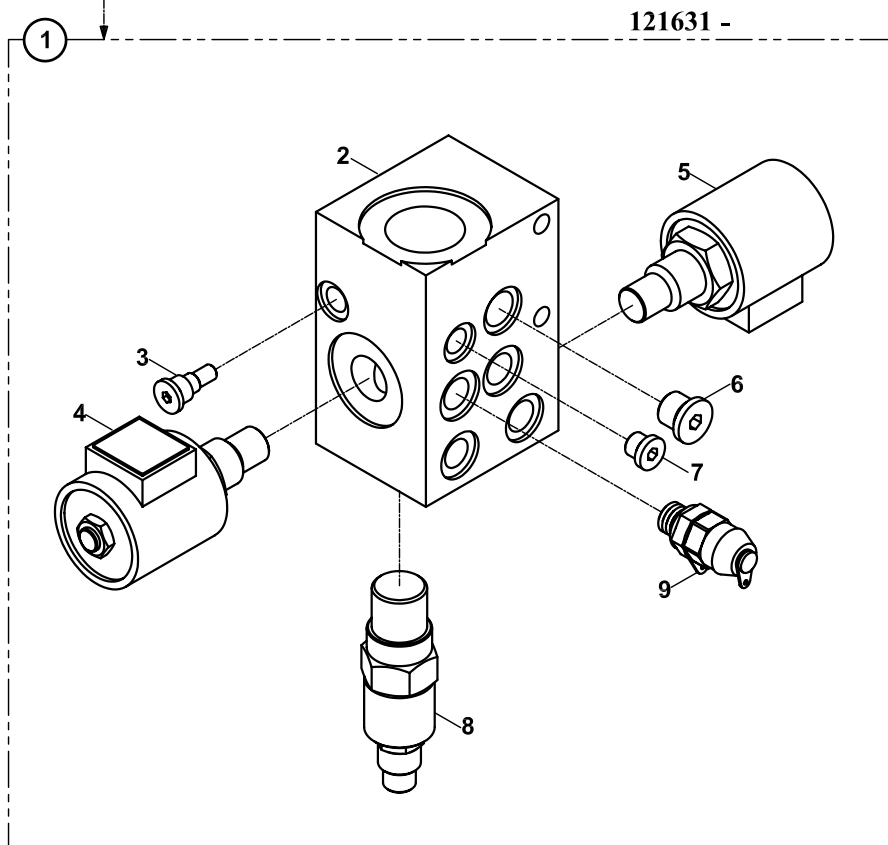
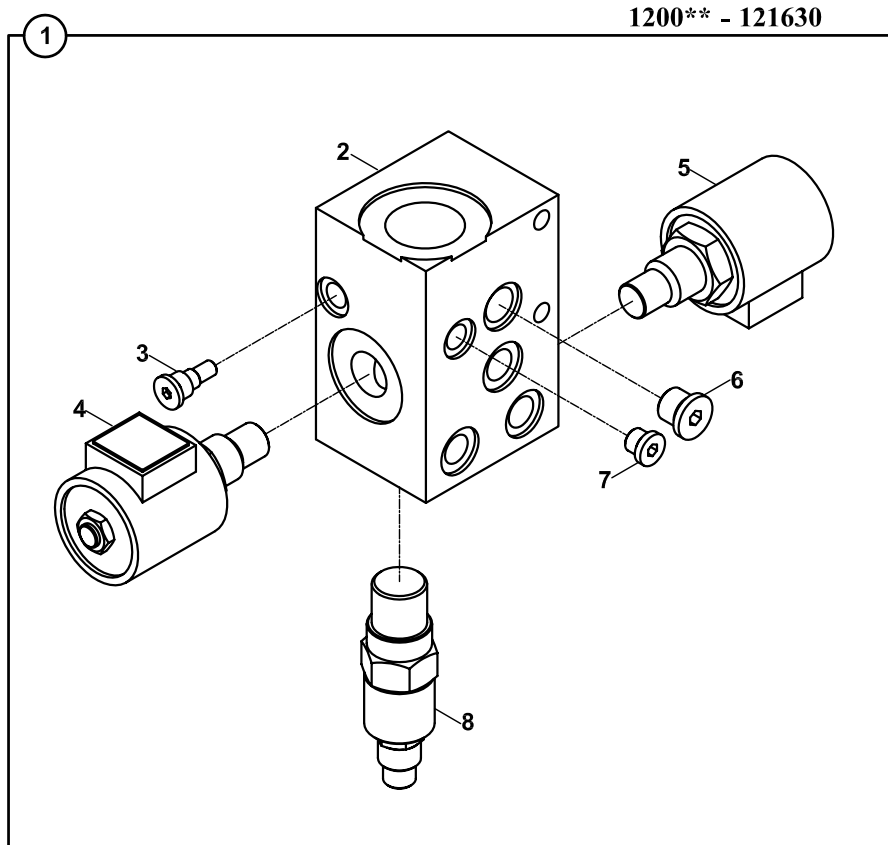
AKÜMÜLATÖR- VALF, SARSINTISIZ YOL YÜRÜYÜŞ SİSTEMİ  
ACCUMULATOR- VALVE, SOFT DRIVE SYSTEM



**AKÜMÜLATOR -VALF, SARSINTISIZ YOL YÜRÜYÜŞ SİSTEMİ**  
**ACCUMULATOR-VALVE, SOFT DRIVE SYSTEM**

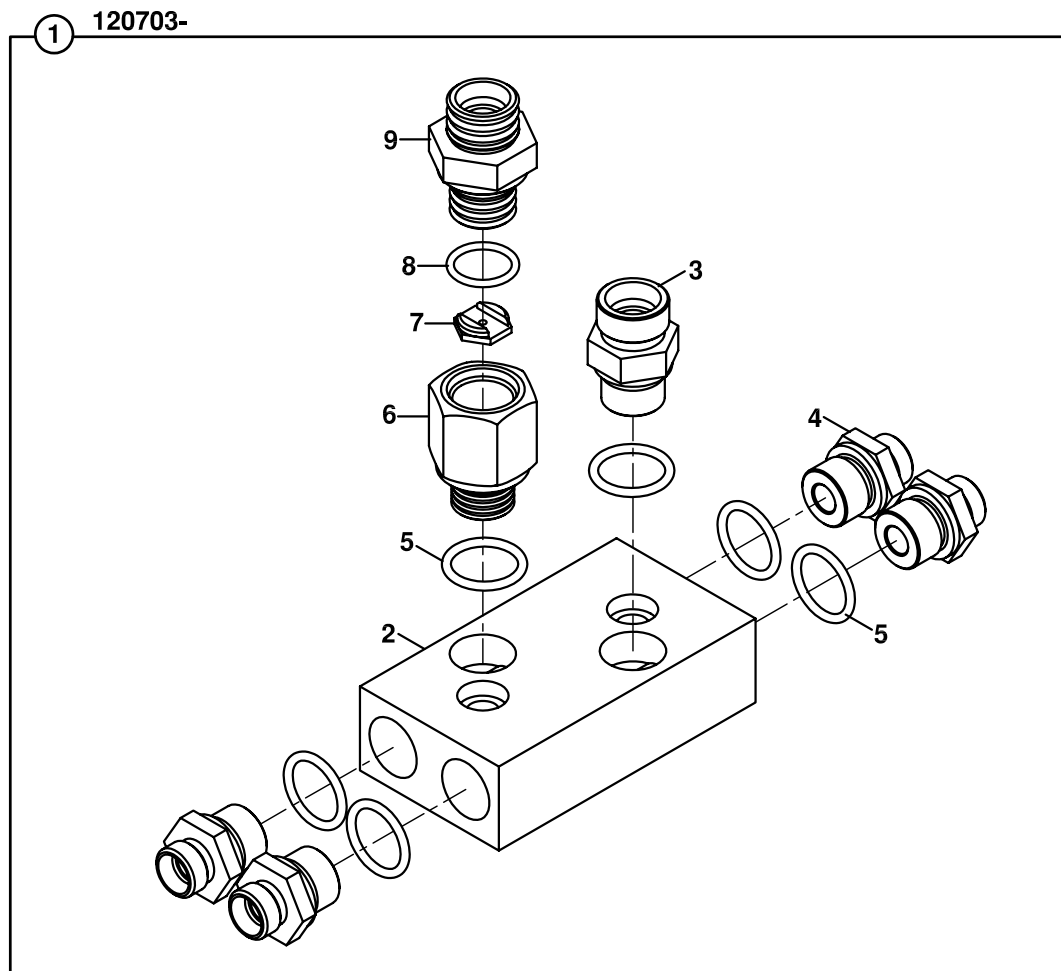
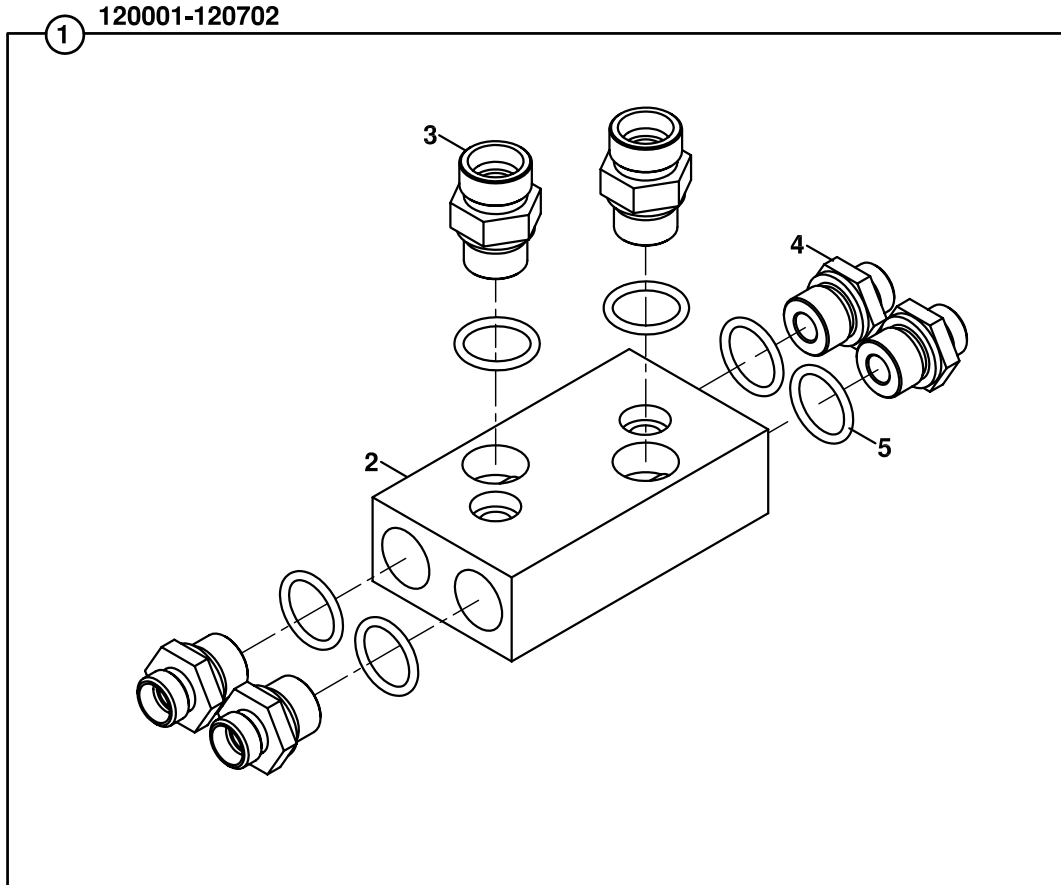
NO NO	PARÇA NO PART NO	TANIM	DESCRIPTION	ADET QTY	S.K. S.C.	SERİ NO SERIAL NO	D.T. ICA	NOT NOTE
1	*V011/17/03 018/44227	AKÜMÜLATOR -VALF, KOMP.,SARSINTISIZ YOL YÜRÜYÜŞ SİSTEMİ	ACCUMULATOR-VALVE, ASSY, SOFT DRIVE SYSTEM	1	RK SOP			
2	F30/93516	AKÜMÜLATOR	ACCUMULATOR	1				
3	N03/0000030	PUL	WASHER	1				
4		VALF	VALVE	1				☞ E2-14-2-OP
5	N03/0000005	PUL	WASHER	3				
6	806/24018	NİPEL	ADAPTER	3				
7	806/15034	NİPEL	ADAPTER	1		121706 -		

VALF, SARSINTISIZ YOL YÜRÜYÜŞ SİSTEMİ  
VALVE, SOFT DRIVE SYSTEM



**VALF, SARSINTISIZ YOL YÜRÜYÜŞ SİSTEMİ**  
**VALVE, SOFT DRIVE SYSTEM**

NO NO	PARÇA NO PART NO	TANIM	DESCRIPTION	ADET QTY	S.K. S.C.	SERİ NO SERIAL NO	D.T. ICA	NOT NOTE
	*V011/17/02				RK			
1	F18/88110	VALF	VALVE	1				
2	S18/88115	BLOK	BLOCK	1				
3	S18/88116	ÇEK VALF	CHECK VALVE	1				
4	S18/88118	SELENOİD VALF	SELENOID VALVE	1				
5	S18/88119	SELENOİD VALF	SELENOID VALVE	1				
6	S18/88110	TAPA, PORT	PLUG	1				
7	S18/88111	TAPA, ORİFİS	PLUG, ORIFICE	1				
8	S18/88117	VALF, EMNİYET	RELIEF VALVE	1				
9	F99/70100	MANOMETRE PRİZİ	PRESSURE TEST ADAPTER	1		121631 -		

DAĞITICI NİPEL, AÇILIR KEPÇE  
ADAPTER ASSY., CLAMSHOVEL

**DAĞITICI NİPEL, AÇILIR KEPÇE  
ADAPTER ASSY., CLAMSHOVEL**

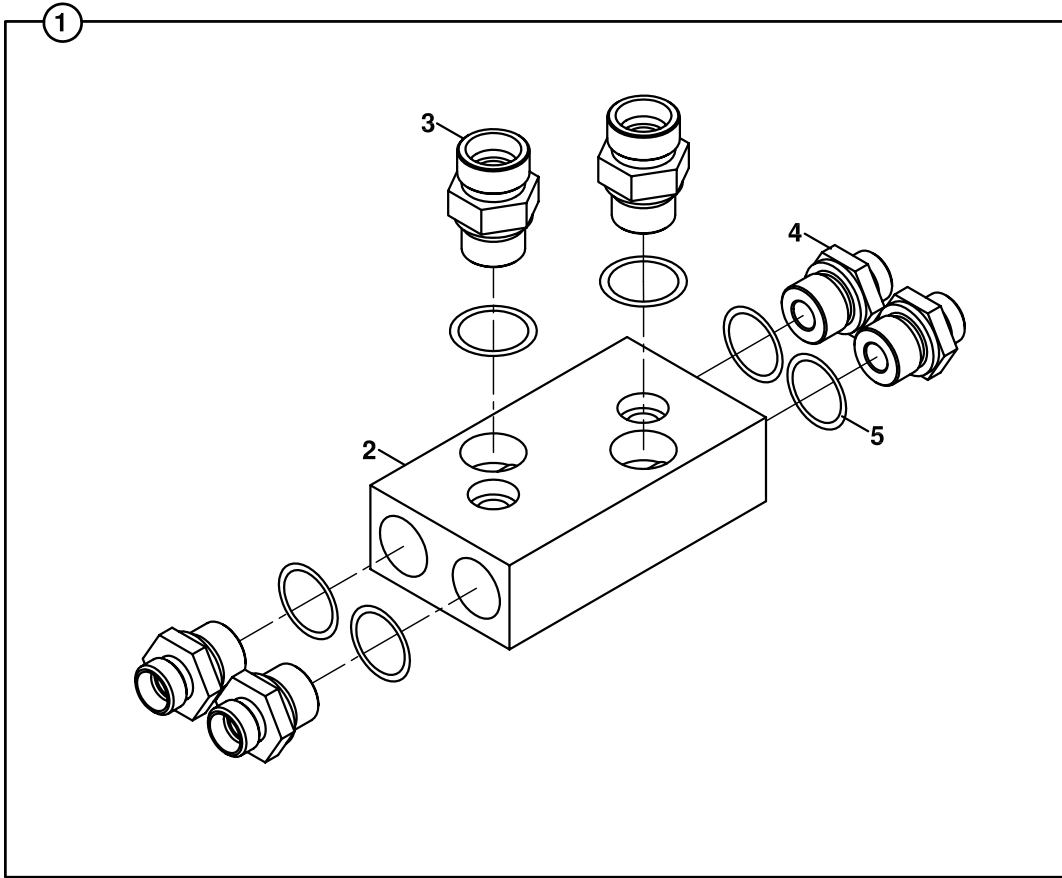
NO NO	PARÇA NO PART NO	TANIM	DESCRIPTION	ADET QTY	S.K. S.C.	SERİ NO SERIAL NO	D.T. ICA	NOT NOTE
	060/10609			RK				
1	018/90490	DAĞITICI NİPEL, KOMP.	ADAPTER ASSY.	1				
2	810/13330	DAĞITICI KÜTÜK	ADAPTER BLOCK	1				
3	N16/3430940	NİPEL	ADAPTER	2		120001 - 120702		
	N16/3430940	NİPEL	ADAPTER	1		120703 -		
4	N16/3430849	NİPEL	ADAPTER	4				
5	N10/2001723	O-RİNG	O-RING	6		120001 - 120702		
	N10/2001723	O-RİNG	O-RING	5		120703 -		
	N03/0000015	PUL	WASHER	6			Y	
6	806/15004	KISICI NİPEL	ADAPTER RESTRICTOR	1		120703 -		(1)
7	020/21325	KISICI	RESTRICTOR	1		120703 -		(1)
8	N10/2001924	O-RİNG	O-RING	1		120703 -		(1)
9	806/24070	NİPEL	ADAPTER	1		120703 -		(1)
	806/24071	NİPEL	ADAPTER	1		120703 -	Y	(1)

**NOT / NOTE:** (1) 6, 7, 8 VE 9 POZ NOLU PARÇALAR 3 VE 5 YERİNE KOMPLE OLARAK KULLANILABİLİR.

PARTS WITH ITEM NO 6, 7, 8 AND 9 CAN BE USED INSTEAD OF 3 AND 5 AS AN ASSEMBLY.

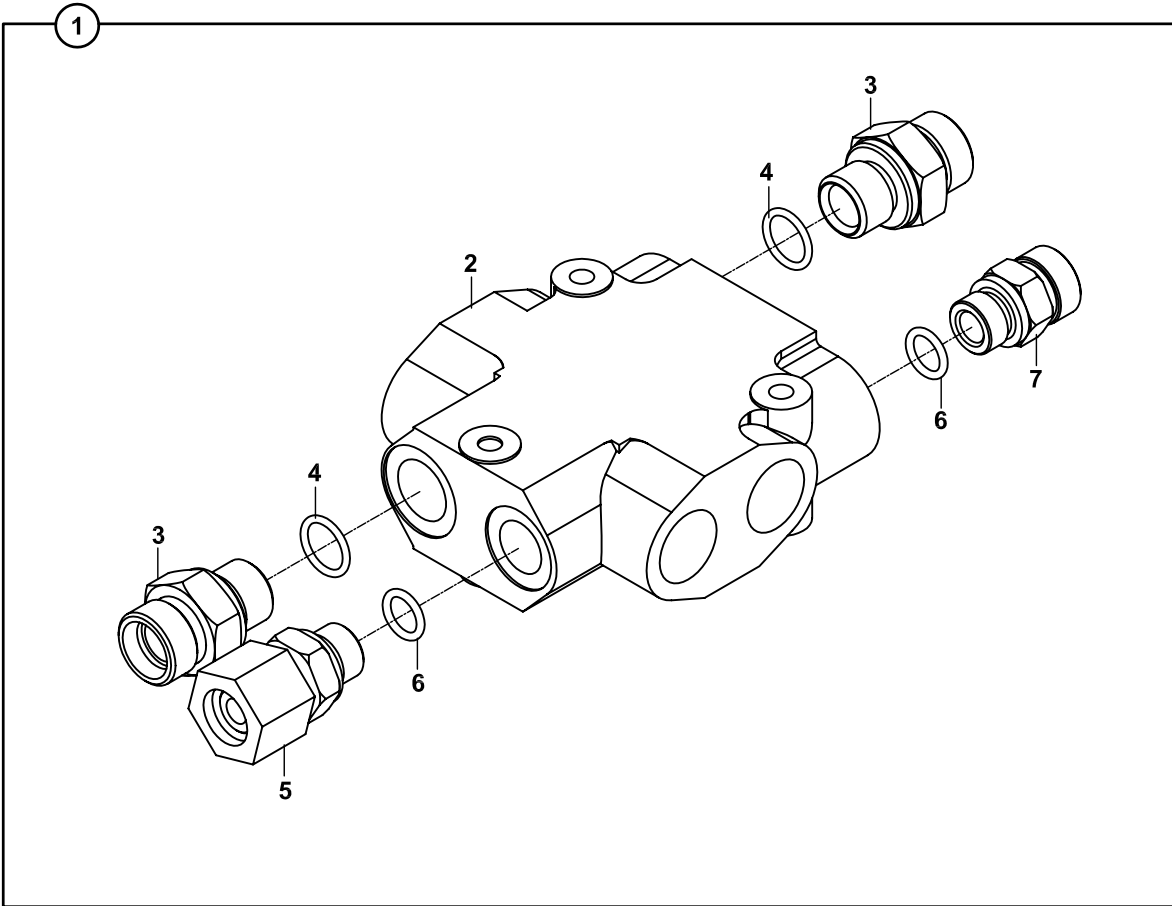


DAĞITICI NİPEL, TOMRUK YÜKLEYİCİ  
ADAPTER ASSY., LOG FORK



**DAĞITICI NİPEL, AÇILIR KEPÇE**  
**ADAPTER ASSY., CLAMSHOVEL**

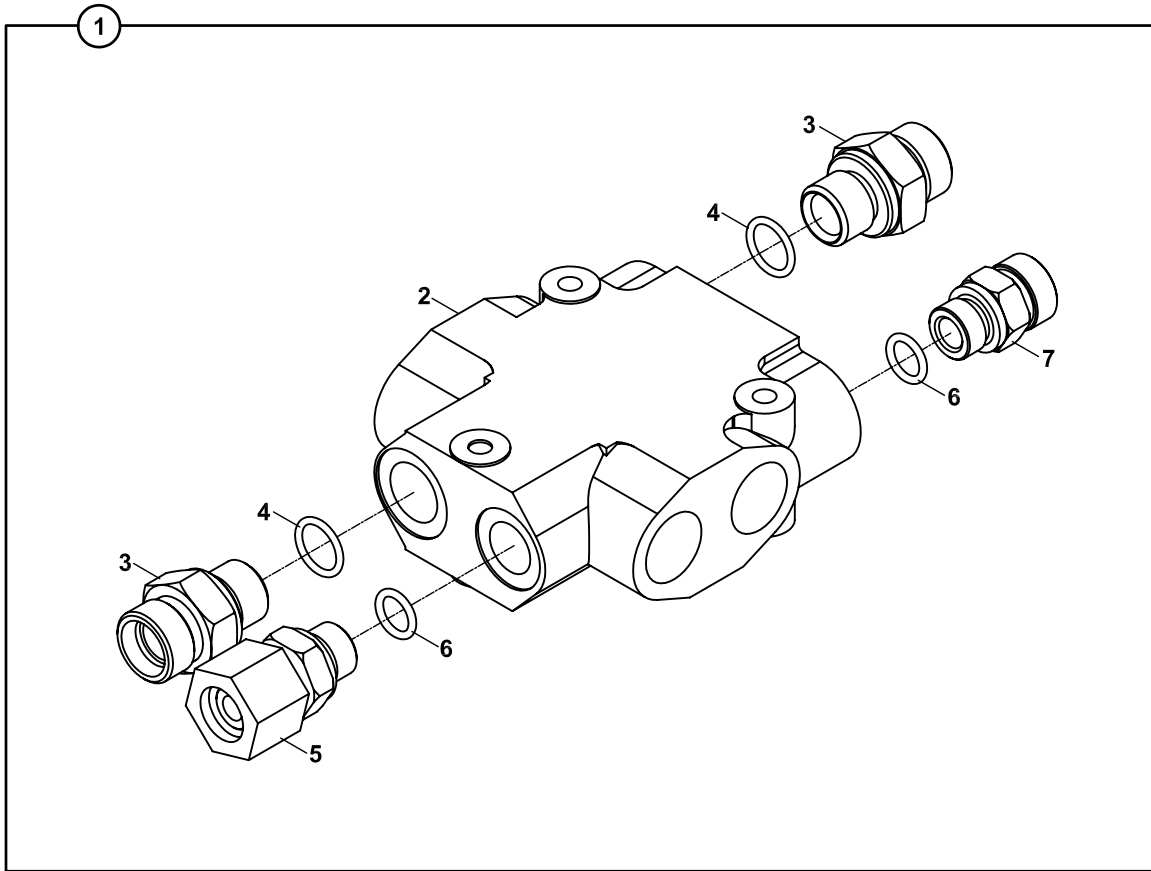
NO NO	PARÇA NO PART NO	TANIM	DESCRIPTION	ADET QTY	S.K. S.C.	SERİ NO SERIAL NO	D.T. ICA	NOT NOTE
	* 063/10921			RK				
1	018/90497	DAĞITICI NİPEL, KOMP.	ADAPTER ASSY.	1				
2	810/13330	DAĞITICI KÜTÜK	ADAPTER BLOCK	1				
3	N16/3430940	NİPEL	ADAPTER	2				
4	N16/3430849	NİPEL	ADAPTER	4				
5	N03/0000015	PUL	WASHER	6				

**EMNİYET VALFİ, KALDIRICI SİLİNDİR  
PROTECTION VALVE, MAIN BOOM RAM**

**EMNİYET VALFİ, KALDIRICI SİLİNDİR**  
**PROTECTION VALVE, MAIN BOOM RAM**

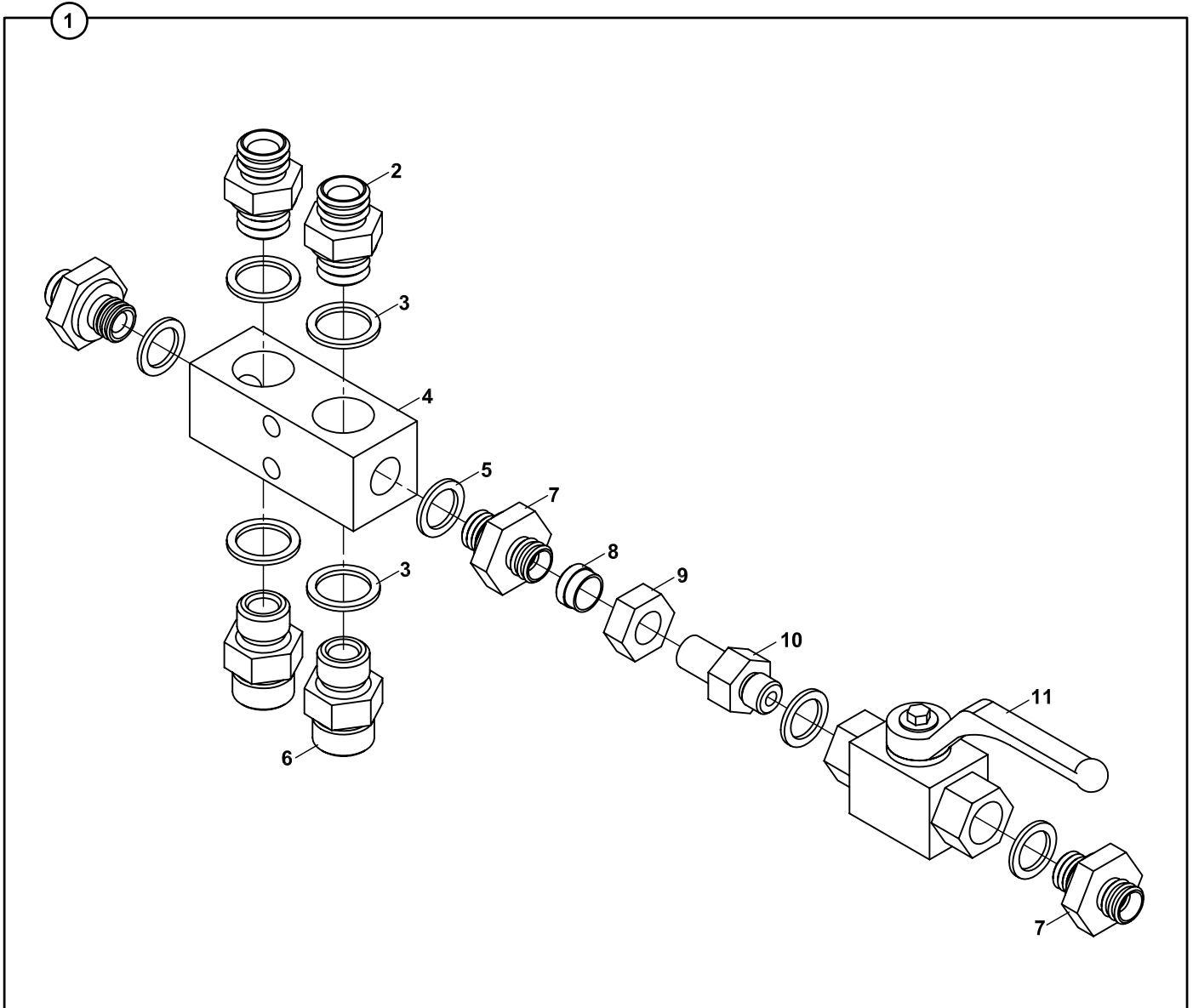
NO NO	PARÇA NO PART NO	TANIM	DESCRIPTION	ADET QTY	S.K. S.C.	SERİ NO SERIAL NO	D.T. ICA	NOT NOTE
1	* 018/44636 018/44235	EMNİYET VALFİ, KOMP	PROTECTION VALVE	1	RK SOP			☞ E1-5-5-OP
2	F18/23810	VALF	VALVE	1				
3	806/24090	NİPEL	ADAPTER	2				
4	N10/2001924	O-RİNG	O-RING	2				
5	806/99922	NİPEL	ADAPTER	1				
6	N10/2001526	O-RİNG	O-RING	2				
7	806/24524	NİPEL	ADAPTER	1				

EMNİYET VALFİ, DEVİRİCİ SİLİNDİR  
PROTECTION VALVE, DIPPER RAM



**EMNİYET VALFİ, DEVİRİCİ SİLİNDİR**  
**PROTECTION VALVE, DIPPER RAM**

NO NO	PARÇA NO PART NO	TANIM	DESCRIPTION	ADET QTY	S.K. S.C.	SERİ NO SERIAL NO	D.T. ICA	NOT NOTE
1	* 018/44646 018/44236	EMNİYET VALFİ, KOMP	PROTECTION VALVE	1	RK SOP			☞ E1-5-6-OP
2	F18/23800	VALF	VALVE	1				
3	806/24090	NİPEL	ADAPTER	2				
4	N10/2001924	O-RİNG	O-RING	2				
5	806/99922	NİPEL	ADAPTER	1				
6	N10/2001526	O-RİNG	O-RING	2				
7	806/24524	NİPEL	ADAPTER	1				

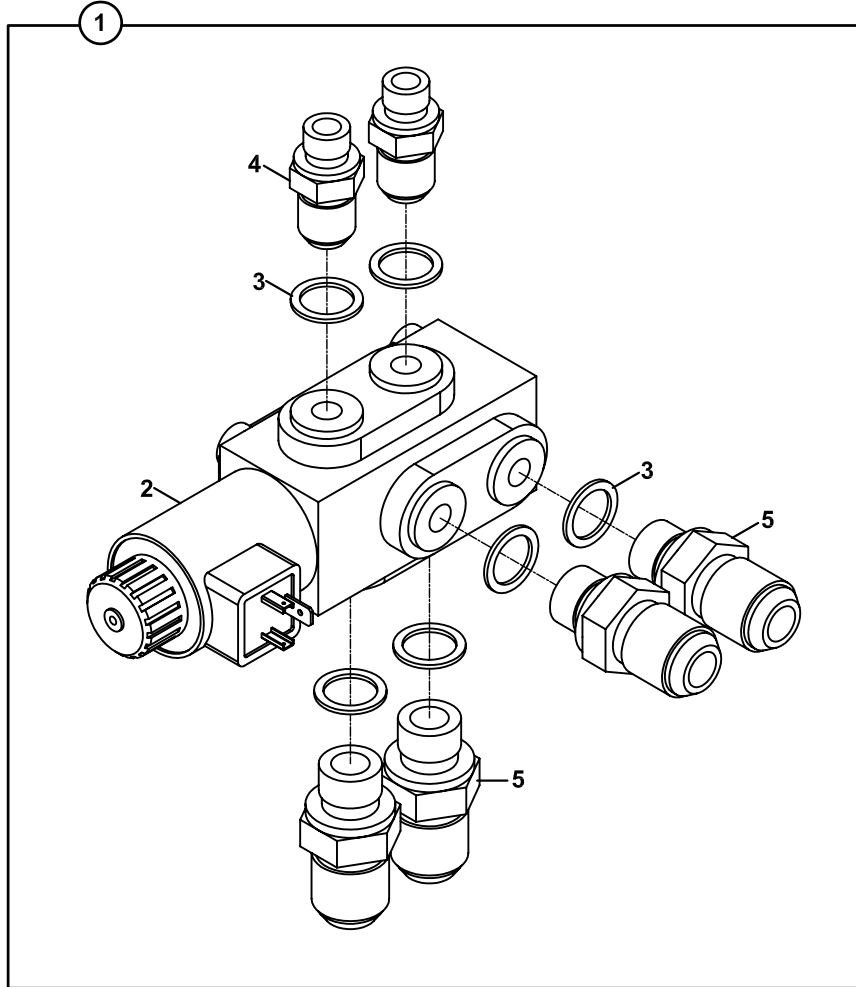
**ÇABUK SÖK- TAK VALFİ VE NİPELLERİ**  
**QUICK COUPLER VALVE AND ADAPTERS**

**ÇABUK SÖK- TAK VALFİ VE NİPELLERİ**  
**QUICK COUPLER VALVE AND ADAPTERS**

NO NO	PARÇA NO PART NO	TANIM	DESCRIPTION	ADET QTY	S.K. S.C.	SERİ NO SERIAL NO	D.T. ICA	NOT NOTE
	*V011/09/02				RK			
1	018/44252	VALF-NİPEL, KOMP.	VALVE-ADAPTER, ASSY	1	SOP			☞ A1-5-1
2	806/03060	NİPEL	ADAPTER	2				
3	N03/0000015	ORINGLİ PUL	WASHER	4				
4	020/21304	VALF KÜTÜĞÜ	VALVE BLOCK	1				
5	N03/0000005	ORINGLİ PUL	WASHER	4				
6	N16/3430940	NİPEL	ADAPTER	2				
7	806/24316	NİPEL	ADAPTER	3				
8	N18/3570164	YÜKSÜK	RING	1				
9	N17/3570164	YÜKSÜKLÜ SOMUN	NUT	1				
10	806/02117	ADAPTÖR NİPEL	ADAPTER	1				
11	N14/0010650	KÜRESEL VANA	VALVE	1				



SELENOİD VALFİ VE NİPELLERİ, TESVİYE KÜREĞİ 2 EKSEN AÇILI  
SELENOID VALVE AND ADAPTERS, LEVELLING BLADE, WITH 2 AXIS TURN

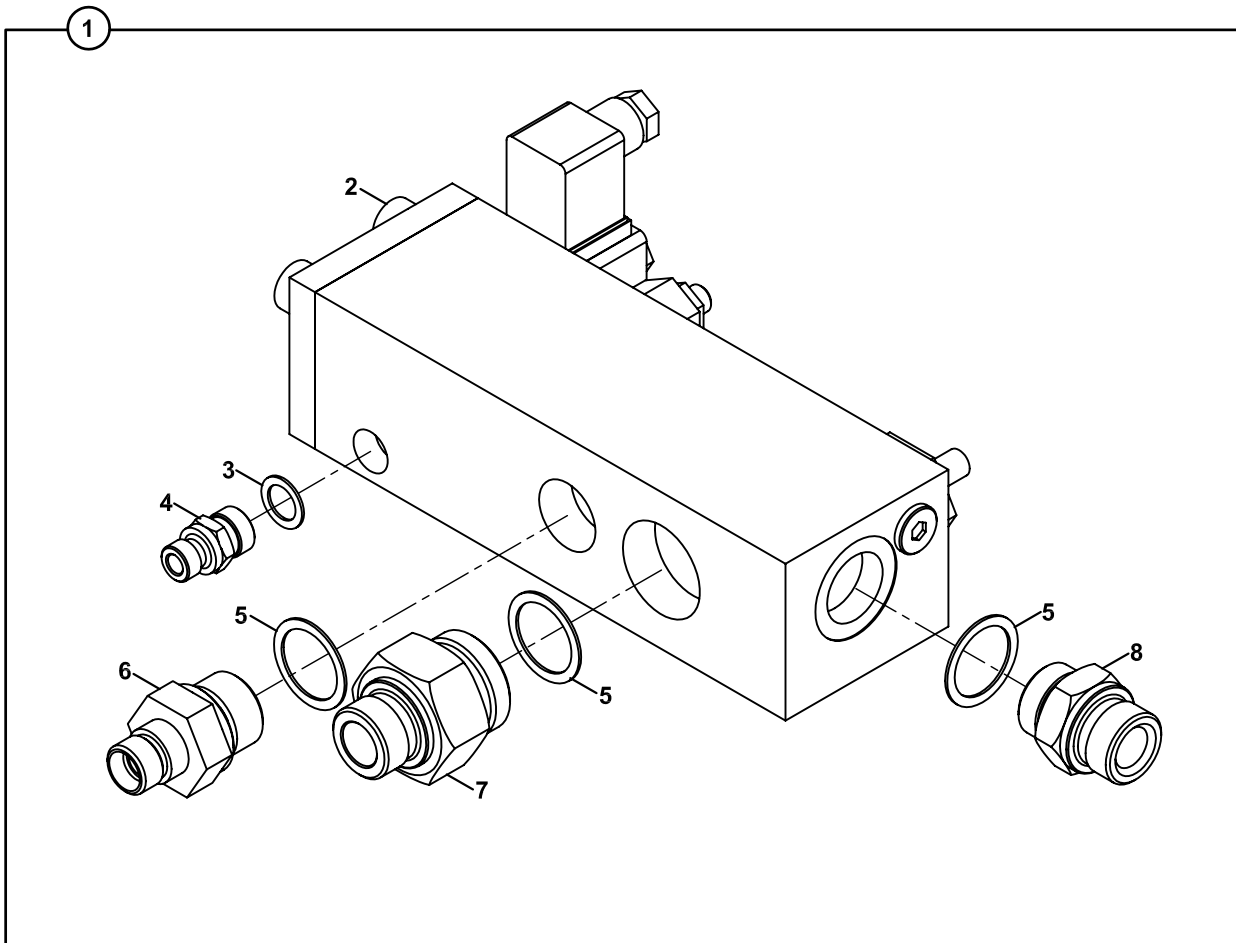


## SELENOİD VALFİ VE NİPELLERİ

## SELENOID VALVE AND ADAPTERS,LEVELLING BLADE, WITH 2 AXIS TURN

NO NO	PARÇA NO PART NO	TANIM	DESCRIPTION	ADET QTY	S.K. S.C.	SERİ NO SERIAL NO	D.T. ICA	NOT NOTE
1	* 062/10600 018/44142	VALF-NİPEL, KOMP.	VALVE-ADAPTER, ASSY	1	RK SOP			☞ A1-6-1-OP3
2	F18/88000	SELENOİD VALF	SELENOID VALVE	1				
3	N03/0218242	PUL	WASHER	6				
4	N16/3430290	NİPEL	ADAPTER	2				
5	N16/3430360	NİPEL	ADAPTER	4				

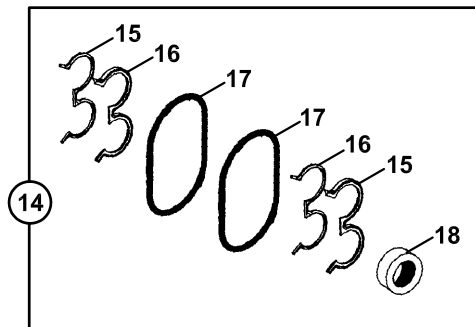
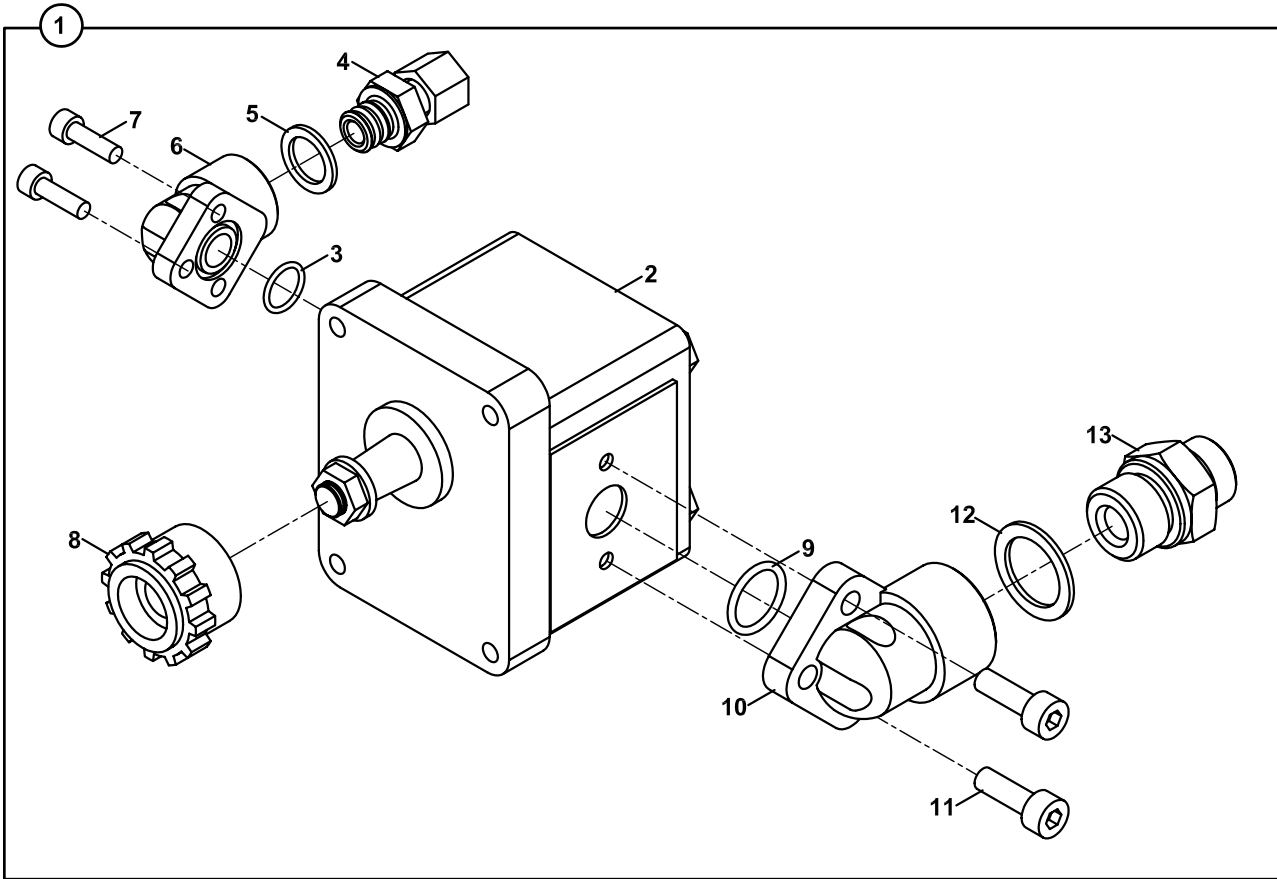
EL KIRICISI VALF VE NİPELLERİ  
HAND BREAKER VALVE AND ADAPTERS



**EL KIRICISI VALF VE NİPELLERİ**  
**HAND BREAKER VALVE AND ADAPTERS**

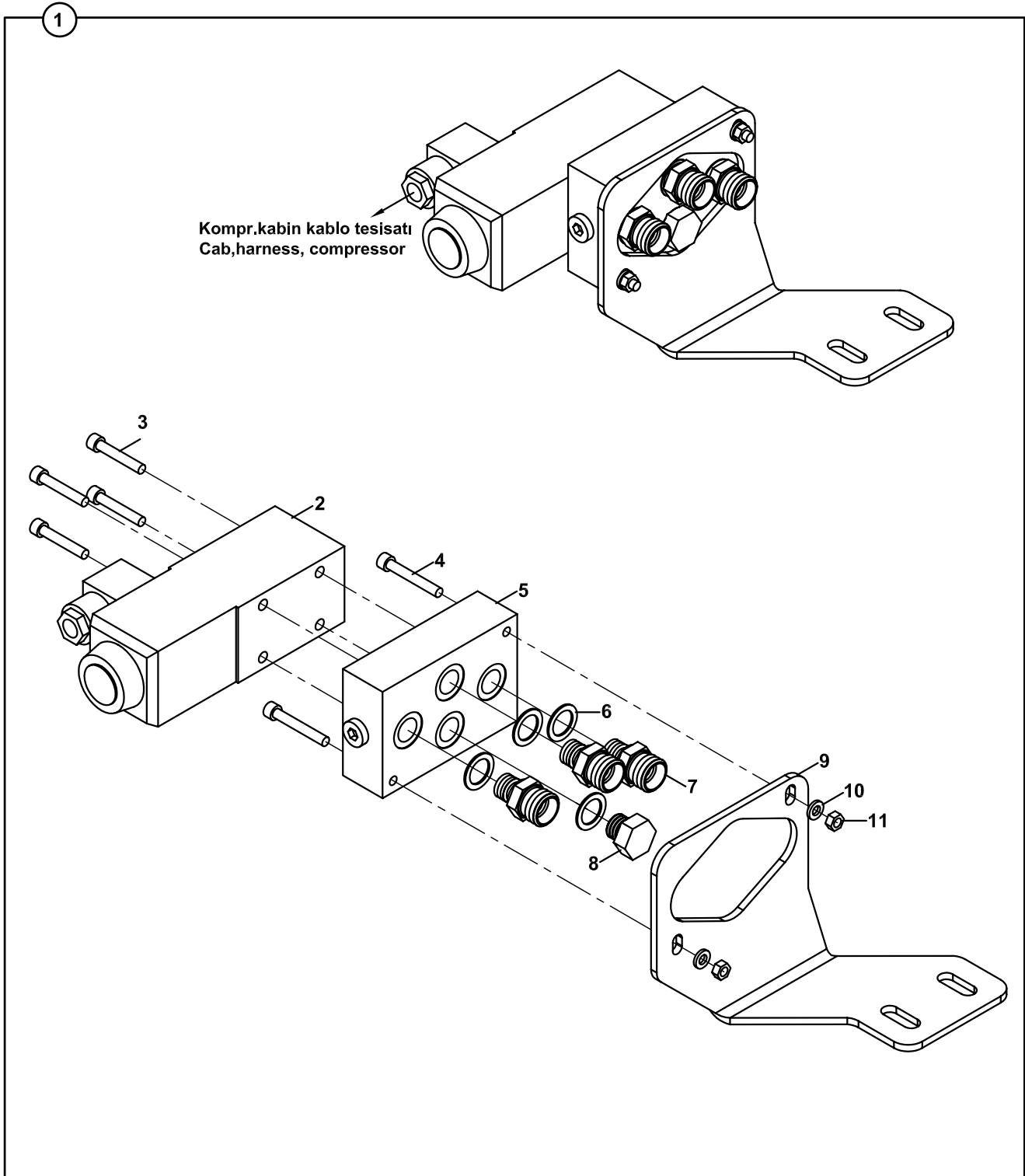
NO NO	PARÇA NO PART NO	TANIM	DESCRIPTION	ADET QTY	S.K. S.C.	SERİ NO SERIAL NO	D.T. ICA	NOT NOTE
1	018/44694 018/44118	VALF-NİPEL, KOMP.	VALVE-ADAPTER, ASSY	1	RK SOP			E1-7-1
2	F18/99220	VALF	VALVE	1				
3	N03/0213191	PUL	WASHER	1				
4	806/24017	NİPEL	ADAPTER	1				
5	N03/0000025	PUL	WASHER	3				
6	806/24619	NİPEL	ADAPTER	1				
7	806/24636	NİPEL	ADAPTER	1				
8	806/24230	NİPEL	ADAPTER	1				

# HİDROMOTOR VE NİPELLERİ HYDROMOTOR AND ADAPTERS



**HİDROMOTOR VE NİPELLERİ**  
**HYDROMOTOR AND ADAPTERS**

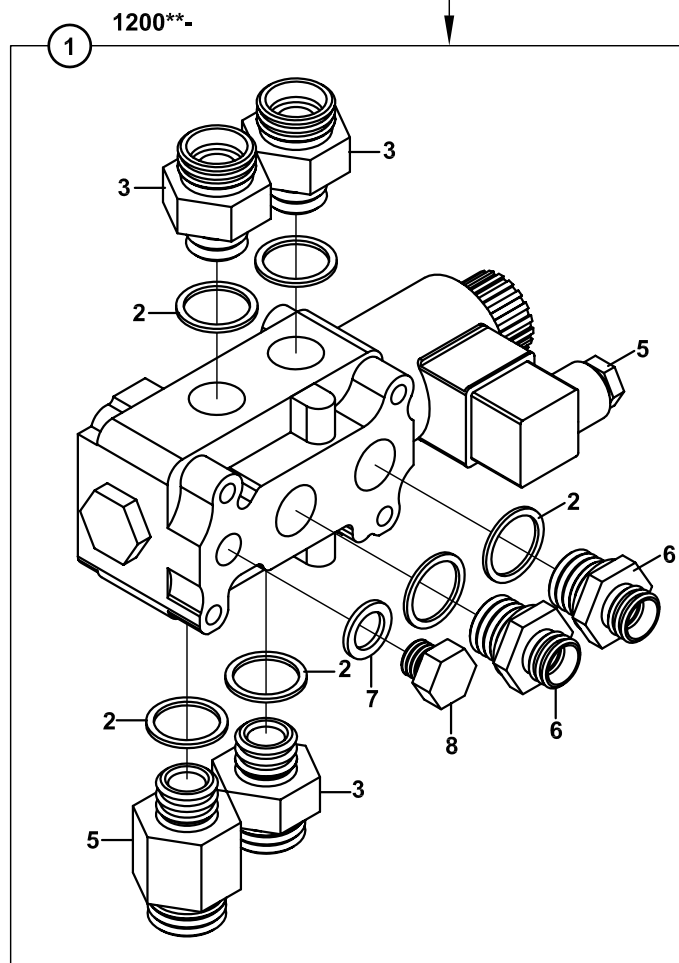
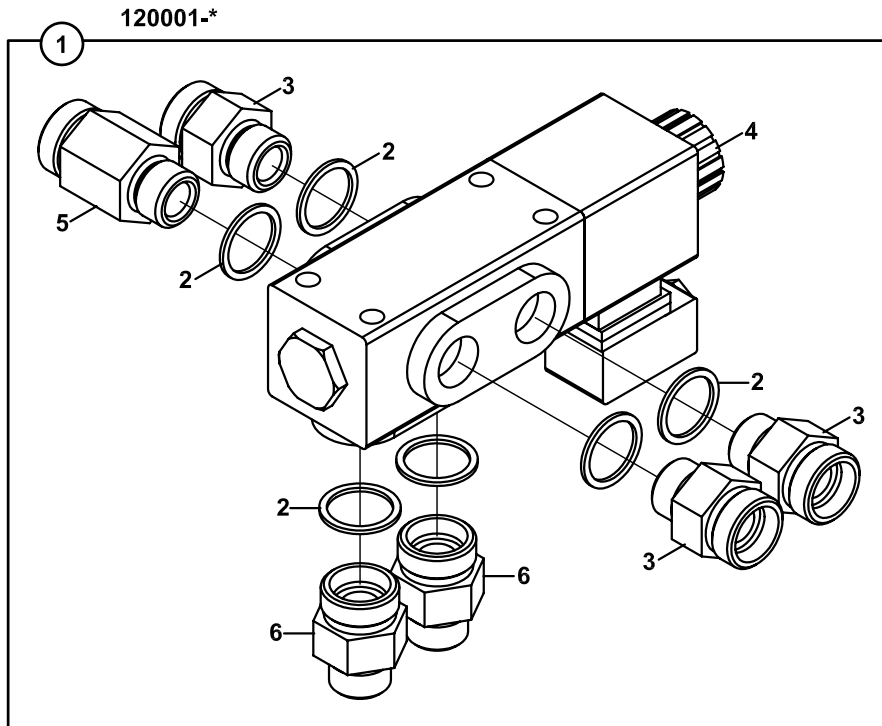
NO NO	PARÇA NO PART NO	TANIM	DESCRIPTION	ADET QTY	S.K. S.C.	SERİ NO SERIAL NO	D.T. ICA	NOT NOTE
	* 018/61900							
1	018/45451	HİDROMOTOR-NİPEL, KOMP.	HYDROMOTOR- ADAPTER ASSY.	1				☞ E1-8-1
2	F14/17210	HİDROMOTOR	HYDROMOTOR	1				
3	N10/2002326	O-RİNG	O-RING	1				
4	806/99917	NİPEL	ADAPTER	1				
5	N03/0000005	PUL	WASHER	1				
6	N16/5110121	FLANŞLI DİRSEK	ELBOW	1				
7	N01/5870314	CİVATA M6x20	BOLT M6x20	3				
8	810/16100	KAPLİN, DİŞLİ	COUPLING	1				
9	N10/2001625	O-RİNG	O-RING	1				
10	N16/5110191	FLANŞLI DİRSEK	ELBOW	1				
11	N01/5870470	CİVATA M8x25	BOLT M8x25	2				
12	N03/0000025	PUL	WASHER	1				
13	806/24724	NİPEL	ADAPTER	1				
14	S09/90010	FREN POMPASI TAMİR TAKIMI	SEAL KIT, BRAKE PUMP	1	(K1)			
15	S09/01120	BURÇ DESTEK KEÇESİ	SEAL	2	K1			
16	S09/01110	BURÇ KEÇESİ	SEAL	2	K1			
17	S09/01100	GÖVDE KEÇESİ	SEAL	2	K1			
18	S09/01060	SAFT KEÇESİ	SEAL, SHAFT	1	K1			

VALF, KOMPRESÖR  
VALVE, COMPRESSOR

**VALF, KOMPRESÖR**  
**VALVE, COMPRESSOR**

NO NO	PARÇA NO PART NO	TANIM	DESCRIPTION	ADET QTY	S.K. S.C.	SERİ NO SERIAL NO	D.T. ICA	NOT NOTE
	* V011/29/01				RK			
1	018/44148	VALF, KOMPRESÖR	VALVE, COMPRESSOR	1	SOP			☞ E1-8-1
2	F18/83010	VALF BLOĞU	VALVE BLOCK	1				
3	N01/5870218	CİVATA M5x30	BOLT M5x30	4				
4	N01/5870230	CİVATA M5x35	BOLT M5x35	2				
5	F18/98000	VALF KÜTÜĞÜ	VALVE BLOCK	1				
6	N03/0000004	PUL	WASHER	4				
7	806/24017	NİPEL	ADAPTER	3				
8	814/04060	KÖRTAPA	PLU	1				
9	020/12002	BAGLANTI SACI	MOUNTING PLATE	1				
10	N03/0100011	PUL M5	WASHER M5	2				
11	N02/5900026	SOMUN M5	NUT M5	2				

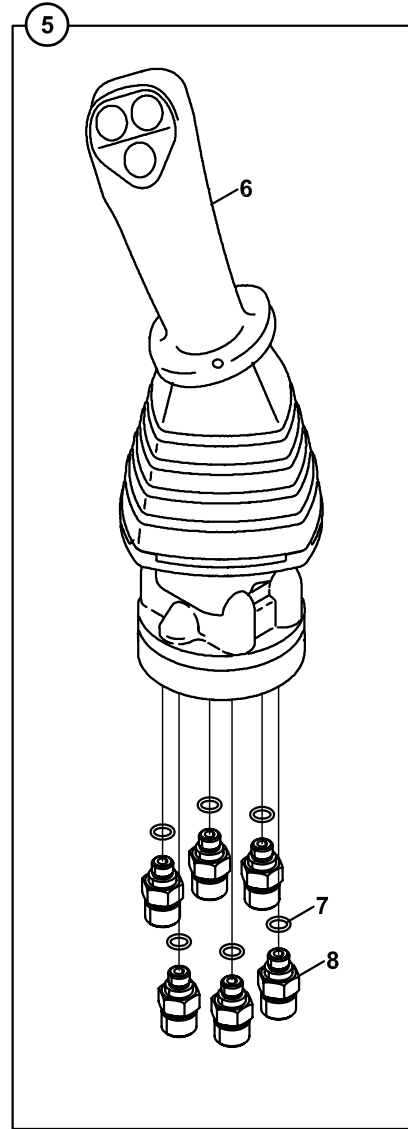
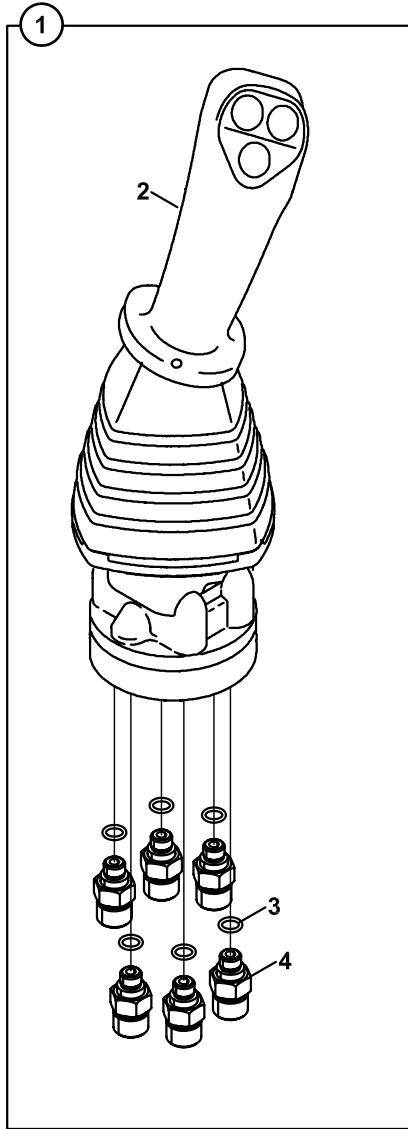


**SELENOİD VALFİ VE NİPELLERİ, BURGU/DÖNER KEPÇE  
SELENOID VALVE AND ADAPTERS, AUGER/TILTING BUCKET**

**SELENOİD VALFİ VE NİPELLERİ, BURGU/DÖNER KEPÇE**  
**SELENOID VALVE AND ADAPTERS, AUGER/TILTING BUCKET**

NO NO	PARÇA NO PART NO	TANIM	DESCRIPTION	ADET QTY	S.K. S.C.	SERİ NO SERIAL NO	D.T. ICA	NOT NOTE
1	*V011/01/06 018/44140	SELENOİD VALF-NİPEL	SELENOID VALVE- ADAPTERS	1	RK SOP			☐ B4-5-3-OP3
2	N03/0202202	PUL	WASHER	6				
3	806/24026	NİPEL	ADAPTER	3				
4	F18/88010	VALF, SOLENOID, 6/2", TD	VALVE, SOLENOID	1		110001 - 11****		
	F18/88011	VALF, SOLENOID, 6/2", TD	VALVE, SOLENOID	1		11****	B	
5	806/24826	NİPEL	ADAPTER	1				
6	N16/3430849	NİPEL	ADAPTER	1				
7	N03/0000004	PUL	WASHER	1		11****		
8	814/04060	KÖR TAPA	PLUG	1		11****		

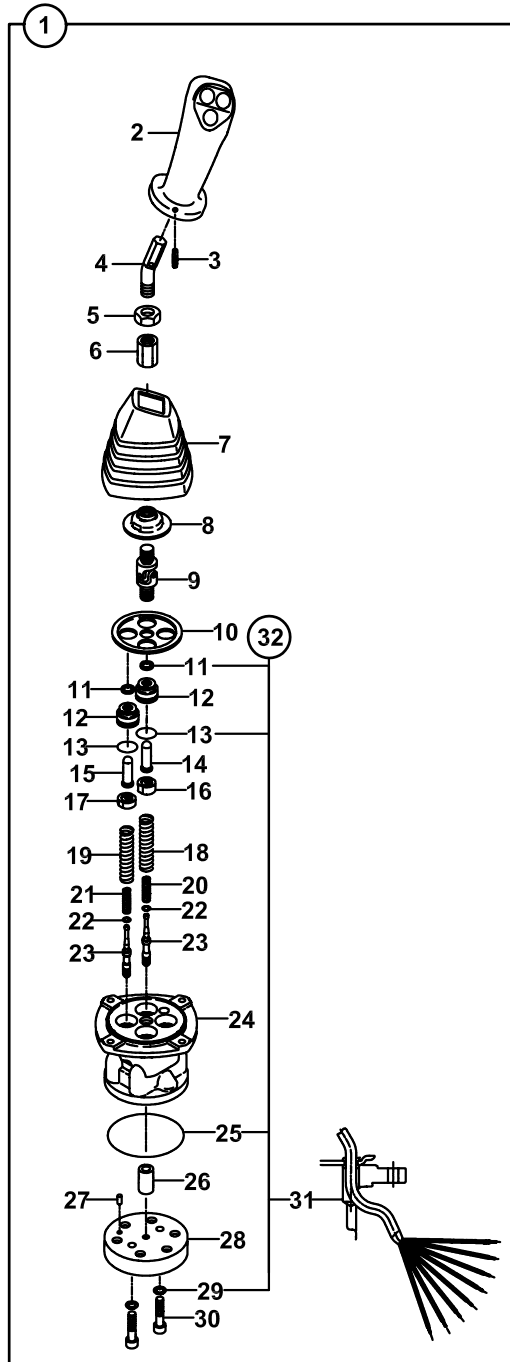
JOYSTICK VALF NİPEL MONTAJI (SAĞ/SOL), ARKA KUMANDA  
REMOTE CONTROL VALVE AND ADAPTERS (RIGHT/LEFT), BACKHOE



**JOYSTICK VALF NİPEL MONTAJI (SAĞ/SOL), ARKA KUMANDA  
REMOTE CONTROL VALVE AND ADAPTERS (RIGHT/LEFT), BACKHOE**

NO NO	PARÇA NO PART NO	TANIM	DESCRIPTION	ADET QTY	S.K. S.C.	SERİ NO SERIAL NO	D.T. ICA	NOT NOTE
	*CAB012/05/60/001				RK			
1	018/41195	JOYSTICK VALF NİPEL MONTAJI,SOL	REMOTE CONTROL VALVE AND ADAPTERS,LEFT	1				
2		JOYSTICK KOMPLE,SOL	JOYSTICK ASSY.,LEFT	1				☞ E2-24-2
3	N10/2001119	O-RING	O-RING	6				
4	N16/K310365	NİPEL	ADAPTER	6				
5	018/41190	JOYSTICK VALF NİPEL MONTAJI,SAĞ	REMOTE CONTROL VALVE AND ADAPTERS,RIGHT	1				
6		JOYSTICK KOMPLE,SAĞ	JOYSTICK ASSY.,RIGHT	1				☞ E2-24-3
7	N10/2001119	O-RING	O-RING	6				
8	N16/K310365	NİPEL	ADAPTER	6				

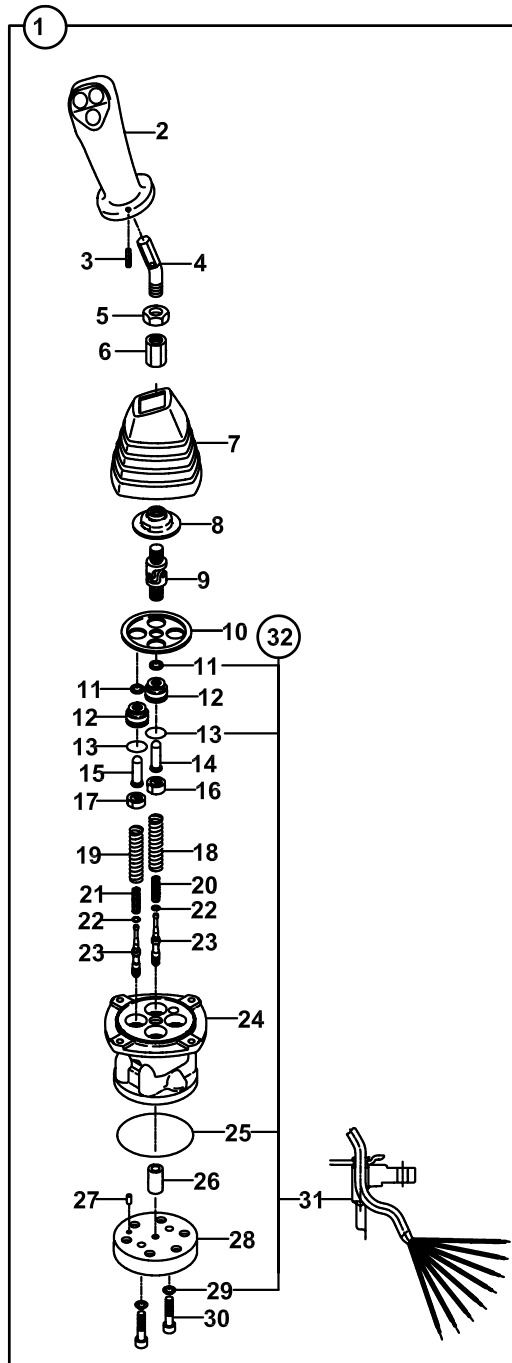
JOYSTICK, SOL, ARKA KUMANDA  
REMOTE CONTROL VALVE, LEFT, BACKHOE



**JOYSTICK, SOL, ARKA KUMANDA  
REMOTE CONTROL VALVE, LEFT, BACKHOE**

NO NO	PARÇA NO PART NO	TANIM	DESCRIPTION	ADET QTY	S.K. S.C.	SERİ NO SERIAL NO	D.T. ICA	NOT NOTE
	018/41195				RK			
1	F18/22710	JOİSTİK KOMPLE, SOL	JOISTIC ASS' Y, L/ H	1				
2	S18/22736	TOPUZ	KNOB	1				
3	S18/22746	PİM	PIN	1				
4	S18/22747	LEVYE	LEVER	1				
5	S18/22725	SOMUN	NUT	1				
6	S18/22726	SOMUN	NUT	1				
7	S18/22737	AKORDION KÖRÜK	BELLOWS	1				
8	S18/22739	İTİCİ DİSK	PLATE	1				
9	S18/22727	MAFSAL	JOINT	1				
10	S18/22740	KAPAK TUTUCUSU	PLATE	1				
11	S18/22728	KEÇE	SEAL	4	K1			
12	S18/22724	KAPAK	PLUG	4				
13	S18/22710	O-RİNG	O-RING	4	K1			
14	S18/22723	İTİCİ PİM	ROD	2				
15	S18/22722	İTİCİ PİM	ROD	2				
16	S18/22734	YAY TUTUCUSU	SEAT	2				
17	S18/22733	YAY TUTUCUSU	SEAT	2				
18	S18/22732	YAY	SPRING	3				
19	S18/22731	YAY	SPRING	3				
20	S18/22730	YAY	SPRING	2				
21	S18/22729	YAY	SPRING	2				
22	S18/22721	PUL 2	Washer 2	4				
23	S18/22735	VALF SÜRGÜSÜ	SPOOL	4				
24	S18/22745	KORUYUCU	CASING	1				
25	S18/22743	O-RİNG	O-RING	1	K1			
26	S18/22741	BURÇ	BUSH	1				
27	S18/22712	PİM	PIN	1				
28	S18/22744	KAPAK	PLATE	1				
29	S18/22720	PUL	Washer 2	2	K1			
30	S18/22742	CİVATA	SCREW	2				
31	S18/22738	BURÇ	BUSH	1	K1			
32	S18/22790	TAMİR TAKIMI	SEAL KIT	1	(K1)			

JOYSTICK, SAĞ, ARKA KUMANDA  
REMOTE CONTROL VALVE, RIGHT, BACKHOE

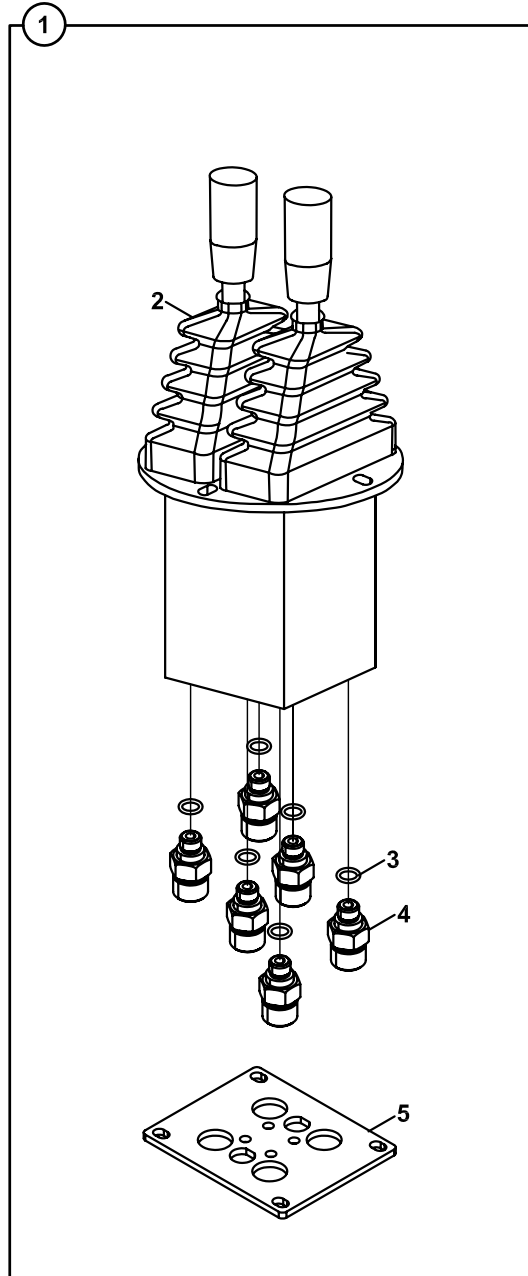


**JOYSTICK, SAĞ, ARKA KUMANDA**  
**REMOTE CONTROL VALVE, RIGHT, BACKHOE**

NO NO	PARÇA NO PART NO	TANIM	DESCRIPTION	ADET QTY	S.K. S.C.	SERİ NO SERIAL NO	D.T. ICA	NOT NOTE
	018/41190				RK			
1	F18/22720	JOİSTİK KOMPLE, SOL	JOISTIC ASS' Y, L/ H	1				
2	S18/22736	TOPUZ	KNOB	1				
3	S18/22746	PİM	PIN	1				
4	S18/22747	LEVYE	LEVER	1				
5	S18/22725	SOMUN	NUT	1				
6	S18/22726	SOMUN	NUT	1				
7	S18/22737	AKORDION KÖRÜK	BELLOWS	1				
8	S18/22739	İTİCİ DİSK	PLATE	1				
9	S18/22727	MAFSAL	JOINT	1				
10	S18/22740	KAPAK TUTUCUSU	PLATE	1				
11	S18/22728	KEÇE	SEAL	4	K1			
12	S18/22724	KAPAK	PLUG	4				
13	S18/22710	O-RİNG	O-RING	4	K1			
14	S18/22723	İTİCİ PİM	ROD	2				
15	S18/22722	İTİCİ PİM	ROD	2				
16	S18/22734	YAY TUTUCUSU	SEAT	2				
17	S18/22733	YAY TUTUCUSU	SEAT	2				
18	S18/22732	YAY	SPRING	3				
19	S18/22731	YAY	SPRING	3				
20	S18/22730	YAY	SPRING	2				
21	S18/22729	YAY	SPRING	2				
22	S18/22721	PUL 2	Washer 2	4				
23	S18/22735	VALF SÜRGÜSÜ	SPOOL	4				
24	S18/22745	KORUYUCU	CASING	1				
25	S18/22743	O-RİNG	O-RING	1	K1			
26	S18/22741	BURÇ	BUSH	1				
27	S18/22712	PİM	PIN	1				
28	S18/22744	KAPAK	PLATE	1				
29	S18/22720	PUL	Washer 2	2	K1			
30	S18/22742	CİVATA	SCREW	2				
31	S18/22738	BURÇ	BUSH	1	K1			
32	S18/22790	TAMİR TAKIMI	SEAL KIT	1	(K1)			



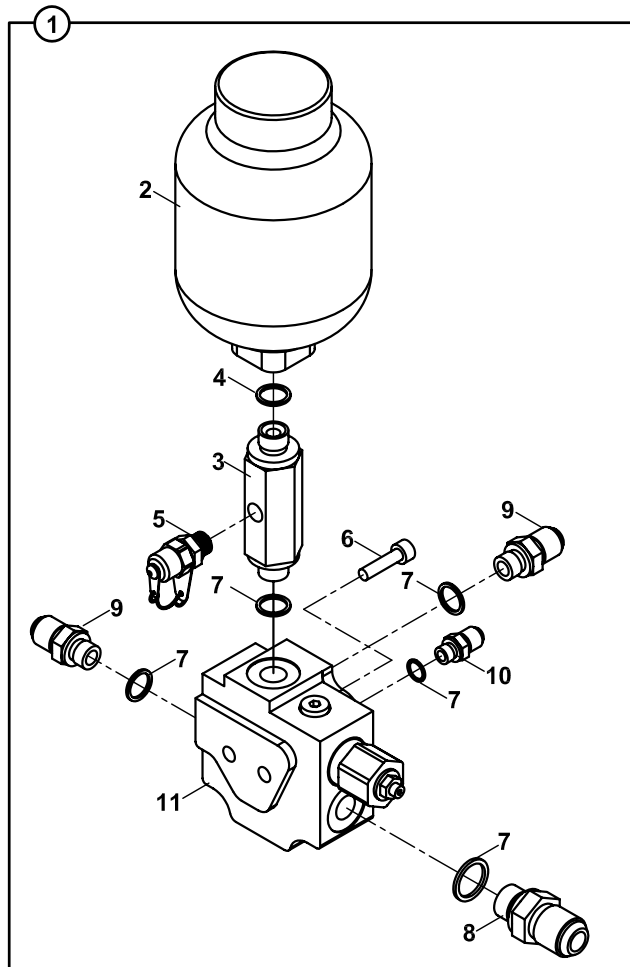
JOYSTICK VALF NİPEL MONTAJI, AYAK  
REMOTE CONTROL VALVE AND ADAPTERS, STABILISER



**JOYSTİCK VALF NİPEL MONTAJI, AYAK  
REMOTE CONTROL VALVE AND ADAPTERS, STABILISER**

NO NO	PARÇA NO PART NO	TANIM	DESCRIPTION	ADET QTY	S.K. S.C.	SERİ NO SERIAL NO	D.T. ICA	NOT NOTE
	* CAB012/05/60/001				RK			
1	018/41210	JOYSTİCK VALF NİPEL MONTAJI	JOYSTICK VALVE AND ADAPTERS	1				
2	F18/22500	JOYSTICK,AYAK	JOYSTICK, STABILISER	1				
3	N10/2001119	O-RING	O-RING	6				
4	N16/K310365	NİPEL	ADAPTER	6				
5	020/02597	AYAK VALF SACI	BRACKET	1				

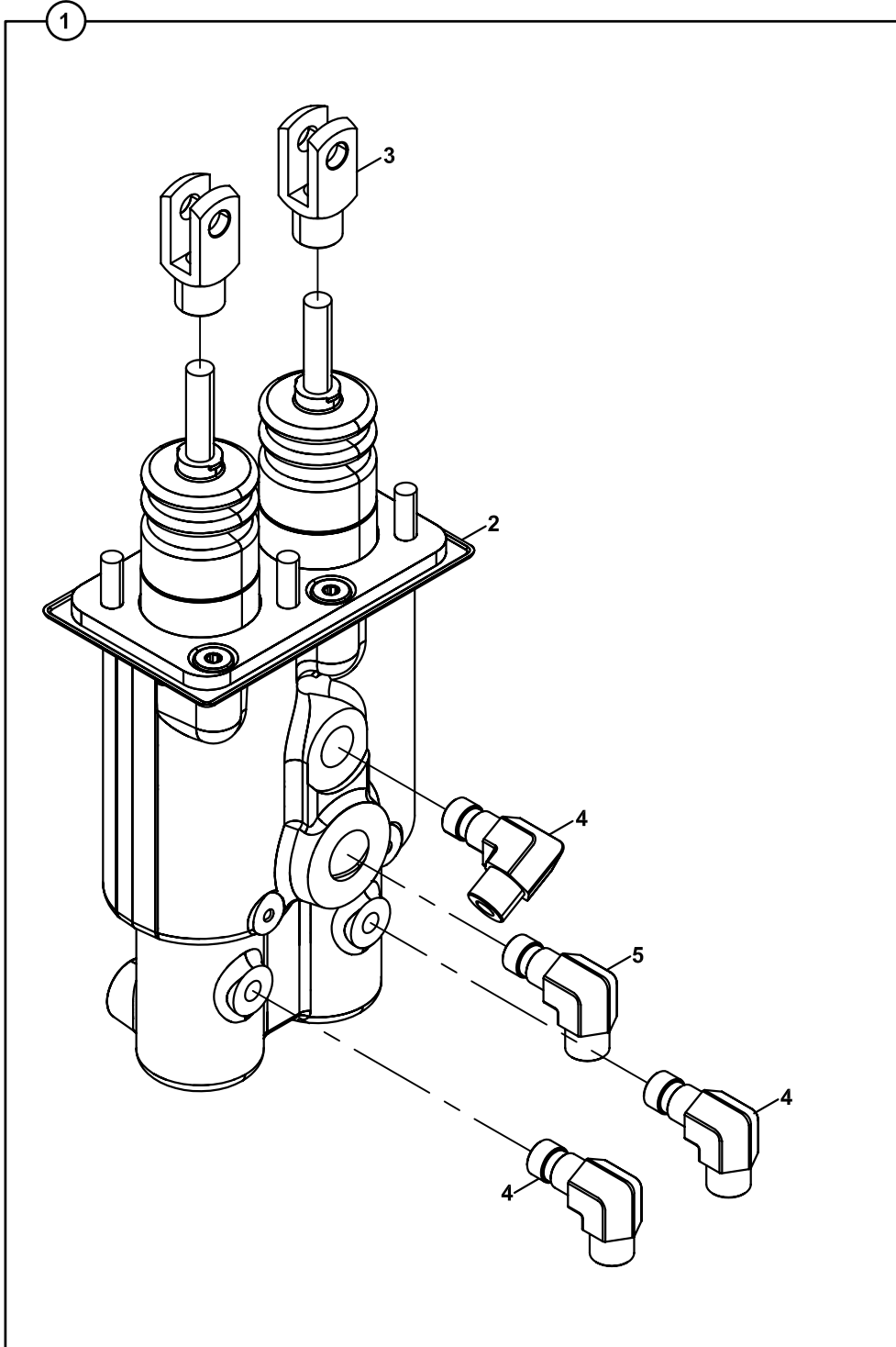
AKÜMÜLATÖR SARJ VALFİ-NİPEL MONTAJI, JOYSTICK  
ACCUMULATOR CHARGING VALVE-ADAPTER ASSY., JOYSTICK



**AKÜMÜLATÖR SARJ VALFİ-NİPEL MONTAJI, JOYSTICK**  
**ACCUMULATOR CHARGING VALVE-ADAPTER ASSY., JOYSTICK**

NO NO	PARÇA NO PART NO	TANIM	DESCRIPTION	ADET QTY	S.K. S.C.	SERİ NO SERIAL NO	D.T. ICA	NOT NOTE
	* V012/05/75				RK			
1	018/44213	AKÜ ŞARJ VALF-NİPEL KOMP.,	ACCUMULATOR CHARGING VALVE-ADAPTER ASSY.	1	OP			
2	H343202501	AKÜMÜLATÖR, HYDAC	ACCUMULATOR, HYDAC	1				
3	806/03119	NİPEL	ADAPTER	1				
4	N03/0000015	PUL Ø21	WASHER, Ø21	1				
5	F99/70000	MANOMETRE PRİZİ	ADAPTER, PRESSURE TEST	1				
6	N01/5870408	CİVATA M6x60	BOLT, M6x60	2				
7	N03/0000005	PUL, O-RİNG Lİ, Ø18	WASHER, Ø18	5				
8	806/24324	NİPEL	ADAPTER	1				
9	806/24318	NİPEL	ADAPTER	2				
10	806/24316	NİPEL	ADAPTER	1				
11	F18/72000	AKÜ ŞARJ VALFİ	VALVE, ACCUMULATOR CHARGING	1				

FREN MERKEZİ, VALF VE NİPELLERİ  
BRAKE CENTER, VALVE BLOCK AND ADAPTERS



**FREN MERKEZİ VALF VE NİPELLERİ**  
**BRAKE CENTER, VALVE BLOCK AND ADAPTERS**

NO NO	PARÇA NO PART NO	TANIM	DESCRIPTION	ADET QTY	S.K. S.C.	SERİ NO SERIAL NO	D.T. ICA	NOT NOTE
1	* 018/29563 018/44206	VALF-NİPEL, KOMP.	VALVE-ADAPTER, ASSY	1	RK SOP			☞ D2-3-1-OP3
2	F18/61500	FREN MERKEZİ	BRAKE CENTER	1				
3	F99/60051	MAFSAL ÇATALI	CLEVIS	2				
4	N16/N210044	NİPEL	ADAPTER	3				
5	N16/3471157	NİPEL	ADAPTER	1				

**E**

**HİDROLİK  
HYDRAULIC**

**E1**

**HİDROLİK SİSTEM  
HYDRAULIC SYSTEM**

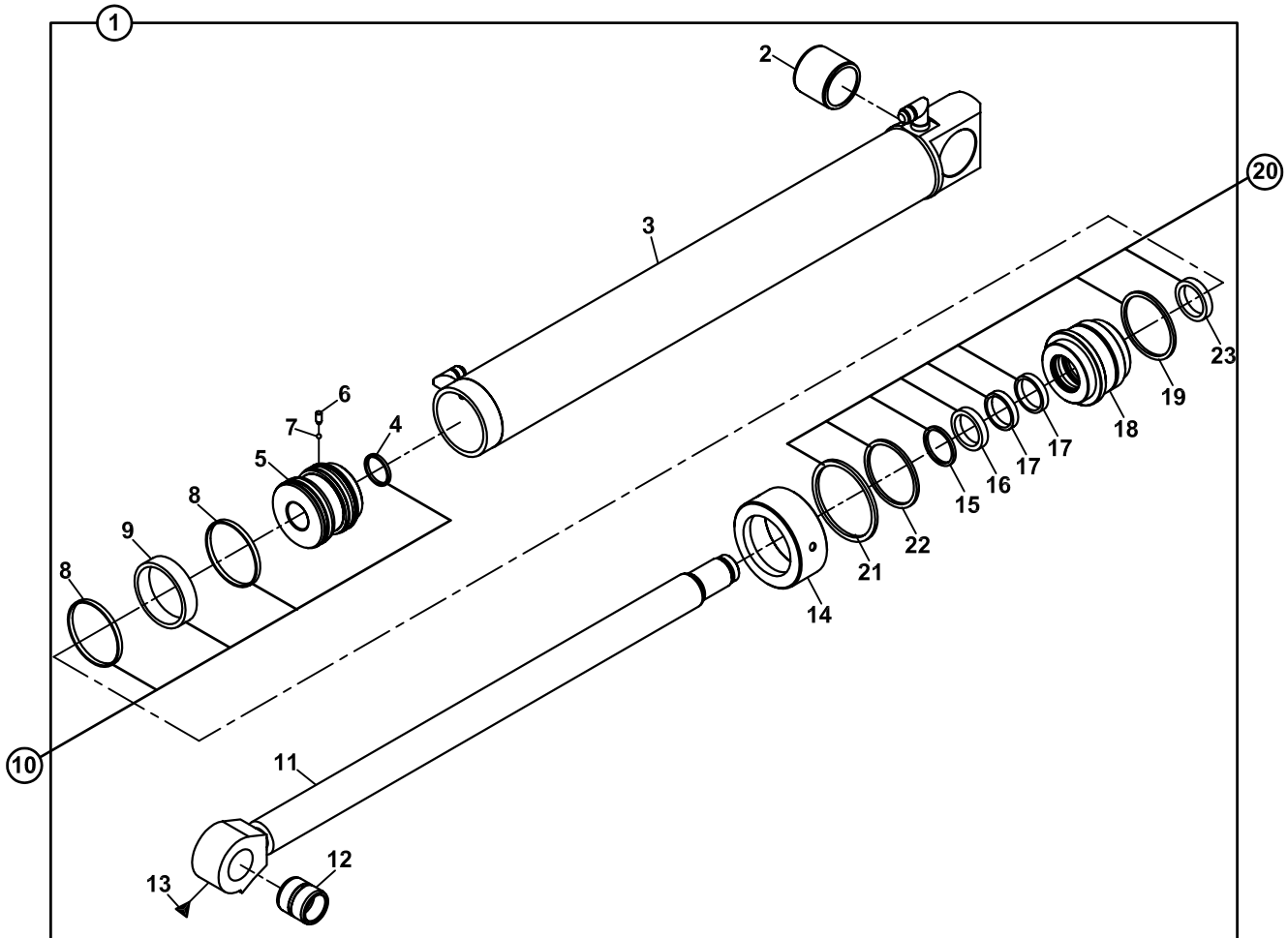
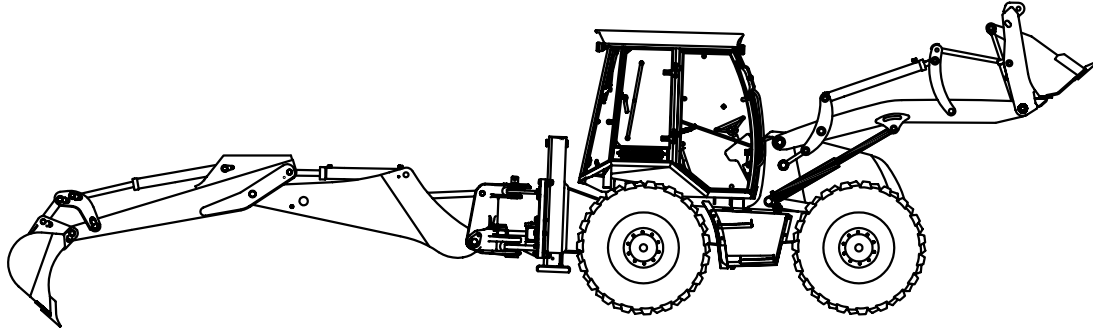
**E2**

**VALF VE NİPEL BAĞLANTILARI  
VALVE & ADAPTER MOUNTINGS**

**E3**

**SİLİNDİRLER  
RAMS**

SİLİNDİR, KALDIRICI, SAĞ, YÜKLEYİCİ  
RAM, LIFT, RIGHT, LOADER



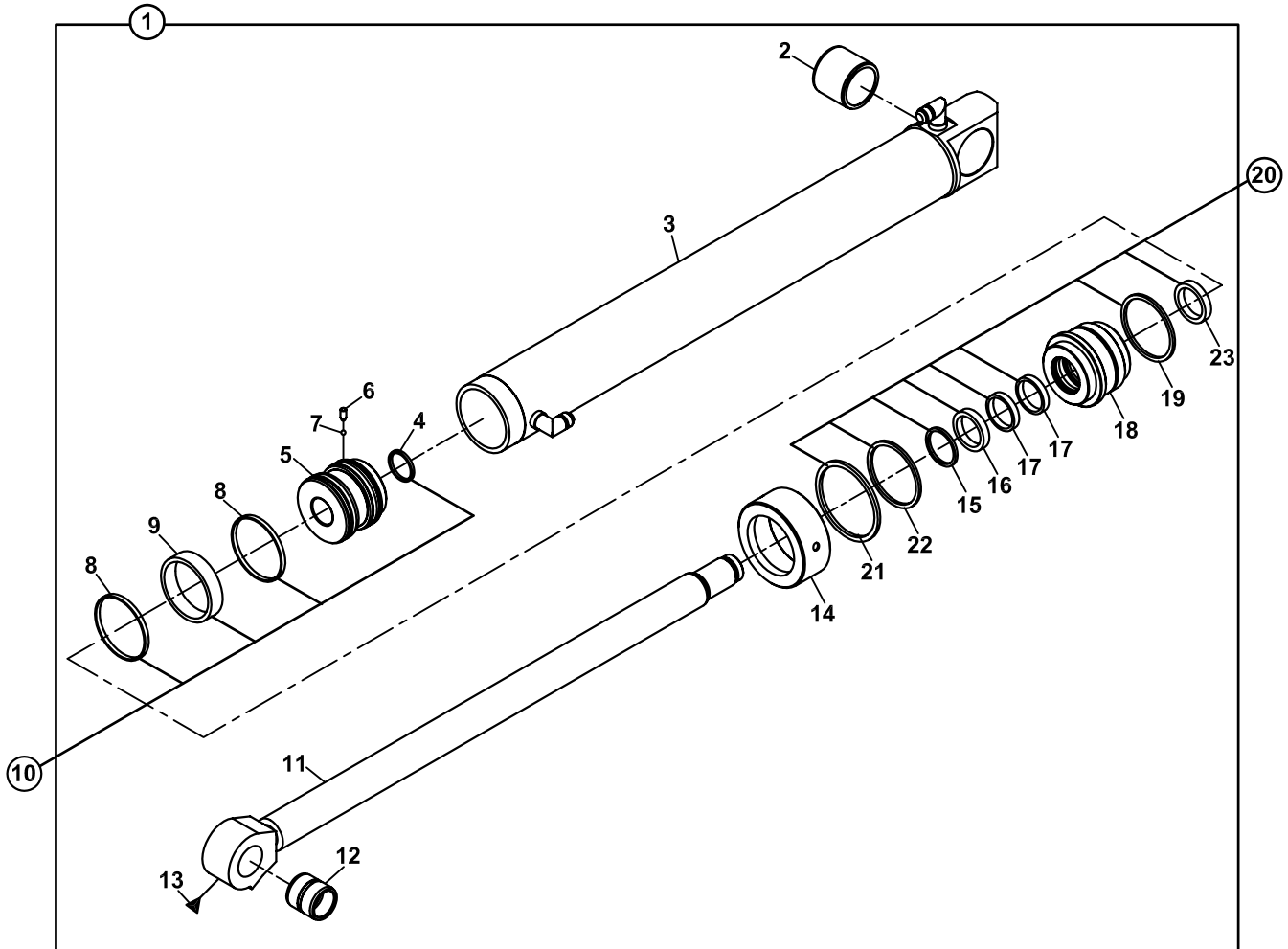
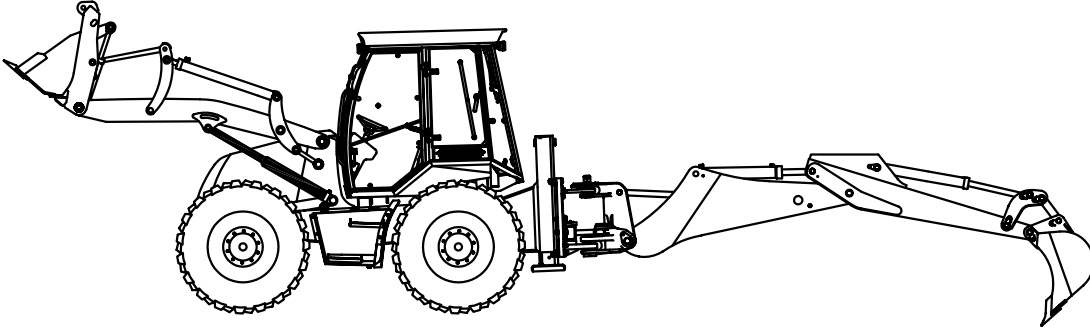


**SİLİNDİR, KALDIRICI, SAĞ, YÜKLEYİCİ  
RAM, LIFT, RIGHT, LOADER**

NO NO	PARÇA NO PART NO	TANIM	DESCRIPTION	ADET QTY	S.K. S.C.	SERİ NO SERIAL NO	D.T. ICA	NOT NOTE
	* 012/00001				RK			
1	151/20452	SİLİNDİR, KALDIRICI, SAĞ, YÜKLEYİCİ	RAM, LIFT, RIGHT, LOADER	1		120001 - 120124		
	151/20453	SİLİNDİR, KALDIRICI, SAĞ, YÜKLEYİCİ	RAM, LIFT, RIGHT, LOADER	1		120125 - 121676	Y	(1)
	151/20490	SİLİNDİR, KALDIRICI, SAĞ, YÜKLEYİCİ	RAM, LIFT, RIGHT, LOADER	1		121677 -	Y	(1)
2	802/01513	BURÇ	BUSHING	1				
3	209/21121	SİLİNDİR BORUSU	CYLINDER	1		120001 - 120124		
	209/21122	SİLİNDİR BORUSU	CYLINDER	1		120125 - 121676	Y	(1)
	209/21123	SİLİNDİR BORUSU	CYLINDER	1		121677 -		
4	N10/2004935	PİSTON O-RİNGİ	O-RING, PISTON	1	K1			
5	201/20600	PİSTON	PISTON	1				
6	N04/3120710	VİDALI PİM	SETSCREW	1			Y	
	N04/3120698	VİDALI PİM	SETSCREW	1				
7	N09/9001060	ÇELİK BİLYA	STEEL BALL	1				
8	N10/1849065	YATAKLAMA BANDI	GUIDE RING	2	K1			
9	N10/3709000	PİSTON KEÇESİ	SEAL, PISTON	1	K1			
10	S48/80955	PİSTON TAMİR TAKIMI	SEAL KIT, PISTON	1	(K1)			
11	208/42221	MİL	ROD	1				
12	802/01214	BURÇ	BUSHING	1				
13	N08/1210020	GRESÖRLÜK	GREASE NIPPLE	2				
14	203/07500	KAPAK	CAP	1		120001 - 121676		
	203/14090	KAPAK	CAP	1		121677 -		
15	N10/5505804	TOZ KEÇESİ	SCRAPER	1	K2	120001 - 121676		
	N10/5505805	TOZ KEÇESİ	SCRAPER	1	K2	121677 -		
16	N10/4506010	BOGAZ KEÇESİ	U-CAP	1	K2	120001 - 121676		
	N10/4506013	BOGAZ KEÇESİ	U-CAP	1	K2	121677 -		
17	N10/0505597	YATAKLAMA BANDI	GUIDE RING	2	K2			
18	202/07500	BOGAZ	CAP, END	1		120001 - 121676		
	202/14090	BOGAZ	CAP, END	1		121677 -		
19	N10/2008440	BOGAZ O-RİNGİ	O-RING, END CAP	1	K2			
20	S48/90900	BOGAZ TAMİR TAKIMI	SEAL KIT, END CAP	1	(K2)	120001 - 121676		
	S48/91230	BOGAZ TAMİR TAKIMI	SEAL KIT, END CAP	1		121677 -		
21	N10/2010130	BOGAZ O-RİNGİ	O-RING, END CAP	1	K2	121677 -	Y	
	N10/2009931	BOGAZ O-RİNGİ	O-RING, END CAP	1	K2			
22	N10/2008620	BOGAZ O-RİNGİ	O-RING, END CAP	1	K2	121677 -		
	N10/2008020	BOGAZ O-RİNGİ	O-RING, END CAP	1	K2		Y	
23	N10/7506506	TAMPON KEÇESİ	U-CAP	1	K2	121677 -		

**NOT / NOTE:** (1) SADECE SAĞ (E3-1-1) VE SOL (E3-1-2) YÜKLEYİCİ SİLİNDİRLERİN BERABER DEĞİŞTİRİLMESİ DURUMUNDA YENİSİ ESKİSİ YERİNE KULLANILABİLİR./ NEW PART CAN BE USED INSTEAD OF OLD ONE INCASE IF RIGHT (E3-1-1) AND LEFT (E3-1-2) LOADER RAMS ARE CHANGED TOGETHER

SİLİNDİR, KALDIRICI, SOL, YÜKLEYİCİ  
RAM, LIFT, LEFT, LOADER

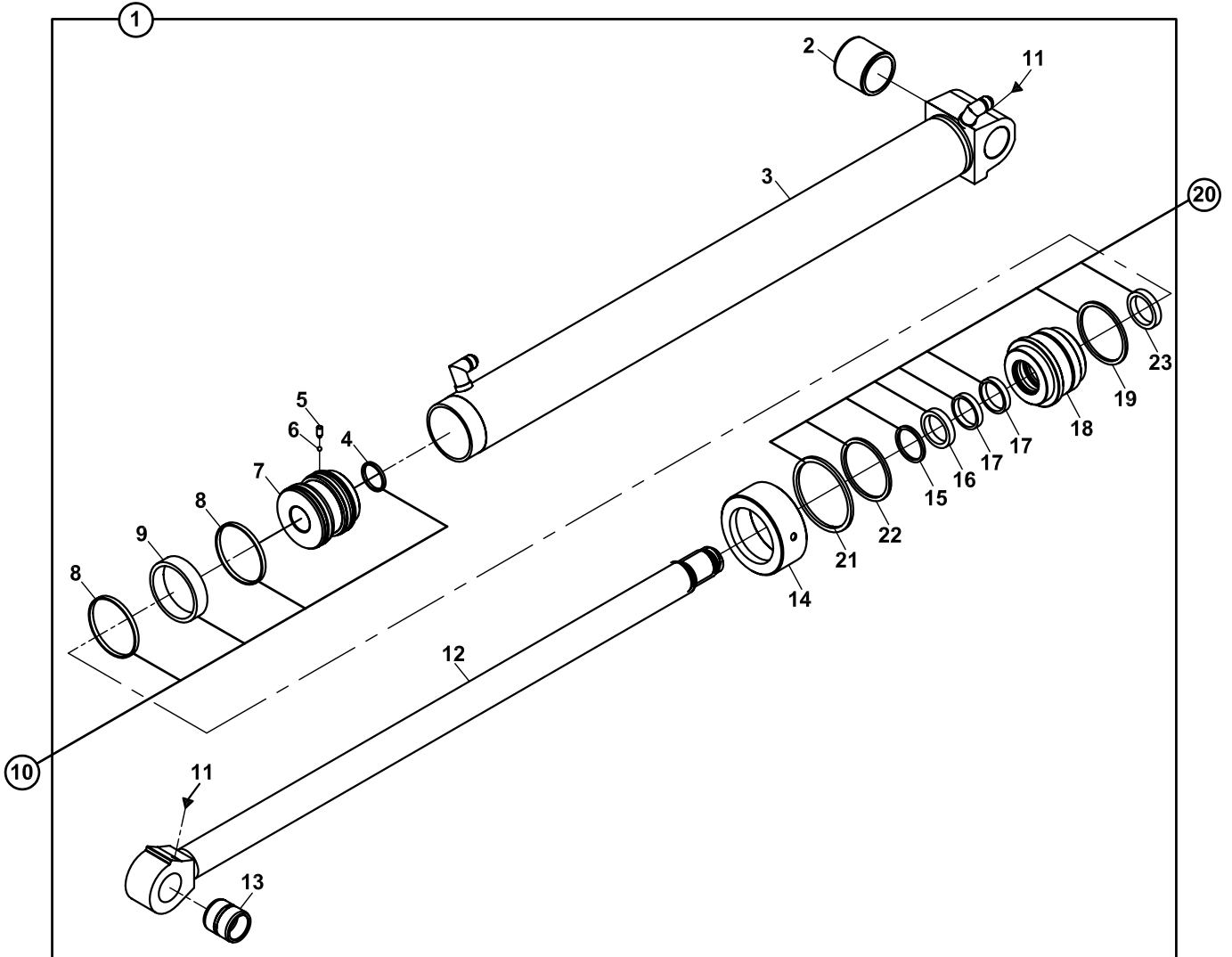
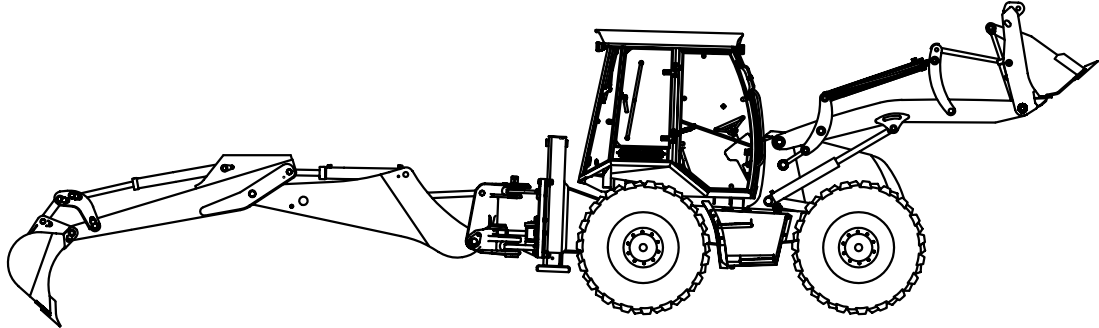


**SİLİNDİR, KALDIRICI, SOL, YÜKLEYİCİ  
RAM, LIFT, LEFT, LOADER**

NO NO	PARÇA NO PART NO	TANIM	DESCRIPTION	ADET QTY	S.K. S.C.	SERİ NO SERIAL NO	D.T. ICA	NOT NOTE
	* 012/00001				RK			
1	151/20352	SİLİNDİR, KALDIRICI, SOL, YÜKLEYİCİ	RAM, LIFT, LEFT, LOADER	1		120001 - 120124		
	151/20353	SİLİNDİR, KALDIRICI, SOL, YÜKLEYİCİ	RAM, LIFT, LEFT, LOADER	1		120125 - 121676	Y	(1)
	151/20390	SİLİNDİR, KALDIRICI, SOL, YÜKLEYİCİ	RAM, LIFT, LEFT, LOADER	1		121677 -	Y	(1)
2	802/01513	BURÇ	BUSHING	1				
3	209/21131	SİLİNDİR BORUSU	CYLINDER	1		120001 - 120124		
	209/21132	SİLİNDİR BORUSU	CYLINDER	1		120125 - 121676	Y	(1)
	209/21133	SİLİNDİR BORUSU	CYLINDER	1		121677 -		
4	N10/2004935	PİSTON O-RİNGİ	O-RING, PISTON	1	K1			
5	201/20600	PİSTON	PISTON	1				
6	N04/3120710	VİDALI PİM	SETSCREW	1			Y	
	N04/3120698	VİDALI PİM	SETSCREW	1				
7	N09/9001060	ÇELİK BİLYA	STEEL BALL	1				
8	N10/1849065	YATAKLAMA BANDI	GUIDE RING	2	K1			
9	N10/3709000	PİSTON KEÇESİ	SEAL, PISTON	1	K1			
10	S48/80955	PİSTON TAMİR TAKIMI	SEAL KIT, PISTON	1	(K1)			
11	208/42221	MİL	ROD	1				
12	802/01214	BURÇ	BUSHING	1				
13	N08/1210020	GRESÖRLÜK	GREASE NIPPLE	2				
14	203/07500	KAPAK	CAP	1		120001 - 121676		
	203/14090	KAPAK	CAP	1		121677 -		
15	N10/5505804	TOZ KEÇESİ	SCRAPER	1	K2	120001 - 121676		
	N10/5505805	TOZ KEÇESİ	SCRAPER	1	K2	121677 -		
16	N10/4506010	BOGAZ KEÇESİ	U-CAP	1	K2	120001 - 121676		
	N10/4506013	BOGAZ KEÇESİ	U-CAP	1	K2	121677 -		
17	N10/0505597	YATAKLAMA BANDI	GUIDE RING	2	K2			
18	202/07500	BOGAZ	CAP, END	1		120001 - 121676		
	202/14090	BOGAZ	CAP, END	1		121677 -		
19	N10/2008440	BOGAZ O-RİNGİ	O-RING, END CAP	1	K2			
20	S48/90900	BOGAZ TAMİR TAKIMI	SEAL KIT, END CAP	1	(K2)	120001 - 121676		
	S48/91230	BOGAZ TAMİR TAKIMI	SEAL KIT, END CAP	1		121677 -		
21	N10/2010130	BOGAZ O-RİNGİ	O-RING, END CAP	1	K2	121677 -		
	N10/2009931	BOGAZ O-RİNGİ	O-RING, END CAP	1	K2		Y	
22	N10/2008620	BOGAZ O-RİNGİ	O-RING, END CAP	1	K2	121677 -		
	N10/2008020	BOGAZ O-RİNGİ	O-RING, END CAP	1	K2		Y	
23	N10/7506506	TAMPON KEÇESİ	U-CAP	1	K2	121677 -		

NOT / NOTE: (1) SADECE SAĞ (E3-1-1) VE SOL (E3-1-2) YÜKLEYİCİ SİLİNDİRLERİN BERABER DEĞİŞTİRİLMESİ DURUMUNDA YENİSİ  
ESKİSİ YERİNE KULLANILABİLİR./ NEW PART CAN BE USED INSTEAD OF OLD ONE INCASE IF RIGHT (E3-1-1) AND  
LEFT (E3-1-2) LOADER RAMS ARE CHANGED TOGETHER

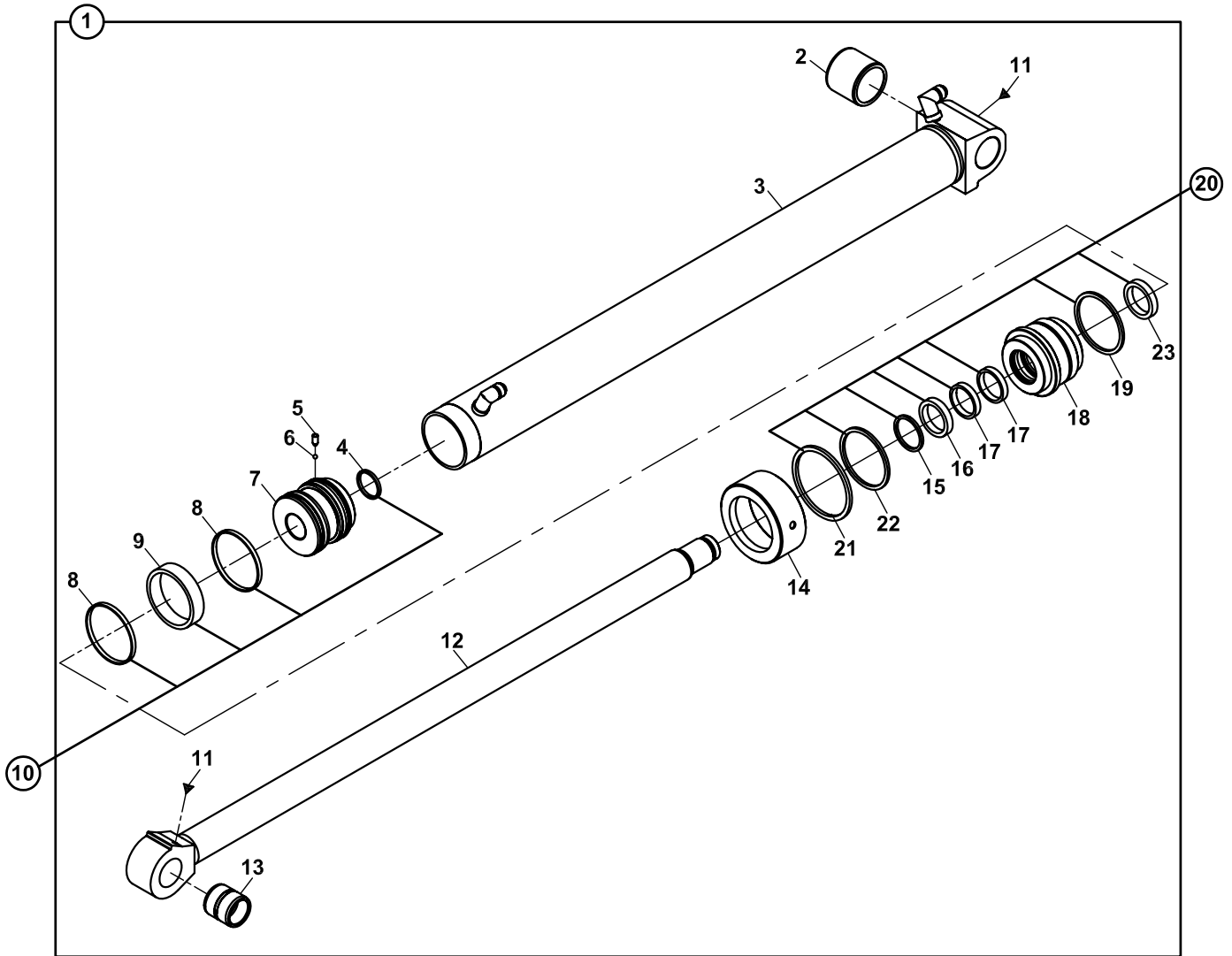
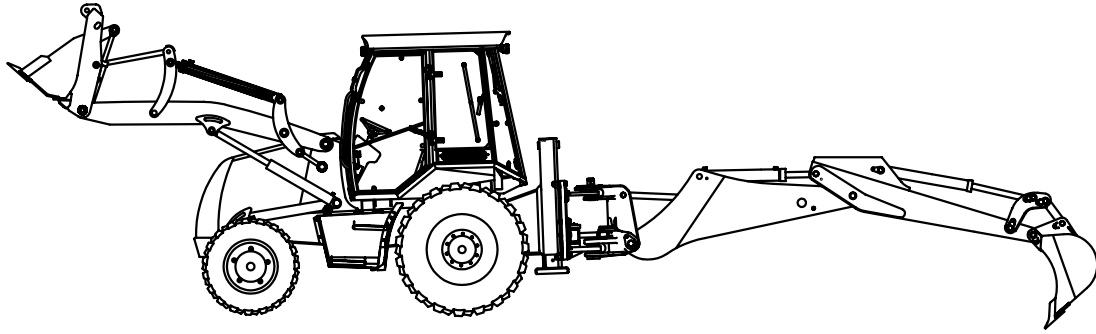
SİLİNDİR, DEVİRİCİ, SAĞ, YÜKLEYİCİ  
RAM, SHOVEL, RIGHT, LOADER



**SİLİNDİR, DEVİRİCİ, SAĞ, YÜKLEYİCİ  
RAM, SHOVEL, RIGHT, LOADER**

NO NO	PARÇA NO PART NO	TANIM	DESCRIPTION	ADET QTY	S.K. S.C.	SERİ NO SERIAL NO	D.T. ICA	NOT NOTE
1	*V011/15/03 150/20467	SİLİNDİR, DEVİRİCİ, SAĞ, YÜKLEYİCİ	RAM, SHOVEL, RIGHT - LEFT, LOADER	1	RK	120001 - 121692		
	150/20470	SİLİNDİR, DEVİRİCİ, SAĞ, YÜKLEYİCİ	RAM, SHOVEL, RIGHT - LEFT, LOADER	1		121693 -	Y	
2	802/01216	BURÇ	BUSHING	1				
3	209/21026	SİLİNDİR BORUSU	CYLINDER	1		120001 - 121692		
	209/21027	SİLİNDİR BORUSU	CYLINDER	1		121693 -		
4	N10/2004935	PİSTON O-RİNGİ	O-RING, PISTON	1	K1			
5	N04/3120686	VİDALI PİM	SETSCREW	1				
6	N09/9001060	ÇELİK BİLYA	STEEL BALL	1				
7	201/20500	PİSTON	PISTON	1				
8	N10/1748065	YATAKLAMA BANDI	GUIDE RING	2	K1			
9	N10/3668000	PİSTON KEÇESİ	SEAL, PISTON	1	K1			
10	S48/80830	PİSTON TAMİR TAKIMI	SEAL KIT, PISTON	1	(K1)			
11	N08/1210020	GRESÖRLÜK	GREASE NIPPLE	2				
12	208/42318	MİL	ROD	1				
13	802/01214	BURÇ	BUSHING	1				
14	203/06000	KAPAK	CAP	1		120001 - 121692		
	203/14080	KAPAK	CAP	1		121693 -		
15	N10/5505804	TOZ KEÇESİ	SCRAPER	1	K2	120001 - 121692		
	N10/5505805	TOZ KEÇESİ	SCRAPER	1	K2	121693 -		
16	N10/4506010	BOGAZ KEÇESİ	U-CAP	1	K2	120001 - 121692		
	N10/4506013	BOGAZ KEÇESİ	U-CAP	1	K2	121693 -		
17	N10/0505597	YATAKLAMA BANDI	GUIDE RING	2	K2			
18	202/07000	BOGAZ	CAP, END	1		120001 - 121692		
	202/14080	BOGAZ	CAP, END	1		121693 -		
19	N10/2007340	BOGAZ O-RİNGİ	O-RING, END CAP	1	K2			
20	S48/90800	BOGAZ TAMİR TAKIMI	SEAL KIT, END CAP	1	(K2)	120001 - 121692		
	S48/91220	BOGAZ TAMİR TAKIMI	SEAL KIT, END CAP	1	(K2)	121693 -		
21	N10/2007420	BOGAZ O-RİNGİ	O-RING, END CAP	1	K2	121693 -		
22	N10/2009029	BOGAZ O-RİNGİ	O-RING, END CAP	1	K2	121693 -		
23	N10/7506506	TAMPON KEÇESİ	U-CAP	1	K2	121693 -		

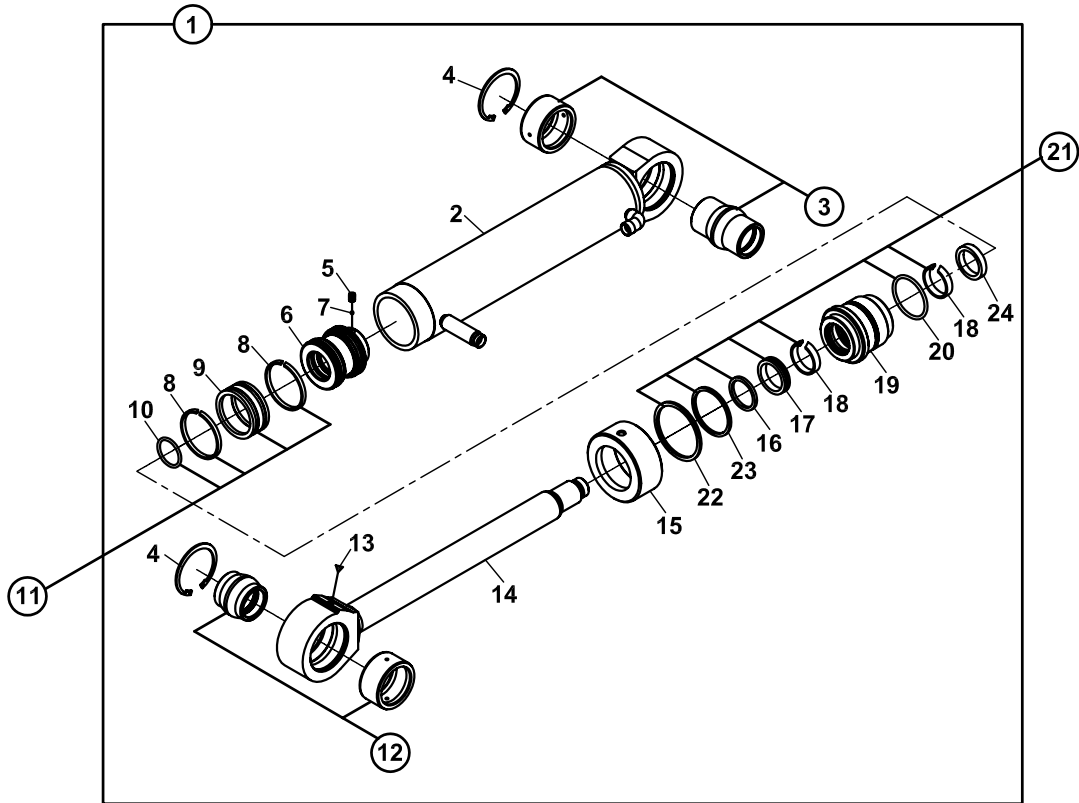
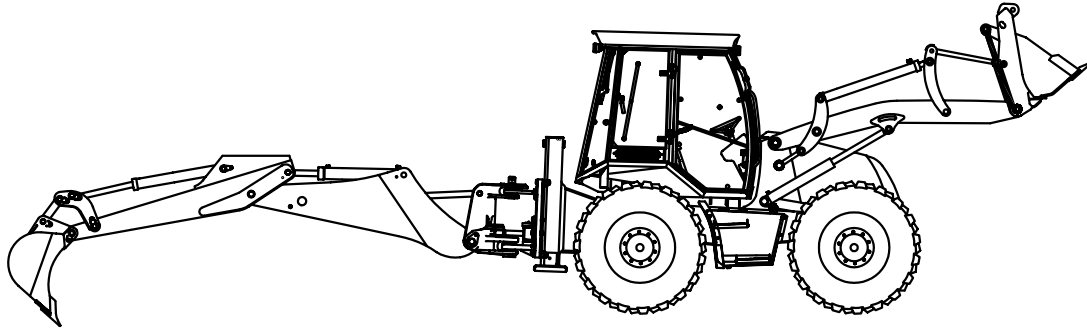
SİLİNDİR, DEVİRİCİ, SOL, YÜKLEYİCİ  
RAM, SHOVEL, LEFT, LOADER



**SİLİNDİR, DEVİRİCİ, SOL, YÜKLEYİCİ**  
**RAM, SHOVEL, LEFT, LOADER**

NO NO	PARÇA NO PART NO	TANIM	DESCRIPTION	ADET QTY	S.K. S.C.	SERİ NO SERIAL NO	D.T. ICA	NOT NOTE
1	*V011/15/03 150/20468	SİLİNDİR, DEVİRİCİ, SOL, YÜKLEYİCİ	RAM, SHOVEL, LEFT, LOADER	1	RK	120001 - 121692		
	150/20471	SİLİNDİR, DEVİRİCİ, SOL, YÜKLEYİCİ	RAM, SHOVEL, LEFT, LOADER	1		121693 -	Y	
2	802/01216	BURÇ	BUSHING	1				
3	209/21016	SİLİNDİR BORUSU	CYLINDER	1		120001 - 121692		
	209/21017	SİLİNDİR BORUSU	CYLINDER	1		121693 -		
4	N10/2004935	PİSTON O-RİNGİ	O-RING, PISTON	1	K1			
5	N04/3120686	VİDALI PİM	SETSCREW	1				
6	N09/9001060	ÇELİK BİLYA	STEEL BALL	1				
7	201/20500	PİSTON	PISTON	1				
8	N10/1748065	YATAKLAMA BANDI	GUIDE RING	2	K1			
9	N10/3668000	PİSTON KEÇESİ	SEAL, PISTON	1	K1			
10	S48/80830	PİSTON TAMİR TAKIMI	SEAL KIT, PISTON	1	(K1)			
11	N08/1210020	GRESÖRLÜK	GREASE NIPPLE	2				
12	208/42318	MİL	ROD	1				
13	802/01214	BURÇ	BUSHING	1				
14	203/06000	KAPAK	CAP	1		120001 - 121692		
	203/14080	KAPAK	CAP	1		121693 -		
15	N10/5505804	TOZ KEÇESİ	SCRAPER	1	K2	120001 - 121692		
	N10/5505805	TOZ KEÇESİ	SCRAPER	1	K2	121693 -		
16	N10/4506010	BOGAZ KEÇESİ	U-CAP	1	K2	120001 - 121692		
	N10/4506013	BOGAZ KEÇESİ	U-CAP	1	K2	121693 -		
17	N10/0505597	YATAKLAMA BANDI	GUIDE RING	2	K2			
18	202/07000	BOGAZ	CAP, END	1		120001 - 121692		
	202/14080	BOGAZ	CAP, END	1		121693 -		
19	N10/2007340	BOGAZ O-RİNGİ	O-RING, END CAP	1	K2			
20	S48/90800	BOGAZ TAMİR TAKIMI	SEAL KIT, END CAP	1	(K2)	120001 - 121692		
	S48/91220	BOGAZ TAMİR TAKIMI	SEAL KIT, END CAP	1	(K2)	121693 -		
21	N10/2007420	BOGAZ O-RİNGİ	O-RING, END CAP	1	K2	121693 -		
22	N10/2009029	BOGAZ O-RİNGİ	O-RING, END CAP	1	K2	121693 -		
23	N10/7506506	TAMPON KEÇESİ	U-CAP	1	K2	121693 -		

SİLİNDİR, AÇILIR KEPÇE, SAĞ - SOL, YÜKLEYİCİ  
RAM, CLAMSHOVEL, RIGHT - LEFT LOADER

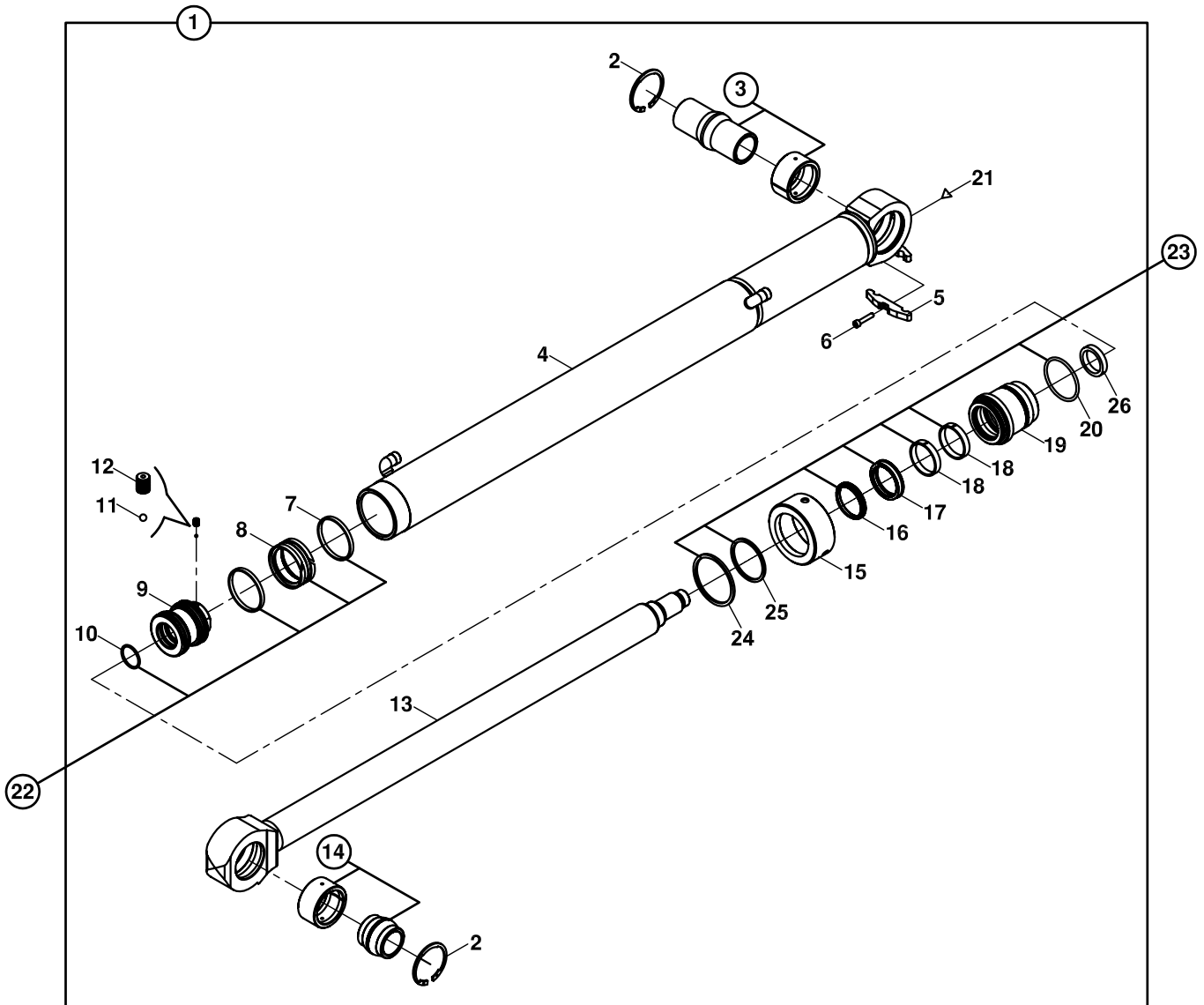
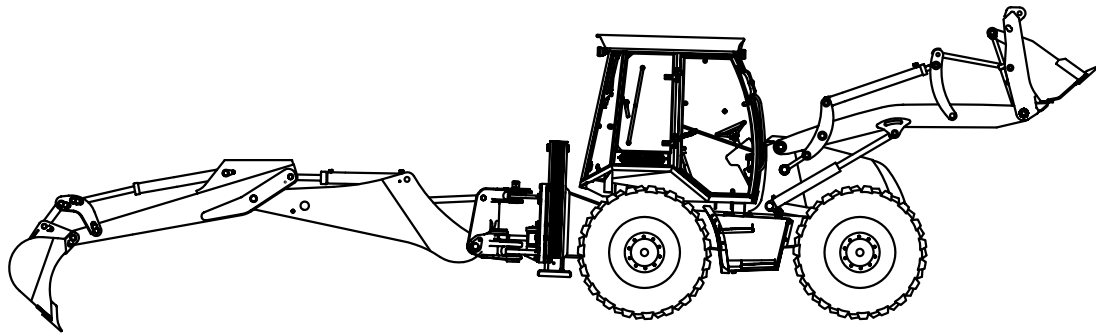




**SİLİNDİR, AÇILIR KEPÇE, SAĞ - SOL, YÜKLEYİCİ  
RAM, CLAMSHOVEL, RIGHT - LEFT, LOADER**

NO NO	PARÇA NO PART NO	TANIM	DESCRIPTION	ADET QTY	S.K. S.C.	SERİ NO SERIAL NO	D.T. ICA	NOT NOTE
1	*V011/04/01 154/20051	SİLİNDİR, AÇILIR KEPÇE, SAĞ - SOL, YÜKLEYİCİ	RAM, CLAMSHOVEL, RIGHT - LEFT, LOADER	1	RK	120001 - 121679		
	154/20060	SİLİNDİR, AÇILIR KEPÇE, SAĞ - SOL, YÜKLEYİCİ	RAM, CLAMSHOVEL, RIGHT - LEFT, LOADER	1		121680 -	Y	
2	209/20521	SİLİNDİR BORUSU	CYLINDER	1		120001 - 121679		
	209/20528	SİLİNDİR BORUSU	CYLINDER	1		121680 -		
3	207/00410	MAFSAL YATAGI	RADIAL SPHERICAL PLAIN BEARING	1				
4	N05/0220200	SEGMAN	RETAINING RING	2				
5	N04/3120686	VİDALI PİM	SETSCREW	1				
6	201/20450	PİSTON	PISTON	1				
7	N09/9001060	ÇELİK BİLYA	STEEL BALL	1				
8	N10/1657056	PİSTON YATAKLAMA BANDI	GUIDE RING, PISTON	2	K1			
9	N10/3587000	PİSTON KEÇESİ	SEAL, PISTON	1	K1			
10	N10/2004035	PİSTON O-RİNGİ	O-RING, PISTON	1	K1			
11	S48/80710	PİSTON TAMİR TAKIMI	SEAL KIT, PISTON	1	(K1)			
12	207/00400	MAFSAL YATAGI	RADIAL SPHERICAL PLAIN BEARING	1				
13	N08/1210020	GRESÖRLÜK	GREASE NIPPLE	1				
14	208/42100	SİLİNDİR MİLİ	ROD	1				
15	203/05600	KAPAK	COVER	1		120001 - 121679		
	203/14070	KAPAK	COVER	1		121680 -		
16	N10/5404804	BOGAZ TOZ KEÇESİ	SCRAPER	1	K2	120001 - 121679		
	N10/5404805	BOGAZ TOZ KEÇESİ	SCRAPER	1	K2	121680 -		
17	N10/4405010	BOGAZ KEÇESİ	U-CAP	1	K2	120001 - 121679		
	N10/4405013	BOGAZ KEÇESİ	U-CAP	1	K2	121680 -		
18	N10/0404597	BOGAZ YATAKLAMA BANDI	GUIDE RING, END CAP	2	K2			
19	202/03450	BOGAZ	CAP, END	1		120001 - 121679		
	202/14070	BOGAZ	CAP, END	1		121680 -		
20	N10/2006440	BOGAZ O-RİNGİ	O-RING, END CAP	1	K2			
21	S48/90700	BOGAZ TAMİR TAKIMI	SEAL KIT, END CAP	1	(K2)	120001 - 121679		
	S48/91210	BOGAZ TAMİR TAKIMI	SEAL KIT, END CAP	1	(K2)	121680 -		
22	N10/2008030	BOGAZ O-RİNGİ	O-RING, END CAP	1	K2	121680 -		
23	N10/2006420	BOGAZ O-RİNGİ	O-RING, END CAP	1	K2	121680 -		
24	N10/7405506	TAMPON KEÇESİ	U-CAP	1	K2	121680 -		

# SİLİNDİR, AYAK SAĞ RAM, STABILİSER, RIGHT

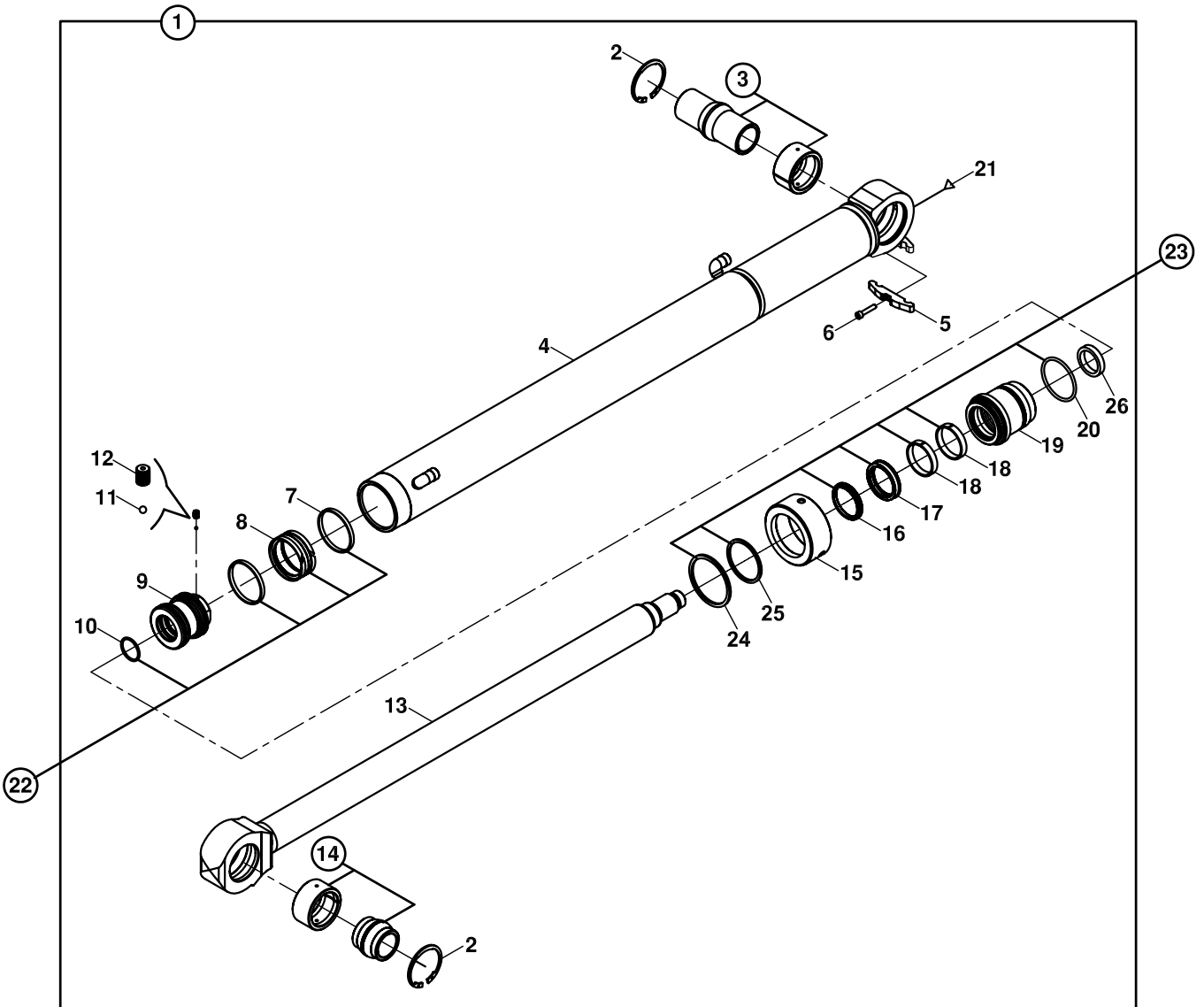
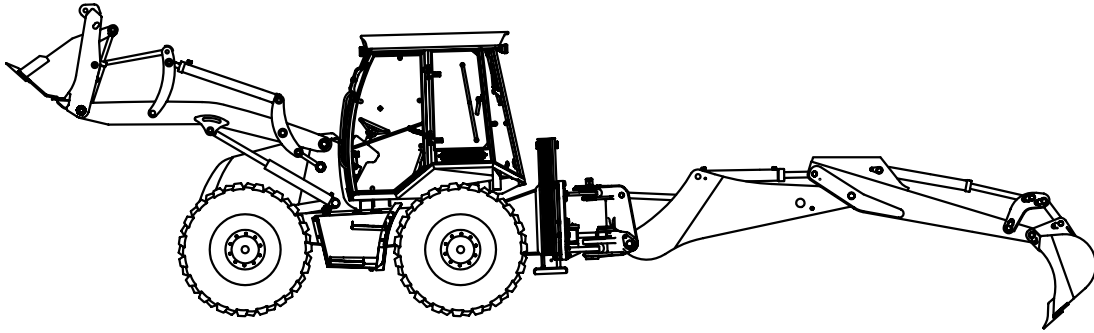


**SİLİNDİR, AYAK, SAĞ  
RAM,STABILISER, RIGHT**

NO NO	PARÇA NO PART NO	TANIM	DESCRIPTION	ADET QTY	S.K. S.C.	SERİ NO SERIAL NO	D.T. ICA	NOT NOTE
1	*018/20245 150/20130 150/20135	SİLİNDİR, AYAK, SAĞ SİLİNDİR, AYAK, SAĞ	RAM, STABILISER, RIGHT RAM, STABILISER, RIGHT	1 1	RK	120001 -121710 121711 -	Y	(1)
2	N05/0220200	SEGMAN	RETAINING RING	2				
3	207/00500	MAFSAL YATAK	RADIAL SPHERICAL PLAIN	1				
4	209/20508 209/20580	SİLİNDİR BORUSU SİLİNDİR BORUSU	CYLINDER CYLINDER	1 1		120001 -121710 121711 -		
5	810/52125	KELEPÇE ÜST PARÇASI	COVER, CLAMP	1				
6	N01/5870350	CİVATA M6x30	BOLT M6x30	2				
7	N10/1657056	YATAKLAMA BANDI	GUIDE RING, PISTON	2	K1			
8	N10/3587000	PISTON KEÇESİ	SEAL, PISTON	1	K1			
9	201/20450	PISTON	PISTON	1				
10	N10/2004035	PISTON O-RİNGİ	O-RING, PISTON	1	K1			
11	N09/9001060	ÇELİK BİLYA	STEEL BALL	1				
12	N04/3120686	VİDALI PİM	SETSCREW	1				
13	208/17550	SİLİNDİR MILİ	ROD	1				
14	207/00400	MAFSAL YATAK	RADIAL SPHERICAL PLAIN	1				
15	203/05645 203/14075	KAPAK KAPAK	CAP CAP	1 1		120001 -121710 121711 -		
16	N10/5505804 N10/5505805	BOGAZ TOZ KEÇESİ BOGAZ TOZ KEÇESİ	SCRAPER SCRAPER	1 1	K2 K2	120001 -121710 121711 -		
17	N10/4506010 N10/4506013	BOGAZ KEÇESİ BOGAZ TOZ KEÇESİ	U-CAP SCRAPER	1 1	K2 K2	120001 -121710 121711 -		
18	N10/0505597	YATAKLAMA BANDI	GUIDE RING, END CAP	2	K2			
19	202/03550 202/14075	BOGAZ BOGAZ	CAP, END CAP, END	1 1		120001 -121710 121711 -		
20	N10/2006440	BOGAZ O-RİNGİ	O-RING, END CAP	1	K2			
21	N08/1210020	GRESÖRLÜK (5/16")	GREASE NIPPLE (5/16")	2	1			
22	S48/80710	PISTON TAMİR TAKIMI	SEAL KIT, PISTON	1	(K1)			
23	S48/90715 S48/91211	BOGAZ TAMİR TAKIMI BOGAZ TAMİR TAKIMI	SEAL KIT, END CAP SEAL KIT, END CAP	1 1	(K2) (K2)	120001 -121710 121711 -		
24	N10/2008030	BOGAZ O-RİNGİ	O-RING, END CAP	1	K2	121711 -		
25	N10/2007002	BOGAZ O-RİNGİ	O-RING, END CAP	1	K2	121711 -		
26	N10/7506004	TAMPON KEÇESİ	U-CAP	1	K2	121711 -		

**NOT/ NOTE:** (1) 121652, 121685 NOLU MAKİNALARDA DA UYGULANMIŞTIR/ ALSO APPLIED TO 121652, 121685

SİLİNDİR, AYAK SOL  
RAM, STABILİSER, LEFT

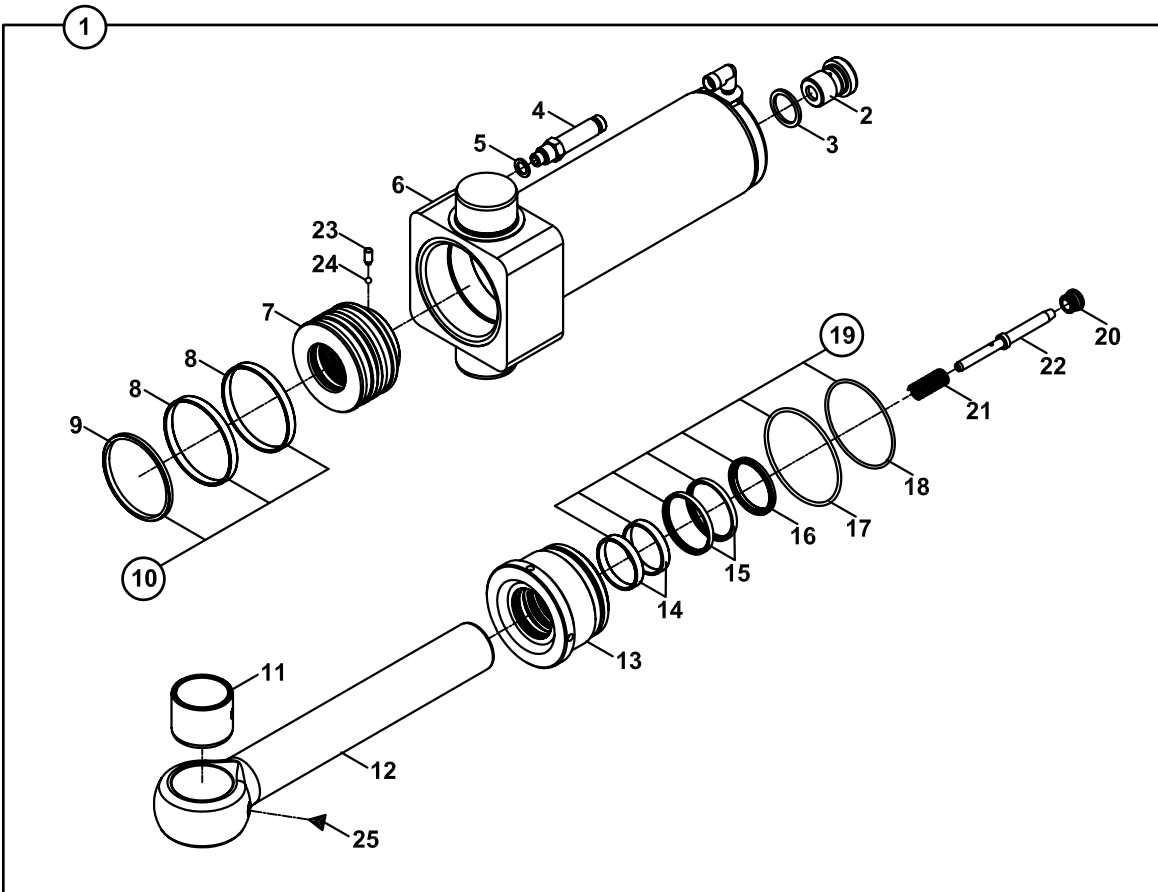
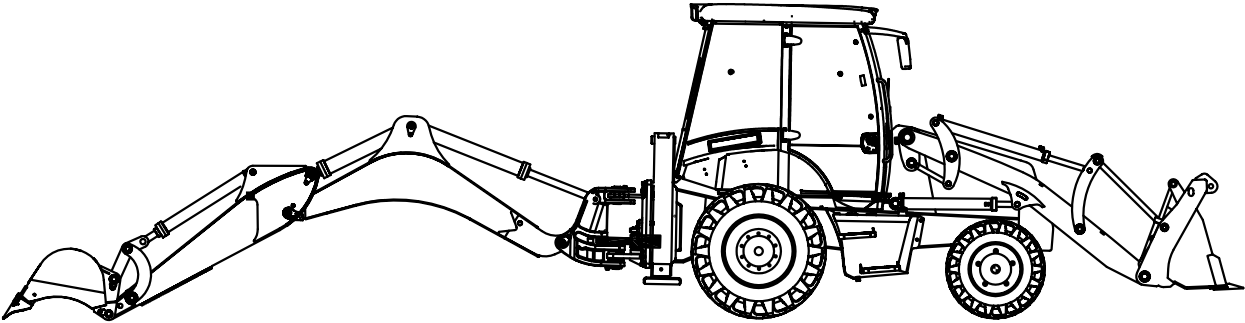


**SİLİNDİR, AYAK, SOL  
RAM,STABILISER, RIGHT**

NO NO	PARÇA NO PART NO	TANIM	DESCRIPTION	ADET QTY	S.K. S.C.	SERİ NO SERIAL NO	D.T. ICA	NOT NOTE
1	*018/20245 150/20230 150/20235	SİLİNDİR, AYAK, SOL SİLİNDİR, AYAK, SOL	RAM, STABILISER, LEFT RAM, STABILISER, LEFT	1 1	RK	120001 -121710 121711 -	Y	(1)
2	N05/0220200	SEGMAN	RETAINING RING	2				
3	207/00500	MAFSAL YATAK	RADIAL SPHERICAL PLAIN BEARING	1				
4	209/20518 209/20585	SİLİNDİR BORUSU SİLİNDİR BORUSU	CYLINDER CYLINDER	1 1		120001 -121710 121711 -		
5	810/52125	KELEPÇE ÜST PARÇASI	COVER, CLAMP	1				
6	N01/5870350	CİVATA M6x30	BOLT M6x30	2				
7	N10/1657056	YATAKLAMA BANDI	GUIDE RING, PISTON	2	K1			
8	N10/3587000	PISTON KEÇESİ	SEAL, PISTON	1	K1			
9	201/20450	PISTON	PISTON	1				
10	N10/2004035	PISTON O-RİNGİ	O-RING, PISTON	1	K1			
11	N09/9001060	ÇELİK BİLYA	STEEL BALL	1				
12	N04/3120686	VİDALI PİM	SETSCREW	1				
13	208/17550	SİLİNDİR MILİ	ROD	1				
14	207/00400	MAFSAL YATAK	RADIAL SPHERICAL PLAIN	1				
15	203/05645 203/14075	KAPAK KAPAK	CAP CAP	1 1		120001 -121710 121711 -		
16	N10/5505804 N10/5505805	BOGAZ TOZ KEÇESİ BOGAZ TOZ KEÇESİ	SCRAPER SCRAPER	1 1	K2 K2	120001 -121710 121711 -		
17	N10/4506010 N10/4506013	BOGAZ KEÇESİ BOGAZ TOZ KEÇESİ	U-CAP SCRAPER	1 1	K2 K2	120001 -121710 121711 -		
18	N10/0505597	YATAKLAMA BANDI	GUIDE RING, END CAP	2	K2			
19	202/03550 202/14075	BOGAZ BOGAZ	CAP, END CAP, END	1 1		120001 -121710 121711 -		
20	N10/2006440	BOGAZ O-RİNGİ	O-RING, END CAP	1	K2			
21	N08/1210020	GRESÖRLÜK (5/16")	GREASE NIPPLE (5/16")	2	1			
22	S48/80710	PISTON TAMİR TAKIMI	SEAL KIT, PISTON	1	(K1)			
23	S48/90715 S48/91211	BOGAZ TAMİR TAKIMI BOGAZ TAMİR TAKIMI	SEAL KIT, END CAP SEAL KIT, END CAP	1 1	(K2) (K2)	120001 -121710 121711 -		
24	N10/2008030	BOGAZ O-RİNGİ	O-RING, END CAP	1	K2	121711 -		
25	N10/2007002	BOGAZ O-RİNGİ	O-RING, END CAP	1	K2	121711 -		
26	N10/7506004	TAMPON KEÇESİ	U-CAP	1	K2	121711 -		

NOT/ NOTE: (1) 121652, 121685 NOLU MAKİNALARDA DA UYGULANMIŞTIR/ ALSO APPLIED TO 121652, 121685

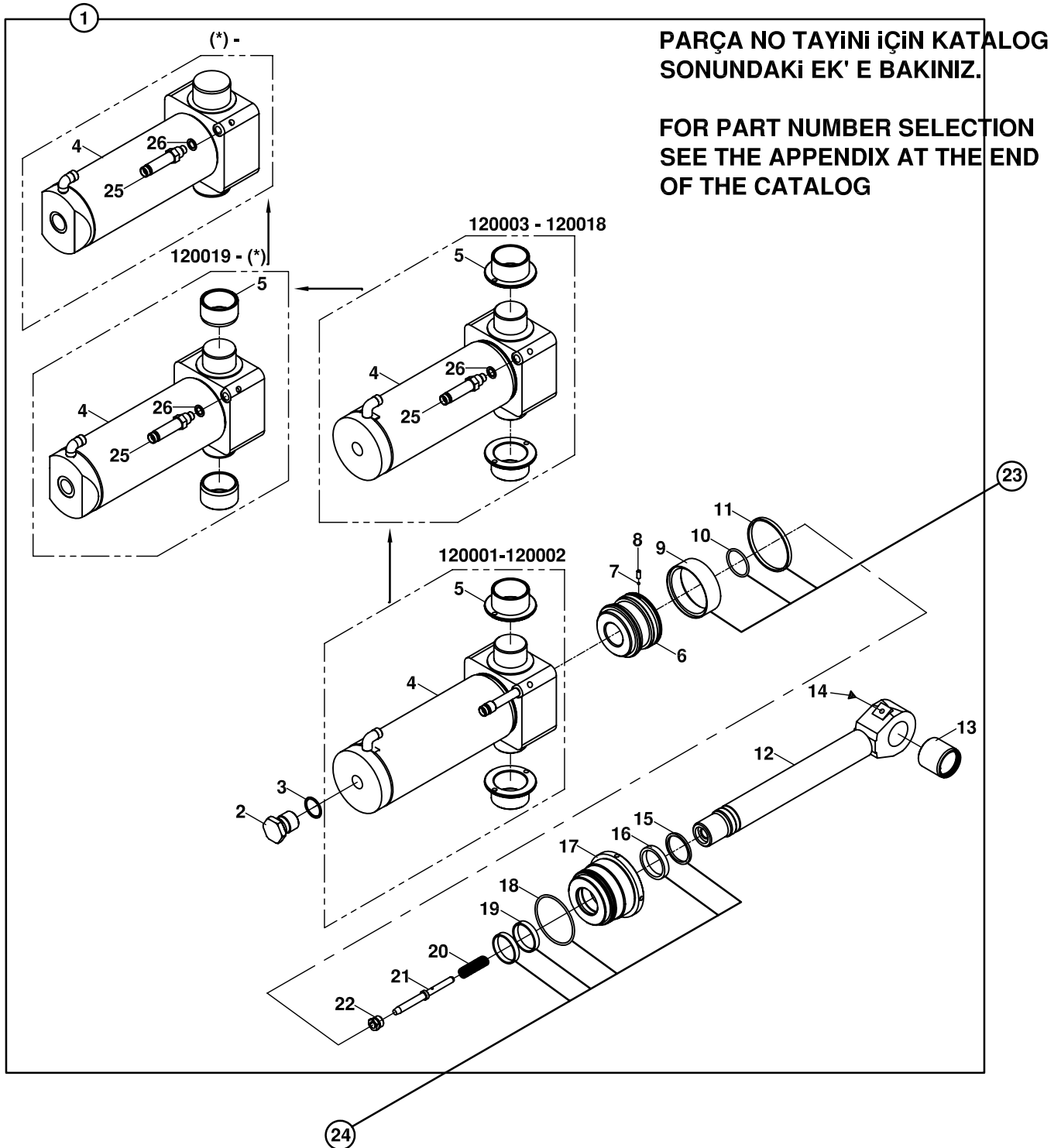
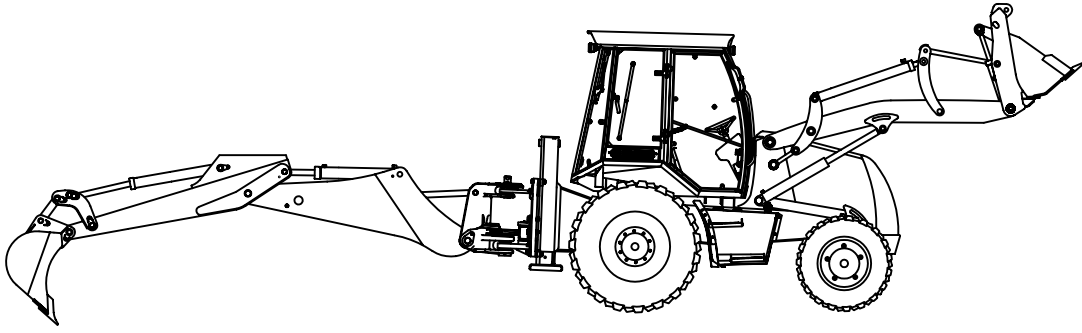
SİLİNDİR, DÖNÜŞ (SAĞ-SOL)  
RAM, SLEW/ SWING, (RIGHT-LEFT)



**SİLİNDİR, DÖNÜŞ (SAĞ-SOL)  
RAM, SLEW/ SWING, (RIGHT-LEFT)**

NO NO	PARÇA NO PART NO	TANIM	DESCRIPTION	ADET QTY	S.K. S.C.	SERİ NO SERIAL NO	D.T. ICA	NOT NOTE
	* 018/33133				RK			
1	155/25104	DÖNÜŞ SİLİNDİRİ	RAM, SLEW / SWING	1				
2	814/03007	FREN TAPASI	PLUG	1				
3	N03/0000030	PUL	WASHER	1				
4	806/24314	NİPEL	ADAPTER	1				
5	N03/0000004	PUL	WASHER	1				
6	209/21406	SİLİNDİR BORUSU	CYLINDER	1				
7	201/80050	PİSTON	PISTON	1				
8	N10/1101059	YATAKLAMA BANDI	GUIDE RING, END CAP	2	K1			
9	N10/3891056	PİSTON KECESİ	SEAL, PISTON	1	K1			
10	S48/81040	PİSTON TAMİR TAKIMI	SEAL KIT, PISTON	1	(K1)			
11	802/01465	BURÇ	BUSHING	1				
12	200/23006	SİLİNDİR MİLİ	ROD	1				
13	202/11075	BOGAZ	CAP, END	1				
14	N10/0556097	YATAKLAMA BANDI	GUIDE RING, END CAP	2	K2			
15	N10/4557007	BOGAZ KECESİ	U-CAP	2	K2			
16	N10/5556506	TOZ KEÇESİ	SCRAPER	1	K2			
17	N10/2010630	O-RİNG	O-RING	1	K2			
18	N10/2005535	O-RİNG	O-RING	1	K2			
19	S48/90941	BOĞAZ TAMİR TAKIMI	SEAL KIT, END CAP	1	(K2)			
20	816/11015	YATAK RAKORU	BOLT, PLUNGER	1				
21	807/02000	YAY	SPRING	1				
22	801/07051	MİL	ROD	1				
23	N04/3120638	VIDALİ PİM	SETSCREW	1				
24	N09/9001000	CELİK BİLYA	STEEL BALL	1				
25	N08/1210020	GRESÖRLÜK 5/16"	GREASE NIPPLE, (5/16")	1				

DÖNÜŞ SİLİNDİRİ ( SAĞ, SOL )  
RAM, SLEW/ SWING ( RIGHT- LEFT )





**SİLİNDİR, DÖNÜŞ (SAĞ - SOL)**  
**RAM, SLEW SWING (RIGHT - LEFT)**

NO NO	PARÇA NO PART NO	TANIM	DESCRIPTION	ADET QTY	S.K. S.C.	SERİ NO SERIAL NO	D.T. ICA	NOT NOTE
1	*V011/01/ 155/20052	DÖNÜŞ SİLİNDİRİ	RAM, SLEW/ SWING	1	RK	120001 - 120002		☞ B4-2-3
	155/20053	DÖNÜŞ SİLİNDİRİ	RAM, SLEW/ SWING	1		120003 - 120018	B	☞ B4-2-3
	155/20055	DÖNÜŞ SİLİNDİRİ	RAM, SLEW/ SWING	1		120019 - (*)	B	☞ B4-2-3
	155/20054	DÖNÜŞ SİLİNDİRİ	RAM, SLEW/ SWING	1		(*) - 120119	X	☞ B4-2-3
2	814/03005	YATAK RAKORU,ARKALIK	BANJO BOLT	1				
3	N03/0232392	PUL	WASHER	1				
4	209/20070	SİLİNDİR BORUSU	CYLINDER	1		120001 - 120002		(1)
	209/20071	SİLİNDİR BORUSU	CYLINDER	1		120003 - 120018	B, G1	(2)
	209/20073	SİLİNDİR BORUSU	CYLINDER	1		120019 - (*)	X	(3)
	209/20072	SİLİNDİR BORUSU	CYLINDER	1		(*) -	X	(4)
5	802/02692	SERT BURÇ	BUSH	2		120001 - 120018		(1), (2)
	802/01512	SERT BURÇ	BUSH			120019 - (*)		(3)
6	201/20760	PİSTON	PISTON	1				
7	N09/9001000	ÇELİK BİLYA	STEEL BALL	1				
8	N04/3120638	VİDA	SETSCREW	1				
9	N10/3861000	PİSTON KEÇESİ	SEAL, PISTON	1				
10	N10/2004935	PİSTON O-RİNGİ	O-RING, PISTON	1				
11	N10/1949965	YATAKLAMA BANDI	GUIDE RING, PISTON	1				
12	208/42235	SİLİNDİR MİLİ	ROD	1				
13	802/01332	SERT BURÇ	BUSH	1				
14	N08/1210020	GRESÖRLÜK	GREASE NIPPLE	1				
15	N10/5505804	HAMUT TOZ KEÇESİ	SCRAPER	1				
16	N10/4506010	HAMUT KEÇESİ	SEAL, END CAP	1				
17	202/11050	SİLİNDİR BOGAZI	CAP, END	1				
18	N10/2009435	HAMUT O-RİNGİ	O-RING	1				
19	N10/0505597	YATAKLAMA BANDI	GUIDE RING, END CAP	2				
20	807/02000	YAY	SPRING	1				
21	801/07051	FREN MİLİ	PLUNGER, RESTRICTOR	1				
22	806/11015	YATAK RAKORU (MİL)	BOLT, PLUNGER	1				
23	S48/81005	PİSTON TAMİR TAKIMI	SEAL KIT, END CAP	1				
24	S48/91001	BOGAZ TAMİR TAKIMI	SEAL KIT, PISTON	1				
25	806/24314	NİPEL	ADAPTER	1		120003 -	G1	(2), (3), (4)
26	N03/0000004	PUL	WASHER	1		120003 -	G1	(2), (3), (4)
<b>PARÇA NO TAYİNİ İÇİN KATALOG SONUNDAKİ EK' E BAKINIZ.</b>								
<b>FOR PART NUMBER SELECTION SEE THE APPENDIX AT THE END OF THE CATALOG</b>								

**NOT / NOTE:** (\*) PARÇA NO SEÇİMİ İÇİN MAKİNA SERİ NO İLE BİRLİKTE YETKİLİ SERVİSE BAŞVURUNUZ./

FOR PART NO SELECTION GET IN TOUCH WITH AUTHORIZED SERVICES WITH MACHINE SERIAL NO

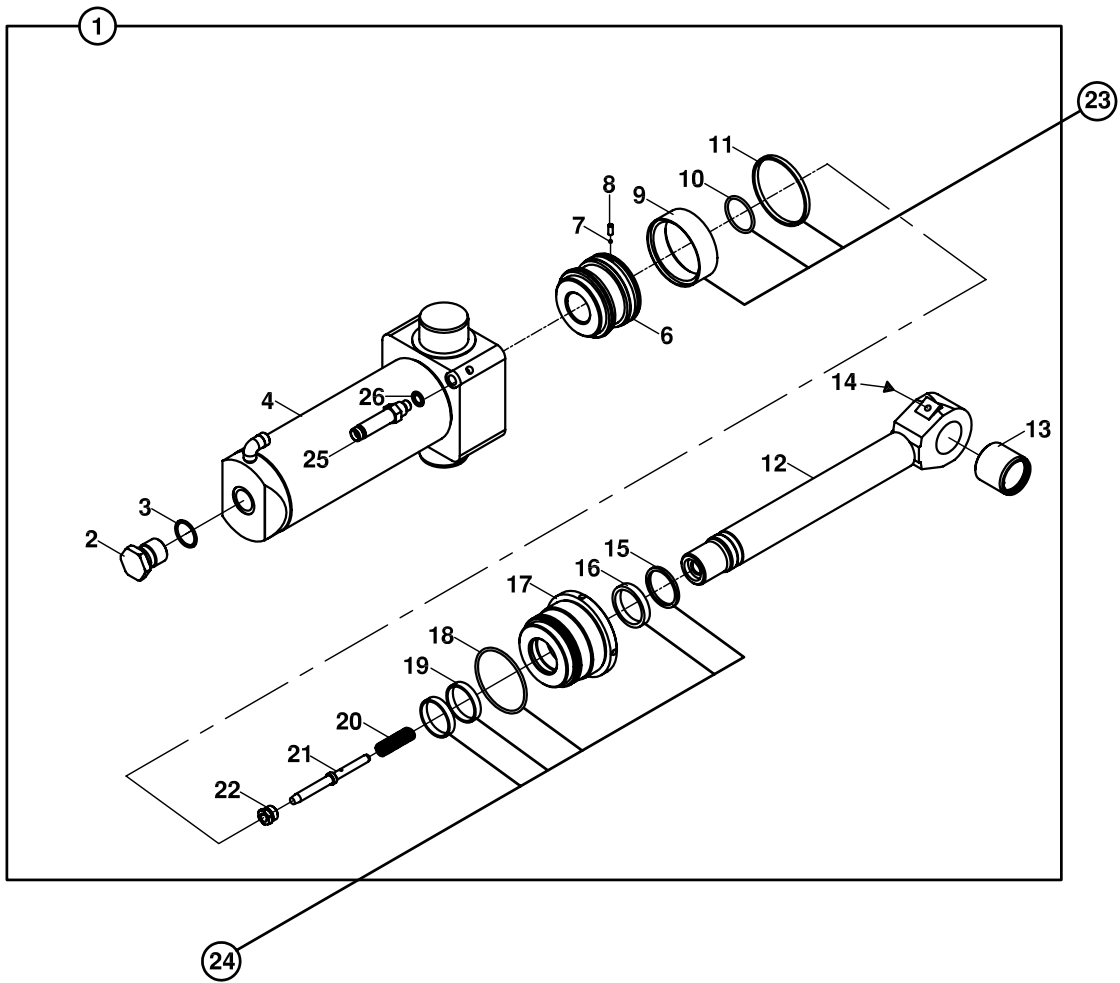
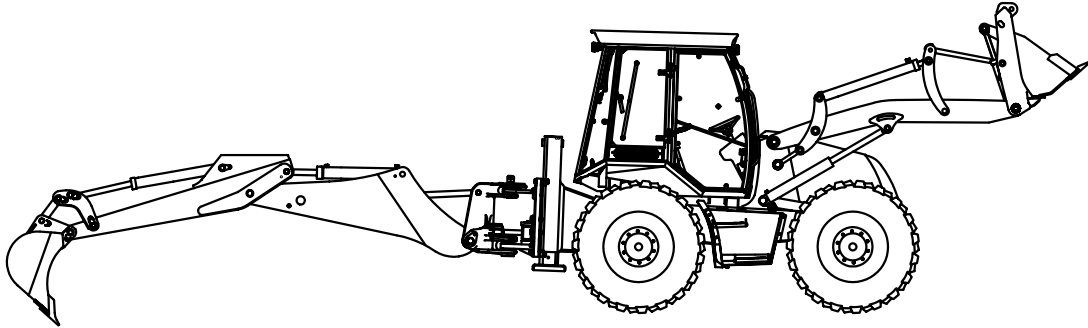
(1) POZ NO 1, 155/20052 İLE BİRLİKTE KULLANILIR / USE WITH ITEM NO 1, 155/20052

(2) POZ NO 1, 155/20053 İLE BİRLİKTE KULLANILIR / USE WITH ITEM NO 1, 155/20053

(3) POZ NO 1, 155/20055 İLE BİRLİKTE KULLANILIR / USE WITH ITEM NO 1, 155/20055

(4) POZ NO 1, 155/20054 İLE BİRLİKTE KULLANILIR / USE WITH ITEM NO 1, 155/20054

DÖNÜŞ SİLİNDİRİ ( SAĞ, SOL )  
RAM, SLEW/ SWING ( RIGHT- LEFT )



**SİLİNDİR, DÖNÜŞ (SAĞ - SOL)**  
**RAM, SLEW SWING (RIGHT - LEFT)**

NO NO	PARÇA NO PART NO	TANIM	DESCRIPTION	ADET QTY	S.K. S.C.	SERİ NO SERIAL NO	D.T. ICA	NOT NOTE
1	*V011/01/ 155/20054	DÖNÜŞ SİLİNDİRİ	RAM, SLEW/ SWING	1	RK	120120 - 120308		
	155/20056	DÖNÜŞ SİLİNDİRİ	RAM, SLEW/ SWING	1		120309 -	X	(1)
	155/20058	DÖNÜŞ SİLİNDİRİ	RAM, SLEW/ SWING	1		* 121052	X	
2	814/03005	YATAK RAKORU,ARKALIK	BANJO BOLT	1				
	814/03007	YATAK RAKORU,ARKALIK	BANJO BOLT	1		* 121052	X	
3	N03/0232392	PUL	WASHER	1				
	N03/0000030	PUL	WASHER	1		* 121052	X	
4	209/20072	SİLİNDİR BORUSU	CYLINDER	1				
6	201/20760	PİSTON	PISTON	1				
7	N09/9001000	ÇELİK BİLYA	STEEL BALL	1				
8	N04/3120638	VİDA, M6x16	SETSCREW, M6x16	1		120001 - 120449		
	N04/3120650	VİDA, M6x20	SETSCREW, M6x20	1		120450 -	Y	
9	N10/3861000	PİSTON KEÇESİ	SEAL, PISTON	1				
10	N10/2004935	PİSTON O-RİNGİ	O-RING, PISTON	1				
11	N10/1949965	YATAKLAMA BANDI	GUIDE RING, PISTON	1				
12	208/42235	SİLİNDİR MİLİ	ROD	1	SOP	120120 - 120308		
	200/15590	SİLİNDİR MİLİ	ROD	1		120120 - 120308		
	208/42236	SİLİNDİR MİLİ	ROD	1		120309 - (*)	X	(1)
	208/42237	SİLİNDİR MİLİ	ROD	1		(*) - 120840	B	
	200/15590	SİLİNDİR MİLİ	ROD	1		120841 -	Y	(2)
	200/15591	SİLİNDİR MİLİ	ROD	1		* 121052	X	
13	802/01332	SERT BURÇ	BUSH	1	SOP	120120 - 120308		
	802/01333	SERT BURÇ	BUSH	1		120120 - 120308		
	802/01465	SERT BURÇ	BUSH	1		120309 -	X	(1)
14	N08/1210020	GRESÖRLÜK	GREASE NIPPLE	1				
15	N10/5505804	HAMUT TOZ KEÇESİ	SCRAPER	1				
16	N10/4506010	HAMUT KEÇESİ	SEAL, END CAP	1				
	N10/4506012	HAMUT KEÇESİ	SEAL, END CAP	1		* 121052	X	
17	202/11050	SİLİNDİR BOGAZI	CAP, END	1		120001 - 120840		
	202/11051	SİLİNDİR BOGAZI	CAP, END	1		120841 -	Y	
18	N10/2009435	HAMUT O-RİNGİ	O-RING	1				
19	N10/0505597	YATAKLAMA BANDI	GUIDE RING, END CAP	2				
20	807/02000	YAY	SPRING	1				
21	801/07051	FREN MİLİ	PLUNGER, RESTRICTOR	1				
22	806/11015	YATAK RAKORU (MİL)	BOLT, PLUNGER	1				
23	S48/81005	PİSTON TAMİR TAKIMI	SEAL KIT, END CAP	1				
24	S48/91001	BOGAZ TAMİR TAKIMI	SEAL KIT, PISTON	1				
	S48/91002	BOGAZ TAMİR TAKIMI	SEAL KIT, PISTON	1		* 121052	X	
25	806/24314	NİPEL	ADAPTER	1				
26	N03/0000004	PUL	WASHER	1				

**NOT / NOTE:** (1) 120306 SERİ NOLU MAKİNAYI DA KAPSAR / ALSO COVERS THE MACHINE WITH SERIAL NO 120306

(2) POZ17 202/11051 NO'LU BOĞAZ İLE BİRLİKTE ESKİ PARÇA YERİNE KULLANILABİLİR

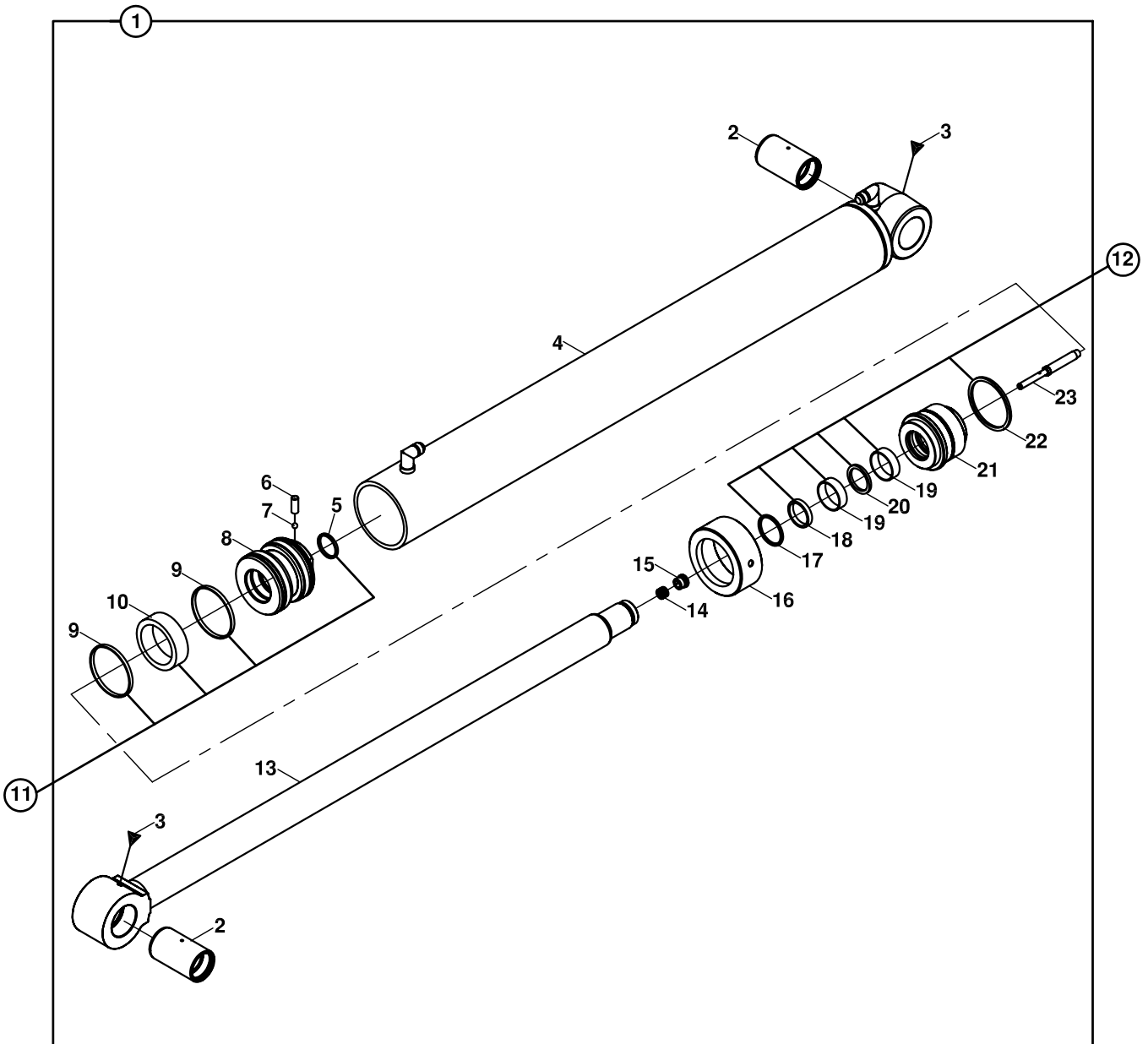
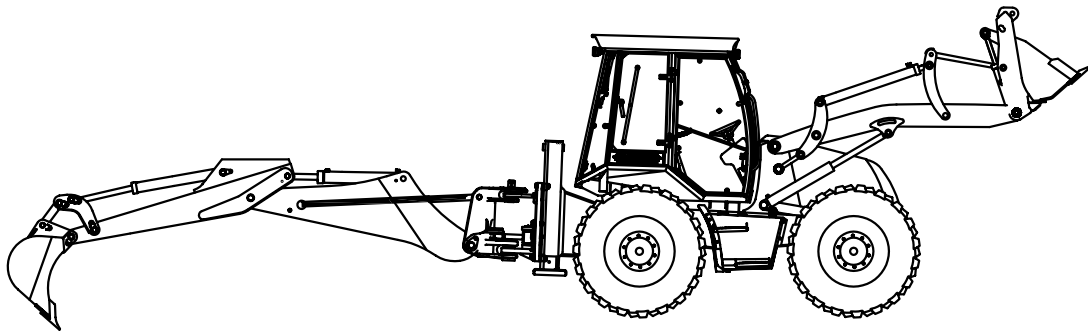
CAN BE USED INSTEAD OF OLD PART WITH ITEM 17 202/11051



**SİLİNDİR, DÖNÜŞ (SAĞ - SOL)**  
**RAM, SLEW SWING (RIGHT - LEFT)**

NO NO	PARÇA NO PART NO	TANIM	DESCRIPTION	ADET QTY	S.K. S.C.	SERİ NO SERIAL NO	D.T. ICA	NOT NOTE
	* V011/01/							
1	155/25101	DÖNÜŞ SİLİNDİRİ	RAM, SLEW/ SWING	1				
2	802/01465	BURÇ	BUSH	1				
3	200/23010	SİLİNDİR MİLİ	ROD	1				
4	N08/1210020	GRESÖRLÜK	GREASE NIPPLE	1				
5	N10/5556506	TOZ KEÇESİ	SCRAPER	1	K1			
6	N10/4557006	BOĞAZ KEÇESİ	U- CAP	2	K1			
7	202/11075	BOĞAZ	CAP, END	1				
8	N10/2005953	O-RİNG	O-RING	2	K1			
9	N10/2009835	O-RİNG	O-RING	1	K1			
10	N10/2010630	O-RİNG	O-RING	1	K1			
11	N10/0556097	YATAKLAMA BANDI	GUIDE RING, PISTON	2	K1			
12	807/02000	YAY	SPRING	1				
13	801/07051	FREN MİLİ	PLUNGER, RESTRICTOR	1				
14	806/11015	YATAK RAKORU (MİL)	BOLT, PLUNGER	1				
15	814/03007	FREN TAPASI	PLUG	1				
16	N03/0000030	PUL	WASHER	1				
17	209/21400	SİLİNDİR BORUSU	CYLINDER	1				
18	806/24314	NİPEL	ADAPTER	1				
19	N03/0000004	PUL	WASHER	1				
20	N10/1101059	YATAKLAMA BANDI	GUIDE RING, PISTON	2	K2			
21	N10/3891056	PİSTON KEÇESİ	SEAL, PISTON	1	K2			
22	N10/2008853	O-RİNG	O-RING	1	K2			
23	201/80050	PİSTON	PISTON	1				
24	N09/9001000	ÇELİK BİLYA	STEEL BALL	1				
25	N04/3120638	VİDA, M6x16	SETSCREW, M6x16	1				
26	N10/2005535	O-RİNG	O-RING	1	K2			
27	S48/81020	PİSTON TAMİR TAKIMI	SEAL KIT, PISTON	1	(K2)			
28	S48/91020	BOĞAZ TAMİR TAKIMI	SEAL KIT, END CAP	1	(K1)			

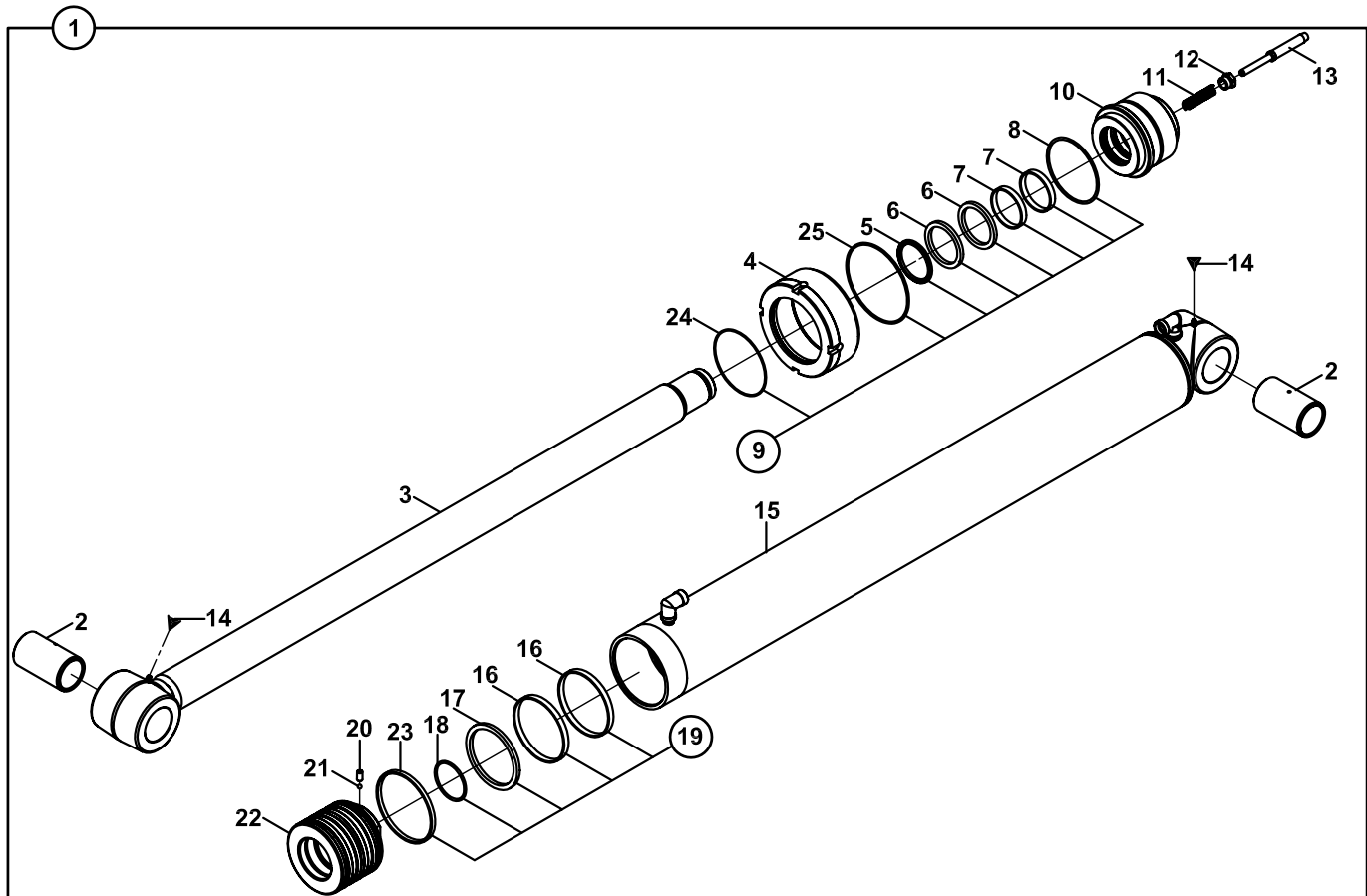
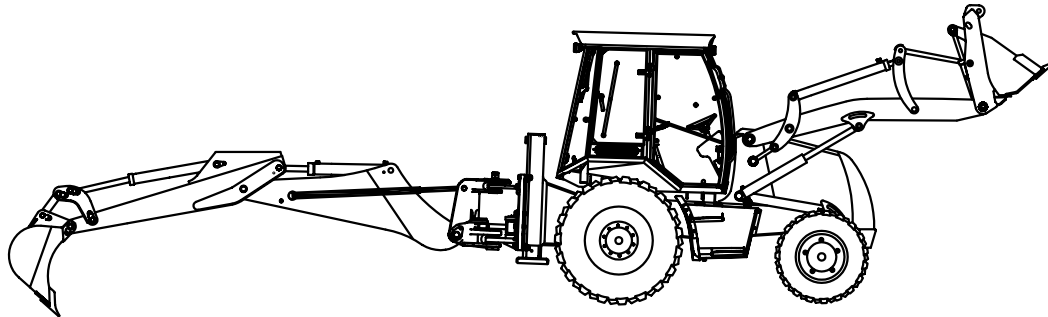
SİLİNDİR, KALDIRICI KAZICI  
RAM, MAIN BOOM, BACKHOE



**SİLİNDİR, KALDIRICI, KAZICI  
RAM, MAIN BOOM, BACKHOE**

NO NO	PARÇA NO PART NO	TANIM	DESCRIPTION	ADET QTY	S.K. S.C.	SERİ NO SERIAL NO	D.T. ICA	NOT NOTE
	*V011/01/				RK			
1	153/20412	KALDIRICI SİLİNDİR	RAM, MAIN BOOM	1				
2	802/01360	SERT BURÇ	BUSHING	2				
3	N08/1210020	GRESÖRLÜK 5/16"	GREASE NIPPLE, (5/16")	2				
4	209/20360	SİLİNDİR BORUSU	CYLINDER	1				
5	N10/2005935	PİSTON O-RİNGİ	O-RING, PISTON	1	K2			
6	N04/3120710	VİDALI PİM	SETSCREW	1				
7	N09/9001060	CELİK BİLYA	STEEL BALL	1				
8	201/20800	PİSTON	PISTON	1				
9	N10/1999965	YATAKLAMA BANDI	GUIDE RING, PISTON	2	K2			
10	N10/3901150	PİSTON KECESİ	SEAL, PISTON	1	K2			
11	S48/81152	PİSTON TAMİR TAKIMI	SEAL KIT, PISTON	1	(K2)			
12	S48/91152	BOGAZ TAMİR TAKIMI	SEAL KIT, END CAP	1	(K1)			
13	208/42810	SİLİNDİR MİLİ	ROD	1				
14	807/02000	YAY	SPRING	1				
15	806/11020	YATAK RAKORU	BOLT, PLUNGER	1				
16	203/09500	KAPAK	COVER	1				
17	N10/5606804	BOGAZ TOZ KECESİ	SCRAPER	1	K1			
18	N10/4607012	BOGAZ KECESİ	U-CAP	1	K1	120001 - 120804		
	N10/4607013	BOGAZ KECESİ	U-CAP	1	K1	120805 -	Y	
19	N10/0606520	YATAKLAMA BANDI	GUIDE RING, END CAP	2	K1			
20	N10/7607663	TAMPON KECESİ	SEAL	1	K1			
21	202/11500	BOGAZ	CAP, END	1				
22	N10/2009936	BOGAZ O-RİNGİ	O-RING, END CAP	1	K1			
23	801/07060	FREN MİLİ	PLUNGER, RESTRICTOR	1				

SİLİNDİR, KALDIRICI KAZICI  
RAM, MAIN BOOM, BACKHOE

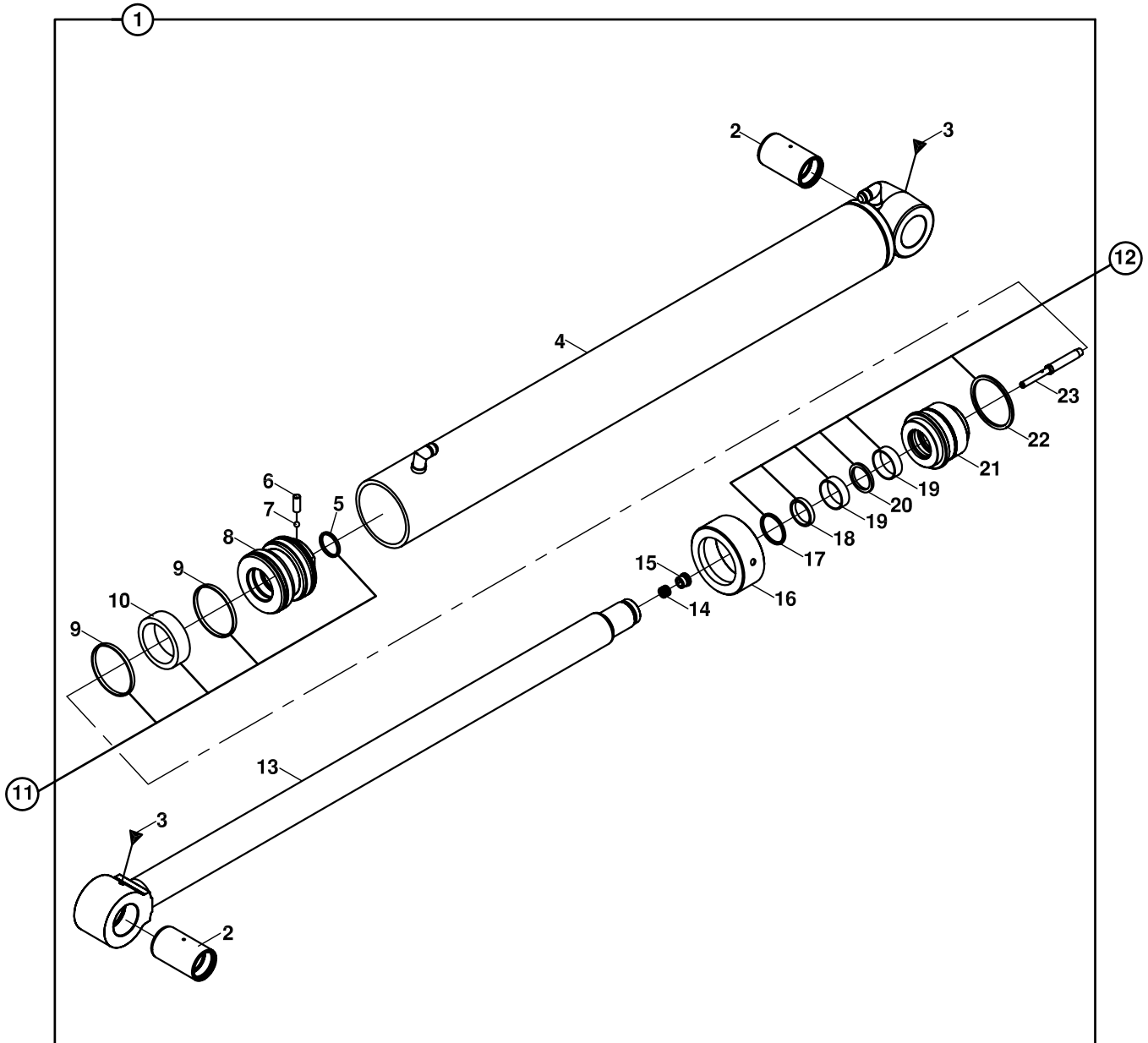
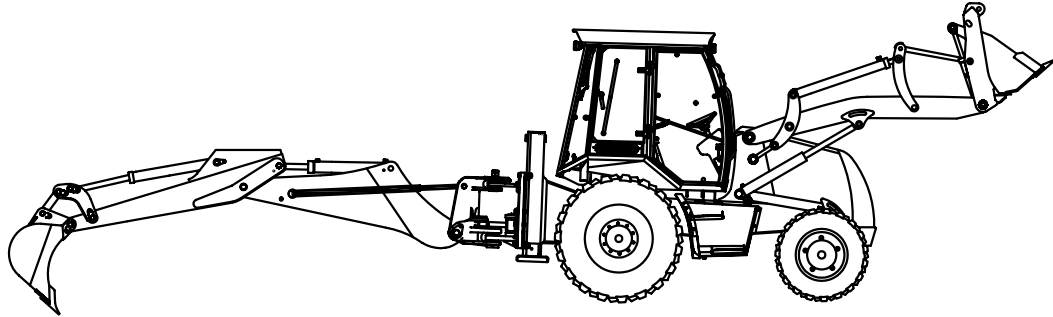




**SİLİNDİR, KALDIRICI, KAZICI  
RAM, MAIN BOOM, BACKHOE**

NO NO	PARÇA NO PART NO	TANIM	DESCRIPTION	ADET QTY	S.K. S.C.	SERİ NO SERIAL NO	D.T. ICA	NOT NOTE
1	*V011/01/ 153/20430	KALDIRICI SİLİNDİR	RAM, MAIN BOOM	1	RK	121351 - 121469		
	153/20435	KALDIRICI SİLİNDİR	RAM, MAIN BOOM	1		121470 -	Y	
2	802/01360	SERT BURÇ	BUSHING	2				
3	208/42830	SİLİNDİR MİLİ	ROD	1				
4	203/09500	KAPAK	COVER	1		121351 - 121469		
	203/14115	KAPAK	COVER	1		121470 -		
5	N10/5657567	BOGAZ TOZ KECESİ	SCRAPER	1	K1			
6	N10/4658063	BOGAZ KECESİ	U-CAP	2	K1			
7	N10/0657097	YATAKLAMA BANDI	GUIDE RING, PISTON	2	K1			
8	N10/2009936	BOĞAZ O-RİNGİ	O-RING, END CAP	1	K1			
9	S48/91154	BOGAZ TAMİR TAKIMI	SEAL KIT, END CAP	1	(K1)	121351 - 121469		
	S48/91156	BOGAZ TAMİR TAKIMI	SEAL KIT, END CAP	1		121470 -		
10	202/11540	BOGAZ	CAP, END	1				
11	807/02000	YAY	SPRING	1				
12	806/11020	YATAK RAKORU	BOLT, PLUNGER	1				
13	801/07060	FREN MİLİ	PLUNGER, RESTRICTOR	1				
14	N08/1210020	GRESÖRLÜK 5/16"	GREASE NIPPLE, (5/16")	2				
15	209/20360	SİLİNDİR BORUSU	CYLINDER	1		121351 - 121469		
	209/20372	SİLİNDİR BORUSU	CYLINDER	1		121470 -		
16	N10/1911597	YATAKLAMA BANDI	GUIDE RING, END CAP	2	K2			
17	N10/3991156	PİSTON KECESİ	SEAL, PISTON	1	K2			
18	N10/2006403	PİSTON O-RİNGİ	O-RING, PISTON	1	K2			
19	S48/81156	PİSTON TAMİR TAKIMI	SEAL KIT, PISTON	1	(K2)	121351 - 121469		
	S48/81255	PİSTON TAMİR TAKIMI	SEAL KIT, PISTON	1		121470 -		
20	N04/3120710	VİDALI PİM	SETSCREW	1				
21	N09/9001060	CELİK BİLYA	STEEL BALL	1				
22	201/20840	PİSTON	PISTON	1		121351 - 121469		
	201/14115	PİSTON	PISTON	1		121470 -	Y	
23	N10/1999965	YATAKLAMA BANDI	GUIDE RING, END CAP	2	K2	121470 -		
24	N10/2010520	KAPAK O-RİNGİ	O-RING, COVER	1		121470 -		
25	N10/2012630	KAPAK O-RİNGİ	O-RING, COVER	1		121470 -		

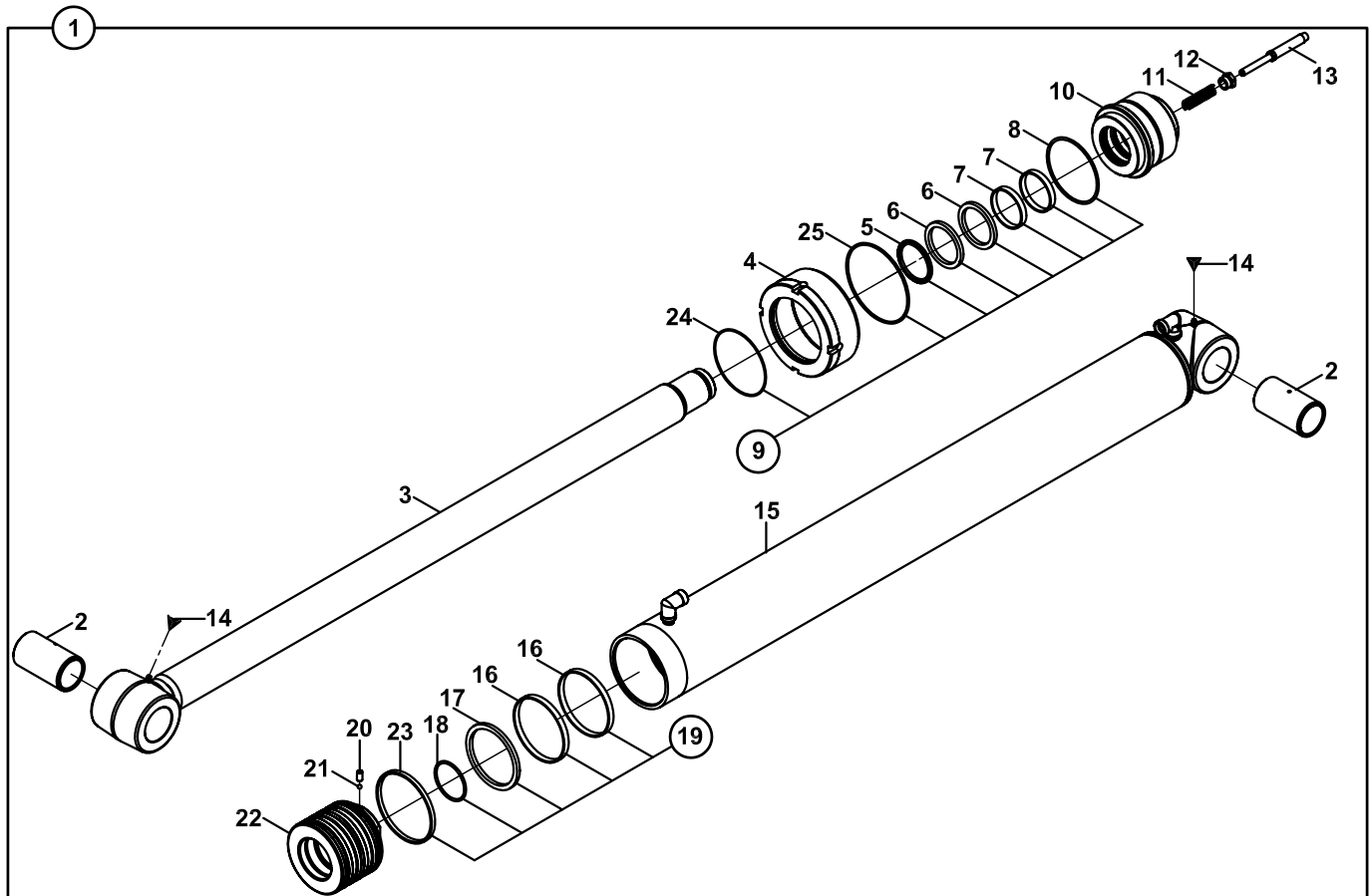
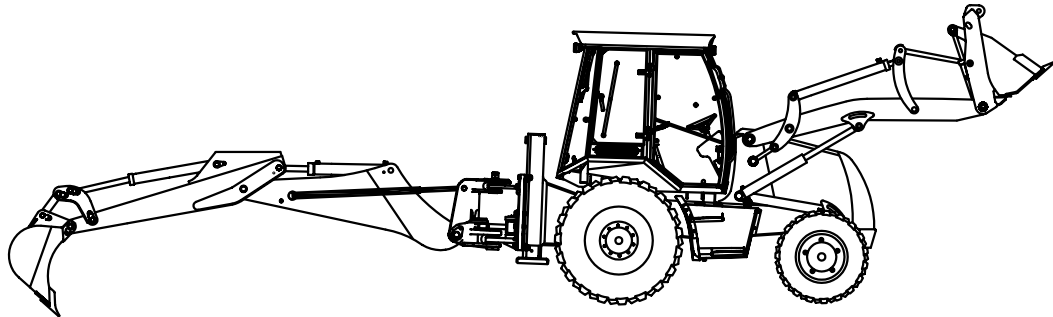
SİLİNDİR, KALDIRICI, KAZICI, EMNİYET VALFLİ  
RAM, MAIN BOOM, BACKHOE, WITH PROTECTION VALVE



**SİLİNDİR, KALDIRICI, KAZICI, EMNİYET VALFLİ  
RAM, MAIN BOOM, BACKHOE, WITH PROTECTION VALVE**

NO NO	PARÇA NO PART NO	TANIM	DESCRIPTION	ADET QTY	S.K. S.C.	SERİ NO SERIAL NO	D.T. ICA	NOT NOTE
1	*V012/05/.. 153/20413	KALDIRICI SİLİNDİR	RAM, MAIN BOOM	1	RK			E1-5-5-OP
2	802/01360	SERT BURÇ	BUSHING	2				
3	N08/1210020	GRESÖRLÜK 5/16"	GREASE NIPPLE, (5/16")	2				
4	209/20362	SİLİNDİR BORUSU	CYLINDER	1				
5	N10/2005935	PİSTON O-RİNGİ	O-RING, PISTON	1	K2			
6	N04/3120710	VİDALI PİM	SETSCREW	1				
7	N09/9001060	CELİK BİLYA	STEEL BALL	1				
8	201/20800	PİSTON	PISTON	1				
9	N10/1999965	YATAKLAMA BANDI	GUIDE RING, PISTON	2	K2			
10	N10/3901150	PİSTON KECESİ	SEAL, PISTON	1	K2			
11	S48/81152	PİSTON TAMİR TAKIMI	SEAL KIT, PISTON	1	(K2)			
12	S48/91152	BOGAZ TAMİR TAKIMI	SEAL KIT, END CAP	1	(K1)			
13	208/42810	SİLİNDİR MİLİ	ROD	1				
14	807/02000	YAY	SPRING	1				
15	806/11020	YATAK RAKORU	BOLT, PLUNGER	1				
16	203/09500	KAPAK	COVER	1				
17	N10/5606804	BOGAZ TOZ KECESİ	SCRAPER	1	K1			
18	N10/4607012	BOGAZ KECESİ	U-CAP	1	K2	120001 - 120804		
	N10/4607013	BOGAZ KECESİ	U-CAP	1	K2	120805 -	Y	
19	N10/0606520	YATAKLAMA BANDI	GUIDE RING, END CAP	2	K1			
20	N10/7607663	TAMPON KECESİ	SEAL	1	K1			
21	202/11500	BOGAZ	CAP, END	1				
22	N10/2009936	BOGAZ O-RİNGİ	O-RING, END CAP	1	K1			
23	801/07060	FREN MİLİ	PLUNGER, RESTRICTOR	1				

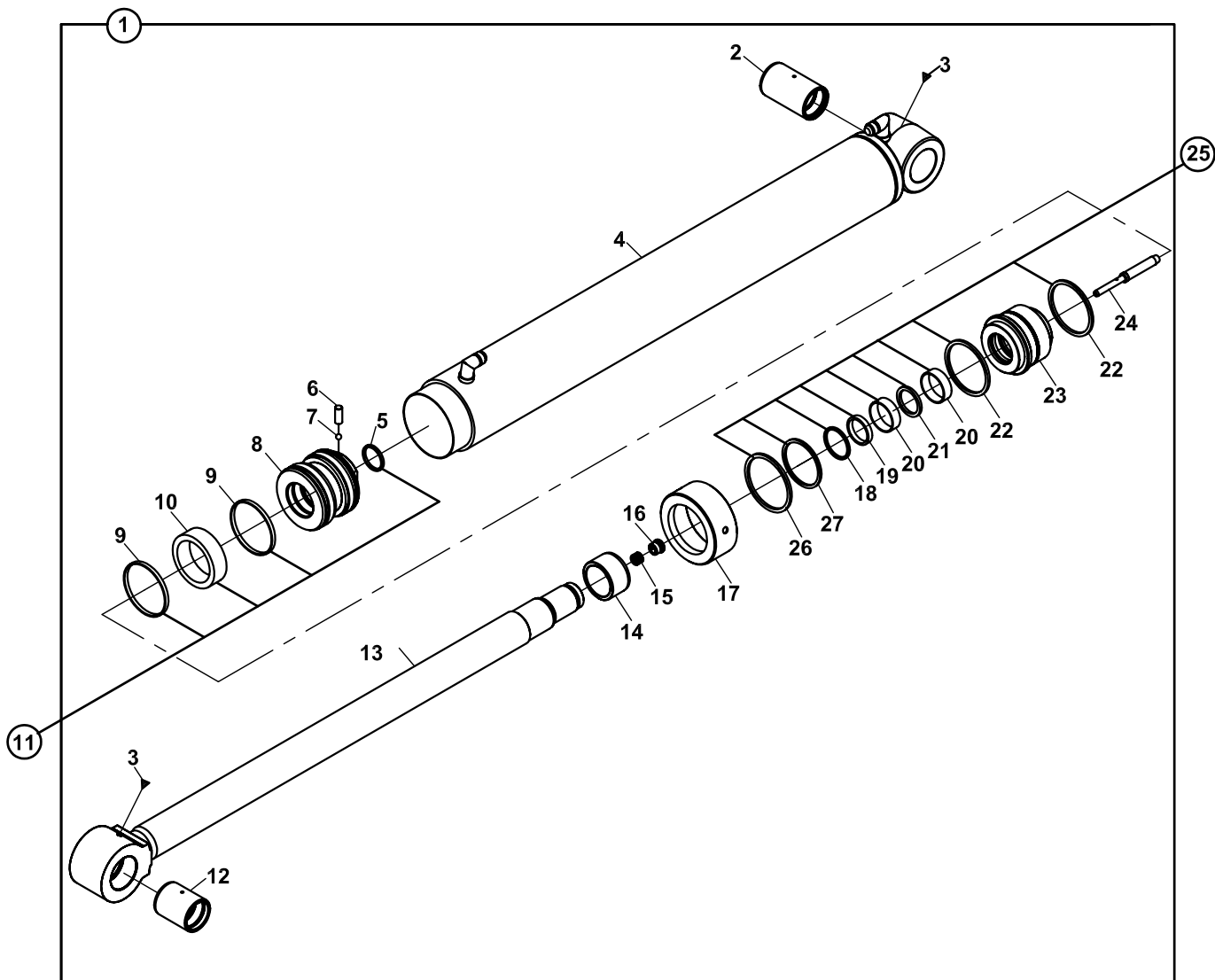
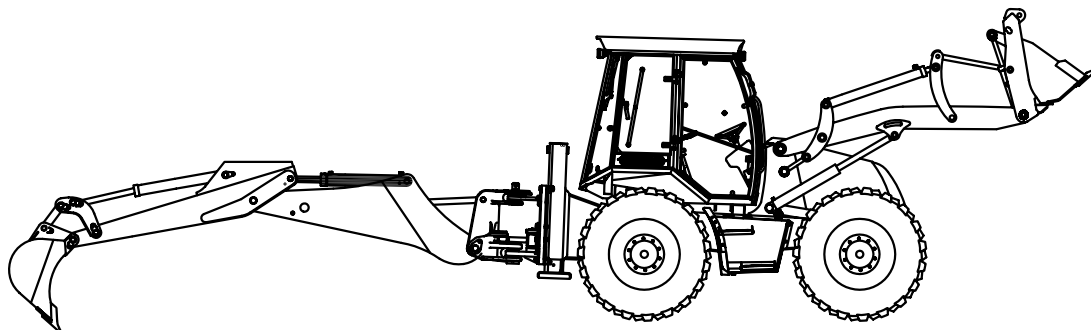
SİLİNDİR, KALDIRICI KAZICI  
RAM, MAIN BOOM, BACKHOE



**SİLİNDİR, KALDIRICI, KAZICI  
RAM, MAIN BOOM, BACKHOE**

NO NO	PARÇA NO PART NO	TANIM	DESCRIPTION	ADET QTY	S.K. S.C.	SERİ NO SERIAL NO	D.T. ICA	NOT NOTE
	*V011/01/				RK			
1	153/20430	KALDIRICI SİLİNDİR	RAM, MAIN BOOM	1		121351 - 121469		
	153/20435	KALDIRICI SİLİNDİR	RAM, MAIN BOOM	1		121470 -	Y	
2	802/01360	SERT BURÇ	BUSHING	2				
3	208/42830	SİLİNDİR MİLİ	ROD	1				
4	203/09500	KAPAK	COVER	1		121351 - 121469		
	203/14115	KAPAK	COVER	1		121470 -		
5	N10/5657567	BOGAZ TOZ KECESİ	SCRAPER	1	K1			
6	N10/4658063	BOGAZ KECESİ	U-CAP	2	K1			
7	N10/0657097	YATAKLAMA BANDI	GUIDE RING, PISTON	2	K1			
8	N10/2009936	BOĞAZ O-RİNGİ	O-RING, END CAP	1	K1			
9	S48/91154	BOGAZ TAMİR TAKIMI	SEAL KIT, END CAP	1	(K1)	121351 - 121469		
	S48/91156	BOGAZ TAMİR TAKIMI	SEAL KIT, END CAP	1		121470 -		
10	202/11540	BOGAZ	CAP, END	1				
11	807/02000	YAY	SPRING	1				
12	806/11020	YATAK RAKORU	BOLT, PLUNGER	1				
13	801/07060	FREN MİLİ	PLUNGER, RESTRICTOR	1				
14	N08/1210020	GRESÖRLÜK 5/16"	GREASE NIPPLE, (5/16")	2				
15	209/20360	SİLİNDİR BORUSU	CYLINDER	1		121351 - 121469		
	209/20372	SİLİNDİR BORUSU	CYLINDER	1		121470 -		
16	N10/1911597	YATAKLAMA BANDI	GUIDE RING, END CAP	2	K2			
17	N10/3991156	PİSTON KECESİ	SEAL, PISTON	1	K2			
18	N10/2006403	PİSTON O-RİNGİ	O-RING, PISTON	1	K2			
19	S48/81156	PİSTON TAMİR TAKIMI	SEAL KIT, PISTON	1	(K2)	121351 - 121469		
	S48/81255	PİSTON TAMİR TAKIMI	SEAL KIT, PISTON	1		121470 -		
20	N04/3120710	VİDALI PİM	SETSCREW	1				
21	N09/9001060	CELİK BİLYA	STEEL BALL	1				
22	201/20840	PİSTON	PISTON	1		121351 - 121469		
	201/14115	PİSTON	PISTON	1		121470 -	Y	
23	N10/1999965	YATAKLAMA BANDI	GUIDE RING, END CAP	2	K2	121470 -		
24	N10/2010520	KAPAK O-RİNGİ	O-RING, COVER	1		121470 -		
25	N10/2012630	KAPAK O-RİNGİ	O-RING, COVER	1		121470 -		

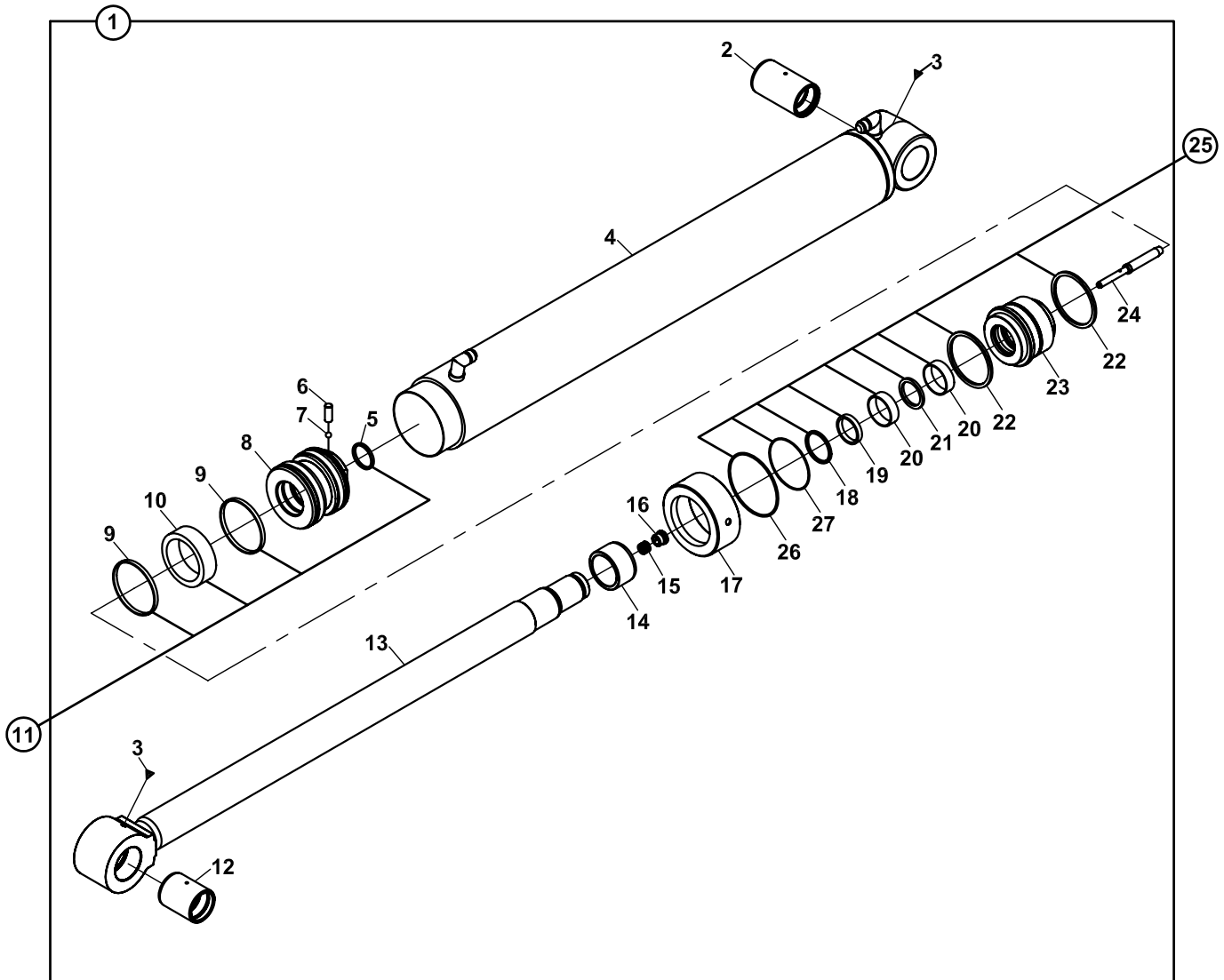
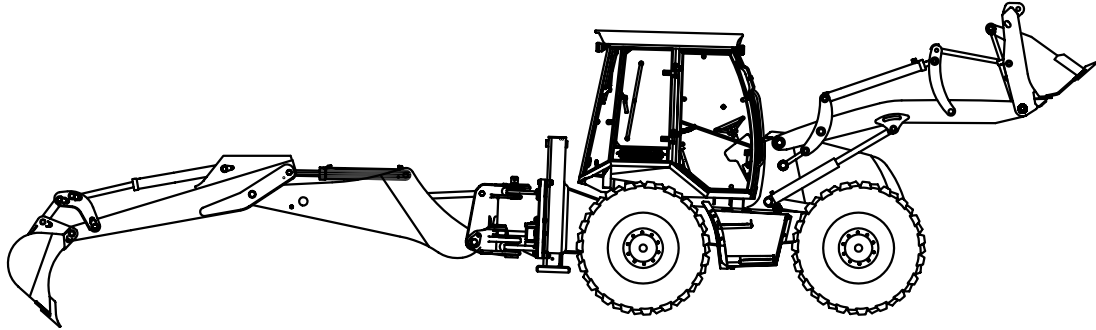
SİLİNDİR, DEVİRİCİ, KAZICI  
RAM, DIPPER, BACKHOE



**SİLİNDİR, DEVİRİCİ, KAZICI  
RAM, DIPPER, BACKHOE**

NO NO	PARÇA NO PART NO	TANIM	DESCRIPTION	ADET QTY	S.K. S.C.	SERİ NO SERIAL NO	D.T. ICA	NOT NOTE
	*V011/01/				RK			
1	155/20215	SİLİNDİR, DEVİRİCİ, KAZICI	RAM, DIPPER, BACKHOE	1		120001 - 121654		
	155/20230	SİLİNDİR, DEVİRİCİ, KAZICI	RAM, DIPPER, BACKHOE	1		121655 -		
2	802/01360	SERT BURÇ	BUSHING	1				
3	N08/1210020	GRESÖRLÜK 5/16"	GREASE NIPPLE (5/16")	2				
4	209/20170	SİLİNDİR BORUSU	CYLINDER	1		120001 - 121654		
	209/20171	SİLİNDİR BORUSU	CYLINDER	1		121655 -		
5	N10/2005634	PİSTON O-RİNGİ	O-RING, PISTON	1	K2			
6	N04/3120710	VIDALI PİM	SETSCREW	1				
7	N09/9001060	CELİK BİLYA	STEEL BALL	1				
8	201/20755	PİSTON	PISTON	1				
9	N10/1949965	YATAKLAMA BANDI	GUIDE RING	2	K2			
10	N10/3861000	PİSTON KECESİ	SEAL, PISTON	1	K2			
11	S48/81007	PİSTON TAMİR TAKIMI	SEAL KIT, PISTON	1	(K2)			
12	802/01356	SERT BURÇ	BUSHING	1				
13	208/42665	SİLİNDİR MİLİ	ROD	1				
14	802/01510	FRENLEME BİLEZİĞİ	BRAKE RING	1				
15	807/02000	YAY	SPRING	1				
16	806/11020	YATAK RAKORU	BOLT, PLUNGER	1				
17	203/08500	KAPAK	COVER	1		120001 - 121654		
	203/14100	KAPAK	COVER	1		121655 -	Y	
18	N10/5606804	BOGAZ TOZ KECESİ	SCRAPER	1	K1	120001 - 121654	Y	
	N10/5607006	BOGAZ TOZ KECESİ	SCRAPER	1	K1	121655 -		
19	N10/4607012	BOGAZ KECESİ	U-CAP	1	K2	120001 - 120804		
	N10/4607013	BOGAZ KECESİ	U-CAP	1	K2	120805 - 121596	Y	
	N10/4607012	BOGAZ KECESİ	U-CAP	1	K2	121597 - 121654	Y	
	N10/4607015	BOGAZ KECESİ	U-CAP	1	K2	121655 -		
20	N10/0606515	YATAKLAMA BANDI	GUIDE RING, END CAP	2	K1			
21	N10/7607663	BOGAZ TAMPON KECESİ	SEAL	1	K1	120001 - 121654		
	N10/4607506	BOGAZ TAMPON KECESİ	SEAL	1	K1	121655 -		
22	N10/2009435	BOGAZ O-RİNGİ	O-RING, END CAP	2	K1			
23	202/20755	BOGAZ	CAP, END	1		120001 - 121654		
	202/21000	BOGAZ	CAP, END	1		121655 -		
24	801/07060	FREN MİLİ	PLUNGER, RESTRICTOR	1				
25	S48/91005	BOGAZ TAMİR TAKIMI	SEAL KIT, END CAP	1	(K1)	120001 - 121654		
	S48/91240	BOGAZ TAMİR TAKIMI	SEAL KIT, END CAP	1	(K1)	121655 -		
26	N10/2011003	BOGAZ O-RİNGİ	O-RING, END CAP	1	K1	121655 -		
27	N10/2009020	BOGAZ O-RİNGİ	O-RING, END CAP	1	K1	121655 -		

SİLİNDİR, DEVİRİCİ, KAZICI, EMNİYET VALFLİ  
RAM, DIPPER, BACKHOE, WITH PROTECTION VALVE

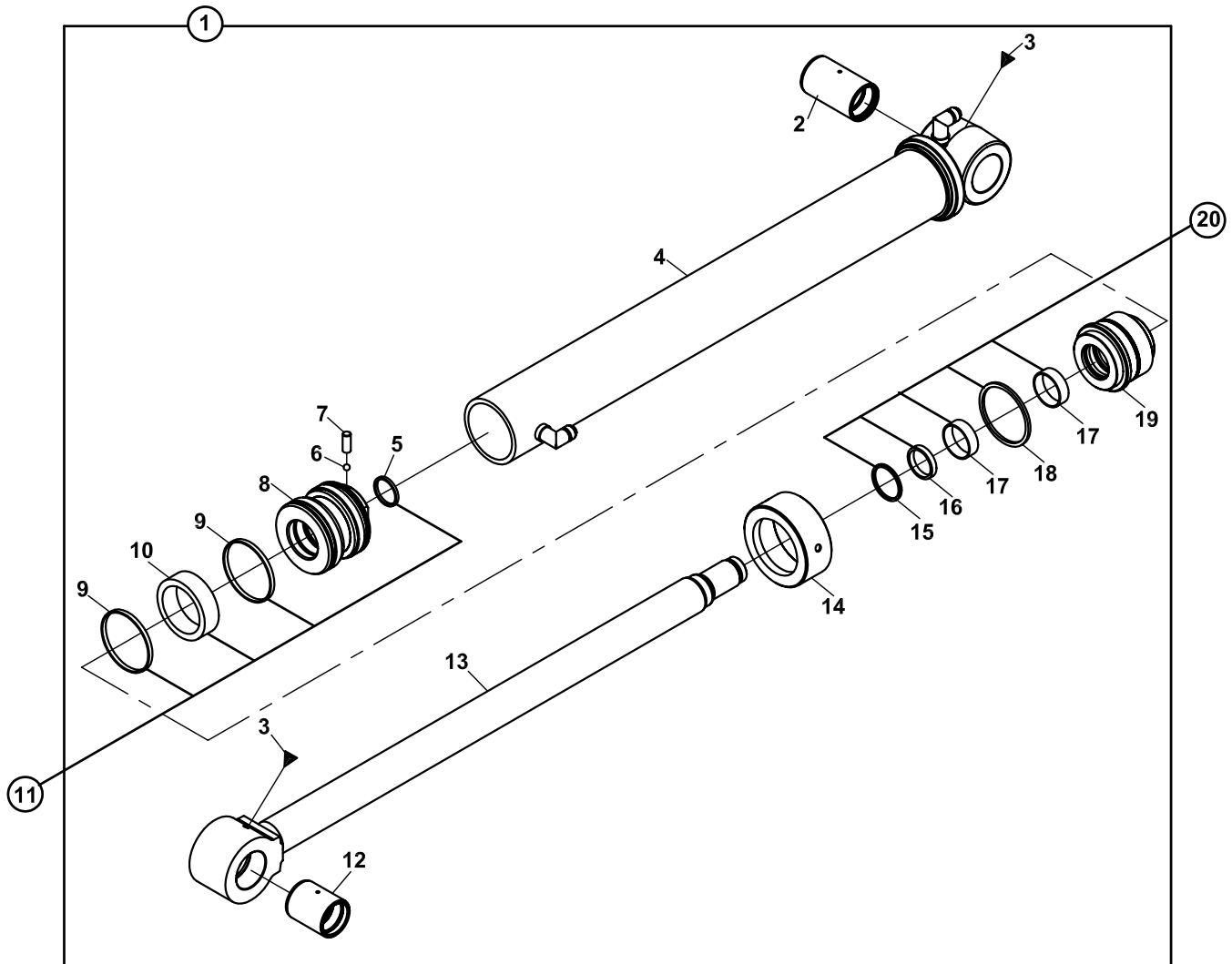
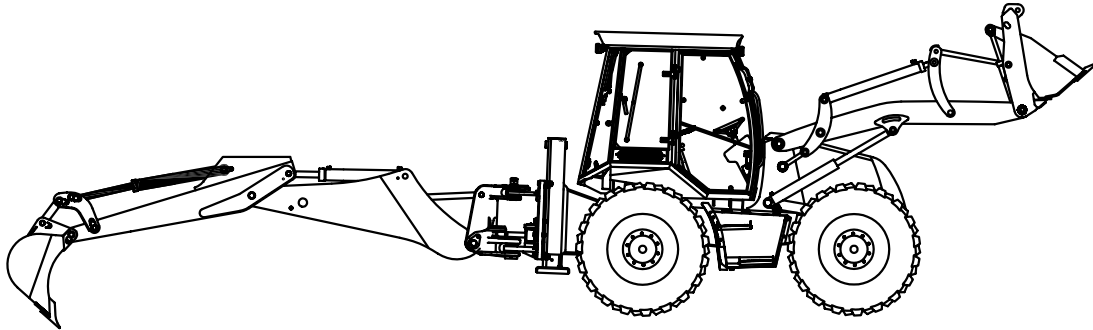




**SİLİNDİR, DEVİRİCİ, KAZICI, EMNİYET VALFLİ  
RAM, DIPPER, BACKHOE, WITH PROTECTION VALVE**

NO NO	PARÇA NO PART NO	TANIM	DESCRIPTION	ADET QTY	S.K. S.C.	SERİ NO SERIAL NO	D.T. ICA	NOT NOTE
1	*V012/05/.. 155/20216	SİLİNDİR, DEVİRİCİ, KAZICI	RAM, DIPPER, BACKHOE	1	RK	120001 - 122149		E1-5-6-OP
	155/20217	SİLİNDİR, DEVİRİCİ, KAZICI	RAM, DIPPER, BACKHOE	1		122150 -	Y	E1-5-6-OP
2	802/01360	SERT BURÇ	BUSHING	1				
3	N08/1210020	GRESÖRLÜK 5/16"	GREASE NIPPLE (5/16")	2				
4	209/20175	SİLİNDİR BORUSU	CYLINDER	1				
5	N10/2005634	PİSTON O-RİNGİ	O-RING, PISTON	1	K2			
6	N04/3120710	VIDALI PİM	SETSCREW	1				
7	N09/9001060	CELIK BİLYA	STEEL BALL	1				
8	201/20755	PİSTON	PISTON	1				
9	N10/1949965	YATAKLAMA BANDI	GUIDE RING	2	K2			
10	N10/3861000	PİSTON KECESİ	SEAL, PISTON	1	K2			
11	S48/81007	PİSTON TAMİR TAKIMI	SEAL KIT, PISTON	1	(K2)			
12	802/01356	SERT BURÇ	BUSHING	1				
13	208/42665	SİLİNDİR MİLİ	ROD	1				
14	802/01510	FRENLEME BİLEZİĞİ	BRAKE RING	1				
15	807/02000	YAY	SPRING	1				
16	806/11020	YATAK RAKORU	BOLT, PLUNGER	1				
17	203/08500	KAPAK	COVER	1		120001 - 122149		
	203/14100	KAPAK	COVER	1		122150 -		
18	N10/5606804	BOGAZ TOZ KECESİ	SCRAPER	1	K1	120001 - 122149		
	N10/5607006	BOGAZ TOZ KECESİ	SCRAPER	1	K1	122150 -		
19	N10/4607012	BOGAZ KECESİ	U-CAP	1	K2	120001 - 120804		
	N10/4607013	BOGAZ KECESİ	U-CAP	1	K2	120805 - 121596	Y	
	N10/4607012	BOGAZ KECESİ	U-CAP	1	K2	121597 - 122149	Y	
	N10/4607015	BOGAZ KECESİ	U-CAP	1	K1	122150 -		
20	N10/0606515	YATAKLAMA BANDI	GUIDE RING, END CAP	2	K1			
21	N10/7607663	BOGAZ TAMPON KECESİ	SEAL	1	K1	120001 - 122149		
	N10/4607506	BOGAZ TAMPON KECESİ	SEAL	1	K1	122150 -		
22	N10/2009435	BOGAZ O-RİNGİ	O-RING, END CAP	2	K1			
23	202/20755	BOGAZ	CAP, END	1		120001 - 122149		
	202/21000	BOGAZ	CAP, END	1		122150 -		
24	801/07060	FREN MİLİ	PLUNGER, RESTRICTOR	1				
25	S48/91005	BOGAZ TAMİR TAKIMI	SEAL KIT, END CAP	1	(K1)	120001 - 122149		
	S48/91240	BOGAZ TAMİR TAKIMI	SEAL KIT, END CAP	1	(K1)	122150 -		
26	N10/2011003	O-RİNG	O-RING	1	K1	122150 -		
27	N10/2009020	O-RİNG	O-RING	1	K1	122150 -		

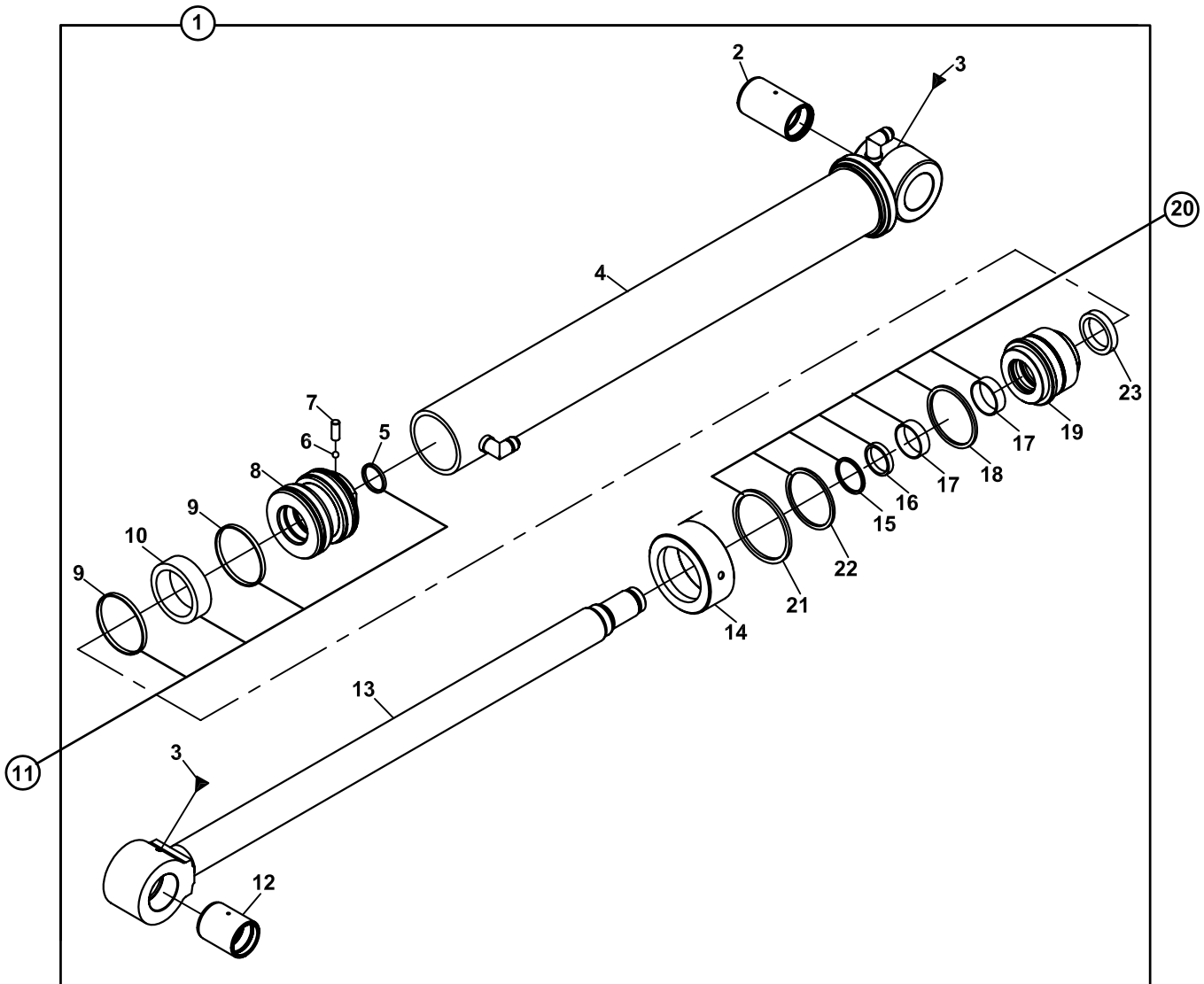
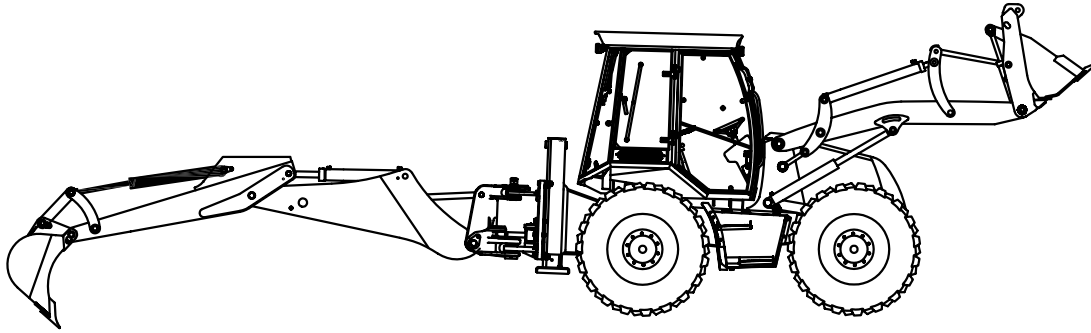
SİLİNDİR, KIVIRICI, KAZICI  
RAM, BUCKET, BACKHOE



**SİLİNDİR, KIVIRICI, KAZICI  
RAM, BUCKET, BACKHOE**

NO NO	PARÇA NO PART NO	TANIM	DESCRIPTION	ADET QTY	S.K. S.C.	SERİ NO SERIAL NO	D.T. ICA	NOT NOTE
	*V011/01/				RK			
1	151/20620	SİLİNDİR, KIVIRICI, KAZICI	RAM, BUCKET, BACKHOE	1				
2	802/01360	SERT BURC	BUSHING	1	K1			
3	N08/1210020	GRESORLÜK 5/16"	GREASE NIPPLE (5/16")	2				
4	209/21205	SİLİNDİR BORUSU	CYLINDER	1				
5	N10/2004935	PİSTON O-RİNGİ	O-RING, PISTON	1	K1			
6	N09/9001060	CELİK BİLYA	STEEL BALL	1				
7	N04/3120710	VIDALI PİM	SETSCREW	1				
8	201/20600	PİSTON	PISTON	1				
9	N10/1849065	YATAKLAMA BANDI	GUIDE RING	2	K1			
10	N10/3709000	PİSTON KECESİ	SEAL, PISTON	1				
11	S48/80955	PİSTON TAMİR TAKIMI	SEAL KIT, PISTON	1	(K1)			
12	802/01356	SERT BURC	BUSHING	1				
13	208/42610	SİLİNDİR MİLİ	ROD	1				
14	203/07500	KAPAK	COVER	1		120001 - 120261		
	203/07502	KAPAK	COVER	1		120262 -	B, G1	
15	N10/5606804	BOGAZ TOZ KECESİ	SCRAPER	1	K2	120001 - 120261		
	N10/5607508	BOGAZ TOZ KECESİ	SCRAPER	1	K2	120262 -	B, G1	
16	N10/4607012	BOGAZ KECESİ	U-CAP	1	K2	120001 - 120804		
	N10/4607013	BOGAZ KECESİ	U-CAP	1	K2	120805 - 121596	Y	
	N10/4607012	BOGAZ KECESİ	U-CAP	1	K2	121597 -	Y	
17	N10/0606515	YATAKLAMA BANDI	GUIDE RING, END CAP	2	K2			
18	N10/2008440	BOGAZ O-RİNGİ	O-RING, END CAP	1	K2			
19	202/07550	BOGAZ	CAP, END	1		120001 - 120261		
	202/07552	BOGAZ	CAP, END	1		120262 -	B, G1	
20	S48/90960	BOGAZ TAMİR TAKIMI	SEAL KIT, END CAP	1	(K2)	120001 - 120261		
	S48/90965	BOGAZ TAMİR TAKIMI	SEAL KIT, END CAP	1	(K2)	120262 -	B, G1	

SİLİNDİR, KIVIRICI, KAZICI, EŞ MERKEZLİ SİLİNDİR-PALET  
RAM, BUCKET, BACKHOE, COMMON CENTERED RAM AND TIPPING LINK



**SİLİNDİR, KIVIRICI, KAZICI, EŞ MERKEZLİ SİLİNDİR-PALET  
RAM, BUCKET, BACKHOE, COMMON CENTERED RAM AND TIPPING LINK**

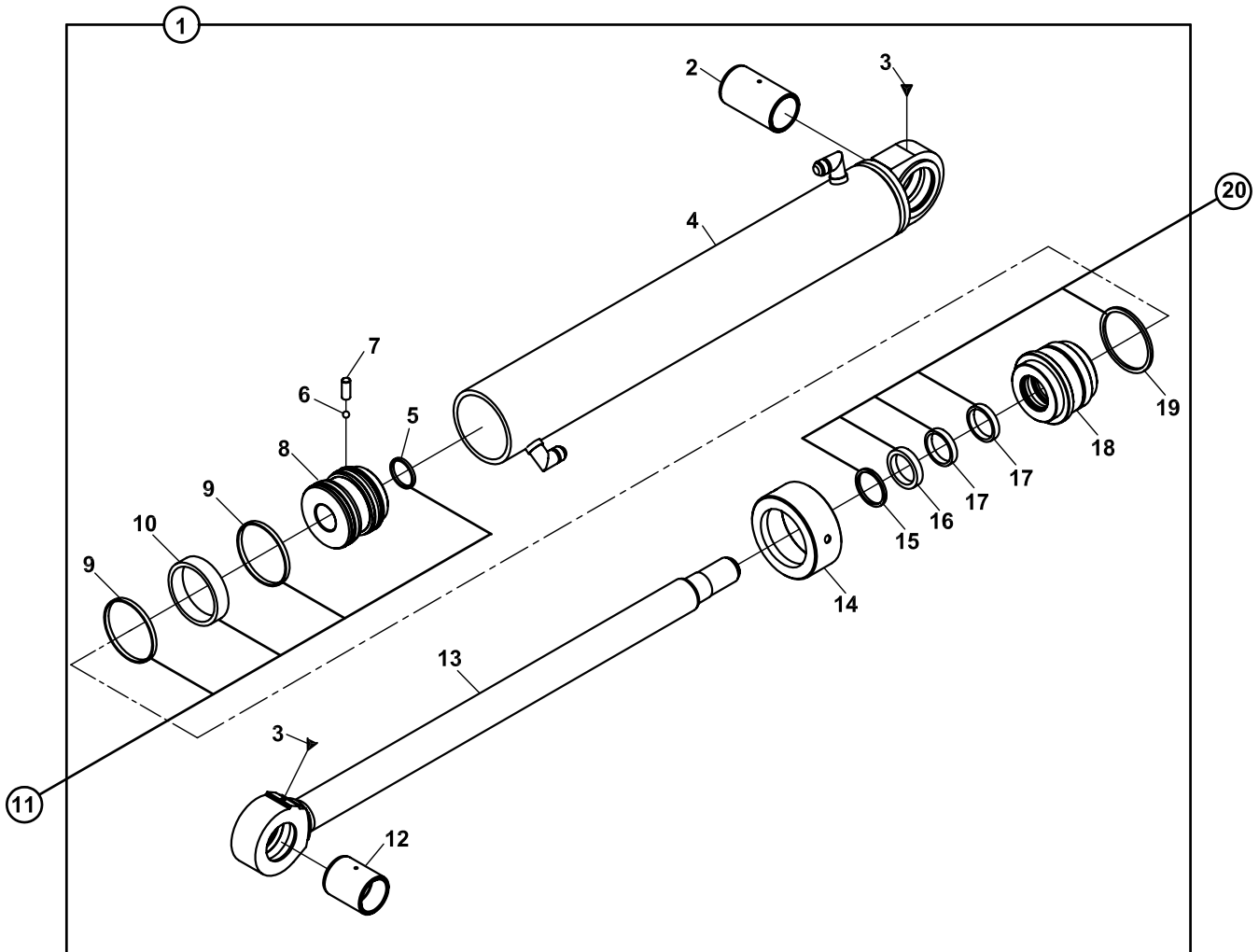
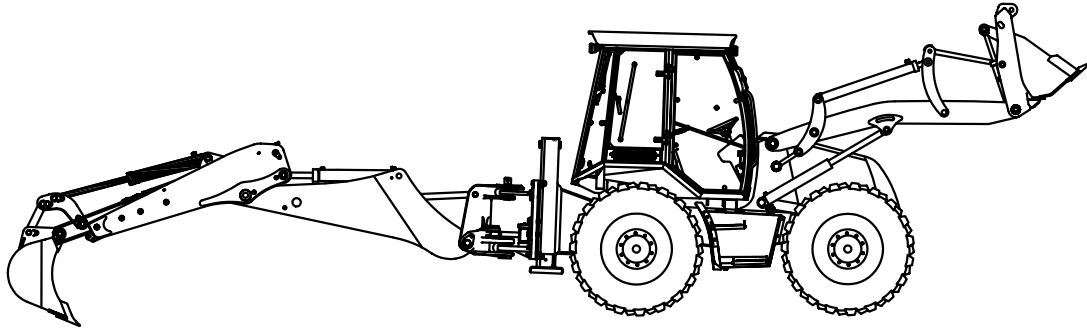
NO NO	PARÇA NO PART NO	TANIM	DESCRIPTION	ADET QTY	S.K. S.C.	SERİ NO SERIAL NO	D.T. ICA	NOT NOTE
	*V011/01/				RK			
1	151/20632	SİLİNDİR, KIVIRICI, KAZICI	RAM, BUCKET, BACKHOE	1		120001 - 121799		
	151/20640	SİLİNDİR, KIVIRICI, KAZICI	RAM, BUCKET, BACKHOE	1		121800 -	Y	
2	802/01360	SERT BURC	BUSHING	1	K1			
3	N08/1210020	GRESORLÜK 5/16"	GREASE NIPPLE (5/16")	2				
4	209/21209	SİLİNDİR BORUSU	CYLINDER	1		120001 - 121799		
	209/21223	SİLİNDİR BORUSU	CYLINDER	1		121800 -		
5	N10/2004935	PİSTON O-RİNGİ	O-RING, PISTON	1	K1			
6	N09/9001060	CELİK BİLYA	STEEL BALL	1				
7	N04/3120710	VIDALI PİM	SETSCREW	1				
8	201/20600	PİSTON	PISTON	1				
9	N10/1849065	YATAKLAMA BANDI	GUIDE RING	2	K1			
10	N10/3709000	PİSTON KECESİ	SEAL, PISTON	1				
11	S48/80955	PİSTON TAMİR TAKIMI	SEAL KIT, PISTON	1	(K1)			
12	802/01356	SERT BURC	BUSHING	1				
13	208/42664	SİLİNDİR MİLİ	ROD	1				
14	203/07500	KAPAK	COVER	1		120123 - 120261		
	203/07502	KAPAK	COVER	1		120262 -	B, G1	
	203/14095	KAPAK	COVER	1		121800 -		
15	N10/5606804	BOGAZ TOZ KECESİ	SCRAPER	1	K2	120123 - 120261		
	N10/5607508	BOGAZ TOZ KECESİ	SCRAPER	1	K2	120262 -	B, G1	
	N10/5607006	BOGAZ TOZ KECESİ	SCRAPER	1	K2	121800 -		
16	N10/4607012	BOGAZ KECESİ	U-CAP	1	K1	120001 - 120804		
	N10/4607013	BOGAZ KECESİ	U-CAP	1	K1	120805 - 121596	Y	
	N10/4607012	BOGAZ KECESİ	U-CAP	1	K1	121597 -	Y	
	N10/4607015	BOGAZ KECESİ	U-CAP	1	K1	121800 -		
17	N10/0606515	YATAKLAMA BANDI	GUIDE RING, END CAP	2	K2			
18	N10/2008440	BOGAZ O-RİNGİ	O-RING, END CAP	1	K2			
19	202/07550	BOGAZ	CAP, END	1		120123 - 120261		
	202/07552	BOGAZ	CAP, END	1		120262 -	B, G1	
	202/14095	BOGAZ	CAP, END	1		121800 -		
20	S48/90960	BOGAZ TAMİR TAKIMI	SEAL KIT, END CAP	1	(K2)	120123 - 120261		
	S48/90965	BOGAZ TAMİR TAKIMI	SEAL KIT, END CAP	1	(K2)	120262 -	B, G1	
	S48/91231	BOGAZ TAMİR TAKIMI	SEAL KIT, END CAP	1	(K2)	121800 -		
21	N10/2010130	BOGAZ O-RİNGİ	O-RING, END CAP	1	K2	121800 -		
	N10/2009931	BOGAZ O-RİNGİ	O-RING, END CAP	1	K2		Y	
22	N10/2008620	BOGAZ O-RİNGİ	O-RING, END CAP	1	K2	121800 -		
	N10/2008720	BOGAZ O-RİNGİ	O-RING, END CAP	1	K2		Y	
23	N10/4607506	BOGAZ KECESİ	U-CAP	1	K2	121800 -		



**SİLİNDİR, TELESKOPIK İTİCİ, KAZICI**  
**RAM, EXTENSION, TELESCOPIC DIPPER, BACKHOE**

NO NO	PARÇA NO PART NO	TANIM	DESCRIPTION	ADET QTY	S.K. S.C.	SERİ NO SERIAL NO	D.T. ICA	NOT NOTE
1	*V011/01/ 154/20155	SİLİNDİR, TELESKOPIK İTİCİ, KAZICI	RAM, EXTENSION, TELESCOPIC DIPPER, BACKHOE	1	RK	120001 - 121675		
	154/20160	SİLİNDİR, TELESKOPIK İTİCİ, KAZICI	RAM, EXTENSION, TELESCOPIC DIPPER, BACKHOE	1		121676 -		
2	209/20556	SİLİNDİR BORUSU	CYLINDER	1		120001 - 121675		
	209/20558	SİLİNDİR BORUSU	CYLINDER	1		121676 -		
3	802/01040	ARKALIK İÇ BURCU	BUSH	1				
4	N08/1210020	GRESÖRLÜK	GREASE NIPPLE	2				
5	N10/2004035	PİSTON O-RİNGİ	O-RING, PISTON	1	K1			
6	N10/1657056	YATAKLAMA BANDI	GUIDE RING, PISTON	2	K1			
7	N04/3120686	VIDALI PİM	SETSCREW	1				
8	N09/9001060	ÇELİK BİLYA	STEEL BALL	1				
9	201/20450	PİSTON	PISTON	1				
10	N10/3587000	PİSTON KEÇESİ	SEAL, PISTON	1	K1			
11	S48/80710	PİSTON TAMİR TAKIMI	SEAL KIT, PISTON	1	(K1)			
12	802/01041	MİL UÇ BURCU	BUSH, ROD END	2		120001 - 122149	B-G	
13	208/42050	MİL	ROD	1		120001 - 122149	B-G	
	208/42051	MİL	ROD	1		122150 -		
14	203/05600	KAPAK	COVER	1		120001 - 121675		
	203/14070	KAPAK	COVER	1		121676 -		
15	N10/5404804	BOGAZ TOZ KEÇESİ	SCRAPER	1	K2	120001 - 121675		
	N10/5404805	BOGAZ TOZ KEÇESİ	SCRAPER	1	K2	121676 -		
16	N10/4405010	BOGAZ KEÇESİ	U-CUP	1	K2	120001 - 121675		
	N10/4405013	BOGAZ KEÇESİ	U-CUP	1	K2	121676 -		
17	N10/0404597	YATAKLAMA BANDI	GUIDE RING, END CAP	2	K2			
18	202/03450	BOGAZ	CAP, END	1		120001 - 121675		
	202/14070	BOGAZ	CAP, END	1		121676 -		
19	N10/2006440	BOGAZ O-RİNGİ	O-RING, END CAP	1	K2			
20	S48/90700	BOGAZ TAMİR TAKIMI	SEAL KIT, END CAP	1	(K2)	120001 - 121675		
	S48/91210	BOGAZ TAMİR TAKIMI	SEAL KIT, END CAP	1	(K2)	121676 -		
21	N10/2008030	BOGAZ O-RİNGİ	O-RING, END CAP	1	K2	121676 -		
22	N10/2006420	BOGAZ O-RİNGİ	O-RING, END CAP	1	K2	121676 -		
23	N10/7405506	BOGAZ KEÇESİ	U-CUP	1	K2	121676 -		

SİLİNDİR, TELESKOPIK KIVIRICI, KAZICI  
RAM, BUCKET, TELESCOPIC DIPPER, BACKHOE

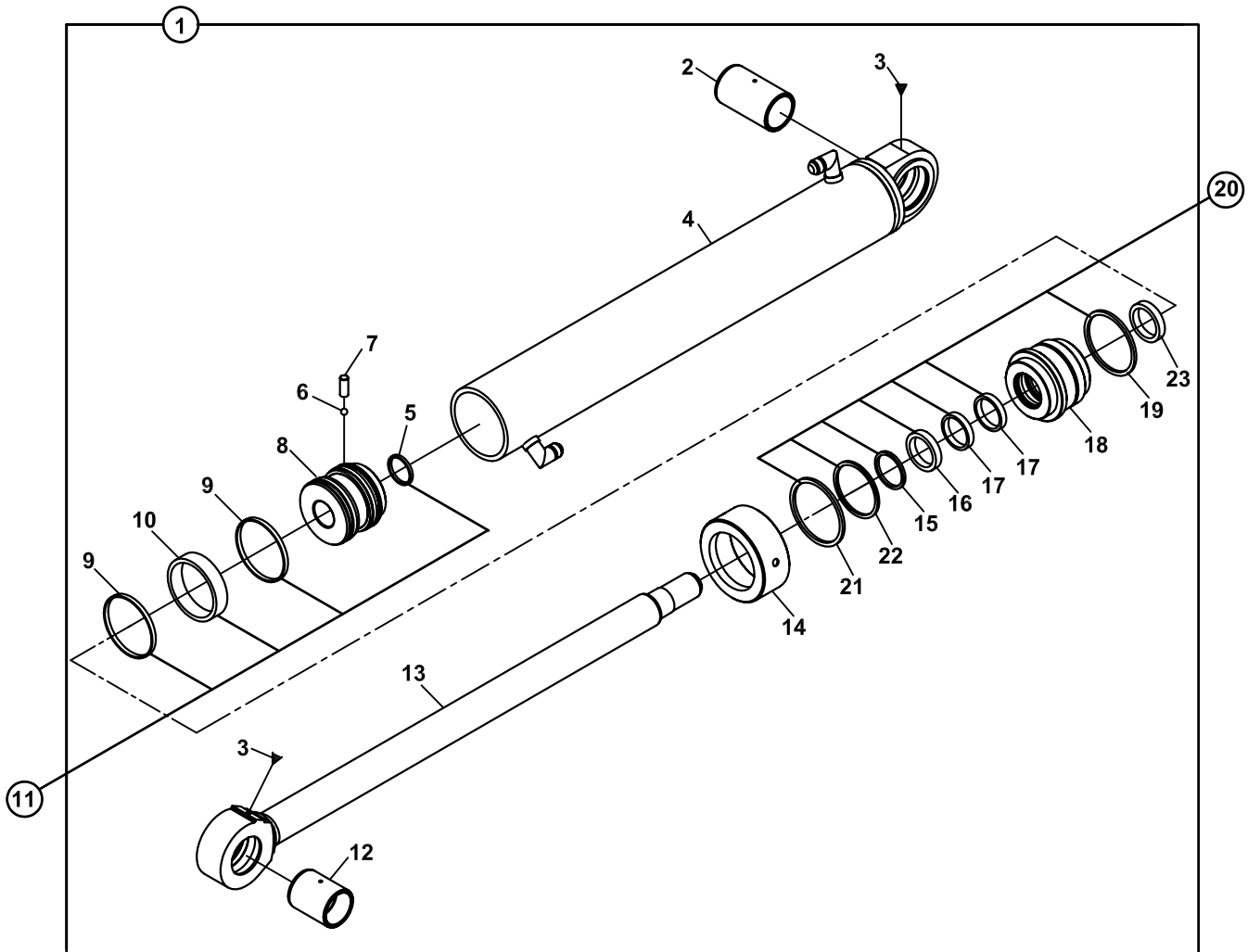
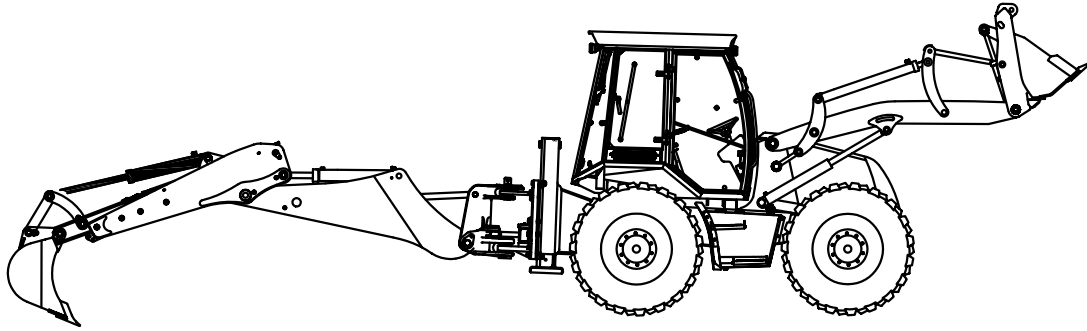




**SİLİNDİR, TELESKOPIK KIVIRICI, KAZICI  
RAM, BUCKET, TELESCOPIC DIPPER, BACKHOE**

NO NO	PARÇA NO PART NO	TANIM	DESCRIPTION	ADET QTY	S.K. S.C.	SERİ NO SERIAL NO	D.T. ICA	NOT NOTE
1	*V011/01/ 151/20270	SİLİNDİR, TELESKOPIK KIVIRICI, KAZICI	RAM, BUCKET, TELESCOPIC DIPPER,	1	RK			
2	802/01360	SERT BURÇ	BUSHING	1				
3	N08/1210020	GRESÖRLÜK	GREASE NIPPLE	2				
4	209/21206	SİLİNDİR BORUSU	CYLINDER	1				
5	N10/2004935	PİSTON O-RİNGİ	O-RING, PISTON	1	K1			
6	N09/9001060	ÇELİK BİLYA	STEEL BALL	1				
7	N04/3120710	VİDALI PİM	SETSCREW	1				
8	201/20600	PİSTON	PISTON	1				
9	N10/1849065	YATAKLAMA BANDI	GUIDE RING	2	K1			
10	N10/3709000	PİSTON KEÇESİ	SEAL, PISTON	1	K1			
11	S48/80955	PİSTON TAMİR TAKIMI	SEAL KIT, PISTON	1	(K1)			
12	802/01356	SERT BURÇ	BUSHING	1				
13	208/42610	SİLİNDİR MİLİ	ROD	1				
14	203/07500	KAPAK	CAP	1		120001 - 120261		
	203/07502	KAPAK	CAP	1		120262 -	B, G1	
15	N10/5606804	BOGAZ TOZ KEÇESİ	U-CAP	1	K2	120001 - 120261		
	N10/5607508	BOGAZ TOZ KEÇESİ	U-CAP	1	K2	120262 -	B, G1	
16	N10/4607012	BOGAZ KEÇESİ	U-CAP	1	K2	120001 - 120804		
	N10/4607013	BOGAZ KEÇESİ	U-CAP	1	K2	120805 - 121596	Y	
	N10/4607012	BOGAZ KEÇESİ	U-CAP	1	K2	121597 -	Y	
17	N10/0606515	YATAKLAMA BANDI BOGAZ	GUIDE RING, END CAP	2	K2			
18	202/07550	BOGAZ	CAP, END	1		120001 - 120261		
	202/07552	BOGAZ	CAP, END	1		120262 -	B, G1	
19	N10/2008440	BOGAZ O-RİNGİ	O-RING, END CAP	1	K2			
20	S48/90960	BOGAZ TAMİR TAKIMI	SEAL KIT, END CAP	1	(K2)	120001 - 120261		
	S48/90965	BOGAZ TAMİR TAKIMI	SEAL KIT, END CAP	1	(K2)	120262 -	B, G1	

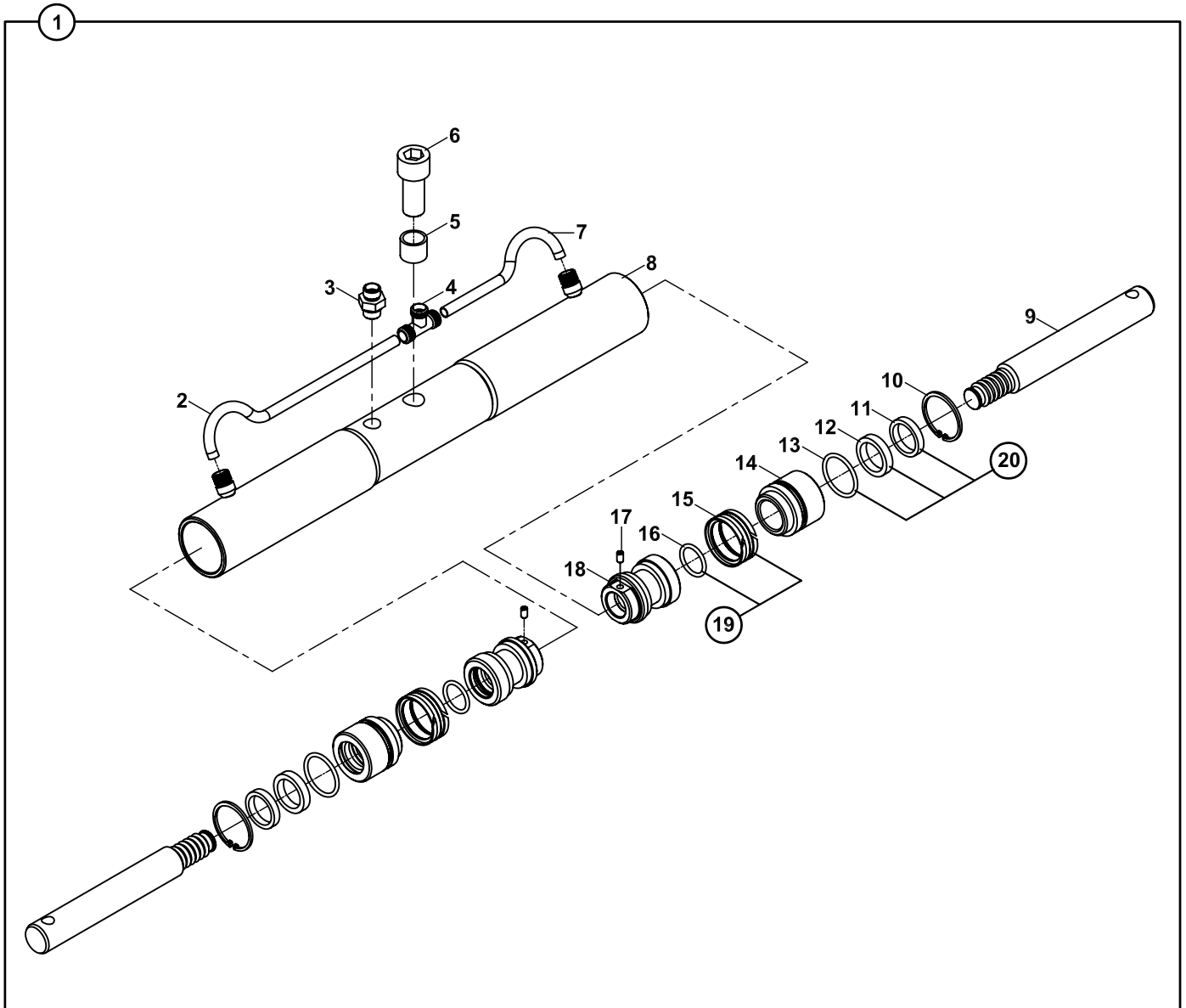
SİLİNDİR, TELESKOPIK KIVIRICI, KAZICI, EŞ MERKEZLİ SİLİNDİR-PALET  
RAM, BUCKET,TELESCOPIC DIPPER,BACKHOE,COMMON CENTERED RAM&TIPPING LINK



**SİLİNDİR, TELESKOPIK KIVIRICI, KAZICI, EŞ MERKEZLİ SİLİNDİR-PALET  
RAM, BUCKET, TELESCOPIC DIPPER, BACKHOE, COMMON CENTERED RAM&TIPPING LINK**

NO NO	PARÇA NO PART NO	TANIM	DESCRIPTION	ADET QTY	S.K. S.C.	SERİ NO SERIAL NO	D.T. ICA	NOT NOTE
1	*V011/01/ 151/20271	SİLİNDİR, TELESKOPIK KIVIRICI, KAZICI	RAM, BUCKET, TELESCOPIC DIPPER, BACKHOE	1	RK	120001 - 121652		
	151/20275	SİLİNDİR, TELESKOPIK KIVIRICI, KAZICI	RAM, BUCKET, TELESCOPIC DIPPER, BACKHOE	1		121653 -	Y	
2	802/01360	SERT BURÇ	BUSHING	1				
3	N08/1210020	GRESÖRLÜK	GREASE NIPPLE	2				
4	209/21211	SİLİNDİR BORUSU	CYLINDER	1		120001 - 121652		
	209/21212	SİLİNDİR BORUSU	CYLINDER	1		121653 -		
5	N10/2004935	PİSTON O-RİNGİ	O-RING, PISTON	1	K1			
6	N09/9001060	ÇELİK BİLYA	STEEL BALL	1				
7	N04/3120710	VİDALI PİM	SETSCREW	1				
8	201/20600	PİSTON	PISTON	1				
9	N10/1849065	YATAKLAMA BANDI	GUIDE RING	2	K1			
10	N10/3709000	PİSTON KEÇESİ	SEAL, PISTON	1	K1			
11	S48/80955	PİSTON TAMİR TAKIMI	SEAL KIT, PISTON	1	(K1)			
12	802/01356	SERT BURÇ	BUSHING	1				
13	208/42664	SİLİNDİR MİLİ	ROD	1				
14	203/07500	KAPAK	CAP	1		120250 - 120261		
	203/07502	KAPAK	CAP	1		120262 - 121652	B, G1	
	203/14095	KAPAK	CAP	1		121653 -		
15	N10/5606804	BOGAZ KEÇESİ	U-CAP	1	K2	120250 - 120261		
	N10/5607508	BOGAZ TOZ KEÇESİ	U-CAP	1	K2	120262 - 121652	B, G1	
	N10/5607006	BOGAZ TOZ KEÇESİ	U-CAP	1	K2	121653 -		
16	N10/4607012	BOGAZ KEÇESİ	U-CAP	1	K2	120001 - 120804		
	N10/4607013	BOGAZ KEÇESİ	U-CAP	1	K2	120805 - 121596	Y	
	N10/4607012	BOGAZ KEÇESİ	U-CAP	1	K2	121597 - 121652	Y	
	N10/4607015	BOGAZ KEÇESİ	U-CAP	1	K2	121653 -		
17	N10/0606515	YATAKLAMA BANDI BOGAZ	GUIDE RING, END CAP	2	K2			
18	202/07550	BOGAZ	CAP, END	1		120250 - 120261		
	202/07552	BOGAZ	CAP, END	1		120262 - 121652	B, G1	
	202/14095	BOGAZ	CAP, END	1		121653 -		
19	N10/2008440	BOGAZ O-RİNGİ	O-RING, END CAP	1	K2			
20	S48/90960	BOGAZ TAMİR TAKIMI	SEAL KIT, END CAP	1	(K2)	120250 - 120261		
	S48/90965	BOGAZ TAMİR TAKIMI	SEAL KIT, END CAP	1	(K2)	120262 - 121652	B, G1	
	S48/91231	BOGAZ TAMİR TAKIMI	SEAL KIT, END CAP	1	(K2)	121653 -		
21	N10/2010130	BOGAZ O-RİNGİ	O-RING, END CAP	1	K2	121653 -		
	N10/2009931	BOGAZ O-RİNGİ	O-RING, END CAP	1	K2		Y	
22	N10/2008620	BOGAZ O-RİNGİ	O-RING, END CAP	1	K2	121653 -		
	N10/2008720	BOGAZ O-RİNGİ	O-RING, END CAP	1	K2		Y	
23	N10/4607506	TAMPON KEÇESİ	U-CAP	1	K2	121653 -		

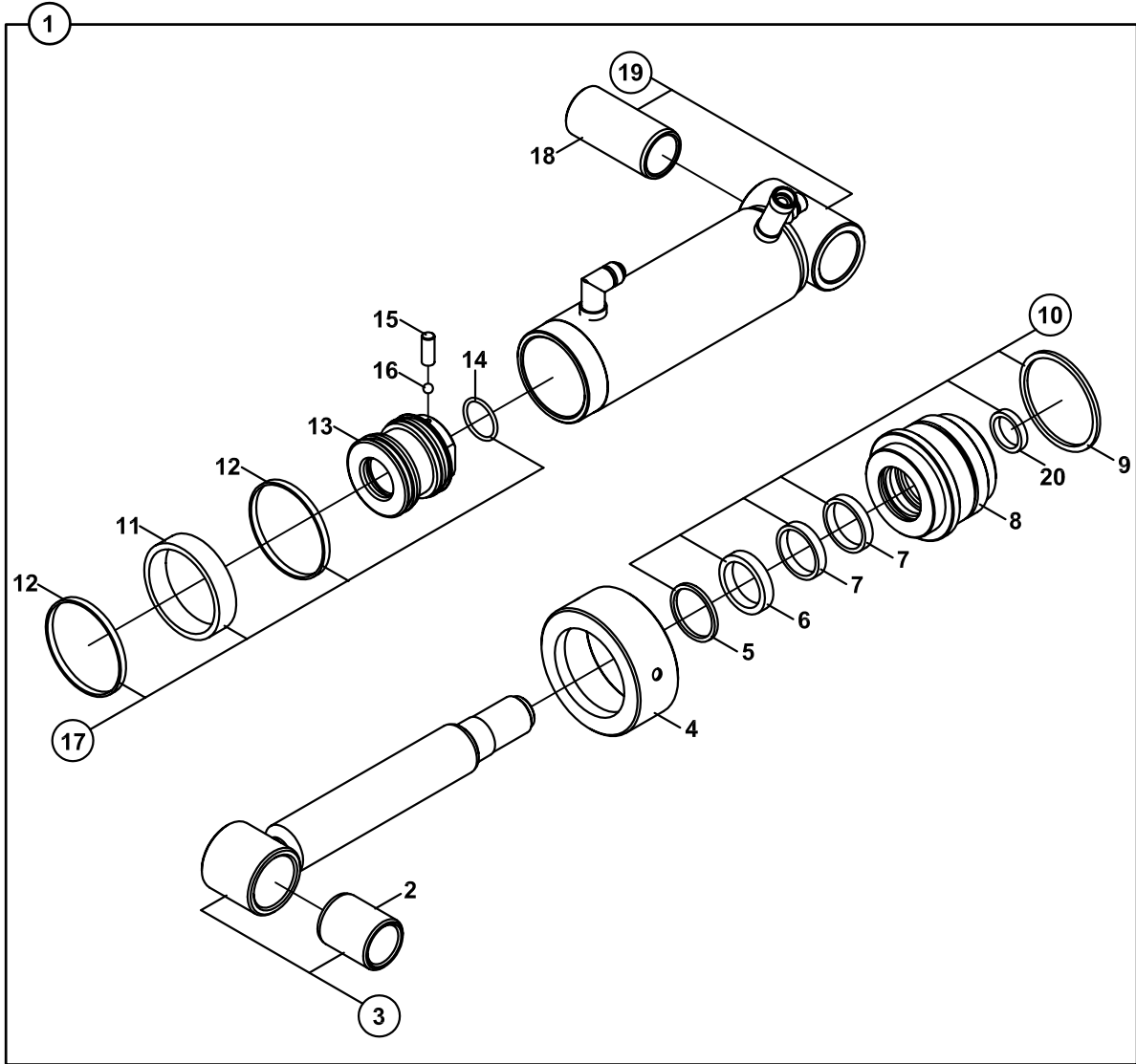
SİLİNDİR, ÇABUK SÖK- TAK  
RAM, QUICK COUPLER



**SİLİNDİR, ÇABUK SÖK- TAK  
RAM, QUICK COUPLER**

NO NO	PARÇA NO PART NO	TANIM	DESCRIPTION	ADET QTY	S.K. S.C.	SERİ NO SERIAL NO	D.T. ICA	NOT NOTE
1	* V011/09/02 156/20150	SİLİNDİR, ÇABUK SÖK TAK	RAM, QUICK COUPLER	1	RK			☞ A1-5-1
2	451/51516	TESİSAT BORUSU	PIPE	1				
3	806/24016	NİPEL	ADAPTER	1				
4	N16/3570143	T- NİPEL	TEE	1				
5	020/21009	BORU	PIPE	1				
6	N01/5872018	ÇİVATA M8x45	BOLT M8x45	1				
7	451/51515	TESİSAT BORUSU	PIPE	1				
8	209/20045	SİLİNDİR BORUSU	CYLINDER	1				
9	200/42010	SİLİNDİR MİLİ	ROD	2				
10	N05/0900062	SEGMAN	RETAINING RING	2				
11	N10/5303807	BOGAZ TOZ KEÇESİ	SCRAPER	1	K2			
12	N10/4304008	BOGAZ KEÇESİ	U-CAP	1	K2			
13	N10/2004535	BOGAZ O-RİNGİ	O-RING, END CAP	1	K2			
14	202/00700	BOGAZ	CAP, END	2				
15	N10/3345018	PİSTON KEÇESİ	SEAL, PISTON	1	K1			
16	N10/2003035	PİSTON O-RİNGİ	O-RING, PISTON	1	K1			
17	N15/3430438	VİDALI PİM	SETSCREW	2				
18	201/00500	PİSTON	PISTON	2				
19	S48/80300	PİSTON TAMİR TAKIMI	SEAL KIT, PISTON	2	(K1)			
20	S48/90300	BOĞAZ TAMİR TAKIMI	SEAL KIT, END CAP	2	(K2)			

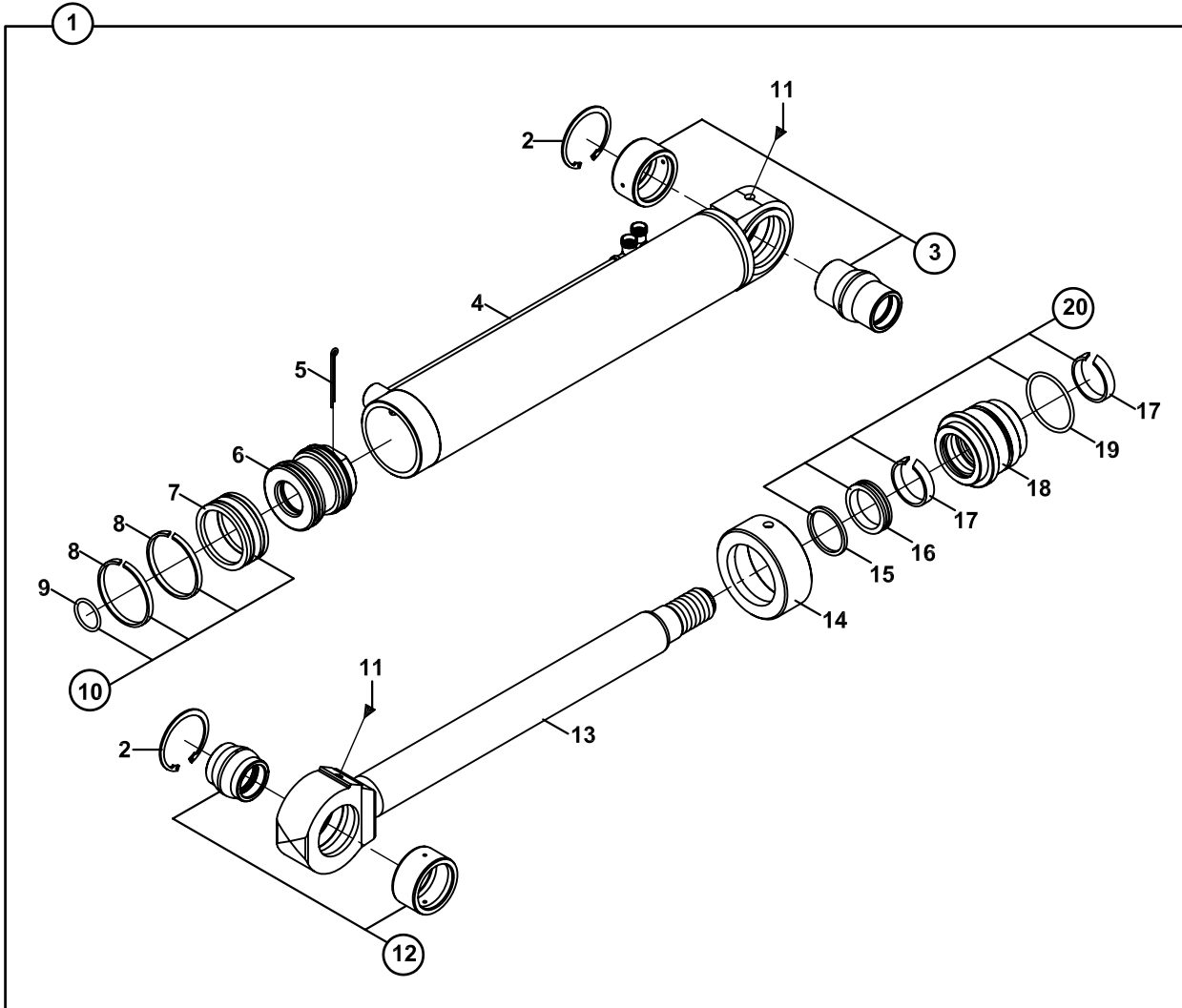
SİLİNDİR, TESVİYE KÜREĞİ  
RAM, LEVELLING BLADE



**SİLİNDİR, TESVİYE KÜREĞİ  
RAM, LEVELLING BLADE**

NO NO	PARÇA NO PART NO	TANIM	DESCRIPTION	ADET QTY	S.K. S.C.	SERİ NO SERIAL NO	D.T. ICA	NOT NOTE
	062/10520				RK			
	062/10530				RK			
1	150/20082	SİLİNDİR, TESVİYE KÜREĞİ	RAM, LEVELLING BLADE	1				A1-6-1-OP1
2	802/01180	İÇ BURÇ	BUSHING	1				
3	208/42240	SİLİNDİR MİLİ	ROD	1				
4	203/06000	KAPAK	CAP	1				
5	N10/5505804	TOZ KEÇESİ	SCRAPER	1	K1			
	N10/5505805	TOZ KEÇESİ	SCRAPER	1	K1		B-G	
6	N10/4506010	KEÇE	U-CAP	1	K1			
	N10/4506013	KEÇE	U-CAP	1	K1		B-G	
7	N10/0505597	YATAKLAMA BANDI	GUIDE RING	2	K1			
8	202/07000	BOGAZ	CAP, END	1				
	202/14080	BOGAZ	CAP, END	1			B-G	
9	N10/2007340	O-RİNG	O-RING	1	K1			
10	S48/90800	BOGAZ TAMİR TAKIMI	SEAL KIT, END CAP	1	(K1)			
11	N10/3668000	PISTON KEÇESİ	SEAL, PISTON	1	K2			
12	N10/1748065	YATAKLAMA BANDI	GUIDE RING	2	K2			
13	201/20500	PİSTON	PISTON	1				
14	N10/2004935	ORİN-G	ORIN-G	1	K2			
15	N04/3120686	VİDALI PİM	SETScrew	1				
16	N09/9001060	ÇELİK BİLYA	STEEL BALL	1				
17	S48/80803	PİSTON TAMİR TAKIMI	SEAL KIT, PISTON	1	(K2)			
18	802/01218	İÇ BURÇ	BUSHING	1				
19	209/21160	SİLİNDİR BORUSU	CYLINDER	1				
20	N10/7506506	TAMPON KEÇESİ	U-CAP	1	K1		B-G	

SİLİNDİR, TESVİYE KÜREĞİ, SAĞ, 2 EKSEN AÇILI  
RAM, LEVELLING BLADE RIGHT WITH 2 AXIS TURN

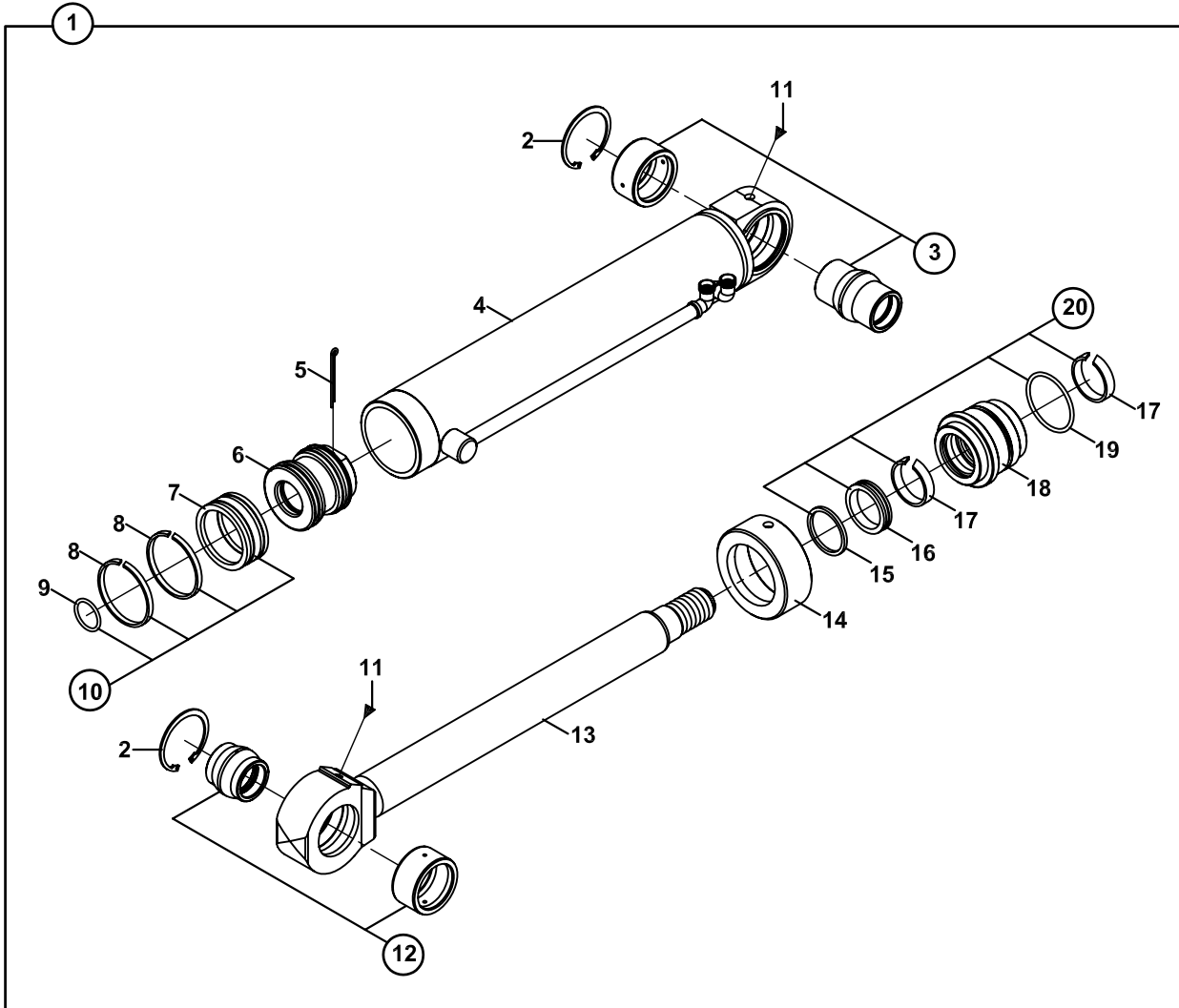




**SİLİNDİR, TESVİYE KÜREĞİ, SAĞ 2 EKSEN AÇILI  
RAM, LEVELLING BLADE RIGHT WITH 2 AXIS TURN**

NO NO	PARÇA NO PART NO	TANIM	DESCRIPTION	ADET QTY	S.K. S.C.	SERİ NO SERIAL NO	D.T. ICA	NOT NOTE
1	* 062/10600 150/20610	SİLİNDİR, TESVİYE KÜREĞİ, SAĞ	RAM LEVELLING BLADE, RIGHT	1				☞ A1-6-1-OP3
2	N05/0220200	SEGMAN	RETAINING RING	2				
3	207/00410	MAFSAL YATAGI	RADIAL SPHERICAL PLAIN BEARING	1				
4	209/21070	SİLİNDİR BORUSU	CYLINDER	1				
5	N06/1005100	GUPİLYA	COTTER PIN	1				
6	201/05600	PİSTON	PISTON	1				
7	N10/3668000	PİSTON KEÇESİ	SEAL, PISTON	1	K1			
8	N10/1748065	YATAKLAMA BANDI	GUIDE RING	2	K1			
9	N10/2003935	PİSTON O-RİNGİ	O-RING, PISTON	1	K1			
10	S48/80801	PİSTON TAMİR TAKIMI	SEAL KIT, PISTON	1	(K1)			
11	N08/1210020	GRESÖRLÜK	GREASE NIPPLE	2				
12	207/00400	MAFSAL YATAGI	RADIAL SPHERICAL PLAIN BEARING	1				
13	208/14200	MİL	ROD	1				
14	203/06000	KAPAK	CAP	1				
15	N10/5505804	TOZ KEÇESİ	SCRAPER	1	K2			
16	N10/4506010	BOGAZ KEÇESİ	U-CAP	1	K2			
17	N10/0505597	YATAKLAMA BANDI	GUIDE RING	2	K2			
18	202/10900	BOGAZ	CAP, END	1				
19	N10/2007340	BOGAZ O-RİNGİ	O-RING, END CAP	1	K2			
20	S48/90800	BOGAZ TAMİR TAKIMI	SEAL KIT, END CAP	1	(K2)			

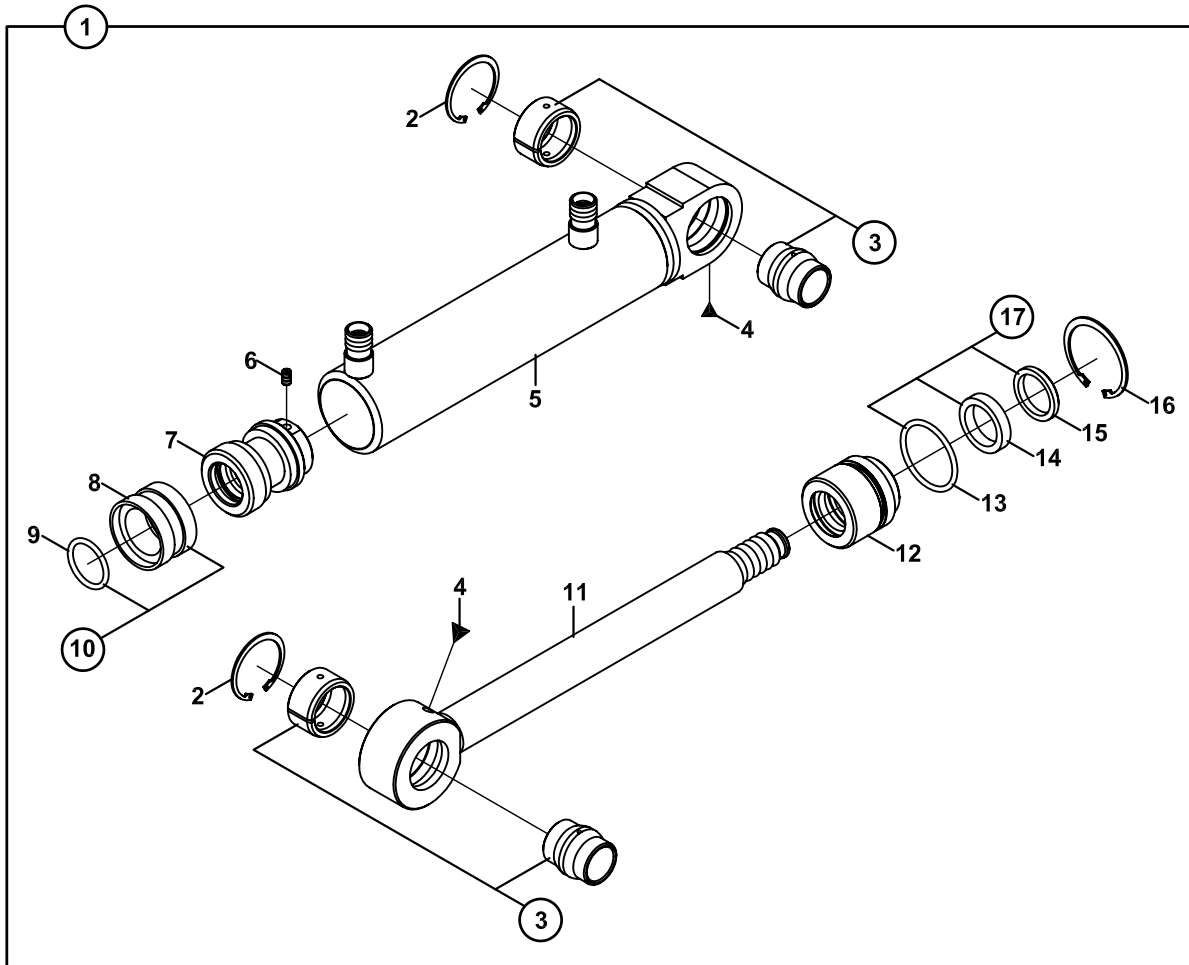
SİLİNDİR, TESVİYE KÜREĞİ, SOL, 2 EKSEN AÇILI  
RAM LEVELLING BLADE, WITH 2 AXIS TURN



**SİLİNDİR, TESVİYE KÜREĞİ, SOL, 2 EKSEN AÇILI  
RAM, LEVELLING BLADE, WITH 2 AXIS TURN**

NO NO	PARÇA NO PART NO	TANIM	DESCRIPTION	ADET QTY	S.K. S.C.	SERİ NO SERIAL NO	D.T. ICA	NOT NOTE
1	062/10600 150/20600	SİLİNDİR, TESVİYE KÜREĞİ, SOL	RAM, LEVELLING BLADE, LEFT	1				☞ A1-6-1-OP3
2	N05/0220200	SEGMAN	RETAINING RING	2				
3	207/00410	MAFSAL YATAGI	RADIAL SPHERICAL PLAIN BEARING	1				
4	209/21060	SİLİNDİR BORUSU	CYLINDER	1				
5	N06/1005100	GUPİLYA	COTTER PIN	1				
6	201/05600	PİSTON	PISTON	1				
7	N10/3668000	PİSTON KEÇESİ	SEAL, PISTON	1	K1			
8	N10/1748065	YATAKLAMA BANDI	GUIDE RING	2	K1			
9	N10/2003935	PİSTON O-RİNGİ	O-RING, PISTON	1	K1			
10	S48/80801	PİSTON TAMİR TAKIMI	SEAL KIT, PISTON	1	(K1)			
11	N08/1210020	GRESÖRLÜK	GREASE NIPPLE	2				
12	207/00400	MAFSAL YATAGI	RADIAL SPHERICAL PLAIN BEARING	1				
13	208/14200	MİL	ROD	1				
14	203/06000	KAPAK	CAP	1				
15	N10/5505804	TOZ KEÇESİ	SCRAPER	1	K2			
16	N10/4506010	BOGAZ KEÇESİ	U-CAP	1	K2			
17	N10/0505597	YATAKLAMA BANDI	GUIDE RING	2	K2			
18	202/10900	BOGAZ	CAP, END	1				
19	N10/2007340	BOGAZ O-RİNGİ	O-RING, END CAP	1	K2			
20	S48/90800	BOGAZ TAMİR TAKIMI	SEAL KIT, END CAP	1	(K2)			

SİLİNDİR, TESVİYE KÜREĞİ, 2 EKSEN AÇILI  
RAM, LEVELLING BLADE, WITH 2 AXIS TURN

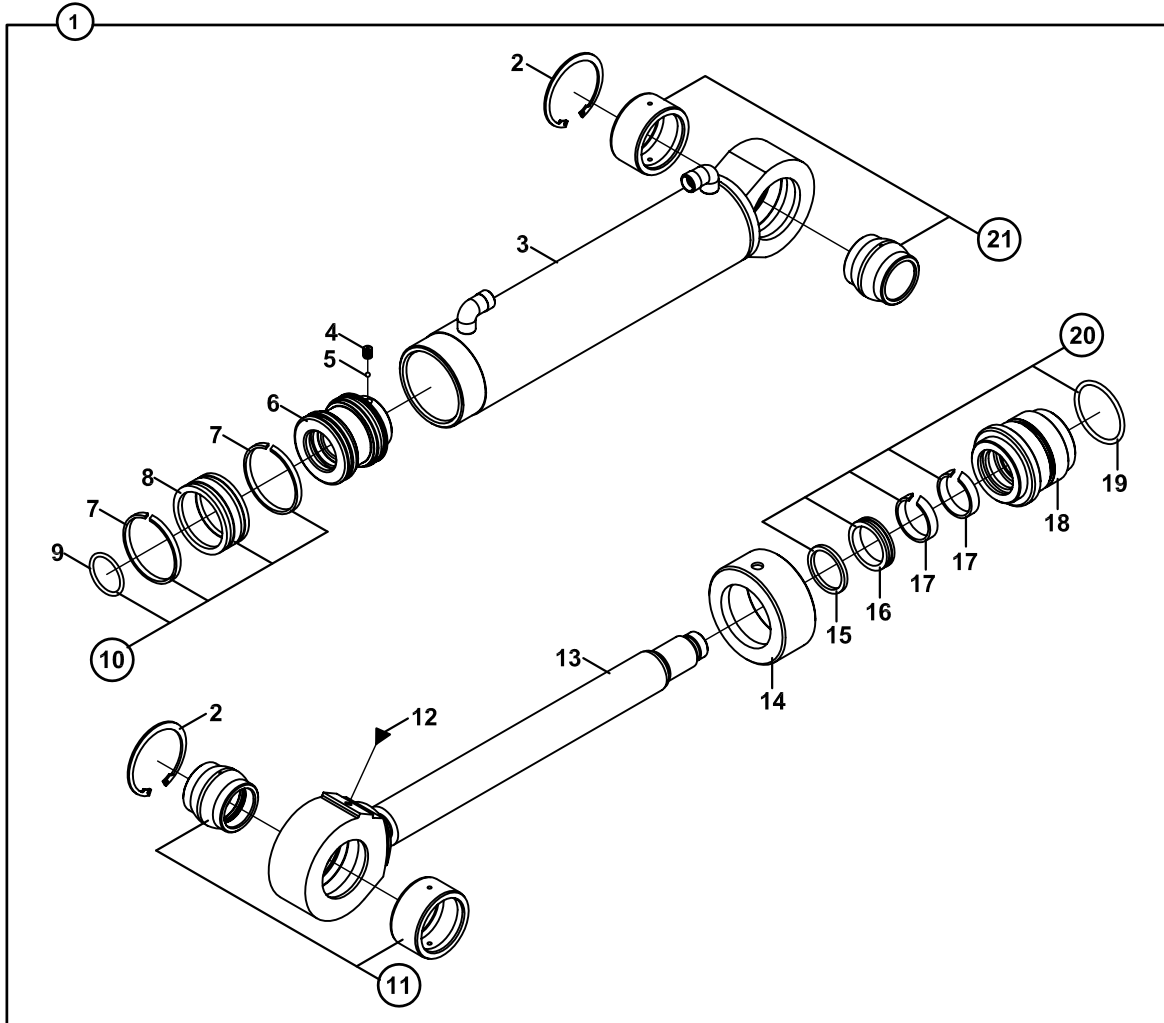


**SİLİNDİR, TESVİYE KÜREĞİ, 2 EKSEN AÇILI  
RAM, LEVELLING BLADE, WITH 2 AXIS TURN**

NO NO	PARÇA NO PART NO	TANIM	DESCRIPTION	ADET QTY	S.K. S.C.	SERİ NO SERIAL NO	D.T. ICA	NOT NOTE
1	062/10600 156/20050	SİLİNDİR, TESVİYE KÜREĞİ	RAM, LEVELLING BLADE	1				
2	N05/0220114	SEGMAN	RETAINING RING	2				
3	207/00200	MAFSAL YATAK	RADIAL SPHERICAL PLAIN BEARING	2				
4	N08/1210020	GRESÖRLÜK (5/16")	GREASE NIPPLE (5/16")	2				
5	209/20050	SİLİNDİR BORUSU	CYLINDER	1				
6	N15/3430438	VİDALI PİM	PIN	1				
7	201/00500	PİSTON	PISTON	1				
8	N10/3345018	PİSTON KEÇESİ	SEAL, PISTON	1	K1			
9	N10/2003035	PİSTON O-RİNGİ	O-RING, PISTON	1	K1			
10	S48/80300	PİSTON TAMİR TAKIMI	SEAL KIT, PISTON	1	(K1)			
11	208/42020	SİLİNDİR MİLİ	ROD	1				
12	202/00700	BOGAZ	CAP, END	1				
13	N10/2004535	BOGAZ O-RİNGİ	O-RING, END CAP	1	K2			
14	N10/4304008	BOGAZ KEÇESİ	U-CAP	1	K2			
15	N10/5303807	BOGAZ TOZ KEÇESİ	SCRAPER	1	K2			
16	N05/0900062	SEGMAN	RETAINING RING	1				
17	S48/90300	BOGAZ TAMİR TAKIMI	SEAL KIT, END CAP	1	(K2)			

☞ A1-6-1-OP3

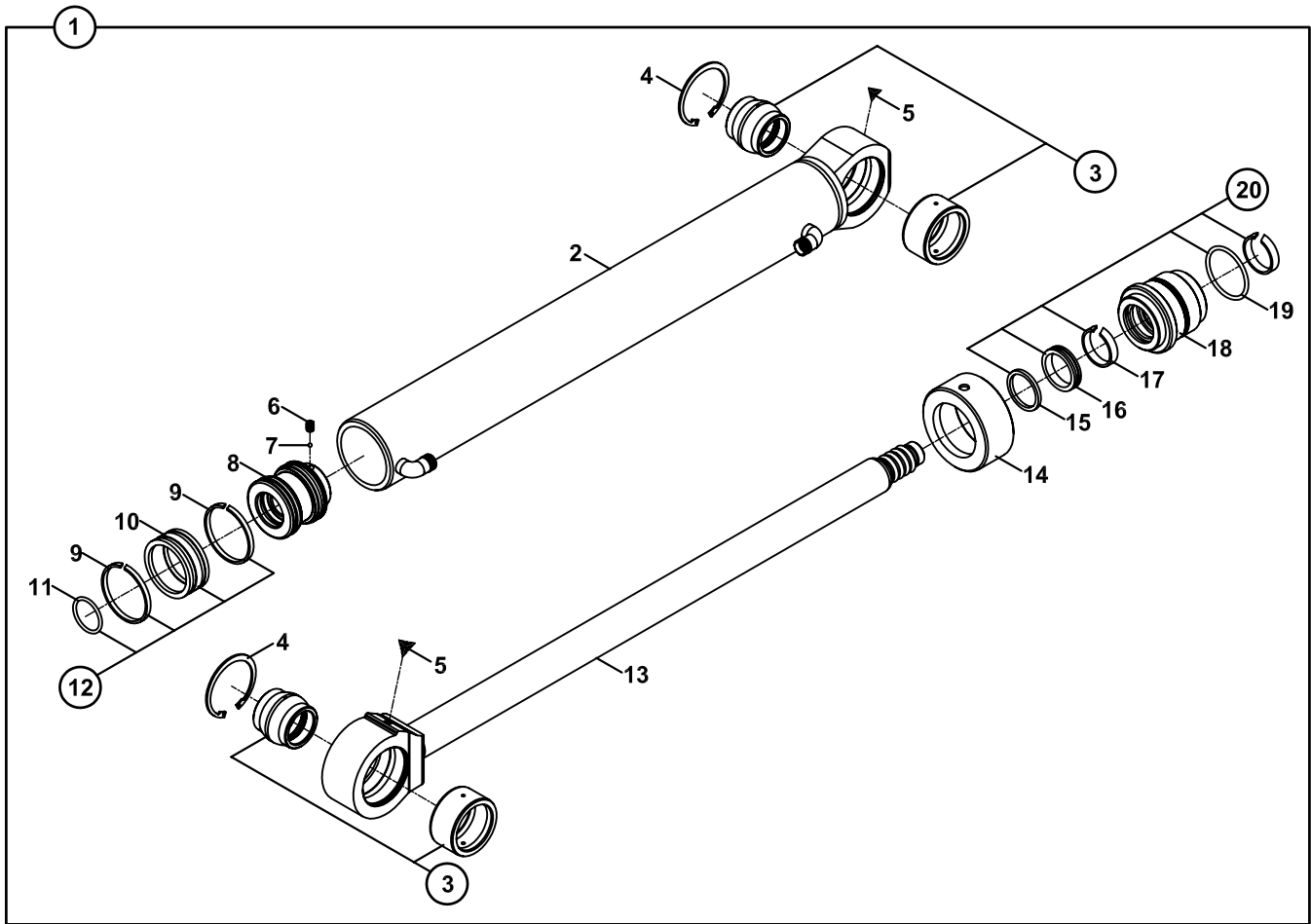
# SİLİNDİR, TOMRUK YÜKLEYİCİ RAM, LOG FORK



**SİLİNDİR, TOMRUK YÜKLEYİCİ  
RAM, LOG FORK**

NO NO	PARÇA NO PART NO	TANIM	DESCRIPTION	ADET QTY	S.K. S.C.	SERİ NO SERIAL NO	D.T. ICA	NOT NOTE
1	063/11606 063/11607 063/10921 154/20200	SİLİNDİR, TOMRUK YÜKLEYİCİ	RAM, LOG FORK	1	RK RK RK			☞ A1-7-1-OP3 ☞ A1-7-1-OP2 ☞ A1-7-1-OP1
2	N05/0220200	SEGMAN	RETAINING RING	2				
3	209/20560	SİLİNDİR BORUSU	CYLINDER	1				
4	N04/3120686	VİDALI PİM	SETSCREW	1				
5	N09/9001000	ÇELİK BİLYA	STEEL BALL	1				
6	201/20450	PİSTON	PISTON	1				
7	N10/1657056	PİSTON YATAKLAMA BANDI	GUIDE RING, PISTON	2	K2			
8	N10/3587000	PİSTON KEÇESİ	SEAL, PISTON	1	K2			
9	N10/2004035	PİSTON O-RİNGİ	O-RING, PISTON	1	K2			
10	S48/80710	PİSTON TAMİR TAKIMI	SEAL KIT, PISTON	1	(K2)			
11	207/00410	MAFSAL YATAGI	RADIAL SPHERICAL PLAIN	1				
12	N08/1210020	GRESÖRLÜK	GREASE NIPPLE	1				
13	208/42030	SİLİNDİR MİLİ	ROD	1				
14	203/05600	KAPAK	CAP	1				
15	N10/5404804	TOZ KEÇESİ	SCRAPER	1	K1			
16	N10/4405010	BOGAZ KEÇESİ	U-CAP	1	K1			
17	N10/0404597	BOGAZ YATAKLAMA BANDI	GUIDE RING, END CAP	2	K1			
18	202/03450	BOGAZ	CAP, END	1				
19	N10/2006440	BOGAZ O-RİNGİ	O-RING, END CAP	1	K1			
20	S48/90700	BOGAZ TAMİR TAKIMI	SEAL KIT, END CAP	1	(K1)			
21	207/00400	MAFSAL YATAGI	RADIAL SPHERICAL PLAIN BEARING	1				

SİLİNDİR, TOMRUK YÜKLEYİCİ, HAREKETLİ  
LOG FORK, WITH VERTICAL MOVEMENT

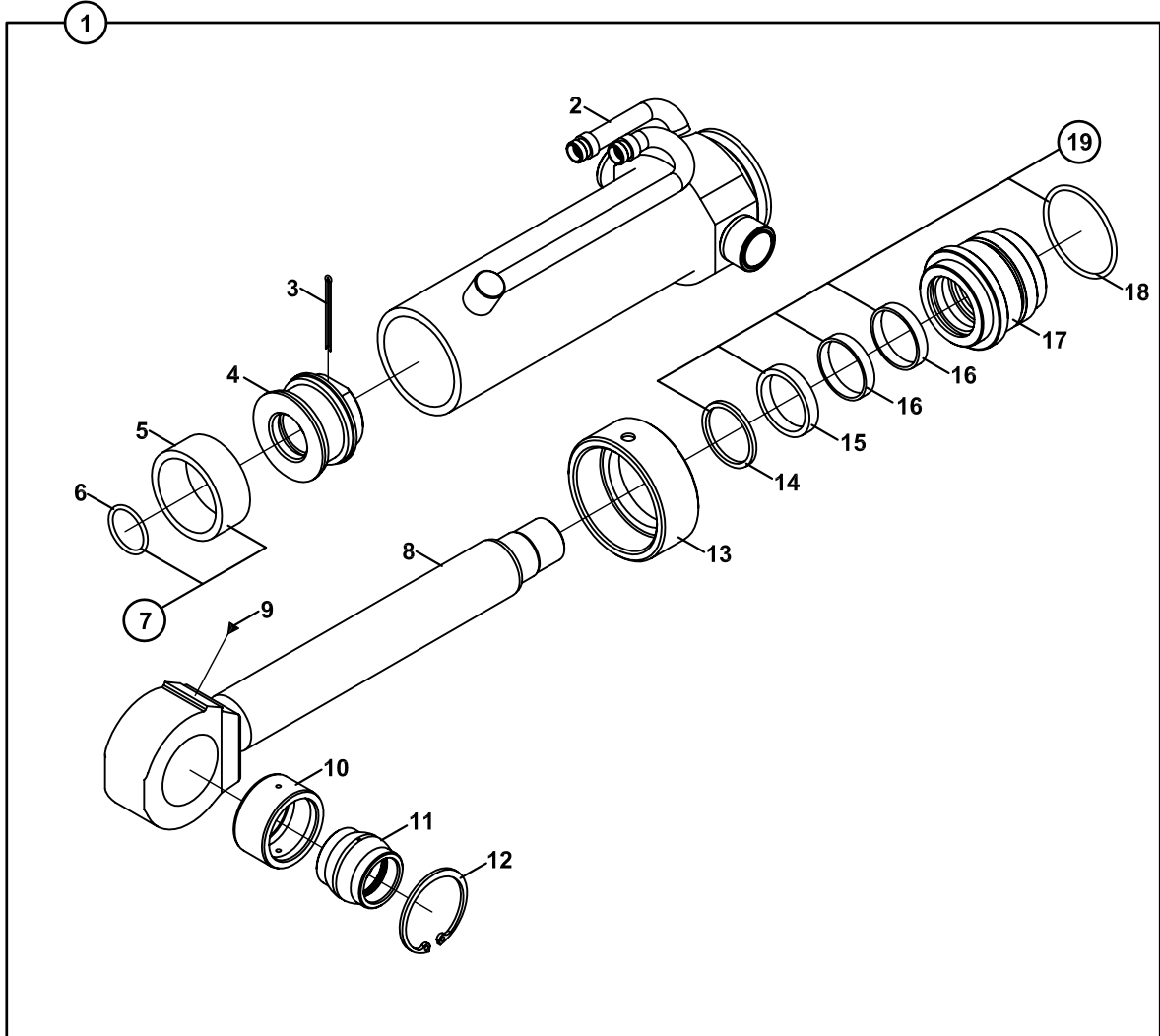




**SİLİNDİR, TOMRUK YÜKLEYİCİ**  
**LOG FORK, WITH VERTICAL MOVEMENT**

NO NO	PARÇA NO PART NO	TANIM	DESCRIPTION	ADET QTY	S.K. S.C.	SERİ NO SERIAL NO	D.T. ICA	NOT NOTE
1	063/11606 063/11607 154/20410	SİLİNDİR, TOMRUK YÜKLEYİCİ	RAM, LOG FORK	1	RK RK			☞ A1-7-1-OP2 ☞ A1-7-1-OP3
2	209/20575	SİLİNDİR BORUSU	CYLINDER	1				
3	207/00400	MAFSAL YATAGI	RADIAL SPHERICAL PLAIN BEARING	2				
4	N05/0220200	SEGMAN	RETAINING RING	2				
5	N08/1210020	GRESÖRLÜK	GREASE NIPPLE	2				
6	N04/3120686	VİDALI PİM	SETSCREW	1				
7	N09/9001000	ÇELİK BİLYA	STEEL BALL	1				
8	201/20450	PİSTON	PISTON	1				
9	N10/1657056	PİSTON YATAKLAMA BANDI	GUIDE RING, PISTON	2	K1			
10	N10/3587000	PİSTON KEÇESİ	SEAL, PISTON	1	K1			
11	N10/2004035	PİSTON O-RİNGİ	O-RING, PISTON	1	K1			
12	S48/80710	PİSTON TAMİR TAKIMI	SEAL KIT, PISTON	1	(K1)			
13	208/42115	SİLİNDİR MİLİ	ROD	1				
14	203/05600	KAPAK	COVER	1				
15	N10/5404804	BOGAZ TOZ KEÇESİ	SCRAPER	1	K2			
16	N10/4405010	BOGAZ KEÇESİ	U-CAP	1	K2			
17	N10/0404597	BOGAZ YATAKLAMA BANDI	GUIDE RING, END CAP	2	K2			
18	202/03450	BOGAZ	CAP, END	1				
19	N10/2006440	BOGAZ O-RİNGİ	O-RING, END CAP	1	K2			
20	S48/90700	BOGAZ TAMİR TAKIMI	SEAL KIT, END CAP	1	(K2)			

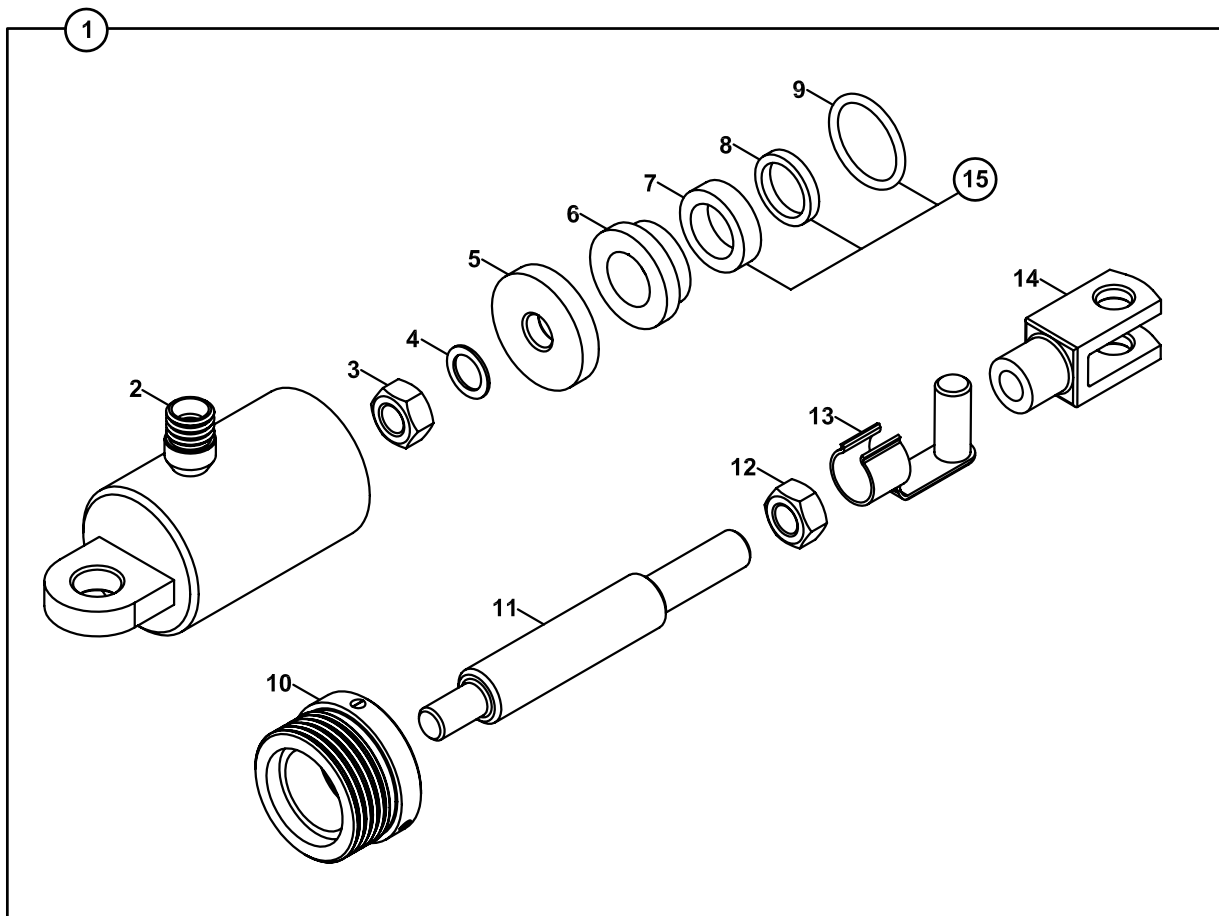
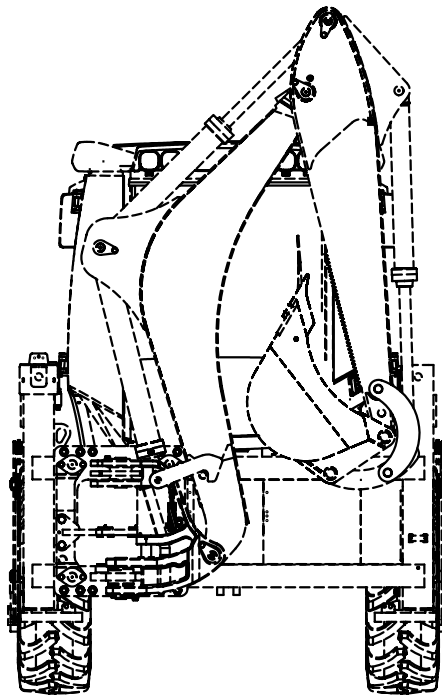
SİLİNDİR, DÖNERLİ KANAL KEPÇESİ  
RAM, TILTING BUCKET



**SİLİNDİR, DÖNERLİ KANAL KEPÇESİ**  
**RAM, TILTING BUCKET**

NO NO	PARÇA NO PART NO	TANIM	DESCRIPTION	ADET QTY	S.K. S.C.	SERİ NO SERIAL NO	D.T. ICA	NOT NOTE
1	061/19100 151/20910	SİLİNDİR, DÖNERLİ KANAL KEPÇESİ	RAM, TILTING BUCKET	1				
2	209/20910	SİLİNDİR BORUSU	CYLINDER	1				
3	N06/1005100	GUPİLYA	COTTER PIN	1				
4	201/10900	PİSTON	PISTON	1				
5	N10/3668000	PİSTON KEÇESİ	SEAL,PISTON	1	K1			
6	N10/2004035	PİSTON O-RİNGİ	O-RING PISTON	1	K1			
7	S48/80802	PİSTON TAMİR TAKIMI	SEAL KIT, PISTON	1	(K1)			
8	208/10900	SİLİNDİR MİLİ	ROD	1				
9	N08/1210020	GRESÖRLÜK	GREASE NIPPLE	1				
10	802/05200	MAFSAL YATAK	RADIAL SPHERICAL PLAIN BEARING	1				
11	802/04212	MAFSAL BURCU	RADIAL SPHERICAL BUSHING	1				
12	N05/0220200	SEGMAN	RETAINING RING	1				
13	203/06000	KAPAK	COVER	1				
14	N10/5505804	BOGAZ TOZ KEÇESİ	SCRAPER	1	K2			
15	N10/4506010	BOGAZ KEÇESİ	U-CAP	1	K2			
16	N10/0505597	BOGAZ YATAKLAMA BANDI	GUIDE RING, END CAP	2	K2			
17	202/10900	BOGAZ	CAP,END	1				
18	N10/2007340	BOGAZ O-RİNGİ	O-RING, END CAP	1	K2			
19	S48/90800	BOGAZ TAMİR TAKIMI	SEAL KIT, END CAP	1	(K2)			

SİLİNDİR, BOM KİLİT  
RAM, BOOM LOCKING



**SİLİNDİR, BOM, KİLİT  
RAM, BOOM LOCKING**

NO NO	PARÇA NO PART NO	TANIM	DESCRIPTION	ADET QTY	S.K. S.C.	SERİ NO SERIAL NO	D.T. ICA	NOT NOTE
	*V011/01/33							
1	158/20420	SİLİNDİR, BOM, KİLİT	RAM, BOOM LOCKING	1				
2	209/20060	SİLİNDİR BORUSU	CYLINDER	1				
3	N02/3570266	SOMUN M12	NUT M12	1				
4	N03/0100023	PUL M12	WASHER M12	1				
5	802/01577	BURC	BUSHING	1				
6	810/40043	BURC	BUSHING	1				
7	N10/4203008	BOGAZ KEÇESİ	U-CAP	1	K1			
8	N10/5202604	TOZ KECESİ	SCRAPER	1	K1			
9	N10/2003003	BOGAZ O-RİNGİ	O-RING, END CAP	1	K1			
10	202/00611	BOGAZ	CAP, END	1				
11	200/42008	SİLİNDİR MİLİ	ROD	1				
12	N02/3570242	SOMUN M12	NUT M12	1				
13	F99/60057	KİLİTLİ PİM	PIN, CLEVIS	1				
14	F99/60052	MAFSAL ÇATALI	CLEVIS	1				
15	S48/90200	BOGAZ TAMİR TAKIMI	SEAL KIT, END CAP	1	(K1)			

**F**

**TAHRİK ELEMANLARI  
TRANSMISSION COMPONENTS**

**F1**

**ÖN AKS  
FRONT AXLE**

**F2**

**ARKA AKS  
REAR AXLE**

**F3**

**ŞANZUMAN  
TRANSMISSION**

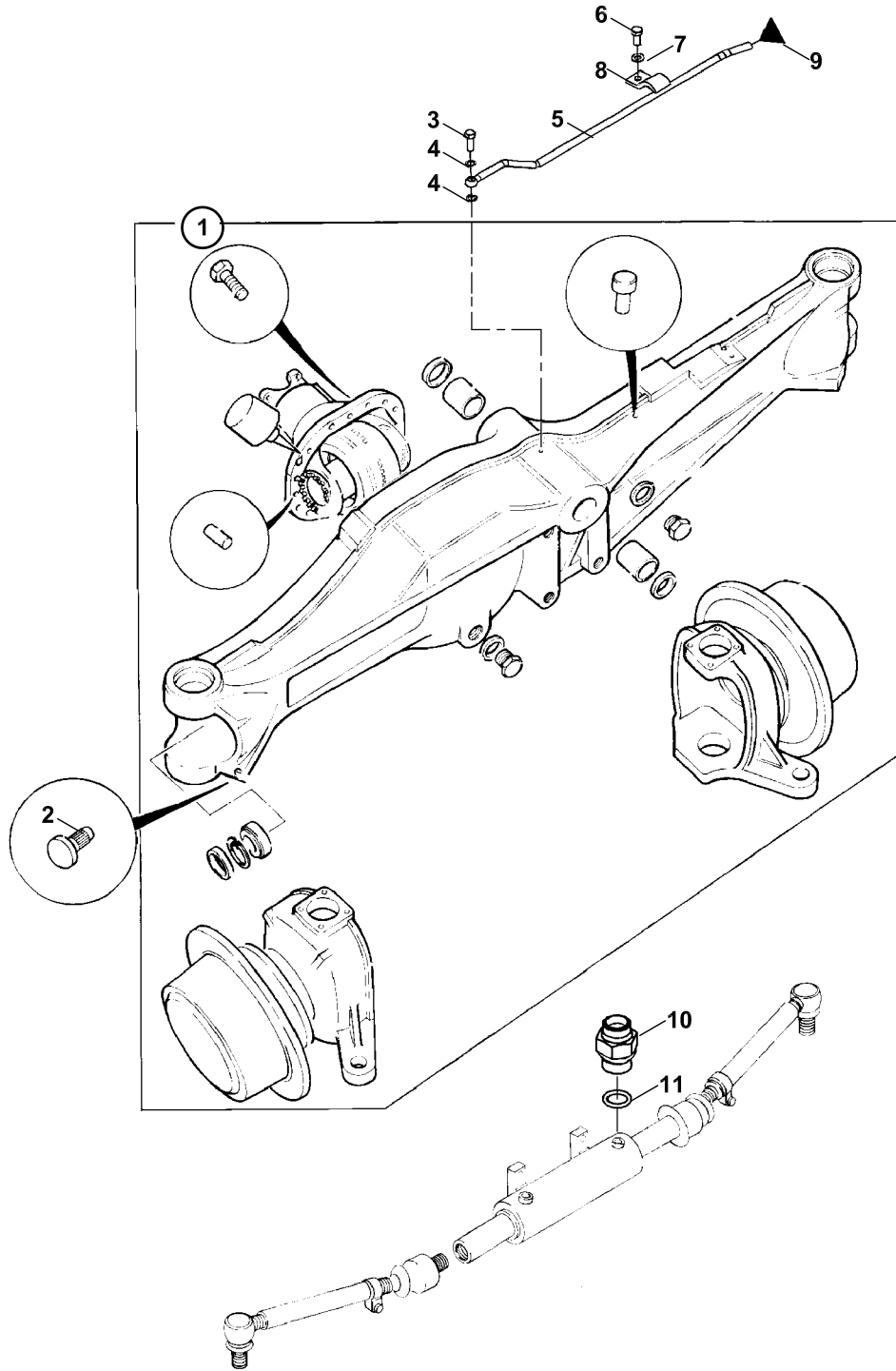
**F4**

**ŞANZUMAN ELEMANLARI  
TRANSMISSION COMPONENTS**

**F5**

**TEKER VE ŞAFTLAR  
WHEELS & SHAFTS**

AKS MONTAJI, ÖN, SD 80  
AXLE ASSEMBLY, FRONT, SD 80

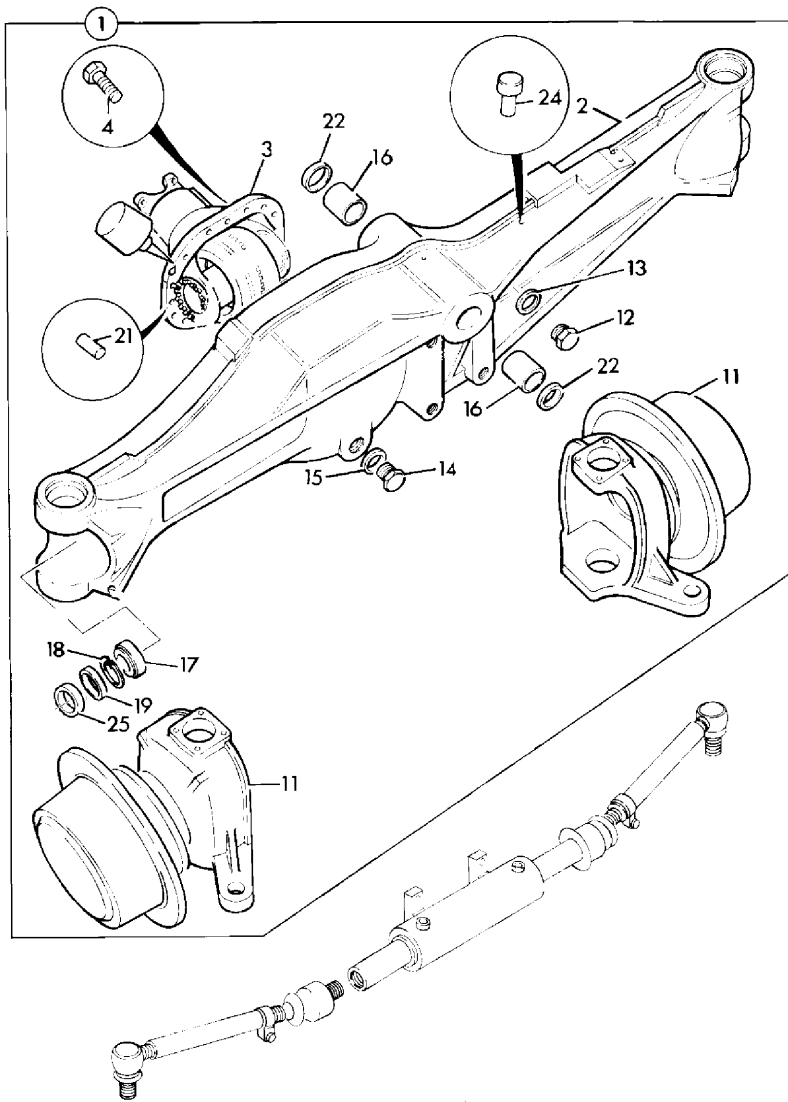


**AKS MONTAJI, ÖN, SD 80**  
**AXLE ASSEMBLY, FRONT, SD 80**

NO NO	PARÇA NO PART NO	TANIM	DESCRIPTION	ADET QTY	S.K. S.C.	SERİ NO SERIAL NO	D.T. ICA	NOT NOTE
	018/63052 *012/00001				RK RK			
1		AKS, ÖN	AXLE, FRONT	1				☞ F1-2-1
2	801/00310	TAHDİT PİMİ	PIN, STOP	2				
3	813/00058	ÖZEL CİVATA	SPECIAL BOLT	1				
4	N03/0210151	PUL M10	WASHER, M10	2				
5	019/92090	GRESÖRLÜK BORUSU	PIPE, GREASING	1				
6	N01/0222078	CİVATA M8x15	BOLT, M8x15	1				
7	N03/0020011	PUL, M8	WASHER M8	1				
8	020/30106	KELEPÇE, TEKLİ	CLAMP	1				
9	N08/1210020	GRESÖRLÜK	GREASE NIPPLE	1				
10	806/24618	NİPEL	ADAPTER	2				
11	N10/2001526	O-RİNG	O-RING	2				



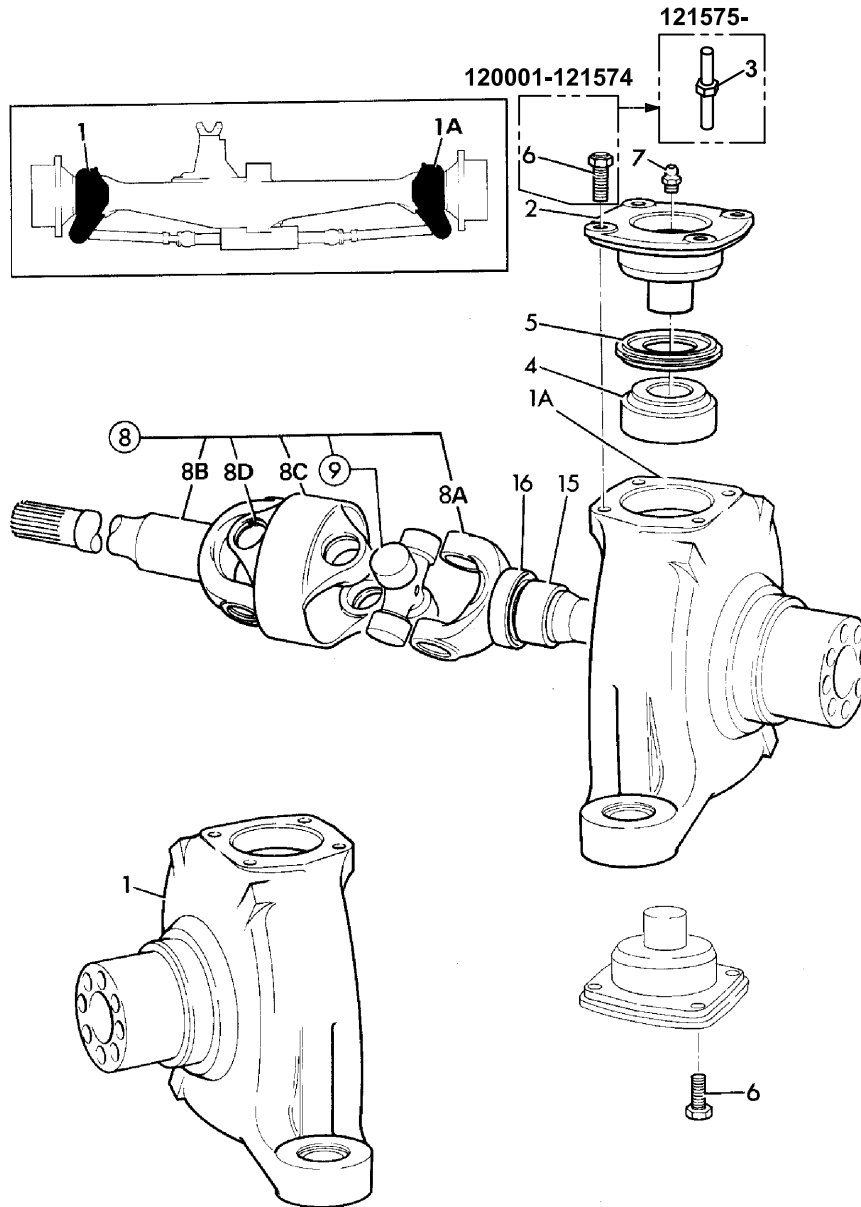
AKS, ÖN, SD 80  
AXLE ASSEMBLY, FRONT, SD 80



**AKS, ÖN, SD 80**  
**AXLE ASSEMBLY, FRONT, SD 80**

NO NO	PARÇA NO PART NO	TANIM	DESCRIPTION	ADET QTY	S.K. S.C.	SERİ NO SERIAL NO	D.T. ICA	NOT NOTE
1	F06/15865	AKS, ÖN, SD 80	AXLE, SD80	1				
2	F06/14942	AKS, GÖVDE	CASING, AXLE	1		120001 - (*)		
	F06/15691	AKS, GÖVDE	CASING, AXLE	1		(*)		
3				1				☞ F1-5-1
4	F06/18030	CİVATA M12x35	BOLT, M12 X 35	12				
11				1				☞ F1-3-1
12	F06/17640	TAPA	PLUG, FILLER	1				
13	F06/11120	KEÇE	SEAL	1				
14	F06/17620	TAPA	PLUG, MAGNETIC	1				
15	F06/11120	KEÇE	SEAL	1				
16	F06/18102	BURÇ	BUSH	2				
17	F06/18420	RULMAN	BEARING	2				
	F06/18552	RULMAN	BEARING	2			Y	
18	F06/11582	SEGMAN	CIRCLIP	2				
19	F06/18394	KEÇE	SEAL	2				
21	F06/17840	PİM	DOWEL	2				
22	F06/17308	KEÇE	SEAL, PIVOT PIN GREASE	1				
24	F06/13852	HAVALANDIRMA, YAY YÜKLÜ, M10x1.5	BREATHER, SPRING TYPE, M10x1.5 THREAD	1				
25	F06/13780	TOZ KEÇESİ, SÜNGER	RING, MASKING	2				

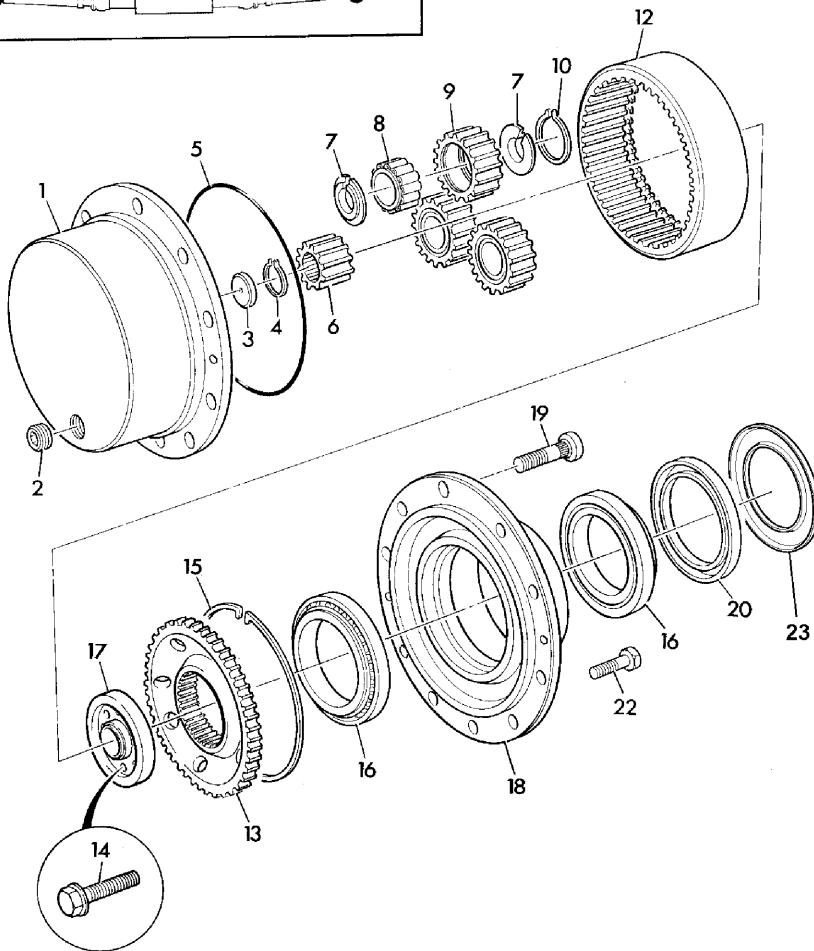
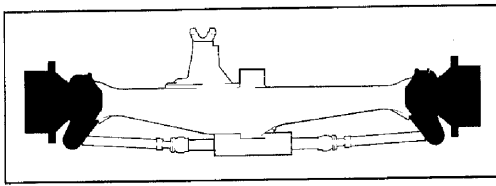
AKS BAŞI, ÖN AKS, SD 80  
KNUCKLE, FRONT AXLE, SD 80



**AKS BAŐI, ÖN AKS, SD 80**  
**KNUCKLE, FRONT AXLE, SD 80**

NO NO	PARÇA NO PART NO	TANIM	DESCRIPTION	ADET QTY	S.K. S.C.	SERİ NO SERIAL NO	D.T. ICA	NOT NOTE
1	F06/15651	AKS BAŐI, ÖN AKS, SAĐ	JOINT, KNUCKLE SWIVEL	1		120001 - (*)		
	F06/15689	AKS BAŐI, ÖN AKS, SAĐ	JOINT, KNUCKLE SWIVEL	1		(*)		
1A	F06/15650	AKS BAŐI, ÖN AKS, SOL	JOINT, KNUCKLE SWIVEL	1		120001 - (*)		
	F06/15688	AKS BAŐI, ÖN AKS, SOL	JOINT, KNUCKLE SWIVEL	1		(*)		
2	F06/15654	AKS BAŐI KAPAĐI	TRUNNION	4				
3	F06/17958	CİVATA	SCREW	8		121575 -		
4	F06/18410	RULMAN	BEARING	4				
5	F06/18270	KEÇE	SEAL	4				
6	F06/10851	CİVATA	SCREW	16		121000 - 121576		
	F06/10851	CİVATA	SCREW	8		121575 -		
7	F06/17610	GRESÖRLÜK	NIPPLE, GREASE	4				
8	F06/18945	ŐAFT, KOMP., 816.9 mm	SHAFT, ASSY, 816.9 mm	1				A
	F06/18955	ŐAFT, KOMP., 1287.6 mm	SHAFT, ASSY, 1287.6 mm	1				B
8A	F06/18936	ŐAFT, PORYA TARAFI	SHAFT, HUB SIDE	1				AB
8B	F06/18963	ŐAFT, DİFERAN. TARAFI	SHAFT,DIFFERENTIAL SIDE	1				A
	F06/18951	ŐAFT, DİFERAN. TARAFI	SHAFT,DIFFERENTIAL SIDE	1				B
8C	F06/12030	MAFSAL	YOKE, DOUBLE	1				AB
8D	F06/18929	SEGMAN	CIRCLIP	1				AB
9	F06/18930	İSTAVROZ	KIT-SPIDER	2				AB
15	F06/19200	RULMAN	BEARING	2				
16	F06/18363	KEÇE	SEAL	2		120001 - A217		
	F06/18398	KEÇE	SEAL	2				

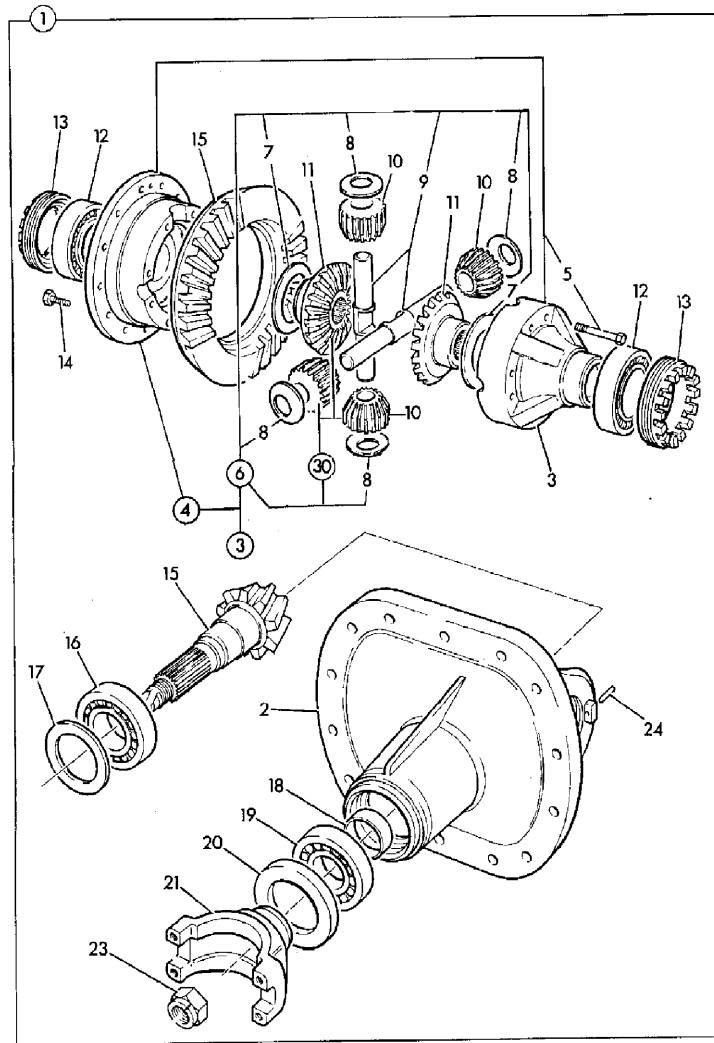
PORYA MONTAJI, ÖN AKS, SD 80  
HUB & COMPONENTS, FRONT AXLE, SD 80



**PORYA MONTAJI, ÖN AKS, SD 80**  
**HUB & COMPONENTS, FRONT AXLE, SD 80**

NO NO	PARÇA NO PART NO	TANIM	DESCRIPTION	ADET QTY	S.K. S.C.	SERİ NO SERIAL NO	D.T. ICA	NOT NOTE
1	F06/14050	PORYA KAPAĞI	HUB, PLANETARY	2		120001 - (*)		
	F06/15680	PORYA KAPAĞI	HUB, PLANETARY	2		(*) -		
2	F06/17830	TAPA	PLUG	2				
3	F06/13853	DAYAMA PULU	PAD, THRUST	2				
4	F06/82100	SEGMAN, DIŞ	CIRCLIP, EXTERNAL	2				
5	F06/18100	O-RING	O RING	2				
6	F06/14910	GÜNEŞ DİŞLİ	GEAR, SUN	2				
7	F06/17750	SEGMAN	CIRCLIP	12				
8	F06/18560	RULMAN, PLANET DİŞLİ	BEARING	6				
9	F06/13851	PLANET DİŞLİ	GEAR, PLANET	6				
10	F06/11520	SEGMAN	CIRCLIP	6				
12	F06/13850	YÖRÜNGE DİŞLİ	GEAR, ANNULUS RING	2				
13	F06/14810	YÖRÜNGE DİŞLİ TAŞIYICI	CARRIER, ANNULUS RING	2				
14	F06/18021	CİVATA M12x55	BOLT, M12x55	8				
15	F06/17751	İÇ SEGMAN, KARE KESİTLİ	CIRCLIP, INTERNAL	2				
16	F06/18700	PORYA RULMANI	BEARING	4				
17	F06/14914	TUTUCU PLAKA	PLATE, RETAINING	2				
18	F06/15663	PORYA	HUB, WITHOUT STUDS	2				
	F06/15685	PORYA	HUB, WITHOUT STUDS	2				
19	F06/17894	BİJON CİVATASI	STUD, WHEEL	10				
20	F06/18387	PORYA KEÇESİ	SEAL, OIL	2				
22	F06/10832	CİVATA	BOLT, COATED	4				
23	F06/15664	MUHAFAZA SACI, PORYA KEÇESİ	COVER, PLATE, HUB SEAL	2				

DİFERANSİYEL MONTAJI, ÖN AKS, SD 80  
DIFFERENTIAL, FRONT AXLE, SD 80

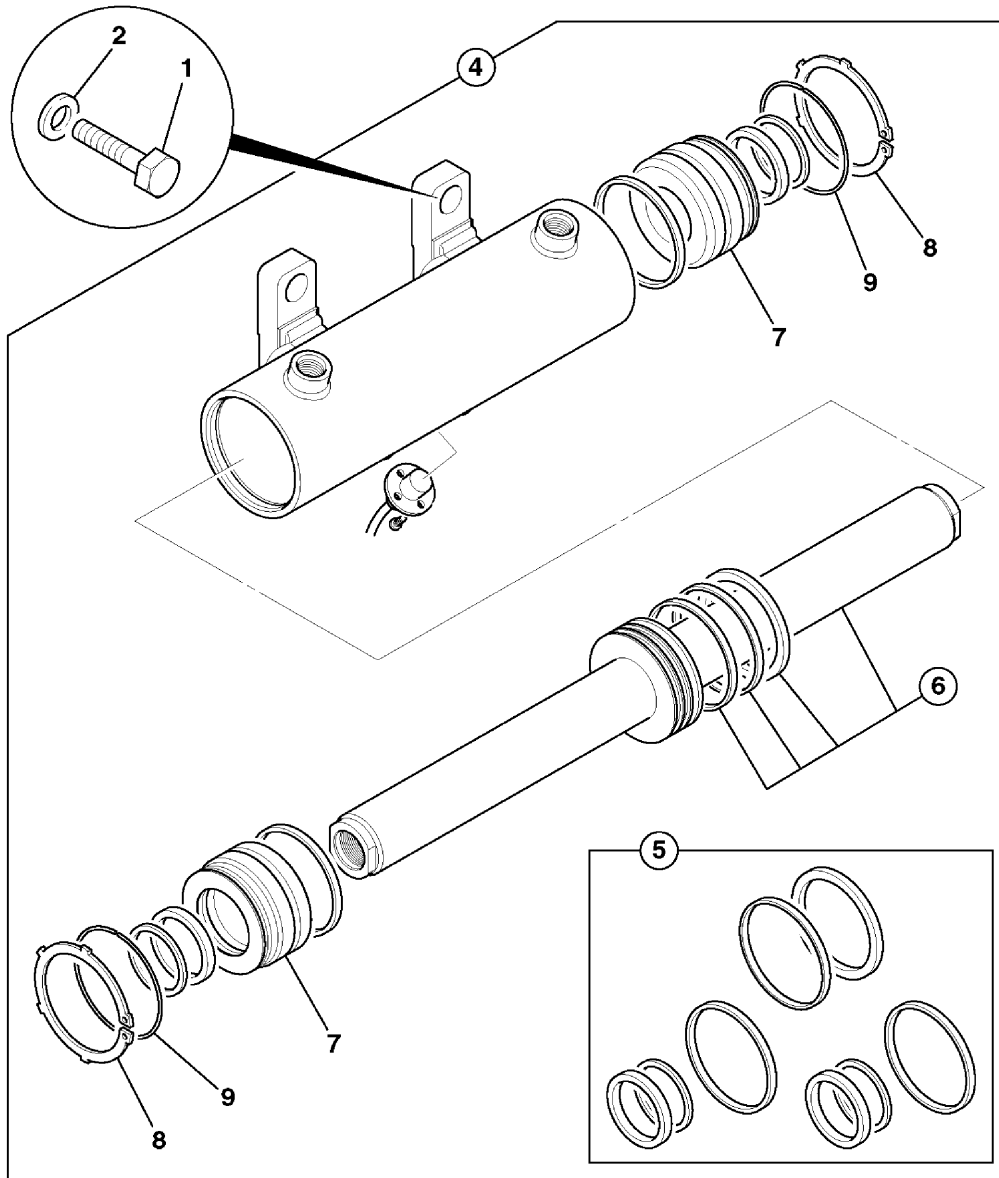


**DİFERANSİYEL MONTAJI, ÖN AKS, SD 80**  
**DIFFERENTIAL, FRONT AXLE, SD 80**

NO NO	PARÇA NO PART NO	TANIM	DESCRIPTION	ADET QTY	S.K. S.C.	SERİ NO SERIAL NO	D.T. ICA	NOT NOTE
1	F06/15632	DİFERANSİYEL KOMP.	DIFFERENTIAL, ASSY	1		120001 - (*)		
	F06/15637	DİFERANSİYEL KOMP.	DIFFERENTIAL, ASSY	1		(*) - (*)		
	F06/15639	DİFERANSİYEL KOMP.	DIFFERENTIAL, ASSY	1		(*) -		
2	F06/14901	DİFERANSİYEL KAPAĞI	CASING, DRIVE HEAD	1		120001 - (*)		
	F06/15695	DİFERANSİYEL KAPAĞI	CASING, DRIVE HEAD	1		(*) -		
3	F06/13910	İSTAVROZ KUTUSU, KOMP	DIFFERENTIAL, ASSEMBLY	1				
4	F06/13905	İSTAVROZ KUTUSU	CASE, DIFFERENTIAL	1				
5	F06/10739	CİVATA	BOLT	8				
6	F06/13950	İSTAVROZ DİŞLİ TAKIMI, KOMP.	KIT-GEAR, DIFFERENTIAL, ASSY	1				
7	F06/17200	PUL, DİŞLİ DAYAMA	WASHER, THRUST, GEAR	2				
8	F06/17201	PUL, PİM DAYAMA	WASHER, THRUST, PINION	2				
9	F06/13913	PİM	PIN, TRUNNION	2				
10				2	SOP			
11				2	SOP			
12	F06/18550	RULMAN	BEARING	2				
13	F06/14750	AYAR SOMUNU	NUT, ADJUSTING	2				
14	F06/17940	CİVATA	BOLT	12				
15	F06/45868	AYNA MAHRUTİ DİŞLİ, 11/37	GEAR, CROWN WHEEL AND PINION, 11T/37T	1		120001 - (*)		M24
	F06/44815	AYNA MAHRUTİ DİŞLİ, 11/37	GEAR, CROWN WHEEL AND PINION, 11T/37T	1		(*) -	X	M30
16	F06/18430	RULMAN	BEARING	1				
17	F06/19600	ŞİM TAKIMI	KIT-SHIM	*	GK			
18	F06/19720	AYAR PULU	KIT-SPACER	1				
19	F06/18410	RULMAN	BEARING	1				
20	F06/18377	KEÇE	SEAL	1				
21	F06/14250	ÇATAL, ŞAFT BAĞLANTI	YOKE	1				
23	F06/18040	SOMUN, M24	NUT, M24	1		120001 - (*)		M24
	F06/18050	SOMUN, M30	NUT, M30	1		(*) -	X	M30
24	F06/17880	PİM	PIN, TENSION	2				
30	F06/14090	İSTAVROZ DİŞLİ TAKIMI	KIT-GEAR, DIFFERENTIAL	1				



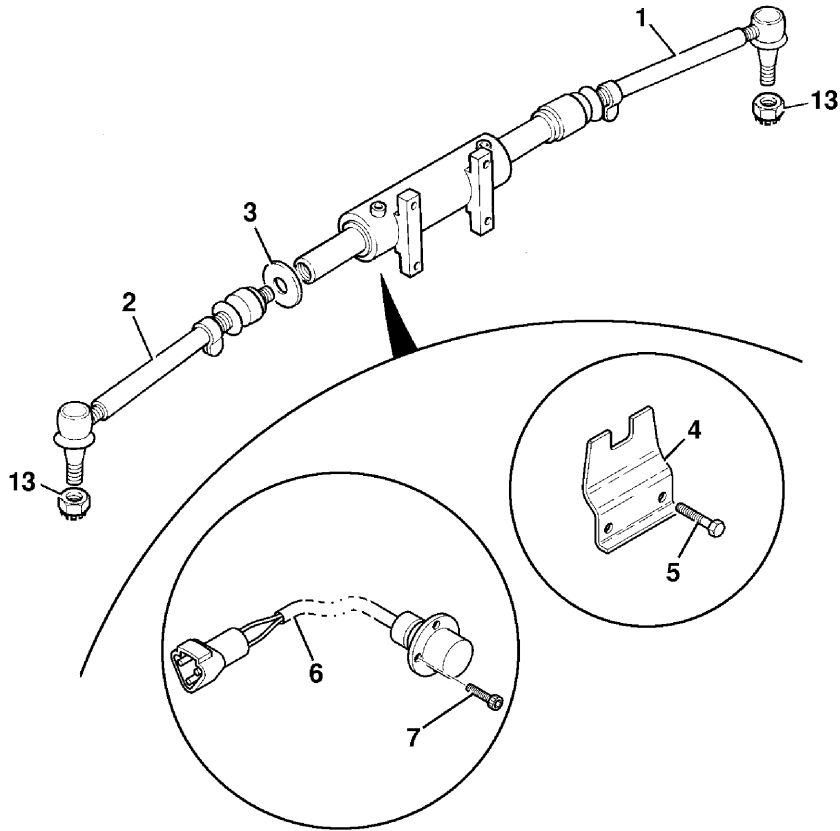
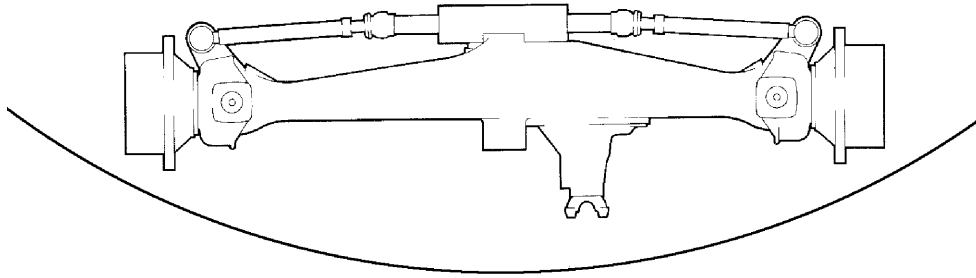
SİLİNDİR, DİREKSİYON, ÖN AKS, SD 80  
RAM, STEERING, FRONT AXLE SD 80



**SİLİNDİR, DİREKSİYON, ÖN AKS, SD 80**  
**RAM, STEERING, FRONT AXLE SD 80**

NO NO	PARÇA NO PART NO	TANIM	DESCRIPTION	ADET QTY	S.K. S.C.	SERİ NO SERIAL NO	D.T. ICA	NOT NOTE
1	F06/18066	CIVATA	BOLT	4				
2	F03/11205	RONDELA	WASHER	4				
4	F06/16650	DİREKSİYON SİLİNDİRİ	RAM, POWER TRACKROD	1				
5	F06/19801	KEÇE TAKIMI	KIT,SEAL	1				
6	F06/17028	SİLİNDİR MİLİ TAKIMI	KIT, ROD	1				
7	F06/17073	BOĞAZ	HEAD, GLAND	2				
8	F06/11583	SEGMAN	CLIP, SEEGER RING	2				
9	F06/11584	SEGMAN	CLIP, SEEGER RING	2				

DİREKSİYON SİLİNDİRİ MONTAJI VE OKUYUCU, ÖN AKS, SD 80  
POWER TRACKROD, FRONT AXLE, SD 80



**DİREKSİYON SİLİNDİRİ MONTAJI VE OKUYUCU, ÖN AKS, SD 80**  
**POWER TRACKROD, FRONT AXLE, SD 80**

NO NO	PARÇA NO PART NO	TANIM	DESCRIPTION	ADET QTY	S.K. S.C.	SERİ NO SERIAL NO	D.T. ICA	NOT NOTE
1	F06/10619	ROT KOLU	LINK, TRACKROD, AWS	1				
1A	F06/12016	KÖRÜK	GAITER	1				
1B	F06/12017	BAĞLANTI	JOINT, BALL	1				
1C	F06/12014	KÖRÜK	GAITER	1				
2	F06/10619	ROT KOLU	LINK, TRACKROD, AWS	1				
2A	F06/12016	KÖRÜK	GAITER	1				
2B	F06/12017	BAĞLANTI	JOINT, BALL	1				
2C	F06/12014	KÖRÜK	GAITER	1				
3	F06/14920	OKUYUCU DİSKİ	DISC, SENSOR	1				
4	F06/15671	MUHAFAZA, OKUYUCU	PLATE, PROTECTION	1				
5	F06/10660	VİDA, M10x12	BOLT, M10x12	2				
6	F06/16690	OKUYUCU	SENSOR, MAGNETIC	1				
7	F06/11006	VİDA, M5x10	CAPSCREW	3				
13	F06/18082	SOMUN	NUT, CASTLE	2				

**F**

**TAHRİK ELEMANLARI  
TRANSMISSION COMPONENTS**

**F1**

**ÖN AKS  
FRONT AXLE**

**F2**

**ARKA AKS  
REAR AXLE**

**F3**

**ŞANZUMAN  
TRANSMISSION**

**F4**

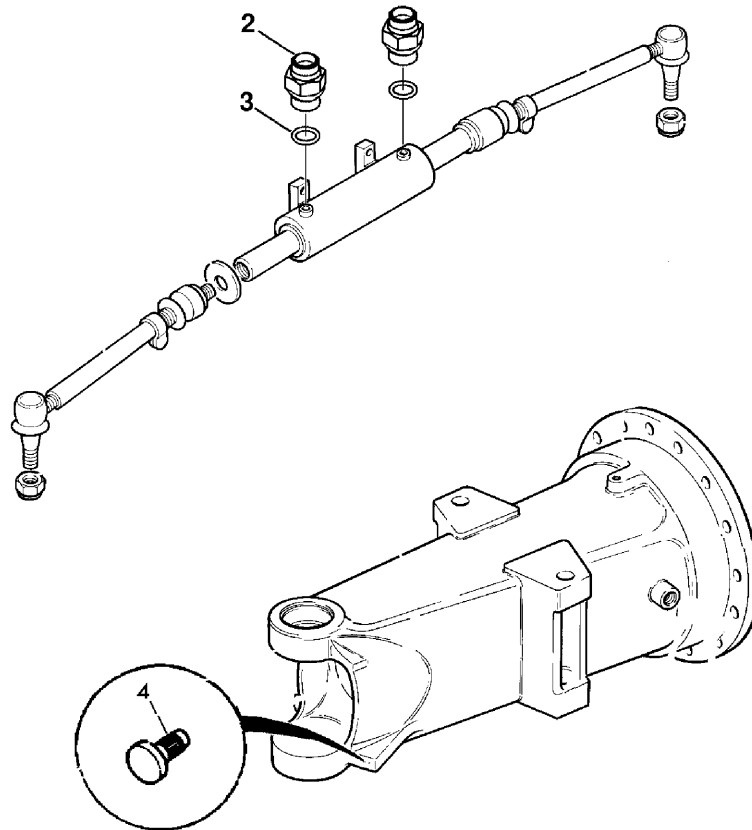
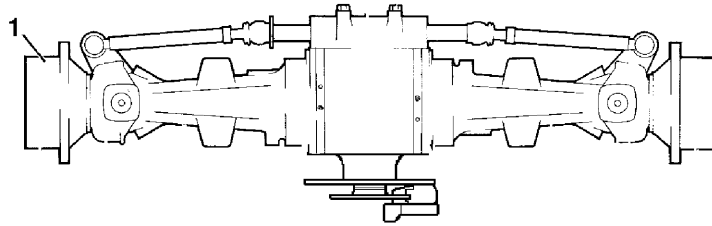
**ŞANZUMAN ELEMANLARI  
TRANSMISSION COMPONENTS**

**F5**

**TEKER VE ŞAFTLAR  
WHEELS & SHAFTS**

AKS MONTAJI, ARKA, SD 80  
AXLE ASSEMBLY, REAR, SD 80

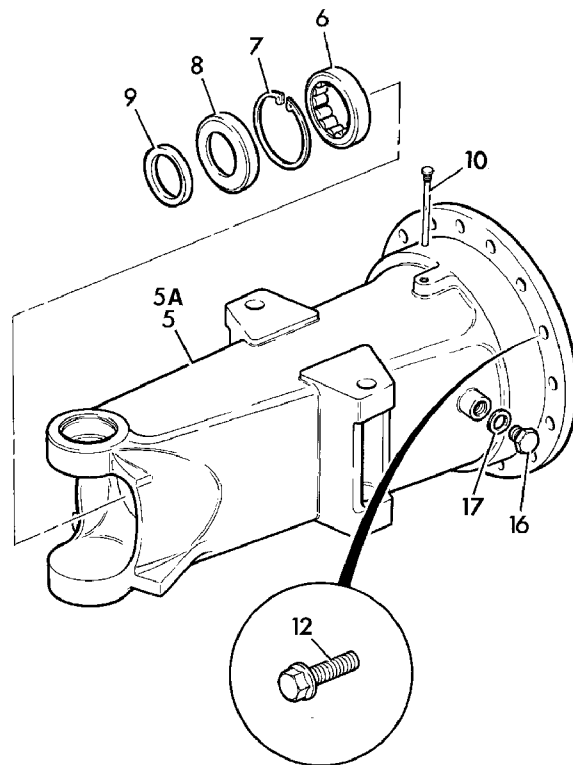
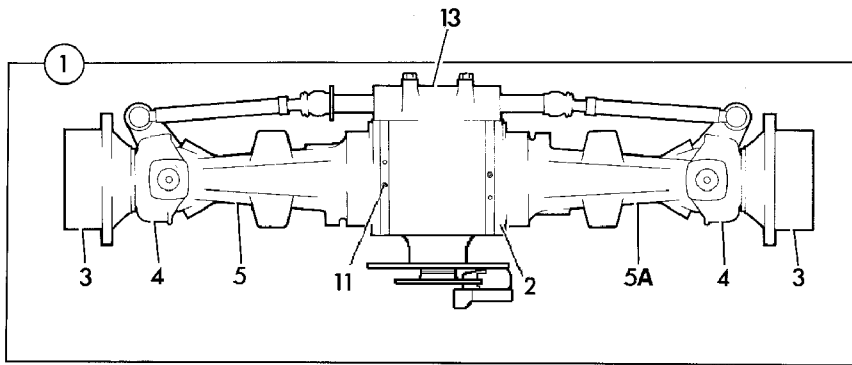
---



**AKS MONTAJI, ARKA (SD 80)**  
**AXLE ASSEMBLY, REAR (SD 80)**

NO NO	PARÇA NO PART NO	TANIM	DESCRIPTION	ADET QTY	S.K. S.C.	SERİ NO SERIAL NO	D.T. ICA	NOT NOTE
1	018/63062 *012/00001	AKS, ARKA	AXLE, REAR	1	RK RK			F2-2-1
2	806/24618	NİPEL	ADAPTER	2				
3	N10/2001526	O-RING	O-RING	2				
4	801/00310	TAHDİT PİMİ	PIN, STOP	2				

AKS, ARKA, SD 80  
AXLE ASSEMBLY, REAR, SD 80



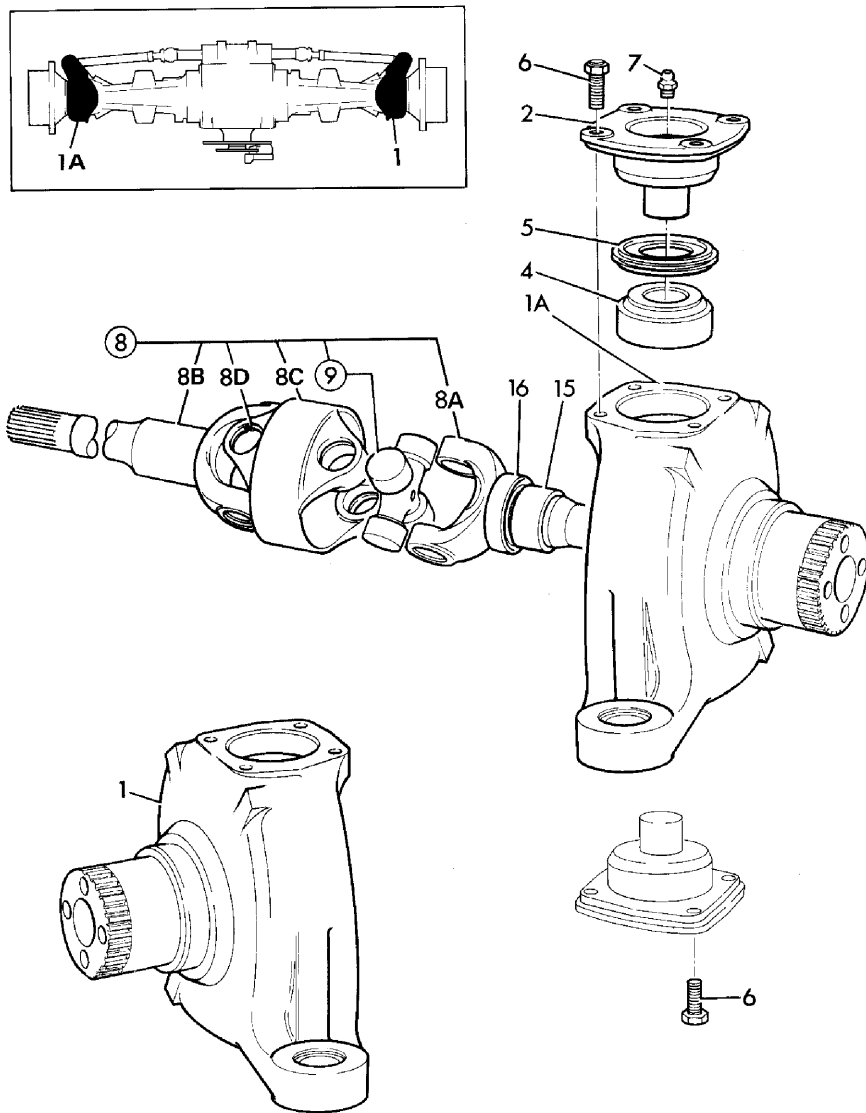


**AKS, ARKA, SD 80**  
**AXLE ASSEMBLY, REAR, SD 80**

NO NO	PARÇA NO PART NO	TANIM	DESCRIPTION	ADET QTY	S.K. S.C.	SERİ NO SERIAL NO	D.T. ICA	NOT NOTE
1	F06/15855	ARKA AKS, SD 80	AXLE, SD80	1		120001 - (*)		
	F06/15856	ARKA AKS, SD 80	REAR AXLE,SD 80,WITH BRAKE RETRACTION	1	Y	123000 -		
2				1				☞ F2-5-1
3				2				☞ F2-4-1
4				2				☞ F2-3-1
5	F06/14930	AKS KOVANI, OKUYUCU TARAFI	HOUSING, AXLE ARM, FOR SENSOR	1		120001 - 120436		
	F06/14933	AKS KOVANI, OKUYUCU TARAFI	HOUSING, AXLE ARM, FOR SENSOR	1		120437 - (*)		(1)
	F06/15698	AKS KOVANI, OKUYUCU TARAFI	HOUSING, AXLE ARM, FOR SENSOR	1		(*)		
5A	F06/14932	AKS KOVANI, TAPA TARAFI	HOUSING, AXLE ARM, FOR PLUG	1		120001 - 120436		
	F06/14934	AKS KOVANI, TAPA TARAFI	HOUSING, AXLE ARM, FOR PLUG	1		120437 - (*)		(1)
	F06/15699	AKS KOVANI, TAPA TARAFI	HOUSING, AXLE ARM, FOR PLUG	1		(*)		
6	F06/18420	RULMAN	BEARING	2				
	F06/18552	RULMAN	BEARING	2			Y	
7	F06/11582	SEGMAN	CIRCLIP	2				
8	F06/18394	KEÇE	SEAL	2				
9	F06/13780	TOZ KEÇESİ, SÜNGER	RING, MASKING	2				
10	F06/14010	HAVALANDIRMA TAPASI	BREATHER, EXTENSION	1				
11	F06/18160	KAPAK, FREN HAVA ALMA NİPELİ	CAP, BRAKE BREATHER ADAPTER	2				
12	F06/10920	CİVATA, M16x70	BOLT, M16x70	28				
16	F06/17640	SEVIYE TAPASI	PLUG, FILLER	1				
17	F06/11120	KEÇE	SEAL, BONDED	1				

**NOT / NOTE:** (1) Eski parça yenisi yerine kullanılabilir, Yeni parça B1-8-1 deki 10 poz nolu şim ile birlikte eski parça yerine kullanılabilir.  
Old part can be used instead of new one, New part can be used instead of the old one with the shim (no 10)  
on Page B1-8-1

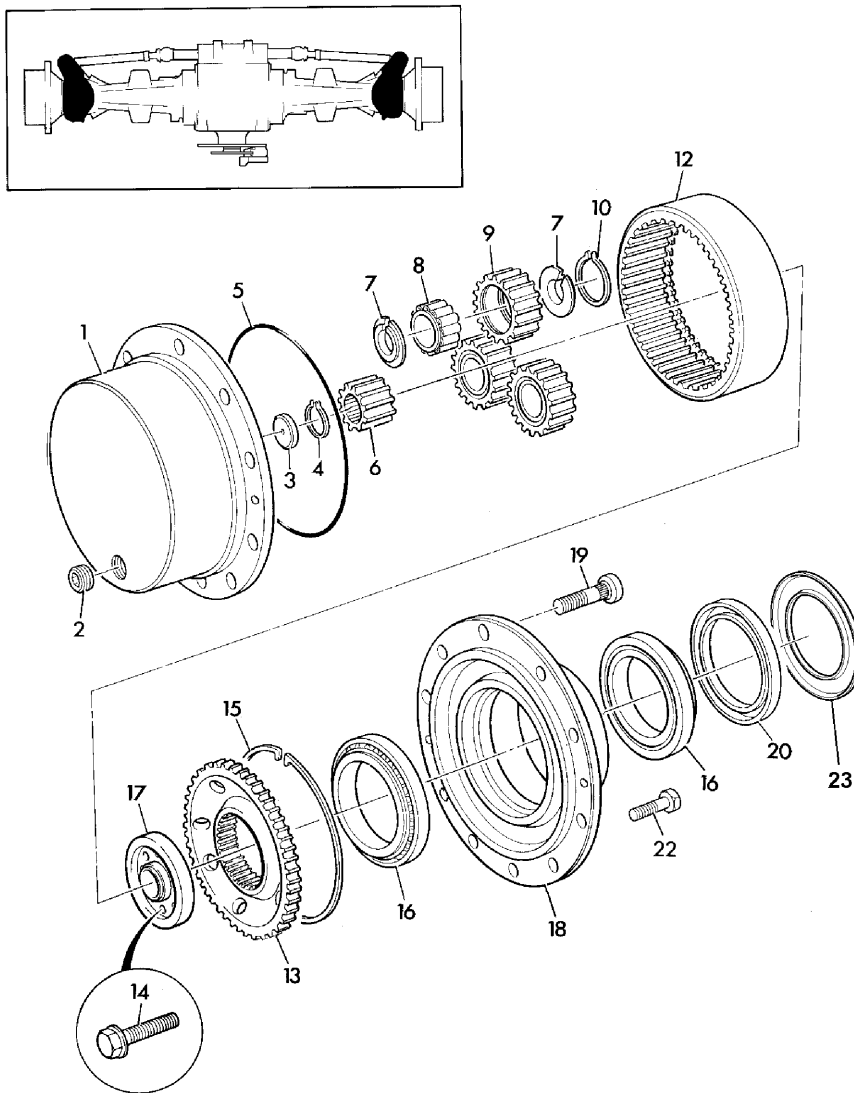
AKS BAŞI, ARKA AKS, SD 80  
KNUCKLE, REAR AXLE, SD 80



**AKS BAŐI, ARKA AKS, SD 80**  
**KNUCKLE, REAR AXLE, SD 80**

NO NO	PARA NO PART NO	TANIM	DESCRIPTION	ADET QTY	S.K. S.C.	SERİ NO SERIAL NO	D.T. ICA	NOT NOTE
1	F06/15651	AKS BAŐI, ARKA AKS, SOL	JOINT, KNUCKLE SWIVEL	1		120001 - (*)		A
	F06/15689	AKS BAŐI, ARKA AKS, SOL	JOINT, KNUCKLE SWIVEL	1		(*) -		A
1A	F06/15650	AKS BAŐI, ARKA AKS, SAĐ	JOINT, KNUCKLE SWIVEL	1		120001 - (*)		B
	F06/15688	AKS BAŐI, ARKA AKS, SAĐ	JOINT, KNUCKLE SWIVEL	1		(*)		B
2	F06/15654	AKS BAŐI KAPAĐI	TRUNNION	4				
4	F06/18410	RULMAN	BEARING	4				
5	F06/18270	KEE	SEAL	4				
6	F06/10851	CİVATA	SCREW	8				
7	F06/17610	GRESÖRLÜK	NIPPLE, GREASE	2				
8	F06/18710	ŐAFT	SHAFT, DRIVE	2				
8A		ŐAFT, PORYA TARAFI	SHAFT, HUB SIDE	1				
8B		ŐAFT, DİFERAN. TARAFI	SHAFT, DIFFERENTIAL SIDE	1				
8C		MAFSAL	YOKE	1				
8D	F06/18929	SEGMAN	CIRCLIP	1				
9		İSTAVROZ	KIT-SPIDER	2				
15	F06/19200	RULMAN	BEARING	2				
16	F06/18398	KEE	SEAL	2				

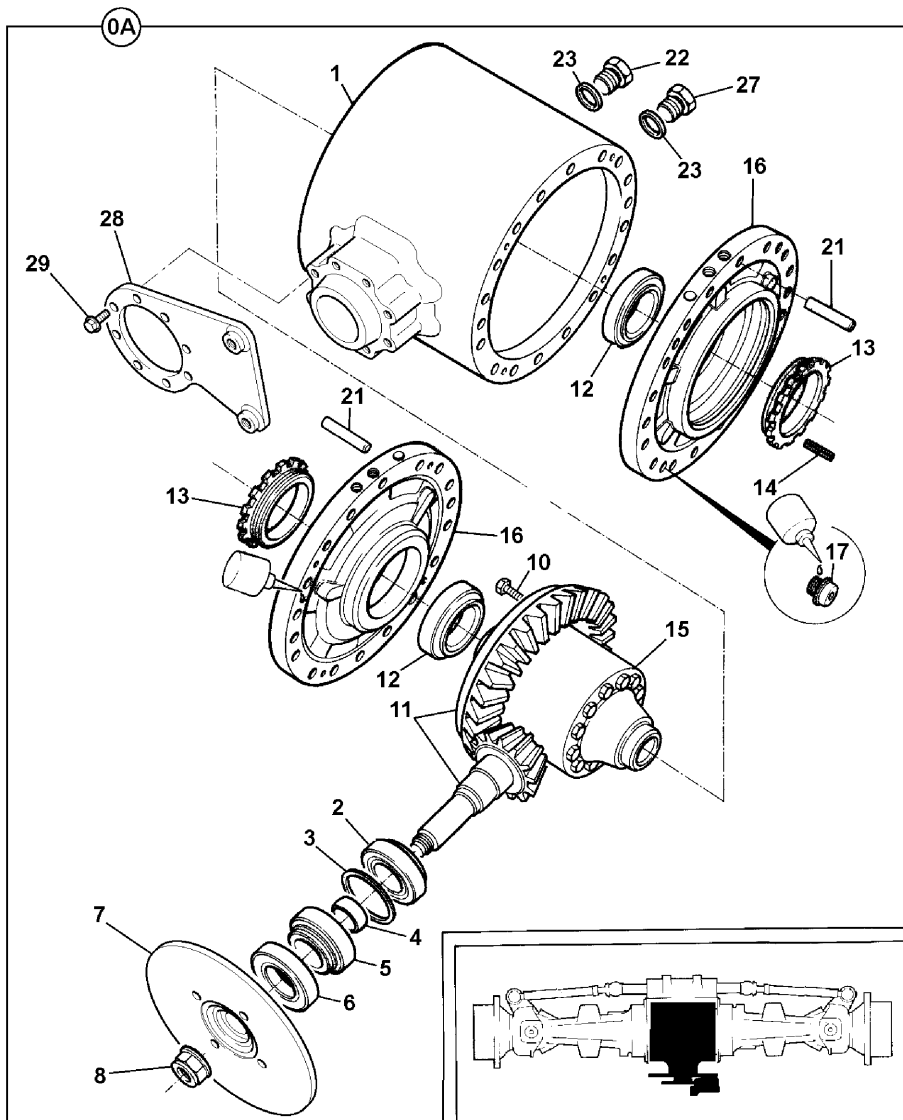
PORYA MONTAJI, ARKA AKS, SD 80  
HUB & COMPONENTS, REAR AXLE, SD 80



**PORYA MONTAJI, ARKA AKS, SD 80**  
**HUB & COMPONENTS, REAR AXLE, SD 80**

NO NO	PARÇA NO PART NO	TANIM	DESCRIPTION	ADET QTY	S.K. S.C.	SERİ NO SERIAL NO	D.T. ICA	NOT NOTE
1	F06/14050	PORYA KAPAĞI	HUB, PLANETARY	2		120001 - (*)		
	F06/15680	PORYA KAPAĞI	HUB, PLANETARY	2		(*) -		
2	F06/17830	TAPA	PLUG	2				
3	F06/13853	DAYAMA PULU	PAD, THRUST	2				
4	F06/82100	SEGMAN, DIŞ	CIRCLIP, EXTERNAL	2				
5	F06/18100	O-RING	O RING	2				
6	F06/14910	DİŞLİ, GÜNEŞ, 45 mm	GEAR, SUN, 45 mm	2				
7	F06/17750	SEGMAN	CIRCLIP	12				
8	F06/18560	PLANET DİŞLİ RULMANI	BEARING, ROLLER	6				
9	F06/13851	PLANET DİŞLİ	GEAR, PLANET	6				
10	F06/11520	SEGMAN	CIRCLIP	6				
12	F06/13850	YÖRÜNGE DİŞLİ	GEAR, ANNULUS RING	2				
13	F06/14810	YÖRÜNGE DİŞLİ TAŞIYICI	CARRIER, ANNULUS RING	2				
14	F06/18021	CİVATA M12x55	BOLT, M12 X 55	8				
15	F06/17751	İÇ SEGMAN, KARE KESİTLİ	CIRCLIP, INTERNAL	2				
16	F06/18700	PORYA RULMANI	BEARING	4				
17	F06/14914	TUTUCU PLAKA	PLATE, RETAINING	2				
18	F06/15663	PORYA	HUB, WITHOUT STUDS	2		120001 - (*)		
	F06/15685	PORYA	HUB, WITHOUT STUDS	2		(*) -		
19	F06/17894	BİJON CİVATASI	STUD, WHEEL	10				
20	F06/18387	POYRA KEÇESİ	SEAL, OIL	2				
22	F06/10832	CİVATA	BOLT, COATED	4				
23	F06/15664	MUHAFAZA SACI, PORYA KEÇESİ	COVER, PLATE, HUB SEAL	2				

**DİFERANSİYEL MONTAJI, ARKA AKS, SD 80**  
**DIFFERENTIAL, ASSEMBLY, REAR AXLE, SD 80**



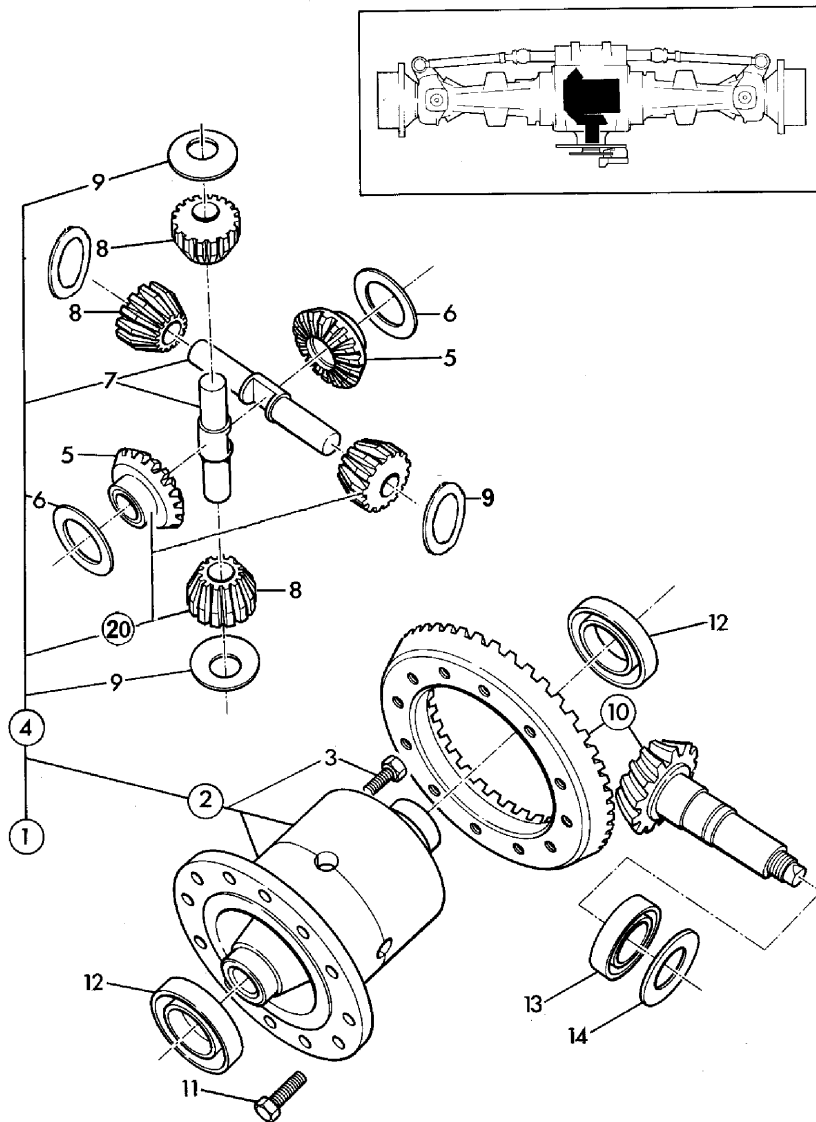
**DİFERANSİYEL MONTAJI, ARKA AKS, SD 80**  
**DIFFERENTIAL, ASSEMBLY, REAR AXLE, SD 80**

NO NO	PARÇA NO PART NO	TANIM	DESCRIPTION	ADET QTY	S.K. S.C.	SERİ NO SERIAL NO	D.T. ICA	NOT NOTE
0A	F06/15633	DİFERANSİYEL KOMP.	DIFFERENTIAL, ASSEMBLY	1		120001 - (*)		M24
	F06/15634	DİFERANSİYEL KOMP.	DIFFERENTIAL, ASSEMBLY	1		(*) -		M30
1	F06/15656	DİFERANSİYEL KOVANI	CASING, DRIVEHEAD	1				
	F06/15697	DİFERANSİYEL KOVANI	CASING, DRIVEHEAD	1				
2		RULMAN	BEARING	1				☞ F2-6-1
3		ŞİM TAKIMI	KIT-SHIM	1				☞ F2-6-1
4	F06/19720	AYAR PULU	KIT-SPACER	1				
5	F06/18410	RULMAN	BEARING	1				
6	F06/18377	KEÇE	SEAL	1				
7	F06/15658	DİSK, EL FRENİ	DISC, PARK BRAKE	1		120001 - (*)		M24
	F06/15659	DİSK, EL FRENİ	DISC, PARK BRAKE	1		(*) -	X	M30
8	F06/18040	SOMUN, M24	NUT, M24	1		120001 - (*)		M24
	F06/18050	SOMUN, M30	NUT, M30	1		(*) -	X	M30
10		CİVATA	BOLT	12				☞ F2-6-1
11		AYNA MAHRUTİ DİŞLİ, 13/33	GEAR, CROWN WHEEL AND PINION, 13T/33T	1				M24, ☞ F2-6-1
		AYNA MAHRUTİ DİŞLİ, 13/33	GEAR, CROWN WHEEL AND PINION, 13/33T	1				M30, ☞ F2-6-1
12		RULMAN	BEARING	2				
13	F06/13890	SOMUN	NUT	2				
14	F06/17880	PİM	PIN, TENSION	2				
16		FREN PİSTONU YATAĞI	HOUSING, BRAKE PISTON	2				☞ F2-7-1
17	F06/11020	CİVATA	CAPSCREW	8				
21	F06/17891	PİM	DOWEL	4				
22	F06/17620	BOŞALTMA TAPASI	PLUG, MAGNETIC	1				
23	F06/11120	KEÇE	SEAL, BONDED	2				
27	F06/17640	SEVİYE TAPASI	PLUG, FILLER	1				
28	F06/13821	BAĞLANTI SACI, PARK FRENİ	BRACKET, CALIPER MOUNT, AXLE	1				
29	F06/17940	CİVATA	BOLT	8				

**NOT / NOTE:** (\*) PARÇA NO SEÇİMİ İÇİN MAKİNA SERİ NO İLE BİRLİKTE YETKİLİ SERVİSE BAŞVURUNUZ./

FOR PART NO SELECTION GET IN TOUCH WITH AUTHORIZED SERVICES WITH MACHINE SERIAL NO

AYNA MAHRUTİ MONTAJI, ARKA AKS, SD 80  
CROWN WHEEL & PINION, REAR AXLE, SD 80



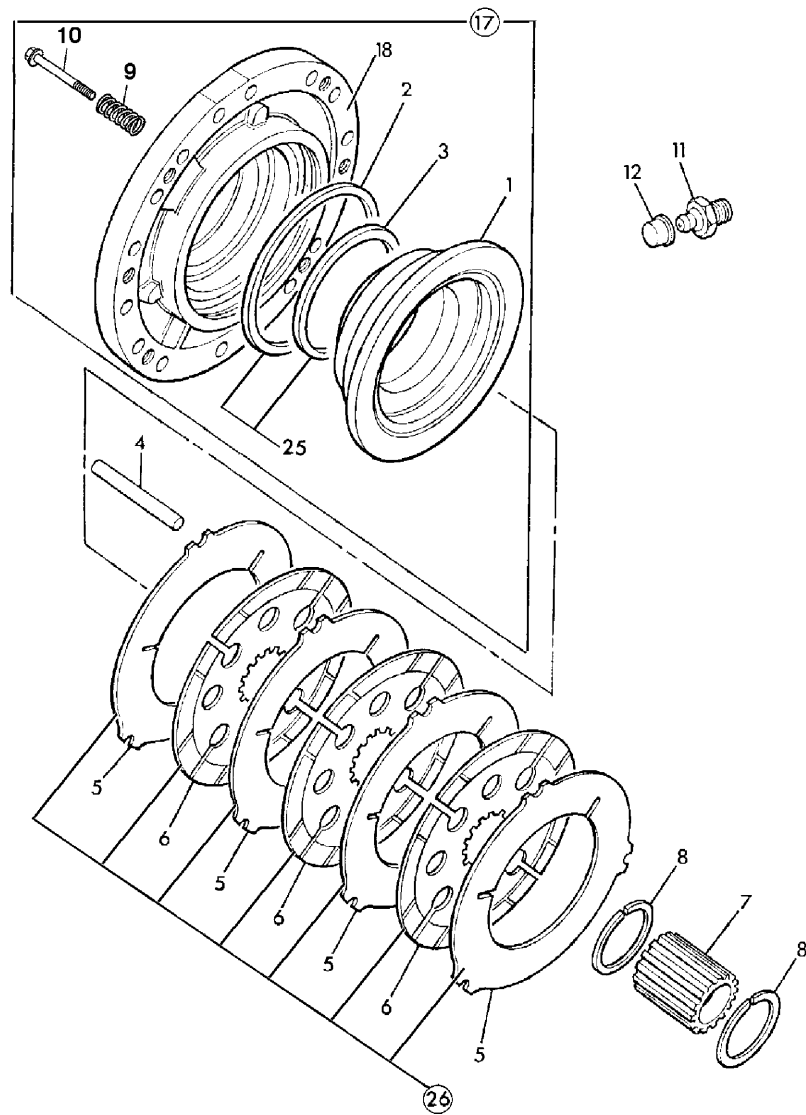


**AYNA MAHRUTİ MONTAJI, ARKA AKS, SD 80**  
**CROWN WHEEL & PINION, REAR AXLE, SD 80**

NO NO	PARÇA NO PART NO	TANIM	DESCRIPTION	ADET QTY	S.K. S.C.	SERİ NO SERIAL NO	D.T. ICA	NOT NOTE
1	F06/13910	ISTAVROZ KUTUSU, KOMP	DIFFERENTIAL, ASSEMBLY	1				
2	F06/13905	ISTAVROZ KUTUSU	CASING, ASSEMBLY, DIFFERENTIAL	1				
3	F06/10739	CİVATA	BOLT	8				
4	F06/13950	ISTAVROZ DIŞLİ TAKIMI, KOMP.	KIT-GEAR, DIFFERENTIAL, ASSY	1				
5				2	SOP			
6	F06/17200	PUL, DIŞLİ DAYAMA	WASHER, THRUST, SIDE GEAR	2				
7	F06/13913	PİM	PIN, TRUNNION	2				
8				4	SOP			
9	F06/17201	DAYAMA PULU	WASHER, THRUST, PINION	4				
10	F06/45845	AYNA MAHRUTİ DIŞLİ, 13/33	GEAR, CROWN WHEEL AND PINION, 13T/33T	1		120001 - (*)		M24
	F06/45835	AYNA MAHRUTİ DIŞLİ, 13/33	GEAR, CROWN WHEEL AND PINION, 13T/33T			(*) -	X	M30
11	F06/17940	CİVATA	BOLT	12				
12	F0618550	RULMAN	BEARING	2				
13	F06/18430	RULMAN	BEARING	1				
14	F06/19600	ŞİM TAKIMI	KIT-SHIM	1				
20	F06/14090	ISTAVROZ DIŞLİ TAKIMI	KIT-GEAR, DIFFERENTIAL	1				

**NOT / NOTE:** (\*) PARÇA NO SEÇİMİ İÇİN MAKİNA SERİ NO İLE BİRLİKTE YETKİLİ SERVİSE BAŞVURUNUZ./  
FOR PART NO SELECTION GET IN TOUCH WITH AUTHORIZED SERVICES WITH MACHINE SERIAL NO

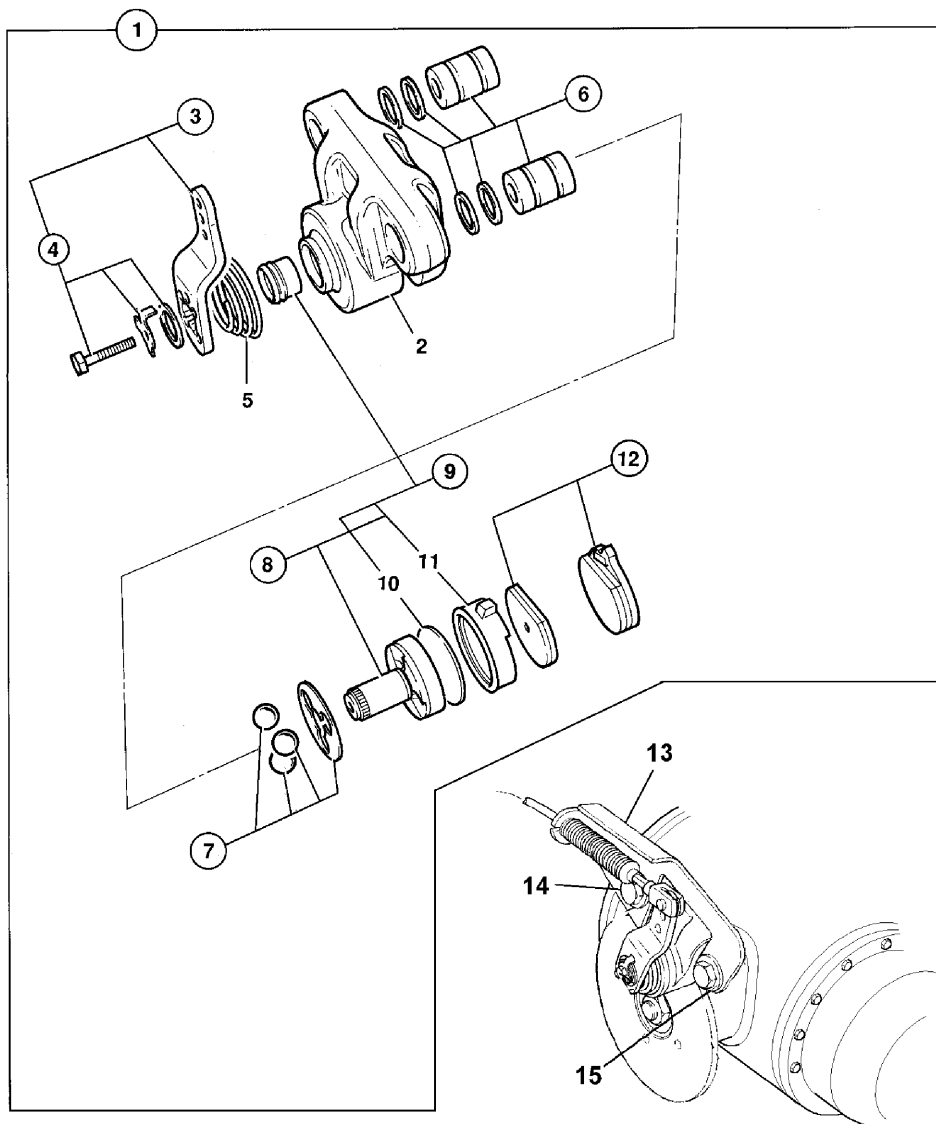
FREN SİSTEMİ, ARKA AKS, SD 80  
BRAKES, REAR AXLE, SD 80



**FREN SİSTEMİ, ARKA AKS, SD 80**  
**BRAKES, REAR AXLE, SD 80**

NO NO	PARÇA NO PART NO	TANIM	DESCRIPTION	ADET QTY	S.K. S.C.	SERİ NO SERIAL NO	D.T. ICA	NOT NOTE
1	F06/45820	FREN PİSTONU	PISTON, BRAKE	1				
2	F06/17352	FREN PİSTONU KEÇESİ	SEAL, BRAKE PISTON	1				
3	F06/17366	FREN PİSTONU KEÇESİ	SEAL, BRAKE PISTON	1				
4	F06/13858	PİM	PIN, REACTION	6				
5	F06/15660	FREN SACI	PLATE, BRAKE COUNTER	12				
6	F06/15661	FREN BALATASI	PLATE, BRAKE FRICTION	10				
7	F06/13860	BALATA DİŞLİSİ	CARRIER, BRAKE PLATE	2				
8	F06/11538	DİŞ SEGMAN	CIRCLIP, EXTERNAL	4				
9	F03/17515	YAY	SPRING	6				
10	F06/17515	PİM	PIN, HEADED BACKOFF	6				
11	F06/17600	NİPEL, FREN HAVA ALMA	NIPPLE, BLEED	2				
12	F06/18160	KAPAK, NİPEL, FREN HAVA ALMA	CAP, BRAKE BREATHER ADAPTER	2				
17	F06/14703	FREN PİSTONU VE YATAĞI	KIT-BRAKE, HOUSING ASSY	2				
18	F06/45821	FREN PİSTONU YATAĞI	HOUSING, BRAKE PISTON	1		120001 - (*)		
	F06/15692	YATAK, FREN PİSTONU	HOUSING, BRAKE PISTON	2		(*) -		
25	F06/19810	FREN PİSTONU TAMİR TAKIMI	KIT, BRAKE PISTON	1				
26	S06/90000-N	TAMİR TAKIMI, FREN	KIT, BRAKE	1				

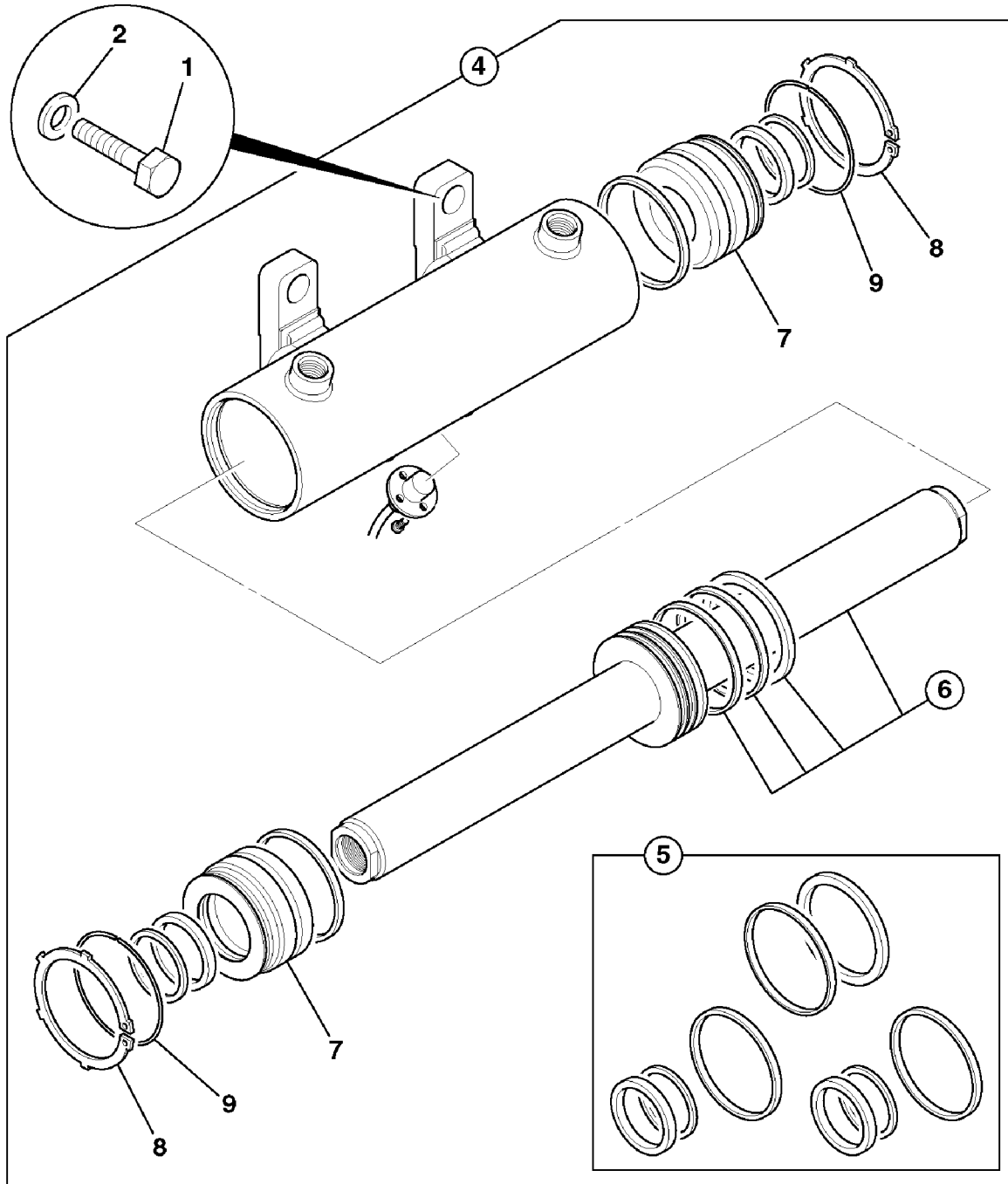
PARK FRENİ, ARKA AKS, SD 80  
BRAKE, PARKING, REAR AXLE, SD 80



**PARK FRENİ, ARKA AKS, SD 80**  
**BRAKE, PARKING, REAR AXLE, SD 80**

NO NO	PARÇA NO PART NO	TANIM	DESCRIPTION	ADET QTY	S.K. S.C.	SERİ NO SERIAL NO	D.T. ICA	NOT NOTE
1	F03/11310	PARK FRENİ, KOMP.	BRAKE, PARKING, ASSY	1		120001 - (*)		
	F06/18180	PARK FRENİ, KÖRÜKLÜ, KOMP.	BRAKE, PARKING, BOOTED VERSION, ASSY	1		(*)		
2				1	SOP			
3	F06/18195	KOL TAMIR TAKIMI	KIT-LEVER	1	SOP			
4	F06/18191	SABİTLEYİCİ TAMİR TAKIMI	KIT-CLIP, ANTI-ROTATION	1	SOP			
5	F06/18196	YAY	KIT, SPRING	1	SOP			
6	F06/18193	BURC TAMIR TAKIMI	KIT-BUSH	1	SOP			
7	F03/16654	YATAK TAMIR TAKIMI	KIT-BEARING	1	SOP			
8	F03/16655	ROTOR TAMIR TAKIMI	KIT, ROTOR	1	SOP			
9	F06/18192	KEÇE VE RULMAN TAMİR TAKIMI	KIT-SEALS AND BEARING	1	SOP			
10				1	SOP			
11				1	SOP			
12	F03/11309	EL FRENİ BALATA TAKIMI	KIT, BRAKE PAD	1				
13	F03/12002	EL FRENİ TELİ BAĞLANTI PARÇASI	BRACKET, BRAKE CABLE, HAYES BRAKE	1				
14	F03/11313	CİVATA, M16x80	BOLT, M16x80	2				
15	F03/11314	PUL, M16	WASHER, HARDENED, M16	2				

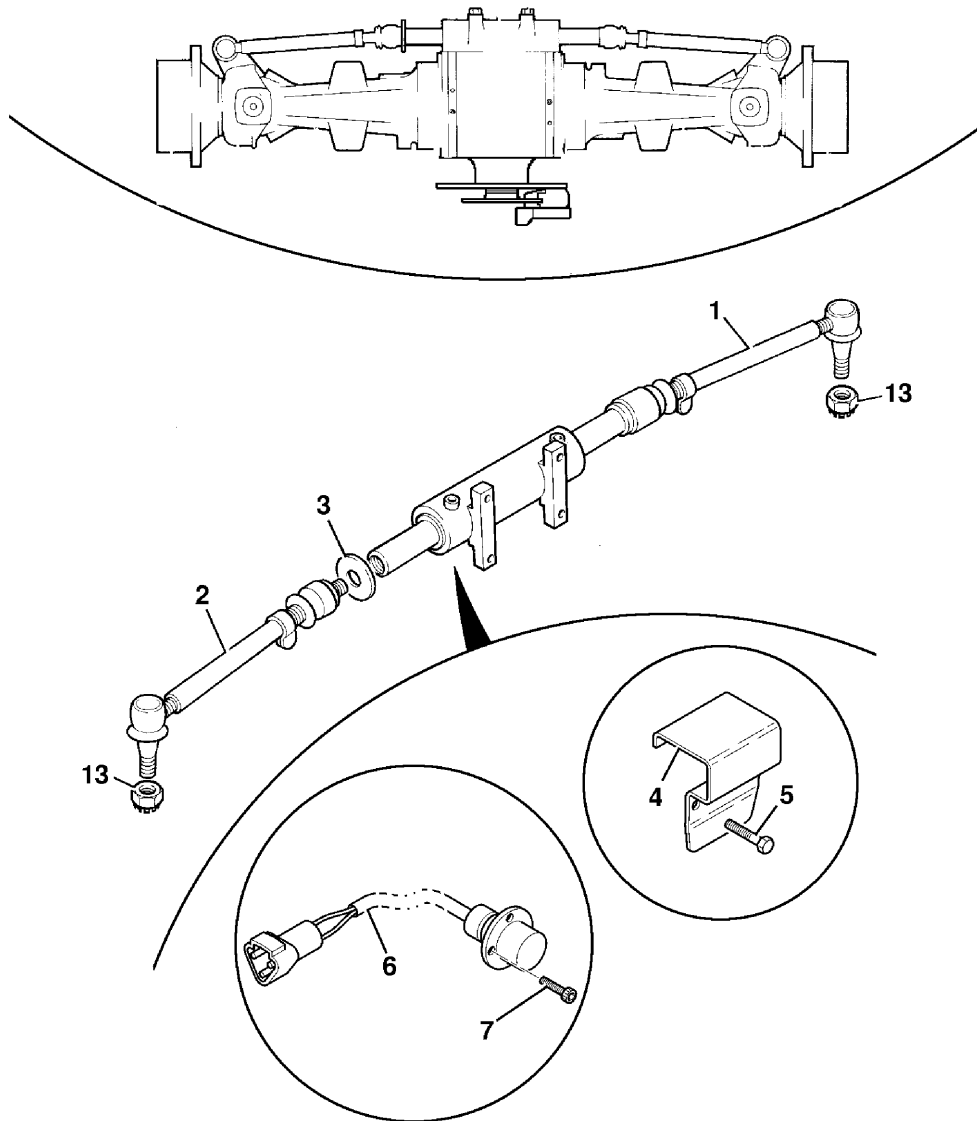
SİLİNDİR, DİREKSİYON, ARKA AKS, SD 80  
RAM, STEERING, REAR AXLE SD 80



**SİLİNDİR, DİREKSİYON, ARKA AKS, SD 80**  
**RAM, STEERING, REAR AXLE SD 80**

NO NO	PARÇA NO PART NO	TANIM	DESCRIPTION	ADET QTY	S.K. S.C.	SERİ NO SERIAL NO	D.T. ICA	NOT NOTE
1	F06/18066	CIVATA	BOLT	4				
2	F03/11205	RONDELA	WASHER	4				
4	F06/16650	DİREKSİYON SİLİNDİRİ	RAM, POWER TRACKROD	1				
5	F06/19801	KEÇE TAKIMI	KIT,SEAL	1				
6	F06/17028	SİLİNDİR MİLİ TAKIMI	KIT, ROD	1				
7	F06/17073	BOĞAZ	HEAD, GLAND	2				
8	F06/11583	SEGMAN	CLIP, SEEGER RING	2				
9	F06/11584	SEGMAN	CLIP, SEEGER RING	2				

DİREKSİYON SİLİNDİRİ MONTAJI VE OKUYUCU, ARKA AKS, SD 80  
POWER TRACKROD, REAR AXLE, SD 80





**DİREKSİYON SİLİNDİRİ MONTAJI VE OKUYUCU, ARKA AKS, SD 80**  
**POWER TRACKROD, REAR AXLE, SD 80**

NO NO	PARÇA NO PART NO	TANIM	DESCRIPTION	ADET QTY	S.K. S.C.	SERİ NO SERIAL NO	D.T. ICA	NOT NOTE
1	F06/10619	ROT KOLU	LINK, TRACKROD, AWS	1				
1A	F06/12016	KÖRÜK	GAITER	1				
1B	F06/12017	BAĞLANTI	JOINT, BALL	1				
1C	F06/12014	KÖRÜK	GAITER	1				
2	F06/10619	ROT KOLU	LINK, TRACKROD, AWS	1				
2A	F06/12016	KÖRÜK	GAITER	1				
2B	F06/12017	BAĞLANTI	JOINT, BALL	1				
2C	F06/12014	KÖRÜK	GAITER	1				
3	F06/14920	OKUYUCU DİSKİ	DISC, SENSOR	1				
4	F06/15672	MUHAFAZA, OKUYUCU	PLATE, PROTECTION	1				
5	F06/10660	VİDA, M10x12	BOLT, M10x12	2				
6	F06/16690	OKUYUCU	SENSOR, MAGNETIC	1				
7	F06/11006	VİDA, M5x10	CAPSCREW	3				
13	F06/18082	SOMUN	NUT, CASTLE	2				

**F**

**TAHRİK ELEMANLARI  
TRANSMISSION COMPONENTS**

**F1**

**ÖN AKS  
FRONT AXLE**

**F2**

**ARKA AKS  
REAR AXLE**

**F3**

**SANZUMAN  
TRANSMISSION**

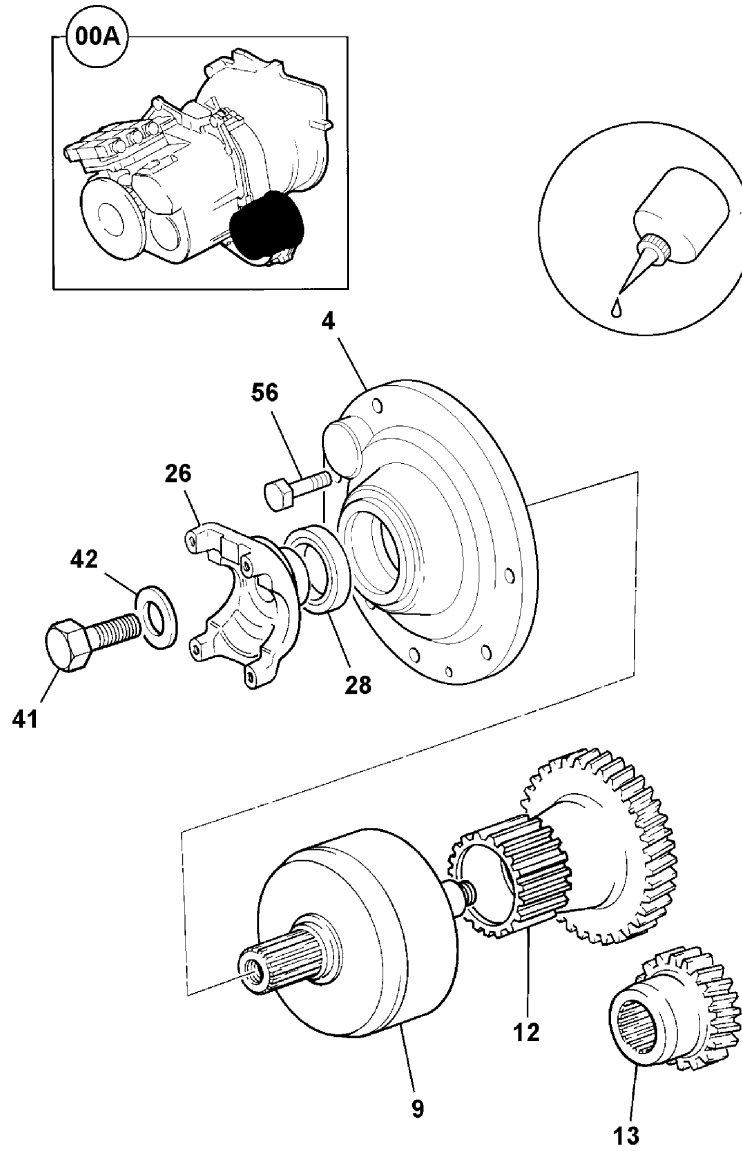
**F4**

**ŞANZUMAN ELEMANLARI  
TRANSMISSION COMPONENTS**

**F5**

**TEKER VE ŞAFTLAR  
WHEELS & SHAFTS**

ŞANZUMAN MONTAJI, PS760, 102S  
TRANSMISSION ASSY, PS760, 102S



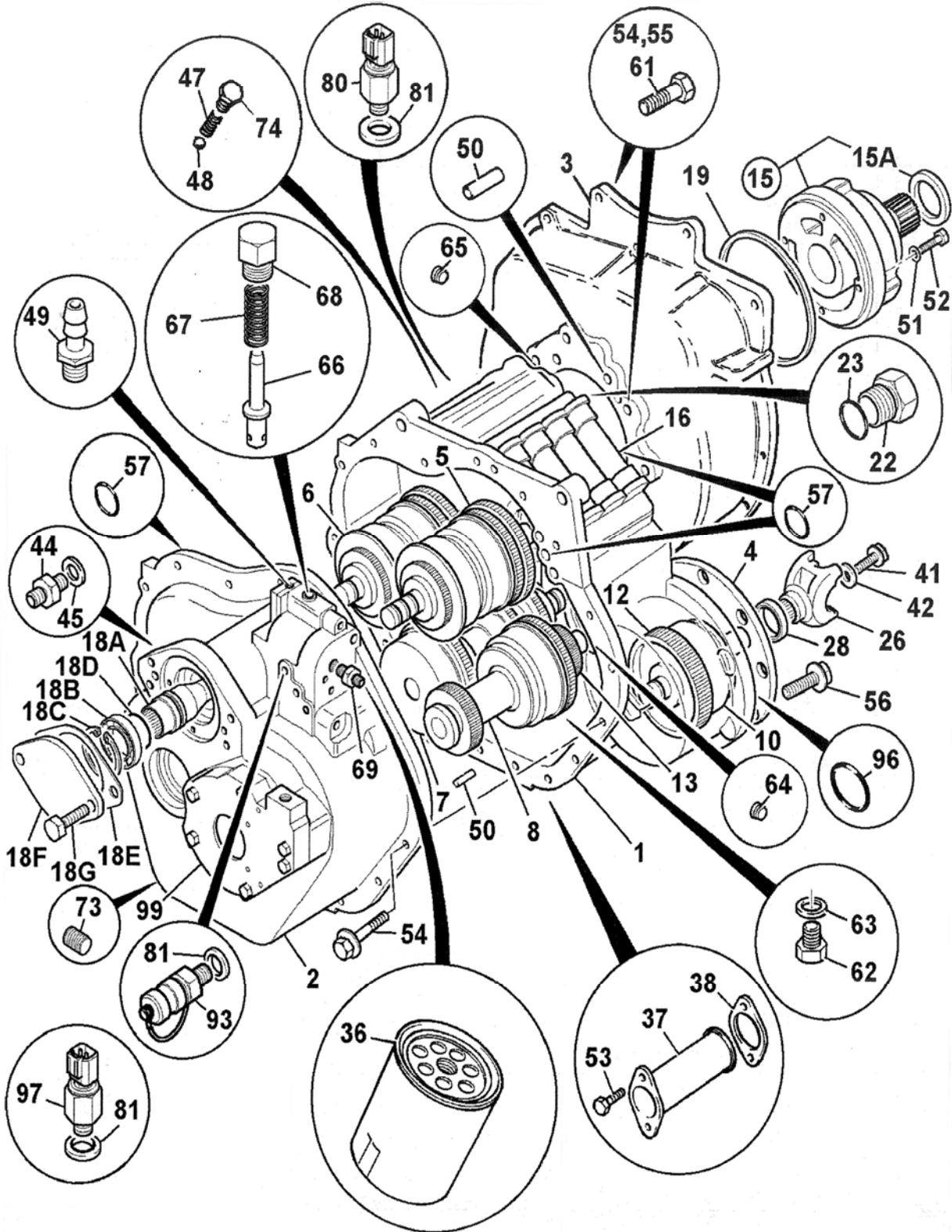
**ŞANZUMAN MONTAJI, PS760, 102S**  
**TRANSMISSION ASSY, PS760, 102S**

NO NO	PARÇA NO PART NO	TANIM	DESCRIPTION	ADET QTY	S.K. S.C.	SERİ NO SERIAL NO	D.T. ICA	NOT NOTE
0A	F03/15681	ŞANZUMAN, KOMP., PS760	GEARBOX, ASSY., PS760	1		120001 - (*)		
	F03/15682	ŞANZUMAN, KOMP., PS764	GEARBOX, ASSY., PS764	1		120592 - (*)		
	F03/15699	ŞANZUMAN, KOMP., PS764	GEARBOX, ASSY., PS764	1		(*) - 122183		
	F03/15683	ŞANZUMAN, KOMP., PS764	GEARBOX, ASSY., PS764	1		122184 -	X	(1)
4	F03/14198	KAPAK	COVER	1				
9	F03/14975	KAVRAMA,4TEKER TAHRİK	CLUTCH, 4WD ASSY	1				
12	F03/13213	ÇIKIŞ DIŞLI	GEAR, PLATE CARRIER, 6 SF	1				
13	F03/13206	GİRİŞ DIŞLISI, 23 DİŞ	GEAR, 23T	1				
26	F03/13670	ÇATAL, ŞAFT BAĞLANTISI	YOKE, COUPLING	1				
28	F03/18335	KEÇE	SEAL	1				
41	F03/11320	CİVATA	SCREW	1				
42	F03/17810	PUL, M16	WASHER, M16	1				
56	F03/10714	CİVATA	BOLT	8		120001 - (*)		
	F03/10760	CİVATA	BOLT	8		120592 - (*)		

**NOT/NOTE:** (1) 121957-121962, 122189, 122283, 122284, 122326 SERİ NO'LU MAKİNALARDA UYGULANMIŞTIR.

ALSO APPLIED TO THE MACHINES WITH SERIAL NO 121957-121962, 122189, 122283, 122284, 122326

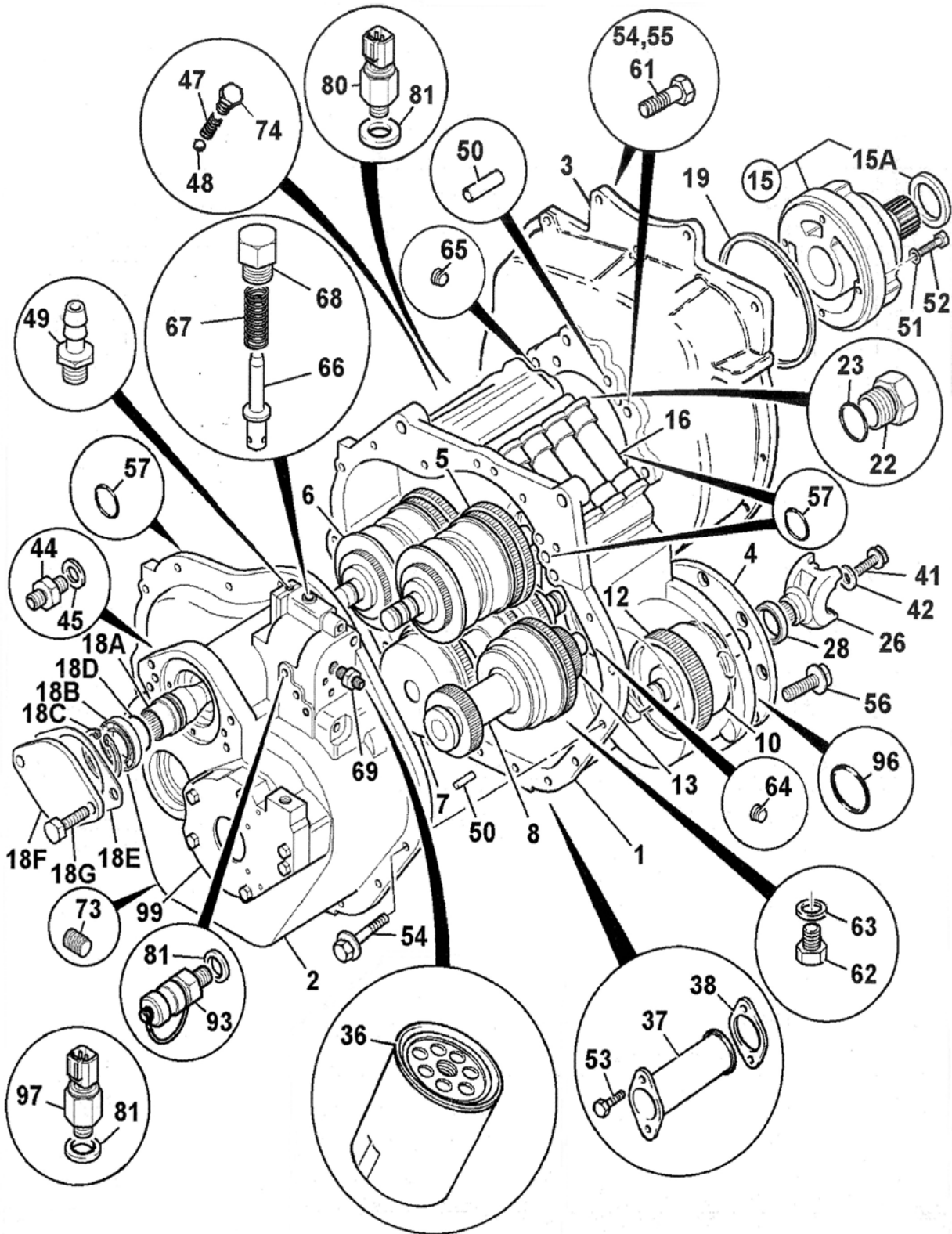
ŞANZUMAN DIŞ ELEMANLARI, PS760, 102S  
TRANSMISSION, EXTERNAL COMPONENTS, PS760, 102S



**ŞANZUMAN DIŞ ELEMANLARI, PS760**  
**TRANSMISSION, EXTERNAL COMPONENTS, PS760**

NO NO	PARÇA NO PART NO	TANIM	DESCRIPTION	ADET QTY	S.K. S.C.	SERİ NO SERIAL NO	D.T. ICA	NOT NOTE
1	F03/13435	ŞANZUMAN GÖVDESİ	CASING, FRONT	1		120001 - 09/2007		
	F03/13436	ŞANZUMAN GÖVDESİ	CASING, FRONT	1		10/2007 -	Y-G	
2	F03/13458	ARKA KAPAK, ŞANZUMAN	CASING, REAR	1		120001 - (*)		
	F03/14230	ARKA KAPAK, ŞANZUMAN	CASING, REAR	1		(*) - 09/2007		
	F03/14235	ARKA KAPAK, ŞANZUMAN	CASING, REAR	1		10/2007 -	Y-G	
3	F03/13470	VOLAN MUHAFAZASI	HOUSING, FLYWHEEL	1		120001 - 09/2007		
	F03/13471	VOLAN MUHAFAZASI	HOUSING, FLYWHEEL	1		10/2007 -	Y-G	
3A	F03/12840	KAPAK, LASTİK	GROMMET	1				
4	F03/14198	KAPAK	COVER	1				
5		KAVRAMA, GİRİŞ	CLUTCH, INPUT ASSY	1				☞ F3-4-1
6		KAVRAMA, GERİ VİTES	CLUTCH, REVERSER ASSY	1				☞ F3-5-1
7		KAVRAMA, ANA ŞAFT	CLUTCH, MAINSHAFT ASSY	1				☞ F3-6-1
8		KAVRAMA, ARA ŞAFT	CLUTCH, LAYSHAFT	1				☞ F3-7-1
10		KAVRAMA,4TEKER TAHRİK	CLUTCH, 4WD ASSY	1				☞ F3-3-1
12		ÇIKIŞ DIŞLİSİ, 47 DİŞ	GEAR, TRANSFER 47T	1				☞ F3-6-1
13		GİRİŞ DIŞLİSİ, 23 DİŞ	GEAR, 23T	1				☞ F3-1-1
15		POMPA, YAĞ, ŞANZUMAN	PUMP, ASSY, TRANS.	1				☞ F3-9-1
15A		KEÇE, YAĞ POMPASI	SEAL, TRANS. PUMP	1				☞ F3-9-1
16		SELENOİD VALF, KOMP.	VALVE, ASSEMBLY	1				☞ F3-8-1
		CONTA	GASKET, VALVE BLOCK	1				☞ F3-8-1
18A		ŞAFT, ŞANZUMAN POMPA TAHRİK	SHAFT, PUMP DRIVE	1				☞ F3-9-1
18B		RULMAN	BEARING, BALL	1				☞ F3-9-1
18C		SEGMAN	CIRCLIP	1				☞ F3-9-1
18D		TEFLON O-RING	SEAL, RING	1				☞ F3-9-1
18E	F03/13533	CONTA, DİŞLİ POMPA	GASKET, HYD GEAR PUMP	1				
18F	F03/14992	PLAKA, POMPA YÜZEYİ	PLATE, BLANKING, PUMP FACE	1				
18G	F03/20670	CİVATA	BOLT	2				
19		KEÇE	SEAL	1				☞ F3-9-1
22	F03/17625	TAPA	PLUG	1				
23	F03/11114	CONTALI PUL	WASHER, SEAL	1				
26		ÇATAL, ŞAFT BAĞLANTISI	YOKE, COUPLING	1				☞ F3-1-1
28		KEÇE	SEAL	1				☞ F3-1-1
36	F03/11961	FİLTRE, ŞANZUMAN YAĞ	FILTER, TRANSMISSION OIL	1				
	F28/46112	FİLTRE, ŞANZUMAN YAĞ, 120.7 mm	FILTER, TRANSMISSION OIL, 120.7 mm LONG	1		10/2007 -		
	F28/26560	FİLTRE, ŞANZUMAN YAĞ	FILTER, TRANSMISSION OIL	1	A			
37	F03/11950	EMME SÜZGEÇİ	STRAINER, SUCTION	1				
38	F03/17367	CONTA	GASKET	1				
41		CİVATA	SCREW	1				☞ F3-1-1
42		PUL, M16	WASHER, M16	1				☞ F3-1-1
44	F03/11420	ADAPTÖR	ADAPTER	2				
45	F03/11117	PUL, CONTALI	WASHER, BONDED	4				
47		YAY	SPRING	1				☞ F3-8-1
48		POPET	POPPET	1				☞ F3-8-1
49	F03/17540	ADAPTÖR	ADAPTER	1				
50	F03/12900	PİM	DOWEL	6				
51		BAKIR PUL	WASHER, COPPER	4				☞ F3-9-1
52		CİVATA	BOLT	4				☞ F3-9-1
53	F03/10820	CİVATA, M8X16	SCREW, M8 X 16	2				
54	F03/10717	CİVATA	BOLT	19		120001 - 09/2007		
	F03/10762	CİVATA M10x45	BOLT M10x45	19		10/2007 -		
55	F03/10715	CİVATA	SCREW	11		120001 - 09/2007		
	F03/10761	CİVATA M10x35	BOLT M10x35	11		10/2007 -		
56	F03/10714	CİVATA	BOLT	8		120001 - 09/2007		
	F03/10760	CİVATA	BOLT	8		10/2007 -		

ŞANZUMAN DIŞ ELEMANLARI, PS760, 102S  
TRANSMISSION, EXTERNAL COMPONENTS, PS760, 102S



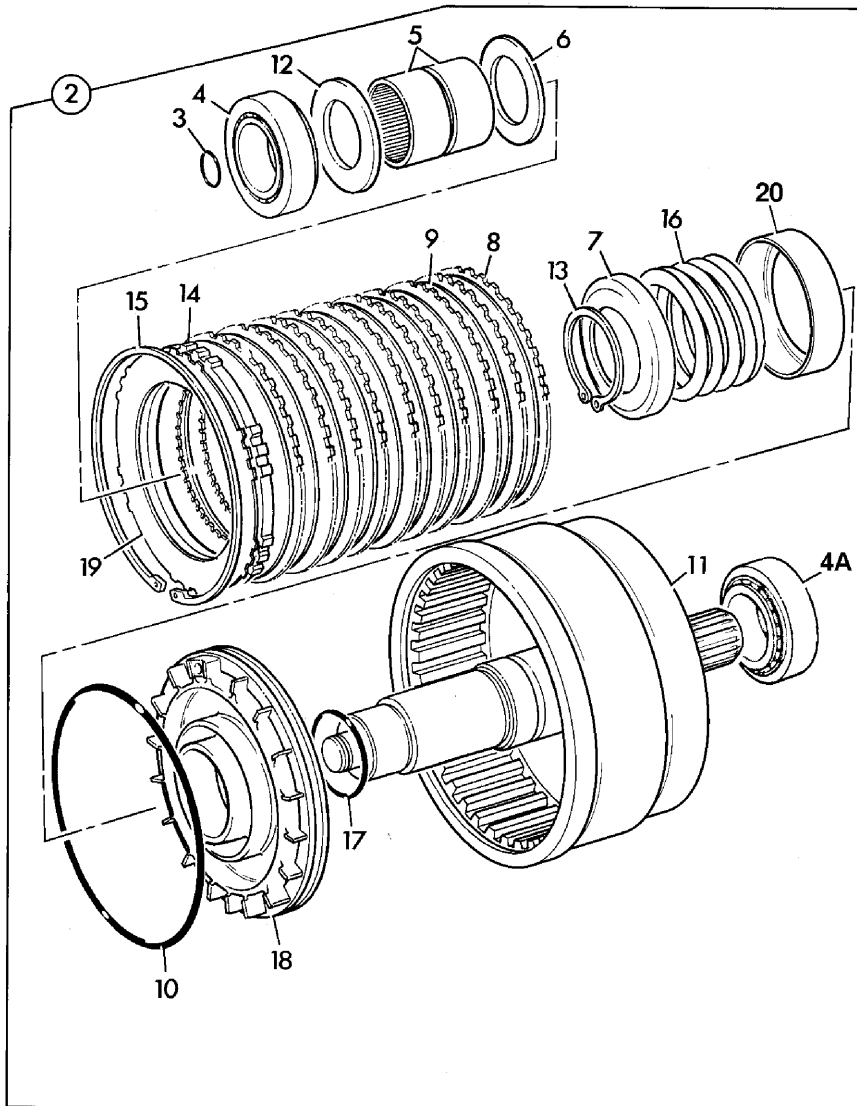
**ŞANZUMAN DIŞ ELEMANLARI, PS760**  
**TRANSMISSION, EXTERNAL COMPONENTS, PS760**

NO NO	PARÇA NO PART NO	TANIM	DESCRIPTION	ADET QTY	S.K. S.C.	SERİ NO SERIAL NO	D.T. ICA	NOT NOTE
57	F03/18180	O RING	O RING	12		120001 - 09/2007		
	F03/18182	O RING	O RING	12		10/2007 -		
61	F03/20875	CIVATA M10x55	BOLT M10x55	1		10/2007 -		
62	F06/17640	TAPA	PLUG, FILLER	2				
63	F06/11120	KEÇE	SEAL, BONDED	2				
64	F03/17654	TAPA, 1/8"	PLUG, 1/8"	16				
65	F03/17656	TAPA, 3/8"	PLUG, 3/8"	4				
66	F03/13675	SÜRGÜ, BASINÇ AYAR VALFİ	SPOOL, PRESSURE MAINTAINING VALVE	1				
67	F03/17580	YAY, SELENOID, BASINÇ AYAR VALFİ	SPRING, SOLENOID, PRESSURE MAINTAINING VALVE	1				
68	F03/17610	TAPA, BASINÇ AYAR VALFİ	PLUG, PRESSURE MAINTAINING VALVE	1				
69	F03/17560	ADAPTÖR	ADAPTER	1				
73	F03/17655	TAPA, 1/4"	PLUG, TAPER 1/4"	2				
74		TAPA	PLUG	1				☞ F3-8-1
80		MÜŞÜR, BASINÇ, ŞANZUMAN	SWITCH, PRESSURE, TRANSMISSION	1				☞ F3-8-1
81		CONTALI PUL	SEAL, BONDED	3				☞ F3-8-1
93	F03/13800	MANOMETRE PRİZİ	ADAPTER, PRESSURE TEST	1				
94	F03/17405	CONTA	GASKET	*	GK			
96	F03/18142	O RING	O RING	1				
97	515/23148	MÜŞÜR, HARARET, ŞANZUMAN	SWITCH, TEMPERATURE, TRANSMISSION	1		120001 - 122299		
	515/22051	MÜŞÜR, HARARET, ŞANZUMAN	SWITCH, TEMPERATURE, TRANSMISSION	1		122300 -		(1)
99	F03/14974	KİT, POMPA ŞAFTI	KIT, PUMPSHAFT, POWERSHIFT	1		10/2007 -		

**NOT/NOTE:** (1) 121955, 121956, 121957, 121958, 121959, 121960, 121961, 121962, 121982, 122101, 122124, 122142, 122189, 122204, 122206, 122212, 122226, 122247, 122252, 122253, 122256, 122259, 122261, 122267, 122270, 122272, 122277, 122278, 122279, 122280, 122281, 122282, 122283, 122284, 122285, 122286, 122287, 122291, 122292, 122294, 122295, 122296, 122297, 122298, SERİ NO'LU MAKİNALARDA UYGULANMIŞTIR./ALSO APPLIED TO THE MACHINES WITH SERIAL NO 121955, 121956, 121957, 121958, 121959, 121960, 121961, 121962, 121982, 122101, 122124, 122142, 122189, 122204, 122206, 122212, 122226, 122247, 122252, 122253, 122256, 122259, 122261, 122267, 122270, 122272, 122277, 122278, 122279, 122280, 122281, 122282, 122283, 122284, 122285, 122286, 122287, 122291, 122292, 122294, 122295, 122296, 122297, 122298,



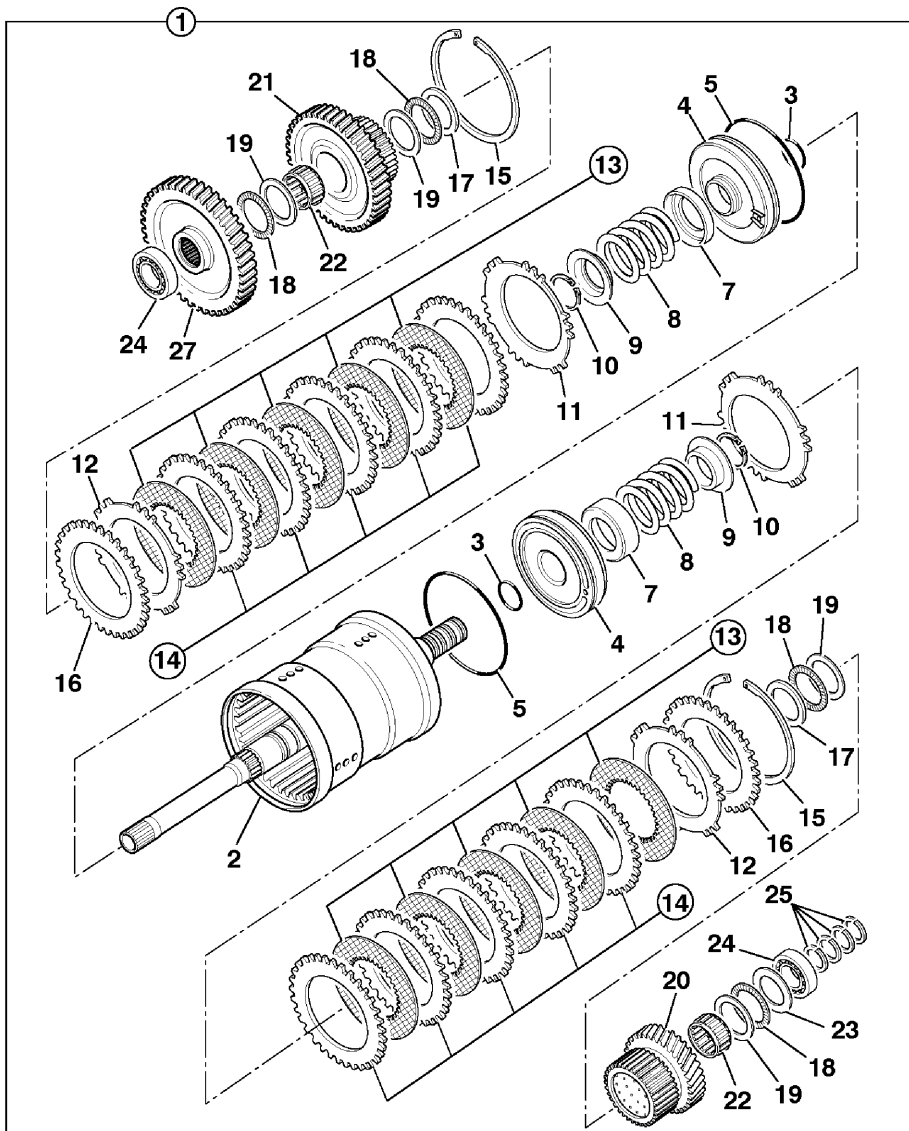
KAVRAMA, ŞANZUMAN, PS760, 102S  
CLUTCH, TRANSMISSION, PS760, 102S



**KAVRAMA, ŞANZUMAN, PS760**  
**CLUTCH, TRANSMISSION, PS760**

NO NO	PARÇA NO PART NO	TANIM	DESCRIPTION	ADET QTY	S.K. S.C.	SERİ NO SERIAL NO	D.T. ICA	NOT NOTE
2	F03/14975	KAVRAMA,4TEKER TAHRİK	CLUTCH, 4WD ASSY	1				
3	F03/18340	KEÇE	SEAL, RING	1				
4	F03/18730	RULMAN	BEARING, TAPER ROLLER	1				
4A	F03/18505	RULMAN	BEARING, TAPER ROLLER	1				
5	F03/19420	RULMAN	BEARING, NEEDLE ROLLER	2				
6	F03/17840	DAYAMA PULU	WASHER, THRUST	1				
7	F03/13549	YAY TUTUCU	SPRING, RETAINING	1				
8	F03/12070	KAVRAMA SACI	PLATE, COUNTER, CLUTCH	9				
9	F03/12074	KAVRAMA BALATASI	PLATE, FRICTION, CLUTCH	9				
10	F03/18095	O RING	O RING	1				
11	F03/14988	KAVRAMA KOVANI	HOUSING, 4WD CLUTCH	1				
12	F03/17817	DAYAMA PULU	WASHER, THRUST	1				
13	F03/17793	SEGMAN	CIRCLIP	1				
14	F03/12071	BASKI PLAKASI, 6 mm	PLATE, PRESSURE, 6.0 mm	*	GK			
	F03/12080	BASKI PLAKASI, 6.5 mm	PLATE, PRESSURE, 6.5 mm	*	GK			
15	F03/17796	SEGMAN	CIRCLIP, INTERNAL	1				
16	F03/17490	YAY	SPRING	1				
17	F03/18128	O RING	O RING	1				
18	F03/14120	PİSTON	PISTON	1				
19	F03/12073	AYAR ŞİMİ, 1.2 mm	PLATE, SHIM, 1.2 mm	*	GK			
20	F03/12088	YAY TUTUCU	PLATE, OIL BAFFLE	1				

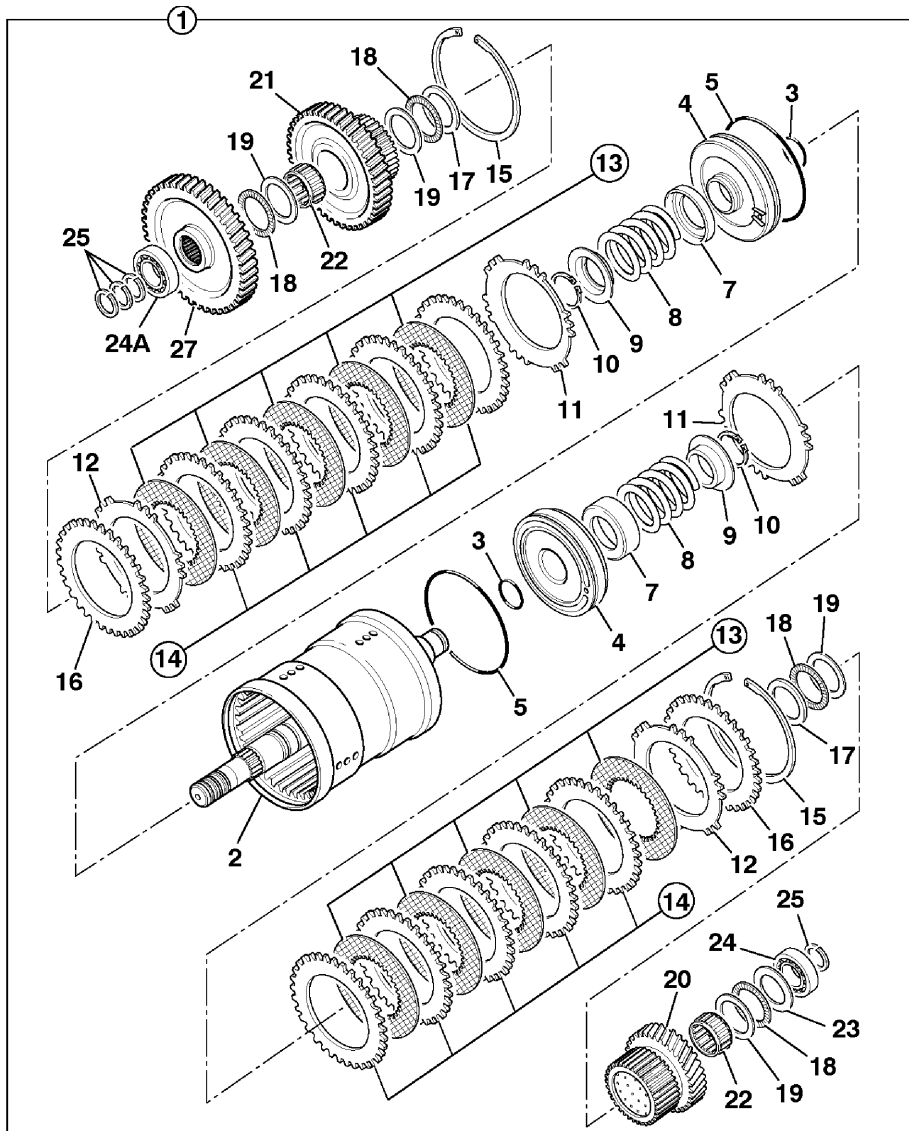
GİRİŞ KAVRAMA, ŞANZUMAN, PS760, 102S  
 CLUTCH - INPUT, TRANSMISSION, PS760, 102S



**GİRİŞ KAVRAMA, ŞANZUMAN, PS760**  
**CLUTCH - INPUT, TRANSMISSION, PS760**

NO NO	PARÇA NO PART NO	TANIM	DESCRIPTION	ADET QTY	S.K. S.C.	SERİ NO SERIAL NO	D.T. ICA	NOT NOTE
1	F03/14971	GİRİŞ KAVRAMA, KOMP.	CLUTCH, INPUT ASSEMBLY	1		120001 - 09/2007		
	F03/14041	GİRİŞ KAVRAMA, KOMP.	CLUTCH, INPUT ASSEMBLY	1		10/2007 -		
2	F03/14989	KAVRAMA PİSTON KOVANI	HOUSING, INPUT CLUTCH	1				
3	F03/18094	O RING	O RING	2				
4	F03/14969	PİSTON	PISTON	2				
5	F03/18095	O RING	O RING	2				
7	F03/12088	YAY TUTUCU	PLATE, OIL BAFFLE	2				
8	F03/17490	YAY	SPRING	2				
9	F03/17808	YAY TUTUCU PUL	WASHER, SPRING RETAINER	2				
10	F03/17771	SEGMAN	CIRCLIP, EXTERNAL	2				
11	F03/12425	DİSK YAY	DISC, SPRING	2				
12	F03/12071	BASKI PLAKASI, 6 mm	PLATE, PRESSURE, 6.0 mm	*	GK			
	F03/12080	BASKI PLAKASI, 6.5 mm	PLATE, PRESSURE, 6.5 mm	*	GK			
13	F03/12074	KAVRAMA BALATASI	PLATE, FRICTION, CLUTCH	10				
14	F03/12070	KAVRAMA SACI	PLATE, COUNTER, CLUTCH	10				
15	F03/17796	SEGMAN	CIRCLIP, INTERNAL	2				
16	F03/12073	AYAR ŞİMİ, 1.2 mm	PLATE, SHIM, 1.2 mm	*	GK			
17	F03/17807	DAYAMA PULU	WASHER, THRUST	2				
18	F03/19144	RULMAN	BEARING, NEEDLE THRUST	4				
19	F03/17813	DAYAMA PULU	WASHER, THRUST	4				
20	F03/13216	GİRİŞ DİŞLİ, 28 DİŞ	HOUSING, INPUT GEAR, 28T	1				
21	F03/13217	GİRİŞ DİŞLİ, 41 DİŞ	HOUSING, INPUT GEAR 41T	1				
22	F03/19150	RULMAN	BEARING, NEEDLE ROLLER	2				
23	F03/17806	DAYAMA PULU	WASHER, THRUST	2				
24	F03/18507	RULMAN	BEARING, TAPER ROLLER	2		120001 - 09/2007		
	F03/18519	RULMAN	BEARING, TAPER ROLLER	2		10/2007 -		
25	F03/18378	TEFLON O-RING	SEAL, RING	4				
27	F03/13215	DİŞLİ, GİRİŞ, 44 DİŞ	GEAR, INPUT 44T	1				

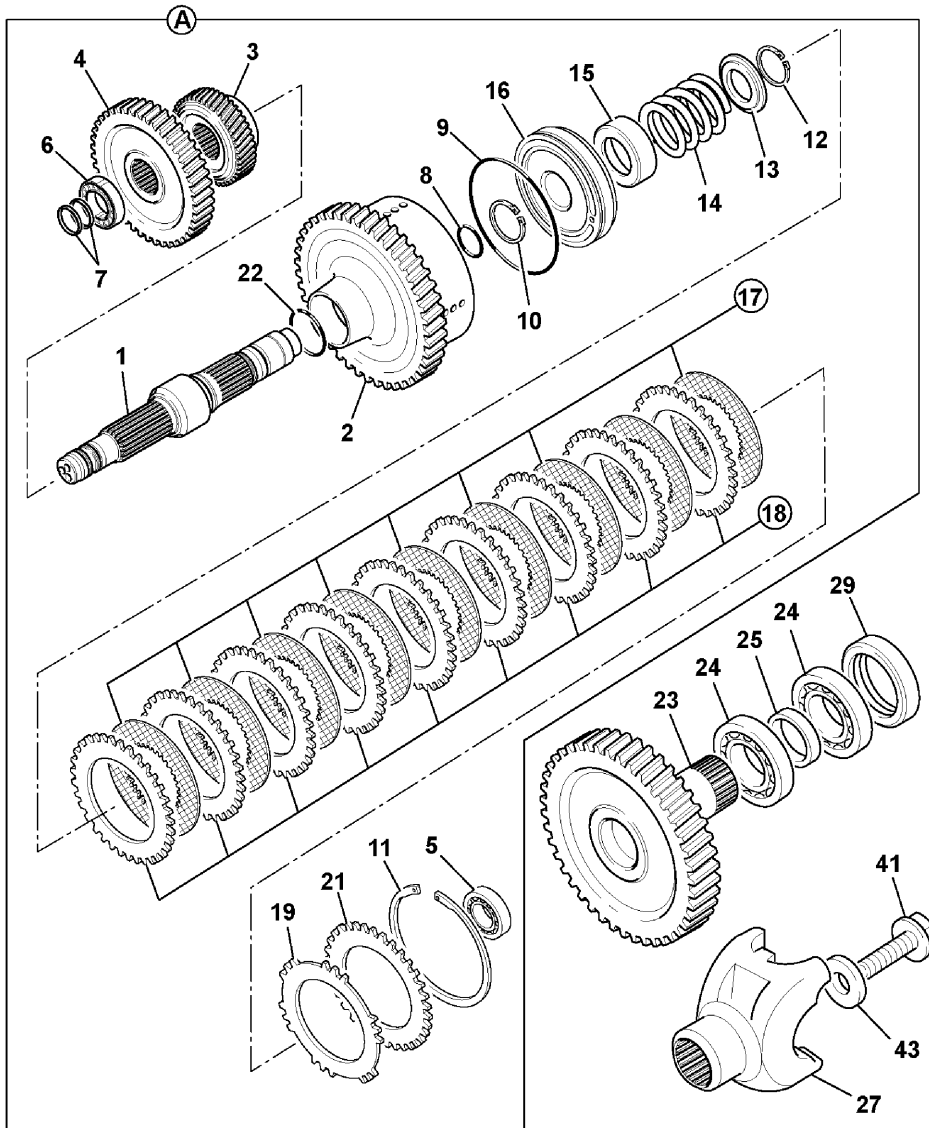
GERİ VİTES KAVRAMA, ŞANZUMAN, PS760, 102S  
 CLUTCH - REVERSE, TRANSMISSION, PS760, 102S



**GERİ VİTES KAVRAMA, ŞANZUMAN, PS760**  
**CLUTCH - REVERSE, TRANSMISSION, PS760**

NO NO	PARÇA NO PART NO	TANIM	DESCRIPTION	ADET QTY	S.K. S.C.	SERİ NO SERIAL NO	D.T. ICA	NOT NOTE
1	F03/14973	GERİ KAVRAMA, KOMP.	CLUTCH, REVERSER ASSY	1		120001 - 09/2007		
	F03/14042	GERİ KAVRAMA, KOMP.	CLUTCH, REVERSER ASSY	1		10/2007 -		
2	F03/14820	KAVRAMA KOVANI	HOUSING, REV. CLUTCH	1				
3	F03/18128	O-RING	O RING	2				
4	F03/14030	PİSTON	PISTON, CLUTCH	2				
5	F03/18095	O RING	O RING	2				
7	F03/12088	YAY TUTUCU	PLATE, OIL BAFFLE	2				
8	F03/17490	YAY	SPRING	2				
9	F03/13549	YAY TUTUCU	SPRING, RETAINING	2				
10	F03/17793	SEGMAN	CIRCLIP	2				
11	F03/12425	DİSK YAY	DISC, SPRING	2				
12	F03/12071	BASKI PLAKASI, 6 mm	PLATE, PRESSURE, 6.0 mm	*	GK			
	F03/12080	BASKI PLAKASI, 6.5 mm	PLATE, PRESSURE, 6.5 mm	*	GK			
13	F03/12074	KAVRAMA BALATASI	PLATE, FRICTION, CLUTCH	10				
14	F03/12070	KAVRAMA SACI	PLATE, COUNTER, CLUTCH	10				
15	F03/17796	SEGMAN	CIRCLIP, INTERNAL	2				
16	F03/12073	AYAR ŞİMİ, 1.2 mm	PLATE, SHIM, 1.2 mm	*	GK			
17	F03/12750	DAYAMA PULU	WASHER, THRUST	2				
18	F03/19162	RULMAN	BEARING, THRUST	4				
19	F03/12978	DAYAMA PULU	WASHER, THRUST	4				
20	F03/13220	DİŞLİ, 28 DİŞ	HOUSING, 28T	1				
21	F03/13221	DİŞLİ, 41 DİŞ	HOUSING, 41T	1				
22	F03/19152	RULMAN	BEARING	2				
23	F03/17815	DAYAMA PULU	WASHER, THRUST	1				
24	F03/18730	RULMAN	BEARING	1		120001 - 01/2005		
	F03/18520	RULMAN	BEARING	1				
24A	F03/18730	RULMAN	BEARING	1		120001 - 01/2005		
	F03/18520	RULMAN	BEARING	1				
25	F03/18378	TEFLON O-RING	SEAL, RING	4				
27	F03/13640	DİŞLİ, 44 DİŞ	GEAR, REVERSER 44T	1				

**KAVRAMA - ANA ŞAFT ve ELEMANLARI, ŞANZUMAN, PS760, 102S  
CLUTCH - MAINSHAFT &, COMPONENTS, TRANSMISSION, PS760, 102S**

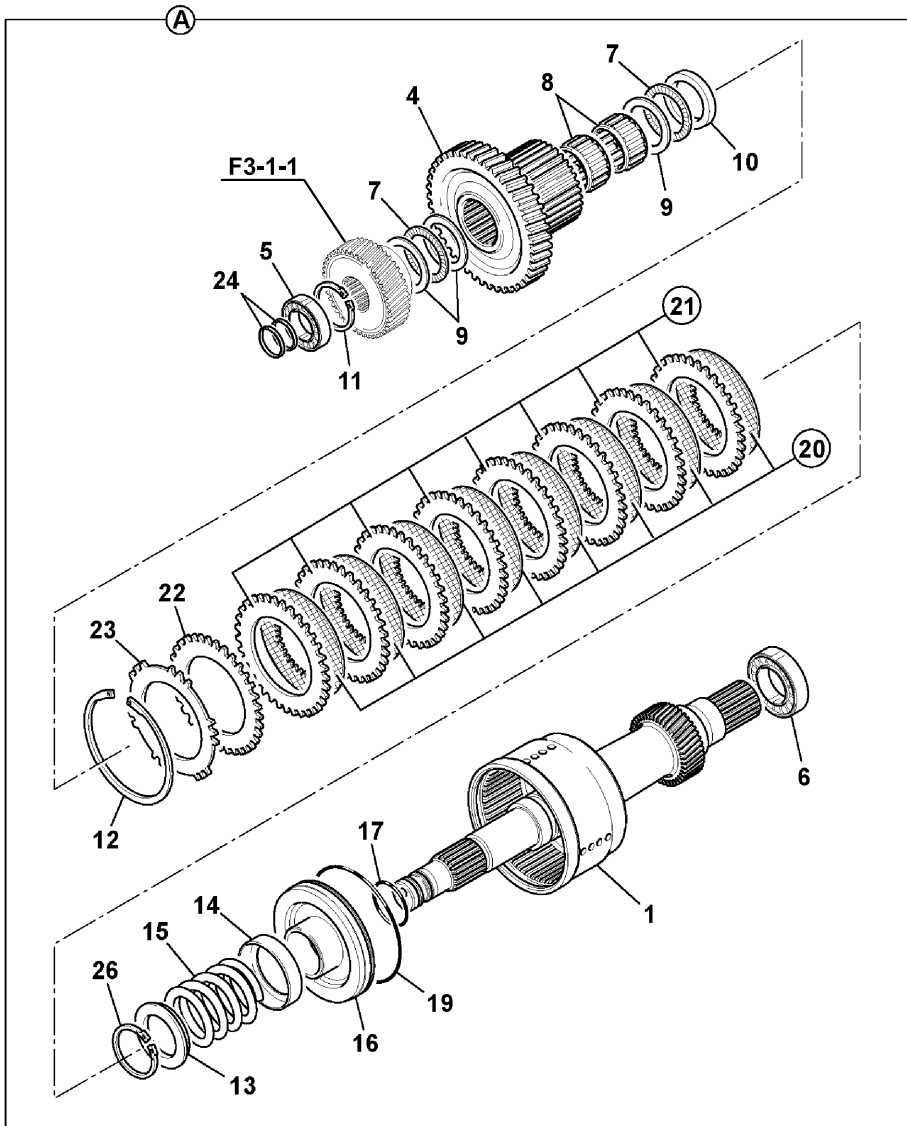


**KAVRAMA - ANA ŞAFT ve ELEMANLARI, ŞANZUMAN, PS760**  
**CLUTCH - MAINSHAFT &, COMPONENTS, TRANSMISSION, PS760**

NO NO	PARÇA NO PART NO	TANIM	DESCRIPTION	ADET QTY	S.K. S.C.	SERİ NO SERIAL NO	D.T. ICA	NOT NOTE
0A	F03/14040	KAVRAMA, ANAŞAFT	CLUTCH,MAINSHAFT ASSY	1		120001 - (*)		
	F03/14043	KAVRAMA, ANAŞAFT	CLUTCH,MAINSHAFT ASSY	1		(*) -		
1	F03/13660	DİŞLİ, ANA ŞAFT	GEAR, MAINSHAFT	1				
2	F03/13645	DİŞLİ, 52 DİŞ	HOUSING, CLUTCH 52T	1				
3	F03/13646	DİŞLİ, ANA ŞAFT, 28 DİŞ	GEAR, MAINSHAFT 28T	1				
4	F03/13647	DİŞLİ, ANA ŞAFT, 41 DİŞ	GEAR, MAINSHAFT 41T	1				
5	F03/18730	RULMAN	BEARING	1		120001 - 09/2007		
	F03/18520	RULMAN	BEARING	1		10/2007 -		
6	F03/18506	RULMAN	BEARING	1		120001 - 09/2007		
	F03/18522	RULMAN	BEARING	1		10/2007 -		
7	F03/18374	TEFLON O-RING	SEAL, RING	2				
8	F03/18128	O RING	O RING	1				
9	F03/18094	O RING	O RING	1				
	F03/18095	O RING	O RING	1				
10	F03/17773	SEGMAN	CIRCLIP, EXTERNAL	1				
11	F03/17796	SEGMAN	CIRCLIP, INTERNAL	1				
12	F03/17793	SEGMAN	CIRCLIP	1				
13	F03/13549	YAY TUTUCU	SPRING, RETAINING	1				
14	F03/17490	YAY	SPRING	1				
15	F03/12088	YAY TUTUCU	PLATE, OIL BAFFLE	1				
16	F03/14030	PİSTON	PISTON, CLUTCH	1				
17	F03/12074	KAVRAMA BALATASI	PLATE, FRICTION, CLUTCH	8				
18	F03/12070	KAVRAMA SACI	PLATE, COUNTER, CLUTCH	8				
19	F03/12071	BASKI PLAKASI, 6 mm	PLATE, PRESSURE, 6.0 mm	*	GK			
	F03/12080	BASKI PLAKASI, 6.5 mm	PLATE, PRESSURE, 6.5 mm	*	GK			
21	F03/12073	AYAR ŞİMİ, 1.2 mm	PLATE, SHIM, 1.2 mm	*	GK			
22	F03/18155	O RING	O RING	1				
23	F03/13463	ÇIKIŞ DİŞLİSİ, 47 DİŞ	GEAR, TRANSFER 47T	1				
24	F03/18515	RULMAN	BEARING	1		120001 - 09/2007		
	F03/18524	RULMAN	BEARING	1		10/2007 -		
25	F03/17835	AYAR PULU	KIT, SPACER	*	GK			
27	F03/13665	ÇATAL, ARKA ÇIKIŞ	YOKE, REAR OUTPUT	1				
29	F03/18337	KEÇE	SEAL	1				
41	F03/11320	CİVATA	SCREW	1				
43	F03/17814	PUL	WASHER	1				



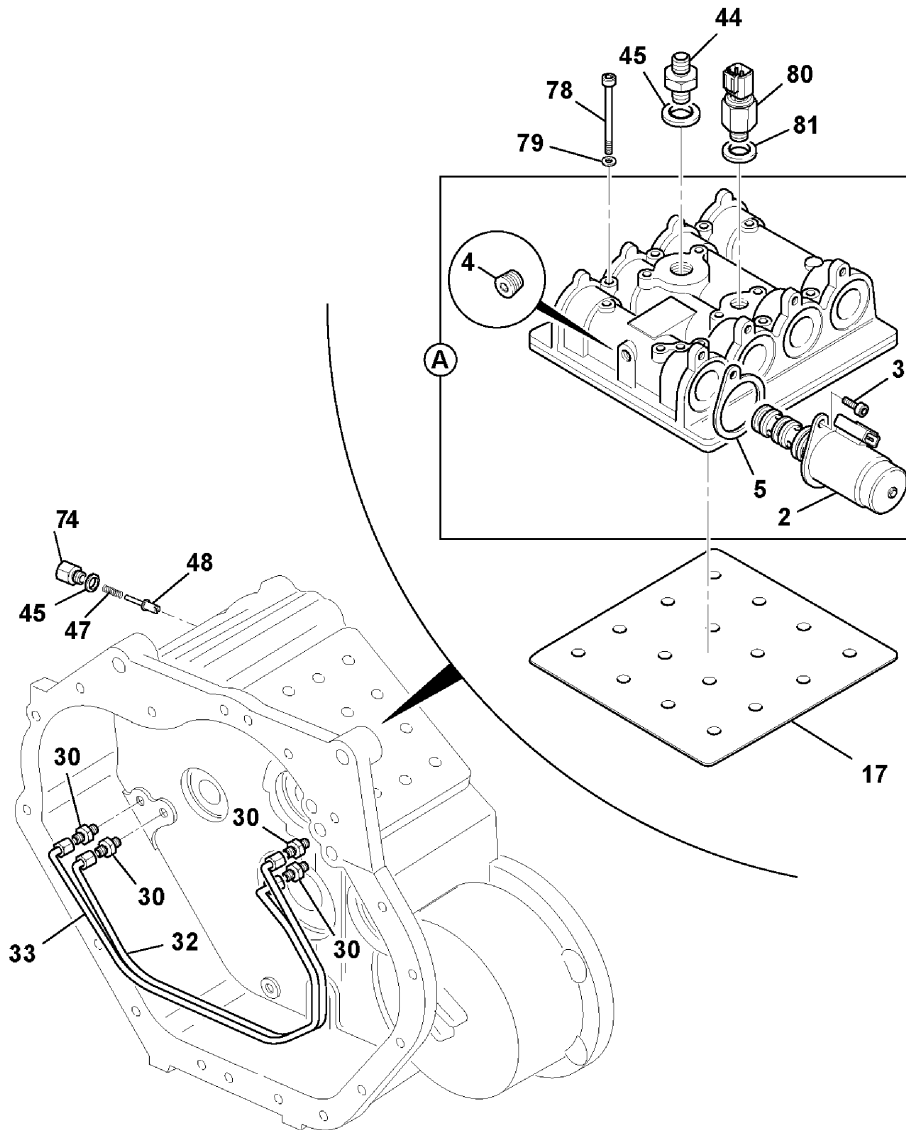
KAVRAMA - ARA ŞAFT ve ELEMENLARI, ŞANZUMAN, PS760, 102S  
CLUTCH - LAYSHAFT &, COMPONENTS, TRANSMISSION, PS760, 102S



**KAVRAMA - ARA ŞAFT ve ELEMANLARI, ŞANZUMAN, PS760**  
**CLUTCH - LAYSHAFT &, COMPONENTS, TRANSMISSION, PS760**

NO NO	PARÇA NO PART NO	TANIM	DESCRIPTION	ADET QTY	S.K. S.C.	SERİ NO SERIAL NO	D.T. ICA	NOT NOTE
0A	F03/14050	KAVRAMA, ARA ŞAFT	CLUTCH, LAYSHAFT	1				
1	F03/13656	DİŞLİ, ARA ŞAFT	HOUSING, LAYSHAFT CLU.	1				
4	F03/13649	DİŞLİ, ARA ŞAFT, 46 DİŞ	GEAR, LAYSHAFT 46T	1				
5	F03/18506	RULMAN	BEARING	1		120001 - 09/2007		
	F03/18522	RULMAN	BEARING	1		10/2007 -		
6	F03/18510	RULMAN	BEARING	1		120001 - 09/2007		
	F03/18523	RULMAN	BEARING	1		10/2007 -		
7	F03/19300	RULMAN	BEARING	2				
8	F03/19141	RULMAN	BEARING	1				
9	F03/17825	DAYAMA PULU	WASHER, THRUST	3				
10	F03/17832	DAYAMA PULU	KIT, THRUST WASHER	1				
11	F03/17797	SEGMAN	CIRCLIP, EXTERNAL	1				
12	F03/17796	SEGMAN	CIRCLIP, INTERNAL	1				
13	F03/17808	YAY TUTUCU PUL	WASHER, SPRING RETAINER	1				
14	F03/12088	YAY TUTUCU	PLATE, OIL BAFFLE	1				
15	F03/17490	YAY	SPRING	1				
16	F03/14969	PİSTON	PISTON	1				
17	F03/18094	O RING	O RING	1				
19	F03/18095	O RING	O RING	1				
20	F03/12074	KAVRAMA BALATASI	PLATE, FRICTION, CLUTCH	8				
21	F03/12070	KAVRAMA SACI	PLATE, COUNTER, CLUTCH	8				
22	F03/12071	BASKI PLAKASI, 6 mm	PLATE, PRESSURE, 6.0 mm	*	GK			
	F03/12080	BASKI PLAKASI, 6.5 mm	PLATE, PRESSURE, 6.5 mm	*	GK			
23	F03/12073	AYAR ŞİMİ, 1.2 mm	PLATE, SHIM, 1.2 mm	*	GK			
24	F03/18374	TEFLON O-RING	SEAL, RING	2				
26	F03/17771	SEGMAN	CIRCLIP, EXTERNAL	1				

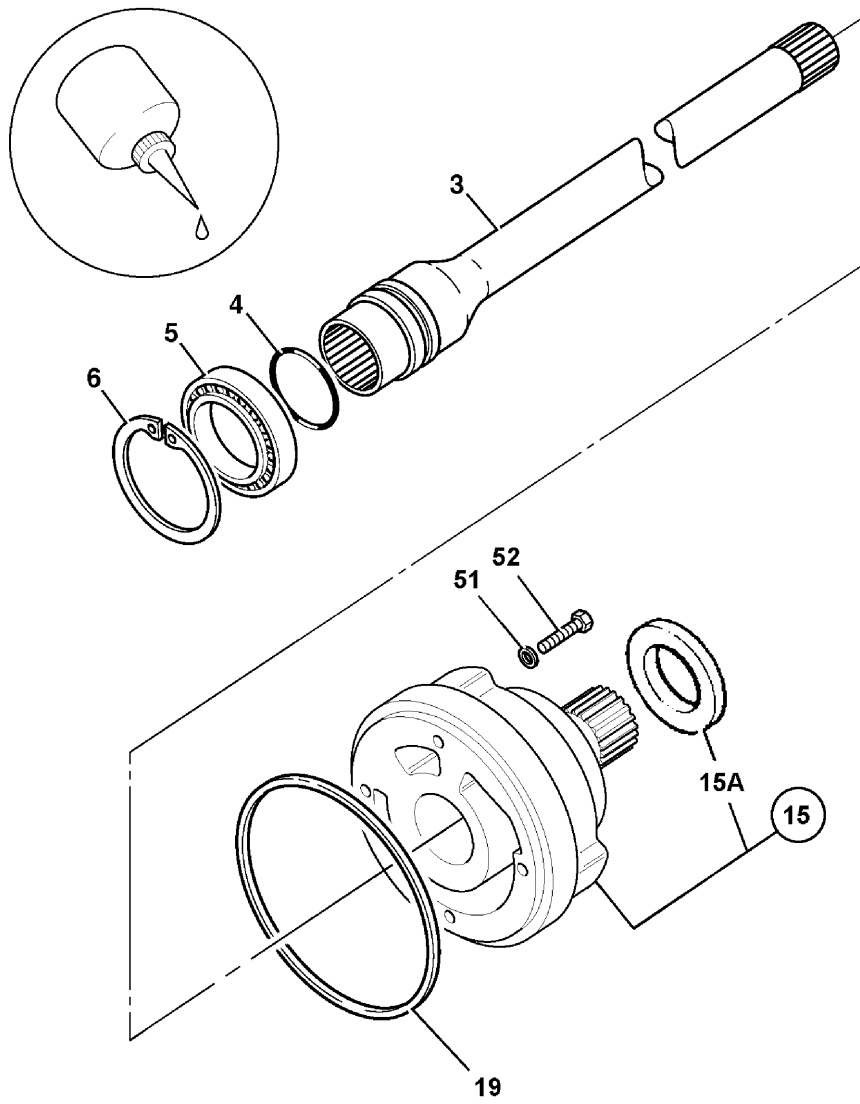
SOLENOID VALF MONTAJI, ŞANZUMAN, PS760, 102B  
SOLENOID SWITCHES, + PIPEWORK, TRANSMISSION, PS760, 102B



**SOLENOID VALF MONTAJI, ŞANZUMAN, PS760**  
**SOLENOID SWITCHES, + PIPEWORK, TRANSMISSION, PS760**

NO NO	PARÇA NO PART NO	TANIM	DESCRIPTION	ADET QTY	S.K. S.C.	SERİ NO SERIAL NO	D.T. ICA	NOT NOTE
0A	F03/11903	SELENOİD VALF, KOMP.	VALVE, ASSEMBLY	1				
2	F03/11904	SELENOİD VALF	VALVE, SOLENOID ASSEMBL	7				
3	F03/20860	CİVATA, M8x16	CAPSCREW, M8x16	7				
4	F03/17656	TAPA, 3/8"	PLUG, 3/8"	1				
5	F03/13677	SAC, TESPİT	PLATE, HOLD DOWN	7				
17	F03/17325	CONTA	GASKET, VALVE BLOCK	1				
30	F03/17535	NİPEL	ADAPTER	6				
32	F03/18195	BORU, GERİ, YÜKSEK KAVRAMA	PIPE, REVERSE, HIGH CLUTCH	1				
33	F03/18196	BORU, GERİ, DÜŞÜK KAVRAMA	PIPE, REVERSE, LOW CLUTCH	1				
44	F03/11420	ADAPTÖR	ADAPTER	2				
45	F03/11117	PUL, CONTALI	WASHER, BONDED	4				
47	F03/17529	YAY	SPRING	1				
48	F03/20880	POPET	POPPET	1				
74	F03/17620	TAPA	PLUG	1				
78	F03/20870	CİVATA	CAPSCREW	8				
79	F03/11370	PUL	WASHER	8				
80	515/23140	MÜŞÜR, BASINÇ, ŞANZUMAN	SWITCH, PRESSURE, TRANSMISSION	1		110001 - 09/2007		
	515/21951	MÜŞÜR, BASINÇ, ŞANZUMAN	SWITCH, PRESSURE, TRANSMISSION	1		10/2007 -		
81	F03/11110	CONTALI PUL	SEAL, BONDED	1				

YAĞ POMPASI, ŞANZUMAN, PS760, 102S  
PUMP, TRANSMISSION, PS760, 102S

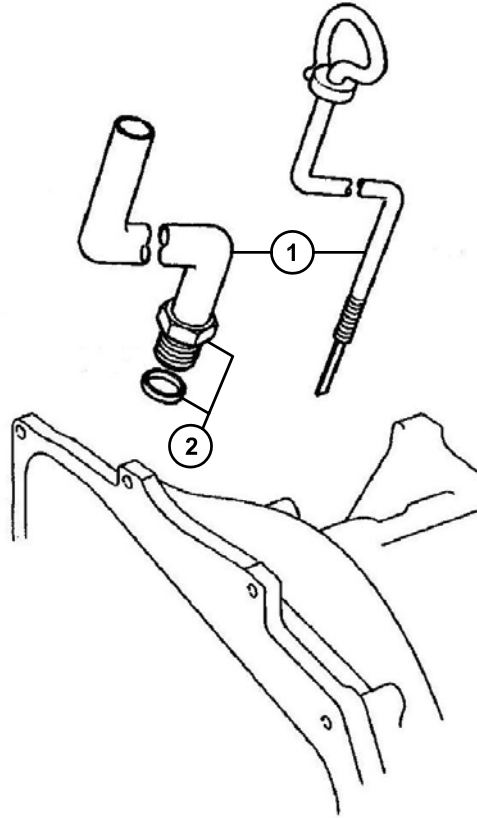


**YAĞ POMPASI, ŞANZUMAN, PS760**  
**PUMP, TRANSMISSION, PS760**

NO NO	PARÇA NO PART NO	TANIM	DESCRIPTION	ADET QTY	S.K. S.C.	SERİ NO SERIAL NO	D.T. ICA	NOT NOTE
3	F03/14840	ŞAFT, ŞANZUMAN POMPA	SHAFT, PUMP DRIVE	1				
4	F03/18378	TEFLON O-RING	SEAL, RING	1				
5	F03/19080	RULMAN	BEARING, BALL	1				
6	F03/11578	SEGMAN	CIRCLIP	1				
15	F03/11474	POMPA, ŞANZUMAN, KOMP.	PUMP, ASSEMBLY, TRANS.	1				
15A	F03/18220	KEÇE, POMPA,ŞANZUMAN	SEAL, TRANSMISSION PUMF	1				
19	F03/17381	KEÇE	SEAL, REAR	1				
51	F03/17790	BAKIR PUL	WASHER, COPPER	4				
52	F03/10721	CIVATA	BOLT	4				

YAĞ KONTROL ÇUBUĞU, ŞANZUMAN  
DIPSTICK, TRANSMISSION OIL LEVEL

---



**YAĞ KONTROL ÇUBUĞU, ŞANZUMAN  
DIPSTICK, TRANSMISSION OIL LEVEL**

NO NO	PARÇA NO PART NO	TANIM	DESCRIPTION	ADET QTY	S.K. S.C.	SERİ NO SERIAL NO	D.T. ICA	NOT NOTE
1		ŞANZUMAN YAĞ KONTROL ÇUBUĞU	DIPSTICK, TRANSMISSION OIL LEVEL	1				☞ G2-1-1
2	F03/11350	SOMUN+CONTA	NUT+GASKET	1				



**F**

**TAHRİK ELEMANLARI  
TRANSMISSION COMPONENTS**

**F1**

**ÖN AKS  
FRONT AXLE**

**F2**

**ARKA AKS  
REAR AXLE**

**F3**

**ŞANZUMAN  
TRANSMISSION**

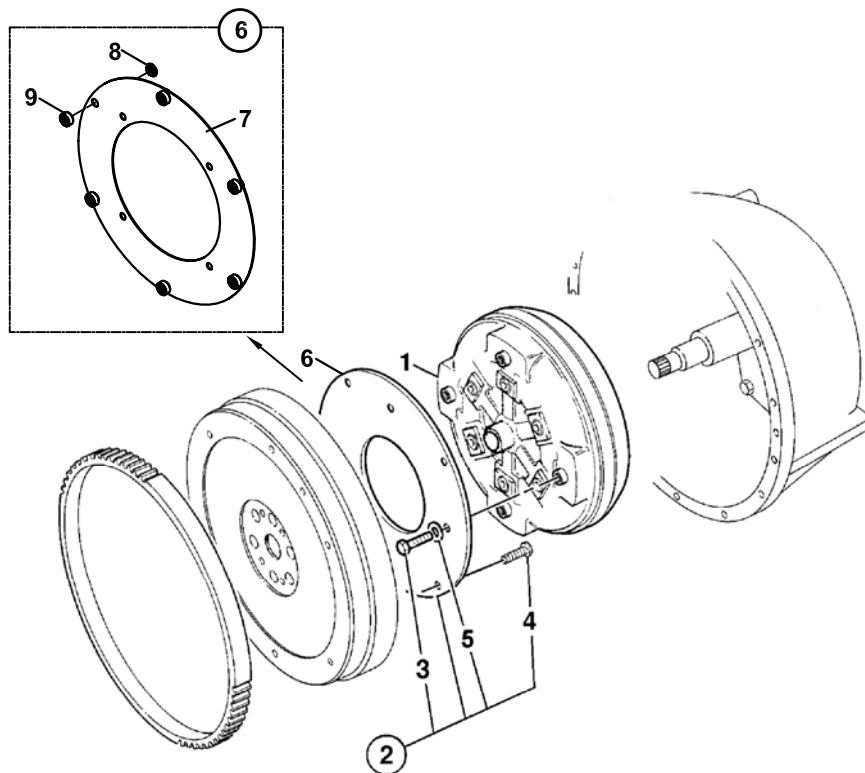
**F4**

**SANZUMAN ELEMANLARI  
TRANSMISSION COMPONENTS**

**F5**

**TEKER VE ŞAFTLAR  
WHEELS & SHAFTS**

TORK KONVERTÖR, PS760  
TORK KONVERTÖR, PS760



**TORK KONVERTÖR, PS760**  
**TORK KONVERTÖR, PS760**

NO NO	PARÇA NO PART NO	TANIM	DESCRIPTION	ADET QTY	S.K. S.C.	SERİ NO SERIAL NO	D.T. ICA	NOT NOTE
1	F03/10280	TORK KONVERTÖR	CONVERTER	1		120001 - (*)		
	F03/10281	TORK KONVERTÖR	CONVERTER	1		(*) - (*)	Y	
	F03/10282	TORK KONVERTÖR	CONVERTER	1		(*)	X	
2	F03/10275	TORK SACI TAKIMI	KIT-DRIVE PLATE	1		120001 - (*)		
	F03/10277	TORK SACI TAKIMI	KIT-DRIVE PLATE	1		(*) -		
3	F03/10227	CİVATA, M10x12	BOLT	4				
4	F03/10226	CİVATA, M8x20	BOLT	6				
	N01/0242161	CİVATA, M8x30	BOLT	6			Y	
5	F03/10255	PUL	WASHER, PLAIN	4				
	F03/17809	PUL	WASHER, PLAIN	4				
6	810/16200	TORK SACI -BURÇLU TİP	DRIVE PLATE	1	A			(1)
	810/16201	TORK SACI -BURÇLU TİP	DRIVE PLATE	1			Y	
	F03/10276	SAC TAKIMI, TORK	DRIVE PLATE	1			B	
7	F03/10256	TORK SACI	DRIVE PLATE	1			B, G1	
8	F03/10258	BURÇ	BUSHING	6			B, G1	
9	F03/10257	BURÇ	BUSHING	6			B, G1	

**NOT / NOTE:** (1) 121016, 121035, 121038, 121054, 121055, 121066, 121073, 121074, 121076, 121082, 121084-121086, 121088, 121089, 121093, 121095-121098, 121108-121139, 121141, 121142 NOLU MAKİNALARDA UYGULANMIŞTIR/  
ALSO APPLIED TO THE MACHINES WITH SERIAL NO 121016, 121035, 121038, 121054, 121055, 121066, 121073, 121074, 121076, 121082, 121084-121086, 121088, 121089, 121093, 121095-121098, 121108-121139, 121141, 121142

**F**

**TAHRİK ELEMANLARI  
TRANSMISSION COMPONENTS**

**F1**

**ÖN AKS  
FRONT AXLE**

**F2**

**ARKA AKS  
REAR AXLE**

**F3**

**ŞANZUMAN  
TRANSMISSION**

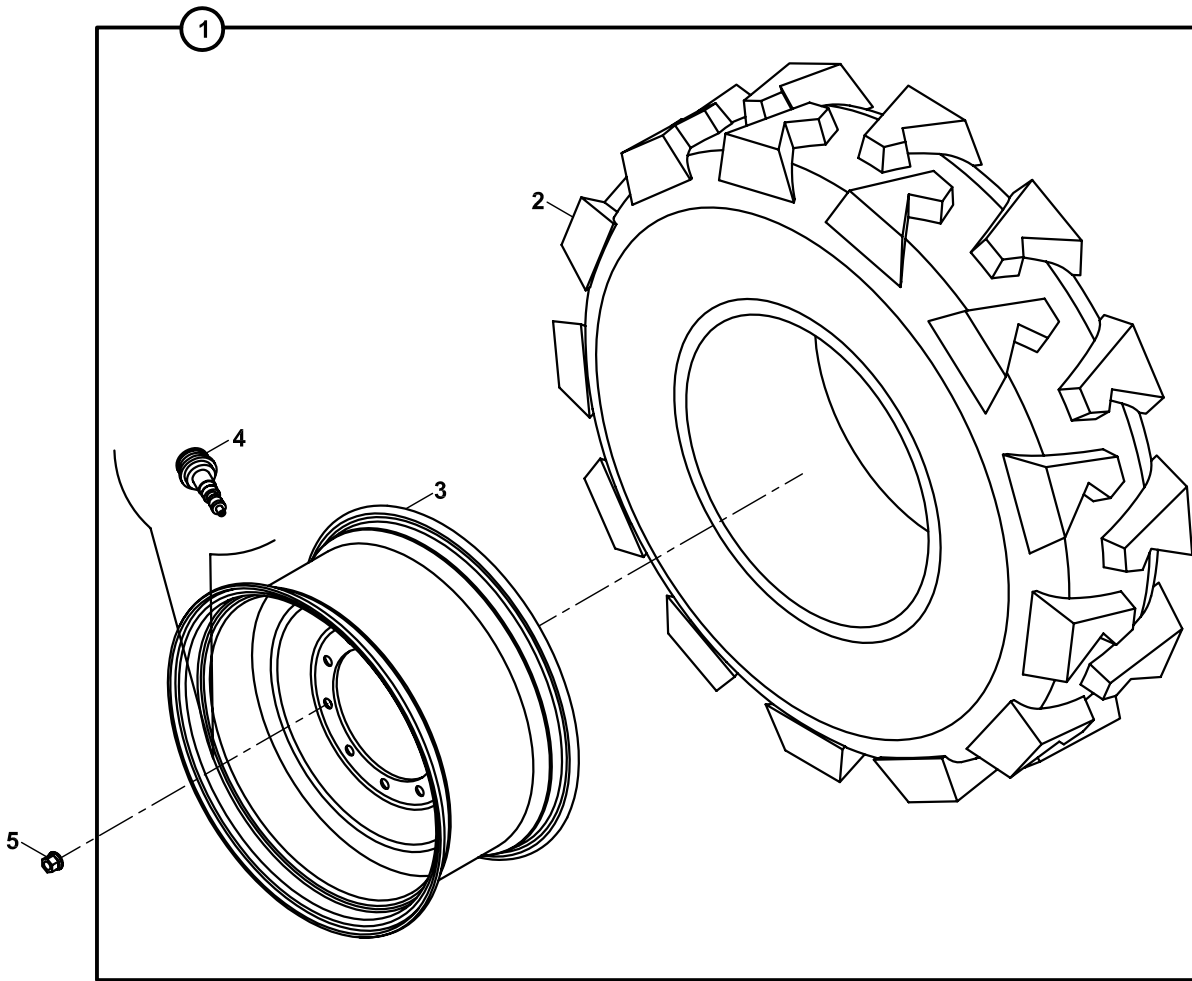
**F4**

**ŞANZUMAN ELEMANLARI  
TRANSMISSION COMPONENTS**

**F5**

**TEKER VE ŞAFTLAR  
WHEELS & SHAFTS**

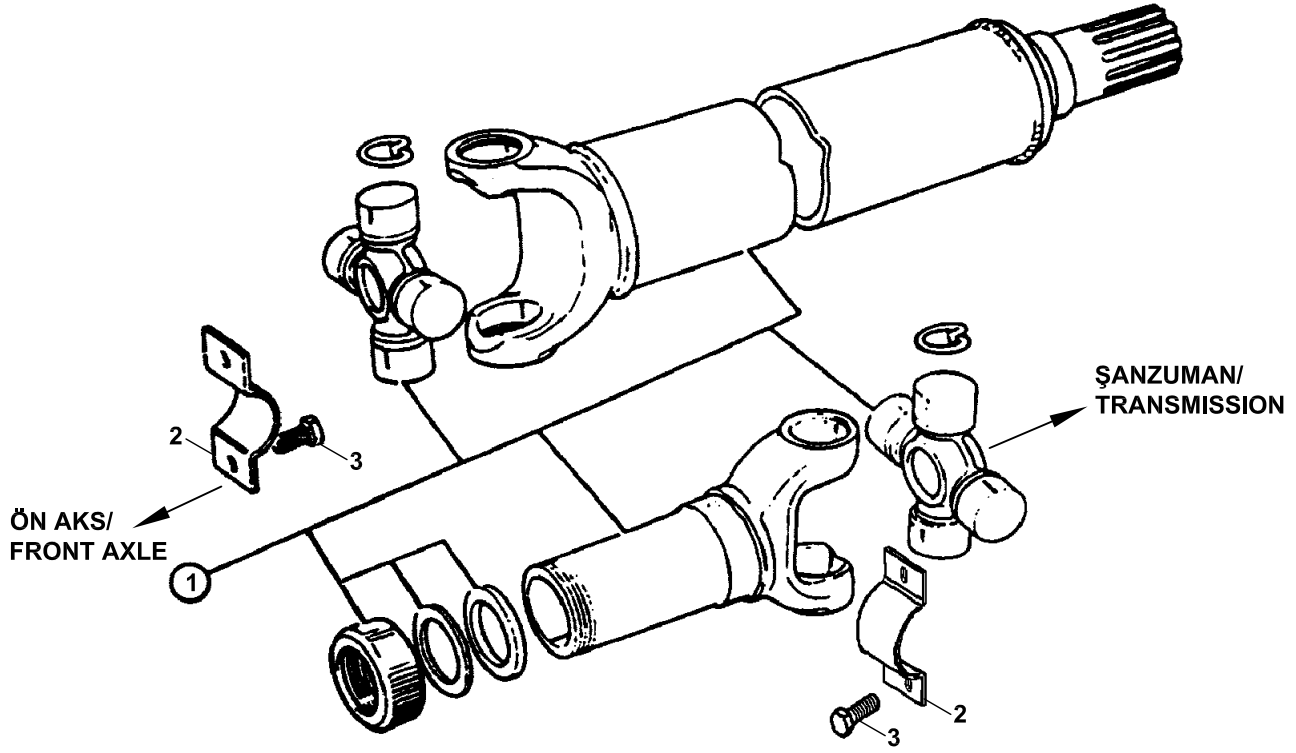
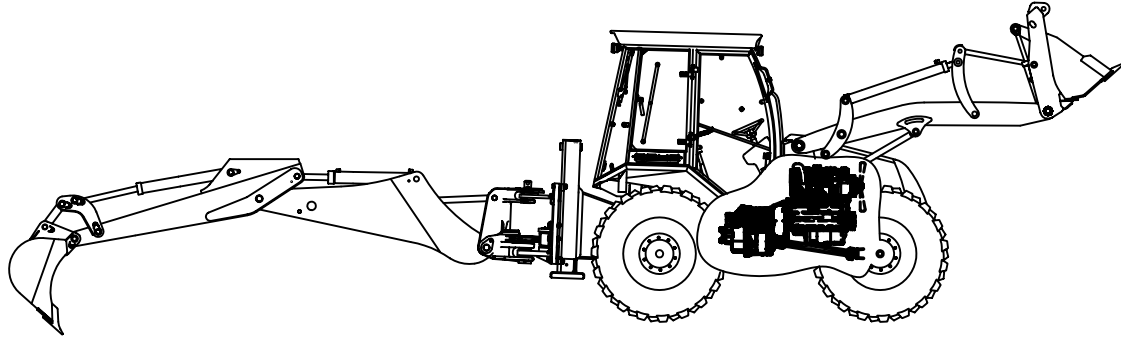
ÖN- ARKA TEKERLEK  
WHEEL & TYRE ASSEMBLY, FRONT, REAR



**ÖN- ARKA TEKERLEKLER**  
**WHEEL & TYRE ASSEMBLY, FRONT, REAR**

NO NO	PARÇA NO PART NO	TANIM	DESCRIPTION	ADET QTY	S.K. S.C.	SERİ NO SERIAL NO	D.T. ICA	NOT NOTE
1	*012/00001 018/64016	TEKER, KOMPLE	WHEEL, REAR, ASSY	1	RK			
2	F42/44000 F42/64200	LASTİK 16.9/14-28 12PR LASTİK 16.9/14-28 12PR	TYRE, REAR 16.9/14-28 12PR TYRE, REAR 16.9/14-28 12PR	1 1			B	
3	F41/90962	JANT	RIM, WHEEL, REAR	1				
4	F99/06200	SİBOP	VALVE	1				
5	F06/10500 804/09500	BİJON SOMUNU BİJON SOMUNU	NUT NUT	10 10	A			

ÖN ŞAFT  
PROPSHAFT, TRANSMISSION TO FRONT AXLE

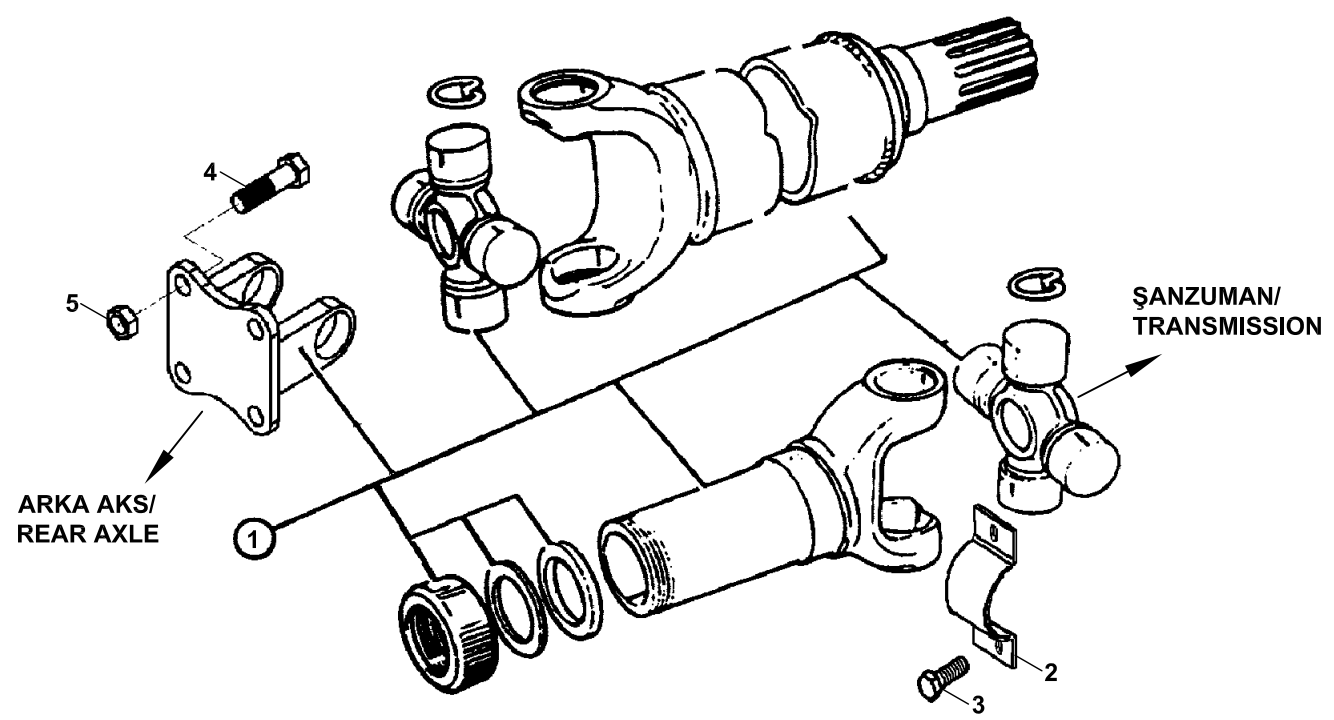
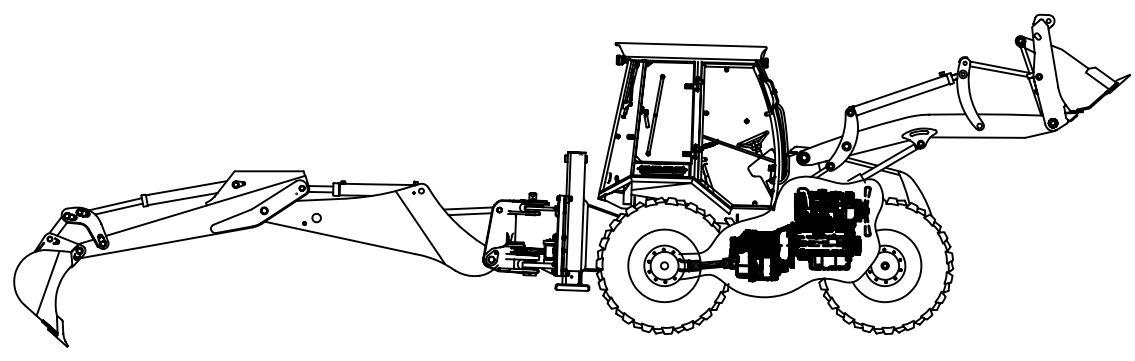


**ÖN ŞAFT**  
**PROPSHAFT, TRANSMISSION TO FRONT AXLE**

NO NO	PARÇA NO PART NO	TANIM	DESCRIPTION	ADET QTY	S.K. S.C.	SERİ NO SERIAL NO	D.T. ICA	NOT NOTE
1	* 011/00001 F10/12210	ÖN ŞAFT KOMPLE	FRONT PROPSHAFT, ASSY	1	RK			
2	F10/10050	ŞAFT ÇEMBERİ	STRAP	4				
3	F10/10051	ŞAFT TESPİT CİVATASI	BOLT	8				



ARKA ŞAFT  
PROPSHAFT, TRANSMISSION TO REAR AXLE



**ARKA ŞAFT**  
**PROPSHAFT, TRANSMISSION TO REAR AXLE**

NO NO	PARÇA NO PART NO	TANIM	DESCRIPTION	ADET QTY	S.K. S.C.	SERİ NO SERIAL NO	D.T. ICA	NOT NOTE
	* 011/00001							
1	F10/12120	ARKA ŞAFT (KOMPLE)	REAR PROPSHAFT, ASSY	1	RK			
2	F10/10050	ŞAFT ÇEMBERİ	STRAP	2				
3	F10/10051	ŞAFT TESPİT CİVATASI	BOLT	4				
4	N01/3962054	YATAK TESPİT CİVATASI, 1/2"x40	BOLT W1/2"x40	4				
5	N02/8660182	SOMUN 1/2", F	NUT 1/2", F	4				

**G**

**MOTOR  
ENGINE**

**G1**

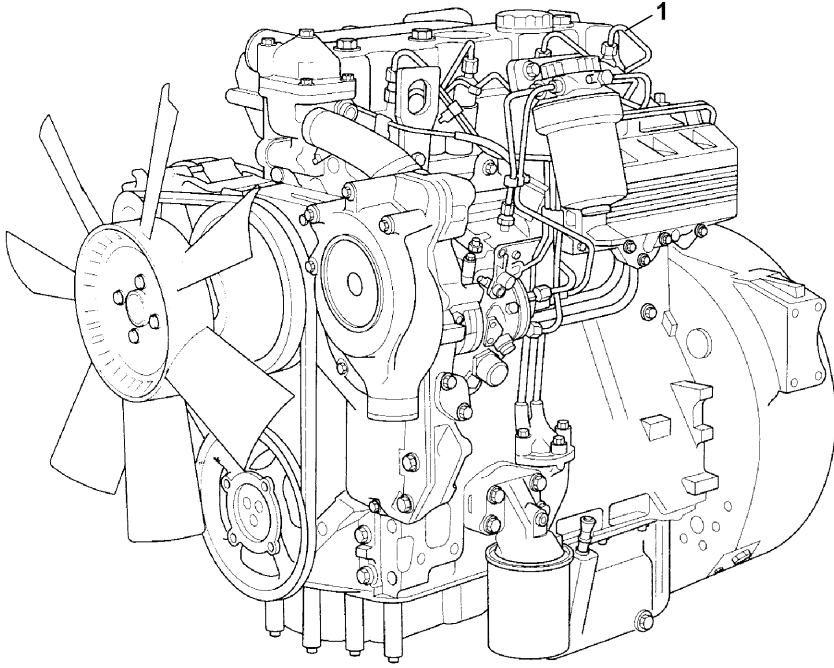
**MOTOR 1104C-44T, RG38101  
ENGINE 1104C-44T, RG38101**

**G2**

**MOTOR MONTAJLARI  
ENGINE ASSEMBLY**

MOTOR, YEŞİL 2, 1104C-44T, RG38101  
ENGINE, GREEN 2, 1104C-44T, RG38101

---



MOTOR, YEŞİL 2, 1104C-44T, RG38101  
ENGINE, GREEN 2, 1104C-44T, RG38101

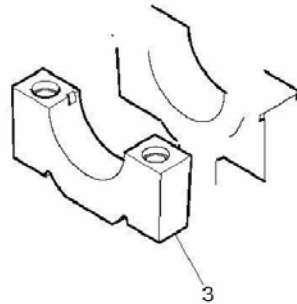
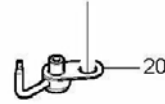
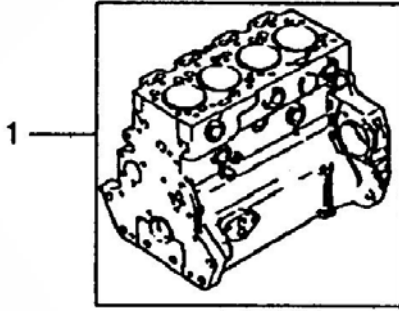
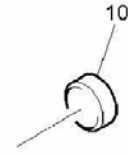
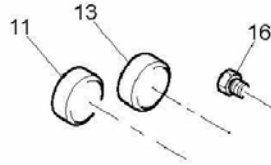
NO NO	PARÇA NO PART NO	TANIM	DESCRIPTION	ADET QTY	S.K. S.C.	SERİ NO SERIAL NO	D.T. ICA	NOT NOTE
1	F01/23070	MOTOR, YEŞİL2, 1104C-44T	ENGINE, GREEN2, 1104C-44T	1				(2)

**NOT / NOTE:** (1) SİPARİŞLERDE MAKİNA SERİ NO İLE BİRLİKTE MOTOR SERİ NO DA MUTLAKA BİLDİRİLMELİDİR. /  
WHILE ORDERING ENGINE SERIAL NO MUST BE INFORMED WITH MACHINE SERIAL NO.

(2) MOTOR MODELİ: RG38101 / ENGINE MODEL: RG38101

SİLİNDİR BLOK VE GÖMLEĞİ, MOTOR 1104C-44T, RG38101  
CYLINDER BLOCK & LINERS, ENGINE 1104C-44T, RG38101

---



SİLİNDİR BLOK VE GÖMLEĞİ, MOTOR 1104C-44T, RG38101  
CYLINDER BLOCK & LINERS, ENGINE 1104C-44T, RG38101

NO NO	PARÇA NO PART NO	TANIM	DESCRIPTION	ADET QTY	S.K. S.C.	SERİ NO SERIAL NO	D.T. ICA	NOT NOTE
1	F01/33870	SİLİNDİR BLOĞU KİTİ	CYLINDER BLOCK KIT	1				
2		SİLİNDİR BLOĞU	CYLINDER BLOCK	1	SOP			
3		YATAK KEPİ, KRANK	BEARING CAP	1	SOP			
4		YATAK KEPİ, KRANK	BEARING CAP	2	SOP			
5		YATAK KEPİ, KRANK	BEARING CAP	1	SOP			
6		YATAK KEPİ, KRANK	BEARING CAP	1	SOP			
7	F01/33125	YÜKSÜK	THIMBLE	10				
8	F01/32101	CIVATA	SCREW	10				
9	F01/31182	EKSANTRİK (KAM) MİLİ	CAMSHAFT BUSH	1				
10	F01/32430	TAPA	PLUG	1				
11	F01/32429	TAPA	PLUG	2				
12	F01/06500	TAPA	PLUG	1				
13	F01/06505	TAPA	PLUG	1				
14	F01/32118	TAPA	PLUG	1				
15	F01/32450	PİM	DOWEL	2				
16	F01/32125	TAPA	PLUG	2				
17	F01/24880	TAPA	BLANKING PLUG	1				
18	F01/32121	TAPA	PLUG	1				
19	F01/23127	CIVATA	SCREW	4				
20	F01/21150	PİSTON YAĞ PÜSKÜRTME MEMESİ	PISTON COOLING JET	4				
21	F01/23102	CIVATA	SCREW	4				
22	F01/36210	PLAKA, KÖR	BLANKING PLATE	1				
23	F01/10084	CONTA	JOINT	1				

**NOT / NOTE:** (1) SİPARİŞLERDE MAKİNA SERİ NO İLE BİRLİKTE MOTOR SERİ NO DA MUTLAKA BİLDİRİLMELİDİR. /  
WHILE ORDERING ENGINE SERIAL NO MUST BE INFORMED WITH MACHINE SERIAL NO.

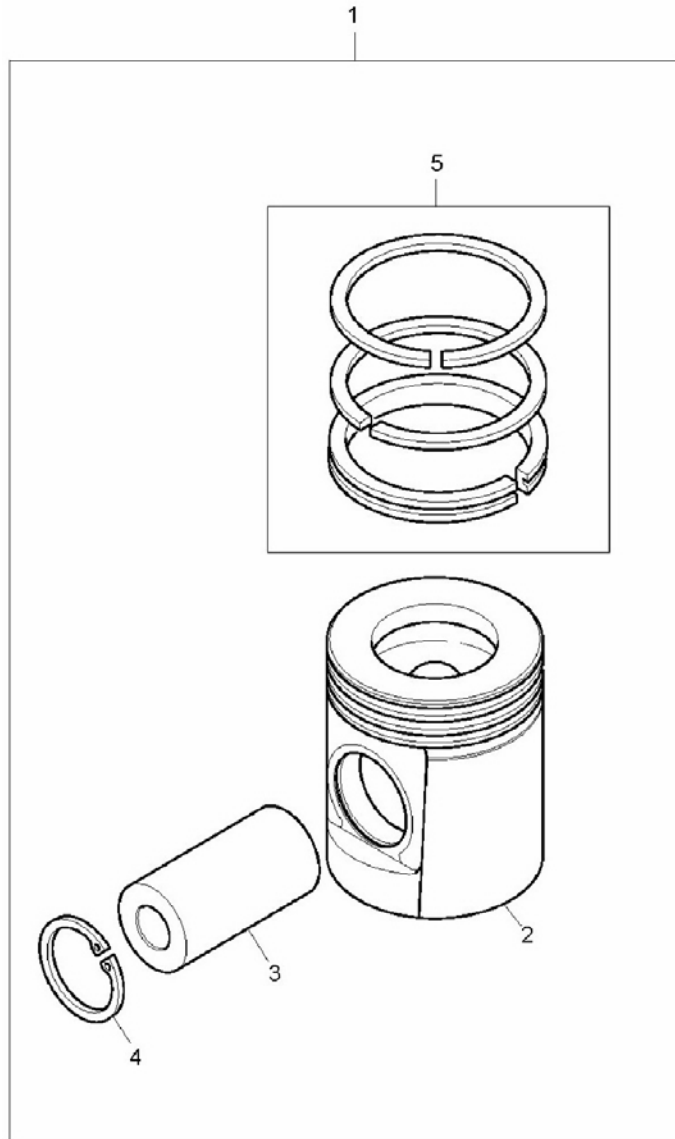




**KRANKMİLİ & ANA VE GEZİNTİ YATAKLARI, MOTOR 1104C-44T, RG38101**  
**CRANKSHAFT MAIN & BIG END BEARINGS, ENGINE 1104C-44T, RG38101**

NO NO	PARÇA NO PART NO	TANIM	DESCRIPTION	ADET QTY	S.K. S.C.	SERİ NO SERIAL NO	D.T. ICA	NOT NOTE
1	F01/41148	KRANK MİLİ TAKIMI	CRANKSHAFT KIT	1				
2		KRANK MİLİ	CRANKSHAFT KIT	1	SOP			
3	F01/81557	ANA YATAK TAKIMI	MAIN BEARING KIT	1				
	F01/81540	ANA YATAK TAKIMI	MAIN BEARING KIT	1	OP			(+) 0.010"
	F01/81541	ANA YATAK TAKIMI	MAIN BEARING KIT	1	OP			(+) 0,020"
	F01/81542	ANA YATAK TAKIMI	MAIN BEARING KIT	1	OP			(+) 0,030"
4	F01/81566	KOL YATAĞI TAKIMI	BIG END BEARING KIT	1				
	F01/81580	KOL YATAĞI TAKIMI	BIG END BEARING KIT	1	OP			(+) 0.010"
	F01/81581	KOL YATAĞI TAKIMI	BIG END BEARING KIT	1	OP			(+) 0,020"
	F01/81582	KOL YATAĞI TAKIMI	BIG END BEARING KIT	1	OP			(+) 0,030"
5	F01/31130	YATAK, GEZİNTİ, ÜST	THRUST WASHER	2				
	F01/31110	YATAK, GEZİNTİ, ÜST	THRUST WASHER	2	OP			(+) 0,007"
6	F01/31140	YATAK, GEZİNTİ, ALT	THRUST WASHER	2				
	F01/31120	YATAK, GEZİNTİ, ALT	THRUST WASHER	2	OP			(+) 0,007"
7	F01/31171	DİŞLİ, KRANK MİLİ	CRANKSHAFT GEAR	1				
8	F01/05010	KAMA	WOODRUFF KEY	1				

**NOT / NOTE:** (1) SİPARİŞLERDE MAKİNA SERİ NO İLE BİRLİKTE MOTOR SERİ NO DA MUTLAKA BİLDİRİLMELİDİR. /  
WHILE ORDERING ENGINE SERIAL NO MUST BE INFORMED WITH MACHINE SERIAL NO.



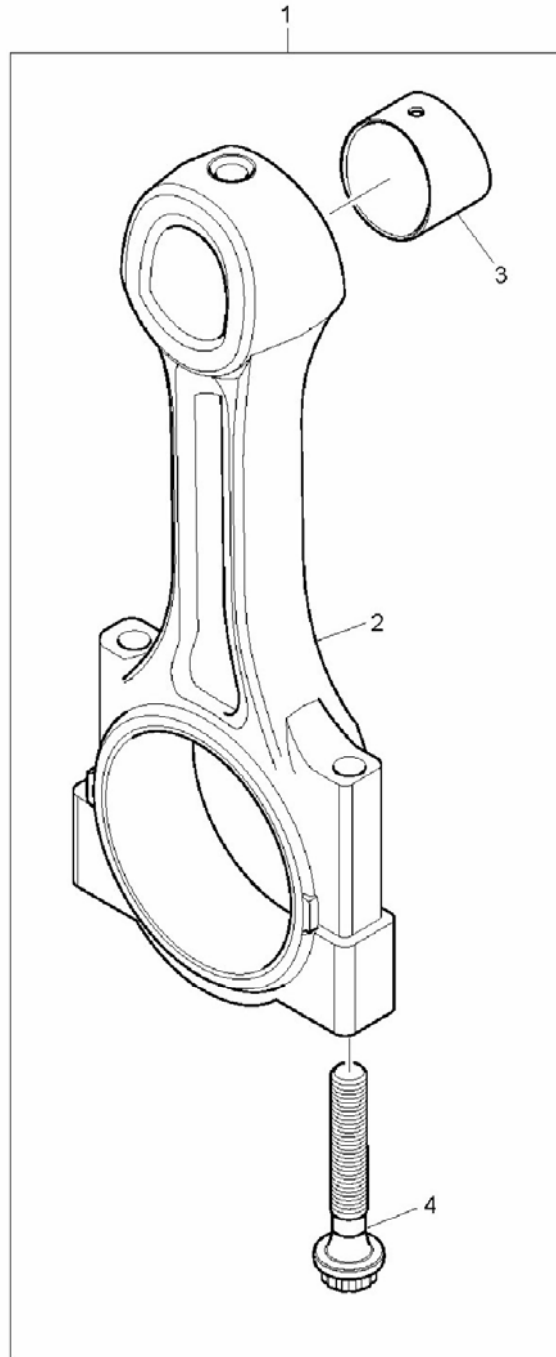
**PİSTON VE SEGMANLAR, MOTOR 1104C-44T, RG38101**  
**PISTONS & RINGS, ENGINE 1104C-44T, RG38101**

NO NO	PARÇA NO PART NO	TANIM	DESCRIPTION	ADET QTY	S.K. S.C.	SERİ NO SERIAL NO	D.T. ICA	NOT NOTE
1	F01/41125	PİSTON VE SEGMAN TAKIMI	PİSTON & RING KIT	4				
2		PİSTON	PİSTON & RING KIT	1	SOP			
3		PİSTON PİMİ	PİSTON PIN	1	SOP			
4	F01/27203	SEGMAN	CIRCLIP	2				
5	F01/41128	PİSTON SEGMAN TAKIMI	PİSTON RING KIT	1				

**NOT / NOTE:** (1) SİPARİŞLERDE MAKİNA SERİ NO İLE BİRLİKTE MOTOR SERİ NO DA MUTLAKA BİLDİRİLMELİDİR. /  
WHILE ORDERING ENGINE SERIAL NO MUST BE INFORMED WITH MACHINE SERIAL NO.

**BİYEL KOLU, MOTOR 1104C-44T, RG38101**  
**CONNECTING RODS, ENGINE 1104C-44T, RG38101**

---



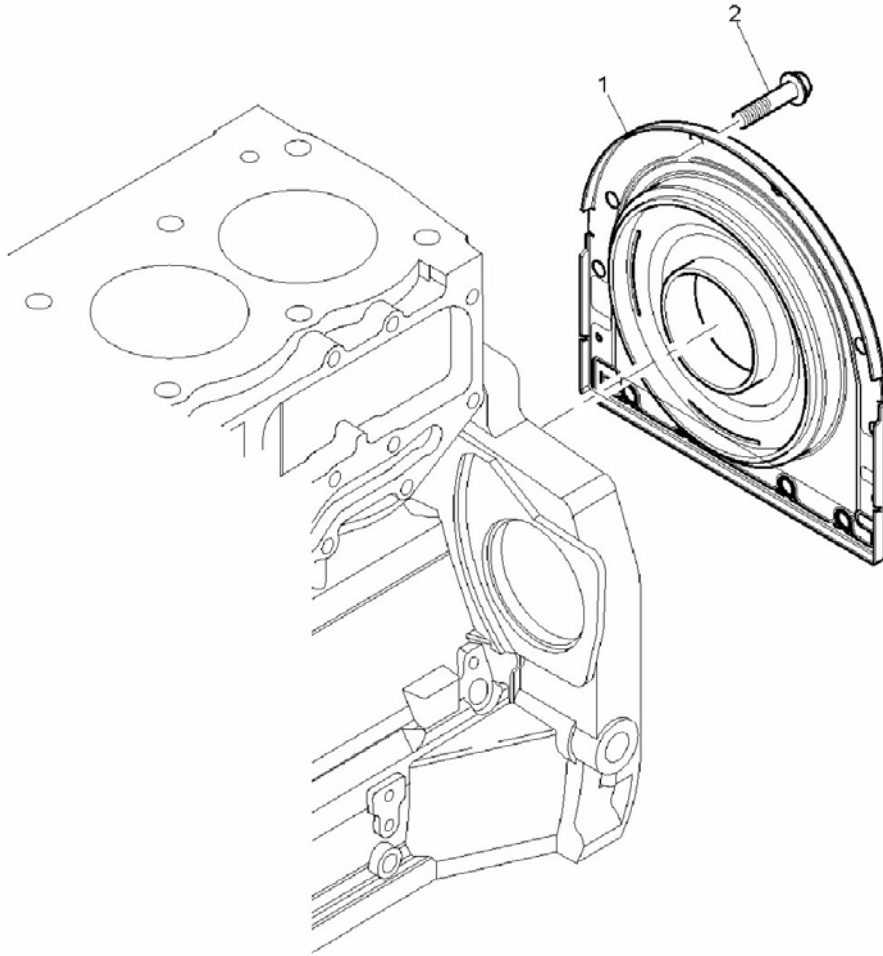
**BİYEL KOLU, MOTOR 1104C-44T, RG38101**  
**CONNECTING RODS, ENGINE 1104C-44T, RG38101**

NO NO	PARÇA NO PART NO	TANIM	DESCRIPTION	ADET QTY	S.K. S.C.	SERİ NO SERIAL NO	D.T. ICA	NOT NOTE
1	F01/41185	BİYEL KOLU TAKIMI	CONNECTION ROD KIT	4				F - KIRMIZI/RED
	F01/41186	BİYEL KOLU TAKIMI	CONNECTION ROD KIT	4				G - PORTAKAL /ORANGE
	F01/41124	BİYEL KOLU TAKIMI	CONNECTION ROD KIT	4				H - BEYAZ/WHITE
	F01/41188	BİYEL KOLU TAKIMI	CONNECTION ROD KIT	4				J - YEŞİL/GREEN
	F01/41189	BİYEL KOLU TAKIMI	CONNECTION ROD KIT	4				K - MOR/PURPLE
	F01/41190	BİYEL KOLU TAKIMI	CONNECTION ROD KIT	4				L - MAVİ/BLUE
2		BİYEL KOLU	CONNECTION ROD	1	SOP			
3	F01/31087	BURÇ	SMALL END BUSH	1				
4	F01/31795	CİVATA, BİYEL KOLU	CONN. ROD BOLT	2				

**NOT / NOTE:** (1) SİPARİŞLERDE MAKİNA SERİ NO İLE BİRLİKTE MOTOR SERİ NO DA MUTLAKA BİLDİRİLMELİDİR. /  
WHILE ORDERING ENGINE SERIAL NO MUST BE INFORMED WITH MACHINE SERIAL NO.

KRANK ARKA KEÇE YUVASI, MOTOR 1104C-44T, RG38101  
REAR END OIL SEAL, ENGINE 1104C-44T, RG38101

---

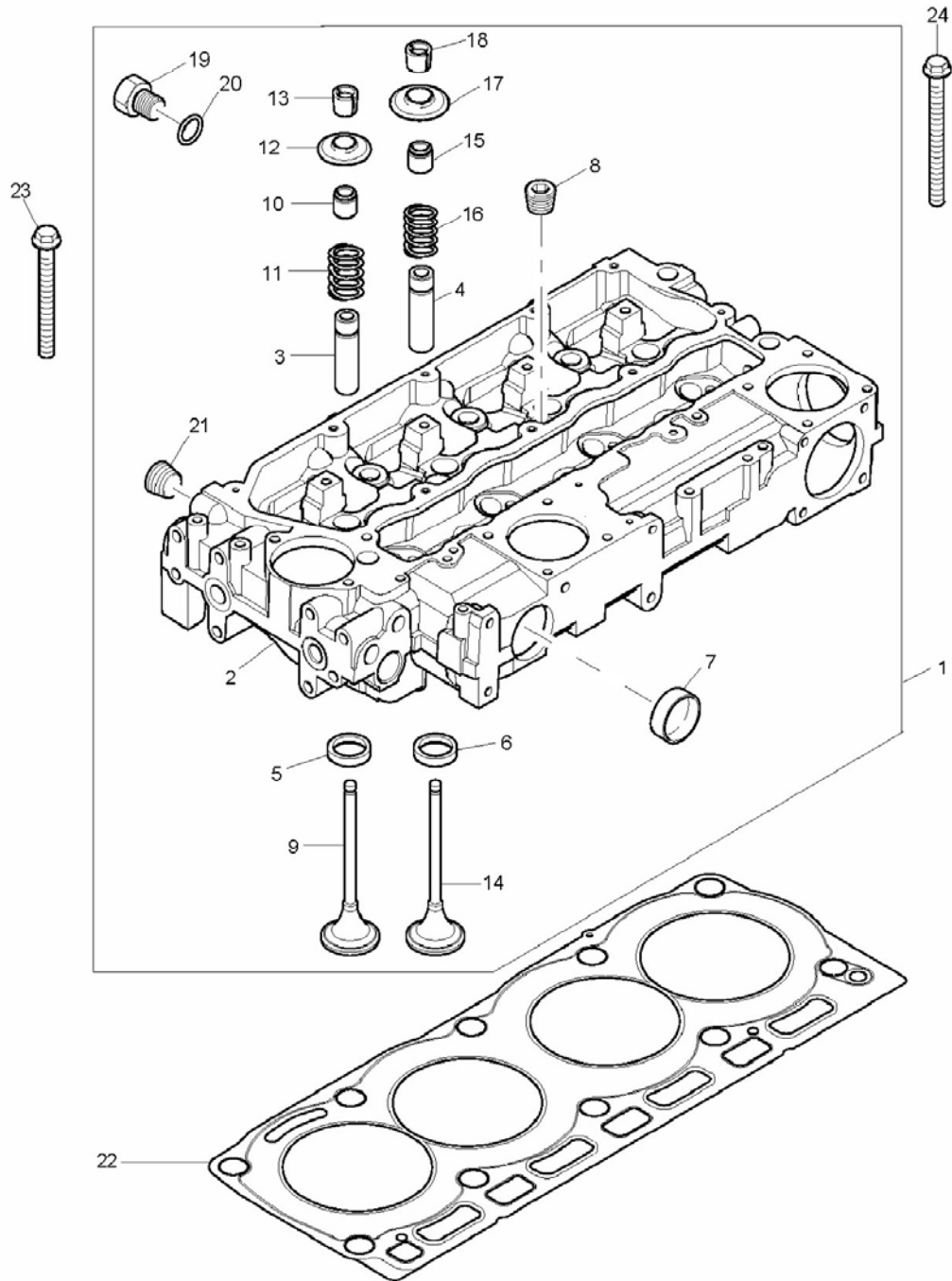


**KRANK ARKA KEÇE YUVASI, MOTOR 1104C-44T, RG38101**  
**REAR END OIL SEAL, ENGINE 1104C-44T, RG38101**

NO NO	PARÇA NO PART NO	TANIM	DESCRIPTION	ADET QTY	S.K. S.C.	SERİ NO SERIAL NO	D.T. ICA	NOT NOTE
1	F01/10118	ARKA KEÇE YUVASI	REAR OIL SEAL HOUSING	1				
2	F01/32130	ÇİVATA, METRİK	METRIC BOLT	10				

**NOT / NOTE:** (1) SİPARİŞLERDE MAKİNA SERİ NO İLE BİRLİKTE MOTOR SERİ NO DA MUTLAKA BİLDİRİLMELİDİR. /  
WHILE ORDERING ENGINE SERIAL NO MUST BE INFORMED WITH MACHINE SERIAL NO.

SİLİNDİR KAPAĞI, MOTOR 1104C-44T, RG38101  
CYLINDER HEAD ASSY, ENGINE 1104C-44T, RG38101





**SİLİNDİR KAPAĞI, MOTOR 1104C-44T, RG38101**  
**CYLINDER HEAD ASSY, ENGINE 1104C-44T, RG38101**

NO NO	PARÇA NO PART NO	TANIM	DESCRIPTION	ADET QTY	S.K. S.C.	SERİ NO SERIAL NO	D.T. ICA	NOT NOTE
1	F01/41146	SİLİNDİR KAPAĞI TAKIMI	CYLINDER HEAD KIT	1				
2		SİLİNDİR KAPAĞI	CYLINDER HEAD	1	SOP			
3	F01/33140	SUBAP KLAVUZU	VALVE GUIDE	4				
4	F01/33140	SUBAP KLAVUZU	VALVE GUIDE	4				
5	F01/33114	SUBAP BAGASI, EMME	INLET VALVE INSERT	4				
6	F01/33116	SUBAP BAGASI, EGZOZ	EXHAUST VALVE INSERT	4				
7	F01/32427	TAPA	PLUG	2				
8	F01/06500	TAPA	PLUG	4				
9	F01/31414	SUBAP, EMME	INLET VALVE	4				
10	F01/10120	KEÇE, SUBAP	VALVE STEM SEAL	4				
11	F01/31775	YAY, SUBAP	VALVE SPRING	4				
12	F01/33480	KAPAK, SUBAP	VALVE CAP	4				
13	F01/31440	TIRNAK, SUBAP	COTTER	8				
14	F01/31413	SUBAP, EGZOZ	EXHAUST VALVE	4				
15	F01/10120	KEÇE, SUBAP	VALVE STEM SEAL	4				
16	F01/31775	YAY, SUBAP	VALVE SPRING	4				
17	F01/33480	KAPAK, SUBAP	VALVE CAP	4				
18	F01/31440	TIRNAK, SUBAP	COTTER	8				
19	F01/32710	TAPA	PLUG	1				
20	F01/24142	O-RING	O-RING	1				
21	F01/24301	TAPA	PLUG	1				
22	F01/36819	CONTA, SİLİNDİR KAPAĞI	CYLINDER HEAD GASKET	1				
23	F01/32108	CİVATA	SCREW	7				
24	F01/32109	CİVATA	SCREW	3				

**NOT / NOTE:** (1) SİPARİŞLERDE MAKİNA SERİ NO İLE BİRLİKTE MOTOR SERİ NO DA MUTLAKA BİLDİRİLMELİDİR. /  
WHILE ORDERING ENGINE SERIAL NO MUST BE INFORMED WITH MACHINE SERIAL NO.



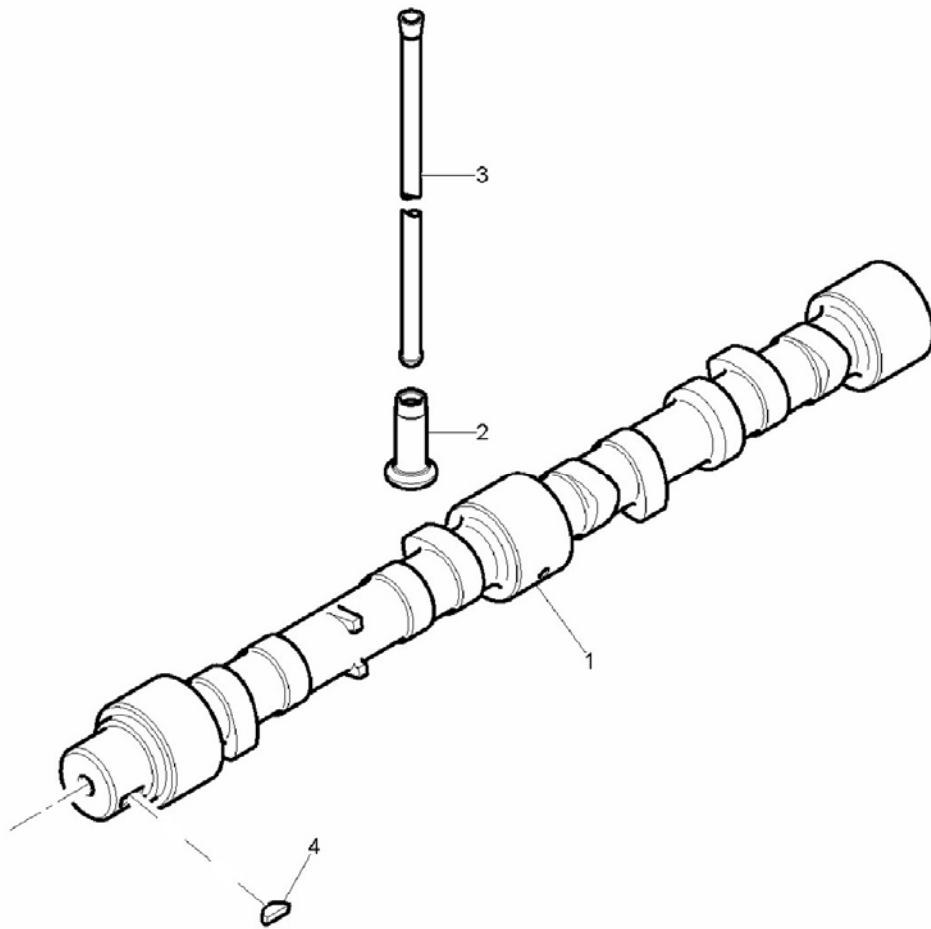
**KÜLBÜTÖR, MOTOR 1104C-44T, RG38101**  
**ROCKER ASSEMBLY, ENGINE 1104C-44T, RG38101**

NO NO	PARÇA NO PART NO	TANIM	DESCRIPTION	ADET QTY	S.K. S.C.	SERİ NO SERIAL NO	D.T. ICA	NOT NOTE
1	F01/41144	KÜLBÜTÖR, KOMPLE	ROCKER ASSEMBLY	1				
2	F01/41143	KÜLBÜTÖR MİLİ, KOMP.	ROCKER SHAFT ASSY.	1				
3		KÜLBÜTÖR KOLU MİLİ	ROCKER ARM SHAFT	1	SOP			
4	F01/24881	TAPA	PLUG	2				
5	F01/41142	KÜLBÜTÖR KOLU, KOMP.	ROCKER ARM ASSY.	4				
6		KÜLBÜTÖR KOLU	ROCKER ARM	1	SOP			
7		YASTIK	PAD	1	SOP			
8	F01/05710	SOMUN	NUT	1				
9	F01/32110	SAPLAMA	SCREW	1				
10	F01/31774	YAY, KÜLBÜTÖR KOLU	ROCKER SHAFT SPRING	3				
11	F01/41141	KÜLBÜTÖR KOLU, KOMP.	ROCKER ARM ASSY.	4				
12		KÜLBÜTÖR KOLU	ROCKER ARM	1	SOP			
13		YASTIK	PAD	1	SOP			
14	F01/05100	SOMUN	NUT	1				
15	F01/32110	SAPLAMA	SCREW	1				
16	F01/27207	SEGMAN	CIRCLIP	2				
17	F01/21315	PUL	WASHER	2				
18	F01/23130	CİVATA	SCREW	1				
19	F01/23131	CİVATA	SCREW	3				

**NOT / NOTE:** (1) SİPARİŞLERDE MAKİNA SERİ NO İLE BİRLİKTE MOTOR SERİ NO DA MUTLAKA BİLDİRİLMELİDİR. /  
WHILE ORDERING ENGINE SERIAL NO MUST BE INFORMED WITH MACHINE SERIAL NO.

EKSANTRİK (KAM) MİLİ, MOTOR 1104C-44T, RG38101  
TIMING GEAR & CAM SHAFT, ENGINE 1104C-44T, RG38101

---



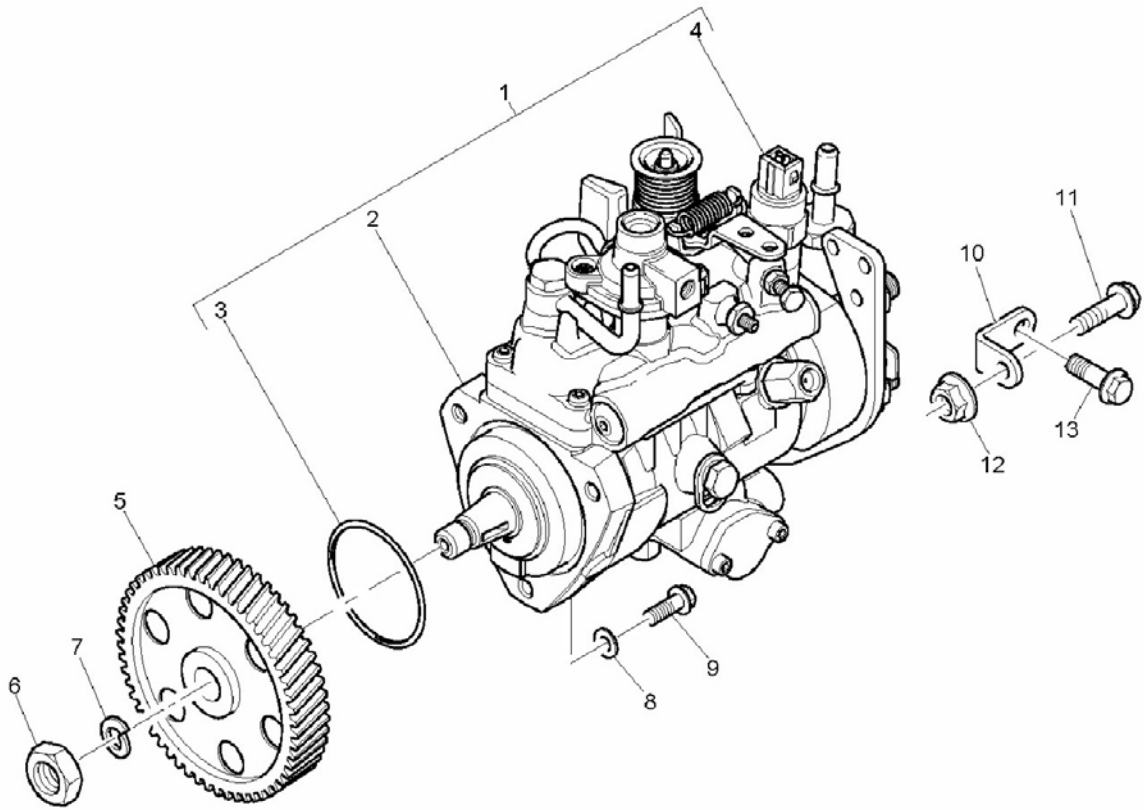
**EKSANTRİK (KAM) MİLİ, MOTOR 1104C-44T, RG38101**  
**TIMING GEAR & CAM SHAFT, ENGINE 1104C-44T, RG38101**

NO NO	PARÇA NO PART NO	TANIM	DESCRIPTION	ADET QTY	S.K. S.C.	SERİ NO SERIAL NO	D.T. ICA	NOT NOTE
1	F01/31409	EKSANTRİK (KAM) MİLİ	CAM SHAFT	1				
2	F01/31420	İTİCİ	TAPPET	8				
3	F01/31430	ÇUBUK, İTME, KAM	PUSH ROD	8				
4	F01/05010	KAMA	WOODRUFF KEY	1				

**NOT / NOTE:** (1) SİPARİŞLERDE MAKİNA SERİ NO İLE BİRLİKTE MOTOR SERİ NO DA MUTLAKA BİLDİRİLMELİDİR. /  
WHILE ORDERING ENGINE SERIAL NO MUST BE INFORMED WITH MACHINE SERIAL NO.

YAKIT PÜSKÜRTME POMPASI, MOTOR 1104C-44T, RG38101  
FUEL INJECTION PUMP, ENGINE 1104C-44T, RG38101

---



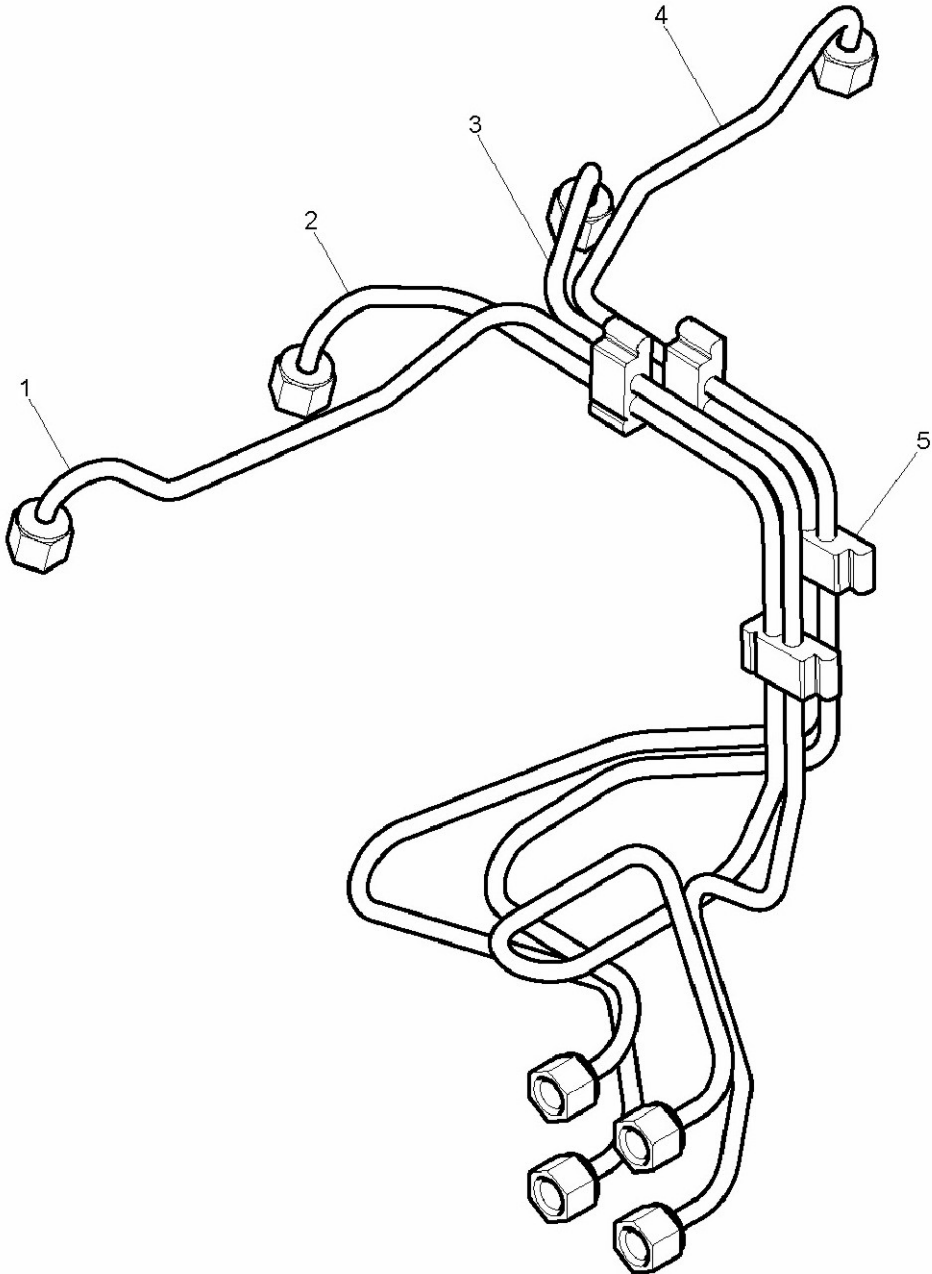
**YAKIT PÜSKÜRTME POMPASI, MOTOR 1104C-44T, RG38101**  
**FUEL INJECTION PUMP, ENGINE 1104C-44T, RG38101**

NO NO	PARÇA NO PART NO	TANIM	DESCRIPTION	ADET QTY	S.K. S.C.	SERİ NO SERIAL NO	D.T. ICA	NOT NOTE
1	F01/26408	YAKIT PÜSKÜRTME POMPASI, KOMP	FUEL INJECTION PUMP	1				
2		YAKIT PÜSKÜRTME POMPASI	FUEL INJECTION PUMP	1	SOP			
3	F01/26480	O RING	O-RING	1				
4	F01/18602	SELENOİD	SOLENOID	1				
5	F01/31155	DİŞLİ, PÜSKÜRTME POMPASI	INJECTION PUMP GEAR	1				
6	F01/23142	SOMUN	NUT	1				
7	F01/13401	PUL	WASHER	1				
8	F01/24160	PUL	WASHER	1				
9	F01/17985	CİVATA	SCREW	3				
10	F01/36401	BAĞLANTI KULAĞI	BRACKET	1				
11	F01/23101	CİVATA	SCREW	1				
12	F01/23143	SOMUN	NUT	1				
13	F01/23123	CİVATA	SCREW	1				

**NOT / NOTE:** (1) SİPARİŞLERDE MAKİNA SERİ NO İLE BİRLİKTE MOTOR SERİ NO DA MUTLAKA BİLDİRİLMELİDİR. /  
WHILE ORDERING ENGINE SERIAL NO MUST BE INFORMED WITH MACHINE SERIAL NO.

YAKIT BORULARI, MOTOR 1104C-44T, RG38101  
HIGH PRESSURE FUEL PIPES, ENGINE 1104C-44T, RG38101

---





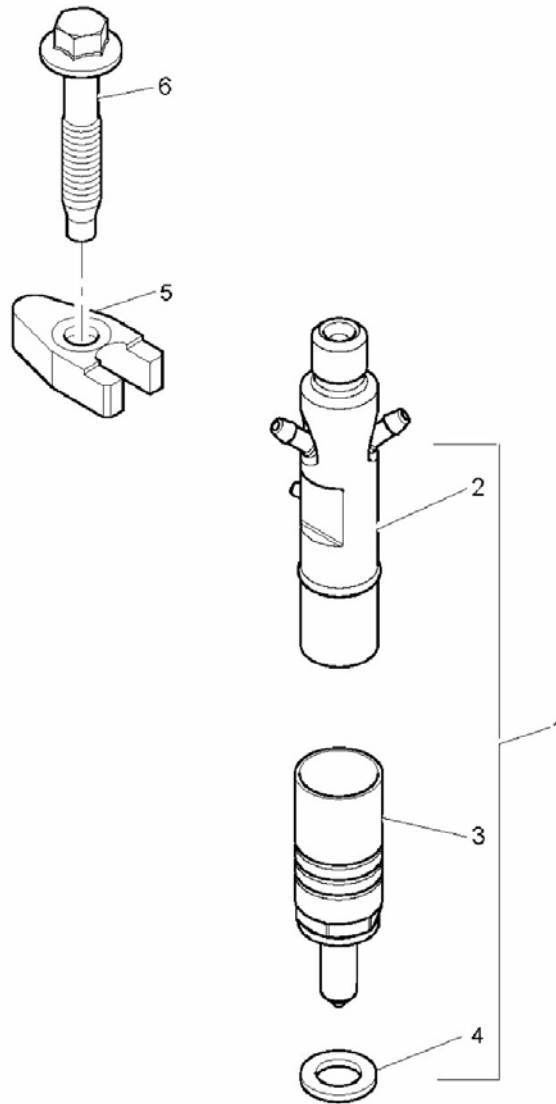
**YAKIT BORULARI, MOTOR 1104C-44T, RG38101**  
**HIGH PRESSURE FUEL PIPES,ENGINE 1104C-44T, RG38101**

NO NO	PARÇA NO PART NO	TANIM	DESCRIPTION	ADET QTY	S.K. S.C.	SERİ NO SERIAL NO	D.T. ICA	NOT NOTE
1	F01/35250	PÜSKÜRTME BORUSU, 1	FUEL INJECTION PIPE-NO 1	1				
2	F01/35251	PÜSKÜRTME BORUSU, 2	FUEL INJECTION PIPE-NO 2	1				
3	F01/35252	PÜSKÜRTME BORUSU, 3	FUEL INJECTION PIPE-NO 3	1				
4	F01/35253	PÜSKÜRTME BORUSU, 4	FUEL INJECTION PIPE-NO 4	1				
5	F01/26485	KELEPÇE	CLIP	1				

**NOT / NOTE:** (1) SİPARİŞLERDE MAKİNA SERİ NO İLE BİRLİKTE MOTOR SERİ NO DA MUTLAKA BİLDİRİLMELİDİR. /  
WHILE ORDERING ENGINE SERIAL NO MUST BE INFORMED WITH MACHINE SERIAL NO.

ENJEKTÖRLER, MOTOR 1104C-44T, RG38101  
ATOMISERS, ENGINE 1104C-44T, RG38101

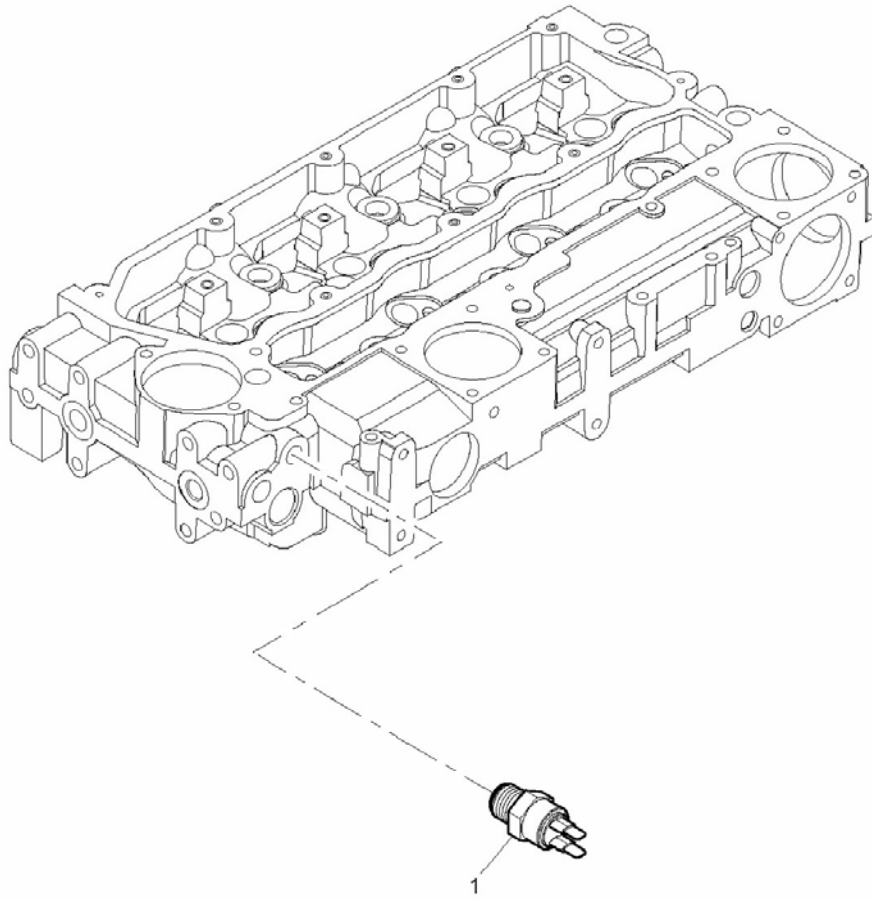
---



ENJEKTÖRLER, MOTOR 1104C-44T, RG38101  
ATOMISERS, ENGINE 1104C-44T, RG38101

NO NO	PARÇA NO PART NO	TANIM	DESCRIPTION	ADET QTY	S.K. S.C.	SERİ NO SERIAL NO	D.T. ICA	NOT NOTE
1	F01/26409	ENJEKTÖR, KOMPLE	ATOMISER	4				
2		ENJEKTÖR TUTUCU	ATOMISER HOLDER	1	SOP			
3	F01/26421	ENJEKTÖR MEMESİ	NOZZLE	1				
4	F01/33910	PUL	INJECTOR WASHER	1				
5	F01/37550	KELEPÇE	INJECTOR CLAMP	4				
6	F01/23132	CİVATA	SCREW	4				

NOT / NOTE: (1) SİPARİŞLERDE MAKİNA SERİ NO İLE BİRLİKTE MOTOR SERİ NO DA MUTLAKA BİLDİRİLMELİDİR. /  
WHILE ORDERING ENGINE SERIAL NO MUST BE INFORMED WITH MACHINE SERIAL NO.



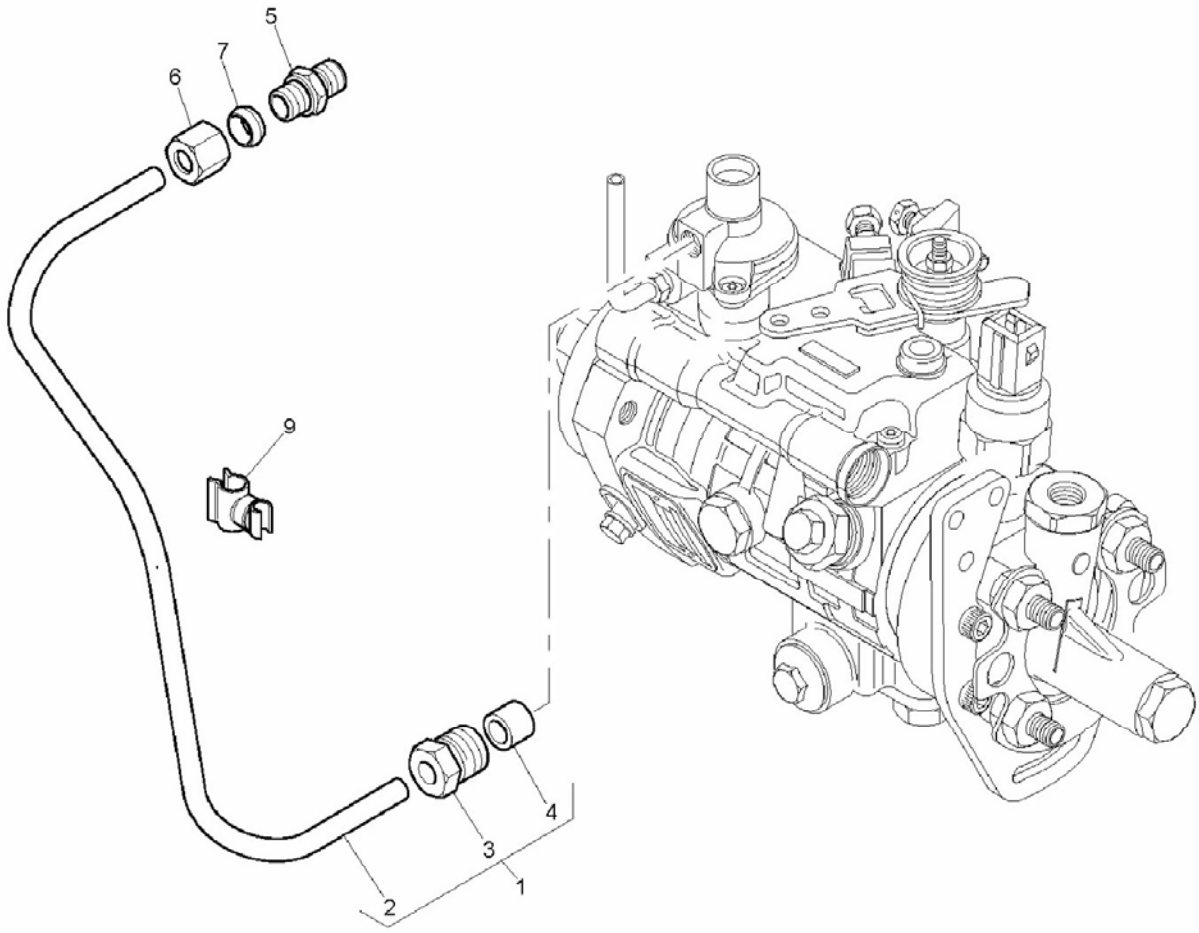
SOĞUK ÇALIŞTIRMA MÜŞÜRÜ, MOTOR 1104C-44T, RG38101  
PICK-UP SENSOR, ENGINE 1104C-44T, RG38101

NO NO	PARÇA NO PART NO	TANIM	DESCRIPTION	ADET QTY	S.K. S.C.	SERİ NO SERIAL NO	D.T. ICA	NOT NOTE
1	515/23030	MÜŞÜR, SOĞUK ÇALIŞTIRMA	SENDER	1				

**NOT / NOTE:** (1) SİPARİŞLERDE MAKİNA SERİ NO İLE BİRLİKTE MOTOR SERİ NO DA MUTLAKA BİLDİRİLMELİDİR. /  
WHILE ORDERING ENGINE SERIAL NO MUST BE INFORMED WITH MACHINE SERIAL NO.

YAKIT BESLEME KONTROL BORUSU, MOTOR 1104C-44T, RG38101  
BOOST CONTROL PIPE, ENGINE 1104C-44T, RG38101

---



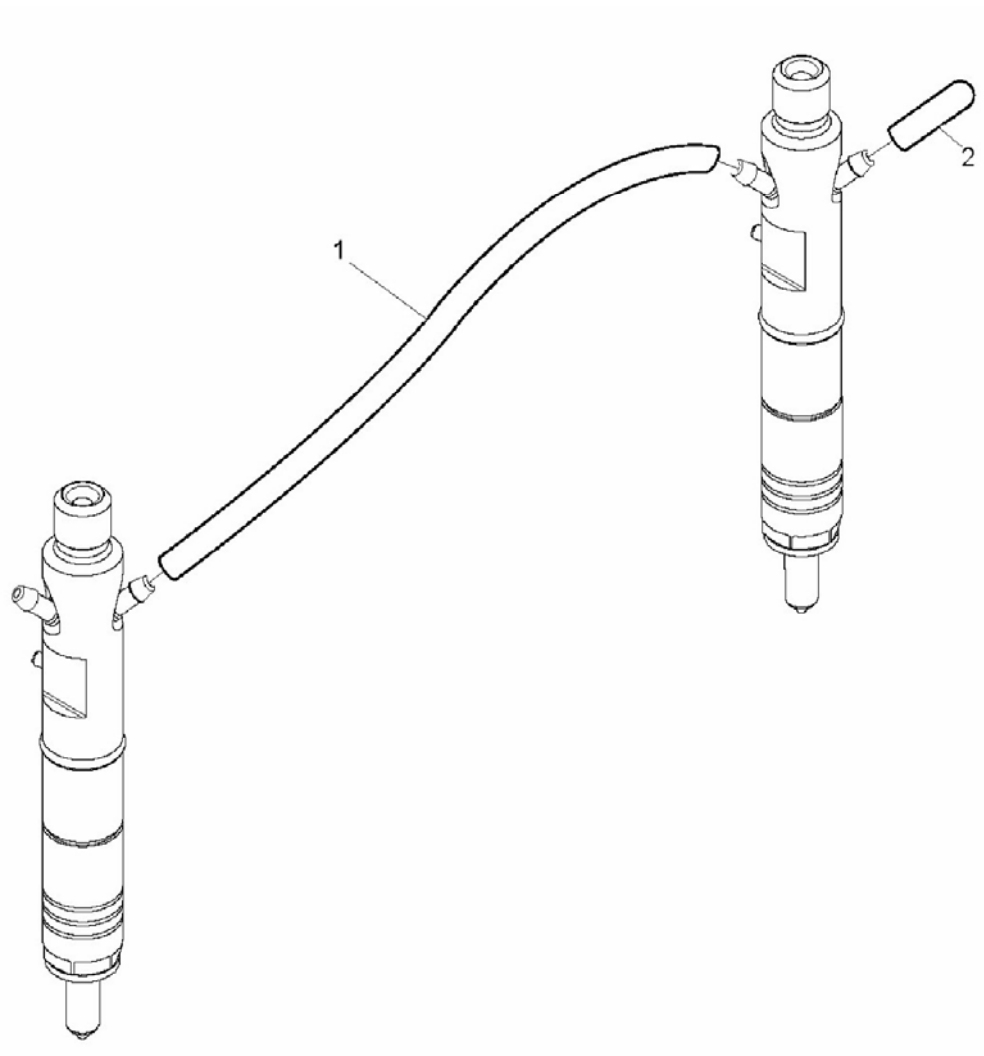
**YAKIT BESLEME KONTROL BORUSU, MOTOR 1104C-44T, RG38101**  
**BOOST CONTROL PIPE, ENGINE 1104C-44T, RG38101**

NO NO	PARÇA NO PART NO	TANIM	DESCRIPTION	ADET QTY	S.K. S.C.	SERİ NO SERIAL NO	D.T. ICA	NOT NOTE
1	F01/41215	BORU, YAKIT-HAVA ORANI KONTROL	BOOST CONTROL PIPE	1				
2		BORU, YAKIT-HAVA ORANI KONTROL	BOOST CONTROL PIPE	1	SOP			
3	F01/33502	SOMUN	UNION NUT	1				
4	F01/33801	SIZDIRMAZLIK ELEMANI	OLIVE	1				
5	F01/02001	NİPEL	UNION	1				
6	F01/05711	SOMUN	NUT	1				
7	F01/05610	SIZDIRMAZLIK ELEMANI	OLIVE	1				
9	F01/33470	KELEPÇE	CLIP	1				

**NOT / NOTE:** (1) SİPARİŞLERDE MAKİNA SERİ NO İLE BİRLİKTE MOTOR SERİ NO DA MUTLAKA BİLDİRİLMELİDİR. /  
WHILE ORDERING ENGINE SERIAL NO MUST BE INFORMED WITH MACHINE SERIAL NO.

YAKIT SIZINTI BORUSU, MOTOR 1104C-44T, RG38101  
FUEL LEAK-OFF PIPE, ENGINE 1104C-44T, RG38101

---

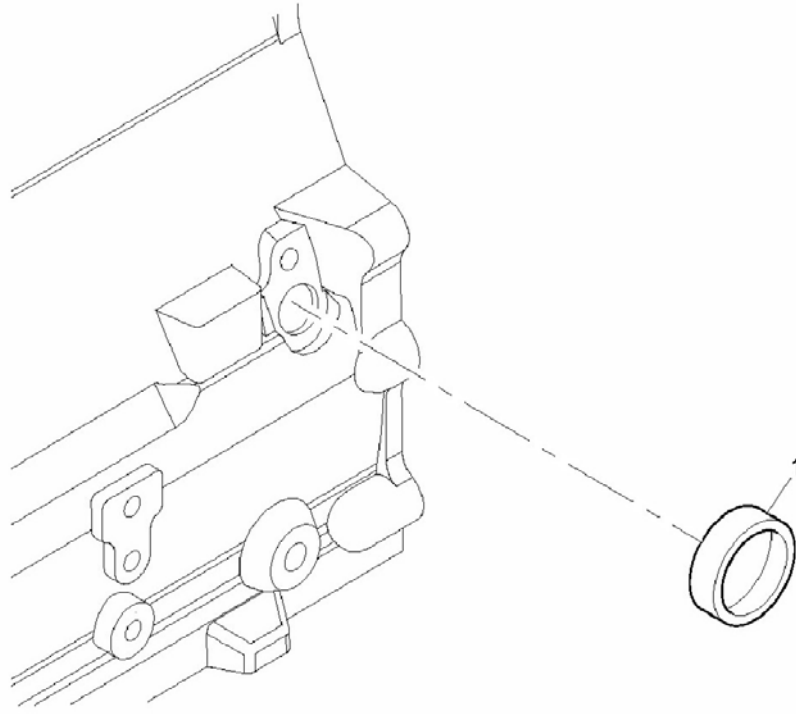




**YAKIT SIZINTI BORUSU, MOTOR 1104C-44T, RG38101**  
**FUEL LEAK-OFF PIPE, ENGINE 1104C-44T, RG38101**

NO NO	PARÇA NO PART NO	TANIM	DESCRIPTION	ADET QTY	S.K. S.C.	SERİ NO SERIAL NO	D.T. ICA	NOT NOTE
1	F01/26490	HORTUM	FLEXIBLE HOSE	3				
2	F01/26495	KAPAK	CAP	1				

**NOT / NOTE:** (1) SİPARİŞLERDE MAKİNA SERİ NO İLE BİRLİKTE MOTOR SERİ NO DA MUTLAKA BİLDİRİLMELİDİR. /  
WHILE ORDERING ENGINE SERIAL NO MUST BE INFORMED WITH MACHINE SERIAL NO.



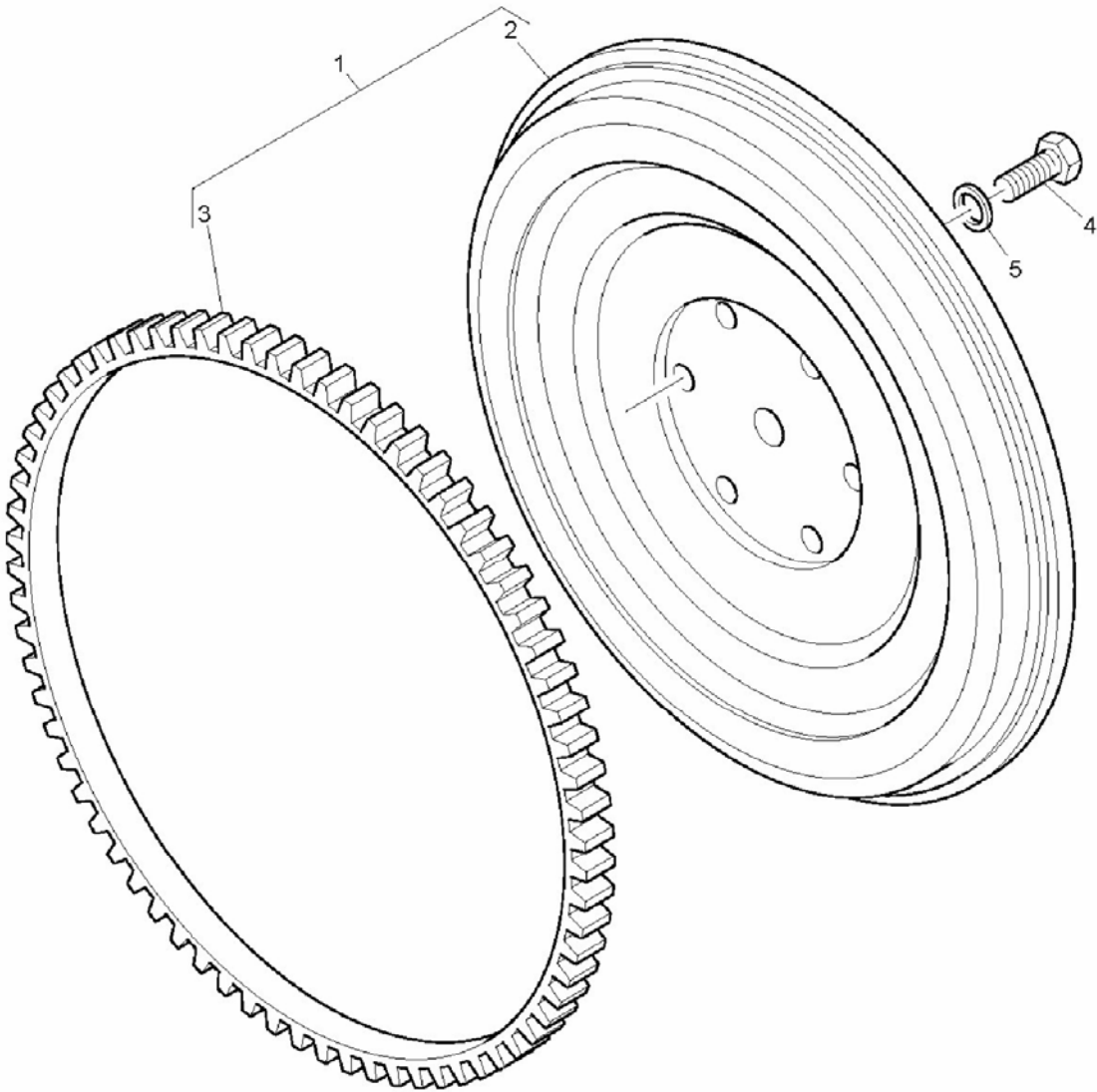
İLK HAREKET MÜŞÜRÜ, MOTOR 1104C-44T, RG38101  
PICK-UP SENSOR, ENGINE 1104C-44T, RG38101

NO NO	PARÇA NO PART NO	TANIM	DESCRIPTION	ADET QTY	S.K. S.C.	SERİ NO SERIAL NO	D.T. ICA	NOT NOTE
1	F01/24885	BİLEZİK TAPA	CORE PLUG	1				

**NOT / NOTE:** (1) SİPARİŞLERDE MAKİNA SERİ NO İLE BİRLİKTE MOTOR SERİ NO DA MUTLAKA BİLDİRİLMELİDİR. /  
WHILE ORDERING ENGINE SERIAL NO MUST BE INFORMED WITH MACHINE SERIAL NO.

VOLAN VE MARŞ DİŞLİSİ, MOTOR 1104C-44T, RG38101  
FLYWHEEL & STARTER RING, ENGINE 1104C-44T, RG38101

---



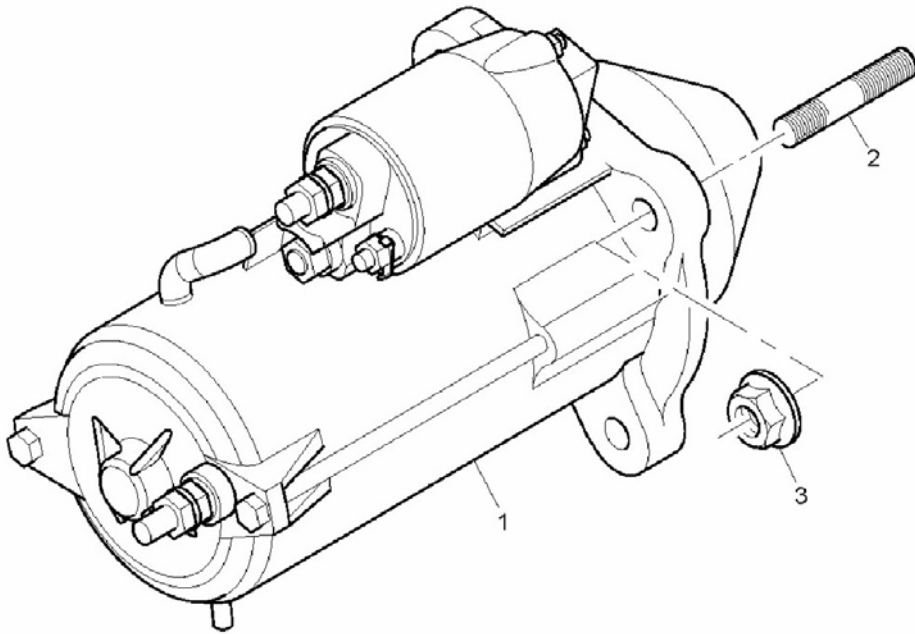
**VOLAN VE MARŞ DİŞLİSİ, MOTOR 1104C-44T, RG38101**  
**FLYWHEEL & STARTER RING, ENGINE 1104C-44T, RG38101**

NO NO	PARÇA NO PART NO	TANIM	DESCRIPTION	ADET QTY	S.K. S.C.	SERİ NO SERIAL NO	D.T. ICA	NOT NOTE
1	F01/41121	VOLAN, KOMP.	FLYWHEEL ASSEMBLY	1				
2		VOLAN	FLYWHEEL ASSEMBLY	11	SOP			
3	F01/04110	MARŞ DİŞLİSİ	STARTER RING	1				
4	F01/32102	CİVATA	SCREW	6				
5	F01/33136	PUL	WASHER	6				

**NOT / NOTE:** (1) SİPARİŞLERDE MAKİNA SERİ NO İLE BİRLİKTE MOTOR SERİ NO DA MUTLAKA BİLDİRİLMELİDİR. /  
WHILE ORDERING ENGINE SERIAL NO MUST BE INFORMED WITH MACHINE SERIAL NO.

MARŞ MOTORU, MOTOR 1104C-44T, RG38101  
STARTER MOTOR, ENGINE 1104C-44T, RG38101

---



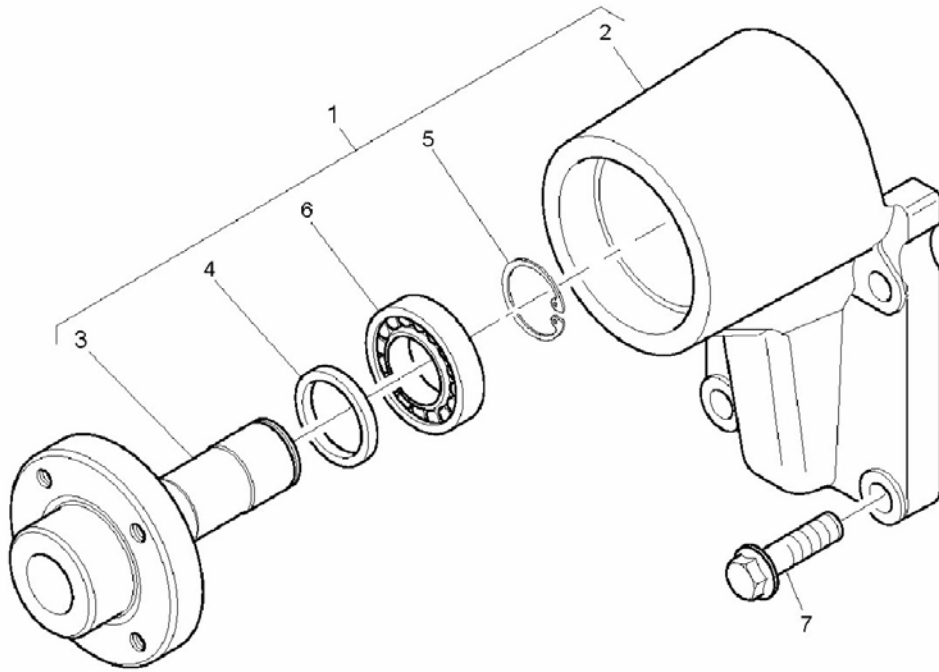
MARŞ MOTORU, MOTOR 1104C-44T, RG38101  
STARTER MOTOR, ENGINE 1104C-44T, RG38101

NO NO	PARÇA NO PART NO	TANIM	DESCRIPTION	ADET QTY	S.K. S.C.	SERİ NO SERIAL NO	D.T. ICA	NOT NOTE
1	F01/28690	MARŞ MOTORU	STARTER MOTOR	1				
2	F01/18023	SAPLAMA	STUD	3				
3	F01/18027	SOMUN	NUT	3				
4	S01/83010	SELENOİD, MARŞ MOTORU	SELENOID	1				

**NOT / NOTE:** (1) SİPARİŞLERDE MAKİNA SERİ NO İLE BİRLİKTE MOTOR SERİ NO DA MUTLAKA BİLDİRİLMELİDİR. /  
WHILE ORDERING ENGINE SERIAL NO MUST BE INFORMED WITH MACHINE SERIAL NO.

FAN KASNAĞI BAĞLANTISI, MOTOR 1104C-44T, RG38101  
FAN DRIVE, ENGINE 1104C-44T, RG38101

---

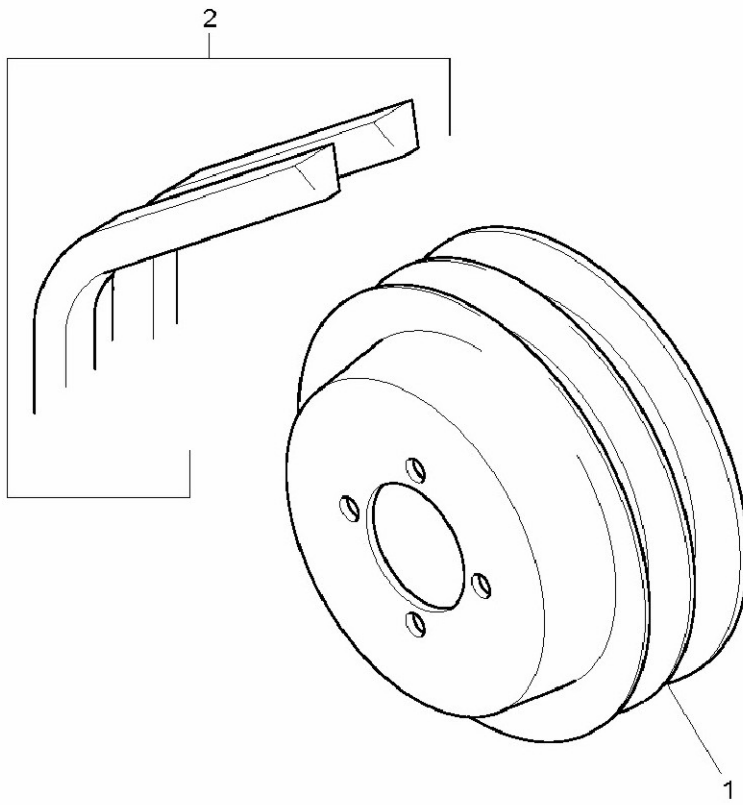




FAN KASNAĞI BAĞLANTISI, MOTOR 1104C-44T, RG38101  
FAN DRIVE, ENGINE 1104C-44T, RG38101

NO NO	PARÇA NO PART NO	TANIM	DESCRIPTION	ADET QTY	S.K. S.C.	SERİ NO SERIAL NO	D.T. ICA	NOT NOTE
1	F01/41175	FAN SÜRÜCÜ YATAĞI, KMP	FAN DRIVE HOUSING	1				
2		FAN SÜRÜCÜ YATAĞI	FAN DRIVE HOUSING	1	SOP			
3		KASNAK GÖBEĞİ	HUB	1	SOP			
4		BOŞLUK PULU	SPACER	1	SOP			
5	F01/27207	SEGMAN	CIRCLIP	1				
6		RULMAN	BALL BEARING	2	SOP			
7	F01/23133	CİVATA	SCREW	4				

**NOT / NOTE:** (1) SİPARİŞLERDE MAKİNA SERİ NO İLE BİRLİKTE MOTOR SERİ NO DA MUTLAKA BİLDİRİLMELİDİR. /  
WHILE ORDERING ENGINE SERIAL NO MUST BE INFORMED WITH MACHINE SERIAL NO.



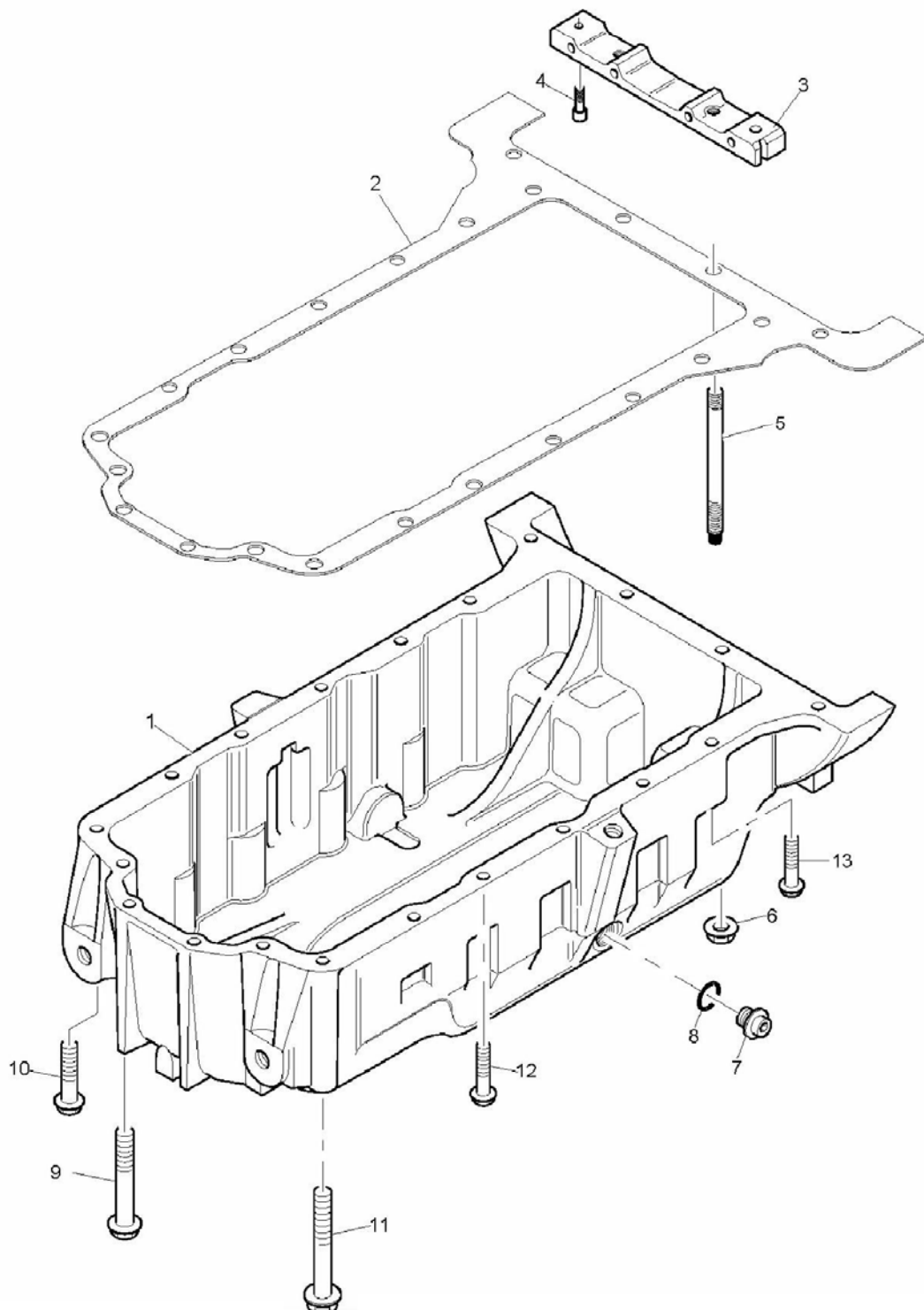
FAN KASNAK VE KAYIŞI, MOTOR 1104C-44T, RG38101  
PULLEYS, ENGINE 1104C-44T, RG38101

NO NO	PARÇA NO PART NO	TANIM	DESCRIPTION	ADET QTY	S.K. S.C.	SERİ NO SERIAL NO	D.T. ICA	NOT NOTE
1	F01/31144	FAN KASNAĞI	FAN PULLEY	1				
2	F01/01506	FAN KAYIŞI	FAN BELT	1				(A)

**NOT / NOTE:** (1) SİPARİŞLERDE MAKİNA SERİ NO İLE BİRLİKTE MOTOR SERİ NO DA MUTLAKA BİLDİRİLMELİDİR. /  
WHILE ORDERING ENGINE SERIAL NO MUST BE INFORMED WITH MACHINE SERIAL NO.

(A) ÇİFT OLARAK VERİLİR / SERVICED IN PAIRS

KARTER, MOTOR 1104C-44T, RG38101  
SUMP, ENGINE 1104C-44T, RG38101



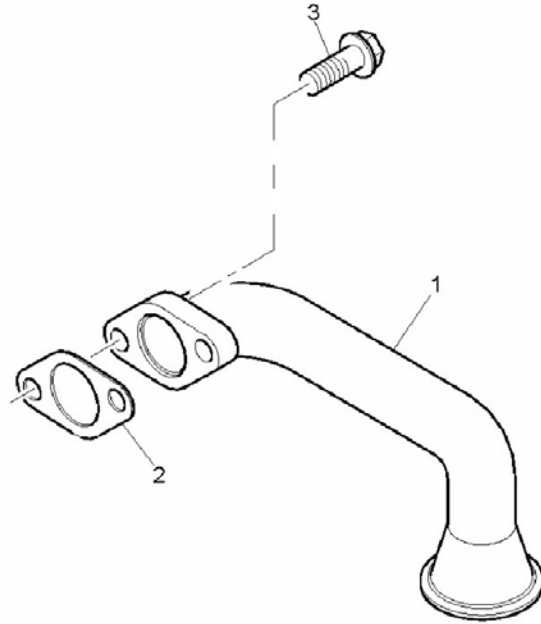
**KARTER, MOTOR 1104C-44T, RG38101**  
**SUMP, ENGINE 1104C-44T, RG38101**

NO NO	PARÇA NO PART NO	TANIM	DESCRIPTION	ADET QTY	S.K. S.C.	SERİ NO SERIAL NO	D.T. ICA	NOT NOTE
1	F01/37121	KARTER	SUMP	1				
2	F01/36822	CONTA	SUMP JOINT	1				
3	F01/36235	KÖPRÜ	BRIDGE PIECE	1				
4	F01/23134	CİVATA	SCREW	2				
5	F01/32140	SAPLAMA	STUD	2				
6	F01/23143	SOMUN	NUT	2				
7	F01/32126	TAPA	PLUG	1				
8	F01/24143	O RING	O-RING	1				
9	F01/23136	CİVATA	SCREW	4				
10	F01/23136	CİVATA	SCREW	1				
11	F01/23135	CİVATA	SCREW	1				
12	F01/17996	CİVATA	SCREW	11				
13	F01/17996	CİVATA	SCREW	1				

**NOT / NOTE:** (1) SİPARİŞLERDE MAKİNA SERİ NO İLE BİRLİKTE MOTOR SERİ NO DA MUTLAKA BİLDİRİLMELİDİR. /  
WHILE ORDERING ENGINE SERIAL NO MUST BE INFORMED WITH MACHINE SERIAL NO.

YAĞ EMİŞ BORUSU, MOTOR 1104C-44T, RG38101  
OIL STRAINER, ENGINE 1104C-44T, RG38101

---

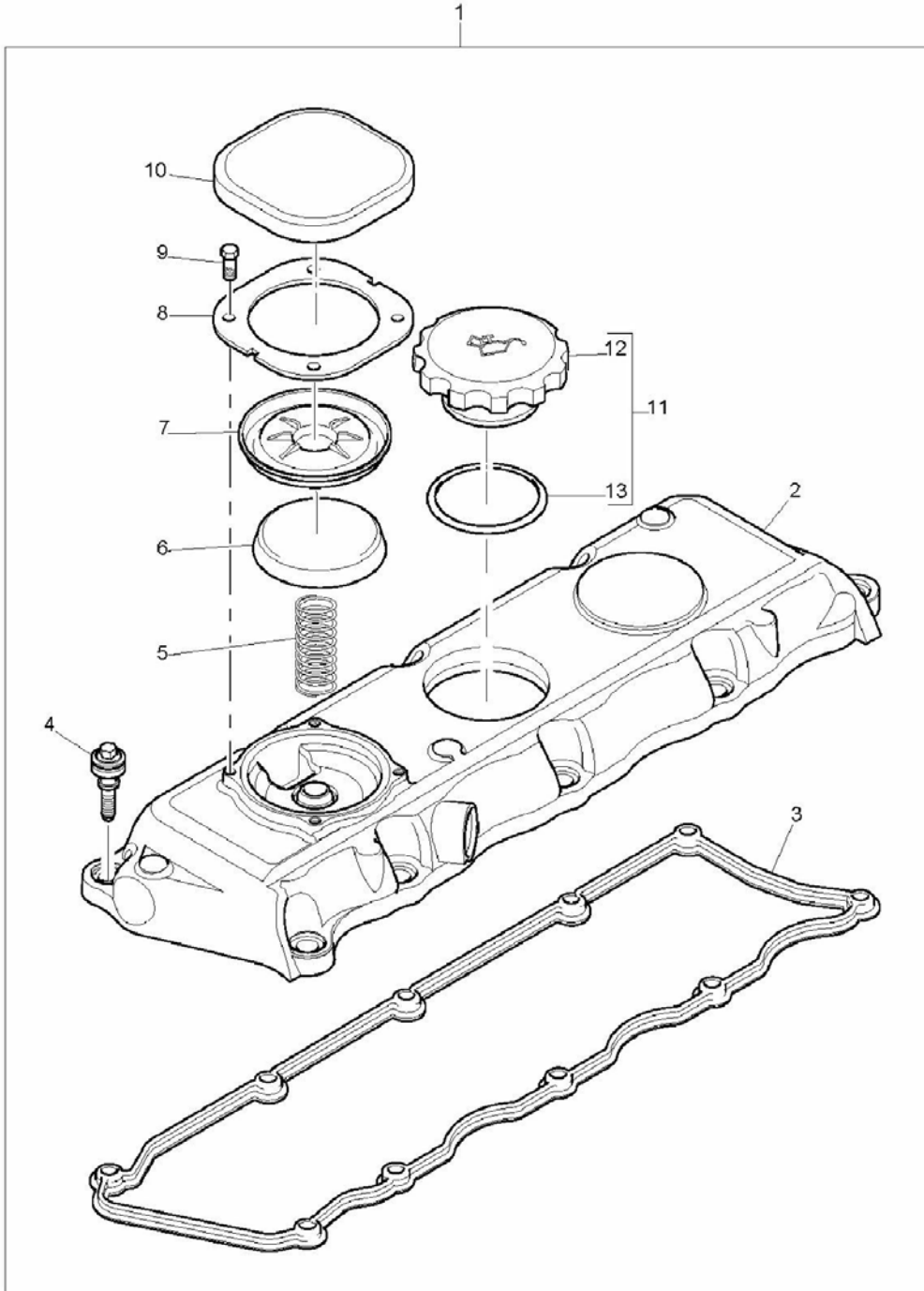


YAĞ EMİŞ BORUSU, MOTOR 1104C-44T, RG38101  
OIL STRAINER, ENGINE 1104C-44T, RG38101

NO NO	PARÇA NO PART NO	TANIM	DESCRIPTION	ADET QTY	S.K. S.C.	SERİ NO SERIAL NO	D.T. ICA	NOT NOTE
1	F01/35725	EMİŞ BORUSU	SUCTION PIPE	1				
2	F01/36858	CONTA	JOINT	1				
3	F01/17985	CİVATA	SCREW	2				

NOT / NOTE: (1) SİPARİŞLERDE MAKİNA SERİ NO İLE BİRLİKTE MOTOR SERİ NO DA MUTLAKA BİLDİRİLMELİDİR. /  
WHILE ORDERING ENGINE SERIAL NO MUST BE INFORMED WITH MACHINE SERIAL NO.

KÜLBÜTÖR KAPAĞI, MOTOR 1104C-44T, RG38101  
CYLINDER HEAD COVER, ENGINE 1104C-44T, RG38101

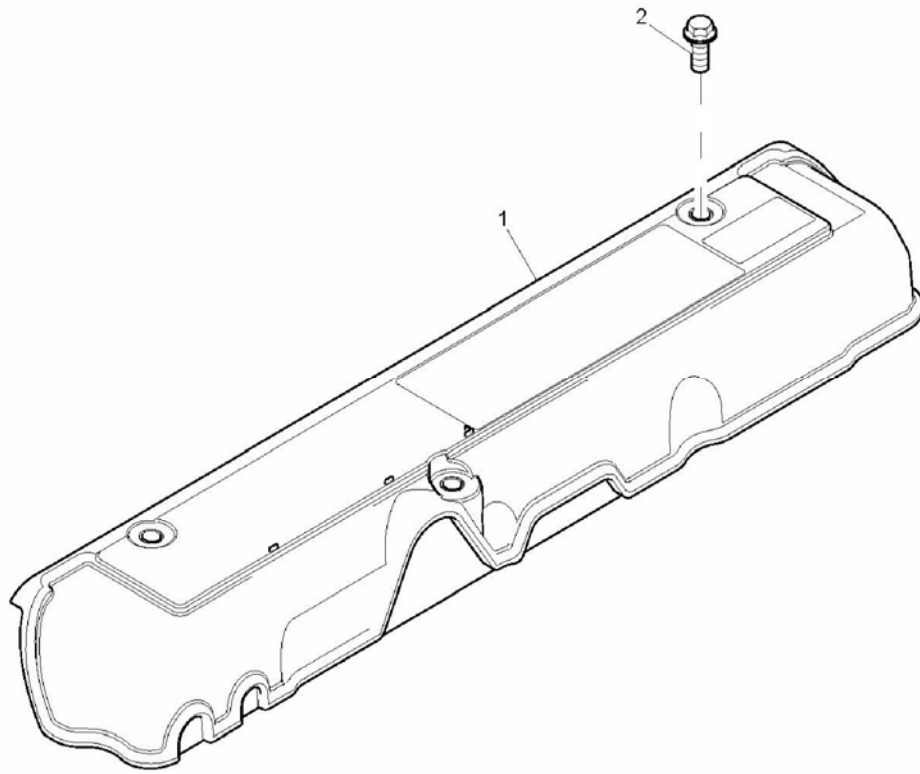




**KÜLBÜTÖR KAPAĞI, MOTOR 1104C-44T, RG38101**  
**CYLINDER HEAD COVER, ENGINE 1104C-44T, RG38101**

NO NO	PARÇA NO PART NO	TANIM	DESCRIPTION	ADET QTY	S.K. S.C.	SERİ NO SERIAL NO	D.T. ICA	NOT NOTE
1	F01/41407	KÜLBÜTÖR KAPAĞI, KOMPLE	CYLINDER HEAD COVER ASSY.	1				
2		KÜLBÜTÖR KAPAĞI	CYLINDER HEAD COVER	1	SOP			
3	F01/36830	CONTA	ROCKER COVER JOINT	1				
4	F01/21601	CİVATA	SCREW	10				
5	F01/31776	YAY	SPRING	1				
6	F01/37811	KAPAK	CAP	1				
7	F01/10105	DİYAFRAM	DIAPHRAGM	1				
8	F01/36115	KAPAK SACI	COVER PLATE	1				
9	F01/21501	CİVATA	SCREW	4				
10	F01/37812	KAPAK	CAP	1				
11	F01/10271	YAĞ DOLDURMA KAPAĞI, K	OIL FILLER CAP ASSY.	1				
12		YAĞ DOLDURMA KAPAĞI	OIL FILLER CAP	1	SOP			
13	F01/24144	O RING	O-RING	1				

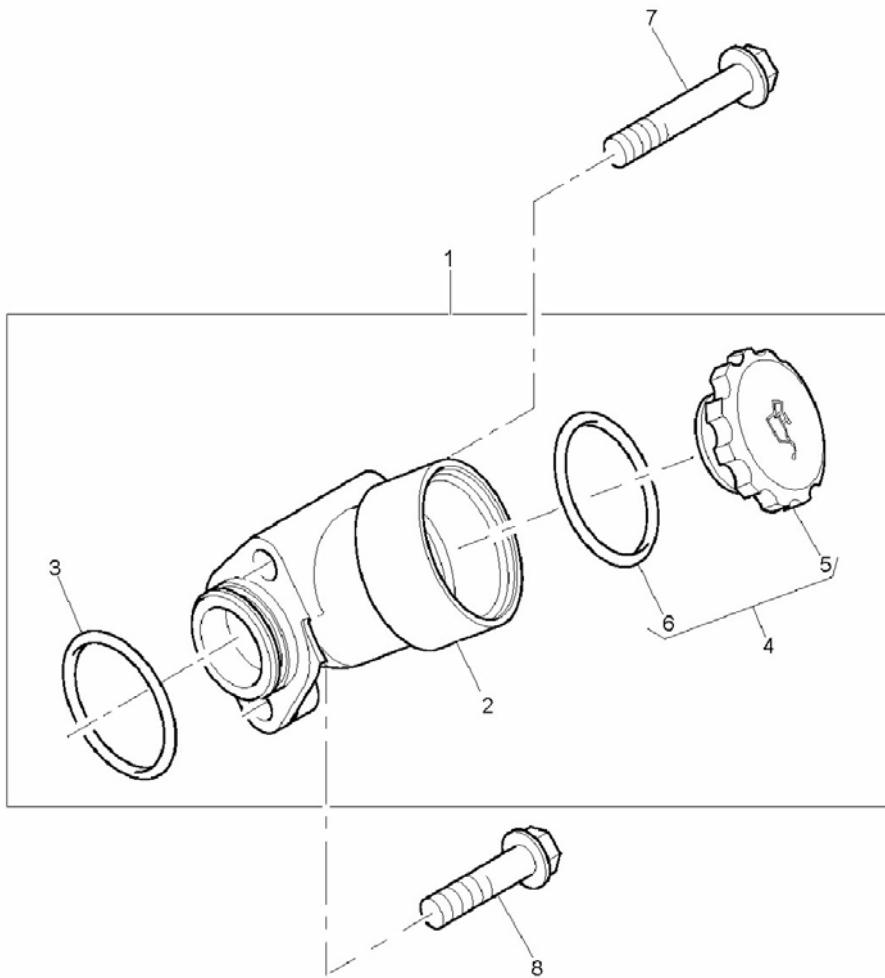
**NOT / NOTE:** (1) SİPARİŞLERDE MAKİNA SERİ NO İLE BİRLİKTE MOTOR SERİ NO DA MUTLAKA BİLDİRİLMELİDİR. /  
WHILE ORDERING ENGINE SERIAL NO MUST BE INFORMED WITH MACHINE SERIAL NO.



**KÜLBÜTÖR KAPAĞI, MOTOR 1104C-44T, RG38101**  
**CYLINDER HEAD COVER, ENGINE 1104C-44T, RG38101**

NO NO	PARÇA NO PART NO	TANIM	DESCRIPTION	ADET QTY	S.K. S.C.	SERİ NO SERIAL NO	D.T. ICA	NOT NOTE
1	F01/37813	KAPAK	COVER	1				
2	F01/23137	CIVATA	SCREW	3				

**NOT / NOTE:** (1) SİPARİŞLERDE MAKİNA SERİ NO İLE BİRLİKTE MOTOR SERİ NO DA MUTLAKA BİLDİRİLMELİDİR. /  
WHILE ORDERING ENGINE SERIAL NO MUST BE INFORMED WITH MACHINE SERIAL NO.



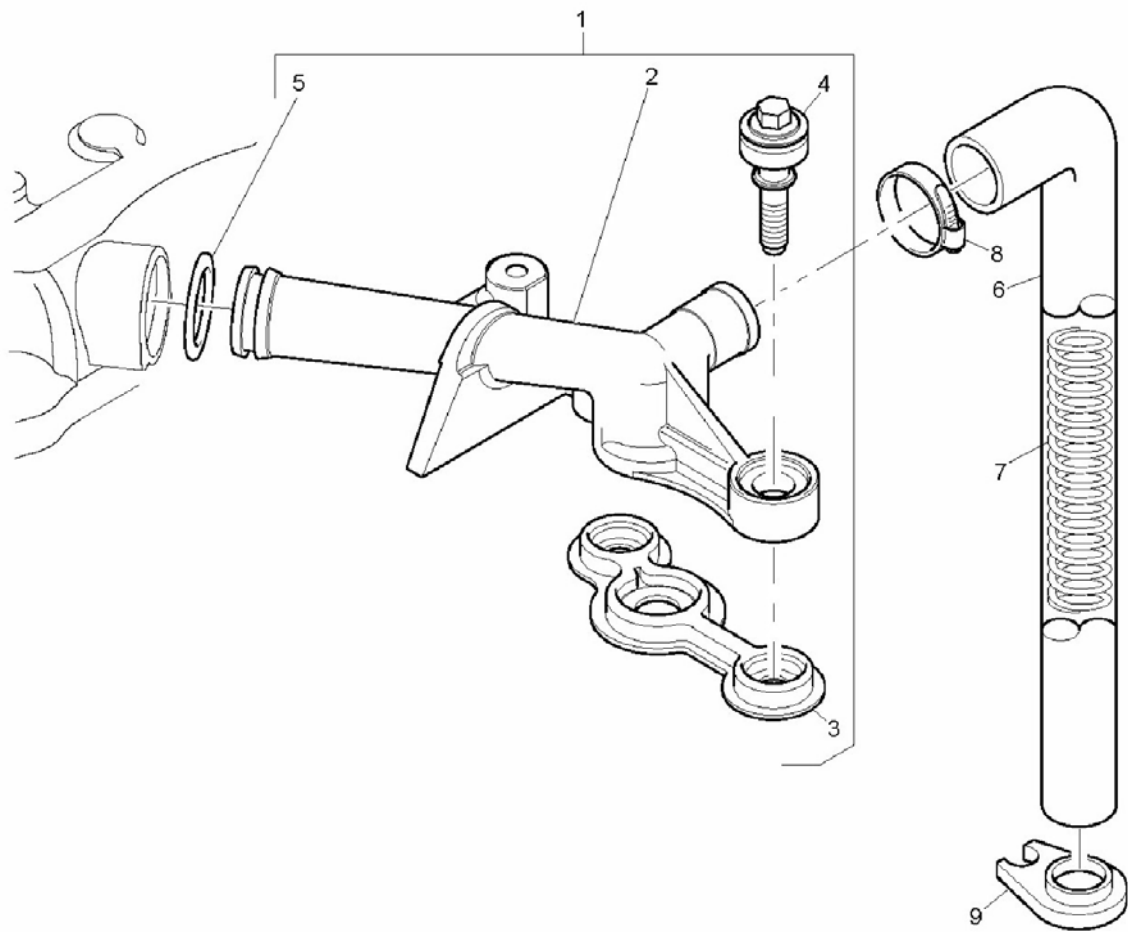
**YAĞ DOLDURMA BORUSU, MOTOR 1104C-44T, RG38101**  
**FILLER, ENGINE 1104C-44T, RG38101**

NO NO	PARÇA NO PART NO	TANIM	DESCRIPTION	ADET QTY	S.K. S.C.	SERİ NO SERIAL NO	D.T. ICA	NOT NOTE
1	F01/41344	YAĞ DOLDURMA BORUSU, KOMP	LUBRICATING OIL FILLER ASSY.	1				
2		GÖVDE	BODY	1	SOP			
3	F01/24108	O RING	O-RING	1				
4	F01/41402	YAĞ DOLDURMA KAPAĞI, KOMP.	OIL FILLER CAP ASSY.	1				
5		YAĞ DOLDURMA KAPAĞI	OIL FILLER CAP	1	SOP			
6	F01/24145	O RING	O-RING	1				
7	F01/23138	CİVATA	SCREW	1				
8	F01/23112	CİVATA	SCREW	1				

**NOT / NOTE:** (1) SİPARİŞLERDE MAKİNA SERİ NO İLE BİRLİKTE MOTOR SERİ NO DA MUTLAKA BİLDİRİLMELİDİR. /  
WHILE ORDERING ENGINE SERIAL NO MUST BE INFORMED WITH MACHINE SERIAL NO.

HAVALANDIRMA, MOTOR 1104C-44T, RG38101  
BREATHER, ENGINE 1104C-44T, RG38101

---

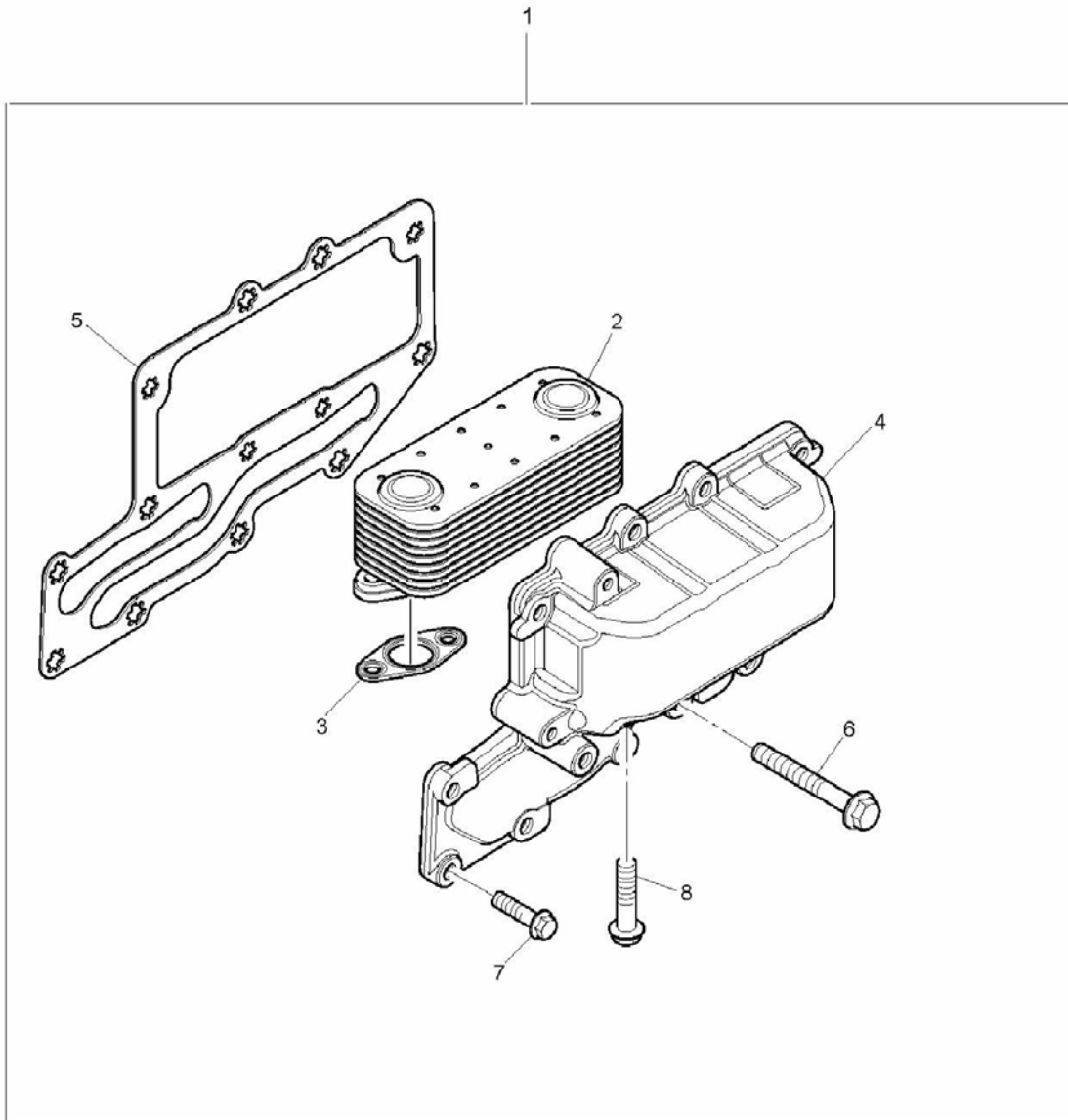


**HAVALANDIRMA, MOTOR 1104C-44T, RG38101**  
**BREATHER, ENGINE 1104C-44T, RG38101**

NO NO	PARÇA NO PART NO	TANIM	DESCRIPTION	ADET QTY	S.K. S.C.	SERİ NO SERIAL NO	D.T. ICA	NOT NOTE
1	F01/41370	HAVALANDIRMA BORUSU, KOMP	BREATHER PIPE ASSY.	1				
2		HAVALANDIRMA BORUSU	BREATHER PIPE	1	SOP			
3	F01/36857	CONTA	JOINT	1				
4	F01/21601	CİVATA	SCREW	2				
5	F01/24104	O RING	O-RING	1				
6	F01/33855	HORTUM	HOSE	1				
7	F01/31777	YAY	SPRING	1				
8	F01/24877	KELEPÇE	HOSE CLIP	1				
9	F01/10291	DESTEK PARÇASI	SUPPORT BRACKET	1				

**NOT / NOTE:** (1) SİPARİŞLERDE MAKİNA SERİ NO İLE BİRLİKTE MOTOR SERİ NO DA MUTLAKA BİLDİRİLMELİDİR. /  
WHILE ORDERING ENGINE SERIAL NO MUST BE INFORMED WITH MACHINE SERIAL NO.

YAĞ SOĞUTUCU, MOTOR 1104C-44T, RG38101  
OIL COOLER, ENGINE 1104C-44T, RG38101



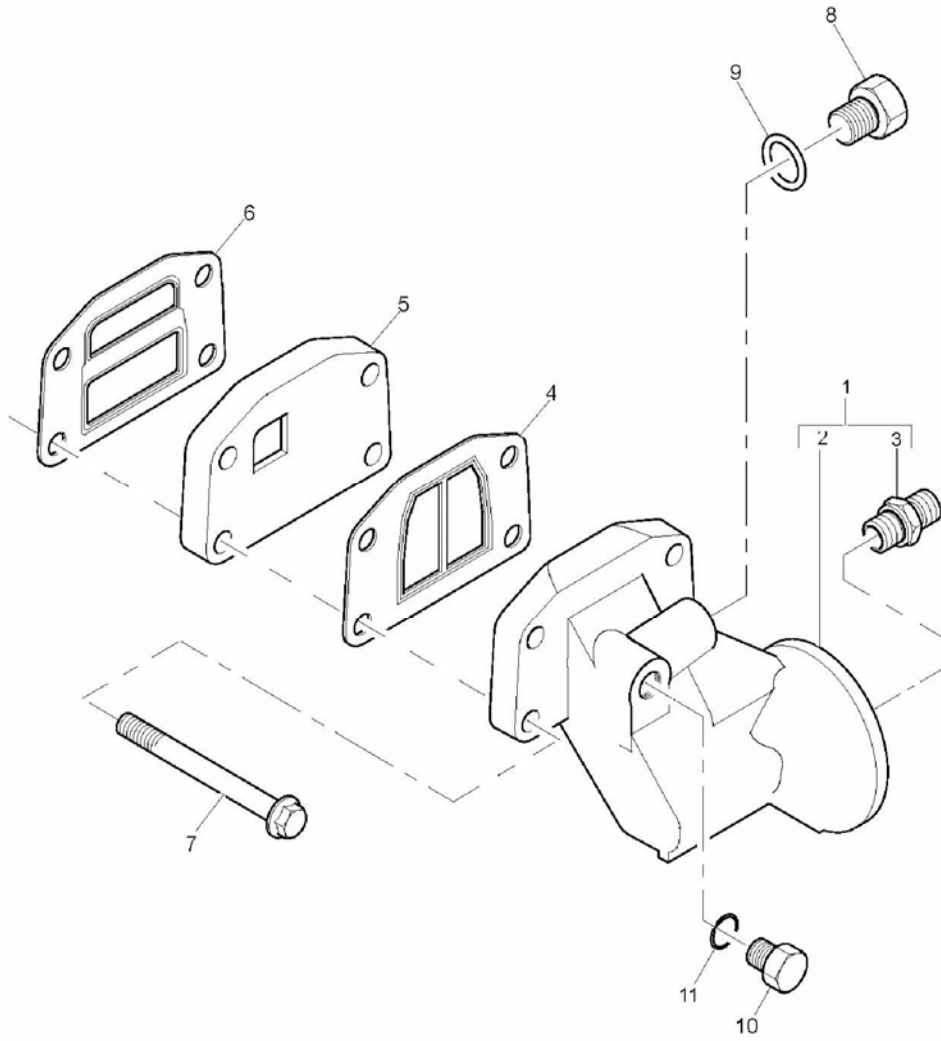


YAĞ SOĞUTUCU, MOTOR 1104C-44T, RG38101  
OIL COOLER, ENGINE 1104C-44T, RG38101

NO NO	PARÇA NO PART NO	TANIM	DESCRIPTION	ADET QTY	S.K. S.C.	SERİ NO SERIAL NO	D.T. ICA	NOT NOTE
1	F01/41305	YAĞ SOĞUTUCU, KOMP	OIL COOLER ASSY.	1				
2	F01/24802	YAĞ SOĞUTUCU	OIL COOLER CORE	1				
3	F01/36837	CONTA	JOINT	2				
4		KAPAK	COVER ASSY.	1	SOP			
5	F01/36836	CONTA	JOINT	1				
6	F01/23139	CİVATA	SCREW	3				
7	F01/17985	CİVATA	SCREW	10				
8	F01/23160	CİVATA	SCREW	4				

NOT / NOTE: (1) SİPARİŞLERDE MAKİNA SERİ NO İLE BİRLİKTE MOTOR SERİ NO DA MUTLAKA BİLDİRİLMELİDİR. /  
WHILE ORDERING ENGINE SERIAL NO MUST BE INFORMED WITH MACHINE SERIAL NO.

YAĞ FİLTRESİ, MOTOR 1104C-44T, RG38101  
OIL FILTER, ENGINE 1104C-44T, RG38101



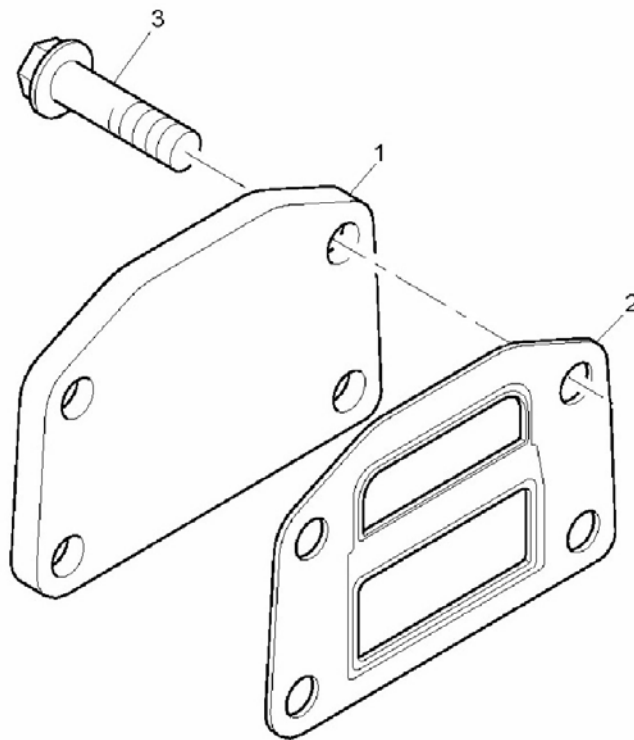
**YAĞ FİLTRESİ, MOTOR 1104C-44T, RG38101**  
**OIL FILTER, ENGINE 1104C-44T, RG38101**

NO NO	PARÇA NO PART NO	TANIM	DESCRIPTION	ADET QTY	S.K. S.C.	SERİ NO SERIAL NO	D.T. ICA	NOT NOTE
1	F01/08755	YAĞ FİLTRESİ KAFASI, KOMP	OIL FILTER HEAD ASSY.	1				
2		YAĞ FİLTRESİ KAFASI	OIL FILTER HEAD	1	SOP			
3	F01/10326	NİPEL	CONNECTION	1				
4	F01/10085	CONTA	JOINT	1				
5	F01/37730	BAĞLANTI PARÇASI	ADAPTOR	1				
6	F01/10084	CONTA	JOINT	1				
7	F01/23161	CİVATA	SCREW	4				
8	F01/32708	TAPA	PLUG	1				
	515/23003	O RING	SWITCH, OIL PRESSURE	1				
9	F01/24146	O-RİNG	O-RING	1				
10	F01/32711	TAPA	PLUG	1				
11	F01/24111	O-RİNG	O-RING	1				

**NOT / NOTE:** (1) SİPARİŞLERDE MAKİNA SERİ NO İLE BİRLİKTE MOTOR SERİ NO DA MUTLAKA BİLDİRİLMELİDİR. /  
WHILE ORDERING ENGINE SERIAL NO MUST BE INFORMED WITH MACHINE SERIAL NO.

KÖR KAPAK, MOTOR 1104C-44T, RG38101  
BLANKING PLATES, ENGINE 1104C-44T, RG38101

---



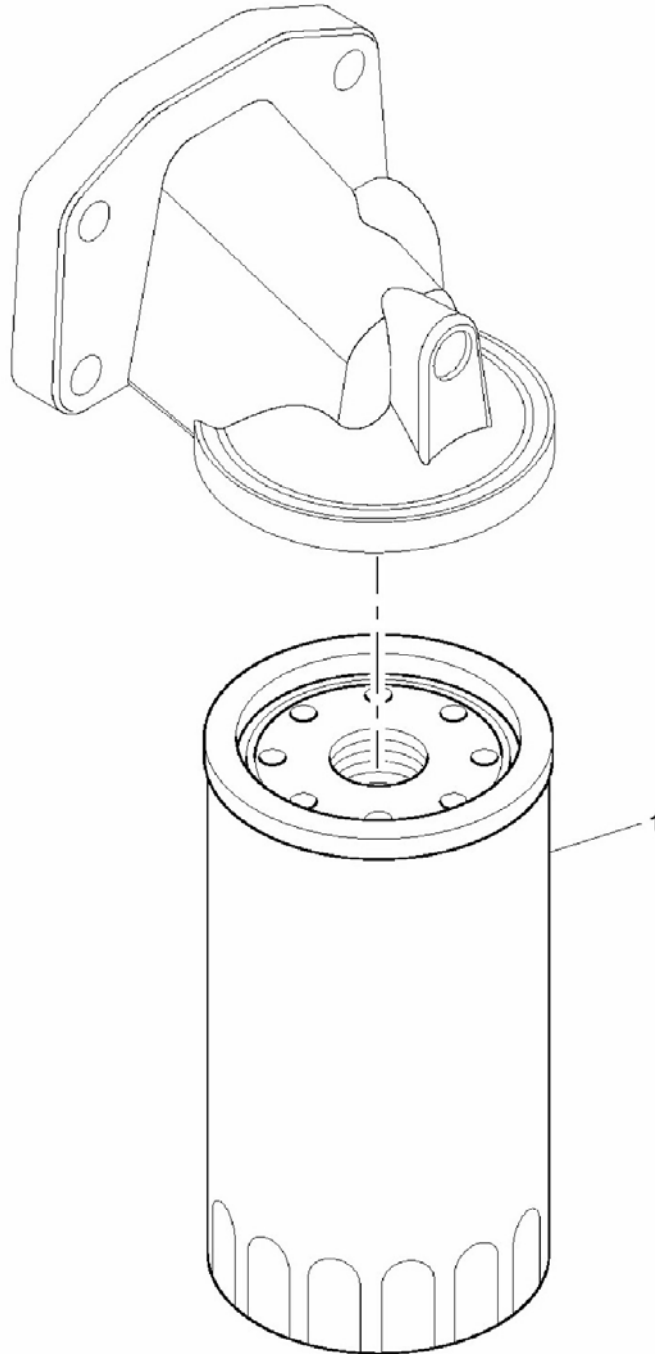
**KÖR KAPAK, MOTOR 1104C-44T, RG38101**  
**BLANKING PLATES, ENGINE 1104C-44T, RG38101**

NO NO	PARÇA NO PART NO	TANIM	DESCRIPTION	ADET QTY	S.K. S.C.	SERİ NO SERIAL NO	D.T. ICA	NOT NOTE
1	F01/36210	KAPAK, KÖR	BLANKING PLATE	1				
2	F01/10084	CONTA	JOINT	1				
3	F01/23102	CİVATA	SCREW	4				

**NOT / NOTE:** (1) SİPARİŞLERDE MAKİNA SERİ NO İLE BİRLİKTE MOTOR SERİ NO DA MUTLAKA BİLDİRİLMELİDİR. /  
WHILE ORDERING ENGINE SERIAL NO MUST BE INFORMED WITH MACHINE SERIAL NO.

YAĞ FİLTRESİ, MOTOR 1104C-44T, RG38101  
REMOTE LUBRICATING OIL FILTER, ENGINE 1104C-44T, RG38101

---



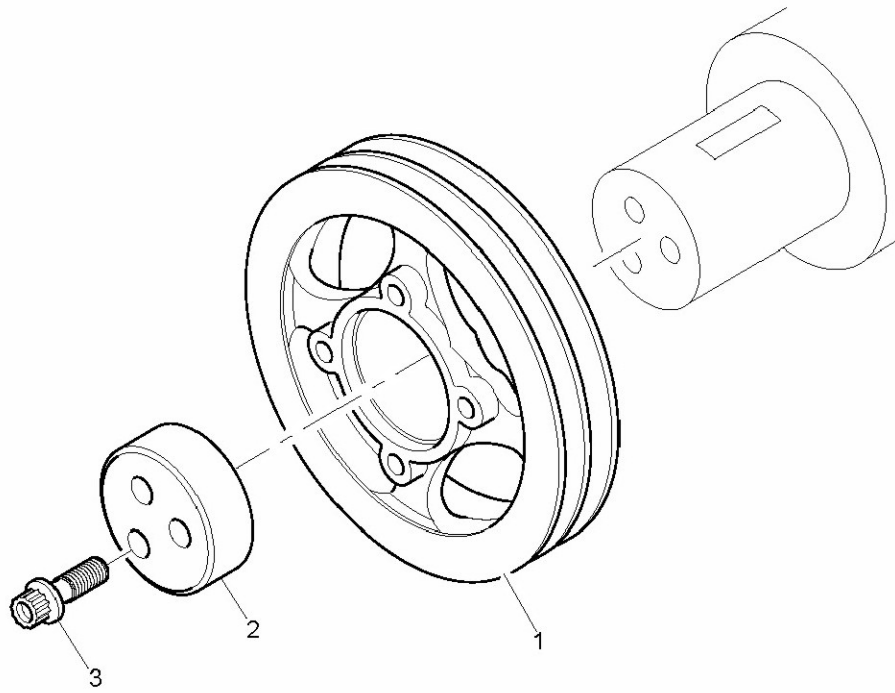
YAĞ FİLTRESİ, MOTOR 1104C-44T, RG38101  
REMOTE LUBRICATING OIL FILTER, ENGINE 1104C-44T, RG38101

NO NO	PARÇA NO PART NO	TANIM	DESCRIPTION	ADET QTY	S.K. S.C.	SERİ NO SERIAL NO	D.T. ICA	NOT NOTE
1	F28/26500	YAĞ FİLTRESİ	OIL FILTER	1				

**NOT / NOTE:** (1) SİPARİŞLERDE MAKİNA SERİ NO İLE BİRLİKTE MOTOR SERİ NO DA MUTLAKA BİLDİRİLMELİDİR. /  
WHILE ORDERING ENGINE SERIAL NO MUST BE INFORMED WITH MACHINE SERIAL NO.

**KRANK KASNAĀI, MOTOR 1104C-44T, RG38101**  
**FRONT END DRIVE INPUT, ENGINE 1104C-44T, RG38101**

---





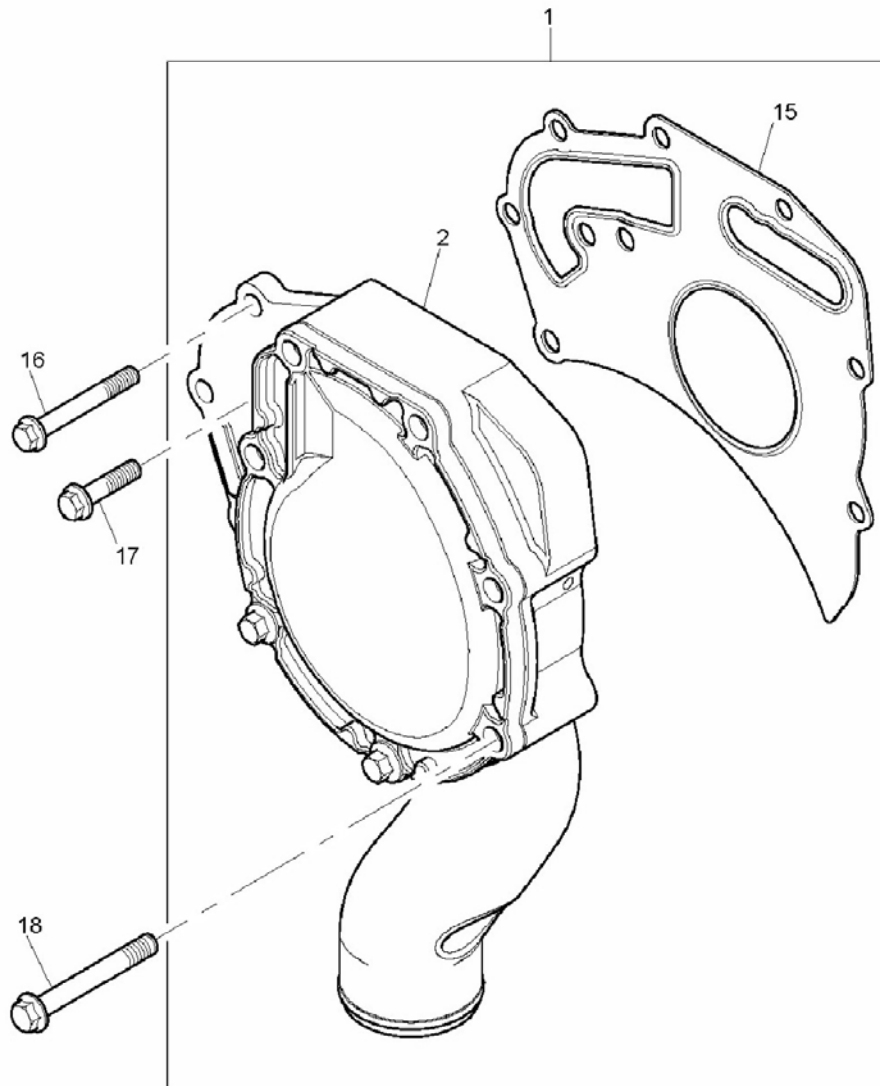
**KRANK KASNAĐI, MOTOR 1104C-44T, RG38101**  
**FRONT END DRIVE INPUT, ENGINE 1104C-44T, RG38101**

NO NO	PARĐA NO PART NO	TANIM	DESCRIPTION	ADET QTY	S.K. S.C.	SERİ NO SERIAL NO	D.T. ICA	NOT NOTE
1	F01/31195	KASNAK, KRANK MİLİ	CRANK SHAFT PULLEY	1				
2	F01/10249	KASNAK YATAKLAMA ELEMANI	BLOCK	1				
3	F01/09259	CİVATA	BOLT	3				

**NOT / NOTE:** (1) SİPARİŞLERDE MAKİNA SERİ NO İLE BİRLİKTE MOTOR SERİ NO DA MUTLAKA BİLDİRİLMELİDİR. /  
WHILE ORDERING ENGINE SERIAL NO MUST BE INFORMED WITH MACHINE SERIAL NO.

SU POMPASI, MOTOR 1104C-44T, RG38101  
WATER PUMP, ENGINE 1104C-44T, RG38101

---



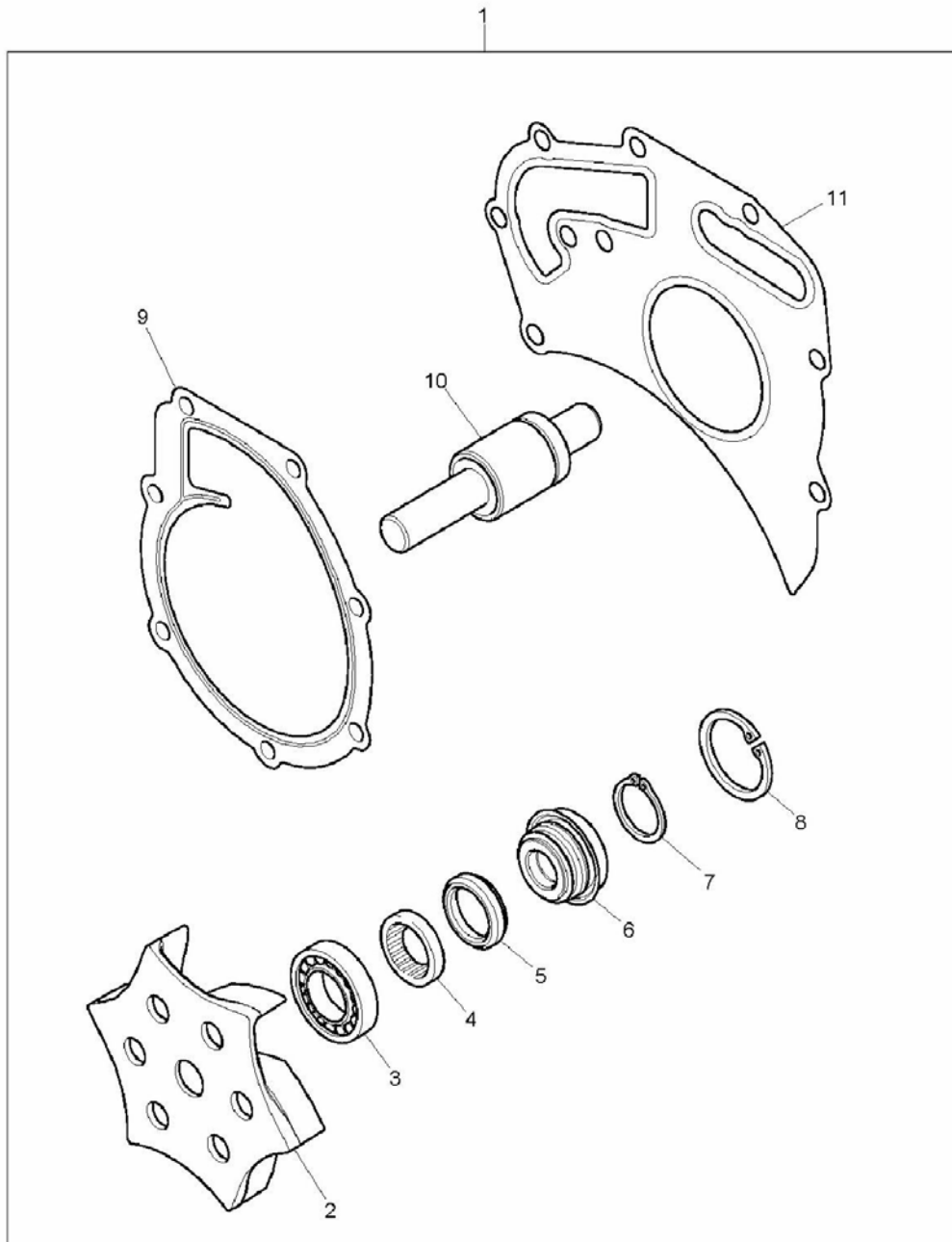
**SU POMPASI, MOTOR 1104C-44T, RG38101**  
**WATER PUMP, ENGINE 1104C-44T, RG38101**

NO NO	PARÇA NO PART NO	TANIM	DESCRIPTION	ADET QTY	S.K. S.C.	SERİ NO SERIAL NO	D.T. ICA	NOT NOTE
1	F01/11086	SU POMPASI, KOMP	WATER PUMP KIT	1				
2		SU POMPASI	WATER PUMP	1	SOP			
3		GÖVDE	BODY	1	SOP			
4		KAPAK	COVER	1	SOP			
5		CONTA	GASKET	1	SOP			
6		PERVANE	IMPELLER	1	SOP			
7		SÜRÜCÜ MİLİ	DRIVE SHAFT	1	SOP			
8		KEÇE	SEAL	1	SOP			
9		SEGMAN	CIRCLIP	1	SOP			
10		SEGMAN	CIRCLIP	1	SOP			
11		RULMAN	ROLLER BEARING	1	SOP			
12		KEÇE	OIL SEAL	1	SOP			
13		RULMAN	BEARING	1	SOP			
14	F01/24850	DİŞLİ, SU POMPASI	WATER PUMP GEAR	1				
15	F01/36835	CONTA	WATER PUMP JOINT	1				
16	F01/23111	CİVATA	SCREW	2				
17	F01/23112	CİVATA	SCREW	2				
18	F01/23113	CİVATA	SCREW	5				

**NOT / NOTE:** (1) SİPARİŞLERDE MAKİNA SERİ NO İLE BİRLİKTE MOTOR SERİ NO DA MUTLAKA BİLDİRİLMELİDİR. /  
WHILE ORDERING ENGINE SERIAL NO MUST BE INFORMED WITH MACHINE SERIAL NO.

SU POMPASI, MOTOR 1104C-44T, RG38101  
WATER PUMP, ENGINE 1104C-44T, RG38101

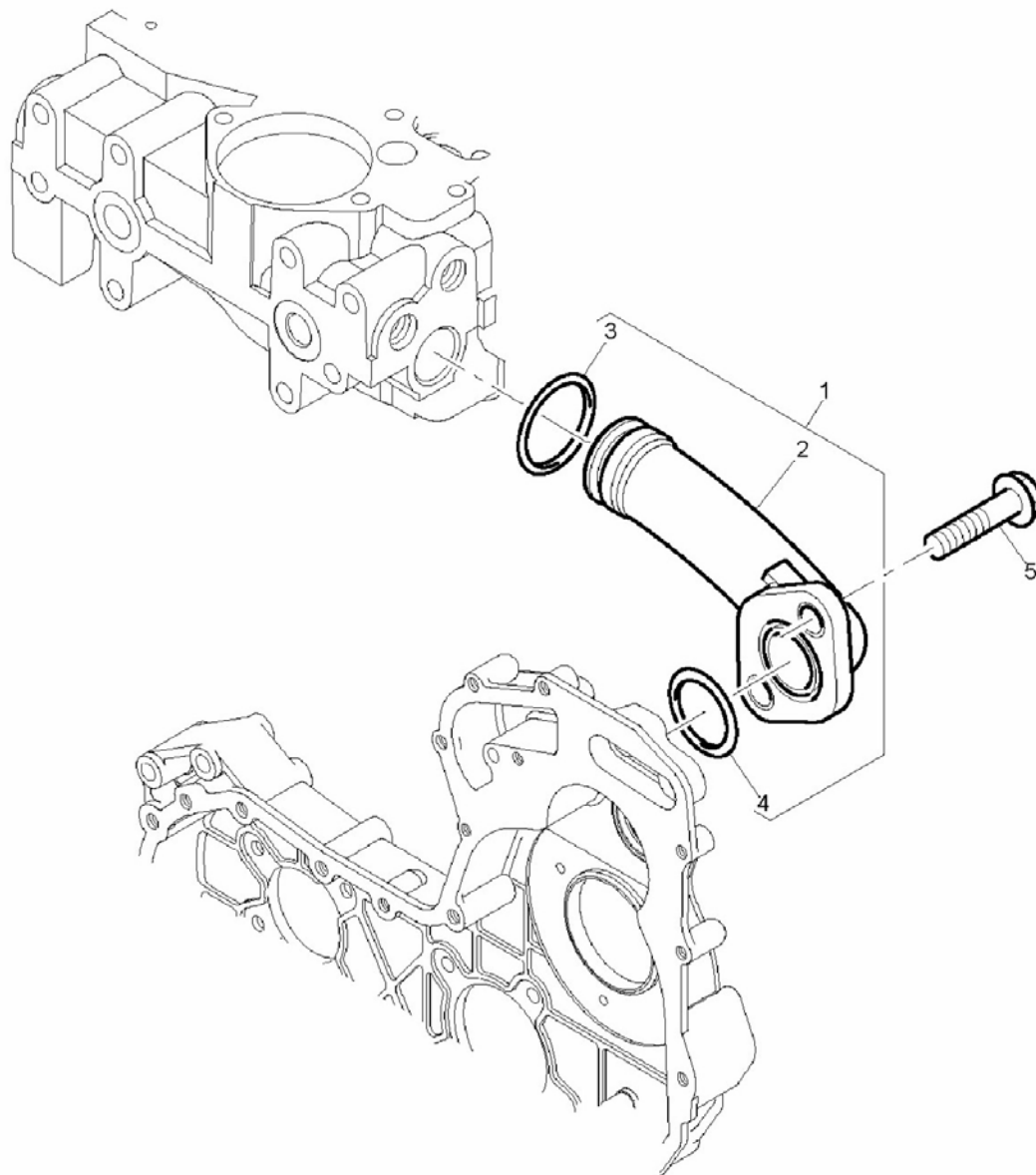
---



**SU POMPASI, MOTOR 1104C-44T, RG38101**  
**WATER PUMP, ENGINE 1104C-44T, RG38101**

NO NO	PARÇA NO PART NO	TANIM	DESCRIPTION	ADET QTY	S.K. S.C.	SERİ NO SERIAL NO	D.T. ICA	NOT NOTE
1	F01/33812	SU POMPASI TAMİR TAKIMI	WATER PUMP REPAIR KIT	1				
2		PERVANE	IMPELLER	1	SOP			
3		RULMAN	ROLLER BEARING	1	SOP			
4		RULMAN	BEARING	1	SOP			
5		KEÇE	OIL SEAL	1	SOP			
6		KEÇE	SEAL	1	SOP			
7		SEGMAN	CIRCLIP	1	SOP			
8		SEGMAN	CIRCLIP	1	SOP			
9	F01/24860	CONTA, KAPAK	COVER JOINT	1				
10		SÜRÜCÜ MİLİ	DRIVE SHAFT	1	SOP			
11	F01/36835	CONTA, SU POMPASI	WATER PUMP JOINT	1				

**NOT / NOTE:** (1) SİPARİŞLERDE MAKİNA SERİ NO İLE BİRLİKTE MOTOR SERİ NO DA MUTLAKA BİLDİRİLMELİDİR. /  
WHILE ORDERING ENGINE SERIAL NO MUST BE INFORMED WITH MACHINE SERIAL NO.



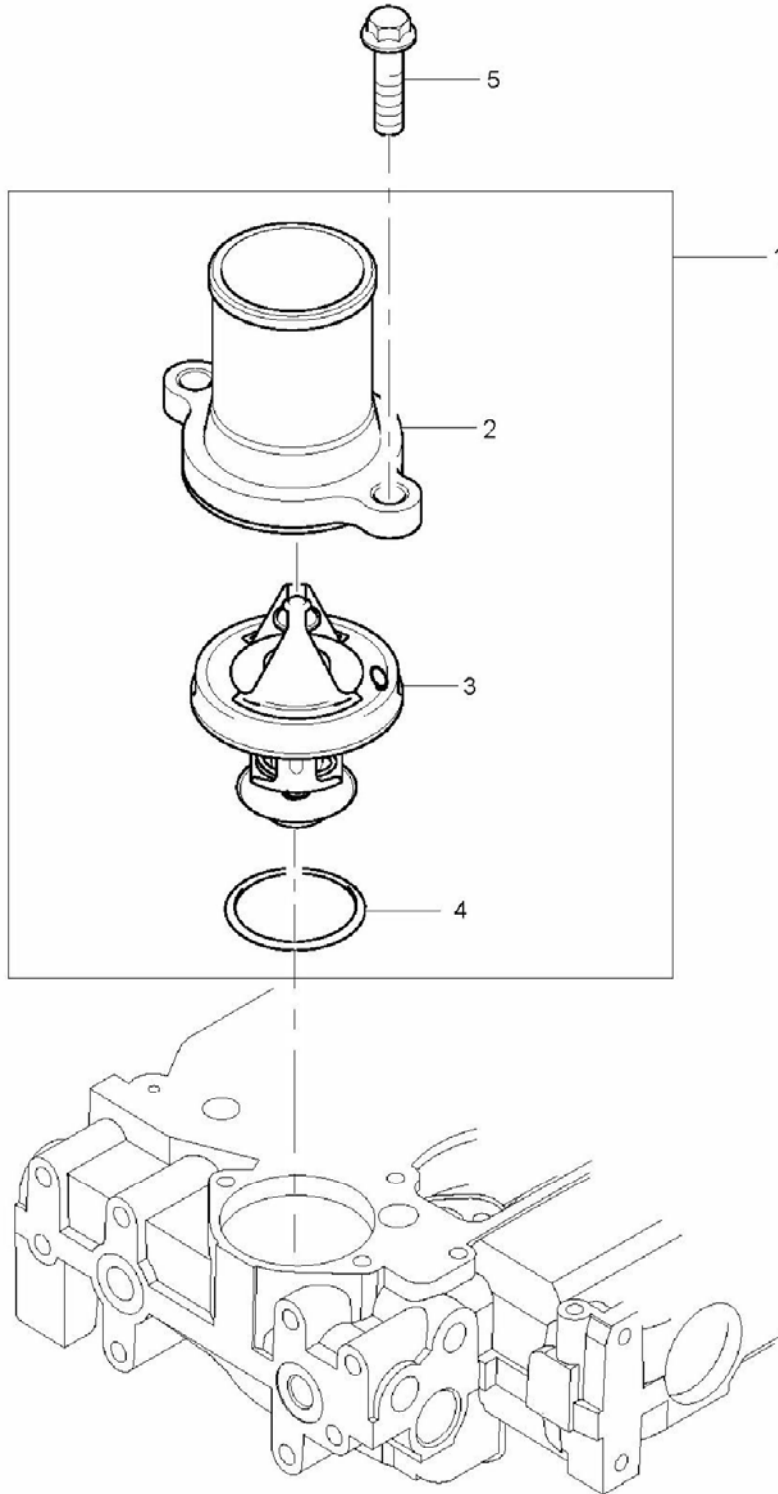
**BORU, MOTOR 1104C-44T, RG38101**  
**PIPES, ENGINE 1104C-44T, RG38101**

NO NO	PARÇA NO PART NO	TANIM	DESCRIPTION	ADET QTY	S.K. S.C.	SERİ NO SERIAL NO	D.T. ICA	NOT NOTE
1	F01/41346	BAĞLANTI BORUSU, KOMP	CONNECTION ASSY.	1				
2		BAĞLANTI BORUSU	CONNECTION	1	SOP			
3	F01/24110	O RING	O-RING	1				
4	F01/24109	O RING	O-RING	1				
5	F01/23101	CİVATA	SCREW	2				

**NOT / NOTE:** (1) SİPARİŞLERDE MAKİNA SERİ NO İLE BİRLİKTE MOTOR SERİ NO DA MUTLAKA BİLDİRİLMELİDİR. /  
WHILE ORDERING ENGINE SERIAL NO MUST BE INFORMED WITH MACHINE SERIAL NO.

TERMOSTAT VE BAĞLANTISI, MOTOR 1104C-44T, RG38101  
WATER OUTLET HOUSING, ENGINE 1104C-44T, RG38101

---





TERMOSTAT VE BAĞLANTISI, MOTOR 1104C-44T, RG38101  
WATER OUTLET HOUSING, ENGINE 1104C-44T, RG38101

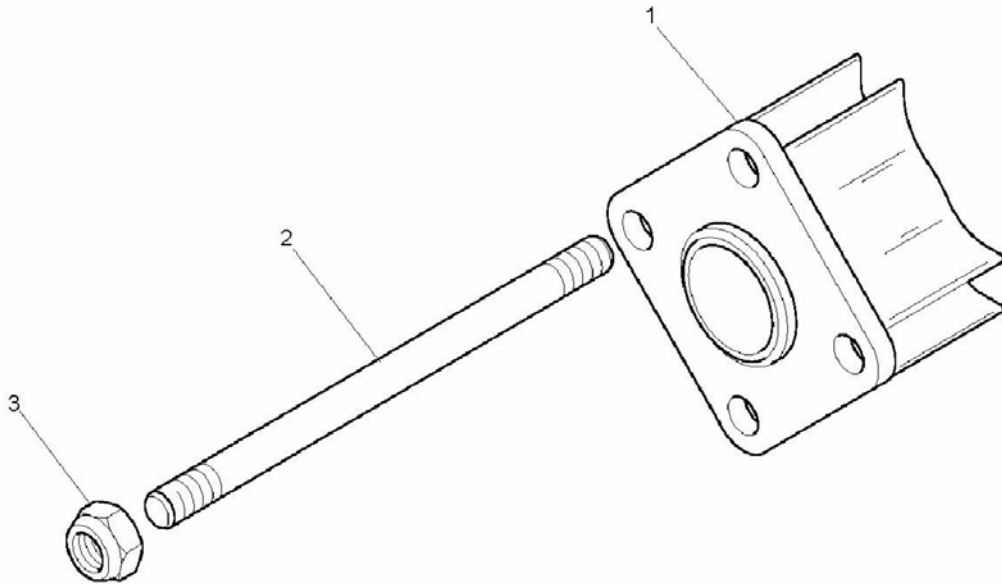
NO NO	PARÇA NO PART NO	TANIM	DESCRIPTION	ADET QTY	S.K. S.C.	SERİ NO SERIAL NO	D.T. ICA	NOT NOTE
1	F01/41341	TERMOSTAT KAPAĞI, PLASTİK KAPAKLI,KOMP	CONNECTION, WITH PLASTIC COVER ASSY	1				
	F01/41347	TERMOSTAT KAPAĞI, ALÜMİNYUM KAPAKLI,KOMP	CONNECTION, WITH ALUMINIUM COVER ASSY	1	A			
2		TERMOSTAT KAPAĞI	CONNECTION	1	SOP			
3	F01/08870	TERMOSTAT	THERMOSTAT	1				
4	F01/24138	O RING	O-RING	1				
5	F01/17985	CİVATA	SCREW	2				

NOT / NOTE: (1) SİPARİŞLERDE MAKİNA SERİ NO İLE BİRLİKTE MOTOR SERİ NO DA MUTLAKA BİLDİRİLMELİDİR. /  
WHILE ORDERING ENGINE SERIAL NO MUST BE INFORMED WITH MACHINE SERIAL NO.

G1-14-1

FAN BAĞLANTISI, MOTOR 1104C-44T, RG38101  
FAN EXTENSION, ENGINE 1104C-44T, RG38101

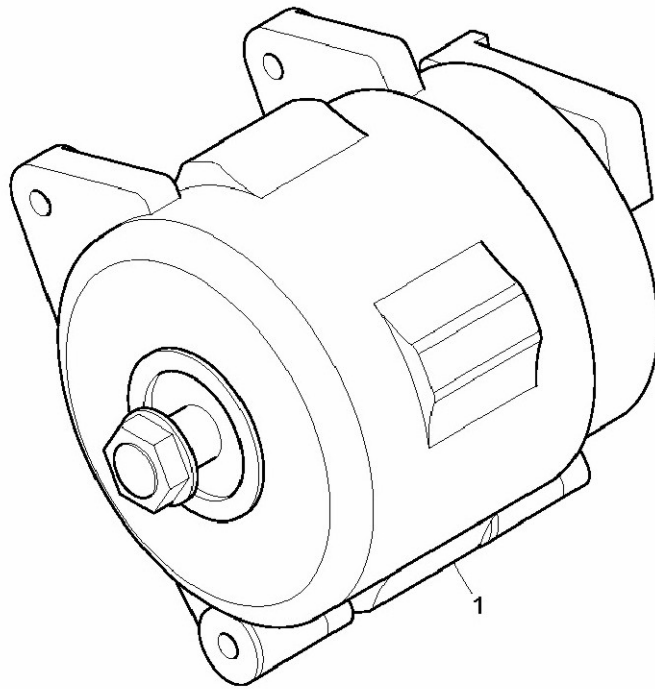
---



FAN BAĞLANTISI, MOTOR 1104C-44T, RG38101  
FAN EXTENSION, ENGINE 1104C-44T, RG38101

NO NO	PARÇA NO PART NO	TANIM	DESCRIPTION	ADET QTY	S.K. S.C.	SERİ NO SERIAL NO	D.T. ICA	NOT NOTE
1	F01/09637	ARA ELEMAN, FAN	EXTENSION	1				
2	F01/23109	SAPLAMA	STUD	4				
3	F01/23140	SOMUN	NUT	4				

NOT / NOTE: (1) SİPARİŞLERDE MAKİNA SERİ NO İLE BİRLİKTE MOTOR SERİ NO DA MUTLAKA BİLDİRİLMELİDİR. /  
WHILE ORDERING ENGINE SERIAL NO MUST BE INFORMED WITH MACHINE SERIAL NO.



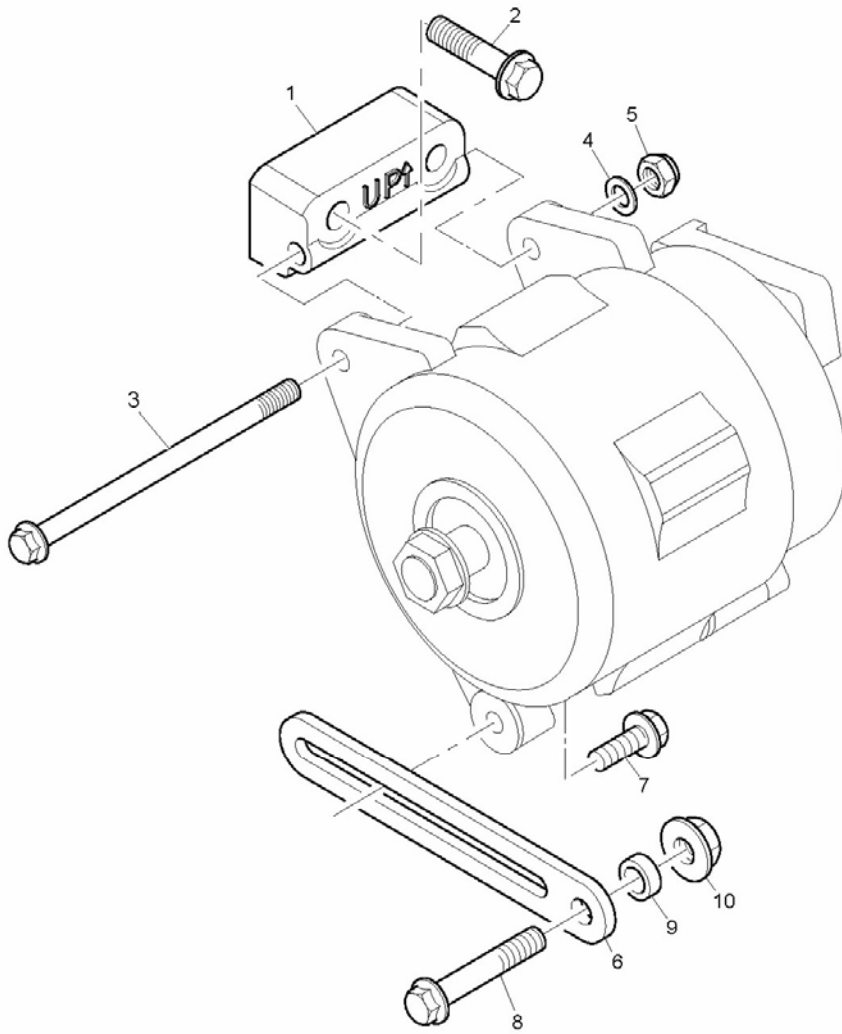
ALTERNATÖR, MOTOR 1104C-44T, RG38101  
ALTERNATOR, ENGINE 1104C-44T, RG38101

NO NO	PARÇA NO PART NO	TANIM	DESCRIPTION	ADET QTY	S.K. S.C.	SERİ NO SERIAL NO	D.T. ICA	NOT NOTE
1	F01/28745	ALTERNATÖR	ALTERNATOR	1				

**NOT / NOTE:** (1) SİPARİŞLERDE MAKİNA SERİ NO İLE BİRLİKTE MOTOR SERİ NO DA MUTLAKA BİLDİRİLMELİDİR. /  
WHILE ORDERING ENGINE SERIAL NO MUST BE INFORMED WITH MACHINE SERIAL NO.

ALTERNATÖR BAĞLANTILARI, MOTOR 1104C-44T, RG38101  
ALTERNATOR BRACKET & FIXINGS, ENGINE 1104C-44T, RG38101

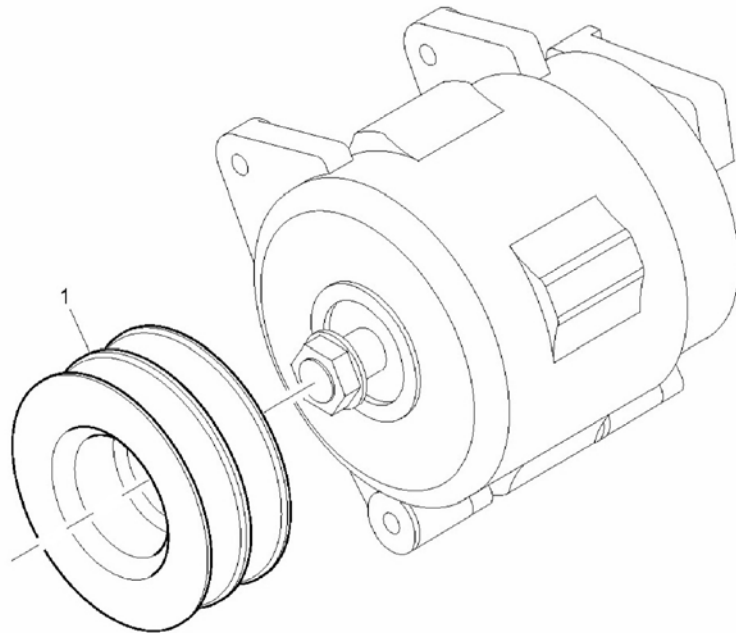
---



ALTERNATÖR BAĞLANTILARI, MOTOR 1104C-44T, RG38101  
ALTERNATOR BRACKET & FIXINGS, ENGINE 1104C-44T, RG38101

NO NO	PARÇA NO PART NO	TANIM	DESCRIPTION	ADET QTY	S.K. S.C.	SERİ NO SERIAL NO	D.T. ICA	NOT NOTE
1	F01/38240	BAĞLANTI PARÇASI	ALTERNATOR BRACKET	1				
2	F01/23114	CİVATA	SCREW	2				
3	F01/23115	CİVATA	SCREW	1				
4	F01/21310	PUL	WASHER	1				
5	F01/23130	SOMUN	NUT	1				
6	F01/36125	AYAR KOLU	LEVER	1				
7	F01/23116	CİVATA	SCREW	1				
8	F01/23117	CİVATA	SCREW	1				
9	F01/09202	BOŞLUK PULU	SPACER	1				
10	F01/18027	SOMUN	NUT	1				

NOT / NOTE: (1) SİPARİŞLERDE MAKİNA SERİ NO İLE BİRLİKTE MOTOR SERİ NO DA MUTLAKA BİLDİRİLMELİDİR. /  
WHILE ORDERING ENGINE SERIAL NO MUST BE INFORMED WITH MACHINE SERIAL NO.

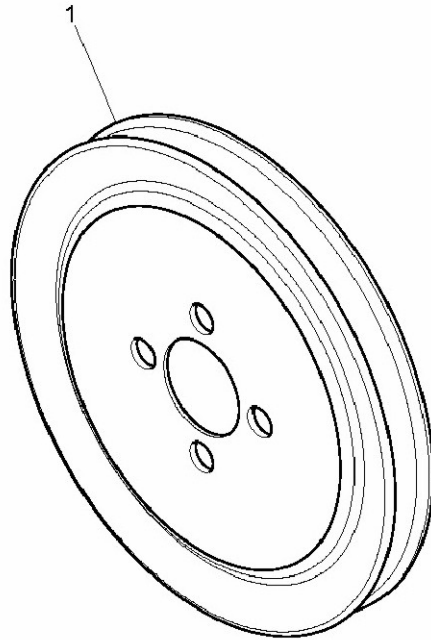




**KASNAK, ALTERNATÖR, MOTOR 1104C-44T, RG38101**  
**PULLEYS, ENGINE 1104C-44T, RG38101**

NO NO	PARÇA NO PART NO	TANIM	DESCRIPTION	ADET QTY	S.K. S.C.	SERİ NO SERIAL NO	D.T. ICA	NOT NOTE
1	F01/31150	KASNAK, 2 KANALLI, ALTERNATÖR	2 GROOVE ALTERNATOR PULLEY	1				

**NOT / NOTE:** (1) SİPARİŞLERDE MAKİNA SERİ NO İLE BİRLİKTE MOTOR SERİ NO DA MUTLAKA BİLDİRİLMELİDİR. /  
WHILE ORDERING ENGINE SERIAL NO MUST BE INFORMED WITH MACHINE SERIAL NO.



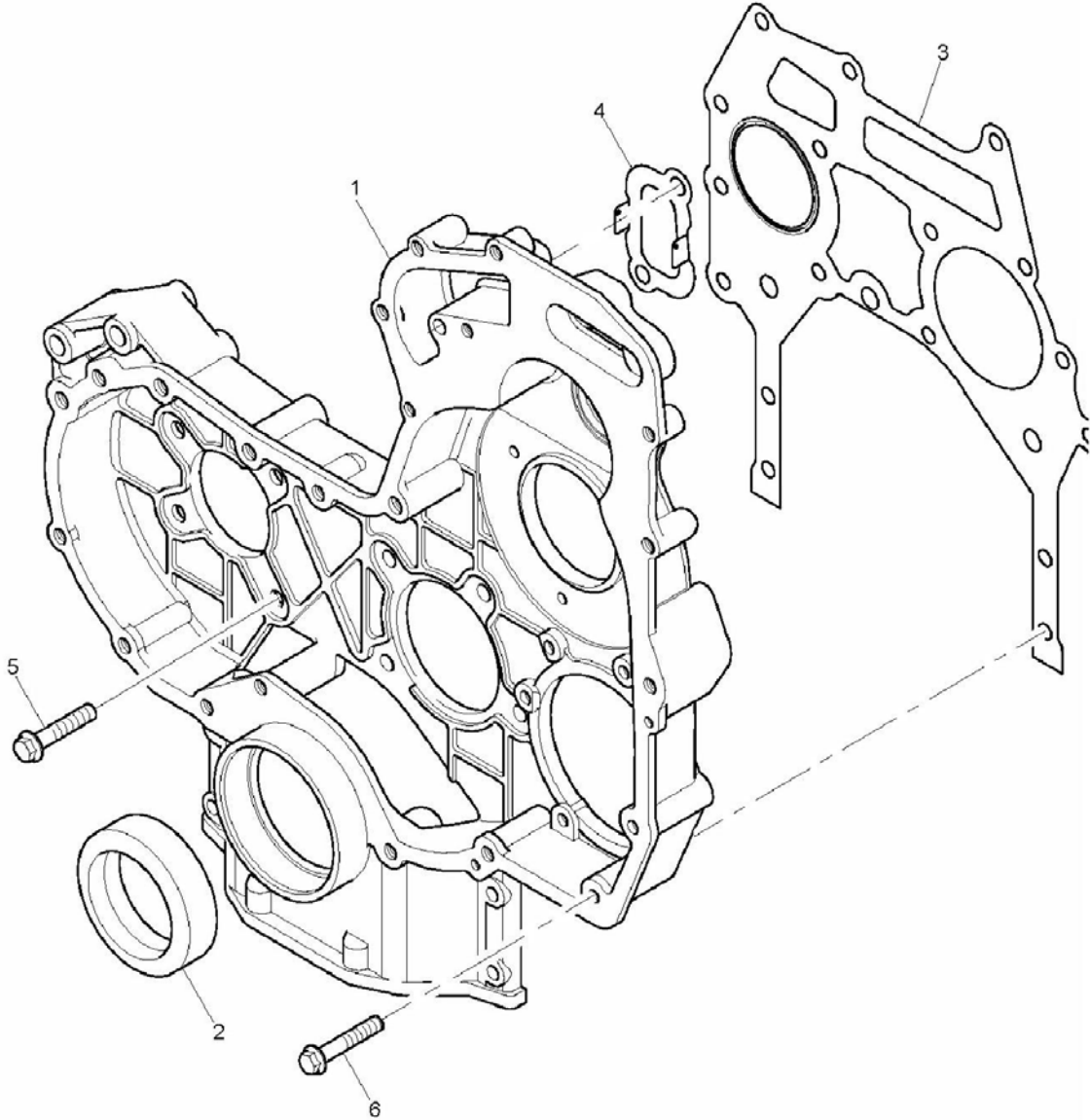
**YARDIMCI KASNAK, MOTOR 1104C-44T, RG38101**  
**AUXILIARY DRIVE, ENGINE 1104C-44T, RG38101**

NO NO	PARÇA NO PART NO	TANIM	DESCRIPTION	ADET QTY	S.K. S.C.	SERİ NO SERIAL NO	D.T. ICA	NOT NOTE
1	F01/31145	KASNAK, TEK KANALLI	1 GROOVE PULLEY					

**NOT / NOTE:** (1) SİPARİŞLERDE MAKİNA SERİ NO İLE BİRLİKTE MOTOR SERİ NO DA MUTLAKA BİLDİRİLMELİDİR. /  
WHILE ORDERING ENGINE SERIAL NO MUST BE INFORMED WITH MACHINE SERIAL NO.

ZAMANLAMA DİŞLİSİ MUHAFAZASI, MOTOR 1104C-44T, RG38101  
TIMING CASE, ENGINE 1104C-44T, RG38101

---

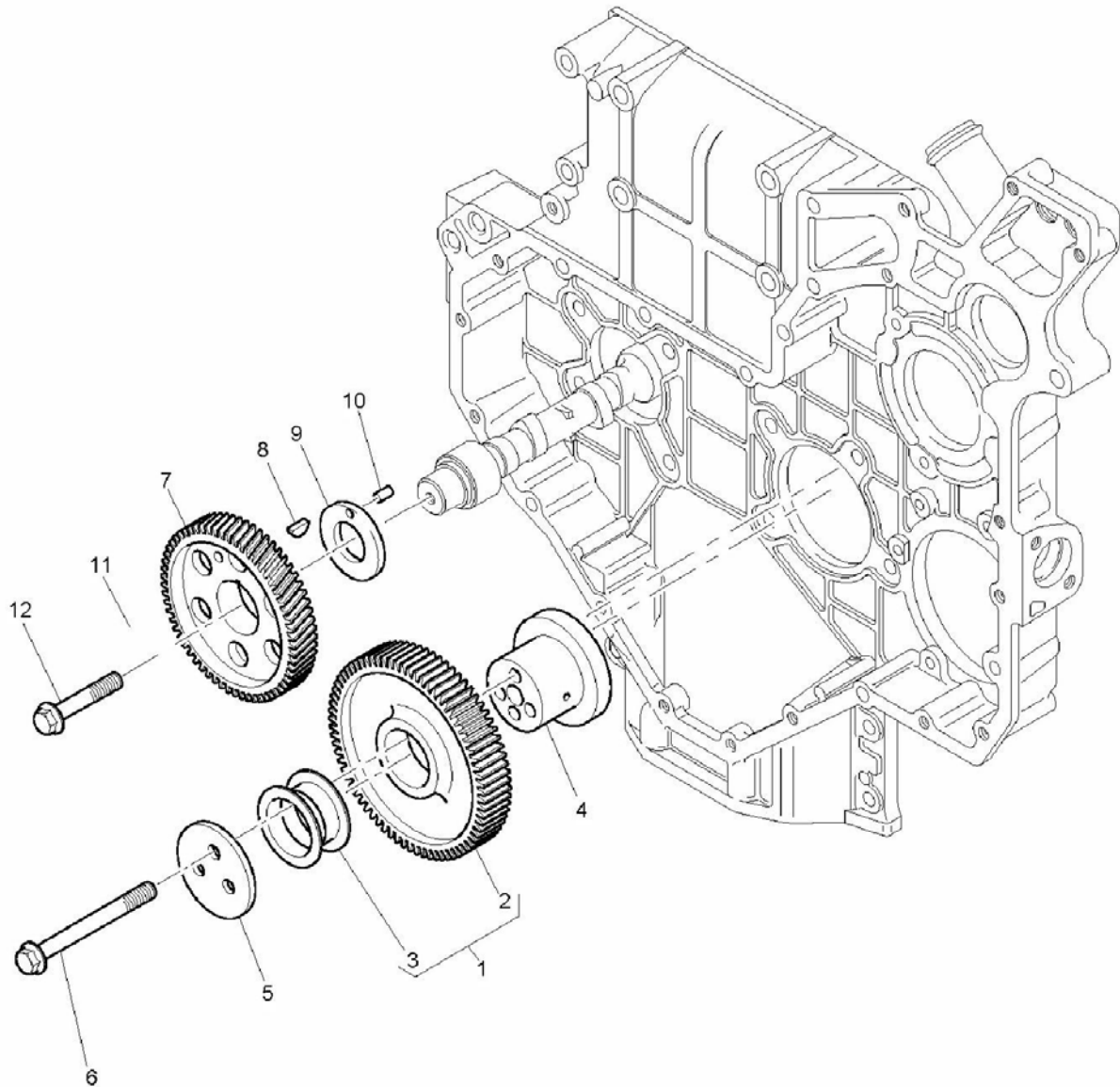


**ZAMANLAMA DIŐLİSİ MUHAFAZASI, MOTOR 1104C-44T, RG38101**  
**TIMING CASE, ENGINE 1104C-44T, RG38101**

NO NO	PARÇA NO PART NO	TANIM	DESCRIPTION	ADET QTY	S.K. S.C.	SERİ NO SERIAL NO	D.T. ICA	NOT NOTE
1	F01/37106	ZAMANLAMA DIŐLİSİ MUHAFAZASI	TIMING CASE					
2	F01/10112	KEÇE, KRANK MİLİ, ÖN	FRONT OIL SEAL					
3	F01/10051	CONTA, ZAMANLAMA DIŐLİSİ MUHAFAZASI	TIMING CASE JOINT					
4	F01/10052	CONTA, ZAMANLAMA DIŐLİSİ MUHAFAZASI	TIMING CASE JOINT					
5	F01/23101	CİVATA	SCREW					
6	F01/23118	CİVATA	SCREW					

**NOT / NOTE:** (1) SİPARİŐLERDE MAKİNA SERİ NO İLE BİRLİKTE MOTOR SERİ NO DA MUTLAKA BİLDİRİLMELİDİR. /  
WHILE ORDERING ENGINE SERIAL NO MUST BE INFORMED WITH MACHINE SERIAL NO.

ZAMANLAMA DİŞLİSİ MUHAFAZASI, MOTOR 1104C-44T, RG38101  
TIMING CASE, ENGINE 1104C-44T, RG38101



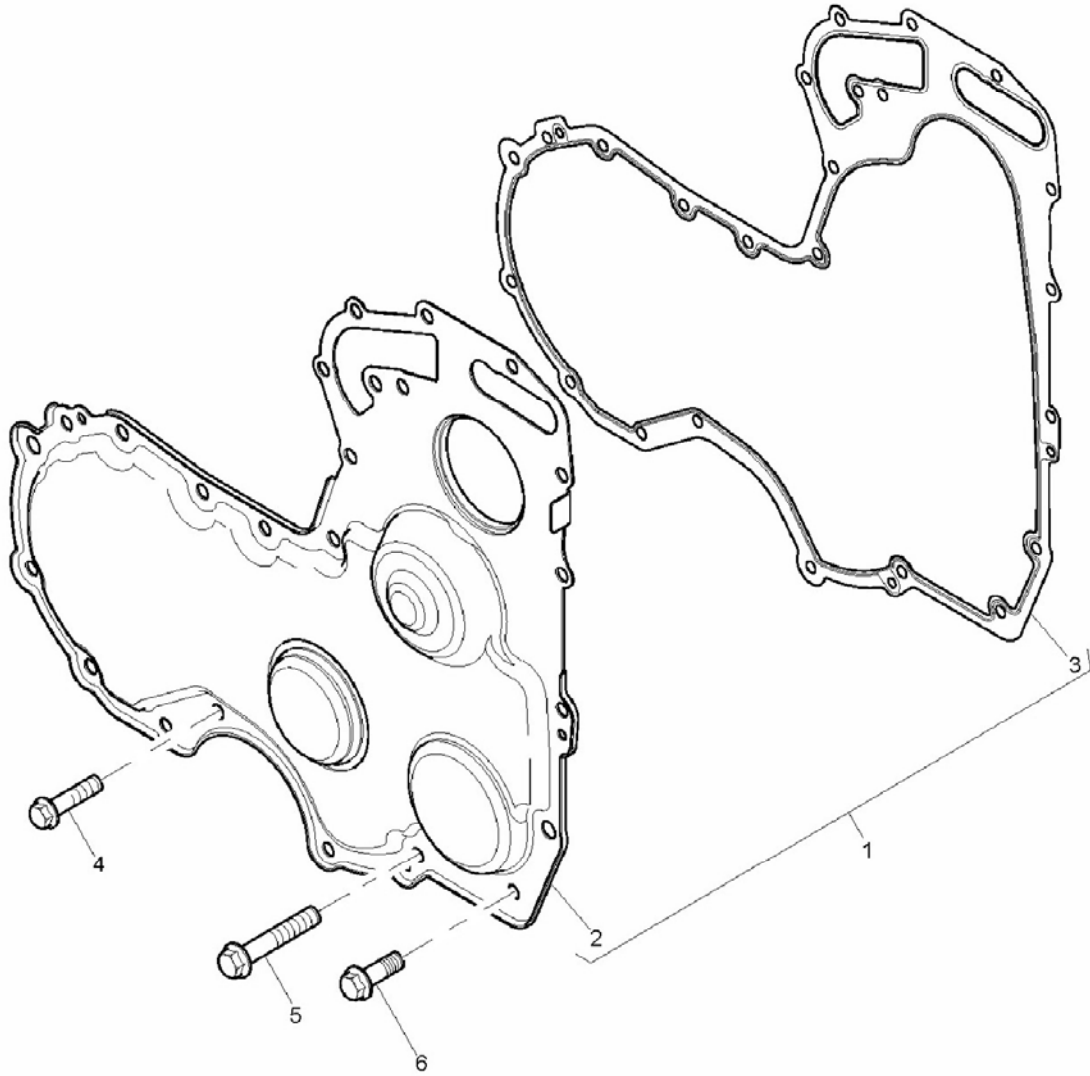
**ZAMANLAMA DİŞLİSİ MUHAFAZASI, MOTOR 1104C-44T, RG38101**  
**TIMING CASE, ENGINE 1104C-44T, RG38101**

NO NO	PARÇA NO PART NO	TANIM	DESCRIPTION	ADET QTY	S.K. S.C.	SERİ NO SERIAL NO	D.T. ICA	NOT NOTE
1	F01/31175	AVARE DİŞLİ GRUBU	IDLER GEAR ASSY.	1				
2		AVARE DİŞLİ	IDLER GEAR	1	SOP			
3	F01/00500	BURÇ	BUSH	2				
4	F01/33425	GÖBEK, AVARE DİŞLİ	HUB	1				
5	F01/32411	BAĞLANTI PULU	PLATE	1				
6	F01/23119	CİVATA	SCREW	3				
7	F01/31181	EKSANTRİK (KAM) MİLİ DİŞLİSİ	CAMSHAFT GEAR	1				
8	F01/05010	KAMA	WOODRUFF KEY	1				
9	F01/33220	PUL	WASHER	1				
10	F01/21110	PİM	DOWEL	1				
11	F01/31160	DAYAMA PULU	THRUST WASHER	1				
12	F01/23120	CİVATA	SCREW	1				

**NOT / NOTE:** (1) SİPARİŞLERDE MAKİNA SERİ NO İLE BİRLİKTE MOTOR SERİ NO DA MUTLAKA BİLDİRİLMELİDİR. /  
WHILE ORDERING ENGINE SERIAL NO MUST BE INFORMED WITH MACHINE SERIAL NO.

ZAMANLAMA DİŞLİSİ KAPAĞI, MOTOR 1104C-44T, RG38101  
TIMING COVER, ENGINE 1104C-44T, RG38101

---





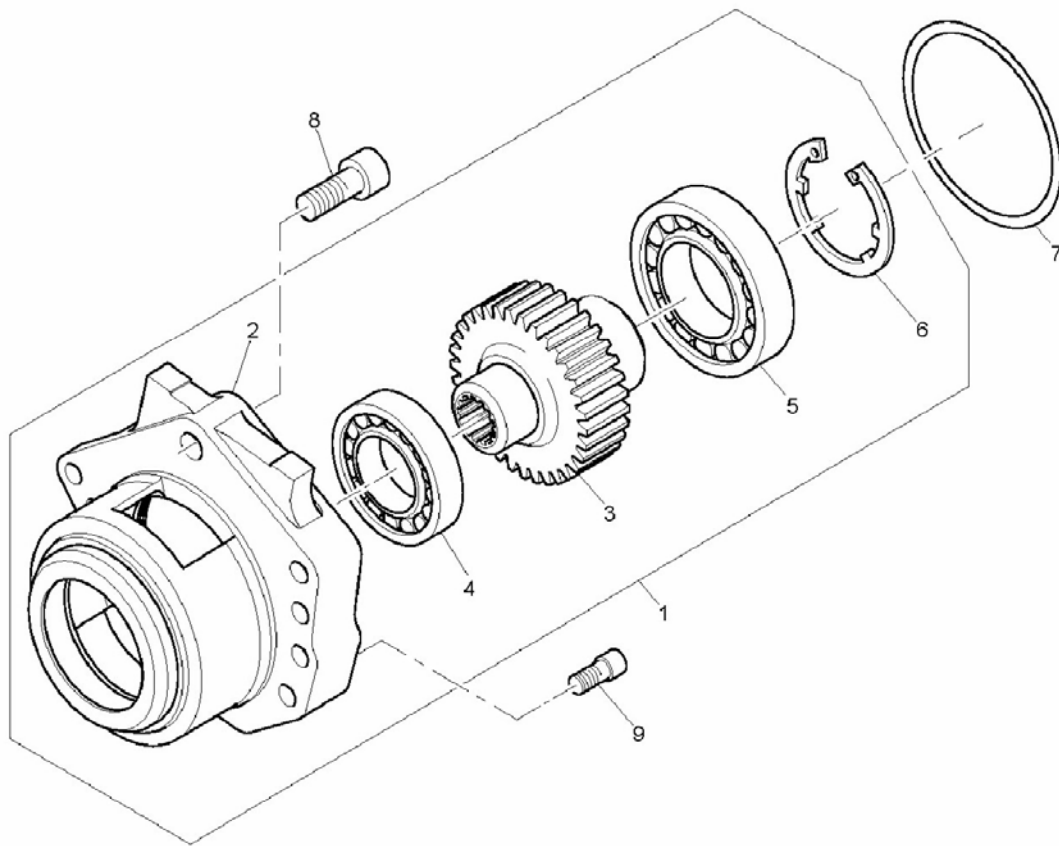
**ZAMANLAMA DIŞLİSİ KAPAĞI, MOTOR 1104C-44T, RG38101**  
**TIMING COVER, ENGINE 1104C-44T, RG38101**

NO NO	PARÇA NO PART NO	TANIM	DESCRIPTION	ADET QTY	S.K. S.C.	SERİ NO SERIAL NO	D.T. ICA	NOT NOTE
1	F01/41411	KAPAK, ZAMANLAMA DIŞLİSİ, KOMP	TIMING GEAR COVER ASSY	1				
2		KAPAK, ZAMANLAMA DIŞLİSİ	TIMING COVER	1	SOP			
3	F01/36824	CONTA	COVER JOINT	1				
4	F01/23121	CİVATA	SCREW	9				
5	F01/23113	CİVATA	SCREW	5				
6	F01/23123	CİVATA	SCREW	1				

**NOT / NOTE:** (1) SİPARİŞLERDE MAKİNA SERİ NO İLE BİRLİKTE MOTOR SERİ NO DA MUTLAKA BİLDİRİLMELİDİR. /  
WHILE ORDERING ENGINE SERIAL NO MUST BE INFORMED WITH MACHINE SERIAL NO.

ADAPTÖR, MOTOR 1104C-44T, RG38101  
DRIVE ADAPTOR, ENGINE 1104C-44T, RG38101

---



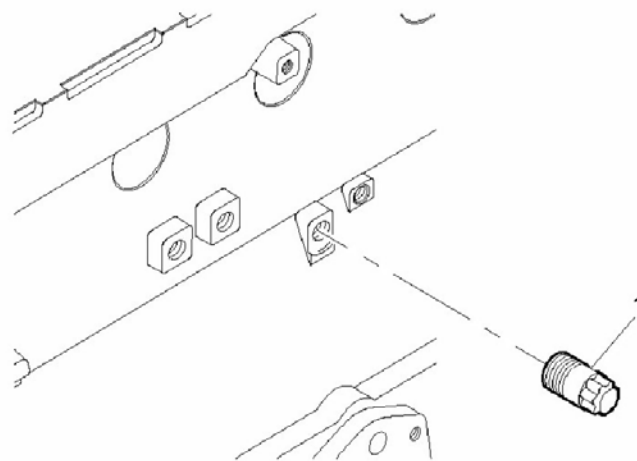
**ADAPTÖR, MOTOR 1104C-44T, RG38101**  
**DRIVE ADAPTOR, ENGINE 1104C-44T, RG38101**

NO NO	PARÇA NO PART NO	TANIM	DESCRIPTION	ADET QTY	S.K. S.C.	SERİ NO SERIAL NO	D.T. ICA	NOT NOTE
1	F01/41180	ADAPTÖR, KOMP	ADAPTOR ASSY	1				
2		ADAPTÖR	ADAPTOR	1	SOP			
3	F01/31165	DİŞLİ	GEAR	1				
4	F01/25205	RULMAN	BALL BEARING	1				
5	F01/25210	RULMAN	BALL BEARING	1				
6	F01/27205	SEGMAN	CIRCLIP	1				
7	F01/24141	O-RING	O-RING	1				
8	F01/23124	CİVATA	SCREW	1				
9	F01/23122	CİVATA	SCREW	5				

**NOT / NOTE:** (1) SİPARİŞLERDE MAKİNA SERİ NO İLE BİRLİKTE MOTOR SERİ NO DA MUTLAKA BİLDİRİLMELİDİR. /  
WHILE ORDERING ENGINE SERIAL NO MUST BE INFORMED WITH MACHINE SERIAL NO.

TAPA, MOTOR 1104C-44T, RG38101  
BLANKING PLUGS, ENGINE 1104C-44T, RG38101

---



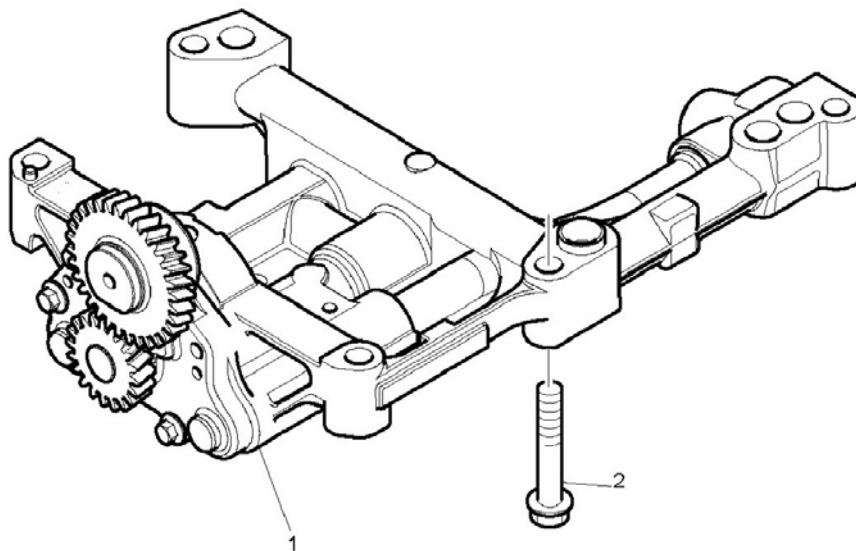
**TAPA, MOTOR 1104C-44T, RG38101**  
**BLANKING PLUGS, ENGINE 1104C-44T, RG38101**

NO NO	PARÇA NO PART NO	TANIM	DESCRIPTION	ADET QTY	S.K. S.C.	SERİ NO SERIAL NO	D.T. ICA	NOT NOTE
1	F01/32120	TAPA	PLUG	1				

**NOT / NOTE:** (1) SİPARİŞLERDE MAKİNA SERİ NO İLE BİRLİKTE MOTOR SERİ NO DA MUTLAKA BİLDİRİLMELİDİR. /  
WHILE ORDERING ENGINE SERIAL NO MUST BE INFORMED WITH MACHINE SERIAL NO.

YAĞ POMPASI, MOTOR 1104C-44T, RG38101  
LUBRICATING OIL PUMP & DELIVERY HOUSING, ENGINE 1104C-44T, RG38101

---



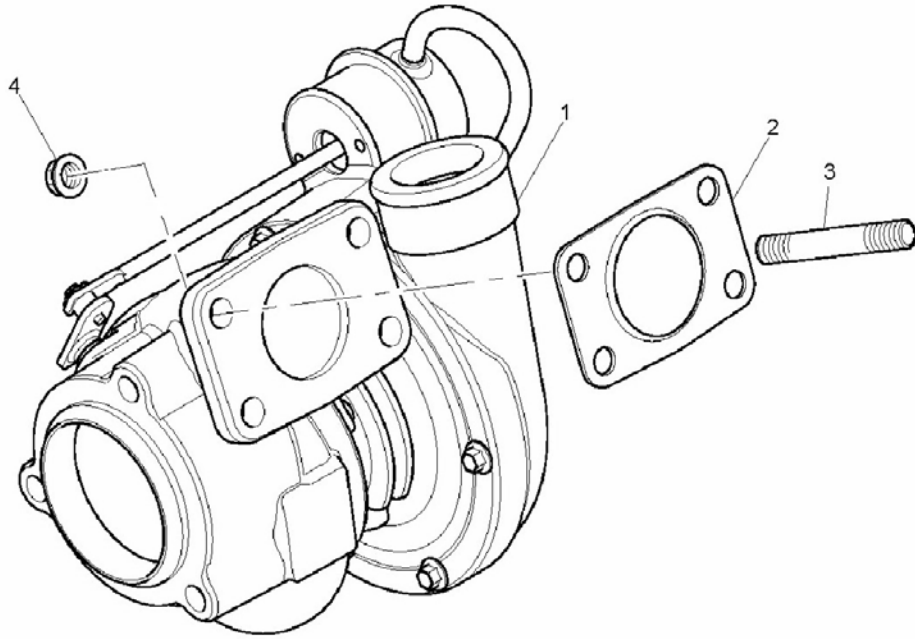
**YAĞ POMPASI, MOTOR 1104C-44T, RG38101**  
**LUBRICATING OIL PUMP & DELIVERY HOUSING, ENGINE 1104C-44T, RG38101**

NO NO	PARÇA NO PART NO	TANIM	DESCRIPTION	ADET QTY	S.K. S.C.	SERİ NO SERIAL NO	D.T. ICA	NOT NOTE
1	F01/10482	YAĞ POMPASI	OIL PUMP	1				
2	F01/23125	CIVATA	SCREW	5				

**NOT / NOTE:** (1) SİPARİŞLERDE MAKİNA SERİ NO İLE BİRLİKTE MOTOR SERİ NO DA MUTLAKA BİLDİRİLMELİDİR. /  
WHILE ORDERING ENGINE SERIAL NO MUST BE INFORMED WITH MACHINE SERIAL NO.

TÜRBOŞARJ, MOTOR 1104C-44T, RG38101  
TURBOCHARGER, ENGINE 1104C-44T, RG38101

---





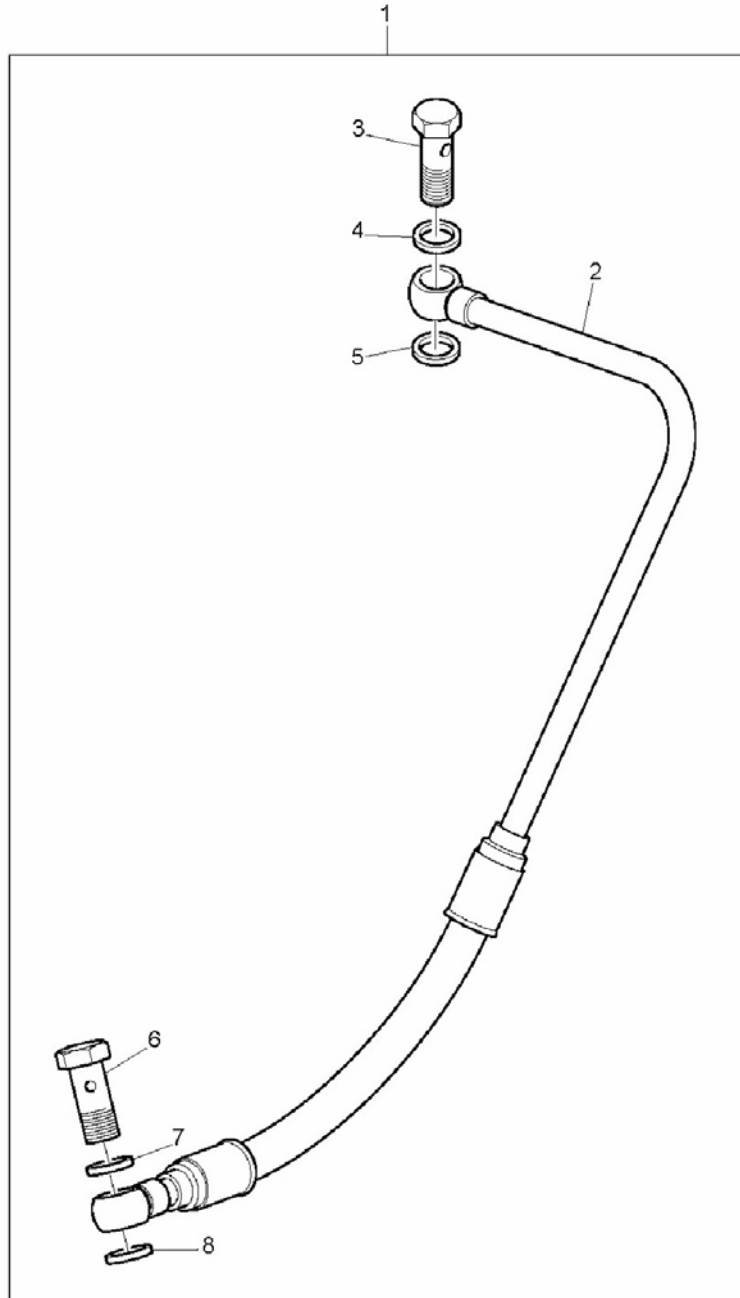
**TÜRBOŞARJ, MOTOR 1104C-44T, RG38101**  
**TURBOCHARGER, ENGINE 1104C-44T, RG38101**

NO NO	PARÇA NO PART NO	TANIM	DESCRIPTION	ADET QTY	S.K. S.C.	SERİ NO SERIAL NO	D.T. ICA	NOT NOTE
1	F01/26698	TÜRBOŞARJ	TURBOCHARGER	1				
2	F01/36850	CONTA	JOINT	1				
3	F01/23150	SAPLAMA	STUD	4				
4	F01/18029	SOMUN	NUT	4				

**NOT / NOTE:** (1) SİPARİŞLERDE MAKİNA SERİ NO İLE BİRLİKTE MOTOR SERİ NO DA MUTLAKA BİLDİRİLMELİDİR. /  
WHILE ORDERING ENGINE SERIAL NO MUST BE INFORMED WITH MACHINE SERIAL NO.

BESLEME BORUSU, MOTOR 1104C-44T, RG38101  
FEED PIPES, ENGINE 1104C-44T, RG38101

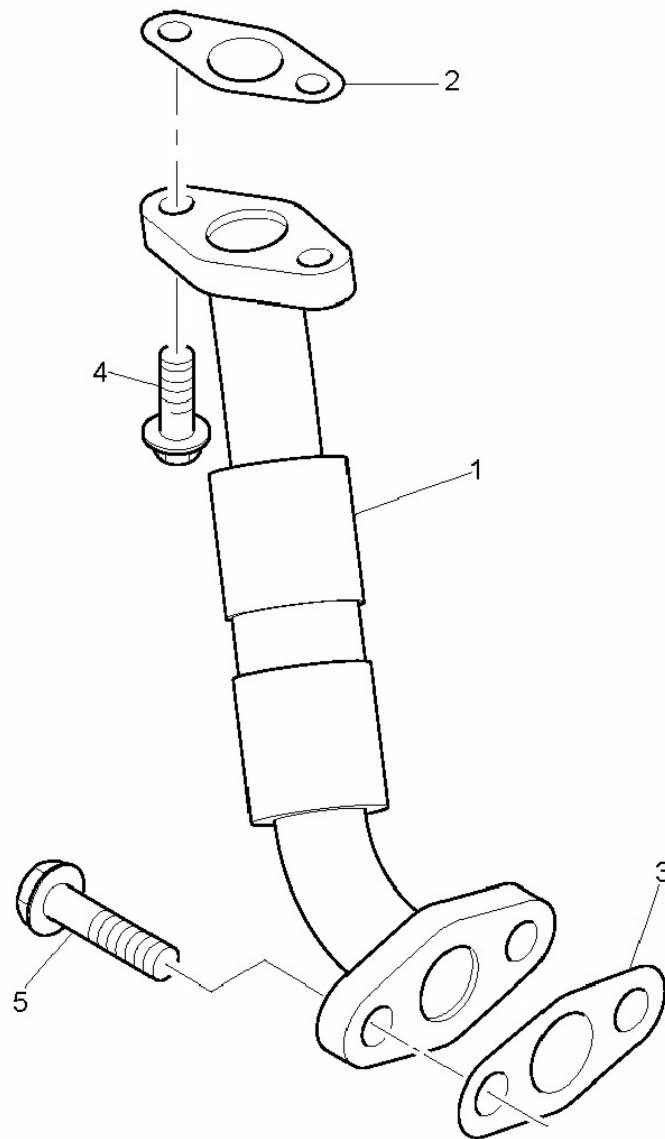
---



**BESLEME BORUSU, MOTOR 1104C-44T, RG38101**  
**FEED PIPES, ENGINE 1104C-44T, RG38101**

NO NO	PARÇA NO PART NO	TANIM	DESCRIPTION	ADET QTY	S.K. S.C.	SERİ NO SERIAL NO	D.T. ICA	NOT NOTE
1	F01/35711	BESLEME BORUSU, TURBOŞARJ, KOMP	TURBO FEED PIPE ASSY	1				
2		BESLEME BORUSU, TURBOŞARJ	TURBO FEED PIPE	1	SOP			
3	F01/32115	BANJO CİVATA	BANJO BOLT	1				
4	F01/21311	PUL	WASHER	1				
5	F01/21311	PUL	WASHER	1				
6	F01/32115	BANJO CİVATA	BANJO BOLT	1				
7	F01/21311	PUL	WASHER	1				
8	F01/21311	PUL	WASHER	1				

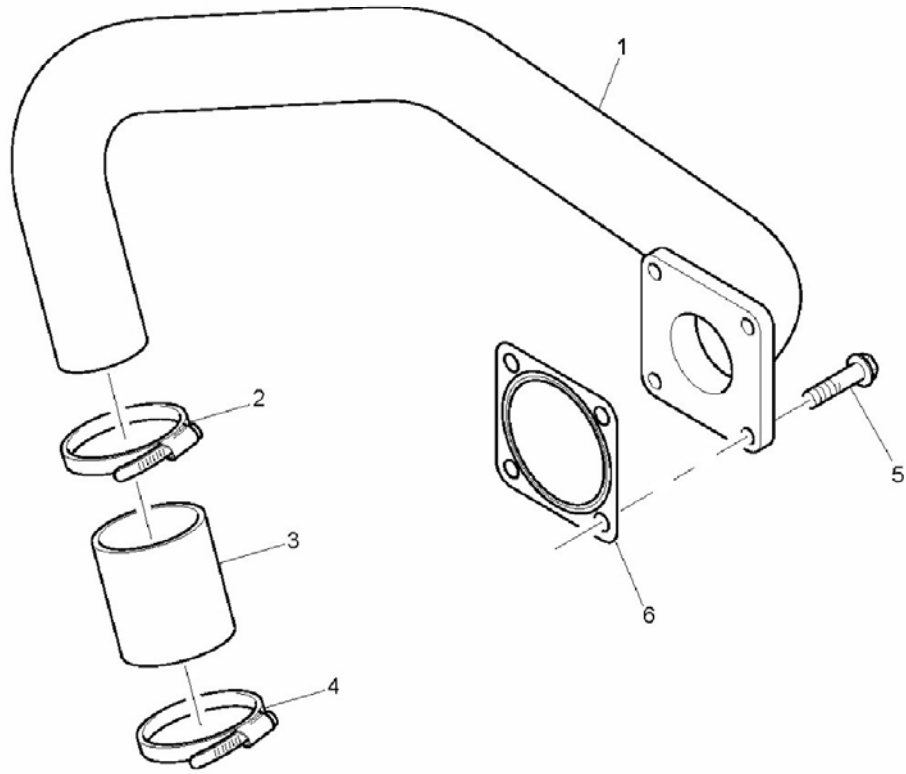
**NOT / NOTE:** (1) SİPARİŞLERDE MAKİNA SERİ NO İLE BİRLİKTE MOTOR SERİ NO DA MUTLAKA BİLDİRİLMELİDİR. /  
WHILE ORDERING ENGINE SERIAL NO MUST BE INFORMED WITH MACHINE SERIAL NO.



**SIZINTI BORUSU, MOTOR 1104C-44T, RG38101**  
**LEAK-OFF PIPES, ENGINE 1104C-44T, RG38101**

NO NO	PARÇA NO PART NO	TANIM	DESCRIPTION	ADET QTY	S.K. S.C.	SERİ NO SERIAL NO	D.T. ICA	NOT NOTE
1	F01/35810	SIZINTI BORUSU, TURBOŞARJ	TURBO DRAIN PIPE	1				
2	F01/36854	CONTA	JOINT	1				
3	F01/36855	CONTA	JOINT	1				
4	F01/23126	CİVATA	SCREW	2				
5	F01/23101	CİVATA	SCREW	2				

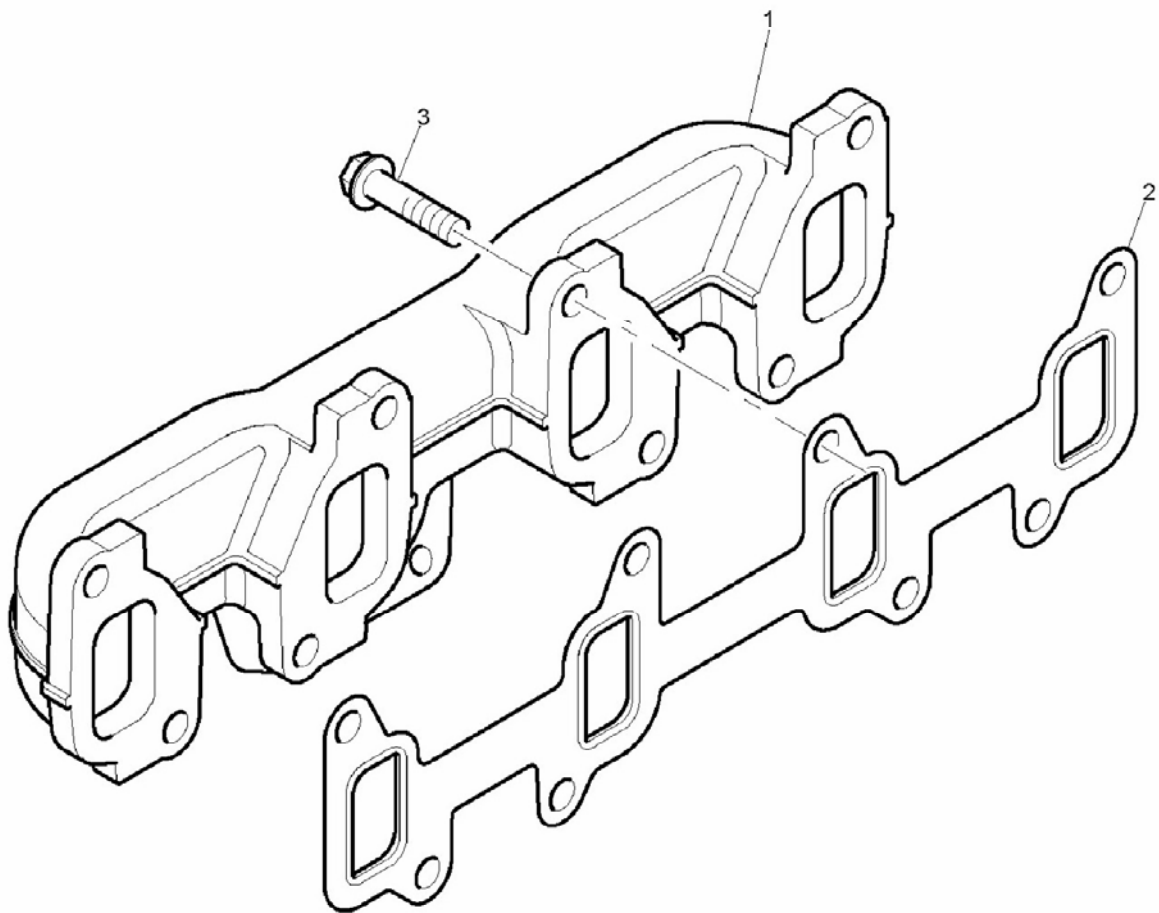
**NOT / NOTE:** (1) SİPARİŞLERDE MAKİNA SERİ NO İLE BİRLİKTE MOTOR SERİ NO DA MUTLAKA BİLDİRİLMELİDİR. /  
WHILE ORDERING ENGINE SERIAL NO MUST BE INFORMED WITH MACHINE SERIAL NO.



**BORU VE BAĞLANTILARI, MOTOR 1104C-44T, RG38101**  
**PIPEWORK & CONNECTIONS, ENGINE 1104C-44T, RG38101**

NO NO	PARÇA NO PART NO	TANIM	DESCRIPTION	ADET QTY	S.K. S.C.	SERİ NO SERIAL NO	D.T. ICA	NOT NOTE
1	F01/35710	BORU	PIPE	1				
2	F01/24870	KELEPÇE	HOSE CLIP	1				
3	F01/10307	HORTUM	HOSE	1				
4	F01/24870	KELEPÇE	HOSE CLIP	1				
5	F01/23102	CİVATA	SCREW	4				
6	F01/10083	CONTA	JOINT	1				

**NOT / NOTE:** (1) SİPARİŞLERDE MAKİNA SERİ NO İLE BİRLİKTE MOTOR SERİ NO DA MUTLAKA BİLDİRİLMELİDİR. /  
WHILE ORDERING ENGINE SERIAL NO MUST BE INFORMED WITH MACHINE SERIAL NO.

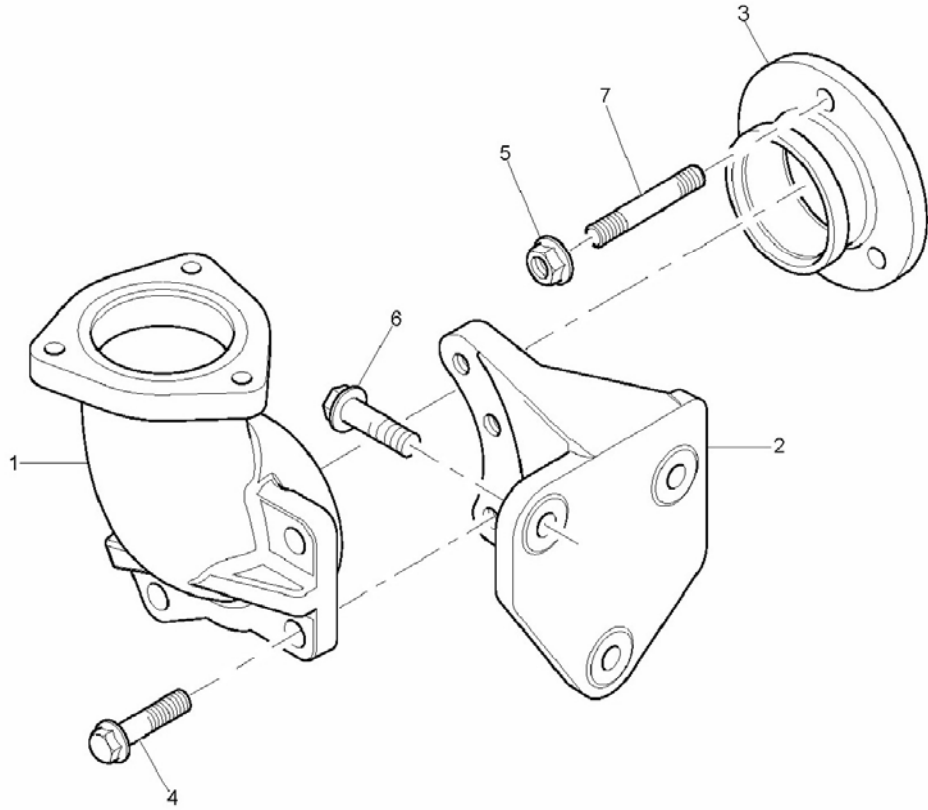




EGSOZ MANİFOLDU, MOTOR 1104C-44T, RG38101  
EXHAUST MANIFOLD, ENGINE 1104C-44T, RG38101

NO NO	PARÇA NO PART NO	TANIM	DESCRIPTION	ADET QTY	S.K. S.C.	SERİ NO SERIAL NO	D.T. ICA	NOT NOTE
1	F01/37720	EGSOZ MANIFOLDU	EXHAUST MANIFOLD	1				
2	F01/36832	CONTA	EXHAUST MANIFOLD CONTASI	1				
3	F01/32105	CİVATA	SCREW	8				

**NOT / NOTE:** (1) SİPARİŞLERDE MAKİNA SERİ NO İLE BİRLİKTE MOTOR SERİ NO DA MUTLAKA BİLDİRİLMELİDİR. /  
WHILE ORDERING ENGINE SERIAL NO MUST BE INFORMED WITH MACHINE SERIAL NO.



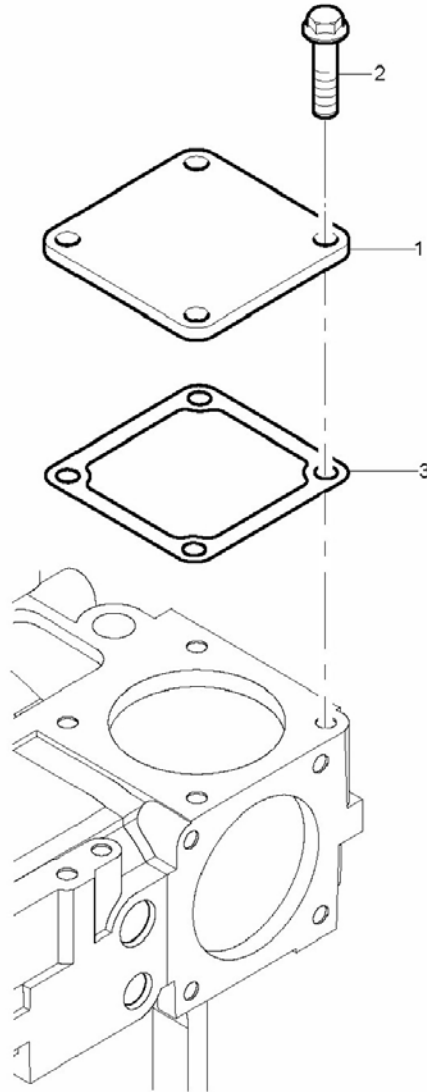
EGSOZ DİRSEĞİ VE BAĞLANTILARI, MOTOR 1104C-44T, RG38101  
PIPEWORK & CONNECTIONS, ENGINE 1104C-44T, RG38101

NO NO	PARÇA NO PART NO	TANIM	DESCRIPTION	ADET QTY	S.K. S.C.	SERİ NO SERIAL NO	D.T. ICA	NOT NOTE
1	F01/37610	DİRSEK, EGSOZ	EXHAUST ELBOW	1				
2	F01/38241	BAĞLANTI PARÇASI	BRACKET	1				
3	F01/33475	BAĞLANTI PARÇASI	ADAPTOR	1				
4	F01/23104	CİVATA	SCREW	3				
5	F01/18029	SOMUN	NUT	3				
6	F01/23103	CİVATA	SCREW	3				
7	F01/23150	SAPLAMA	STUD	3				

NOT / NOTE: (1) SİPARİŞLERDE MAKİNA SERİ NO İLE BİRLİKTE MOTOR SERİ NO DA MUTLAKA BİLDİRİLMELİDİR. /  
WHILE ORDERING ENGINE SERIAL NO MUST BE INFORMED WITH MACHINE SERIAL NO.

BAĞLANTILAR, MOTOR 1104C-44T, RG38101  
PIPEWORK & CONNECTION, ENGINE 1104C-44T, RG38101

---

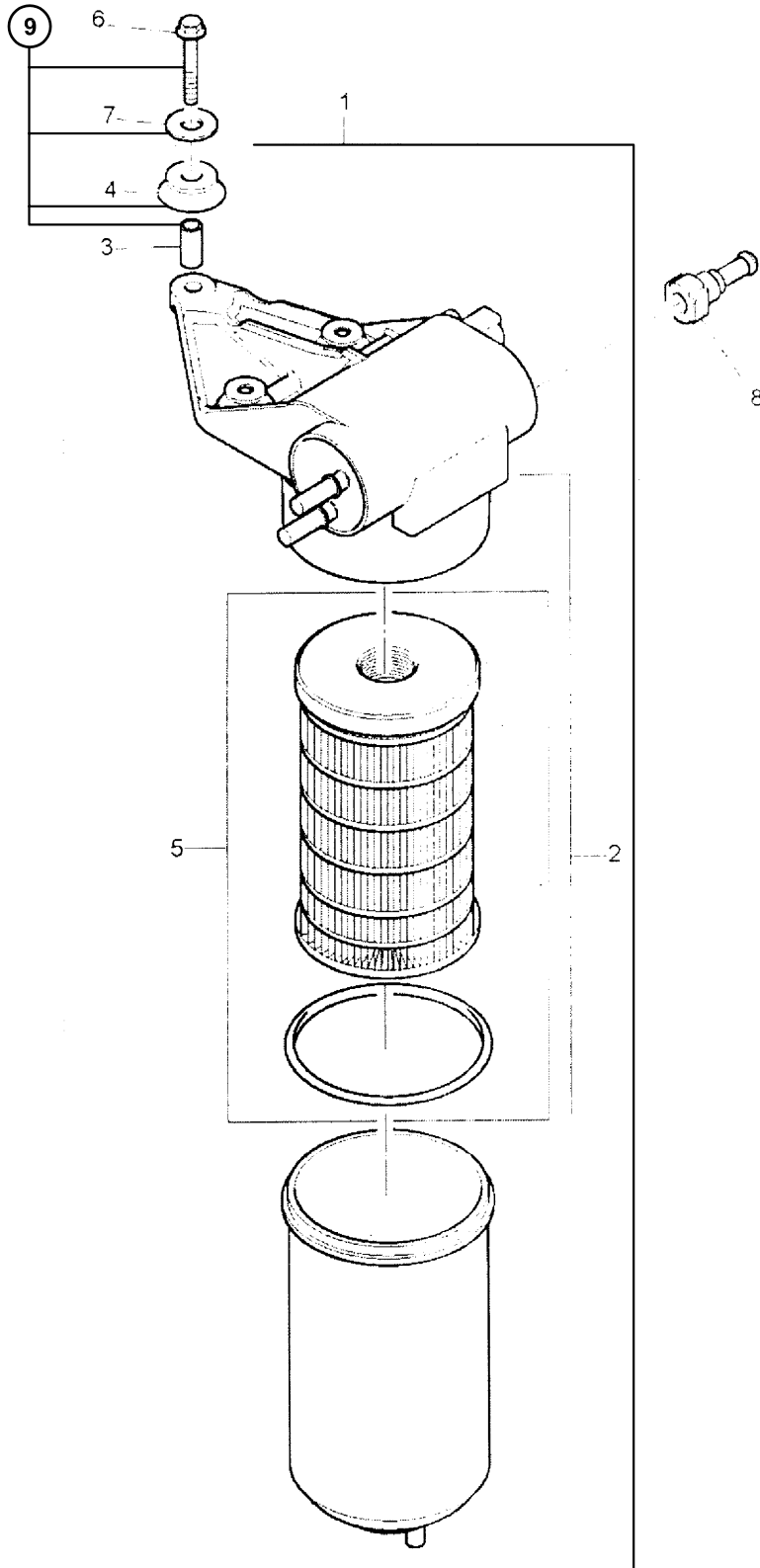


**BAĞLANTILAR, MOTOR 1104C-44T, RG38101**  
**PIPEWORK & CONNECTION, ENGINE 1104C-44T, RG38101**

NO NO	PARÇA NO PART NO	TANIM	DESCRIPTION	ADET QTY	S.K. S.C.	SERİ NO SERIAL NO	D.T. ICA	NOT NOTE
1	F01/36110	KAPAK	PLATE	3				
2	F01/23102	CİVATA	SCREW	12				
3	F01/36844	CONTA	JOINT	3				

**NOT / NOTE:** (1) SİPARİŞLERDE MAKİNA SERİ NO İLE BİRLİKTE MOTOR SERİ NO DA MUTLAKA BİLDİRİLMELİDİR. /  
WHILE ORDERING ENGINE SERIAL NO MUST BE INFORMED WITH MACHINE SERIAL NO.

YAKIT TRANSFER POMPASI, MOTOR 1104C-44T, RG38101  
LIFT PUMP, ENGINE 1104C-44T, RG38101



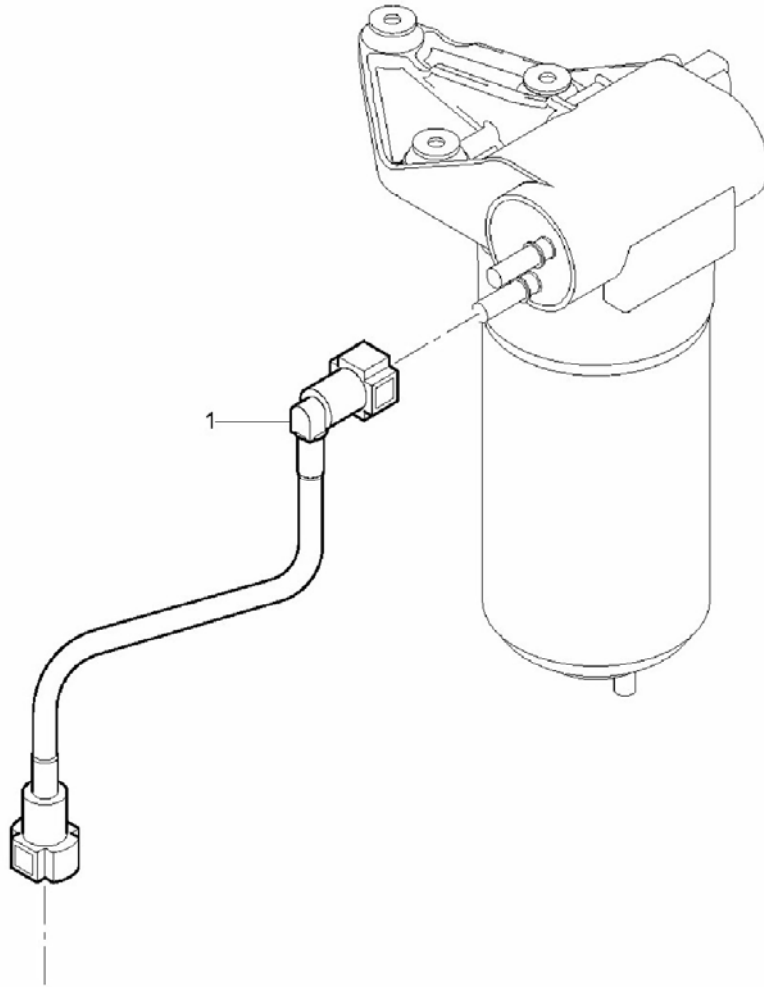
**YAKIT TRANSFER POMPASI, MOTOR 1104C-44T, RG38101**  
**LIFT PUMP, ENGINE 1104C-44T, RG38101**

NO NO	PARÇA NO PART NO	TANIM	DESCRIPTION	ADET QTY	S.K. S.C.	SERİ NO SERIAL NO	D.T. ICA	NOT NOTE
1	F01/41320	YAKIT TRANSFER POMPASI, KOMP	LIFT PUMP ASSY	1				
2		YAKIT TRANSFER POMPASI	LIFT PUMP	1	SOP			
3	F01/38220	BOŞLUK PARÇASI	SPACER	3				
4	F01/33132	BAĞLANTI PARÇASI	MOUNTING	3				
5	F28/91502	FİLTRE İÇ ELEMAN TAKIMI	FUEL FILTER ELEMENT KIT	1				
6	F01/23128	CİVATA	SCREW	3				
7	F01/21312	PUL	EASHER	3				
8	F01/37620	BAĞLANTI	CONNECTION	1				
9	F01/81575	TAMİR TAKIMI	MOUNTING KIT	1				

**NOT / NOTE:** (1) SİPARİŞLERDE MAKİNA SERİ NO İLE BİRLİKTE MOTOR SERİ NO DA MUTLAKA BİLDİRİLMELİDİR. /  
WHILE ORDERING ENGINE SERIAL NO MUST BE INFORMED WITH MACHINE SERIAL NO.

**YAKIT BESLEME BORUSU, MOTOR 1104C-44T, RG38101**  
**FILTER TO INJECTION PUMP PIPE, ENGINE 1104C-44T, RG38101**

---





**YAKIT BESLEME BORUSU, MOTOR 1104C-44T, RG38101**  
**FILTER TO INJECTION PUMP PIPE, ENGINE 1104C-44T, RG38101**

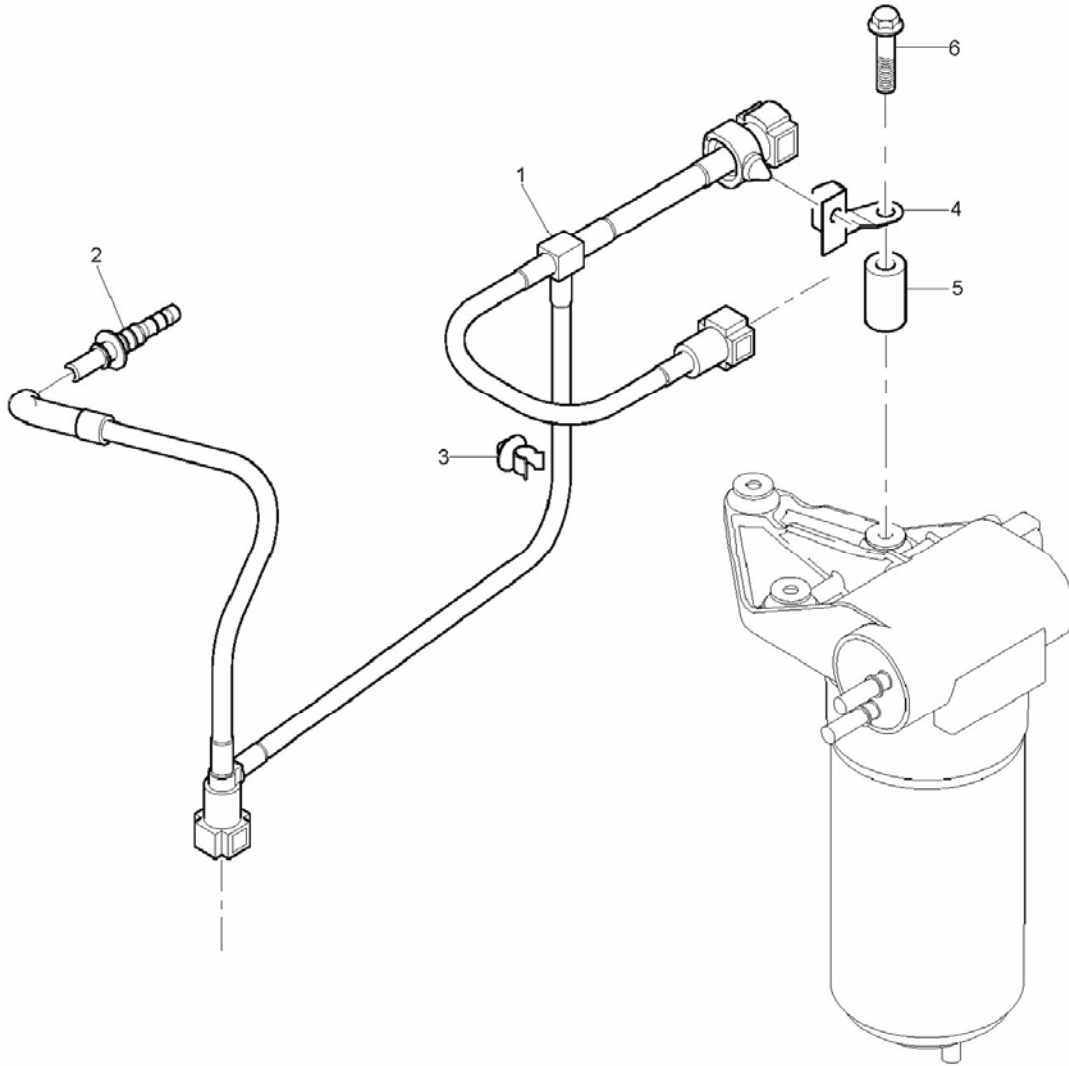
NO NO	PARÇA NO PART NO	TANIM	DESCRIPTION	ADET QTY	S.K. S.C.	SERİ NO SERIAL NO	D.T. ICA	NOT NOTE
1	F01/10395	YAKIT BESLEME BORUSU	FUEL FEED PIPE	1				

**NOT / NOTE:** (1) SİPARİŞLERDE MAKİNA SERİ NO İLE BİRLİKTE MOTOR SERİ NO DA MUTLAKA BİLDİRİLMELİDİR. /  
WHILE ORDERING ENGINE SERIAL NO MUST BE INFORMED WITH MACHINE SERIAL NO.

G1-22-3

**BORU, PÜSKÜRTME POMPASI-YAKIT FİLTRESİ, MOTOR 1104C-44T, RG38101**  
**INJECTION PUMP TO FILTER PIPE, ENGINE 1104C-44T, RG38101**

---



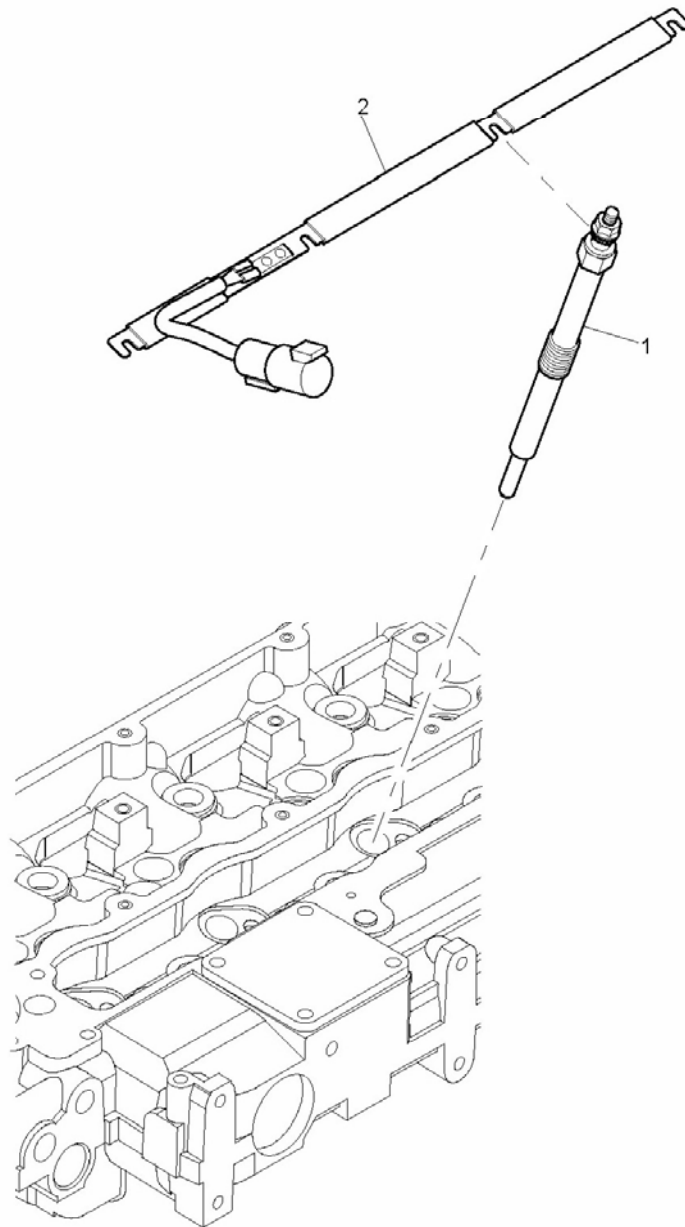
**BORU, PÜSKÜRTME POMPASI-YAKIT FİLTRESİ, MOTOR 1104C-44T, RG38101**  
**INJECTION PUMP TO FILTER PIPE, ENGINE 1104C-44T, RG38101**

NO NO	PARÇA NO PART NO	TANIM	DESCRIPTION	ADET QTY	S.K. S.C.	SERİ NO SERIAL NO	D.T. ICA	NOT NOTE
1	F01/26430	YAKIT BESLEME BORUSU	FUEL FEED PIPE	1				
2	F01/37619	BAĞLANTI PARÇASI	CONNECTION	1				
3	F01/24875	KELEPÇE	CLIP	1				
4	F01/37310	BAĞLANTI PARÇASI	BRACKET	1				
5	F01/33135	BOŞLUK PULU	SPACER	1				
6	F01/23129	CİVATA	SCREW	1				

**NOT / NOTE:** (1) SİPARİŞLERDE MAKİNA SERİ NO İLE BİRLİKTE MOTOR SERİ NO DA MUTLAKA BİLDİRİLMELİDİR. /  
WHILE ORDERING ENGINE SERIAL NO MUST BE INFORMED WITH MACHINE SERIAL NO.

**ISITMA BUJİSİ, MOTOR 1104C-44T, RG38101  
HEATER PLUGS, ENGINE 1104C-44T, RG38101**

---



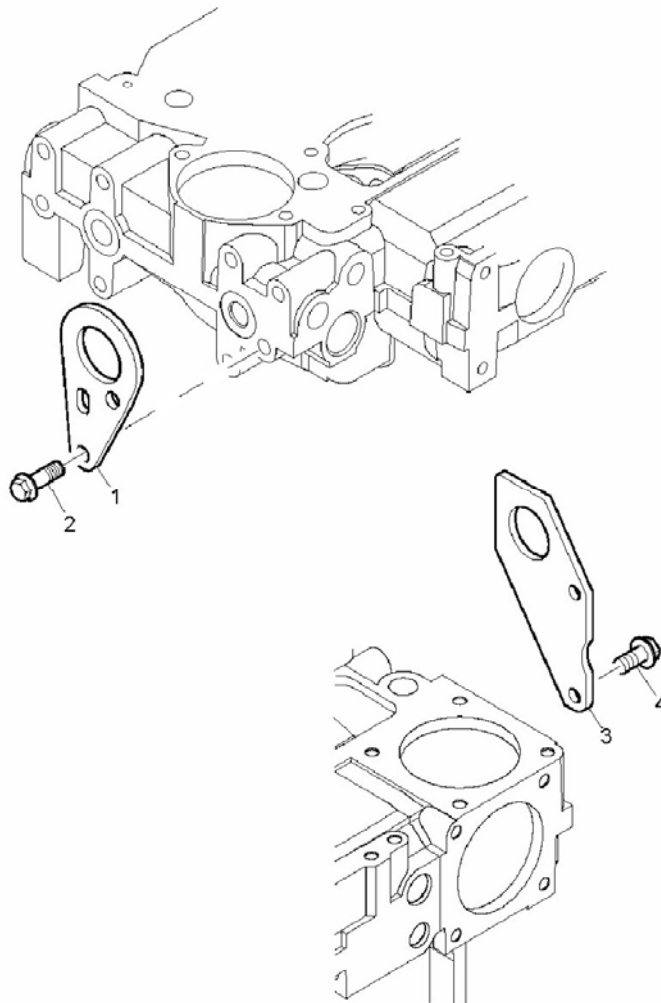
ISITMA BUJİSİ, MOTOR 1104C-44T, RG38101  
HEATER PLUGS, ENGINE 1104C-44T, RG38101

NO NO	PARÇA NO PART NO	TANIM	DESCRIPTION	ADET QTY	S.K. S.C.	SERİ NO SERIAL NO	D.T. ICA	NOT NOTE
1	F01/70050	ISITMA BUJİSİ	GLOW PLUG	4				
2	F01/31610	SABİTLEME ÇUBUĞU	BAR	1				

NOT / NOTE: (1) SİPARİŞLERDE MAKİNA SERİ NO İLE BİRLİKTE MOTOR SERİ NO DA MUTLAKA BİLDİRİLMELİDİR. /  
WHILE ORDERING ENGINE SERIAL NO MUST BE INFORMED WITH MACHINE SERIAL NO.

MOTOR KALDIRMA KULAKLARI, MOTOR 1104C-44T, RG38101  
ENGINE LIFTING EYES, ENGINE 1104C-44T, RG38101

---



MOTOR KALDIRMA KULAKLARI, MOTOR 1104C-44T, RG38101  
ENGINE LIFTING EYES, ENGINE 1104C-44T, RG38101

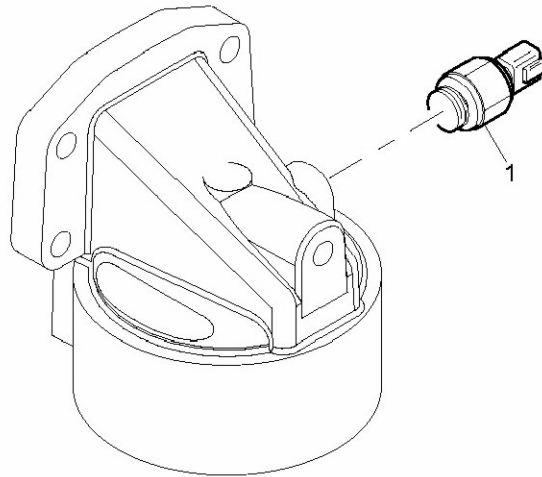
NO NO	PARÇA NO PART NO	TANIM	DESCRIPTION	ADET QTY	S.K. S.C.	SERİ NO SERIAL NO	D.T. ICA	NOT NOTE
1	F01/36120	MOTOR KALDIRMA KULAĞI	LIFTING BRACKET	1				
2	F01/23123	CİVATA	SCREW	2				
3	F01/36220	MOTOR KALDIRMA KULAĞI	LIFTING BRACKET	1				
4	F01/23123	CİVATA	SCREW	2				

NOT / NOTE: (1) SİPARİŞLERDE MAKİNA SERİ NO İLE BİRLİKTE MOTOR SERİ NO DA MUTLAKA BİLDİRİLMELİDİR. /  
WHILE ORDERING ENGINE SERIAL NO MUST BE INFORMED WITH MACHINE SERIAL NO.

G1-25-1

YAĞ BASINÇ MÜŞÜRÜ, MOTOR 1104C-44T, RG38101  
LUBRICATION OIL PRESSURE SWITCH/GAUGE, ENGINE 1104C-44T, RG38101

---





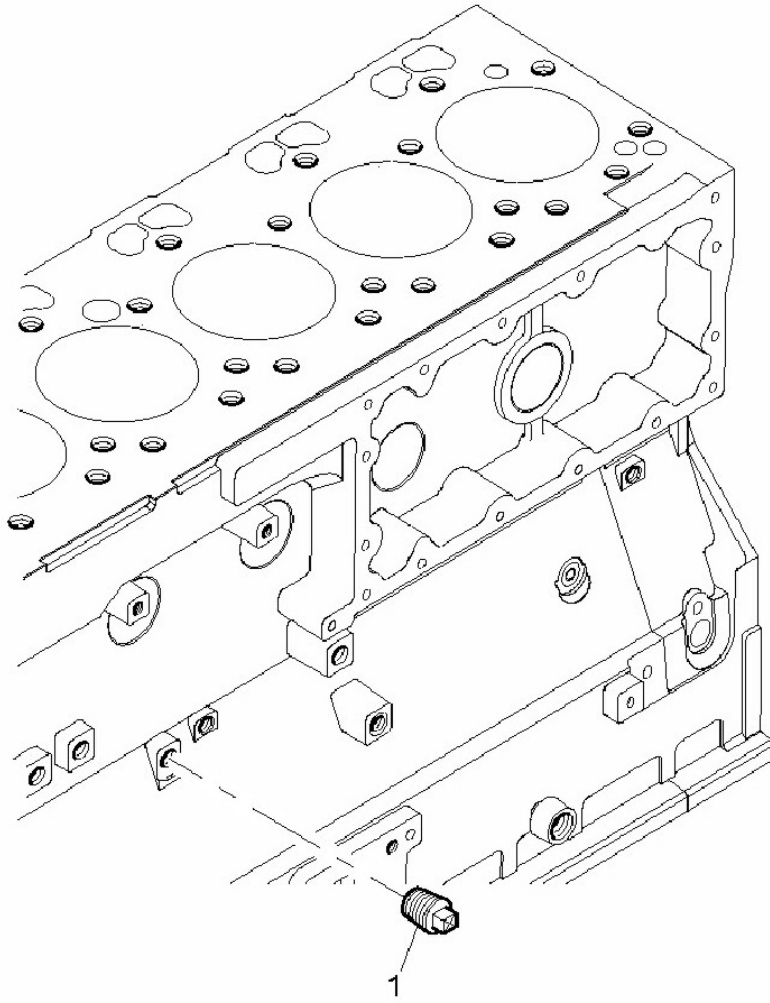
**YAĞ BASINÇ MÜŞÜRÜ, MOTOR 1104C-44T, RG38101**  
**LUBRICATION OIL PRESSURE SWITCH/GAUGE, ENGINE 1104C-44T, RG38101**

NO NO	PARÇA NO PART NO	TANIM	DESCRIPTION	ADET QTY	S.K. S.C.	SERİ NO SERIAL NO	D.T. ICA	NOT NOTE
1	515/23003	MÜŞÜR, YAĞ BASINÇ	OIL PRESSURE SWITCH	1				

**NOT / NOTE:** (1) SİPARİŞLERDE MAKİNA SERİ NO İLE BİRLİKTE MOTOR SERİ NO DA MUTLAKA BİLDİRİLMELİDİR. /  
WHILE ORDERING ENGINE SERIAL NO MUST BE INFORMED WITH MACHINE SERIAL NO.

YAĞ BASINÇ ÖLÇÜMÜ/BASINÇ HATTI, MOTOR 1104C-44T, RG38101  
LUBRICATION OIL PRESSURE SWITCH/GAUGE, ENGINE 1104C-44T, RG38101

---



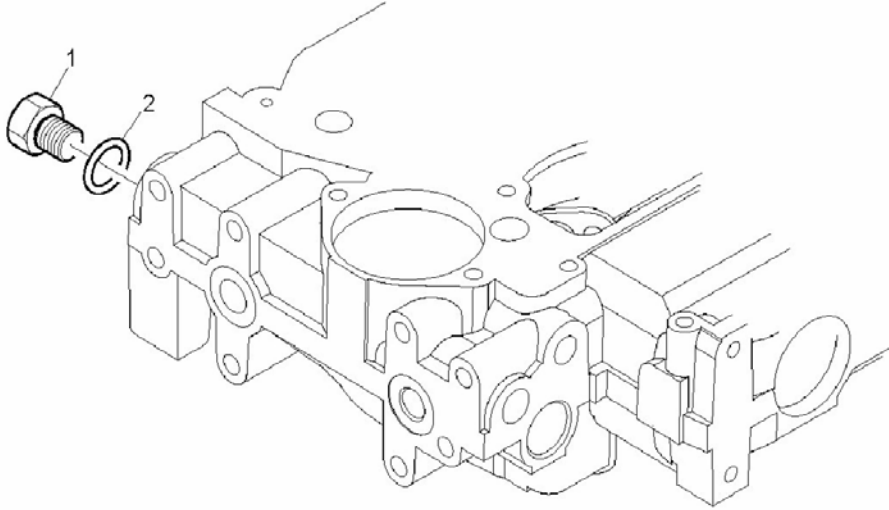
YAĞ BASINÇ ÖLÇÜMÜ/BASINÇ HATTI, MOTOR 1104C-44T, RG38101  
LUBRICATION OIL PRESSURE SWITCH/GAUGE, ENGINE 1104C-44T, RG38101

NO NO	PARÇA NO PART NO	TANIM	DESCRIPTION	ADET QTY	S.K. S.C.	SERİ NO SERIAL NO	D.T. ICA	NOT NOTE
1	F01/17865	KÖR TAPA	PLUG	1				

NOT / NOTE: (1) SİPARİŞLERDE MAKİNA SERİ NO İLE BİRLİKTE MOTOR SERİ NO DA MUTLAKA BİLDİRİLMELİDİR. /  
WHILE ORDERING ENGINE SERIAL NO MUST BE INFORMED WITH MACHINE SERIAL NO.

SU HARARET MÜŞÜRÜ, MOTOR 1104C-44T, RG38101  
TEMPERATURE GAUGE & SENDER, ENGINE 1104C-44T, RG38101

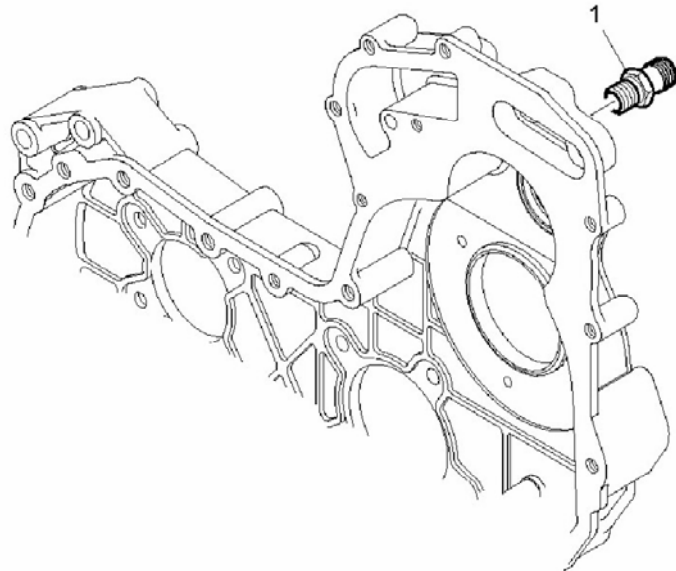
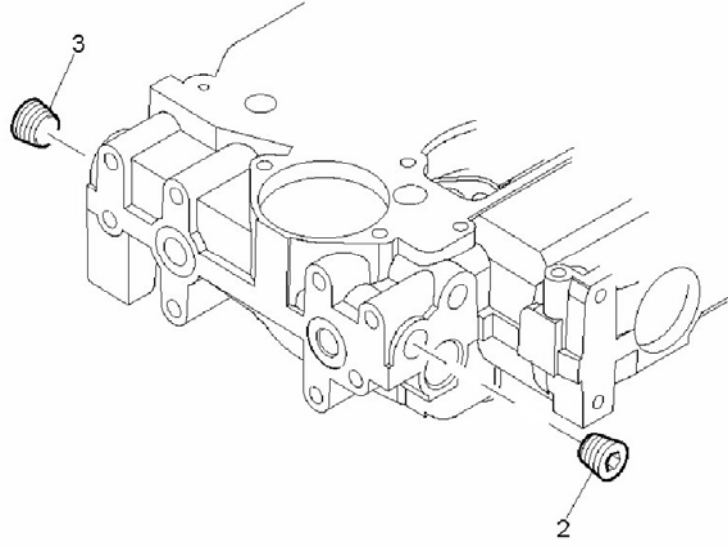
---



**SU HARARET MÜŞÜRÜ, MOTOR 1104C-44T, RG38101**  
**TEMPERATURE GAUGE & SENDER, ENGINE 1104C-44T, RG38101**

NO NO	PARÇA NO PART NO	TANIM	DESCRIPTION	ADET QTY	S.K. S.C.	SERİ NO SERIAL NO	D.T. ICA	NOT NOTE
1	F01/32710	TAPA MÜŞÜR, MOTOR SU HARARET	PLUG SWITCH, ENGINE WATER TEMPERATURE	1				☞ G2-1-3-OP3
2	F01/24142	O-RİNG	O-RİNG	1				

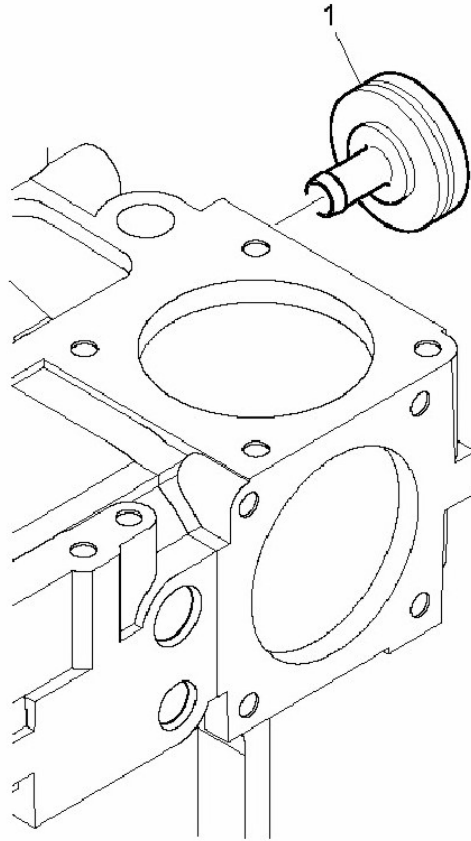
**NOT / NOTE:** (1) SİPARİŞLERDE MAKİNA SERİ NO İLE BİRLİKTE MOTOR SERİ NO DA MUTLAKA BİLDİRİLMELİDİR. /  
WHILE ORDERING ENGINE SERIAL NO MUST BE INFORMED WITH MACHINE SERIAL NO.



**YARDIMCI DONANIMLAR, MOTOR 1104C-44T, RG38101**  
**MISCELLANEOUS & AUXILIARIES, ENGINE 1104C-44T, RG38101**

NO NO	PARÇA NO PART NO	TANIM	DESCRIPTION	ADET QTY	S.K. S.C.	SERİ NO SERIAL NO	D.T. ICA	NOT NOTE
1	F01/33510	NİPEL	ADAPTOR	1				
2	F01/24301	TAPA	PLUG	1				
3	F01/24301	TAPA MÜŞÜR, MOTOR SU HARARET	PLUG SWITCH, ENGINE WATER TEMPERATURE	1				☞ G2-1-3-OP3

**NOT / NOTE:** (1) SİPARİŞLERDE MAKİNA SERİ NO İLE BİRLİKTE MOTOR SERİ NO DA MUTLAKA BİLDİRİLMELİDİR. /  
WHILE ORDERING ENGINE SERIAL NO MUST BE INFORMED WITH MACHINE SERIAL NO.



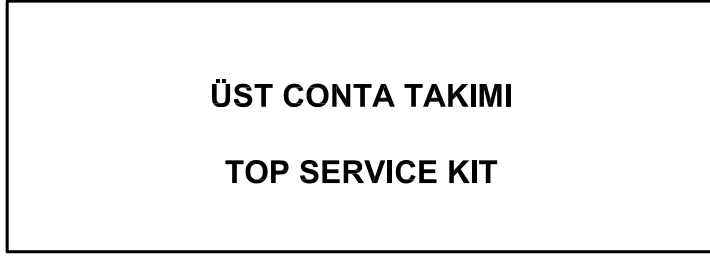


**YARDIMCI DONANIMLAR, MOTOR 1104C-44T, RG38101**  
**MISCELLANEOUS & AUXILIARIES, ENGINE 1104C-44T, RG38101**

NO NO	PARÇA NO PART NO	TANIM	DESCRIPTION	ADET QTY	S.K. S.C.	SERİ NO SERIAL NO	D.T. ICA	NOT NOTE
1	F01/33455	ADAPTÖR	ADAPTOR	1				

**NOT / NOTE:** (1) SİPARİŞLERDE MAKİNA SERİ NO İLE BİRLİKTE MOTOR SERİ NO DA MUTLAKA BİLDİRİLMELİDİR. /  
WHILE ORDERING ENGINE SERIAL NO MUST BE INFORMED WITH MACHINE SERIAL NO.

1



ÜST CONTA TAMİR TAKIMI, MOTOR 1104C-44T, RG38101  
TOP SERVICE KIT, ENGINE 1104C-44T, RG38101

NO NO	PARÇA NO PART NO	TANIM	DESCRIPTION	ADET QTY	S.K. S.C.	SERİ NO SERIAL NO	D.T. ICA	NOT NOTE
1	F01/10485	TAMİR TAKIMI, ÜST CONTA	TOP JOINT & GASKET KIT	1				

NOT / NOTE: (1) SİPARİŞLERDE MAKİNA SERİ NO İLE BİRLİKTE MOTOR SERİ NO DA MUTLAKA BİLDİRİLMELİDİR. /  
WHILE ORDERING ENGINE SERIAL NO MUST BE INFORMED WITH MACHINE SERIAL NO.

1

ALT CONTA TAKIMI  
BOTTOM JOINTS & GASKET KIT

**ALT CONTA TAMİR TAKIMI, MOTOR 1104C-44T, RG38101**  
**BOTTOM SERVICE KIT, ENGINE 1104C-44T, RG38101**

NO NO	PARÇA NO PART NO	TANIM	DESCRIPTION	ADET QTY	S.K. S.C.	SERİ NO SERIAL NO	D.T. ICA	NOT NOTE
1	F01/10447	TAMİR TAKIMI, ALT CONTA	BOTTOM JOINT & GASKET KIT	1				
2	F01/24143	O RING	O-RING	1				
3	F01/36858	CONTA	JOINT	1				
4	F01/10051	CONTA, ZAMANLAMA	TIMING CASE JOINT	1				
5	F01/10052	CONTA, ZAMANLAMA DİŞLİSİ MUHAFAZASI	TIMING CASE JOINT	1				
6	F01/36824	KAPAK CONTASI	COVER JOINT	1				
7	F01/26480	O RING	O-RING	1				
8	F01/10085	CONTA	JOINT	1				
9	F01/10084	CONTA	JOINT	1				
10	F01/36835	CONTA, SU POMPASI	WATER PUMP JOINT	1				
11	F01/36854	CONTA	JOINT	1				
12	F01/36836	CONTA	JOINT	1				
13	F01/36837	CONTA	JOINT	1				
14	F01/36822	CONTA, KARTER	SUMP JOINT	1				

**NOT / NOTE:** (1) SİPARİŞLERDE MAKİNA SERİ NO İLE BİRLİKTE MOTOR SERİ NO DA MUTLAKA BİLDİRİLMELİDİR. /  
WHILE ORDERING ENGINE SERIAL NO MUST BE INFORMED WITH MACHINE SERIAL NO.

**G**

**MOTOR  
ENGINE**

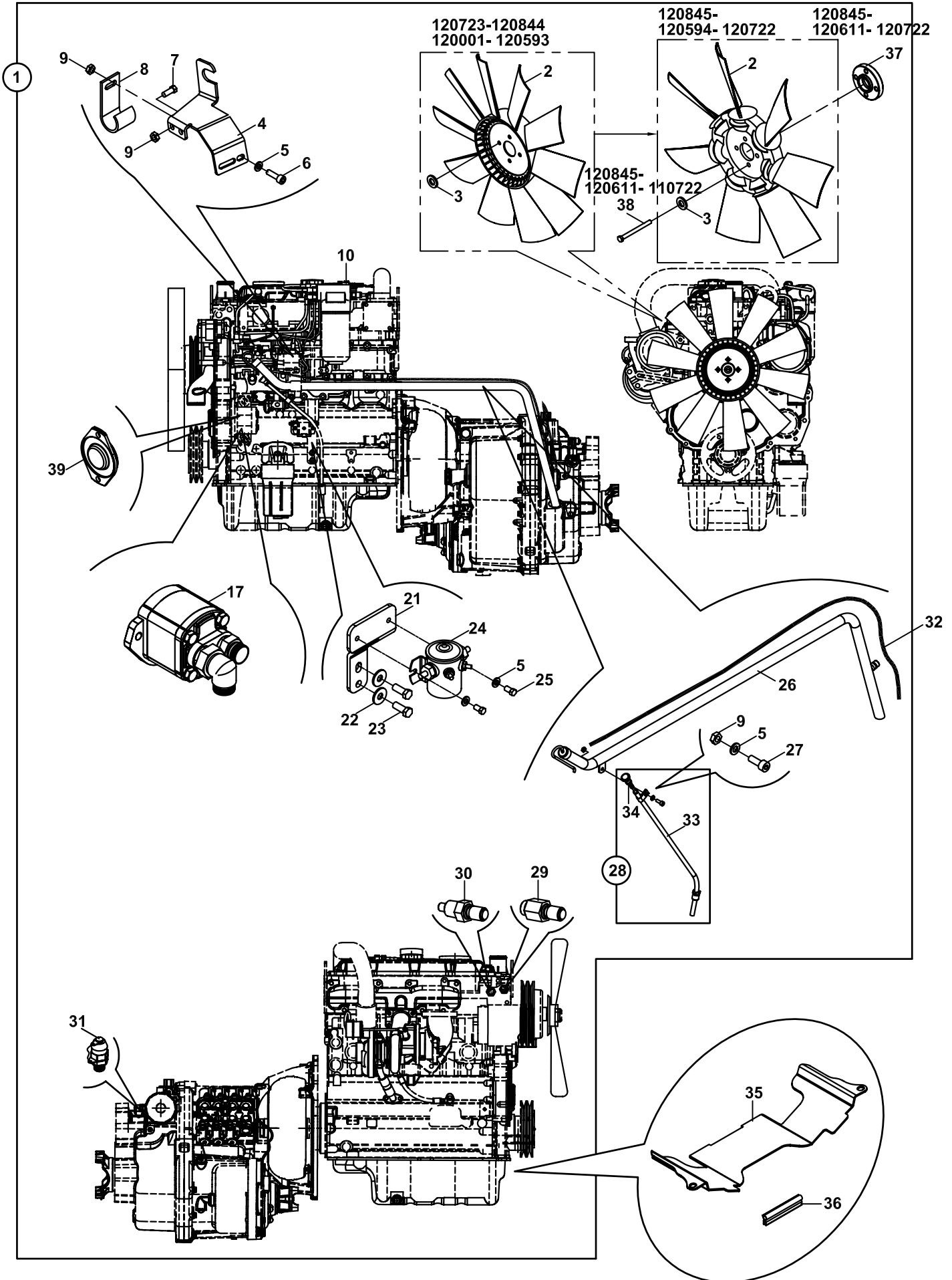
**G1**

**MOTOR  
ENGINE**

**G2**

**MOTOR MONTAJLARI  
ENGINE ASSEMBLY**

MOTOR MONTAJI, YEŞİL 2  
ENGINE ASSEMBLY, GREEN 2



**MOTOR MONTAJI, YEŞİL 2**  
**ENGINE ASSEMBLY, GREEN 2**

NO NO	PARÇA NO PART NO	TANIM	DESCRIPTION	ADET QTY	S.K. S.C.	SERİ NO SERIAL NO	D.T. ICA	NOT NOTE
	* 012/10000- 018/61230				RK			
1	018/61210	MOTOR MONTAJI, YEŞİL 2	ENGINE ASSY, GREEN 2	1	SOP			
2	F99/30010	FAN	FAN	1		120001 - 120593		
	F99/30015	FAN	FAN	1		120594 - 120722	X	(1), (2)
	F99/30010	FAN	FAN	1		120723 - 120844		
	F99/30015	FAN	FAN	1		120845 -		
3	N03/0020011	PUL M8	WASHER M8	4				
4	020/11564	GAZ TELİ BAĞLANTI SACI	THROTTLE CABLE MOUNTING PLATE	1				
5	N03/0100013	PUL M6	WASHER M6	5				
6	N01/5870314	CİVATA M6x20	BOLT M6x20	1				
7	N01/0221478	CİVATA M6x15	BOLT M6x15	2				
8	810/48098	YAĞ KONTROL BORUSU KELEPÇESİ	CLAMP, DIPSTICK	1				
9	N02/5900050	SOMUN M6	NUT M6	4				
10		MOTOR, YEŞİL 2	ENGINE, GREEN 2	1				☞ G1-1-1
17		FREN HİDROLİK POMPASI	BRAKE PUMP	1				☞ E2-10-1
21	020/21169	RÖLE BAĞLANTI SACI	MOUNTING PLATE, RELAY	1				
22	N03/0020111	PUL	WASHER	2				
23	N01/0222114	CİVATA M8x20	BOLT M8x20	2				
24	540/16200	GÜÇ ROLESİ	POWER RELAY	1				
25	N01/0221442	CİVATA M6x10	BOLT M6x10	2				
26	018/90396	ŞANZUMAN YAG KONTROL ÇUBUĞU	DIPSTICK, TRANSMISSION OIL LEVEL	1				
	018/90398	ŞANZUMAN YAG KONTROL ÇUBUĞU	DIPSTICK, TRANSMISSION OIL LEVEL	1		123000 -	OP	(4)
27	N01/5870302	CİVATA M6x16	BOLT M6x16	1				
28	018/90391	YAĞ KONTROL CUBUĞU, MOTOR	DIPSTICK, ENGINE	1		120001 - 122335		
	018/90392	YAĞ KONTROL CUBUĞU, MOTOR	DIPSTICK, ENGINE	1		122336 -	Y	
29	515/22160	MÜŞÜR, HARARET LAMBASI, İKAZ	SWITCH, ENGINE WATER TEMPERATURE LAMP	1				
30	515/26020	MÜŞÜR, MOTOR SU HARARET İBRE	SWITCH, ENGINE WATER TEMPERATURE INDICATOR	1				
31	F99/70100	MANOMETRE PRIZI	ADAPTER, PRESSURE	1				
32	F03/16422	HORTUM, HAVALANDIRMA	HOSE, VENTILATION	1				
33	810/09722	YAĞ KONTROL BORUSU	TUBE, DIPSTICK	1		120001 - 122335		
	810/09724	YAĞ KONTROL BORUSU	TUBE, DIPSTICK	1		122336 -		
34	810/09761	YAĞ KONTROL ÇUBUĞU	DIPSTICK	1				
35	810/40171	MOTOR ALT HAVA PERDESİ	ENGINE AIR BRACKET	1		120143 -	E	
36	816/00800	FİTİL	STRIP	1		120143 -	E	
37	020/40029	FAN ARA ELEMANI	FAN BRACKET	1		120611 - 120722		(1), (3)
	020/40029	FAN ARA ELEMANI	FAN BRACKET	1		120845 -		
38	N01/0380552	CİVATA M8x100	BOLT M8x100	4		120611 - 120722		(1), (3)
	N01/0380552	CİVATA M8x100	BOLT M8x100	4		120845 -		
39	020/40023	KAPAK	COVER	1		123000 -		(4)

**NOT / NOTE:** (1) F99/30015 NOLU FAN ANCAK 020/40029 (POZ NO:37), N01/0380494 (POZ NO:38) VE 020/40039 NOLU DAVLUMBAZ (SAYFA:H1-1-1) İLE BİRLİKTE ESKİ FAN YERİNE KULLANILABİLİR / FAN WITH NO F99/30015 ONLY CAN BE USED INSTEAD OF THE OLD ONE WITH 020/40029 (ITEM:37), N01/0380494 (ITEM:38) AND 020/40039 (FAN COWLING) (PAGE H1-1-1)

(2) 120590 SERİ NO DA DAHİL / ALSO COVERS THE SERIAL NO 120590

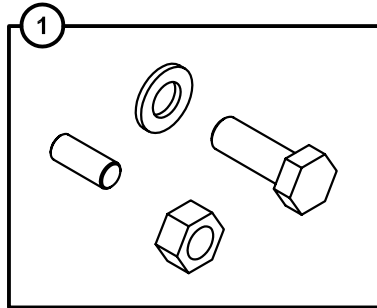
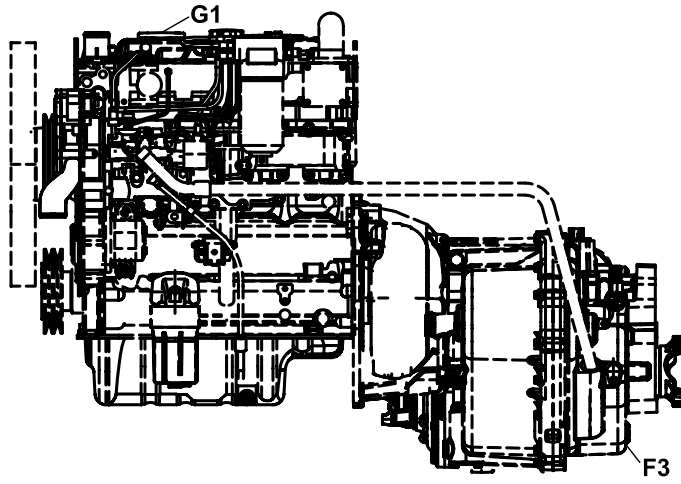
(3) KLİMALI MAKİNALARDA KULLANILIR / USED WITH MACHINES WITH AIRCONDITIONER

(4) CARLISLE FRENDE UYGULANILIR/ USED WITH CARLISLE BREAK



MOTOR- ŞANZUMAN MONTAJI  
ENGINE & TRANSMISSION ASSEMBLY

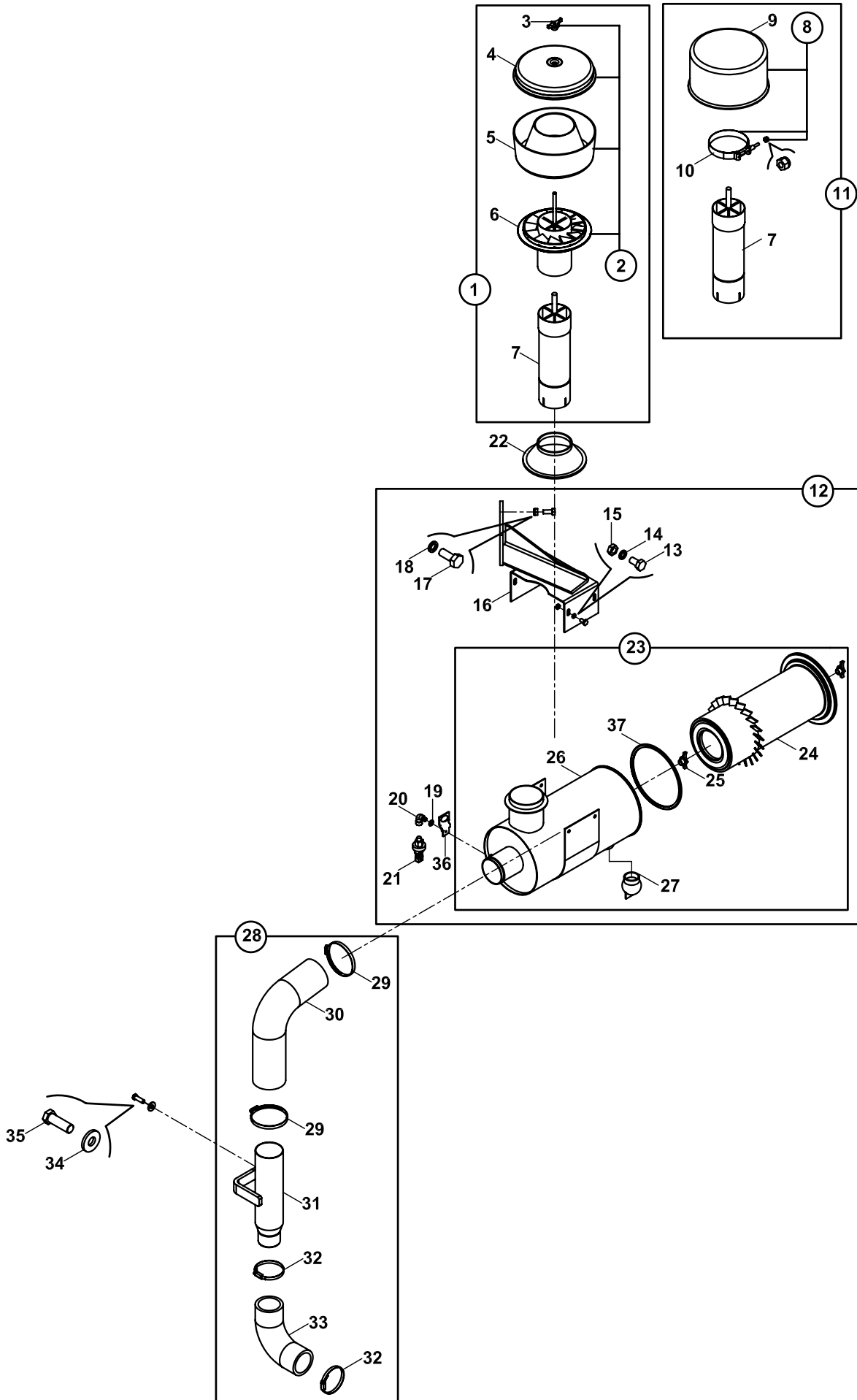
---



**MOTOR - ŞANZUMAN MONTAJI**  
**ENGINE & TRANSMISSION ASSEMBLY**

NO NO	PARÇA NO PART NO	TANIM	DESCRIPTION	ADET QTY	S.K. S.C.	SERİ NO SERIAL NO	D.T. ICA	NOT NOTE
	* 018/61220							
1	F03/16680	BAGLANTI TAKIMI	KIT, MOUNTING	1	RK			
1A	801/00960	PİM, ŞANZ. MERKEZLEME	PIN, TRANS. CENTERING	2				
1B	N02/5900122	SOMUN M12	NUT M12	2				
1C	N01/0222846	CİVATA M12x30	BOLT M12x30	2				
1D	N01/0222858	CİVATA M12x35	BOLT M12x35	1				
1E	N01/0232882	CİVATA M12x45	BOLT M12x45	2				
1F	N01/0370866	CİVATA M12x50	BOLT M12x50	1				
1G	N01/0370890	CİVATA M12x60	BOLT M12x60	5				
1H	N01/0370914	CİVATA M12x70	BOLT M12x70	4				
1I	N01/0370986	CİVATA M12x100	BOLT M12x100	1				
1K	N03/0100023	PUL M12	WASHER M12	2				

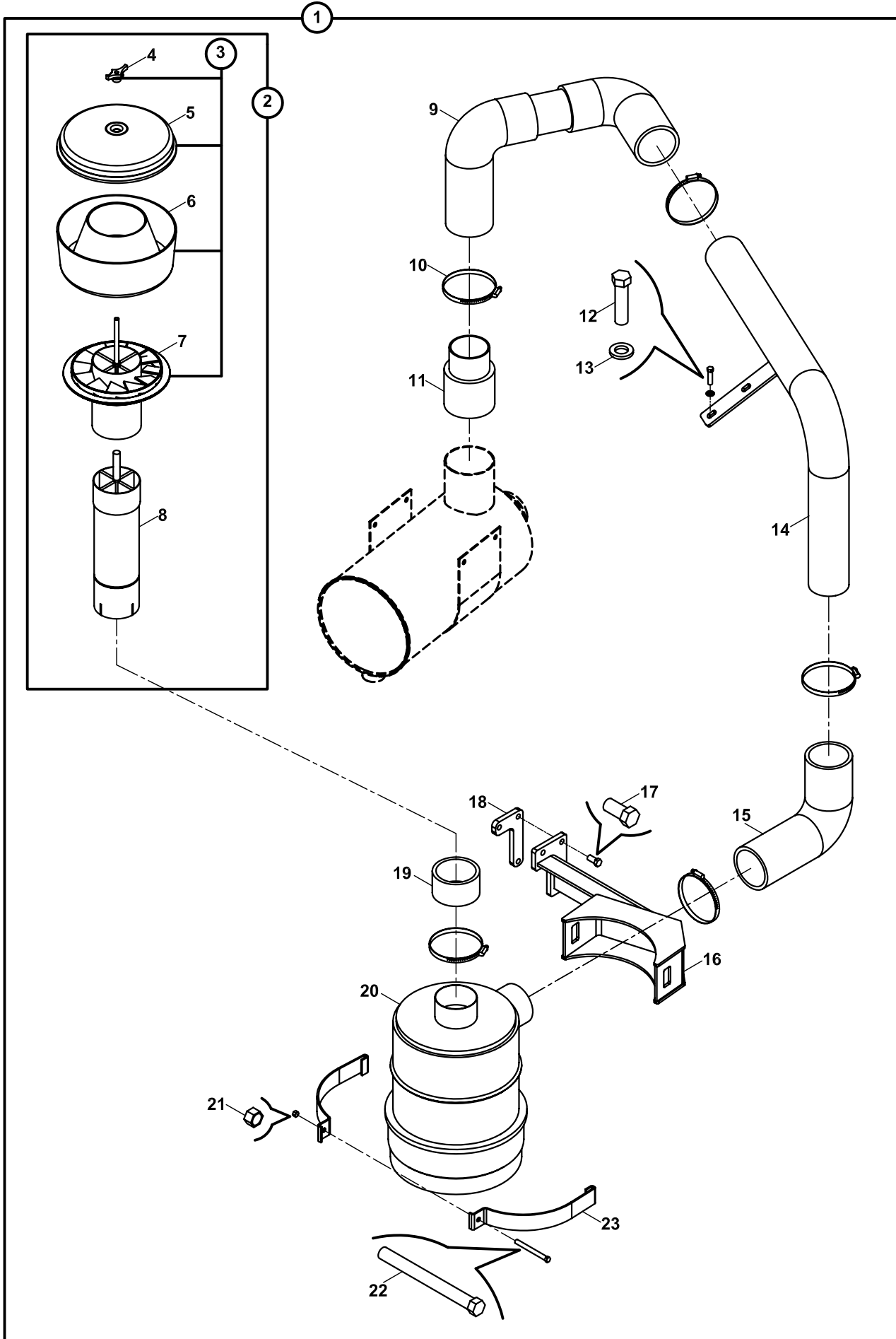
## HAVA FİLTRESİ VE BAĞLANTILARI AIR FILTER AND MOUNTINGS



**HAVA FİLTRESİ VE BAĞLANTILARI**  
**AIR FILTER AND MOUNTINGS**

NO NO	PARÇA NO PART NO	TANIM	DESCRIPTION	ADET QTY	S.K. S.C.	SERİ NO SERIAL NO	D.T. ICA	NOT NOTE
	V006/11/01-02 *V011/02/10-14				RK RK OP1			
1	018/29160	TOZ TOPLAMA KABI, CAM, KOMPLE	PRE- CLEANER, FILTER, GLASS, ASSY	1				
2	F28/13500	TOZ KABI	FILTER, PRE- CLEANER	1				
3	F28/12602	KELEBEK SOMUN	NUT, WING	3				
4	F28/12601	TOZ TOPLAMA KAPAGI	COVER	1				
5	F28/12603	TOZ TOPLAMA CAMI	BOWL	1				
6	F28/12604	YÖNLENDİRME KAPAGI	DEFLECTOR COVER- DUST	1				
7	019/91530	TOZ TUTUCU BORU	DUST RETAINER PIPE	1				
8	F28/15000	ÖN TEMİZLEYİCİ, KOMPLE	PRE-CLEANER, ASSY	1				
9	F28/15010	ÖN TEMİZLEYİCİ	PRE-CLEANER	1				
10	F28/15020	KELEPÇE-CİVATA-SOMUN	CLIP- BOLT- NUT	1				
11		ÖN TEMİZLEYİCİ GRUBU	PRE- CLEANER, GROUP	1	OP2			
12	018/90302	TOZ KABI BORUSU	DUST RETAINER TUBE	1				
13	N01/0222078	CİVATA M8x15	BOLT M8x15	4				
14	N03/0020011	PUL M8	WASHER M8	4				
15	N02/5900062	SOMUN M8	NUT M8	4				
16	019/90462	BAĞLANTI SACI	MOUNTING PLATE	1				
17	N01/0222462	CİVATA M10x25	BOLT M10x25	2				
18	N03/0020018	PUL M10	WASHER M10	2				
19	N03/0211163	PUL	WASHER	1				
20	N16/3470016	NİPEL	ADAPTER	1				
21	515/22800	MÜŞÜR, VAKUM UYARI	SWITCH, VACUUM WARNING	1				
22	F99/60030	KÖRÜK	DUST VALVE	1				
23	F28/13010	HAVA FİLTRESİ, KOMPLE	AIR FILTER, ASSY	1				
24	F28/93003	HAVA FİLTRESİ İÇ- DIŞ TAKIM	INNER AND OUTER ELEMENT, AIR FILTER	1				
25	F28/12602	KELEBEK SOMUN	NUT, WING	2				
26	F28/13011	FİLTRE	FILTER	1				
27	F28/10253	KÖRÜK	DUST VALVE	1				
28	018/90319	EMİŞ HORTUMU ÖN MONT.	HOSE, INDUCTION, ASSY	1	SOP			
29	N07/4070090	KELEPÇE	CLAMP	2				
30	799/00206	HORTUM	HOSE	1				
31	019/92770	BORU	PIPE	1				
32	N07/4060080	KELEPÇE	CLAMP	2				
33	799/00213	HORTUM	HOSE	1				
34	N03/0020121	PUL M10	WASHER	1				
35	N01/0222486	CİVATA M10x30	BOLT M10x30	1				
36	508/04600	ŞAŞİ TERMİNALİ	TERMINAL	1				
37	816/00100	FİTİL, HAVA FİLTRESİ	EDGE PROTECTION	1				

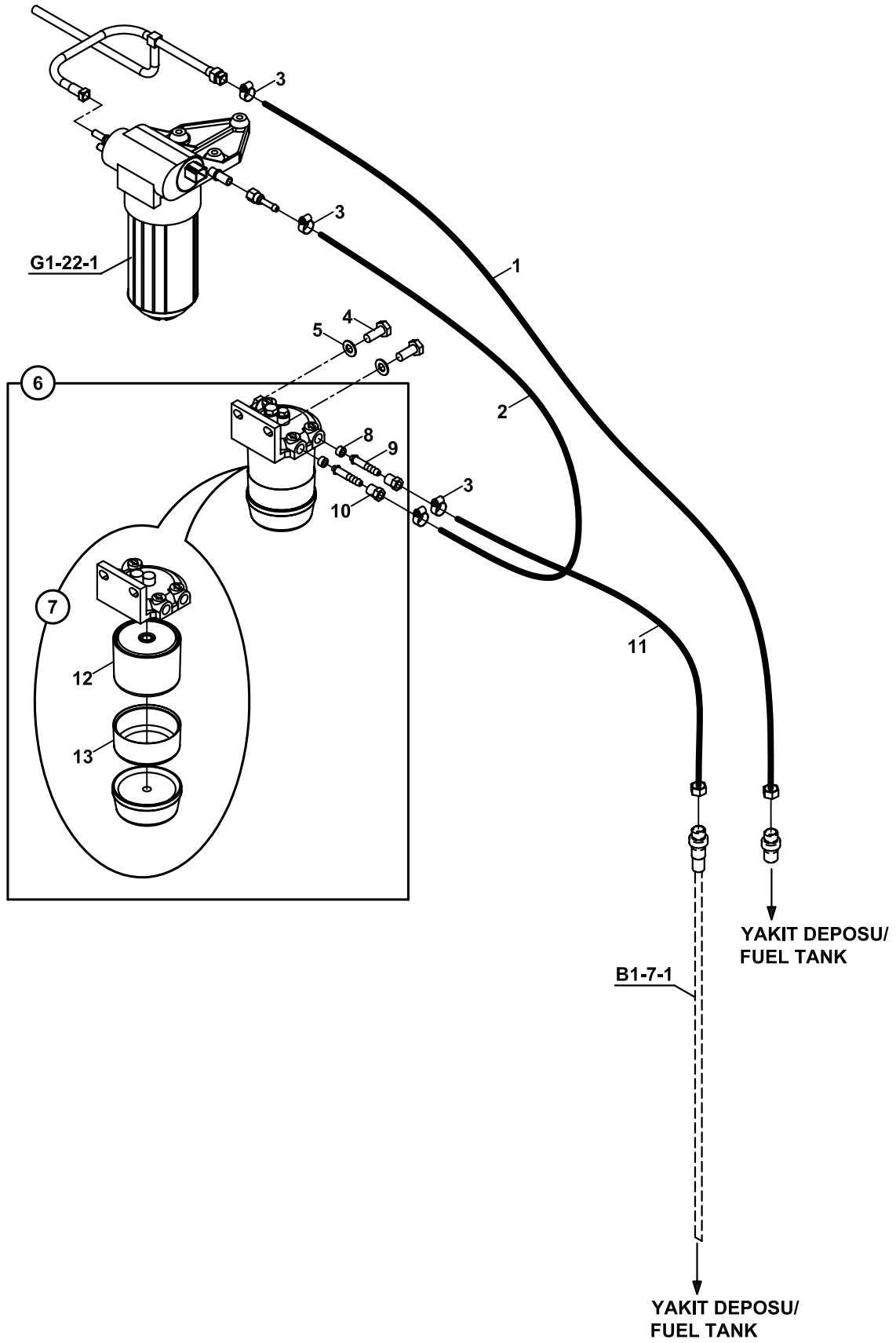
YAĞLI FİLTRE  
AIR FILTER AND PRE- CLEANER, WITH OIL



**YAĞLI FİLTRE**  
**AIR FILTER AND PRE-CLEANER, WITH OIL**

NO NO	PARÇA NO PART NO	TANIM	DESCRIPTION	ADET QTY	S.K. S.C.	SERİ NO SERIAL NO	D.T. ICA	NOT NOTE
1	V011/11/03 018/61024	YAĞLI FİLTRE, KOMPLE	AIR FILTER AND PRE-CLEANER, WITH OIL, ASSY	1	RK SOP			
2	018/29165	TOZ TOPLAMA KABI, CAM KOMPLE	PRE-CLEANER, FILTER, GLASS, ASSY					
3	F28/13500	TOZ KABI	FILTER, PRE-CLEANER	1				
4	F28/12602	KELEBEK SOMUN	NUT, WING	3				
5	F28/12601	TOZ TOPLAMA KAPAGI	COVER	1				
6	F28/12603	TOZ TOPLAMA CAMI	BOWL	1				
7	F28/12604	YÖNLENDİRME KAPAGI	DEFLECTOR COVER- DUST	1				
8	019/91532	TOZ TUTUCU BORU	DUST RETAINER PIPE	1				
9	810/40600	HORTUM	HOSE	1				
10	N07/4070090	KELEPÇE	CLAMP	5				
11	019/92203	ÜST ADAPTÖR BORUSU	PIPE	1				
12	N01/0222162	CİVATA M8x30	BOLT M8x30	2				
13	N03/1170017	RONDELA M8	WASHER M8	2				
14	019/92194	BAĞLANTI BORUSU	PIPE, MOUNTING	1				
15	810/40612	DİRSEK	ELBOW	1				
16	019/92193	FİLTRE ASKI SACI	BRACKET	1				
17	N01/0222438	CİVATA M10x20	BOLT M10x20	3				
18	020/21235	TABLA SACI	MOUNTING PLATE	1				
19	810/40613	BORU	PIPE	1				
20	F28/99010	YAĞLI FİLTRE	FILTER, AIR, WITH OIL	1				
21	N02/5900062	SOMUN M8	NUT M8	1				
22	N01/0370446	CİVATA M8x60	BOLT M8x60	1				
23	810/53010	FİLTRE ASKI SACI	HANGER PLATE	1				

YAKIT EMİŞ VE DÖNÜŞ TESİSATI  
FUEL SUCTION AND RETURN LINE

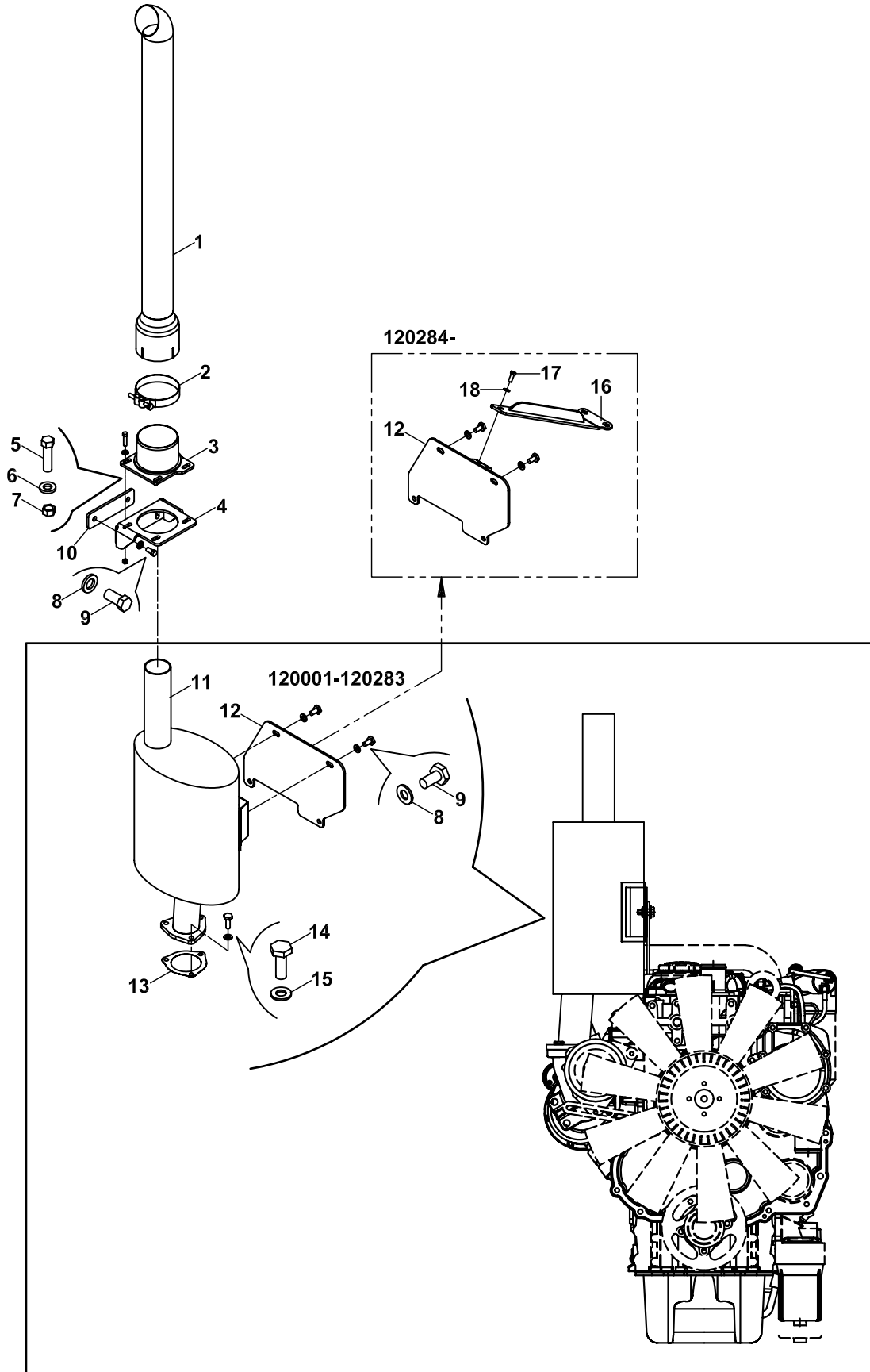


**YAKIT EMİŞ VE DÖNÜŞ TESİSATI**  
**FUEL SUCTION AND RETURN LINE**

NO NO	PARÇA NO PART NO	TANIM	DESCRIPTION	ADET QTY	S.K. S.C.	SERİ NO SERIAL NO	D.T. ICA	NOT NOTE
	* 012/00001							
	018/90337				RK			
1	698/002P115	HORTUM	HOSE	1	RK	120001 - 120010		
	698/002P120	HORTUM	HOSE	1		120011 - 120501	Y	
	698/0029115	HORTUM	HOSE	1		120502 -	Y	
2	799/00251	HORTUM	HOSE	1				
3	N07/4010016	KELEPÇE (Ø10- Ø16)	CLIP (Ø10- Ø16)	4				
4	N01/0222462	ÇİVATA (M10x25)	BOLT M10x25	2				
5	N03/0020018	RONDELA, M10	WASHER M10	2				
6	018/90331	MAZOT TORTU FİLTRESİ	FUEL FILTER, SEDIMENT	1				
7	F28/91002	MAZOT TORTU FİLTRESİ	FUEL FILTER, SEDIMENT	1				
	F28/91021	MAZOT TORTU FİLTRESİ	FUEL FILTER, SEDIMENT	1	A			
8	809/10000	PLASTİK CONTA	PLASTIC GASKET	2				
9	806/22005	HORTUM RAKORU	HOSE ADAPTER	2				
10	806/11005	NİPEL	ADAPTER	2				
11	698/002P115	HORTUM	HOSE	1		120001 - 120010		
	698/002P110	HORTUM	HOSE	1		120011 - 120501	Y	
	698/0029105	HORTUM	HOSE	1		120502 -	Y	
12	F28/91500	TAKIM, ELEMAN, FİLTRE	FUEL FILTER ELEMENT	1				
13	F28/91601	ÇANAK, CAM, DİNLENDİRME	BOWL, FUEL FILTER, SEDIMENT	1				



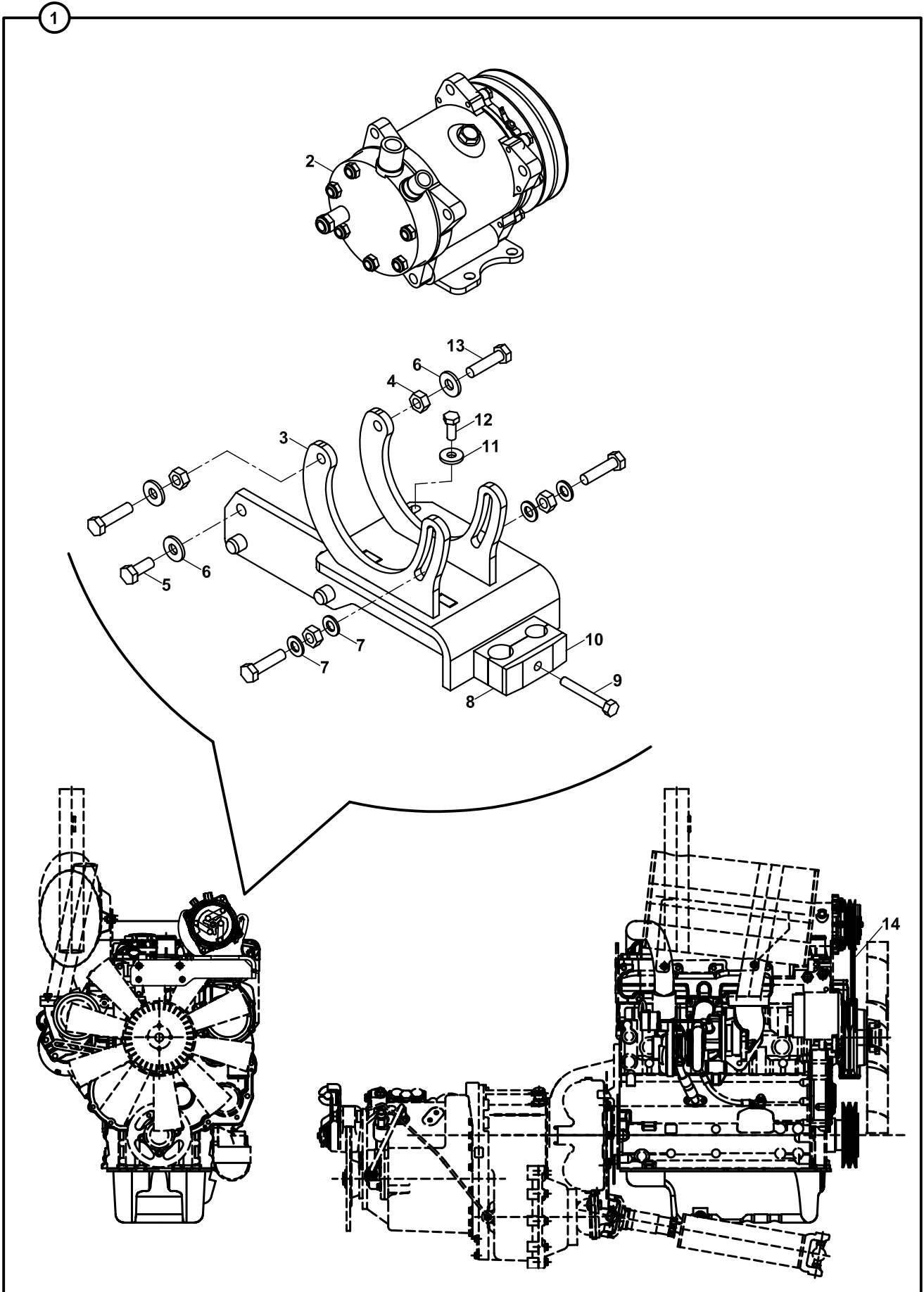
EGSOZ MONTAJI- YEŞİL 2 MOTOR  
EXHAUST ASSEMBLY- GREEN 2 ENGINE



**EGSOZ MONTAJI - YEŞİL 2 MOTOR**  
**EXHAUST ASSEMBLY - GREEN 2 ENGINE**

NO NO	PARÇA NO PART NO	TANIM	DESCRIPTION	ADET QTY	S.K. S.C.	SERİ NO SERIAL NO	D.T. ICA	NOT NOTE
	* 012/00001							
	018/61230				RK			
1	810/09615	EGSOZ BORUSU	PIPE, EXHAUST EXTENSION	1	RK			
2	810/53215	KELEPÇE	CLIP	1				
3	019/92776	BORU BAĞLANTI PARÇASI	PIPE MOUNTING PART	1				
4	019/92777	EGSOZ MONTAJ SACI	MOUNTING PLATE	1				
5	N01/0222162	CİVATA M8x30	BOLT M8x30	3				
6	N03/0020111	PUL	WASHER	3				
7	N02/5900062	SOMUN M8	NUT M8	3				
8	N03/0020121	PUL	WASHER	4				
9	N01/0222438	CİVATA M10x20	BOLT M10x20	4				
10	020/02007	MESAFE AYAR SACI	BRACKET	1				
11	019/91624	EGZOZ SUSTURUCUSU	SILENCER, EXHAUST	1				
12	020/11595	MONTAJ SACI	BRACKET	1		120001 - 120283		
	019/92778	MONTAJ SACI	BRACKET	1		120284 -	X	
13	F99/30110	EGZOZ CONTASI	GASKET	1				
14	N01/0222486	CİVATA M10x30	BOLT M10x30	3				
15	N03/0020018	PUL M10	WASHER M10	5				
16	019/92779	EGZOS SABİTLEME SACI	BRACKET	1		120284 -		
17	N01/0222114	CİVATA M8x20	BOLT M8x20	1		120284 -		
18	N03/0020011	PUL M8	WASHER M8	1		120284 -		

KOMPRESÖR MONTAJI, KLİMALI, YEŞİL 2 MOTOR  
COMPRESSOR ASSEMBLY, WITH AIR CONDITIONER, GREEN 2 ENGINE



**KOMPRESÖR MONTAJI, KLİMALI, YEŞİL MOTOR**  
**COMPRESSOR ASSEMBLY, WITH AIR CONDITIONER, GREEN ENGINE**

NO NO	PARÇA NO PART NO	TANIM	DESCRIPTION	ADET QTY	S.K. S.C.	SERİ NO SERIAL NO	D.T. ICA	NOT NOTE
	*V011/02/10-14							
1	018/61064	KOMPRESÖR, KOMP.	COMPRESSOR, ASSY.	1	RK SOP			
2	F25/20010	KOMPRESÖR	COMPRESSOR	1				
3	019/90043	BAGLANTI SACI	MOUNTING PLATE	1				
4	N02/5900086	SOMUN M10	NUT M10	4				
5	N01/0222462	CİVATA M10x25	BOLT M10x25	2				
6	N03/0020121	PUL	WASHER	4				
7	N03/0020018	RONDELA	WASHER	4				
8	N07/3022253	KELEPÇE GÖVDESİ	CLAMP	2				
9	N01/0370446	CİVATA M8x60	BOLT M8x60	1				
10	N07/3022252	KELEPÇE ÜST PARÇASI	COVER, CLAMP	1				
11	N03/0020111	PUL M8	WASHER M8	2				
12	N01/0222114	CİVATA M8x20	BOLT M8x20	2				
13	N01/0222510	CİVATA M10x40	BOLT M10x40	4				
14	S91/00190	KLİMA KAYIŞI	BELT, A/C	1				

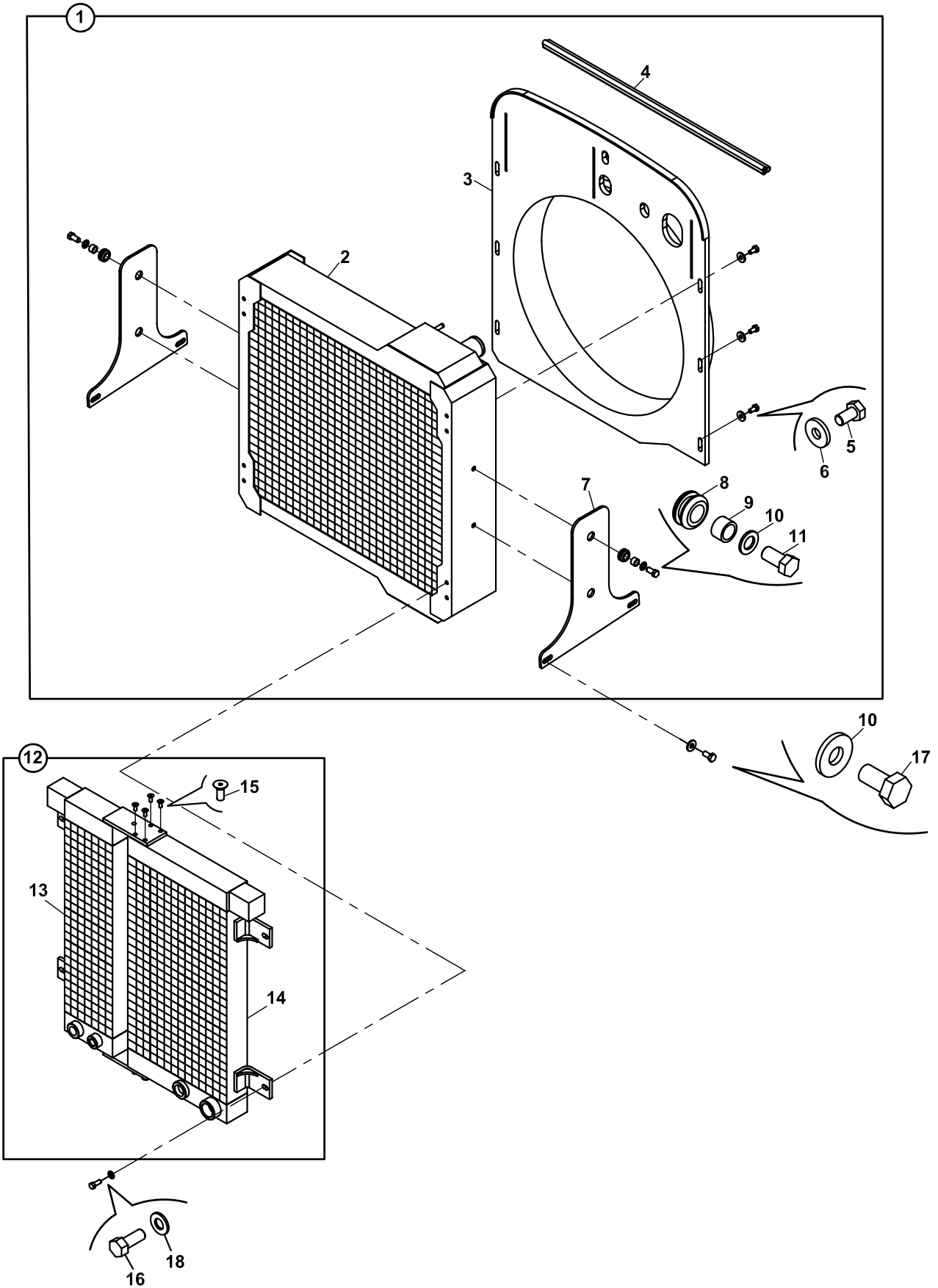
**H**

**ISITMA VE SOĞUTMA  
HEATING AND COOLING**

**H1**

**ISITMA VE SOĞUTMA  
HEATING AND COOLING**

RADYATÖR, YAĞ SOĞUTUCU VE BAĞLANTILARI  
RADIATOR - OIL COOLER AND FITTINGS



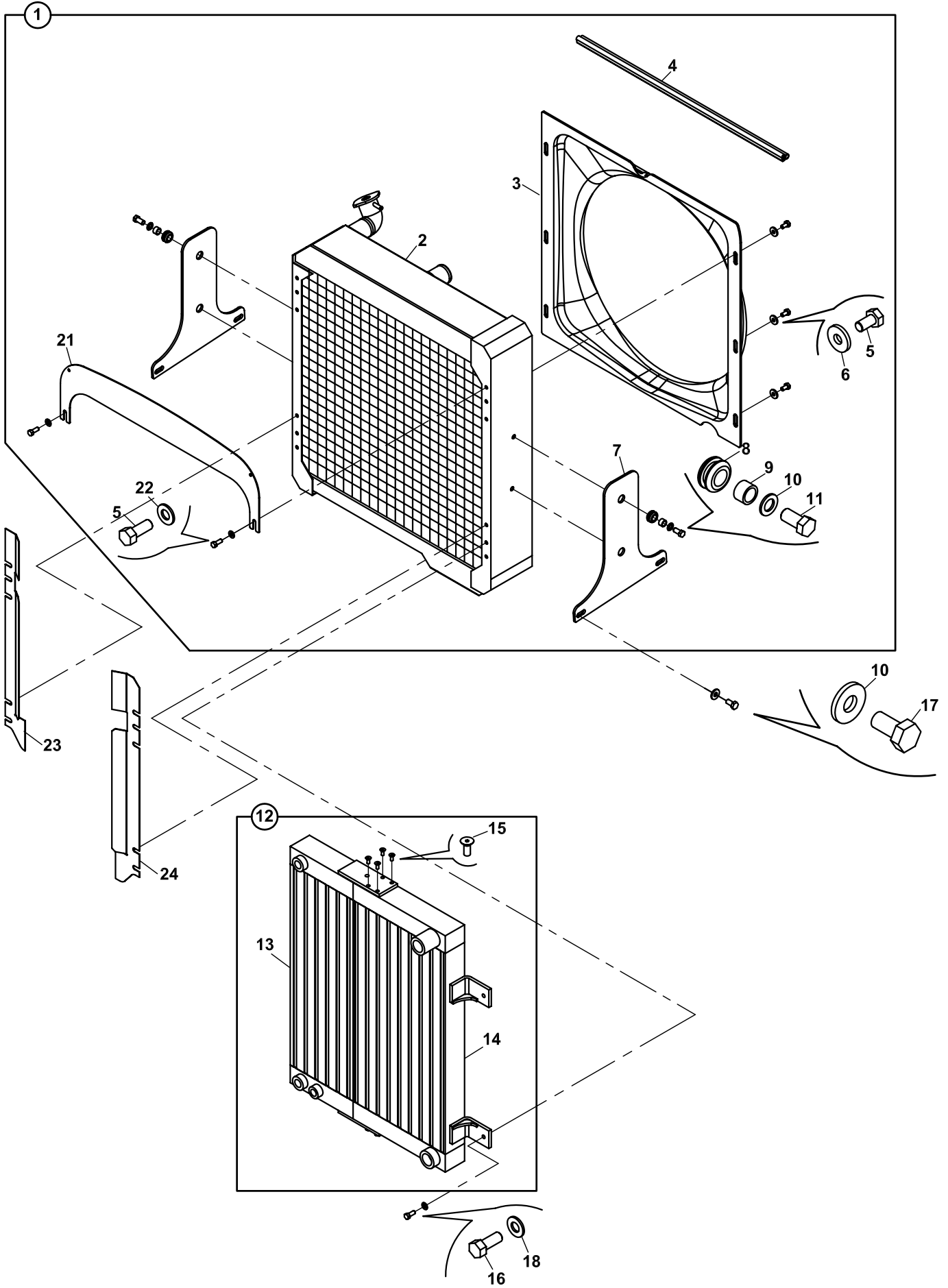
**RADYATÖR, YAĞ SOĞUTUCU VE BAĞLANTILARI**  
**RADIATOR - OIL COOLER AND FITTINGS**

NO NO	PARÇA NO PART NO	TANIM	DESCRIPTION	ADET QTY	S.K. S.C.	SERİ NO SERIAL NO	D.T. ICA	NOT NOTE
1	* 012/00001 018/90417	SU RADYATÖRÜ VE DAVLUMBAZ, KOMP.	RADIATOR AND FAN COWLING, ASSY	1	SOP			
2	F25/11212	SU SOĞUTUCU RADYATÖR	RADIATOR, WATER COOLER	1				
3	020/40037	DAVLUMBAZ	COWLING, FAN	1		120001 - 120593		
	020/40039	DAVLUMBAZ	COWLING, FAN	1		120594 - 120722	X	(1), (2)
	020/40037	DAVLUMBAZ	COWLING, FAN	1		120723 - 120844		
	020/40039	DAVLUMBAZ	COWLING, FAN	1		120845 -		
4	816/00615	FİTİL	STRIP	1				
5	N01/0222078	CİVATA M8x15	BOLT M8x15	6				
6	N03/0020111	PUL M8	WASHER M8	6				
7	020/01656	BAGLANTI SACI	BRACKET, MOUNTING	2				
8	810/40006	GROMET	GROMMET	4				
9	020/21088	YÜZÜK	RING	4				
10	N03/0020018	PUL, M10	WASHER, M10	4				
11	N01/0222462	CİVATA M10x25	BOLT M10x25	4				
12	F25/12040	YAĞ SOĞUTUCU, KOMP.	OIL COOLER, ASSY	1				
13	F25/12041	SANZUMAN YAĞ SOĞUTUCU	OIL COOLER, TRANSMISSION	1				
14	F25/12042	HİDROLİK YAĞ SOĞUTUCU	OIL COOLER, HYDRAULIC	1				
15	N04/4320362	CİVATA M6x15	BOLT M6x15	4				
16	N01/0222114	CİVATA M8x20	BOLT M8x20	4				
17	N01/0222438	CİVATA M10x20	BOLT M10x20	4				
18	N03/0020111	PUL M8	WASHER M8	4				

**NOT / NOTE:** (1) F99/30015 NOLU FAN ANCAK 020/40029 (POZ NO:37), N01/0380494 (POZ NO:38) VE 020/40039 NOLU DAVLUMBAZ (SAYFA:H1-1-1) İLE BİRLİKTE ESKİ FAN YERİNE KULLANILABİLİR / FAN WITH NO F99/30015 ONLY CAN BE USED INSTEAD OF THE OLD ONE WITH 020/40029 (ITEM:37), N01/0380494 (ITEM:38) AND 020/40039 (FAN COWLING) (PAGE H1-1-1)

(2) 120590 SERİ NO DA DAHİL / ALSO COVERS THE SERIAL NUMBER 120590

RADYATÖR, YAĞ SOĞUTUCU VE BAĞLANTILARI  
RADIATOR - OIL COOLER AND FITTINGS



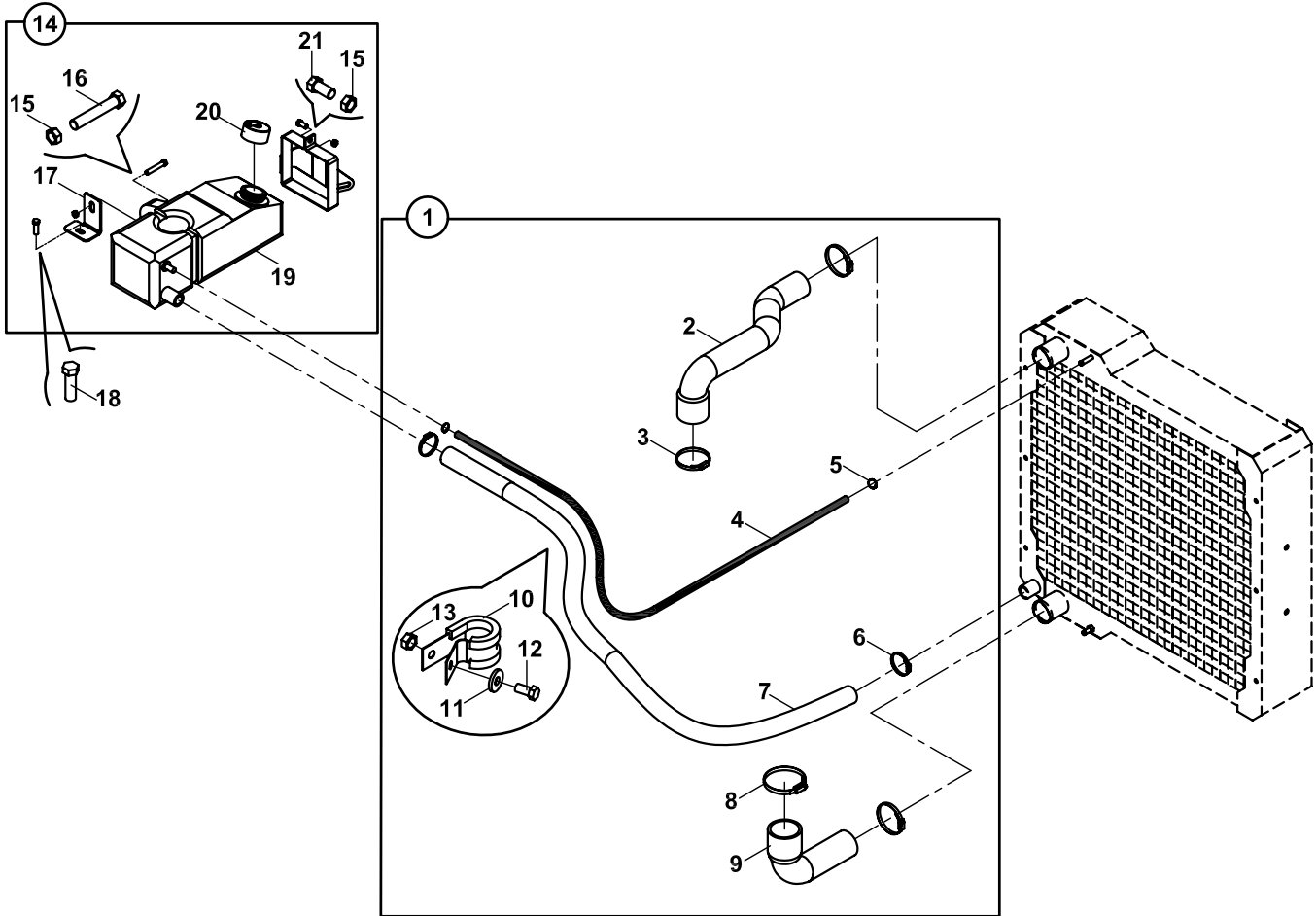


**RADYATÖR, YAĞ SOĞUTUCU VE BAĞLANTILARI**  
**RADIATOR - OIL COOLER AND FITTINGS**

NO NO	PARÇA NO PART NO	TANIM	DESCRIPTION	ADET QTY	S.K. S.C.	SERİ NO SERIAL NO	D.T. ICA	NOT NOTE
	* 012/00001							
	* V011/02							
1	018/90417	SU RADYATÖRÜ VE DAVLUMBAZ, KOMP.	RADIATOR AND FAN COWLING, ASSY	1	SOP			
2	F25/11214	SU SOĞUTUCU RADYATÖR	RADIATOR, WATER COOLER	1				
3	020/40062	DAVLUMBAZ	COWLING, FAN	1				
4	816/00820	FİTİL	STRIP	1				
5	N01/0222078	CİVATA M8x15	BOLT M8x15	8				
6	N03/0720006	PUL M8	WASHER M8	6				
7	020/01656	BAGLANTI SACI	BRACKET, MOUNTING	2				
8	810/40006	GROMMET	GROMMET	4				
9	020/21088	YÜZÜK	RING	4				
10	N03/0100020	PUL, M10	WASHER, M10	4				
11	N01/0222462	CİVATA M10x25	BOLT M10x25	4				
12	F25/12050	YAĞ SOĞUTUCU, KOMP.	OIL COOLER, ASSY	1				
13	F25/12051	SANZUMAN YAĞ SOĞUTUCU	OIL COOLER, TRANSMISSION	1				
14	F25/12052	HİDROLİK YAĞ SOĞUTUCU	OIL COOLER, HYDRAULIC	1				
15	N04/4320362	CİVATA M6x15	BOLT M6x15	4				
16	N01/0222114	CİVATA M8x20	BOLT M8x20	4				
17	N01/0222438	CİVATA M10x20	BOLT M10x20	4				
18	N03/0020111	PUL M8	WASHER M8	6				
21	020/02517	PANEL SACI	BRACKET	1				
22	N03/0020111	PUL M8	WASHER M8	2				
23	020/12171	RADYATÖR SACI, SAĞ	RADIATOR, PLATE, RIGHT	1				
24	020/12172	RADYATÖR SACI, SOL	RADIATOR, PLATE, LEFT	1				

NOT/NOTE: 121569 NO'LU MAKİNADA DA UYGULANMIŞTIR./ ALSO APPLIED TO THE MACHINES WITH SERIAL NO 121569

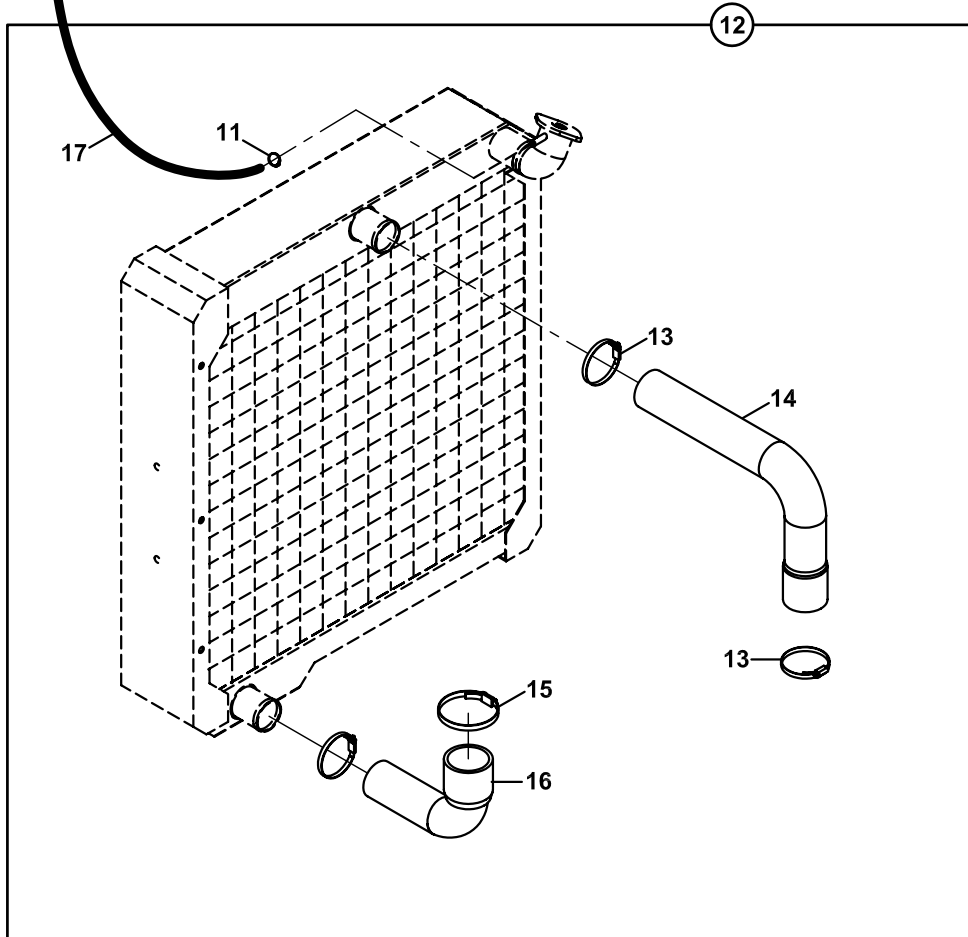
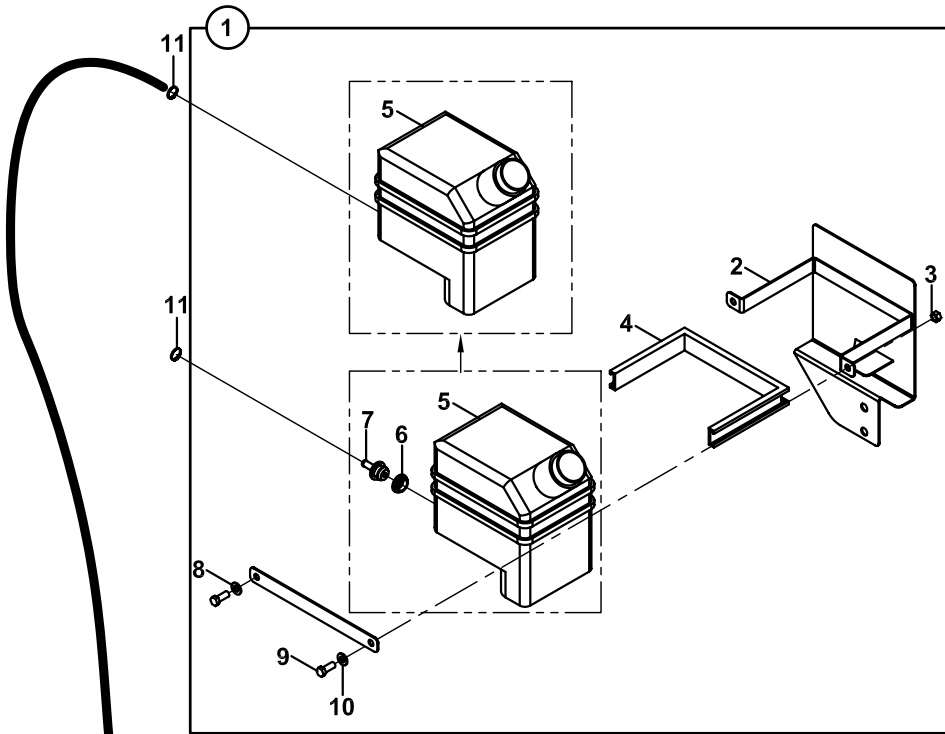
SOĞUTMA SİSTEMİ, MOTOR SUYU  
COOLING SYSTEM, ENGINE WATER



**SOĞUTMA SİSTEMİ, MOTOR SUYU**  
**COOLING SYSTEM, ENGINE WATER**

NO NO	PARÇA NO PART NO	TANIM	DESCRIPTION	ADET QTY	S.K. S.C.	SERİ NO SERIAL NO	D.T. ICA	NOT NOTE
	* 012/00001				RK			
1	018/42299	MOTOR SOĞUTMA SİSTEMİ	COOLING SYSTEM, ENGINE	1	SOP			
2	810/40510	HORTUM	HOSE	1				
3	N07/4040060	KELEPÇE (Ø40-60)	CLIP, (Ø40-60)	2				
4	799/00440	HORTUM	HOSE	1				
5	N07/4010016	KELEPÇE (Ø10-16)	CLIP, (Ø10-16)	2				
6	N07/4020032	KELEPÇE (Ø20-32)	CLIP, (Ø20-32)	2				
7	810/40535	HORTUM	HOSE	1				
8	N07/4050070	KELEPÇE (Ø50-70)	CLIP, (Ø50-70)	2				
9	810/40520	HORTUM	HOSE	1				
10	N07/7001600	KELEPÇE	CLIP	1				
11	N03/0020111	PUL M8	WASHER M8	2				
12	N01/0222090	CİVATA M8x16	BOLT M8x16	2				
13	N02/3570182	SOMUN M8	NUT M8	1				
14	018/90351	GENLEŞME DEPOSU,KOMP.	EXPANSION TANK, ASSY	1	SOP	120001 - 120033		
	018/90352	GENLEŞME DEPOSU,KOMP.	EXPANSION TANK, ASSY	1	SOP	120034 -	X	
15	N02/5900062	SOMUN M8	NUT M8	2				
16	N01/0222198	CİVATA M8x45	BOLT M8x45	1				
17	020/11737	BAĞLANTI SACI	BRACKET	1		120001 - 120033		
	020/11791	BAĞLANTI SACI	BRACKET	1		120034 -	X	
18	N01/0222138	CİVATA M8x25	BOLT M8x25	1				
19	F99/29006	GENLEŞME DEPOSU	EXPANSION TANK	1				
20	F99/29100	KAPAK, DEPO	COVER	1				
21	N01/0222090	CİVATA M8x16	BOLT M8x16	1				
22	019/92785	KELEPÇE	CLAMP	1		120001 - 120033		
	019/92786	KELEPÇE	CLAMP	1		120034 -	X	

SOĞUTMA SİSTEMİ, MOTOR SUYU  
COOLING SYSTEM, ENGINE WATER

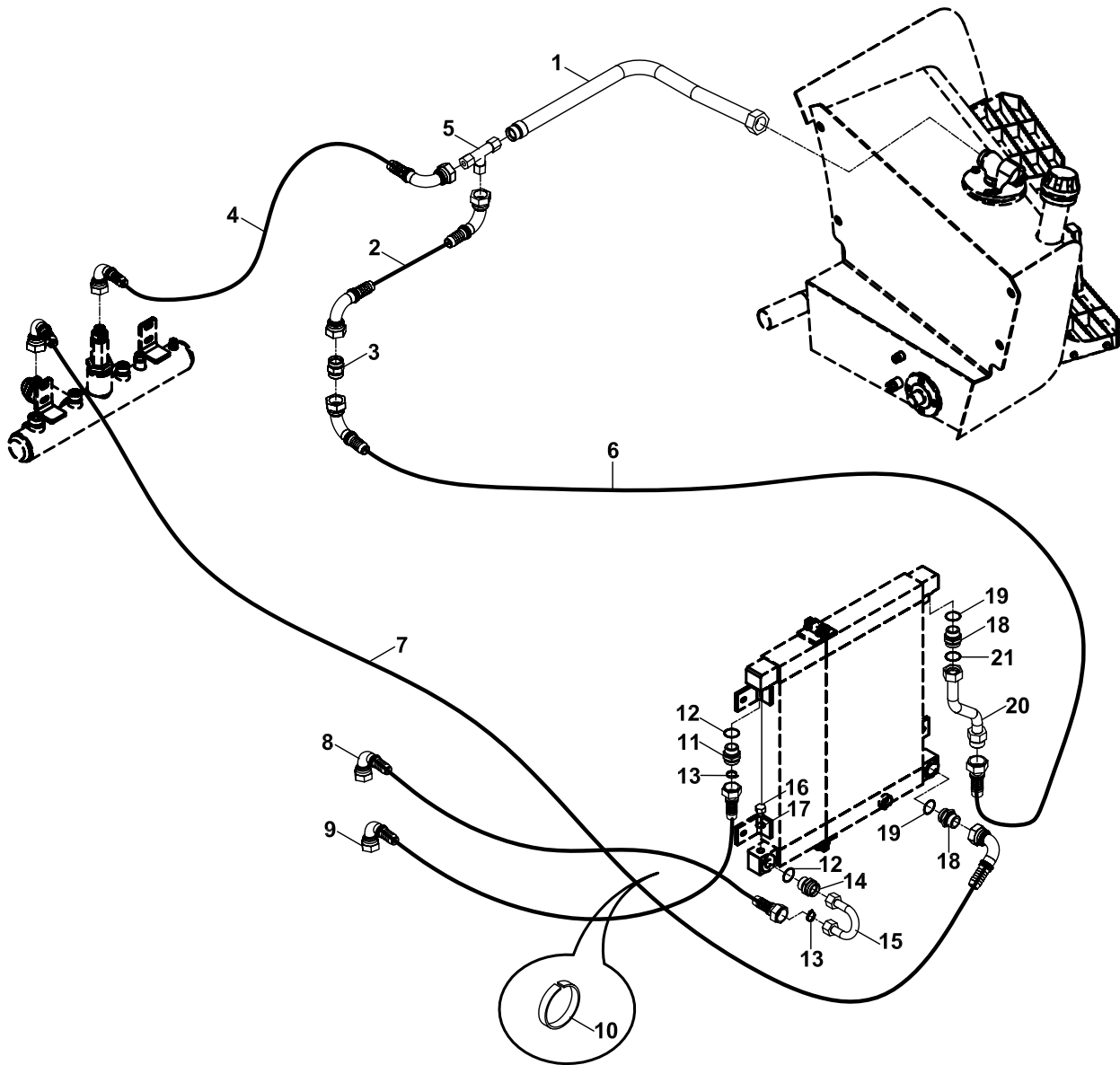


**SOĞUTMA SİSTEMİ, MOTOR SUYU**  
**COOLING SYSTEM, ENGINE WATER**

NO NO	PARÇA NO PART NO	TANIM	DESCRIPTION	ADET QTY	S.K. S.C.	SERİ NO SERIAL NO	D.T. ICA	NOT NOTE
	* 012/00001				RK			
1	018/90357	GENLEŞME DEPOSU,KOMP.	EXPANSION TANK, ASSY	1				
2	019/92802	ŞALTER MONTAJ SACI	BRACKET	1				
3	N02/5900062	SOMUN M8	NUT M8	2				
4	810/48103	KELEPÇE LASTİĞİ	RUBBER, CLAMP	1				
5	F32/21065	GENLEŞME DEPOSU	EXPANSION TANK	1		121592 -	B-G	
	F99/29007	GENLEŞME DEPOSU, NİPELLİ	EXPANSION TANK , ADAPTERS	1			B	
6	810/40009	NİPEL ADAPTÖRÜ	ADAPTER	1		121592 -	B-G	
7	806/07030	NİPEL	ADAPTER	1		121592 -	B-G	
8	020/02287	KELEPÇE SACI	BRACKET	1				
9	N01/0222114	CİVATA M8x20	BOLT M8x20	2				
10	N03/0100017	PUL	WASHER	2				
11	N07/4010016	KELEPÇE (Ø10-16)	CLIP, (Ø10-16)	2				
12	018/42299	MOTOR SOĞUTMA SİSTEMİ	COOLING SYSTEM, ENGINE	1	SOP			
13	N07/4040060	KELEPÇE (Ø40-60)	CLIP, (Ø40-60)	2				
14	810/40514	HORTUM	HOSE	1				
15	N07/4050070	KELEPÇE (Ø50-70)	CLIP, (Ø50-70)	2				
16	810/40520	HORTUM	HOSE	1				
17	799/00442	HORTUM	HOSE	1				
18	810/48104	KELEPÇE LASTİĞİ	RUBBER, CLAMP	1				

NOT/NOTE: 111966 NO'LU MAKİNADA DA UYGULANMIŞTIR./ ALSO APPLIED TO THE MACHINES WITH SERIAL NO 111966

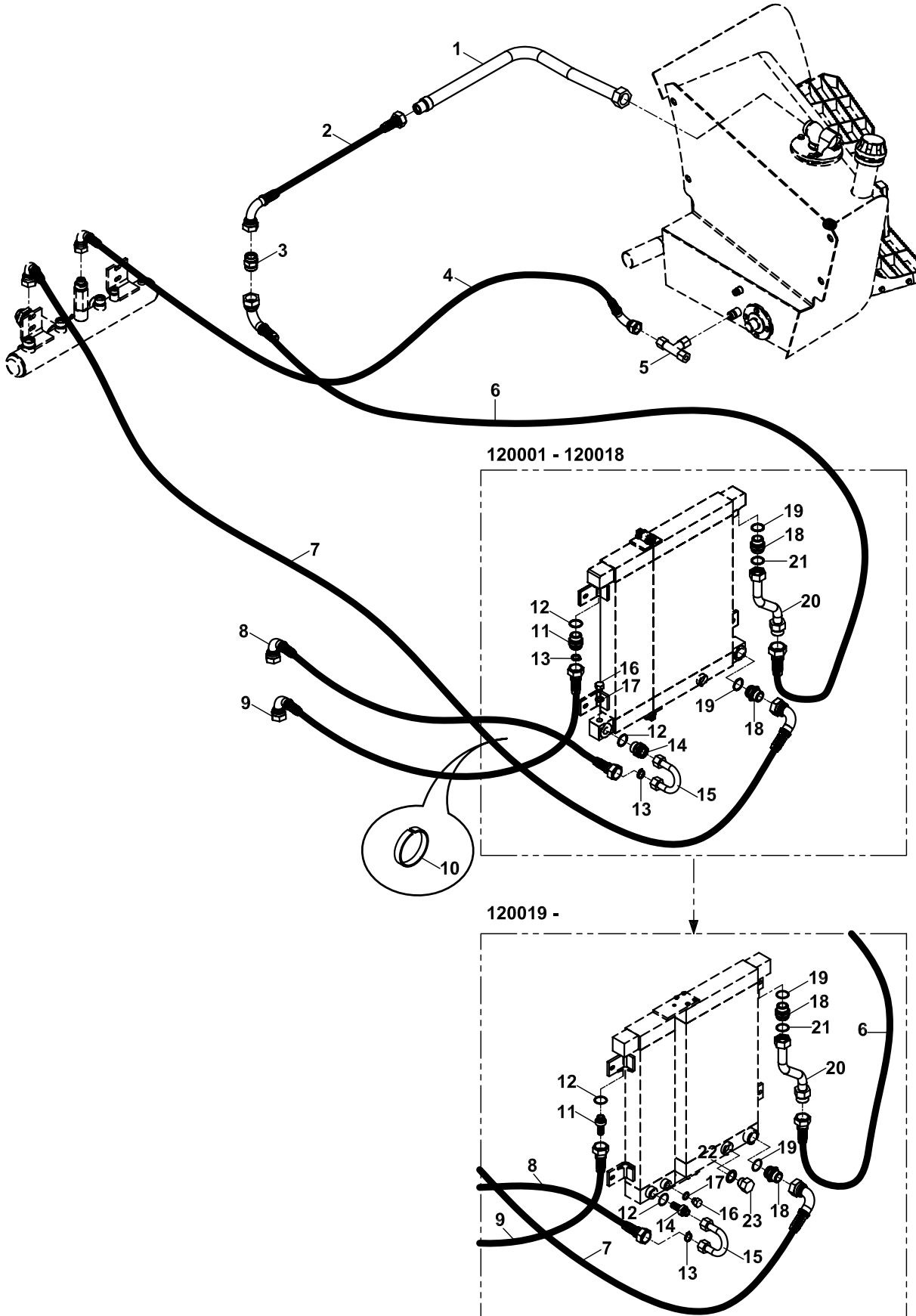
SOĞUTMA SİSTEMİ, HİDROLİK VE ŞANZUMAN YAĞI  
COOLING SYSTEM, HYDRAULIC AND TRANSMISSION OIL



**SOGUTMA SİSTEMİ, HİDROLİK VE ŞANZUMAN YAĞI**  
**COOLING SYSTEM, HYDRAULIC AND TRANSMISSION OIL**

NO NO	PARÇA NO PART NO	TANIM	DESCRIPTION	ADET QTY	S.K. S.C.	SERİ NO SERIAL NO	D.T. ICA	NOT NOTE
	018/42222				RK			
	018/42122				RK			
1	452/50554	TESİSAT BORUSU	PIPE	1				
2	632/5524057	HORTUM	HOSE	1		120001 - 120010		
3	806/24038	NİPEL	ADAPTER	1				
4	632/5525110	HORTUM	HOSE	1		120001 - 120010		
5	N16/3790108	RAKOR- T	TEE	1		120001 - 120010		
6	632/5521230	HORTUM	HOSE	1				
7	632/5525320	HORTUM	HOSE	1				
8	701/5919140	HORTUM	HOSE	1				
9	701/5919250	HORTUM	HOSE	1				
10	510/12200	KABLO BAGI	CLIP	13				
11	806/08011	NİPEL	ADAPTER	1				
12	N03/0000015	PUL	WASHER	2				
13	N07/4016025	KELEPÇE (Ø16-25)	CLIP (Ø16-25)	4				
14	N16/3430940	NİPEL	ADAPTER	1				
15	452/51580	TESİSAT BORUSU	PIPE	1				
16	814/03016	TAPA	PLUG	1				
17	N03/0000005	PUL	WASHER	1				
18	806/24036	NİPEL	ADAPTER	2				
19	N03/0000030	PUL	WASHER	4				
20	452/50711	TESİSAT BORUSU	PIPE	1				
21	N10/2002727	O-RİNG	O-RING	1		120001 - 120010		

SOĞUTMA SİSTEMİ, HİDROLİK VE ŞANZUMAN YAĞI  
COOLING SYSTEM, HYDRAULIC AND TRANSMISSION OIL

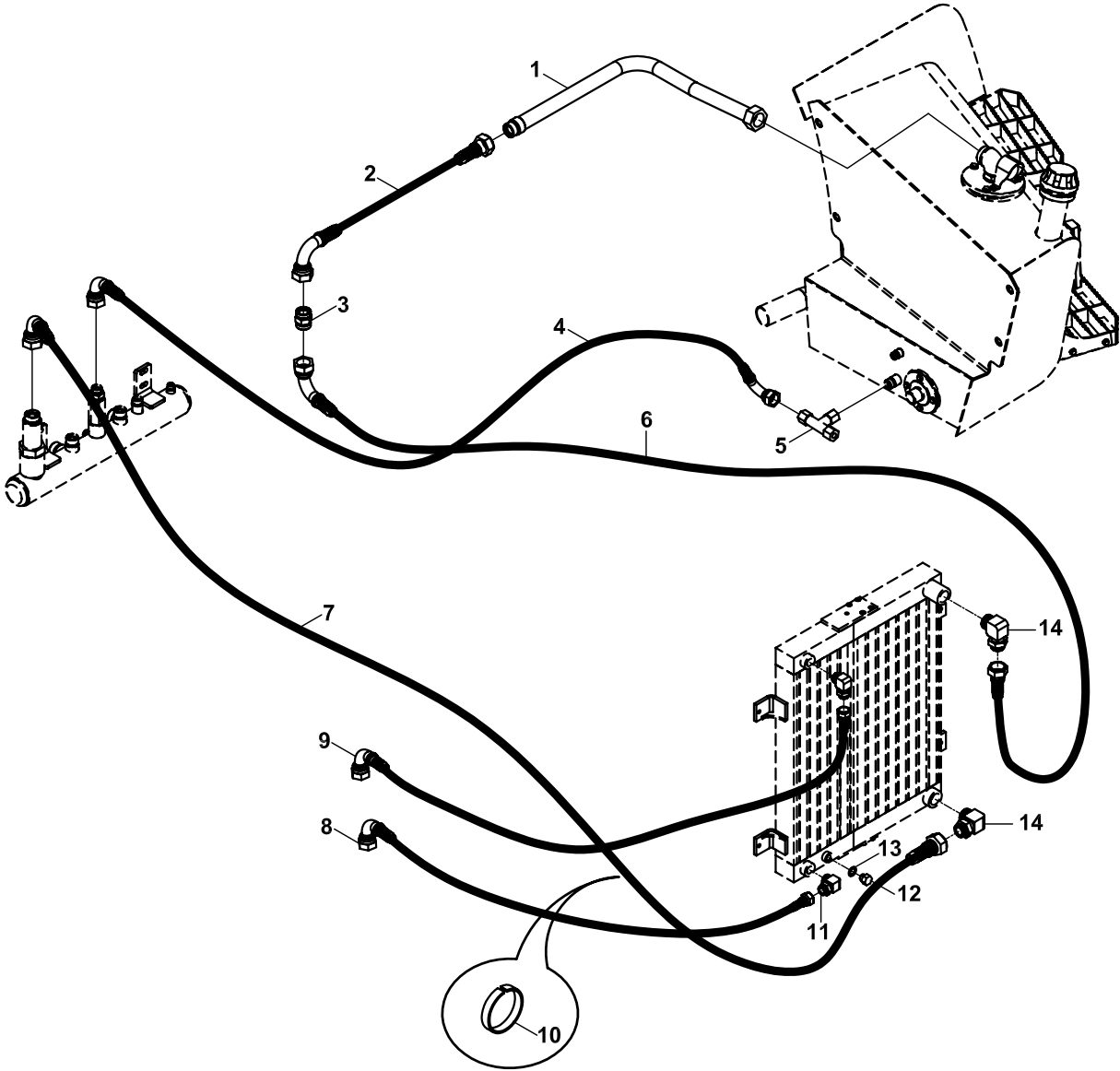




**SOGUTMA SİSTEMİ, HİDROLİK VE ŞANZUMAN YAĞI**  
**COOLING SYSTEM, HYDRAULIC AND TRANSMISSION OIL**

NO NO	PARÇA NO PART NO	TANIM	DESCRIPTION	ADET QTY	S.K. S.C.	SERİ NO SERIAL NO	D.T. ICA	NOT NOTE
	018/42222				RK			
	018/42122				RK			
1	452/50554	TESİSAT BORUSU	PIPE	1				
2	632/5521065	HORTUM	HOSE	1		120011 -		
3	806/24038	NİPEL	ADAPTER	1				
4	664/2224200	HORTUM	HOSE	1		120011 -		
5	N16/3770073	RAKOR- T	TEE	1		120011 -		
6	632/5521230	HORTUM	HOSE	1				
7	632/5525320	HORTUM	HOSE	1				
8	701/5919140	HORTUM	HOSE	1		120001 - 120018		
	653/335B140	HORTUM	HOSE	1		120019 - 120593	X	
	701/335B140	HORTUM	HOSE	1		120594 -	Y	
9	701/5919250	HORTUM	HOSE	1		120001 - 120018		
	653/3351255	HORTUM	HOSE	1		120019 - 120593	X	
	701/3351255	HORTUM	HOSE	1		120594 -	Y	
10	510/12200	KABLO BAGI	CLIP	13				
11	806/08011	NİPEL	ADAPTER	1		120001 - 120018		
	806/24026	NİPEL	ADAPTER	1		120019 -	X	
12	N03/0000015	PUL	WASHER	2				
13	N07/4016025	KELEPÇE (Ø16-25)	CLIP (Ø16-25)	4		120001 - 120018		
14	N16/3430940	NİPEL	ADAPTER	1		120001 - 120018		
	806/24026	NİPEL	ADAPTER	1		120019 -	X	
15	452/51580	TESİSAT BORUSU	PIPE	1		120001 - 120018		
	452/51581	TESİSAT BORUSU	PIPE	1		120019 -	X	
16	814/03016	TAPA	PLUG	1				
17	N03/0000005	PUL	WASHER	1				
18	806/24036	NİPEL	ADAPTER	2				
19	N03/0000030	PUL	WASHER	2				
20	452/50711	TESİSAT BORUSU	PIPE	1				
21	N10/2002525	O-RİNG	O-RING	1		120011 -		
22	N03/0000025	PUL	WASHER	1				
23	814/03012	TAPA	PLUG	1				

SOĞUTMA SİSTEMİ, HİDROLİK VE ŞANZUMAN YAĞI  
COOLING SYSTEM, HYDRAULIC AND TRANSMISSION OIL

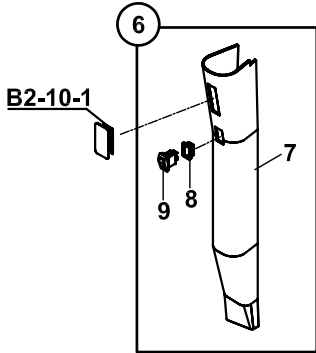
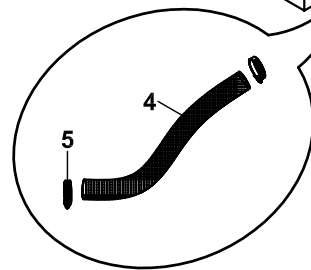
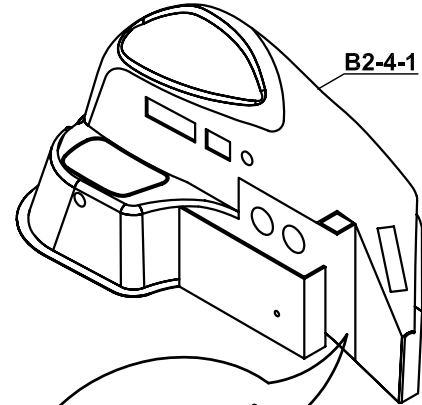
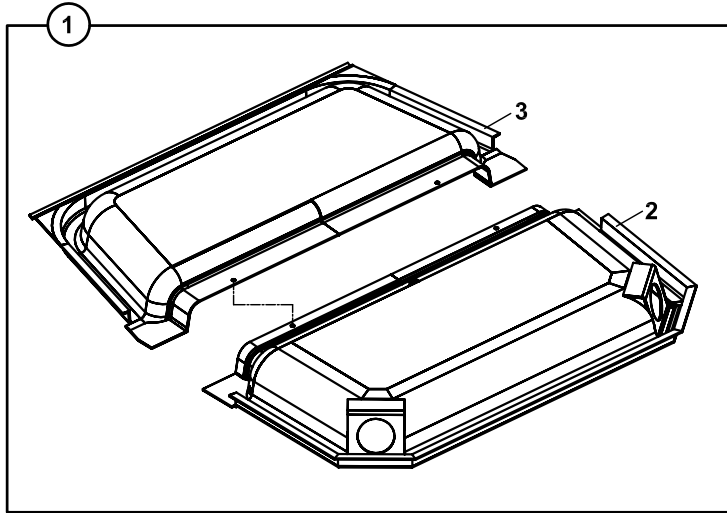


**SOGUTMA SİSTEMİ, HİDROLİK VE ŞANZUMAN YAĞI**  
**COOLING SYSTEM, HYDRAULIC AND TRANSMISSION OIL**

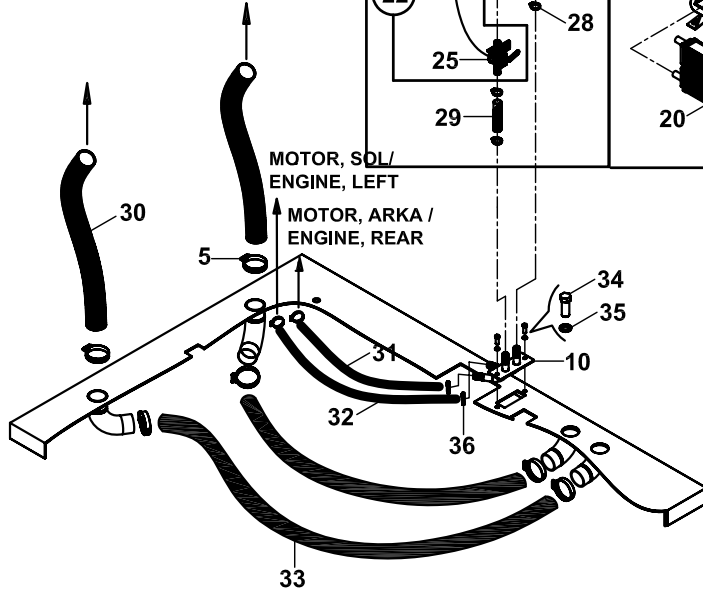
NO NO	PARÇA NO PART NO	TANIM	DESCRIPTION	ADET QTY	S.K. S.C.	SERİ NO SERIAL NO	D.T. ICA	NOT NOTE
	018/42222				RK			
	018/42122				RK			
1	452/50554	TESİSAT BORUSU	PIPE	1				
2	632/5521065	HORTUM	HOSE	1				
3	806/24038	NİPEL	ADAPTER	1				
4	664/2224200	HORTUM	HOSE	1				
5	N16/3770073	RAKOR- T	TEE	1				
6	632/5521270	HORTUM	HOSE	1		121592 - 121630		
	632/5521260	HORTUM	HOSE	1		121631 -		
7	632/5521320	HORTUM	HOSE	1		121592 - 121630		
	632/5521315	HORTUM	HOSE	1		121631 -		
8	701/3354210	HORTUM	HOSE	1				
9	701/3351210	HORTUM	HOSE	1				
10	510/12200	KABLO BAGI	CLIP	13				
11	N16/3470521	DİRSEK	ADAPTER	2				
12	814/03016	TAPA	PLUG	1				
13	N03/0000005	PUL	WASHER	1				
14	N16/3490234	DİRSEK	ADAPTER	2				

NOT/NOTE: 111966 NO'LU MAKİNADA DA UYGULANMIŞTIR./ ALSO APPLIED TO THE MACHINES WITH SERIAL NO 111966

**KALORİFER, ISITMA SİSTEMİ**  
**HEATER, HEATING SYSTEM**



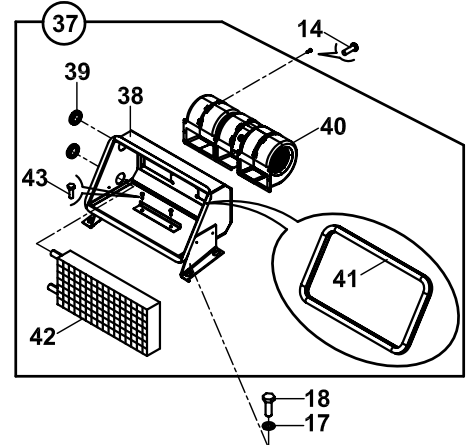
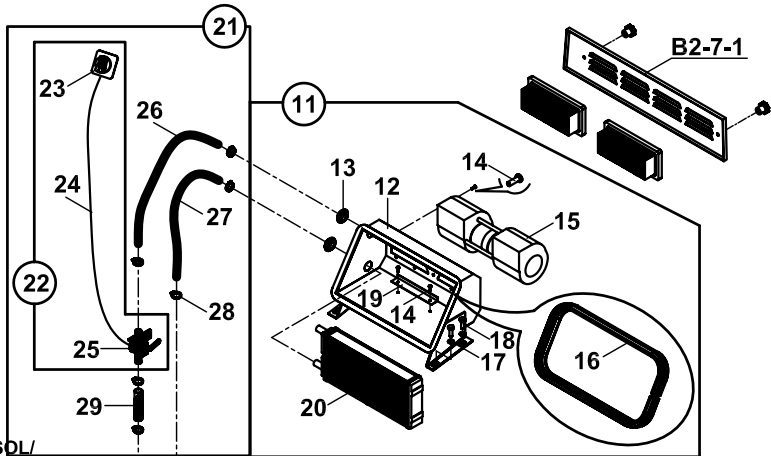
ÖN GÖĞÜS/  
FRONT INSTRUMENT PANEL



33

MOTOR, SOL/  
ENGINE, LEFT

MOTOR, ARKA /  
ENGINE, REAR



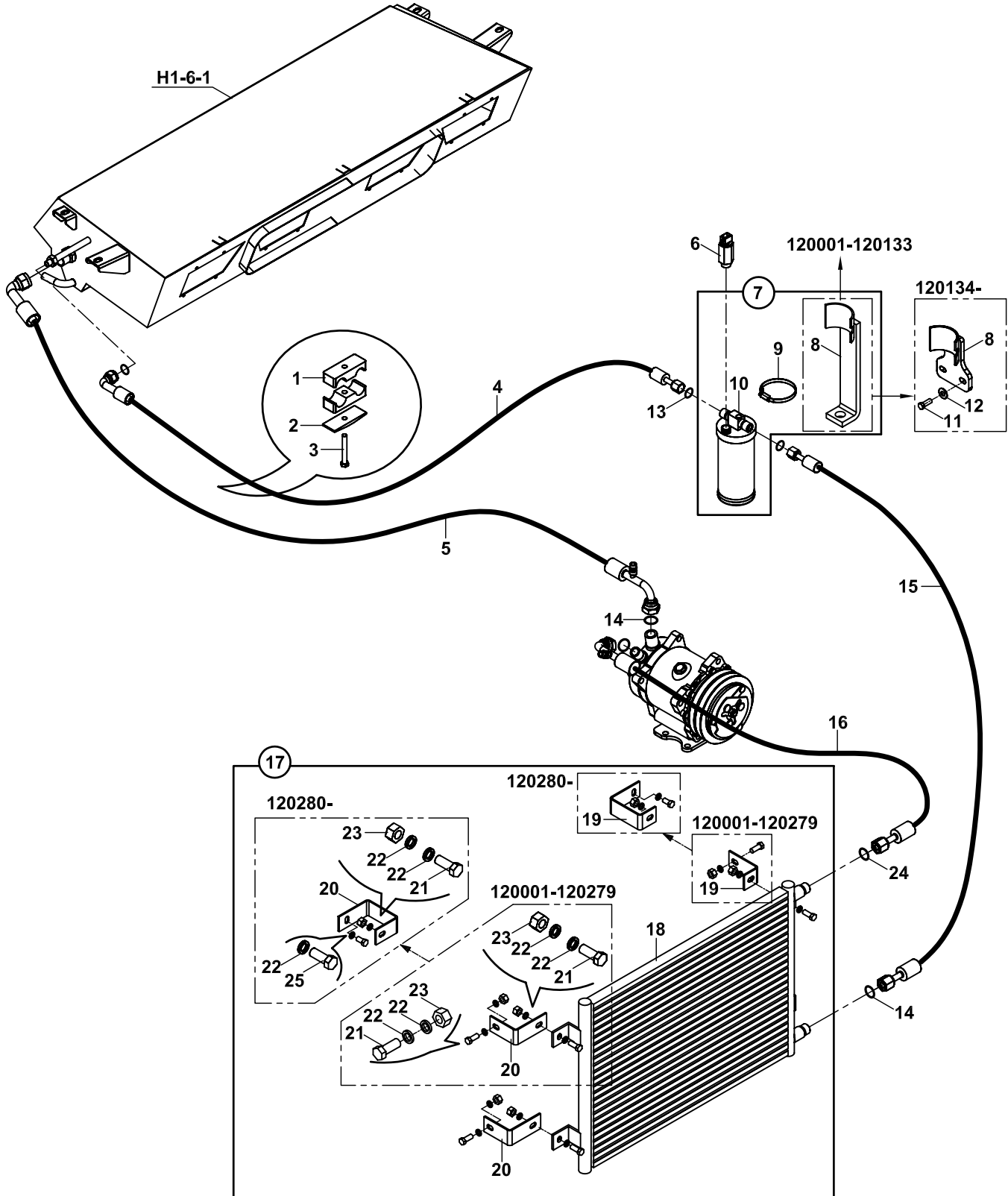
**KALORİFER, ISITMA SİSTEMİ**  
**HEATER, HEATING SYSTEM**

NO NO	PARÇA NO PART NO	TANIM	DESCRIPTION	ADET QTY	S.K. S.C.	SERİ NO SERIAL NO	D.T. ICA	NOT NOTE
1	* V011/03/12 * 018/22812 F32/19021	TAVAN KOMPLE	TRIMMING, ASSY	1	RK RK			KLİMASIZ, WITHOUT AC KLİMASIZ, WITHOUT AC KLİMASIZ, WITHOUT AC
2	F32/19001	TAVAN DÖŞEMESİ ARKA	TRIMMING, INTERIOR REAR	1				
3	F32/19011	TAVAN DÖŞEMESİ ÖN	TRIMMING, INTERIOR FRONT	1				
4	799/05028	HORTUM	HOSE	1				
5	N07/4038058	KELEPÇE	CLAMP	10				
6	018/29469	KLİMA ANAHTARI- LAMBA KOMPLE	DUCT, FIBREGLASS, AC CONTROL	1				
7	020/40181	KONSOL, KLİMALI, SAĞ	DUCT, RIGHT, WITH AC	1				
8	520/35000	ANAHTAR TABLASI	SWITCH HOUSING	1				
9A	520/30550	DÜĞME, KLİMA	BUTTON, AC	1				
9B	520/20000	ANAHTAR, KLİMA	SWITCH, AC	1				
10	019/92595	BAĞLANTI SACI	MOUNTING PLATE	1				
11	018/29391	KALORİFER, KOMPLE	HEATER, ASSY	1	SOP			
12	019/29391	KALORİFER KUTUSU	CASE, HEATER	1				
13	810/40007	DESTEK LASTİĞİ	GROMMET	2				
14	N04/1150338	VİDA	SCREW	10				
15	F25/20110	FAN	FAN	1				
16	H13/0132317	FİTİL	STRIP, RIBBER	1				
17	N03/0020011	PUL M8	WASHER M8	4				
18	N01/0222138	CİVATA M8x25	BOLT M8x25	4				
19	020/11255	DESTEK SACI	BRACKET	1				
20	F25/20800	KALORİFER	HEATER	1				
21	018/42301	KALORİFER MUSLUK MEKANİZMASI, KOMP	MECHANISM, VALVE, HEATER, ASSY.	1				
22	F99/29190	KALORİFER MUSLUK MEKANİZMASI	MECHANISM, VALVE, HEATER	1				
23	H342711600	KUMANDA MEKANİZMASI	CONTROL, MECHANISM	1				
24	F31/14200	TEL	CABLE	1				
25	F99/29200	KALORİFER MUSLUĞU	HEATER, VALVE	1				
26	799/01070	HORTUM	HOSE	1				
27	799/01075	HORTUM	HOSE	1				
28	N07/4016025	KELEPÇE	CLAMP	6				
29	799/01060	HORTUM	HOSE	1				
30	799/05031	HORTUM	HOSE	2				
31	799/01052	HORTUM	HOSE	1				
32	799/01044	HORTUM	HOSE	1				
33	799/05015	HORTUM	HOSE	2				
34	N01/0222114	CİVATA M8x20	BOLT M8x20	2				
35	N03/1170017	PUL	WASHER	2				
36	N07/4016025	KELEPÇE	CLIP	4				
37	F25/93050	KALORİFER, KOMPLE	HEATER, ASSY	1	SOP		A	(1)
38	S25/93005	KALORİFER KUTUSU	CASE, HEATER	1				
39	S25/93007	DESTEK LASTİĞİ	GROMMET	2				
40	S25/93006	FAN	FAN	1				
41	S25/93008	FİTİL	STRIP, RIBBER	1				
42	S25/20810	KALORİFER	HEATER	1				
43	S25/93009	CİVATA M4x15	BOLT M4x15	2				

**NOT/NOTE:** (1) 121056,057, 121068,...075, 121078,...096, 121099, 121100,...118, 121121, 121124,...131, 121136, 144, 149, 150, 151  
NO'LU MAKİNALARDA UYGULANMIŞTIR.

ALSO APPLIED TO THE MACHINES WITH SERIAL NO 121056,057, 121068,...075, 121078,...096, 121099, 121100,...118,  
121121, 121124,...131, 121136, 144, 149, 150, 151

KLİMA, SOĞUTMA SİSTEMİ  
AIR CONDITIONER, COOLING SYSTEM

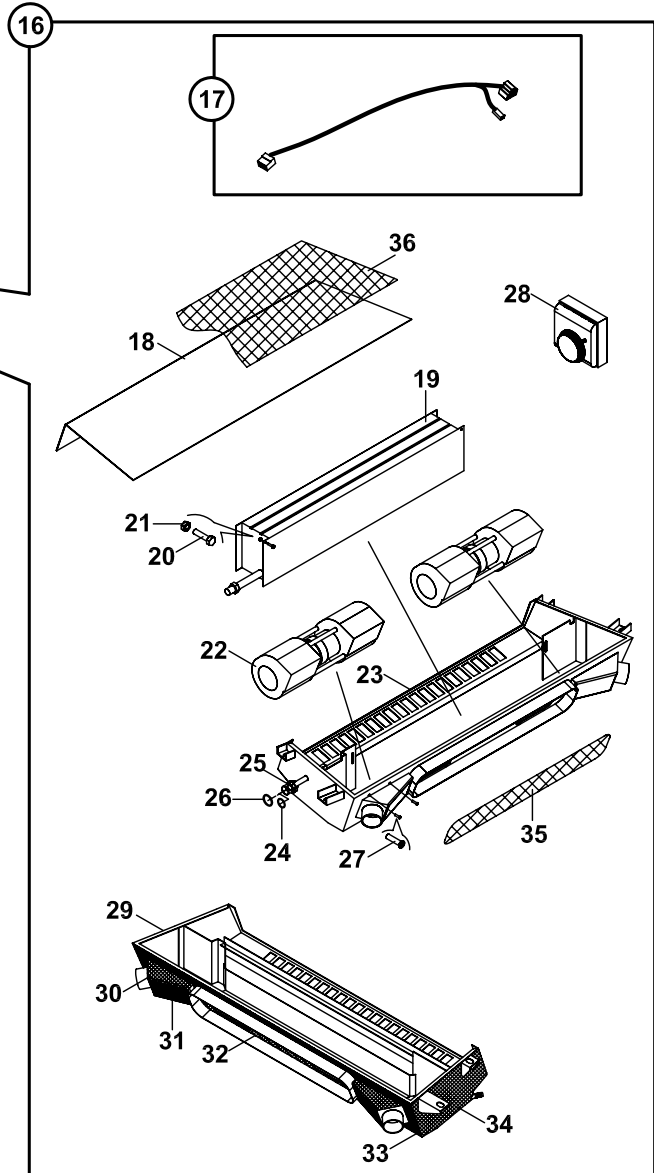
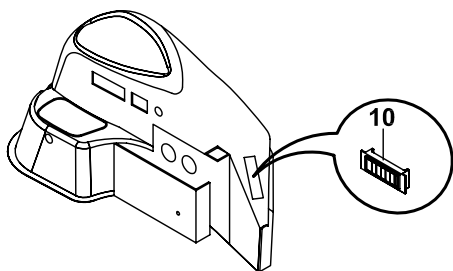
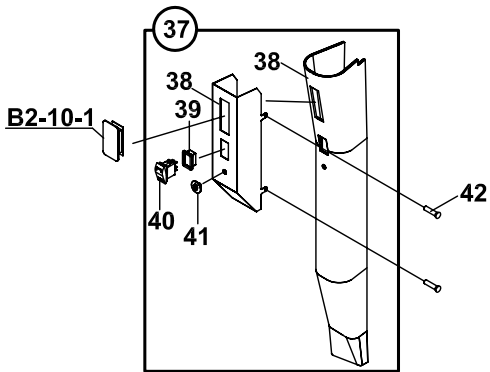
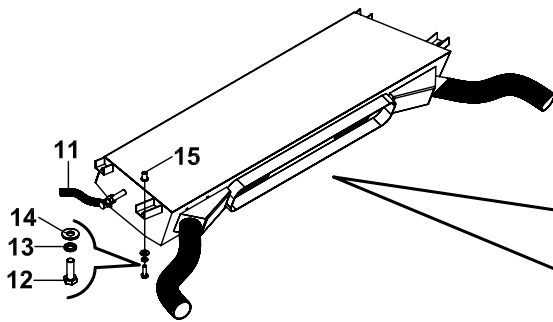
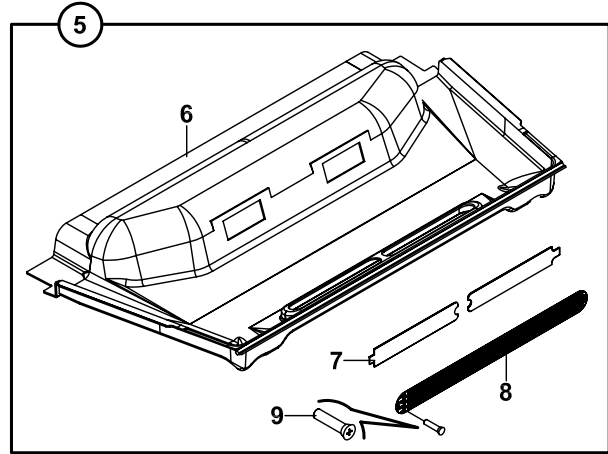
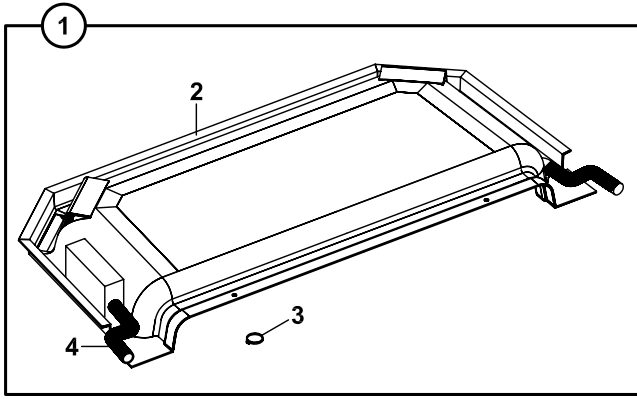


**KLİMA, SOĞUTMA SİSTEMİ**  
**AIR CONDITIONER, COOLING SYSTEM**

NO NO	PARÇA NO PART NO	TANIM	DESCRIPTION	ADET QTY	S.K. S.C.	SERİ NO SERIAL NO	D.T. ICA	NOT NOTE
	* CAB011/03/03/002							
	* V011/03/13							
1	N07/3022253	KELEPÇE GÖVDESİ	CLAMP BODY	2	RK			
2	N07/3022252	KELEPÇE ÜST PARÇASI	COVER, CLAMP	1	RK			
3	N01/0370446	CİVATA M8x60	BOLT M8x60	1				
4	698/2211485	HORTUM	HOSE	1				
5	700/4413470	HORTUM	HOSE	1				
6	515/20000	MÜŞÜR, KLİMA	SWITCH, AC	1				
7	018/90451	KURUTUCU, KOMPLE	DRYER, ASSY	1	SOP			
8	019/91475	KURUTUCU BAGLANTI SACI	BRACKET	1		120001 - 120033		(1)
	019/91476	KURUTUCU BAGLANTI SACI	BRACKET	1		120034 -	X	(2)
9	N07/4060080	KELEPÇE	CLIP	1				
10	F25/21000	KURUTUCU	DRYER	1				
11	N01/0222114	CİVATA M8x20	BOLT M8	2		120034 -		(2)
12	N03/0140017	PUL M8	WASHER M8	2		120034 -		(2)
13	N10/2500708	O-RING	O-RING	1				
14	N10/2500508	O-RING	O-RING	3				
15	698/2215050	HORTUM	HOSE	1				
16	699/3315190	HORTUM	HOSE	1				
17	018/90462	KONDENSER KOMPLE	CONDENSER, ASSY	1	SOP			
18	F25/20570	KONDENSER	CONDENSER	1		120001 - 120279		
	F25/20562	KONDENSER	CONDENSER	1		120280 -	X	
19	020/11589	BAGLANTI SACI	MOUNTING PLATE	2		120001 - 120279		
	020/11841	BAGLANTI SACI	MOUNTING PLATE	2		120280 -	X	
20	020/11590	BAGLANTI SACI	MOUNTING PLATE	2		120001 - 120279		
	020/11842	BAGLANTI SACI	MOUNTING PLATE	2		120280 -	X	
21	N01/0222114	CİVATA M8x20	BOLT M8x20	8		120001 - 120279		
	N01/0222114	CİVATA M8x20	BOLT M8x20	4		120280 -	X	
22	N03/0020011	PUL	WASHER	16		120001 - 120279		
	N03/0020011	PUL	WASHER	12		120280 -	X	
23	N02/5900062	SOMUN	NUT	8		120001 - 120279		
	N02/5900062	SOMUN	NUT	4		120280 -	X	
24	N10/2500304	O-RING	O-RING	2				
25	N01/0222078	CİVATA M8x15	BOLT M8x15	4		110300 -		

**NOT/ NOTE:** (1) B1-2-1 SAYFASINDAKİ 020/40550 NOLU PANEL İLE BİRLİKTE KULLANILIR./ USE WITH 020/40550 ON PAGE B1-2-1  
(2) B1-2-1 SAYFASINDAKİ 020/40551 NOLU PANEL İLE BİRLİKTE KULLANILIR./ USE WITH 020/40551 ON PAGE B1-2-1

KLİMA, KABİN DONANIMI, SOĞUTMA SİSTEMİ  
AIR CONDITIONER, CAB, COOLING SYSTEM

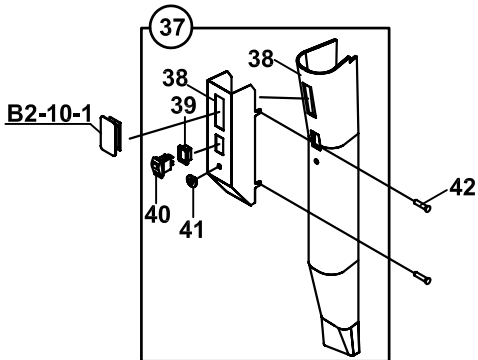
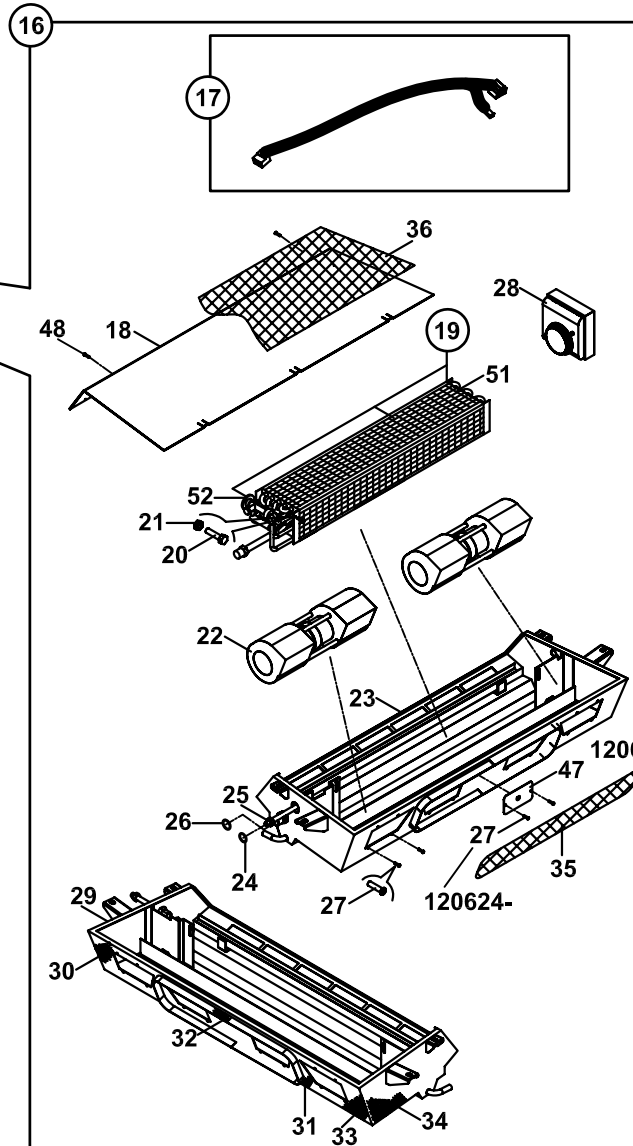
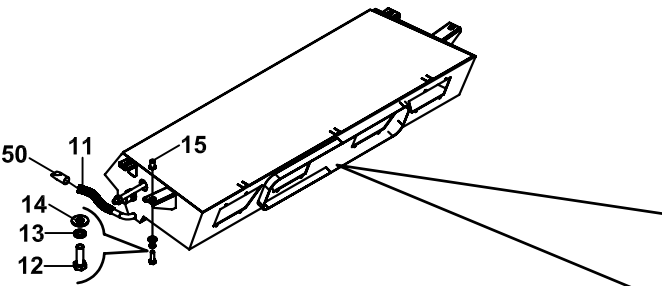
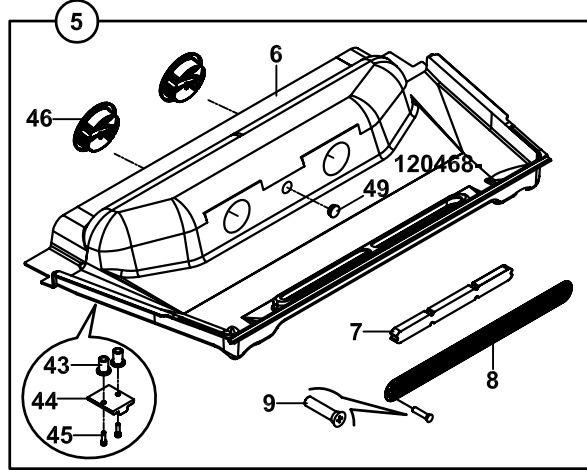
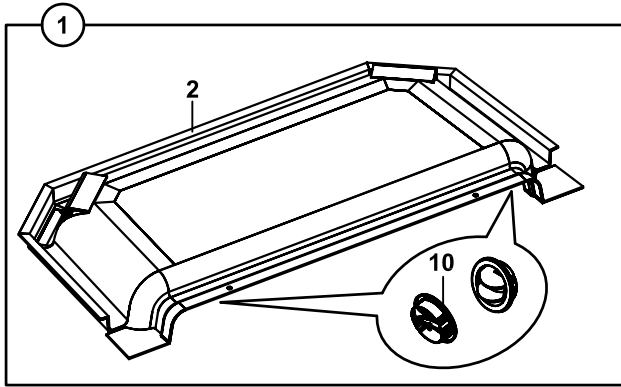




**KLİMA, KABİN DONANIMI, SOĞUTMA SİSTEMİ**  
**AIR CONDITIONER, CAB, COOLING SYSTEM**

NO NO	PARÇA NO PART NO	TANIM	DESCRIPTION	ADET QTY	S.K. S.C.	SERİ NO SERIAL NO	D.T. ICA	NOT NOTE
	* CAB011/03/03/002							
	* V011/03/13							
1	018/29532	TAVAN DÖŞEMESİ, ARKA	TRIMMING, INTERIOR REAR, ASSY	1	RK RK SOP	120001 - 120050		
2	F32/19040	İÇ TAVAN, ARKA	TRIMMING, INTERIOR REAR	1		120001 - 120050		
3	N07/4040060	KELEPÇE	CLIP	4		120001 - 120050		
4	799/05035	HORTUM	HOSE	2		120001 - 120050		
5	018/29530	TAVAN DÖŞEMESİ, ÖN	TRIMMING, INTERIOR FRONT, ASSY	1	SOP	120001 - 120050		
6	F32/19030	İÇ TAVAN, ÖN	TRIMMING, INTERIOR	1		120001 - 120050		
7	F28/10105	FİLTRE	FILTER	1		120001 - 120050		
8	020/01173	FİLTRE KAPAK SACI	COVER, FILTER	1		120001 - 120050		
9	N04/1150361	VİDA 3,9x19	SCREW	4		120001 - 120050		
10	F25/20511	MENFEZ	VENT, AIR	1		120001 - 120050		
11	799/00120	DRAİN HORTUMU	HOSE	2				
12	N01/0222138	CİVATA M8x25	BOLT M8x25	4				
13	N03/0100017	PUL M8	WASHER M8	4				
14	N03/1170017	YAYLI PUL M8	WASHER M8	4				
15	N02/0000200	SIKMA SOMUNU	NUT	4				
16	018/29370	KLİMA ÜNİTESİ	AIR CONDITIONER	1	SOP			
17		FAN KABLOSU	CABLE, FAN	1				
18	020/11147	KLİMA KAPAK SACI	COVER PLATE, AIR CONDITIONER	1		120001 - 120050		☞ C1-8-1
19	F25/20620	EVAPARATÖR	EVAPARATOR	1				
20	N01/5870026	CİVATA M4x10	BOLT M4x10	2				
21	N02/0000180	SOMUN M4	NUT M4	2				
22	F25/20110	FAN	FAN	2				
23	019/29359	KLİMA GÖVDE SACI	MOUNTING PLATE	1		120001 - 120050		
24	N10/2500508	O-RİNG	O-RING	1				
25	806/99988	VALF RAKORU	ADAPTER	1				
26	N10/2500708	O-RİNG	O-RING	1				
27	N04/1150361	VİDA	SCREW	22				
28	F25/20411	TERMOSTAT	THERMOSTAT	1				
29	816/02406	İZOLASYON KEÇESİ	SEAL, INSULATION	1				
30	816/02402	İZOLASYON KEÇESİ	SEAL, INSULATION	4				
31	816/02401	İZOLASYON KEÇESİ	SEAL, INSULATION	2				
32	816/02403	İZOLASYON KEÇESİ	SEAL, INSULATION	1				
33	816/02404	İZOLASYON KEÇESİ	SEAL, INSULATION	1				
34	816/02405	İZOLASYON KEÇESİ	SEAL, INSULATION	1				
35	816/02407	İZOLASYON KEÇESİ	SEAL, INSULATION	1				
36	816/02408	İZOLASYON KEÇESİ	SEAL, INSULATION	1				
37	018/29468	KLİMA ANAHTARI - LAMBA GRUBU	AC. SWITCH AND LIGHT GROUP	1	SOP			
38	020/40181	KONSOL, KLİMALI, SAĞ	DUCT, RIGHT, WITH AC	1				
39	520/35000	ANAHTAR TABLASI	SWITCH HOUSING	1				
40A	520/30550	DÜĞME, KLİMA	BUTTON, AC	1				
40B	520/20000	ANAHTAR, KLİMA	SWITCH, AC	1				
41A	554/01000	SVİÇ, KLİMA FAN	SWITCH, AC FAN	1				
41B	520/30800	DÜĞME, KLİMA FAN	BUTTON, AC FAN	1				
42	N04/1210350	SAC VİDASI	SCREW	6				

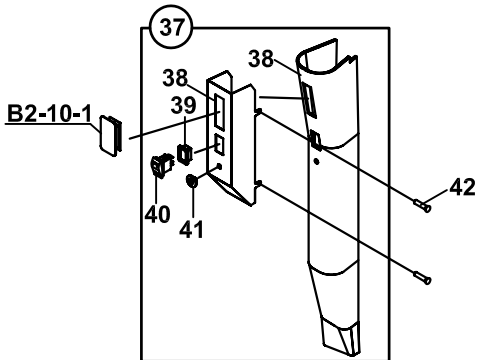
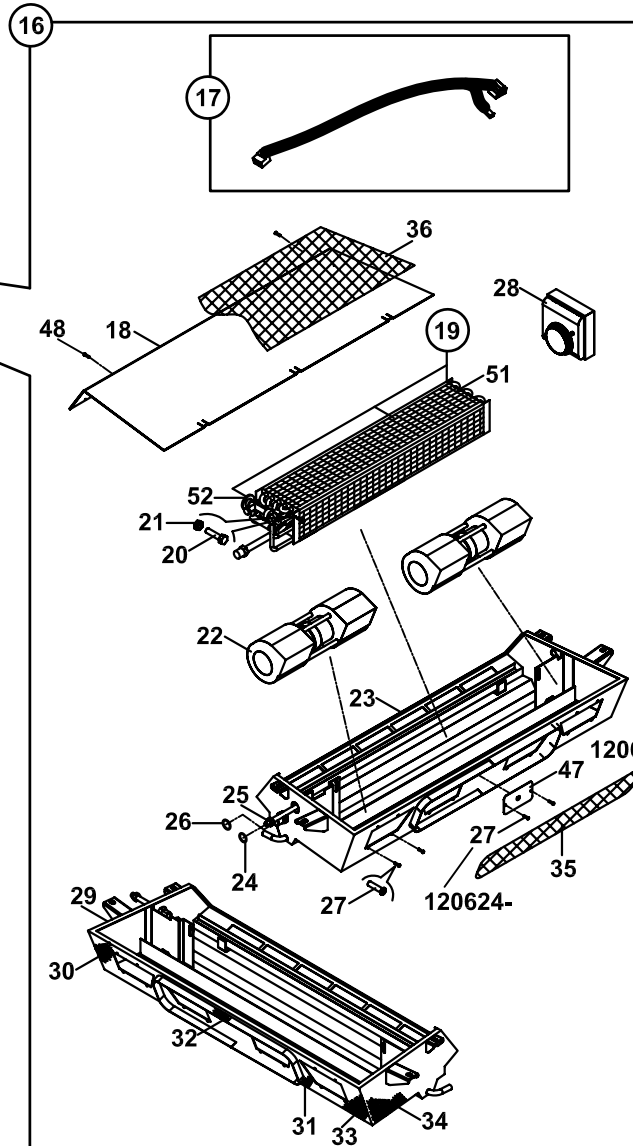
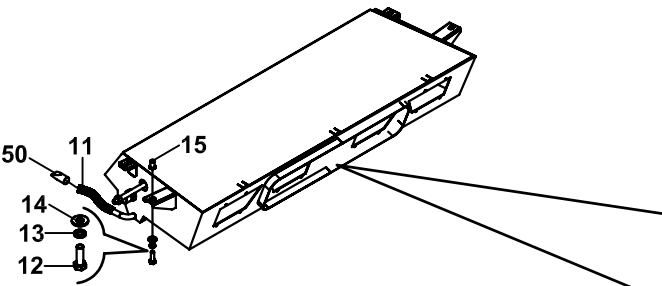
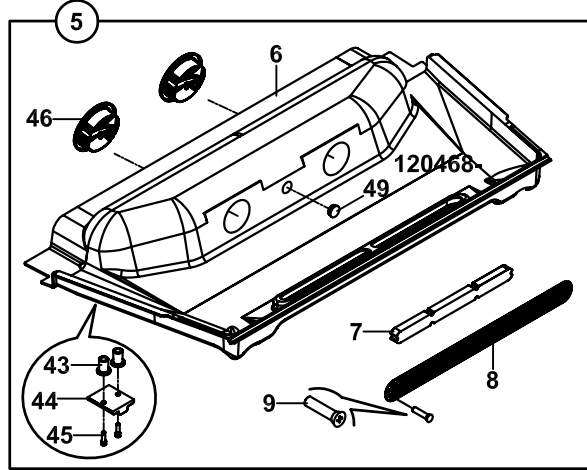
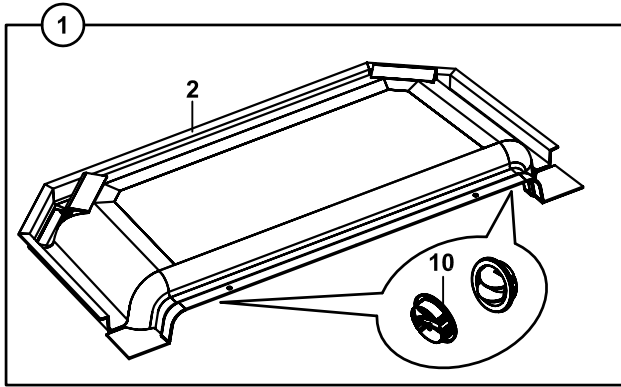
KLİMA, KABİN DONANIMI, SOĞUTMA SİSTEMİ  
AIR CONDITIONER, CAB, COOLING SYSTEM



**KLİMA, KABİN DONANIMI, SOĞUTMA SİSTEMİ**  
**AIR CONDITIONER, CAB, COOLING SYSTEM**

NO NO	PARÇA NO PART NO	TANIM	DESCRIPTION	ADET QTY	S.K. S.C.	SERİ NO SERIAL NO	D.T. ICA	NOT NOTE
	* CAB011/03/03/002				RK			
	* V011/03/13				RK			
1	018/29534	TAVAN DÖŞEMESİ, ARKA	TRIMMING, INTERIOR REAR, ASSY	1	SOP	120051 -	Y, G1	
2	F32/19041	İÇ TAVAN, ARKA	TRIMMING, INTERIOR REAR	1		120051 -		
5	018/29533	TAVAN DÖŞEMESİ, ÖN	TRIMMING, INTERIOR FRONT, ASSY	1	SOP	120051 -	Y, G1	
6	F32/19031	İÇ TAVAN, ÖN	TRIMMING, INTERIOR FRONT	1		120051 -		
7	F28/10106	FİLTRE	FILTER	1		120051 -		
8	020/02091	FİLTRE KAPAK SACI	COVER, FILTER	1		120051 -		
9	N04/1150361	VİDA 3,9x19	SCREW	6		120051 -		
10	F25/20512	MENFEZ	VENT, AIR	2		120051 -		
11	799/00120	DRAIN HORTUMU	HOSE	2				
12	N01/0222138	CİVATA M8x25	BOLT M8x25	4				
13	N03/0100017	PUL M8	WASHER M8	4				
14	N03/1170017	YAYLI PUL M8	WASHER M8	4				
15	N02/0000200	SIKMA SOMUNU	NUT	4				
16	018/29370	KLİMA ÜNİTESİ	AIR CONDITIONER	1	SOP			
17		FAN KABLOSU	CABLE, FAN	1				
18	020/11798	KLİMA KAPAK SACI	COVER PLATE, AIR CONDITIONER	1		120051 -	Y, G1	☞ C1-8-1
19	F25/20620	EVAPARATÖR	EVAPARATOR	1				
20	N01/5870026	CİVATA M4x10	BOLT M4x10	2				
	N04/1150338	VİDA	SCREW	2			Y	
21	N02/0000180	SOMUN M4	NUT M4	2				
	N03/0020001	PUL M4	WASHER M4	2		120001 - (*)		
22	F25/20110	FAN	FAN	2		(*)		
23	019/29363	KLİMA GÖVDE SACI	MOUNTING PLATE	1		120051 -	Y, G1	
24	N10/2500508	O-RİNG	O-RING	1				
25	806/99988	VALF RAKORU	ADAPTER	1				
26	N10/2500708	O-RİNG	O-RING	1				
27	N04/1150361	VİDA	SCREW	22		120001 -		
	N04/1150338	VİDA	SCREW	16		- 120623	Y	
	N04/1150338	VİDA	SCREW	18		120624 -		
28	F25/20411	TERMOSTAT	THERMOSTAT	1				
29	816/02406	İZOLASYON KEÇESİ	SEAL, INSULATION	1				
30	816/02402	İZOLASYON KEÇESİ	SEAL, INSULATION	4				
31	816/02401	İZOLASYON KEÇESİ	SEAL, INSULATION	2				
32	816/02403	İZOLASYON KEÇESİ	SEAL, INSULATION	1				
33	816/02404	İZOLASYON KEÇESİ	SEAL, INSULATION	1				
34	816/02405	İZOLASYON KEÇESİ	SEAL, INSULATION	1				
35	816/02407	İZOLASYON KEÇESİ	SEAL, INSULATION	1				
36	816/02408	İZOLASYON KEÇESİ	SEAL, INSULATION	1				
37	018/29468	KLİMA ANAHTARI - LAMBA GRUBU	AC. SWITCH AND LIGHT GROUP	1	SOP			
38	020/40181	KONSOL, KLİMALI, SAĞ	DUCT, RIGHT, WITH AC	1				
39	520/35000	ANAHTAR TABLASI	SWITCH HOUSING	1				
40A	520/30550	DÜĞME, KLİMA	BUTTON, AC	1		120001 - 122100		
	520/31030	DÜĞME, KLİMA	BUTTON, AC	1		122101 -	B	
40B	520/20000	ANAHTAR, KLİMA	SWITCH, AC	1				
41A	554/01000	SVİÇ, KLİMA FAN	SWITCH, AC FAN	1				
41B	520/30800	DÜĞME, KLİMA FAN	BUTTON, AC FAN	1				
42	N04/1210350	SAC VIDASI	SCREW	6				
43	N02/0000180	SIKMA SOMUNU	NUT	4		120051 -		
44	810/40059	DURDURUCU	STOPPER	2		120051 -		
45	N04/1520758	VİDA M4x15	SCREW M4x15	4		120051 -		
46	F25/20512	MENFEZ	VENT, AIR	2		120051 -		
47	020/02208	TERMOSTAT KAPAK SACI	COVER	1		120624 -		
48	N04/1150349	VİDA	SCREW	5				

KLİMA, KABİN DONANIMI, SOĞUTMA SİSTEMİ  
AIR CONDITIONER, CAB, COOLING SYSTEM



**KLİMA, KABİN DONANIMI, SOĞUTMA SİSTEMİ**  
**AIR CONDITIONER, CAB, COOLING SYSTEM**

NO NO	PARÇA NO PART NO	TANIM	DESCRIPTION	ADET QTY	S.K. S.C.	SERİ NO SERIAL NO	D.T. ICA	NOT NOTE
49	814/00176	TAPA	PLUG	1		120468 -		
50	F25/20460	ÇAMUR TUTUCU	MUD HOLDER	1				
51	F25/20621	EVAPARATÖR	EVAPARATOR	1				
52	F25/20210	VALF, GENLEŞME, KLİMA	VALVE	1				

**K**

**ETİKET VE LEVHALAR  
DECAL & PLATES**

**K1**

**ETİKET VE LEVHALAR  
DECAL & PLATES**

ETİKET VE LEVHALAR, KULLANIM VE BAKIM  
 DECAL AND PLATES, OPERATING & MAINTENANCE

**1020 YAGLAMA SEMASI**

**1020 GREASE SCHEME**

**1020 BAKIM TABLOSU**

NO	ÖLÇÜ	ÖZELLİKLER	PERİYOT	YERİ	YAPILAN İŞLER	YERİ
11	1000	1000 SAATTE YENİ YAĞ	1000 SAATTE	YERİ	YAPILAN İŞLER	YERİ
12	1000	1000 SAATTE YENİ YAĞ	1000 SAATTE	YERİ	YAPILAN İŞLER	YERİ
13	1000	1000 SAATTE YENİ YAĞ	1000 SAATTE	YERİ	YAPILAN İŞLER	YERİ
14	1000	1000 SAATTE YENİ YAĞ	1000 SAATTE	YERİ	YAPILAN İŞLER	YERİ
15	1000	1000 SAATTE YENİ YAĞ	1000 SAATTE	YERİ	YAPILAN İŞLER	YERİ
16	1000	1000 SAATTE YENİ YAĞ	1000 SAATTE	YERİ	YAPILAN İŞLER	YERİ

**1020 MAINTENANCE TABLE**

NO	ÖLÇÜ	ÖZELLİKLER	PERİYOT	YERİ	YAPILAN İŞLER	YERİ
11	1000	1000 SAATTE YENİ YAĞ	1000 SAATTE	YERİ	YAPILAN İŞLER	YERİ
12	1000	1000 SAATTE YENİ YAĞ	1000 SAATTE	YERİ	YAPILAN İŞLER	YERİ
13	1000	1000 SAATTE YENİ YAĞ	1000 SAATTE	YERİ	YAPILAN İŞLER	YERİ
14	1000	1000 SAATTE YENİ YAĞ	1000 SAATTE	YERİ	YAPILAN İŞLER	YERİ
15	1000	1000 SAATTE YENİ YAĞ	1000 SAATTE	YERİ	YAPILAN İŞLER	YERİ
16	1000	1000 SAATTE YENİ YAĞ	1000 SAATTE	YERİ	YAPILAN İŞLER	YERİ

ANTİFİRİZ 25 °C

ANTIFREEZE - 25 °C

ANTİFİRİZ YOKTUR

NO ANTIFREEZE

11

12

13

15

9

10

14

16

7

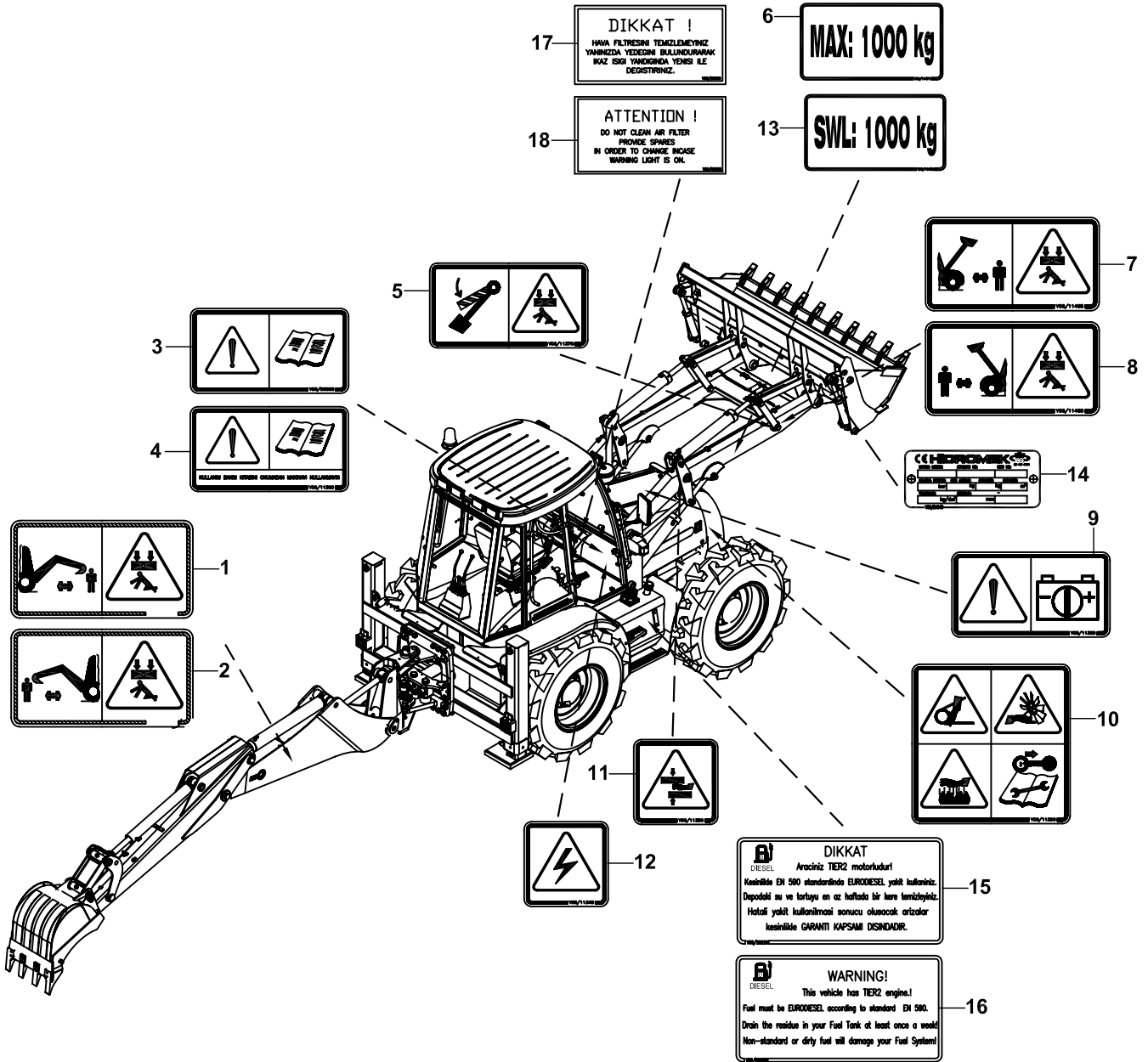
8

**ETİKET VE LEVHALAR, KULLANIM VE BAKIM**  
**DECAL AND PLATES, OPERATING & MAINTENANCE**

NO NO	PARÇA NO PART NO	TANIM	DESCRIPTION	ADET QTY	S.K. S.C.	SERİ NO SERIAL NO	D.T. ICA	NOT NOTE
1	400/10047	ETİKET, YAĞLAMA SEMASI, 102B, TR	-	1				
2	400/50027	ETİKET, YAĞLAMA SEMASI, 102B, İNG	DECAL, GREASING TABLE, 102B	1				
3	Y06/00515	ETİKET, BAKIM TABLOSU, 102B	-	1				
4	Y06/50104	ETİKET BAKIM TABLOSU, 102B, İNG	DECAL, MAINTENANCE TABLE, 102B	1				
5	Y06/20500	ETİKET, ANTİFİRİZ	-	1				
6	Y06/50060	ETİKET, ANTİFİRİZ, İNG	DECAL, ANTIFREEZE	1				
7	Y06/21816	ETİKET, SİGORTA-RÖLE TABLASI	-	1				
8	Y06/50024	ETİKET, SİGORTA-RÖLE TABLASI, İNG	DECAL, FUSE-RELAY BOARD	1				
9	Y06/11300	ETİKET, ÖN KUMANDA LEVYE FONK.	DECAL, LOADER CONTROL LEVERS	1				
10	Y06/20490	ETİKET, KLİMA ANAHTARI KONUM	DECAL, AC SWITCH	1				
11	Y06/11425	ETİKET, ARKA KUMANDA LEVYE KİLİDİ	DECAL, BACKHOE CONTROL LEVER LOCKING	1				
12	Y06/11225	ETİKET, ARKA KUMANDA LEVYE FONK. , DIS 10968,	DECAL, BACKHOE CONTR. LEVER FUNC., DIS10968,	1				
13	Y06/11226	ETİKET, ARKA KUMANDA LEVYE FONK., DIS 10968,	DECAL, BACKHOE CONTR. LEVER FUNC., DIS10968,	1				
14	Y06/10240	ETİKET, HİDROMEK, KÜLLÜK ÜZERİ	DECAL, HİDROMEK, ON THE ASH PAN	1				
15	Y06/11420	ETİKET, BOM KİLİDİ	DECAL, BOOM LOCK	1				
16	Y06/11150	ETİKET, ARKA KUM. BUTON FONKSİYONU	DECAL, BACKHOE BUTTON FUNCTION	1				



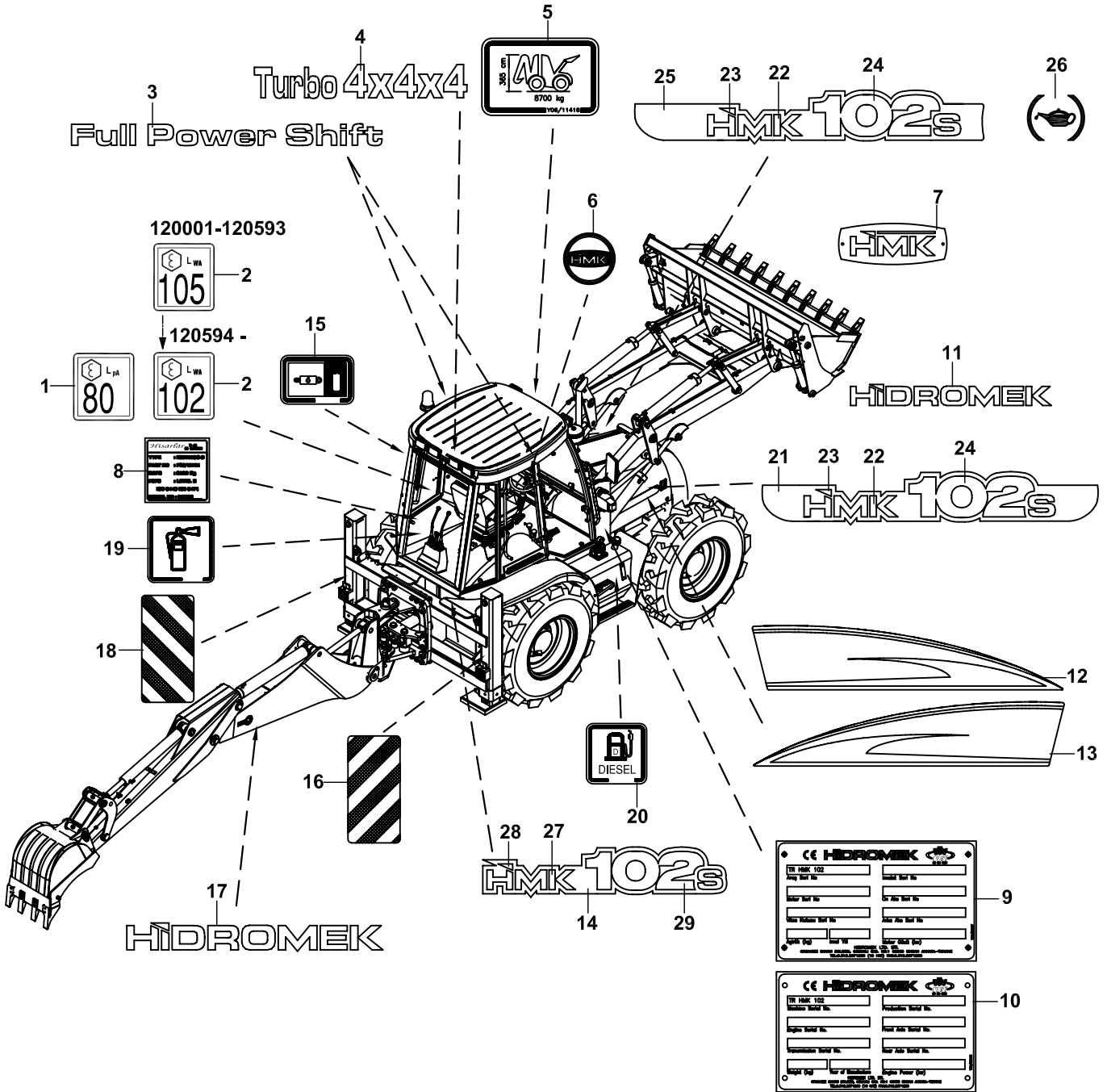
## ETİKETLER, UYARI DECALS, WARNING



**ETİKETLER, UYARI  
DECALS, WARNING**

NO NO	PARÇA NO PART NO	TANIM	DESCRIPTION	ADET QTY	S.K. S.C.	SERİ NO SERIAL NO	D.T. ICA	NOT NOTE
1	Y06/11455	ETİKET, KAZICI İKAZ, SOL	DECAL, BACKHOE WARNING, LEFT	1				
2	Y06/11450	ETİKET, KAZICI İKAZ, SAĞ	DECAL, BACKHOE WARNING, RIGHT	1				
3	Y06/50090	ETİKET, KULLANIM BAKIM KİTABI, İNG	DECAL, OPERATING AND MAINTENANCE MANUAL	1				
4	Y06/11360	ETİKET, KULLANIM BAKIM KİTABI, TR	-	1				
5	Y06/11370	ETİKET, EMNİYET SACI İKAZ	DECAL, SAFETY STRUT İKAZ	1				
6	Y06/11471	ETİKET, EMNİYETLİ KALDIRILAN YÜK, TR	-	1				
7	Y06/11465	ETİKET, YÜKLEYİCİ KEPÇE İKAZ, SAĞ	DECAL, LOADER WARNING, RIGHT	1				
8	Y06/11460	ETİKET, YÜKLEYİCİ KEPÇE İKAZ, SOL	DECAL, LOADER WARNING, LEFT	1				
9	Y06/11380	ETİKET, AKÜ İKAZ	DECAL, BATTERY	1				
10	Y06/11390	ETİKET, MOTOR İKAZ	DECAL, ENGINE WARNING	1				
11	Y06/11350	ETİKET, MEKANİZMA İKAZ	DECAL, MECHANISM WARNING	1				
12	Y06/11340	ETİKET, ELEKTRİK İKAZ	DECAL, ELECTRIC WARNING	1				
13	Y06/11470	ETİKET, EMNİYETLİ KALDIRILAN YÜK, İNG	DECAL, SAFETY WORKING LOAD	1				
14	Y06/21040	ETİKET, ATAŞMAN TİPİ	DECAL, ATTACHMENT TYPE	1				
15	Y06/20220	ETİKET, YAKIT UYARI	-	1				
16	Y06/50055	ETİKET, YAKIT UYARI, İNG.	DECAL, WARNING, FUEL	1				
17	Y06/20200	ETİKET, HAVA FİLTRESİ UYARI TR	-	1				
18	Y06/50050	ETİKET, HAVA FİLTRESİ UYARI İNG	DECAL, WARNING, AIR FILTER	1				

ETİKET VE LEVHALAR, MAKİNA MODELİ VE BİLGİ  
 DECALS AND PLATES, MACHINE MODEL & INFORMATION

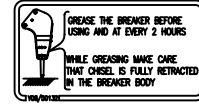
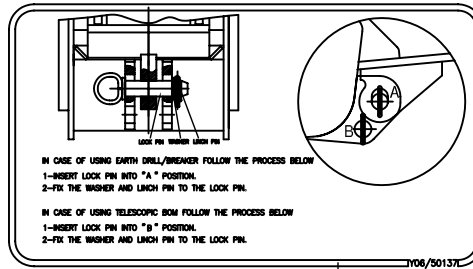
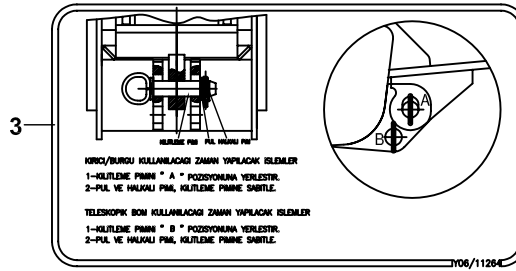
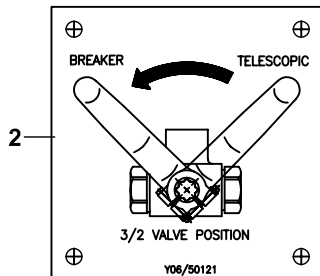
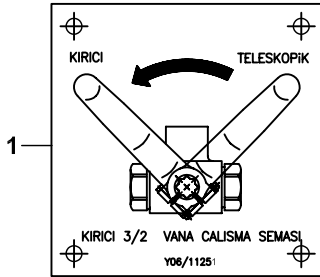
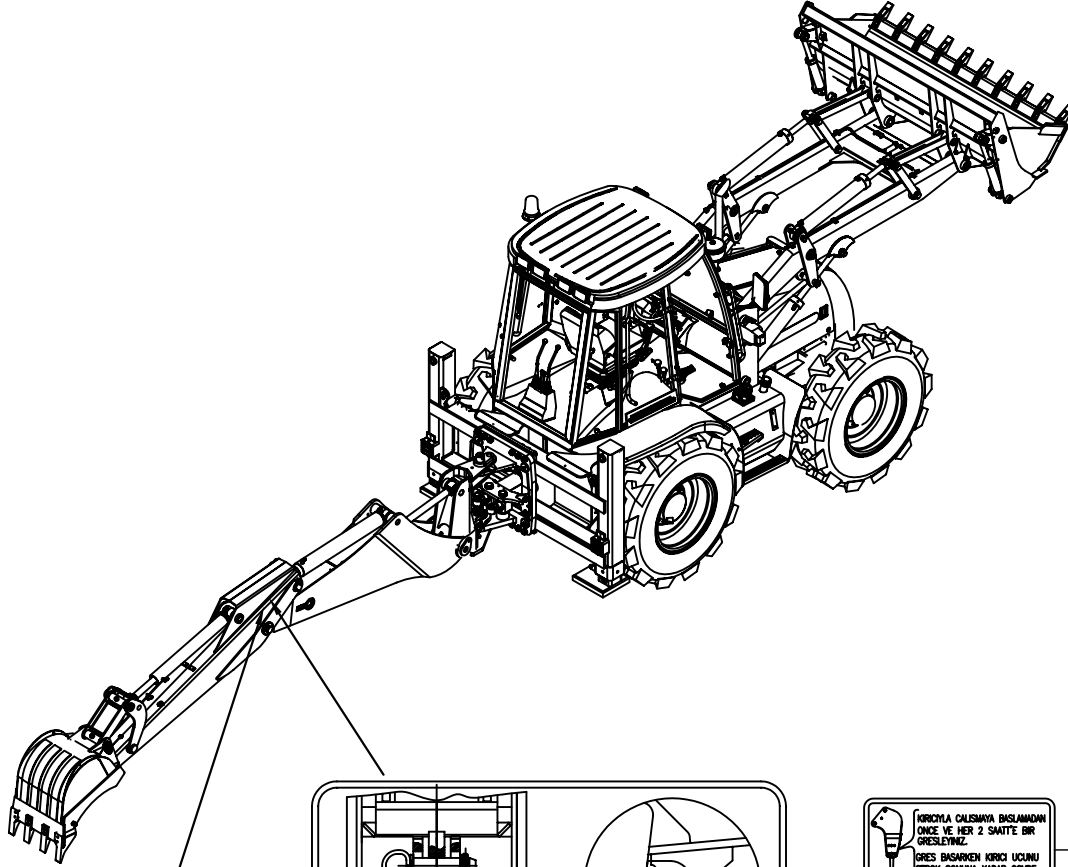


**ETİKET VE LEVHALAR, MAKİNA MODELİ VE BİLGİ**  
**DECAL AND PLATES, MACHINE MODEL & INFORMATION**

NO NO	PARÇA NO PART NO	TANIM	DESCRIPTION	ADET QTY	S.K. S.C.	SERİ NO SERIAL NO	D.T. ICA	NOT NOTE
1	Y06/11540	ETİKET, GÜRÜLTÜ, KABİN İÇİ	DECAL, NOISE, CAB INTERIOR	1				
2	Y06/11550	ETİKET, GÜRÜLTÜ, KABİN DIŞI	DECAL, NOISE, CAB EXTERIOR	1		120001 - 120593		
	Y06/11551	ETİKET, GÜRÜLTÜ, KABİN DIŞI	DECAL, NOISE, CAB EXTERIOR	1		120594 -	X	(1)
3	Y06/10661	ETİKET, FULL POWER SHIFT	DECAL, FULL POWER SHIFT	1				
4	Y06/10581	ETİKET, TURBO 4x4x4	DECAL, TURBO 4x4x4	1				
5	Y06/11416	ETİKET, MAKİNA BOYUTU	DECAL, DIMENSION	1				
6	Y06/10245	ETİKET, DİREKSİYON GÖBEĞİ	DECAL, STEERING WHEEL	1				
7	Y06/20261	PLAKA, HMK	PLATE, HMK	1				
8	Y06/50142	ETİKET, ROPS- FOPS, HİSARLAR	DECAL, ROPS- FOPS, HISARLAR					
9	Y06/21007	ETİKET, SASE, CE-ANK, YURTİÇİ	-	1				
	Y06/21012	ETİKET, SASE, CE-ESB, YURTİÇİ	-	1				
10	Y06/50015	ETİKET, SASE, CE-ANK, YURTDIŞI	IDENTIFICATION PLATE, CE, ANK	1				
	Y06/50013	ETİKET, SASE, CE-ESB, YURTDIŞI	IDENTIFICATION PLATE, CE, ESB	1				
11	Y06/10221	ETİKET, "HİDROMEK"	DECAL, "HİDROMEK"	2				
12	Y06/12212	ETİKET, DEKORATİF SÜS, SAĞ, 102S	STICKER, RIGHT, 102S	1				
13	Y06/12312	ETİKET, DEKORATİF SÜS, SOL, 102S	STICKER, LEFT, 102S	1				
14	Y06/11690	ETİKET, "102S"	DECAL, "102S"	1				
15	Y06/11440	ETİKET, HİDROLİK YAĞ DEPOSU	DECAL, HYDRAULIC OIL TANK	1				
16	Y06/90052	REFLEKTÖR, SAĞ	REFLECTOR, RIGHT	1				
17	Y06/11316	ETİKET, "HİDROMEK"	DECAL, "HİDROMEK"	2				
18	Y06/90051	REFLEKTÖR, SOL	REFLECTOR, LEFT	1				
19	Y06/11355	ETİKET, YANGIN SÖNDÜRÜCÜ	DECAL, FIRE EXTINGUISHER	1				
20	Y06/11430	ETİKET, YAKIT DEPOSU	DECAL, FUEL TANK	1				
21	Y06/11707	ETİKET, SAĞ, BOŞ	DECAL, RIGHT, BLANK	1				
22	Y06/11722	ETİKET, "HMK"	DECAL, "HMK"	2				
23	Y06/11730	ÇIKARTMA	STICKER	2				
24	Y06/11709	ETİKET, "102S"	DECAL, "102S"	2				
25	Y06/11706	ÇIKARTMA, SOL	DECAL, LEFT	1				
26	Y06/11335	ETİKET, YAĞLAMA	DECAL, LUBRICATION	1				
27	Y06/11723	ETİKET, "HMK"	DECAL, "HMK"	1				
28	Y06/11731	ÇIKARTMA	STICKER	1				
29	Y06/11708	ETİKET, "102S"	DECAL, "102S"	1				

**NOT / NOTE:** (1) 120590 SERİ NO DA DAHİL / ALSO COVERS THE SERIAL NO 120590

# ETİKET VE LEVHALAR, KIRICI DECALS AND PLATES, BREAKER



**HKR 140**—8

**HKR 360**—7

5

CE HIDROMEK	
HIDROMEK HİDROLİK KIRICI	
TIP :	HKR 360
SERİ NO :	
KIRICI TOPLAM AĞIRLIĞI :	434 KG
ÇALIŞMA DEBİSİ :	40-65 L/Dak
MAX. ÇALIŞMA BASINCI :	100-145 BAR
MAX. DÖNÜŞ BASINCI :	15 BAR
EMNİYET VALF DEĞERİ (MIN-MAX) :	120-170 BAR
HAVA DOLDURMA BASINCI :	3,5 - 4,5 BAR
ALT AKUMULATÖR BASINCI :	1,5 BAR
ÜST AKUMULATÖR BASINCI :	60 BAR
MAKİNA AĞIRLIĞI :	TON

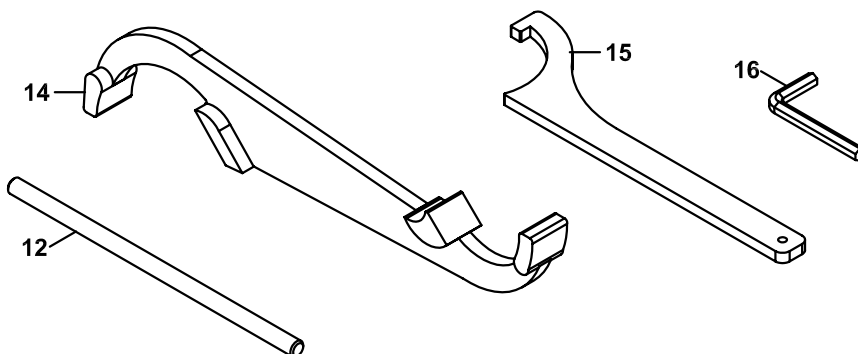
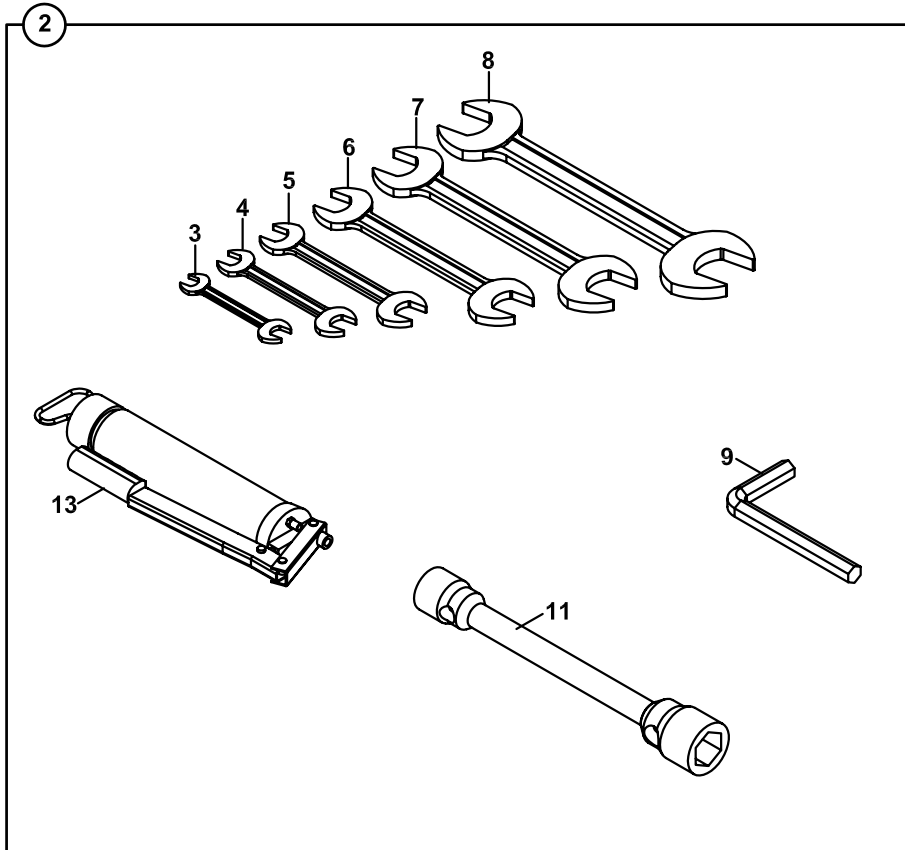
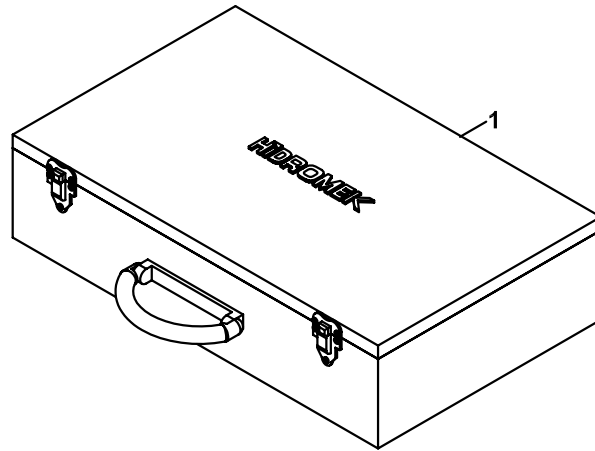
6

CE HIDROMEK	
HIDROMEK HİDROLİK KIRICI	
TYPE :	HKR 360
SERIAL NUMBER :	
TOTAL BREAKER WEIGHT :	434 KG
OPERATING FLOW RATE :	40-65 L/Min
MAX. OPERATING PRESSURE :	100-145 BAR
MAX. RETURN PRESSURE :	15 BAR
PRESSURE RELIEF VALVE (MIN-MAX) :	120-170 BAR
AIR PRESSURE :	3,5 - 4,5 BAR
HIGH PRESSURE ACCUMULATOR :	1,5 BAR
LOW PRESSURE ACCUMULATOR :	60 BAR
MACHINE WEIGHT :	TON

**ETİKET VE LEVHALAR, KIRICI  
DECAL AND PLATES, BREAKER**

NO NO	PARÇA NO PART NO	TANIM	DESCRIPTION	ADET QTY	S.K. S.C.	SERİ NO SERIAL NO	D.T. ICA	NOT NOTE
1	Y06/11251	ETİKET, KIRICI VANASI FONKSİYONU	-	1				
2	Y06/50121	ETİKET, KIRICI VANASI FONKSİYONU, İNG	DECAL, BREAKER VALVE FUNCTION	1				
3	Y06/11264	ETİKET, TB - (KIRICI/BURGU) KULLANIMI	-	1				
4	Y06/50137	ETİKET, TB - (KIRICI/BURGU) KULLANIMI,	DECAL, TB- (BREAKER/AUGER) USAGE	1				
5	Y06/21552	ETİKET, KIRICI HKR 360		1				
6	Y06/50127	ETİKET, KIRICI HKR 360, İNG.	DECAL, BREAKER HKR 360 İNG.	1				
7	Y06/11263	ETİKET, LİFTON KIRICI	-	1				
8	Y06/11262	ETİKET, MONTABERT KIRICI	-	1				
9	Y06/50132	GRES YAĞI PERİYODU, KIRICI, İNG.	DECAL, GREASE, BREAKER	1				
10	Y06/11330	ETİKET, YAĞLAMA İKAZ	-	1				

AVADANLIK TAKIMI  
TOOL KIT



**AVADANLIK TAKIMI**  
**TOOL KIT**

NO NO	PARÇA NO PART NO	TANIM	DESCRIPTION	ADET QTY	S.K. S.C.	SERİ NO SERIAL NO	D.T. ICA	NOT NOTE
	* Y12/00310							
1	Y08/16106	TAKIM SANDIGI	BOX TOOL	1				
2	Y12/00306	AVADANLIK TAKIMI	TOOL KIT	1				
3	Y08/01212	ANAHTAR AÇIKAĞIZ 12-13	SPANNER 12-13	1				
4	Y08/01216	ANAHTAR AÇIKAĞIZ 16-17	SPANNER 16-17	1				
5	Y08/01218	ANAHTAR AÇIKAĞIZ 18-19	SPANNER 18-19	1				
6	Y08/01224	ANAHTAR AÇIKAĞIZ 24-27	SPANNER 24-27	1				
7	Y08/01230	ANAHTAR AÇIKAĞIZ 30-32	SPANNER 30-32	1				
8	Y08/01236	ANAHTAR AÇIKAĞIZ 36-41	SPANNER 36-41	1				
9	Y08/01027	ANAHTAR ALLEN 14 mm.	WRENCH, L14 mm	1				
10	Y08/01033	ANAHTAR ALLEN 17 mm.	WRENCH, L17 mm	1		120845 - *		
11	Y08/01829	BİJON ANAHTARI, HMK 29-33, KOLSUZ	WRENCH- WHEEL	1				
12	Y08/01852	BİJON SIKMA ANAHTARI KOLU	WRENCH- WHEEL	1				
13	Y08/99122	GRES POMPASI,HORTUM UÇLU, 500 cl.	GREASE, GUN	1				
14	Y08/01000	ANAHTAR, SİLİNDİR SÖKME	TOOL CYLINDER	1			OP	
15	Y08/01002	ANAHTAR, SİLİNDİR SÖKME	TOOL CYLINDER	1			OP	
16	Y08/01019	ANAHTAR ALLEN 10 mm.	WRENCH, L10 mm	1		120314 -	Y	TB



**PARA NUMARASINA GÖRE İİNDEKİLER**  
**PART NO INDEX**

PARÇA NO	SAYFA NO	NO	PARÇA NO	SAYFA NO	NO	PARÇA NO	SAYFA NO	NO
PART NO	PAGE NO	NO	PART NO	PAGE NO	NO	PART NO	PAGE NO	NO
018/13105	B3-2-1-2-OP1	1	018/29468	H1-6-1	37	018/43165	E2-1-1-OP5/02	1
018/13160	B3-2-1-1-OP1	1	018/29468	H1-6-1/04	37	018/43180	E2-1-1-OP4/01	1
018/13161	B3-2-1-1-OP1	19	018/29469	H1-4-1/01	6	018/43181	E2-1-1-OP3	1
018/20245	B4-2-1/04	1	018/29475	B2-3-1/02	1	018/44117	E2-12-1-OP/01	1
018/22310	D2-2-1	1	018/29490	B2-4-2/11	6	018/44118	E2-20-1	1
018/22852	B2-1-2/02	27	018/29491	B2-3-2-OP/02	2	018/44131	E2-3-1-OP1	1
018/22862	B2-1-3/02	27	018/29508	B2-4-2/08	1	018/44140	E2-23-1-OP/01	1
018/22881	B2-1-2/02	1	018/29509	B2-4-2/08	1	018/44142	E2-19-1	1
018/22885	B2-1-3/02	1	018/29509	B2-4-2/11	1	018/44148	E2-22-1-OP	1
018/24545	B1-7-1/01	1	018/29521	B2-4-1/04	2	018/44164	E2-2-1-OP1/02	1
018/25533	B1-5-1/03	1	018/29521	B2-4-1-OP1	2	018/44165	E2-2-1-OP1/03	1
018/26162	B1-2-4	1	018/29524	B2-4-1/04	1	018/44166	E2-2-1-OP2	1
018/26163	B1-2-4	1	018/29530	H1-6-1	5	018/44202	E2-9-1-OP2/01	1
018/26612	B1-2-2/03	1	018/29532	H1-6-1	1	018/44203	E2-9-1-OP1/01	1
018/26613	B1-2-2/03	1	018/29533	H1-6-1/04	5	018/44204	E2-9-1-OP2/01	1
018/26662	B1-2-3/03	1	018/29534	H1-6-1/04	1	018/44206	E2-27-1-OP1	1
018/26663	B1-2-3/03	1	018/29557	B2-4-1-OP1	1	018/44211	E2-8-1/03	1
018/26680	B1-2-3/03	13	018/29560	D2-3-1-OP2	1	018/44211	E2-8-1/03	15
018/29031	D2-4-1-OP1/02	2	018/29561	D2-3-1-OP1/01	1	018/44212	E2-8-1/03	15
018/29031	D2-4-1-OP2/04	2	018/29563	D2-3-1-OP3	1	018/44213	E2-26-1	1
018/29043	D1-2-1-OP1/03	1	018/29570	B2-8-1/01	6	018/44226	E2-14-1-OP/01	1
018/29051	D1-5-1	1	018/29570	B2-8-1/03	6	018/44227	E2-14-1-OP2/01	1
018/29052	D1-5-1	1	018/29574	B2-8-1/03	6	018/44235	E2-16-1-OP	1
018/29053	D2-1-1	11	018/29621	D1-3-1-OP2	4	018/44236	E2-17-1-OP	1
018/29053	D2-1-1/03	11	018/29622	D1-3-1-OP1/01	1	018/44240	E2-13-1	1
018/29059	D2-1-1	1	018/33132	B4-3-1-2/04	1	018/44252	E2-18-1	1
018/29059	D2-1-1/03	1	018/33133	B4-3-1-OP2	1	018/44261	E2-6-1	1
018/29076	D1-4-1/03	13	018/33153	D1-6-1-2	11	018/44262	E2-6-1	1
018/29077	D1-4-1/03	13	018/33154	D1-6-1-2/02	11	018/44265	E2-6-1/02	1
018/29081	D1-4-1/03	9	018/33154	D1-6-1-2/03	11	018/44271	E2-3-1-OP2/04	9
018/29091	D1-2-1-OP2/02	1	018/33155	D1-6-1-2	1	018/44272	E2-3-1-OP4	1
018/29101	B2-7-2-OP1	1	018/33156	D1-6-1-2/02	1	018/44273	E2-3-1-OP2/04	1
018/29110	D2-4-1-OP1/02	6	018/33156	D1-6-1-2/03	1	018/44274	E2-3-1-OP2/04	16
018/29117	D2-4-1-OP2/04	6	018/33160	D1-6-1-2/03	11	018/44274	E2-3-1-OP2/04	16
018/29118	D2-4-1-OP2/04	14	018/33162	B4-1-1-OP2	3	018/44275	E2-3-1-OP3/01	1
018/29119	D2-4-1-OP2/04	22	018/33426	B4-3-3-2	1	018/44275	E2-3-1-OP3/01	1
018/29126	D1-4-1/03	1	018/33427	B4-3-3-2/04	1	018/44277	E2-3-1-OP2/04	33
018/29126	D1-4-1/03	16	018/33429	B4-3-2-OP2	1	018/44278	E2-3-1-OP2/04	24
018/29126	D1-4-1/03	35	018/33796	B4-3-4-OP2-2/01	1	018/45100	E2-10-1/03	18
018/29127	D1-4-1/03	32	018/34331	B4-4-1-OP1/01	1	018/45451	E2-21-1-OP	1
018/29128	D1-4-1/03	1	018/34333	B4-4-1-OP2	1	018/52300	C1-1-1	1
018/29129	D1-4-1/03	16	018/34334	B4-4-1-OP1/01	1	018/52300	C1-1-1-02	1
018/29133	B2-7-2-OP1	6	018/35211	B4-5-2-OP1	1	018/52800	E1-9-1	11
018/29153	D1-2-1-OP1/03	9	018/35222	B4-5-2-OP2	1	018/53016	C1-1-2-OP2/04	1
018/29154	D1-2-1-OP1/03	22	018/35523	B4-5-3-OP1/01	23	018/53017	C1-1-2-OP3	1
018/29160	G2-2-1	1	018/35524	B4-5-3-OP2/02	24	018/53019	C1-1-2-OP1/02	1
018/29165	G2-2-3-OP	2	018/35524	B4-5-3-OP3/01	35	018/53019	C1-1-2-OP2/04	1
018/29189	D1-3-1-OP1	1	018/35713	B4-5-3-OP1/01	1	018/53050	C1-10-1	1
018/29191	D1-1-1-OP1	24	018/35714	B4-5-3-OP2/02	1	018/53061	C1-3-1/02	1
018/29191	D1-1-1-OP2	12	018/35819	B4-5-3-OP3/01	1	018/53062	C1-3-1/02	1
018/29191	D1-3-1-OP1	2	018/35891	B4-5-3-OP1/01	2	018/53103	C1-2-1-OP1	1
018/29191	D1-3-1-OP1/01	2	018/35891	B4-5-3-OP2/02	2	018/53104	C1-2-1-OP2	1
018/29200	D1-1-1-OP1	13	018/35891	B4-5-3-OP3/01	19	018/53104	C1-2-1-OP2/02	1
018/29200	D1-1-1-OP2	2	018/36525	B4-5-1-OP2/01	18	018/53105	C1-2-1-OP3	1
018/29214	E1-4-3/02	13	018/41156	E2-4-1	1	018/53107	C1-2-1-OP1/01	1
018/29234	D1-1-1-OP1	1	018/41170	E2-7-1	1	018/53107	C1-2-1-OP2/02	1
018/29235	D1-1-1-OP2	1	018/41182	E2-11-1/01	1	018/53202	C1-6-1/01	1
018/29239	D1-1-1-OP1	29	018/41190	E2-24-1	5	018/53401	C1-5-1	1
018/29239	D1-1-1-OP2	23	018/41195	E2-24-1	1	018/53410	C1-4-1/02	1
018/29243	D1-4-1/03	19	018/41210	E2-25-1	1	018/53411	C1-4-1/02	1
018/29370	H1-6-1	16	018/42299	H1-2-1	1	018/53420	B2-10-2/03	1
018/29370	H1-6-1/04	16	018/42299	H1-2-1/02	12	018/53421	B2-10-2/03	1
018/29391	H1-4-1/01	11	018/42301	H1-4-1/01	21	018/53441	C1-8-1/01	1
018/29462	B2-4-2/08	6	018/43070	B3-3-1/01	1	018/53450	C1-7-1/01	11
018/29462	B2-4-2/11	6	018/43163	E2-1-1-OP1	1	018/53450	C1-7-1/02	11
018/29464	B2-3-2-OP/02	2	018/43164	E2-1-1-OP2/02	1	018/53510	B2-4-2/08	25

PARÇA NUMARASINA GÖRE İÇİNDEKİLER

PART NO İNDEKS



PARÇA NO	SAYFA NO	NO	PARÇA NO	SAYFA NO	NO	PARÇA NO	SAYFA NO	NO
PART NO	PAGE NO	NO	PART NO	PAGE NO	NO	PART NO	PAGE NO	NO
018/53510	B2-4-2/11	25	019/23675	B1-2-1	9	019/90462	G2-2-1	16
018/53520	E1-8-1	1	019/23676	B1-2-1/09	44	019/90810	B3-1-1	9
018/53530	C1-11-1	1	019/23680	B1-2-3/03	14	019/90815	B3-1-1	10
018/61024	G2-2-3-OP	1	019/23852	B1-2-1	11	019/90952	D1-5-1	7
018/61064	G2-5-1	1	019/23853	B1-2-1/09	11	019/90965	B1-5-1/03	30
018/61210	G2-1-1/06	1	019/23860	B1-2-1	4	019/91054	B2-1-2/02	48
018/61900	E1-8-1	12	019/23863	B1-2-1/09	4	019/91054	B2-1-3/02	48
018/64016	F5-1-1	1	019/23872	B1-2-1	1	019/91087	B1-5-1/03	17
018/90129	A2-5-1	10	019/23872	B1-2-1/09	1	019/91099	B1-7-1/01	4
018/90130	A2-5-1	23	019/24501	B2-1-2/02	41	019/91250	D2-4-1-OP1/02	14
018/90134	B4-3-1-2/04	15	019/24511	B2-1-3/02	41	019/91258	D2-4-1-OP2/04	18
018/90135	B4-3-1-2/04	15	019/24522	B2-1-4/02	16	019/91259	D2-4-1-OP2/04	21
018/90136	B4-3-1-OP2	18	019/29128	D1-4-1/03	35	019/91261	D2-4-1-OP2/04	27
018/90145	D2-3-1-OP3	16	019/29181	D1-3-1-OP1	22	019/91262	D2-4-1-OP2/04	25
018/90146	D2-3-1-OP3	22	019/29228	D1-1-1-OP1	11	019/91322	B2-7-2-OP1	14
018/90147	D2-3-1-OP3	7	019/29228	D1-1-1-OP2	22	019/91323	B2-7-2-OP1	20
018/90216	E1-1-1/02	8	019/29239	D1-1-1-OP1	33	019/91324	B2-7-2-OP1	17
018/90216	E1-2-1	3	019/29239	D1-1-1-OP2	27	019/91327	B2-7-2-OP1	22
018/90224	E1-3-1-OP3	18	019/29242	B2-9-1/01	5	019/91328	B2-7-2-OP1	2
018/90224	E1-4-4	1	019/29244	B2-4-2/08	0	019/91329	B2-7-2-OP1	3
018/90226	E1-9-1	7	019/29246	D1-4-1/03	23	019/91342	D1-2-1-OP1/03	6
018/90230	E1-1-1	8	019/29291	D1-3-1-OP1/01	22	019/91344	D1-2-1-OP1/03	24
018/90230	E1-4-3/03	10	019/29359	H1-6-1	23	019/91345	D1-2-1-OP2/02	7
018/90230	E2-6-1/02	10	019/29363	H1-6-1/04	23	019/91376	D1-4-1/03	15
018/90302	G2-2-1	12	019/29391	H1-4-1/01	12	019/91379	D1-4-1/03	6
018/90319	G2-2-1	28	019/29400	B2-7-1/03	10	019/91388	D1-4-1/03	6
018/90331	G2-3-1/02	6	019/30373	B4-4-1-OP2	2	019/91389	D1-4-1/03	15
018/90344	B2-1-5	17	019/30375	B4-4-1-OP1/01	2	019/91391	D1-4-1/03	36
018/90346	B1-2-1	29	019/30376	B4-4-1-OP1/01	2	019/91439	D2-1-1/03	11
018/90347	B1-2-1/09	29	019/32137	B4-3-3-2	2	019/91441	D2-1-1	12
018/90351	H1-2-1	14	019/32139	B4-3-3-2/04	2	019/91441	D2-1-1/03	12
018/90352	H1-2-1	14	019/32180	B4-3-2-OP2	2	019/91442	D2-1-1	15
018/90357	H1-2-1/02	1	019/34161	B4-5-2-OP1	2	019/91442	D2-1-1/03	15
018/90391	G2-1-1/06	28	019/34182	B4-5-2-OP2	2	019/91443	D2-1-1	8
018/90392	G2-1-1/06	28	019/35205	B4-5-3-OP1/01	16	019/91443	D2-1-1/03	8
018/90396	G2-1-1/06	26	019/35210	B4-5-3-OP2/02	17	019/91445	D2-1-1	5
018/90398	G2-1-1/06	26	019/35211	B4-5-3-OP3/01	29	019/91445	D2-1-1/03	5
018/90414	H1-1-1/04	1	019/35512	B4-5-3-OP1/01	30	019/91447	D2-1-1/03	26
018/90417	H1-1-1/03	1	019/35513	B4-5-3-OP2/02	31	019/91455	B2-8-1/01	2
018/90451	H1-5-1/02	7	019/35513	B4-5-3-OP3/01	42	019/91456	B2-8-1/01	7
018/90462	H1-5-1/02	17	019/36200	B4-5-1-OP1	11	019/91456	B2-8-1/03	7
018/90490	E2-15-1/03	1	019/36211	B4-5-1-OP2/01	12	019/91459	B2-8-1/03	7
018/90497	E2-15-2	1	019/36221	B4-5-1-OP2/01	13	019/91475	H1-5-1/02	8
018/90533	B4-6-1-OP	1	019/36502	B4-5-1-OP1	12	019/91476	H1-5-1/02	8
018/90537	B1-9-1/01	41	019/36525	B4-5-1-OP2/01	14	019/91519	E2-6-1	6
018/90580	B1-9-1/01	29	019/90011	B1-4-1	20	019/91521	E2-6-1	6
018/90581	B1-9-1/01	17	019/90012	B1-4-1	20	019/91524	E2-6-1/02	6
018/90600	B3-1-1	1	019/90043	G2-5-1	3	019/91530	G2-2-1	7
018/90650	A1-1-1/03	28	019/90046	E1-8-1	27	019/91532	G2-2-3-OP	8
019/10225	B3-2-1-1-OP1	20	019/90069	B1-4-1	1	019/91547	D1-1-1-OP1	21
019/11163	B3-2-1-2-OP1	27	019/90089	B1-4-1	13	019/91547	D1-1-1-OP2	9
019/11323	B3-2-1-1-OP1	11	019/90160	B4-2-1/04	2	019/91561	D1-1-1-OP1	5
019/11333	B3-2-1-1-OP1	14	019/90160	B4-2-1/04	2	019/91571	D1-3-1-OP1	18
019/11340	B3-2-1-1-OP1	4	019/90162	B4-2-1/04	22	019/91571	D1-3-1-OP1/01	18
019/11341	B3-2-1-1-OP1	8	019/90163	B4-2-1/04	22	019/91572	D1-3-1-OP1	16
019/11602	B3-2-1-1-OP1	2	019/90187	B2-10-2/03	12	019/91572	D1-3-1-OP1/01	16
019/20440	B1-1-1	1	019/90189	B2-10-2/03	6	019/91573	D1-3-1-OP1	17
019/20441	B1-1-1	1	019/90199	B4-2-1/04	17	019/91578	D1-3-1-OP1/01	17
019/21545	B1-7-1/01	9	019/90217	B4-2-1/04	16	019/91591	D1-1-1-OP1	8
019/22533	B1-5-1/03	27	019/90218	B4-2-1/04	15	019/91624	G2-4-1/01	11
019/23283	B1-2-4	2	019/90221	B4-2-1/04	15	019/91944	D2-1-1	21
019/23284	B1-2-4	2	019/90222	B4-2-1/04	16	019/92090	F1-1-1	5
019/23565	B1-2-2/03	2	019/90235	B4-2-1/04	15	019/92154	B1-2-1	18
019/23566	B1-2-2/03	2	019/90236	B4-2-1/04	16	019/92154	B1-2-1/09	18
019/23575	B1-2-3/03	2	019/90238	B4-2-1/04	15	019/92155	B1-2-1/09	18

PARÇA NO	SAYFA NO	NO	PARÇA NO	SAYFA NO	NO	PARÇA NO	SAYFA NO	NO
PART NO	PAGE NO	NO	PART NO	PAGE NO	NO	PART NO	PAGE NO	NO
019/92193	G2-2-3-OP	16	019/92843	B1-9-1/01	26	020/10997	A1-6-1-OP2	10
019/92194	G2-2-3-OP	14	019/92855	B1-2-1/09	41	020/11040	A2-2-1-1-OP1	12
019/92203	G2-2-3-OP	11	019/92855	B1-2-1/09	41	020/11040	A2-2-1-1-OP1/01	12
019/92208	B3-3-1/01	9	019/92856	B1-2-1/09	40	020/11041	E1-4-1/02	2
019/92240	B1-5-1/03	21	019/92856	B1-2-1/09	40	020/11044	D1-2-1-OP1/03	14
019/92240	B1-7-1/01	15	019/92891	B4-1-1-OP2	4	020/11147	H1-6-1	18
019/92241	B1-7-1/01	16	019/92896	B4-1-1-OP2	8	020/11207	B2-9-1/01	3
019/92242	B1-5-1/03	20	019/92945	A1-1-1/03	29	020/11207	B2-9-1/01	11
019/92595	H1-4-1/01	10	020/00221	B4-1-1-OP1	17	020/11235	B2-7-1/03	14
019/92605	B2-1-4/02	33	020/00270	A1-1-1-OP	23	020/11255	H1-4-1/01	19
019/92606	B2-1-4/02	19	020/00977	E1-5-1-OP2/02	17	020/11309	E1-5-1-OP1	16
019/92635	B2-1-2/02	21	020/00977	E1-5-1-OP4	16	020/11309	E1-5-1-OP2/02	19
019/92635	B2-1-3/02	21	020/00978	B1-2-1	15	020/11309	E1-5-1-OP3	24
019/92640	B2-1-2/02	13	020/00991	B4-2-1/04	24	020/11309	E1-5-1-OP4	18
019/92640	B2-1-3/02	13	020/01070	D1-4-1/03	21	020/11386	B2-4-2/08	2
019/92645	B2-1-2/02	7	020/01075	B2-6-1	2	020/11509	B1-5-1/03	5
019/92645	B2-1-3/02	7	020/01075	D1-2-1-OP1/03	20	020/11528	B3-3-1/01	3
019/92655	B2-1-2/02	24	020/01075	D1-2-1-OP2/02	13	020/11533	B4-5-3-OP1/01	5
019/92655	B2-1-3/02	24	020/01173	H1-6-1	8	020/11533	B4-5-3-OP2/02	5
019/92659	B2-10-2/03	6	020/01175	B2-1-4/02	49	020/11533	B4-5-3-OP3/01	25
019/92659	B2-10-2/03	12	020/01519	B1-8-1/02	5	020/11564	G2-1-1/06	4
019/92660	B2-10-2/03	6	020/01539	D2-4-1-OP2/04	34	020/11589	H1-5-1/02	19
019/92660	B2-10-2/03	12	020/01539	D2-4-1-OP2/04	34	020/11590	H1-5-1/02	20
019/92679	D1-6-1-2	17	020/01576	D1-2-1-OP1/03	21	020/11595	G2-4-1/01	12
019/92687	B4-3-1-2/04	16	020/01576	D1-2-1-OP2/02	14	020/11652	B2-1-5	21
019/92688	B4-3-1-2/04	16	020/01579	D2-3-1-OP2	6	020/11712	B1-9-1/01	13
019/92689	B4-3-1-OP2	19	020/01607	B3-2-1-1-OP1	10	020/11713	B1-9-1/01	12
019/92739	B2-1-5	18	020/01610	D2-4-1-OP1/02	18	020/11737	H1-2-1	17
019/92740	D2-3-1-OP2	12	020/01610	D2-4-1-OP1/02	18	020/11743	D1-6-1-2	7
019/92741	D2-3-1-OP1/01	8	020/01635	D2-4-1-OP2/04	30	020/11758	E1-4-2	25
019/92742	D2-3-1-OP2	11	020/01645	H1-1-1/04	7	020/11791	H1-2-1	17
019/92744	D2-3-1-OP2	3	020/01656	H1-1-1/03	7	020/11793	B1-2-1/09	35
019/92745	D2-3-1-OP1/01	2	020/02007	G2-4-1/01	10	020/11793	B1-2-1/09	35
019/92746	D2-3-1-OP2	13	020/02081	B1-2-1/09	15	020/11798	H1-6-1/04	18
019/92747	D2-3-1-OP3	8	020/02091	H1-6-1/04	8	020/11839	B1-2-1/09	17
019/92748	D2-3-1-OP3	18	020/02130	D2-4-1-OP2/04	34	020/11840	B2-4-2/08	2
019/92749	D2-3-1-OP3	24	020/02130	D2-4-1-OP2/04	34	020/11841	H1-5-1/02	19
019/92770	G2-2-1	31	020/02131	D2-4-1-OP1/02	18	020/11842	H1-5-1/02	20
019/92776	G2-4-1/01	3	020/02131	D2-4-1-OP1/02	18	020/11922	E1-7-1	4
019/92777	G2-4-1/01	4	020/02208	H1-6-1/04	47	020/11926	B2-4-2/08	2
019/92778	G2-4-1/01	12	020/02227	A1-5-1	10	020/11990	B2-4-2/08	2
019/92779	G2-4-1/01	16	020/02231	B1-8-1/02	10	020/11990	B2-4-2/11	2
019/92784	D1-6-1-2	12	020/02241	B2-8-1/01	8	020/12002	E2-22-1-OP	9
019/92785	H1-2-1	22	020/02241	B2-8-1/03	8	020/12011	B1-2-1/09	30
019/92786	H1-2-1	22	020/02262	B2-3-2-OP/02	1	020/12118	B2-10-2/03	11
019/92795	C1-7-1/01	12	020/02272	B1-2-1/09	39	020/12138	B2-4-2/08	2
019/92795	C1-7-1/02	12	020/02287	H1-2-1/02	8	020/12149	H1-5-1/02	20
019/92796	D1-6-1-2/02	12	020/02291	B1-9-1/01	19	020/12171	H1-1-1/04	23
019/92796	D1-6-1-2/03	12	020/02291	B1-9-1/01	31	020/12172	H1-1-1/04	24
019/92797	D1-6-1-2/02	17	020/02345	B1-2-1/09	45	020/12174	B2-10-1/03	15
019/92797	D1-6-1-2/03	17	020/02517	H1-1-1/04	21	020/12175	B2-10-1/03	19
019/92798	D1-6-1-2/02	12	020/02596	B2-4-1-OP1	24	020/12292	D2-3-1-OP3	20
019/92798	D1-6-1-2/03	12	020/02597	E2-25-1	5	020/20162	D1-1-1-OP1	18
019/92799	D1-6-1-2/02	17	020/02709	D1-2-1-OP1/03	21	020/20162	D1-1-1-OP2	6
019/92799	D1-6-1-2/03	17	020/02709	D1-2-1-OP2/02	14	020/20169	E2-1-1-OP1	7
019/92801	D2-1-1/03	31	020/10320	A2-3-1-OP1	27	020/20169	E2-1-1-OP2/02	8
019/92802	H1-2-1/02	2	020/10320	A2-3-1-OP2	27	020/20169	E2-1-1-OP3	8
019/92803	D1-6-1-2/03	12	020/10466	B1-2-1	30	020/20169	E2-1-1-OP4/01	8
019/92804	D1-6-1-2/03	26	020/10466	B1-2-1/09	30	020/20169	E2-1-1-OP5/02	8
019/92810	B4-2-1/04	29	020/10541	B2-10-2/03	11	020/20179	D2-4-1-OP1/02	12
019/92830	B4-6-1-OP	4	020/10789	A1-6-1-OP3	33	020/20189	E2-2-1-OP1/02	13
019/92831	B4-6-1-OP	7	020/10789	A1-7-1-OP2	41	020/20189	E2-2-1-OP1/03	13
019/92840	B1-9-1/01	24	020/10789	A1-7-1-OP2/01	41	020/20340	A2-3-1-OP1	32
019/92840	B1-9-1/01	36	020/10846	B2-10-1/03	8	020/20341	A2-3-1-OP1	34
019/92842	B1-9-1/01	38	020/10997	A1-6-1-OP1	10	020/20377	D2-2-1	3

PARÇA NUMARASINA GÖRE İÇİNDEKİLER

PART NO İNDEKS



PARÇA NO	SAYFA NO	NO	PARÇA NO	SAYFA NO	NO	PARÇA NO	SAYFA NO	NO
PART NO	PAGE NO	NO	PART NO	PAGE NO	NO	PART NO	PAGE NO	NO
020/20665	A1-6-1-OP3	4	020/21362	B4-3-2-OP2	8	020/40222	B2-3-1/02	2
020/20713	D1-3-1-OP1	9	020/21363	B4-3-2-OP2	3	020/40251	B1-9-1/01	4
020/20713	D1-3-1-OP1/01	9	020/21385	B4-3-2-OP2	31	020/40256	B1-9-1/01	11
020/20714	D1-4-1/03	28	020/21386	B4-3-2-OP2	32	020/40258	B1-9-1/01	1
020/20718	D1-1-1-OP1	22	020/21402	D1-5-1	15	020/40260	B2-2-1/01	1
020/20718	D1-1-1-OP2	10	020/21446	D1-3-1-OP1/01	34	020/40265	B2-2-1/01	1
020/20719	D1-1-1-OP1	30	020/21448	D1-3-1-OP1/01	12	020/40500	B1-2-1	12
020/20719	D1-1-1-OP2	24	020/21452	B2-7-2-OP1	24	020/40501	B1-2-1/09	12
020/20797	D1-3-1-OP1	30	020/21460	D1-3-1-OP2	3	020/40550	B1-2-1	10
020/20797	D1-3-1-OP1/01	30	020/21534	A2-2-1-1-OP2	4	020/40551	B1-2-1/09	10
020/20799	D1-4-1/03	23	020/21535	A2-2-1-1-OP2	5	020/40600	B2-6-1	4
020/20800	D1-3-1-OP1	13	020/21536	A2-2-1-1-OP2	9	020/40601	B1-9-1/01	7
020/20800	D1-3-1-OP1/01	13	020/21537	A2-2-1-1-OP2	10	020/40602	B1-9-1/01	10
020/20801	D1-3-1-OP1	12	020/30057	B4-5-3-OP1/01	11	020/40630	B2-7-2-OP1	27
020/20809	D1-1-1-OP1	37	020/30057	B4-5-3-OP3/01	3	020/40631	D1-4-2-OP1	8
020/20809	D1-1-1-OP2	31	020/30103	E1-9-2	11	020/40632	D1-4-2-OP1	7
020/20811	D1-3-1-OP1	31	020/30106	F1-1-1	8	020/40633	B2-7-2-OP1	26
020/20811	D1-3-1-OP1/01	31	020/30208	B4-5-3-OP3/01	6	020/41020	B4-3-4-OP2-2/01	2
020/20832	B1-2-1	16	020/30345	A2-3-1-OP2	32	020/41030	B4-3-1-OP3	1
020/20834	B2-4-1/04	9	020/30348	D1-4-1/03	11	060/10251	A1-2-1/02	1
020/20834	B2-4-1-OP1	9	020/30375	D1-2-1-OP1/03	11	060/10252	A1-2-1/02	1
020/20876	B2-1-2/02	54	020/30403	B3-3-1/01	2	060/10291	A1-3-1/02	1
020/20876	B2-1-3/02	54	020/30409	B2-10-1/03	12	060/10292	A1-3-1/02	14
020/20921	D1-2-1-OP1/03	16	020/30412	B2-1-1-OP1	3	060/10293	A1-3-1/02	1
020/21003	A1-5-1	5	020/30412	B2-1-1-OP2	3	060/10294	A1-3-1/02	14
020/21007	A1-5-1	27	020/30412	B2-1-1-OP3	3	060/10591	A1-4-1	2
020/21009	E3-10-1	5	020/30412	B2-1-1-OP4	3	060/10592	A1-4-1/03	2
020/21012	A1-5-1	4	020/30425	E1-4-2	24	060/10608	A1-1-1/03	1
020/21075	A1-6-1-OP1	7	020/30426	E1-4-2	9	060/10609	A1-1-1/03	1
020/21075	A1-6-1-OP2	7	020/30432	D2-1-1/03	23	060/10610	A1-1-1/03	1
020/21076	A1-6-1-OP1	6	020/30438	D1-1-1-OP1	11	060/10611	A1-1-1/03	2
020/21076	A1-6-1-OP2	6	020/30439	D1-1-1-OP1	28	060/10612	A1-1-1/03	2
020/21088	H1-1-1/03	9	020/30439	D1-1-1-OP2	13	060/10613	A1-1-1/03	2
020/21088	H1-1-1/04	9	020/30440	D1-1-1-OP1	25	060/10614	A1-1-1/03	2
020/21097	B1-2-1	8	020/30441	D1-1-1-OP1	12	060/10630	A1-4-1	1
020/21111	B3-3-1/01	8	020/30441	D1-1-1-OP2	17	060/10631	A1-4-1/03	1
020/21138	C1-5-1	4	020/30443	E1-4-2	10	060/11010	A1-1-1-OP	1
020/21140	D1-2-1-OP2/02	5	020/30444	E1-4-2	23	060/11011	A1-1-1-OP	2
020/21151	E2-6-1	4	020/30449	B1-2-1	17	060/20251	A1-2-1/02	2
020/21151	E2-6-1/02	4	020/30449	B1-2-1/09	17	060/20252	A1-2-1/02	2
020/21169	G2-1-1/06	21	020/31418	B1-4-1	17	060/20253	A1-2-1/02	2
020/21195	B4-3-3-2	9	020/40018	D1-5-1	2	060/20357	A1-3-1/02	10
020/21199	B3-2-1-2-OP1	7	020/40023	G2-1-1/06	39	060/20358	A1-3-1/02	10
020/21216	B1-2-1	21	020/40029	G2-1-1/06	37	060/20577	A1-4-1	3
020/21218	D1-5-1	15	020/40029	G2-1-1/06	37	060/20577	A1-4-1/03	3
020/21235	G2-2-3-OP	18	020/40037	H1-1-1/03	3	060/20578	A1-4-1	3
020/21243	B4-3-3-2	12	020/40037	H1-1-1/03	3	060/20579	A1-4-1/03	3
020/21245	B4-3-3-2	3	020/40039	H1-1-1/03	3	060/20583	A1-1-1/03	24
020/21245	B4-3-3-2	11	020/40039	H1-1-1/03	3	060/20584	A1-1-1/03	24
020/21275	B1-3-1/01	10	020/40062	H1-1-1/04	3	060/20588	A1-1-1/03	23
020/21277	D1-5-1	15	020/40127	B2-5-1/01	1	060/20589	A1-1-1/03	23
020/21278	A2-2-1-1-OP1/01	8	020/40135	B2-4-1/04	6	060/20590	A1-1-1/03	23
020/21280	B4-3-3-2/04	9	020/40137	B2-4-1-OP1	6	060/20591	A1-1-1/03	23
020/21281	B4-3-3-2/04	12	020/40173	B2-4-1/04	4	060/20592	A1-1-1/03	23
020/21282	B4-3-3-2/04	3	020/40173	B2-4-1-OP1	4	060/20641	A1-1-1/03	24
020/21282	B4-3-3-2/04	11	020/40180	B2-5-1/01	3	060/20641	A1-1-1-OP	20
020/21293	B4-6-1-OP	8	020/40181	H1-4-1/01	7	060/21010	A1-1-1-OP	21
020/21294	B4-6-1-OP	6	020/40181	H1-6-1	38	061/00101	A2-6-1	1
020/21297	E1-7-1	8	020/40181	H1-6-1/04	38	061/13500	A2-1-1	1A
020/21301	A1-5-1	17	020/40187	B1-2-1/09	38	061/14000	A2-1-1	1B
020/21304	E2-18-1	4	020/40189	B1-2-1/09	38	061/15000	A2-1-1	1C
020/21323	A1-5-1	16	020/40189	B1-2-1/09	38	061/16000	A2-1-1	1D
020/21325	E2-15-1/03	7	020/40190	B1-2-1	34	061/17000	A2-1-1	1E
020/21329	E1-8-1	30	020/40190	B1-2-1/09	34	061/18000	A2-1-1	1F
020/21330	E1-8-1	5	020/40192	B1-2-1/09	38	061/18900	A2-1-1	1G

PARÇA NO	SAYFA NO	NO	PARÇA NO	SAYFA NO	NO	PARÇA NO	SAYFA NO	NO
PART NO	PAGE NO	NO	PART NO	PAGE NO	NO	PART NO	PAGE NO	NO
061/19100	A2-5-1	1	078/20000	A2-3-1-OP2	4	155/25101	E3-5-1-2/05	1
061/20011	A2-6-1	2	078/20500	A2-3-1-OP1	13	155/25104	E3-5-1-OP2	1
061/23500	A2-1-1	2A	078/20500	A2-3-1-OP2	13	156/20050	E3-11-4-OP	1
061/24000	A2-1-1	2B	078/20600	A2-3-1-OP1	30	156/20150	E3-10-1	1
061/25000	A2-1-1	2C	078/20700	A2-3-1-OP2	30	158/20420	E3-14-1-OP1	1
061/26000	A2-1-1	2D	078/90020	A2-3-1-OP1	10	200/15590	E3-5-1-2/04	12
061/27000	A2-1-1	2E	078/90020	A2-3-1-OP2	10	200/15590	E3-5-1-2/04	12
061/28000	A2-1-1	2F	098/00041	A2-2-1-1-OP1	2	200/15591	E3-5-1-2/04	12
061/28900	A2-1-1	2G	098/00041	A2-2-1-1-OP1/01	2	200/23006	E3-5-1-OP2	12
061/29050	A2-5-1	20	098/00047	A2-2-1-1-OP2	2	200/23010	E3-5-1-2/05	3
061/29100	A2-5-1	5	098/00051	A2-2-1-1-OP1	3	200/42008	E3-14-1-OP1	11
061/90816	A2-6-1	8	098/00051	A2-2-1-1-OP1/01	3	200/42010	E3-10-1	9
062/10520	A1-6-1-OP1	1	098/00057	A2-2-1-1-OP2	3	201/00500	E3-10-1	18
062/10522	A1-6-1-OP1	16	098/90065	A2-2-1-1-OP1	14	201/00500	E3-11-4-OP	7
062/10530	A1-6-1-OP2	1	098/90065	A2-2-1-1-OP1/01	14	201/05600	E3-11-2-OP	6
062/10532	A1-6-1-OP2	16	098/90066	A2-2-1-1-OP1	14	201/05600	E3-11-3-OP	6
062/10600	A1-6-1-OP3	1	098/90066	A2-2-1-1-OP1/01	14	201/09433	B4-3-2-OP2	5
062/20502	A1-6-1-OP1	18	099/00100	A1-3-1/02	5	201/09441	B4-3-3-2	8
062/20502	A1-6-1-OP2	18	099/00100	A1-4-1	12	201/09441	B4-3-3-2/04	8
062/20510	A1-6-1-OP1	19	099/00100	A1-4-1/03	12	201/10900	E3-13-1	4
062/20530	A1-6-1-OP2	19	099/00350	A1-7-1-OP2	35	201/14115	E3-6-1/03	22
062/20600	A1-6-1-OP3	6	099/00350	A1-7-1-OP2/01	35	201/14115	E3-6-1-OP/03	22
062/20610	A1-6-1-OP3	32	150/20082	E3-11-1-OP/01	1	201/20450	E3-3-1/01	6
062/20620	A1-6-1-OP3	26	150/20130	E3-4-1/01	1	201/20450	E3-4-1/01	9
062/90600	A1-6-1-OP3	10	150/20135	E3-4-1/01	1	201/20450	E3-4-2/01	9
062/90610	A1-6-1-OP3	9	150/20230	E3-4-2/01	1	201/20450	E3-9-1/02	9
062/90620	A1-6-1-OP3	36	150/20235	E3-4-2/01	1	201/20450	E3-12-1	6
062/90630	A1-6-1-OP3	2	150/20467	E3-2-1/01	1	201/20450	E3-12-2	8
063/10921	A1-7-1-OP1	1	150/20468	E3-2-2/01	1	201/20500	E3-2-1/01	7
063/11606	A1-7-1-OP2	1	150/20470	E3-2-1/01	1	201/20500	E3-2-2/01	7
063/11606	A1-7-1-OP2/01	1	150/20471	E3-2-2/01	1	201/20500	E3-11-1-OP/01	13
063/11607	A1-7-1-OP2	1	150/20600	E3-11-3-OP	1	201/20600	E3-1-1/02	5
063/11607	A1-7-1-OP2/01	1	150/20610	E3-11-2-OP	1	201/20600	E3-1-2/02	5
063/20921	A1-7-1-OP1	3	151/20271	E3-9-2-OP1/03	1	201/20600	E3-8-1-OP1/03	8
063/20925	A1-7-1-OP1	2	151/20271	E3-9-2-OP2/05	1	201/20600	E3-8-1-OP2/05	8
063/21605	A1-7-1-OP2	21	151/20275	E3-9-2-OP2/05	1	201/20600	E3-9-2-OP1/03	8
063/21605	A1-7-1-OP2/01	21	151/20352	E3-1-2/02	1	201/20600	E3-9-2-OP2/05	8
063/21616	A1-7-1-OP2	19	151/20353	E3-1-2/02	1	201/20755	E3-7-1/03	8
063/21616	A1-7-1-OP2/01	19	151/20390	E3-1-2/02	1	201/20755	E3-7-1-OP/03	8
063/21621	A1-7-1-OP2	5	151/20452	E3-1-1/02	1	201/20760	E3-5-1-2/04	6
063/21621	A1-7-1-OP2/01	5	151/20453	E3-1-1/02	1	201/20800	E3-6-1/01	8
063/21622	A1-7-1-OP2	5	151/20490	E3-1-1/02	1	201/20800	E3-6-1-OP/01	8
063/21622	A1-7-1-OP2/01	5	151/20620	E3-8-1-OP1/03	1	201/20840	E3-6-1/03	22
063/90055	A1-7-1-OP2	36	151/20632	E3-8-1-OP2/05	1	201/20840	E3-6-1-OP/03	22
063/90055	A1-7-1-OP2/01	36	151/20640	E3-8-1-OP2/05	1	201/80050	E3-5-1-OP2	7
063/90056	A1-7-1-OP2	20	151/20910	E3-13-1	1	201/80050	E3-5-1-2/05	23
063/90056	A1-7-1-OP2/01	20	153/20412	E3-6-1/01	1	202/00611	E3-14-1-OP1	10
065/20100	A2-4-1	1	153/20413	E3-6-1-OP/01	1	202/00700	E3-10-1	14
068/11110	A1-5-1	1	153/20430	E3-6-1/03	1	202/00700	E3-11-4-OP	12
068/90201	A1-5-1	2	153/20431	E3-6-1-OP/03	1	202/03450	E3-3-1/01	19
068/90206	A1-5-1	15	153/20432	E3-6-1-OP/03	1	202/03450	E3-9-1/02	18
068/90211	A1-5-1	6	153/20435	E3-6-1/03	1	202/03450	E3-12-1	18
068/90216	A1-5-1	14	154/20051	E3-3-1/01	1	202/03450	E3-12-2	18
068/90221	A1-5-1	11	154/20060	E3-3-1/01	1	202/03550	E3-4-1/01	19
075/00021	A2-2-1-1-OP1	1	154/20155	E3-9-1/02	1	202/03550	E3-4-2/01	19
075/00021	A2-2-1-1-OP1/01	1	154/20160	E3-9-1/02	1	202/07000	E3-2-1/01	18
075/00080	A2-2-1-1-OP2	1	154/20200	E3-12-1	1	202/07000	E3-2-2/01	18
075/00100	A2-2-1-1-OP3	1	154/20410	E3-12-2	1	202/07000	E3-11-1-OP/01	8
078/00010	A2-3-1-OP1	1	155/20054	E3-5-1-2/04	1	202/07500	E3-1-1/02	18
078/00030	A2-3-1-OP2	1	155/20056	E3-5-1-2/04	1	202/07500	E3-1-2/02	18
078/10000	A2-3-1-OP1	2	155/20058	E3-5-1-2/04	1	202/07550	E3-8-1-OP1/03	19
078/10001	A2-3-1-OP1	3	155/20215	E3-7-1/03	1	202/07550	E3-8-1-OP2/05	19
078/10001	A2-3-1-OP2	3	155/20216	E3-7-1-OP/03	1	202/07550	E3-9-2-OP1/03	18
078/10030	A2-3-1-OP2	2	155/20217	E3-7-1-OP/03	1	202/07550	E3-9-2-OP2/05	18
078/20000	A2-3-1-OP1	4	155/20230	E3-7-1/03	1	202/07552	E3-8-1-OP1/03	19

PARÇA NUMARASINA GÖRE İÇİNDEKİLER

PART NO İNDEKS



PARÇA NO	SAYFA NO	NO	PARÇA NO	SAYFA NO	NO	PARÇA NO	SAYFA NO	NO
PART NO	PAGE NO	NO	PART NO	PAGE NO	NO	PART NO	PAGE NO	NO
202/07552	E3-8-1-OP2/05	19	203/14095	E3-8-1-OP2/05	14	209/20528	E3-3-1/01	2
202/07552	E3-9-2-OP1/03	18	203/14095	E3-9-2-OP2/05	14	209/20556	E3-9-1/02	2
202/07552	E3-9-2-OP2/05	18	203/14100	E3-7-1/03	17	209/20558	E3-9-1/02	2
202/10900	E3-11-2-OP	18	203/14100	E3-7-1-OP/03	17	209/20560	E3-12-1	3
202/10900	E3-11-3-OP	18	203/14115	E3-6-1/03	4	209/20575	E3-12-2	2
202/10900	E3-13-1	17	203/14115	E3-6-1-OP/03	4	209/20580	E3-4-1/01	4
202/11050	E3-5-1-2/04	17	205/06000	B4-3-2-OP2	9	209/20585	E3-4-2/01	4
202/11051	E3-5-1-2/04	17	207/00200	E3-11-4-OP	3	209/20910	E3-13-1	2
202/11075	E3-5-1-OP2	13	207/00400	E3-3-1/01	12	209/21016	E3-2-2/01	3
202/11075	E3-5-1-2/05	7	207/00400	E3-4-1/01	14	209/21017	E3-2-2/01	3
202/11500	E3-6-1/01	21	207/00400	E3-4-2/01	14	209/21026	E3-2-1/01	3
202/11500	E3-6-1-OP/01	21	207/00400	E3-11-2-OP	12	209/21027	E3-2-1/01	3
202/11540	E3-6-1/03	10	207/00400	E3-11-3-OP	12	209/21060	E3-11-3-OP	4
202/11540	E3-6-1-OP/03	10	207/00400	E3-12-1	21	209/21070	E3-11-2-OP	4
202/14070	E3-3-1/01	19	207/00400	E3-12-2	3	209/21121	E3-1-1/02	3
202/14070	E3-9-1/02	18	207/00410	E3-3-1/01	3	209/21122	E3-1-1/02	3
202/14075	E3-4-1/01	19	207/00410	E3-11-2-OP	3	209/21123	E3-1-1/02	3
202/14075	E3-4-2/01	19	207/00410	E3-11-3-OP	3	209/21131	E3-1-2/02	3
202/14080	E3-2-1/01	18	207/00410	E3-12-1	11	209/21132	E3-1-2/02	3
202/14080	E3-2-2/01	18	207/00500	E3-4-1/01	3	209/21133	E3-1-2/02	3
202/14080	E3-11-1-OP/01	8	207/00500	E3-4-2/01	3	209/21160	E3-11-1-OP/01	19
202/14090	E3-1-1/02	18	208/10900	E3-13-1	8	209/21205	E3-8-1-OP1/03	4
202/14090	E3-1-2/02	18	208/14200	E3-11-2-OP	13	209/21209	E3-8-1-OP2/05	4
202/14095	E3-8-1-OP2/05	19	208/14200	E3-11-3-OP	13	209/21211	E3-9-2-OP1/03	4
202/14095	E3-9-2-OP2/05	18	208/17550	E3-4-1/01	13	209/21211	E3-9-2-OP2/05	4
202/20755	E3-7-1/03	23	208/17550	E3-4-2/01	13	209/21212	E3-9-2-OP2/05	4
202/20755	E3-7-1-OP/03	23	208/42020	E3-11-4-OP	11	209/21223	E3-8-1-OP2/05	4
202/21000	E3-7-1/03	23	208/42030	E3-12-1	13	209/21400	E3-5-1-2/05	17
202/21000	E3-7-1-OP/03	23	208/42050	E3-9-1/02	13	209/21406	E3-5-1-OP2	6
203/05600	E3-3-1/01	15	208/42051	E3-9-1/02	24	400/10047	K1-1-1	1
203/05600	E3-9-1/02	14	208/42100	E3-3-1/01	14	400/50027	K1-1-1	2
203/05600	E3-12-1	14	208/42115	E3-12-2	13	451/50641	B4-3-3-2	28
203/05600	E3-12-2	14	208/42221	E3-1-1/02	11	451/50642	B4-3-3-2	25
203/05645	E3-4-1/01	15	208/42221	E3-1-2/02	11	451/50643	B4-3-3-2	10
203/05645	E3-4-2/01	15	208/42235	E3-5-1-2/04	12	451/51515	E3-10-1	7
203/06000	E3-2-1/01	14	208/42236	E3-5-1-2/04	12	451/51516	E3-10-1	2
203/06000	E3-2-2/01	14	208/42237	E3-5-1-2/04	12	451/51700	B4-3-2-OP2	24
203/06000	E3-11-1-OP/01	4	208/42240	E3-11-1-OP/01	3	451/51700	B4-3-3-2/04	28
203/06000	E3-11-2-OP	14	208/42318	E3-2-1/01	12	451/51701	B4-3-2-OP2	20
203/06000	E3-11-3-OP	14	208/42318	E3-2-2/01	12	451/51701	B4-3-3-2/04	25
203/06000	E3-13-1	13	208/42610	E3-8-1-OP1/03	13	451/51710	B4-3-3-2/04	10
203/07500	E3-1-1/02	14	208/42664	E3-8-1-OP2/05	13	451/51711	B4-3-3-2/04	35
203/07500	E3-1-2/02	14	208/42664	E3-9-2-OP1/03	13	451/51755	B4-3-2-OP2	28
203/07500	E3-8-1-OP1/03	14	208/42664	E3-9-2-OP2/05	13	451/51756	B4-3-2-OP2	19
203/07500	E3-8-1-OP2/05	14	208/42665	E3-7-1/03	13	452/00275	A1-6-1-OP3	14
203/07500	E3-9-2-OP1/03	14	208/42665	E3-7-1-OP/03	13	452/10276	E1-1-3	2
203/07500	E3-9-2-OP2/05	14	208/42810	E3-6-1/01	13	452/50101	B4-5-3-OP1/01	29
203/07502	E3-8-1-OP1/03	14	208/42810	E3-6-1-OP/01	13	452/50101	B4-5-3-OP2/02	30
203/07502	E3-8-1-OP2/05	14	208/42830	E3-6-1/03	3	452/50101	B4-5-3-OP3/01	41
203/07502	E3-9-2-OP1/03	14	208/42830	E3-6-1-OP/03	3	452/50111	B4-5-3-OP1/01	25
203/07502	E3-9-2-OP2/05	14	209/20045	E3-10-1	8	452/50111	B4-5-3-OP2/02	26
203/08500	E3-7-1/03	17	209/20050	E3-11-4-OP	5	452/50111	B4-5-3-OP3/01	37
203/08500	E3-7-1-OP/03	17	209/20060	E3-14-1-OP1	2	452/50163	E1-5-4	10
203/09500	E3-6-1/01	16	209/20072	E3-5-1-2/04	4	452/50163	E1-5-4/01	10
203/09500	E3-6-1/03	4	209/20170	E3-7-1/03	4	452/50216	B4-5-3-OP1/01	15
203/09500	E3-6-1-OP/01	16	209/20171	E3-7-1/03	4	452/50217	B4-5-3-OP1/01	12
203/09500	E3-6-1-OP/03	4	209/20175	E3-7-1-OP/03	4	452/50554	H1-3-1	1
203/14070	E3-3-1/01	15	209/20360	E3-6-1/01	4	452/50554	H1-3-1/02	1
203/14070	E3-9-1/02	14	209/20360	E3-6-1/03	15	452/50554	H1-3-1/04	1
203/14075	E3-4-1/01	15	209/20362	E3-6-1-OP/01	4	452/50649	E1-4-3/02	3
203/14075	E3-4-2/01	15	209/20362	E3-6-1-OP/03	15	452/50649	E1-4-3/03	3
203/14080	E3-2-1/01	14	209/20372	E3-6-1/03	15	452/50659	E1-4-3/02	2
203/14080	E3-2-2/01	14	209/20508	E3-4-1/01	4	452/50659	E1-4-3/03	2
203/14090	E3-1-1/02	14	209/20518	E3-4-2/01	4	452/50711	H1-3-1	20
203/14090	E3-1-2/02	14	209/20521	E3-3-1/01	2	452/50711	H1-3-1/02	20



PARÇA NO	SAYFA NO	NO	PARÇA NO	SAYFA NO	NO	PARÇA NO	SAYFA NO	NO
PART NO	PAGE NO	NO	PART NO	PAGE NO	NO	PART NO	PAGE NO	NO
452/50813	A1-1-1/03	12	501/06450	C1-7-1/02	5	520/20000	B2-4-2/08	21A
452/51445	B4-2-1/04	20	501/06510	C1-7-1/01	6	520/20000	B2-4-2/08	22A
452/51446	B4-2-1/04	19	501/06510	C1-7-1/02	6	520/20000	B2-4-2/08	26A
452/51451	E1-5-2-OP1	3	501/06605	C1-7-1/01	4	520/20000	B2-4-2/11	14A
452/51453	B4-2-1/04	19	501/06605	C1-7-1/02	4	520/20000	B2-4-2/11	19A
452/51462	E1-5-2-OP1	2	501/06622	C1-7-1/01	14	520/20000	B2-4-2/11	20A
452/51463	B4-2-1/04	20	501/06622	C1-7-1/02	14	520/20000	B2-4-2/11	21A
452/51466	B4-2-1/04	30	501/06660	C1-7-1/01	3	520/20000	B2-4-2/11	22A
452/51510	A1-7-1-OP2	4	501/06660	C1-7-1/02	3	520/20000	B2-4-2/11	26A
452/51515	A1-7-1-OP2	3	501/06670	C1-7-1/01	2	520/20000	H1-4-1/01	9B
452/51560	E1-4-2	4	501/06670	C1-7-1/02	2	520/20000	H1-6-1	40B
452/51565	E1-4-1/02	3	501/06680	C1-7-1/01	15	520/20000	H1-6-1/04	40B
452/51570	E1-4-2	1	501/06680	C1-7-1/02	15	520/20500	B2-4-2/08	15A
452/51580	H1-3-1	15	501/06690	C1-7-1/02	25	520/20500	B2-4-2/08	24A
452/51580	H1-3-1/02	15	506/06000	D1-2-1-OP1/03	25	520/20500	B2-4-2/11	15A
452/51581	H1-3-1/02	15	506/06000	D1-4-1/03	7	520/20600	B2-3-2-OP/02	8A
452/51610	E1-5-5-OP	15	506/07000	D1-4-1/03	34	520/20600	B2-4-2/08	13A
452/51610	E1-5-5-OP/01	15	506/10000	D1-2-1-OP1/03	8	520/20600	B2-4-2/11	13A
452/51615	E1-5-6-OP	14	506/10000	D1-2-1-OP2/02	9	520/30000	B2-4-2/08	22B
452/51615	E1-5-6-OP/01	14	506/23000	C1-13-1	8	520/30000	B2-4-2/11	22B
452/51625	E1-3-1-OP1-1/02	8	508/04600	G2-2-1	36	520/30050	B2-4-2/08	13B
452/51625	E1-3-1-OP1-1/03	8	509/09000	C1-13-1	5	520/30050	B2-4-2/08	21B
452/51625	E1-3-1-OP1-2/02	8	510/02000	E1-9-1	8	520/30050	B2-4-2/11	13B
452/51625	E1-3-1-OP1-2/03	8	510/11700	B2-1-5	31	520/30050	B2-4-2/11	21B
452/51626	E1-3-1-OP1-1/02	11	510/11700	C1-1-1	12	520/30150	B2-4-2/08	19B
452/51626	E1-3-1-OP1-1/03	11	510/11700	C1-1-1-1/02	12	520/30150	B2-4-2/11	19B
452/51626	E1-3-1-OP1-2/02	11	510/11700	C1-7-1/01	7	520/30160	B2-3-2-OP/02	10B
452/51626	E1-3-1-OP1-2/03	11	510/11700	C1-7-1/02	7	520/30170	B2-4-2/08	26B
452/51668	E1-6-1-OP1/02	1	510/12200	E1-4-1/02	6	520/30170	B2-4-2/11	26B
452/51668	E1-6-1-OP2/02	1	510/12200	E1-5-5	13	520/30200	B2-4-2/08	20B
452/51668	E1-6-2-OP1/03	30	510/12200	E1-5-5/01	13	520/30200	B2-4-2/11	20B
452/51668	E1-6-2-OP2	5	510/12200	E1-5-5-OP	13	520/30350	B2-4-2/08	24B
452/51670	B4-5-3-OP1/01	15	510/12200	E1-5-5-OP/01	13	520/30400	B2-3-2-OP/02	7B
452/51670	B4-5-3-OP2/02	16	510/12200	H1-3-1	10	520/30500	B2-3-2-OP/02	8B
452/51670	B4-5-3-OP3/01	15	510/12200	H1-3-1/02	10	520/30550	H1-4-1/01	9A
452/51671	B4-5-3-OP1/01	12	510/12200	H1-3-1/04	10	520/30550	H1-6-1	40A
452/51671	B4-5-3-OP2/02	13	515/10045	E2-8-1/03	7	520/30550	H1-6-1/04	40A
452/51671	B4-5-3-OP3/01	16	515/10050	E1-8-1	31	520/30600	B2-4-2/08	14B
452/51675	E1-6-2-OP2	2	515/10050	E2-8-1/03	7	520/30600	B2-4-2/11	14B
452/51676	E1-6-2-OP1/03	2	515/10100	E1-3-1-OP2/03	7	520/30700	B2-4-2/08	15B
452/51676	E1-6-2-OP2	1	515/10100	E1-3-1-OP2/05	7	520/30700	B2-4-2/11	15B
452/51678	B4-5-1-OP1	16	515/10100	E2-9-1-OP1/01	5	520/30800	B2-4-2/08	8B
452/51679	B4-5-1-OP2/01	11	515/10101	D2-3-1-OP1/01	20	520/30800	B2-4-2/11	8B
452/51680	E1-4-2	18	515/10101	E1-3-1-OP2/03	7	520/30800	H1-6-1	41B
452/51681	E1-4-2	17	515/10101	E1-3-1-OP2/05	7	520/30800	H1-6-1/04	41B
452/51682	E1-4-3/02	7	515/10101	E2-9-1-OP1/01	5	520/31000	B2-4-2/11	22B
452/51682	E1-4-3-03	7	515/20000	H1-5-1/02	6	520/31010	B2-4-2/11	13B
452/51685	E1-4-2	15	515/21951	E3-8-1/01	80	520/31010	B2-4-2/11	21B
452/51686	E1-4-2	16	515/22051	F3-2-1/01	97	520/31020	B2-4-2/11	20B
452/51687	E1-4-3/02	8	515/22160	G2-1-1/06	29	520/31030	H1-6-1/04	40A
452/51687	E1-4-3-03	8	515/22800	G2-2-1	21	520/31050	B2-4-2/11	19B
452/51690	E1-6-2-OP1/03	1	515/23003	G1-9-2	8	520/31060	B2-4-2/11	14B
452/51692	B4-5-3-OP3/01	8	515/23003	G1-25-1	1	520/31070	B2-3-2-OP/02	8B
452/51693	B4-5-3-OP3/01	9	515/23030	G1-3-4	1	520/31080	B2-3-2-OP/02	7B
452/51695	B4-5-3-OP3/01	5	515/23140	E3-8-1/01	80	520/31090	B2-3-2-OP/02	10B
452/51696	B4-5-3-OP3/01	7	515/23148	F3-2-1/01	97	520/31120	B2-4-2/11	26B
452/51697	E1-9-2	1	515/26020	G2-1-1/06	30	520/31160	B2-4-2/11	15B
452/51698	B4-5-3-OP3/01	5	520/08111	B2-4-2/08	9	520/35000	H1-4-1/01	8
452/51699	B4-5-3-OP3/01	7	520/08112	B2-4-2/08	9	520/35000	H1-6-1	39
501/03010	C1-7-1/01	10	520/08112	B2-4-2/11	9	520/35000	H1-6-1/04	39
501/03010	C1-7-1/02	10	520/20000	B2-3-2-OP/02	7A	520/35050	B2-3-2-OP/02	6
501/03015	C1-7-1/02	10	520/20000	B2-3-2-OP/02	10A	520/35050	B2-4-2/08	16
501/06425	C1-7-1/01	1	520/20000	B2-4-2/08	14A	520/35050	B2-4-2/11	16
501/06425	C1-7-1/02	1	520/20000	B2-4-2/08	19A	520/36000	B2-3-2-OP/02	9
501/06450	C1-7-1/01	5	520/20000	B2-4-2/08	20A	520/36000	B2-4-2/08	18



PARÇA NUMARASINA GÖRE İÇİNDEKİLER

PART NO İNDEKS



PARÇA NO	SAYFA NO	NO	PARÇA NO	SAYFA NO	NO	PARÇA NO	SAYFA NO	NO
PART NO	PAGE NO	NO	PART NO	PAGE NO	NO	PART NO	PAGE NO	NO
520/36000	B2-4-2/11	18	532/08800	B2-10-1/03	2B	555/00024	C1-1-1-/02	27B
522/04720	B2-3-3	5	532/15006	B2-10-2/03	10	555/00024	C1-1-1-/02	28B
522/05700	B2-3-3	4	540/03400	C1-1-1	20	555/00024	C1-1-1-/02	29B
522/05711	B2-3-3	2	540/03400	C1-1-1	21	555/00024	C1-1-1-/02	30B
522/05721	B2-3-3	7	540/03400	C1-1-1	22	555/00024	C1-1-1-/02	31B
522/05726	B2-3-3	1	540/03400	C1-1-1-/02	20	555/00024	C1-1-2-OP2/04	7B
522/08000	D1-2-1-OP2/02	3	540/03400	C1-1-1-/02	21	555/03100	B2-1-5	8
524/01115	C1-7-1/01	13	540/03400	C1-1-1-/02	22	555/03110	B2-1-5	9
524/01115	C1-7-1/02	13	540/03410	C1-1-1-/02	32	555/03111	B2-1-5	7
524/02110	C1-6-1/01	6	540/05000	C1-1-1	23	555/06100	B2-1-5	1
525/02000	C1-1-1	24	540/05000	C1-1-1-/02	23	555/06610	B2-1-5	11
525/02000	C1-1-1-/02	24	540/13000	C1-1-2-OP1/02	7	555/07110	B2-1-5	6
526/00200	B2-10-1/03	14	540/16000	C1-1-1	10	555/07200	B2-1-5	2
526/00200	B2-10-1/03	14	540/16000	C1-1-1-/02	10	555/30000	B2-4-1/04	17
526/00201	B2-10-1/03	14	540/16200	C1-1-1	9	555/30010	B2-4-1/04	17
526/00210	B2-10-1/03	13	540/16200	C1-1-1-/02	9	555/30010	B2-4-1-OP1	17
526/00210	B2-10-1/03	13	540/16200	G2-1-1/06	24	555/30011	B2-4-1/04	17A
526/00211	B2-10-1/03	13	540/18000	C1-1-1	25A	555/30011	B2-4-1-OP1	17A
526/00225	B2-10-1/03	14	540/18000	C1-1-1-/02	25A	602/0020050	E1-1-1	2
526/00226	B2-10-1/03	13	540/18000	C1-1-1-/02	26A	602/0020160	E1-3-1-OP2/03	2
526/02600	B2-10-2/03	8	540/18000	C1-1-1-/02	27A	602/0020160	E1-3-1-OP2/05	2
526/03110	B2-10-1/03	3	540/18000	C1-1-1-/02	28A	602/0020260	E1-8-1	4
526/04000	B2-10-1/03	1A	540/18000	C1-1-1-/02	29A	602/0021037	A1-5-1	24
526/05000	B2-10-2/03	13	540/18000	C1-1-1-/02	30A	602/0021050	E1-1-5-OP3	4
526/07510	B2-10-1/03	2A	540/18000	C1-1-1-/02	31A	602/0021050	E1-6-1-OP2/02	3
527/05450	C1-1-1	18A	540/18000	C1-1-2-OP2/04	7A	602/0021100	E1-3-1-OP3	1
527/05450	C1-1-1-/02	18A	540/18000	C1-5-1	10	602/0021175	E1-3-1-OP2/03	2
527/05500	C1-1-1	18B	545/03000	B2-3-2-OP/02	3	602/0021175	E1-3-1-OP2/05	2
527/05500	C1-1-1-/02	18B	545/03000	B2-4-2/08	10	602/0022190	A2-2-1-1-OP1	21
527/06000	C1-1-1	18C	545/03000	B2-4-2/11	10	602/0025155	E1-2-1	23
527/06000	C1-1-1-/02	18C	545/03010	C1-1-2-OP1/02	3	602/0026155	E1-5-3	1
527/06050	C1-1-1	18D	545/03010	C1-1-2-OP2/04	3	602/0026155	E1-5-5-OP/01	16
527/06050	C1-1-1-/02	18D	545/03010	C1-1-2-OP3	3	602/002K031	A1-5-1	23
527/06100	C1-1-1	18E	545/03500	C1-1-1	2	630/4421245	E1-6-1-OP1/02	9
527/06100	C1-1-1-/02	18E	545/03500	C1-1-1-/02	2	630/4421245	E1-6-1-OP2/02	12
527/06200	C1-1-1	18F	545/12000	C1-13-1	6	630/4421245	E1-6-2-OP1/03	17
527/06200	C1-1-1-/02	18F	545/12000	C1-13-1	7	630/4421245	E1-6-2-OP2	12
527/06600	C1-7-1/02	21	550/01000	B2-1-5	3	630/4424070	E1-3-1-OP1-1/02	6
527/07710	C1-7-1/02	22	550/01210	B2-1-5	12	630/4424070	E1-3-1-OP1-1/03	6
527/77778	C1-7-1/02	26	550/01400	B2-1-5	10	630/4424070	E1-3-1-OP1-2/02	6
528/03000	C1-1-1	14	550/06330	B2-1-5	29	630/4424070	E1-3-1-OP1-2/03	6
528/03000	C1-1-1-/02	14	554/00030	B3-3-1/01	15	630/4424070	E1-3-1-OP2/03	5
528/03000	C1-5-1	9	554/00031	B3-3-1/01	16	630/4424070	E1-3-1-OP2/05	5
528/04000	C1-2-1-OP1	3	554/00280	D2-2-1	6	630/4426070	E1-1-1	4
528/04000	C1-2-1-OP1/01	3	554/00351	C1-5-1	3	630/4426070	E1-1-1/02	4
528/04000	C1-2-1-OP2	3	554/00430	D1-2-1-OP1/03	4	630/442A185	E1-6-1-OP1/02	2
528/04000	C1-2-1-OP2/02	3	554/00430	D1-4-1/03	4	630/442A185	E1-6-1-OP2/02	6
528/04000	C1-2-1-OP3	3	554/00430	D1-4-1/03	33	630/442A185	E1-6-2-OP1/03	28
528/04010	C1-2-1-OP1	2	554/00431	D1-2-1-OP1/03	23	630/442A185	E1-6-2-OP2	7
528/04010	C1-2-1-OP1/01	2	554/00431	D1-2-1-OP1/03	26	630/442B190	E1-6-2-OP1/03	13
528/04010	C1-2-1-OP2	2	554/00431	D1-2-1-OP2/02	16	630/442B190	E1-6-2-OP2	13
528/04010	C1-2-1-OP2/02	2	554/00435	D1-2-1-OP2/02	2	630/442N240	E1-6-1-OP1/02	10
528/04010	C1-2-1-OP3	2	554/00440	B2-4-2/08	23	630/442N240	E1-6-1-OP2/02	14
528/04500	C1-1-2-OP1/01	4	554/00440	B2-4-2/11	23	630/442N255	E1-6-1-OP1/02	10
528/04500	C1-1-2-OP2/04	4	554/00441	B2-4-2/11	23	632/5520042	E1-1-4-OP1/01	3
528/04505	C1-1-2-OP1/01	4	554/00600	B2-1-4/02	39	632/5520042	E1-1-4-OP2	3
528/04505	C1-1-2-OP1/02	4	554/00610	B2-1-4/02	40	632/5520042	E1-1-6-OP1	6
528/04505	C1-1-2-OP2/04	4	554/00630	D2-3-1-OP3	2	632/5520042	E1-1-7-OP3	6
528/04505	C1-1-2-OP3	4	554/01000	B2-4-2/08	8A	632/5520042	E1-1-7-OP4	6
530/04040	C1-6-1/01	4	554/01000	B2-4-2/11	8A	632/5520055	E1-1-5-OP3	5
532/02000	B2-10-1/03	1B	554/01000	H1-6-1	41A	632/5521047	E1-1-6-OP2	6
532/04000	B2-10-2/03	14	554/01000	H1-6-1/04	41A	632/5521047	E1-1-7-OP2	6
532/06000	B2-10-2/03	9	555/00024	C1-1-1	25B	632/5521055	E1-1-5-OP1	4
532/08700	B2-4-1/04	16	555/00024	C1-1-1-/02	25B	632/5521055	E1-1-5-OP2	4
532/08700	B2-4-1-OP1	16	555/00024	C1-1-1-/02	26B	632/5521055	E1-1-6-OP1	5

PARÇA NO	SAYFA NO	NO	PARÇA NO	SAYFA NO	NO	PARÇA NO	SAYFA NO	NO
PART NO	PAGE NO	NO	PART NO	PAGE NO	NO	PART NO	PAGE NO	NO
632/5521055	E1-1-6-OP2	5	663/1121095	E1-4-5-OP/02	3	664/2220270	E1-5-5	8
632/5521055	E1-1-7-OP2	5	663/1121125	E1-3-1-OP1-1/02	3	664/2220270	E1-5-5/01	8
632/5521055	E1-1-7-OP3	5	663/1121125	E1-3-1-OP1-1/03	3	664/2220270	E1-5-5-OP	7
632/5521055	E1-1-7-OP4	5	663/1121125	E1-3-1-OP1-2/02	3	664/2220270	E1-5-5-OP/01	7
632/5521065	H1-3-1/02	2	663/1121125	E1-3-1-OP1-2/03	3	664/2220310	E1-5-6-OP	8
632/5521065	H1-3-1/04	2	663/1121125	E1-3-1-OP2/03	3	664/2220310	E1-5-6-OP/01	8
632/5521070	E1-1-1	1	663/1121125	E1-3-1-OP2/05	3	664/2220325	E1-5-6	8
632/5521070	E1-1-1/02	1	663/1121125	E1-4-5-OP/02	3	664/2220325	E1-5-6/01	8
632/5521230	H1-3-1	6	663/1121135	E1-6-1-OP2/02	3	664/2221090	E1-3-1-OP1-1/02	7
632/5521230	H1-3-1/02	6	663/1121160	E1-2-1	12	664/2221090	E1-3-1-OP1-1/03	7
632/5521260	H1-3-1/04	6	663/1121160	E1-3-1-OP1-1/02	2	664/2221090	E1-3-1-OP1-2/02	7
632/5521270	H1-3-1/04	6	663/1121160	E1-3-1-OP1-1/03	2	664/2221090	E1-3-1-OP1-2/03	7
632/5521315	H1-3-1/04	7	663/1121160	E1-3-1-OP1-2/02	2	664/2221090	E1-3-1-OP2/03	6
632/5521320	H1-3-1/04	7	663/1121160	E1-3-1-OP1-2/03	2	664/2221090	E1-3-1-OP2/05	6
632/5524057	H1-3-1	2	663/1121160	E1-5-9-OP1	1	664/2221090	E1-4-3/02	12
632/5525110	H1-3-1	4	663/1121160	E1-5-9-OP2	1	664/2221160	E1-3-1-OP1-1/02	2
632/5525320	H1-3-1	7	663/1121160	E1-9-2	2	664/2221160	E1-3-1-OP1-1/03	2
632/5525320	H1-3-1/02	7	663/1121165	E1-3-1-OP2/05	14	664/2221160	E1-3-1-OP1-2/02	2
651/1120060	A1-6-1-OP1	13	663/1121185	E1-5-9-OP1	2	664/2221160	E1-3-1-OP1-2/03	2
651/1120060	A1-6-1-OP2	13	663/1121185	E1-5-9-OP2	2	664/2221260	E1-5-7	7
651/1121035	A1-7-1-OP2	9	663/1121195	E1-6-2-OP1/03	27	664/2221260	E1-5-7/01	7
651/1121055	A1-7-1-OP2	8	663/1121250	E1-5-9-OP1	5	664/2221260	E1-5-8	6
651/1121055	A1-7-1-OP2/01	8	663/1121250	E1-9-2	3	664/2221260	E1-5-8/01	6
651/1121060	A1-7-1-OP2	7	663/1121260	E1-7-1	9	664/2222075	E1-4-2	5
651/1121060	A1-7-1-OP2/01	7	663/1122200	E1-5-9-OP2	6	664/2223055	A1-6-1-OP2	22
651/1121060	A2-5-1	3	663/1122200	E1-6-2-OP1/03	15	664/2224130	E1-2-1	1
651/1121075	A1-7-1-OP2	17	663/1122245	E1-3-1-OP3	23	664/2224200	H1-3-1/02	4
651/1121075	A1-7-1-OP2/01	17	663/1122290	E1-9-2	4	664/2224200	H1-3-1/04	4
651/1121075	A2-5-1	4	663/1123135	E1-7-1	14	664/2225055	A1-6-1-OP2	14
651/1124045	A1-7-1-OP2	16	663/1124100	E1-3-1-OP2/03	1	664/2225175	E1-2-1	2
651/1124045	A1-7-1-OP2/01	16	663/1124100	E1-3-1-OP2/05	1	664/2226160	E1-5-5-OP	2
652/222B215	A1-7-1-OP2	15	663/1124100	E1-4-5-OP/02	3	664/2226160	E1-5-5-OP/01	2
652/222B215	A1-7-1-OP2/01	15	663/1126043	A1-7-1-OP1	11	664/2226160	E1-5-6-OP	2
653/3351255	H1-3-1/02	9	663/1126100	A1-1-1/03	14	664/2226160	E1-5-6-OP/01	2
653/335B140	H1-3-1/02	8	663/1126130	A1-1-1-OP	15	664/2226265	E1-4-1/02	5
654/442K190	A2-2-1-1-OP1	21	663/1126140	E1-5-2-OP1	5	664/222A065	A1-7-1-OP1	15
661/0020170	E1-3-1-OP3	2	663/1126140	E1-5-2-OP1	9	664/222A065	E1-4-2	19
661/0026100	E1-3-1-OP3	3	663/1126140	E1-7-1	10	664/222A255	E1-5-7	10
663/1120050	E1-4-5-OP/02	4	663/1126145	E1-5-2-OP1	9	664/222A255	E1-5-7/01	10
663/1120060	A1-6-1-OP3	46	663/1126165	E1-5-2-OP2	2	664/222B072	A1-5-1	22
663/1120140	E1-8-1	3	663/1128085	E1-2-1	9	664/222B092	A1-1-1/03	17
663/1120155	E1-5-4	1	663/1128105	E1-2-1	8	664/222B092	A1-1-1/03	18
663/1120155	E1-5-4/01	1	663/112A040	E1-9-1	6	664/222B110	E1-4-3/03	9
663/1120160	E1-5-2-OP2	1	663/112A044	E1-5-4	8	664/222B115	A1-6-1-OP1	14
663/1120165	E1-5-4	2	663/112A044	E1-5-4/01	8	664/222B180	E1-5-8	9
663/1120170	E1-2-1	20	663/112A044	E1-9-2	5	664/222B180	E1-5-8/01	9
663/1120170	E1-5-4/01	2	663/112A051	E1-5-4	9	664/222C090	E1-4-3/02	6
663/1120235	E1-5-9-OP2	5	663/112A051	E1-5-4/01	9	664/222C093	E1-4-3/02	6
663/1120235	E1-6-2-OP1/03	18	663/112B185	E1-5-9-OP1	6	664/222C093	E1-4-3/03	6
663/1121040	A1-6-1-OP3	41	663/112E055	E1-2-1	14	664/222C115	B4-5-3-OP3/01	18
663/1121040	E1-8-1	2	663/112E066	E1-2-1	13	664/222C125	B4-5-3-OP1/01	13
663/1121065	E1-5-4	5	663/112G030	A1-7-1-OP1	16	664/222C125	B4-5-3-OP2/02	14
663/1121065	E1-5-4/01	5	663/112G045	E1-6-2-OP1/03	11	664/222H080	A1-6-1-OP3	47
663/1121075	E1-3-1-OP1-1/02	4	663/112K030	A1-7-1-OP1	12	664/222K060	E1-4-2	20
663/1121075	E1-3-1-OP1-1/03	4	663/112N100	A1-1-1/03	13	664/222K080	E1-4-1/02	9
663/1121075	E1-3-1-OP1-2/02	4	663/112N130	A1-1-1-OP	12	664/222N090	E1-4-3/02	10
663/1121075	E1-3-1-OP1-2/03	4	664/2220060	A1-1-1-OP	13	664/222N095	E1-4-3/02	9
663/1121075	E1-3-1-OP2/03	1	664/2220155	E1-5-6	2	664/222N200	E1-4-1/02	4
663/1121075	E1-3-1-OP2/05	1	664/2220155	E1-5-6/01	2	665/3320150	E1-5-5	1
663/1121095	E1-3-1-OP1-1/02	5	664/2220155	E1-5-7/01	2	665/3320150	E1-5-5/01	1
663/1121095	E1-3-1-OP1-1/03	5	664/2220155	E1-5-8/01	3	665/3320155	E1-5-7	1
663/1121095	E1-3-1-OP1-2/02	5	664/2220165	E1-5-5	2	665/3320155	E1-5-8	1
663/1121095	E1-3-1-OP1-2/03	5	664/2220165	E1-5-5/01	2	665/3320155	E1-6-1-OP2/02	5
663/1121095	E1-3-1-OP2/03	4	664/2220165	E1-5-7	2	665/3320155	E1-6-2-OP2	3
663/1121095	E1-3-1-OP2/05	4	664/2220165	E1-5-8	3	665/3320165	E1-5-7/01	1

PARÇA NUMARASINA GÖRE İÇİNDEKİLER

PART NO İNDEKS



PARÇA NO	SAYFA NO	NO	PARÇA NO	SAYFA NO	NO	PARÇA NO	SAYFA NO	NO
PART NO	PAGE NO	NO	PART NO	PAGE NO	NO	PART NO	PAGE NO	NO
665/3320165	E1-5-8/01	1	666/4421060	E1-1-5-OP2	5	799/00440	H1-2-1	4
665/3320175	E1-5-6	1	666/4421085	E1-1-6-OP1	4	799/00442	H1-2-1/02	17
665/3320175	E1-5-6/01	1	666/4421085	E1-1-6-OP2	4	799/01044	H1-4-1/01	32
665/3320280	E1-5-5	7	666/4421090	E1-1-1	3	799/01052	H1-4-1/01	31
665/3320280	E1-5-5/01	7	666/4421090	E1-1-1/02	3	799/01060	H1-4-1/01	29
665/3320280	E1-5-5-OP	8	666/4421180	E1-1-6-OP1	3	799/01070	H1-4-1/01	26
665/3320280	E1-5-5-OP/01	8	666/4421190	E1-1-6-OP2	3	799/01075	H1-4-1/01	27
665/3320310	E1-5-6	7	666/4421190	E1-1-7-OP2	3	799/04450	E1-1-1	6
665/3320310	E1-5-6/01	7	666/4422140	E1-1-5-OP3	3	799/04450	E1-1-1/02	6
665/3320310	E1-5-6-OP	7	666/4422140	E1-1-7-OP3	1	799/05015	H1-4-1/01	33
665/3320310	E1-5-6-OP/01	7	666/4422140	E1-1-7-OP4	1	799/05028	H1-4-1/01	4
665/3321170	E1-6-1-OP1/02	3	666/4422145	E1-1-5-OP1	2	799/05031	H1-4-1/01	30
665/3321180	E1-5-6-OP	1	666/4423165	E1-1-7-OP2	4	799/05035	H1-6-1	4
665/3321180	E1-5-6-OP/01	1	666/4424055	E1-1-4-OP1/01	2	801/00310	F1-1-1	2
665/3321190	A2-3-1-OP1	35	666/4424055	E1-1-4-OP2	2	801/00310	F2-1-1	4
665/3321190	A2-3-1-OP2	34	666/4424055	E1-1-5-OP1	1	801/00500	D2-1-1	3
665/3321195	E1-9-1	2	666/4424055	E1-1-5-OP2	3	801/00500	D2-1-1/03	3
665/3321250	E1-6-1-OP1/02	8	666/4424055	E1-1-5-OP3	1	801/00505	D2-1-1	19
665/3321250	E1-6-1-OP2/02	11	666/4424055	E1-1-6-OP2	2	801/00506	D2-1-1/03	24
665/3321250	E1-6-2-OP1/03	22	666/4424085	E1-1-1	5	801/00520	B4-1-1-OP2	5
665/3321250	E1-6-2-OP2	11	666/4424085	E1-1-1/02	5	801/00960	G2-1-2	1A
665/3321250	E1-9-1	3	666/4425145	E1-1-4-OP1/01	1	801/01015	A2-2-1-1-OP1	6
665/3321260	E1-5-7	8	666/4425145	E1-1-4-OP2	1	801/01015	A2-2-1-1-OP1/01	6
665/3321260	E1-5-7/01	8	666/4425145	E1-1-5-OP2	1	801/01210	A1-7-1-OP1	5
665/3321260	E1-5-8	8	666/4425145	E1-1-7-OP2	1	801/01210	A1-7-1-OP2	39
665/3321260	E1-5-8/01	8	666/4425190	E1-1-7-OP3	3	801/01210	A1-7-1-OP2/01	39
665/3322100	A2-5-1	22	666/4425190	E1-1-7-OP4	3	801/01220	A1-7-1-OP1	4
665/3326165	A2-2-1-1-OP5/01	13	666/4426165	A2-2-1-1-OP5/01	12	801/01220	A1-7-1-OP2	45
665/3326165	E1-5-5-OP	1	666/4426190	A2-2-1-1-OP1/01	21	801/01220	A1-7-1-OP2/01	45
665/3326165	E1-5-5-OP/01	1	666/4426210	A2-2-1-1-OP1/01	21	801/02016	A1-1-1/03	3
665/3326165	E1-6-2-OP1/03	26	666/4426210	A2-2-1-1-OP4	5	801/02016	A1-1-1-OP	3
665/3326165	E1-9-1	1	666/442B185	E1-6-2-OP1/03	13	801/02035	B4-2-1/04	7
665/3326190	A2-2-1-1-OP1/01	22	666/442B185	E1-6-2-OP2	13	801/02064	B3-2-1-2-OP1	18
665/3326210	A2-2-1-1-OP1	21	666/442E175	A2-2-1-1-OP3	6	801/02066	B3-2-1-2-OP1	18
665/3326210	A2-2-1-1-OP1	22	666/442K155	E1-1-7-OP3	4	801/02070	A1-6-1-OP3	11
665/3326210	A2-2-1-1-OP1/01	22	666/442K155	E1-1-7-OP4	4	801/02074	A1-7-1-OP2	23
665/3326210	A2-2-1-1-OP4	6	666/442N240	E1-6-1-OP1/02	10	801/02074	A1-7-1-OP2/01	23
665/3326220	A2-2-1-1-OP3	7	666/442N240	E1-6-1-OP2/02	14	801/02075	A1-6-1-OP3	25
665/332A125	B4-5-3-OP3/01	17	666/44M1180	A2-2-1-1-OP2	18	801/02077	A1-7-1-OP2	38
665/332A135	B4-5-3-OP1/01	14	666/44M1180	A2-2-1-1-OP5/01	12	801/02077	A1-7-1-OP2/01	38
665/332A135	B4-5-3-OP2/02	15	666/44M1180	A2-2-1-1-OP6	11	801/02140	A1-6-1-OP3	43
665/332A160	E1-5-7	9	666/44M1180	A2-2-1-1-OP8	11	801/02153	A1-6-1-OP3	27
665/332A160	E1-5-7/01	9	698/0029105	G2-3-1/02	11	801/02195	B4-3-1-2/04	8
665/332A170	E1-5-7	9	698/0029115	G2-3-1/02	1	801/02220	B4-1-1-OP1	2
665/332A220	E1-6-2-OP1/03	14	698/002P110	G2-3-1/02	11	801/02280	B4-3-1-2/04	8
665/332B180	E1-5-8	11	698/002P115	G2-3-1/02	1	801/02310	B4-3-1-2/04	11
665/332B180	E1-5-8/01	11	698/002P115	G2-3-1/02	11	801/02315	B4-3-1-2/04	4
665/332B190	E1-6-2-OP2	14	698/002P120	G2-3-1/02	1	801/04066	A1-1-1/03	6
665/332B220	E1-9-1	4	698/2211485	H1-5-1/02	4	801/04066	A1-1-1-OP	7
665/332C125	E1-9-1	5	698/2215050	H1-5-1/02	15	801/04068	A1-1-1/03	25
665/332E175	A2-2-1-1-OP3	7	699/3315190	H1-5-1/02	16	801/04096	A1-1-1/03	6
665/332G190	A2-2-1-1-OP1	22	700/4413470	H1-5-1/02	5	801/04096	A1-1-1-OP	7
665/332G190	A2-2-1-1-OP1	22	701/3351210	H1-3-1/04	9	801/04097	A1-5-1	30
665/332K190	A2-2-1-1-OP1	21	701/3351255	H1-3-1/02	9	801/04098	A1-1-1/03	25
665/332N240	E1-6-1-OP1/02	11	701/3354210	H1-3-1/04	8	801/04098	A1-1-1-OP	22
665/332N240	E1-6-1-OP2/02	13	701/335B140	H1-3-1/02	8	801/04115	A1-5-1	29
665/332N255	E1-6-1-OP1/02	11	701/5919140	H1-3-1	8	801/04118	A1-7-1-OP1	8
665/33M1180	A2-2-1-1-OP5/01	13	701/5919140	H1-3-1/02	8	801/04120	B3-1-1	7
665/33M1180	A2-2-1-1-OP6	12	701/5919250	H1-3-1	9	801/04130	B3-1-1	2
665/33M1180	A2-2-1-1-OP8	12	701/5919250	H1-3-1/02	9	801/04740	B4-3-1-2/04	4
665/4426220	A2-2-1-1-OP3	6	799/00120	H1-6-1	11	801/05060	B3-2-1-1-OP1	12
666/4421050	E1-1-6-OP1	2	799/00120	H1-6-1/04	11	801/05065	B3-2-1-2-OP1	11
666/4421050	E1-7-1	12	799/00206	G2-2-1	30	801/05070	B3-2-1-1-OP1	5
666/4421055	E1-1-5-OP3	6	799/00213	G2-2-1	33	801/05080	B4-2-1/04	11
666/4421060	E1-1-5-OP1	3	799/00251	G2-3-1/02	2	801/06040	B2-7-2-OP1	25

PARÇA NO	SAYFA NO	NO	PARÇA NO	SAYFA NO	NO	PARÇA NO	SAYFA NO	NO
PART NO	PAGE NO	NO	PART NO	PAGE NO	NO	PART NO	PAGE NO	NO
801/07051	E3-5-1-OP2	22	802/01218	B3-2-1-1-OP1	26	802/03260	B4-3-3-2/04	5
801/07051	E3-5-1-2/04	21	802/01218	B3-2-1-2-OP1	28	802/04212	E3-13-1	11
801/07051	E3-5-1-2/05	13	802/01218	E3-11-1-OP/01	18	802/05200	E3-13-1	10
801/07060	E3-6-1/01	23	802/01222	B4-5-1-OP1	13	802/08022	D2-3-1-OP3	17
801/07060	E3-6-1/03	13	802/01222	B4-5-1-OP2/01	15	802/08022	D2-3-1-OP3	23
801/07060	E3-6-1-OP/01	23	802/01222	B4-5-2-OP1	3	802/10092	B4-3-3-2	4
801/07060	E3-6-1-OP/03	13	802/01222	B4-5-2-OP2	3	802/10092	B4-3-3-2/04	4
801/07060	E3-7-1/03	24	802/01222	B4-5-3-OP1/01	34	802/10093	B4-3-3-2/04	4
801/07060	E3-7-1-OP/03	24	802/01222	B4-5-3-OP2/02	35	802/10101	B4-3-2-OP2	13
801/10007	D2-1-1	13	802/01222	B4-5-3-OP3/01	14	802/10106	B4-3-3-2	6
801/10007	D2-1-1/03	13	802/01332	E3-5-1-2/04	13	802/10106	B4-3-3-2/04	6
801/10015	A1-7-1-OP2	40	802/01333	E3-5-1-2/04	13	802/10107	B4-3-2-OP2	17
801/10015	A1-7-1-OP2/01	40	802/01355	B3-2-1-2-OP1	29	802/10108	B4-3-3-2/04	6
801/10020	A1-6-1-OP3	34	802/01356	E3-7-1/03	12	803/00015	A2-2-1-1-OP1	7
801/10026	B4-2-1/04	4	802/01356	E3-7-1-OP/03	12	803/00060	B1-2-1	33
801/10055	A1-3-1/02	8	802/01356	E3-8-1-OP1/03	12	803/00060	B1-2-1/09	33
801/10055	A1-4-1	5	802/01356	E3-8-1-OP2/05	12	803/00061	B1-2-1/09	33
801/10055	A1-4-1/03	5	802/01356	E3-9-2-OP1/03	12	803/00062	B1-2-1/09	33
801/10070	A2-3-1-OP1	26	802/01356	E3-9-2-OP2/05	12	804/00041	D2-4-1-OP2/04	11
801/10070	A2-3-1-OP2	26	802/01360	E3-6-1/01	2	804/00119	D1-2-1-OP2/02	8
801/10110	A1-3-1/02	12	802/01360	E3-6-1/03	2	804/00120	D1-4-1/03	8
801/10118	A1-4-1	13	802/01360	E3-6-1-OP/01	2	804/00190	D1-2-1-OP2/02	4
801/10118	A1-4-1/03	13	802/01360	E3-6-1-OP/03	2	804/00618	E1-2-1	16
801/11015	D1-5-1	8	802/01360	E3-7-1/03	2	804/00618	E1-7-1	5
801/11046	B4-5-3-OP1/01	32	802/01360	E3-7-1-OP/03	2	804/00624	E1-4-1/02	10
801/11046	B4-5-3-OP2/02	33	802/01360	E3-8-1-OP1/03	2	804/00624	E1-5-5-OP	3
801/11100	B3-2-1-1-OP1	13	802/01360	E3-8-1-OP2/05	2	804/00624	E1-5-5-OP/01	3
801/11110	B3-2-1-1-OP1	6	802/01360	E3-9-2-OP1/03	2	804/00624	E1-5-6-OP	6
801/12040	A2-5-1	19	802/01360	E3-9-2-OP2/05	2	804/00624	E1-5-6-OP/01	6
801/12055	B4-3-1-OP2	12	802/01364	B3-2-1-2-OP1	12	804/00626	E1-5-5-OP	6
801/14048	A2-6-1	6	802/01387	B4-5-1-OP2/01	16	804/00626	E1-5-5-OP/01	6
801/14150	B4-1-1-OP2	6	802/01465	E3-5-1-OP2	11	804/00626	E1-5-6-OP	3
801/14495	A1-3-1/02	4	802/01465	E3-5-1-2/04	13	804/00626	E1-5-6-OP/01	3
801/14495	A1-4-1/03	11	802/01465	E3-5-1-2/05	2	804/00632	E1-5-4	4
801/14500	A1-3-1/02	4	802/01510	E3-7-1/03	14	804/00632	E1-5-4/01	4
801/14500	A1-4-1	11	802/01510	E3-7-1-OP/03	14	804/00632	E1-5-9-OP1	4
801/14520	A1-3-1/02	4	802/01513	E3-1-1/02	2	804/00632	E1-5-9-OP2	4
801/14520	A1-4-1/03	11	802/01513	E3-1-2/02	2	804/00632	E1-6-2-OP1/03	19
801/15010	D2-2-1	9	802/01516	B3-2-1-1-OP1	25	804/00632	E1-9-2	7
801/15016	B2-7-2-OP1	5	802/01517	B4-4-1-OP2	3	804/00634	E1-5-5	6
801/16200	D1-6-1-2	20	802/01518	B3-2-1-2-OP1	13	804/00634	E1-5-5/01	6
801/16200	D1-6-1-2/02	20	802/01531	B4-4-1-OP1/01	3	804/00634	E1-5-6	5
801/16200	D1-6-1-2/03	20	802/01538	B3-2-1-2-OP1	4	804/00634	E1-5-6/01	5
801/18110	B3-2-1-2-OP1	2	802/01571	B2-1-4/02	24	804/00634	E1-5-7	6
801/18111	B3-2-1-2-OP1	0	802/01576	B4-1-1-OP2	9	804/00634	E1-5-7/01	6
801/19100	B3-2-1-2-OP1	23	802/01577	E3-14-1-OP1	5	804/00634	E1-5-8	5
801/19160	B3-2-1-2-OP1	25	802/01586	D2-3-1-OP3	15	804/00634	E1-5-8/01	5
801/19178	B4-3-1-2/04	11	802/01600	A1-6-1-OP3	30	804/00636	E1-5-5	5
801/20100	B1-8-1/02	4	802/01613	B4-3-3-2	20	804/00636	E1-5-5/01	5
802/01016	A1-7-1-OP2	25	802/01613	B4-3-3-2/04	20	804/00636	E1-5-6	6
802/01016	A1-7-1-OP2/01	25	802/01640	A1-7-1-OP2	30	804/00636	E1-5-6/01	6
802/01017	D2-4-1-OP2/04	19	802/01640	A1-7-1-OP2/01	30	804/00636	E1-5-7	5
802/01040	E3-9-1/02	3	802/01680	B4-3-4-OP2-2/01	6	804/00636	E1-5-7/01	5
802/01041	E3-9-1/02	12	802/01681	B4-3-4-OP2-2/01	7	804/00636	E1-5-8	7
802/01076	B3-2-1-1-OP1	24	802/02680	B3-2-1-1-OP1	21	804/00636	E1-5-8/01	7
802/01180	E3-11-1-OP/01	2	802/03060	B2-1-2/02	3	804/00636	E1-6-1-OP1/02	7
802/01210	A2-5-1	11	802/03060	B2-1-2/02	37	804/00636	E1-6-1-OP1/02	14
802/01210	A2-5-1	25	802/03060	B2-1-3/02	3	804/00636	E1-6-1-OP2/02	10
802/01214	E3-1-1/02	12	802/03060	B2-1-3/02	37	804/00636	E1-6-1-OP2/02	17
802/01214	E3-1-2/02	12	802/03100	A2-5-1	24	804/00636	E1-6-2-OP1/03	23
802/01214	E3-2-1/01	13	802/03101	A2-5-1	12	804/00636	E1-6-2-OP2	10
802/01214	E3-2-2/01	13	802/03260	B4-3-1-OP2	21	804/00636	E1-9-1	10
802/01216	E3-2-1/01	2	802/03260	B4-3-1-2/04	17	804/00640	E1-6-1-OP1/02	6
802/01216	E3-2-2/01	2	802/03260	B4-3-2-OP2	15	804/00640	E1-6-1-OP1/02	15
802/01218	B3-2-1-1-OP1	23	802/03260	B4-3-3-2	5	804/00640	E1-6-1-OP2/02	9

PARÇA NUMARASINA GÖRE İÇİNDEKİLER

PART NO İNDEKS



PARÇA NO	SAYFA NO	NO	PARÇA NO	SAYFA NO	NO	PARÇA NO	SAYFA NO	NO
PART NO	PAGE NO	NO	PART NO	PAGE NO	NO	PART NO	PAGE NO	NO
804/00640	E1-6-1-OP2/02	18	806/03123	E1-8-1	20	806/24052	E1-9-2	12
804/00640	E1-6-2-OP1/03	20	806/03127	A2-2-1-1-OP1	18	806/24056	E1-6-1-OP1/02	12
804/00640	E1-6-2-OP2	9	806/03127	A2-2-1-1-OP1/01	18	806/24056	E1-6-1-OP2/02	15
804/03000	A1-6-1-OP1	20	806/03233	E2-14-1-OP/01	4	806/24057	E1-6-1-OP1/02	13
804/03000	A1-6-1-OP2	20	806/07030	H1-2-1/02	7	806/24057	E1-6-1-OP2/02	16
804/03050	B4-1-1-OP2	20	806/08011	H1-3-1	11	806/24060	E2-2-1-OP1/02	9
804/03100	B4-1-1-OP1	18	806/08011	H1-3-1/02	11	806/24060	E2-2-1-OP1/03	4
804/09500	F5-1-1	5	806/10100	E1-8-1	22	806/24060	E2-2-1-OP2	4
804/55300	A2-5-1	21	806/11005	G2-3-1/02	10	806/24062	B1-7-1/01	5
805/00025	D2-4-1-OP2/04	10	806/11015	E3-5-1-2/04	22	806/24070	E2-1-1-OP1	6
805/00026	E1-3-1-OP3	4	806/11015	E3-5-1-2/05	14	806/24070	E2-1-1-OP2/02	5
805/00028	B4-3-1-2/04	25	806/11020	E3-6-1/01	15	806/24070	E2-1-1-OP3	5
805/00044	D2-4-1-OP2/04	12	806/11020	E3-6-1/03	12	806/24070	E2-1-1-OP4/01	5
805/00047	B1-4-1	12	806/11020	E3-6-1-OP/01	15	806/24070	E2-1-1-OP5/02	5
805/00049	B1-4-1	18	806/11020	E3-6-1-OP/03	12	806/24070	E2-2-1-OP1/02	15
805/00066	B1-2-1	25	806/11020	E3-7-1/03	16	806/24070	E2-2-1-OP1/03	5
805/00067	D2-4-1-OP1/02	7	806/11020	E3-7-1-OP/03	16	806/24070	E2-2-1-OP2	5
805/00067	D2-4-1-OP2/04	36	806/15004	E2-15-1/03	6	806/24070	E2-15-1/03	9
805/00068	A1-6-1-OP3	23	806/15005	E2-1-1-OP1	8	806/24071	E2-15-1/03	9
805/00082	B4-5-3-OP1/01	17	806/15005	E2-1-1-OP2/02	7	806/24072	E2-2-1-OP1/03	12
805/00082	B4-5-3-OP2/02	18	806/15005	E2-1-1-OP3	7	806/24080	E2-2-1-OP1/02	11
805/00082	B4-5-3-OP3/01	28	806/15005	E2-1-1-OP4/01	7	806/24080	E2-2-1-OP1/03	10
805/00253	D2-4-1-OP1/02	9	806/15005	E2-1-1-OP5/02	7	806/24080	E2-2-1-OP2	10
805/00253	D2-4-1-OP2/04	35	806/15005	E2-2-1-OP1/02	12	806/24082	E2-2-1-OP1/02	17
805/00257	D2-4-1-OP1/02	8	806/15034	E2-14-1-OP/01	9	806/24082	E2-2-1-OP1/03	11
805/00257	D2-4-1-OP2/04	35	806/15034	E2-14-1-OP2/01	7	806/24084	E2-10-1/03	21
805/00320	A1-6-1-OP3	8	806/15130	E2-6-1	11	806/24090	E2-2-1-OP1/02	16
805/00418	B4-1-1-OP1	24	806/15215	E2-9-1-OP1/01	7	806/24090	E2-2-1-OP1/03	3
805/00419	B4-1-1-OP1	24	806/15216	E2-9-1-OP1/01	7	806/24090	E2-2-1-OP2	3
805/00425	B4-5-1-OP1	7	806/22005	G2-3-1/02	9	806/24090	E2-16-1-OP	3
805/00495	A1-3-1/02	3	806/24010	E2-2-1-OP1/02	4	806/24090	E2-17-1-OP	3
805/00495	A1-4-1	10	806/24010	E2-2-1-OP1/03	16	806/24097	E2-1-1-OP2/02	10
805/00495	A1-4-1/03	10	806/24010	E2-2-1-OP2	13	806/24097	E2-1-1-OP3	10
805/00503	A1-4-1/03	10	806/24013	E1-3-1-OP3	5	806/24097	E2-1-1-OP4/01	10
805/00510	B3-2-1-1-OP1	18	806/24016	E2-9-1-OP2/01	6	806/24097	E2-1-1-OP5/02	10
805/00530	B4-1-1-OP1	23	806/24016	E3-10-1	3	806/24100	A2-2-1-1-OP3	5
805/00535	B4-1-1-OP1	11	806/24017	E2-12-1-OP/01	7	806/24100	A2-2-1-1-OP4	4
805/00536	B4-1-1-OP1	11	806/24017	E2-20-1	4	806/24100	E2-1-1-OP1	4
805/00537	B4-1-1-OP1	11	806/24017	E2-22-1-OP	7	806/24100	E2-1-1-OP2/02	4
805/00542	B3-2-1-2-OP1	9	806/24018	E2-11-1/01	4	806/24100	E2-1-1-OP3	4
805/00595	B4-5-1-OP2/01	9	806/24018	E2-14-1-OP/01	8	806/24100	E2-1-1-OP4/01	4
805/00596	B4-5-1-OP2/01	9	806/24018	E2-14-1-OP2/01	6	806/24100	E2-1-1-OP5/02	4
805/00624	B1-8-1/02	9	806/24020	E2-2-1-OP1/02	6	806/24100	E2-2-1-OP1/02	8
805/00625	B1-8-1/02	9	806/24020	E2-2-1-OP1/03	14	806/24100	E2-2-1-OP1/03	7
805/00640	B1-8-1/02	2	806/24020	E2-2-1-OP2	14	806/24100	E2-2-1-OP2	7
805/00681	B3-2-1-1-OP1	16	806/24026	A2-3-1-OP1	17	806/24103	E2-10-1/03	22
805/00681	B3-2-1-2-OP1	17	806/24026	A2-3-1-OP2	17	806/24118	A2-5-1	2
805/00685	A2-3-1-OP1	11	806/24026	E2-23-1-OP/01	3	806/24119	E1-7-1	3
805/00685	A2-3-1-OP2	11	806/24026	H1-3-1/02	11	806/24126	A2-2-1-1-OP1	20
805/00699	B4-1-1-OP2	19	806/24026	H1-3-1/02	14	806/24126	A2-2-1-1-OP1/01	20
805/00944	B3-2-1-2-OP1	15	806/24036	E2-3-1-OP2/04	8	806/24126	A2-2-1-1-OP5/01	11
805/01044	B4-2-1/04	28	806/24036	E2-3-1-OP2/04	15	806/24126	A2-2-1-1-OP6	10
805/04300	B2-2-1/01	2	806/24036	E2-3-1-OP2/04	23	806/24126	A2-2-1-1-OP8	10
805/07030	D2-3-1-OP3	11	806/24036	E2-3-1-OP2/04	30	806/24126	E1-6-1-OP1/02	18
806/02117	E2-18-1	10	806/24036	E2-3-1-OP2/04	39	806/24126	E1-6-1-OP2/02	21
806/02124	E1-4-3/02	19	806/24036	E2-3-1-OP3/01	5	806/24126	E1-6-2-OP1/03	4
806/03060	E2-18-1	2	806/24036	E2-3-1-OP4	7	806/24126	E1-6-2-OP1/03	33
806/03075	A2-3-1-OP1	17	806/24036	H1-3-1	18	806/24126	E1-9-1	16
806/03075	A2-3-1-OP2	17	806/24036	H1-3-1/02	18	806/24126	E2-3-1-OP2/04	5
806/03084	E2-8-1/03	3	806/24038	H1-3-1	3	806/24126	E2-3-1-OP2/04	20
806/03084	E2-8-1/03	17	806/24038	H1-3-1/02	3	806/24126	E2-3-1-OP2/04	27
806/03118	E2-8-1/03	3	806/24038	H1-3-1/04	3	806/24126	E2-3-1-OP2/04	37
806/03118	E2-8-1/03	17	806/24046	E1-5-9-OP2	8	806/24126	E2-3-1-OP3/01	8
806/03118	E2-8-1/03	17	806/24046	E1-6-2-OP1/03	16	806/24126	E2-3-1-OP4	9
806/03119	E2-26-1	3	806/24052	E1-2-1	15	806/24126	E2-12-1-OP/01	4



PARÇA NO	SAYFA NO	NO	PARÇA NO	SAYFA NO	NO	PARÇA NO	SAYFA NO	NO
PART NO	PAGE NO	NO	PART NO	PAGE NO	NO	PART NO	PAGE NO	NO
806/24212	E2-8-1/03	11	806/30410	E1-3-1-OP1-1/03	10	810/10605	A1-2-1/02	4
806/24216	E1-8-1	23	806/30410	E1-3-1-OP1-2/02	10	810/10605	A2-1-1	4
806/24219	D2-3-1-OP1/01	19	806/30410	E1-3-1-OP1-2/03	10	810/10630	A2-1-1	3
806/24219	E2-9-1-OP1/01	3	806/99431	E1-8-1	6	810/10640	A2-1-1	8
806/24226	A2-2-1-1-OP1	17	806/99815	E2-10-1/02	10	810/10655	A2-4-1	2
806/24226	A2-2-1-1-OP1	18	806/99816	E2-10-1/02	10	810/10708	A1-7-1-OP2	33
806/24226	A2-2-1-1-OP1/01	17	806/99917	E2-21-1-OP	4	810/10708	A1-7-1-OP2/01	33
806/24226	A2-2-1-1-OP1/01	18	806/99922	E2-16-1-OP	5	810/10770	B2-1-2/02	55
806/24227	A2-2-1-1-OP1	18	806/99922	E2-17-1-OP	5	810/10770	B2-1-3/02	55
806/24227	A2-2-1-1-OP1/01	18	806/99929	E1-4-5-OP/02	5	810/10780	D2-4-1-OP2/04	32
806/24230	A2-2-1-1-OP5/01	10	806/99931	E1-9-2	10	810/13330	E2-15-1/03	2
806/24230	A2-2-1-1-OP6	9	806/99944	E1-3-1-OP2/03	9	810/13330	E2-15-2	2
806/24230	A2-2-1-1-OP8	9	806/99944	E1-3-1-OP2/05	9	810/14413	B1-2-3/03	16
806/24230	E1-6-1-OP1/02	19	806/99945	E1-3-1-OP2/03	9	810/14415	B2-1-5	33
806/24230	E1-6-1-OP2/02	22	806/99945	E1-3-1-OP2/05	9	810/14418	B2-1-2/02	20
806/24230	E1-6-2-OP1/03	34	806/99946	E1-3-1-OP2/03	9	810/14418	B2-1-3/02	20
806/24230	E2-3-1-OP1	6	806/99946	E1-3-1-OP2/05	9	810/14423	B2-1-4/02	17
806/24230	E2-3-1-OP2/04	4	806/99948	E1-8-1	33	810/14424	B2-1-4/02	20
806/24230	E2-3-1-OP2/04	12	806/99980	A2-2-1-1-OP1	26	810/14425	D1-1-1-OP1	35
806/24230	E2-3-1-OP2/04	19	806/99988	H1-6-1	25	810/14425	D1-1-1-OP2	29
806/24230	E2-3-1-OP2/04	28	806/99988	H1-6-1/04	25	810/14426	B2-1-4/02	27
806/24230	E2-3-1-OP2/04	36	807/01530	A1-1-1/03	30	810/14427	B2-1-4/02	29
806/24230	E2-12-1-OP1/01	9	807/02000	E3-5-1-OP2	21	810/14429	D1-4-1/03	22
806/24230	E2-20-1	8	807/02000	E3-5-1-2/04	20	810/14430	A1-7-1-OP2	34
806/24232	A2-2-1-1-OP2	12	807/02000	E3-5-1-2/05	12	810/14430	A1-7-1-OP2/01	34
806/24233	A2-2-1-1-OP2	13	807/02000	E3-6-1/01	14	810/14452	A1-5-1	9
806/24314	E3-5-1-OP2	4	807/02000	E3-6-1/03	11	810/14461	B2-7-2-OP1	19
806/24314	E3-5-1-2/04	25	807/02000	E3-6-1-OP/01	14	810/14700	A1-7-1-OP2	26
806/24314	E3-5-1-2/05	18	807/02000	E3-6-1-OP/03	11	810/14700	A1-7-1-OP2/01	26
806/24316	E2-18-1	7	807/02000	E3-7-1/03	15	810/16100	E2-21-1-OP	8
806/24316	E2-26-1	9	807/02000	E3-7-1-OP/03	15	810/16101	E1-8-1	18
806/24324	E2-26-1	8	807/02402	D2-1-1	9	810/16200	F4-1-1/03	6
806/24426	A2-5-1	2	807/02403	D2-3-1-OP1/01	5	810/16201	F4-1-1/03	6
806/24518	E2-9-1-OP2/01	3	807/02404	D2-1-1/03	9	810/28555	B2-6-1	1
806/24520	E2-9-1-OP2/01	6	807/02405	D2-3-1-OP3	25	810/28555	D1-2-1-OP1/03	18
806/24524	E2-16-1-OP	7	807/06615	D1-3-1-OP1	20	810/28555	D1-2-1-OP2/02	11
806/24524	E2-17-1-OP	7	807/06615	D1-3-1-OP1/01	20	810/28560	D2-4-1-OP1/02	17
806/24526	A2-2-1-1-OP3	3	807/06630	B2-1-4/02	25	810/28561	D2-4-1-OP2/04	33
806/24526	A2-2-1-1-OP3	5	807/06710	D1-1-1-OP1	34	810/28568	B2-1-2/02	25
806/24526	A2-2-1-1-OP4	2	807/06710	D1-1-1-OP2	28	810/28568	B2-1-3/02	25
806/24618	F1-1-1	10	807/06900	B1-2-3/03	15	810/28580	D1-2-1-OP1/03	15
806/24618	F2-1-1	2	807/07010	A1-6-1-OP3	35	810/28600	D1-4-2-OP1	2
806/24619	E1-6-2-OP1/03	5	807/07010	A1-7-1-OP2	42	810/30005	C1-6-1/01	5
806/24619	E2-3-1-OP2/04	13	807/07010	A1-7-1-OP2/01	42	810/30015	B2-6-1	6
806/24619	E2-3-1-OP2/04	21	807/09200	A2-6-1	7	810/30016	B2-4-1/04	11
806/24619	E2-3-1-OP3/01	6	809/08520	E1-1-3	6	810/30016	B2-4-1-OP1	11
806/24619	E2-3-1-OP4	5	809/10000	G2-3-1/02	8	810/30050	B2-4-1/04	8
806/24619	E2-20-1	6	810/02020	B2-1-5	14	810/30050	B2-4-1-OP1	8
806/24630	E2-3-1-OP3/01	4	810/02030	B1-4-1	4	810/40005	B1-2-2/03	11
806/24630	E2-3-1-OP4	3	810/02080	B2-8-1/01	5	810/40005	B1-2-3/03	11
806/24636	E2-12-1-OP1/01	6	810/02100	A2-2-1-1-OP1	8	810/40005	D1-6-1-2	4
806/24636	E2-20-1	7	810/02100	A2-2-1-1-OP1/01	8	810/40005	D1-6-1-2/02	4
806/24637	E2-6-1	8	810/09615	G2-4-1/01	1	810/40005	D1-6-1-2/03	4
806/24638	E2-6-1	2	810/09722	G2-1-1/06	33	810/40006	B2-1-2/02	31
806/24638	E2-6-1/02	2	810/09724	G2-1-1/06	33	810/40006	B2-1-3/02	31
806/24724	E2-6-1	2	810/09761	G2-1-1/06	34	810/40006	B2-1-4/02	13
806/24724	E2-6-1/02	9	810/09902	D2-4-1-OP1/02	3	810/40006	H1-1-1/03	8
806/24724	E2-21-1-OP	13	810/09902	D2-4-1-OP2/04	3	810/40006	H1-1-1/04	8
806/24826	E2-23-1-OP/01	5	810/09910	D2-4-1-OP1/02	4	810/40007	H1-4-1/01	13
806/28430	E1-1-3	8	810/09910	D2-4-1-OP2/04	4	810/40009	H1-2-1/02	6
806/30400	E1-3-1-OP1-1/02	10	810/09922	D2-4-1-OP1/02	1	810/40010	C1-1-2-OP1/02	2
806/30400	E1-3-1-OP1-1/03	10	810/09922	D2-4-1-OP2/04	1	810/40010	C1-1-2-OP2/04	2
806/30400	E1-3-1-OP1-2/02	10	810/10590	B4-2-1/04	8	810/40010	C1-1-2-OP3	2
806/30400	E1-3-1-OP1-2/03	10	810/10605	A1-1-1/03	20	810/40030	B2-1-2/02	14
806/30410	E1-3-1-OP1-1/02	10	810/10605	A1-1-1-OP	17	810/40030	B2-1-2/02	40

PARÇA NUMARASINA GÖRE İÇİNDEKİLER

PART NO İNDEKS



PARÇA NO	SAYFA NO	NO	PARÇA NO	SAYFA NO	NO	PARÇA NO	SAYFA NO	NO
PART NO	PAGE NO	NO	PART NO	PAGE NO	NO	PART NO	PAGE NO	NO
810/40030	B2-1-3/02	14	810/49022	E1-5-1-OP1	15	811/01016	D1-6-1-2/03	15
810/40030	B2-1-3/02	40	810/49023	E1-5-1-OP3	17	811/01038	B4-5-1-OP1	4
810/40040	B2-1-2/02	32	810/49031	E1-5-1-OP2/02	14	811/01040	A2-3-1-OP1	7
810/40040	B2-1-3/02	32	810/49031	E1-5-1-OP4	9	811/01040	A2-3-1-OP2	7
810/40040	B2-1-4/02	12	810/49032	E1-5-1-OP1	10	811/01040	A2-5-1	6
810/40043	E3-14-1-OP1	6	810/49036	E1-5-1-OP4	13	811/01040	B4-1-1-OP1	19
810/40045	B2-1-2/02	9	810/49038	E1-5-1-OP1	21	811/01047	A2-5-1	16
810/40045	B2-1-2/02	34	810/49038	E1-5-1-OP2/02	31	811/01052	B4-5-1-OP1	15
810/40045	B2-1-3/02	9	810/49038	E1-5-1-OP3	26	811/01052	B4-5-1-OP2/01	10
810/40045	B2-1-3/02	34	810/49038	E1-5-1-OP4	31	811/01075	B4-1-1-OP1	10
810/40046	B2-1-2/02	5	810/49041	E1-5-1-OP1	22	811/01075	B4-5-1-OP1	1
810/40046	B2-1-2/02	35	810/49041	E1-5-1-OP2/02	32	811/01075	B4-5-1-OP2/01	1
810/40046	B2-1-3/02	5	810/49041	E1-5-1-OP3	27	811/01085	B4-5-1-OP1	5
810/40046	B2-1-3/02	35	810/49041	E1-5-1-OP4	32	811/01090	B4-1-1-OP1	22
810/40050	B2-1-2/02	44	810/49043	E1-5-5	10	811/01095	B4-1-1-OP1	9
810/40050	B2-1-3/02	44	810/49043	E1-5-5/01	10	811/01104	B4-1-1-OP2	21
810/40055	B2-1-2/02	45	810/49043	E1-5-5-OP	10	811/01107	B4-1-1-OP2	15
810/40055	B2-1-3/02	45	810/49043	E1-5-5-OP/01	10	811/01110	B4-1-1-OP1	13
810/40056	B2-1-4/02	1	810/49044	E1-5-1-OP3	20	811/01120	A1-6-1-OP3	15
810/40057	B2-1-2/02	6	810/49044	E1-5-1-OP4	21	811/01125	B4-1-1-OP2	14
810/40057	B2-1-3/02	6	810/49045	E1-5-1-OP1	24	811/01135	B4-1-1-OP2	16
810/40057	D2-1-1	7	810/49045	E1-5-1-OP2/02	22	811/02156	A2-6-1	4
810/40057	D2-1-1/03	7	810/49045	E1-5-1-OP3	22	811/02190	B4-5-1-OP2/01	7
810/40057	D2-3-1-OP1/01	6	810/49045	E1-5-1-OP4	24	811/02238	B4-5-1-OP2/01	4
810/40057	D2-3-1-OP2	7	810/49046	E1-5-1-OP2/02	22	811/06016	B4-1-1-OP1	16
810/40057	D2-3-1-OP3	9	810/49054	E1-3-1-OP3	6	811/09220	A1-6-1-OP1	4
810/40058	B2-1-4/02	2	810/50030	B4-5-3-OP3/01	10	811/09220	A1-6-1-OP2	4
810/40059	H1-6-1/04	44	810/50060	E1-4-2	14	811/09230	A1-6-1-OP1	3
810/40060	B2-1-2/02	10	810/50061	E1-4-2	13	811/09230	A1-6-1-OP2	3
810/40060	B2-1-3/02	10	810/50610	A1-4-1	8	811/09235	A1-6-1-OP1	17
810/40070	B2-1-2/02	4	810/50610	A1-4-1/03	8	811/09235	A1-6-1-OP2	17
810/40070	B2-1-2/02	36	810/51337	E1-6-2-OP1/03	7	811/09255	B4-1-1-OP2	12
810/40070	B2-1-3/02	4	810/52120	B4-5-3-OP1/01	27	811/09280	B4-3-1-OP2	7
810/40070	B2-1-3/02	36	810/52120	B4-5-3-OP2/02	28	811/09290	B4-3-1-OP2	13
810/40080	D2-1-1	16	810/52120	B4-5-3-OP3/01	39	811/10030	B4-5-3-OP1/01	19
810/40080	D2-1-1/03	16	810/52121	B4-5-3-OP1/01	28	811/10030	B4-5-3-OP2/02	20
810/40080	D2-3-1-OP2	15	810/52121	B4-5-3-OP2/02	29	811/10030	B4-5-3-OP3/01	27
810/40081	D2-3-1-OP1/01	9	810/52121	B4-5-3-OP3/01	40	811/15200	B4-5-1-OP1	8
810/40130	B1-2-1/09	34	810/52125	E3-4-1/01	5	811/17630	B4-1-1-OP1	3
810/40171	G2-1-1/06	35	810/52125	E3-4-2/01	5	811/17700	B4-6-1-OP	10
810/40510	H1-2-1	2	810/52180	E1-4-2	14	813/00046	D2-4-1-OP2/04	8
810/40514	H1-2-1/02	14	810/52181	E1-4-2	13	813/00058	F1-1-1	3
810/40520	H1-2-1	9	810/52220	B4-5-3-OP1/01	36	813/00078	D1-6-1-2/02	22
810/40520	H1-2-1/02	16	810/52220	B4-5-3-OP2/02	11	813/00078	D1-6-1-2/03	22
810/40535	H1-2-1	7	810/52221	B4-5-3-OP1/01	37	813/00090	B2-1-4/02	30
810/40560	E1-8-1	8	810/52221	B4-5-3-OP2/02	12	813/00110	B3-2-1-2-OP1	22
810/40600	G2-2-3-OP	9	810/53010	G2-2-3-OP	23	813/00110	B4-1-1-OP1	7
810/40612	G2-2-3-OP	15	810/53095	B3-3-1/01	10	813/00110	B4-3-1-OP2	8
810/40613	G2-2-3-OP	19	810/53215	G2-4-1/01	2	813/00110	B4-3-1-2/04	6
810/48098	G2-1-1/06	8	810/99910	B4-6-1-OP	2	813/00114	B3-2-1-2-OP1	3
810/48103	H1-2-1/02	4	810/99915	B4-6-1-OP	3	813/00150	D1-1-1-OP1	23
810/48104	H1-2-1/02	18	811/00258	A1-3-1/02	9	813/00150	D1-1-1-OP2	11
810/48111	E1-5-5	11	811/00258	A1-4-1	6	813/00150	D1-3-1-OP1	4
810/48111	E1-5-5/01	11	811/00258	A1-4-1/03	6	813/00150	D1-3-1-OP1/01	4
810/48111	E1-5-5-OP	11	811/01006	D2-3-1-OP2	9	813/00150	D1-5-1	10
810/48111	E1-5-5-OP/01	11	811/01007	D2-3-1-OP1/01	4	813/00360	D2-3-1-OP3	12
810/48112	E1-5-1-OP3	21	811/01008	A2-3-1-OP1	5	813/00400	A1-7-1-OP2/01	24
810/48112	E1-5-1-OP4	20	811/01008	A2-3-1-OP2	5	814/00155	B1-9-1/01	42
810/49004	B4-3-4-OP2-2/01	5	811/01010	B4-5-3-OP1/01	20	814/00155	B1-9-1/01	43
810/49012	E1-5-1-OP1	2	811/01010	B4-5-3-OP2/02	21	814/00155	B2-1-2/02	15
810/49012	E1-5-1-OP2/02	4	811/01010	B4-5-3-OP3/01	32	814/00155	B2-1-2/02	28
810/49012	E1-5-1-OP3	7	811/01011	B4-5-3-OP2/02	33	814/00155	B2-1-2/02	28
810/49012	E1-5-1-OP4	2	811/01011	B4-5-3-OP3/01	43	814/00155	B2-1-3/02	15
810/49021	E1-5-1-OP2/02	11	811/01016	D1-6-1-2	15	814/00155	B2-1-3/02	28
810/49021	E1-5-1-OP3	14	811/01016	D1-6-1-2/02	15	814/00155	B2-1-3/02	28

PARÇA NO	SAYFA NO	NO	PARÇA NO	SAYFA NO	NO	PARÇA NO	SAYFA NO	NO
PART NO	PAGE NO	NO	PART NO	PAGE NO	NO	PART NO	PAGE NO	NO
814/00155	B2-1-4/02	15	816/00817	B1-2-2/03	16	F01/08870	G1-13-1	3
814/00155	B2-10-1/03	5	816/00817	B1-2-2/03	16	F01/09202	G1-15-2	9
814/00158	B1-9-1/01	27	816/00817	B1-2-3/03	21	F01/09259	G1-11-1	3
814/00158	B1-9-1/01	39	816/00817	B1-2-3/03	21	F01/09637	G1-14-1	1
814/00176	H1-6-1/04	49	816/00820	H1-1-1/04	4	F01/10051	G1-17-1	3
814/00340	B2-2-1/01	5	816/01021	B2-1-2/02	42	F01/10051	G1-29-1	4
814/00360	A1-1-1/03	11	816/01031	B2-1-3/02	42	F01/10052	G1-17-1	4
814/00360	A1-1-1-OP	11	816/01201	B2-1-2/02	19	F01/10052	G1-29-1	5
814/00360	E1-5-4	6	816/01210	B2-1-3/02	19	F01/10083	G1-20-4	6
814/00360	E1-5-4/01	6	816/01220	B2-1-4/02	10	F01/10084	G1-2-1	23
814/00362	E1-5-8	14	816/01230	B2-1-4/02	6	F01/10084	G1-9-2	6
814/00362	E1-5-8/01	14	816/01241	B2-1-4/02	34	F01/10084	G1-9-3	2
814/00370	E1-4-2	2	816/01250	B2-1-4/02	43	F01/10084	G1-29-1	9
814/00375	E1-5-7	12	816/01255	B2-1-4/02	45	F01/10085	G1-9-2	4
814/00375	E1-5-7/01	12	816/01300	B2-1-4/02	8	F01/10085	G1-29-1	8
814/01816	E1-8-1	7	816/02035	B2-3-1/02	6	F01/10105	G1-8-1	7
814/03005	E3-5-1-2/04	2	816/02036	B1-2-4	4	F01/10112	G1-17-1	2
814/03006	E2-3-1-OP2/04	32	816/02037	B1-2-4	5	F01/10118	G1-2-5	1
814/03007	E3-5-1-OP2	2	816/02171	B1-2-2/03	15	F01/10120	G1-2-6	10
814/03007	E3-5-1-2/04	2	816/02172	B1-2-2/03	3	F01/10120	G1-2-6	15
814/03007	E3-5-1-2/05	15	816/02173	B1-2-2/03	14	F01/10249	G1-11-1	2
814/03010	B1-5-1/03	26	816/02174	B1-2-3/03	8	F01/10271	G1-8-1	11
814/03010	B1-7-1/01	11	816/02175	B1-2-3/03	5	F01/10291	G1-8-4	9
814/03012	E2-3-1-OP2/04	6	816/02176	B1-2-3/03	6	F01/10307	G1-20-4	3
814/03012	E2-3-1-OP2/04	29	816/02177	B1-2-3/03	3	F01/10326	G1-9-2	3
814/03012	E2-3-1-OP4	8	816/02185	B1-2-2/03	14	F01/10395	G1-22-2	1
814/03012	H1-3-1/02	23	816/02186	B1-2-2/03	3	F01/10447	G1-29-1	1
814/03016	H1-3-1	16	816/02187	B1-2-3/03	8	F01/10482	G1-19-1	1
814/03016	H1-3-1/02	16	816/02188	B1-2-3/03	3	F01/10485	G1-28-1	1
814/03016	H1-3-1/04	12	816/02189	B1-2-3/03	5	F01/11086	G1-12-1	1
814/03116	E2-9-1-OP2/01	5	816/02190	B1-2-3/03	6	F01/13401	G1-3-1	7
814/03226	E1-6-2-OP1/03	35	816/02401	H1-6-1	31	F01/17865	G1-25-2	1
814/03230	E1-6-2-OP1/03	36	816/02401	H1-6-1/04	31	F01/17985	G1-3-1	9
814/03324	E2-3-1-OP2/04	40	816/02402	H1-6-1	30	F01/17985	G1-7-3	3
814/04060	E2-22-1-OP	8	816/02402	H1-6-1/04	30	F01/17985	G1-9-1	7
814/04060	E2-23-1-OP/01	8	816/02403	H1-6-1	32	F01/17985	G1-13-1	5
814/04090	E2-9-1-OP2/01	5	816/02403	H1-6-1/04	32	F01/17996	G1-7-1	12
814/05216	E1-1-1/02	10	816/02404	H1-6-1	33	F01/17996	G1-7-1	13
814/05216	E1-2-1	5	816/02404	H1-6-1/04	33	F01/18023	G1-5-1	2
814/05224	E1-3-1-OP3	20	816/02405	H1-6-1	34	F01/18027	G1-5-1	3
814/05224	E1-4-4	3	816/02405	H1-6-1/04	34	F01/18027	G1-15-2	10
814/05226	E1-9-1	13	816/02406	H1-6-1	29	F01/18029	G1-20-1	4
814/05230	E1-1-1	10	816/02406	H1-6-1/04	29	F01/18029	G1-20-6	5
814/05230	E1-4-3-03	12	816/02407	H1-6-1	35	F01/18602	G1-3-1	4
814/05230	E2-6-1/02	12	816/02407	H1-6-1/04	35	F01/21110	G1-17-2	10
816/00606	B2-4-1/04	14	816/02408	H1-6-1	36	F01/21150	G1-2-1	20
816/00606	B2-4-1-OP1	14	816/02408	H1-6-1/04	36	F01/21310	G1-15-2	4
816/00607	B2-4-1/04	15	816/11015	E3-5-1-OP2	20	F01/21311	G1-20-2	4
816/00607	B2-4-1-OP1	15	817/04081	B1-5-1/03	35	F01/21311	G1-20-2	5
816/00611	B2-7-1/03	2	817/04155	B1-5-1/03	8	F01/21311	G1-20-2	7
816/00612	B2-7-1/03	1	F01/00500	G1-17-2	3	F01/21311	G1-20-2	8
816/00613	B2-1-2/02	43	F01/01506	G1-6-2	2	F01/21312	G1-22-1	7
816/00613	B2-1-3/02	43	F01/02001	G1-3-5	5	F01/21315	G1-2-7	17
816/00615	H1-1-1/03	4	F01/04110	G1-4-1	3	F01/21501	G1-8-1	9
816/00625	B1-2-2/03	4	F01/05010	G1-2-2	8	F01/21601	G1-8-1	4
816/00625	B1-2-3/03	4	F01/05010	G1-2-8	4	F01/21601	G1-8-4	4
816/00625	B1-2-4	3	F01/05010	G1-17-2	8	F01/23070	G1-1-1	1
816/00635	B1-2-2/03	5	F01/05100	G1-2-7	14	F01/23101	G1-3-1	11
816/00635	B1-2-3/03	7	F01/05610	G1-3-5	7	F01/23101	G1-12-3	5
816/00640	B1-2-4	6	F01/05710	G1-2-7	8	F01/23101	G1-17-1	5
816/00642	B1-2-4	6	F01/05711	G1-3-5	6	F01/23101	G1-20-3	5
816/00655	B1-2-4	3	F01/06500	G1-2-1	12	F01/23102	G1-2-1	21
816/00657	B1-2-2/03	4	F01/06500	G1-2-6	8	F01/23102	G1-9-3	3
816/00660	B1-2-3/03	4	F01/06505	G1-2-1	13	F01/23102	G1-20-4	5
816/00800	G2-1-1/06	36	F01/08755	G1-9-2	1	F01/23102	G1-21-1	2



PARÇA NUMARASINA GÖRE İÇİNDEKİLER

PART NO İNDEKS



PARÇA NO	SAYFA NO	NO	PARÇA NO	SAYFA NO	NO	PARÇA NO	SAYFA NO	NO
PART NO	PAGE NO	NO	PART NO	PAGE NO	NO	PART NO	PAGE NO	NO
F01/23103	G1-20-6	6	F01/24802	G1-9-1	2	F01/32115	G1-20-2	3
F01/23104	G1-20-6	4	F01/24850	G1-12-1	14	F01/32115	G1-20-2	6
F01/23109	G1-14-1	2	F01/24860	G1-22-2	9	F01/32118	G1-2-1	14
F01/23111	G1-12-1	16	F01/24870	G1-20-4	2	F01/32120	G1-18-2	1
F01/23112	G1-8-3	8	F01/24870	G1-20-4	4	F01/32121	G1-2-1	18
F01/23112	G1-12-1	17	F01/24875	G1-22-3	3	F01/32125	G1-2-1	16
F01/23113	G1-12-1	18	F01/24877	G1-8-4	8	F01/32126	G1-7-1	7
F01/23113	G1-17-3	5	F01/24880	G1-2-1	17	F01/32130	G1-2-5	2
F01/23114	G1-15-2	2	F01/24881	G1-2-7	4	F01/32140	G1-7-1	5
F01/23115	G1-15-2	3	F01/24885	G1-3-7	1	F01/32411	G1-17-2	5
F01/23116	G1-15-2	7	F01/25205	G1-18-1	4	F01/32427	G1-2-6	7
F01/23117	G1-15-2	8	F01/25210	G1-18-1	5	F01/32429	G1-2-1	11
F01/23118	G1-17-1	6	F01/26408	G1-3-1	1	F01/32430	G1-2-1	10
F01/23119	G1-17-2	6	F01/26409	G1-3-3	1	F01/32450	G1-2-1	15
F01/23120	G1-17-2	12	F01/26421	G1-3-3	3	F01/32708	G1-9-2	8
F01/23121	G1-17-3	4	F01/26430	G1-22-3	1	F01/32710	G1-2-6	19
F01/23122	G1-18-1	9	F01/26480	G1-3-1	3	F01/32710	G1-26-1	1
F01/23123	G1-3-1	13	F01/26480	G1-29-1	7	F01/32711	G1-9-2	10
F01/23123	G1-17-3	6	F01/26485	G1-3-2	5	F01/33114	G1-2-6	5
F01/23123	G1-24-1	2	F01/26490	G1-3-6	1	F01/33116	G1-2-6	6
F01/23123	G1-24-1	4	F01/26495	G1-3-6	2	F01/33125	G1-2-1	7
F01/23124	G1-18-1	8	F01/26698	G1-20-1	1	F01/33135	G1-22-3	5
F01/23125	G1-19-1	2	F01/27203	G1-2-3	4	F01/33136	G1-4-1	5
F01/23126	G1-20-3	4	F01/27205	G1-18-1	6	F01/33140	G1-2-6	3
F01/23127	G1-2-1	19	F01/27207	G1-2-7	16	F01/33140	G1-2-6	4
F01/23128	G1-22-1	6	F01/27207	G1-6-1	5	F01/33220	G1-17-2	9
F01/23129	G1-22-3	6	F01/28690	G1-5-1	1	F01/33425	G1-17-2	4
F01/23130	G1-2-7	18	F01/28745	G1-15-1	1	F01/33455	G1-27-2	1
F01/23130	G1-15-2	5	F01/31087	G1-2-4	3	F01/33470	G1-3-5	9
F01/23131	G1-2-7	19	F01/31110	G1-2-2	5	F01/33475	G1-20-6	3
F01/23132	G1-3-3	6	F01/31120	G1-2-2	6	F01/33480	G1-2-6	12
F01/23133	G1-6-1	7	F01/31130	G1-2-2	5	F01/33480	G1-2-6	17
F01/23134	G1-7-1	4	F01/31140	G1-2-2	6	F01/33502	G1-3-5	3
F01/23135	G1-7-1	11	F01/31144	G1-6-2	1	F01/33510	G1-27-1	1
F01/23136	G1-7-1	9	F01/31145	G1-16-1	1	F01/33801	G1-3-5	4
F01/23136	G1-7-1	10	F01/31150	G1-15-3	1	F01/33812	G1-22-2	1
F01/23137	G1-8-2	2	F01/31155	G1-3-1	5	F01/33855	G1-8-4	6
F01/23138	G1-8-3	7	F01/31160	G1-17-2	11	F01/33870	G1-2-1	1
F01/23139	G1-9-1	6	F01/31165	G1-18-1	3	F01/33910	G1-3-3	4
F01/23140	G1-14-1	3	F01/31171	G1-2-2	7	F01/35250	G1-3-2	1
F01/23142	G1-3-1	6	F01/31175	G1-17-2	1	F01/35251	G1-3-2	2
F01/23143	G1-3-1	12	F01/31181	G1-17-2	7	F01/35252	G1-3-2	3
F01/23143	G1-7-1	6	F01/31182	G1-2-1	9	F01/35253	G1-3-2	4
F01/23150	G1-20-1	3	F01/31195	G1-11-1	1	F01/35710	G1-20-4	1
F01/23150	G1-20-6	7	F01/31409	G1-2-8	1	F01/35711	G1-20-2	1
F01/23160	G1-9-1	8	F01/31413	G1-2-6	14	F01/35725	G1-7-3	1
F01/23161	G1-9-2	7	F01/31414	G1-2-6	9	F01/35810	G1-20-3	1
F01/24104	G1-8-4	5	F01/31420	G1-2-8	2	F01/36110	G1-21-1	1
F01/24108	G1-8-3	3	F01/31430	G1-2-8	3	F01/36115	G1-8-1	8
F01/24109	G1-12-3	4	F01/31440	G1-2-6	13	F01/36120	G1-24-1	1
F01/24110	G1-12-3	3	F01/31440	G1-2-6	18	F01/36125	G1-15-2	6
F01/24111	G1-9-2	11	F01/31610	G1-23-1	2	F01/36210	G1-2-1	22
F01/24138	G1-13-1	4	F01/31774	G1-2-7	10	F01/36210	G1-9-3	1
F01/24141	G1-18-1	7	F01/31775	G1-2-6	11	F01/36220	G1-24-1	3
F01/24142	G1-2-6	20	F01/31775	G1-2-6	16	F01/36235	G1-7-1	3
F01/24142	G1-26-1	2	F01/31776	G1-8-1	5	F01/36401	G1-3-1	10
F01/24143	G1-7-1	8	F01/31777	G1-8-4	7	F01/36819	G1-2-6	22
F01/24143	G1-29-1	2	F01/31795	G1-2-4	4	F01/36822	G1-7-1	2
F01/24144	G1-8-1	13	F01/32101	G1-2-1	8	F01/36822	G1-29-1	14
F01/24145	G1-8-3	6	F01/32102	G1-4-1	4	F01/36824	G1-17-3	3
F01/24146	G1-9-2	9	F01/32105	G1-20-5	3	F01/36824	G1-29-1	6
F01/24160	G1-3-1	8	F01/32108	G1-2-6	23	F01/36830	G1-8-1	3
F01/24301	G1-2-6	21	F01/32109	G1-2-6	24	F01/36832	G1-20-5	2
F01/24301	G1-27-1	2	F01/32110	G1-2-7	9	F01/36835	G1-12-1	15
F01/24301	G1-27-1	3	F01/32110	G1-2-7	15	F01/36835	G1-22-2	11

PARÇA NO	SAYFA NO	NO	PARÇA NO	SAYFA NO	NO	PARÇA NO	SAYFA NO	NO
PART NO	PAGE NO	NO	PART NO	PAGE NO	NO	PART NO	PAGE NO	NO
F01/36835	G1-29-1	10	F03/10226	F4-1-1/03	4	F03/12080	F3-5-1/01	12
F01/36836	G1-9-1	5	F03/10227	F4-1-1/03	3	F03/12080	F3-6-1/01	19
F01/36836	G1-29-1	12	F03/10255	F4-1-1/03	5	F03/12080	F3-7-1/01	22
F01/36837	G1-9-1	3	F03/10256	F4-1-1/03	7	F03/12088	F3-3-1	20
F01/36837	G1-29-1	13	F03/10257	F4-1-1/03	9	F03/12088	F3-4-1/01	7
F01/36844	G1-21-1	3	F03/10258	F4-1-1/03	8	F03/12088	F3-5-1/01	7
F01/36850	G1-20-1	2	F03/10275	F4-1-1/03	2	F03/12088	F3-6-1/01	15
F01/36854	G1-20-3	2	F03/10276	F4-1-1/03	6	F03/12088	F3-7-1/01	14
F01/36854	G1-29-1	11	F03/10280	F4-1-1/03	1	F03/12425	F3-4-1/01	11
F01/36855	G1-20-3	3	F03/10281	F4-1-1/03	1	F03/12425	F3-5-1/01	11
F01/36857	G1-8-4	3	F03/10714	F3-1-1/02	56	F03/12750	F3-5-1/01	17
F01/36858	G1-7-3	2	F03/10714	F3-2-1/01	56	F03/12840	F3-2-1/01	3A
F01/36858	G1-29-1	3	F03/10715	F3-2-1/01	55	F03/12900	F3-2-1/01	50
F01/37106	G1-17-1	1	F03/10717	F3-2-1/01	54	F03/12978	F3-5-1/01	19
F01/37121	G1-7-1	1	F03/10721	F3-9-1	52	F03/13206	F3-1-1/02	13
F01/37310	G1-22-3	4	F03/10760	F3-1-1/02	56	F03/13213	F3-1-1/02	12
F01/37550	G1-3-3	5	F03/10760	F3-2-1/01	56	F03/13215	F3-4-1/01	27
F01/37610	G1-20-6	1	F03/10761	F3-2-1/01	55	F03/13216	F3-4-1/01	20
F01/37619	G1-22-3	2	F03/10762	F3-2-1/01	54	F03/13217	F3-4-1/01	21
F01/37620	G1-22-1	8	F03/10820	F3-2-1/01	53	F03/13220	F3-5-1/01	20
F01/37720	G1-20-5	1	F03/11110	E3-8-1/01	81	F03/13221	F3-5-1/01	21
F01/37730	G1-9-2	5	F03/11114	F3-2-1/01	23	F03/13435	F3-2-1/01	1
F01/37811	G1-8-1	6	F03/11117	F3-2-1/01	45	F03/13436	F3-2-1/01	1
F01/37812	G1-8-1	10	F03/11117	E3-8-1/01	45	F03/13458	F3-2-1/01	2
F01/37813	G1-8-2	1	F03/11205	F1-6-1	2	F03/13463	F3-6-1/01	23
F01/38240	G1-15-2	1	F03/11205	F2-10-1	2	F03/13470	F3-2-1/01	3
F01/38241	G1-20-6	2	F03/11309	F2-9-1/01	12	F03/13471	F3-2-1/01	3
F01/41121	G1-4-1	1	F03/11310	F2-9-1/01	1	F03/13533	F3-2-1/01	18E
F01/41124	G1-2-4	1	F03/11313	F2-9-1/01	14	F03/13549	F3-3-1	7
F01/41125	G1-2-3	1	F03/11314	F2-9-1/01	15	F03/13549	F3-5-1/01	9
F01/41128	G1-2-3	5	F03/11320	F3-1-1/02	41	F03/13549	F3-6-1/01	13
F01/41141	G1-2-7	11	F03/11320	F3-6-1/01	41	F03/13640	F3-5-1/01	27
F01/41142	G1-2-7	5	F03/11350	F3-10-1	2	F03/13645	F3-6-1/01	2
F01/41143	G1-2-7	2	F03/11370	E3-8-1/01	79	F03/13646	F3-6-1/01	3
F01/41144	G1-2-7	1	F03/11420	F3-2-1/01	44	F03/13647	F3-6-1/01	4
F01/41146	G1-2-6	1	F03/11420	E3-8-1/01	44	F03/13649	F3-7-1/01	4
F01/41148	G1-2-2	1	F03/11474	F3-9-1	15	F03/13656	F3-7-1/01	1
F01/41175	G1-6-1	1	F03/11578	F3-9-1	6	F03/13660	F3-6-1/01	1
F01/41180	G1-18-1	1	F03/11903	E3-8-1/01	0A	F03/13665	F3-6-1/01	27
F01/41185	G1-2-4	1	F03/11904	E3-8-1/01	2	F03/13670	F3-1-1/02	26
F01/41186	G1-2-4	1	F03/11950	F3-2-1/01	37	F03/13675	F3-2-1/01	66
F01/41188	G1-2-4	1	F03/11961	F3-2-1/01	36	F03/13677	E3-8-1/01	5
F01/41189	G1-2-4	1	F03/12002	F2-9-1/01	13	F03/13800	F3-2-1/01	93
F01/41190	G1-2-4	1	F03/12070	F3-3-1	8	F03/14030	F3-5-1/01	4
F01/41215	G1-3-5	1	F03/12070	F3-4-1/01	14	F03/14030	F3-6-1/01	16
F01/41305	G1-9-1	1	F03/12070	F3-5-1/01	14	F03/14040	F3-6-1/01	0A
F01/41320	G1-22-1	1	F03/12070	F3-6-1/01	18	F03/14041	F3-4-1/01	1
F01/41341	G1-13-1	1	F03/12070	F3-7-1/01	21	F03/14042	F3-5-1/01	1
F01/41344	G1-8-3	1	F03/12071	F3-3-1	14	F03/14043	F3-6-1/01	0A
F01/41346	G1-12-3	1	F03/12071	F3-4-1/01	12	F03/14050	F3-7-1/01	0A
F01/41347	G1-13-1	1	F03/12071	F3-5-1/01	12	F03/14120	F3-3-1	18
F01/41370	G1-8-4	1	F03/12071	F3-6-1/01	19	F03/14198	F3-1-1/02	4
F01/41402	G1-8-3	4	F03/12071	F3-7-1/01	22	F03/14198	F3-2-1/01	4
F01/41407	G1-8-1	1	F03/12073	F3-3-1	19	F03/14230	F3-2-1/01	2
F01/41411	G1-17-3	1	F03/12073	F3-4-1/01	16	F03/14235	F3-2-1/01	2
F01/70050	G1-23-1	1	F03/12073	F3-5-1/01	16	F03/14820	F3-5-1/01	2
F01/81540	G1-2-2	3	F03/12073	F3-6-1/01	21	F03/14840	F3-9-1	3
F01/81541	G1-2-2	3	F03/12073	F3-7-1/01	23	F03/14969	F3-4-1/01	4
F01/81542	G1-2-2	3	F03/12074	F3-3-1	9	F03/14969	F3-7-1/01	16
F01/81557	G1-2-2	3	F03/12074	F3-4-1/01	13	F03/14971	F3-4-1/01	1
F01/81566	G1-2-2	4	F03/12074	F3-5-1/01	13	F03/14973	F3-5-1/01	1
F01/81575	G1-22-1	9	F03/12074	F3-6-1/01	17	F03/14974	F3-2-1/01	99
F01/81580	G1-2-2	4	F03/12074	F3-7-1/01	20	F03/14975	F3-1-1/02	9
F01/81581	G1-2-2	4	F03/12080	F3-3-1	14	F03/14975	F3-3-1	2
F01/81582	G1-2-2	4	F03/12080	F3-4-1/01	12	F03/14988	F3-3-1	11

PARÇA NUMARASINA GÖRE İÇİNDEKİLER

PART NO İNDEKS



PARÇA NO	SAYFA NO	NO	PARÇA NO	SAYFA NO	NO	PARÇA NO	SAYFA NO	NO
PART NO	PAGE NO	NO	PART NO	PAGE NO	NO	PART NO	PAGE NO	NO
F03/14989	F3-4-1/01	2	F03/18095	F3-6-1/01	9	F06/10851	F2-3-1/01	6
F03/14992	F3-2-1/01	18F	F03/18095	F3-7-1/01	19	F06/10920	F2-2-1/03	12
F03/15681	F3-1-1/02	0A	F03/18128	F3-3-1	17	F06/11006	F1-7-1	7
F03/15682	F3-1-1/02	0A	F03/18128	F3-5-1/01	3	F06/11006	F2-11-1	7
F03/15683	F3-1-1/02	0A	F03/18128	F3-6-1/01	8	F06/11020	F2-5-1/01	17
F03/15699	F3-1-1/02	0A	F03/18142	F3-2-1/01	96	F06/11120	F1-2-1/01	13
F03/16422	G2-1-1/06	32	F03/18155	F3-6-1/01	22	F06/11120	F1-2-1/01	15
F03/16654	F2-9-1/01	7	F03/18180	F3-2-1/01	57	F06/11120	F2-2-1/03	17
F03/16655	F2-9-1/01	8	F03/18182	F3-2-1/01	57	F06/11120	F2-5-1/01	23
F03/16680	G2-1-2	1	F03/18195	E3-8-1/01	32	F06/11120	F3-2-1/01	63
F03/16901	B2-3-2-OP/02	12	F03/18196	E3-8-1/01	33	F06/11520	F1-4-1/01	10
F03/17325	E3-8-1/01	17	F03/18220	F3-9-1	15A	F06/11520	F2-4-1/01	10
F03/17367	F3-2-1/01	38	F03/18335	F3-1-1/02	28	F06/11538	F2-7-1/01	8
F03/17381	F3-9-1	19	F03/18337	F3-6-1/01	29	F06/11582	F1-2-1/01	18
F03/17405	F3-2-1/01	94	F03/18340	F3-3-1	3	F06/11582	F2-2-1/03	7
F03/17490	F3-3-1	16	F03/18374	F3-5-1/01	25	F06/11583	F1-6-1	8
F03/17490	F3-4-1/01	8	F03/18374	F3-6-1/01	7	F06/11583	F2-10-1	8
F03/17490	F3-5-1/01	8	F03/18374	F3-7-1/01	24	F06/11584	F1-6-1	9
F03/17490	F3-6-1/01	14	F03/18378	F3-4-1/01	25	F06/11584	F2-10-1	9
F03/17490	F3-7-1/01	15	F03/18378	F3-5-1/01	25	F06/12014	F1-7-1	1C
F03/17515	F2-7-1/01	9	F03/18378	F3-9-1	4	F06/12014	F1-7-1	2C
F03/17529	E3-8-1/01	47	F03/18506	F3-6-1/01	6	F06/12014	F2-11-1	1C
F03/17535	E3-8-1/01	30	F03/18506	F3-7-1/01	5	F06/12014	F2-11-1	2C
F03/17540	F3-2-1/01	49	F03/18507	F3-4-1/01	24	F06/12016	F1-7-1	1A
F03/17560	F3-2-1/01	69	F03/18510	F3-7-1/01	6	F06/12016	F1-7-1	2A
F03/17580	F3-2-1/01	67	F03/18515	F3-6-1/01	24	F06/12016	F2-11-1	1A
F03/17610	F3-2-1/01	68	F03/18519	F3-4-1/01	24	F06/12016	F2-11-1	2A
F03/17620	E3-8-1/01	74	F03/18520	F3-3-1	4	F06/12017	F1-7-1	1B
F03/17625	F3-2-1/01	22	F03/18520	F3-5-1/01	24	F06/12017	F1-7-1	2B
F03/17654	F3-2-1/01	64	F03/18520	F3-5-1/01	24A	F06/12017	F2-11-1	1B
F03/17655	F3-2-1/01	73	F03/18520	F3-6-1/01	5	F06/12017	F2-11-1	2B
F03/17656	F3-2-1/01	65	F03/18521	F3-3-1	4A	F06/12030	F1-3-1/02	8C
F03/17656	E3-8-1/01	4	F03/18522	F3-6-1/01	6	F06/13780	F1-2-1/01	25
F03/17771	F3-4-1/01	10	F03/18522	F3-7-1/01	5	F06/13780	F2-2-1/03	9
F03/17771	F3-7-1/01	26	F03/18523	F3-7-1/01	6	F06/13821	F2-5-1/01	28
F03/17773	F3-6-1/01	10	F03/18524	F3-6-1/01	24	F06/13850	F1-4-1/01	12
F03/17790	F3-9-1	51	F03/18730	F3-5-1/01	24	F06/13850	F2-4-1/01	12
F03/17793	F3-3-1	13	F03/18730	F3-5-1/01	24A	F06/13851	F1-4-1/01	9
F03/17793	F3-5-1/01	10	F03/18730	F3-6-1/01	5	F06/13851	F2-4-1/01	9
F03/17793	F3-6-1/01	12	F03/19080	F3-9-1	5	F06/13852	F1-2-1/01	24
F03/17796	F3-3-1	15	F03/19141	F3-7-1/01	8	F06/13853	F1-4-1/01	3
F03/17796	F3-4-1/01	15	F03/19144	F3-4-1/01	18	F06/13853	F2-4-1/01	3
F03/17796	F3-5-1/01	15	F03/19150	F3-4-1/01	22	F06/13858	F2-7-1/01	4
F03/17796	F3-6-1/01	11	F03/19152	F3-5-1/01	22	F06/13860	F2-7-1/01	7
F03/17796	F3-7-1/01	12	F03/19162	F3-5-1/01	18	F06/13890	F2-5-1/01	13
F03/17797	F3-7-1/01	11	F03/19300	F3-7-1/01	7	F06/13905	F1-5-1/01	4
F03/17806	F3-4-1/01	23	F03/19420	F3-3-1	5	F06/13905	F2-6-1	2
F03/17807	F3-4-1/01	17	F03/20670	F3-2-1/01	18G	F06/13910	F1-5-1/01	3
F03/17808	F3-4-1/01	9	F03/20860	E3-8-1/01	3	F06/13910	F2-6-1	1
F03/17808	F3-7-1/01	13	F03/20870	E3-8-1/01	78	F06/13913	F1-5-1/01	9
F03/17810	F3-1-1/02	42	F03/20875	F3-2-1/01	61	F06/13913	F2-6-1	7
F03/17813	F3-4-1/01	19	F03/20880	E3-8-1/01	48	F06/13950	F1-5-1/01	6
F03/17814	F3-6-1/01	43	F06/10500	F5-1-1	5	F06/13950	F2-6-1	4
F03/17815	F3-5-1/01	23	F06/10619	F1-7-1	1	F06/14010	F2-2-1/03	10
F03/17817	F3-3-1	12	F06/10619	F1-7-1	2	F06/14050	F1-4-1/01	1
F03/17825	F3-7-1/01	9	F06/10619	F2-11-1	1	F06/14050	F2-4-1/01	1
F03/17832	F3-7-1/01	10	F06/10619	F2-11-1	2	F06/14090	F1-5-1/01	30
F03/17835	F3-6-1/01	25	F06/10660	F1-7-1	5	F06/14090	F2-6-1	20
F03/17840	F3-3-1	6	F06/10660	F2-11-1	5	F06/14250	F1-5-1/01	21
F03/18094	F3-4-1/01	3	F06/10739	F1-5-1/01	5	F06/14703	F2-7-1/01	17
F03/18094	F3-6-1/01	9	F06/10739	F2-6-1	3	F06/14750	F1-5-1/01	13
F03/18094	F3-7-1/01	17	F06/10832	F1-4-1/01	22	F06/14810	F1-4-1/01	13
F03/18095	F3-3-1	10	F06/10832	F2-4-1/01	22	F06/14810	F2-4-1/01	13
F03/18095	F3-4-1/01	5	F06/10851	F1-3-1/02	6	F06/14901	F1-5-1/01	2
F03/18095	F3-5-1/01	5	F06/10851	F1-3-1/02	6	F06/14910	F1-4-1/01	6

PARÇA NO	SAYFA NO	NO	PARÇA NO	SAYFA NO	NO	PARÇA NO	SAYFA NO	NO
PART NO	PAGE NO	NO	PART NO	PAGE NO	NO	PART NO	PAGE NO	NO
F06/14910	F2-4-1/01	6	F06/17600	F2-7-1/01	11	F06/18430	F2-6-1	13
F06/14914	F1-4-1/01	17	F06/17610	F1-3-1/02	7	F06/18550	F1-5-1/01	12
F06/14914	F2-4-1/01	17	F06/17610	F2-3-1/01	7	F06/18552	F1-2-1/01	17
F06/14920	F1-7-1	3	F06/17620	F1-2-1/01	14	F06/18552	F2-2-1/03	6
F06/14920	F2-11-1	3	F06/17620	F2-5-1/01	22	F06/18560	F1-4-1/01	8
F06/14930	F2-2-1/03	5	F06/17640	F1-2-1/01	12	F06/18560	F2-4-1/01	8
F06/14932	F2-2-1/03	5A	F06/17640	F2-2-1/03	16	F06/18700	F1-4-1/01	16
F06/14933	F2-2-1/03	5	F06/17640	F2-5-1/01	27	F06/18700	F2-4-1/01	16
F06/14934	F2-2-1/03	5A	F06/17640	F3-2-1/01	62	F06/18710	F2-3-1/01	8
F06/14942	F1-2-1/01	2	F06/17750	F1-4-1/01	7	F06/18929	F1-3-1/02	8D
F06/15632	F1-5-1/01	1	F06/17750	F2-4-1/01	7	F06/18929	F2-3-1/01	8D
F06/15633	F2-5-1/01	0A	F06/17751	F1-4-1/01	15	F06/18930	F1-3-1/02	9
F06/15634	F2-5-1/01	0A	F06/17751	F2-4-1/01	15	F06/18936	F1-3-1/02	8A
F06/15637	F1-5-1/01	13	F06/17830	F1-4-1/01	2	F06/18945	F1-3-1/02	8
F06/15639	F1-5-1/01	1	F06/17830	F2-4-1/01	2	F06/18951	F1-3-1/02	8B
F06/15650	F1-3-1/02	1A	F06/17840	F1-2-1/01	21	F06/18955	F1-3-1/02	8
F06/15650	F2-3-1/01	1A	F06/17880	F1-5-1/01	24	F06/18963	F1-3-1/02	8B
F06/15651	F1-3-1/02	1	F06/17880	F2-5-1/01	14	F06/19200	F1-3-1/02	15
F06/15651	F2-3-1/01	1	F06/17891	F2-5-1/01	21	F06/19200	F2-3-1/01	15
F06/15654	F1-3-1/02	2	F06/17894	F1-4-1/01	19	F06/19600	F1-5-1/01	17
F06/15654	F2-3-1/01	2	F06/17894	F2-4-1/01	19	F06/19600	F2-6-1	14
F06/15656	F2-5-1/01	1	F06/17940	F1-5-1/01	14	F06/19720	F1-5-1/01	18
F06/15658	F2-5-1/01	7	F06/17940	F2-5-1/01	29	F06/19720	F2-5-1/01	4
F06/15659	F2-5-1/01	7	F06/17940	F2-6-1	11	F06/19801	F1-6-1	5
F06/15660	F2-7-1/01	5	F06/17958	F1-3-1/02	3	F06/19801	F2-10-1	5
F06/15661	F2-7-1/01	6	F06/18021	F1-4-1/01	14	F06/19810	F2-7-1/01	25
F06/15663	F1-4-1/01	18	F06/18021	F2-4-1/01	14	F06/44815	F1-5-1/01	15
F06/15663	F2-4-1/01	18	F06/18030	F1-2-1/01	4	F06/45820	F2-7-1/01	1
F06/15664	F1-4-1/01	23	F06/18040	F1-5-1/01	23	F06/45821	F2-7-1/01	18
F06/15664	F2-4-1/01	23	F06/18040	F2-5-1/01	8	F06/45835	F2-6-1	10
F06/15671	F1-7-1	4	F06/18050	F1-5-1/01	23	F06/45845	F2-6-1	10
F06/15672	F2-11-1	4	F06/18050	F2-5-1/01	8	F06/45868	F1-5-1/01	15
F06/15680	F1-4-1/01	1	F06/18066	F1-6-1	1	F06/82100	F1-4-1/01	4
F06/15680	F2-4-1/01	1	F06/18066	F2-10-1	1	F06/82100	F2-4-1/01	4
F06/15685	F1-4-1/01	18	F06/18082	F1-7-1	13	F06/18550	F2-6-1	12
F06/15685	F2-4-1/01	18	F06/18082	F2-11-1	13	F10/04001	E1-8-1	17
F06/15688	F1-3-1/02	1A	F06/18100	F1-4-1/01	5	F10/10050	F5-2-1	2
F06/15688	F2-3-1/01	1A	F06/18100	F2-4-1/01	5	F10/10050	F5-2-2	2
F06/15689	F1-3-1/02	1	F06/18102	F1-2-1/01	16	F10/10051	F5-2-1	3
F06/15689	F2-3-1/01	1	F06/18160	F2-2-1/03	11	F10/10051	F5-2-2	3
F06/15691	F1-2-1/01	2	F06/18160	F2-7-1/01	12	F10/12120	F5-2-2	1
F06/15692	F2-7-1/01	18	F06/18180	F2-9-1/01	1	F10/12210	F5-2-1	1
F06/15695	F1-5-1/01	2	F06/18191	F2-9-1/01	4	F14/17210	E2-21-1-OP	2
F06/15697	F2-5-1/01	1	F06/18192	F2-9-1/01	9	F14/17800	A2-3-1-OP2	20
F06/15698	F2-2-1/03	5	F06/18193	F2-9-1/01	6	F14/73100	E2-5-1-OP1	30
F06/15699	F2-2-1/03	5A	F06/18195	F2-9-1/01	3	F14/73110	E2-5-1-OP2	30
F06/15855	F2-2-1/03	1	F06/18196	F2-9-1/01	5	F14/99213	E2-10-1/02	7
F06/15856	F2-2-1/03	1	F06/18270	F1-3-1/02	5	F14/99220	E2-10-1/02	7
F06/15865	F1-2-1/01	1	F06/18270	F2-3-1/01	5	F14/99225	E2-10-1/03	17
F06/16650	F1-6-1	4	F06/18363	F1-3-1/02	16	F18/01001	E1-8-1	10
F06/16650	F2-10-1	4	F06/18377	F1-5-1/01	20	F18/13200	E2-3-1-OP2/04	2
F06/16690	F1-7-1	6	F06/18377	F2-5-1/01	6	F18/13200	E2-3-1-OP2/04	10
F06/16690	F2-11-1	6	F06/18387	F1-4-1/01	20	F18/13200	E2-3-1-OP2/04	17
F06/17028	F1-6-1	6	F06/18387	F2-4-1/01	20	F18/13200	E2-3-1-OP2/04	25
F06/17028	F2-10-1	6	F06/18394	F1-2-1/01	19	F18/13200	E2-3-1-OP2/04	34
F06/17073	F1-6-1	7	F06/18394	F2-2-1/03	8	F18/13201	E2-3-1-OP2/04	2
F06/17073	F2-10-1	7	F06/18398	F1-3-1/02	16	F18/13201	E2-3-1-OP2/04	10
F06/17200	F1-5-1/01	7	F06/18398	F2-3-1/01	16	F18/13201	E2-3-1-OP2/04	17
F06/17200	F2-6-1	6	F06/18410	F1-3-1/02	4	F18/13201	E2-3-1-OP2/04	25
F06/17201	F1-5-1/01	8	F06/18410	F1-5-1/01	19	F18/13201	E2-3-1-OP2/04	34
F06/17201	F2-6-1	9	F06/18410	F2-3-1/01	4	F18/14115	E2-3-1-OP3/01	2
F06/17308	F1-2-1/01	22	F06/18410	F2-5-1/01	5	F18/14120	E2-3-1-OP4	2
F06/17352	F2-7-1/01	2	F06/18420	F1-2-1/01	17	F18/21100	E2-1-1-OP1	2
F06/17366	F2-7-1/01	3	F06/18420	F2-2-1/03	6	F18/21111	E2-1-1-OP3	2
F06/17515	F2-7-1/01	10	F06/18430	F1-5-1/01	16	F18/21116	E2-1-1-OP4/01	2

PARÇA NUMARASINA GÖRE İÇİNDEKİLER

PART NO İNDEKS



PARÇA NO	SAYFA NO	NO	PARÇA NO	SAYFA NO	NO	PARÇA NO	SAYFA NO	NO
PART NO	PAGE NO	NO	PART NO	PAGE NO	NO	PART NO	PAGE NO	NO
F18/21120	E2-1-1-OP5/02	2	F25/20210	H1-6-1/04	52	F30/93508	E2-8-1/03	2
F18/21125	E2-1-1-OP2/02	2	F25/20411	H1-6-1	28	F30/93510	E2-14-1-OP/01	2
F18/22210	E2-2-1-OP1/02	2	F25/20411	H1-6-1/04	28	F30/93512	E2-14-1-OP/01	2
F18/22211	E2-2-1-OP1/02	2	F25/20450	E1-8-1	9	F30/93514	E2-14-1-OP/01	2
F18/22213	E2-2-1-OP1/03	2	F25/20460	H1-6-1/04	50	F30/93516	E2-14-1-OP2/01	2
F18/22231	E2-2-1-OP2	2	F25/20505	B2-3-1/02	5	F30/93521	E2-26-1	2
F18/22500	E2-25-1	2	F25/20511	H1-6-1	10	F30/93600	E2-8-1/03	2
F18/22710	E2-24-2	1	F25/20512	H1-6-1/04	10	F30/93600	E2-8-1/03	16
F18/22720	E2-24-3	1	F25/20512	H1-6-1/04	46	F31/12000	D2-1-1	2
F18/23800	E2-17-1-OP	2	F25/20515	B2-3-1/02	3	F31/12010	D2-1-1/03	2
F18/23810	E2-16-1-OP	2	F25/20562	H1-5-1/02	18	F31/13000	D1-6-1-2/02	24
F18/30000	E2-3-1-OP1	2	F25/20570	H1-5-1/02	18	F31/13000	D1-6-1-2/03	24
F18/51000	E2-4-1	2	F25/20620	H1-6-1	19	F31/13000	D2-1-1/03	29
F18/61000	E2-9-1-OP1/01	2	F25/20620	H1-6-1/04	19	F31/13011	D1-6-1-2/02	24
F18/61001	D2-3-1-OP1/01	14	F25/20621	H1-6-1/04	51	F31/13011	D1-6-1-2/03	24
F18/61001	E2-9-1-OP1/01	2	F25/20800	H1-4-1/01	20	F31/13101	D2-1-1	17
F18/61050	E2-9-1-OP2/01	2	F25/21000	H1-5-1/02	10	F31/13102	D2-1-1/03	17
F18/61051	E2-9-1-OP2/01	2	F25/93050	H1-4-1/01	37	F31/13103	D1-6-1-2	2
F18/61052	E2-9-1-OP2/01	2	F28/10105	H1-6-1	7	F31/13104	D1-6-1-2/02	2
F18/61500	E2-27-1-OP1	2	F28/10106	H1-6-1/04	7	F31/13104	D1-6-1-2/03	2
F18/72000	E2-8-1/03	13	F28/10155	B2-7-1/03	9	F31/13105	D1-6-1-2/02	2
F18/72000	E2-26-1	10	F28/10253	G2-2-1	27	F31/13105	D1-6-1-2/03	2
F18/72010	E2-8-1/03	13	F28/12601	G2-2-1	4	F31/13106	D2-1-1/03	17
F18/81010	E2-11-1/01	2	F28/12601	G2-2-3-OP	5	F31/13107	D2-1-1/03	17
F18/83010	E2-22-1-OP	2	F28/12602	G2-2-1	3	F31/14102	D2-1-1/03	30
F18/88000	A1-7-1-OP2	11	F28/12602	G2-2-1	25	F31/14104	D1-6-1-2/02	23
F18/88000	A1-7-1-OP2/01	11	F28/12602	G2-2-3-OP	4	F31/14104	D1-6-1-2/03	23
F18/88000	E2-19-1	2	F28/12603	G2-2-1	5	F31/14105	D1-6-1-2/02	23
F18/88010	E2-23-1-OP/01	4	F28/12603	G2-2-3-OP	6	F31/14105	D1-6-1-2/03	23
F18/88011	E2-23-1-OP/01	4	F28/12604	G2-2-1	6	F31/14200	H1-4-1/01	24
F18/88110	E2-14-1-OP/01	6	F28/12604	G2-2-3-OP	7	F31/14350	B2-7-2-OP1	11
F18/88110	E2-14-2-OP/01	1	F28/13010	G2-2-1	23	F31/14360	B2-7-2-OP1	12
F18/90500	A2-2-1-1-OP1	19	F28/13011	G2-2-1	26	F32/10510	B2-9-1/01	6
F18/90500	A2-2-1-1-OP1/01	19	F28/13500	G2-2-1	2	F32/10565	B2-1-5	32
F18/90510	E2-6-1	10	F28/13500	G2-2-3-OP	3	F32/10650	B2-1-5	5
F18/90510	E2-6-1/02	7	F28/13600	E1-8-1	21	F32/10660	B2-1-5	4
F18/98000	E2-22-1-OP	5	F28/15000	G2-2-1	8	F32/10752	B2-1-1-OP1	1
F18/99220	E2-12-1-OP/01	2	F28/15010	G2-2-1	9	F32/10756	B2-1-1-OP2	1
F18/99220	E2-20-1	2	F28/15020	G2-2-1	10	F32/10770	B2-1-1-OP3	1
F18/99226	E2-6-1	5	F28/26500	G1-10-1	1	F32/10773	B2-1-1-OP4	1
F18/99227	E2-6-1	7	F28/26560	F3-2-1/01	36	F32/18105	B2-1-4/02	38
F18/99227	E2-6-1/02	5	F28/34000	B1-5-1/03	15	F32/18106	B2-1-4/02	41
F18/99229	E1-4-3/02	16	F28/35000	B1-5-1/03	28	F32/18120	B2-1-2/02	8
F18/99400	E2-13-1	2	F28/46112	F3-2-1/01	36	F32/18121	B2-1-3/02	8
F21/11000	E2-7-1	7	F28/50011	B1-5-1/03	10	F32/18600	B2-7-1/03	4
F21/90005	B2-7-2-OP1	8	F28/50900	B1-5-1/03	34	F32/18690	B2-7-1/03	3
F21/90010	B2-7-2-OP1	7	F28/51001	B1-5-1/03	12	F32/18710	B2-4-1/04	12
F21/90015	B2-7-2-OP1	9	F28/51002	B1-5-1/03	13	F32/18710	B2-4-1-OP1	12
F21/90022	B2-7-2-OP1	10	F28/51003	B1-5-1/03	11	F32/19001	H1-4-1/01	2
F21/90030	B2-1-2/02	26	F28/51004	B1-5-1/03	14	F32/19011	H1-4-1/01	3
F21/90030	B2-1-3/02	26	F28/51005	B1-5-1/03	33	F32/19021	H1-4-1/01	1
F21/90035	B2-1-4/02	21	F28/91002	G2-3-1/02	7	F32/19030	H1-6-1	6
F25/11212	H1-1-1/03	2	F28/91500	G2-3-1/02	12	F32/19031	H1-6-1/04	6
F25/11214	H1-1-1/04	2	F28/91502	G1-22-1	5	F32/19040	H1-6-1	2
F25/12040	H1-1-1/03	12	F28/91551	B1-7-1/01	8	F32/19041	H1-6-1/04	2
F25/12041	H1-1-1/03	13	F28/91601	G2-3-1/02	13	F32/20157	B2-1-1-OP1	2
F25/12042	H1-1-1/03	14	F28/93003	G2-2-1	24	F32/20159	B2-1-1-OP1	2
F25/12050	H1-1-1/04	12	F28/99010	G2-2-3-OP	20	F32/20165	B2-1-1-OP2	2
F25/12051	H1-1-1/04	13	F30/13010	D2-2-1	2	F32/20166	B2-1-1-OP3	2
F25/12052	H1-1-1/04	14	F30/13020	D2-2-1	2	F32/20169	B2-1-1-OP4	2
F25/19010	E1-8-1	19	F30/92300	D2-2-1	4	F32/21060	B2-1-5	24
F25/20010	G2-5-1	2	F30/93500	E2-8-1/03	2	F32/21061	B2-1-5	27
F25/20110	H1-4-1/01	15	F30/93500	E2-8-1/03	16	F32/21062	B2-1-5	25
F25/20110	H1-6-1	22	F30/93501	E2-8-1/03	2	F32/21063	B2-1-5	28
F25/20110	H1-6-1/04	22	F30/93501	E2-8-1/03	16	F32/21064	B2-1-5	30

PARÇA NO	SAYFA NO	NO	PARÇA NO	SAYFA NO	NO	PARÇA NO	SAYFA NO	NO
PART NO	PAGE NO	NO	PART NO	PAGE NO	NO	PART NO	PAGE NO	NO
F32/21065	H1-2-1/02	5	F99/06200	F5-1-1	4	F99/29200	H1-4-1/01	25
F32/21066	B2-1-5	26	F99/06302	B4-5-3-OP1/01	6	F99/30010	G2-1-1/06	2
F33/21001	B2-1-4/02	35	F99/06302	B4-5-3-OP2/02	6	F99/30010	G2-1-1/06	2
F33/21010	B2-1-4/02	7	F99/06302	B4-5-3-OP3/01	24	F99/30015	G2-1-1/06	2
F33/21013	B2-1-4/02	7	F99/06350	B4-5-3-OP1/01	4	F99/30015	G2-1-1/06	2
F33/21020	B2-1-4/02	9	F99/06350	B4-5-3-OP2/02	4	F99/30110	G2-4-1/01	13
F33/21025	B2-1-4/02	5	F99/06350	B4-5-3-OP3/01	23	F99/40200	D1-2-1-OP1/03	10
F33/21031	B2-1-2/02	12	F99/06910	B1-5-1/03	32	F99/40200	D1-4-1/03	14
F33/21035	B2-1-3/02	12	F99/06910	B1-7-1/01	19	F99/40300	D1-4-1/03	10
F33/21040	B2-1-4/02	44	F99/14000	B1-5-1/03	22	F99/50000	B1-2-2/03	9
F33/21045	B2-1-4/02	46	F99/14010	D1-2-1-OP1/03	7	F99/50000	B1-2-3/03	17
F33/21101	B2-1-2/02	39	F99/14010	D1-4-1/03	12	F99/50510	B1-9-1/01	18
F33/21106	B2-1-3/02	39	F99/14800	B2-10-2/03	2	F99/50510	B1-9-1/01	30
F41/90962	F5-1-1	3	F99/15010	B1-5-1/03	31	F99/60006	B1-7-1/01	2
F42/44000	F5-1-1	2	F99/15090	B2-3-1/02	11	F99/60013	B2-4-1/04	22
F42/64200	F5-1-1	2	F99/15090	B2-4-1/04	20	F99/60013	B2-4-1-OP1	22
F45/01030	A2-2-1-1-OP1	4	F99/15090	B2-4-1-OP1	20	F99/60014	B2-4-1/04	23
F45/01030	A2-2-1-1-OP1/01	4	F99/15090	B2-5-1/01	7	F99/60014	B2-4-1-OP1	23
F45/01060	A2-2-1-1-OP1	5A	F99/15090	D1-4-2-OP1	4	F99/60015	B2-4-1/04	3
F45/01060	A2-2-1-1-OP1/01	5A	F99/15091	B2-3-1/02	12	F99/60015	B2-4-1-OP1	3
F45/01065	A2-2-1-1-OP1	5B	F99/15091	B2-4-1/04	21	F99/60016	B2-8-1/01	9
F45/01065	A2-2-1-1-OP1/01	5B	F99/15091	B2-4-1-OP1	21	F99/60016	B2-8-1/03	9
F45/01414	A2-2-1-2-OP6	34-3	F99/15091	B2-5-1/01	8	F99/60021	B1-4-1	10
F45/01415	A2-2-1-2-OP6	34-2	F99/15091	D1-4-2-OP1	5	F99/60022	B1-4-1	16
F45/01420	A2-2-1-2-OP5/01	39A	F99/15092	B2-3-1/02	10	F99/60030	G2-2-1	22
F45/01420	A2-2-1-2-OP6	34	F99/15092	B2-4-1/04	19	F99/60040	D1-1-1-OP1	16
F45/01425	A2-2-1-2-OP5/01	39B	F99/15092	B2-4-1-OP1	19	F99/60040	D1-1-1-OP2	5
F45/01425	A2-2-1-2-OP6	34-1	F99/15092	B2-5-1/01	6	F99/60040	D1-3-1-OP1	5
F45/02960	A2-2-1-1-OP2	17	F99/15092	D1-4-2-OP1	3	F99/60040	D1-3-1-OP1/01	5
F45/03210	A2-2-1-2-OP2	98	F99/20000	D1-2-1-OP1/03	3	F99/60040	D1-5-1	11
F45/03211	A2-2-1-2-OP2	96	F99/20000	D1-4-1/03	3	F99/60040	D1-6-1-2/02	21
F45/03212	A2-2-1-2-OP2	97	F99/20001	D1-2-1-OP1/03	2	F99/60040	D1-6-1-2/03	21
F45/03213	A2-2-1-2-OP2	96	F99/20001	D1-4-1/03	2	F99/60050	D1-1-1-OP1	27
F45/03214	A2-2-1-2-OP2	97	F99/20002	D1-2-1-OP1/03	5	F99/60050	D1-1-1-OP2	16
F45/03215	A2-2-1-2-OP2	98	F99/20002	D1-4-1/03	5	F99/60050	D1-3-1-OP1	11
F45/04000	A2-2-1-1-OP3	2	F99/20005	D1-1-1-OP1	31	F99/60050	D1-3-1-OP1/01	11
F45/04010	A2-2-1-1-OP4	1	F99/20005	D1-1-1-OP2	25	F99/60050	D1-5-1	17
F45/04100	A2-2-1-1-OP3	8	F99/20006	D1-4-1/03	27	F99/60051	B3-3-1/01	6
F45/04120	A2-2-1-1-OP3	8	F99/20010	D1-4-1/03	31	F99/60051	D1-5-1	17
F45/04130	A2-2-1-1-OP7	18B	F99/20020	B2-1-4/02	23	F99/60051	E2-27-1-OP1	3
F45/04135	A2-2-1-1-OP7	18A	F99/20035	D2-4-1-OP2/04	31	F99/60052	E3-14-1-OP1	14
F45/04170	A2-2-1-1-OP5/01	1	F99/20036	D2-4-1-OP2/04	31	F99/60055	D1-1-1-OP1	26
F47/00251	B2-8-1/03	1	F99/20040	D1-4-1/03	19	F99/60055	D1-1-1-OP2	15
F47/00260	B2-8-1-1	1	F99/20201	B2-4-2/08	3	F99/60055	D1-3-1-OP1	10
F47/00261	B2-8-1/03	1	F99/20201	B2-4-2/08	3	F99/60055	D1-3-1-OP1/01	10
F49/01000	A2-3-1-OP2	22	F99/20202	B2-4-2/08	3	F99/60055	D1-5-1	18
F49/01070	A2-3-1-OP1	22	F99/20206	B2-3-2-OP/02	11	F99/60056	D1-5-1	18
F49/01070	A2-3-1-OP2	22	F99/20210	B2-4-2/08	4	F99/60056	D2-3-1-OP3	3
F49/01090	A2-3-1-OP1	24	F99/20220	B2-4-2/08	5	F99/60057	E3-14-1-OP1	13
F49/01090	A2-3-1-OP2	24	F99/20400	B2-4-2/08	3	F99/60200	D2-1-1/03	27
F49/02000	A2-3-1-OP1	20	F99/20401	B2-4-2/11	3	F99/60400	B2-8-1/01	10
F99/00350	E1-6-1-OP1/02	23	F99/20410	B2-4-2/08	4	F99/60400	B2-8-1/03	10
F99/00350	E1-6-1-OP2/02	26	F99/20411	B2-4-2/11	4	F99/70000	E1-1-3	9
F99/00350	E1-6-2-OP1/03	37	F99/20420	B2-4-2/08	5	F99/70000	E2-1-1-OP1	9
F99/00350	E1-9-1	20	F99/20421	B2-4-2/11	5	F99/70000	E2-1-1-OP2/02	9
F99/00351	E1-6-1-OP1/02	24	F99/25202	B2-9-1/01	2	F99/70000	E2-1-1-OP3	9
F99/00351	E1-6-1-OP2/02	27	F99/25202	B2-9-1/01	9	F99/70000	E2-1-1-OP4/01	9
F99/00351	E1-6-2-OP1/03	38	F99/25203	B2-9-1/01	4	F99/70000	E2-1-1-OP5/02	9
F99/00351	E1-9-1	19	F99/25203	B2-9-1/01	10	F99/70000	E2-8-1/03	5
F99/00400	B4-3-2-OP2	29	F99/25211	B2-9-1/01	1	F99/70000	E2-26-1	5
F99/00400	B4-3-3-2	22	F99/25230	B2-9-1/01	8	F99/70090	E1-3-1-OP1-1/02	14
F99/00400	B4-3-3-2/04	22	F99/29006	H1-2-1	19	F99/70090	E1-3-1-OP1-1/03	14
F99/00705	B1-7-1/01	7	F99/29007	H1-2-1/02	5	F99/70090	E1-3-1-OP1-2/02	14
F99/06180	D1-4-2-OP1	10	F99/29100	H1-2-1	20	F99/70090	E1-3-1-OP1-2/03	14
F99/06182	D1-4-2-OP1	9	F99/29190	H1-4-1/01	22	F99/70090	E1-3-1-OP2/03	12



PARÇA NUMARASINA GÖRE İÇİNDEKİLER

PART NO İNDEKS



PARÇA NO	SAYFA NO	NO	PARÇA NO	SAYFA NO	NO	PARÇA NO	SAYFA NO	NO
PART NO	PAGE NO	NO	PART NO	PAGE NO	NO	PART NO	PAGE NO	NO
F99/70090	E1-3-1-OP2/05	12	N01/0222078	A1-6-1-OP2	21	N01/0222162	B1-3-1/01	11
F99/70100	E2-14-2-OP/01	9	N01/0222078	B1-5-1/03	24	N01/0222162	B1-9-1/01	20
F99/70100	G2-1-1/06	31	N01/0222078	B1-7-1/01	12	N01/0222162	B1-9-1/01	32
F99/72016	E1-3-1-OP3	7	N01/0222078	B2-1-5	19	N01/0222162	B2-1-2/02	16
F99/73115	B1-8-1/02	11	N01/0222078	B4-2-1/04	3	N01/0222162	B2-1-3/02	16
F99/73116	B1-8-1/02	11	N01/0222078	C1-7-1/01	19	N01/0222162	D1-5-1	3
F99/73136	B4-3-1-OP2	3	N01/0222078	C1-7-1/02	19	N01/0222162	E1-4-2	12
F99/73136	B4-3-1-2/04	24	N01/0222078	D1-4-1/03	20	N01/0222162	E1-5-1-OP1	6
F99/73137	B4-3-1-OP2	3	N01/0222078	E1-5-1-OP1	17	N01/0222162	E1-5-1-OP2/02	8
F99/73137	B4-3-1-2/04	24	N01/0222078	E1-5-1-OP2/02	20	N01/0222162	E1-5-1-OP3	5
F99/73138	B4-3-1-OP2	3	N01/0222078	E1-5-1-OP3	25	N01/0222162	E1-5-1-OP4	6
F99/73138	B4-3-1-2/04	24	N01/0222078	E1-5-1-OP4	19	N01/0222162	G2-2-3-OP	12
F99/73139	B4-3-1-OP2	3	N01/0222078	E1-7-1	6	N01/0222162	G2-4-1/01	5
F99/73139	B4-3-1-2/04	24	N01/0222078	F1-1-1	6	N01/0222186	B2-1-2/02	50
F99/73140	B4-3-1-OP2	3	N01/0222078	G2-2-1	13	N01/0222186	B2-1-3/02	50
F99/73140	B4-3-1-2/04	24	N01/0222078	H1-1-1/03	5	N01/0222198	B2-1-5	16
F99/74020	B4-2-1/04	23	N01/0222078	H1-1-1/04	5	N01/0222198	H1-2-1	16
F99/77120	B4-2-1/04	21	N01/0222078	H1-5-1/02	25	N01/0222282	A1-3-1/02	7
F99/77121	B4-2-1/04	14	N01/0222090	H1-2-1	12	N01/0222282	A1-4-1	15
F99/77905	D1-3-1-OP1	21	N01/0222090	H1-2-1	21	N01/0222282	B2-7-2-OP1	16
F99/77905	D1-3-1-OP1/01	21	N01/0222114	A1-5-1	12	N01/0222342	B1-3-1/01	19
F99/77906	D1-3-1-OP1	23	N01/0222114	A1-6-1-OP3	31	N01/0222438	B1-2-1	5
F99/77906	D1-3-1-OP1/01	23	N01/0222114	A1-7-1-OP2	46	N01/0222438	B1-5-1/03	19
F99/77925	D1-4-1/03	24	N01/0222114	A1-7-1-OP2/01	46	N01/0222438	B2-8-1/01	3
F99/90000	A1-3-1/02	5	N01/0222114	B1-2-1	2	N01/0222438	B2-8-1/03	4
H07/1010751	C1-13-1	1	N01/0222114	B1-2-1/09	2	N01/0222438	B4-5-3-OP1/01	9
H07/1010751	C1-13-1	3	N01/0222114	B1-2-1/09	2	N01/0222438	B4-5-3-OP3/01	4
H07/1060751	C1-13-1	2	N01/0222114	B1-2-1/09	2	N01/0222438	C1-7-1/01	8
H07/1060751	C1-13-1	4	N01/0222114	B1-2-1/09	2	N01/0222438	C1-7-1/02	8
H13/0132317	H1-4-1/01	16	N01/0222114	B1-2-1/09	2	N01/0222438	E1-9-2	13
H342711600	H1-4-1/01	23	N01/0222114	B1-2-1/09	2	N01/0222438	G2-2-3-OP	17
N01/0000008	B2-1-2/02	33	N01/0222114	B2-1-2/02	22	N01/0222438	G2-4-1/01	9
N01/0000008	B2-1-3/02	33	N01/0222114	B2-1-3/02	22	N01/0222438	H1-1-1/03	17
N01/0000008	B2-1-4/02	11	N01/0222114	B2-1-5	23	N01/0222438	H1-1-1/04	17
N01/0000015	B1-2-2/03	10	N01/0222114	B2-8-1/01	11	N01/0222462	B1-2-1	22
N01/0000015	B1-2-3/03	12	N01/0222114	B2-8-1/03	2	N01/0222462	B1-2-1/09	5
N01/0221202	C1-1-1	6	N01/0222114	B2-10-1/03	6	N01/0222462	B1-3-1/01	9
N01/0221202	C1-1-1-1/02	6	N01/0222114	B3-3-1/01	4	N01/0222462	B1-4-1	19
N01/0221442	B1-2-1/09	19	N01/0222114	B4-3-1-2/04	26	N01/0222462	B1-5-1/03	6
N01/0221442	B1-5-1/03	3	N01/0222114	B4-5-3-OP3/01	30	N01/0222462	B2-2-1/01	3
N01/0221442	C1-1-2-OP1/01	5	N01/0222114	E1-2-1	21	N01/0222462	D2-3-1-OP1/01	12
N01/0221442	C1-1-2-OP2/04	5	N01/0222114	E1-4-2	22	N01/0222462	D2-3-1-OP2	16
N01/0221442	D1-6-1-2	8	N01/0222114	G2-1-1/06	23	N01/0222462	G2-2-1	17
N01/0221442	D2-3-1-OP1/01	3	N01/0222114	G2-4-1/01	17	N01/0222462	G2-3-1/02	4
N01/0221442	D2-3-1-OP2	10	N01/0222114	G2-5-1	12	N01/0222462	G2-5-1	5
N01/0221442	G2-1-1/06	25	N01/0222114	H1-1-1/03	16	N01/0222462	H1-1-1/03	11
N01/0221478	B2-7-1/03	13	N01/0222114	H1-1-1/04	16	N01/0222462	H1-1-1/04	11
N01/0221478	B2-7-1/03	15	N01/0222114	H1-2-1/02	9	N01/0222486	B1-3-1/01	4
N01/0221478	D1-6-1-2/02	18	N01/0222114	H1-4-1/01	34	N01/0222486	B1-4-1	9
N01/0221478	D1-6-1-2/03	18	N01/0222114	H1-5-1/02	11	N01/0222486	D1-1-1-OP2	18
N01/0221478	E1-8-1	11	N01/0222114	H1-5-1/02	21	N01/0222486	E1-4-2	26
N01/0221478	G2-1-1/06	7	N01/0222114	H1-5-1/02	21	N01/0222486	G2-2-1	35
N01/0221514	B1-2-1	13	N01/0222138	B1-2-1	20	N01/0222486	G2-4-1/01	14
N01/0221514	B1-9-1/01	2	N01/0222138	B1-2-1/09	37	N01/0222510	B1-4-1	15
N01/0221514	B2-10-1/03	4	N01/0222138	B1-9-1/01	5	N01/0222510	B3-3-1/01	5
N01/0221574	B4-5-3-OP1/01	26	N01/0222138	C1-7-1/01	16	N01/0222510	B4-5-3-OP1/01	9
N01/0221574	B4-5-3-OP2/02	27	N01/0222138	C1-7-1/02	16	N01/0222510	B4-5-3-OP2/02	9
N01/0221574	B4-5-3-OP3/01	38	N01/0222138	D2-1-1/03	28	N01/0222510	D2-3-1-OP1/01	15
N01/0222054	B1-9-1/01	16	N01/0222138	E1-3-1-OP3	17	N01/0222510	D2-3-1-OP2	18
N01/0222054	C1-2-1-OP1	4	N01/0222138	E1-4-2	8	N01/0222510	G2-5-1	13
N01/0222054	C1-2-1-OP1/01	4	N01/0222138	E1-8-1	14	N01/0222534	D1-1-1-OP1	6
N01/0222054	C1-2-1-OP2	4	N01/0222138	H1-2-1	18	N01/0222534	E1-5-5	9
N01/0222054	C1-2-1-OP2/02	4	N01/0222138	H1-4-1/01	18	N01/0222534	E1-5-5/01	9
N01/0222054	C1-2-1-OP3	4	N01/0222138	H1-6-1	12	N01/0222534	E1-5-5-OP	9
N01/0222078	A1-6-1-OP1	21	N01/0222138	H1-6-1/04	12	N01/0222534	E1-5-5-OP/01	9

PARÇA NO	SAYFA NO	NO	PARÇA NO	SAYFA NO	NO	PARÇA NO	SAYFA NO	NO
PART NO	PAGE NO	NO	PART NO	PAGE NO	NO	PART NO	PAGE NO	NO
N01/0222726	A2-2-1-1-OP1	13	N01/0370398	E1-5-1-OP4	27	N01/0381754	A2-2-1-1-OP1/01	27
N01/0222798	A1-6-1-OP1	2	N01/0370398	E1-5-2-OP1	6	N01/0382066	B4-3-1-2/04	19
N01/0222798	A1-6-1-OP2	2	N01/0370398	E1-5-2-OP2	3	N01/0382112	B4-3-1-OP2	14
N01/0222798	A2-3-1-OP1	9	N01/0370410	B1-3-1/01	7	N01/0382112	B4-3-1-2/04	19
N01/0222798	A2-3-1-OP2	9	N01/0370410	E1-5-1-OP1	25	N01/0382417	A2-2-1-1-OP2	11
N01/0222798	A2-5-1	7	N01/0370410	E1-5-1-OP2/02	21	N01/0382424	A2-2-1-1-OP2	6
N01/0222798	B4-1-1-OP1	21	N01/0370410	E1-5-1-OP3	19	N01/0385016	B4-3-2-OP2	34
N01/0222798	B4-1-1-OP2	23	N01/0370410	E1-5-1-OP4	22	N01/0385016	B4-3-3-2	13
N01/0222798	B4-5-1-OP1	10	N01/0370410	E1-6-1-OP1/02	22	N01/0385016	B4-3-3-2	29
N01/0222822	A2-3-1-OP1	12	N01/0370410	E1-6-1-OP2/02	25	N01/0385016	B4-3-3-2/04	13
N01/0222822	A2-3-1-OP2	12	N01/0370446	B1-3-1/01	13	N01/0385016	B4-3-3-2/04	29
N01/0222822	B2-10-1/03	18	N01/0370446	E1-5-1-OP1	20	N01/0661394	B1-4-1	5
N01/0222846	A1-6-1-OP3	3	N01/0370446	E1-5-1-OP2/02	29	N01/0661442	B1-4-1	6
N01/0222846	A2-2-1-1-OP1/01	13	N01/0370446	E1-5-1-OP3	10	N01/0661466	B1-4-1	14
N01/0222846	A2-5-1	14	N01/0370446	E1-5-1-OP4	29	N01/1170019	B1-3-1/01	17
N01/0222846	B1-3-1/01	6	N01/0370446	G2-2-3-OP	22	N01/1660097	A2-3-1-OP1	31
N01/0222846	B1-8-1/02	8	N01/0370446	G2-5-1	9	N01/1660097	A2-3-1-OP2	31
N01/0222846	D1-1-1-OP1	10	N01/0370446	H1-5-1/02	3	N01/1800686	A1-6-1-OP3	5
N01/0222846	D1-1-1-OP2	21	N01/0370470	A1-7-1-OP1	6	N01/3621622	B1-8-1/02	1
N01/0222846	G2-1-2	1C	N01/0370470	B3-2-1-2-OP1	19	N01/3962054	F5-2-2	4
N01/0222858	A2-3-1-OP1	19	N01/0370494	A1-1-1/03	4	N01/4320470	B4-6-1-OP	5
N01/0222858	A2-3-1-OP2	19	N01/0370494	A1-1-1/03	26	N01/5610109	A2-1-1	7
N01/0222858	G2-1-2	1D	N01/0370494	A1-1-1-OP	4	N01/5610112	A2-3-1-OP2	31
N01/0223062	B4-3-1-2/04	13	N01/0370494	A1-1-1-OP	25	N01/5610145	A1-1-1/03	21
N01/0223506	A1-6-1-OP3	17	N01/0370494	A1-7-1-OP2	44	N01/5610145	A1-1-1-OP	18
N01/0223506	B1-7-1/01	18	N01/0370494	A1-7-1-OP2/01	44	N01/5610145	A1-2-1/02	5
N01/0223506	B2-9-1/01	12	N01/0370494	A2-5-1	17	N01/5610145	A2-1-1	5
N01/0223506	B2-9-1/01	13	N01/0370494	B1-3-1/01	12	N01/5870014	D1-1-1-OP1	15
N01/0223506	B4-1-1-OP1	14	N01/0370494	B3-1-1	5	N01/5870014	D1-1-1-OP2	3
N01/0223506	B4-5-1-OP1	2	N01/0370494	B3-2-1-2-OP1	19	N01/5870014	D1-3-1-OP1	6
N01/0223506	B4-5-1-OP2/01	2	N01/0370494	B4-2-1/04	5	N01/5870014	D1-3-1-OP1/01	6
N01/0223506	B4-5-3-OP2/02	37	N01/0370494	B4-5-1-OP2/01	8	N01/5870014	D1-5-1	13
N01/0223506	B4-5-3-OP3/01	45	N01/0370518	B4-5-1-OP2/01	5	N01/5870026	H1-6-1	20
N01/0223554	A1-7-1-OP2	37	N01/0370518	E1-4-5-OP/02	2	N01/5870026	H1-6-1/04	20
N01/0223554	A1-7-1-OP2/01	37	N01/0370626	B1-9-1/01	25	N01/5870060	B2-3-1/02	7
N01/0223554	B4-1-1-OP1	5	N01/0370626	B1-9-1/01	35	N01/5870060	B2-4-1/04	7
N01/0223554	B4-2-1/04	26	N01/0370628	B4-5-3-OP3/01	12	N01/5870060	D1-2-1-OP1/03	17
N01/0223554	B4-5-3-OP1/01	22	N01/0370710	A2-2-1-1-OP1	24	N01/5870060	D1-2-1-OP2/02	15
N01/0223554	B4-5-3-OP2/02	23	N01/0370710	A2-2-1-1-OP1/01	24	N01/5870071	B2-3-1/02	7
N01/0223554	B4-5-3-OP3/01	34	N01/0370710	B1-3-1/01	18	N01/5870071	B2-4-1/04	7
N01/0223578	B1-4-1	7	N01/0370710	E1-6-2-OP1/03	8	N01/5870071	B2-4-1-OP1	7
N01/0223602	A2-2-1-1-OP1	15	N01/0370866	A2-3-1-OP1	16	N01/5870071	D1-2-1-OP1/03	17
N01/0223602	A2-2-1-1-OP1/01	15	N01/0370866	A2-3-1-OP2	16	N01/5870071	D1-2-1-OP2/02	15
N01/0223602	D1-6-1-2/02	9	N01/0370866	G2-1-2	1F	N01/5870170	B2-3-3	6
N01/0223650	D1-6-1-2	9	N01/0370878	D1-6-1-2/03	25	N01/5870170	D1-1-1-OP1	36
N01/0223650	D1-6-1-2/02	9	N01/0370890	G2-1-2	1G	N01/5870170	D1-1-1-OP2	30
N01/0224286	B4-2-1/04	9	N01/0370914	G2-1-2	1H	N01/5870218	E2-22-1-OP	3
N01/0224358	B4-3-3-2	21	N01/0370962	D1-3-1-OP1	27	N01/5870230	E2-22-1-OP	4
N01/0224358	B4-3-3-2/04	21	N01/0370962	D1-3-1-OP1/01	27	N01/5870290	B1-2-1	19
N01/0232486	D2-3-1-OP3	19	N01/0370986	A1-5-1	26	N01/5870302	C1-1-1	3
N01/0232822	E1-8-1	36	N01/0370986	G2-1-2	1I	N01/5870302	C1-1-1-02	3
N01/0232882	G2-1-2	1E	N01/0370998	B3-2-1-2-OP1	5	N01/5870302	C1-1-2-OP1/01	5
N01/0233530	B4-1-1-OP2	18	N01/0371010	B3-1-1	4	N01/5870302	C1-1-2-OP1/02	5
N01/0242161	F4-1-1/03	4	N01/0371010	B3-2-1-2-OP1	24	N01/5870302	C1-1-2-OP2/04	5
N01/0370266	A1-6-1-OP3	18	N01/0371022	B3-2-1-2-OP1	26	N01/5870302	C1-1-2-OP3	5
N01/0370266	D2-1-1	10	N01/0371202	B4-3-1-OP2	5	N01/5870302	D2-4-1-OP2/04	9
N01/0370266	D2-1-1/03	10	N01/0371250	B1-2-1	28	N01/5870302	G2-1-1/06	27
N01/0370278	B2-1-2/02	47	N01/0371250	B1-2-1/09	28	N01/5870314	E2-10-1/02	4
N01/0370278	B2-1-3/02	47	N01/0371274	B4-1-1-OP2	11	N01/5870314	E2-21-1-OP	7
N01/0370278	E1-8-1	15	N01/0371862	A1-6-1-OP3	39	N01/5870314	G2-1-1/06	6
N01/0370386	E1-2-1	19	N01/0380552	G2-1-1/06	38	N01/5870326	E1-4-3/02	4
N01/0370386	E1-8-1	24	N01/0380552	G2-1-1/06	38	N01/5870326	E1-4-3/03	4
N01/0370398	A1-1-1/03	10	N01/0380950	B4-1-1-OP2	2	N01/5870350	B3-3-1/01	14
N01/0370398	A1-1-1-OP	10	N01/0381056	B4-3-1-2/04	13	N01/5870350	D2-1-1	4
N01/0370398	E1-3-1-OP3	8	N01/0381236	B4-3-2-OP2	11	N01/5870350	D2-1-1/03	4



PARÇA NUMARASINA GÖRE İÇİNDEKİLER

PART NO İNDEKS



PARÇA NO	SAYFA NO	NO	PARÇA NO	SAYFA NO	NO	PARÇA NO	SAYFA NO	NO
PART NO	PAGE NO	NO	PART NO	PAGE NO	NO	PART NO	PAGE NO	NO
N01/5870350	E1-4-3/02	1	N01/5875006	E1-1-3	4	N02/3570494	B4-3-2-OP2	30
N01/5870350	E1-4-3-/03	1	N01/5902056	B1-2-1	24	N02/3570494	B4-3-3-2	15
N01/5870350	E3-4-1/01	6	N01/5902056	B1-2-1/09	24	N02/3570494	B4-3-3-2	31
N01/5870350	E3-4-2/01	6	N01/5962618	A1-7-1-OP2	24	N02/3570494	B4-3-3-2/04	15
N01/5870362	E1-5-1-OP2/02	27	N02/0000050	B2-1-4/02	28	N02/3570494	B4-3-3-2/04	31
N01/5870362	E2-10-1/02	3	N02/0000050	B2-7-1/03	11	N02/3580568	A2-2-1-1-OP2	15
N01/5870374	D1-6-1-2	5	N02/0000180	H1-6-1	21	N02/4050362	A1-7-1-OP2	27
N01/5870374	E1-5-1-OP2/02	0	N02/0000180	H1-6-1/04	21	N02/4050362	A1-7-1-OP2/01	27
N01/5870376	D1-4-2-OP1	1	N02/0000180	H1-6-1/04	43	N02/4230182	B4-5-3-OP1/01	7
N01/5870386	E1-5-1-OP2/02	16	N02/0000190	B2-7-1/03	16	N02/4230182	B4-5-3-OP2/02	7
N01/5870386	E1-5-1-OP4	15	N02/0000200	H1-6-1	15	N02/4230182	B4-5-3-OP3/01	21
N01/5870386	E1-5-6	9	N02/0000200	H1-6-1/04	15	N02/4230290	A2-5-1	9
N01/5870386	E1-5-6/01	9	N02/3560158	D2-3-1-OP1/01	7	N02/4770061	B2-7-2-OP1	15
N01/5870386	E1-5-6-OP	9	N02/3560242	A2-3-1-OP1	33	N02/5630026	B2-1-5	34
N01/5870386	E1-5-6-OP/01	9	N02/3560242	A2-3-1-OP2	33	N02/5880026	C1-1-1	8
N01/5870398	E1-5-1-OP1	12	N02/3560326	A1-5-1	19	N02/5880026	C1-1-1-/02	8
N01/5870398	E1-5-1-OP3	12	N02/3570134	B1-2-2/03	6	N02/59000122	A1-5-1	28
N01/5870408	B1-3-1/01	1	N02/3570134	B1-2-3/03	18	N02/5900014	B2-4-2/08	27
N01/5870408	E1-5-1-OP1	13	N02/3570134	C1-1-1	16	N02/5900014	C1-1-1	26
N01/5870408	E1-5-1-OP2/02	9	N02/3570134	C1-1-1-/02	16	N02/5900014	C1-5-1	2
N01/5870408	E1-5-1-OP3	18	N02/3570146	B2-1-4/02	36	N02/5900026	E2-22-1-OP	11
N01/5870408	E1-5-1-OP4	10	N02/3570146	B2-10-2/03	3	N02/5900050	B2-1-2/02	52
N01/5870408	E2-8-1/03	8	N02/3570146	C1-1-1	13	N02/5900050	B2-1-3/02	52
N01/5870408	E2-26-1	6	N02/3570146	C1-1-1-/02	13	N02/5900050	B2-10-1/03	10
N01/5870434	B1-2-1/09	13	N02/3570158	B1-2-1/09	31	N02/5900050	D2-1-1	6
N01/5870434	D1-6-1-2	18	N02/3570158	C1-1-1	5	N02/5900050	D2-1-1/03	6
N01/5870458	B1-2-1/09	42	N02/3570158	C1-1-1-/02	5	N02/5900050	E1-5-1-OP1	11
N01/5870458	B1-2-1/09	42	N02/3570158	D2-3-1-OP2	8	N02/5900050	E1-5-1-OP2/02	12
N01/5870458	D2-3-1-OP1/01	10	N02/3570158	D2-3-1-OP3	10	N02/5900050	E1-5-1-OP3	15
N01/5870470	D2-3-1-OP2	5	N02/3570158	E1-8-1	26	N02/5900050	E1-5-1-OP4	12
N01/5870470	E2-21-1-OP	11	N02/3570182	A1-7-1-OP1	7	N02/5900050	G2-1-1/06	9
N01/5870494	B1-3-1/01	15	N02/3570182	A1-7-1-OP2	43	N02/5900062	A1-1-1/03	5
N01/5870494	B2-1-2/02	38	N02/3570182	A1-7-1-OP2/01	43	N02/5900062	A1-1-1/03	27
N01/5870494	B2-1-3/02	38	N02/3570182	A2-5-1	18	N02/5900062	A1-1-1-OP	5
N01/5870494	D1-4-1/03	30	N02/3570182	B2-1-5	13	N02/5900062	A1-1-1-OP	24
N01/5870494	D1-6-1-2/02	22	N02/3570182	B3-3-1/01	12	N02/5900062	A1-3-1/02	15
N01/5870494	D1-6-1-2/03	22	N02/3570182	D1-1-1-OP1	17	N02/5900062	A1-4-1	7
N01/5870506	B2-1-2/02	2	N02/3570182	D1-1-1-OP1	32	N02/5900062	A1-4-1/03	7
N01/5870506	B2-1-3/02	2	N02/3570182	D1-1-1-OP2	14	N02/5900062	B1-2-1	7
N01/5870794	D2-4-1-OP2/04	23	N02/3570182	D1-1-1-OP2	26	N02/5900062	B1-2-1/09	7
N01/5870818	E2-10-1/02	8	N02/3570182	D1-3-1-OP1	8	N02/5900062	B1-7-1/01	14
N01/5870818	E2-10-1/03	28	N02/3570182	D1-3-1-OP1/01	8	N02/5900062	B1-9-1/01	14
N01/5870842	A1-1-1/03	16	N02/3570182	D1-5-1	14	N02/5900062	B1-9-1/01	22
N01/5870842	A1-1-1-OP	14	N02/3570182	E1-8-1	29	N02/5900062	B1-9-1/01	34
N01/5870842	A1-7-1-OP1	14	N02/3570182	H1-2-1	13	N02/5900062	B2-1-2/02	18
N01/5870842	D2-4-1-OP1/02	15	N02/3570206	B3-3-1/01	7	N02/5900062	B2-1-2/02	29
N01/5870842	D2-4-1-OP2/04	29	N02/3570206	D1-5-1	16	N02/5900062	B2-1-3/02	18
N01/5870866	D1-1-1-OP1	38	N02/3570206	D2-3-1-OP1/01	16	N02/5900062	B2-1-3/02	29
N01/5870866	D1-1-1-OP2	33	N02/3570206	D2-3-1-OP2	19	N02/5900062	B2-1-4/02	14
N01/5870866	D1-3-1-OP1	15	N02/3570218	D1-1-1-OP1	20	N02/5900062	B3-1-1	6
N01/5870866	D1-3-1-OP1/01	15	N02/3570218	D1-1-1-OP2	8	N02/5900062	B3-2-1-2-OP1	20
N01/5870866	D1-3-1-OP2	1	N02/3570218	D1-5-1	9	N02/5900062	B4-2-1/04	6
N01/5870914	E1-5-1-OP1	3	N02/3570242	A1-6-1-OP3	44	N02/5900062	B4-5-1-OP2/01	6
N01/5870914	E1-5-1-OP2/02	1	N02/3570242	E3-14-1-OP1	12	N02/5900062	C1-7-1/01	18
N01/5870914	E1-5-1-OP3	1	N02/3570266	E3-14-1-OP1	3	N02/5900062	C1-7-1/02	18
N01/5870914	E1-5-1-OP4	3	N02/3570314	A1-6-1-OP1	8	N02/5900062	D2-1-1/03	25
N01/5871143	B4-5-3-OP1/01	3	N02/3570314	A1-6-1-OP1	12	N02/5900062	D2-3-1-OP3	5
N01/5871143	B4-5-3-OP2/02	3	N02/3570314	A1-6-1-OP2	8	N02/5900062	E1-4-2	7
N01/5871143	B4-5-3-OP3/01	22	N02/3570314	A1-6-1-OP2	12	N02/5900062	E1-5-1-OP1	4
N01/5871178	A2-3-1-OP1	19	N02/3570314	D1-6-1-2	10	N02/5900062	E1-5-1-OP2/02	2
N01/5871178	A2-3-1-OP2	19	N02/3570314	D1-6-1-2/02	10	N02/5900062	E1-5-1-OP3	3
N01/5871562	A1-5-1	8	N02/3570326	B1-4-1	3	N02/5900062	E1-5-1-OP4	4
N01/5872018	E3-10-1	6	N02/3570374	A2-2-1-1-OP1	9	N02/5900062	G2-2-1	15
N01/5872090	A2-2-1-1-OP1	10	N02/3570446	B4-3-1-OP2	16	N02/5900062	G2-2-3-OP	21
N01/5872090	A2-2-1-1-OP1/01	10	N02/3570446	B4-3-1-2/04	20	N02/5900062	G2-4-1/01	7

PARÇA NO	SAYFA NO	NO	PARÇA NO	SAYFA NO	NO	PARÇA NO	SAYFA NO	NO
PART NO	PAGE NO	NO	PART NO	PAGE NO	NO	PART NO	PAGE NO	NO
N02/5900062	H1-2-1	15	N03/0000005	E2-8-1/03	10	N03/0001850	D1-1-1-OP2	4
N02/5900062	H1-2-1/02	3	N03/0000005	E2-9-1-OP2/01	4	N03/0001850	D1-3-1-OP1	7
N02/5900062	H1-5-1/02	23	N03/0000005	E2-14-1-OP/01	7	N03/0001850	D1-3-1-OP1/01	7
N02/5900062	H1-5-1/02	23	N03/0000005	E2-14-1-OP2/01	5	N03/0001850	D1-5-1	12
N02/5900086	B1-2-1/09	36	N03/0000005	E2-18-1	5	N03/0020001	H1-6-1/04	21
N02/5900086	B1-3-1/01	2	N03/0000005	E2-21-1-OP	5	N03/0020002	B2-10-2/03	4
N02/5900086	B1-4-1	11	N03/0000005	E2-26-1	7	N03/0020002	B2-10-2/03	4
N02/5900086	B1-9-1/01	23	N03/0000005	H1-3-1	17	N03/0020002	B2-10-2/03	4
N02/5900086	B1-9-1/01	37	N03/0000005	H1-3-1/02	17	N03/0020002	C1-1-1	7
N02/5900086	D1-3-1-OP1	24	N03/0000005	H1-3-1/04	13	N03/0020002	C1-1-1-1/02	7
N02/5900086	D1-3-1-OP1/01	24	N03/0000015	E1-4-3/02	17	N03/0020004	B1-2-1	32
N02/5900086	D2-1-1/03	32	N03/0000015	E2-3-1-OP1	3	N03/0020004	B1-2-1/09	32
N02/5900086	D2-3-1-OP3	21	N03/0000015	E2-4-1	3	N03/0020004	B1-5-1/03	4
N02/5900086	E1-5-1-OP1	8	N03/0000015	E2-7-1	2	N03/0020004	C1-1-1	4
N02/5900086	E1-5-1-OP2/02	6	N03/0000015	E2-8-1/03	4	N03/0020004	C1-1-1-1/02	4
N02/5900086	E1-5-1-OP3	8	N03/0000015	E2-10-1/02	5	N03/0020004	C1-1-2-OP1/01	6
N02/5900086	E1-5-1-OP4	8	N03/0000015	E2-13-1	3	N03/0020004	C1-1-2-OP1/02	6
N02/5900086	E1-5-5	12	N03/0000015	E2-14-1-OP/01	3	N03/0020004	C1-1-2-OP2/04	6
N02/5900086	E1-5-5/01	12	N03/0000015	E2-15-1/03	5	N03/0020004	C1-1-2-OP3	6
N02/5900086	E1-5-5-OP	12	N03/0000015	E2-15-2	5	N03/0020011	B1-2-1/09	43
N02/5900086	E1-5-5-OP/01	12	N03/0000015	E2-18-1	3	N03/0020011	B1-2-1/09	43
N02/5900086	G2-5-1	4	N03/0000015	E2-26-1	4	N03/0020011	B1-3-1/01	8
N02/5900122	A2-3-1-OP1	14	N03/0000015	H1-3-1	12	N03/0020011	B1-3-1/01	14
N02/5900122	A2-3-1-OP2	14	N03/0000015	H1-3-1/02	12	N03/0020011	B2-1-2/02	11
N02/5900122	B1-9-1/01	28	N03/0000025	A2-2-1-1-OP2	14	N03/0020011	B2-1-2/02	51
N02/5900122	B1-9-1/01	40	N03/0000025	A2-2-1-1-OP3	4	N03/0020011	B2-1-3/02	11
N02/5900122	B2-10-1/03	16	N03/0000025	A2-2-1-1-OP3	11	N03/0020011	B2-1-3/02	51
N02/5900122	B3-1-1	3	N03/0000025	A2-2-1-1-OP4	3	N03/0020011	B2-1-5	22
N02/5900122	B3-2-1-2-OP1	6	N03/0000025	A2-2-1-1-OP5/01	9	N03/0020011	B2-8-1/01	12
N02/5900122	B4-1-1-OP2	1	N03/0000025	A2-2-1-1-OP6	8	N03/0020011	B2-8-1/03	3
N02/5900122	B4-3-1-2/04	12	N03/0000025	A2-2-1-1-OP8	8	N03/0020011	B4-5-3-OP3/01	31
N02/5900122	D1-1-1-OP1	2	N03/0000025	E1-1-3	7	N03/0020011	D1-4-1/03	29
N02/5900122	D1-3-1-OP1	33	N03/0000025	E1-6-1-OP1/02	17	N03/0020011	D2-3-1-OP3	6
N02/5900122	D1-3-1-OP1/01	33	N03/0000025	E1-6-1-OP2/02	20	N03/0020011	E1-4-5-OP/02	1
N02/5900122	D1-6-1-2/03	27	N03/0000025	E1-6-2-OP1/03	32	N03/0020011	E1-5-1-OP1	5
N02/5900122	G2-1-2	1B	N03/0000025	E1-9-1	17	N03/0020011	E1-5-1-OP2/02	7
N02/5900182	D1-3-1-OP1	25	N03/0000025	E2-3-1-OP1	7	N03/0020011	E1-5-1-OP3	4
N02/5900182	D1-3-1-OP1/01	25	N03/0000025	E2-3-1-OP2/04	3	N03/0020011	E1-5-1-OP4	5
N02/5900194	B1-2-1	26	N03/0000025	E2-3-1-OP2/04	11	N03/0020011	E1-7-1	7
N02/5900194	B1-2-1/09	26	N03/0000025	E2-3-1-OP2/04	18	N03/0020011	F1-1-1	7
N02/5900194	B1-4-1	2	N03/0000025	E2-3-1-OP2/04	26	N03/0020011	G2-1-1/06	3
N02/5900194	D2-3-1-OP3	14	N03/0000025	E2-3-1-OP2/04	35	N03/0020011	G2-2-1	14
N02/5900194	D2-4-1-OP1/02	5	N03/0000025	E2-3-1-OP3/01	7	N03/0020011	G2-4-1/01	18
N02/5900194	D2-4-1-OP2/04	5	N03/0000025	E2-3-1-OP4	6	N03/0020011	H1-4-1/01	17
N02/5900242	A1-6-1-OP3	22	N03/0000025	E2-6-1	9	N03/0020011	H1-5-1/02	22
N02/6000290	A1-7-1-OP2	28	N03/0000025	E2-6-1/02	8	N03/0020011	H1-5-1/02	22
N02/6000290	A1-7-1-OP2/01	28	N03/0000025	E2-12-1-OP/01	5	N03/0020018	B1-2-1	6
N02/8080098	B1-2-1	31	N03/0000025	E2-20-1	5	N03/0020018	B1-2-1	23
N02/8080098	B1-2-1/09	31	N03/0000025	E2-21-1-OP	12	N03/0020018	B1-2-1/09	6
N02/8660172	A2-3-1-OP2	33	N03/0000025	H1-3-1/02	22	N03/0020018	B2-8-1/01	4
N02/8660182	F5-2-2	5	N03/0000030	E2-3-1-OP2/04	7	N03/0020018	B2-8-1/03	5
N02/8660278	B1-8-1/02	3	N03/0000030	E2-3-1-OP2/04	14	N03/0020018	B4-5-3-OP1/01	10
N02/8660481	A1-1-1/03	22	N03/0000030	E2-3-1-OP2/04	22	N03/0020018	B4-5-3-OP3/01	11
N02/8660481	A1-1-1-OP	19	N03/0000030	E2-3-1-OP2/04	31	N03/0020018	C1-7-1/01	9
N02/8660481	A1-2-1/02	3	N03/0000030	E2-3-1-OP2/04	38	N03/0020018	C1-7-1/02	9
N02/8660481	A2-1-1	6	N03/0000030	E2-3-1-OP3/01	3	N03/0020018	D2-3-1-OP1/01	13
N03//2500016	D1-2-1-OP2/02	10	N03/0000030	E2-3-1-OP4	4	N03/0020018	D2-3-1-OP2	17
N03/0000004	E1-3-1-OP3	9	N03/0000030	E2-14-1-OP/01	5	N03/0020018	E1-5-1-OP1	7
N03/0000004	E2-22-1-OP	6	N03/0000030	E2-14-1-OP2/01	3	N03/0020018	E1-5-1-OP2/02	5
N03/0000004	E2-23-1-OP/01	7	N03/0000030	E3-5-1-OP2	3	N03/0020018	E1-5-1-OP3	2
N03/0000004	E3-5-1-OP2	5	N03/0000030	E3-5-1-2/04	3	N03/0020018	E1-5-1-OP4	7
N03/0000004	E3-5-1-2/04	26	N03/0000030	E3-5-1-2/05	16	N03/0020018	G2-2-1	18
N03/0000004	E3-5-1-2/05	19	N03/0000030	H1-3-1	19	N03/0020018	G2-3-1/02	5
N03/0000005	B1-7-1/01	6	N03/0000030	H1-3-1/02	19	N03/0020018	G2-4-1/01	15
N03/0000005	E1-7-1	2	N03/0001850	D1-1-1-OP1	14	N03/0020018	G2-5-1	7

PARÇA NUMARASINA GÖRE İÇİNDEKİLER

PART NO İNDEKS



PARÇA NO	SAYFA NO	NO	PARÇA NO	SAYFA NO	NO	PARÇA NO	SAYFA NO	NO
PART NO	PAGE NO	NO	PART NO	PAGE NO	NO	PART NO	PAGE NO	NO
N03/0020018	H1-1-1/03	10	N03/0100023	A1-6-1-OP3	45	N03/0230241	A1-7-1-OP2/01	13
N03/0020029	B1-2-1	27	N03/0100023	A2-3-1-OP1	36	N03/0232392	E3-5-1-2/04	3
N03/0020029	B1-2-1/09	27	N03/0100023	A2-3-1-OP2	35	N03/0312201	D1-1-1-OP1	4
N03/0020029	B1-7-1/01	17	N03/0100023	B1-8-1/02	6	N03/0312201	D1-3-1-OP1	29
N03/0020035	B4-3-2-OP2	10	N03/0100023	B2-10-1/03	17	N03/0312201	D1-3-1-OP1/01	29
N03/0020111	B1-2-1	3	N03/0100023	B4-1-1-OP2	22	N03/0312201	D1-5-1	6
N03/0020111	B1-2-1/09	3	N03/0100023	D1-1-1-OP1	3	N03/0370650	C1-2-1-OP1	5
N03/0020111	B1-9-1/01	21	N03/0100023	E1-8-1	37	N03/0370650	C1-2-1-OP2	5
N03/0020111	B1-9-1/01	33	N03/0100023	E3-14-1-OP1	4	N03/0590001	B2-3-2-OP/02	4
N03/0020111	D1-5-1	4	N03/0100023	G2-1-2	1K	N03/0590001	B2-4-2/08	11
N03/0020111	E1-2-1	22	N03/0100027	B4-1-1-OP2	17	N03/0590001	B2-4-2/11	11
N03/0020111	G2-1-1/06	22	N03/0100027	B4-3-1-OP2	6	N03/0720006	B1-9-1/01	6
N03/0020111	G2-4-1/01	6	N03/0100027	D2-3-1-OP3	13	N03/0720006	H1-1-1/04	6
N03/0020111	G2-5-1	11	N03/0100042	A2-2-1-1-OP2	7	N03/1170008	B1-9-1/01	9
N03/0020111	H1-1-1/03	6	N03/0103001	C1-6-1/01	2	N03/1170008	C1-5-1	5
N03/0020111	H1-1-1/03	18	N03/0103001	D2-2-1	5	N03/1170017	B1-3-1/01	16
N03/0020111	H1-1-1/04	18	N03/0108001	D1-6-1-2	19	N03/1170017	B1-3-1/01	20
N03/0020111	H1-1-1/04	22	N03/0108017	B2-1-2/02	17	N03/1170017	B1-5-1/03	23
N03/0020111	H1-2-1	11	N03/0108017	B2-1-2/02	23	N03/1170017	B1-7-1/01	13
N03/0020121	B4-5-3-OP1/01	10	N03/0108017	B2-1-2/02	30	N03/1170017	B1-9-1/01	15
N03/0020121	B4-5-3-OP2/02	10	N03/0108017	B2-1-3/02	17	N03/1170017	D2-3-1-OP1/01	11
N03/0020121	D1-1-1-OP1	7	N03/0108017	B2-1-3/02	23	N03/1170017	D2-3-1-OP2	4
N03/0020121	D1-1-1-OP2	19	N03/0108017	B2-1-3/02	30	N03/1170017	E1-4-2	11
N03/0020121	G2-2-1	34	N03/0108017	B2-1-4/02	47	N03/1170017	G2-2-3-OP	13
N03/0020121	G2-4-1/01	8	N03/0108017	B2-10-1/03	7	N03/1170017	H1-4-1/01	35
N03/0020121	G2-5-1	6	N03/0110002	B1-5-1/03	7	N03/1170017	H1-6-1	14
N03/0100010	C1-1-1	28	N03/0140017	B1-2-1/09	20	N03/1170017	H1-6-1/04	14
N03/0100011	B2-1-4/02	4	N03/0140017	B2-1-5	15	N03/1170019	B1-5-1/03	18
N03/0100011	E2-22-1-OP	10	N03/0140017	B2-1-5	20	N03/1170019	D1-1-1-OP1	19
N03/0100013	B1-2-1	14	N03/0140017	D2-2-1	8	N03/1170019	D1-1-1-OP2	7
N03/0100013	B1-9-1/01	3	N03/0140017	H1-5-1/02	12	N03/1170019	D1-3-1-OP1	3
N03/0100013	B2-1-2/02	51	N03/0202202	E2-23-1-OP/01	2	N03/1170019	D1-3-1-OP1/01	3
N03/0100013	B2-1-3/02	51	N03/0210151	F1-1-1	4	N03/1170019	D2-4-1-OP1/02	16
N03/0100013	B2-7-1/03	12	N03/0210152	E1-8-1	32	N03/1170019	D2-4-1-OP2/04	28
N03/0100013	B2-10-1/03	9	N03/0211163	D2-3-1-OP1/01	21	N03/1170025	A2-3-1-OP1	15
N03/0100013	C1-1-2-OP1/01	6	N03/0211163	E2-8-1/03	6	N03/1170025	A2-3-1-OP2	15
N03/0100013	C1-1-2-OP2/04	6	N03/0211163	G2-2-1	19	N03/1170025	B1-3-1/01	5
N03/0100013	D1-6-1-2/02	19	N03/0212182	E1-3-1-OP1-1/02	12	N03/1170025	B1-8-1/02	7
N03/0100013	D1-6-1-2/03	19	N03/0212182	E1-3-1-OP1-1/03	12	N03/1170025	D1-1-1-OP1	9
N03/0100013	E1-5-1-OP2/02	24	N03/0212182	E1-3-1-OP1-2/02	12	N03/1170025	D1-1-1-OP2	20
N03/0100013	E1-8-1	25	N03/0212182	E1-3-1-OP1-2/03	12	N03/1170029	A2-2-1-1-OP1	16
N03/0100013	G2-1-1/06	5	N03/0212182	E1-3-1-OP2/03	8	N03/1170029	A2-2-1-1-OP1/01	16
N03/0100016	B3-3-1/01	11	N03/0212182	E1-3-1-OP2/05	8	N03/1170029	B1-4-1	8
N03/0100017	A1-5-1	13	N03/0212182	E1-3-1-OP3	10	N03/1170029	B4-2-1/04	25
N03/0100017	B1-2-1/09	14	N03/0212182	E2-8-1/03	12	N03/1170029	D1-3-1-OP1	26
N03/0100017	B1-2-1/09	14	N03/0213191	E2-7-1	5	N03/1170029	D1-3-1-OP1/01	26
N03/0100017	B1-2-1/09	14	N03/0213191	E2-12-1-OP/01	8	N03/1170034	B1-2-1/09	25
N03/0100017	B1-2-1/09	14	N03/0213191	E2-20-1	3	N03/1360008	D1-4-2-OP1	11
N03/0100017	B1-2-1/09	14	N03/0214201	E2-4-1	6	N03/1360019	A2-2-1-1-OP2	8
N03/0100017	B1-2-1/09	14	N03/0216221	B2-1-4/02	18	N03/1430019	A1-7-1-OP2	29
N03/0100017	C1-2-1-OP1/01	5	N03/0216221	B2-1-4/02	48	N03/1430019	A1-7-1-OP2/01	29
N03/0100017	C1-2-1-OP2/02	5	N03/0216221	D2-3-1-OP1/01	18	N03/1430019	B4-3-1-OP2	15
N03/0100017	C1-2-1-OP3	5	N03/0216221	E2-9-1-OP1/01	4	N03/1430019	B4-3-1-2/04	27
N03/0100017	C1-7-1/01	20	N03/0217241	E2-11-1/01	3	N03/2500003	B1-2-2/03	7
N03/0100017	C1-7-1/02	20	N03/0218242	A1-7-1-OP2	12	N03/2500003	B1-2-3/03	19
N03/0100017	E1-8-1	28	N03/0218242	A1-7-1-OP2/01	12	N03/2500014	D2-4-1-OP2/04	24
N03/0100017	H1-2-1/02	10	N03/0218242	E2-19-1	3	N03/2500016	A2-2-1-1-OP1	25
N03/0100017	H1-6-1	13	N03/0219221	E2-3-1-OP2/04	42	N03/2500016	A2-2-1-1-OP1/01	25
N03/0100017	H1-6-1/04	13	N03/0221252	A2-3-1-OP1	18	N03/2500016	A2-3-1-OP1	8
N03/0100018	C1-7-1/01	17	N03/0221252	A2-3-1-OP2	18	N03/2500016	A2-3-1-OP2	8
N03/0100018	C1-7-1/02	17	N03/0221252	B3-2-1-2-OP1	21	N03/2500016	A2-5-1	8
N03/0100020	B1-2-2/03	12	N03/0221252	B4-1-1-OP1	6	N03/2500016	B4-1-1-OP1	20
N03/0100020	B1-2-3/03	10	N03/0226331	B1-5-1/03	25	N03/2500016	B4-5-1-OP1	9
N03/0100020	B1-3-1/01	3	N03/0226331	B1-7-1/01	10	N03/2500016	D1-2-1-OP1/03	12
N03/0100020	H1-1-1/04	10	N03/0230241	A1-7-1-OP2	13	N03/2500016	D1-2-1-OP1/03	0

PARÇA NO	SAYFA NO	NO	PARÇA NO	SAYFA NO	NO	PARÇA NO	SAYFA NO	NO
PART NO	PAGE NO	NO	PART NO	PAGE NO	NO	PART NO	PAGE NO	NO
N03/2500016	D1-3-1-OP1	28	N04/3120564	B2-7-2-OP1	18	N04/9530050	B2-4-1/04	10
N03/2500016	D1-3-1-OP1/01	28	N04/3120638	E3-5-1-OP2	23	N04/9530050	B2-4-1-OP1	10
N03/2500016	D1-4-1/03	17	N04/3120638	E3-5-1-2/04	8	N04/9530349	B2-4-1/04	10
N03/2500023	A1-5-1	7	N04/3120638	E3-5-1-2/05	25	N04/9530349	B2-4-1-OP1	10
N03/2500023	A1-6-1-OP3	16	N04/3120650	E3-5-1-2/04	8	N04/9530350	B1-9-1/01	8
N03/2500023	B4-1-1-OP1	4	N04/3120686	D1-4-1/03	25	N04/9530350	B2-1-1-OP1	4
N03/2500023	B4-1-1-OP1	15	N04/3120686	E3-2-1/01	5	N04/9530350	B2-1-1-OP2	4
N03/2500023	B4-5-1-OP1	3	N04/3120686	E3-2-2/01	5	N04/9530350	B2-1-1-OP3	4
N03/2500023	B4-5-1-OP2/01	3	N04/3120686	E3-3-1/01	5	N04/9530350	B2-1-1-OP4	4
N03/2500023	B4-5-3-OP1/01	21	N04/3120686	E3-4-1/01	12	N04/9530350	B2-1-4/02	3
N03/2500023	B4-5-3-OP2/02	22	N04/3120686	E3-4-2/01	12	N04/9530350	B2-3-1/02	8
N03/2500023	B4-5-3-OP2/02	38	N04/3120686	E3-9-1/02	7	N04/9530350	B2-4-1/04	13
N03/2500023	B4-5-3-OP3/01	33	N04/3120686	E3-11-1-OP/01	15	N04/9530350	B2-4-1/04	13
N03/2500023	B4-5-3-OP3/01	44	N04/3120686	E3-12-1	4	N04/9530350	B2-4-1-OP1	13
N03/3000080	A2-2-1-1-OP1/01	28	N04/3120686	E3-12-2	6	N04/9530350	B2-5-1/01	2
N03/3000100	B4-3-2-OP2	33	N04/3120698	E3-1-1/02	6	N04/9530360	B2-3-1/02	9
N03/3000100	B4-3-3-2	14	N04/3120698	E3-1-2/02	6	N04/9530360	B2-4-1/04	18
N03/3000100	B4-3-3-2	30	N04/3120710	E3-1-1/02	6	N04/9530360	B2-4-1-OP1	18
N03/3000100	B4-3-3-2/04	14	N04/3120710	E3-1-2/02	6	N04/9530360	B2-5-1/01	5
N03/3000100	B4-3-3-2/04	30	N04/3120710	E3-6-1/01	6	N04/9530360	D1-4-2-OP1	6
N04/1150074	B2-3-2-OP/02	5	N04/3120710	E3-6-1/03	20	N04/9530362	B1-9-1/01	8
N04/1150074	B2-4-2/08	12	N04/3120710	E3-6-1-OP/01	6	N04/9530372	B2-6-1	5
N04/1150074	B2-4-2/11	12	N04/3120710	E3-6-1-OP/03	20	N05/0020015	D1-5-1	5
N04/1150218	B2-9-1/01	7	N04/3120710	E3-7-1/03	6	N05/0020015	E1-1-1/02	12
N04/1150338	H1-4-1/01	14	N04/3120710	E3-7-1-OP/03	6	N05/0020015	E1-2-1	7
N04/1150338	H1-6-1/04	20	N04/3120710	E3-8-1-OP1/03	7	N05/0020019	B2-7-2-OP1	4
N04/1150338	H1-6-1/04	27	N04/3120710	E3-8-1-OP2/05	7	N05/0020027	E1-3-1-OP3	22
N04/1150338	H1-6-1/04	27	N04/3120710	E3-9-2-OP1/03	7	N05/0020027	E1-4-4	5
N04/1150349	B2-6-1	5	N04/3120710	E3-9-2-OP2/05	7	N05/0020029	B2-1-4/02	32
N04/1150349	D1-2-1-OP1/03	13	N04/3120794	D1-3-1-OP1	19	N05/0020031	E1-9-1	15
N04/1150349	H1-6-1/04	48	N04/3120794	D1-3-1-OP1/01	19	N05/0020035	D1-4-1/03	26
N04/1150359	B2-3-1/02	8	N04/3121010	B4-5-3-OP1/01	8	N05/0020035	D2-4-1-OP1/02	10
N04/1150359	B2-3-1/02	9	N04/3121010	B4-5-3-OP2/02	8	N05/0020035	D2-4-1-OP2/04	15
N04/1150361	B2-3-1/02	4	N04/3131010	B4-5-3-OP1/01	8	N05/0020035	E1-1-1	12
N04/1150361	B2-4-1/04	13	N04/3131010	B4-5-3-OP2/02	8	N05/0020035	E1-4-3-03	14
N04/1150361	B2-4-1/04	18	N04/3131010	B4-5-3-OP3/01	20	N05/0020035	E2-6-1/02	14
N04/1150361	B2-4-1-OP1	13	N04/3700926	B1-2-2/03	8	N05/0020060	B4-5-3-OP1/01	31
N04/1150361	B2-4-1-OP1	18	N04/3700926	B1-2-3/03	20	N05/0020060	B4-5-3-OP2/02	32
N04/1150361	B2-5-1/01	5	N04/3700998	C1-5-1	7	N05/0020076	A1-6-1-OP3	7
N04/1150361	H1-6-1	9	N04/3701346	D2-1-1	18	N05/0020090	A2-3-1-OP1	23
N04/1150361	H1-6-1	27	N04/3701346	D2-1-1/03	18	N05/0020090	A2-3-1-OP2	23
N04/1150361	H1-6-1/04	9	N04/3701370	B2-1-2/02	50	N05/0020090	B3-2-1-1-OP1	17
N04/1150361	H1-6-1/04	27	N04/3701370	B2-1-3/02	50	N05/0020090	B3-2-1-2-OP1	14
N04/1150362	B2-1-4/02	42	N04/3701370	D1-6-1-2	3	N05/0020104	B3-2-1-2-OP1	10
N04/1150638	B2-7-1/03	5	N04/3701370	D1-6-1-2/02	3	N05/0020104	B4-1-1-OP1	12
N04/1210350	H1-6-1	42	N04/3701370	D1-6-1-2/03	3	N05/0020115	B4-3-1-2/04	10
N04/1210350	H1-6-1/04	42	N04/4060722	C1-1-1	15	N05/0020863	B4-2-1/04	13
N04/1520758	H1-6-1/04	45	N04/4060722	C1-1-1-02	15	N05/0220071	A2-3-1-OP1	25
N04/1671322	D2-2-1	7	N04/4060722	C1-5-1	8	N05/0220071	A2-3-1-OP2	25
N04/1671622	C1-1-1	27	N04/4060722	C1-6-1/01	3	N05/0220083	D2-4-1-OP2/04	20
N04/1671694	C1-1-1	19	N04/4061238	B2-3-3	3	N05/0220112	D2-4-1-OP1/02	13
N04/1671694	C1-1-1-02	19	N04/4320362	B2-7-2-OP1	23	N05/0220112	D2-4-1-OP2/04	16
N04/1671694	C1-5-1	6	N04/4320362	H1-1-1/03	15	N05/0220114	E3-11-4-OP	2
N04/1671766	C1-1-1	17	N04/4320362	H1-1-1/04	15	N05/0220200	E3-3-1/01	4
N04/1671766	C1-1-1-02	17	N04/4320506	B2-7-2-OP1	21	N05/0220200	E3-4-1/01	2
N04/1671802	C1-7-1/02	24	N04/4320506	B2-10-2/03	5	N05/0220200	E3-4-2/01	2
N04/1671826	B1-7-1/01	3	N04/4321262	A1-5-1	18	N05/0220200	E3-11-2-OP	2
N04/1671838	C1-1-1	11	N04/4321274	A1-6-1-OP1	9	N05/0220200	E3-11-3-OP	2
N04/1671838	C1-1-1-02	11	N04/4321274	A1-6-1-OP1	11	N05/0220200	E3-12-1	2
N04/1671838	C1-7-1/02	23	N04/4321274	A1-6-1-OP2	9	N05/0220200	E3-12-2	4
N04/1671862	B2-1-4/02	37	N04/4321274	A1-6-1-OP2	11	N05/0220200	E3-13-1	12
N04/1672455	B2-10-2/03	7	N04/9530050	B2-1-1-OP1	4	N05/0220203	A1-7-1-OP2	31
N04/1672455	B2-10-2/03	7	N04/9530050	B2-1-1-OP2	4	N05/0220203	A1-7-1-OP2/01	31
N04/1672455	B2-10-2/03	7	N04/9530050	B2-1-1-OP3	4	N05/0760001	D2-1-1	20
N04/3120506	D1-2-1-OP2/02	6	N04/9530050	B2-1-1-OP4	4	N05/0760002	D2-2-1	10

PARÇA NUMARASINA GÖRE İÇİNDEKİLER

PART NO İNDEKS



PARÇA NO	SAYFA NO	NO	PARÇA NO	SAYFA NO	NO	PARÇA NO	SAYFA NO	NO
PART NO	PAGE NO	NO	PART NO	PAGE NO	NO	PART NO	PAGE NO	NO
N05/0760003	B1-2-2/03	13	N07/2130017	E1-5-1-OP3	6	N07/4050070	H1-2-1	8
N05/0760003	B1-2-3/03	9	N07/2130090	E1-5-1-OP1	23	N07/4050070	H1-2-1/02	15
N05/0760003	B2-1-4/02	22	N07/2130090	E1-5-1-OP2/02	23	N07/4060080	G2-2-1	32
N05/0760018	B3-2-1-1-OP1	3	N07/2130090	E1-5-1-OP4	23	N07/4060080	H1-5-1/02	9
N05/0760018	B3-2-1-2-OP1	16	N07/2130095	E1-3-1-OP3	15	N07/4060082	E1-1-1	7
N05/0760018	B4-5-1-OP1	6	N07/2130096	E1-3-1-OP3	16	N07/4070090	G2-2-1	29
N05/0890007	D2-4-1-OP2/04	13	N07/2130100	E1-5-1-OP3	23	N07/4070090	G2-2-3-OP	10
N05/0900062	E3-10-1	10	N07/2130122	E1-5-1-OP1	19	N07/4100120	E1-4-1/02	1
N05/0900062	E3-11-4-OP	16	N07/2130122	E1-5-1-OP3	9	N07/4100120	E1-4-2	3
N06/1001615	D2-1-1	14	N07/2130132	E1-5-1-OP1	18	N07/4100120	E1-5-7	11
N06/1001615	D2-1-1/03	14	N07/2130132	E1-5-1-OP3	11	N07/4100120	E1-5-7/01	11
N06/1002015	D2-1-1/03	22	N07/2130137	E1-5-1-OP2/02	28	N07/4100120	E1-5-8	13
N06/1002525	A1-6-1-OP3	37	N07/2130137	E1-5-1-OP4	28	N07/4100120	E1-5-8/01	13
N06/1005100	E3-11-2-OP	5	N07/2130138	E1-5-1-OP2/02	30	N07/4120140	E1-5-4	7
N06/1005100	E3-11-3-OP	5	N07/2130138	E1-5-1-OP4	30	N07/4120140	E1-5-4/01	7
N06/1005100	E3-13-1	3	N07/2130200	E1-5-1-OP1	9	N07/6006063	E1-1-1/02	7
N06/1008070	A1-3-1/02	2	N07/2130201	E1-5-1-OP3	13	N07/7001600	H1-2-1	10
N06/1008070	A1-3-1/02	2	N07/2130202	E1-5-1-OP2/02	10	N07/7003500	E1-4-1/02	11
N06/1008070	A1-4-1	9	N07/2130210	E1-5-1-OP1	14	N08/1110020	A1-7-1-OP2	47
N06/1008070	A1-4-1/03	9	N07/2130211	E1-5-1-OP3	16	N08/1110020	A1-7-1-OP2/01	47
N06/3004064	A2-3-1-OP1	29	N07/2130212	E1-5-1-OP2/02	13	N08/1210020	A1-1-1/03	7
N06/3004064	A2-3-1-OP2	29	N07/2130213	E1-5-1-OP4	11	N08/1210020	A1-1-1-OP	6
N06/3006042	A1-3-1/02	13	N07/2130220	E1-5-1-OP4	14	N08/1210020	A1-6-1-OP1	5
N06/3006042	A1-4-1	14	N07/3013502	E1-3-1-OP3	11	N08/1210020	A1-6-1-OP2	5
N06/3006042	A1-4-1/03	14	N07/3013503	E1-3-1-OP3	12	N08/1210020	A1-6-1-OP3	42
N06/3006042	A2-6-1	3	N07/3016000	A1-6-1-OP3	38	N08/1210020	A1-7-1-OP1	9
N06/3006042	B4-2-1/04	27	N07/3016000	A1-7-1-OP2	2	N08/1210020	A2-3-1-OP1	6
N06/3006042	B4-5-3-OP1/01	18	N07/3016001	A1-6-1-OP3	21	N08/1210020	A2-3-1-OP2	6
N06/3006042	B4-5-3-OP2/02	19	N07/3016002	A1-1-1/03	9	N08/1210020	A2-5-1	13
N06/3006042	B4-5-3-OP3/01	26	N07/3016002	A1-1-1-OP	8	N08/1210020	A2-5-1	26
N06/3006042	B4-6-1-OP	9	N07/3016002	A1-6-1-OP3	19	N08/1210020	B3-1-1	8
N06/3006097	A1-3-1/02	6	N07/3016003	A1-1-1/03	8	N08/1210020	B3-2-1-1-OP1	7
N06/3006097	A1-4-1	4	N07/3016003	A1-1-1-OP	9	N08/1210020	B3-2-1-2-OP1	8
N06/3006097	A1-4-1/03	4	N07/3016003	A1-6-1-OP3	20	N08/1210020	B4-1-1-OP1	8
N07/2012003	D1-6-1-2	6	N07/3017512	E1-2-1	18	N08/1210020	B4-1-1-OP2	13
N07/2016013	B3-3-1/01	13	N07/3017512	E1-5-1-OP4	26	N08/1210020	B4-2-1/04	12
N07/2016013	E1-4-3/02	5	N07/3017512	E1-5-2-OP1	7	N08/1210020	B4-3-1-OP2	9
N07/2016013	E1-4-3-03	5	N07/3017512	E1-5-2-OP2	4	N08/1210020	B4-3-1-OP2	20
N07/2020001	E1-5-6	11	N07/3017513	E1-2-1	17	N08/1210020	B4-3-1-2/04	7
N07/2020001	E1-5-6/01	11	N07/3017513	E1-5-1-OP4	25	N08/1210020	B4-3-1-2/04	22
N07/2020001	E1-5-6-OP	11	N07/3017513	E1-5-2-OP1	8	N08/1210020	B4-3-2-OP2	16
N07/2020001	E1-5-6-OP/01	11	N07/3017513	E1-5-2-OP2	5	N08/1210020	B4-3-2	19
N07/2020013	E1-5-1-OP4	17	N07/3020000	E1-4-1/02	7	N08/1210020	B4-3-3-2/04	19
N07/2020503	E1-5-6	10	N07/3020021	A1-7-1-OP2	18	N08/1210020	B4-4-1-OP1/01	4
N07/2020503	E1-5-6/01	10	N07/3020021	A1-7-1-OP2/01	18	N08/1210020	B4-4-1-OP2	5
N07/2020503	E1-5-6-OP	10	N07/3022252	G2-5-1	10	N08/1210020	B4-5-1-OP1	14
N07/2020503	E1-5-6-OP/01	10	N07/3022252	H1-5-1/02	2	N08/1210020	B4-5-1-OP2/01	17
N07/2022000	A2-2-1-1-OP1	23	N07/3022253	G2-5-1	8	N08/1210020	B4-5-2-OP1	4
N07/2022000	A2-2-1-1-OP1/01	23	N07/3022253	H1-5-1/02	1	N08/1210020	B4-5-2-OP2	4
N07/2022000	E1-5-1-OP2/02	18	N07/3023272	E1-6-1-OP1/02	21	N08/1210020	B4-5-3-OP1/01	35
N07/2023503	E1-5-6	13	N07/3023272	E1-6-1-OP2/02	24	N08/1210020	B4-5-3-OP2/02	36
N07/2023503	E1-5-6/01	13	N07/3023273	E1-6-1-OP1/02	20	N08/1210020	B4-5-3-OP3/01	2
N07/2023503	E1-5-6-OP	13	N07/3023273	E1-6-1-OP2/02	23	N08/1210020	D1-3-1-OP1	32
N07/2023503	E1-5-6-OP/01	13	N07/4010016	G2-3-1/02	3	N08/1210020	D1-3-1-OP1/01	32
N07/2025001	E1-5-6	12	N07/4010016	H1-2-1	5	N08/1210020	E3-1-1/02	13
N07/2025001	E1-5-6/01	12	N07/4010016	H1-2-1/02	11	N08/1210020	E3-1-2/02	13
N07/2025001	E1-5-6-OP	12	N07/4016025	H1-3-1	13	N08/1210020	E3-2-1/01	11
N07/2025001	E1-5-6-OP/01	12	N07/4016025	H1-3-1/02	13	N08/1210020	E3-2-2/01	11
N07/2025012	E1-5-1-OP2/02	34	N07/4016025	H1-4-1/01	28	N08/1210020	E3-3-1/01	13
N07/2025013	E1-5-1-OP2/02	26	N07/4016025	H1-4-1/01	36	N08/1210020	E3-4-1/01	21
N07/2027512	E1-5-1-OP2/02	33	N07/4020032	H1-2-1	6	N08/1210020	E3-4-2/01	21
N07/2027513	E1-5-1-OP2/02	25	N07/4038058	H1-4-1/01	5	N08/1210020	E3-5-1-OP2	25
N07/2130016	E1-5-1-OP1	1	N07/4040060	H1-2-1	3	N08/1210020	E3-5-1-2/04	14
N07/2130016	E1-5-1-OP2/02	3	N07/4040060	H1-2-1/02	13	N08/1210020	E3-5-1-2/05	4
N07/2130016	E1-5-1-OP4	1	N07/4040060	H1-6-1	3	N08/1210020	E3-6-1/01	3



PARÇA NO	SAYFA NO	NO	PARÇA NO	SAYFA NO	NO	PARÇA NO	SAYFA NO	NO
PART NO	PAGE NO	NO	PART NO	PAGE NO	NO	PART NO	PAGE NO	NO
N08/1210020	E3-6-1/03	14	N10/0606515	E3-7-1/03	20	N10/2001924	E2-1-1-OP1	5
N08/1210020	E3-6-1-OP/01	3	N10/0606515	E3-7-1-OP/03	20	N10/2001924	E2-1-1-OP2/02	6
N08/1210020	E3-6-1-OP/03	14	N10/0606515	E3-8-1-OP1/03	17	N10/2001924	E2-1-1-OP3	6
N08/1210020	E3-7-1/03	3	N10/0606515	E3-8-1-OP2/05	17	N10/2001924	E2-1-1-OP4/01	6
N08/1210020	E3-7-1-OP/03	3	N10/0606515	E3-9-2-OP1/03	17	N10/2001924	E2-1-1-OP5/02	6
N08/1210020	E3-8-1-OP1/03	3	N10/0606515	E3-9-2-OP2/05	17	N10/2001924	E2-2-1-OP1/02	7
N08/1210020	E3-8-1-OP2/05	3	N10/0606520	E3-6-1/01	19	N10/2001924	E2-2-1-OP1/03	6
N08/1210020	E3-9-1/02	4	N10/0606520	E3-6-1-OP/01	19	N10/2001924	E2-2-1-OP2	6
N08/1210020	E3-9-2-OP1/03	3	N10/0657097	E3-6-1/03	7	N10/2001924	E2-15-1/03	8
N08/1210020	E3-9-2-OP2/05	3	N10/0657097	E3-6-1-OP/03	7	N10/2001924	E2-16-1-OP	4
N08/1210020	E3-11-2-OP	11	N10/1101059	E3-5-1-OP2	8	N10/2001924	E2-17-1-OP	4
N08/1210020	E3-11-3-OP	11	N10/1101059	E3-5-1-2/05	20	N10/2002024	E1-1-1	9
N08/1210020	E3-11-4-OP	4	N10/1657056	E3-3-1/01	8	N10/2002024	E1-4-3-/03	11
N08/1210020	E3-12-1	12	N10/1657056	E3-4-1/01	7	N10/2002024	E2-6-1/02	11
N08/1210020	E3-12-2	5	N10/1657056	E3-4-2/01	7	N10/2002220	E2-3-1-OP2/04	43
N08/1210020	E3-13-1	9	N10/1657056	E3-9-1/02	6	N10/2002326	E2-21-1-OP	3
N08/1210020	F1-1-1	9	N10/1657056	E3-12-1	7	N10/2002329	E2-1-1-OP1	3
N09/0200300	D2-4-1-OP1/02	11	N10/1657056	E3-12-2	9	N10/2002329	E2-1-1-OP2/02	3
N09/0200300	D2-4-1-OP2/04	17	N10/1657097	B4-3-3-2	32	N10/2002329	E2-1-1-OP3	3
N09/0201310	A1-7-1-OP2	32	N10/1657097	B4-3-3-2/04	32	N10/2002329	E2-1-1-OP4/01	3
N09/0201310	A1-7-1-OP2/01	32	N10/1706597	E3-6-1-OP/03	7	N10/2002329	E2-1-1-OP5/02	3
N09/0400115	D2-4-1-OP2/04	26	N10/1748065	E3-2-1/01	8	N10/2002329	E2-2-1-OP1/02	3
N09/0400475	B2-7-2-OP1	13	N10/1748065	E3-2-2/01	8	N10/2002329	E2-2-1-OP1/03	8
N09/0400680	B2-1-4/02	31	N10/1748065	E3-11-1-OP/01	12	N10/2002329	E2-2-1-OP2	8
N09/9001000	E3-5-1-OP2	24	N10/1748065	E3-11-2-OP	8	N10/2002329	E2-10-1/03	23
N09/9001000	E3-5-1-2/04	7	N10/1748065	E3-11-3-OP	8	N10/2002525	H1-3-1/02	21
N09/9001000	E3-5-1-2/05	24	N10/1849065	E3-1-1/02	8	N10/2002727	H1-3-1	21
N09/9001000	E3-12-1	5	N10/1849065	E3-1-2/02	8	N10/2002929	E2-2-1-OP1/02	5
N09/9001000	E3-12-2	7	N10/1849065	E3-8-1-OP1/03	9	N10/2002929	E2-2-1-OP1/03	15
N09/9001060	E3-1-1/02	7	N10/1849065	E3-8-1-OP2/05	9	N10/2002929	E2-2-1-OP2	15
N09/9001060	E3-1-2/02	7	N10/1849065	E3-9-2-OP1/03	9	N10/2003003	E3-14-1-OP1	9
N09/9001060	E3-2-1/01	6	N10/1849065	E3-9-2-OP2/05	9	N10/2003035	E3-10-1	16
N09/9001060	E3-2-2/01	6	N10/1911597	E3-6-1/03	16	N10/2003035	E3-11-4-OP	9
N09/9001060	E3-3-1/01	7	N10/1911597	E3-6-1-OP/03	16	N10/2003935	E3-11-2-OP	9
N09/9001060	E3-4-1/01	11	N10/1949965	E3-5-1-2/04	11	N10/2003935	E3-11-3-OP	9
N09/9001060	E3-4-2/01	11	N10/1949965	E3-7-1/03	9	N10/2004035	E3-3-1/01	10
N09/9001060	E3-6-1/01	7	N10/1949965	E3-7-1-OP/03	9	N10/2004035	E3-4-1/01	10
N09/9001060	E3-6-1/03	21	N10/1999965	E3-6-1/01	9	N10/2004035	E3-4-2/01	10
N09/9001060	E3-6-1-OP/01	7	N10/1999965	E3-6-1/03	23	N10/2004035	E3-9-1/02	5
N09/9001060	E3-6-1-OP/03	21	N10/1999965	E3-6-1-OP/01	9	N10/2004035	E3-12-1	9
N09/9001060	E3-7-1/03	7	N10/1999965	E3-6-1-OP/03	25	N10/2004035	E3-12-2	11
N09/9001060	E3-7-1-OP/03	7	N10/2000816	E1-1-1/02	9	N10/2004035	E3-13-1	6
N09/9001060	E3-8-1-OP1/03	6	N10/2000816	E1-2-1	4	N10/2004226	E2-6-1	3
N09/9001060	E3-8-1-OP2/05	6	N10/2000818	E2-2-1-OP1/02	10	N10/2004226	E2-6-1	3
N09/9001060	E3-9-1/02	8	N10/2000818	E2-2-1-OP1/03	9	N10/2004226	E2-6-1/02	3
N09/9001060	E3-9-2-OP1/03	6	N10/2000818	E2-2-1-OP2	9	N10/2004535	E3-10-1	13
N09/9001060	E3-9-2-OP2/05	6	N10/2001119	E2-24-1	3	N10/2004535	E3-11-4-OP	13
N09/9001060	E3-11-1-OP/01	16	N10/2001119	E2-24-1	7	N10/2004735	E1-1-3	3
N10/0404597	E3-3-1/01	18	N10/2001119	E2-25-1	3	N10/2004935	E3-1-1/02	4
N10/0404597	E3-9-1/02	17	N10/2001220	E2-2-1-OP2	12	N10/2004935	E3-1-2/02	4
N10/0404597	E3-12-1	17	N10/2001220	E2-9-1-OP2/01	4	N10/2004935	E3-2-1/01	4
N10/0404597	E3-12-2	17	N10/2001417	E1-3-1-OP3	19	N10/2004935	E3-2-2/01	4
N10/0505597	E3-1-1/02	17	N10/2001417	E1-4-4	2	N10/2004935	E3-5-1-2/04	10
N10/0505597	E3-1-2/02	17	N10/2001526	E2-16-1-OP	6	N10/2004935	E3-8-1-OP1/03	5
N10/0505597	E3-2-1/01	17	N10/2001526	E2-17-1-OP	6	N10/2004935	E3-8-1-OP2/05	5
N10/0505597	E3-2-2/01	17	N10/2001526	F1-1-1	11	N10/2004935	E3-9-2-OP1/03	5
N10/0505597	E3-4-1/01	18	N10/2001526	F2-1-1	3	N10/2004935	E3-9-2-OP2/05	5
N10/0505597	E3-4-2/01	18	N10/2001621	E1-9-1	12	N10/2004935	E3-11-1-OP/01	14
N10/0505597	E3-5-1-2/04	19	N10/2001625	E2-21-1-OP	9	N10/2005535	E3-5-1-OP2	18
N10/0505597	E3-11-1-OP/01	7	N10/2001723	E2-15-1/03	5	N10/2005535	E3-5-1-2/05	26
N10/0505597	E3-11-2-OP	17	N10/2001723	E2-15-1/03	5	N10/2005634	E3-7-1/03	5
N10/0505597	E3-11-3-OP	17	N10/2001735	E2-10-1/02	6	N10/2005634	E3-7-1-OP/03	5
N10/0505597	E3-13-1	16	N10/2001826	E2-10-1/02	6	N10/2005935	E3-6-1/01	5
N10/0556097	E3-5-1-OP2	14	N10/2001826	E2-10-1/02	6	N10/2005935	E3-6-1-OP/01	5
N10/0556097	E3-5-1-2/05	11	N10/2001923	E2-10-1/03	24	N10/2005953	E3-5-1-2/05	8

PARÇA NO	SAYFA NO	NO	PARÇA NO	SAYFA NO	NO	PARÇA NO	SAYFA NO	NO
PART NO	PAGE NO	NO	PART NO	PAGE NO	NO	PART NO	PAGE NO	NO
N10/2006403	E3-6-1/03	18	N10/2010130	E3-8-1-OP2/05	21	N10/4506010	E3-2-2/01	16
N10/2006403	E3-6-1-OP/03	18	N10/2010130	E3-9-2-OP2/05	21	N10/4506010	E3-4-1/01	17
N10/2006420	E3-3-1/01	23	N10/2010520	E3-6-1/03	24	N10/4506010	E3-4-2/01	17
N10/2006420	E3-9-1/02	22	N10/2010520	E3-6-1-OP/03	23	N10/4506010	E3-5-1-2/04	16
N10/2006440	E3-3-1/01	20	N10/2010630	E3-5-1-OP2	17	N10/4506010	E3-11-1-OP/01	6
N10/2006440	E3-4-1/01	20	N10/2010630	E3-5-1-2/05	10	N10/4506010	E3-11-2-OP	16
N10/2006440	E3-4-2/01	20	N10/2011003	E3-7-1/03	26	N10/4506010	E3-11-3-OP	16
N10/2006440	E3-9-1/02	19	N10/2011003	E3-7-1-OP/03	26	N10/4506010	E3-13-1	15
N10/2006440	E3-12-1	19	N10/2012630	E3-6-1/03	25	N10/4506012	E3-5-1-2/04	16
N10/2006440	E3-12-2	19	N10/2012630	E3-6-1-OP/03	24	N10/4506013	E3-1-1/02	16
N10/2006540	B1-5-1/03	29	N10/2013326	B1-5-1/03	16	N10/4506013	E3-1-2/02	16
N10/2006550	B4-3-1-2/04	18	N10/2013335	B1-5-1/03	16	N10/4506013	E3-2-1/01	16
N10/2006550	B4-3-3-2	18	N10/2013335	B1-5-1/03	16	N10/4506013	E3-2-2/01	16
N10/2006550	B4-3-3-2/04	18	N10/2500304	H1-5-1/02	24	N10/4506013	E3-4-1/01	17
N10/2007002	E3-4-1/01	25	N10/2500508	H1-5-1/02	14	N10/4506013	E3-4-2/01	17
N10/2007002	E3-4-2/01	25	N10/2500508	H1-6-1	24	N10/4506013	E3-11-1-OP/01	6
N10/2007340	E3-2-1/01	19	N10/2500508	H1-6-1/04	24	N10/4557006	E3-5-1-2/05	6
N10/2007340	E3-2-2/01	19	N10/2500708	H1-5-1/02	13	N10/4557007	E3-5-1-OP2	15
N10/2007340	E3-11-1-OP/01	9	N10/2500708	H1-6-1	26	N10/4607012	E3-6-1/01	18
N10/2007340	E3-11-2-OP	19	N10/2500708	H1-6-1/04	26	N10/4607012	E3-6-1-OP/01	18
N10/2007340	E3-11-3-OP	19	N10/2701801	E1-4-3/02	15	N10/4607012	E3-7-1/03	19
N10/2007340	E3-13-1	18	N10/2706902	B2-2-1/01	4	N10/4607012	E3-7-1/03	19
N10/2007420	E3-2-1/01	21	N10/3345018	E3-10-1	15	N10/4607012	E3-7-1-OP/03	19
N10/2007420	E3-2-2/01	21	N10/3345018	E3-11-4-OP	8	N10/4607012	E3-7-1-OP/03	19
N10/2007630	E2-10-1/02	9	N10/3587000	E3-3-1/01	9	N10/4607012	E3-8-1-OP1/03	16
N10/2007630	E2-10-1/03	27	N10/3587000	E3-4-1/01	8	N10/4607012	E3-8-1-OP1/03	16
N10/2007902	B4-3-2-OP2	4	N10/3587000	E3-4-2/01	8	N10/4607012	E3-8-1-OP2/05	16
N10/2008020	E3-1-1/02	22	N10/3587000	E3-9-1/02	10	N10/4607012	E3-8-1-OP2/05	16
N10/2008020	E3-1-2/02	22	N10/3587000	E3-12-1	8	N10/4607012	E3-9-2-OP1/03	16
N10/2008030	E3-3-1/01	22	N10/3587000	E3-12-2	10	N10/4607012	E3-9-2-OP1/03	16
N10/2008030	E3-4-1/01	24	N10/3607010	B4-3-3-2	33	N10/4607012	E3-9-2-OP2/05	16
N10/2008030	E3-4-2/01	24	N10/3607010	B4-3-3-2/04	33	N10/4607012	E3-9-2-OP2/05	16
N10/2008030	E3-9-1/02	21	N10/3668000	E3-2-1/01	9	N10/4607013	E3-6-1/01	18
N10/2008440	E3-1-1/02	19	N10/3668000	E3-2-2/01	9	N10/4607013	E3-6-1-OP/01	18
N10/2008440	E3-1-2/02	19	N10/3668000	E3-11-1-OP/01	11	N10/4607013	E3-7-1/03	19
N10/2008440	E3-8-1-OP1/03	18	N10/3668000	E3-11-2-OP	7	N10/4607013	E3-7-1-OP/03	19
N10/2008440	E3-8-1-OP2/05	18	N10/3668000	E3-11-3-OP	7	N10/4607013	E3-8-1-OP1/03	16
N10/2008440	E3-9-2-OP1/03	19	N10/3668000	E3-13-1	5	N10/4607013	E3-8-1-OP2/05	16
N10/2008440	E3-9-2-OP2/05	19	N10/3709000	E3-1-1/02	9	N10/4607013	E3-9-2-OP1/03	16
N10/2008620	E3-1-1/02	22	N10/3709000	E3-1-2/02	9	N10/4607013	E3-9-2-OP2/05	16
N10/2008620	E3-1-2/02	22	N10/3709000	E3-8-1-OP1/03	10	N10/4607015	E3-7-1/03	19
N10/2008620	E3-8-1-OP2/05	22	N10/3709000	E3-8-1-OP2/05	10	N10/4607015	E3-7-1-OP/03	19
N10/2008620	E3-9-2-OP2/05	22	N10/3709000	E3-9-2-OP1/03	10	N10/4607015	E3-8-1-OP2/05	16
N10/2008720	E3-8-1-OP2/05	22	N10/3709000	E3-9-2-OP2/05	10	N10/4607015	E3-9-2-OP2/05	16
N10/2008720	E3-9-2-OP2/05	22	N10/3861000	E3-5-1-2/04	9	N10/4607506	E3-7-1/03	21
N10/2008853	E3-5-1-2/05	22	N10/3861000	E3-7-1/03	10	N10/4607506	E3-7-1-OP/03	21
N10/2009020	E3-7-1/03	27	N10/3861000	E3-7-1-OP/03	10	N10/4607506	E3-8-1-OP2/05	23
N10/2009020	E3-7-1-OP/03	27	N10/3891056	E3-5-1-OP2	9	N10/4607506	E3-9-2-OP2/05	23
N10/2009029	E3-2-1/01	22	N10/3891056	E3-5-1-2/05	21	N10/4658063	E3-6-1/03	6
N10/2009029	E3-2-2/01	22	N10/3901150	E3-6-1/01	10	N10/4658063	E3-6-1-OP/03	6
N10/2009435	E3-5-1-2/04	18	N10/3901150	E3-6-1-OP/01	10	N10/4707808	B4-3-2-OP2	7
N10/2009435	E3-7-1/03	22	N10/3991156	E3-6-1/03	17	N10/4707876	B4-3-2-OP2	6
N10/2009435	E3-7-1-OP/03	22	N10/3991156	E3-6-1-OP/03	17	N10/5202604	E3-14-1-OP1	8
N10/2009835	E3-5-1-2/05	9	N10/4203008	E3-14-1-OP1	7	N10/5303807	E3-10-1	11
N10/2009931	E3-1-1/02	21	N10/4304008	E3-10-1	12	N10/5303807	E3-11-4-OP	15
N10/2009931	E3-1-2/02	21	N10/4304008	E3-11-4-OP	14	N10/5404804	E3-3-1/01	16
N10/2009931	E3-8-1-OP2/05	21	N10/4405010	E3-3-1/01	17	N10/5404804	E3-9-1/02	15
N10/2009931	E3-9-2-OP2/05	21	N10/4405010	E3-9-1/02	16	N10/5404804	E3-12-1	15
N10/2009936	B1-5-1/03	9	N10/4405010	E3-12-1	16	N10/5404804	E3-12-2	15
N10/2009936	E3-6-1/01	22	N10/4405010	E3-12-2	16	N10/5404805	E3-3-1/01	16
N10/2009936	E3-6-1/03	8	N10/4405013	E3-3-1/01	17	N10/5404805	E3-9-1/02	15
N10/2009936	E3-6-1-OP/01	22	N10/4405013	E3-9-1/02	16	N10/5445405	B4-5-2-OP1	5
N10/2009936	E3-6-1-OP/03	8	N10/4506010	E3-1-1/02	16	N10/5445405	B4-5-2-OP2	5
N10/2010130	E3-1-1/02	21	N10/4506010	E3-1-2/02	16	N10/5445405	B4-5-3-OP1/01	33
N10/2010130	E3-1-2/02	21	N10/4506010	E3-2-1/01	16	N10/5445405	B4-5-3-OP2/02	34

PARÇA NO	SAYFA NO	NO	PARÇA NO	SAYFA NO	NO	PARÇA NO	SAYFA NO	NO
PART NO	PAGE NO	NO	PART NO	PAGE NO	NO	PART NO	PAGE NO	NO
N10/5445405	B4-5-3-OP3/01	46	N13/0165180	D1-2-1-OP1/03	19	N16/3433842	E2-10-1/03	26
N10/5505804	E3-1-1/02	15	N13/0165180	D1-2-1-OP2/02	12	N16/3450094	E1-5-9-OP1	7
N10/5505804	E3-1-2/02	15	N14/0010650	E2-18-1	11	N16/3450094	E1-5-9-OP2	7
N10/5505804	E3-2-1/01	15	N14/0013201	E1-6-2-OP1/03	6	N16/3450094	E1-6-2-OP1/03	9
N10/5505804	E3-2-2/01	15	N15/3430438	E3-10-1	17	N16/3450094	E1-9-2	9
N10/5505804	E3-4-1/01	16	N15/3430438	E3-11-4-OP	6	N16/3450122	E1-4-2	6
N10/5505804	E3-4-2/01	16	N15/6450628	B2-1-4/02	26	N16/3450122	E1-5-8	10
N10/5505804	E3-5-1-2/04	15	N15/6450908	D2-4-1-OP2/04	7	N16/3450122	E1-5-8/01	10
N10/5505804	E3-11-1-OP/01	5	N15/6450938	B4-3-3-2	17	N16/3450129	E1-5-8	12
N10/5505804	E3-11-2-OP	15	N15/6450938	B4-3-3-2/04	17	N16/3450129	E1-5-8/01	12
N10/5505804	E3-11-3-OP	15	N15/6451298	E2-2-1-OP1/02	14	N16/3450129	E1-6-2-OP2	15
N10/5505804	E3-13-1	14	N15/6451338	D2-3-1-OP2	14	N16/3450143	E1-6-2-OP1/03	10
N10/5505805	E3-1-1/02	15	N15/6451638	A2-6-1	5	N16/3450143	E1-6-2-OP2	16
N10/5505805	E3-1-2/02	15	N15/6451678	A1-6-1-OP3	28	N16/3470016	G2-2-1	20
N10/5505805	E3-2-1/01	15	N15/6451938	A1-4-1/03	15	N16/3470409	E2-2-1-OP2	11
N10/5505805	E3-2-2/01	15	N15/6451938	A1-6-1-OP3	24	N16/3470521	H1-3-1/04	11
N10/5505805	E3-4-1/01	16	N15/6452168	B4-3-1-OP2	17	N16/3471157	E2-27-1-OP1	5
N10/5505805	E3-4-2/01	16	N15/6452168	B4-3-1-2/04	21	N16/3490234	H1-3-1/04	14
N10/5505805	E3-11-1-OP/01	5	N15/6452248	B4-3-1-OP2	11	N16/3490276	B1-5-1/03	2
N10/5506005	B3-2-1-1-OP1	22	N15/6452498	B4-1-1-OP2	7	N16/3493192	E2-10-1/03	25
N10/5556506	E3-5-1-OP2	16	N15/6452538	A1-5-1	3	N16/3500192	E1-5-2-OP1	1
N10/5556506	E3-5-1-2/05	5	N15/6452538	B4-3-1-2/04	9	N16/3570143	B4-3-2-OP2	22
N10/5606804	E3-6-1/01	17	N15/6452578	B4-1-1-OP1	1	N16/3570143	B4-3-3-2	26
N10/5606804	E3-6-1-OP/01	17	N15/6452578	B4-3-1-2/04	9	N16/3570143	B4-3-3-2/04	26
N10/5606804	E3-7-1/03	18	N15/6453438	A2-4-1	3	N16/3570143	E3-10-1	4
N10/5606804	E3-7-1-OP/03	18	N15/6453498	B4-3-1-2/04	5	N16/3570144	E1-3-1-OP1-1/02	10
N10/5606804	E3-8-1-OP1/03	15	N16/3430234	E1-3-1-OP1-1/02	9	N16/3570144	E1-3-1-OP1-1/03	10
N10/5606804	E3-8-1-OP2/05	15	N16/3430234	E1-3-1-OP1-1/03	9	N16/3570144	E1-3-1-OP1-2/02	10
N10/5606804	E3-9-2-OP1/03	15	N16/3430234	E1-3-1-OP1-2/02	9	N16/3570144	E1-3-1-OP1-2/03	10
N10/5606804	E3-9-2-OP2/05	15	N16/3430234	E1-3-1-OP1-2/03	9	N16/3570248	E1-4-2	21
N10/5607005	B4-4-1-OP2	4	N16/3430234	E1-3-1-OP2/05	13	N16/3570249	E1-4-1/02	8
N10/5607006	E3-7-1/03	18	N16/3430234	E1-3-1-OP3	13	N16/3570262	E1-9-2	6
N10/5607006	E3-7-1-OP/03	18	N16/3430283	D2-3-1-OP1/01	17	N16/3610129	E1-5-4	3
N10/5607006	E3-8-1-OP2/05	15	N16/3430283	E2-9-1-OP1/01	3	N16/3610129	E1-5-4/01	3
N10/5607006	E3-9-2-OP2/05	15	N16/3430283	E2-9-1-OP2/01	3	N16/3610129	E1-5-9-OP1	3
N10/5607508	E3-8-1-OP1/03	15	N16/3430290	A1-7-1-OP2	10	N16/3610129	E1-5-9-OP2	3
N10/5607508	E3-8-1-OP2/05	15	N16/3430290	A1-7-1-OP2/01	10	N16/3610129	E1-6-2-OP1/03	21
N10/5607508	E3-9-2-OP1/03	15	N16/3430290	E2-8-1/03	9	N16/3610129	E1-9-2	8
N10/5607508	E3-9-2-OP2/05	15	N16/3430290	E2-19-1	4	N16/3610212	E1-5-5	3
N10/5657505	B4-3-1-OP2	22	N16/3430360	A1-7-1-OP2	14	N16/3610212	E1-5-5/01	3
N10/5657505	B4-3-1-2/04	18	N16/3430360	A1-7-1-OP2/01	14	N16/3610212	E1-5-5-OP	4
N10/5657505	B4-3-2-OP2	14	N16/3430360	E2-8-1/03	14	N16/3610212	E1-5-5-OP/01	4
N10/5657505	B4-3-3-2	18	N16/3430360	E2-19-1	5	N16/3610212	E1-5-6	4
N10/5657505	B4-3-3-2/04	18	N16/3430814	E2-4-1	7	N16/3610212	E1-5-6/01	4
N10/5657567	E3-6-1/03	5	N16/3430814	E2-7-1	6	N16/3610212	E1-5-6-OP	5
N10/5657567	E3-6-1-OP/03	5	N16/3430814	E2-12-1-OP/01	7	N16/3610212	E1-5-6-OP/01	5
N10/5708505	B4-3-2-OP2	12	N16/3430849	A1-7-1-OP2/01	10	N16/3610212	E1-5-7	4
N10/5708505	B4-3-3-2	16	N16/3430849	E2-3-1-OP1	5	N16/3610212	E1-5-7/01	4
N10/5708505	B4-3-3-2/04	16	N16/3430849	E2-7-1	4	N16/3610212	E1-5-8	4
N10/7405506	E3-3-1/01	24	N16/3430849	E2-10-1/02	2	N16/3610212	E1-5-8/01	4
N10/7405506	E3-9-1/02	23	N16/3430849	E2-13-1	4	N16/3610234	E1-5-5	4
N10/7506004	E3-4-1/01	26	N16/3430849	E2-15-1/03	4	N16/3610234	E1-5-5/01	4
N10/7506004	E3-4-2/01	26	N16/3430849	E2-15-2	4	N16/3610234	E1-5-5-OP	5
N10/7506506	E3-1-1/02	23	N16/3430849	E2-23-1-OP/01	6	N16/3610234	E1-5-5-OP/01	5
N10/7506506	E3-1-2/02	23	N16/3430940	E2-4-1	5	N16/3610234	E1-5-6	3
N10/7506506	E3-2-1/01	23	N16/3430940	E2-7-1	3	N16/3610234	E1-5-6/01	3
N10/7506506	E3-2-2/01	23	N16/3430940	E2-15-1/03	3	N16/3610234	E1-5-6-OP	4
N10/7506506	E3-11-1-OP/01	20	N16/3430940	E2-15-1/03	3	N16/3610234	E1-5-6-OP/01	4
N10/7607663	E3-6-1/01	20	N16/3430940	E2-15-2	3	N16/3610234	E1-5-7	3
N10/7607663	E3-6-1-OP/01	20	N16/3430940	E2-18-1	6	N16/3610234	E1-5-7/01	3
N10/7607663	E3-7-1/03	21	N16/3430940	H1-3-1	14	N16/3610234	E1-5-8	2
N10/7607663	E3-7-1-OP/03	21	N16/3430940	H1-3-1/02	14	N16/3610234	E1-5-8/01	2
N13/0010090	B2-4-1/04	5	N16/3430975	E2-4-1	4	N16/3610234	E1-6-1-OP1/02	4
N13/0010090	B2-4-1-OP1	5	N16/3430975	E2-10-1/02	11	N16/3610234	E1-6-1-OP2/02	7
N13/0165180	B2-6-1	3	N16/3430981	E2-3-1-OP1	4	N16/3610234	E1-6-2-OP1/03	25



PARÇA NO	SAYFA NO	NO	PARÇA NO	SAYFA NO	NO	PARÇA NO	SAYFA NO	NO
PART NO	PAGE NO	NO	PART NO	PAGE NO	NO	PART NO	PAGE NO	NO
N16/3610234	E1-6-2-OP2	4	N16/6631082	B4-3-3-2	24	S12/00010	E2-1-3	6
N16/3610234	E1-9-1	9	N16/6631082	B4-3-3-2/04	24	S12/00010	E2-2-3	6
N16/3610276	E1-6-1-OP1/02	5	N16/9900070	A1-5-1	20	S12/00010-2	E2-1-3	7
N16/3610276	E1-6-1-OP2/02	8	N16/9900070	E1-7-1	1	S12/00010-3	E2-2-3	7
N16/3610276	E1-6-2-OP1/03	24	N16/9900100	E1-6-1-OP1/02	16	S12/00014	E2-1-2	9
N16/3610276	E1-6-2-OP2	8	N16/9900100	E1-6-1-OP2/02	19	S12/00014	E2-2-2	8
N16/3730702	E1-4-3/02	18	N16/9900100	E1-6-2-OP1/03	31	S12/00020	E2-1-2	7
N16/3750045	E1-2-1	10	N16/9900100	E1-9-1	18	S12/00020	E2-2-2	6
N16/3750045	E1-3-1-OP1-1/02	1	N16/K310365	E2-24-1	4	S12/00022	E2-1-2	11
N16/3750045	E1-3-1-OP1-1/03	1	N16/K310365	E2-24-1	8	S12/00023	E2-1-2-OP2/01	13
N16/3750045	E1-3-1-OP1-2/02	1	N16/K310365	E2-25-1	4	S12/00023	E2-2-1-1-OP1	47
N16/3750045	E1-3-1-OP1-2/03	1	N16/K550303	E1-4-3/02	14	S12/00023	E2-2-1-1-OP2	28
N16/3750045	E1-6-2-OP1/03	12	N16/N210044	E2-27-1-OP1	4	S12/00024	E2-1-2-OP2/01	9
N16/3750045	E2-10-1/03	19	N17/3570115	B4-3-2-OP2	26	S12/00030	E2-1-2-OP2/01	27
N16/3750073	E1-3-1-OP1-1/02	1	N17/3570115	B4-3-3-2/04	37	S12/00030	E2-1-2-OP4	35
N16/3750073	E1-3-1-OP1-1/03	1	N17/3570150	B4-3-2-OP2	21	S12/00030	E2-1-2-OP5	35
N16/3750073	E1-3-1-OP1-2/02	1	N17/3570150	B4-3-3-2	27	S12/00048	E2-1-2	3
N16/3750073	E1-3-1-OP1-2/03	1	N17/3570150	B4-3-3-2/04	27	S12/00048	E2-2-2	1
N16/3750080	E1-6-2-OP1/03	3	N17/3570164	E1-1-1/02	11	S12/00049	E2-2-2	2
N16/3750094	E1-1-5-OP2	2	N17/3570164	E1-2-1	6	S12/00050	E2-1-2	4
N16/3750094	E1-1-5-OP3	2	N17/3570164	E2-18-1	9	S12/00050	E2-2-2	3
N16/3750094	E1-1-6-OP1	1	N17/3570248	E1-3-1-OP3	21	S12/00060	E2-1-2	5
N16/3750094	E1-1-6-OP2	1	N17/3570248	E1-4-4	4	S12/00060	E2-1-2-OP2/01	81
N16/3750094	E1-1-7-OP2	2	N17/3570262	E1-9-1	14	S12/00060	E2-2-1-1-OP1	75
N16/3750094	E1-1-7-OP3	2	N17/3570276	E1-1-1	11	S12/00060	E2-2-1-1-OP2	75
N16/3750094	E1-1-7-OP4	2	N17/3570276	E1-4-3-/03	13	S12/00060	E2-2-2	4
N16/3750094	E1-5-1-OP2/02	15	N17/3570276	E2-6-1/02	13	S12/00200	E2-1-2	2
N16/3750094	E1-6-1-OP2/02	4	N17/3570290	E1-4-3/02	20	S14/99201	E2-10-1/03	1
N16/3750094	E1-6-2-OP1/03	29	N18/3570115	B4-3-2-OP2	27	S14/99202	E2-10-1/03	5
N16/3750094	E1-6-2-OP2	6	N18/3570115	B4-3-3-2/04	38	S14/99203	E2-10-1/03	6
N16/3750094	E2-10-1/03	20	N18/3570150	B4-3-2-OP2	23	S14/99204	E2-10-1/03	10
N16/3750108	E1-1-6-OP2	7	N18/3570150	B4-3-3-2/04	36	S14/99205	E2-10-1/03	4
N16/3750108	E1-1-7-OP2	7	N18/3570164	E2-18-1	8	S14/99206	E2-10-1/03	3
N16/3770045	E1-3-1-OP1-2/02	13	N18/3570290	E1-4-3/02	21	S14/99207	E2-10-1/03	12
N16/3770045	E1-3-1-OP1-2/03	13	N50/0100108	A2-3-1-OP1	21	S14/99208	E2-10-1/03	2
N16/3770073	H1-3-1/02	5	N50/0100108	A2-3-1-OP2	21	S14/99209	E2-10-1/03	7
N16/3770073	H1-3-1/04	5	N99/3331608	E1-8-1	35	S14/99210	E2-10-1/03	8
N16/3790031	E1-1-5-OP3	7	N99/3334012	A2-3-1-OP1	28	S14/99211	E2-10-1/03	9
N16/3790031	E1-3-1-OP2/03	10	N99/3334012	A2-3-1-OP2	28	S14/99212	E2-10-1/03	11
N16/3790031	E1-3-1-OP2/05	10	S01/83010	G1-5-1	4	S14/99213	E2-10-1/03	16
N16/3790031	E1-3-1-OP3	14	S06/41345	B2-8-1-1/01	53	S14/99214	E2-10-1/03	15
N16/3790031	E1-6-1-OP2/02	2	S06/90000-N	F2-7-1/01	26	S14/99215	E2-10-1/03	14
N16/3790038	A1-7-1-OP2/01	48	S09/01060	E2-10-1/02	16	S14/99216	E2-10-1/03	13
N16/3790038	E1-3-1-OP1-1/02	13	S09/01060	E2-21-1-OP	18	S18/13280	E2-3-1-OP2/04	47
N16/3790038	E1-3-1-OP1-1/03	13	S09/01100	E2-10-1/02	15	S18/13282	E2-3-1-OP2/04	44
N16/3790038	E1-3-1-OP1-2/02	13	S09/01100	E2-21-1-OP	17	S18/13290	E2-3-1-OP2/04	41
N16/3790038	E1-3-1-OP1-2/03	13	S09/01110	E2-10-1/02	14	S18/13292	E2-3-1-OP2/04	46
N16/3790038	E1-3-1-OP2/03	11	S09/01110	E2-21-1-OP	16	S18/13293	E2-3-1-OP2/04	45
N16/3790038	E1-3-1-OP2/05	11	S09/01120	E2-10-1/02	13	S18/22710	E2-24-2	13
N16/3790038	E1-3-1-OP2/05	15	S09/01120	E2-21-1-OP	15	S18/22710	E2-24-3	13
N16/3790038	E1-5-4	11	S09/90010	E2-10-1/02	12	S18/22712	E2-24-2	27
N16/3790038	E1-5-4/01	11	S09/90010	E2-21-1-OP	14	S18/22712	E2-24-3	27
N16/3790038	E1-6-1-OP2/02	2	S09/90015	E2-5-1-OP1	32	S18/22720	E2-24-2	29
N16/3790038	E1-7-1	11	S09/90015	E2-5-1-OP2	32	S18/22720	E2-24-3	29
N16/3790038	E1-8-1	34	S09/90060	E2-5-1-OP1	31	S18/22721	E2-24-2	22
N16/3790073	E1-4-3/02	11	S09/90060	E2-5-1-OP2	31	S18/22721	E2-24-3	22
N16/3790073	E1-4-5-OP/02	6	S12/00002	E2-1-3	8	S18/22722	E2-24-2	15
N16/3790108	H1-3-1	5	S12/00002	E2-2-3	8	S18/22722	E2-24-3	15
N16/5110121	E2-21-1-OP	6	S12/00002-2	E2-1-3	9	S18/22723	E2-24-2	14
N16/5110191	E2-21-1-OP	10	S12/00002-3	E2-2-3	9	S18/22723	E2-24-3	14
N16/5130496	E1-1-3	5	S12/00005	E2-1-2	1	S18/22724	E2-24-2	12
N16/5210120	E2-10-1/02	10	S12/00006	E2-1-2	6	S18/22724	E2-24-3	12
N16/5210220	E2-10-1/02	1	S12/00006	E2-1-2-OP4	48	S18/22725	E2-24-2	5
N16/6611120	E2-10-1/02	1	S12/00006	E2-1-2-OP5	48	S18/22725	E2-24-3	5
N16/6631082	B4-3-2-OP2	25	S12/00006	E2-2-2	5	S18/22726	E2-24-2	6

PARÇA NO	SAYFA NO	NO	PARÇA NO	SAYFA NO	NO	PARÇA NO	SAYFA NO	NO
PART NO	PAGE NO	NO	PART NO	PAGE NO	NO	PART NO	PAGE NO	NO
S18/22726	E2-24-3	6	S18/30419	E2-1-2-OP5	25	S18/30611	E2-1-2-OP2/01	10
S18/22727	E2-24-2	9	S18/30431	E2-1-2-OP2/01	7	S18/30612	E2-1-2-OP2/01	53
S18/22727	E2-24-3	9	S18/30433	E2-1-2-OP2/01	74	S18/30612	E2-1-2-OP4	18
S18/22728	E2-24-2	11	S18/30433	E2-2-1-1-OP1	5	S18/30612	E2-1-2-OP5	18
S18/22728	E2-24-3	11	S18/30433	E2-2-1-1-OP2	2	S18/30613	E2-1-2-OP2/01	30
S18/22729	E2-24-2	21	S18/30434	E2-2-1-1-OP1	51	S18/30613	E2-1-2-OP4	30
S18/22729	E2-24-3	21	S18/30434	E2-2-1-1-OP2	32	S18/30613	E2-1-2-OP5	9
S18/22730	E2-24-2	20	S18/30436	E2-1-2-OP2/01	8	S18/30613	E2-1-2-OP5	30
S18/22730	E2-24-3	20	S18/30437	E2-1-2-OP2/01	3	S18/30619	E2-1-2-OP2/01	34
S18/22731	E2-24-2	19	S18/30437	E2-1-2-OP4	44	S18/30619	E2-1-2-OP4	31
S18/22731	E2-24-3	19	S18/30437	E2-1-2-OP5	44	S18/30619	E2-1-2-OP5	31
S18/22732	E2-24-2	18	S18/30438	E2-1-2-OP2/01	64	S18/30620	E2-1-2-OP2/01	71
S18/22732	E2-24-3	18	S18/30439	E2-1-2-OP5	41	S18/30620	E2-2-1-1-OP1	46
S18/22733	E2-24-2	17	S18/30470	E2-1-2-OP5	3	S18/30620	E2-2-1-1-OP2	47
S18/22733	E2-24-3	17	S18/30475	E2-2-1-1-OP2	15	S18/30621	E2-1-2-OP2/01	65
S18/22734	E2-24-2	16	S18/30475	E2-2-1-1-OP2	26	S18/30621	E2-1-2-OP5	40
S18/22734	E2-24-3	16	S18/30500	E2-1-2-OP2/01	11	S18/30624	E2-1-2-OP2/01	19
S18/22735	E2-24-2	23	S18/30500	E2-2-1-1-OP1	49	S18/30624	E2-1-2-OP2/01	39
S18/22735	E2-24-3	23	S18/30500	E2-2-1-1-OP2	30	S18/30624	E2-1-2-OP2/01	45
S18/22736	E2-24-2	2	S18/30515	E2-2-1-1-OP1	64	S18/30624	E2-1-2-OP2/01	51
S18/22736	E2-24-3	2	S18/30515	E2-2-1-1-OP2	59	S18/30624	E2-1-2-OP4	10
S18/22737	E2-24-2	7	S18/30516	E2-1-2-OP5	10	S18/30624	E2-1-2-OP4	12
S18/22737	E2-24-3	7	S18/30520	E2-1-2-OP5	1	S18/30624	E2-1-2-OP4	19
S18/22738	E2-24-2	31	S18/30548	E2-1-2-OP2/01	26	S18/30624	E2-1-2-OP4	34
S18/22738	E2-24-3	31	S18/30548	E2-1-2-OP4	4	S18/30624	E2-1-2-OP5	12
S18/22739	E2-24-2	8	S18/30548	E2-2-1-1-OP1	13	S18/30624	E2-1-2-OP5	19
S18/22739	E2-24-3	8	S18/30548	E2-2-1-1-OP1	30	S18/30624	E2-1-2-OP5	34
S18/22740	E2-24-2	10	S18/30548	E2-2-1-1-OP1	42	S18/30624	E2-1-2-OP5	56
S18/22740	E2-24-3	10	S18/30549	E2-1-2-OP2/01	66	S18/30624	E2-2-1-1-OP1	11
S18/22741	E2-24-2	26	S18/30549	E2-1-2-OP5	39	S18/30624	E2-2-1-1-OP1	21
S18/22741	E2-24-3	26	S18/30550	E2-2-1-1-OP1	26	S18/30624	E2-2-1-1-OP1	23
S18/22742	E2-24-2	30	S18/30552	E2-2-1-1-OP1	17	S18/30624	E2-2-1-1-OP1	33
S18/22742	E2-24-3	30	S18/30552	E2-2-1-1-OP1	27	S18/30625	E2-1-2-OP2/01	23
S18/22743	E2-24-2	25	S18/30553	E2-1-2-OP2/01	24	S18/30625	E2-1-2-OP4	2
S18/22743	E2-24-3	25	S18/30553	E2-1-2-OP2/01	38	S18/30625	E2-2-1-1-OP1	41
S18/22744	E2-24-2	28	S18/30553	E2-1-2-OP4	7	S18/30626	E2-1-2-OP2/01	22
S18/22744	E2-24-3	28	S18/30553	E2-1-2-OP4	32	S18/30626	E2-1-2-OP4	6
S18/22745	E2-24-2	24	S18/30553	E2-1-2-OP5	11	S18/30627	E2-1-2-OP2/01	25
S18/22745	E2-24-3	24	S18/30553	E2-1-2-OP5	32	S18/30627	E2-1-2-OP4	8
S18/22746	E2-24-2	3	S18/30553	E2-2-1-1-OP1	15	S18/30628	E2-1-2-OP2/01	72
S18/22746	E2-24-3	3	S18/30553	E2-2-1-1-OP1	28	S18/30628	E2-2-1-1-OP1	45
S18/22747	E2-24-2	4	S18/30553	E2-2-1-1-OP1	39	S18/30628	E2-2-1-1-OP2	46
S18/22747	E2-24-3	4	S18/30558	E2-2-1-1-OP1	3	S18/30629	E2-1-2-OP5	2
S18/22790	E2-24-2	32	S18/30560	E2-2-1-1-OP1	16	S18/30631	E2-1-2-OP5	6
S18/22790	E2-24-3	32	S18/30560	E2-2-1-1-OP1	36	S18/30632	E2-1-2-OP2/01	33
S18/29970	E2-1-2-OP2/01	B	S18/30567	E2-2-1-1-OP1	2	S18/30632	E2-1-2-OP4	29
S18/29970	E2-1-2-OP4	42	S18/30567	E2-2-1-1-OP2	3	S18/30632	E2-1-2-OP5	4
S18/29970	E2-1-2-OP5	50	S18/30569	E2-1-2-OP2/01	36	S18/30632	E2-1-2-OP5	29
S18/29980	E2-1-2-OP5	49	S18/30569	E2-1-2-OP4	39	S18/30633	E2-1-2-OP2/01	32
S18/29982	E2-1-2-OP2/01	61	S18/30569	E2-1-2-OP5	52	S18/30633	E2-1-2-OP4	28
S18/29995	E2-1-2-OP2/01	2	S18/30582	E2-2-1-1-OP2	14	S18/30633	E2-1-2-OP5	28
S18/29995	E2-1-2-OP4	45	S18/30582	E2-2-1-1-OP2	25	S18/30634	E2-1-2-OP2/01	18
S18/29995	E2-1-2-OP5	45	S18/30582	E2-2-1-1-OP2	35	S18/30634	E2-1-2-OP2/01	31
S18/29996	E2-1-2-OP2/01	62	S18/30583	E2-2-1-1-OP2	38	S18/30634	E2-1-2-OP4	9
S18/30396	E2-2-1-1-OP1	60	S18/30587	E2-2-1-1-OP1	76	S18/30634	E2-1-2-OP4	33
S18/30396	E2-2-1-1-OP2	51	S18/30587	E2-2-1-1-OP2	76	S18/30634	E2-1-2-OP5	33
S18/30400	E2-1-2-OP2/01	54	S18/30590	E2-1-2-OP2/01	6	S18/30634	E2-1-2-OP5	55
S18/30400	E2-1-2-OP4	17	S18/30591	E2-1-2-OP2/01	5	S18/30635	E2-1-2-OP2/01	52
S18/30400	E2-1-2-OP5	17	S18/30592	E2-2-1-1-OP2	4	S18/30635	E2-1-2-OP4	21
S18/30400	E2-2-1-1-OP2	7	S18/30595	E2-1-2-OP5	58	S18/30635	E2-1-2-OP5	21
S18/30400	E2-2-1-1-OP2	18	S18/30600	E2-1-2-OP2/01	14	S18/30636	E2-1-2-OP2/01	20
S18/30400	E2-2-1-1-OP2	36	S18/30600	E2-2-1-1-OP1	52	S18/30636	E2-1-2-OP4	3
S18/30401	E2-2-1-1-OP2	43	S18/30600	E2-2-1-1-OP2	33	S18/30637	E2-1-2-OP5	8
S18/30419	E2-1-2-OP2/01	37	S18/30604	E2-1-2-OP2/01	57	S18/30638	E2-1-2-OP5	54
S18/30419	E2-1-2-OP4	25	S18/30605	E2-1-2-OP2/01	56	S18/30639	E2-1-2-OP2/01	58

PARÇA NO	SAYFA NO	NO	PARÇA NO	SAYFA NO	NO	PARÇA NO	SAYFA NO	NO
PART NO	PAGE NO	NO	PART NO	PAGE NO	NO	PART NO	PAGE NO	NO
S18/30639	E2-1-2-OP4	41	S18/30765	E2-2-1-1-OP1	73	S18/31190	E2-1-2-OP5	42
S18/30639	E2-1-2-OP5	51	S18/30765	E2-2-1-1-OP2	73	S18/31190	E2-1-2-OP5	43
S18/30640	E2-1-2-OP2/01	16	S18/30767	E2-2-1-1-OP1	12	S18/31200	E2-1-2-OP4	15
S18/30641	E2-1-2-OP2/01	28	S18/30768	E2-2-1-1-OP1	22	S18/31200	E2-1-3	5
S18/30641	E2-1-2-OP4	40	S18/30770	E2-2-1-1-OP2	12	S18/31200	E2-2-3	5
S18/30641	E2-1-2-OP5	53	S18/30770	E2-2-1-1-OP2	23	S18/31213	E2-1-2-OP2/01	42
S18/30642	E2-2-1-1-OP2	8	S18/30780	E2-2-1-1-OP2	41	S18/31213	E2-1-2-OP5	15
S18/30642	E2-2-1-1-OP2	19	S18/30785	E2-2-1-1-OP1	61	S18/31213	E2-2-1-1-OP1	8
S18/30643	E2-1-2-OP2/01	73	S18/30785	E2-2-1-1-OP2	52	S18/31215	E2-1-2-OP2/01	21
S18/30643	E2-2-1-1-OP1	44	S18/30790	E2-2-1-1-OP1	68	S18/31215	E2-1-2-OP4	1
S18/30643	E2-2-1-1-OP2	45	S18/30790	E2-2-1-1-OP2	63	S18/31215	E2-2-1-1-OP1	40
S18/30645	E2-1-2-OP2/01	70	S18/30791	E2-2-1-1-OP2	64	S18/31220	E2-1-2-OP2/01	47
S18/30645	E2-2-1-1-OP1	43	S18/30792	E2-2-1-1-OP1	69	S18/31220	E2-1-2-OP4	23
S18/30645	E2-2-1-1-OP2	44	S18/30792	E2-2-1-1-OP2	65	S18/31220	E2-1-2-OP5	23
S18/30655	E2-1-2-OP2/01	29	S18/30793	E2-2-1-1-OP1	70	S18/31230	E2-1-2-OP2/01	44
S18/30655	E2-1-2-OP4	27	S18/30793	E2-2-1-1-OP2	66	S18/31230	E2-1-2-OP2/01	50
S18/30655	E2-1-2-OP5	27	S18/30794	E2-2-1-1-OP1	71	S18/31230	E2-1-2-OP4	13
S18/30660	E2-2-1-1-OP1	53	S18/30794	E2-2-1-1-OP2	67	S18/31230	E2-1-2-OP4	20
S18/30660	E2-2-1-1-OP2	48	S18/30798	E2-2-1-1-OP1	10	S18/31230	E2-1-2-OP5	13
S18/30662	E2-2-1-1-OP1	56	S18/30798	E2-2-1-1-OP1	20	S18/31230	E2-1-2-OP5	20
S18/30662	E2-2-1-1-OP2	55	S18/30798	E2-2-1-1-OP1	24	S18/31260	E2-2-1-1-OP1	C
S18/30663	E2-2-1-1-OP1	63	S18/31000	E2-1-2-OP2/01	41	S18/31260	E2-2-1-1-OP2	C
S18/30663	E2-2-1-1-OP2	58	S18/31000	E2-1-2-OP2/01	48	S18/31261	E2-2-1-1-OP1	D
S18/30664	E2-2-1-1-OP1	38	S18/31000	E2-1-2-OP4	16	S18/31261	E2-2-1-1-OP2	D
S18/30665	E2-2-1-1-OP1	57	S18/31000	E2-1-2-OP4	24	S18/31274	E2-1-2-OP2/01	82
S18/30665	E2-2-1-1-OP2	49	S18/31000	E2-1-3	2	S18/31280	E2-1-2	12
S18/30666	E2-2-1-1-OP1	58	S18/31000	E2-2-1-1-OP1	7	S18/31310	E2-1-2-OP2/01	59
S18/30666	E2-2-1-1-OP2	57	S18/31000	E2-2-3	2	S18/31700	E2-1-2	14
S18/30667	E2-2-1-1-OP1	62	S18/31005	E2-1-2-OP5	14	S18/31700	E2-2-2	9
S18/30667	E2-2-1-1-OP2	53	S18/31005	E2-1-2-OP5	22	S18/31705	E2-1-2	13
S18/30668	E2-2-1-1-OP1	74	S18/31005	E2-2-1-1-OP1	19	S18/31710	E2-1-2	10
S18/30668	E2-2-1-1-OP2	74	S18/31005	E2-2-1-1-OP1	31	S18/31720	E2-1-2	8
S18/30669	E2-2-1-1-OP1	54	S18/31010	E2-1-3	3	S18/31720	E2-2-2	7
S18/30669	E2-2-1-1-OP2	54	S18/31010	E2-2-3	3	S18/31800	E2-1-2-OP2/01	55
S18/30670	E2-2-1-1-OP1	4	S18/31013	E2-1-2-OP2/01	43	S18/31900	E2-1-3	1
S18/30670	E2-2-1-1-OP2	5	S18/31013	E2-1-2-OP2/01	49	S18/31900	E2-2-3	1
S18/30671	E2-2-1-1-OP1	55	S18/31013	E2-1-2-OP4	14	S18/31917	E2-1-2-OP2/01	40
S18/30671	E2-2-1-1-OP2	56	S18/31013	E2-1-2-OP4	22	S18/31917	E2-1-2-OP4	37
S18/30672	E2-2-1-1-OP2	11	S18/31013	E2-2-1-1-OP1	9	S18/31918	E2-1-2-OP2/01	46
S18/30672	E2-2-1-1-OP2	22	S18/31020	E2-1-2-OP2/01	F	S18/31918	E2-1-2-OP4	38
S18/30673	E2-2-1-1-OP2	21	S18/31100	E2-1-3	4	S18/31919	E2-1-2-OP5	16
S18/30674	E2-2-1-1-OP2	10	S18/31100	E2-2-3	4	S18/31920	E2-1-2-OP5	24
S18/30675	E2-2-1-1-OP2	13	S18/31146	E2-2-1-1-OP2	9	S18/31956	E2-1-2-OP2/01	17
S18/30675	E2-2-1-1-OP2	24	S18/31146	E2-2-1-1-OP2	20	S18/31956	E2-1-2-OP4	11
S18/30676	E2-2-1-1-OP2	16	S18/31150	E2-1-2-OP2/01	12	S18/31980	E2-9-1-OP1/02	2
S18/30676	E2-2-1-1-OP2	27	S18/31150	E2-2-1-1-OP1	48	S18/31981	E2-9-1-OP1/02	3
S18/30677	E2-2-1-1-OP2	34	S18/31150	E2-2-1-1-OP2	29	S18/31982	E2-9-1-OP1/02	4
S18/30678	E2-2-1-1-OP2	39	S18/31152	E2-2-1-1-OP2	42	S18/31983	E2-9-1-OP1/02	5
S18/30679	E2-2-1-1-OP2	17	S18/31155	E2-1-2-OP2/01	35	S18/32010	E2-1-2-OP2/01	1
S18/30680	E2-1-2-OP5	7	S18/31156	E2-1-2-OP4	26	S18/32055	E2-2-1-1-OP1	1
S18/30681	E2-1-2-OP5	5	S18/31156	E2-1-2-OP5	26	S18/32055	E2-2-1-1-OP2	1
S18/30682	E2-2-1-1-OP2	6	S18/31156	E2-2-1-1-OP1	14	S18/33020	E2-12-1-OP/01	3
S18/30683	E2-2-1-1-OP1	A	S18/31156	E2-2-1-1-OP1	29	S18/33021	E2-1-2-OP2/01	67
S18/30683	E2-2-1-1-OP2	A	S18/31157	E2-2-1-1-OP1	59	S18/33021	E2-1-2-OP5	38
S18/30684	E2-2-1-1-OP1	B	S18/31157	E2-2-1-1-OP2	50	S18/33030	E2-12-1-OP/01	11
S18/30684	E2-2-1-1-OP2	B	S18/31158	E2-2-1-1-OP1	18	S18/33040	E2-12-1-OP/01	10
S18/30685	E2-2-1-1-OP2	40	S18/31158	E2-2-1-1-OP1	25	S18/46105	E2-1-2-OP2/01	A
S18/30686	E2-2-1-1-OP1	35	S18/31158	E2-2-1-1-OP2	37	S18/46105	E2-1-2-OP4	47
S18/30687	E2-2-1-1-OP1	34	S18/31160	E2-1-2-OP2/01	15	S18/46105	E2-1-2-OP5	47
S18/30688	E2-2-1-1-OP1	32	S18/31160	E2-2-1-1-OP1	50	S18/46106	E2-1-2-OP2/01	E
S18/30689	E2-2-1-1-OP1	37	S18/31160	E2-2-1-1-OP2	31	S18/46106	E2-1-2-OP4	46
S18/30720	E2-1-2-OP2/01	80	S18/31186	E2-1-2-OP5	37	S18/46106	E2-1-2-OP5	46
S18/30752	E2-2-1-1-OP1	6	S18/31190	E2-1-2-OP2/01	4	S18/46115	E2-1-2-OP4	5
S18/30761	E2-2-1-1-OP1	72	S18/31190	E2-1-2-OP2/01	63	S18/46120	E2-1-2-OP2/01	D
S18/30761	E2-2-1-1-OP2	72	S18/31190	E2-1-2-OP4	43	S18/46120	E2-1-2-OP4	36

PARÇA NO	SAYFA NO	NO	PARÇA NO	SAYFA NO	NO	PARÇA NO	SAYFA NO	NO
PART NO	PAGE NO	NO	PART NO	PAGE NO	NO	PART NO	PAGE NO	NO
S18/46120	E2-1-2-OP5	36	S45/01175	A2-2-1-2-OP1	45	S45/02984	A2-2-1-2-OP2	29
S18/46125	E2-1-2-OP2/01	C	S45/01185	A2-2-1-2-OP1	47	S45/02986	A2-2-1-2-OP2	66
S18/46125	E2-1-2-OP5	57	S45/01185	A2-2-1-2-OP1	66	S45/02988	A2-2-1-2-OP2	23
S18/61900	E2-9-1-OP1/01	6	S45/01190	A2-2-1-2-OP1	48	S45/02990	A2-2-1-2-OP2	30
S18/61920	E2-9-1-OP1/02	7	S45/01195	A2-2-1-2-OP1	49	S45/02992	A2-2-1-2-OP2	17
S18/81100	E2-11-1/01	5	S45/01200	A2-2-1-2-OP1	50	S45/02994	A2-2-1-2-OP2	20
S18/81110	E2-11-1/01	6	S45/01200	A2-2-1-2-OP1	76	S45/02996	A2-2-1-2-OP2	19
S18/81120	E2-11-1/01	7	S45/01205	A2-2-1-2-OP1	51	S45/02998	A2-2-1-2-OP2	1
S18/81121	E2-11-1/01	8	S45/01210	A2-2-1-2-OP1	52	S45/03000	A2-2-1-2-OP2	2
S18/88110	E2-14-2-OP/01	6	S45/01215	A2-2-1-2-OP1	53	S45/03002	A2-2-1-2-OP2	8
S18/88111	E2-14-2-OP/01	7	S45/01220	A2-2-1-2-OP1	54	S45/03004	A2-2-1-2-OP2	12
S18/88115	E2-14-2-OP/01	2	S45/01225	A2-2-1-2-OP1	56	S45/03006	A2-2-1-2-OP2	13
S18/88116	E2-14-2-OP/01	3	S45/01230	A2-2-1-2-OP1	57	S45/03007	A2-2-1-2-OP2	14
S18/88117	E2-14-2-OP/01	8	S45/01235	A2-2-1-2-OP1	59	S45/03010	A2-2-1-2-OP2	24
S18/88118	E2-14-2-OP/01	4	S45/01240	A2-2-1-2-OP1	60	S45/03012	A2-2-1-2-OP2	25
S18/88119	E2-14-2-OP/01	5	S45/01245	A2-2-1-2-OP1	61	S45/03020	A2-2-1-2-OP2	35
S25/20810	H1-4-1/01	42	S45/01250	A2-2-1-2-OP1	62	S45/03022	A2-2-1-2-OP2	71
S25/93005	H1-4-1/01	38	S45/01255	A2-2-1-2-OP1	63	S45/03024	A2-2-1-2-OP2	72
S25/93006	H1-4-1/01	40	S45/01260	A2-2-1-2-OP1	64	S45/03030	A2-2-1-2-OP2	59
S25/93007	H1-4-1/01	39	S45/01270	A2-2-1-2-OP1	65	S45/03032	A2-2-1-2-OP2	55
S25/93008	H1-4-1/01	41	S45/01270	A2-2-1-2-OP1	72	S45/03034	A2-2-1-2-OP2	90
S25/93009	H1-4-1/01	43	S45/01275	A2-2-1-2-OP1	67	S45/03036	A2-2-1-2-OP2	65
S27/00001	A2-2-1-1-OP1	11	S45/01280	A2-2-1-2-OP1	68	S45/03038	A2-2-1-2-OP2	70
S27/00001	A2-2-1-1-OP1/01	11	S45/01285	A2-2-1-2-OP1	69	S45/03040	A2-2-1-2-OP2	73
S45/01010	A2-2-1-2-OP1	2	S45/01290	A2-2-1-2-OP1	74	S45/10010	A2-2-1-2-OP1	80
S45/01015	A2-2-1-2-OP1	7	S45/01295	A2-2-1-2-OP1	75	S45/10015	A2-2-1-2-OP1	81
S45/01020	A2-2-1-2-OP1	8	S45/01335	A2-2-1-2-OP1	78	S45/10020	A2-2-1-2-OP1	82
S45/01025	A2-2-1-2-OP1	9	S45/01340	A2-2-1-2-OP1	46	S45/10030	A2-2-1-2-OP1	84
S45/01025	A2-2-1-2-OP1	23	S45/01345	A2-2-1-2-OP1	79	S45/14000	A2-2-1-2-OP3	20
S45/01030	A2-2-1-2-OP1	10	S45/01350	A2-2-1-2-OP1	77	S45/14010	A2-2-1-2-OP3	16
S45/01030	A2-2-1-2-OP1	24	S45/02900	A2-2-1-2-OP2	34	S45/14015	A2-2-1-2-OP3	43
S45/01035	A2-2-1-2-OP1	11	S45/02922	A2-2-1-2-OP2	6	S45/14020	A2-2-1-2-OP3	61
S45/01035	A2-2-1-2-OP1	25	S45/02924	A2-2-1-2-OP2	15	S45/14020	A2-2-1-2-OP4	58
S45/01040	A2-2-1-2-OP1	12	S45/02926	A2-2-1-2-OP2	21	S45/14025	A2-2-1-2-OP3	59
S45/01040	A2-2-1-2-OP1	71	S45/02928	A2-2-1-2-OP2	57	S45/14030	A2-2-1-2-OP3	58
S45/01045	A2-2-1-2-OP1	13	S45/02930	A2-2-1-2-OP2	61	S45/14034	A2-2-1-2-OP4	27
S45/01045	A2-2-1-2-OP1	70	S45/02932	A2-2-1-2-OP2	53	S45/14040	A2-2-1-2-OP3	10
S45/01050	A2-2-1-2-OP1	14	S45/02934	A2-2-1-2-OP2	74	S45/14040	A2-2-1-2-OP3	22
S45/01055	A2-2-1-2-OP1	15	S45/02936	A2-2-1-2-OP2	76	S45/14040	A2-2-1-2-OP4	21
S45/01060	A2-2-1-2-OP1	16	S45/02938	A2-2-1-2-OP2	42	S45/14040	A2-2-1-2-OP4	31
S45/01065	A2-2-1-2-OP1	17	S45/02938	A2-2-1-2-OP2	52	S45/14045	A2-2-1-2-OP3	27
S45/01070	A2-2-1-2-OP1	18	S45/02940	A2-2-1-2-OP2	43	S45/14050	A2-2-1-2-OP3	53
S45/01075	A2-2-1-2-OP1	19	S45/02942	A2-2-1-2-OP2	56	S45/14055	A2-2-1-2-OP3	37
S45/01080	A2-2-1-2-OP1	20	S45/02944	A2-2-1-2-OP2	60	S45/14060	A2-2-1-2-OP3	54
S45/01085	A2-2-1-2-OP1	21	S45/02946	A2-2-1-2-OP2	91B	S45/14065	A2-2-1-1-OP3	9
S45/01090	A2-2-1-2-OP1	22	S45/02946	A2-2-1-2-OP2	92B	S45/14065	A2-2-1-1-OP4	8
S45/01095	A2-2-1-2-OP1	27	S45/02948	A2-2-1-2-OP2	58	S45/14066	A2-2-1-2-OP4	26
S45/01100	A2-2-1-2-OP1	28	S45/02950	A2-2-1-2-OP2	62	S45/14070	A2-2-1-2-OP3	47
S45/01105	A2-2-1-2-OP1	29	S45/02952	A2-2-1-2-OP2	54	S45/14075	A2-2-1-2-OP3	25
S45/01110	A2-2-1-2-OP1	30	S45/02954	A2-2-1-2-OP2	75	S45/14080	A2-2-1-2-OP3	9
S45/01115	A2-2-1-2-OP1	31	S45/02956	A2-2-1-2-OP2	77	S45/14080	A2-2-1-2-OP3	23
S45/01120	A2-2-1-2-OP1	33	S45/02958	A2-2-1-2-OP2	47	S45/14080	A2-2-1-2-OP4	20
S45/01125	A2-2-1-2-OP1	34	S45/02960	A2-2-1-2-OP2	36	S45/14080	A2-2-1-2-OP4	30
S45/01130	A2-2-1-2-OP1	35	S45/02962	A2-2-1-2-OP2	37	S45/14081	A2-2-1-2-OP4	24
S45/01130	A2-2-1-2-OP1	73	S45/02964	A2-2-1-2-OP2	46	S45/14085	A2-2-1-2-OP3	51
S45/01135	A2-2-1-2-OP1	36	S45/02968	A2-2-1-2-OP2	38	S45/14090	A2-2-1-2-OP3	14
S45/01140	A2-2-1-2-OP1	37	S45/02970	A2-2-1-2-OP2	81	S45/14091	A2-2-1-2-OP4	37
S45/01145	A2-2-1-2-OP1	39	S45/02970	A2-2-1-2-OP2	83	S45/14100	A2-2-1-2-OP3	36
S45/01150	A2-2-1-2-OP1	40	S45/02972	A2-2-1-2-OP2	82	S45/14105	A2-2-1-2-OP3	40
S45/01150	A2-2-1-2-OP1	58	S45/02974	A2-2-1-2-OP2	80	S45/14110	A2-2-1-2-OP3	3
S45/01155	A2-2-1-2-OP1	41	S45/02976	A2-2-1-2-OP2	67	S45/14110	A2-2-1-2-OP4	7
S45/01160	A2-2-1-2-OP1	42	S45/02978	A2-2-1-2-OP2	16	S45/14113	A2-2-1-2-OP4	50
S45/01165	A2-2-1-2-OP1	43	S45/02980	A2-2-1-2-OP2	5	S45/14115	A2-2-1-2-OP3	62
S45/01165	A2-2-1-2-OP1	55	S45/02980	A2-2-1-2-OP2	9	S45/14116	A2-2-1-2-OP4	22
S45/01170	A2-2-1-2-OP1	44	S45/02982	A2-2-1-2-OP2	4	S45/14119	A2-2-1-2-OP4	43

PARÇA NO	SAYFA NO	NO	PARÇA NO	SAYFA NO	NO	PARÇA NO	SAYFA NO	NO
PART NO	PAGE NO	NO	PART NO	PAGE NO	NO	PART NO	PAGE NO	NO
S45/14120	A2-2-1-2-OP3	56	S45/14270	A2-2-1-2-OP3	12	S45/14498	A2-2-1-1-OP7	18E
S45/14125	A2-2-1-2-OP3	52	S45/14271	A2-2-1-2-OP4	51	S45/14500	A2-2-1-1-OP7	18C
S45/14125	A2-2-1-2-OP4	55	S45/14275	A2-2-1-2-OP3	24	S45/14502	A2-2-1-1-OP7	18F
S45/14127	A2-2-1-2-OP4	47	S45/14280	A2-2-1-2-OP3	17	S45/14504	A2-2-1-1-OP7	16
S45/14129	A2-2-1-2-OP4	36	S45/14281	A2-2-1-2-OP4	54	S45/14506	A2-2-1-1-OP7	11
S45/14130	A2-2-1-2-OP3	45	S45/14284	A2-2-1-2-OP4	62	S45/14508	A2-2-1-1-OP7	15
S45/14134	A2-2-1-2-OP4	42	S45/14285	A2-2-1-2-OP3	19	S45/14510	A2-2-1-1-OP7	25
S45/14135	A2-2-1-2-OP3	33	S45/14287	A2-2-1-2-OP4	32	S45/14700	A2-2-1-2-OP3	1
S45/14138	A2-2-1-1-OP4	7C	S45/14287	A2-2-1-2-OP4	40	S45/14800	A2-2-1-2-OP3	63
S45/14140	A2-2-1-2-OP3	42	S45/14289	A2-2-1-2-OP4	28	S45/14880	A2-2-1-2-OP4	53
S45/14141	A2-2-1-2-OP4	61	S45/14290	A2-2-1-2-OP3	15	S45/14911	A2-2-1-2-OP5/01	45
S45/14145	A2-2-1-2-OP3	44	S45/14295	A2-2-1-2-OP3	6	S45/14911	A2-2-1-2-OP6	39
S45/14150	A2-2-1-2-OP3	11	S45/14296	A2-2-1-2-OP4	29	S45/14911	A2-2-1-2-OP8	21
S45/14151	A2-2-1-2-OP4	38	S45/14297	A2-2-1-2-OP4	2	S45/14923	A2-2-1-2-OP5/01	30
S45/14155	A2-2-1-2-OP3	39	S45/14300	A2-2-1-2-OP3	38	S45/14923	A2-2-1-2-OP6	24
S45/14156	A2-2-1-2-OP4	11	S45/14301	A2-2-1-2-OP4	12	S45/14925	A2-2-1-2-OP5/01	48
S45/14160	A2-2-1-2-OP3	49	S45/14305	A2-2-1-2-OP3	35	S45/14925	A2-2-1-2-OP6	42
S45/14165	A2-2-1-2-OP3	57	S45/14307	A2-2-1-2-OP4	52	S45/14927	A2-2-1-2-OP5/01	41
S45/14167	A2-2-1-2-OP4	34	S45/14310	A2-2-1-2-OP3	2	S45/14927	A2-2-1-2-OP6	36
S45/14169	A2-2-1-2-OP4	33	S45/14314	A2-2-1-2-OP4	64	S45/14927	A2-2-1-2-OP8	36
S45/14170	A2-2-1-2-OP3	60	S45/14321	A2-2-1-2-OP4	3	S45/14929	A2-2-1-2-OP5/01	26
S45/14172	A2-2-1-2-OP4	35	S45/14410	A2-2-1-1-OP7	48	S45/14929	A2-2-1-2-OP6	20
S45/14174	A2-2-1-2-OP4	39	S45/14412	A2-2-1-1-OP7	5	S45/14929	A2-2-1-2-OP8	48
S45/14175	A2-2-1-2-OP3	48	S45/14414	A2-2-1-1-OP7	8	S45/14930	A2-2-1-2-OP5/01	34
S45/14176	A2-2-1-2-OP4	41	S45/14416	A2-2-1-1-OP7	9	S45/14933	A2-2-1-2-OP5/01	21
S45/14178	A2-2-1-2-OP4	44	S45/14418	A2-2-1-1-OP7	27	S45/14933	A2-2-1-2-OP6	55
S45/14180	A2-2-1-2-OP3	13	S45/14420	A2-2-1-1-OP7	47	S45/14936	A2-2-1-2-OP6	19
S45/14181	A2-2-1-2-OP4	45	S45/14422	A2-2-1-1-OP7	4	S45/14936	A2-2-1-2-OP8	18
S45/14185	A2-2-1-2-OP3	8	S45/14424	A2-2-1-1-OP7	20	S45/14937	A2-2-1-2-OP5/01	22
S45/14186	A2-2-1-2-OP4	48	S45/14426	A2-2-1-1-OP7	22	S45/14937	A2-2-1-2-OP6	56
S45/14189	A2-2-1-2-OP4	49	S45/14428	A2-2-1-1-OP7	7	S45/14938	A2-2-1-2-OP5/01	17
S45/14193	A2-2-1-2-OP4	56	S45/14430	A2-2-1-1-OP7	45	S45/14938	A2-2-1-2-OP6	51
S45/14194	A2-2-1-2-OP4	57	S45/14432	A2-2-1-1-OP7	46	S45/14939	A2-2-1-2-OP5/01	28
S45/14195	A2-2-1-2-OP3	31	S45/14434	A2-2-1-1-OP7	44	S45/14939	A2-2-1-2-OP6	22
S45/14196	A2-2-1-2-OP4	59	S45/14436	A2-2-1-1-OP7	10	S45/14939	A2-2-1-2-OP8	19
S45/14197	A2-2-1-2-OP4	60	S45/14438	A2-2-1-1-OP7	3	S45/14940	A2-2-1-2-OP5/01	50
S45/14198	A2-2-1-2-OP4	63	S45/14440	A2-2-1-1-OP7	41	S45/14941	A2-2-1-2-OP5/01	9
S45/14199	A2-2-1-2-OP4	10	S45/14442	A2-2-1-1-OP7	43	S45/14941	A2-2-1-2-OP6	9
S45/14200	A2-2-1-2-OP3	30	S45/14444	A2-2-1-1-OP7	24	S45/14942	A2-2-1-2-OP5/01	35
S45/14201	A2-2-1-2-OP4	46	S45/14446	A2-2-1-1-OP7	28	S45/14943	A2-2-1-2-OP5/01	3
S45/14205	A2-2-1-2-OP3	21	S45/14448	A2-2-1-1-OP7	31	S45/14943	A2-2-1-2-OP6	3
S45/14206	A2-2-1-1-OP4	7A	S45/14450	A2-2-1-1-OP7	33	S45/14944	A2-2-1-2-OP5/01	33
S45/14207	A2-2-1-1-OP4	7B	S45/14452	A2-2-1-1-OP7	34	S45/14944	A2-2-1-2-OP6	27
S45/14210	A2-2-1-2-OP3	29	S45/14454	A2-2-1-1-OP7	35	S45/14945	A2-2-1-2-OP5/01	4
S45/14215	A2-2-1-2-OP3	46	S45/14456	A2-2-1-1-OP7	36	S45/14945	A2-2-1-2-OP6	4
S45/14220	A2-2-1-2-OP3	26	S45/14458	A2-2-1-1-OP7	37	S45/14946	A2-2-1-2-OP5/01	100
S45/14221	A2-2-1-2-OP4	25	S45/14460	A2-2-1-1-OP7	39	S45/14947	A2-2-1-2-OP5/01	2
S45/14225	A2-2-1-2-OP3	28	S45/14462	A2-2-1-1-OP7	19	S45/14947	A2-2-1-2-OP6	2
S45/14230	A2-2-1-2-OP3	32	S45/14464	A2-2-1-1-OP7	21	S45/14951	A2-2-1-2-OP5/01	7
S45/14231	A2-2-1-2-OP4	23	S45/14466	A2-2-1-1-OP7	13	S45/14964	A2-2-1-2-OP5/01	8
S45/14235	A2-2-1-2-OP3	41	S45/14468	A2-2-1-1-OP7	12	S45/14965	A2-2-1-2-OP5/01	20
S45/14238	A2-2-1-1-OP3	10	S45/14470	A2-2-1-1-OP7	14	S45/14966	A2-2-1-2-OP5/01	19
S45/14238	A2-2-1-1-OP4	9	S45/14472	A2-2-1-1-OP7	29	S45/14967	A2-2-1-2-OP5/01	49
S45/14240	A2-2-1-2-OP3	34	S45/14474	A2-2-1-1-OP7	30	S45/14967	A2-2-1-2-OP6	43
S45/14245	A2-2-1-2-OP3	7	S45/14476	A2-2-1-1-OP7	38	S45/14967	A2-2-1-2-OP8	13
S45/14248	A2-2-1-2-OP4	8	S45/14478	A2-2-1-1-OP7	40	S45/14968	A2-2-1-2-OP5/01	1
S45/14249	A2-2-1-2-OP4	4	S45/14480	A2-2-1-1-OP7	26	S45/14969	A2-2-1-2-OP5/01	5
S45/14250	A2-2-1-2-OP3	55	S45/14482	A2-2-1-1-OP7	6	S45/14969	A2-2-1-2-OP6	5
S45/14251	A2-2-1-2-OP4	6	S45/14484	A2-2-1-1-OP7	17	S45/14985	A2-2-1-2-OP5/01	40
S45/14253	A2-2-1-2-OP4	1	S45/14486	A2-2-1-1-OP7	42	S45/14986	A2-2-1-2-OP5/01	6
S45/14255	A2-2-1-2-OP3	4	S45/14488	A2-2-1-1-OP7	23	S45/14987	A2-2-1-2-OP5/01	11
S45/14259	A2-2-1-2-OP4	5	S45/14490	A2-2-1-1-OP7	2	S45/14991	A2-2-1-2-OP5/01	32
S45/14260	A2-2-1-2-OP3	5	S45/14492	A2-2-1-1-OP7	1	S45/14992	A2-2-1-2-OP5/01	31
S45/14260	A2-2-1-2-OP4	9	S45/14494	A2-2-1-1-OP7	32	S45/14992	A2-2-1-2-OP6	25
S45/14265	A2-2-1-2-OP3	50	S45/14496	A2-2-1-1-OP7	18D	S45/14993	A2-2-1-2-OP5/01	16



PARÇA NO	SAYFA NO	NO	PARÇA NO	SAYFA NO	NO	PARÇA NO	SAYFA NO	NO
PART NO	PAGE NO	NO	PART NO	PAGE NO	NO	PART NO	PAGE NO	NO
S45/14993	A2-2-1-2-OP6	50	S45/15396	A2-2-1-1-OP8	1	S47/00258	B2-8-1-1/01	28
S45/14994	A2-2-1-2-OP5/01	15	S45/15401	A2-2-1-2-OP8	8	S47/00259	B2-8-1-1/01	25
S45/14995	A2-2-1-2-OP5/01	18	S45/15402	A2-2-1-2-OP8	2	S47/00260	B2-8-1-1/01	51
S45/14996	A2-2-1-2-OP5/01	10	S45/15403	A2-2-1-2-OP8	3	S47/00261	B2-8-1-1/01	38
S45/14997	A2-2-1-2-OP5/01	12	S45/15404	A2-2-1-2-OP8	44	S47/00262	B2-8-1-1/01	40
S45/14999	A2-2-1-2-OP5/01	14	S45/15407	A2-2-1-2-OP8	6	S47/00263	B2-8-1-1/01	43
S45/15000	A2-2-1-2-OP5/01	43	S45/15408	A2-2-1-2-OP8	7	S47/00264	B2-8-1-1/01	31
S45/15004	A2-2-1-2-OP5/01	15	S45/15410	A2-2-1-2-OP6	7	S47/00265	B2-8-1-1/01	49
S45/15010	A2-2-1-2-OP5/01	23	S45/15411	A2-2-1-2-OP6	8	S47/00266	B2-8-1-1/01	56
S45/15010	A2-2-1-2-OP6	57	S45/15418	A2-2-1-2-OP6	33	S47/00267	B2-8-1-1/01	33
S45/15014	A2-2-1-2-OP5/01	47	S45/15418	A2-2-1-2-OP8	33	S47/00268	B2-8-1-1/01	47
S45/15014	A2-2-1-2-OP6	41	S45/15421	A2-2-1-2-OP8	4	S47/00269	B2-8-1-1/01	41
S45/15015	A2-2-1-2-OP5/01	37	S45/15422	A2-2-1-2-OP8	5	S47/00270	B2-8-1-1/01	27
S45/15015	A2-2-1-2-OP6	32	S45/15425	A2-2-1-2-OP8	11	S47/00271	B2-8-1-1/01	45
S45/15015	A2-2-1-2-OP8	32	S45/15428	A2-2-1-2-OP8	12	S47/00272	B2-8-1-1/01	29
S45/15016	A2-2-1-2-OP5/01	27	S45/15430	A2-2-1-2-OP8	34-3	S47/00273	B2-8-1-1/01	50
S45/15016	A2-2-1-2-OP6	21	S45/15435	A2-2-1-2-OP8	34	S47/00274	B2-8-1-1/01	26
S45/15017	A2-2-1-2-OP5/01	44	S45/15440	A2-2-1-2-OP8	34-1	S47/00275	B2-8-1-1/01	32
S45/15017	A2-2-1-2-OP6	38	S45/15445	A2-2-1-2-OP8	34-2	S47/00276	B2-8-1-1/01	42
S45/15017	A2-2-1-2-OP8	22	S45/15450	A2-2-1-2-OP8	26-1	S47/00277	B2-8-1-1/01	52
S45/15018	A2-2-1-2-OP5/01	29	S45/15455	A2-2-1-2-OP8	25	S47/00278	B2-8-1-1/01	73
S45/15018	A2-2-1-2-OP6	23	S45/15460	A2-2-1-2-OP8	27	S47/00279	B2-8-1-1/01	30
S45/15018	A2-2-1-2-OP8	20	S45/15465	A2-2-1-2-OP8	23	S47/00281	B2-8-1-1/01	66
S45/15020	A2-2-1-2-OP5/01	36	S45/15466	A2-2-1-2-OP6	18	S47/00282	B2-8-1-1/01	72
S45/15020	A2-2-1-2-OP6	31	S45/15466	A2-2-1-2-OP8	17	S47/00283	B2-8-1-1/01	79
S45/15020	A2-2-1-2-OP8	31	S45/15470	A2-2-1-2-OP6	17	S47/00284	B2-8-1-1/01	70
S45/15025	A2-2-1-2-OP5/01	38	S45/15470	A2-2-1-2-OP6	53	S47/00285	B2-8-1-1/01	54
S45/15026	A2-2-1-2-OP5/01	42	S45/15470	A2-2-1-2-OP8	15	S47/00286	B2-8-1-1/01	77
S45/15028	A2-2-1-2-OP5/01	13	S45/15470	A2-2-1-2-OP8	46	S47/00287	B2-8-1-1/01	71
S45/15028	A2-2-1-2-OP6	13	S45/15475	A2-2-1-2-OP8	49	S47/00288	B2-8-1-1/01	46
S45/15035	A2-2-1-2-OP5/01	46	S45/15480	A2-2-1-2-OP6	54	S47/00289	B2-8-1-1/01	48
S45/15035	A2-2-1-2-OP6	40	S45/15480	A2-2-1-2-OP8	16	S47/00290	B2-8-1-1/01	20
S45/15035	A2-2-1-2-OP8	24	S45/15480	A2-2-1-2-OP8	47	S47/00291	B2-8-1-1/01	55
S45/15040	A2-2-1-1-OP5/01	8	S45/15485	A2-2-1-2-OP8	40	S47/00292	B2-8-1-1/01	2
S45/15041	A2-2-1-1-OP5/01	2	S45/15490	A2-2-1-2-OP8	30	S47/00293	B2-8-1-1/01	76
S45/15041	A2-2-1-1-OP6	1	S45/15492	A2-2-1-2-OP8	41	S47/00294	B2-8-1-1/01	34
S45/15042	A2-2-1-1-OP5/01	3	S45/15501	A2-2-1-2-OP8	50	S47/00295	B2-8-1-1/01	67
S45/15042	A2-2-1-1-OP6	2	S45/15502	A2-2-1-2-OP6	35	S47/00296	B2-8-1-1/01	1
S45/15042	A2-2-1-1-OP8	2	S45/15502	A2-2-1-2-OP8	35	S47/01060	B2-8-1-1	5
S45/15043	A2-2-1-1-OP5/01	4	S45/15505	A2-2-1-2-OP8	37	S47/01070	B2-8-1-1	15
S45/15043	A2-2-1-1-OP6	3	S45/15510	A2-2-1-2-OP6	1	S47/01080	B2-8-1-1	14
S45/15043	A2-2-1-1-OP8	3	S45/15512	A2-2-1-2-OP6	10	S47/01090	B2-8-1-1	12
S45/15044	A2-2-1-1-OP5/01	5	S45/15513	A2-2-1-2-OP6	11	S47/01100	B2-8-1-1	11
S45/15044	A2-2-1-1-OP6	4	S45/15514	A2-2-1-2-OP6	49	S47/01110	B2-8-1-1	10
S45/15044	A2-2-1-1-OP8	4	S45/15515	A2-2-1-2-OP6	30	S47/01120	B2-8-1-1	16
S45/15045	A2-2-1-1-OP5/01	6	S45/15516	A2-2-1-2-OP6	12	S47/01130	B2-8-1-1	13
S45/15045	A2-2-1-1-OP6	5	S45/15517	A2-2-1-2-OP6	14	S47/01140	B2-8-1-1	6
S45/15045	A2-2-1-1-OP8	5	S45/15518	A2-2-1-2-OP6	6	S47/01150	B2-8-1-1	8
S45/15046	A2-2-1-1-OP5/01	7	S45/15520	A2-2-1-2-OP6	37	S47/01160	B2-8-1-1	17
S45/15046	A2-2-1-1-OP6	6	S45/15525	A2-2-1-2-OP6	44	S47/01170	B2-8-1-1	2
S45/15046	A2-2-1-1-OP8	6	S45/15527	A2-2-1-2-OP6	15	S47/01180	B2-8-1-1	3
S45/15072	A2-2-1-2-OP6	47	S45/15541	A2-2-1-2-OP6	26	S47/01190	B2-8-1-1	4
S45/15086	A2-2-1-2-OP6	29	S45/15545	A2-2-1-2-OP6	26-1	S47/01200	B2-8-1-1	7
S45/15086	A2-2-1-2-OP8	29	S45/15550	A2-2-1-2-OP6	45	S47/01210	B2-8-1-1	9
S45/15096	A2-2-1-2-OP6	28	S45/15551	A2-2-1-2-OP6	46	S47/01220	B2-8-1-1	18
S45/15096	A2-2-1-2-OP8	28	S45/15555	A2-2-1-2-OP6	16	S47/14190	A2-2-1-2-OP3	18
S45/15350	A2-2-1-2-OP8	1	S45/15560	A2-2-1-2-OP6	48	S48/80300	E3-10-1	19
S45/15355	A2-2-1-2-OP8	9	S45/15565	A2-2-1-2-OP6	52	S48/80300	E3-11-4-OP	10
S45/15360	A2-2-1-2-OP8	10	S47/00251	B2-8-1-1/01	36	S48/80710	E3-3-1/01	11
S45/15365	A2-2-1-2-OP8	43	S47/00252	B2-8-1-1/01	65	S48/80710	E3-4-1/01	22
S45/15366	A2-2-1-2-OP8	42	S47/00253	B2-8-1-1/01	78	S48/80710	E3-4-2/01	22
S45/15370	A2-2-1-2-OP8	45	S47/00254	B2-8-1-1/01	57	S48/80710	E3-9-1/02	11
S45/15380	A2-2-1-2-OP8	14	S47/00255	B2-8-1-1/01	39	S48/80710	E3-12-1	10
S45/15384	A2-2-1-2-OP8	38	S47/00256	B2-8-1-1/01	44	S48/80710	E3-12-2	12
S45/15385	A2-2-1-2-OP8	39	S47/00257	B2-8-1-1/01	58	S48/80730	B4-3-3-2	34

PARÇA NO	SAYFA NO	NO	PARÇA NO	SAYFA NO	NO	PARÇA NO	SAYFA NO	NO
PART NO	PAGE NO	NO	PART NO	PAGE NO	NO	PART NO	PAGE NO	NO
S48/80730	B4-3-3-2/04	34	S48/91211	E3-4-2/01	23	Y06/11722	K1-3-1/01	22
S48/80801	E3-11-2-OP	10	S48/91220	E3-2-1/01	20	Y06/11723	K1-3-1/01	27
S48/80801	E3-11-3-OP	10	S48/91220	E3-2-2/01	20	Y06/11730	K1-3-1/01	23
S48/80802	E3-13-1	7	S48/91230	E3-1-1/02	20	Y06/11731	K1-3-1/01	28
S48/80803	E3-11-1-OP/01	17	S48/91230	E3-1-2/02	20	Y06/12212	K1-3-1/01	12
S48/80830	E3-2-1/01	10	S48/91231	E3-8-1-OP2/05	20	Y06/12312	K1-3-1/01	13
S48/80830	E3-2-2/01	10	S48/91231	E3-9-2-OP2/05	20	Y06/20200	K1-2-1	17
S48/80955	E3-1-1/02	10	S48/91240	E3-7-1/03	25	Y06/20220	K1-2-1	15
S48/80955	E3-1-2/02	10	S48/91240	E3-7-1-OP/03	25	Y06/20261	K1-3-1/01	7
S48/80955	E3-8-1-OP1/03	11	S91/00190	G2-5-1	14	Y06/20490	K1-1-1	10
S48/80955	E3-8-1-OP2/05	11	S91/00606	B2-1-2/02	53	Y06/20500	K1-1-1	5
S48/80955	E3-9-2-OP1/03	11	S91/00607	B2-1-3/02	53	Y06/21007	K1-3-1/01	9
S48/80955	E3-9-2-OP2/05	11	S91/00612	B2-1-2/02	46	Y06/21012	K1-3-1/01	0
S48/81005	E3-5-1-2/04	23	S91/00612	B2-1-3/02	46	Y06/21040	K1-2-1	14
S48/81007	E3-7-1/03	11	S91/00630	B2-1-3/02	49	Y06/21552	K1-4-1	5
S48/81007	E3-7-1-OP/03	11	S91/00631	B2-1-3/02	49	Y06/21816	K1-1-1	7
S48/81020	E3-5-1-2/05	27	S91/00640	B2-1-2/02	49	Y06/50013	K1-3-1/01	0
S48/81040	E3-5-1-OP2	10	S91/00641	B2-1-2/02	49	Y06/50015	K1-3-1/01	10
S48/81152	E3-6-1/01	11	S91/00965	B2-10-1/03	11	Y06/50024	K1-1-1	8
S48/81152	E3-6-1-OP/01	11	S91/70018	B2-1-2/02	26	Y06/50050	K1-2-1	18
S48/81156	E3-6-1/03	19	S91/70018	B2-1-3/02	26	Y06/50055	K1-2-1	16
S48/81156	E3-6-1-OP/03	19	S91/70036	B2-1-4/02	21	Y06/50060	K1-1-1	6
S48/81255	E3-6-1/03	19	Y06/00515	K1-1-1	3	Y06/50090	K1-2-1	3
S48/81255	E3-6-1-OP/03	19	Y06/10221	K1-3-1/01	11	Y06/50104	K1-1-1	4
S48/90200	E3-14-1-OP1	15	Y06/10240	K1-1-1	14	Y06/50121	K1-4-1	2
S48/90300	E3-10-1	20	Y06/10245	K1-3-1/01	6	Y06/50127	K1-4-1	6
S48/90300	E3-11-4-OP	17	Y06/10581	K1-3-1/01	4	Y06/50132	K1-4-1	9
S48/90700	E3-3-1/01	21	Y06/10661	K1-3-1/01	3	Y06/50137	K1-4-1	4
S48/90700	E3-9-1/02	20	Y06/11150	K1-1-1	16	Y06/50142	K1-3-1/01	8
S48/90700	E3-12-1	20	Y06/11225	K1-1-1	12	Y06/90051	K1-3-1/01	18
S48/90700	E3-12-2	20	Y06/11226	K1-1-1	13	Y06/90052	K1-3-1/01	16
S48/90715	E3-4-1/01	23	Y06/11251	K1-4-1	1	Y08/01000	K1-6-1/02	14
S48/90715	E3-4-2/01	23	Y06/11262	K1-4-1	8	Y08/01002	K1-6-1/02	15
S48/90720	B4-3-2-OP2	18	Y06/11263	K1-4-1	7	Y08/01019	K1-6-1/02	16
S48/90800	E3-2-1/01	20	Y06/11264	K1-4-1	3	Y08/01027	K1-6-1/02	9
S48/90800	E3-2-2/01	20	Y06/11300	K1-1-1	9	Y08/01033	K1-6-1/02	10
S48/90800	E3-11-1-OP/01	10	Y06/11316	K1-3-1/01	17	Y08/01212	K1-6-1/02	3
S48/90800	E3-11-2-OP	20	Y06/11330	K1-4-1	10	Y08/01216	K1-6-1/02	4
S48/90800	E3-11-3-OP	20	Y06/11335	K1-3-1/01	26	Y08/01218	K1-6-1/02	5
S48/90800	E3-13-1	19	Y06/11340	K1-2-1	12	Y08/01224	K1-6-1/02	6
S48/90900	E3-1-1/02	20	Y06/11350	K1-2-1	11	Y08/01230	K1-6-1/02	7
S48/90900	E3-1-2/02	20	Y06/11355	K1-3-1/01	19	Y08/01236	K1-6-1/02	8
S48/90941	E3-5-1-OP2	19	Y06/11360	K1-2-1	4	Y08/01829	K1-6-1/02	11
S48/90960	E3-8-1-OP1/03	20	Y06/11370	K1-2-1	5	Y08/01852	K1-6-1/02	12
S48/90960	E3-8-1-OP2/05	20	Y06/11380	K1-2-1	9	Y08/16106	K1-6-1/02	1
S48/90960	E3-9-2-OP1/03	20	Y06/11390	K1-2-1	10	Y08/99122	K1-6-1/02	13
S48/90960	E3-9-2-OP2/05	20	Y06/11416	K1-3-1/01	5	Y12/00306	K1-6-1/02	2
S48/90965	E3-8-1-OP1/03	20	Y06/11420	K1-1-1	15			
S48/90965	E3-8-1-OP2/05	20	Y06/11425	K1-1-1	11			
S48/90965	E3-9-2-OP1/03	20	Y06/11430	K1-3-1/01	20			
S48/90965	E3-9-2-OP2/05	20	Y06/11440	K1-3-1/01	15			
S48/91001	E3-5-1-2/04	24	Y06/11450	K1-2-1	2			
S48/91002	E3-5-1-2/04	24	Y06/11455	K1-2-1	1			
S48/91005	E3-7-1/03	25	Y06/11460	K1-2-1	8			
S48/91005	E3-7-1-OP/03	25	Y06/11465	K1-2-1	7			
S48/91020	E3-5-1-2/05	28	Y06/11470	K1-2-1	13			
S48/91152	E3-6-1/01	12	Y06/11471	K1-2-1	6			
S48/91152	E3-6-1-OP/01	12	Y06/11540	K1-3-1/01	1			
S48/91154	E3-6-1/03	9	Y06/11550	K1-3-1/01	2			
S48/91154	E3-6-1-OP/03	9	Y06/11551	K1-3-1/01	2			
S48/91156	E3-6-1/03	9	Y06/11690	K1-3-1/01	14			
S48/91156	E3-6-1-OP/03	9	Y06/11706	K1-3-1/01	25			
S48/91210	E3-3-1/01	21	Y06/11707	K1-3-1/01	21			
S48/91210	E3-9-1/02	20	Y06/11708	K1-3-1/01	29			
S48/91211	E3-4-1/01	23	Y06/11709	K1-3-1/01	24			

PARA NO TAYİNİ İİN, AŐAĐIDA BELİRTİLMİŐ OLAN GRUPLARA AİT  
BELİRLEYİCİ BOYUT VE ÖZELLİKLER EKTE VERİLMİŐTİR.

---

- TABLA-KUTU-SİLİNDİR GRUP NOLARI VE İERİKLERİ TABLOSU
- DÖNÜŐ TABLASI
- DÖNÜŐ KUTUSU
- DÖNÜŐ SİLİNDİRİ
- BOM KİLİDİ

EK 3 TE VERİLMİŐ OLAN FORM, İLGİLİ MAKİNA İİN DOLDURULUR, BU FORMA GÖRE EK 2 DEKİ TABLOLARDAN DÖNÜŐ TABLASI, DÖNÜŐ KUTUSU, DÖNÜŐ SİLİNDİRİ, BOM KİLİDİ TAYİN EDİLİR. DAHA SONRA TABLA-KUTU-SİLİNDİR GRUP NOLARI VE İERİKLERİ TABLOSUNDAN KARŐILAŐTIRMA YAPILIR.



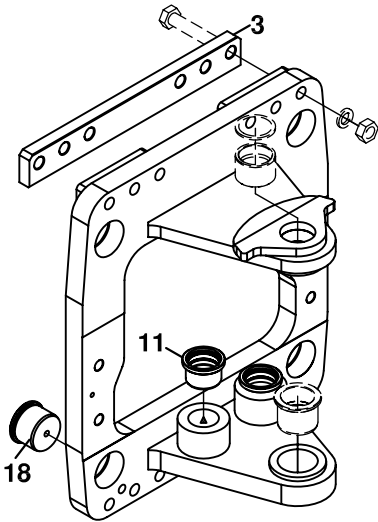
AŞAĞIDAKİ TABLODA B4-3-1-1 NOLU SAYFADA VERİLMİŞ OLAN TABLA-KUTU-SİLİNDİR GRUBU PARÇA NOLARI VE BU GRUPLAR ALTINDA KULLANILMIŞ OLAN TABLA, KUTU, SİLİNDİR NOLARI VERİLMİŞTİR. AYRICA İLGİLİ GRUPLA KULLANILABİLEN BOM KİLİDİ VE KİLİT MEKANİZMASI DA GÖRÜLEBİLİR. İKİNCİ TABLODA İSE BİRBİRİ İLE KULLANILABİLEN BOM KİLİDİ VE KİLİT MEKANİZMASI VERİLMİŞTİR.

TABLA-KUTU-SİLİNDİR GRUBU						
	018/33125	018/33126	018/33127	018/33128	018/33129	018/33132
TABLA	018/33421	018/33421	018/33422	018/33423	018/33425	018/33426
KUTU	018/33795	018/33794	018/33794 018/33795	018/33794	018/33796	018/33796
SİLİNDİR	155/20052 155/20053	155/20055	155/20054	155/20054	155/20054	155/20054
KİLİT MEKANİZMASI					018/33155	018/33155
BOM KİLİDİ					018/33153	018/33153

KİLİT MEKANİZMASI	018/33147	018/33155
BOM KİLİDİ	018/33150 018/33151	018/33152 018/33153

## DÖNÜŞ TABLASI

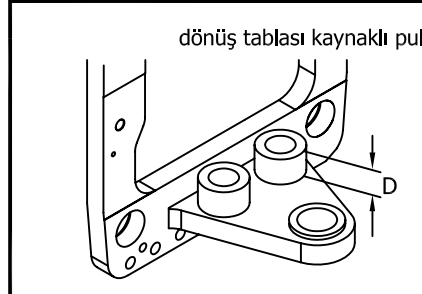
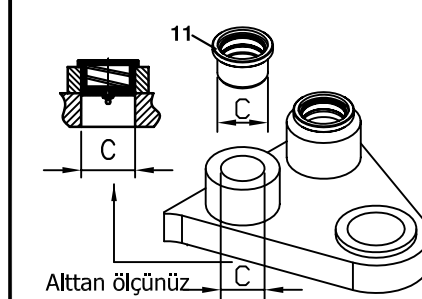
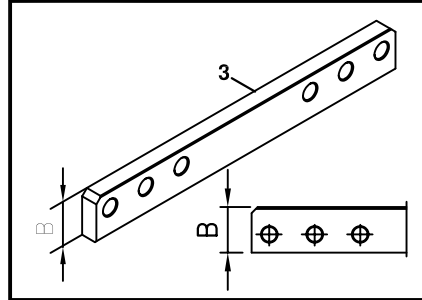
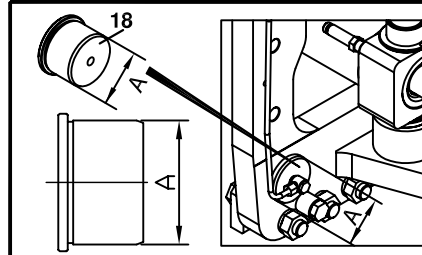
RESİMDE GÖRÜLEN BOYUTLAR MAKİNA ÜZERİNDEN ÖLÇÜLÜR. ÖLÇÜLEN BOYUTLARA GÖRE OLABİLECEK DÖNÜŞ TABLASI NUMARALARI YANDAKİ TABLODA VERİLMİŞTİR.



ÖRNEK:

19 NOLU SIKMA PİSTON KAPAĞI DIŞ ÇAPİ A=92 İSE TABLA NO=018/33425 TİR. A=85 İSE TABLA NO=018/33421-22-23-26 DAN BİRİ OLABİLİR, 018/33425 OLAMAZ. BU DURUMDA TABLAYI BELİRLEMEK İÇİN BİR SONRAKİ ÖLÇÜME GEÇİLİR, FAKAT DİĞER ÖLÇÜMLERDEN TABLA NO 018/33425 ARTIK DİKKATE ALINMAZ. YANİ B=65 İSE TABLA NO 018/33425 OLAMAYACAĞINDAN DOLAYI KESİNLİKLE 018/33426 OLUR.

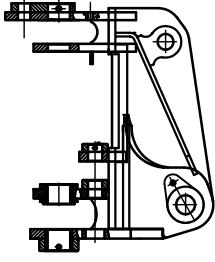
BOYUTLAR (mm)	TABLA PARÇA NO	
A Ø85	018/33421	
	018/33422	
	018/33423	
	018/33426	
	018/33425	
B 75	018/33421	
	018/33422	
	018/33423	
	018/33425	
	018/33426	
C 75	018/33421	
	018/33422	
	80	018/33423
		018/33425
		018/33426
D 42	018/33421	
	018/33422	
	018/33423	
	32.5	018/33425
		018/33426



## DÖNÜŞ KUTUSU

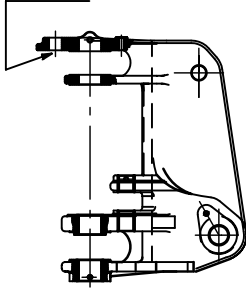
NO: 1 Parça No: 018/33795

Kutu tipi : Çelik kutu  
Kilit Pim deliği: Tek kulakta



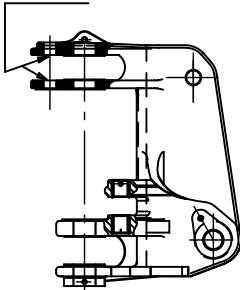
NO: 2 Parça No: 018/33794

Kutu tipi : Döküm kutu  
Kilit Pim deliği: Tek kulakta



NO: 3 Parça No: 018/33796

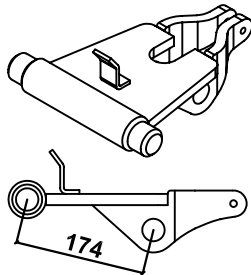
Kutu tipi : Döküm kutu  
Kilit Pim deliği: Çift kulakta



## BOM KİLİDİ

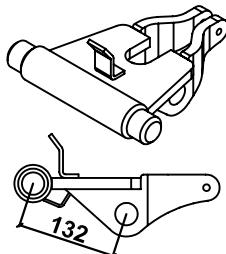
NO: 1

Bom Kilidi No: 018/33150,  
Mekanizma No: 018/33147



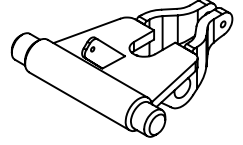
NO: 2

Bom Kilidi No: 018/33151,  
Mekanizma No: 018/33147



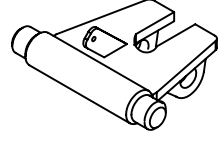
NO: 3

Bom Kilidi No: 018/33152,  
Mekanizma No: 018/33155



NO: 4

Bom Kilidi No: 018/33153,  
Mekanizma No: 018/33155



## DÖNÜŞ SİLİNDİRİ

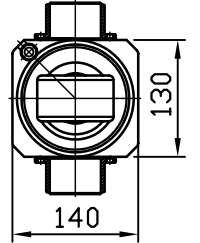
NOT: Aşağıda bahsedilen burç, Hamut bağlantı sacına geçen burcun şapkası (10mm) ile karşıtırılmamalıdır.

NO: 1 Silindir Parça No: 155/20052

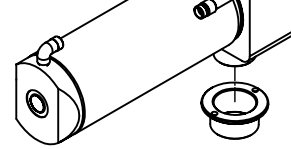
1. Burç faturası VAR



3. Hamut boyutları:



2. Silindir nipeli bağlantısı  
KAYNAKLI

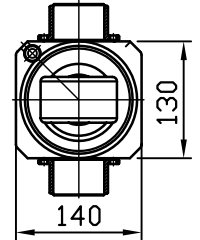


NO: 2 Silindir Parça No: 155/20053

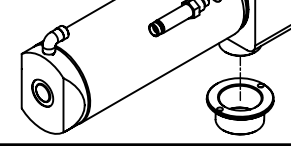
1. Burç faturası VAR



3. Hamut boyutları:

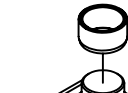


2. Silindir nipeli bağlantısı  
KAYNAKSIZ

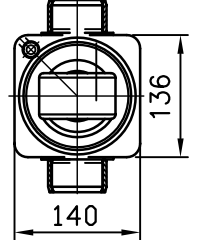


NO: 3 Silindir Parça No: 155/20055

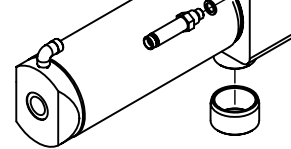
1. Burç faturası YOK



3. Hamut boyutları:



2. Silindir nipeli bağlantısı  
KAYNAKSIZ

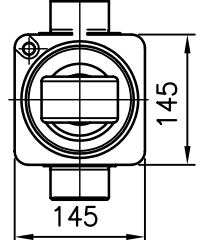


NO: 4 Silindir Parça No: 155/20054

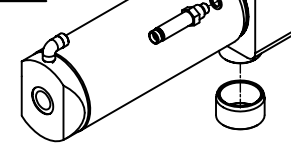
1. Burç faturası YOK



3. Hamut boyutları:



2. Silindir nipeli bağlantısı  
KAYNAKSIZ



## APPENDIX 2

---

FOR PART NUMBER DETERMINATION, DIMENSIONS AND FEATURES  
OF THE PARTS' GIVEN BELOW ARE GIVEN IN THE APPENDIX

---

- KINGPOST-CARRIAGE-SLEW SWING RAM GROUP NUMBERS AND CONTENTS SCHEDULE
- KINGPOST CARRIAGE
- KINGPOST
- SLEW SWING RAM
- BOOM LOCKING

THE FORM GIVEN IN THE APPENDIX 3 HAVE TO BE FILLED FOR THE RELATED MACHINE. ACCORDING TO THE ANSWERS, KINGPOST - CARRIAGE - SLEW SWING RAM - BOOM LOCKING PART NUMBERS ARE DETERMINED FROM APPENDIX 2. AND THEN THE PART NUMBERS ARE COMPARED WITH THE KINGPOST-CARRIAGE-SLEW SWING RAM GROUP NUMBERS AND CONTENTS SCHEDULE.

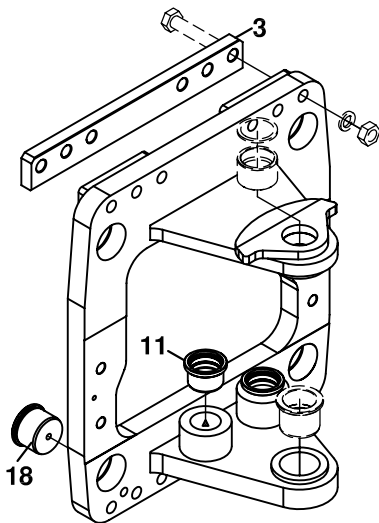
ON THE BELOW TABLE, KINGPOST-CARRIAGE-SLEW SWING RAM GROUP PART NUMBERS AND THE COMPONENTS USED WITH THESE GROUPS ARE GIVEN. ALSO THE BOOM LOCKING AND THE LOCKING MECHANISM CAN BE SEEN. ON THE SECOND TABLE BOOM LOCKING AND LOCKING MECHANISM THAT CAN BE USED TOGETHER ARE GIVEN.

KINGPOST-CARRIAGE-SLEW SWING RAM GROUP						
	018/33125	018/33126	018/33127	018/33128	018/33129	018/33132
KINGPOST CARRIAGE	018/33421	018/33421	018/33422	018/33423	018/33425	018/33426
KINGPOST	018/33795	018/33794	018/33794 018/33795	018/33794	018/33796	018/33796
RAM	155/20052 155/20053	155/20055	155/20054	155/20054	155/20054	155/20054
LOCKING MECHANISM					018/33155	018/33155
BOOM LOCKING					018/33153	018/33153

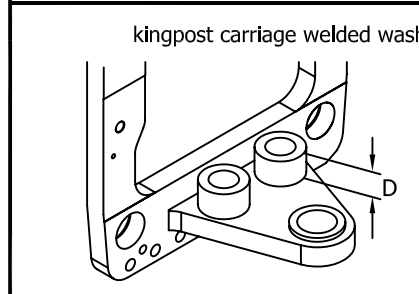
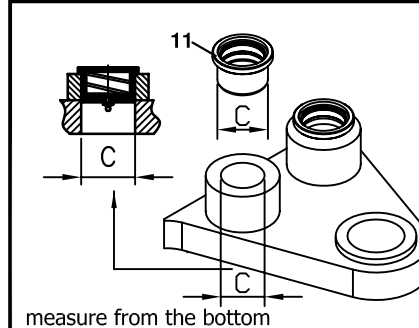
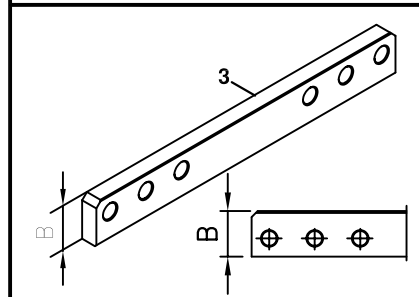
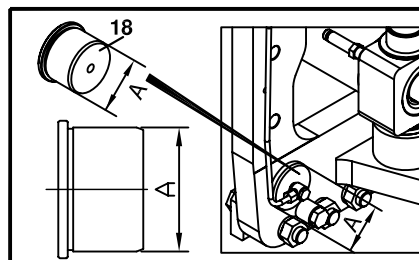
LOCKING MECHANISM	018/33147	018/33155
BOOM LOCKING	018/33150 018/33151	018/33152 018/33153

### KINGPOST CARRIAGE

MEASURE THE DIMENSIONS FROM THE MACHINE. POSSIBLE KINGPOST CARRIAGE NUMBERS ARE GIVEN IN THE BELOW TABLE.



DIMENSIONS (mm)	KINGPOST CARRIAGE PART NO	
A	Ø85	018/33421
		018/33422
		018/33423
		018/33426
	Ø92	018/33425
B	75	018/33421
		018/33422
		018/33423
	65	018/33425
		018/33426
C	75	018/33421
		018/33422
	80	018/33423
		018/33425
		018/33426
kingpost carriage welded washer D	42	018/33421
	39	018/33422
		018/33423
	32.5	018/33425
		018/33426



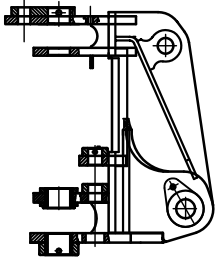
#### EXAMPLE:

IF THE PISTON COVER (ITEM 19) OUTER DIAMETER A=92 THEN THE KINGPOST CARRIAGE=018/33425. IF A=85 THEN KINGPOST CARRIAGE NUMBER CAN BE 018/33421-22-23-26, BUT CAN NOT BE 018/33425. SO TO DETERMINE THE CARRIAGE HAVE TO BE CONTINUED TO THE FOLLOWING MEASURE. BUT THE CARRIAGE CAN NO LONGER BE 018/33425. SO IF B=65 THEN CARRIAGE NUMBER HAVE TO BE 018/33426, CAN NOT BE 018/33426.

## KINGPOST

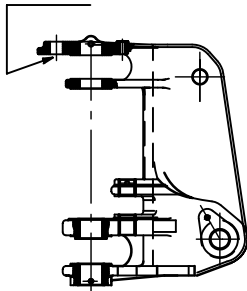
NO: 1 Part No: 018/33795

Kingpost Type : Steel kingpost  
Lock pin hole : On single plate



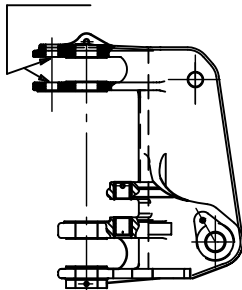
NO: 2 Part No: 018/33794

Kingpost Type : Casting kingpost  
Lock pin hole : On single plate



NO: 3 Part No: 018/33796

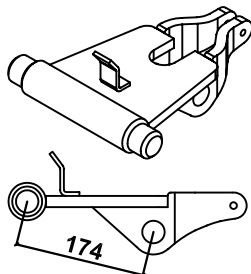
Kingpost Type : Casting kingpost  
Lock pin hole : On double plate



## BOOM LOCKING

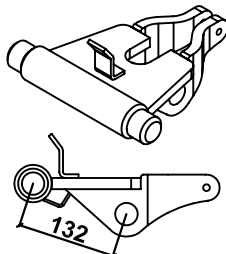
NO: 1

Boom Locking No: 018/33150,  
Mechanism No: 018/33147



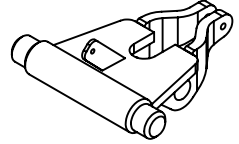
NO: 2

Boom Locking No: 018/33151,  
Mechanism No: 018/33147



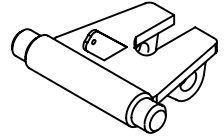
NO: 3

Boom Locking No: 018/33152,  
Mechanism No: 018/33155



NO: 4

Boom Locking No: 018/33153,  
Mechanism No: 018/33155

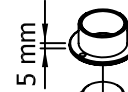


## SLEW / SWING RAM

NOT: Do not confuse the bush with the bush (10 mm)  
on the ram mounting plate.

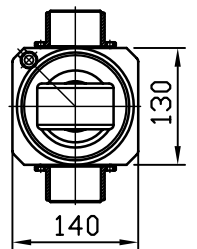
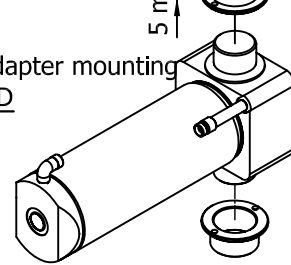
NO: 1 Ram Part No: 155/20052

1. Bush cap EXIST



3. Dimensions:

2. Ram adapter mounting  
WELDED



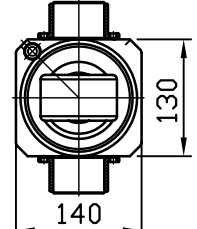
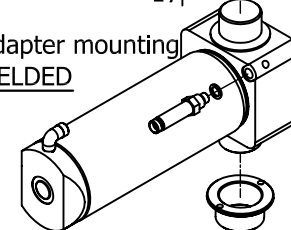
NO: 2 Ram Part No: 155/20053

1. Bush cap EXIST



3. Dimensions:

2. Ram adapter mounting  
NOT WELDED



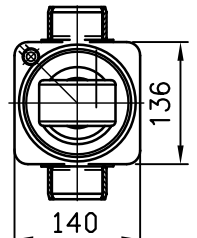
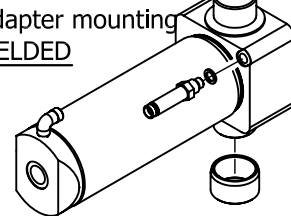
NO: 3 Ram Part No: 155/20055

1. Bush cap NOT EXIST



3. Dimensions:

2. Ram adapter mounting  
NOT WELDED



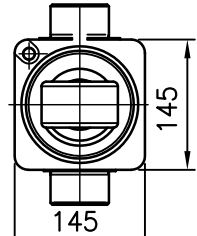
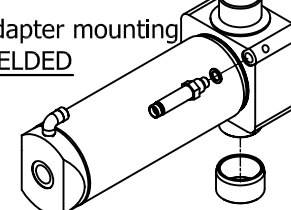
NO: 4 Ram Part No: 155/20054

1. Bush cap NOT EXIST



3. Dimensions:

2. Ram adapter mounting  
NOT WELDED



MAKİNA SERİ NO:

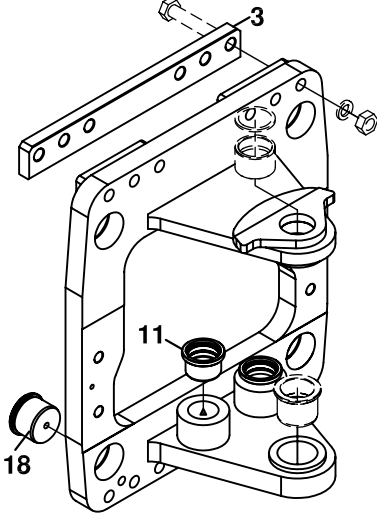
MAKİNANIN BULUNDUĞU YER:

FORMU DOLDURAN :

TARİH:

İLGİLİ MAKİNAYA İÇİN AŞAĞIDAKİ SORULARI YANITLAYINIZ.

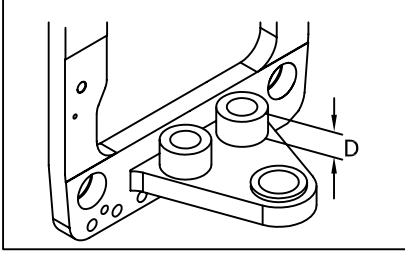
## DÖNÜŞ TABLASI



Üst resimdeki poz nolarına göre alttaki boyutları seçiniz.

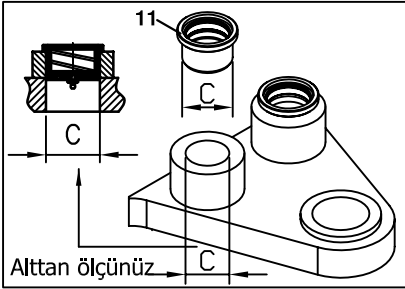
1.) D ölçüsü nedir ?

- a.) 42 mm  
b.) 39 mm  
c.) 32.5 mm



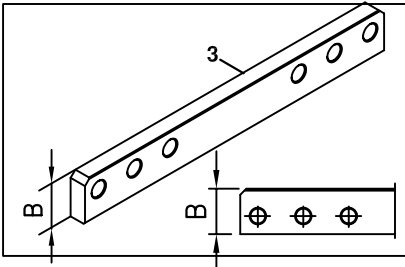
2.) C ölçüsü nedir ?

- a.) 75 mm  
b.) 80 mm



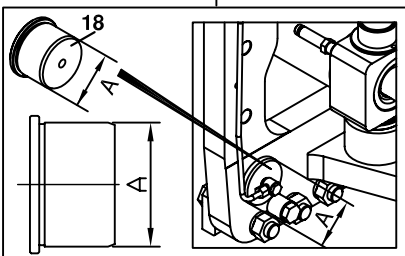
3.) B ölçüsü nedir ?

- a.) 75 mm  
b.) 65 mm



4.) A ölçüsü nedir ?

- a.) Ø85 mm  
b.) Ø92 mm



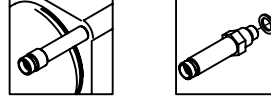
## DÖNÜŞ SİLİNDİRİ

5.) Burç faturası var mı?

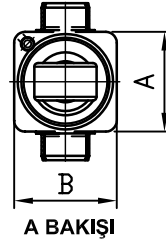
- a.) Var b.) Yok

6.) Silindir nipeli bağlantısı nasıl ?

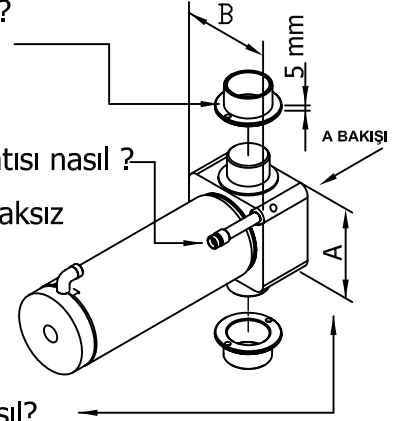
- a.) Kaynaklı b.) Kaynaksız



7.) Hamut boyutları nasıl?



- a.) A= 130 mm ve B= 140 mm  
b.) A= 136 mm ve B= 140 mm  
c.) A= 145 mm ve B= 145 mm

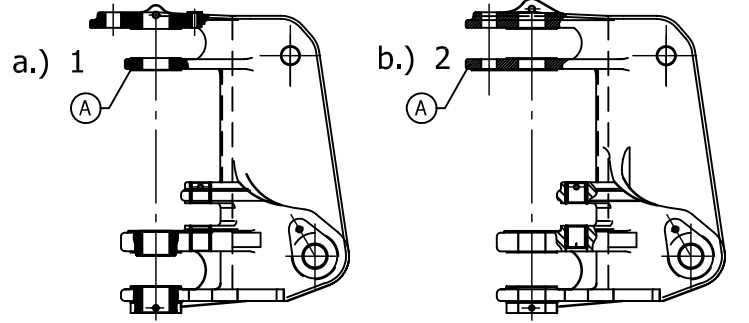


## DÖNÜŞ KUTUSU

8.) Dönüş kutusu tipi nedir?

- a.) Çelik kutu b.) Döküm kutu

9.) Üstten ikinci sacdaki (A) delik sayısı kaç?



## BOM KİLİDİ

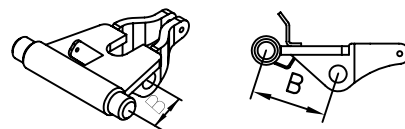
10.) Kilit tablası şekli nasıl?

- a.) b.)

11.) Üstteki cevap a.) sıkı ise tel bağlantı sacı şekli?

- a.) b.)

12.) B mesafesi kaç?



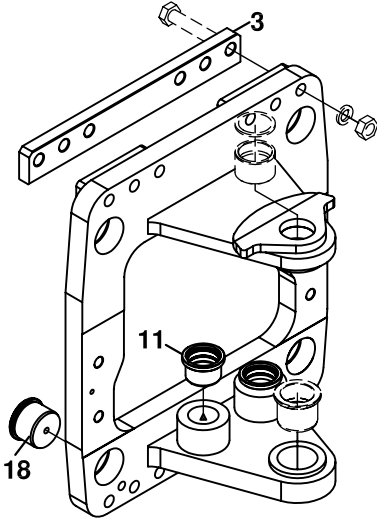
- a.) 132 mm  
b.) 174 mm

## APPENDIX 3

MACHINE SERIAL NO:	DESTINATION OF THE MACHINE:	PREPARED BY : DATE:
--------------------	-----------------------------	------------------------

ANSWER THE QUESTIONS GIVEN BELOW ABOUT THE RELATED MACHINE.

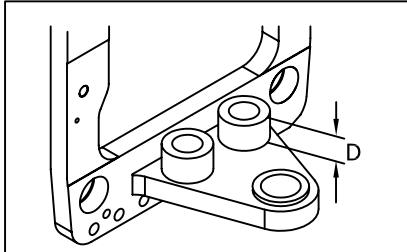
### KINGPOST CARRIAGE



According to the item numbers given above, select the dimensions.

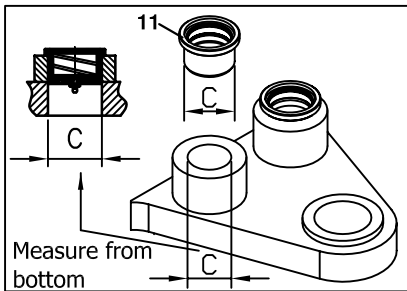
1.) What is D ?

- a.) 42 mm
- b.) 39 mm
- c.) 32.5 mm



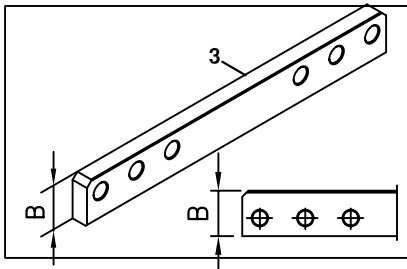
2.) What is C ?

- a.) 75 mm
- b.) 80 mm



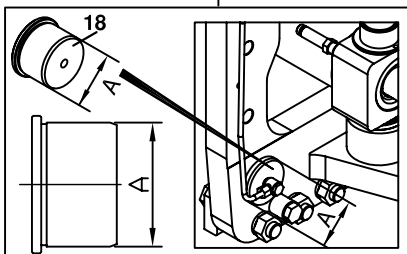
3.) What is B ?

- a.) 75 mm
- b.) 65 mm



4.) What is A ?

- a.) Ø85 mm
- b.) Ø92 mm



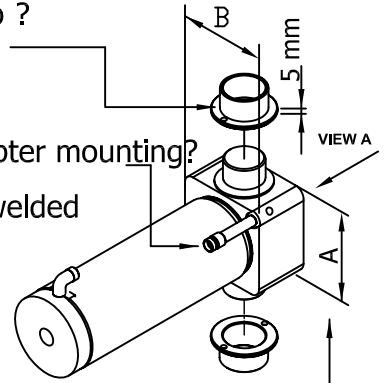
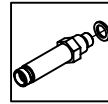
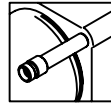
### SLEW/SWING RAM

5.) Do the bush has cap ?

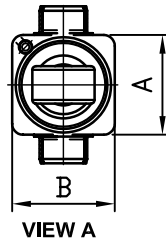
- a.) Yes    b.) No

6.) How is the ram adapter mounting?

- a.) Welded    b.) Not welded



7.) How is the dimensions ?



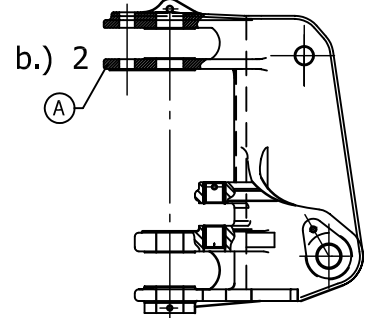
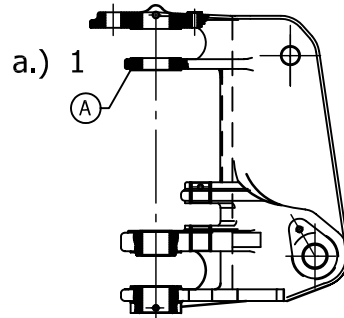
- a.) A= 130 mm and B= 140 mm
- b.) A= 136 mm and B= 140 mm
- c.) A= 145 mm and B= 145 mm

### KINGPOST

8.) What is kingpost type ?

- a.) Steel    b.) Cast

9.) What is the hole quantity at the plate A ?

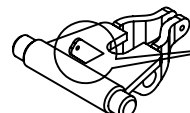
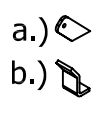


### BOOM LOCKING

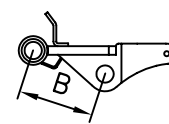
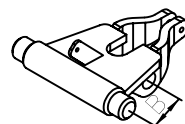
10.) How is the locking bracket shape?

- a.) 
- b.) 

11.) If the answer of the upper question is a.) then how is the cable bracket shape?

- a.) 
- b.) 

12.) What is B ?



- a.) 132 mm
- b.) 174 mm

**EK 4**  
**APPENDIX 4**

**MAKİNA SERİ NOLARINA GÖRE TESPİT EDİLMİŞ OLAN PARÇA NOLARI AŞAĞIDA VERİLMİŞTİR.**  
**THE PART NUMBERS DETERMINED ACCORDING TO THE MACHINE SERIAL NO ARE GIVEN BELOW**

**102S**

MAKİNA SERİ NO	SİLİNDİR NO	KUTU NO	TABLA NO	TABLA-KUTU-SİLİNDİR NO	BOM KİLİDİ	KİLİT MEKANİZMASI
MACHINE SERIAL NO	RAM NO	KINGPOST	KINGPOST CARRIAGE	KINGPOST-CARRIAGE RAM NO	BOOM LOCKING	LOCKING MECHANISM
120005		018/33794	018/33421		018/33151	018/33147
120006	155/20053	018/33795	018/33421	018/33125	018/33152	018/33155
120007	155/20053	018/33795	018/33421	018/33125	018/33152	018/33155
120008	155/20053	018/33795	018/33421	018/33125	018/33152	018/33155
120012	155/20055	018/33795	018/33421			
120013			018/33421		018/33152	018/33155
120014	155/20053	018/33794	018/33421		018/33152	018/33155
120015	155/20053	018/33794	018/33421		018/33152	018/33155
120017		018/33794				
120019		018/33794			018/33152	018/33155
120020		018/33794			018/33152	018/33155
120022		018/33794			018/33152	018/33155
120023	155/20053	018/33794	018/33421		018/33152	018/33155
120024		018/33795			018/33152	018/33155
120025		018/33795			018/33152	018/33155
120026		018/33794			018/33152	018/33155
120027		018/33794			018/33152	018/33155
120029		018/33794			018/33152	018/33155
120030	155/20055	018/33795	018/33421		018/33152	018/33155
120032	155/20053	018/33794	018/33421		018/33152	018/33155
120033		018/33794			018/33152	018/33155
120034	155/20053	018/33794	018/33421		018/33152	018/33155
120040		018/33794			018/33152	018/33155
120042		018/33795			018/33152	018/33155
120043	155/20054	018/33794	018/33422	018/33127	018/33152	018/33155
120049		018/33794			018/33152	018/33155
120050		018/33795			018/33152	018/33155
120052		018/33794			018/33152	018/33155
120054		018/33794			018/33152	018/33155
120055	155/20053	018/33794	018/33421		018/33152	018/33155
120056	155/20053	018/33794	018/33421		018/33152	018/33155
120066		018/33794			018/33152	018/33155