

# HIDROMEK

---

**KAZICI YÜKLEYİCİ  
BACKHOE LOADER**



**HMK 102B**

**YEDEK PARÇA KATALOĞU  
SPARE PARTS CATALOG**

---

**YAYIN NO: 1**

**BASKI NO/EDITION NO: 5**

**BASKI TARİHİ/EDITION DATE: 22/02/2008**


**KATALOG NO/CATALOG NO: Y10/12530**

**SERİ NO/SERIAL NO: 150000**

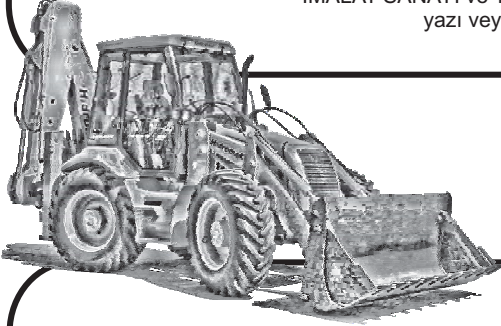
## ÖNSÖZ

Bu katalog, Hidromek Kazıcı Yükleyci İş Makinaları için yedek parça hizmetinde kullanılmak üzere hazırlanmıştır. Geliştirme çalışmaları sonucu ürünlerde yapılan değişiklikler yedek parça kataloglarına aktarılarak kataloglar güncellenmektedir. Çeşitli nedenlerden dolayı kısmi de olsa elinizdeki katalog son değişiklikleri yansıtmayabilir. Bu nedenle siparişlerinizin sağlıklı olabilmesi için yetkili servislerle temasa geçiniz

**İSLEMLERİNİZDE YARDIMCI OLMASI İÇİN,  
LÜTFEN MAKİNA SERİ NUMARALARINI İÇEREN AŞAĞIDAKİ TABLOYU  
MAKİNA ÜZERİNDEKİ SASI ETİKETİNE GÖRE DOLDURUNUZ.**

HİDROMEK			
TR HMK 102			
Araç Seri No		İmalat Seri No	
Motor Seri No		Ön Aks Seri No	
Vites Kutusu Seri No		Arka Aks Seri No	
Ağırlık (kg)	İmal Yılı	Motor Gücü (kw)	


Bu katalog Hidromek Mühendislik Bölümü tarafından hazırlanmaktadır. Her hakkı mahfuzdur. Önceden HİDROMEK HİDROLİK MEKANİK MAKİNA İMALAT SANAYİ ve TİC. LTD. ŞTİ.'nin yazılı izni alınmaksızın herhangi bir yazı veya resmin kullanılması kesinlikle yasaktır.



## FOREWORD

This manual has been prepared for ordering spare parts for Hidromek Backhoe Loaders. Spare parts catalogs are updated with modifications made on machines according to the developments. Due to some reasons this spare part catalog may not contain some of the final revisions. Please contact with authorized services or distributors for spare parts order and updated information.

**FOR FUTURE REFERENCE,  
PLEASE FILL THE TABLE BELOW ABOUT MACHINE SERIAL  
NUMBERS, ACCORDING TO THE MACHINE IDENTIFICATION PLATE.**

HİDROMEK			
TR HMK 102			
Machine Serial No.		Production Serial No.	
Engine Serial No.		Front Axle Serial No.	
Transmission Serial No.		Rear Axle Serial No.	
Weight (kg)	Year of Manufacture	Engine Power (kw)	

This catalog is produced by Engineering Department of Hidromek. All copyrights are reserved by HİDROMEK HİDROLİK MEKANİK MAKİNA İMALAT SANAYİ ve TİC. LTD. ŞTİ. Copying any text or picture without receiving written approval from HİDROMEK beforehand is strictly forbidden.

	<b>SAYFA NO</b>
<b>KATALOG İÇERİĞİ</b> .....	<b>1</b>
<b>FABRİKA ve BÖLGE MÜDÜRLÜKLERİ</b> .....	<b>2</b>
<b>PARÇA SİPARİŞİ</b> .....	<b>3</b>
<b>KATALOG KULLANIMI</b> .....	<b>5 - 6</b>
<b>KISALTMALAR</b> .....	<b>9</b>
<b>MAKİNA GENEL GÖRÜNÜŞÜ</b> .....	<b>10</b>
<b>İÇİNDEKİLER</b> .....	<b>11 - 17</b>
<b>YEDEK PARÇA İLE İLGİLİ SAYFALAR</b> .....	
<b>PARÇA NUMARASINA GÖRE İÇİNDEKİLER</b> .....	<b>EK1 ...</b>



	<b>PAGE NO</b>
<b>CONTENTS OF THE CATALOG</b> .....	<b>1</b>
<b>PART ORDERING</b> .....	<b>3</b>
<b>USAGE OF CATALOG</b> .....	<b>7 - 8</b>
<b>ABBREVIATIONS</b> .....	<b>9</b>
<b>MACHINE OVERVIEW</b> .....	<b>10</b>
<b>CONTENTS</b> .....	<b>18 - 24</b>
<b>PAGES ABOUT SPARE PARTS</b> .....	
<b>PART NO INDEX</b> .....	<b>EK1 ...</b>

**HİDROMEK**  
**FABRİKA ve BÖLGE MÜDÜRLÜKLERİ**

**FABRİKA**

<b>GENEL MÜDÜR</b>
Hasan Basri BOZKURT - Makina Yüksek Mühendisi

<b>MERKEZ VE FABRİKA</b>
<b>Adres</b> : Organize Sanayi Bölgesi Osmanlı Cad. No:1 06935 Sincan / ANKARA
<b>Telefon</b> : 0312 267 12 60
<b>Faks</b> : 0312 267 12 39
<b>İZMİR SERBEST BÖLGE MÜDÜRLÜĞÜ</b>
<b>Adres</b> : Akay Caddesi No: 144/1 Gaziemir / İZMİR
<b>Telefon</b> : 0232 251 69 00 – 251 60 57
<b>Faks</b> : 0232 251 01 20 – 251 66 81

**SATIŞ SONRASI HİZMETLER MÜDÜRLÜĞÜ**

<b>Adres</b> : İstanbul Yolu 17.km. Etimesgut / ANKARA
<b>Telefon</b> : 0312 280 87 40 (8 hat )
<b>Faks</b> : 0312 280 87 48 (Santral), 0312 280 87 49 (Yedek Parça)

**BÖLGE MÜDÜRLÜKLERİ**

<b>ANTALYA BÖLGE MÜDÜRLÜĞÜ</b>
<b>Adres</b> : Şafak Mahallesi Akdeniz Sanayi Sitesi 5008 Sokak No:57 / ANTALYA
<b>Telefon</b> : 0242 221 54 94 – 221 54 95
<b>Faks</b> : 0242 221 54 96
<b>BURSA BÖLGE MÜDÜRLÜĞÜ</b>
<b>Adres</b> : Kükürtlü Mah. Mudanya Cad. Turgut Sit. No:57 A/12 Osmangazi / BURSA
<b>Telefon</b> : 0224 234 02 80 – 234 11 60
<b>Faks</b> : 0224 234 52 95
<b>ELAZIĞ BÖLGE MÜDÜRLÜĞÜ</b>
<b>Adres</b> : Elazığ Malatya Karayolu 17. Km. Hankendi Beldesi / ELAZIĞ
<b>Telefon</b> : 0424 281 32 32
<b>Faks</b> : 0424 281 20 90
<b>TARSUS BÖLGE MÜDÜRLÜĞÜ</b>
<b>Adres</b> : Atalar Mah. Cemal Gürsel Cad. (E-5 karayolu) No:111 Yenice/Tarsus / MERSİN
<b>Telefon</b> : 0324 651 48 20 (3 hat)
<b>Faks</b> : 0324 651 48 19
<b>İSTANBUL BÖLGE MÜDÜRLÜĞÜ</b>
<b>Adres</b> : Zümrütevler Mah. Okul Sokak No:2 Ankara Asfaltı Yan Yolu Maltepe / İSTANBUL
<b>Telefon</b> : 0216 427 81 81 – 427 81 82 – 427 81 84
<b>Faks</b> : 0216 427 83 83
<b>İSTANBUL BÖLGE AVRUPA YAKASI SATIŞ OFİSİ</b>
<b>Adres</b> : Cemal Ulusoy Cad. Basınekspress Yolu 13/1 Yenibosna Güneşli / İSTANBUL
<b>Telefon</b> : 0212 424 07 07
<b>Faks</b> : 0212 424 07 00
<b>İZMİR BÖLGE MÜDÜRLÜĞÜ</b>
<b>Adres</b> : Soğukkuyu Mahallesi Anadolu Caddesi No:321-C Karşıyaka / İZMİR
<b>Telefon</b> : 0232 382 68 52 - 372 07 88
<b>Faks</b> : 0232 382 27 36
<b>KAYSERİ BÖLGE MÜDÜRLÜĞÜ</b>
<b>Adres</b> : Keykubat Mah. Osman Kavuncu Cad. Şek. Fab. karş. No:297-F / KAYSERİ
<b>Telefon</b> : 0352 332 12 31
<b>Faks</b> : 0352 331 03 69
<b>SAMSUN BÖLGE MÜDÜRLÜĞÜ</b>
<b>Adres</b> : 19 Mayıs Mah. Atatürk Bulvarı No:225/1 Kutlukent / SAMSUN
<b>Telefon</b> : 0362 266 58 23/25/26
<b>Faks</b> : 0362 266 58 26

**HİDROMEK**  
**FABRIKA ve BÖLGE MÜDÜRLÜKLERİ**

---

<b>TRABZON BÖLGE MÜDÜRLÜĞÜ</b>	
<b>Adres</b>	: Anadolu Cad. No: 6/G Değirmendere / TRABZON
<b>Telefon</b>	: 0462 328 14 03
<b>Faks</b>	: 0462 328 14 04
<b>TRABZON SSH MÜDÜRLÜĞÜ</b>	
<b>Adres</b>	: İpekyolu Sanayi Sitesi C Blok No: 21/ A TRABZON
<b>Telefon</b>	: 0462 325 99 95
<b>Faks</b>	: 0462 325 99 97

**DOGRU VE HIZLI BİR İŞLEM İÇİN  
MAKİNA İMALAT SERİ NO İLE BİRLİKTE  
TALEP EDİLEN PARÇANIN PARÇA NO, AD VE ADEDİNİ  
YETKİLİ SERVİSLERE FAKS VEYA TELEFONLA BİLDİRİNİZ.  
EĞER TALEP EDİLEN PARÇA SANZUMAN, AKS YA DA MOTOR ÜNİTELERİNDEN  
BİRİNE AITSE İLGİLİ ÜNİTENİN SERİ NO BİLGİLERİNİ DE BİLDİRİNİZ.**

**1 SERİ NUMARA BİLGİLERİNİN MAKİNA ÜZERİNDEKİ ŞAŞİ ETİKETİNDEN BULUNMASI**

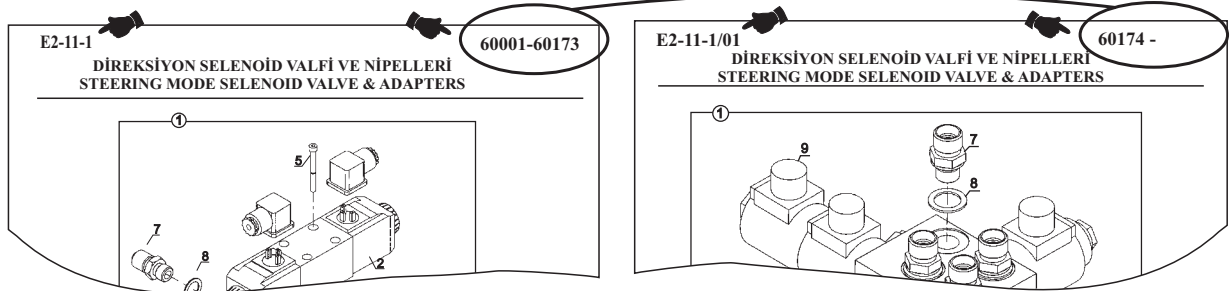
1. Araç Seri No
2. İmalat Seri No
3. Motor Seri No
4. Şanzuman Seri No
5. Ön Aks Seri No
6. Arka Aks Seri No

HİDROMEK	
TR HMK 102	
Araç Seri No	İmalat Seri No
Motor Seri No	Ön Aks Seri No
Vites Kutusu Seri No	Arka Aks Seri No
Ağırlık (kg)	İmal Yılı
	Motor Gücü (kw)

**2 İÇİNDEKİLER BÖLÜMÜNDEN İLGİLİ SAYFANIN SEÇİLMESİ**

İÇİNDEKİLER	
E	HİDROLİK
::	::
E2	VALF VE NİPEL BAĞLANTILARI
::	::
E2-10-1	FREN POMPASI
E2-11-1	DİREKSİYON SELENOİD VALFİ VE NİPELLERİ
::	::

**3 SAYFANIN ÜST KÖŞESİNDEKİ SAYFANIN GEÇERLİ OLDUĞU SERİ NO ARALIĞININ İNCELENMESİ VE MAKİNA İMALAT SERİ NOSUNA UYGUN SAYFA VE REVİZYONUN BULUNMASI**



**4 TALEP EDİLECEK PARÇANIN RESİM ÜZERİNDEN POZ NOSUNUN BULUNMASI VE PARÇA LİSTESİNDEN PARÇA NUMARASI, AÇIKLAMA VE İSTENİLEN PARÇA ADEDİNİN BELİRLENMESİ**

E2-11-1/01 DİREKSİYON SELENOİD VALFİ VE NİPELLERİ STEERING MODE SELENOID VALVE & ADAPTERS		60174 -						
NO	PARÇA NO	TANIM	DESCRIPTION	ADET	S.K.	SERİ NO	D.T.	NOT
NO	PART NO			QTY	S.C.	SERIAL NO	İCA	NOTE
1	018/45510	SELENOİD VALF-	SELENOID VALVE-	1	RK	60174 -		E1-2-1
7	806/24018	NİPEL, KOMP.	ADAPTER ASSEMBLY	4	SOP	60174 -		
8	N03/021724	PUL	WASHER	4				
9	F18/81010	SELENOİD VALF	SELENOID VALVE	4				

**FOR A CORRECT AND SHORTER RESULT  
INFORM PRODUCTION SERIAL NUMBER WITH THE  
REQUESTED PART'S NO, NAME AND NEEDED QUANTITY  
TO THE SERVICE WITH TELEPHONE OR FAX.  
IF THE REQUESTED PART BELONGS TO ENGINE, TRANSMISSION OR AXLE,  
INFORM ADDITIONALLY THEIR SERIAL NUMBERS.**

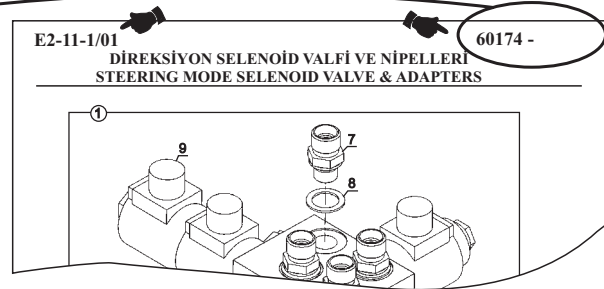
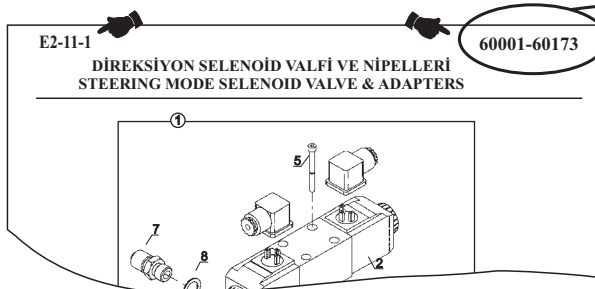
**1 FIND THE RELATED INFORMATION ABOUT SERIAL NUMBERS FROM THE IDENTIFICATION PLATE ON THE MACHINE**

1. Machine Serial No
2. Production Serial No
3. Engine Serial No
4. Transmission Serial No
5. Front Axle Serial No
6. Rear Axle Serial No

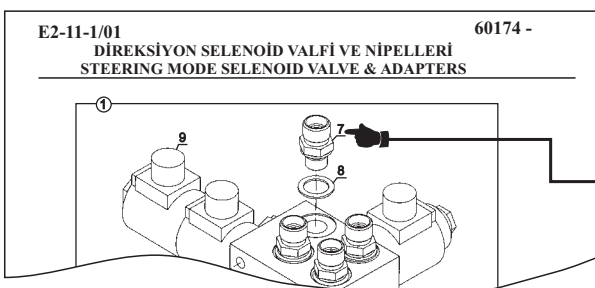
**2 SELECT THE RELATED PAGE FROM THE "CONTENTS"**

CONTENTS	
<b>E</b>	<b>HYDRAULIC</b>
..	..
E2	VALVE & ADAPTER MOUNTINGS
..	..
E2-10-1	PUMP, BRAKE
E2-11-1	STEERING MODE SELENOID VALVE & ADAPTERS
..	..

**3 CONTROL THE SERIAL NO ON THE TOP CORNER OF THE PAGE AND FIND THE SUITABLE PAGE FOUR YOUR MACHINE ACCORDING TO THE MACHINE PRODUCTION SERIAL NO**

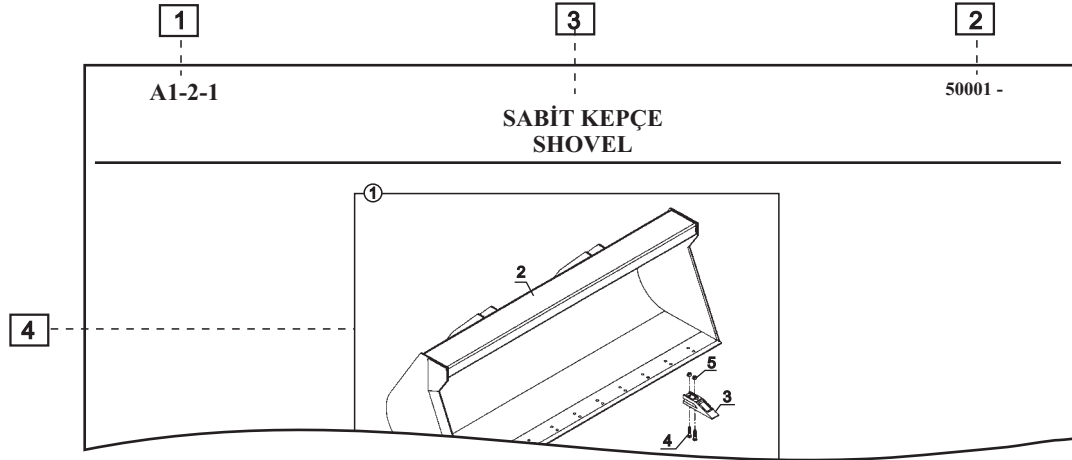


**4 WITH USING THE REQUESTED ITEM NO OF THE PART FROM THE ILLUSTRATION FIND THE PART NUMBER, DESCRIPTION AND DESIRED QUANTITY FROM THE PART LIST**



60174 -		DİREKSİYON SELENOİD VALFİ VE NİPELLERİ		STEERING MODE SELENOID VALVE & ADAPTERS		E2-11-1/01		
NO	PARÇA NO	TANIM	DESCRIPTION	ADET	S.K.	SERİ NO	D.T.	NOT
NO	PART NO			QTY	S.C.	SERIAL NO	ICA	NOTE
1	018/45510	SELENOİD VALF-	SELENOID VALVE-	1	RK	60174 -		E1-2-1
7	018/41181	NİPEL, KOMP.	ADAPTER ASSEMBLY	4	SOP	60174 -		
8	806/24018	NİPEL	ADAPTER	4		60174 -		
9	N03/021724	PUL	WASHER	4				
9	F18/81010	SELENOİD VALF	SELENOID VALVE					

PARÇA RESMİ VE PARÇA LİSTESİ



NO NO	PARÇA NO PART NO	TANIM	DESCRIPTION	ADET QTY	S.K. S.C.	SERİ NO SERIAL NO	D.T. ICA	NOT NOTE
1	060/10250	SABİT KEPÇE, KOMPLE	SHOVEL, ASSY	1				
2	060/20250	SABİT KEPÇE	SHOVEL	1				
3	840/40605	SABİT KEPÇE DİŞİ	TOOTH	10				

NOT / NOTE: (1).....

1 SAYFA NO İLGİLİ SAYFAYI TANIMLAYAN KOD

⇒ XX-X-X / XX

Sayfa No Revizyon No

Revizyon No: Sayfanın geçirdiği değişiklik sayısı

⇒ XX-X-X-OP / XX

OP : Standart makinada bulunmayan, üretici tarafından planlanan veya müşteri talebine göre çeşitlilik gösteren parçaların bulunduğu sayfa

⇒ XX-X-X-OPXX / XX

OPXX : Birden fazla alternatifi bulunan ve ilgili sayfanın seçilmesi gerektiğini belirten kod

2 SERİ NO SAYFANIN GEÇERLİ OLDUĞU MAKİNA ŞASI NO ARALIĞI

- Revizyon Numarasına bağlı olarak değişebilir.

**XXXXX - XXXXX** : İlgili sayfa bu seri no aralığındaki makinaları kapsamaktadır.

Bu sayfayı revizyon görmüş bir sayfa takip eder

**XXXXX -** : Güncel sayfadır. Yeni bir revizyon yapılanaya kadar bu sayfa geçerlidir.

3 SAYFA ADI SAYFA İÇERİĞİNİ BELİRTEN TANIMLAMA



**4 PARÇA RESMİ** PARÇALARA AİT RESİM VE POZ NOLARI

- Poz no verilmiş kapalı çerçeve bir kompleyi ifade eder. Çerçeve içindekiler kompleye ait parçalardır.
- Çerçeve dışında bulunan ya da çerçeve içinde bulunup çerçeve dışına çizgi çekilerek pozlandırılmış parçalar o kompleye dahil değildir.
- Kullanımdan kalkan ya da yeni eklenen parçalar seri noları verilerek gösterilir.
- Resim üzerinde bilgi için başka sayfa numarasına yönlendirme yapılabilir.

**5 NO** HER BİR PARÇAYA AİT POZ NO**6 PARÇA NO** HER BİR PARÇAYA VERİLEN HİDROMEK NUMARASI**7 TANIM** TÜRKÇE VE İNGİLİZCE PARÇA VEYA KOMPLE ADI**8 ADET** İLGİLİ PARÇANIN O SAYFADA KULLANILAN PARÇA MİKTARI

- ' \* ' : İhtiyaca göre parça adedi.

**9 SK** SERVİS KODU**KODLAR VE AÇIKLAMALARI**

<b>RK</b>	REÇETE KODU	: Sadece Katalog Hazırlama Birimi tarafından kullanılan kod
<b>SOP</b>	SERVİSİ OLMAYAN PARÇA	- Bu kod bir kompleye verilmişse, komple içindeki parçalar ayrı ayrı tadarik edilebilir. - Kod, komple içindeki bir parçaya verilmişse, parça o komple ile birlikte talep edilebilir.
<b>OP</b>	OPSİYONEL	: Üretici veya müşteri isteğine göre çeşitlenmiş parça veya grup
<b>A</b>	ALTERNATİF	: Bir parça yerine kullanılabilmesi mümkün diğer bir parça
<b>(K)</b>	KİT	: Sipariş edilebilir parça takımı
<b>K</b>	KİT İÇİNDEKİ PARÇA	: Takım kapsamındaki parça
<b>GK</b>	GEREKTİĞİ KADAR	: Kullanım yerindeki ihtiyaca göre değişen parça adedi
<b>B</b>	BİRLİKTE	: Bir komplenin parçasıdır ve ayrı olarak sipariş edilemez

**10 SERİ NO** İLGİLİ PARÇA YADA KOMPLENİN GEÇERLİ OLDUĞU MAKİNA SERİ NO ARALIĞI

- Aks, şanzuman ve motora ait sayfalarda Hidromek seri nosu yerine ilgili grubun seri nosu verilebilir

**11 DT** DEĞİŞİKLİĞİN TÜRÜ

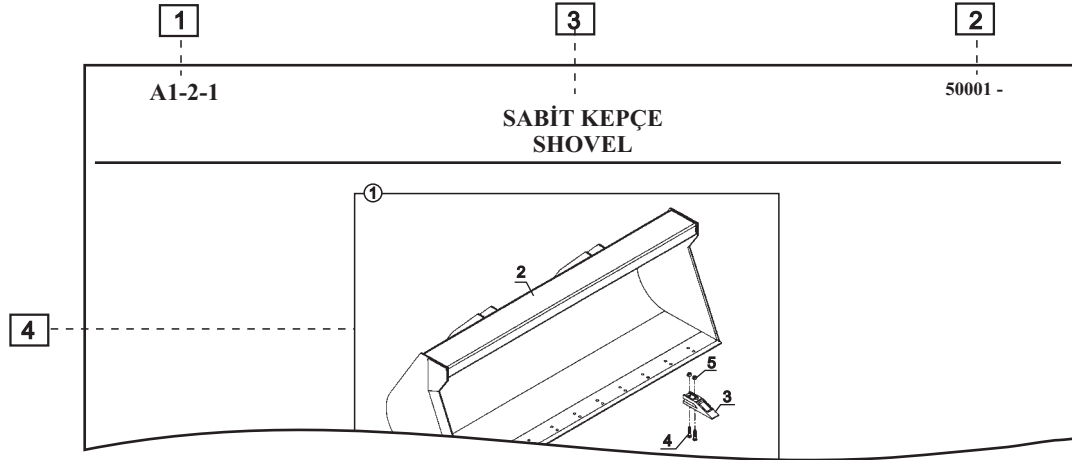
- Orjinal parça ile revizyonla eklenen yeni parça arasındaki kullanılabilirlik ilişkisini belirtir.
- Değişikliğin türü kodu yeni parça karşısına yazılır.

**KODLAR VE AÇIKLAMALARI**

<b>B</b>	<b>Birbiri</b> yerine <b>kullanılabilir</b>
<b>Y</b>	<b>Yeni</b> parça eskisi yerine <b>kullanılabilir</b> , tersi olamaz
<b>X</b>	Birbiri yerine <b>kullanılamaz</b>
<b>G</b>	Eski parça yerine bir <b>grup</b> kullanılmaktadır. Grup elemanları aynı rakam ile ifade edilir
<b>Y-G</b>	<b>Yeni</b> parça eskisinin yerine ancak <b>grup</b> ile birlikte kullanılabilir.
<b>B-G</b>	<b>Birbiri</b> yerine ancak <b>grup</b> ile birlikte kullanılabilir.
<b>E</b>	Yeni eklendi. Kaliteyi iyileştirmek için önceki makinalara da <b>eklenebilir</b> .

**12 NOT** PARÇA İLE İLGİLİ BİLGİ**13**  BİLGİ, KULLANIM YERİ VEYA REVİZYON BİLGİSİ İÇİN İLGİLİ SAYFAYA YÖNLENDİRME**14 NOT** PARÇA HAKKINDA SAYFA ALTINDA VERİLEN BİLGİ

**PART DRAWING AND PART LIST**



NO NO	PARÇA NO PART NO	TANIM	DESCRIPTION	ADET QTY	S.K. S.C.	SERİ NO SERIAL NO	D.T. ICA	NOT NOTE
1	060/10250	SABİT KEPÇE, KOMPLE	SHOVEL, ASSY	1				
2	060/20250	SABİT KEPÇE	SHOVEL	1				
3	840/40605	KEPÇE DİŞİ	TOOTH	10				

NOT / NOTE: (1) .....

**1 PAGE NO CODE THAT DEFINES THE PAGE**

- ⇒ XX-X-X / XX  
Page No Revision No  
Revision No: Denotes page's number of revisions with respect to serial number
- ⇒ XX-X-X-OP / XX  
OP : This page does not includes standart machine parts. There are optional parts or groups that are determined by the customer or producer
- ⇒ XX-X-X-OPXX / XX  
OPXX : There are other optional versions of that page.

**2 SERIAL NO SERIAL NUMBER FOR WHICH THE PAGE IS VALID**

- Can be changed according to the revision no
- XXXXX - XXXXX** : This page includes the machines between these serial numbers.  
After this page there is a page with a new revision no
- XXXXX -** : This page is current and valid until a new revision

**3 PAGE NAME DESCRIPTION THAT REFER TO THE CONTENTS OF THE PAGE**

**4 PART DRAWING DRAWING OF PARTS WITH ITEM NUMBERS**

- Drawing in rectangle (frame) defines an assembly and parts in the rectangle belongs to the assembly.
- The parts or the item numbers of the parts that are positioned out of the frame are not included in the assembly.
- Added parts or the parts that are no longer use are illustrated with serial numbers
- Orientation to a related page is available

**5 NO ITEM NUMBER GIVEN TO EACH PART**

**6 PART NO HİDROMEK NUMBER GIVEN TO EACH PART**

**7 DESCRIPTION NAME OF THE PART OR ASSEMBLY**

**8 QTY QUANTITY OF PARTS USED IN RELATED PAGE**

- ' \* ' : Means 'as required'

**9 SC SERVICE CODE**

**CODES AND THEIR EXPLANATIONS**

<b>RK</b>	LIST CODE : This code is used by catalog preparation.
<b>SOP</b>	NON SERVICE PART : - If this code is given to an assembly, only the parts in the assembly can be ordered - If this code is given to a part which belongs to an assembly, it can be ordered with assembly
<b>OP</b>	OPTINAL : Optional part or group determined by the customer or producer
<b>A</b>	ALTERNATIVE : This is the part that can be used instead of the original part
<b>(K)</b>	KIT : Service part kit
<b>K</b>	PART IN THE KIT : The part in the service part kit
<b>GK</b>	AS REQUIRED : Quantity changes according to the machine
<b>B</b>	DEPEND : Part is component of an assembly and can not be ordered seperately

**10 SERIAL NO VALID SERIAL NUMBER OF THE PARTS OR ASSEMBLIES**

- For engine, transmission and axles pages, serial number of these components can be given instead of Hidromek machines.

**11 ICA INTERCHANGEABILITY**

- Code given in the new part row indicates the interchangeability relation between the old and new part

**CODES AND THEIR EXPLANATIONS**

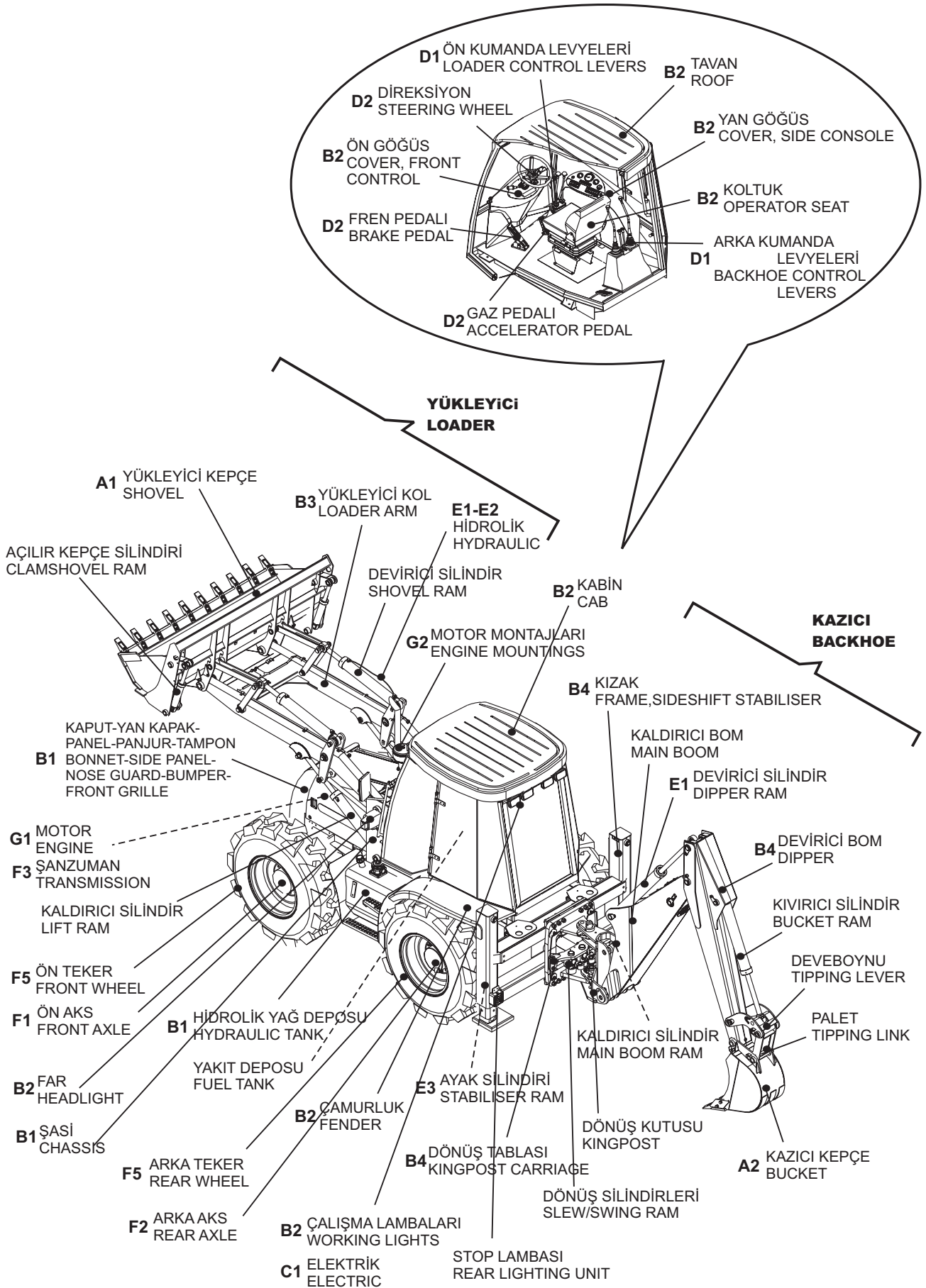
<b>B</b>	Parts are <u>interchangeable</u>
<b>Y</b>	<u>New part</u> can be used <u>instead of old part</u> , but not vice versa
<b>X</b>	Parts <u>can not</u> be used <u>instead</u> of eachother
<b>G</b>	<u>A group</u> can be used <u>instead of old part</u> . Group members has same number.
<b>Y-G</b>	<u>New part</u> can be used <u>instead of old part only with a group</u>
<b>B-G</b>	Parts are <u>interchangeable only with group</u>
<b>E</b>	New added and <u>can be added</u> to the previous machines for quality improvement

**12 NOTE INFORMATION ABOUT PARTS**

**13  ORIENTATION TO THE RELATED PAGE FOR INFORMATION, USAGE OF PART OR REVISION**

**14 NOTE NOTE GIVEN IN THE BOTTOM OF THE PAGE**

TÜRKÇE	ENGLISH	ORTAK COMMON	AÇIKLAMA	DECRPTION
	AC			AIR CONDITIONER
	ASSY			ASSEMBLY
KOMP			KOMPLE	
		NB	NORMAL BOMLU	STANDART BOOM
		TB	TELESKOPIK BOMLU	TELESCOPIC BOOM
		KT	KIRICI TESİSATLI	BREAKER INSTALLATION
		K	KIRICI	BREAKER
		BU	BURGU	AUGER
		KY	KAZICI YÜKLEYİCİ	BACKHOE LOADER
		Y	YÜKLEYİCİ	LOADER
		AK	AÇILIR KEPÇE	CLAMSHOVEL
		SK	SABİT KEPÇE	SHOVEL
		DK	DÖNER KEPÇE	TILTING BUCKET
	ACC			ACCUMULATOR
		ANK	ANKARA	ANKARA
		ESB	EGE SERBEST BÖLGE	EGE SERBEST BÖLGE
TR			TÜRKÇE	TURKISH
İNG			İNGİLİZCE	ENGLISH
FONK	FUNC		FONKSİYON	FUNCTION
		EKKV	ELEKTRİKLİ KIRICI KUMANDA VALFİ	ELECTRIC BREAKER CONTROL VALVE
		AKV	ATAŞMAN KUMANDA VALFİ	ATTACHMENT CONTROL VALVE
		OP	OPSİYONEL	OPTINAL
		SSH	SATIŞ SONRASI HİZMETLER	AFTER SALES SERVICES



**A ATAŞMANLAR**

<b>A1</b>	<b>YÜKLEYİCİ ATAŞMANLAR</b>
A1-1-1	KEPÇE, AÇILIR
A1-1-1-OP	KEPÇE, AÇILIR, ÇABUK SÖK- TAK
A1-2-1	SABİT KEPÇE
A1-3-1	SABİT KEPÇE, FORKLİFT APARATLI
A1-4-1	AÇILIR KEPÇE, FORKLİFT APARATLI
A1-5-1	ÇABUK SÖK TAK, YÜKLEYİCİ
A1-6-1-OP1	TESVİYE KÜREĞİ
A1-6-1-OP2	TESVİYE KÜREĞİ, ÇABUK SÖK- TAK
A1-6-1-OP3	TESVİYE KÜREĞİ, 2 EKSEN AÇILI
A1-7-1-OP1	TOMRUK YÜKLEYİCİ, 2+1 TIRNAKLI
A1-7-1-OP2	TOMRUK YÜKLEYİCİ, HAREKETLİ

**A2 KAZICI ATAŞMANLAR**

A2-1-1	KEPÇE, KAZICI
A2-2-1-1-OP1	KIRICI, LİFTON, LH 360
A2-2-1-1-OP3	KIRICI, MONTABERT- 140
A2-2-1-1-OP4	KIRICI, MONTABERT- 95
A2-2-1-1-OP5	KIRICI, DEMO S700V
A2-2-1-1-OP6	KIRICI, DEMO DMB70
A2-2-1-2-OP1	KIRICI, LİFTON, LH 360
A2-2-1-2-OP2	KIRICI, TOKU, TNB 6M
A2-2-1-2-OP3	KIRICI, MONTABERT- 140
A2-2-1-2-OP4	KIRICI, MONTABERT- 95
A2-2-1-2-OP5	KIRICI, DEMO S700V
A2-2-1-2-OP6	KIRICI, DEMO DMB70
A2-3-1-OP1	BURGU
A2-3-1-OP2	BURGU
A2-4-1	RİPER
A2-5-1	DÖNERLİ KANAL KEPÇESİ
A2-6-1	ÇABUK SÖK TAK, KAZICI

**B GÖVDE**

<b>B1</b>	<b>GÖVDE MONTAJLARI</b>
B1-1-1	ŞAŞI
B1-2-1	KAPUT- MOTOR YAN KAPAĞI- PANEL- PANJUR- TAMPON- ŞAŞI BAĞLANTILARI
B1-2-2	MOTOR KAPAĞI, YAN, SAĞ
B1-2-3	MOTOR KAPAĞI, YAN, SOL
B1-2-4	KAPUT
B1-3-1	ŞAŞI İLE HİDROLİK ELEMANLARIN BAĞLANTILARI
B1-4-1	ŞAŞI - KABİN - MOTOR BAĞLANTILARI
B1-5-1	DEPO, HİDROLİK YAĞ
B1-7-1	DEPO, YAKIT
B1-8-1	AKS - ŞAŞI BAĞLANTI ELEMANLARI
B1-9-1-OP1	ÇAMURLUKLAR
B1-9-1-OP2	ÇAMURLUKLAR, 102B+PLUS

<b>B2</b>	<b>KABİN</b>
B2-1-1-OP1	KABİN, LEVYE MEKANİZMALI
B2-1-1-OP2	KABİN, JOYSTİCK MEKANİZMALI
B2-1-2	KAPI VE CAMLAR, YAN, SAĞ
B2-1-3	KAPI VE CAMLAR, YAN, SOL
B2-1-4	CAMLAR, ÖN - ARKA
B2-1-5	CAM SİLECEKLERİ VE TESİSATLARI
B2-2-1	KABİN İÇ DÖŞEMESİ VE TAVAN

B2-3-1-OP1	ÖN GÖĞÜS
B2-3-1-OP2	ÖN GÖĞÜS, ÇİFT FREN PEDALLI
B2-3-2	ÖN GÖĞÜS GÖSTERGE PANELİ
B2-3-3	KUMANDA KOLLARI
B2-4-1	YAN GÖĞÜS, SAĞ
B2-4-1-OP	YAN GÖĞÜS, SAĞ
B2-4-2	GÖSTERGE PANELİ, YAN GÖĞÜS
B2-5-1	YAN GÖĞÜS, SOL VE KABİN KONSOLLARI
B2-6-1	ARKA KUMANDA MUHAFAZA KUTUSU
B2-7-1	KABİN DONANIMI
B2-8-1	KOLTUK
B2-8-2	KOLTUK
B2-9-1	RADYO-KASETÇALAR DONANIMI
B2-10-1	FAR VE LAMBALAR
B2-10-2	STOP LAMBASI- KAZICI YÜKLEYİCİ

<b>B3</b>	<b>YÜKLEYİCİ</b>
B3-1-1	YÜKLEYİCİ ATAŞMAN BAĞLANTISI
B3-2-1-1-OP1	YÜKLEYİCİ MONTAJI-1, KUTU KESİTLİ KOL
B3-2-1-2-OP1	YÜKLEYİCİ MONTAJI-2, KUTU KESİTLİ KOL
B3-3-1	KEPÇE KONUM MEKANİZMASI

<b>B4</b>	<b>KAZICI</b>
B4-1-1	KAZICI GRUBU BAĞLANTILARI
B4-2-1	AYAK, KIZAK
B4-3-1	TABLA- KUTU- DÖNÜŞ SİLİNDİRİ BAĞLANTILARI
B4-3-2	DÖNÜŞ TABLASI
B4-3-3	DÖNÜŞ KUTUSU- DÖKÜM
B4-4-1	KALDIRICI BOM
B4-5-1	DEVİRİCİ BOM- PALET- DEVEBOYNU VE SİLİNDİR BAĞL..EŞ MERKEZLİ SİLİNDİR- PALET
B4-5-2	ARM
B4-5-3-OP1	TELESKOPIK ARM
B4-5-3-OP2	TELESKOPIK BOM, BURGU/DÖNER KEPÇE TESİSATLI

## **C ELEKTRİK**

<b>C1</b>	<b>HARNESS, ELEKTRİK</b>
C1-1-1	SİGORTA- ROLE TABLASI VE YERLEŞİM DÜZENİ
C1-1-2-OP1	ELEKTRİK DONANIMI, KABİN İÇİ, TEK FREN PEDALLI
C1-2-1-OP1	ELEKTRİK DONANIMI, MOTOR, TEK FREN PEDALLI
C1-3-1	ELEKTRİK DONANIMI, ÖN FAR VE SİNYAL
C1-4-1	ELEKTRİK DONANIMI, STOP- PARK- SİNYAL LAMBASI VE KIZAK AYAĞI SVİÇ
C1-5-1	KIZAK AYAĞI ELEKTRİK ANAHTARI MONTAJI
C1-7-1	AKÜ VE ELEKTRİK BAĞLANTILARI
C1-8-1	FAN KABLOSU, KLİMA ÜNİTESİ
C1-10-1	KABİN AYDINLATMA ÜNİTESİ
C1-11-1	ELEKTRİK DONANIMI EL FRENİ TEST

## **D KONTROL**

<b>D1</b>	<b>KONTROL MEKANİZMALARI</b>
D1-1-1-OP1	ÖN KUMANDA MEKANİZMASI- JOYSTICK KUMANDALI
D1-2-1-OP1	ÖN KUMANDA LEVYELERİ, JOYSTICK
D1-3-1-OP1	ARKA KUMANDA MEKANİZMASI
D1-3-1-OP2	ARKA KUMANDA MEKANİZMASI, JOYSTICKLİ
D1-4-1	ARKA KUMANDA LEVYELERİ
D1-5-1	PEDAL MONTAJI, NB+KT, TB, TB+KT
D1-6-1	BOM KİLİDİ VE MEKANİZMASI

**E HİDROLİK****D2****MOTOR KONTROL**

D2-1-1	EL GAZI KOLU VE GAZ PEDALI MEKANİZMASI
D2-2-1	EL FRENİ

**E1****HİDROLİK SİSTEM**

D2-3-1-OP1	FREN PEDALI, ASMA AYAK, TEK PEDALLI
D2-3-1-OP2	FREN, ÇİFT PEDALLI
D2-4-1-OP1	KONTROL, DİREKSİYON, AYARLI
E1-1-1	HİDROLİK, ANA DAĞITIM
E1-1-3	HİDROLİK, ANA DAĞITIM, VARIABLE POMPA, REXROTH, (71cc)
E1-1-7	HİDROLİK, EK TESİSAT, TK (REXROTH)
E1-2-1	HİDROLİK, DİREKSİYON
E1-3-1-OP1	HİDROLİK, FREN, TEK FREN PEDALLI
E1-3-1-OP2	HİDROLİK, FREN, ÇİFT FREN PEDALLI, SAFİM FREN VALFİ
E1-4-1	HİDROLİK, KALDIRICI SİLİNDİR, YÜKLEYİCİ
E1-4-2	HİDROLİK, DEVİRİCİ SİLİNDİR, YÜKLEYİCİ
E1-4-3	HİDROLİK, AÇILIR KEPÇE TESİSATI, YÜKLEYİCİ
E1-4-5-OP1	HİDROLİK, SARSINTISIZ YOL YÜRÜYÜŞ, YÜKLEYİCİ
E1-5-1-OP1-A	HORTUM TUTUCU SETİ, HİDROLİK, NB, KAZICI
E1-5-1-OP1-B	HORTUM TUTUCU SETİ, HİDROLİK, NB+KT, KAZICI
E1-5-1-OP1-C	HORTUM TUTUCU SETİ, HİDROLİK, TB, KAZICI
E1-5-1-OP1-D	HORTUM TUTUCU SETİ, HİDROLİK, TB+KT, KAZICI
E1-5-1-OP4	HORTUM TUTUCU SETİ, HİDROLİK, TB+KT, KAZICI
E1-5-2	HİDROLİK, AYAK SİLİNDİRİ, (DIS 10968, İLERİ AYAK FONK., KİLİT VALFLİ)
E1-5-3	HİDROLİK, SIKMA PİSTONU
E1-5-4-OP1	HİDROLİK, DÖNÜŞ SİLİNDİRİ, (DIS 10968)
E1-5-5-OP1	HİDROLİK, KALDIRICI SİLİNDİR, (DIS 10968), KAZICI
E1-5-5-OP2	HİDROLİK, KALDIRICI SİLİNDİR, (DIS 10968, EMNİYET VALFLİ), KAZICI
E1-5-6-OP1	HİDROLİK, DEVİRİCİ SİLİNDİR, (DIS 10968), KAZICI
E1-5-6-OP2	HİDROLİK, DEVİRİCİ SİLİNDİR, (DIS 10968, EMNİYET VALFLİ), KAZICI
E1-5-7-OP1	HİDROLİK, KIVIRICI SİLİNDİR, NB (DIS 10968)
E1-5-8-OP1	HİDROLİK, KIVIRICI SİLİNDİR, TB (DIS 10968)
E1-6-2-OP1	HİDROLİK, KIRICI TESİSAT, TELESKOPİK BOMLU, REXROTH VALF
E1-7-1-OP1	HİDROLİK, DİFERANSİYEL KİLİT

**E2****VALF VE NİPEL BAĞLANTILARI**

E2-1-1	ÖN KUMANDA VALFİ VE NİPELLERİ- JOYSTICK KUMANDALI
E2-1-2	ÖN KUMANDA, GİRİŞ, KUMANDA VE SON ELEMANLAR
E2-1-2-1	ÖN KUMANDA, KUMANDA ELEMANLARI
E2-2-1-OP1	ARKA KUMANDA VALFİ VE NİPELLERİ, DIS10968
E2-2-1-OP2	ARKA KUMANDA VALFİ VE NİPELLERİ, JOYSTICK KUMANDALI
E2-2-2-OP1	ARKA KUMANDA, GİRİŞ, KUMANDA, SON ELEMANLAR
E2-2-2-OP2	ARKA KUMANDA, GİRİŞ, KUMANDA, SON ELEMANLAR
E2-2-2-1-OP1	ARKA KUMANDA, KUMANDA ELEMANLARI
E2-2-2-1-OP2	ARKA KUMANDA, KUMANDA ELEMANLARI
E2-5-1	HİDROLİK POMPA, VARIABLE POMPA, REXROTH, (71cc)
E2-6-1	TOPLAMA TÜPÜ
E2-7-1	DİREKSİYON BEYNİ
E2-8-1	AKÜMÜLATÖR
E2-9-1-OP1	FREN PEDAL VALFİ, TEK FREN PEDALLI
E2-10-1	FREN POMPASI
E2-13-1	AYAK SİLİNDİRİ KİLİT VALFİ
E2-14-1-OP	AKÜMÜLATOR -VALF, SARSINTISIZ YOL YÜRÜYÜŞ SİSTEMİ
E2-14-2	VALF, SARSINTISIZ YOL YÜRÜYÜŞ SİSTEMİ



E2-15-1	DAĞITICI NİPEL, AÇILIR KEPÇE
E2-15-2	DAĞITICI NİPEL, TOMRUK YÜKLEYİCİ
E2-16-1	ÇABUK SÖK- TAK VALFİ VE NİPELLERİ
E2-17-1	SELENOİD VALFİ VE NİPELLERİ, TESVİYE KÜREĞİ 2 EKSEN AÇILI
E2-18-1-OP	EMNİYET VALFİ, KALDIRICI SİLİNDİR
E2-19-1-OP	EMNİYET VALFİ, DEVİRİCİ SİLİNDİR
E2-20-1-OP	SELENOİD VALFİ VE NİPELLERİ, TELESKOPIK BOM
E2-21-1	JOYSTİCK VALF NİPEL MONTAJI, AYAK
E2-22-1	JOYSTİCK VALF NİPEL MONTAJI (SAĞ/SOL), ARKA KUMANDA
E2-22-2	JOYSTİCK, SOL, ARKA KUMANDA
E2-22-3	JOYSTİCK, SAĞ, ARKA KUMANDA
E2-23-1	AKÜMÜLATÖR ŞARJ VALFİ

### E3

### SİLİNDİRLER

E3-1-1	SİLİNDİR, KALDIRICI, SAĞ, YÜKLEYİCİ
E3-1-2	SİLİNDİR, KALDIRICI, SOL, YÜKLEYİCİ
E3-2-1	SİLİNDİR, DEVİRİCİ, SAĞ, YÜKLEYİCİ
E3-2-2	SİLİNDİR, DEVİRİCİ, SOL, YÜKLEYİCİ
E3-3-1	SİLİNDİR, AÇILIR KEPÇE, SAĞ - SOL, YÜKLEYİCİ
E3-4-1	SİLİNDİR, AYAK, SAĞ
E3-4-2	SİLİNDİR, AYAK, SOL
E3-5-1-OP1	SİLİNDİR, DÖNÜŞ, SAĞ - SOL
E3-6-1-OP1	SİLİNDİR, KALDIRICI, KAZICI
E3-6-1-OP2	SİLİNDİR, KALDIRICI, KAZICI, EMNİYET VALFLİ
E3-7-1-OP1	SİLİNDİR, DEVİRİCİ, KAZICI
E3-7-1-OP2	SİLİNDİR, DEVİRİCİ, KAZICI, EMNİYET VALFLİ
E3-8-1-OP1	SİLİNDİR, KIVIRICI, KAZICI, EŞ MERKEZLİ SİLİNDİR- PALET
E3-9-1	SİLİNDİR, TELESKOPIK İTİCİ, KAZICI
E3-9-2-OP1	SİLİNDİR, TELESKOPIK KIVIRICI, KAZICI, EŞ MERKEZLİ SİLİNDİR- PALET
E3-10-1	SİLİNDİR, ÇABUK SÖK- TAK
E3-11-1-OP	SİLİNDİR, TESVİYE KÜREĞİ
E3-11-2-OP	SİLİNDİR, TESVİYE KÜREĞİ, SAĞ, 2 EKSEN AÇILI
E3-11-3-OP	SİLİNDİR, TESVİYE KÜREĞİ, SOL, 2 EKSEN AÇILI
E3-11-4-OP	SİLİNDİR, TESVİYE KÜREĞİ, 2 EKSEN AÇILI
E3-12-1	SİLİNDİR, TOMRUK YÜKLEYİCİ
E3-12-2	SİLİNDİR, TOMRUK YÜKLEYİCİ, HAREKETLİ
E3-13-1	SİLİNDİR, DÖNERLİ KANAL KEPÇESİ

## F

## TAHRİK ELEMANLARI

### F1

### ÖN AKS

F1-1-1	AKS MONTAJI, ÖN (26.22 SD)
F1-2-1	AKS GÖVDESİ, ÖN
F1-3-1	MAFSAL GÖVDESİ VE DİREKSİYON SİLİNDİRİ
F1-4-1	AYNA MAHRUTİ DİŞLİ SETİ, ÖN AKS
F1-5-1	DİFERANSİYEL, ÖN AKS
F1-6-1-1	ÇİFTLİ U BAĞLANTI, SAĞ
F1-6-1-2	ÇİFTLİ U BAĞLANTI, SOL
F1-7-1	POYRA, ÖN AKS
F1-8-1	SON REDÜKSİYON, ÖN AKS

### F2

### ARKA AKS

F2-1-1	AKS MONTAJI, ARKA
F2-2-1	AKS GÖVDESİ, ARKA
F2-3-1	AYNA MAHRUTİ DİŞLİ SETİ
F2-4-1	DİFERANSİYEL
F2-5-1	DİFERANSİYEL KİLİDİ
F2-6-1	FREN

F2-7-1	TEKERLEK GÖBEĞİ (POYRA)
F2-8-1	SON REDÜKSİYON
F2-9-1	PARK FRENİ

### **F3 ŞANZUMAN**

F3-1-1	YAĞ POMPASI, ŞANZUMAN
F3-2-1	ŞANZUMAN GÖVDESİ
F3-3-1	YAĞ FİLTRELERİ VE TAPALAR, ŞANZUMAN
F3-4-1	GİRİŞ VE PTO ŞANZUMAN ŞAFTI
F3-5-1	GERİ VİTES ŞAFTI VE PRİMER ŞAFT
F3-6-1	ARA ŞAFT, ŞANZUMAN
F3-7-1	ÇIKIŞ MİLİ, ŞANZUMAN
F3-8-1	KONTROL VALFİ, ŞANZUMAN

### **F4 ŞANZUMAN ELEMANLARI**

F4-1-1	TORK KONVERTÖR
--------	----------------

### **F5 TEKER VE ŞAFTLAR**

F5-1-1-OP1	ÖN- ARKA TEKERLEK
F5-1-1-OP2	ÖN- ARKA TEKERLEKLER, 102B+PLUS
F5-2-1	ÖN ŞAFT
F5-2-2	ARKA ŞAFT

## **G MOTOR**

### **G1 MOTOR, 1104C-44T**

G1-1-1	MOTOR, YEŞİL 2, 1104C-44T
--------	---------------------------

### **G2 MOTOR MONTAJLARI**

G2-1-1	MOTOR MONTAJI, YEŞİL 2
G2-2-1	HAVA FİLTRESİ VE BAĞLANTILARI
G2-3-1	YAKIT FİLTRESİ VE TESİSATI
G2-4-1	EGZOZ MONTAJI - YEŞİL 2 MOTOR
G2-5-1	KOMPRESÖR MONTAJI, KLİMALI, YEŞİL 2 MOTOR

## **H ISITMA VE SOĞUTMA**

### **H1 ISITMA VE SOĞUTMA**

H1-1-1	RADYATÖR-YAĞ SOĞUTUCU VE BAĞLANTILARI
H1-2-1	SOĞUTMA SİSTEMİ, MOTOR SUYU
H1-3-1	SOĞUTMA SİSTEMİ, HİDROLİK VE ŞANZUMAN YAĞI
H1-4-1	KALORİFER, ISITMA SİSTEMİ
H1-5-1	KLİMA, SOĞUTMA SİSTEMİ
H1-6-1	KLİMA, KABİN DONANIMI, SOĞUTMA SİSTEMİ

## **K ETİKET VE LEVHALAR**

### **K1 ETİKET VE LEVHALAR**

K1-1-1	ETİKET VE LEVHALAR, KULLANIM VE BAKIM
K1-2-1	ETİKETLER, UYARI
K1-3-1	ETİKET VE LEVHALAR, MAKİNA MODELİ VE BİLGİ
K1-4-1	ETİKET VE LEVHALAR, KIRICI
K1-6-1	AVADANLIK TAKIMI

<b>A</b>	<b>ATTACHMENTS</b>
----------	--------------------

<b>A1</b>	<b>LOADER ATTACHMENTS</b>
A1-1-1	SHOVEL, CLAM, 4 IN 1 MULTIPURPOSE
A1-1-1-OP	SHOVEL, CLAM, MULTIPURPOSE, FOR QUICK COUPLER
A1-2-1	SHOVEL
A1-3-1	SHOVEL, FORKLIFT MOUNTED
A1-4-1	SHOVEL, CLAM, FORKLIFT MOUNTED
A1-5-1	QUICK COUPLER, LOADER
A1-6-1-OP1	LEVELLING, BLADE
A1-6-1-OP2	LEVELLING, BLADE, QUICK COUPLER
A1-6-1-OP3	LEVELLING, BLADE, WITH TWO AXIS TURN
A1-7-1-OP1	LOG FORK, 2+1 CLAMP
A1-7-1-OP2	LOG FORK, WITH VERTICAL MOVEMENT

<b>A2</b>	<b>BACKHOE ATTACHMENTS</b>
-----------	----------------------------

A2-1-1	BUCKET, BACKHOE
A2-2-1-1-OP1	BREAKER, LIFTON, LH 360
A2-2-1-1-OP3	BREAKER, MONTABERT- 140
A2-2-1-1-OP4	BREAKER, MONTABERT- 95
A2-2-1-1-OP5	BREAKER, DEMO S700V
A2-2-1-1-OP6	BREAKER, DEMO DMB70
A2-2-1-2-OP1	BREAKER, LIFTON, LH 360
A2-2-1-2-OP2	BREAKER, TOKU, TNB 6M
A2-2-1-2-OP3	BREAKER, MONTABERT- 140
A2-2-1-2-OP4	BREAKER, MONTABERT- 95
A2-2-1-2-OP5	BREAKER, DEMO S700V
A2-2-1-2-OP6	BREAKER, DEMO DMB70
A2-3-1-OP1	AUGER
A2-3-1-OP2	AUGER
A2-4-1	RIPPER
A2-5-1	SITILTING BUCKET
A2-6-1	QUICK COUPLER, BACKHOE

<b>B</b>	<b>BODY PARTS</b>
----------	-------------------

<b>B1</b>	<b>BODY PARTS MOUNTINGS</b>
B1-1-1	CHASSIS
B1-2-1	BONNET- ENGINE PANEL- NOSE GUARD- BUMPER- FRONT GRILLE CHASSIS MOUNT.
B1-2-2	PANEL, ENGINE, RIGHT SIDE
B1-2-3	PANEL, ENGINE, LEFT SIDE
B1-2-4	BONNET
B1-3-1	CHASSIS AND HYDRAULIC COMPONENTS MOUNTINGS
B1-4-1	CHASSIS - CAB - ENGINE MOUNTINGS
B1-5-1	TANK, HYDRAULIC
B1-7-1	TANK, FUEL
B1-8-1	AXLE - CHASSIS MOUNTINGS
B1-9-1-OP1	FENDERS
B1-9-1-OP2	FENDERS, 102B+PLUS
<b>B2</b>	<b>OPERATOR CAB</b>
B2-1-1-OP1	OPERATOR CAB, LEVERS MECHANISM
B2-1-1-OP2	OPERATOR CAB, JOYSTICK MECHANISM
B1-2-1	BONNET-ENGINE PANEL-NOSE GUARD-BUMPER-FRONT GRILLE CHASSIS MOUNTING
B2-1-2	DOOR AND WINDOW, SIDE, RIGHT
B2-1-3	DOOR AND WINDOW, SIDE, LEFT
B2-1-4	WINDOWS, FRONT - REAR
B2-1-5	WIPER SYSTEM

B2-2-1	CAB INTERIOR TRIMMING AND ROOF
B2-3-1-OP1	COVER, FRONT, CONTROL
B2-3-1-OP2	COVER, FRONT, CONTROL, DOUBLE BRAKE PEDAL
B2-3-2	INSTRUMENT PANEL, FRONT, CONTROL COVER
B2-3-3	CONTROL LEVERS
B2-4-1	COVER, SIDE, RIGHT
B2-4-1-OP	COVER, SIDE, RIGHT
B2-4-2	INSTRUMENT PANEL, SIDE, RIGHT
B2-5-1	COVER, SIDE, LEFT AND CAB CONSOLES
B2-6-1	PROTECTION COVER, BACKHOE CONTROL MECHANISM
B2-7-1	ACCESSORIES, OPERATOR CAB
B2-8-1	OPERATOR SEAT
B2-8-2	OPERATOR SEAT
B2-9-1	RADIO-CASSETTE PLAYER SYSTEM
B2-10-1	LIGHTS
B2-10-2	REAR LIGHTING UNIT, BACKHOE LOADER
B3	LOADER
B3-1-1	LOADER ATTACHMENT MOUNTING
B3-2-1-1-OP1	LOADER MOUNTING-1, LOADER ARM WITH BOX SECTION
B3-2-1-2-OP1	LOADER MOUNTING-2, LOADER ARM WITH BOX SECTION
B3-3-1	SHOVEL LEVELLING MECHANISM
B4	BACKHOE
B4-1-1	MOUNTINGS, BACKHOE COMPONENTS
B4-2-1	STABILISER, SIDESHIFT
B4-3-1	KINGPOST, CARRIAGE- SLEW/ SWING RAM MOUNTING
B4-3-2	KINGPOST CARRIAGE
B4-3-3	KINGPOST, CASTING
B4-4-1	MAIN BOOM
B4-5-1	DIPPER- TIPPING LINK/ LEVER- RAM MOUNT., COMMON CENTERED RAM & TIPPING LINK
B4-5-2	DIPPER, COMMON CENTERED RAM AND TIPPING LINK
B4-5-3-OP1	TELESCOPIC DIPPER
B4-5-3-OP2	TELESCOPIC DIPPER, WITH AUGER/TILTING BUCKET INSTALLATION

<b>C</b>	<b>ELECTRIC</b>
----------	-----------------

C1	HARNESS, ELECTRIC
C1-1-1	FUSE BOX & RELAYS AND LAYOUT
C1-1-2-OP1	HARNESS, CAB, SINGLE BRAKE PEDAL
C1-2-1-OP1	HARNESS, ENGINE, SINGLE BRAKE PEDAL
C1-3-1	HARNESS, HEADLIGHTS & TURN INDICATOR
C1-4-1	HARNESS, REAR LIGHTING UNIT & STABILISER SWITCH
C1-5-1	STABILISER SWITCH ASSEMBLY
C1-7-1	ACCUMULATOR AND ELECTRIC CONNECTIONS
C1-8-1	FAN CABLE, AIR CONDITIONER
C1-10-1	CAB LIGHTNING HARNESS
C1-11-1	HARNESS, PARKING BRAKE TEST

<b>D</b>	<b>CONTROL</b>
----------	----------------

D1	CONTROL MECHANISMS
D1-1-1-OP1	LOADER CONTROL VALVE BLOCK AND ADAPTERS- WITH JOYSTICK CONTROL
D1-2-1-OP1	CONTROL LEVERS, LOADER, JOYSTICK
D1-3-1-OP1	CONTROL MECHANISM, BACKHOE
D1-3-1-OP2	CONTROL MECHANISM, BACKHOE, JOYSTICK
D1-4-1	CONTROL LEVERS, BACKHOE
D1-5-1	PEDAL MOUNTING, NB+KT, TB, TB+KT
D1-6-1	BOOM LOCKING AND MECHANISM

<b>E</b>	<b>HYDRAULIC</b>
----------	------------------

D2	CONTROL, ENGINE
D2-1-1	HAND THROTTLE AND ACCELERATOR PEDAL
D2-2-1	PARKING BRAKE
D2-3-1-OP1	PEDAL, BRAKE, SUSPENDED, SINGLE
D2-3-1-OP2	PEDAL, BRAKE, DOUBLE
D2-4-1-OP1	STEERING COLUMN, ADJUSTABLE
E1	HYDRAULIC SYSTEM
E1-1-1	CIRCIUT, HYDRAULIC
E1-1-3	CIRCIUT, HYDRAULIC, VARIABLE PUMP, REXROTH,(71 cc.)
E1-1-7	CIRCIUT, HYDRAULIC, ADDITIONAL, TK (REXROTH)
E1-2-1	CIRCIUT, HYDRAULIC STEERING
E1-3-1-OP1	CIRCIUT, HYDRAULIC, BRAKE, WITH SINGLE BRAKE PEDAL
E1-3-1-OP2	CIRCIUT, HYDRAULIC, BRAKE, WITH DOUBLE BRAKE PEDAL, SAFIM BRAKE VALVE
E1-4-1	CIRCUIT, RAM, LIFT, LOADER
E1-4-2	CIRCUIT, RAM, SHOVEL, LOADER
E1-4-3	HYDRAULIC, CLAMSHOVEL INSTALLATION, LOADER
E1-4-5-OP1	HYDRAULIC, SOFT DRIVE SYSTEM, LOADER
E1-5-1-OP1-A	HOSE HOLDER SET, HYDRAULIC, NB, BACKHOE
E1-5-1-OP1-B	HOSE HOLDER SET, HYDRAULIC, NB+KT, BACKHOE
E1-5-1-OP1-C	HOSE HOLDER SET, HYDRAULIC, TB, BACKHOE
E1-5-1-OP1-D	HOSE HOLDER SET, HYDRAULIC, TB+KT, BACKHOE
E1-5-2	HYDRAULIC, RAM, STABILISER (DIS10968, FWD STABILISER F., WITH VALVE)
E1-5-3	HYDRAULIC, HYDROCLAMP
E1-5-4-OP1	HYDRAULIC, RAM, SLEW/SWING, (DIS10968)
E1-5-5-OP1	HYDRAULIC, RAM, MAIN BOOM, (DIS10968), BACKHOE
E1-5-5-OP2	HYDR., RAM, MAIN BOOM, (DIS 10968, WITH PROTECTION VALVE), BACKHOE
E1-5-6-OP1	HYDRAULIC, RAM, DIPPER, (DIS10968), BACKHOE
E1-5-6-OP2	HYDR., RAM, DIPPER, (DIS 10968, WITH PROTECTION VALVE), BACKHOE
E1-5-7-OP1	HYDRAULIC, RAM, BUCKET, NB, (DIS10968)
E1-5-8-OP1	HYDRAULIC, RAM, BUCKET, TB, (DIS10968)
E1-6-2-OP1	HYDRAULIC, BREAKER INSTALLATION, TELESCOPIC BOOM, REXROTH VALVE
E1-7-1-OP1	HYDRAULIC, DIFFERENTIAL LOCKING
E2	VALVE & ADAPTER MOUNTINGS
E2-1-1	LOADER CONTROL VALVE AND ADAPTERS - WITH JOYSTICK CONTROL
E2-1-2	LOADER CONTROL, INLET, DIRECTIONAL, FINAL ELEMENTS
E2-1-2-1	LOADER CONTROL, DIRECTIONAL VALVE ELEMENTS
E2-2-1-OP1	BACKHOE CONTROL VALVE BLOCK AND ADAPTERS, DIS10968
E2-2-1-OP2	BACKHOE CONTROL VALVE BLOCK AND ADAPTERS, WITH JOYSTICK CONTROL
E2-2-2-OP1	BACKHOE CONTROL, INLET, DIRECTIONAL, FINAL ELEMENTS
E2-2-2-OP2	BACKHOE CONTROL, INLET, DIRECTIONAL, FINAL ELEMENTS
E2-2-2-1-OP1	BACKHOE CONTROL, DIRECTIONAL VALVE ELEMENTS
E2-2-2-1-OP2	BACKHOE CONTROL, DIRECTIONAL VALVE ELEMENTS
E2-5-1	PUMP, HYDRAULIC, VARIABLE PUMP, REXROTH, ( 71 cc )
E2-6-1	TUBE, COLLECTOR
E2-7-1	STEERING CONTROL
E2-8-1	ACCUMULATOR
E2-9-1-OP1	VALVE, BRAKE PEDAL, WITH SINGLE BRAKE PEDAL
E2-10-1	PUMP, BRAKE
E2-13-1	OVER CENTRE VALVE, STABILISER RAM
E2-14-1-OP	ACCUMULATOR-VALVE, SOFT DRIVE SYSTEM
E2-14-2	VALVE, SOFT DRIVE SYSTEM
E2-15-1	ADAPTER ASSY., CLAMSHOVEL
E2-15-2	ADAPTER ASSY., LOG FORK
E2-16-1	QUICK COUPLER VALVE AND ADAPTERS

E2-17-1	SOLENOID VALVE AND ADAPTERS, LEVELLING BLADE, WITH 2 AXIS TURN
E2-18-1-OP	PROTECTION VALVE, MAIN BOOM RAM
E2-19-1-OP	PROTECTION VALVE, DIPPER RAM
E2-20-1-OP	SOLENOID VALVE AND ADAPTERS, TELESCOPIC DIPPER
E2-21-1	REMOTE CONTROL VALVE AND ADAPTERS, STABILISER
E2-22-1	REMOTE CONTROL VALVE AND ADAPTERS (RIGHT/ LEFT), BACKHOE
E2-22-2	REMOTE CONTROL VALVE, LEFT, BACKHOE
E2-22-3	REMOTE CONTROL VALVE, RIGHT, BACKHOE
E-23-1	ACCUMULATOR CHARGING VALVE
E3	RAMS
E3-1-1	RAM, LIFT, RIGHT, LOADER
E3-1-2	RAM, LIFT, LEFT, LOADER
E3-2-1	RAM, SHOVEL, RIGHT, LOADER
E3-2-2	RAM, SHOVEL, LEFT, LOADER
E3-3-1	RAM, CLAMSHOVEL, RIGHT - LEFT, LOADER
E3-4-1	RAM, STABILISER, RIGHT
E3-4-2	RAM, STABILISER, LEFT
E3-5-1-OP1	RAM, SLEW / SWING, RIGHT - LEFT
E3-6-1-OP1	RAM, MAIN BOOM, BACKHOE
E3-6-1-OP2	RAM, MAIN BOOM, BACKHOE, WITH PROTECTION VALVE
E3-7-1-OP1	RAM, DIPPER, BACKHOE
E3-7-1-OP2	RAM, DIPPER, BACKHOE, WITH PROTECTION VALVE
E3-8-1-OP1	RAM, BUCKET, BACKHOE, COMMON CENTERED RAM AND TIPPING LINK
E3-9-1	RAM, EXTENSION, TELESCOPIC DIPPER, BACKHOE
E3-9-2-OP1	RAM, BUCKET, TELESCOPIC DIPPER, BACKHOE, COMMON CENTERED RAM & TIPPING LINK
E3-10-1	RAM, QUICK COUPLER
E3-11-1-OP	RAM, LEVELLING BLADE
E3-11-2-OP	RAM, LEVELLING BLADE RIGHT WITH 2 AXIS TURN
E3-11-3-OP	RAM LEVELLING BLADE, WITH 2 AXIS TURN
E3-11-4-OP	RAM, LEVELLING BLADE, WITH 2 AXIS TURN
E3-12-1	RAM, LOG FORK
E3-12-2	LOG, FORK, WITH VERTICAL MOVEMENT
E3-13-1	RAM, TILTING BUCKET

<b>F</b>	<b>TRANSMISSION COMPONENTS</b>
----------	--------------------------------

F1	FRONT AXLE
F1-1-1	AXLE ASSEMBLY, FRONT (26.22 SD)
F1-2-1	AXLE HOUSING
F1-3-1	SWIVEL HOUSING AND STEERING CYLINDER
F1-4-1	BEVEL GEAR SET, FRONT AXLE
F1-5-1	DIFFERENTIAL, FRONT AXLE
F1-6-1-1	DOUBLE U JOINT, RIGHT
F1-6-1-2	DOUBLE U JOINT, LEFT
F1-7-1	WHEEL, HUB, FRONT AXLE
F1-8-1	FINAL REDUCTION, FRONT AXLE
F2	REAR AXLE
F2-1-1	AXLE ASSEMBLY, REAR
F2-2-1	AXLE HOUSING
F2-3-1	BEVEL GEAR SET
F2-4-1	DIFFERENTIAL
F2-5-1	DIFFERENTIAL LOCKING
F2-6-1	BRAKES
F2-7-1	WHEEL HUB
F2-8-1	FINAL REDUCTION
F2-9-1	BRAKE CALIPER

<b>G</b>	<b>ENGINE</b>
----------	---------------

F3	TRANSMISSION
F3-1-1	OIL PUMP, TRANSMISSION
F3-2-1	TRANSMISSION HOUSING
F3-3-1	OIL FILTER AND PLUGS, TRANSMISSION
F3-4-1	INPUT AND PTO TRANSMISSION SHAFT
F3-5-1	REVERSE SHAFT AND PRIMARY SHAFT
F3-6-1	SECONDARY SHAFT, TRANSMISSION
F3-7-1	OUTPUT SHAFT, TRANSMISSION
F3-8-1	CONTROL VALVE, TRANSMISSION
F4	TRANSMISSION COMPONENTS
F4-1-1	TORQUE CONVERTER
F5	WHEELS & SHAFTS
F5-1-1-OP1	WHEEL & TYRE ASSEMBLY, FRONT, REAR
F5-1-1-OP2	WHEEL & TYRE ASSEMBLY, FRONT, REAR, 102B+PLUS
F5-2-1	PROPSHAFT, TRANSMISSION TO FRONT AXLE
F5-2-2	PROPSHAFT, TRANSMISSION TO REAR AXLE
G1	ENGINE, 1104C-44T
G1-1-1	ENGINE, GREEN 2, 1104C-44T
G2	ENGINE ASSEMBLY
G2-1-1	ENGINE ASSEMBLY, GREEN 2
G2-2-1	AIR FILTER AND MOUNTING
G2-3-1	FUEL SUCTION AND RETURN LINE
G2-4-1	EXHAUST ASSEMBLY - GREEN 2 ENGINE
G2-5-1	COMPRESSOR ASSEMBLY, WITH AIR CONDITIONER, GREEN 2 ENGINE

<b>H</b>	<b>HEATING AND COOLING</b>
----------	----------------------------

H1	HEATING AND COOLING
H1-1-1	RADIATOR-OIL COOLER AND FITTINGS
H1-2-1	COOLING SYSTEM, ENGINE WATER
H1-3-1	COOLING SYSTEM, HYDRAULIC AND TRANSMISSION OIL
H1-4-1	HEATER, HEATING SYSTEM
H1-5-1	AIR CONDITIONER, COOLING SYSTEM
H1-6-1	AIR CONDITIONER, CAB, COOLING SYSTEM

<b>K</b>	<b>DECAL &amp; PLATES</b>
----------	---------------------------

K1	DECAL & PLATES
K1-1-1	DECAL AND PLATES, OPERATING & MAINTENANCE
K1-2-1	DECALS, WARNING
K1-3-1	DECALS AND PLATES, MACHINE MODEL & INFORMATION
K1-4-1	DECAL AND PLATES, BREAKER
K1-6-1	TOOL KIT

**A**

**ATAŞMANLAR  
ATTACHMENTS**

**A1**

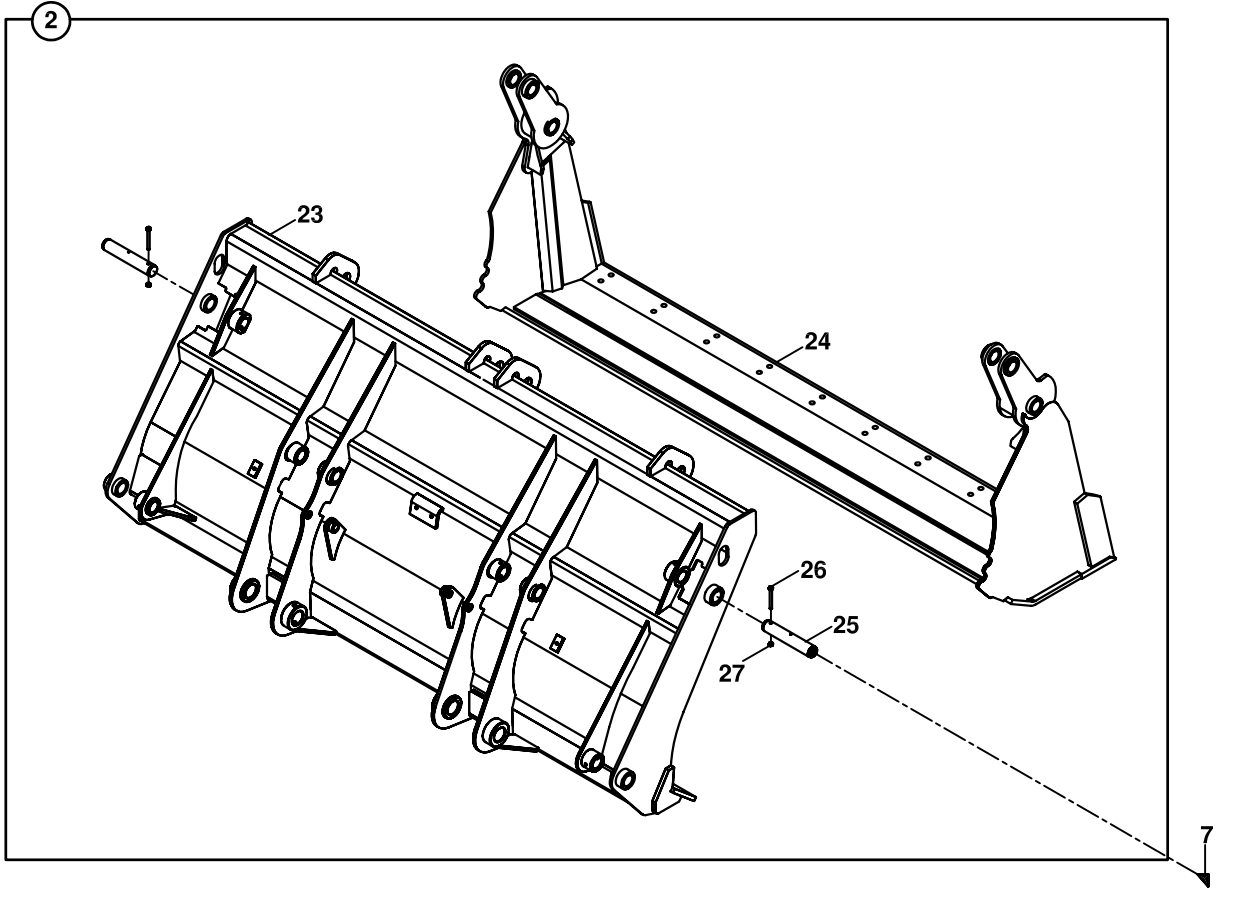
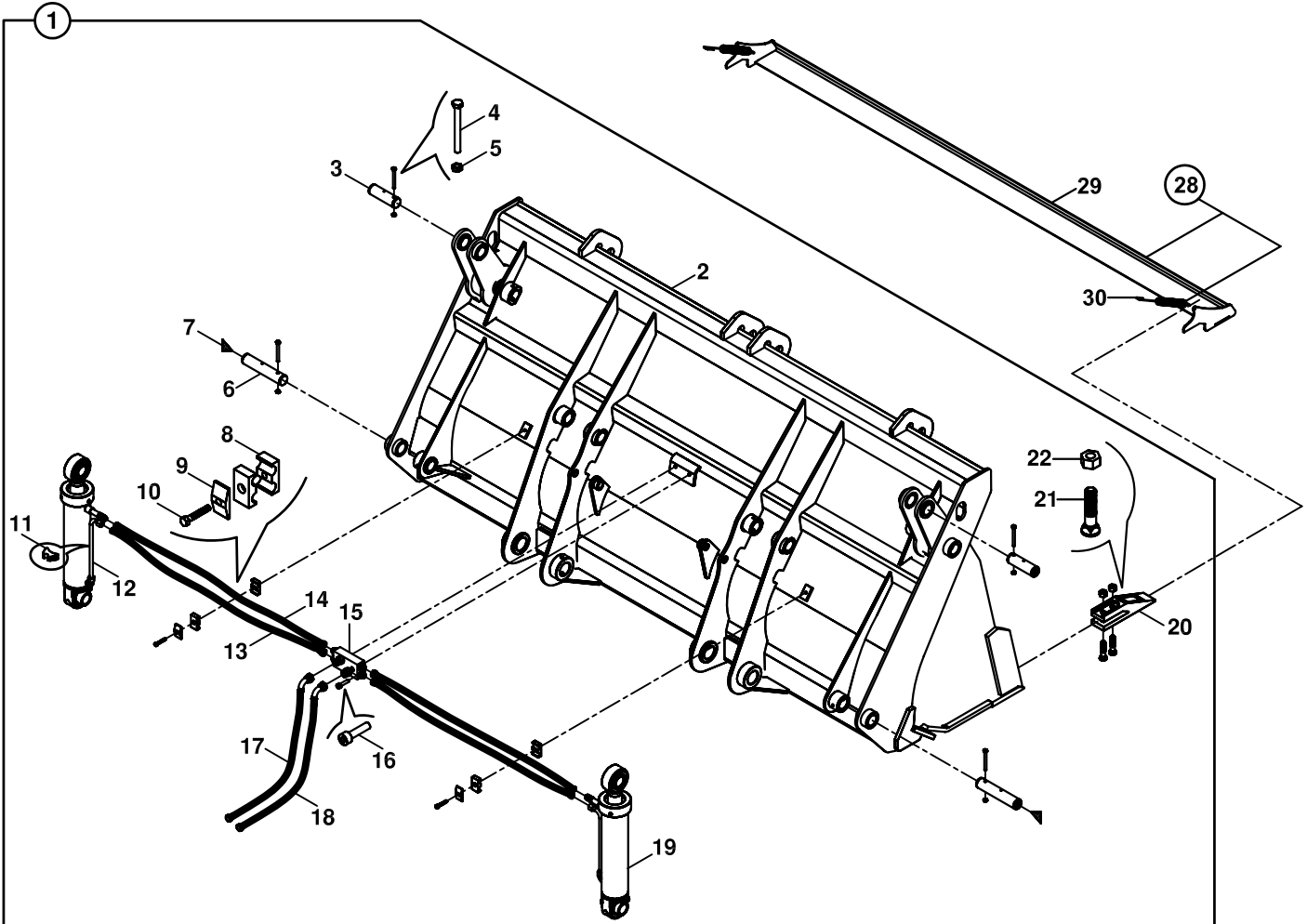
**YÜKLEYİCİ ATAŞMANLAR  
LOADER ATTACHMENTS**

**A2**

**KAZICI ATAŞMANLAR  
BACKHOE ATTACHMENTS**



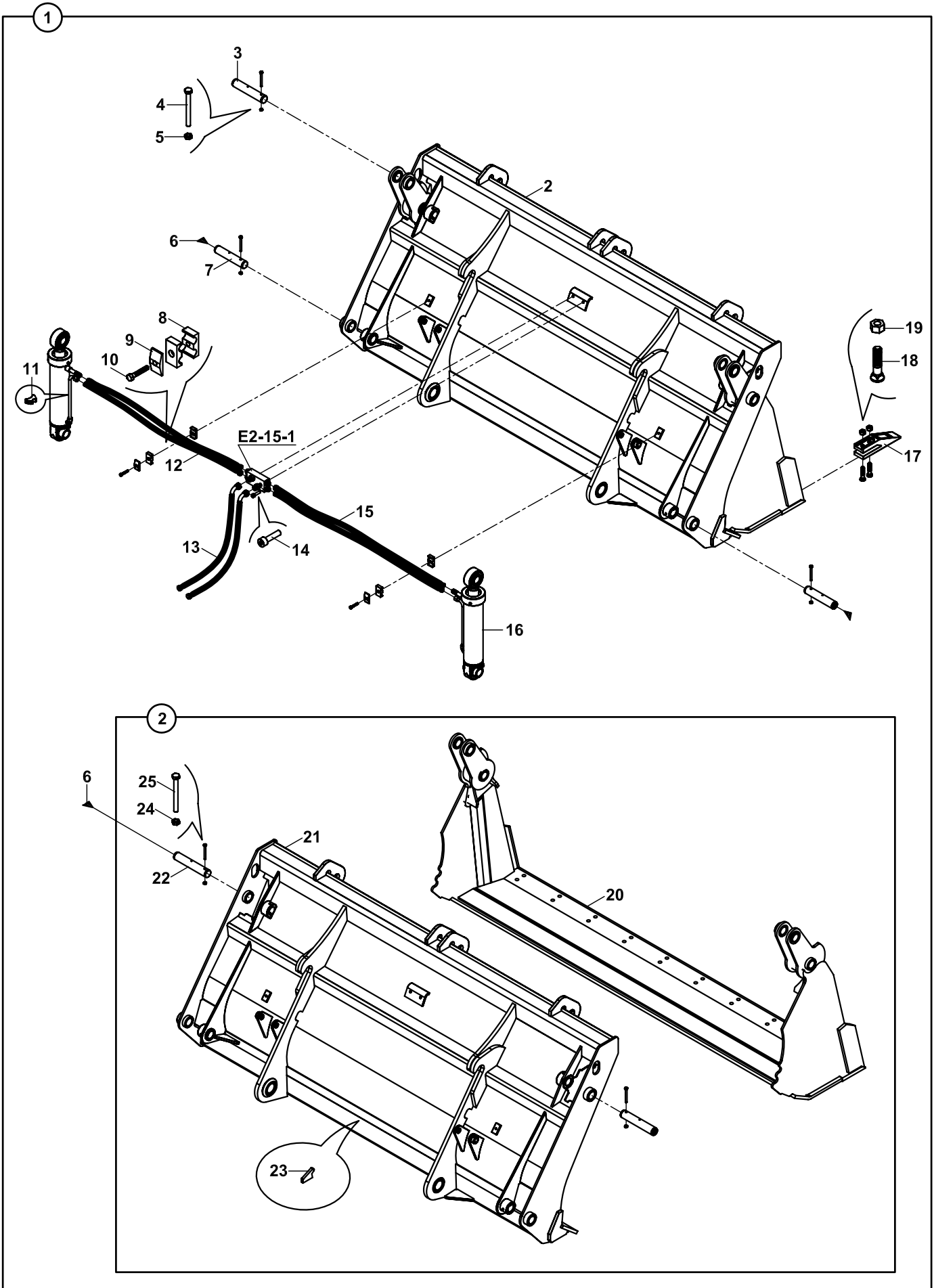
KEPÇE, AÇILIR  
SHOVEL, CLAM, 4 IN 1 MULTIPURPOSE



**KEPÇE, AÇILIR**  
**SHOVEL, CLAM, 4 IN 1 MULTIPURPOSE**

NO NO	PARÇA NO PART NO	TANIM	DESCRIPTION	ADET QTY	S.K. S.C.	SERİ NO SERIAL NO	D.T. ICA	NOT NOTE
	V011/04/01				RK			
1	060/10608	AÇILIR KEPÇE, KOMPLE	SHOVEL, CLAM, ASSY	1				
2	060/10614	AÇILIR KEPÇE	SHOVEL, CLAM	1				
3	801/02016	PİM	PIN	2				
4	N01/0370494	CİVATA M8x80	BOLT M8x80	4				
5	N02/5900062	SOMUN M8	NUT M8	4				
6	801/04096	PİM	PIN	2				
7	N08/1210020	GRESÖRLÜK	GREASE NIPPLE	4				
8	N07/3016003	KELEPÇE GÖVDESİ	CLAMP BODY	4				
9	N07/3016002	KELEPÇE ÜST PARÇASI	COVER, CLAMP	2				
10	N01/0370398	CİVATA M8x45	BOLT M8x45	2				
11	814/00360	TESİSAT ALTLIGI	HOSE SUPPORTER	2				
12	452/50813	TESİSAT BORUSU	PIPE	2				
13	663/112N100	HORTUM	HOSE	2				
14	663/1126100	HORTUM	HOSE	2				
15		DAGITICI NİPEL KOMP.	ADAPTER, ASSY	1				☞ E2-15-1
16	N01/5870842	CİVATA M10x40	BOLT M10x40	2				
17	664/222B092	HORTUM	HOSE	1				
18	664/222B092	HORTUM	HOSE	1				
19		SİLİNDİR	RAM	2				☞ E3-3-1
20	810/10605	TIRNAK	TOOTH	10				
21	N01/5610145	CİVATA	BOLT	20				
22	N02/8660481	SOMUN	NUT	20				
23	060/20591	SABİT KANAT	BLADE, BACK	1		150001 - 150002		
	060/20592	SABİT KANAT	BLADE, BACK	1		150003 -		
24	060/20641	HAREKETLİ KANAT	JAW, CLAMSHOVEL	1				
25	801/04098	PİM	PIN	2				
26	N01/0370494	CİVATA M8x80	BOLT M8x80	2				
27	N02/5900062	SOMUN M8	NUT M8	2				
28	018/90650	TIRNAK MUHAFAZASI KOMP	TOOTH PROTECTION COMP.	1	OP			
29	019/92945	TIRNAK MUHAFAZASI	TOOTH PROTECTION	1				
30	807/01530	YAY	SPRING	2				

KEPÇE, AÇILIR, ÇABUK SÖK-TAK  
 SHOVEL, CLAM, MULTIPURPOSE, FOR QUICK COUPLER



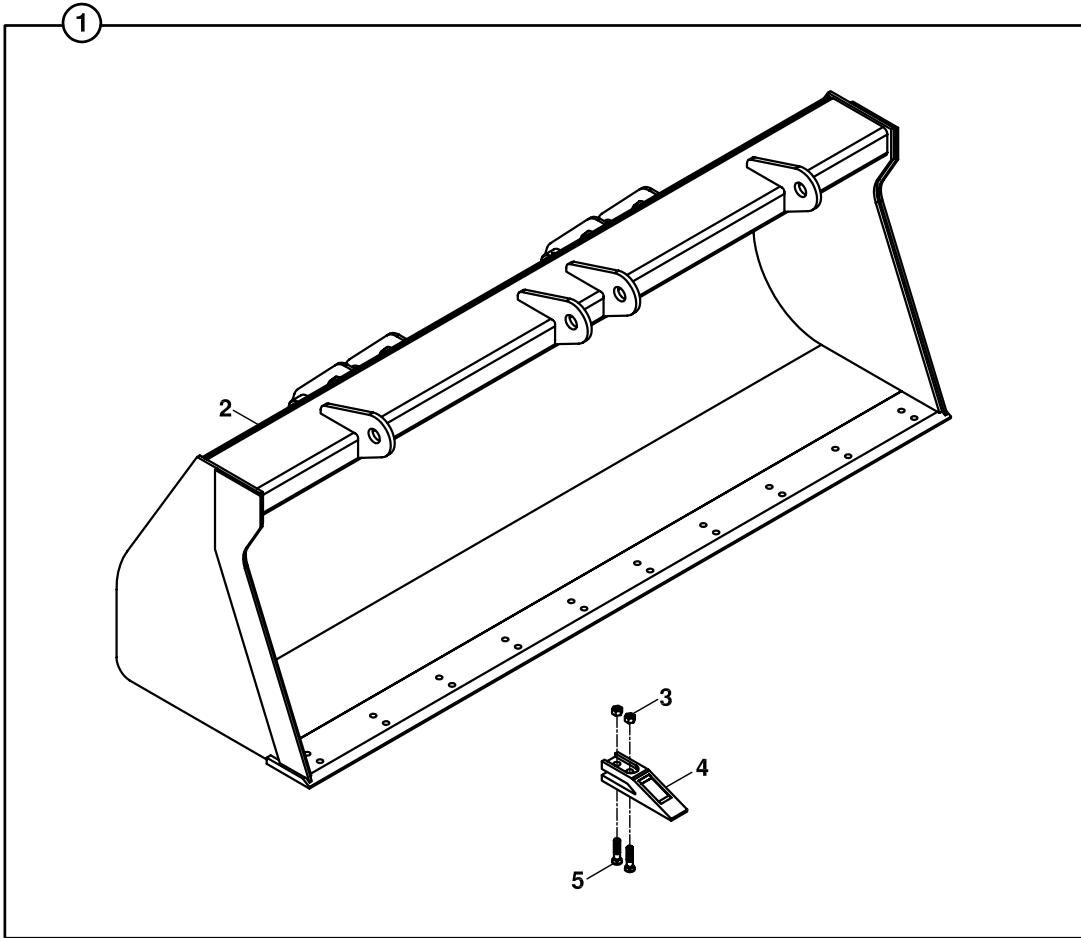
**KEPÇE, AÇILIR, ÇABUK SÖK - TAK**  
**SHOVEL, CLAM, MULTIPURPOSE, FOR QUICK COUPLER**

NO NO	PARÇA NO PART NO	TANIM	DESCRIPTION	ADET QTY	S.K. S.C.	SERİ NO SERIAL NO	D.T. ICA	NOT NOTE
	V011/04/04							
1	060/11010	AÇILIR KEPÇE, KOMPLE	SHOVEL, CLAM, ASSY	1	RK SOP			
2	060/11011	AÇILIR KEPÇE	SHOVEL, CLAM	1				
3	801/02016	PİM	PIN	2				
4	N01/0370494	CİVATA M8x80	BOLT M8x80	4				
5	N02/5900062	SOMUN M8	NUT M8	4				
6	N08/1210020	GRESÖRLÜK	GREASE NIPPLE	4				
7	801/04096	PİM	PIN	2				
8	N07/3016002	KELEPÇE ÜST PARÇASI	COVER, CLAMP	2				
9	N07/3016003	KELEPÇE GÖVDESİ	CLAMP BODY	4				
10	N01/0370398	CİVATA M8x45	BOLT M8x45	2				
11	814/00360	TESİSAT ALTLIGI	HOSE SUPPORTER	2				
12	663/112N130	HORTUM	HOSE	2				
13	664/2220060	HORTUM	HOSE	2				
14	N01/5870842	CİVATA M10x40	BOLT M10x40	2				
15	663/1126130	HORTUM	HOSE	2				
16		SİLİNDİR	RAM	2				☞ E3-3-1
17	810/10605	TIRNAK	TOOTH	10				
18	N01/5610145	CİVATA	BOLT	20				
19	N02/8660481	SOMUN	NUT	20				
20	060/20641	HAREKETLİ KANAT	JAW, CLAMSHOVEL	1				
21	060/21010	SABİT KANAT	BLADE, BACK	1				
22	801/04098	PİM	PIN	2				
23	020/00270	TAHDİT SACI	STOPPER	1				(1)
24	N02/5900062	SOMUN M8	NUT M8	2				
25	N01/0370494	CİVATA M8x80	BOLT M8x80	2				

**NOT/NOTE:** (1) 21 NUMARALI PARÇAYA MONTAJ SONRASI KAYNATILACAKTIR./  
WILL BE WELDED TO PART NO 21 AFTER THE ASSEMBLY.

SABİT KEPÇE  
SHOVEL

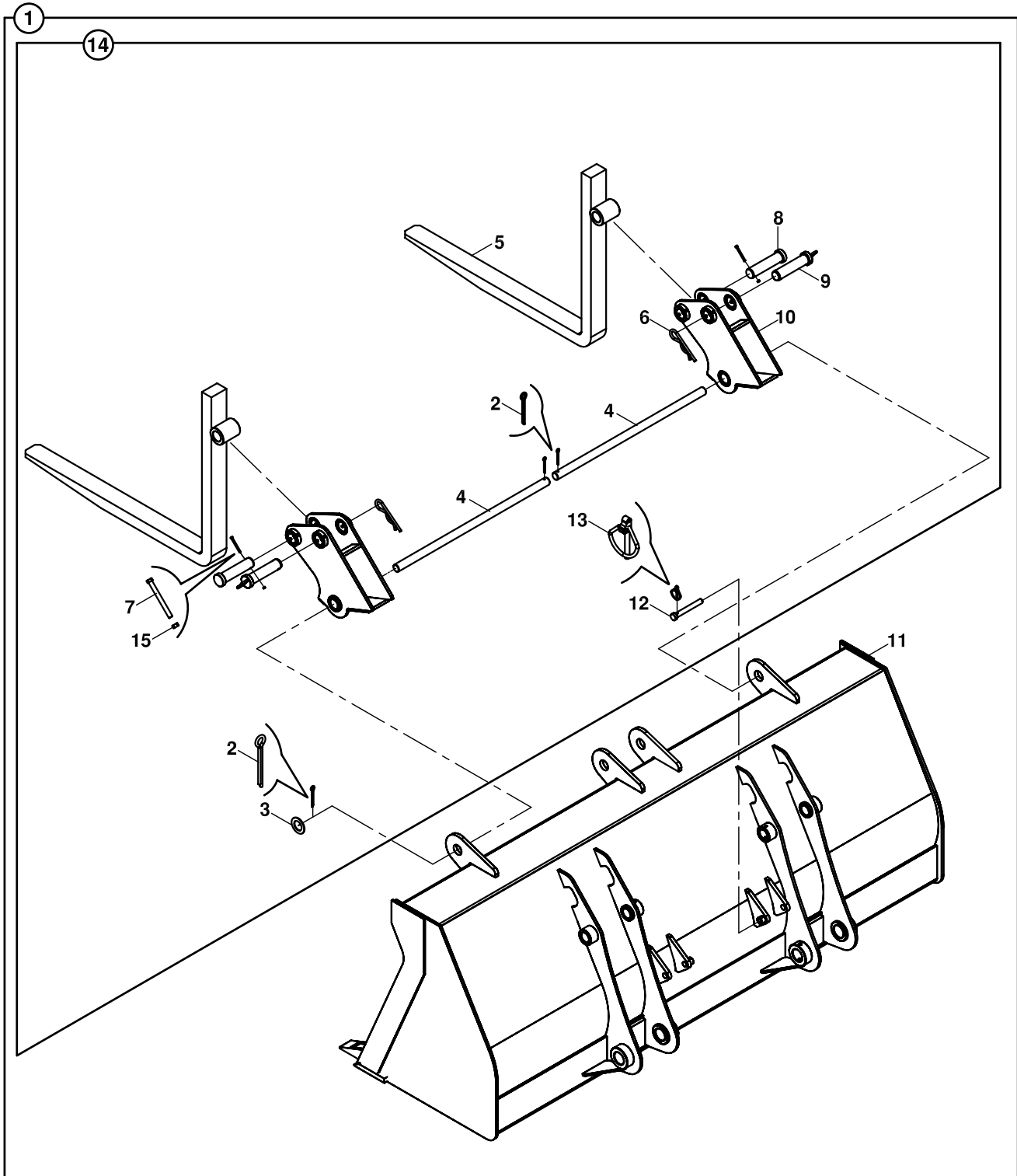
---



**SABİT KEPÇE  
SHOVEL**

NO NO	PARÇA NO PART NO	TANIM	DESCRIPTION	ADET QTY	S.K. S.C.	SERİ NO SERIAL NO	D.T. ICA	NOT NOTE
1	V011/04/05 060/10252	SABİT KEPÇE KOMPLE	SHOVEL, ASSY.	1				
2	060/20252	SABİT KEPÇE	SHOVEL	1		150001 - 150002		
	060/20253	SABİT KEPÇE	SHOVEL	1		150003 -		
3	N02/8660481	SOMUN	NUT	20				
4	810/10605	TIRNAK	TOOTH	10				
5	N01/5610145	CİVATA	BOLT	20				

SABİT KEPÇE, FORKLİFT APARATLI  
SHOVEL, FORKLIFT MOUNTED



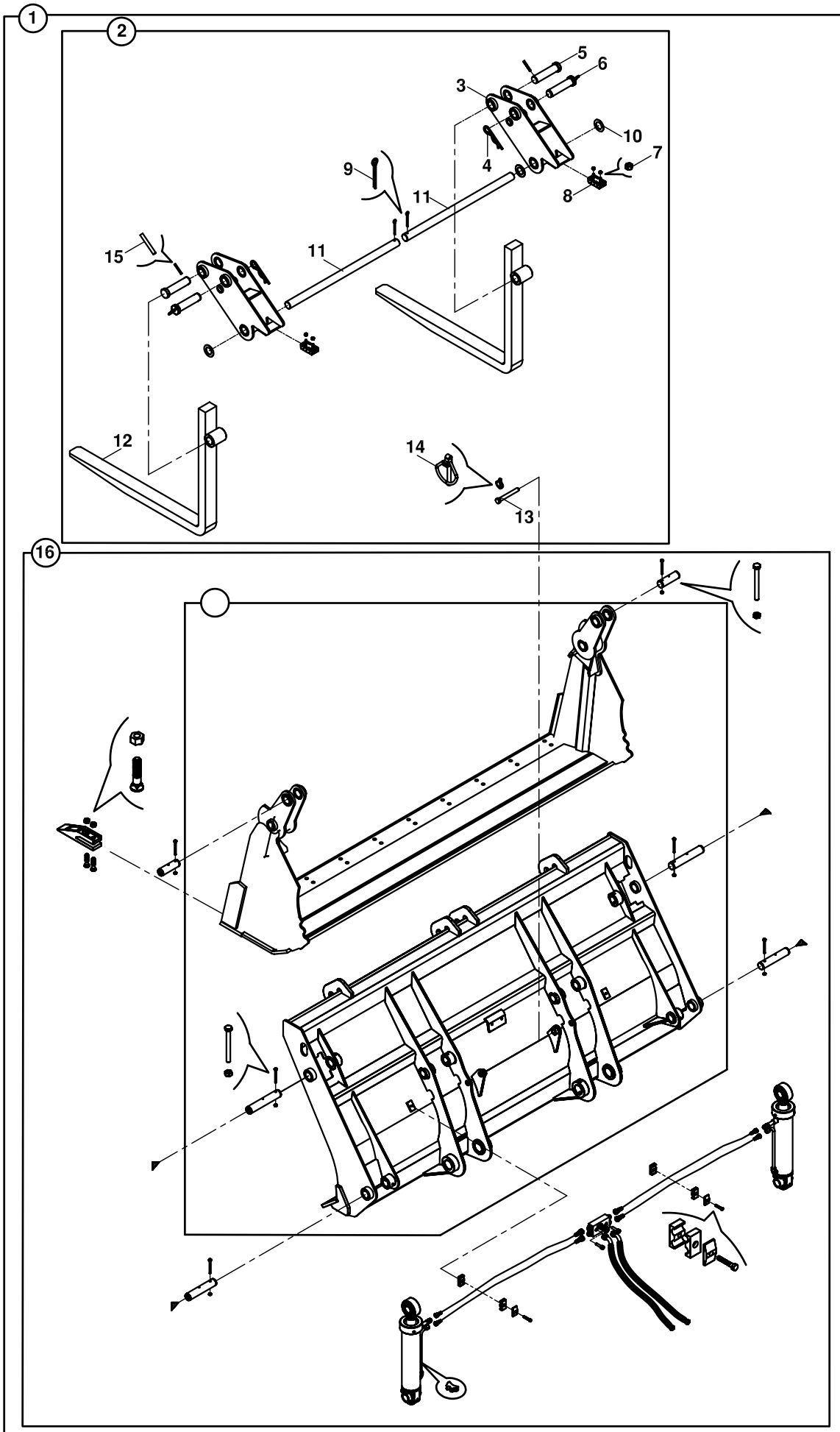
**SABİT KEPÇE, FORKLİFT APARATLI  
SHOVEL, FORKLIFT MOUNTED**

NO NO	PARÇA NO PART NO	TANIM	DESCRIPTION	ADET QTY	S.K. S.C.	SERİ NO SERIAL NO	D.T. ICA	NOT NOTE
	V011/04/15							
1	060/10293	FORKLİFT APARATLI SABİT KEPÇE, KOMPLE	FORKLIFT MOUNTED SHOVEL, ASSY	1	RK			
2	N06/1008070	GUPİLYA	COTTER PIN	4				
3	805/00495	PUL	WASHER	2				
	805/00495	PUL	WASHER	4				
4	801/14495	MİL	SHAFT	2				
	801/14520	MİL	SHAFT	2		*	G1	(1)
5	099/00100	FORKLİFT ÇATALI	TINE, FORK	2				
	F99/90000	FORKLİFT ÇATALI	TINE, FORK	2	A			
6	N06/3006097	MAŞALI GUPİLYA	COTTER PIN, SPRING	2				
7	N01/0222282	CİVATA M8x80	BOLT M8x80	2				
8	801/10055	PİM	PIN	2				
9	811/00258	HALKALI PİM	PIN	2				
10	060/20357	MAFSAL, FORKLİFT ÇATALI	JOINT, ARM, FORK	2		150001 - 150002		
	060/20358	MAFSAL, FORKLİFT ÇATALI	JOINT, ARM, FORK	2		150003 -	G1	(1)
11		SABİT KEPÇE	BLADE, BACK	1		150003 -	G1	☞ A1-2-1, (1)
12	801/10110	KİLİT PİMİ	PIN, LOCKING	2				
13	N06/3006042	HALKALI PİM	PIN, LINCH	2				
14	060/10294	FORKLİFT ÇATALI, KOMP.	TINE, FORK, ASSY.	1				
15	N02/5900062	SOMUN M8	NUT M8	2				

**NOT/NOTE:** (1) 801/14520, 060/20253, 060/20358 FORKLİFT APARATLI İŞE BİRLİKTE KULLANILIR.  
USE WITH FORKLIFT ATTACHMENT .801/14520, 060/20253, 060/20358



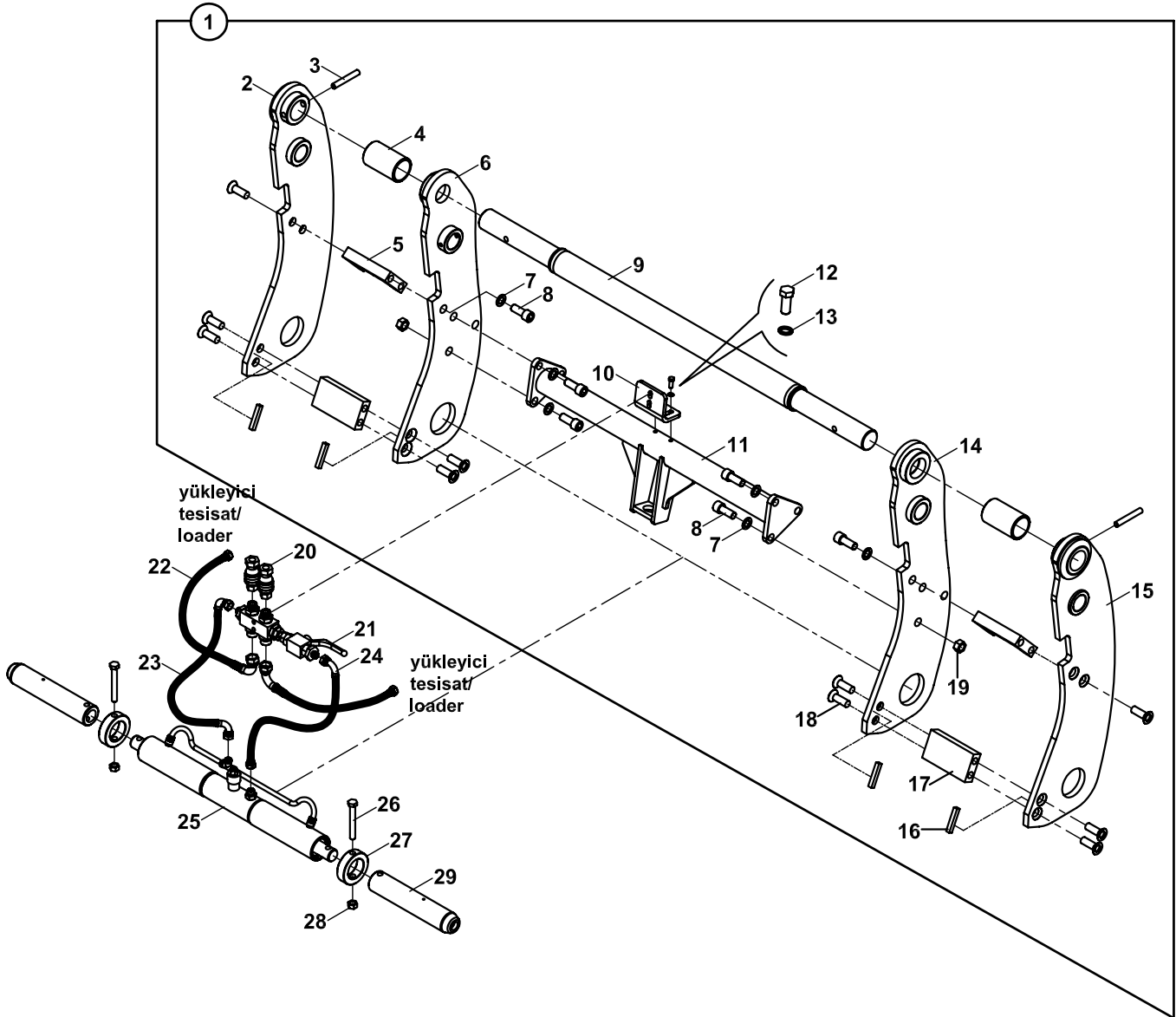
AÇILIR KEPÇE, FORKLİFT APARATLI  
SHOVEL, CLAM, FORKLIFT MOUNTED



**AÇILIR KEPÇE, FORKLİFT APARATLI  
SHOVEL, CLAM, FORKLIFT MOUNTED**

NO NO	PARÇA NO PART NO	TANIM	DESCRIPTION	ADET QTY	S.K. S.C.	SERİ NO SERIAL NO	D.T. ICA	NOT NOTE
1	V011/04/10 060/10631	FORKLİFT APARATLI AÇILIR KEPÇE, KOMPLE	FORKLIFT MOUNTED CLAMSHOVEL, ASSY	1	RK SOP			
2	060/10592	FORKLİFT ÇATALI, KOMPLE	TINE, FORK, ASSY	1				
3	060/20577	MAFSAL, KOMPLE	JOINT, ASSY	2		150001 - 150002		50x80
	060/20579	MAFSAL, KOMPLE	JOINT, ASSY	2		150003 -	G1	(1)
4	N06/3006097	MAŞALI GUPİLYA	COTTER PIN, SPRING	2				
5	801/10055	PİM	PIN	2				50x80
6	811/00258	HALKALI PİM	PIN	2				50x80
7	N02/5900062	SOMUN M8	NUT M8	4				
8	810/50610	TAHDİT TAKOZU	STOPPER BLOCK	2				
9	N06/1008070	GUPİLYA	COTTER PIN	4				
10	805/00495	PUL	WASHER	2		150001 - 150002		
	805/00503	PUL	WASHER	4		150003 -		
11	801/14495	MİL	SHAFT	2		150001 - 150002		
	801/14520	MİL	SHAFT	2		150003 -	G1	(1)
12	099/00100	FORKLİFT ÇATALI	TINE, FORK	2				50x80
13	801/10118	KİLİT PİMİ	PIN, LOCKING	2				50x80
14	N06/3006042	HALKALI PİM	PIN, LINCH	2				
15	N15/6451938	SIKMA KOVANI	PIN, EXPANSION	2				
16		AÇILIR KEPÇE, KOMPLE SABİT KANAT	SHOVEL, CLAM, ASSY BLADE, BACK	1		150001 - 150002 150003 -	G1	☞ A1-1-1 ☞ A1-1-1 (1)

**NOT / NOTE:** (1) 801/14520, 060/20592, 060/20579 FORKLİFT APARATLI İSE BİRLİKTE KULLANILIR.  
USE WITH FORKLIFT ATTACHMENT .801/14520, 060/20592, 060/20579

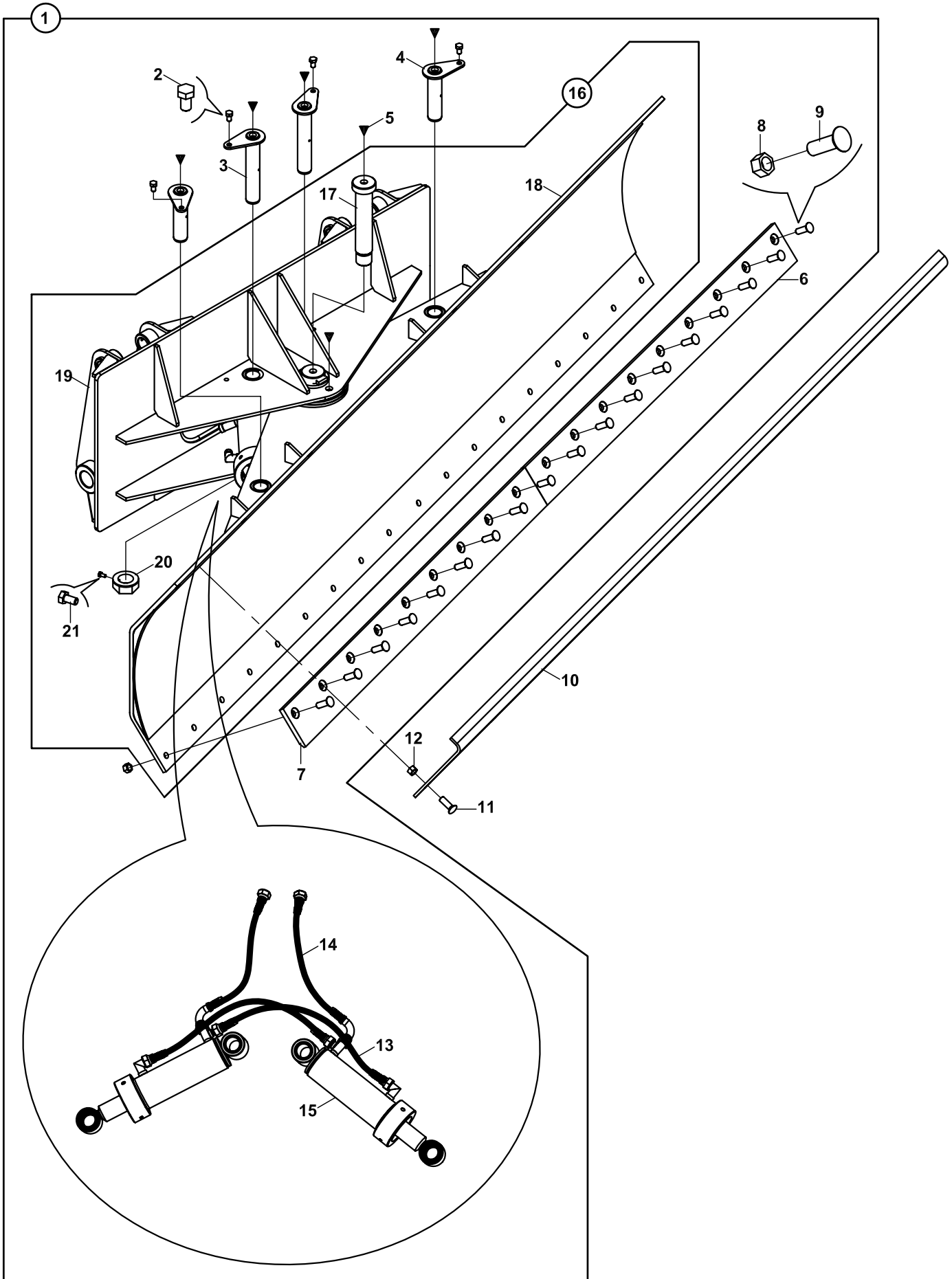
**ÇABUK SÖK TAK, YÜKLEYİCİ**  
**QUICK COUPLER, LOADER**

**ÇABUK SÖK TAK, YÜKLEYİCİ**  
**QUICK COUPLER, LOADER**

NO NO	PARÇA NO PART NO	TANIM	DESCRIPTION	ADET QTY	S.K. S.C.	SERİ NO SERIAL NO	D.T. ICA	NOT NOTE
	* V011/09/02							
1	068/11110	ÇABUK SÖK -TAK, KOMP.	QUICK COUPLER, ASSY.	1				
2	068/90201	ARKALIK- SAG DIŞ	PLATE, RIGHT, EXTERIOR	1				
3	N15/6452538	SIKMA KOVANI	PIN, EXPANSION	2				
4	020/21012	BORU	PIPE	2				
5	020/21003	MESAFE PARÇASI	PLATE	2				
6	068/90211	ARKALIK- SAG İÇ	PLATE, RIGHT, INTERIOR	1				
7	N03/2500023	PUL M16	WASHER M16	8				
8	N01/5871562	CİVATA M16x40	BOLT M16x40	8				
9	810/14452	MİL	ROD	1				
10	020/02227	DUVAR NİPELİ SACI	PLATE, ADAPTER	1				
11	068/90221	TAKVİYE BORUSU	PIPE	1				
12	N01/0222114	CİVATA M8x20	BOLT M8x20	2				
13	N03/0100017	PUL M8	WASHER M8	2				
14	068/90216	ARKALIK -SOL İÇ	PLATE, LEFT, INTERIOR	1				
15	068/90206	ARKALIK -SOL DIŞ	PLATE, LEFT, EXTERIOR	1				
16	020/21323	TAHDİT DAYAMASI	SUPPORT	4				(1)
17	020/21301	TAHDİT SACI	MOUNTING PLATE	2				
18	N04/4321262	CİVATA M16x40	BOLT M16x40	12				
19	N02/3560326	SOMUN M16	NUT M16	4				
20	N16/9900070	QUICK COUPLING G3/8"	QUICK COUPLING G3/8"	2				
21		VALF- NİPEL KOMPLE	VALVE, ADAPTER	1				E2-16-1
22	664/222B072	HORTUM	HOSE	2				
23	602/002K031	HORTUM	HOSE	1				
24	602/0021037	HORTUM	HOSE	1				
25		ÇABUK SÖK-TAK SİLİNDİRİ	RAM, QUICK COUPLER	1				E3-10-1
26	N01/0370986	CİVATA M12x100	BOLT M12x100	2				
27	020/21007	BİLEZİK	RING	2				
28	N02/59000122	SOMUN M12	NUT M12	2				
29	801/04115	PİM	ROD	2				

**NOT/NOTE:** (1) 2,6,14 VE 15 NO'LU PARÇALARA MONTAJ SONRASI KAYNATILACAK.  
WELDED TO THE PARTS 2,6,14,15 AFTER THE ASSEMBLY.

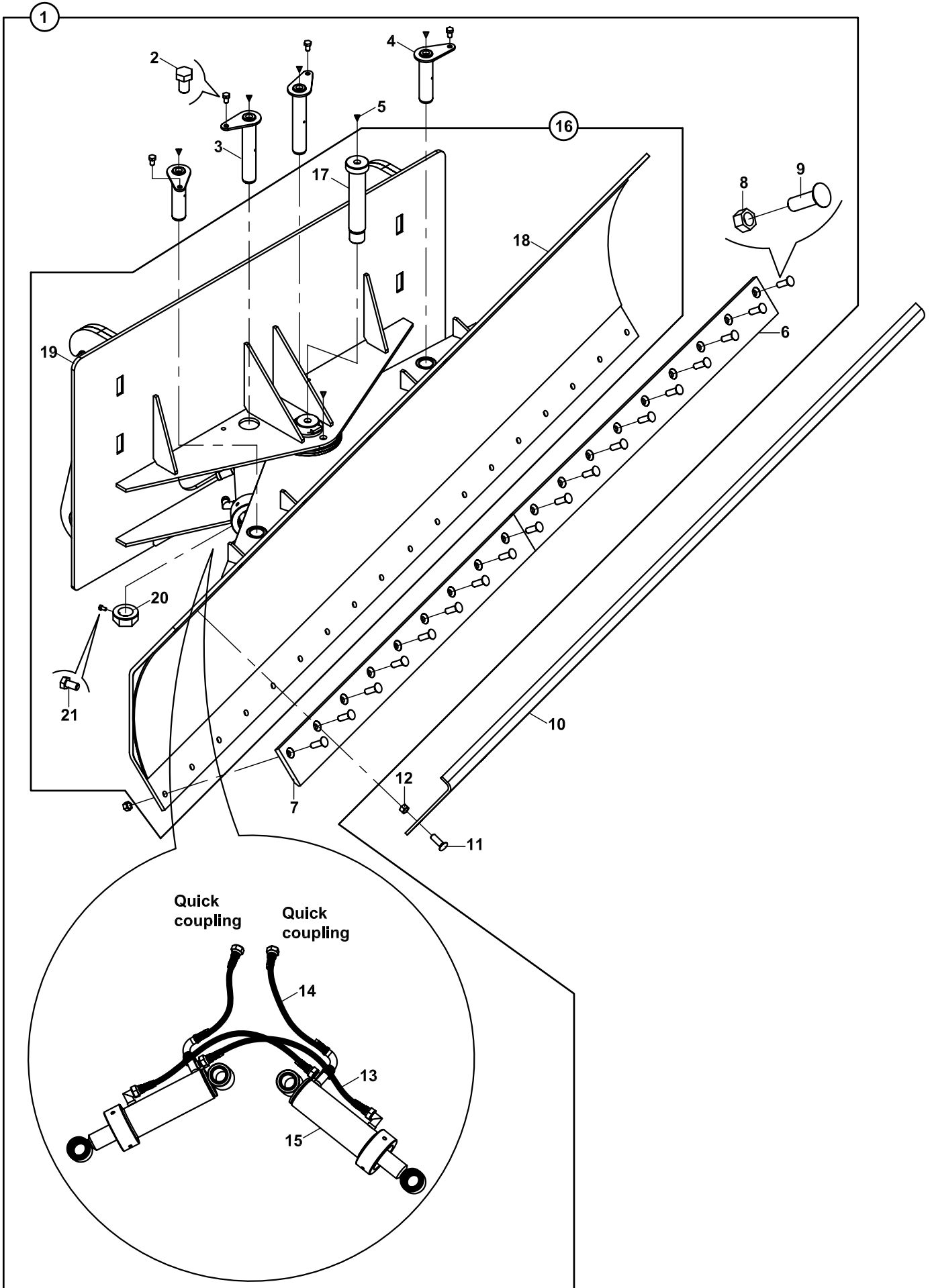
TESVİYE KÜREĞİ  
LEVELLING, BLADE



**TESVİYE KÜREĞİ**  
**LEVELLING, BLADE**

NO NO	PARÇA NO PART NO	TANIM	DESCRIPTION	ADET QTY	S.K. S.C.	SERİ NO SERIAL NO	D.T. ICA	NOT NOTE
	* V005/04/20							
	* V005/04/21							
1	062/10520	TESVİYE KÜREĞİ, KOMPLE	LEVELLING BLADE, ASSY	1				
2	N01/0222798	CİVATA M12x20	BOLT M12x20	4				
3	811/09230	PİM	PIN, PIVOT	2				
4	811/09220	PİM	PIN, PIVOT	2				
5	N08/1210020	GRESÖRLÜK	GREASE NIPPLE	6				
6	020/21076	BIÇAK, SOL	BLADE, WEAR, LEFT	1				
7	020/21075	BIÇAK, SAĞ	BLADE, WEAR, RIGHT	1				
8	N02/3570314	SOMUN	NUT	18				
9	N04/4321274	BIÇAK CİVATASI	BOLT, TOOTH	18				
10	020/10997	KÜREK SACI	PLATE, PUSHER	1	OP			
11	N04/4321274	BIÇAK CİVATASI	BOLT, TOOTH	8	OP			
12	N02/3570314	SOMUN	NUT	8	OP			
13	663/1120060	HORTUM	HOSE	2				
14	664/222B070	HORTUM	HOSE	2				
15		SİLİNDİR, TESVİYE KÜREĞİ	RAM, LEVELLING, BLADE	2				☞ E3-11-1-OP
16	062/10522	TESVİYE KÜREĞİ	BLADE, LEVELLING	1				
17	811/09235	PİM	PIN, PIVOT	1				
18	062/20502	BIÇAK KOMPLESİ	BLADE, ASSY	1				
19	062/20510	ARKALIK	SUPPORT, BACK	1				
20	804/03000	SOMUN	NUT	1				
21	N01/0222078	CİVATA	BOLT	1				

TESVİYE KÜREĞİ, ÇABUK SÖK TAK  
 LEVELLING, BLADE, QUICK COUPLER

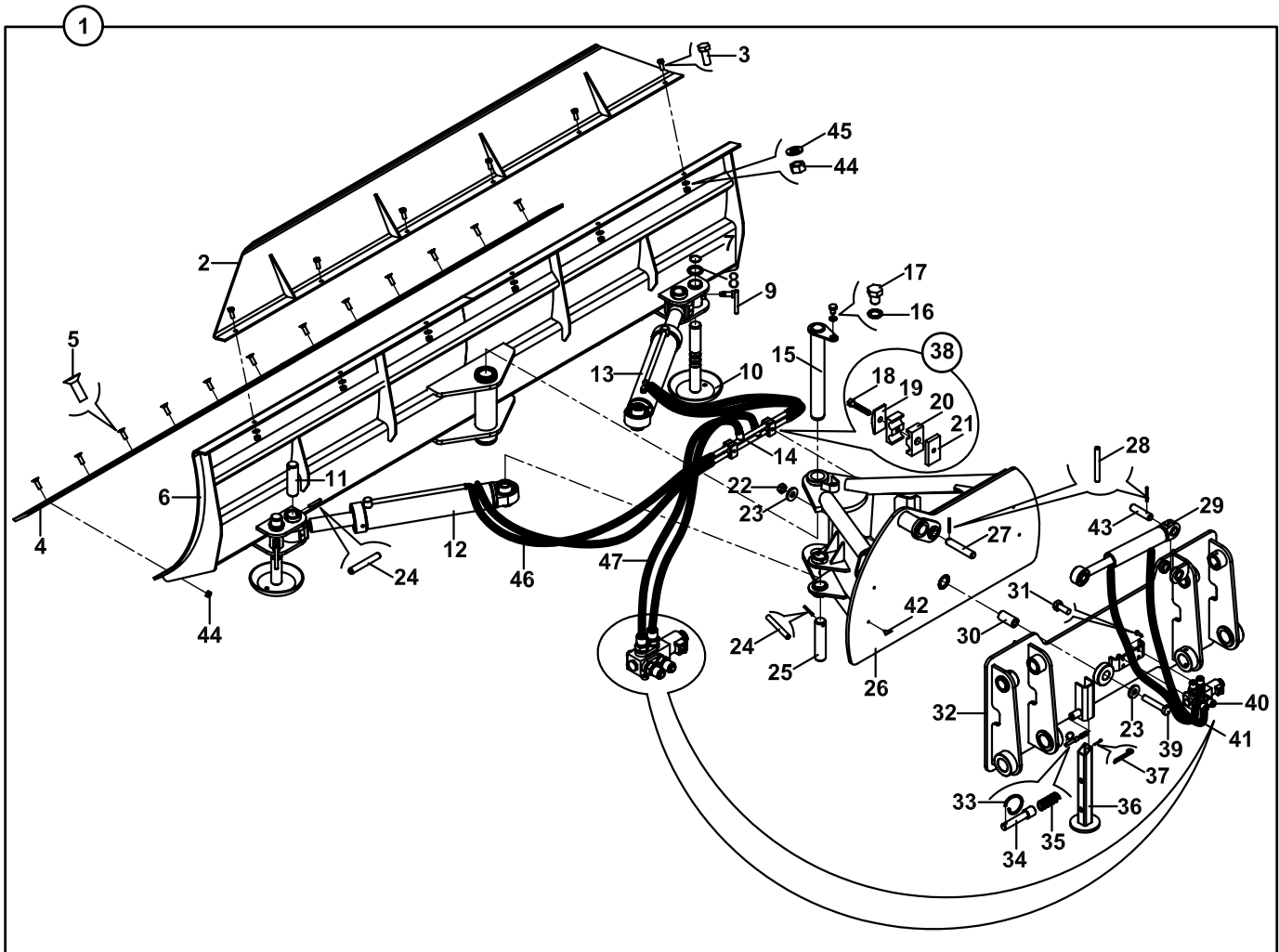
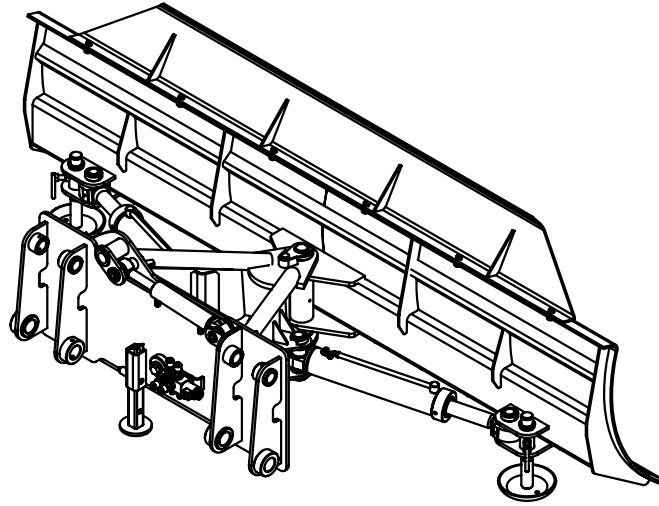


**TESVİYE KÜREĞİ, ÇABUK SÖK TAK  
LEVELLING, BLADE, QUICK COUPLER**

NO NO	PARÇA NO PART NO	TANIM	DESCRIPTION	ADET QTY	S.K. S.C.	SERİ NO SERIAL NO	D.T. ICA	NOT NOTE
	* V011/04/24							
1	062/10530	TESVİYE KÜREĞİ, KOMPLE	LEVELLING BLADE, ASSY	1				
2	N01/0222798	CİVATA M12x20	BOLT M12x20	4				
3	811/09230	PİM	PIN, PIVOT	2				
4	811/09220	PİM	PIN, PIVOT	2				
5	N08/1210020	GRESÖRLÜK	GREASE NIPPLE	6				
6	020/21076	BIÇAK, SOL	BLADE, WEAR, LEFT	1				
7	020/21075	BIÇAK, SAĞ	BLADE, WEAR, RIGHT	1				
8	N02/3570314	SOMUN	NUT	18				
9	N04/4321274	BIÇAK CİVATASI	BOLT, TOOTH	18				
10	020/10997	KÜREK SACI	PLATE, PUSHER	1	OP			
11	N04/4321274	BIÇAK CİVATASI	BOLT, TOOTH	8	OP			
12	N02/3570314	SOMUN	NUT	8	OP			
13	651/1120060	HORTUM	HOSE	2				
14	664/2225055	HORTUM	HOSE	1				
15		SİLİNDİR, TESVİYE KÜREĞİ	RAM, LEVELLING, BLADE	2				E3-11-10P
16	062/10532	TESVİYE KÜREĞİ	BLADE, LEVELLING	1				
17	811/09235	PİM	PIN, PIVOT	1				
18	062/20502	BIÇAK KOMPLESİ	BLADE, ASSY	1				
19	062/20530	ARKALIK	SUPPORT, BACK	1				
20	804/03000	SOMUN	NUT	1				
21	N01/0222078	CİVATA	BOLT	1				
22	664/2223055	HORTUM	HOSE	1				



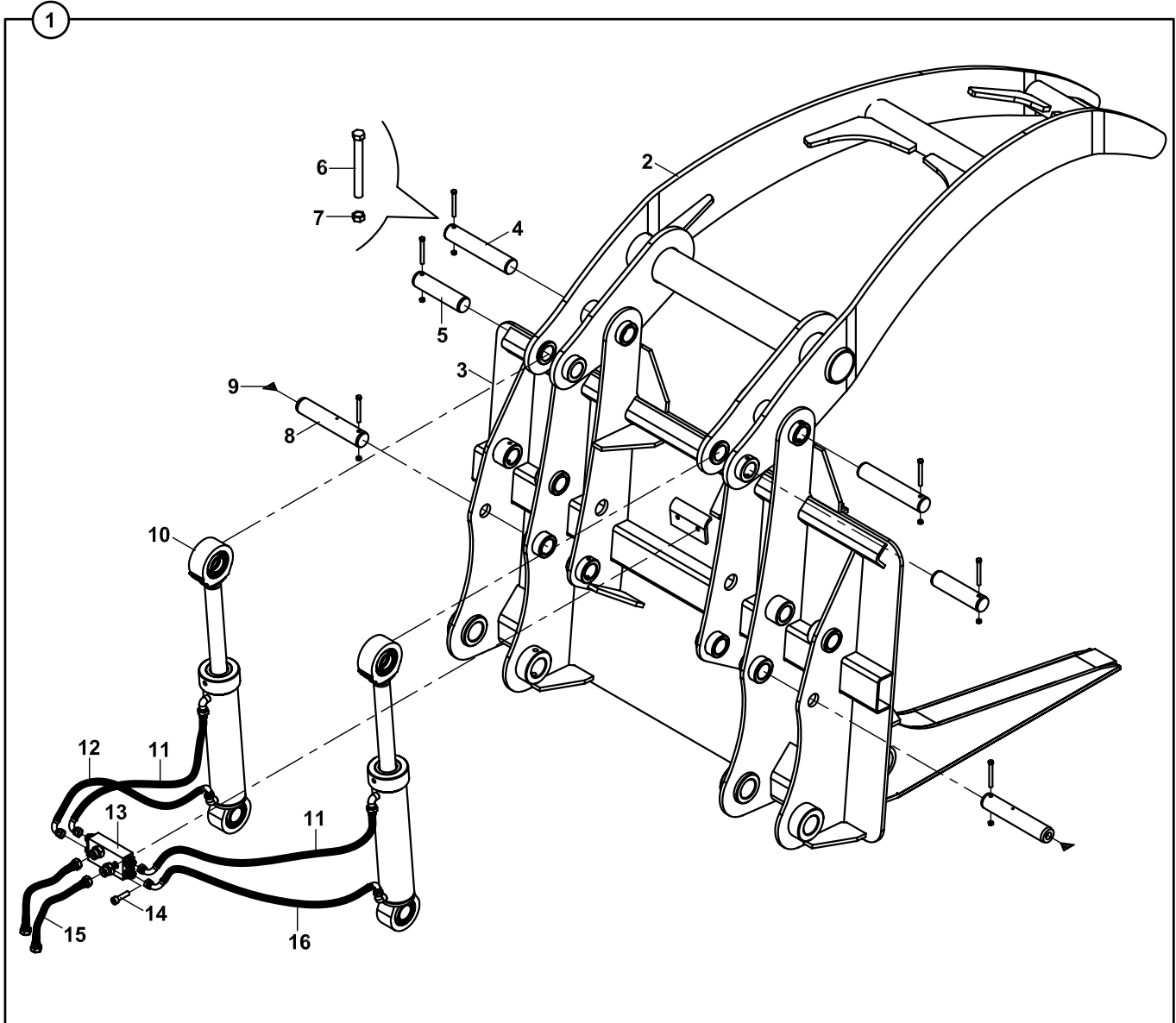
TESVİYE KÜREĞİ- 2 EKSEN AÇILI  
 LEVELLING BLADE, WITH TWO AXIS TURN



**TESVİYE KÜREĞİ- 2 EKSEN AÇILI  
LEVELLING BLADE, WITH TWO AXIS TURN**

NO NO	PARÇA NO PART NO	TANIM	DESCRIPTION	ADET QTY	S.K. S.C.	SERİ NO SERIAL NO	D.T. ICA	NOT NOTE
	* V005/04/22				RK			
1	062/10600	TESVİYE KÜREĞİ, KOMPLE	LEVELLING BLADE, ASSY	1				
2	062/90630	BIÇAK EK PARÇASI	UPPER PLATE	1				
3	N01/0222846	CİVATA M12x30	BOLT M12x30	6				
4	020/20665	BIÇAK	BLADE	2				
5	N01/1800686	CİVATA M12x30	BOLT M12x30	12				
6	062/20600	BIÇAK KOMPLESİ	BLADE, ASSY	1				
7	N05/0020076	SEGMAN	RETAINING RING	2				
8	805/00320	PUL	WASHER	2				
9	062/90610	AYAK AYAR KOLU	ADJUSTING LEVER	2				
10	062/90600	ÖN AYAK	FRONT FOOT	2				
11	801/02070	PİM	PIN	2				
12		SİLİNDİR, SAĞ	RAM, RIGHT	1				☞ E3-11-2-OP
13		SİLİNDİR, SOL	RAM, LEFT	1				☞ E3-11-3-OP
14	452/00275	TESİSAT BORUSU	PIPE	2				
15	811/01120	ŞAPKALI PİM	PIN	1				
16	N03/2500023	PUL	WASHER	1				
17	N01/0223506	CİVATA M16x20	BOLT M16x20	1				
18	N01/0370266	CİVATA M6x35	BOLT M6x35	1				
19	N07/3016002	KELEPÇE ÜST PARÇASI	COVER,CLAMP	1				
20	N07/3016003	KELEPÇE GÖVDESİ	CLAMP BODY	2				
21	N07/3016001	KELEPÇE ALTLIĞI	BASE, CLAMP	1				
22	N02/5900242	SOMUN M20	NUT M20	1				
23	805/00068	PUL	WASHER	2				
24	N15/6451938	SIKMA KOVANI	PIN, EXPANSION	4				
25	801/02075	PİM	PIN	2				
26	062/20620	GÖVDE	BODY	1				
27	801/02153	PİM	PIN	1				
28	N15/6451678	SIKMA KOVANI	PIN, EXPANSION	2				
29		SİLİNDİR	RAM	1				☞ E3-11-4-OP
30	802/01600	İÇ BURÇ	BUSHING	1				
31	N01/0222114	CİVATA M8x20	BOLT M8x20	4				
32	062/20610	ARKALIK	MOUNTING BODY	1				
33	020/10789	HALKA	RING	1				
34	801/10020	PİM	PIN	1				
35	807/07010	YAY	SPRING	1				
36	062/90620	ARKA AYAK	REAR FOOT	1				
37	N06/1002525	GUPILYA	COTTER, PIN	1				
38	N07/3016000	HORTUM KELEPÇESİ	CALMP, ASSY	2				
39	N01/0371862	CİVATA M20x110	BOLT M20x110	1				
40		VALF, SELENOID	SELENOID VALVE	1				☞ E2-17-1
41	663/1121040	HORTUM	HOSE	2				
42	N08/1210020	GRESÖRLÜK	GREASE NIPPLE	4				
43	801/02140	PİM	PIN	1				
44	N02/3570242	SOMUN M12	NUT M12	18				
45	N03/0100023	PUL M12	WASHER M12	6				
46	663/1120060	HORTUM	HOSE	4				
47	664/222H080	HORTUM	HOSE	2				

TOMRUK YÜKLEYİCİ, 2+1 TIRNAKLI  
LOG FORK, 2+1 CLAMP



**TOMRUK YÜKLEYİCİ, 2+1 TIRNAKLI  
LOG FORK, 2+1 CLAMP**

NO NO	PARÇA NO PART NO	TANIM	DESCRIPTION	ADET QTY	S.K. S.C.	SERİ NO SERIAL NO	D.T. ICA	NOT NOTE
	* V011/04/52							
1	063/10921	TOMRUK YÜKLEYİCİ KOMPL.	LOG, FORK, ASSY	1				
2	063/20925	TIRNAK	CLAMP	1				
3	063/20921	TOMRUK YÜKLEYİCİ	LOG FORK	1				
4	801/01220	PİM	PIN	2				
5	801/01210	PİM	PIN	2				
6	N01/0370470	CİVATA M8x70	BOLT M8x70	6				
7	N02/3570182	SOMUN M8	NUT M8	6				
8	801/04118	PİM	PIN	2				
9	N08/1210020	GRESÖRLÜK	GREASE NIPPLE	2				
10		SİLİNDİR	RAM	2				☞ E3-12-1
11	663/1126043	HORTUM	HOSE	2				
12	663/112K030	HORTUM	HOSE	1				
13		DAĞITICI NİPEL	ADAPTER ASSY.	1				☞ E2-15-2
14	N01/5870842	CİVATA M10x40	BOLT M10x40	2				
15	664/222A065	HORTUM	HOSE	2				
16	663/112G030	HORTUM	HOSE	1				



**TOMRUK YÜKLEYİCİ, HAREKETLİ  
LOG FORK, WITH VERTICAL MOVEMENT**

NO NO	PARÇA NO PART NO	TANIM	DESCRIPTION	ADET QTY	S.K. S.C.	SERİ NO SERIAL NO	D.T. ICA	NOT NOTE
		* V011/04/62, V011/04/61						
1	063/11607	TOMRUK YÜKLEYİCİ KOMP.Ø200mm	LOG, FORK, ASSY. Ø200mm	1	OP			A, Ø200mm
	063/11606	TOMRUK YÜKLEYİCİ KOMP.Ø500mm	LOG, FORK, ASSY. Ø500mm	1	OP			B, Ø500mm
5	063/21622	TIRNAK	TOOTH	1				A, Ø200mm
	063/21621	TIRNAK	TOOTH	1				B, Ø500mm
6		SİLİNDİR	RAM	2				☞ E3-12-1
7	651/1121060	HORTUM	HOSE	2				
8	651/1121055	HORTUM	HOSE	2				
10	N16/3430849	NİPEL	ADAPTER	2				
11	F18/88000	SELENOİD VALF	SELENOID VALVE	1				
12	N03/0218242	PUL	WASHER	4				
13	N03/0230241	PUL	WASHER	2				
14	N16/3430360	NİPEL	ADAPTER	2				
15	652/222B215	HORTUM	HOSE	2				
16	651/1124045	HORTUM	HOSE	1				
17	651/1121075	HORTUM	HOSE	1				
18	N07/3020021	KELEPÇE	CLAMP	1				
19	063/21616	ARKALIK	MOUNTING BODY	1				
20	063/90056	TIRNAK TAHDITI- SOL	TOOTH STOPPER, LEFT	1				
21	063/21605	GÖVDE	BODY	1				
22		SİLİNDİR	RAM	1				☞ E3-12-2
23	801/02074	PİM	PIN	1				
24	813/00400	ÖZEL CIVATA	BOLT	4				
25	802/01016	BURÇ	BUSHING	4				
26	810/14700	MAKARA	PULLEY	4				
27	N02/4050362	SOMUN M24	NUT M24	4				
28	N02/6000290	SOMUN M24	NUT M24	4				
29	N03/1430019	RONDELA	WASHER	4				
30	802/01640	YÜKSÜK	RING	4				
31	N05/0220203	SEGMAN	RETAINING RING	4				
32	N09/0201310	RULMAN	BEARING	4				
33	810/10708	BİLEZİK	RING	4				
34	810/14430	MAKARA MİLİ	SHAFT	4				
35	099/00350	FORKLİFT ÇATALI	TINE, FORK	2				
36	063/90055	TIRNAK TAHDITI- SAG	TOOTH STOPPER, RIGHT	1				
37	N01/0223554	CIVATA M16x30	BOLT M16x30	2				
38	801/02077	PİM	PIN	2				
39	801/01210	PİM	PIN	3				
40	801/10015	PİM	PIN	2				
41	020/10789	HALKA	RING	2				
42	807/07010	YAY	SPRING	2				
43	N02/3570182	SOMUN M8	NUT M8	8				
44	N01/0370494	CIVATA M8x80	BOLT M8x80	8				
45	801/01220	PİM	PIN	2				
46	N01/0222114	CIVATA M8x20	BOLT M8x20	4				
47	N08/1110020	GRESÖRLÜK	GREASE NIPPLE	2				
48	N16/3790038	T- RAKOR	ADAPTER	2				

**A**

**ATAŞMANLAR  
ATTACHMENTS**

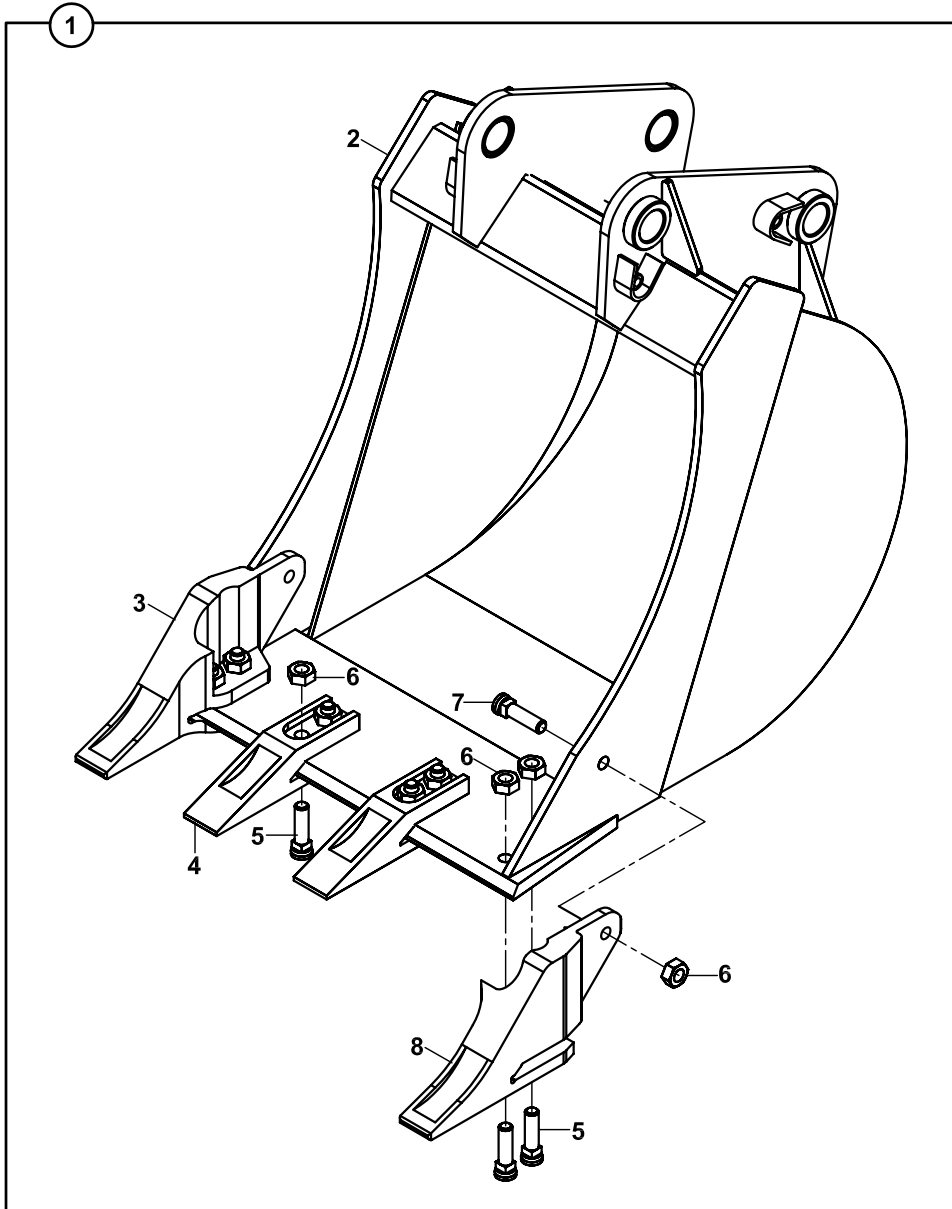
**A1**

**YÜKLEYİCİ ATAŞMANLAR  
LOADER ATTACHMENTS**

**A2**

**KAZICI ATAŞMANLAR  
BACKHOE ATTACHMENTS**

KEPÇE, KAZICI  
BUCKET, BACKHOE

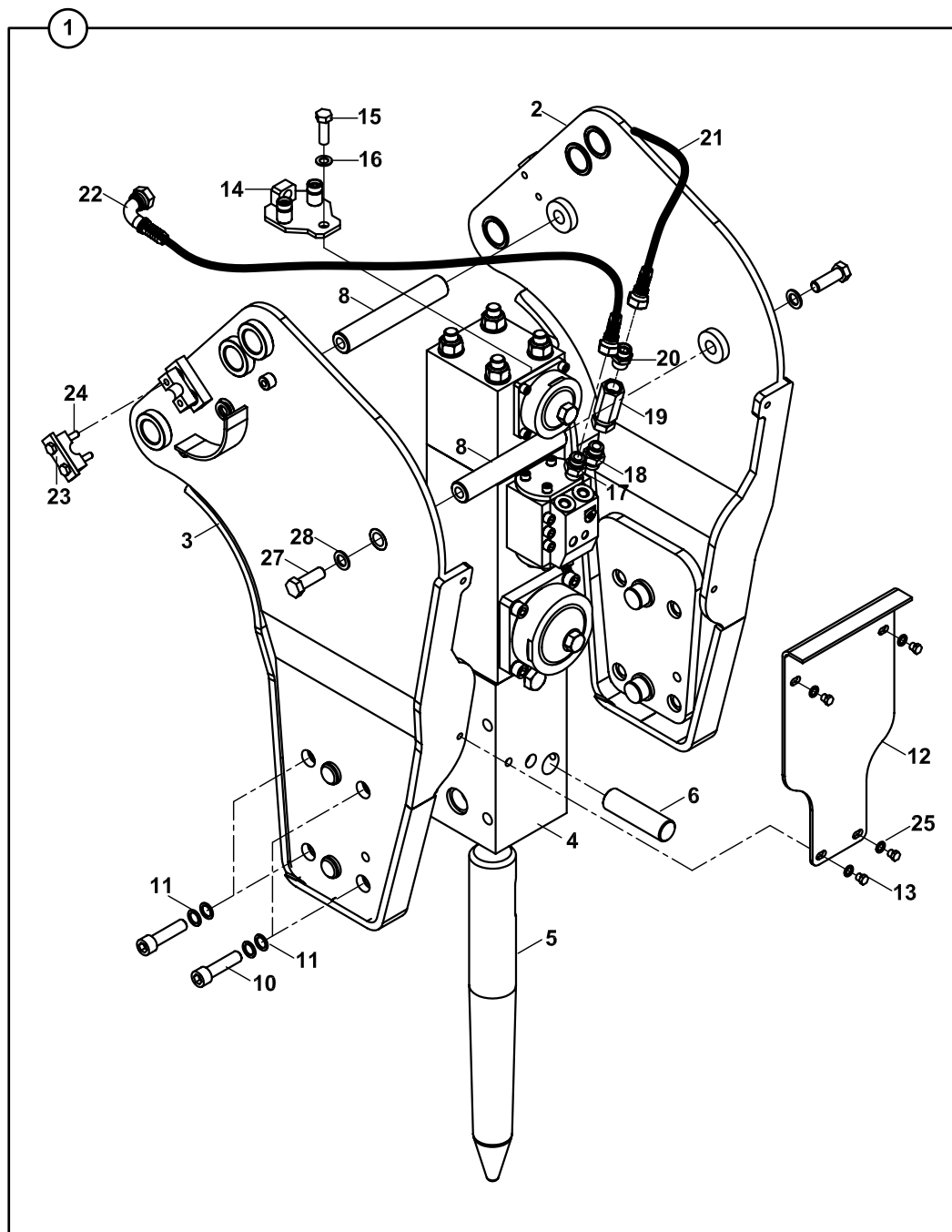




**KEPÇE, KAZICI  
BUCKET, BACKHOE**

NO NO	PARÇA NO PART NO	TANIM	DESCRIPTION	ADET QTY	S.K. S.C.	SERİ NO SERIAL NO	D.T. ICA	NOT NOTE
	*V005/06/04				RK			
1A	061/13500	KEPÇE (350mm), KOMPLE	BUCKET (350mm), ASSY	1	OP			
1B	061/14000	KEPÇE (400mm), KOMPLE	BUCKET (400mm), ASSY	1	OP			
1C	061/15000	KEPÇE (500mm), KOMPLE	BUCKET (500mm),ASSY	1	OP			
1D	061/16000	KEPÇE (600mm), KOMPLE	BUCKET (600mm), ASSY	1	OP			
1E	061/17000	KEPÇE (700mm), KOMPLE	BUCKET (700mm), ASSY	1	OP			
1F	061/18000	KEPÇE (800mm), KOMPLE	BUCKET (800mm), ASSY	1	OP			
1G	061/18900	KEPÇE (900mm), KOMPLE	BUCKET (900mm), ASSY	1	OP			
2A	061/23500	KEPÇE (350mm)	BUCKET (350mm)	1	OP			
2B	061/24000	KEPÇE (400mm)	BUCKET (400mm)	1	OP			
2C	061/25000	KEPÇE (500mm)	BUCKET (500mm)	1	OP			
2D	061/26000	KEPÇE (600mm)	BUCKET (600mm)	1	OP			
2E	061/27000	KEPÇE (700mm)	BUCKET (700mm)	1	OP			
2F	061/28000	KEPÇE (800mm)	BUCKET (800mm)	1	OP			
2G	061/28900	KEPÇE (900mm)	BUCKET (900mm)	1	OP			
3	810/10630	TIRNAK, SAĞ	SIDE CUTTER, RIGHT	1				
4	810/10605	TIRNAK	TOOHT, FOR					
		350, 400, 500 KEPÇE	350, 400, 500, BUCKET	1				
		600, 700, 800 KEPÇE	600, 700, 800 BUCKET	2				
5	N01/5610145	CİVATA , W5/8"X11T	BOLT, W5/8"X11T					
		350, 400, 500 KEPÇE	350, 400, 500 BUCKET	6				
		600, 700, 800 KEPÇE	600, 700, 800 BUCKET	8				
6	N02/8660481	SOMUN, W5/8"X11T	NUT, W5/8"X11T					
		350, 400, 500 KEPÇE	350, 400, 500 BUCKET	8				
		600, 700, 800 KEPÇE	600, 700, 800 BUCKET	10				
7	N01/5610109	CİVATA 5/8"x38mm	BOLT 5/8"x38mm	2				
8	810/10640	TIRNAK, SOL	SIDE CUTTER, LEFT	1				

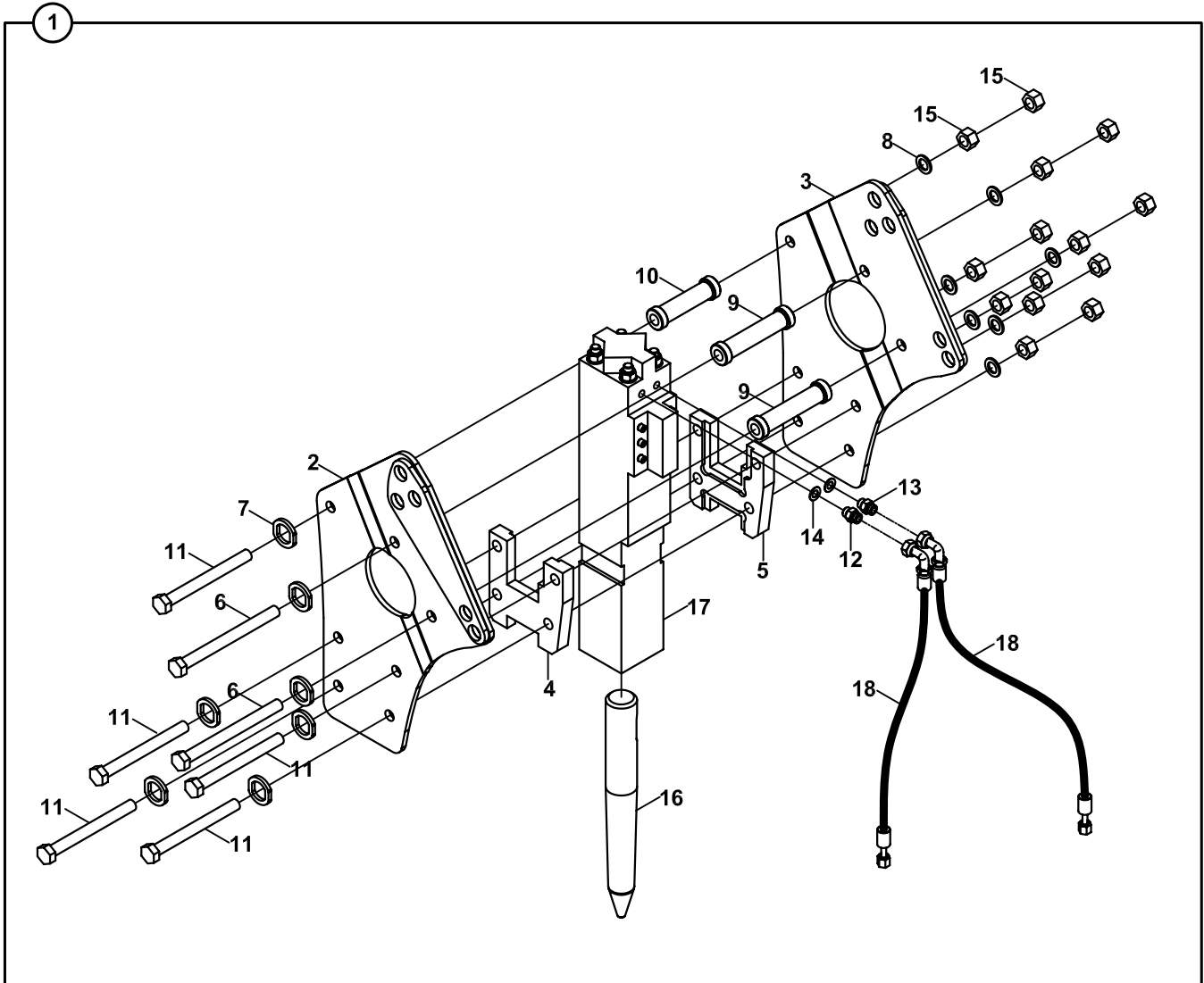
KIRICI, LİFTON, LH 360  
BREAKER, LİFTON, LH 360



**KIRICI, LİFTON, LH 360**  
**BREAKER, LIFTON, LH 360**

NO NO	PARÇA NO PART NO	TANIM	DESCRIPTION	ADET QTY	S.K. S.C.	SERİ NO SERIAL NO	D.T. ICA	NOT NOTE
	* V011/10				RK			
1	075/00021	KIRICI MONTAJI, LIFTON, LH 360	BREAKER, ASSY, LIFTON, LH360	1				
2	098/00041	YAN SAC-SOL	SIDE PLATE, LEFT	1				
3	098/00051	YAN SAC-SAG	SIDE PLATE, RIGHT	1				
4	F45/01030	LIFTON KIRICI, LH 360	LIFTON BREAKER, LH 360	1				
5A	F45/01060	KIRICI UCU SIVRI	CHISEL, SHARP	1				
5B	F45/01065	KIRICI UCU DÜZ	CHISEL, FLAT	1				
6	801/01015	TIRNAK PİMİ (S45/01295)	CHISEL PIN	1				
8	020/21278	MESAFE BORUSU	SPACE PIPE	2				
10	N01/5872090	CIVATA M20x80	BOLT, M20x80	8				
11	S27/00001	ÖZEL RONDELA	SPECIAL WASHER	16				
12	020/11040	MUHAFAZA SACI	PROTECTION PLATE	1				
13	N01/0222846	CIVATA M12x30	BOLT, M12x30	4				
14	098/90065	HORTUM TUTUCU	HOSE HOLDER	1				NB+KT+AKV, TB+KT, NB+KT+ BU+AKV
	098/90066	HORTUM TUTUCU	HOSE HOLDER	1				NB+KT, EKKV
15	N01/0223602	CIVATA, M16x50	BOLT, M16x50	1				
16	N03/1170029	RONDELA, 16	WASHER, 16	1				
17	806/24226	NIPEL	ADAPTER	1				
18	806/24226	NIPEL	ADAPTER	1				NB+KT+AKV
	806/24227	NIPEL	ADAPTER	1				NB+KT+EKKV
	806/03127	ÇEKVALF ALT NİPELİ	LOWER ADAPTER	1				TB+KT, NB+KT+ BU+AKV
19	F18/90500	ÇEK VALF 3/4"	CHECK VALVE	1				TB+KT, NB+KT+ BU+AKV
20	806/24126	ÇEKVALF ÜST NİPELİ	UPPER ADAPTER	1				TB+KT, NB+KT+ BU+AKV
21	666/4426190	HORTUM ,SOL	HOSE,LEFT	1				NB+KT+AKV, NB+KT+BU+ AKV
	666/4426210	HORTUM ,SOL	HOSE,LEFT	1				TB+KT
22	665/3326190	HORTUM , SAG	HOSE,LEFT	1				NB+KT+AKV, NB+KT+BU+ AKV
	665/3326210	HORTUM , SAG	HOSE,LEFT	1				TB+KT
23	N07/2022000	KELEPÇE Ø22	HOSE CLAMP	2				
24	N01/0370710	CIVATA M10x75	BOLT M10x75	2				
25	N03/2500016	PUL, M12	WASHER, M12	4				
27	N01/0381754	CIVATA M20x60	BOLT M20x60	4				
28	N03/3000080	PUL M20	WASHER M20	4				

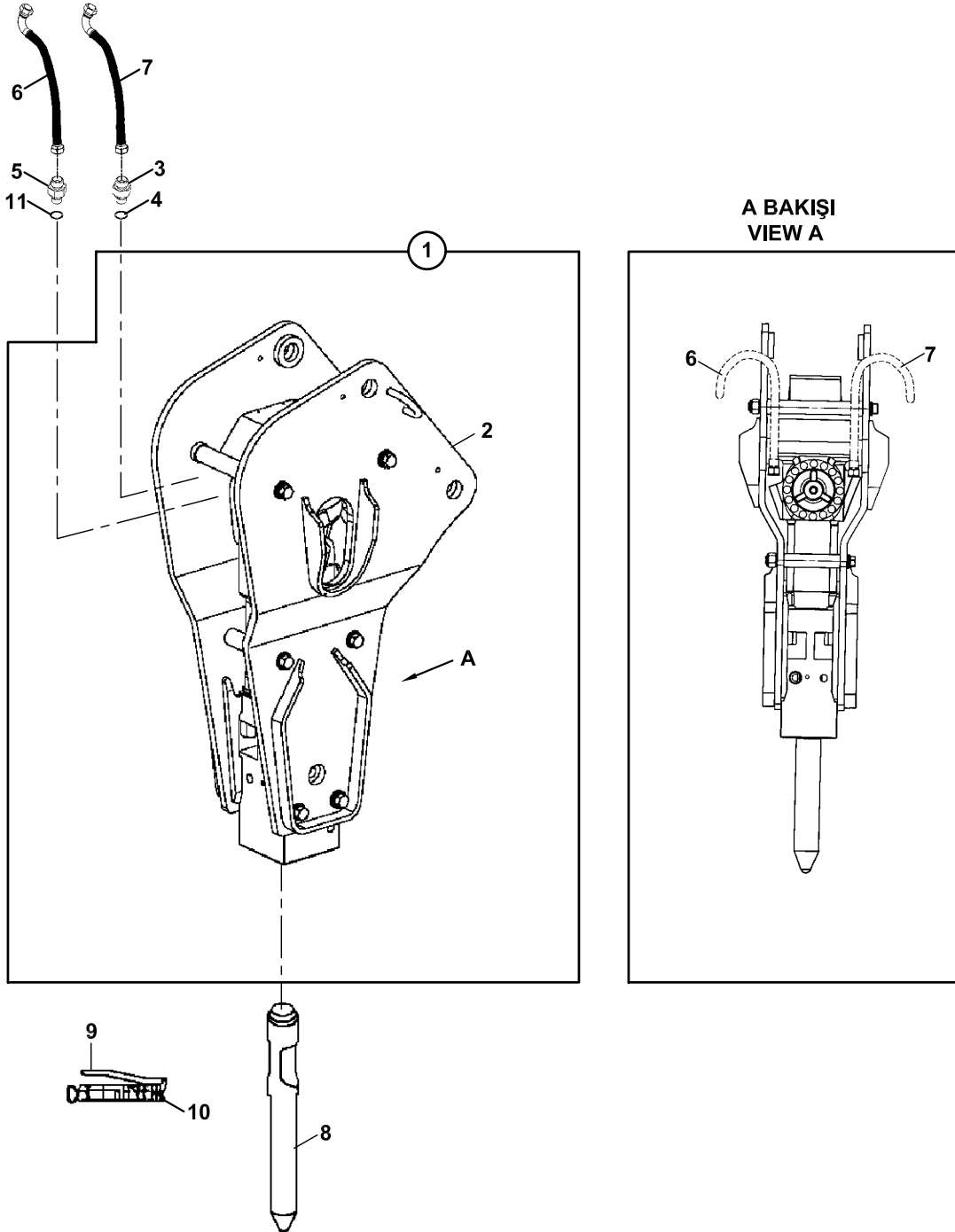
KIRICI, TOKU, TNB 6M  
BREAKER, TOKU, TNB 6M



**KIRICI, TOKU, TNB 6M  
BREAKER, TOKU, TNB 6M**

NO NO	PARÇA NO PART NO	TANIM	DESCRIPTION	ADET QTY	S.K. S.C.	SERİ NO SERIAL NO	D.T. ICA	NOT NOTE
	V011/10/**				RK			
1	075/00080	KIRICI, KOMP., TOKU	BREAKER, ASSY,	1				
2	098/00047	YAN SACI, SOL	SIDE PLATE, LEFT	1				
3	098/00057	YAN SACI, SAĞ	SIDE PLATE, RIGHT	1				
4	020/21534	BAGLANTI TAKOZU,SOL	FRAME, LEFT	1				
5	020/21535	BAGLANTI TAKOZU,SAĞ	FRAME, RIGHT	1				
6	N01/0382424	ÇİVATA M30x2x350	BOLT M30x2x350	2				
7	N03/0100042	PUL M30	WASHER M30	7				
8	N03/1360019	YAYLI RONDELA M30	SPLIT PIN M30	7				
9	020/21536	MESAFE BORUSU, UZUN	SPACE PIPE, LONG	2				
10	020/21537	MESAFE BORUSU, KISA	SPACE PIPE, SHORT	1				
11	N01/0382417	ÇİVATA M30x2x305	BOLT M30x2x305	5				
12	806/24232	NİPEL	ADAPTER	1				
13	806/24233	NİPEL	ADAPTER	1				
14	N03/0000025	O-RİNGLİ PUL	WASHER	2				
15	N02/3580568	SOMUN M30	NUT, M30	14				
16		KIRICI UCU	CHISEL	1				☞ A2-2-1-2-OP2
17	F45/02960	KIRICI,HİDROLİK-TNB 6M	BREAKER, TNB 6M	1				
18	666/44M1180	HORTUM	HOSE	2				

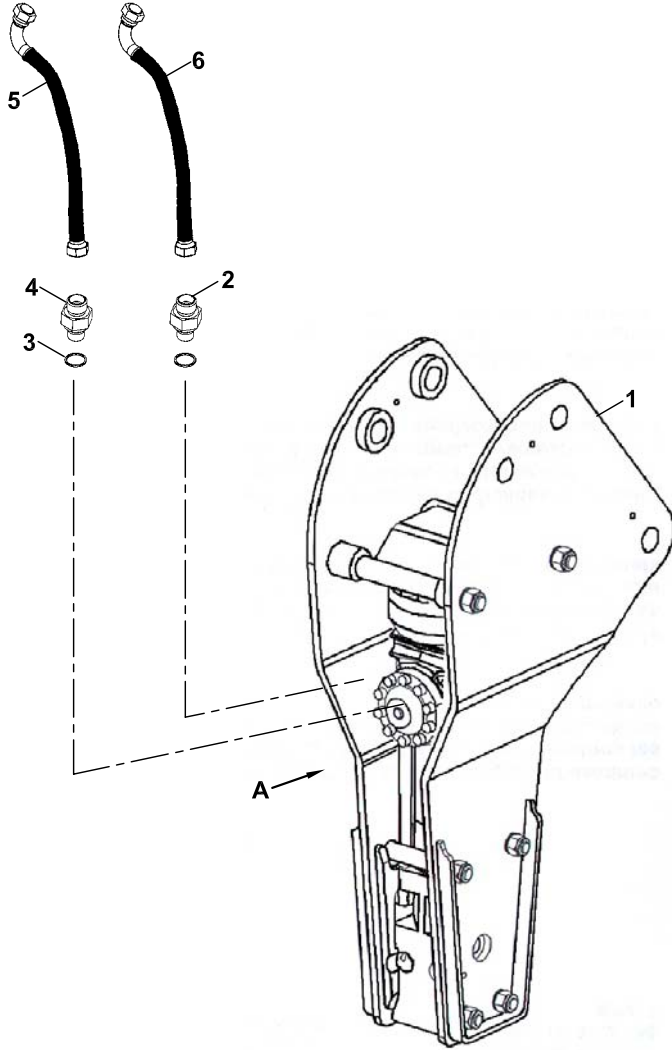
**KIRICI, MONTABERT- 140  
BREAKER, MONTABERT- 140**



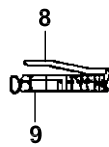
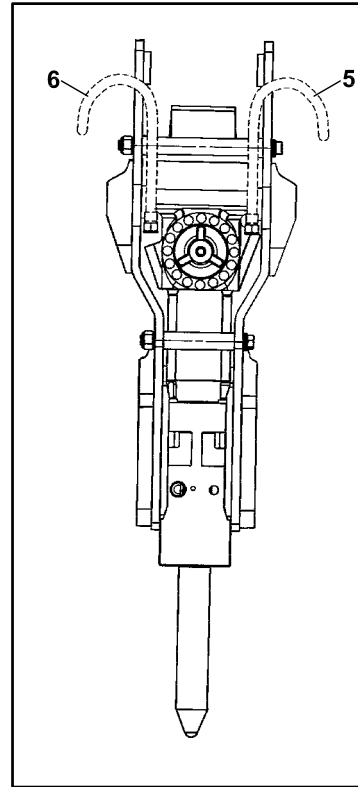
**KIRICI, MONTABERT-140**  
**BREAKER, MONTABERT-140**

NO NO	PARÇA NO PART NO	TANIM	DESCRIPTION	ADET QTY	S.K. S.C.	SERİ NO SERIAL NO	D.T. ICA	NOT NOTE
	V011/10/15-16							
1	075/00100	KIRICI, KOMP., MONTABERT	BREAKER, ASSY,	1				
2	F45/04000	KIRICI, MONTABERT	BREAKER, MONTABERT	1				☞ A2-2-1-2-OP3
3	806/24526	NİPEL	ADAPTER	1				
4	N03/0000025	PUL	WASHER	1				
5	806/24100	NİPEL	ADAPTER	1				NB+KT
	806/24526	NİPEL	ADAPTER	1				TB+KT
6	666/442E175	HORTUM	HOSE	1				NB
	6654426220	HORTUM	HOSE	1				TK
7	665/332E175	HORTUM	HOSE	1				NB
	665/3326220	HORTUM	HOSE	1				TK
8	F45/04100	KIRICI UCU, KESKİ	CHISEL	1	OP			
	F45/04120	KIRICI UCU, SİVRİ	MOIL PONIT	1	OP			
9	S45/14065	YAĞ POMPASI	GREASE PUMP	1				
10	S45/14238	YAĞ HAZNESİ	GREASE CARTRIDGE	1				
11	N03/0000025	PUL	WASHER	1				

**KIRICI, MONTABERT- 95  
BREAKER, MONTABERT- 95**



**A BAKIŞI  
VIEW A**

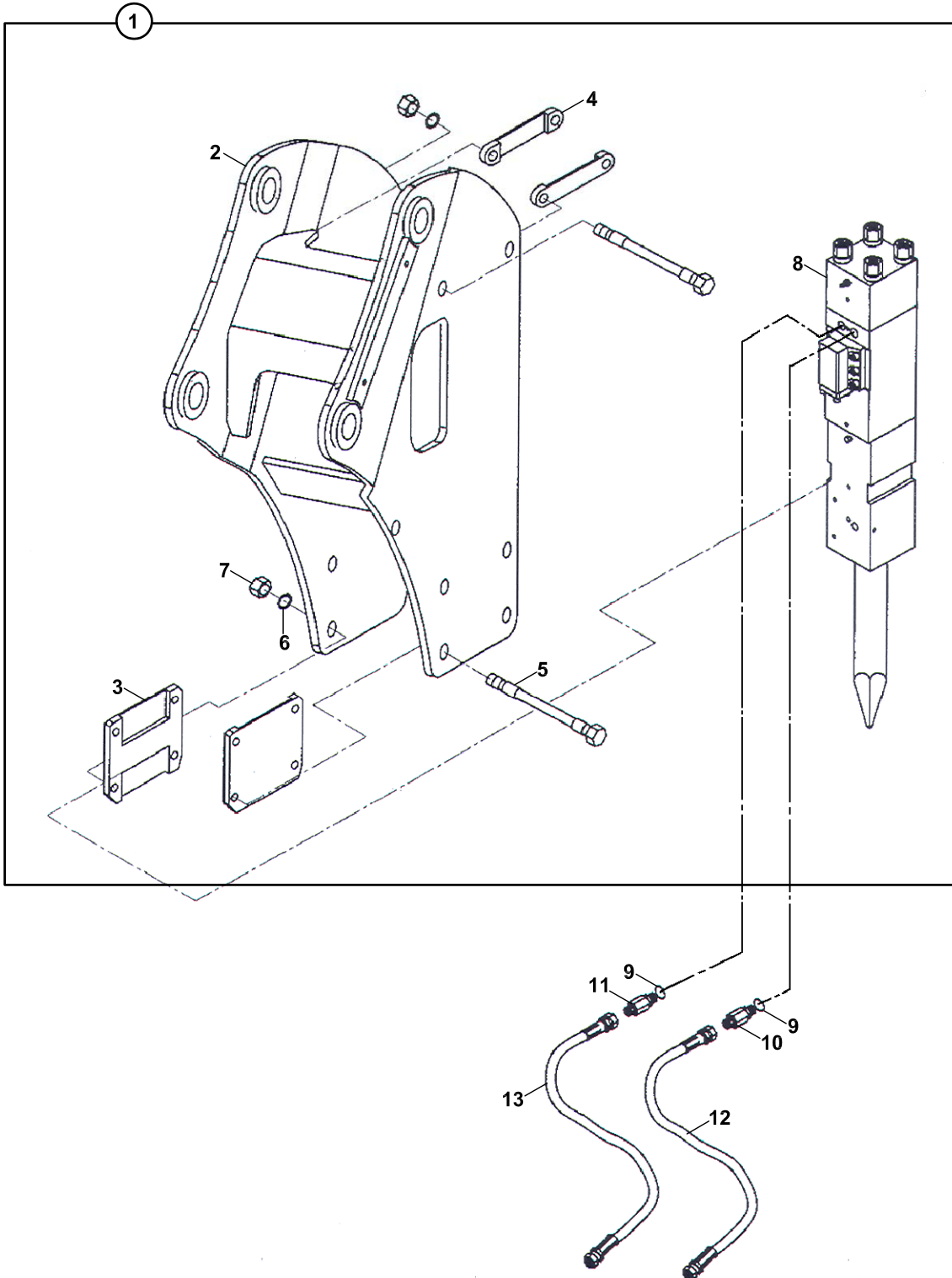




**KIRICI, MONTABERT-95  
BREAKER, MONTABERT-95**

NO NO	PARÇA NO PART NO	TANIM	DESCRIPTION	ADET QTY	S.K. S.C.	SERİ NO SERIAL NO	D.T. ICA	NOT NOTE
	* V011/10/14							
1	F45/04010	KIRICI, MONTABERT,95	BREAKER, MONTABERT, 95	1				
2	806/24526	NİPEL	ADAPTER	1				NB+EKKV
3	N03/0000025	PUL	WASHER	2				
4	806/24100	NİPEL	ADAPTER	1				NB+EKKV
5	666/4426210	HORTUM	HOSE	1				NB+EKKV
6	665/3326210	HORTUM	HOSE	1				NB+EKKV
7A	S45/14206	KIRICI UCU, SİVRİ	MOIL POINT	1	OP			
7B	S45/14207	KIRICI UCU, KESKİ	CHISEL	1	OP			
7C	S45/14138	KIRICI UCU, KÖR	BLUNT TOOL	1	OP			
8	S45/14065	YAĞ POMPASI	GREASE PUMP	1				
9	S45/14238	YAĞ HAZNESİ	GREASE CARTRIDGE	1				

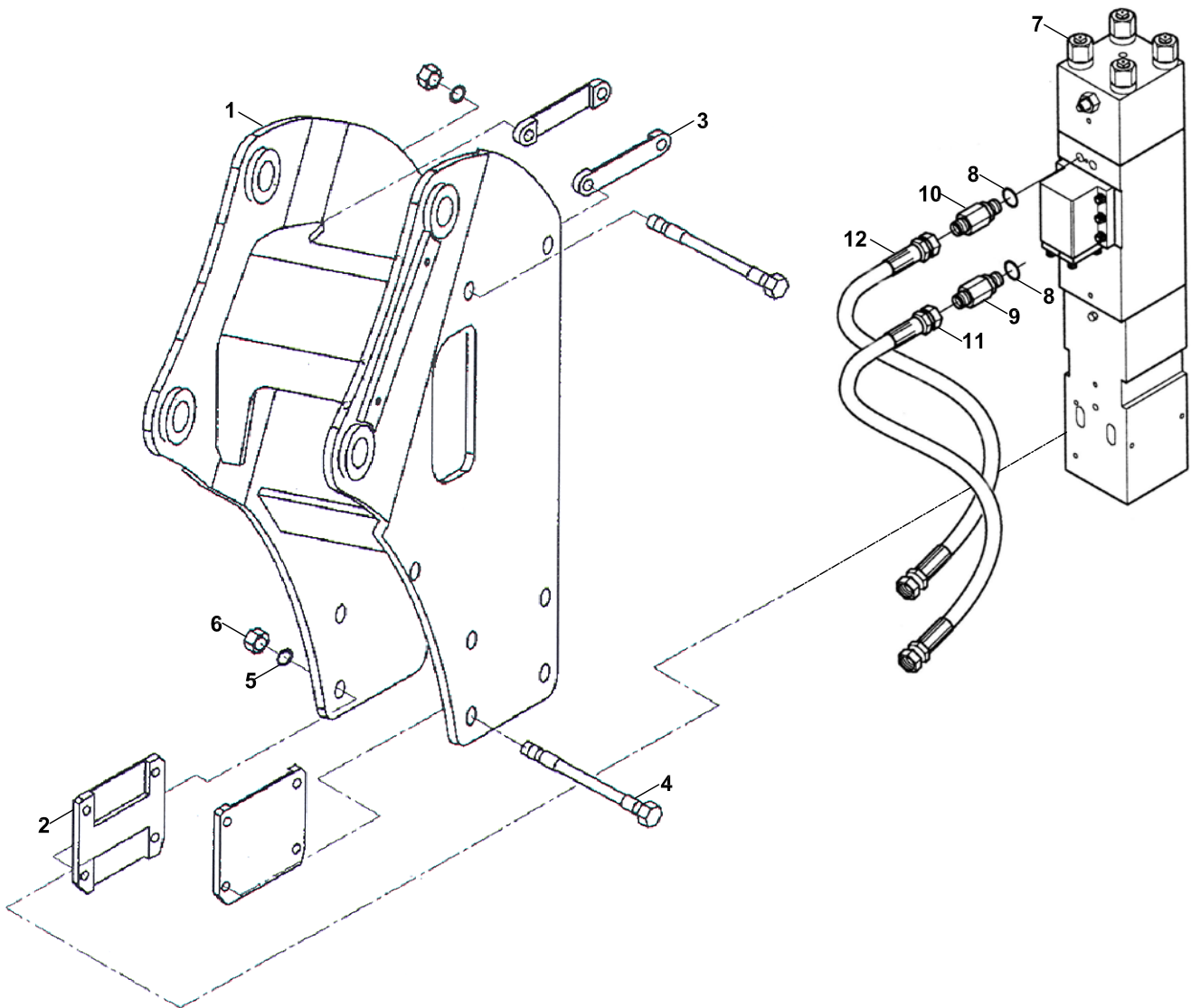
KIRICI, DEMO S700V  
BREAKER, DEMO S700V



**KIRICI, DEMO S700V  
BREAKER, DEMO S700V**

NO NO	PARÇA NO PART NO	TANIM	DESCRIPTION	ADET QTY	S.K. S.C.	SERİ NO SERIAL NO	D.T. ICA	NOT NOTE
	* V011/10/20							
1	F45/04170	KIRICI, DEMO, KOMPLE	BREAKER, DEMO, ASSY.	1				
2	S45/15041	YAN SAC	SIDE BRACKET	1				
3	S45/15042	BAĞLANTI PLAKASI	FRAME	2				
4	S45/15043	DURDURUCU	STOPPER	2				
5	S45/15044	CİVATA M24x250	BOLT M24x250	6				
6	S45/15045	PUL M24	WASHER M24	6				
7	S45/15046	SOMUN, M24	NUT, M24	6				
8	S45/15040	ANA GÖVDE	MAIN BODY, COMPL.	1				
9	N03/0000025	PUL	WASHER	2				
10	806/24230	NİPEL	ADAPTER	1				
11	806/24126	NİPEL	ADAPTER	1				
12	666/44M1180	HORTUM	HOSE	1				
13	665/33M1180	HORTUM	HOSE	1				

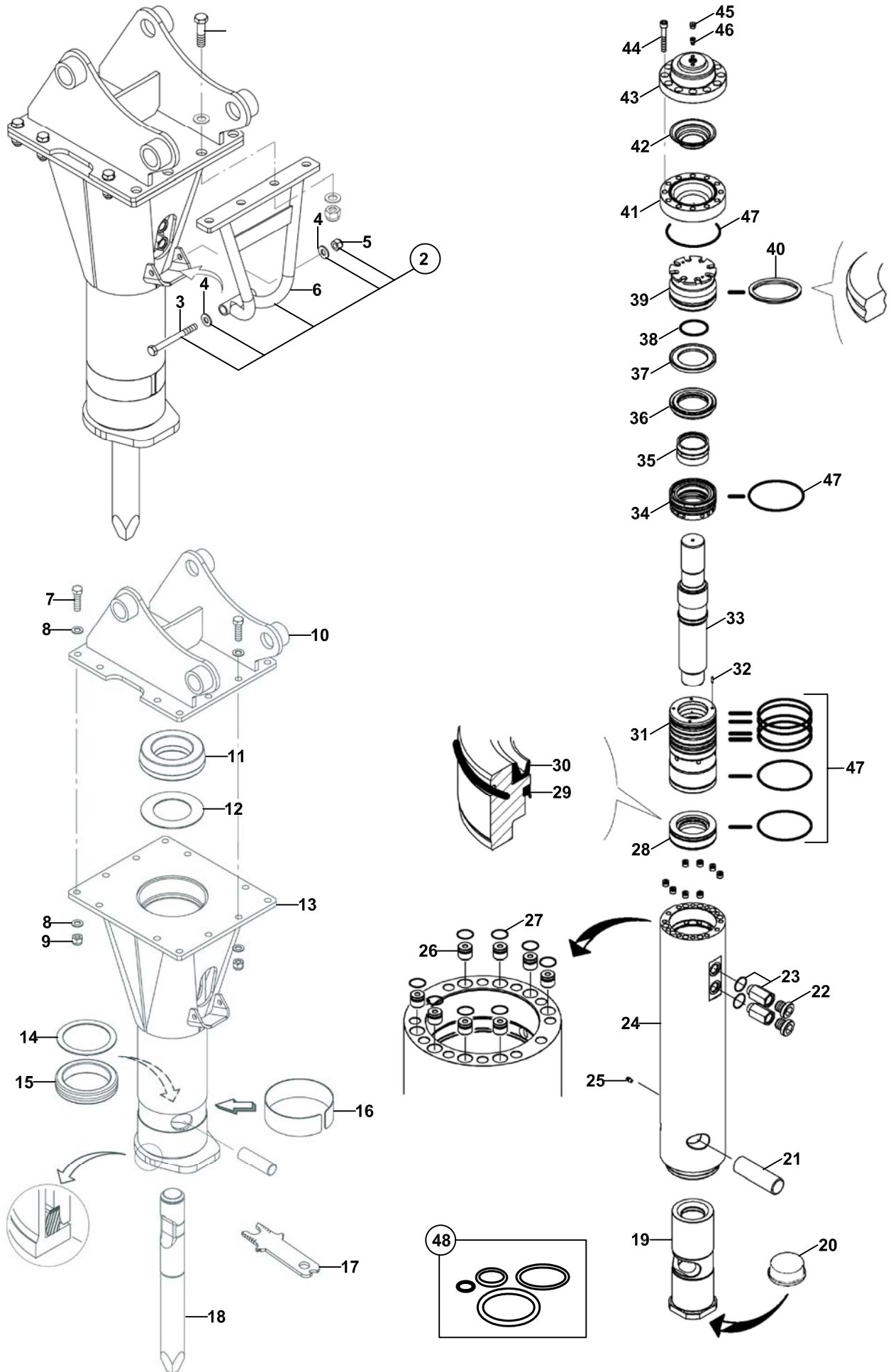
**KIRICI, DEMO DMB70  
BREAKER, DEMO DMB70**



**KIRICI, DEMO DMB70  
BREAKER, DEMO DMB70**

NO NO	PARÇA NO PART NO	TANIM	DESCRIPTION	ADET QTY	S.K. S.C.	SERİ NO SERIAL NO	D.T. ICA	NOT NOTE
	V011/10/22				RK			
1	S45/15041	YAN SAC	SIDE BRACKET	1				
2	S45/15042	BAĞLANTI PLAKASI	FRAME	2				
3	S45/15043	DURDURUCU	STOPPER	2				
4	S45/15044	CİVATA M24x250	BOLT M24x250	6				
5	S45/15045	PUL M24	WASHER M24	6				
6	S45/15046	SOMUN M24	NUT M24	6				
7		KIRICI, DEMO DMB70	BREAKER, DEMO DMB70	1				A2-2-1-2-OP6
8	N03/0000025	PUL	WASHER	2				
9	806/24230	NİPEL	ADAPTER	1				
10	806/24126	NİPEL	ADAPTER	1				
11	666/44M1180	HORTUM	HOSE	1				
12	665/33M1180	HORTUM	HOSE	1				

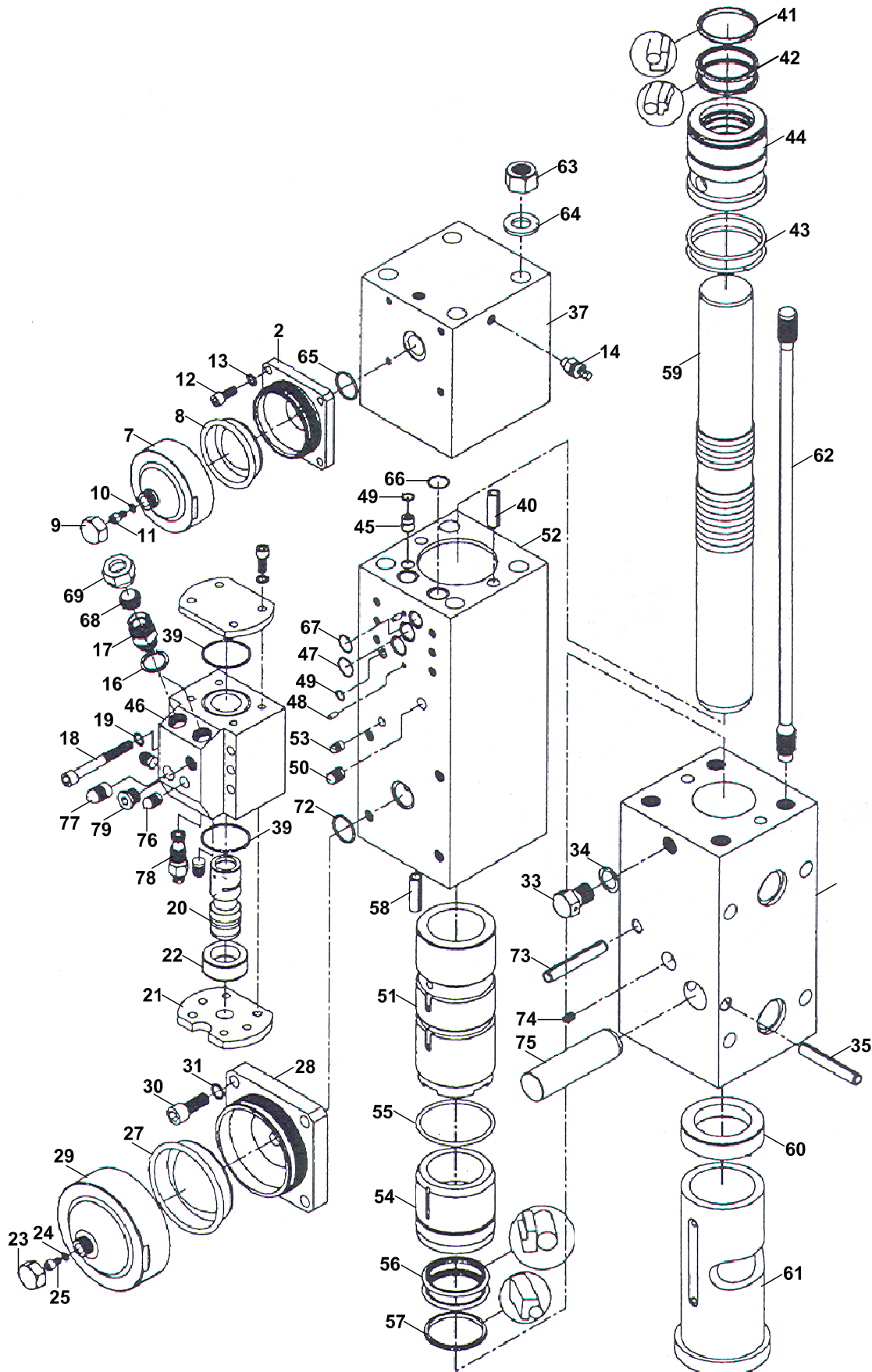
KIRICI, MONTABERT- SC 36  
BREAKER, MONTABERT- SC 36



**KIRICI, MONTABERT- SC 36**  
**BREAKER, MONTABERT- SC 36**

NO NO	PARÇA NO PART NO	TANIM	DESCRIPTION	ADET QTY	S.K. S.C.	SERİ NO SERIAL NO	D.T. ICA	NOT NOTE
	F45/04013				RK			
1	S45/14492	CİVATA	BOLT	4				
2	S45/14490	KİT, KORUYUCU TAMPON	KIT, FENDER, SAFETY	1	K1			
3	S45/14438	CİVATA	BOLT	1	(K1)			
4	S45/14422	PUL	WASHER	2	(K1)			
5	S45/14412	SOMUN	NUT	1	(K1)			
6	S45/14482	KORUYUCU TAMPON	FENDER, SAFETY	1	(K1)			
7	S45/14428	CİVATA	BOLT	8				
8	S45/14414	PUL	WASHER	24				
9	S45/14416	SOMUN	NUT	12				
10	S45/14436	BAĞLANTI BRAKETİ	CONNECTION BRACKET	1				
11	S45/14506	DAMPER TAKOZU, ÜST	DUMPER, UPPER	1				
12	S45/14468	PUL, ÜST	WASHER, UPPER	1				
13	S45/14466	KORUYUCU BRAKET	PROTECTION BRACKET	1				
14	S45/14470	PUL, ALT	WASHER, LOWER	1				
15	S45/14508	DAMPER TAKOZU, ALT	DUMPER, LOWER	1				
16	S45/14504	YAYLI EMNİYET BİLEZİĞİ	SPRINGY RING, SAFETY	1				
17	S45/14484	ANAHTAR, KONTROL MASTARI	SPANNER, CONTROL GAUGER	1				
18A	F45/04135	KIRICI UCU, SİVRİ	CHISEL (MOIL)	1				
18B	F45/04130	KIRICI UCU, KESKİ	CHISEL (FLAT)	1				
18C	S45/14500	KIRICI UCU, KESKİ	CHISEL (FLAT)	1				
18D	S45/14496	KIRICI UCU, GENİŞ KESKİ	CHISEL, (WIDE FLAT)	1				
18E	S45/14498	KIRICI UCU, GENİŞ KESKİ	CHISEL, (WIDE FLAT)	1				
18F	S45/14502	KIRICI UCU, KÜT	CHISEL, (FLAT END)	1				
19	S45/14462	BURÇ, TUTUCU, KIRICI UCU	CHISEL HOLDER BUSHING	1				
20	S45/14424	KORUYUCU TAPA	PROTECTION PLUG	1				
21	S45/14464	TUTUCU PİM	RETAINER PIN	1				
22	S45/14426	KÖR TAPA	PLUG	2				
23	S45/14488	NİPEL	ADAPTER	2				
24	S45/14444	SİLİNDİR	CYLINDER	1				
25	S45/14510	GRESÖRLÜK	GREASE NIPPLE	1				
26	S45/14480	SÖNÜMLEYİCİ	DAMPER	8				
27	S45/14418	O-RİNG	O-RING	8	(K2)			
28	S45/14446	KEÇE YATAĞI	SEAL BEARING	1				
29	S45/14472	KEÇE	LIP SEAL	1	(K2)			
30	S45/14474	KEÇE	LIP SEAL	1	(K2)			
31	S45/14448	KIRICI VALFİ ALT GÖVDE	LOWER BODY, BREAKER VALVE	1				
32	S45/14494	MERKEZLEME PİMİ	PIN, CENTERING	1				
33	S45/14450	VURUŞ PİSTONU	STRIKE PISTON	1				
34	S45/14452	KIRICI VALFİ ÜST GÖVDE	UPPER BODY, BREAKER VALVE	1				
35	S45/14454	BURÇ	BUSHING	1				
36	S45/14456	ARA DAĞITICI	DISTRIBUTOR, INNER	1				
37	S45/14458	KONİK CONTA	GASKET, CANICAL	1				
38	S45/14476	O-RİNG	O-RING	1	(K2)			
39	S45/14460	ANA DAĞITICI	DISTRIBUTOR, MAIN	1				
40	S45/14478	KEÇE	SEAL	1	(K2)			
41	S45/14440	ALT FLANŞ	LOWER FLANGE	1				
42	S45/14486	DİYAFRAM	DIAPHRAGM	1				
43	S45/14442	ÜST FLANŞ	UPPER FLANGE	1				
44	S45/14434	CİVATA	BOLT	12				
45	S45/14430	EMNİYET TAPASI	PLUG, SAFETY	1				
46	S45/14432	SUBAB	CALACK	1				
47	S45/14420	O-RİNG	O-RING	8	(K2)			
48	S45/14410	KİT, O-RİNG	KIT, O-RING	1	K2			

KIRICI, LİFTON LH 360  
BREAKER, LIFTON LH 360

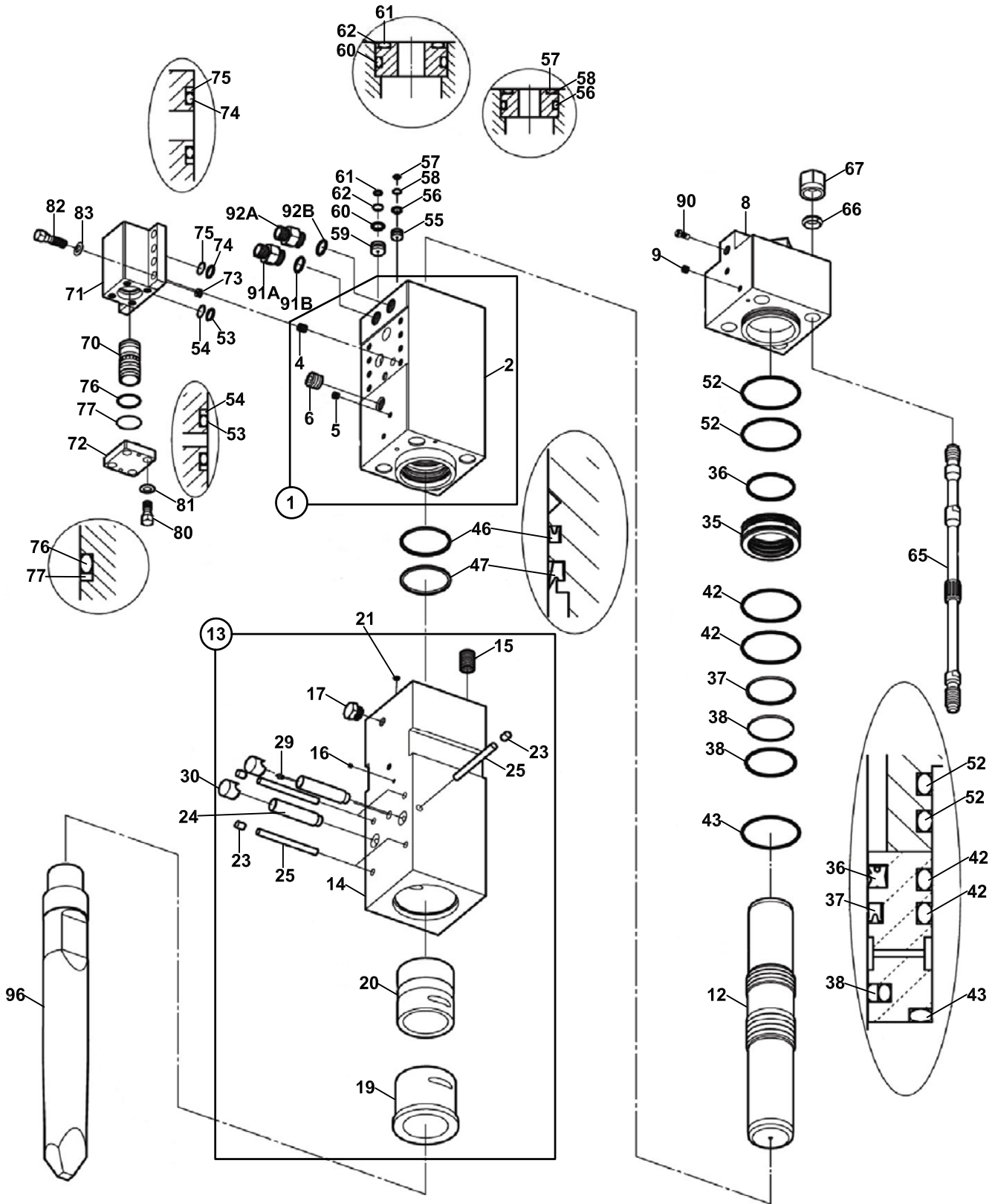




**KIRICI, LİFTON LH 360  
BREAKER, LIFTON LH 360**

NO NO	PARÇA NO PART NO	TANIM	DESCRIPTION	ADET QTY	S.K. S.C.	SERİ NO SERIAL NO	D.T. ICA	NOT NOTE
	F45/01030							
2	S45/01010	AKÜMÜLATÖR GÖVDESİ	ACCUMULATOR BODY	1	K2			
7	S45/01015	AKÜMÜLATÖR KAPAĞI	ACCUMULATOR COVER	1	K2			
8	S45/01020	DİAFRAM	DIAPHRAGM	1	K2			
9	S45/01025	SOMUN, KORUYUCU	PROTECTIVE NUT	1	K2			
10	S45/01030	PUL, SINDIRMAZLIK	SEAL RING	1	K2			
11	S45/01035	ŞARJ VİDASI	CHARGING SCREW	1	K2			
12	S45/01040	VİDA M10x25	SCREW M10x25	4				
13	S45/01045	PUL	WASHER	4				
14	S45/01050	HAVA VALFİ KOMPLE	AİR VALVE	1				
15	S45/01055	SÜRGÜ FLANŞI	COVER	1				
16	S45/01060	PUL, BAKIR	SEAL RING	2				
17	S45/01065	HORTUM BAĞLANTISI	HOSE CONNECTION	2				
18	S45/01070	VİDA M12x100	SCREW M12x100	6				
19	S45/01075	PUL	WASHER	6				
20	S45/01080	KONTROL VALFİ PLANJERİ	REVERSING SPOOL	1				
21	S45/01085	SÜRGÜ KAPAĞI	COVER	1				
22	S45/01090	VALF PLANJER KOVANI	GUIDE SOCKET	1				
23	S45/01025	SOMUN, KORUYUCU	PROTECTIVE NUT	1	K1			
24	S45/01030	PUL, SINDIRMAZLIK	SEAL RING	1	K1			
25	S45/01035	ŞARJ VİDASI	CHARGING SCREW	1	K1			
27	S45/01095	DİAFRAM	DIAPHRAGM	1	K1			
28	S45/01100	AKÜMÜLATÖR GÖVDESİ	ACCUMULATOR BODY	1	K1			
29	S45/01105	AKÜMÜLATÖR KAPAĞI	ACCUMULATOR COVER	1	K1			
30	S45/01110	VİDA M16x40	SCREW M16x40	4				
31	S45/01115	PUL	WASHER	4				
33	S45/01120	HAVA VENTİL VİDASI	AİR VENT SCREW	1				
34	S45/01125	PUL	WASHER	1				
35	S45/01130	PİM, YARIKLI	ROLL PIN	1				
36	S45/01135	ALT BLOK	NOSE PART	1				
37	S45/01140	ÜST BLOK	REAR BADY	1				
39	S45/01145	O-RİNG	O-RİNG	2	K3			
40	S45/01150	PİM, YARIKLI	ROLL PIN	2				
41	S45/01155	KEÇE, SIYIRICI	ROD WIPER	1	K3			
42	S45/01160	KEÇE	SEAL	2	K3			
43	S45/01165	O-RİNG	O-RİNG	2	K3			
44	S45/01170	BURÇ, ARKA	REAR BUSHING	1				
45	S45/01175	TAPA	PLUG	1				
46	S45/01340	DİSTİRİBÜTÖR YUVASI	VALVE HOUSING	1				
47	S45/01185	O-RİNG	O-RİNG	2	K3			
48	S45/01190	PİM, YARIKLI	ROLL PIN	2				
49	S45/01195	O-RİNG	O-RİNG	2	K3			
50	S45/01200	GENİŞLETİCİ	EXPANDER	1				
51	S45/01205	SİLİNDİR	CYLINDER	1				
52	S45/01210	ORTA BLOK	HOUSING	1				
53	S45/01215	TAPA	EXPANTER	1				
54	S45/01220	BURÇ, ALT	FRONT BUSHING	1				
55	S45/01165	O-RİNG	O-RİNG	1	K3			
56	S45/01225	KEÇE	SEAL	2	K3			
57	S45/01230	SIYIRICI	ROD WIPER	1	K3			
58	S45/01150	PİM, YARIKLI	ROLL PIN	2				
59	S45/01235	PİSTON. DARBE	STRIKING PISTON	1				
60	S45/01240	DAYANMA BİLEZİĞİ	STOP RING	1				
61	S45/01245	BURÇ, KESKİ	CHISEL BUSHING	1				
62	S45/01250	SAPLAMA M24x700	STAY BOLT M24x700	4				
63	S45/01255	SOMUN M24	NUT M24	4				
64	S45/01260	PUL	WASHER	4				

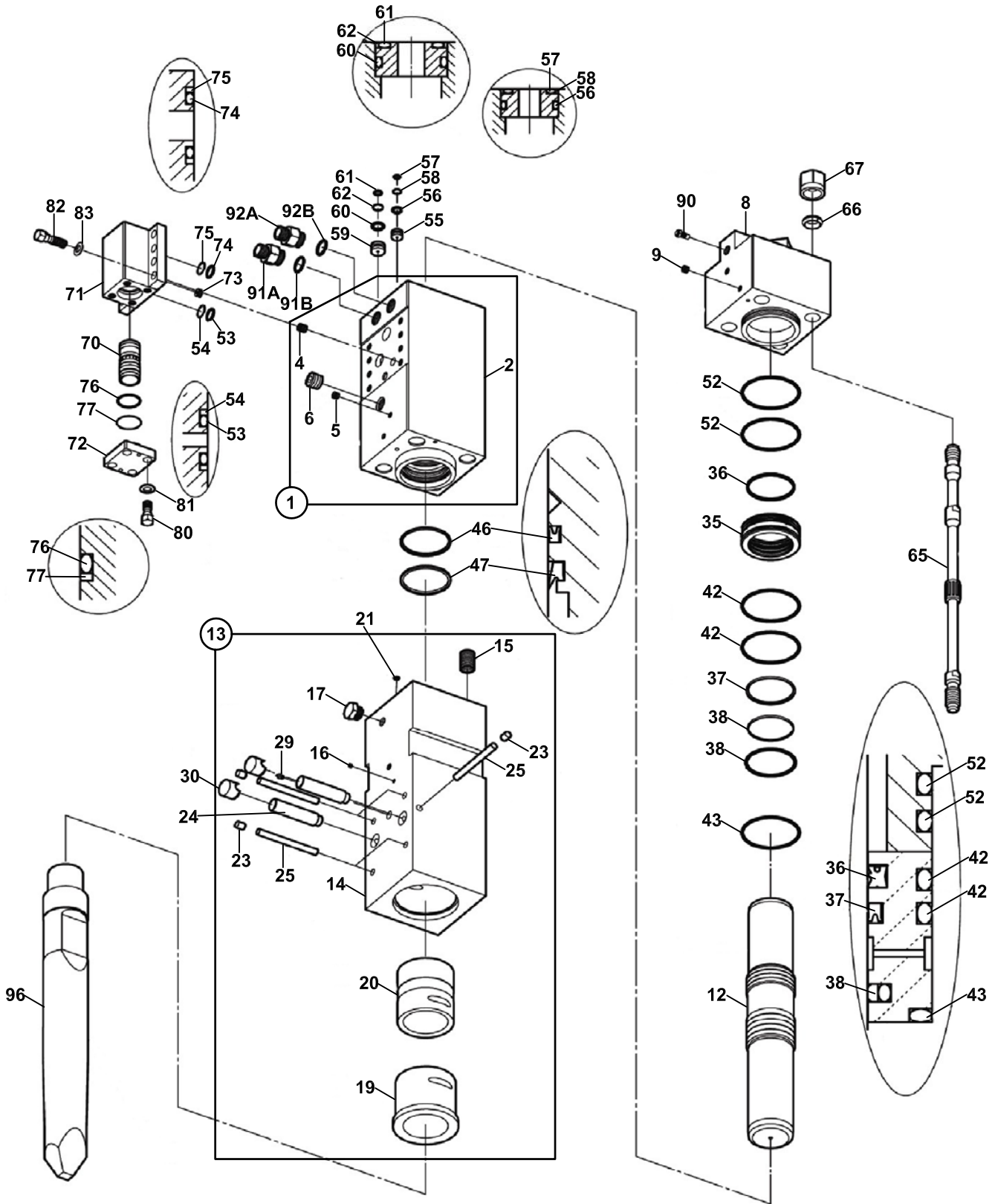
KIRICI, TOKU, TNB 6M  
BREAKER, TOKU, TNB 6M



**KIRICI, TOKU, TNB 6M  
BREAKER, TOKU, TNB 6M**

NO NO	PARÇA NO PART NO	TANIM	DESCRIPTION	ADET QTY	S.K. S.C.	SERİ NO SERIAL NO	D.T. ICA	NOT NOTE
	F45/02960							
1	S45/02998	SİLİNDİR KOMPLE	CYLINDER CP	1	(K1)			
2	S45/03000	SİLİNDİR	CYLINDER	1	K1			
4	S45/02982	TAPA	HEX, PLUG	1	K1			
5	S45/02980	TAPA	HEX, PLUG	1	K1			
6	S45/02922	HELİKOİL	HELISERT	8	K1			
8	S45/03002	KAPAK, SİLİNDİR	CYLINDER COVER	1				
9	S45/02980	TAPA	HEX, PLUG	2				
12	S45/03004	PİSTON	PISTON	1				
13	S45/03006	TUTUCU KOMPLE, KIRICI UCU	CHISEL HOLDER CP	1	(K2)			
14	S45/03007	TUTUCU, KIRICI UCU	CHISEL HOLDER	1	K2			
15	S45/02924	HELİKOİL	HELISERT	4	K2			
16	S45/02978	TAPA	HEX, PLUG	1	K2			
17	S45/02992	TAPA	PLUG	1	K2			
19	S45/02996	BURÇ, KIRICI UCU	CHISEL BUSHING	1	K2			
20	S45/02994	BURÇ, TUTUCU, KIRICI UCU	CHISEL HOLDER BUSHING	1	K2			
21	S45/02926	O-RİNG	O-RING	1	K3			
23	S45/02988	TAPA, TUTUCU PİM	RETAINER PIN STOPPER PLUG	5	K2			
24	S45/03010	TUTUCU PİM	RETAINER PIN	2				
25	S45/03012	DURDURUCU PİM	STOPPER PIN	5	K2			
29	S45/02984	GRESÖRLÜK	GREASE NIPPLE	1	K2			
30	S45/02990	TAPA, TUTUCU PİM	RETAINER PIN PLUG	2				
34	S45/02900	KİT, CONTA	SEAL KIT	1				
35	S45/03020	BURÇ, SIKIŞTIRMA	PACKING BUSHING	1				
36	S45/02960	GAZ KEÇESİ	GAS SEAL	1	K3			
37	S45/02962	YAĞ KEÇESİ	OIL SEAL	1	K3			
38	S45/02968	DESTEK HALKASI	SLIDE RING S	1	K3			
42	S45/02938	O-RİNG	O-RING	2	K3			
43	S45/02940	O-RİNG	O-RING	1	K3			
46	S45/02964	YAĞ KEÇESİ	OIL SEAL	1	K3			
47	S45/02958	TOZ KEÇESİ	DUST SEAL	1	K3			
52	S45/02938	O-RİNG	O-RING	2	K3			
53	S45/02932	O-RİNG	O-RING	2	K3			
54	S45/02952	DESTEK HALKASI	BACK UP RING	2	K3			
55	S45/03032	TAPA, SİLİNDİR	CYLINDER PLUG	1				
56	S45/02942	O-RİNG	O-RING	1	K3			
57	S45/02928	O-RİNG	O-RING	1	K3			
58	S45/02948	DESTEK HALKASI	BACK UP RING	1	K3			
59	S45/03030	TAPA, SİLİNDİR	CYLINDER PLUG	1				
60	S45/02944	O-RİNG	O-RING	1	K3			
61	S45/02930	O-RİNG	O-RING	1	K3			
62	S45/02950	DESTEK HALKASI	BACK UP RING	1	K3			
65	S45/03036	SAPLAMA	SIDE BOLT	4				
66	S45/02986	SAPLAMA HALKASI	SIDE BOLT RING	4				
67	S45/02976	SAPLAMA SOMUNU	SIDE BOLT NUT	4				
70	S45/03038	VALF	CONTROL VALVE	1				
71	S45/03022	VALF KUTUSU	CONTROL VALVE BOX	1				
72	S45/03024	KAPAK, VALF KUTUSU	CONTROL VALVE CAP	1				
73	S45/03040	TAPA	CHOKE PLUG	1				
74	S45/02934	O-RİNG	O-RING	2	K3			
75	S45/02954	DESTEK HALKASI	BACK UP RING	2	K3			
76	S45/02936	O-RİNG	O-RING	1	K3			
77	S45/02956	DESTEK HALKASI	BACK UP RING	1	K3			
80	S45/02974	CİVATA	HEX BOLT	4				
81	S45/02970	PUL	WASHER	4				
82	S45/02972	CİVATA	HEX BOLT	8				

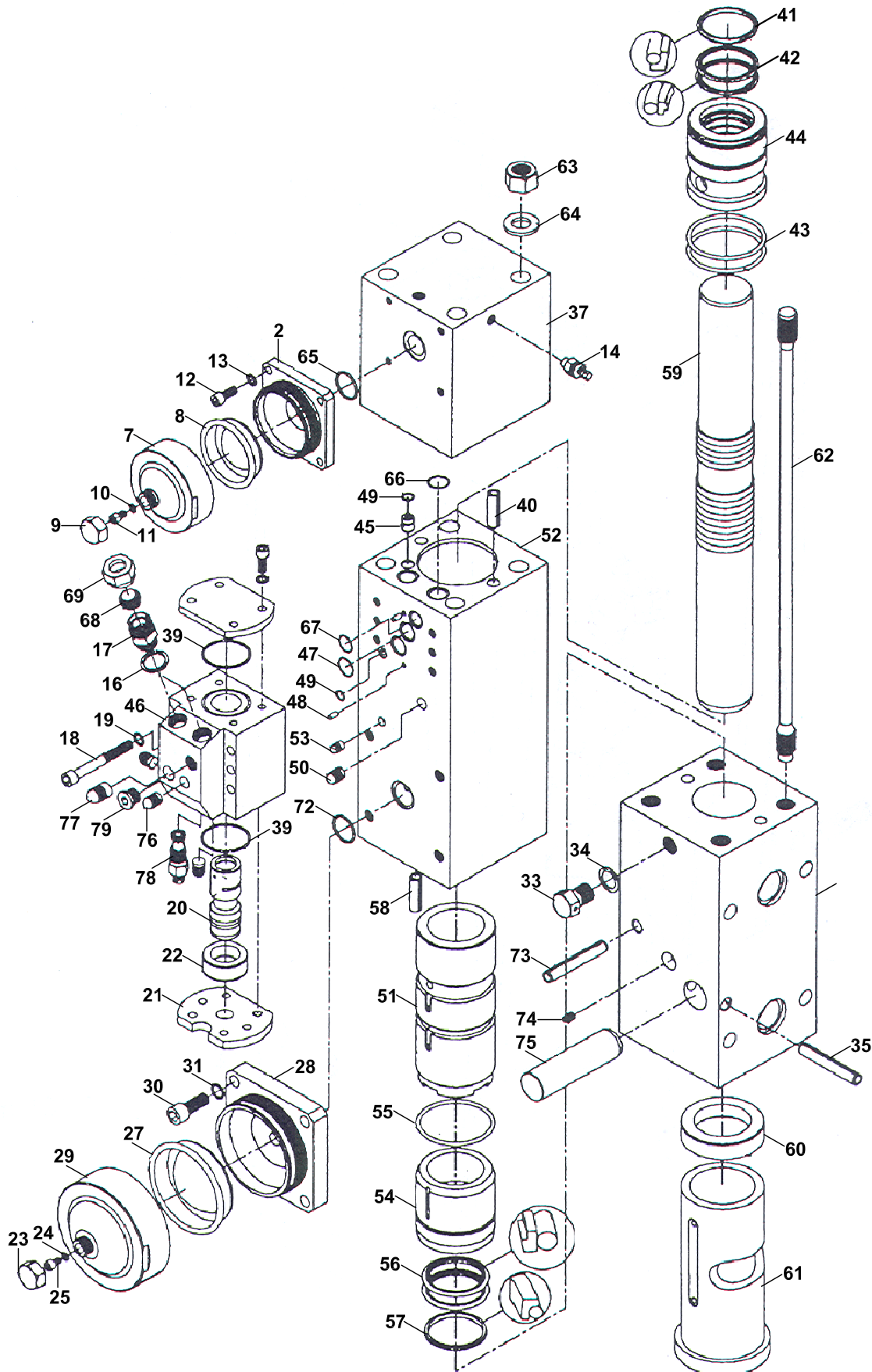
KIRICI, TOKU, TNB 6M  
BREAKER, TOKU, TNB 6M



**KIRICI, TOKU, TNB 6M  
BREAKER, TOKU, TNB 6M**

NO NO	PARÇA NO PART NO	TANIM	DESCRIPTION	ADET QTY	S.K. S.C.	SERİ NO SERIAL NO	D.T. ICA	NOT NOTE
	F45/02960							
83	S45/02970	PUL	WASHER	8				
90	S45/03034	VALF, GAZ	GAS VALVE CP	1CP				
91A	S45/03026	NİPEL	HOSE ADAPTER IN	1				
91B	S45/02946	O-RİNG	O-RING	1	K3			
92A	S45/03028	NİPEL	HOSE ADAPTER OUT	1				
92B	S45/02946	O-RİNG	O-RING	1	K3			
96	F45/03211	SİVRİ UÇ	POINT CHISEL (P)	1				L=710
	F45/03213	SİVRİ UÇ, UZUN	POINT CHISEL LONG (P)	1	OP			L=850
97	F45/03212	KALEM UÇ	FLAT END CHISEL	1				L=710
	F45/03214	KALEM UÇ, UZUN	FLAT END CHISEL LONG	1	OP			L=850
98	F45/03210	KESKİ UÇ	FLAT CHISEL (F)	1				L=710
	F45/03215	KESKİ UÇ, UZUN	FLAT CHISEL LONG (F)	1	OP			L=850

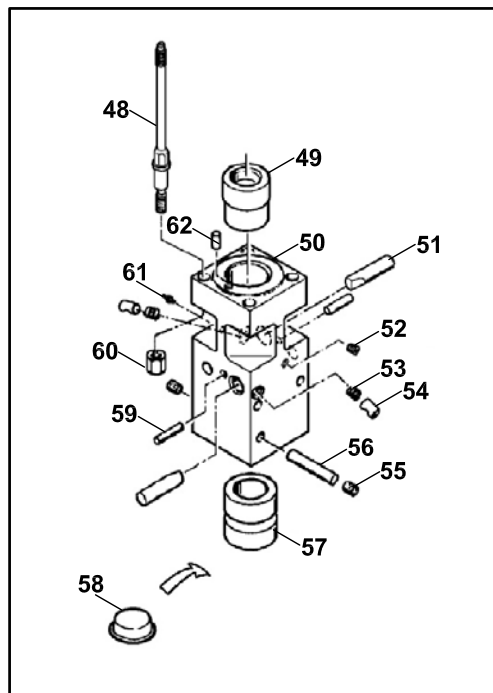
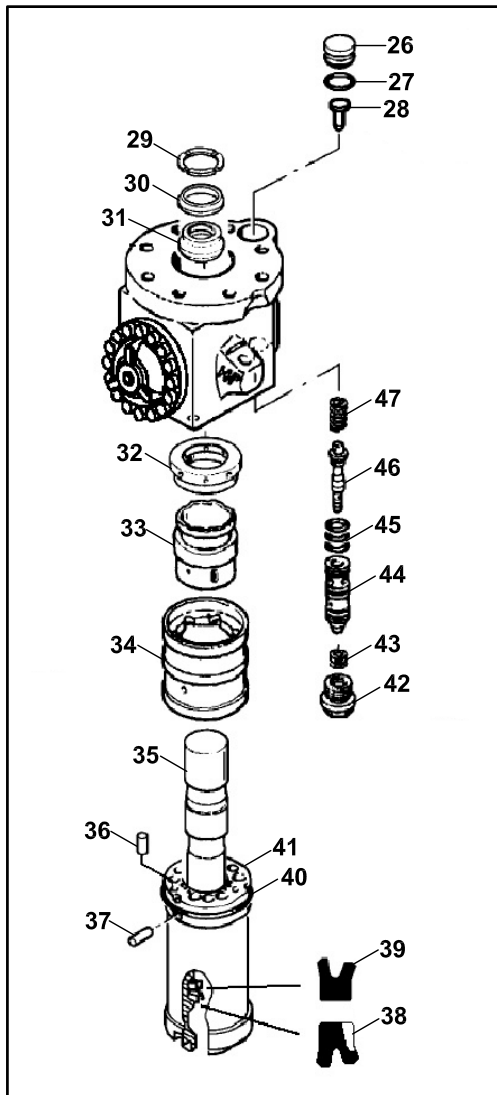
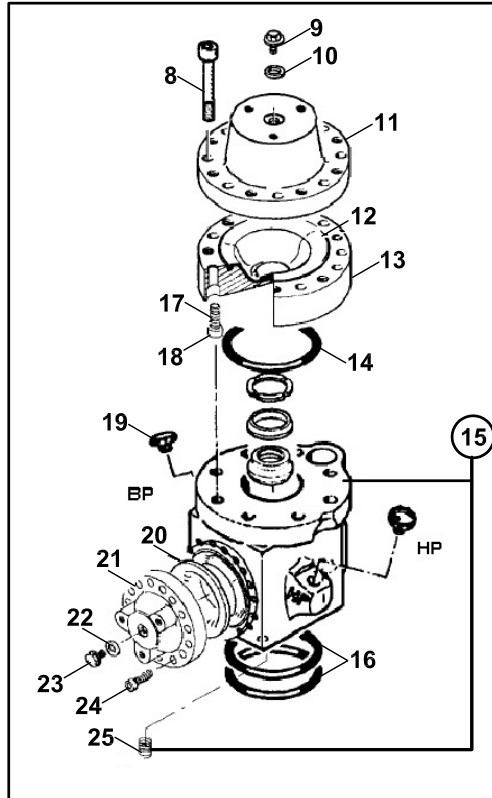
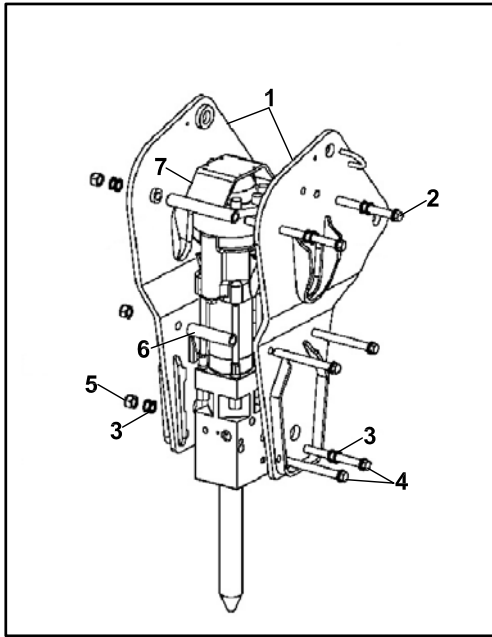
KIRICI, LİFTON LH 360  
BREAKER, LIFTON LH 360



**KIRICI, LİFTON LH 360  
BREAKER, LIFTON LH 360**

NO NO	PARÇA NO PART NO	TANIM	DESCRIPTION	ADET QTY	S.K. S.C.	SERİ NO SERIAL NO	D.T. ICA	NOT NOTE
65	S45/01270	O-RING	O-RING	1	K3			
66	S45/01185	O-RING	O-RING	2	K3			
67	S45/01275	O-RING	O-RING	1	K3			
68	S45/01280	TAPA	PLUG	2				
69	S45/01285	BANJO SOMUNU	NUT	2				
70	S45/01045	PUL	WASHER	10				
71	S45/01040	VİDA	SCREW	10				
72	S45/01270	O-RING	O-RING	1	K3			
73	S45/01130	PİM, YARIKLI	ROLL PIN	1				
74	S45/01290	GRESÖRLÜK	GREASE NIPPLE	1				
75	S45/01295	PİM, KESKİ	CHISEL PIN	1				
76	S45/01200	GENİŞLETİCİ	EXPANter	3				
77	S45/01350	GENİŞLETİCİ	EXPANter	1				
78	S45/01335	VALF, EMNİYET	PRESSURE RELIEF VALVE	1				
79	S45/01345	TAPA	PLUG	1				
80	S45/10010	SÜRGÜ, KOMPLE	VALVE HOUSING COMPL.	1				
81	S45/10015	AKÜMÜLATÖR (YÜKSEK BASINÇ)	ACCUMULATOR ( HIGH - PRESSURE)	1	(K1)			
82	S45/10020	AKÜMÜLATÖR ( ALÇAK BASINÇ)	ACCUMULATOR ( LOW - PRESSURE)	1	(K2)			
84	S45/10030	KEÇE KİTİ	SEAL KİT	1	(K3)			

KIRICI, MONTABERT- 140  
BREAKER, MONTABERT- 140

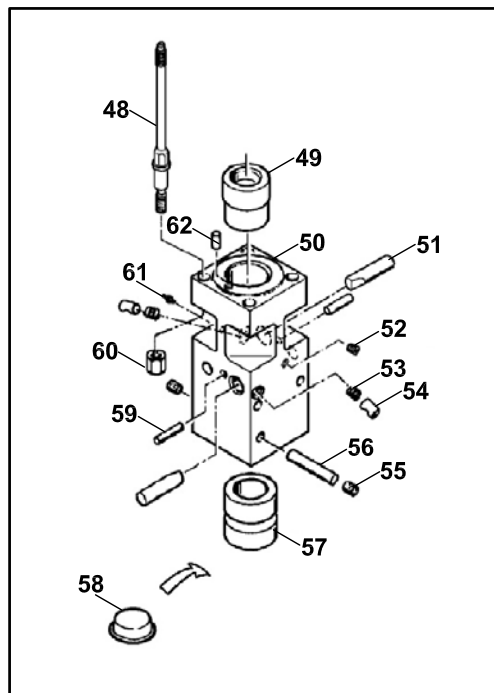
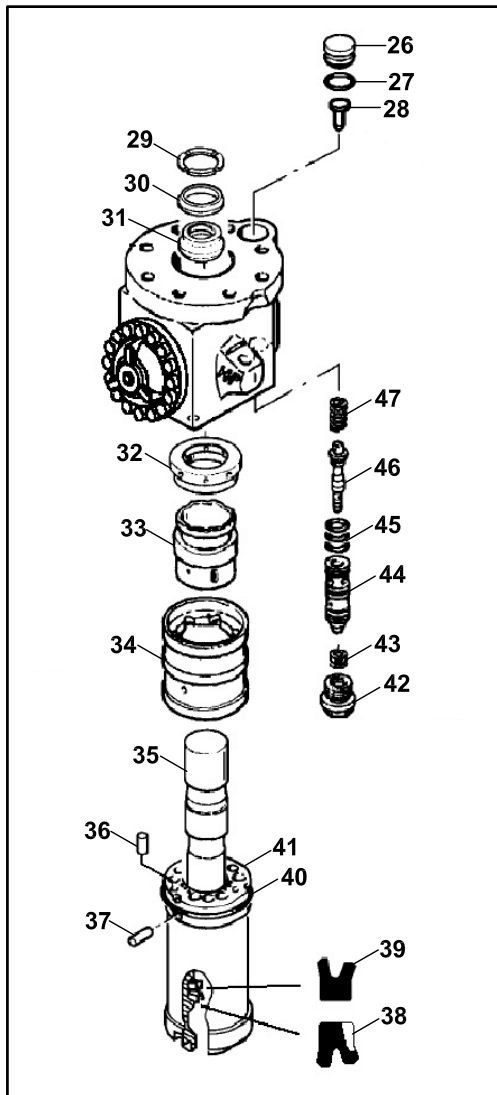
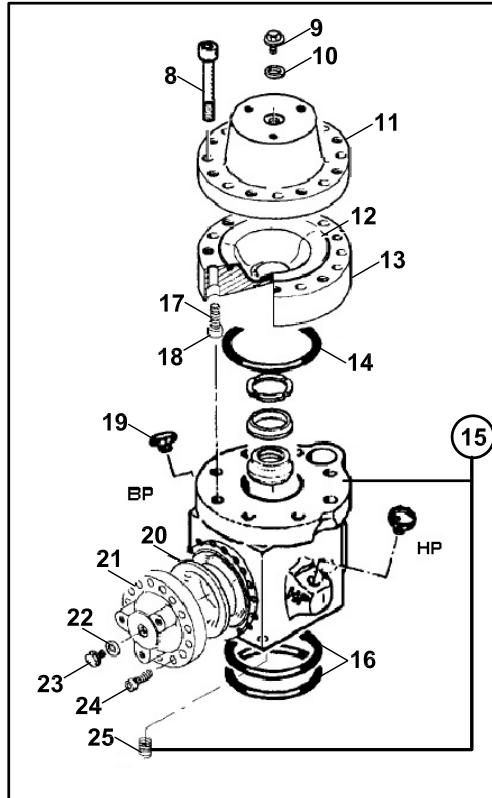
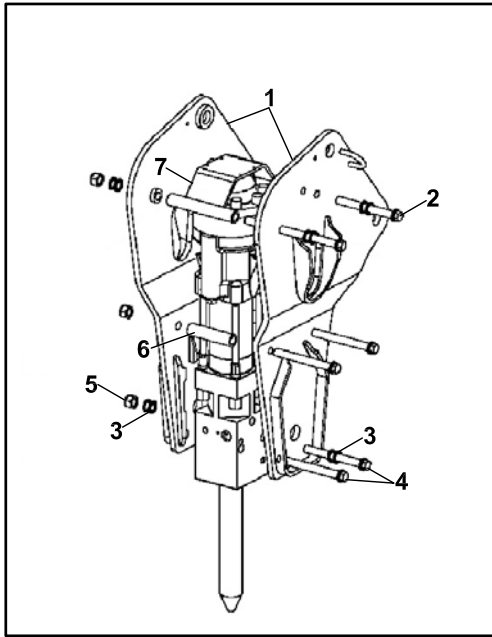




**KIRICI, MONTABERT-140  
BREAKER, MONTABERT-140**

NO NO	PARÇA NO PART NO	TANIM	DESCRIPTION	ADET QTY	S.K. S.C.	SERİ NO SERIAL NO	D.T. ICA	NOT NOTE
	F45/04000	KIRICI, MONTABERT-140						
1	S45/14700	YAN SAÇLAR-KOMPLE	SIDE PLATES	1				
2	S45/14310	CİVATA	SCREW	2				
3	S45/14110	PUL	WASHER	24				
4	S45/14255	CİVATA	SCREW	4				
5	S45/14260	SOMUN	NUT	6				
6	S45/14295	BOŞLUK PULU	SPACER	2				
7	S45/14245	KORUMA SACI	PROTECTING PLATE	1				
8	S45/14185	CIVATA	SCREW	8				
9	S45/14080	CİVATA	SCREW	1				
10	S45/14040	PUL	RING	1				
11	S45/14150	ÜST FLANŞ	UPPER FLANGE	1				
12	S45/14270	DİYAFRAM	DIAPHRAGM	1				
13	S45/14180	ALT FLANŞ	LOWER FLANGE	1				
14	S45/14090	O-RING	O-RING	1	K1			
15	S45/14290	ARKA KAFA	BACK HEAD	1				
16	S45/14010	O-RING	O-RING	2	K1			
17	S45/14280	CİVATA	SCREW	7				
18	S47/14190	CİVATA	SCREW	1				
19	S45/14285	TAPA ,PLASTİK	PLUG, PLASTIC	2				
20	S45/14000	DİYAFRAM	DIAPHRAGM	1				
21	S45/14205	ÜST FLANŞ	UPPER FLANGE	1				
22	S45/14040	PUL	RING	1				
23	S45/14080	CİVATA	SCREW	1				
24	S45/14275	CİVATA	SCREW	16				
25	S45/14075	VİDA	HELICOIL THREAD	4				
26	S45/14220	TAPA	PLUG	1				
27	S45/14045	O-RING	O-RING	1	K1			
28	S45/14225	YAY İTİCİ	SPRING THRUST	1				
29	S45/14210	DESTEK PULU	SUPPORT WASHER	1				
30	S45/14200	ŞOK SÖNÜMLEYİCİ	SHOCK ABSORBER	1				
31	S45/14195	PİSTON DAYAMASI	PISTON STOP	1				
32	S45/14230	DAGITICI KAPAGI	DISTRIBUTION COVER	1				
33	S45/14135	DAGITICI	DISTRIBUTOR	1				
34	S45/14240	DAGITICI KUTUSU	DISTRIBUTION BOX	1				
35	S45/14305	VURUŞ PİSTONU	STRIKE PISTON	1				
36	S45/14100	PİM	PIN	1				
37	S45/14055	PİM,ELASTİK	PIN, ELASTIC	1				
38	S45/14300	KEÇE	LIP SEAL	1	K1			
39	S45/14155	KEÇE	LIP SEAL	1	K1			
40	S45/14105	O-RING	O-RING	1	K1			
41	S45/14235	SİLİNDİR	CYLINDER	1				
42	S45/14140	TAPA,VİDALI	THREADED PLUG	1				
43	S45/14015	ŞİM	SHIM	10				
44	S45/14145	SÜRÜCÜ	LINING	1				
45	S45/14130	O-RING	O-RING	3	K1			
46	S45/14215	İTİCİ	SLIDE	1				
47	S45/14070	YAY	SPRING	1				
48	S45/14175	MONTAJ CİVATASI	ASSEMBLING BOLT	4				
49	S45/14160	BURÇ,UST FIRLATMA	UPPER CHUCK BUSHING	1				
50	S45/14265	ÖN KLAVUZ	FRONT GUIDE	1				
51	S45/14085	TUTUCU PİM	RETAINING PIN	2				
52	S45/14125	TAPA	PLUG	1				
53	S45/14050	YAY	SPRING	2				
54	S45/14060	KİLİT	LOCK	2				
55	S45/14250	TAPA	PLUG	2				
56	S45/14120	PİM	PIN	1				

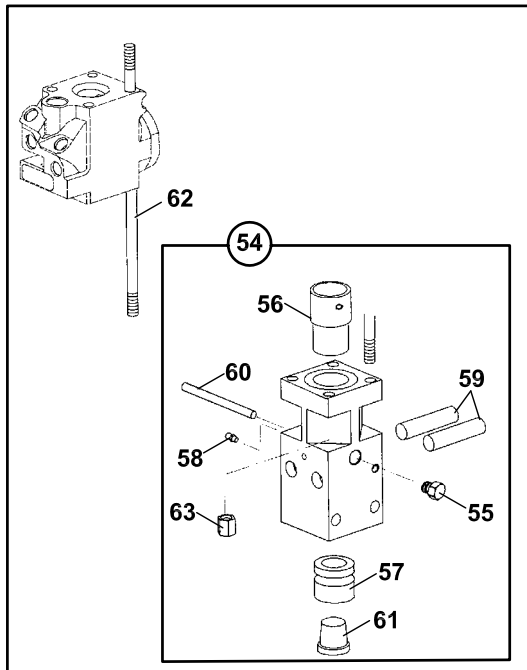
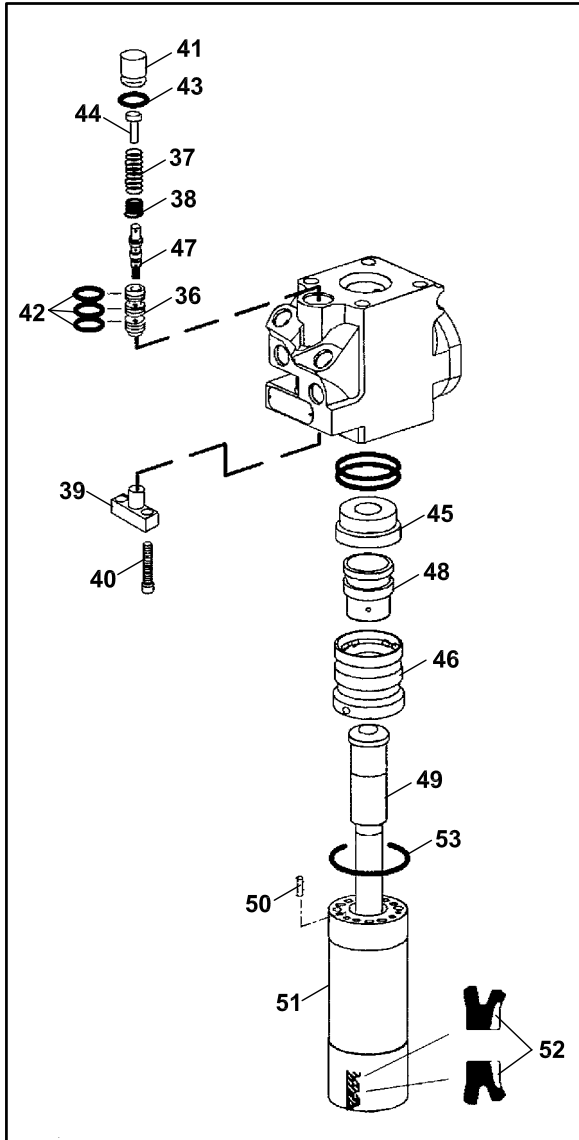
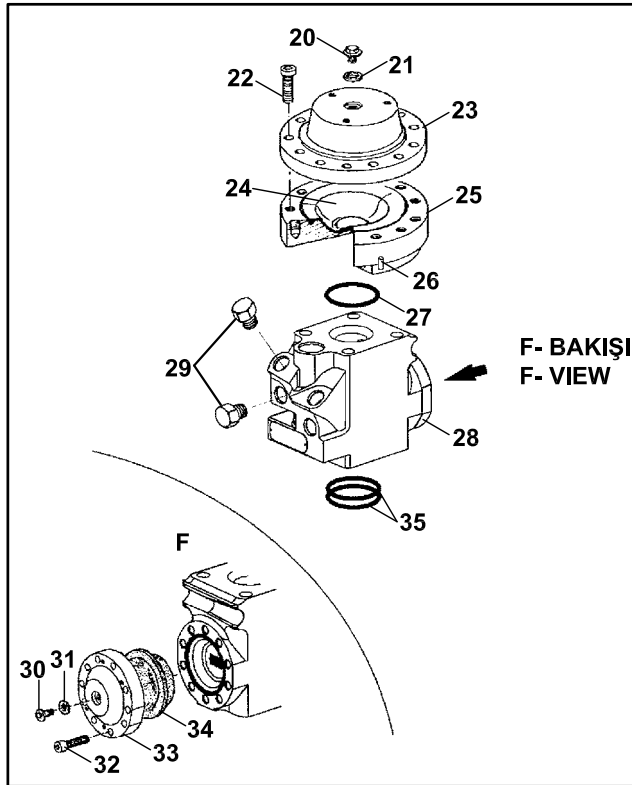
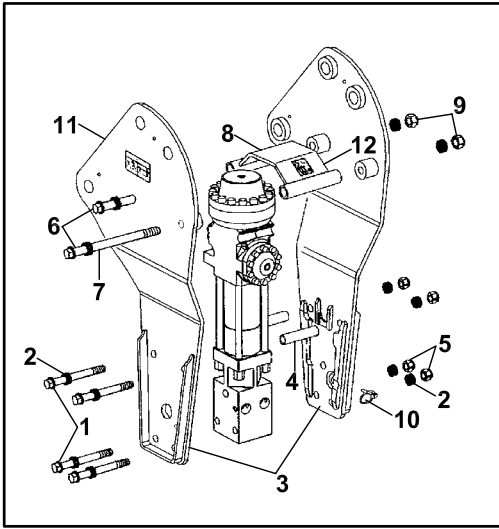
KIRICI, MONTABERT- 140  
BREAKER, MONTABERT- 140



**KIRICI, MONTABERT-140**  
**BREAKER, MONTABERT-140**

NO NO	PARÇA NO PART NO	TANIM	DESCRIPTION	ADET QTY	S.K. S.C.	SERİ NO SERIAL NO	D.T. ICA	NOT NOTE
57	S45/14165	BURÇ ,ALT FIRLATMA	LOWER CHUCK BUSHING	1				
58	S45/14030	TAPA,PLASTİK	PLUG, PLASTIC	1				
59	S45/14025	PİM,ELASTİK	PIN, ELASTIC	2				
60	S45/14170	SOMUN	NUT	4				
61	S45/14020	GRESÖRLÜK	OILER	1				
62	S45/14115	PİM	PIN	1				
63	S45/14800	KEÇE TAKIMI	SEAL KIT	1	(K1)			

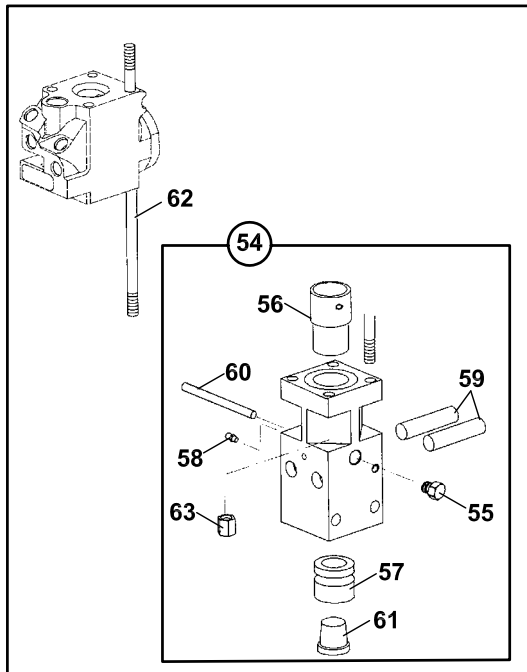
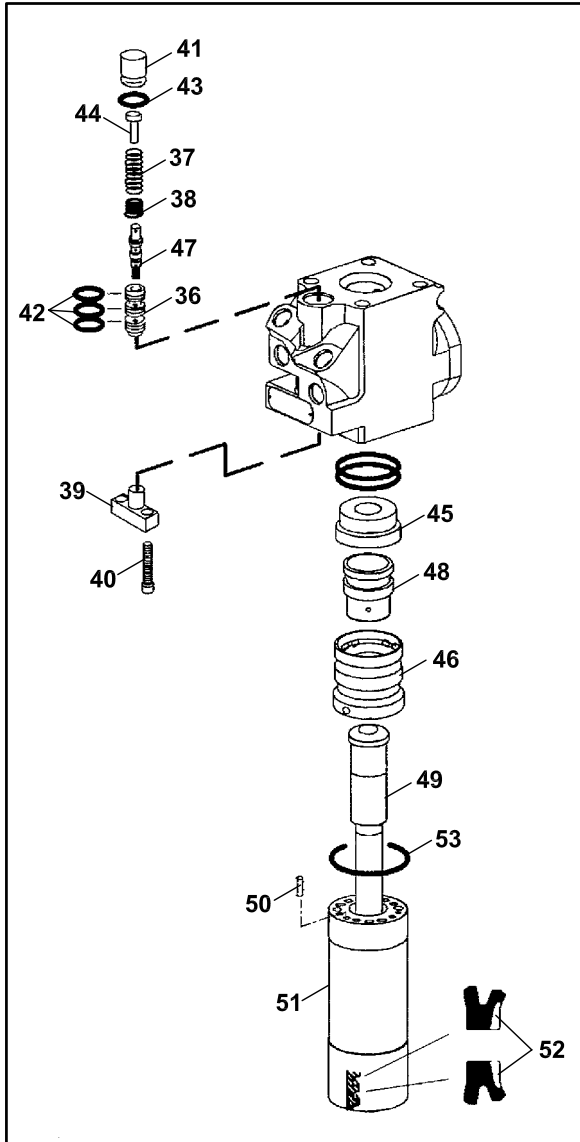
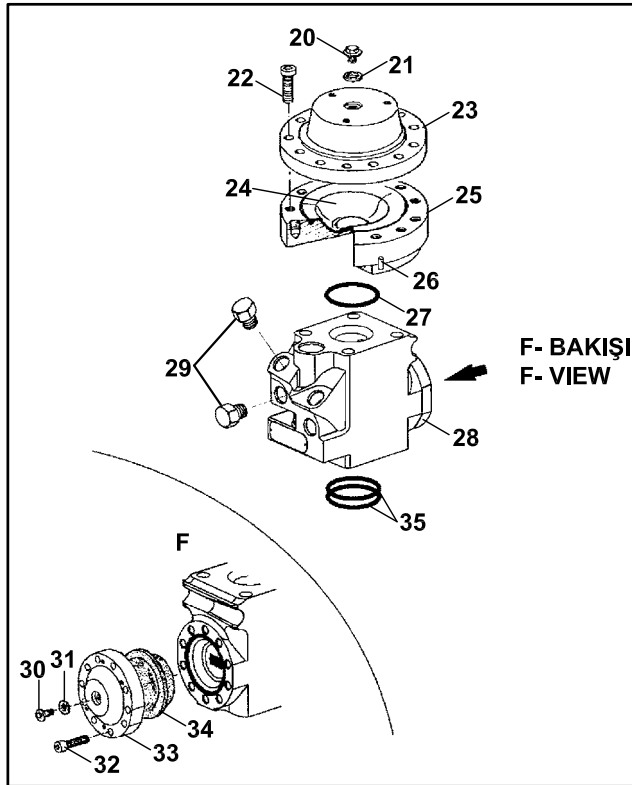
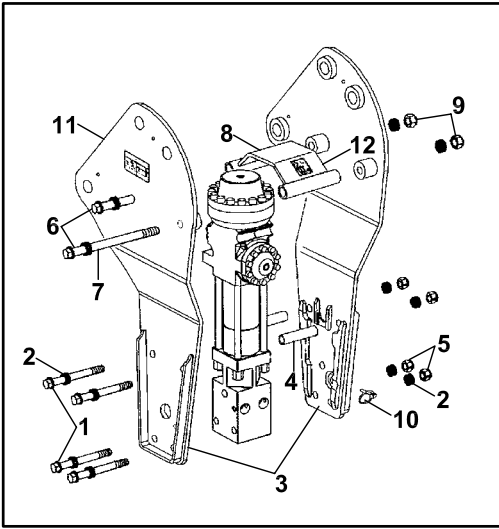
KIRICI, MONTABERT-95  
BREAKER, MONTABERT-95



**KIRICI, MONTABERT- 95  
BREAKER, MONTABERT- 95**

NO NO	PARÇA NO PART NO	TANIM	DESCRIPTION	ADET QTY	S.K. S.C.	SERİ NO SERIAL NO	D.T. ICA	NOT NOTE
	* F45/04010							
1	S45/14253	CİVATA	BOLT	4				
2	S45/14297	PUL	WASHER	16				
3	S45/14321	YAN SACLAR, SAĞ VE SOL	SIDE PLATES, RIGHT AND LEFT	1				
4	S45/14249	BOŞLUK PULU	SPACER	2				
5	S45/14259	SOMUN	NUT	4				
6	S45/14251	CİVATA	SCREW	2				
7	S45/14110	PUL	WASHER	8				
8	S45/14248	KORUMA SACI	PROTECTING PLATE	1				
9	S45/14260	SOMUN	NUT	2				
10	S45/14199	PİM	PIN	1				
11	S45/14156	ETİKET, EMNİYET	LABEL, SAFETY	1				
12	S45/14301	ETİKET, SES SEVİYESİ GÜCÜ	STICKER, SOUND LEVEL POWER	1				
20	S45/14080	CİVATA	SCREW	1				
21	S45/14040	PUL	RING	1				
22	S45/14116	CİVATA	SCREW	14				
23	S45/14231	ÜST FLANŞ	UPPER FLANGE	1				
24	S45/14081	DİYAFRAM	DIAPHRAGM	1				
25	S45/14221	ALT FLANŞ	LOWER FLANGE	1				
26	S45/14066	VİDA	HELICOIL THREAD	4				
27	S45/14034	O-RİNG	O-RING	1	K1			
28	S45/14289	ARKA KAFA	BACK HEAD	1				
29	S45/14296	TAPA	PLUG	4				
30	S45/14080	CİVATA	SCREW	1				
31	S45/14040	PUL	RING	1				
32	S45/14287	CİVATA	SCREW	10				
33	S45/14169	KAPAK	COVER	1				
34	S45/14167	DİYAFRAM	DIAPHRAGM	1				
35	S45/14172	O-RİNG	O-RING	2	K1			
36	S45/14129	SÜRÜCÜ	LINING	1				
37	S45/14091	YAY	SPRING	1				
38	S45/14151	ŞİM	SHIM	12				
39	S45/14174	DURDURUCU	STOP PLATE	1				
40	S45/14287	CİVATA	SCREW	2				
41	S45/14176	TAPA	PLUG	1				
42	S45/14134	O-RİNG	O-RING	3	K1			
43	S45/14119	O-RİNG	O-RING	1	K1			
44	S45/14178	YAY DAYAMA	SPRING THRUST	1				
45	S45/14181	DAĞITICI KAPAĞI	DISTRIBUTION COVER	1				
46	S45/14201	DAĞITICI KUTUSU	DISTRIBUTION BOX	1				
47	S45/14127	İTİCİ	SLIDE	1				
48	S45/14186	DAĞITICI	DISTRIBUTOR	1				
49	S45/14189	VURUŞ PİSTONU	STRIKE PISTON	1				
50	S45/14113	PİM	PIN	1				
51	S45/14271	SİLİNDİR	CYLINDER	1				
52	S45/14307	KEÇE	LIP SEAL	2	K1			
53	S45/14880	O-RİNG	O-RING	1	K1			
54	S45/14281	ÖN KLAVUZ, KOMPLE	FRONT GUIDE, ASSY	1				
55	S45/14125	TAPA	PLUG	1				
56	S45/14193	BURÇ, ÜST FIRLATMA	UPPER CHUCK BUSHING	1				
57	S45/14194	BURÇ, ALT FIRLATMA	LOWER CHUCK BUSHING	1				
58	S45/14020	GRESÖRLÜK	OILER	1				
59	S45/14196	TUTUCU PİM	RETAINING RING	2				
60	S45/14197	PİM	PIN	1				
61	S45/14141	TAPA, PLASTİK	PLUG, PLASTIC	1				
62	S45/14284	MONTAJ CİVATASI	ASSEMBLING BOLT	4				

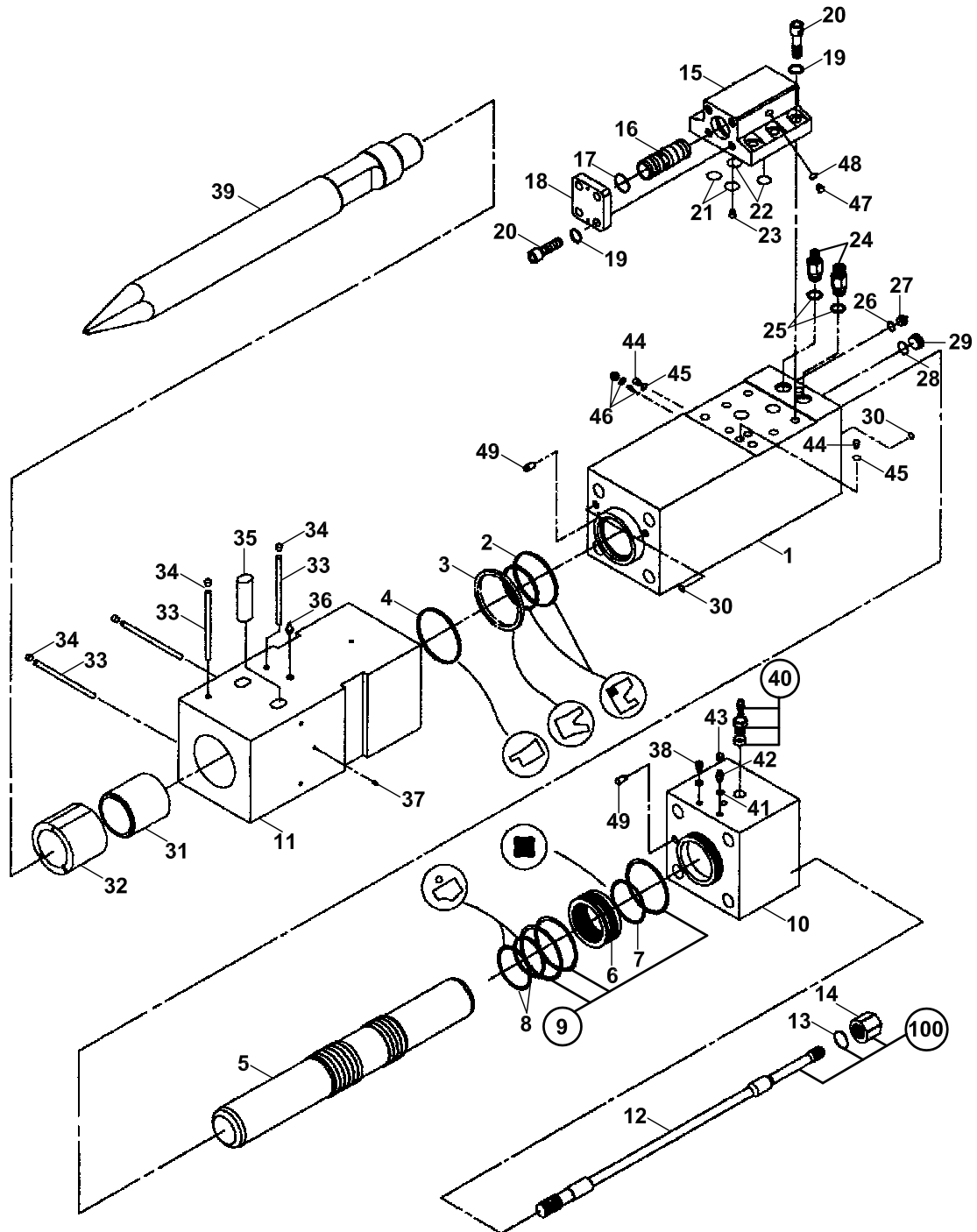
KIRICI, MONTABERT-95  
BREAKER, MONTABERT-95



**KIRICI, MONTABERT- 95**  
**BREAKER, MONTABERT- 95**

NO NO	PARÇA NO PART NO	TANIM	DESCRIPTION	ADET QTY	S.K. S.C.	SERİ NO SERIAL NO	D.T. ICA	NOT NOTE
63	S45/14198	SOMUN	NUT	4				
64	S45/14314	KEÇE TAKIMI	SEAL PACKAGE	1	(K1)			

KIRICI, DEMO S700V  
BREAKER, DEMO S700V

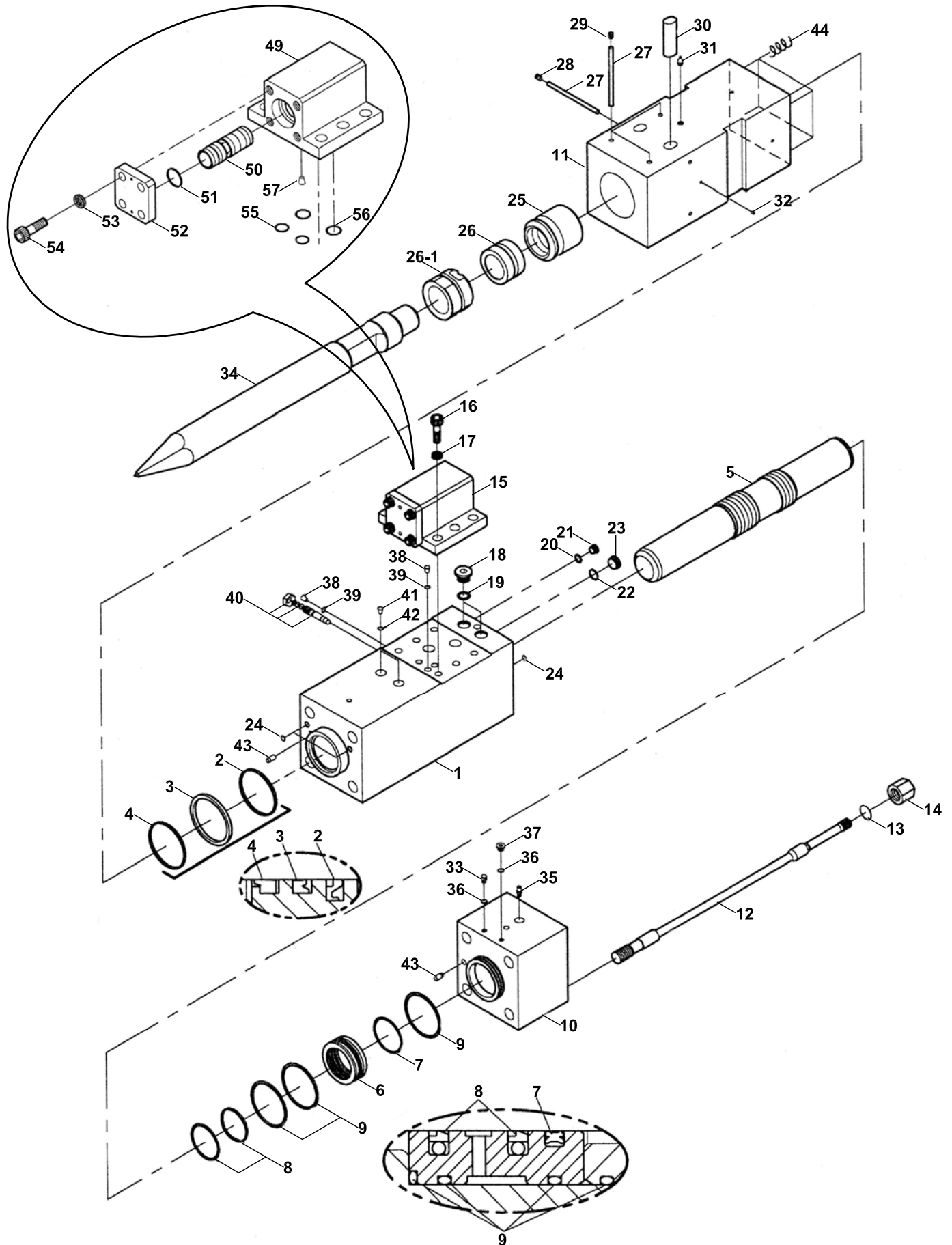




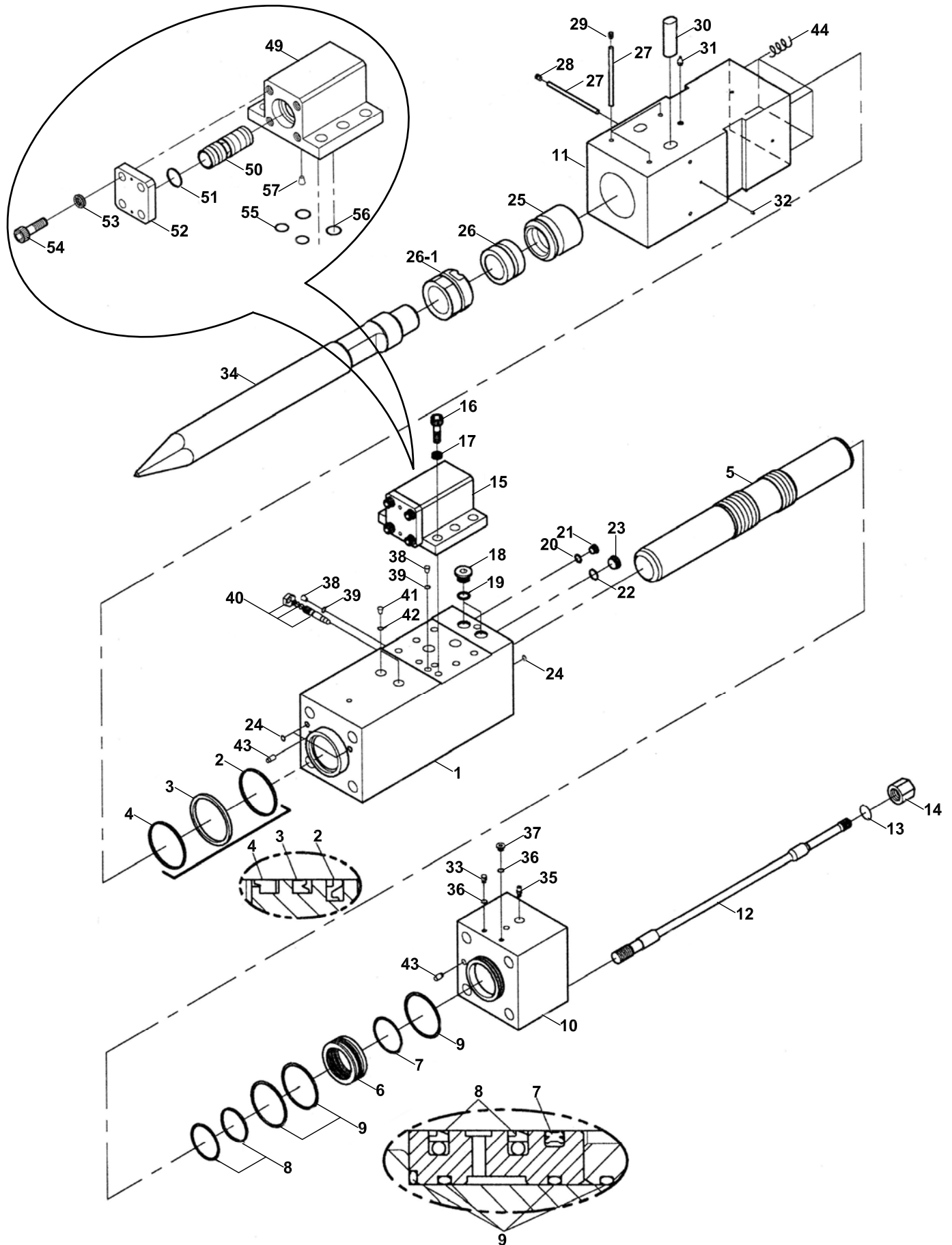
**KIRICI, DEMO S700V  
BREAKER, DEMO S700V**

NO NO	PARÇA NO PART NO	TANIM	DESCRIPTION	ADET QTY	S.K. S.C.	SERİ NO SERIAL NO	D.T. ICA	NOT NOTE
	F45/04170				RK			
1	S45/14968	SİLİNDİR	CYLINDER	1				
2	S45/14947	KEÇE SETİ	BUFFER RING SET	1				
3	S45/14943	KEÇE	U-PACKING	1				
4	S45/14945	TOZ KEÇESİ	DUST SEAL	1				
5	S45/14969	PİSTON	PISTON	1				
6	S45/14986	BURÇ	CYLINDER BUSH	1				
7	S45/14951	KARE RİNG	QUARD RING	1				
8	S45/14964	KEÇE TAKIMI	SEAL SET	2				
9	S45/14941	O-RİNG	O-RING	4				
10	S45/14996	KAFA KAPAĞI	HEAD CAP	1				
11	S45/14987	ÖN KAFA	FRONT HEAD	1				
12	S45/14997	SAPLAMA	BOLT	4				
13	S45/15028	PUL	WASHER	4				
14	S45/14999	SOMUN	NUT	4				
15	S45/14994	VALF MUHAFAZASI	VALVE CASE	1				
16	S45/14993	VALF	VALVE	1				
17	S45/14938	O-RİNG	O-RING	1				
18	S45/14995	BAĞLANTI SACI, VALF	VALVE PLATE	1				
19	S45/14966	PUL	WASHER	10				
20	S45/14965	CİVATA	BOLT	10				
21	S45/14933	O-RİNG	O-RING	2				
22	S45/14937	O-RİNG	O-RING	2				
23	S45/15010	TAPA	PLUG	1				
24		NİPEL	ADAPTER	2				☞ A2-2-1-1-OP5
25		O-RİNG	O-RING	2				☞ A2-2-1-1-OP5
26	S45/14929	O-RİNG	O-RING	1				
27	S45/15016	TAPA	PLUG	1				
28	S45/14939	O-RİNG	O-RING	1				
29	S45/15018	TAPA	PLUG	1				
30	S45/14923	O-RİNG	O-RING	4				
31	S45/14992	DAYAMA HALKASI	THRUST RING	1				
32	S45/14991	ÖN KAPAK	FRONT COVER	1				
33	S45/14944	TAHDİT PİMİ	STOP PIN	4				
34	S45/14930	TAPA	PLUG	4				
35	S45/14942	PİM, KIRICI UCU	CHISEL PIN	2				
36	S45/15020	GRESÖRLÜK	GREASE NIPPLE	1				
37	S45/15015	TAPA	PLUG	2				
38	S45/15025	HAVA KAPAĞI, KOMP.	AIR CAP ASS'Y	1				
39A	F45/01420	KIRICI UCU, SİVRİ	CHISEL (MOIL)	1	OP			
39B	F45/01425	KIRICI UCU, DÜZ	CHISEL (WEDGE)	1	OP			
40	S45/14985	GAZ VAL TAKIMI	GAS VALVE SET	1				
41	S45/14927	O-RİNG	O-RING	2				
42	S45/15026	NİPEL	ADAPTER	1				
43	S45/15000	KAPAK	CAP	1				
44	S45/15017	TAPA	PLUG	2				
45	S45/14911	O-RİNG	O-RING	2				
46	S45/15035	AYAR GRUBU	ADJUST ASS'Y	1				
47	S45/15014	TAPA	PLUG	1				
48	S45/14925	O-RİNG	O-RING	1				
49	S45/14967	DARBE PİMİ	KNOCK PIN	2				
50	S45/14940	KEÇE TAKIMI	SEAL SET	1				
100	S45/14946	SAPLAMA TAKIMI	THROUGH BOLT SET	1				

KIRICI, DEMO DMB70  
BREAKER, DEMO DMB70



KIRICI, DEMO DMB70  
BREAKER, DEMO DMB70



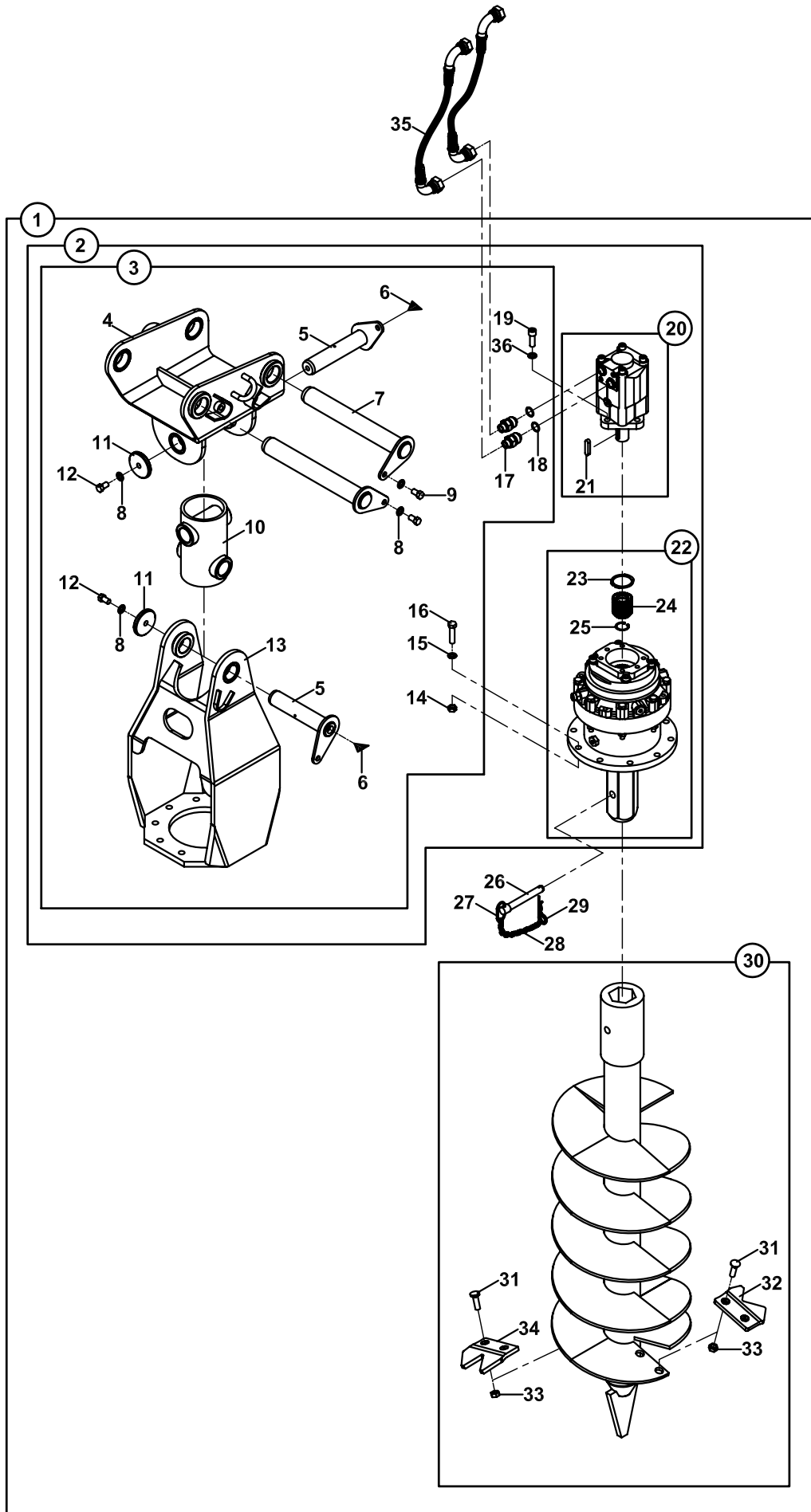
**KIRICI, DEMO DMB70  
BREAKER, DEMO DMB70**

NO NO	PARÇA NO PART NO	TANIM	DESCRIPTION	ADET QTY	S.K. S.C.	SERİ NO SERIAL NO	D.T. ICA	NOT NOTE
	F45/04310							
52	S45/15565	PLAKA, VALF	PLATE, VALVE	1				
53	S45/15470	PUL	WASHER, NORD-LOCK	4				
54	S45/15480	CİVATA	BOLT, SOCKET	4				
55	S45/14933	O-RİNG	O-RING	2	K3			
56	S45/14937	O-RİNG	O-RING	2	K3			
57	S45/15010	TAPA	PLUG, CHOKE	1				

**KIRICI, DEMO DMB70  
BREAKER, DEMO DMB70**

NO NO	PARÇA NO PART NO	TANIM	DESCRIPTION	ADET QTY	S.K. S.C.	SERİ NO SERIAL NO	D.T. ICA	NOT NOTE
	F45/04310				RK			
1	S45/15510	SİLİNDİR	CYLINDER	1				
2	S45/14947	DAYAMA HALKASI	RING, BUFFER	1	K2			
3	S45/14943	KEÇE	U-PACKING	2	K2			
4	S45/14945	TOZ KEÇESİ	DUST SEAL	1	K2			
5	S45/14969	PİSTON	PISTON	1				
6	S45/15518	BURÇ	BUSH, CYLINDER	1				
7	S45/15410	HALKA	QUAD RING	1	K2			
8	S45/15411	KEÇE TAKIMI	SEAL STEP	2	K2			
9	S45/14941	O-RİNG	O-RING	4	K2			
10	S45/15512	KAFA KAPAĞI	CAP HEAD	1				
11	S45/15513	ÖN KAFA	FRONT HEAD	1				
12	S45/15516	SAPLAMA	BOLT THROUGH	4	K4			
13	S45/15028	PUL	WASHER, FOR T BOLT	4	K4			
14	S45/15517	DARBE PİMİ	KNOCK PIN	4	K4			
15	S45/15527	VALF MUHAFAZASI	VALVE CASE ASSY	1				
16	S45/15555	CİVATA	BOLT, SOCKET	6				
17	S45/15470	PUL	WASHER, NORD LOCK	6				
18	S45/15466	TAPA	PLUG, HEX. SOCKET	2				
19	S45/14936	O-RİNG	O-RING	2	K1			
20	S45/14929	O-RİNG	O-RING	1	K2			
21	S45/15016	TAPA	PLUG, HEX. SOCKET	1				
22	S45/14939	O-RİNG	O-RING	1	K2			
23	S45/15018	TAPA	PLUG, HEX. SOCKET	1				
24	S45/14923	O-RİNG	O-RING	4	K1			
25	S45/14992	DAYAMA HALKASI	RING THRUST	1				
26	S45/15541	ÖN KAPAK	FRONT COVER (SLIDING)	1				
26-1	S45/15545	ÖN KAPAK	FRONT COVER (TIGHT)	1				
27	S45/14944	TAHDİT PİMİ	PIN STOP	5				
28	S45/15096	TAPA	PLUG, SCREW+RUBBER	2				
29	S45/15086	TAPA	PLUG, SCREW+RUBBER	3				
30	S45/15515	PİM, KIRICI UCU	PIN CHISEL	2				
31	S45/15020	GRESÖRLÜK	GREASE NIPPLE	1				
32	S45/15015	TAPA	PLUG HOLLOW	2				
33	S45/15418	HAVA KAPAĞI, KOMP.	AIR CAP ASS'Y	1				
34	F45/01420	KIRICI UCU, SİVRİ	CHISEL (MOIL)	1				
34-1	F45/01425	KIRICI UCU, DÜZ	CHISEL (WEDGE)	1				
34-2	F45/01415	KIRICI UCU, KONİK	CHISEL (CONICAL)	1				
34-3	F45/01414	KIRICI UCU,	CHISEL (BLUNT)	1				
35	S45/15502	VİDALI KAVRAMA	SCREW COUPLING	1				
36	S45/14927	O-RİNG	O-RING	1	K1			
37	S45/15520	TAPA	PLUG, HEX. SOCKET	1				
38	S45/15017	TAPA	PLUG, HEX. SOCKET	2				
39	S45/14911	O-RİNG	O-RING	2	K1			
40	S45/15035	AYAR GRUBU	ADJUST ASS'Y	1				
41	S45/15014	TAPA	PLUG, HEX. SOCKET	2				
42	S45/14925	O-RİNG	O-RING	2	K1			
43	S45/14967		PIN KNOCK	2				
44	S45/15525	HELİKOİL	HELI COIL	4				
45	S45/15550	TAMİR TAKIMI	SEAL KIT, ALL	1	(K1),( K2),( K3)			
46	S45/15551	KİT, SİLİNDİR	SEAL KIT, CYLINDER	1	(K2)			
47	S45/15072	KİT, VALF MUHAFAZASI	SEAL KIT, VALVE CASE	1	(K3)			
48	S45/15560	KİT, CİVATA	THROUGH BOLT SET	1	(K4)			
49	S45/15514	VALF MUHAFAZASI	CASE, VALVE	1				
50	S45/14993	VALF	VALVE	1				
51	S45/14938	O-RİNG	O-RING	1	K3			

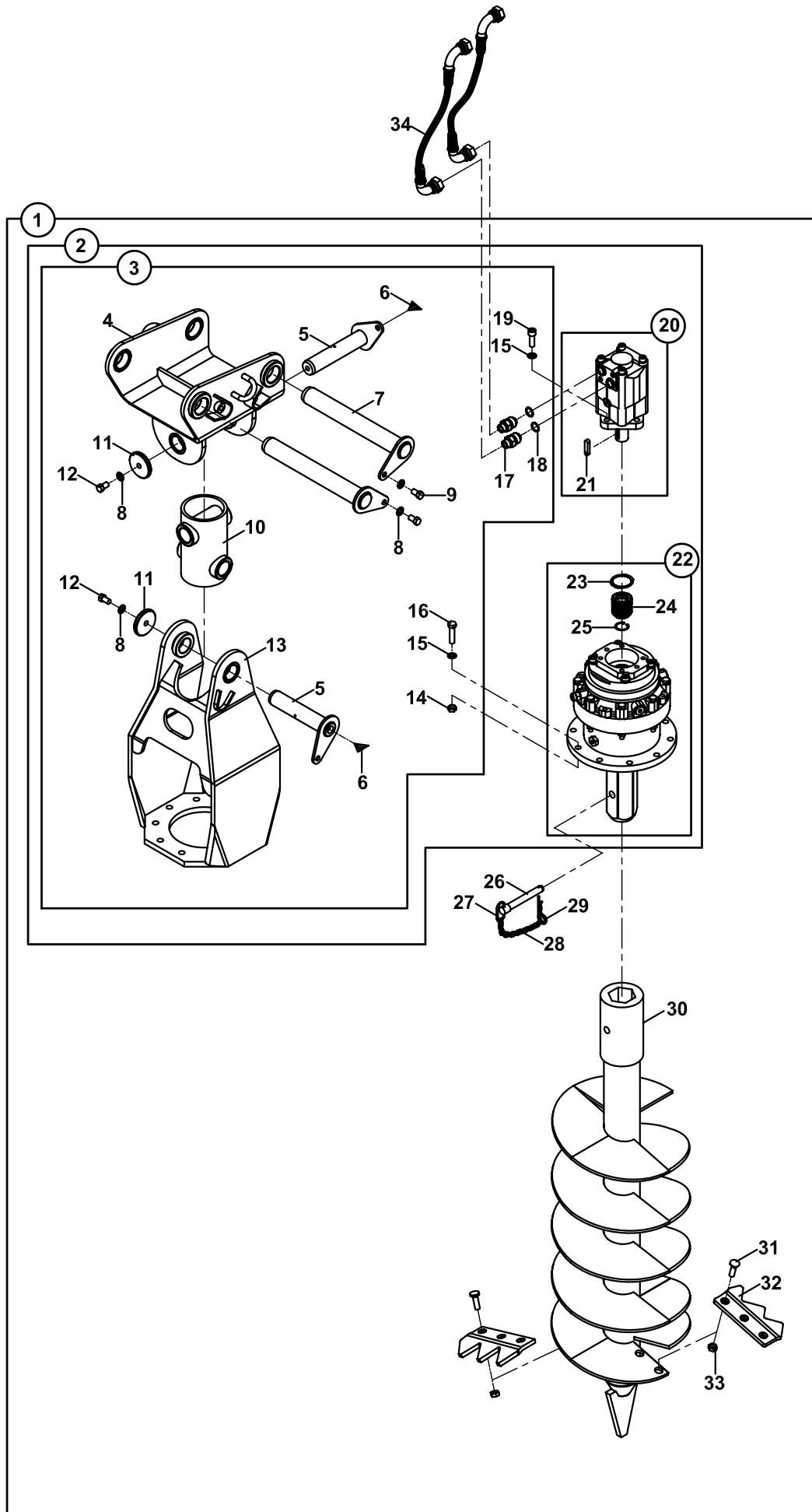
# BURGU AUGER



**BURGU  
AUGER**

NO NO	PARÇA NO PART NO	TANIM	DESCRIPTION	ADET QTY	S.K. S.C.	SERİ NO SERIAL NO	D.T. ICA	NOT NOTE
	* V005/06/40				RK			
1	078/00010	BURGU KOMPLESİ	AUGER, ASSY	1				
2	078/10000	BURGU MESNETİ	BRACKET, ASSY	1				
3	078/10001	BURGU MESNETİ	BRACKET, ASSY	1				
4	078/20000	ÜST GÖVDE	BRACKET, UPPER	1				
5	811/01008	ŞAPKALI PİM	PIN, PIVOT	2				
6	N08/1210020	GRESÖRLÜK	GREASE NIPPLE	2				
7	811/01040	ŞAPKALI PİM	PIN, PIVOT	2				
8	N03/2500016	RONDELA Ø12	WASHER	4				
9	N01/0222798	CİVATA M12x20	BOLT M12x20	2				
10	078/90020	GÖVDE BAGLANTI YATAGI	CONNECTOR, JOINT	1				
11	805/00685	PUL	WASHER	2				
12	N01/0222822	CİVATA M12x25	BOLT M12x25	2				
13	078/20500	ALT GÖVDE	BRACKET, LOWER	1				
14	N02/3570242	SOMUN M12	NUT M12	10				
15	N03/1170025	RONDELA Ø12	WASHER, Ø12	14				
16	N01/0370866	CİVATA M12x50	BOLT M12x50	10				
17	806/03075	NİPEL	ADAPTER	2				
	806/24026	NİPEL	ADAPTER	2	A			
18	N03/0221252	PUL Ø21xØ25x2	WASHER Ø21xØ25x2	2				
19	N01/5871178	CİVATA M12x35	BOLT M12x35	4				
	N01/0222858	CİVATA M12x35	BOLT M12x35	4	A			
20	F49/02000	HİDROLİK MOTOR	MOTOR, HYDRAULIC	1				
21	N50/0100108	KAMA	WEDGE	1				
22	F49/01070	DİSLİ KUTUSU, PLANET	GEAR BOX, PLANETARY	1				
23	N05/0020090	SEGMAN	RETAINING RING	1				
24	F49/01090	KAPLIN	COUPLING	1				
25	N05/0220071	SEGMAN	RETAINING RING	1				
26	801/10070	PİM	PIN	1				
27	020/10320	TUTMA HALKASI	RING, CONNECTOR	1				
28	N99/3334012	ZİNCİR	CHAIN	1				
29	N06/3004064	MAŞALI PİM	PIN	1				
30	078/20600	BURGU	AUGER	1				
31	N01/1660097	CİVATA M12x35	BOLT M12x35	4				
32	020/20340	BIÇAK	CUTTER	1				
33	N02/3560242	SOMUN M12	NUT M12	4				
34	020/20341	BIÇAK	CUTTER	1				
35	665/3321190	HORTUM	HOSE	2				

BURGU  
AUGER



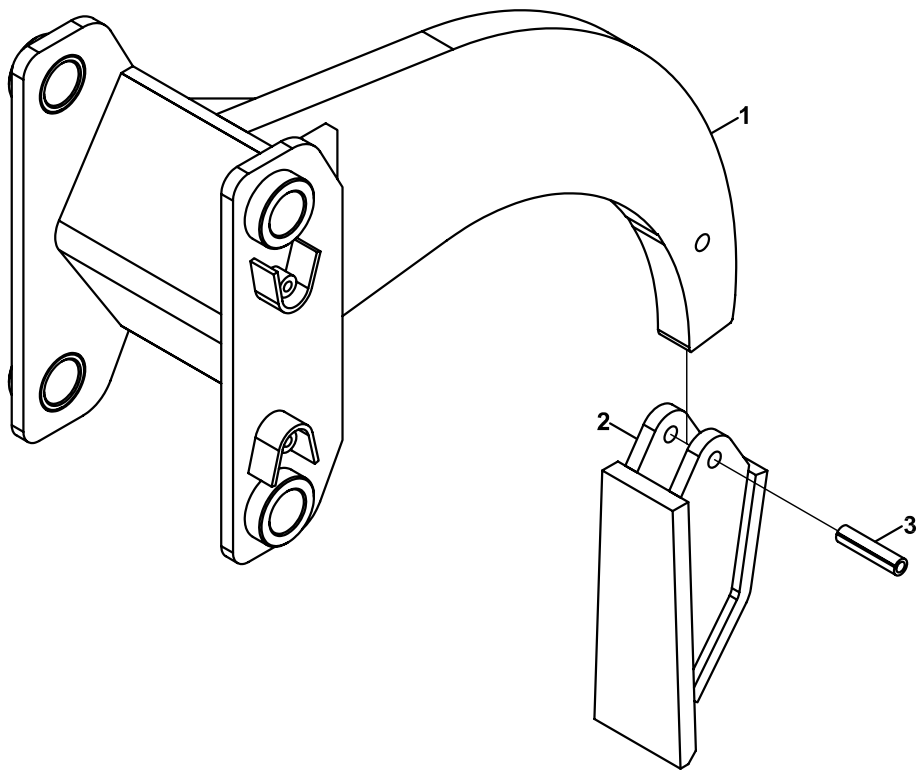


**BURGU  
AUGER**

NO NO	PARÇA NO PART NO	TANIM	DESCRIPTION	ADET QTY	S.K. S.C.	SERİ NO SERIAL NO	D.T. ICA	NOT NOTE
	* V005/06/41				RK			
1	078/00030	BURGU KOMPLESİ	AUGER, ASSY	1				
2	078/10030	BURGU MESNETİ	BRACKET, ASSY	1				
3	078/10001	BURGU MESNETİ	BRACKET, ASSY	1				
4	078/20000	ÜST GÖVDE	BRACKET, UPPER	1				
5	811/01008	ŞAPKALI PİM	PIN, PIVOT	2				
6	N08/1210020	GRESÖRLÜK	GREASE NIPPLE	2				
7	811/01040	ŞAPKALI PİM	PIN, PIVOT	2				
8	N03/2500016	RONDELA Ø12	WASHER	4				
9	N01/0222798	CİVATA M12x20	BOLT M12x20	2				
10	078/90020	GÖVDE BAGLANTI YATAGI	CONNECTOR, JOINT	1				
11	805/00685	PUL	WASHER	2				
12	N01/0222822	CİVATA M12x25	BOLT M12x25	2				
13	078/20500	ALT GÖVDE	BRACKET, LOWER	1				
14	N02/3570242	SOMUN M12	NUT M12	10				
15	N03/1170025	RONDELA Ø12	WASHER, Ø12	14				
16	N01/0370866	CİVATA M12x50	BOLT M12x50	10				
17	806/03075	NİPEL	ADAPTER	2				
	806/24026	NİPEL	ADAPTER	2	A			
18	N03/0221252	PUL Ø21xØ25x2	WASHER Ø21xØ25x2	2				
19	N01/5871178	CİVATA M12x35	BOLT M12x35	4				
	N01/0222858	CİVATA M12x35	BOLT M12x35	4	A			
20	F14/17800	HİDROLİK MOTOR	MOTOR, HYDRAULIC	1				
21	N50/0100108	KAMA	WEDGE	1				
22	F49/01070	DİSLİ KUTUSU, PLANET	GEAR BOX, PLANETARY	1				
	F49/01000	DİSLİ KUTUSU, PLANET	GEAR BOX, PLANETARY	1	A			
23	N05/0020090	SEGMAN	RETAINING RING	1				
24	F49/01090	KAPLIN	COUPLING	1				
25	N05/0220071	SEGMAN	RETAINING RING	1				
26	801/10070	PİM	PIN	1				
27	020/10320	TUTMA HALKASI	RING, CONNECTOR	1				
28	N99/3334012	ZİNCİR	CHAIN	1				
29	N06/3004064	MAŞALI PİM	PIN	1				
30	078/20700	BURGU	AUGER	1				
31	N01/1660097	CİVATA M12x35	BOLT M12x35	6				
	N01/5610112	CİVATA	BOLT	6	A			
32	020/30345	BIÇAK	CUTTER	2				
33	N02/3560242	SOMUN M12	NUT M12	6				
	N02/8660172	SOMUN M12	NUT M12	6	A			
34	665/3321190	HORTUM	HOSE	2				

RIPER  
RIPPER

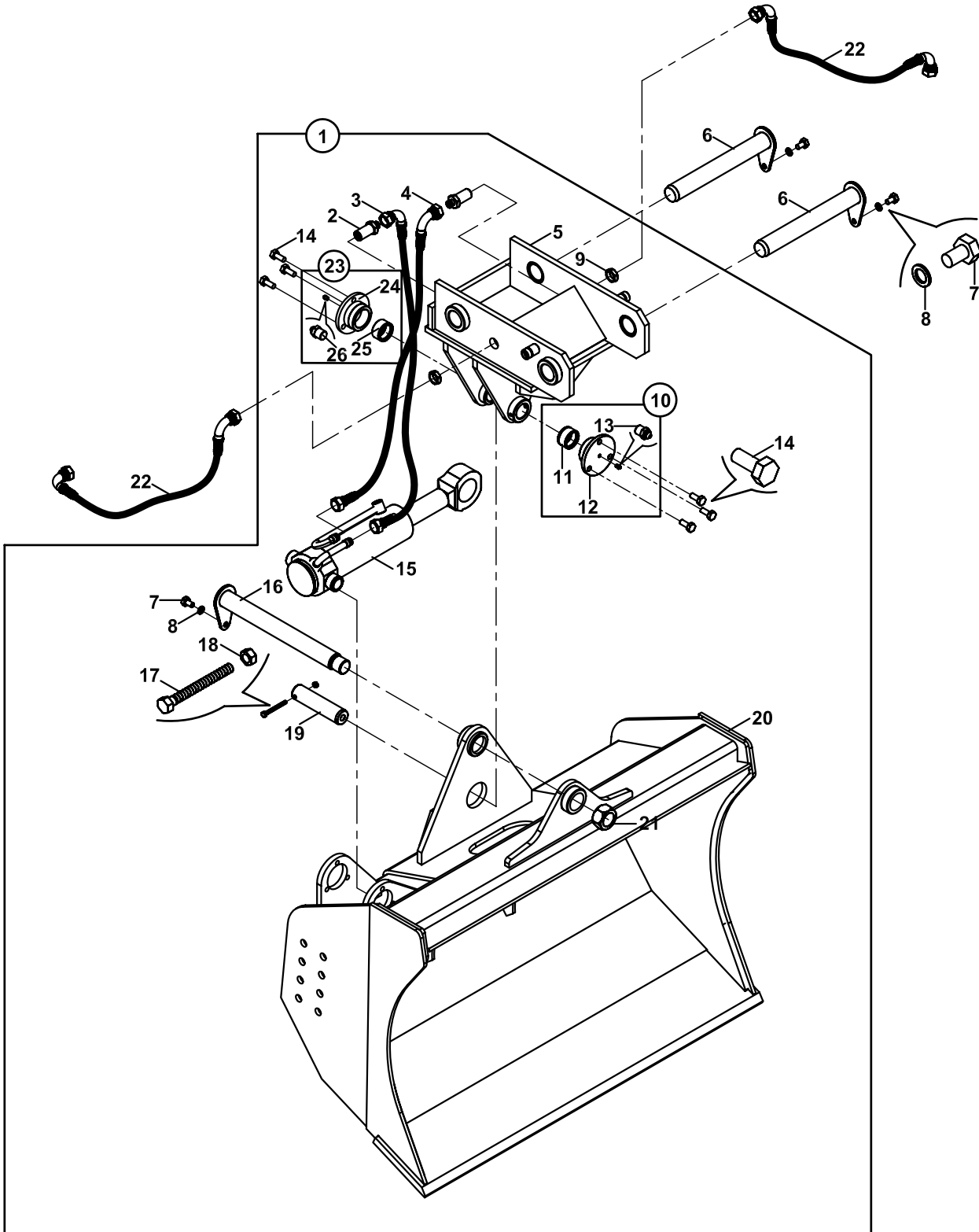
---



**RİPER  
RIPPER**

NO NO	PARÇA NO PART NO	TANIM	DESCRIPTION	ADET QTY	S.K. S.C.	SERİ NO SERIAL NO	D.T. ICA	NOT NOTE
1	* V005/06/50 065/20100	RİPER, KOMPLE	RIPPER, ASSY	1	RK			
2	810/10655	RİPER TIRNAĞI	TOOTH, RIPPER	1				
3	N15/6453438	SIKMA KOVANI	EXPANSION PIN	1				

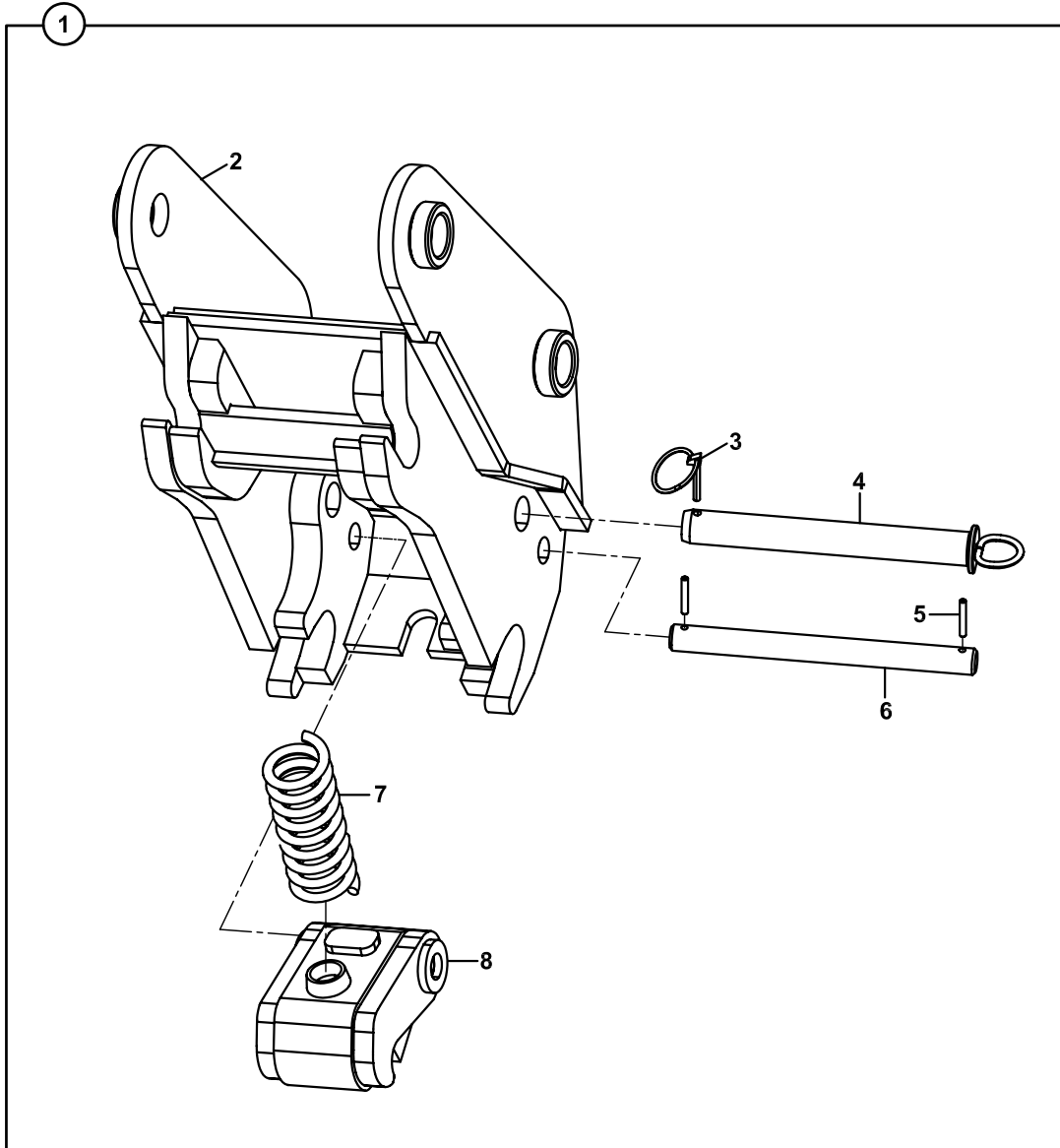
DÖNERLİ KANAL KEPÇE  
SITILTING BUCKET



**DÖNERLİ KANAL KEPÇESİ**  
**TILTING BUCKET**

NO NO	PARÇA NO PART NO	TANIM	DESCRIPTION	ADET QTY	S.K. S.C.	SERİ NO SERIAL NO	D.T. ICA	NOT NOTE
	* V005/06/30							
	* V011/01/01							
1	061/19100	DÖNERLİ KANAL KEPÇESİ	TILTING BUCKET, ASSY	1				
2	806/24118	NİPEL	ADAPTER	2				TB
	806/24426	NİPEL	ADAPTER	2				TB+KT, NB+KT
3	651/1121060	HORTUM	HOSE	1				NB+KT, TB+KT, TB
4	651/1121075	HORTUM	HOSE	1				NB+KT, TB+KT, TB
5	061/29100	KEPÇE ARKALIGI	BRACKET	1				
6	811/01040	PİM	PIN, PIVOT	2				
7	N01/0222798	CİVATA M12x20	BOLT M12x20	3				
8	N03/2500016	PUL M12	WASHER M12	3				
9	N02/4230290	SOMUN	NUT	2				NB+KT, TB+KT, TB
10	018/90129	KEP, KOMPLE	COVER, ASSY	1				
11	802/01210	BURÇ	BUSHING	1				
12	802/03101	KEP	COVER	1				
13	N08/1210020	GRESÖRLÜK 5/16"	GREASE NIPPLE	1				
14	N01/0222846	CİVATA M12x30	BOLT M12x30	6				
15		SİLİNDİR	RAM	1				☞ E3-13-1
16	811/01047	PİM	PIN, PIVOT	1				
17	N01/0370494	CİVATA M8x80	BOLT M8x80	1				
18	N02/3570182	SOMUN M8	NUT M8	1				
19	801/12040	PİM	PIN	1				
20	061/29050	DÖNERLİ KEPÇE	TILTING BUCKET	1				
21	804/55300	SOMUN	NUT	1				
22	665/3322100	HORTUM	HOSE	2				
23	018/90130	KEP, KOMPLE	COVER, ASSY	1				
24	802/03100	KEP	COVER	1				
25	802/01210	BURÇ	BUSHING	1				
26	N08/1210020	GRESÖRLÜK 5/16"	GREASE NIPPLE	1				

ÇABUK SÖK TAK, KAZICI  
QUICK COUPLER, BACKHOE



**ÇABUK SÖK TAK, KAZICI**  
**QUICK COUPLER, BACKHOE**

NO NO	PARÇA NO PART NO	TANIM	DESCRIPTION	ADET QTY	S.K. S.C.	SERİ NO SERIAL NO	D.T. ICA	NOT NOTE
	* V005/09/11							
1	061/00101	ÇABUK SÖK -TAK, KOMP.	QUICK COUPLER, ASSY.	1				
2	061/20011	ÇABUK SÖK -TAK	QUICK COUPLER	1				
3	N06/3006042	HALKALI PİM	PIN	1				
4	811/02156	ŞAPKALI PİM	PIN	1				
5	N15/6451638	SIKMA KOVANI	PIN, EXPANSION	2				
6	801/14048	PİM	PIN	1				
7	807/09200	YAY	SPRING	1				
8	061/90816	MANDAL KOMPLE	DETENT	1				

**B**

**GÖVDE  
BODY PARTS**

**B1**

**GÖVDE MONTAJLARI  
BODY PARTS MOUNTINGS**

**B2**

**KABİN  
OPERATOR CAB**

**B3**

**YÜKLEYİCİ  
LOADER**

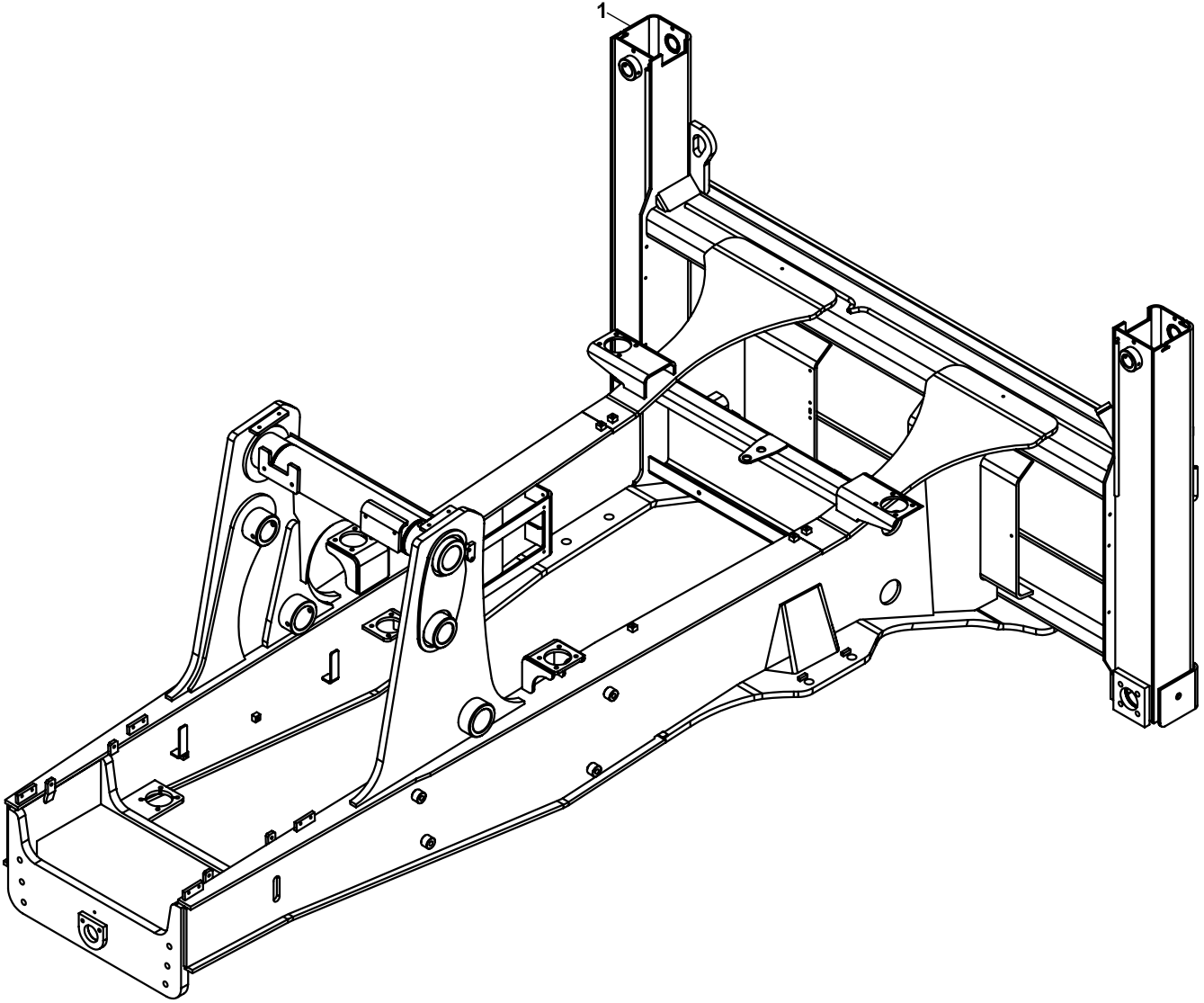
**B4**

**KAZICI  
BACKHOE**



ŞASI  
CHASSIS

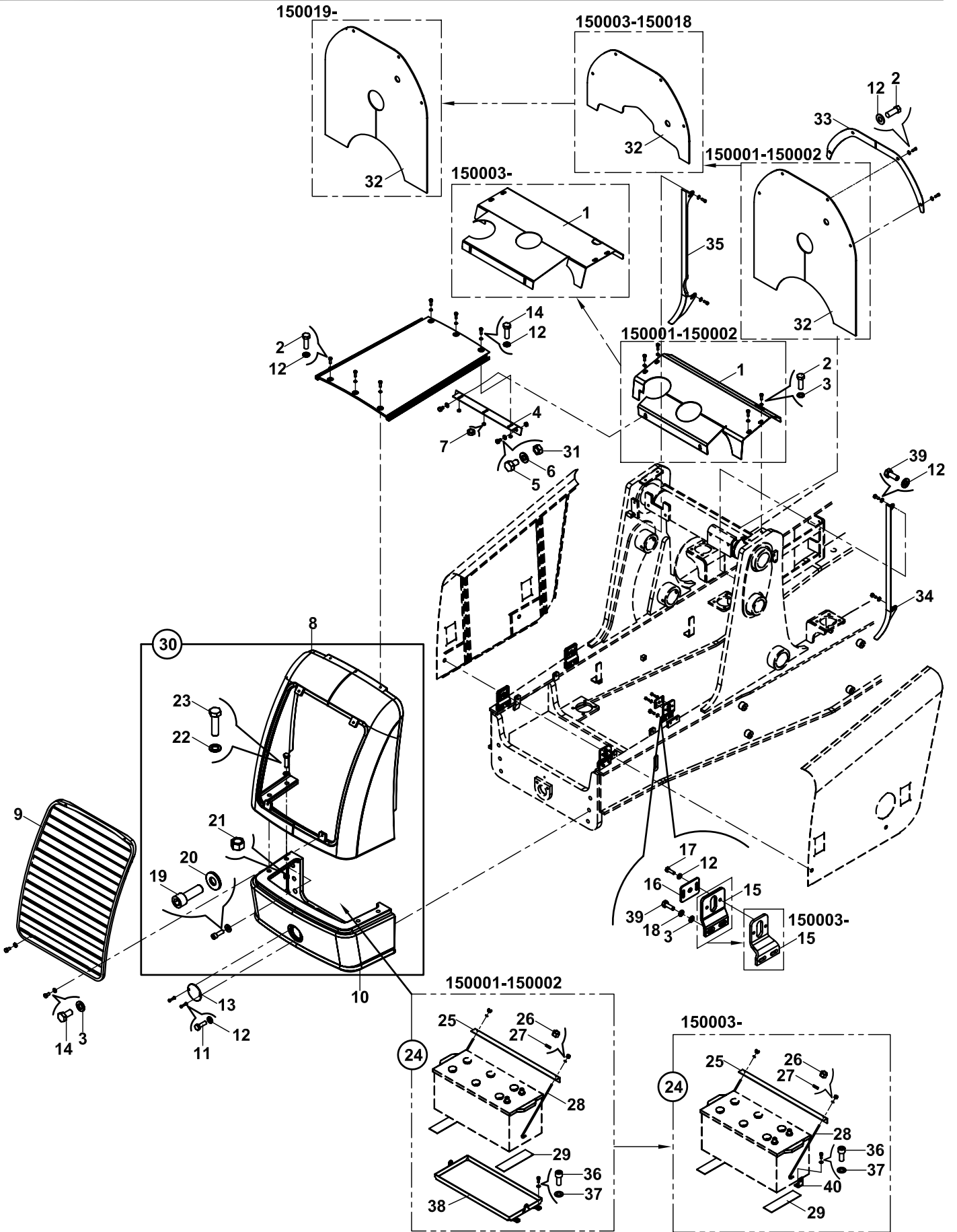
---



**ŞASI  
CHASSIS**

NO NO	PARÇA NO PART NO	TANIM	DESCRIPTION	ADET QTY	S.K. S.C.	SERİ NO SERIAL NO	D.T. ICA	NOT NOTE
1	*015/00001 019/20110	ŞASI	CHASSIS	1				

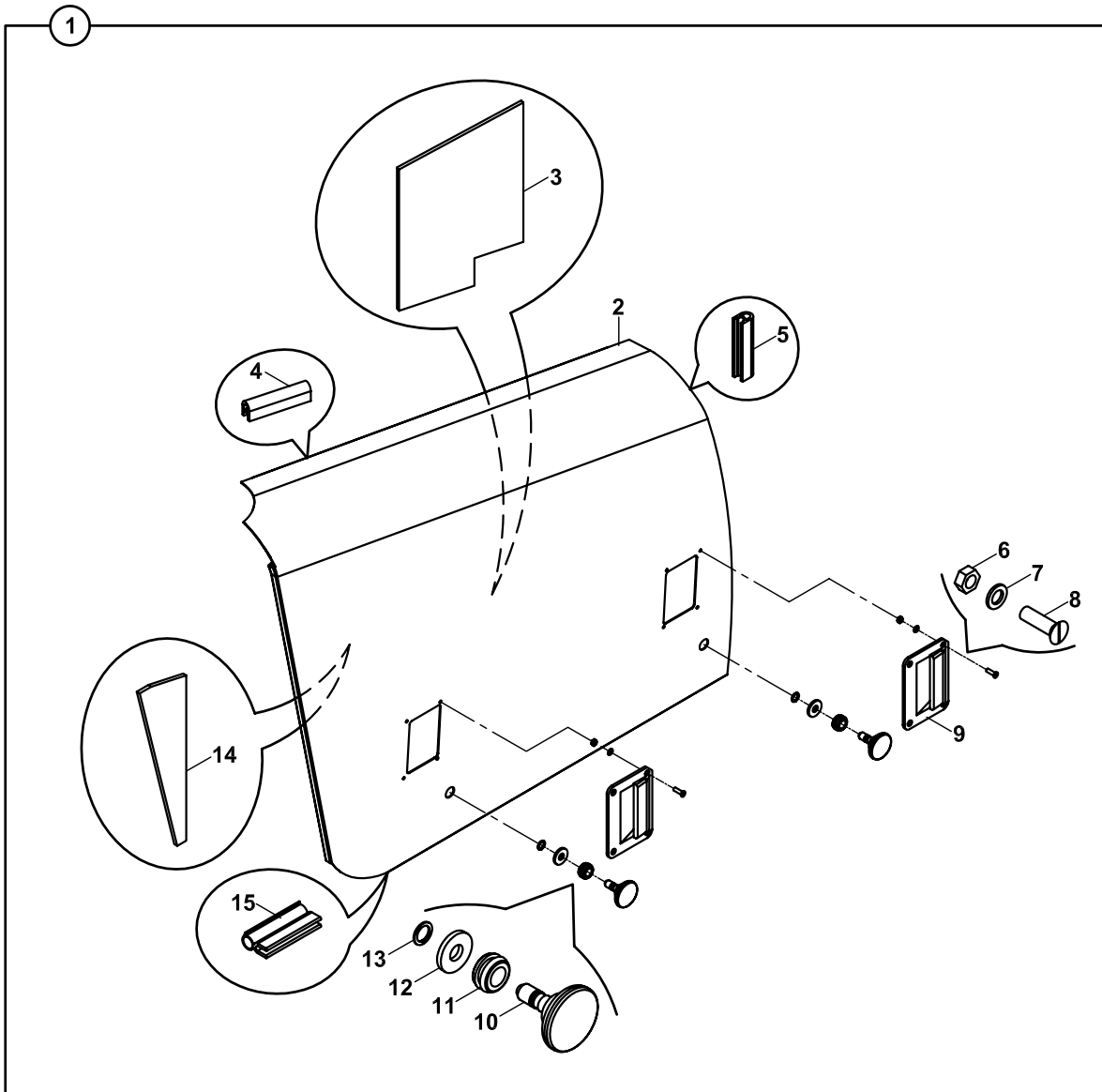
KAPUT- MOTOR YAN KAPAĞI- PANEL- PANJUR- TAMPON ŞAŞI BAĞLANTILARI  
BONNET- ENGINE PANEL- NOSE GUARD- BUMPER- FRONT GRILLE CHASSIS MOUN.



**KAPUT- MOTOR YAN KAPAĞI- PANEL- PANJUR- TAMPON- ŞASI BAĞLANTILARI  
BONNET- ENGINE PANEL- NOSE GUARD- BUMPER- FRONT GRILLE CHASSIS MOUN.**

NO NO	PARÇA NO PART NO	TANIM	DESCRIPTION	ADET QTY	S.K. S.C.	SERİ NO SERIAL NO	D.T. ICA	NOT NOTE
	* 015/00001				RK			
1	019/23872	DİKME ARA KAPAĞI	COVER	1		150001 - 150002		
	019/23873	DİKME ARA KAPAĞI	COVER	1		150003 -	X	
2	N01/0222114	CİVATA M8x20	BOLT M8x20	11				
3	N03/0020111	PUL M8	WASHER M8	16				
4	019/23863	KONSOL	BRACKET	1		150001 - 150002		
	019/23864	KONSOL	BRACKET	1		150003 -	X	
5	N01/0222462	CİVATA M10x25	BOLT M10x25	2				
6	N03/0020018	PUL M10	WASHER M10	2				
7	N02/5900062	SOMUN M8	NUT M8	3				
8	020/40551	ÖN PANEL	NOSE GUARD	1				
9	019/23853	ÖN PANJUR	GRILLE, FRONT	1				
10	020/40501	TAMPON	BUMPER	1				
11	N01/5870434	CİVATA M8x12	BOLT M8x12	2				
12	N03/0100017	PUL M8	WASHER M8	24				
13	020/02081	KAPAK	COVER	1				
14	N01/0222138	CİVATA M8x25	BOLT M8x25	7				
15	020/11839	BAGLANTI KULAGI	MOUNTING PLATE	4		150001 - 150002		
	020/12096	BAGLANTI KULAGI	MOUNTING PLATE	4		150003 -	X	
16	019/92155	BAGLANTI KULAGI	MOUNTING PLATE	4				
17	N01/0221442	CİVATA M6x10	BOLT M6x10	8				
18	N03/0140017	RONDELA M8	WASHER M8	8				
19	N01/5902056	CİVATA M20x60	BOLT M20x60	4				
20	N03/1170034	RONDELA	WASHER	4				
21	N02/5900194	SOMUN M16	NUT M16	4				
22	N03/0020029	PUL M16	WASHER M16	4				
23	N01/0371250	CİVATA M16x60	BOLT M16x60	4				
24	018/90347	AKÜ MONTAJ ELEMANLARI	MOUNTINGS, ACCUMULA.	1				
25	020/10466	KÖŞEBENT	ANGLE IRON	1		150001 - 150002		
	020/12011	KÖŞEBENT	ANGLE IRON	1		150003 -	Y	
26	N02/3570158	SOMUN M6	NUT M6	2				
27	N03/0020004	PUL Ø7	WASHER Ø7	2				
28	803/00061	SAPLAMA M6	STUD M6	2		150001 - 150002		
	803/00062	SAPLAMA M6	STUD M6	2		150003 -	Y	
29	020/40190	LASTİK	RUBBER	2				
30	018/90551	TAMPON-PANEL MONTAJ ELEMANLARI	FRONT GRILLE-NOSE GUARD ASSY.PARTS	1				
31	N02/5900086	SOMUN M10	NUT M10	2				
32	020/40188	HAVA PERDESİ	INSULATION	1		150001 - 150002		
	020/40187	HAVA PERDESİ	INSULATION	1		150003 - 150018	X	
	020/40192	HAVA PERDESİ	INSULATION	1		150019 -	Y	
33	020/02345	HAVA PERDESİ MONTAJ SACI	MOUNTING BRACKET, INSULATION	2				
34	019/92856	İZOLE SACI, SOL	PLATE, ISOLATION, LEFT	1				
35	019/92855	İZOLE SACI, SAG	PLATE, ISOLATION, RIGHT	1				
36	N01/5870458	CİVATA M8x20	BOLT M8x20	4		150001 - 150002		
	N01/5870458	CİVATA M8x20	BOLT M8x20	2		150003 -		
37	N03/0020011	PUL M8	WASHER M8	4		150001 - 150002		
	N03/0020011	PUL M8	WASHER M8	2		150003 -		
38	019/23676	TABLA	BRACKET	1		150001 - 150002		
39	N01/0222078	CİVATA M8x12	BOLT M8x12	12				
40	020/11793	AKÜ SABİTLEME KÖŞEBENTİ	BRACKET	2		150003 -		

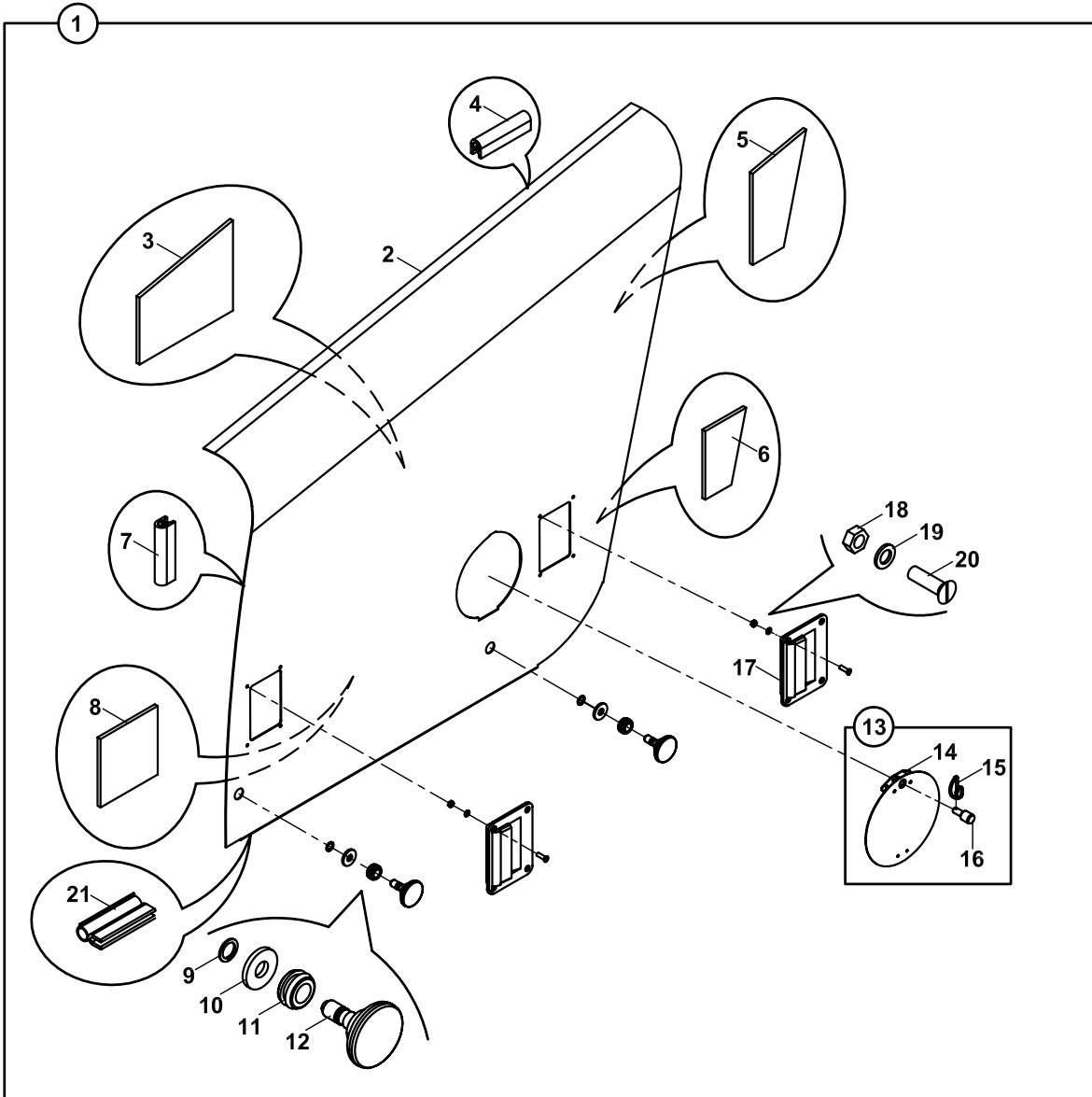
MOTOR KAPAĞI, YAN SAĞ  
PANEL, ENGINE, RIGHT SIDE



**MOTOR KAPAĞI, YAN, SAĞ**  
**PANEL, ENGINE, RIGHT SIDE**

NO NO	PARÇA NO PART NO	TANIM	DESCRIPTION	ADET QTY	S.K. S.C.	SERİ NO SERIAL NO	D.T. ICA	NOT NOTE
	* 015/00001							
1	018/26463	MOTOR KAPAĞI, YAN, SAĞ, KOMP.	PANEL, ENGINE, RIGHT, ASSY	1	RK	150001 - 150002		
	018/26464	MOTOR KAPAĞI, YAN, SAĞ, KOMP.	PANEL, ENGINE, RIGHT, ASSY	1		150003 -	X	
2	019/23529	YAN KAPAK, SAĞ	PANEL, RIGHT	1		150001 - 150002		
	019/23530	YAN KAPAK, SAĞ	PANEL, RIGHT	1		150003 -	X	
3	816/02184	İZOLASYON KEÇESİ	SEAL, INSULATION	1				
4	816/00625	FİTİL	EDGE PROTECTION	1				
5	816/00635	FİTİL	EDGE PROTECTION	1				
6	N02/3570134	SOMUN M4	NUT M4	8				
7	N03/2500003	PUL M4	WASHER M4	8				
8	N04/3700926	CİVATA M4x12	BOLT M4x12	8				
9	F99/50000	TUTAMAK	HANDLE	2				
10	N01/0000015	YAN KAPAK CİVATASI	BOLT, SIDE COVER	2				
11	810/40005	DESTEK LASTİĞİ	RUBBER MOUNTING	2				
12	N03/0100020	PUL M10	WASHER	2				
13	N05/0760003	SEGMAN	RETAINING RING	2				
14	816/02183	İZOLASYON KEÇESİ	SEAL, INSULATION	1				
15	816/00816	FİTİL	EDGE PROTECTION	1				

MOTOR KAPAĞI, YAN, SOL  
PANEL, ENGINE, LEFT SIDE

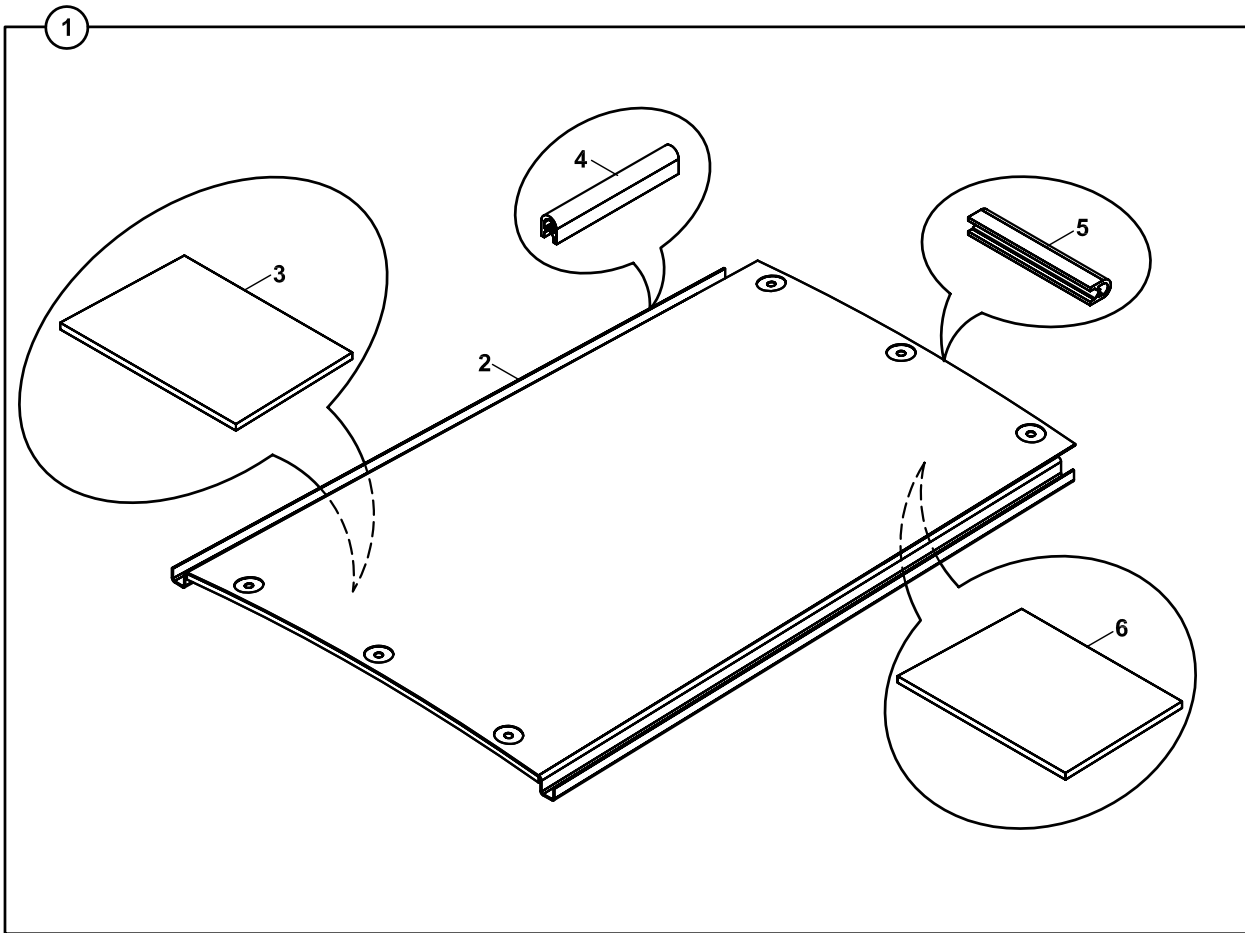


**MOTOR KAPAĞI, YAN, SOL  
PANEL, ENGINE, LEFT SIDE**

NO NO	PARÇA NO PART NO	TANIM	DESCRIPTION	ADET QTY	S.K. S.C.	SERİ NO SERIAL NO	D.T. ICA	NOT NOTE
	* 015/00001				RK			
1	018/26513	MOTOR KAPAĞI, YAN, SOL, KOMP.	PANEL, ENGINE, LEFT, ASSY	1		150001 - 150002		
	018/26514	MOTOR KAPAĞI, YAN, SOL, KOMP.	PANEL, ENGINE, LEFT, ASSY	1		150003 -	X	
2	019/23429	YAN KAPAK, SOL	PANEL, LEFT SIDE	1		150001 - 150002		
	019/23430	YAN KAPAK, SOL	PANEL, LEFT SIDE	1		150003 -	X	
3	816/02180	İZOLASYON KEÇESİ	SEAL, INSULATION	1				
4	816/00625	FİTİL	EDGE PROTECTION	1				
5	816/02178	İZOLASYON KEÇESİ	SEAL, INSULATION	1				
6	816/02181	İZOLASYON KEÇESİ	SEAL, INSULATION	1				
7	816/00650	FİTİL	EDGE PROTECTION	1				
8	816/02179	İZOLASYON KEÇESİ	SEAL, INSULATION	1				
9	N05/0760003	SEGMAN	RETAINING RING	2				
10	N03/0100020	PUL M10	WASHER	2				
11	810/40005	DESTEK LASTİĞİ	RUBBER MOUNTING	2				
12	N01/0000015	YAN KAPAK CİVATASI	BOLT, SIDE COVER	2				
13	018/26680	YAĞ KONTROL KAPAGI KOMP.	COVER, OIL LEVER CONTROL, ASSY.	1				
14	019/23680	YAĞ KONTROL KAPAGI	COVER	1				
15	807/06900	KİLİT YAYI	SPRING	1				
16	810/14413	KİLİT PİMİ	PIN	1				
17	F99/50000	TUTAMAK	HANDLE	2				
18	N02/3570134	SOMUN M4	NUT M4	8				
19	N03/2500003	PUL M4	WASHER M4	8				
20	N04/3700926	CİVATA M4x12	BOLT M4x12	8				
21	816/00816	FİTİL	EDGE PROTECTION	1				



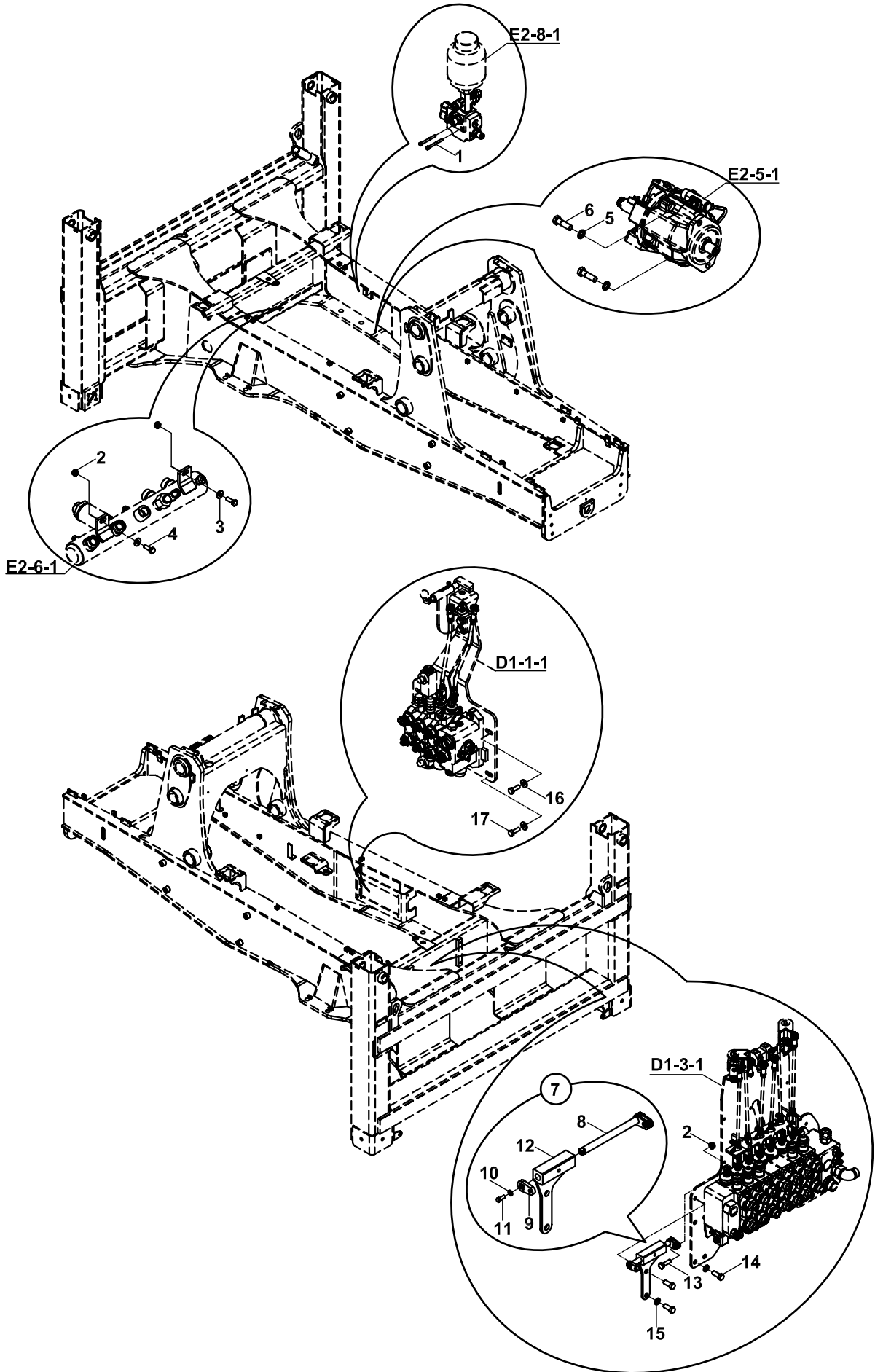
KAPUT  
BONNET



**KAPUT  
BONNET**

NO NO	PARÇA NO PART NO	TANIM	DESCRIPTION	ADET QTY	S.K. S.C.	SERİ NO SERIAL NO	D.T. ICA	NOT NOTE
	* 015/00001				RK			
1	018/26403	KAPUT KOMPLE	BONNET, ASSY	1		150001 - 150002		
	018/26404	KAPUT KOMPLE	BONNET, ASSY	1		150003 -	X	
2	019/23274	KAPUT	BONNET	1		150001 - 150002		
	019/23275	KAPUT	BONNET	1		150003 -	X	
3	816/02043	İZOLASYON KEÇESİ	SEAL, INSULATION	1				
4	816/00630	FİTİL	EDGE PROTECTION	2				
5	816/00642	FİTİL	EDGE PROTECTION	1				
6	816/02042	İZOLASYON KEÇESİ	SEAL, INSULATION	1				

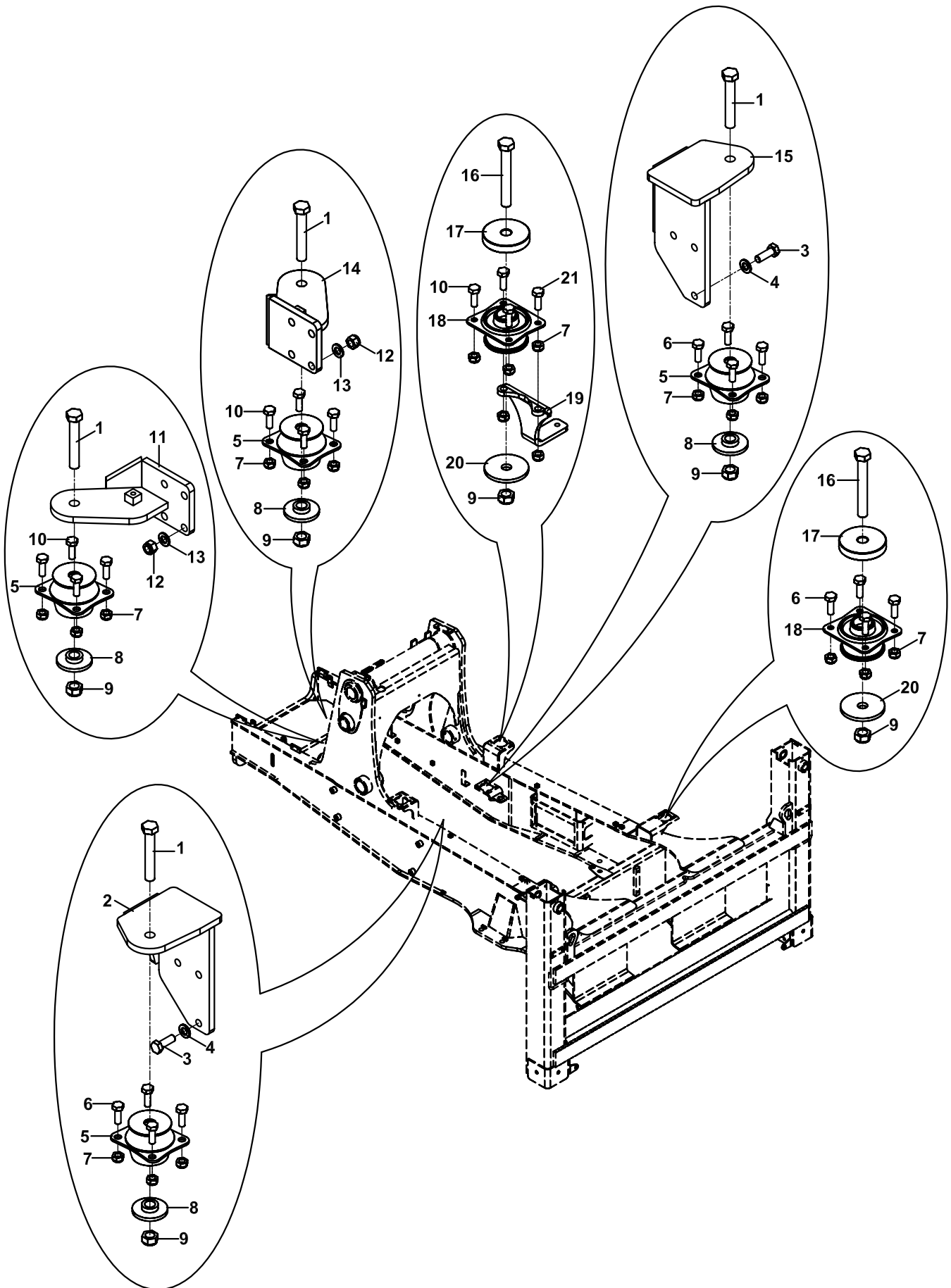
ŞASI İLE HİDROLİK ELEMANLARININ BAĞLANTILARI  
CHASSIS AND HYDRAULIC COMPONENTS MOUNTINGS



**ŞASI İLE HİDROLİK ELEMANLARIN BAĞLANTILARI**  
**CHASSIS AND HYDRAULIC COMPONENTS MOUNTINGS**

NO NO	PARÇA NO PART NO	TANIM	DESCRIPTION	ADET QTY	S.K. S.C.	SERİ NO SERIAL NO	D.T. ICA	NOT NOTE
	* V015/08/08				RK			
	* V015/23/12				RK			
	* V015/05/17				RK			
	* 015/00001				RK			
1	N01/5870408	CİVATA M6x60	BOLT M6x60	2				
2	N02/5900086	SOMUN M10	NUT M10	3				
3	N03/0020121	PUL M10	WASHER M10	2				
4	N01/0222486	CİVATA M10x30	BOLT M10x30	2				
5	N03/1310014	RONDELA M16	WASHER, M16	2				
6	N01/0381226	CİVATA M16x50	BOLT M16x50	2				
7	018/29580	PEDAL MEKANİZMA MONTAJI	ASSY, PEDAL MECHANISM	1				
8	019/29267	MEKANİZMA MİLİ	SHAFT, PEDAL MECHANISM	1				
9	020/01482	MAFSAL SACI	PLATE, JOINT	1				
10	N03/0020006	PUL	WASHER	1				
11	N01/0221478	CİVATA M6x15	BOLT M6x15	1				
12	019/29272	PEDAL KUMANDA YATAĞI	BRACKET, PEDAL CONTROL	1				
13	N01/0370626	CİVATA M10x35	BOLT M10x35	1				
14	N01/0222846	CİVATA M12x30	BOLT M12x30	4				
15	N03/1170025	PUL Ø12	WASHER Ø12	4				
16	N03/0100020	PUL M10	WASHER M10	4				
17	N01/0222462	CİVATA M10x25	BOLT M10x25	4				

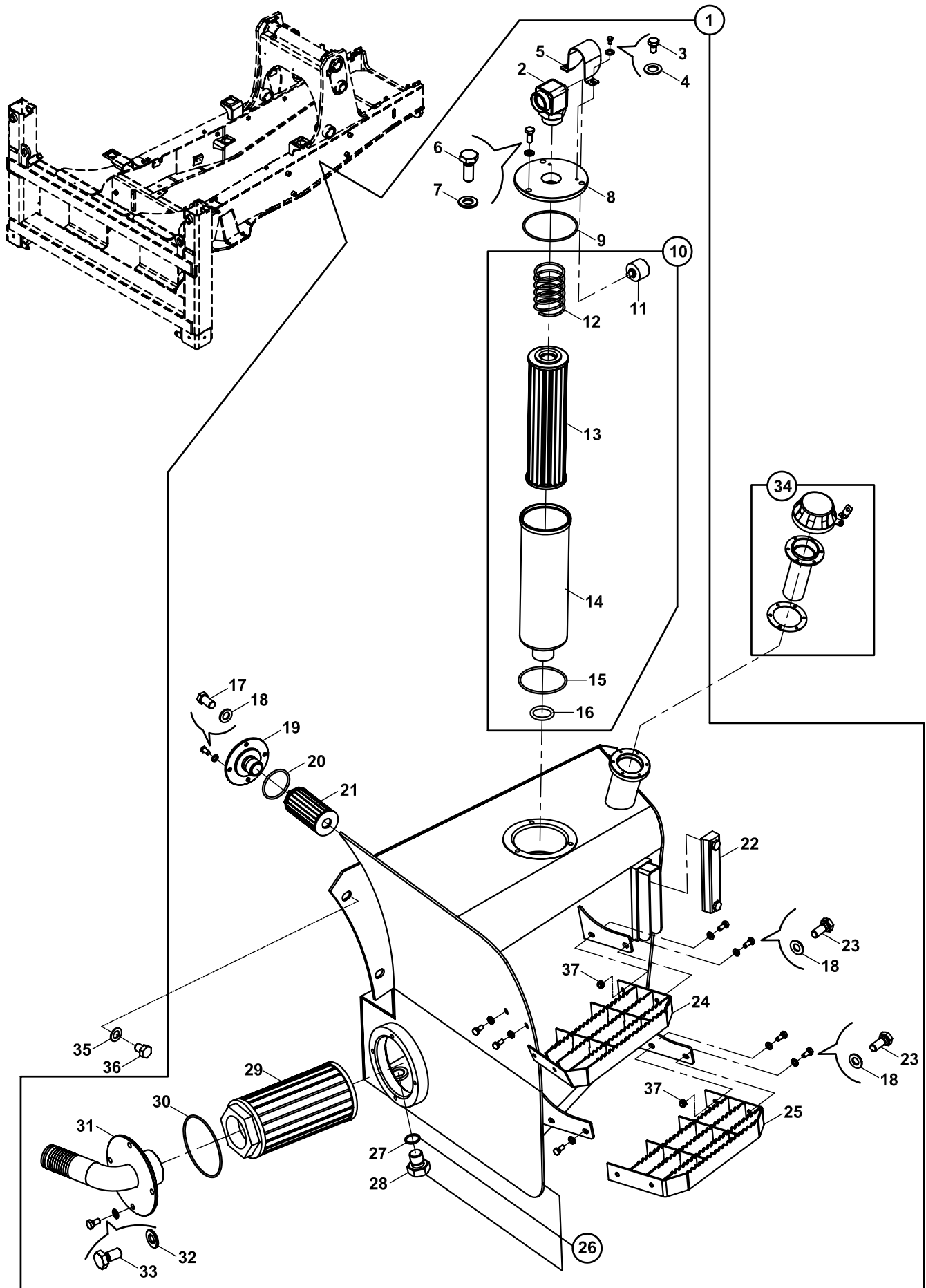
ŞASI- KABİN- MOTOR BAĞLANTILARI  
CHASSIS- CAB ENGINE MOUNTINGS



**ŞAŞİ - KABİN - MOTOR BAĞLANTILARI**  
**CHASSIS - CAB - ENGINE MOUNTINGS**

NO NO	PARÇA NO PART NO	TANIM	DESCRIPTION	ADET QTY	S.K. S.C.	SERİ NO SERIAL NO	D.T. ICA	NOT NOTE
	* 015/00001 018/90366 018/90376							
1	N01/0661442	CİVATA M16x1.5x100	BOLT M16x1.5x100	4				
2	019/90013	ŞANZUMAN BAĞLANTI KULAĞI , SOL	BRACKET, TRANSMISSION , LEFT	1				
3	N01/0232858	CİVATA, M12x35	BOLT M12x35	6				
4	N03/1310012	PUL	WASHER	6				
5	F99/60021	BAĞLANTI TAKOZU	MOUNTING, RUBBER	4				
6	N01/0222462	CİVATA, M10x25	BOLT M10x25	16				
7	N02/5900086	SOMUN M10	NUT M10	32				
8	805/00045	TAKOZ PULU	WASHER	4				
9	N02/5900194	SOMUN M16	NUT M16	8				
10	N01/0222486	CİVATA, M10x30	BOLT M10x30	12				
11	019/90091	MOTOR BAGLANTI KULAĞI, SOL	ENGINE MOUNTING PLATE, LEFT	1				
12	N02/5900122	SOMUN M12	NUT M12	8				
13	N03/0100023	PUL	WASHER	8				
14	019/90090	MOTOR BAGLANTI KULAĞI, SAĞ	ENGINE MOUNTING PLATE, RIGHT	1				
15	019/90014	ŞANZUMAN BAĞLANTI KULAĞI , SAĞ	BRACKET, TRANSMISSION , LEFT	1				
16	N01/0661478	CİVATA M16x1.5x120	BOLT M16x1.5x120	4				
17	805/00049	TAKOZ PULU	WASHER	4				
18	F99/60022	BAĞLANTI TAKOZU	MOUNTING, RUBBER	4				
19	020/31418	TESİSAT TUTUCU	PIPE HOLDER	2				
20	805/00051	PUL	WASHER	4				
21	N01/0222510	CİVATA M10x40	BOLT M10x40	4				

DEPO, HİDROLİK YAĞ  
TANK, HYDRAULIC



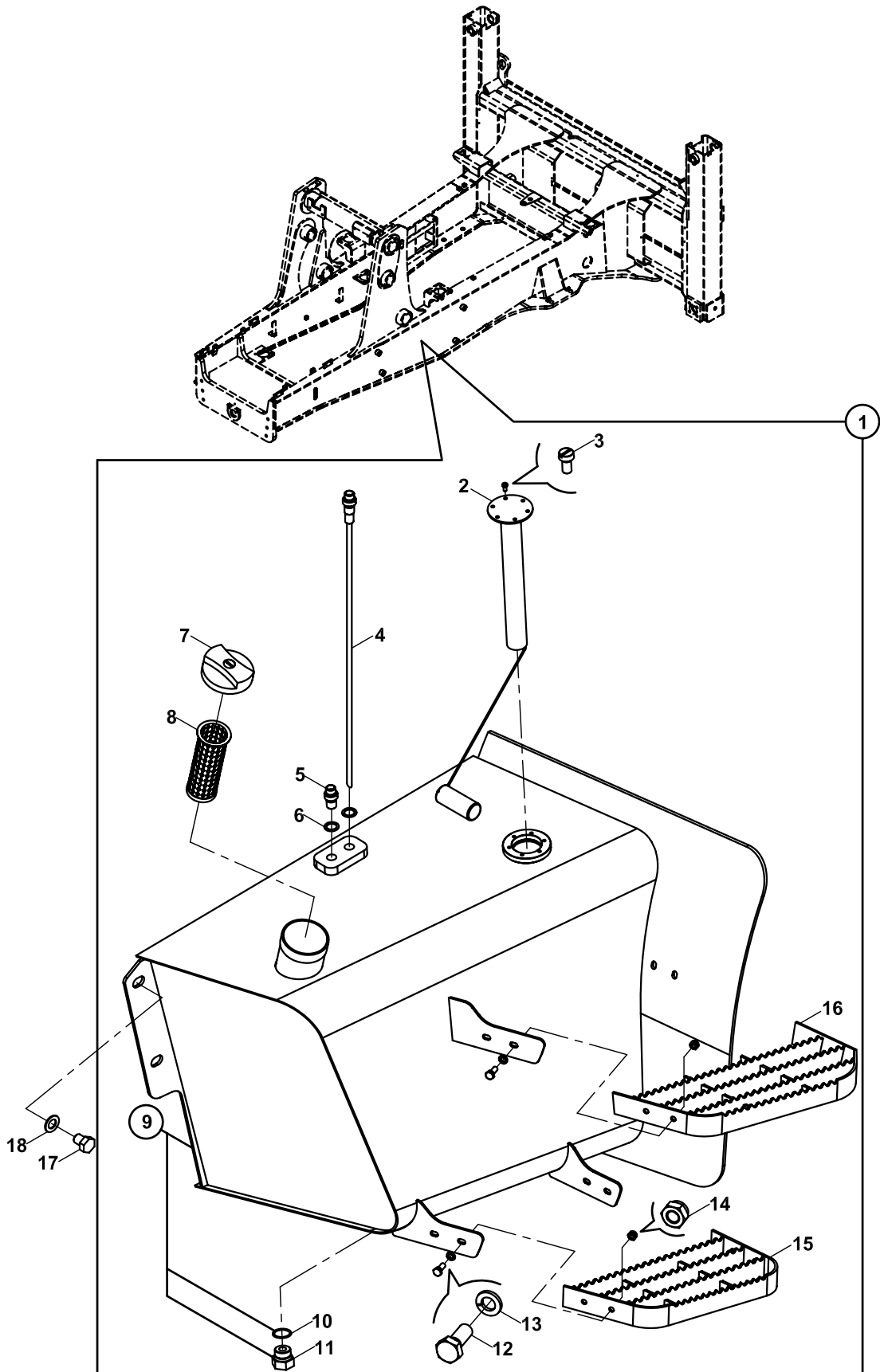
**DEPO, HİDROLİK YAĞ  
TANK, HYDRAULIC**

NO NO	PARÇA NO PART NO	TANIM	DESCRIPTION	ADET QTY	S.K. S.C.	SERİ NO SERIAL NO	D.T. ICA	NOT NOTE
	* 015/00001				RK			
1	018/25532	YAG DEPOSU, KOMPLE	TANK HYDRAULIC, ASSY.	1	SOP			
2	N16/3490276	AYARLANABİLİR DİRSEK	ELBOW, ADJUSTABLE	1				
3	N01/0221442	CİVATA M6x10	BOLT M6x10	2				
4	N03/0020004	RONDELA M6	WASHER M6	2				
5	020/11509	MUHAFAZA SACI	PROTECTION PLATE	1				
6	N01/0222462	CİVATA M10x25	BOLT M10x25	3				
7	N03/0110002	PUL	WASHER	3				
8	817/04155	FİLTRE KAPAK FLANŞI	COVER, FILTER	1				
9	N10/2009936	O-RİNG	O-RING	1				
10	F28/50900	FİLTRE, DÖNÜŞ, KOMP.	FILTER, RETURN, ASSY.	1				
11	F28/50011	KİRLİLİK GÖSTERGESİ	VACUUMMETER	1				
12	F28/51003	YAY	SPRING	1				
13	F28/51001	FİLTRE, DÖNÜŞ	FILTER, RETURN	1				
14	F28/51002	GÖVDE, FİLTRE	BODY, FILTER	1				
15	F28/51004	O-RİNG	O-RING	1				(1)
16	F28/51005	O-RİNG	O-RING	1				
17	N01/0222078	CİVATA M8x15	BOLT M8x15	4				
18	N03/0100017	RONDELA	WASHER	8				
19	019/90965	FİLTRE KAPAĞI	COVER, FILTER	1				
20	N10/2006540	O-RİNG	O-RING	1				
21	F28/35000	EMİŞ FİLTRESİ	FILTER, SUCTION	1				
22	F99/14000	YAĞ SEVİYE GÖSTERGESİ	INDICATOR, OIL LEVER	1				
23	N01/0222114	CİVATA M8x20	BOLT M8x20	8				
24	019/92241	BASAMAK, ÜST	STEP, UPPER	1				
25	019/92240	BASAMAK, ALT	STEP, LOWER	1				
26	019/22532	YAĞ DEPOSU	TANK HYDRAULIC	1				
27	N03/0226331	PUL, 33x26x1	WASHER	1				
28	814/03010	BOŞALTMA TAPASI	DRAIN PLUG	1				
29	F28/34000	EMİŞ FİLTRESİ	FILTER, SUCTION	1				
30	N10/2013326	O-RİNG	O-RING	1		150001 - 150002		
	N10/2013335	O-RİNG	O-RING	1		150003 -		
31	019/91087	EMİŞ FİLTRE BAĞLANTISI	MOUNTING, SUC. FILTER	1		150001 - 150002		
	019/91084	EMİŞ FİLTRE BAĞLANTISI	MOUNTING, SUC. FILTER	1		150003 -		
	019/91088	EMİŞ FİLTRE BAĞLANTISI	MOUNTING, SUC. FILTER	1	OP			(2)
32	N03/1170019	RONDELA M10	WASHER M10	4				
33	N01/0222438	CİVATA M10x20	BOLT M10x20	4				
34	F99/15010	DOLDURMA KAPAĞI	CAP, HYD. FILLER	1				
35	N03/0020029	PUL M16	WASHER M16	4				
36	N01/0223506	CİVATA M16x20	BOLT M16x20	4				
37	N02/5900062	SOMUN M8	NUT M8	8				

**NOT/ NOTE:** (1) GEREKİRSE F28/51004 YERİNE N10/2009939 KULLANILABİLİR  
IF NECESSARY F28/51004 CAN BE USED INSTEAD OF N10/2009939  
(2) E2-5-1 SAYFASINDAKİ F14/42780 NUMARALI POMPA İLE BİRLİKTE KULLANILMAKTADIR  
USED WITH F14/42780 ON PAGE E2-5-1

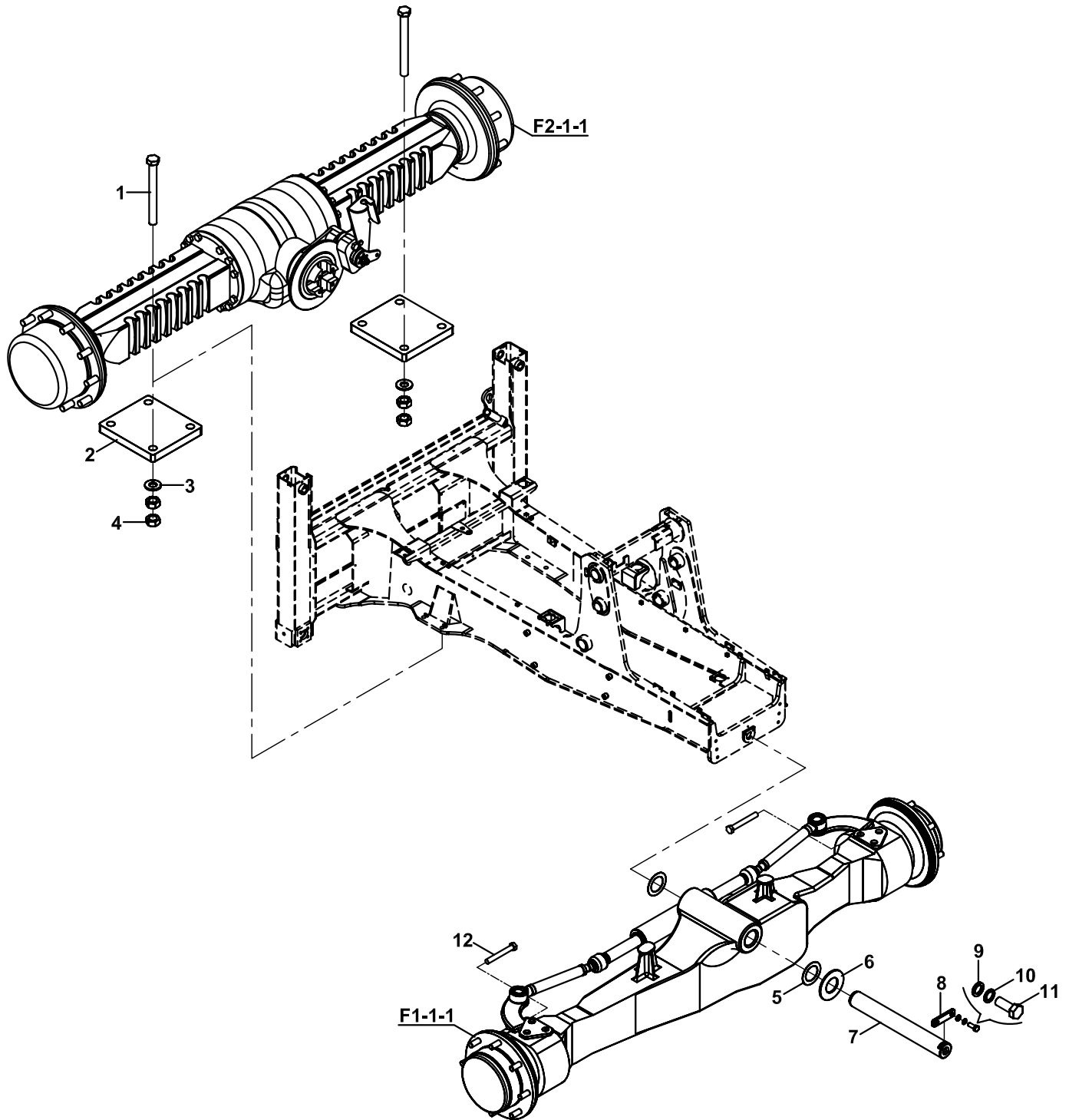


DEPO, YAKIT  
TANK, FUEL



**DEPO, YAKIT  
TANK, FUEL**

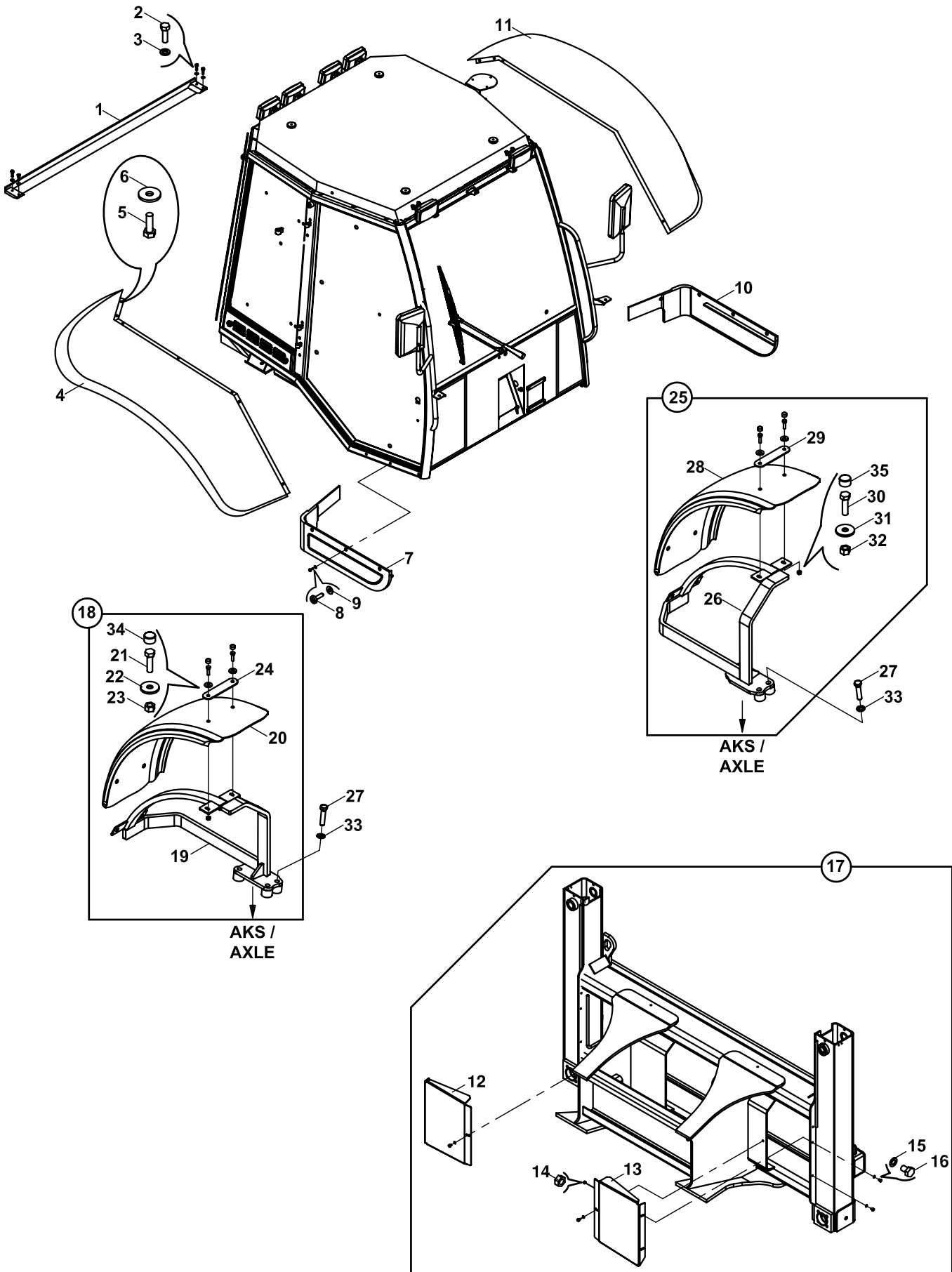
NO NO	PARÇA NO PART NO	TANIM	DESCRIPTION	ADET QTY	S.K. S.C.	SERİ NO SERIAL NO	D.T. ICA	NOT NOTE
	* 015/00001							
1	018/24540	YAKIT DEPOSU, KOMPLE	TANK, DIESEL FUEL, ASSY	1	RK SOP			
2	F99/60006	ŞAMANDIRA	FLOAT SWITCH	1				
3	N04/1671826	VİDA, M5x10	SCREW, M5x10	6				
4	019/91099	YAKIT EMİŞ BORUSU	FUEL SUCTION TUBE	1				
5	806/24062	NİPEL	ADAPTER	1				
6	N03/0000005	PUL	WASHER	2				
7	F99/00705	KAPAK, KİLİTLİ	COVER	1				
8	F28/91551	FİLTRE, YAKIT	FILTER, FUEL	1				
9	019/21540	YAKIT DEPOSU	TANK, FUEL	1				
10	N03/0226331	PUL	WASHER	1				
11	814/03010	BOŞALTMA TAPASI	PLUG	1				
12	N01/0222114	CİVATA M8x20	BOLT M8x20	8				
13	N03/1170017	PUL M8	WASHER M8	8				
14	N02/5900062	SOMUN M8	NUT M8	8				
15	019/92240	BASAMAK, ALT	STEP, LOWER	1				
16	019/92242	BASAMAK, ÜST	STEP, UPPER	1				
17	N03/0020029	PUL M16	WASHER M16	4				
18	N01/0223506	CİVATA M16x20	BOLT M16x20	4				

AKS - ŞAŞİ BAĞLANTI ELEMANLARI  
AXLE - CHASSIS MOUNTINGS

**AKS - ŐASI BAĐLANTI ELEMANLARI**  
**AXLE - CHASSIS MOUNTINGS**

NO NO	PARĐA NO PART NO	TANIM	DESCRIPTION	ADET QTY	S.K. S.C.	SERİ NO SERIAL NO	D.T. ICA	NOT NOTE
	* 015/00001				RK			
1	N01/3621622	CİVATA	BOLT	8				
2	020/02111	BAĐLANTI SACI, AKS	PLATE	2				
3	805/00640	PUL, Ø27	WASHER, Ø27	8				
4	N02/8660278	SOMUN	NUT	16				
5	F99/73120	DAYAMA PULU	THRUST WASHER	2				
6	805/00634	PUL, AYAR, 0.8 mm	WASHER, ADJUSTMENT, 0.8 mm	*	GK			
	805/00635	PUL, AYAR, 1 mm	WASHER, ADJUSTMENT, 1 mm	*	GK			
7	801/20110	PİM	PIN	1				
8	020/01519	KAMA	KEY	1				
9	N03/0100023	PUL, M12	WASHER, M12	2				
10	N03/1170025	PUL, Ø12	WASHER, Ø12	2				
11	N01/0222846	CİVATA M12x30	BOLT M12x30	2				
12	N01/0371382	CİVATA M16x120	BOLT M16x120	2				

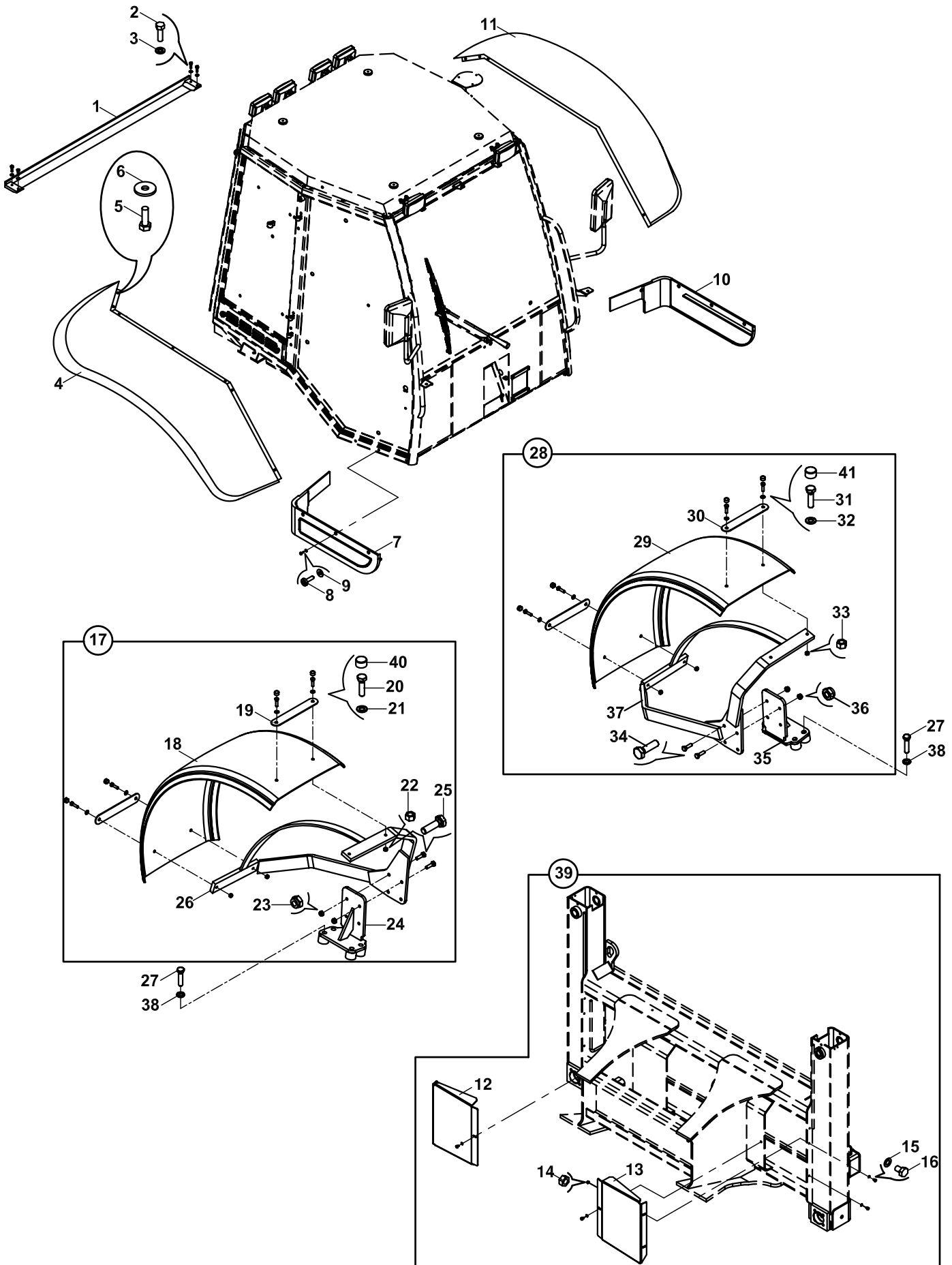
ÇAMURLUKLAR  
FENDERS



**ÇAMURLUKLAR**  
**FENDERS**

NO NO	PARÇA NO PART NO	TANIM	DESCRIPTION	ADET QTY	S.K. S.C.	SERİ NO SERIAL NO	D.T. ICA	NOT NOTE
	*015/00001				RK			
1	020/40258	ARKA KAPAK SACI, KABİN	COVER PLATE	1				
2	N01/0221514	CİVATA M6x20	BOLT M6x20	4				
3	N03/0100013	PUL M6	WASHER M6	4				
4	020/40241	ÇAMURLUK, ARKA, SAĞ	FENDER, REAR, RIGHT	1				
5	N01/0222138	CİVATA M8x25	BOLT M8x25	14				
6	N03/0720006	PUL	WASHER	14				
7	020/40604	TEKMELİK, SAĞ	GUARD, RIGHT	1				
8	N04/9530350	VİDA	SCREW	8				
	N04/9530362	VİDA	SCREW	8				
9	N03/1170008	PUL	WASHER	8		150001 - 1500**	B	
10	020/40605	TEKMELİK, SOL	GUARD, LEFT	1				
11	020/40246	ÇAMURLUK, ARKA, SOL	FENDER, REAR, SOL	1				
12	020/11713	ÇAMURLUK SACI, SAĞ	FENDER, REAR, RIGHT	1				
13	020/11712	ÇAMURLUK SACI, SOL	FENDER, REAR, LEFT	1				
14	N02/5900062	SOMUN M8	NUT M8	6				
15	N03/1170017	PUL	WASHER	6				
16	N01/0222054	CİVATA M8x12	BOLT M8x12	6				
17	018/90537	ÇAMURLUK SACI MONT.	FENDER BRACKET ASSY.	1				
18	018/90585	ÇAMURLUK,ÖN,SAĞ,KOMP	FENDER, FRONT, RIGHT	1				
19	019/92861	ÇAMURLUK SACI, ÖN, SAĞ	FENDER BRACKET, REAR, RIGHT	1				
20	F99/50500	ÇAMURLUK, ÖN, SAĞ	FENDER, FRONT, RIGHT	1				
21	N01/0222162	CİVATA M8x30	BOLT M8x30	4				
22	N03/0020111	PUL	WASHER	8				
23	N02/5900062	SOMUN M8	NUT M8	4				
24	020/02194	KELEPÇE SACI	MOUNTING PLATE	2				
25	018/90586	ÇAMURLUK,ÖN,SOL,KOMP	FENDER, FRONT, LEFT	1				
26	019/92862	ÇAMURLUK SACI, ÖN, SOL	FENDER BRACKET, REAR, LEFT	1				
27	N01/0233650	CİVATA M16x70	BOLT M16x70	6				
28	F99/50500	ÇAMURLUK, ÖN, SOL	FENDER, FRONT, LEFT	1				
29	020/02194	KELEPÇE SACI	MOUNTING PLATE	2				
30	N01/0222162	CİVATA M8x30	BOLT M8x30	4				
31	N03/0020111	PUL	WASHER	8				
32	N02/5900062	SOMUN M8	NUT M8	4				
33	N03/0020029	PUL	WASHER	6				
34	814/00158	CİVATA KAPAĞI	BOLT COVER	4				
35	814/00158	CİVATA KAPAĞI	BOLT COVER	4				

ÇAMURLUKLAR, 102B+PLUS  
FENDERS, 102B+ PLUS



**ÇAMURLUKLAR, 102B+PLUS  
FENDERS, 102B+PLUS**

NO NO	PARÇA NO PART NO	TANIM	DESCRIPTION	ADET QTY	S.K. S.C.	SERİ NO SERIAL NO	D.T. ICA	NOT NOTE
	V015/24/11				RK			
1	020/40259	ARKA KAPAK SACI, KABİN	COVER PLATE	1				
2	N01/0221514	CİVATA M6x20	BOLT M6x20	4				
3	N03/0100013	PUL M6	WASHER M6	4				
4	020/40242	ÇAMURLUK, ARKA, SAĞ	FENDER, REAR, RIGHT	1				
5	N01/0222114	CİVATA M8x25	BOLT M8x20	14				
6	N03/0720006	PUL	WASHER	14				
7	020/40604	TEKMELİK, SAĞ	GUARD, RIGHT	1				
8	N04/9530350	VİDA	SCREW	8				
	N04/9530362	VİDA	SCREW	8			B	
9	N03/1170008	PUL	WASHER	8		150001 - 1500**		
10	020/40605	TEKMELİK, SOL	GUARD, LEFT	1				
11	020/40247	ÇAMURLUK, ARKA, SOL	FENDER, REAR, SOL	1				
12	020/11713	ÇAMURLUK SACI, SAĞ	FENDER, REAR, RIGHT	1				
13	020/11712	ÇAMURLUK SACI, SOL	FENDER, REAR, LEFT	1				
14	N02/5900062	SOMUN M8	NUT M8	6				
15	N03/1170017	PUL	WASHER	6				
16	N01/0222054	CİVATA M8x12	BOLT M8x12	6				
17	018/90574	ÇAMURLUK,ÖN,SAĞ,KOMP	FENDER, FRONT, RIGHT	1				
18	F99/50505	ÇAMURLUK, ÖN, SAĞ	FENDER, FRONT, RIGHT	1				
19	020/02291	KELEPÇE SACI	MOUNTING PLATE	2				
20	N01/0222162	CİVATA M8x30	BOLT M8x30	4				
21	N03/0020111	PUL	WASHER	4				
22	N02/5900062	SOMUN M8	NUT M8	4				
23	N02/5900086	SOMUN M10	NUT M10	4				
24	019/92864	DESTEK SACI	MOUNTING PLATE	1				
25	N01/0370626	CİVATA M10x35	BOLT M10x35	4				
26	019/92824	ÇAMURLUK SACI, ÖN, SAĞ	FENDER BRACKET, REAR, RIGHT	1		150001 - 150025		
	019/92822	ÇAMURLUK SACI, ÖN, SAĞ	FENDER BRACKET, REAR, RIGHT	1		150026	B	
27	N01/0233650	CİVATA M16x70	BOLT M16x70	8				
28	018/90575	ÇAMURLUK,ÖN,SOL,KOMP	FENDER, FRONT, LEFT	1				
29	F99/50505	ÇAMURLUK, ÖN, SOL	FENDER, FRONT, LEFT	1				
30	020/02291	KELEPÇE SACI	MOUNTING PLATE	2				
31	N01/0222162	CİVATA M8x30	BOLT M8x30	4				
32	N03/0020111	PUL	WASHER	4				
33	N02/5900062	SOMUN M8	NUT M8	4				
34	N01/0370626	CİVATA M10x35	BOLT M10x35	4				
35	019/92864	DESTEK SACI	MOUNTING PLATE	1				
36	N02/5900086	SOMUN M10	NUT M10	4				
37	019/92825	ÇAMURLUK SACI, ÖN, SOL	FENDER BRACKET, REAR, LEFT	1		150001 - 150025		
	019/92823	ÇAMURLUK SACI, ÖN, SOL	FENDER BRACKET, REAR, LEFT	1		150026	B	
38	N03/0020029	PUL	WASHER	8				
39	018/90537	MONTAJ, ÇAMURLUK SACI	ASSY,FENDER PLATE	1				
40	814/00158	CİVATA KAPAĞI	BOLT COVER	4				
41	814/00158	CİVATA KAPAĞI	BOLT COVER	4				



**B**

**GÖVDE  
BODY PARTS**

**B1**

**GÖVDE MONTAJLARI  
BODY PARTS MOUNTINGS**

**B2**

**KABİN  
OPERATOR CAB**

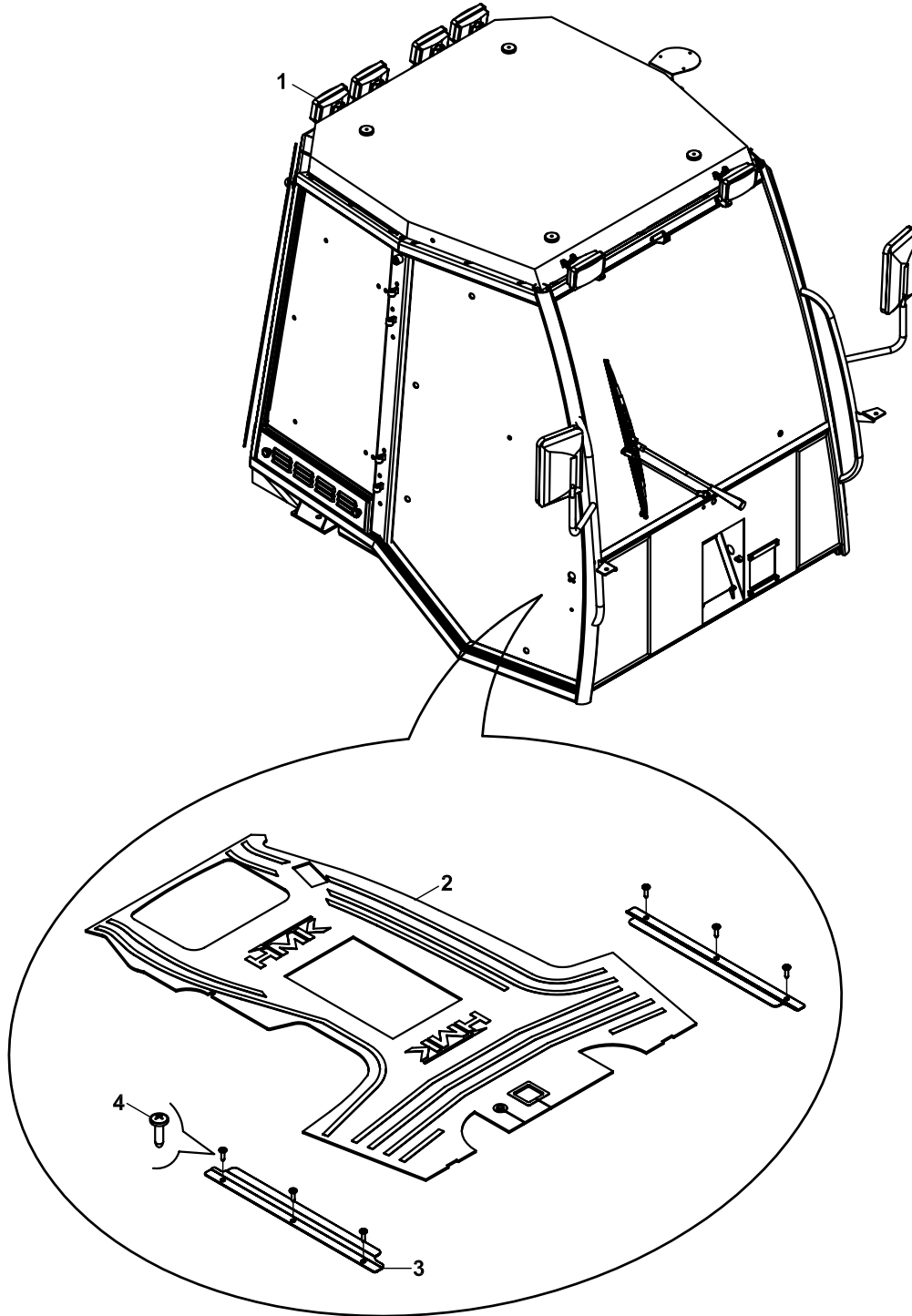
**B3**

**YÜKLEYİCİ  
LOADER**

**B4**

**KAZICI  
BACKHOE**

KABİN, LEVYE MEKANİZMALI  
OPERATOR CAB, LEVERS MECHANISM



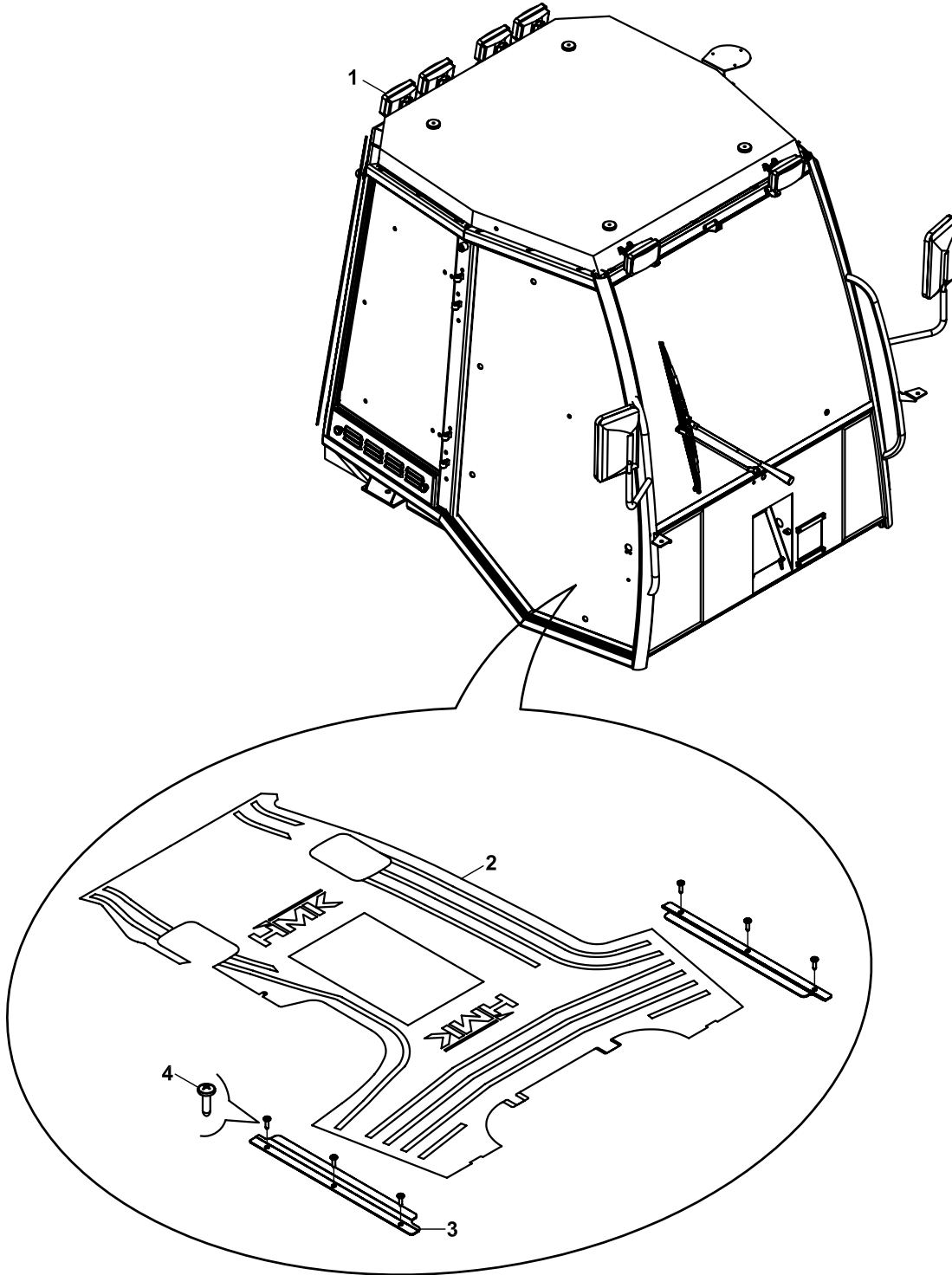
**KABİN, LEVYE MEKANİZMALI  
OPERATOR CAB, LEVERS MECHANISM**

NO NO	PARÇA NO PART NO	TANIM	DESCRIPTION	ADET QTY	S.K. S.C.	SERİ NO SERIAL NO	D.T. ICA	NOT NOTE
	* CAB015/26/02/001				RK			
1	F32/10754	KABİN	OPERATOR CAB	1				(*)
2	F32/20159	PASPAS	FLOORMAT	1	OP.			(1)
	F32/20161	PASPAS	FLOORMAT	1	OP.			(2)
3	020/30412	PASPAS MUHAFAZA SACI	PLATE, FLOORMAT	2				
4	N04/9530350	SAC VİDASI	SCREW	6				
	N04/9530050	SAC VİDASI	SCREW	6			B	

**NOT / NOTE:** (1) AYARLI DİREKSİYONDA KULLANILIR/ USED WITH ADJUSTABLE STEERING

(2) AMORTİSÖRLÜ DİREKSİYONDA KULLANILIR/ USED WITH STEERING WHICH HAVE DAMPER

KABİN, JOYSTICK MEKANİZMALI  
OPERATOR CAB, JOYSTICK MECHANISM



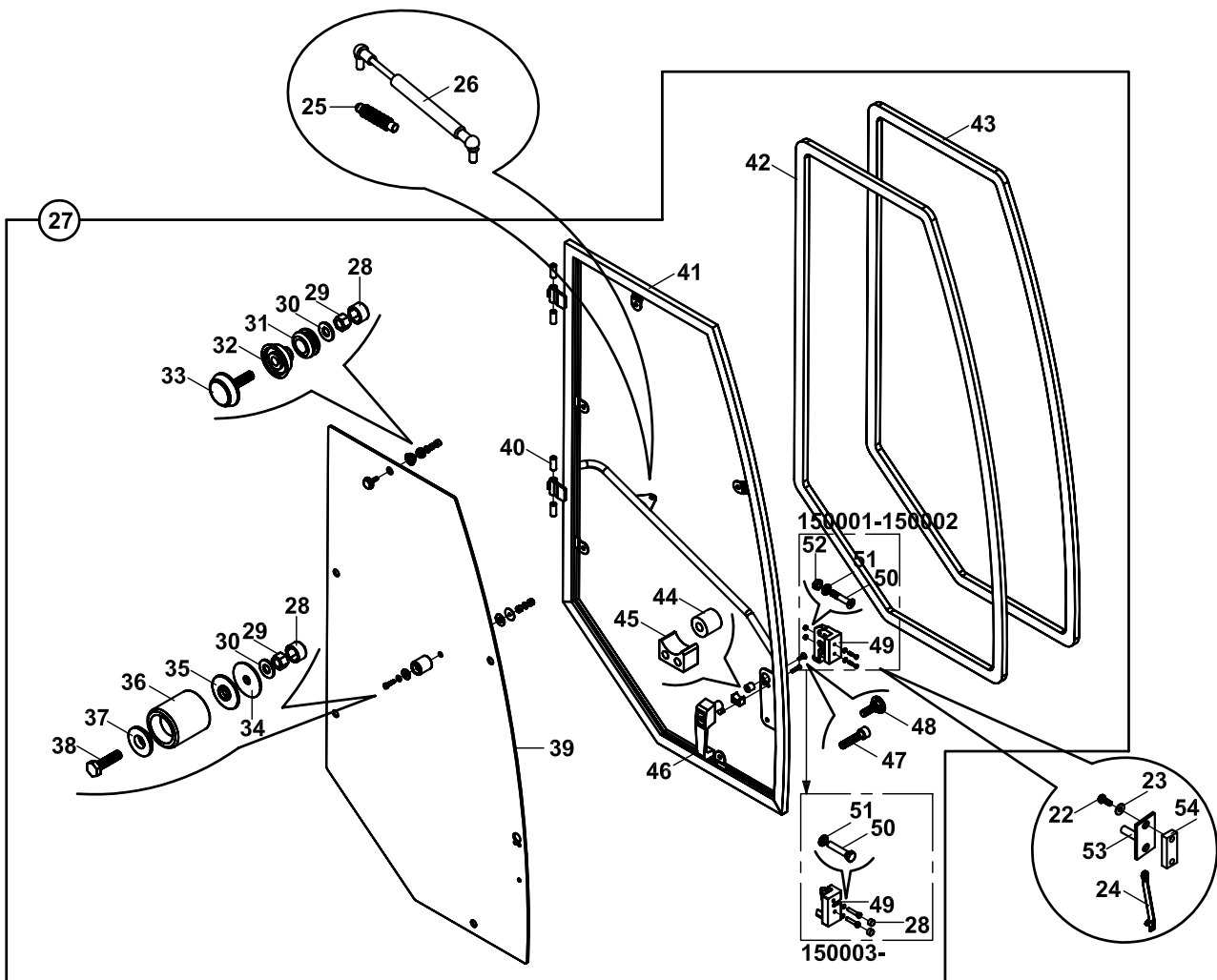
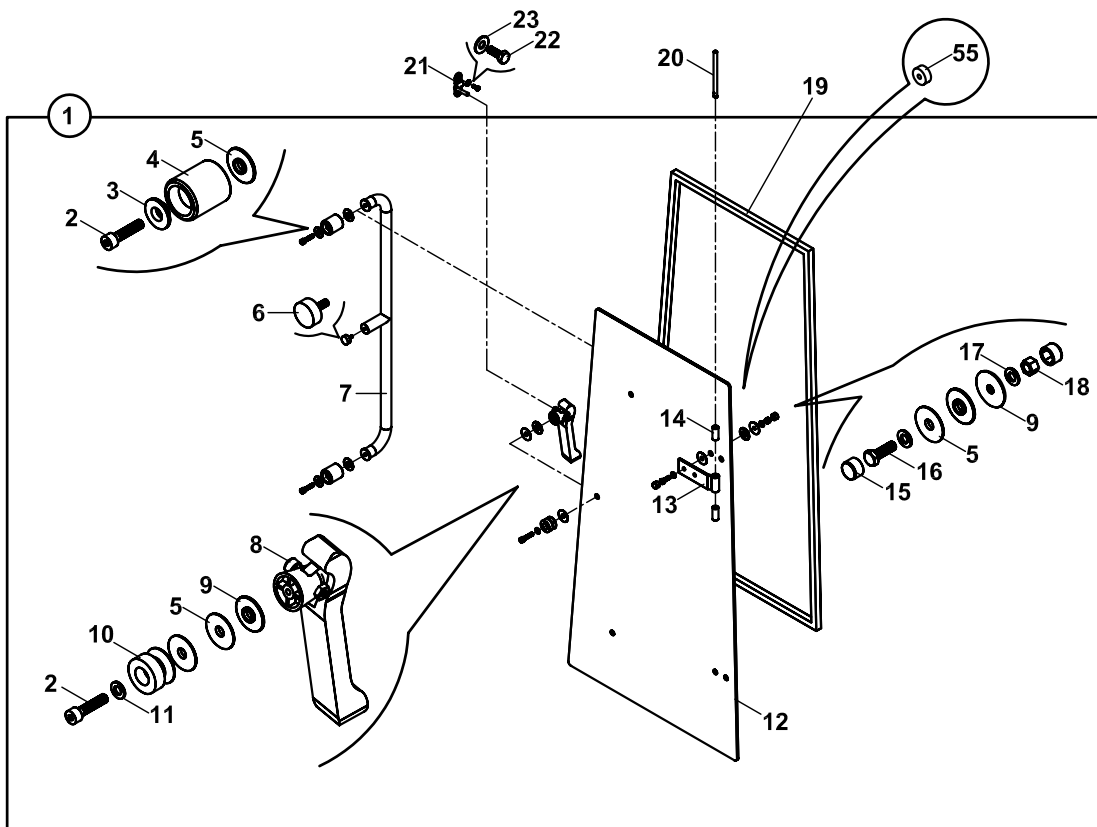
**KABİN, JOYSTİCK MEKANİZMALI  
OPERATOR CAB, JOYSTİCK MECHANISM**

NO NO	PARÇA NO PART NO	TANIM	DESCRIPTION	ADET QTY	S.K. S.C.	SERİ NO SERIAL NO	D.T. ICA	NOT NOTE
	* CAB015/26/03/001				RK			
1	F32/10758	KABİN	OPERATOR CAB	1				
2	F32/20165	PASPAS	FLOORMAT	1				
3	020/30412	PASPAS MUHAFAZA SACI	PLATE, FLOORMAT	2				
4	N04/9530350	SAC VİDASI	SCREW	6				
	N04/9530050	SAC VİDASI	SCREW	6			B	

**NOT/NOTE:** 150030, 150031, 150032 SERİ NO'LU MAKİNALARDA UYGULANMIŞTIR.

ALSO APPLIED TO THE MACHINES WITH SERIAL NO 150030, 150031, 150032

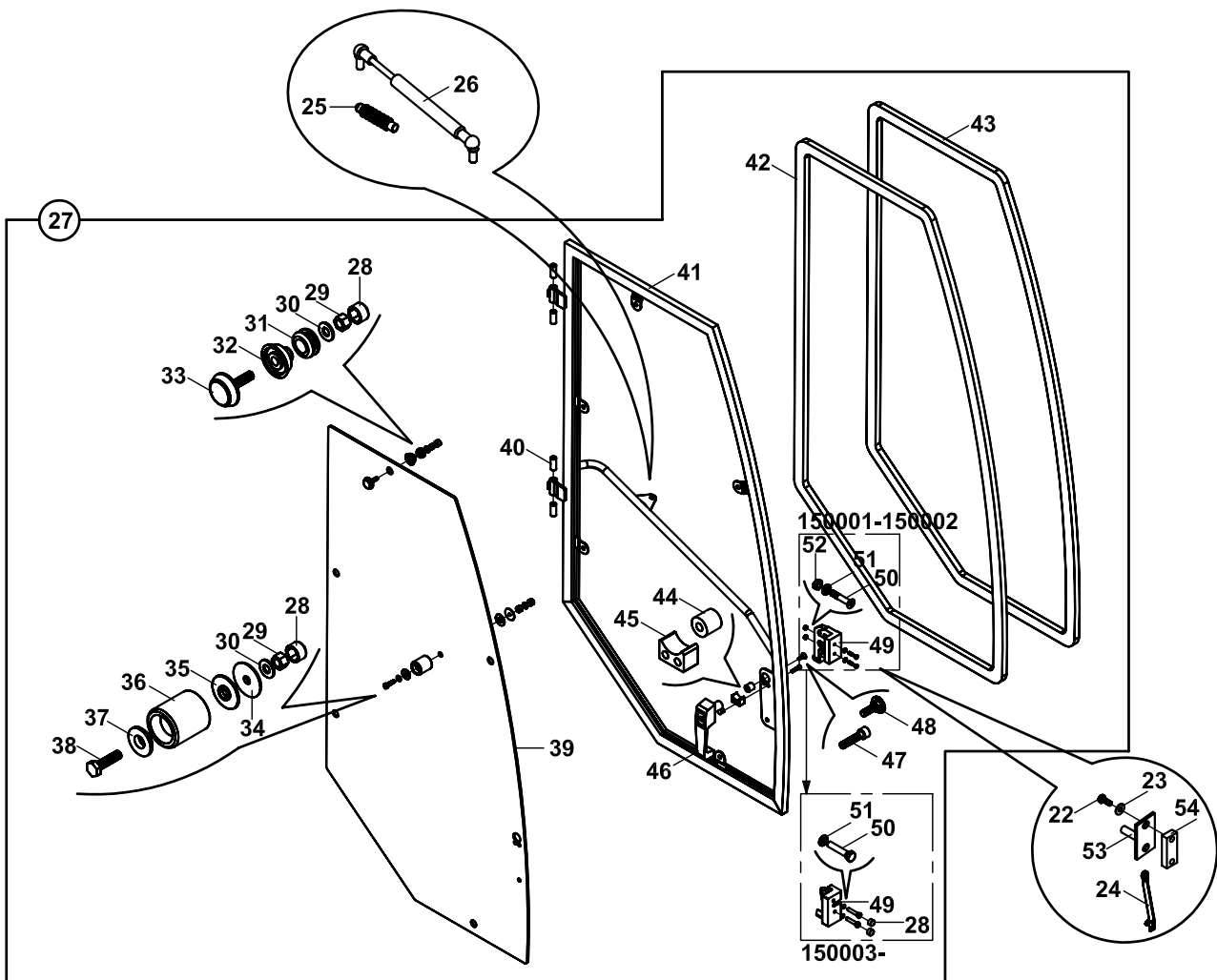
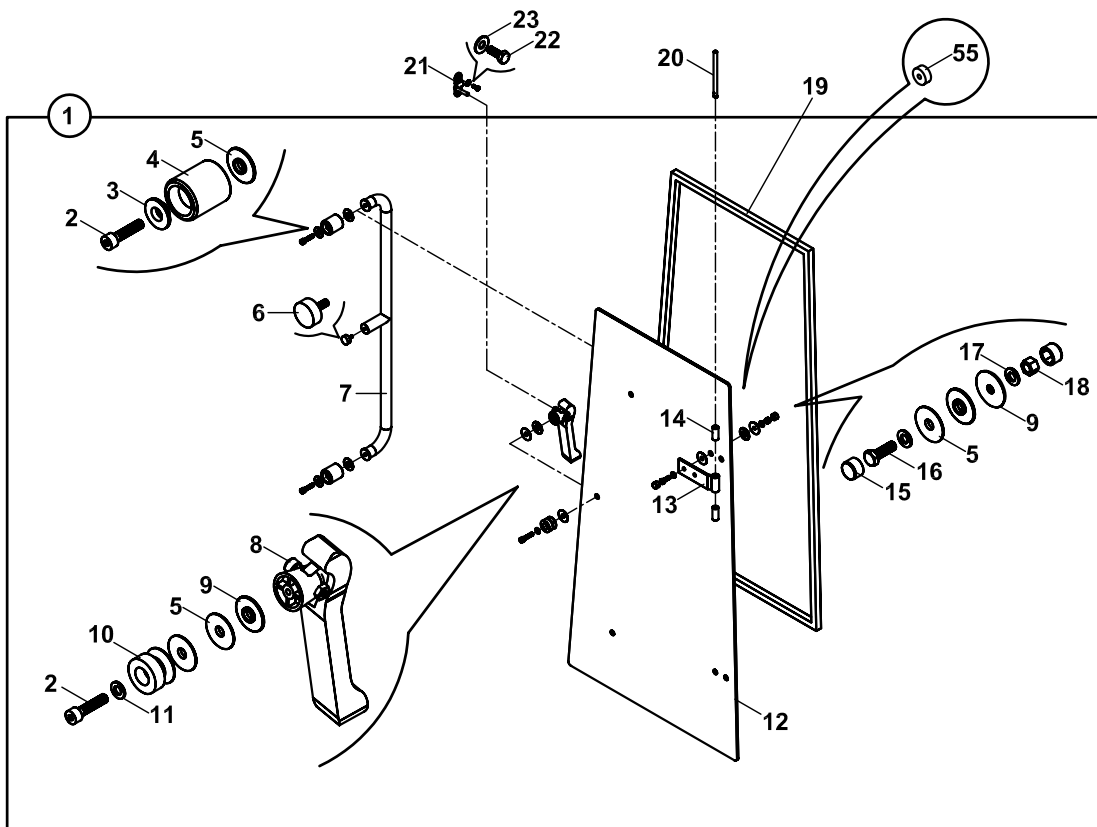
KAPI VE CAMLAR, YAN, SAĞ  
DOOR AND WINDOW SIDE, RIGHT



**KAPI VE CAMLAR, YAN, SAĞ**  
**DOOR AND WINDOW, SIDE, RIGHT**

NO NO	PARÇA NO PART NO	TANIM	DESCRIPTION	ADET QTY	S.K. S.C.	SERİ NO SERIAL NO	D.T. ICA	NOT NOTE
	*018/22812				RK			
1	018/22881	YAN AÇILIR CAM , KOMPLE	GLASS, SIDE, ASSY	1				
2	N01/5870506	CİVATA M8x35	BOLT	1				
3	802/03060	BURÇ	BUSH	2				
4	810/40070	GERİ KİTLEK LASTİĞİ	LOCK HOLDER	2				
5	810/40046	YUMUSAK PLASTİK PUL	WASHER, RUBBER, SOFT	12				
6	810/40057	RADYATÖR TAKOZU	SUPPORT	1				
7	019/92645	YAN CAM TUTMA KOLU	HANDLE	1				
8	F32/18120	KİLİT, YAN CAM, SAĞ	LOCK, SIDE WINDOW, RIGHT	1				
9	810/40045	SERT PLASTİK PUL	WASHER, PLASTIC, HARD	5				
10	810/40060	GERİ KİTLEK PLASTİĞİ	PLASTIC, LOCK	1				
11	N03/0020011	PUL M8	WASHER M8	1				
12	F33/21031	YAN CAM	GLASS, SIDE WINDOW	1				
13	019/92640	YAN CAM MENTEŞESİ	HINGLE, SIDE WINDOW	2				
14	810/40030	MENTEŞE BURCU	BUSH	4				
15	814/00155	CİVATA KAPAGI	BOLT COVER	8				
16	N01/0222162	CİVATA M8x30	BOLT M8x20	4				
17	N03/0108017	PUL M8	WASHER M8	8				
18	N02/5900062	SOMUN M8	NUT M8	4				
19	816/01201	YAN CAM FİTİLİ	STRIP, RUBBER	1				
20	810/14418	MENTESE PİMİ	PIN	2				
21	019/92635	YAN CAM KİLİT KARSILIGI	LOCK HANGER	1				
22	N01/0222114	CİVATA M8x20	BOLT M8x20	4				
23	N03/0108017	PUL M8	WASHER M8	4				
24	019/92655	KAPI YARIM AÇMA ÇUBUĞU	LEVER, DOOR, HALF OPEN	1				
25	810/28568	AMORTİSÖR KÖRÜĞÜ	GAITER	1				
26	S91/70018	KAPI AMORTİSÖRÜ	DAMPER, DOOR	1		150001 - 150011		
	F21/90030	KAPI AMORTİSÖRÜ	DAMPER, DOOR	1		150012 -		
27	018/22852	KAPI KOMPLE, SAĞ	DOOR, RIGHT, ASSY	1				
28	814/00155	CİVATA KAPAGI	BOLT COVER	6		150001 - 150002		
	814/00155	CİVATA KAPAGI	BOLT COVER	8		150003 -		
29	N02/5900062	SOMUN M8	NUT	6				
30	N03/0108017	PUL	WASHER	6				
31	810/40006	CAM BAGLANTI GROMETİ	GROMMET	5				
32	810/40040	CAM BAGLANTI PLASTİĞİ	PLASTIC GLASS MOUNT.	5				
33	N01/0000008	CAM BAGLANTI CİVATASI	BOLT, GLASS MOUNTING	5				
34	810/40045	SERT PLASTİK PUL	WASHER, PLASTIC, HARD	5				
35	810/40046	YUMUSAK PLASTİK PUL	WASHER, PLASTIC, SOFT	5				
36	810/40070	GERİ KİTLEK LASTİĞİ	LOCK HOLDER	1				
37	802/03060	BURÇ	BUSH	1				
38	N01/5870494	CİVATA M8x30	BOLT M8x30	1				
39	F33/21101	KAPI CAMI	GLASS, DOOR	1				
40	810/40030	MENTEŞE BURCU	BUSH	4				
41	019/24501	KAPI	DOOR	1				
42	816/01021	KAPI FİTİLİ	STRIP, DOOR	1				
43	816/00613	FİTİL	STRIP, RUBBER	1				
44	810/40050	KAPI KİLİDİ ARA BURCU	BUSH	2				
45	810/40055	KAPI KİLİT ARA TAKOZU	SUPPORT	1				
46	S91/00612	KAPI DIS KOLU	HANDLE	1				
47	N01/0370278	CİVATA M6x40	BOLT M6x40	3				
48	019/91054	KİLİT ÖZEL CİVATASI	BOLT	1				
49	S91/00640	KİLİT, KAPI İÇ	LOCK, DOOR	1		150001 - 150002		
	S91/00641	KİLİT, KAPI İÇ	LOCK, DOOR	1		150003 -		
50	N04/3701370	VİDA M6x30	SCREW M6x30	2		150001 - 150002		
	N01/0222186	CİVATA M8x40	BOLT M8x40	1		150003 -		
51	N03/0100013	PUL M6	WASHER M6	2		150001 - 150002		
	N03/0020011	PUL M8	WASHER M8	2		150003 -		

KAPI VE CAMLAR, YAN, SAĞ  
DOOR AND WINDOW SIDE, RIGHT

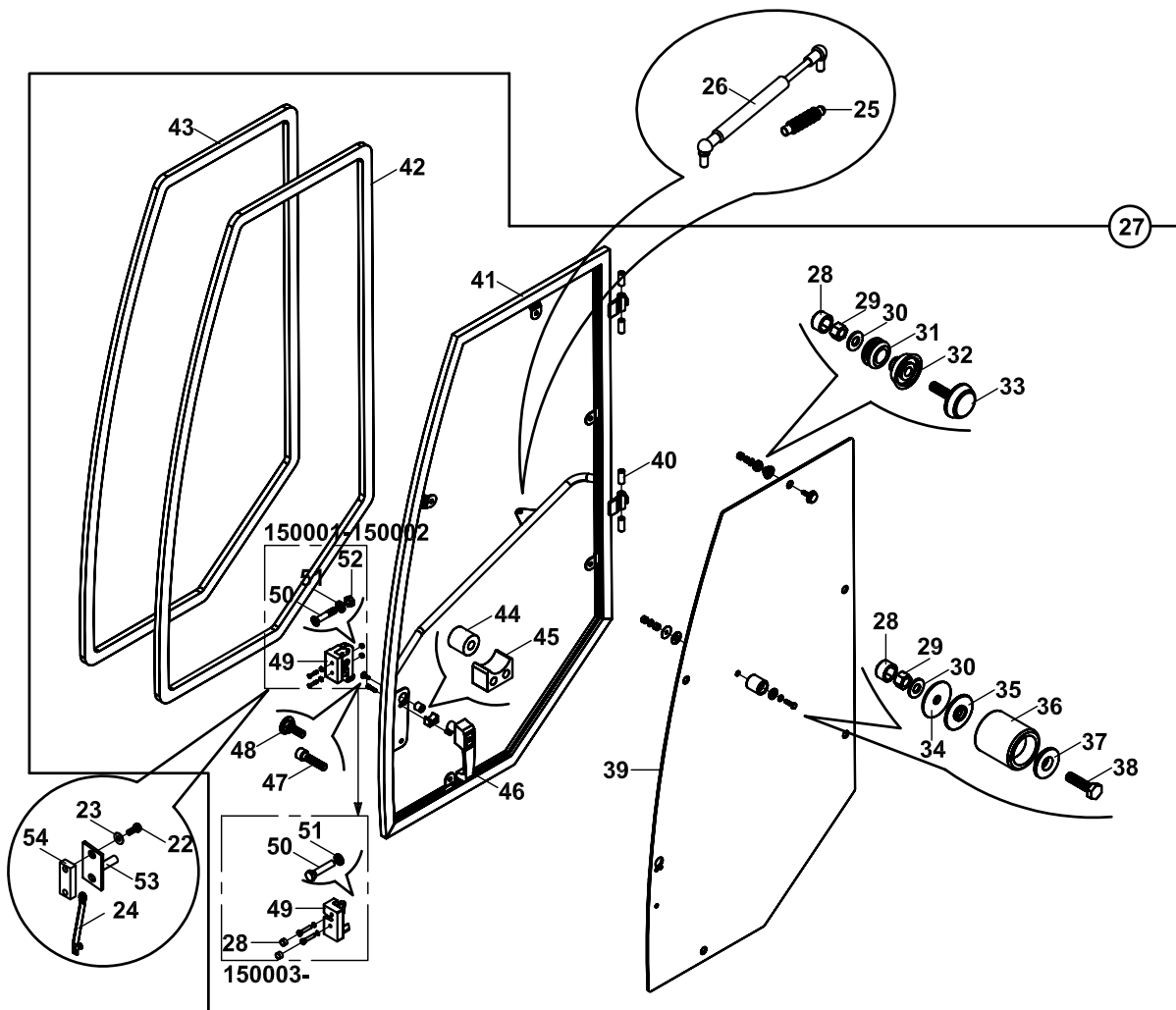
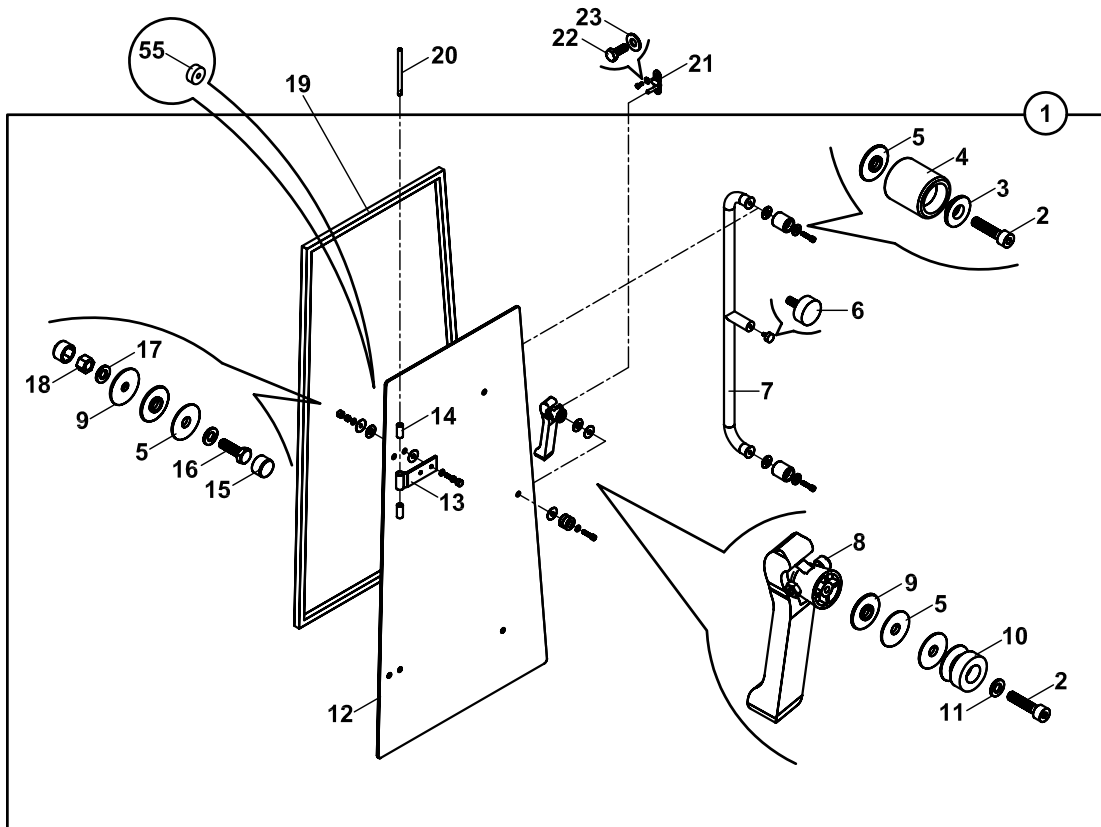




**KAPI VE CAMLAR, YAN, SAĞ**  
**DOOR AND WINDOW, SIDE, RIGHT**

NO NO	PARÇA NO PART NO	TANIM	DESCRIPTION	ADET QTY	S.K. S.C.	SERİ NO SERIAL NO	D.T. ICA	NOT NOTE
52	N02/5900050	SOMUN M6	NUT M6	2		150001 - 150002		
53	S91/00606	KAPI KİLİT KARŞILIĞI	COUNTER, DOOR LOCK	1				
54	020/20876	KİLİT KARŞILIĞI LAMASI	COUNTER PLATE	1				
55	810/10770	KAPI DURDURUCU BURÇ	BUSH	2				

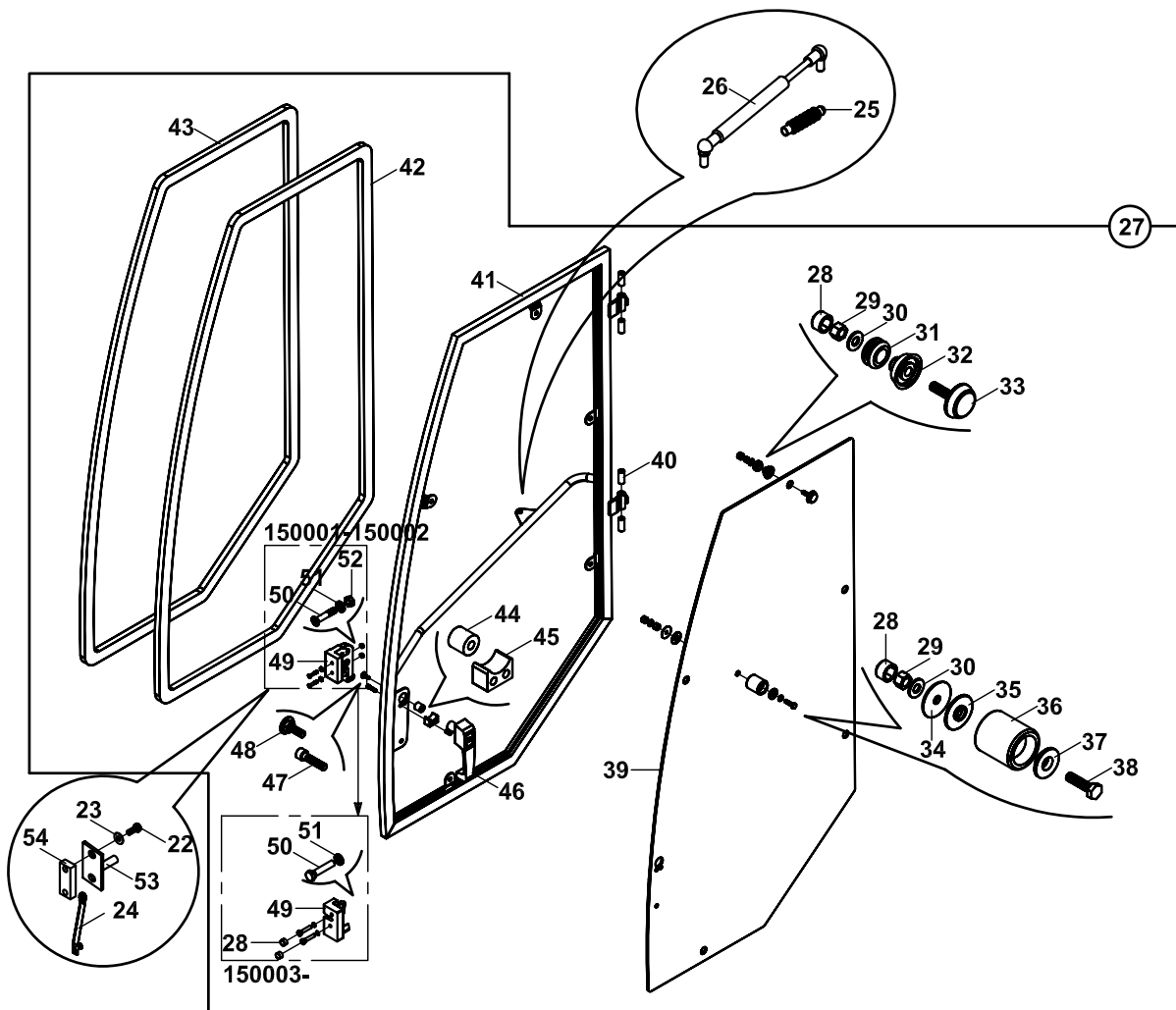
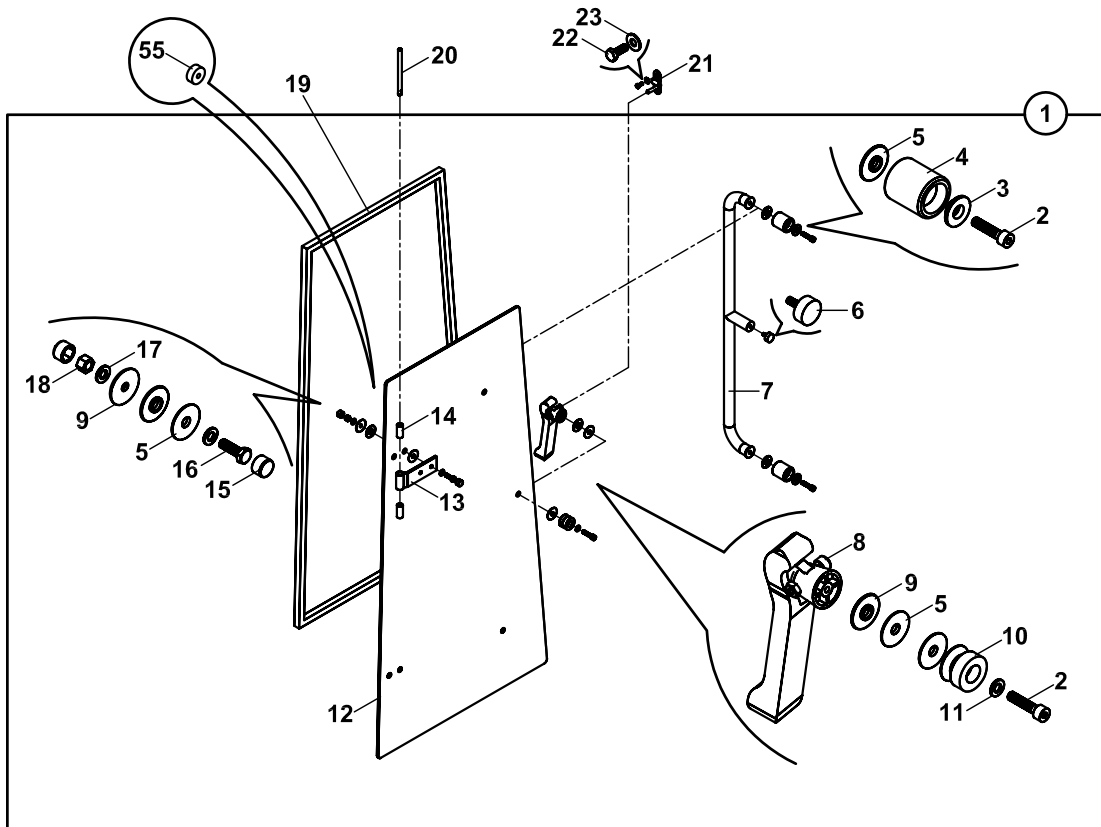
KAPI VE CAMLAR, YAN, SOL  
DOOR AND WINDOW SIDE, LEFT



**KAPI VE CAMLAR, YAN, SOL**  
**DOOR AND WINDOW, SIDE, LEFT**

NO NO	PARÇA NO PART NO	TANIM	DESCRIPTION	ADET QTY	S.K. S.C.	SERİ NO SERIAL NO	D.T. ICA	NOT NOTE
	*018/22812				RK			
1	018/22885	YAN AÇILIR CAM , KOMPLE	GLASS, SIDE, ASSY	1				
2	N01/5870506	CİVATA M8x35	BOLT	1				
3	802/03060	BURÇ	BUSH	2				
4	810/40070	GERİ KİTLEK LASTİĞİ	LOCK HOLDER	2				
5	810/40046	YUMUSAK PLASTİK PUL	WASHER, RUBBER, SOFT	12				
6	810/40057	RADYATÖR TAKOZU	SUPPORT	1				
7	019/92645	YAN CAM TUTMA KOLU	HANDLE	1				
8	F32/18121	KİLİT, YAN CAM, SOL	LOCK,SIDE WINDOW,LEFT	1				
9	810/40045	SERT PLASTİK PUL	WASHER, PLASTIC, HARD	5				
10	810/40060	GERİ KİTLEK PLASTİĞİ	PLASTIC, LOCK	1				
11	N03/0020011	PUL M8	WASHER M8	1				
12	F33/21035	YAN CAM	GLASS, SIDE WINDOW	1				
13	019/92640	YAN CAM MENTESESİ	HINGLE, SIDE WINDOW	2				
14	810/40030	MENTEŞE BURCU	BUSH	4				
15	814/00155	CİVATA KAPAGI	BOLT COVER	8				
16	N01/0222162	CİVATA M8x30	BOLT	4				
17	N03/0108017	PUL M8	WASHER M8	8				
18	N02/5900062	SOMUN M8	NUT M8	4				
19	816/01210	YAN CAM FİTİLİ	STRIP, RUBBER	1				
20	810/14418	MENTESE PİMİ	PIN	2				
21	019/92635	YAN CAM KİLİT KARSILIGI	LOCK HANGER	1				
22	N01/0222114	CİVATA M8x20	BOLT M8x20	4				
23	N03/0108017	PUL M8	WASHER M8	4				
24	019/92655	KAPI YARIM AÇMA ÇUBUĞU	LEVER, DOOR, HALF OPEN	1				
25	810/28568	AMORTİSÖR KÖRÜĞÜ	GAITER	1				
26	S91/70018	KAPI AMORTİSÖRÜ	DAMPER, DOOR	1		150001 - 150011		
	F21/90030	KAPI AMORTİSÖRÜ	DAMPER, DOOR	1		150012 -		
27	018/22862	KAPI KOMPLE, SOL	DOOR, LEFT, ASSY	1				
28	814/00155	CİVATA KAPAGI	BOLT COVER	6		150001 - 150002		
	814/00155	CİVATA KAPAGI	BOLT COVER	8		150003 -		
29	N02/5900062	SOMUN M8	NUT	6				
30	N03/0108017	PUL	WASHER	6				
31	810/40006	CAM BAGLANTI GROMETİ	GROMMET	5				
32	810/40040	CAM BAGLANTI PLASTİĞİ	PLASTIC GLASS MOUNT.	5				
33	N01/0000008	CAM BAGLANTI CİVATASI	BOLT, GLASS MOUNTING	5				
34	810/40045	SERT PLASTİK PUL	WASHER, PLASTIC, HARD	5				
35	810/40046	YUMUSAK PLASTİK PUL	WASHER, PLASTIC, SOFT	5				
36	810/40070	GERİ KİTLEK LASTİĞİ	LOCK HOLDER	1				
37	802/03060	BURÇ	BUSH	1				
38	N01/5870494	CİVATA M8x30	BOLT M8x30	1				
39	F33/21106	KAPI CAMI	GLASS, DOOR	1				
40	810/40030	MENTEŞE BURCU	BUSH	4				
41	019/24511	KAPI	DOOR	1				
42	816/01031	KAPI FİTİLİ	STRIP, DOOR	1				
43	816/00613	FİTİL	STRIP, RUBBER	1				
44	810/40050	KAPI KİLİDİ ARA BURCU	BUSH	2				
45	810/40055	KAPI KİLİT ARA TAKOZU	SUPPORT	1				
46	S91/00612	KAPI DIS KOLU	HANDLE	1				
47	N01/0370278	CİVATA M6x40	BOLT M6x40	3				
48	019/91054	KİLİT ÖZEL CİVATASI	BOLT	1				
49	S91/00630	KİLİT, KAPI İÇ	LOCK, DOOR	1		150001 - 150002		
	S91/00631	KİLİT, KAPI İÇ	LOCK, DOOR	1		150003 -		
50	N04/3701370	VİDA M6x30	SCREW M6x30	2		150001 - 150002		
	N01/0222186	CİVATA M8x40	BOLT M8x40	1		150003 -		
51	N03/0100013	PUL M6	WASHER M6	2		150001 - 150002		
	N03/0020011	PUL M8	WASHER M8	2		150003 -		

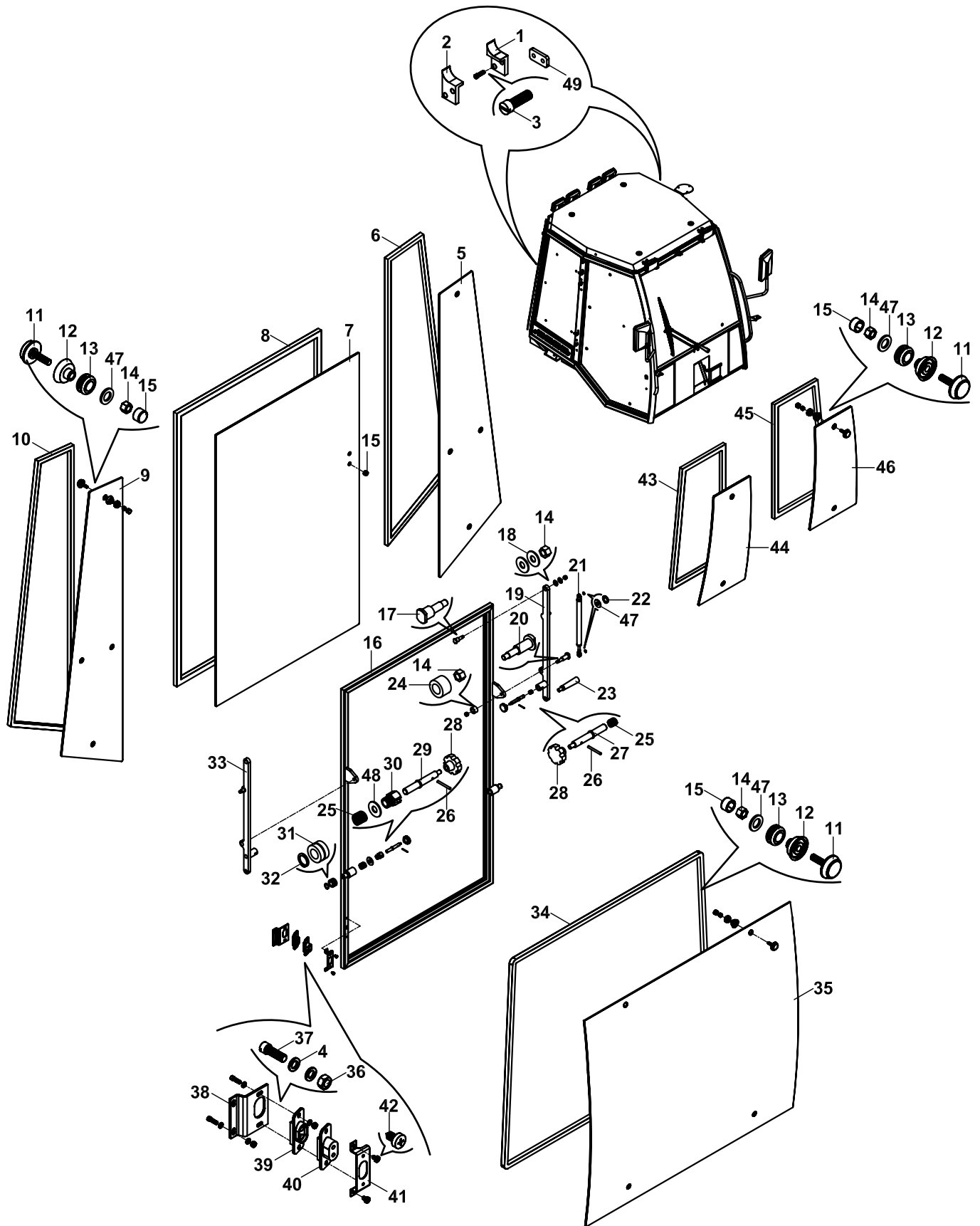
KAPI VE CAMLAR, YAN, SOL  
DOOR AND WINDOW SIDE, LEFT



**KAPI VE CAMLAR, YAN, SOL**  
**DOOR AND WINDOW, SIDE, LEFT**

NO NO	PARÇA NO PART NO	TANIM	DESCRIPTION	ADET QTY	S.K. S.C.	SERİ NO SERIAL NO	D.T. ICA	NOT NOTE
52	N02/5900050	SOMUN M6	NUT M6	2		150001 - 150002		
53	S91/00607	KAPI KİLİT KARŞILIĞI	COUNTER, DOOR LOCK	1				
54	020/20876	KİLİT KARŞILIĞI LAMASI	COUNTER PLATE	1				
55	810/10770	KAPI DURDURUCU BURÇ	BUSH	2				

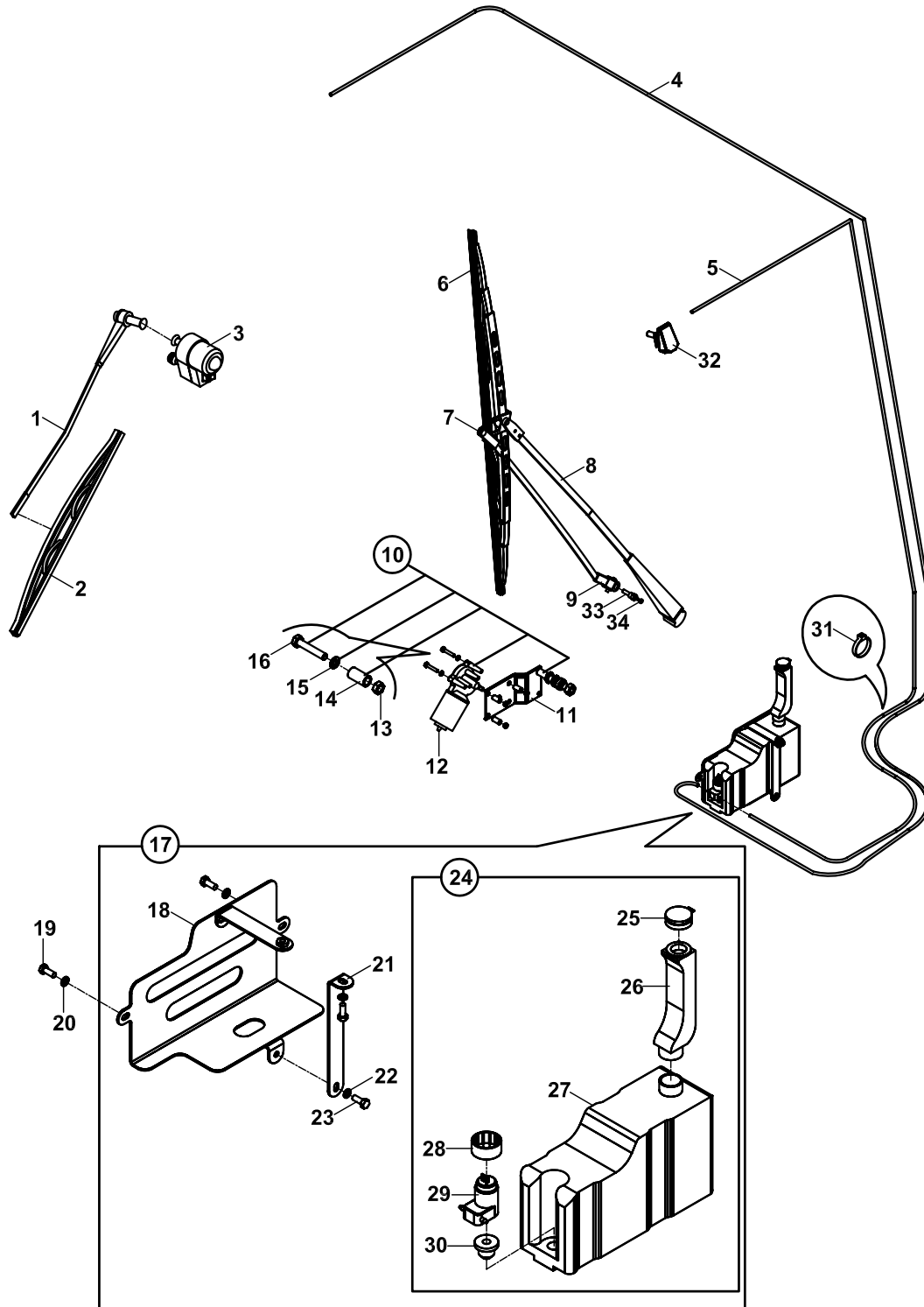
CAMLAR, ÖN - ARKA  
WINDOWS, FRONT - REAR



**CAMLAR, ÖN - ARKA  
WINDOWS, FRONT - REAR**

NO NO	PARÇA NO PART NO	TANIM	DESCRIPTION	ADET QTY	S.K. S.C.	SERİ NO SERIAL NO	D.T. ICA	NOT NOTE
	*018/22812				RK			
1	810/40056	KIZAK TAKOZU, SOL	SUPPORT, LEFT	1				
2	810/40058	KIZAK TAKOZU, SAG	SUPPORT, RIGHT	1				
3	N04/9530350	VIDA	SCREW	2				
4	N03/0100011	PUL	WASHER	6				
5	F33/21025	CAM, ARKA, YAN, SOL	GLASS, REAR, LEFT	1				
6	816/01230	LASTİK, ARKA, SOL CAM	STRIP, REAR, LEFT GLASS	1				
7	F33/21010	CAM, ARKA	GLASS, REAR	1		150001 - 150018		
8	F33/21013	CAM, ARKA	GLASS, REAR	1		150019 -	B	
8	816/01300	LASTİK, ARKA CAM	STRIP, GLASS, REAR	1				
9	F33/21020	CAM, ARKA, YAN, SAG	GLASS, REAR, RIGHT	1				
10	816/01220	LASTİK, CAM, ARKA, YAN, SAG	STRIP, GLASS, REAR, RIGHT	1				
11	N01/0000008	CAM BAGLANTI CIVATASI	BOLT	12				
12	810/40040	CAM BAGLANTI PLASTIGI	PLASTIC, GLASS	12				
13	810/40006	CAM BAGLANTI LASTIGI	GROMMET, MOUNTING	12				
14	N02/5900062	SOMUN M8	NUT M8	16				
15	814/00155	CIVATA KAPAGI	COVER, BOLT	12				
16	019/24522	ARKA ÇERÇEVE	FRAME, REAR WINDOW	1				
17	810/14423	ASKI PIMI	PIN	2				
18	N03/0216221	PUL	WASHER	4				
19	019/92606	ARKA CAM MEKANIZMA KOLU, SOL	MECHANISM LEVER, GLASS, REAR, LEFT	1				
20	810/14424	ASKI PIMI	PIN	2				
21	S91/70036	ARKA CAM AMORTİSÖRÜ	DAMPER, REAR GLASS	2		150001 - 150011		
22	F21/90035	ARKA CAM AMORTİSÖRÜ	DAMPER, REAR GLASS	2		150012 -		
22	N05/0760003	SEGMAN	RETAINING RING	4				
23	F99/20020	ÇARK KOLU	LEVER	2				
24	802/01571	POLYAMİD BURÇ	BUSH	2				
25	807/06630	YAY	SPRING	4				
26	N15/6450628	YARIKLİ PİM	EXPANSION PIN	4				
27	810/14426	KİLİT MİLİ	SHAFT	2				
28	N02/0000050	BAKALİT BASLI SOMUN	NUT	2				
29	810/14427	KİLİT MİLİ	SHAFT	2				
30	813/00090	AYAR VİDASI	SCREW	2				
31	N09/0400680	RULMAN	BEARING	2				
32	N05/0020029	SEGMAN	RETAINING RING	2				
33	019/92605	ARKA CAM MEKANİZMA KOLU, SAĞ	MECHANISM LEVER, GLASS, REAR, RIGHT	1				
34	816/01241	ÖN CAM FİTİLİ	STRIP, RUBBER	1				
35	F33/21001	ÖN CAM	GLASS, FRONT	1				
36	N02/3570146	SOMUN	NUT	2				
37	N04/1671862	CIVATA, M5x15	BOLT, M5x15	2				
38	F32/18105	SVIÇ BAGLAMA ÜST SADI	PLATE, SWITCH, UPPER	1				
39	554/00600	KONTAK SVIÇ	SWITCH	1				
40	554/00610	KONTAK SVIÇ	SWITCH	1				
41	F32/18106	SVIÇ KARSILIK SADI	PLATE, SWITCH	1				
42	N04/1150362	SAC VİDASI	SCREW	2				
43	816/01250	ÖN DİKİZ CAM LASTİĞİ	STRIP, FRONT, RIGHT	1				
44	F33/21040	ÖN DİKİZ CAMI (SAĞ)	GLASS, FRONT, RIGHT SIDE	1				
45	816/01255	ÖN DİKİZ CAM LASTİĞİ	STRIP, FRONT, LEFT	1				
46	F33/21045	ÖN DİKİZ CAMI (SOL)	GLASS, FRONT, LEFT SIDE	1				
47	N03/0108017	PUL M8	WASHER M8	16				
48	N03/0216221	PUL	WASHER	2				
49	020/01175	SIKMA SADI	PLATE	2				

### CAM SİLECEKLERİ VE TESİSATLARI WIPER SYSTEM

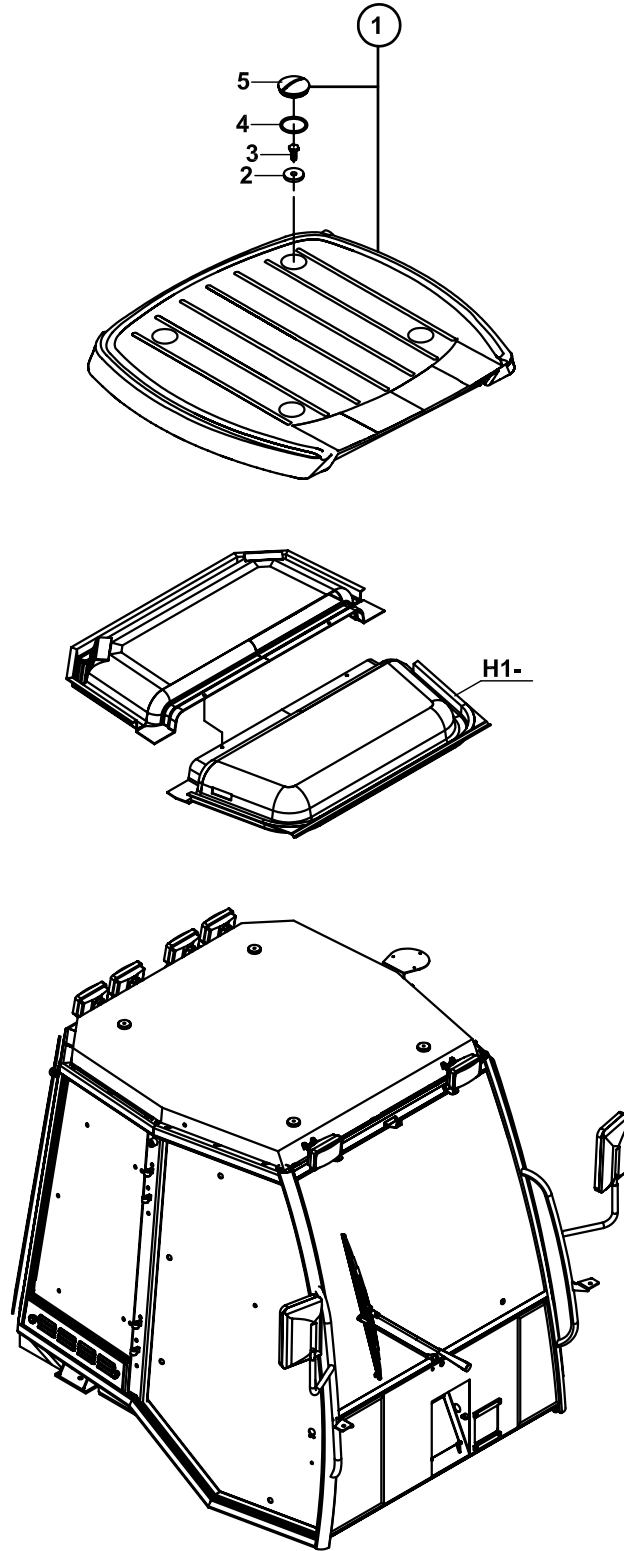




**CAM SİLECEKLERİ VE TESİSATLARI**  
**WIPER SYSTEM**

NO NO	PARÇA NO PART NO	TANIM	DESCRIPTION	ADET QTY	S.K. S.C.	SERİ NO SERIAL NO	D.T. ICA	NOT NOTE
	* 015/00001							
	*018/22812				RK			
1	555/06100	SİLGİ KOLU, ARKA	ARM, WIPER, REAR	1	RK			
2	555/07200	SİLGEÇ, ARKA	WIPER, REAR	1				
3	550/01000	SİLGİ MOTORU, ARKA	ELECTRIC MOTOR, WIPER, REAR	1				
4	F32/10660	SEFFAF HORTUM, ARKA CAM	HOSE, REAR WINDOW	1				
5	F32/10650	SEFFAF HORTUM, ÖN CAM	HOSE, FRONT WINDOW	1				
6	555/07110	SİLGEÇ, ÖN	WIPER, FRONT	1				
7	555/03111	VİDALI DESTEK	BRACKET	1				
8	555/03100	SİLGİ KOLU, ÖN	ARM, WIPER, FRONT	1				
9	555/03110	YARDIMCI SİLGİ KOLU	ARM, WIPER, AUXILIARY	1				
10	550/01400	SİLGİ MOTORU, ÖN, KOMPLE	ELECTRIC MOTOR ASSY, WIPER, FRONT	1				
11	555/06610	CAM SİLECEK MEKANİZMASI	WIPER MECHANISM	1				
12	550/01210	SİLGİ MOTORU, ÖN, KOMPLE	ELECTRIC MOTOR, WIPER, FRONT	1				
13	N02/3570182	SOMUN M8	NUT M8	3				
14	810/02020	YÜKSÜK	FERRULE	1				
15	N03/0140017	PUL M8	WASHER, M8	3				
16	N01/0222198	CİVATA(M8x45)	BOLT(M8x45)	3				
17	018/90344	SİLECEK SU KABI - SAC KOMPLESİ	WATER TANK MOUNTING	1				
18	019/92739	SU KABI BAGLANTI SACI	BRACKET, WATER TANK	1				
19	N01/0222078	CİVATA (M8x15)	BOLT M8x15	2				
20	N03/0140017	PUL M8	WASHER, M8	2				
21	020/11652	BİDON KİLİTLEME SACI	LOCKING PLATE	1				
22	N03/0020011	PUL M8	WASHER, M8	2				
23	N01/0222114	CİVATA M8x20	BOLT M8x20	2				
24	F32/21060	SİLECEK SU KABI, KOMPLE	WATER TANK, WIPER	1				
25	F32/21062	KAPAK	COVER	1				
26	F32/21066	BOYUN	NECK	1				
27	F32/21061	SİLECEK SU DEPOSU	WATER TANK	1				
28	F32/21063	MOTOR MONTAJ ELEMANI	MOUNTING PART	1				
29	550/06330	MOTOR	ELECTRIC MOTOR	1				
30	F32/21064	CONTA	GASKET	1				
31	510/11700	KABLO BAĞI	TIE, CABLE	2				
32	F32/10565	SU FİSKİYE MEMESİ	WATER NOZZLE	2				
33	810/14415	YARDIMCI KOL MİLİ	SHAFT, AUXILIARY	1				
34	N02/5630026	SOMUN M6	NUT M6	1				

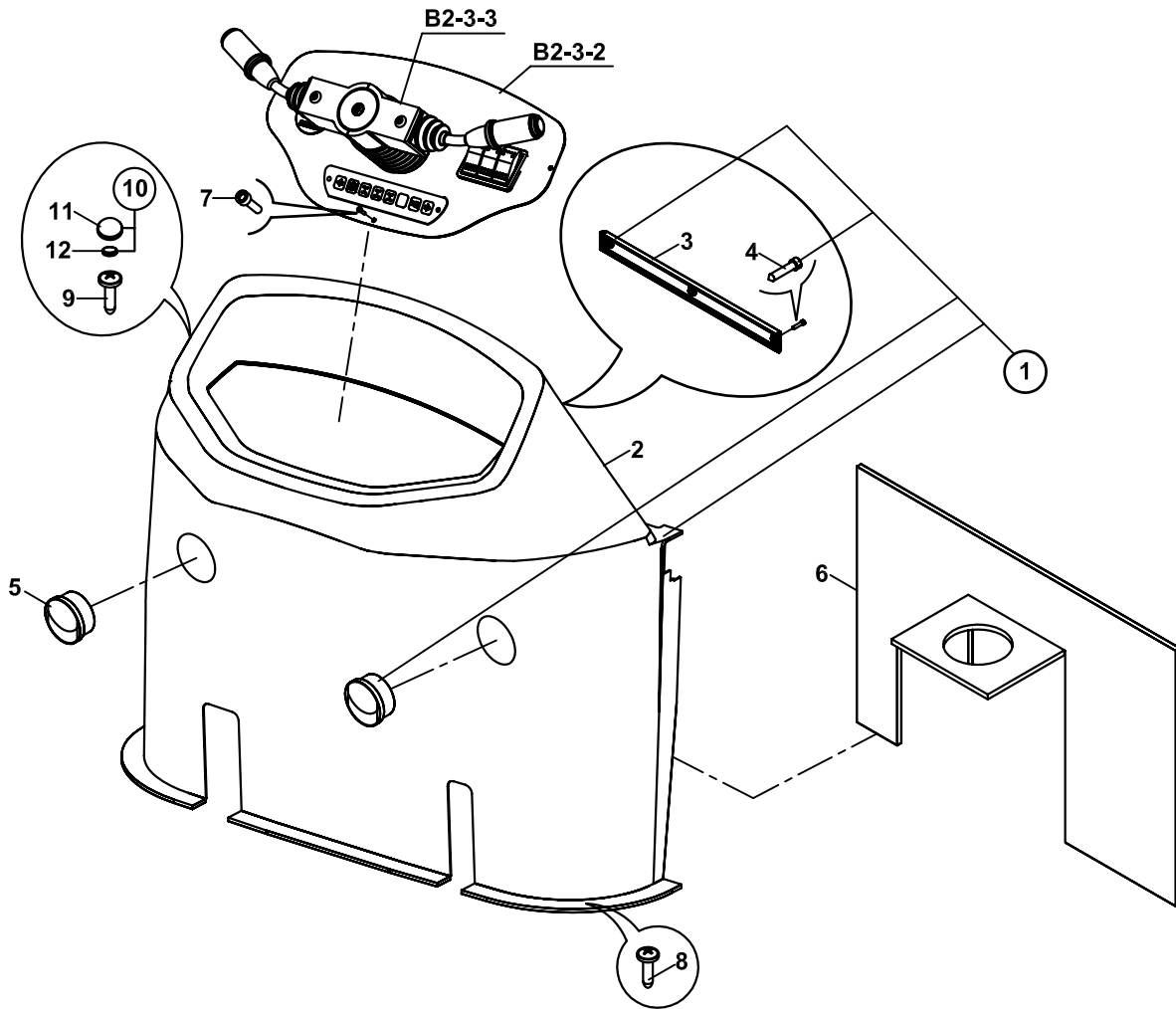
KABİN , İÇ DÖŞEMESİ VE TAVAN  
CAB INTERIOR TRIMMING AND ROOF



**KABİN İÇ DÖŞEMESİ VE TAVAN**  
**CAB INTERIOR TRIMMING AND ROOF**

NO NO	PARÇA NO PART NO	TANIM	DESCRIPTION	ADET QTY	S.K. S.C.	SERİ NO SERIAL NO	D.T. ICA	NOT NOTE
	* CAB015/00/00/002 * 018/22370				RK RK			
1	020/40260	TAVAN	ROOF	1				
2	805/04300	KAPLAMALI PUL	WASHER	4				
3	N01/0222462	CİVATA M10x25	BOLT M10x25	4				
4	N10/2706902	KARE CONTA	GASKET	4				
5	814/00340	KABİN ÜSTÜ TAPASI	PLUG, ROOF	4				

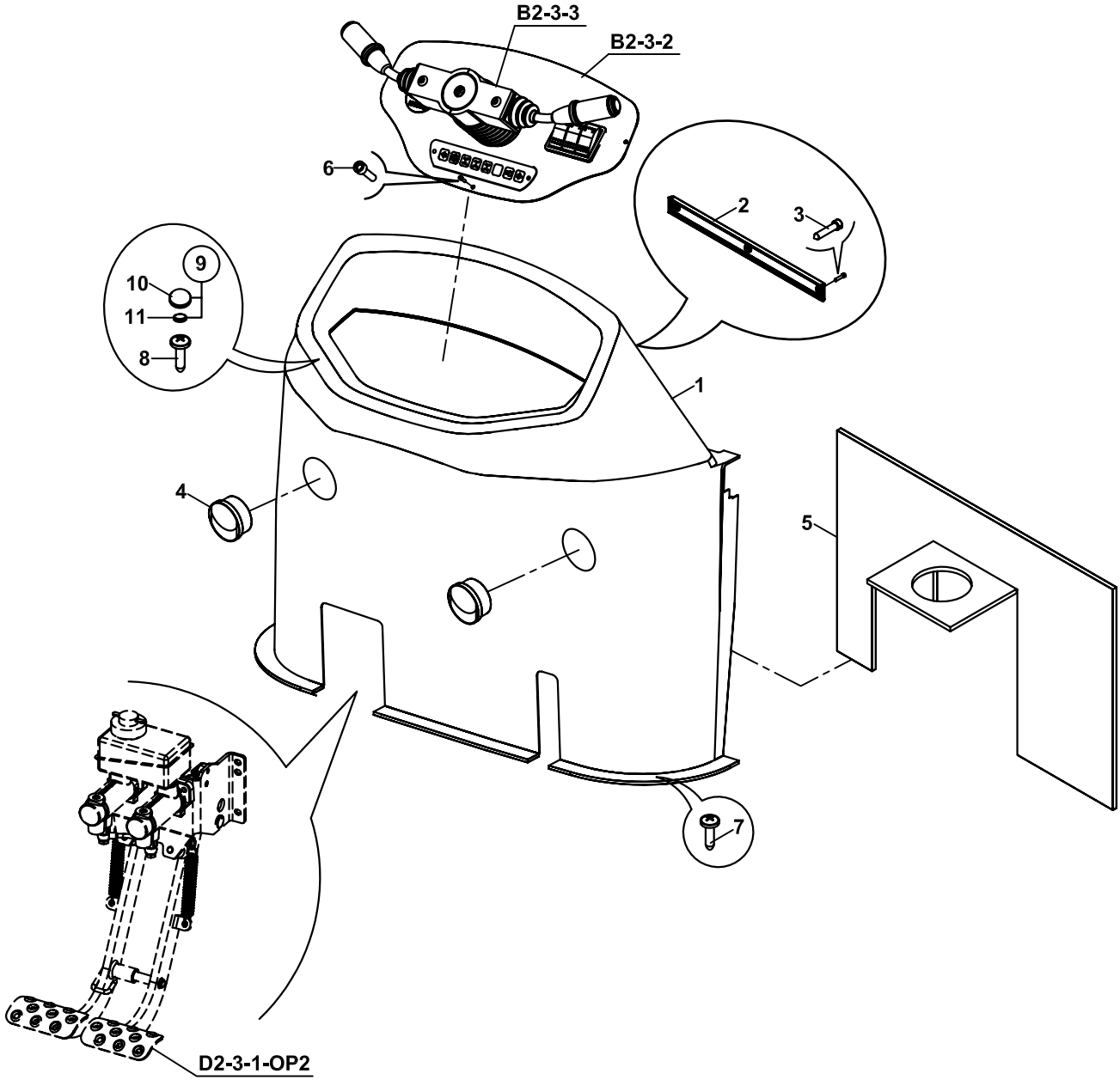
ÖN GÖĞÜS  
COVER, FRONT, CONTROL



**ÖN GÖĞÜS  
COVER, FRONT, CONTROL**

NO NO	PARÇA NO PART NO	TANIM	DESCRIPTION	ADET QTY	S.K. S.C.	SERİ NO SERIAL NO	D.T. ICA	NOT NOTE
	* CAB015/00/00/002				RK			
	* CAB011/19/02/001				RK			
	018/22370				RK			
1	018/29475	ÖNGÖĞÜS, KOMPLE	COVER, FRONT CONTROL, ASSY	1				
2	020/40222	ÖNGÖĞÜS	COVER, FRONT CONTROL	1				
3	F25/20515	HAVA KANALI KAPAGI	COVER, AIR DUCT	1				
4	N04/1150361	SAC VIDASI	SCREW	3				
5	F25/20505	HAVA NOZULU	VENT, AIR	2				
6	816/02035	IZALASYON KECESI	SEAL, ISOLATION	1				
7	N01/5870060	CİVATA M4x16	BOLT M4x16	3				
	N01/5870071	CİVATA M4x19	BOLT M4x19	3		150019 -	B	
8	N04/9530350	SAC VİDASI Ø3.9x16	SCREW Ø3.9x16	6				
	N04/1150359	VİDA	SCREW	6			B	
9	N04/9530360	SAC VİDASI Ø3.9x16	SCREW Ø3.9x16	2				
	N04/1150359	VİDA	SCREW	6			B	
10	F99/15092	KAPAK - PUL SETİ	COVER- WASHER ASSY.	2				
11	F99/15090	KAPAK	COVER	2				
12	F99/15091	PUL	WASHER	2				

ÖN GÖĞÜS, ÇİFT FREN PEDALLI  
COVER, FRONT, CONTROL, DOUBLE BRAKE PEDAL



**ÖN GÖĞÜS, ÇİFT FREN PEDALLI  
COVER, FRONT, CONTROL, DOUBLE BRAKE PEDAL**

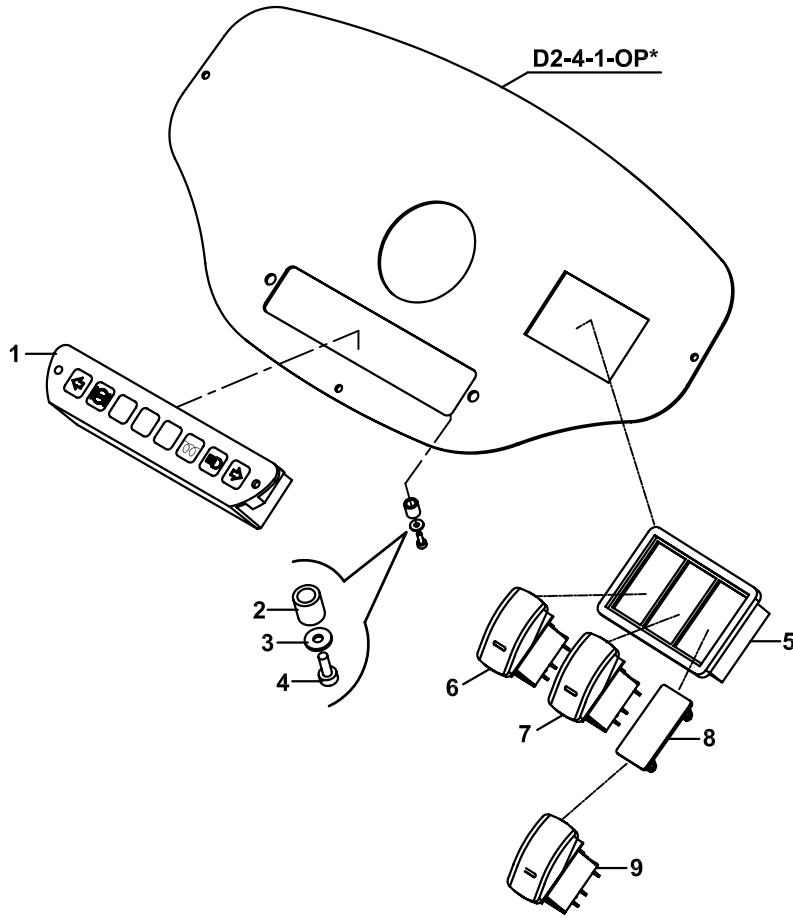
NO NO	PARÇA NO PART NO	TANIM	DESCRIPTION	ADET QTY	S.K. S.C.	SERİ NO SERIAL NO	D.T. ICA	NOT NOTE
	* CAB015/20/02/001				RK			
	* CAB011/19/02/001				RK			
	018/22370				RK			
1	020/40226	ÖNGÖĞÜS	COVER, FRONT CONTROL	1				
2	F25/20515	HAVA KANALI KAPAGI	COVER, AIR DUCT	1				
3	N04/1150361	SAC VIDASI	SCREW	3				
4	F25/20505	HAVA NOZULU	VENT, AIR	2				
5	816/02035	İZALASYON KECESİ	SEAL, ISOLATION	1				
6	N01/5870071	CİVATA M4x19	BOLT M4x19	3				
7	N04/9530350	SAC VİDASI Ø3.9x16	SCREW Ø3.9x16	6				
8	N04/9530360	SAC VİDASI Ø3.9x16	SCREW Ø3.9x16	2				
	N04/1150359	VİDA	SCREW	2			B	
9	F99/15092	KAPAK - PUL SETİ	COVER- WASHER ASSY.	2				
10	F99/15090	KAPAK	COVER	2				
11	F99/15091	PUL	WASHER	2				

**NOT/NOTE:** 150030, 150031, 150032 SERİ NO'LU MAKİNALARDA UYGULANMIŞTIR.

ALSO APPLIED TO THE MACHINES WITH SERIAL NO 150030, 150031, 150032

ÖN GÖĞÜS GÖSTERGE PANELİ  
INSTRUMENT PANEL, FRONT, CONTROL COVER

---

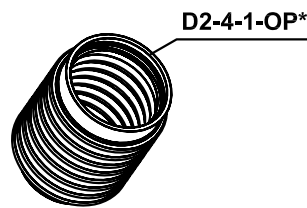
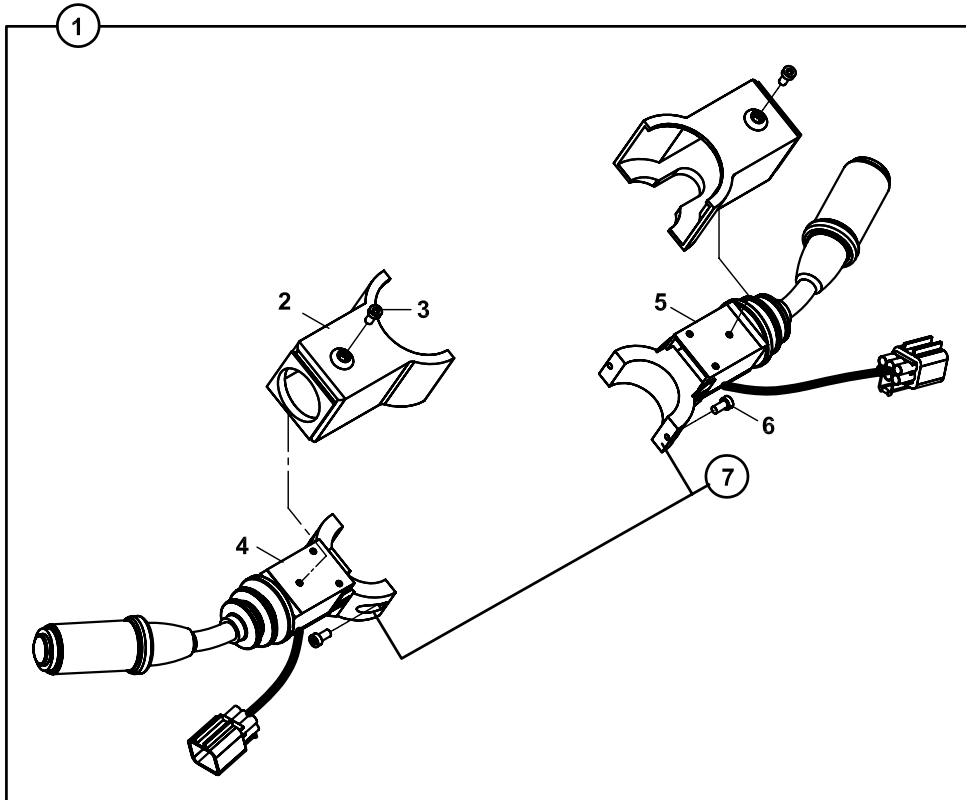
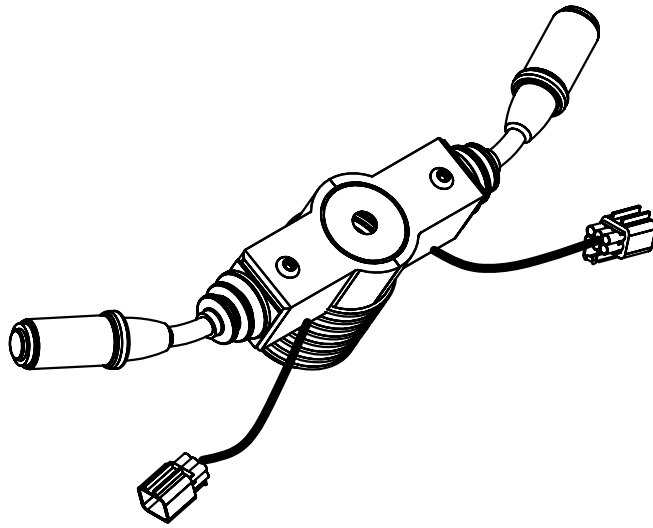




**ÖN GÖĞÜS GÖSTERGE PANELİ**  
**INSTRUMENT PANEL, FRONT, CONTROL COVER**

NO NO	PARÇA NO PART NO	TANIM	DESCRIPTION	ADET QTY	S.K. S.C.	SERİ NO SERIAL NO	D.T. ICA	NOT NOTE
	* CAB015/00/00/100				RK			
1	018/29465	ISIKLI IKAZ GÖSTERGESI	CLUSTER, WARNING LIGHT	1		150001 - 150039		
	018/29492	ISIKLI IKAZ GÖSTERGESI	CLUSTER, WARNING LIGHT	1		150040 -		
2	545/03000	IZOLETOR HORTUMU	HOSE	1				
3	N03/0590001	PUL (Ø3.2xØ9x1)	WASHER	2				
4	N04/1150074	SAC VIDASI (Ø2.9x9.5)	SCREW	2				
5	520/35050	ÜÇLÜ ANAHTAR TABLASI	SWITCH HOUSING	1				
6	520/20000	ANAHTAR, 4'LÜ IKAZ	SWITCH, HAZARD WARNING LIGHT	1				
7A	520/30400	DÜĞME, 4'LÜ IKAZ	BUTTON, HAZARD WARNING LIGHT	1		150001 - 150033		
	520/31080	DÜĞME, 4'LÜ IKAZ	BUTTON, HAZARD WARNING LIGHT	1		150034 -	B	
7B	520/20600	ANAHTAR, PARK-FAR	SWITCH, HEADLIGHT AND TAIL LIGHT	1				
8A	520/30500	DÜĞME, PARK-FAR	BUTTON, HEADLIGHT AND TAIL LIGHT	1		150001 - 150033		
	520/31070	DÜĞME, PARK-FAR	BUTTON, HEADLIGHT AND TAIL LIGHT	1		150034 -	B	
8B	520/36000	TABLA KAPAGI	COVER	1				
9A	520/20000	ANAHTAR, SARSINTISIZ YOL YÜRÜYÜŞ	SWITCH, SOFT DRIVE SYSTEM	1	OP			E1-4-5-OP
9B	520/30160	DÜĞME, SARSINTISIZ YOL YÜRÜYÜŞ	BUTTON, SOFT DRIVE SYSTEM	1	OP	150001 - 150033		
	520/31090	DÜĞME, SARSINTISIZ YOL YÜRÜYÜŞ	BUTTON, SOFT DRIVE SYSTEM	1	OP	150034 -	B	

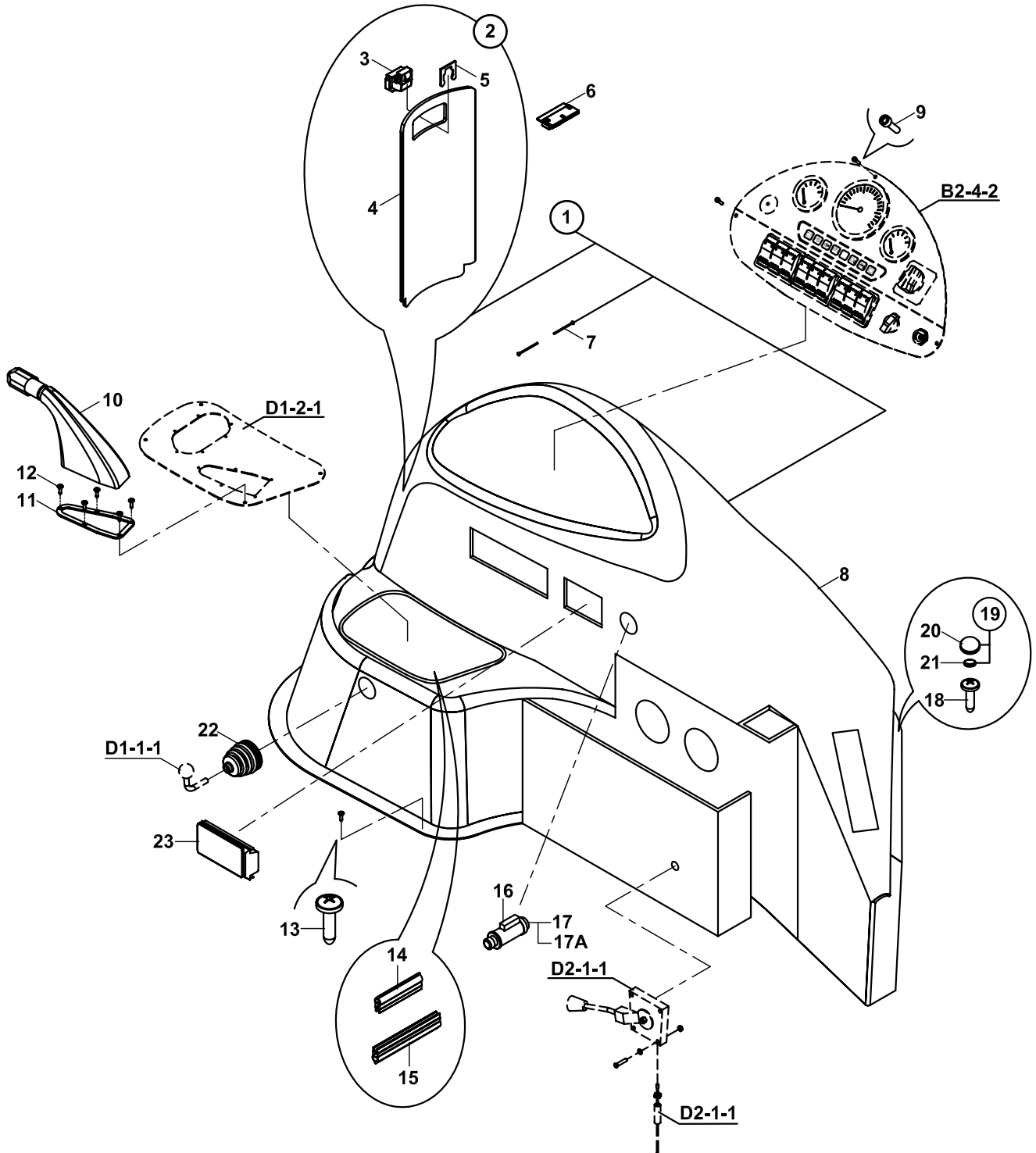
KUMANDA KOLLARI  
CONTROL LEVERS



**KUMANDA KOLLARI  
CONTROL LEVERS**

NO NO	PARÇA NO PART NO	TANIM	DESCRIPTION	ADET QTY	S.K. S.C.	SERİ NO SERIAL NO	D.T. ICA	NOT NOTE
		* CAB015/00/00/002						
1	522/05726	YÜRÜYÜŞ KOLU, KOMPLE	CONTROL LEVERS, ASSY	1				
2	522/05711	KOL MUHAFAZASI, PLASTİK	LEVER PROTECTER, PLASTIC	2				
3	N04/4061238	VİDA (M5x10)	SCREW (M5x10)	2				
4	522/05700	VİTES KOLU	COLUMN SWITCH, GEAR AND DIRECTION CHANCE - HORN	1				
5	522/04720	SİNYAL FAR KOLU	COLUMN SWITCH, TURN SIGNAL - FLASHING HEADLIGHTS - HIGHBEAM- LOW BEAM SELECTOR	1				
6	N01/5870170	CİVATA (M5x16)	BOLT (M5x16)	2				
7	522/05721	VİTES + SİNYAL KOLU	GEAR COLUMN LEVER+ SIGNAL COLUMN LEVER	1				

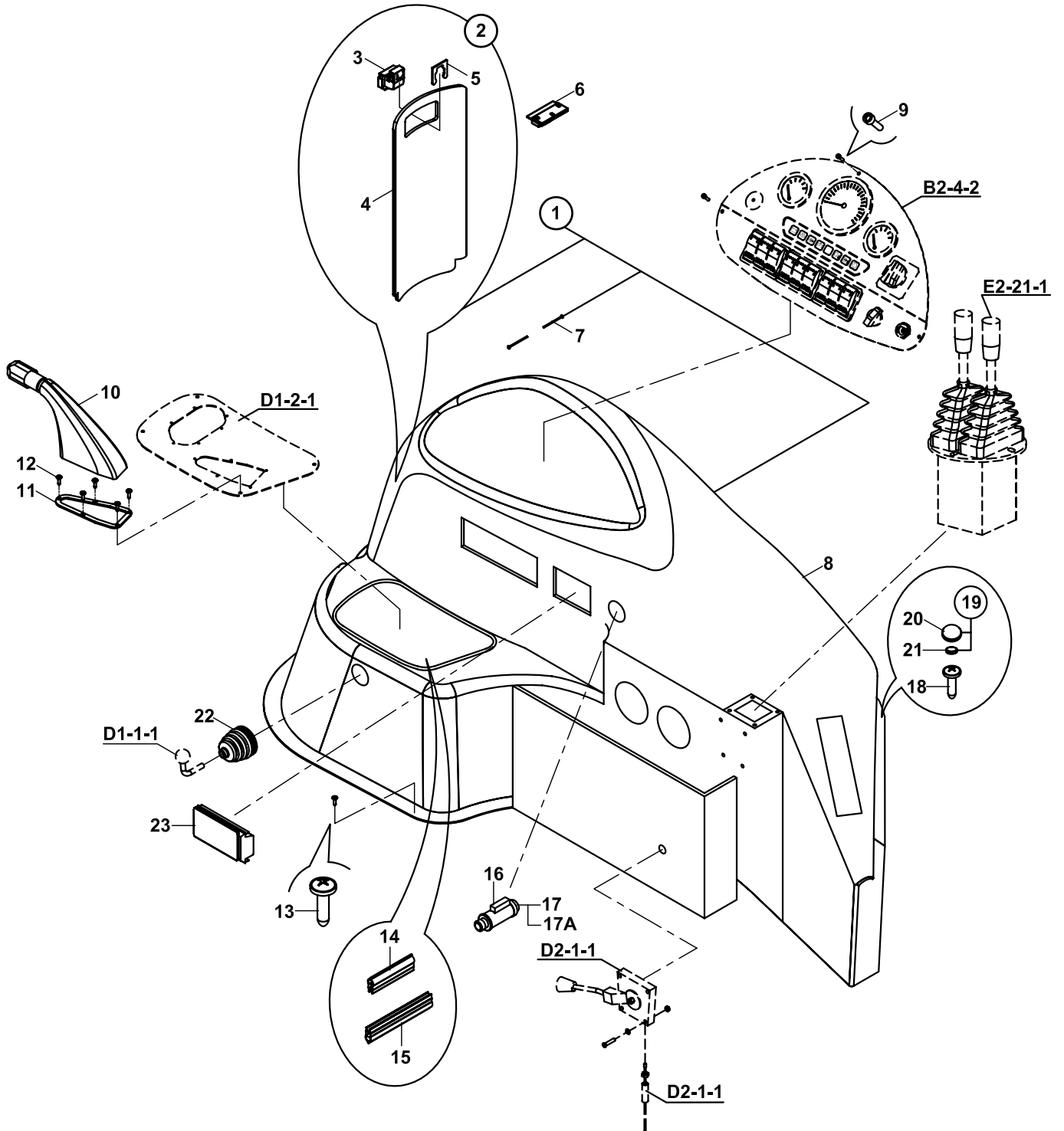
YAN GÖĞÜS, SAĞ  
COVER, SIDE, RIGHT



**YAN GÖĞÜS, SAĞ  
COVER, SIDE, RIGHT**

NO NO	PARÇA NO PART NO	TANIM	DESCRIPTION	ADET QTY	S.K. S.C.	SERİ NO SERIAL NO	D.T. ICA	NOT NOTE
	* 018/29525, * 018/29526, *018/29096 * 018/22370				RK RK			
1	018/29528	SAĞ YAN GÖĞÜS	COVER, SIDE CONSOLE, RIGHT	1				
2	018/29521	KAPAK, KOMPLE	COVER, ASSY	1				
3	F99/60015	KİLİT	LOCK	1				
4	020/40173	KAPAK	COVER	1				
5	F99/60013	KİLİT BAĞLANTI PARÇASI	LOCK MOUNTING PART	1				
6	F99/60014	KİLİT	LOCK	1				
7	N13/0010090	PERÇİN	RIVET	10				
8	020/40136	SAG YAN GÖĞÜS	COVER, SIDE CONSOLE, RIGHT	1				
9	N01/5870060	CİVATA M4x16	BOLT M4x16	3				
	N01/5870071	CİVATA M4x19	BOLT M4x19	3		150019 -	B	
10	810/30050	KÖRÜK, EL FRENİ	GAITER, PARKING BRAKE	1				
11	020/20834	KÖRÜK BAĞLANTI SACI	MOUNTING PLATE, GAITER	1				
12	N04/1150349	SAC VİDASI M3.9x16	SCREW M3.9x16	5				
	N04/9530050	VİDA	SCREW	5			B	
13	N04/9530350	SAC VİDASI M3.9x16	SCREW M3.9x16	7				
	N04/1150361	VİDA	SCREW	7			B	
14	816/00606	FİTİL	STRIP	1				
15	816/00607	FİTİL	STRIP	1				
16	532/08700	ÇAKMAK AMPULU	BULP, CIGARETTE LIGHTER	1				
17	555/30010	ÇAKMAK	CIGARETTE LIGHTER	1				
17A	555/30011	IŞIKLI HALKA	RING WITH LIGHT	1				
18	N04/9530360	SAC VİDASI Ø3.9x16	SCREW Ø3.9x16	5				
	N04/1150361	VİDA	SCREW	5			B	
19	F99/15092	KAPAK - PUL SETİ	COVER- WASHER ASSY.	5				
20	F99/15090	KAPAK	COVER	5				
21	F99/15091	PUL	WASHER	5				
22	810/30016	TOZ ÖNLEYİCİ KÖRÜK	GAITER	1				
23	F32/18710	KÜLLÜK	ASH PAN	1				

YAN GÖĞÜS, SAĞ  
COVER, SIDE, RIGHT



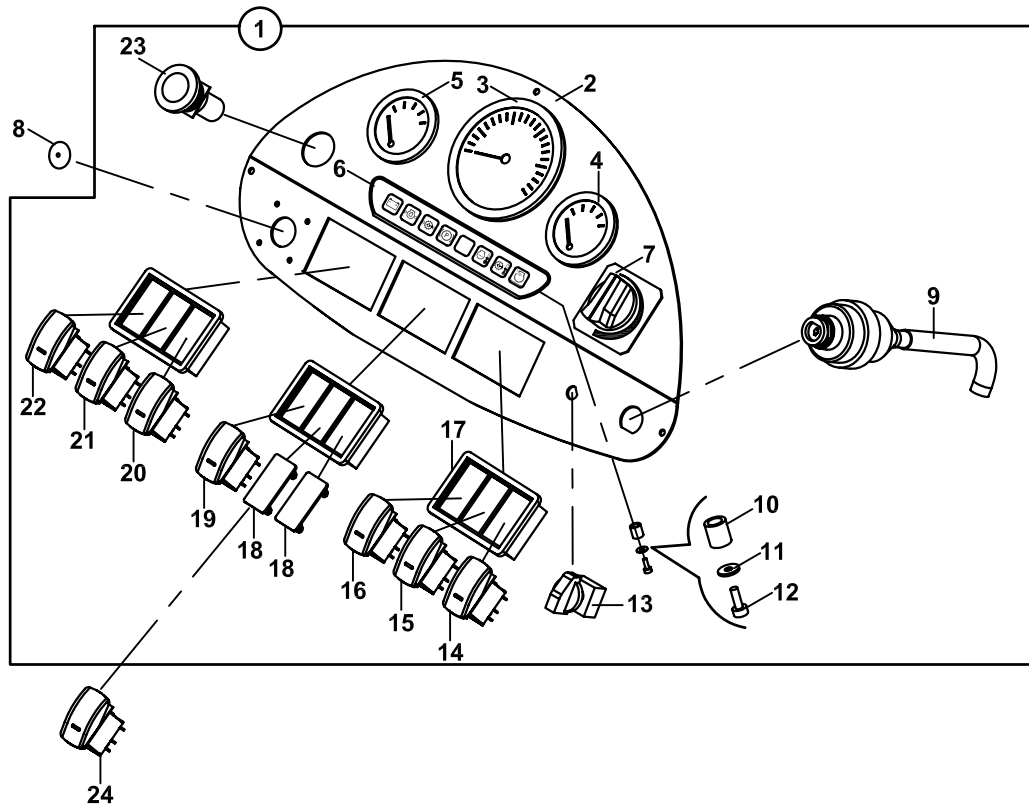
**YAN GÖĞÜS, SAĞ  
COVER, SIDE, RIGHT**

NO NO	PARÇA NO PART NO	TANIM	DESCRIPTION	ADET QTY	S.K. S.C.	SERİ NO SERIAL NO	D.T. ICA	NOT NOTE
	CAB015/05/75/001, F32/10758 * 018/22370				RK RK			
1	018/29558	SAĞ YAN GÖĞÜS	COVER, SIDE CONSOLE, RIGHT	1				
2	018/29521	KAPAK, KOMPLE	COVER, ASSY	1				
3	F99/60015	KİLİT	LOCK	1				
4	020/40173	KAPAK	COVER	1				
5	F99/60013	KİLİT BAĞLANTI PARÇASI	LOCK MOUNTING PART	1				
6	F99/60014	KİLİT	LOCK	1				
7	N13/0010090	PERÇİN	RIVET	10				
8	020/40139	SAG YAN GÖĞÜS	COVER, SIDE CONSOLE, RIGHT	1				
9	N01/5870071	CİVATA M4x19	BOLT M4x19	3				
10	810/30050	KÖRÜK, EL FRENİ	GAITER, PARKING BRAKE	1				
11	020/20834	KÖRÜK BAĞLANTI SACI	MOUNTING PLATE, GAITER	1				
12	N04/1150349	SAC VİDASI M3.9x16	SCREW M3.9x16	5				
	N04/1150359	VİDA	SCREW	5			B	
13	N04/9530350	SAC VİDASI M3.9x16	SCREW M3.9x16	7				
	N04/1150359	VİDA	SCREW	7			B	
14	816/00606	FİTİL	STRIP	1				
15	816/00607	FİTİL	STRIP	1				
16	532/08700	ÇAKMAK AMPULU	BULP, CIGARETTE LIGHTER	1				
17	555/30010	ÇAKMAK	CIGARETTE LIGHTER	1				
17A	555/30011	IŞIKLI HALKA	RING WITH LIGHT	1				
18	N04/9530360	SAC VİDASI Ø3.9x16	SCREW Ø3.9x16	5				
	N04/1150361	VİDA	SCREW	5			B	
19	F99/15092	KAPAK - PUL SETİ	COVER- WASHER ASSY.	5				
20	F99/15090	KAPAK	COVER	5				
21	F99/15091	PUL	WASHER	5				
22	810/30016	TOZ ÖNLEYİCİ KÖRÜK	GAITER	1				
23	F32/18710	KÜLLÜK	ASH PAN	1				

**NOT/NOTE:** 150030, 150031, 150032 SERİ NO'LU MAKİNALARDA UYGULANMIŞTIR.

ALSO APPLIED TO THE MACHINES WITH SERIAL NO 150030, 150031, 150032

GÖSTERGE PANELİ, YAN GÖĞÜS  
INSTRUMENT PANEL, SIDE, RIGHT





**GÖSTERGE PANELİ, YAN GÖĞÜS  
INSTRUMENT PANEL, SIDE, RIGHT**

NO NO	PARÇA NO PART NO	TANIM	DESCRIPTION	ADET QTY	S.K. S.C.	SERİ NO SERIAL NO	D.T. ICA	NOT NOTE
		*CAB015/00/00/002, *CAB015/00/00/100 * 015/00001			RK			
1	018/29509	YAN GÖĞÜS GÖSTERGE PANELİ, KOMPLE	INSTRUMENT PANEL, SIDE, RIGHT, ASSY	1				
2	020/11990	BAGLANTI SACI	MOUNTING PLATE	1				
3	F99/20400	DEVİR GÖSTERGESİ	GAUGE, TACHOMETER	1				
	F99/20401	DEVİR GÖSTERGESİ	GAUGE, TACHOMETER	1			B,G	
4	F99/20410	YAKIT GÖSTERGESİ	GAUGE, FUEL LEVER FUEL LEVER	1				
	F99/20411	YAKIT GÖSTERGESİ	GAUGE, FUEL LEVER FUEL LEVER	1			B,G	
5	F99/20420	ISI GÖSTERGESİ	GAUGE, COOLANT TEMPERATURE	1				
	F99/20421	ISI GÖSTERGESİ	GAUGE, COOLANT TEMPERATURE	1			B,G	
6	018/29462	ISIKLI İKAZ GÖSTERGESİ	WARNING LIGHT CLUSTER	1		150001 - 150039		
	018/29490	ISIKLI İKAZ GÖSTERGESİ	WARNING LIGHT CLUSTER	1		150040 -	X	
7		KALORİFER MUSLUK MEKANİZMASI	MECHANISM, VALVE, HEATER	1				H1-4-1
8	814/00182	TAPA	COVER	1				
9	520/08112	KONTAK ANAHTARI	STARTER SWITCH	1				
10	545/03000	İZOLETOR HORTUMU	HOSE	1				
11	N03/0590001	PUL (Ø3.2xØ9x1)	WASHER	2				
12	N04/1150074	SAC VİDASI (Ø2.9x9.5)	SCREW (Ø2.9x9.5)	2				
13A	554/01000	SVİÇ, KLİMA FANI	SWITCH, AC FAN	1				
13B	520/30800	DÜGME, KLİMA FANI	BUTTON, AC FAN	1				
14A	520/20600	ANAHTAR, ÇALISMA LAMBASI	SWITCH, REAR WORKING LIGHTS	1				
14B	520/30050	DÜGME, ÇALISMA LAMBASI	BUTTON, REAR WORKING LIGHTS	1		150001 - 150033		
	520/31010	DÜGME, ÇALISMA LAMBASI	BUTTON, REAR WORKING LIGHTS	1		150034 -	Y	
15A	520/20000	ANAHTAR, KIZAK SIKMA	SWITCH, HYDRAULIC CLAMP	1				
15B	520/30600	DÜGME, KIZAK SIKMA	BUTTON, HYDRAULIC CLAMP	1		150001 - 150033		
	520/31060	DÜGME, KIZAK SIKMA	BUTTON, HYDRAULIC CLAMP	1		150034 -	Y	
16A	520/20500	ANAHTAR, CAM SUYU	SWITCH, SCREEN WASHER	1				
16B	520/30700	DÜGME, CAM SUYU	BUTTON,SCREEN WASHER	1		150001 - 150033		
	520/31160	DÜGME, CAM SUYU	BUTTON,SCREEN WASHER	1		150034 -	Y	
17	520/35050	ÜÇLÜ ANAHTAR TABLASI	SWITCH HOUSING	3		150001 - 150***		
18	520/36000	KAPAK	COVER	2				
19A	520/20000	ANAHTAR, YÜRÜYÜS KONTROL	SWITCH, HYDRAULIC SPEED CONTROL	1				
19B	520/30150	DÜGME, YÜRÜYÜS KONTROL	BUTTON, HYDRAULIC SPEED CONTROL	1		150001 - 150033		
	520/31050	DÜGME, YÜRÜYÜS KONTROL	BUTTON, HYDRAULIC SPEED CONTROL	1		150034 -	Y	
20A	520/20000	ANAHTAR, 2x4/4x4	SWITCH, 2x4, 4x4	1				
20B	520/30200	DÜGME, 2x4/4x4	BUTTON, 2x4, 4x4	1				
21A	520/20000	ANAHTAR, ÇALISMA LAMBASI	SWITCH, FRONT WORKING LIGHTS	1				
21B	520/30050	DÜGME, ÇALISMA LAMBASI	BUTTON, FRONT WORKING LIGHTS	1		150001 - 150033		
	520/31010	DÜGME, ÇALISMA LAMBASI	BUTTON, FRONT WORKING LIGHTS	1		150034 -	Y	
22A	520/20000	ANAHTAR, TEPE LAMBASI	SWITCH, BEACON	1				
22B	520/30000	DÜGME, TEPE LAMBASI	BUTTON, BEACON	1				
	520/31000	DÜGME, TEPE LAMBASI	BUTTON, BEACON	1				
23	554/00440	BUTON	BUTTON	1				
	554/00441	BUTON	BUTTON	1			Y	

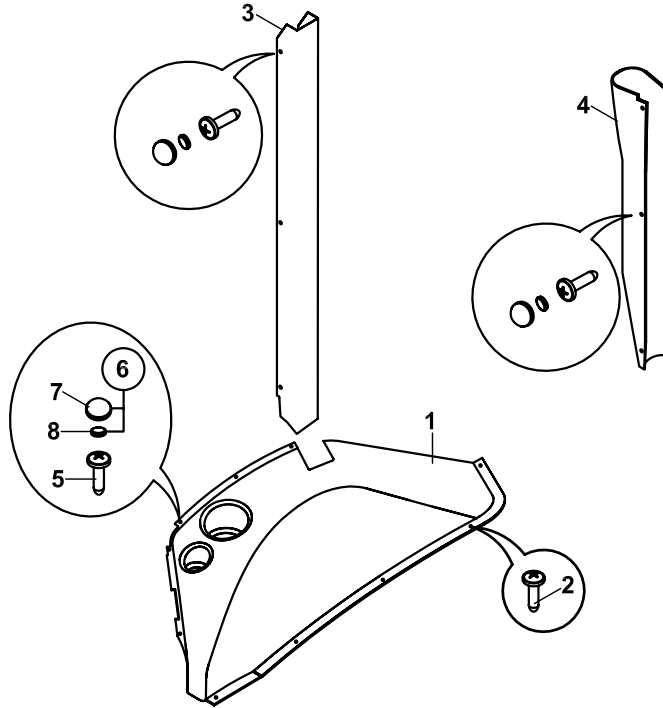
**GÖSTERGE PANELİ, YAN GÖĞÜS**  
**INSTRUMENT PANEL, SIDE, RIGHT**

NO NO	PARÇA NO PART NO	TANIM	DESCRIPTION	ADET QTY	S.K. S.C.	SERİ NO SERIAL NO	D.T. ICA	NOT NOTE
24A	520/20000	ANAHTAR, EL KIRICISI	SWITCH, HAND BREAKER	1	OP			
24B	520/30170	DÜĞME, EL KIRICISI	BUTTON, HAND BREAKER	1	OP	150001 - 150033		
	520/31120	DÜĞME, EL KIRICISI	BUTTON, HAND BREAKER	1	OP	150034 -	Y	

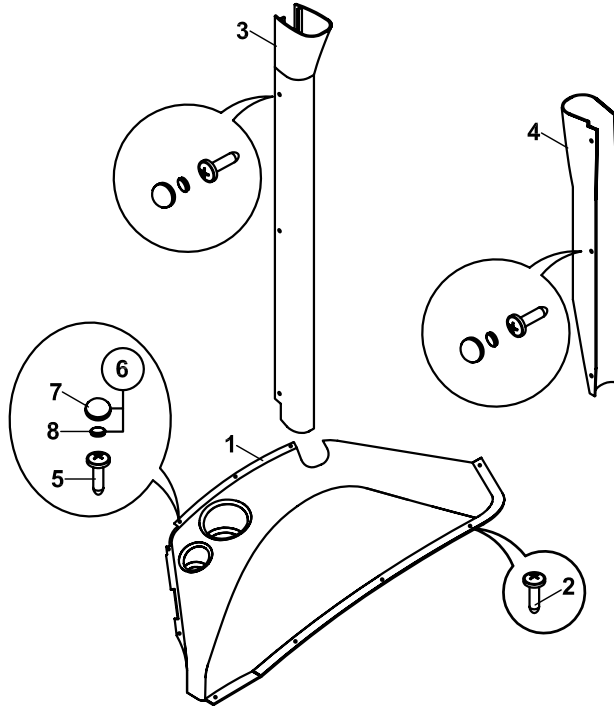
**NOT / NOTE:** (1) 2,17 VE 25 POZ NOLU PARÇALAR KOMPLE OLARAK KULLANILABİLİR.  
PARTS WITH ITEM NO 2,17 AND 25 CAN BE USED AS AN ASSEMBLY.

YAN GÖĞÜS, SOL VE KABİN KONSOLLARI  
COVER, SIDE, LEFT AND CAB CONSOLES

KALORİFERLİ  
WITH HEATER



KLİMALI  
WITH AIRCONDITIONER



**YAN GÖĞÜS, SOL VE KABİN KONSOLLARI  
COVER, SIDE, LEFT AND CAB CONSOLES**

NO NO	PARÇA NO PART NO	TANIM	DESCRIPTION	ADET QTY	S.K. S.C.	SERİ NO SERIAL NO	D.T. ICA	NOT NOTE
		* CAB015/03/02/002			RK			
		* CAB015/03/03/002			RK			
1	020/40127	SOL YAN GÖĞÜS	COVER, LEFT SIDE	1				
2	N04/9530350	SAC VİDASI Ø3.9x16	SCREW Ø3.9x16	6			B	
	N04/1150361	VİDA	SCREW	6				
3	020/40180	SOL KONSOL, FIBER	DUCT, LEFT, FIBREGLASS	1				
4		SAĞ KONSOL, FIBER	DUCT, RIGHT, FIBREGLASS		OP			(1) H1-4-1
		SAĞ KONSOL, FIBER	DUCT, RIGHT, FIBREGLASS		OP			(2) H1-6-1
5	N04/9530360	SAC VİDASI Ø3.9x16	SCREW Ø3.9x16	17			B	
	N04/1150361	VİDA	SCREW	17				
6	F99/15092	KAPAK - PUL SETİ	COVER- WASHER ASSY.	17				
7	F99/15090	KAPAK	COVER	17				
8	F99/15091	PUL	WASHER	17				

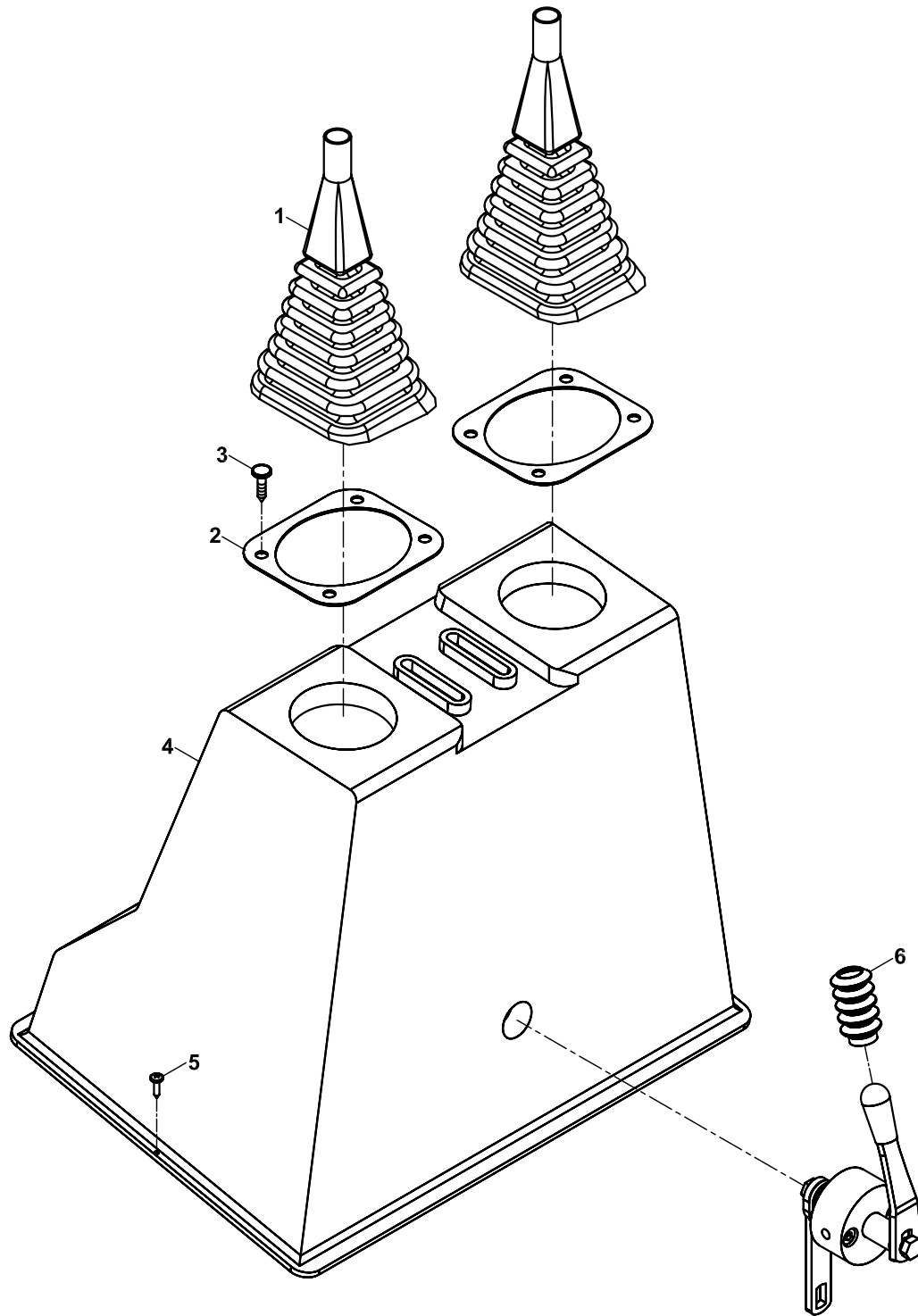
NOT / NOTE:

(1) KALORİFERLİ / WITH HEATER

(2) KLİMALI / WITH AIRCONDITIONER

ARKA KUMANDA MUHAFAZA KUTUSU  
PROTECTION COVER, BACKHOE CONTROL MECHANISM

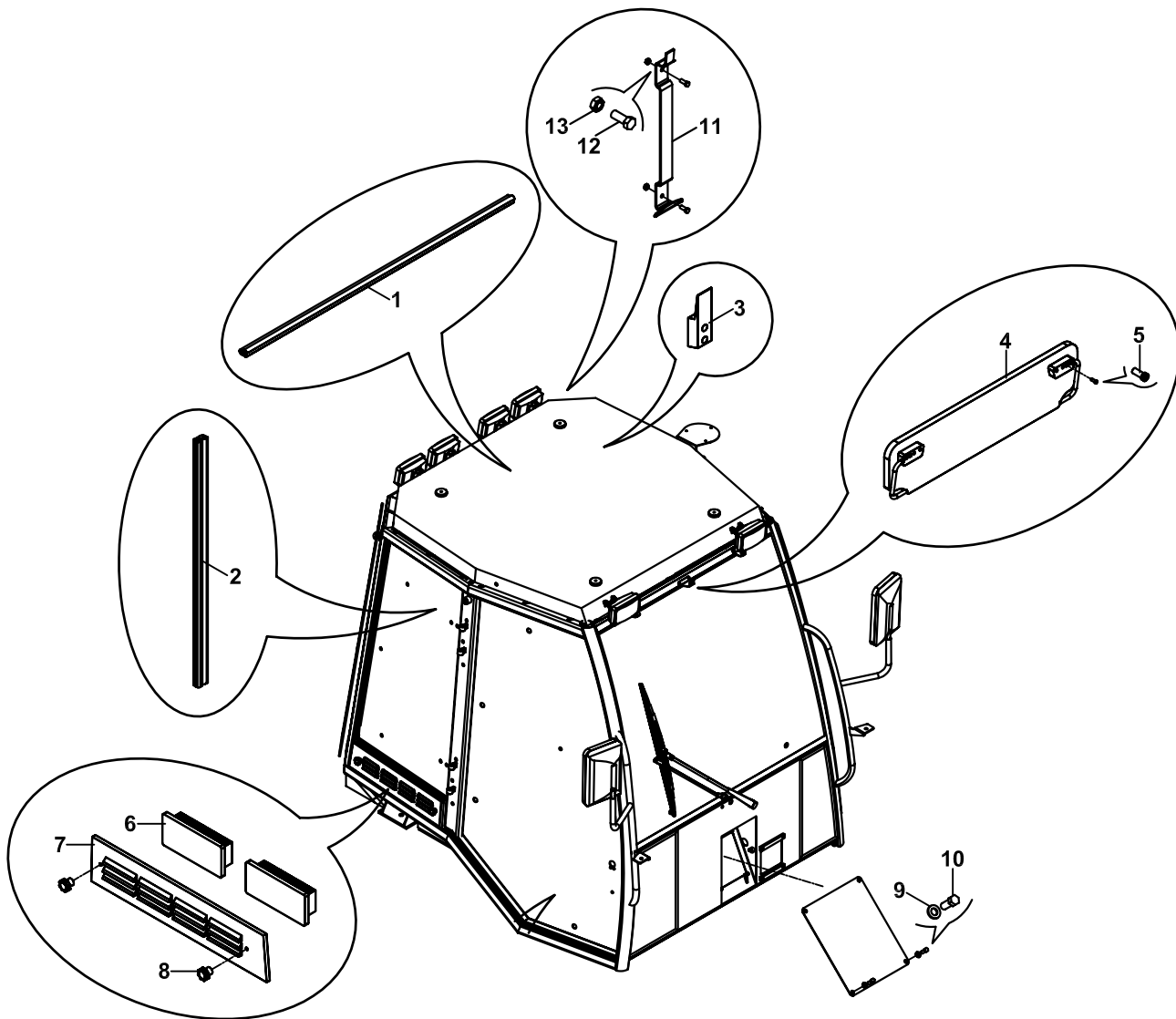
---



**ARKA KUMANDA MUHAFAZA KUTUSU**  
**PROTECTION COVER, BACKHOE CONTROL MECHANISM**

NO NO	PARÇA NO PART NO	TANIM	DESCRIPTION	ADET QTY	S.K. S.C.	SERİ NO SERIAL NO	D.T. ICA	NOT NOTE
	* 018/29512				RK			
1	810/28555	KÖRÜK	GAITER	2				
2	020/01075	KÖRÜK BAĞLANTI SACI	GAITER MOUNTING PLATE	2				
3	N13/0165180	DÜBEL	PLUG	8				
4	020/40600	MUHAFAZA KUTUSU	PROTECTION COVER	1				
5	N04/1150349	SAC VİDASI	SCREW	4				
	N04/9530372	VİDA	SCREW	4			B	
6	810/30015	KÖRÜK	GAITER	1				

KABİN DONANIMI  
ACCESSORIES, OPERATOR CAB

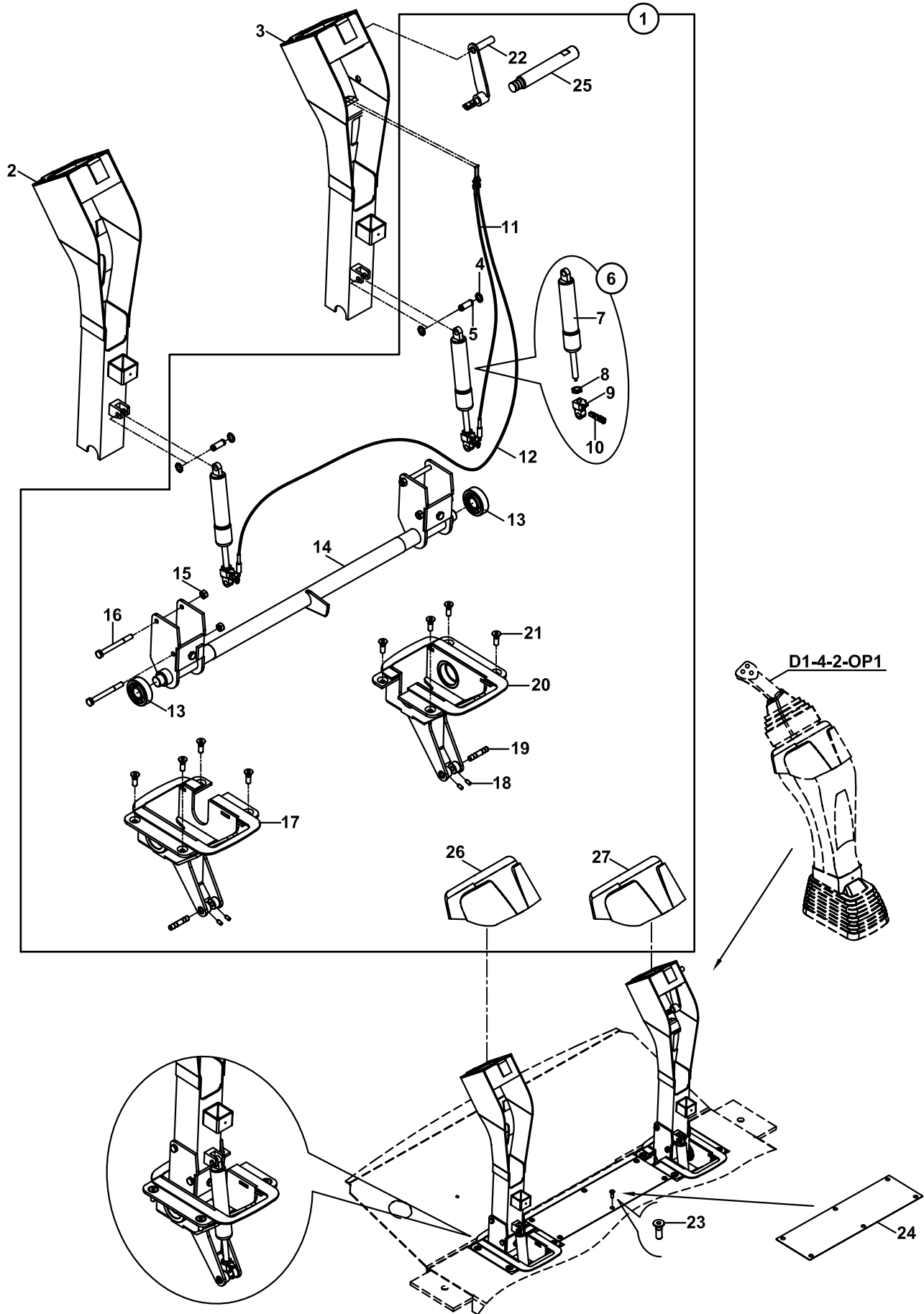


**KABİN DONANIMI**  
**ACCESSORIES, OPERATOR CAB**

NO NO	PARÇA NO PART NO	TANIM	DESCRIPTION	ADET QTY	S.K. S.C.	SERİ NO SERIAL NO	D.T. ICA	NOT NOTE
	* 015/00001				RK			
	* CAB015/05/75/001				RK			
	* 018/22812				RK			
1	816/00612	FİTİL	STRIP	2				
2	816/00611	FİTİL	STRIP	2				
3	F32/18690	CEKET ASKISI	COAT RACK	1				
4	F32/18600	GÜNEŞLİK	VISOR, SUN	1				
5	N04/1150638	VİDA Ø4.8x32	SCREW Ø4.8x32	4				
6	F28/10155	FİLTRE	FILTER	2				
7	019/29400	FİLTRE KAPAĞI	COVER, FILTER	1				
8	N02/0000050	BAKALİT BAŞLI SOMUN M6	NUT M6	2				
9	N03/0100013	PUL M6	WASHER M6	4				
10	N01/0221478	CİVATA M6x15	BOLT M6x15	4				
11	020/11235	YANGIN TÜPÜ ASKISI	BRACKET	1				
12	N01/0221478	CİVATA M6x15	BOLT M6x15	2				
13	N02/0000190	SOMUN M6	NUT M6	2				



JOYSTICK MEKANİZMASI, ARKA KUMANDA  
JOYSTICK MECHANISM, BACKHOE



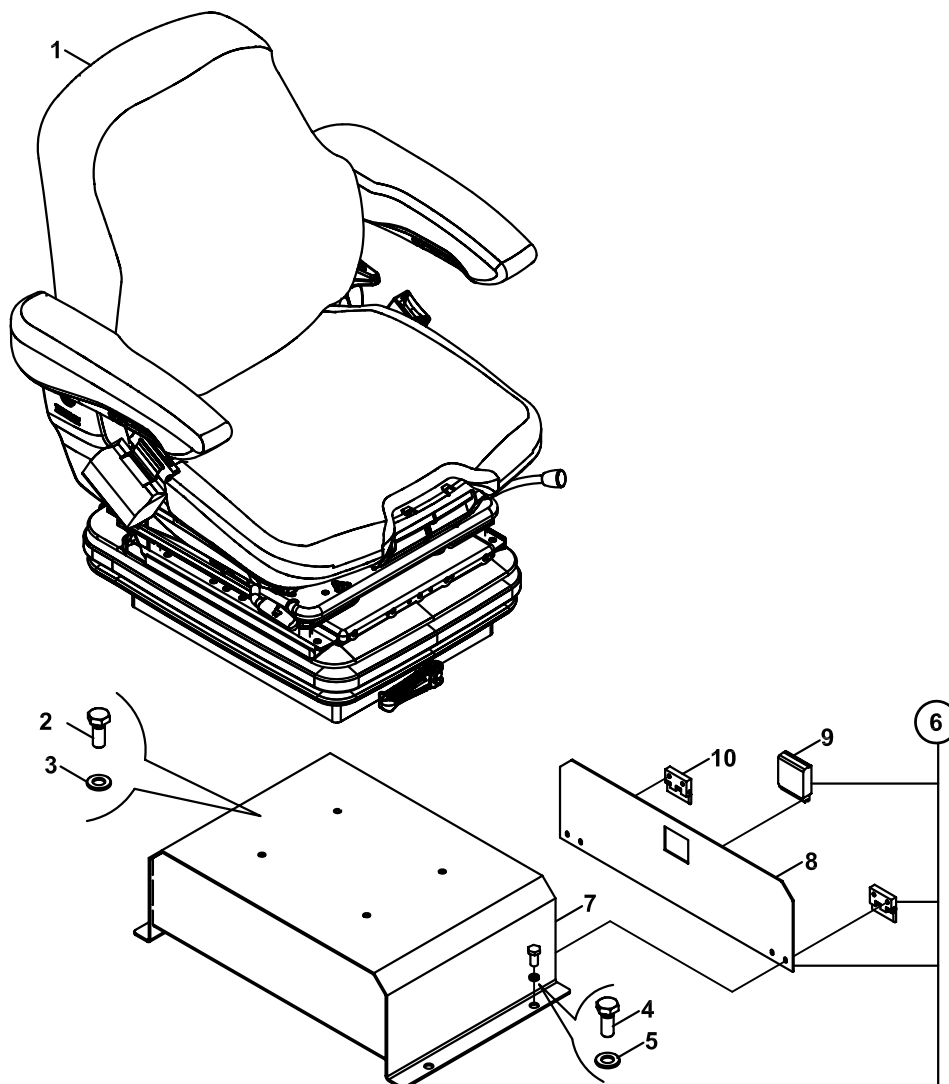
**JOYSTICK MEKANİZMASI, ARKA KUMANDA**  
**JOYCTICK MECHANISM, BACKHOE**

NO NO	PARÇA NO PART NO	TANIM	DESCRIPTION	ADET QTY	S.K. S.C.	SERİ NO SERIAL NO	D.T. ICA	NOT NOTE
	* CAB015/05/75/001				RK			
1	018/29101	JOYSTICK MEKANİZMASI KOMPLE	MECHANISM, JOYSTICK	1				
2	019/91328	JOYSTICK SAĞ KOLU	RIGHT, JOYSTICK LEVER	1				
3	019/91329	JOYSTICK SOL KOLU	LEFT, JOYSTICK LEVER	1				
4	N05/0020019	SEGMAN	RETAINING RING	4				
5	801/15016	PİM	PIN	2				
6	018/29133	AMORTİSÖR KOMPLE	DAMPER, ASSY	1				
7	F21/90010	AMORTİSÖR	DAMPER	1				
8	F21/90005	SOMUN M10	NUT M10	1				
9	F21/90015	AMORTİSÖR KUMANDA	DAMPER CONTROL	1				
10	F21/90022	TEL ÇEKME KOLU	ROD	1				
11	F31/14350	AMORTİSÖR KİLİD TELİ	CABLE, LOCK, DAMPER	1				
12	F31/14360	AMORTİSÖR KİLİD TELİ	CABLE, LOCK, DAMPER	1				
13	N09/0400475	RULMAN	BEARING	2				
14	019/91322	BAĞLANTI MİLİ	ROD	1				
15	N02/4770061	SOMUN M8	NUT M8	4				
16	N01/0222282	CİVATA M8x80	BOLT M8x80	4				
17	019/91324	SAĞ TABAN	RIGHT, BASE	1				
18	N04/3120564	VİDA M5x12	SCREW M5x12	4				
19	810/14461	AMORTİSÖR MİLİ	ROD	2				
20	019/91323	SOL TABAN	LEFT, BASE	1				
21	N04/4320506	CİVATA M8x20	BOLT M8x20	8				
22	019/91327	ELCIK MEKANİZMASI	HANDLE, MECHANISM	1				
23	N04/4320362	CİVATA M6x15	BOLT M6x15	6				
24	020/21452	ÖN SERVİS KAPAĞI	COVER, FRONT	1				
25	801/06040	PİM	PIN	1				
26	020/40633	KAPLAMA, ÜST, SAĞ	COVER, UPPER, RIGHT	1				
27	020/40630	KAPLAMA, ÜST, SOL	COVER, UPPER, LEFT	1				

**NOT/NOTE:** 150030, 150031, 150032 SERİ NO'LU MAKİNALARDA UYGULANMIŞTIR.

ALSO APPLIED TO THE MACHINES WITH SERIAL NO 150030, 150031, 150032

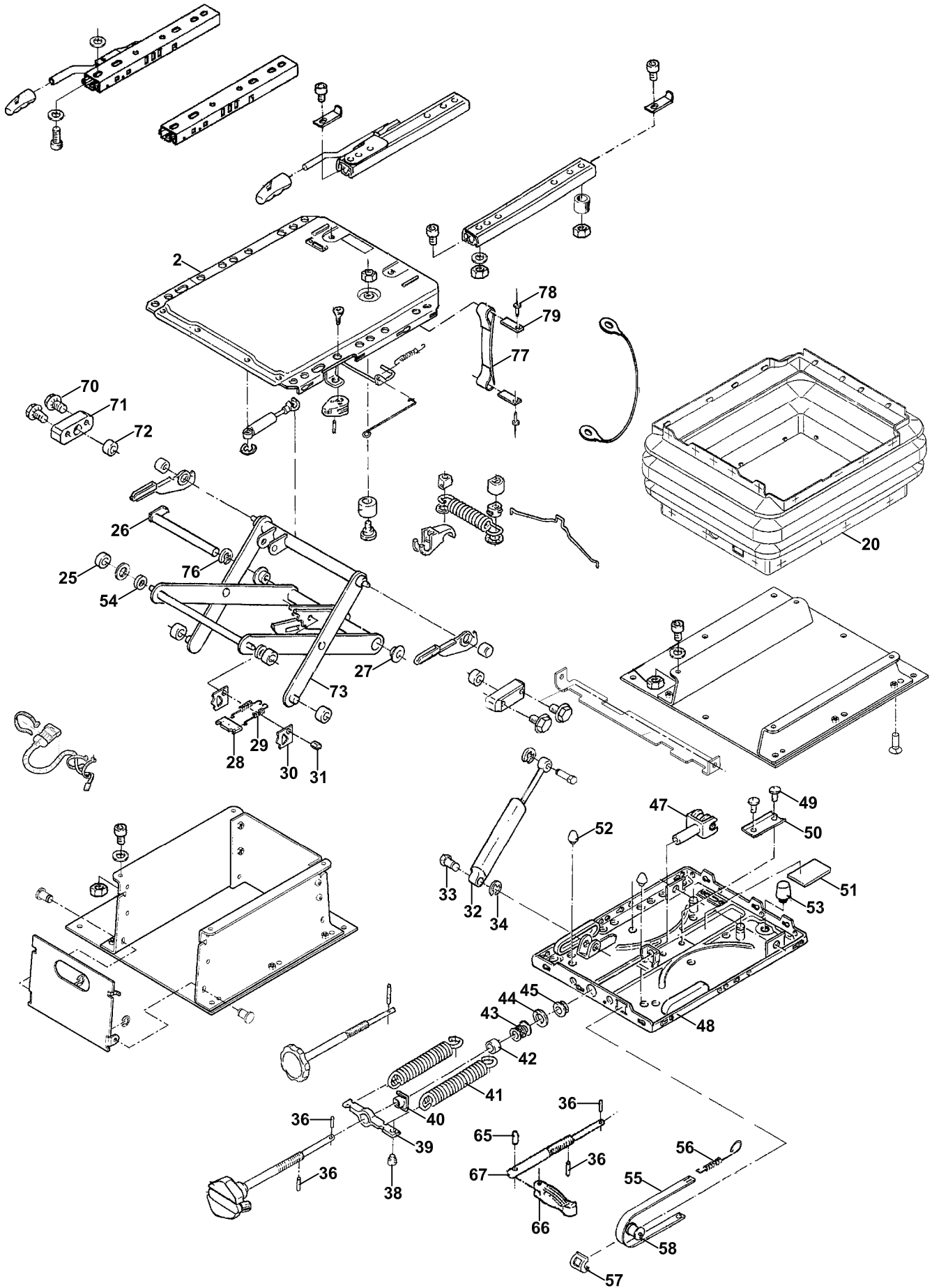
# KOLTUK OPERATOR SEAT



**KOLTUK  
OPERATOR SEAT**

NO NO	PARÇA NO PART NO	TANIM	DESCRIPTION	ADET QTY	S.K. S.C.	SERİ NO SERIAL NO	D.T. ICA	NOT NOTE
	* V005/14/02 018/22370				RK RK			
1	F47/00261	KOLTUK, CE' LI	SEAT	1		150001 - 150047		
	F47/00251	KOLTUK	SEAT	1		150048 -	B	☞ B2-8-1-1
2	N01/0222114	CİVATA M8x20	BOLT M 8x20	4				
3	N03/0020011	PUL M8	WASHER M8	4				
4	N01/0222438	CİVATA M10x20	BOLT M 10x20	4				
5	N03/0020018	PUL M10	WASHER M10	4				
6	018/29570	KOLTUK ADAPTÖR SACI	BRACKET, SEAT ADAPTER	1		150001 - 150047		
	018/29574	KOLTUK ADAPTÖR SACI	BRACKET, SEAT ADAPTER	1		150048 -	B	
7	019/91456	KOLTUK ADAPTÖR SACI	BRACKET, SEAT ADAPTER	1		150001 - 150047		
	019/91459	KOLTUK ADAPTÖR SACI	BRACKET, SEAT ADAPTER	1		150048 -		
8	020/02241	KAPAK SACI	COVER PLATE	1				
9	F99/60016	KİLİT	LOCK	1				
10	F99/60400	MENTEŞE	HINGE	2				

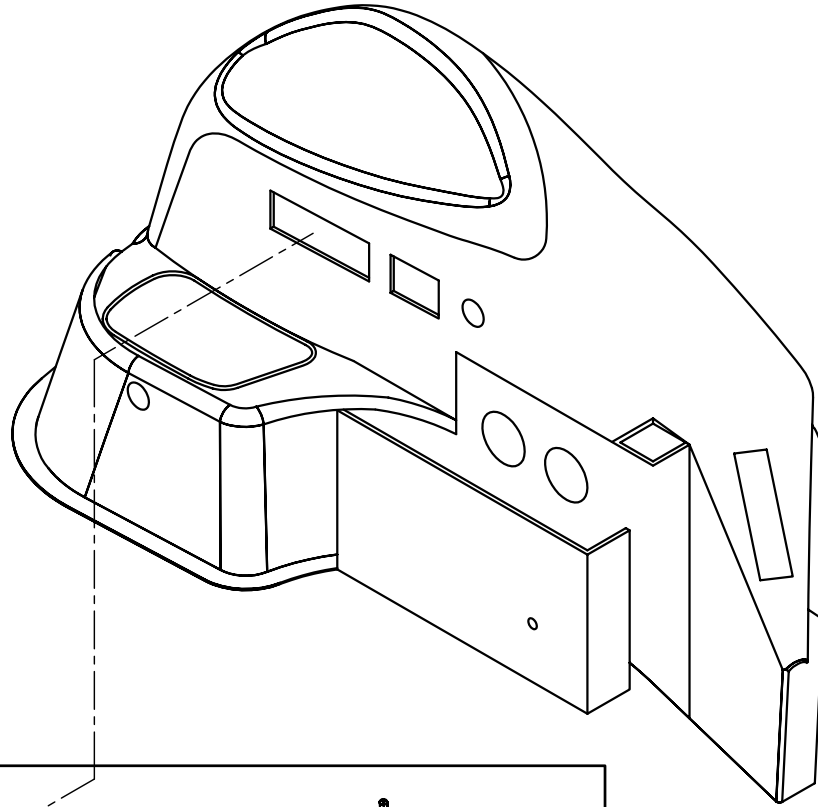
KOLTUK,(1153486),MSG85-00  
OPERATOR SEAT, (1153486), MSG85-00



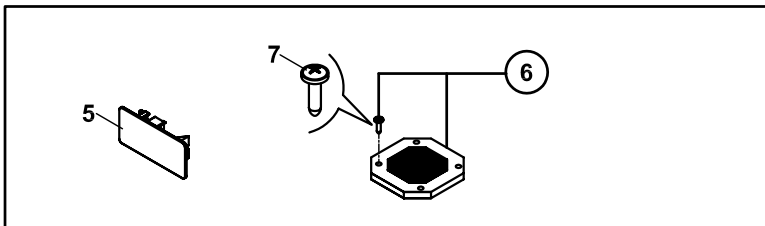
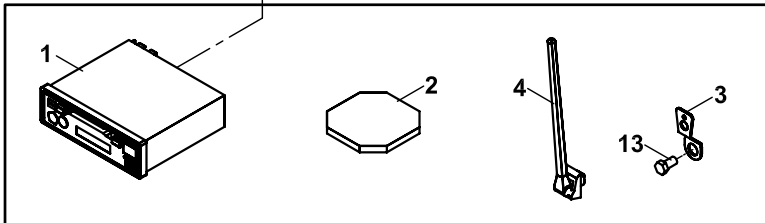
**KOLTUK,(1153486),MSG85-00**  
**OPERATOR SEAT, (1153486), MSG85-00**

NO NO	PARÇA NO PART NO	TANIM	DESCRIPTION	ADET QTY	S.K. S.C.	SERİ NO SERIAL NO	D.T. ICA	NOT NOTE
	F47/00251				RK			
1	S47/00296	ESNEME	SUSPENSION	1				
2	S47/00292	ÜST ESNEME	SUSPENSION UPPER PART	1				
20	S47/00290	KÖRÜK	BELLOWS KIT	1				
25	S47/00259	MAKARA	ROLLER WHITE	4				
26	S47/00274	PİM PERÇİNLENMİŞ	PIN,LOCKING	1				
27	S47/00270	BURÇ	BUSHING	2				
28	S47/00258	DESTEK SACI	PLATE	1				
29	S47/00272	ÇEKME YAYI	TENSION SPRING	2				
30	S47/00279	PLAKA	RELEASE PLATE	2				
31	S47/00264	PİM	PIN,HEX	1				
32	S47/00275	AMORTİSÖR KPL.	SHOCK ABSORBER KIT	1				
33	S47/00267	PİM	PIN,HEX HEAD	2				
34	S47/00294	SEGMAN	E-CLIP	2				
36	S47/00251	GERME PİMİ	COILED STRAIGHT	2				
38	S47/00261	AGRAF	RETAINING PIN	1				
39	S47/00255	YAY ASKISI	SPRING BRACKET	1				
40	S47/00262	FLANŞLI SOMUN	NUT,FLANGE	1				
41	S47/00269	ÇEKME YAYI	TENSION SPRING	2				
42	S47/00276	BURÇ SCR.	RING SCR.	1				
43	S47/00263	AKSİYEL BİLYE YATAK	THRUST WASHER KIT	1				
44	S47/00256	PUL	WASHER	1				
45	S47/00271	PLS.BURÇ	BUSHING	1				
46	S47/00288	AĞIRLIK AYARI	WEIGHT ADJUSTMENT	1				
47	S47/00268	YATAK KOLU KPL.	FORK & BEARING KIT	1				
48	S47/00289	ALT ESNEME	BASE PLATE	1				
49	S47/00265	POP PERÇİN	RIVET	2				
50	S47/00273	U-PROFİL	U-SHAPED PROFILE	1				
51	S47/00260	LASTİK PARÇA	RUBBER PLATE	1				
52	S47/00277	TAMPON	BUMPER	2				
53	S06/41345	TAMPON	BUMPER	1				
54	S47/00285	BURÇ	BUSHING	2				
55	S47/00291	AĞIRLIK GÖSTERGESİ	WEIGHT INDICATOR	1				
56	S47/00266	YAY	TENSION SPRING	1				
57	S47/00254	GÖSTERGE PENCERESİ	GUIDE,BLK	1				
58	S47/00257	MAKARA	ROLLER	1				
65	S47/00252	KERTİKLİ GERME PİMİ	GROOVED PIN	1				
66	S47/00281	TUTAMAK	HANDLE KIT,GREY	1				
67	S47/00295	AYAR MİLİ	ADJUSTMENT SPINDLE	1				
70	S47/00284	ÖZEL CIVATA	SCREW	4				
71	S47/00287	YATAK	FIXED BEARING	1				
72	S47/00282	BURÇ	BUSHING	2				
73	S47/00278	MAKAS	SWING ARM	1				
76	S47/00293	EMNİYET SEGMANI	E-CLIP	1				
77	S47/00286	DİKİLİ KEMER	WEBBING	1				
78	S47/00253	POP PERÇİN	RIVET	2				
79	S47/00283	PLAKA	PLATE	2				

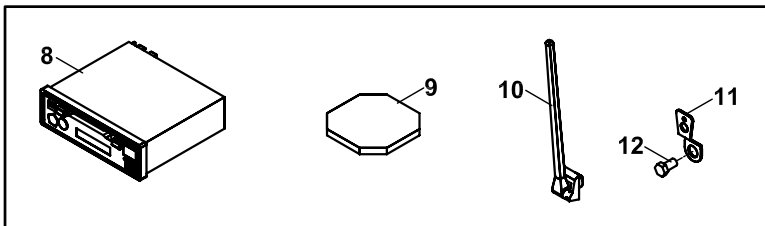
RADYO- KASETÇALAR DONANIMI  
RADIO- CASSETTE PLAYER SYSTEM



OP



OP



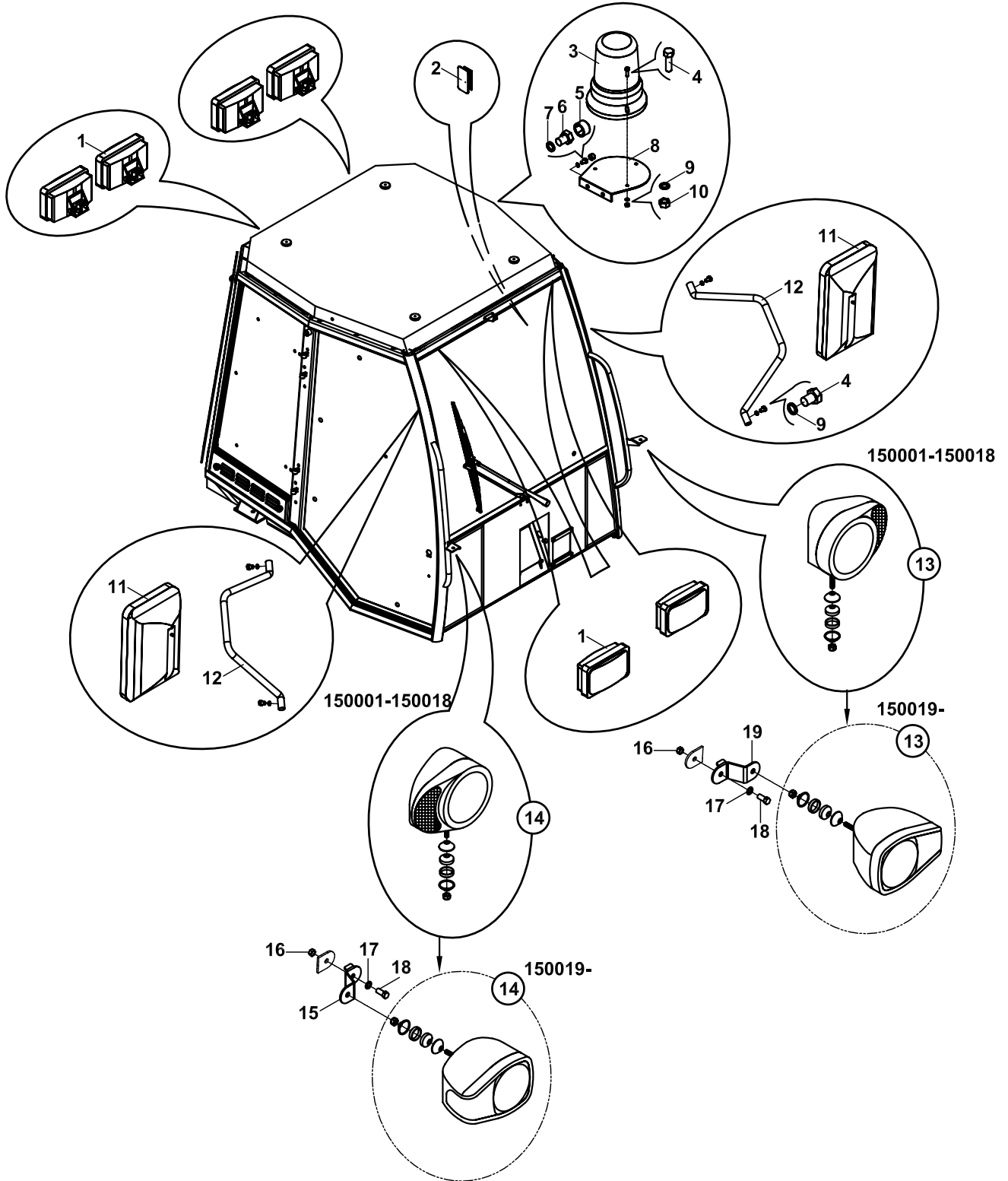
**RADYO-KASETÇALAR DONANIMI**  
**RADIO-CASSETTE PLAYER SYSTEM**

NO NO	PARÇA NO PART NO	TANIM	DESCRIPTION	ADET QTY	S.K. S.C.	SERİ NO SERIAL NO	D.T. ICA	NOT NOTE
	*V005/13/01				RK			
	*V005/13/02							
1	F99/25211	RADYO-KASETÇALAR	CASSETTE PLAYER	1	OP			(1)
2	F99/25202	HOPARLÖR	SPEAKER	2	OP			(1)
3	020/11207	ANTEN SACI	PLATE, ANTENNA	1	OP			(1)
4	F99/25203	ANTEN	ANTENNA	1				(1)
5	019/29242	TEYP YUVASI KAPAĞI	COVER	1				(2)
6	F32/10510	HOPARLÖR KAPAĞI	COVER, SPEAKER	2				(2)
7	N04/1150218	VİDA	SCREW	4				(2)
8	F99/25230	CD PLAYER	CD PLAYER	1	OP			(3)
9	F99/25202	HOPARLÖR	SPEAKER	2	OP			(3)
10	F99/25203	ANTEN	ANTENNA	1				(3)
11	020/11207	ANTEN SACI	PLATE, ANTENNA	1	OP			(3)
12	N01/0223506	CİVATA M16x20	BOLT M16x20	1				(3)
13	N01/0223506	CİVATA M16x20	BOLT M16x20	1				(1)

**NOT / NOTE:** (1) RADYO-KASETÇALARLI / WITH CASSETTE PLAYER  
(2) RADYO-KASETÇALARSIZ / WITHOUT CASSETTE PLAYER  
(3) CD PLAYERLİ/ WITH CD PLAYER



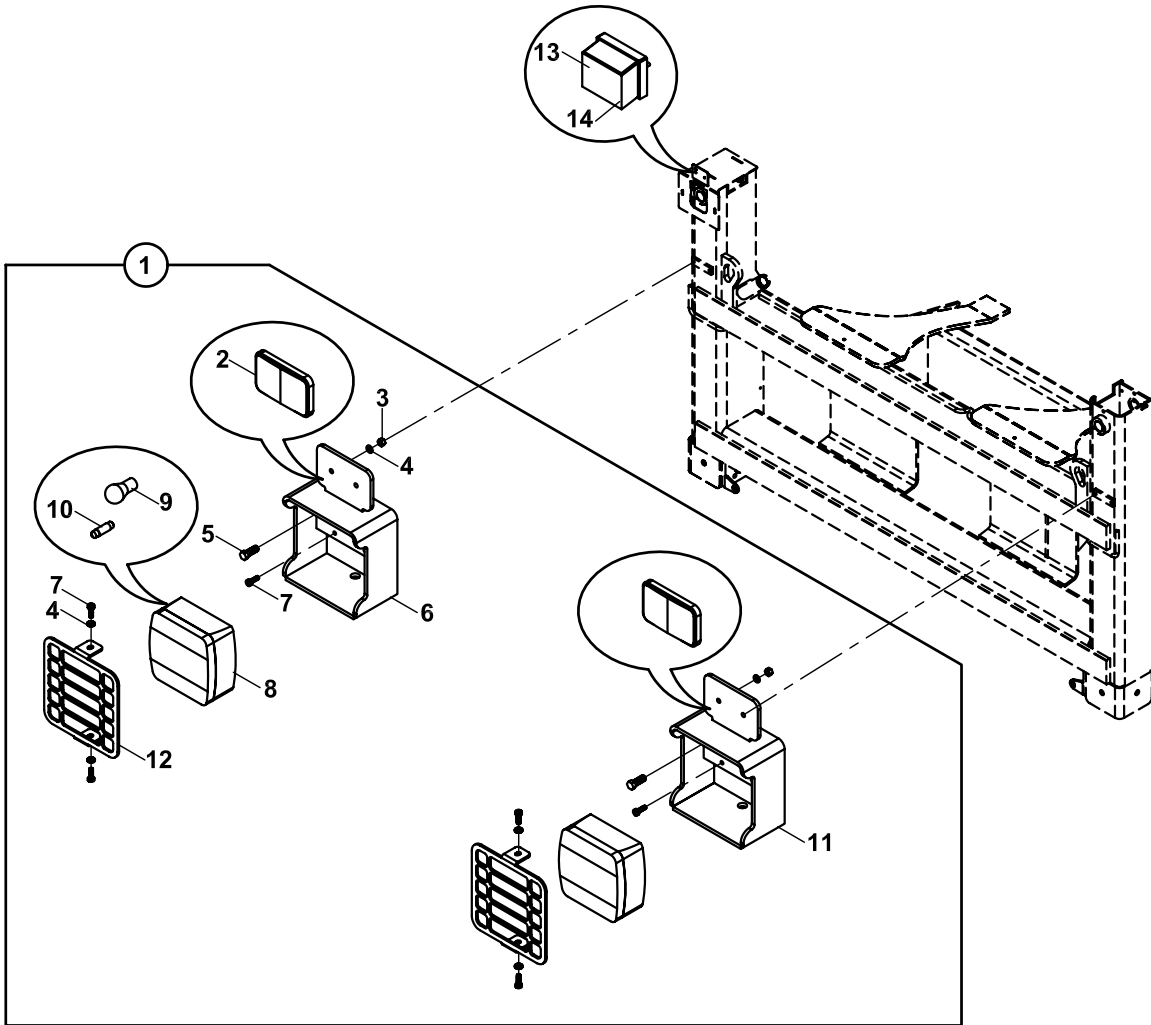
FAR VE LAMBALAR  
LIGHTS



**FAR VE LAMBALAR  
LIGHTS**

NO NO	PARÇA NO PART NO	TANIM	DESCRIPTION	ADET QTY	S.K. S.C.	SERİ NO SERIAL NO	D.T. ICA	NOT NOTE
	* 018/22812				RK			
	* CAB015/00/00/002				RK			
1A	526/04000	ÇALIŞMA LAMBASI, ÖN, TEK YÖNE AYARLI	WORKING LIGHT, FRONT, ONE WAY ADJUSTABLE	6				
1B	532/02000	AMPUL, ÇALIŞMA LAMBASI	BULB, WORKING LIGHT	6				
2A	526/07510	LAMBA, İÇ AYDINLATMA	LIGHT, CAB INTERIOR	1				
2B	532/08800	AMPUL, İÇ AYDINLATMA	BULB, CAB INTERIOR	1				
3	526/03110	TEPE İKAZ LAMBASI	BEACON	1				
4	N01/0221514	CİVATA M6x20	BOLT M6x20	7				
5	814/00155	CİVATA KAPAGI	BOLT COVER	2				
6	N01/0222114	CİVATA M8x20	BOLT M8x20	2				
7	N03/0108017	PUL M8	WASHER M8	2				
8	020/10846	BAGLANTI SACI	MOUNTING PLATE	1				
9	N03/0100013	PUL M6	WASHER M6	7				
10	N02/5900050	SOMUN M6	NUT M6	3				
11	S91/00965	DİKİZ AYNASI	REARVIEW MIRROR	2				
12	020/30409	AYNA KOLU	ARM, MIRROR	2				
13	526/00210	FAR, ÖN, YAN, SOL	HEADLIGHT, FRONT, LEFT	1		150001 - 150018		
	526/00226	FAR, ÖN, YAN, SOL	HEADLIGHT, FRONT, LEFT	1		150019 -	Y	
14	526/00200	FAR, ÖN, YAN, SAĞ	HEADLIGHT, FRONT, RIGHT	1		150001 - 150018		
	526/00225	FAR, ÖN, YAN, SAĞ	HEADLIGHT, FRONT, RIGHT	1		150019 -	Y	
15	020/12174	FAR ADAPTÖR SACI, SAĞ	BRACKET, RIGHT	1		150019 -		
16	N02/5900122	SOMUN M12	NUT M12	2		150019 -		
17	N03/0100023	PUL M12	WASHER M12	2		150019 -		
18	N01/0222822	CİVATA M12x25	BOLT M12x25	2		150019 -		
19	020/12175	FAR ADAPTÖR SACI, SOL	BRACKET, LEFT	1		150019 -		

STOP LAMBASI- KAZICI YÜKLEYİCİ  
REAR LIGHTING UNIT, BACKHOE LOADER



**STOP LAMBASI- KAZICI YÜKLEYİCİ**  
**REAR LIGHTING UNIT, BACKHOE LOADER**

NO NO	PARÇA NO PART NO	TANIM	DESCRIPTION	ADET QTY	S.K. S.C.	SERİ NO SERIAL NO	D.T. ICA	NOT NOTE
	*V011/01/03							
	*015/00001							
1	018/53421	STOP LAMBASI, KOMPLE	STOP LIGHT, ASSY	1	RK RK SOP			
2	F99/14800	REFLEKTÖR	REFLECTOR	2				
3	N02/3570146	SOMUN M5	NUT M5	4				
4	N03/0020002	PUL M5	WASHER M5	8				
5	N04/4320506	VİDA M8x20	SCREW M8x20	4				
6	019/92660	STOP LAMBASI KUTUSU, SOL-SAĞ	MOUNTING BOX, STOP LIGHT, LEFT-RIGHT	1				
7	N04/1672455	CİVATA M5x15	BOLT M5x15	8				
8	526/02600	SİNYAL-STOP-PARK LAMBASI	HAZARD WARNING-SIGNAL- PARK-STOP LIGHT	2				
9	532/06000	AMPUL, SİNYAL	BULB, SIGNAL	4				
10	532/07000	AMPUL	BULB	2				
11	019/92660	STOP LAMBASI KUTUSU, SOL-SAĞ	MOUNTING BOX, STOP LIGHT, LEFT-RIGHT	1				
12	020/12118	KAPAK SACI	COVER, STOP LIGHT	2				
13	526/05000	PLAKA LAMBASI	LIGHT, REGISTRATION PLATE	1				
14	532/04000	AMPUL	BULB	1				

**B**

**GÖVDE  
BODY PARTS**

**B1**

**GÖVDE MONTAJLARI  
BODY PARTS MOUNTINGS**

**B2**

**KABİN  
OPERATOR CAB**

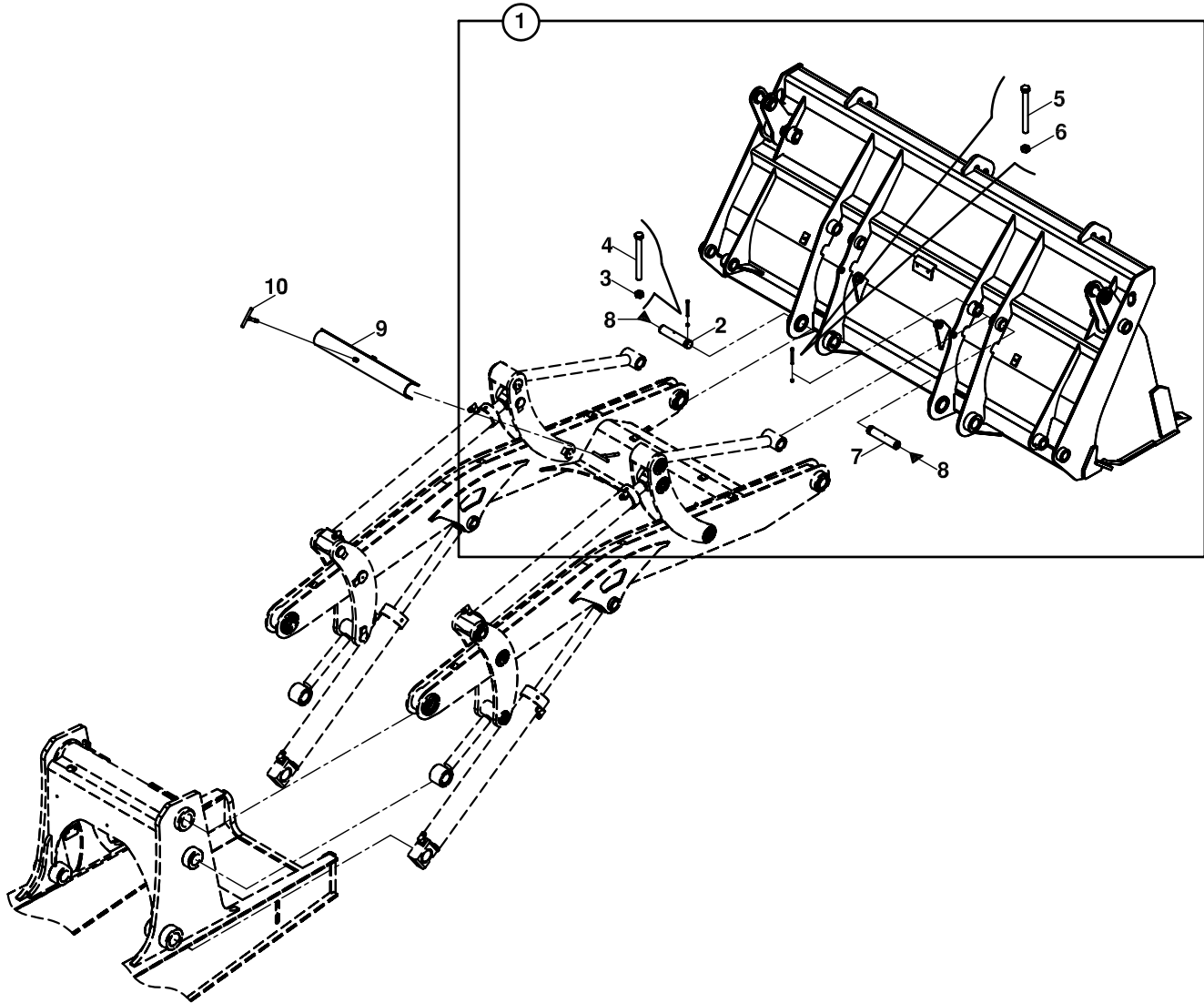
**B3**

**YÜKLEYİCİ  
LOADER**

**B4**

**KAZICI  
BACKHOE**

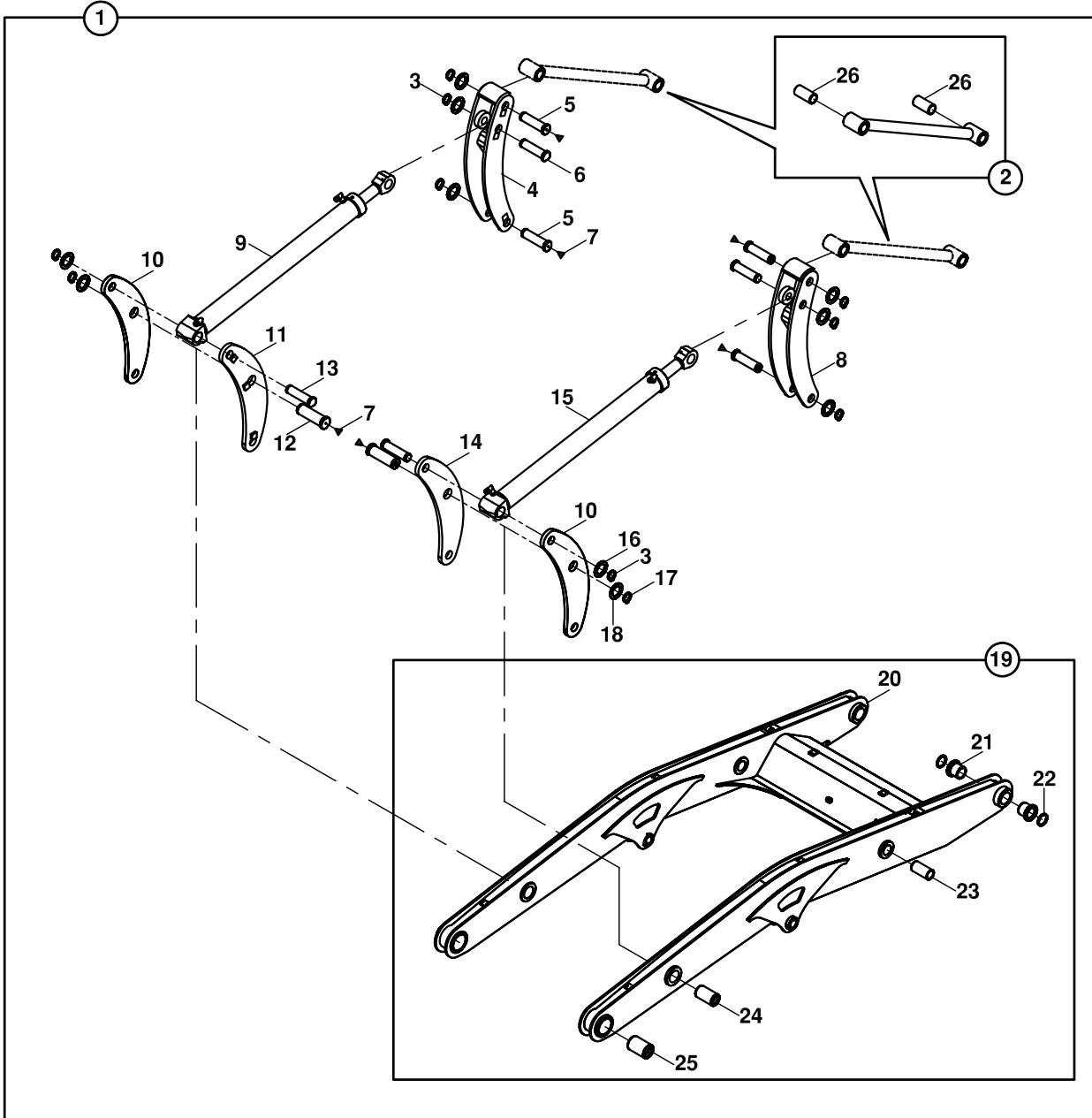
# YÜKLEYİCİ ATAŞMAN BAĞLANTISI LOADER ATTACHMENT MOUNTING



**YÜKLEYİCİ ATAŞMAN BAĞLANTISI**  
**LOADER ATTACHMENT MOUNTING**

NO NO	PARÇA NO PART NO	TANIM	DESCRIPTION	ADET QTY	S.K. S.C.	SERİ NO SERIAL NO	D.T. ICA	NOT NOTE
	* 015/00001			RK				
1	018/90600	ATAŞMAN BAĞLANTI ELEMANLARI, KOMP.	ATTACHMENT MOUNTING COMPONENTS, ASSY.	1				
2	801/04130	PİM	PİN	2				
3	N02/5900122	SOMUN M12	NUT M12	2				
4	N01/0371010	CİVATA M12x120	BOLT M12x120	2				
5	N01/0370494	CİVATA M8x80	BOLT M8x80	2				
6	N02/5900062	SOMUN M8	NUT M8	2				
7	801/04120	PİM	PİN	2				
8	N08/1210020	GRESÖRLÜK	GREASE NIPPLE	4				
9	019/90810	EMNİYET SACI	SAFETY STRUT, LOADER ARMS	1				
10	019/90815	TESPİT CİVATASI	BOLT, SAFETY STRUT	1				

YÜKLEYİCİ MONTAJI-1, KUTU KESİTLİ KOL  
LOADER MOUNTING-1, LOADER ARM WITH BOX SECTION

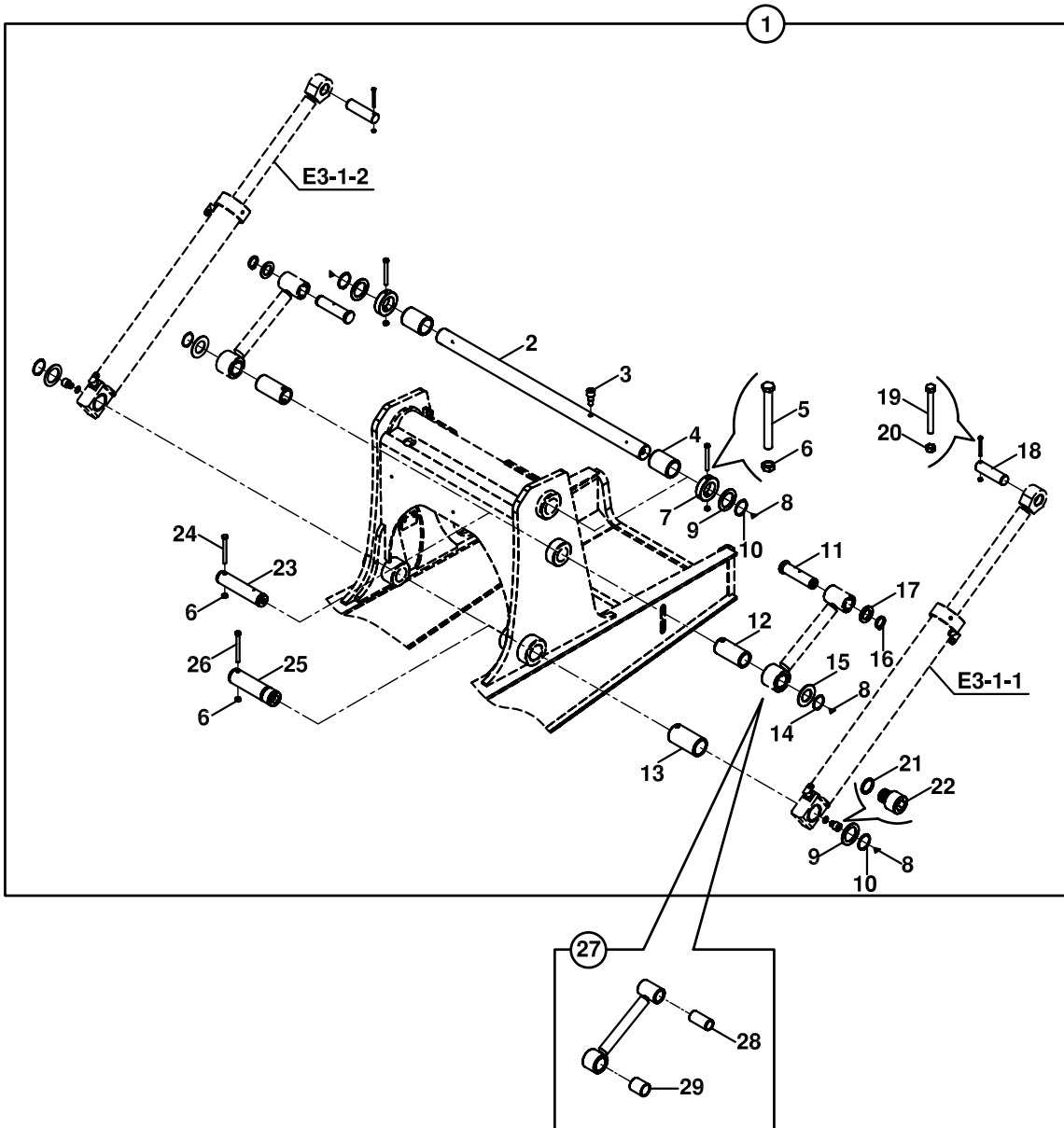




**YÜKLEYİCİ MONTAJI-1, KUTU KESİTLİ KOL**  
**LOADER MOUNTING-1, LOADER ARM WITH BOX SECTION**

NO NO	PARÇA NO PART NO	TANIM	DESCRIPTION	ADET QTY	S.K. S.C.	SERİ NO SERIAL NO	D.T. ICA	NOT NOTE
	* V011/15/03			RK				
1	018/13160	YÜKLEYİCİ KOMPLE, KUTU KESİTLİ KOL	LOADER MOUNTING, ARM WITH BOX SECTION	1	SOP			
2	019/11602	GERGİ KOLU, KOMPLE	LINK, CROWD	2				
3	N05/0760018	SEGMAN	RETAINING RING	6				
4	019/11340	ÖN TAVŞAN KULAGI, SOL	INTERLEVER PLATE	1				
5	801/05070	PİM	PIN	4				
6	801/11110	PİM	PIN	2				
7	N08/1210020	GRESÖRLÜK	GREASE NIPPLE	6				
8	019/11341	TAVŞAN KULAGI, SAG	INTERLEVER PLATE	1				
9		DEVİRİCİ SİLİNDİR, SOL	RAM, SHOWEL	1				E3-2-2
10	020/01607	TAVŞAN KULAGI	INTERLEVER PLATE	2				
11	019/11323	TAVŞAN KULAGI, İÇ-SOL	INTERLEVER PLATE	1				
12	801/05060	PİM	PIN	2				
13	801/11100	PİM	PIN	2				
14	019/11333	TAVŞAN KULAGI, İÇ-SAG	INTERLEVER PLATE	1				
15		DEVİRİCİ SİLİNDİR, SAG	RAM, SHOWEL	1				E3-2-1
16	805/00681	PUL	WASHER	10				
17	N05/0020090	SEGMAN	RETAINING RING	2				
18	805/00510	PUL	WASHER	2				
19	018/13161	YÜKLEYİCİ GÖVDESİ	LOADER ARM ASSY	1				
20	019/10225	YÜKLEYİCİ	LOADER	1				
21	802/02680	BURÇ	BUSHING	4				
22	N10/5506005	KEÇE	SEAL	4				
23	802/01218	BURÇ	BUSHING	2				
24	802/01076	BURÇ	BUSHING	2				
25	802/01516	BURÇ	BUSHING	2				
26	802/01218	BURÇ	BUSHING	2				

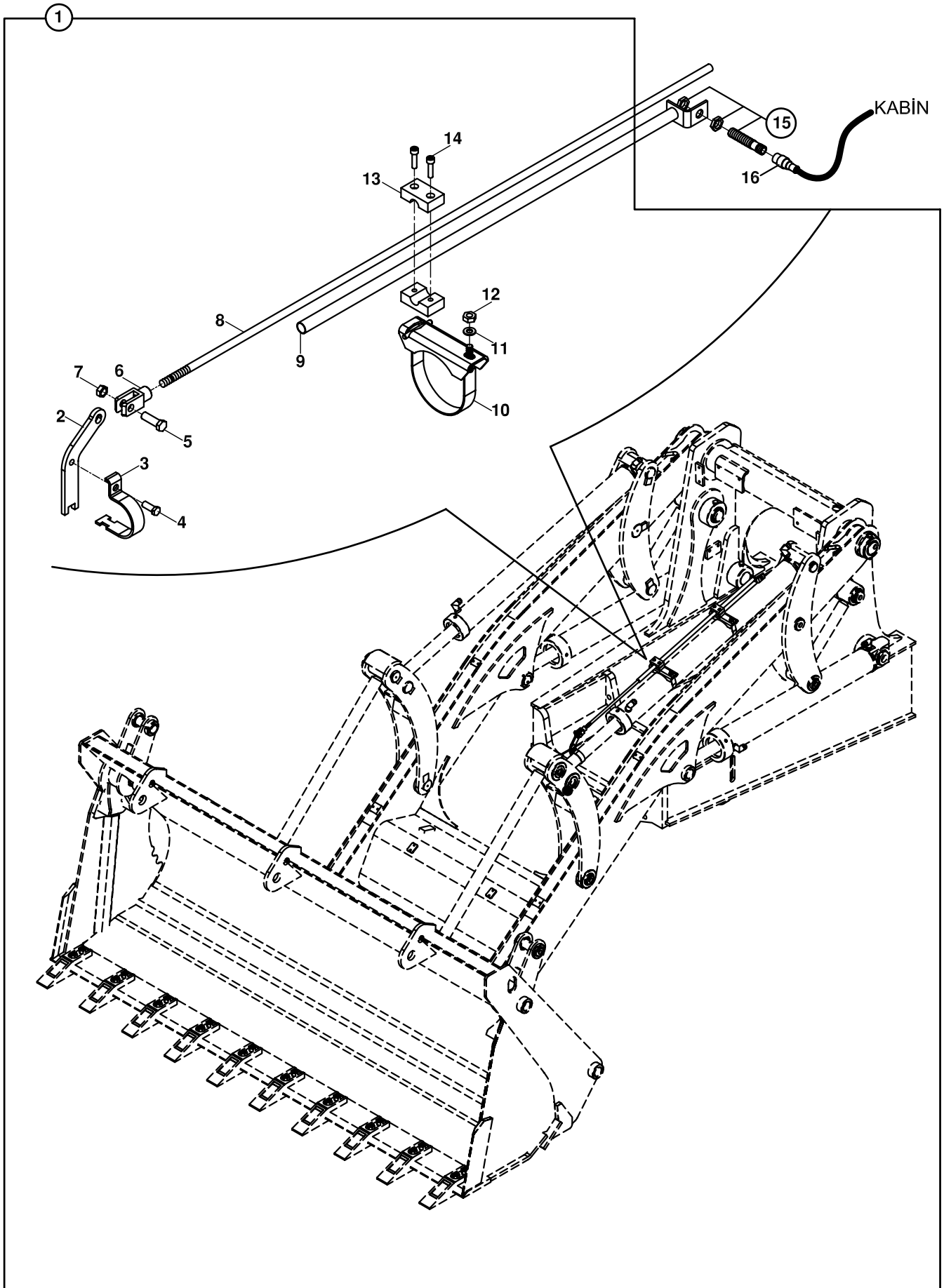
YÜKLEYİCİ MONTAJI- 2, KUTU KESİTLİ KOL  
LOADER MOUNTING-2, LOADER ARM WITH BOX SECTION



**YÜKLEYİCİ MONTAJI- 2, KUTU KESİTLİ KOL**  
**LOADER MOUNTING-2, LOADER ARM WITH BOX SECTION**

NO NO	PARÇA NO PART NO	TANIM	DESCRIPTION	ADET QTY	S.K. S.C.	SERİ NO SERIAL NO	D.T. ICA	NOT NOTE
	*V011/15/03			RK				
1	018/13105	KALDIRICI SİLİNDİR MONTAJI	MAIN BOOM RAM MOUNTING	1				
2	801/18111	PİM	PIN	1				
3	813/00114	ÖZEL CİVATA	BOLT	1				
4	802/01538	SERT BURÇ	BUSHING	2				
5	N01/0370998	CİVATA M12x110	BOLT M12x110	2				
6	N02/5900122	SOMUN M12	NUT M12	6				
7	020/21199	BİLEZİK	STOPPER, PIN	2				
8	N08/1210020	GRESÖRLÜK	GREASE NIPPLE	6				
9	805/00542	PUL	WASHER	4				
10	N05/0020104	SEGMAN	RETAINING RING	4				
11	801/05065	PİM	PIN	2				
12	802/01364	SERT BURÇ	BUSHING	2				
13	802/01518	SERT BURÇ	BUSHING	2				
14	N05/0020090	SEGMAN	RETAINING RING	2				
15	805/00944	PUL	WASHER	2				
16	N05/0760018	SEGMAN	RETAINING RING	2				
17	805/00681	PUL	WASHER	2				
18	801/02066	PİM	PIN	2				
19	N01/0370494	CİVATA M8x80	BOLT M8x80	2		150001 - 150002		
	N01/0370470	CİVATA M8x70	BOLT M8x70	2		150003 -	B	
20	N02/5900062	SOMUN M8	NUT M8	2				
21	N03/0221252	BAKIR PUL	WASHER	2				
22	813/00110	YAGLAMA CİVATASI	BOLT	2				
23	801/19100	PİM	PIN	2				
24	N01/0371010	CİVATA M12x120	BOLT M12x120	2				
25	801/19160	PİM	PIN	2				
26	N01/0371022	CİVATA M12x130	BOLT M12x130	2				
27	019/11163	DENGE KOLU	LINK, LEVEL	2				
28	802/01218	BURÇ	BUSHING	2				
29	802/01355	BURÇ	BUSHING	2				

KEPÇE KONUM MEKANİZMASI  
SHOVEL LEVELLING MECHANISM



**KEPÇE KONUM MEKANİZMASI**  
**SHOVEL LEVELLING MECHANISM**

NO NO	PARÇA NO PART NO	TANIM	DESCRIPTION	ADET QTY	S.K. S.C.	SERİ NO SERIAL NO	D.T. ICA	NOT NOTE
	* 015/00001			RK				
	* V015/23/12			RK				
1	018/43070	KEPÇE KONUM MEKANİZMASI	SHOVEL LEVELLING MECHANISM	1				
2	020/30403	KELEPÇE SACI	CLAMP PLATE	1				
3	020/11528	KELEPÇE SACI	CLAMP PLATE	1				
4	N01/0222114	CİVATA M8x20	BOLT M8x20	1				
5	N01/0222510	CİVATA M10x40	BOLT M10x40	1				
6	F99/60051	MAFSAL ÇATALI	CLEVIS	1				
7	N02/3570206	SOMUN M10	NUT M10	1				
8	020/21111	MEKANİZMA ÇUBUĞU	MECHANISM BAR	1				
9	019/92208	SWİÇ BAĞLANTI BORUSU	PIPE, SWITCH MOUNTING	1				
10	810/53095	KELEPÇE KOMPLE	CLAMP, ASSY	2				
11	N03/0100016	PUL M8	WASHER M8	2				
12	N02/3570182	SOMUN M8	NUT M8	2				
13	N07/2016013	KELEPÇE GÖVDESİ	CLAMP BODY	4				
14	N01/5870350	CİVATA M6x30	BOLT M6x30	4				
15	554/00030	SWİÇ , PROXSMITY	SWITCH, PROXSMITY	1	OP			
16	554/00031	KABLO	CABLE	1	OP			

**B**

**GÖVDE  
BODY PARTS**

**B1**

**GÖVDE MONTAJLARI  
BODY PARTS MOUNTINGS**

**B2**

**KABİN  
OPERATOR CAB**

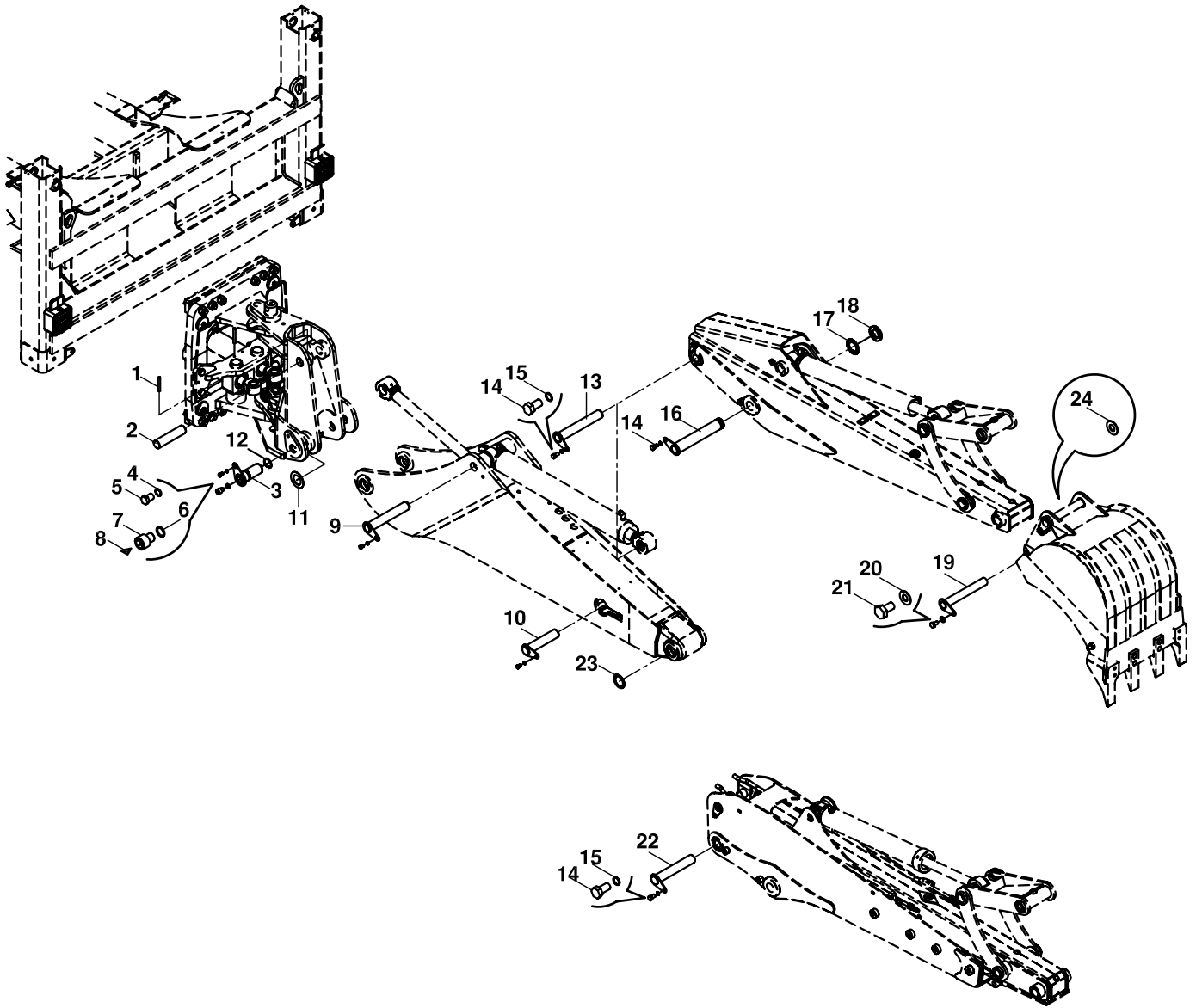
**B3**

**YÜKLEYİCİ  
LOADER**

**B4**

**KAZICI  
BACKHOE**

KAZICI GRUBU BAĞLANTILARI  
MOUNTINGS, BACKHOE COMPONENTS

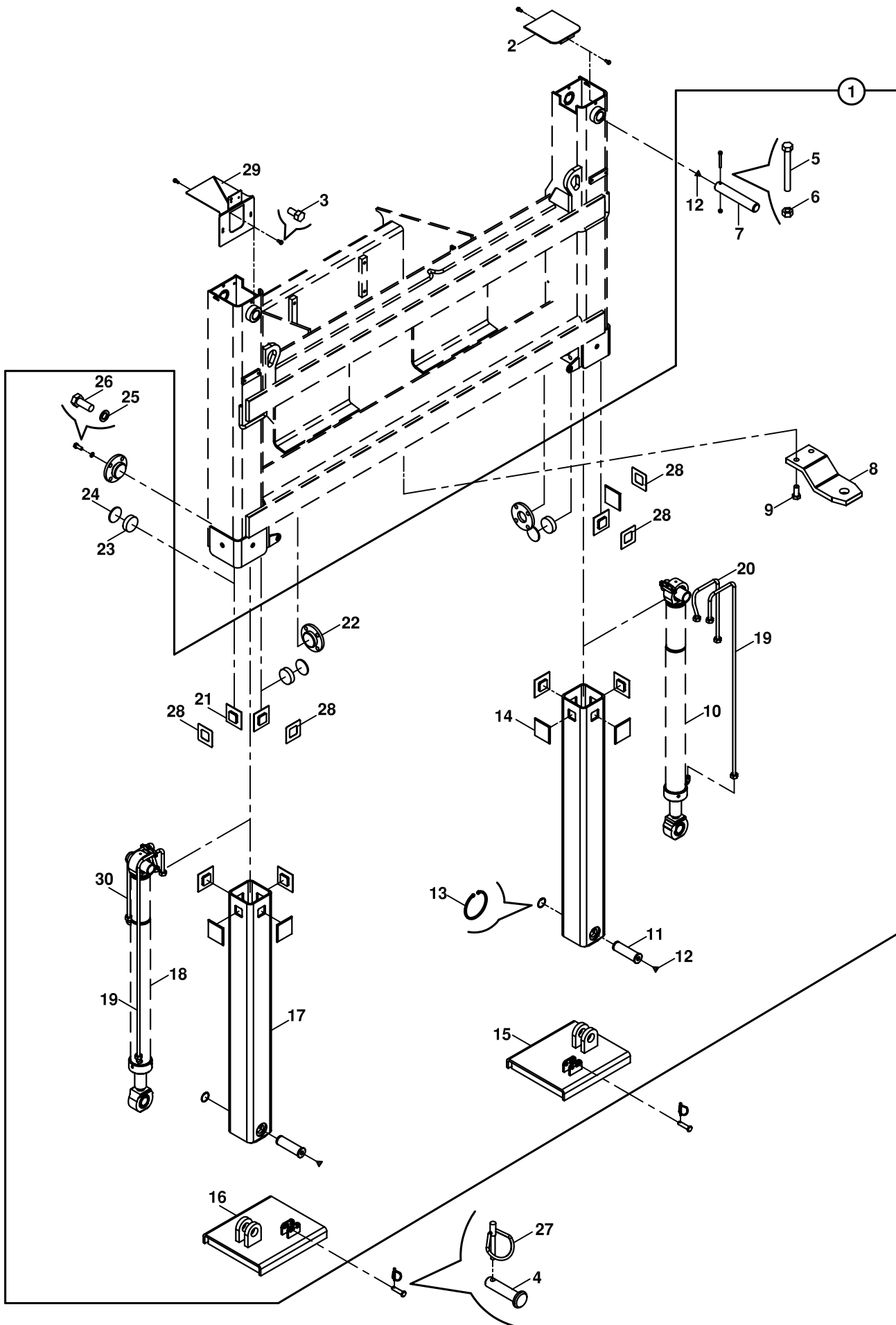


**KAZICI GRUBU BAĞLANTILARI**  
**MOUNTINGS, BACKHOE COMPONENTS**

NO NO	PARÇA NO PART NO	TANIM	DESCRIPTION	ADET QTY	S.K. S.C.	SERİ NO SERIAL NO	D.T. ICA	NOT NOTE
	* V011/01/03 018/30440				RK RK			
1	N15/6452578	SIKMA KOVANI	PIN	1				
2	801/02220	PİM	PIN	1				
3	811/17630	PİM	PIN	2				
4	N03/2500023	PUL	WASHER	4				
5	N01/0223554	CİVATA	BOLT	4				
6	N03/0221252	PUL	WASHER	2				
7	813/00110	YAĞLAMA CİVATASI	BOLT	2				
8	N08/1210020	GRESÖRLÜK	GREASE NIPPLE	2				
9	811/01095	PİM	PIN	1				
10	811/01075	PİM	PIN	1				
11	805/00535	ŞİM 1 mm	SHIM 1mm	*	GK			
11	805/00536	ŞİM 2 mm	SHIM 2mm	*	GK			
11	805/00537	ŞİM 3 mm	SHIM 3mm	*	GK			
12	N05/0020104	SEGMAN	GREASE NIPPLE	2				
13	811/01110	PİM	PIN	1				NB
14	N01/0223506	CİVATA (M16x20)	BOLT (M16x20)	3				
15	N03/2500023	PUL M16	WASHER M16	3				
16	811/06016	PİM	PIN	1				
17	020/00221	EMNİYET SACI	PLATE, LOCK	1				
18	804/03100	EMNİYET SOMUNU M58x1.5	NUT, LOCK M58x1.5	1				
19	811/01040	PİM	PIN	2				
20	N03/2500016	PUL	WASHER	2				
21	N01/0222798	CİVATA (M12x20)	BOLT (M12x20)	2				
22	811/01090	PİM	PIN	2				
23	805/00530	PUL	WASHER	*	GK			TB NB
24	805/00418	AYAR PULU 44.5x0.5	WASHER 44.5x0.5	*	GK			
24	805/00419	AYAR PULU 44.5x1	WASHER 44.5x1	*	GK			



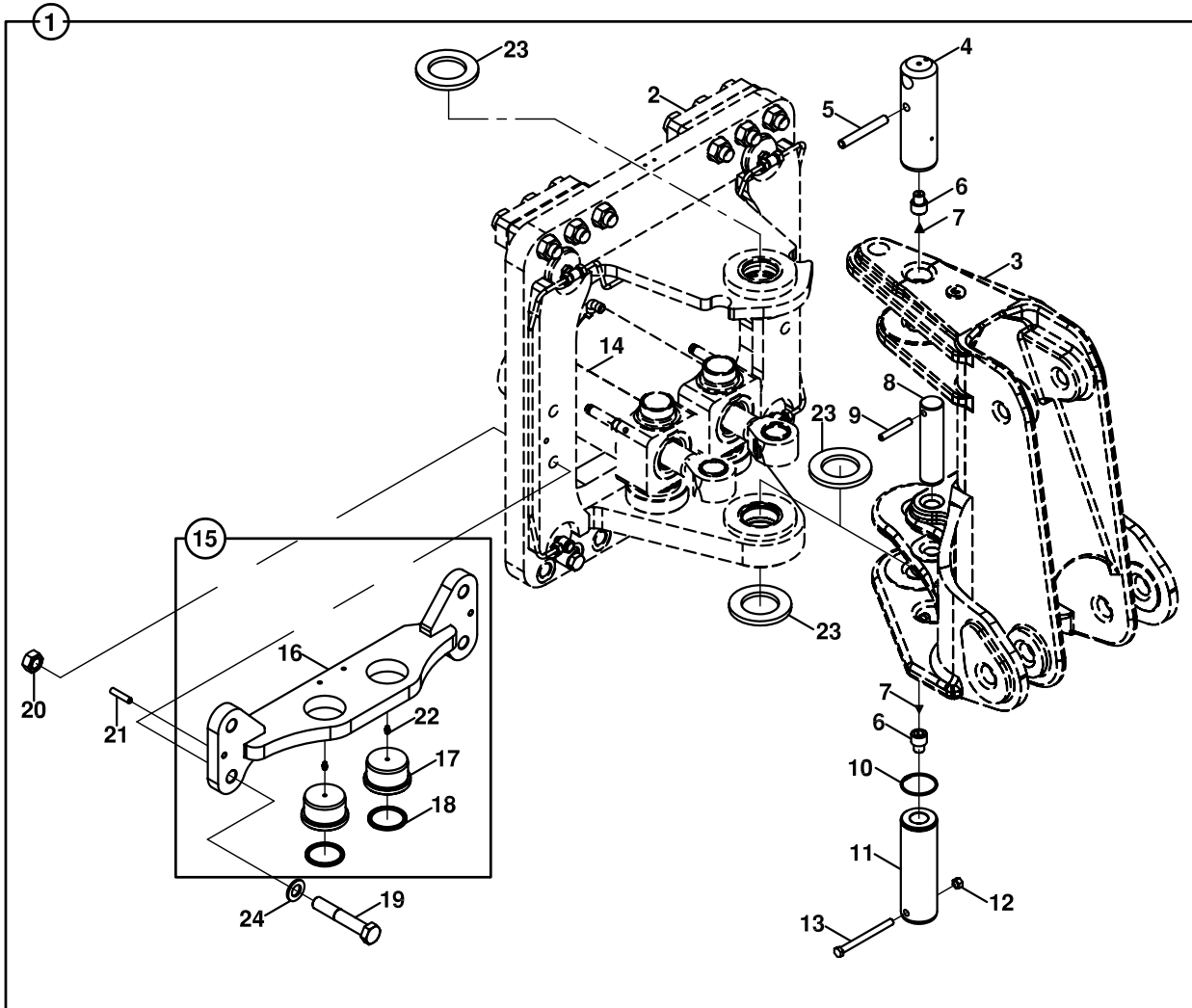
AYAK, KIZAK  
STABILISER, SIDESHIFT



**AYAK, KIZAK**  
**STABILISER, SIDESHIFT**

NO NO	PARÇA NO PART NO	TANIM	DESCRIPTION	ADET QTY	S.K. S.C.	SERİ NO SERIAL NO	D.T. ICA	NOT NOTE
	* 015/00001							
	*V015/12/08							
1	018/20245	AYAK KOMPLESİ	STABILISER LEG	1				
2	019/90160	KAPAK	COVER	1				
3	N01/0222078	CİVATA(M8x15)	BOLT M8x15	4				
4	801/10026	PİM	PIN	2				
5	N01/0370494	CİVATA (M8x80)	BOLT M8x80	2				
6	N02/5900062	SOMUN (M8)	NUT	2				
7	801/02035	ÜST AYAK PİMİ	PIN, UPPER LEG	2				
8	810/10590	KANCA	TOW, HITCH	1	OP			
9	N01/0224286	CİVATA (M20x50)	BOLT M20x50	2	OP			
10		AYAK SİLİNDİRİ (SAĞ)	RAM, STABILISER, (RIGHT)	1				☞ E3-4-1
11	801/05080	ALT AYAK PİMİ	PIN, LEG, LOWER	2				
12	N08/1210020	GRESORLÜK	GREASE NIPPLE	4				
13	N05/0020863	SEGMAN	RETAINING RING	2				
14	F99/77121	SÜRTÜNME PLAKASI	FRICTION PLATE	8				
15	019/90221	KIZAK PAPUCU (SAĞ) KİLİTLİ	FOOT, RIGHT WITH LOCK	1		150001 - 150022	Y	
	019/90235	KIZAK PAPUCU (SAĞ) KİLİTLİ	FOOT, RIGHT WITH LOCK	1		150023	B	
	019/90238	KIZAK PAPUCU (SAĞ) KİLİTLİ	FOOT, RIGHT WITH LOCK	1			B	
16	019/90222	KIZAK PAPUCU (SOL) KİLİTLİ	FOOT, RIGHT WITH LOCK	1		150001 - 150022	Y	
	019/90236	KIZAK PAPUCU (SOL) KİLİTLİ	FOOT, RIGHT WITH LOCK	1		150023	B	
	019/90239	KIZAK PAPUCU (SOL) KİLİTLİ	FOOT, RIGHT WITH LOCK	1			B	
17	019/90199	İÇ AYAK	LEG,STABILISER, INNER	2				
18		AYAK SİLİNDİRİ (SOL)	RAM, STABILISER, (LEFT)	1				☞ E3-4-2
19	452/51446	TESİSAT BORUSU	PIPE	2			Y	
	452/51453	TESİSAT BORUSU	PIPE	2			Y	
20	452/51445	TESİSAT BORUSU	PIPE	2			Y	
	452/51463	TESİSAT BORUSU	PIPE	1			Y	
21	F99/77120	SÜRTÜNME PLAKASI	FRICTION PLATE	4				
22	019/90163	İTİCİ KAPAK	COVER	4				
23	F99/74020	SÜRTÜNME PLAKASI	FRICTION PLATE	4				
24	020/00991	SİM 0.5,1,2,3,4 mm	SHIM 0.5,1,2,3,4 mm	*	GK			
25	N03/1170029	PUL	WASHER	16				
26	N01/0223554	CİVATA (M16x30)	BOLT M16x30	16				
27	N06/3006042	HALKALI PİM	LINCH PIN	2				
28	805/01044	PUL	SHIM	4				
29	019/92810	PLAKA SACI	BRACKET, REGISTRATION PLATE	1				
30	452/51466	TESİSAT BORUSU	PIPE	1			Y	

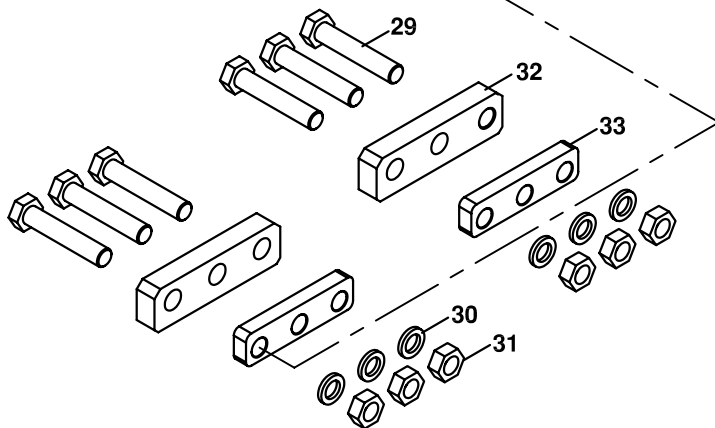
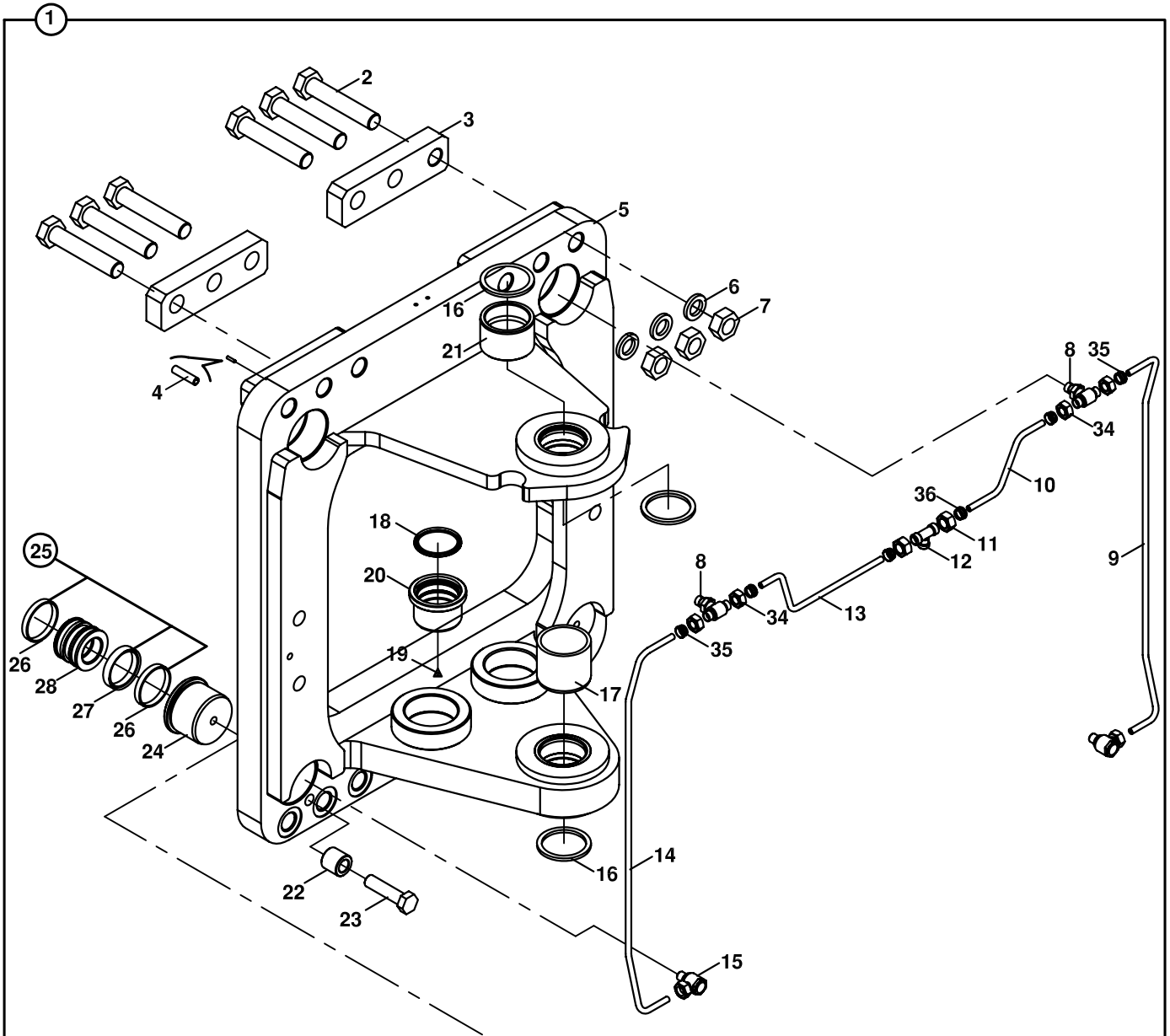
TABLA- KUTU- DÖNÜŞ SİLİNDİRİ BAĞLANTILARI  
KINGPOST- CARRIAGE- SLEW/ SWING RAM MOUNTINGS



**TABLA - KUTU - DÖNÜŞ SİLİNDİRİ BAĞLANTILARI**  
**KINGPOST- CARRIAGE- SLEW / SWING RAM MOUNTINGS**

NO NO	PARÇA NO PART NO	TANIM	DESCRIPTION	ADET QTY	S.K. S.C.	SERİ NO SERIAL NO	D.T. ICA	NOT NOTE
1	*V011/01/03 018/33132	KUTU-TABLA-SİL., KOMP	KINGPOST AND CARRIAGE	1				
2		DÖNÜŞ TABLASI KOMP.	KINGPOST CARRIAGE	1				☞ B4-3-2
3		DÖNÜŞ KUTUSU KOMP.	KINGPOST ASSY	1				☞ B4-3-3
4	801/04740	PİM	PIN	1				
5	N15/6453498	SIKMA KOVANI	PIN, EXPANSION	1				
6	813/00110	YAĞLAMA CİVATASI	BOLT	2				
7	N08/1210020	GRESÖRLÜK	GREASE NIPPLE	2				
8	801/02280	PİM	PIN	2				
9	N15/6452538	SIKMA KOVANI	PIN, EXPANSION	2				
10	N05/0020115	SEGMAN	RETAINING RING	1				
11	801/19178	PİM	PIN	1				
12	N02/5900122	SOMUN M12	NUT M12	1				
13	N01/0381056	CİVATA M12x145	BOLT M12x145	1				
14		DÖNÜŞ SİLİNDİRİ	RAM, SLEW / SWING	2				☞ E3-5-1
15	018/90135	HAMUT BAĞLANTISI-KOMP	MOUNTING PLATE, ASSY	1				
16	019/92688	HAMUT BAĞLANTISI	MOUNTING PLATE	1				
17	802/03260	BURÇ	BUSHING	2				
18	N10/5657505	TOZ KEÇESİ	SCRAPER	2				
19	N01/0382112	CİVATA M24x140	BOLT M24x140	4				
20	N02/3570446	SOMUN M24	NUT M24	4				
21	N15/6452168	SIKMA KOVANI	PIN, EXPANSION	2				
22	N08/1210020	GRESÖRLÜK	GREASE NIPPLE	2				
23	F99/73140	DAYAMA PULU, 6 mm	THRUST WASHER, 6 mm	3				
	F99/73136	DAYAMA PULU, 4 mm	THRUST WASHER, 4 mm	*	A,GK			
	F99/73137	DAYAMA PULU, 4.5 mm	THRUST WASHER, 4.5 mm	*	A,GK			
	F99/73138	DAYAMA PULU, 5 mm	THRUST WASHER, 5 mm	*	A,GK			
	F99/73139	DAYAMA PULU, 5.5 mm	THRUST WASHER, 5.5 mm	*	A,GK			
24	N03/1430019	RONDELA	WASHER	4				

DÖNÜŞ TABLASI  
KINGPOST CARRIAGE

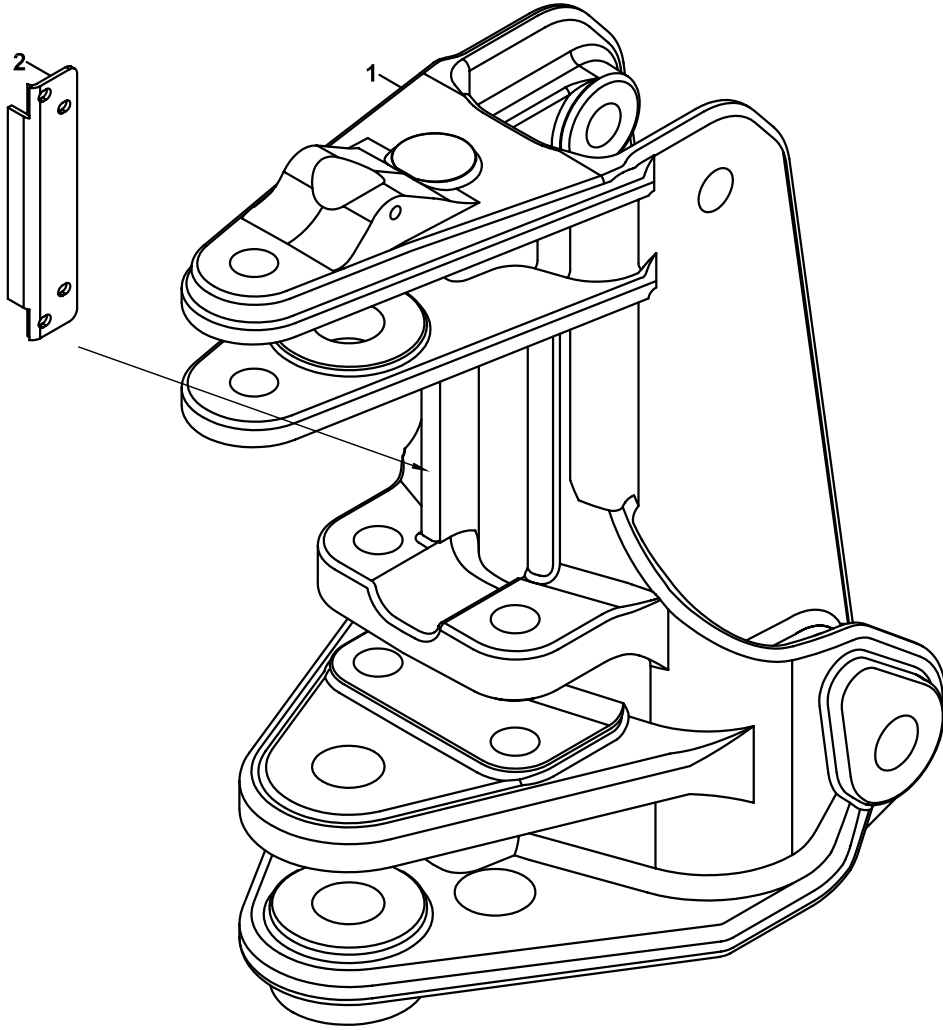


**DÖNÜŞ TABLASI**  
**KINGPOST CARRIAGE**

NO NO	PARÇA NO PART NO	TANIM	DESCRIPTION	ADET QTY	S.K. S.C.	SERİ NO SERIAL NO	D.T. ICA	NOT NOTE
1	* V011/01/03 018/33427	DÖNÜŞ TABLASI, KOMP.	KINGPOST CARRIAGE, ASSY	1				
2	N01/0385016	CİVATA M27x140	BOLT M27x140	6				
3	020/21282	KISA KIZAK LAMASI	MOUNTING PLATE, SHORT	2		150001 - 150***		
	020/21487	KISA KIZAK LAMASI	MOUNTING PLATE, SHORT	2		150***	X	
4	N15/6450938	SIKMA KOVANI	EXPANSION PIN	4				
5	019/32139	DÖNÜŞ TABLASI	KINGPOST CARRIAGE	1				
6	N03/3000100	PUL	WASHER	6				
7	N02/3570494	SOMUN M27	NUT M27	6				
8	N16/6631082	NİPEL	ADAPTER	2				
9	451/51711	TESİSAT BORUSU	PIPE	2				
10	451/51700	TESİSAT BORUSU	PIPE	1				
11	N17/3570150	YÜKSÜKLÜ SOMUN	NUT	2				
12	N16/3570143	T-NİPEL	T-ADAPTER	1				
13	451/51701	TESİSAT BORUSU	PIPE	1				
14	451/51710	TESİSAT BORUSU	PIPE	2				
15	F99/00400	SIKMA NİPELİ	NIPPLE	2				
16	N10/5708505	TOZ KEÇESİ	SCRAPER	3				
17	802/10106	BURÇ	BUSHING	1		150001 - 150039		
	802/10108	BURÇ	BUSHING	1		150040 -	X	
18	N10/5657505	TOZ KEÇESİ	SCRAPER	2				
19	N08/1210020	GRESÖRLÜK	GREASE NIPPLE	2				
20	802/03260	BURÇ	BUSHING	2				
21	802/10092	BURÇ	BUSHING	1		150001 - 150039		
	802/10093	BURÇ	BUSHING	1		150040 -	X	
22	802/01613	BURÇ	BUSHING	2				
23	N01/0224358	CİVATA M20x80	BOLT M20x80	2				
24	020/21280	SIKMA PİSTON KAPAGI	COVER, PISTON	4				
25	S48/80730	TAMİR TAKIMI, PİSTON	REPAIR KIT, PISTON	*	(K1)			
26	N10/1657097	YATAKLAMA BANDI	GUIDE RING	8	K1			
27	N10/3607010	PİSTON KEÇESİ	SEAL, PISTON	4	K1			
28	201/09441	SIKMA PİSTONU, SÜRTÜNME PLAKASIZ	PISTON, WITHOUT FRICTION PLATE	4				
29	N01/0385016	CİVATA M27x140	BOLT M27x140	6				
30	N03/3000100	PUL	WASHER	6				
31	N02/3570494	SOMUN M27	NUT M27	6				
32	020/21282	KISA KIZAK LAMASI	MOUNTING PLATE, SIDESHIFT, SHORT	2				
	020/21487	KISA KIZAK LAMASI	MOUNTING PLATE, SHORT	2		150***	X	
33	020/21281	KISA KIZAK LAMASI	MOUNTING PLATE, SIDESHIFT, SHORT	2				
34	N17/3570115	YÜKSÜKLÜ SOMUN	NUT	4				
35	N18/3570115	YÜKSÜK	RING	4				
36	N18/3570150	YÜKSÜK	RING	2				

DÖNÜŞ KUTUSU, DÖKÜM  
KINGPOST, CASTING

---

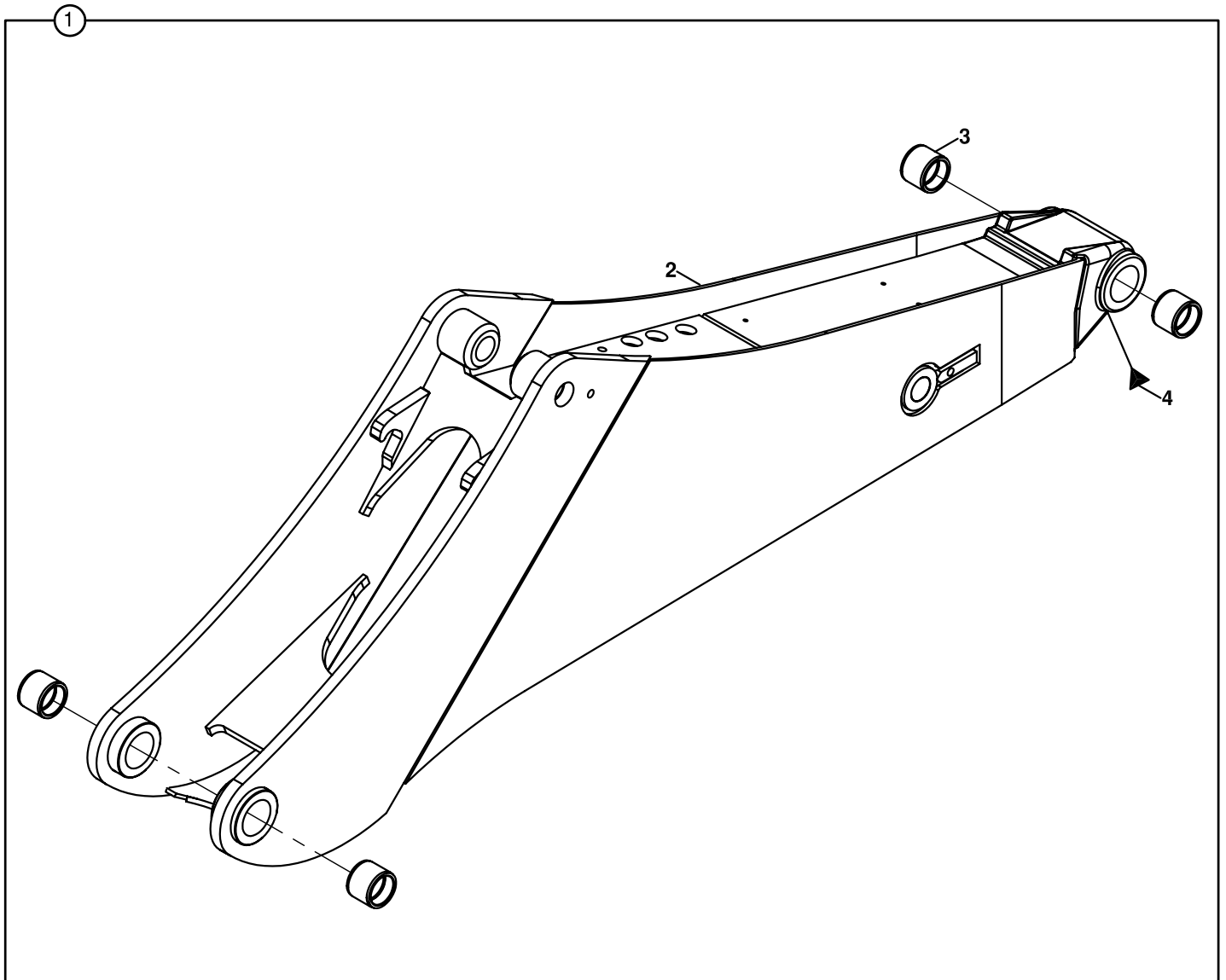


**DÖNÜŞ KUTUSU, DÖKÜM  
KINGPOST, CASTING**

NO NO	PARÇA NO PART NO	TANIM	DESCRIPTION	ADET QTY	S.K. S.C.	SERİ NO SERIAL NO	D.T. ICA	NOT NOTE
1	* 018/33132 020/41020	DÖNÜŞ KUTUSU	KINGPOST	1				
2	810/49004	HORTUM TUTUCU	HOSE HOLDER	1				



KALDIRICI BOM  
MAIN BOOM

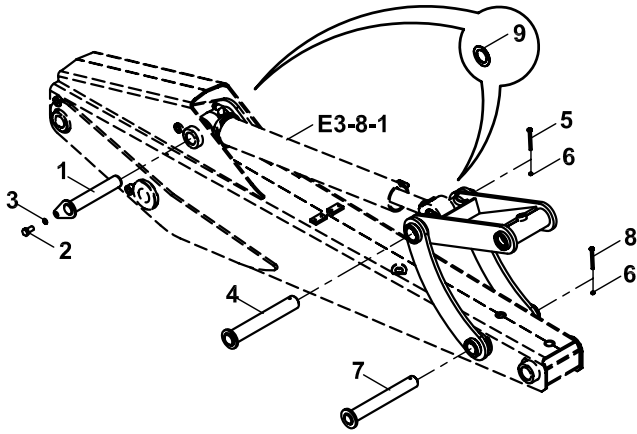


**KALDIRICI BOM  
MAIN BOOM**

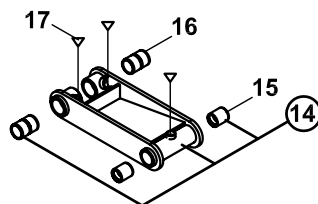
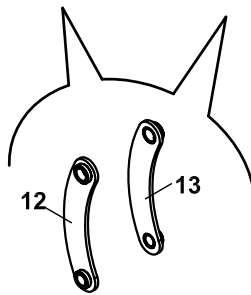
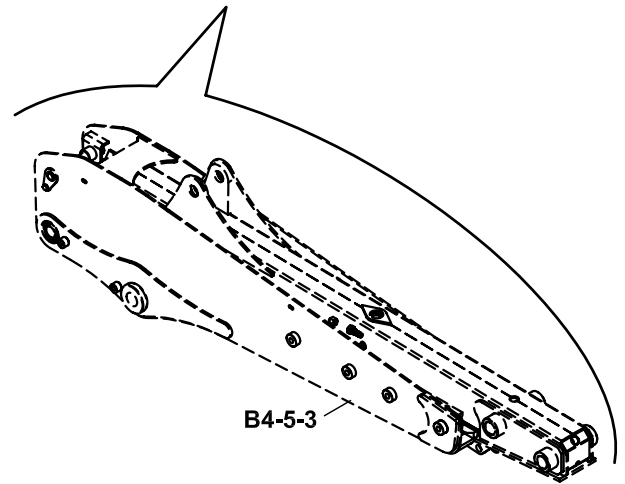
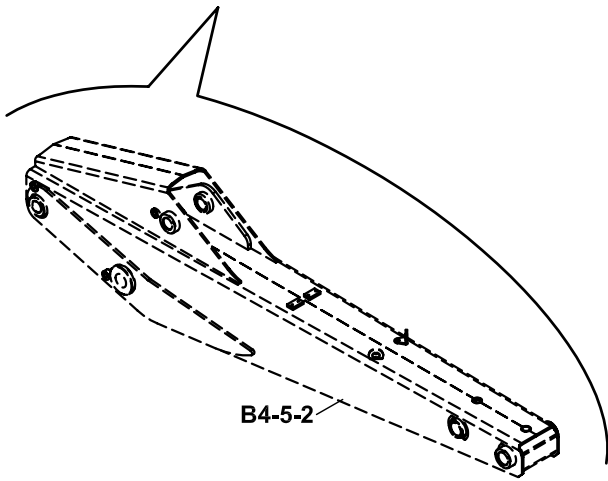
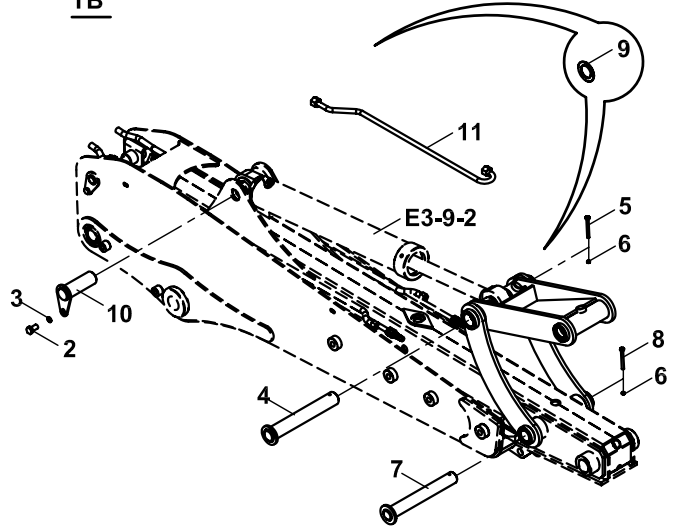
NO NO	PARÇA NO PART NO	TANIM	DESCRIPTION	ADET QTY	S.K. S.C.	SERİ NO SERIAL NO	D.T. ICA	NOT NOTE
1	* V011/01/03 018/34331	KALDIRICI BOM, KOMP.	MAIN BOOM, ASSY	1		150001 - 150002		
	018/34334	KALDIRICI BOM, KOMP.	MAIN BOOM, ASSY	1		150003 -		
2	019/30375	KALDIRICI BOM	MAIN BOOM	1		150001 - 150002		
	019/30376	KALDIRICI BOM	MAIN BOOM	1		150003 -		
3	802/01531	BURÇ	BUSHING	4				
4	N08/1210020	GRESÖRLÜK	GREASSE NIPPLE	1				

DEVİRİCİ BOM-PALET-DEVEBOYNU-SİLİNDİR BAĞL., EŞ MERKEZLİ SİLİNDİR-PALET  
DIPPER-TIPPING LINK/LEVER-RAM MOUNT., COMMON CENTERED RAM&TIPPING LINK

NB



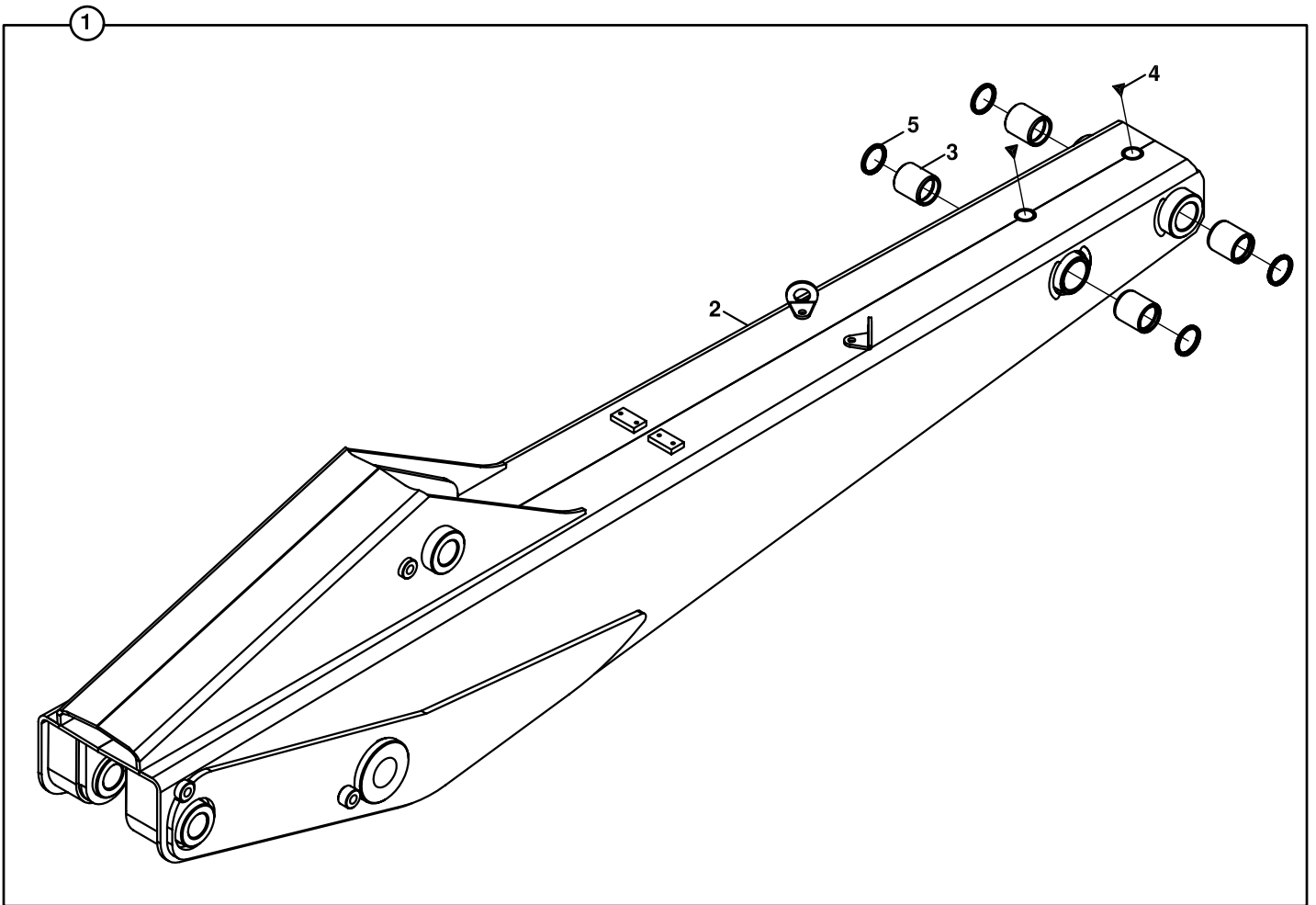
TB



**DEVİRİCİ BOM-PALET-DEVEBOYNU-SİLİNDİR BAĞL., EŞ MERKEZLİ SİLİNDİR-PALET  
DIPPER-TIPPING LINK/LEVER-RAM MOUNT., COMMON CENTERED RAM&TIPPING LINK**

NO NO	PARÇA NO PART NO	TANIM	DESCRIPTION	ADET QTY	S.K. S.C.	SERİ NO SERIAL NO	D.T. ICA	NOT NOTE
	*V011/01/03							
1	811/01075	PİM	PIN	1	RK			
2	N01/0223506	CİVATA M16x20	BOLT M16x20	1				
3	N03/2500023	PUL, M16	WASHER, M16	1				
4	811/02238	PİM	PIN	1				
5	N01/0370518	CİVATA M8x90	BOLT M8x90	1				
6	N02/5900062	SOMUN M8	NUT M8	2				
7	811/02190	PİM	PIN	1				
8	N01/0370494	CİVATA M8x80	BOLT M8x80	1				
9	805/00595	AYAR PULU Ø50.5x0.5	WASHER Ø50.5x0.5	*	GK			
	805/00596	AYAR PULU Ø50.5x1	WASHER Ø50.5x1	*	GK			
10	811/01052	PİM	PIN	1				
11	452/51679	TESİSAT BORUSU	PIPE	1				
12	019/36211	DEVEBOYNU, SOL	TIPPING LEVER, LEFT	1				
13	019/36221	DEVEBOYNU, SAĞ	TIPPING LEVER, RIGHT	1				
14	019/36525	PALET, KOMPLE	TIPPING LINK, ASSY	1				
15	802/01222	BURÇ	BUSH	2				
16	802/01387	BURÇ	BUSH	2				
17	N08/1210020	GRESÖRLÜK	GREASE NIPPLE	3				

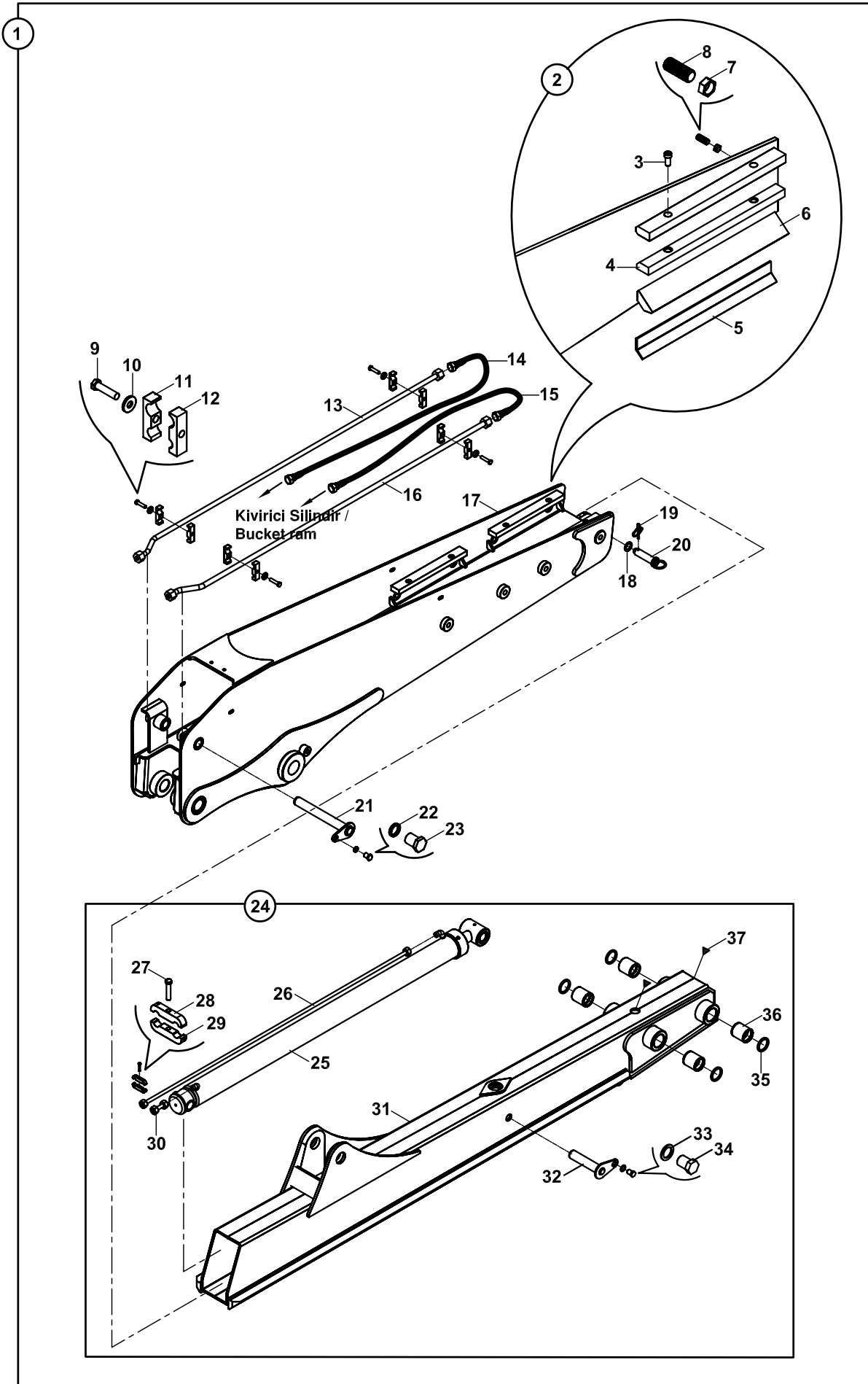
ARM  
ARM



ARM  
ARM

NO NO	PARÇA NO PART NO	TANIM	DESCRIPTION	ADET QTY	S.K. S.C.	SERİ NO SERIAL NO	D.T. ICA	NOT NOTE
1	*V011/01/01 018/35222	ARM KOMPLE	ARM, ASSY	1	RK			
2	019/34182	ARM	ARM	1				
3	802/01222	BURÇ	BUSHING	4				
4	N08/1210020	GRESÖRLÜK 5/16"	GREASE NIPPLE 5/16"	2				
5	N10/5445405	KEÇE	SEAL	4				

TELESKOPIK ARM  
TELESCOPIC ARM

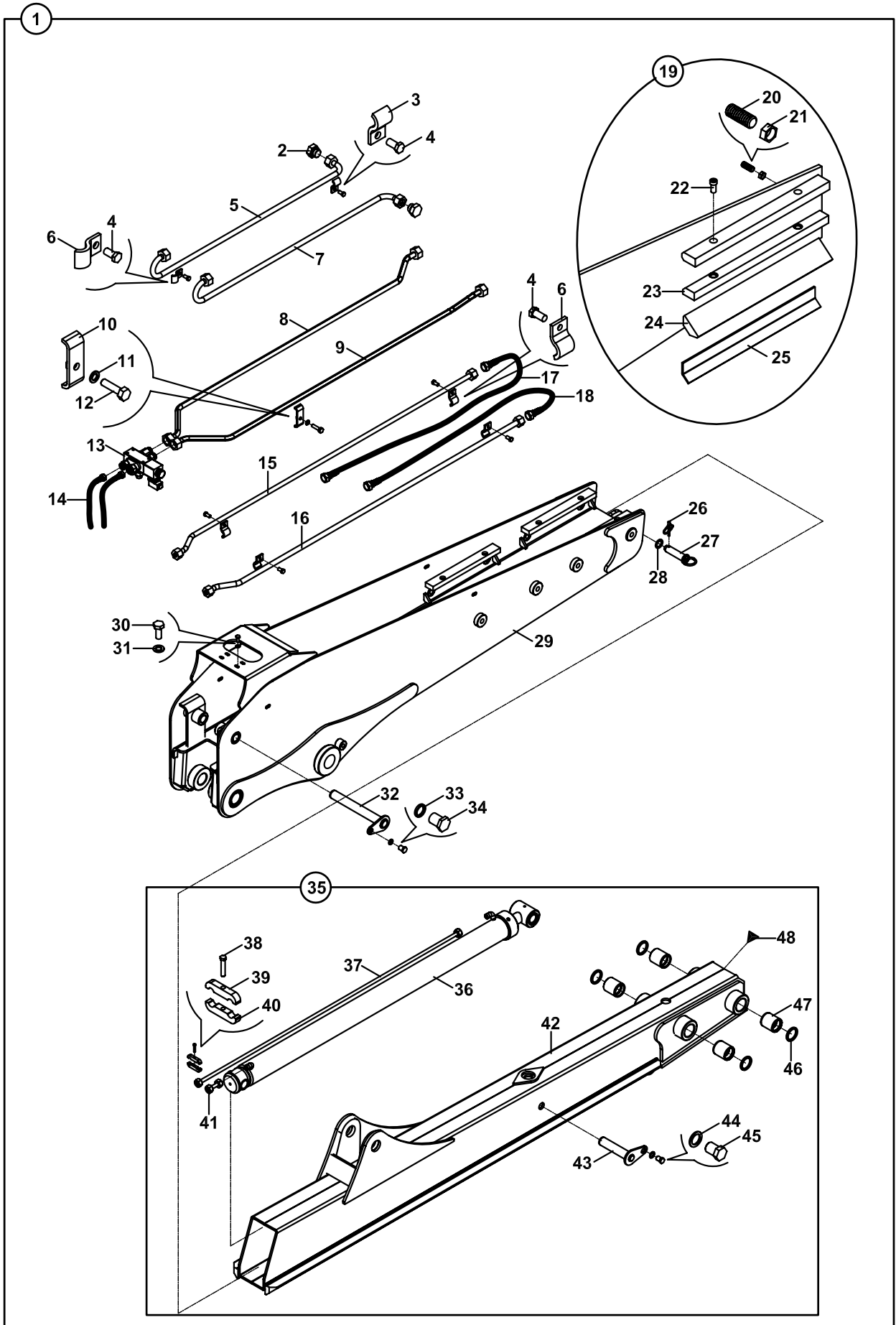


**TELESKOPIK ARM**  
**TELESCOPIC ARM**

NO NO	PARÇA NO PART NO	TANIM	DESCRIPTION	ADET QTY	S.K. S.C.	SERİ NO SERIAL NO	D.T. ICA	NOT NOTE
	* V011/01/03							
1	018/35714	TELESKOPIK ARM, KOMP.	ARM, TELESCOPIC, ASSY	1	RK SOP			
2	018/35891	SÜRTÜNME ÇUBUGU KOMPLE	PAD, WEAR, ASSY	4				
3	N01/5871143	CİVATA M12x20	BOLT, M12x20	8				
4	F99/06350	ÜST POLYAMİD	PAD, WEAR, TOP	4				
5	020/11533	POLYAMİD YATAK SACI	PLATE, PAD, WEAR	4				
6	F99/06302	ALT POLYAMİD	PAD, WEAR, BOTTOM	4				
7	N02/4230182	SOMUN, M20x2.5	NUT, M20x2.5	8				
8	N04/3131010	AYAR CİVATASI	SETSCREW	8				
9	N01/0222510	CİVATA (M10x40)	BOLT M10x40	4				
10	N03/0020121	PUL M10	WASHER, M10	4				
11	810/52220	KELEPÇE- ÜST	HOSE HOLDER, UPPER	4				
12	810/52221	KELEPÇE- ALT	HOSE HOLDER, LOWER	4				
13	452/51671	TESİSAT BORUSU	PIPE	1				
14	664/222C125	HORTUM	HOSE	1				
15	665/332A135	HORTUM	HOSE	1				
16	452/51670	TESİSAT BORUSU	PIPE	1				
17	019/35210	DIS ARM	ARM, EXTERIOR	1				
18	805/00082	PUL	WASHER	1				
19	N06/3006042	HALKALI PİM	SPLIT PIN	1				
20	811/10030	PİM	PIN	1				
21	811/01010	SAPKALI PİM	PIN	1				
22	N03/2500023	RONDELA Ø 16	WASHER, Ø16	1				
23	N01/0223554	CİVATA M16x30	BOLT, M16x30	1				
24	018/35524	İÇ BOM KOMPLE	BOOM, INTERIOR	1				
25		TELESKOPIK SİLİNDİR	RAM, EXTENSION	1				E3-9-1
26	452/50111	TESİSAT BORUSU	PIPE	1				
27	N01/0221574	CİVATA M6x30	BOLT, M6x30	1				
28	810/52120	KELEPÇE (ÜST)	HOSE HOLDER, UPPER	1				
29	810/52121	KELEPÇE (ALT)	HOSE HOLDER, LOWER	1				
30	452/50101	TESİSAT BORUSU	PIPE	1				
31	019/35513	İÇ ARM	ARM, INTERIOR	1				
32	801/01011	PİM	PIN	1				
33	N03/2500023	RONDELA Ø 16	WASHER, Ø16	1				
34	N01/0223506	CİVATA M16x20	BOLT M16x20	1				
35	N10/5445405	KEÇE	SEAL	4				
36	802/01222	BURÇ	BUSHING	4				
37	N08/1210020	GRESÖRLÜK	GREASE NIPPLE	2				



TELESKOPIK BOM, BURGU/DÖNER KEPÇE TESİSATLI  
TELESCOPIC DIPPER, WITH AUGER/TILTING BUCKET INSTALLATION



**TELESKOPIK BOM, BURGU/DÖNERLİ KANAL KEPÇE TESİSATLI**  
**TELESCOPIC DIPPER, WITH AUGER/TILTING BUCKET INSTALLATION**

NO NO	PARÇA NO PART NO	TANIM	DESCRIPTION	ADET QTY	S.K. S.C.	SERİ NO SERIAL NO	D.T. ICA	NOT NOTE
1	* V011/01/06 018/35819	TELESKOPIK BOM, BURGU/DÖNERLİ KANAL KEPÇE TESİSATLI	TELESCOPIC DIPPER, WITH AUGER/TILTING BUCKET INSTALLATION	1	RK SOP			
2	814/03226	KÖRTAPA, M26x1.5	PLUG, M26x1.5	2				
3	020/30057	KELEPÇE	CLAMP	2				
4	N01/0222438	CİVATA M10x20	BOLT M10x20	6				
5	452/51695	TESİSAT BORUSU	PIPE	1				
6	020/30208	KELEPÇE	CLAMP	6				
7	452/51696	TESİSAT BORUSU	PIPE	1				
8	452/51692	TESİSAT BORUSU	PIPE	1				
9	452/51693	TESİSAT BORUSU	PIPE	1				
10	810/50030	KELEPÇE	CLAMP	2				
11	N03/0020018	PUL	WASHER	2				
12	N01/0370628	CİVATA M10x40	BOLT M10x40	2				
13		SELENOID VALF-NİPEL	SELENOID VALVE-NIPPLE	1				E2-20-1-OP
14	651/1120040	HORTUM	HOSE	2				
15	452/51670	TESİSAT BORUSU	PIPE	1				
16	452/51671	TESİSAT BORUSU	PIPE	1				
17	665/332A125	HORTUM	HOSE	1				
18	664/222C115	HORTUM	HOSE	1				
19	018/35891	SÜRTÜNME ÇUBUGU KOMPLE	PAD, WEAR, ASSY	4				
20	N04/3131010	AYAR CİVATASI	SETSCREW	8				
21	N02/4230182	SOMUN, M20x2.5	NUT, M20x2.5	8				
22	N01/5871143	CİVATA M12x20	BOLT, M12x20	8				
23	F99/06350	ÜST POLYAMİD	PAD, WEAR, TOP	4				
24	F99/06302	ALT POLYAMİD	PAD, WEAR, BOTTOM	4				
25	020/11533	POLYAMİD YATAK SACI	PLATE, PAD, WEAR	4				
26	N06/3006042	HALKALI PİM	SPLIT PIN	1				
27	811/10030	PİM	PIN	1				
28	805/00082	PUL	WASHER	1				
29	019/35211	DIS BOM	BOOM, EXTERIOR	1				
30	N01/0222114	CİVATA M8x20	BOLT M8x20	4				
31	N03/0020011	PUL M8	WASHER M8	4				
32	811/01010	PİM	PIN	1				
33	N03/2500023	RONDELA Ø 16	WASHER, Ø16	1				
34	N01/0223554	CİVATA M16x30	BOLT M16x30	1				
35	018/35524	İÇ BOM KOMPLE	BOOM, INTERIOR	1				
36		TELESKOPIK SİLİNDİR	RAM, EXTENSION	1				E3-9-1
37	452/50111	TESİSAT BORUSU	PIPE	1				
38	N01/0221574	CİVATA M6x30	BOLT, M6x30	1				
39	810/52120	KELEPÇE (ÜST)	HOSE HOLDER, UPPER	1				
40	810/52121	KELEPÇE (ALT)	HOSE HOLDER, LOWER	1				
41	452/50101	TESİSAT BORUSU	PIPE	1				
42	019/35513	İÇ BOM	BOOM, INTERIOR	1				
43	811/01011	PİM	PIN	1				
44	N03/2500023	RONDELA Ø 16	WASHER, Ø16	1				
45	N01/0223506	CİVATA M16x20	BOLT M16x20	1				
46	N10/5445405	KEÇE	SEAL	4				
47	802/01222	BURÇ	BUSHING	4				
48	N08/1210020	GRESÖRLÜK	GREASE NIPPLE	2				

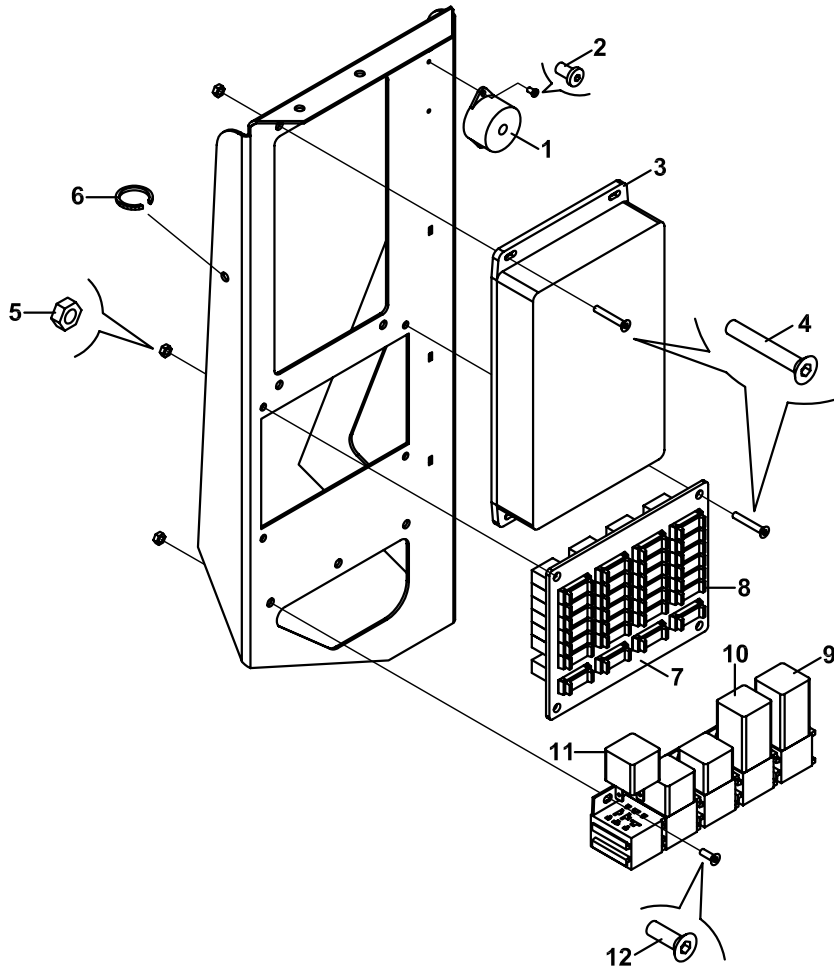
**C**

**ELEKTRİK  
ELECTRIC**

**C1**

**ELEKTRİK DONANIMLARI  
HARNESS, ELECTRIC**

## SİGORTA- ROLE TABLASI VE YERLEŞİM DÜZENİ FUSE BOX & RELAYS AND LAYOUT


**HIDROMEK**


	A	B	C	D
1	20 A	15 A	10 A	10 A
2	5 A	5 A	15 A	10 A
3	5 A	5 A	15 A	20 A
4	5 A	5 A	15 A	10 A
5	10 A	5 A	15 A	5 A
6	5 A	5 A	15 A	5 A
	Yed.5A	Yed.10A	Yed.15A	Yed.20A

**ROLELER**

MARŞ RÖLESİ	KORNA	UZUN FAR	FLASER	SİĞİ ZAMAN ROLESİ
----------------	-------	-------------	--------	-------------------------

KULLANILAN SİGORTALARIN AMPERLERİ VE KULLANIM YERLERİ

A	B	C	D
A1=MARŞ	A3=KONTROL ÜNİTESİ	C1=DÖNER LAMBA	D1=KORNA
A2=STOP MÜŞÜRÜ	B2=GÖSTERGELER	C2=KISA FAR	D2=KALORİFER
A3=IÇ AYDINLATMA +RADIO	B3= FREN SİSTEMİ	C3=UZUN FAR	D3=KLİMA
A4=PARK	B4=YENGEÇ,KIRICI, KUM,KOLU,KIZKAYI	C4=ON ÇALIŞMA LAMBASI	D4=ÇAKMAK
A5=DÖRTLÜ	B5=DIFFERANSİYEL KİLİDİ 4x4 DOĞME,HIZ POMPA	C5= ARKA İÇ ÇALIŞMA LAMBASI	D5=ON CAM SİĞİ
A6=SİNYAL	B6=KIZAK KLİDİ, +SARSINTISIZ YÜRÜYÜŞ	C6=ARKA DIŞ ÇALIŞMA LAMBASI	D6=ARKA CAM SİĞİ

\* S makinalarda

YO6/21820

**HIDROMEK**


	A	B	C	D
1	20 A	15 A	10 A	10 A
2	5 A	5 A	15 A	10 A
3	5 A	5 A	15 A	20 A
4	5 A	5 A	15 A	10 A
5	10 A	5 A	15 A	5 A
6	5 A	5 A	15 A	5 A
	Spare 5A	Spare 10A	Spare 15A	Spare 20A

**RELAYS**

STARTER RELAY	HORN RELAY	LONG BEAM RELAY	FLASHER RELAY	WIPER SPEED RELAY
------------------	---------------	--------------------	------------------	-------------------------

LOCATION OF FUSES

A	B	C	D
A1=STARTER	B1=CONTROL UNIT	C1=BEACON	D1=HORN
A2=STOP GAUGE	B2=INDICATORS	C2=HEADLIGHTS	D2=HEATER
A3=RADIO+ INTERIOR LIGHTING	B3=BRAKE	C3=LONG BEAM	D3=AIR CONDITIONER
A4=PARKING LAMP	B4=PRAB STEER MODE BREMEN+LEKER+STABILZER	C4=FRONT WORK LIGHT	D4=CIGARETTE LIGHTER
A5=HAZARD WARNING LAMP	B5=DIFFERENTIAL LOCK +M4 BUTON,PUMP	C5=REAR WORK LAMP,IN	D5=FRONT WIPER
A6=SIGNALS	B6=STABILIZER LOCK +SOFT DRIVE	C6=REAR WORK LAMP,OUT	D6=REAR WIPER

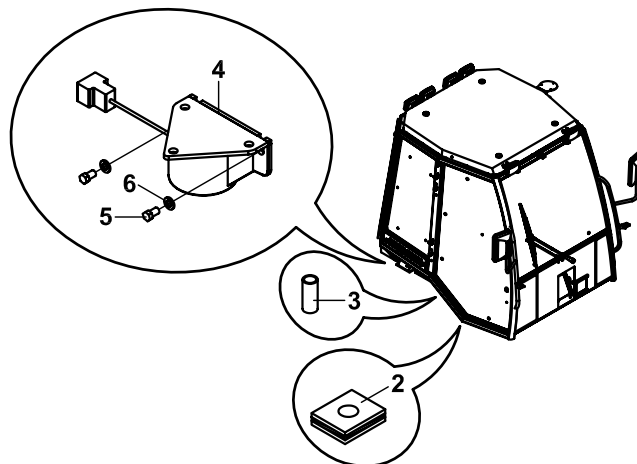
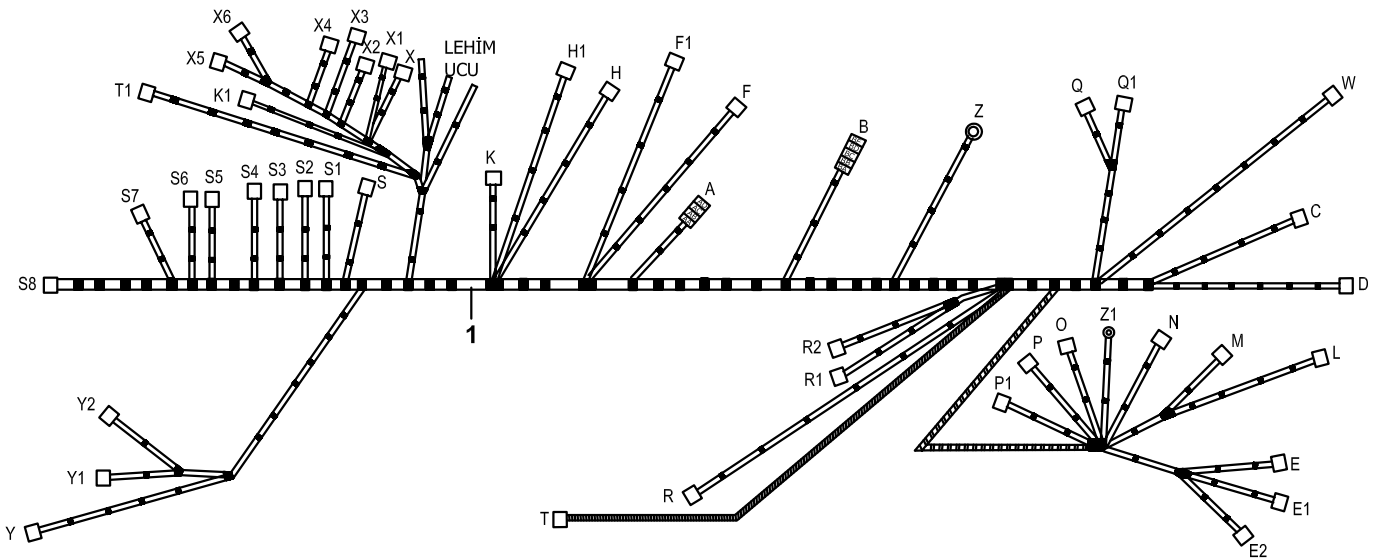
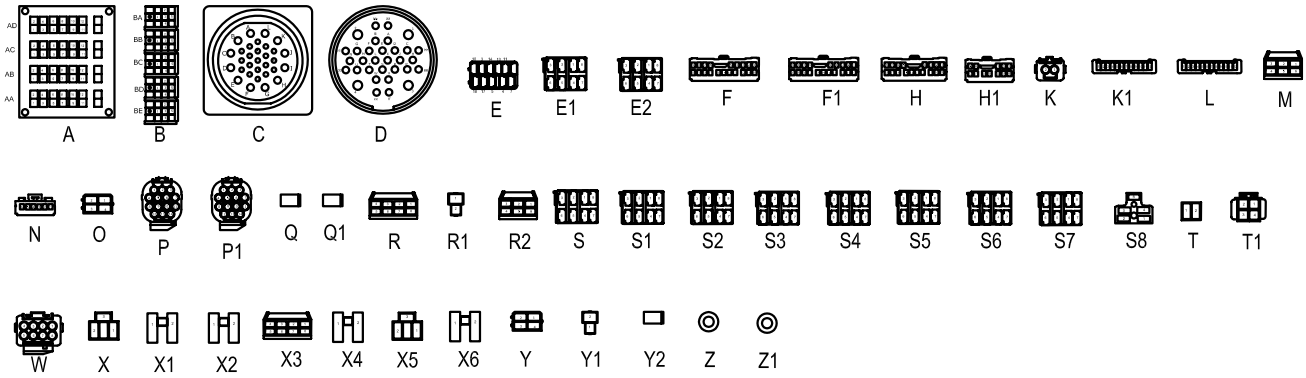
\* S machine

YO6/50027

**SİGORTA-RÖLE TABLASI VE YERLEŞİM DÜZENİ**  
**FUSE BOX & RELAYS AND LAYOUT**

NO NO	PARÇA NO PART NO	TANIM	DESCRIPTION	ADET QTY	S.K. S.C.	SERİ NO SERIAL NO	D.T. ICA	NOT NOTE
	* 018/29271				RK			
1	528/03010	BUZZER KORNA	HORN	1				
2	N04/4060722	VİDA M3x6	SCREW M3x6	2				
3	530/04050	KONTROL ÜNİTESİ		1				
4	N04/4320160	VİDA M4x25	SCREW M4x25	8				
5	N02/0000180	SOMUN M4	NUT M4	11				
6	510/11700	KABLO BAĞI	CLIP	10				
7	020/02244	SİGORTA BAGLANTI SACI	BRACKET	1				
8A	527/05500	SİGORTA, 5A	FUSE BOX, 5A	12				
8B	527/06050	SİGORTA, 10A	FUSE BOX, 10A	6				
8C	527/06100	SİGORTA, 15A	FUSE BOX, 15A	7				
8D	527/06200	SİGORTA, 20A	FUSE BOX, 20A	3				
9	540/05000	ROLE, SİLGİ ZAMAN	RELAY, WIPER TIMER	1				
10	525/02000	FLAŞÖR	RELAY, FLASHER	1				
11	540/03410	ROLE	RELAY	3				
12	N04/4061070	VİDA M4x10	SCREW M4x10	3				

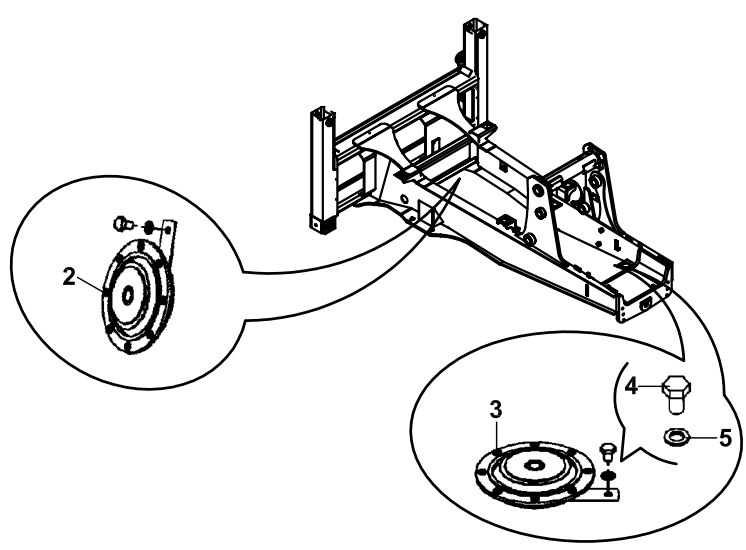
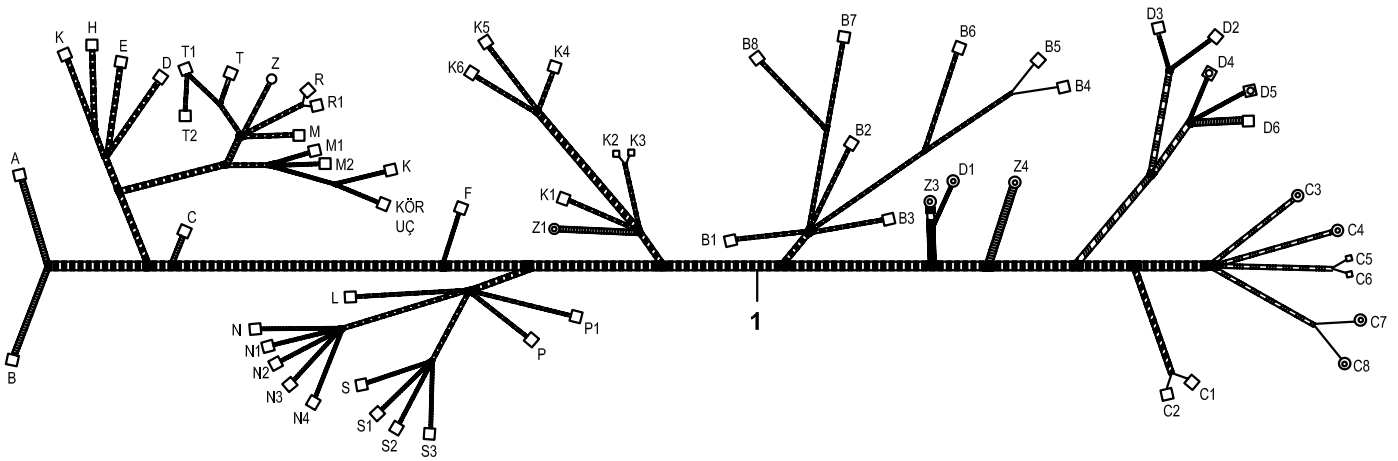
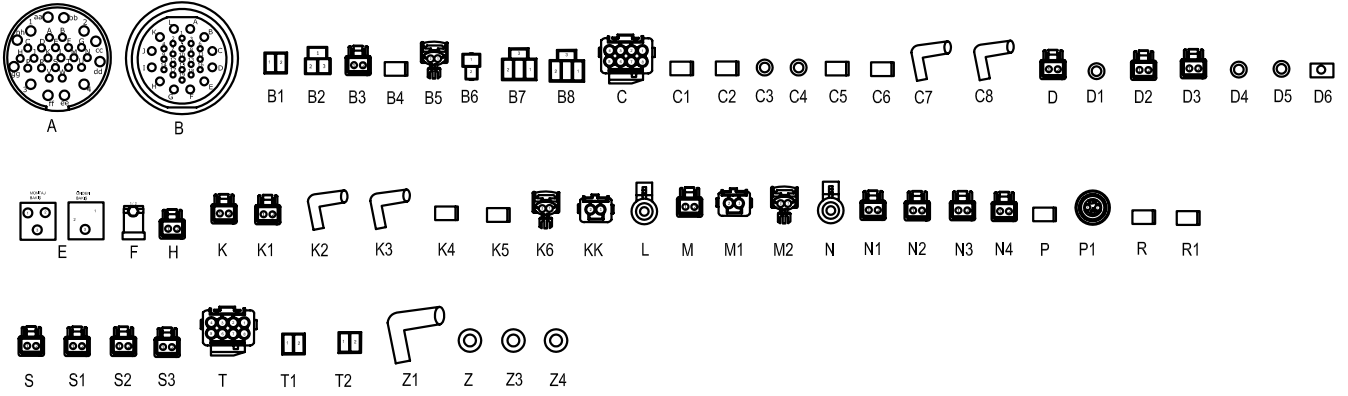
ELEKTRİK DONANIMI, KABİN İÇİ, TEK FREN PEDALLI  
HARNESS, CAB, SINGLE BRAKE PEDAL



**ELEKTRİK DONANIMI, KABİN İÇİ, TEK FREN PEDALLI  
HARNESS, CAB, SINGLE BRAKE PEDAL**

NO NO	PARÇA NO PART NO	TANIM	DESCRIPTION	ADET QTY	S.K. S.C.	SERİ NO SERIAL NO	D.T. ICA	NOT NOTE
	* 018/29271				RK			
	*CAB015/00/00/002 - *CAB015/20/01/001				RK			
1	018/53015	KABİN KABLO TESİSATI	HARNESS, CAB	1				
2	810/40010	TOZ LASTİĞİ	GAITER	1				
3	545/03010	IZOLASYON HORTUMU	HOSE	1				
4	528/04505	KORNA, GERİ VİTES	HORN, REVERSE GEAR	1				
5	N01/0221478	CİVATA M6x15	BOLT M6x15	1				
6	N03/0020004	PUL Ø6.5xØ18	WASHER, Ø6.5xØ18	1				

ELEKTRİK DONANIMI, MOTOR, TEK FREN PEDALLI  
HARNESS, ENGINE, SINGLE BRAKE PEDAL

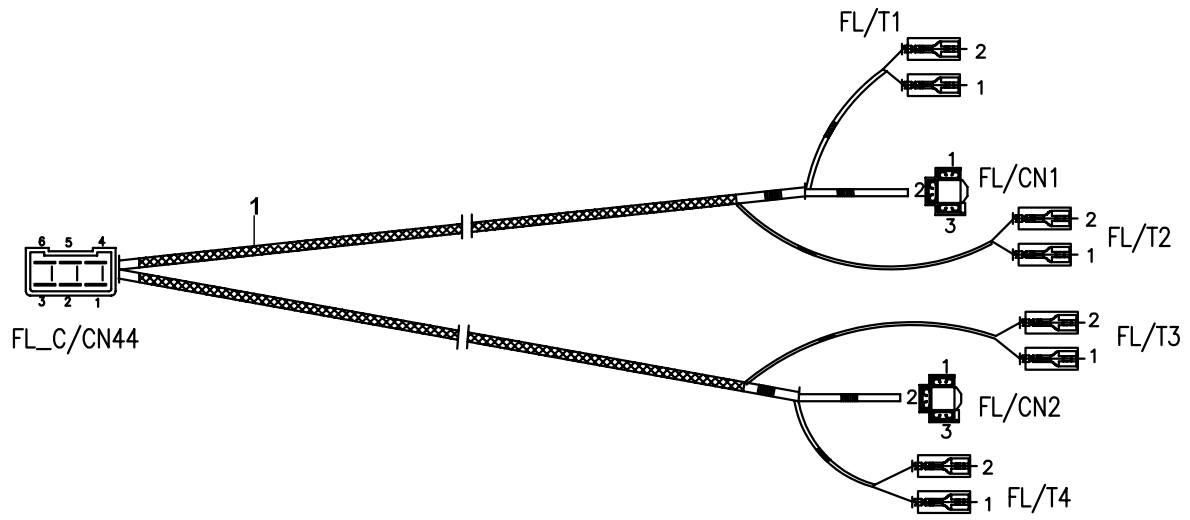




**ELEKTRİK DONANIMI, MOTOR, TEK FREN PEDALLI  
HARNESS, ENGINE, SINGLE BRAKE PEDAL**

NO NO	PARÇA NO PART NO	TANIM	DESCRIPTION	ADET QTY	S.K. S.C.	SERİ NO SERIAL NO	D.T. ICA	NOT NOTE
	* 015/00001				RK			
	*V015/20/01				RK			
1	018/53106	KABLO BAĞI , MOTOR	HARNESS, ENGINE	1				
2	528/04010	KORNA	HORN	1				
3	528/04000	KORNA	HORN	1				
4	N01/0222054	CİVATA M8x12	BOLT M8x12	2				
5	N03/0100017	RONDELA M8	WASHER M8	2				

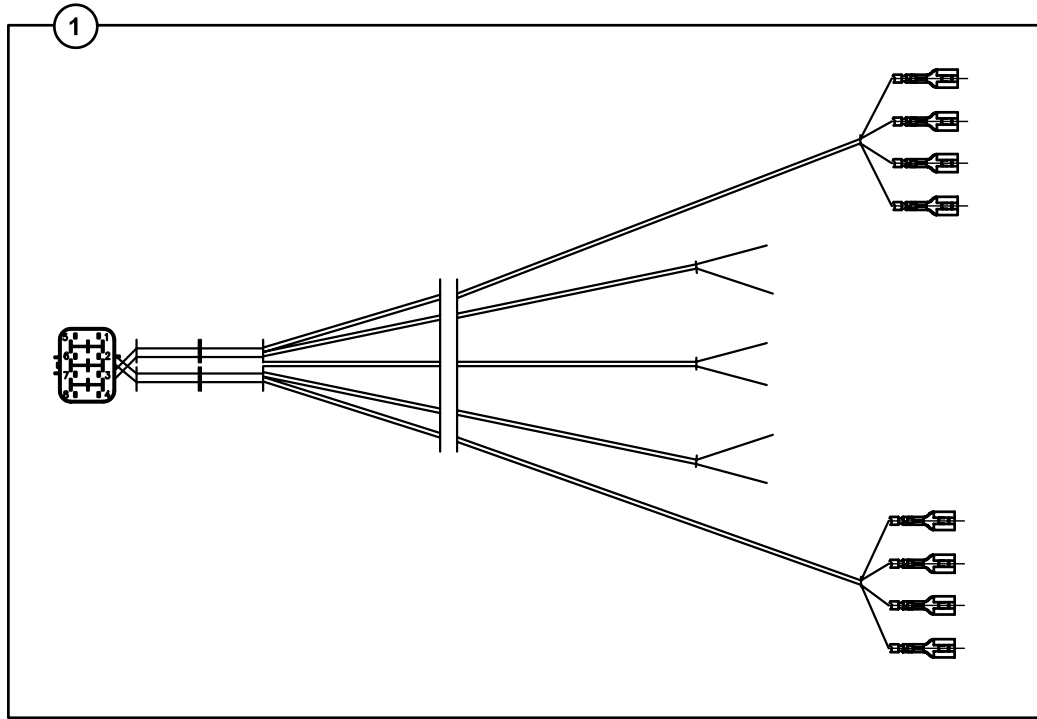
ELEKTRİK DONANIMI, ÖN FAR VE SİNYAL  
HARNESS, HEADLIGHTS & TURN INDICATOR



**ELEKTRİK DONANIMI, ÖN FAR VE SİNYAL  
HARNESS, HEADLIGHTS & TURN INDICATOR**

NO NO	PARÇA NO PART NO	TANIM	DESCRIPTION	ADET QTY	S.K. S.C.	SERİ NO SERIAL NO	D.T. ICA	NOT NOTE
1	*018/22812 018/53061 018/53062	KABLO BAĞI, ÖN FAR- SİNYAL KABLO BAĞI, ÖN FAR- SİNYAL	HARNESS, HEADLIGHTS & TURN INDICATOR HARNESS, HEADLIGHTS & TURN INDICATOR	1 1	RK	150001 - 150018 150019 -	X	

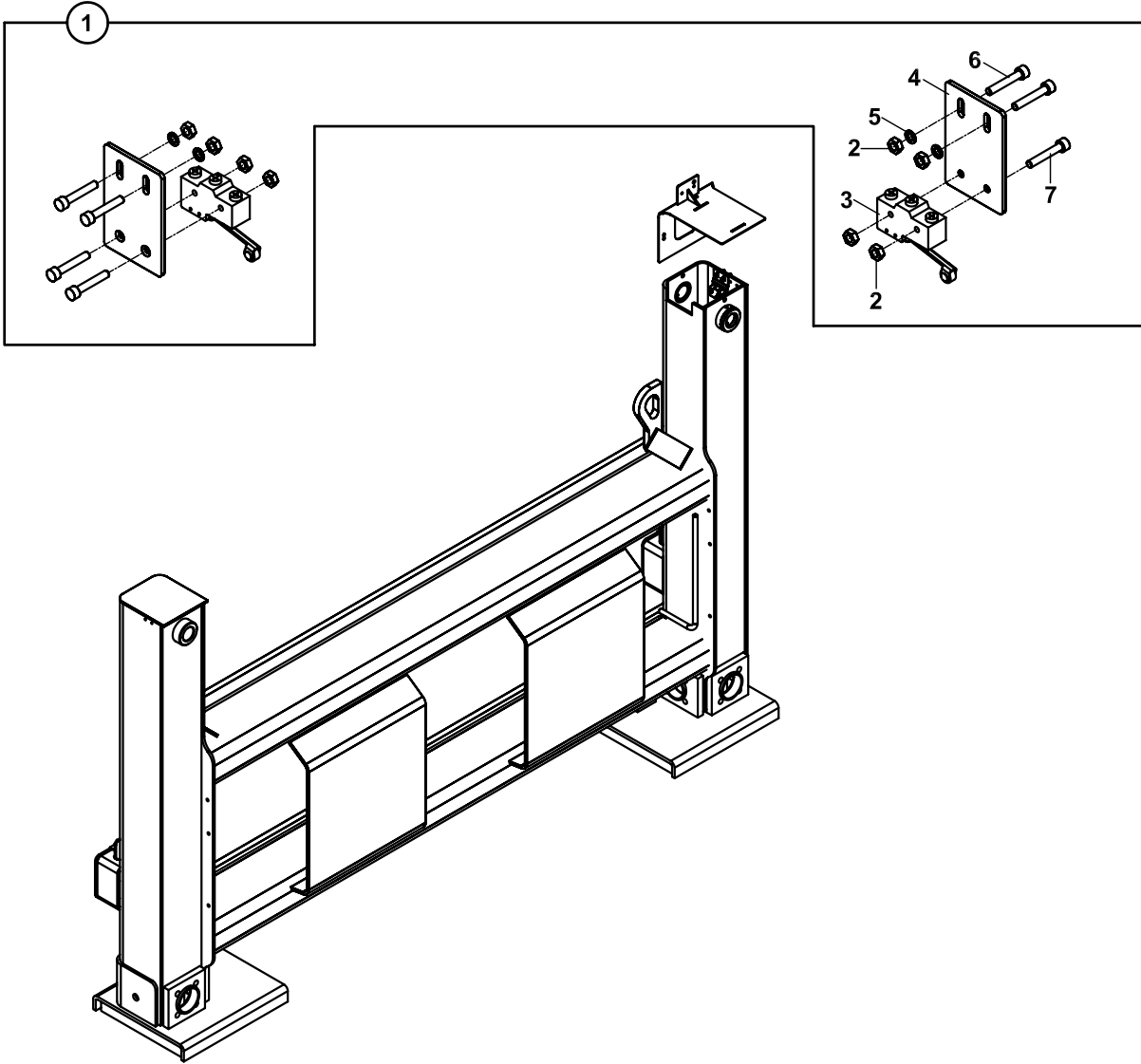
ELEKTRİK DONANIMI, STOP - PARK- SİNYAL LAMBASI VE KIZAK AYAĞI SVİÇ  
HARNESS, REAR LIGHTING UNIT & STABILISER SWITCH



**ELEKTRİK DONANIMI, STOP-PARK-SİNYAL LAMBASI VE KIZAK AYAĞI SVİÇ  
HARNESS, REAR LIGHTING UNIT & STABILISER SWITCH**

NO NO	PARÇA NO PART NO	TANIM	DESCRIPTION	ADET QTY	S.K. S.C.	SERİ NO SERIAL NO	D.T. ICA	NOT NOTE
1	*V011/01 018/53411	KABLO BAĞI, STOP-PARK- SİNYAL LAMBASI VE KIZAK AYAĞI SVİÇİ	HARNESS, REAR LIGHTING UNIT & STABILISER SWITCH	1	RK			

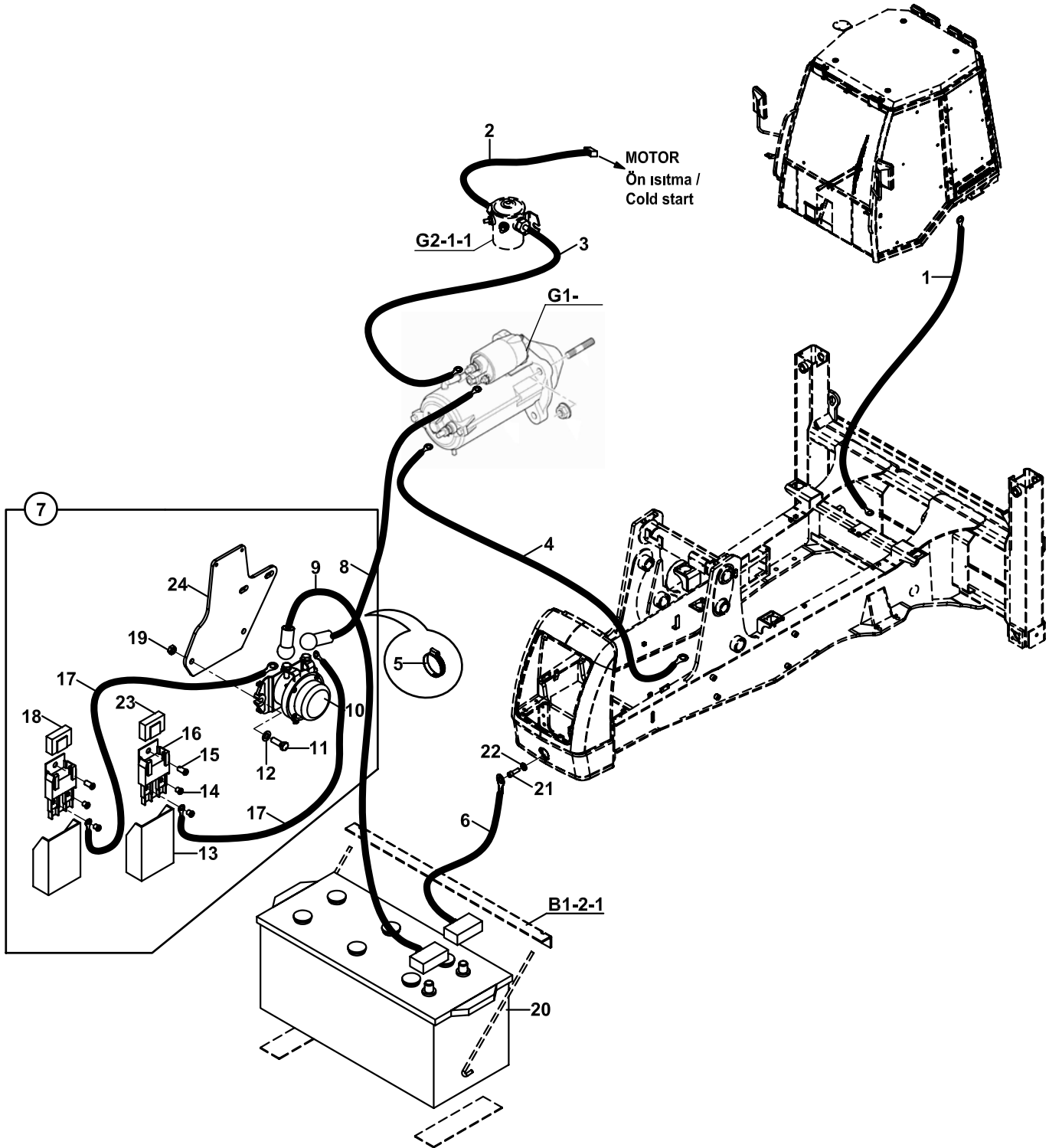
KIZAK AYAĞI ELEKTRİK ANAHTARI MONTAJI  
STABILISER SWITCH ASSEMBLY



**KIZAK AYAĞI ELEKTRİK ANAHTARI MONTAJI**  
**STABILISER SWITCH ASSEMBLY**

NO NO	PARÇA NO PART NO	TANIM	DESCRIPTION	ADET QTY	S.K. S.C.	SERİ NO SERIAL NO	D.T. ICA	NOT NOTE
1	* V015/12/08 * 018/29271 018/53401	KIZAK AYAĞI ELEKTRİK ANAHTARI, KOMP.	STABILISER SWITCH ASSY.	1	RK RK			
2	N02/5900014	SOMUN M4	NUT M4	8				
3	554/00351	SVİÇ	SWITCH	2				
4	020/21138	SVİÇ BAĞLANTI SACI	BRACKET, SWITCH	2				
5	N03/1170008	PUL M4	WASHER M4	4				
6	N04/1671694	VİDA M4x20	SCREW M4x20	4				
7	N04/3700998	VİDA M4x25	SCREW M4x25	4				

AKÜ VE ELEKTRİK BAĞLANTILARI  
ACCUMULATOR AND ELECTRIC CONNECTIONS

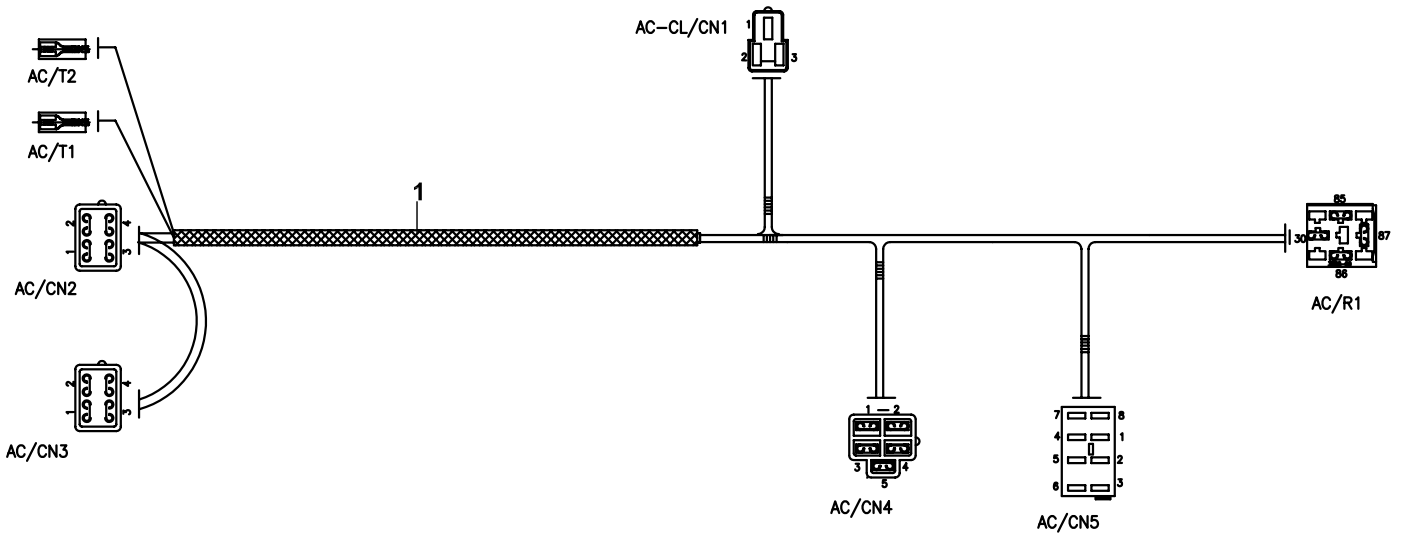




**AKÜ VE ELEKTRİK BAĞLANTILARI**  
**ACCUMULATOR AND ELECTRIC CONNECTIONS**

NO NO	PARÇA NO PART NO	TANIM	DESCRIPTION	ADET QTY	S.K. S.C.	SERİ NO SERIAL NO	D.T. ICA	NOT NOTE
	* 015/00001				RK			
1	501/06425	KABİN ŞASE KABLOSU	CAB CHASSIS CABLE	1				
2	501/06670	KIZDIRMA BUJİ ROLESİ KABLOSU	HEATER PLUG RELAY CABLE	1				
3	501/06660	KIZDIRMA ROLE KABLOSU	HEATER RELAY CABLE	1				
4	501/06450	MOTOR ŞASE KABLOSU	ENGINE CHASSIS CABLE	1				
5	510/11700	KABLO BAĞI	TIE, CABLE	1				
6	501/06605	AKÜ KABLOSU, SİYAH (-)	CABLE, ACC, BLACK (-)	1				
7	018/53451	AKÜ DEVRE KESİCİ, KOMP	ACCUMULATOR POWER SWITCH ASSY	1				
8	501/06681	KABLO, ŞALTER - MARŞ MOTORU	CABLE, POWER SWITCH - STARTER MOTOR	1				
9	501/06622	KABLO, AKÜ- ŞALTER KIRMIZI (+)	CABLE, ACCUMULATOR - POWER SWITCH RED (+)	1				
10	524/01115	ŞALTER	POWER SWITCH	1				
11	N01/0222138	CİVATA M8x25	BOLT M8x25	2				
12	N03/0100018	PUL M8	WASHER M8	2				
13	527/77778	KAPAK	COVER	1				
14	N04/1671802	VİDA M5x5	SCREW M5x5	2				
15	N04/1671838	VİDA M5x12	SCREW M5x12	1				
16	527/07710	SİGORTA YUVASI	FUSE BLOCK	1				
17	501/06695	SİGORTA KABLOSU	CABLE, FUSE BOX	2				
18	527/06600	SİGORTA	FUSE BOX	1				
19	N02/5900062	SOMUN M8	NUT M8	2				
20	501/03010	AKÜ	ACCUMULATOR	1				
	501/03015	AKÜ	ACCUMULATOR	1			B	
21	N01/0222438	CİVATA M10x20	BOLT M10x20	1				
22	N03/0020018	SOMUN M10	NUT M10	1				
23	527/06640	SİGORTA	FUSE BOX	1				
24	020/21387	MONTAJ SACI	BRACKET	1				

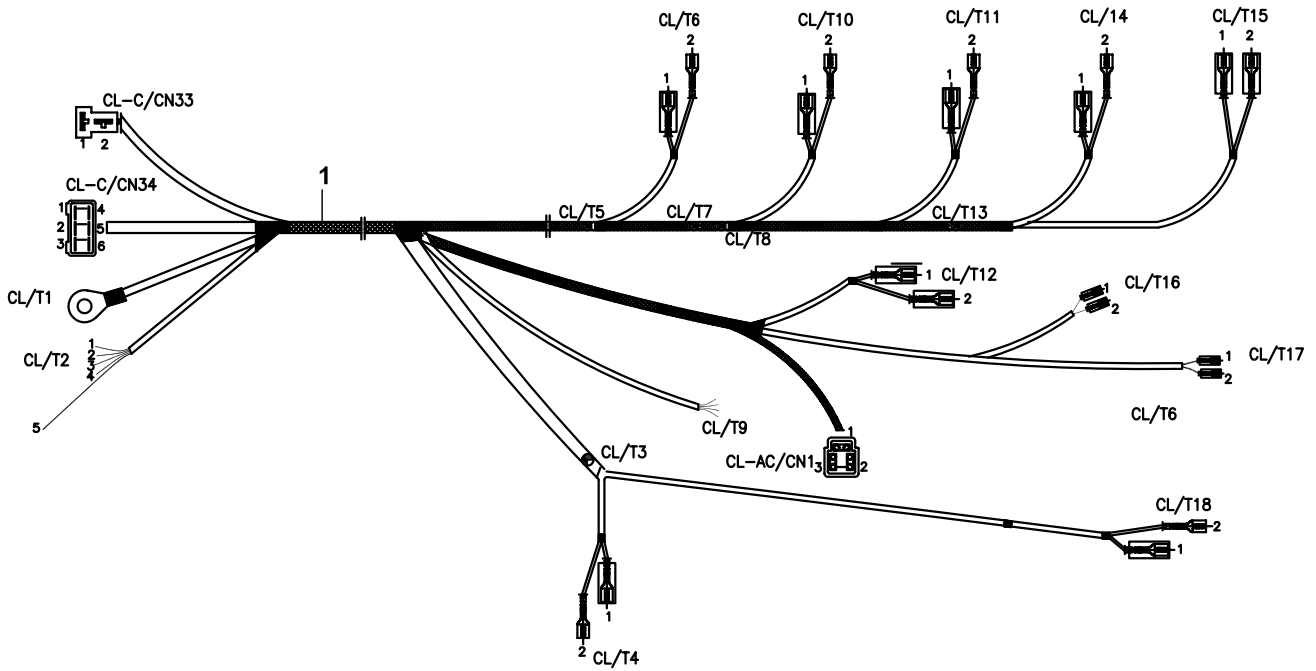
FAN KABLOSU, KLİMA ÜNİTESİ  
FAN CABLE, AIR CONDITIONER



FAN KABLOSU, KLİMA ÜNİTESİ  
FAN CABLE, AIR CONDITIONER

NO NO	PARÇA NO PART NO	TANIM	DESCRIPTION	ADET QTY	S.K. S.C.	SERİ NO SERIAL NO	D.T. ICA	NOT NOTE
1	* 018/29370 018/53441	FAN KABLOSU, KLİMA ÜNİTESİ	FAN CABLE, AIR CONDITIONER	1	RK			

# KABIN AYDINLATMA ÜNİTESİ CAB LIGHTING HARNESS



**KABİN AYDINLATMA ÜNİTESİ**  
**CAB LIGHTNING HARNESS**

NO NO	PARÇA NO PART NO	TANIM	DESCRIPTION	ADET QTY	S.K. S.C.	SERİ NO SERIAL NO	D.T. ICA	NOT NOTE
1	* 018/22812 018/53050	KABİN AYDINLATMA ÜNİTESİ	CAB LIGHTNING HARNESS	1	RK			

**ELEKTRİK DONANIMI, EL FRENİ TEST  
HARNESS, PARKING BRAKE, TEST**

---



**ELEKTRİK DONANIMI, EL FRENİ TEST  
HARNESS, PARKING BRAKE, TEST**

NO NO	PARÇA NO PART NO	TANIM	DESCRIPTION	ADET QTY	S.K. S.C.	SERİ NO SERIAL NO	D.T. ICA	NOT NOTE
1	* 018/29097 018/53530	KABLO, EL FRENİ TEST	CABLE, PARKING BRAKE TEST	1	RK			

**D**

**KONTROL  
CONTROL**

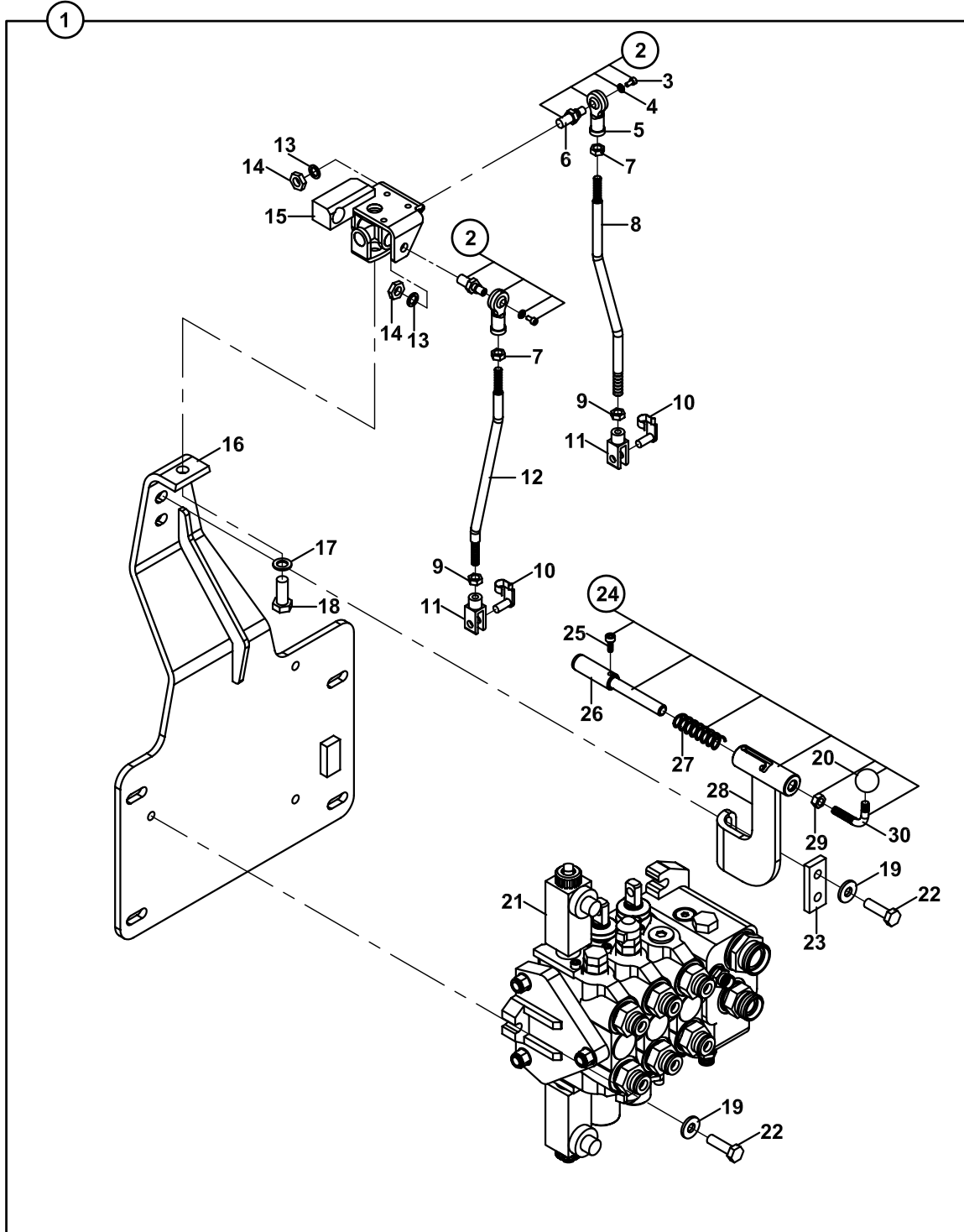
**D1**

**KONTROL MEKANİZMALARI  
CONTROL MECHANISMS**

**D2**

**MOTOR KONTROL  
CONTROL, ENGINE**

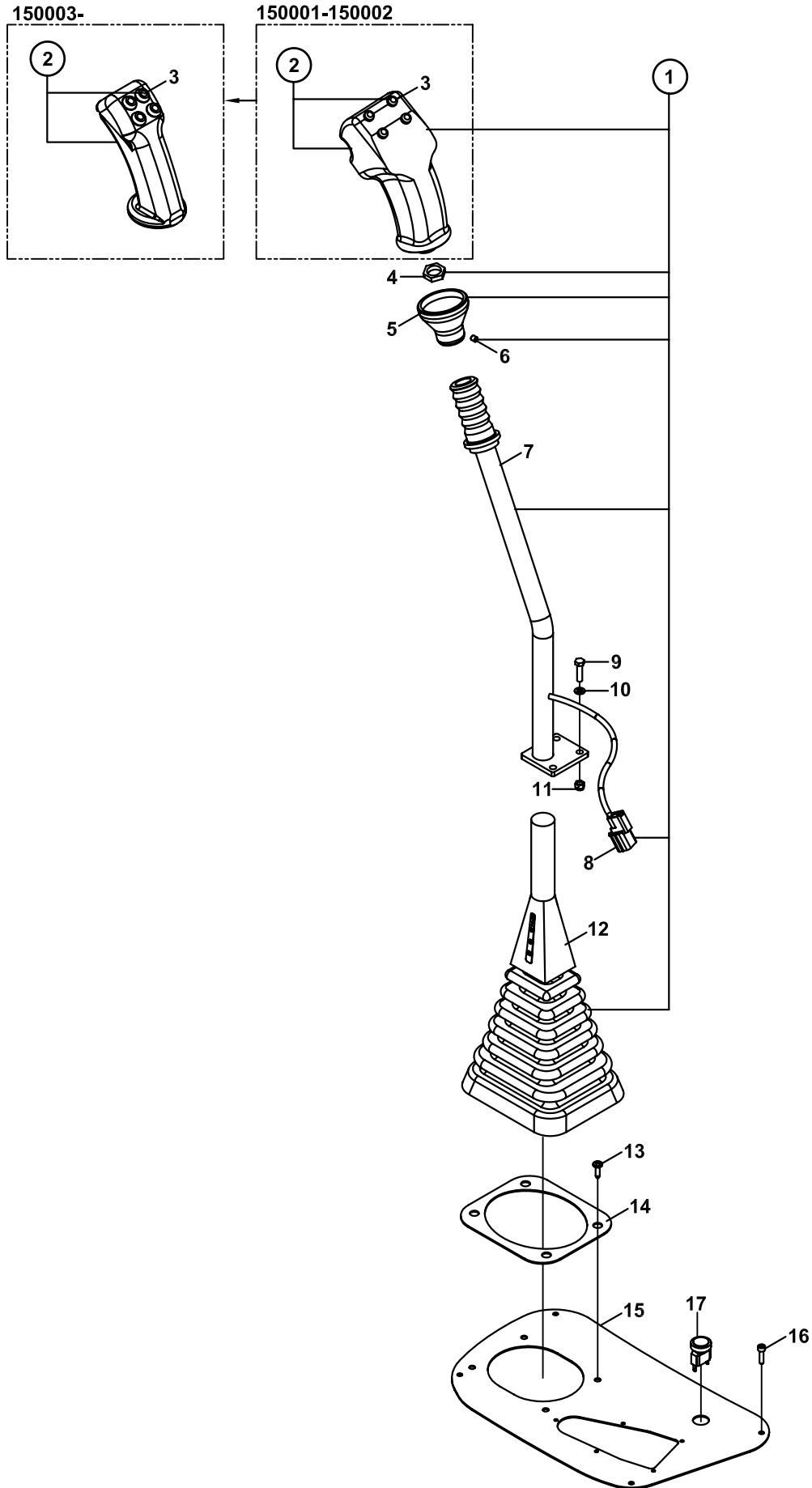


**ÖN KUMANDA MEKANİZMASI, JOYSTİK KUMANDALI  
CONTROL MECHANISM, LOADER, JOYSTICK CONTROL**

**ÖN KUMANDA MEKANİZMASI, JOYSTİK KUMANDALI  
CONTROL MECHANISM, LOADER, JOYSTICK CONTROL**

NO NO	PARÇA NO PART NO	TANIM	DESCRIPTION	ADET QTY	S.K. S.C.	SERİ NO SERIAL NO	D.T. ICA	NOT NOTE
1	* V015/23/12 018/29216	MEKANİZMA KOMPLESİ, ÖN KUMANDA	CONTROL MECHANISM, LOADER, ASSY	1	RK SOP			
2	018/29200	MAFSAL, KOMPLE	ROD END, ASSY	2				
3	N01/5870014	CİVATA M4x8	BOLT M4x8	1				
4	N03/0001850	ÖZEL PUL	WASHER	1				
5	F99/60040	KÜRESEL MAFSAL	ROD END	1				
6	020/20162	MAFSAL PİMİ	PIN	1				
7	N02/3570182	SOMUN M8	NUT, M8	2				
8	020/30393	KUMANDA ÇUBUĞU	ROD	1				
9	N02/3570206	SOMUN M10	NUT M10	2				
10	F99/60056	KİLİTLİ PİM	PIN, CLEVIS	2				
11	F99/60051	MAFSAL ÇATALI	CLEVIS	2				
12	020/21086	KUMANDA ÇUBUĞU	ROD	1				
13	N03/1170019	PUL M10	WASHER M10	2				
14	N02/3570218	SOMUN M10x1.6	NUT, M10x1.6	2				
15	019/91549	MAFSAL	4 WAY JOINT	1				
16	019/29227	KUMANDA BAĞLANTI SACI	MOUNTING PLATE	1				
17	N03/1170025	PUL M12	WASHER M12	1				
18	N01/0222846	CİVATA M12x30	BOLT M12x30	1				
19	N03/0020121	PUL	WASHER	9				
20	F99/20005	TOPUZ	KNOB	1				
21		ÖN KUMANDA BLOĞU	CONTROL VALVE, LOADER	1				E2-1-1
22	N01/0380626	CİVATA M10x35	BOLT M10x35	5				
23	020/20809	KİLİT BAĞLANTI SACI	MOUNTING PLATE	1				
24	018/29241	SUSTA, KOMP	SAFETY CATCH, ASSY	1				
25	N01/5870170	CİVATA	BOLT	1				
26	810/14425	MİL	SHAFT	1				
27	807/06710	YAY	SPRING	1				
28	019/29241	GÖVDE	BODY	1				
29	N02/3570182	SOMUN M8	NUT M8	1				
30	020/20719	KOL	LEVER	1				

ÖN KUMANDA LEVYELERİ, JOYSTİK  
CONTROL LEVERS, LOADER, JOYSTICK

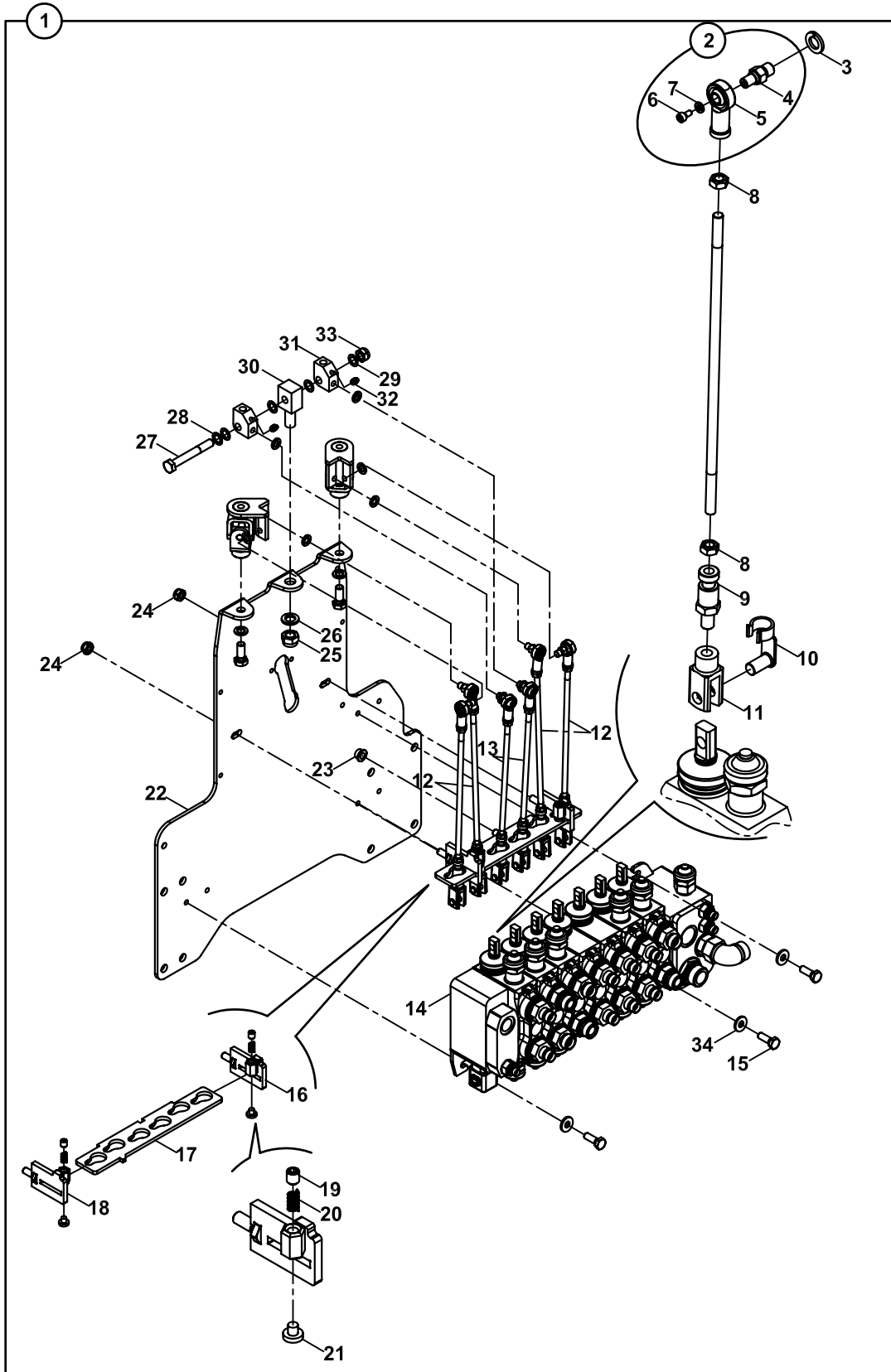
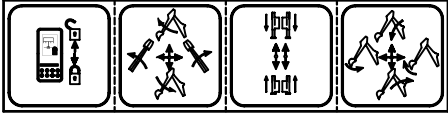


**ÖN KUMANDA LEVYELERİ, JOYSTICK  
CONTROL LEVERS, LOADER, JOYSTICK**

NO NO	PARÇA NO PART NO	TANIM	DESCRIPTION	ADET QTY	S.K. S.C.	SERİ NO SERIAL NO	D.T. ICA	NOT NOTE
	* V015/23/12 * 018/29096				RK RK			
1	018/29090	JOYSTICK, KOMPLE	JOYSTICK, ASSY	1				
2	522/08000	JOYSTICK	JOYSTICK	1		150001 - 150002		
	522/08010	JOYSTICK	JOYSTICK	1		150003 -		
3	554/00435	DÜĞME	BUTTON	1				
4	N02/3570302	SOMUN	NUT	1				
5	020/21140	BORU	PIPE	1				
6	N04/3120506	VİDA	SCREW	1				
7	019/91343	ÖN KUMANDA KOLU	LEVER	1				
8	506/10000	KONNEKTÖR	CONNECTOR	1				
9	N01/0221226	CİVATA M5x20	BOLT M5x20	3				
10	N03/0100011	PUL M5	WASHER M5	3				
11	N02/5900026	SOMUN M5	NUT M5	3				
12	810/28555	KÖRÜK	GAITER	1				
13	N13/0165180	DÜBEL	PLUG	4				
14	020/01075	KÖRÜK BAĞLANTI SACI	FLANGE, GAITER	1				
15	020/01576	BAĞLANTI SACI	MOUNTING PLATE	1		150001 - 150039		
	020/02709	BAĞLANTI SACI	MOUNTING PLATE	1		150040 -	Y-G	
16	N01/5870060	CİVATA M4x16	BOLT M4x16	4				
	N01/5870071	CİVATA M4x19	BOLT M4x19	4		150019 -	B	
17	554/00431	SWITCH, BUTONLU	SWITCH, BUTTON	1		150040 -	Y-G	

ARKA KUMANDA MEKANİZMASI  
CONTROL MECHANISM, BACKHOE

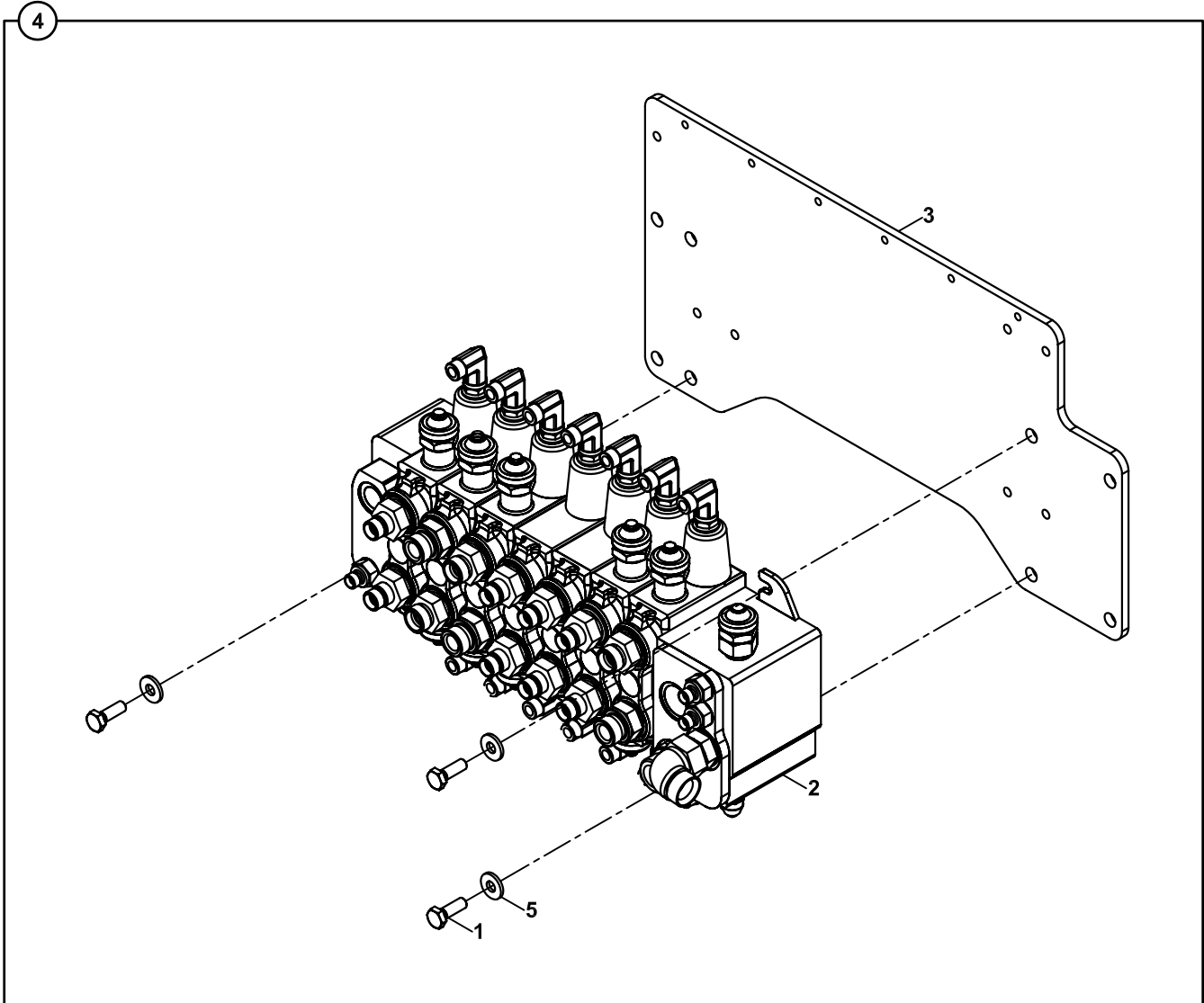
DIS 10968



**ARKA KUMANDA MEKANİZMASI  
CONTROL MECHANISM, BACKHOE**

NO NO	PARÇA NO PART NO	TANIM	DESCRIPTION	ADET QTY	S.K. S.C.	SERİ NO SERIAL NO	D.T. ICA	NOT NOTE
	* V015/05/17				RK			
1	018/29207	ARKA KUMANDA MEKANİZMASI (DIS10968)	CONTROL MECHANISM, BACKHOE (DIS10968)	1	SOP			
2	018/29191	KÜRESEL MAFSAL	ROD END	6				
3	N03/1170019	PUL, M10	WASHER, M10	6				
4	813/00150	MAFSAL PİMİ	PIN, JOINT	1				
5	F99/60040	KÜRESEL MAFSAL	ROD END	1				
6	N01/5870014	CIVATA	BOLT	1				
7	N03/0001850	PUL, ÖZEL	WASHER	1				
8	N02/3570182	SOMUN, M8	NUT M8	12				
9	810/14456	KILIT PİMİ	PIN, CLEVIS	6				
10	F99/60056	MAFSAL PİMİ	PIN, JOINT	6				
11	F99/60051	MAFSAL ÇATALI	CLEVIS	6				
12	020/21092	KUMANDA ÇUBUGU	ROD	4				
13	020/21093	KUMANDA ÇUBUGU	ROD	2				
14		ARKA KUMANDA BLOĞU	BACKHOE CONTROL VALVE	1				E2-2-1-OP1
15	N01/0222486	CIVATA M10x30	BOLT M10x30	3				
16	019/91577	KLAVUZ SACI	PLATE	1				
17	019/91575	KILITLEME SACI	LOCKING PLATE	1				
18	019/91576	KLAVUZ SACI	PLATE	1				
19	N04/3120794	AYAR VİDASI	SETSCREW	2				
20	807/06615	YAY	SPRING	2				
21	F99/77905	SÜRTÜNME PLAKASI	FRICTION PLATE	2				
22	019/29183	KUMANDA SACI	MOUNTING PLATE	1				
23	F99/77906	SES ÖNLEYİCİ	NOISE PREVENTIVE	1				
24	N02/5900086	SOMUN M10	NUT M10	2				
25	N02/5900182	SOMUN M16x2	NUT M16x2	1				
26	N03/1170029	PUL	WASHER	1				
27	N01/0370962	CIVATA M12x90	BOLT M12x90	1				
28	N03/2500016	PUL M12	WASHER M12	1				
29	N03/0312201	PUL	WASHER	4				
30	020/20797	MAFSAL PARÇASI	JOINT PART	1				
31	020/20811	KUMANDA MAFSALI	JOINT	2				
32	N08/1210020	GRESÖRLÜK	GREASE NIPPLE	2				
33	N02/5900122	SOMUN M12	NUT M12	1				
34	N03/0020121	PUL	WASHER	3				

ARKA KUMANDA MEKANİZMASI, JOYSTİCKLİ  
CONTROL MECHANISM, BACKHOE, JOYSTICK

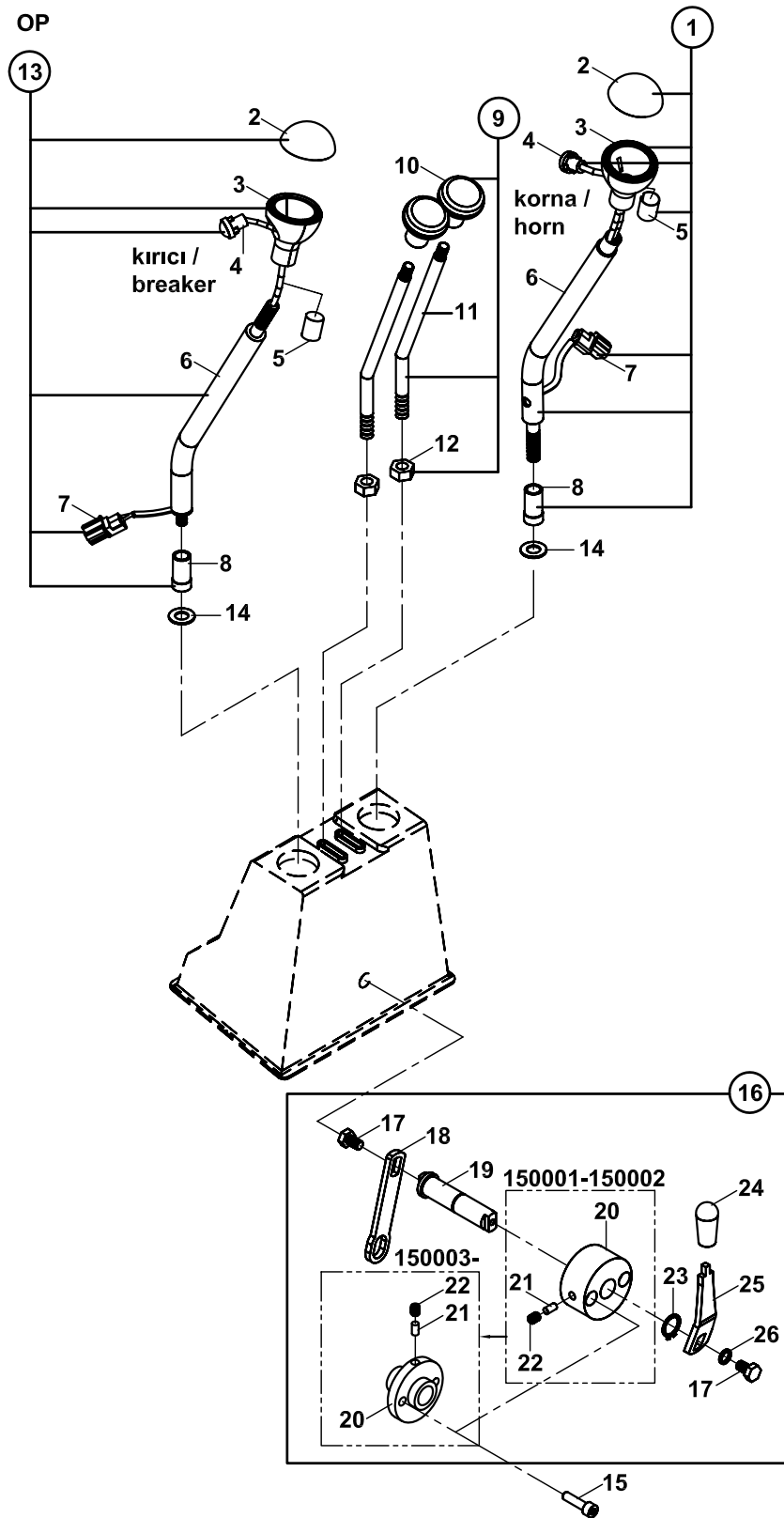


ARKA KUMANDA MEKANİZMASI, JOYSTİCKLİ  
CONTROL MECHANISM, BACKHOE, JOYSTICK

NO NO	PARÇA NO PART NO	TANIM	DESCRIPTION	ADET QTY	S.K. S.C.	SERİ NO SERIAL NO	D.T. ICA	NOT NOTE
1	* V015/05/75 N01/0222486	CIVATA M10x30	BOLT M10x30	3	RK			
2		ARKA KUMANDA BLOĞU	BACKHOE CONTROL VALVE	1				E2-2-1-OP2
3	020/21473	KUMANDA SACI	MOUNTING PLATE	1				
4	018/29624	ARKA KUMANDA MEKANİZMASI	CONTROL MECHANISM BACKHOE	1				
5	N03/0020121	PUL	WASHER	3				



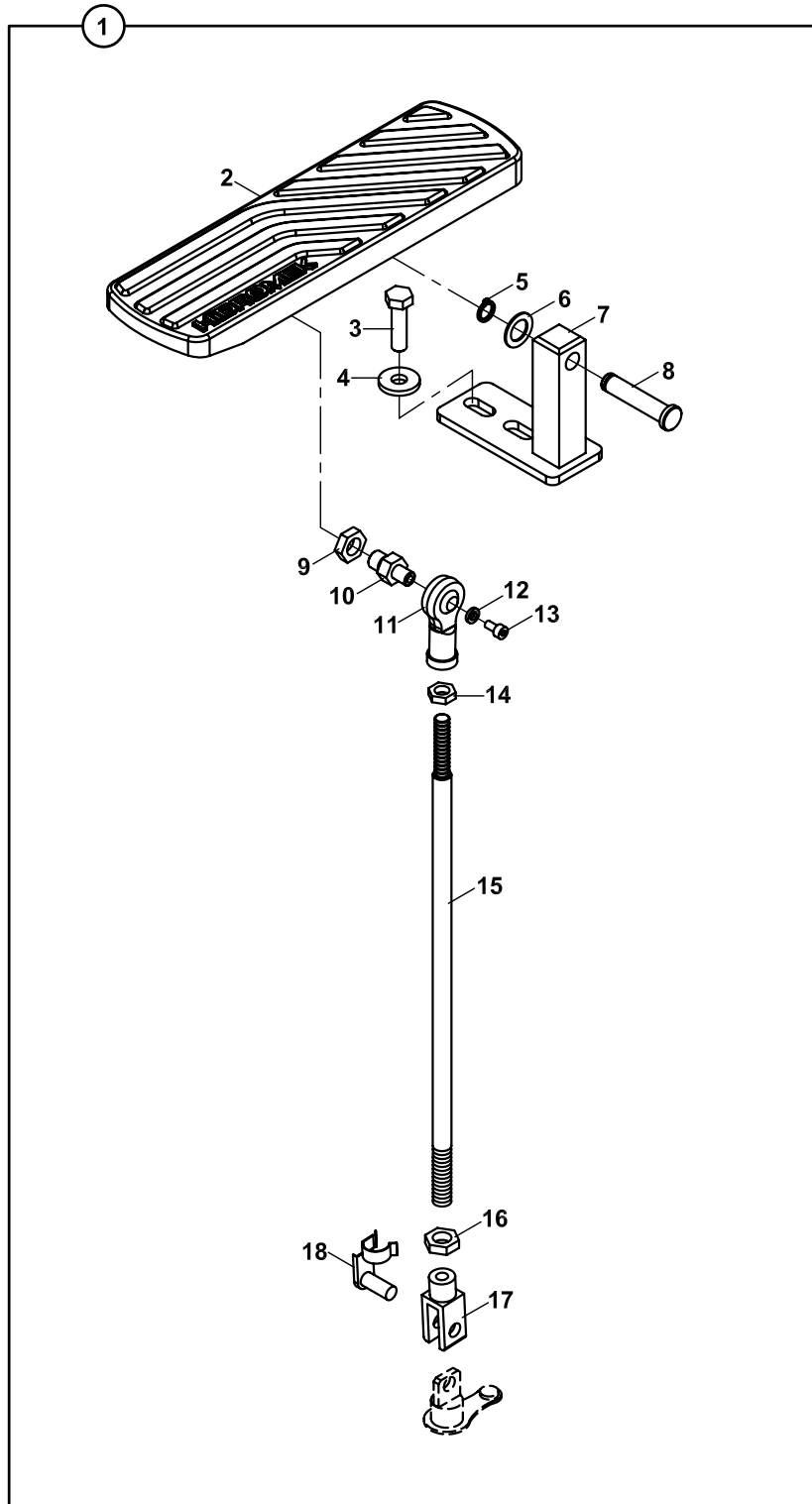
ARKA KUMANDA LEVYELERİ  
CONTROL LEVERS, BACKHOE



**ARKA KUMANDA LEVYELERİ**  
**CONTROL LEVERS, BACKHOE**

NO NO	PARÇA NO PART NO	TANIM	DESCRIPTION	ADET QTY	S.K. S.C.	SERİ NO SERIAL NO	D.T. ICA	NOT NOTE
	* 018/29512				RK			
	* V015/05/17				RK			
1	018/29126	KUMANDA LEVYESİ, KOMP	CONTROL LEVER, ASSY	1				
2	F99/20001	TOPUZ, ÜST	KNOB, TOP	1				
3	F99/20000	TOPUZ, ALT	KNOB, BOTTOM	1				
4	554/00430	DÜĞME, KORNA	BUTTON, HORN	1				
5	F99/20002	YÜKSÜK	RING	1				
6	019/91379	KUMANDA KOLU	LEVER	1				
7	506/06000	KONNEKTÖR	CONNECTOR	1				
8	804/00120	ÖZEL SOMUN	SPECIAL NUT	1				
9	018/29081	DESTEK AYAKLARI KUMANDA LEVYESİ, KOMP	STABILISER CONTROL LEVER, ASSY	2				
10	F99/40300	TOPUZ, ÜST	KNOB, TOP	1				
11	020/30348	KUMANDA KOLU	LEVER	1				
12	F99/14010	ÖZEL SOMUN	SPECIAL NUT	1				
13	018/29126	KUMANDA LEVYESİ, KOMP	CONTROL LEVER, ASSY	1	OP			NB+KT+E.K.K.V
14	N03/2500016	PUL M12	WASHER M12	1				
15	N01/5870494	CİVATA M8x30	BOLT M8x30	2				
16	018/29243	KUMANDA KİLİTLEME KOLU, KOMP	LEVER, LOCKING, ASSY	1		150001 - 150002		
	F99/20040	KUMANDA KİLİTLEME KOLU, KOMP	LEVER, LOCKING, ASSY	1		150003 -	B	
17	N01/0222078	CİVATA M8x15	BOLT M8x15	2				
18	020/01070	KİLİT SACI	BRACKET	1				
19	810/14429	KİLİT PİMİ	PIN, CLEVIS	1				
20	020/20799	KİLİT TAKOZU	WEDGE	1		150001 - 150002		
	019/29246	KİLİT TAKOZU	WEDGE	1		150003 -		
21	F99/77925	TİTREŞİM ÖNLEYİCİ	VIBRATION PREVENTIVE	1				
22	N04/3120686	SETSKURLU VİDA, M8x10	SETSCREW	1				
23	N05/0020035	SEGMAN	RETAINING RING	1				
24	F99/20006	TOPUZ	KNOB	1				
25	020/20714	KİLİT LEVYESİ	LEVER, LOCKING	1				
26	N03/0020011	PUL M8	WASHER M10	2				

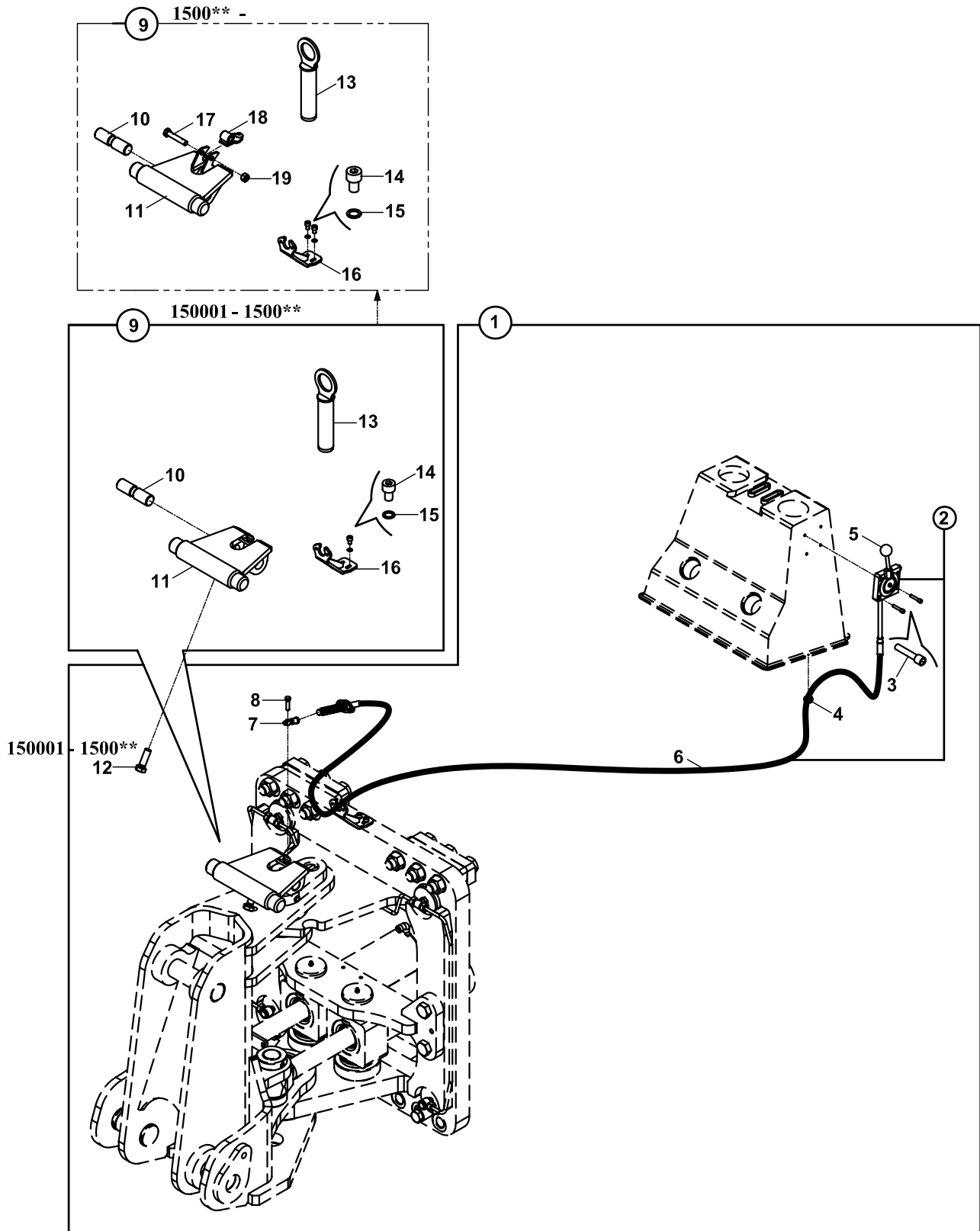
PEDAL MONTAJI, NB+KT, TB, TB+KT  
PEDAL MOUNTIN, NB+KT, TB, TB+KT



**PEDAL MONTAJI, NB+KT, TB, TB+KT**  
**PEDAL MOUNTING, NB+KT, TB, TB+KT**

NO NO	PARÇA NO PART NO	TANIM	DESCRIPTION	ADET QTY	S.K. S.C.	SERİ NO SERIAL NO	D.T. ICA	NOT NOTE
	* V015/05/17							
1	018/29052	PEDAL, KOMPLE	PEDAL, ASSY	1				
2	020/40018	PEDAL	PEDAL	1				
3	N01/0222162	CİVATA M8x30	BOLT M8x30	2				
4	N03/0020111	PUL M8	WASHER M8	2				
5	N05/0020015	SEGMAN	RETAINING RING	1				
6	N03/0312201	PUL, POLYAMİD	WASHER	1				
7	019/90952	SABİTLEME ELEMANI	BRACKET, MOUNTING	1				
8	801/11015	PİM	PIN	2				
9	N02/3570218	SOMUN M10	NUT M10	1				
10	813/00150	MAFSAL PİMİ	PIN	1				
11	F99/60040	KÜRESEL MAFSAL	ROD END	1				
12	N03/0001850	PUL	WASHER	1				
13	N01/5870014	CİVATA M4x8	BOLT M4x8	1				
14	N02/3570182	SOMUN M8	NUT M8	1				
15	020/21402	KUMANDA ÇUBUGU	ROD	1				
16	N02/3570206	SOMUN M10	NUT M10	1				
17	F99/60050	MAFSAL ÇATALI	CLEVIS	1				
18	F99/60055	MAFSAL ÇATALI KİLİT PİMİ	PIN	1				

### BOM KİLİDİ VE MEKANİZMASI BOOM LOCKING AND MECHANISM



**BOM KİLİDİ VE MEKANİZMASI**  
**BOOM LOCKING AND MECHANISM**

NO NO	PARÇA NO PART NO	TANIM	DESCRIPTION	ADET QTY	S.K. S.C.	SERİ NO SERIAL NO	D.T. ICA	NOT NOTE
	* V011/01/03			RK				
	015/00001			RK				
1	018/33156	MEKANİZMA MONTAJI	MECHANISM ASSY.	1				
2	F31/13105	MEKANİZMA- KABLO,KOMP	LEVER AND CABLE, ASSY	1				
3	N04/3701370	VİDA M6x30	SCREW M6x30	4				
4	810/40005	DESTEK LASTİĞİ	RUBBER MOUNTING	1				
5	F31/13011	MEKANİZMA	MECHANISM	1				
6	F31/14105	TEL	CABLE	1				
7	F99/60040	KÜRESEL MAFSAL	ROD END	1				
8	813/00078	CİVATA	BOLT	1				
9	018/33154	BOM KİLİDİ KOMPLE	BOOM LOCKING ASSY	1		150001 - 1500**		
	018/33160	BOM KİLİDİ KOMPLE	BOOM LOCKING ASSY	1		1500** -	X	
10	801/16200	PİM	PIN	1				
11	019/92798	KİLİT TABLASI	LOCKING BRACKET	1		150001 - 1500**		
	019/92803	KİLİT TABLASI	LOCKING BRACKET	1		1500** -	X	
12	N01/0223602	CİVATA M16x50	BOLT M16x50	1		150001 - 1500**		
13	811/01016	PİM	PIN	1				
14	N01/0221478	CİVATA M6x15	BOLT M6x15	2				
15	N03/0100013	PUL M6	WASHER M6	2				
16	019/92799	KOL SACI	BRACKET	1				
17	N01/0370878	CİVATA M12x55	BOLT M12x55	1		1500** -	X	
18	019/92804	KİLİT BAĞLANTI ADAPTÖRÜ	LOCK CONNECTING ADAPTER	1		1500** -	X	
19	N02/5900122	SOMUN M12	NUT M12	1		1500** -	X	

**D**

**KONTROL  
CONTROL**

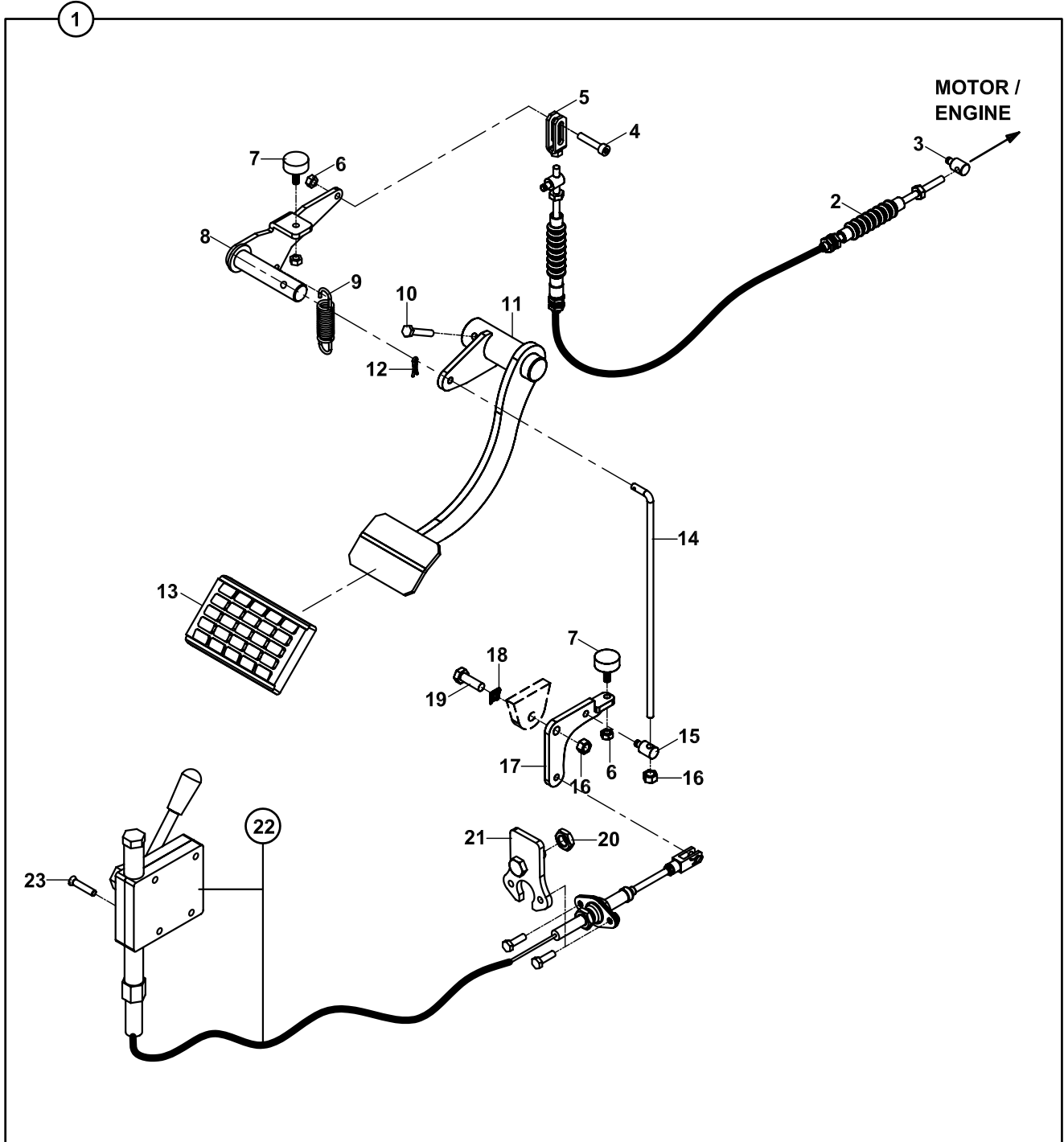
**D1**

**KONTROL MEKANİZMALARI  
CONTROL MECHANISMS**

**D2**

**MOTOR KONTROL  
CONTROL, ENGINE**

EL GAZI KOLU VE GAZ PEDALI MEKANİZMASI  
HAND THROTTLE AND ACCELERATOR PEDAL

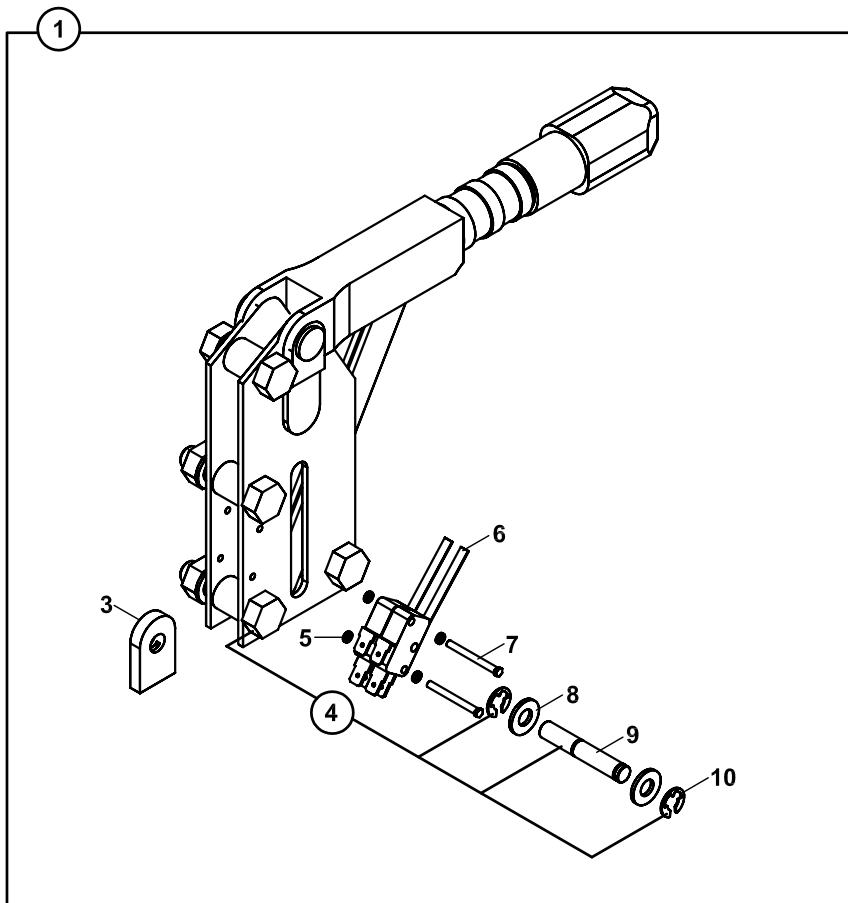
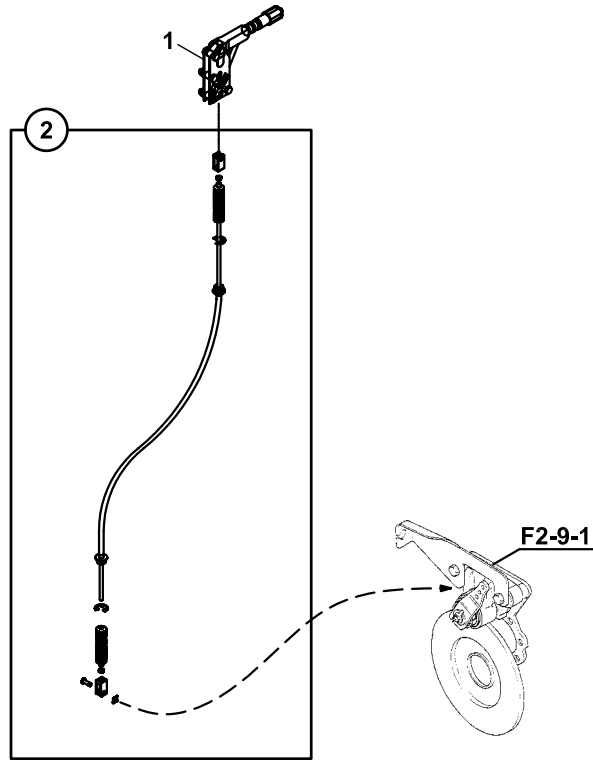




**EL GAZI KOLU VE GAZ PEDALI MEKANİZMASI  
HAND THROTTLE AND ACCELERATOR PEDAL**

NO NO	PARÇA NO PART NO	TANIM	DESCRIPTION	ADET QTY	S.K. S.C.	SERİ NO SERIAL NO	D.T. ICA	NOT NOTE
		* CAB015/00/00/002						
1	018/29059	EL GAZI KOLU VE GAZ PEDALI MEKANİZMASI	HAND THROTTLE AND ACCELERATOR PEDAL	1	RK SOP			
2	F31/12010	GAZ TELİ KİTİ	KIT, THROTTLE CABLE	1				
3	801/00500	AYAK GAZI PİMİ	PIN, FOOT THROTTLE	1				
4	N01/5870350	ÇİVATA M6x30	BOLT, M6x30	1				
5	019/91445	GAZ TELİ ADAPTÖR SACI	PLATE	1				
6	N02/5900050	SOMUN M6	NUT M6	3				
7	810/40057	RADYATÖR TAKOZU	SUPPORT	2				
8	019/91443	PEDAL KULAĞI	MOUNTING BRACKET	1				
9	807/02404	YAY	SPRING	1				
10	N01/0370266	ÇİVATA M6x35	BOLT, M6x35	1				
11	019/91439	KOL KAYNAKLI KOMP.	PEDAL LEVER	1				
12	N06/1002015	GUPİLYA	COTTER PIN	1				
13	810/40080	PEDAL LASTİĞİ	PEDAL COVER	1				
14	020/30432	MEKANİZMA ÇUBUĞU	MECHANISM ROD	1				
15	801/00506	EL GAZI PİMİ	PIN	1				
16	N02/5900062	SOMUN M8	NUT M8	2				
17	019/91447	MAFSAL SACI	MOUNTING BRACKET	1				
18	F99/60200	KLİPS SACI	PLATE	1				
19	N01/0222138	ÇİVATA M8x25	BOLT M8x25	1				
20	N02/5900086	SOMUN M10	NUT M10	1				
21	019/92801	MESNET SACI, TEL	PLATE	1				
22	F31/13107	EL GAZI MEKANİZMASI, KOMP.	HAND THROTTLE MECHANISM, ASSY	1				
23	N04/3701346	VİDA M6x25	SCREW M6x25	4				

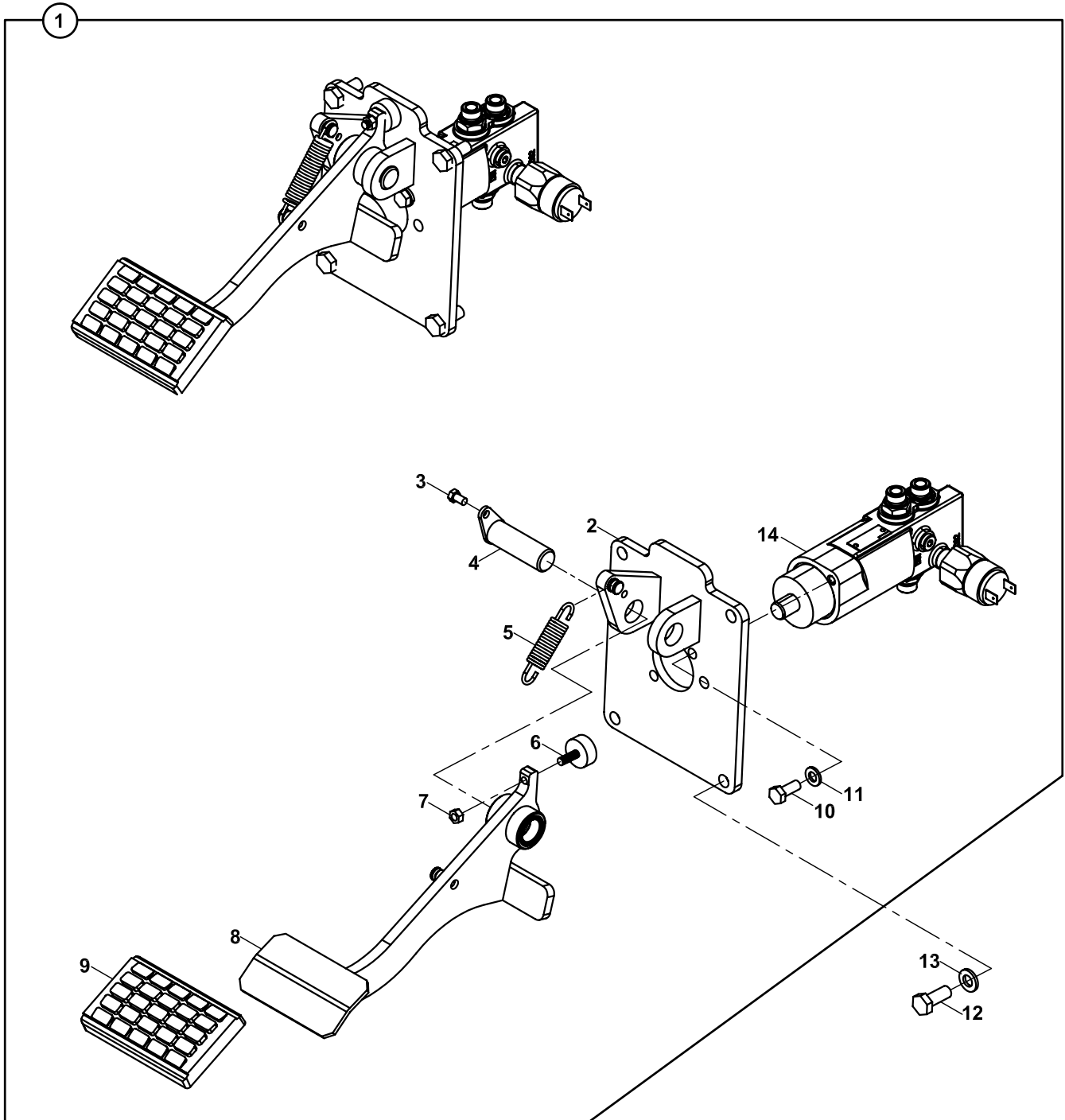
# EL FRENO PARKING BRAKE



**EL FRENİ  
PARKING BRAKE**

NO NO	PARÇA NO PART NO	TANIM	DESCRIPTION	ADET QTY	S.K. S.C.	SERİ NO SERIAL NO	D.T. ICA	NOT NOTE
	* CAB015/00/00/002 * 018/22370				RK RK			
1	018/22310	EL FRENİ, KOMPLE	PARKING BRAKE, ASSY	1				
2	F30/13020	EL FREN TELİ	CABLE, PARKING BRAKE	1				
3	020/20377	BAGLANTI PARÇASI	CONNECTING PART	1				
4	F30/92300	EL FRENİ	PARKING BRAKE	1				
5	N03/0103001	PUL	WASHER	4				
6	554/00280	SVİÇ	SWITCH	2				
7	N04/1671322	VİDA M3x30	SCREW M3x30	2				
8	N03/0140017	PUL M8	WASHER M8	2				
9	801/15010	PİM	PIN	1				
10	N05/0760002	SEGMAN	RETAINING RING	2				

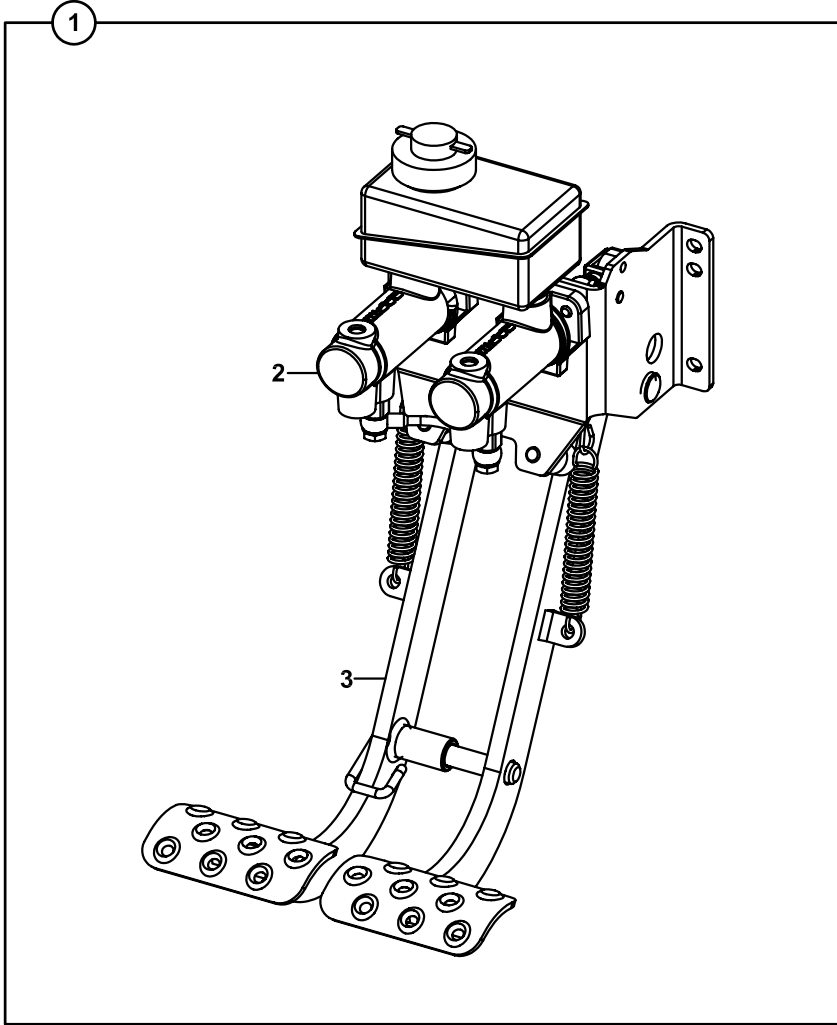
FREN PEDALI, ASMA AYAK, TEK PEDALLI  
PEDAL, BRAKE, SUSPENDED, SINGLE



**FREN PEDALI, ASMA AYAK, TEK PEDALLI  
PEDAL, BRAKE, SUSPENDE, SINGLE**

NO NO	PARÇA NO PART NO	TANIM	DESCRIPTION	ADET QTY	S.K. S.C.	SERİ NO SERIAL NO	D.T. ICA	NOT NOTE
	* CAB015/20/01/001				RK			
1	018/29562	TEK PEDALLI ASMA FREN	PEDAL, BRAKE, SUSPENDE, SINGLE	1	SOP			
2	019/92745	BAĞLANTI PLAKASI	MOUNTING BRACKET	1				
3	N01/0221442	CİVATA M6x10	BOLT M6x10	1				
4	811/01007	ŞAPKALI PİM	PIN	1				
5	807/02403	YAY	SPRING	1				
6	810/40057	RADYATÖR TAKOZU	SUPPORT	1				
7	N02/3570158	SOMUN M6	NUT M6	1				
8	019/92741	PEDAL KOMPLE	PEDAL	1				
9	810/40081	PEDAL LASTİĞİ	RUBBER, PEDAL	1				
10	N01/5870458	CİVATA M8x20	BOLT M8x20	2				
11	N03/1170017	PUL	WASHER	2				
12	N01/0222462	CİVATA M10x25	BOLT M10x25	4				
13	N03/0020020	PUL M10	WASHER M10	4				
14		FREN PEDAL VALFİ	VALVE, BRAKE PEDAL	1				E2-9-1-OP1

FREN, ÇİFT PEDALLI  
PEDAL, BRAKE, DOUBLE

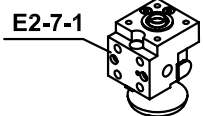
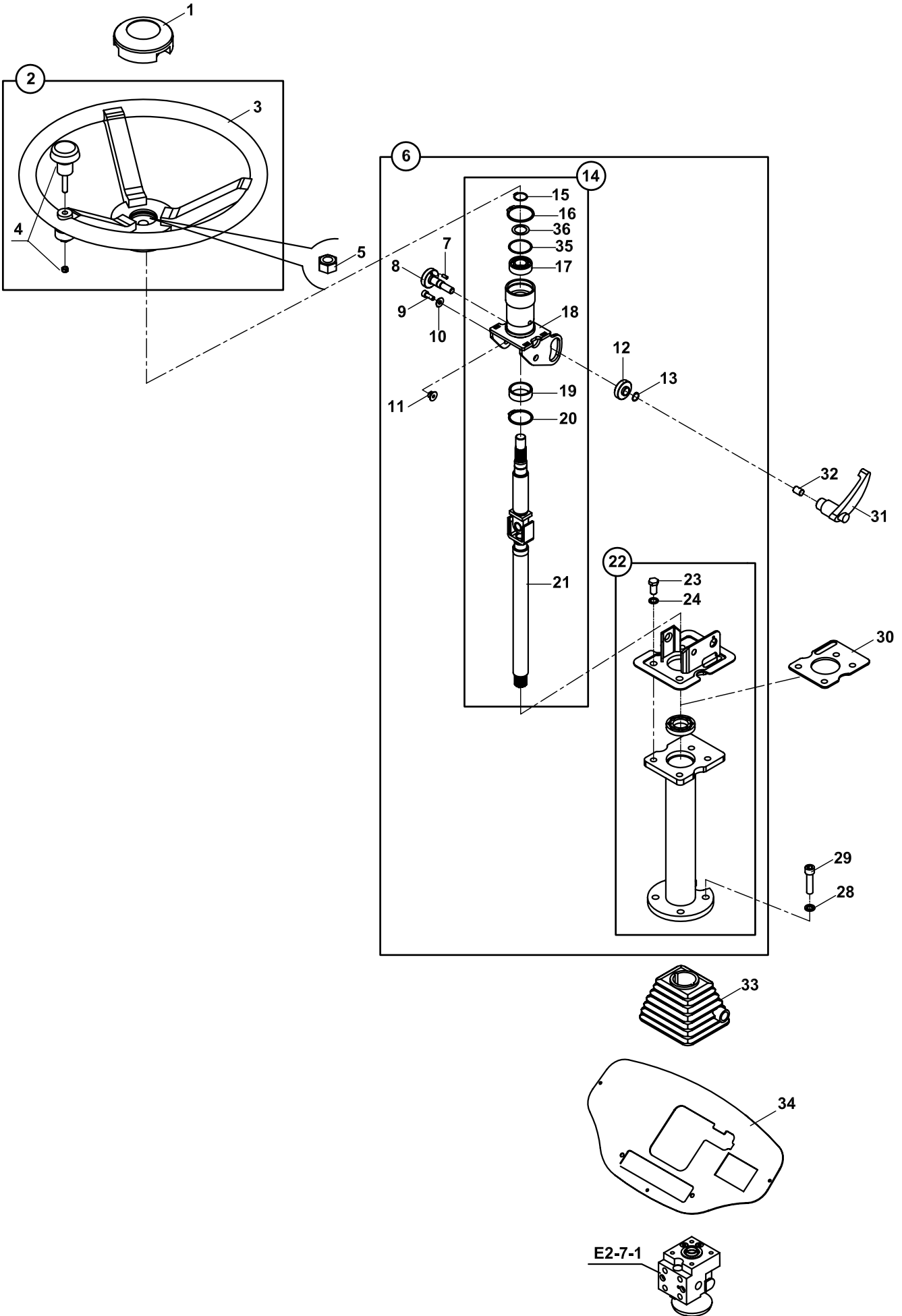


**FREN, ÇİFT PEDALLI  
PEDAL, BRAKE, DOUBLE**

NO NO	PARÇA NO PART NO	TANIM	DESCRIPTION	ADET QTY	S.K. S.C.	SERİ NO SERIAL NO	D.T. ICA	NOT NOTE
1	* CAB015/20/02/001 F18/61420	FREN, ÇİFT PEDAL KOMPLE	PEDAL, BRAKE, DOUPLE COMPL.	1	RK SOP			
2	F18/61421	FREN PEDAL VALFI	VALVE, BRAKE PEDAL	1				
3	S18/61400	FREN PEDALI KOMPLE	PEDAL, BRAKE, COMPL.	1				

**NOT/NOTE:** 150030, 150031, 150032 SERİ NO'LU MAKİNALARDA UYGULANMIŞTIR.  
ALSO APPLIED TO THE MACHINES WITH SERIAL NO 150030, 150031, 150032

KONTROL, DİREKSİYON, AYARLI  
STEERING COLUMN, ADJUSTABLE





**KONTROL, DİREKSİYON, AYARLI  
STEERING COLUMN, ADJUSTABLE**

NO NO	PARÇA NO PART NO	TANIM	DESCRIPTION	ADET QTY	S.K. S.C.	SERİ NO SERIAL NO	D.T. ICA	NOT NOTE
	* CAB011/19/02/001				RK			
	* V011/19/02				RK			
	018/22370							
1	810/09922	KAUÇUK KAPAK	CAP	1				
2	018/29031	DİREKSİYON SİMİDİ, KOMPLE	WHEEL, STEERING, ASSY	1				
3	810/09902	DİREKSİYON SİMİDİ	WHEEL, STEERING	1				
4	810/09910	TOPUZ	KNOB	1				
5	N02/5900194	SOMUN M16x1.5	NUT M16x1.5	1				
6	F21/01000	AYARLI DİREKSİYON MEKANİZMA KOMPLE	ADJUSTABLE STEERING MECHANISM, ASSY	1				
7	N15/6450908	PİM, YARIKLI	PIN	1				
8	813/00046	ÖZEL CİVATA	BOLT	1				
9	N01/5870302	CİVATA M6x16	BOLT M6x16	2				
10	805/00025	PUL	WASHER	2				
11	804/00041	ÖZEL SOMUN	NUT	2				
12	805/00044	PUL	WASHER	1				
13	N05/0890007	SEGMAN	RETAINING RING	1				
14	018/29118	DİREKSİYON BORUSU KOMPLE	STEERING COLUMN, ASSY	1				
15	N05/0020035	EMNİYET SEGMANI	RETAINING RING	1				
16	N05/0220112	EMNİYET SEGMANI	RETAINING RING	1				
17	N09/0200300	SABİT BİLYALI RULMAN	BEARING	1				
18	019/91258	DİREKSİYON BORUSU	COLUMN, STEERING	1				
19	802/01017	BURÇ	BUSHING	1				
20	N05/0220083	SEGMAN	RETAINING RING	1				
21	019/91259	DİREKSİYON MİLİ	SHAFT, STEERING COLUMN	1				
22	018/29119	DİREKSİYON BORUSU	STEERING COLUMN, ASSY	1				
23	N01/5870794	CİVATA M10x20	BOLT M10x20	4				
24	N03/2500014	PUL M10	WASHER M10	4				
28	N03/1170019	RONDELA	WASHER	4				
29	N01/5870842	CİVATA M10x40	BOLT M10x40	4				
30	020/01635	ŞİM	SHIM	*	GK			
31	F99/20035	SUSTALI KOL	ADJUSTABLE HANDLE	1				
	F99/20036	SUSTALI KOL	ADJUSTABLE HANDLE	1			Y	
32	810/10780	ARA BURCU	BUSH	1				
33	810/28561	KÖRÜK, DİREKSİYON	GAITER	1				
34	020/02130	BAĞLANTI SACI	MOUNTING PLATE	1				
35	805/00253	ŞİM Ø37xØ41.5x0.3	SHIM Ø37xØ41.5x0.3	*	GK			
	805/00257	ŞİM Ø37xØ41.5x0.8	SHIM Ø37xØ41.5x0.8	*	GK			
36	805/00067	ŞİM Ø21xØ30x0.5	SHIM Ø21xØ30x0.5	*	GK			

**E**

**HİDROLİK  
HYDRAULIC**

**E1**

**HİDROLİK SİSTEM  
HYDRAULIC SYSTEM**

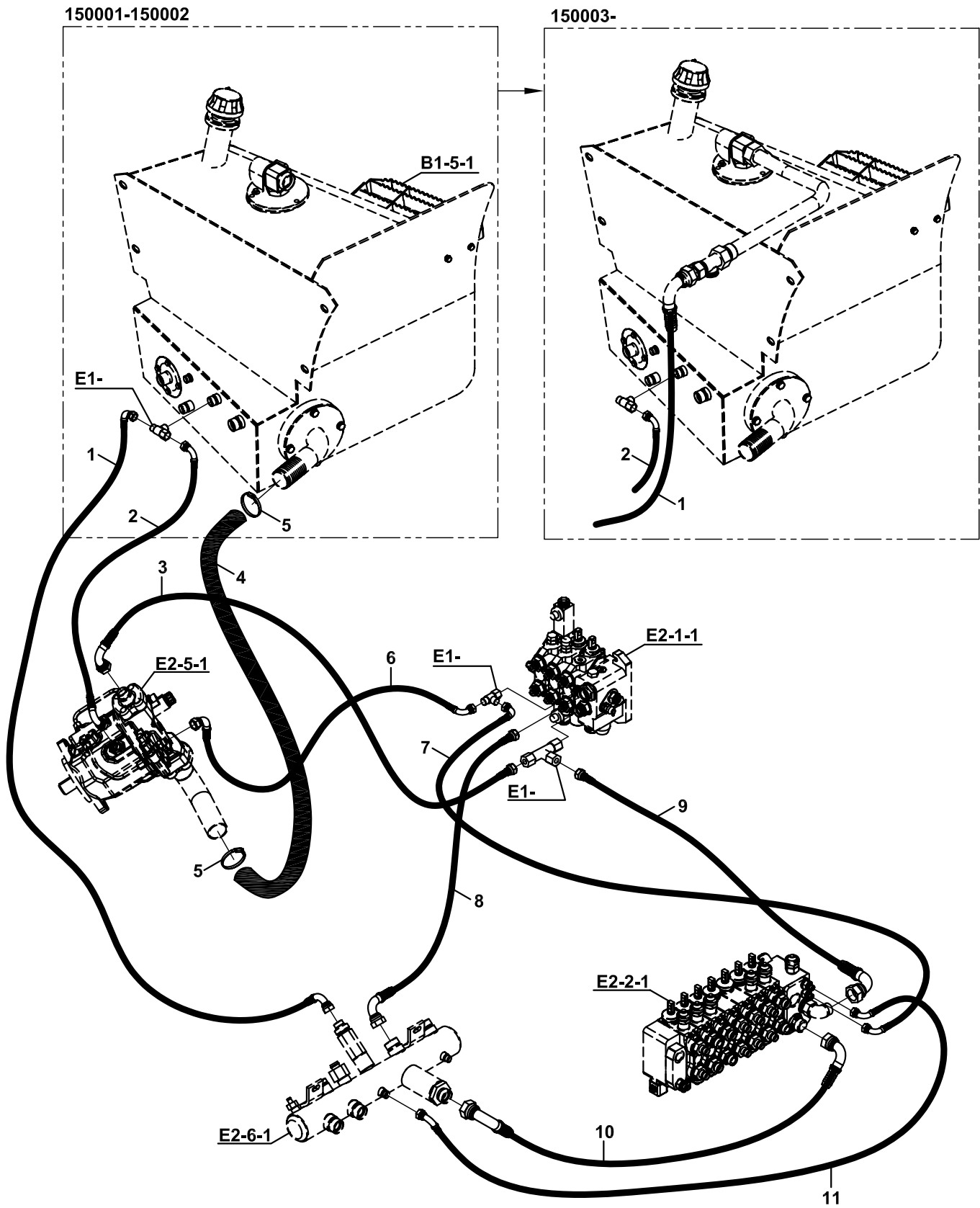
**E2**

**VALF VE NİPEL BAĞLANTILARI  
VALVE & ADAPTER MOUNTINGS**

**E3**

**SİLİNDİRLER  
RAMS**

# HİDROLİK, ANA DAĞITIM CIRCUIT, HYDRAULIC

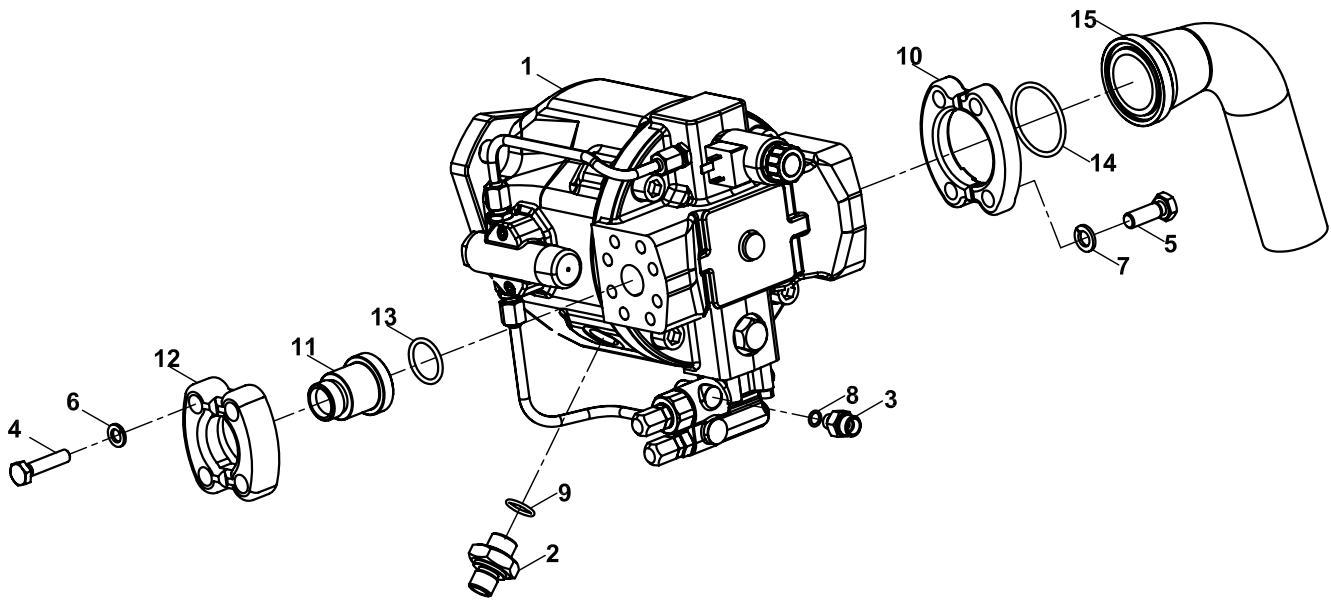


**HİDROLİK, ANA DAĞITIM  
CIRCIUT, HYDRAULIC**

NO NO	PARÇA NO PART NO	TANIM	DESCRIPTION	ADET QTY	S.K. S.C.	SERİ NO SERIAL NO	D.T. ICA	NOT NOTE
	*V015/23/12 018/41410				RK RK			
1	664/2222185	HORTUM	HOSE	1				
	664/2223120	HORTUM	HOSE	1				
2	664/222K105	HORTUM	HOSE	1		150001 - 150002		
	664/2223095	HORTUM	HOSE	1		150003 -		
3	666/4421065	HORTUM	HOSE	1				
4	799/04450	HORTUM	HOSE	1				
5	N07/6006063	KELEPÇE	CLAMP	2				
6	602/0028035	HORTUM	HOSE	1				
7	602/0023105	HORTUM	HOSE	1				
8	632/5521065	HORTUM	HOSE	1				
9	666/4421095	HORTUM	HOSE	1				
10	632/5522043	HORTUM	HOSE	1				
11	602/0022065	HORTUM	HOSE	1				

HÍDROLÍK, ANA DAĞITIM, VARIABLE POMPA , REXROTH, (71 cc.)  
CIRCUIT, HYDRAULIC, VARIABLE PUMP, REXROTH, (71 cc.)

---

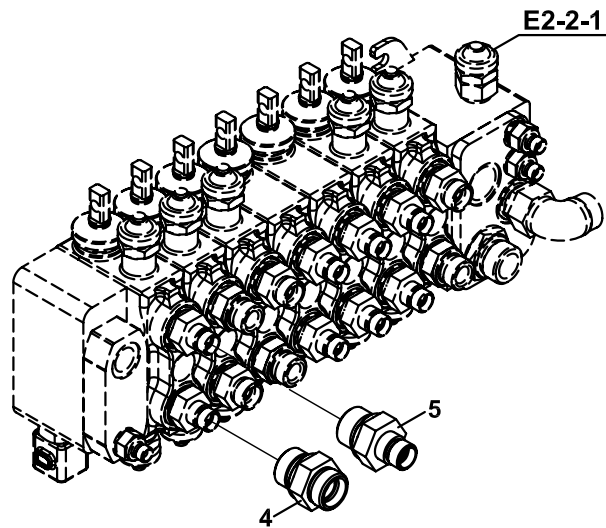
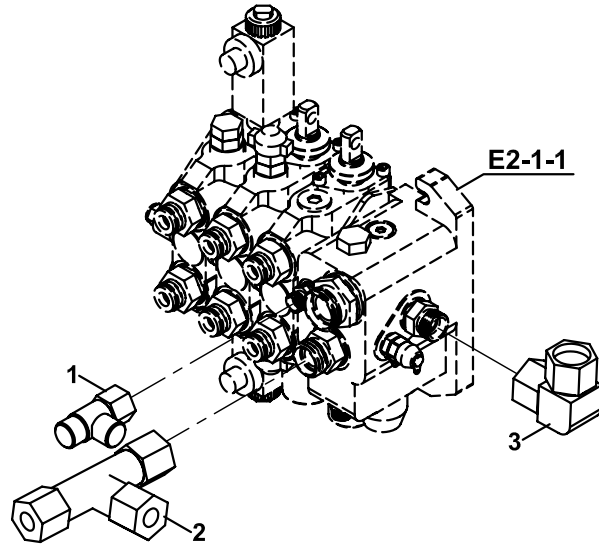


**HİDROLİK, ANA DAĞITIM, VARIABLE POMPA, REXROTH, (71 cc.)**  
**CIRCUIT, HYDRAULIC, VARIABLE PUMP, REXROTH, (71 cc.)**

NO NO	PARÇA NO PART NO	TANIM	DESCRIPTION	ADET QTY	S.K. S.C.	SERİ NO SERIAL NO	D.T. ICA	NOT NOTE
	* V015/08/08				RK			
1		VARIABLE POMPA (71cc.)	VARIABLE PUMP (71cc.)	1				E2-5-1
2	806/24070	NİPEL	ADAPTER	1				
3	806/24080	NİPEL	ADAPTER	1				
4	N01/3660422	CIVATA, 7/16"x45	BOLT, 7/16"x45	4				
5	N01/3962042	CIVATA, 1/2"x35	BOLT, 1/2"x35	4				
6	N03/1240012	RONDELA, 7/16"	WASHER, 7/16"	4				
7	N03/1240013	RONDELA, 1/2"	WASHER, 1/2"	4				
8	N10/2000818	O-RING	O-RING	1				
9	N10/2001924	O-RING	O-RING	1				
10	N16/5130620	FLANŞ, HİDROLİK	FLANGE, HYDRAULIC	1				
11	N16/6102220	NİPEL	ADAPTER	1				
12	N16/5130255	FLANŞ, HİDROLİK	FLANGE, HYDRAULIC	1				
13	N10/2003035	O-RING	O-RING	1				
14	N10/2005335	O-RING	O-RING	1				
15	452/10277	TESİSAT BORUSU	PIPE	1				

HİDROLİK, EK TESİSAT, TK (REXROTH)  
CIRCUIT, HYDRAULIC, ADDITIONAL, TK (REXROTH)

---

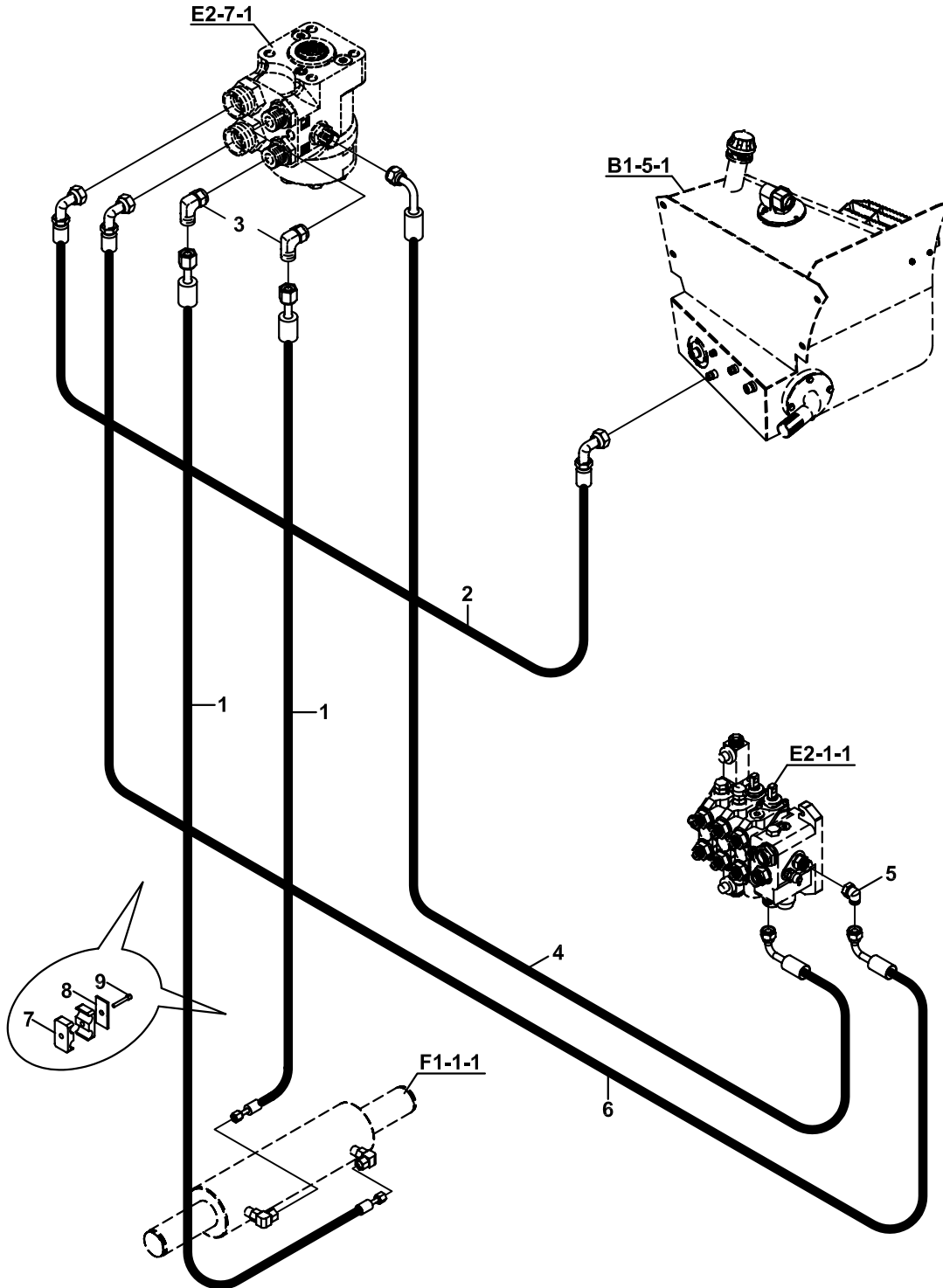


**HİDROLİK, EK TESİSAT, TK (REXROTH)**  
**CIRCUIT, HYDRAULIC, ADDITIONAL, TK (REXROTH)**

NO NO	PARÇA NO PART NO	TANIM	DESCRIPTION	ADET QTY	S.K. S.C.	SERİ NO SERIAL NO	D.T. ICA	NOT NOTE
	* V015/05/17 018/41364				RK RK			
1	N16/3790031	RAKOR, T	TEE	1				
2	N16/3790094	RAKOR, T	TEE	1				
3	N16/3750073	RAKOR, DİRSEK	ADAPTER, ELBOW	1				
4	806/24126	NİPEL	ADAPTER	1				TK, NK
	806/24619	NİPEL	ADAPTER	1				TB
5	806/24619	NİPEL	ADAPTER	1				TK, TB
	814/03012	NİPEL	ADAPTER	1				NK



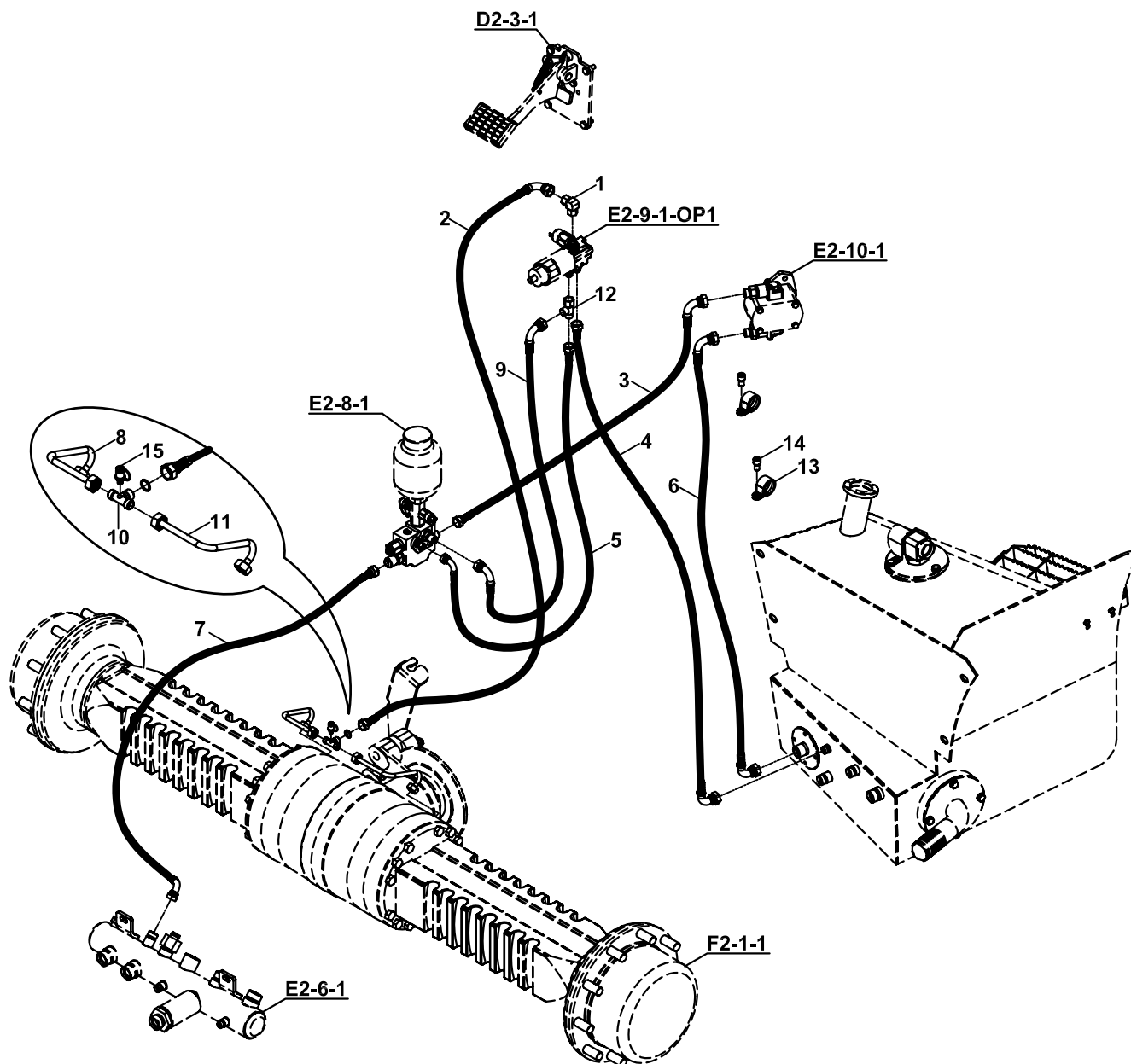
HİDROLİK, DİREKSİYON  
CIRCUIT, HYDRAULIC STEERING



**HİDROLİK, DİREKSİYON**  
**CIRCIUT, HYDRAULIC STEERING**

NO NO	PARÇA NO PART NO	TANIM	DESCRIPTION	ADET QTY	S.K. S.C.	SERİ NO SERIAL NO	D.T. ICA	NOT NOTE
	*V015/23/12 018/45630				RK RK			
1	663/1120220	HORTUM	HOSE	2		150001 - 150002		
	663/1120230	HORTUM	HOSE	2		150003 -		
2	664/2223130	HORTUM	HOSE	1				
3	N16/3750045	RAKOR, DİRSEK	ADAPTER, ELBOW	2				
4	602/0022170	HORTUM	HOSE	1				
5	N16/3750073	RAKOR, DİRSEK	ADAPTER, ELBOW	1				
6	664/2224160	HORTUM	HOSE	1				
7	N07/3017513	KELEPÇE GÖVDESİ	CLAMP BODY	6				
8	N07/3017512	KELEPÇE ÜST PARÇASI	COVER,CLAMP	3				
9	N01/0370386	CİVATA M8x40	BOLT M8x40	3				

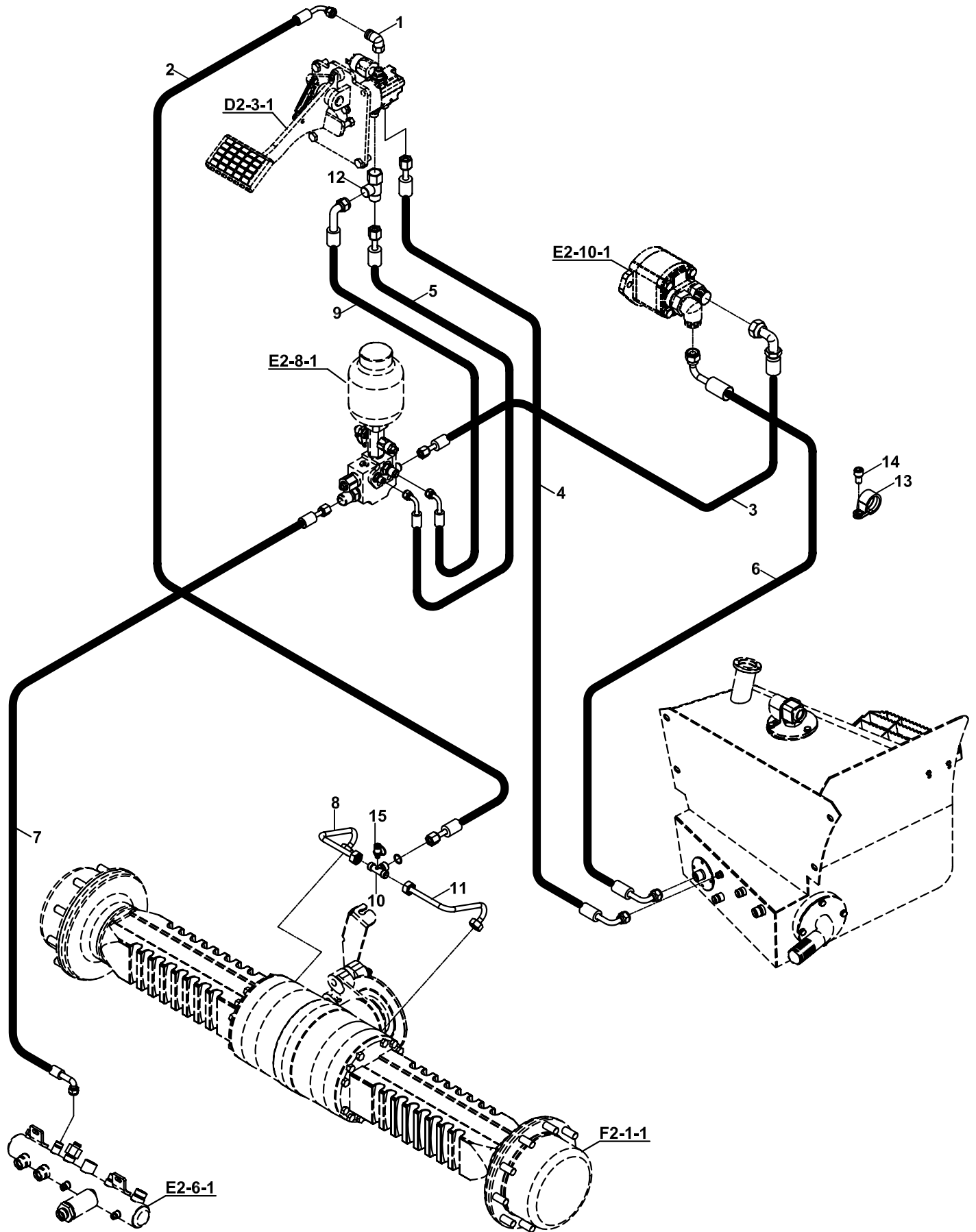
HİDROLİK, FREN, TEK FREN PEDALLI  
CIRCUIT, HYDRAULIC BRAKE, WITH SINGLE BRAKE PEDAL



**HİDROLİK, FREN, TEK FREN PEDALLI  
CIRCUIT, HYDRAULIC BRAKE, WITH SINGLE BRAKE PEDAL**

NO NO	PARÇA NO PART NO	TANIM	DESCRIPTION	ADET QTY	S.K. S.C.	SERİ NO SERIAL NO	D.T. ICA	NOT NOTE
	*V015/20/01			RK				
	018/45054			RK				
1	N16/3750073	RAKOR	ADAPTER	1				
2	664/1121175	HORTUM	HOSE	1				
3	663/1121125	HORTUM	HOSE	1				
4	663/1121110	HORTUM	HOSE	1				
5	663/1121095	HORTUM	HOSE	1				
6	630/4428115	HORTUM	HOSE	1				
7	664/2221095	HORTUM	HOSE	1				
8	452/51628	TESİSAT BORUSU	PIPE	1				
9	663/1124090	HORTUM	HOSE	1				
10	806/30410	T. RAKOR	TEE	1				
11	452/51627	TESİSAT BORUSU	PIPE	1				
12	N16/3790038	RAKOR	ADAPTER	1				
13	N07/7013502	KELEPÇE	HOSE HOLDER	2				
14	N01/5871143	CIVATA, M12x20	BOLT, M12x20	2				
15	F99/70090	MANOMETRE PRİZİ	ADAPTER, PRESSURE	1				

HİDROLİK, FREN, TEK FREN PEDALLI  
CIRCUIT, HYDRAULIC BRAKE, WITH SINGLE BRAKE PEDAL

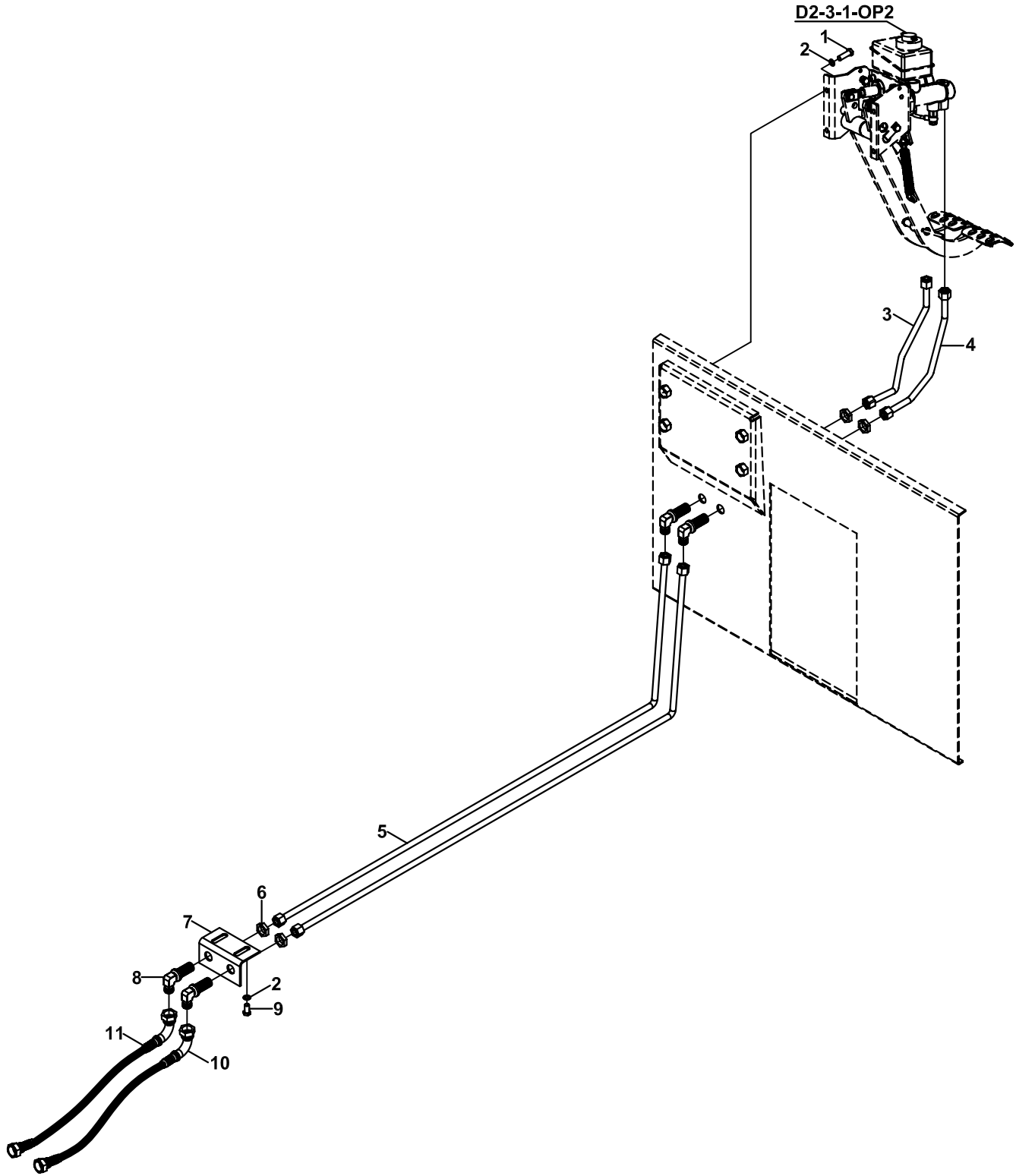


**HİDROLİK, FREN, TEK FREN PEDALLI  
CIRCUIT, HYDRAULIC BRAKE, WITH SINGLE BRAKE PEDAL**

NO NO	PARÇA NO PART NO	TANIM	DESCRIPTION	ADET QTY	S.K. S.C.	SERİ NO SERIAL NO	D.T. ICA	NOT NOTE
	*V015/20/01 018/45054			RK RK				
1	N16/3750073	RAKOR	ADAPTER	1				
2	664/1121175	HORTUM	HOSE	1				
3	663/1121125	HORTUM	HOSE	1				
4	663/1121110	HORTUM	HOSE	1				
5	663/1121095	HORTUM	HOSE	1				
6	630/4428115	HORTUM	HOSE	1				
7	664/2221095	HORTUM	HOSE	1				
8	452/51628	TESİSAT BORUSU	PIPE	1				
9	663/1124090	HORTUM	HOSE	1				
10	806/30410	T. RAKOR	TEE	1				
11	452/51627	TESİSAT BORUSU	PIPE	1				
12	N16/3790038	RAKOR	ADAPTER	1				
13	N07/7013502	KELEPÇE	HOSE HOLDER	2				
14	N01/5871143	CIVATA, M12x20	BOLT, M12x20	2				
15	F99/70090	MANOMETRE PRİZİ	ADAPTER, PRESSURE	1				

**HİDROLİK, FREN, ÇİFT FREN PEDALLI, SAFİM FREN VALFİ**  
**CIRCIUT, HYDRAULIC, BRAKE WITH DOUBLE BRAKE PEDAL, SAFİM BRAKE VALVE**

---



**HİDROLİK, FREN, ÇİFT FREN PEDALLI, SAFİM FREN VALFİ**  
**CIRCIUT, HYDRAULIC, BRAKE, WITH DOUBLE BRAKE PEDAL, SAFİM BRAKE VALVE**

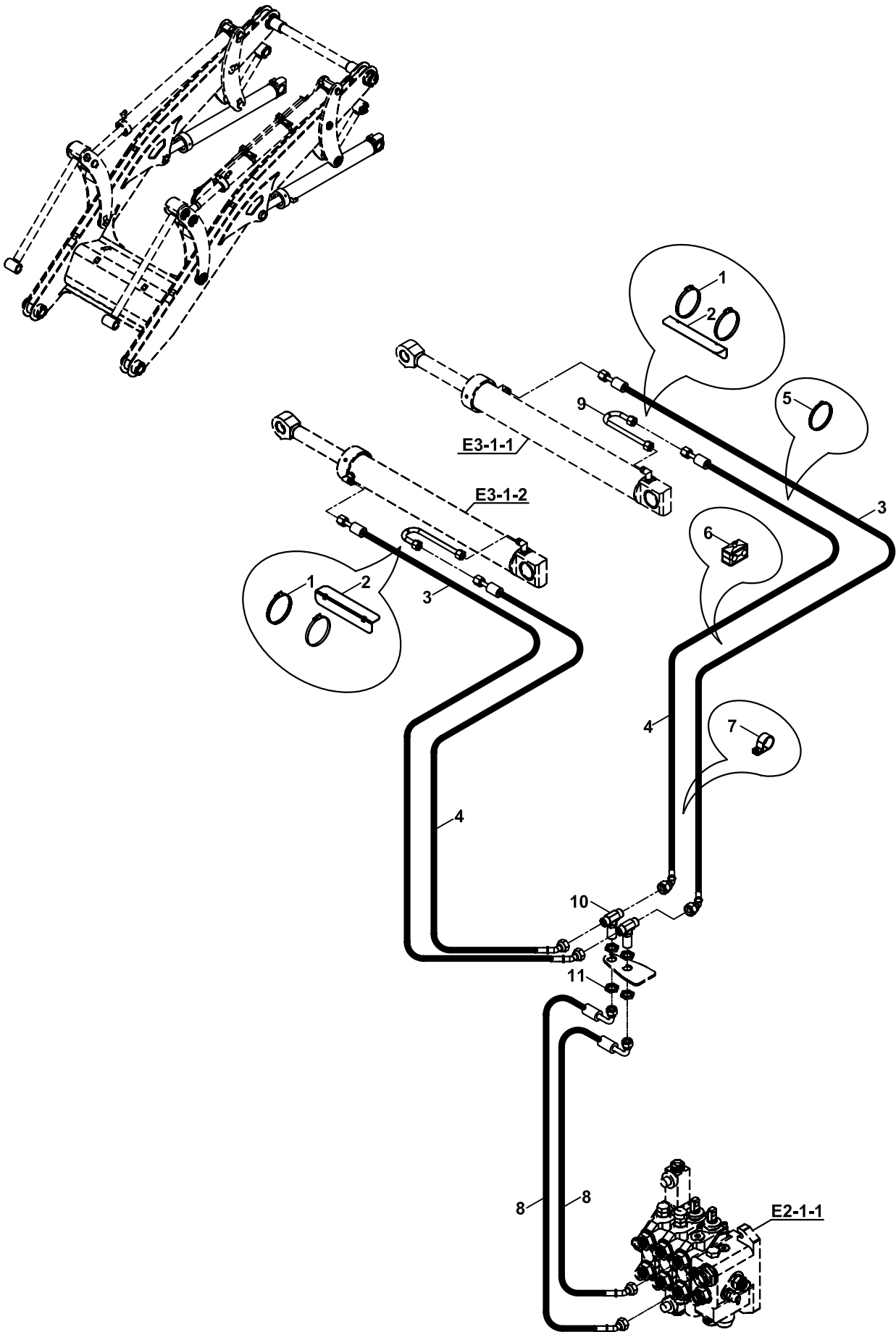
NO NO	PARÇA NO PART NO	TANIM	DESCRIPTION	ADET QTY	S.K. S.C.	SERİ NO SERIAL NO	D.T. ICA	NOT NOTE
	CAB015/20/02/001 V015/20/02				RK			
1	N01/0222138	CİVATA M8x25	BOLT M8x25	2				
2	N03/0020011	PUL M8	WASHER M8	4				
3	452/51757	TESİSAT BORUSU	PIPE	1				
4	452/51758	TESİSAT BORUSU	PIPE	1				
5	452/51759	TESİSAT BORUSU	PIPE	2				
6	804/00616	SOMUN	NUT	4				
7	020/12262	BAĞLANTI SACI	BRACKET	1				
8	N16/3610087	DİRSEK, DUVAR NİPELİ	ADAPTER	4				
9	N01/0222078	CİVATA M8x15	BOLT M8x15	2				
10	602/0021065	HORTUM	HOSE	1				
11	602/0021075	HORTUM	HOSE	1				

**NOT/NOTE:** 150030, 150031, 150032 SERİ NO' LU MAKİNALARDA UYGULANMIŞTIR.

ALSO APPLIED TO THE MACHINES WITH SERIAL NO 150030, 150031, 150032



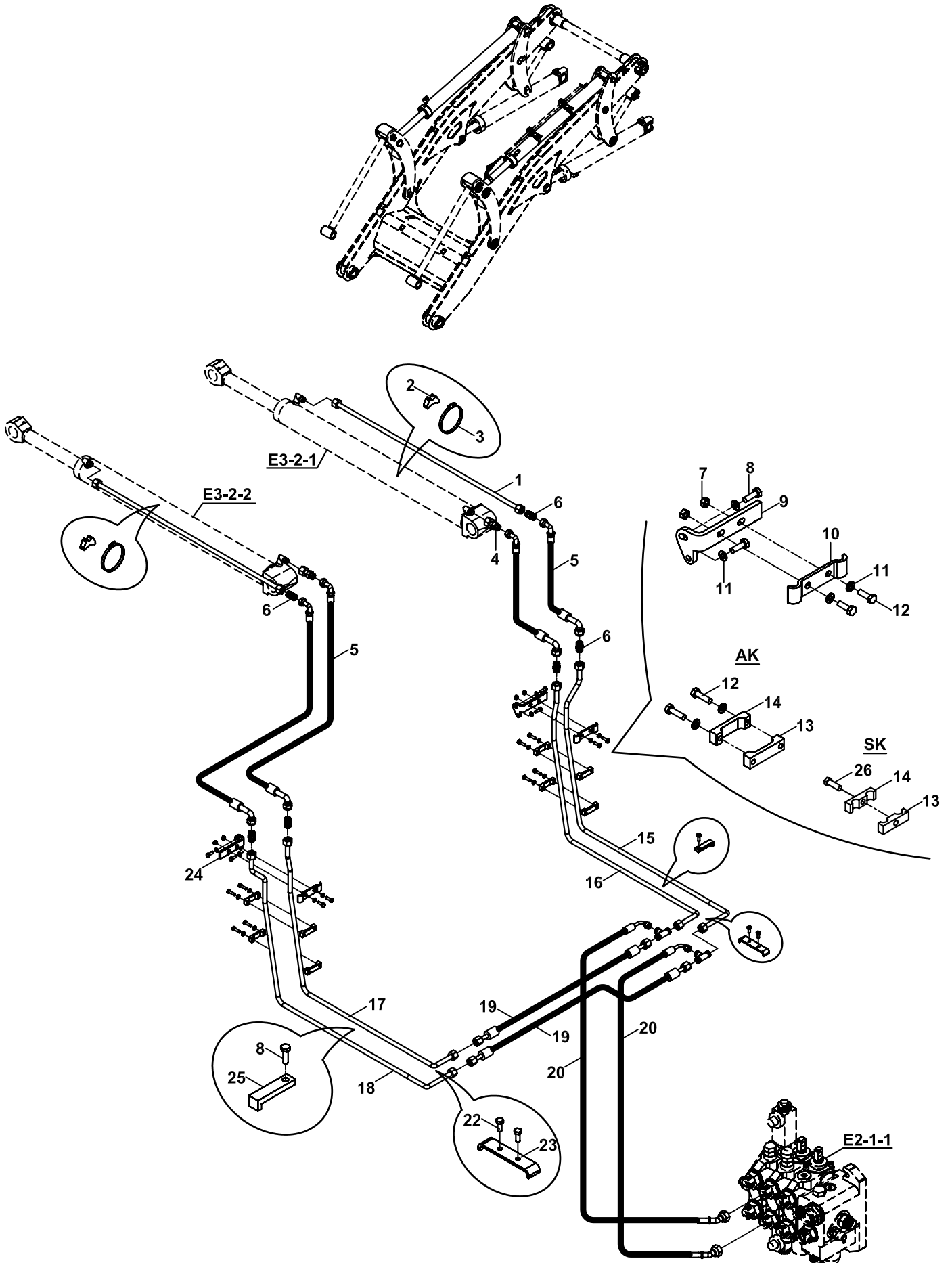
HİDROLİK, KALDIRICI SİLİNDİR, YÜKLEYİCİ  
CIRCUIT, RAM, LIFT, LOADER



**HİDROLİK, DEVİRİCİ SİLİNDİR, YÜKLEYİCİ  
CIRCUIT, RAM, SHOVEL, LOADER**

NO NO	PARÇA NO PART NO	TANIM	DESCRIPTION	ADET QTY	S.K. S.C.	SERİ NO SERIAL NO	D.T. ICA	NOT NOTE
	018/43080				RK			
1	452/51570	TESİSAT BORUSU	PIPE	2				
2	814/00370	TESİSAT ALTLIGI	SUPPORTER, HOSE	2				
3	N07/4100120	KELEPÇE	CLAMP	2				
4	452/51560	TESİSAT BORUSU	PIPE	2				
5	664/2222075	HORTUM	HOSE	4				
6	N16/3450122	NIPEL	ADAPTER	6				
7	N02/5900062	SOMUN M8	NUT M8	4				
8	N01/0222138	CİVATA M8x25	BOLT M8x25	6				
9	020/30426	TESİSAT BAĞLANTI SACI	MOUNTING PLATE	1				
10	020/30443	KELEPÇE	HOSE HOLDER	2				
11	N03/1170017	PUL	WASHER	12				
12	N01/0222162	CİVATA M8x30	BOLT M8x30	12				AK
13	810/50061	KELEPÇE	HOSE HOLDER	4				AK
	810/52181	KELEPÇE, 2' Lİ	HOSE HOLDER	4				SK
14	810/50060	KELEPÇE	HOSE HOLDER	4				AK
	810/52180	KELEPÇE, 2' Lİ	HOSE HOLDER	4				SK
15	452/51685	TESİSAT BORUSU	PIPE	1				
16	452/51686	TESİSAT BORUSU	PIPE	1				
17	452/51681	TESİSAT BORUSU	PIPE	1				
18	452/51680	TESİSAT BORUSU	PIPE	1				
19	664/222A065	HORTUM	HOSE	2				
20	664/222K060	HORTUM	HOSE	2				
21	N16/3570248	NIPEL, T	TEE	2				
22	N01/0222114	CİVATA M8x20	BOLT M8x20	4				
23	020/30444	KELEPÇE	HOSE HOLDER	2				
24	020/30425	TESİSAT BAĞLANTI SACI	MOUNTING PLATE	1				
25	020/11758	KELEPÇE	CLAMP	2				
26	N01/0222486	CİVATA M10x30	BOLT M10x30	4				SK

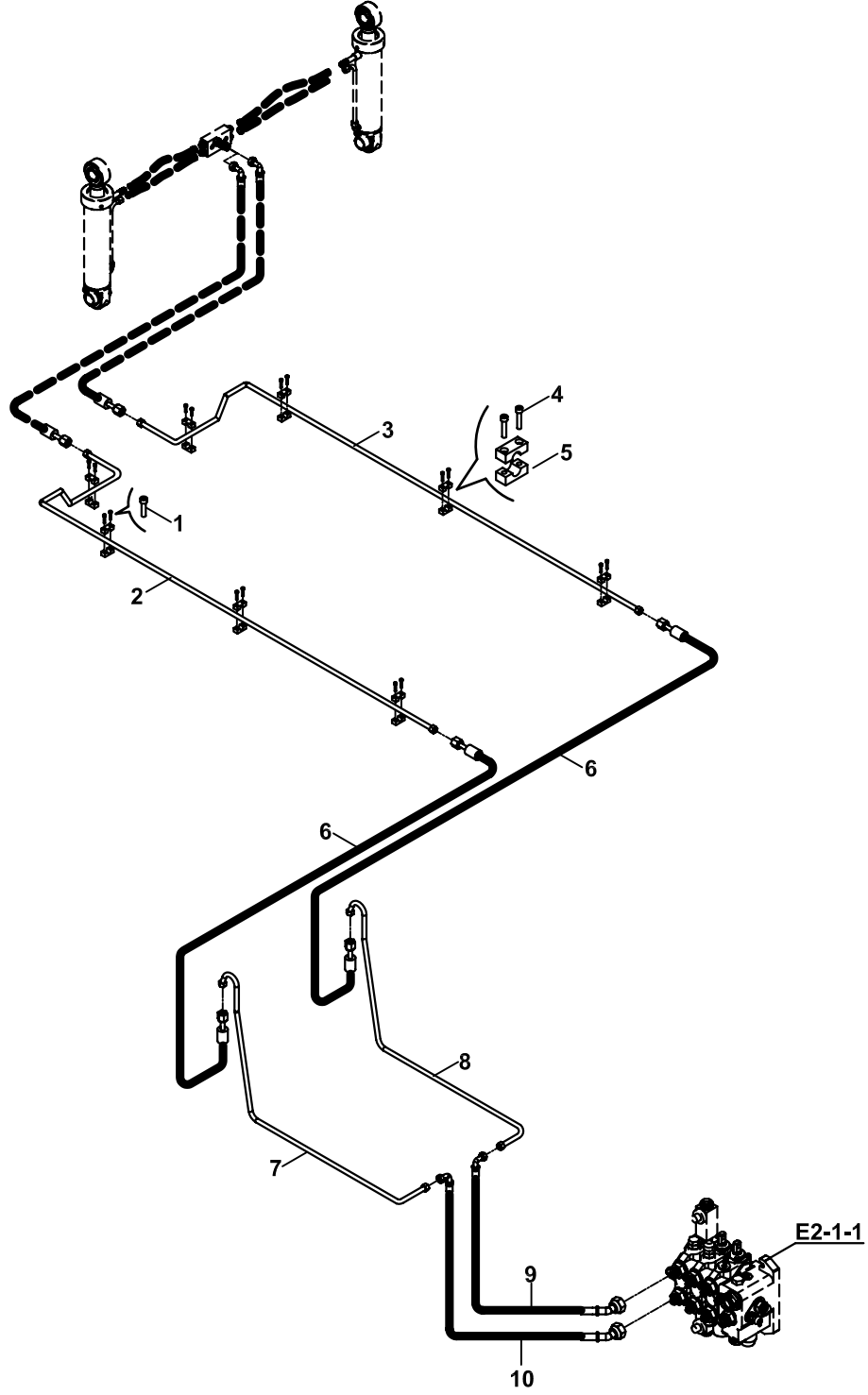
HİDROLİK, DEVİRİCİ SİLİNDİR, YÜKLEYİCİ  
CIRCUIT, RAM, SHOVEL, LOADER



**HİDROLİK, DEVİRİCİ SİLİNDİR, YÜKLEYİCİ  
CIRCUIT, RAM, SHOVEL, LOADER**

NO NO	PARÇA NO PART NO	TANIM	DESCRIPTION	ADET QTY	S.K. S.C.	SERİ NO SERIAL NO	D.T. ICA	NOT NOTE
	018/43080				RK			
1	452/51570	TESİSAT BORUSU	PIPE	2				
2	814/00370	TESİSAT ALTLIGI	SUPPORTER, HOSE	2				
3	N07/4100120	KELEPÇE	CLAMP	2				
4	452/51560	TESİSAT BORUSU	PIPE	2				
5	664/2222075	HORTUM	HOSE	4				
6	N16/3450122	NIPEL	ADAPTER	6				
7	N02/5900062	SOMUN M8	NUT M8	4				
8	N01/0222138	CİVATA M8x25	BOLT M8x25	6				
9	020/30426	TESİSAT BAĞLANTI SACI	MOUNTING PLATE	1				
10	020/30443	KELEPÇE	HOSE HOLDER	2				
11	N03/1170017	PUL	WASHER	12				
12	N01/0222162	CİVATA M8x30	BOLT M8x30	12				AK
13	810/50061	KELEPÇE	HOSE HOLDER	4				AK
	810/52181	KELEPÇE, 2' Lİ	HOSE HOLDER	4				SK
14	810/50060	KELEPÇE	HOSE HOLDER	4				AK
	810/52180	KELEPÇE, 2' Lİ	HOSE HOLDER	4				SK
15	452/51685	TESİSAT BORUSU	PIPE	1				
16	452/51686	TESİSAT BORUSU	PIPE	1				
17	452/51681	TESİSAT BORUSU	PIPE	1				
18	452/51680	TESİSAT BORUSU	PIPE	1				
19	664/222A065	HORTUM	HOSE	2				
20	664/222K060	HORTUM	HOSE	2				
21	N16/3570248	NIPEL, T	TEE	2				
22	N01/0222114	CİVATA M8x20	BOLT M8x20	4				
23	020/30444	KELEPÇE	HOSE HOLDER	2				
24	020/30425	TESİSAT BAĞLANTI SACI	MOUNTING PLATE	1				
25	020/11758	KELEPÇE	CLAMP	2				
26	N01/0222486	CİVATA M10x30	BOLT M10x30	4				SK

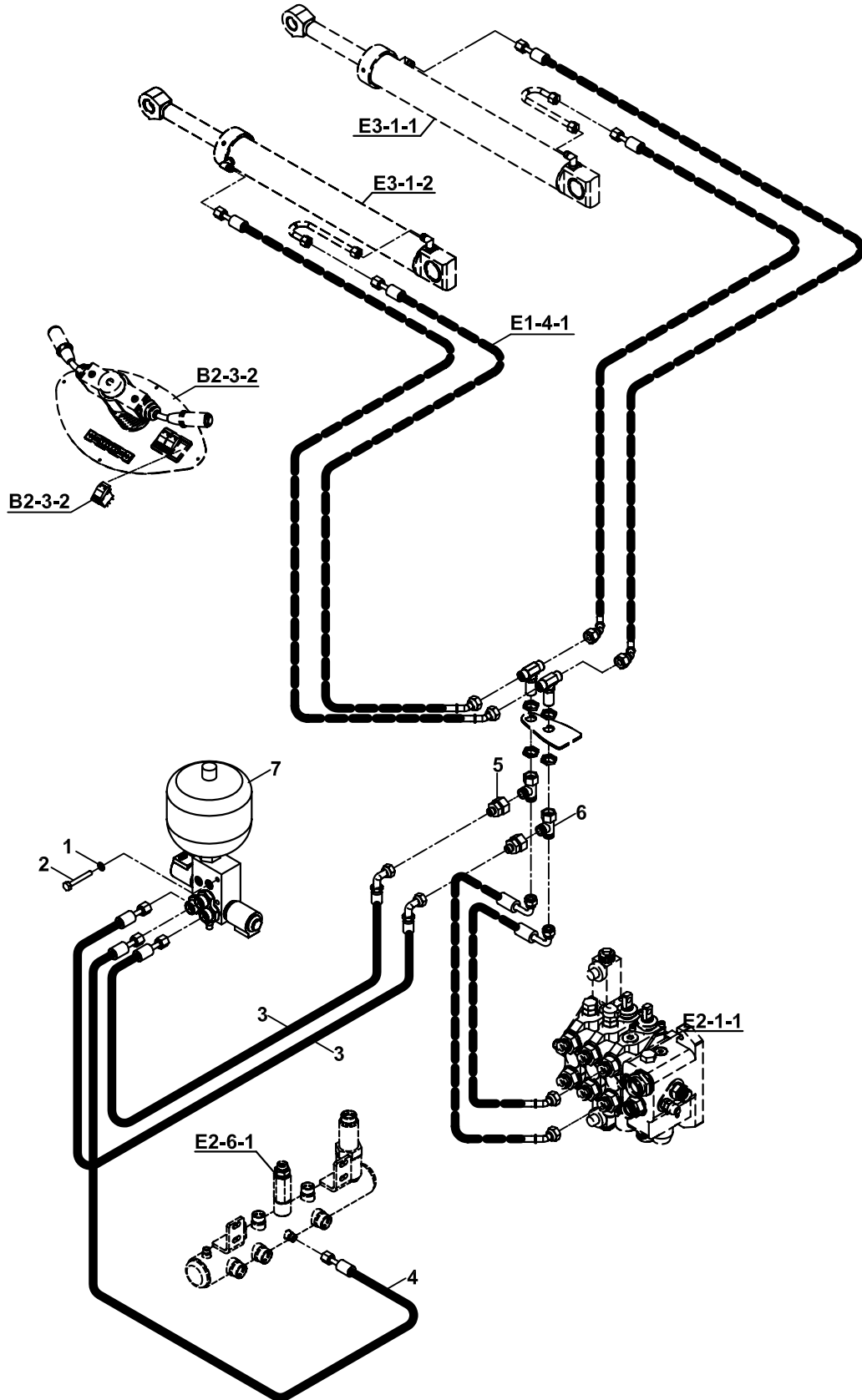
HİDROLİK, AÇILIR KEPÇE TESİSATI, YÜKLEYİCİ  
HYDRAULIC, CLAMSHOVEL INSTALLATION, LOADER



**HİDROLİK, AÇILIR KEPÇE TESİSATI, YÜKLEYİCİ**  
**HYDRAULIC, CLAMSHOVEL INSTALLATION, LOADER**

NO NO	PARÇA NO PART NO	TANIM	DESCRIPTION	ADET QTY	S.K. S.C.	SERİ NO SERIAL NO	D.T. ICA	NOT NOTE
	V011/16/03-V015/16/03				RK			
1	N01/5870350	CİVATA M6x30	BOLT M6x30	4				
2	452/50659	TESİSAT BORUSU, SOL	PIPE, LEFT	1				
3	452/50649	TESİSAT BORUSU, SAĞ	PIPE, RIGHT	1				
4	N01/5870326	CİVATA M6x25	BOLT M6x25	12				
5	N07/2016013	KELEPÇE GÖVDESİ	CLAMP, BODY	16				
6	664/222C090	HORTUM	HOSE	2				
7	452/51682	TESİSAT BORUSU, SOL	PIPE, LEFT	1				
8	452/51687	TESİSAT BORUSU, SAĞ	PIPE, RIGHT	1				
9	664/222N075	HORTUM	HOSE	1				
10	664/222N095	HORTUM	HOSE	1				

HİDROLİK, SARSINTISIZ YOL YÜRÜYÜŞ , YÜKLEYİCİ  
HYDRAULIC, SOFT DRIVE SYSTEM, LOADER

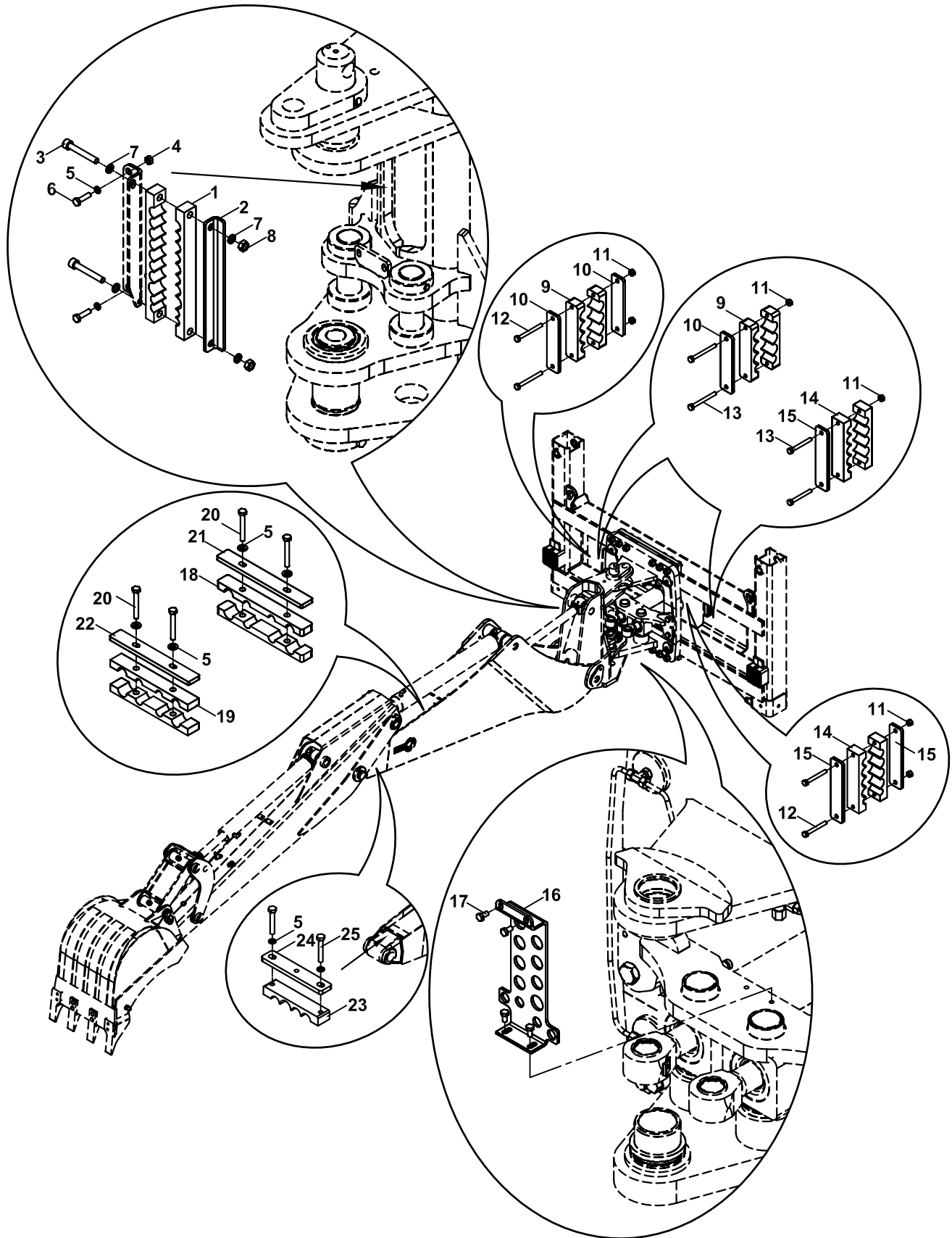


**HİDROLİK, SARSINTISIZ YOL YÜRÜYÜŞ, YÜKLEYİCİ**  
**HYDRAULIC, SOFT DRIVE SYSTEM, LOADER**

NO NO	PARÇA NO PART NO	TANIM	DESCRIPTION	ADET QTY	S.K. S.C.	SERİ NO SERIAL NO	D.T. ICA	NOT NOTE
	*V011/17/03				RK			
1	N03/0020011	PUL M8	WASHER M10	2				
2	N01/0370518	CİVATA M8x90	BOLT M8x90	2				
3	663/112E080	HORTUM	HOSE	2				
4	663/1121050	HORTUM	HOSE	1				
5	806/99929	NİPEL	ADAPTER	2				
6	N16/3790073	T- NİPEL	ADAPTER	2				
7		VALF NİPEL- AKÜMÜLATÖR KOMPLE	VALVE- ADAPTER ACCUMULATOR, ASSY.	1				E2-14-1



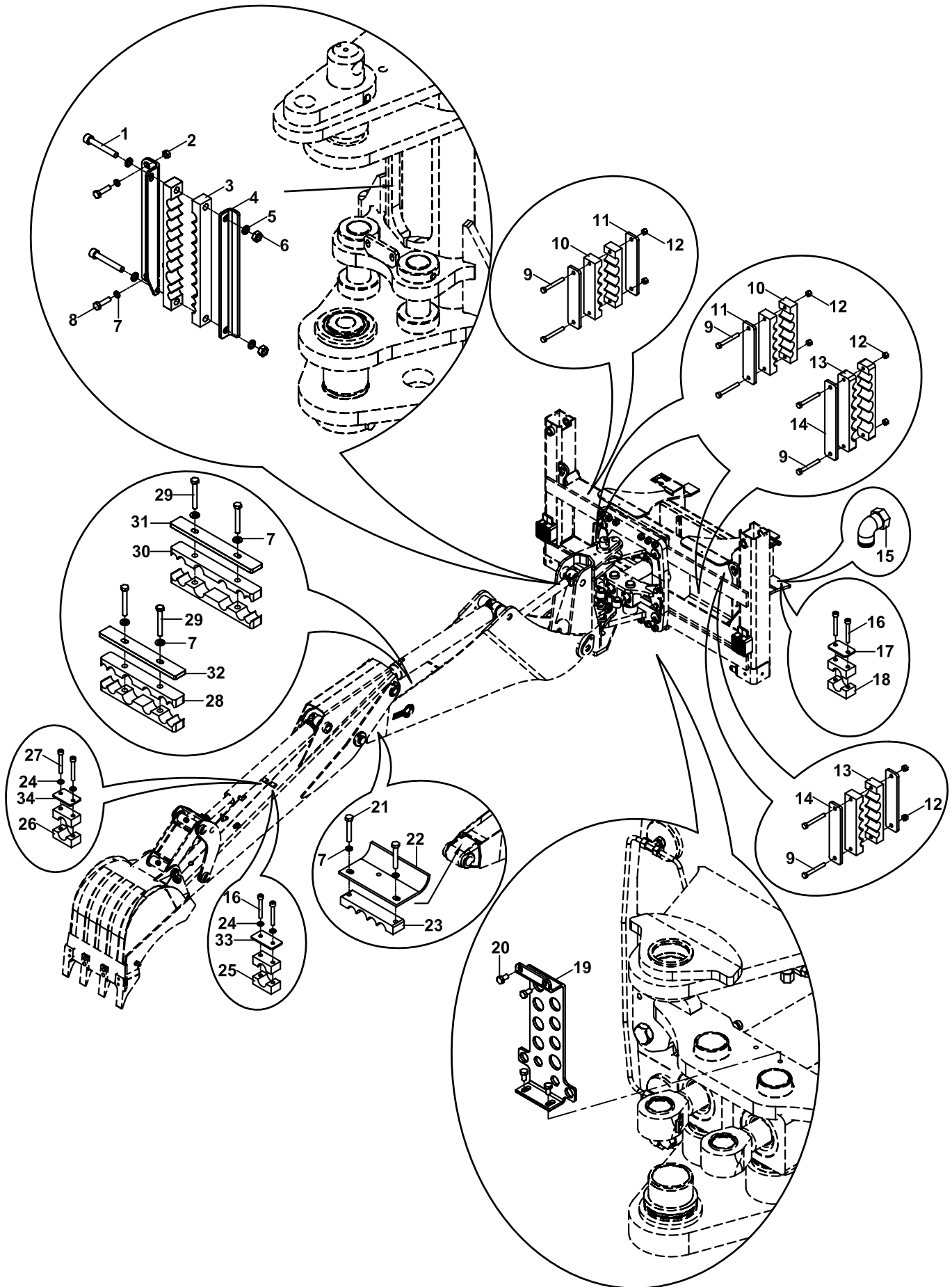
HORTUM TUTUCU SETİ, HİDROLİK, NB, KAZICI  
HOSE HOLDER SET, HYDRAULIC, NB, BACKHOE



**HORTUM TUTUCU SETİ, HİDROLİK, NB, KAZICI**  
**HOSE HOLDER SET, HYDRAULIC, NB, BACKHOE**

NO NO	PARÇA NO PART NO	TANIM	DESCRIPTION	ADET QTY	S.K. S.C.	SERİ NO SERIAL NO	D.T. ICA	NOT NOTE
	* 011/00001 018/44687				RK RK			
1	N07/2130016	HORTUM TUTUCU, 10 LÜ - KAUÇUK	HOSE HOLDER, RUBBER	2				
2	810/49012	HORTUM TUTUCU SACI	HOSE HOLDER PLATE	1				
3	N01/5870914	CİVATA M10x70	BOLT M10x70	2				
4	N02/5900062	SOMUN M8	NUT M8	2				
5	N03/0020011	PUL M8	WASHER M8	8				
6	N01/0222162	CİVATA M8x30	BOLT M8x30	2				
7	N03/0020018	PUL M10	WASHER M10	4				
8	N02/5900086	SOMUN M10	NUT M10	2				
9	N07/2130200	HORTUM TUTUCU, 4 LÜ - KAUÇUK	HOSE HOLDER, RUBBER	4				
10	810/49032	HORTUM TUTUCU SACI	HOSE HOLDER PLATE	3				
11	N02/5900050	SOMUN M6	NUT M6	8				
12	N01/5870398	CİVATA M6x50	BOLT M6x50	4				
13	N01/5870408	CİVATA M6x60	BOLT M6x60	4				
14	N07/2130210	HORTUM TUTUCU, 5 Lİ - KAUÇUK	HOSE HOLDER, RUBBER	4				
15	810/49022	HORTUM TUTUCU SACI	HOSE HOLDER PLATE	3				
16	020/11309	DUVAR NİPELİ BAĞLANTI SACI	ADAPTER MOUNTING PLATE	1				
17	N01/0222078	CİVATA M8x15	BOLT M8x15	4				
18	N07/2130132	HORTUM TUTUCU, 4 LÜ - KAUÇUK	HOSE HOLDER, RUBBER	2				
19	N07/2130122	HORTUM TUTUCU, 4 LÜ - KAUÇUK	HOSE HOLDER, RUBBER	2				
20	N01/0370446	CİVATA M8x60	BOLT M8x60	4				
21	810/49038	TESİSAT TUTUCU LAMA	PIPE HOLDER	1				
22	810/49041	TESİSAT TUTUCU LAMA	PIPE HOLDER	1				
23	N07/2130090	HORTUM TUTUCU, 4 LÜ - KAUÇUK	HOSE HOLDER, RUBBER	1				
24	810/49045	HORTUM TUTUCU SACI	HOSE HOLDER PLATE	1				
25	N01/0370410	CİVATA M8x50	BOLT M8x50	2				

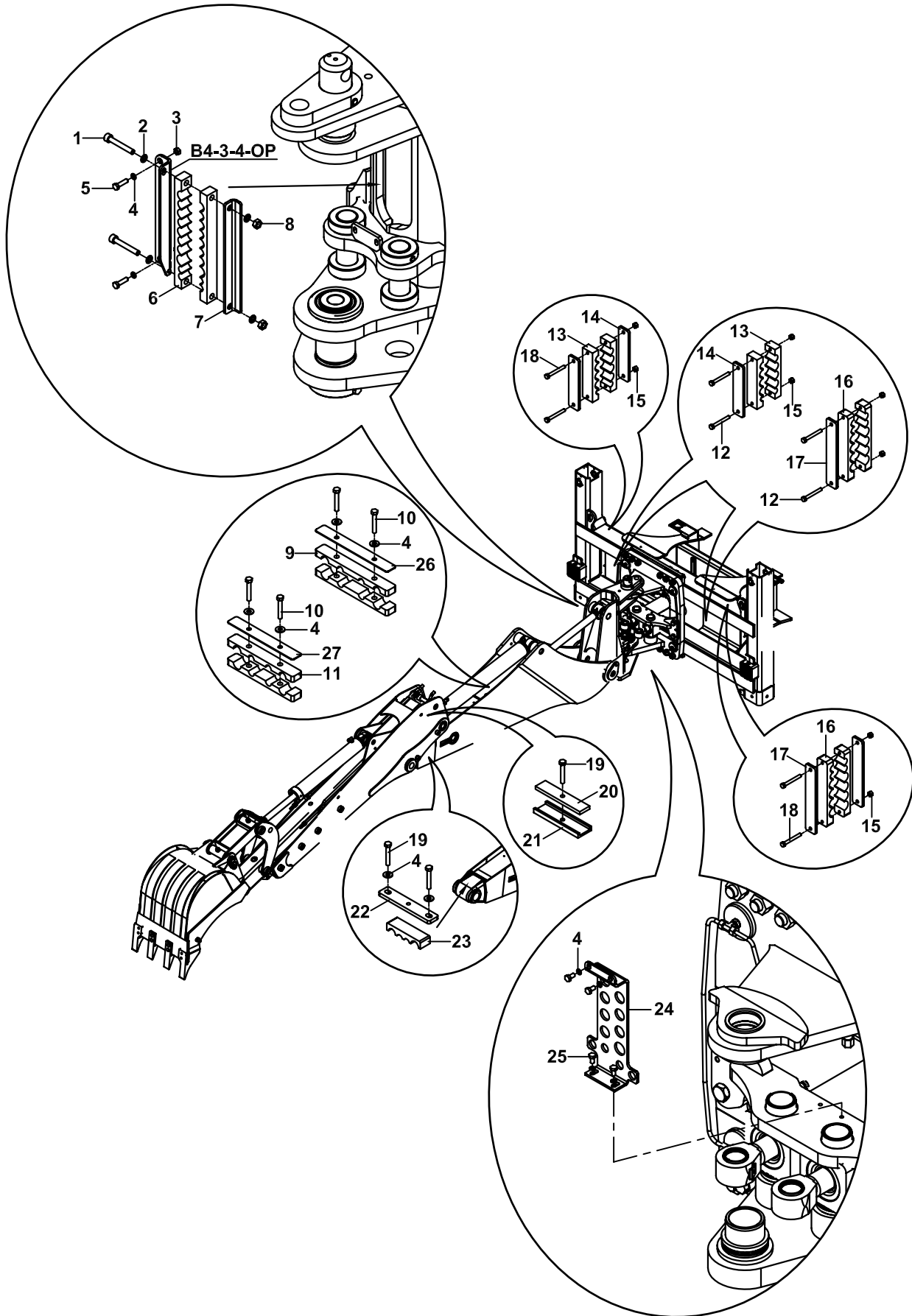
HORTUM TUTUCU SETİ, HİDROLİK, NB+KT, KAZICI  
HOSE HOLDER SET, HYDRAULIC, NB+KT, BACKHOE



**HORTUM TUTUCU SETİ, HİDROLİK, NB+KT, KAZICI  
HOSE HOLDER SET, HYDRAULIC, NB+KT, BACKHOE**

NO NO	PARÇA NO PART NO	TANIM	DESCRIPTION	ADET QTY	S.K. S.C.	SERİ NO SERIAL NO	D.T. ICA	NOT NOTE
	018/44684				RK			
	*011/00001				RK			
1	N01/5870914	CİVATA M10x70	BOLT M10x70	2				
2	N02/5900062	SOMUN M8	NUT M8	2				
3	N07/2130016	HORTUM TUTUCU, 10 LÜ - KAUÇUK	HOSE HOLDER, RUBBER, WITH 10 HOLE	2				
4	810/49012	HORTUM TUTUCU SACI	HOSE HOLDER PLATE	1				
5	N03/0020018	PUL M10	WASHER M10	4				
6	N02/5900086	SOMUN M10	NUT M10	2				
7	N03/0020011	PUL M8	WASHER M8	8				
8	N01/0222162	CİVATA M8x30	BOLT M8x30	2				
9	N01/5870408	CİVATA M6x60	BOLT M6x60	8				
10	N07/2130202	HORTUM TUTUCU, 5 Lİ - KAUÇUK	HOSE HOLDER, RUBBER, WITH 5 HOLE	4				
11	810/49021	HORTUM TUTUCU SACI	HOSE HOLDER PLATE	3				
12	N02/5900050	SOMUN M6	NUT M6	8				
13	N07/2130212	HORTUM TUTUCU, 6 Lİ - KAUÇUK	HOSE HOLDER, RUBBER, WITH 6 HOLE	4				
14	810/49031	HORTUM TUTUCU SACI	HOSE HOLDER PLATE	3				
15	N16/3750094	RAKOR, DİRSEK	ADAPTER, ELBOW	1				
16	N01/5870386	CİVATA M6x45	BOLT M6x45	4				
17	020/00977	KELEPÇE ÜST PARÇASI	COVER, CLAMP	1				
18	N07/2022000	KELEPÇE, KOMPLE	CLAMP, ASSY	1				
19	020/11309	DUVAR NİPELİ BAĞLANTI SACI	ADAPTER MOUNTING PLATE	1				
20	N01/0222078	CİVATA M8x15	BOLT M8x15	4				
21	N01/0370410	CİVATA M8x50	BOLT M8x50	2				
22	810/49046	HORTUM TUTUCU SACI	HOSE HOLDER PLATE	1				
23	N07/2130090	HORTUM TUTUCU, 4 LÜ - KAUÇUK	HOSE HOLDER, RUBBER, WITH 4 HOLE	1				
24	N03/0100013	PUL M6	WASHER M6	4				
25	N07/2027513	KELEPÇE GÖVDESİ	CLAMP BODY	2				
26	N07/2025013	KELEPÇE GÖVDESİ	CLAMP BODY	2				
27	N01/5870374	CİVATA M6x40	BOLT M6x40	2				
28	N07/2130137	HORTUM TUTUCU, 6 Lİ - KAUÇUK	HOSE HOLDER, RUBBER, WITH 6 HOLE	2				
29	N01/0370446	CİVATA M8x60	BOLT M8x60	4				
30	N07/2130138	HORTUM TUTUCU, 6 Lİ - KAUÇUK	HOSE HOLDER, RUBBER, WITH 6 HOLE	2				
31	810/49038	HORTUM TUTUCU LAMA	HOSE HOLDER PLATE	1				
32	810/49041	HORTUM TUTUCU LAMA	HOSE HOLDER PLATE	1				
33	N07/2027512	KELEPÇE ÜST PARÇASI	COVER, CLAMP	1				
34	N07/2025012	KELEPÇE ÜST PARÇASI	COVER, CLAMP	1				

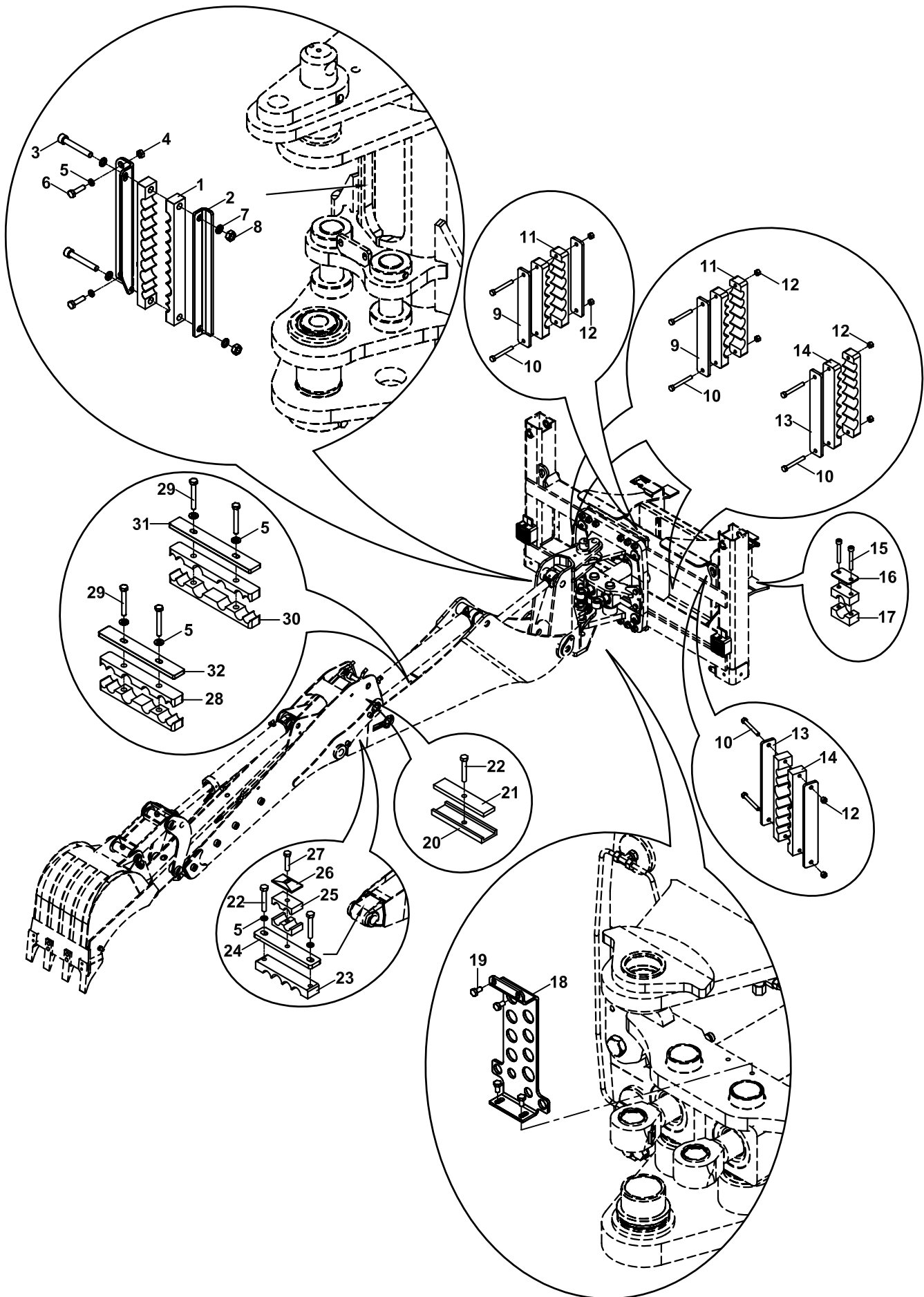
HORTUM TUTUCU SETİ, HİDROLİK, TB, KAZICI  
HOSE HOLDER SET, HYDRAULIC, TB, BACKHOE



**HORTUM TUTUCU SETİ, HİDROLİK, TB, KAZICI  
HOSE HOLDER SET, HYDRAULIC, TB, BACKHOE**

NO NO	PARÇA NO PART NO	TANIM	DESCRIPTION	ADET QTY	S.K. S.C.	SERİ NO SERIAL NO	D.T. ICA	NOT NOTE
	* 011/000001 018/44686				RK RK			
1	N01/5870914	CİVATA M10x70	BOLT M10x70	2				
2	N03/0020018	PUL M10	WASHER M10	4				
3	N02/5900062	SOMUN M8	NUT M8	2				
4	N03/0020011	PUL M8	WASHER M8	8				
5	N01/0222162	CİVATA M8x30	BOLT M8x30	2				
6	N07/2130017	HORTUM TUTUCU, 8 LI - KAUÇUK	HOSE HOLDER, RUBBER	2				
7	810/49012	HORTUM TUTUCU SACI	HOSE HOLDER PLATE	1				
8	N02/5900086	SOMUN M10	NUT M10	2				
9	N07/2130122	HORTUM TUTUCU, 4 LÜ - KAUÇUK	HOSE HOLDER, RUBBER	2				
10	N01/0370446	CİVATA M8x60	BOLT M8x60	4				
11	N07/2130132	HORTUM TUTUCU, 4 LÜ - KAUÇUK	HOSE HOLDER, RUBBER	2				
12	N01/5870398	CİVATA M6x50	BOLT M6x50	4				
13	N07/2130201	HORTUM TUTUCU, 5 LI - KAUÇUK	HOSE HOLDER, RUBBER	4				
14	810/49021	HORTUM TUTUCU SACI	HOSE HOLDER PLATE	3				
15	N02/5900050	SOMUN M6	NUT M6	8				
16	N07/2130211	HORTUM TUTUCU, 6 LI - KAUÇUK	HOSE HOLDER, RUBBER	4				
17	810/49023	HORTUM TUTUCU SACI	HOSE HOLDER PLATE	3				
18	N01/5870408	CİVATA M6x60	BOLT M6x60	4				
19	N01/0370410	CİVATA M8x50	BOLT M8x50	3				
20	810/49044	HORTUM TUTUCU	HOSE HOLDER	1				
21	810/48112	KELEPÇE MUHAFAZASI	CLAMP PROTECTION	1				
22	810/49045	HORTUM TUTUCU SACI	HOSE HOLDER PLATE	1				
23	N07/2130100	HORTUM TUTUCU, 4 LÜ - KAUÇUK	HOSE HOLDER, RUBBER	1				
24	020/11309	DUVAR NİPELİ BAĞLANTI SACI	ADAPTER MOUNTING PLATE	1				
25	N01/0222078	CİVATA M8x15	BOLT M8x15	4				
26	810/49038	TESİSAT TUTUCU LAMA	PIPE HOLDER	1				
27	810/49041	TESİSAT TUTUCU LAMA	PIPE HOLDER	1				

HORTUM TUTUCU SETİ, HİDROLİK, TB+KT, KAZICI  
HOSE HOLDER SET, HYDRAULIC, TB+KT, BACKHOE

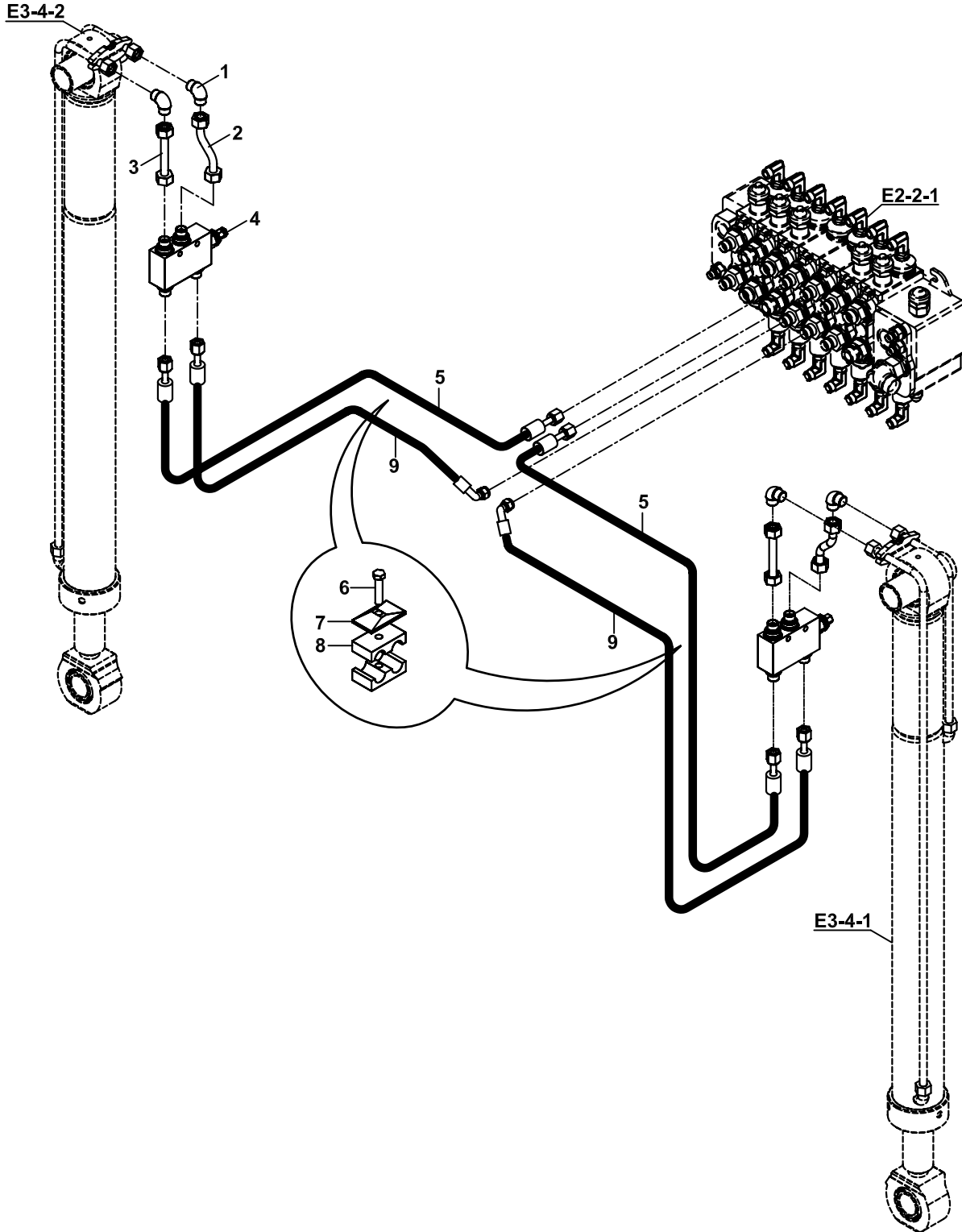
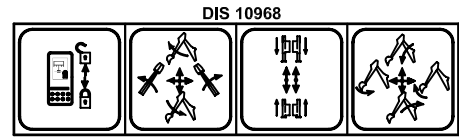


**HORTUM TUTUCU SETİ, HİDROLİK, TB+KT, KAZICI  
HOSE HOLDER SET, HYDRAULIC, TB+KT, BACKHOE**

NO NO	PARÇA NO PART NO	TANIM	DESCRIPTION	ADET QTY	S.K. S.C.	SERİ NO SERIAL NO	D.T. ICA	NOT NOTE
	* 011/000001 018/44681				RK RK			
1	N07/2130016	HORTUM TUTUCU, 10 LÜ - KAUÇUK	HOSE HOLDER, RUBBER	2				
2	810/49012	HORTUM TUTUCU SACI	HOSE HOLDER PLATE	1				
3	N01/5870914	CİVATA M10x70	BOLT M10x70	2				
4	N02/5900062	SOMUN M8	NUT M8	2				
5	N03/0020011	PUL M8	WASHER M8	8				
6	N01/0222162	CİVATA M8x30	BOLT M8x30	2				
7	N03/0020018	PUL M10	WASHER M10	4				
8	N02/5900086	SOMUN M10	NUT M10	2				
9	810/49031	HORTUM TUTUCU SACI	HOSE HOLDER PLATE	3				
10	N01/5870408	CİVATA M6x60	BOLT M6x60	8				
11	N07/2130213	HORTUM TUTUCU, 6 LI - KAUÇUK	HOSE HOLDER, RUBBER	4				
12	N02/5900050	SOMUN M6	NUT M6	8				
13	810/49036	HORTUM TUTUCU SACI	HOSE HOLDER PLATE	3				
14	N07/2130220	HORTUM TUTUCU, 7 LI - KAUÇUK	HOSE HOLDER, RUBBER	4				
15	N01/5870386	CİVATA M6x45	BOLT M6x45	2				
16	020/00977	KELEPÇE ÜST PARÇASI	COVER, CLAMP	1				
17	N07/2020013	KELEPÇE GÖVDESİ	CLAMP BODY	2				
18	020/11309	DUVAR NİPELİ BAĞLANTI SACI	ADAPTER MOUNTING PLATE	1				
19	N01/0222078	CİVATA M8x15	BOLT M8x15	4				
20	810/48112	KELEPÇE MUHAFAZASI	CLAMP PROTECTION	1				
21	810/49044	HORTUM TUTUCU	HOSE HOLDER	1				
22	N01/0370410	CİVATA M8x50	BOLT M8x50	3				
23	N07/2130090	HORTUM TUTUCU, 4 LÜ - KAUÇUK	HOSE HOLDER, RUBBER	1				
24	810/49045	HORTUM TUTUCU SACI	HOSE HOLDER PLATE	1				
25	N07/3017513	KELEPÇE GÖVDESİ , ÇİFTLİ	CLAMP BODY	2				
26	N07/3017512	KELEPÇE ÜST PARÇASI, ÇİFTLİ	COVER, CLAMP	1				
27	N01/0370398	CİVATA M8x45	BOLT M8x45	1				
28	N07/2130137	HORTUM TUTUCU, 6 LI - KAUÇUK	HOSE HOLDER, RUBBER	2				
29	N01/0370446	CİVATA M8x60	BOLT M8x60	4				
30	N07/2130138	HORTUM TUTUCU, 6 LI - KAUÇUK	HOSE HOLDER, RUBBER	2				
31	810/49038	TESİSAT TUTUCU LAMA	PIPE HOLDER	1				
32	810/49041	TESİSAT TUTUCU LAMA	PIPE HOLDER	1				



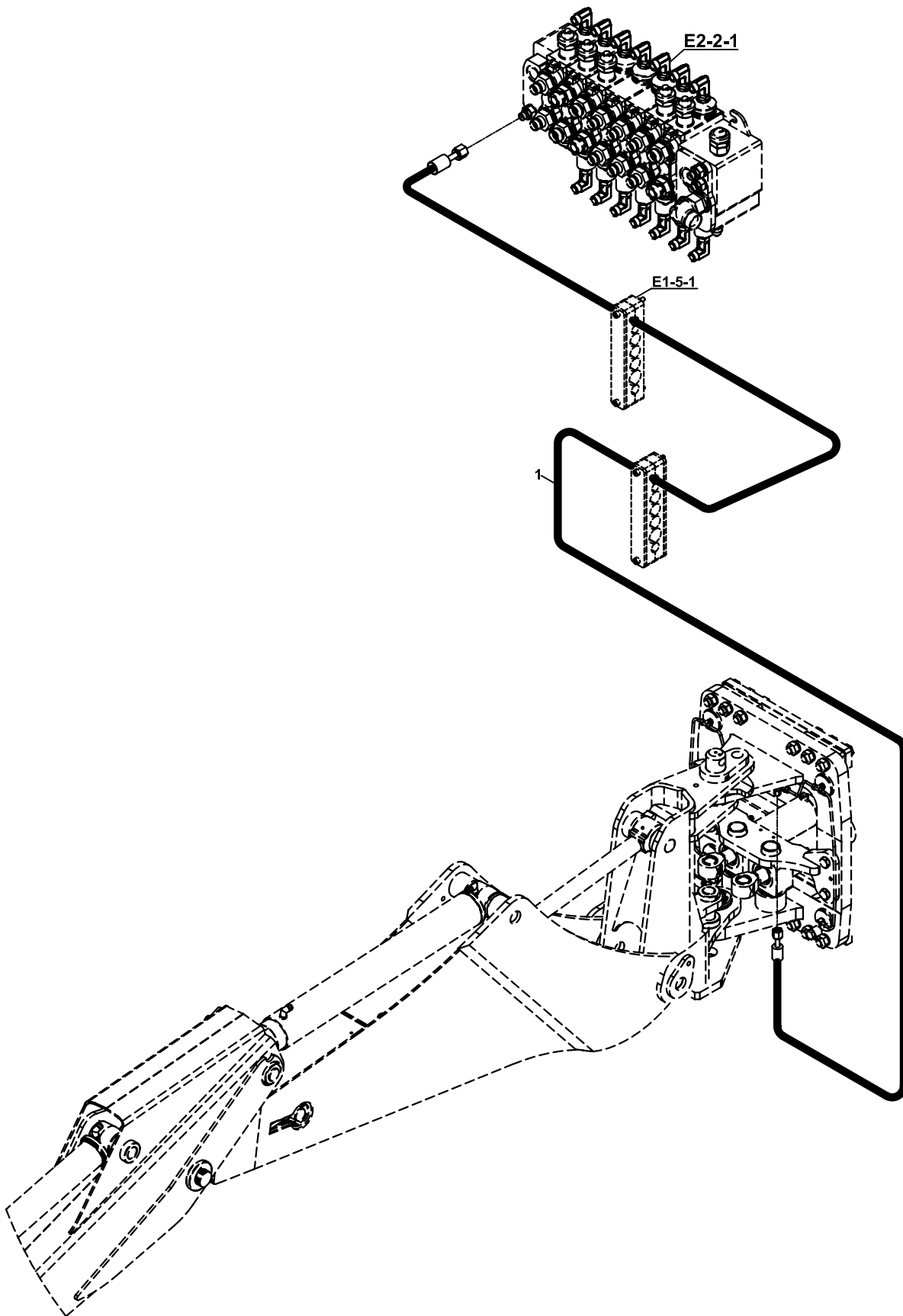
HİDROLİK, AYAK SİLİNDİRİ, (DIS 10968, İLERİ AYAK FONK., KİLİT VALFLİ)  
HYDRAULIC, RAM, STABILISER (DIS 10968, FWD STABILISER F., WITH VALVE)



**HİDROLİK, AYAK SİLİNDİRİ, (DIS10968, İLERİ AYAK FONK., KİLİT VALFLİ )**  
**HYDRAULIC, RAM, STABILİSER (DIS10968, FWD STABILİSER F., WITH VALVE)**

NO NO	PARÇA NO PART NO	TANIM	DESCRIPTION	ADET QTY	S.K. S.C.	SERİ NO SERIAL NO	D.T. ICA	NOT NOTE
	* 018/44710				RK			
1	N16/3500192	RAKOR, DİRSEK	ADAPTER, ELBOW	4				
2	452/51462	TESİSAT BORUSU	PIPE	2				
3	452/51451	TESİSAT BORUSU	PIPE	2				
4		KİLİT VALFİ, KOMPLE	OVER CENTRE VALVE, ASSY	2	OP			E2-13-1
5	663/1120145	HORTUM	HOSE	2				
6	N01/0370398	CİVATA, M8x45	BOLT, M8x45	2				
7	N07/3017512	KELEPÇE ÜST PARÇASI	COVER, CLAMP	2				
8	N07/3017513	KELEPÇE GÖVDESİ	CLAMP	4				
9	663/1126150	HORTUM	HOSE	2				

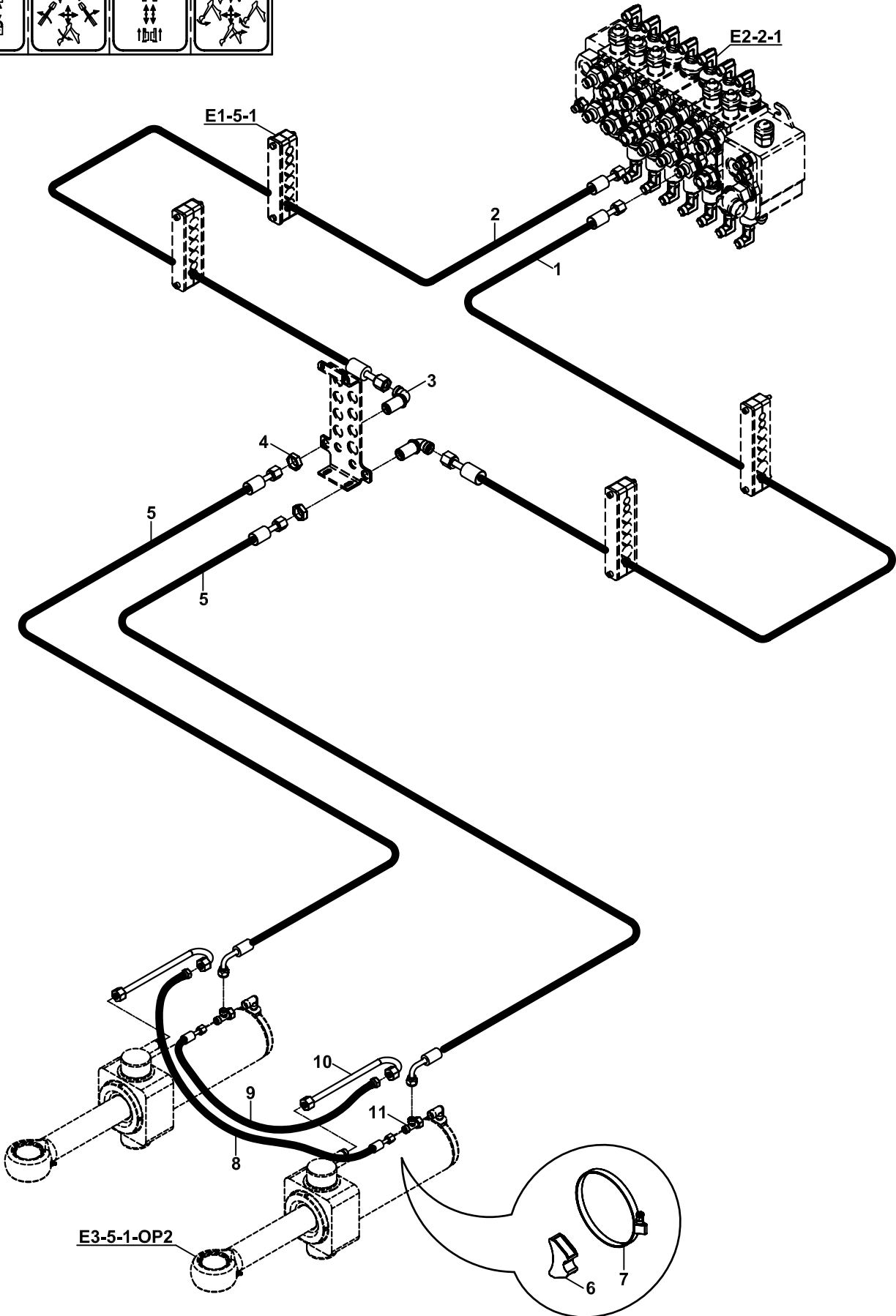
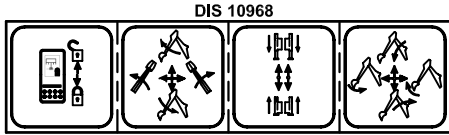
HİDROLİK, SIKMA PİSTONU  
HYDRAULIC, HYDROCLAMP



**HİDROLİK, SIKMA PİSTONU  
HYDRAULIC, HYDROCLAMP**

NO NO	PARÇA NO PART NO	TANIM	DESCRIPTION	ADET QTY	S.K. S.C.	SERİ NO SERIAL NO	D.T. ICA	NOT NOTE
1	* V015/05/17 602/0028170	HORTUM	HOSE	RK 1				

HİDROLİK, DÖNÜŞ SİLİNDİRİ, (DIS 10968)  
HYDRAULIC, RAM, SLEW/ SWING, (DIS 10968)

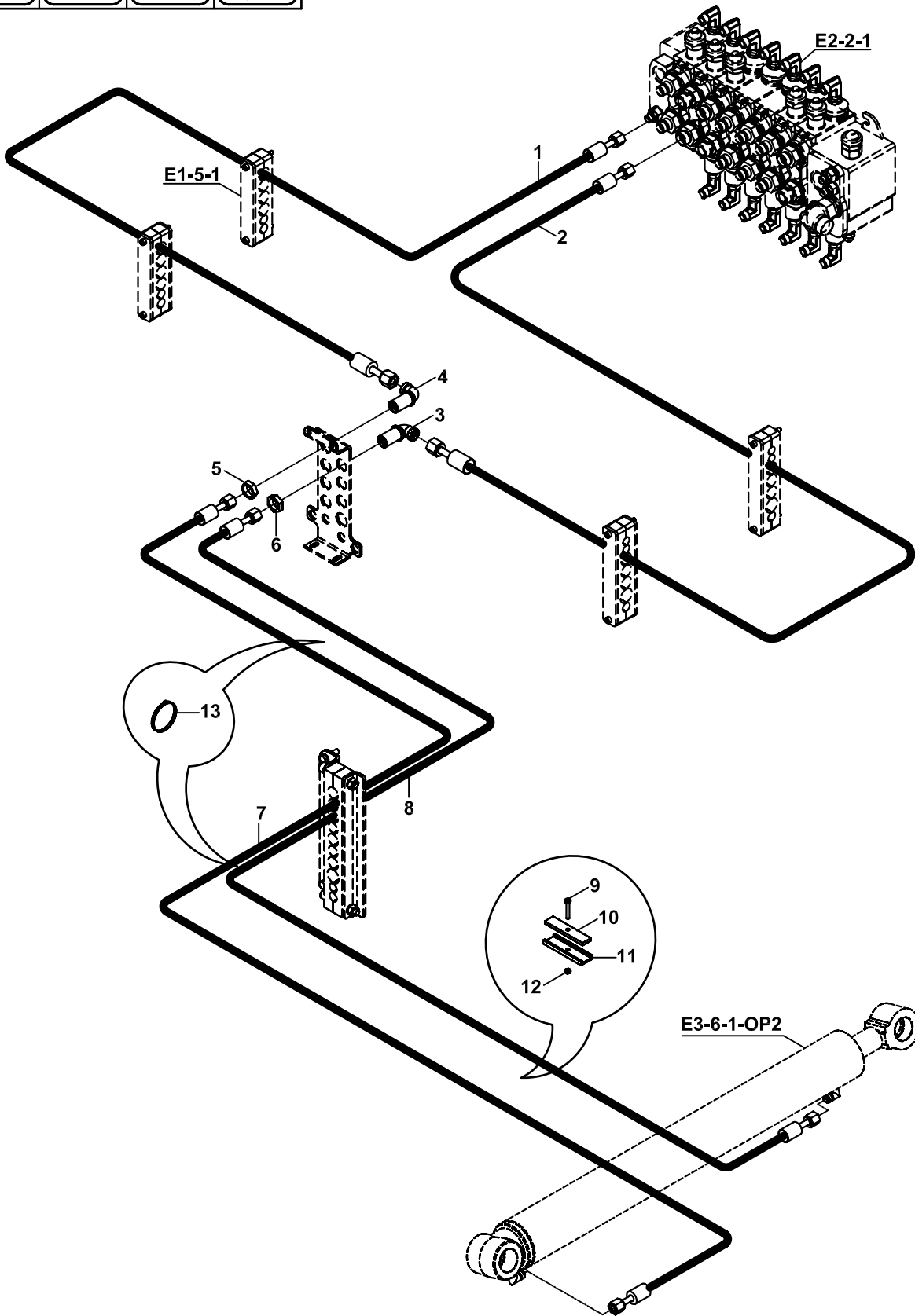
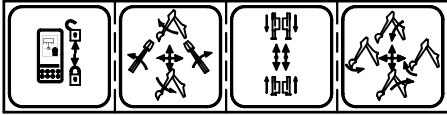


**HİDROLİK, DÖNÜŞ SİLİNDİRİ, (DIS 10968)**  
**HYDRAULIC, RAM, SLEW/SWING, (DIS 10968)**

NO NO	PARÇA NO PART NO	TANIM	DESCRIPTION	ADET QTY	S.K. S.C.	SERİ NO SERIAL NO	D.T. ICA	NOT NOTE
	018/44628				RK			
1	663/1120155	HORTUM	HOSE	1				
2	663/1120170	HORTUM	HOSE	1				
3	N16/3610129	DİRSEK, DUVAR NİPELİ	ADAPTER	2				
4	804/00632	ÖZEL SOMUN	NUT	2				
5	663/1121065	HORTUM	HOSE	2				
6	814/00360	TESİSAT ALTLIGI	HOSE SUPPORTER	2				
7	N07/4120140	KELEPÇE	CLIP	2				
8	663/112A044	HORTUM	HOSE	1				
9	663/112A051	HORTUM	HOSE	1				
10	452/50163	TESİSAT BORUSU	PIPE	2				
11	N16/3790038	T. RAKOR	TEE	2				

HİDROLİK, KALDIRICI SİLİNDİR, (DIS 10968), KAZICI  
HYDRAULIC, RAM, MAIN BOOM, (DIS 10968), BACKHOE

DIS 10968



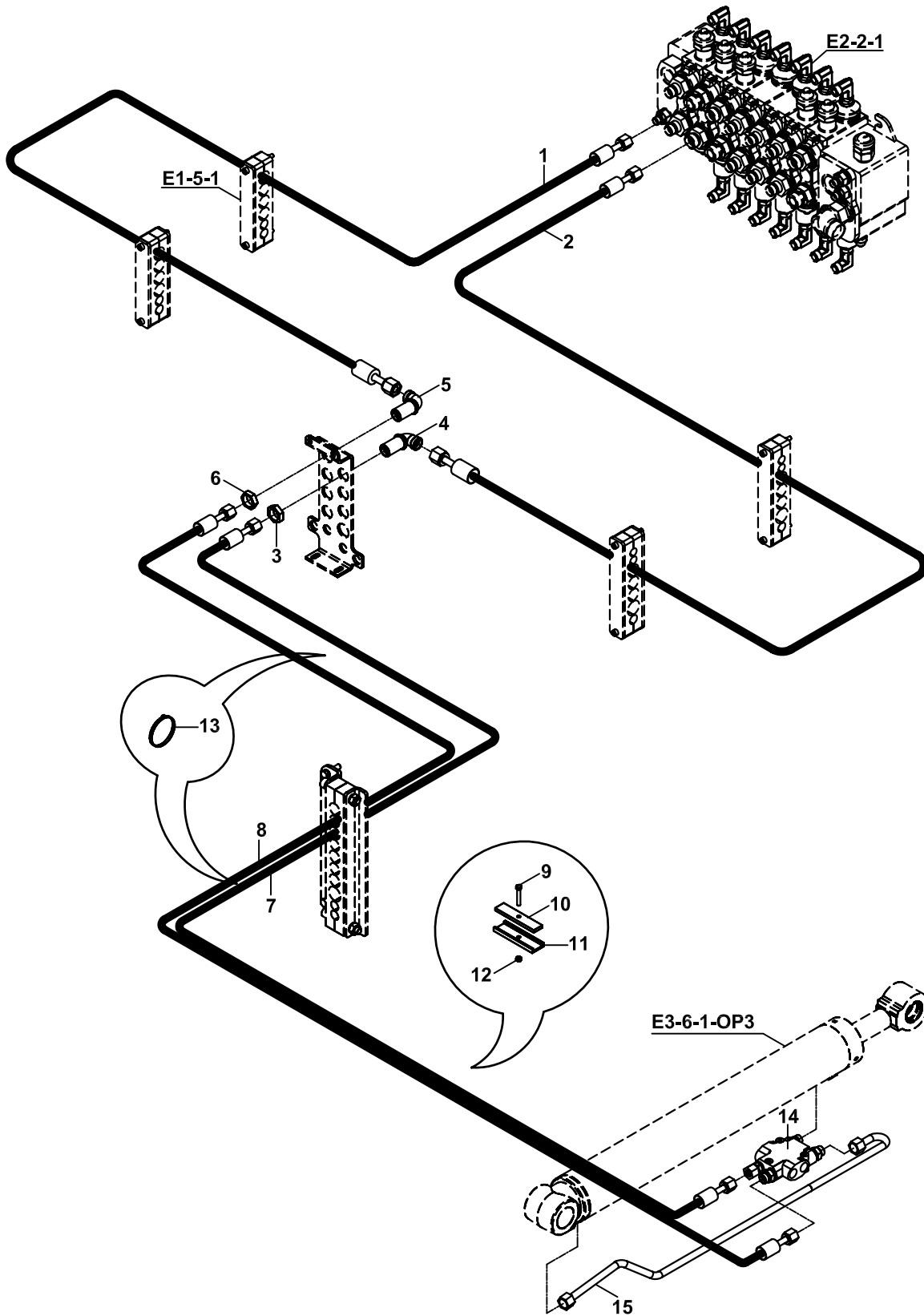
**HİDROLİK, KALDIRICI SİLİNDİR, (DIS10968), KAZICI  
HYDRAULIC, RAM, MAIN BOOM, (DIS10968), BACKHOE**

NO NO	PARÇA NO PART NO	TANIM	DESCRIPTION	ADET QTY	S.K. S.C.	SERİ NO SERIAL NO	D.T. ICA	NOT NOTE
	* 018/44639				RK			
1	665/3320150	HORTUM	HOSE	1				
2	664/2220165	HORTUM	HOSE	1				
3	N16/3610212	DUVAR NİPELİ, M24x1.5	ADAPTOR, M24x1.5	1				
4	N16/3610234	DUVAR NİPELİ, M26x1.5	ADAPTOR, M26x1.5	1				
5	804/00636	SOMUN, M26x1.5	NUT, M26x1.5	1				
6	804/00634	SOMUN, M24x1.5	NUT, M24x1.5	1				
7	665/3320280	HORTUM	HOSE	1				
8	664/2220270	HORTUM	HOSE	1				
9	N01/0222534	CİVATA, M10x50	BOLT, M10x50	1				
10	810/49043	HORTUM TUTUCU LAMA	HOSE HOLDER PLATE	1				
11	810/48111	HORTUM TUTUCU LASTİĞİ	HOSE HOLDER RUBBER	1				
12	N02/5900086	SOMUN, M10	NUT, M10	1				
13	510/12200	KABLO BAĞI	CLIP	3				



HİDROLİK, KALDIRICI SİLİNDİR, (DIS 10968, EMNİYET VALFLİ), KAZICI  
HYDR., RAM, MAIN BOOM, (DIS 10968, WITH PROTECTION VALVE), BACKHOE

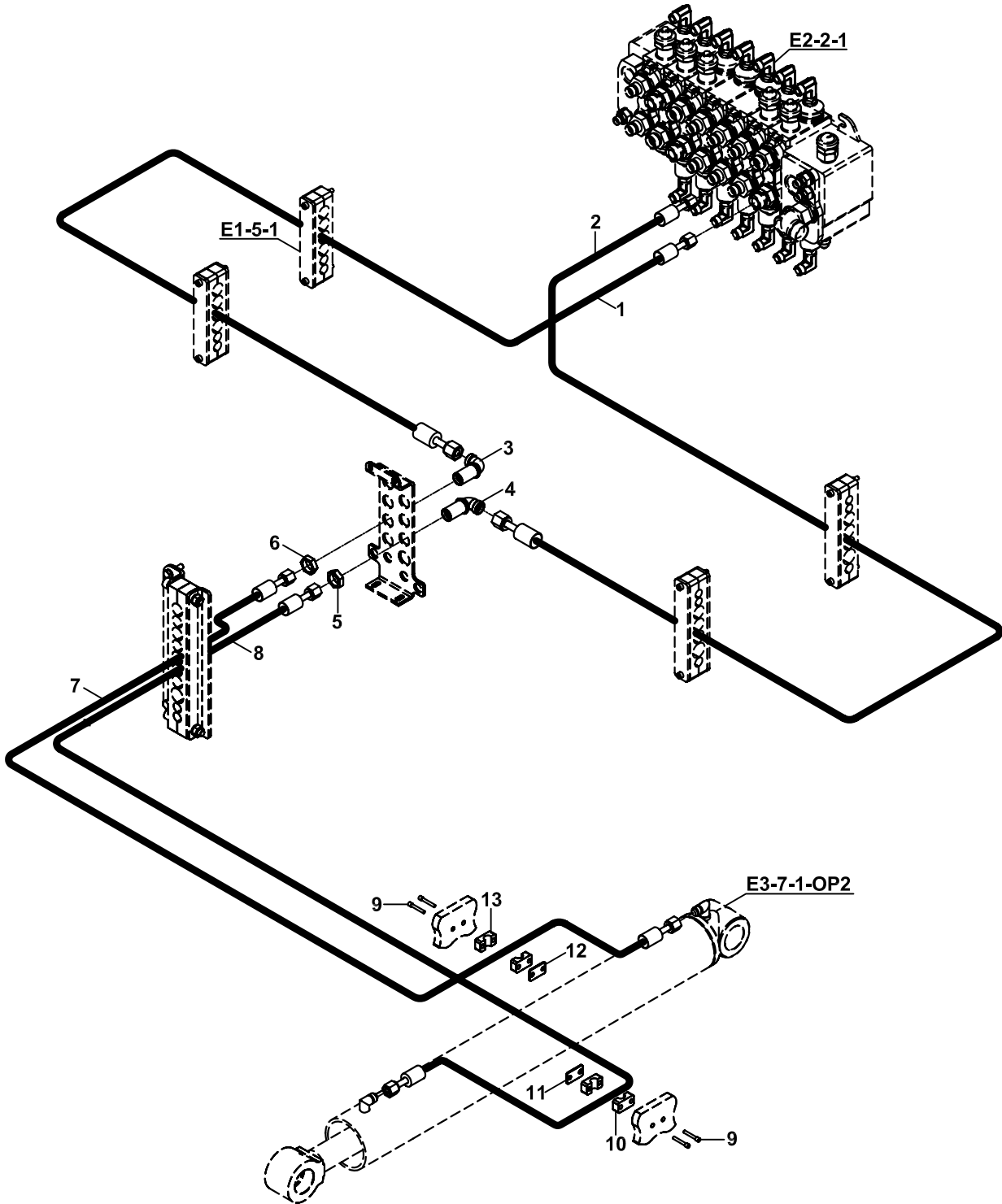
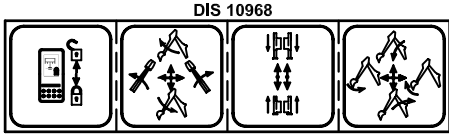
DIS 10968



**HİDROLİK, KALDIRICI SİLİNDİR, (DIS 10968, EMNİYET VALFLİ), KAZICI  
HYDR., RAM, MAIN BOOM, (DIS 10968, WITH PROTECTION VALVE), BACKHOE**

NO NO	PARÇA NO PART NO	TANIM	DESCRIPTION	ADET QTY	S.K. S.C.	SERİ NO SERIAL NO	D.T. ICA	NOT NOTE
	* V012/05/23 018/44701				RK RK			
1	665/3326165	HORTUM	HOSE	1				
2	664/2226160	HORTUM	HOSE	1				
3	804/00624	SOMUN M24x1.5	NUT M24x1.5	1				
4	N16/3610212	DUVAR NİPELİ M24x1.5	ADAPTER M24x1.5	1				
5	N16/3610234	DUVAR NİPELİ M26x1.5	ADAPTER M26x1.5	1				
6	804/00626	SOMUN M26x1.5	NUT M26x1.5	1				
7	664/2220270	HORTUM	HOSE	1				
8	665/3320280	HORTUM	HOSE	1				
9	N01/0222534	CİVATA M10x50	BOLT M10x50	1				
10	810/49043	HORTUM TUTUCU	HOSE HOLDER	1				
11	810/48111	HORTUM TUTUCU LASTİĞİ	HOSE HOLDER RUBBER	1				
12	N02/5900086	SOMUN M10	NUT M10	1				
13	510/12200	KABLO BAĞI	CLIP	3				
14		EMNİYET VALFİ	PROTECTION VALVE	1				E2-16-1
15	452/51610	TESİSAT BORUSU	PIPE	1				
16	602/0026155	HORTUM	HOSE	1				

HİDROLİK, DEVİRİCİ SİLİNDİR, (DIS 10968), KAZICI  
HYDRAULIC, RAM, DIPPER, (DIS 10968), BACKHOE

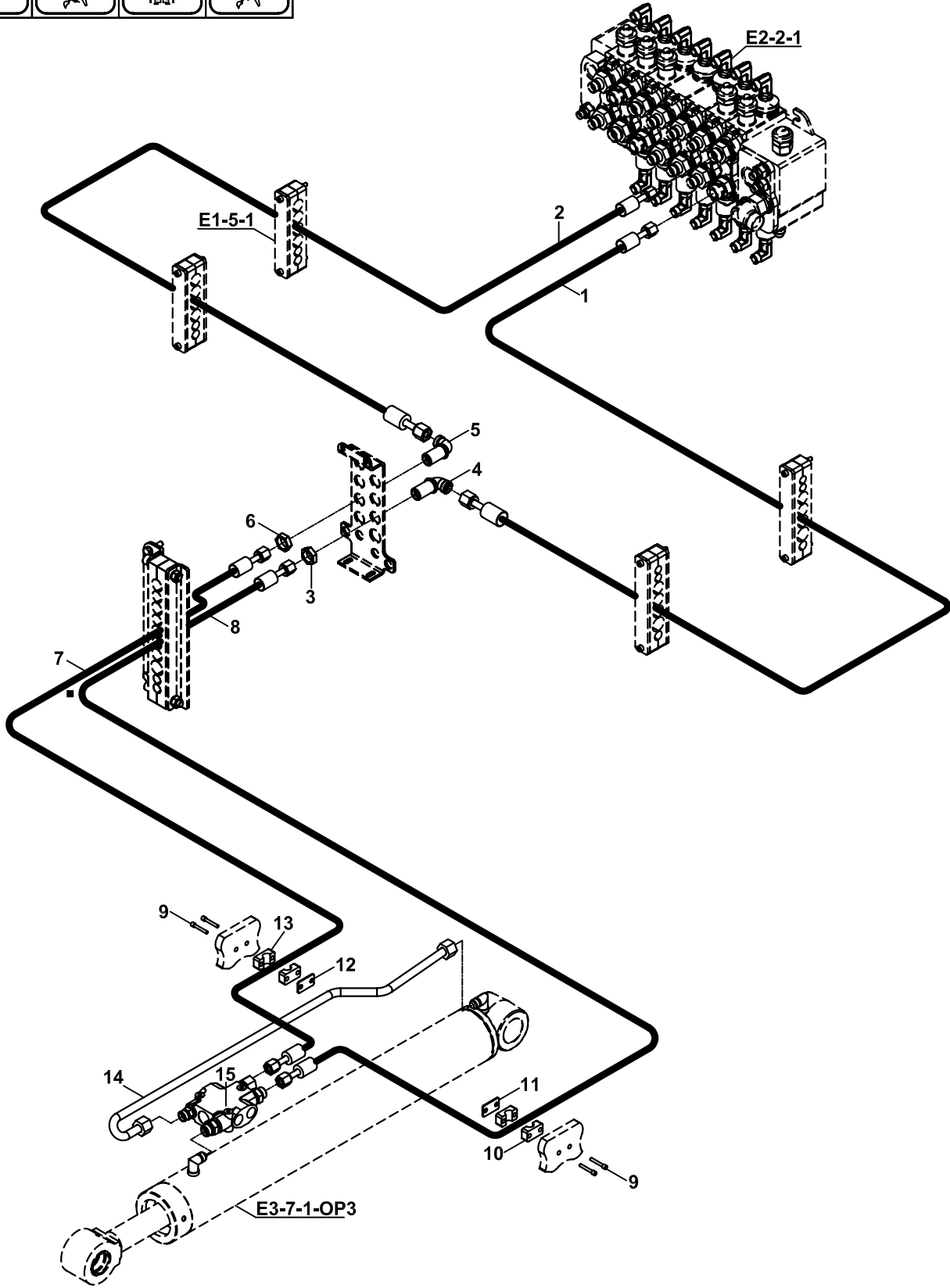
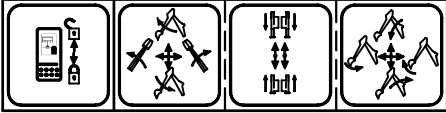


**HİDROLİK, DEVİRİCİ SİLİNDİR, (DIS 10968), KAZICI  
HYDRAULIC, RAM, DIPPER, (DIS 10968), BACKHOE**

NO NO	PARÇA NO PART NO	TANIM	DESCRIPTION	ADET QTY	S.K. S.C.	SERİ NO SERIAL NO	D.T. ICA	NOT NOTE
	018/44648				RK			
1	665/3320175	HORTUM	HOSE	1				
2	664/2220155	HORTUM	HOSE	1				
3	N16/3610234	DUVAR NİPELİ, M26x1.5	ADAPTER, M26x1.5	1				
4	N16/3610212	DUVAR NİPELİ, M24x1.5	ADAPTER, M24x1.5	1				
5	804/00634	SOMUN, M24x1.5	NUT, M24x1.5	1				
6	804/00636	SOMUN, M26x1.5	NUT, M24x1.5	1				
7	665/3320310	HORTUM	HOSE	1				
8	664/2220325	HORTUM	HOSE	1				
9	N01/5870386	CİVATA, M6x45	BOLT, M6x45	4				
10	N07/2020503	KELEPÇE GÖVDESİ	CLAMP BODY	2				
11	N07/2020001	KELEPÇE ALTLIĞI	BASE, CLAMP	1				
12	N07/2025001	KELEPÇE ALTLIĞI	BASE, CLAMP	1				
13	N07/2023503	KELEPÇE GÖVDESİ	CLAMP BODY	2				

HİDROLİK, DEVİRİCİ SİLİNDİR, (DIS 10968, EMNİYET VALFLİ), KAZICI  
HYDRAULIC, RAM, DIPPER, (DIS 10968, WITH PROTECTION VALVE), BACKHOE

DIS 10968

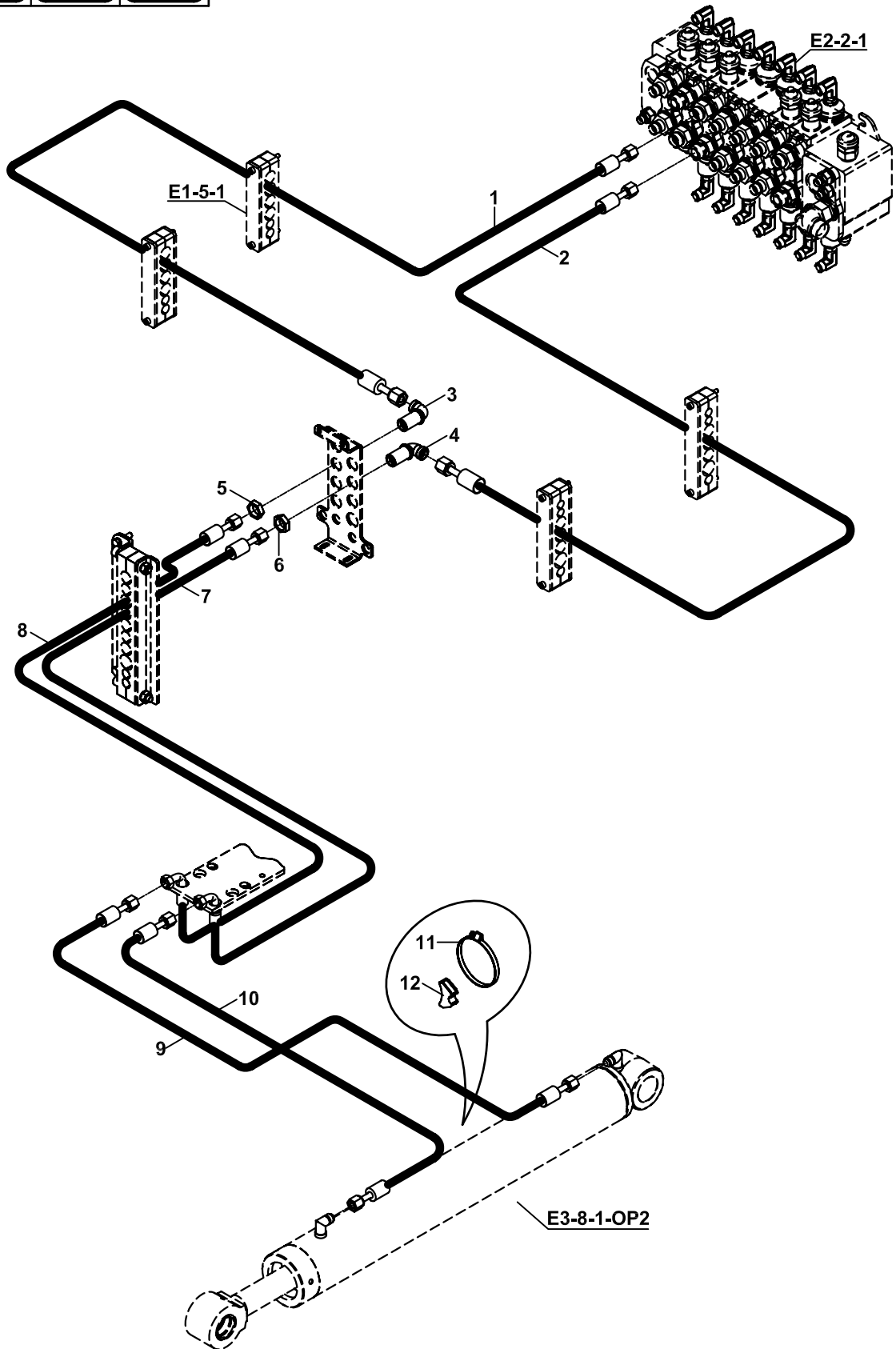
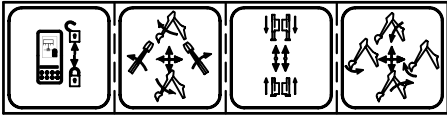


**HİDROLİK, DEVİRİCİ SİLİNDİR, ( DIS 10968, EMNİYET VALFLİ), KAZICI  
HYDR., RAM, DIPPER, (DIS 10968, WITH PROTECTION VALVE), BACKHOE**

NO NO	PARÇA NO PART NO	TANIM	DESCRIPTION	ADET QTY	S.K. S.C.	SERİ NO SERIAL NO	D.T. ICA	NOT NOTE
	* V012/05/23 018/44702				RK RK			
1	665/3321180	HORTUM	HOSE	1				
2	664/2226160	HORTUM	HOSE	1				
3	804/00626	SOMUN M26x1.5	NUT M26x1.5	1				
4	N16/3610234	DUVAR NİPELİ M26x1.5	NIPPLE M26x1.5	1				
5	N16/3610212	DUVAR NİPELİ M24x1.5	NIPPLE M24x1.5	1				
6	804/00624	SOMUN M24x1.5	NUT M24x1.5	1				
7	665/3320310	HORTUM	HOSE	1				
8	664/2220310	HORTUM	HOSE	1				
9	N01/5870386	CİVATA M6x45	BOLT M6x45	4				
10	N07/2020503	KELEPÇE GÖVDESİ, TEKLİ	CLAMP BODY	2				
11	N07/2020001	KELEPÇE ALTLIĞI	BASE, CLAMP	1				
12	N07/2025001	KELEPÇE ALTLIĞI	BASE, CLAMP	1				
13	N07/2023503	KELEPÇE GÖVDESİ, TEKLİ	CLAMP BODY	2				
14	452/51615	TESİSAT BORUSU	PIPE	1				
15		EMNİYET VALFİ	PROTECTION VALVE	1				☞ E2-17-1

HİDROLİK, KIVIRICI SİLİNDİR, NB (DIS 10968)  
HYDRAULIC, RAM, BUCKET, NB (DIS 10968)

DIS 10968



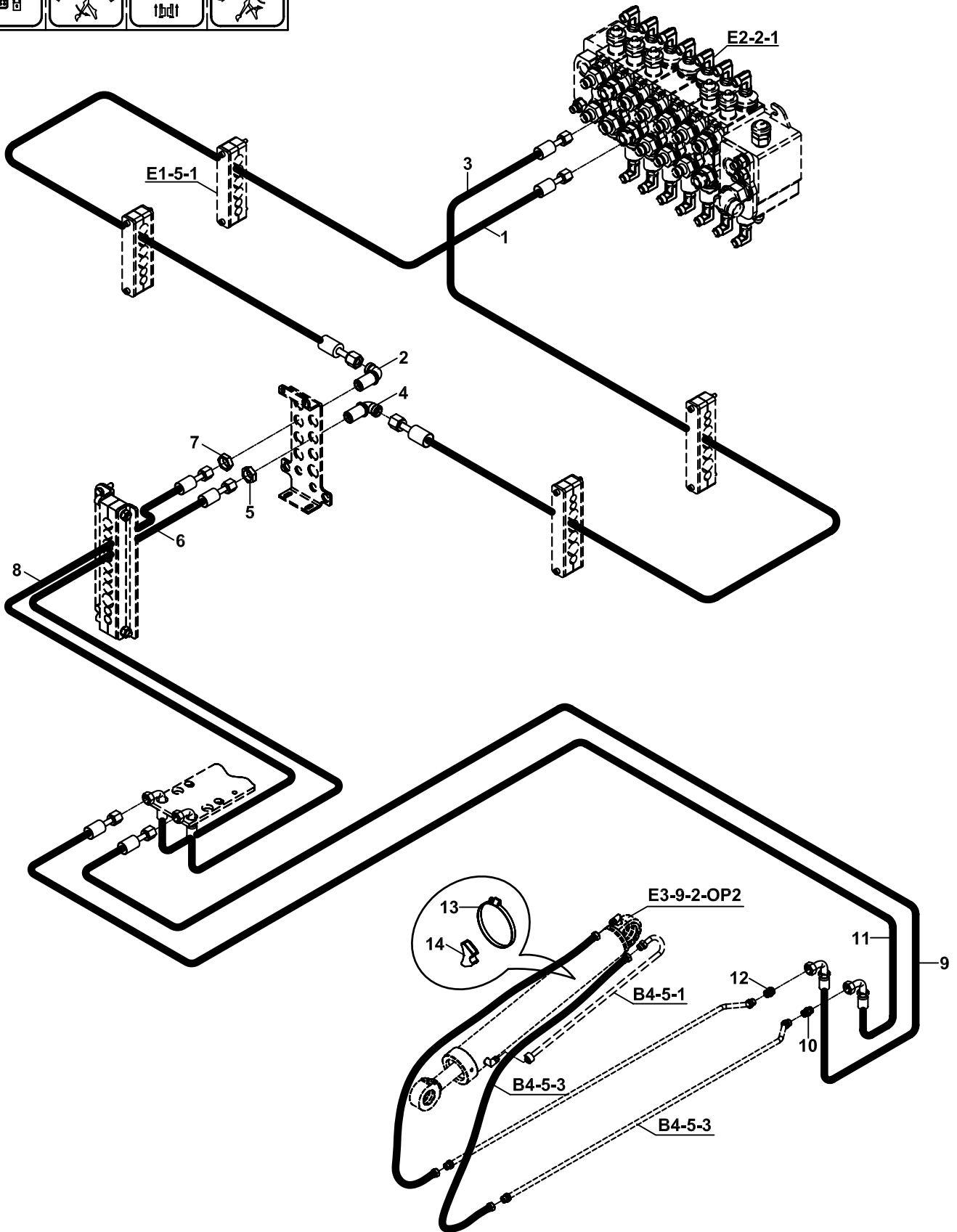
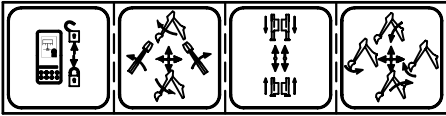
**HİDROLİK, KIVIRICI SİLİNDİR, NB, (DIS10968)**  
**HYDRAULIC, RAM, BUCKET, NB, (DIS10968)**

NO NO	PARÇA NO PART NO	TANIM	DESCRIPTION	ADET QTY	S.K. S.C.	SERİ NO SERIAL NO	D.T. ICA	NOT NOTE
	018/44667				RK			
1	665/3320165	HORTUM	HOSE	1				
2	664/2220155	HORTUM	HOSE	1				
3	N16/3610234	DİRSEK, DUVAR NİPELİ	ADAPTER	1				
4	N16/3610212	DİRSEK, DUVAR NİPELİ	ADAPTER	1				
5	804/00636	ÖZEL SOMUN	NUT	1				
6	804/00634	ÖZEL SOMUN	NUT	1				
7	664/2221260	HORTUM	HOSE	1				
8	665/3321260	HORTUM	HOSE	1				
9	665/332A160	HORTUM	HOSE	1				
10	664/222A255	HORTUM	HOSE	1				
11	N07/4100120	KELEPÇE	CLIP	1				
12	814/00375	TESİSAT ALTLIĞI	HOSE SUPPORTER	1				



HİDROLİK, KIVIRICI SİLİNDİR, TB (DIS 10968)  
HYDRAULIC, RAM, BUCKET, TB (DIS 10968)

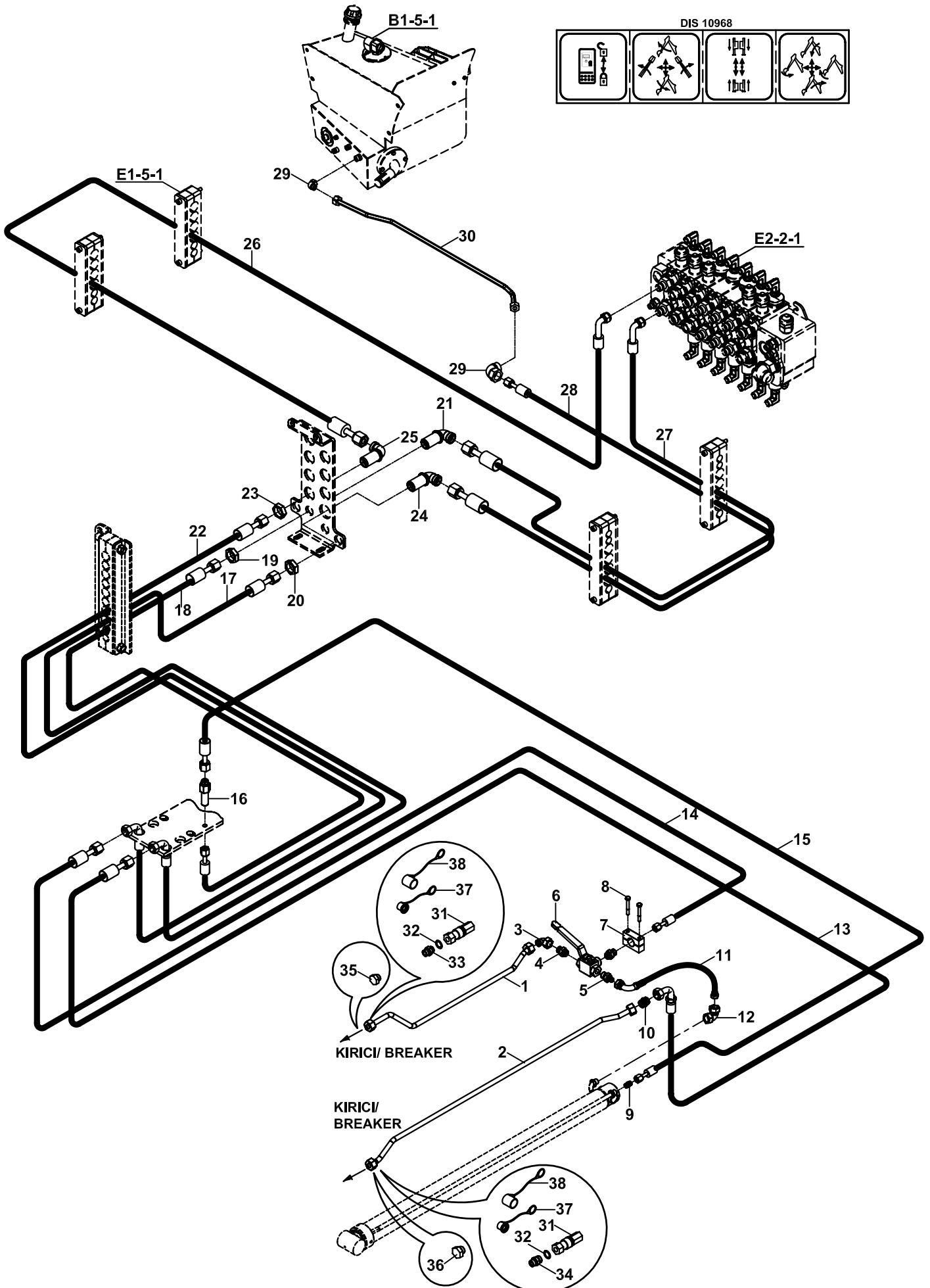
DIS 10968



**HİDROLİK, KIVIRICI SİLİNDİR, TB, (DIS10968)**  
**HYDRAULIC, RAM, BUCKET, TB, (DIS10968)**

NO NO	PARÇA NO PART NO	TANIM	DESCRIPTION	ADET QTY	S.K. S.C.	SERİ NO SERIAL NO	D.T. ICA	NOT NOTE
	018/44668				RK			
1	665/3320165	HORTUM	HOSE	1				
2	N16/3610234	DUVAR NİPELİ, M26x1.5	ADAPTER, M26x1.5	1				
3	664/2220155	HORTUM	HOSE	1				
4	N16/3610212	DUVAR NİPELİ, M24x1.5	ADAPTER, M24x1.5	1				
5	804/00634	ÖZEL SOMUN	NUT	1				
6	664/2221260	HORTUM	HOSE	1				
7	804/00636	ÖZEL SOMUN	NUT	1				
8	665/3321260	HORTUM	HOSE	1				
9	664/222B180	HORTUM	HOSE	1				
10	N16/3450122	NİPEL	ADAPTER	1				
11	665/332B180	HORTUM	HOSE	1				
12	N16/3450129	NİPEL	ADAPTER	1				
13	N07/4100120	KELEPÇE	CLAMP	1				
14	814/00362	TESİSAT ALTLIĞI	HOSE SUPPORTER	1				

HİDROLİK, KIRICI TESİSAT, TELESKOPIK BOMLU, REXROTH VALF  
HYDRAULIC, BREAKER INSTALLATION, TELESCOPIC BOOM, REXROTH VALVE

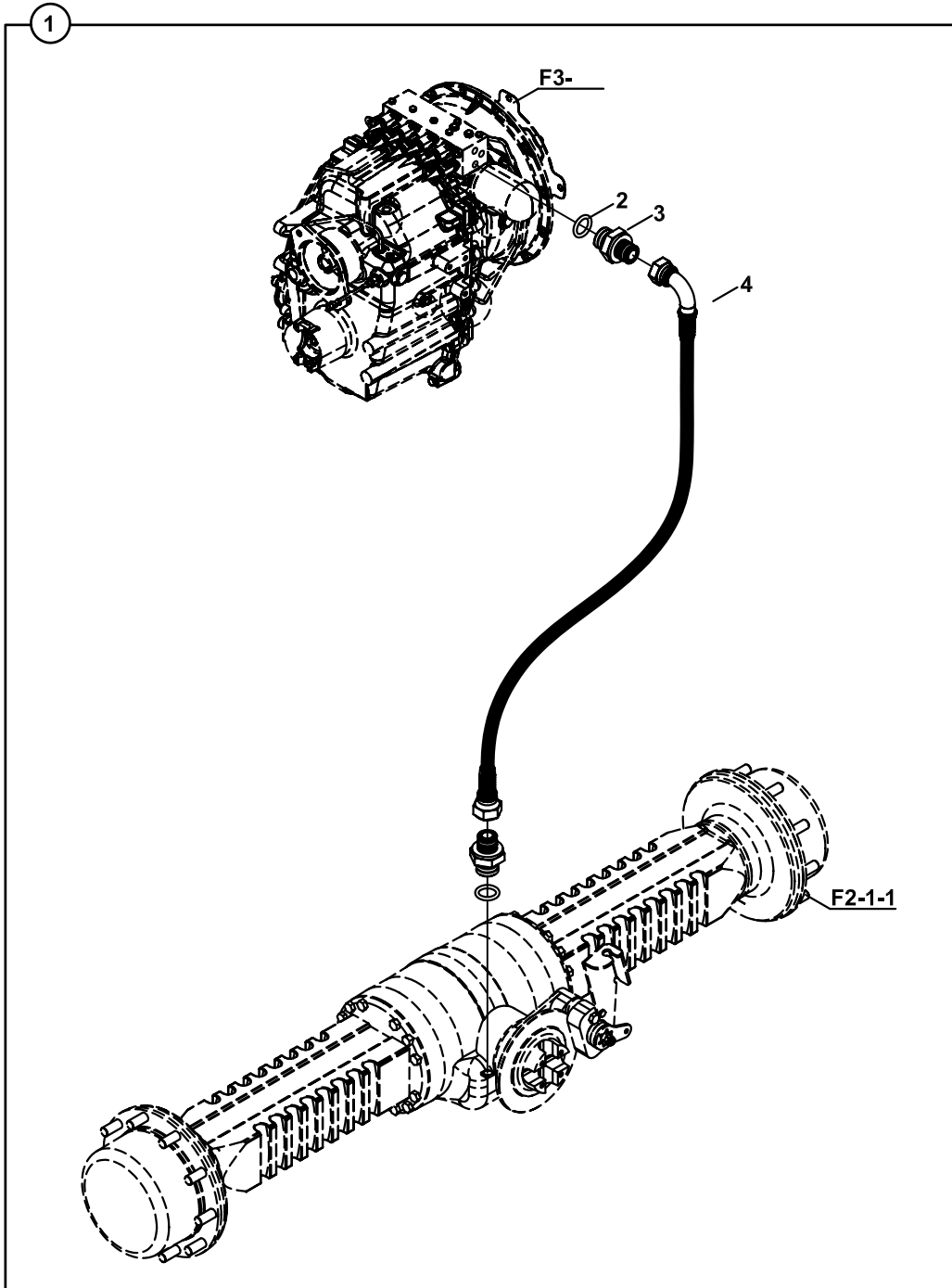


**HİDROLİK, KIRICI TESİSAT, TELESKOPIK BOMLU, REXROTH VALF  
HYDRAULIC, BREAKER INSTALLATION, TELESCOPIC BOOM, REXROTH VALVE**

NO NO	PARÇA NO PART NO	TANIM	DESCRIPTION	ADET QTY	S.K. S.C.	SERİ NO SERIAL NO	D.T. ICA	NOT NOTE
	018/44695				RK			
	V011/18/04, V011/18/14							
1	452/51690	TESİSAT BORUSU	PIPE	1				
2	452/51676	TESİSAT BORUSU	PIPE	1				
3	N16/3750080	RAKOR, DİRSEK	ADAPTER	1				
4	806/24126	NİPEL	ADAPTER	2				
5	806/24619	NİPEL	ADAPTER	1				
6	N14/0013201	KÜRESEL VANA	VALVE	1				
7	810/51337	KELEPÇE	CLAMP	2				
8	N01/0370710	CİVATA M10x75	BOLT M10x75	2				
9	N16/3450094	NİPEL	ADAPTER	1				
10	N16/3450143	NİPEL	ADAPTER	1				
11	663/112G045	HORTUM	HOSE	1				
12	N16/3750045	RAKOR, DİRSEK	ADAPTER	1				
13	666/442B185	HORTUM	ADAPTER	1				
14	665/332A220	HORTUM	ADAPTER	1				
15	663/1122200	HORTUM	ADAPTER	1				
16	806/24046	DİRSEK, DUVAR NİPELİ	ADAPTER	1				
17	630/4421245	HORTUM	ADAPTER	1				
18	663/1120235	HORTUM	ADAPTER	1				
19	804/00632	ÖZEL SOMUN	NUT	1				
20	804/00640	ÖZEL SOMUN	NUT	1				
21	N16/3610129	DİRSEK, DUVAR NİPELİ	ADAPTER	1				
22	665/3321250	HORTUM	ADAPTER	1				
23	804/00636	ÖZEL SOMUN	NUT	1				
24	N16/3610276	DİRSEK, DUVAR NİPELİ	ADAPTER	1				
25	N16/3610234	DİRSEK, DUVAR NİPELİ	ADAPTER	1				
26	665/3326145	HORTUM	ADAPTER	1				
27	663/1126165	HORTUM	ADAPTER	1				
28	630/442A175	HORTUM	ADAPTER	1				
29	N16/3750094	RAKOR, DİRSEK	ADAPTER	2				
30	452/51677	TESİSAT BORUSU	PIPE	1				
31	N16/9900100	ÇABUK BAĞLANTI	QUICK COUPLING	2				
32	N03/0000025	PUL	WASHER	2				
33	806/24126	NİPEL	ADAPTER	1				
34	806/24230	NİPEL	ADAPTER	1				
35	814/03226	KÖRTAPA M26	PLUG M26	1				(1)
36	814/03230	KÖRTAPA M30	PLUG M30	1				(1)
37	F99/00350	KORUYUCU KAPAK	COVER	2			Y	
38	F99/00351	KORUYUCU KAPAK	COVER	2			Y	

**NOT/ NOTE:** (1) ÇABUK BAĞLANTI OLMAYAN UYGULAMALARDA KULLANILMAKTADIR. /  
IN CASE QUICK COUPLING IS NOT USED

HİDROLİK, DİFERANSİYEL KİLİT  
HYDRAULIC, DIFFERENTIAL LOCKING



**HİDROLİK, DİFERANSİYEL KİLİT  
HYDRAULIC, DIFFERENTIAL LOCKING**

NO NO	PARÇA NO PART NO	TANIM	DESCRIPTION	ADET QTY	S.K. S.C.	SERİ NO SERIAL NO	D.T. ICA	NOT NOTE
1	*015/00001 018/45055	DİFERANSİYEL KİLİT HİDROLİĞİ	DIFFERENTIAL LOCKING, HYDRAULIC	1	RK			
2	N10/2001119	O-RİNG	O-RING	2				
3	806/24520	NİPEL	ADAPTER	2				
4	602/0021135	HORTUM	HOSE	1				

**E**

**HİDROLİK  
HYDRAULIC**

**E1**

**HİDROLİK SİSTEM  
HYDRAULIC SYSTEM**

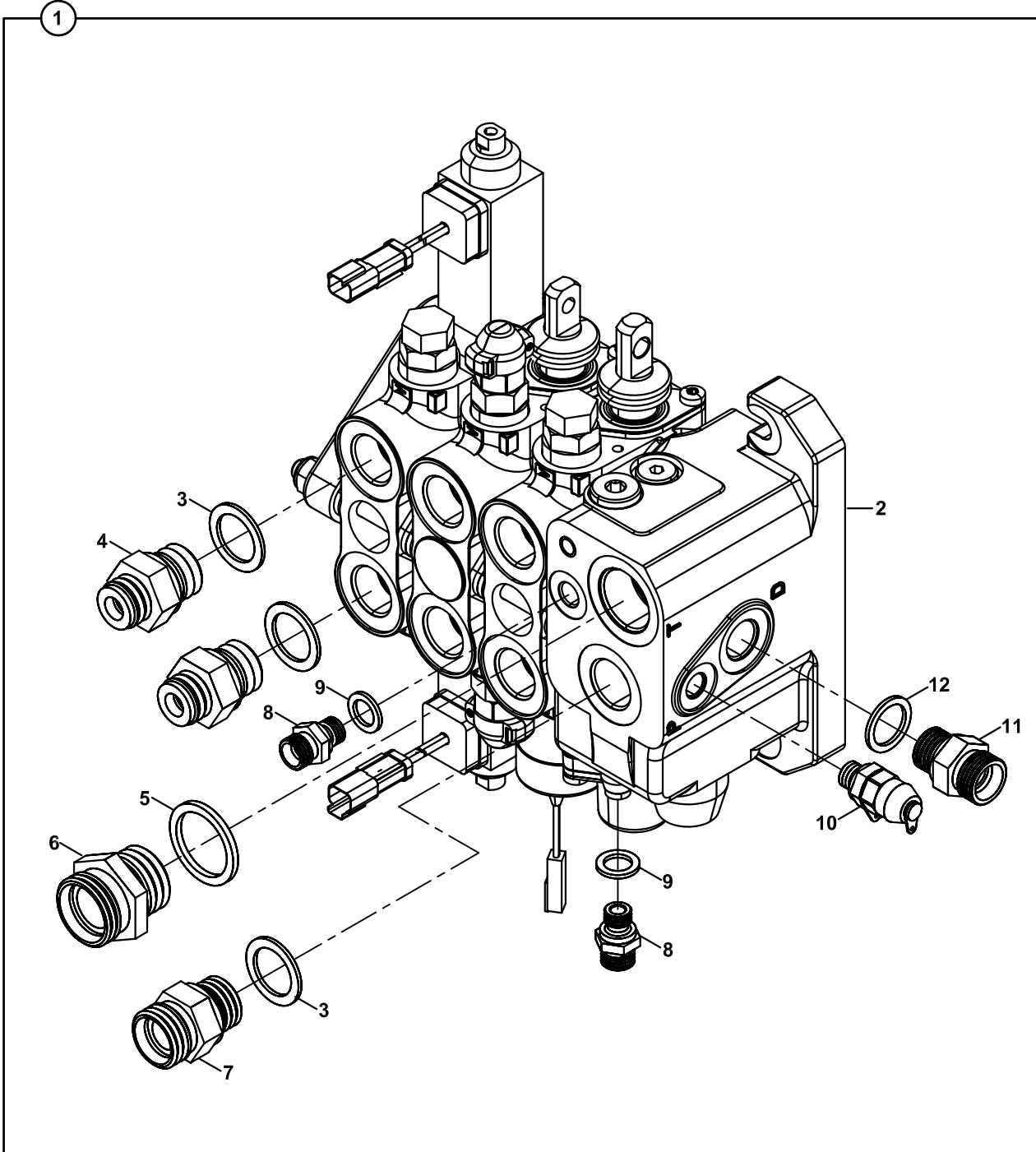
**E2**

**VALF VE NİPEL BAĞLANTILARI  
VALVE & ADAPTER MOUNTINGS**

**E3**

**SİLİNDİRLER  
RAMS**

ÖN KUMANDA VALFİ VE NİPELLERİ  
LOADER CONTROL VALVE BLOCK AND ADAPTERS



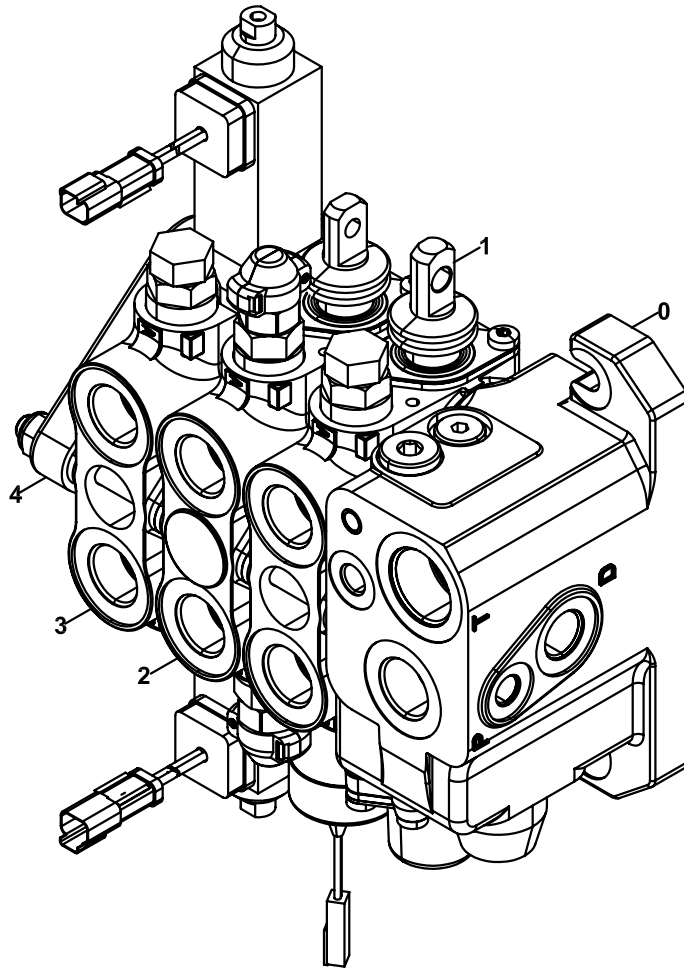


**ÖN KUMANDA VALFİ VE NİPELLERİ, JOYSTİK KUMANDALI  
LOADER CONTROL VALVE BLOCK AND ADAPTERS, JOYSTICK CONTROL**

NO NO	PARÇA NO PART NO	TANIM	DESCRIPTION	ADET QTY	S.K. S.C.	SERİ NO SERIAL NO	D.T. ICA	NOT NOTE
1	* 018/29216 018/43200	ÖN KUMANDA VALFİ, KOMP.	CONTROL VALVE, LOADER, ASSY	1	RK SOP			
2	F18/24000	ÖN KUMANDA VALF BLOĞU	CONTROL VALVE BLOCK, LOADER	1				
3	N03/0000025	PUL	WASHER	7				
4	806/24724	NİPEL	ADAPTER	6				
5	N03/0000030	PUL	WASHER	1				
6	806/24036	NİPEL	ADAPTER	1				
7	806/24230	NİPEL	ADAPTER	1				
8	N16/3430814	NİPEL	ADAPTER	2				
9	N03/0000004	PUL	WASHER	2				
10	F99/70100	MANOMETRE PRİZİ	PRESSURE TEST ADAPTER	1				
11	N16/3430940	NİPEL	ADAPTER	1				
12	N03/0000015	PUL	WASHER	1				

ÖN KUMANDA VALFİ ELEMANLARI  
LOADER CONTROL VALVE ELEMENTS

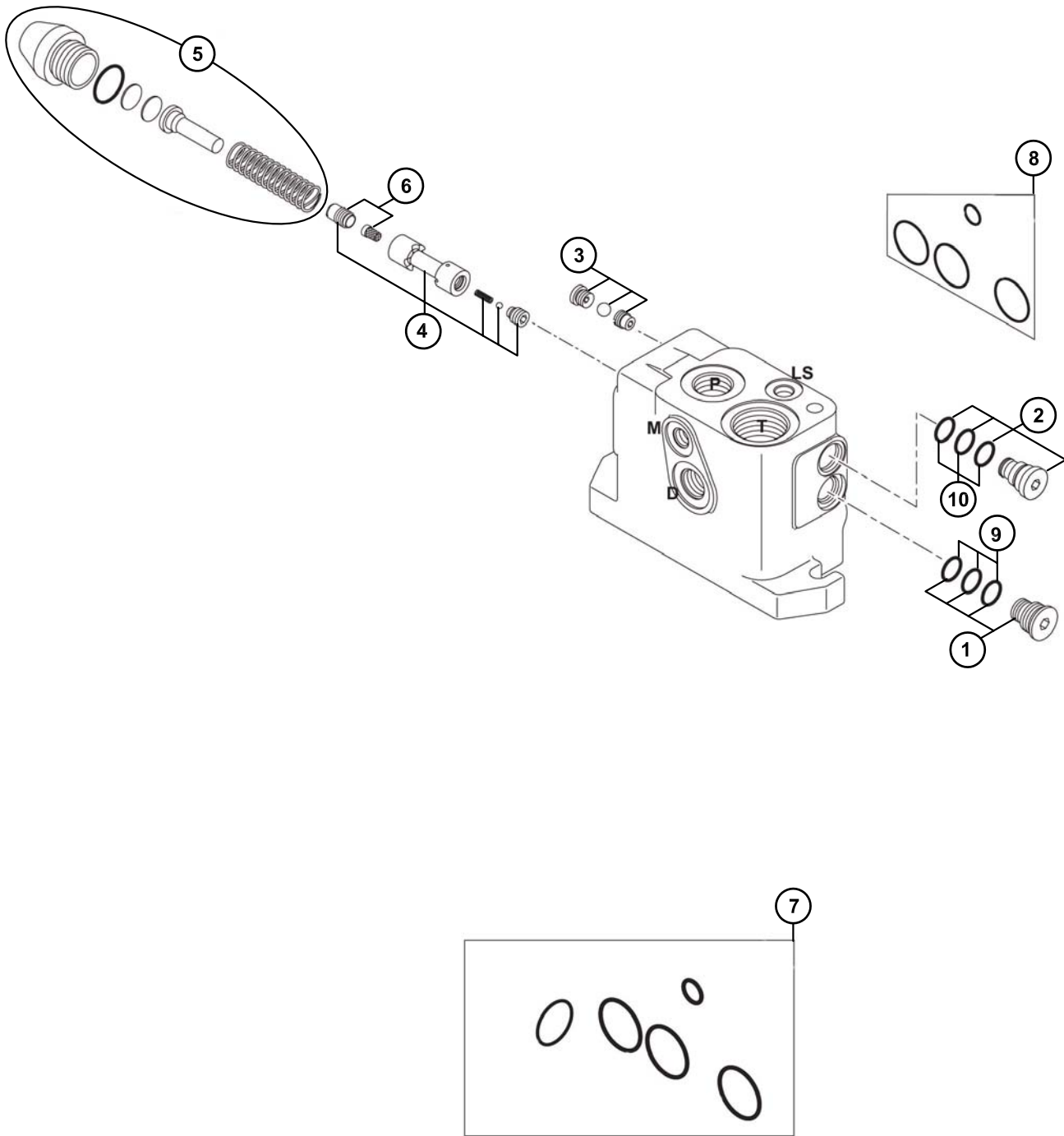
---



**ÖN KUMANDA VALFİ ELEMANLARI**  
**LOADER CONTROL VALVE ELEMENTS**

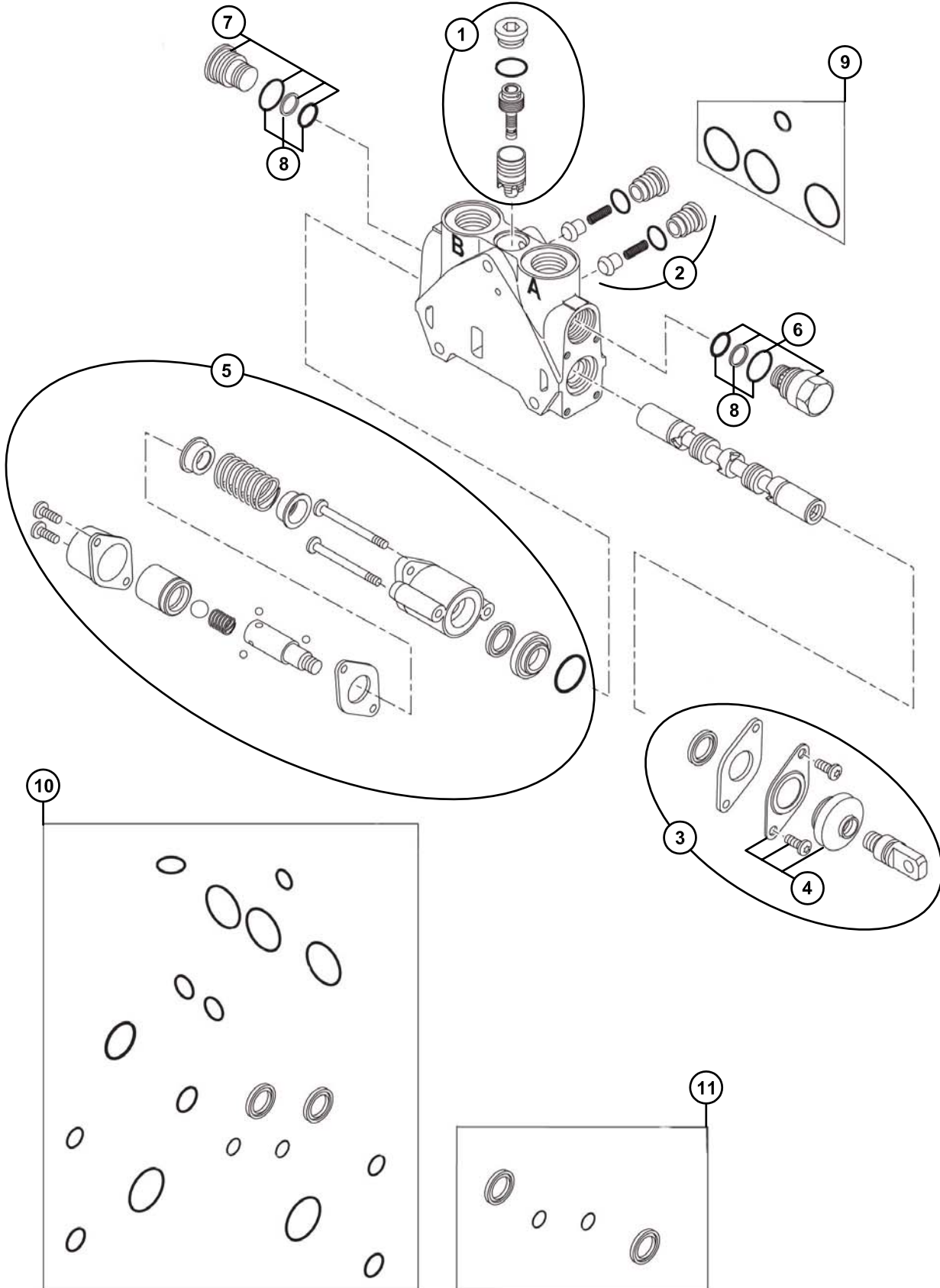
NO NO	PARÇA NO PART NO	TANIM	DESCRIPTION	ADET QTY	S.K. S.C.	SERİ NO SERIAL NO	D.T. ICA	NOT NOTE
	F18/24000				RK			
0	S18/24141	ÖN KUMANDA VALFİ-GİRİŞ BLOĞU	LOADER CONTROL VALVE- INLET BLOCK	1				☞ E2-1-2-1
1	S18/24153	KALDIRICI SİLİNDİR KONTROL BLOĞU	LIFT RAM CONTROL BLOCK	1				☞ E2-1-2-2
2	S18/24142	DEVİRİCİ SİLİNDİR KONTROL BLOĞU	SHOVEL RAM CONTROL BLOCK	1				☞ E2-1-2-3
3	S18/24143	AÇILIR KEPÇE SİLİNDİRİ KONTROL BLOĞU	CLAMSHOVEL RAM CONTROL BLOCK	1				☞ E2-1-2-4
4	S18/24115	ÖN KUMANDA VALFİ-ÇIKIŞ BLOĞU	LOADER CONTROL VALVE- OUTLET BLOCK	1				☞ E2-1-2-5

ÖN KUMANDA VALFİ-GİRİŞ BLOĞU  
LOADER CONTROL VALVE-INLET BLOCK



**ÖN KUMANDA VALFİ-GİRİŞ BLOĞU**  
**LOADER CONTROL VALVE-INLET BLOCK**

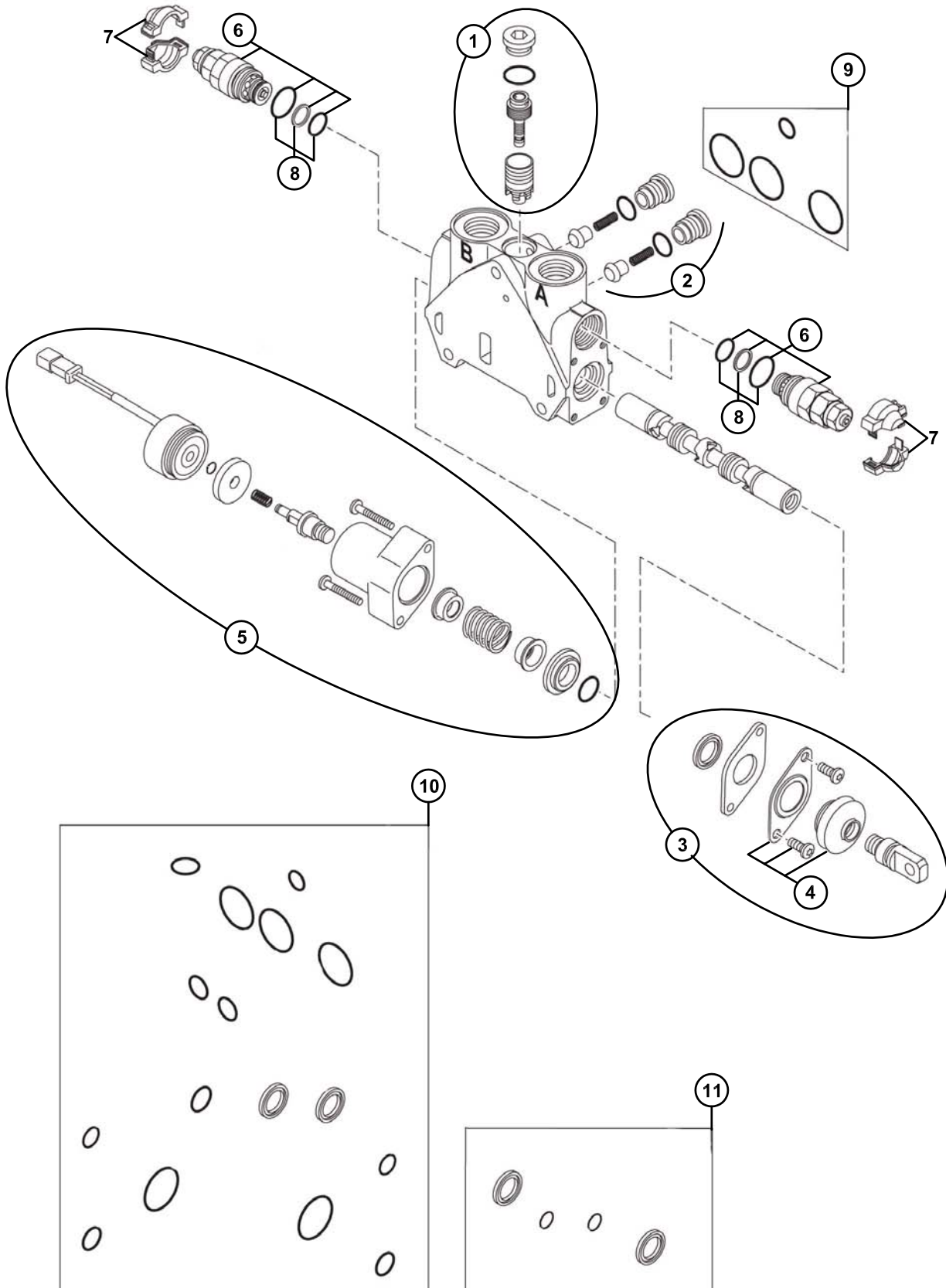
NO NO	PARÇA NO PART NO	TANIM	DESCRIPTION	ADET QTY	S.K. S.C.	SERİ NO SERIAL NO	D.T. ICA	NOT NOTE
	S18/24141				RK			
1	S18/24123	TAPA	PLUG, FLOW REGULATOR	1				
2	S18/24121	TAPA	PLUG, PRESSURE RELIEF VALVE	1				
3	S18/24119	KIT, MEKİK VALFİ	SHUTTLE VALVE KIT	1				
4	S18/24118	KIT, CD PİSTONU	KIT, CD SPOOL	1				
5	S18/24116	KIT, TAPA	PLUGGING KIT	1				
6	S18/24117	FİLTRE+ORİFİS	FILTER+ORIFICE	1				
7	S18/24085	TAMİR TAKIMI	SEAL KIT	1				
8	S18/24114	TAMİR TAKIMI	SEAL KIT	1				
9	S18/24175	TAMİR TAKIMI	SEAL KIT	1				
10	S18/24176	TAMİR TAKIMI	SEAL KIT	1				

**ÖN KUMANDA VALFİ-KALDIRICI SİLİNDİR KONTROL BLOĞU**  
**LOADER CONTROL VALVE-LIFT RAM CONTROL BLOCK**

**ÖN KUMANDA VALFİ-KALDIRICI SİLİNDİR KONTROL BLOĞU**  
**LOADER CONTROL VALVE-LIFT RAM CONTROL BLOCK**

NO NO	PARÇA NO PART NO	TANIM	DESCRIPTION	ADET QTY	S.K. S.C.	SERİ NO SERIAL NO	D.T. ICA	NOT NOTE
	S18/24153				RK			
1	S18/24111	KIT, BASINÇ KOMPENSATÖRÜ	PRESSURE COMPENSATOR KIT	1				
2	S18/24112	KIT, ÇEK VALF	CHECK VALVE KIT	1				
3	S18/24122	KIT, MEKANİK KUMANDA	MECHANIC OPERATION KIT	1				
4	S18/24109	KÖRÜK+PLAKA	BELLOWS+PLATE KIT	1				
5	S18/24110	KIT, KUMANDA	PISTON CENTERING OPERATION KIT	1				
6	S18/24104	ÇEK VALF, ANTİKAVITASYON	ANTI-CAVITATION VALVE	1				
7	S18/24102	TAPA	PLUG	1				
8	S18/24166	TAMİR TAKIMI	SEAL KIT	2				
9	S18/24114	TAMİR TAKIMI	SEAL KIT	1				
10	S18/24188	TAMİR TAKIMI	SEAL KIT	1				
11	S18/24133	TAMİR TAKIMI	SEAL KIT	1				

ÖN KUMANDA VALFİ-DEVİRİCİ SİLİNDİR KONTROL BLOĞU  
LOADER CONTROL VALVE-SHOVEL RAM CONTROL BLOCK

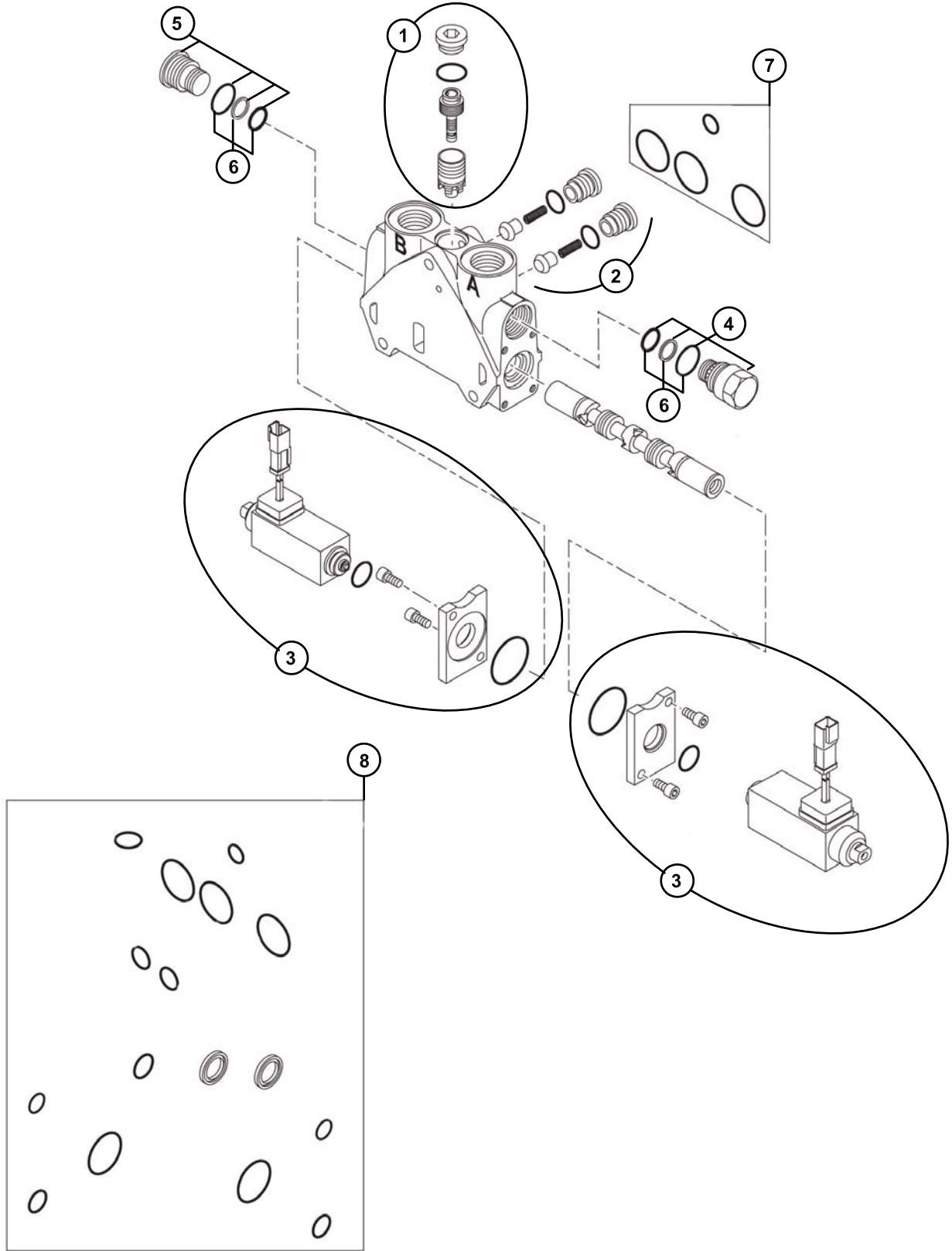




**ÖN KUMANDA VALFİ-DEVİRİCİ SİLİNDİR KONTROL BLOĞU**  
**LOADER CONTROL VALVE-SHOVEL RAM CONTROL BLOCK**

NO NO	PARÇA NO PART NO	TANIM	DESCRIPTION	ADET QTY	S.K. S.C.	SERİ NO SERIAL NO	D.T. ICA	NOT NOTE
	S18/24142				RK			
1	S18/24111	KIT, BASINÇ KOMPENSATÖRÜ	PRESSURE COMPENSATOR KIT	1				
2	S18/24112	KIT, ÇEK VALF	CHECK VALVE KIT	1				
3	S18/24122	KIT, MEKANİK KUMANDA	MECHANIC OPERATION KIT	1				
4	S18/24109	KÖRÜK+PLAKA	BELLOWS+PLATE KIT	1				
5	S18/24107	KIT, ELEKTRİKLİ MANDAL	OPERATION KIT	2				
6	S18/24125	VALF,BASINÇ EMNİYET	PRESSURE RELIEF VALVE	2				
7	S18/24080	KAPAK	HALF COVER	2				
8	S18/24166	TAMİR TAKIMI	SEAL KIT	1				
9	S18/24114	TAMİR TAKIMI	SEAL KIT	1				
10	S18/24132	TAMİR TAKIMI	SEAL KIT	1				
11	S18/24133	TAMİR TAKIMI	SEAL KIT	1				

ÖN KUMANDA VALFİ-AÇILIR KEPÇE SİLİNDİRİ KONTROL BLOĞU  
LOADER CONTROL VALVE-CLAMSHOVEL RAM CONTROL BLOCK

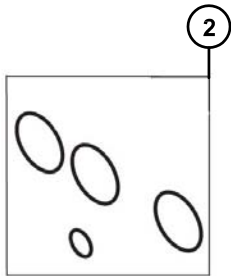
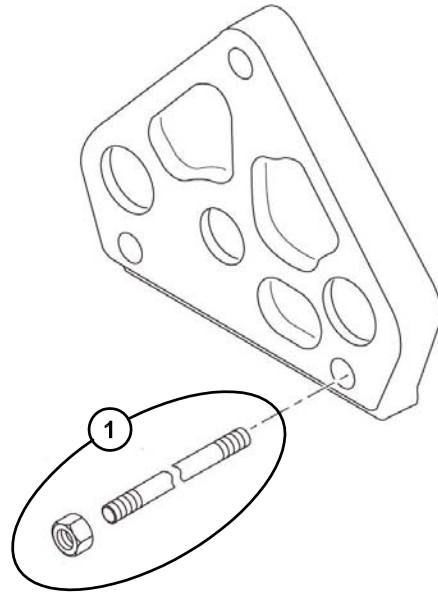


**ÖN KUMANDA VALFİ-AÇILIR KEPÇE SİLİNDİRİ KONTROL BLOĞU**  
**LOADER CONTROL VALVE-CLAMSHOVEL RAM CONTROL BLOCK**

NO NO	PARÇA NO PART NO	TANIM	DESCRIPTION	ADET QTY	S.K. S.C.	SERİ NO SERIAL NO	D.T. ICA	NOT NOTE
	S18/24143				RK			
1	S18/24111	KIT, BASINÇ KOMPENSATÖRÜ	PRESSURE COMPENSATOR KIT	1				
2	S18/24112	KIT, ÇEK VALF	CHECK VALVE KIT	1				
3	S18/24101	KIT, SELENOID	ELECTRICAL OPERATION KIT	2				
4	S18/24104	ÇEK VALF, ANTIKAVITASYON	ANTI-CAVITATION VALVE	1				
5	S18/24102	TAPA	PLUG	1				
6	S18/24166	TAMİR TAKIMI	SEAL KIT	2				
7	S18/24114	TAMİR TAKIMI	SEAL KIT	1				
8	S18/24132	TAMİR TAKIMI	SEAL KIT	1				

ÖN KUMANDA VALFİ-ÇIKIŞ BLOĞU  
LOADER CONTROL VALVE-OUTLET BLOCK

---

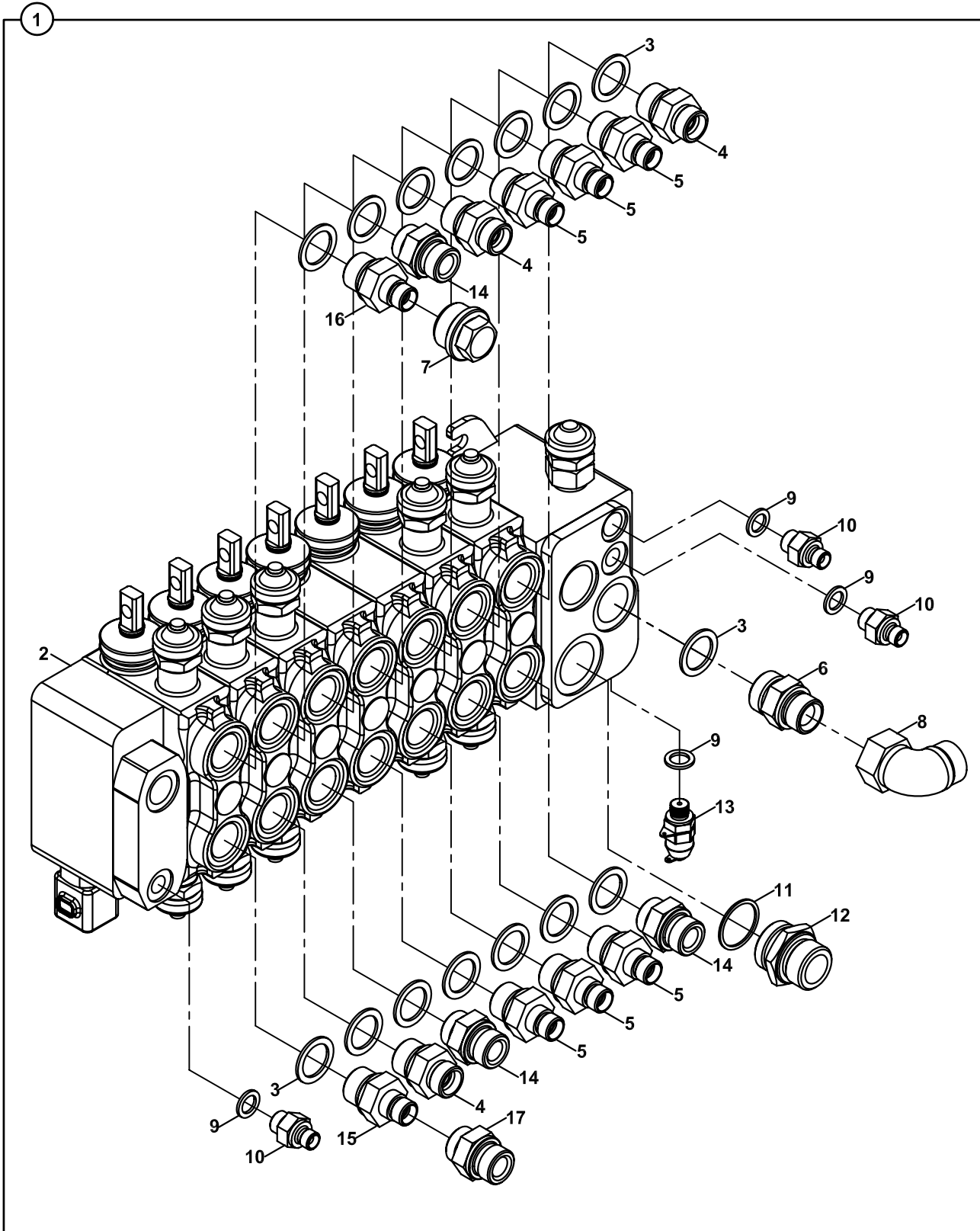
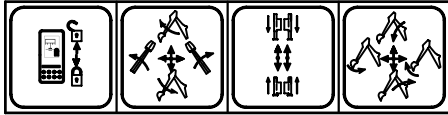


**ÖN KUMANDA VALFİ-ÇIKIŞ BLOĞU**  
**LOADER CONTROL VALVE-OUTLET BLOCK**

NO NO	PARÇA NO PART NO	TANIM	DESCRIPTION	ADET QTY	S.K. S.C.	SERİ NO SERIAL NO	D.T. ICA	NOT NOTE
1	S18/24115				RK			
2	S18/24113	KIT, DIŞ BAGLANTI	TIE ROD	3				
	S18/24114	TAMIR TAKIMI	SEAL KIT	1				

ARKA KUMANDA VALFİ VE NİPELLERİ, LEVYE KUMANDALI  
 BACKHOE CONTROL VALVE BLOCK AND ADAPTERS, WITH LEVER CONTROL

DIS 10968

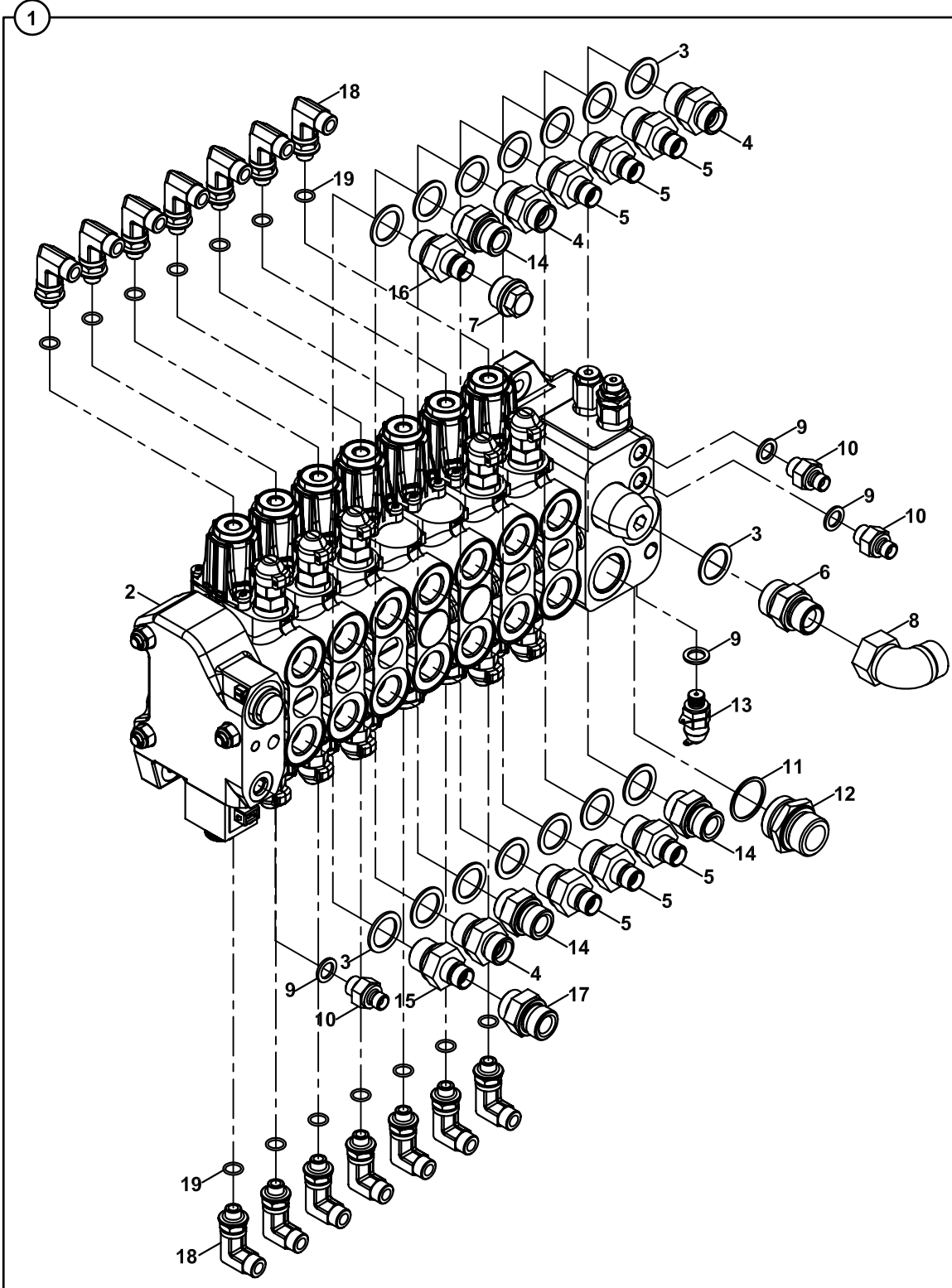
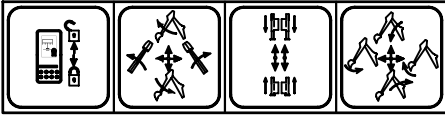


**ARKA KUMANDA VALFİ VE NİPELLERİ, DIS 10968**  
**BACKHOE CONTROL VALVE BLOCK AND ADAPTERS, DIS 10968**

NO NO	PARÇA NO PART NO	TANIM	DESCRIPTION	ADET QTY	S.K. S.C.	SERİ NO SERIAL NO	D.T. ICA	NOT NOTE
1	* 018/29207 018/44172	ARKA KUMANDA VALF VE NİPELLERİ, (DIS 10968), KOMP.	BACKHOE CONTROL VALVE AND ADAPTERS (DIS 10968), ASSY	1	RK SOP			
2	F18/24100	ARKA KUMANDA BLOĞU	BACKHOE CONTROL VALVE BLOCK	1				E2-2-1-1-OP1
3	N03/0000025	PUL	WASHER	15				
4	806/24724	NİPEL	ADAPTER	3				
5	806/24619	NİPEL	ADAPTER	6				
6	806/24230	NİPEL	ADAPTER	1				
7	814/03012	TAPA	PLUG	1				NK
8	N16/3750094	RAKOR, DİRSEK	ADAPTER, ELBOW	1				
9	N03/0000004	PUL	WASHER	4				
10	N16/3430814	NİPEL	ADAPTER	3				
11	N03/0000030	PUL	WASHER	1				
12	806/24036	NİPEL	ADAPTER	1				
13	F99/70100	MANOMETRE PRİZİ	PRESSURE TEST ADAPTER	1				
14	806/24126	NİPEL	ADAPTER	3				
15	806/24619	NİPEL	ADAPTER	1				TB
16	806/24619	NİPEL	ADAPTER	1				TB,TK
17	806/24126	NİPEL	ADAPTER	1				NK,TK

ARKA KUMANDA VALFİ VE NİPELLERİ- JOYSTİCK KUMANDALI  
BACKHOE CONTROL VALVE BLOCK AND ADAPTERS- WITH JOYSTICK CONTROL

DIS 10968



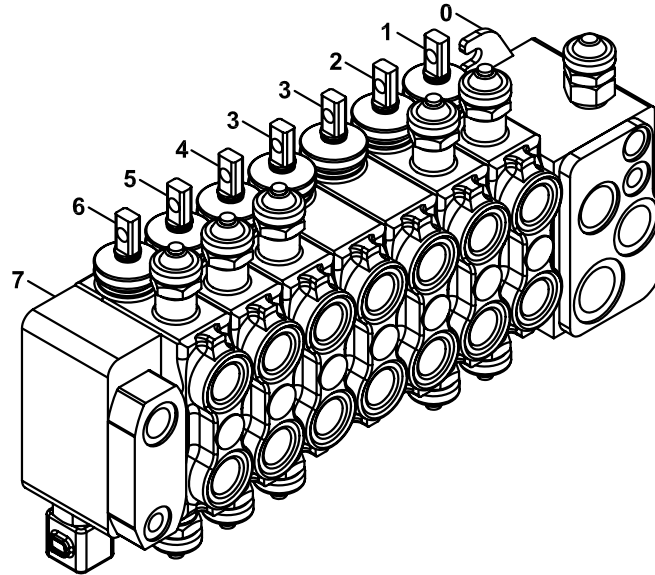


**ARKA KUMANDA VALFİ VE NİPELLERİ, JOYSTİCK KUMANDALI  
BACKHOE CONTROL VALVE BLOCK AND ADAPTERS, WITH JOYSTICK CONTROL**

NO NO	PARÇA NO PART NO	TANIM	DESCRIPTION	ADET QTY	S.K. S.C.	SERİ NO SERIAL NO	D.T. ICA	NOT NOTE
1	*018/29624 018/44167	ARKA KUMANDA VALF VE NİPELLERİ	BACKHOE CONTROL VALVE AND ADAPTERS	1	RK SOP			
2	F18/24200	ARKA KUMANDA BLOĞU	BACKHOE CONTROL VALVE BLOCK	1				E2-2-1-1-OP2
3	N03/0000025	PUL	WASHER	15				
4	806/24724	NİPEL	ADAPTER	3				
5	806/24619	NİPEL	ADAPTER	6				
6	806/24230	NİPEL	ADAPTER	1				
7	814/03012	TAPA	PLUG	1				NK
8	N16/3750094	RAKOR, DİRSEK	ADAPTER, ELBOW	1				
9	N03/0000004	PUL	WASHER	4				
10	N16/3430814	NİPEL	ADAPTER	3				
11	N03/0000030	PUL	WASHER	1				
12	806/24036	NİPEL	ADAPTER	1				
13	F99/70100	MANOMETRE PRİZİ	PRESSURE TEST ADAPTER	1				
14	806/24126	NİPEL	ADAPTER	3				
15	806/24619	NİPEL	ADAPTER	1				TB
16	806/24619	NİPEL	ADAPTER	1				TB,TK
17	806/24126	NİPEL	ADAPTER	1				NK,TK
18	N16/N910001	RAKOR, DİRSEK	ADAPTER	14				
19	N10/2001024	O-RING	O-RING	14				

ARKA KUMANDA VALFİ ELEMANLARI- LEVYE KUMANDALI  
BACKHOE CONTROL VALVE ELEMENTS- WITH LEVER CONTROL

---

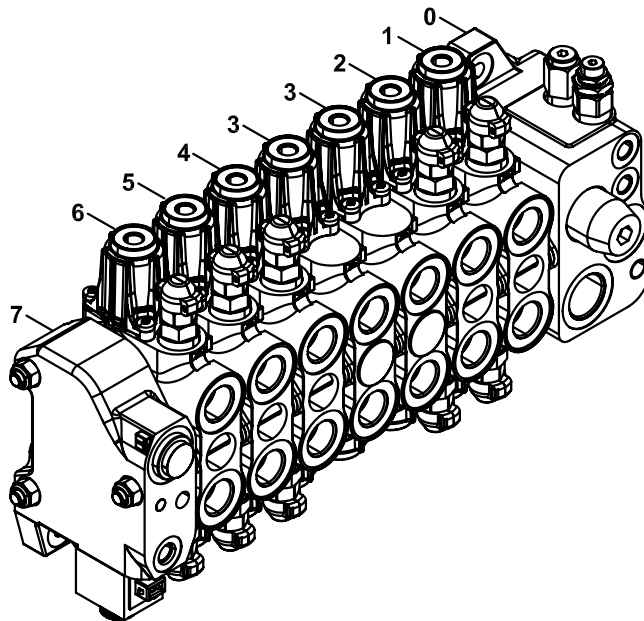


**ARKA KUMANDA, GİRİŞ, KUMANDA VE SON ELEMANLAR  
BACKHOE CONTROL, INLET, DIRECTIONAL, FINAL ELEMENTS**

NO NO	PARÇA NO PART NO	TANIM	DESCRIPTION	ADET QTY	S.K. S.C.	SERİ NO SERIAL NO	D.T. ICA	NOT NOTE
	* F18/24100				RK			
1	S18/24174	AYAR KİTİ	REGULATION KIT	1				
2	S18/24175	TAMİR TAKIMI	SEAL KIT	1				
3	S18/24176	TAMİR TAKIMI	SEAL KIT	1				
4	S18/24177	FİLTRE	FILTER	1				
5	S18/24178	VALF, LS BASINÇ EMNİYET	LS PRESSURE RELIEF VALVE	1				
6	S18/24179	AYAR, AKIŞ	FLOW REGULATION	1				
7	S18/24114	TAMİR TAKIMI	SEAL KIT	1				
8	S18/24181	KIT, DIŞ BAĞLANTI	KIT, OUTLET SECTION	1				
9	S18/24182	SON PARÇA, SX14L2X/CM00	FINAL ELEMENT, SX14L2X/CM01	1				
10	S18/24183	KIT, 2 YOLLU VALF	KIT, 2 WAYS VALVE	1				
11	S18/24184	SELENOİD	SELENOID	1				
12	S18/24185	TAPA	PLUG	1				
13	S18/24186	KIT, KISICI	KIT, SHUTTLE THROTTLE	1				
14	S18/24187	TAPA, G 3/4	PIPE THREAD PLUG, G 3/4	1				

ARKA KUMANDA VALFİ ELEMANLARI- JOYSTICK KUMANDALI  
BACKHOE CONTROL VALVE ELEMENTS- WITH JOYSTICK CONTROL

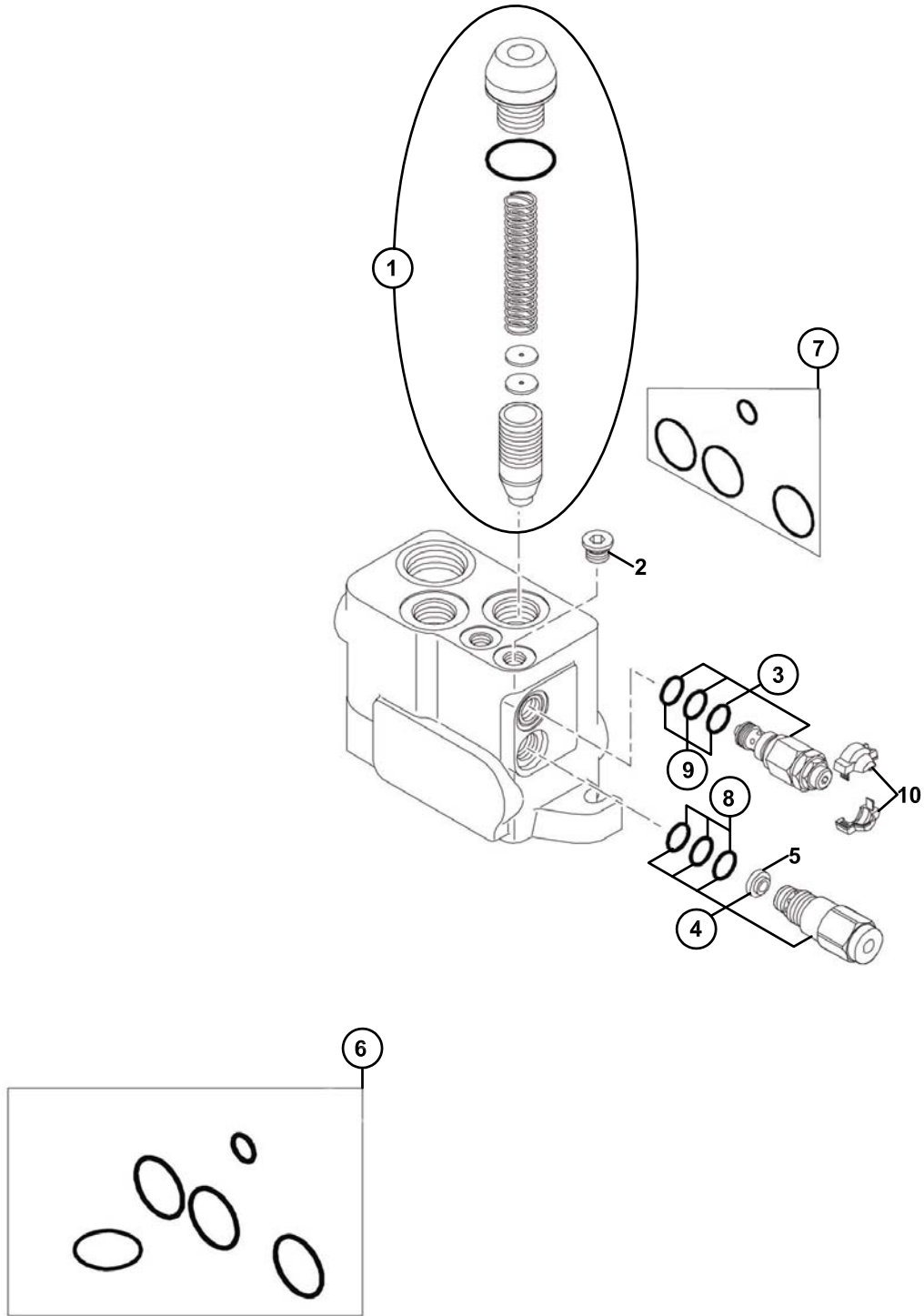
---



**ARKA KUMANDA, GİRİŞ, KUMANDA VE SON ELEMANLAR  
BACKHOE CONTROL, INLET, DIRECTIONAL, FINAL ELEMENTS**

NO NO	PARÇA NO PART NO	TANIM	DESCRIPTION	ADET QTY	S.K. S.C.	SERİ NO SERIAL NO	D.T. ICA	NOT NOTE
	* F18/24200				RK			
1	S18/24174	AYAR KİTİ	REGULATION KIT	1				
2	S18/24175	TAMİR TAKIMI	SEAL KIT	1				
3	S18/24176	TAMİR TAKIMI	SEAL KIT	1				
4	S18/24177	FİLTRE	FILTER	1				
5	S18/24178	VALF, LS BASINÇ EMNİYET	LS PRESSURE RELIEF VALVE	1				
6	S18/24179	AYAR, AKIŞ	FLOW REGULATION	1				
7	S18/24114	TAMİR TAKIMI	SEAL KIT	1				
8	S18/24181	KIT, DIŞ BAĞLANTI	KIT, OUTLET SECTION	1				
9	S18/24182	SON PARÇA, SX14L2X/CM00	FINAL ELEMENT, SX14L2X/CM01	1				
10	S18/24183	KIT, 2 YOLLU VALF	KIT, 2 WAYS VALVE	1				
11	S18/24184	SELENOİD	SELENOID	1				
12	S18/24185	TAPA	PLUG	1				
13	S18/24186	KIT, KISICI	KIT, SHUTTLE THROTTLE	1				
14	S18/24187	TAPA, G 3/4	PIPE THREAD PLUG, G 3/4	1				

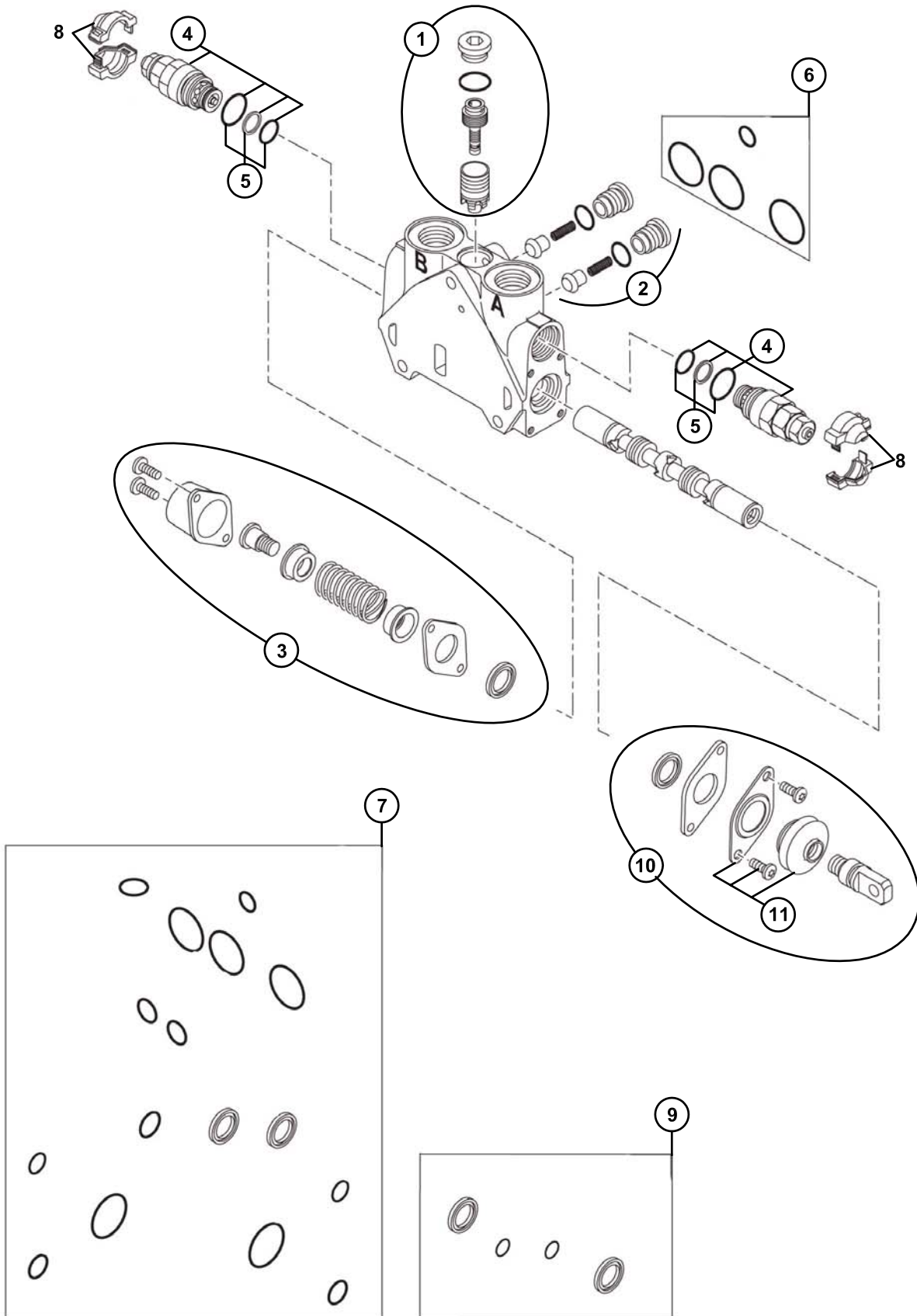
ARKA KUMANDA VALFİ-GİRİŞ BLOĞU  
BACKHOE CONTROL VALVE-INLET BLOCK



**ARKA KUMANDA VALFİ-GİRİŞ BLOĞU**  
**BACKHOE CONTROL VALVE-İNLET BLOCK**

NO NO	PARÇA NO PART NO	TANIM	DESCRIPTION	ADET QTY	S.K. S.C.	SERİ NO SERIAL NO	D.T. ICA	NOT NOTE
	S18/24144				RK			
1	S18/24161	AYAR KİTİ	REGULATION KIT	1				
2	S18/24070	TAPA	PLUG	1				
3	S18/24178	VALF, LS BASINÇ EMNİYET	LS PRESSURE RELIEF VALVE	1				
4	S18/24179	AYAR, AKIS	FLOW REGULATOR	1				
5	S18/24177	FİLTRE	FLOW REGULATOR FILTER	1				
6	S18/24085	TAMİR TAKIMI	SEAL KIT	1				
7	S18/24114	TAMİR TAKIMI	SEAL KIT	1				
8	S18/24175	TAMİR TAKIMI	SEAL KIT	1				
9	S18/24176	TAMİR TAKIMI	SEAL KIT	1				
10	S18/24080	KAPAK	HALF COVER	1				

ARKA KUMANDA VALFİ-ARM-BOM-TELESKOPIK KONTROL BLOKLARI, LEVYE  
BACKHOE CONTROL VALVE-ARM-BOOM-TELESCOPIC CONTROL BLOCKS, LEVER

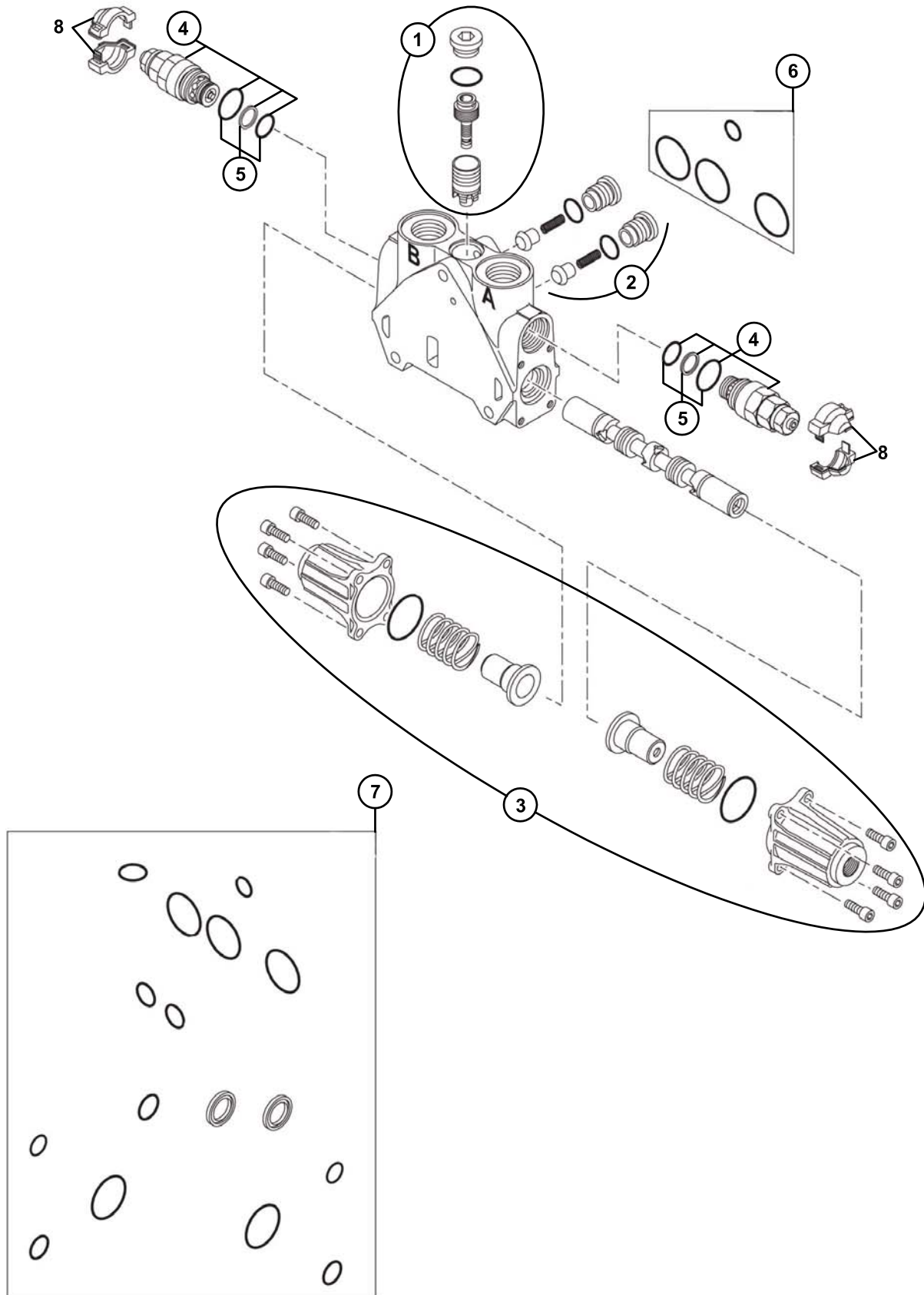




**ARKA KUMANDA VALFİ-ARM-BOM-TELESKOPIK KONTROL BLOKLARI, LEVYE  
BACKHOE CONTROL VALVE-ARM-BOOM-TELESCOPIC CONTROL BLOCKS, LEVER**

NO NO	PARÇA NO PART NO	TANIM	DESCRIPTION	ADET QTY	S.K. S.C.	SERİ NO SERIAL NO	D.T. ICA	NOT NOTE
	S18/24154, S18/24158, S18/24159				RK			
1	S18/24111	KIT, BASINÇ KOMPENSATÖRÜ	PRESSURE COMPENSATOR KIT	1				
2	S18/24112	KIT, ÇEK VALF	CHECK VALVE KIT	1				
3	S18/24165	KIT, KAPAK	SPOOL RETURN OPERATION	1				
4	S18/24125	VALF,BASINÇ EMNİYET	PRESSURE RELIEF VALVE	2				
5	S18/24166	TAMİR TAKIMI	SEAL KIT	2				
6	S18/24114	TAMİR TAKIMI	SEAL KIT	1				
7	S18/24132	TAMİR TAKIMI	SEAL KIT	1				
8	S18/24080	KAPAK	HALF COVER	2				
9	S18/24133	TAMİR TAKIMI	SEAL KIT	1				
10	S18/24122	KIT, MEKANİK KUMANDA	MECHANIC OPERATION KIT	1				
11	S18/24109	KÖRÜK+PLAKA	BELLOWS+PLATE KIT	1				

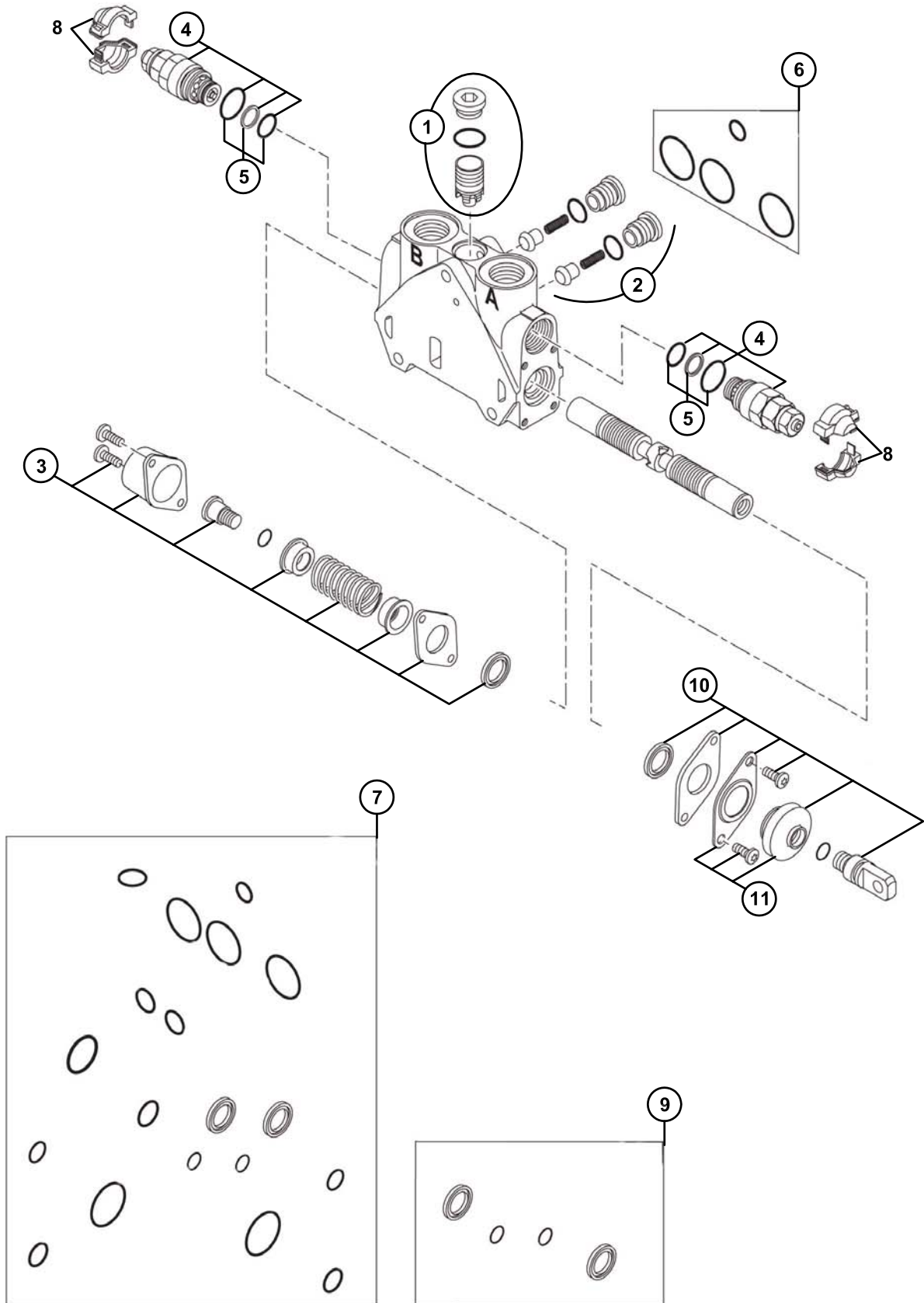
ARKA KUMANDA VALFİ-ARM-BOM-TELESKOPIK KONTROL BLOĞU, JOYSTICK  
BACKHOE CONTROL VALVE-ARM-BOOM-TELESCOPIC CONTROL BLOCKS, JOYSTICK



ARKA KUMANDA VALFİ-ARM-BOM-TELESKOPIK KONTROL BLOKLARI, JOYSTİCK  
BACKHOE CONTROL VALVE-ARM-BOOM-TELESCOPIC CONTROL BLOCKS, JOYSTICK

NO NO	PARÇA NO PART NO	TANIM	DESCRIPTION	ADET QTY	S.K. S.C.	SERİ NO SERIAL NO	D.T. ICA	NOT NOTE
	S18/24145, S18/24149, S18/24152				RK			
1	S18/24111	KIT, BASINÇ KOMPENSATÖRÜ	PRESSURE COMPENSATOR KIT	1				
2	S18/24112	KIT, ÇEK VALF	CHECK VALVE KIT	1				
3	S18/24189	KUMANDA KITI	HYDRAULIC OPERATION KIT	1				
4	S18/24125	VALF,BASINÇ EMNİYET	PRESSURE RELIEF VALVE	2				
5	S18/24166	TAMİR TAKIMI	SEAL KIT	2				
6	S18/24114	TAMİR TAKIMI	SEAL KIT	1				
7	S18/24132	TAMİR TAKIMI	SEAL KIT	1				
8	S18/24080	KAPAK	HALF COVER	2				

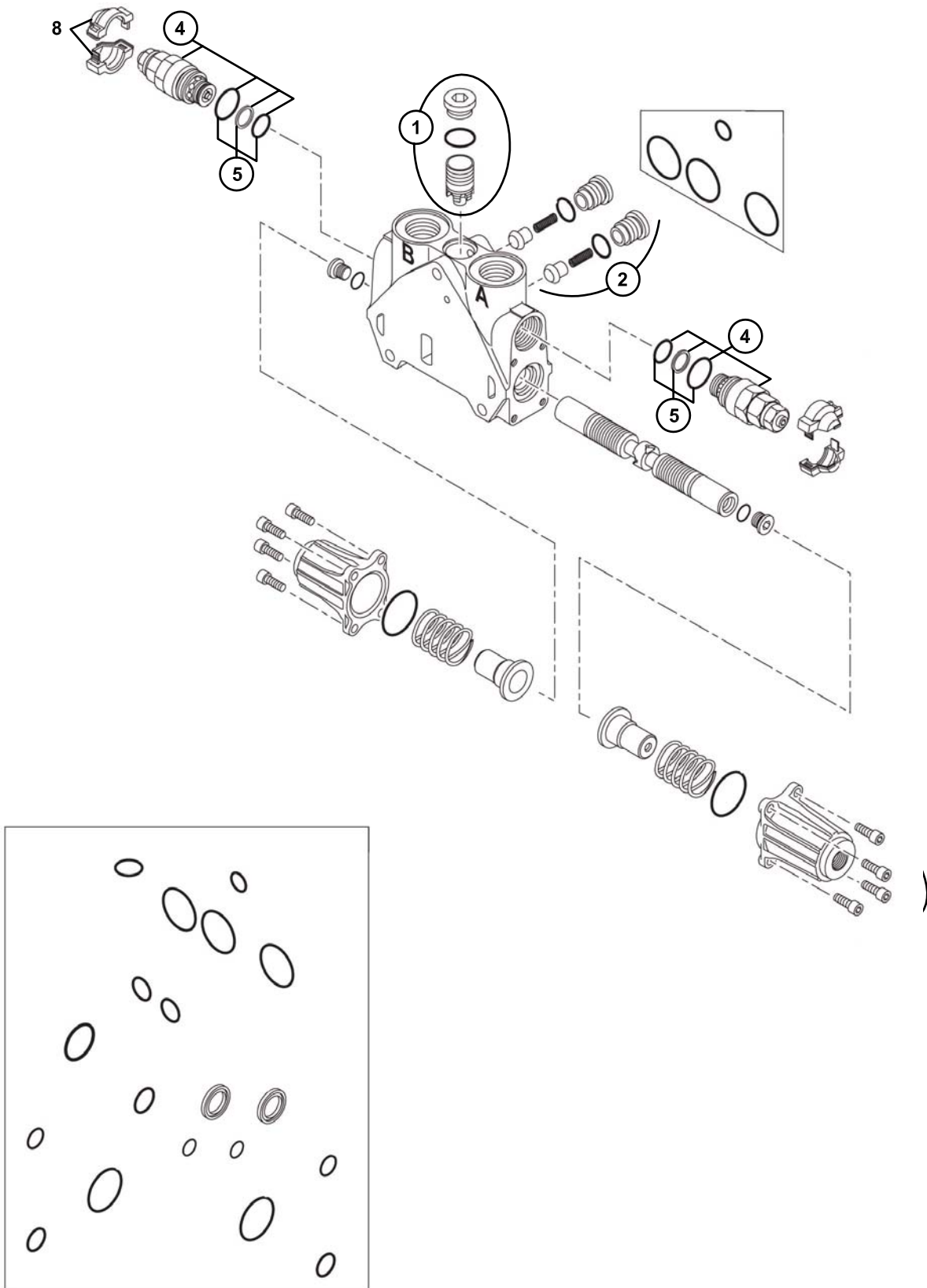
ARKA KUMANDA VALFİ-DÖNÜŞ SİLİNDİRİ KONTROL BLOĞU, LEVYE  
BACKHOE CONTROL VALVE-SLEW SWING RAM CONTROL BLOCK, LEVER



**ARKA KUMANDA VALFİ-DÖNÜŞ SİLİNDİRİ KONTROL BLOĞU, LEVYE  
BACKHOE CONTROL VALVE-SLEW SWING RAM CONTROL BLOCK, LEVER**

NO NO	PARÇA NO PART NO	TANIM	DESCRIPTION	ADET QTY	S.K. S.C.	SERİ NO SERIAL NO	D.T. ICA	NOT NOTE
	S18/24155				RK			
1	S18/24131	KIT, BASINÇ KOMPENSATÖRÜ	PRESSURE COMPENSATOR KIT	1				
2	S18/24112	KIT, ÇEK VALF	CHECK VALVE KIT	1				
3	S18/24165	KIT, KAPAK	SPOOL RETURN OPERATION	1				
4	S18/24125	VALF,BASINÇ EMNİYET	PRESSURE RELIEF VALVE	2				
5	S18/24166	TAMİR TAKIMI	SEAL KIT	2				
6	S18/24114	TAMİR TAKIMI	SEAL KIT	1				
7	S18/24188	TAMİR TAKIMI	SEAL KIT	1				
8	S18/24080	KAPAK	HALF COVER	2				
9	S18/24133	TAMİR TAKIMI	SEAL KIT	1				
10	S18/24122	KIT, MEKANİK KUMANDA	MECHANIC OPERATION KIT	1				
11	S18/24109	KÖRÜK+PLAKA	BELLOWS+PLATE KIT	1				

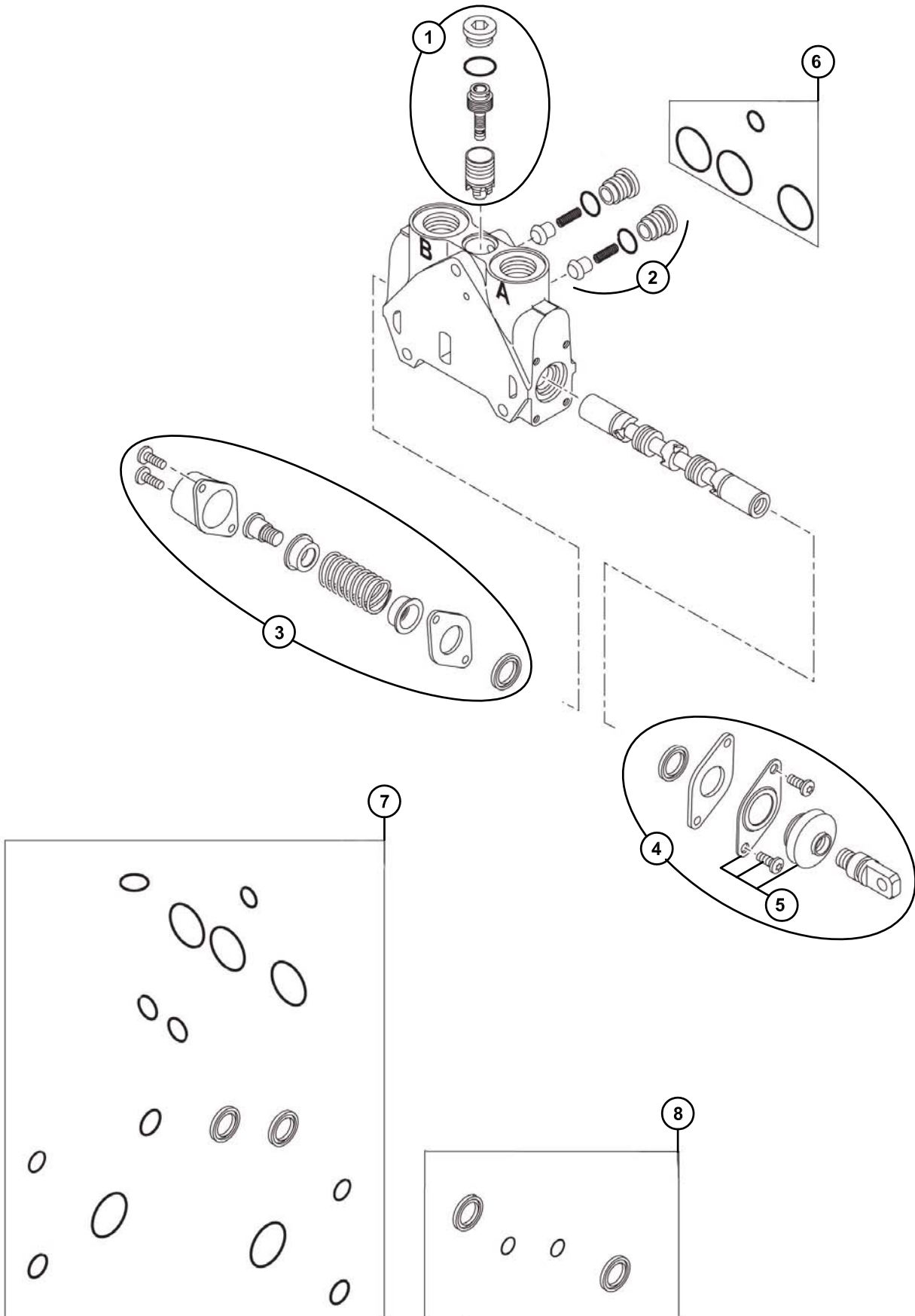
ARKA KUMANDA VALFİ-DÖNÜŞ SİLİNDİRİ KONTROL BLOĞU, JOYSTICK  
BACKHOE CONTROL VALVE-SLEW SWING RAM CONTROL BLOCK, JOYSTICK



**ARKA KUMANDA VALFİ-DÖNÜŞ SİLİNDİRİ KONTROL BLOĞU, JOYSTİCK**  
**BACKHOE CONTROL VALVE-SLEW SWING RAM CONTROL BLOCK, JOYSTICK**

NO NO	PARÇA NO PART NO	TANIM	DESCRIPTION	ADET QTY	S.K. S.C.	SERİ NO SERIAL NO	D.T. ICA	NOT NOTE
	S18/24146				RK			
1	S18/24131	KIT, BASINÇ KOMPENSATÖRÜ	PRESSURE COMPENSATOR KIT	1				
2	S18/24112	KIT, ÇEK VALF	CHECK VALVE KIT	1				
3	S18/24189	KUMANDA KITI	HYDRAULIC OPERATION KIT	1				
4	S18/24125	VALF,BASINÇ EMNİYET	PRESSURE RELIEF VALVE	2				
5	S18/24166	TAMİR TAKIMI	SEAL KIT	2				
6	S18/24114	TAMİR TAKIMI	SEAL KIT	1				
7	S18/24188	TAMİR TAKIMI	SEAL KIT	1				
8	S18/24080	KAPAK	HALF COVER	2				

ARKA KUMANDA VALFİ-AYAK SİLİNDİRİ KONTROL BLOĞU, LEVYE  
BACKHOE CONTROL VALVE-STABILIZER RAM CONTROL BLOCK, LEVER

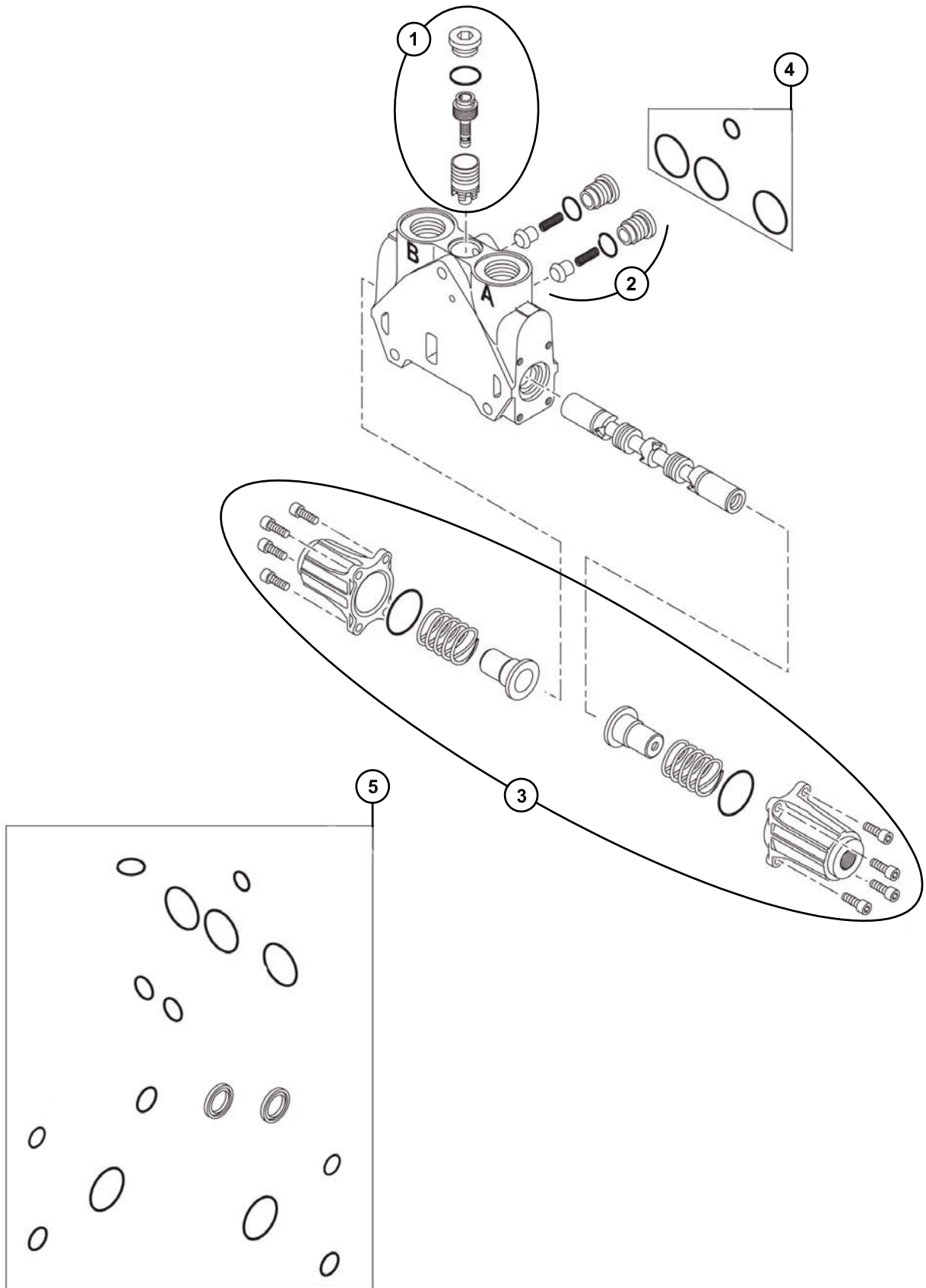




**ARKA KUMANDA VALFİ-AYAK SİLİNDİRİ KONTROL BLOĞU, LEVYE**  
**BACKHOE CONTROL VALVE-STABILISER RAM CONTROL BLOCK, LEVER**

NO NO	PARÇA NO PART NO	TANIM	DESCRIPTION	ADET QTY	S.K. S.C.	SERİ NO SERIAL NO	D.T. ICA	NOT NOTE
1	S18/24156 S18/24111	KIT, BASINÇ KOMPENSATÖRÜ	PRESSURE COMPENSATOR KIT	1	RK			
2	S18/24112	KIT, ÇEK VALF	CHECK VALVE KIT	1				
3	S18/24165	KIT, KAPAK	SPOOL RETURN OPERATION	1				
4	S18/24122	KIT, MEKANİK KUMANDA	MECHANIC OPERATION KIT	1				
5	S18/24109	KÖRÜK+PLAKA	BELLOWS+PLATE KIT	1				
6	S18/24114	TAMİR TAKIMI	SEAL KIT	1				
7	S18/24132	TAMİR TAKIMI	SEAL KIT	1				
8	S18/24133	TAMİR TAKIMI	SEAL KIT	1				

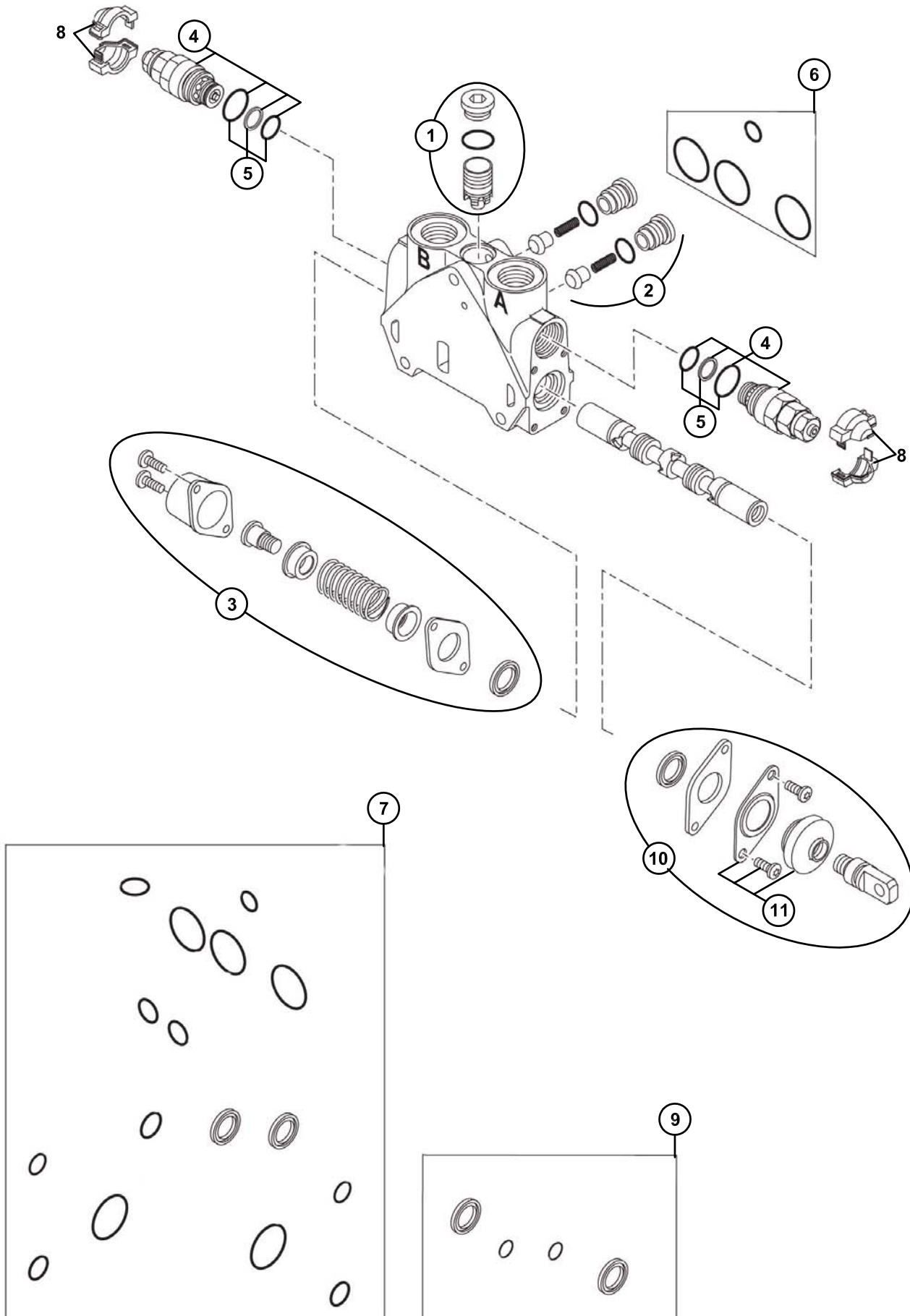
ARKA KUMANDA VALFİ-AYAK SİLİNDİRİ KONTROL BLOĞU, JOYSTİCK  
BACKHOE CONTROL VALVE-STABILIZER RAM CONTROL BLOCK, JOYSTICK



**ARKA KUMANDA VALFİ-AYAK SİLİNDİRİ KONTROL BLOĞU, JOYSTİCK**  
**BACKHOE CONTROL VALVE-STABILISER RAM CONTROL BLOCK, JOYSTICK**

NO NO	PARÇA NO PART NO	TANIM	DESCRIPTION	ADET QTY	S.K. S.C.	SERİ NO SERIAL NO	D.T. ICA	NOT NOTE
	S18/24147				RK			
1	S18/24111	KIT, BASINÇ KOMPENSATÖRÜ	PRESSURE COMPENSATOR KIT	1				
2	S18/24112	KIT, ÇEK VALF	CHECK VALVE KIT	1				
3	S18/24189	KUMANDA KITI	HYDRAULIC OPERATION KIT	1				
4	S18/24114	TAMİR TAKIMI	SEAL KIT	1				
5	S18/24132	TAMİR TAKIMI	SEAL KIT	1				

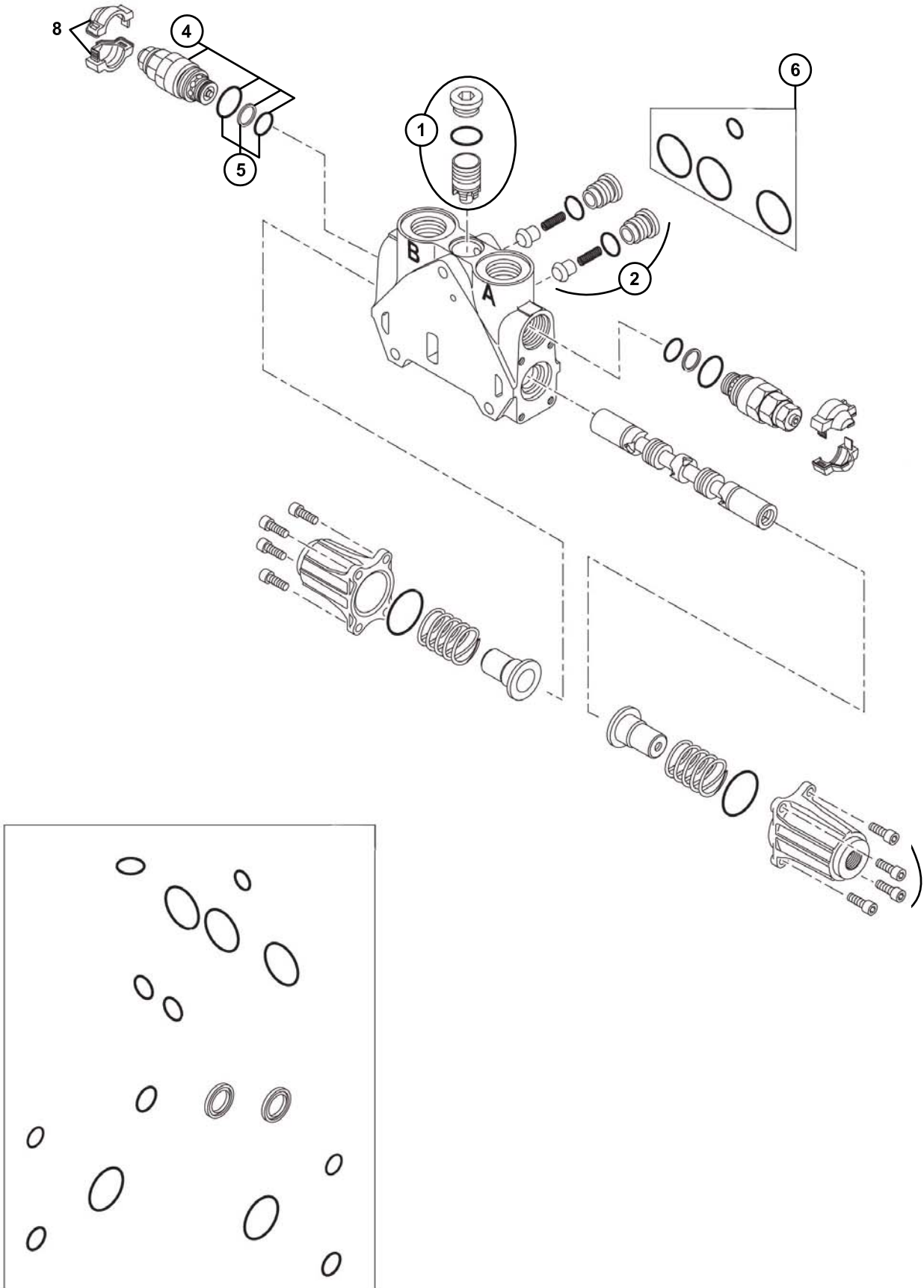
ARKA KUMANDA VALFİ-KIVIRICI SİLİNDİR KONTROL BLOĞU, LEVYE  
BACKHOE CONTROL VALVE-BUCKET RAM CONTROL BLOCK, LEVER



**ARKA KUMANDA VALFİ-KIVIRICI SİLİNDİR KONTROL BLOĞU, LEVYE  
BACKHOE CONTROL VALVE-BUCKET RAM CONTROL BLOCK, LEVER**

NO NO	PARÇA NO PART NO	TANIM	DESCRIPTION	ADET QTY	S.K. S.C.	SERİ NO SERIAL NO	D.T. ICA	NOT NOTE
	S18/24157				RK			
1	S18/24131	KIT, BASINÇ KOMPENSATÖRÜ	PRESSURE COMPENSATOR KIT	1				
2	S18/24112	KIT, ÇEK VALF	CHECK VALVE KIT	1				
3	S18/24165	KIT, KAPAK	SPOOL RETURN OPERATION	1				
4	S18/24125	VALF,BASINÇ EMNİYET	PRESSURE RELIEF VALVE	2				
5	S18/24166	TAMİR TAKIMI	SEAL KIT	2				
6	S18/24114	TAMİR TAKIMI	SEAL KIT	1				
7	S18/24188	TAMİR TAKIMI	SEAL KIT	1				
8	S18/24080	KAPAK	HALF COVER	2				
9	S18/24133	TAMİR TAKIMI	SEAL KIT	1				
10	S18/24122	KIT, MEKANİK KUMANDA	MECHANIC OPERATION KIT	1				
11	S18/24109	KÖRÜK+PLAKA	BELLOWS+PLATE KIT	1				

ARKA KUMANDA VALFİ-KIVIRICI SİLİNDİR KONTROL, JOYSTİCK  
BACKHOE CONTROL VALVE-BUCKET RAM CONTROL, JOYSTICK

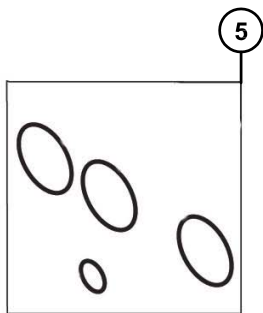
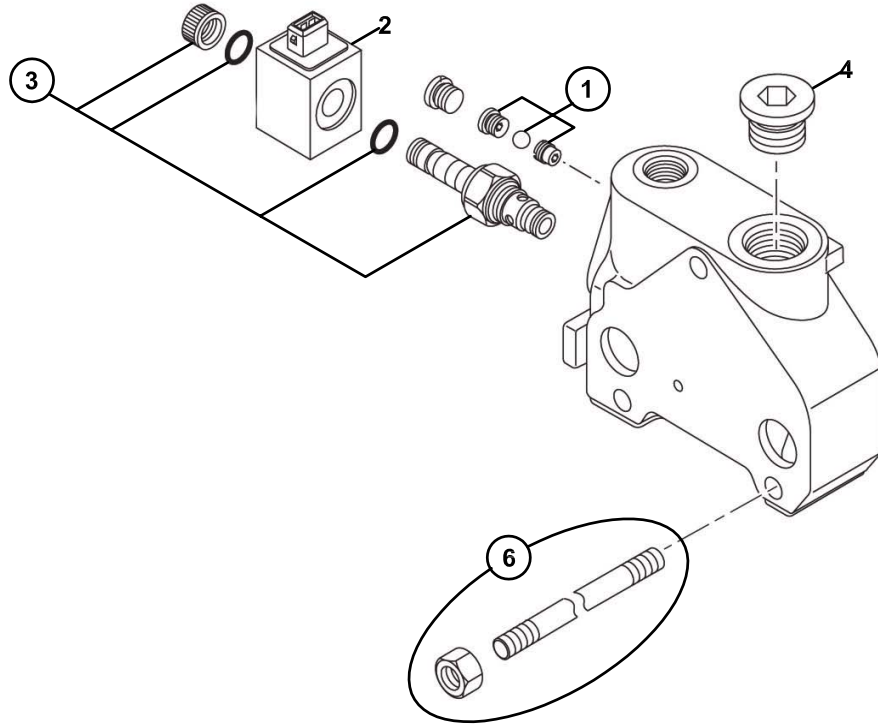


**ARKA KUMANDA VALFİ-KIVIRICI SİLİNDİR KONTROL BLOĞU, JOYSTİCK  
BACKHOE CONTROL VALVE-BUCKET RAM CONTROL BLOCK, JOYSTICK**

NO NO	PARÇA NO PART NO	TANIM	DESCRIPTION	ADET QTY	S.K. S.C.	SERİ NO SERIAL NO	D.T. ICA	NOT NOTE
	S18/24148				RK			
1	S18/24131	KIT, BASINÇ KOMPENSATÖRÜ	PRESSURE COMPENSATOR KIT	1				
2	S18/24112	KIT, ÇEK VALF	CHECK VALVE KIT	1				
3	S18/24189	KUMANDA KITI	HYDRAULIC OPERATION KIT	1				
4	S18/24125	VALF,BASINÇ EMNİYET	PRESSURE RELIEF VALVE	2				
5	S18/24166	TAMİR TAKIMI	SEAL KIT	2				
6	S18/24114	TAMİR TAKIMI	SEAL KIT	1				
7	S18/24132	TAMİR TAKIMI	SEAL KIT	1				
8	S18/24080	KAPAK	HALF COVER	2				

ARKA KUMANDA VALFİ-ÇIKIŞ BLOĞU  
BACKHOE CONTROL VALVE-OUTLET BLOCK

---

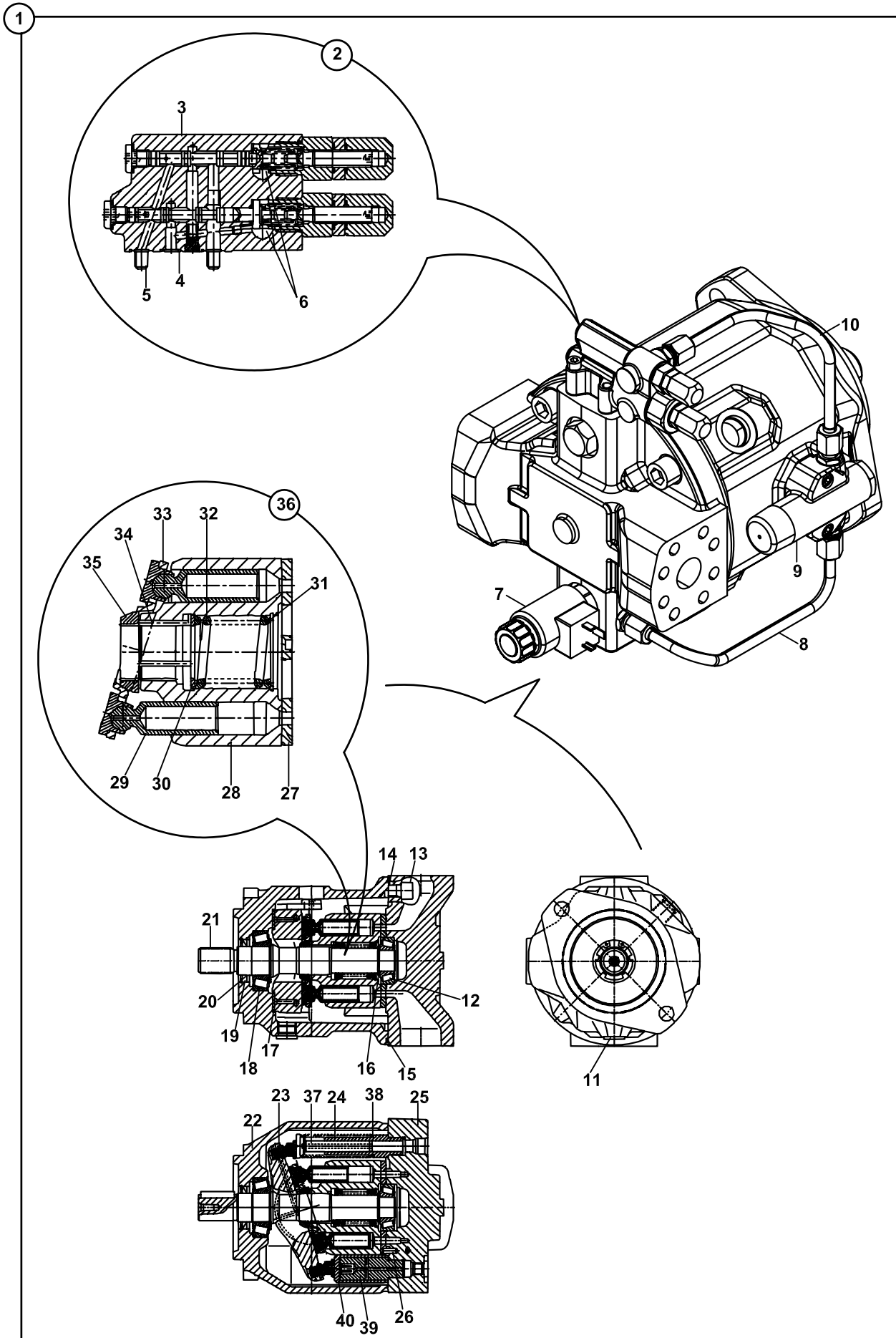




**ARKA KUMANDA VALFİ-ÇIKIŞ BLOĞU**  
**BACKHOE CONTROL VALVE-OUTLET BLOCK**

NO NO	PARÇA NO PART NO	TANIM	DESCRIPTION	ADET QTY	S.K. S.C.	SERİ NO SERIAL NO	D.T. ICA	NOT NOTE
	S18/24124				RK			
1	S18/24186	KIT, KISICI	SHUTTLE THROTTLE KIT	1				
2	S18/24184	SELENOID	SOLENOIDE	1				
3	S18/24183	KIT, 2 YOLLU VALF	2 WAYS VALVE KIT	1				
4	S18/24060	TAPA	OUTLET PLUG	1				
5	S18/24114	TAMIR TAKIMI	SEAL KIT	1				
6	S18/24181	KIT, DIŞ BAGLANTI	TIE ROD	3				

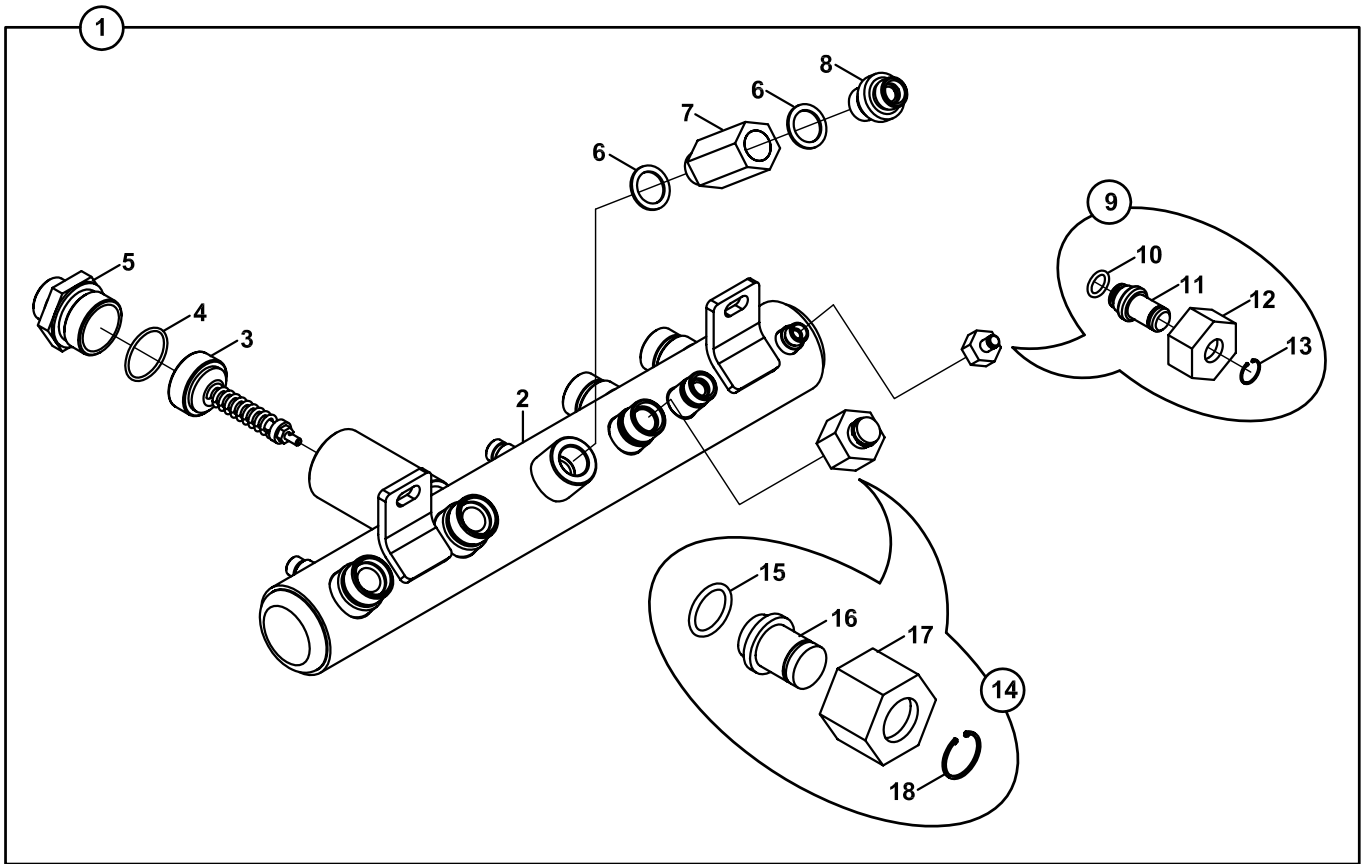
HİDROLİK POMPA, VARIABLE POMPA, REXROTH, (71 cc.)  
PUMP, HYDRAULIC, VARIABLE PUMP, REXROTH, (71 cc.)



**HİDROLİK POMPA, VARIABLE POMPA, REXROTH, (71 cc.)**  
**PUMP, HYDRAULIC, VARIABLE PUMP, REXROTH, (71 cc.)**

NO NO	PARÇA NO PART NO	TANIM	DESCRIPTION	ADET QTY	S.K. S.C.	SERİ NO SERIAL NO	D.T. ICA	NOT NOTE
	* V015/08/08				RK			
1	F14/42780	VARIABLE POMPA (71cc.)	VARIABLE PUMP (71cc.)	1				
2	S14/41185	KONTROL VALFI	CONTROL VALVE	1				
3	S14/41186	BLOK, KONTROL VALFİ	BLOCK, CONTROL VALVE	1				
4	S14/41165	O-RING	O-RING	3				
5	S14/41177	ALYEN BASLI VIDA	SOCKET-HEAD SCREW	4				
6	S14/41172	KILITLI VIDA	LOCKING SCREW	2				
7	S14/42226	VALF	VALVE, HYDAC	1				
8	S14/42111	TESİSAT BORUSU	PIPE	1				
9	S14/42125	KONTROL VALFI	CONTROL VALVE	1				
10	S14/41183	TESİSAT BORUSU	PIPE	1				
11	S14/41176	KILITLI VIDA	LOCKING SCREW	1				
12	S14/42138	RULMAN	TAPERED-ROLLER BEARING	1				
13	S14/41163	ALYEN BASLI VIDA	SOCKET-HEAD SCREW	4				
14	S14/41170	O-RING	O-RING	4				
15	S14/41169	O-RING	O-RING	1				
16	S14/41181	ŞİM	SHIM	1				
17	S14/42145	KIZAK KABUGU	SET PLATE	2				
18	S14/42135	RULMAN	TAPERED-ROLLER BEARING	1				
19	S14/41173	SAFT KEÇESİ	SEAL, SHAFT	1				
20	S14/41182	SEGMAN	RETAINING RING	1				
21	S14/41187	TAHRİK MİLİ	DRIVE SHAFT	1				
22	S14/42155	POMPA GÖVDESİ	PUMP HOUSING	1				
23	S14/41188	OYNAK PLAKA	SWASHPLATE	1				
24	S14/42141	PİSTON YATAĞI	PISTON GUIDE	1				
25	S14/42130	CİFT YARIKLI PİM	DOUBLE BREAK-OFF PIN	1				
26	S14/41166	PİM	CYLINDER PIN	1				
27	S14/42158	KONTROL PLAKASI	CONTROL PLATE	1				
28	S14/42110	SİLİNDİR	CYLINDER	1				
29	S14/42115	PISTON	PISTON	9				
30	S14/41168	DESTEK PLAKASI	BACK-UP PLATE	1				
31	S14/41180	V-HALKA	V-RING	1				
32	S14/41167	YAY	SPRING	1				
33	S14/41184	TUTUCU PLAKA	RETAINING PLATE	1				
34	S14/42105	PİM, BASINC	PRESSURE PIN	3				
35	S14/42120	TUTUCU BILYA	RETAINING BALL	1				
36	S14/41189	PİSTON GRUBU KOMPLE	PISTON ASSY.	1				
37	S14/42149	PİSTON KARŞILIĞI	PISTON	1				
38	S14/41175	YAY	SPRING	1				
39	S14/41190	PİSTON YATAĞI	PISTON GUIDE	1				
40	S14/42151	PISTON, KONTROL	CONTROL PISTON	1				

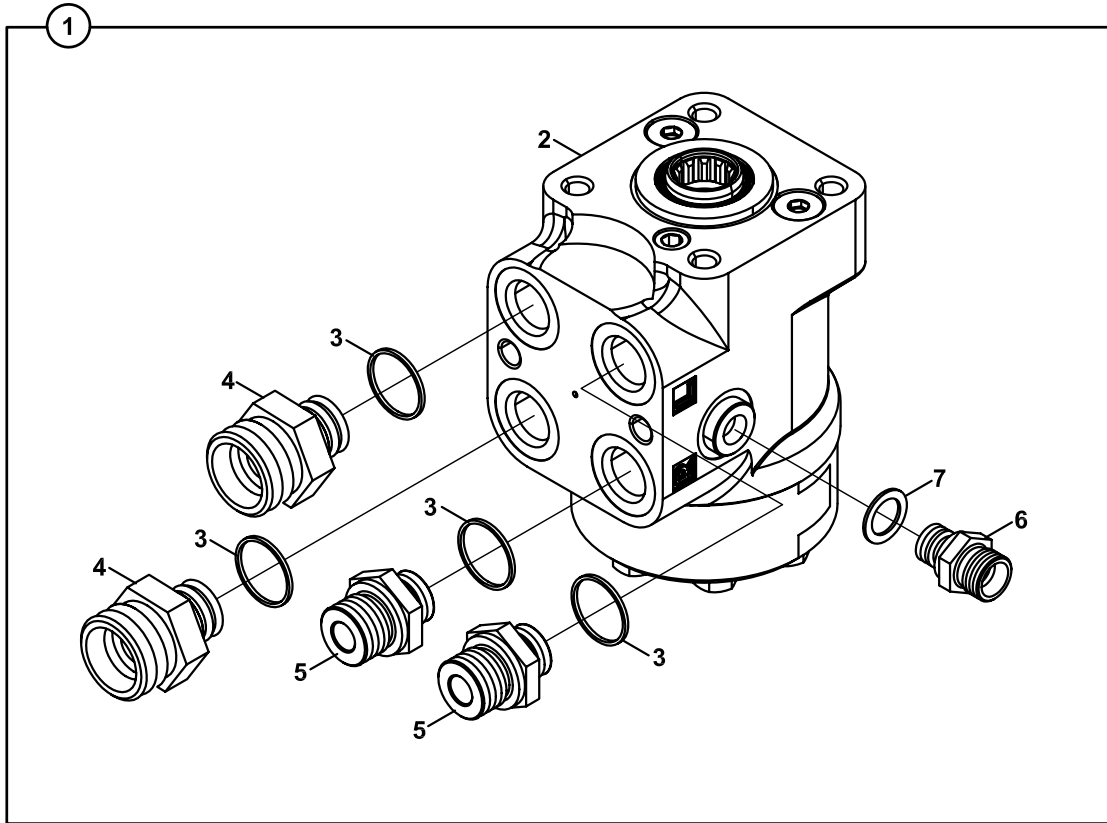
TOPLAMA TÜPÜ  
TUBE, COLLECTOR



**TOPLAMA TÜPÜ**  
**TUBE, COLLECTOR**

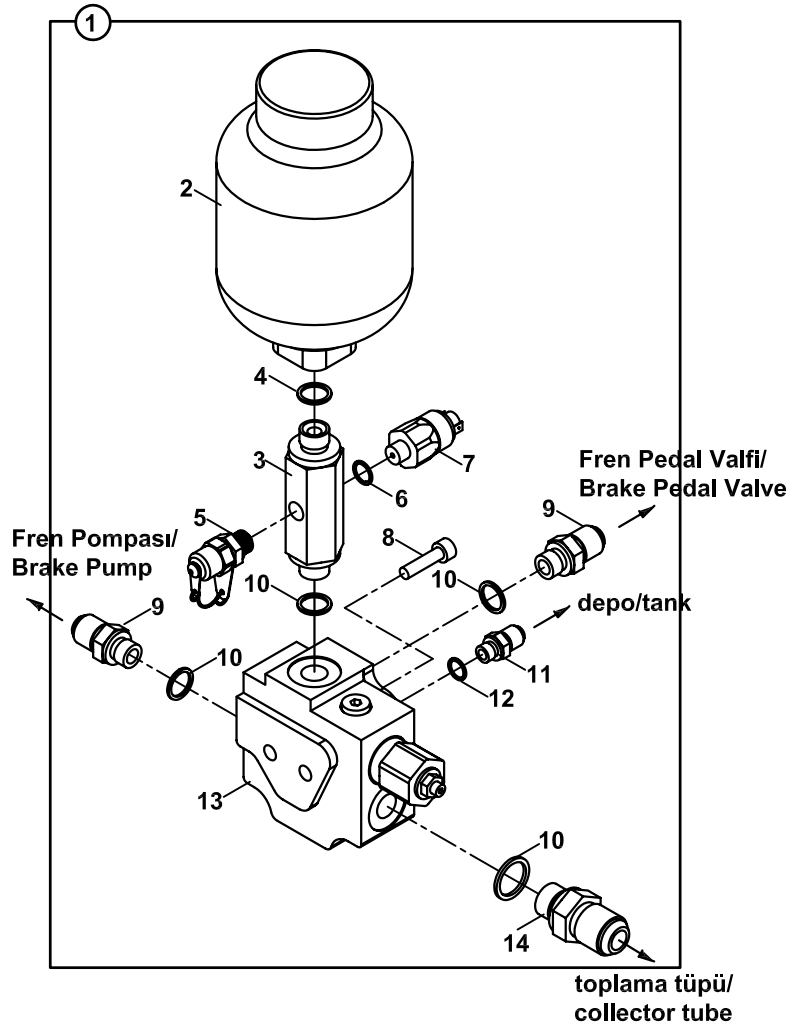
NO NO	PARÇA NO PART NO	TANIM	DESCRIPTION	ADET QTY	S.K. S.C.	SERİ NO SERIAL NO	D.T. ICA	NOT NOTE
1	* 015/00001 018/44264	TOPLAMA TÜPÜ - ÇEK VALF, KOMP.	COLLECTOR TUBE & CHECK VALVE, ASSY.	1				
2	019/91523	TOPLAMA TÜPÜ	TUBE, COLLECTOR	1				
3	F18/99227	ÇEK VALF, 1.5 BAR	CHECK VALVE, 1.5 BAR	1				
4	N10/2004226	O-RİNG	O-RING	1				
5	806/24637	NİPEL	ADAPTER	1				
6	N03/0000025	PUL	WASHER	2				
7	F18/90510	ÇEK VALF	CHECK VALVE	1				
8	806/24724	NİPEL	ADAPTER	1				
9	018/90216	KÖRTAPA M16 ,KOMPLE	PLUG M16, ASSY.	1				
10	N10/2000816	O-RİNG	O-RING	1				
11	814/05216	KÖRTAPA M16x1.5	PLUG	1				
12	N17/3570164	SOMUN M16x1.5	NUT M16x1.5	1				
13	N05/0020015	SEGMAN	RETAINING RING	1				
14	018/90230	KÖRTAPA M30 ,KOMPLE	PLUG M30, ASSY.	1				
15	N10/2002024	O-RİNG	O-RING	1				
16	814/05230	KÖRTAPA M30x2	PLUG	1				
17	N17/3570276	SOMUN M30x2	NUT M30x2	1				
18	N05/0020035	SEGMAN	RETAINING RING	1				

**DİREKSİYON BEYNİ**  
**STEERING CONTROL**



**DİREKSİYON BEYNİ**  
**STEERING CONTROL**

NO NO	PARÇA NO PART NO	TANIM	DESCRIPTION	ADET QTY	S.K. S.C.	SERİ NO SERIAL NO	D.T. ICA	NOT NOTE
1	* CAB015/00/00/002 018/41176	DİREKSİYON BEYNİ, KOMPLE	STEERING CONTROL VALVE, ASSY	1	RK SOP			E1-2-1
2	F21/21055	DİREKSİYON VALFİ	STEERING CONTROL VALVE	1				
3	N03/0000015	PUL	WASHER	4				
	N03/0221252	PUL	WASHER	4	A			
4	N16/3430940	NİPEL	ADAPTER	2				
5	N16/3430849	NİPEL	ADAPTER	2				
6	N16/3430814	NİPEL	ADAPTER	1				
7	N03/0000004	PUL	WASHER	1				
	N03/0213191	PUL	WASHER	1	A			

**AKÜMÜLATÖR  
ACCUMULATOR**



**AKÜMÜLATÖR**  
**ACCUMULATOR**

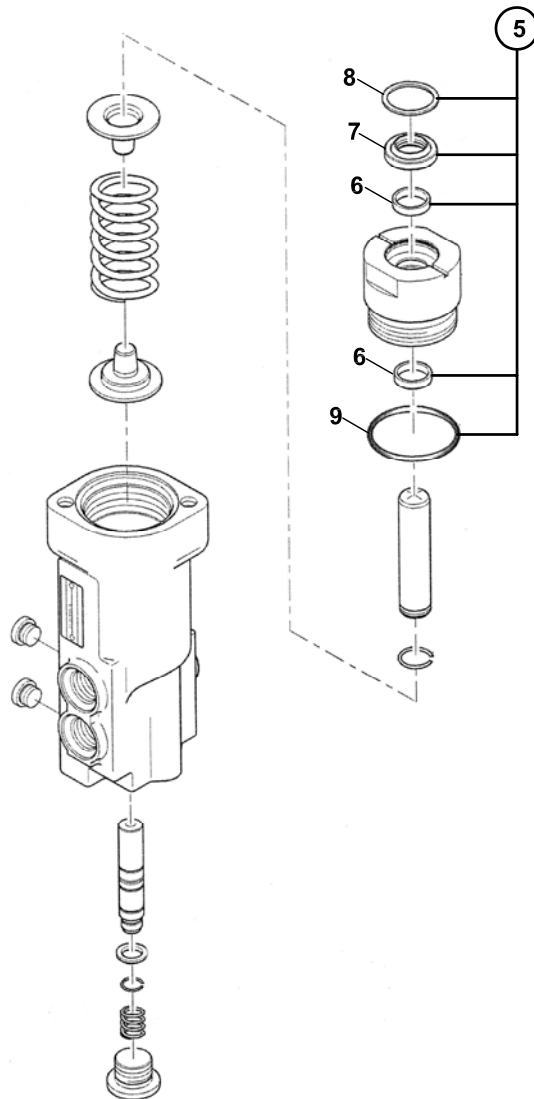
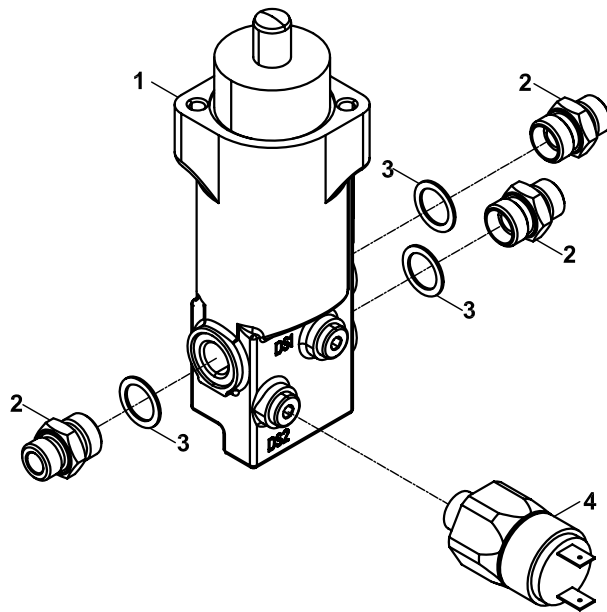
NO NO	PARÇA NO PART NO	TANIM	DESCRIPTION	ADET QTY	S.K. S.C.	SERİ NO SERIAL NO	D.T. ICA	NOT NOTE
1	* V015/20/01 018/44211	AKÜ ŞARJ VALF-NİPEL KOMP.,	ACCUMULATOR CHARGING VALVE-ADAPTER ASSY.	1	RK OP			E1-3-1
2	F30/93500	AKÜMÜLATÖR, HYDAC, TEK FREN PEDALLI	ACCUMULATOR, HYDAC, SINGLE BRAKE PEDAL	1	B1			16 bar A
	F30/93508	AKÜMÜLATÖR, HYDAC, TEK FREN PEDALLI	ACCUMULATOR, HYDAC, SINGLE BRAKE PEDAL	1	B2			35 bar
	F30/93501	AKÜMÜLATÖR, HYDAC, TEK FREN PEDALLI	ACCUMULATOR, HYDAC, SINGLE BRAKE PEDAL	1	B3			45 bar
	F30/93600	AKÜMÜLATÖR, SAIP, TEK FREN PEDALLI	ACCUMULATOR, SAIP, SINGLE BRAKE PEDAL	1	A			B
3	806/03118	NİPEL	ADAPTER	1				A
	806/03084	NİPEL	ADAPTER		A			B
4	N03/0000015	PUL Ø21	WASHER, Ø21	1				
5	F99/70000	MANOMETRE PRİZİ	ADAPTER,PRESSURE TEST	1				
6	N03/0211163	PUL Ø11	WASHER, Ø11	1				
7	515/10045	BASINÇ MÜŞÜRÜ	SWITCH, PRESSURE	1	B1			45 ±5 bar
	515/10050	BASINÇ MÜŞÜRÜ	SWITCH, PRESSURE	1	B2,B3			100 ±5 bar
8	N01/5870408	CİVATA M6x60	BOLT, M6x60	2				
9	N16/3430290	NİPEL	ADAPTER	2				
10	N03/0000005	PUL, O-RİNG Lİ, Ø18	WASHER, Ø18	4				
11	806/24212	NİPEL	ADAPTER	1				
12	N03/0212182	PUL Ø12	WASHER, Ø12	1				
13	F18/72000	AKÜ ŞARJ VALFİ	VALVE, ACCUMULATOR CHARGING	1	B1			60 bar
	F18/72010	AKÜ ŞARJ VALFİ	VALVE, ACCUMULATOR CHARGING	1	B2,B3			150 bar
14	N16/3430360	NİPEL	ADAPTER	1				
	N16/3430290	NİPEL	ADAPTER	1	OP			(1)

**NOT / NOTE:** (1) HAVA BASMAK İÇİN KOMPRESÖRLÜ MAKİNALARDA KULLANILIR/USED FOR MACHINES WITH COMPRESSOR FOR TIRE

**B1, B2, B3** GRUPLARI AYARLANAN BASINÇ DEĞERLERİNE GÖRE SINIFLANDIRILMIŞTIR.

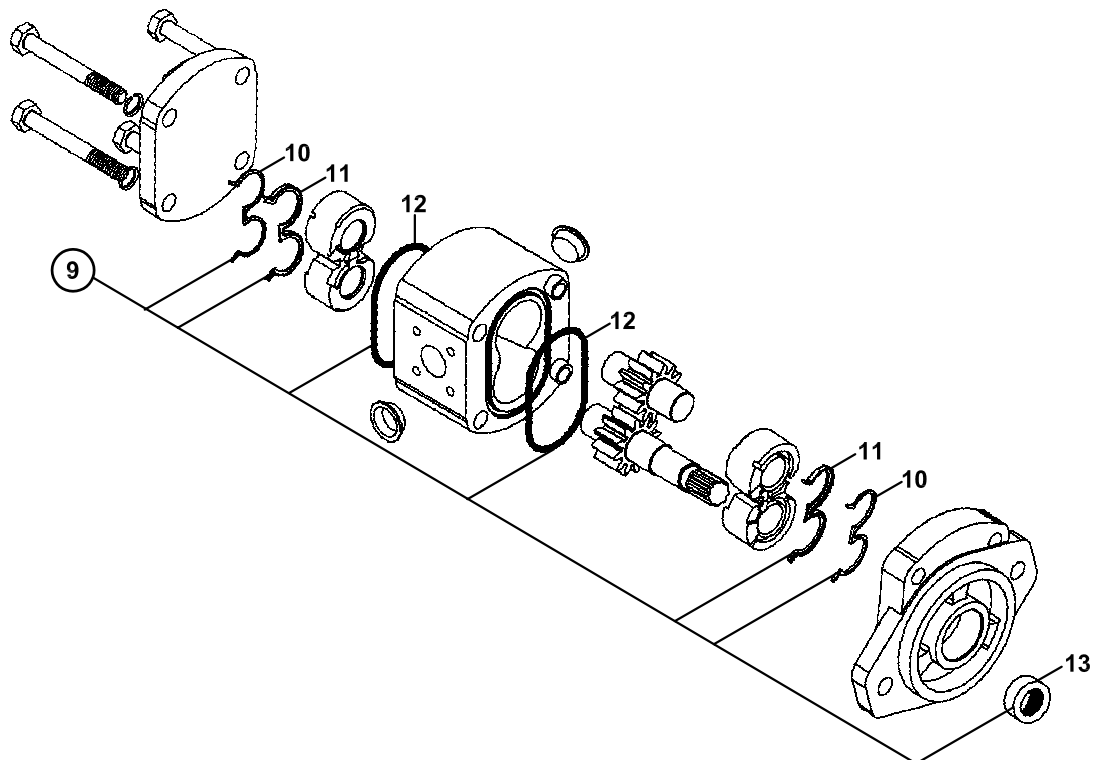
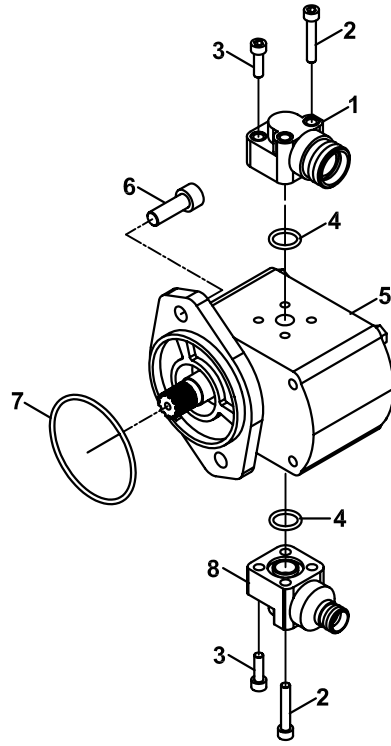
**B1, B2, B3** ITEM GROUPS ARE CLASSIFIED TO THEIR SETTING PRESSURES.

FREN PEDAL VALFI, TEK FREN PEDALLI  
VALVE, BRAKE PEDAL, WITH SINGLE BRAKE PEDAL



**FREN PEDAL VALFİ, TEK FREN PEDALLI  
VALVE, BRAKE PEDAL, WITH SINGLE BRAKE PEDAL**

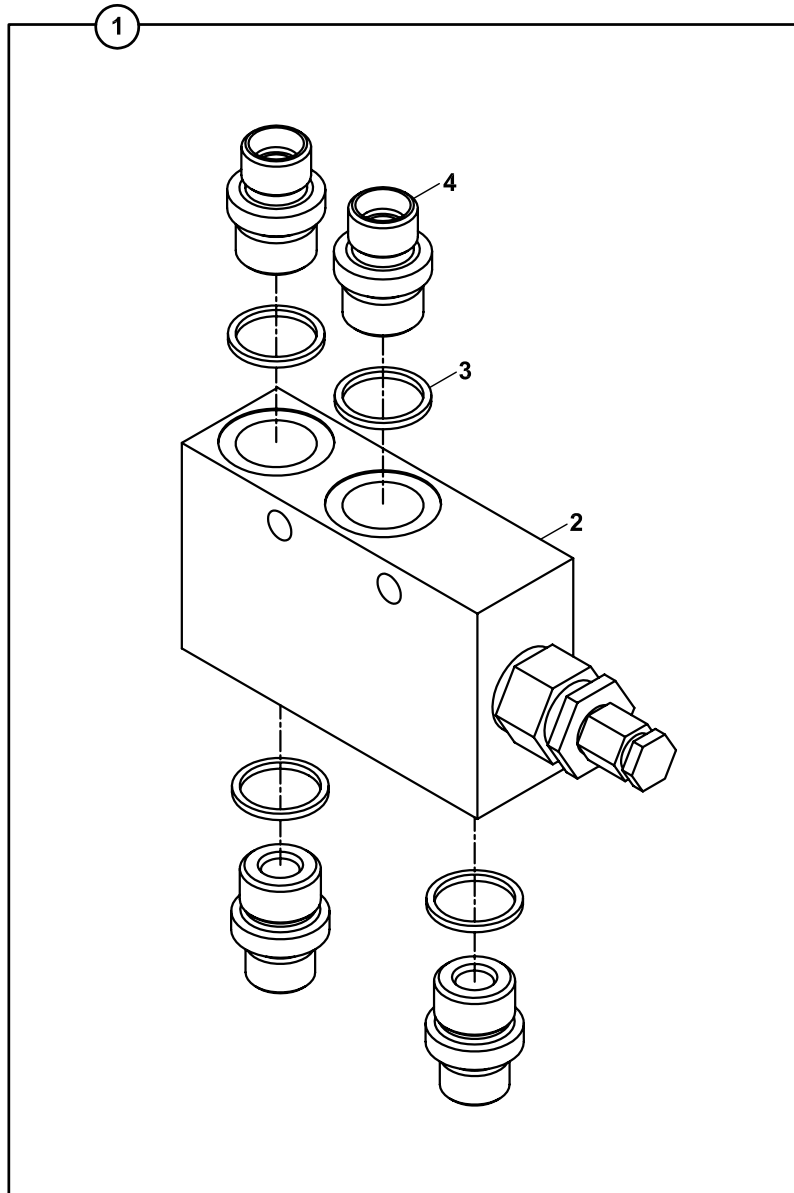
NO NO	PARÇA NO PART NO	TANIM	DESCRIPTION	ADET QTY	S.K. S.C.	SERİ NO SERIAL NO	D.T. ICA	NOT NOTE
1	018/44205 F18/61020	FREN PEDAL VALFİ	BRAKE PEDAL VALVE	1	RK			
2	N16/3430283	NİPEL	ADAPTER	3				
3	N03/0216221	PUL	WASHER	3				
4	515/10101	MÜŞİR, FREN, BASINÇ	SWITCH, PRESSURE	1				
5	S18/61920	TAMİR TAKIMI	SEAL KIT	1	(K1)			
6	S18/31980	YATAKLAMA BANDI	GUIDE RING	2	K1			
7	S18/31981	ŞAFT KEÇESİ	SHAFT SEAL	1	K1			
8	S18/31982	SEGMAN	RETAINING RING	1	K1			
9	S18/31983	O-RING	O-RING	1	K1			

FREN POMPASI  
PUMP, BRAKE

**FREN POMPASI  
PUMP, BRAKE**

NO NO	PARÇA NO PART NO	TANIM	DESCRIPTION	ADET QTY	S.K. S.C.	SERİ NO SERIAL NO	D.T. ICA	NOT NOTE
	018/61201				RK			
1	N16/5210220	FLANŞ DİRSEKLİ	ADAPTER	1				
2	N01/5870362	CİVATA M6x35	BOLT M6x35	4				
3	N01/5870314	CİVATA M6x20	BOLT M6x20	4				
4	N10/2001735	O-RİNG	O-RING	2				
	N10/2001826	O-RİNG	O-RING	2		150040 -	X	
5	F14/99213	FREN POMPASI, KOMPLE	BRAKE PUMP, ASSY	1		150001 - 150022		
	F14/99220	FREN POMPASI, KOMPLE	BRAKE PUMP, ASSY	1		150023 -	Y	
6	N01/5870818	CİVATA M10x30	BOLT, M10x30	2				
7	N10/2007630	O-RİNG	O-RING	1				
8	N16/5210120	NİPEL, POMPA EMİŞ	ADAPTER	1				
9	S09/90010	FREN POMPASI TAMİR TAKIMI	SEAL KIT, BRAKE PUMP	1	(K1)			
10	S09/01120	BURÇ DESTEK KEÇESİ	SEAL	2	K1			
11	S09/01110	BURÇ KEÇESİ	SEAL	2	K1			
12	S09/01100	GÖVDE KEÇESİ	SEAL	2	K1			
13	S09/01060	SAFT KEÇESİ	SEAL, SHAFT	1	K1			

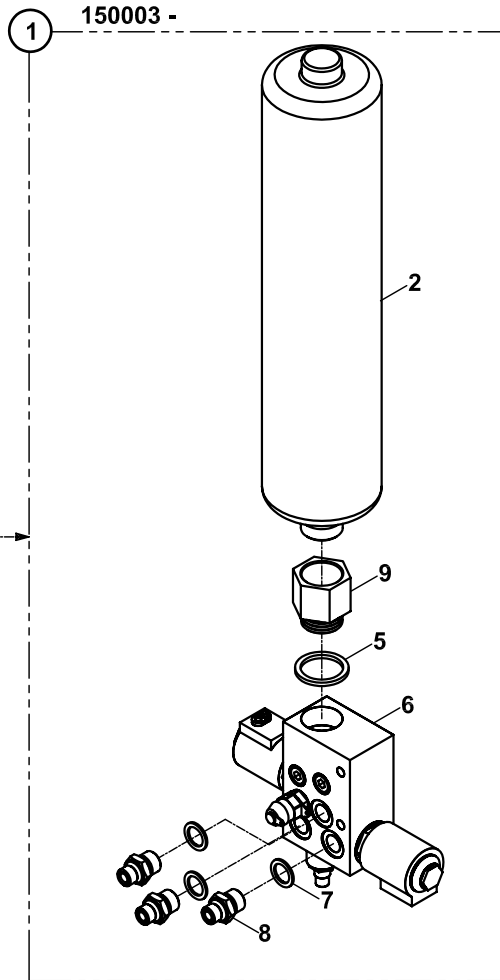
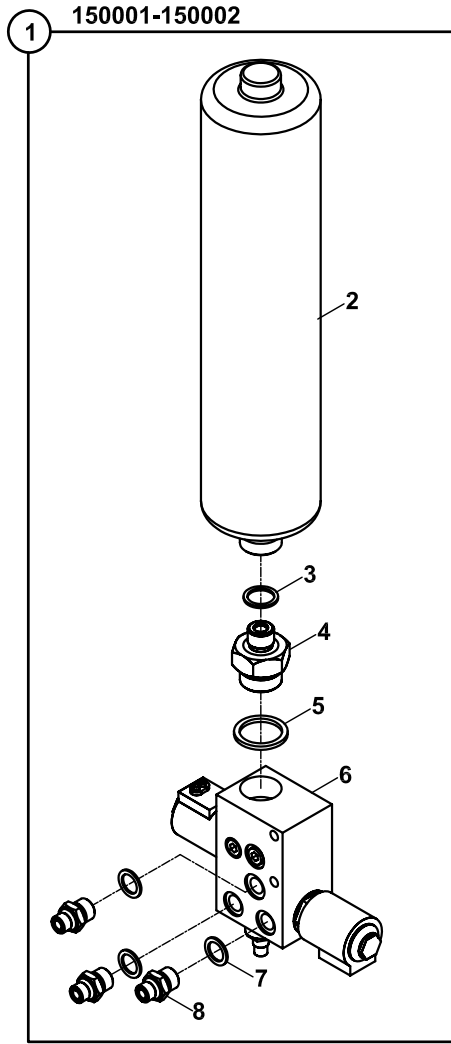
AYAK SİLİNDİRİ KİLİT VALFİ  
OVER CENTRE VALVE, STABILISER RAM



**AYAK SİLİNDİRİ KİLİT VALFİ**  
**OVER CENTRE VALVE, STABILISER RAM**

NO NO	PARÇA NO PART NO	TANIM	DESCRIPTION	ADET QTY	S.K. S.C.	SERİ NO SERIAL NO	D.T. ICA	NOT NOTE
1	* 018/44700 018/44240	KİLİT VALFİ-NİPEL, KOMP.	OVER CENTRE VALVE- ADAPTER, ASSY	1	RK SOP			E1-5-2-OP1
2	F18/99400	KİLİT VALFİ-NİPEL, KOMPLE	OVER CENTRE VALVE	1				
3	N03/0000015	PUL	WASHER	4				
4	N16/3430849	NİPEL	ADAPTER	4				

AKÜMÜLATÖR- VALF, SARSINTISIZ YOL YÜRÜYÜŞ SİSTEMİ  
ACCUMULATOR- VALVE, SOFT DRIVE SYSTEM

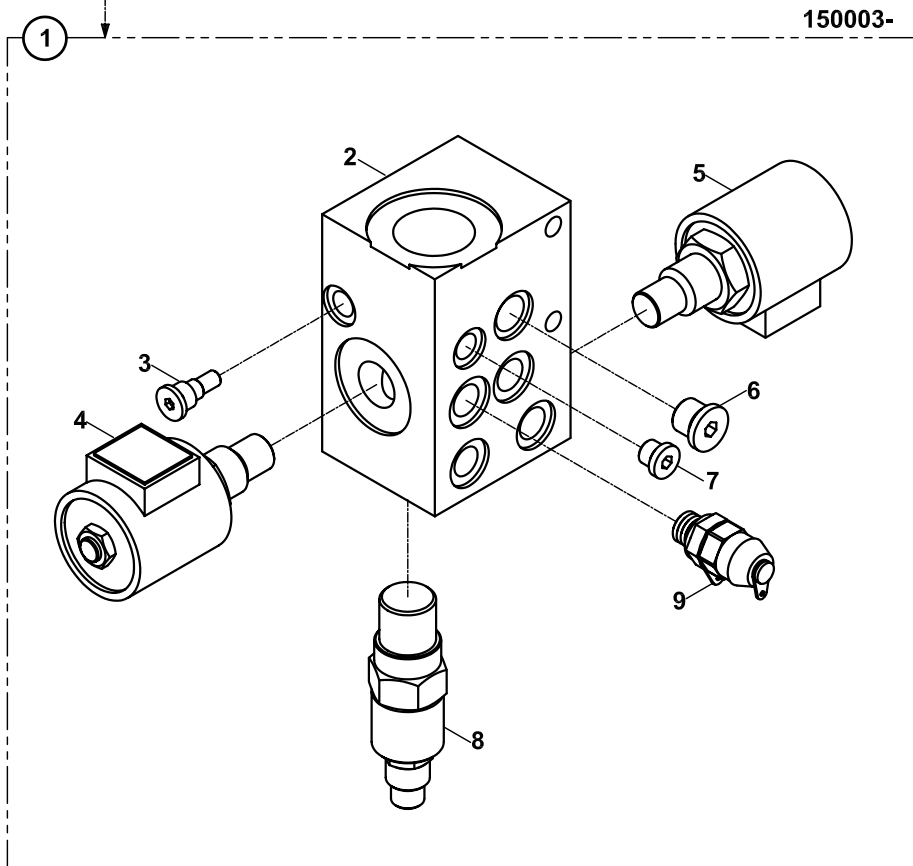
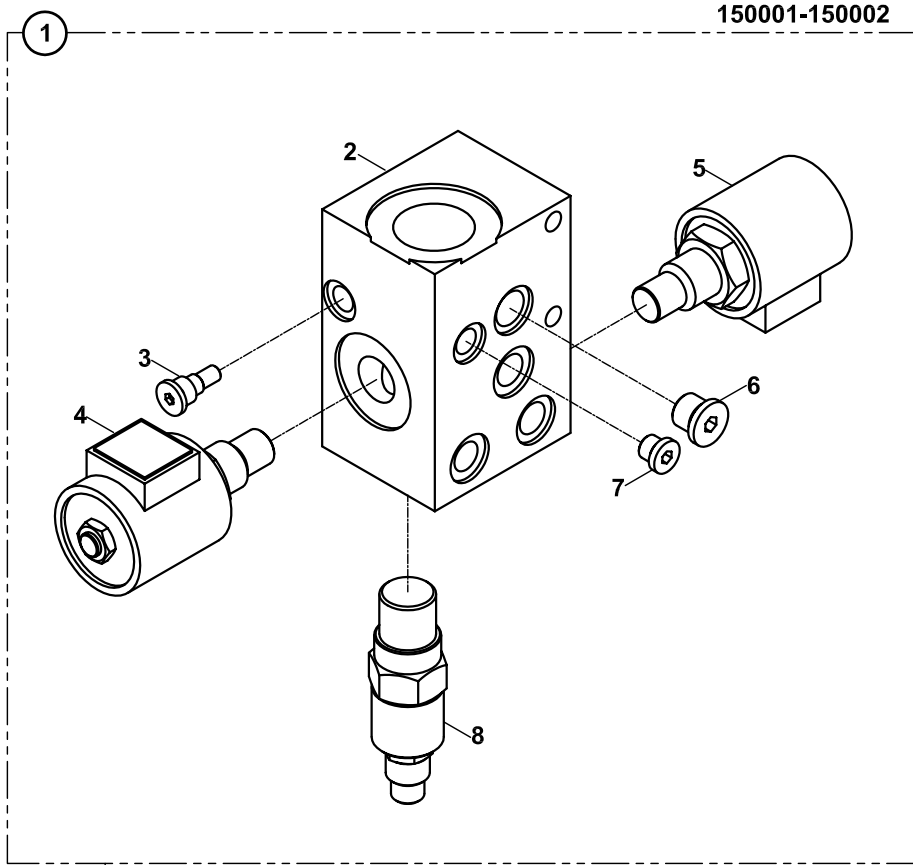




**AKÜMÜLATOR -VALF, SARSINTISIZ YOL YÜRÜYÜŞ SİSTEMİ**  
**ACCUMULATOR-VALVE, SOFT DRIVE SYSTEM**

NO NO	PARÇA NO PART NO	TANIM	DESCRIPTION	ADET QTY	S.K. S.C.	SERİ NO SERIAL NO	D.T. ICA	NOT NOTE
1	*V011/17/03 018/44227	AKÜMÜLATOR -VALF, KOMP.,SARSINTISIZ YOL YÜRÜYÜŞ SİSTEMİ	ACCUMULATOR-VALVE, ASSY, SOFT DRIVE SYSTEM	1	RK SOP			
2	F30/93515	AKÜMÜLATÖR	ACCUMULATOR	1		150001 - 150002		
	F30/93516	AKÜMÜLATÖR	ACCUMULATOR	1		150003 -	Y	
3	N03/0000025	PUL	WASHER	1		150001 - 150002		
4	806/03133	NİPEL	ADAPTER	1		150001 - 150002		
5	N03/0000030	PUL	WASHER	1				
6		VALF	VALVE	1				E2-14-2
7	N03/0000005	PUL	WASHER	3				
8	806/24018	NİPEL	ADAPTER	3				
9	806/15034	NİPEL	ADAPTER	1				

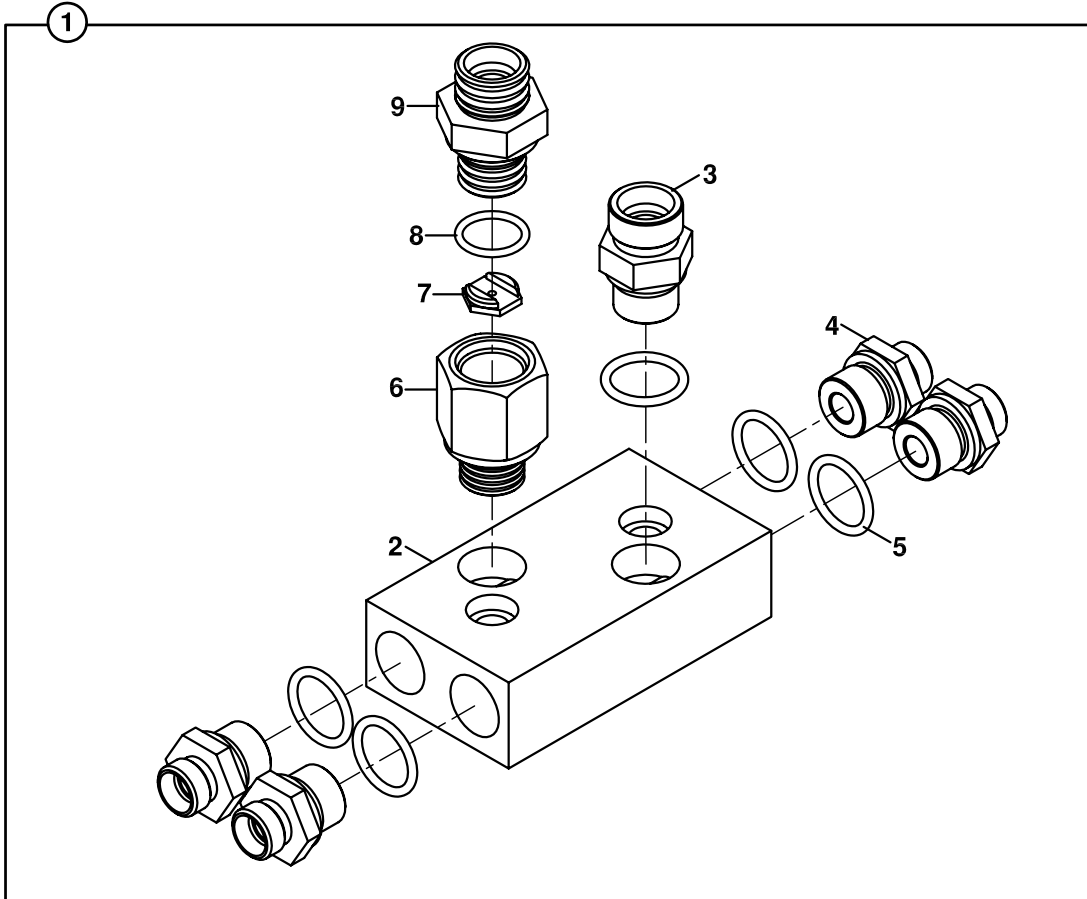
VALF, SARSINTISIZ YOL YÜRÜYÜŞ SİSTEMİ  
VALVE, SOFT DRIVE SYSTEM



**VALF, SARSINTISIZ YOL YÜRÜYÜŞ SİSTEMİ**  
**VALVE, SOFT DRIVE SYSTEM**

NO NO	PARÇA NO PART NO	TANIM	DESCRIPTION	ADET QTY	S.K. S.C.	SERİ NO SERIAL NO	D.T. ICA	NOT NOTE
	*V011/17/03				RK			
1	F18/88110	VALF	VALVE	1				
2	S18/88115	BLOK	BLOCK	1				
3	S18/88116	ÇEK VALF	CHECK VALVE	1				
4	S18/88118	SELENOİD VALF	SELENOID VALVE	1				
5	S18/88119	SELENOİD VALF	SELENOID VALVE	1				
6	S18/88110	TAPA, PORT	PLUG	1				
7	S18/88111	TAPA, ORİFİS	PLUG, ORIFICE	1				
8	S18/88117	VALF, EMNİYET	RELIEF VALVE	1				
9	F99/70100	MANOMETRE PRİZİ	PRESSURE TEST ADAPTER	1		150003 -		

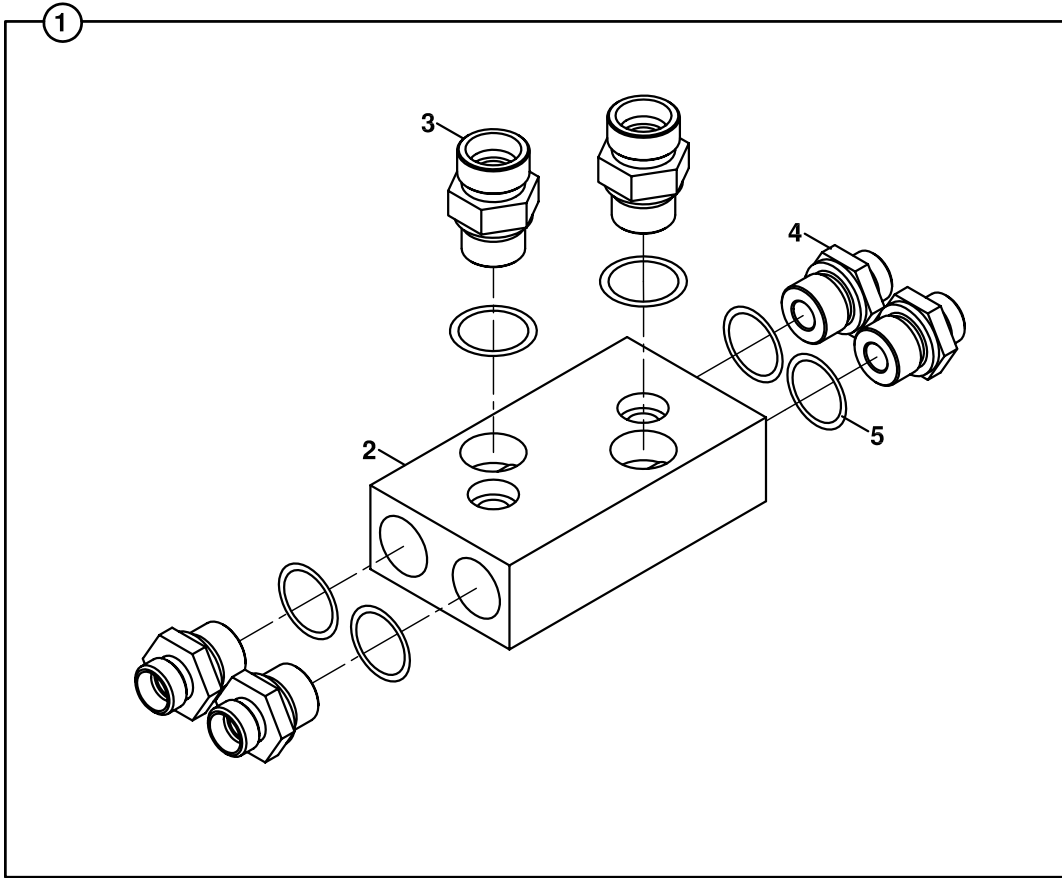
DAĞITICI NİPEL, AÇILIR KEPÇE  
ADAPTER ASSY., CLAMSHOVEL



**DAĞITICI NİPEL, AÇILIR KEPÇE  
ADAPTER ASSY., CLAMSHOVEL**

NO NO	PARÇA NO PART NO	TANIM	DESCRIPTION	ADET QTY	S.K. S.C.	SERİ NO SERIAL NO	D.T. ICA	NOT NOTE
	*060/10608			RK				
1	018/90490	DAĞITICI NİPEL, KOMP.	ADAPTER ASSY.	1				
2	810/13330	DAĞITICI KÜTÜK	ADAPTER BLOCK	1				
3	N16/3430940	NİPEL	ADAPTER	1				
4	N16/3430849	NİPEL	ADAPTER	4				
5	N10/2001723	O-RİNG	O-RING	5				
6	806/15004	KISICI NİPEL	ADAPTER RESTRICTOR	1				
7	020/21325	KISICI	RESTRICTOR	1				
8	N10/2001924	O-RİNG	O-RING	1				
9	806/24071	NİPEL	ADAPTER	1				

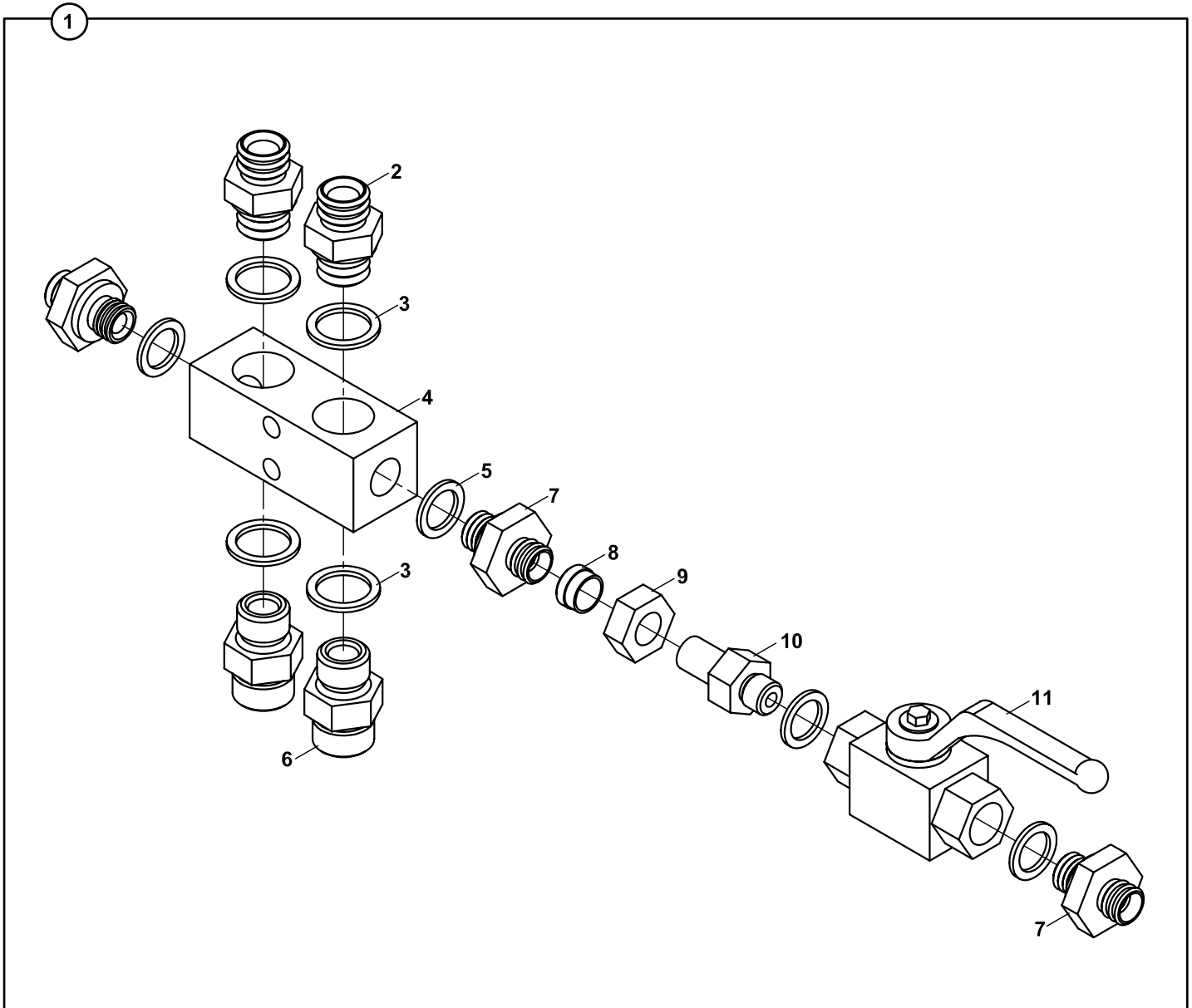
DAĞITICI NİPEL, TOMRUK YÜKLEYİCİ  
ADAPTER ASSY., LOG FORK



**DAĞITICI NİPEL, AÇILIR KEPÇE**  
**ADAPTER ASSY., CLAMSHOVEL**

NO NO	PARÇA NO PART NO	TANIM	DESCRIPTION	ADET QTY	S.K. S.C.	SERİ NO SERIAL NO	D.T. ICA	NOT NOTE
	* 063/10921			RK				
1	018/90497	DAĞITICI NİPEL, KOMP.	ADAPTER ASSY.	1				
2	810/13330	DAĞITICI KÜTÜK	ADAPTER BLOCK	1				
3	N16/3430940	NİPEL	ADAPTER	2				
4	N16/3430849	NİPEL	ADAPTER	4				
5	N03/0000015	PUL	WASHER	6				

# ÇABUK SÖK- TAK VALFİ VE NİPELLERİ QUICK COUPLER VALVE AND ADAPTERS

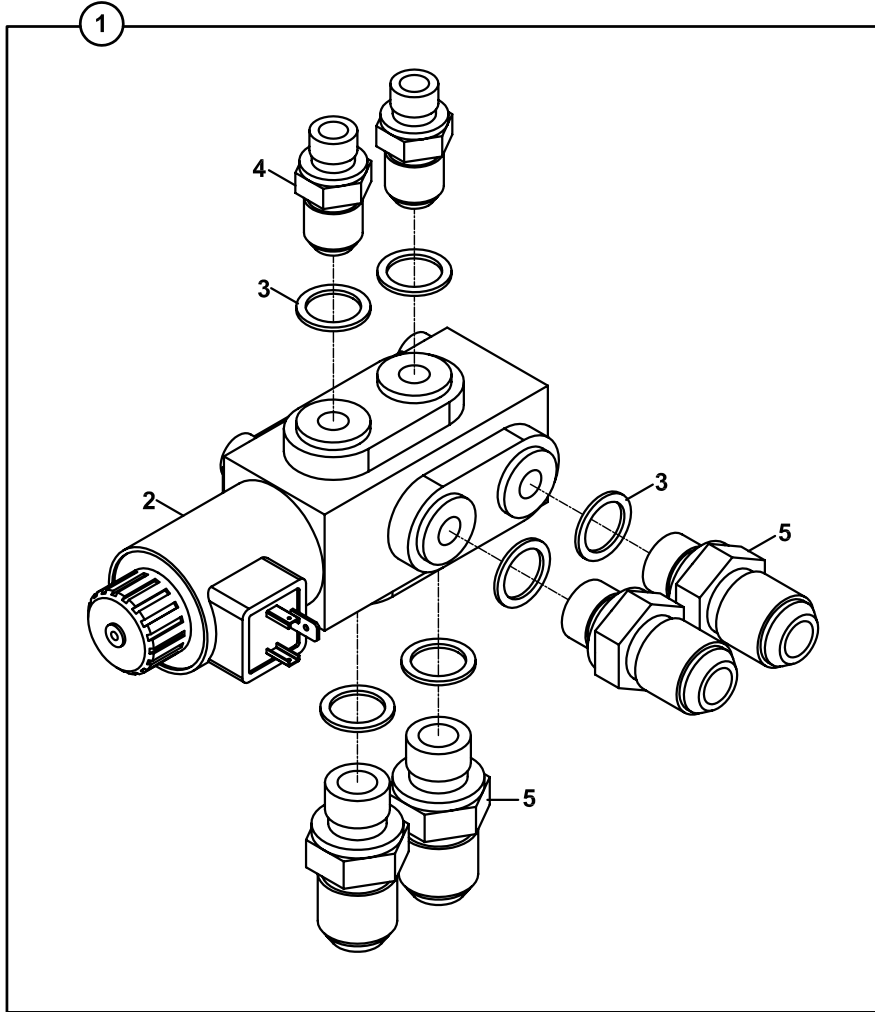




**ÇABUK SÖK- TAK VALFİ VE NİPELLERİ**  
**QUICK COUPLER VALVE AND ADAPTERS**

NO NO	PARÇA NO PART NO	TANIM	DESCRIPTION	ADET QTY	S.K. S.C.	SERİ NO SERIAL NO	D.T. ICA	NOT NOTE
	*V011/09/02				RK			
1	018/44252	VALF-NİPEL, KOMP.	VALVE-ADAPTER, ASSY	1	SOP			☞ A1-5-1
2	806/03060	NİPEL	ADAPTER	2				
3	N03/0000015	ORINGLİ PUL	WASHER	4				
4	020/21304	VALF KÜTÜĞÜ	VALVE BLOCK	1				
5	N03/0000005	ORINGLİ PUL	WASHER	4				
6	N16/3430940	NİPEL	ADAPTER	2				
7	806/24316	NİPEL	ADAPTER	3				
8	N18/3570164	YÜKSÜK	RING	1				
9	N17/3570164	YÜKSÜKLÜ SOMUN	NUT	1				
10	806/02117	ADAPTÖR NİPEL	ADAPTER	1				
11	N14/0010650	KÜRESEL VANA	VALVE	1				

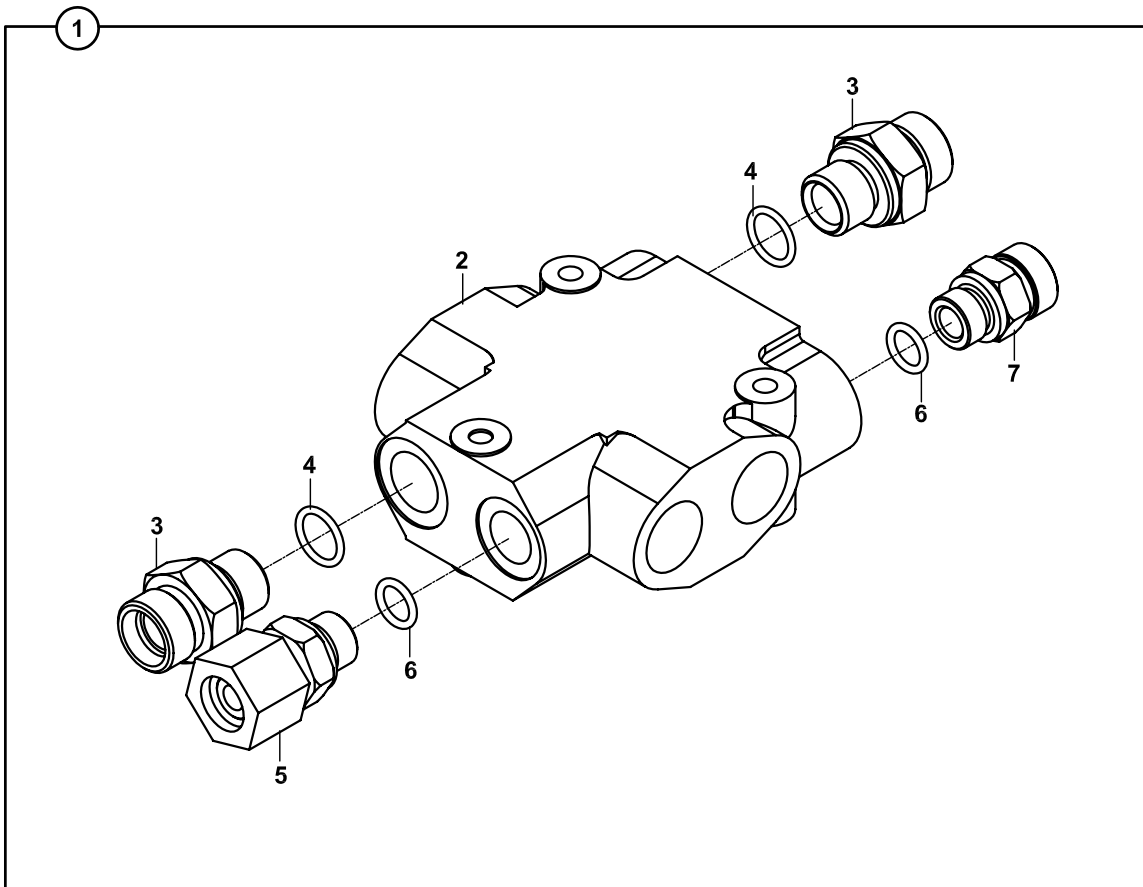
SELENOİD VALFİ VE NİPELLERİ, TESVİYE KÜREĞİ 2 EKSEN AÇILI  
SELENOID VALVE AND ADAPTERS, LEVELLING BLADE, WITH 2 AXIS TURN



**SELENOİD VALFİ VE NİPELLERİ, TESVİYE KÜREĞİ 2 EKSEN AÇILI**  
**SELENOID VALVE AND ADAPTERS, LEVELLING BLADE, WITH 2 AXIS TURN**

NO NO	PARÇA NO PART NO	TANIM	DESCRIPTION	ADET QTY	S.K. S.C.	SERİ NO SERIAL NO	D.T. ICA	NOT NOTE
1	* 062/10600 018/44142	VALF-NİPEL, KOMP.	VALVE-ADAPTER, ASSY	1	RK SOP			A1-6-1-OP3
2	F18/88000	SELENOİD VALF	SELENOID VALVE	1				
3	N03/0218242	PUL	WASHER	6				
4	N16/3430290	NİPEL	ADAPTER	2				
5	N16/3430360	NİPEL	ADAPTER	4				

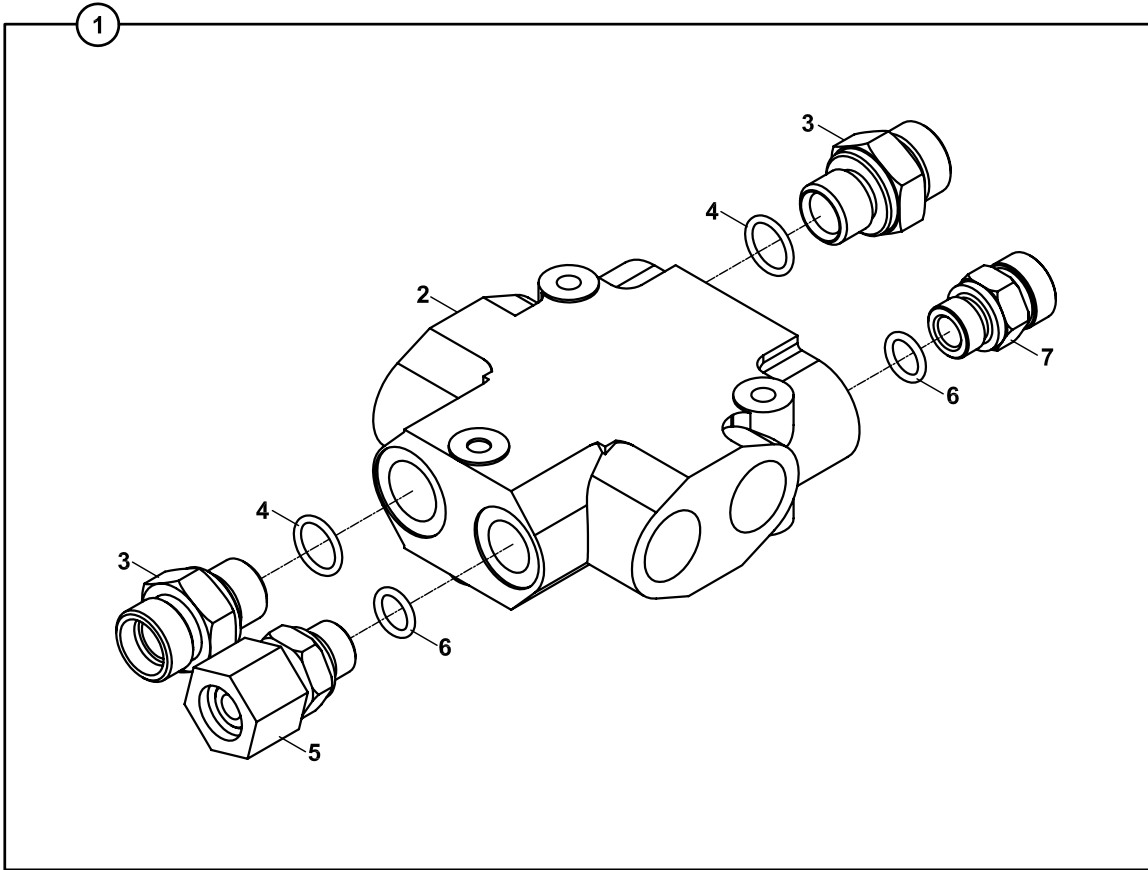
EMNİYET VALFİ, KALDIRICI SİLİNDİR  
PROTECTION VALVE, MAIN BOOM RAM



**EMNİYET VALFİ, KALDIRICI SİLİNDİR**  
**PROTECTION VALVE, MAIN BOOM RAM**

NO NO	PARÇA NO PART NO	TANIM	DESCRIPTION	ADET QTY	S.K. S.C.	SERİ NO SERIAL NO	D.T. ICA	NOT NOTE
1	* 018/44636 018/44235	EMNİYET VALFİ, KOMP	PROTECTION VALVE	1	RK SOP			E1-5-5-OP
2	F18/23810	VALF	VALVE	1				
3	806/24090	NİPEL	ADAPTER	2				
4	N10/2001924	O-RİNG	O-RING	2				
5	806/99922	NİPEL	ADAPTER	1				
6	N10/2001526	O-RİNG	O-RING	2				
7	806/24524	NİPEL	ADAPTER	1				

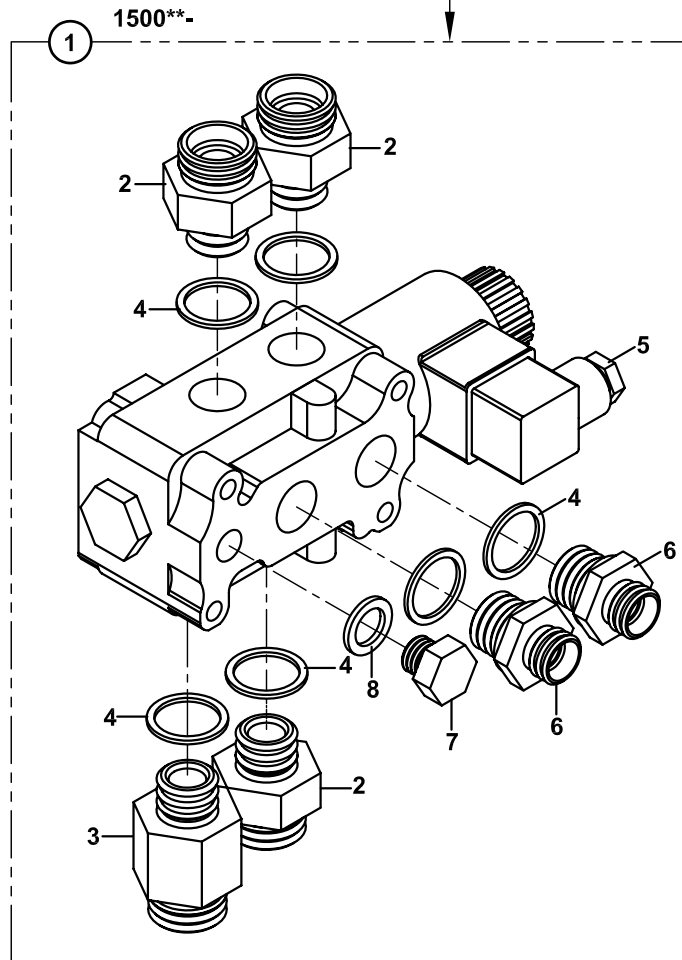
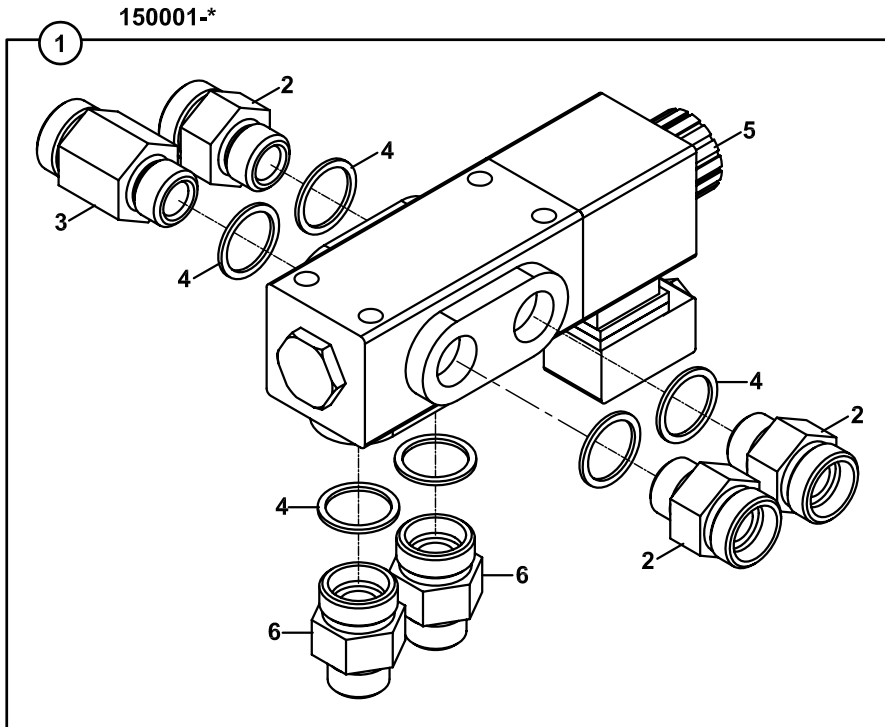
EMNİYET VALFİ, DEVİRİCİ SİLİNDİR  
PROTECTION VALVE, DIPPER RAM



**EMNİYET VALFİ, DEVİRİCİ SİLİNDİR**  
**PROTECTION VALVE, DIPPER RAM**

NO NO	PARÇA NO PART NO	TANIM	DESCRIPTION	ADET QTY	S.K. S.C.	SERİ NO SERIAL NO	D.T. ICA	NOT NOTE
1	* 018/44646 018/44236	EMNİYET VALFİ, KOMP	PROTECTION VALVE	1	RK SOP			☞ E1-5-6-OP
2	F18/23800	VALF	VALVE	1				
3	806/24090	NİPEL	ADAPTER	2				
4	N10/2001924	O-RİNG	O-RING	2				
5	806/99922	NİPEL	ADAPTER	1				
6	N10/2001526	O-RİNG	O-RING	2				
7	806/24524	NİPEL	ADAPTER	1				

SELENOİD VALFİ VE NİPELLERİ,TELESKOPIK BOM  
SELENOID VALVE AND ADAPTERS, TELESCOPIC DIPPER

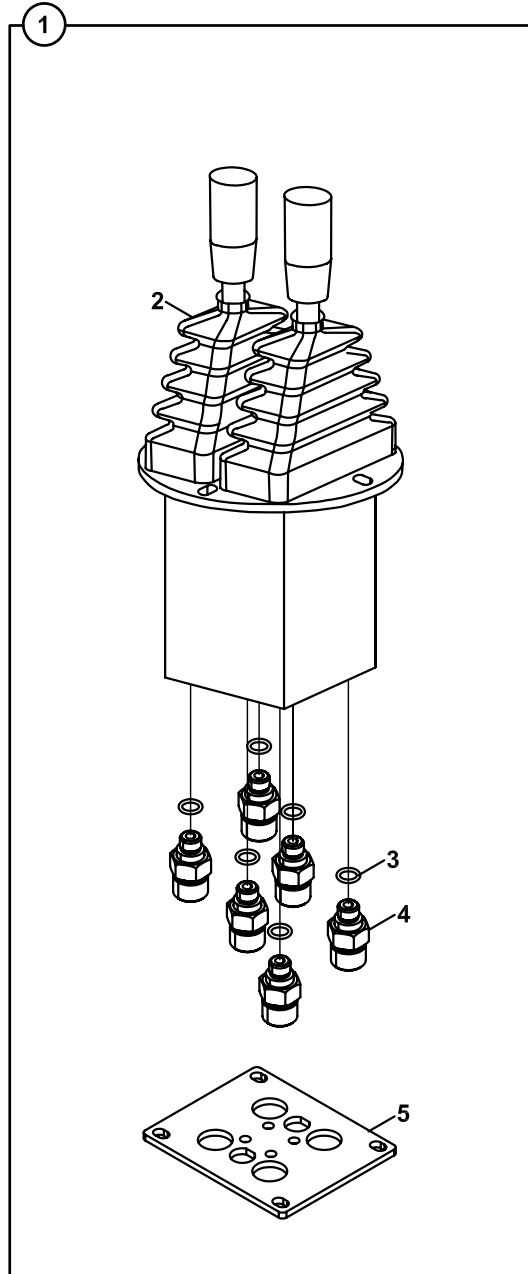




**SELENOİD VALFİ VE NİPELLERİ, TELEKOPIK BOM**  
**SELENOID VALVE AND ADAPTERS, TELESCOPIC DIPPER**

NO NO	PARÇA NO PART NO	TANIM	DESCRIPTION	ADET QTY	S.K. S.C.	SERİ NO SERIAL NO	D.T. ICA	NOT NOTE
	* 018/35819							
1	018/44140	VALF-NİPEL, KOMP.	VALVE-ADAPTER, ASSY	1	SOP			☞ B4-5-3-OP2
2	806/24026	NİPEL	ADAPTER	3				
3	806/24826	NİPEL	ADAPTER	1				
4	N03/0202202	PUL	WASHER	6				
5	F18/88011	SELENOİD VALF	SELENOID VALVE	1				
6	N16/3430849	NİPEL	ADAPTER	2				
7	814/04060	TAPA	PLUG	1				
8	N03/0000004	PUL	WASHER	1				

JOYSTICK VALF NİPEL MONTAJI, AYAK  
REMOTE CONTROL VALVE AND ADAPTERS, STABILISER



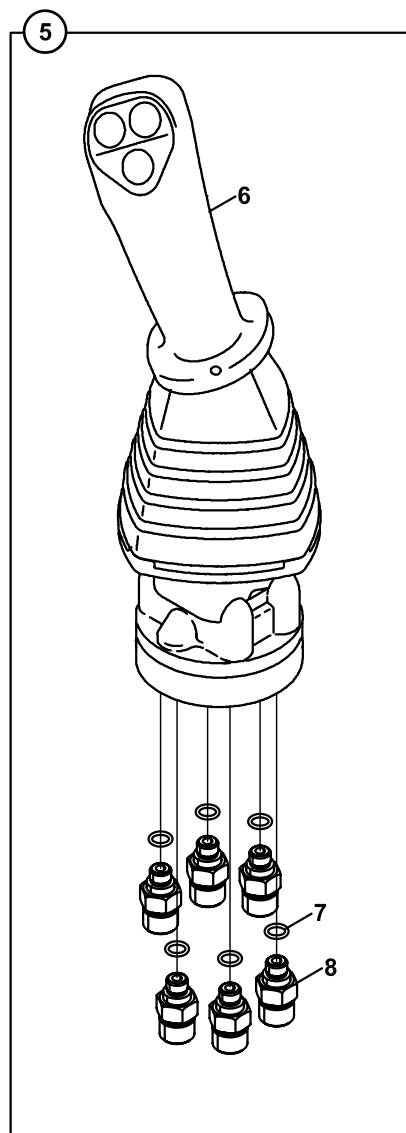
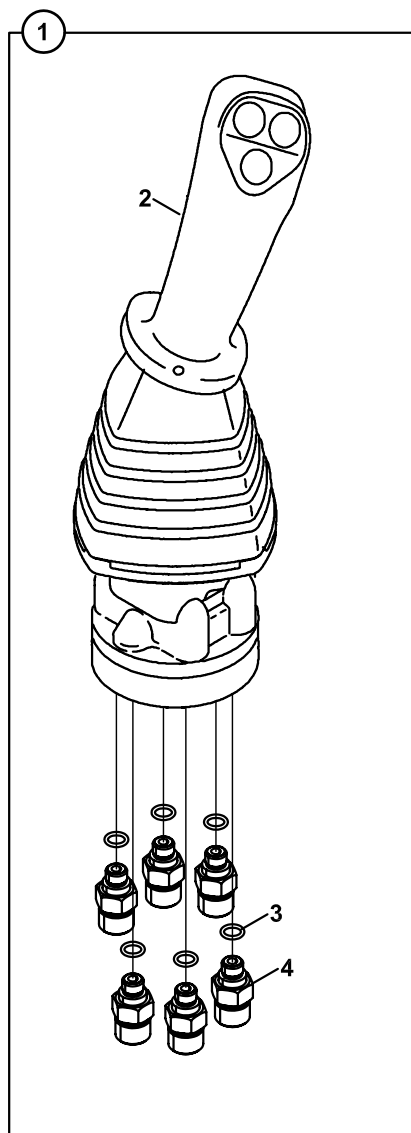
**JOYSTİCK VALF NİPEL MONTAJI, AYAK  
REMOTE CONTROL VALVE AND ADAPTERS, STABILISER**

NO NO	PARÇA NO PART NO	TANIM	DESCRIPTION	ADET QTY	S.K. S.C.	SERİ NO SERIAL NO	D.T. ICA	NOT NOTE
	* CAB015/05/75/001				RK			
1	018/41210	JOYSTİCK VALF NİPEL MONTAJI	JOYSTICK VALVE AND ADAPTERS	1				
2	F18/22500	JOYSTICK,AYAK	JOYSTICK, STABILISER	1				
3	N10/2001119	O-RING	O-RING	6				
4	N16/K310365	NİPEL	ADAPTER	6				
5	020/02597	AYAK VALF SACI	BRACKET	1				

**NOT/NOTE:** 150030, 150031, 150032 SERİ NO'LU MAKİNALARDA UYGULANMIŞTIR.

ALSO APPLIED TO THE MACHINES WITH SERIAL NO 150030, 150031, 150032

JOYSTICK VALF NİPEL MONTAJI (SAĞ/SOL), ARKA KUMANDA  
REMOTE CONTROL VALVE AND ADAPTERS (RIGHT/LEFT), BACKHOE



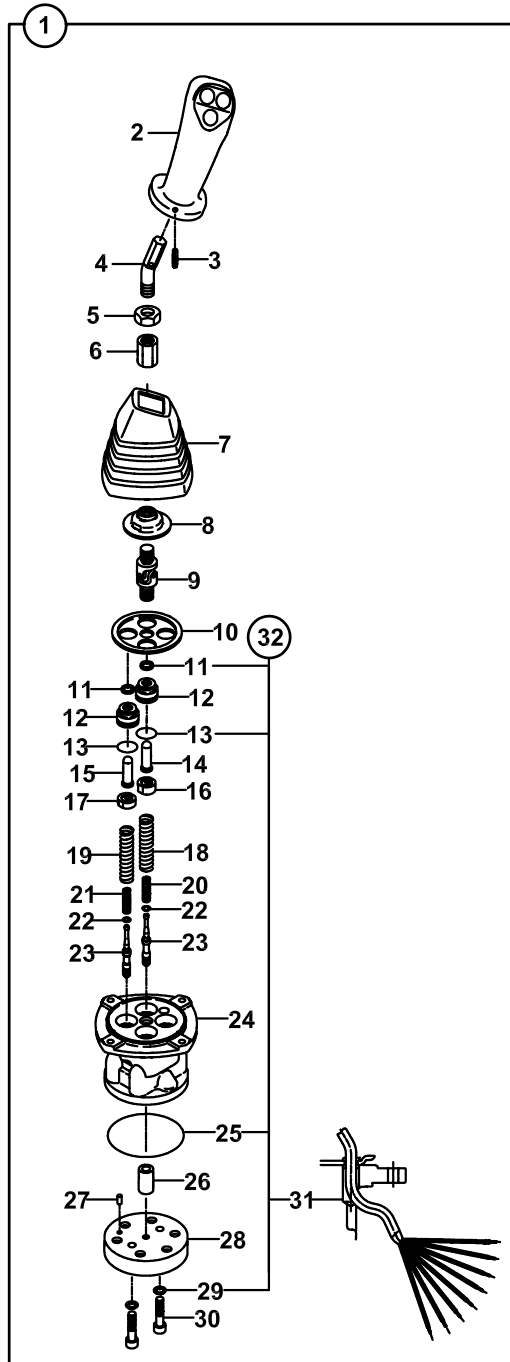
**JOYSTİCK VALF NİPEL MONTAJI (SAĞ/SOL), ARKA KUMANDA  
REMOTE CONTROL VALVE AND ADAPTERS (RIGHT/LEFT), BACKHOE**

NO NO	PARÇA NO PART NO	TANIM	DESCRIPTION	ADET QTY	S.K. S.C.	SERİ NO SERIAL NO	D.T. ICA	NOT NOTE
	* CAB015/05/75/001				RK			
1	018/41195	JOYSTİCK VALF NİPEL MONTAJI,SOL	REMOTE CONTROL VALVE AND ADAPTERS,LEFT	1				
2		JOYSTICK KOMPLE,SOL	JOYSTICK ASSY.,LEFT	1				☞ E2-22-2
3	N10/2001119	O-RING	O-RING	6				
4	N16/K310365	NİPEL	ADAPTER	6				
5	018/41190	JOYSTİCK VALF NİPEL MONTAJI,SAĞ	REMOTE CONTROL VALVE AND ADAPTERS,RIGHT	1				
6		JOYSTICK KOMPLE,SAĞ	JOYSTICK ASSY.,RIGHT	1				☞ E2-22-3
7	N10/2001119	O-RING	O-RING	6				
8	N16/K310365	NİPEL	ADAPTER	6				

**NOT/NOTE:** 150030, 150031, 150032 NO'LU MAKİNALARDA UYGULANMIŞTIR.

ALSO APPLIED TO THE MACHINES WITH SERIAL NO 150030, 150031, 150032

JOYSTICK, SOL, ARKA KUMANDA  
REMOTE CONTROL VALVE, LEFT, BACKHOE

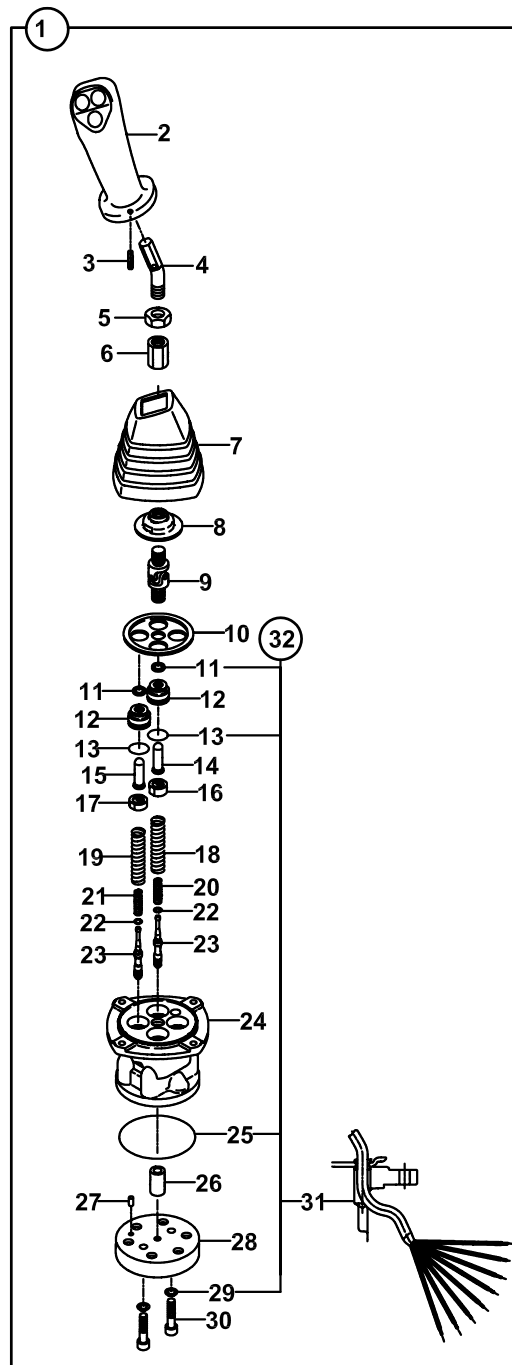


**JOYSTICK, SOL, ARKA KUMANDA  
REMOTE CONTROL VALVE, LEFT, BACKHOE**

NO NO	PARÇA NO PART NO	TANIM	DESCRIPTION	ADET QTY	S.K. S.C.	SERİ NO SERIAL NO	D.T. ICA	NOT NOTE
	018/41195				RK			
1	F18/22710	JOİSTİK KOMPLE, SOL	JOISTIC ASS' Y, L/ H	1				
2	S18/22736	TOPUZ	KNOB	1				
3	S18/22746	PİM	PIN	1				
4	S18/22747	LEVYE	LEVER	1				
5	S18/22725	SOMUN	NUT	1				
6	S18/22726	SOMUN	NUT	1				
7	S18/22737	AKORDION KÖRÜK	BELLOWS	1				
8	S18/22739	İTİCİ DİSK	PLATE	1				
9	S18/22727	MAFSAL	JOINT	1				
10	S18/22740	KAPAK TUTUCUSU	PLATE	1				
11	S18/22728	KEÇE	SEAL	4	K1			
12	S18/22724	KAPAK	PLUG	4				
13	S18/22710	O-RİNG	O-RING	4	K1			
14	S18/22723	İTİCİ PİM	ROD	2				
15	S18/22722	İTİCİ PİM	ROD	2				
16	S18/22734	YAY TUTUCUSU	SEAT	2				
17	S18/22733	YAY TUTUCUSU	SEAT	2				
18	S18/22732	YAY	SPRING	3				
19	S18/22731	YAY	SPRING	3				
20	S18/22730	YAY	SPRING	2				
21	S18/22729	YAY	SPRING	2				
22	S18/22721	PUL 2	Washer 2	4				
23	S18/22735	VALF SÜRGÜSÜ	SPOOL	4				
24	S18/22745	KORUYUCU	CASING	1				
25	S18/22743	O-RİNG	O-RING	1	K1			
26	S18/22741	BURÇ	BUSH	1				
27	S18/22712	PİM	PIN	1				
28	S18/22744	KAPAK	PLATE	1				
29	S18/22720	PUL	Washer 2	2	K1			
30	S18/22742	CİVATA	SCREW	2				
31	S18/22738	BURÇ	BUSH	1	K1			
32	S18/22790	TAMİR TAKIMI	SEAL KIT	1	(K1)			

**NOT/NOTE:** 150030, 150031, 150032 NO'LU MAKİNALARDA UYGULANMIŞTIR.  
ALSO APPLIED TO THE MACHINES WITH SERIAL NO 150030, 150031, 150032

JOYSTICK, SAĞ, ARKA KUMANDA  
REMOTE CONTROL VALVE, RIGHT, BACKHOE

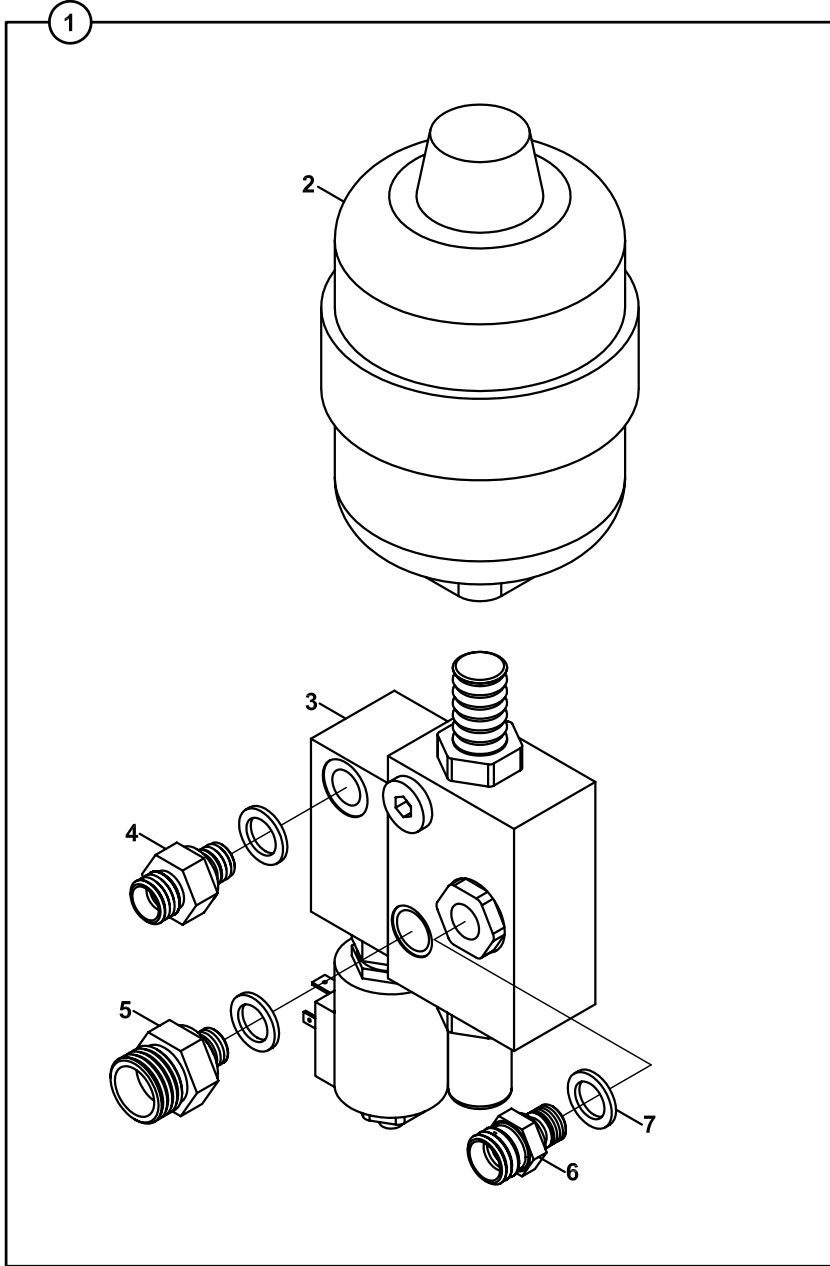




**JOYSTICK, SAĞ, ARKA KUMANDA  
REMOTE CONTROL VALVE, RIGHT, BACKHOE**

NO NO	PARÇA NO PART NO	TANIM	DESCRIPTION	ADET QTY	S.K. S.C.	SERİ NO SERIAL NO	D.T. ICA	NOT NOTE
	018/41190				RK			
1	F18/22720	JOİSTİK KOMPLE, SOL	JOISTIC ASS' Y, L/ H	1				
2	S18/22736	TOPUZ	KNOB	1				
3	S18/22746	PİM	PIN	1				
4	S18/22747	LEVYE	LEVER	1				
5	S18/22725	SOMUN	NUT	1				
6	S18/22726	SOMUN	NUT	1				
7	S18/22737	AKORDION KÖRÜK	BELLOWS	1				
8	S18/22739	İTİCİ DİSK	PLATE	1				
9	S18/22727	MAFSAL	JOINT	1				
10	S18/22740	KAPAK TUTUCUSU	PLATE	1				
11	S18/22728	KEÇE	SEAL	4	K1			
12	S18/22724	KAPAK	PLUG	4				
13	S18/22710	O-RİNG	O-RING	4	K1			
14	S18/22723	İTİCİ PİM	ROD	2				
15	S18/22722	İTİCİ PİM	ROD	2				
16	S18/22734	YAY TUTUCUSU	SEAT	2				
17	S18/22733	YAY TUTUCUSU	SEAT	2				
18	S18/22732	YAY	SPRING	3				
19	S18/22731	YAY	SPRING	3				
20	S18/22730	YAY	SPRING	2				
21	S18/22729	YAY	SPRING	2				
22	S18/22721	PUL 2	Washer 2	4				
23	S18/22735	VALF SÜRGÜSÜ	SPOOL	4				
24	S18/22745	KORUYUCU	CASING	1				
25	S18/22743	O-RİNG	O-RING	1	K1			
26	S18/22741	BURÇ	BUSH	1				
27	S18/22712	PİM	PIN	1				
28	S18/22744	KAPAK	PLATE	1				
29	S18/22720	PUL	Washer 2	2	K1			
30	S18/22742	CİVATA	SCREW	2				
31	S18/22738	BURÇ	BUSH	1	K1			
32	S18/22790	TAMİR TAKIMI	SEAL KIT	1	(K1)			

**NOT/NOTE:** 150030, 150031, 150032 NO'LU MAKİNALARDA UYGULANMIŞTIR.  
ALSO APPLIED TO THE MACHINES WITH SERIAL NO 150030, 150031, 150032

**AKÜMÜLATÖR ŞARJ VALFİ**  
**ACCUMULATOR CHARGING VALVE**

**AKÜMÜLATÖR ŞARJ VALFİ**  
**ACCUMULATOR CHARGING VALVE**

NO NO	PARÇA NO PART NO	TANIM	DESCRIPTION	ADET QTY	S.K. S.C.	SERİ NO SERIAL NO	D.T. ICA	NOT NOTE
	* V015/05/75				RK			
1	018/44214	AKÜ ŞARJ VALF-NİPEL KOMP.,	ACCUMULATOR CHARGING VALVE-ADAPTER ASSY.	1	OP			
2	F30/93530	AKÜMÜLATÖR, REXROTH, TEK FREN PEDALLI	ACCUMULATOR, REXROTH	1				
3	F18/73100	AKÜ ŞARJ VALFİ	VALVE, ACCUMULATOR CHARGING	1				
4	N16/3430814	NİPEL	ADAPTER	1				
5	806/24424	NİPEL	ADAPTER	1				
6	806/24017	NİPEL	ADAPTER	1				
7	N03/0000004	PUL	WASHER	3				

**E**

**HİDROLİK  
HYDRAULIC**

**E1**

**HİDROLİK SİSTEM  
HYDRAULIC SYSTEM**

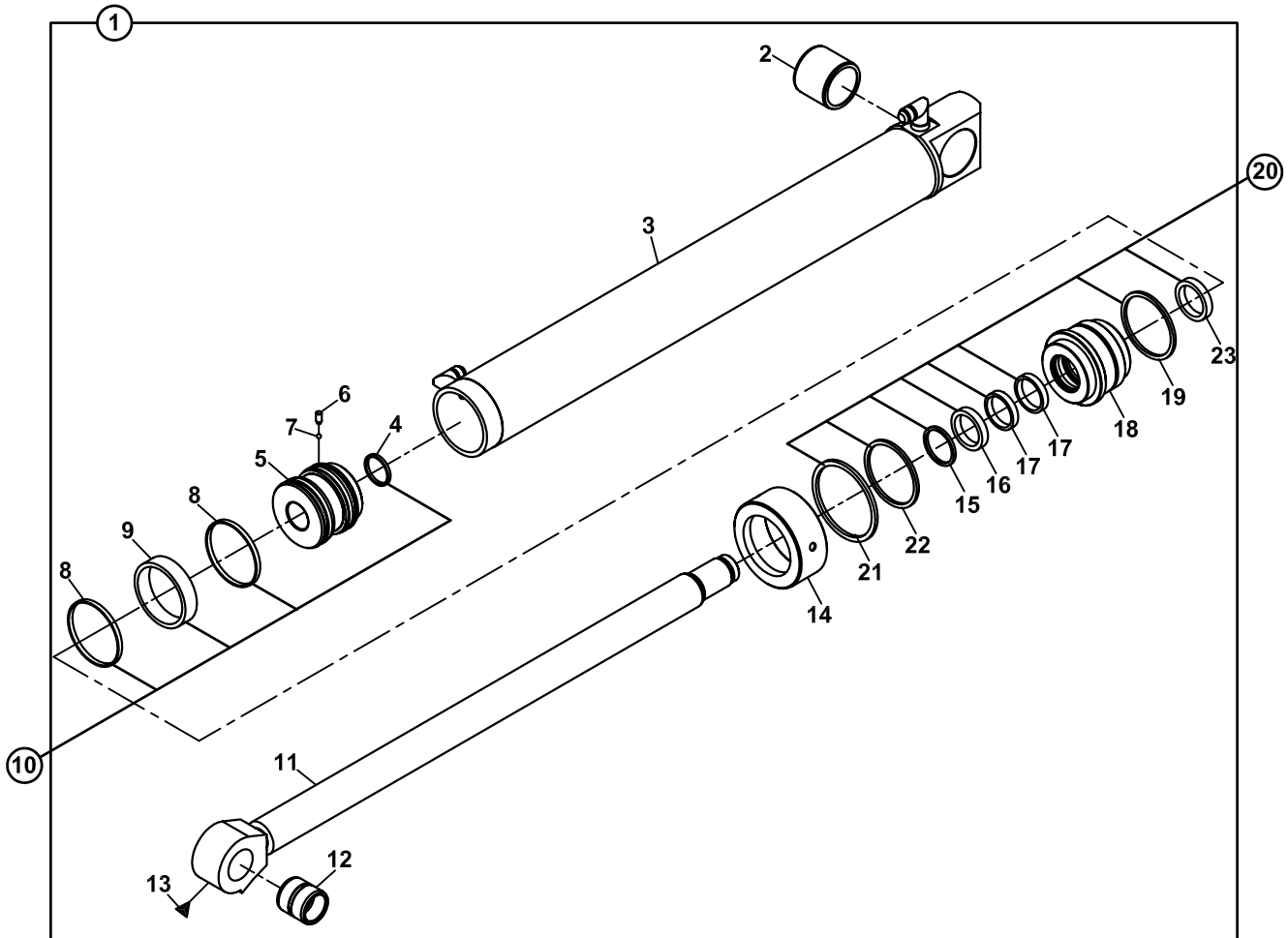
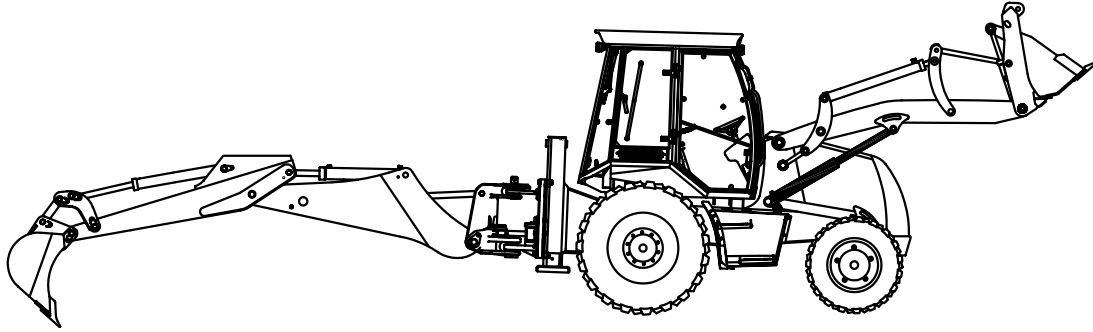
**E2**

**VALF VE NİPEL BAĞLANTILARI  
VALVE & ADAPTER MOUNTINGS**

**E3**

**SİLİNDİRLER  
RAMS**

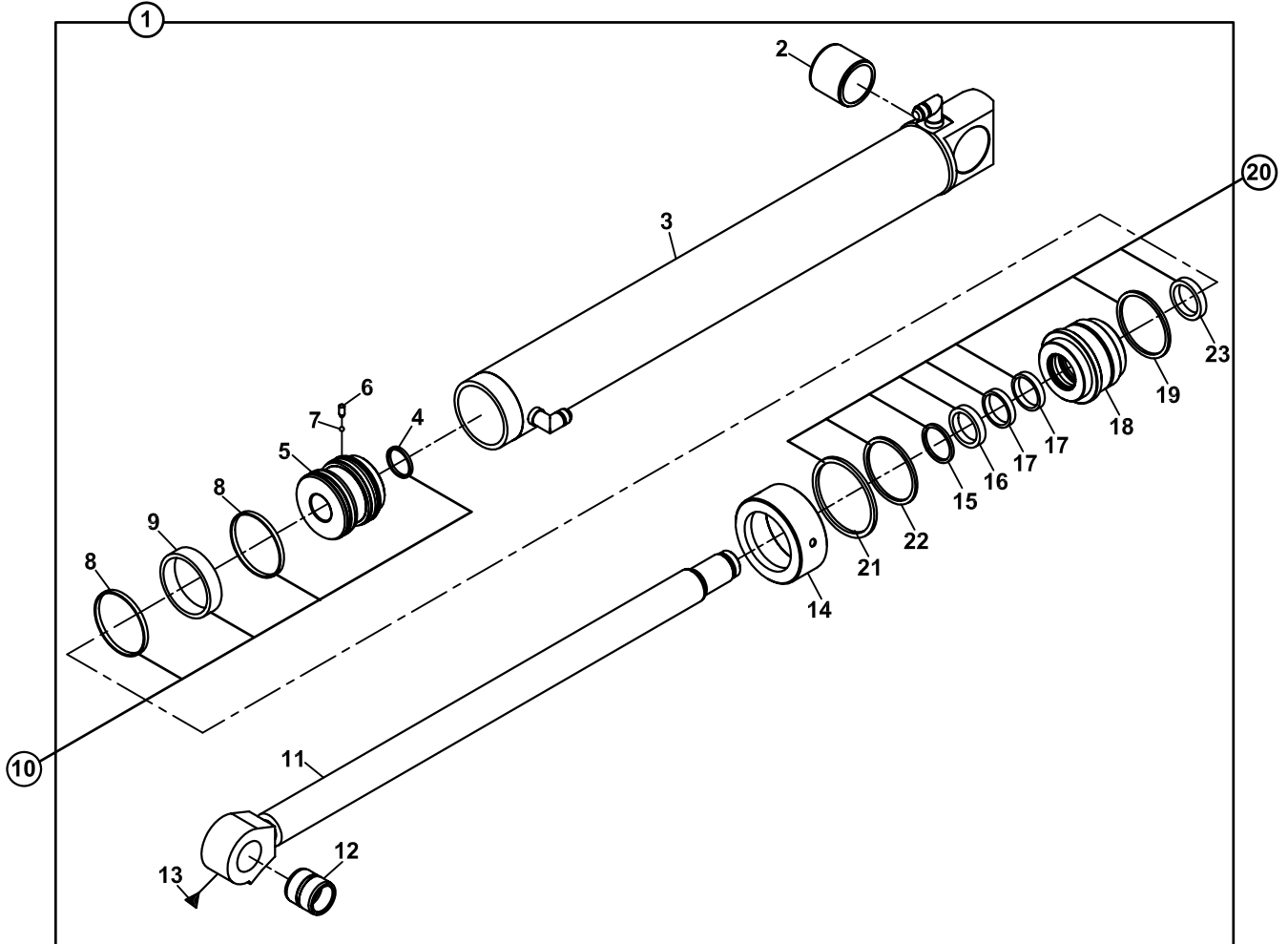
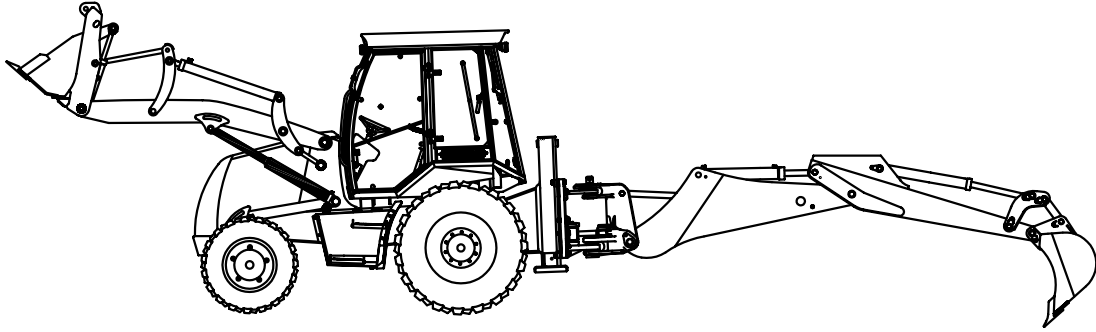
SİLİNDİR, KALDIRICI, SAĞ, YÜKLEYİCİ  
RAM, LIFT, RIGHT, LOADER



**SİLİNDİR, KALDIRICI, SAĞ, YÜKLEYİCİ  
RAM, LIFT, RIGHT, LOADER**

NO NO	PARÇA NO PART NO	TANIM	DESCRIPTION	ADET QTY	S.K. S.C.	SERİ NO SERIAL NO	D.T. ICA	NOT NOTE
1	* 015/00001 151/20453	SİLİNDİR, KALDIRICI, SAĞ, YÜKLEYİCİ	RAM, LIFT, RIGHT, LOADER	1	RK	150001 - 150018		
	151/20490	SİLİNDİR, KALDIRICI, SAĞ, YÜKLEYİCİ	RAM, LIFT, RIGHT, LOADER	1		150019 -	Y	
2	802/01513	BURÇ	BUSHING	1				
3	209/21122	SİLİNDİR BORUSU	CYLINDER	1		150001 - 150018		
	209/21123	SİLİNDİR BORUSU	CYLINDER	1		150019 -		
4	N10/2004935	PİSTON O-RİNGİ	O-RING, PISTON	1	K1			
5	201/20600	PİSTON	PISTON	1				
6	N04/3120698	VİDALI PİM	SETSCREW	1				
7	N09/9001060	ÇELİK BİLYA	STEEL BALL	1				
8	N10/1849065	YATAKLAMA BANDI	GUIDE RING	2	K1			
9	N10/3709000	PİSTON KEÇESİ	SEAL, PISTON	1	K1			
10	S48/80955	PİSTON TAMİR TAKIMI	SEAL KIT, PISTON	1	(K1)			
11	208/42221	MİL	ROD	1				
12	802/01214	BURÇ	BUSHING	1				
13	N08/1210020	GRESÖRLÜK	GREASE NIPPLE	2				
14	203/07500	KAPAK	CAP	1		150001 - 150018		
	203/14090	KAPAK	CAP	1		150019 -		
15	N10/5505804	TOZ KEÇESİ	SCRAPER	1	K2	150001 - 150018		
	N10/5505805	TOZ KEÇESİ	SCRAPER	1	K2	150019 -		
16	N10/4506010	BOGAZ KEÇESİ	U-CAP	1	K2	150001 - 150018		
	N10/4506013	BOGAZ KEÇESİ	U-CAP	1	K2	150019 -		
17	N10/0505597	YATAKLAMA BANDI	GUIDE RING	2	K2			
18	202/07500	BOGAZ	CAP, END	1		150001 - 150018		
	202/14090	BOGAZ	CAP, END	1		150019 -		
19	N10/2008440	BOGAZ O-RİNGİ	O-RING, END CAP	1	K2			
20	S48/90900	BOGAZ TAMİR TAKIMI	SEAL KIT, END CAP	1	(K2)	150001 - 150018		
	S48/91230	BOGAZ TAMİR TAKIMI	SEAL KIT, END CAP	1		150019 -		
21	N10/2010130	BOGAZ O-RİNGİ	O-RING, END CAP	1	K2	150019 -		
	N10/2009931	BOGAZ O-RİNGİ	O-RING, END CAP	1	K2		Y	
22	N10/2008620	BOGAZ O-RİNGİ	O-RING, END CAP	1	K2	150019 -		
	N10/2008020	BOGAZ O-RİNGİ	O-RING, END CAP	1	K2		Y	
23	N10/47506506	TAMPON KEÇESİ	U-CAP	1	K2	150019 -		

SİLİNDİR, KALDIRICI, SOL, YÜKLEYİCİ  
RAM, LIFT, LEFT, LOADER

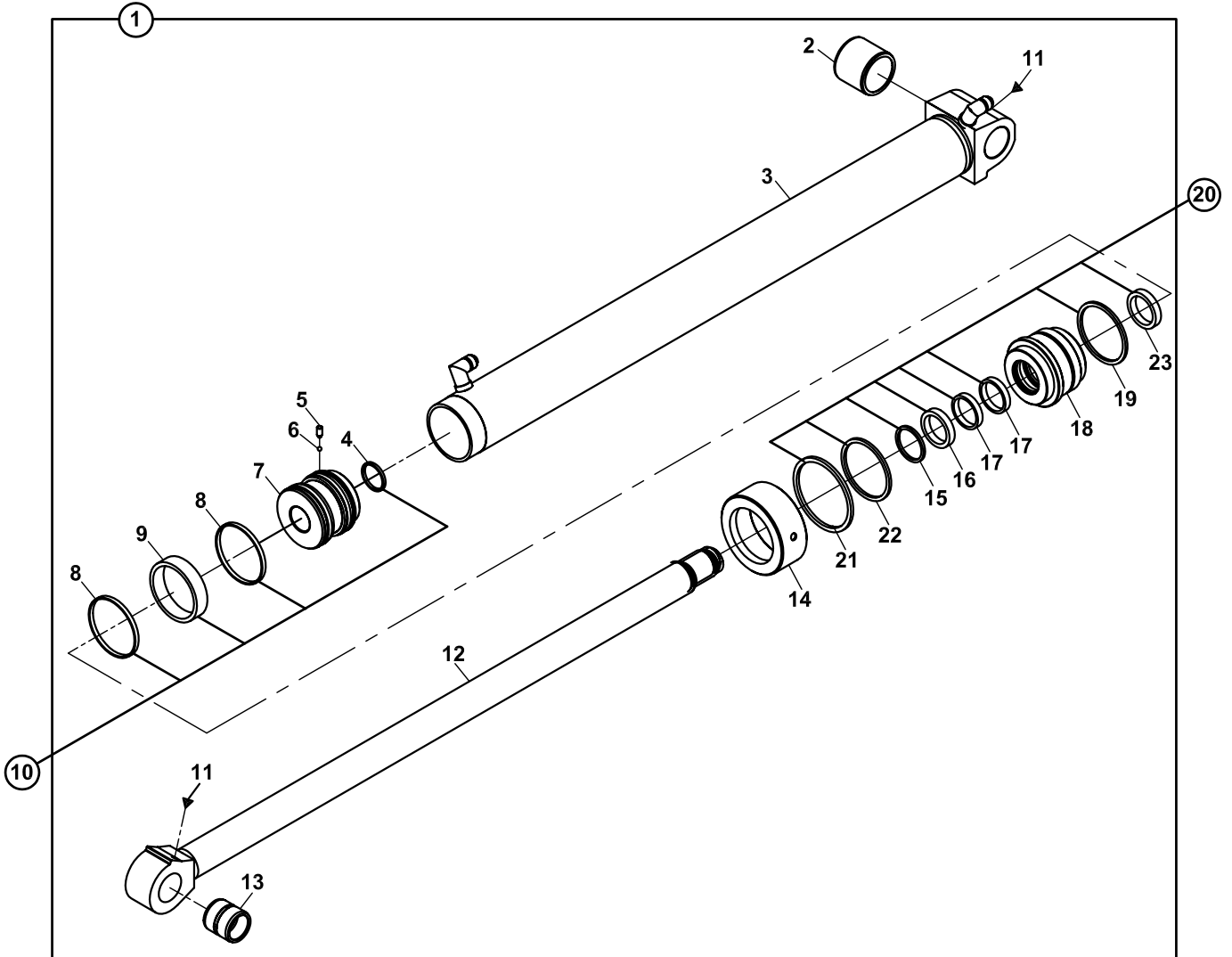
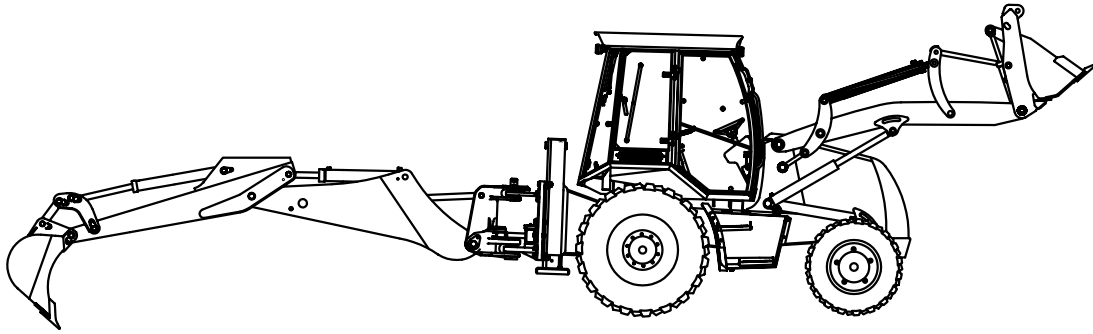


**SİLİNDİR, KALDIRICI, SOL, YÜKLEYİCİ  
RAM, LIFT, LEFT, LOADER**

NO NO	PARÇA NO PART NO	TANIM	DESCRIPTION	ADET QTY	S.K. S.C.	SERİ NO SERIAL NO	D.T. ICA	NOT NOTE
	* 015/00001				RK			
1	151/20353	SİLİNDİR, KALDIRICI, SOL, YÜKLEYİCİ	RAM, LIFT, LEFT, LOADER	1		150001 - 150018		
	151/20390	SİLİNDİR, KALDIRICI, SOL, YÜKLEYİCİ	RAM, LIFT, LEFT, LOADER	1		150019 -	Y	
2	802/01513	BURÇ	BUSHING	1				
3	209/21132	SİLİNDİR BORUSU	CYLINDER	1		150001 - 150018		
	209/21133	SİLİNDİR BORUSU	CYLINDER	1		150019 -		
4	N10/2004935	PİSTON O-RİNGİ	O-RING, PISTON	1	K1			
5	201/20600	PİSTON	PISTON	1				
6	N04/3120698	VİDALI PİM	SETSCREW	1				
7	N09/9001060	ÇELİK BİLYA	STEEL BALL	1				
8	N10/1849065	YATAKLAMA BANDI	GUIDE RING	2	K1			
9	N10/3709000	PİSTON KEÇESİ	SEAL, PISTON	1	K1			
10	S48/80955	PİSTON TAMİR TAKIMI	SEAL KIT, PISTON	1	(K1)			
11	208/42221	MİL	ROD	1				
12	802/01214	BURÇ	BUSHING	1				
13	N08/1210020	GRESÖRLÜK	GREASE NIPPLE	2				
14	203/07500	KAPAK	CAP	1		150001 - 150018		
	203/14090	KAPAK	CAP	1		150019 -		
15	N10/5505804	TOZ KEÇESİ	SCRAPER	1	K2	150001 - 150018		
	N10/5505805	TOZ KEÇESİ	SCRAPER	1	K2	150019 -		
16	N10/4506010	BOGAZ KEÇESİ	U-CAP	1	K2	150001 - 150018		
	N10/4506013	BOGAZ KEÇESİ	U-CAP	1	K2	150019 -		
17	N10/0505597	YATAKLAMA BANDI	GUIDE RING	2	K2			
18	202/07500	BOGAZ	CAP, END	1		150001 - 150018		
	202/14090	BOGAZ	CAP, END	1		150019 -		
19	N10/2008440	BOGAZ O-RİNGİ	O-RING, END CAP	1	K2			
20	S48/90900	BOGAZ TAMİR TAKIMI	SEAL KIT, END CAP	1	(K2)	150001 - 150018		
	S48/91230	BOGAZ TAMİR TAKIMI	SEAL KIT, END CAP	1		150019 -		
21	N10/2010130	BOGAZ O-RİNGİ	O-RING, END CAP	1	K2	150019 -		
	N10/2009931	BOGAZ O-RİNGİ	O-RING, END CAP	1	K2		Y	
22	N10/2008620	BOGAZ O-RİNGİ	O-RING, END CAP	1	K2	150019 -		
	N10/2008720	BOGAZ O-RİNGİ	O-RING, END CAP	1	K2		Y	
23	N10/47506506	TAMPON KEÇESİ	U-CAP	1	K2	150019 -		



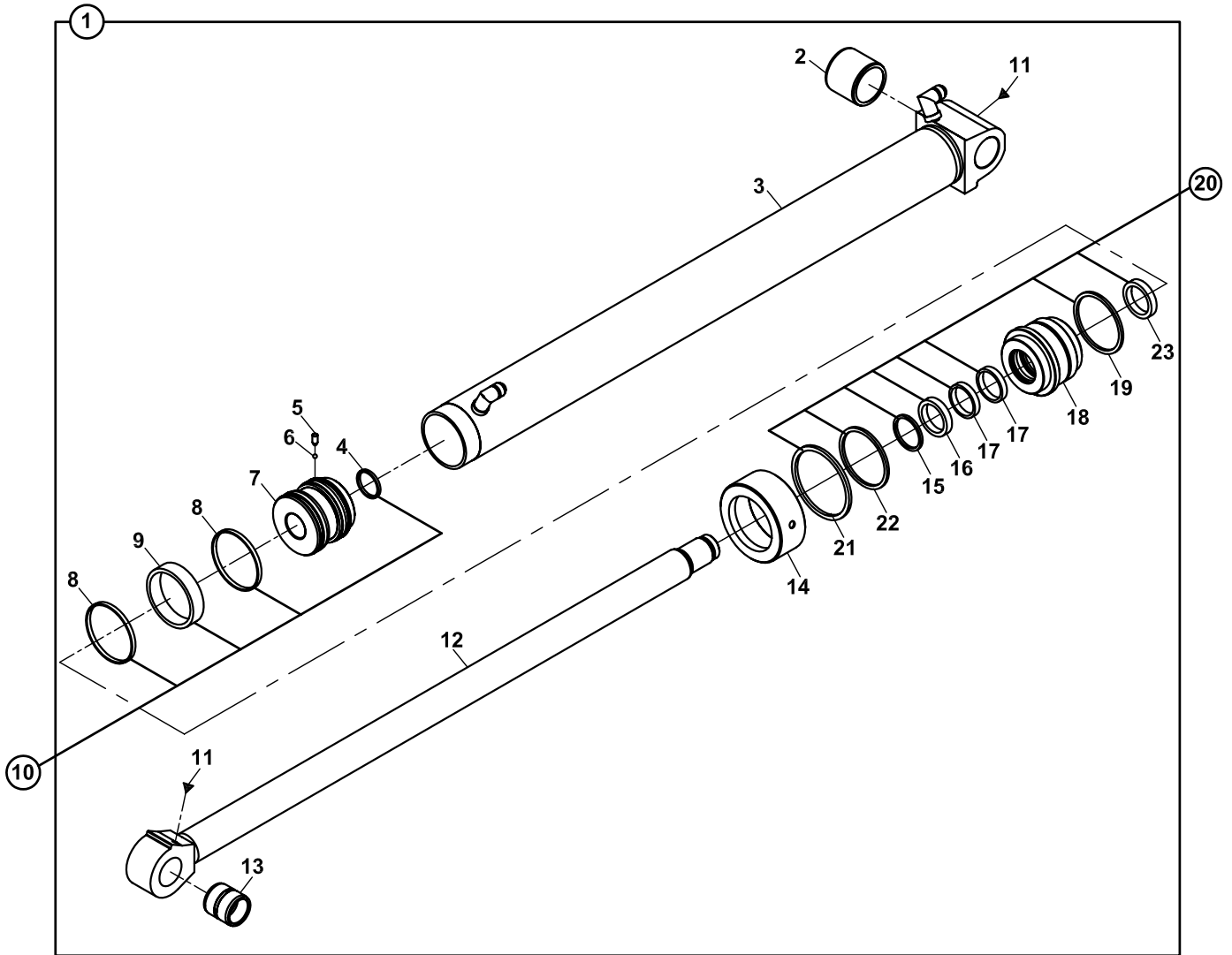
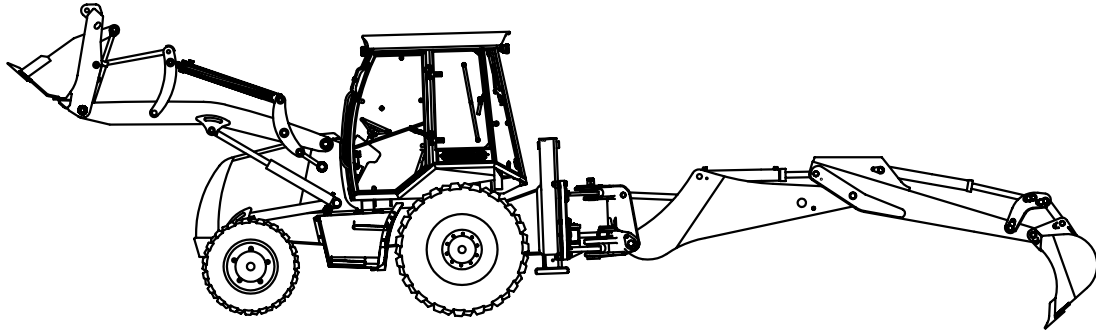
SİLİNDİR, DEVİRİCİ, SAĞ, YÜKLEYİCİ  
RAM, SHOVEL, RIGHT, LOADER



**SİLİNDİR, DEVİRİCİ, SAĞ, YÜKLEYİCİ  
RAM, SHOVEL, RIGHT, LOADER**

NO NO	PARÇA NO PART NO	TANIM	DESCRIPTION	ADET QTY	S.K. S.C.	SERİ NO SERIAL NO	D.T. ICA	NOT NOTE
1	*V011/15/03 150/20467	SİLİNDİR, DEVİRİCİ, SAĞ, YÜKLEYİCİ	RAM, SHOVEL, RIGHT - LEFT, LOADER	1	RK	150001 - 150018		
	150/20470	SİLİNDİR, DEVİRİCİ, SAĞ, YÜKLEYİCİ	RAM, SHOVEL, RIGHT - LEFT, LOADER	1		150019 -	Y	
2	802/01216	BURÇ	BUSHING	1				
3	209/21026	SİLİNDİR BORUSU	CYLINDER	1		150001 - 150018		
	209/21027	SİLİNDİR BORUSU	CYLINDER	1		150019 -		
4	N10/2004935	PİSTON O-RİNGİ	O-RING, PISTON	1	K1			
5	N04/3120686	VİDALI PİM	SETSCREW	1				
6	N09/9001060	ÇELİK BİLYA	STEEL BALL	1				
7	201/20500	PİSTON	PISTON	1				
8	N10/1748065	YATAKLAMA BANDI	GUIDE RING	2	K1			
9	N10/3668000	PİSTON KEÇESİ	SEAL, PISTON	1	K1			
10	S48/80830	PİSTON TAMİR TAKIMI	SEAL KIT, PISTON	1	(K1)			
11	N08/1210020	GRESÖRLÜK	GREASE NIPPLE	2				
12	208/42318	MİL	ROD	1				
13	802/01214	BURÇ	BUSHING	1				
14	203/06000	KAPAK	CAP	1		150001 - 150018		
	203/14080	KAPAK	CAP	1		150019 -		
15	N10/5505804	TOZ KEÇESİ	SCRAPER	1	K2	150001 - 150018		
	N10/5505805	TOZ KEÇESİ	SCRAPER	1	K2	150019 -		
16	N10/4506010	BOGAZ KEÇESİ	U-CAP	1	K2	150001 - 150018		
	N10/4506013	BOGAZ KEÇESİ	U-CAP	1	K2	150019 -		
17	N10/0505597	YATAKLAMA BANDI	GUIDE RING	2	K2			
18	202/07000	BOGAZ	CAP, END	1		150001 - 150018		
	202/14080	BOGAZ	CAP, END	1		150019 -		
19	N10/2007340	BOGAZ O-RİNGİ	O-RING, END CAP	1	K2			
20	S48/90800	BOGAZ TAMİR TAKIMI	SEAL KIT, END CAP	1	(K2)	150001 - 150018		
	S48/91220	BOGAZ TAMİR TAKIMI	SEAL KIT, END CAP	1	(K2)	150019 -		
21	N10/2007420	BOGAZ O-RİNGİ	O-RING, END CAP	1	K2	150019 -		
22	N10/2009029	BOGAZ O-RİNGİ	O-RING, END CAP	1	K2	150019 -		
23	N10/7506506	TAMPON KEÇESİ	U-CAP	1	K2	150019 -		

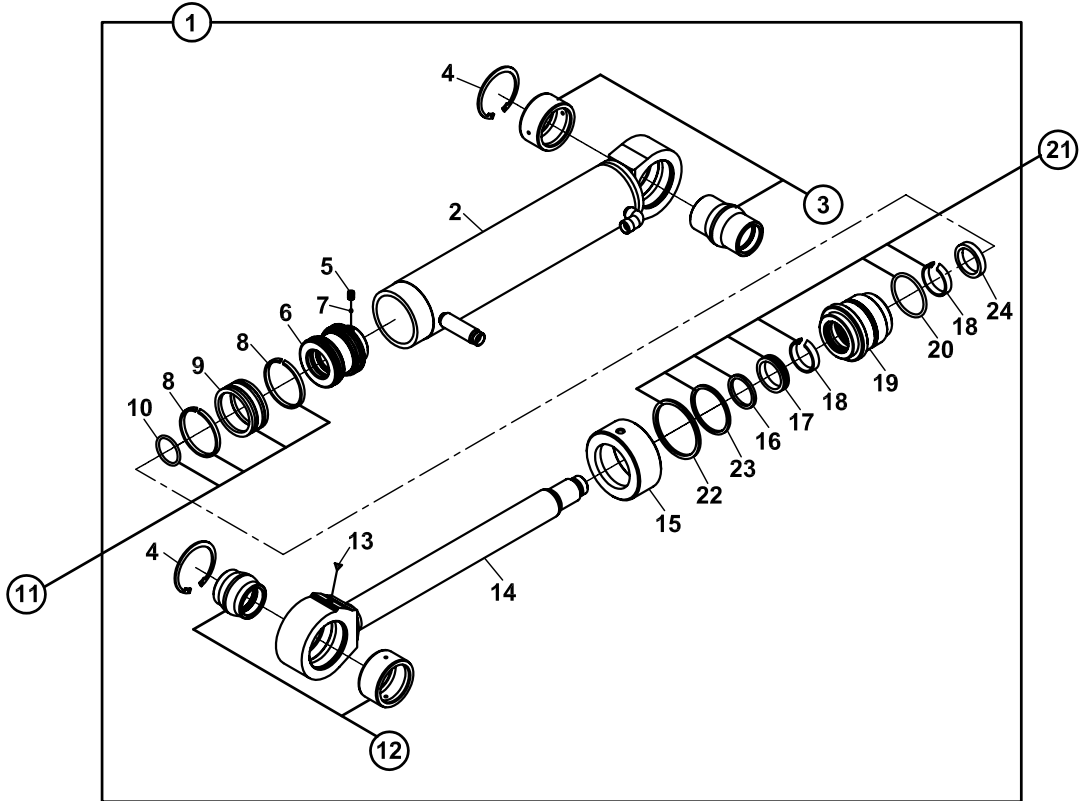
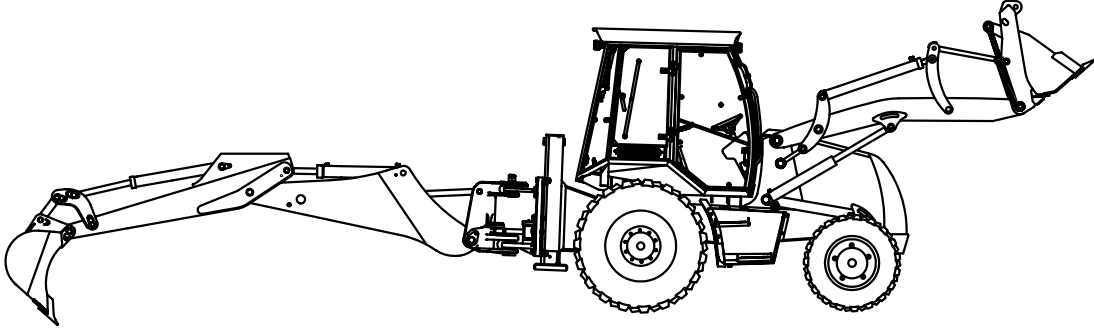
SİLİNDİR, DEVİRİCİ, SOL, YÜKLEYİCİ  
RAM, SHOVEL, LEFT, LOADER



**SİLİNDİR, DEVİRİCİ, SOL, YÜKLEYİCİ  
RAM, SHOVEL, LEFT, LOADER**

NO NO	PARÇA NO PART NO	TANIM	DESCRIPTION	ADET QTY	S.K. S.C.	SERİ NO SERIAL NO	D.T. ICA	NOT NOTE
1	*V011/15/03 150/20468	SİLİNDİR, DEVİRİCİ, SOL, YÜKLEYİCİ	RAM, SHOVEL, LEFT, LOADER	1	RK	150001 - 150018		
	150/20471	SİLİNDİR, DEVİRİCİ, SOL, YÜKLEYİCİ	RAM, SHOVEL, LEFT, LOADER	1		150019 -	Y	
2	802/01216	BURÇ	BUSHING	1				
3	209/21016	SİLİNDİR BORUSU	CYLINDER	1		150001 - 150018		
	209/21017	SİLİNDİR BORUSU	CYLINDER	1		150019 -		
4	N10/2004935	PİSTON O-RİNGİ	O-RING, PISTON	1	K1			
5	N04/3120686	VİDALI PİM	SETScrew	1				
6	N09/9001060	ÇELİK BİLYA	STEEL BALL	1				
7	201/20500	PİSTON	PISTON	1				
8	N10/1748065	YATAKLAMA BANDI	GUIDE RING	2	K1			
9	N10/3668000	PİSTON KEÇESİ	SEAL, PISTON	1	K1			
10	S48/80830	PİSTON TAMİR TAKIMI	SEAL KIT, PISTON	1	(K1)			
11	N08/1210020	GRESÖRLÜK	GREASE NIPPLE	2				
12	208/42318	MİL	ROD	1				
13	802/01214	BURÇ	BUSHING	1				
14	203/06000	KAPAK	CAP	1		150001 - 150018		
	203/14080	KAPAK	CAP	1		150019 -		
15	N10/5505804	TOZ KEÇESİ	SCRAPER	1	K2	150001 - 150018		
	N10/5505805	TOZ KEÇESİ	SCRAPER	1	K2	150019 -		
16	N10/4506010	BOGAZ KEÇESİ	U-CAP	1	K2	150001 - 150018		
	N10/4506013	BOGAZ KEÇESİ	U-CAP	1	K2	150019 -		
17	N10/0505597	YATAKLAMA BANDI	GUIDE RING	2	K2			
18	202/07000	BOGAZ	CAP, END	1		150001 - 150018		
	202/14080	BOGAZ	CAP, END	1		150019 -		
19	N10/2007340	BOGAZ O-RİNGİ	O-RING, END CAP	1	K2			
20	S48/90800	BOGAZ TAMİR TAKIMI	SEAL KIT, END CAP	1	(K2)	150001 - 150018		
	S48/91220	BOGAZ TAMİR TAKIMI	SEAL KIT, END CAP	1	(K2)	150019 -		
21	N10/2007420	BOGAZ O-RİNGİ	O-RING, END CAP	1	K2	150019 -		
22	N10/2009029	BOGAZ O-RİNGİ	O-RING, END CAP	1	K2	150019 -		
23	N10/7506506	TAMPON KEÇESİ	U-CAP	1	K2	150019 -		

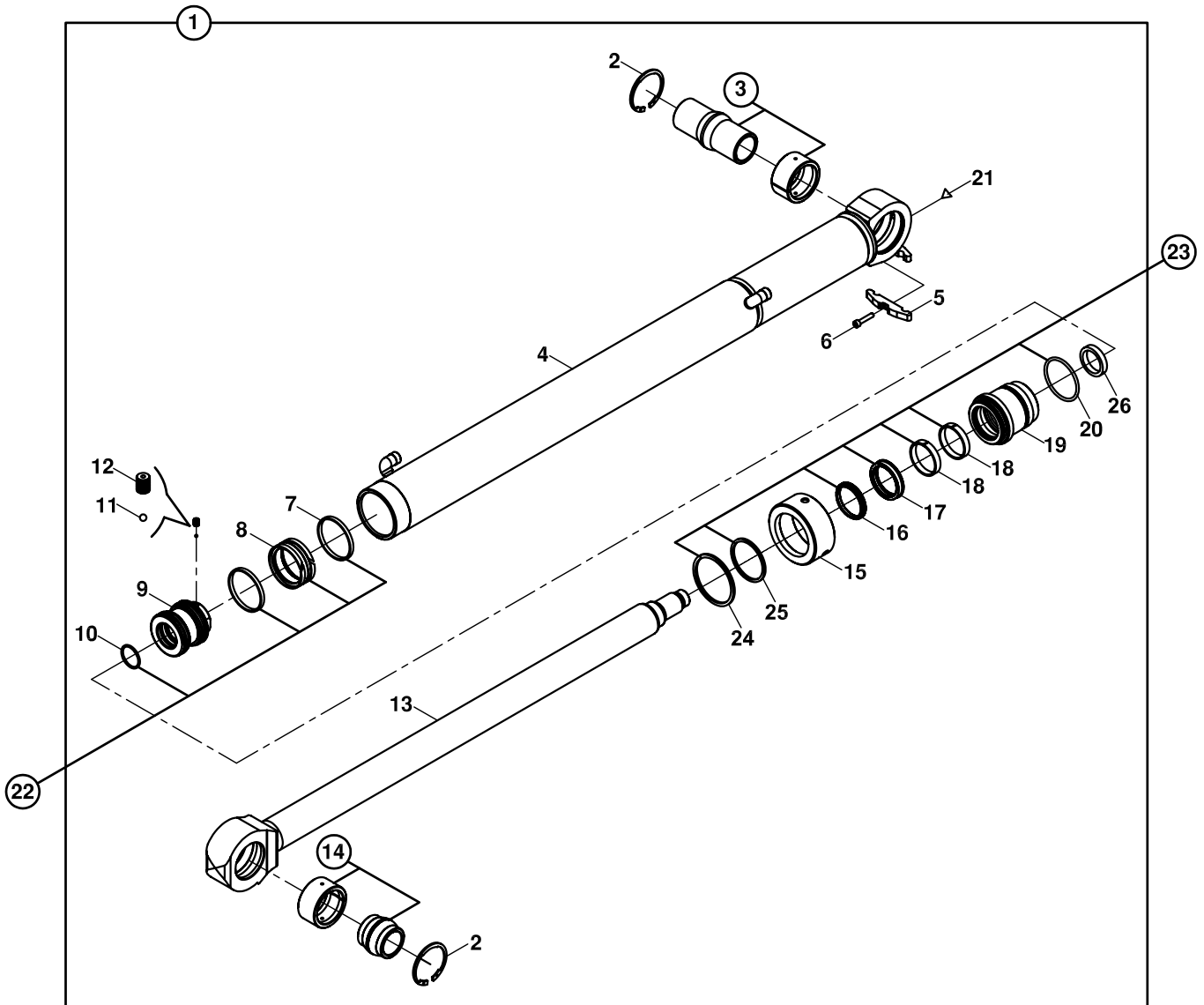
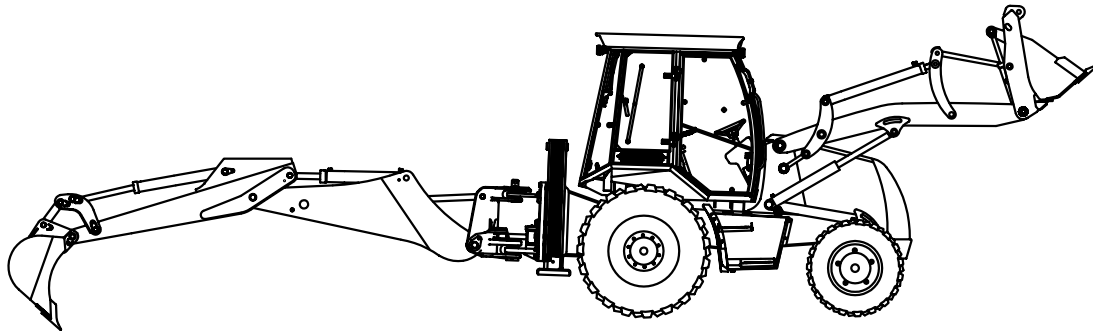
SİLİNDİR, AÇILIR KEPÇE, SAĞ - SOL, YÜKLEYİCİ  
RAM, CLAMSHOVEL, RIGHT - LEFT LOADER



**SİLİNDİR, AÇILIR KEPÇE, SAĞ - SOL, YÜKLEYİCİ  
RAM, CLAMSHOVEL, RIGHT - LEFT, LOADER**

NO NO	PARÇA NO PART NO	TANIM	DESCRIPTION	ADET QTY	S.K. S.C.	SERİ NO SERIAL NO	D.T. ICA	NOT NOTE
1	*V011/04/01 154/20051	SİLİNDİR, AÇILIR KEPÇE, SAĞ - SOL, YÜKLEYİCİ	RAM, CLAMSHOVEL, RIGHT - LEFT, LOADER	1	RK	150001 - 150018		
	154/20060	SİLİNDİR, AÇILIR KEPÇE, SAĞ - SOL, YÜKLEYİCİ	RAM, CLAMSHOVEL, RIGHT - LEFT, LOADER	1		150019 -	Y	
2	209/20521	SİLİNDİR BORUSU	CYLINDER	1		150001 - 150018		
	209/20528	SİLİNDİR BORUSU	CYLINDER	1		150019 -		
3	207/00410	MAFSAL YATAGI	RADIAL SPHERICAL PLAIN BEARING	1				
4	N05/0220200	SEGMAN	RETAINING RING	2				
5	N04/3120686	VİDALI PİM	SETSCREW	1				
6	201/20450	PİSTON	PISTON	1				
7	N09/9001060	ÇELİK BİLYA	STEEL BALL	1				
8	N10/1657056	PİSTON YATAKLAMA BANDI	GUIDE RING, PISTON	2	K1			
9	N10/3587000	PİSTON KEÇESİ	SEAL, PISTON	1	K1			
10	N10/2004035	PİSTON O-RİNGİ	O-RING, PISTON	1	K1			
11	S48/80710	PİSTON TAMİR TAKIMI	SEAL KIT, PISTON	1	(K1)			
12	207/00400	MAFSAL YATAGI	RADIAL SPHERICAL PLAIN BEARING	1				
13	N08/1210020	GRESÖRLÜK	GREASE NIPPLE	1				
14	208/42100	SİLİNDİR MİLİ	ROD	1				
15	203/05600	KAPAK	COVER	1		150001 - 150018		
	203/14070	KAPAK	COVER	1		150019 -		
16	N10/5404804	BOGAZ TOZ KEÇESİ	SCRAPER	1	K2	150001 - 150018		
	N10/5404805	BOGAZ TOZ KEÇESİ	SCRAPER	1	K2	150019 -		
17	N10/4405010	BOGAZ KEÇESİ	U-CAP	1	K2	150001 - 150018		
	N10/4405013	BOGAZ KEÇESİ	U-CAP	1	K2	150019 -		
18	N10/0404597	BOGAZ YATAKLAMA BANDI	GUIDE RING, END CAP	2	K2			
19	202/03450	BOGAZ	CAP, END	1		150001 - 150018		
	202/14070	BOGAZ	CAP, END	1		150019 -		
20	N10/2006440	BOGAZ O-RİNGİ	O-RING, END CAP	1	K2			
21	S48/90700	BOGAZ TAMİR TAKIMI	SEAL KIT, END CAP	1	(K2)	150001 - 150018		
	S48/91210	BOGAZ TAMİR TAKIMI	SEAL KIT, END CAP	1	(K2)	150019 -		
22	N10/2008030	BOGAZ O-RİNGİ	O-RING, END CAP	1	K2	150019 -		
23	N10/2006420	BOGAZ O-RİNGİ	O-RING, END CAP	1	K2	150019 -		
24	N10/7405506	TAMPON KEÇESİ	U-CAP	1	K2	150019 -		

SİLİNDİR, AYAK SAĞ  
RAM, STABILİSER, RIGHT

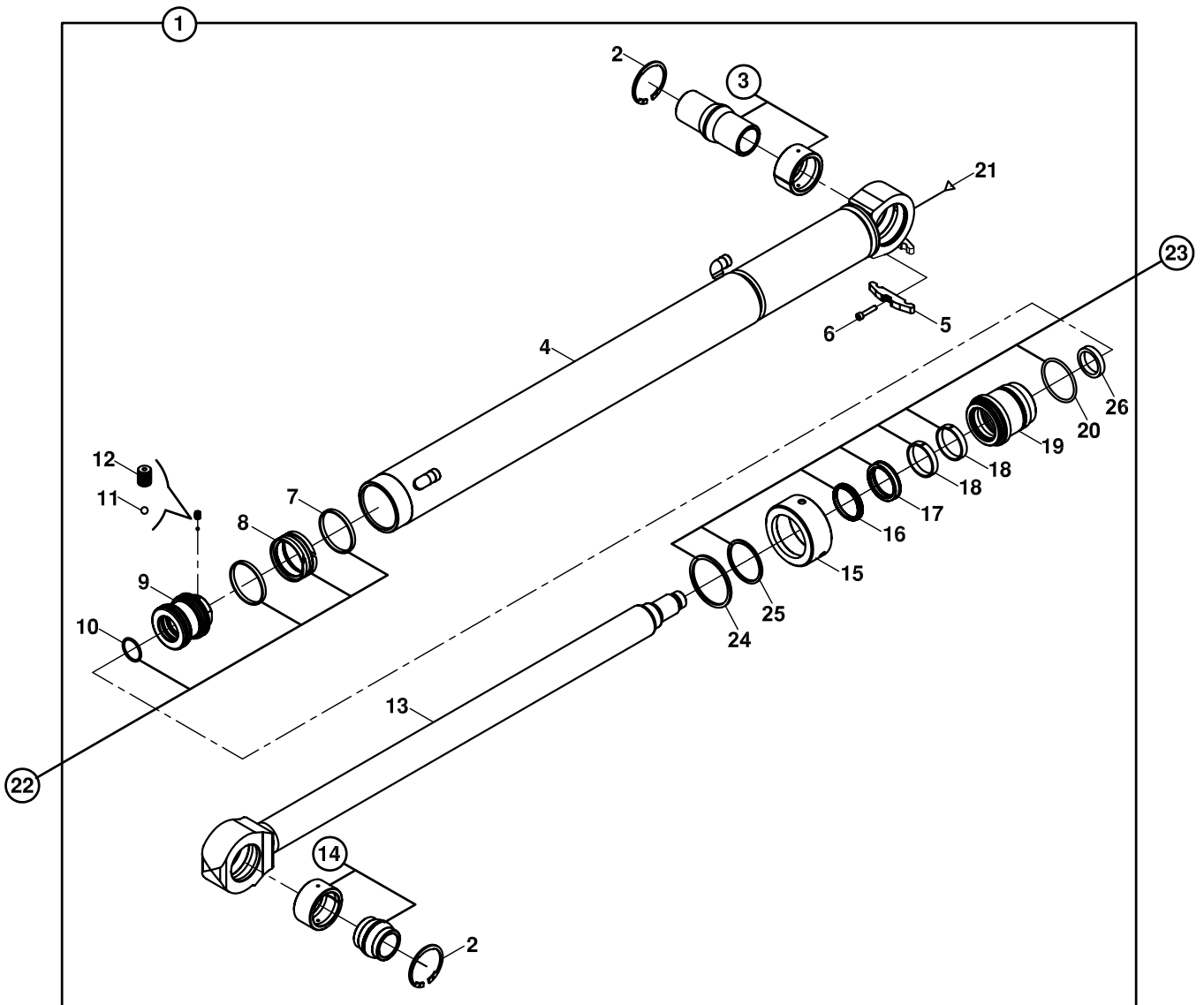
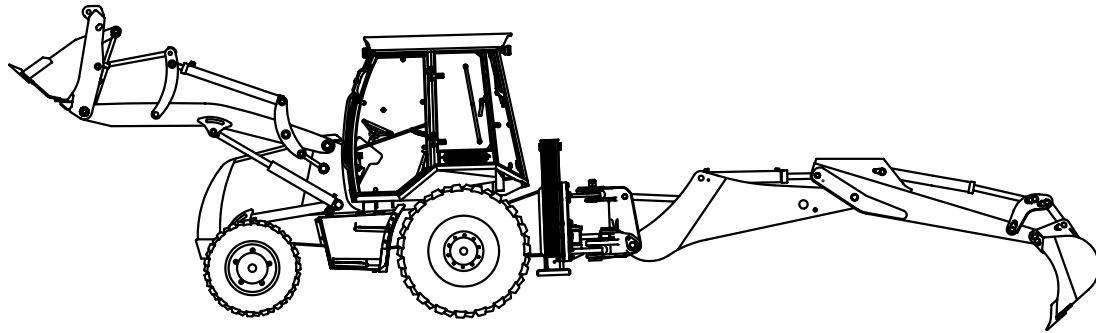


**SİLİNDİR, AYAK, SAĞ  
RAM,STABILISER, RIGHT**

NO NO	PARÇA NO PART NO	TANIM	DESCRIPTION	ADET QTY	S.K. S.C.	SERİ NO SERIAL NO	D.T. ICA	NOT NOTE
	*018/20245				RK			
1	150/20130	SİLİNDİR, AYAK, SAĞ	RAM, STABILISER, RIGHT	1		150001 -150018		
	150/20135	SİLİNDİR, AYAK, SAĞ	RAM, STABILISER, RIGHT	1		150019 -	Y	
2	N05/0220200	SEGMAN	RETAINING RING	2				
3	207/00500	MAFSAL YATAK	RADIAL SPHERICAL PLAIN	1				
4	209/20508	SİLİNDİR BORUSU	CYLINDER	1		150001 -150018		
	209/20580	SİLİNDİR BORUSU	CYLINDER	1		150019 -		
5	810/52125	KELEPÇE ÜST PARÇASI	COVER, CLAMP	1				
6	N01/5870350	CİVATA M6x30	BOLT M6x30	2				
7	N10/1657056	YATAKLAMA BANDI	GUIDE RING, PISTON	2	K1			
8	N10/3587000	PISTON KEÇESİ	SEAL, PISTON	1	K1			
9	201/20450	PISTON	PISTON	1				
10	N10/2004035	PISTON O-RİNGİ	O-RING, PISTON	1	K1			
11	N09/9001060	ÇELİK BİLYA	STEEL BALL	1				
12	N04/3120686	VİDALI PİM	SETSCREW	1				
13	208/17550	SİLİNDİR MILİ	ROD	1				
14	207/00400	MAFSAL YATAK	RADIAL SPHERICAL PLAIN	1				
15	203/05645	KAPAK	CAP	1		150001 -150018		
	203/14075	KAPAK	CAP	1		150019 -		
16	N10/5505804	BOGAZ TOZ KEÇESİ	SCRAPER	1	K2	150001 -150018		
	N10/5505805	BOGAZ TOZ KEÇESİ	SCRAPER	1	K2	150019 -		
17	N10/4506010	BOGAZ KEÇESİ	U-CAP	1	K2	150001 -150018		
	N10/4506013	BOGAZ TOZ KEÇESİ	SCRAPER	1	K2	150019 -		
18	N10/0505597	YATAKLAMA BANDI	GUIDE RING, END CAP	2	K2			
19	202/03550	BOGAZ	CAP, END	1		150001 -150018		
	202/14075	BOGAZ	CAP, END	1		150019 -		
20	N10/2006440	BOGAZ O-RİNGİ	O-RING, END CAP	1	K2			
21	N08/1210020	GRESÖRLÜK (5/16")	GREASE NIPPLE (5/16")	2	1			
22	S48/80710	PISTON TAMİR TAKIMI	SEAL KIT, PISTON	1	(K1)			
23	S48/90715	BOGAZ TAMİR TAKIMI	SEAL KIT, END CAP	1	(K2)	150001 -150018		
	S48/91211	BOGAZ TAMİR TAKIMI	SEAL KIT, END CAP	1	(K2)	150019 -		
24	N10/2008030	BOGAZ O-RİNGİ	O-RING, END CAP	1	K2	150019 -		
25	N10/2007002	BOGAZ O-RİNGİ	O-RING, END CAP	1	K2	150019 -		
26	N10/7506004	TAMPON KEÇESİ	U-CAP	1	K2	150019 -		



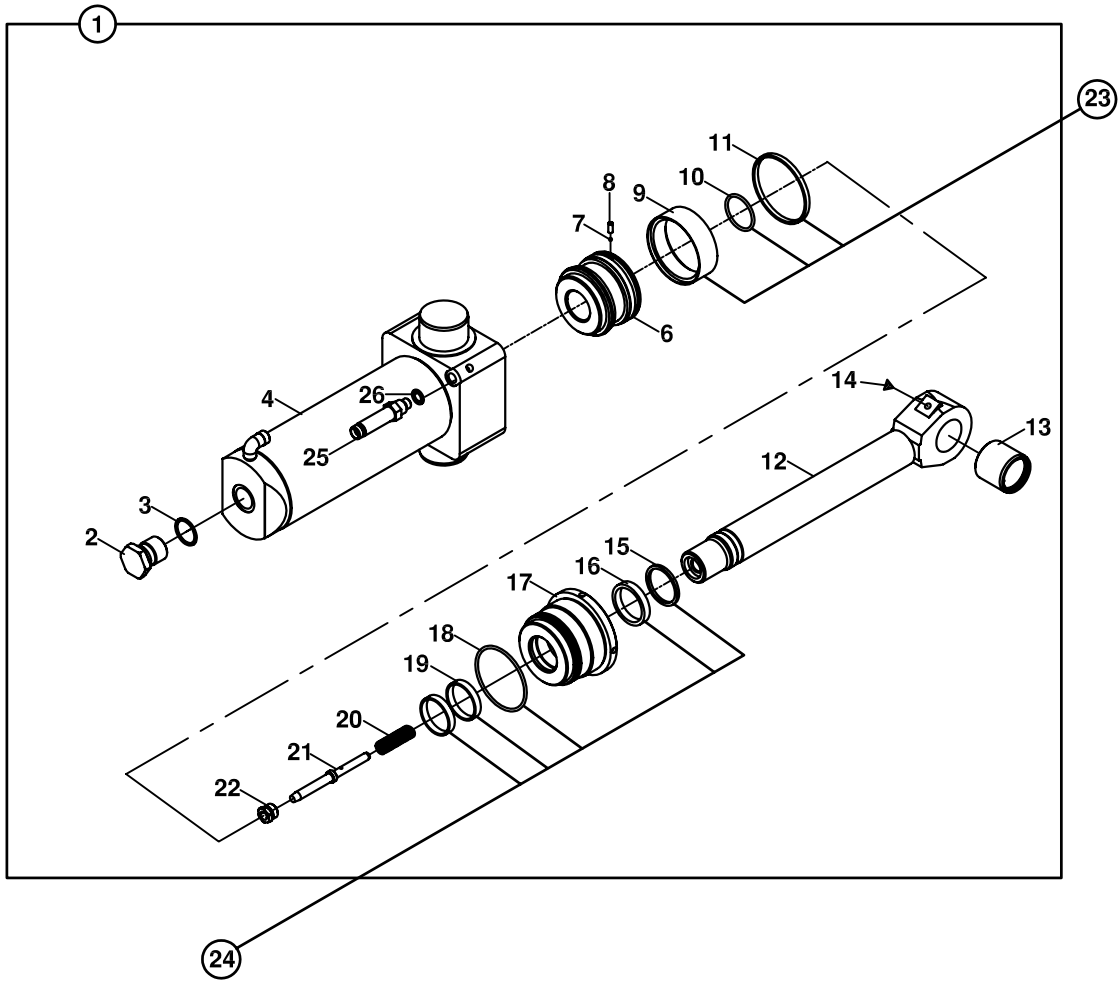
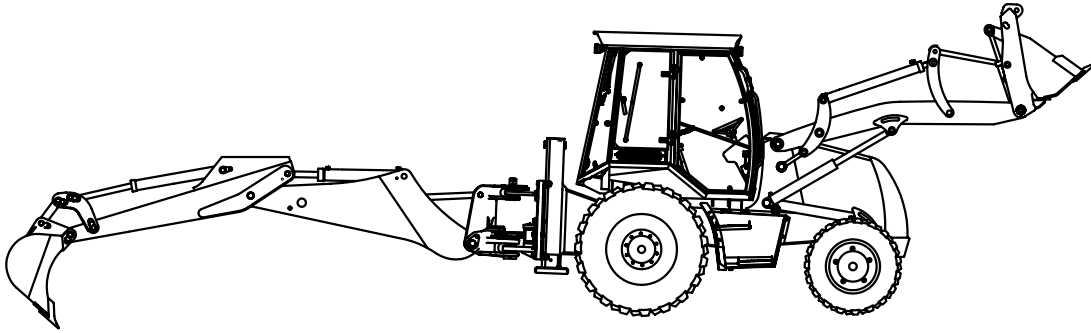
SİLİNDİR, AYAK SOL  
RAM, STABILİSER, LEFT



**SİLİNDİR, AYAK, SOL  
RAM,STABILISER, RIGHT**

NO NO	PARÇA NO PART NO	TANIM	DESCRIPTION	ADET QTY	S.K. S.C.	SERİ NO SERIAL NO	D.T. ICA	NOT NOTE
	*018/20245				RK			
1	150/20230	SİLİNDİR, AYAK, SOL	RAM, STABILISER, LEFT	1		150001 -150018		
	150/20235	SİLİNDİR, AYAK, SOL	RAM, STABILISER, LEFT	1		150019 -	Y	
2	N05/0220200	SEGMAN	RETAINING RING	2				
3	207/00500	MAFSAL YATAK	RADIAL SPHERICAL PLAIN BEARING	1				
4	209/20518	SİLİNDİR BORUSU	CYLINDER	1		150001 -150018		
	209/20585	SİLİNDİR BORUSU	CYLINDER	1		150019 -		
5	810/52125	KELEPÇE ÜST PARÇASI	COVER, CLAMP	1				
6	N01/5870350	CİVATA M6x30	BOLT M6x30	2				
7	N10/1657056	YATAKLAMA BANDI	GUIDE RING, PISTON	2	K1			
8	N10/3587000	PISTON KEÇESİ	SEAL, PISTON	1	K1			
9	201/20450	PISTON	PISTON	1				
10	N10/2004035	PISTON O-RİNGİ	O-RING, PISTON	1	K1			
11	N09/9001060	ÇELİK BİLYA	STEEL BALL	1				
12	N04/3120686	VİDALI PİM	SETSCREW	1				
13	208/17550	SİLİNDİR MILİ	ROD	1				
14	207/00400	MAFSAL YATAK	RADIAL SPHERICAL PLAIN	1				
15	203/05645	KAPAK	CAP	1		150001 -150018		
	203/14075	KAPAK	CAP	1		150019 -		
16	N10/5505804	BOGAZ TOZ KEÇESİ	SCRAPER	1	K2	150001 -150018		
	N10/5505805	BOGAZ TOZ KEÇESİ	SCRAPER	1	K2	150019 -		
17	N10/4506010	BOGAZ KEÇESİ	U-CAP	1	K2	150001 -150018		
	N10/4506013	BOGAZ TOZ KEÇESİ	SCRAPER	1	K2	150019 -		
18	N10/0505597	YATAKLAMA BANDI	GUIDE RING, END CAP	2	K2			
19	202/03550	BOGAZ	CAP, END	1		150001 -150018		
	202/14075	BOGAZ	CAP, END	1		150019 -		
20	N10/2006440	BOGAZ O-RİNGİ	O-RING, END CAP	1	K2			
21	N08/1210020	GRESÖRLÜK (5/16")	GREASE NIPPLE (5/16")	2	1			
22	S48/80710	PISTON TAMİR TAKIMI	SEAL KIT, PISTON	1	(K1)			
23	S48/90715	BOGAZ TAMİR TAKIMI	SEAL KIT, END CAP	1	(K2)	150001 -150018		
	S48/91211	BOGAZ TAMİR TAKIMI	SEAL KIT, END CAP	1	(K2)	150019 -		
24	N10/2008030	BOGAZ O-RİNGİ	O-RING, END CAP	1	K2	150019 -		
25	N10/2007002	BOGAZ O-RİNGİ	O-RING, END CAP	1	K2	150019 -		
26	N10/7506004	TAMPON KEÇESİ	U-CAP	1	K2	150019 -		

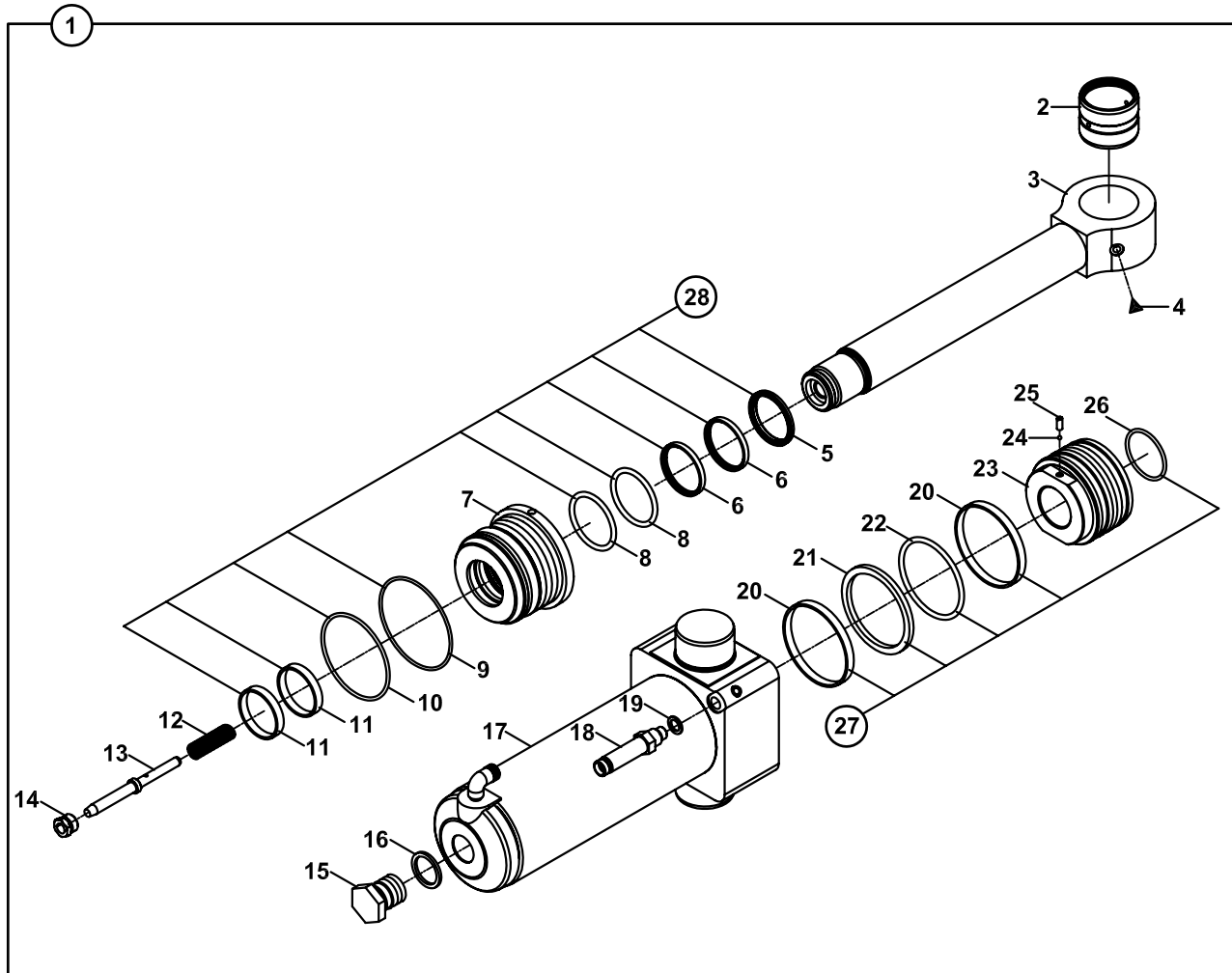
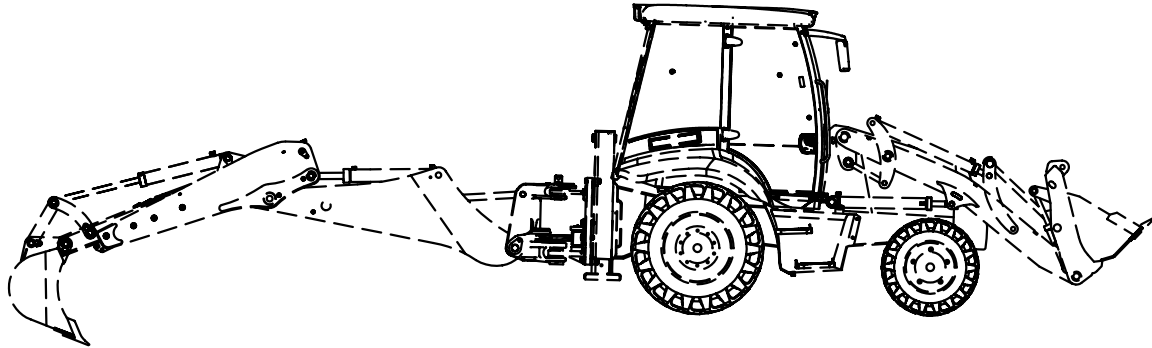
SİLİNDİR, DÖNÜŞ ( SAĞ, SOL )  
RAM, SLEW/ SWING ( RIGHT- LEFT )



**SİLİNDİR, DÖNÜŞ (SAĞ - SOL)**  
**RAM, SLEW SWING (RIGHT - LEFT)**

NO NO	PARÇA NO PART NO	TANIM	DESCRIPTION	ADET QTY	S.K. S.C.	SERİ NO SERIAL NO	D.T. ICA	NOT NOTE
	* V011/01/				RK			
1	155/20058	DÖNÜŞ SİLİNDİRİ	RAM, SLEW/ SWING	1				
2	814/03007	YATAK RAKORU,ARKALIK	BANJO BOLT	1				
3	N03/0000030	PUL	WASHER	1				
4	209/20072	SİLİNDİR BORUSU	CYLINDER	1				
6	201/20760	PİSTON	PISTON	1				
7	N09/9001000	ÇELİK BİLYA	STEEL BALL	1				
8	N04/3120650	VİDA, M6x20	SETSCREW, M6x20	1				
9	N10/3861000	PİSTON KEÇESİ	SEAL, PISTON	1				
10	N10/2004935	PİSTON O-RİNGİ	O-RING, PISTON	1				
11	N10/1949965	YATAKLAMA BANDI	GUIDE RING, PISTON	1				
12	200/15591	SİLİNDİR MİLİ	ROD	1				
13	802/01465	SERT BURÇ	BUSH	1				
14	N08/1210020	GRESÖRLÜK	GREASE NIPPLE	1				
15	N10/5505804	HAMUT TOZ KEÇESİ	SCRAPER	1				
16	N10/4506012	HAMUT KEÇESİ	SEAL, END CAP	1				
17	202/11051	SİLİNDİR BOGAZI	CAP, END	1				
18	N10/2009435	HAMUT O-RİNGİ	O-RING	1				
19	N10/0505597	YATAKLAMA BANDI	GUIDE RING, END CAP	2				
20	807/02000	YAY	SPRING	1				
21	801/07051	FREN MİLİ	PLUNGER, RESTRICTOR	1				
22	806/11015	YATAK RAKORU (MİL)	BOLT, PLUNGER	1				
23	S48/81005	PİSTON TAMİR TAKIMI	SEAL KIT, END CAP	1				
24	S48/91002	BOGAZ TAMİR TAKIMI	SEAL KIT, PISTON	1				
25	806/24314	NİPEL	ADAPTER	1				
26	N03/0000004	PUL	WASHER	1				

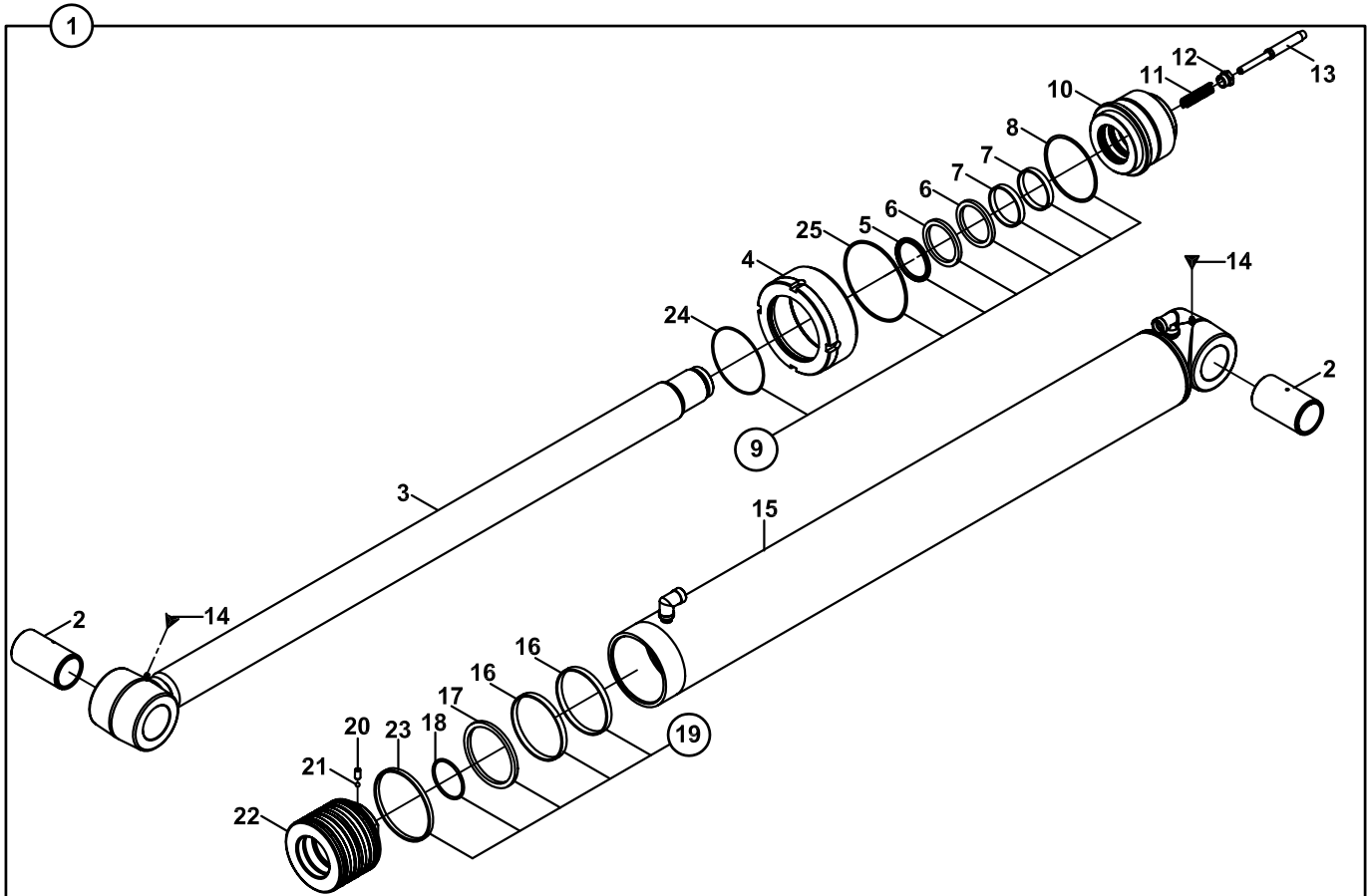
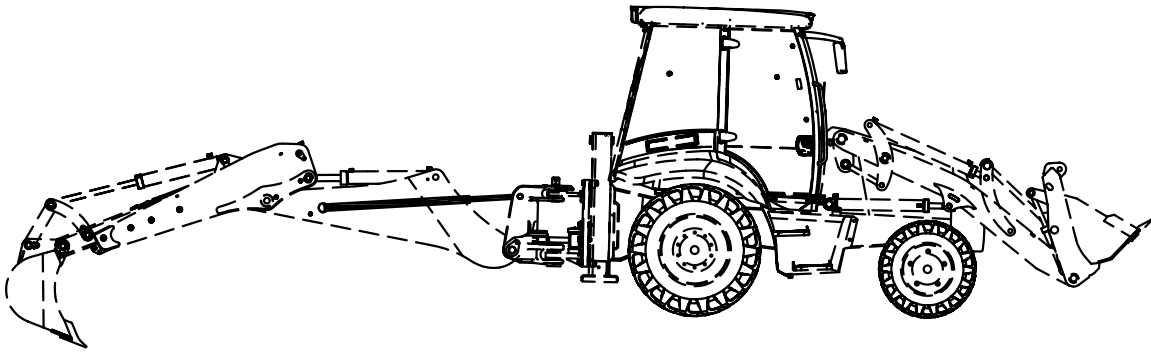
SİLİNDİR, DÖNÜŞ ( SAĞ- SOL)  
RAM, SLEW/ SWING ( RIGHT- LEFT)



**SİLİNDİR, DÖNÜŞ (SAĞ - SOL)**  
**RAM, SLEW SWING (RIGHT - LEFT)**

NO NO	PARÇA NO PART NO	TANIM	DESCRIPTION	ADET QTY	S.K. S.C.	SERİ NO SERIAL NO	D.T. ICA	NOT NOTE
	* V011/01/				RK			
1	155/25101	DÖNÜŞ SİLİNDİRİ	RAM, SLEW/ SWING	1				
2	802/01465	BURÇ	BUSH	1				
3	200/23010	SİLİNDİR MİLİ	ROD	1				
4	N08/1210020	GRESÖRLÜK	GREASE NIPPLE	1				
5	N10/5556506	TOZ KEÇESİ	SCRAPER	1	K1			
6	N10/4557006	BOĞAZ KEÇESİ	U- CAP	2	K1			
7	202/11075	BOĞAZ	CAP, END	1				
8	N10/2005953	O-RİNG	O-RING	2	K1			
9	N10/2009835	O-RİNG	O-RING	1	K1			
10	N10/2010630	O-RİNG	O-RING	1	K1			
11	N10/0556097	YATAKLAMA BANDI	GUIDE RING, PISTON	2	K1			
12	807/02000	YAY	SPRING	1				
13	801/07051	FREN MİLİ	PLUNGER, RESTRICTOR	1				
14	806/11015	YATAK RAKORU (MİL)	BOLT, PLUNGER	1				
15	814/03007	FREN TAPASI	PLUG	1				
16	N03/0000030	PUL	WASHER	1				
17	209/21400	SİLİNDİR BORUSU	CYLINDER	1				
18	806/24314	NİPEL	ADAPTER	1				
19	N03/0000004	PUL	WASHER	1				
20	N10/1101059	YATAKLAMA BANDI	GUIDE RING, PISTON	2	K2			
21	N10/3891056	PİSTON KEÇESİ	SEAL, PISTON	1	K2			
22	N10/2008853	O-RİNG	O-RING	1	K2			
23	201/80050	PİSTON	PISTON	1				
24	N09/9001000	ÇELİK BİLYA	STEEL BALL	1				
25	N04/3120638	VİDA, M6x16	SETSCREW, M6x16	1				
26	N10/2005535	O-RİNG	O-RING	1	K2			
27	S48/81020	PİSTON TAMİR TAKIMI	SEAL KIT, PISTON	1	(K2)			
28	S48/91020	BOĞAZ TAMİR TAKIMI	SEAL KIT, END CAP	1	(K1)			

SİLİNDİR, KALDIRICI KAZICI  
RAM, MAIN BOOM, BACKHOE

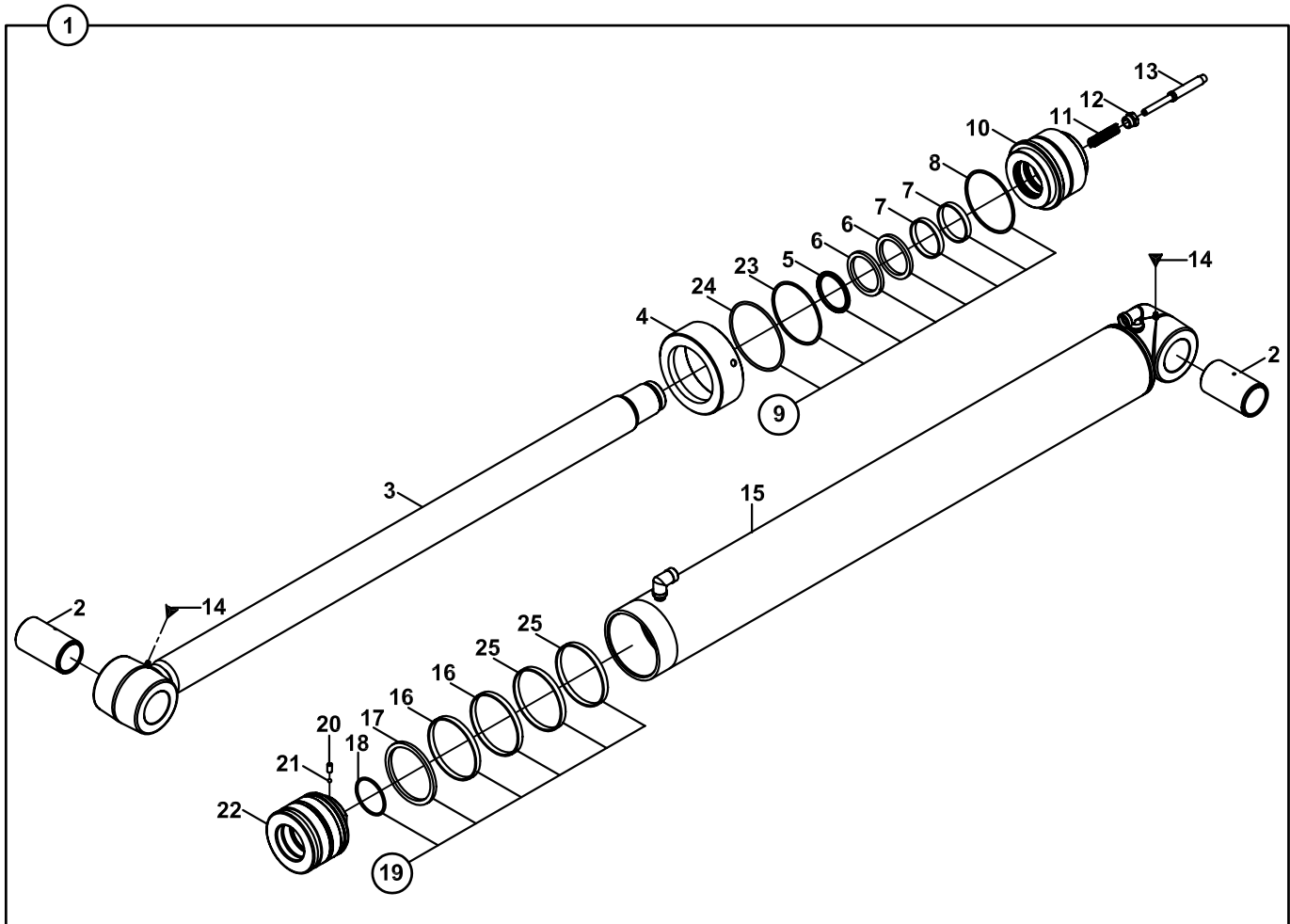
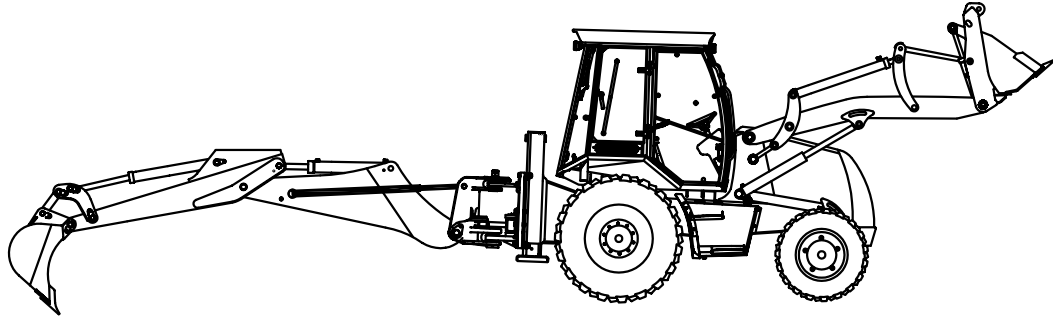


**SİLİNDİR, KALDIRICI, KAZICI  
RAM, MAIN BOOM, BACKHOE**

NO NO	PARÇA NO PART NO	TANIM	DESCRIPTION	ADET QTY	S.K. S.C.	SERİ NO SERIAL NO	D.T. ICA	NOT NOTE
	*V011/01/				RK			
1	153/20435	KALDIRICI SİLİNDİR	RAM, MAIN BOOM	1				
2	802/01360	SERT BURÇ	BUSHING	2				
3	208/42830	SİLİNDİR MİLİ	ROD	1				
4	203/14115	KAPAK	COVER	1				
5	N10/5657567	BOGAZ TOZ KECESİ	SCRAPER	1	K1			
6	N10/4658063	BOGAZ KECESİ	U-CAP	2	K1			
7	N10/0657097	YATAKLAMA BANDI	GUIDE RING, PISTON	2	K1			
8	N10/2009936	BOĞAZ O-RİNGİ	O-RING, END CAP	1	K1			
9	S48/91156	BOGAZ TAMİR TAKIMI	SEAL KIT, END CAP	1	(K1)			
10	202/11540	BOGAZ	CAP, END	1				
11	807/02000	YAY	SPRING	1				
12	806/11020	YATAK RAKORU	BOLT, PLUNGER	1				
13	801/07060	FREN MİLİ	PLUNGER, RESTRICTOR	1				
14	N08/1210020	GRESÖRLÜK 5/16"	GREASE NIPPLE, (5/16")	2				
15	209/20372	SİLİNDİR BORUSU	CYLINDER	1				
16	N10/1911597	YATAKLAMA BANDI	GUIDE RING, END CAP	2	K2			
17	N10/3991156	PİSTON KECESİ	SEAL, PISTON	1	K2			
18	N10/2006403	PİSTON O-RİNGİ	O-RING, PISTON	1	K2			
19	S48/81255	PİSTON TAMİR TAKIMI	SEAL KIT, PISTON	1	(K2)			
20	N04/3120710	VİDALI PİM	SETSCREW	1				
21	N09/9001060	CELİK BİLYA	STEEL BALL	1				
22	201/14115	PİSTON	PISTON	1				
23	N10/1999965	YATAKLAMA BANDI	GUIDE RING, END CAP	2	K2			
24	N10/2010520	KAPAK O-RİNGİ	O-RING, COVER	1				
25	N10/2012630	KAPAK O-RİNGİ	O-RING, COVER	1				



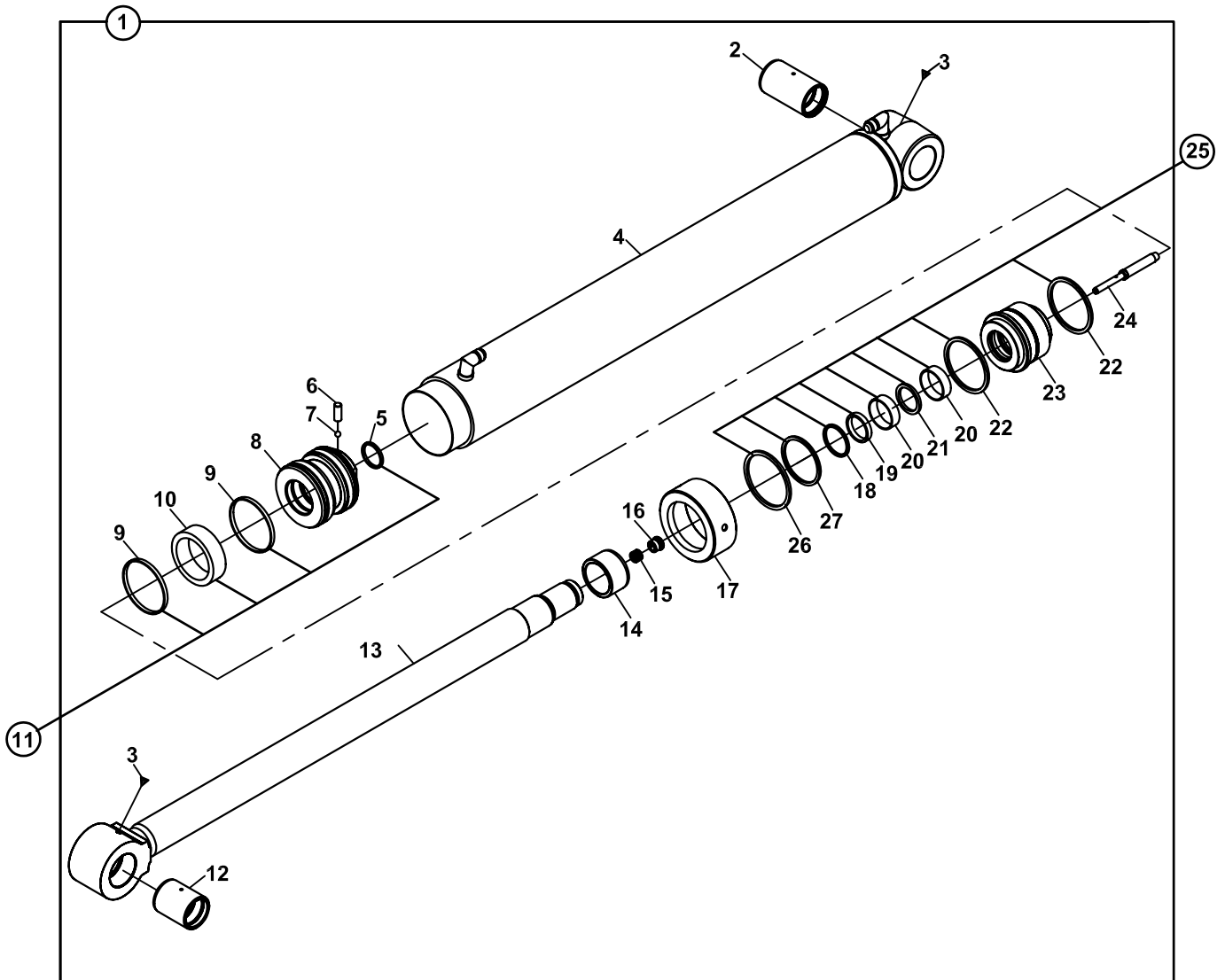
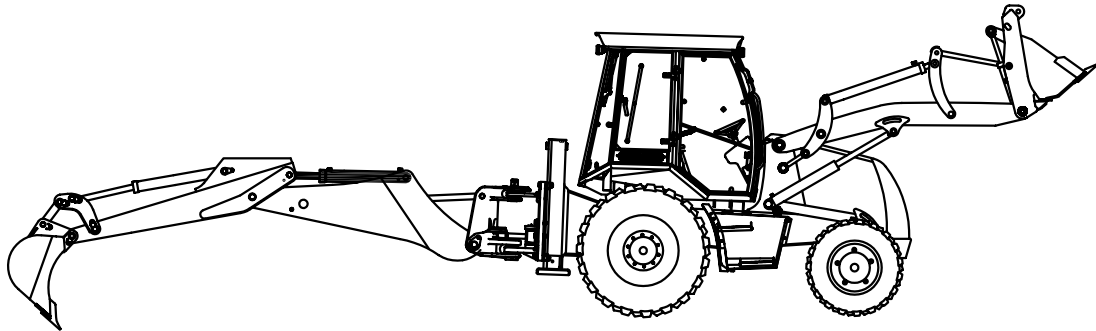
SİLİNDİR, KALDIRICI, KAZICI, EMNİYET VALFLİ  
RAM, MAIN BOOM, BACKHOE, WITH PROTECTION VALVE



**SİLİNDİR, KALDIRICI, KAZICI, EMNİYET VALFLİ  
RAM, MAIN BOOM, BACKHOE, WITH PROTECTION VALVE**

NO NO	PARÇA NO PART NO	TANIM	DESCRIPTION	ADET QTY	S.K. S.C.	SERİ NO SERIAL NO	D.T. ICA	NOT NOTE
	*V011/01/				RK			
1	153/20431	KALDIRICI SİLİNDİR	RAM, MAIN BOOM	1		150001 - 150038		E1-5-5-OP
	153/20432	KALDIRICI SİLİNDİR	RAM, MAIN BOOM	1		150039 -	Y	
2	802/01360	SERT BURÇ	BUSHING	2				
3	208/42830	SİLİNDİR MİLİ	ROD	1				
4	203/09500	KAPAK	COVER	1		150001 - 150038		
	203/14115	KAPAK	COVER	1		150039 -		
5	N10/5657567	BOGAZ TOZ KECESİ	SCRAPER	1	K1			
6	N10/4658063	BOGAZ KECESİ	U-CAP	2	K1			
7	N10/1706597	YATAKLAMA BANDI	GUIDE RING, PISTON	2	K1	150001 - 150038		
	N10/0657097	YATAKLAMA BANDI	GUIDE RING, PISTON		K1	150039 -		
8	N10/2009936	BOĞAZ O-RİNGİ		1	K1			
9	S48/91154	BOGAZ TAMİR TAKIMI	SEAL KIT, END CAP	1	(K1)	150001 - 150038		
	S48/91156	BOGAZ TAMİR TAKIMI	SEAL KIT, END CAP		(K1)	150039 -		
10	202/11540	BOGAZ	CAP, END	1				
11	807/02000	YAY	SPRING	1				
12	806/11020	YATAK RAKORU	BOLT, PLUNGER	1				
13	801/07060	FREN MİLİ	PLUNGER, RESTRICTOR	1				
14	N08/1210020	GRESÖRLÜK 5/16"	GREASE NIPPLE, (5/16")	2				
15	209/20362	SİLİNDİR BORUSU	CYLINDER	1				
16	N10/1911597	YATAKLAMA BANDI	GUIDE RING, END CAP	2	K2			
17	N10/3991156	PİSTON KECESİ	SEAL, PISTON	1	K2			
18	N10/2006403	PİSTON O-RİNGİ	O-RING, PISTON	1	K2			
19	S48/81156	PİSTON TAMİR TAKIMI	SEAL KIT, PISTON	1	(K2)	150001 - 150038		
	S48/81255	PİSTON TAMİR TAKIMI	SEAL KIT, PISTON		(K2)	150039 -		
20	N04/3120710	VİDALI PİM	SETSCREW	1				
21	N09/9001060	CELİK BİLYA	STEEL BALL	1				
22	201/20840	PİSTON	PISTON	1		150001 - 150038		
	201/14115	PİSTON	PISTON			150039 -		
23	N10/2010520	KAPAK O-RİNGİ	O-RING, COVER		K1	150039 -		
24	N10/2012630	KAPAK O-RİNGİ	O-RING, COVER		K1	150039 -		
25	N10/1999965	YATAKLAMA BANDI	GUIDE RING, PISTON		K2	150039 -		

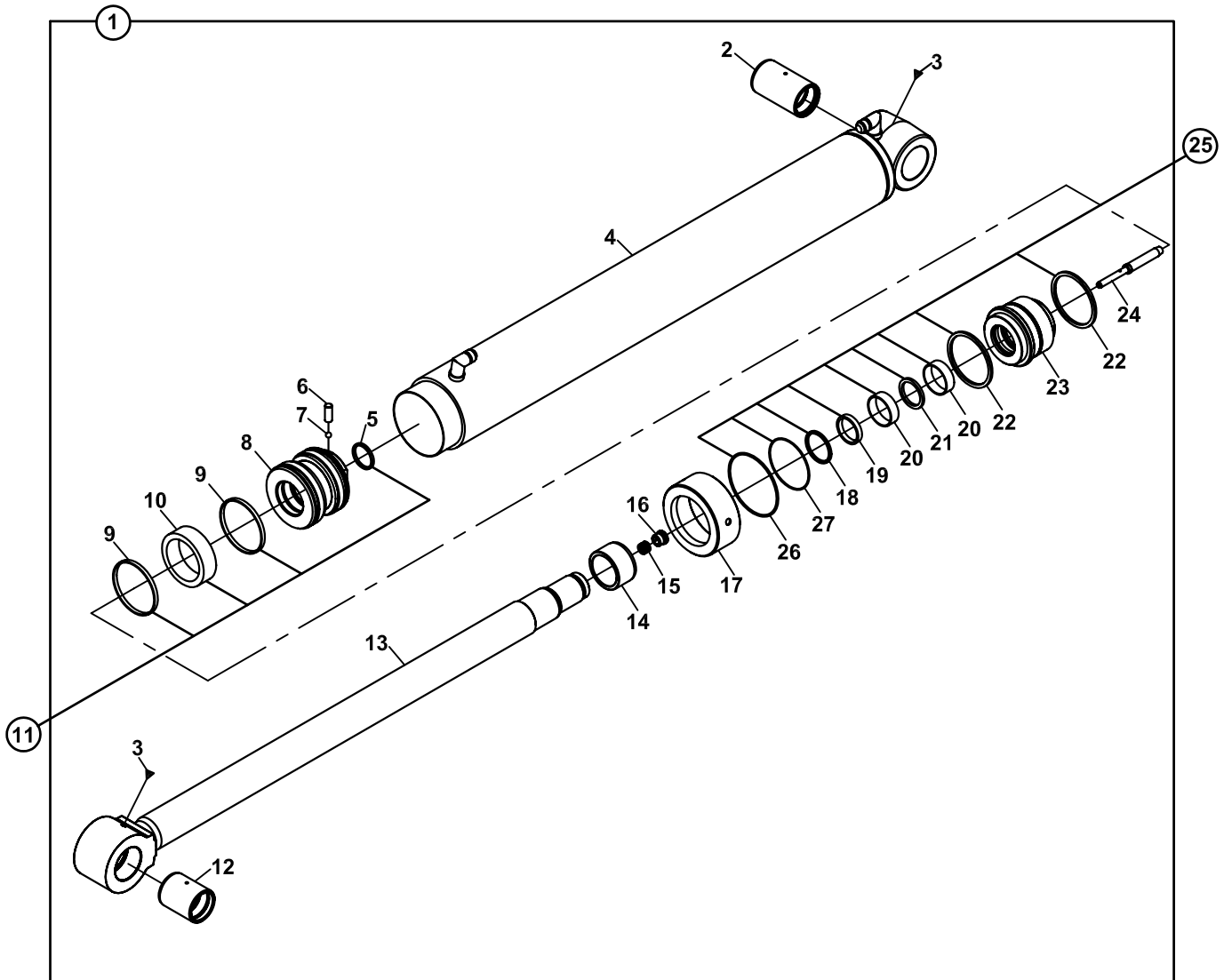
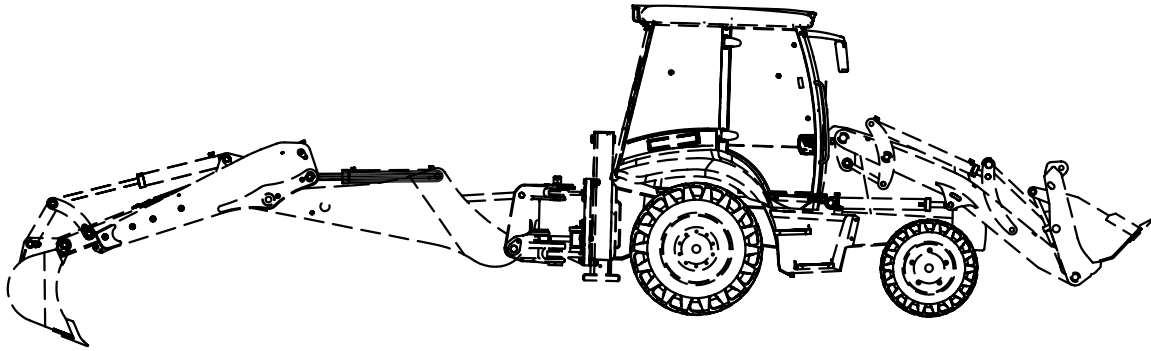
SİLİNDİR, DEVİRİCİ, KAZICI  
RAM, DIPPER, BACKHOE



**SİLİNDİR, DEVİRİCİ, KAZICI  
RAM, DIPPER, BACKHOE**

NO NO	PARÇA NO PART NO	TANIM	DESCRIPTION	ADET QTY	S.K. S.C.	SERİ NO SERIAL NO	D.T. ICA	NOT NOTE
	* V011/01/03				RK			
1	155/20215	SİLİNDİR, DEVİRİCİ, KAZICI	RAM, DIPPER, BACKHOE	1		150001 -150018		
	155/20230	SİLİNDİR, DEVİRİCİ, KAZICI	RAM, DIPPER, BACKHOE	1		150019 -	Y	
2	802/01360	SERT BURÇ	BUSHING	1				
3	N08/1210020	GRESÖRLÜK 5/16"	GREASE NIPPLE (5/16")	2				
4	209/20170	SİLİNDİR BORUSU	CYLINDER	1		150001 -150018		
	209/20171	SİLİNDİR BORUSU	CYLINDER	1		150019 -		
5	N10/2005634	PİSTON O-RİNGİ	O-RING, PISTON	1	K2			
6	N04/3120710	VIDALI PİM	SETSCREW	1				
7	N09/9001060	CELİK BİLYA	STEEL BALL	1				
8	201/20755	PİSTON	PISTON	1				
9	N10/1949965	YATAKLAMA BANDI	GUIDE RING	2	K2			
10	N10/3861000	PİSTON KECESİ	SEAL, PISTON	1	K2			
11	S48/81007	PİSTON TAMİR TAKIMI	SEAL KIT, PISTON	1	(K2)			
12	802/01356	SERT BURÇ	BUSHING	1				
13	208/42665	SİLİNDİR MİLİ	ROD	1				
14	802/01510	FRENLEME BİLEZİĞİ	BRAKE RING	1				
15	807/02000	YAY	SPRING	1				
16	806/11020	YATAK RAKORU	BOLT, PLUNGER	1				
17	203/08500	KAPAK	COVER	1		150001 -150018		
	203/14100	KAPAK	COVER	1		150019 -		
18	N10/5606804	BOGAZ TOZ KECESİ	SCRAPER	1	K1	150001 -150018		
	N10/5607006	BOGAZ TOZ KECESİ	SCRAPER	1	K1	150019 -		
19	N10/4607013	BOGAZ KECESİ	U-CAP	1	K1	150001 -150018		
	N10/4607015	BOGAZ KECESİ	U-CAP	1	K2	150019 -		
20	N10/0606515	YATAKLAMA BANDI	GUIDE RING, END CAP	2	K1			
21	N10/7607663	BOGAZ TAMPON KECESİ	SEAL	1	K1	150001 -150018		
	N10/4607506	BOGAZ TAMPON KECESİ	SEAL	1	K1	150019 -		
22	N10/2009435	BOGAZ O-RİNGİ	O-RING, END CAP	2	K1			
23	202/20755	BOGAZ	CAP, END	1		150001 -150018		
	202/21000	BOGAZ	CAP, END	1		150019 -		
24	801/07060	FREN MİLİ	PLUNGER, RESTRICTOR	1				
25	S48/91005	BOGAZ TAMİR TAKIMI	SEAL KIT, END CAP	1	(K1)	150001 -150018		
	S48/91240	BOGAZ TAMİR TAKIMI	SEAL KIT, END CAP	1	(K1)	150019 -		
26	N10/2011003	BOGAZ O-RİNGİ	O-RING, END CAP	1	K1	150019 -		
27	N10/2009020	BOGAZ O-RİNGİ	O-RING, END CAP	1	K1	150019 -		

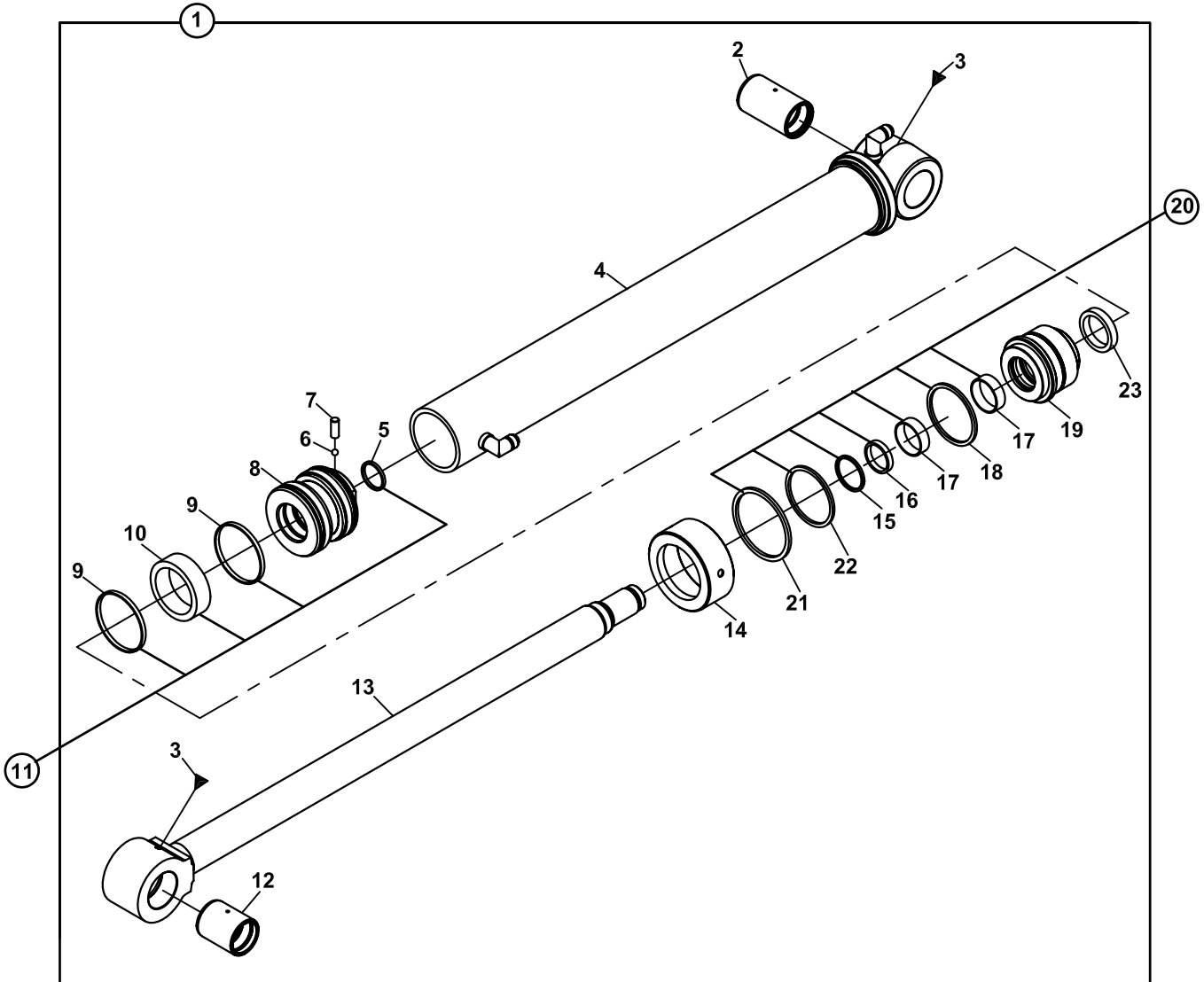
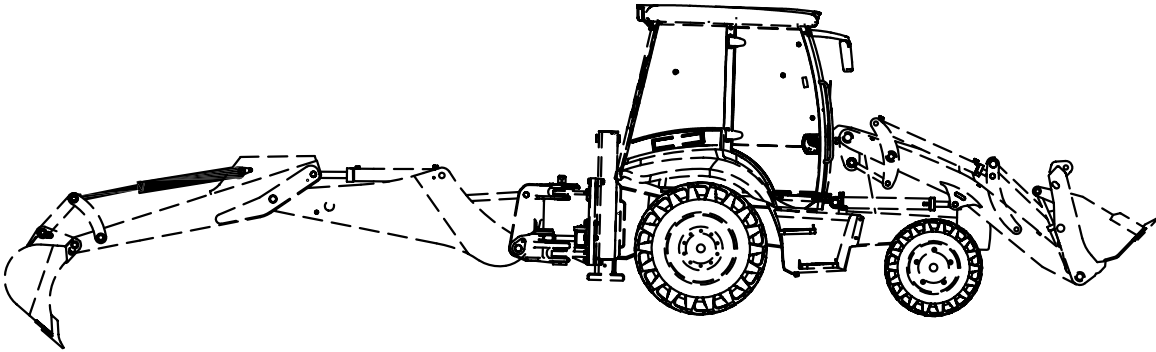
SİLİNDİR, DEVİRİCİ, KAZICI, EMNİYET VALFLİ  
RAM, DIPPER, BACKHOE, WITH PROTECTION VALVE



**SİLİNDİR, DEVİRİCİ, KAZICI, EMNİYET VALFLİ  
RAM, DIPPER, BACKHOE, WITH PROTECTION VALVE**

NO NO	PARÇA NO PART NO	TANIM	DESCRIPTION	ADET QTY	S.K. S.C.	SERİ NO SERIAL NO	D.T. ICA	NOT NOTE
	* V012/05/..				RK			
1	155/20216	SİLİNDİR, DEVİRİCİ, KAZICI	RAM, DIPPER, BACKHOE	1		150001 - 150038		E1-5-6-OP
	155/20217	SİLİNDİR, DEVİRİCİ, KAZICI	RAM, DIPPER, BACKHOE	1		150039 -	Y	
2	802/01360	SERT BURÇ	BUSHING	1				
3	N08/1210020	GRESÖRLÜK 5/16"	GREASE NIPPLE (5/16")	2				
4	209/20175	SİLİNDİR BORUSU	CYLINDER	1				
5	N10/2005634	PİSTON O-RİNGİ	O-RING, PISTON	1	K2			
6	N04/3120710	VIDALI PİM	SETSCREW	1				
7	N09/9001060	CELIK BİLYA	STEEL BALL	1				
8	201/20755	PİSTON	PISTON	1				
9	N10/1949965	YATAKLAMA BANDI	GUIDE RING	2	K2			
10	N10/3861000	PİSTON KECESİ	SEAL, PISTON	1	K2			
11	S48/81007	PİSTON TAMİR TAKIMI	SEAL KIT, PISTON	1	(K2)			
12	802/01356	SERT BURÇ	BUSHING	1				
13	208/42665	SİLİNDİR MİLİ	ROD	1				
14	802/01510	FRENLEME BİLEZİĞİ	BRAKE RING	1				
15	807/02000	YAY	SPRING	1				
16	806/11020	YATAK RAKORU	BOLT, PLUNGER	1				
17	203/08500	KAPAK	COVER	1		150001 - 150038		
	203/14100	KAPAK	COVER	1		150039 -		
18	N10/5606804	BOGAZ TOZ KECESİ	SCRAPER	1	K1	150001 - 150038		
	N10/5607006	BOGAZ TOZ KECESİ	SCRAPER	1	K1	150039 -		
19	N10/4607013	BOGAZ KECESİ	U-CAP	1	K1	150001 - 150038		
	N10/4607015	BOGAZ KECESİ	U-CAP	1	K2	150039 -		
20	N10/0606515	YATAKLAMA BANDI	GUIDE RING, END CAP	2	K1	150001 - 150038		
	N10/0606515	YATAKLAMA BANDI	GUIDE RING, END CAP	2	K1	150039 -		
21	N10/7607663	BOGAZ TAMPON KECESİ	SEAL	1	K1	150001 - 150038		
	N10/4607506	BOGAZ TAMPON KECESİ	SEAL	1	K1	150039 -		
22	N10/2009435	BOGAZ O-RİNGİ	O-RING, END CAP	2	K1	150001 - 150038		
	N10/2009435	BOGAZ O-RİNGİ	O-RING, END CAP	2	K1	150039 -		
23	202/20755	BOGAZ	CAP, END	1		150001 - 150038		
	202/21000	BOGAZ	CAP, END	1		150039 -		
24	801/07060	FREN MİLİ	PLUNGER, RESTRICTOR	1				
25	S48/91005	BOGAZ TAMİR TAKIMI	SEAL KIT, END CAP	1	(K1)	150001 - 150038		
	S48/91240	BOGAZ TAMİR TAKIMI	SEAL KIT, END CAP	1	(K1)	150039 -		
26	N10/2011003	O-RİNG	O-RING	1	K1	150039 -		
27	N10/2009020	O-RİNG	O-RING	1	K1	150039 -		

SİLİNDİR, KIVIRICI, KAZICI, EŞ MERKEZLİ SİLİNDİR-PALET  
RAM, BUCKET, BACKHOE, COMMON CENTERED RAM AND TIPPING LINK

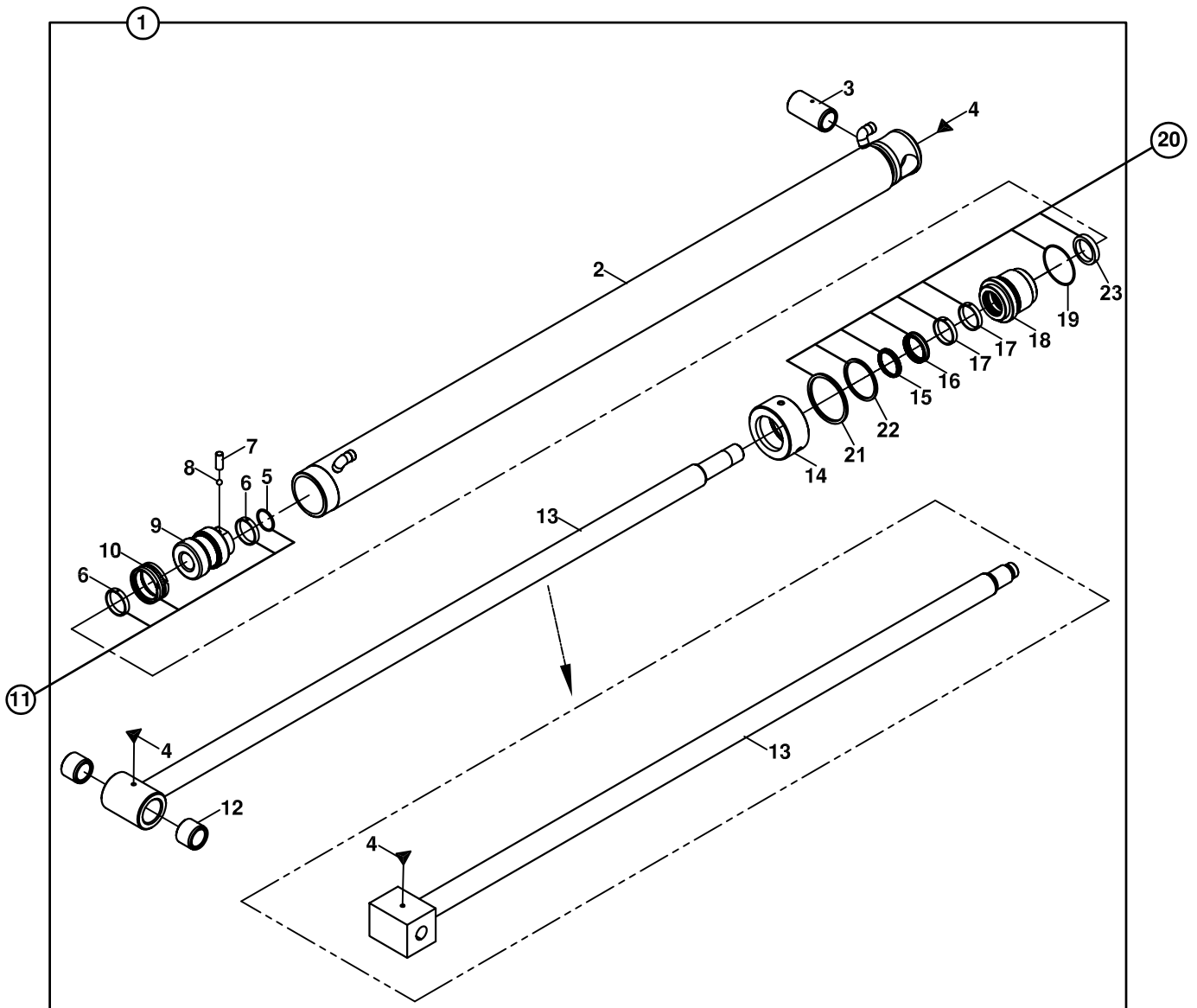
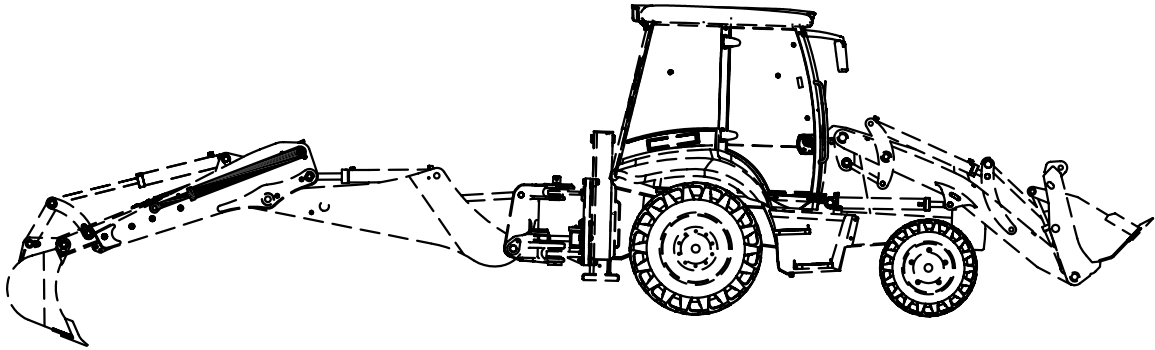
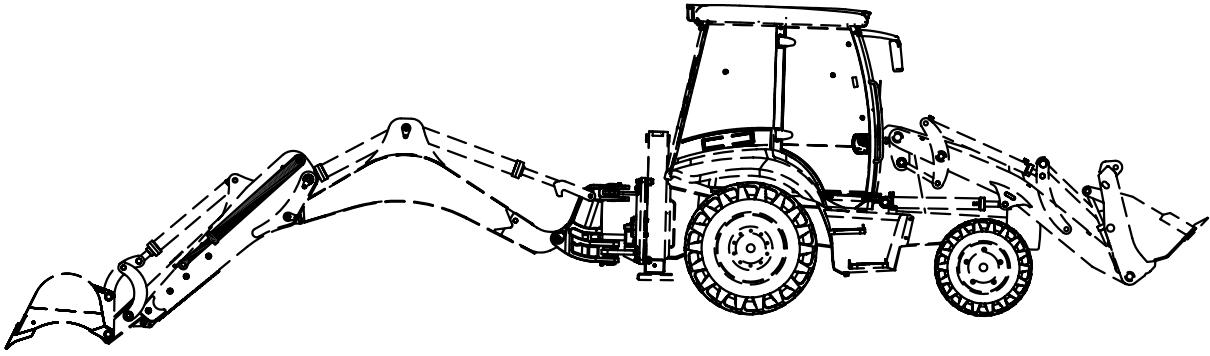


**SİLİNDİR, KIVIRICI, KAZICI, EŞ MERKEZLİ SİLİNDİR-PALET  
RAM, BUCKET, BACKHOE, COMMON CENTERED RAM AND TIPPING LINK**

NO NO	PARÇA NO PART NO	TANIM	DESCRIPTION	ADET QTY	S.K. S.C.	SERİ NO SERIAL NO	D.T. ICA	NOT NOTE
	* V011/01/03				RK			
1	151/20632	SİLİNDİR, KIVIRICI, KAZICI	RAM, BUCKET, BACKHOE	1		150001 - 150018		
	151/20640	SİLİNDİR, KIVIRICI, KAZICI	RAM, BUCKET, BACKHOE	1		150019 -	Y	
2	802/01360	SERT BURC	BUSHING	1	K1			
3	N08/1210020	GRESORLÜK 5/16"	GREASE NIPPLE (5/16")	2				
4	209/21209	SİLİNDİR BORUSU	CYLINDER	1		150001 - 150018		
	209/21223	SİLİNDİR BORUSU	CYLINDER	1		150019 -		
5	N10/2004935	PİSTON O-RİNGİ	O-RING, PISTON	1	K1			
6	N09/9001060	CELİK BİLYA	STEEL BALL	1				
7	N04/3120710	VIDALI PİM	SETSCREW	1				
8	201/20600	PİSTON	PISTON	1				
9	N10/1849065	YATAKLAMA BANDI	GUIDE RING	2	K1			
10	N10/3709000	PİSTON KECESİ	SEAL, PISTON	1				
11	S48/80955	PİSTON TAMİR TAKIMI	SEAL KIT, PISTON	1	(K1)			
12	802/01356	SERT BURC	BUSHING	1				
13	208/42664	SİLİNDİR MİLİ	ROD	1				
14	203/07502	KAPAK	COVER	1		150001 - 150018		
	203/14095	KAPAK	COVER	1		150019 -		
15	N10/5607508	BOGAZ TOZ KECESİ	SCRAPER	1	K2	150001 - 150018		
	N10/5607006	BOGAZ TOZ KECESİ	SCRAPER	1	K2	150019 -		
16	N10/4607013	BOGAZ KECESİ	U-CAP	1	K2	150001 - 150018		
	N10/4607015	BOGAZ KECESİ	U-CAP	1	K2	150019 -		
17	N10/0606515	YATAKLAMA BANDI	GUIDE RING, END CAP	2	K2			
18	N10/2008440	BOGAZ O-RİNGİ	O-RING, END CAP	1	K2			
19	202/07552	BOGAZ	CAP, END	1		150001 - 150018		
	202/14095	BOGAZ	CAP, END	1		150019 -		
20	S48/90965	BOGAZ TAMİR TAKIMI	SEAL KIT, END CAP	1	(K2)	150001 - 150018		
	S48/91231	BOGAZ TAMİR TAKIMI	SEAL KIT, END CAP	1	(K2)	150019 -		
21	N10/2010130	BOGAZ O-RİNGİ	O-RING, END CAP	1	K2	150019 -		
	N10/2009931	BOGAZ O-RİNGİ	O-RING, END CAP	1	K2		Y	
22	N10/2008620	BOGAZ O-RİNGİ	O-RING, END CAP	1	K2	150019 -		
	N10/2008720	BOGAZ O-RİNGİ	O-RING, END CAP	1	K2		Y	
23	N10/4607506	BOGAZ KECESİ	U-CAP	1	K2	150019 -		



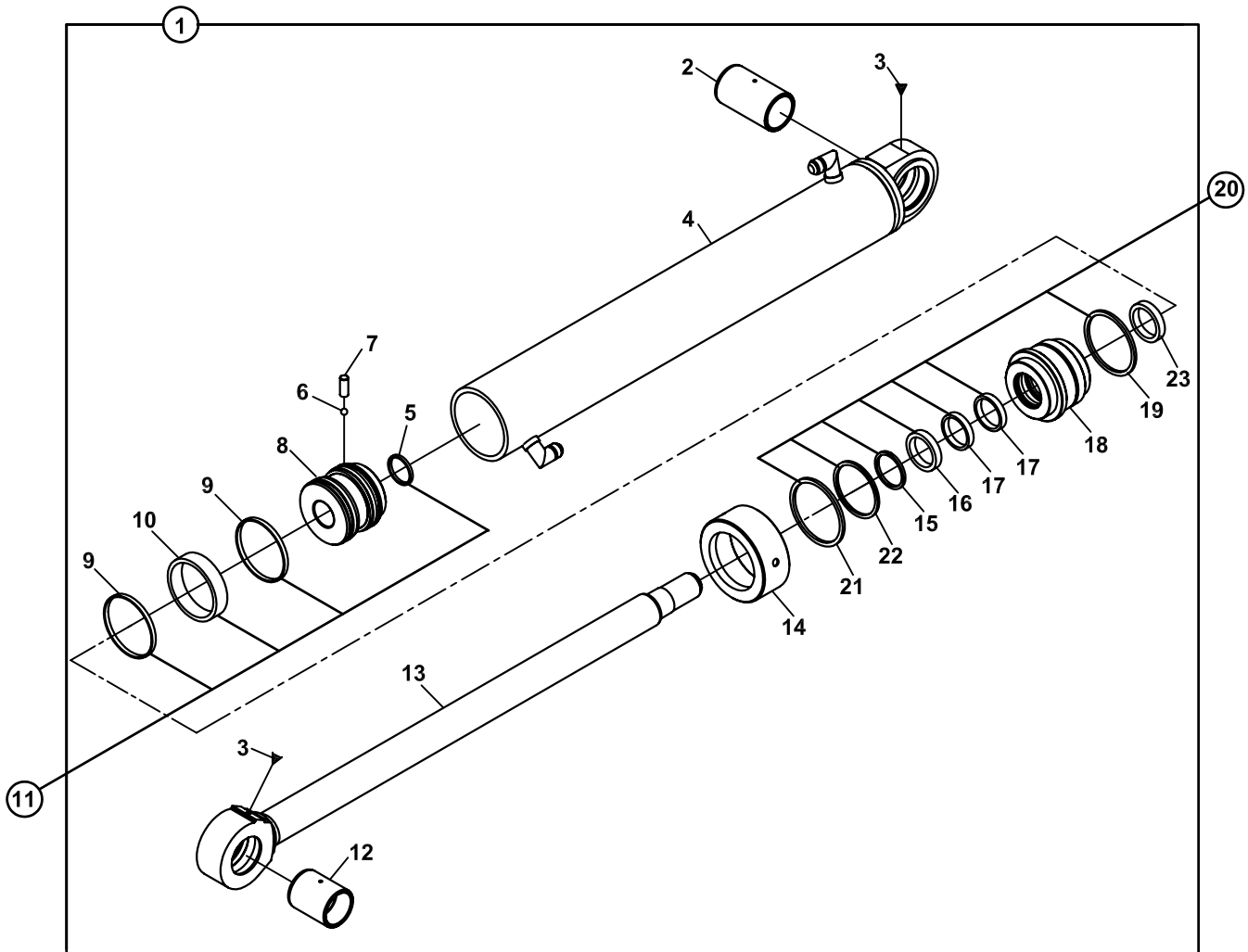
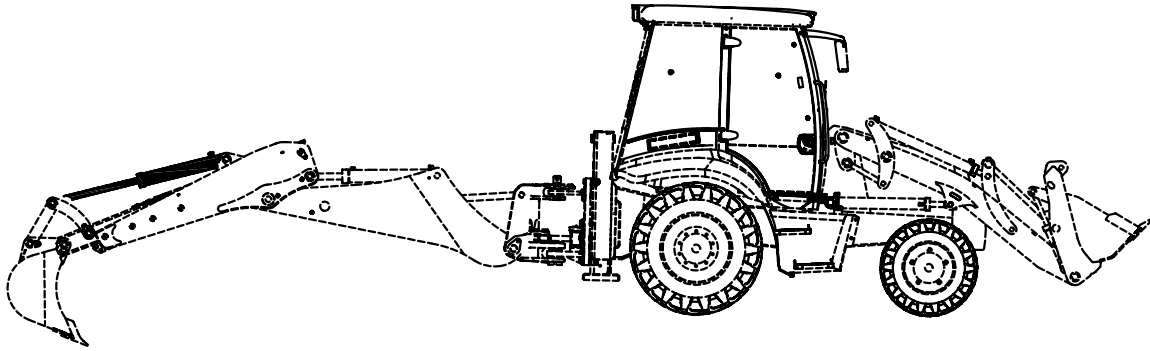
SİLİNDİR, TELESKOPIK İTİCİ, KAZICI  
RAM, EXTENSION, TELESCOPIC DIPPER, BACKHOE



**SİLİNDİR, TELESKOPIK İTİCİ, KAZICI**  
**RAM, EXTENSION, TELESCOPIC DIPPER, BACKHOE**

NO NO	PARÇA NO PART NO	TANIM	DESCRIPTION	ADET QTY	S.K. S.C.	SERİ NO SERIAL NO	D.T. ICA	NOT NOTE
1	*V011/01/ 154/20155	SİLİNDİR, TELESKOPIK İTİCİ, KAZICI	RAM, EXTENSION, TELESCOPIC DIPPER, BACKHOE	1	RK	150001 - 150018		
	154/20160	SİLİNDİR, TELESKOPIK İTİCİ, KAZICI	RAM, EXTENSION, TELESCOPIC DIPPER, BACKHOE	1		150019 -		
2	209/20556	SİLİNDİR BORUSU	CYLINDER	1		150001 - 150018		
	209/20558	SİLİNDİR BORUSU	CYLINDER	1		150019 -		
3	802/01040	ARKALIK İÇ BURCU	BUSH	1				
4	N08/1210020	GRESÖRLÜK	GREASE NIPPLE	2				
5	N10/2004035	PİSTON O-RİNGİ	O-RING, PISTON	1	K1			
6	N10/1657056	YATAKLAMA BANDI	GUIDE RING, PISTON	2	K1			
7	N04/3120686	VIDALI PİM	SETSCREW	1				
8	N09/9001060	ÇELİK BİLYA	STEEL BALL	1				
9	201/20450	PİSTON	PISTON	1				
10	N10/3587000	PİSTON KEÇESİ	SEAL, PISTON	1	K1			
11	S48/80710	PİSTON TAMİR TAKIMI	SEAL KIT, PISTON	1	(K1)			
12	802/01041	MİL UÇ BURCU	BUSH, ROD END	2		150001 - 150039	B-G	
13	208/42050	MİL	ROD	1		150001 - 150039	B-G	
	208/42051	MİL	ROD	1		150040 -		
14	203/05600	KAPAK	COVER	1		150001 - 150018		
	203/14070	KAPAK	COVER	1		150019 -		
15	N10/5404804	BOGAZ TOZ KEÇESİ	SCRAPER	1	K2	150001 - 150018		
	N10/5404805	BOGAZ TOZ KEÇESİ	SCRAPER	1	K2	150019 -		
16	N10/4405010	BOGAZ KEÇESİ	U-CUP	1	K2	150001 - 150018		
	N10/4405013	BOGAZ KEÇESİ	U-CUP	1	K2	150019 -		
17	N10/0404597	YATAKLAMA BANDI	GUIDE RING, END CAP	2	K2			
18	202/03450	BOGAZ	CAP, END	1		150001 - 150018		
	202/14070	BOGAZ	CAP, END	1		150019 -		
19	N10/2006440	BOGAZ O-RİNGİ	O-RING, END CAP	1	K2			
20	S48/90700	BOGAZ TAMİR TAKIMI	SEAL KIT, END CAP	1	(K2)	150001 - 150018		
	S48/91210	BOGAZ TAMİR TAKIMI	SEAL KIT, END CAP	1	(K2)	150019 -		
21	N10/2008030	BOGAZ O-RİNGİ	O-RING, END CAP	1	K2	150019 -		
22	N10/2006420	BOGAZ O-RİNGİ	O-RING, END CAP	1	K2	150019 -		
23	N10/7405506	BOGAZ KEÇESİ	U-CUP	1	K2	150019 -		

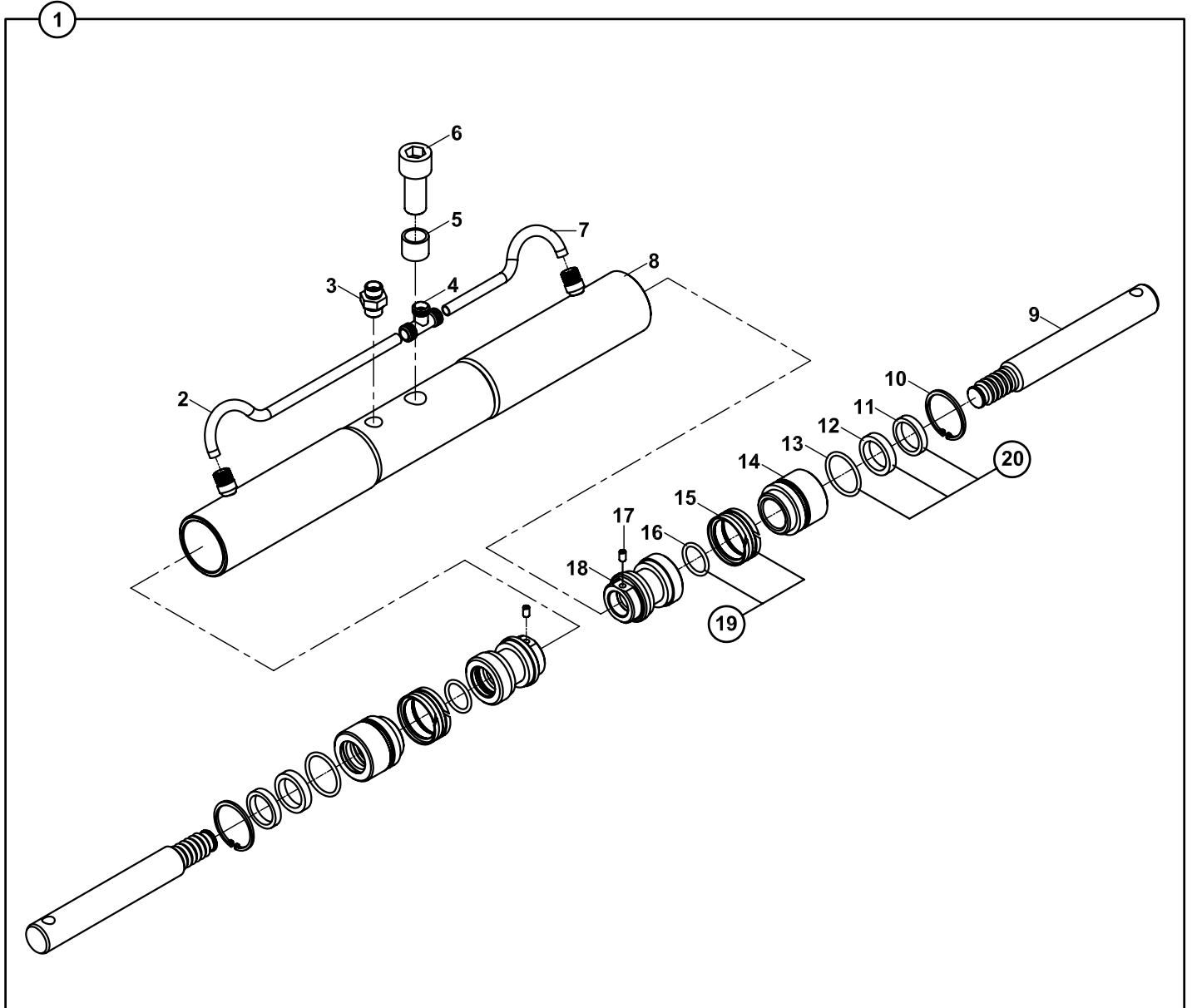
**SİLİNDİR, TELESKOPIK KIVIRICI, KAZICI, EŞ MERKEZLİ SİLİNDİR-PALET  
RAM, BUCKET,TELESCOPIC DIPPER,BACKHOE,COMMON CENTERED RAM&TIPPING LINK**



**SİLİNDİR, TELESKOPIK KIVIRICI, KAZICI, EŞ MERKEZLİ SİLİNDİR-PALET  
RAM, BUCKET, TELESCOPIC DIPPER, BACKHOE, COMMON CENTERED RAM&TIPPING LINK**

NO NO	PARÇA NO PART NO	TANIM	DESCRIPTION	ADET QTY	S.K. S.C.	SERİ NO SERIAL NO	D.T. ICA	NOT NOTE
1	* V011/01/03 151/20271	SİLİNDİR, TELESKOPIK KIVIRICI, KAZICI	RAM, BUCKET, TELESCOPIC DIPPER, BACKHOE	1	RK	150001 - 150018		
	151/20275	SİLİNDİR, TELESKOPIK KIVIRICI, KAZICI	RAM, BUCKET, TELESCOPIC DIPPER, BACKHOE	1		150019 -	Y	
2	802/01360	SERT BURÇ	BUSHING	1				
3	N08/1210020	GRESÖRLÜK	GREASE NIPPLE	2				
4	209/21211	SİLİNDİR BORUSU	CYLINDER	1		150001 - 150018		
	209/21212	SİLİNDİR BORUSU	CYLINDER	1		150019 -		
5	N10/2004935	PİSTON O-RİNGİ	O-RING, PISTON	1	K1			
6	N09/9001060	ÇELİK BİLYA	STEEL BALL	1				
7	N04/3120710	VİDALI PİM	SETSCREW	1				
8	201/20600	PİSTON	PISTON	1				
9	N10/1849065	YATAKLAMA BANDI	GUIDE RING	2	K1			
10	N10/3709000	PİSTON KEÇESİ	SEAL, PISTON	1	K1			
11	S48/80955	PİSTON TAMİR TAKIMI	SEAL KIT, PISTON	1	(K1)			
12	802/01356	SERT BURÇ	BUSHING	1				
13	208/42664	SİLİNDİR MİLİ	ROD	1				
14	203/07502	KAPAK	CAP	1		150001 - 150018		
	203/14095	KAPAK	CAP	1		150019 -		
15	N10/5607508	BOGAZ TOZ KEÇESİ	U-CAP	1	K2	150001 - 150018		
	N10/5607006	BOGAZ TOZ KEÇESİ	U-CAP	1	K2	150019 -		
16	N10/4607013	BOGAZ KEÇESİ	U-CAP	1	K2	150001 - 150018		
	N10/4607015	BOGAZ KEÇESİ	U-CAP	1	K2	150019 -		
17	N10/0606515	YATAKLAMA BANDI BOGAZ	GUIDE RING, END CAP	2	K2			
18	202/07552	BOGAZ	CAP, END	1		150001 - 150018		
	202/14095	BOGAZ	CAP, END	1		150019 -		
19	N10/2008440	BOGAZ O-RİNGİ	O-RING, END CAP	1	K2			
20	S48/90965	BOGAZ TAMİR TAKIMI	SEAL KIT, END CAP	1	(K2)	150001 - 150018		
	S48/91231	BOGAZ TAMİR TAKIMI	SEAL KIT, END CAP	1	(K2)	150019 -		
21	N10/2010130	BOGAZ O-RİNGİ	O-RING, END CAP	1	K2	150019 -		
	N10/2009931	BOGAZ O-RİNGİ	O-RING, END CAP	1	K2		Y	
22	N10/2008620	BOGAZ O-RİNGİ	O-RING, END CAP	1	K2	150019 -		
	N10/2008720	BOGAZ O-RİNGİ	O-RING, END CAP	1	K2		Y	
23	N10/4607506	TAMPON KEÇESİ	U-CAP	1	K2	150019 -		

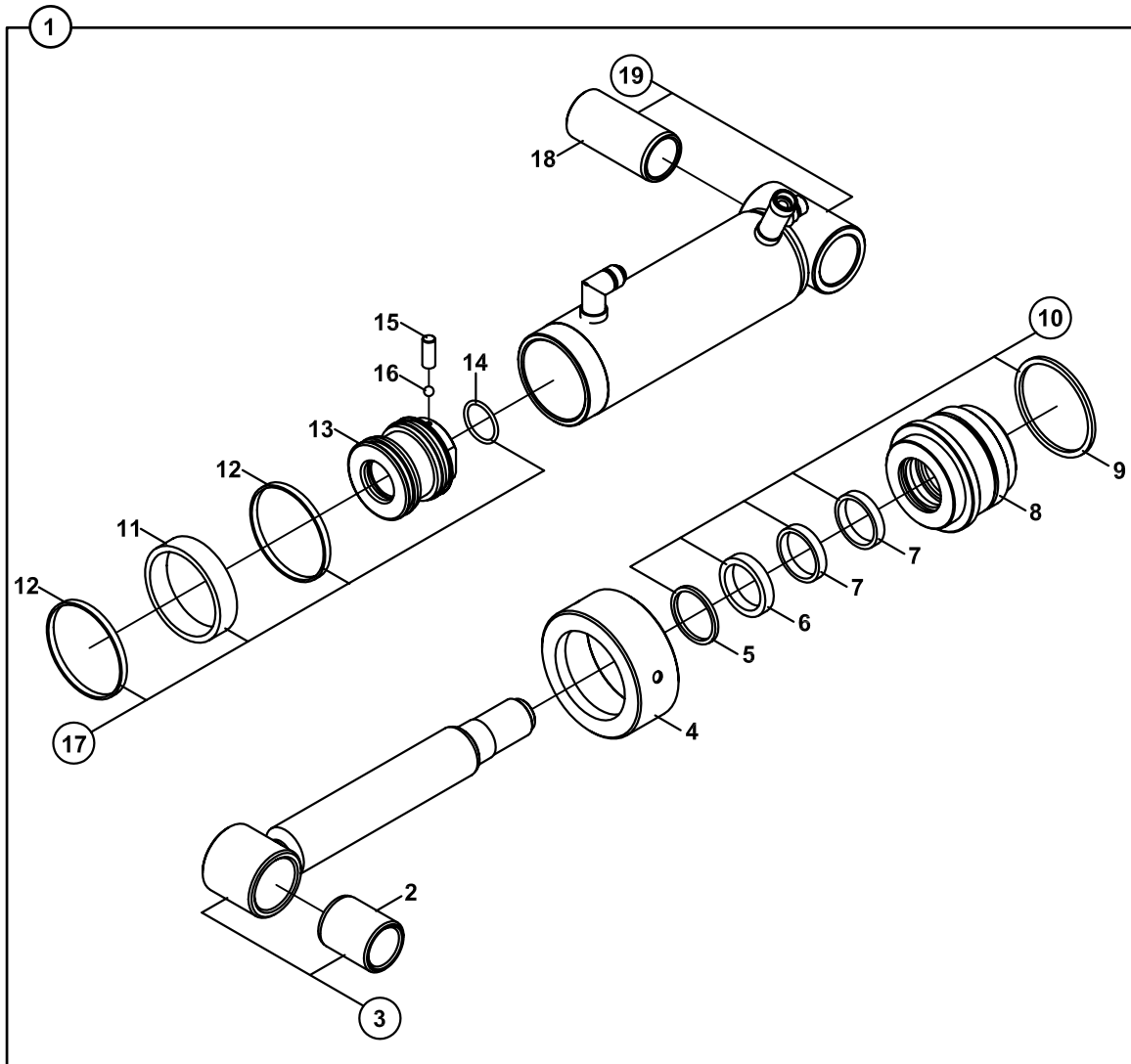
SİLİNDİR, ÇABUK SÖK- TAK  
RAM, QUICK COUPLER



**SİLİNDİR, ÇABUK SÖK- TAK  
RAM, QUICK COUPLER**

NO NO	PARÇA NO PART NO	TANIM	DESCRIPTION	ADET QTY	S.K. S.C.	SERİ NO SERIAL NO	D.T. ICA	NOT NOTE
1	* V011/09/02 156/20150	SİLİNDİR, ÇABUK SÖK TAK	RAM, QUICK COUPLER	1	RK			☞ A1-5-1
2	451/51516	TESİSAT BORUSU	PIPE	1				
3	806/24016	NİPEL	ADAPTER	1				
4	N16/3570143	T- NİPEL	TEE	1				
5	020/21009	BORU	PIPE	1				
6	N01/5872018	ÇİVATA M8x45	BOLT M8x45	1				
7	451/51515	TESİSAT BORUSU	PIPE	1				
8	209/20045	SİLİNDİR BORUSU	CYLINDER	1				
9	200/42010	SİLİNDİR MİLİ	ROD	2				
10	N05/0900062	SEGMAN	RETAINING RING	2				
11	N10/5303807	BOGAZ TOZ KEÇESİ	SCRAPER	1	K2			
12	N10/4304008	BOGAZ KEÇESİ	U-CAP	1	K2			
13	N10/2004535	BOGAZ O-RİNGİ	O-RING, END CAP	1	K2			
14	202/00700	BOGAZ	CAP, END	2				
15	N10/3345018	PİSTON KEÇESİ	SEAL, PISTON	1	K1			
16	N10/2003035	PİSTON O-RİNGİ	O-RING, PISTON	1	K1			
17	N15/3430438	VİDALI PİM	SETSCREW	2				
18	201/00500	PİSTON	PISTON	2				
19	S48/80300	PİSTON TAMİR TAKIMI	SEAL KIT, PISTON	2	(K1)			
20	S48/90300	BOĞAZ TAMİR TAKIMI	SEAL KIT, END CAP	2	(K2)			

SİLİNDİR, TESVİYE KÜREĞİ  
RAM, LEVELLING BLADE

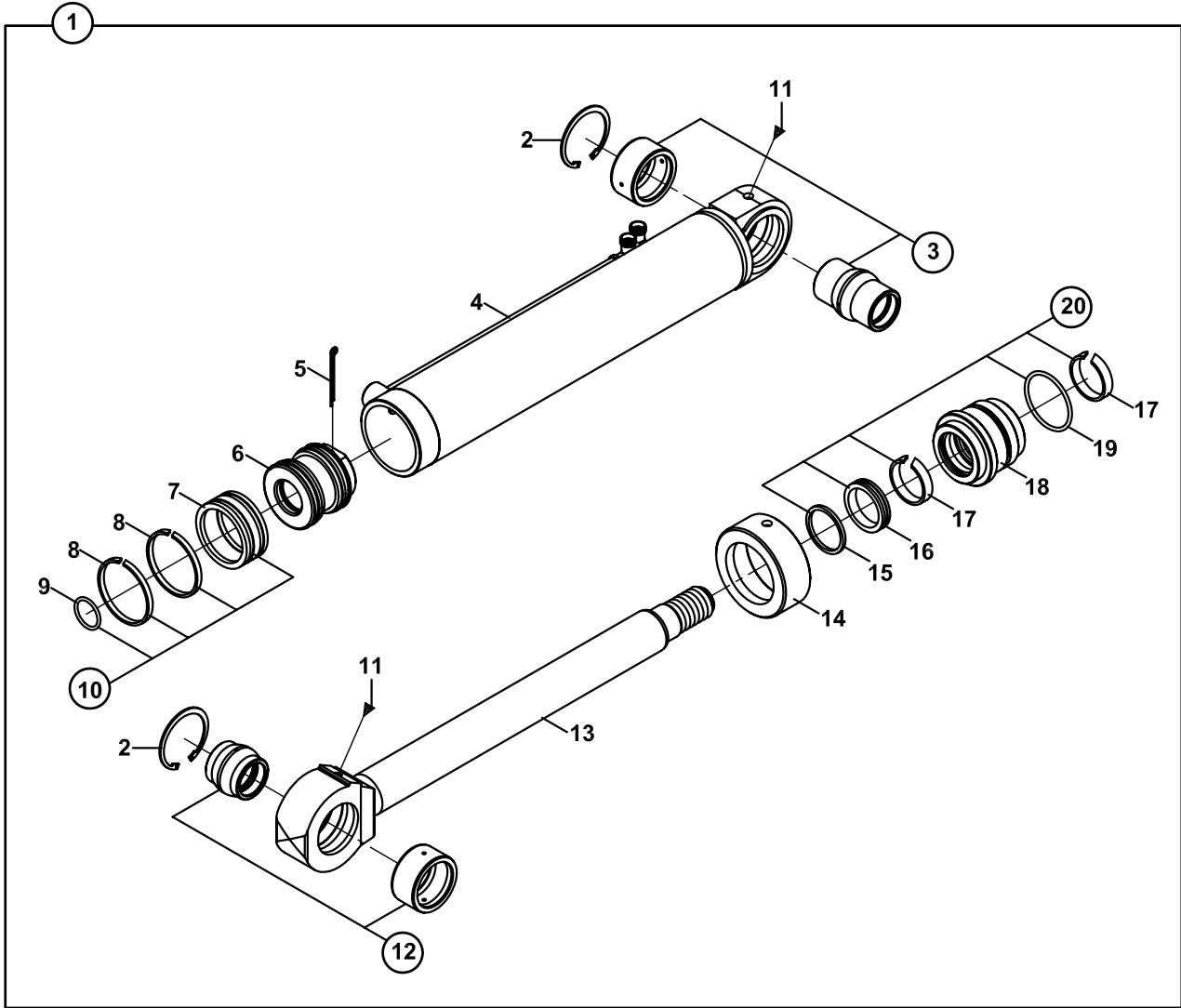


**SİLİNDİR, TESVİYE KÜREĞİ  
RAM, LEVELLING BLADE**

NO NO	PARÇA NO PART NO	TANIM	DESCRIPTION	ADET QTY	S.K. S.C.	SERİ NO SERIAL NO	D.T. ICA	NOT NOTE
	062/10520				RK			
	062/10530				RK			
1	150/20082	SİLİNDİR, TESVİYE KÜREĞİ	RAM, LEVELLING BLADE	1				☞ A1-6-1-OP1
2	802/01180	İÇ BURÇ	BUSHING	1				
3	208/42240	SİLİNDİR MİLİ	ROD	1				
4	203/06000	KAPAK	CAP	1				
5	N10/5505804	TOZ KECESİ	SCRAPER	1	K1			
	N10/5505805	TOZ KECESİ	SCRAPER	1	K1		Y-G	
6	N10/4506010	KEÇE	U-CAP	1	K1			
	N10/4506013	KEÇE	U-CAP	1	K1		Y-G	
7	N10/0505597	YATAKLAMA BANDI	GUIDE RING	2	K1			
8	202/07000	BOGAZ	CAP, END	1				
	202/14080	BOGAZ	CAP, END	1			Y-G	
9	N10/2007340	O-RİNG	O-RING	1	K1			
10	S48/90800	BOGAZ TAMİR TAKIMI	SEAL KIT, END CAP	1	(K1)			
	S48/90911	BOGAZ TAMİR TAKIMI	SEAL KIT, END CAP	1	(K1)			
11	N10/3668000	PISTON KEÇESİ	SEAL, PISTON	1	K2			
12	N10/1748065	YATAKLAMA BANDI	GUIDE RING	2	K2			
13	201/20500	PISTON	PISTON	1				
14	N10/2004935	ORİN-G	ORIN-G	1	K2			
15	N04/3120686	VİDALI PİM	SETSCREW	1				
16	N09/9001060	ÇELİK BİLYA	STEEL BALL	1				
17	S48/80803	PISTON TAMİR TAKIMI	SEAL KIT, PISTON	1	(K2)			
18	802/01218	İÇ BURÇ	BUSHING	1				
19	209/21160	SİLİNDİR BORUSU	CYLINDER	1				
20	N10/7506506	TAMPON KEÇESİ	U-CAP	1	K1		Y-G	



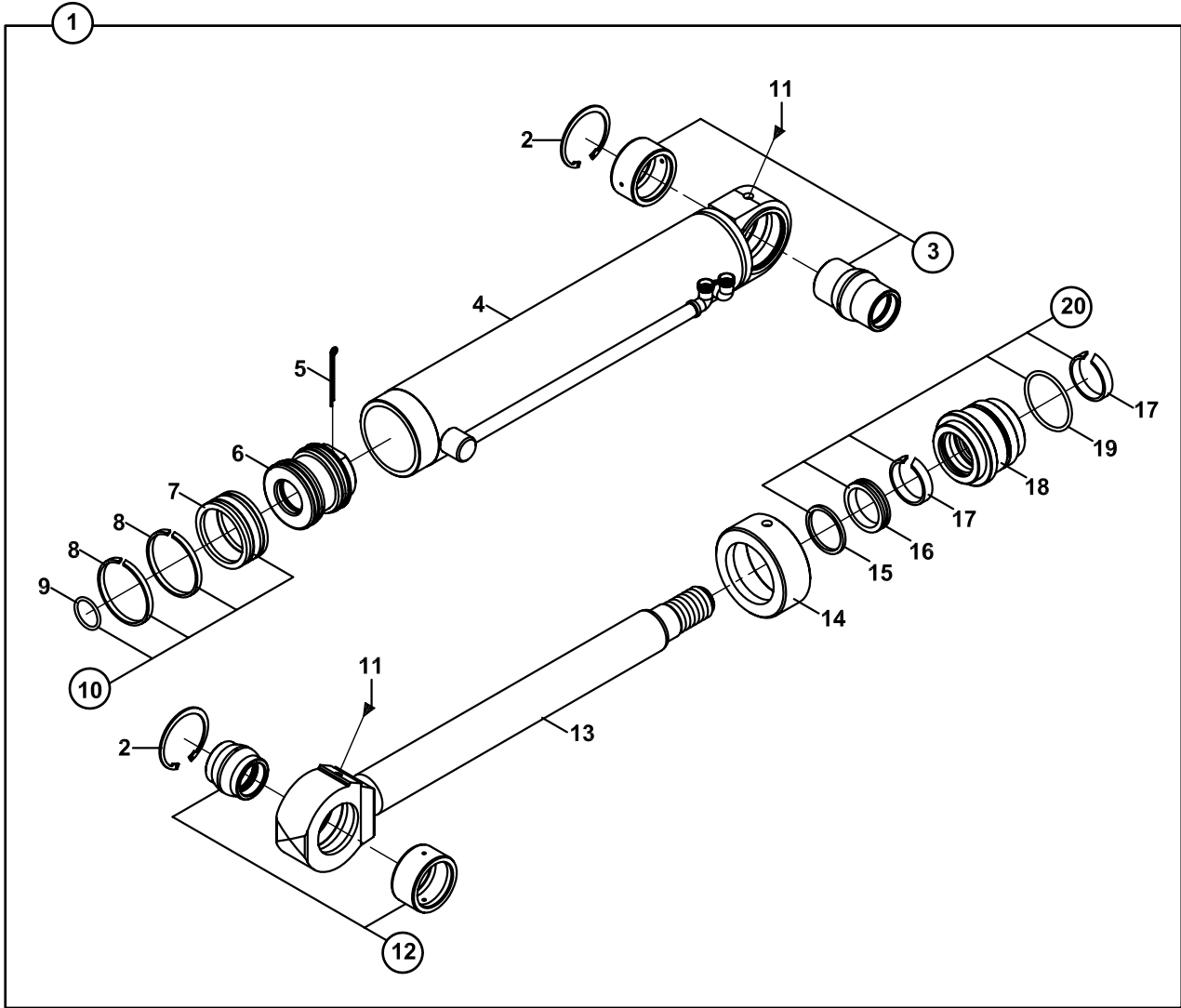
SİLİNDİR, TESVİYE KÜREĞİ, SAĞ, 2 EKSEN AÇILI  
RAM, LEVELLING BLADE RIGHT WITH 2 AXIS TURN



**SİLİNDİR, TESVİYE KÜREĞİ, SAĞ 2 EKSEN AÇILI  
RAM, LEVELLING BLADE RIGHT WITH 2 AXIS TURN**

NO NO	PARÇA NO PART NO	TANIM	DESCRIPTION	ADET QTY	S.K. S.C.	SERİ NO SERIAL NO	D.T. ICA	NOT NOTE
1	* 062/10600 150/20610	SİLİNDİR, TESVİYE KÜREĞİ, SAĞ	RAM LEVELLING BLADE, RIGHT	1				☞ A1-6-1-OP3
2	N05/0220200	SEGMAN	RETAINING RING	2				
3	207/00410	MAFSAL YATAGI	RADIAL SPHERICAL PLAIN BEARING	1				
4	209/21070	SİLİNDİR BORUSU	CYLINDER	1				
5	N06/1005100	GUPİLYA	COTTER PIN	1				
6	201/05600	PİSTON	PISTON	1				
7	N10/3668000	PİSTON KEÇESİ	SEAL, PISTON	1	K1			
8	N10/1748065	YATAKLAMA BANDI	GUIDE RING	2	K1			
9	N10/2003935	PİSTON O-RİNGİ	O-RING, PISTON	1	K1			
10	S48/80801	PİSTON TAMİR TAKIMI	SEAL KIT, PISTON	1	(K1)			
11	N08/1210020	GRESÖRLÜK	GREASE NIPPLE	2				
12	207/00400	MAFSAL YATAGI	RADIAL SPHERICAL PLAIN BEARING	1				
13	208/14200	MİL	ROD	1				
14	203/06000	KAPAK	CAP	1				
15	N10/5505804	TOZ KEÇESİ	SCRAPER	1	K2			
16	N10/4506010	BOGAZ KEÇESİ	U-CAP	1	K2			
17	N10/0505597	YATAKLAMA BANDI	GUIDE RING	2	K2			
18	202/10900	BOGAZ	CAP, END	1				
19	N10/2007340	BOGAZ O-RİNGİ	O-RING, END CAP	1	K2			
20	S48/90800	BOGAZ TAMİR TAKIMI	SEAL KIT, END CAP	1	(K2)			

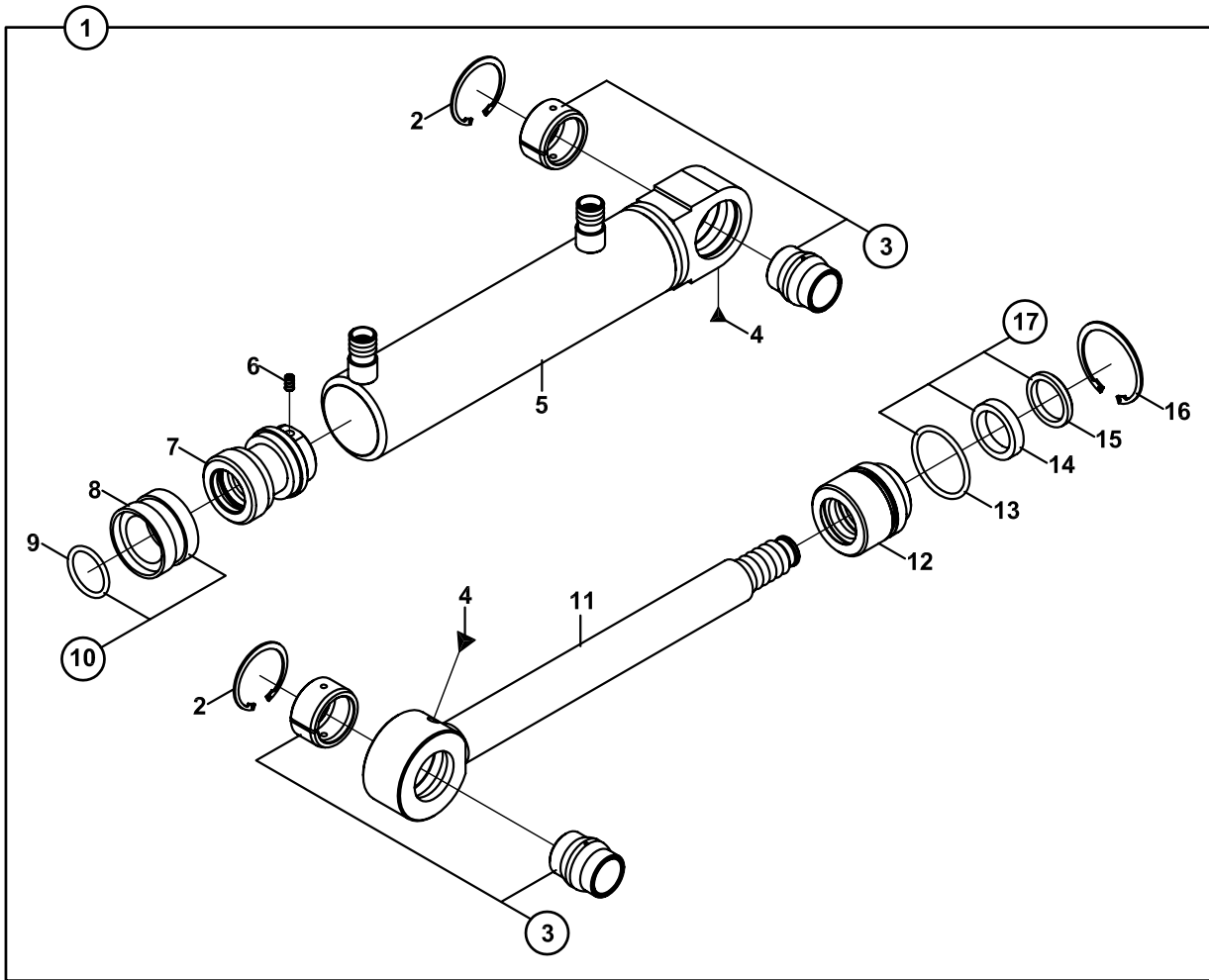
SİLİNDİR, TESVİYE KÜREĞİ, SOL, 2 EKSEN AÇILI  
RAM LEVELLING BLADE, WITH 2 AXIS TURN



**SİLİNDİR, TESVİYE KÜREĞİ, SOL, 2 EKSEN AÇILI  
RAM, LEVELLING BLADE, WITH 2 AXIS TURN**

NO NO	PARÇA NO PART NO	TANIM	DESCRIPTION	ADET QTY	S.K. S.C.	SERİ NO SERIAL NO	D.T. ICA	NOT NOTE
1	062/10600 150/20600	SİLİNDİR, TESVİYE KÜREĞİ, SOL	RAM, LEVELLING BLADE, LEFT	1				☞ A1-6-1-OP3
2	N05/0220200	SEGMAN	RETAINING RING	2				
3	207/00410	MAFSAL YATAGI	RADIAL SPHERICAL PLAIN BEARING	1				
4	209/21060	SİLİNDİR BORUSU	CYLINDER	1				
5	N06/1005100	GUPİLYA	COTTER PIN	1				
6	201/05600	PİSTON	PISTON	1				
7	N10/3668000	PİSTON KEÇESİ	SEAL, PISTON	1	K1			
8	N10/1748065	YATAKLAMA BANDI	GUIDE RING	2	K1			
9	N10/2003935	PİSTON O-RİNGİ	O-RING, PISTON	1	K1			
10	S48/80801	PİSTON TAMİR TAKIMI	SEAL KIT, PISTON	1	(K1)			
11	N08/1210020	GRESÖRLÜK	GREASE NIPPLE	2				
12	207/00400	MAFSAL YATAGI	RADIAL SPHERICAL PLAIN BEARING	1				
13	208/14200	MİL	ROD	1				
14	203/06000	KAPAK	CAP	1				
15	N10/5505804	TOZ KEÇESİ	SCRAPER	1	K2			
16	N10/4506010	BOGAZ KEÇESİ	U-CAP	1	K2			
17	N10/0505597	YATAKLAMA BANDI	GUIDE RING	2	K2			
18	202/10900	BOGAZ	CAP, END	1				
19	N10/2007340	BOGAZ O-RİNGİ	O-RING, END CAP	1	K2			
20	S48/90800	BOGAZ TAMİR TAKIMI	SEAL KIT, END CAP	1	(K2)			

SİLİNDİR, TESVİYE KÜREĞİ, 2 EKSEN AÇILI  
RAM, LEVELLING BLADE, WITH 2 AXIS TURN

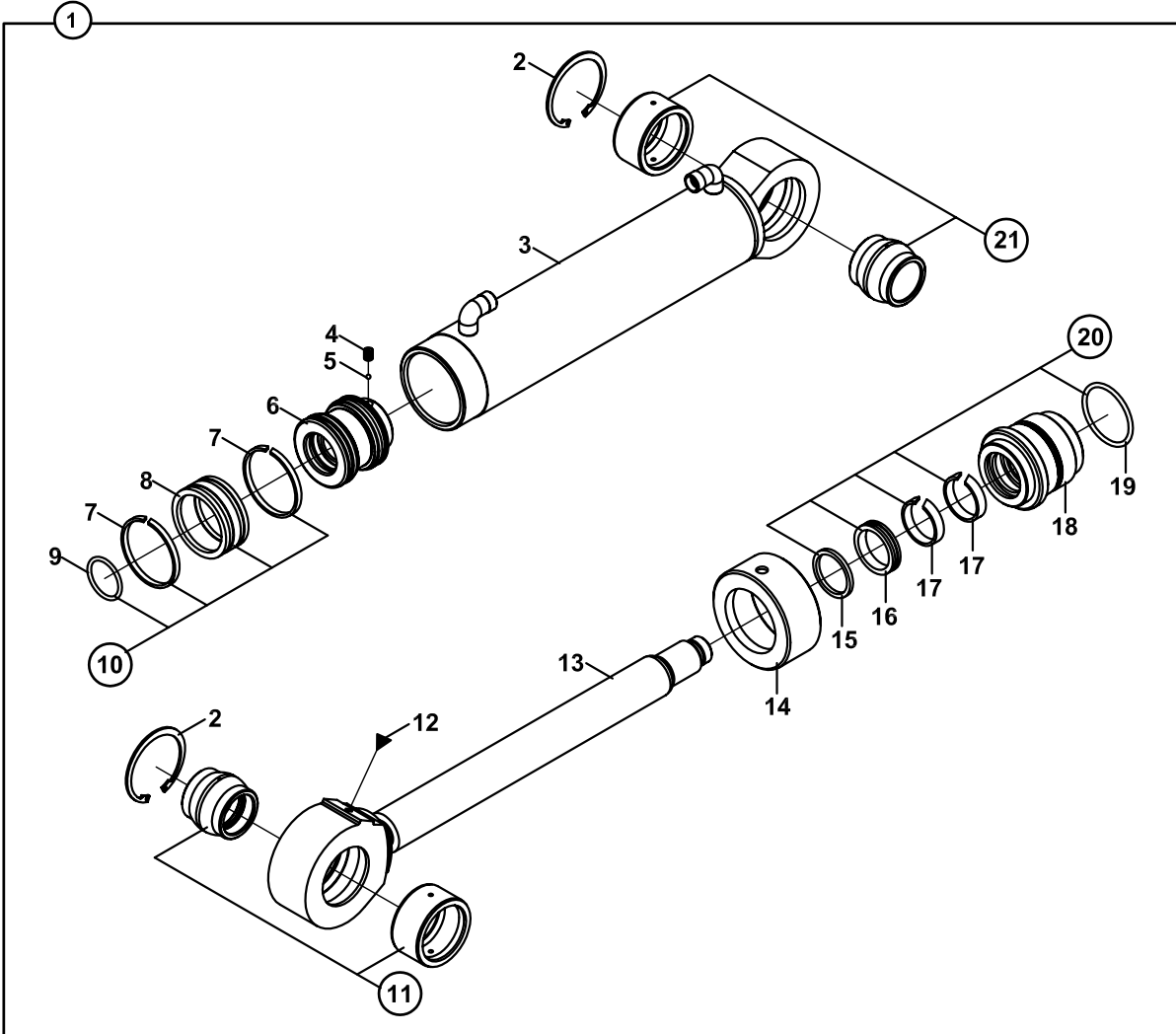


**SİLİNDİR, TESVİYE KÜREĞİ, 2 EKSEN AÇILI  
RAM, LEVELLING BLADE, WITH 2 AXIS TURN**

NO NO	PARÇA NO PART NO	TANIM	DESCRIPTION	ADET QTY	S.K. S.C.	SERİ NO SERIAL NO	D.T. ICA	NOT NOTE
1	062/10600 156/20050	SİLİNDİR, TESVİYE KÜREĞİ	RAM, LEVELLING BLADE	1				
2	N05/0220114	SEGMAN	RETAINING RING	2				
3	207/00200	MAFSAL YATAK	RADIAL SPHERICAL PLAIN BEARING	2				
4	N08/1210020	GRESÖRLÜK (5/16")	GREASE NIPPLE (5/16")	2				
5	209/20050	SİLİNDİR BORUSU	CYLINDER	1				
6	N15/3430438	VİDALI PİM	PIN	1				
7	201/00500	PİSTON	PISTON	1				
8	N10/3345018	PİSTON KEÇESİ	SEAL, PISTON	1	K1			
9	N10/2003035	PİSTON O-RİNGİ	O-RING, PISTON	1	K1			
10	S48/80300	PİSTON TAMİR TAKIMI	SEAL KIT, PISTON	1	(K1)			
11	208/42020	SİLİNDİR MİLİ	ROD	1				
12	202/00700	BOGAZ	CAP, END	1				
13	N10/2004535	BOGAZ O-RİNGİ	O-RING, END CAP	1	K2			
14	N10/4304008	BOGAZ KEÇESİ	U-CAP	1	K2			
15	N10/5303807	BOGAZ TOZ KEÇESİ	SCRAPER	1	K2			
16	N05/0900062	SEGMAN	RETAINING RING	1				
17	S48/90300	BOGAZ TAMİR TAKIMI	SEAL KIT, END CAP	1	(K2)			

☞ A1-6-1-OP3

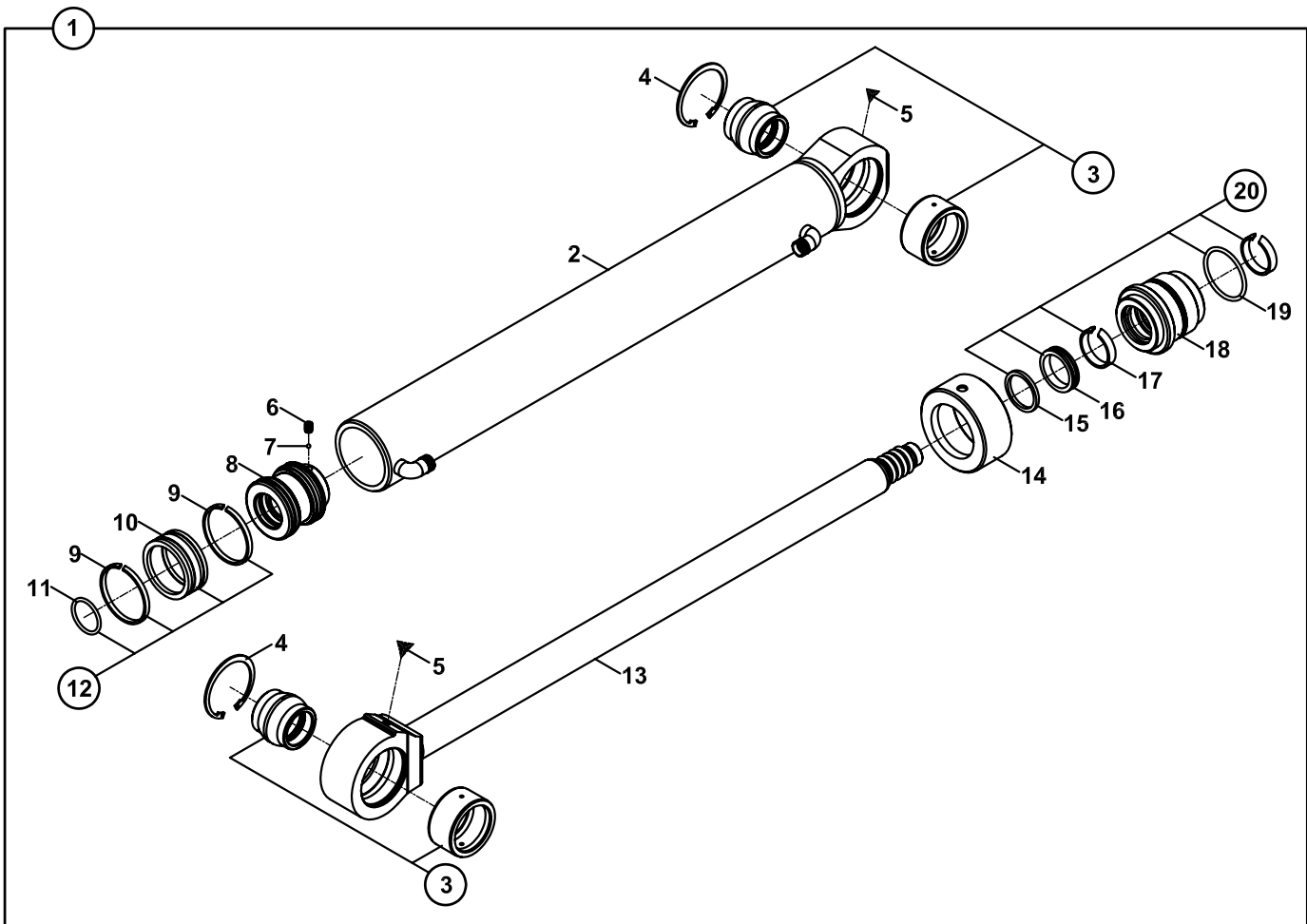
SİLİNDİR, TOMRUK YÜKLEYİCİ  
RAM, LOG FORK



**SİLİNDİR, TOMRUK YÜKLEYİCİ  
RAM, LOG FORK**

NO NO	PARÇA NO PART NO	TANIM	DESCRIPTION	ADET QTY	S.K. S.C.	SERİ NO SERIAL NO	D.T. ICA	NOT NOTE
1	063/11606 063/11607 063/10921 154/20200	SİLİNDİR, TOMRUK YÜKLEYİCİ	RAM, LOG FORK	1	RK RK RK			☞ A1-7-1-OP3 ☞ A1-7-1-OP2 ☞ A1-7-1-OP1
2	N05/0220200	SEGMAN	RETAINING RING	2				
3	209/20560	SİLİNDİR BORUSU	CYLINDER	1				
4	N04/3120686	VİDALI PİM	SETSCREW	1				
5	N09/9001000	ÇELİK BİLYA	STEEL BALL	1				
6	201/20450	PİSTON	PISTON	1				
7	N10/1657056	PİSTON YATAKLAMA BANDI	GUIDE RING, PISTON	2	K2			
8	N10/3587000	PİSTON KEÇESİ	SEAL, PISTON	1	K2			
9	N10/2004035	PİSTON O-RİNGİ	O-RING, PISTON	1	K2			
10	S48/80710	PİSTON TAMİR TAKIMI	SEAL KIT, PISTON	1	(K2)			
11	207/00410	MAFSAL YATAGI	RADIAL SPHERICAL PLAIN	1				
12	N08/1210020	GRESÖRLÜK	GREASE NIPPLE	1				
13	208/42030	SİLİNDİR MİLİ	ROD	1				
14	203/05600	KAPAK	CAP	1				
15	N10/5404804	TOZ KEÇESİ	SCRAPER	1	K1			
16	N10/4405010	BOGAZ KEÇESİ	U-CAP	1	K1			
17	N10/0404597	BOGAZ YATAKLAMA BANDI	GUIDE RING, END CAP	2	K1			
18	202/03450	BOGAZ	CAP, END	1				
19	N10/2006440	BOGAZ O-RİNGİ	O-RING, END CAP	1	K1			
20	S48/90700	BOGAZ TAMİR TAKIMI	SEAL KIT, END CAP	1	(K1)			
21	207/00400	MAFSAL YATAGI	RADIAL SPHERICAL PLAIN BEARING	1				

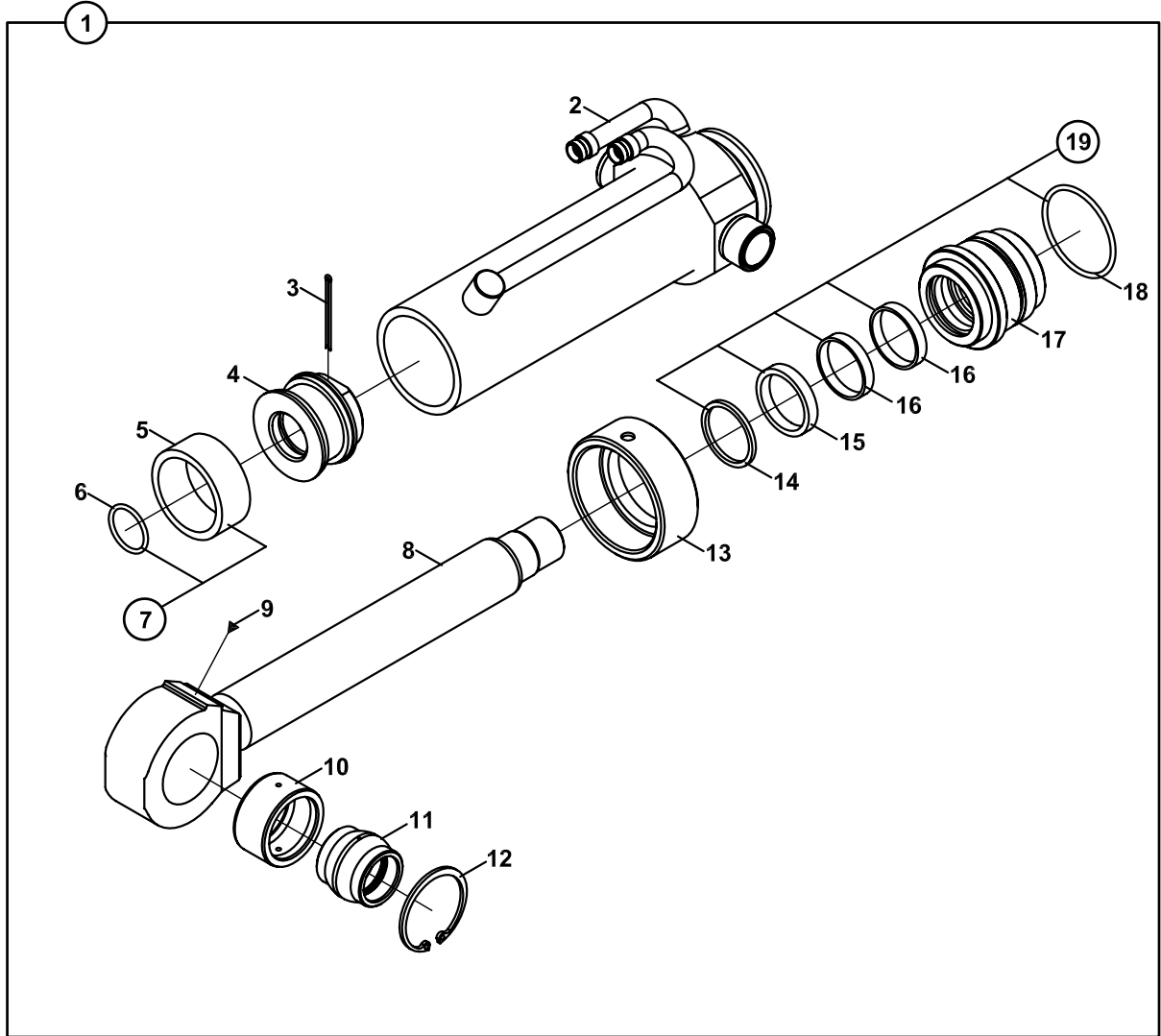


**SİLİNDİR, TOMRUK YÜKLEYİCİ, HAREKETLİ**  
**LOG FORK, WITH VERTICAL MOVEMENT**

**SİLİNDİR, TOMRUK YÜKLEYİCİ**  
**LOG FORK, WITH VERTICAL MOVEMENT**

NO NO	PARÇA NO PART NO	TANIM	DESCRIPTION	ADET QTY	S.K. S.C.	SERİ NO SERIAL NO	D.T. ICA	NOT NOTE
	063/11606							☞ A1-7-1-OP2
	063/11607							
1	154/20410	SİLİNDİR, TOMRUK YÜKLEYİCİ	RAM, LOG FORK	1				
2	209/20575	SİLİNDİR BORUSU	CYLINDER	1				
3	207/00400	MAFSAL YATAGI	RADIAL SPHERICAL PLAIN BEARING	2				
4	N05/0220200	SEGMAN	RETAINING RING	2				
5	N08/1210020	GRESÖRLÜK	GREASE NIPPLE	2				
6	N04/3120686	VİDALI PİM	SETSCREW	1				
7	N09/9001000	ÇELİK BİLYA	STEEL BALL	1				
8	201/20450	PİSTON	PISTON	1				
9	N10/1657056	PİSTON YATAKLAMA BANDI	GUIDE RING, PISTON	2	K1			
10	N10/3587000	PİSTON KEÇESİ	SEAL, PISTON	1	K1			
11	N10/2004035	PİSTON O-RİNGİ	O-RING, PISTON	1	K1			
12	S48/80710	PİSTON TAMİR TAKIMI	SEAL KIT, PISTON	1	(K1)			
13	208/42115	SİLİNDİR MİLİ	ROD	1				
14	203/05600	KAPAK	COVER	1				
15	N10/5404804	BOGAZ TOZ KEÇESİ	SCRAPER	1	K2			
16	N10/4405010	BOGAZ KEÇESİ	U-CAP	1	K2			
17	N10/0404597	BOGAZ YATAKLAMA BANDI	GUIDE RING, END CAP	2	K2			
18	202/03450	BOGAZ	CAP, END	1				
19	N10/2006440	BOGAZ O-RİNGİ	O-RING, END CAP	1	K2			
20	S48/90700	BOGAZ TAMİR TAKIMI	SEAL KIT, END CAP	1	(K2)			

SİLİNDİR, DÖNERLİ KANAL KEPÇESİ  
RAM, TILTING BUCKET



**SİLİNDİR, DÖNERLİ KANAL KEPÇESİ**  
**RAM, TILTING BUCKET**

NO NO	PARÇA NO PART NO	TANIM	DESCRIPTION	ADET QTY	S.K. S.C.	SERİ NO SERIAL NO	D.T. ICA	NOT NOTE
1	061/19100 151/20910	SİLİNDİR, DÖNERLİ KANAL KEPÇESİ	RAM, TILTING BUCKET	1				☞ A2-5-1
2	209/20910	SİLİNDİR BORUSU	CYLINDER	1				
3	N06/1005100	GUPİLYA	COTTER PIN	1				
4	201/10900	PİSTON	PISTON	1				
5	N10/3668000	PİSTON KEÇESİ	SEAL,PISTON	1	K1			
6	N10/2004035	PİSTON O-RİNGİ	O-RING PISTON	1	K1			
7	S48/80802	PİSTON TAMİR TAKIMI	SEAL KIT, PISTON	1	(K1)			
8	208/10900	SİLİNDİR MİLİ	ROD	1				
9	N08/1210020	GRESÖRLÜK	GREASE NIPPLE	1				
10	802/05200	MAFSAL YATAK	RADIAL SPHERICAL PLAIN BEARING	1				
11	802/04212	MAFSAL BURCU	RADIAL SPHERICAL BUSHING	1				
12	N05/0220200	SEGMAN	RETAINING RING	1				
13	203/06000	KAPAK	COVER	1				
14	N10/5505804	BOGAZ TOZ KEÇESİ	SCRAPER	1	K2			
15	N10/4506010	BOGAZ KEÇESİ	U-CAP	1	K2			
16	N10/0505597	BOGAZ YATAKLAMA BANDI	GUIDE RING, END CAP	2	K2			
17	202/10900	BOGAZ	CAP,END	1				
18	N10/2007340	BOGAZ O-RİNGİ	O-RING, END CAP	1	K2			
19	S48/90800	BOGAZ TAMİR TAKIMI	SEAL KIT, END CAP	1	(K2)			

**F**

**TAHRİK ELEMANLARI  
TRANSMISSION COMPONENTS**

**F1**

**ÖN AKS  
FRONT AXLE**

**F2**

**ARKA AKS  
REAR AXLE**

**F3**

**ŞANZUMAN  
TRANSMISSION**

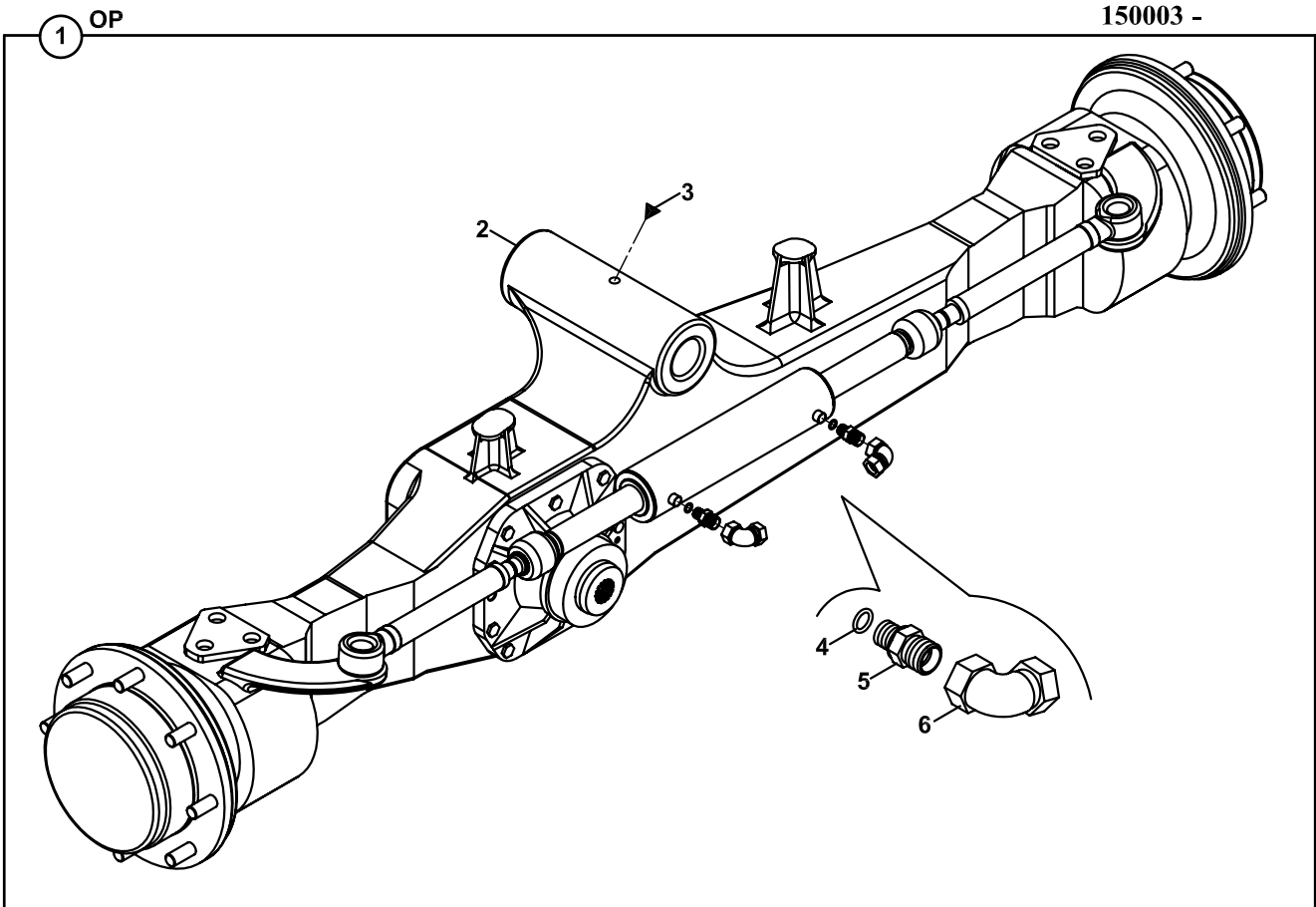
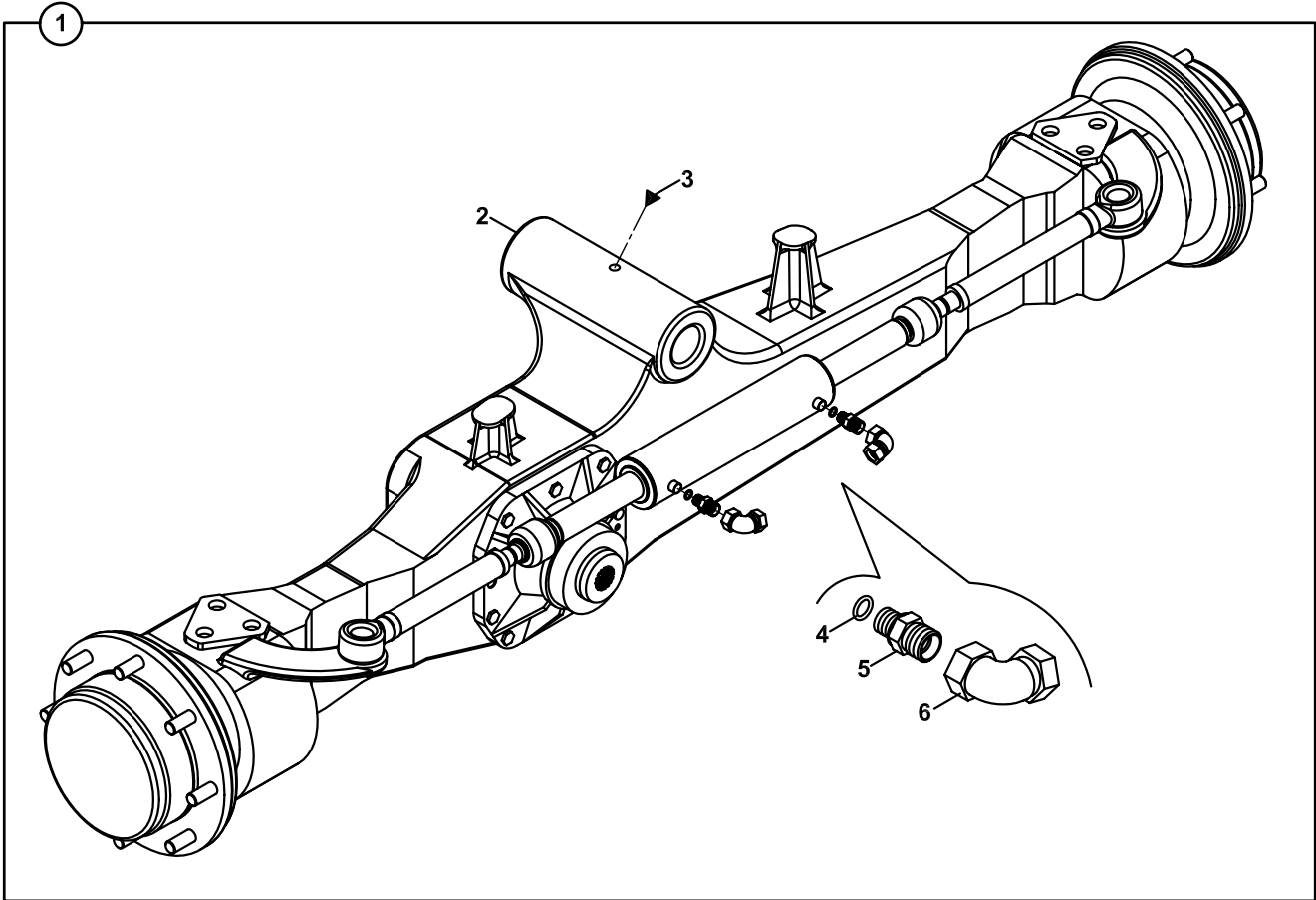
**F4**

**ŞANZUMAN ELEMANLARI  
TRANSMISSION COMPONENTS**

**F5**

**TEKER VE ŞAFTLAR  
WHEELS & SHAFTS**

AKS MONTAJI, ÖN (26.22 SD)  
AXLE ASSEMBLY, FRONT (26.22 SD)

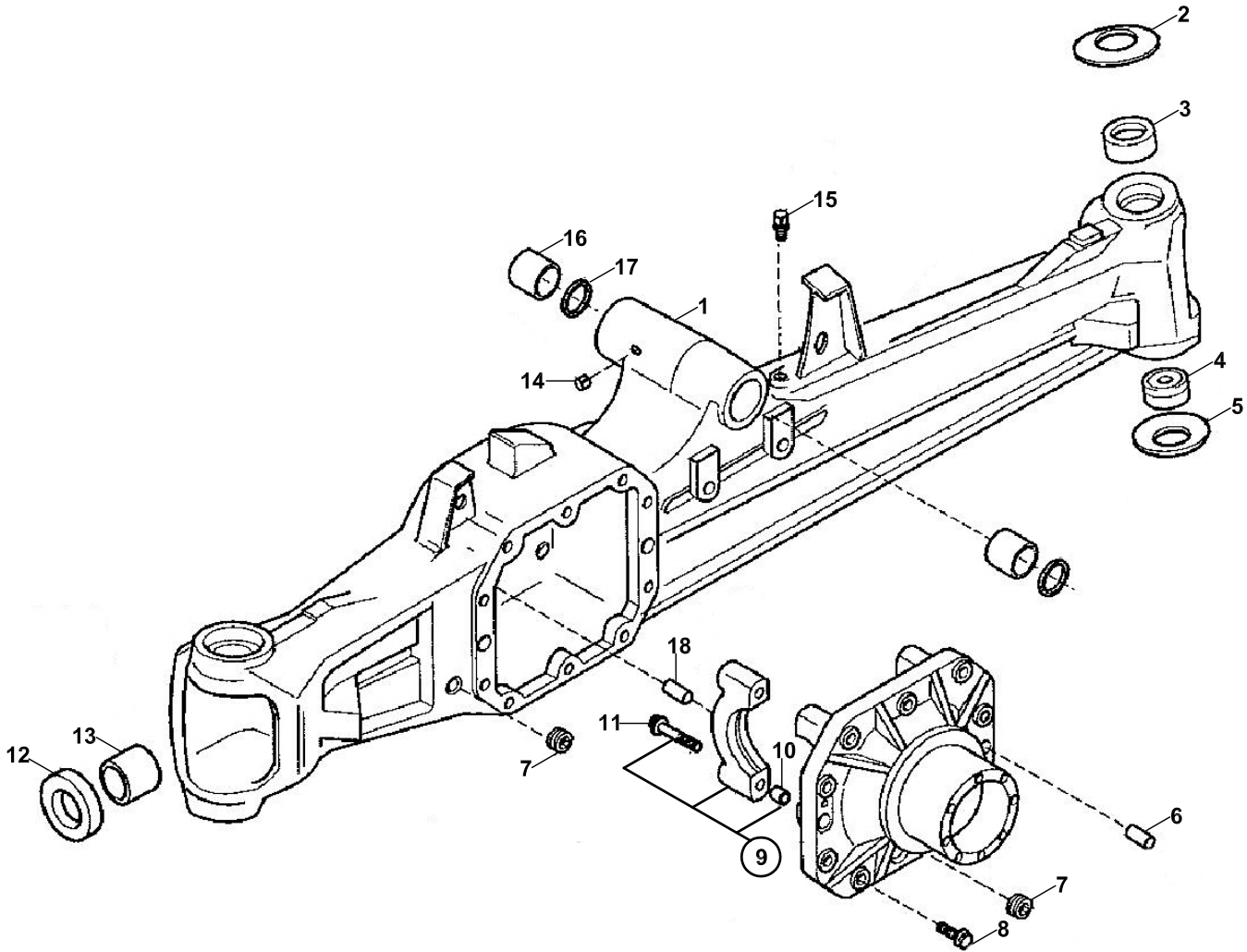


**AKS MONTAJI, ÖN (26.22 SD)**  
**AXLE ASSEMBLY, FRONT (26.22)**

NO NO	PARÇA NO PART NO	TANIM	DESCRIPTION	ADET QTY	S.K. S.C.	SERİ NO SERIAL NO	D.T. ICA	NOT NOTE
	*V015/24/01				RK			
	*V015/24/11							
1	018/63130	ÖN AKS KOMPLE	AXLE ASSEMBLY. FRONT	1				
	018/63131	ÖN AKS KOMPLE	AXLE ASSEMBLY. FRONT	1		150003 -	OP	(1)
2	F06/15880	ÖN AKS	AXLE, FRONT	1				
	F06/15881	ÖN AKS	AXLE, FRONT	1		150003 -	OP	(1)
3	N08/1130000	GRESÖRLÜK	GREASE NIPPLE	1				
4	N10/2001119	O-RİNG	O-RING	2				
5	806/24019	NİPEL	ADAPTER	2				
6	N16/3750045	RAKOR, DİRSEK	ADAPTER, ELBOW	2				

**NOT / NOTE:** (1) 102B+PLUS MODELLERDE KULLANILIR./ USED WITH 120B+PLUS MODELS.

AKS GÖVDESİ, ÖN  
AXLE HOUSING

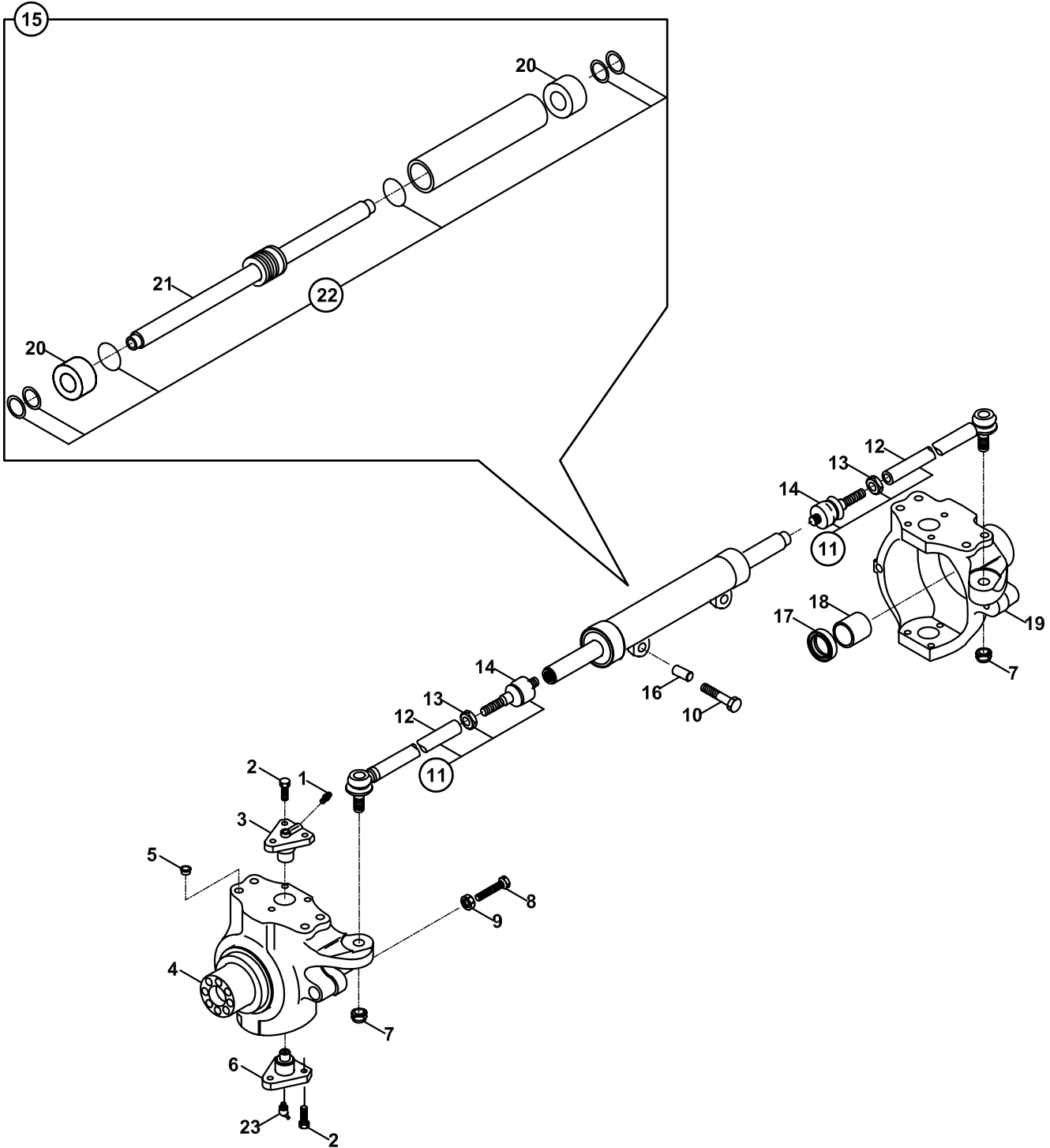




**AKS GÖVDESİ ÖN**  
**AXLE HOUSING**

NO NO	PARÇA NO PART NO	TANIM	DESCRIPTION	ADET QTY	S.K. S.C.	SERİ NO SERIAL NO	D.T. ICA	NOT NOTE
	S06/41700							
1	S06/41546	AKS GÖVDESİ	AXLE HOUSING	1	RK			
2	S06/41348	KONİK PUL	BELLEVILLE WASHER	2				
3	S06/41533	YATAK BURCU	BUSH	2				
4	S06/41216	RULMAN	SPHERICAL BEARING	2				
5	S06/41345	KONİK PUL	BELLEVILLE WASHER	2				
6	S06/40415	PİM, Ø15x35	PIN D15x35	2				
7	S06/40440	TAPA M22x1.5	PLUG M22x1.5	2				
8	S06/41277	CIVATA, M12x33	BOLT M12x33	10				
9	S06/41487	DİFERANSİYEL DESTEĞİ	DIFFERENTIAL SUPPORT	1	K1			
10	S06/40385	MARKEZLEME BURCU	CENTERING BUSH	4	(K1)			
11	S06/41285	CIVATA, M14x75	BOLT M14x75	4	(K1)			
12	S06/41684	YAĞ KEÇESİ	OIL SEAL RING	2				
13	S06/41062	YATAK BURCU	BUSH	2				
14	S06/40088	TAPA, M10x1	PLUG M10x1	1				
15	S06/41018	HAVA DELİĞİ, M10x1	BREATHER M10x1	1				
16	S06/41608	YATAK BURCU 55x68x55	BUSHING 55x68x55	2				
17	S06/41566	YAĞ KEÇESİ	OIL SEAL	2				
18	S06/41149	PİM	PIN D16x40	1				

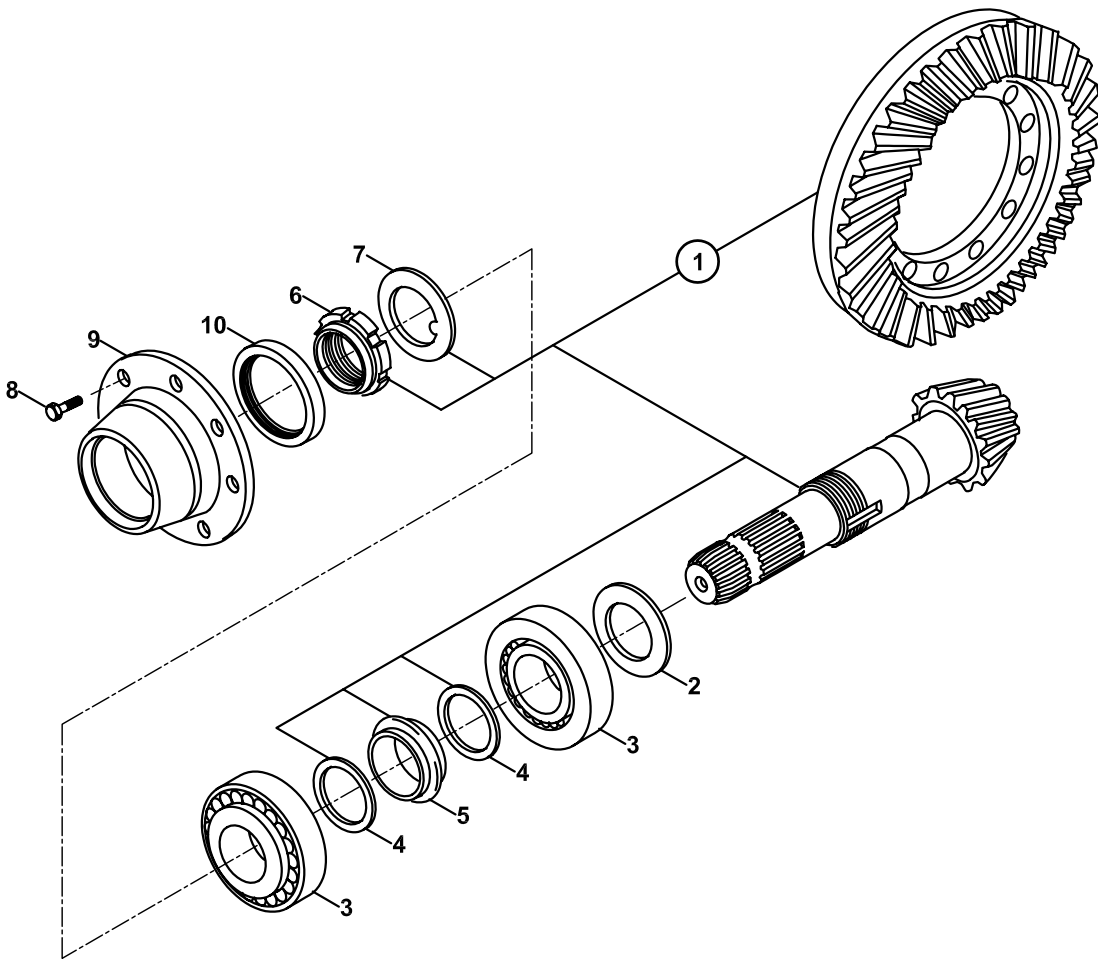
MAFSAL GÖVDESİ VE DİREKSİYON SİLİNDİRİ  
 SWIVEL HOUSING AND STEERING CYLINDER



**MAFSAL GÖVDESİ VE DİREKSİYON SİLİNDİRİ**  
**SWIVEL HOUSING AND STEERING CYLINDER**

NO NO	PARÇA NO PART NO	TANIM	DESCRIPTION	ADET QTY	S.K. S.C.	SERİ NO SERIAL NO	D.T. ICA	NOT NOTE
	S06/41705				RK			
1	S06/40155	GRESÖRLÜK, M6x1	GREASER M6x1	2				
2	S06/41296	CIVATA, M14x35	SCREW M14x35	12				
3	S06/41360	ÖN AKS SAPLAMASI	KING PIN	2				
4	S06/41575	MUYLU GÖVDESİ	LH SWIVEL HOUSING	1				
5	S06/40223	TAPA	PLUG D14.5	8				
6	S06/41361	ÖN AKS SAPLAMASI	KING PIN	2				
7	S06/40131	SOMUN, M20x1.5	NUT M20x1.5	2				
8	S06/41313	CIVATA, M16x75	SCREW M16x75	2				
9	S06/40119	SOMUN, M16	NUT M16	2				
10	S06/41553	CIVATA, M18x95	SCREW M18x95	2				
11	S06/41581	DİREKSİYON KOLU	STEERING ARM	2	K1			
12	S06/41664	GERGİ ÇUBUĞU	TIE ROD	2	(K1)			
13	S06/40377	SOMUN	NUT	2	(K1)			
14	S06/41648	KÜRESEL MAFSAL	BALL JOINT	2	(K1)			
15	S06/41599	DİREKSİYON SİLİNDİRİ	STEERING CYLINDER	1	K2			
16	S06/41502	YATAK BURCU	BUSHING	1				
17	S06/41685	KEÇE	SEAL RING	2				
18	S06/41250	YATAK BURCU	BUSHING	2				
19	S06/41574	MUYLU GÖVDESİ	RH SWIVEL HOUSING	1				
20	S06/40293	SİLİNDİR KAFASI	CYLINDER HEAD	2	(K2)			
21	S06/40303	ROD	ROD	1	(K2)			
22	S06/40294	KEÇE KITI	SEAL KIT	1	(K2)			
23	S06/40156	GRESÖRLÜK	GREASER M6x1	2				

AYNA MAHRUTİ DİŞLİ SETİ, ÖN AKS  
BEVEL GEAR SET, FRONT AXLE



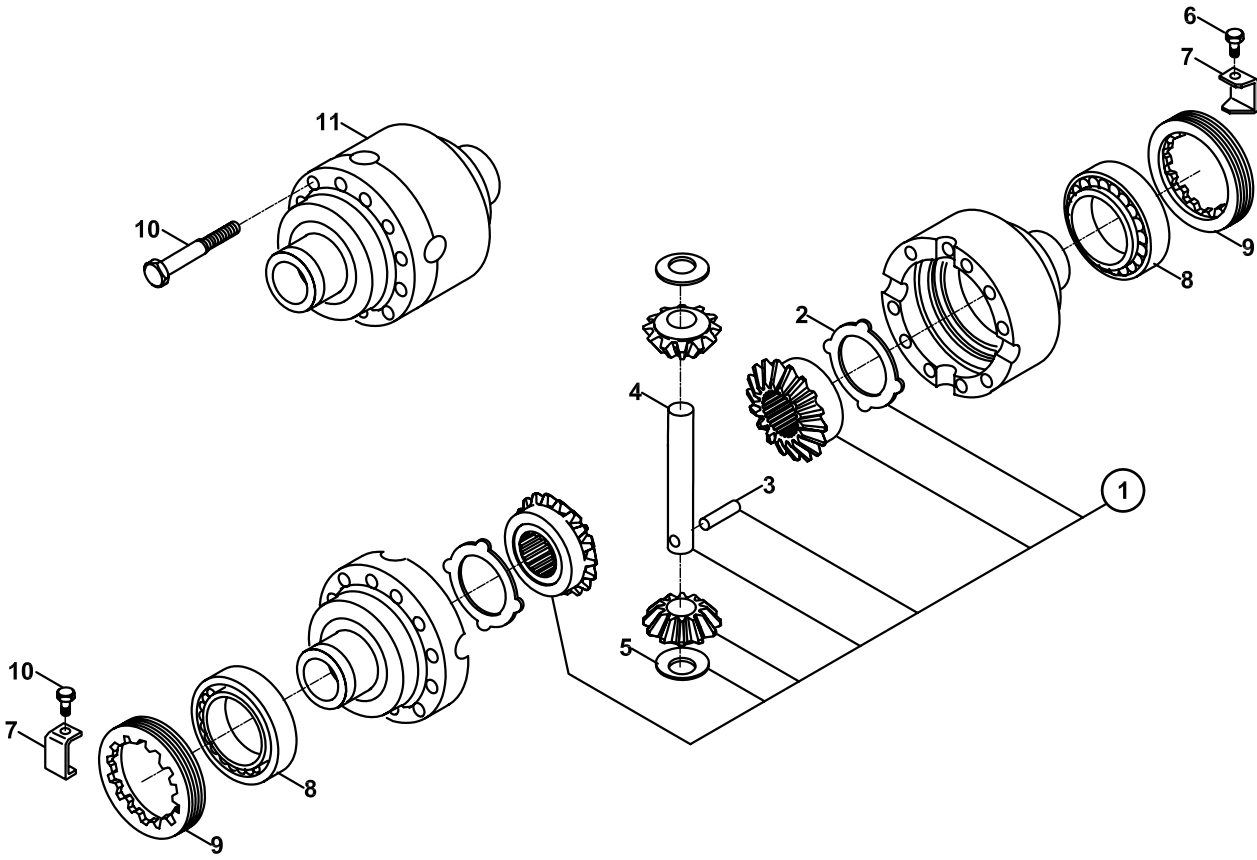
**AYNA MAHRUTI DİŞLİ SETİ, ÖN AKS**  
**BEVEL GEAR SET, FRONT AXLE**

NO NO	PARÇA NO PART NO	TANIM	DESCRIPTION	ADET QTY	S.K. S.C.	SERİ NO SERIAL NO	D.T. ICA	NOT NOTE
	S06/41710				RK			
	S06/41711							
1	S06/40355	KONİK DİŞLİ SETİ,15/31DİŞ	BEVEL GEAR SET Z15/31	1	K1			
	S06/40356	KONİK DİŞLİ SETİ,14/31DİŞ	BEVEL GEAR SET Z14/31	1	K1	150003 -	OP	(1)
2	S06/41415	ŞİM, 2.5mm	SHIM 2.5 mm	*	GK			
	S06/41416	ŞİM, 2.6mm	SHIM 2.6 mm	*	GK			
	S06/41417	ŞİM, 2.7mm	SHIM 2.7 mm	*	GK			
	S06/41418	ŞİM, 2.8mm	SHIM 2.8 mm	*	GK			
	S06/41419	ŞİM, 2.9mm	SHIM 2.9 mm	*	GK			
	S06/41420	ŞİM,3.0mm	SHIM 3.0 mm	*	GK			
	S06/41421	ŞİM,3.1mm	SHIM 3.1 mm	*	GK			
	S06/41422	ŞİM,3.2mm	SHIM 3.2 mm	*	GK			
	S06/41423	ŞİM,3.3mm	SHIM 3.3 mm	*	GK			
	S06/41424	ŞİM,3.4mm	SHIM 3.4 mm	*	GK			
3	S06/40198	RULMAN	BEARING	2				
4	S06/41279	PUL	WASHER	2	(K1)			
5	S06/41270	ARA HALKASI	COLLAPSIBLE SPACER	1	(K1)			
6	S06/41104	HALKALI SOMUN	RING NUT M40x1.5	1	(K1)			
7	S06/41092	EMNİYET PULU	LOCK WASHER	1	(K1)			
8	S06/40056	CIVATA,M6x16	BOLT M6x16	6				
9	S06/41452	FLANŞ	FLANGE	1				
10	S06/41434	YAĞ KEÇESİ	OIL SEAL RING	1				

**NOT / NOTE:** (1) 102B+PLUS MODELLERDE KULLANILIR./ USED WITH 120B+PLUS MODELS.

**DİFERANSİYEL, ÖN AKS**  
**DIFFERENTIAL, FRONT AXLE**

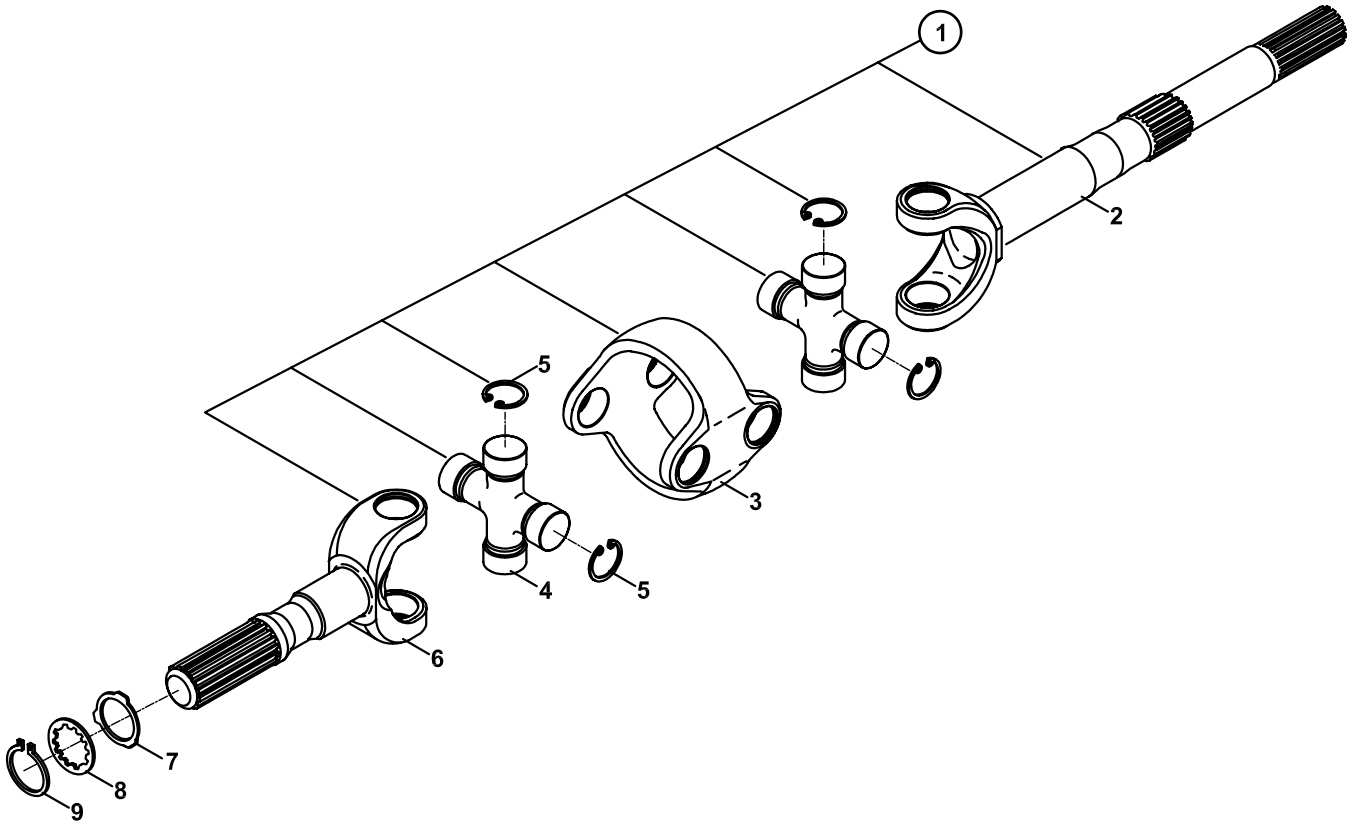
---



**DİFERANSİYEL, ÖN AKS**  
**DIFFERENTIAL, FRONT AXLE**

NO NO	PARÇA NO PART NO	TANIM	DESCRIPTION	ADET QTY	S.K. S.C.	SERİ NO SERIAL NO	D.T. ICA	NOT NOTE
1	S06/41715	DİFERANSİYEL KİTİ	DIFFERENTIAL KIT	1	RK			
2	S06/40321	AYAR PULU	THRUST WASHER	2	K1			
3	S06/41201	PİM	PIN D7x40	1	(K1)			
4	S06/41131	ŞAFT	SHAFT	1	(K1)			
5	S06/41121	AYAR PULU	THRUST WASHER	2	(K1)			
6	S06/41330	CİVATA,M6x10	BOLT M6x10	2				
7	S06/41374	EMNİYET PLAKASI	LOCKING PLATE	2				
8	S06/40194	RULMAN	BEARING	2				
9	S06/41040	HALKALI SOMUN	RING NUT	2				
10	S06/41262	CİVATA,M10x75	BOLT M10x75	12				
11	S06/41461	DİFERANSİYEL GÖVDESİ	DIFFERENTIAL HOUSING	1				

ÇİFTLİ U BAĞLANTI, SAĞ  
DOUBLE U JOINT, RIGHT

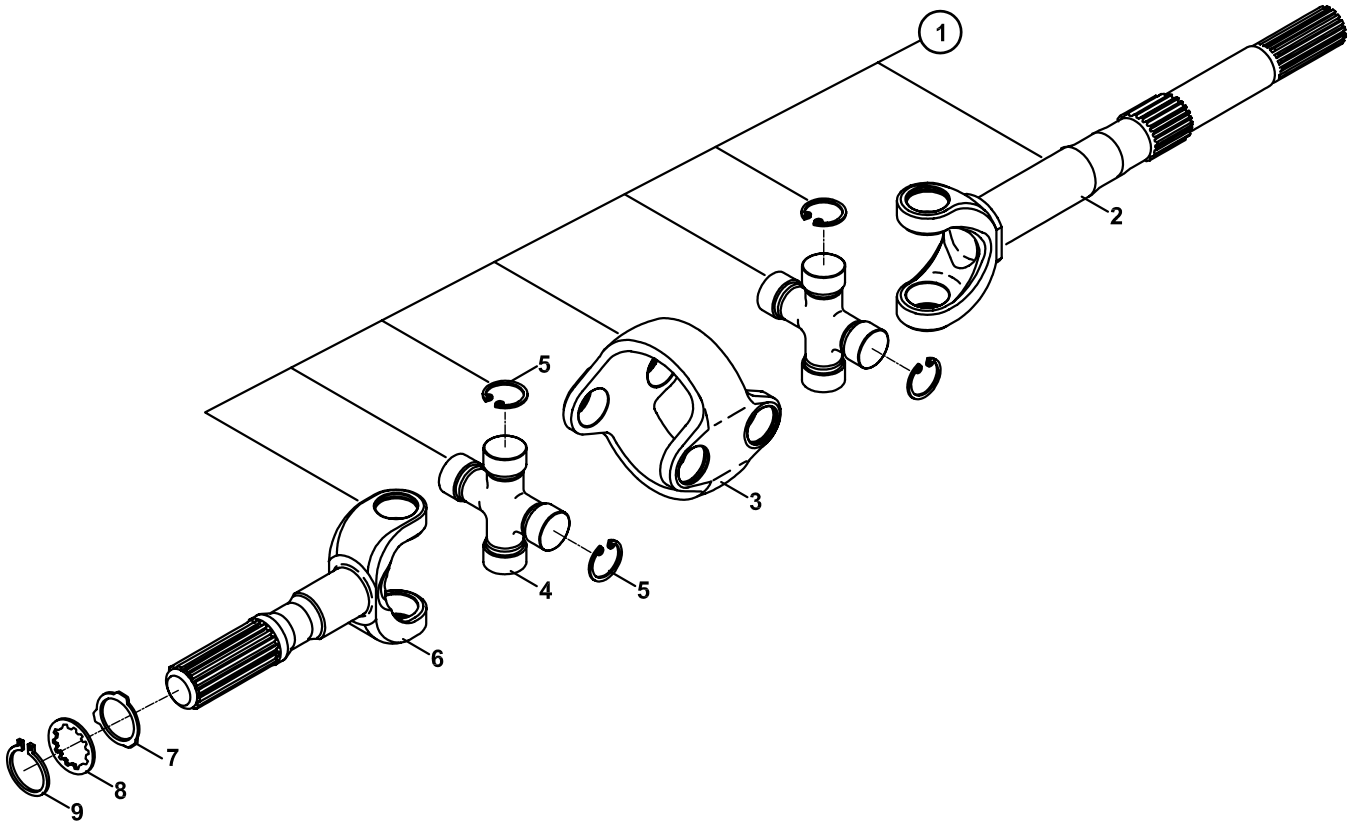




**ÇİFTLİ U BAĞLANTI, SAĞ**  
**DOUBLE U JOINT, RIGHT**

NO NO	PARÇA NO PART NO	TANIM	DESCRIPTION	ADET QTY	S.K. S.C.	SERİ NO SERIAL NO	D.T. ICA	NOT NOTE
	*S06/41720				RK			
1	S06/41590	İKİLİ U-ŞAFT,SAĞ,POYRA	RH DOUBLE U JOINT	1	K1			
2	S06/40247	ÇATAL, DİFERANSİYEL TARAFI	FORK (DIFFERENTIAL SIDE)	1	(K1)			
3	S06/40260	MERKEZ GÖVDE	CENTRAL BODY	1	(K1)			
4	S06/40261	İSTAVROZ	SPIDER	2	(K1)			
5	S06/40262	SEGMAN	LOCKRING	8	(K1)			
6	S06/40246	ÇATAL,TEKER TARAFI	FORK (WHEEL SIDE)	1				
7	S06/41405	PUL	WASHER	1				
8	S06/41474	PUL	WASHER	1				
9	F03/30414	TESBİT SEGMANI	SNAP RING D45	1				

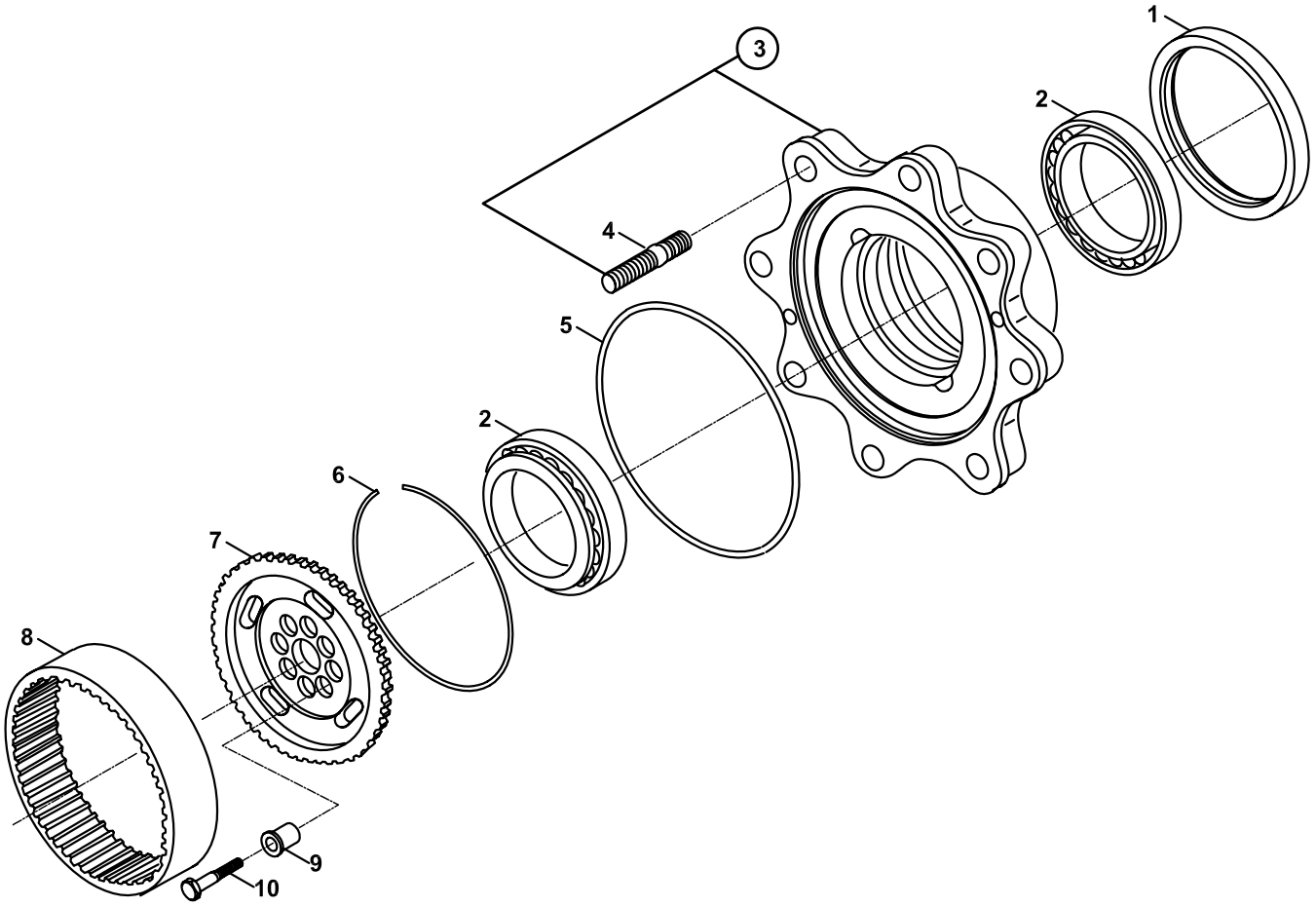
ÇİFTLİ U BAĞLANTI, SOL  
DOUBLE U JOINT, RIGHT



**ÇİFTLİ U BAĞLANTI, SOL**  
**DOUBLE U JOINT, LEFT**

NO NO	PARÇA NO PART NO	TANIM	DESCRIPTION	ADET QTY	S.K. S.C.	SERİ NO SERIAL NO	D.T. ICA	NOT NOTE
	*S06/41720				RK			
1	S06/41591	İKİLİ U-ŞAFT,SOL,POYRA	LH DOUBLE U JOINT	1	K1			
2	S06/40248	ÇATAL, DİFERANSİYEL TARAFI	FORK (DIFFERENTIAL SIDE)	1	(K1)			
3	S06/40260	MERKEZ GÖVDE	CENTRAL BODY	1	(K1)			
4	S06/40261	İSTAVROZ	SPIDER	2	(K1)			
5	S06/40262	SEGMAN	LOCKRING	8	(K1)			
6	S06/40246	ÇATAL,TEKER TARAFI	FORK (WHEEL SIDE)	1				
7	S06/41405	PUL	WASHER	1				
8	S06/41474	PUL	WASHER	1				
9	F03/30414	TESBİT SEGMANI	SNAP RING D45	1				

POYRA, ÖN AKS  
WHEEL HUB, FRONT AXLE

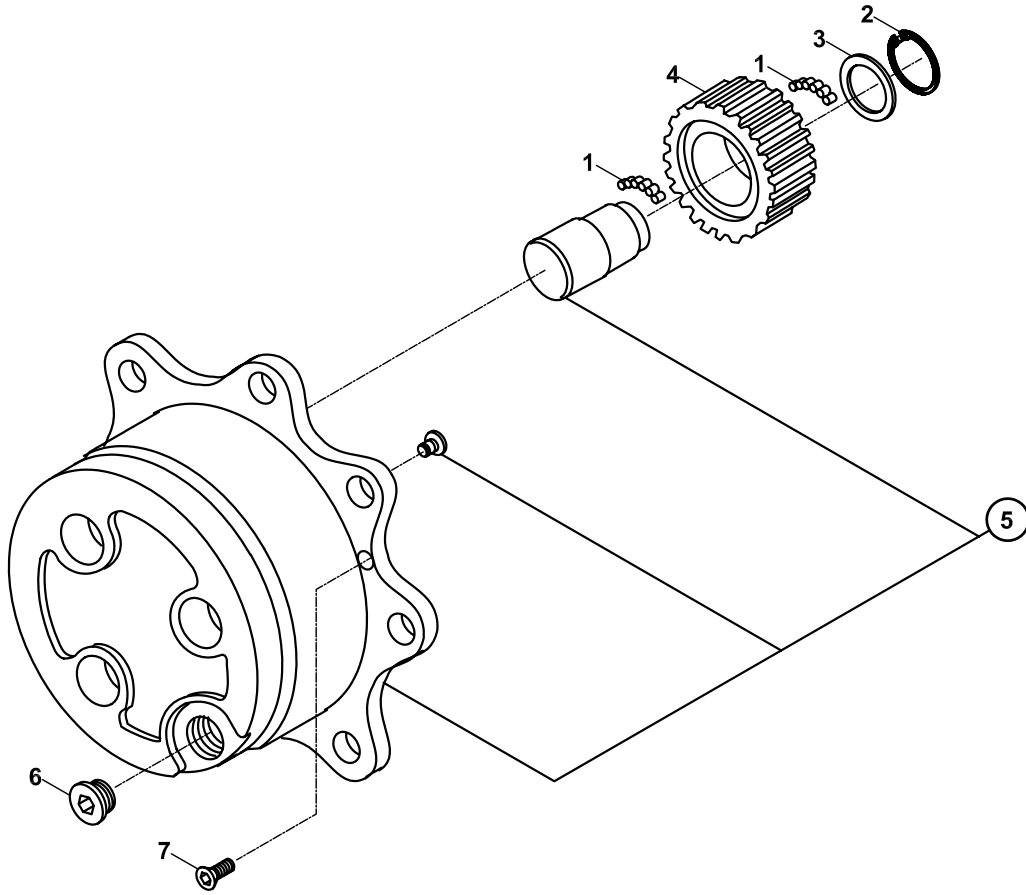


**POYRA, ÖN AKS**  
**WHEEL HUB, FRONT AXLE**

NO NO	PARÇA NO PART NO	TANIM	DESCRIPTION	ADET QTY	S.K. S.C.	SERİ NO SERIAL NO	D.T. ICA	NOT NOTE
1	S06/41725				RK			
2	S06/40272	YAĞ KEÇESİ	OIL SEAL	2				
2	S06/41170	RULMAN	BEARING	4				
3	S06/40343	POYRA KİTİ	WHEEL HUB KIT	2	K1			
4	S06/41385	TESBİT CİVATASI	STUD	16	(K1)			
5	S06/40213	O-RING	O-RING	2				
6	S06/41244	TESBİT HALKASI	RING	2				
7	S06/41395	TEKERLEK MESNEDİ	WHEEL CARRIER	2				
8	S06/41394	DİŞLİ,60 DİŞ	CROWN GEAR Z60	2				
9	S06/41516	YATAK BURCU	BUSH	16				
10	S06/41493	CİVATA,M12x45	SCREW M12x45	16				

SON REDÜKSİYON, ÖN AKS  
FINAL REDUCTION, FRONT AXLE

---



**SON REDÜKSİYON, ÖN AKS**  
**FINAL REDUCTION, FRONT AXLE**

NO NO	PARÇA NO PART NO	TANIM	DESCRIPTION	ADET QTY	S.K. S.C.	SERİ NO SERIAL NO	D.T. ICA	NOT NOTE
1	S06/41730 S06/40205	İĞNELİ RULMAN	NEEDLE BEARING	336	RK			(1)
2	S06/40173	TESBİT SEGMANI	SNAP RING D38	6				
3	S06/41437	PUL	WASHER	6				
4	S06/41444	DİŞLİ, 23 DİŞ	GEAR Z23	6				
5	S06/40335	PLANET DİŞLİ TAŞIYICI KİTİ	PLANETARY CARRIER KIT	2				
6	F03/31285	TAPA,M30x2	PLUG M30x2	2				
7	S06/40015	CİVATA, M8x20	SCREW M8x20	2				

**NOT / NOTE:** (1) BİR DİŞLİDE ARKALI ÖNLÜ 28'ER ADET RULMAN İĞNESİ KULLANILMAKTADIR. / 28 PIECES OF NEEDLE BEARING USING FOR EACH SIDE OF ONE GEAR .

**F**

**TAHRİK ELEMANLARI  
TRANSMISSION COMPONENTS**

**F1**

**ÖN AKS  
FRONT AXLE**

**F2**

**ARKA AKS  
REAR AXLE**

**F3**

**ŞANZUMAN  
TRANSMISSION**

**F4**

**ŞANZUMAN ELEMANLARI  
TRANSMISSION COMPONENTS**

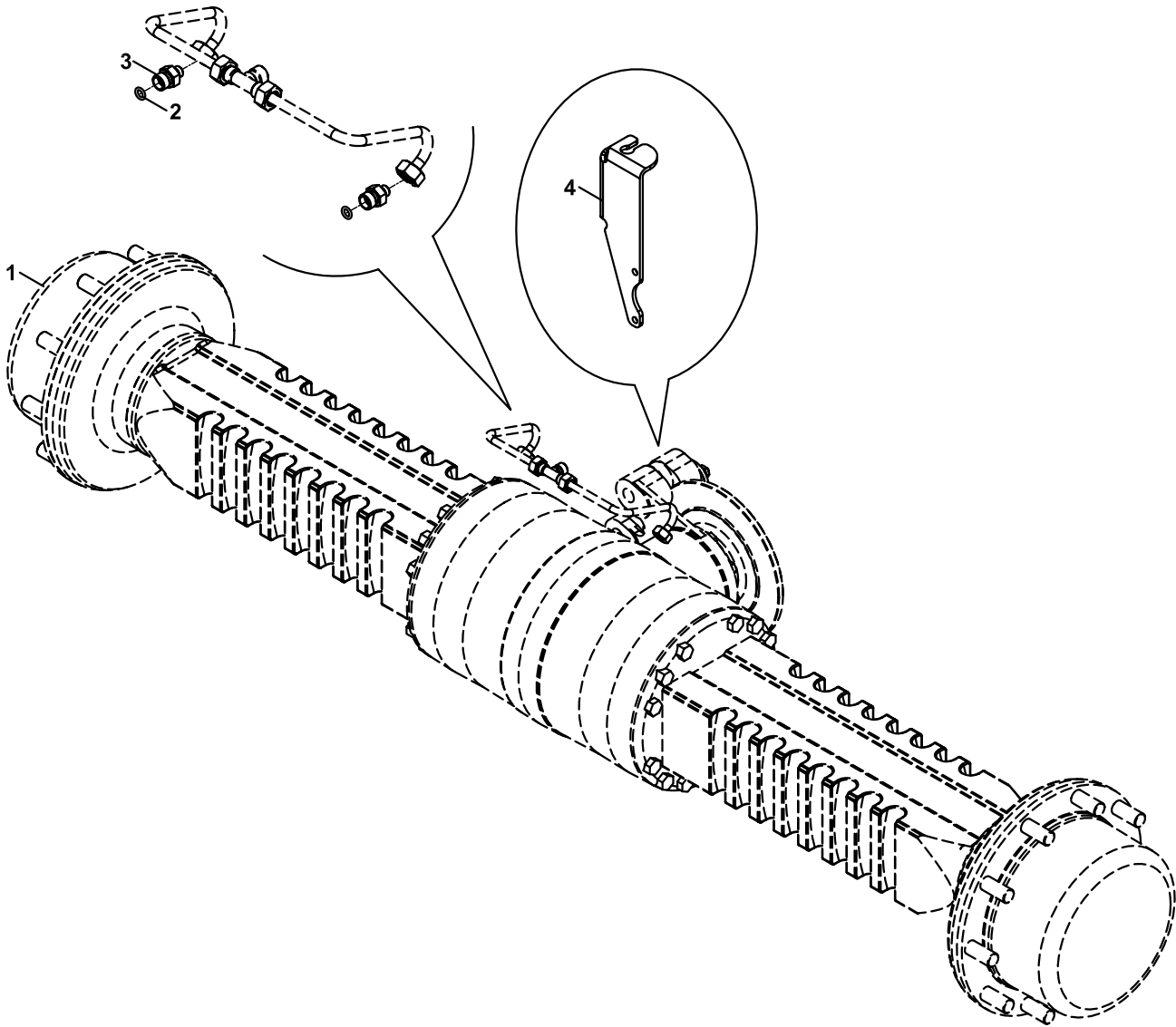
**F5**

**TEKER VE ŞAFTLAR  
WHEELS & SHAFTS**



AKS MONTAJI, ARKA  
AXLE ASSEMBLY, REAR

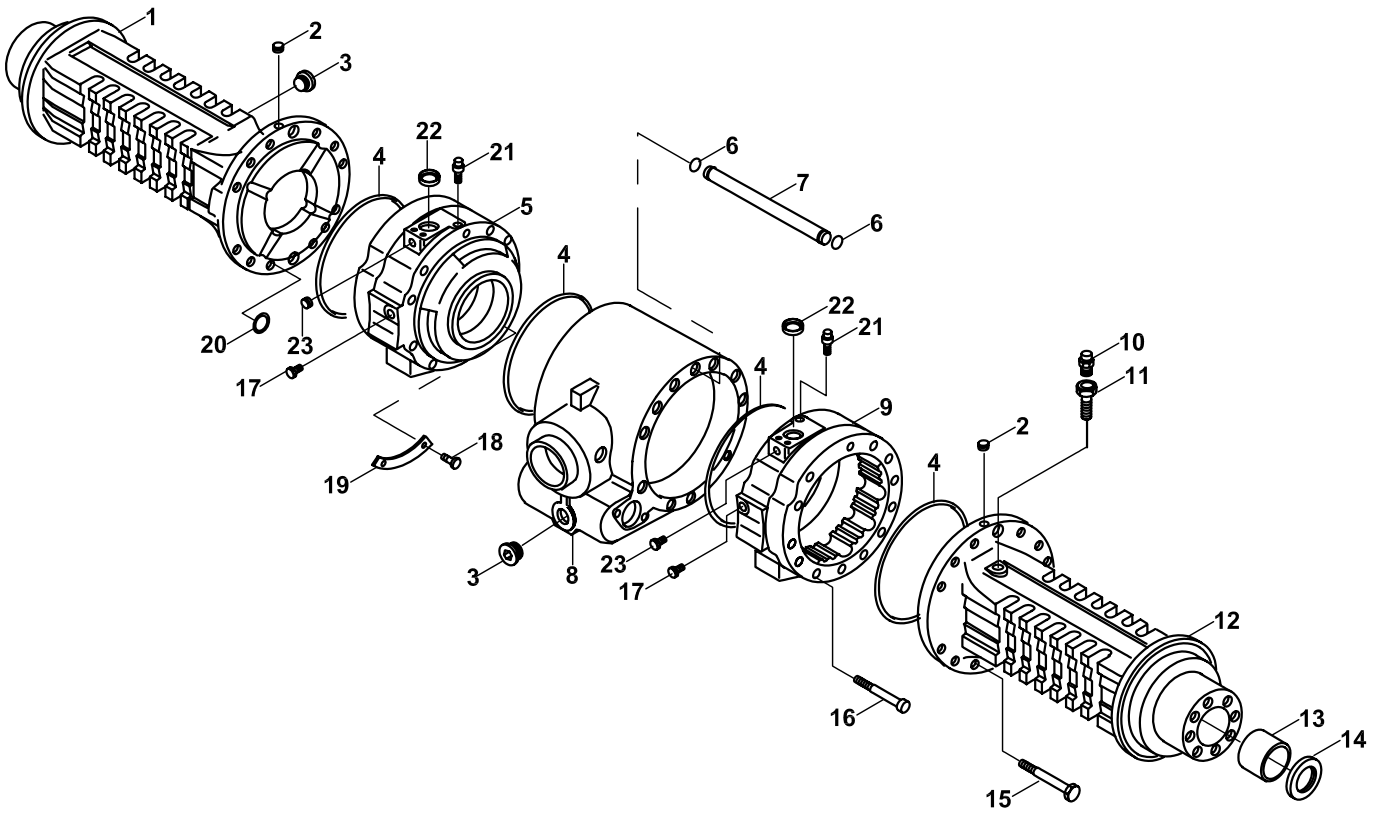
---



**AKS MONTAJI, ARKA  
AXLE ASSEMBLY, REAR**

NO NO	PARÇA NO PART NO	TANIM	DESCRIPTION	ADET QTY	S.K. S.C.	SERİ NO SERIAL NO	D.T. ICA	NOT NOTE
	*V015/24/01 018/63141				RK			
1	F06/16531	ARKA AKS	AXLE, REAR	1				
2	N10/2000818	O-RİNG	O-RING	2				
3	806/24080	NİPEL	ADAPTERS	2				
4	020/11902	PARK FRENİ SACI	BRACKET	1				

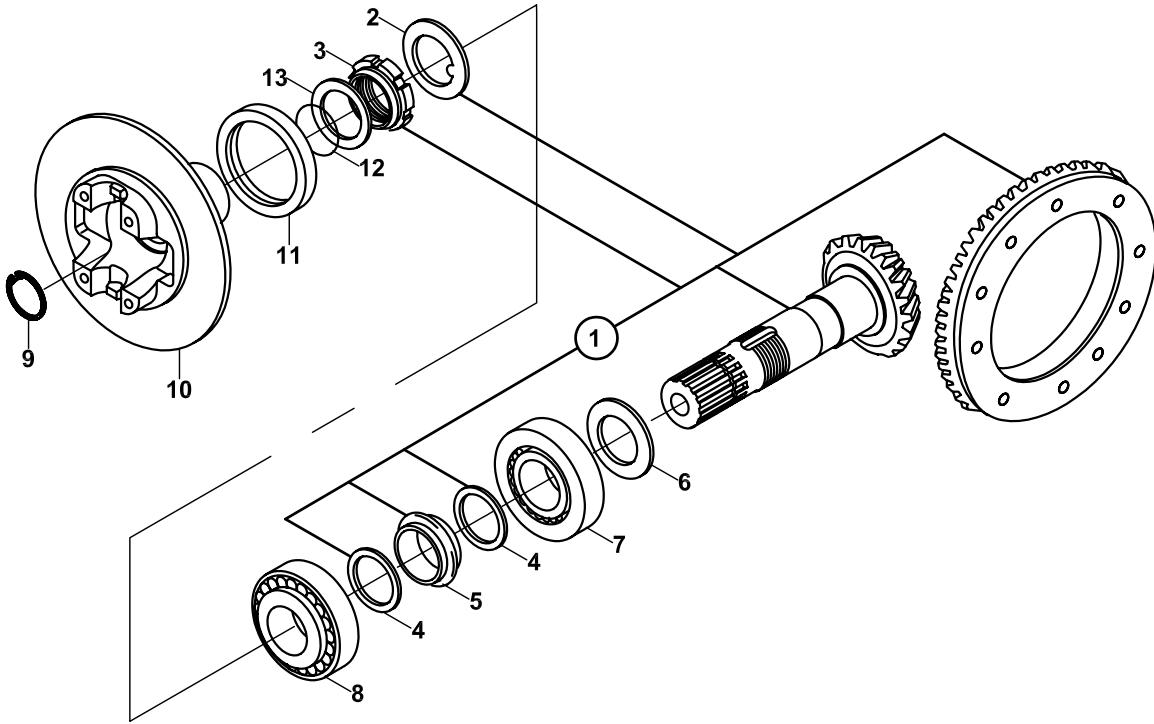
AKS GÖVDESİ, ARKA  
AXLE HOUSING



**AKS GÖVDESİ, ARKA  
AXLE HOUSING**

NO NO	PARÇA NO PART NO	TANIM	DESCRIPTION	ADET QTY	S.K. S.C.	SERİ NO SERIAL NO	D.T. ICA	NOT NOTE
1	S06/42410	AKS KOVANI, SOL	BEAM TRUMPET LH	1	RK			
2	S06/42382	TAPA	PLUG M10x1	2				
3	S06/40088	TAPA	PLUG M30x 2	2				
4	F03/31285	TAPA	PLUG M30x 2	2				
4	S06/42111	O-RING	O-RING	4				
5	S06/42371	FREN SİLİNDİRİ (SOL)	BRAKE CYLINDER LH	1				
6	S06/42101	O-RING	O-RING	2				
7	S06/42362	BORU	PIPE	1				
8	S06/42399	MERKEZ GÖVDE	CENTRAL BODY	1				
9	S06/42372	FREN SİLİNDİRİ (SAĞ)	BRAKE CLINDER RH	1				
10	S06/41018	HAVA DELİĞİ, M10x1	BREATHER M10x1	1				
11	S06/42194	HAVALANDIRMA BORUSU	BREATHER PIPE	1				
12	S06/42383	AKS KOVANI, SAĞ	BEAM TRUMPET RH	1				
13	S06/42260	YATAK BURCU	BUSH	2				
14	S06/42066	KEÇE	SEAL RING	2				
15	S06/42015	CİVATA M14x140	BOLT M14x140	22				
16	S06/42010	CİVATA M14x130	BOLT M14x130	2				
17	S06/42390	TAPA	PLUG	2				
18	S06/42035	PERÇİN	RIVET 4.8x6	4				
19	S06/42367	PLAKA	PLATE	2				
20	S06/42099	O-RING	O-RING	8				
21	S06/42162	HAVA DELİĞİ, M10x1	BREATHER M10x1	2				
22	S06/42290	TAPA	PLUG D26x8	2				
23	S06/40086	TAPA M8x1	PLUG M8x1	2				

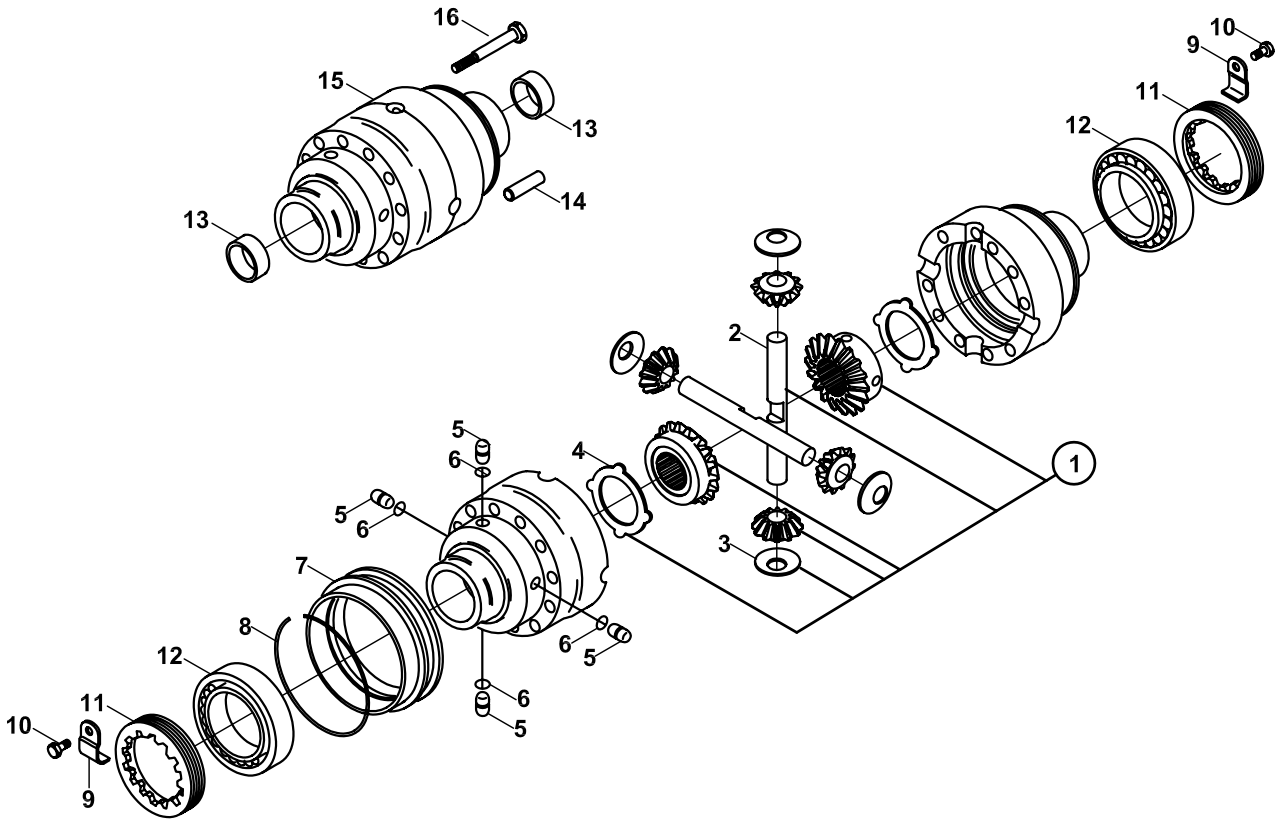
AYNA MAHRUTI DİŞLİ SETİ  
BEVEL GEAR SET



**AYNA MAHRUTI DİŞLİ SETİ**  
**BEVEL GEAR SET**

NO NO	PARÇA NO PART NO	TANIM	DESCRIPTION	ADET QTY	S.K. S.C.	SERİ NO SERIAL NO	D.T. ICA	NOT NOTE
1	S06/42414	KONİK DİŞLİ SETİ,15/37DİŞ	BEVEL GEAR SET Z15/37	1	RK			
2	S06/42142	EMNİYET PULU	LOCK WASHER	1	K1			
3	S06/41092	HALKALI SOMUN	RING NUT M40x1.5	1	(K1)			
4	S06/41104	PUL	WASHER	1	(K1)			
5	S06/41279	ARA HALKASI	COLLAPSIBLE SPACER	2	(K1)			
6	S06/42318	ŞİM, 2.5mm	SHIM 2.6 mm	*	GK			
6	S06/42276	ŞİM, 2.6mm	SHIM 2.6 mm	*	GK			
6	S06/42277	ŞİM, 2.7mm	SHIM 2.7 mm	*	GK			
6	S06/42278	ŞİM, 2.8mm	SHIM 2.8 mm	*	GK			
6	S06/42279	ŞİM, 2.8mm	SHIM 2.8 mm	*	GK			
6	S06/42280	ŞİM, 2.9mm	SHIM 2.9 mm	*	GK			
6	S06/42281	ŞİM,3.0mm	SHIM 3.0 mm	*	GK			
6	S06/42282	ŞİM,3.1mm	SHIM 3.1 mm	*	GK			
6	S06/42283	ŞİM,3.2mm	SHIM 3.2 mm	*	GK			
6	S06/42284	ŞİM,3.3mm	SHIM 3.3 mm	*	GK			
6	S06/42285	ŞİM,3.4mm	SHIM 3.4 mm	*	GK			
7	S06/42071	RULMAN	BEARING	1				
8	S06/40198	RULMAN	BEARING	1				
9	S06/42049	SEGMAN	SNAP RING D34	1				
10	S06/42393	FLANŞLI FREN DİSKİ	BRAKE DISK+FLANGE	1				
11	S06/42387	KEÇE	SEAL RING	1				
12	S06/42104	O-RING	O-RING	1				
13	S06/42205	PUL	WASHER	1				

DİFERANSİYEL  
DIFFERENTIAL



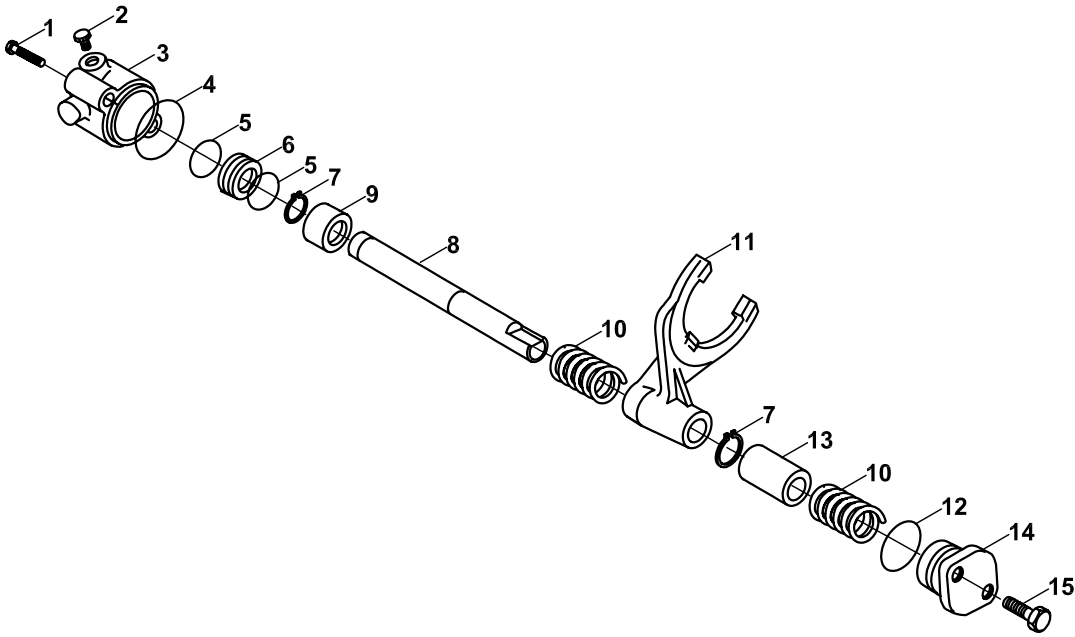
**DİFERANSİYEL  
DIFFERENTIAL**

NO NO	PARÇA NO PART NO	TANIM	DESCRIPTION	ADET QTY	S.K. S.C.	SERİ NO SERIAL NO	D.T. ICA	NOT NOTE
1	S06/42417	DİFERANSİYEL KİTİ	DIFFERENTIAL KIT	1	RK			
2	S06/42132	ŞAFT	SHAFT	2	(K1)			
3	S06/42265	AYAR PULU	THRUST WASHER	4	(K1)			
4	S06/42171	TAHRİK PULU	THRUST WASHER	4	(K1)			
5	S06/42266	TAHRİK TABLASI	DRIVE PLATE	2	(K1)			
6	S06/42307	PİM	PIN	4				
7	S06/42089	O-RING	O-RING	4				
8	S06/42252	KOVAN	SLEEVE	1				
9	S06/42060	TESPİT HALKASI	RING	1				
10	S06/41374	EMNİYET PLAKASI	LOCKING PLATE	2				
11	S06/41330	CİVATA,M6x10	BOLT M6x10	2				
12	S06/42226	HALKALI SOMUN	RING NUT M10x2	2				
13	S06/42077	RULMAN	BEARING	2				
14	S06/42256	YATAK BURCU	BUSH	2				
15	S06/42179	PİM	PIN D12x40	2				
16	S06/42310	DİFERANSİYEL GÖVDESİ	DIFFERENTIAL HOUSING	1				
16	S06/42229	CİVATA M12x90	BOLT M12x90	10				



**DİFERANSİYEL KİLİDİ**  
**DIFFERENTIAL LOCKING**

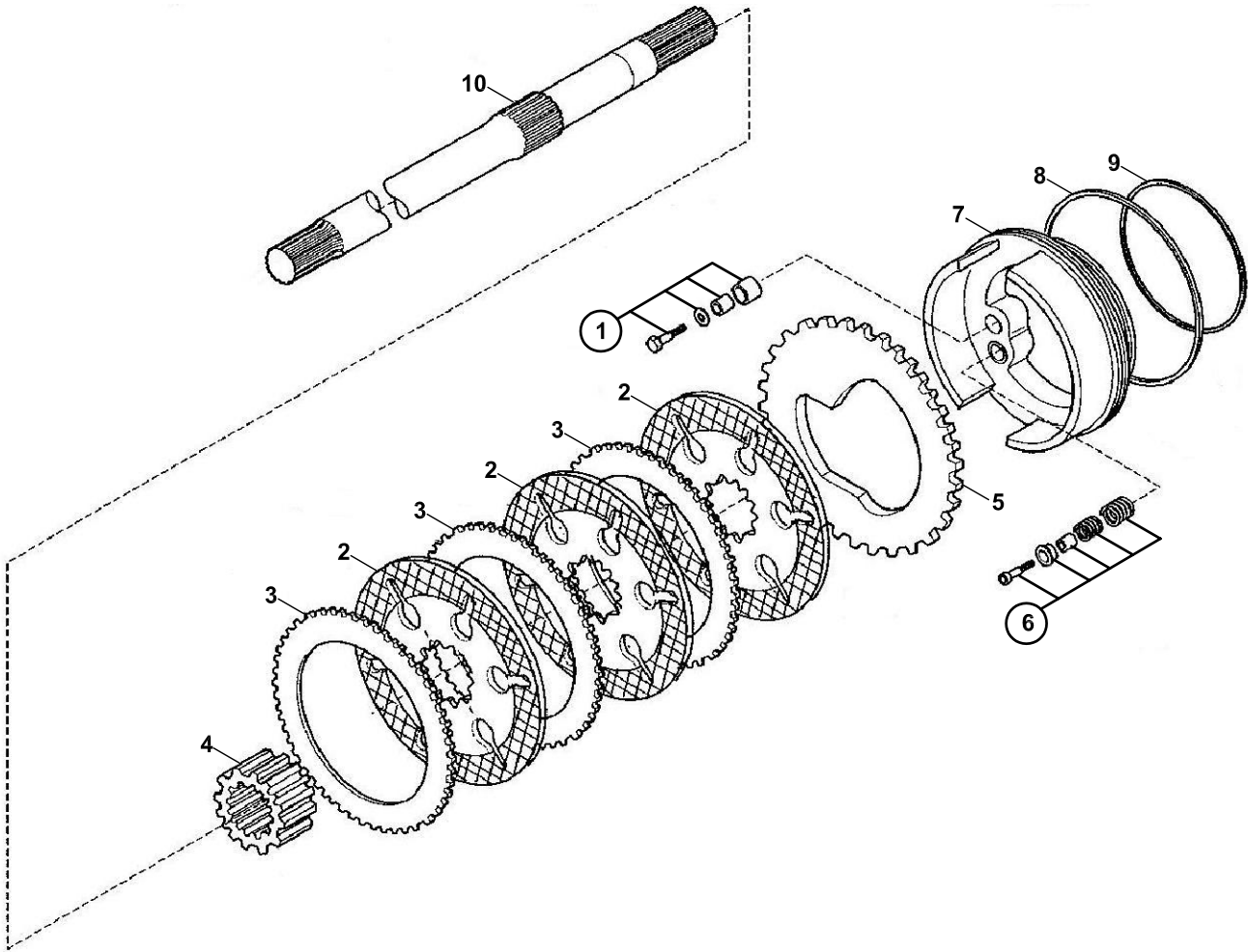
---



**DİFERANSİYEL KİLİDİ**  
**DIFFERENTIAL LOCKING**

NO NO	PARÇA NO PART NO	TANIM	DESCRIPTION	ADET QTY	S.K. S.C.	SERİ NO SERIAL NO	D.T. ICA	NOT NOTE
1	S06/42419	CİVATA,M8x80	BOLT M8x80	2	RK			
2	S06/42002	TAPA	PLUG	1				
3	F03/30820	DESTEK	SUPPORT	1				
4	S06/42330	O-RING	O-RING	1				
5	S06/42102	O-RING	O-RING	2				
6	S06/42081	PİSTON	PISTON	1				
7	S06/42337	SEGMAN	SNAP RING	2				
8	S06/42046	ŞAFT	SHAFT	1				
9	S06/42339	YATAK BURCU	BUSH	1				
10	S06/42233	YAY	SPRING	2				
11	S06/42245	ÇATAL	FORK	1				
12	S06/42109	O-RING	O-RING	1				
13	S06/42242	ARA HALKASI	SPACER	1				
14	S06/42239	KAPAK	COVER	1				
15	S06/40025	CİVATA,M8x30	BOLT M8x30	2				

FREN  
BRAKES

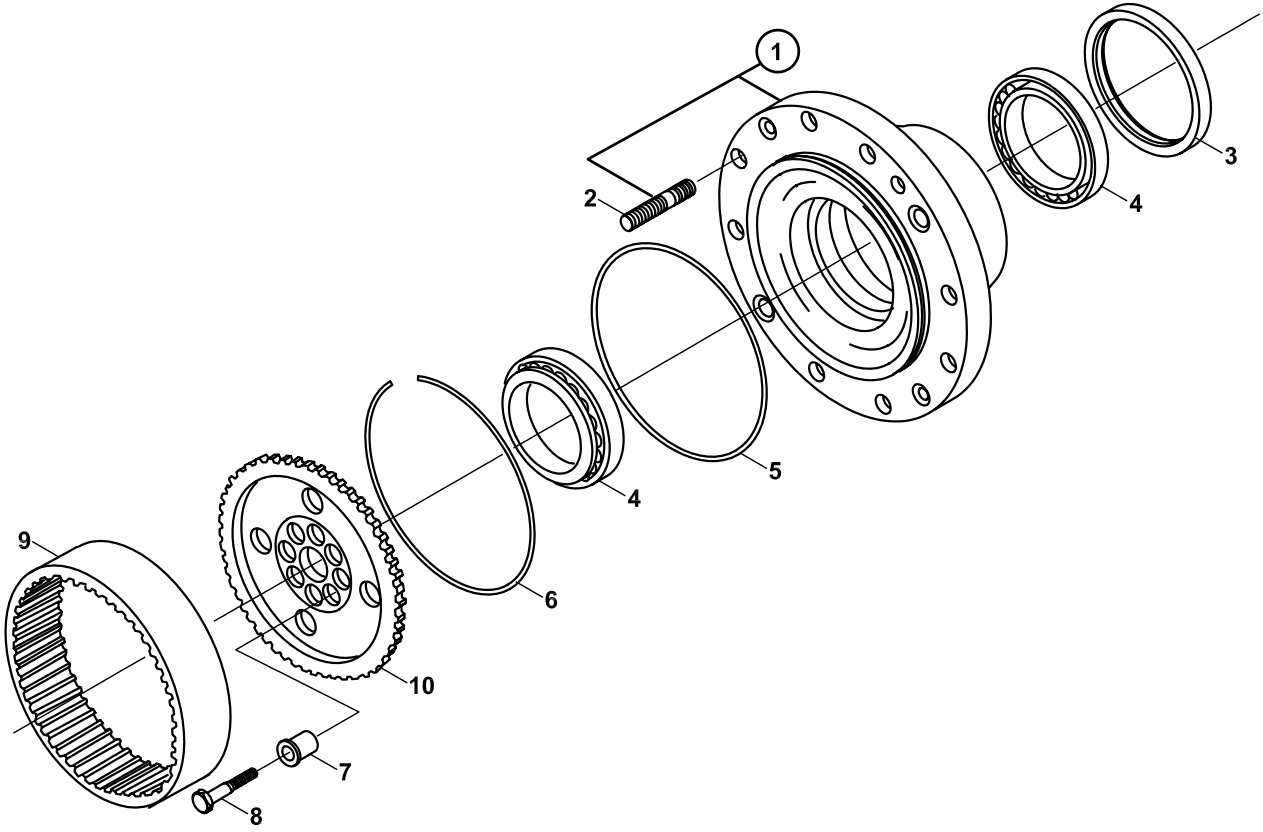


**FREN  
BRAKES**

NO NO	PARÇA NO PART NO	TANIM	DESCRIPTION	ADET QTY	S.K. S.C.	SERİ NO SERIAL NO	D.T. ICA	NOT NOTE
1	S06/42421	SERBEST-AYAR KİTİ	SELF-ADJUST KIT	2	RK			
2	S06/42140	FREN PLAKASI	BRAKE PLATE	6				
3	S06/42378	FREN TAHRİK TABLASI	BRAKE DRIVE-PLATE	6				
4	S06/42299	FREN TAHRİK TABLASI	BRAKE DRIVE-PLATE	6				
5	S06/42304	POYRA	HUB	2				
6	S06/42296	FREN TAHRİK TABLASI	BRAKE DRIVE-PLATE	2				
7	S06/42135	FREN MEKANİZMASI DÖNÜŞ KİTİ	BRAKE MECHANISM RETURN KIT	2				
8	S06/42374	FREN PİSTONU	BRAKE PISTON	2				
9	S06/42270	O-RING	O-RING	2				
10	S06/42343	O-RING	O-RING	2				
	S06/42349	ŞAFT	HALF-SHAFT	2				

TEKERLEK GÖBEĞİ (POYRA)  
WHEEL HUB

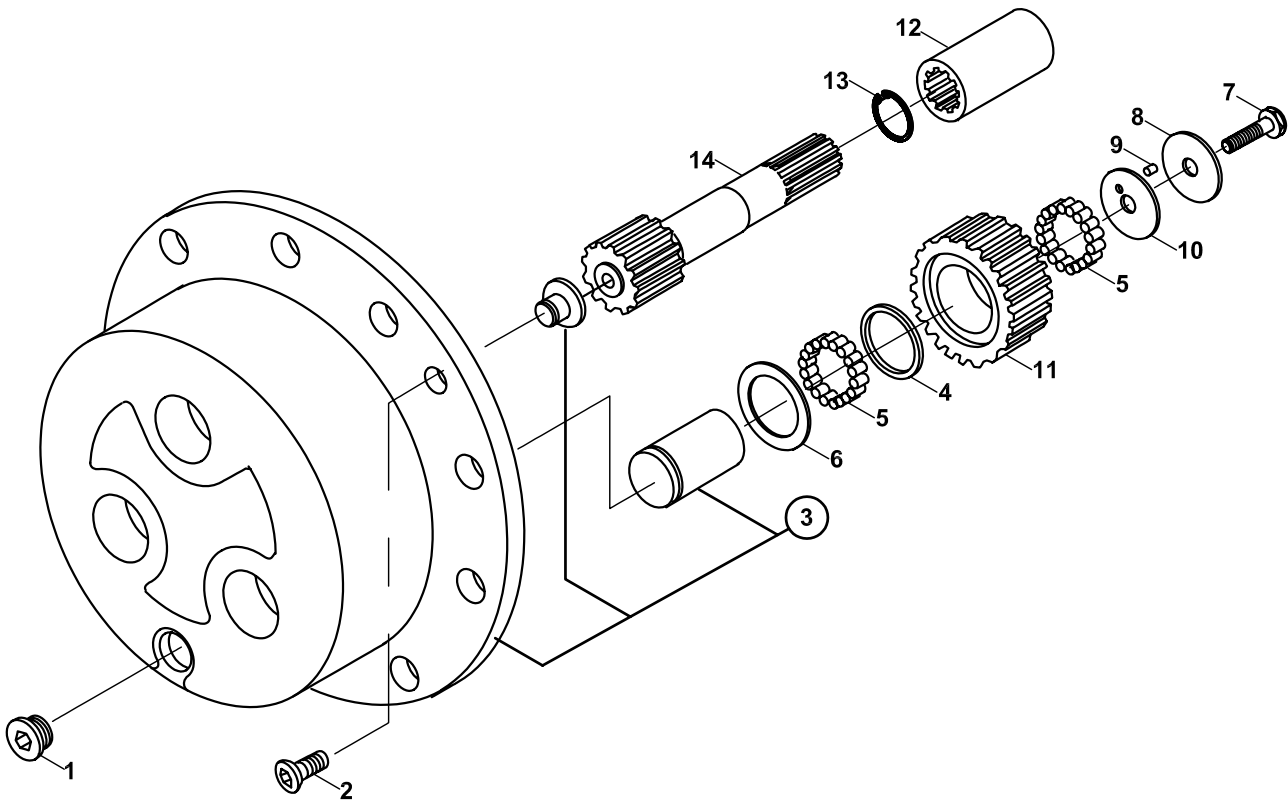
---



**TEKERLEK GÖBEĞİ (POYRA)**  
**WHEEL HUB**

NO NO	PARÇA NO PART NO	TANIM	DESCRIPTION	ADET QTY	S.K. S.C.	SERİ NO SERIAL NO	D.T. ICA	NOT NOTE
1	S06/42424	POYRA MONTAJI	WHEEL HUB ASSY	1	RK			
2	S06/42145	TESBİT CİVATASI	STUD	20	K1			
3	S06/42187	KEÇE	SEAL RING	2	(K1)			
4	S06/40272	RULMAN	BEARING	4				
5	S06/41170	O-RING	O-RING	2				
6	S06/42114	TESPİT HALKASI	RING	2				
7	S06/42223	YATAK BURCU	BUSH	16				
8	S06/42210	CİVATA M14x65	BOLT M14x65	16				
9	S06/42186	DİŞLİ, 77 DİŞ	CROWN GEAR Z77	2				
10	S06/42357	TEKERLEK MESNEDİ	WHEEL CARRIER	2				

SON REDÜKSİYON  
FINAL REDUCTION



**SON REDÜKSİYON  
FINAL REDUCTION**

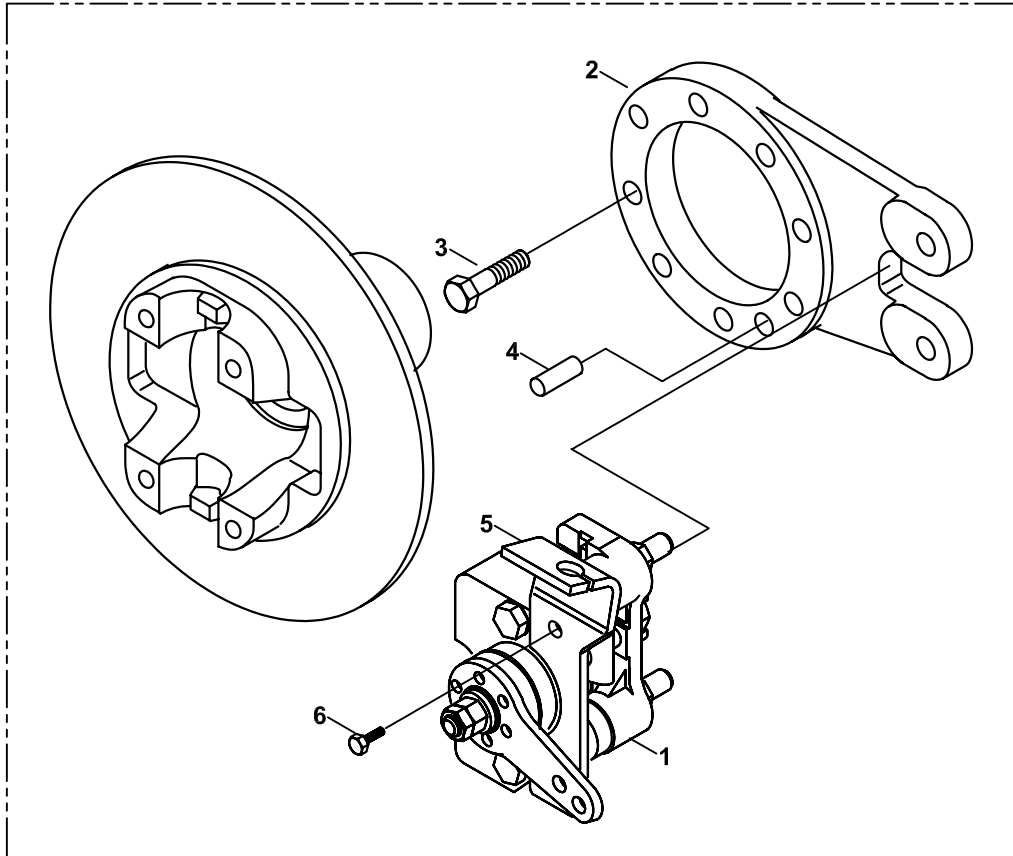
NO NO	PARÇA NO PART NO	TANIM	DESCRIPTION	ADET QTY	S.K. S.C.	SERİ NO SERIAL NO	D.T. ICA	NOT NOTE
	S06/42426				RK			
1	F03/31285	TAPA,M30x2	PLUG M30x2	2				
2	S06/40015	CİVATA, M8x20	BOLT M8x20	4				
3	S06/42130	PLANET DİŞLİ TAŞIYICI MONTAJI	PLANETARY CARRIER ASSY	2				
4	S06/42327	PUL	WASHER	6				
5	S06/42093	İĞNELİ RULMAN	NEEDLE BEARING	372				(1)
6	S06/42315	AYAR PULU	THRUST WASHER	6				
7	S06/42219	CİVATA, M10x50	BOLT M10x50	6				
8	S06/42317	AYAR PULU	THRUST WASHER	6				
9	S06/40205	İĞNELİ RULMAN	NEEDLE BEARING	6				(2)
10	S06/42316	AYAR PULU	THRUST WASHER	6				
11	S06/42324	DİŞLİ, 31 DİŞ	GEAR Z31	6				
12	S06/42249	YATAK BURCU	BUSH	2				
13	S06/42053	SEGMAN	SNAP RING	2				
14	S06/42323	DİŞLİ ŞAFT, 13 DİŞ	HALF-SHAFT WITH GEAR Z13	2				

**NOT / NOTE:** (1) BİR DİŞLİDE ARKALI ÖNLÜ 31'ER ADET RULMAN İĞNESİ KULLANILMAKTADIR. / 31 PIECES OF NEEDLE BEARING USING FOR EACH SIDE OF ONE GEAR .  
(2) HER BİR AYAR PULU İÇİN 1 ADET RULMAN İĞNESİ KULLANILMAKTADIR./ 1 PIECES OF NEEDLE BEARING USING FOR EACH THRUST WASHER .

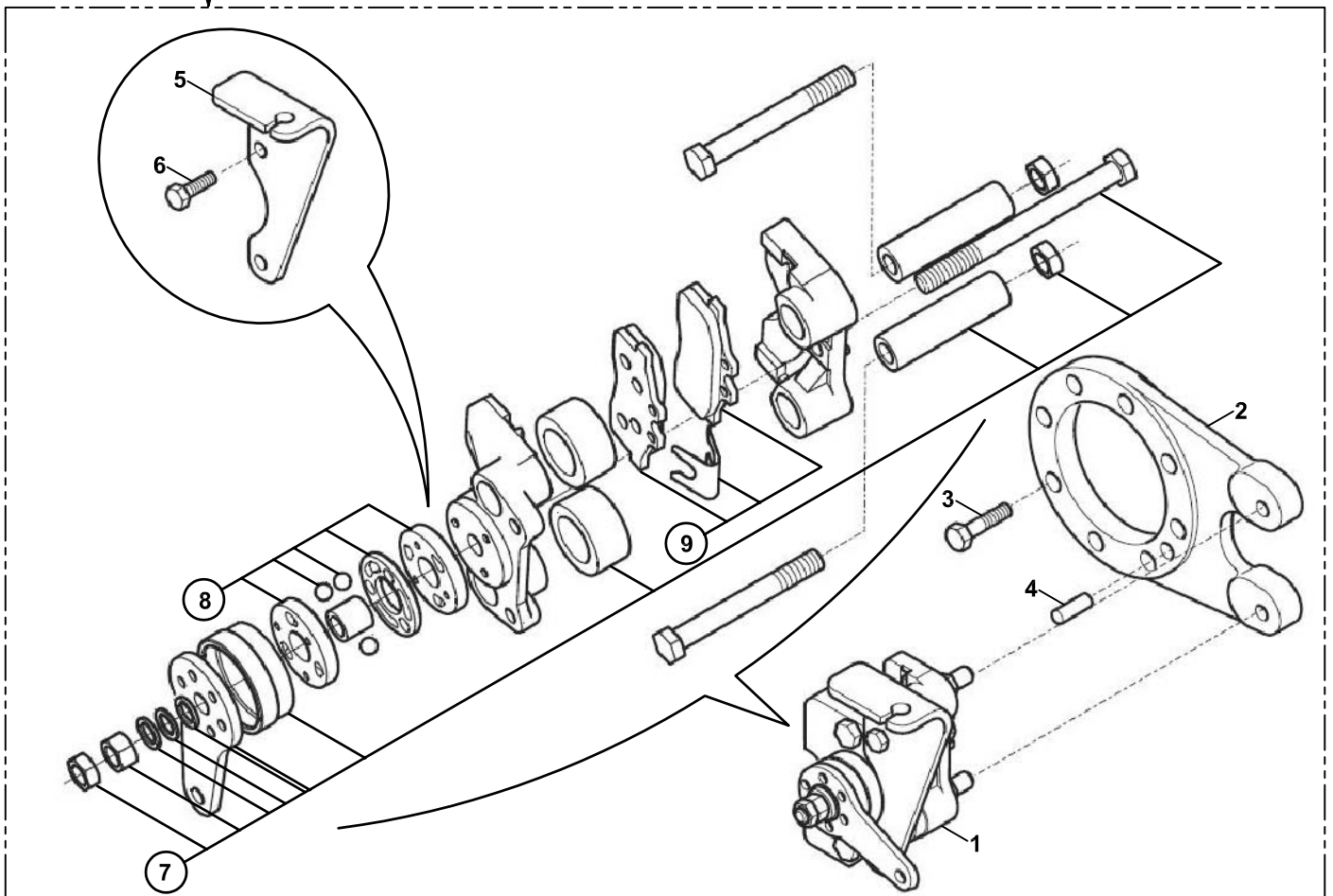


# PARK FRENİ BRAKE CALIPER

150001 - 150002



150003 -



**PARK FRENİ**  
**BRAKE CALIPER**

NO NO	PARÇA NO PART NO	TANIM	DESCRIPTION	ADET QTY	S.K. S.C.	SERİ NO SERIAL NO	D.T. ICA	NOT NOTE
1	S06/42428 S06/42392 S06/42406	PARK FRENİ PARK FRENİ	BRAKE CALIPER BRAKE CALIPER	1 1	RK (K1)	150001 - 150002 150003 -	Y	
2	S06/42402	FLANŞ	BRAKE CALIPER FLANGE	1				
3	S06/42005	CİVATA,M12x35	SCREW M12x35	8				
4	S06/42198	PİM	PIN D12x25	1				
5		PARK FRENİ SACI	BRACKET	1				☞ F2-1-1
6	S06/42027	CİVATA	SCREW	2				
7	S06/42120	KIT, FREN TAMİR	BRAKE REPAIR KIT	1	K1	150003 -		
8	S06/42126	KIT, KAM TAMİR	CAM REPAIR KIT	1	K1	150003 -		
9	S06/42121	KIT, MESNET	PAD KIT	1	K1	150003 -		

**F**

**TAHRİK ELEMANLARI  
TRANSMISSION COMPONENTS**

**F1**

**ÖN AKS  
FRONT AXLE**

**F2**

**ARKA AKS  
REAR AXLE**

**F3**

**SANZUMAN  
TRANSMISSION**

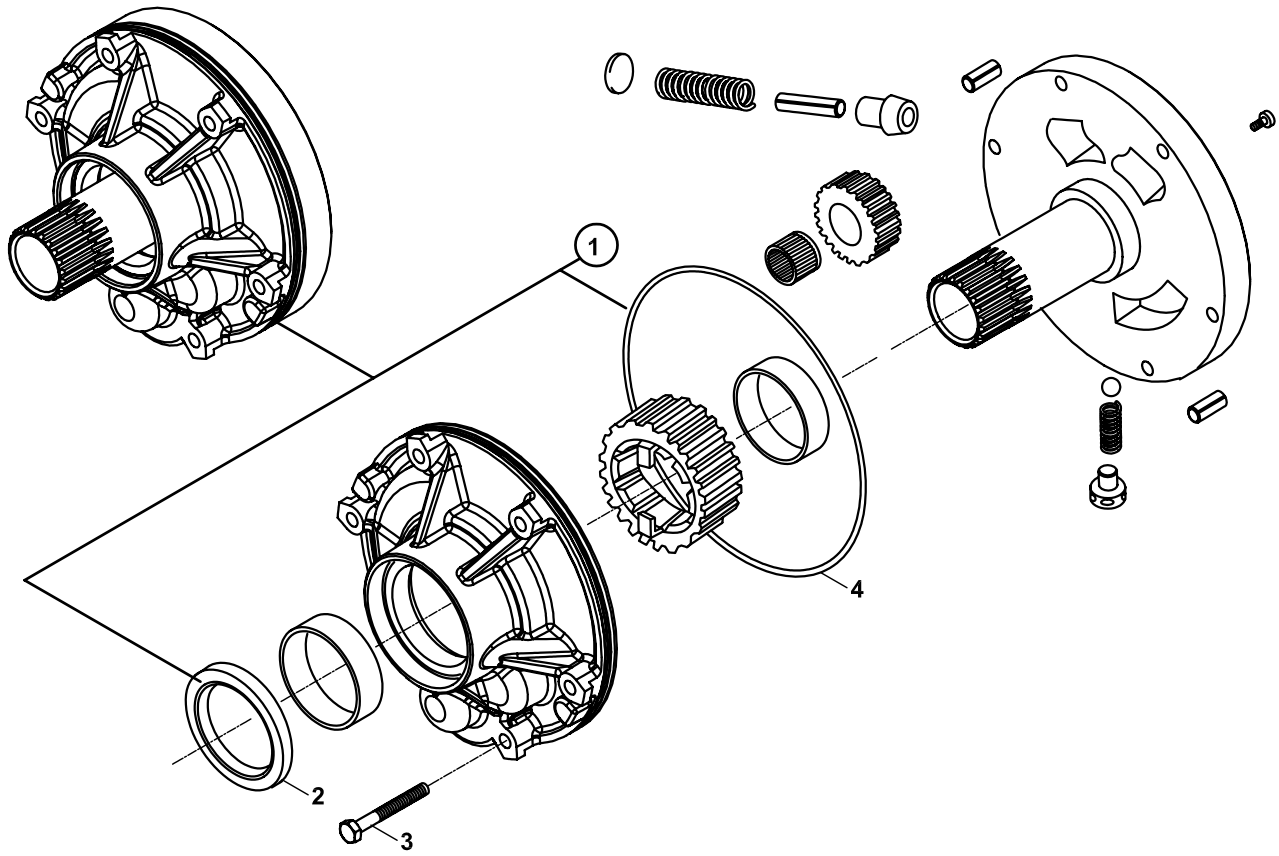
**F4**

**ŞANZUMAN ELEMANLARI  
TRANSMISSION COMPONENTS**

**F5**

**TEKER VE ŞAFTLAR  
WHEELS & SHAFTS**

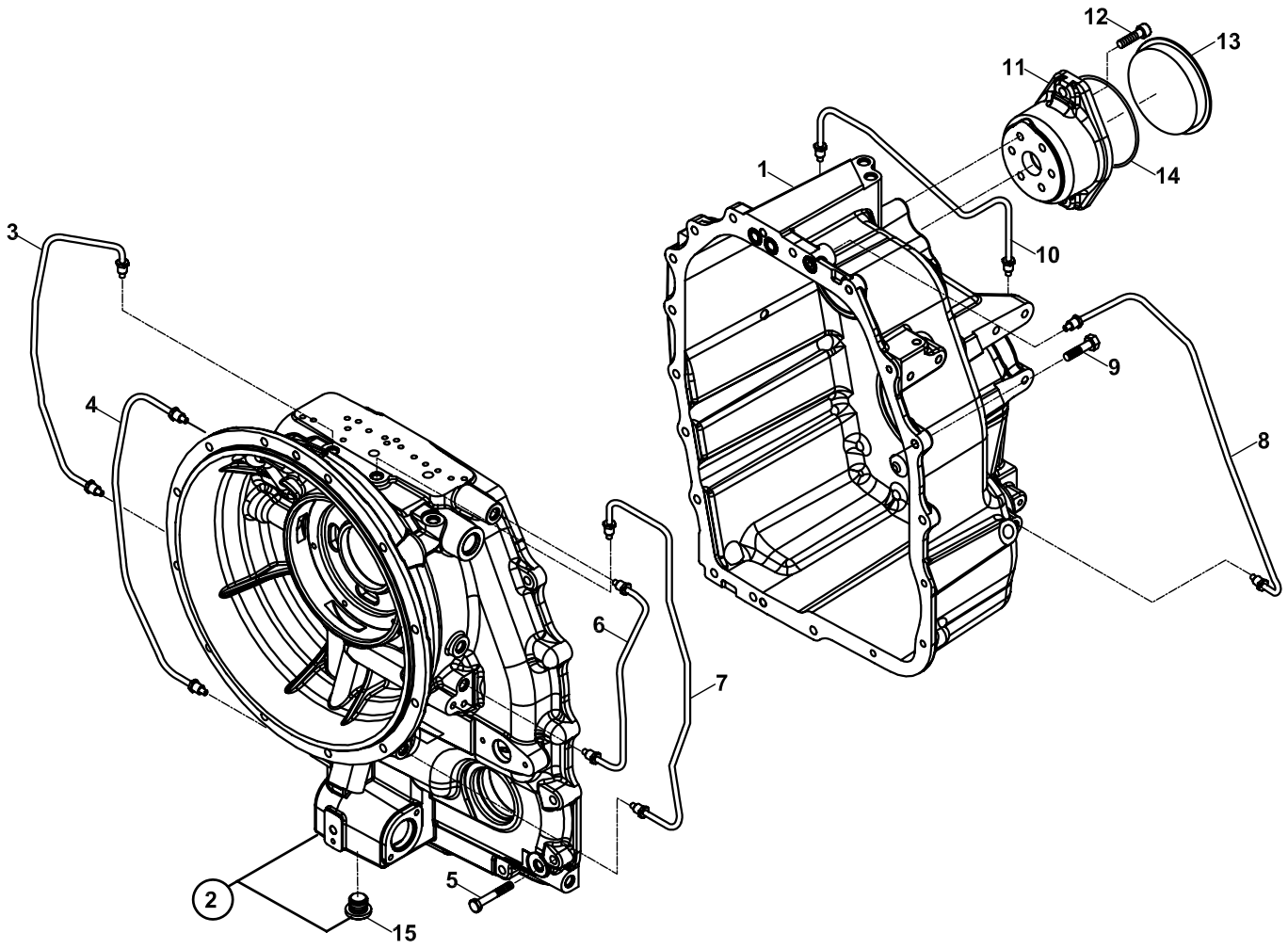
YAĞ POMPASI, ŞANZUMAN  
OIL PUMP, TRANSMISSION



**YAĞ POMPASI, ŞANZUMAN  
OIL PUMP, TRANSMISSION**

NO NO	PARÇA NO PART NO	TANIM	DESCRIPTION	ADET QTY	S.K. S.C.	SERİ NO SERIAL NO	D.T. ICA	NOT NOTE
1	F03/31805	POMPA, KOMPLE	PUMP, ASSY	1	RK K1			
2	F03/31475	KEÇE, YAĞ	OIL SEAL	1	(K1)			
3	F03/30063	VİDA M8x60	SCREW M8x60	9				
4	F03/30757	O-RING	O-RING	1	(K1)			

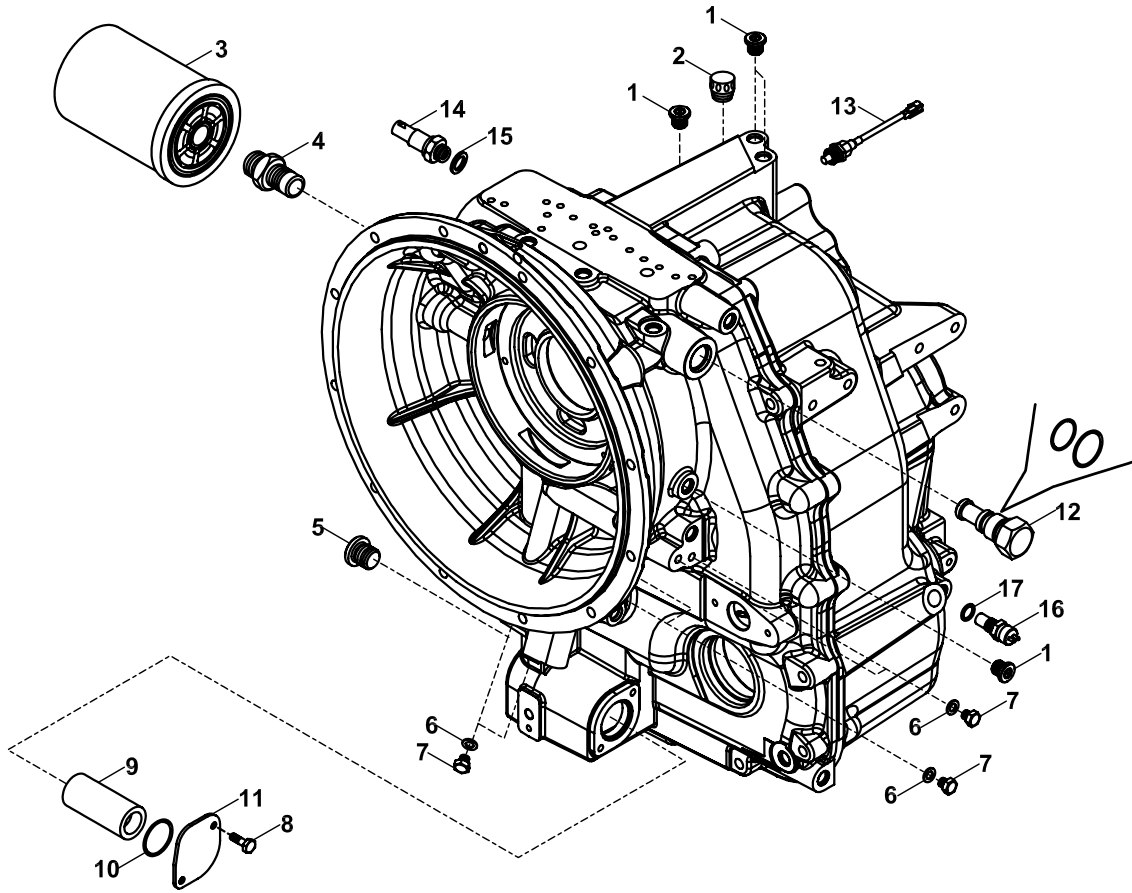
ŞANZUMAN GÖVDESİ  
TRANSMISSION HOUSING



**ŞANZUMAN GÖVDESİ**  
**TRANSMISSION HOUSING**

NO NO	PARÇA NO PART NO	TANIM	DESCRIPTION	ADET QTY	S.K. S.C.	SERİ NO SERIAL NO	D.T. ICA	NOT NOTE
1	F03/32280	ARKA GÖVDE	REAR HALF-HOUSING	1	RK			
2	F03/31811	ÖN GÖVDE	FRONT HALF HOUSING	1	K1			
3	F03/30869	BORU, 4. VİTES	PIPE (4th speed)	1				
4	F03/31895	BORU, 2.VİTES	PIPE (2nd speed)	1				
5	F03/30024	CIVATA M10x55	BOLT M10x55	5				
6	F03/31897	BORU 1. VİTES	PIPE (1st speed)	1				
7	F03/31896	BORU 3.VİTES	PIPE (3rd speed)	1				
8	F03/31893	BORU	PIPE (4WD)	1				
9	F03/30096	CIVATA M10x35	BOLT M10x35	13				
10	F03/31892	BORU, YAĞLAMA	PIPE (lubrication)	1				
11	F03/31750	FLANŞ	FLANGE	1				
12	F03/30149	CIVATA M10x25	BOLT M10x25	6				
13	F03/31787	TAPA	PLUG D127.5	1				
14	F03/30767	O-RING	O-RING	1				
15	F03/30182	TAPA	PLUG	1	(K1)			

YAĞ FİLTRELERİ VE TAPALAR, ŞANZUMAN  
OIL FILTERS AND PLUGS, TRANSMISSION

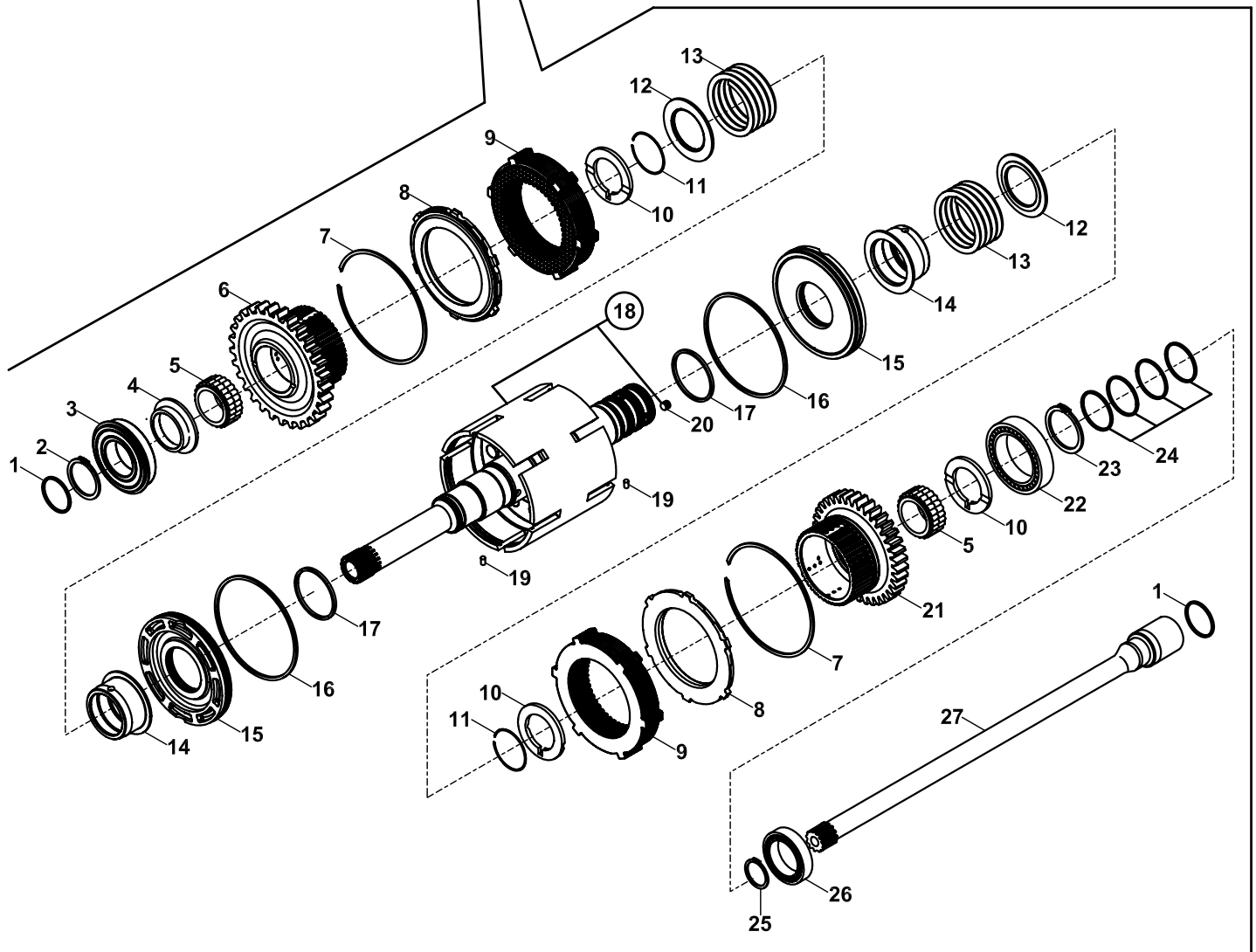
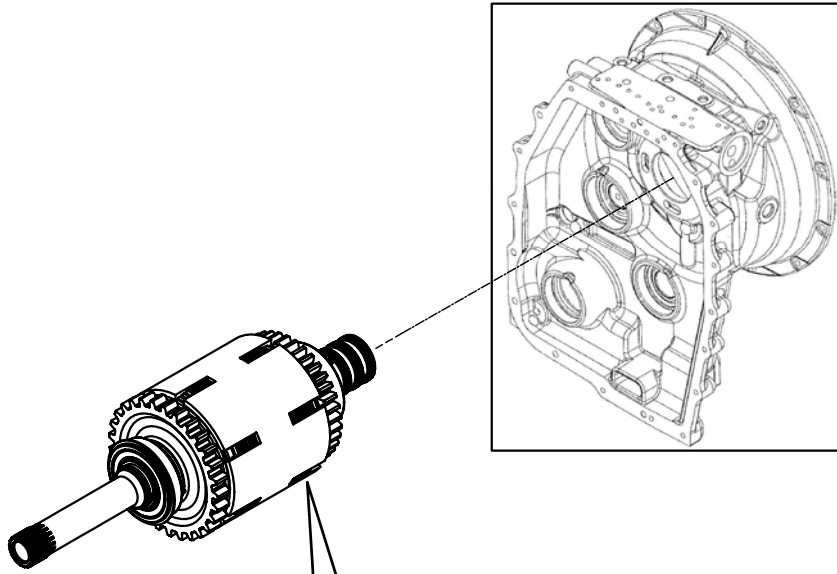




**YAĞ FİLTRELERİ VE TAPALAR, ŞANZUMAN  
OIL FILTERS AND PLUGS, TRANSMISSION**

NO NO	PARÇA NO PART NO	TANIM	DESCRIPTION	ADET QTY	S.K. S.C.	SERİ NO SERIAL NO	D.T. ICA	NOT NOTE
	F03/32275				RK			
1	F03/30170	TAPA	PLUG	3				
2	F03/30808	ARA TAPA	BREATHER PLUG	1				
3	F03/30841	YAĞ FİLTRESİ	OIL FILTER	1				
4	F03/31417	BAĞLANTI NİPELİ	CONNECTION	1				
5	F03/31285	TAPA M30x2	PLUG M30x2	1				
6	F03/30236	PUL	WASHER	6				
7	F03/30122	TAPA	PLUG	6				
8	F03/30057	CIVATA M8x18	BOLT M8x18	2				
9	F03/31559	YAĞ FİLTRESİ	OIL FILTER	1				
10	F03/30719	O-RING	O-RING	1				
11	F03/31448	KAPAK	COVER	1				
12	F03/31874	VALF	VALVE	1				
13	F03/31777	TERMOSTAT	THERMOSTAT	1				
14	F03/31643	BASINÇ SENSÖRÜ	PRESSURE SENSOR	1				
15	F03/30257	RONDELA	RONDELLA	6				
16	F03/32018	SEGMAN	CIRCLIP, INTERNAL	1				
17	F03/30244	PUL	WASHER	1				

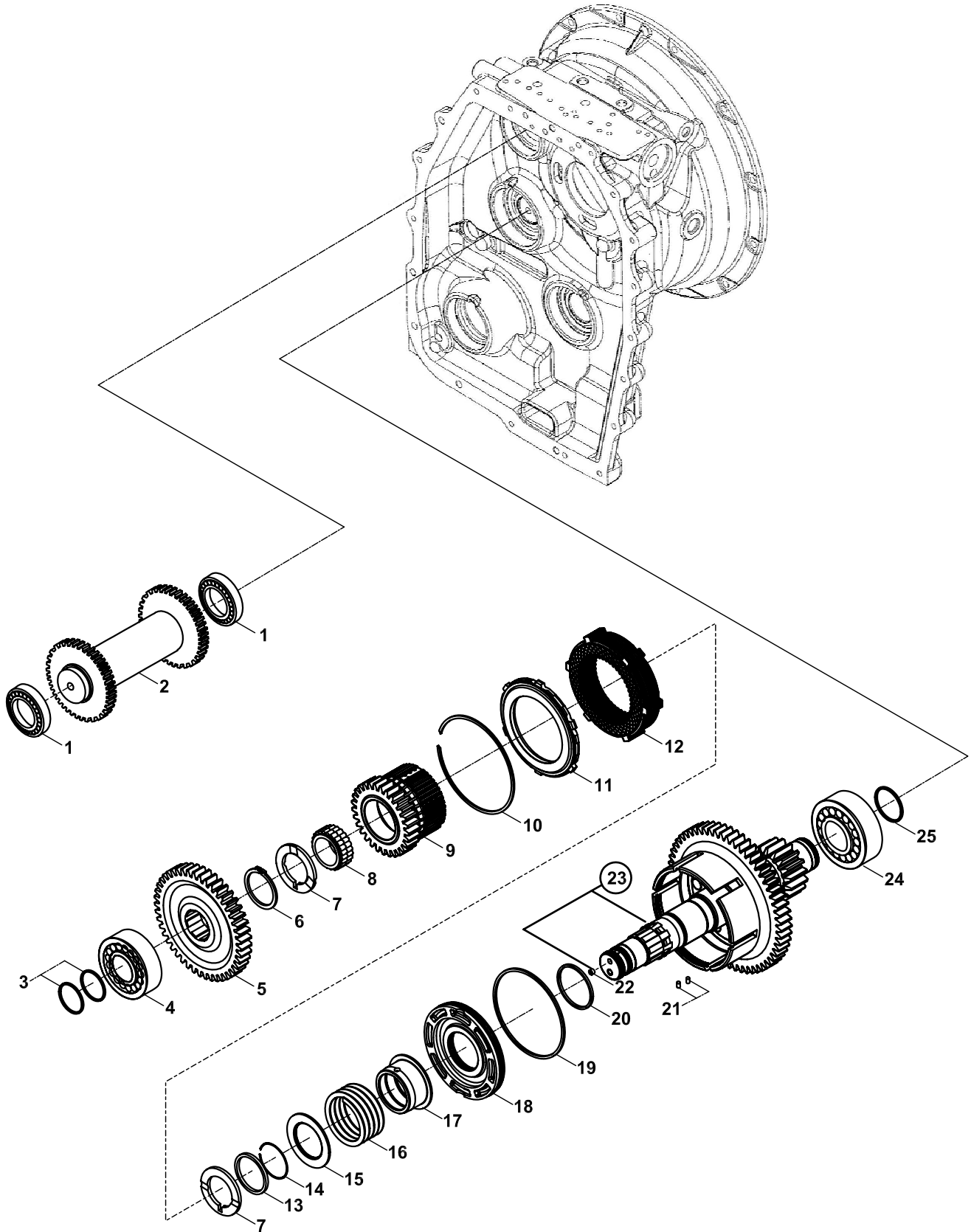
GİRİŞ VE PTO ŞANZUMAN ŞAFTI  
 INPUT AND PTO TRANSMISSION SHAFT



**GİRİŞ VE PTO ŞANZUMAN ŞAFTI**  
**INPUT AND PTO TRANSMISSION SHAFT**

NO NO	PARÇA NO PART NO	TANIM	DESCRIPTION	ADET QTY	S.K. S.C.	SERİ NO SERIAL NO	D.T. ICA	NOT NOTE
	F03/32285				RK			
1	F03/31687	KEÇE	SEAL, RING	2				
2	F03/30415	SEGMAN	SNAP RING	1				
3	F03/30680	RULMAN	BEARING	1				
4	F03/31671	ARA HALKASI 68x45x105	SPACER 68x45x105	1				
5	F03/30698	İĞNELİ RULMAN	NEEDLE BEARING BUSH	2				
6	F03/31834	DİŞLİ, 37 DİŞ	GEAR Z37(rvs)	1				
7	F03/30547	TESBİT HALKASI	LOCKRING	2				
8	F03/31520	KAVRAMA PLAKASI	CLUTCH PLATE LOCKRING	2				
9	F03/31886	KAVRAMA KITI	CLUTCH KIT	2				
10	F03/31656	AYAR PULU 60x50x4	THRUST WASHER 60x50x4	3				
11	F03/30529	TESBİT HALKASI	LOCKRING	2				
12	F03/31492	YAY KAPAK HALKASI	LOCK-SPRING COVER	2				
13	F03/31721	YAY	SPRING	2				
14	F03/31654	KAVRAMA MANŞONU	CLUTCH SLEEVE	2				
15	F03/31653	KAVRAMA PİSTONU	CLUTCH PISTON	2				
16	F03/31689	KEÇE	SEAL RING	2				
17	F03/31688	KEÇE	SEAL RING D55	2				
18	F03/30874	İÇ ŞAFT	INNER SHAFT (assy)	1	K1			
19	F03/30341	PİM	SPLIT PIN D3x8	2				
20	F03/30295	PERÇİN	RIVET D6x5.84	4	(K1)			
21	F03/31833	DİŞLİ, 37 DİŞ	GEAR Z37	1				
22	F03/30641	RULMAN	BEARING	1				
23	F03/30420	SEGMAN	SNAP RING D50	1				
24	F03/31768	KEÇE	SEAL RING D50	4				
25	F03/30405	SEGMAN	SNAP RING D30	1				
26	F03/30625	RULMAN	BEARING	1				
27	F03/31613	PTO ŞANZUMAN ŞAFTI	PTO TRANSMISSION SHAFT	1				

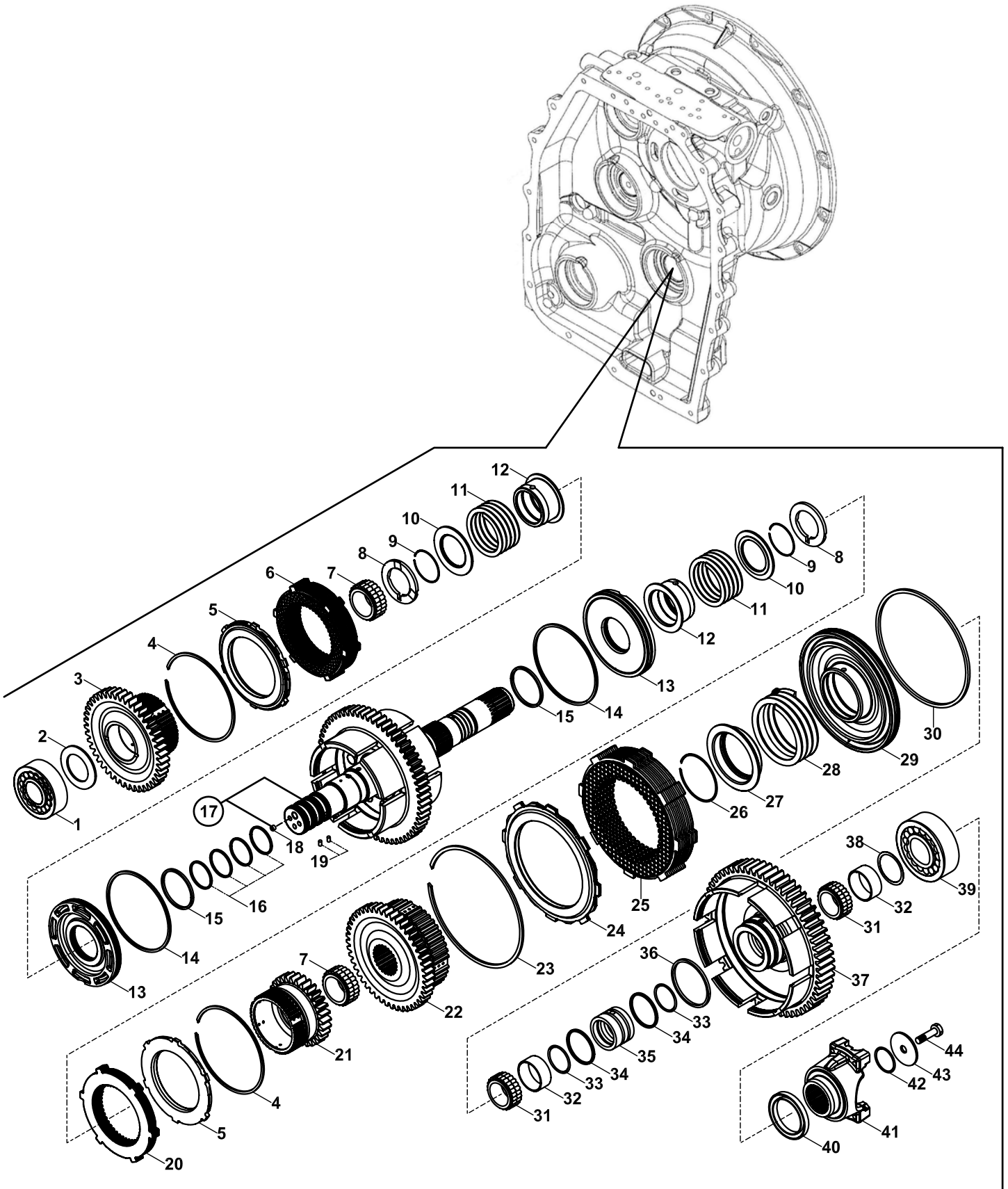
GERİ VİTES ŞAFTI VE PRİMER ŞAFT  
 REVERSE SHAFT AND PRIMARY SHAFT



**GERİ VİTES ŞAFTI VE PRİMER ŞAFT**  
**REVERSE SHAFT AND PRIMARY SHAFT**

NO NO	PARÇA NO PART NO	TANIM	DESCRIPTION	ADET QTY	S.K. S.C.	SERİ NO SERIAL NO	D.T. ICA	NOT NOTE
	F03/32286							
	F03/32287				RK			
1	F03/30638	RULMAN	BEARING	2	RK			
2	F03/31587	GERİ VİTES ŞAFTI, 27 DİŞ	REVERSE SHAFT Z27	1				
3	F03/31825	KEÇE	SEAL RING D40	2				
4	F03/30662	RULMAN	BEARING	1				
5	F03/31464	DİŞLİ, 45 DİŞ	GEAR Z45	1				
6	F03/30420	SEGMAN	SNAP RING D50	1				
7	F03/31656	AYAR PULU 60x50x4	THRUST WASHER 60x50x4	2				
8	F03/30698	İĞNELİ RULMAN	NEEDLE BEARING BUSH	1				
9	F03/31845	DİŞLİ, 28 DİŞ	GEAR Z28	1				
10	F03/30547	TESBİT HALKASI	LOCKRING	1				
11	F03/31520	KAVRAMA PLAKASI	CLUTCH PLATE LOCKRING	1				
12	F03/31883	KAVRAMA KITI	CLUTCH KIT (2nd- 3rd)	1				
13	F03/31846	AYAR PULU	THRUST WASHER	1				
14	F03/30529	TESBİT HALKASI	LOCKRING	1				
15	F03/31492	YAY KAPAK HALKASI	LOCK-SPRING COVER	1				
16	F03/31721	YAY	SPRING	1				
17	F03/31654	KAVRAMA MANŞONU	CLUTCH SLEEVE	1				
18	F03/31653	KAVRAMA PİSTONU	CLUTCH PISTON	1				
19	F03/31689	KEÇE	SEAL RING	1				
20	F03/31688	KEÇE	SEAL RING D55	1				
21	F03/30341	PİM	SPLIT PIN D3x8	2				
22	F03/30294	PERÇİN	RIVET D7	1	(K1)			
23	F03/30892	ŞAFT, 58/17 DİŞ	SHAFT Z58/17	1	K1			
24	F03/30671	RULMAN	BEARING	1				
25	F03/31687	KEÇE	SEAL RING D45	1				

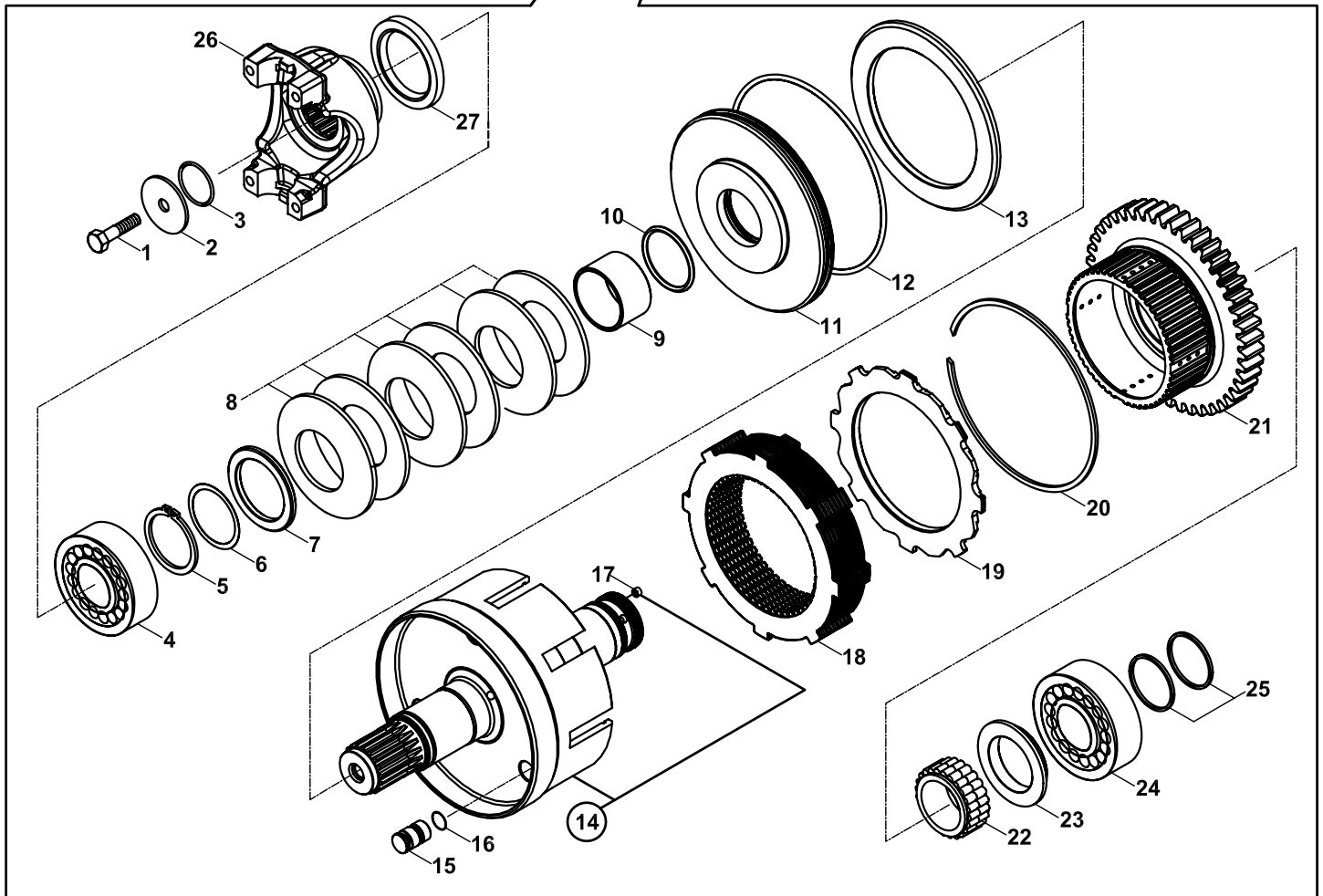
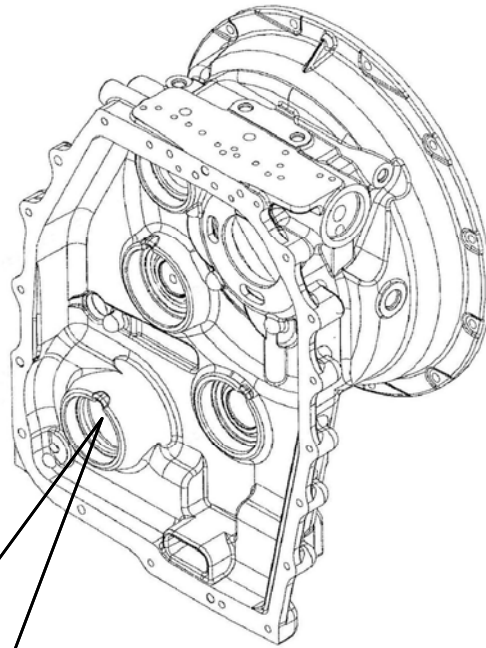
ARA ŞAFT, ŞANZUMAN  
SECONDARY SHAFT, TRANSMISSION



**ARA ŞAFT, ŞANZUMAN**  
**SECONDARY SHAFT, TRANSMISSION**

NO NO	PARÇA NO PART NO	TANIM	DESCRIPTION	ADET QTY	S.K. S.C.	SERİ NO SERIAL NO	D.T. ICA	NOT NOTE
	F03/32288				RK			
1	F03/30651	RULMAN	BEARING	1				
2	F03/31655	AYAR PULU	THRUST WASHER	1				
3	F03/31852	DİŞLİ, 44 DİŞ	GEAR Z44	1				
4	F03/30547	TESBİT HALKASI	LOCKRING	2				
5	F03/31520	KAVRAMA PLAKASI	CLUTCH PLATE LOCKRING	2				
6	F03/31883	KAVRAMA KITI	CLUTCH KIT (2nd- 3rd)	1				
7	F03/30698	İĞNELİ RULMAN	NEEDLE BEARING BUSH	2				
8	F03/31656	AYAR PULU 60x50x4	THRUST WASHER 60x50x4	2				
9	F03/30529	TESBİT HALKASI	LOCKRING	2				
10	F03/31492	YAY KAPAK HALKASI	LOCK-SPRING COVER	2				
11	F03/31721	YAY	SPRING	2				
12	F03/31654	KAVRAMA MANŞONU	CLUTCH SLEEVE	2				
13	F03/31653	KAVRAMA PİSTONU	CLUTCH PISTON	2				
14	F03/31689	KEÇE	SEAL RING	2				
15	F03/31688	KEÇE	SEAL RING D55	2				
16	F03/31687	KEÇE	SEAL RING D45	4				
17	F03/30893	ŞAFT, 60 DİŞ	SHAFT Z60	1	K1			
18	F03/30294	PERÇİN	RIVET D7	3	(K1)			
19	F03/30341	PİM	SPLIT PIN D3x8	2				
20	F03/31884	KAVRAMA KITI	CLUTCH KIT (4th)	1				
21	F03/31850	DİŞLİ, 30 DİŞ	GEAR Z30	1				
22	F03/31853	DİŞLİ, 47 DİŞ	GEAR Z47	2				
23	F03/30546	TESBİT HALKASI	LOCKRING	1				
24	F03/31611	KAVRAMA PLAKASI	LOCKRING	1				
25	F03/31882	KAVRAMA KITI	CLUTCH KIT (1st)	1				
26	F03/30519	TESBİT HALKASI	LOCKRING	1				
27	F03/31717	YAY KAPAK HALKASI	LOCK-SPRING COVER	1				
28	F03/31718	YAY	SPRING	1				
29	F03/31857	KAVRAMA PİSTONU	CLUTCH PISTON	1				
30	F03/31792	KEÇE	SEAL RING D198	1				
31	F03/30705	İĞNELİ RULMAN	NEEDLE BEARING BUSH	2				
32	F03/30728	YATAK BURCU	BUSH	2				
33	F03/30798	O-RING	O-RING	2				
34	F03/31773	KEÇE	SEAL RING D55	2				
35	F03/31851	ARA HALKASI	SPACER	1				
36	F03/31798	KEÇE	SEAL RING D80	1				
37	F03/31847	DİŞLİ, 60 DİŞ	GEAR Z60	1				
38	F03/31910	PUL	WASHER	1				
39	F03/30671	KEÇE	SEAL RING	1				
40	F03/30605	KEÇE	SEAL RING	1				
41	F03/31862	FLANŞ	FLANGE	1				
42	F03/30783	O-RING	O-RING	1				
43	F03/31354	PUL	WASHER	1				
44	F03/31218	CIVATA, M12x25	BOLT M12x25	1				

ÇIKIŞ MİLİ, ŞANZUMAN  
OUTPUT SHAFT, TRANSMISSION

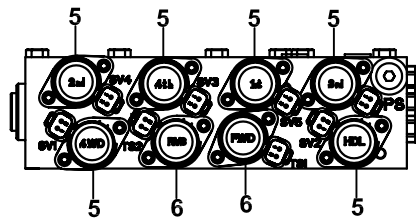
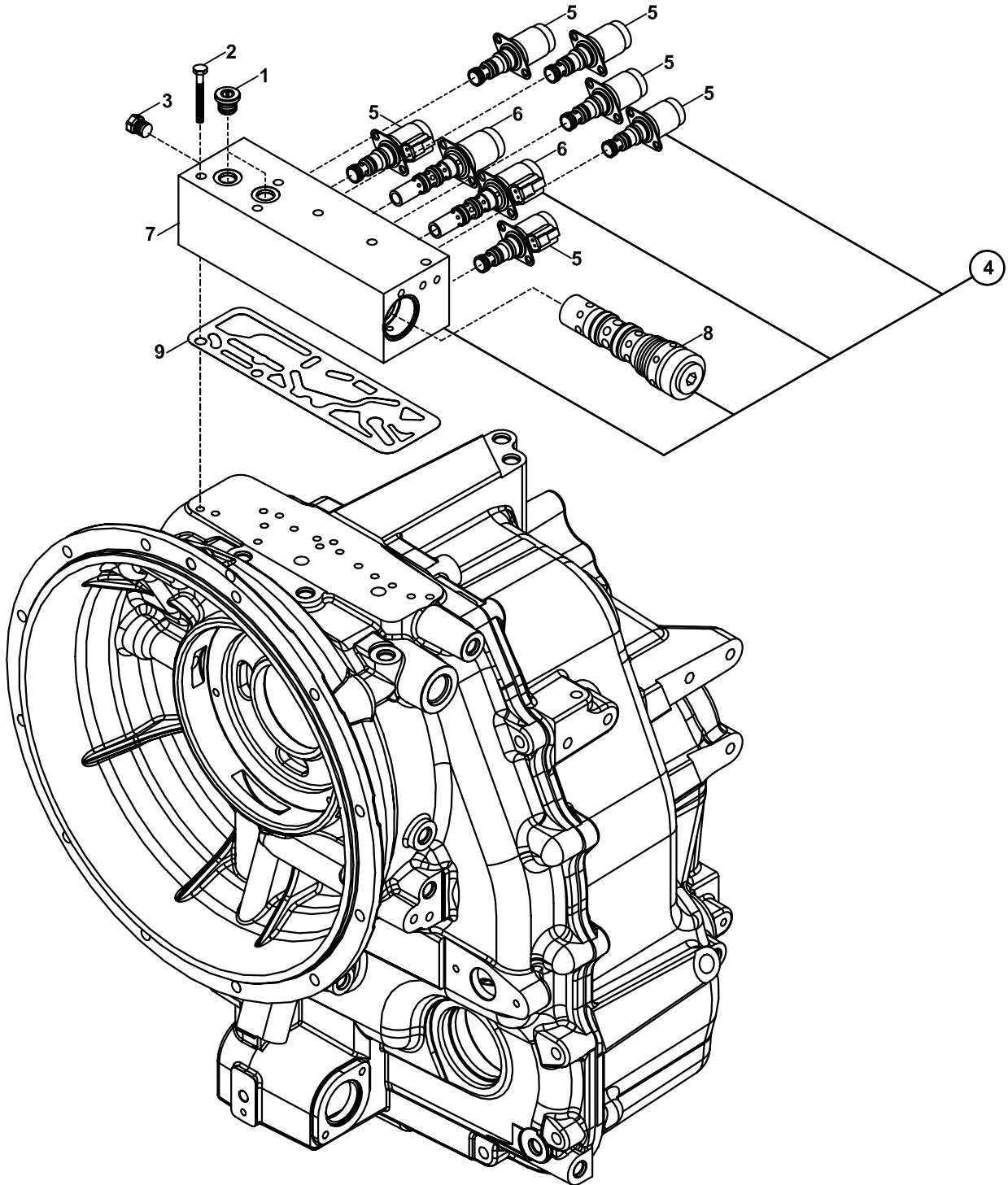




**ÇIKIŞ MİLİ, ŞANZUMAN**  
**OUTPUT SHAFT, TRANSMISSION**

NO NO	PARÇA NO PART NO	TANIM	DESCRIPTION	ADET QTY	S.K. S.C.	SERİ NO SERIAL NO	D.T. ICA	NOT NOTE
	F03/32289				RK			
1	F03/31218	CIVATA, M12x25	BOLT M12x25	1				
2	F03/31354	PUL	WASHER	1				
3	F03/30719	O-RING	O-RING	1				
4	F03/30639	RULMAN	BEARING	1				
5	F03/30414	SEGMAN	SNAP RING	1				
6	F03/31086	ŞİM, 0.1 mm	SHIM 0.1 mm	*	GK			
6	F03/31087	ŞİM, 0.3 mm	SHIM 0.3 mm	*	GK			
6	F03/31088	ŞİM, 0.5 mm	SHIM 0.5 mm	*	GK			
7	F03/31621	AYAR PULU	THRUST WASHER	1				
8	F03/31629	KONİK PUL	BELLEVILLE WASHER	6				
9	F03/31624	ARA HALKASI	SPACER	1				
10	F03/30748	O-RING	O-RING	1				
11	F03/31711	KAVRAMA PİSTONU	CLUTCH PISTON	1				
12	F03/30784	O-RING	O. RING	1				
13	F03/31614	FRAN DESTEK PLAKASI	BRAKE PLATE	1				
14	F03/30894	SAFT, 4WD	4WD SHAFT	1	K1			
15	F03/31712	PİM	BRAKE PIN	3				
16	F03/30744	O-RING	O-RING	3				
17	F03/30295	PERÇİN	RIVET D6	1	(K1)			
18	F03/31885	KAVRAMA KITI	CLUTCH KIT (4WD)	1				
19	F03/31744	TESBIT HALKASI	LOCKRING	1				
20	F03/30509	TESBIT HALKASI	LOCKRING	1				
21	F03/31855	DİŞLİ, 45 DİŞ	GEAR Z45	1				
22	F03/30698	İĞNELİ RULMAN	NEEDLE BEARING BUSH	1				
23	F03/31671	AYAR PULU	THRUST WASHER	1				
24	F03/30651	RULMAN	BEARING	1				
25	F03/31687	KEÇE	SEAL RING D45	2				
26	F03/31782	FLANŞ	FLANGE	1				
27	F03/30605	KEÇE	SEAL RING	1				

KONTROL VALFİ, ŞANZUMAN  
CONTROL VALVE, TRANSMISSION



**KONTROL VALFİ, ŞANZUMAN**  
**CONTROL VALVE, TRANSMISSION**

NO NO	PARÇA NO PART NO	TANIM	DESCRIPTION	ADET QTY	S.K. S.C.	SERİ NO SERIAL NO	D.T. ICA	NOT NOTE
	F03/32276				RK			
1	F03/30170	TAPA	PLUG	2				
2	F03/30079	CIVATA, M8x90	BOLT M8x90	6				
3	F03/30820	TAPA	PLUG	3				
4	F03/31867	KONTROL VALFİ	CONTROL VALVE	1	K1			
5		AÇIK-KAPALI VALF	ON- OFF VALVE	6	(K1)			
6		ORANSAL VALF	PROPORTIONAL VALVE	2	(K1)			
7		VALF BLOĞU	VALVE BLOCK	1	(K1)			
8	F03/31915	RAMP VALFİ	RAMP VALVE	1	(K1)			
9	F03/31873	CONTA	GASKET	1				

**F**

**TAHRİK ELEMANLARI  
TRANSMISSION COMPONENTS**

**F1**

**ÖN AKS  
FRONT AXLE**

**F2**

**ARKA AKS  
REAR AXLE**

**F3**

**ŞANZUMAN  
TRANSMISSION**

**F4**

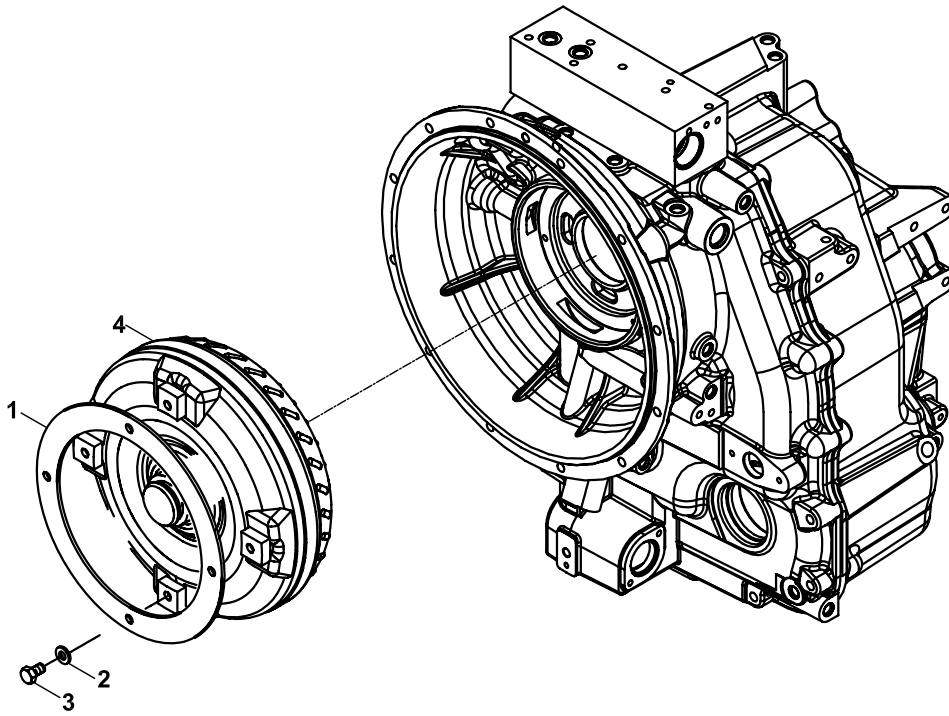
**SANZUMAN ELEMANLARI  
TRANSMISSION COMPONENTS**

**F5**

**TEKER VE ŞAFTLAR  
WHEELS & SHAFTS**

TORK KONVERTÖR  
TORQUE CONVERTER

---



**TORK KONVERTÖR  
TORQUE CONVERTER**

NO NO	PARÇA NO PART NO	TANIM	DESCRIPTION	ADET QTY	S.K. S.C.	SERİ NO SERIAL NO	D.T. ICA	NOT NOTE
	F03/32277				RK			
1	F03/32240	PLAKA	PLATE	1				
2	F03/30215	KONİK PUL	BELLEVILLE WASHER	4				
3	F03/30089	CIVATA, M10x20	BOLT M10x20	4				
4	F03/10290	TORK KONVERTÖR	TORQUE CONVERTER	1				

# F

## TAHRİK ELEMANLARI TRANSMISSION COMPONENTS

**F1**

**ÖN AKS  
FRONT AXLE**

**F2**

**ARKA AKS  
REAR AXLE**

**F3**

**ŞANZUMAN  
TRANSMISSION**

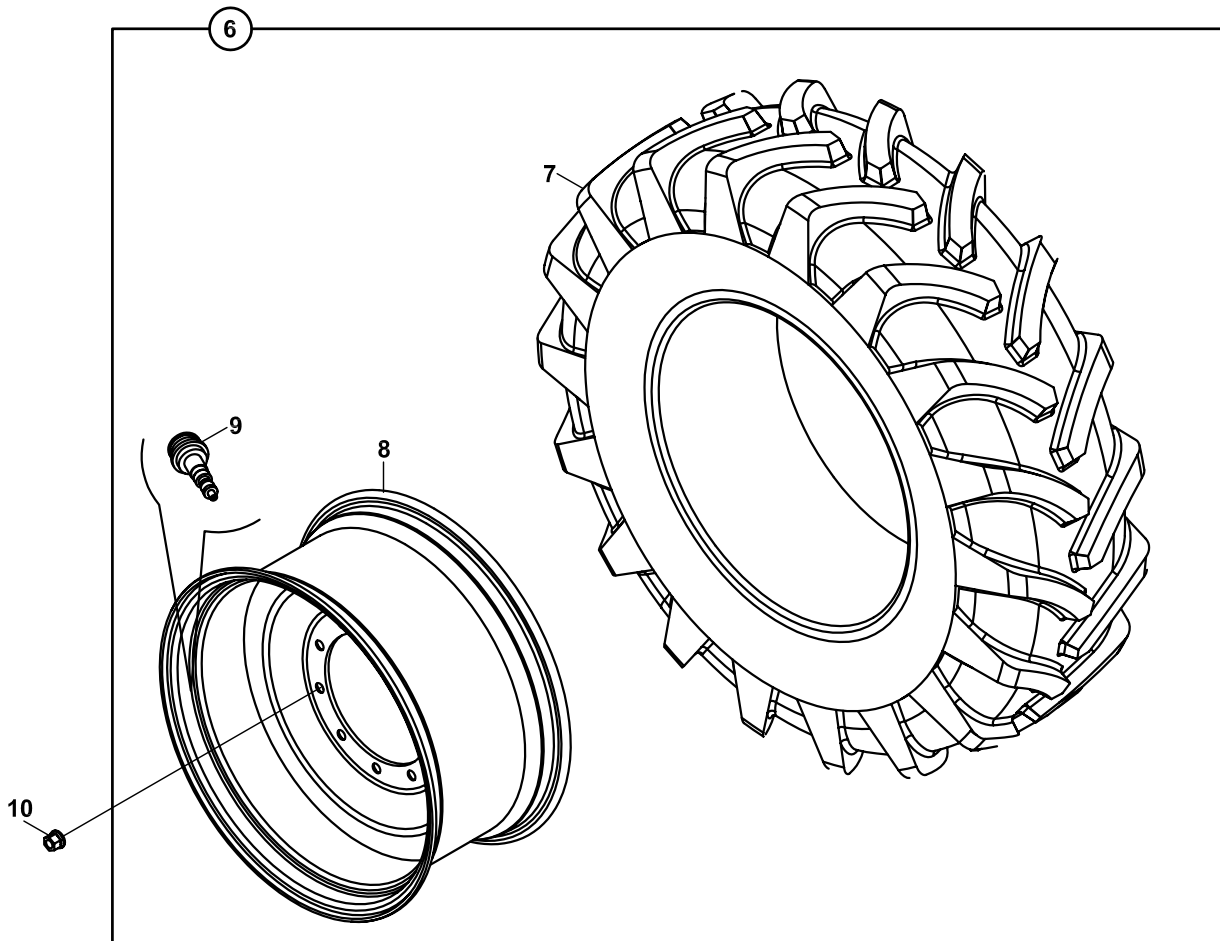
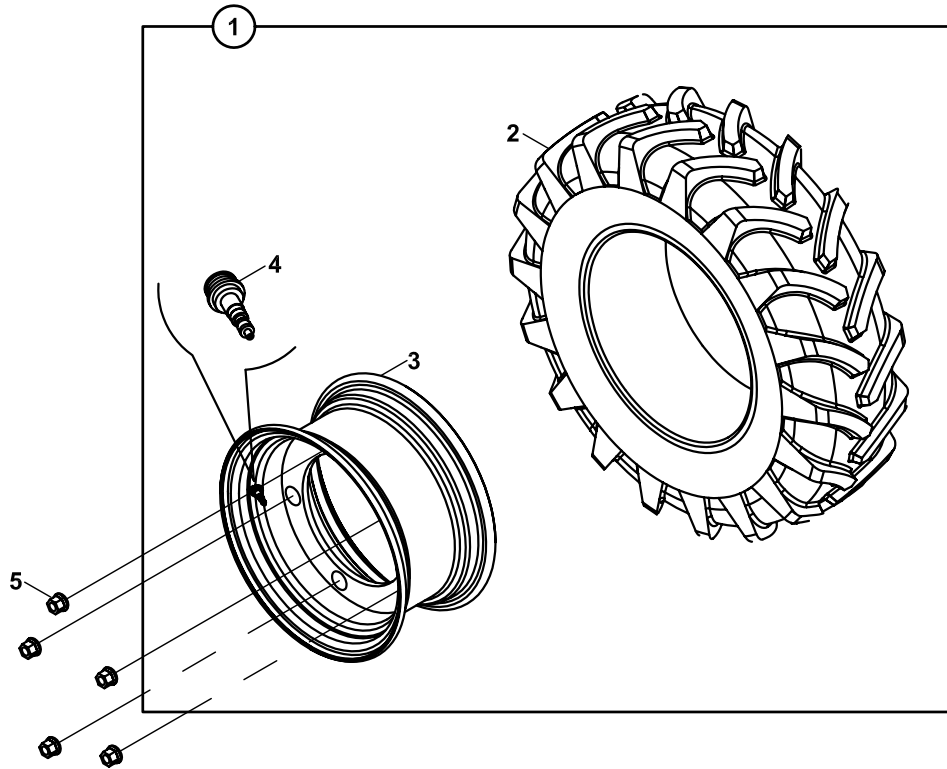
**F4**

**ŞANZUMAN ELEMANLARI  
TRANSMISSION COMPONENTS**

**F5**

**TEKER VE ŞAFTLAR  
WHEELS & SHAFTS**

ÖN- ARKA TEKERLEK  
WHEEL & TYRE ASSEMBLY, FRONT, REAR

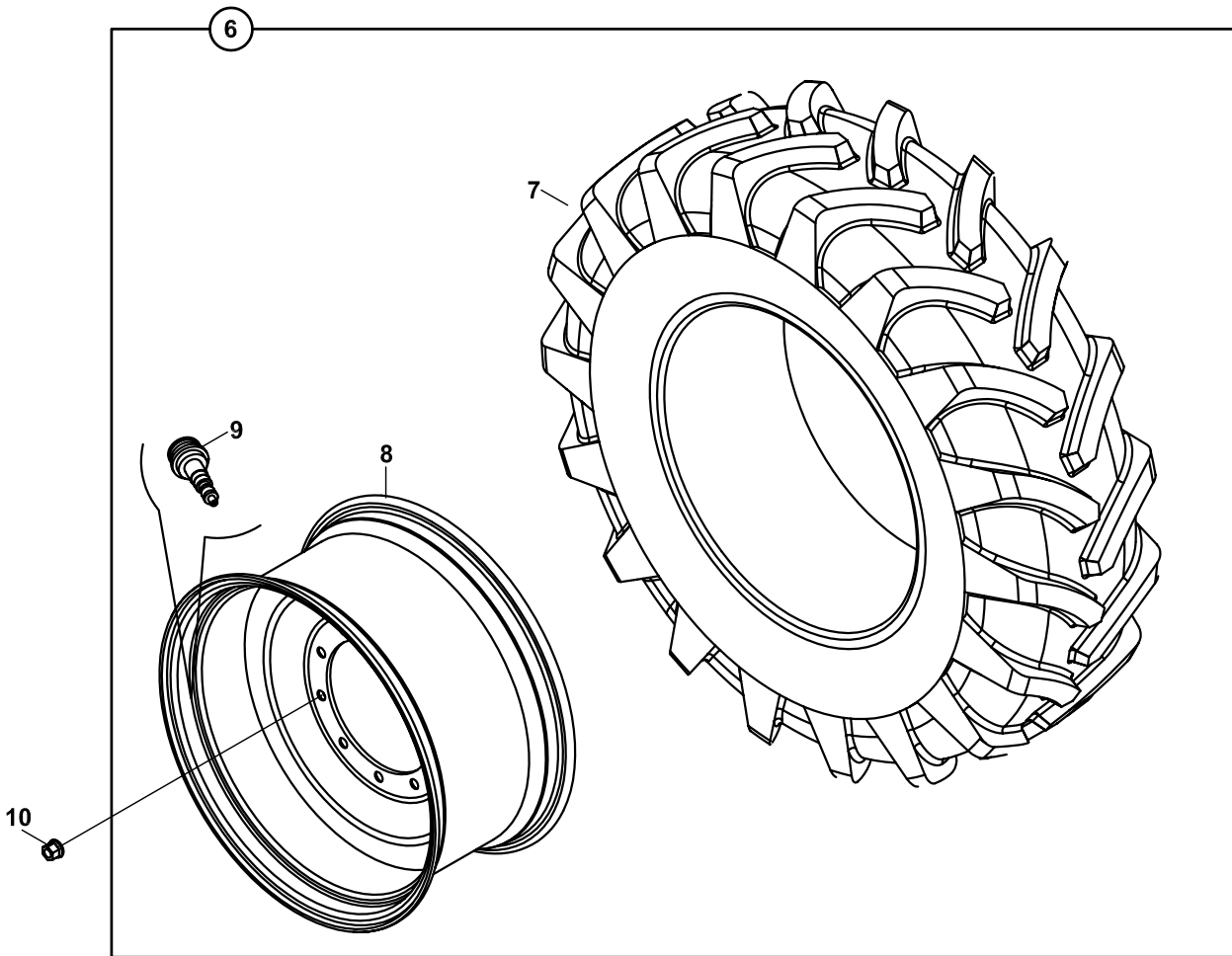
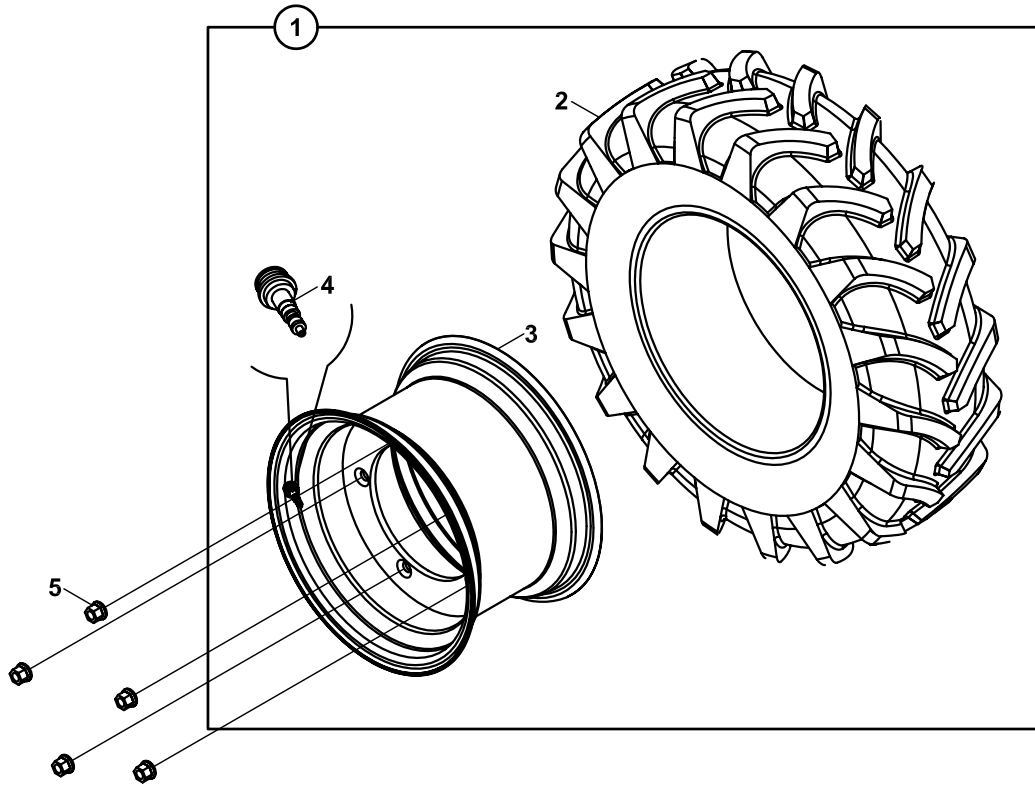




**ÖN- ARKA TEKERLEKLER**  
**WHEEL & TYRE ASSEMBLY, FRONT, REAR**

NO NO	PARÇA NO PART NO	TANIM	DESCRIPTION	ADET QTY	S.K. S.C.	SERİ NO SERIAL NO	D.T. ICA	NOT NOTE
	* 015/00001							
	* V015/24/01							
1	018/64028	ÖN TEKER, KOMP.	WHEEL, FRONT, ASSY	1				
2	F42/64100	LASTİK, ÖN, 12.5	TYRE, FRONT, 12.5	1				
		/ 80-18 12PR	/ 80-18 12 PR					
3	019/90918	ÖN JANT	RIM, WHEEL, FRONT	1				
4	F99/06200	SİBOP	VALVE	1				
5	F06/10519	BİJON SOMUNU M18	NUT	8				
6	018/64019	TEKER (KOMPLE)	WHEEL, REAR, ASSY	1				
7	F42/64200	LASTİK, ARKA	TYRE, REAR,	1		150001 - 150002		
		16.9/14-28 12 PR	16.9/14-28 12 PR					
	F42/63000	LASTİK, ARKA	TYRE, REAR,	1		150003 -		
		16.9/14-28 12 PR	16.9/14-28 12 PR					
8	F41/90964	JANT	RIM, WHEEL, REAR	1				
9	F99/06200	SİBOP	VALVE	1				
10	F06/10522	BİJON SOMUNU M22	NUT	10		150001 - 150002		
	F06/10523	BİJON SOMUNU M22	NUT	10		150003 -		

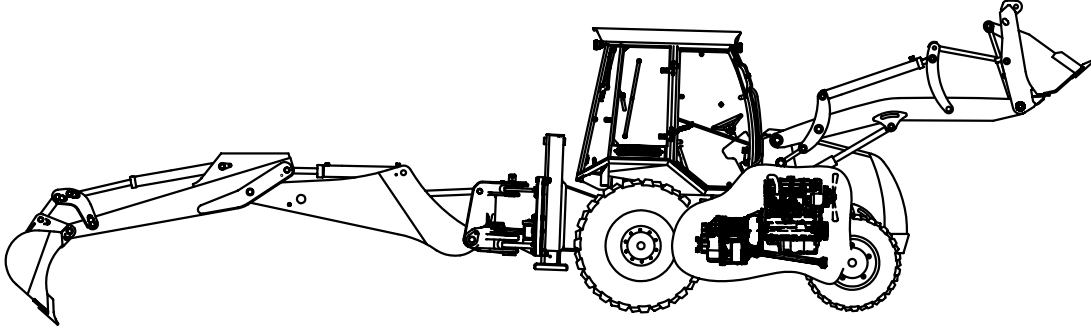
ÖN- ARKA TEKERLEK, 102B+PLUS  
WHEEL & TYRE ASSEMBLY, FRONT, REAR, 102B+PLUS



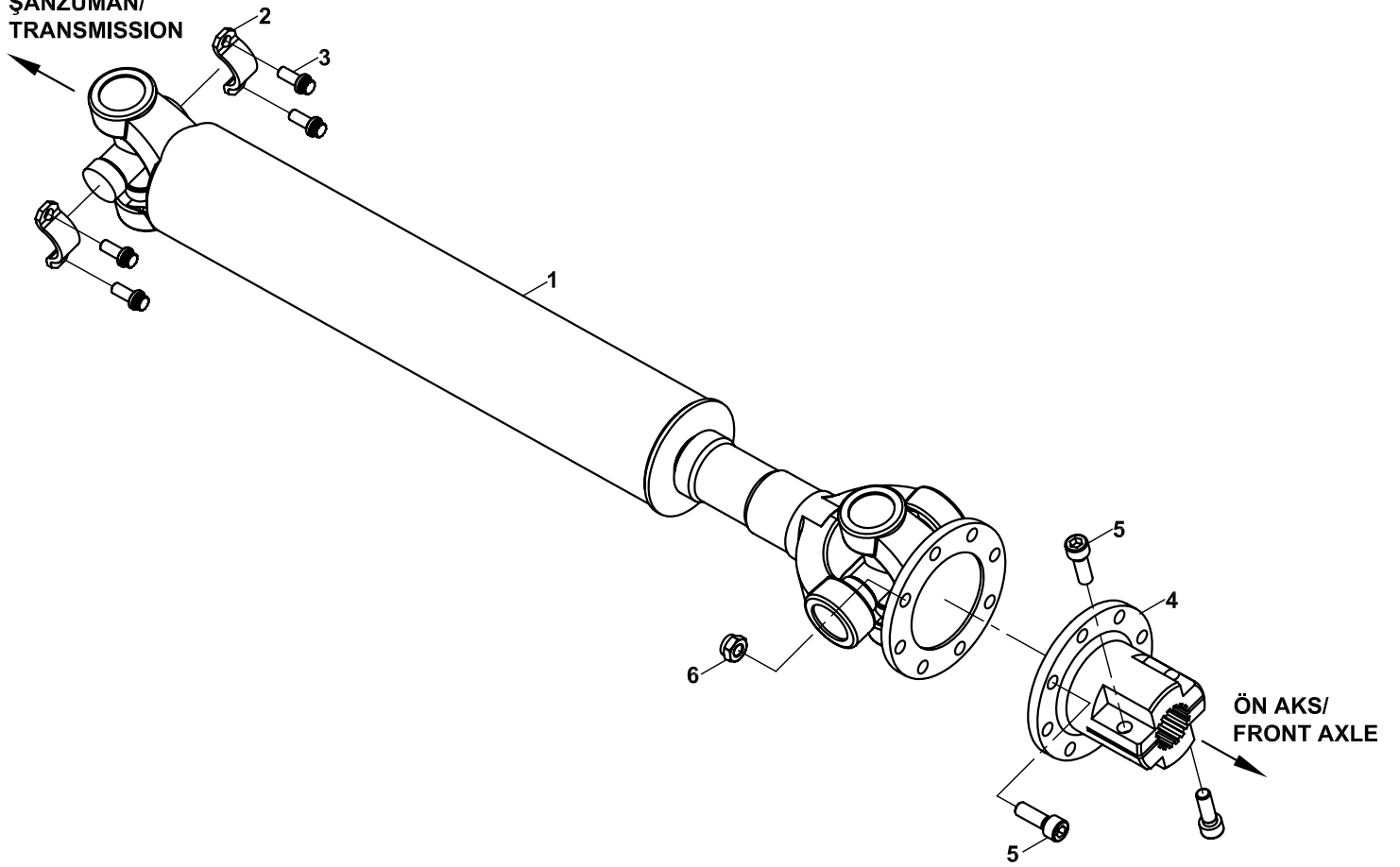
**ÖN- ARKA TEKERLEKLER**  
**WHEEL & TYRE ASSEMBLY, FRONT, REAR**

NO NO	PARÇA NO PART NO	TANIM	DESCRIPTION	ADET QTY	S.K. S.C.	SERİ NO SERIAL NO	D.T. ICA	NOT NOTE
	* 015/00001				RK			
	* V015/24/01				RK			
1	018/64028	ÖN TEKER, KOMP.	WHEEL, FRONT, ASSY	1				
2	F42/64100	LASTİK, ÖN, 12.5 /	TYRE, FRONT, 12.5 /	1				
3	019/90918	ÖN JANT	RIM, WHEEL, FRONT	1				
4	F99/06200	SİBOP	VALVE	1				
5	F06/10519	BİJON SOMUNU M18	NUT	8				
6	018/64019	TEKER (KOMPLE)	WHEEL, REAR, ASSY	1				
7	F42/64200	LASTİK, ARKA 16.9/14-28 12 PR	TYRE, REAR, 16.9/14-28 12 PR	1		150001 - 150002		
	F42/63000	LASTİK, ARKA 16.9/14-28 12 PR	TYRE, REAR, 16.9/14-28 12 PR	1		150003 -		
	F42/63010	LASTİK, ARKA 16.9/14-28 PR	TYRE, REAR, 16.9/14-28 PR	1			B	
8	F41/90964	JANT	RIM, WHEEL, REAR	1				
9	F99/06200	SİBOP	VALVE	1				
10	F06/10522	BİJON SOMUNU M22	NUT	10		150001 - 150002		
	F06/10523	BİJON SOMUNU M22	NUT	10		150003 -		

ÖN ŞAFT  
PROPSHAFT, TRANSMISSION TO FRONT AXLE



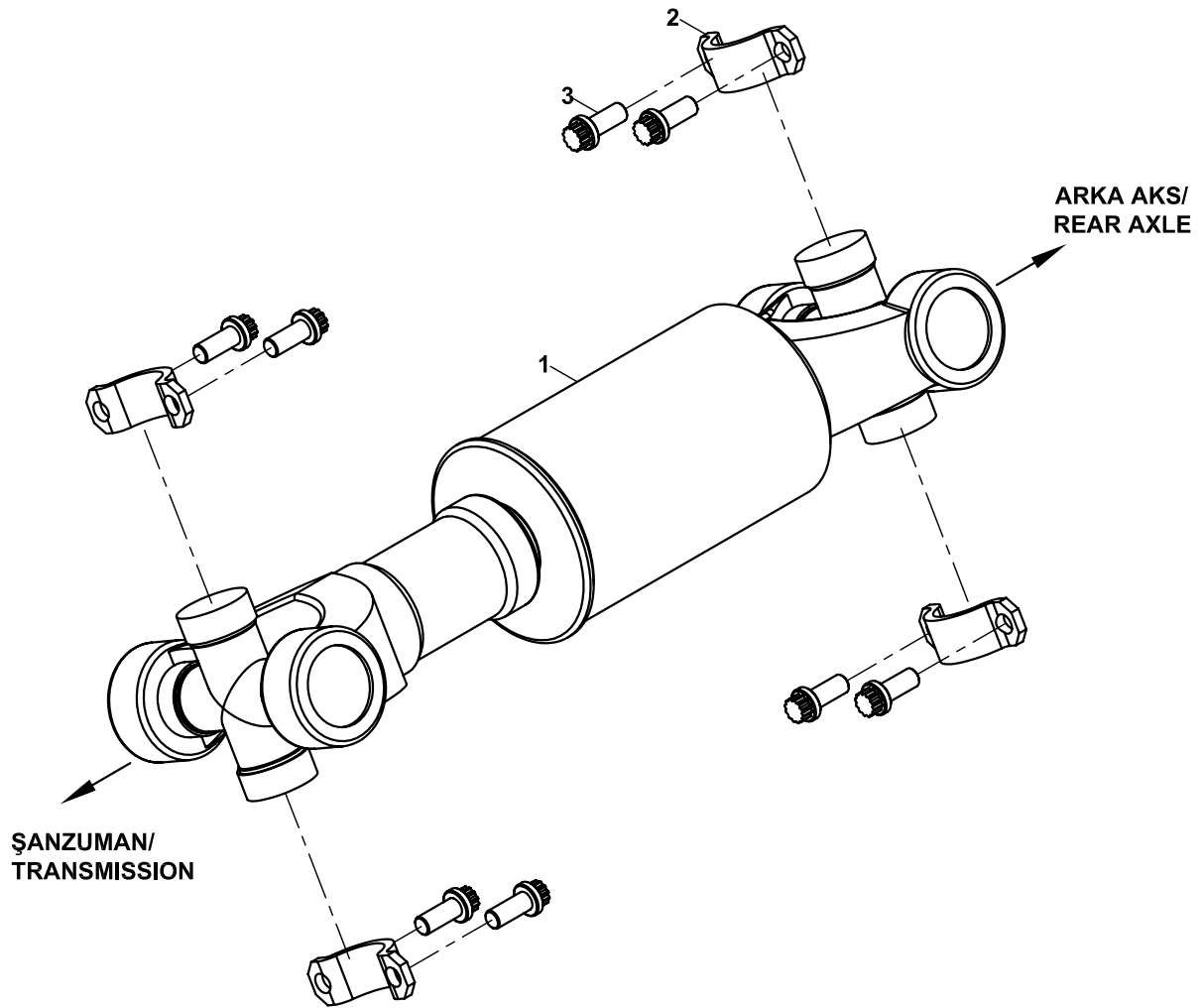
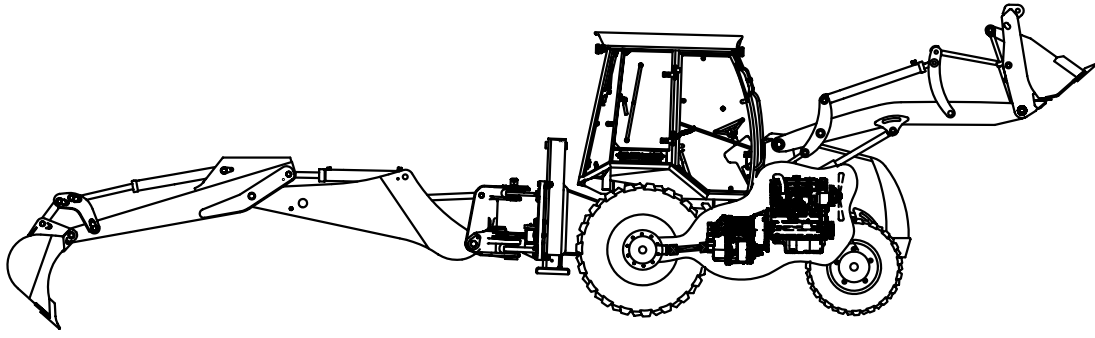
ŞANZUMAN/  
TRANSMISSION



**ÖN ŞAFT**  
**PROPSHAFT, TRANSMISSION TO FRONT AXLE**

NO NO	PARÇA NO PART NO	TANIM	DESCRIPTION	ADET QTY	S.K. S.C.	SERİ NO SERIAL NO	D.T. ICA	NOT NOTE
	* 015/00001							
	*V015/02/10							
1	F10/12305	ÖN ŞAFT KOMPLE	FRONT PROPSHAFT, ASSY	1	RK			
2	F10/10060	ŞAFT ÇEMBERİ	STRAP	2	RK			
3	N01/5890818	CİVATAS M10x30	BOLT M10x30	4				
4	817/08500	FLANŞ	FLANGE	1				
5	N01/5870818	CIVATA, M10x30	BOLT, M10x30	10				
6	N02/5900086	SOMUN, M10	NUT, M10	8				

ARKA ŞAFT  
PROPSHAFT, TRANSMISSION TO REAR AXLE



**ARKA ŞAFT**  
**PROPSHAFT, TRANSMISSION TO REAR AXLE**

NO NO	PARÇA NO PART NO	TANIM	DESCRIPTION	ADET QTY	S.K. S.C.	SERİ NO SERIAL NO	D.T. ICA	NOT NOTE
	* 015/00001							
1	F10/12180	ARKA ŞAFT KOMPLE	REAR PROPSHAFT, ASSY	1	RK			
2	F10/10060	ŞAFT ÇEMBERİ	STRAP	4				
3	F10/10061	ŞAFT TESPİT CİVATASI	BOLT	8				

**G**

**MOTOR  
ENGINE**

**G1**

**MOTOR 1104C-44T  
ENGINE 1104C-44T**

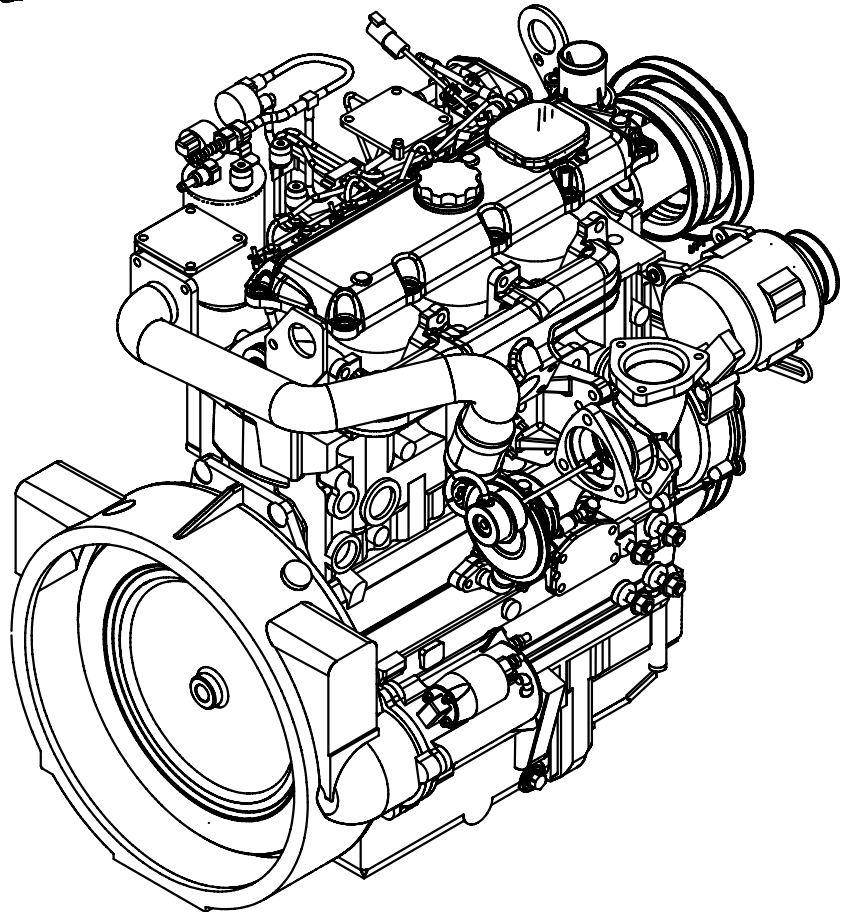
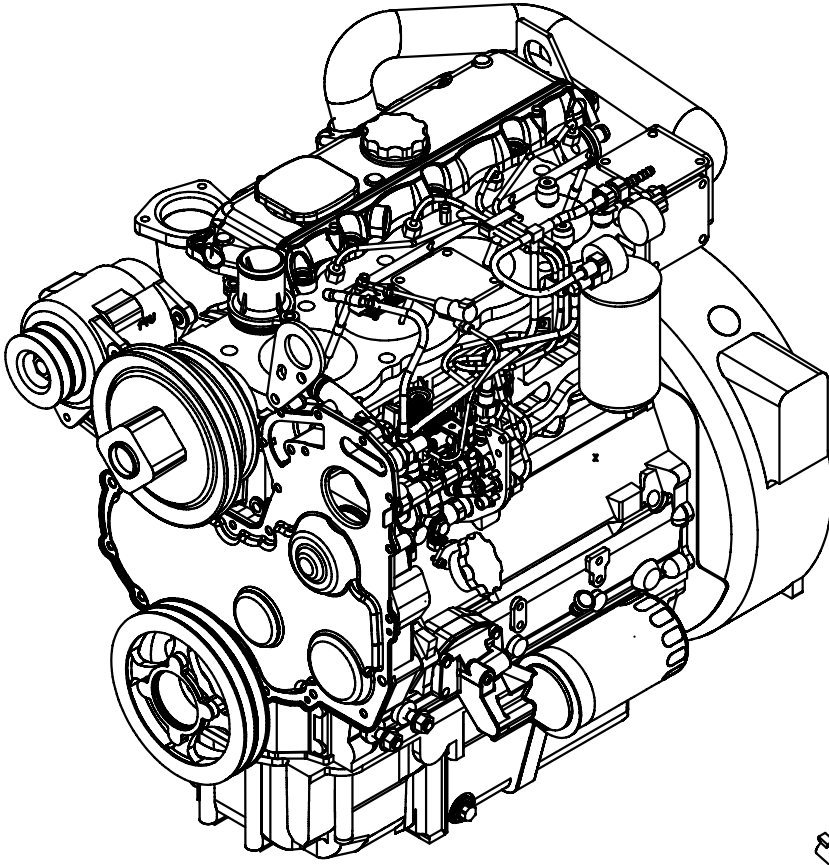
**G2**

**MOTOR MONTAJLARI  
ENGINE ASSEMBLY**



MOTOR, YEŞİL 2, 1104C-44T  
ENGINE, GREEN 2, 1104C-44T

---



**MOTOR, YEŞİL 2, 1104C-44T**  
**ENGINE, GREEN 2, 1104C-44T**

NO NO	PARÇA NO PART NO	TANIM	DESCRIPTION	ADET QTY	S.K. S.C.	SERİ NO SERIAL NO	D.T. ICA	NOT NOTE
1	F01/23080	MOTOR, YEŞİL2, 1104C-44T	ENGINE, GREEN2, 1104C-44T	1				

**NOT / NOTE:** (1) SİPARİŞLERDE MAKİNA SERİ NO İLE BİRLİKTE MOTOR SERİ NO DA MUTLAKA BİLDİRİLMELİDİR. /  
WHILE ORDERING ENGINE SERIAL NO MUST BE INFORMED WITH MACHINE SERIAL NO.

**G**

**MOTOR  
ENGINE**

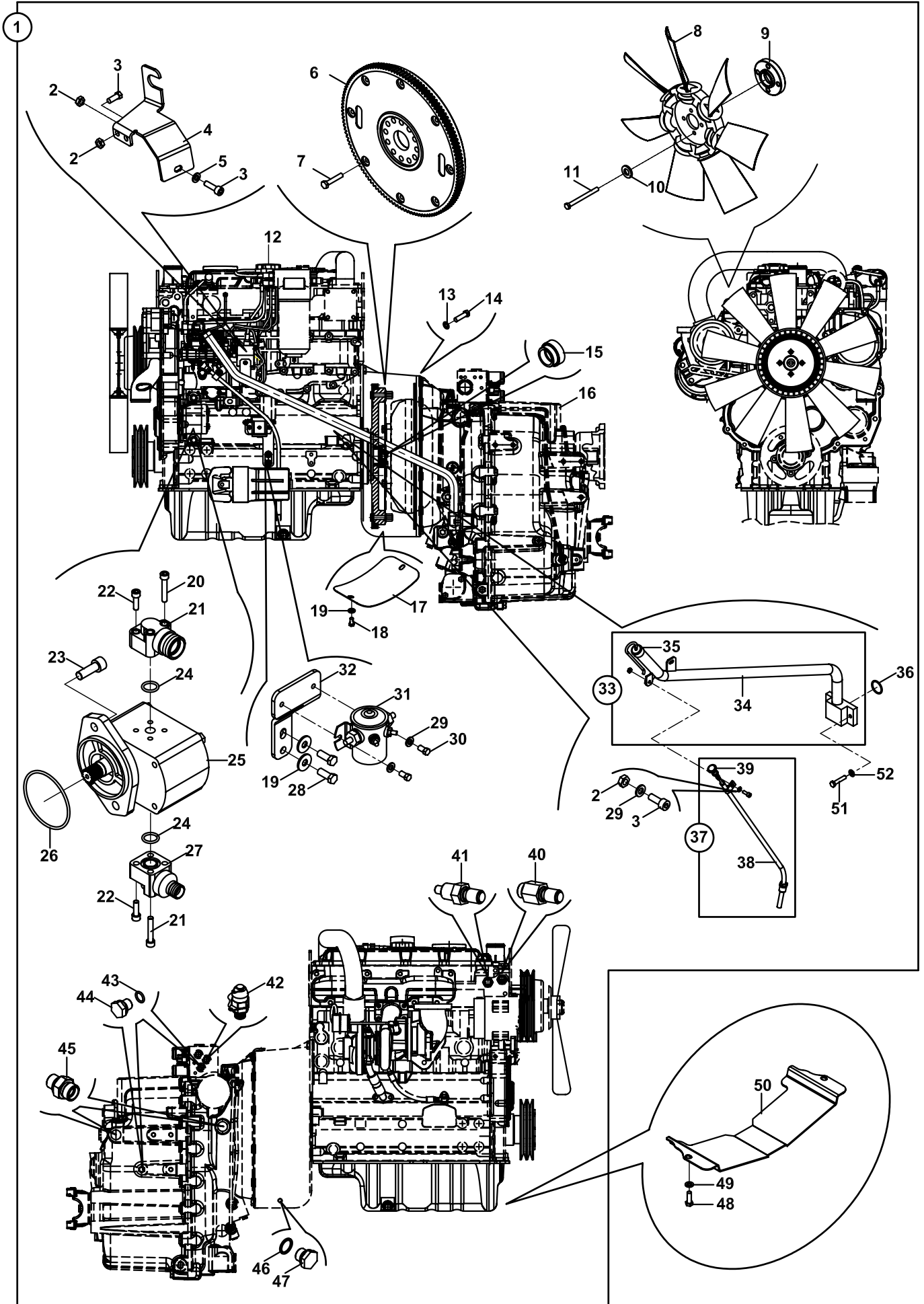
**G1**

**MOTOR  
ENGINE**

**G2**

**MOTOR MONTAJLARI  
ENGINE ASSEMBLY**

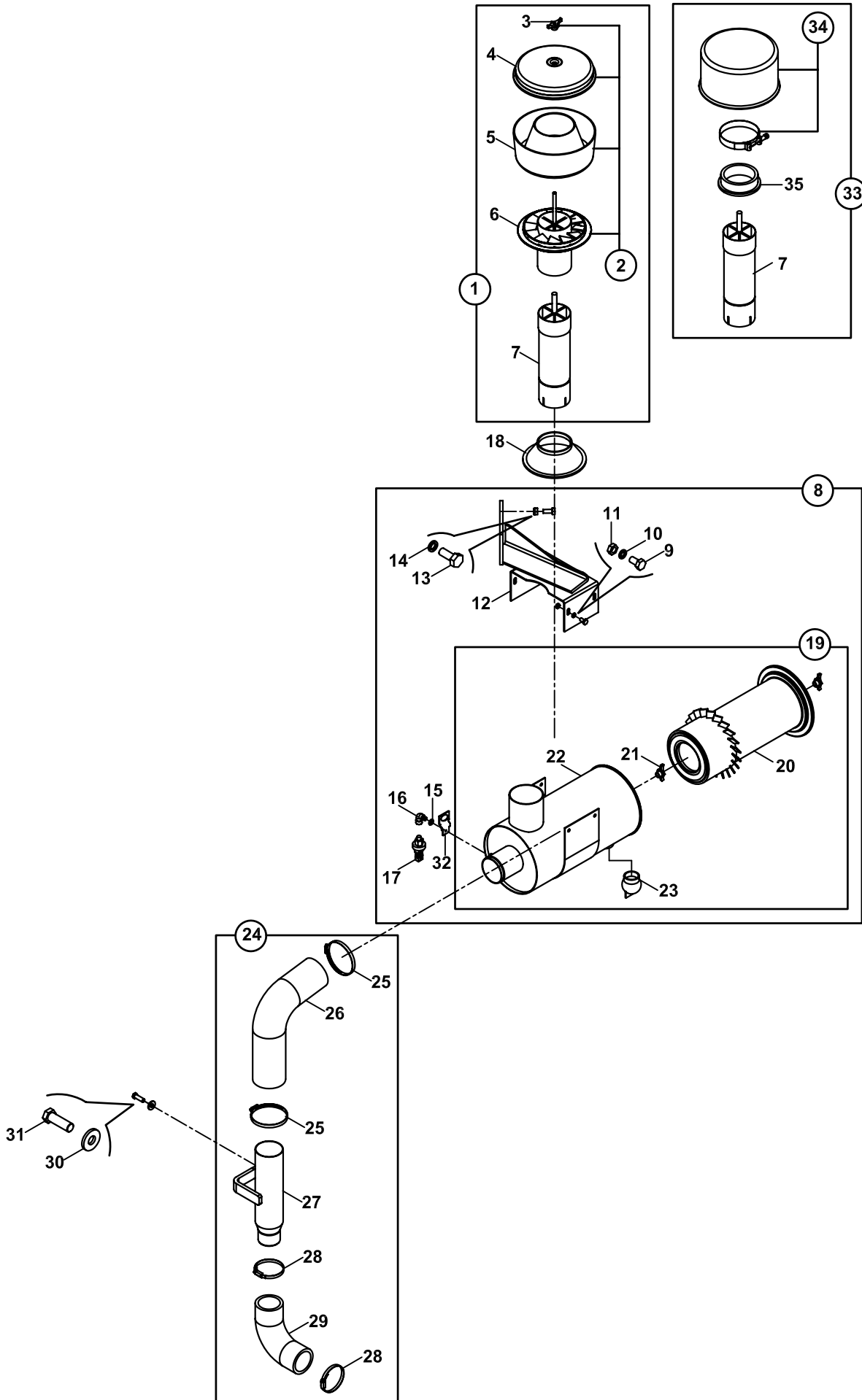
# MOTOR MONTAJI, YEŞİL 2 ENGINE ASSEMBLY, GREEN 2



**MOTOR MONTAJI, YEŞİL 2**  
**ENGINE ASSEMBLY, GREEN 2**

NO NO	PARÇA NO PART NO	TANIM	DESCRIPTION	ADET QTY	S.K. S.C.	SERİ NO SERIAL NO	D.T. ICA	NOT NOTE
		* V015/02/14, 015/00001			RK			
1	018/61201	MOTOR MONTAJI, YEŞİL 2	ENGINE ASSY, GREEN 2	1	SOP			
2	N02/5900050	SOMUN M6	NUT M6	4				
3	N01/0221514	CİVATA M6x20	BOLT M6x20	4				
4	020/11564	GAZ TELİ BAĞLANTI SACI	THROTTLE CABLE	1				
5	N03/0020004	PUL M6	WASHER M6	2				
6	F01/41119	VOLAN GRUBU	FLYWHEEL	1				
7	N01/5890878	CİVATA M10x55	BOLT M10x55	8				
8	F99/30015	FAN	FAN	1				
9	020/40029	FAN ARA ELEMANI	FAN BRACKET	1				
10	N03/0020011	PUL M8	WASHER M8	4				
11	N01/0380552	CİVATA M8x100	BOLT M8x100	4				
12		MOTOR, YEŞİL 2	ENGINE, GREEN 2	1				☞ G1-1-1
13	N03/1170019	PUL	WASHER	12				
14	N01/0370626	CİVATA M10x35	CİVATA M10x35	12				
15	810/10790	BURÇ	BUSHING	1				
16		ŞANZUMAN	TRANSMISSION	1				☞ F3-
17	020/11989	ALT KAPAK	COVER	1				
18	N01/0222078	CİVATA M8x15	BOLT M8x15	2				
19	N03/0020111	PUL	WASHER	4				
20		CİVATA M6x35	BOLT M6x35	4				☞ E2-10-1
21		FLANŞ DİRSEKLİ	FLANGE	1				☞ E2-10-1
22		CİVATA M6x20	BOLT M6x20	4				☞ E2-10-1
23		CİVATA M10x30	BOLT M10x30	2				☞ E2-10-1
24		O-RİNG	O-RING	2				☞ E2-10-1
25		FREN HİDROLİK POMPASI	BRAKE PUMP	1				☞ E2-10-1
26		CONTA	GASKET	1				☞ E2-10-1
27		NİPEL, POMPA EMİŞ	ADAPTER	1				☞ E2-10-1
28	N01/0222114	CİVATA M8x20	BOLT M8x20	2				
29	N03/0100013	PUL	WASHER	3				
30	N01/0221442	CİVATA M6x10	BOLT M6x10	2				
31	540/16200	GÜÇ ROLESİ	POWER RELAY	1				
32	020/21169	RÖLE BAĞLANTI SACI	MOUNTING PLATE, RELAY	1				
33	018/90397	ŞANZUMAN YAG KONTROL ÇUBUĞU	DIPSTICK, TRANSMISSION OIL LEVEL	1				
34	810/09712	KONTROL BORUSU	TUBE, DIPSTICK	1				
35	810/09752	KONTROL ÇUBUĞU	DIPSTICK	1				
36	N10/2003326	O-RİNG	O-RING	1				
37	018/90391	YAĞ KONTROL CUBUĞU, MOTOR	DIPSTICK, ENGINE	1				
38	810/09722	YAĞ KONTROL BORUSU	TUBE, DIPSTICK	1				
39	810/09761	YAĞ KONTROL ÇUBUĞU	DIPSTICK	1				
40	515/22160	MÜŞÜR, HARARET LAMBASI, İKAZ	SWITCH, ENGINE WATER TEMPERATURE LAMP	1				
41	515/26020	MÜŞÜR, MOTOR SU HARARET İBRE	SWITCH, ENGINE WATER TEMPERATURE INDICATOR	1				
42	F99/70000	MANOMETRE PRIZI	ADAPTER, PRESSURE	1				
43	N10/2001220	O-RİNG	O-RING	5				
44	814/04090	KÖRTAPA	PLUG	5				
45	806/24090	NİPEL	ADAPTER	2				
46	N10/2001924	O-RİNG	O-RING	2				
47	814/03116	KÖRTAPA	PLUG	2				
48	N01/5870818	CİVATA M10x30	BOLT M10x30	2				
49	N03/0020121	PUL	WASHER	2				
50	810/40172	MOTOR ALT HAVA PERDESİ	ENGINE AIR BRACKET	1				
51	N01/0222162	CİVATA M8x35	BOLT M8x35	2				
52	N03/1170017	PUL	WASHER	2				

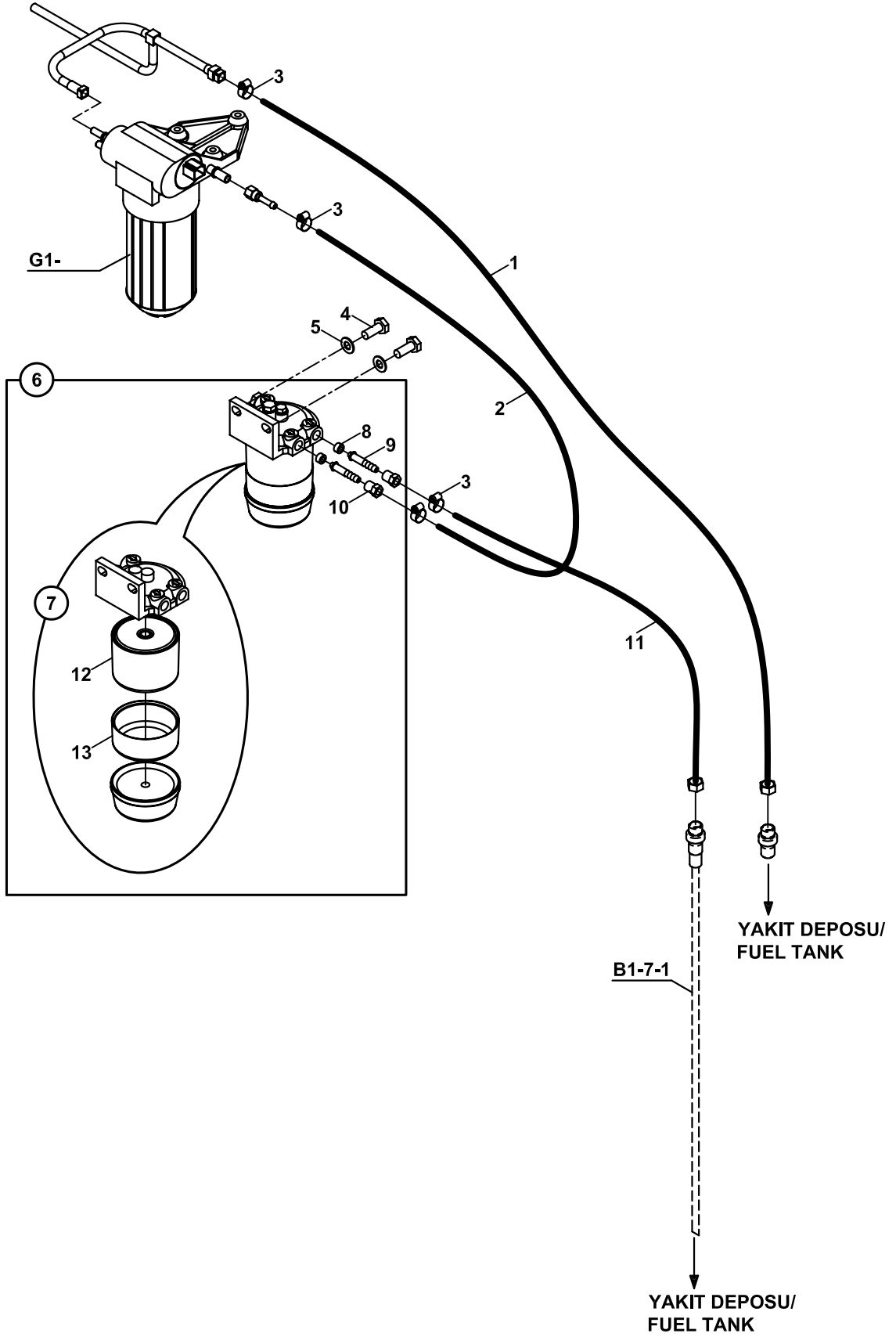
### HAVA FİLTRESİ VE BAĞLANTILARI AIR FILTER AND MOUNTINGS



**HAVA FİLTRESİ VE BAĞLANTILARI**  
**AIR FILTER AND MOUNTINGS**

NO NO	PARÇA NO PART NO	TANIM	DESCRIPTION	ADET QTY	S.K. S.C.	SERİ NO SERIAL NO	D.T. ICA	NOT NOTE
	* V005/11/01				RK			
	* V015/02/14				RK			
1	018/29165	TOZ TOPLAMA KABI, CAM, KOMPLE	PRE- CLEANER, FILTER, GLASS, ASSY	1	OP1			
2	F28/13500	TOZ KABI	FILTER, PRE- CLEANER	1				
3	F28/12602	KELEBEK SOMUN	NUT, WING	3				
4	F28/12601	TOZ TOPLAMA KAPAGI	COVER	1				
5	F28/12603	TOZ TOPLAMA CAMI	BOWL	1				
6	F28/12604	YÖNLENDİRME KAPAGI	DEFLECTOR COVER- DUST	1				
7	019/91532	TOZ TUTUCU BORU	DUST RETAINER PIPE	1				
8	018/90302	TOZ KABI BORUSU	DUST RETAINER TUBE	1				
9	N01/0222078	CİVATA M8x15	BOLT M8x15	4				
10	N03/0020011	PUL M8	WASHER M8	4				
11	N02/5900062	SOMUN M8	NUT M8	4				
12	019/90462	BAĞLANTI SACI	MOUNTING PLATE	1				
13	N01/0222462	CİVATA M10x25	BOLT M10x25	2				
14	N03/0020018	PUL M10	WASHER M10	2				
15	N03/0211163	PUL	WASHER	1				
16	N16/3470016	NİPEL	ADAPTER	1				
17	515/22800	MÜŞÜR, VAKUM UYARI	SWITCH, VACUUM WARNING	1				
18	F99/60030	KÖRÜK	DUST VALVE	1				
19	F28/13010	HAVA FİLTRESİ, KOMPLE	AIR FILTER, ASSY	1				
20	F28/93003	HAVA FİLTRESİ İÇ- DIŞ TAKIM	INNER AND OUTER ELEMENT, AIR FILTER	1				
21	F28/12602	KELEBEK SOMUN	NUT, WING	2				
22	F28/13011	FİLTRE	FILTER	1				
23	F28/10253	KÖRÜK	DUST VALVE	1				
24	018/90319	EMİŞ HORTUMU ÖN MONT.	HOSE, INDUCTION, ASSY	1	SOP			
25	N07/4070090	KELEPÇE	CLAMP	2				
26	799/00206	HORTUM	HOSE	1				
27	019/92770	BORU	PIPE	1				
28	N07/4060080	KELEPÇE	CLAMP	2				
29	799/00213	HORTUM	HOSE	1				
30	N03/0020121	PUL M10	WASHER	1				
31	N01/0222486	CİVATA M10x30	BOLT M10x30	1				
32	508/04600	ŞAŞI TERMİNALİ	TERMINAL	1				
33		ÖN TEMİZLEYİCİ GRUBU	PRE- CLEANER, GROUP	1	OP2			
34	F28/15012	ÖN TEMİZLEYİCİ, KOMPLE	PRE-CLEANER, ASSY	1				
35	F28/15040	KAUÇUK, BOĞAZ KELEPÇESİ	RUBBER, CLAMP	1				

YAKIT EMİŞ VE DÖNÜŞ TESİSATI  
FUEL SUCTION AND RETURN LINE





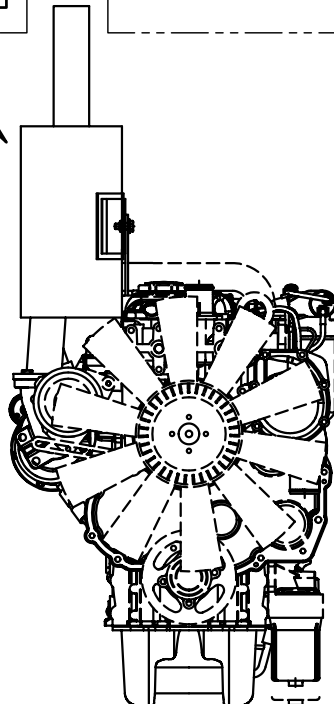
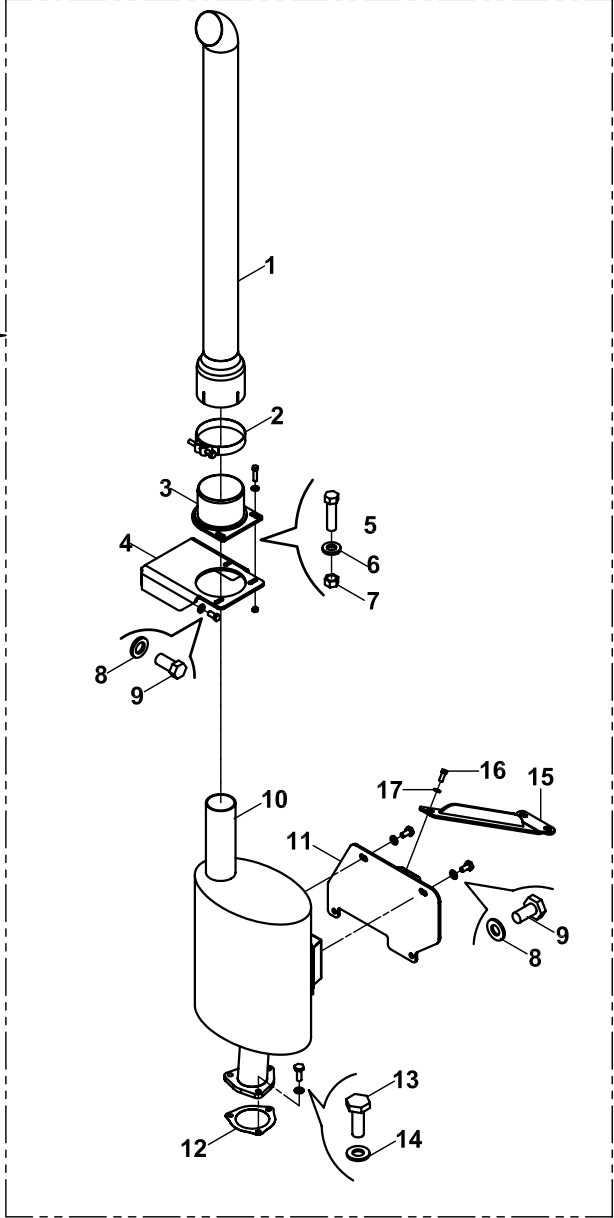
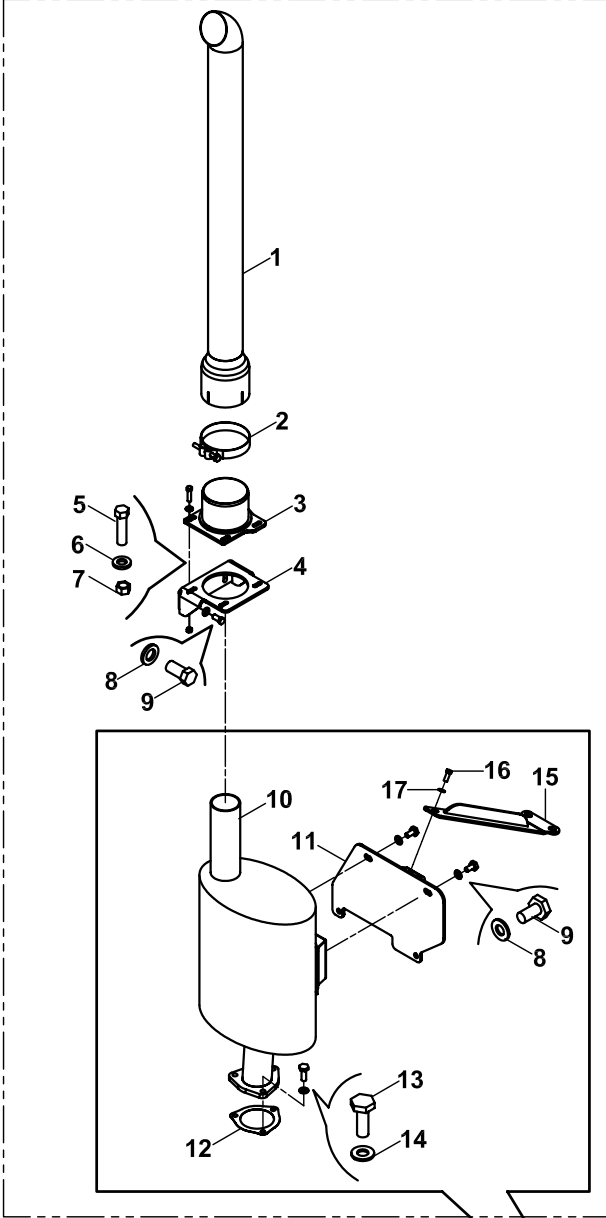
**YAKIT EMİŐ VE DÖNÜŐ TESİSATI**  
**FUEL SUCTION AND RETURN LINE**

NO NO	PARÇA NO PART NO	TANIM	DESCRIPTION	ADET QTY	S.K. S.C.	SERİ NO SERIAL NO	D.T. ICA	NOT NOTE
	* 015/00001				RK			
	*V015/02/14				RK			
	018/90338				RK			
1	698/0029085	HORTUM	HOSE	1				
2	799/00251	HORTUM	HOSE	1				
3	N07/4010016	KELEPÇE (Ø10- Ø16)	CLIP (Ø10- Ø16)	4				
4	N01/0222462	CİVATA (M10x25)	BOLT M10x25	2				
5	N03/0020018	RONDELA, M10	WASHER M10	2				
6	018/90331	MAZOT TORTU FİLTRESİ	FUEL FILTER, SEDIMENT	1				
7	F28/91002	MAZOT TORTU FİLTRESİ	FUEL FILTER, SEDIMENT	1				☞ G1-27-1
8	809/10000	PLASTİK CONTA	PLASTIC GASKET	2				
9	806/22005	HORTUM RAKORU	HOSE ADAPTER	2				
10	806/11005	NİPEL	ADAPTER	2				
11	698/0029070	HORTUM	HOSE	1				
12	F28/91500	TAKIM, ELEMAN, FİLTRE	FUEL FILTER ELEMENT	1				
13	F28/91601	ÇANAK, CAM, DİNLENDİRME	BOWL, FUEL FILTER,	1				

EGSOZ MONTAJI- YEŞİL 2 MOTOR  
EXHAUST ASSEMBLY- GREEN 2 ENGINE

150001-150002

150003-

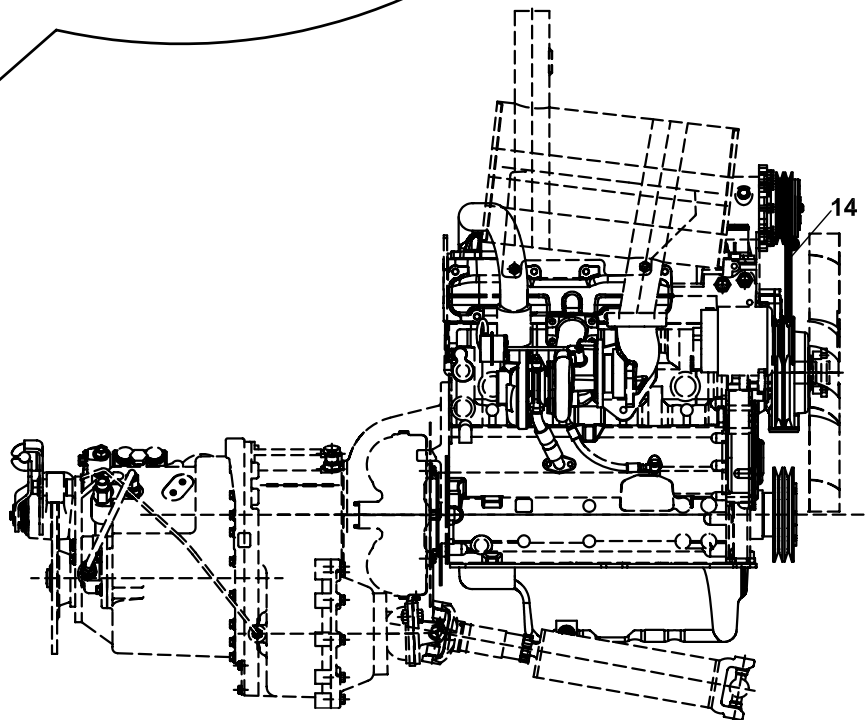
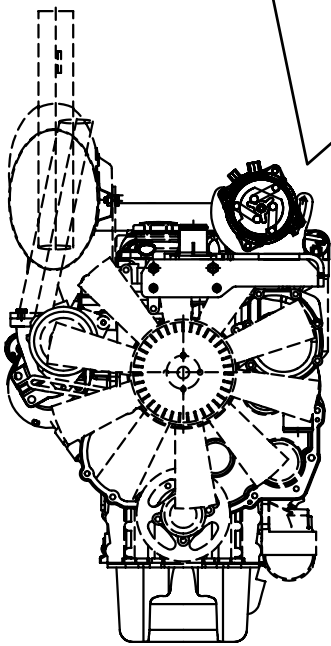
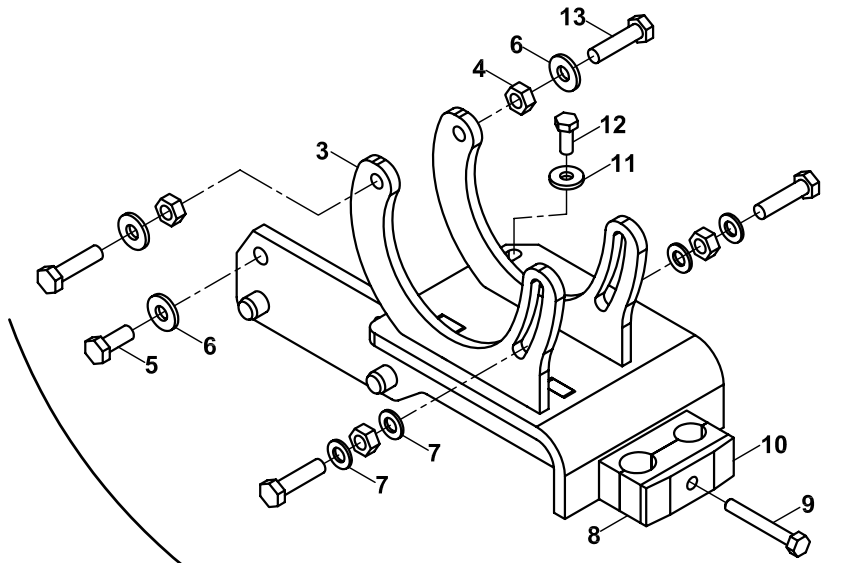
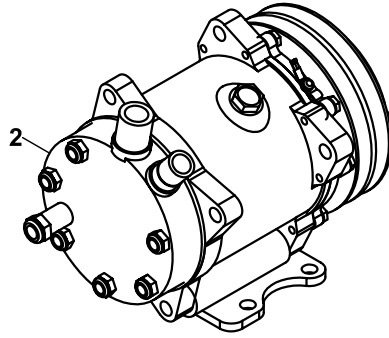


**EGSOZ MONTAJI - YEŞİL 2 MOTOR**  
**EXHAUST ASSEMBLY - GREEN 2 ENGINE**

NO NO	PARÇA NO PART NO	TANIM	DESCRIPTION	ADET QTY	S.K. S.C.	SERİ NO SERIAL NO	D.T. ICA	NOT NOTE
	* 015/00001				RK			
	* V015/02/14				RK			
1	810/09615	EGSOZ BORUSU	PIPE, EXHAUST EXTENSION	1				
2	810/53215	KELEPÇE	CLIP	1				
3	019/92776	BORU BAĞLANTI PARÇASI	PIPE MOUNTING PART	1				
4	019/92777	EGSOZ MONTAJ SACI	MOUNTING PLATE	1		150001 - 150002		
	019/92774	EGSOZ MONTAJ SACI	MOUNTING PLATE	1		150003 -		
5	N01/0222162	CİVATA M8x30	BOLT M8x30	3				
6	N03/0020111	PUL	WASHER	3				
7	N02/5900062	SOMUN M8	NUT M8	3				
8	N03/0020121	PUL	WASHER	4				
9	N01/0222438	CİVATA M10x20	BOLT M10x20	4				
10	019/91626	EGZOZ SUSTURUCUSU	SILENCER, EXHAUST	1		150001 - 150002		
	019/91624	EGZOZ SUSTURUCUSU	SILENCER, EXHAUST	1		150003 -		
11	019/92778	MONTAJ SACI	BRACKET	1				
12	F99/30110	EGZOZ CONTASI	GASKET	1				
13	N01/0222486	CİVATA M10x30	BOLT M10x30	3				
14	N03/0020018	PUL M10	WASHER M10	3				
15	019/92779	EGZOS SABİTLEME SACI	BRACKET	1				
16	N01/0222114	CİVATA M8x20	BOLT M8x20	1				
17	N03/0020011	PUL M8	WASHER M8	1				

KOMPRESÖR MONTAJI, KLİMALI, YEŞİL 2 MOTOR  
COMPRESSOR ASSEMBLY, WITH AIR CONDITIONER, GREEN 2 ENGINE

1



**KOMPRESÖR MONTAJI, KLİMALI, YEŞİL MOTOR**  
**COMPRESSOR ASSEMBLY, WITH AIR CONDITIONER, GREEN ENGINE**

NO NO	PARÇA NO PART NO	TANIM	DESCRIPTION	ADET QTY	S.K. S.C.	SERİ NO SERIAL NO	D.T. ICA	NOT NOTE
	* V015/02/14							
1	018/61064	KOMPRESÖR, KOMP.	COMPRESSOR, ASSY.	1	RK SOP			
2	F25/20010	KOMPRESÖR	COMPRESSOR	1				
3	019/90043	BAGLANTI SACI	MOUNTING PLATE	1				
4	N02/5900086	SOMUN M10	NUT M10	4				
5	N01/0222462	CİVATA M10x25	BOLT M10x25	2				
6	N03/0020121	PUL	WASHER	4				
7	N03/0020018	RONDELA	WASHER	4				
8	N07/3022253	KELEPÇE GÖVDESİ	CLAMP	2				
9	N01/0370446	CİVATA M8x60	BOLT M8x60	1				
10	N07/3022252	KELEPÇE ÜST PARÇASI	COVER, CLAMP	1				
11	N03/0020111	PUL M8	WASHER M8	2				
12	N01/0222114	CİVATA M8x20	BOLT M8x20	2				
13	N01/0222510	CİVATA M10x40	BOLT M10x40	4				
14	S91/00190	KLİMA KAYIŞI	BELT, A/C	1				

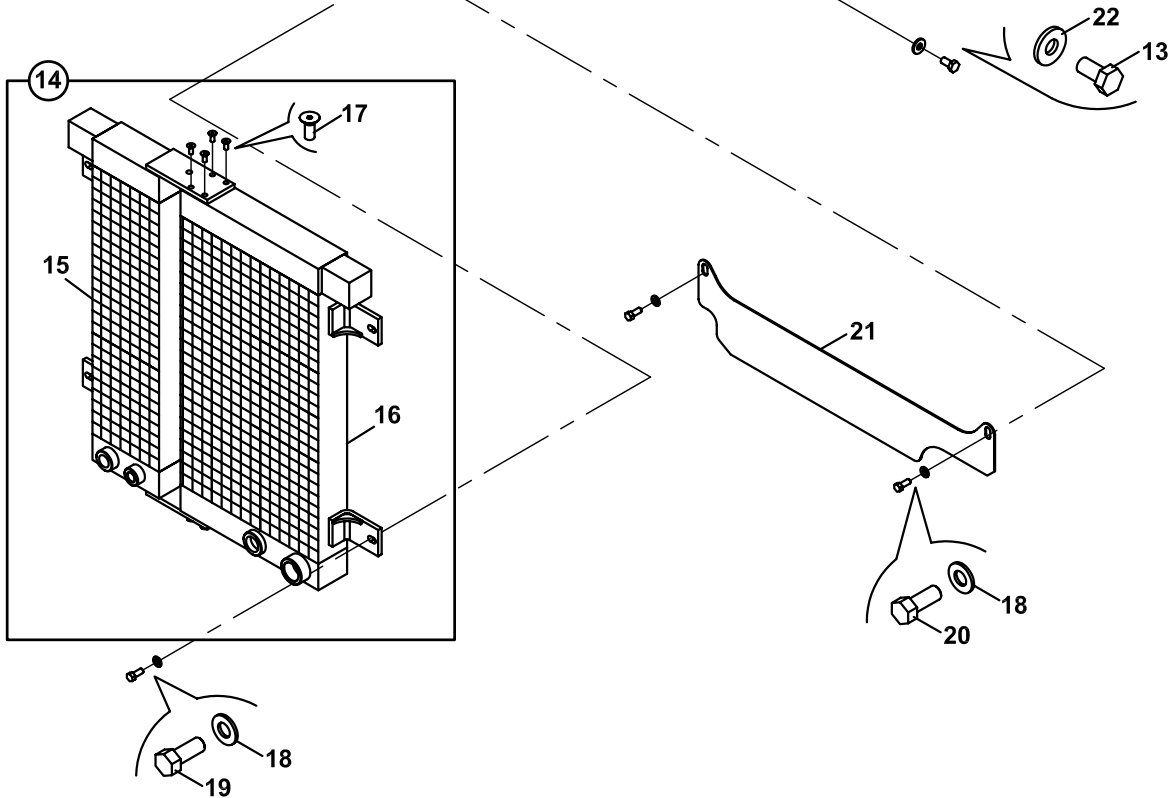
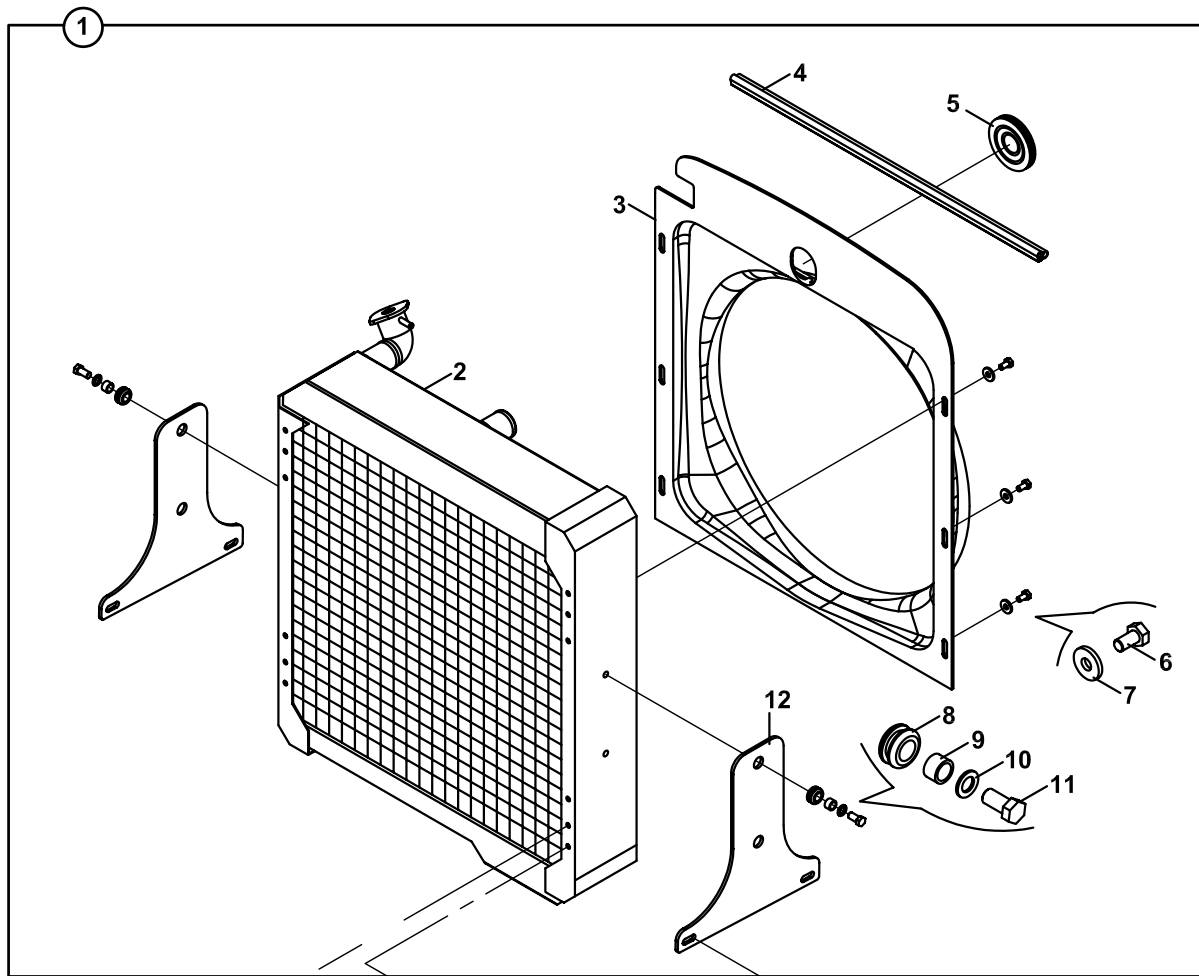
**H**

**ISITMA VE SOĞUTMA  
HEATING AND COOLING**

**H1**

**ISITMA VE SOĞUTMA  
HEATING AND COOLING**

RADYATÖR, YAĞ SOĞUTUCU VE BAĞLANTILARI  
 RADIATOR - OIL COOLER AND FITTINGS

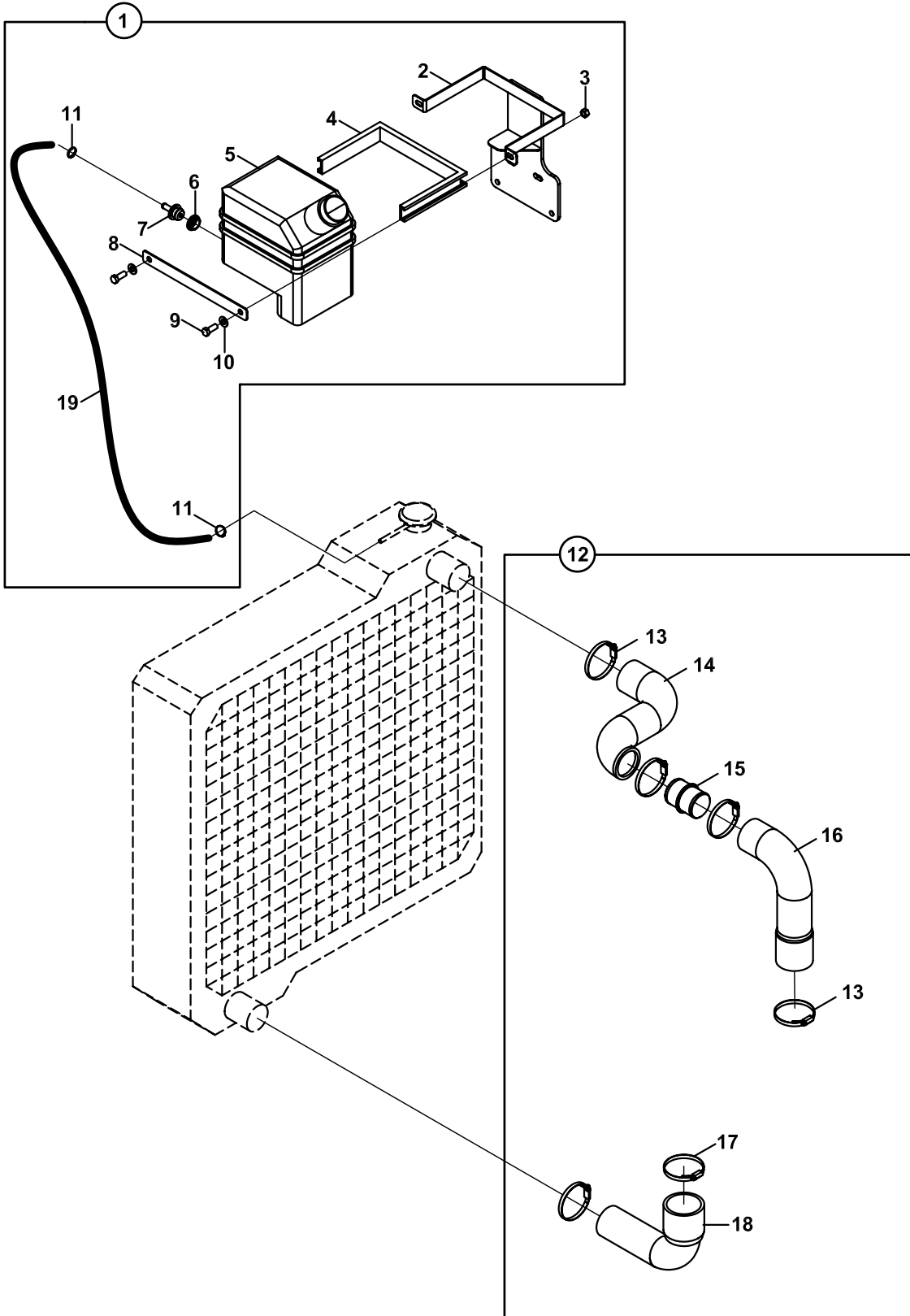


**RADYATÖR, YAĞ SOĞUTUCU VE BAĞLANTILARI**  
**RADIATOR - OIL COOLER AND FITTINGS**

NO NO	PARÇA NO PART NO	TANIM	DESCRIPTION	ADET QTY	S.K. S.C.	SERİ NO SERIAL NO	D.T. ICA	NOT NOTE
	* 015/00001							
	* V015/02/14							
1	018/90421	SU RADYATÖRÜ VE DAVLUMBAZ, KOMP.	RADIATOR AND FAN COWLING, ASSY	1				
2	F25/11214	SU SOĞUTUCU RADYATÖR	RADIATOR, WATER COOLER	1				
3	020/40061	DAVLUMBAZ	COWLING, FAN	1				
4	816/00615	FİTİL	STRIP	1				
5	810/40145	KAUÇUK TAPA	PLUG	1				
6	N01/0222078	CİVATA M8x15	BOLT M8x15	6				
7	N03/0720006	PUL M8	WASHER M8	6				
8	810/40006	GROMET	GROMMET	4				
9	020/21088	YÜZÜK	RING	4				
10	N03/0020018	PUL, M10	WASHER, M10	4				
11	N01/0222462	CİVATA M10x25	BOLT M10x25	4				
12	020/02286	BAGLANTI SACI	BRACKET, MOUNTING	2				
13	N01/0222438	CİVATA M10x20	BOLT M10x20	4				
14	F25/12040	YAĞ SOĞUTUCU, KOMP.	OIL COOLER, ASSY	1				
15	F25/12041	SANZUMAN YAĞ SOĞUTUCU	OIL COOLER, TRANSMISSION	1				
16	F25/12042	HİDROLİK YAĞ SOĞUTUCU	OIL COOLER, HYDRAULIC	1				
17	N04/4320362	CİVATA M6x15	BOLT M6x15	4				
18	N03/0020111	PUL M8	WASHER M8	6				
19	N01/0222114	CİVATA M8x20	BOLT M8x20	4				
20	N01/0222078	CİVATA M8x15	BOLT M8x15	2				
21	810/40158	RADYATÖR ALT HAVA PERDESİ	RADIATOR, BOTTOM AIR KEEPER	1				
22	N03/0100020	PUL, M10	WASHER, M10	4				



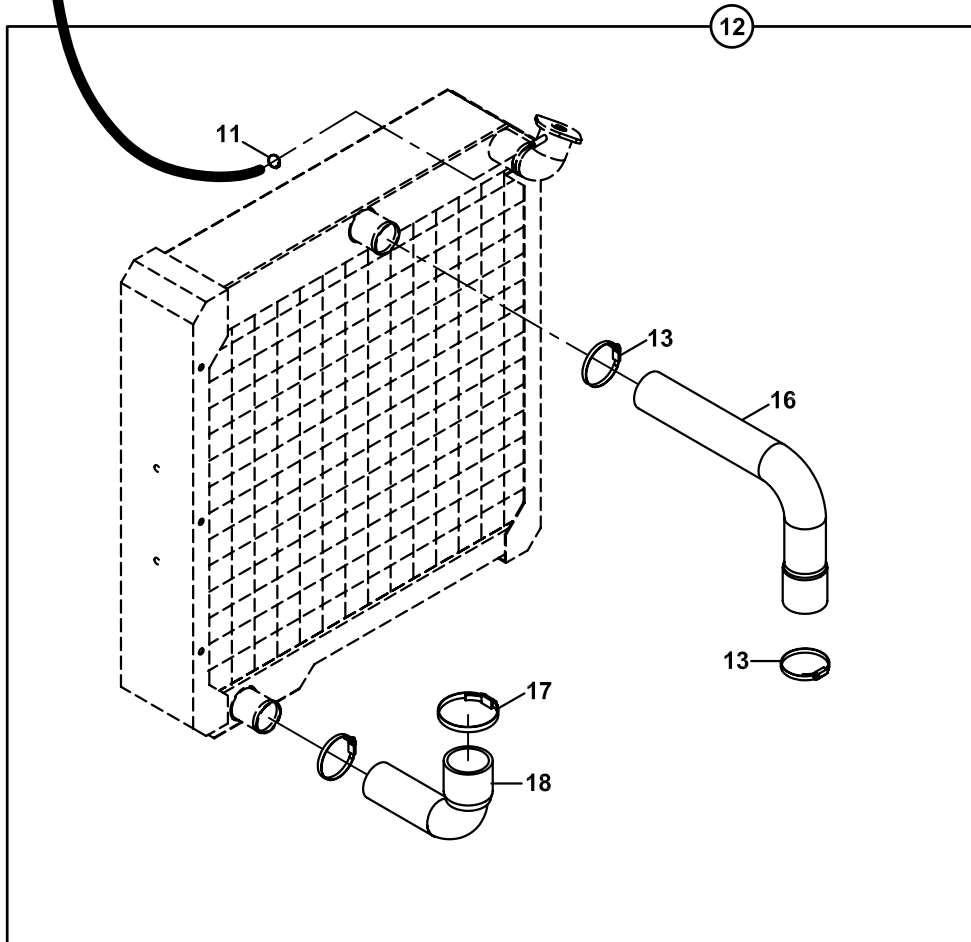
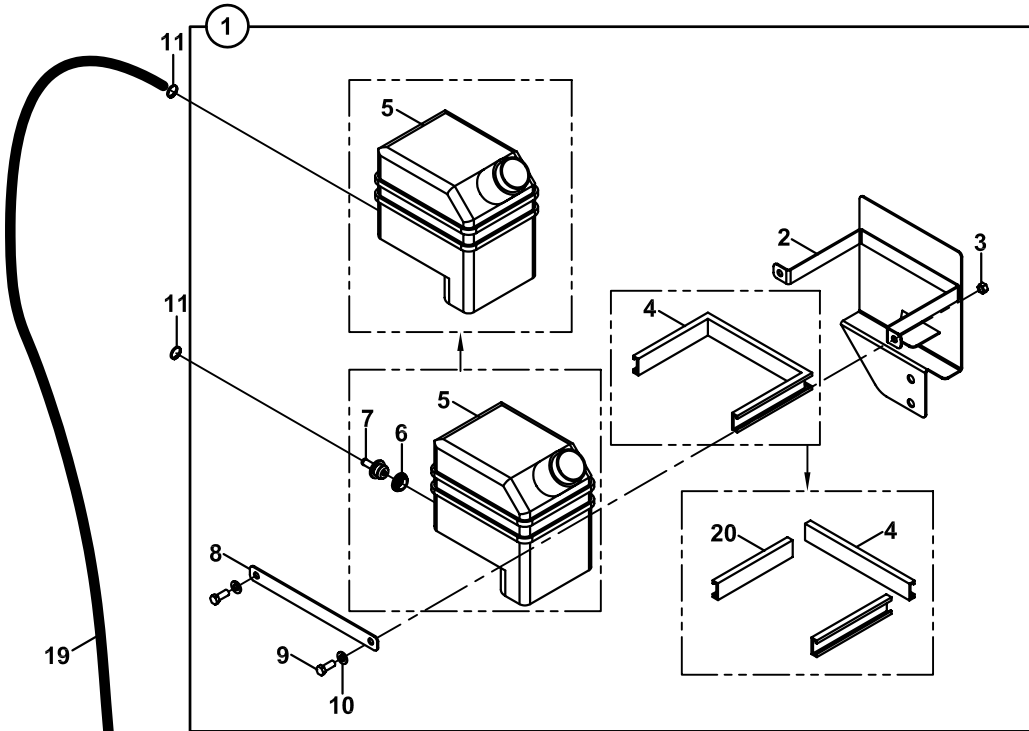
SOĞUTMA SİSTEMİ, MOTOR SUYU  
 COOLING SYSTEM, ENGINE WATER



**SOĞUTMA SİSTEMİ, MOTOR SUYU**  
**COOLING SYSTEM, ENGINE WATER**

NO NO	PARÇA NO PART NO	TANIM	DESCRIPTION	ADET QTY	S.K. S.C.	SERİ NO SERIAL NO	D.T. ICA	NOT NOTE
	* 015/00001							
1	018/90356	GENLEŞME DEPOSU,KOMP.	EXPANSION TANK, ASSY	1	RK SOP			
2	019/92800	ŞALTER MONTAJ SACI	BRACKET	1				
3	N02/5900062	SOMUN M8	NUT M8	2				
4	810/48102	KELEPÇE LASTİĞİ		1				
5	F32/21065	GENLEŞME DEPOSU	EXPANSION TANK	1				
6	810/40009	NİPEL ADAPTÖRÜ		1				
7	806/07030	NİPEL	ADAPTER	1				
8	020/02287	KELEPÇE SACI	BRACKET	1				
9	N01/0222114	CİVATA M8x20	BOLT M8x20	2				
10	N03/0100017	PUL	WASHER	2				
11	N07/4010016	KELEPÇE (Ø10-16)	CLIP, (Ø10-16)	2				
12	018/42290	MOTOR SOĞUTMA SİSTEMİ	COOLING SYSTEM, ENGINE	1	SOP			
13	N07/4040060	KELEPÇE (Ø40-60)	CLIP, (Ø40-60)	4				
14	810/40513	HORTUM	HOSE	1				
15	020/21326	ADAPTÖR BORU	PIPE	1				
16	810/40512	HORTUM	HOSE	1				
17	N07/4050070	KELEPÇE (Ø50-70)	CLIP, (Ø50-70)	2				
18	810/40520	HORTUM	HOSE	1				
19	799/00442	HORTUM	HOSE	1				

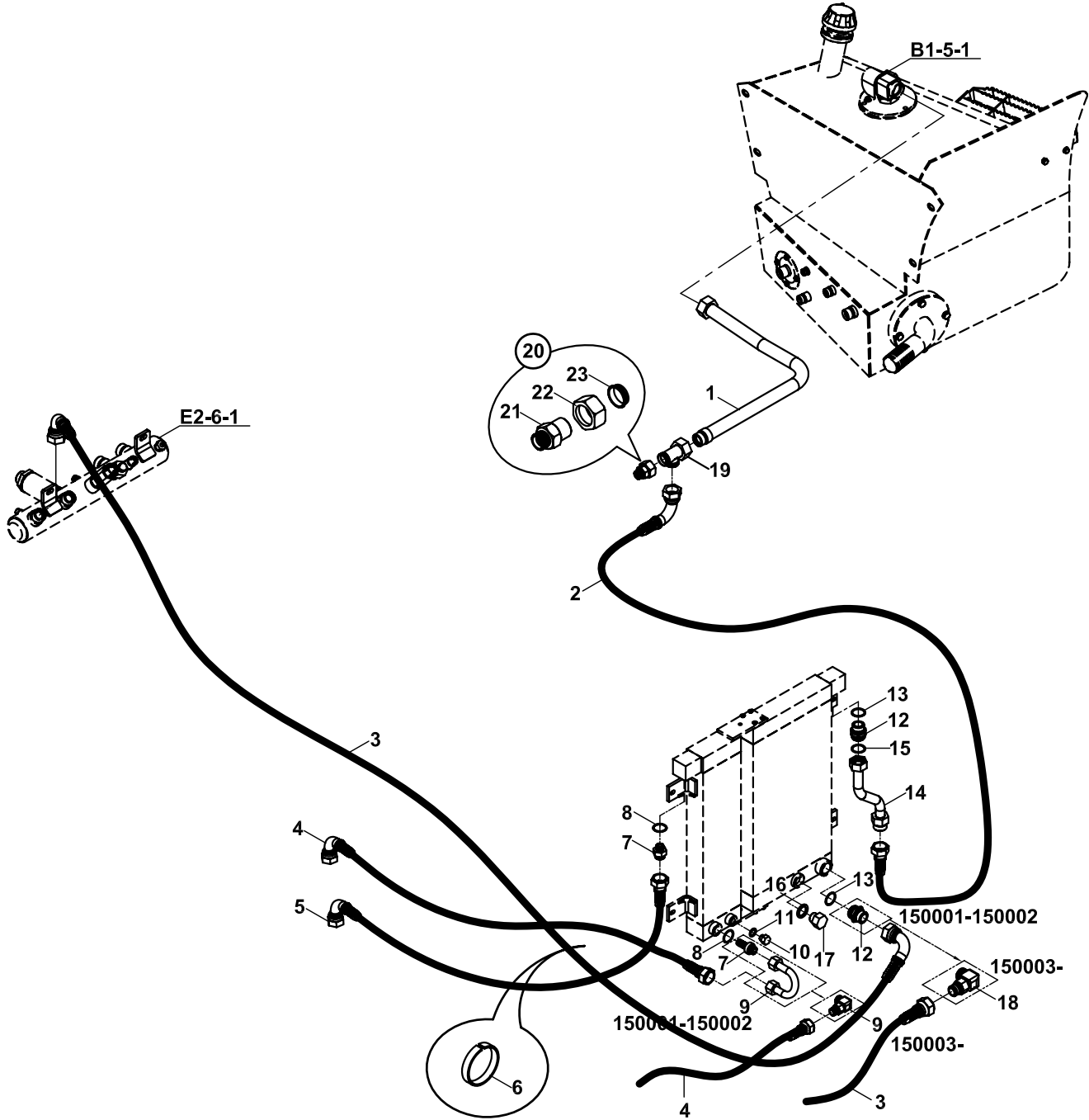
SOĞUTMA SİSTEMİ, MOTOR SUYU  
COOLING SYSTEM, ENGINE WATER



**SOĞUTMA SİSTEMİ, MOTOR SUYU**  
**COOLING SYSTEM, ENGINE WATER**

NO NO	PARÇA NO PART NO	TANIM	DESCRIPTION	ADET QTY	S.K. S.C.	SERİ NO SERIAL NO	D.T. ICA	NOT NOTE
	* 015/00001				RK			
1	018/90357	GENLEŞME DEPOSU,KOMP.	EXPANSION TANK, ASSY	1				
2	019/92802	ŞALTER MONTAJ SACI	BRACKET	1				
3	N02/5900062	SOMUN M8	NUT M8	2				
4	810/48102	KELEPÇE LASTİĞİ	RUBBER, CLAMP	1		150001 - 150002		
	810/48104	KELEPÇE LASTİĞİ	RUBBER, CLAMP	1		150003 -		
5	F32/21065	GENLEŞME DEPOSU	EXPANSION TANK	1		150003 -	B-G	
	F99/29007	GENLEŞME DEPOSU	EXPANSION TANK	1			B	
6	810/40009	NİPEL ADAPTÖRÜ	ADAPTER	1		150003 -	B-G	
7	806/07030	NİPEL	ADAPTER	1		150003 -	B-G	
8	020/02287	KELEPÇE SACI	BRACKET	1				
9	N01/0222114	CİVATA M8x20	BOLT M8x20	2				
10	N03/0100017	PUL	WASHER	2				
11	N07/4010016	KELEPÇE (Ø10-16)	CLIP, (Ø10-16)	2				
12	018/42290	MOTOR SOĞUTMA SİSTEMİ	COOLING SYSTEM, ENGINE	1	SOP			
13	N07/4040060	KELEPÇE (Ø40-60)	CLIP, (Ø40-60)	2				
16	810/40514	HORTUM	HOSE	1				
17	N07/4050070	KELEPÇE (Ø50-70)	CLIP, (Ø50-70)	2				
18	810/40520	HORTUM	HOSE	1				
19	799/00442	HORTUM	HOSE	1				
20	810/48103	KELEPÇE LASTİĞİ	RUBBER, CLAMP	2				

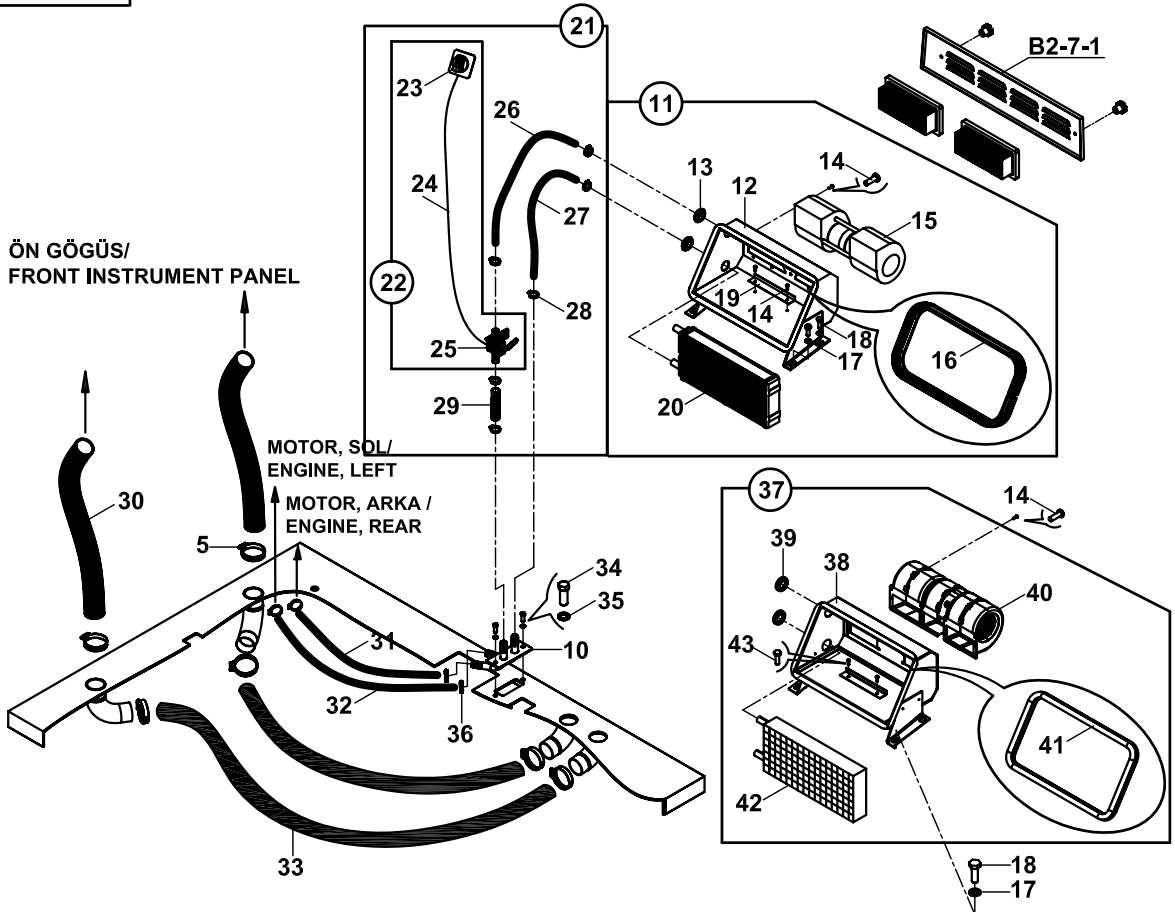
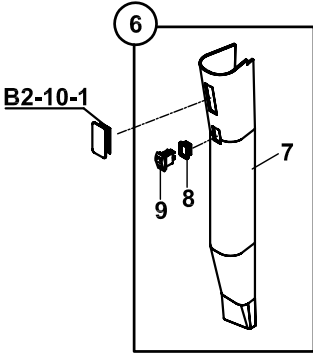
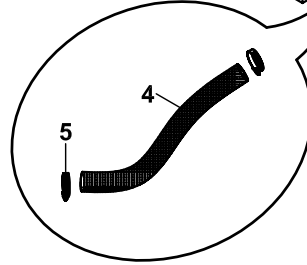
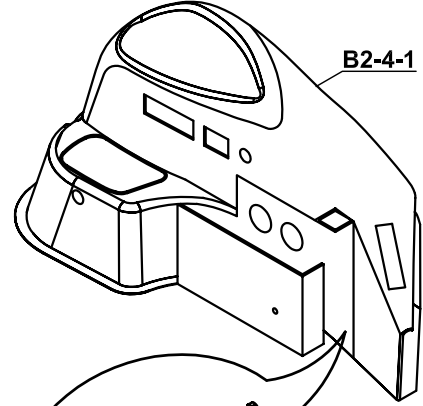
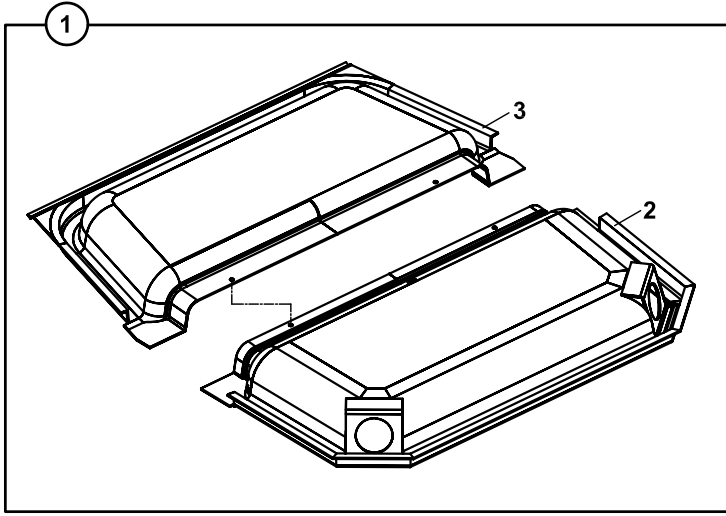
SOĞUTMA SİSTEMİ, HİDROLİK VE ŞANZUMAN YAĞI  
COOLING SYSTEM, HYDRAULIC AND TRANSMISSION OIL



**SOGUTMA SİSTEMİ, HİDROLİK VE ŞANZUMAN YAĞI**  
**COOLING SYSTEM, HYDRAULIC AND TRANSMISSION OIL**

NO NO	PARÇA NO PART NO	TANIM	DESCRIPTION	ADET QTY	S.K. S.C.	SERİ NO SERIAL NO	D.T. ICA	NOT NOTE
	018/42130				RK			
	018/42230				RK			
1	452/50556	TESİSAT BORUSU	PIPE	1				
2	632/5520300	HORTUM	HOSE	1				
3	632/5525315	HORTUM	HOSE	1		150001 - 150002		
	632/5521330	HORTUM	HOSE	1		150003 -		
4	701/332N175	HORTUM	HOSE	1		150001 - 150002		
	701/3327180	HORTUM	HOSE	1		150003 -		
5	701/3321200	HORTUM	HOSE	1		150001 - 150002		
	701/3321190	HORTUM	HOSE	1		150003 -		
6	510/12200	KABLO BAGI	CLIP	12				
7	806/24026	NİPEL	ADAPTER	2		150001 - 150002		
	806/24026	NİPEL	ADAPTER	1		150003 -		
8	N03/0000015	PUL	WASHER	2				
9	452/51581	TESİSAT BORUSU	PIPE	1		150001 - 150002		
	N16/3470521	DİRSEK	ELBOW	1		150003 -		
10	814/03016	TAPA	PLUG	1				
11	N03/0000005	PUL	WASHER	1				
12	806/24036	NİPEL	ADAPTER	2		150001 - 150002		
	806/24036	NİPEL	ADAPTER	1		150003 -		
13	N03/0000030	PUL	WASHER	2				
14	452/50711	TESİSAT BORUSU	PIPE	1		150001 - 150002		
15	N10/2002525	O-RİNG	O-RING	1		150001 - 150002		
16	N03/0000025	PUL	WASHER	1				
17	814/03012	TAPA	PLUG	1				
18	N16/3490234	DİRSEK	ELBOW	1		150003 -		
19	N16/3790108	RAKOR-T	TEE	1		150003 -		
20	806/99961	NİPEL	ADAPTER	1		150003 -		
21	806/26030	NİPEL	ADAPTER	1				
22	N17/3570318	SOMUN	NUT	1				
23	N18/3570318	YÜKSÜK	RING	1				

KALORİFER, ISITMA SİSTEMİ  
HEATER, HEATING SYSTEM

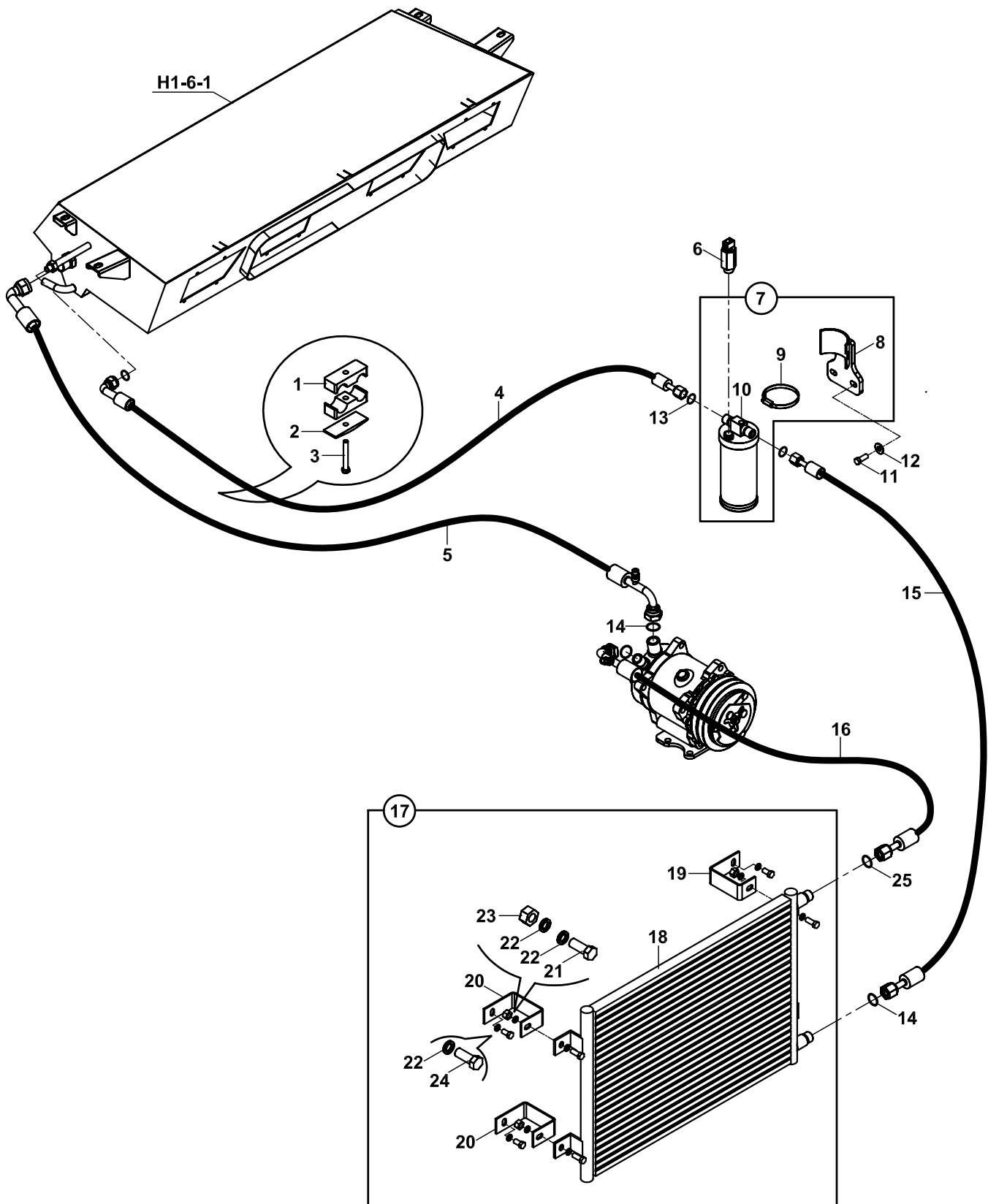


**KALORİFER, ISITMA SİSTEMİ**  
**HEATER, HEATING SYSTEM**

NO NO	PARÇA NO PART NO	TANIM	DESCRIPTION	ADET QTY	S.K. S.C.	SERİ NO SERIAL NO	D.T. ICA	NOT NOTE
	* V011/03/12							
	* 018/22812							
1	F32/19021	TAVAN KOMPLE	TRIMMING, ASSY	1	RK RK			KLİMASIZ, WITHOUT AC KLİMASIZ, WITHOUT AC KLİMASIZ, WITHOUT AC
2	F32/19001	TAVAN DÖŞEMESİ ARKA	TRIMMING, INTERIOR REAR	1				
3	F32/19011	TAVAN DÖŞEMESİ ÖN	TRIMMING, INTERIOR FRONT	1				
4	799/05028	HORTUM	HOSE	1				
5	N07/4038058	KELEPÇE	CLAMP	10				
6	018/29469	KLİMA ANAHTARI- LAMBA KOMPLE	DUCT, FIBREGLASS, AC CONTROL	1				
7	020/40181	KONSOL, KLİMALI, SAĞ	DUCT, RIGHT, WITH AC	1				
8	520/35000	ANAHTAR TABLASI	SWITCH HOUSING	1				
9A	520/30550	DÜĞME, KLİMA	BUTTON, AC	1				
9B	520/20000	ANAHTAR, KLİMA	SWITCH, AC	1				
10	019/92595	BAĞLANTI SACI	MOUNTING PLATE	1				
11	018/29391	KALORİFER, KOMPLE	HEATER, ASSY	1	SOP			
12	019/29391	KALORİFER KUTUSU	CASE, HEATER	1				
13	810/40007	DESTEK LASTİĞİ	GROMMET	2				
14	N04/1150338	VİDA	SCREW	10				
15	F25/20110	FAN	FAN	1				
16	H13/0132317	FİTİL	STRIP, RIBBER	1				
17	N03/0020011	PUL M8	WASHER M8	4				
18	N01/0222138	CİVATA M8x25	BOLT M8x25	4				
19	020/11255	DESTEK SACI	BRACKET	1				
20	F25/20800	KALORİFER	HEATER	1				
21	018/42301	KALORİFER MUSLUK MEKANİZMASI, KOMP	MECHANISM, VALVE, HEATER, ASSY.	1				
22	F99/29190	KALORİFER MUSLUK MEKANİZMASI	MECHANISM, VALVE, HEATER	1				
23	H342711600	KUMANDA MEKANİZMASI	CONTROL, MECHANISM	1				
24	F31/14200	TEL	CABLE	1				
25	F99/29200	KALORİFER MUSLUĞU	HEATER, VALVE	1				
26	799/01070	HORTUM	HOSE	1				
27	799/01075	HORTUM	HOSE	1				
28	N07/4016025	KELEPÇE	CLAMP	6				
29	799/01060	HORTUM	HOSE	1				
30	799/05031	HORTUM	HOSE	2				
31	799/01052	HORTUM	HOSE	1				
32	799/01044	HORTUM	HOSE	1				
33	799/05015	HORTUM	HOSE	2				
34	N01/0222114	CİVATA M8x20	BOLT M8x20	2				
35	N03/1170017	PUL	WASHER	2				
36	N07/4016025	KELEPÇE	CLIP	4				
37	F25/93050	KALORİFER, KOMPLE	HEATER, ASSY	1	SOP		A	
38	S25/93005	KALORİFER KUTUSU	CASE, HEATER	1				
39	S25/93007	DESTEK LASTİĞİ	GROMMET	2				
40	S25/93006	FAN	FAN	1				
41	S25/93008	FİTİL	STRIP, RIBBER	1				
42	S25/20810	KALORİFER	HEATER	1				
43	S25/93009	CİVATA M4x15	BOLT M4x15	2				



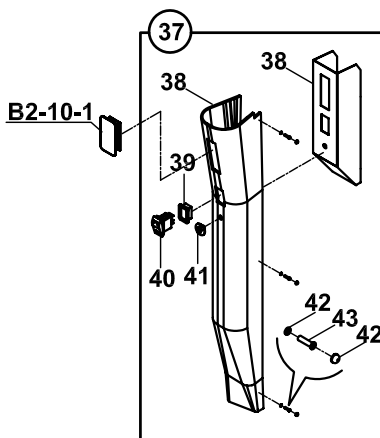
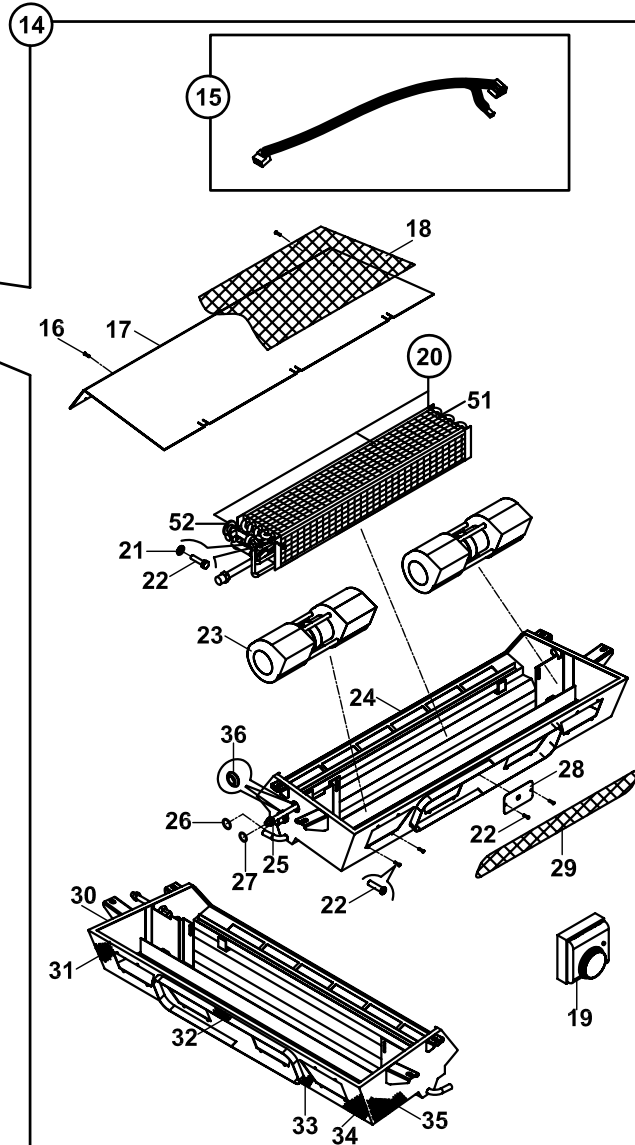
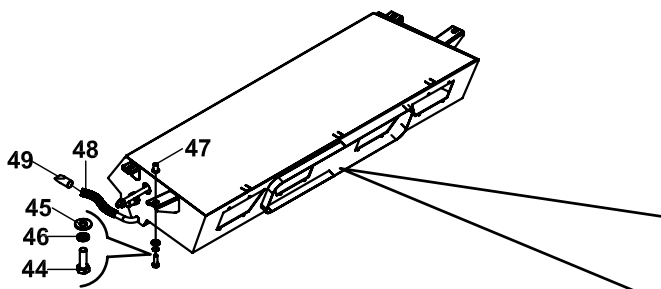
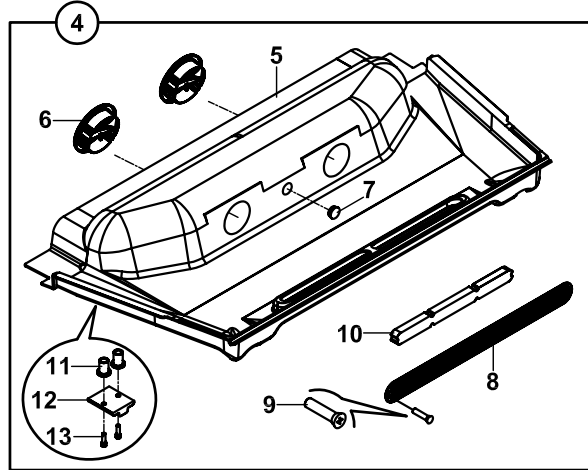
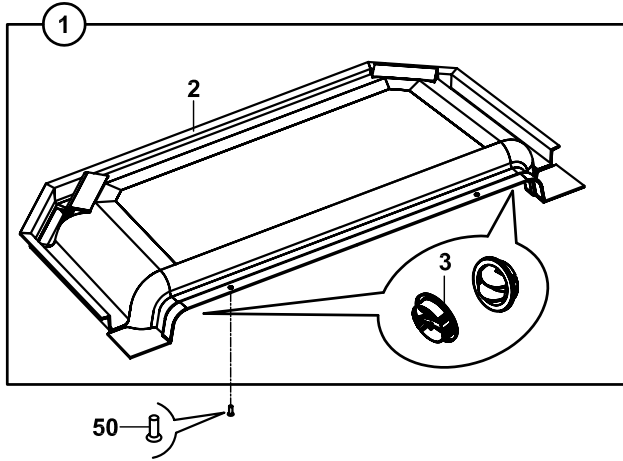
KLİMA, SOĞUTMA SİSTEMİ  
 AIR CONDITIONER, COOLING SYSTEM



**KLİMA, SOĞUTMA SİSTEMİ**  
**AIR CONDITIONER, COOLING SYSTEM**

NO NO	PARÇA NO PART NO	TANIM	DESCRIPTION	ADET QTY	S.K. S.C.	SERİ NO SERIAL NO	D.T. ICA	NOT NOTE
	* CAB011/03/03/002							
	* V015/03/13							
1	N07/3022253	KELEPÇE GÖVDESİ	CLAMP BODY	2				
2	N07/3022252	KELEPÇE ÜST PARÇASI	COVER, CLAMP	1				
3	N01/0370446	CİVATA M8x60	BOLT M8x60	1				
4	698/2214465	HORTUM	HOSE	1				
5	700/4413470	HORTUM	HOSE	1				
6	515/20000	MÜŞÜR, KLİMA	SWITCH, AC	1				
7	018/90451	KURUTUCU, KOMPLE	DRYER, ASSY	1	SOP			
8	019/91476	KURUTUCU BAGLANTI SACI	BRACKET	1				
9	N07/4060080	KELEPÇE	CLIP	1				
10	F25/21000	KURUTUCU	DRYER	1				
11	N01/0222114	CİVATA M8x20	BOLT M8	2				
12	N03/0140017	PUL M8	WASHER M8	2				
13	N10/2500708	O-RING	O-RING	1				
14	N10/2500508	O-RING	O-RING	3				
15	698/2215050	HORTUM	HOSE	1				
16	699/3311067	HORTUM	HOSE	1				
17	018/90462	KONDENSER, KOMP.	CONDENSER, ASSY	1	SOP	150001 - 150002		
	018/90463	KONDENSER, KOMP.	CONDENSER, ASSY	1	SOP	150003 -	X	
18	F25/20562	KONDENSER	CONDENSER	1				
19	020/11841	BAGLANTI SACI	MOUNTING PLATE	2		150001 - 150002		
	020/12098	BAGLANTI SACI	MOUNTING PLATE	2		150003 -	X	
20	020/11842	BAGLANTI SACI	MOUNTING PLATE	2		150001 - 150002		
	020/12097	BAGLANTI SACI	MOUNTING PLATE	2		150003 -	X	
21	N01/0222114	CİVATA M8x20	BOLT M8x20	4				
22	N03/0020011	PUL	WASHER	12				
23	N02/5900062	SOMUN	NUT	4				
24	N01/0222078	CİVATA M8x15	BOLT M8x15	4				
25	N10/2500304	O-RING	O-RING	2				

KLİMA, KABİN DONANIMI, SOĞUTMA SİSTEMİ  
AIR CONDITIONER, CAB, COOLING SYSTEM



**KLİMA, KABİN DONANIMI, SOĞUTMA SİSTEMİ**  
**AIR CONDITIONER, CAB, COOLING SYSTEM**

NO NO	PARÇA NO PART NO	TANIM	DESCRIPTION	ADET QTY	S.K. S.C.	SERİ NO SERIAL NO	D.T. ICA	NOT NOTE
	* CAB011/03/03/002							
	* V015/03/13							
1	018/29534	TAVAN DÖŞEMESİ, ARKA	TRIMMING, INTERIOR REAR, ASSY	1	RK RK SOP			
2	F32/19041	İÇ TAVAN, ARKA	TRIMMING, INTERIOR REAR	1				
3	F25/20512	MENFEZ	VENT, AIR	2				
4	018/29533	TAVAN DÖŞEMESİ, ÖN	TRIMMING, INTERIOR FRONT, ASSY	1	SOP			
5	F32/19031	İÇ TAVAN, ÖN	TRIMMING, INTERIOR FRONT	1				
6	F25/20512	MENFEZ	VENT, AIR	2				
7	814/00176	TAPA	PLUG	1				
8	020/02091	FİLTRE KAPAK SACI	COVER, FILTER	1				
9	N04/1150361	VİDA 3,9x19	SCREW	6				
10	F28/10106	FİLTRE	FILTER	1				
11	N02/0000180	SIKMA SOMUNU	NUT	4				
12	810/40059	DURDURUCU	STOPPER	2				
13	N04/1520758	VİDA M4x15	SCREW M4x15	4				
14	018/29370	KLİMA ÜNİTESİ	AIR CONDITIONER	1	SOP			
15		FAN KABLOSU	CABLE, FAN	1				
16	N04/1150349	VİDA	SCREW	5				
17	020/11798	KLİMA KAPAK SACI	COVER PLATE, AIR CONDITIONER	1				
18	816/02408	İZOLASYON KEÇESİ	SEAL, INSULATION	1				
19	F25/20411	TERMOSTAT	THERMOSTAT	1				
20	F25/20620	EVAPARATÖR	EVAPARATOR	1				
21	N03/0020001	PUL M4	WASHER M4	2				
22	N04/1150338	VİDA	SCREW	20				
23	F25/20110	FAN	FAN	2				
24	019/29363	KLİMA GÖVDE SACI	MOUNTING PLATE	1				
25	806/99988	VALF RAKORU	ADAPTER	1				
26	N10/2500708	O-RİNG	O-RING	1				
27	N10/2500508	O-RİNG	O-RING	1				
28	020/02208	TERMOSTAT KAPAK SACI	COVER	1				
29	816/02407	İZOLASYON KEÇESİ	SEAL, INSULATION	1				
30	816/02406	İZOLASYON KEÇESİ	SEAL, INSULATION	1				
31	816/02402	İZOLASYON KEÇESİ	SEAL, INSULATION	4				
32	816/02403	İZOLASYON KEÇESİ	SEAL, INSULATION	1				
33	816/02401	İZOLASYON KEÇESİ	SEAL, INSULATION	2				
34	816/02404	İZOLASYON KEÇESİ	SEAL, INSULATION	1				
35	816/02405	İZOLASYON KEÇESİ	SEAL, INSULATION	1				
36	810/40007	DESTEK LASTİĞİ	GROMMET	2				
37	018/29468	KLİMA ANAHTARI - LAMBA GRUBU	AC. SWITCH AND LIGHT GROUP	1	SOP			
38	020/40181	KONSOL, KLİMALI, SAĞ	DUCT, RIGHT, WITH AC	1				
39	520/35000	ANAHTAR TABLASI	SWITCH HOUSING	1				
40A	520/30550	DÜĞME, KLİMA	BUTTON, AC	1				
40B	520/20000	ANAHTAR, KLİMA	SWITCH, AC	1				
41A	554/01000	SVİÇ, KLİMA FAN	SWITCH, AC FAN	1				
41B	520/30800	DÜĞME, KLİMA FAN	BUTTON, AC FAN	1				
42	F99/15092	PUL, KAPAK	WASHER, COVER	6				
43	N04/9530360	VİDA M4x16	SCREW M4x16	6				
44	N01/0222138	CİVATA M8x25	BOLT M8x25	4				
45	N03/0100017	PUL M8	WASHER M8	4				
46	N03/1170017	YAYLI PUL M8	WASHER M8	4				
47	N02/0000200	SIKMA SOMUNU	NUT	4				
48	799/00120	DRAIN HORTUMU	HOSE	2				
49	F25/20460	ÇAMUR TUTUCU	MUD HOLDER	2				
50	N04/4721022	VİDA M8x20	SCREW M8x20	2				
51	F25/20621	EVAPARATÖR	EVAPARATOR	1				
52	F25/20210	VALF, GENLEŞME, KLİMA	VALVE	1				

C1-8-1

**K**

**ETİKET, LEVHALAR VE AVADANLIK  
DECAL, PLATES & TOOL**

**K1**

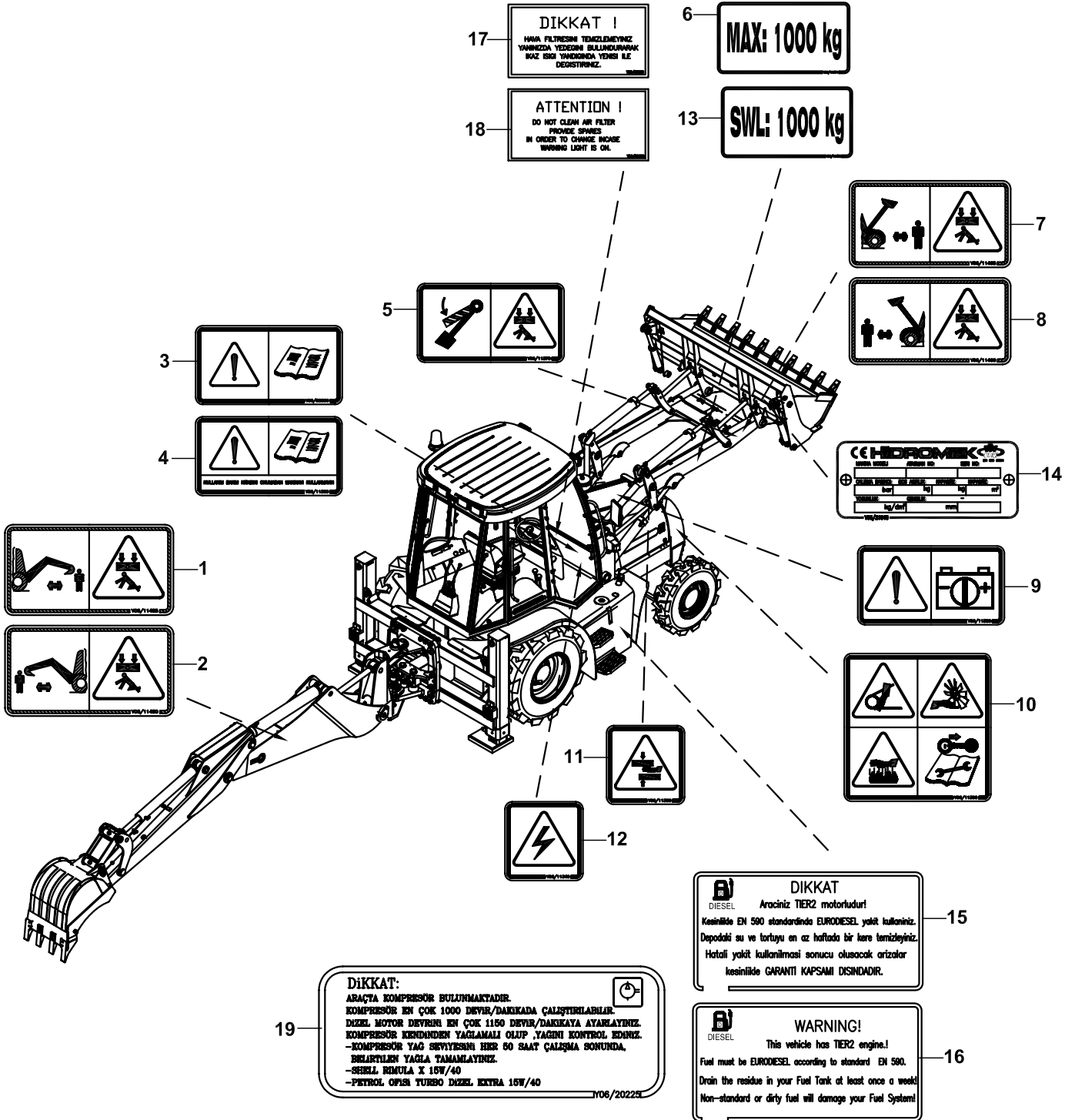
**ETİKET VE LEVHALAR VE AVADANLIK  
DECAL, PLATES & TOOL**



**ETİKET VE LEVHALAR, KULLANIM VE BAKIM**  
**DECAL AND PLATES, OPERATING & MAINTENANCE**

NO NO	PARÇA NO PART NO	TANIM	DESCRIPTION	ADET QTY	S.K. S.C.	SERİ NO SERIAL NO	D.T. ICA	NOT NOTE
1	400/50150	ETİKET, YAĞLAMA SEMASI, 102BX, TR	-	1				
2	Y06/00220	ETİKET, BAKIM TABLOSU, 102BX	-	1				
3	Y06/20500	ETİKET, ANTİFİRİZ	-	1				
4	Y06/50060	ETİKET, ANTİFİRİZ, İNG	DECAL, ANTIFREEZE	1				
5	Y06/21820	ETİKET, SİGORTA-RÖLE TABLASI	-	1				
6	Y06/50027	ETİKET, SİGORTA-RÖLE TABLASI, İNG	DECAL, FUSE-RELAY BOARD	1				
7	Y06/11300	ETİKET, ÖN KUMANDA LEVYE FONK.	DECAL, LOADER CONTROL LEVERS	1				
8	Y06/20490	ETİKET, KLİMA ANAHTARI KONUM	DECAL, AC SWITCH	1				
9	Y06/10240	ETİKET, HİDROMEK, KÜLLÜK ÜZERİ	DECAL, HİDROMEK, ON THE ASH PAN	1				
10	Y06/11150	ETİKET, ARKA KUM. BUTON FONKSİYONU	DECAL, BACKHOE BUTTON FUNCTION	1				
11	Y06/11425	ETİKET, ARKA KUMANDA LEVYE KİLİDİ	DECAL, BACKHOE CONTROL LEVER LOCKING	1				
12	Y06/11225	ETİKET, ARKA KUMANDA LEVYE FONK., DIS 10968,	DECAL, BACKHOE CONTR. LEVER FUNC., DIS10968,	1				
13	Y06/11226	ETİKET, ARKA KUMANDA LEVYE FONK., DIS 10968,	DECAL, BACKHOE CONTR. LEVER FUNC., DIS10968,	1				
14	Y06/11420	ETİKET, BOM KİLİDİ	DECAL,	1				

## ETİKETLER, UYARI DECALS, WARNING



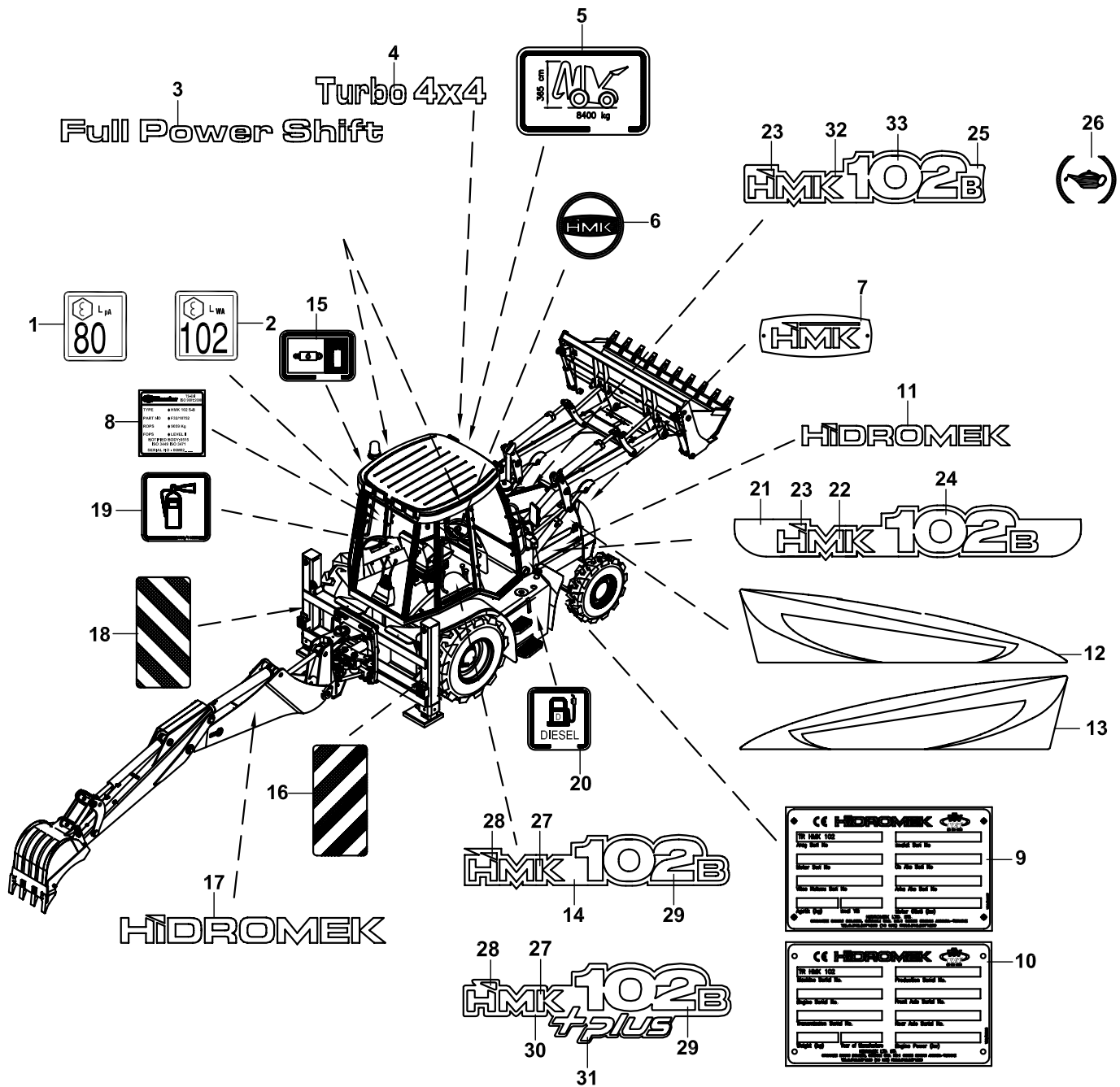


**ETİKETLER, UYARI  
DECALS, WARNING**

NO NO	PARÇA NO PART NO	TANIM	DESCRIPTION	ADET QTY	S.K. S.C.	SERİ NO SERIAL NO	D.T. ICA	NOT NOTE
1	Y06/11455	ETİKET, KAZICI İKAZ, SOL	DECAL, BACKHOE WARNING, LEFT	1				
2	Y06/11450	ETİKET, KAZICI İKAZ, SAG	DECAL, BACKHOE WARNING, RIGHT	1				
3	Y06/50090	ETİKET, KULLANIM BAKIM KİTABI, İNG	DECAL, OPERATING AND MAINTENANCE MANUAL	1				
4	Y06/11360	ETİKET, KULLANIM BAKIM KİTABI, TR	-	1				
5	Y06/11370	ETİKET, EMNİYET SACI İKAZ	DECAL, SAFETY STRUT İKAZ	1				
6	Y06/11471	ETİKET, EMNİYETLİ KALDIRILAN YÜK, TR	-	1				
7	Y06/11465	ETİKET, YÜKLEYİCİ KEPÇE İKAZ, SAG	DECAL, LOADER WARNING, RIGHT	1				
8	Y06/11460	ETİKET, YÜKLEYİCİ KEPÇE İKAZ, SOL	DECAL, LOADER WARNING, LEFT	1				
9	Y06/11380	ETİKET, AKÜ İKAZ	DECAL, BATTERY	1				
10	Y06/11390	ETİKET, MOTOR İKAZ	DECAL, ENGINE WARNING	1				
11	Y06/11350	ETİKET, MEKANİZMA İKAZ	DECAL, MECHANISM WARNING	1				
12	Y06/11340	ETİKET, ELEKTRİK İKAZ	DECAL, ELECTRIC WARNING	1				
13	Y06/11470	ETİKET, EMNİYETLİ KALDIRILAN YÜK, İNG	DECAL, SAFETY WORKING LOAD	1				
14	Y06/21040	ETİKET, ATAŞMAN TİPİ	DECAL, ATTACHMENT TYPE	1				
15	Y06/20220	ETİKET, YAKIT UYARI	-	1				
16	Y06/50055	ETİKET, YAKIT UYARI, İNG.	DECAL,WARNING, FUEL	1				
17	Y06/20200	ETİKET, HAVA FİLTRESİ UYARI TR	-	1				
18	Y06/50050	ETİKET, HAVA FİLTRESİ UYARI İNG	DECAL, WARNING, AIR FILTER	1				
19	Y06/20225	ETİKET, KOMPRESÖR KULLANIM	-	1				(1)

**NOT/NOTE:** (1) 102B+PLUS MODELLERDE KULLANILIR./ USED WITH 102B+PLUS MODELS.

ETİKET VE LEVHALAR, MAKİNA MODELİ VE BİLGİ  
 DECALS AND PLATES, MACHINE MODEL & INFORMATION

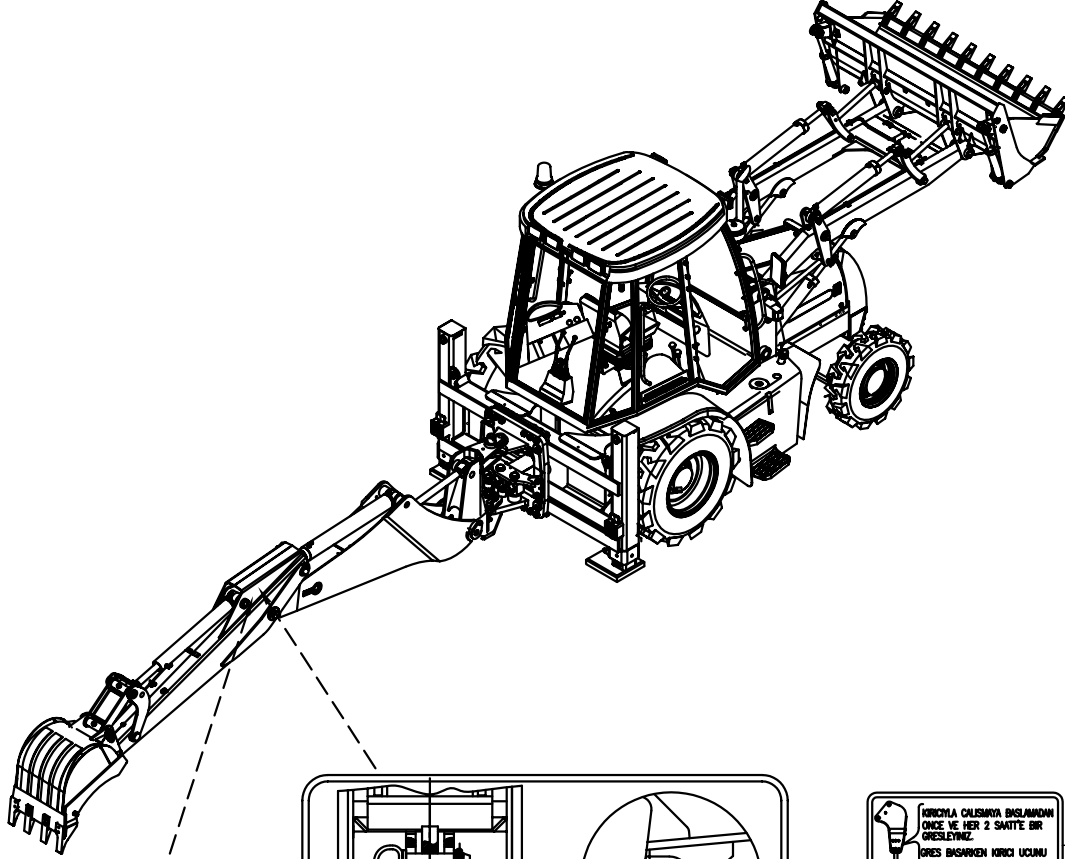


**ETİKET VE LEVHALAR, MAKİNA MODELİ VE BİLGİ**  
**DECAL AND PLATES, MACHINE MODEL & INFORMATION**

NO NO	PARÇA NO PART NO	TANIM	DESCRIPTION	ADET QTY	S.K. S.C.	SERİ NO SERIAL NO	D.T. ICA	NOT NOTE
1	Y06/11540	ETİKET, GÜRÜLTÜ, KABİN İÇİ	DECAL, NOISE, CAB INTERIOR	1				
2	Y06/11551	ETİKET, GÜRÜLTÜ, KABİN DIŞI	DECAL, NOISE, CAB EXTERIOR	1				
3	Y06/10661	ETİKET, FULL POWER	DECAL, FULL POWER SHIFT	1				
	Y06/10662	ETİKET, FULL POWER	DECAL, FULL POWER SHIFT	1				(1)
4	Y06/10571	ETİKET, TURBO 4x4	DECAL, TURBO 4x4	1				
	Y06/10572	ETİKET, TURBO 4x4	DECAL, TURBO 4x4	1				(1)
5	Y06/11411	ETİKET, MAKİNA BOYUTU	DECAL, DIMENSION	1				
6	Y06/10245	ETİKET, DİREKSİYON GÖBEĞİ	DECAL, STEERING WHEEL	1				
7	Y06/20261	PLAKA, HMK	PLATE, HMK	1				
8	Y06/50142	ETİKET, ROPS- FOPS, HİSARLAR	DECAL, ROPS- FOPS, HİSARLAR					
9	Y06/21007	ETİKET, SASE, CE-ANK, YURTIÇI	-	1				
	Y06/21012	ETİKET, SASE, CE-ESB, YURTIÇI	-	1				
10	Y06/50015	ETİKET, SASE, CE-ANK, YURTDIŞI	IDENTIFICATION PLATE, CE, ANK	1				
	Y06/50013	ETİKET, SASE, CE-ESB, YURTDIŞI	IDENTIFICATION PLATE, CE, ESB	1				
11	Y06/10221	ETİKET, "HİDROMEK"	DECAL, "HİDROMEK"	2				
12	Y06/11863	ETİKET, DEKORATİF SÜS, SAĞ, 102B	STICKER, RIGHT, 102B	1				
13	Y06/11864	ETİKET, DEKORATİF SÜS, SOL, 102B	STICKER, LEFT, 102B	1				
14	Y06/11670	ETİKET, "102B"	DECAL, "102B"	1				
15	Y06/11440	ETİKET, HİDROLİK YAĞ DEPOSU	DECAL, HYDRAULIC OIL TANK	1				
16	Y06/90052	REFLEKTÖR, SAĞ	REFLECTOR, RIGHT	1				
17	Y06/11316	ETİKET, "HİDROMEK"	DECAL, "HİDROMEK"	2				
18	Y06/90051	REFLEKTÖR, SOL	REFLECTOR, LEFT	1				
19	Y06/11355	ETİKET, YANGIN SÖNDÜRÜCÜ	DECAL, FIRE EXTINGUISHER	1				
20	Y06/11430	ETİKET, YAKIT DEPOSU	DECAL, FUEL TANK	1				
21	Y06/11656	ETİKET, SAĞ, BOŞ	DECAL, RIGHT, BLANK	1				
22	Y06/11722	ETİKET, "HMK"	DECAL, "HMK"	1				
23	Y06/11730	ÇIKARTMA	STICKER	2				
24	Y06/11664	ETİKET, "102B"	DECAL, "102B"	1				
25	Y06/11729	ETİKET, SOL, BOŞ	DECAL, LEFT, BLANK	1				
26	Y06/11335	ETİKET, YAĞLAMA	DECAL, LUBRICATION	1				
27	Y06/11723	ETİKET, "HMK"	DECAL, "HMK"	1				
28	Y06/11731	ÇIKARTMA	STICKER	1				
29	Y06/11680	ETİKET, "102B"	DECAL, "102B"	1				
30	Y06/11671	ETİKET, "102B+PLUS"	DECAL, "102B+PLUS"	1				(1)
31	Y06/11732	ETİKET, "+PLUS"	DECAL, "+PLUS"	1				(1)
32	Y06/11724	ETİKET, "HMK"	DECAL, "HMK"	1				
33	Y06/11672	ETİKET, "102B"	DECAL, "102B"	1				

**NOT / NOTE:** (1) 102B+PLUS MODELLERDE KULLANILIR./ USED WITH 102B+PLUS MODELS.

# ETİKET VE LEVHALAR, KIRICI DECAL AND PLATES, BREAKER



10



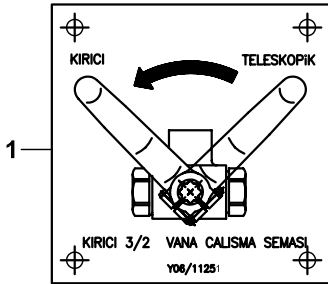
9

## HKR 140

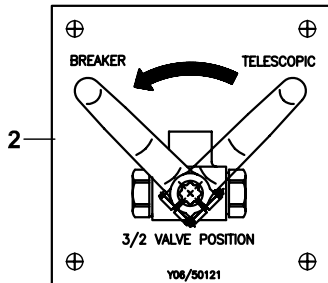
8

## HKR 360

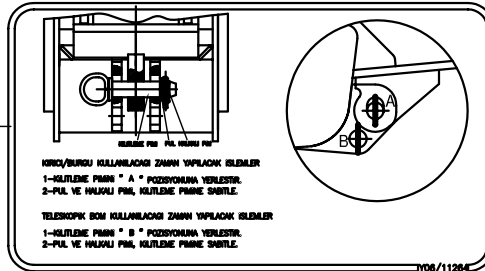
7



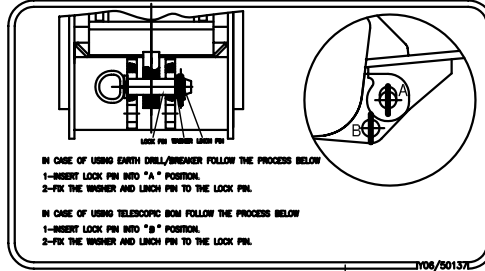
1



2



3



4

CE HIDROMEK	
HIDROMEK HİDROLİK KIRICI	
TIP:	HKR 360
SERİ NO:	
KIRICI TOPLAM AĞIRLIĞI:	434 KG
ÇALIŞMA DEBİSİ:	40-65 Lt/Dak
MAX. ÇALIŞMA BASINCI:	100-145 BAR
MAX. DÖNÜŞ BASINCI:	15 BAR
EMNİYET VALF DEĞERİ (MIN-MAX):	120-170 BAR
HAVA DOLDURMA BASINCI:	3,5 - 4,5 BAR
ALT AKUMULATÖR BASINCI:	1,5 BAR
ÜST AKUMULATÖR BASINCI:	60 BAR
MAKİNA AĞIRLIĞI:	TON

5

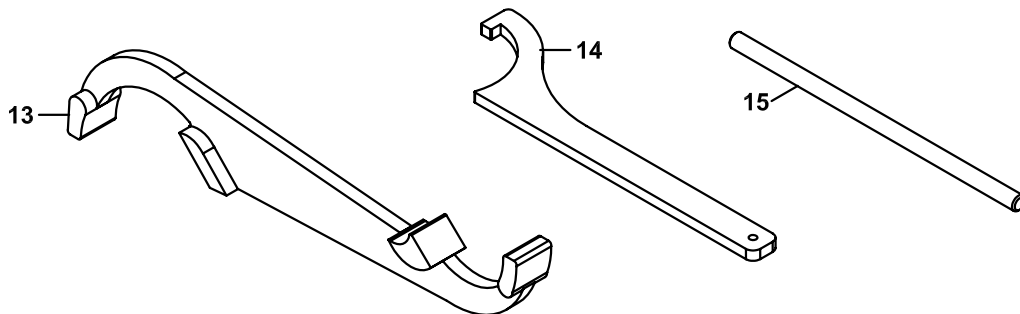
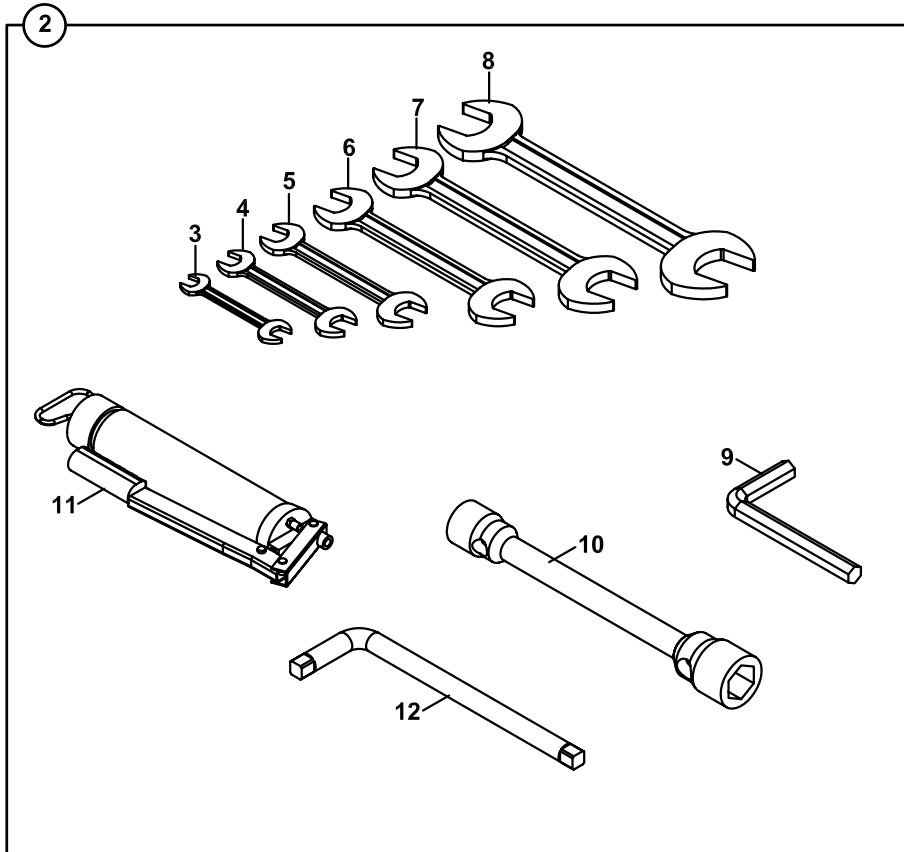
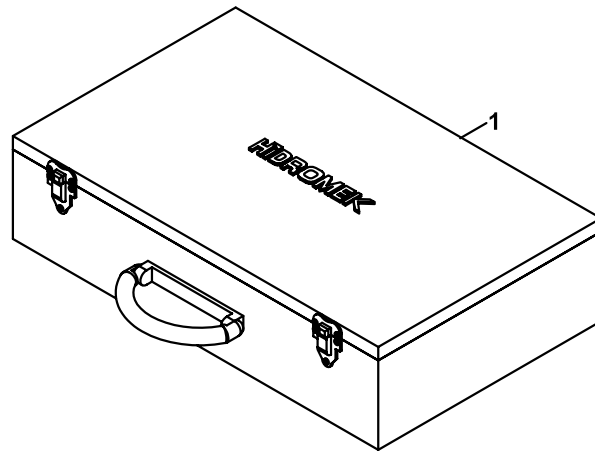
CE HIDROMEK	
HIDROMEK HYDRAULIC BREAKER	
TYPE:	HKR 360
SERIAL NUMBER:	
TOTAL BREAKER WEIGHT:	434 KG
OPERATING FLOW RATE:	40-65 L/Min
MAX. OPERATING PRESSURE:	100-145 BAR
MAX. RETURN PRESSURE:	15 BAR
PRESSURE RELIEF VALVE (MIN-MAX):	120-170 BAR
AIR PRESSURE:	3,5 - 4,5 BAR
HIGH PRESSURE ACCUMULATOR:	1,5 BAR
LOW PRESSURE ACCUMULATOR:	60 BAR
MACHINE WEIGHT:	TON

6

**ETİKET VE LEVHALAR, KIRICI  
DECAL AND PLATES, BREAKER**

NO NO	PARÇA NO PART NO	TANIM	DESCRIPTION	ADET QTY	S.K. S.C.	SERİ NO SERIAL NO	D.T. ICA	NOT NOTE
1	Y06/11251	ETİKET, KIRICI VANASI FONKSİYONU	-	1				
2	Y06/50121	ETİKET, KIRICI VANASI FONKSİYONU, İNG	DECAL, BREAKER VALVE FUNCTION	1				
3	Y06/11264	ETİKET, TB - (KIRICI/BURGU) KULLANIMI	-	1				
4	Y06/50137	ETİKET, TB - (KIRICI/BURGU) KULLANIMI,	DECAL, TB- (BREAKER/AUGER) USAGE	1				
5	Y06/21552	ETİKET, KIRICI HKR 360		1				
6	Y06/50127	ETİKET, KIRICI HKR 360, İNG.	DECAL, BREAKER HKR 360 İNG.	1				
7	Y06/11263	ETİKET, LİFTON KIRICI	-	1				
8	Y06/11262	ETİKET, MONTABERT KIRICI	-	1				
9	Y06/50132	GRES YAĞI PERİYODU, KIRICI, İNG.	DECAL, GREASE, BREAKER	1				
10	Y06/11330	ETİKET, YAĞLAMA İKAZ	-	1				

AVADANLIK TAKIMI  
TOOL KIT



**AVADANLIK TAKIMI**  
**TOOL KIT**

NO NO	PARÇA NO PART NO	TANIM	DESCRIPTION	ADET QTY	S.K. S.C.	SERİ NO SERIAL NO	D.T. ICA	NOT NOTE
	* Y12/00320							
1	Y08/16106	TAKIM SANDIGI	BOX TOOL	1				
2	Y12/00307	AVADANLIK TAKIMI	TOOL KIT	1				
3	Y08/01212	ANAHTAR AÇIKAĞIZ 12-13	SPANNER 12-13	1				
4	Y08/01216	ANAHTAR AÇIKAĞIZ 16-17	SPANNER 16-17	1				
5	Y08/01218	ANAHTAR AÇIKAĞIZ 18-19	SPANNER 18-19	1				
6	Y08/01224	ANAHTAR AÇIKAĞIZ 24-27	SPANNER 24-27	1				
7	Y08/01230	ANAHTAR AÇIKAĞIZ 30-32	SPANNER 30-32	1				
8	Y08/01236	ANAHTAR AÇIKAĞIZ 36-41	SPANNER 36-41	1				
9	Y08/01027	ANAHTAR ALLEN 14 mm.	WRENCH, L14 mm	1				
10	Y08/01827	BİJON ANAHTARI, HMK 27-30, KOLSUZ	WRENCH- WHEEL	1				
11	Y08/99122	GRES POMPASI,HORTUM UÇLU, 500 cl.	GREASE, GUN	1				
12	Y08/03480	ANAHTAR, L- KOL	L - LEVER	1				
13	Y08/01000	ANAHTAR, SİLİNDİR SÖKME	TOOL CYLINDER	1			OP.	
14	Y08/01002	ANAHTAR, SİLİNDİR SÖKME	TOOL CYLINDER	1			OP.	
15	Y08/01852	BİJON SIKMA ANAHTARI	WRENCH- WHEEL	1				

**PARA NUMARASINA GÖRE İİNDEKİLER**  
**PART NO INDEX**



PARÇA NO PART NO	SAYFA NO PAGE NO	NO NO
018/13105	B3-2-1-2-OP1	1
018/13160	B3-2-1-1-OP1	1
018/13161	B3-2-1-1-OP1	19
018/20245	B4-2-1/01	1
018/22310	D2-2-1	1
018/22852	B2-1-2/01	27
018/22862	B2-1-3/01	27
018/22881	B2-1-2/01	1
018/22885	B2-1-3/01	1
018/24540	B1-7-1	1
018/25532	B1-5-1	1
018/26403	B1-2-4/01	1
018/26404	B1-2-4/01	1
018/26463	B1-2-2/01	1
018/26464	B1-2-2/01	1
018/26513	B1-2-3/01	1
018/26514	B1-2-3/01	1
018/26680	B1-2-3/01	13
018/29031	D2-4-1-OP1	2
018/29031	D2-4-1-OP1/01	2
018/29052	D1-5-1	1
018/29059	D2-1-1	1
018/29081	D1-4-1/01	9
018/29090	D1-2-1-OP1/03	1
018/29118	D2-4-1-OP1	14
018/29118	D2-4-1-OP1/01	14
018/29119	D2-4-1-OP1	22
018/29119	D2-4-1-OP1/01	22
018/29126	D1-4-1/01	1
018/29126	D1-4-1/01	13
018/29165	G2-2-1/01	1
018/29191	D1-3-1-OP1	2
018/29200	D1-1-1-OP1	2
018/29207	D1-3-1-OP1	1
018/29216	D1-1-1-OP1	1
018/29241	D1-1-1-OP1	24
018/29243	D1-4-1/01	16
018/29370	H1-6-1	14
018/29391	H1-4-1/01	11
018/29462	B2-4-2/02	6
018/29465	B2-3-2/01	1
018/29465	B4-3-2/02	1
018/29468	H1-6-1	37
018/29469	H1-4-1/01	6
018/29475	B2-3-1-OP1/01	1
018/29490	B2-4-2/02	6
018/29492	B4-3-2/02	1
018/29509	B2-4-2/02	1
018/29521	B2-4-1/01	2
018/29521	B2-4-1-OP	2
018/29528	B2-4-1/01	1
018/29533	H1-6-1	4
018/29534	H1-6-1	1
018/29558	B2-4-1-OP	1
018/29562	D2-3-1OP1	1
018/29570	B2-8-1	3
018/29572	B2-8-3-OP1	6
018/29580	B1-3-1	7
018/29624	D1-3-1-OP2	4
018/33132	B4-3-1/01	1
018/33154	D1-6-1/01	9
018/33156	D1-6-1/01	1
018/33160	D1-6-1/01	9
018/34331	B4-4-1	1
018/35222	B4-5-2	1
018/35524	B4-5-3-OP1	24

PARÇA NO PART NO	SAYFA NO PAGE NO	NO NO
018/35524	B4-5-3-OP2	35
018/35714	B4-5-3-OP1	1
018/35819	B4-5-3-OP2	1
018/35891	B4-5-3-OP1	2
018/35891	B4-5-3-OP2	19
018/41176	E2-7-1	1
018/41190	E2-22-1	5
018/41195	E2-22-1	1
018/41210	E2-21-1	1
018/42290	H1-2-1	12
018/42290	H1-2-1/02	12
018/42301	H1-4-1/01	21
018/43070	B3-3-1	1
018/43200	E2-1-1	1
018/44140	E2-20-1-OP	1
018/44142	E2-17-1	1
018/44167	E2-2-1-OP2	1
018/44172	E2-2-1-OP1	1
018/44211	E2-8-1/02	1
018/44214	E2-23-1	1
018/44227	E2-14-1-OP/01	1
018/44235	E2-18-1-OP	1
018/44236	E2-19-1-OP	1
018/44240	E2-13-1	1
018/44252	E2-16-1	1
018/44264	E2-6-1	1
018/45055	E1-7-1-OP1	1
018/45100	E2-10-1/03	18
018/53015	C1-1-1-OP1	1
018/53050	C1-10-1	1
018/53061	C1-3-1/01	1
018/53062	C1-3-1/01	1
018/53106	C1-2-1-OP1	1
018/53401	C1-5-1	1
018/53411	C1-4-1	1
018/53421	B2-10-2	1
018/53441	C1-8-1	1
018/53451	C1-7-1/01	7
018/53530	C1-11-1	1
018/61064	G2-5-1	1
018/61201	G2-1-1/01	1
018/63130	F1-1-1	1
018/63131	F1-1-1	1
018/64019	F5-1-1-OP1/01	6
018/64019	F5-1-1-OP2/01	6
018/64028	F5-1-1-OP1/01	1
018/64031	F5-1-1-OP2/01	1
018/90129	A2-5-1	10
018/90130	A2-5-1	23
018/90135	B4-3-1/01	15
018/90216	E2-6-1	9
018/90230	E2-6-1	14
018/90302	G2-2-1/01	8
018/90319	G2-2-1/01	24
018/90331	G2-3-1	6
018/90344	B2-1-5	17
018/90347	B1-2-1/02	24
018/90356	H1-2-1	1
018/90357	H1-2-1/02	1
018/90391	G2-1-1/01	37
018/90397	G2-1-1/01	33
018/90419	H1-1-1	1
018/90421	H1-1-1/01	1
018/90451	H1-5-1/01	7
018/90462	H1-5-1/01	17
018/90463	H1-5-1/01	17

PARÇA NO PART NO	SAYFA NO PAGE NO	NO NO
018/90490	E2-15-1	1
018/90497	E2-15-2	1
018/90537	B1-9-1-OP1	17
018/90537	B1-9-1-OP2/01	39
018/90551	B1-2-1/02	30
018/90574	B1-9-1-OP2/01	17
018/90575	B1-9-1-OP2/01	28
018/90585	B1-9-1-OP1	18
018/90586	B1-9-1-OP1	25
018/90600	B3-1-1	1
019/10225	B3-2-1-1-OP1	20
019/11163	B3-2-1-2-OP1	27
019/11323	B3-2-1-1-OP1	11
019/11333	B3-2-1-1-OP1	14
019/11340	B3-2-1-1-OP1	4
019/11341	B3-2-1-1-OP1	8
019/11602	B3-2-1-1-OP1	2
019/20110	B1-1-1	1
019/21540	B1-7-1	9
019/22532	B1-5-1	26
019/23274	B1-2-4/01	2
019/23275	B1-2-4/01	2
019/23429	B1-2-3/01	2
019/23430	B1-2-3/01	2
019/23529	B1-2-2/01	2
019/23530	B1-2-2/01	2
019/23676	B1-2-1/02	38
019/23680	B1-2-3/01	14
019/23853	B1-2-1/02	9
019/23863	B1-2-1/02	4
019/23864	B1-2-1/02	4
019/23872	B1-2-1/02	1
019/23873	B1-2-1/02	1
019/24501	B2-1-2/01	41
019/24511	B2-1-3/01	41
019/24522	B2-1-4/02	16
019/29183	D1-3-1-OP1	22
019/29227	D1-1-1-OP1	16
019/29241	D1-1-1-OP1	28
019/29242	B2-9-1	6
019/29246	D1-4-1/01	20
019/29267	B1-3-1	8
019/29272	B1-3-1	12
019/29363	H1-6-1	24
019/29391	H1-4-1/01	12
019/29400	B2-7-1	7
019/30375	B4-4-1	2
019/34182	B4-5-2	2
019/35210	B4-5-3-OP1	17
019/35211	B4-5-3-OP2	29
019/35513	B4-5-3-OP1	31
019/35513	B4-5-3-OP2	42
019/36211	B4-5-1	12
019/36221	B4-5-1	13
019/36525	B4-5-1	14
019/90013	B1-4-1	2
019/90014	B1-4-1	15
019/90043	G2-5-1	3
019/90090	B1-4-1	14
019/90091	B1-4-1	11
019/90160	B4-2-1/01	2
019/90163	B4-2-1/01	22
019/90199	B4-2-1/01	17
019/90221	B4-2-1/01	15
019/90222	B4-2-1/01	16
019/90235	B4-2-1/01	15

## PARÇA NUMARASINA GÖRE İÇİNDEKİLER

## PART NO İNDEKSİ



PARÇA NO	SAYFA NO	NO
PART NO	PAGE NO	NO
019/90236	B4-2-1/01	16
019/90462	G2-2-1/01	12
019/90810	B3-1-1	9
019/90815	B3-1-1	10
019/90918	F5-1-1-OP1/01	3
019/90952	D1-5-1	7
019/90965	B1-5-1	19
019/91054	B2-1-2/01	48
019/91054	B2-1-3/01	48
019/91084	B1-5-1	31
019/91087	B1-5-1	31
019/91088	B1-5-1	31
019/91099	B1-7-1	4
019/91258	D2-4-1-OP1	18
019/91258	D2-4-1-OP1/01	18
019/91259	D2-4-1-OP1	21
019/91259	D2-4-1-OP1/01	21
019/91343	D1-2-1-OP1/03	7
019/91379	D1-4-1/01	6
019/91439	D2-1-1	11
019/91443	D2-1-1	8
019/91445	D2-1-1	5
019/91447	D2-1-1	17
019/91456	B2-8-1	4
019/91457	B2-8-3-OP1	7
019/91476	H1-5-1/01	8
019/91523	E2-6-1	2
019/91532	G2-2-1/01	7
019/91549	D1-1-1-OP1	15
019/91575	D1-3-1-OP1	17
019/91576	D1-3-1-OP1	18
019/91577	D1-3-1-OP1	16
019/91624	G2-4-1/01	10
019/91626	G2-4-1/01	10
019/92155	B1-2-1/02	16
019/92208	B3-3-1	9
019/92240	B1-5-1	25
019/92240	B1-7-1	15
019/92241	B1-5-1	24
019/92242	B1-7-1	16
019/92595	H1-4-1/01	10
019/92605	B2-1-4/02	33
019/92606	B2-1-4/02	19
019/92635	B2-1-2/01	21
019/92635	B2-1-3/01	21
019/92640	B2-1-2/01	13
019/92640	B2-1-3/01	13
019/92645	B2-1-2/01	7
019/92645	B2-1-3/01	7
019/92655	B2-1-2/01	24
019/92655	B2-1-3/01	24
019/92660	B2-10-2	6
019/92660	B2-10-2	11
019/92688	B4-3-1/01	16
019/92739	B2-1-5	18
019/92741	D2-3-1OP1	8
019/92745	D2-3-1OP1	2
019/92770	G2-2-1/01	27
019/92774	G2-4-1/01	4
019/92776	G2-4-1/01	3
019/92777	G2-4-1/01	4
019/92778	G2-4-1/01	11
019/92779	G2-4-1/01	15
019/92798	D1-6-1/01	11
019/92799	D1-6-1/01	16
019/92800	H1-2-1	2

PARÇA NO	SAYFA NO	NO
PART NO	PAGE NO	NO
019/92801	D2-1-1	21
019/92802	H1-2-1/02	2
019/92803	D1-6-1/01	11
019/92804	D1-6-1/01	18
019/92810	B4-2-1/01	29
019/92822	B1-9-1-OP2/01	26
019/92823	B1-9-1-OP2/01	37
019/92824	B1-9-1-OP2/01	26
019/92825	B1-9-1-OP2/01	37
019/92855	B1-2-1/02	35
019/92856	B1-2-1/02	34
019/92861	B1-9-1-OP1	19
019/92862	B1-9-1-OP1	26
019/92864	B1-9-1-OP2/01	24
019/92864	B1-9-1-OP2/01	35
020/00221	B4-1-1	17
020/00270	A1-1-1-OP	23
020/00977	E1-5-1-OP1-B	17
020/00977	E1-5-1-OP1-D	16
020/00991	B4-2-1/01	24
020/01070	D1-4-1/01	18
020/01075	B2-6-1	2
020/01075	D1-2-1-OP1/03	14
020/01175	B2-1-4/02	49
020/01482	B1-3-1	9
020/01519	B1-8-1	8
020/01576	D1-2-1-OP1/03	15
020/01607	B3-2-1-1-OP1	10
020/01635	D2-4-1-OP1	30
020/01635	D2-4-1-OP1/01	30
020/02081	B1-2-1/02	13
020/02091	H1-6-1	8
020/02111	B1-8-1	2
020/02130	D2-4-1-OP1	34
020/02130	D2-4-1-OP1/01	34
020/02194	B1-9-1-OP1	24
020/02194	B1-9-1-OP1	29
020/02208	H1-6-1	28
020/02227	A1-5-1	10
020/02241	B2-8-1	5
020/02241	B2-8-3-OP1	8
020/02244	C1-1-1	7
020/02286	H1-1-1	12
020/02286	H1-1-1/01	12
020/02287	H1-2-1	8
020/02287	H1-2-1/02	8
020/02291	B1-9-1-OP2/01	19
020/02291	B1-9-1-OP2/01	30
020/02345	B1-2-1/02	33
020/02597	E2-21-1	5
020/02709	D1-2-1-OP1/03	15
020/10320	A2-3-1-OP1	27
020/10320	A2-3-1-OP2	27
020/10466	B1-2-1/02	25
020/10789	A1-6-1-OP3	33
020/10789	A1-7-1-OP2	41
020/10846	B2-10-1/01	8
020/10997	A1-6-1-OP1	10
020/10997	A1-6-1-OP2	10
020/11040	A2-2-1-1-OP1	12
020/11041	E1-4-1	2
020/11207	B2-9-1	3
020/11255	H1-4-1/01	19
020/11309	E1-5-1-OP1-A	16
020/11309	E1-5-1-OP1-B	19
020/11309	E1-5-1-OP1-C	24

PARÇA NO	SAYFA NO	NO
PART NO	PAGE NO	NO
020/11309	E1-5-1-OP1-D	18
020/11509	B1-5-1	5
020/11528	B3-3-1	3
020/11533	B4-5-3-OP1	5
020/11533	B4-5-3-OP2	25
020/11564	G2-1-1/01	4
020/11652	B2-1-5	21
020/11712	B1-9-1-OP1	13
020/11712	B1-9-1-OP2/01	13
020/11713	B1-9-1-OP1	12
020/11713	B1-9-1-OP2/01	12
020/11758	E1-4-2	25
020/11793	B1-2-1/02	40
020/11798	H1-6-1	17
020/11839	B1-2-1/02	15
020/11841	H1-5-1/01	19
020/11842	H1-5-1/01	20
020/11902	F2-1-1	4
020/11989	G2-1-1/01	17
020/11990	B2-4-2/02	2
020/12011	B1-2-1/02	25
020/12096	B1-2-1/02	15
020/12097	H1-5-1/01	20
020/12098	H1-5-1/01	19
020/12118	B2-10-2	12
020/12262	E1-3-1-OP2	7
020/20162	D1-1-1-OP1	6
020/20340	A2-3-1-OP1	32
020/20341	A2-3-1-OP1	34
020/20377	D2-2-1	3
020/20665	A1-6-1-OP3	4
020/20714	D1-4-1/01	25
020/20719	D1-1-1-OP1	30
020/20797	D1-3-1-OP1	30
020/20799	D1-4-1/01	20
020/20809	D1-1-1-OP1	23
020/20811	D1-3-1-OP1	31
020/20834	B2-4-1/01	11
020/20834	B2-4-1-OP	11
020/20876	B2-1-2/01	54
020/20876	B2-1-3/01	54
020/21003	A1-5-1	5
020/21007	A1-5-1	27
020/21009	E3-10-1	5
020/21012	A1-5-1	4
020/21075	A1-6-1-OP1	7
020/21075	A1-6-1-OP2	7
020/21076	A1-6-1-OP1	6
020/21076	A1-6-1-OP2	6
020/21086	D1-1-1-OP1	12
020/21088	H1-1-1	9
020/21088	H1-1-1/01	9
020/21092	D1-3-1-OP1	12
020/21093	D1-3-1-OP1	13
020/21111	B3-3-1	8
020/21138	C1-5-1	4
020/21140	D1-2-1-OP1/03	5
020/21169	G2-1-1/01	32
020/21199	B3-2-1-2-OP1	7
020/21278	A2-2-1-1-OP1	8
020/21301	A1-5-1	17
020/21304	E2-16-1	4
020/21323	A1-5-1	16
020/21325	E2-15-1	7
020/21326	H1-2-1	15
020/21387	C1-7-1/01	24

PARÇA NUMARASINA GÖRE İÇİNDEKİLER



PART NO İNDEKS

PARÇA NO	SAYFA NO	NO
PART NO	PAGE NO	NO
020/21402	D1-5-1	15
020/21473	D1-3-1-OP2	3
020/30057	B4-5-3-OP2	3
020/30208	B4-5-3-OP2	6
020/30345	A2-3-1-OP2	32
020/30348	D1-4-1/01	11
020/30393	D1-1-1-OP1	8
020/30403	B3-3-1	2
020/30409	B2-10-1/01	12
020/30412	B2-1-1-OP1	3
020/30412	B2-1-1-OP2	3
020/30425	E1-4-2	24
020/30426	E1-4-2	9
020/30432	D2-1-1	14
020/30443	E1-4-2	10
020/30444	E1-4-2	23
020/31418	B1-4-1	19
020/40018	D1-5-1	2
020/40029	G2-1-1/01	9
020/40060	H1-1-1	3
020/40061	H1-1-1/01	3
020/40127	B2-5-1	1
020/40136	B2-4-1/01	8
020/40139	B2-4-1-OP	8
020/40173	B2-4-1/01	4
020/40173	B2-4-1-OP	4
020/40180	B2-5-1	3
020/40181	H1-4-1/01	7
020/40181	H1-6-1	38
020/40187	B1-2-1/02	32
020/40188	B1-2-1/02	32
020/40190	B1-2-1/02	29
020/40192	B1-2-1/02	32
020/40222	B2-3-1-OP1/01	2
020/40226	B2-3-1-OP2	1
020/40241	B1-9-1-OP1	4
020/40242	B1-9-1-OP2/01	4
020/40246	B1-9-1-OP1	11
020/40247	B1-9-1-OP2/01	11
020/40258	B1-9-1-OP1	1
020/40259	B1-9-1-OP2/01	1
020/40260	B2-2-1	1
020/40501	B1-2-1/02	10
020/40551	B1-2-1/02	8
020/40600	B2-6-1	4
020/40604	B1-9-1-OP1	7
020/40604	B1-9-1-OP2/01	7
020/40605	B1-9-1-OP1	10
020/40605	B1-9-1-OP2/01	10
020/41020	B4-3-3	1
060/10252	A1-2-1/01	1
060/10293	A1-3-1/02	1
060/10294	A1-3-1/02	14
060/10592	A1-4-1/01	2
060/10608	A1-1-1/01	1
060/10614	A1-1-1/01	2
060/10631	A1-4-1/01	1
060/11010	A1-1-1-OP	1
060/11011	A1-1-1-OP	2
060/20252	A1-2-1/01	2
060/20253	A1-2-1/01	2
060/20357	A1-3-1/02	10
060/20358	A1-3-1/02	10
060/20577	A1-4-1/01	3
060/20579	A1-4-1/01	3
060/20591	A1-1-1/01	23

PARÇA NO	SAYFA NO	NO
PART NO	PAGE NO	NO
060/20592	A1-1-1/01	23
060/20641	A1-1-1/01	24
060/20641	A1-1-1-OP	20
060/21010	A1-1-1-OP	21
061/00101	A2-1-1	1
061/13500	A2-1-1	1A
061/14000	A2-1-1	1B
061/15000	A2-1-1	1C
061/16000	A2-1-1	1D
061/17000	A2-1-1	1E
061/18000	A2-1-1	1F
061/18900	A2-1-1	1G
061/19100	A2-5-1	1
061/20011	A2-6-1	2
061/23500	A2-1-1	2A
061/24000	A2-1-1	2B
061/25000	A2-1-1	2C
061/26000	A2-1-1	2D
061/27000	A2-1-1	2E
061/28000	A2-1-1	2F
061/28900	A2-1-1	2G
061/29050	A2-5-1	20
061/29100	A2-5-1	5
061/90816	A2-6-1	8
062/10520	A1-6-1-OP1	1
062/10522	A1-6-1-OP1	16
062/10530	A1-6-1-OP2	1
062/10532	A1-6-1-OP2	16
062/10600	A1-6-1-OP3	1
062/20502	A1-6-1-OP1	18
062/20502	A1-6-1-OP2	18
062/20510	A1-6-1-OP1	19
062/20530	A1-6-1-OP2	19
062/20600	A1-6-1-OP3	6
062/20610	A1-6-1-OP3	32
062/20620	A1-6-1-OP3	26
062/90600	A1-6-1-OP3	10
062/90610	A1-6-1-OP3	9
062/90620	A1-6-1-OP3	36
062/90630	A1-6-1-OP3	2
063/10921	A1-7-1-OP1	1
063/11606	A1-7-1-OP2	1
063/11607	A1-7-1-OP2	1
063/20921	A1-7-1-OP1	3
063/20925	A1-7-1-OP1	2
063/21605	A1-7-1-OP2	21
063/21616	A1-7-1-OP2	19
063/21621	A1-7-1-OP2	5
063/21622	A1-7-1-OP2	5
063/90055	A1-7-1-OP2	36
063/90056	A1-7-1-OP2	20
065/20100	A2-4-1	1
068/11110	A1-5-1	1
068/90201	A1-5-1	2
068/90206	A1-5-1	15
068/90211	A1-5-1	6
068/90216	A1-5-1	14
068/90221	A1-5-1	11
075/00021	A2-2-1-1-OP1	1
075/00100	A2-2-1-1-OP3	1
078/00010	A2-3-1-OP1	1
078/00030	A2-3-1-OP2	1
078/10000	A2-3-1-OP1	2
078/10001	A2-3-1-OP1	3
078/10001	A2-3-1-OP2	3
078/10030	A2-3-1-OP2	2

PARÇA NO	SAYFA NO	NO
PART NO	PAGE NO	NO
078/20000	A2-3-1-OP1	4
078/20000	A2-3-1-OP2	4
078/20500	A2-3-1-OP1	13
078/20500	A2-3-1-OP2	13
078/20600	A2-3-1-OP1	30
078/20700	A2-3-1-OP2	30
078/90020	A2-3-1-OP1	10
078/90020	A2-3-1-OP2	10
098/00041	A2-2-1-1-OP1	2
098/00051	A2-2-1-1-OP1	3
098/90065	A2-2-1-1-OP1	14
098/90066	A2-2-1-1-OP1	14
099/00100	A1-3-1/02	5
099/00100	A1-4-1/01	12
099/00350	A1-7-1-OP2	35
150/20082	E3-11-1-OP/01	1
150/20130	E3-4-1/01	1
150/20135	E3-4-1/01	1
150/20230	E3-4-2/01	1
150/20235	E3-4-2/01	1
150/20467	E3-2-1/01	1
150/20468	E3-2-2/01	1
150/20470	E3-2-1/01	1
150/20471	E3-2-2/01	1
150/20600	E3-11-3-OP	1
150/20610	E3-11-2-OP	1
151/20271	E3-9-2-OP1/01	1
151/20275	E3-9-2-OP1/01	1
151/20353	E3-1-2/01	1
151/20390	E3-1-2/01	1
151/20453	E3-1-1/01	1
151/20490	E3-1-1/01	1
151/20632	E3-8-1-OP1/01	1
151/20640	E3-8-1-OP1/01	1
151/20910	E3-13-1	1
153/20431	E3-6-1-OP2/02	1
153/20432	E3-6-1-OP2/02	1
153/20435	E3-6-1-OP1	1
154/20051	E3-3-1/01	1
154/20060	E3-3-1/01	1
154/20155	E3-9-1-02	1
154/20160	E3-9-1-02	1
154/20200	E3-12-1	1
154/20410	E3-12-2	1
155/20058	E3-5-1-OP1	1
155/20215	E3-7-1-OP1/01	1
155/20216	E3-7-1-OP2/01	1
155/20217	E3-7-1-OP2/01	1
155/20230	E3-7-1-OP1/01	1
155/25101	E3-5-1-OP1/01	1
156/20050	E3-11-4-OP	1
156/20150	E3-10-1	1
200/15591	E3-5-1-OP1	12
200/23010	E3-5-1-OP1/01	3
200/42010	E3-10-1	9
201/00500	E3-10-1	18
201/00500	E3-11-4-OP	7
201/05600	E3-11-2-OP	6
201/05600	E3-11-3-OP	6
201/10900	E3-13-1	4
201/14115	E3-6-1-OP1	22
201/14115	E3-6-1-OP2/02	22
201/20450	E3-3-1/01	6
201/20450	E3-4-1/01	9
201/20450	E3-4-2/01	9
201/20450	E3-9-1-02	9

PARÇA NUMARASINA GÖRE İÇİNDEKİLER

PART NO İNDEKS



PARÇA NO	SAYFA NO	NO
PART NO	PAGE NO	NO
201/20450	E3-12-1	6
201/20450	E3-12-2	8
201/20500	E3-2-1/01	7
201/20500	E3-2-2/01	7
201/20500	E3-11-1-OP/01	13
201/20600	E3-1-1/01	5
201/20600	E3-1-2/01	5
201/20600	E3-8-1-OP1/01	8
201/20600	E3-9-2-OP1/01	8
201/20755	E3-7-1-OP1/01	8
201/20755	E3-7-1-OP2/01	8
201/20760	E3-5-1-OP1	6
201/20840	E3-6-1-OP2/02	22
201/80050	E3-5-1-OP1/01	23
202/00700	E3-10-1	14
202/00700	E3-11-4-OP	12
202/03450	E3-3-1/01	19
202/03450	E3-9-1-02	18
202/03450	E3-12-1	18
202/03450	E3-12-2	18
202/03550	E3-4-1/01	19
202/03550	E3-4-2/01	19
202/07000	E3-2-1/01	18
202/07000	E3-2-2/01	18
202/07000	E3-11-1-OP/01	8
202/07500	E3-1-1/01	18
202/07500	E3-1-2/01	18
202/07552	E3-8-1-OP1/01	19
202/07552	E3-9-2-OP1/01	18
202/10900	E3-11-2-OP	18
202/10900	E3-11-3-OP	18
202/10900	E3-13-1	17
202/11051	E3-5-1-OP1	17
202/11075	E3-5-1-OP1/01	7
202/11540	E3-6-1-OP1	10
202/11540	E3-6-1-OP2/02	10
202/14070	E3-3-1/01	19
202/14070	E3-9-1-02	18
202/14075	E3-4-1/01	19
202/14075	E3-4-2/01	19
202/14080	E3-2-1/01	18
202/14080	E3-2-2/01	18
202/14080	E3-11-1-OP/01	8
202/14090	E3-1-1/01	18
202/14090	E3-1-2/01	18
202/14095	E3-8-1-OP1/01	19
202/14095	E3-9-2-OP1/01	18
202/20755	E3-7-1-OP1/01	23
202/20755	E3-7-1-OP2/01	23
202/21000	E3-7-1-OP1/01	23
202/21000	E3-7-1-OP2/01	23
203/05600	E3-3-1/01	15
203/05600	E3-9-1-02	14
203/05600	E3-12-1	14
203/05600	E3-12-2	14
203/05645	E3-4-1/01	15
203/05645	E3-4-2/01	15
203/06000	E3-2-1/01	14
203/06000	E3-2-2/01	14
203/06000	E3-11-1-OP/01	4
203/06000	E3-11-2-OP	14
203/06000	E3-11-3-OP	14
203/06000	E3-13-1	13
203/07500	E3-1-1/01	14
203/07500	E3-1-2/01	14
203/07502	E3-8-1-OP1/01	14

PARÇA NO	SAYFA NO	NO
PART NO	PAGE NO	NO
203/07502	E3-9-2-OP1/01	14
203/08500	E3-7-1-OP1/01	17
203/08500	E3-7-1-OP2/01	17
203/09500	E3-6-1-OP2/02	4
203/14070	E3-3-1/01	15
203/14070	E3-9-1-02	14
203/14075	E3-4-1/01	15
203/14075	E3-4-2/01	15
203/14080	E3-2-1/01	14
203/14080	E3-2-2/01	14
203/14090	E3-1-1/01	14
203/14090	E3-1-2/01	14
203/14095	E3-8-1-OP1/01	14
203/14095	E3-9-2-OP1/01	14
203/14100	E3-7-1-OP1/01	17
203/14100	E3-7-1-OP2/01	17
203/14115	E3-6-1-OP1	4
203/14115	E3-6-1-OP2/02	4
207/00200	E3-11-4-OP	3
207/00400	E3-3-1/01	12
207/00400	E3-4-1/01	14
207/00400	E3-4-2/01	14
207/00400	E3-11-2-OP	12
207/00400	E3-11-3-OP	12
207/00400	E3-12-1	21
207/00400	E3-12-2	3
207/00410	E3-3-1/01	3
207/00410	E3-11-2-OP	3
207/00410	E3-11-3-OP	3
207/00410	E3-12-1	11
207/00500	E3-4-1/01	3
207/00500	E3-4-2/01	3
208/10900	E3-13-1	8
208/14200	E3-11-2-OP	13
208/14200	E3-11-3-OP	13
208/17550	E3-4-1/01	13
208/17550	E3-4-2/01	13
208/42020	E3-11-4-OP	11
208/42030	E3-12-1	13
208/42050	E3-9-1-02	13
208/42051	E3-9-1-02	13
208/42100	E3-3-1/01	14
208/42115	E3-12-2	13
208/42221	E3-1-1/01	11
208/42221	E3-1-2/01	11
208/42240	E3-11-1-OP/01	3
208/42318	E3-2-1/01	12
208/42318	E3-2-2/01	12
208/42664	E3-8-1-OP1/01	13
208/42664	E3-9-2-OP1/01	13
208/42665	E3-7-1-OP1/01	13
208/42665	E3-7-1-OP2/01	13
208/42830	E3-6-1-OP1	3
208/42830	E3-6-1-OP2/02	3
209/20045	E3-10-1	8
209/20050	E3-11-4-OP	5
209/20072	E3-5-1-OP1	4
209/20170	E3-7-1-OP1/01	4
209/20171	E3-7-1-OP1/01	4
209/20175	E3-7-1-OP2/01	4
209/20362	E3-6-1-OP2/02	15
209/20372	E3-6-1-OP1	15
209/20508	E3-4-1/01	4
209/20518	E3-4-2/01	4
209/20521	E3-3-1/01	2
209/20528	E3-3-1/01	2

PARÇA NO	SAYFA NO	NO
PART NO	PAGE NO	NO
209/20556	E3-9-1-02	2
209/20558	E3-9-1-02	2
209/20560	E3-12-1	3
209/20575	E3-12-2	2
209/20580	E3-4-1/01	4
209/20585	E3-4-2/01	4
209/20910	E3-13-1	2
209/21016	E3-2-2/01	3
209/21017	E3-2-2/01	3
209/21026	E3-2-1/01	3
209/21027	E3-2-1/01	3
209/21060	E3-11-3-OP	4
209/21070	E3-11-2-OP	4
209/21122	E3-1-1/01	3
209/21123	E3-1-1/01	3
209/21132	E3-1-2/01	3
209/21133	E3-1-2/01	3
209/21160	E3-11-1-OP/01	19
209/21209	E3-8-1-OP1/01	4
209/21211	E3-9-2-OP1/01	4
209/21212	E3-9-2-OP1/01	4
209/21223	E3-8-1-OP1/01	4
209/21400	E3-5-1-OP1/01	17
400/50150	K1-1-1	1
451/51515	E3-10-1	7
451/51516	E3-10-1	2
452/00275	A1-6-1-OP3	14
452/10277	E1-1-3	15
452/50101	B4-5-3-OP1	30
452/50101	B4-5-3-OP2	41
452/50111	B4-5-3-OP1	26
452/50111	B4-5-3-OP2	37
452/50163	E1-5-4-OP1	10
452/50556	H1-3-1/01	1
452/50649	E1-4-3	3
452/50659	E1-4-3	2
452/50711	H1-3-1/01	14
452/50813	A1-1-1/01	12
452/51445	B4-2-1/01	20
452/51446	B4-2-1/01	19
452/51451	E1-5-2	3
452/51462	E1-5-2	2
452/51560	E1-4-2	4
452/51565	E1-4-1	9
452/51570	E1-4-2	1
452/51581	H1-3-1/01	9
452/51610	E1-5-5-OP2	15
452/51615	E1-5-6-OP2	14
452/51627	E1-3-1-OP1	11
452/51627	E1-3-1-OP1/01	11
452/51628	E1-3-1-OP1	8
452/51628	E1-3-1-OP1/01	8
452/51670	B4-5-3-OP1	16
452/51670	B4-5-3-OP2	15
452/51671	B4-5-3-OP1	13
452/51671	B4-5-3-OP2	16
452/51676	E1-6-2-OP1	2
452/51677	E1-6-2-OP1	30
452/51679	B4-5-1	11
452/51680	E1-4-2	18
452/51681	E1-4-2	17
452/51682	E1-4-3	7
452/51685	E1-4-2	15
452/51686	E1-4-2	16
452/51687	E1-4-3	8
452/51690	E1-6-2-OP1	1

PARÇA NO PART NO	SAYFA NO PAGE NO	NO NO
452/51692	B4-5-3-OP2	8
452/51693	B4-5-3-OP2	9
452/51695	B4-5-3-OP2	5
452/51696	B4-5-3-OP2	7
452/51757	E1-3-1-OP2	3
452/51758	E1-3-1-OP2	4
452/51759	E1-3-1-OP2	5
501/03010	C1-7-1/01	20
501/03015	C1-7-1/01	20
501/06425	C1-7-1/01	1
501/06450	C1-7-1/01	4
501/06605	C1-7-1/01	6
501/06622	C1-7-1/01	9
501/06660	C1-7-1/01	3
501/06670	C1-7-1/01	2
501/06681	C1-7-1/01	8
501/06695	C1-7-1/01	17
506/06000	D1-4-1/01	7
506/10000	D1-2-1-OP1/03	8
508/04600	G2-2-1/01	32
510/11700	B2-1-5	31
510/11700	C1-1-1	6
510/11700	C1-7-1/01	5
510/12200	E1-4-1	5
510/12200	E1-5-5-OP1	13
510/12200	E1-5-5-OP2	13
510/12200	H1-3-1/01	6
515/10045	E2-8-1/02	7
515/10050	E2-8-1/02	7
515/10101	E2-9-1-OP1	4
515/20000	H1-5-1/01	6
515/22160	G2-1-1/01	40
515/22800	G2-2-1/01	17
515/26020	G2-1-1/01	41
520/08112	B2-4-2/02	9
520/20000	B2-3-2/01	6
520/20000	B2-3-2/01	9A
520/20000	B2-4-2/02	15A
520/20000	B2-4-2/02	19A
520/20000	B2-4-2/02	20A
520/20000	B2-4-2/02	21A
520/20000	B2-4-2/02	22A
520/20000	B2-4-2/02	24A
520/20000	B4-3-2/02	6
520/20000	B4-3-2/02	9A
520/20000	H1-4-1/01	9B
520/20000	H1-6-1	40B
520/20500	B2-4-2/02	16A
520/20600	B2-3-2/01	7B
520/20600	B2-4-2/02	14A
520/20600	B4-3-2/02	7B
520/30000	B2-4-2/02	22B
520/30050	B2-4-2/02	14B
520/30050	B2-4-2/02	21B
520/30150	B2-4-2/02	19B
520/30160	B2-3-2/01	9B
520/30160	B4-3-2/02	9B
520/30170	B2-4-2/02	24B
520/30200	B2-4-2/02	20B
520/30400	B2-3-2/01	7A
520/30400	B4-3-2/02	7A
520/30500	B2-3-2/01	8A
520/30500	B4-3-2/02	8A
520/30550	H1-4-1/01	9A
520/30550	H1-6-1	40A
520/30600	B2-4-2/02	15B

PARÇA NO PART NO	SAYFA NO PAGE NO	NO NO
520/30700	B2-4-2/02	16B
520/30800	B2-4-2/02	13B
520/30800	H1-6-1	41B
520/31000	B2-4-2/02	22B
520/31010	B2-4-2/02	14B
520/31010	B2-4-2/02	21B
520/31050	B2-4-2/02	19B
520/31060	B2-4-2/02	15B
520/31070	B2-3-2/01	8A
520/31070	B4-3-2/02	8A
520/31080	B2-3-2/01	7A
520/31080	B4-3-2/02	7A
520/31090	B2-3-2/01	9B
520/31090	B4-3-2/02	9B
520/31120	B2-4-2/02	24B
520/31160	B2-4-2/02	16B
520/35000	H1-4-1/01	8
520/35000	H1-6-1	39
520/35050	B2-3-2/01	5
520/35050	B2-4-2/02	17
520/35050	B4-3-2/02	5
520/36000	B2-3-2/01	8B
520/36000	B2-4-2/02	18
520/36000	B4-3-2/02	8B
522/04720	B2-3-3	5
522/05700	B2-3-3	4
522/05711	B2-3-3	2
522/05721	B2-3-3	7
522/05726	B2-3-3	1
522/08000	D1-2-1-OP1/03	2
522/08010	D1-2-1-OP1/03	2
524/01115	C1-7-1/01	10
525/02000	C1-1-1	10
526/00200	B2-10-1/01	14
526/00210	B2-10-1/01	13
526/00225	B2-10-1/01	14
526/00226	B2-10-1/01	13
526/02600	B2-10-2	8
526/03110	B2-10-1/01	3
526/04000	B2-10-1/01	1A
526/05000	B2-10-2	13
526/07510	B2-10-1/01	2A
527/05500	C1-1-1	8A
527/06050	C1-1-1	8B
527/06100	C1-1-1	8C
527/06200	C1-1-1	8D
527/06600	C1-7-1/01	18
527/06640	C1-7-1/01	23
527/07710	C1-7-1/01	16
527/77778	C1-7-1/01	13
528/03010	C1-1-1	1
528/04000	C1-2-1-OP1	3
528/04010	C1-2-1-OP1	2
528/04050	C1-1-1-OP1	4
530/04050	C1-1-1	3
532/02000	B2-10-1/01	1B
532/04000	B2-10-2	14
532/06000	B2-10-2	9
532/07000	B2-10-2	10
532/08700	B2-4-1/01	16
532/08700	B2-4-1-OP	16
532/08800	B2-10-1/01	2B
540/03410	C1-1-1	11
540/05000	C1-1-1	9
540/16200	G2-1-1/01	31
545/03000	B2-3-2/01	2

PARÇA NO PART NO	SAYFA NO PAGE NO	NO NO
545/03000	B2-4-2/02	10
545/03000	B4-3-2/02	2
545/03010	C1-1-1-OP1	3
550/01000	B2-1-5	3
550/01210	B2-1-5	12
550/01400	B2-1-5	10
550/06330	B2-1-5	29
554/00030	B3-3-1	15
554/00031	B3-3-1	16
554/00280	D2-2-1	6
554/00351	C1-5-1	3
554/00430	D1-4-1/01	4
554/00431	D1-2-1-OP1/03	17
554/00435	D1-2-1-OP1/03	3
554/00440	B2-4-2/02	23
554/00600	B2-1-4/02	39
554/00610	B2-1-4/02	40
554/01000	B2-4-2/02	13A
554/01000	H1-6-1	41A
555/03100	B2-1-5	8
555/03110	B2-1-5	9
555/03111	B2-1-5	7
555/06100	B2-1-5	1
555/06610	B2-1-5	11
555/07110	B2-1-5	6
555/07200	B2-1-5	2
555/30010	B2-4-1/01	17
555/30010	B2-4-1-OP	17
555/30011	B2-4-1/01	17A
555/30011	B2-4-1-OP	17A
602/0021037	A1-5-1	24
602/0021065	E1-3-1-OP2	10
602/0021075	E1-3-1-OP2	11
602/0021135	E1-7-1-OP1	4
602/0022065	E1-1-1/01	11
602/0022170	E1-2-1	4
602/0023105	E1-1-1/01	7
602/0026155	E1-5-5-OP2	16
602/0028035	E1-1-1/01	6
602/0028170	E1-5-3	1
602/002K031	A1-5-1	23
630/4421245	E1-6-2-OP1	17
630/4428115	E1-3-1-OP1	6
630/4428115	E1-3-1-OP1/01	6
630/442A175	E1-6-2-OP1	28
632/5520300	H1-3-1/01	2
632/5521065	E1-1-1/01	8
632/5521330	H1-3-1/01	3
632/5522043	E1-1-1/01	10
632/5525315	H1-3-1/01	3
651/1120040	B4-5-3-OP2	14
651/1120060	A1-6-1-OP1	13
651/1120060	A1-6-1-OP2	13
651/1121055	A1-7-1-OP2	8
651/1121060	A1-7-1-OP2	7
651/1121060	A2-5-1	3
651/1121075	A1-7-1-OP2	17
651/1121075	A2-5-1	4
651/1124045	A1-7-1-OP2	16
652/222B215	A1-7-1-OP2	15
663/1120060	A1-6-1-OP3	46
663/1120145	E1-5-2	5
663/1120155	E1-5-4-OP1	1
663/1120170	E1-5-4-OP1	2
663/1120220	E1-2-1	1
663/1120230	E1-2-1	1

PARÇA NUMARASINA GÖRE İÇİNDEKİLER

PART NO INDEX



PARÇA NO	SAYFA NO	NO
PART NO	PAGE NO	NO
663/1120235	E1-6-2-OP1	18
663/1121040	A1-6-1-OP3	41
663/1121050	E1-4-5-OP1	4
663/1121065	E1-5-4-OP1	5
663/1121095	E1-3-1-OP1	5
663/1121095	E1-3-1-OP1/01	5
663/1121110	E1-3-1-OP1	4
663/1121110	E1-3-1-OP1/01	4
663/1121125	E1-3-1-OP1	3
663/1121125	E1-3-1-OP1/01	3
663/1122200	E1-6-2-OP1	15
663/1124090	E1-3-1-OP1	9
663/1124090	E1-3-1-OP1/01	9
663/1126043	A1-7-1-OP1	11
663/1126100	A1-1-1-OP1	14
663/1126130	A1-1-1-OP	15
663/1126150	E1-5-2	9
663/1126165	E1-6-2-OP1	27
663/112A044	E1-5-4-OP1	8
663/112A051	E1-5-4-OP1	9
663/112E080	E1-4-5-OP1	3
663/112G030	A1-7-1-OP1	16
663/112G045	E1-6-2-OP1	11
663/112K030	A1-7-1-OP1	12
663/112N100	A1-1-1-OP1	13
663/112N130	A1-1-1-OP	12
664/1121175	E1-3-1-OP1	2
664/1121175	E1-3-1-OP1/01	2
664/2220060	A1-1-1-OP	13
664/2220155	E1-5-5-OP1	2
664/2220155	E1-5-7-OP1	2
664/2220155	E1-5-8-OP1	3
664/2220165	E1-5-5-OP1	2
664/2220270	E1-5-5-OP1	8
664/2220270	E1-5-5-OP2	7
664/2220310	E1-5-6-OP2	8
664/2220325	E1-5-6-OP1	8
664/2221095	E1-3-1-OP1	7
664/2221095	E1-3-1-OP1/01	7
664/2221260	E1-5-7-OP1	7
664/2221260	E1-5-8-OP1	6
664/2222075	E1-4-2	5
664/2222185	E1-1-1/01	1
664/2223055	A1-6-1-OP2	22
664/2223095	E1-1-1/01	2
664/2223120	E1-1-1/01	1
664/2223130	E1-2-1	2
664/2224160	E1-2-1	6
664/2225055	A1-6-1-OP2	14
664/2226160	E1-5-5-OP2	2
664/2226160	E1-5-6-OP2	2
664/2226265	E1-4-1	3
664/222A065	A1-7-1-OP1	15
664/222A065	E1-4-2	19
664/222A255	E1-5-7-OP1	10
664/222B072	A1-5-1	22
664/222B092	A1-1-1/01	17
664/222B092	A1-1-1/01	18
664/222B115	A1-6-1-OP1	14
664/222B180	E1-5-8-OP1	9
664/222C090	E1-4-3	6
664/222C115	B4-5-3-OP2	18
664/222C125	B4-5-3-OP1	14
664/222H080	A1-6-1-OP3	47
664/222K060	E1-4-2	20
664/222K075	E1-4-1	8

PARÇA NO	SAYFA NO	NO
PART NO	PAGE NO	NO
664/222K105	E1-1-1/01	2
664/222N075	E1-4-3	9
664/222N095	E1-4-3	10
664/222N200	E1-4-1	4
665/3320150	E1-5-5-OP1	1
665/3320165	E1-5-7-OP1	1
665/3320165	E1-5-8-OP1	1
665/3320175	E1-5-6-OP1	1
665/3320280	E1-5-5-OP1	7
665/3320280	E1-5-5-OP2	8
665/3320310	E1-5-6-OP1	7
665/3320310	E1-5-6-OP2	7
665/3321180	E1-5-6-OP2	1
665/3321190	A2-3-1-OP1	35
665/3321190	A2-3-1-OP2	34
665/3321250	E1-6-2-OP1	22
665/3321260	E1-5-7-OP1	8
665/3321260	E1-5-8-OP1	8
665/3322100	A2-5-1	22
665/3326145	E1-6-2-OP1	26
665/3326165	E1-5-5-OP2	1
665/3326190	A2-2-1-1-OP1	22
665/3326210	A2-2-1-1-OP1	22
665/3326210	A2-2-1-1-OP4	6
665/3326220	A2-2-1-1-OP3	7
665/332A125	B4-5-3-OP2	17
665/332A135	B4-5-3-OP1	15
665/332A160	E1-5-7-OP1	9
665/332A220	E1-6-2-OP1	14
665/332B180	E1-5-8-OP1	11
665/332E175	A2-2-1-1-OP3	7
665/33M1180	A2-2-1-1-OP5	13
665/33M1180	A2-2-1-1-OP6	12
665/4426220	A2-2-1-1-OP3	6
666/4421065	E1-1-1/01	3
666/4421095	E1-1-1/01	9
666/4426190	A2-2-1-1-OP1	21
666/4426210	A2-2-1-1-OP1	21
666/4426210	A2-2-1-1-OP4	5
666/442B185	E1-6-2-OP1	13
666/442E175	A2-2-1-1-OP3	6
666/44M1180	A2-2-1-1-OP5	12
666/44M1180	A2-2-1-1-OP6	11
698/0029070	G2-3-1	11
698/0029085	G2-3-1	1
698/2214465	H1-5-1/01	4
698/2215050	H1-5-1/01	15
699/3311067	H1-5-1/01	16
700/4413470	H1-5-1/01	5
701/3321190	H1-3-1/01	5
701/3321200	H1-3-1/01	5
701/3327180	H1-3-1/01	4
701/332N175	H1-3-1/01	4
799/00120	H1-6-1	48
799/00206	G2-2-1/01	26
799/00213	G2-2-1/01	29
799/00251	G2-3-1	2
799/00442	H1-2-1	19
799/00442	H1-2-1/02	19
799/01044	H1-4-1/01	32
799/01052	H1-4-1/01	31
799/01060	H1-4-1/01	29
799/01070	H1-4-1/01	26
799/01075	H1-4-1/01	27
799/04450	E1-1-1/01	4
799/05015	H1-4-1/01	33

PARÇA NO	SAYFA NO	NO
PART NO	PAGE NO	NO
799/05028	H1-4-1/01	4
799/05031	H1-4-1/01	30
801/00500	D2-1-1	3
801/00506	D2-1-1	15
801/01011	B4-5-3-OP1	32
801/01015	A2-2-1-1-OP1	6
801/01210	A1-7-1-OP1	5
801/01210	A1-7-1-OP2	39
801/01220	A1-7-1-OP1	4
801/01220	A1-7-1-OP2	45
801/02016	A1-1-1/01	3
801/02016	A1-1-1-OP	3
801/02035	B4-2-1/01	7
801/02066	B3-2-1-2-OP1	18
801/02070	A1-6-1-OP3	11
801/02074	A1-7-1-OP2	23
801/02075	A1-6-1-OP3	25
801/02077	A1-7-1-OP2	38
801/02140	A1-6-1-OP3	43
801/02153	A1-6-1-OP3	27
801/02220	B4-1-1	2
801/02280	B4-3-1/01	8
801/02310	B4-3-1/01	11
801/02315	B4-3-1/01	4
801/04096	A1-1-1-OP1	6
801/04096	A1-1-1-OP	7
801/04098	A1-1-1/01	25
801/04098	A1-1-1-OP	22
801/04115	A1-5-1	29
801/04118	A1-7-1-OP1	8
801/04120	B3-1-1	7
801/04130	B3-1-1	2
801/04740	B4-3-1/01	4
801/05060	B3-2-1-1-OP1	12
801/05065	B3-2-1-2-OP1	11
801/05070	B3-2-1-1-OP1	5
801/05080	B4-2-1/01	11
801/07051	E3-5-1-OP1	21
801/07051	E3-5-1-OP1/01	13
801/07060	E3-6-1-OP1	13
801/07060	E3-6-1-OP2/02	13
801/07060	E3-7-1-OP1/01	24
801/07060	E3-7-1-OP2/01	24
801/10015	A1-7-1-OP2	40
801/10020	A1-6-1-OP3	34
801/10026	B4-2-1/01	4
801/10055	A1-3-1/02	8
801/10055	A1-4-1/01	5
801/10070	A2-3-1-OP1	26
801/10070	A2-3-1-OP2	26
801/10110	A1-3-1/02	12
801/10118	A1-4-1/01	13
801/11015	D1-5-1	8
801/11100	B3-2-1-1-OP1	13
801/11110	B3-2-1-1-OP1	6
801/12040	A2-5-1	19
801/14048	A2-6-1	6
801/14495	A1-3-1/02	4
801/14495	A1-4-1/01	11
801/14520	A1-3-1/02	4
801/14520	A1-4-1/01	11
801/15010	D2-2-1	9
801/16200	D1-6-1/01	10
801/18111	B3-2-1-2-OP1	2
801/19100	B3-2-1-2-OP1	23
801/19160	B3-2-1-2-OP1	25

PARÇA NO PART NO	SAYFA NO PAGE NO	NO NO
801/19178	B4-3-1/01	11
801/20110	B1-8-1	7
802/01016	A1-7-1-OP2	25
802/01017	D2-4-1-OP1	19
802/01017	D2-4-1-OP1/01	19
802/01040	E3-9-1-02	3
802/01041	E3-9-1-02	12
802/01076	B3-2-1-1-OP1	24
802/01180	E3-11-1-OP/01	2
802/01210	A2-5-1	11
802/01210	A2-5-1	25
802/01214	E3-1-1/01	12
802/01214	E3-1-2/01	12
802/01214	E3-2-1/01	13
802/01214	E3-2-2/01	13
802/01216	E3-2-1/01	2
802/01216	E3-2-2/01	2
802/01218	B3-2-1-1-OP1	23
802/01218	B3-2-1-1-OP1	26
802/01218	B3-2-1-2-OP1	28
802/01218	E3-11-1-OP/01	18
802/01222	B4-5-1	15
802/01222	B4-5-2	3
802/01222	B4-5-3-OP1	36
802/01222	B4-5-3-OP2	47
802/01355	B3-2-1-2-OP1	29
802/01356	E3-7-1-OP1/01	12
802/01356	E3-7-1-OP2/01	12
802/01356	E3-8-1-OP1/01	12
802/01356	E3-9-2-OP1/01	12
802/01360	E3-6-1-OP1	2
802/01360	E3-6-1-OP2/02	2
802/01360	E3-7-1-OP1/01	2
802/01360	E3-7-1-OP2/01	2
802/01360	E3-8-1-OP1/01	2
802/01360	E3-9-2-OP1/01	2
802/01364	B3-2-1-2-OP1	12
802/01387	B4-5-1	16
802/01465	E3-5-1-OP1	13
802/01465	E3-5-1-OP1/01	2
802/01510	E3-7-1-OP1/01	14
802/01510	E3-7-1-OP2/01	14
802/01513	E3-1-1/01	2
802/01513	E3-1-2/01	2
802/01516	B3-2-1-1-OP1	25
802/01518	B3-2-1-2-OP1	13
802/01531	B4-4-1	3
802/01538	B3-2-1-2-OP1	4
802/01571	B2-1-4/02	24
802/01600	A1-6-1-OP3	30
802/01640	A1-7-1-OP2	30
802/02680	B3-2-1-1-OP1	21
802/03060	B2-1-2/01	3
802/03060	B2-1-2/01	37
802/03060	B2-1-3/01	3
802/03060	B2-1-3/01	37
802/03100	A2-5-1	24
802/03101	A2-5-1	12
802/03260	B4-3-1/01	17
802/04212	E3-13-1	11
802/05200	E3-13-1	10
803/00061	B1-2-1/02	28
803/00062	B1-2-1/02	28
804/00041	D2-4-1-OP1	11
804/00041	D2-4-1-OP1/01	11
804/00120	D1-4-1/01	8

PARÇA NO PART NO	SAYFA NO PAGE NO	NO NO
804/00616	E1-3-1-OP2	6
804/00624	E1-4-1	11
804/00624	E1-5-5-OP2	3
804/00624	E1-5-6-OP2	6
804/00626	E1-5-5-OP2	6
804/00626	E1-5-6-OP2	3
804/00632	E1-5-4-OP1	4
804/00632	E1-6-2-OP1	19
804/00634	E1-5-5-OP1	6
804/00634	E1-5-6-OP1	5
804/00634	E1-5-7-OP1	6
804/00634	E1-5-8-OP1	5
804/00636	E1-5-5-OP1	5
804/00636	E1-5-6-OP1	6
804/00636	E1-5-7-OP1	5
804/00636	E1-5-8-OP1	7
804/00636	E1-6-2-OP1	23
804/00640	E1-6-2-OP1	20
804/03000	A1-6-1-OP1	20
804/03000	A1-6-1-OP2	20
804/03100	B4-1-1	18
804/55300	A2-5-1	21
805/00025	D2-4-1-OP1	10
805/00025	D2-4-1-OP1/01	10
805/00044	D2-4-1-OP1	12
805/00044	D2-4-1-OP1/01	12
805/00045	B1-4-1	8
805/00049	B1-4-1	17
805/00051	B1-4-1	20
805/00067	D2-4-1-OP1	36
805/00067	D2-4-1-OP1/01	36
805/00068	A1-6-1-OP3	23
805/00082	B4-5-3-OP1	18
805/00082	B4-5-3-OP2	28
805/00253	D2-4-1-OP1	35
805/00253	D2-4-1-OP1/01	35
805/00257	D2-4-1-OP1	35
805/00257	D2-4-1-OP1/01	35
805/00320	A1-6-1-OP3	8
805/00418	B4-1-1	24
805/00419	B4-1-1	24
805/00495	A1-3-1/02	3
805/00495	A1-3-1/02	3
805/00495	A1-4-1/01	10
805/00510	B3-2-1-1-OP1	18
805/00530	B4-1-1	23
805/00535	B4-1-1	11
805/00536	B4-1-1	11
805/00537	B4-1-1	11
805/00542	B3-2-1-2-OP1	9
805/00595	B4-5-1	9
805/00596	B4-5-1	9
805/00634	B1-8-1	6
805/00635	B1-8-1	6
805/00640	B1-8-1	3
805/00681	B3-2-1-1-OP1	16
805/00681	B3-2-1-2-OP1	17
805/00685	A2-3-1-OP1	11
805/00685	A2-3-1-OP2	11
805/00844	B3-2-1-2-OP1	15
805/01044	B4-2-1/01	28
805/04300	B2-2-1	2
806/02117	E2-16-1	10
806/03060	E2-16-1	2
806/03075	A2-3-1-OP1	17
806/03075	A2-3-1-OP2	17

PARÇA NO PART NO	SAYFA NO PAGE NO	NO NO
806/03084	E2-8-1/02	3
806/03118	E2-8-1/02	3
806/03127	A2-2-1-1-OP1	19
806/03133	E2-14-1-OP/01	4
806/07030	H1-2-1	7
806/07030	H1-2-1/02	7
806/11005	G2-3-1	10
806/11015	E3-5-1-OP1	22
806/11015	E3-5-1-OP1/01	14
806/11020	E3-6-1-OP1	12
806/11020	E3-6-1-OP2/02	12
806/11020	E3-7-1-OP1/01	16
806/11020	E3-7-1-OP2/01	16
806/15004	E2-15-1	6
806/15034	E2-14-1-OP/01	9
806/22005	G2-3-1	9
806/24016	E3-10-1	3
806/24017	E2-23-1	6
806/24018	E2-14-1-OP/01	8
806/24019	F1-1-1	5
806/24026	A2-3-1-OP1	17
806/24026	A2-3-1-OP2	17
806/24026	E2-20-1-OP	2
806/24026	H1-3-1/01	7
806/24026	H1-3-1/01	7
806/24036	E2-1-1	6
806/24036	E2-2-1-OP1	12
806/24036	E2-2-1-OP2	12
806/24036	H1-3-1/01	12
806/24036	H1-3-1/01	12
806/24046	E1-6-2-OP1	16
806/24062	B1-7-1	5
806/24070	E1-1-3	2
806/24071	E2-15-1	9
806/24080	E1-1-3	3
806/24080	F2-1-1	3
806/24084	E2-10-1/03	21
806/24090	E2-18-1-OP	3
806/24090	E2-19-1-OP	3
806/24090	G2-1-1/01	45
806/24100	A2-2-1-1-OP3	5
806/24100	A2-2-1-1-OP4	4
806/24103	E2-10-1/03	22
806/24118	A2-5-1	2
806/24126	A2-2-1-1-OP1	20
806/24126	A2-2-1-1-OP5	11
806/24126	A2-2-1-1-OP6	10
806/24126	E1-1-7	4
806/24126	E1-6-2-OP1	4
806/24126	E1-6-2-OP1	33
806/24126	E2-2-1-OP1	14
806/24126	E2-2-1-OP1	17
806/24126	E2-2-1-OP2	14
806/24126	E2-2-1-OP2	17
806/24212	E2-8-1/02	11
806/24226	A2-2-1-1-OP1	17
806/24226	A2-2-1-1-OP1	18
806/24227	A2-2-1-1-OP1	18
806/24230	A2-2-1-1-OP5	10
806/24230	A2-2-1-1-OP6	9
806/24230	E1-6-2-OP1	34
806/24230	E2-1-1	7
806/24230	E2-2-1-OP1	6
806/24230	E2-2-1-OP2	6
806/24314	E3-5-1-OP1	25
806/24314	E3-5-1-OP1/01	18

PARÇA NUMARASINA GÖRE İÇİNDEKİLER

PART NO İNDEX



PARÇA NO PART NO	SAYFA NO PAGE NO	NO NO
806/24316	E2-16-1	7
806/24424	E2-23-1	5
806/24426	A2-5-1	2
806/24520	E1-7-1-OP1	3
806/24524	E2-18-1-OP	7
806/24524	E2-19-1-OP	7
806/24526	A2-2-1-1-OP3	3
806/24526	A2-2-1-1-OP3	5
806/24526	A2-2-1-1-OP4	2
806/24619	E1-1-7	4
806/24619	E1-1-7	5
806/24619	E1-6-2-OP1	5
806/24619	E2-2-1-OP1	5
806/24619	E2-2-1-OP1	15
806/24619	E2-2-1-OP1	16
806/24619	E2-2-1-OP2	5
806/24619	E2-2-1-OP2	15
806/24619	E2-2-1-OP2	16
806/24637	E2-6-1	5
806/24724	E2-1-1	4
806/24724	E2-2-1-OP1	4
806/24724	E2-2-1-OP2	4
806/24724	E2-6-1	8
806/24826	E2-20-1-OP	3
806/26030	H1-3-1/01	21
806/30410	E1-3-1-OP1	10
806/30410	E1-3-1-OP1/01	10
806/99922	E2-18-1-OP	5
806/99922	E2-19-1-OP	5
806/99925	E1-4-5-OP1	5
806/99961	H1-3-1/01	20
806/99988	H1-6-1	25
807/02000	E3-5-1-OP1	20
807/02000	E3-5-1-OP1/01	12
807/02000	E3-6-1-OP1	11
807/02000	E3-6-1-OP2/02	11
807/02000	E3-7-1-OP1/01	15
807/02000	E3-7-1-OP2/01	15
807/02403	D2-3-1OP1	5
807/02404	D2-1-1	9
807/06615	D1-3-1-OP1	20
807/06630	B2-1-4/02	25
807/06710	D1-1-1-OP1	27
807/06900	B1-2-3/01	15
807/07010	A1-6-1-OP3	35
807/07010	A1-7-1-OP2	42
807/09200	A2-6-1	7
809/10000	G2-3-1	8
810/02020	B2-1-5	14
810/02080	B2-8-1	2
810/02100	A2-2-1-1-OP1	8
810/09615	G2-4-1/01	1
810/09712	G2-1-1/01	34
810/09722	G2-1-1/01	38
810/09752	G2-1-1/01	35
810/09761	G2-1-1/01	39
810/09902	D2-4-1-OP1	3
810/09902	D2-4-1-OP1/01	3
810/09910	D2-4-1-OP1	4
810/09910	D2-4-1-OP1/01	4
810/09922	D2-4-1-OP1	1
810/09922	D2-4-1-OP1/01	1
810/10590	B4-2-1/01	8
810/10605	A1-1-1/01	20
810/10605	A1-1-1-OP	17
810/10605	A1-2-1/01	4

PARÇA NO PART NO	SAYFA NO PAGE NO	NO NO
810/10605	A2-1-1	4
810/10630	A2-1-1	3
810/10640	A2-1-1	8
810/10655	A2-4-1	2
810/10708	A1-7-1-OP2	33
810/10770	B2-1-2/01	55
810/10770	B2-1-3/01	55
810/10780	D2-4-1-OP1	32
810/10780	D2-4-1-OP1/01	32
810/10790	G2-1-1/01	15
810/13330	E2-15-1	2
810/13330	E2-15-2	2
810/14413	B1-2-3/01	16
810/14415	B2-1-5	33
810/14418	B2-1-2/01	20
810/14418	B2-1-3/01	20
810/14423	B2-1-4/02	17
810/14424	B2-1-4/02	20
810/14425	D1-1-1-OP1	26
810/14426	B2-1-4/02	27
810/14427	B2-1-4/02	29
810/14429	D1-4-1/01	19
810/14430	A1-7-1-OP2	34
810/14452	A1-5-1	9
810/14456	D1-3-1-OP1	9
810/14700	A1-7-1-OP2	26
810/28555	B2-6-1	1
810/28555	D1-2-1-OP1/03	12
810/28561	D2-4-1-OP1	33
810/28561	D2-4-1-OP1/01	33
810/28568	B2-1-2/01	25
810/28568	B2-1-3/01	25
810/30015	B2-6-1	6
810/30016	B2-4-1/01	22
810/30016	B2-4-1-OP	22
810/30050	B2-4-1/01	10
810/30050	B2-4-1-OP	10
810/40005	B1-2-2/01	11
810/40005	B1-2-3/01	11
810/40005	D1-6-1/01	4
810/40006	B2-1-2/01	31
810/40006	B2-1-3/01	31
810/40006	B2-1-4/02	13
810/40006	H1-1-1	8
810/40006	H1-1-1/01	8
810/40007	H1-4-1/01	13
810/40007	H1-6-1	36
810/40009	H1-2-1	6
810/40009	H1-2-1/02	6
810/40010	C1-1-1-OP1	2
810/40030	B2-1-2/01	14
810/40030	B2-1-2/01	40
810/40030	B2-1-3/01	14
810/40030	B2-1-3/01	40
810/40040	B2-1-2/01	32
810/40040	B2-1-3/01	32
810/40040	B2-1-4/02	12
810/40045	B2-1-2/01	9
810/40045	B2-1-2/01	34
810/40045	B2-1-3/01	9
810/40045	B2-1-3/01	34
810/40046	B2-1-2/01	5
810/40046	B2-1-2/01	35
810/40046	B2-1-3/01	5
810/40046	B2-1-3/01	35
810/40050	B2-1-2/01	44

PARÇA NO PART NO	SAYFA NO PAGE NO	NO NO
810/40050	B2-1-3/01	44
810/40055	B2-1-2/01	45
810/40055	B2-1-3/01	45
810/40056	B2-1-4/02	1
810/40057	B2-1-2/01	6
810/40057	B2-1-3/01	6
810/40057	D2-1-1	7
810/40057	D2-3-1OP1	6
810/40058	B2-1-4/02	2
810/40059	H1-6-1	12
810/40060	B2-1-2/01	10
810/40060	B2-1-3/01	10
810/40070	B2-1-2/01	4
810/40070	B2-1-2/01	36
810/40070	B2-1-3/01	4
810/40070	B2-1-3/01	36
810/40080	D2-1-1	13
810/40081	D2-3-1OP1	9
810/40145	H1-1-1	5
810/40145	H1-1-1/01	5
810/40158	H1-1-1	21
810/40158	H1-1-1/01	21
810/40172	G2-1-1/01	50
810/40512	H1-2-1	16
810/40513	H1-2-1	14
810/40514	H1-2-1/02	16
810/40520	H1-2-1	18
810/40520	H1-2-1/02	18
810/48102	H1-2-1	4
810/48102	H1-2-1/02	4
810/48103	H1-2-1/02	20
810/48104	H1-2-1/02	4
810/48111	E1-5-5-OP1	11
810/48111	E1-5-5-OP2	11
810/48112	E1-5-1-OP1-G	21
810/48112	E1-5-1-OP1-D	20
810/49004	B4-3-3	2
810/49012	E1-5-1-OP1-A	2
810/49012	E1-5-1-OP1-B	4
810/49012	E1-5-1-OP1-C	7
810/49012	E1-5-1-OP1-D	2
810/49021	E1-5-1-OP1-B	11
810/49021	E1-5-1-OP1-C	14
810/49022	E1-5-1-OP1-A	15
810/49023	E1-5-1-OP1-C	17
810/49031	E1-5-1-OP1-B	14
810/49031	E1-5-1-OP1-D	9
810/49032	E1-5-1-OP1-A	10
810/49036	E1-5-1-OP1-D	13
810/49038	E1-5-1-OP1-A	21
810/49038	E1-5-1-OP1-B	31
810/49038	E1-5-1-OP1-C	26
810/49038	E1-5-1-OP1-D	31
810/49041	E1-5-1-OP1-A	22
810/49041	E1-5-1-OP1-B	32
810/49041	E1-5-1-OP1-C	27
810/49041	E1-5-1-OP1-D	32
810/49043	E1-5-5-OP1	10
810/49043	E1-5-5-OP2	10
810/49044	E1-5-1-OP1-C	20
810/49044	E1-5-1-OP1-D	21
810/49045	E1-5-1-OP1-A	24
810/49045	E1-5-1-OP1-C	22
810/49045	E1-5-1-OP1-D	24
810/49046	E1-5-1-OP1-B	22
810/50030	B4-5-3-OP2	10



PARÇA NO PART NO	SAYFA NO PAGE NO	NO NO
810/50060	E1-4-2	14
810/50061	E1-4-2	13
810/50610	A1-4-1/01	8
810/51337	E1-6-2-OP1	7
810/52120	B4-5-3-OP1	28
810/52120	B4-5-3-OP2	39
810/52121	B4-5-3-OP1	29
810/52121	B4-5-3-OP2	40
810/52125	E3-4-1/01	5
810/52125	E3-4-2/01	5
810/52180	E1-4-2	14
810/52181	E1-4-2	13
810/52220	B4-5-3-OP1	11
810/52221	B4-5-3-OP1	12
810/53095	B3-3-1	10
810/53215	G2-4-1/01	2
811/00258	A1-3-1/02	9
811/00258	A1-4-1/01	6
811/01007	D2-3-1OP1	4
811/01008	A2-3-1-OP1	5
811/01008	A2-3-1-OP2	5
811/01010	B4-5-3-OP1	21
811/01010	B4-5-3-OP2	32
811/01011	B4-5-3-OP2	43
811/01016	D1-6-1/01	13
811/01040	A2-3-1-OP1	7
811/01040	A2-3-1-OP2	7
811/01040	A2-5-1	6
811/01040	B4-1-1	19
811/01047	A2-5-1	16
811/01052	B4-5-1	10
811/01075	B4-1-1	10
811/01075	B4-5-1	1
811/01090	B4-1-1	22
811/01095	B4-1-1	9
811/01110	B4-1-1	13
811/01120	A1-6-1-OP3	15
811/02156	A2-6-1	4
811/02190	B4-5-1	7
811/02238	B4-5-1	4
811/06016	B4-1-1	16
811/09220	A1-6-1-OP1	4
811/09220	A1-6-1-OP2	4
811/09230	A1-6-1-OP1	3
811/09235	A1-6-1-OP1	17
811/09235	A1-6-1-OP2	17
811/10030	B4-5-3-OP1	20
811/10030	B4-5-3-OP2	27
811/17630	B4-1-1	3
813/00046	D2-4-1-OP1	8
813/00046	D2-4-1-OP1/01	8
813/00078	D1-6-1/01	8
813/00090	B2-1-4/02	30
813/00110	B3-2-1-2-OP1	22
813/00110	B4-1-1	7
813/00110	B4-3-1/01	6
813/00114	B3-2-1-2-OP1	3
813/00150	D1-3-1-OP1	4
813/00150	D1-5-1	10
813/00400	A1-7-1-OP2	24
814/00155	B2-1-2/01	15
814/00155	B2-1-2/01	28
814/00155	B2-1-2/01	28
814/00155	B2-1-3/01	15
814/00155	B2-1-3/01	28

PARÇA NO PART NO	SAYFA NO PAGE NO	NO NO
814/00155	B2-1-3/01	28
814/00155	B2-1-4/02	15
814/00155	B2-10-1/01	5
814/00158	B1-9-1-OP1	34
814/00158	B1-9-1-OP1	35
814/00158	B1-9-1-OP2/01	40
814/00158	B1-9-1-OP2/01	41
814/00176	H1-6-1	7
814/00182	B2-4-2/02	8
814/00340	B2-2-1	5
814/00360	A1-1-1/01	11
814/00360	A1-1-1-OP	11
814/00360	E1-5-4-OP1	6
814/00362	E1-5-8-OP1	14
814/00370	E1-4-2	2
814/00375	E1-5-7-OP1	12
814/03007	E3-5-1-OP1	2
814/03007	E3-5-1-OP1/01	15
814/03010	B1-5-1	28
814/03010	B1-7-1	11
814/03012	E1-1-7	5
814/03012	E2-2-1-OP1	7
814/03012	E2-2-1-OP2	7
814/03012	H1-3-1/01	17
814/03016	H1-3-1/01	10
814/03116	G2-1-1/01	47
814/03226	B4-5-3-OP2	2
814/03226	E1-6-2-OP1	35
814/03230	E1-6-2-OP1	36
814/04060	E2-20-1-OP	7
814/04090	G2-1-1/01	44
814/05216	E2-6-1	11
814/05230	E2-6-1	16
816/00606	B2-4-1/01	14
816/00606	B2-4-1-OP	14
816/00607	B2-4-1/01	15
816/00607	B2-4-1-OP	15
816/00611	B2-7-1	2
816/00612	B2-7-1	1
816/00613	B2-1-2/01	43
816/00613	B2-1-3/01	43
816/00615	H1-1-1	4
816/00615	H1-1-1/01	4
816/00625	B1-2-2/01	4
816/00625	B1-2-3/01	4
816/00630	B1-2-4/01	4
816/00635	B1-2-2/01	5
816/00642	B1-2-4/01	5
816/00650	B1-2-3/01	7
816/00816	B1-2-2/01	15
816/00816	B1-2-3/01	21
816/01021	B2-1-2/01	42
816/01031	B2-1-3/01	42
816/01201	B2-1-2/01	19
816/01210	B2-1-3/01	19
816/01220	B2-1-4/02	10
816/01230	B2-1-4/02	6
816/01241	B2-1-4/02	34
816/01250	B2-1-4/02	43
816/01255	B2-1-4/02	45
816/01300	B2-1-4/02	8
816/02035	B2-3-1-OP1/01	6
816/02035	B2-3-1-OP2	5
816/02042	B1-2-4/01	6
816/02043	B1-2-4/01	3
816/02178	B1-2-3/01	5

PARÇA NO PART NO	SAYFA NO PAGE NO	NO NO
816/02179	B1-2-3/01	8
816/02180	B1-2-3/01	3
816/02181	B1-2-3/01	6
816/02183	B1-2-2/01	14
816/02184	B1-2-2/01	3
816/02401	H1-6-1	33
816/02402	H1-6-1	31
816/02403	H1-6-1	32
816/02404	H1-6-1	34
816/02405	H1-6-1	35
816/02406	H1-6-1	30
816/02407	H1-6-1	29
816/02408	H1-6-1	18
817/04155	B1-5-1	8
817/08500	F3-2-1	4
F01/23080	G1-1-1	1
F01/41119	G2-1-1/01	6
F03/10290	F4-1-1	4
F03/15720	F3-1-1/01	0A
F03/30024	F3-2-1	5
F03/30057	F3-3-1	8
F03/30063	F3-1-1/01	3
F03/30079	F3-8-1	2
F03/30089	F4-1-1	3
F03/30096	F3-2-1	9
F03/30122	F3-3-1	7
F03/30149	F3-2-1	12
F03/30170	F3-3-1	1
F03/30170	F3-8-1	1
F03/30182	F3-2-1	15
F03/30215	F4-1-1	2
F03/30236	F3-3-1	6
F03/30244	F3-3-1	17
F03/30257	F3-3-1	15
F03/30294	F3-5-1	22
F03/30294	F3-6-1	18
F03/30295	F3-4-1	20
F03/30295	F3-7-1	17
F03/30341	F3-4-1	19
F03/30341	F3-5-1	21
F03/30341	F3-6-1	19
F03/30405	F3-4-1	25
F03/30414	F1-6-1-1	9
F03/30414	F1-6-1-2	9
F03/30414	F3-7-1	5
F03/30415	F3-4-1	2
F03/30420	F3-4-1	23
F03/30420	F3-5-1	6
F03/30509	F3-7-1	20
F03/30519	F3-6-1	26
F03/30529	F3-4-1	11
F03/30529	F3-5-1	14
F03/30529	F3-6-1	9
F03/30546	F3-6-1	23
F03/30547	F3-4-1	7
F03/30547	F3-5-1	10
F03/30547	F3-6-1	4
F03/30605	F3-6-1	40
F03/30605	F3-7-1	27
F03/30625	F3-4-1	26
F03/30638	F3-5-1	1
F03/30639	F3-7-1	4
F03/30641	F3-4-1	22
F03/30651	F3-6-1	1
F03/30651	F3-7-1	24
F03/30662	F3-5-1	4

PARÇA NUMARASINA GÖRE İÇİNDEKİLER

PART NO İNDEKS



PARÇA NO PART NO	SAYFA NO PAGE NO	NO NO
F03/30671	F3-5-1	24
F03/30671	F3-6-1	39
F03/30680	F3-4-1	3
F03/30698	F3-4-1	5
F03/30698	F3-5-1	8
F03/30698	F3-6-1	7
F03/30698	F3-7-1	22
F03/30705	F3-6-1	31
F03/30719	F3-3-1	10
F03/30719	F3-7-1	3
F03/30728	F3-6-1	32
F03/30744	F3-7-1	16
F03/30748	F3-7-1	10
F03/30757	F3-1-1/01	4
F03/30767	F3-2-1	14
F03/30783	F3-6-1	42
F03/30784	F3-7-1	12
F03/30798	F3-6-1	33
F03/30808	F3-3-1	2
F03/30820	F3-5-1	2
F03/30820	F3-8-1	3
F03/30841	F3-3-1	3
F03/30869	F3-2-1	2
F03/30874	F3-4-1	18
F03/30892	F3-5-1	23
F03/30893	F3-6-1	17
F03/30894	F3-7-1	14
F03/31086	F3-7-1	6
F03/31087	F3-7-1	6
F03/31088	F3-7-1	6
F03/31218	F3-6-1	44
F03/31218	F3-7-1	1
F03/31285	F1-8-1	6
F03/31285	F2-2-1	3
F03/31285	F2-8-1	1
F03/31285	F3-3-1	5
F03/31354	F3-6-1	43
F03/31354	F3-7-1	2
F03/31417	F3-3-1	4
F03/31448	F3-3-1	11
F03/31464	F3-5-1	5
F03/31475	F3-1-1/01	2
F03/31492	F3-4-1	12
F03/31492	F3-5-1	15
F03/31492	F3-6-1	10
F03/31520	F3-4-1	8
F03/31520	F3-5-1	11
F03/31520	F3-6-1	5
F03/31559	F3-3-1	9
F03/31587	F3-5-1	2
F03/31611	F3-6-1	24
F03/31613	F3-4-1	27
F03/31614	F3-7-1	13
F03/31621	F3-7-1	7
F03/31624	F3-7-1	9
F03/31629	F3-7-1	8
F03/31643	F3-3-1	14
F03/31653	F3-4-1	15
F03/31653	F3-5-1	18
F03/31653	F3-6-1	13
F03/31654	F3-4-1	14
F03/31654	F3-5-1	17
F03/31654	F3-6-1	12
F03/31655	F3-6-1	2
F03/31656	F3-4-1	10
F03/31656	F3-5-1	7

PARÇA NO PART NO	SAYFA NO PAGE NO	NO NO
F03/31656	F3-6-1	8
F03/31671	F3-4-1	4
F03/31671	F3-7-1	23
F03/31687	F3-4-1	1
F03/31687	F3-5-1	25
F03/31687	F3-6-1	16
F03/31687	F3-7-1	25
F03/31688	F3-4-1	17
F03/31688	F3-5-1	20
F03/31688	F3-6-1	15
F03/31689	F3-4-1	16
F03/31689	F3-5-1	19
F03/31689	F3-6-1	14
F03/31711	F3-7-1	11
F03/31712	F3-7-1	15
F03/31717	F3-6-1	27
F03/31718	F3-6-1	28
F03/31721	F3-4-1	13
F03/31721	F3-5-1	16
F03/31721	F3-6-1	11
F03/31744	F3-7-1	19
F03/31750	F3-2-1	11
F03/31768	F3-4-1	24
F03/31773	F3-6-1	34
F03/31777	F3-3-1	13
F03/31782	F3-7-1	26
F03/31787	F3-2-1	13
F03/31792	F3-6-1	30
F03/31798	F3-6-1	36
F03/31805	F3-1-1/01	1
F03/31811	F3-2-1	1
F03/31825	F3-5-1	3
F03/31833	F3-4-1	21
F03/31834	F3-4-1	6
F03/31845	F3-5-1	9
F03/31846	F3-5-1	13
F03/31847	F3-6-1	37
F03/31850	F3-6-1	21
F03/31851	F3-6-1	35
F03/31852	F3-6-1	3
F03/31853	F3-6-1	22
F03/31855	F3-7-1	21
F03/31856	F3-8-1	7
F03/31857	F3-6-1	29
F03/31862	F3-6-1	41
F03/31867	F3-8-1	4
F03/31869	F3-8-1	6
F03/31870	F3-8-1	5
F03/31873	F3-8-1	9
F03/31874	F3-3-1	12
F03/31882	F3-6-1	25
F03/31883	F3-5-1	12
F03/31883	F3-6-1	6
F03/31884	F3-6-1	20
F03/31885	F3-7-1	18
F03/31886	F3-4-1	9
F03/31892	F3-2-1	10
F03/31893	F3-2-1	8
F03/31894	F3-2-1	4
F03/31895	F3-2-1	3
F03/31896	F3-2-1	7
F03/31897	F3-2-1	6
F03/31910	F3-6-1	38
F03/31915	F3-8-1	8
F03/32018	F3-3-1	16
F03/32240	F4-1-1	1

PARÇA NO PART NO	SAYFA NO PAGE NO	NO NO
F06/10500	F5-1-1-OP2/01	5
F06/10519	F5-1-1-OP1/01	5
F06/10522	F5-1-1-OP1/01	10
F06/10523	F5-1-1-OP1/01	10
F06/10523	F5-1-1-OP2/01	10
F06/15880	F1-1-1	2
F06/15881	F1-1-1	2
F06/16531	F2-1-1	1
F10/10060	F5-2-1	2
F10/10060	F5-2-2	2
F10/10061	F5-2-2	3
F10/12130	F5-2-2	1
F10/12180	F5-2-2	1
F10/12305	F5-2-1	1
F14/17800	A2-3-1-OP2	20
F14/42780	E2-5-1/01	1
F14/99213	E2-10-1/02	5
F14/99220	E2-10-1/02	5
F14/99225	E2-10-1/03	17
F18/22500	E2-21-1	2
F18/22710	E2-22-2	1
F18/22720	E2-22-3	1
F18/23800	E2-19-1-OP	2
F18/23810	E2-18-1-OP	2
F18/24000	E2-17-1	2
F18/24100	E2-2-1-OP1	2
F18/24200	E2-2-1-OP2	2
F18/61020	E2-9-1-OP1	1
F18/61420	D2-3-1-OP2	1
F18/61421	D2-3-1-OP2	2
F18/72000	E2-8-1/02	13
F18/72010	E2-8-1/02	13
F18/73100	E2-23-1	3
F18/88000	A1-7-1-OP2	11
F18/88000	E2-17-1	2
F18/88011	E2-20-1-OP	5
F18/88110	E2-14-2/01	1
F18/90500	A2-2-1-1-OP1	19
F18/90510	E2-6-1	7
F18/99227	E2-6-1	3
F18/99400	E2-13-1	2
F21/01000	D2-4-1-OP1	6
F21/01000	D2-4-1-OP1/01	6
F21/21055	E2-7-1	2
F21/90035	B2-1-4/02	21
F25/11213	H1-1-1	2
F25/11214	H1-1-1/01	2
F25/12040	H1-1-1	14
F25/12040	H1-1-1/01	14
F25/12041	H1-1-1/01	15
F25/12042	H1-1-1	16
F25/12042	H1-1-1/01	16
F25/20010	G2-5-1	2
F25/20110	H1-4-1/01	15
F25/20110	H1-6-1	23
F25/20210	H1-6-1	52
F25/20411	H1-6-1	19
F25/20460	H1-6-1	49
F25/20505	B2-3-1-OP1/01	5
F25/20505	B2-3-1-OP2	4
F25/20512	H1-6-1	3
F25/20512	H1-6-1	6
F25/20515	B2-3-1-OP1/01	3
F25/20515	B2-3-1-OP2	2
F25/20562	H1-5-1/01	18

PARÇA NO	SAYFA NO	NO
PART NO	PAGE NO	NO
F25/20620	H1-6-1	20
F25/20621	H1-6-1	51
F25/20800	H1-4-1/01	20
F25/21000	H1-5-1/01	10
F25/93050	H1-4-1/01	37
F28/10106	H1-6-1	10
F28/10155	B2-7-1	6
F28/10253	G2-2-1/01	23
F28/12601	G2-2-1/01	4
F28/12602	G2-2-1/01	3
F28/12602	G2-2-1/01	21
F28/12603	G2-2-1/01	5
F28/12604	G2-2-1/01	6
F28/13010	G2-2-1/01	19
F28/13011	G2-2-1/01	22
F28/13500	G2-2-1/01	2
F28/15012	G2-2-1/01	34
F28/15040	G2-2-1/01	35
F28/34000	B1-5-1	29
F28/35000	B1-5-1	21
F28/50011	B1-5-1	11
F28/50900	B1-5-1	10
F28/51001	B1-5-1	13
F28/51002	B1-5-1	14
F28/51003	B1-5-1	12
F28/51004	B1-5-1	15
F28/51005	B1-5-1	16
F28/91002	G2-3-1	7
F28/91551	B1-7-1	8
F28/93003	G2-2-1/01	20
F30/13020	D2-2-1	2
F30/92300	D2-2-1	4
F30/93500	E2-8-1/02	2
F30/93501	E2-8-1/02	2
F30/93508	E2-8-1/02	2
F30/93515	E2-14-1-OP/01	2
F30/93516	E2-14-1-OP/01	2
F30/93530	E2-23-1	2
F30/93600	E2-8-1/02	2
F31/12010	D2-1-1	2
F31/13011	D1-6-1/01	5
F31/13105	D1-6-1/01	2
F31/13107	D2-1-1	22
F31/14105	D1-6-1/01	6
F31/14200	H1-4-1/01	24
F32/10510	B2-9-1	7
F32/10565	B2-1-5	32
F32/10650	B2-1-5	5
F32/10660	B2-1-5	4
F32/10754	B2-1-1-OP1	1
F32/10758	B2-1-1-OP2	1
F32/18105	B2-1-4/02	38
F32/18106	B2-1-4/02	41
F32/18120	B2-1-2/01	8
F32/18121	B2-1-3/01	8
F32/18600	B2-7-1	4
F32/18690	B2-7-1	3
F32/18710	B2-4-1/01	23
F32/18710	B2-4-1-OP	23
F32/19001	H1-4-1/01	2
F32/19011	H1-4-1/01	3
F32/19021	H1-4-1/01	1
F32/19031	H1-6-1	5
F32/19041	H1-6-1	2
F32/20159	B2-1-1-OP1	2
F32/20161	B2-1-1-OP1	2

PARÇA NO	SAYFA NO	NO
PART NO	PAGE NO	NO
F32/20165	B2-1-1-OP2	2
F32/21060	B2-1-5	24
F32/21061	B2-1-5	27
F32/21062	B2-1-5	25
F32/21063	B2-1-5	28
F32/21064	B2-1-5	30
F32/21065	H1-2-1	5
F32/21065	H1-2-1/02	5
F32/21066	B2-1-5	26
F33/21001	B2-1-4/02	35
F33/21010	B2-1-4/02	7
F33/21013	B2-1-4/02	7
F33/21020	B2-1-4/02	9
F33/21025	B2-1-4/02	5
F33/21031	B2-1-2/01	12
F33/21035	B2-1-3/01	12
F33/21040	B2-1-4/02	44
F33/21045	B2-1-4/02	46
F33/21101	B2-1-2/01	39
F33/21106	B2-1-3/01	39
F41/90701	F5-1-1-OP2/01	3
F41/90964	F5-1-1-OP1/01	8
F41/90964	F5-1-1-OP2/01	8
F42/21500	F5-1-1-OP2/01	2
F42/63000	F5-1-1-OP1/01	7
F42/63000	F5-1-1-OP2/01	7
F42/63010	F5-1-1-OP2/01	7
F42/64100	F5-1-1-OP1/01	2
F42/64200	F5-1-1-OP1/01	7
F45/01030	A2-2-1-1-OP1	4
F45/01060	A2-2-1-1-OP1	5A
F45/01065	A2-2-1-1-OP1	5B
F45/01414	A2-2-1-2-OP6	34-3
F45/01415	A2-2-1-2-OP6	34-2
F45/01420	A2-2-1-2-OP5	39A
F45/01420	A2-2-1-2-OP6	34
F45/01425	A2-2-1-2-OP5	39B
F45/01425	A2-2-1-2-OP6	34-1
F45/03210	A2-2-1-2-OP2	98
F45/03211	A2-2-1-2-OP2	96
F45/03212	A2-2-1-2-OP2	97
F45/03213	A2-2-1-2-OP2	96
F45/03214	A2-2-1-2-OP2	97
F45/03215	A2-2-1-2-OP2	98
F45/04000	A2-2-1-1-OP3	2
F45/04010	A2-2-1-1-OP4	1
F45/04100	A2-2-1-1-OP3	8
F45/04120	A2-2-1-1-OP3	8
F45/04170	A2-2-1-1-OP5	1
F47/00251	B2-8-3-OP1	1
F47/00260	B2-8-2	1
F49/01000	A2-3-1-OP2	22
F49/01070	A2-3-1-OP1	22
F49/01070	A2-3-1-OP2	22
F49/01090	A2-3-1-OP1	24
F49/01090	A2-3-1-OP2	24
F49/02000	A2-3-1-OP1	20
F99/00350	E1-6-2-OP1	37
F99/00351	E1-6-2-OP1	38
F99/00705	B1-7-1	7
F99/06200	F5-1-1-OP1/01	4
F99/06200	F5-1-1-OP1/01	9
F99/06200	F5-1-1-OP2/01	4
F99/06200	F5-1-1-OP2/01	9
F99/06302	B4-5-3-OP1	6
F99/06302	B4-5-3-OP2	24

PARÇA NO	SAYFA NO	NO
PART NO	PAGE NO	NO
F99/06350	B4-5-3-OP1	4
F99/06350	B4-5-3-OP2	23
F99/14000	B1-5-1	22
F99/14010	D1-4-1/01	12
F99/14800	B2-10-2	2
F99/15010	B1-5-1	34
F99/15090	B2-3-1-OP1/01	11
F99/15090	B2-3-1-OP2	10
F99/15090	B2-4-1/01	20
F99/15090	B2-4-1-OP	20
F99/15090	B2-5-1	7
F99/15091	B2-3-1-OP1/01	12
F99/15091	B2-3-1-OP2	11
F99/15091	B2-4-1/01	21
F99/15091	B2-4-1-OP	21
F99/15091	B2-5-1	8
F99/15092	B2-3-1-OP1/01	10
F99/15092	B2-3-1-OP2	9
F99/15092	B2-4-1/01	19
F99/15092	B2-4-1-OP	19
F99/15092	B2-5-1	6
F99/15092	H1-6-1	42
F99/20000	D1-4-1/01	3
F99/20001	D1-4-1/01	2
F99/20002	D1-4-1/01	5
F99/20005	D1-1-1-OP1	20
F99/20006	D1-4-1/01	24
F99/20020	B2-1-4/02	23
F99/20035	D2-4-1-OP1	31
F99/20035	D2-4-1-OP1/01	31
F99/20036	D2-4-1-OP1/01	31
F99/20040	D1-4-1/01	16
F99/20400	B2-4-2/02	3
F99/20401	B2-4-2/02	3
F99/20410	B2-4-2/02	4
F99/20411	B2-4-2/02	4
F99/20420	B2-4-2/02	5
F99/20421	B2-4-2/02	5
F99/25202	B2-9-1	2
F99/25203	B2-9-1	4
F99/25211	B2-9-1	1
F99/29007	H1-2-1/02	5
F99/29190	H1-4-1/01	22
F99/29200	H1-4-1/01	25
F99/30015	G2-1-1/01	8
F99/30110	G2-4-1/01	12
F99/40300	D1-4-1/01	10
F99/50000	B1-2-2/01	9
F99/50000	B1-2-3/01	17
F99/50500	B1-9-1-OP1	20
F99/50500	B1-9-1-OP1	28
F99/50505	B1-9-1-OP2/01	18
F99/50505	B1-9-1-OP2/01	29
F99/60006	B1-7-1	2
F99/60013	B2-4-1/01	5
F99/60013	B2-4-1-OP	5
F99/60014	B2-4-1/01	6
F99/60014	B2-4-1-OP	6
F99/60015	B2-4-1/01	3
F99/60015	B2-4-1-OP	3
F99/60016	B2-8-1	6
F99/60016	B2-8-3-OP1	9
F99/60021	B1-4-1	5
F99/60022	B1-4-1	18
F99/60030	G2-2-1/01	18
F99/60040	D1-1-1-OP1	5

PARÇA NUMARASINA GÖRE İÇİNDEKİLER

PART NO INDEX



PARÇA NO	SAYFA NO	NO
PART NO	PAGE NO	NO
F99/60040	D1-3-1-OP1	5
F99/60040	D1-5-1	11
F99/60040	D1-6-1/01	7
F99/60050	D1-5-1	17
F99/60051	B3-3-1	6
F99/60051	D1-1-1-OP1	11
F99/60051	D1-3-1-OP1	11
F99/60055	D1-5-1	18
F99/60056	D1-1-1-OP1	10
F99/60056	D1-3-1-OP1	10
F99/60200	D2-1-1	18
F99/60400	B2-8-1	7
F99/60400	B2-8-3-OP1	10
F99/70000	E2-8-1/02	5
F99/70000	G2-1-1/01	42
F99/70090	E1-3-1-OP1	15
F99/70090	E1-3-1-OP1/01	15
F99/70100	E2-1-1	10
F99/70100	E2-2-1-OP1	13
F99/70100	E2-2-1-OP2	13
F99/70100	E2-14-2/01	9
F99/73120	B1-8-1	5
F99/73136	B4-3-1/01	23
F99/73137	B4-3-1/01	23
F99/73138	B4-3-1/01	23
F99/73139	B4-3-1/01	23
F99/73140	B4-3-1/01	23
F99/74020	B4-2-1/01	23
F99/77120	B4-2-1/01	21
F99/77121	B4-2-1/01	14
F99/77905	D1-3-1-OP1	21
F99/77906	D1-3-1-OP1	23
F99/77925	D1-4-1/01	21
F99/90000	A1-3-1/02	5
H130132317	H1-4-1/01	16
H342711600	H1-4-1/01	23
N01/0000008	B2-1-2/01	33
N01/0000008	B2-1-3/01	33
N01/0000008	B2-1-4/02	11
N01/0000015	B1-2-2/01	10
N01/0000015	B1-2-3/01	12
N01/0221226	D1-2-1-OP1/03	9
N01/0221442	B1-2-1/02	17
N01/0221442	B1-5-1	3
N01/0221442	D2-3-1-OP1	3
N01/0221442	G2-1-1/01	30
N01/0221478	B1-3-1	11
N01/0221478	B2-7-1	10
N01/0221478	C1-1-1-OP1	5
N01/0221478	D1-6-1/01	14
N01/0221514	B1-9-1-OP1	2
N01/0221514	B1-9-1-OP2/01	2
N01/0221514	B2-10-1/01	4
N01/0221514	G2-1-1/01	3
N01/0221574	B4-5-3-OP1	27
N01/0221574	B4-5-3-OP2	38
N01/0222054	B1-9-1-OP1	16
N01/0222054	B1-9-1-OP2/01	16
N01/0222054	C1-2-1-OP1	4
N01/0222078	A1-6-1-OP1	21
N01/0222078	A1-6-1-OP2	21
N01/0222078	B1-2-1/02	39
N01/0222078	B1-5-1	17
N01/0222078	B2-1-5	19
N01/0222078	B4-2-1/01	3
N01/0222078	D1-4-1/01	17

PARÇA NO	SAYFA NO	NO
PART NO	PAGE NO	NO
N01/0222078	E1-3-1-OP2	9
N01/0222078	E1-5-1-OP1-A	17
N01/0222078	E1-5-1-OP1-B	20
N01/0222078	E1-5-1-OP1-C	25
N01/0222078	E1-5-1-OP1-D	19
N01/0222078	G2-1-1/01	18
N01/0222078	G2-2-1/01	9
N01/0222078	H1-1-1	6
N01/0222078	H1-1-1	20
N01/0222078	H1-1-1/01	6
N01/0222078	H1-1-1/01	20
N01/0222078	H1-5-1/01	24
N01/0222114	A1-5-1	12
N01/0222114	A1-6-1-OP3	31
N01/0222114	A1-7-1-OP2	46
N01/0222114	B1-2-1/02	2
N01/0222114	B1-5-1	23
N01/0222114	B1-7-1	12
N01/0222114	B1-9-1-OP2/01	5
N01/0222114	B2-1-2/01	22
N01/0222114	B2-1-3/01	22
N01/0222114	B2-1-5	23
N01/0222114	B2-8-1	10
N01/0222114	B2-8-3-OP1	2
N01/0222114	B2-10-1/01	6
N01/0222114	B3-3-1	4
N01/0222114	B4-5-3-OP2	30
N01/0222114	E1-4-2	22
N01/0222114	G2-1-1/01	28
N01/0222114	G2-4-1/01	16
N01/0222114	G2-5-1	12
N01/0222114	H1-1-1	19
N01/0222114	H1-1-1/01	19
N01/0222114	H1-2-1	9
N01/0222114	H1-2-1/02	9
N01/0222114	H1-4-1/01	34
N01/0222114	H1-5-1/01	11
N01/0222114	H1-5-1/01	21
N01/0222138	B1-2-1/02	14
N01/0222138	B1-9-1-OP1	5
N01/0222138	C1-7-1/01	11
N01/0222138	D2-1-1	19
N01/0222138	E1-3-1-OP2	1
N01/0222138	E1-4-2	8
N01/0222138	H1-4-1/01	18
N01/0222138	H1-6-1	44
N01/0222162	B1-9-1-OP1	21
N01/0222162	B1-9-1-OP1	30
N01/0222162	B1-9-1-OP2/01	20
N01/0222162	B1-9-1-OP2/01	31
N01/0222162	B2-1-2/01	16
N01/0222162	B2-1-3/01	16
N01/0222162	D1-5-1	3
N01/0222162	E1-4-2	12
N01/0222162	E1-5-1-OP1-A	6
N01/0222162	E1-5-1-OP1-B	8
N01/0222162	E1-5-1-OP1-C	5
N01/0222162	E1-5-1-OP1-D	6
N01/0222162	G2-1-1/01	51
N01/0222162	G2-4-1/01	5
N01/0222186	B2-1-2/01	50
N01/0222186	B2-1-3/01	50
N01/0222198	B2-1-5	16
N01/0222282	A1-3-1/02	7
N01/0222438	B1-5-1	33
N01/0222438	B2-8-1	8

PARÇA NO	SAYFA NO	NO
PART NO	PAGE NO	NO
N01/0222438	B2-8-3-OP1	4
N01/0222438	B4-5-3-OP2	4
N01/0222438	C1-7-1/01	21
N01/0222438	G2-4-1/01	9
N01/0222438	H1-1-1	13
N01/0222438	H1-1-1/01	13
N01/0222462	B1-2-1/02	5
N01/0222462	B1-3-1	17
N01/0222462	B1-4-1	6
N01/0222462	B1-5-1	6
N01/0222462	B2-2-1	3
N01/0222462	D2-3-1-OP1	12
N01/0222462	G2-2-1/01	13
N01/0222462	G2-3-1	4
N01/0222462	G2-5-1	5
N01/0222462	H1-1-1	11
N01/0222462	H1-1-1/01	11
N01/0222486	B1-3-1	4
N01/0222486	B1-4-1	10
N01/0222486	D1-3-1-OP1	15
N01/0222486	D1-3-1-OP2	1
N01/0222486	E1-4-2	26
N01/0222486	G2-2-1/01	31
N01/0222486	G2-4-1/01	13
N01/0222510	B1-14-1	21
N01/0222510	B3-3-1	5
N01/0222510	B4-5-3-OP1	9
N01/0222510	G2-5-1	13
N01/0222534	E1-5-5-OP1	9
N01/0222534	E1-5-5-OP2	9
N01/0222798	A1-6-1-OP1	2
N01/0222798	A1-6-1-OP2	2
N01/0222798	A2-3-1-OP1	9
N01/0222798	A2-3-1-OP2	9
N01/0222798	A2-5-1	7
N01/0222798	B4-1-1	21
N01/0222822	A2-3-1-OP1	12
N01/0222822	A2-3-1-OP2	12
N01/0222846	A1-6-1-OP3	3
N01/0222846	A2-2-1-1-OP1	13
N01/0222846	A2-5-1	14
N01/0222846	B1-3-1	14
N01/0222846	B1-8-1	11
N01/0222846	D1-1-1-OP1	18
N01/0222858	A2-3-1-OP1	19
N01/0222858	A2-3-1-OP2	19
N01/0223506	A1-6-1-OP3	17
N01/0223506	B1-5-1	36
N01/0223506	B1-7-1	18
N01/0223506	B2-9-1	5
N01/0223506	B4-1-1	14
N01/0223506	B4-5-1	2
N01/0223506	B4-5-3-OP1	34
N01/0223506	B4-5-3-OP2	45
N01/0223554	A1-7-1-OP2	37
N01/0223554	B4-1-1	5
N01/0223554	B4-2-1/01	26
N01/0223554	B4-5-3-OP1	23
N01/0223554	B4-5-3-OP2	34
N01/0223602	A2-2-1-1-OP1	15
N01/0223602	D1-6-1/01	12
N01/0224286	B4-2-1/01	9
N01/02232858	B1-4-1	3
N01/02233650	B1-9-1-OP1	27
N01/02233650	B1-9-1-OP2/01	27
N01/0370266	A1-6-1-OP3	18

PARÇA NO PART NO	SAYFA NO PAGE NO	NO NO
N01/0370266	D2-1-1	10
N01/0370278	B2-1-2/01	47
N01/0370278	B2-1-3/01	47
N01/0370386	E1-2-1	9
N01/0370398	A1-1-1/01	10
N01/0370398	A1-1-1-OP	10
N01/0370398	E1-5-1-OP1-D	27
N01/0370398	E1-5-2	6
N01/0370410	E1-5-1-OP1-A	25
N01/0370410	E1-5-1-OP1-B	21
N01/0370410	E1-5-1-OP1-C	19
N01/0370410	E1-5-1-OP1-D	22
N01/0370446	E1-5-1-OP1-A	20
N01/0370446	E1-5-1-OP1-B	29
N01/0370446	E1-5-1-OP1-C	10
N01/0370446	E1-5-1-OP1-D	29
N01/0370446	G2-5-1	9
N01/0370446	H1-5-1/01	3
N01/0370470	A1-7-1-OP1	6
N01/0370470	B2-1-2-OP1	19
N01/0370494	A1-1-1/01	4
N01/0370494	A1-1-1/01	26
N01/0370494	A1-1-1-OP	4
N01/0370494	A1-1-1-OP	25
N01/0370494	A1-7-1-OP2	44
N01/0370494	A2-5-1	17
N01/0370494	B3-1-1	5
N01/0370494	B4-2-1/01	5
N01/0370494	B4-5-1	8
N01/0370518	B4-5-1	5
N01/0370518	E1-4-5-OP1	2
N01/0370626	B1-3-1	13
N01/0370626	B1-9-1-OP2/01	25
N01/0370626	B1-9-1-OP2/01	34
N01/0370626	G2-1-1/01	14
N01/0370628	B4-5-3-OP2	12
N01/0370710	A2-2-1-1-OP1	24
N01/0370710	E1-6-2-OP1	8
N01/0370866	A2-3-1-OP1	16
N01/0370866	A2-3-1-OP2	16
N01/0370878	D1-6-1/01	17
N01/0370962	D1-3-1-OP1	27
N01/0370986	A1-5-1	26
N01/0370998	B3-2-1-2-OP1	5
N01/0371010	B3-1-1	4
N01/0371010	B3-2-1-2-OP1	24
N01/0371022	B3-2-1-2-OP1	26
N01/0371250	B1-2-1/02	23
N01/0371382	B1-8-1	12
N01/0371862	A1-6-1-OP3	39
N01/0380552	G2-1-1/01	11
N01/0380626	D1-1-1-OP1	22
N01/0381056	B4-3-1/01	13
N01/0381226	B1-3-1	6
N01/0381754	A2-2-1-1-OP1	27
N01/0382112	B4-3-1/01	19
N01/0661442	B1-4-1	1
N01/0661478	B1-4-1	16
N01/1660097	A2-3-1-OP1	31
N01/1660097	A2-3-1-OP2	31
N01/1800686	A1-6-1-OP3	5
N01/3621622	B1-8-1	1
N01/3660422	E1-1-3	4
N01/3962042	E1-1-3	5
N01/5610109	A2-1-1	7
N01/5610112	A2-3-1-OP2	31

PARÇA NO PART NO	SAYFA NO PAGE NO	NO NO
N01/5610145	A1-1-1/01	21
N01/5610145	A1-1-1-OP	18
N01/5610145	A1-2-1/01	5
N01/5610145	A2-1-1	5
N01/5870014	D1-1-1-OP1	3
N01/5870014	D1-3-1-OP1	6
N01/5870014	D1-5-1	13
N01/5870060	B2-3-1-OP1/01	7
N01/5870060	B2-4-1/01	9
N01/5870060	D1-2-1-OP1/03	16
N01/5870071	B2-3-1-OP1/01	7
N01/5870071	B2-3-1-OP2	6
N01/5870071	B2-4-1/01	9
N01/5870071	B2-4-1-OP	9
N01/5870071	D1-2-1-OP1/03	16
N01/5870170	B2-3-3	6
N01/5870170	D1-1-1-OP1	25
N01/5870302	D2-4-1-OP1	9
N01/5870302	D2-4-1-OP1/01	9
N01/5870314	E2-10-1/02	3
N01/5870326	E1-4-3	4
N01/5870350	B3-3-1	14
N01/5870350	D2-1-1	4
N01/5870350	E1-4-3	1
N01/5870350	E3-4-1/01	6
N01/5870350	E3-4-2/01	6
N01/5870362	E2-10-1/02	2
N01/5870374	E1-5-1-OP1-B	27
N01/5870386	E1-5-1-OP1-B	16
N01/5870386	E1-5-1-OP1-D	15
N01/5870386	E1-5-6-OP1	9
N01/5870386	E1-5-6-OP2	9
N01/5870398	E1-5-1-OP1-A	12
N01/5870398	E1-5-1-OP1-C	12
N01/5870408	B1-3-1	1
N01/5870408	E1-5-1-OP1-A	13
N01/5870408	E1-5-1-OP1-B	9
N01/5870408	E1-5-1-OP1-C	18
N01/5870408	E1-5-1-OP1-D	10
N01/5870408	E2-8-1/02	8
N01/5870434	B1-2-1/02	11
N01/5870458	B1-2-1/02	36
N01/5870458	B1-2-1/02	36
N01/5870458	D2-3-1OP1	10
N01/5870494	B2-1-2/01	38
N01/5870494	B2-1-3/01	38
N01/5870494	D1-4-1/01	15
N01/5870506	B2-1-2/01	2
N01/5870506	B2-1-3/01	2
N01/5870794	D2-4-1-OP1	23
N01/5870794	D2-4-1-OP1/01	23
N01/5870818	E2-10-1/02	6
N01/5870818	E2-10-1/03	28
N01/5870818	F5-2-1	5
N01/5870818	G2-1-1/01	48
N01/5870842	A1-1-1/01	16
N01/5870842	A1-1-1-OP	14
N01/5870842	A1-7-1-OP1	14
N01/5870842	D2-4-1-OP1	29
N01/5870842	D2-4-1-OP1/01	29
N01/5870914	E1-5-1-OP1-A	3
N01/5870914	E1-5-1-OP1-B	1
N01/5870914	E1-5-1-OP1-C	1
N01/5870914	E1-5-1-OP1-D	3
N01/5871143	B4-5-3-OP1	3
N01/5871143	B4-5-3-OP2	22

PARÇA NO PART NO	SAYFA NO PAGE NO	NO NO
N01/5871143	E1-3-1-OP1	14
N01/5871143	E1-3-1-OP1/01	14
N01/5871178	A2-3-1-OP1	19
N01/5871178	A2-3-1-OP2	19
N01/5871562	A1-5-1	8
N01/5872018	E3-10-1	6
N01/5872090	A2-2-1-1-OP1	10
N01/5890818	F5-2-1	3
N01/5890878	G2-1-1/01	7
N01/5902056	B1-2-1/02	19
N02/0000050	B2-1-4/02	28
N02/0000050	B2-7-1	8
N02/0000180	C1-1-1	5
N02/0000180	H1-6-1	11
N02/0000200	H1-6-1	47
N02/3560242	A2-3-1-OP1	33
N02/3560242	A2-3-1-OP2	33
N02/3560326	A1-5-1	19
N02/3570134	B1-2-2/01	6
N02/3570134	B1-2-3/01	18
N02/3570146	B2-1-4/02	36
N02/3570146	B2-10-2	3
N02/3570158	B1-2-1/02	26
N02/3570158	D2-3-1OP1	7
N02/3570182	A1-7-1-OP1	7
N02/3570182	A1-7-1-OP2	43
N02/3570182	A2-5-1	18
N02/3570182	B2-1-5	13
N02/3570182	B3-3-1	12
N02/3570182	D1-1-1-OP1	7
N02/3570182	D1-1-1-OP1	29
N02/3570182	D1-3-1-OP1	8
N02/3570182	D1-5-1	14
N02/3570206	B3-3-1	7
N02/3570206	D1-1-1-OP1	9
N02/3570206	D1-5-1	16
N02/3570218	D1-1-1-OP1	14
N02/3570218	D1-5-1	9
N02/3570242	A1-6-1-OP3	44
N02/3570242	A2-3-1-OP2	14
N02/3570302	D1-2-1-OP1/03	4
N02/3570314	A1-6-1-OP1	8
N02/3570314	A1-6-1-OP1	12
N02/3570314	A1-6-1-OP2	8
N02/3570314	A1-6-1-OP2	12
N02/3570446	B4-3-1/01	20
N02/4050362	A1-7-1-OP2	27
N02/4230182	B4-5-3-OP1	7
N02/4230182	B4-5-3-OP2	21
N02/4230290	A2-5-1	9
N02/5630026	B2-1-5	34
N02/59000122	A1-5-1	28
N02/5900014	C1-5-1	2
N02/5900026	D1-2-1-OP1/03	11
N02/5900050	B2-1-2/01	52
N02/5900050	B2-1-3/01	52
N02/5900050	B2-10-1/01	10
N02/5900050	D2-1-1	6
N02/5900050	E1-5-1-OP1-A	11
N02/5900050	E1-5-1-OP1-B	12
N02/5900050	E1-5-1-OP1-C	15
N02/5900050	E1-5-1-OP1-D	12
N02/5900050	G2-1-1/01	2
N02/5900062	A1-1-1/01	5
N02/5900062	A1-1-1/01	27
N02/5900062	A1-1-1-OP	5

PARÇA NUMARASINA GÖRE İÇİNDEKİLER

PART NO İNDEKSİ



PARÇA NO	SAYFA NO	NO
PART NO	PAGE NO	NO
N02/5900062	A1-1-1-OP	24
N02/5900062	A1-3-1/02	15
N02/5900062	A1-4-1/01	7
N02/5900062	B1-2-1/02	7
N02/5900062	B1-5-1	37
N02/5900062	B1-7-1	14
N02/5900062	B1-9-1-OP1	14
N02/5900062	B1-9-1-OP1	23
N02/5900062	B1-9-1-OP1	32
N02/5900062	B1-9-1-OP2/01	14
N02/5900062	B1-9-1-OP2/01	22
N02/5900062	B1-9-1-OP2/01	33
N02/5900062	B2-1-2/01	18
N02/5900062	B2-1-2/01	29
N02/5900062	B2-1-3/01	18
N02/5900062	B2-1-3/01	29
N02/5900062	B2-1-4/02	14
N02/5900062	B3-1-1	6
N02/5900062	B3-2-1-2-OP1	20
N02/5900062	B4-2-1/01	6
N02/5900062	B4-5-1	6
N02/5900062	C1-7-1/01	19
N02/5900062	D2-1-1	16
N02/5900062	E1-4-2	7
N02/5900062	E1-5-1-OP1-A	4
N02/5900062	E1-5-1-OP1-B	2
N02/5900062	E1-5-1-OP1-C	3
N02/5900062	E1-5-1-OP1-D	4
N02/5900062	G2-2-1/01	11
N02/5900062	G2-4-1/01	7
N02/5900062	H1-2-1	3
N02/5900062	H1-2-1/02	3
N02/5900062	H1-5-1/01	23
N02/5900086	B1-2-1/02	31
N02/5900086	B1-3-1	2
N02/5900086	B1-4-1	7
N02/5900086	B1-9-1-OP2/01	23
N02/5900086	B1-9-1-OP2/01	36
N02/5900086	D1-3-1-OP1	24
N02/5900086	D2-1-1	20
N02/5900086	E1-5-1-OP1-A	8
N02/5900086	E1-5-1-OP1-B	6
N02/5900086	E1-5-1-OP1-C	8
N02/5900086	E1-5-1-OP1-D	8
N02/5900086	E1-5-5-OP1	12
N02/5900086	E1-5-5-OP2	12
N02/5900086	F5-2-1	6
N02/5900086	G2-5-1	4
N02/5900122	A2-3-1-OP1	14
N02/5900122	B1-4-1	12
N02/5900122	B3-1-1	3
N02/5900122	B3-2-1-2-OP1	6
N02/5900122	B4-3-1/01	12
N02/5900122	D1-3-1-OP1	33
N02/5900122	D1-6-1/01	19
N02/5900182	D1-3-1-OP1	25
N02/5900194	B1-2-1/02	21
N02/5900194	B1-4-1	9
N02/5900194	D2-4-1-OP1	5
N02/5900194	D2-4-1-OP1/01	5
N02/5900242	A1-6-1-OP3	22
N02/6000290	A1-7-1-OP2	28
N02/8660172	A2-3-1-OP2	33
N02/8660278	B1-8-1	4
N02/8660481	A1-1-1/01	22
N02/8660481	A1-1-1-OP	19

PARÇA NO	SAYFA NO	NO
PART NO	PAGE NO	NO
N02/8660481	A1-2-1/01	3
N02/8660481	A2-1-1	6
N03/0000004	E2-1-1	9
N03/0000004	E2-2-1-OP1	9
N03/0000004	E2-2-1-OP2	9
N03/0000004	E2-7-1	7
N03/0000004	E2-20-1-OP	8
N03/0000004	E2-23-1	7
N03/0000004	E3-5-1-OP1	26
N03/0000004	E3-5-1-OP1/01	19
N03/0000005	B1-7-1	6
N03/0000005	E2-8-1/02	10
N03/0000005	E2-14-1-OP/01	7
N03/0000005	E2-16-1	5
N03/0000005	H1-3-1/01	11
N03/0000015	E2-1-1	12
N03/0000015	E2-7-1	3
N03/0000015	E2-8-1/02	4
N03/0000015	E2-13-1	3
N03/0000015	E2-15-2	5
N03/0000015	E2-16-1	3
N03/0000015	H1-3-1/01	8
N03/0000025	A2-2-1-1-OP3	4
N03/0000025	A2-2-1-1-OP3	11
N03/0000025	A2-2-1-1-OP4	3
N03/0000025	A2-2-1-1-OP5	9
N03/0000025	A2-2-1-1-OP6	8
N03/0000025	E1-6-2-OP1	32
N03/0000025	E2-1-1	3
N03/0000025	E2-2-1-OP1	3
N03/0000025	E2-2-1-OP2	3
N03/0000025	E2-6-1	6
N03/0000025	E2-14-1-OP/01	3
N03/0000025	H1-3-1/01	16
N03/0000030	E2-1-1	5
N03/0000030	E2-2-1-OP1	11
N03/0000030	E2-2-1-OP2	11
N03/0000030	E2-14-1-OP/01	5
N03/0000030	E3-5-1-OP1	3
N03/0000030	E3-5-1-OP1/01	16
N03/0000030	H1-3-1/01	13
N03/0001850	D1-1-1-OP1	4
N03/0001850	D1-3-1-OP1	7
N03/0001850	D1-5-1	12
N03/0020001	H1-6-1	21
N03/0020002	B2-10-2	4
N03/0020004	B1-2-1/02	27
N03/0020004	B1-5-1	4
N03/0020004	C1-1-1-OP1	6
N03/0020004	G2-1-1/01	5
N03/0020006	B1-3-1	10
N03/0020011	B1-2-1/02	37
N03/0020011	B1-2-1/02	37
N03/0020011	B2-1-2/01	11
N03/0020011	B2-1-2/01	51
N03/0020011	B2-1-3/01	11
N03/0020011	B2-1-3/01	51
N03/0020011	B2-1-5	22
N03/0020011	B2-8-1	11
N03/0020011	B2-8-3-OP1	3
N03/0020011	B4-5-3-OP2	31
N03/0020011	D1-4-1/01	26
N03/0020011	E1-3-1-OP2	2
N03/0020011	E1-4-5-OP1	1
N03/0020011	E1-5-1-OP1-A	5
N03/0020011	E1-5-1-OP1-B	7

PARÇA NO	SAYFA NO	NO
PART NO	PAGE NO	NO
N03/0020011	E1-5-1-OP1-C	4
N03/0020011	E1-5-1-OP1-D	5
N03/0020011	G2-1-1/01	10
N03/0020011	G2-2-1/01	10
N03/0020011	G2-4-1/01	17
N03/0020011	H1-4-1/01	17
N03/0020011	H1-5-1/01	22
N03/0020018	B1-2-1/02	6
N03/0020018	B2-8-1	9
N03/0020018	B2-8-3-OP1	5
N03/0020018	B4-5-3-OP2	11
N03/0020018	C1-7-1/01	22
N03/0020018	E1-5-1-OP1-A	7
N03/0020018	E1-5-1-OP1-B	5
N03/0020018	E1-5-1-OP1-C	2
N03/0020018	E1-5-1-OP1-D	7
N03/0020018	G2-2-1/01	14
N03/0020018	G2-3-1	5
N03/0020018	G2-4-1/01	14
N03/0020018	G2-5-1	7
N03/0020018	H1-1-1	10
N03/0020018	H1-1-1/01	10
N03/0020020	D2-3-1OP1	13
N03/0020029	B1-2-1/02	22
N03/0020029	B1-5-1	35
N03/0020029	B1-7-1	17
N03/0020029	B1-9-1-OP1	33
N03/0020029	B1-9-1-OP2/01	38
N03/0020111	B1-2-1/02	3
N03/0020111	B1-9-1-OP1	22
N03/0020111	B1-9-1-OP1	31
N03/0020111	B1-9-1-OP2/01	21
N03/0020111	B1-9-1-OP2/01	32
N03/0020111	D1-5-1	4
N03/0020111	G2-1-1/01	19
N03/0020111	G2-4-1/01	6
N03/0020111	G2-5-1	11
N03/0020111	H1-1-1	18
N03/0020111	H1-1-1/01	18
N03/0020121	B1-3-1	3
N03/0020121	B4-5-3-OP1	10
N03/0020121	D1-1-1-OP1	19
N03/0020121	D1-3-1-OP1	34
N03/0020121	D1-3-1-OP2	5
N03/0020121	G2-1-1/01	49
N03/0020121	G2-2-1/01	30
N03/0020121	G2-4-1/01	8
N03/0020121	G2-5-1	6
N03/0100011	B2-1-4/02	4
N03/0100011	D1-2-1-OP1/03	10
N03/0100013	B1-9-1-OP1	3
N03/0100013	B1-9-1-OP2/01	3
N03/0100013	B2-1-2/01	51
N03/0100013	B2-1-3/01	51
N03/0100013	B2-7-1	9
N03/0100013	B2-10-1/01	9
N03/0100013	D1-6-1/01	15
N03/0100013	E1-5-1-OP1-B	24
N03/0100013	G2-1-1/01	29
N03/0100016	B3-3-1	11
N03/0100017	A1-5-1	13
N03/0100017	B1-2-1/02	12
N03/0100017	B1-5-1	18
N03/0100017	C1-2-1-OP1	5
N03/0100017	H1-2-1	10
N03/0100017	H1-2-1/02	10

PARÇA NO	SAYFA NO	NO
PART NO	PAGE NO	NO
N03/0100017	H1-6-1	45
N03/0100018	C1-7-1/01	12
N03/0100020	B1-2-2/01	12
N03/0100020	B1-2-3/01	10
N03/0100023	B1-4-1	16
N03/0100020	H1-1-1	22
N03/0100020	H1-1-1/01	22
N03/0100023	A1-6-1-OP3	45
N03/0100023	A2-3-1-OP1	36
N03/0100023	B1-4-1	13
N03/0100023	B1-8-1	9
N03/0103001	D2-2-1	5
N03/0108017	B2-1-2/01	17
N03/0108017	B2-1-2/01	23
N03/0108017	B2-1-2/01	30
N03/0108017	B2-1-3/01	17
N03/0108017	B2-1-3/01	23
N03/0108017	B2-1-3/01	30
N03/0108017	B2-1-4/02	47
N03/0108017	B2-10-1/01	7
N03/0110002	B1-5-1	7
N03/0140017	B1-2-1/02	18
N03/0140017	B2-1-5	15
N03/0140017	B2-1-5	20
N03/0140017	D2-2-1	8
N03/0140017	H1-5-1/01	12
N03/0202202	E2-20-1-OP	4
N03/0211163	E2-8-1/02	6
N03/0211163	G2-2-1/01	15
N03/0212182	E2-8-1/02	12
N03/0213191	E2-7-1	7
N03/0216221	B2-1-4/02	18
N03/0216221	B2-1-4/02	48
N03/0216221	E2-9-1-OP1	3
N03/0218242	A1-7-1-OP2	12
N03/0218242	E2-17-1	3
N03/0221252	A2-3-1-OP1	18
N03/0221252	A2-3-1-OP2	18
N03/0221252	B3-2-1-2-OP1	21
N03/0221252	B4-1-1	6
N03/0221252	E2-7-1	3
N03/0226331	B1-5-1	27
N03/0226331	B1-7-1	10
N03/0230241	A1-7-1-OP2	13
N03/0312201	D1-3-1-OP1	29
N03/0312201	D1-5-1	6
N03/0590001	B2-3-2/01	3
N03/0590001	B2-4-2/02	11
N03/0590001	B4-3-2/02	3
N03/0720006	B1-9-1-OP1	6
N03/0720006	B1-9-1-OP2/01	6
N03/0720006	H1-1-1	7
N03/0720006	H1-1-1/01	7
N03/1170008	B1-9-1-OP1	9
N03/1170008	B1-9-1-OP2/01	9
N03/1170008	C1-5-1	5
N03/1170017	B1-7-1	13
N03/1170017	B1-9-1-OP1	15
N03/1170017	B1-9-1-OP2/01	15
N03/1170017	D2-3-1-OP1	11
N03/1170017	E1-4-2	11
N03/1170017	G2-1-1/01	52
N03/1170017	H1-4-1/01	35
N03/1170017	H1-6-1	46
N03/1170019	B1-5-1	32
N03/1170019	D1-1-1-OP1	13

PARÇA NO	SAYFA NO	NO
PART NO	PAGE NO	NO
N03/1170019	D1-3-1-OP1	3
N03/1170019	D2-4-1-OP1	28
N03/1170019	D2-4-1-OP1/01	28
N03/1170019	G2-1-1/01	13
N03/1170025	A2-3-1-OP1	15
N03/1170025	A2-3-1-OP2	15
N03/1170025	B1-3-1	15
N03/1170025	B1-8-1	10
N03/1170025	D1-1-1-OP1	17
N03/1170029	A2-2-1-1-OP1	16
N03/1170029	B4-2-1/01	25
N03/1170029	D1-3-1-OP1	26
N03/1170034	B1-2-1/02	20
N03/1240012	E1-1-3	6
N03/1240013	E1-1-3	7
N03/1310012	B1-4-1	4
N03/1310014	B1-3-1	5
N03/1430019	A1-7-1-OP2	29
N03/1430019	B4-3-1/01	24
N03/2500003	B1-2-2/01	7
N03/2500003	B1-2-3/01	19
N03/2500014	D2-4-1-OP1	24
N03/2500014	D2-4-1-OP1/01	24
N03/2500016	A2-2-1-1-OP1	25
N03/2500016	A2-3-1-OP1	8
N03/2500016	A2-3-1-OP2	8
N03/2500016	A2-5-1	8
N03/2500016	B4-1-1	20
N03/2500016	D1-3-1-OP1	28
N03/2500016	D1-4-1/01	14
N03/2500023	A1-5-1	7
N03/2500023	A1-6-1-OP3	16
N03/2500023	B4-1-1	4
N03/2500023	B4-1-1	15
N03/2500023	B4-5-1	3
N03/2500023	B4-5-3-OP1	22
N03/2500023	B4-5-3-OP1	33
N03/2500023	B4-5-3-OP2	33
N03/2500023	B4-5-3-OP2	44
N03/3000080	A2-2-1-1-OP1	28
N04/1150074	B2-3-2/01	4
N04/1150074	B2-4-2/02	12
N04/1150074	B4-3-2/02	4
N04/1150218	B2-9-1	8
N04/1150338	H1-4-1/01	14
N04/1150338	H1-6-1	22
N04/1150349	B2-4-1/01	12
N04/1150349	B2-4-1-OP	12
N04/1150349	B2-6-1	5
N04/1150349	H1-6-1	16
N04/1150361	B2-3-1-OP1/01	4
N04/1150361	B2-3-1-OP2	3
N04/1150361	H1-6-1	9
N04/1150362	B2-1-4/02	42
N04/1150638	B2-7-1	5
N04/1520758	H1-6-1	13
N04/1671322	D2-2-1	7
N04/1671694	C1-5-1	6
N04/1671802	C1-7-1/01	14
N04/1671826	B1-7-1	3
N04/1671838	C1-7-1/01	15
N04/1671862	B2-1-4/02	37
N04/1672455	B2-10-2	7
N04/3120506	D1-2-1-OP1/03	6
N04/3120638	E3-5-1-OP1/01	25
N04/3120650	E3-5-1-OP1	8

PARÇA NO	SAYFA NO	NO
PART NO	PAGE NO	NO
N04/3120686	D1-4-1/01	22
N04/3120686	E3-2-1/01	5
N04/3120686	E3-2-2/01	5
N04/3120686	E3-3-1/01	5
N04/3120686	E3-3-1/01	12
N04/3120686	E3-4-2/01	12
N04/3120686	E3-9-1-02	7
N04/3120686	E3-11-1-OP/01	15
N04/3120686	E3-12-1	4
N04/3120686	E3-12-2	6
N04/3120698	E3-1-1/01	6
N04/3120698	E3-1-2/01	6
N04/3120710	E3-6-1-OP1	20
N04/3120710	E3-6-1-OP2/02	20
N04/3120710	E3-7-1-OP1/01	6
N04/3120710	E3-7-1-OP2/01	6
N04/3120710	E3-8-1-OP1/01	7
N04/3120710	E3-9-2-OP1/01	7
N04/3120794	D1-3-1-OP1	19
N04/3131010	B4-5-3-OP1	8
N04/3131010	B4-5-3-OP2	20
N04/3700926	B1-2-2/01	8
N04/3700926	B1-2-3/01	20
N04/3700998	C1-5-1	7
N04/3701346	D2-1-1	23
N04/3701370	B2-1-2/01	50
N04/3701370	B2-1-3/01	50
N04/3701370	D1-6-1/01	3
N04/4060722	C1-1-1	2
N04/4061070	C1-1-1	12
N04/4061238	B2-3-3	3
N04/4320160	C1-1-1	4
N04/4320362	H1-1-1	17
N04/4320362	H1-1-1/01	17
N04/4320506	B2-10-2	5
N04/4321262	A1-5-1	18
N04/4321274	A1-6-1-OP1	9
N04/4321274	A1-6-1-OP1	11
N04/4321274	A1-6-1-OP2	9
N04/4321274	A1-6-1-OP2	11
N04/4721022	H1-6-1	50
N04/9530350	B1-9-1-OP1	8
N04/9530350	B1-9-1-OP2/01	8
N04/9530350	B2-1-1-OP1	4
N04/9530350	B2-1-1-OP2	4
N04/9530350	B2-1-4/02	3
N04/9530350	B2-3-1-OP1/01	8
N04/9530350	B2-3-1-OP2	7
N04/9530350	B2-4-1/01	13
N04/9530350	B2-4-1-OP	13
N04/9530350	B2-5-1	2
N04/9530360	B2-3-1-OP1/01	9
N04/9530360	B2-3-1-OP2	8
N04/9530360	B2-4-1/01	18
N04/9530360	B2-4-1-OP	18
N04/9530360	B2-5-1	5
N04/9530360	H1-6-1	43
N05/0020015	D1-5-1	5
N05/0020015	E2-6-1	13
N05/0020029	B2-1-4/02	32
N05/0020035	D1-4-1/01	23
N05/0020035	D2-4-1-OP1	15
N05/0020035	D2-4-1-OP1/01	15
N05/0020035	E2-6-1	18
N05/0020076	A1-6-1-OP3	7
N05/0020090	A2-3-1-OP1	23

PARÇA NUMARASINA GÖRE İÇİNDEKİLER

PART NO INDEX



PARÇA NO	SAYFA NO	NO
PART NO	PAGE NO	NO
N05/0020090	A2-3-1-OP2	23
N05/0020090	B3-2-1-1-OP1	17
N05/0020090	B3-2-1-2-OP1	14
N05/0020104	B3-2-1-2-OP1	10
N05/0020104	B4-1-1	12
N05/0020115	B4-3-1/01	10
N05/0020863	B4-2-1/01	13
N05/0220071	A2-3-1-OP1	25
N05/0220071	A2-3-1-OP2	25
N05/0220083	D2-4-1-OP1	20
N05/0220083	D2-4-1-OP1/01	20
N05/0220112	D2-4-1-OP1	16
N05/0220112	D2-4-1-OP1/01	16
N05/0220114	E3-11-4-OP	2
N05/0220200	E3-3-1/01	4
N05/0220200	E3-4-1/01	2
N05/0220200	E3-4-2/01	2
N05/0220200	E3-11-2-OP	2
N05/0220200	E3-11-3-OP	2
N05/0220200	E3-12-1	2
N05/0220200	E3-12-2	4
N05/0220200	E3-13-1	12
N05/0220203	A1-7-1-OP2	31
N05/0760002	D2-2-1	10
N05/0760003	B1-2-2/01	13
N05/0760003	B1-2-3/01	9
N05/0760003	B2-1-4/02	22
N05/0760018	B3-2-1-1-OP1	3
N05/0760018	B3-2-1-2-OP1	16
N05/0890007	D2-4-1-OP1	13
N05/0890007	D2-4-1-OP1/01	13
N05/0900062	E3-10-1	10
N05/0900062	E3-11-4-OP	16
N06/1002015	D2-1-1	12
N06/1002525	A1-6-1-OP3	37
N06/1005100	E3-11-2-OP	5
N06/1005100	E3-11-3-OP	5
N06/1005100	E3-13-1	3
N06/1008070	A1-3-1/02	2
N06/1008070	A1-4-1/01	9
N06/3004064	A2-3-1-OP1	29
N06/3004064	A2-3-1-OP2	29
N06/3006042	A1-3-1/02	13
N06/3006042	A1-4-1/01	14
N06/3006042	A2-6-1	3
N06/3006042	B4-2-1/01	27
N06/3006042	B4-5-3-OP1	19
N06/3006042	B4-5-3-OP2	26
N06/3006097	A1-3-1/02	6
N06/3006097	A1-4-1/01	4
N07/2016013	B3-3-1	13
N07/2016013	E1-4-3	5
N07/2020001	E1-5-6-OP1	11
N07/2020001	E1-5-6-OP2	11
N07/2020013	E1-5-1-OP1-D	17
N07/2020503	E1-5-6-OP1	10
N07/2020503	E1-5-6-OP2	10
N07/2022000	A2-2-1-1-OP1	23
N07/2022000	E1-5-1-OP1-B	18
N07/2023503	E1-5-6-OP1	13
N07/2023503	E1-5-6-OP2	13
N07/2025001	E1-5-6-OP1	12
N07/2025001	E1-5-6-OP2	12
N07/2025012	E1-5-1-OP1-B	34
N07/2025013	E1-5-1-OP1-B	26
N07/2027512	E1-5-1-OP1-B	33

PARÇA NO	SAYFA NO	NO
PART NO	PAGE NO	NO
N07/2027513	E1-5-1-OP1-B	25
N07/2130016	E1-5-1-OP1-A	1
N07/2130016	E1-5-1-OP1-B	3
N07/2130016	E1-5-1-OP1-D	1
N07/2130017	E1-5-1-OP1-C	6
N07/2130090	E1-5-1-OP1-A	23
N07/2130090	E1-5-1-OP1-B	23
N07/2130090	E1-5-1-OP1-D	23
N07/2130100	E1-5-1-OP1-C	23
N07/2130122	E1-5-1-OP1-A	19
N07/2130122	E1-5-1-OP1-C	9
N07/2130132	E1-5-1-OP1-A	18
N07/2130132	E1-5-1-OP1-C	11
N07/2130137	E1-5-1-OP1-B	28
N07/2130137	E1-5-1-OP1-D	28
N07/2130138	E1-5-1-OP1-B	30
N07/2130138	E1-5-1-OP1-D	30
N07/2130200	E1-5-1-OP1-A	9
N07/2130201	E1-5-1-OP1-C	13
N07/2130202	E1-5-1-OP1-B	10
N07/2130210	E1-5-1-OP1-A	14
N07/2130211	E1-5-1-OP1-C	16
N07/2130212	E1-5-1-OP1-B	13
N07/2130213	E1-5-1-OP1-D	11
N07/2130220	E1-5-1-OP1-D	14
N07/3016000	A1-6-1-OP3	38
N07/3016001	A1-6-1-OP3	21
N07/3016002	A1-1-1/01	9
N07/3016002	A1-1-1-OP	8
N07/3016002	A1-6-1-OP3	19
N07/3016003	A1-1-1/01	8
N07/3016003	A1-1-1-OP	9
N07/3016003	A1-6-1-OP3	20
N07/3017512	E1-2-1	8
N07/3017512	E1-5-1-OP1-D	26
N07/3017512	E1-5-2	7
N07/3017513	E1-2-1	7
N07/3017513	E1-5-1-OP1-D	25
N07/3017513	E1-5-2	8
N07/3020000	E1-4-1	6
N07/3020021	A1-7-1-OP2	18
N07/3022252	G2-5-1	10
N07/3022252	H1-5-1/01	2
N07/3022253	G2-5-1	8
N07/3022253	H1-5-1/01	1
N07/4010016	G2-3-1	3
N07/4010016	H1-2-1	11
N07/4010016	H1-2-1/02	11
N07/4016025	H1-4-1/01	28
N07/4016025	H1-4-1/01	36
N07/4038058	H1-4-1/01	5
N07/4040060	H1-2-1	13
N07/4040060	H1-2-1/02	13
N07/4050070	H1-2-1	17
N07/4050070	H1-2-1/02	17
N07/4060080	G2-2-1/01	28
N07/4060080	H1-5-1/01	9
N07/4060082	E1-1-1/01	5
N07/4070090	G2-2-1/01	25
N07/4100120	E1-4-1	1
N07/4100120	E1-4-2	3
N07/4100120	E1-5-7-OP1	11
N07/4100120	E1-5-8-OP1	13
N07/4120140	E1-5-4-OP1	7
N07/7003500	E1-4-1	7
N07/7013502	E1-3-1-OP1	13

PARÇA NO	SAYFA NO	NO
PART NO	PAGE NO	NO
N07/7013502	E1-3-1-OP1/01	13
N08/1110020	A1-7-1-OP2	47
N08/1120010	F1-1-1	3
N08/1210020	A1-1-1/01	7
N08/1210020	A1-1-1-OP	6
N08/1210020	A1-6-1-OP1	5
N08/1210020	A1-6-1-OP2	5
N08/1210020	A1-6-1-OP3	42
N08/1210020	A1-7-1-OP1	9
N08/1210020	A2-3-1-OP1	6
N08/1210020	A2-3-1-OP2	6
N08/1210020	A2-5-1	13
N08/1210020	A2-5-1	26
N08/1210020	B3-1-1	8
N08/1210020	B3-2-1-1-OP1	7
N08/1210020	B3-2-1-2-OP1	8
N08/1210020	B4-1-1	8
N08/1210020	B4-2-1/01	12
N08/1210020	B4-3-1/01	7
N08/1210020	B4-3-1/01	22
N08/1210020	B4-4-1	4
N08/1210020	B4-5-1	17
N08/1210020	B4-5-2	4
N08/1210020	B4-5-3-OP1	37
N08/1210020	B4-5-3-OP2	48
N08/1210020	D1-3-1-OP1	32
N08/1210020	E3-1-1/01	13
N08/1210020	E3-1-2/01	13
N08/1210020	E3-2-1/01	11
N08/1210020	E3-2-2/01	11
N08/1210020	E3-3-1/01	13
N08/1210020	E3-4-1/01	21
N08/1210020	E3-4-2/01	21
N08/1210020	E3-5-1-OP1	14
N08/1210020	E3-5-1-OP1/01	4
N08/1210020	E3-6-1-OP1	14
N08/1210020	E3-6-1-OP2/02	14
N08/1210020	E3-7-1-OP1/01	3
N08/1210020	E3-7-1-OP2/01	3
N08/1210020	E3-8-1-OP1/01	3
N08/1210020	E3-9-1-02	4
N08/1210020	E3-9-2-OP1/01	3
N08/1210020	E3-11-2-OP	11
N08/1210020	E3-11-3-OP	11
N08/1210020	E3-11-4-OP	4
N08/1210020	E3-12-1	12
N08/1210020	E3-12-2	5
N08/1210020	E3-13-1	9
N09/0200300	D2-4-1-OP1	17
N09/0200300	D2-4-1-OP1/01	17
N09/0201310	A1-7-1-OP2	32
N09/0400680	B2-1-4/02	31
N09/9001000	E3-5-1-OP1	7
N09/9001000	E3-5-1-OP1/01	24
N09/9001000	E3-12-1	5
N09/9001000	E3-12-2	7
N09/9001060	E3-1-1/01	7
N09/9001060	E3-1-2/01	7
N09/9001060	E3-2-1/01	6
N09/9001060	E3-2-2/01	6
N09/9001060	E3-3-1/01	7
N09/9001060	E3-4-1/01	11
N09/9001060	E3-4-2/01	11
N09/9001060	E3-6-1-OP1	21
N09/9001060	E3-6-1-OP2/02	21
N09/9001060	E3-7-1-OP1/01	7



PARÇA NUMARASINA GÖRE İÇİNDEKİLER



PART NO INDEX

PARÇA NO	SAYFA NO	NO
PART NO	PAGE NO	NO
N09/9001060	E3-7-1-OP2/01	7
N09/9001060	E3-8-1-OP1/01	6
N09/9001060	E3-9-1-02	8
N09/9001060	E3-9-2-OP1/01	6
N09/9001060	E3-11-1-OP/01	16
N10/0404597	E3-3-1/01	18
N10/0404597	E3-9-1-02	17
N10/0404597	E3-12-1	17
N10/0404597	E3-12-2	17
N10/0505597	E3-1-1/01	17
N10/0505597	E3-1-2/01	17
N10/0505597	E3-2-1/01	17
N10/0505597	E3-2-2/01	17
N10/0505597	E3-4-1/01	18
N10/0505597	E3-4-2/01	18
N10/0505597	E3-5-1-OP1	19
N10/0505597	E3-11-1-OP/01	7
N10/0505597	E3-11-2-OP	17
N10/0505597	E3-11-3-OP	17
N10/0505597	E3-13-1	16
N10/0556097	E3-5-1-OP1/01	11
N10/0606515	E3-7-1-OP1/01	20
N10/0606515	E3-7-1-OP2/01	20
N10/0606515	E3-7-1-OP2/01	20
N10/0606515	E3-8-1-OP1/01	17
N10/0606515	E3-9-2-OP1/01	17
N10/0657097	E3-6-1-OP1	7
N10/0657097	E3-6-1-OP2/02	7
N10/1101059	E3-5-1-OP1/01	20
N10/1657056	E3-3-1/01	8
N10/1657056	E3-4-1/01	7
N10/1657056	E3-4-2/01	7
N10/1657056	E3-9-1-02	6
N10/1657056	E3-12-1	7
N10/1657056	E3-12-2	9
N10/1706597	E3-6-1-OP2/02	7
N10/1748065	E3-2-1/01	8
N10/1748065	E3-2-2/01	8
N10/1748065	E3-11-1-OP/01	12
N10/1748065	E3-11-2-OP	8
N10/1748065	E3-11-3-OP	8
N10/1849065	E3-1-1/01	8
N10/1849065	E3-1-2/01	8
N10/1849065	E3-8-1-OP1/01	9
N10/1849065	E3-9-2-OP1/01	9
N10/1911597	E3-6-1-OP1	16
N10/1911597	E3-6-1-OP2/02	16
N10/1949965	E3-5-1-OP1	11
N10/1949965	E3-7-1-OP1/01	9
N10/1949965	E3-7-1-OP2/01	9
N10/1999965	E3-6-1-OP1	23
N10/1999965	E3-6-1-OP2/02	25
N10/2000816	E2-6-1	10
N10/2000818	E1-1-3	8
N10/2000818	E2-1-1	2
N10/2001024	E2-2-1-OP2	19
N10/2001119	E1-7-1-OP1	2
N10/2001119	E2-21-1	3
N10/2001119	E2-22-1	3
N10/2001119	E2-22-1	7
N10/2001119	F1-1-1	4
N10/2001220	G2-1-1/01	43
N10/2001526	E2-18-1-OP	6
N10/2001526	E2-19-1-OP	6
N10/2001723	E2-15-1	5
N10/2001735	E2-10-1/02	4

PARÇA NO	SAYFA NO	NO
PART NO	PAGE NO	NO
N10/2001826	E2-10-1/02	4
N10/2001923	E2-10-1/03	24
N10/2001924	E1-1-3	9
N10/2001924	E2-15-1	8
N10/2001924	E2-18-1-OP	4
N10/2001924	E2-19-1-OP	4
N10/2001924	G2-1-1/01	46
N10/2002024	E2-6-1	15
N10/2002329	E2-10-1/03	23
N10/2002525	H1-3-1/01	15
N10/2003035	E1-1-3	13
N10/2003035	E3-10-1	16
N10/2003035	E3-11-4-OP	9
N10/2003326	G2-1-1/01	36
N10/2003935	E3-11-2-OP	9
N10/2003935	E3-11-3-OP	9
N10/2004035	E3-3-1/01	10
N10/2004035	E3-4-1/01	10
N10/2004035	E3-4-2/01	10
N10/2004035	E3-11-1-02	5
N10/2004035	E3-12-1	9
N10/2004035	E3-12-2	11
N10/2004035	E3-13-1	6
N10/2004226	E2-6-1	4
N10/2004535	E3-10-1	13
N10/2004535	E3-11-4-OP	13
N10/2004935	E3-1-1/01	4
N10/2004935	E3-1-2/01	4
N10/2004935	E3-2-1/01	4
N10/2004935	E3-2-2/01	4
N10/2004935	E3-5-1-OP1	10
N10/2004935	E3-8-1-OP1/01	5
N10/2004935	E3-9-2-OP1/01	5
N10/2004935	E3-11-1-OP/01	14
N10/2005335	E1-1-3	14
N10/2005535	E3-5-1-OP1/01	26
N10/2005634	E3-7-1-OP1/01	5
N10/2005634	E3-7-1-OP2/01	5
N10/2005953	E3-5-1-OP1/01	8
N10/2006403	E3-6-1-OP1	18
N10/2006403	E3-6-1-OP2/02	18
N10/2006420	E3-3-1/01	23
N10/2006420	E3-9-1-02	22
N10/2006440	E3-3-1/01	20
N10/2006440	E3-4-1/01	20
N10/2006440	E3-4-2/01	20
N10/2006440	E3-9-1-02	19
N10/2006440	E3-12-1	19
N10/2006440	E3-12-2	19
N10/2006540	B1-5-1	20
N10/2007002	E3-4-1/01	25
N10/2007002	E3-4-2/01	25
N10/2007340	E3-2-1/01	19
N10/2007340	E3-2-2/01	19
N10/2007340	E3-11-1-OP/01	9
N10/2007340	E3-11-2-OP	19
N10/2007340	E3-11-3-OP	19
N10/2007340	E3-13-1	18
N10/2007420	E3-2-1/01	21
N10/2007420	E3-2-2/01	21
N10/2007630	E2-10-1/02	7
N10/2007630	E2-10-1/03	27
N10/2008030	E3-3-1/01	22
N10/2008030	E3-4-1/01	24
N10/2008030	E3-4-2/01	24
N10/2008030	E3-9-1-02	21

PARÇA NO	SAYFA NO	NO
PART NO	PAGE NO	NO
N10/2008440	E3-1-1/01	19
N10/2008440	E3-1-2/01	19
N10/2008440	E3-8-1-OP1/01	18
N10/2008440	E3-9-2-OP1/01	19
N10/2008620	E3-1-1/01	22
N10/2008620	E3-1-2/01	22
N10/2008620	E3-8-1-OP1/01	22
N10/2008620	E3-9-2-OP1/01	22
N10/2008853	E3-5-1-OP1/01	22
N10/2009020	E3-7-1-OP1/01	27
N10/2009020	E3-7-1-OP2/01	27
N10/2009029	E3-2-1/01	22
N10/2009029	E3-2-2/01	22
N10/2009435	E3-5-1-OP1	18
N10/2009435	E3-7-1-OP1/01	22
N10/2009435	E3-7-1-OP2/01	22
N10/2009435	E3-7-1-OP2/01	22
N10/2009835	E3-5-1-OP1/01	9
N10/2009936	B1-5-1	9
N10/2009936	E3-6-1-OP1	8
N10/2009936	E3-6-1-OP2/02	8
N10/2010130	E3-1-1/01	21
N10/2010130	E3-1-2/01	21
N10/2010130	E3-8-1-OP1/01	21
N10/2010130	E3-9-2-OP1/01	21
N10/2010520	E3-6-1-OP1	24
N10/2010520	E3-6-1-OP2/02	23
N10/2010630	E3-5-1-OP1/01	10
N10/2011003	E3-7-1-OP1/01	26
N10/2011003	E3-7-1-OP2/01	26
N10/2012630	E3-6-1-OP1	25
N10/2012630	E3-6-1-OP2/02	24
N10/2013325	B1-5-1	30
N10/2500304	H1-5-1/01	25
N10/2500508	H1-5-1/01	14
N10/2500508	H1-6-1	27
N10/2500708	H1-5-1/01	13
N10/2500708	H1-6-1	26
N10/2706902	B2-2-1	4
N10/3345018	E3-10-1	15
N10/3345018	E3-11-4-OP	8
N10/3587000	E3-3-1/01	9
N10/3587000	E3-4-1/01	8
N10/3587000	E3-4-2/01	8
N10/3587000	E3-9-1-02	10
N10/3587000	E3-12-1	8
N10/3587000	E3-12-2	10
N10/3668000	E3-2-1/01	9
N10/3668000	E3-2-2/01	9
N10/3668000	E3-7-1-OP/01	11
N10/3668000	E3-11-2-OP	7
N10/3668000	E3-11-3-OP	7
N10/3668000	E3-13-1	5
N10/3709000	E3-1-1/01	9
N10/3709000	E3-1-2/01	9
N10/3709000	E3-8-1-OP1/01	10
N10/3709000	E3-9-2-OP1/01	10
N10/3861000	E3-5-1-OP1	9
N10/3861000	E3-7-1-OP1/01	10
N10/3861000	E3-7-1-OP2/01	10
N10/3891056	E3-5-1-OP1/01	21
N10/3991156	E3-6-1-OP1	17
N10/3991156	E3-6-1-OP2/02	17
N10/4304008	E3-10-1	12
N10/4304008	E3-11-4-OP	14
N10/4405010	E3-3-1/01	17

PARÇA NUMARASINA GÖRE İÇİNDEKİLER

PART NO INDEX



PARÇA NO	SAYFA NO	NO
PART NO	PAGE NO	NO
N10/4405010	E3-9-1-02	16
N10/4405010	E3-12-1	16
N10/4405010	E3-12-2	16
N10/4405013	E3-3-1/01	17
N10/4405013	E3-9-1-02	16
N10/4506010	E3-1-1/01	16
N10/4506010	E3-1-2/01	16
N10/4506010	E3-2-1/01	16
N10/4506010	E3-2-2/01	16
N10/4506010	E3-4-1/01	17
N10/4506010	E3-4-2/01	17
N10/4506010	E3-11-1-OP/01	6
N10/4506010	E3-11-2-OP	16
N10/4506010	E3-11-3-OP	16
N10/4506010	E3-13-1	15
N10/4506012	E3-5-1-OP1	16
N10/4506013	E3-1-1/01	16
N10/4506013	E3-1-2/01	16
N10/4506013	E3-2-1/01	16
N10/4506013	E3-2-2/01	16
N10/4506013	E3-4-1/01	17
N10/4506013	E3-4-2/01	17
N10/4506013	E3-11-1-OP/01	6
N10/4557006	E3-5-1-OP1/01	6
N10/4607013	E3-7-1-OP1/01	19
N10/4607013	E3-7-1-OP2/01	19
N10/4607013	E3-8-1-OP1/01	16
N10/4607013	E3-9-2-OP1/01	16
N10/4607015	E3-7-1-OP1/01	19
N10/4607015	E3-7-1-OP2/01	19
N10/4607015	E3-8-1-OP1/01	16
N10/4607015	E3-9-2-OP1/01	16
N10/4607506	E3-7-1-OP1/01	21
N10/4607506	E3-7-1-OP2/01	21
N10/4607506	E3-8-1-OP1/01	23
N10/4607506	E3-9-2-OP1/01	23
N10/4658063	E3-6-1-OP1	6
N10/4658063	E3-6-1-OP2/02	6
N10/47506506	E3-1-1/01	23
N10/47506506	E3-1-2/01	23
N10/5303807	E3-10-1	11
N10/5303807	E3-11-4-OP	15
N10/5404804	E3-3-1/01	16
N10/5404804	E3-9-1-02	15
N10/5404804	E3-12-1	15
N10/5404804	E3-12-2	15
N10/5404805	E3-3-1/01	16
N10/5404805	E3-9-1-02	15
N10/5445405	B4-5-2	5
N10/5445405	B4-5-3-OP1	35
N10/5445405	B4-5-3-OP2	46
N10/5505804	E3-1-1/01	15
N10/5505804	E3-1-2/01	15
N10/5505804	E3-2-1/01	15
N10/5505804	E3-2-2/01	15
N10/5505804	E3-4-1/01	16
N10/5505804	E3-4-2/01	16
N10/5505804	E3-5-1-OP1	15
N10/5505804	E3-11-1-OP/01	5
N10/5505804	E3-11-2-OP	15
N10/5505804	E3-11-3-OP	15
N10/5505804	E3-13-1	14
N10/5505805	E3-1-1/01	15
N10/5505805	E3-1-2/01	15
N10/5505805	E3-2-1/01	15
N10/5505805	E3-2-2/01	15

PARÇA NO	SAYFA NO	NO
PART NO	PAGE NO	NO
N10/5505805	E3-4-1/01	16
N10/5505805	E3-4-2/01	16
N10/5505805	E3-11-1-OP/01	5
N10/5506005	B3-2-1-1-OP1	22
N10/55556506	E3-5-1-OP1/01	5
N10/5606804	E3-7-1-OP1/01	18
N10/5606804	E3-7-1-OP2/01	18
N10/5607006	E3-7-1-OP1/01	18
N10/5607006	E3-7-1-OP2/01	18
N10/5607006	E3-8-1-OP1/01	15
N10/5607006	E3-9-2-OP1/01	15
N10/5607508	E3-8-1-OP1/01	15
N10/5607508	E3-9-2-OP1/01	15
N10/5657505	B4-3-1/01	18
N10/5657567	E3-6-1-OP1	5
N10/5657567	E3-6-1-OP2/02	5
N10/7405506	E3-3-1/01	24
N10/7405506	E3-9-1-02	23
N10/7506004	E3-4-1/01	26
N10/7506004	E3-4-2/01	26
N10/7506506	E3-2-1/01	23
N10/7506506	E3-2-2/01	23
N10/7506506	E3-11-1-OP/01	20
N10/7607663	E3-7-1-OP1/01	21
N10/7607663	E3-7-1-OP2/01	21
N13/0010090	B2-4-1/01	7
N13/0010090	B2-4-1-OP	7
N13/0165180	B2-6-1	3
N13/0165180	D1-2-1-OP1/03	13
N14/0010650	E2-16-1	11
N14/0013201	E1-6-2-OP1	6
N15/3430438	E3-10-1	17
N15/3430438	E3-11-4-OP	6
N15/6450628	B2-1-4/02	26
N15/6450908	D2-4-1-OP1	7
N15/6450908	D2-4-1-OP1/01	7
N15/6451638	A2-6-1	5
N15/6451678	A1-6-1-OP3	28
N15/6451938	A1-4-1/01	15
N15/6451938	A1-6-1-OP3	24
N15/6452168	B4-3-1/01	21
N15/6452538	A1-5-1	3
N15/6452538	B4-3-1/01	9
N15/6452578	B4-1-1	1
N15/6453438	A2-4-1	3
N15/6453498	B4-3-1/01	5
N16/3430283	E2-9-1-OP1	2
N16/3430290	A1-7-1-OP2	10
N16/3430290	E2-8-1/02	9
N16/3430290	E2-8-1/02	14
N16/3430290	E2-17-1	4
N16/3430360	A1-7-1-OP2	14
N16/3430360	E2-8-1/02	14
N16/3430360	E2-17-1	5
N16/3430814	E2-1-1	8
N16/3430814	E2-2-1-OP1	10
N16/3430814	E2-2-1-OP2	10
N16/3430814	E2-7-1	6
N16/3430814	E2-23-1	4
N16/3430849	A1-7-1-OP2	10
N16/3430849	E2-7-1	5
N16/3430849	E2-13-1	4
N16/3430849	E2-15-1	4
N16/3430849	E2-15-2	4
N16/3430849	E2-20-1-OP	6
N16/3430940	E2-1-1	11

PARÇA NO	SAYFA NO	NO
PART NO	PAGE NO	NO
N16/3430940	E2-7-1	4
N16/3430940	E2-15-1	3
N16/3430940	E2-15-2	3
N16/3430940	E2-16-1	6
N16/3430940	E2-10-1/03	26
N16/3450094	E1-6-2-OP1	9
N16/3450122	E1-4-2	6
N16/3450122	E1-5-8-OP1	10
N16/3450129	E1-5-8-OP1	12
N16/3450143	E1-6-2-OP1	10
N16/3470016	G2-2-1/01	16
N16/3470521	H1-3-1/01	9
N16/3490234	H1-3-1/01	18
N16/3490276	B1-5-1	2
N16/3493192	E2-10-1/03	25
N16/3500192	E1-5-2	1
N16/3570143	E3-10-1	4
N16/3570248	E1-4-2	21
N16/3570249	E1-4-1	10
N16/3610087	E1-3-1-OP2	8
N16/3610129	E1-5-4-OP1	3
N16/3610129	E1-6-2-OP1	21
N16/3610212	E1-5-5-OP1	3
N16/3610212	E1-5-5-OP2	4
N16/3610212	E1-5-6-OP1	4
N16/3610212	E1-5-6-OP2	5
N16/3610212	E1-5-7-OP1	4
N16/3610212	E1-5-8-OP1	4
N16/3610234	E1-5-5-OP1	4
N16/3610234	E1-5-8-OP2	5
N16/3610234	E1-5-6-OP1	3
N16/3610234	E1-5-6-OP2	4
N16/3610234	E1-5-7-OP1	3
N16/3610234	E1-5-8-OP1	2
N16/3610234	E1-5-2-OP1	25
N16/3610276	E1-6-2-OP1	24
N16/3750045	E1-2-1	3
N16/3750045	E1-6-2-OP1	12
N16/3750045	E2-10-1/03	19
N16/3750045	E1-1-1	6
N16/3750073	E1-1-7	3
N16/3750073	E1-2-1	5
N16/3750073	E1-3-1-OP1	1
N16/3750073	E1-3-1-OP1/01	1
N16/3750080	E1-6-2-OP1	3
N16/3750094	E1-5-1-OP1-B	15
N16/3750094	E1-6-2-OP1	29
N16/3750094	E2-2-1-OP1	8
N16/3750094	E2-2-1-OP2	8
N16/3750094	E2-10-1/03	20
N16/3790031	E1-1-7	1
N16/3790038	A1-7-1-OP2	48
N16/3790038	E1-3-1-OP1	12
N16/3790038	E1-3-1-OP1/01	12
N16/3790038	E1-5-4-OP1	11
N16/3790073	E1-4-5-OP1	6
N16/3790094	E1-1-7	2
N16/3790108	H1-3-1/01	19
N16/5130255	E1-1-3	12
N16/5130620	E1-2-3	10
N16/5210120	E2-10-1/02	8
N16/5210220	E2-10-1/02	1
N16/6102220	E1-1-3	11
N16/9900070	A1-5-1	20
N16/9900100	E1-6-2-OP1	31
N16/K310365	E2-21-1	4

PARÇA NUMARASINA GÖRE İÇİNDEKİLER



PART NO İNDEKS

PARÇA NO	SAYFA NO	NO
PART NO	PAGE NO	NO
N16/K310365	E2-22-1	4
N16/K310365	E2-22-1	8
N16/N910001	E2-2-1-OP2	18
N17/3570164	E2-6-1	12
N17/3570164	E2-16-1	9
N17/3570276	E2-6-1	17
N17/3570318	H1-3-1/01	22
N18/3570164	E2-16-1	8
N18/3570318	H1-3-1/01	23
N50/0100108	A2-3-1-OP1	21
N50/0100108	A2-3-1-OP2	21
N99/3334012	A2-3-1-OP1	28
N99/3334012	A2-3-1-OP2	28
S06/40015	F1-8-1	7
S06/40015	F2-8-1	2
S06/40025	F2-5-1	15
S06/40056	F1-4-1	8
S06/40086	F2-2-1	23
S06/40088	F1-2-1	14
S06/40088	F2-2-1	2
S06/40119	F1-3-1	9
S06/40131	F1-3-1	7
S06/40155	F1-3-1	1
S06/40156	F1-3-1	23
S06/40173	F1-8-1	2
S06/40194	F1-5-1	8
S06/40198	F1-4-1	3
S06/40198	F2-3-1	8
S06/40205	F1-8-1	1
S06/40205	F2-8-1	9
S06/40213	F1-7-1	5
S06/40223	F1-3-1	5
S06/40246	F1-6-1-1	6
S06/40246	F1-6-1-2	6
S06/40247	F1-6-1-1	2
S06/40248	F1-6-1-2	2
S06/40260	F1-6-1-1	3
S06/40260	F1-6-1-2	3
S06/40261	F1-6-1-1	4
S06/40261	F1-6-1-2	4
S06/40262	F1-6-1-1	5
S06/40262	F1-6-1-2	5
S06/40272	F1-7-1	1
S06/40272	F2-7-1	3
S06/40293	F1-3-1	20
S06/40294	F1-3-1	22
S06/40303	F1-3-1	21
S06/40321	F1-5-1	1
S06/40335	F1-8-1	5
S06/40343	F1-7-1	3
S06/40355	F1-4-1	1
S06/40356	F1-4-1	1
S06/40377	F1-3-1	13
S06/40385	F1-2-1	10
S06/40415	F1-2-1	6
S06/40440	F1-2-1	7
S06/41018	F1-2-1	15
S06/41018	F2-2-1	10
S06/41040	F1-5-1	9
S06/41062	F1-2-1	13
S06/41092	F1-4-1	7
S06/41092	F2-3-1	2
S06/41104	F1-4-1	6
S06/41104	F2-3-1	3
S06/41120	F1-5-1	5
S06/41121	F1-5-1	4

PARÇA NO	SAYFA NO	NO
PART NO	PAGE NO	NO
S06/41131	F1-5-1	3
S06/41149	F1-2-1	18
S06/41170	F1-7-1	2
S06/41170	F2-7-1	4
S06/41201	F1-5-1	2
S06/41216	F1-2-1	4
S06/41244	F1-7-1	6
S06/41250	F1-3-1	18
S06/41262	F1-5-1	10
S06/41270	F1-4-1	5
S06/41277	F1-2-1	8
S06/41279	F1-4-1	4
S06/41279	F2-3-1	4
S06/41285	F1-2-1	11
S06/41296	F1-3-1	2
S06/41313	F1-3-1	8
S06/41330	F1-5-1	6
S06/41330	F2-4-1	10
S06/41345	F1-2-1	5
S06/41348	F1-2-1	2
S06/41360	F1-3-1	3
S06/41361	F1-3-1	6
S06/41374	F1-5-1	7
S06/41374	F2-4-1	9
S06/41385	F1-7-1	4
S06/41394	F1-7-1	8
S06/41395	F1-7-1	7
S06/41405	F1-6-1-1	7
S06/41405	F1-6-1-2	7
S06/41415	F1-4-1	2
S06/41416	F1-4-1	2
S06/41417	F1-4-1	2
S06/41418	F1-4-1	2
S06/41419	F1-4-1	2
S06/41420	F1-4-1	2
S06/41421	F1-4-1	2
S06/41422	F1-4-1	2
S06/41423	F1-4-1	2
S06/41424	F1-4-1	2
S06/41434	F1-4-1	10
S06/41437	F1-8-1	3
S06/41444	F1-8-1	4
S06/41452	F1-4-1	9
S06/41461	F1-5-1	11
S06/41474	F1-6-1-1	8
S06/41474	F1-6-1-2	8
S06/41487	F1-2-1	9
S06/41493	F1-7-1	10
S06/41502	F1-3-1	16
S06/41516	F1-7-1	9
S06/41533	F1-2-1	3
S06/41546	F1-2-1	1
S06/41553	F1-3-1	10
S06/41566	F1-2-1	17
S06/41574	F1-3-1	19
S06/41575	F1-3-1	4
S06/41581	F1-3-1	11
S06/41590	F1-6-1-1	1
S06/41591	F1-6-1-2	1
S06/41599	F1-3-1	15
S06/41608	F1-2-1	16
S06/41648	F1-3-1	14
S06/41664	F1-3-1	12
S06/41684	F1-2-1	12
S06/41685	F1-3-1	17
S06/42002	F2-5-1	1

PARÇA NO	SAYFA NO	NO
PART NO	PAGE NO	NO
S06/42005	F2-9-1/01	3
S06/42010	F2-2-1	16
S06/42015	F2-2-1	15
S06/42027	F2-9-1/01	6
S06/42035	F2-2-1	18
S06/42046	F2-5-1	7
S06/42049	F2-3-1	9
S06/42053	F2-8-1	13
S06/42060	F2-4-1	8
S06/42066	F2-2-1	14
S06/42071	F2-3-1	7
S06/42077	F2-4-1	12
S06/42081	F2-5-1	5
S06/42089	F2-4-1	6
S06/42093	F2-2-1	5
S06/42099	F2-2-1	20
S06/42101	F2-2-1	6
S06/42102	F2-5-1	4
S06/42104	F2-3-1	12
S06/42109	F2-5-1	12
S06/42111	F2-2-1	4
S06/42114	F2-7-1	5
S06/42120	F2-9-1/01	7
S06/42121	F2-9-1/01	9
S06/42126	F2-9-1/01	8
S06/42130	F2-8-1	3
S06/42132	F2-4-1	1
S06/42135	F2-6-1	6
S06/42140	F2-6-1	1
S06/42142	F2-3-1	1
S06/42145	F2-7-1	1
S06/42162	F2-2-1	21
S06/42171	F2-4-1	3
S06/42179	F2-4-1	14
S06/42186	F2-7-1	8
S06/42187	F2-7-1	2
S06/42194	F2-2-1	11
S06/42198	F2-9-1/01	4
S06/42205	F2-3-1	13
S06/42210	F2-7-1	7
S06/42219	F2-8-1	7
S06/42223	F2-7-1	6
S06/42226	F2-4-1	11
S06/42229	F2-4-1	16
S06/42233	F2-5-1	10
S06/42239	F2-5-1	14
S06/42242	F2-5-1	13
S06/42245	F2-5-1	11
S06/42249	F2-8-1	12
S06/42252	F2-4-1	7
S06/42256	F2-4-1	13
S06/42260	F2-2-1	13
S06/42265	F2-4-1	2
S06/42266	F2-4-1	4
S06/42270	F2-3-1	8
S06/42276	F2-3-1	6
S06/42277	F2-3-1	6
S06/42278	F2-3-1	6
S06/42279	F2-3-1	6
S06/42280	F2-3-1	6
S06/42281	F2-3-1	6
S06/42282	F2-3-1	6
S06/42283	F2-3-1	6
S06/42284	F2-3-1	6
S06/42285	F2-3-1	6
S06/42290	F2-2-1	22

PARÇA NUMARASINA GÖRE İÇİNDEKİLER

PART NO İNDEX



PARÇA NO	SAYFA NO	NO
PART NO	PAGE NO	NO
S06/42296	F2-6-1	5
S06/42299	F2-6-1	3
S06/42304	F2-6-1	4
S06/42307	F2-4-1	5
S06/42310	F2-4-1	15
S06/42315	F2-8-1	6
S06/42316	F2-8-1	10
S06/42317	F2-8-1	8
S06/42318	F2-3-1	5
S06/42323	F2-8-1	14
S06/42324	F2-8-1	11
S06/42327	F2-8-1	4
S06/42330	F2-5-1	3
S06/42337	F2-5-1	6
S06/42338	F2-5-1	9
S06/42339	F2-5-1	8
S06/42343	F2-6-1	9
S06/42349	F2-6-1	10
S06/42353	F2-7-1	10
S06/42357	F2-7-1	9
S06/42362	F2-2-1	7
S06/42367	F2-2-1	19
S06/42371	F2-2-1	5
S06/42372	F2-2-1	9
S06/42374	F2-6-1	7
S06/42378	F2-6-1	2
S06/42382	F2-2-1	1
S06/42383	F2-2-1	12
S06/42387	F2-3-1	11
S06/42390	F2-2-1	17
S06/42392	F2-9-1/01	1
S06/42393	F2-3-1	10
S06/42399	F2-2-1	8
S06/42402	F2-9-1/01	2
S06/42406	F2-9-1/01	1
S09/01060	E2-10-1/02	13
S09/01100	E2-10-1/02	12
S09/01110	E2-10-1/02	11
S09/01120	E2-10-1/02	10
S09/90010	E2-10-1/02	9
S14/41163	E2-5-1/01	13
S14/41165	E2-5-1/01	4
S14/41166	E2-5-1/01	26
S14/41167	E2-5-1/01	32
S14/41168	E2-5-1/01	30
S14/41169	E2-5-1/01	15
S14/41170	E2-5-1/01	14
S14/41172	E2-5-1/01	6
S14/41173	E2-5-1/01	19
S14/41175	E2-5-1/01	38
S14/41176	E2-5-1/01	11
S14/41177	E2-5-1/01	5
S14/41180	E2-5-1/01	31
S14/41181	E2-5-1/01	16
S14/41182	E2-5-1/01	20
S14/41183	E2-5-1/01	10
S14/41184	E2-5-1/01	33
S14/41185	E2-5-1/01	2
S14/41186	E2-5-1/01	3
S14/41187	E2-5-1/01	21
S14/41188	E2-5-1/01	23
S14/41189	E2-5-1/01	36
S14/41190	E2-5-1/01	39
S14/42105	E2-5-1/01	34
S14/42110	E2-5-1/01	28
S14/42111	E2-5-1/01	8

PARÇA NO	SAYFA NO	NO
PART NO	PAGE NO	NO
S14/42115	E2-5-1/01	29
S14/42120	E2-5-1/01	35
S14/42125	E2-5-1/01	9
S14/42130	E2-5-1/01	25
S14/42135	E2-5-1/01	18
S14/42138	E2-5-1/01	12
S14/42141	E2-5-1/01	24
S14/42145	E2-5-1/01	17
S14/42149	E2-5-1/01	37
S14/42151	E2-5-1/01	40
S14/42155	E2-5-1/01	22
S14/42158	E2-5-1/01	27
S14/42226	E2-5-1/01	7
S14/99201	E2-10-1/03	1
S14/99202	E2-10-1/03	5
S14/99203	E2-10-1/03	6
S14/99204	E2-10-1/03	10
S14/99205	E2-10-1/03	4
S14/99206	E2-10-1/03	3
S14/99207	E2-10-1/03	12
S14/99208	E2-10-1/03	2
S14/99209	E2-10-1/03	7
S14/99210	E2-10-1/03	8
S14/99211	E2-10-1/03	9
S14/99212	E2-10-1/03	11
S14/99213	E2-10-1/03	16
S14/99214	E2-10-1/03	15
S14/99215	E2-10-1/03	14
S14/99216	E2-10-1/03	13
S18/22710	E2-22-2	13
S18/22710	E2-22-3	13
S18/22712	E2-22-2	27
S18/22712	E2-22-3	27
S18/22720	E2-22-2	29
S18/22720	E2-22-3	29
S18/22721	E2-22-2	22
S18/22721	E2-22-3	22
S18/22722	E2-22-2	15
S18/22722	E2-22-3	15
S18/22723	E2-22-2	14
S18/22723	E2-22-3	14
S18/22724	E2-22-2	12
S18/22724	E2-22-3	12
S18/22725	E2-22-2	5
S18/22725	E2-22-3	5
S18/22726	E2-22-2	6
S18/22726	E2-22-3	6
S18/22727	E2-22-2	9
S18/22727	E2-22-3	9
S18/22728	E2-22-2	11
S18/22728	E2-22-3	11
S18/22729	E2-22-2	21
S18/22729	E2-22-3	21
S18/22730	E2-22-2	20
S18/22730	E2-22-3	20
S18/22731	E2-22-2	19
S18/22731	E2-22-3	19
S18/22732	E2-22-2	18
S18/22732	E2-22-3	18
S18/22733	E2-22-2	17
S18/22733	E2-22-3	17
S18/22734	E2-22-2	16
S18/22734	E2-22-3	16
S18/22735	E2-22-2	23
S18/22735	E2-22-3	23
S18/22736	E2-22-2	2

PARÇA NO	SAYFA NO	NO
PART NO	PAGE NO	NO
S18/22736	E2-22-3	2
S18/22737	E2-22-2	7
S18/22737	E2-22-3	7
S18/22738	E2-22-2	31
S18/22738	E2-22-3	31
S18/22739	E2-22-2	8
S18/22739	E2-22-3	8
S18/22740	E2-22-2	10
S18/22740	E2-22-3	10
S18/22741	E2-22-2	26
S18/22741	E2-22-3	26
S18/22742	E2-22-2	30
S18/22742	E2-22-3	30
S18/22743	E2-22-2	25
S18/22743	E2-22-3	25
S18/22744	E2-22-2	28
S18/22744	E2-22-3	28
S18/22745	E2-22-2	24
S18/22745	E2-22-3	24
S18/22746	E2-22-2	3
S18/22746	E2-22-3	3
S18/22747	E2-22-2	4
S18/22747	E2-22-3	4
S18/22790	E2-22-2	32
S18/22790	E2-22-3	32
S18/24101	E2-1-2-1/01	1
S18/24102	E2-1-2-1/01	2
S18/24102	E2-2-2-1-OP1/01	7
S18/24102	E2-2-2-1-OP2	7
S18/24104	E2-1-2-1/01	4
S18/24105	E2-1-2-1/01	5
S18/24105	E2-2-2-1-OP1/01	5
S18/24105	E2-2-2-1-OP2	5
S18/24106	E2-1-2-1/01	6
S18/24106	E2-2-2-1-OP1/01	6
S18/24106	E2-2-2-1-OP2	6
S18/24107	E2-1-2-1/01	7
S18/24109	E2-1-2-1/01	9
S18/24109	E2-2-2-1-OP1/01	4
S18/24110	E2-1-2-1/01	10
S18/24111	E2-1-2-1/01	11
S18/24111	E2-2-2-1-OP1/01	8
S18/24111	E2-2-2-1-OP2	8
S18/24112	E2-1-2-1/01	12
S18/24112	E2-2-2-1-OP1/01	8
S18/24112	E2-2-2-1-OP2	4
S18/24113	E2-1-2	1
S18/24114	E2-1-2	2
S18/24114	E2-2-2-OP1	7
S18/24114	E2-2-2-OP2	7
S18/24115	E2-1-2	3
S18/24116	E2-1-2	4
S18/24117	E2-1-2	5
S18/24118	E2-1-2	6
S18/24119	E2-1-2	7
S18/24120	E2-1-2	8
S18/24165	E2-2-2-1-OP1/01	1
S18/24166	E2-1-2-1/01	3
S18/24166	E2-2-2-1-OP1/01	2
S18/24166	E2-2-2-1-OP2	2
S18/24167	E2-1-2-1/01	8
S18/24167	E2-2-2-1-OP1/01	3
S18/24174	E2-2-2-OP1	1
S18/24174	E2-2-2-OP2	1
S18/24175	E2-2-2-OP1	2
S18/24175	E2-2-2-OP2	2

PARÇA NO	SAYFA NO	NO
PART NO	PAGE NO	NO
S18/24176	E2-2-2-OP1	3
S18/24176	E2-2-2-OP2	3
S18/24177	E2-2-2-OP1	4
S18/24177	E2-2-2-OP2	4
S18/24178	E2-2-2-OP1	5
S18/24178	E2-2-2-OP2	5
S18/24179	E2-2-2-OP1	6
S18/24179	E2-2-2-OP2	6
S18/24181	E2-2-2-OP1	8
S18/24181	E2-2-2-OP2	8
S18/24182	E2-2-2-OP1	9
S18/24182	E2-2-2-OP2	9
S18/24183	E2-2-2-OP1	10
S18/24183	E2-2-2-OP2	10
S18/24184	E2-2-2-OP1	11
S18/24184	E2-2-2-OP2	11
S18/24185	E2-2-2-OP1	12
S18/24185	E2-2-2-OP2	12
S18/24186	E2-2-2-OP1	13
S18/24186	E2-2-2-OP2	13
S18/24187	E2-2-2-OP1	14
S18/24187	E2-2-2-OP2	14
S18/24188	E2-1-2-1/01	13
S18/24188	E2-2-2-1-OP1/01	10
S18/24188	E2-2-2-1-OP2	3
S18/24189	E2-2-2-1-OP2	1
S18/31980	E2-9-1-OP1	6
S18/31981	E2-9-1-OP1	7
S18/31982	E2-9-1-OP1	8
S18/31983	E2-9-1-OP1	9
S18/61400	D2-3-1-OP2	3
S18/61920	E2-9-1-OP1	5
S18/88110	E2-14-2/01	6
S18/88111	E2-14-2/01	7
S18/88115	E2-14-2/01	2
S18/88116	E2-14-2/01	3
S18/88117	E2-14-2/01	8
S18/88118	E2-14-2/01	4
S18/88119	E2-14-2/01	5
S25/20810	H1-4-1/01	42
S25/93005	H1-4-1/01	38
S25/93006	H1-4-1/01	40
S25/93007	H1-4-1/01	39
S25/93008	H1-4-1/01	41
S25/93009	H1-4-1/01	43
S27/00001	A2-2-1-1-OP1	11
S45/01010	A2-2-1-2-OP1	2
S45/01015	A2-2-1-2-OP1	7
S45/01020	A2-2-1-2-OP1	8
S45/01025	A2-2-1-2-OP1	9
S45/01025	A2-2-1-2-OP1	23
S45/01030	A2-2-1-2-OP1	10
S45/01030	A2-2-1-2-OP1	24
S45/01035	A2-2-1-2-OP1	11
S45/01035	A2-2-1-2-OP1	25
S45/01040	A2-2-1-2-OP1	12
S45/01040	A2-2-1-2-OP1	71
S45/01045	A2-2-1-2-OP1	13
S45/01045	A2-2-1-2-OP1	70
S45/01050	A2-2-1-2-OP1	14
S45/01055	A2-2-1-2-OP1	15
S45/01060	A2-2-1-2-OP1	16
S45/01065	A2-2-1-2-OP1	17
S45/01070	A2-2-1-2-OP1	18
S45/01075	A2-2-1-2-OP1	19

PARÇA NO	SAYFA NO	NO
PART NO	PAGE NO	NO
S45/01085	A2-2-1-2-OP1	21
S45/01090	A2-2-1-2-OP1	22
S45/01095	A2-2-1-2-OP1	27
S45/01100	A2-2-1-2-OP1	28
S45/01105	A2-2-1-2-OP1	29
S45/01110	A2-2-1-2-OP1	30
S45/01115	A2-2-1-2-OP1	31
S45/01120	A2-2-1-2-OP1	33
S45/01125	A2-2-1-2-OP1	34
S45/01130	A2-2-1-2-OP1	35
S45/01130	A2-2-1-2-OP1	73
S45/01135	A2-2-1-2-OP1	36
S45/01140	A2-2-1-2-OP1	37
S45/01145	A2-2-1-2-OP1	39
S45/01150	A2-2-1-2-OP1	40
S45/01150	A2-2-1-2-OP1	58
S45/01155	A2-2-1-2-OP1	41
S45/01160	A2-2-1-2-OP1	42
S45/01165	A2-2-1-2-OP1	43
S45/01165	A2-2-1-2-OP1	55
S45/01170	A2-2-1-2-OP1	44
S45/01175	A2-2-1-2-OP1	45
S45/01185	A2-2-1-2-OP1	47
S45/01185	A2-2-1-2-OP1	66
S45/01190	A2-2-1-2-OP1	48
S45/01195	A2-2-1-2-OP1	49
S45/01200	A2-2-1-2-OP1	50
S45/01200	A2-2-1-2-OP1	76
S45/01205	A2-2-1-2-OP1	51
S45/01210	A2-2-1-2-OP1	52
S45/01215	A2-2-1-2-OP1	53
S45/01220	A2-2-1-2-OP1	54
S45/01225	A2-2-1-2-OP1	56
S45/01230	A2-2-1-2-OP1	57
S45/01235	A2-2-1-2-OP1	59
S45/01240	A2-2-1-2-OP1	60
S45/01245	A2-2-1-2-OP1	61
S45/01250	A2-2-1-2-OP1	62
S45/01255	A2-2-1-2-OP1	63
S45/01260	A2-2-1-2-OP1	64
S45/01270	A2-2-1-2-OP1	65
S45/01270	A2-2-1-2-OP1	72
S45/01275	A2-2-1-2-OP1	67
S45/01280	A2-2-1-2-OP1	68
S45/01285	A2-2-1-2-OP1	69
S45/01290	A2-2-1-2-OP1	74
S45/01295	A2-2-1-2-OP1	75
S45/01335	A2-2-1-2-OP1	78
S45/01340	A2-2-1-2-OP1	46
S45/01345	A2-2-1-2-OP1	79
S45/01350	A2-2-1-2-OP1	77
S45/02900	A2-2-1-2-OP2	34
S45/02922	A2-2-1-2-OP2	6
S45/02924	A2-2-1-2-OP2	15
S45/02926	A2-2-1-2-OP2	21
S45/02928	A2-2-1-2-OP2	57
S45/02930	A2-2-1-2-OP2	61
S45/02932	A2-2-1-2-OP2	53
S45/02934	A2-2-1-2-OP2	74
S45/02936	A2-2-1-2-OP2	76
S45/02938	A2-2-1-2-OP2	42
S45/02938	A2-2-1-2-OP2	52
S45/02940	A2-2-1-2-OP2	43
S45/02942	A2-2-1-2-OP2	56
S45/02944	A2-2-1-2-OP2	60

PARÇA NO	SAYFA NO	NO
PART NO	PAGE NO	NO
S45/02946	A2-2-1-2-OP2	92B
S45/02948	A2-2-1-2-OP2	58
S45/02950	A2-2-1-2-OP2	62
S45/02952	A2-2-1-2-OP2	54
S45/02954	A2-2-1-2-OP2	75
S45/02956	A2-2-1-2-OP2	77
S45/02958	A2-2-1-2-OP2	47
S45/02960	A2-2-1-2-OP2	36
S45/02962	A2-2-1-2-OP2	37
S45/02964	A2-2-1-2-OP2	46
S45/02968	A2-2-1-2-OP2	38
S45/02970	A2-2-1-2-OP2	81
S45/02970	A2-2-1-2-OP2	83
S45/02972	A2-2-1-2-OP2	82
S45/02974	A2-2-1-2-OP2	80
S45/02976	A2-2-1-2-OP2	67
S45/02978	A2-2-1-2-OP2	16
S45/02980	A2-2-1-2-OP2	5
S45/02980	A2-2-1-2-OP2	9
S45/02982	A2-2-1-2-OP2	4
S45/02984	A2-2-1-2-OP2	29
S45/02986	A2-2-1-2-OP2	66
S45/02988	A2-2-1-2-OP2	23
S45/02990	A2-2-1-2-OP2	30
S45/02992	A2-2-1-2-OP2	17
S45/02994	A2-2-1-2-OP2	20
S45/02996	A2-2-1-2-OP2	19
S45/02998	A2-2-1-2-OP2	1
S45/03000	A2-2-1-2-OP2	2
S45/03002	A2-2-1-2-OP2	8
S45/03004	A2-2-1-2-OP2	12
S45/03006	A2-2-1-2-OP2	13
S45/03007	A2-2-1-2-OP2	14
S45/03010	A2-2-1-2-OP2	24
S45/03012	A2-2-1-2-OP2	25
S45/03020	A2-2-1-2-OP2	35
S45/03022	A2-2-1-2-OP2	71
S45/03024	A2-2-1-2-OP2	72
S45/03026	A2-2-1-2-OP2	91A
S45/03028	A2-2-1-2-OP2	92A
S45/03030	A2-2-1-2-OP2	59
S45/03032	A2-2-1-2-OP2	55
S45/03034	A2-2-1-2-OP2	90
S45/03036	A2-2-1-2-OP2	65
S45/03038	A2-2-1-2-OP2	70
S45/03040	A2-2-1-2-OP2	73
S45/10010	A2-2-1-2-OP1	80
S45/10015	A2-2-1-2-OP1	81
S45/10020	A2-2-1-2-OP1	82
S45/10030	A2-2-1-2-OP1	84
S45/14000	A2-2-1-2-OP3	20
S45/14010	A2-2-1-2-OP3	16
S45/14015	A2-2-1-2-OP3	43
S45/14020	A2-2-1-2-OP3	61
S45/14020	A2-2-1-2-OP4	58
S45/14025	A2-2-1-2-OP3	59
S45/14030	A2-2-1-2-OP3	58
S45/14034	A2-2-1-2-OP4	27
S45/14040	A2-2-1-2-OP3	10
S45/14040	A2-2-1-2-OP3	22
S45/14040	A2-2-1-2-OP4	21
S45/14040	A2-2-1-2-OP4	31
S45/14045	A2-2-1-2-OP3	27
S45/14050	A2-2-1-2-OP3	53
S45/14055	A2-2-1-2-OP3	37

PARÇA NUMARASINA GÖRE İÇİNDEKİLER

PART NO INDEX



PARÇA NO	SAYFA NO	NO
PART NO	PAGE NO	NO
S45/14060	A2-2-1-2-OP3	54
S45/14065	A2-2-1-1-OP3	9
S45/14065	A2-2-1-1-OP4	8
S45/14066	A2-2-1-2-OP4	26
S45/14070	A2-2-1-2-OP3	47
S45/14075	A2-2-1-2-OP3	25
S45/14080	A2-2-1-2-OP3	9
S45/14080	A2-2-1-2-OP3	23
S45/14080	A2-2-1-2-OP4	20
S45/14080	A2-2-1-2-OP4	30
S45/14081	A2-2-1-2-OP4	24
S45/14085	A2-2-1-2-OP3	51
S45/14090	A2-2-1-2-OP3	14
S45/14091	A2-2-1-2-OP4	37
S45/14100	A2-2-1-2-OP3	36
S45/14105	A2-2-1-2-OP3	40
S45/14110	A2-2-1-2-OP3	3
S45/14110	A2-2-1-2-OP4	7
S45/14113	A2-2-1-2-OP4	50
S45/14115	A2-2-1-2-OP3	62
S45/14116	A2-2-1-2-OP4	22
S45/14119	A2-2-1-2-OP4	43
S45/14120	A2-2-1-2-OP3	56
S45/14125	A2-2-1-2-OP3	52
S45/14125	A2-2-1-2-OP4	55
S45/14127	A2-2-1-2-OP4	47
S45/14129	A2-2-1-2-OP4	36
S45/14130	A2-2-1-2-OP3	45
S45/14134	A2-2-1-2-OP4	42
S45/14135	A2-2-1-2-OP3	33
S45/14138	A2-2-1-1-OP4	7C
S45/14140	A2-2-1-2-OP3	42
S45/14141	A2-2-1-2-OP4	61
S45/14145	A2-2-1-2-OP3	44
S45/14150	A2-2-1-2-OP3	11
S45/14151	A2-2-1-2-OP4	38
S45/14155	A2-2-1-2-OP3	39
S45/14156	A2-2-1-2-OP4	11
S45/14160	A2-2-1-2-OP3	49
S45/14165	A2-2-1-2-OP3	57
S45/14167	A2-2-1-2-OP4	34
S45/14169	A2-2-1-2-OP4	33
S45/14170	A2-2-1-2-OP3	60
S45/14172	A2-2-1-2-OP4	35
S45/14174	A2-2-1-2-OP4	39
S45/14175	A2-2-1-2-OP3	48
S45/14176	A2-2-1-2-OP4	41
S45/14178	A2-2-1-2-OP4	44
S45/14180	A2-2-1-2-OP3	13
S45/14181	A2-2-1-2-OP4	45
S45/14185	A2-2-1-2-OP3	8
S45/14186	A2-2-1-2-OP4	48
S45/14189	A2-2-1-2-OP4	49
S45/14193	A2-2-1-2-OP4	56
S45/14194	A2-2-1-2-OP4	57
S45/14195	A2-2-1-2-OP3	31
S45/14196	A2-2-1-2-OP4	59
S45/14197	A2-2-1-2-OP4	60
S45/14198	A2-2-1-2-OP4	63
S45/14199	A2-2-1-2-OP4	10
S45/14200	A2-2-1-2-OP3	30
S45/14201	A2-2-1-2-OP4	46
S45/14205	A2-2-1-2-OP3	21
S45/14206	A2-2-1-1-OP4	7A
S45/14207	A2-2-1-1-OP4	7B

PARÇA NO	SAYFA NO	NO
PART NO	PAGE NO	NO
S45/14210	A2-2-1-2-OP3	29
S45/14215	A2-2-1-2-OP3	46
S45/14220	A2-2-1-2-OP3	26
S45/14221	A2-2-1-2-OP4	25
S45/14225	A2-2-1-2-OP3	28
S45/14230	A2-2-1-2-OP3	32
S45/14231	A2-2-1-2-OP4	23
S45/14235	A2-2-1-2-OP3	41
S45/14238	A2-2-1-1-OP3	10
S45/14238	A2-2-1-1-OP4	9
S45/14240	A2-2-1-2-OP3	34
S45/14245	A2-2-1-2-OP3	7
S45/14248	A2-2-1-2-OP4	8
S45/14249	A2-2-1-2-OP4	4
S45/14250	A2-2-1-2-OP3	55
S45/14251	A2-2-1-2-OP4	6
S45/14253	A2-2-1-2-OP4	1
S45/14255	A2-2-1-2-OP3	4
S45/14259	A2-2-1-2-OP4	5
S45/14260	A2-2-1-2-OP3	5
S45/14260	A2-2-1-2-OP4	9
S45/14265	A2-2-1-2-OP3	50
S45/14270	A2-2-1-2-OP3	12
S45/14271	A2-2-1-2-OP4	51
S45/14275	A2-2-1-2-OP3	24
S45/14280	A2-2-1-2-OP3	17
S45/14281	A2-2-1-2-OP4	54
S45/14284	A2-2-1-2-OP4	62
S45/14285	A2-2-1-2-OP3	19
S45/14287	A2-2-1-2-OP4	32
S45/14287	A2-2-1-2-OP4	40
S45/14289	A2-2-1-2-OP4	28
S45/14290	A2-2-1-2-OP3	15
S45/14295	A2-2-1-2-OP3	6
S45/14296	A2-2-1-2-OP4	29
S45/14297	A2-2-1-2-OP4	2
S45/14300	A2-2-1-2-OP3	38
S45/14301	A2-2-1-2-OP4	12
S45/14305	A2-2-1-2-OP3	35
S45/14307	A2-2-1-2-OP4	52
S45/14310	A2-2-1-2-OP3	2
S45/14314	A2-2-1-2-OP4	64
S45/14321	A2-2-1-2-OP4	3
S45/14700	A2-2-1-2-OP3	1
S45/14800	A2-2-1-2-OP3	63
S45/14880	A2-2-1-2-OP4	53
S45/14911	A2-2-1-2-OP5	45
S45/14911	A2-2-1-2-OP6	39
S45/14923	A2-2-1-2-OP5	30
S45/14923	A2-2-1-2-OP6	24
S45/14925	A2-2-1-2-OP5	48
S45/14925	A2-2-1-2-OP6	42
S45/14927	A2-2-1-2-OP5	41
S45/14927	A2-2-1-2-OP6	36
S45/14929	A2-2-1-2-OP5	26
S45/14929	A2-2-1-2-OP6	20
S45/14930	A2-2-1-2-OP5	34
S45/14933	A2-2-1-2-OP5	21
S45/14933	A2-2-1-2-OP6	55
S45/14936	A2-2-1-2-OP6	19
S45/14937	A2-2-1-2-OP5	22
S45/14937	A2-2-1-2-OP6	56
S45/14938	A2-2-1-2-OP5	17
S45/14938	A2-2-1-2-OP6	51
S45/14939	A2-2-1-2-OP5	28

PARÇA NO	SAYFA NO	NO
PART NO	PAGE NO	NO
S45/14939	A2-2-1-2-OP6	22
S45/14940	A2-2-1-2-OP5	50
S45/14941	A2-2-1-2-OP5	8
S45/14941	A2-2-1-2-OP6	9
S45/14942	A2-2-1-2-OP5	35
S45/14943	A2-2-1-2-OP5	3
S45/14943	A2-2-1-2-OP6	3
S45/14944	A2-2-1-2-OP5	33
S45/14944	A2-2-1-2-OP6	27
S45/14945	A2-2-1-2-OP5	4
S45/14945	A2-2-1-2-OP6	4
S45/14946	A2-2-1-2-OP5	100
S45/14947	A2-2-1-2-OP5	2
S45/14947	A2-2-1-2-OP6	2
S45/14951	A2-2-1-2-OP5	7
S45/14964	A2-2-1-2-OP5	8
S45/14965	A2-2-1-2-OP5	20
S45/14966	A2-2-1-2-OP5	19
S45/14967	A2-2-1-2-OP5	49
S45/14967	A2-2-1-2-OP6	43
S45/14969	A2-2-1-2-OP5	5
S45/14969	A2-2-1-2-OP6	5
S45/14969	A2-2-1-2-OP5	5
S45/14969	A2-2-1-2-OP6	5
S45/14985	A2-2-1-2-OP5	40
S45/14986	A2-2-1-2-OP5	6
S45/14987	A2-2-1-2-OP5	11
S45/14991	A2-2-1-2-OP5	32
S45/14992	A2-2-1-2-OP5	31
S45/14992	A2-2-1-2-OP6	25
S45/14993	A2-2-1-2-OP5	16
S45/14993	A2-2-1-2-OP6	50
S45/14994	A2-2-1-2-OP5	15
S45/14995	A2-2-1-2-OP5	18
S45/14996	A2-2-1-2-OP5	10
S45/14997	A2-2-1-2-OP5	12
S45/14999	A2-2-1-2-OP5	14
S45/15000	A2-2-1-2-OP5	43
S45/15010	A2-2-1-2-OP5	23
S45/15010	A2-2-1-2-OP6	57
S45/15014	A2-2-1-2-OP5	47
S45/15014	A2-2-1-2-OP6	41
S45/15015	A2-2-1-2-OP5	37
S45/15015	A2-2-1-2-OP6	32
S45/15016	A2-2-1-2-OP5	27
S45/15016	A2-2-1-2-OP6	21
S45/15017	A2-2-1-2-OP5	44
S45/15017	A2-2-1-2-OP6	38
S45/15018	A2-2-1-2-OP5	29
S45/15018	A2-2-1-2-OP6	23
S45/15020	A2-2-1-2-OP5	36
S45/15020	A2-2-1-2-OP6	31
S45/15025	A2-2-1-2-OP5	38
S45/15026	A2-2-1-2-OP5	42
S45/15028	A2-2-1-2-OP5	13
S45/15028	A2-2-1-2-OP6	13
S45/15035	A2-2-1-2-OP5	46
S45/15035	A2-2-1-2-OP6	40
S45/15040	A2-2-1-1-OP5	8
S45/15041	A2-2-1-1-OP5	2
S45/15041	A2-2-1-1-OP6	1
S45/15042	A2-2-1-1-OP5	3
S45/15042	A2-2-1-1-OP6	2
S45/15043	A2-2-1-1-OP5	4
S45/15043	A2-2-1-1-OP6	3
S45/15044	A2-2-1-1-OP5	5
S45/15044	A2-2-1-1-OP6	4

PARÇA NUMARASINA GÖRE İÇİNDEKİLER

PART NO İNDEKSİ



PARÇA NO PART NO	SAYFA NO PAGE NO	NO NO
S45/15045	A2-2-1-1-OP5	6
S45/15045	A2-2-1-1-OP6	5
S45/15046	A2-2-1-1-OP5	7
S45/15046	A2-2-1-1-OP6	6
S45/15072	A2-2-1-2-OP6	47
S45/15086	A2-2-1-2-OP6	29
S45/15096	A2-2-1-2-OP6	28
S45/15410	A2-2-1-2-OP6	7
S45/15411	A2-2-1-2-OP6	8
S45/15418	A2-2-1-2-OP6	33
S45/15466	A2-2-1-2-OP6	18
S45/15470	A2-2-1-2-OP6	17
S45/15470	A2-2-1-2-OP6	53
S45/15480	A2-2-1-2-OP6	54
S45/15502	A2-2-1-2-OP6	35
S45/15510	A2-2-1-2-OP6	1
S45/15512	A2-2-1-2-OP6	10
S45/15513	A2-2-1-2-OP6	11
S45/15514	A2-2-1-2-OP6	49
S45/15515	A2-2-1-2-OP6	30
S45/15516	A2-2-1-2-OP6	12
S45/15517	A2-2-1-2-OP6	14
S45/15518	A2-2-1-2-OP6	6
S45/15520	A2-2-1-2-OP6	37
S45/15525	A2-2-1-2-OP6	44
S45/15527	A2-2-1-2-OP6	15
S45/15541	A2-2-1-2-OP6	26
S45/15545	A2-2-1-2-OP6	26-1
S45/15550	A2-2-1-2-OP6	45
S45/15551	A2-2-1-2-OP6	46
S45/15555	A2-2-1-2-OP6	16
S45/15560	A2-2-1-2-OP6	48
S45/15565	A2-2-1-2-OP6	52
S47/01060	B2-8-2	5
S47/01070	B2-8-2	15
S47/01080	B2-8-2	14
S47/01090	B2-8-2	12
S47/01100	B2-8-2	11
S47/01110	B2-8-2	10
S47/01120	B2-8-2	16
S47/01130	B2-8-2	13
S47/01140	B2-8-2	6
S47/01150	B2-8-2	8
S47/01160	B2-8-2	17
S47/01170	B2-8-2	2
S47/01180	B2-8-2	3
S47/01190	B2-8-2	4
S47/01200	B2-8-2	7
S47/01210	B2-8-2	9
S47/01220	B2-8-2	18
S47/14190	A2-2-1-2-OP3	18
S48/80300	E3-10-1	19
S48/80300	E3-11-4-OP	10
S48/80710	E3-3-1/01	11
S48/80710	E3-4-1/01	22
S48/80710	E3-4-2/01	22
S48/80710	E3-9-1-02	11
S48/80710	E3-12-1	10
S48/80710	E3-12-2	12
S48/80801	E3-11-2-OP	10
S48/80801	E3-11-3-OP	10
S48/80802	E3-13-1	7
S48/80803	E3-11-1-OP/01	17
S48/80830	E3-2-1/01	10
S48/80830	E3-2-2/01	10

PARÇA NO PART NO	SAYFA NO PAGE NO	NO NO
S48/80955	E3-1-1/01	10
S48/80955	E3-1-2/01	10
S48/80955	E3-8-1-OP1/01	11
S48/80955	E3-9-1-OP1/01	11
S48/81005	E3-5-1-OP1	23
S48/81007	E3-7-1-OP1/01	11
S48/81007	E3-7-1-OP2/01	11
S48/81020	E3-5-1-OP1/01	27
S48/81156	E3-6-1-OP2/02	19
S48/81255	E3-6-1-OP1	19
S48/81255	E3-6-1-OP2/02	19
S48/90300	E3-10-1	20
S48/90300	E3-11-4-OP	17
S48/90700	E3-3-1/01	21
S48/90700	E3-9-1-02	20
S48/90700	E3-12-1	20
S48/90700	E3-12-2	20
S48/90715	E3-4-1/01	23
S48/90715	E3-4-2/01	23
S48/90800	E3-2-1/01	20
S48/90800	E3-2-2/01	20
S48/90800	E3-11-1-OP/01	10
S48/90800	E3-11-2-OP	20
S48/90800	E3-11-3-OP	20
S48/90800	E3-13-1	19
S48/90900	E3-1-1/01	20
S48/90900	E3-1-2/01	20
S48/90911	E3-11-1-OP/01	10
S48/90965	E3-8-1-OP1/01	20
S48/90965	E3-9-2-OP1/01	20
S48/91002	E3-5-1-OP1	24
S48/91005	E3-7-1-OP1/01	25
S48/91005	E3-7-1-OP2/01	25
S48/91020	E3-5-1-OP1/01	28
S48/91154	E3-6-1-OP2/02	9
S48/91156	E3-6-1-OP1	9
S48/91156	E3-6-1-OP2/02	9
S48/91210	E3-3-1/01	21
S48/91210	E3-9-1-02	20
S48/91211	E3-4-1/01	23
S48/91211	E3-4-2/01	23
S48/91220	E3-2-1/01	20
S48/91220	E3-2-2/01	20
S48/91230	E3-1-1/01	20
S48/91230	E3-1-2/01	20
S48/91231	E3-8-1-OP1/01	20
S48/91231	E3-9-2-OP1/01	20
S48/91240	E3-7-1-OP1/01	25
S48/91240	E3-7-1-OP2/01	25
S91/00190	G2-5-1	14
S91/00606	B2-1-2/01	53
S91/00607	B2-1-3/01	53
S91/00612	B2-1-2/01	46
S91/00612	B2-1-3/01	46
S91/00630	B2-1-3/01	49
S91/00631	B2-1-3/01	49
S91/00640	B2-1-2/01	49
S91/00641	B2-1-2/01	49
S91/00965	B2-10-1/01	11
S91/70018	B2-1-2/01	26
S91/70018	B2-1-3/01	26
S91/70036	B2-1-4/02	21
Y06/00220	K1-1-1	2
Y06/10221	K1-3-1	11
Y06/10240	K1-1-1	9

PARÇA NO PART NO	SAYFA NO PAGE NO	NO NO
Y06/10245	K1-3-1	6
Y06/10571	K1-3-1	4
Y06/10572	K1-3-1	4
Y06/10661	K1-3-1	3
Y06/10662	K1-3-1	3
Y06/11150	K1-1-1	10
Y06/11225	K1-1-1	12
Y06/11226	K1-1-1	13
Y06/11251	K1-4-1	1
Y06/11262	K1-4-1	8
Y06/11263	K1-4-1	7
Y06/11264	K1-4-1	3
Y06/11300	K1-1-1	7
Y06/11316	K1-3-1	17
Y06/11330	K1-4-1	10
Y06/11335	K1-3-1	26
Y06/11340	K1-2-1	12
Y06/11350	K1-2-1	11
Y06/11355	K1-3-1	19
Y06/11360	K1-2-1	4
Y06/11370	K1-2-1	5
Y06/11380	K1-2-1	9
Y06/11390	K1-2-1	10
Y06/11411	K1-3-1	5
Y06/11420	K1-1-1	14
Y06/11425	K1-1-1	11
Y06/11430	K1-3-1	20
Y06/11440	K1-3-1	15
Y06/11450	K1-2-1	2
Y06/11455	K1-2-1	1
Y06/11460	K1-2-1	8
Y06/11465	K1-2-1	7
Y06/11470	K1-2-1	13
Y06/11471	K1-2-1	6
Y06/11540	K1-3-1	1
Y06/11551	K1-3-1	2
Y06/11655	K1-3-1	25
Y06/11656	K1-3-1	21
Y06/11664	K1-3-1	24
Y06/11670	K1-3-1	14
Y06/11671	K1-3-1	30
Y06/11680	K1-3-1	29
Y06/11722	K1-3-1	22
Y06/11723	K1-3-1	27
Y06/11730	K1-3-1	23
Y06/11731	K1-3-1	28
Y06/11732	K1-3-1	31
Y06/11812	K1-3-1	12
Y06/11862	K1-3-1	13
Y06/20200	K1-2-1	17
Y06/20220	K1-2-1	15
Y06/20225	K1-2-1	19
Y06/20261	K1-3-1	7
Y06/20490	K1-1-1	8
Y06/20500	K1-1-1	3
Y06/21007	K1-3-1	9
Y06/21012	K1-3-1	9
Y06/21040	K1-2-1	14
Y06/21552	K1-4-1	5
Y06/21820	K1-1-1	5
Y06/50013	K1-3-1	10
Y06/50015	K1-3-1	10
Y06/50027	K1-1-1	6
Y06/50050	K1-2-1	18
Y06/50055	K1-2-1	16

