

HIDROMEK®

KAZICI YÜKLEYİCİ
BACKHOE LOADER

HMK 102B
mæstro
S E R I E S



YEDEK PARÇA KATALOĞU
SPARE PARTS CATALOG



YAYIN NO/ PUBL. NO: 1
BASKI NO/ EDITION NO: 7
BASKI TARİHİ/ EDITION DATE: 01/07/2010
KATALOG NO/ CATALOG NO: Y10/12545
SERİ NO/ SERIAL NO: 115000

www.hidromek.com.tr

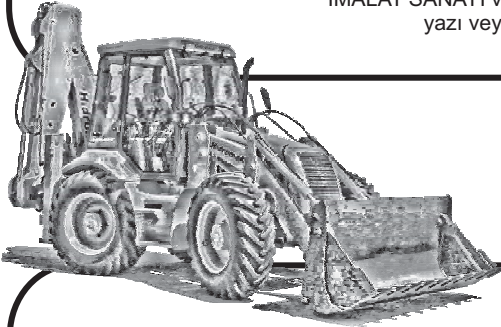
ÖNSÖZ

Bu katalog, Hidromek Kazıcı Yükleyci İş Makinaları için yedek parça hizmetinde kullanılmak üzere hazırlanmıştır. Geliştirme çalışmaları sonucu ürünlerde yapılan değişiklikler yedek parça kataloglarına aktarılarak kataloglar güncellenmektedir. Çeşitli nedenlerden dolayı kısmi de olsa elinizdeki katalog son değişiklikleri yansıtmayabilir. Bu nedenle siparişlerinizin sağlıklı olabilmesi için yetkili servislerle temasa geçiniz

**İSLEMLERİNİZDE YARDIMCI OLMASI İÇİN,
LÜTFEN MAKİNA SERİ NUMARALARINI İÇEREN AŞAĞIDAKİ TABLOYU
MAKİNA ÜZERİNDEKİ SASI ETİKETİNE GÖRE DOLDURUNUZ.**

		HİDROMEK	
<input type="text"/>	<input type="text"/>		
ARAÇ TIPI/MODELİ	ARAÇ SERİ NO		
<input type="text"/>	<input type="text"/>		
MOTOR SERİ NO	ÖN AKS SERİ NO		
<input type="text"/>	<input type="text"/>		
VİTES KUTUSU SERİ NO	ARKA AKS SERİ NO		
<input type="text"/>	<input type="text"/>		
<input type="text"/>	<input type="text"/>	<input type="text"/>	
AĞIRLIK (kg)	İMAL YILI	MOTOR GÜCÜ (kw)	



Bu katalog Hidromek Mühendislik Bölümü tarafından hazırlanmaktadır. Her hakkı mahfuzdur. Önceden HİDROMEK HİDROLİK ve MEKANİK MAKİNA İMALAT SANAYİ ve TİC. A.Ş.'nin yazılı izni alınmaksızın herhangi bir yazı veya resmin kullanılması kesinlikle yasaktır.



FOREWORD

This manual has been prepared for ordering spare parts for Hidromek Backhoe Loaders. Spare parts catalogs are updated with modifications made on machines according to the developments. Due to some reasons this spare part catalog may not contain some of the final revisions. Please contact with authorized services or distributors for spare parts order and updated information.

**FOR FUTURE REFERENCE,
PLEASE FILL THE TABLE BELOW ABOUT MACHINE SERIAL
NUMBERS, ACCORDING TO THE MACHINE IDENTIFICATION PLATE.**

		HİDROMEK	
<input type="text"/>	<input type="text"/>		
Type/Model	Product Identification Number		
<input type="text"/>	<input type="text"/>		
Engine Serial No.	Front Axle Serial No.		
<input type="text"/>	<input type="text"/>		
Transmission Serial No.	Rear Axle Serial No.		
<input type="text"/>	<input type="text"/>	<input type="text"/>	
Weight (kg)	Year of Manufacture	Engine Power (kw)	

This catalog is produced by Engineering Department of Hidromek. All copyrights are reserved by HİDROMEK HİDROLİK ve MEKANİK MAKİNA İMALAT SANAYİ ve TİC. A.Ş. Copying any text or picture without receiving written approval from HİDROMEK beforehand is strictly forbidden.

	<u>SAYFA NO</u>
KATALOG İÇERİĞİ	1
FABRİKA ve BÖLGE MÜDÜRLÜKLERİ	2
PARÇA SİPARİŞİ	3
KATALOG KULLANIMI	5 - 6
KISALTMALAR	9
MAKİNA GENEL GÖRÜNÜŞÜ	10
İÇİNDEKİLER	11 - 17
YEDEK PARÇA İLE İLGİLİ SAYFALAR	
PARÇA NUMARASINA GÖRE İÇİNDEKİLER	EK1 ...



	<u>PAGE NO</u>
CONTENTS OF THE CATALOG	1
PART ORDERING	3
USAGE OF CATALOG	7 - 8
ABBREVIATIONS	9
MACHINE OVERVIEW	10
CONTENTS	18 - 24
PAGES ABOUT SPARE PARTS	
PART NO INDEX	EK1 ...

HİDROMEK
FABRİKA ve BÖLGE MÜDÜRLÜKLERİ

FABRİKA

GENEL MÜDÜR
Hasan Basri BOZKURT - Makina Yüksek Mühendisi

MERKEZ VE FABRİKA	
Adres	: Organize Sanayi Bölgesi Osmanlı Cad. No:1 06935 Sincan / ANKARA
Telefon	: 0312 267 12 60
Faks	: 0312 267 12 39
İZMİR SERBEST BÖLGE MÜDÜRLÜĞÜ	
Adres	: Akay Caddesi No: 144/1 Gazimemir / İZMİR
Telefon	: 0232 251 69 00 – 251 60 57
Faks	: 0232 251 01 20 – 251 66 81

SATIŞ SONRASI HİZMETLER MÜDÜRLÜĞÜ

Adres	: İstanbul Yolu 17.km. Etimesgut / ANKARA
Telefon	: 0312 280 87 40 (8 hat)
Faks	: 0312 280 87 48 (Santral), 0312 280 87 49 (Yedek Parça)

BÖLGE MÜDÜRLÜKLERİ

ANTALYA BÖLGE MÜDÜRLÜĞÜ	
Adres	: Şafak Mahallesi Akdeniz Sanayi Sitesi 5008 Sokak No:57 / ANTALYA
Telefon	: 0242 221 54 94 – 221 54 95
Faks	: 0242 221 54 96
BURSA BÖLGE MÜDÜRLÜĞÜ	
Adres	: İzmir yolu üzeri Barış mah. FSM Bulvarı No: 1/132 A Nilüfer/BURSA
Telefon	: 0224 453 54 04 – 0224 453 54 05
Faks	: 0224 453 54 06
ELAZIĞ BÖLGE MÜDÜRLÜĞÜ	
Adres	: Elazığ Malatya Karayolu 17. Km. Hankendi Beldesi / ELAZIĞ
Telefon	: 0424 281 32 32
Faks	: 0424 281 20 90
TARSUS BÖLGE MÜDÜRLÜĞÜ	
Adres	:Atalar Mah.Cemal Gürsel Cad.(E-5 karayolu) No:111Yenice/Tarsus /MERSİN
Telefon	: 0324 651 48 20 (3 hat)
Faks	: 0324 651 48 19
İSTANBUL BÖLGE MÜDÜRLÜĞÜ	
Adres	: Zümrütevler Mah. Okul Sokak No:2 Ankara Asfaltı Yan Yolu Maltepe /
Telefon	: 0216 427 81 81 – 427 81 82 – 427 81 84
Faks	: 0216 427 83 83
İSTANBUL BÖLGE AVRUPA YAKASI SATIŞ OFİSİ	
Adres	: Cemal Ulusoy Cad. Basıneksprey Yolu 13/1 Yenibosna Güneşli / İSTANBUL
Telefon	: 0212 424 07 07
Faks	: 0212 424 07 00
İZMİR BÖLGE MÜDÜRLÜĞÜ	
Adres	: Soğukkuyu Mahallesi Anadolu Caddesi No:321-C Karşıyaka / İZMİR
Telefon	: 0232 382 68 52 - 372 07 88
Faks	: 0232 382 27 36
KAYSERİ BÖLGE MÜDÜRLÜĞÜ	
Adres	: Keykubat Mah. Osman Kavuncu Cad. Şek. Fab. karşı. No:297-F / KAYSERİ
Telefon	: 0352 332 12 31
Faks	: 0352 331 03 69
SAMSUN BÖLGE MÜDÜRLÜĞÜ	
Adres	: 19 Mayıs Mah. Atatürk Bulvarı No:219/A Kutlukent / SAMSUN
Telefon	: 0362 266 58 23/25/26
Faks	: 0362 266 58 26
TRABZON BÖLGE & SSH MÜDÜRLÜĞÜ	
Adres	: Yavuz Selim mah. Vatan cad. No: 2 Yeşilyalı Beldesi-ARSİN/TRABZON
Telefon	: 0462 717 60 10 – 11
Faks	: 0462 717 65 56

**DOGRU VE HIZLI BİR İŞLEM İÇİN
MAKİNA İMALAT SERİ NO İLE BİRLİKTE
TALEP EDİLEN PARÇANIN PARÇA NO, AD VE ADEDİNİ
YETKİLİ SERVİSLERE FAKS VEYA TELEFONLA BİLDİRİNİZ.
EĞER TALEP EDİLEN PARÇA SANZUMAN, AKS YA DA MOTOR ÜNİTELERİNDEN
BİRİNE AITSE İLGİLİ ÜNİTENİN SERİ NO BİLGİLERİNİ DE BİLDİRİNİZ.**

1 SERİ NUMARA BİLGİLERİNİN MAKİNA ÜZERİNDEKİ ŞAŞİ ETİKETİNDEN BULUNMASI

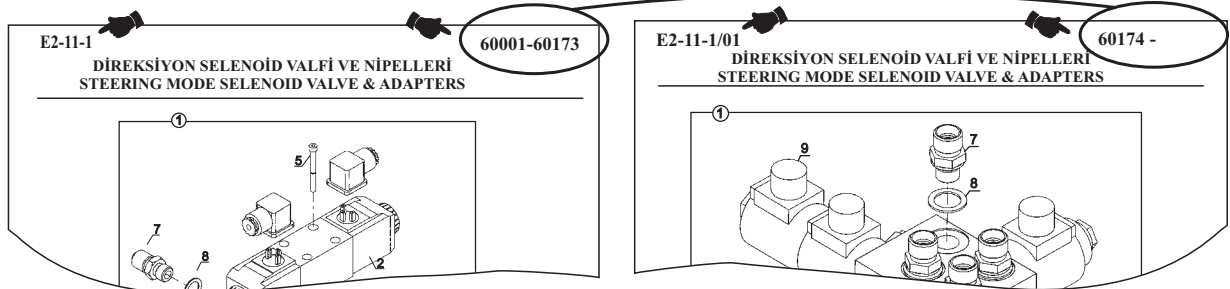
1. Araç Seri No
2. İmalat Seri No
3. Motor Seri No
4. Şanzuman Seri No
5. Ön Aks Seri No
6. Arka Aks Seri No

HİDROMEK	
TR HMK 102	
Araç Seri No	İmalat Seri No
Motor Seri No	Ön Aks Seri No
Vites Kutusu Seri No	Arka Aks Seri No
Ağırlık (kg)	İmal Yılı
	Motor Gücü (kw)

2 İÇİNDEKİLER BÖLÜMÜNDEN İLGİLİ SAYFANIN SEÇİLMESİ

İÇİNDEKİLER	
E	HİDROLİK
::	::
E2	VALF VE NİPEL BAĞLANTILARI
::	::
E2-10-1	FREN POMPASI
E2-11-1	DİREKSİYON SELENOİD VALFİ VE NİPELLERİ
::	::

3 SAYFANIN ÜST KÖŞESİNDEKİ SAYFANIN GEÇERLİ OLDUĞU SERİ NO ARALIĞININ İNCELENMESİ VE MAKİNA İMALAT SERİ NOSUNA UYGUN SAYFA VE REVİZYONUN BULUNMASI



4 TALEP EDİLECEK PARÇANIN RESİM ÜZERİNDEN POZ NOSUNUN BULUNMASI VE PARÇA LİSTESİNDEN PARÇA NUMARASI, AÇIKLAMA VE İSTENİLEN PARÇA ADEDİNİN BELİRLENMESİ

E2-11-1/01 DİREKSİYON SELENOİD VALFİ VE NİPELLERİ STEERING MODE SELENOID VALVE & ADAPTERS		60174 -						
NO	PARÇA NO	TANIM	DESCRIPTION	ADET	S.K.	SERİ NO	D.T.	NOT
NO	PART NO			QTY	S.C.	SERIAL NO	İCA	NOTE
1	018/45510	SELENOİD VALF-	SELENOID VALVE-	1	RK	60174 -		E1-2-1
7	806/24018	NİPEL, KOMP.	ADAPTER ASSEMBLY	4	SOP	60174 -		
8	N03/021724	PUL	WASHER	4				
9	F18/81010	SELENOİD VALF	SELENOID VALVE	4				

**FOR A CORRECT AND SHORTER RESULT
INFORM PRODUCTION SERIAL NUMBER WITH THE
REQUESTED PART'S NO, NAME AND NEEDED QUANTITY
TO THE SERVICE WITH TELEPHONE OR FAX.
IF THE REQUESTED PART BELONGS TO ENGINE, TRANSMISSION OR AXLE,
INFORM ADDITIONALLY THEIR SERIAL NUMBERS.**

1 FIND THE RELATED INFORMATION ABOUT SERIAL NUMBERS FROM THE IDENTIFICATION PLATE ON THE MACHINE

1. Machine Serial No
2. Production Serial No
3. Engine Serial No
4. Transmission Serial No
5. Front Axle Serial No
6. Rear Axle Serial No

2 SELECT THE RELATED PAGE FROM THE "CONTENTS"

CONTENTS	
E	HYDRAULIC
..	..
E2	VALVE & ADAPTER MOUNTINGS
..	..
E2-10-1	PUMP, BRAKE
E2-11-1	STEERING MODE SELENOID VALVE & ADAPTERS
..	..

3 CONTROL THE SERIAL NO ON THE TOP CORNER OF THE PAGE AND FIND THE SUITABLE PAGE FOUR YOUR MACHINE ACCORDING TO THE MACHINE PRODUCTION SERIAL NO

E2-11-1 60001-60173

DİREKSİYON SELENOİD VALFİ VE NİPELLERİ
STEERING MODE SELENOID VALVE & ADAPTERS

E2-11-1/01 60174 -

DİREKSİYON SELENOİD VALFİ VE NİPELLERİ
STEERING MODE SELENOID VALVE & ADAPTERS

4 WITH USING THE REQUESTED ITEM NO OF THE PART FROM THE ILLUSTRATION FIND THE PART NUMBER, DESCRIPTION AND DESIRED QUANTITY FROM THE PART LIST

E2-11-1/01 60174 -

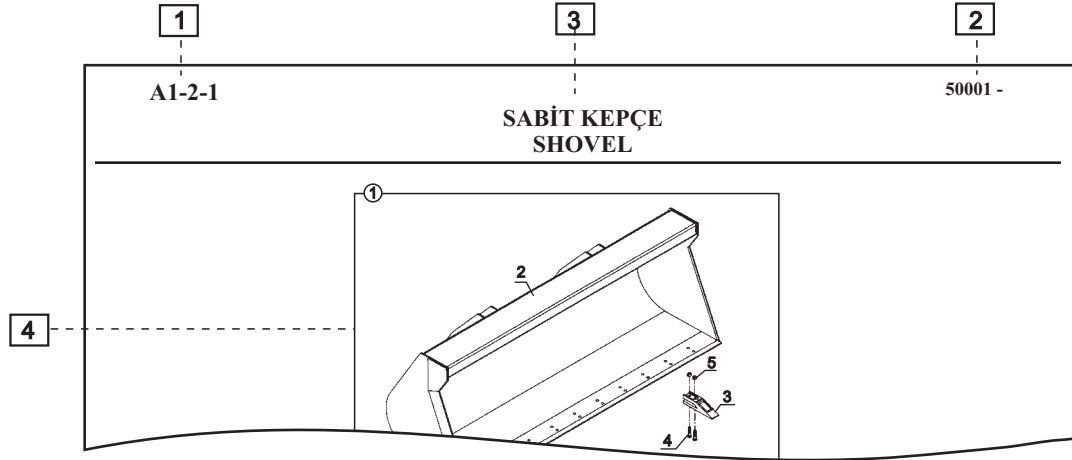
DİREKSİYON SELENOİD VALFİ VE NİPELLERİ
STEERING MODE SELENOID VALVE & ADAPTERS

60174 - E2-11-1/01

DİREKSİYON SELENOİD VALFİ VE NİPELLERİ
STEERING MODE SELENOID VALVE & ADAPTERS

NO	PARÇA NO	TANIM	DESCRIPTION	ADET	S.K.	SERİ NO	D.T.	NOT
NO	PART NO			QTY	S.C.	SERIAL NO	ICA	NOTE
1	018/45510	SELENOİD VALF-	SELENOID VALVE-	1	RK	60174 -		E1-2-1
7	806/24018	NİPEL, KOMP.	ADAPTER ASSEMBLY	4	SOP	60174 -		
8	N03/021724	PUL	WASHER	4		60174 -		
9	F18/81010	SELENOİD VALF	SELENOID VALVE					

PARÇA RESMİ VE PARÇA LİSTESİ



NO NO	PARÇA NO PART NO	TANIM	DESCRIPTION	ADET QTY	S.K. S.C.	SERİ NO SERIAL NO	D.T. ICA	NOT NOTE
1	060/10250	SABİT KEPÇE, KOMPLE	SHOVEL, ASSY	1				
2	060/20250	SABİT KEPÇE	SHOVEL	1				
3	840/40605	SABİT KEPÇE DİŞİ	TOOTH	10				

NOT / NOTE: (1).....

1 SAYFA NO İLGİLİ SAYFAYI TANIMLAYAN KOD

⇒ XX-X-X / XX

Sayfa No Revizyon No

Revizyon No: Sayfanın geçirdiği değişiklik sayısı

⇒ XX-X-X-OP / XX

OP : Standart makinada bulunmayan, üretici tarafından planlanan veya müşteri talebine göre çeşitlilik gösteren parçaların bulunduğu sayfa

⇒ XX-X-X-OPXX / XX

OPXX : Birden fazla alternatifi bulunan ve ilgili sayfanın seçilmesi gerektiğini belirten kod

2 SERİ NO SAYFANIN GEÇERLİ OLDUĞU MAKİNA ŞASI NO ARALIĞI

- Revizyon Numarasına bağlı olarak değişebilir.

XXXXX - XXXXX : İlgili sayfa bu seri no aralığındaki makinaları kapsamaktadır.

Bu sayfayı revizyon görmüş bir sayfa takip eder

XXXXX - : Güncel sayfadır. Yeni bir revizyon yapılanaya kadar bu sayfa geçerlidir.

3 SAYFA ADI SAYFA İÇERİĞİNİ BELİRTEN TANIMLAMA

4 PARÇA RESMİ PARÇALARA AİT RESİM VE POZ NOLARI

- Poz no verilmiş kapalı çerçeve bir kompleyi ifade eder. Çerçeve içindekiler kompleye ait parçalardır.
- Çerçeve dışında bulunan ya da çerçeve içinde bulunup çerçeve dışına çizgi çekilerek pozlandırılmış parçalar o kompleye dahil değildir.
- Kullanımdan kalkan ya da yeni eklenen parçalar seri noları verilerek gösterilir.
- Resim üzerinde bilgi için başka sayfa numarasına yönlendirme yapılabilir.

5 NO HER BİR PARÇAYA AİT POZ NO**6 PARÇA NO** HER BİR PARÇAYA VERİLEN HİDROMEK NUMARASI**7 TANIM** TÜRKÇE VE İNGİLİZCE PARÇA VEYA KOMPLE ADI**8 ADET** İLGİLİ PARÇANIN O SAYFADA KULLANILAN PARÇA MİKTARI

- ' * ' : İhtiyaca göre parça adedi.

9 SK SERVİS KODU**KODLAR VE AÇIKLAMALARI**

RK	REÇETE KODU	: Sadece Katalog Hazırlama Birimi tarafından kullanılan kod
SOP	SERVİSİ OLMAYAN PARÇA	- Bu kod bir kompleye verilmişse, komple içindeki parçalar ayrı ayrı tadarik edilebilir. - Kod, komple içindeki bir parçaya verilmişse, parça o komple ile birlikte talep edilebilir.
OP	OPSİYONEL	: Üretici veya müşteri isteğine göre çeşitlenmiş parça veya grup
A	ALTERNATİF	: Bir parça yerine kullanılabilmesi mümkün diğer bir parça
(K)	KİT	: Sipariş edilebilir parça takımı
K	KİT İÇİNDEKİ PARÇA	: Takım kapsamındaki parça
GK	GEREKTİĞİ KADAR	: Kullanım yerindeki ihtiyaca göre değişen parça adedi
B	BİRLİKTE	: Bir komplenin parçasıdır ve ayrı olarak sipariş edilemez

10 SERİ NO İLGİLİ PARÇA YADA KOMPLENİN GEÇERLİ OLDUĞU MAKİNA SERİ NO ARALIĞI

- Aks, şanzuman ve motora ait sayfalarda Hidromek seri nosu yerine ilgili grubun seri nosu verilebilir

11 DT DEĞİŞİKLİĞİN TÜRÜ

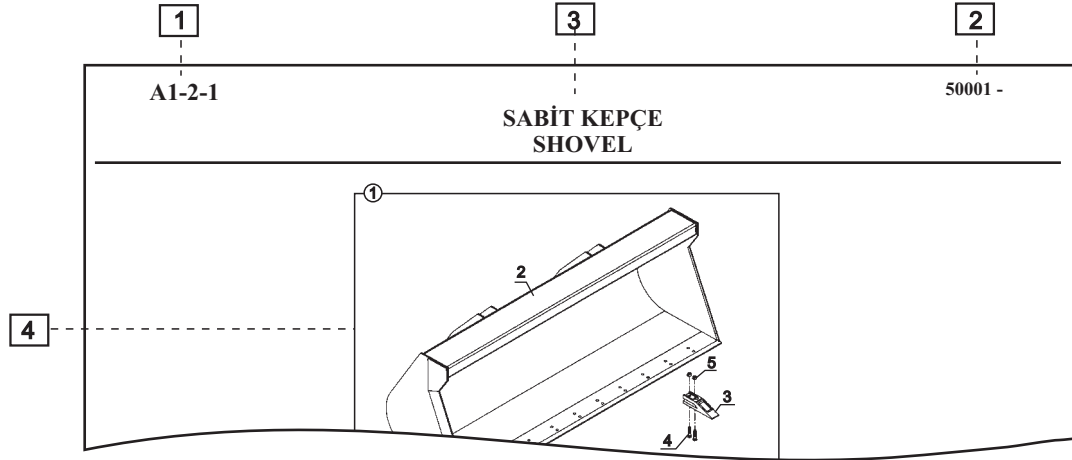
- Orjinal parça ile revizyonla eklenen yeni parça arasındaki kullanılabilirlik ilişkisini belirtir.
- Değişikliğin türü kodu yeni parça karşısına yazılır.

KODLAR VE AÇIKLAMALARI

B	<u>Birbiri</u> yerine <u>kullanılabilir</u>
Y	<u>Yeni</u> parça eskisi yerine <u>kullanılabilir</u> , tersi olamaz
X	Birbiri yerine <u>kullanılamaz</u>
G	Eski parça yerine bir <u>grup</u> kullanılmaktadır. Grup elemanları aynı rakam ile ifade edilir
Y-G	<u>Yeni</u> parça eskisinin yerine ancak <u>grup</u> ile birlikte kullanılabilir.
B-G	<u>Birbiri</u> yerine ancak <u>grup</u> ile birlikte kullanılabilir.
E	Yeni eklendi. Kaliteyi iyileştirmek için önceki makinalara da <u>eklenebilir</u> .

12 NOT PARÇA İLE İLGİLİ BİLGİ**13**  BİLGİ, KULLANIM YERİ VEYA REVİZYON BİLGİSİ İÇİN İLGİLİ SAYFAYA YÖNLENDİRME**14 NOT** PARÇA HAKKINDA SAYFA ALTINDA VERİLEN BİLGİ

PART DRAWING AND PART LIST



5	2	6	7	3	8	9	10	11	12	1
50001 -		SABİT KEPÇE SHOVEL				A1-2-1				
NO NO	PARÇA NO PART NO	TANIM	DESCRIPTION	ADET QTY	S.K. S.C.	SERİ NO SERIAL NO	D.T. ICA	NOT NOTE		
	* V005/04/05									
1	060/10250	SABİT KEPÇE, KOMPLE	SHOVEL, ASSY	1						
2	060/20250	SABİT KEPÇE	SHOVEL	1						
3	840/40605	KEPÇE DİŞİ	TOOTH	10						
NOT / NOTE: (1)										13
										14

1 PAGE NO CODE THAT DEFINES THE PAGE

- ⇒ XX-X-X / XX
Page No Revision No
Revision No: Denotes page's number of revisions with respect to serial number
- ⇒ XX-X-X-OP / XX
OP : This page does not includes standart machine parts. There are optional parts or groups that are determined by the customer or producer
- ⇒ XX-X-X-OPXX / XX
OPXX : There are other optional versions of that page.

2 SERIAL NO SERIAL NUMBER FOR WHICH THE PAGE IS VALID

- Can be changed according to the revision no
- XXXXX - XXXXX** : This page includes the machines between these serial numbers.
After this page there is a page with a new revision no
- XXXXX -** : This page is current and valid until a new revision

3 PAGE NAME DESCRIPTION THAT REFER TO THE CONTENTS OF THE PAGE

4 PART DRAWING DRAWING OF PARTS WITH ITEM NUMBERS

- Drawing in rectangle (frame) defines an assembly and parts in the rectangle belongs to the assembly.
- The parts or the item numbers of the parts that are positioned out of the frame are not included in the assembly.
- Added parts or the parts that are no longer use are illustrated with serial numbers
- Orientation to a related page is available

5 NO ITEM NUMBER GIVEN TO EACH PART

6 PART NO HİDROMEK NUMBER GIVEN TO EACH PART

7 DESCRIPTION NAME OF THE PART OR ASSEMBLY

8 QTY QUANTITY OF PARTS USED IN RELATED PAGE

- ' * ' : Means 'as required'

9 SC SERVICE CODE

CODES AND THEIR EXPLANATIONS

RK	LIST CODE : This code is used by catalog preparation.
SOP	NON SERVICE PART : - If this code is given to an assembly, only the parts in the assembly can be ordered - If this code is given to a part which belongs to an assembly, it can be ordered with assembly
OP	OPTINAL : Optional part or group determined by the customer or producer
A	ALTERNATIVE : This is the part that can be used instead of the original part
(K)	KIT : Service part kit
K	PART IN THE KIT : The part in the service part kit
GK	AS REQUIRED : Quantity changes according to the machine
B	DEPEND : Part is component of an assembly and can not be ordered seperately

10 SERIAL NO VALID SERIAL NUMBER OF THE PARTS OR ASSEMBLIES

- For engine, transmission and axles pages, serial number of these components can be given instead of Hidromek machines.

11 ICA INTERCHANGEABILITY

- Code given in the new part row indicates the interchangeability relation between the old and new part

CODES AND THEIR EXPLANATIONS

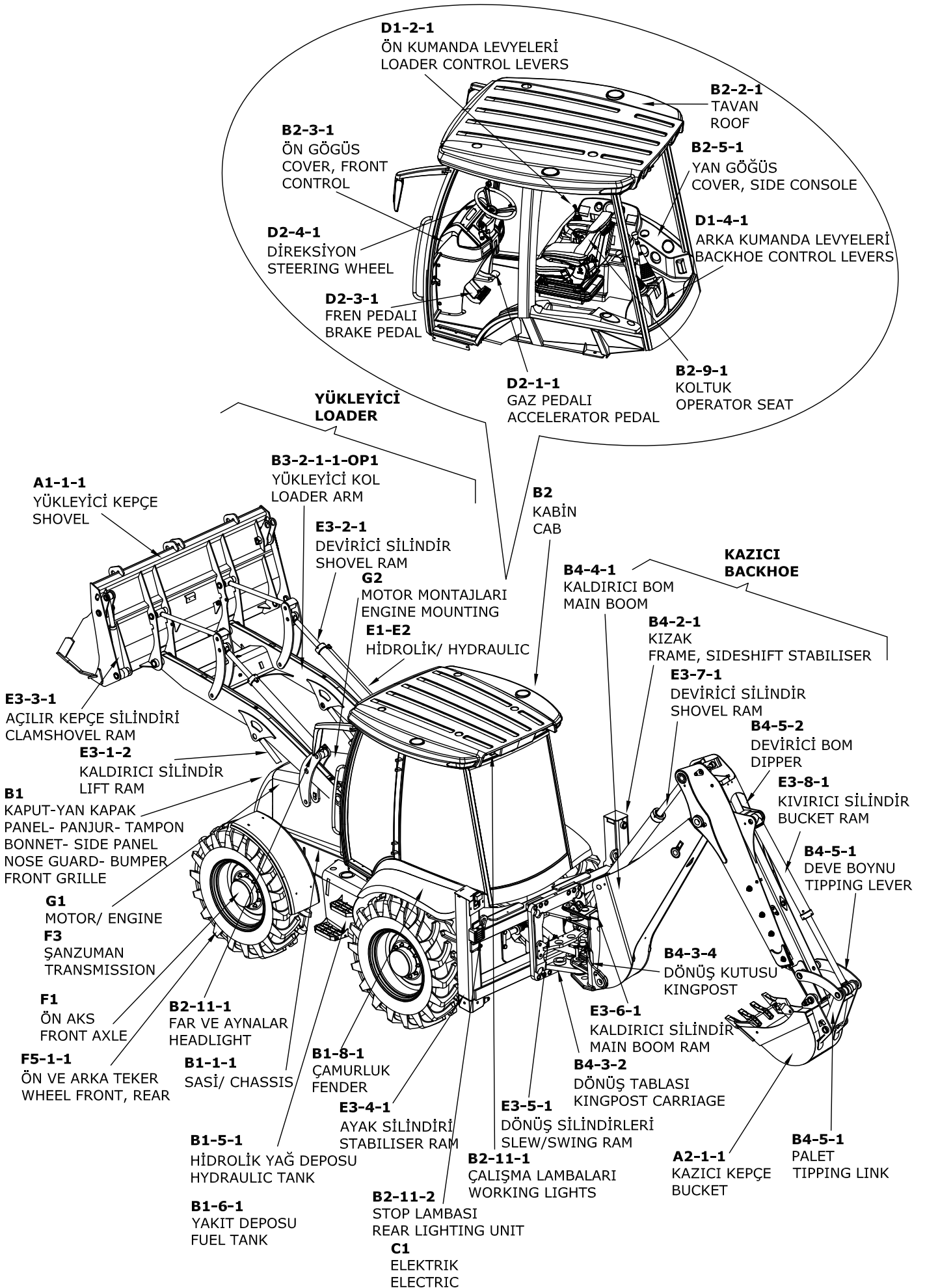
B	Parts are <u>interchangeable</u>
Y	<u>New part</u> can be used <u>instead of old part</u> , but not vice versa
X	Parts <u>can not</u> be used <u>instead</u> of eachother
G	<u>A group</u> can be used <u>instead of old part</u> . Group members has same number.
Y-G	<u>New part</u> can be used <u>instead of old part only with a group</u>
B-G	Parts are <u>interchangeable only with group</u>
E	New added and <u>can be added</u> to the previous machines for quality improvement

12 NOTE INFORMATION ABOUT PARTS

13  ORIENTATION TO THE RELATED PAGE FOR INFORMATION, USAGE OF PART OR REVISION

14 NOTE NOTE GIVEN IN THE BOTTOM OF THE PAGE

TÜRKÇE	ENGLISH	ORTAK COMMON	AÇIKLAMA	DECRPTION
	AC			AIR CONDITIONER
	ASSY			ASSEMBLY
KOMP			KOMPLE	
		NB	NORMAL BOMLU	STANDART BOOM
		TB	TELESKOPIK BOMLU	TELESCOPIC BOOM
		KT	KIRICI TESİSATLI	BREAKER INSTALLATION
		K	KIRICI	BREAKER
		BU	BURGU	AUGER
		KY	KAZICI YÜKLEYİCİ	BACKHOE LOADER
		Y	YÜKLEYİCİ	LOADER
		AK	AÇILIR KEPÇE	CLAMSHOVEL
		SK	SABİT KEPÇE	SHOVEL
		DK	DÖNER KEPÇE	TILTING BUCKET
	ACC			ACCUMULATOR
		ANK	ANKARA	ANKARA
		ESB	EGE SERBEST BÖLGE	EGE SERBEST BÖLGE
TR			TÜRKÇE	TURKISH
İNG			İNGİLİZCE	ENGLISH
FONK	FUNC		FONKSİYON	FUNCTION
		EKKV	ELEKTRİKLİ KIRICI KUMANDA VALFİ	ELECTRIC BREAKER CONTROL VALVE
		AKV	ATAŞMAN KUMANDA VALFİ	ATTACHMENT CONTROL VALVE
		OP	OPSİYONEL	OPTINAL
		SSH	SATIŞ SONRASI HİZMETLER	AFTER SALES SERVICES



A ATAŞMANLAR

A1	YÜKLEYİCİ ATAŞMANLAR
A1-1-1	KEPÇE, AÇILIR
A1-1-1-OP	KEPÇE, AÇILIR, ÇABUK SÖK- TAK
A1-2-1-OP1	SABİT KEPÇE
A1-2-1-OP2	SABİT KEPÇE
A1-3-1-OP1	SABİT KEPÇE, FORKLİFT APARATLI
A1-3-1-OP2	SABİT KEPÇE, FORKLİFT APARATLI
A1-4-1	AÇILIR KEPÇE, FORKLİFT APARATLI
A1-5-1	ÇABUK SÖK TAK, YÜKLEYİCİ
A1-6-1-OP1	TESVİYE KÜREĞİ
A1-6-1-OP2	TESVİYE KÜREĞİ, ÇABUK SÖK- TAK
A1-6-1-OP3	TESVİYE KÜREĞİ, 2 EKSEN AÇILI
A1-7-1-OP1	TOMRUK YÜKLEYİCİ, 2+1 TIRNAKLI
A1-7-1-OP2	TOMRUK YÜKLEYİCİ, HAREKETLİ

A2	KAZICI ATAŞMANLAR
A2-1-1-OP1	KEPÇE, KAZICI
A2-1-1-OP2	KEPÇE, KAZICI, 3- EKSENLİ
A2-2-1-1-OP1	KIRICI, LİFTON, LH 360
A2-2-1-1-OP2	KIRICI, TOKU, TNB 6M
A2-2-1-1-OP3	KIRICI, MONTABERT- 140
A2-2-1-1-OP4	KIRICI, MONTABERT- 95
A2-2-1-1-OP5	KIRICI, DEMO S700V
A2-2-1-1-OP6	KIRICI, DEMO DMB70
A2-2-1-1-OP7	KIRICI, MONTABERT- SC36
A2-2-1-1-OP8	KIRICI, DEMO DMB50
A2-2-1-2-OP1	KIRICI, LİFTON, LH 360
A2-2-1-2-OP2	KIRICI, TOKU, TNB 6M
A2-2-1-2-OP3	KIRICI, MONTABERT- 140
A2-2-1-2-OP4	KIRICI, MONTABERT- 95
A2-2-1-2-OP5	KIRICI, DEMO S700V
A2-2-1-1-OP6	KIRICI, DEMO DMB70
A2-2-1-2-OP8	KIRICI, DEMO DMB50
A2-3-1-OP1	BURGU
A2-3-1-OP2	BURGU
A2-4-1	RİPER
A2-5-1	DÖNERLİ KANAL KEPÇESİ
A2-6-1	ÇABUK SÖK TAK, KAZICI

B GÖVDE

B1	GÖVDE MONTAJLARI
B1-1-1-OP1	ŞASİ
B1-1-1-OP2	ŞASİ
B1-2-1-OP1	KAPUT- PANEL- PANJUR- TAMPON- ŞASİ BAĞLANTILARI
B1-2-2-OP1	KAPUT VE MENTEŞESİ
B1-2-3-OP1	MOTOR KAPAĞI, YAN, SOL
B1-2-4-OP1	KAPUT
B1-3-1	ŞASİ İLE HİDROLİK ELEMANLARIN BAĞLANTILARI
B1-4-1	ŞASİ - KABİN - MOTOR BAĞLANTILARI
B1-5-1	DEPO, HİDROLİK YAĞ
B1-6-1	DEPO, YAKIT
B1-7-1	AKS - ŞASİ BAĞLANTI ELEMANLARI
B1-8-1-OP2	ÇAMURLUKLAR, 102B+PLUS

B2	KABİN
B2-1-1-OP1	KABİN, LEVYE MEKANİZMALI
B2-1-1-OP2	KABİN, JOYSTİCK MEKANİZMALI

B2-1-2	KAPI VE CAMLAR, YAN, SAĞ
B2-1-3	KAPI VE CAMLAR, YAN, SOL
B2-1-4	CAMLAR, ÖN - ARKA
B2-1-5	CAM SİLECEKLERİ VE TESİSATLARI
B2-2-1	KABİN İÇ DÖŞEMESİ VE TAVAN
B2-3-1	ÖN GÖĞÜS
B2-4-1	KUMANDA KOLLARI
B2-5-1-OP1	YAN GÖĞÜS, SAĞ, JOYSTİCKLİ
B2-5-1-OP2	YAN GÖĞÜS, SAĞ, LEVYELİ
B2-5-2	GÖSTERGE PANELİ, YAN GÖĞÜS
B2-6-1	YAN GÖĞÜS, SOL VE KABİN KONSOLLARI
B2-7-1-OP1	ARKA KUMANDA MUHAFAZA KUTUSU
B2-7-2-OP1	JOYSTİCK MEKANİZMASI, ARKA KUMANDA
B2-8-1	KABİN DONANIMI
B2-9-1-OP1	KOLTUK, (1153486), MSG85-00
B2-9-1-1-OP1	KOLTUK, (1153486), MSG85-00
B2-9-1-OP2	KOLTUK, HAVALI (1161684), MSG95A-06
B2-9-1-1-OP2	KOLTUK, HAVALI (1161684), MSG95A-06
B2-10-1	CD- PLAYER DONANIMI
B2-11-1	FAR VE LAMBALAR
B2-11-2	STOP LAMBASI- KAZICI YÜKLEYİCİ
B2-12-1-OP	KOMPRESÖR, ELEKTRİK MOTORLU

B3

YÜKLEYİCİ

B3-1-1	YÜKLEYİCİ ATAŞMAN BAĞLANTISI
B3-2-1-1-OP1	YÜKLEYİCİ MONTAJI-1, KUTU KESİTLİ KOL
B3-2-1-2-OP1	YÜKLEYİCİ MONTAJI-2, KUTU KESİTLİ KOL
B3-3-1	KEPÇE KONUM MEKANİZMASI

B4

KAZICI

B4-1-1	KAZICI GRUBU BAĞLANTILARI
B4-2-1	AYAK, KIZAK
B4-3-1	TABLA- KUTU- DÖNÜŞ SİLİNDİRİ BAĞLANTILARI
B4-3-2	DÖNÜŞ TABLASI
B4-3-4	DÖNÜŞ KUTUSU, DÖKÜM
B4-4-1	KALDIRICI BOM
B4-5-1	DEVİRİCİ BOM- PALET- DEVEBOYNU VE SİLİNDİR BAĞL..EŞ MERKEZLİ SİLİNDİR- PALET
B4-5-2	BOM, DEVİRİCİ, EŞ MERKEZLİ SİLİNDİR- PALET
B4-5-3	TELESKOPİK BOM, EŞ MERKEZLİ SİLİNDİR- PALET
B4-5-3-OP	TELESKOPİK BOM, BURGU/DÖNER KEPÇE TESİSATLI
B4-6-1	KIZAK PAPUCU

B4-OP1

KAZICI

B4-1-1-OP1	KAZICI GRUBU BAĞLANTILARI, 3 EKSENLİ
B4-2-1-OP1	AYAK, KIZAK
B4-3-1-OP1	TABLA- KUTU- DÖNÜŞ SİLİNDİRİ BAĞLANTILARI, 3 EKSENLİ
B4-3-2-OP1	DÖNÜŞ TABLASI, 3 - EKSENLİ
B4-3-3-OP1	DÖNÜŞ KUTUSU- DÖKÜM, 3 - EKSENLİ
B4-4-1-OP1	KALDIRICI BOM, 3 - EKSENLİ
B4-5-1-OP1	DEVİRİCİ BOM- PALET- DEVEBOYNU - SİLİNDİR BAĞLANTILARI, 3 - EKSENLİ
B4-5-2-OP1	ARM, 3 EKSENLİ
B4-5-3-OP1	TELESKOPİK BOM, 3 EKSENLİ
B4-6-1-OP1	KIZAK PAPUCU

B4-OP3

KAZICI

B4-1-1-OP3	KAZICI GRUBU BAĞLANTILARI
B4-2-1-OP3	AYAK, KIZAK
B4-3-1-OP3	TABLA- KUTU- DÖNÜŞ SİLİNDİRİ BAĞLANTILARI
B4-3-2-OP3	DÖNÜŞ TABLASI
B4-3-3-OP3	DÖNÜŞ KUTUSU- DÖKÜM

B4-4-1-OP3	KALDIRICI BOM
B4-5-1-OP3	DEVİRİCİ BOM- PALET- DEVEBOYNU - SİLİNDİR BAĞLANTILARI
B4-5-2-OP3	ARM
B4-5-3-OP3	TELESKOPIK BOM

C ELEKTRİK

C1	HARNESS, ELEKTRİK
C1-1-1	SİGORTA- ROLE TABLASI VE YERLEŞİM DÜZENİ
C1-2-1	KABİN KABLO TESİSATI, TEK/ ÇİFT FREN PEDALLI, İMMOBİLİZER, JOYSTİCK
C1-3-1	MOTOR KABLO TESİSATI, TEK/ ÇİFT FREN PEDALLI, İMMOBİLİZER, JOYSTİCK
C1-4-1	ELEKTRİK DONANIMI, STOP- PARK- SİNYAL LAMBASI VE KIZAK AYAĞI SVİÇ
C1-5-1	KIZAK AYAĞI, SWİÇ MONTAJI
C1-6-1	KABLO, EL FRENİ TEST
C1-7-1	AKÜ VE ELEKTRİK BAĞLANTILARI
C1-8-1	ELEKTRİK DONANIMI, EL FRENİ TEST
C1-9-1	ELEKTRİK DONANIMI, DÖNER KEPÇE/ BURGU
C1-10-1-OP	KOMPRESÖR ELEKTRİK BAĞLANTILARI
C1-11-1-OP	İMMOBİLİZER

D KONTROL

D1	KONTROL MEKANİZMALARI
D1-1-1-OP1	ÖN KUMANDA MEKANİZMASI- JOYSTİCK KUMANDALI
D1-1-1-OP2	ÖN KUMANDA MEKANİZMASI- JOYSTİCK KUMANDALI, YERE PARALEL
D1-2-1	ÖN KUMANDA LEVYELERİ, JOYSTİCK
D1-3-1-OP1	ARKA KUMANDA MEKANİZMASI
D1-3-1-OP2	ARKA KUMANDA MEKANİZMASI,JOYSTİCKLİ
D1-3-1-OP3	ARKA KUMANDA MEKANİZMASI, ÇAPRAZ KUMANDA, ISO 10968
D1-4-1-OP1	ARKA KUMANDA LEVYELERİ
D1-5-1	PEDAL MONTAJI, NB+KT, TB, TB+KT
D1-6-1-OP2	BOM KİLİDİ VE MEKANİZMASI
D2	MOTOR KONTROL
D2-1-1	EL GAZI KOLU VE GAZ PEDALI MEKANİZMASI
D2-2-1	EL FRENİ
D2-3-1-OP1	FREN PEDALI, ASMA AYAK, TEK PEDALLI
D2-3-1-OP2	FREN PEDALI, ÇİFT PEDALLI, CARLİSLE
D2-4-1	KONTROL, DİREKSİYON AMORTİSÖRLÜ

E HİDROLİK

E1	HİDROLİK SİSTEM
E1-1-1	HİDROLİK, ANA DAĞITIM
E1-1-3	HİDROLİK, ANA DAĞITIM, POMPA, ORTAK
E1-1-4	HİDROLİK, EK TESİSAT, NB, E2-1-1-OP1 İLE
E1-1-4-OP	HİDROLİK, EK TESİSAT, NB, E2-1-1-OP2 ,İLE
E1-1-5	HİDROLİK, EK TESİSAT, NB+KT
E1-1-6-OP	HİDROLİK, EK TESİSAT, TB, E2-1-1-OP2 ,İLE
E1-1-7	HİDROLİK, EK TESİSAT, TB+KT
E1-2-1	HİDROLİK, DİREKSİYON
E1-3-1	HİDROLİK, FREN, TEK FREN PEDALLI
E1-3-1-OP	HİDROLİK, FREN, ÇİFT FREN PEDALLI, CARLİSLE
E1-4-1	HİDROLİK, KALDIRICI SİLİNDİR, YÜKLEYİCİ
E1-4-2	HİDROLİK, DEVİRİCİ SİLİNDİR, YÜKLEYİCİ
E1-4-3	HİDROLİK, AÇILIR KEPÇE TESİSATI, YÜKLEYİCİ
E1-4-4	HİDROLİK, SABİT KEPÇE TESİSATI, YÜKLEYİCİ
E1-4-5-OP	HİDROLİK, SARSINTISIZ YOL YÜRÜYÜŞ, YÜKLEYİCİ
E1-5-1-A	HORTUM TUTUCU SETİ, HİDROLİK, NB, KAZICI

E1-5-1-B	HORTUM TUTUCU SETİ, HİDROLİK, NB+KT, KAZICI
E1-5-1-C	HORTUM TUTUCU SETİ, HİDROLİK, TB, KAZICI
E1-5-1-D	HORTUM TUTUCU SETİ, HİDROLİK, TB+KT, KAZICI
E1-5-2	HİDROLİK, AYAK SİLİNDİRİ, (DIS 10968, İLERİ AYAK FONK., KİLİT VALFLİ)
E1-5-2-OP	HİDROLİK, AYAK SİLİNDİRİ, (DIS 10968, İLERİ AYAK FONK.,)
E1-5-3	HİDROLİK, SIKMA PİSTONU
E1-5-4	HİDROLİK, DÖNÜŞ SİLİNDİRİ, (DIS 10968)
E1-5-5	HİDROLİK, KALDIRICI SİLİNDİRİ, (DIS 10968), KAZICI
E1-5-6	HİDROLİK, DEVİRİCİ SİLİNDİRİ, (DIS 10968), KAZICI
E1-5-6-OP	HİDROLİK, DEVİRİCİ SİLİNDİRİ, (DIS 10968, EMNİYET VALFLİ), KAZICI
E1-5-7	HİDROLİK, KIVIRICI SİLİNDİR, NB (DIS 10968)
E1-5-8	HİDROLİK, KIVIRICI SİLİNDİR, TB (DIS 10968)
E1-5-9	HİDROLİK, TELESKOPİK İTİCİ SİLİNDİR
E1-5-10	HİDROLİK, BOM KİLİDİ
E1-5-11	HİDROLİK DEVRESİ, JOYSTICK
E1-6-1	HİDROLİK, KIRICI TESİSAT, NK, ATAŞMAN KUMANDA VALFİ
E1-6-2	HİDROLİK, KIRICI TESİSAT, TELESKOPİK BOMLU, SALAMI VALF
E1-7-1	HİDROLİK, BURGU/ DÖNER KEPÇE, NK
E1-7-1-OP	HİDROLİK, BURGU/ DÖNER KEPÇE, TELESKOPİK BOMLU
E1-7-2	HİDROLİK, BY PASS HATTI, BURGU/ DÖNER KEPÇE, T.B
E1-8-1-OP	HİDROLİK, EL KIRICISI

E1-OP1

HİDROLİK SİSTEM

E1-5-1-OP1-A	HORTUM TUTUCU SETİ, HİDROLİK, TB+KT, KAZICI, 3 EKSENLİ
E1-5-1-OP1-B	HORTUM TUTUCU SETİ, HİDROLİK, NB+KT, KAZICI, 3 EKSENLİ
E1-5-3-OP1	HİDROLİK, SIKMA PİSTONU, 3 EKSENLİ
E1-5-4-OP1	HİDROLİK, DÖNÜŞ SİLİNDİRİ, (DIS 10968), 3 EKSENLİ
E1-5-5-OP1	HİDROLİK, KALDIRICI SİLİNDİRİ, (DIS 10968), KAZICI, 3 EKSENLİ
E1-5-6-OP1	HİDROLİK, DEVİRİCİ SİLİNDİRİ, (DIS 10968), KAZICI, 3 EKSENLİ
E1-5-7-OP1	HİDROLİK, KIVIRICI SİLİNDİR, NB (DIS 10968), 3 EKSENLİ
E1-5-8-OP1	HİDROLİK, KIVIRICI SİLİNDİR, TB (DIS 10968), 3 EKSENLİ
E1-5-10-OP1	HİDROLİK, BOM KİLİDİ SİLİNDİRİ, 3 EKSENLİ
E1-6-1-OP1	HİDROLİK, KIRICI TESİSAT, NK, ATAŞMAN KUMANDA VALFİ, 3 EKSENLİ
E1-6-2-OP1	HİDROLİK, KIRICI TESİSAT, TELESKOPİK BOMLU, BUCHER HDS30/1, 3 EKSENLİ

E1-OP

HİDROLİK SİSTEM

E1-5-3-OP2	HİDROLİK, SIKMA PİSTONU
E1-5-4-OP2	HİDROLİK, DÖNÜŞ SİLİNDİRİ, (DIS 10968)
E1-5-5-OP2	HİDROLİK, KALDIRICI SİLİNDİRİ, (DIS 10968), KAZICI
E1-5-6-OP2	HİDROLİK, DEVİRİCİ SİLİNDİRİ, (DIS 10968), KAZICI
E1-5-7-OP2	HİDROLİK, KIVIRICI SİLİNDİR, NB (DIS 10968)
E1-6-1-OP2	HİDROLİK, KIRICI TESİSAT, NK, BUCHER HDS30/1

E2

VALF VE NİPEL BAĞLANTILARI

E2-1-1-OP1	ÖN KUMANDA VALFİ VE NİPELLERİ- JOYSTICK KUMANDALI
E2-1-1-OP2	ÖN KUMANDA VALFİ VE NİPELLERİ- KEPÇE YERE PARALEL
E2-1-1-OP3	ÖN KUMANDA VALFİ VE NİPELLERİ- KEPÇE YERE PARALEL
E2-1-2-OP1	ÖN KUMANDA VALFİ - JOYSTICK KUMANDALI
E2-1-2-OP2	ÖN KUMANDA VALFİ - KEPÇE YERE PARALEL
E2-2-1-OP1	ARKA KUMANDA VALFİ VE NİPELLERİ, DIS10968
E2-2-1-1-OP1	ARKA KUMANDA, KUMANDA ELEMANLARI
E2-2-1-OP2	ARKA KUMANDA VALFİ VE NİPELLERİ- JOYSTICK KUMANDALI
E2-2-1-1-OP2	ARKA KUMANDA, KUMANDA ELEMANLARI, JOYSTICK KUMANDALI
E2-2-1-OP3	ARKA KUMANDA VALFİ VE NİPELLERİ- ÇAPRAZ KUMANDA, ISO 10968
E2-2-1-1-OP3	ARKA KUMANDA, KUMANDA ELEMANLARI
E2-3-1-OP1	ATAŞMAN KUMANDA VALFİ VE NİPELLERİ, SALAMI
E2-3-1-OP3	ATAŞMAN KUMANDA VALFİ VE NİPELLERİ, BUCHER- HDS30/1
E2-4-1	PRIORITY VALVE VE NİPELLERİ
E2-5-1-OP1	HİDROLİK POMPA, HEMA, (37/29 cc/dev.)
E2-5-1-OP2	HİDROLİK POMPA, HEMA, (46/23 cc/dev.)
E2-6-1	TOPLAMA TÜPÜ
E2-7-1	DİREKSİYON BEYİNİ
E2-8-1	AKÜMÜLATOR

E2-9-1-OP1	FREN PEDAL VALFİ, TEK FREN PEDALLI
E2-10-1	FREN POMPASI
E2-13-1	AYAK SİLİNDİRİ KİLİT VALFİ
E2-14-1-OP1	AKÜMÜLATOR -VALF, SARSINTISIZ YOL YÜRÜYÜŞ SİSTEMİ
E2-14-1-OP2	AKÜMÜLATOR -VALF, SARSINTISIZ YOL YÜRÜYÜŞ SİSTEMİ
E2-14-2-OP1	VALF, SARSINTISIZ YOL YÜRÜYÜŞ SİSTEMİ
E2-15-1	DAĞITICI NİPEL, AÇILIR KEPÇE
E2-15-2	DAĞITICI NİPEL, TOMRUK YÜKLEYİCİ
E2-16-1-OP2	EMNİYET VALFİ, KALDIRICI SİLİNDİR
E2-17-1-OP1	EMNİYET VALFİ, DEVİRİCİ SİLİNDİR
E2-18-1	ÇABUK SÖK- TAK VALFİ VE NİPELLERİ
E2-19-1	SELENOİD VALFİ VE NİPELLERİ, TESVİYE KÜREĞİ 2 EKSEN AÇILI
E2-20-1	EL KIRICISI VALF VE NİPELLERİ
E2-23-1-OP	SELENOİD VALFİ VE NİPELLERİ, BURGU/ DÖNER KEPÇE
E2-25-1	JOYSTİCK VALF NİPEL MONTAJI (SAĞ/SOL), ARKA KUMANDA
E2-25-2	JOYSTİCK SOL, ARKA KUMANDA
E2-25-3	JOYSTİCK SAĞ, ARKA KUMANDA
E2-26-1	JOYSTİCK VALF NİPEL MONTAJI, AYAK
E2-27-1	AKÜMÜLATÖR ŞARJ VALFİ- NİPEL MONTAJI, JOYSTİCK
E2-27-2	AKÜMÜLATÖR ŞARJ VALFİ- NİPEL MONTAJI, JOYSTİCK
E2-28-1	FREN MERKEZİ, VALF VE NİPELLERİ

E3

SİLİNDİRLER

E3-1-1	SİLİNDİR, KALDIRICI, SAĞ, YÜKLEYİCİ
E3-1-2	SİLİNDİR, KALDIRICI, SOL, YÜKLEYİCİ
E3-2-1	SİLİNDİR, DEVİRİCİ, SAĞ, YÜKLEYİCİ
E3-2-2	SİLİNDİR, DEVİRİCİ, SOL, YÜKLEYİCİ
E3-3-1	SİLİNDİR, AÇILIR KEPÇE, SAĞ - SOL, YÜKLEYİCİ
E3-4-1	SİLİNDİR, AYAK, SAĞ
E3-4-2	SİLİNDİR, AYAK, SOL
E3-5-1	SİLİNDİR, DÖNÜŞ, (SAĞ-SOL)
E3-6-1	SİLİNDİR, KALDIRICI, KAZICI
E3-6-1-OP	SİLİNDİR, KALDIRICI, KAZICI, EMNİYET VALFLİ
E3-7-1	SİLİNDİR, DEVİRİCİ, KAZICI
E3-7-1-OP	SİLİNDİR, DEVİRİCİ, KAZICI, EMNİYET VALFLİ
E3-8-1	SİLİNDİR, KIVIRICI, KAZICI
E3-8-2	SİLİNDİR, KIVIRICI, KAZICI, EŞ MERKEZLİ SİLİNDİR-PALET
E3-9-1	SİLİNDİR, TELESKOPİK İTİCİ, KAZICI
E3-9-2	SİLİNDİR, TELESKOPİK KIVIRICI, KAZICI
E3-9-2-OP	SİLİNDİR, TELESKOPİK KIVIRICI, KAZICI, EŞ MERKEZLİ SİLİNDİR- PALET
E3-10-1	SİLİNDİR, ÇABUK SÖK- TAK
E3-11-1-OP	SİLİNDİR, TESVİYE KÜREĞİ
E3-11-2-OP	SİLİNDİR, TESVİYE KÜREĞİ, SAĞ, 2 EKSEN AÇILI
E3-11-3-OP	SİLİNDİR, TESVİYE KÜREĞİ, SOL, 2 EKSEN AÇILI
E3-11-4-OP	SİLİNDİR, TESVİYE KÜREĞİ, 2 EKSEN AÇILI
E3-12-1	SİLİNDİR, TOMRUK YÜKLEYİCİ
E3-12-2	SİLİNDİR, TOMRUK YÜKLEYİCİ, HAREKETLİ
E3-13-1	SİLİNDİR, DÖNERLİ KANAL KEPÇESİ
E3-14-1	SİLİNDİR, BOM KİLİT

E3-OP1

SİLİNDİRLER

E3-5-1-OP1	SİLİNDİR, DÖNÜŞ, (SAĞ-SOL)
E3-6-1-OP1	SİLİNDİR, KALDIRICI, KAZICI
E3-7-1-OP1	SİLİNDİR, DEVİRİCİ, KAZICI
E3-8-1-OP1	SİLİNDİR, KIVIRICI, KAZICI, EŞ MERKEZLİ SİLİNDİR-PALET
E3-14-1-OP1	SİLİNDİR, BOM KİLİT
E3-15-1-OP1	SİLİNDİR, MAFSALLI BOM

F

TAHRİK ELEMANLARI

F1

ÖN AKS

F1-1-1	AKS MONTAJI, ÖN (SD 55)
F1-2-1	AKS, ÖN, SD 55

F1-3-1	AKS BAŞI, ÖN (SD 55)
F1-4-1	PORYA MONTAJI, ÖN AKS (SD 55)
F1-5-1	DİFERANSİYEL MONTAJI, ÖN AKS (SD 55)
F1-6-1	SİLİNDİR, DİREKSİYON, ÖN AKS (SD55)
F1-7-1	DİREKSİYON SİLİNDİRİ MONTAJI VE OKUYUCU, ÖN AKS, SD 55

F2 ARKA AKS

F2-1-1	KOVAN MONTAJI, ARKA AKS (PD 70)
F2-2-1	DİFERANSİYEL MONTAJI, ARKA AKS (PD 70)
F2-3-1	AYNA MAHRUTİ MONTAJI, ARKA AKS (PD 70)
F2-4-1	FREN SİSTEMİ, ARKA AKS (PD 70)
F2-6-1	PARK FRENİ, ARKA AKS (PD 70)

F3 ŞANZUMAN

F3-1-1	ŞANZUMAN MONTAJI, PS760, 102B
F3-2-1	ŞANZUMAN DIŞ ELEMANLARI, PS760, 102B
F3-3-1	KAVRAMA, ŞANZUMAN, PS760, 102B
F3-4-1	GİRİŞ KAVRAMA, ŞANZUMAN, PS760, 102B
F3-5-1	GERİ VİTES KAVRAMA, ŞANZUMAN, PS760, 102B
F3-6-1	KAVRAMA- ANA ŞAFT VE ELEMANLARI, ŞANZUMAN, PS760, 102B
F3-7-1	KAVRAMA- ARA ŞAFT VE ELEMANLARI, ŞANZUMAN, PS760, 102B
F3-8-1	SELENOİD VALF MONTAJI, ŞANZUMAN, PS760, 102B
F3-9-1	YAĞ POMPASI, ŞANZUMAN, PS760, 102B
F3-10-1	YAĞ KONTROL ÇUBUĞU, ŞANZUMAN

F4 ŞANZUMAN ELEMANLARI

F4-1-1	TORK KONVERTÖR, PS760
--------	-----------------------

F5 TEKER VE ŞAFTLAR

F5-1-1-OP1	ÖN- ARKA TEKERLEK
F5-1-1-OP2	ÖN- ARKA TEKERLEK, 102B+PLUS
F5-2-1	ÖN ŞAFT
F5-2-2	ARKA ŞAFT

G MOTOR

G1 MOTOR, 1104C-44T, RG38101

G1-1-1	MOTOR, YEŞİL 2, 1104C-44T, RG38101
G1-2-1	SİLİNDİR BLOK VE GÖMLEĞİ, MOTOR 1104C-44T, RG38101
G1-2-2	KRANKMİLİ & ANA VE GEZİNTİ YATAKLARI, MOTOR 1104C-44T, RG38101
G1-2-3	PİSTON VE SEGMANLAR, MOTOR 1104C-44T, RG38101
G1-2-4	BİYEL KOLU, MOTOR 1104C-44T, RG38101
G1-2-5	KRANK ARKA KEÇE YUVASI, MOTOR 1104C-44T, RG38101
G1-2-6	SİLİNDİR KAPAĞI, MOTOR 1104C-44T, RG38101
G1-2-7	KÜLBÜTÖR, MOTOR 1104C-44T, RG38101
G1-2-8	EKSANTRİK (KAM) MİLİ, MOTOR 1104C-44T, RG38101
G1-3-1	YAKIT PÜSKÜRTME POMPASI, MOTOR 1104C-44T, RG38101
G1-3-2	YAKIT BORULARI, MOTOR 1104C-44T, RG38101
G1-3-3	ENJEKTÖRLER, MOTOR 1104C-44T, RG38101
G1-3-4	SOĞUK ÇALIŞTIRMA MÜŞÜRÜ, MOTOR 1104C-44T, RG38101
G1-3-5	YAKIT BESLEME KONTROL BORUSU, MOTOR 1104C-44T, RG38101
G1-3-6	YAKIT SIZINTI BORUSU, MOTOR 1104C-44T, RG38101
G1-3-7	İLK HAREKET MÜŞÜRÜ, MOTOR 1104C-44T, RG38101
G1-4-1	VOLAN VE MARŞ DİŞLİSİ, MOTOR 1104C-44T, RG38101
G1-5-1	MARŞ MOTORU, MOTOR 1104C-44T, RG38101
G1-6-1	FAN KASNAĞI BAĞLANTISI, MOTOR 1104C-44T, RG38101
G1-6-2	FAN KASNAK VE KAYIŞI, MOTOR 1104C-44T, RG38101
G1-7-1	KARTER, MOTOR 1104C-44T, RG38101
G1-7-3	YAĞ EMİŞ BORUSU, MOTOR 1104C-44T, RG38101
G1-8-1	KÜLBÜTÖR KAPAĞI, MOTOR 1104C-44T, RG38101

G1-8-2	KÜLBÜTÖR KAPAĞI, MOTOR 1104C-44T, RG38101
G1-8-3	YAĞ DOLDURMA BORUSU, MOTOR 1104C-44T, RG38101
G1-8-4	HAVALANDIRMA, MOTOR 1104C-44T, RG38101
G1-9-1	YAĞ SOĞUTUCU, MOTOR 1104C-44T, RG38101
G1-9-2	YAĞ FİLTRESİ, MOTOR 1104C-44T, RG38101
G1-9-3	KÖR KAPAK, MOTOR 1104C-44T, RG38101
G1-10-1	YAĞ FİLTRESİ, MOTOR 1104C-44T, RG38101
G1-11-1	KRANK KASNAĞI, MOTOR 1104C-44T, RG38101
G1-12-1	SU POMPASI, MOTOR 1104C-44T, RG38101
G1-12-2	SU POMPASI, MOTOR 1104C-44T, RG38101
G1-12-3	BORU, MOTOR 1104C-44T, RG38101
G1-13-1	TERMOSTAT VE BAĞLANTISI, MOTOR 1104C-44T, RG38101
G1-14-1	FAN BAĞLANTISI, MOTOR 1104C-44T, RG38101
G1-15-1	ALTERNATÖR, MOTOR 1104C-44T, RG38101
G1-15-2	ALTERNATÖR BAĞLANTILARI, MOTOR 1104C-44T, RG38101
G1-15-3	KASNAK, ALTERNATÖR, MOTOR 1104C-44T, RG38101
G1-16-1	YARDIMCI KASNAK, MOTOR 1104C-44T, RG38101
G1-17-1	ZAMANLAMA DİŞLİSİ MUHAFAZASI, MOTOR 1104C-44T, RG38101
G1-17-2	ZAMANLAMA DİŞLİSİ MUHAFAZASI, MOTOR 1104C-44T, RG38101
G1-17-3	ZAMANLAMA DİŞLİSİ KAPAĞI, MOTOR 1104C-44T, RG38101
G1-18-1	ADAPTÖR, MOTOR 1104C-44T, RG38101
G1-18-2	TAPA, MOTOR 1104C-44T, RG38101
G1-19-1	YAĞ POMPASI, MOTOR 1104C-44T, RG38101
G1-20-1	TÜRBOŞARJ, MOTOR 1104C-44T, RG38101
G1-20-2	BESLEME BORUSU, MOTOR 1104C-44T, RG38101
G1-20-3	SIZINTI BORUSU, MOTOR 1104C-44T, RG38101
G1-20-4	BORU VE BAĞLANTILARI, MOTOR 1104C-44T, RG38101
G1-20-5	EGSOZ MANİFOLDU, MOTOR 1104C-44T, RG38101
G1-20-6	EGSOZ DİRSEĞİ VE BAĞLANTILARI, MOTOR 1104C-44T, RG38101
G1-21-1	BAĞLANTILAR, MOTOR 1104C-44T, RG38101
G1-22-1	YAKIT TRANSFER POMPASI, MOTOR 1104C-44T, RG38101
G1-22-2	YAKIT BESLEME BORUSU, MOTOR 1104C-44T, RG38101
G1-22-3	BORU, PÜSKÜRTME POMPASI-YAKIT FİLTRESİ, MOTOR 1104C-44T, RG38101
G1-23-1	ISITMA BUJİSİ, MOTOR 1104C-44T, RG38101
G1-24-1	MOTOR KALDIRMA KULAKLARI, MOTOR 1104C-44T, RG38101
G1-25-1	YAĞ BASINÇ MÜŞÜRÜ, MOTOR 1104C-44T, RG38101
G1-25-2	YAĞ BASINÇ ÖLÇÜMÜ/BASINÇ HATTI, MOTOR 1104C-44T, RG38101
G1-26-1	SU HARARET MÜŞÜRÜ, MOTOR 1104C-44T, RG38101
G1-27-1	YARDIMCI DONANIMLAR, MOTOR 1104C-44T, RG38101
G1-27-2	YARDIMCI DONANIMLAR, MOTOR 1104C-44T, RG38101
G1-28-1	ÜST CONTA TAMİR TAKIMI, MOTOR 1104C-44T, RG38101
G1-29-1	ALT CONTA TAMİR TAKIMI, MOTOR 1104C-44T, RG38101

G2**MOTOR MONTAJLARI**

G2-1-1	MOTOR MONTAJI, YEŞİL 2
G2-1-2	MOTOR- ŞANZUMAN MONTAJI
G2-2-1-OP1	HAVA FİLTRESİ VE BAĞLANTILARI
G2-2-1-OP2	HAVA FİLTRESİ VE BAĞLANTILARI
G2-2-3-OP	YAĞLI FİLTRE
G2-3-1	YAKIT EMİŞ VE DÖNÜŞ TESİSATI
G2-4-1	EGZOS MONTAJI - YEŞİL 2 MOTOR
G2-5-1	KOMPRESÖR MONTAJI, KLİMALI, YEŞİL 2 MOTOR

H**ISITMA VE SOĞUTMA****H1****ISITMA VE SOĞUTMA**

H1-1-1-OP1	RADYATÖR-YAĞ SOĞUTUCU VE BAĞLANTILARI
H1-1-1-OP2	RADYATÖR-YAĞ SOĞUTUCU VE BAĞLANTILARI
H1-2-1	SOĞUTMA SİSTEMİ, MOTOR SUYU
H1-3-1	SOĞUTMA SİSTEMİ, HİDROLİK VE ŞANZUMAN YAĞI

H1-4-1	KALORİFER, ISITMA SİSTEMİ
H1-5-1	KLİMA, SOĞUTMA SİSTEMİ
H1-6-1	KLİMA, KABİN DONANIMI, SOĞUTMA SİSTEMİ

K	ETİKET VE LEVHALAR
----------	---------------------------

K1	ETİKET VE LEVHALAR
K1-1-1	ETİKET VE LEVHALAR, KULLANIM VE BAKIM
K1-2-1	ETİKETLER, UYARI
K1-3-1	ETİKET VE LEVHALAR, MAKİNA MODELİ VE BİLGİ
K1-4-1	ETİKET VE LEVHALAR, KIRICI
K1-6-1	AVADANLIK TAKIMI

A ATTACHMENTS

A1

LOADER ATTACHMENTS

- A1-1-1 SHOVEL, CLAM, 4 IN 1 MULTIPURPOSE
- A1-1-1-OP SHOVEL, CLAM, MULTIPURPOSE, FOR QUICK COUPLER
- A1-2-1-OP1 SHOVEL
- A1-2-1-OP2 SHOVEL
- A1-3-1-OP1 SHOVEL, FORKLIFT MOUNTED
- A1-3-1-OP2 SHOVEL, FORKLIFT MOUNTED
- A1-4-1 SHOVEL, CLAM, FORKLIFT MOUNTED
- A1-5-1 QUICK COUPLER, LOADER
- A1-6-1-OP1 LEVELLING, BLADE
- A1-6-1-OP2 LEVELLING, BLADE, QUICK COUPLER
- A1-6-1-OP3 LEVELLING, BLADE, WITH TWO AXIS TURN
- A1-7-1-OP1 LOG FORK, 2+1 CLAMP
- A1-7-1-OP2 LOG FORK, WITH VERTICAL MOVEMENT

A2

BACKHOE ATTACHMENTS

- A2-1-1-OP1 BUCKET, BACKHOE
- A2-1-1-OP2 BUCKET, BACKHOE, 3- AXIS
- A2-2-1-1-OP1 BREAKER, LIFTON, LH 360
- A2-2-1-1-OP2 BREAKER, TOKU, TNB 6M
- A2-2-1-1-OP3 BREAKER, MONTABERT- 140
- A2-2-1-1-OP4 BREAKER, MONTABERT- 95
- A2-2-1-1-OP5 BREAKER, DEMO S700V
- A2-2-1-1-OP6 BREAKER, DEMO DMB70
- A2-2-1-1-OP7 BREAKER, MONTABERT- SC 36
- A2-2-1-1-OP8 BREAKER, DEMO DMB50
- A2-2-1-2-OP1 BREAKER, LIFTON, LH 360
- A2-2-1-2-OP2 BREAKER, TOKU, TNB 6M
- A2-2-1-2-OP3 BREAKER, MONTABERT- 140
- A2-2-1-2-OP4 BREAKER, MONTABERT- 95
- A2-2-1-2-OP5 BREAKER, DEMO S700V
- A2-2-1-2-OP6 BREAKER, DEMO DMB70
- A2-2-1-2-OP8 BREAKER, DEMO DMB50
- A2-3-1-OP1 AUGER
- A2-3-1-OP2 AUGER
- A2-4-1 RIPPER
- A2-5-1 SITILTING BUCKET
- A2-6-1 QUICK COUPLER, BACKHOE

B BODY PARTS

B1

BODY PARTS MOUNTINGS

- B1-1-1-OP1 CHASSIS
- B1-1-1-OP2 CHASSIS
- B1-2-1-OP1 BONNET- NOSE GUARD- BUMPER- FRONT GRILLE CHASSIS MOUNT.
- B1-2-2-OP1 BONNET AND HINGLES
- B1-2-3-OP1 PANEL, ENGINE, LEFT SIDE
- B1-2-4-OP1 BONNET
- B1-3-1 CHASSIS AND HYDRAULIC COMPONENTS MOUNTINGS
- B1-4-1 CHASSIS - CAB - ENGINE MOUNTINGS
- B1-5-1 TANK, HYDRAULIC
- B1-6-1 TANK, FUEL
- B1-7-1 AXLE - CHASSIS MOUNTINGS
- B1-8-1-OP2 FENDERS, 102B+PLUS

B2

OPERATOR CAB

- B2-1-1-OP1 OPERATOR CAB, LEVERS MECHANISM
- B2-1-1-OP2 OPERATOR CAB, JOYSTICK MECHANISM

B2-1-2	DOOR AND WINDOW, SIDE, RIGHT
B2-1-3	DOOR AND WINDOW, SIDE, LEFT
B2-1-4	WINDOWS, FRONT - REAR
B2-1-5	WIPER SYSTEM
B2-2-1	CAB INTERIOR TRIMMING AND ROOF
B2-3-1	COVER, FRONT, CONTROL
B2-4-1	CONTROL LEVERS
B2-5-1-OP1	COVER, SIDE, RIGHT, JOYSTICK
B2-5-1-OP2	COVER, SIDE, RIGHT, LEVERS
B2-5-2	INSTRUMENT PANEL, SIDE, RIGHT
B2-6-1	COVER, SIDE, LEFT AND CAB CONSOLES
B2-7-1-OP1	PROTECTION COVER, BACKHOE CONTROL MECHANISM
B2-7-2-OP1	JOYSTICK MECHANISM, BACKHOE
B2-8-1	ACCESSORIES, OPERATOR CAB
B2-9-1-OP1	OPERATOR SEAT, (1153486), MSG85-00
B2-9-1-1-OP1	OPERATOR SEAT, (1153486), MSG85-00
B2-9-1-OP2	OPERATOR SEAT, AIRPOT, (1161684), MSG95A-06
B2-9-1-1-OP2	OPERATOR SEAT, AIRPOT, (1161684), MSG95A-06
B2-10-1	CD- PLAYER SYSTEM
B2-11-1	LIGHTS
B2-11-2	REAR LIGHTING UNIT, BACKHOE LOADER
B2-12-1-OP	COMPRESSOR, WITH ELECTRICAL MOTOR

B3 LOADER

B3-1-1	LOADER ATTACHMENT MOUNTING
B3-2-1-1-OP1	LOADER MOUNTING-1, LOADER ARM WITH BOX SECTION
B3-2-1-2-OP1	LOADER MOUNTING-2, LOADER ARM WITH BOX SECTION
B3-3-1	SHOVEL LEVELLING MECHANISM

B4 BACKHOE

B4-1-1	MOUNTINGS, BACKHOE COMPONENTS
B4-2-1	STABILISER, SIDESHIFT
B4-3-1	KINGPOST, CARRIAGE- SLEW/ SWING RAM MOUNTING
B4-3-2	KINGPOST CARRIAGE
B4-3-4	KINGPOST, CASTING
B4-4-1	MAIN BOOM
B4-5-1	DIPPER- TIPPING LINK / LEVER- RAM MOUNT., COMMON CENTERED RAM & TIPPING LINK
B4-5-2	DIPPER, COMMON CENTERED RAM TIPPING LINK
B4-5-3	TELESCOPIC DIPPER, COMMON CENTERED RAM AND TIPPING LINK
B4-5-3-OP	TELESCOPIC DIPPER, WITH AUGER/ TILTING BUCKET INSTALLATION
B4-6-1	FOOT

B4-OP1 BACKHOE

B4-1-1-OP1	MOUNTINGS, BACKHOE COMPONENTS, 3- AXIS
B4-2-1-OP1	STABILISER, SIDESHIFT
B4-3-1-OP1	KINGPOST, CARRIAGE- SLEW/ SWING RAM MOUNTING, 3 - AXIS
B4-3-2-OP1	KINGPOST CARRIAGE, 3 -AXIS
B4-3-3-OP1	KINGPOST, CASTING, 3 - AXIS
B4-4-1-OP1	MAIN BOOM, 3 -AXIS
B4-5-1-OP1	DIPPER- TIPPING LINK -TIPPING LEVER AND RAM MOUNTINGS, 3 - AXIS
B4-5-2-OP1	ARM, 3 - AXIS
B4-5-3-OP1	DIPPER, TELESCOPIC, 3 - AXIS
B4-6-1-OP1	FOOT

B4-OP2 BACKHOE

B4-1-1-OP2	MOUNTINGS, BACKHOE COMPONENTS
B4-2-1-OP2	STABILISER, SIDESHIFT
B4-3-1-OP2	KINGPOST, CARRIAGE- SLEW/ SWING RAM MOUNTING
B4-3-2-OP2	KINGPOST CARRIAGE
B4-3-3-OP2	KINGPOST, CASTING

B4-4-1-OP2	MAIN BOOM
B4-5-1-OP2	DIPPER- TIPPING LINK -TIPPING LEVER AND RAM MOUNTINGS
B4-5-2-OP2	ARM
B4-5-3-OP2	DIPPER, TELESCOPIC

C	ELECTRIC
----------	-----------------

C1	HARNESS, ELECTRIC
C1-1-1	FUSE BOX & RELAYS AND LAYOUT
C1-2-1	HARNESS,CAB, SINGLE/ DOUBLE BRAKE PEDAL, IMMOBILIZER, JOYSTICK
C1-3-1	HARNESS,ENGINE SINGLE/ DOUBLE BRAKE PEDAL, IMMOBILIZER, JOYSTICK
C1-4-1	HARNESS, REAR LIGHTING UNIT & STABILISER SWITCH
C1-5-1	STABILISER SWITCH ASSEMBLY
C1-6-1	CABLE, PARKING BRAKE TEST
C1-7-1	ACCUMULATOR AND ELECTRIC CONNECTIONS
C1-8-1	HARNESS, PARKING BRAKE, PEDAL
C1-9-1	HARNESS, AUGER/ TILTING BUCKET
C1-10-1-OP	COMPRESSOR ELECTRIC CONNECTIONS
C1-11-1-OP	IMMOBILIZER

D	CONTROL
----------	----------------

D1	CONTROL MECHANISMS
D1-1-1-OP1	CONTROL MECHANISM, LOADER- WITH JOYSTICK CONTROL
D1-1-1-OP2	CONTROL MECHANISM, LOADER- WITH JOYSTICK CONTROL, WITH RETURN TO DIG
D1-2-1	CONTROL LEVERS, LOADER, JOYSTICK
D1-3-1-OP1	CONTROL MECHANISM, BACKHOE
D1-3-1-OP2	CONTROL MECHANISM, BACKHOE, JOYSTICK
D1-3-1-OP3	CONTROL MECHANISM, BACKHOE, (X- DIAGONAL), ISO 10968
D1-4-1-OP1	CONTROL LEVERS, BACKHOE
D1-5-1	PEDAL MOUNTING, NB+KT, TB, TB+KT
D1-6-1-OP2	BOOM LOCKING AND MECHANISM
D2	CONTROL, ENGINE
D2-1-1	HAND THROTTLE AND ACCELERATOR PEDAL
D2-2-1	PARKING BRAKE
D2-3-1-OP1	PEDAL, BRAKE, SUSPENDED, SINGLE
D2-3-1-OP2	PEDAL, BRAKE, DOUBLE, CARLISLE
D2-4-1	STEERING, COLUMN DAMPER

E	HYDRAULIC
----------	------------------

E1	HYDRAULIC SYSTEM
E1-1-1	CIRCIUT, HYDRAULIC
E1-1-3	CIRCIUT, HYDRAULIC, PUMP, COMMON
E1-1-4	CIRCIUT, HYDRAULIC, ADDITIONAL, NB+KT, BACKHOE, A.K.V
E1-1-4-OP	CIRCIUT, HYDRAULIC, ADDITIONAL, NB+KT+E.K.K.V, BACKHOE
E1-1-5	CIRCIUT, HYDRAULIC, ADDITIONAL, NB+KT
E1-1-6	CIRCIUT, HYDRAULIC, ADDITIONAL, TB
E1-1-7	CIRCIUT, HYDRAULIC, ADDITIONAL, TB+KT
E1-2-1	CIRCIUT, HYDRAULIC STEERING
E1-3-1	CIRCIUT, HYDRAULIC, BRAKE, WITH SINGLE BRAKE PEDAL
E1-3-1-OP	CIRCIUT, HYDRAULIC, BRAKE, WITH DOUBLE BRAKE PEDAL, CARLISLE
E1-4-1	CIRCUIT, RAM, LIFT, LOADER
E1-4-2	CIRCUIT, RAM, SHOVEL, LOADER
E1-4-3	HYDRAULIC, CLAMSHOVEL INSTALLATION, LOADER
E1-4-4	HYDRAULIC, SHOVEL INSTALLATION, LOADER
E1-4-5-OP	HYDRAULIC, SOFT DRIVE SYSTEM, LOADER
E1-5-1-A	HOSE HOLDER SET, HYDRAULIC, NB, BACKHOE

E1-5-1-B	HOSE HOLDER SET, HYDRAULIC, NB+KT, BACKHOE
E1-5-1-C	HOSE HOLDER SET, HYDRAULIC, TB, BACKHOE
E1-5-1-D	HOSE HOLDER SET, HYDRAULIC, TB+KT, BACKHOE
E1-5-2	HYDRAULIC, RAM, STABILISER (DIS10968, FWD STABILISER F., WITH VALVE)
E1-5-2-OP	HYDRAULIC, RAM, STABILISER (DIS10968, FWD STABILISER F.,)
E1-5-3	HYDRAULIC, HYDROCLAMP
E1-5-4	HYDRAULIC, RAM, SLEW/SWING, (DIS10968)
E1-5-5	HYDRAULIC, RAM, MAIN BOOM, (DIS10968), BACKHOE
E1-5-6	HYDRAULIC, RAM, DIPPER, (DIS10968), BACKHOE
E1-5-6-OP	HYDRAULIC, RAM, DIPPER, (DIS10968, WITH PROTECTION VALVE), BACKHOE
E1-5-7	HYDRAULIC, RAM, BUCKET, NB, (DIS 10968)
E1-5-8	HYDRAULIC, RAM, BUCKET, TB (DIS10968)
E1-5-9	HYDRAULIC, RAM, EXTENSION, TELESCOPIC
E1-5-10	CIRCIUT, HYDRAULIC, BOOM LOCKING
E1-5-11	CIRCUIT, HYDRAULIC, JOYSTICK
E1-6-1	HYDRAULIC, BREAKER INSTALLATION, NK, WITH ATTACHMENT CONTROL VALVE
E1-6-2	HYDRAULIC, BREAKER INSTALLATION, TELESCOPIC BOOM, SALAMI VALVE
E1-7-1	HYDRAULIC, AUGER/ TILTING BUCKET, NK
E1-7-1	HYDRAULIC, AUGER/ TILTING BUCKET, TELESCOPIC BOOM
E1-7-2	HYDRAULIC, BY PASS LINE, AUGER/ TILTING BUCKET, TB
E1-8-1-OP	HYDRAULIC, HAND BREAKER

E1-OP1 HYDRAULIC SYSTEM

E1-5-1-OP1-A	HOSE HOLDER SET, HYDRAULIC, TB+KT, BACKHOE, 3- AXIS
E1-5-1-OP1-B	HOSE HOLDER SET, HYDRAULIC, NB+KT, BACKHOE, 3- AXIS
E1-5-3	HYDRAULIC, HYDROCLAMP, 3- AXIS
E1-5-4-OP1	HYDRAULIC, RAM, SLEW/SWING, (DIS10968), 3- AXIS
E1-5-5-OP1	HYDRAULIC, RAM, MAIN BOOM, (DIS10968), BACKHOE, 3- AXIS
E1-5-6-OP1	HYDRAULIC, RAM, DIPPER, (DIS10968), BACKHOE, 3- AXIS
E1-5-7-OP1	HYDRAULIC, RAM, BUCKET, NB, (DIS 10968), 3- AXIS
E1-5-8-OP1	HYDRAULIC, RAM, BUCKET, TB, (DIS10968), 3- AXIS
E1-5-10-OP1	CIRCIUT, HYDRAULIC, BOOM LOCKING, 3- AXIS
E1-6-1-OP1	HYDRAULIC, BREAKER INSTALLATION, NK, WITH ATTACHMENT CONTROL VALVE, 3- AXIS
E1-6-2-OP1	HYDRAULIC, BREAKER INSTALLATION, TELESCOPIC BOOM, BUSER HDS30/1, 3- AXIS

E1-OP2 HYDRAULIC SYSTEM

E1-5-3-OP2	HYDRAULIC, HYDROCLAMP
E1-5-4-OP2	HYDRAULIC, RAM, SLEW/SWING, (DIS10968)
E1-5-5-OP2	HYDRAULIC, RAM, MAIN BOOM, (DIS10968), BACKHOE
E1-5-6-OP2	HYDRAULIC, RAM, DIPPER, (DIS10968), BACKHOE
E1-5-7-OP2	HYDRAULIC, RAM, BUCKET, NB, (DIS 10968)
E1-6-1-OP2	HYDRAULIC, BREAKER INSTALLATION, NK, BUCHER HDS30/1

E2 VALVE & ADAPTER MOUNTINGS

E2-1-1-OP1	LOADER CONTROL VALVE AND ADAPTERS - WITH JOYSTICK CONTROL
E2-1-1-OP2	LOADER CONTROL VALVE AND ADAPTERS - WITH RETURN TO DIG
E2-1-1-OP3	LOADER CONTROL VALVE AND ADAPTERS - WITH RETURN TO DIG
E2-1-2-OP1	LOADER CONTROL VALVE AND ADAPTERS - WITH JOYSTICK CONTROL
E2-1-2-OP2	LOADER CONTROL VALVE BLOCK - WITH RETURN TO DIG
E2-2-1-OP1	BACKHOE CONTROL VALVE BLOCK AND ADAPTERS, DIS10968
E2-2-1-1-OP1	BACKHOE CONTROL, DIRECTIONAL VALVE ELEMENTS
E2-2-1-OP2	BACKHOE CONTROL VALVE BLOCK AND ADAPTERS, WITH JOYSTICK CONTROL
E2-2-1-1-OP2	BACKHOE CONTROL DIRECTIONAL VALVE ELEMENTS, WITH JOYSTICK CONTROL
E2-2-1-OP3	BACKHOE CONTROL VALVE BLOCK AND ADAPTERS, (X- DIAGONAL), ISO 10968
E2-2-1-1-OP3	BACKHOE CONTROL, DIRECTIONAL VALVE ELEMENTS
E2-3-1-OP1	ATTACHMENT CONTROL VALVE AND ADAPTERS, SALAMI
E2-3-1-OP3	ATTACHMENT CONTROL VALVE AND ADAPTERS, BUCHER- HDS30/1
E2-4-1	PRIORITY VALVE AND ADAPTERS
E2-5-1-OP1	PUMP, HYDRAULIC, HEMA, (37/29 cc/rev)
E2-5-1-OP2	PUMP, HYDRAULIC, HEMA, (46/23 cc/rev)

E2-6-1	TUBE, COLLECTOR
E2-7-1	STEERING CONTROL
E2-8-1	ACCUMULATOR
E2-9-1-OP1	VALVE, BRAKE PEDAL, WITH SINGLE BRAKE PEDAL
E2-10-1	PUMP, BRAKE
E2-13-1	OVER CENTRE VALVE, STABILISER RAM
E2-14-1-OP1	ACCUMULATOR-VALVE, SOFT DRIVE SYSTEM
E2-14-1-OP2	ACCUMULATOR-VALVE, SOFT DRIVE SYSTEM
E2-14-2-OP1	VALVE, SOFT DRIVE SYSTEM
E2-15-1	ADAPTER ASSY., CLAMSHOVEL
E2-15-2	ADAPTER ASSY., LOG FORK
E2-16-1-OP2	PROTECTION VALVE, MAIN BOOM RAM
E2-17-1-OP1	PROTECTION VALVE, DIPPER RAM
E2-18-1	QUICK COUPLER VALVE AND ADAPTERS
E2-19-1	SOLENOID VALVE AND ADAPTERS, LEVELLING BLADE, WITH 2 AXIS TURN
E2-20-1	HAND BREAKER VALVE AND ADAPTERS
E2-23-1-OP	SOLENOID VALVE AND ADAPTERS, AUGER/ TILTING BUCKET
E2-25-1	REMOTE CONTROL VALVE AND ADAPTERS (RIGHT/ LEFT), BACKHOE
E2-25-2	REMOTE CONTROL VALVE, LEFT, BACKHOE
E2-25-3	REMOTE CONTROL VALVE, RIGHT, BACKHOE
E2-26-1	REMOTE CONTROL VALVE AND ADAPTERS, STABILISER
E2-27-1	ACCUMULATOR CHARGING VALVE- ADAPTER ASSY., JOYSTICK
E2-27-2	ACCUMULATOR CHARGING VALVE- ADAPTER ASSY., JOYSTICK
E2-28-1	BRAKE CENTER, VALVE BLOCK AND ADAPTERS
E3-OP1	RAMS
E3-1-1-OP1	RAM, LIFT, RIGHT, LOADER
E3-1-2-OP1	RAM, LIFT, LEFT, LOADER
E3-2-1-OP1	RAM, SHOVEL, RIGHT, LOADER
E3-2-2-OP1	RAM, SHOVEL, LEFT, LOADER
E3-3-1-OP1	RAM, CLAMSHOVEL, RIGHT - LEFT, LOADER
E3-4-1-OP1	RAM, STABILISER, RIGHT
E3-4-2-OP1	RAM, STABILISER, LEFT
E3-5-1-OP1	RAM, SLEW / SWING, RIGHT - LEFT
E3-6-1-OP1	RAM, MAIN BOOM, BACKHOE
E3-6-1-OP3	RAM, MAIN BOOM, BACKHOE, WITH PROTECTION VALVE
E3-7-1-OP1	RAM, DIPPER, BACKHOE
E3-7-1-OP3	RAM, DIPPER, BACKHOE, WITH PROTECTION VALVE
E3-8-1-OP1	RAM, BUCKET, BACKHOE
E3-8-1-OP2	RAM, BUCKET, BACKHOE, COMMON CENTERED RAM AND TIPPING LINK
E3-9-1	RAM, EXTENSION, TELESCOPIC DIPPER, BACKHOE
E3-9-2-OP1	RAM, BUCKET, TELESCOPIC DIPPER, BACKHOE
E3-9-2-OP2	RAM, BUCKET, TELESCOPIC DIPPER, BACKHOE, COMMON CENTERED RAM & TIPPING LINK
E3-10-1	RAM, QUICK COUPLER
E3-11-1-OP	RAM, LEVELLING BLADE
E3-11-2-OP	RAM, LEVELLING BLADE RIGHT WITH 2 AXIS TURN
E3-11-3-OP	RAM LEVELLING BLADE, WITH 2 AXIS TURN
E3-11-4-OP	RAM, LEVELLING BLADE, WITH 2 AXIS TURN
E3-12-1	RAM, LOG FORK
E3-12-2	LOG, FORK, WITH VERTICAL MOVEMENT
E3-13-1	RAM, TILTING BUCKET
E3-14-1-OP1	RAM, BOOM LOCKING
E3-OP2	RAMS
E3-5-1-OP2	RAM, SLEW / SWING, RIGHT - LEFT
E3-6-1-OP2	RAM, MAIN BOOM, BACKHOE
E3-7-1-OP2	RAM, DIPPER, BACKHOE
E3-8-1-OP2	RAM, BUCKET, BACKHOE, COMMON CENTERED RAM AND TIPPING LINK
E3-14-1-OP2	RAM, BOOM LOCKING
E3-15-1-OP2	RAM, ARTICULATED BOOM

F TRANSMISSION COMPONENTS

F1 FRONT AXLE

- F1-1-1 AXLE ASSEMBLY, FRONT (SD 55)
- F1-2-1 AXLE ASSEMBLY, FRONT (SD 55)
- F1-3-1 KNUCKLE, FRONT AXLE (SD 55)
- F1-4-1 HUB & COMPONENTS, FRONT AXLE (SD 55)
- F1-5-1 DIFFERENTIAL, FRONT AXLE (SD 55)
- F1-6-1 RAM, STEERING, FRONT AXLE (SD55)
- F1-7-1 POWER TRACKROD, FRONT AXLE, SD 55

F2 REAR AXLE

- F2-1-1 AXLE, DRIVE ASSEMBLY, REAR AXLE (PD 70)
- F2-2-1 DIFFERENTIAL, ASSEMBLY, REAR AXLE (PD 70)
- F2-3-1 CROWN WHEEL & PINION, REAR AXLE (PD 70)
- F2-4-1 BRAKES, REAR AXLE (PD 70)
- F2-6-1 BRAKE, PARKING, REAR AXLE, PD 70

F3 TRANSMISSION

- F3-1-1 TRANSMISSION ASSY, PS760, 102B
- F3-2-1 TRANSMISSION, EXTERNAL COMPONENTS, PS 760, 102B
- F3-3-1 CLUTCH UNIT, TRANSMISSION, PS760, 102B
- F3-4-1 CLUTCH INPUT, TRANSMISSION, PS760, 102B
- F3-5-1 CLUTCH REVERSE, TRANSMISSION, PS760102B
- F3-6-1 CLUTCH-MAIN SHAFT&COMPONENTS, TRANSMISSION, PS760, 102B
- F3-7-1 CLUTCH-LAYSHAFT&COMPONENTS, TRANSMISSION, PS760, 102B
- F3-8-1 SELENOID SWITCHES+PIPEWORK, TRANSMISSION, PS760, 102B
- F3-9-1 PUMP, TRANSMISSION, PS760, 102B
- F3-10-1 DIPSTICK, TRANSMISSION OIL LEVEL

F4 TRANSMISSION COMPONENTS

- F4-1-1 TORQUE CONVERTER

F5 WHEELS & SHAFTS

- F5-1-1-OP1 WHEEL & TYRE ASSEMBLY, FRONT, REAR
- F5-1-1-OP2 WHEEL & TYRE ASSEMBLY, FRONT, REAR, 102B+PLUS
- F5-2-1 PROPSHAFT, TRANSMISSION TO FRONT AXLE
- F5-2-2 PROPSHAFT, TRANSMISSION TO REAR AXLE

G ENGINE

G1 ENGINE, 1104C-44T, RG38101

- G1-1-1 ENGINE, GREEN 2, 1104C-44T, RG38101
- G1-2-1 CYLINDER BLOCK & LINERS, ENGINE 1104C-44T, RG38101
- G1-2-2 CRANKSHAFT MAIN & BIG END BEARINGS , ENGINE 1104C-44T, RG38101
- G1-2-3 PISTONS & RINGS, ENGINE 1104C-44T, RG38101
- G1-2-4 CONNECTING RODS, ENGINE 1104C-44T, RG38101
- G1-2-5 REAR END OIL SEAL, ENGINE 1104C-44T, RG38101
- G1-2-6 CYLINDER HEAD ASSY, ENGINE 1104C-44T, RG38101
- G1-2-7 ROCKER ASSEMBLY, ENGINE 1104C-44T, RG38101
- G1-2-8 TIMING GEAR & CAM SHAFT, ENGINE 1104C-44T, RG38101
- G1-3-1 FUEL INJECTION PUMP, ENGINE 1104C-44T, RG38101
- G1-3-2 HIGH PRESSURE FUEL PIPES, ENGINE 1104C-44T, RG38101
- G1-3-3 ATOMISERS, ENGINE 1104C-44T, RG38101
- G1-3-4 PICK-UP SENSOR, ENGINE 1104C-44T, RG38101
- G1-3-5 BOOST CONTROL PIPE, ENGINE 1104C-44T, RG38101
- G1-3-6 FUEL LEAK-OFF PIPE, ENGINE 1104C-44T, RG38101
- G1-3-7 PICK-UP SENSOR, ENGINE 1104C-44T, RG38101
- G1-4-1 FLYWHEEL & STARTER RING, ENGINE 1104C-44T, RG38101

G1-5-1	STARTER MOTOR, ENGINE 1104C-44T, RG38101
G1-6-1	FAN DRIVE, ENGINE 1104C-44T, RG38101
G1-6-2	PULLEYS, ENGINE 1104C-44T, RG38101
G1-7-1	SUMP, ENGINE 1104C-44T, RG38101
G1-7-3	OIL STRAINER, ENGINE 1104C-44T, RG38101
G1-8-1	CYLINDER HEAD COVER, ENGINE 1104C-44T, RG38101
G1-8-2	CYLINDER HEAD COVER, ENGINE 1104C-44T, RG38101
G1-8-3	FILLER, ENGINE 1104C-44T, RG38101
G1-8-4	BREATHER, ENGINE 1104C-44T, RG38101
G1-9-1	OIL COOLER, ENGINE 1104C-44T, RG38101
G1-9-2	OIL FILTER, ENGINE 1104C-44T, RG38101
G1-9-3	BLANKING PLATES, ENGINE 1104C-44T, RG38101
G1-10-1	REMOTE LUBRICATING OIL FILTER, ENGINE 1104C-44T, RG38101
G1-11-1	FRONT END DRIVE INPUT, ENGINE 1104C-44T, RG38101
G1-12-1	WATER PUMP, ENGINE 1104C-44T, RG38101
G1-12-2	WATER PUMP, ENGINE 1104C-44T, RG38101
G1-12-3	PIPES, ENGINE 1104C-44T, RG38101
G1-13-1	WATER OUTLET HOUSING, ENGINE 1104C-44T, RG38101
G1-14-1	FAN, ENGINE 1104C-44T, RG38101
G1-15-1	ALTERNATOR, ENGINE 1104C-44T, RG38101
G1-15-2	ALTERNATOR BRACKET & FIXINGS, ENGINE 1104C-44T, RG38101
G1-15-3	PULLEYS, ENGINE 1104C-44T, RG38101
G1-16-1	AUXILIARY DRIVE, ENGINE 1104C-44T, RG38101
G1-17-1	TIMING CASE, ENGINE 1104C-44T, RG38101
G1-17-2	TIMING CASE, ENGINE 1104C-44T, RG38101
G1-17-3	TIMING COVER, ENGINE 1104C-44T, RG38101
G1-18-1	DRIVE ADAPTOR, ENGINE 1104C-44T, RG38101
G1-18-2	BLANKING PLUGS, ENGINE 1104C-44T, RG38101
G1-19-1	LUBRICATING OIL PUMP & DELIVERY HOUSING, ENGINE 1104C-44T, RG38101
G1-20-1	TURBOCHARGER, ENGINE 1104C-44T, RG38101
G1-20-2	FEED PIPES, ENGINE 1104C-44T, RG38101
G1-20-3	LEAK-OFF PIPES, ENGINE 1104C-44T, RG38101
G1-20-4	PIPEWORK & CONNECTIONS, ENGINE 1104C-44T, RG38101
G1-20-5	EXHAUST MANIFOLD, ENGINE 1104C-44T, RG38101
G1-20-6	PIPEWORK & CONNECTIONS, ENGINE 1104C-44T, RG38101
G1-21-1	PIPEWORK & CONNECTION, ENGINE 1104C-44T, RG38101
G1-22-1	LIFT PUMP, ENGINE 1104C-44T, RG38101
G1-22-2	FILTER TO INJECTION PUMP PIPE, ENGINE 1104C-44T, RG38101
G1-22-3	INJECTION PUMP TO FILTER PIPE, ENGINE 1104C-44T, RG38101
G1-23-1	HEATER PLUGS, ENGINE 1104C-44T, RG38101
G1-24-1	ENGINE LIFTING EYES, ENGINE 1104C-44T, RG38101
G1-25-1	LUBRICATION OIL PRESSURE SWITCH/GAUGE, ENGINE 1104C-44T, RG38101
G1-25-2	LUBRICATION OIL PRESSURE SWITCH/GAUGE, ENGINE 1104C-44T, RG38101
G1-26-1	TEMPERATURE GAUGE & SENDER, ENGINE 1104C-44T, RG38101
G1-27-1	MISCELLANEOUS & AUXILIARIES, ENGINE 1104C-44T, RG38101
G1-27-2	MISCELLANEOUS & AUXILIARIES, ENGINE 1104C-44T, RG38101
G1-28-1	TOP SERVICE KIT, ENGINE 1104C-44T, RG38101
G1-29-1	BOTTOM SERVICE KIT, ENGINE 1104C-44T, RG38101

G2

ENGINE ASSEMBLY

G2-1-1	ENGINE ASSEMBLY, GREEN 2
G2-1-2	ENGINE & TRANSMISSION ASSEMBLY
G2-2-1-OP1	AIR FILTER AND MOUNTING
G2-2-1-OP2	AIR FILTER AND MOUNTING
G2-2-3-OP	AIR FILTER AND PRE-CLEANER, WITH OIL
G2-3-1	FUEL SUCTION AND RETURN LINE
G2-4-1	EXHAUST ASSEMBLY - GREEN 2 ENGINE
G2-5-1	COMPRESSOR ASSEMBLY, WITH AIR CONDITIONER, GREEN 2 ENGINE

H	HEATING AND COOLING
----------	----------------------------

H1	HEATING AND COOLING
H1-1-1-OP1	RADIATOR-OIL COOLER AND FITTINGS
H1-1-1-OP2	RADIATOR-OIL COOLER AND FITTINGS
H1-2-1	COOLING SYSTEM, ENGINE WATER
H1-3-1	COOLING SYSTEM, HYDRAULIC AND TRANSMISSION OIL
H1-4-1	HEATER, HEATING SYSTEM
H1-5-1	AIR CONDITIONER, COOLING SYSTEM
H1-6-1	AIR CONDITIONER, CAB, COOLING SYSTEM

K	DECAL & PLATES
----------	---------------------------

K1	DECAL & PLATES
K1-1-1	DECAL AND PLATES, OPERATING & MAINTENANCE
K1-2-1	DECALS, WARNING
K1-3-1	DECALS AND PLATES, MACHINE MODEL & INFORMATION
K1-4-1	DECAL AND PLATES, BREAKER
K1-6-1	TOOL KIT

A

**ATAŞMANLAR
ATTACHMENTS**

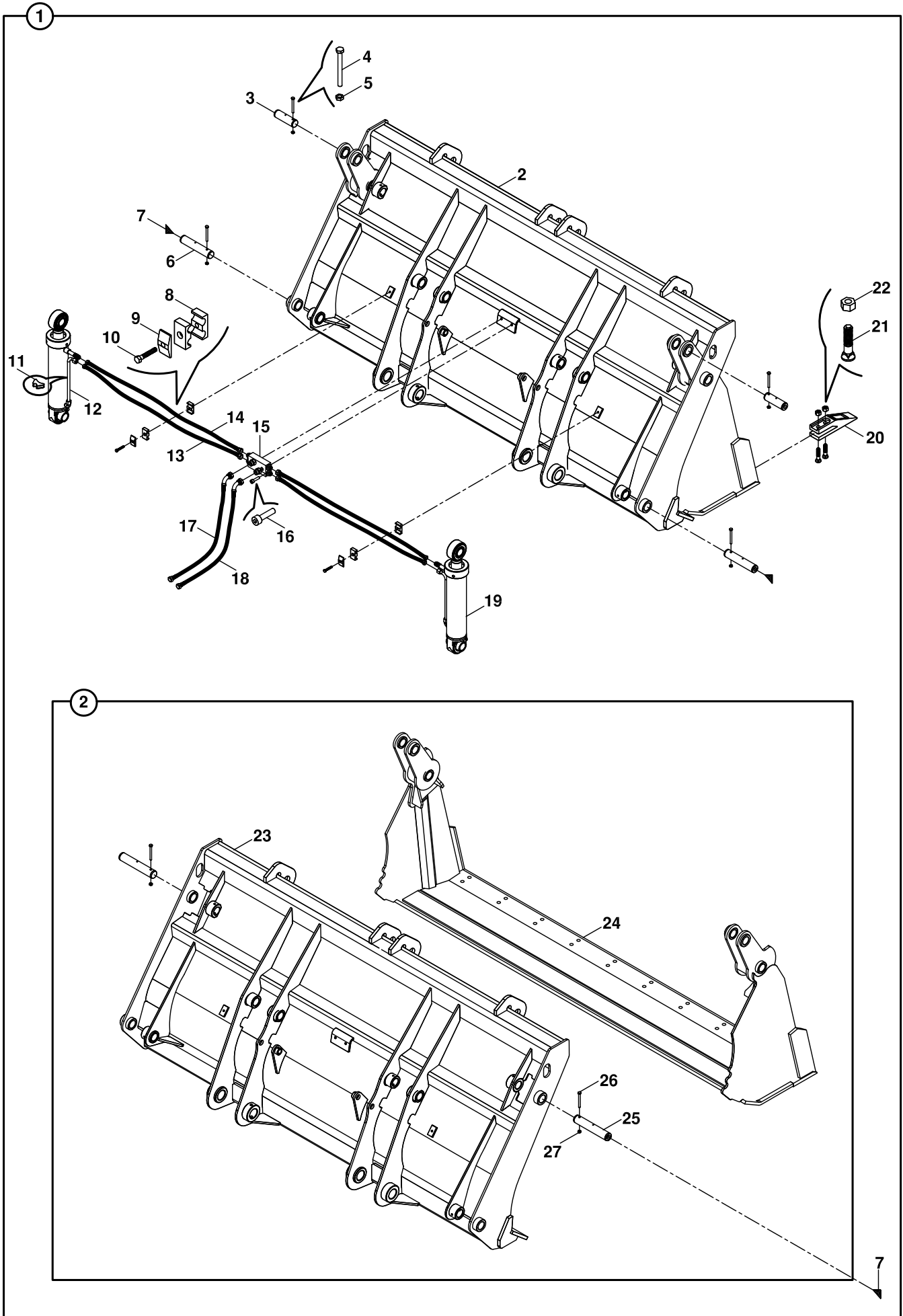
A1

**YÜKLEYİCİ ATAŞMANLAR
LOADER ATTACHMENTS**

A2

**KAZICI ATAŞMANLAR
BACKHOE ATTACHMENTS**

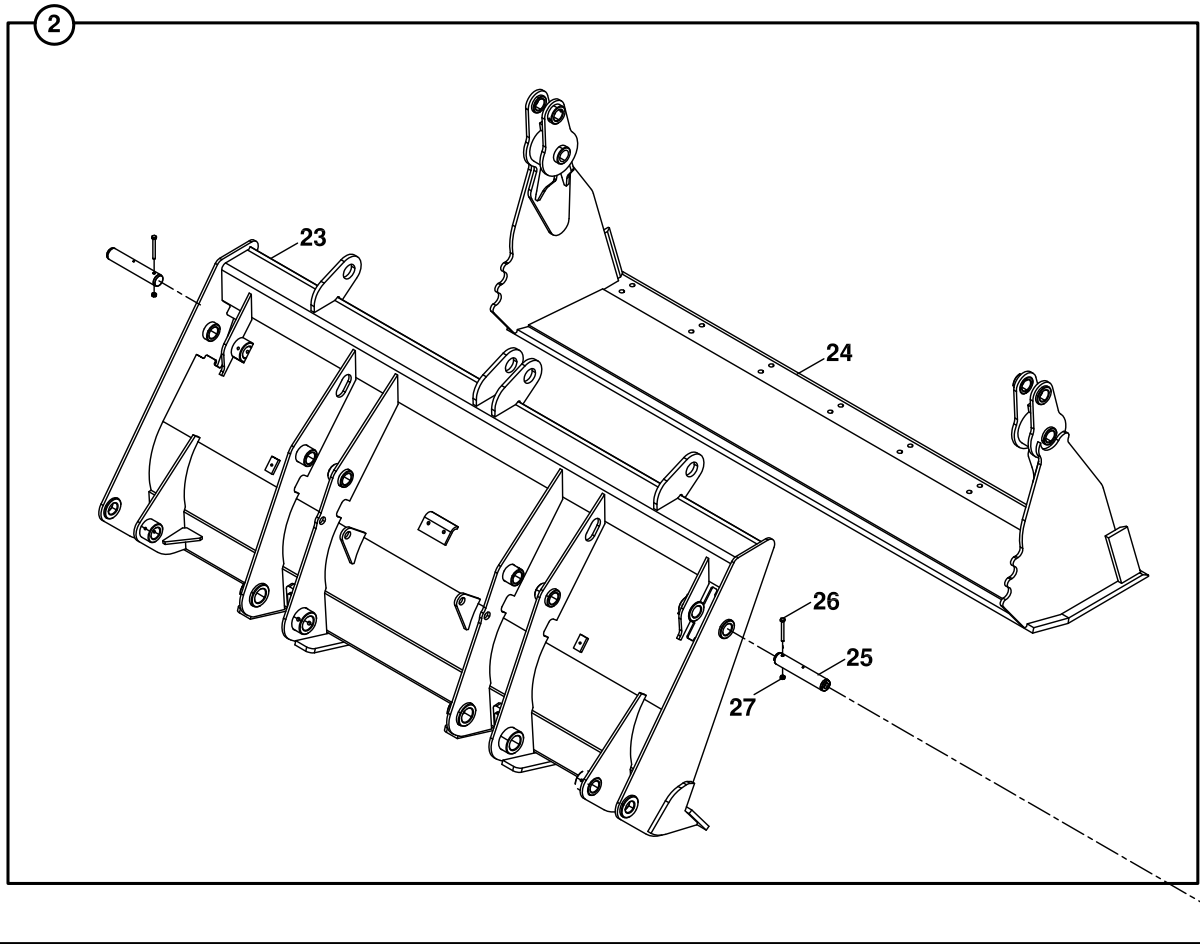
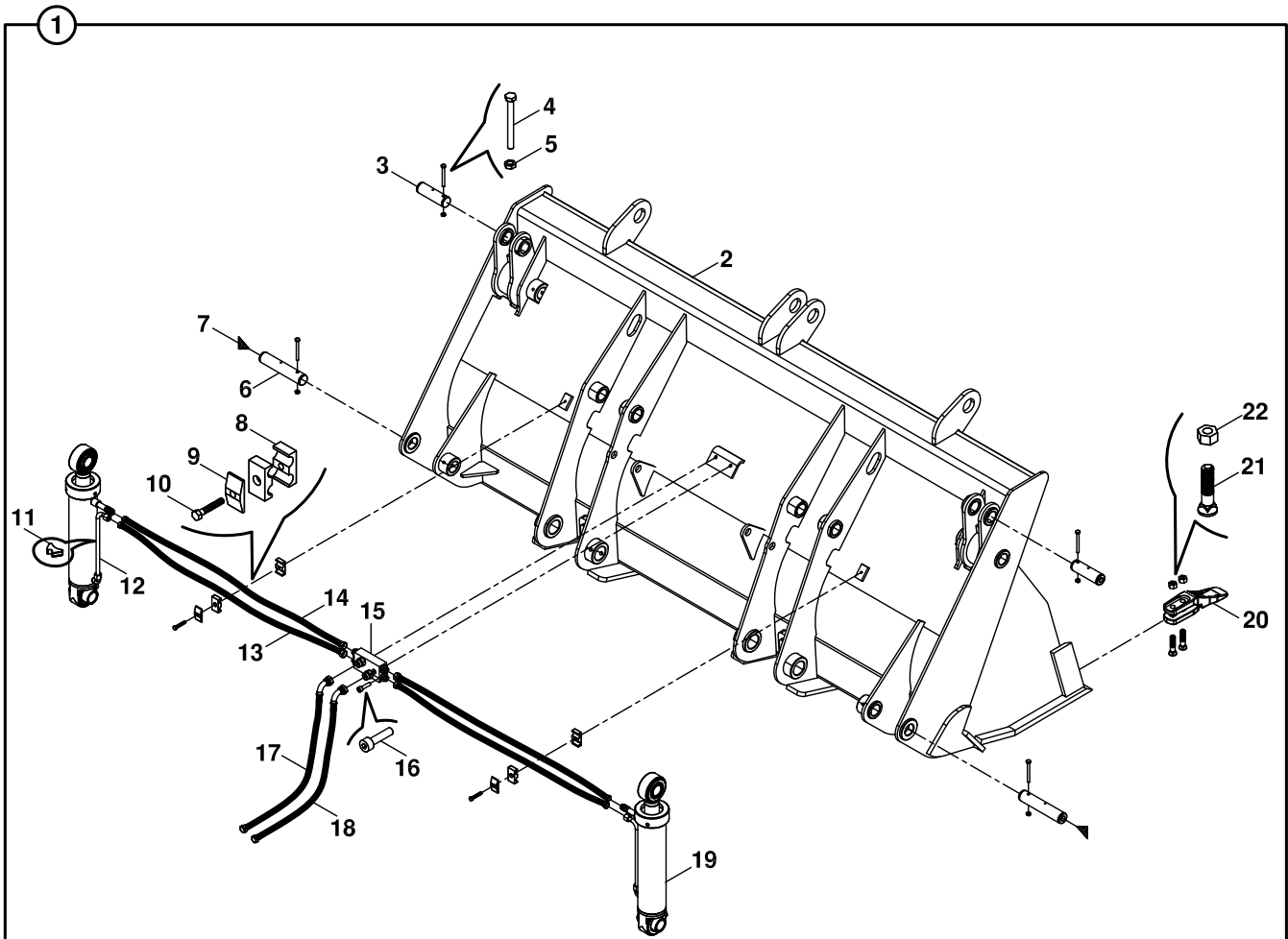
KEPÇE, AÇILIR
SHOVEL, CLAM, 4 IN 1 MULTIPURPOSE



KEPÇE, AÇILIR
SHOVEL, CLAM, 4 IN 1 MULTIPURPOSE

NO NO	PARÇA NO PART NO	TANIM	DESCRIPTION	ADET QTY	S.K. S.C.	SERİ NO SERIAL NO	D.T. ICA	NOT NOTE
	V011/04/01				RK			
1	060/10608	AÇILIR KEPÇE, KOMPLE	SHOVEL, CLAM, ASSY	1				
2	060/10614	AÇILIR KEPÇE	SHOVEL, CLAM	1				
3	801/02016	PİM	PIN	2				
4	N01/0370494	CİVATA M8x80	BOLT M8x80	4				
5	N02/5900062	SOMUN M8	NUT M8	4				
6	801/04096	PİM	PIN	2				
7	N08/1210020	GRESÖRLÜK	GREASE NIPPLE	4				
8	N07/3016003	KELEPÇE GÖVDESİ	CLAMP BODY	4				
9	N07/3016002	KELEPÇE ÜST PARÇASI	COVER, CLAMP	2				
10	N01/0370398	CİVATA M8x45	BOLT M8x45	2				
11	814/00360	TESİSAT ALTLIGI	HOSE SUPPORTER	2				
12	452/50813	TESİSAT BORUSU	PIPE	2				
13	663/112N100	HORTUM	HOSE	2				
14	663/1126100	HORTUM	HOSE	4				
15		DAGITICI NİPEL KOMP.	ADAPTER, ASSY	1				E2-15-1
16	N01/5870842	CİVATA M10x40	BOLT M10x40	2				
17	664/222B092	HORTUM	HOSE	1				
18	664/222B092	HORTUM	HOSE	1				
19		SİLİNDİR	RAM	2				E3-3-1
20	810/10605	TIRNAK	TOOTH	10				
21	N01/5610145	CİVATA	BOLT	20				
22	N02/8660481	SOMUN	NUT	20				
23	060/20592	SABİT KANAT	BLADE, BACK	1				
24	060/20641	HAREKETLİ KANAT	JAW, CLAMSHOVEL	1				
25	801/04098	PİM	PIN	2				
26	N01/0370494	CİVATA M8x80	BOLT M8x80	2				
27	N02/5900062	SOMUN M8	NUT M8	2				

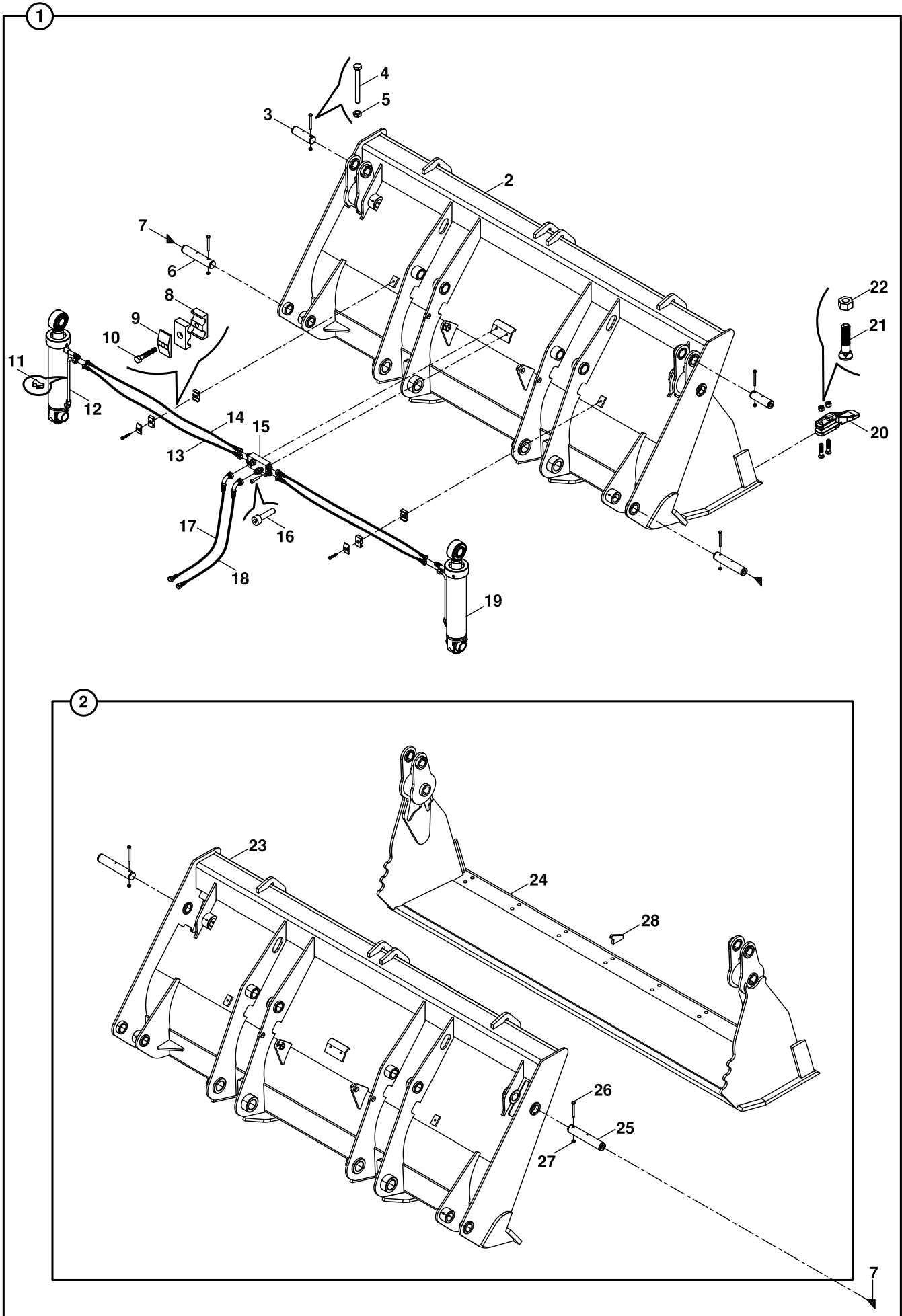
KEPÇE, AÇILIR
SHOVEL, CLAM, 4 IN 1 MULTIPURPOSE



KEPÇE, AÇILIR
SHOVEL, CLAM, 4 IN 1 MULTIPURPOSE

NO NO	PARÇA NO PART NO	TANIM	DESCRIPTION	ADET QTY	S.K. S.C.	SERİ NO SERIAL NO	D.T. ICA	NOT NOTE
	V011/04/01				RK			
1	060/10617	AÇILIR KEPÇE, KOMPLE	SHOVEL, CLAM, ASSY	1				
2	060/10618	AÇILIR KEPÇE	SHOVEL, CLAM	1				
3	801/02016	PİM	PIN	2				
4	N01/0380493	CİVATA M8x80	BOLT M8x80	4				
5	N02/5910062	SOMUN M8	NUT M8	4				
6	801/04096	PİM	PIN	2				
7	N08/1210020	GRESÖRLÜK	GREASE NIPPLE	4				
8	N07/3016003	KELEPÇE GÖVDESİ	CLAMP BODY	4				
9	N07/3016002	KELEPÇE ÜST PARÇASI	COVER, CLAMP	2				
10	N01/0380398	CİVATA M8x45	BOLT M8x45	2				
11	814/00360	TESİSAT ALTLIGI	HOSE SUPPORTER	2				
12	452/50813	TESİSAT BORUSU	PIPE	2				
13	663/112N097	HORTUM	HOSE	2				
14	663/1126097	HORTUM	HOSE	4				
15		DAGITICI NİPEL KOMP.	ADAPTER, ASSY	1				E2-15-1
16	N01/5890842	CİVATA M10x40	BOLT M10x40	2				
17	664/222B092	HORTUM	HOSE	1				
18	664/222B092	HORTUM	HOSE	1				
19		SİLİNDİR	RAM	2				E3-3-1
20	810/10605	TIRNAK	TOOTH	8				
21	N01/5610145	CİVATA	BOLT	16				
22	N02/8660481	SOMUN	NUT	16				
23	060/10619	SABİT KANAT	BLADE, BACK	1				
24	060/20642	HAREKETLİ KANAT	JAW, CLAMSHOVEL	1				
25	801/04098	PİM	PIN	2				
26	N01/0380494	CİVATA M8x90	BOLT M8x90	2				
27	N02/5900062	SOMUN M8	NUT M8	2				
28	020/00270	TAHDİT SACI	STOPPER	1				

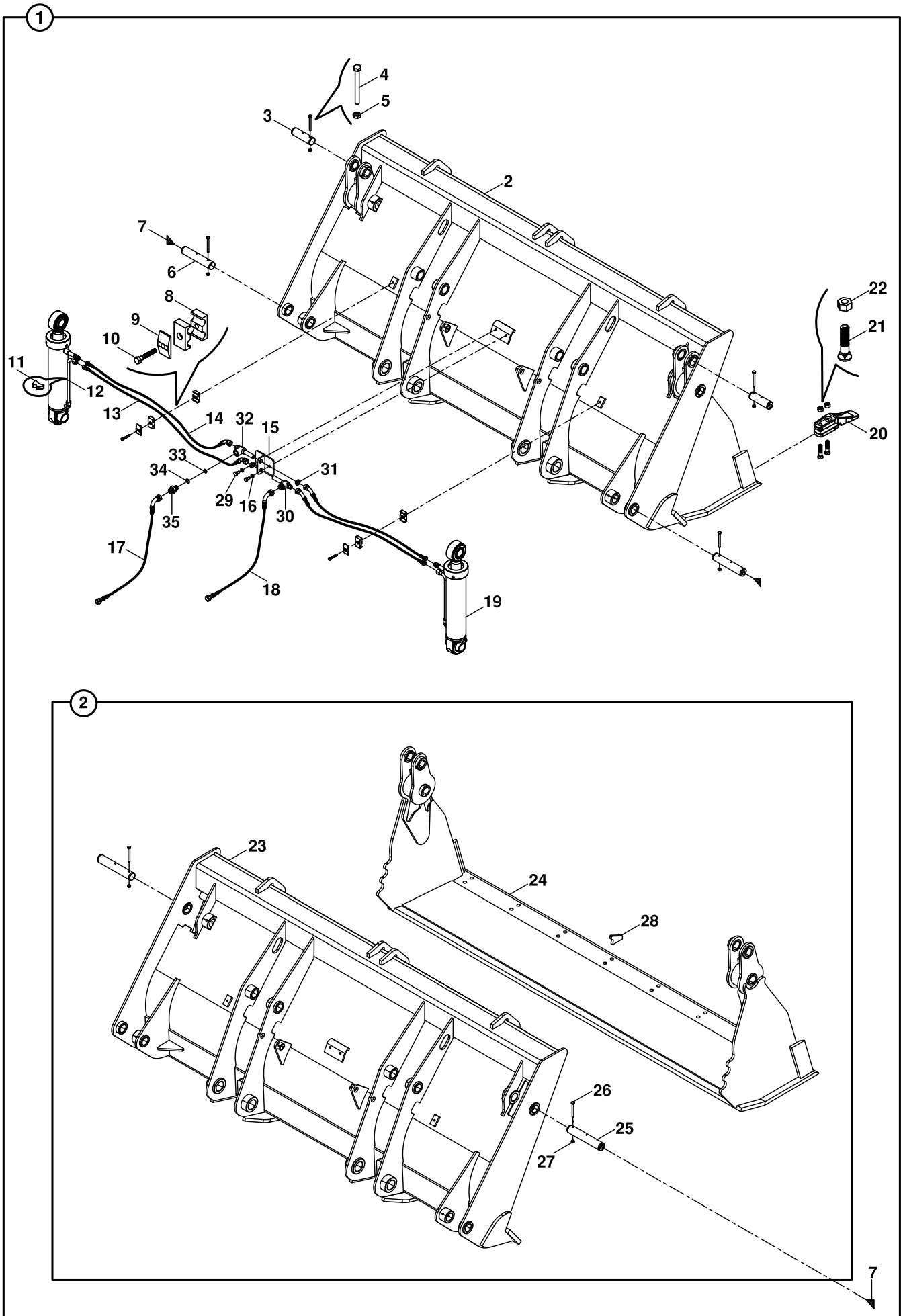
KEPÇE, AÇILIR
SHOVEL, CLAM, 4 IN 1 MULTIPURPOSE



KEPÇE, AÇILIR
SHOVEL, CLAM, 4 IN 1 MULTIPURPOSE

NO NO	PARÇA NO PART NO	TANIM	DESCRIPTION	ADET QTY	S.K. S.C.	SERİ NO SERIAL NO	D.T. ICA	NOT NOTE
	V011/04/01				RK			
1	060/10629	AÇILIR KEPÇE, KOMPLE	SHOVEL, CLAM, ASSY	1				
2	060/10624	AÇILIR KEPÇE	SHOVEL, CLAM	1				
3	801/02016	PİM	PIN	2				
4	N01/0380493	CİVATA M8x80	BOLT M8x80	4				
5	N02/5910062	SOMUN M8	NUT M8	4				
6	801/04096	PİM	PIN	2				
7	N08/1210020	GRESÖRLÜK	GREASE NIPPLE	4				
8	N07/3016003	KELEPÇE GÖVDESİ	CLAMP BODY	4				
9	N07/3016002	KELEPÇE ÜST PARÇASI	COVER, CLAMP	2				
10	N01/0380398	CİVATA M8x45	BOLT M8x45	2				
11	814/00360	TESİSAT ALTLIGI	HOSE SUPPORTER	2				
12	452/50813	TESİSAT BORUSU	PIPE	2				
13	663/112N097	HORTUM	HOSE	2				
14	663/1126097	HORTUM	HOSE	4				
15		DAGITICI NİPEL KOMP.	ADAPTER, ASSY	1				E2-15-1
16	N01/5890842	CİVATA M10x40	BOLT M10x40	2				
17	664/222B092	HORTUM	HOSE	1				
18	664/222B092	HORTUM	HOSE	1				
19		SİLİNDİR	RAM	2				E3-3-1
20	810/10605	TIRNAK	TOOTH	8				
21	N01/5610145	CİVATA	BOLT	16				
22	N02/8660481	SOMUN	NUT	16				
23	060/10639	SABİT KANAT	BLADE, BACK	1				
24	060/20642	HAREKETLİ KANAT	JAW, CLAMSHOVEL	1				
25	801/04098	PİM	PIN	2				
26	N01/0380494	CİVATA M8x90	BOLT M8x90	2				
27	N02/5900062	SOMUN M8	NUT M8	2				
28	020/00270	TAHDİT SACI	STOPPER	1				

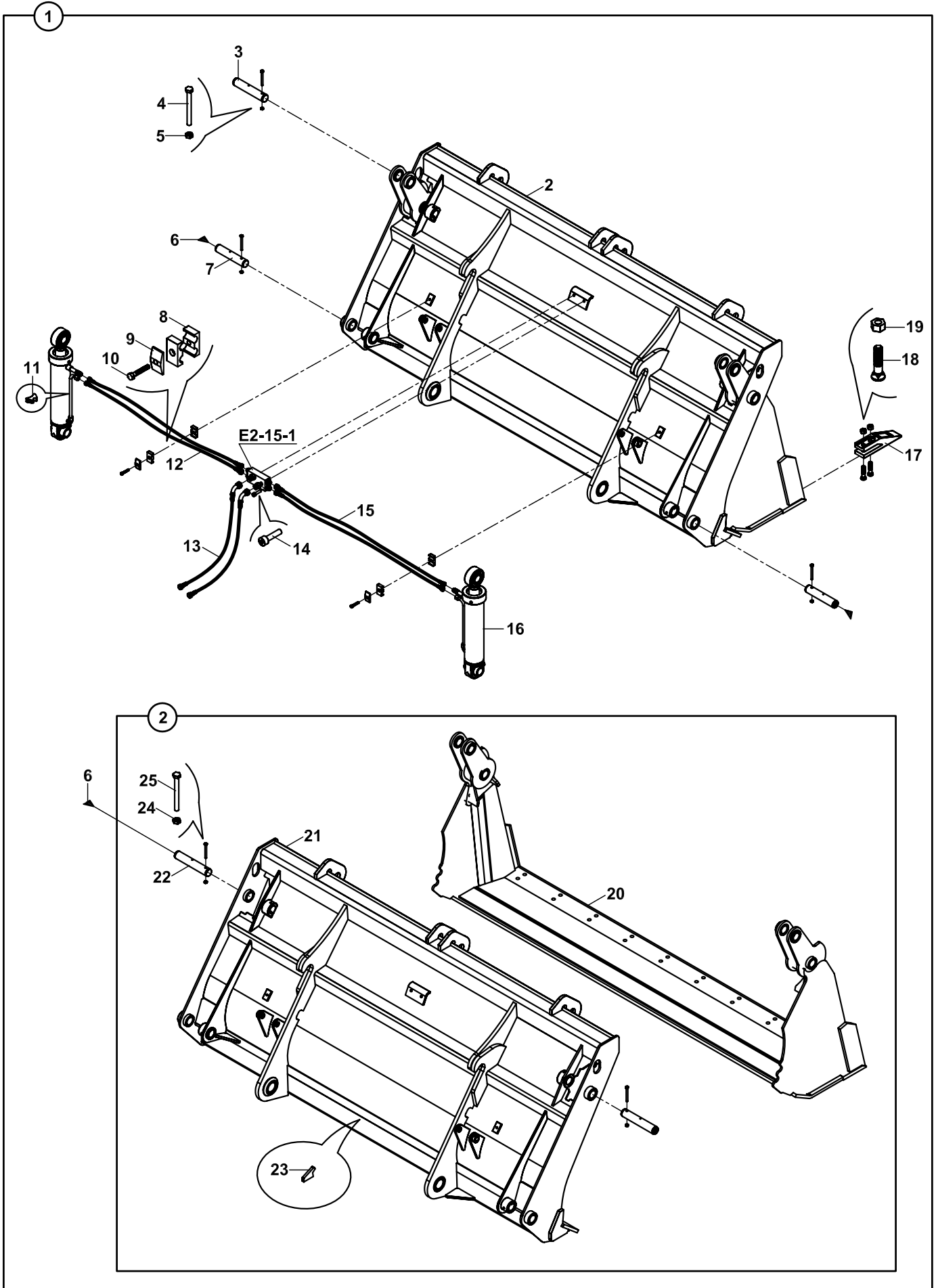
KEPÇE, AÇILIR
SHOVEL, CLAM, 4 IN 1 MULTIPURPOSE



KEPÇE, AÇILIR
SHOVEL, CLAM, 4 IN 1 MULTIPURPOSE

NO NO	PARÇA NO PART NO	TANIM	DESCRIPTION	ADET QTY	S.K. S.C.	SERİ NO SERIAL NO	D.T. ICA	NOT NOTE
	017/59002				RK			
1	060/10629	AÇILIR KEPÇE, KOMPLE	SHOVEL, CLAM, ASSY	1				
2	060/10624	AÇILIR KEPÇE	SHOVEL, CLAM	1				
3	801/02016	PİM	PIN	2				
4	N01/0380493	CİVATA M8x80	BOLT M8x80	4				
5	N02/5910062	SOMUN M8	NUT M8	4				
6	801/04096	PİM	PIN	2				
7	N08/1210020	GRESÖRLÜK	GREASE NIPPLE	4				
8	N07/3016003	KELEPÇE GÖVDESİ	CLAMP BODY	4				
9	N07/3016002	KELEPÇE ÜST PARÇASI	COVER, CLAMP	2				
10	N01/0380398	CİVATA M8x45	BOLT M8x45	2				
11	814/00362	TESİSAT ALTLIGI	HOSE SUPPORTER	2				
12	452/50813	TESİSAT BORUSU	PIPE	2				
13	663/112N097	HORTUM	HOSE	2				
14	663/1126097	HORTUM	HOSE	4				
15	019/92200	NİPEL MONTAJ SACI	PLATE	1				
16	N03/0111251	PUL M10	WASHER M10	2				
17	664/222B092	HORTUM	HOSE	1				
18	664/222B092	HORTUM	HOSE	1				
19		SİLİNDİR	RAM	2				E3-3-1
20	810/10605	TIRNAK	TOOTH	8				
21	N01/5610145	CİVATA	BOLT	16				
22	N02/8660481	SOMUN	NUT	16				
23	060/10639	SABİT KANAT	BLADE, BACK	1				
24	060/20642	HAREKETLİ KANAT	JAW, CLAMSHOVEL	1				
25	801/04098	PİM	PIN	2				
26	N01/0380494	CİVATA M8x90	BOLT M8x90	2				
27	N02/5900062	SOMUN M8	NUT M8	2				
28	020/00270	TAHDİT SACI	STOPPER	1				
29	N01/0232440	CİVATA M10x20	BOLT M10x20	2				
30	806/30530	DAGITICI NİPEL	ADAPTER	1				
31	804/00618	SOMUN	NUT	2				
32	806/30540	DAGITICI NİPEL	ADAPTER	1				
33	020/21325	KISICI	RESTRICTOR	1				
34	N10/2001924	O-RİNG	O-RING	1				
35	806/24071	NİPEL	ADAPTER	1				

KEPÇE, AÇILIR, ÇABUK SÖK- TAK
 SHOVEL, CLAM, MULTIPURPOSE, FOR QUICK COUPLER

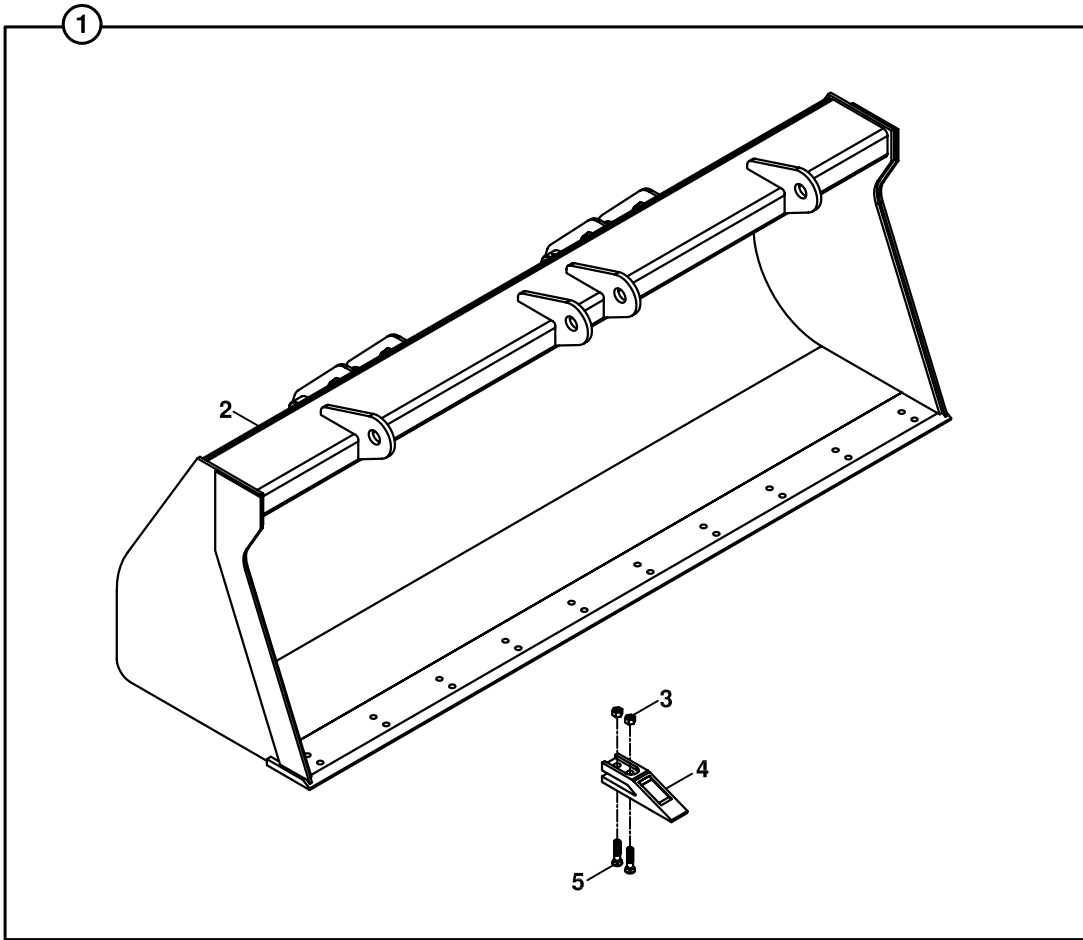


KEPÇE, AÇILIR, ÇABUK SÖK - TAK
SHOVEL, CLAM, MULTIPURPOSE, FOR QUICK COUPLER

NO NO	PARÇA NO PART NO	TANIM	DESCRIPTION	ADET QTY	S.K. S.C.	SERİ NO SERIAL NO	D.T. ICA	NOT NOTE
	V011/04/04							
1	060/11010	AÇILIR KEPÇE, KOMPLE	SHOVEL, CLAM, ASSY	1	RK SOP			
2	060/11011	AÇILIR KEPÇE	SHOVEL, CLAM	1				
3	801/02016	PİM	PIN	2				
4	N01/0370494	CİVATA M8x80	BOLT M8x80	4				
5	N02/5900062	SOMUN M8	NUT M8	4				
6	N08/1210020	GRESÖRLÜK	GREASE NIPPLE	4				
7	801/04096	PİM	PIN	2				
8	N07/3016002	KELEPÇE ÜST PARÇASI	COVER, CLAMP	2				
9	N07/3016003	KELEPÇE GÖVDESİ	CLAMP BODY	4				
10	N01/0370398	CİVATA M8x45	BOLT M8x45	2				
11	814/00360	TESİSAT ALTLIGI	HOSE SUPPORTER	2				
12	663/112N130	HORTUM	HOSE	2				
13	664/2220060	HORTUM	HOSE	2				
14	N01/5870842	CİVATA M10x40	BOLT M10x40	2				
15	663/1126130	HORTUM	HOSE	2				
16		SİLİNDİR	RAM	2				☞ E3-3-1
17	810/10605	TIRNAK	TOOTH	10				
18	N01/5610145	CİVATA	BOLT	20				
19	N02/8660481	SOMUN	NUT	20				
20	060/20641	HAREKETLİ KANAT	JAW, CLAMSHOVEL	1				
21	060/21010	SABİT KANAT	BLADE, BACK	1				
22	801/04098	PİM	PIN	2				
23	020/00270	TAHDİT SACI	STOPPER	1				(1)
24	N02/5900062	SOMUN M8	NUT M8	2				
25	N01/0370494	CİVATA M8x80	BOLT M8x80	2				

NOT/NOTE: (1) 21 NUMARALI PARÇAYA MONTAJ SONRASI KAYNATILACAKTIR./
WILL BE WELDED TO PART NO 21 AFTER THE ASSEMBLY.

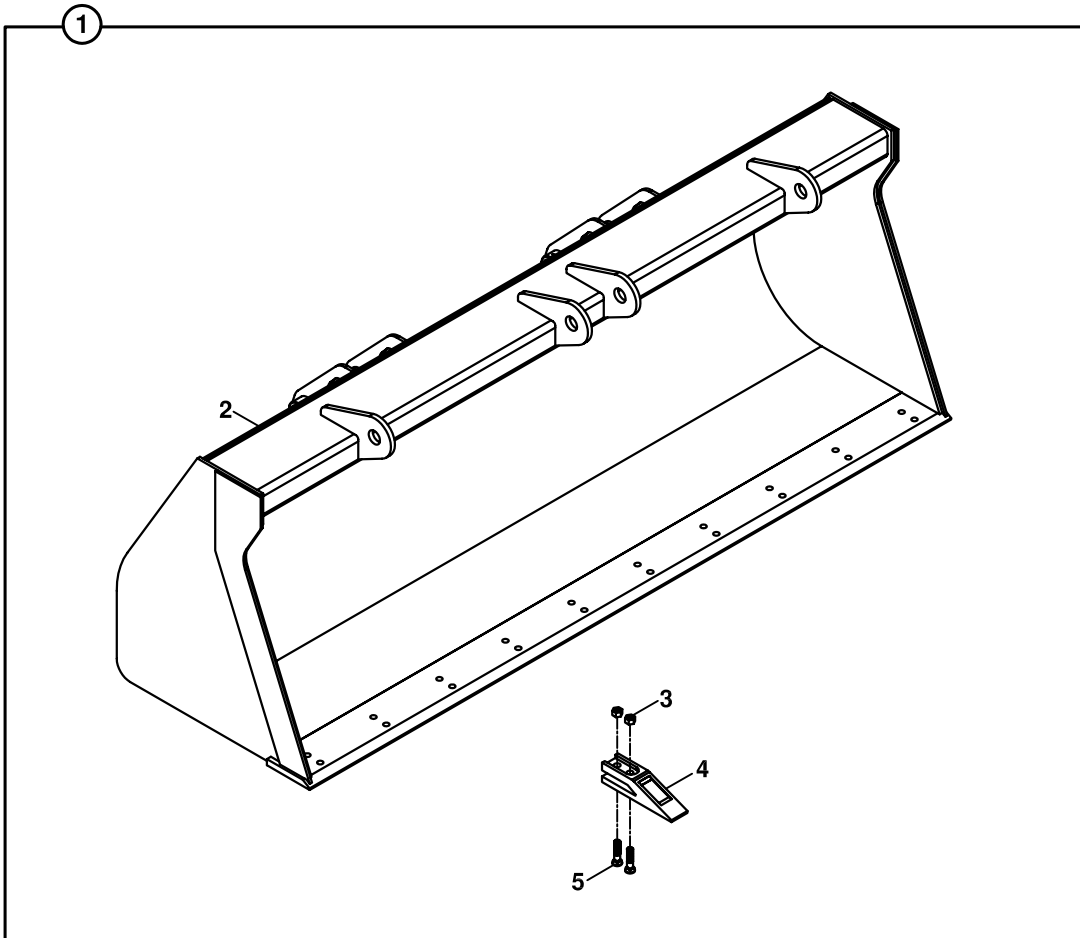
SABİT KEPÇE
SHOVEL



**SABİT KEPÇE
SHOVEL**

NO NO	PARÇA NO PART NO	TANIM	DESCRIPTION	ADET QTY	S.K. S.C.	SERİ NO SERIAL NO	D.T. ICA	NOT NOTE
1	V011/04/05 060/10252	SABİT KEPÇE KOMPLE	SHOVEL, ASSY.	1				
2	060/20253	SABİT KEPÇE	SHOVEL	1				
3	N02/8660481	SOMUN	NUT	20				
4	810/10605	TIRNAK	TOOTH	10				
5	N01/5610145	CIVATA	BOLT	20				

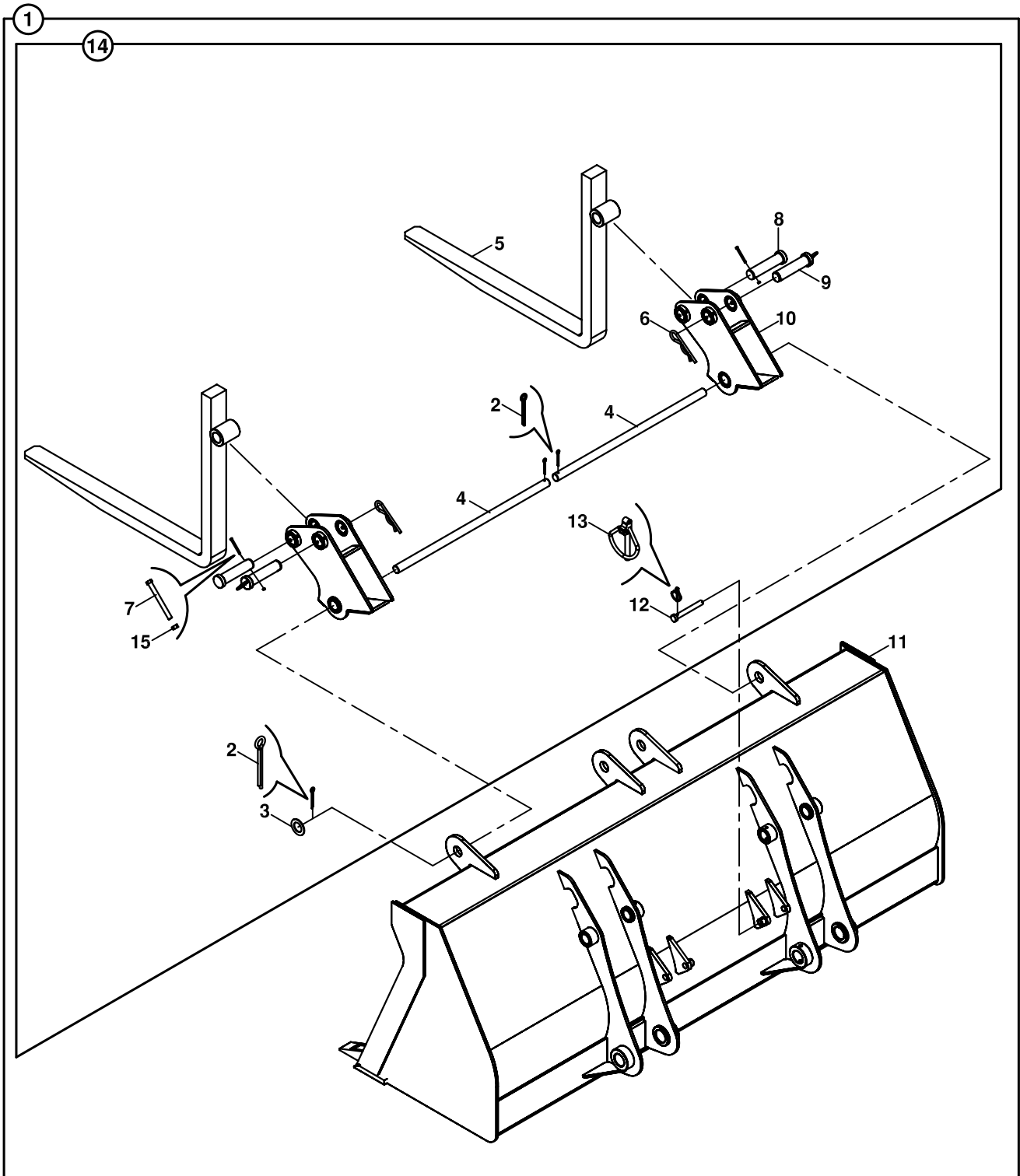
SABİT KEPÇE
SHOVEL



**SABİT KEPÇE
SHOVEL**

NO NO	PARÇA NO PART NO	TANIM	DESCRIPTION	ADET QTY	S.K. S.C.	SERİ NO SERIAL NO	D.T. ICA	NOT NOTE
1	V011/04/16 060/10257	SABİT KEPÇE KOMPLE (1.5 m3)	SHOVEL, ASSY. (1.5 m3)	1				
2	060/20298	SABİT KEPÇE	SHOVEL	1				
3	N02/8660481	SOMUN	NUT	20				
4	810/10605	TIRNAK	TOOTH	10				
5	N01/5610145	CİVATA	BOLT	20				

SABİT KEPÇE, FORKLİFT APARATLI
SHOVEL, FORKLIFT MOUNTED

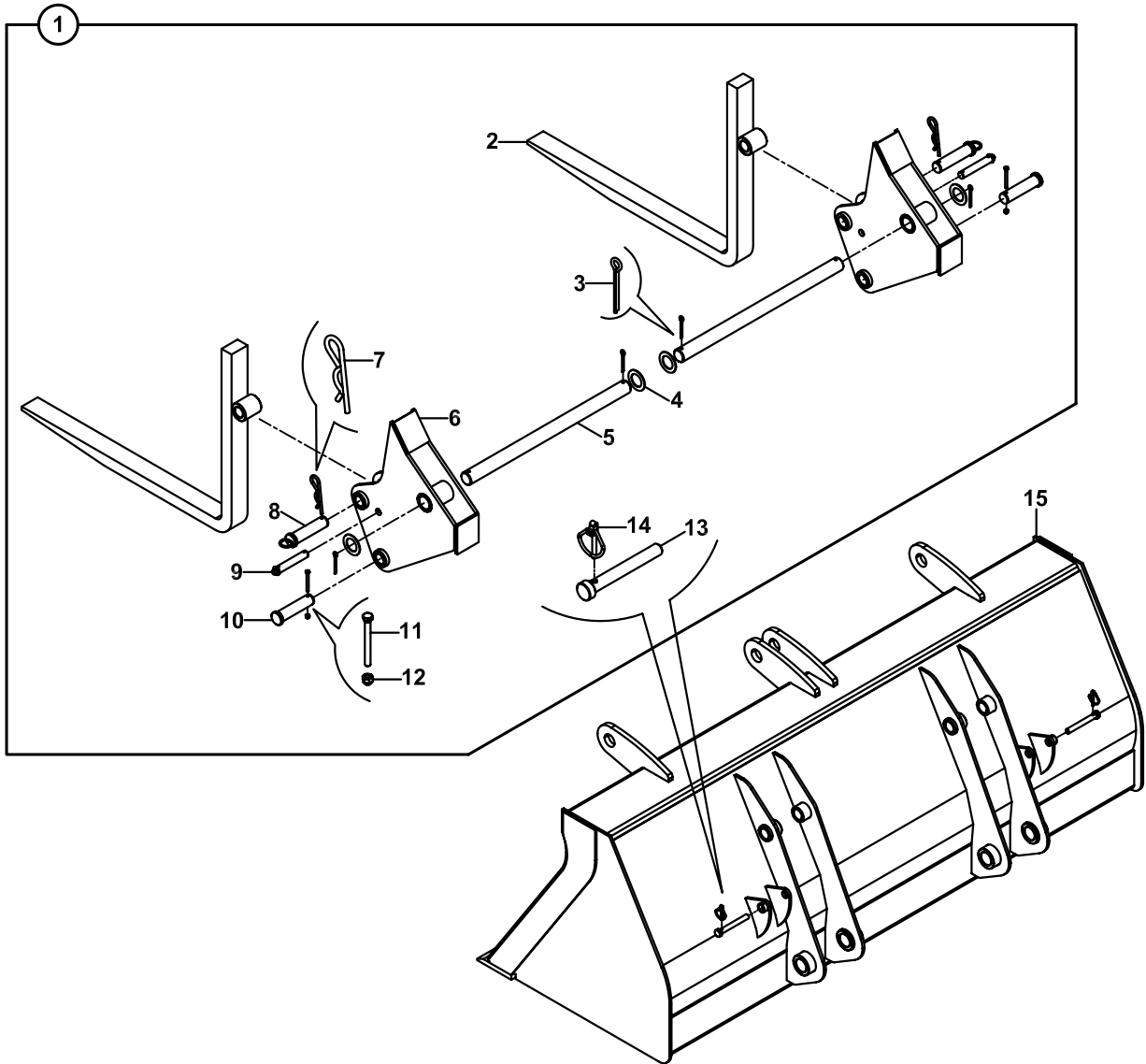
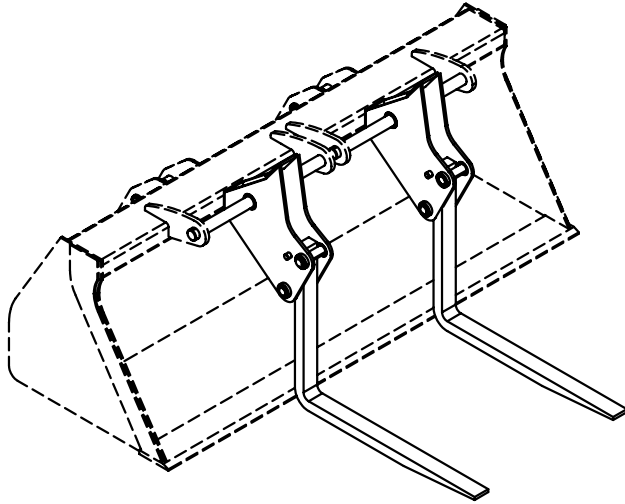


**SABİT KEPÇE, FORKLİFT APARATLI
SHOVEL, FORKLIFT MOUNTED**

NO NO	PARÇA NO PART NO	TANIM	DESCRIPTION	ADET QTY	S.K. S.C.	SERİ NO SERIAL NO	D.T. ICA	NOT NOTE
	V011/04/15				RK			
1	060/10293	FORKLİFT APARATLI SABİT KEPÇE, KOMPLE	FORKLIFT MOUNTED SHOVEL, ASSY	1				
2	N06/1008070	GUPİLYA	COTTER PIN	4				
3	805/00495	PUL	WASHER	4				
4	801/14495	MİL	SHAFT	2				
	801/14520	MİL	SHAFT	2			G1	(1)
5	099/00100	FORKLİFT ÇATALI	TINE, FORK	2				
	F99/90000	FORKLİFT ÇATALI	TINE, FORK	2	A			
6	N06/3006097	MAŞALI GUPİLYA	COTTER PIN, SPRING	2				
7	N01/0222282	CİVATA M8x80	BOLT M8x80	2				
8	801/10055	PİM	PIN	2				
9	811/00258	HALKALI PİM	PIN	2				
10	060/20357	MAFSAL,FORKLİFT ÇATALI	JOINT, ARM, FORK	2				
	060/20358	MAFSAL,FORKLİFT ÇATALI	JOINT, ARM, FORK	2			G1	(1)
11		SABİT KEPÇE	BLADE, BACK	1			G1	☞ A1-2-1, (1)
12	801/10110	KİLİT PİMİ	PIN, LOCKING	2				
13	N06/3006042	HALKALI PİM	PIN, LINCH	2				
14	060/10294	FORKLİFT ÇATALI, KOMP.	TINE, FORK, ASSY.	1				
15	N02/5900062	SOMUN M8	NUT M8	2				

NOT/NOTE: (1) 801/14520, 060/20253, 060/20358 FORKLİFT APARATLI İŞE BİRLİKTE KULLANILIR.
USE WITH FORKLIFT ATTACHMENT .801/14520, 060/20253, 060/20358

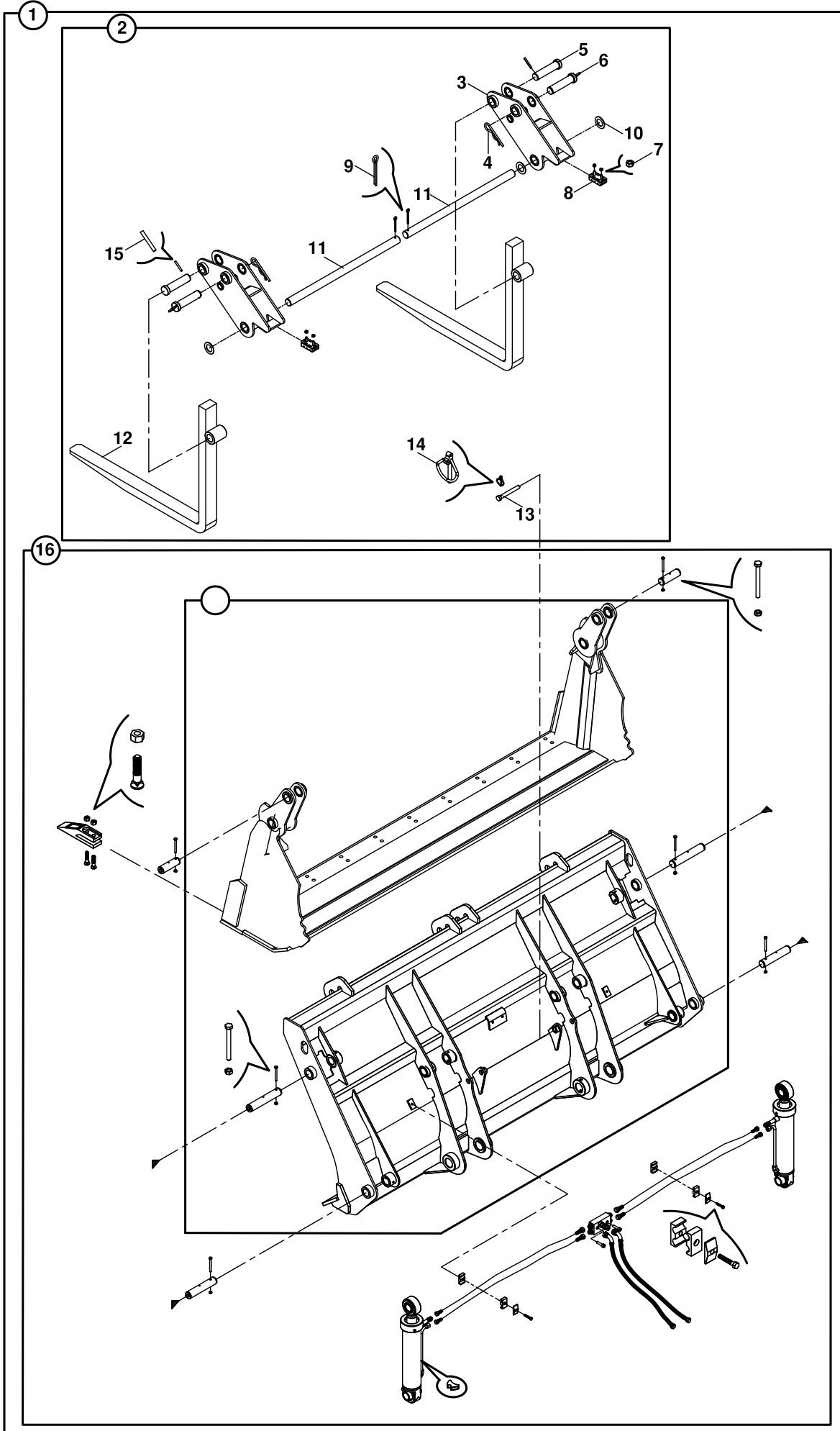
SABİT KEPÇE, FORKLİFT APARATLI
SHOVEL, FORKLIFT MOUNTED



**SABİT KEPÇE, FORKLİFT APARATLI
SHOVEL, FORKLIFT MOUNTED**

NO NO	PARÇA NO PART NO	TANIM	DESCRIPTION	ADET QTY	S.K. S.C.	SERİ NO SERIAL NO	D.T. ICA	NOT NOTE
	V011/04/16				RK			
1	060/10297	FORKLİFT APARATLI SABİT KEPÇE, KOMPLE	FORKLIFT MOUNTED SHOVEL, ASSY	1				
2	099/00400	FORKLİFT ÇATALI	TINE, FORK	2				
3	N06/1008070	GUPİLYA	COTTER PIN	4				
4	805/00503	PUL	WASHER	4				
5	801/14520	MİL	SHAFT	2				
6	060/20359	MAFSAL,FORKLİFT ÇATALI	JOINT, ARM, FORK	2				
7	N06/3006097	MAŞALI GUPİLYA	COTTER PIN, SPRING	2				
8	811/00262	PİM	PIN	2				
9	801/10118	PİM	PIN	2				
10	801/10054	PİM	PIN	2				
11	N01/0222282	CİVATA M8x80	BOLT M8x80	2				
12	N02/5900062	SOMUN M8	NUT M8	2				
13	801/10110	KİLİT PİMİ	PIN, LOCKING	2				
14	N06/3006042	HALKALI PİM	PIN, LINCH	2				
15		SABİT KEPÇE	BLADE, BACK	1				☞ A1-2-1-OP2

AÇILIR KEPÇE, FORKLİFT APARATLI
SHOVEL, CLAM, FORKLIFT MOUNTED

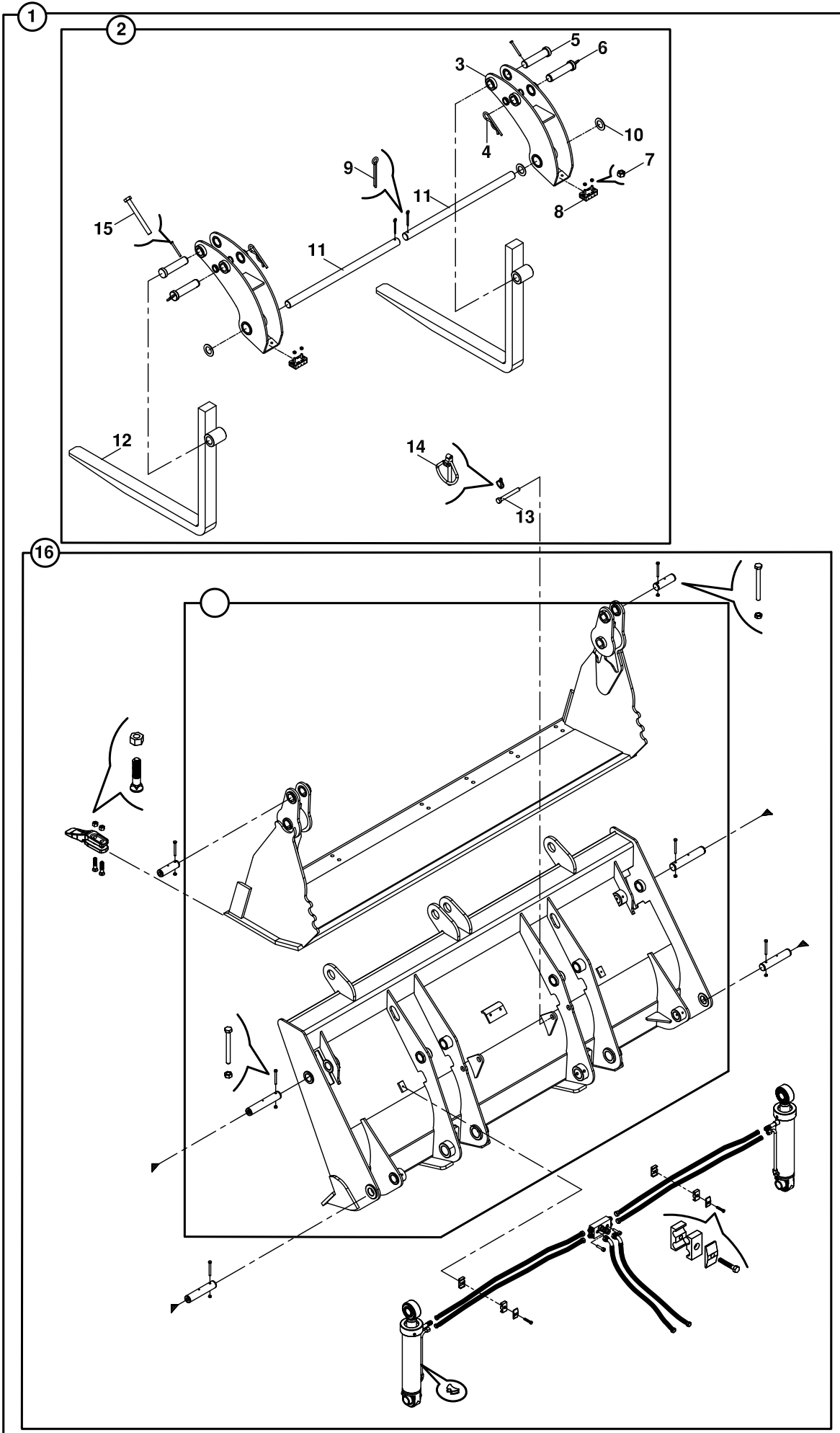


**AÇILIR KEPÇE, FORKLİFT APARATLI
SHOVEL, CLAM, FORKLIFT MOUNTED**

NO NO	PARÇA NO PART NO	TANIM	DESCRIPTION	ADET QTY	S.K. S.C.	SERİ NO SERIAL NO	D.T. ICA	NOT NOTE
1	V011/04/10 060/10631	FORKLİFT APARATLI AÇILIR KEPÇE, KOMPLE	FORKLİFT MOUNTED CLAMSHOVEL, ASSY	1	RK SOP			
2	060/10592	FORKLİFT ÇATALI, KOMPLE	TINE, FORK, ASSY	1				
3	060/20577	MAFSAL, KOMPLE	JOINT, ASSY	2				50x80
	060/20579	MAFSAL, KOMPLE	JOINT, ASSY	2			G1	(1)
4	N06/3006097	MAŞALI GUPİLYA	COTTER PIN, SPRING	2				
	020/10071	SABİTLEME HALKASI	COTTER PIN, SPRING	2	Y			
5	801/10055	PİM	PIN	2				50x80
6	811/00258	HALKALI PİM	PIN	2				50x80
7	N02/5900062	SOMUN M8	NUT M8	4				
8	810/50610	TAHDİT TAKOZU	STOPPER BLOCK	2				
9	N06/1008070	GUPİLYA	COTTER PIN	4				
10	805/00503	PUL	WASHER	4				
11	801/14495	MİL	SHAFT	2				
	801/14520	MİL	SHAFT	2			G1	(1)
12	F99/90000	FORKLİFT ÇATALI	TINE, FORK	2				50x80
13	801/10118	KİLİT PİMİ	PIN, LOCKING	2				50x80
14	N06/3006042	HALKALI PİM	PIN, LINCH	2				
15	N15/6451938	SIKMA KOVANI	PIN, EXPANSION	2				
16		AÇILIR KEPÇE, KOMPLE	SHOVEL, CLAM, ASSY	1				☞ A1-1-1
		SABİT KANAT	BLADE, BACK	1			G1	☞ A1-1-1 (1)

NOT / NOTE: (1) 801/14520, 060/20592, 060/20579 FORKLİFT APARATLI İSE BİRLİKTE KULLANILIR.
USE WITH FORKLİFT ATTACHMENT .801/14520, 060/20592, 060/20579

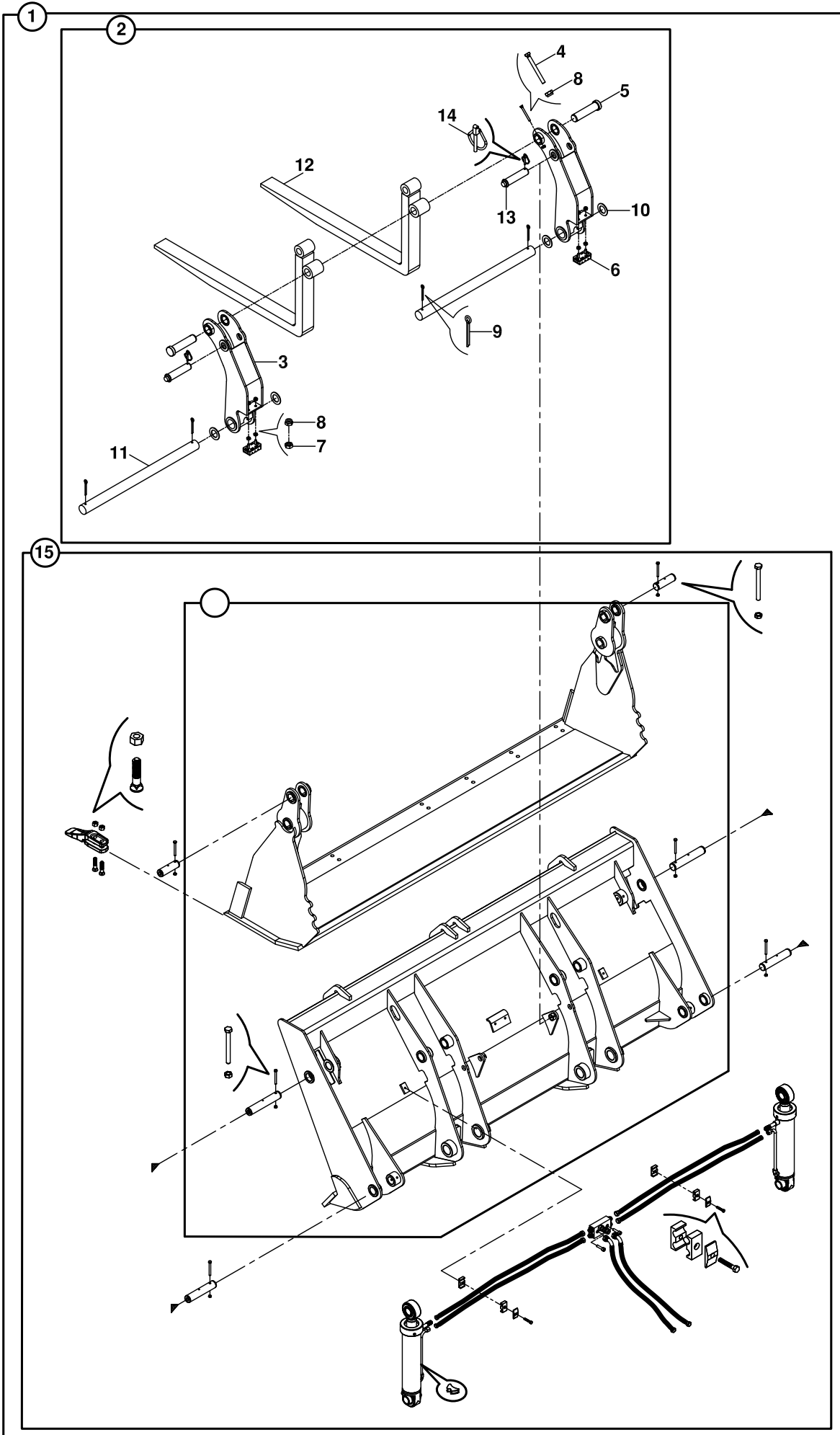
AÇILIR KEPÇE, FORKLİFT APARATLI
SHOVEL, CLAM, FORKLIFT MOUNTED



**AÇILIR KEPÇE, FORKLİFT APARATLI
SHOVEL, CLAM, FORKLİFT MOUNTED**

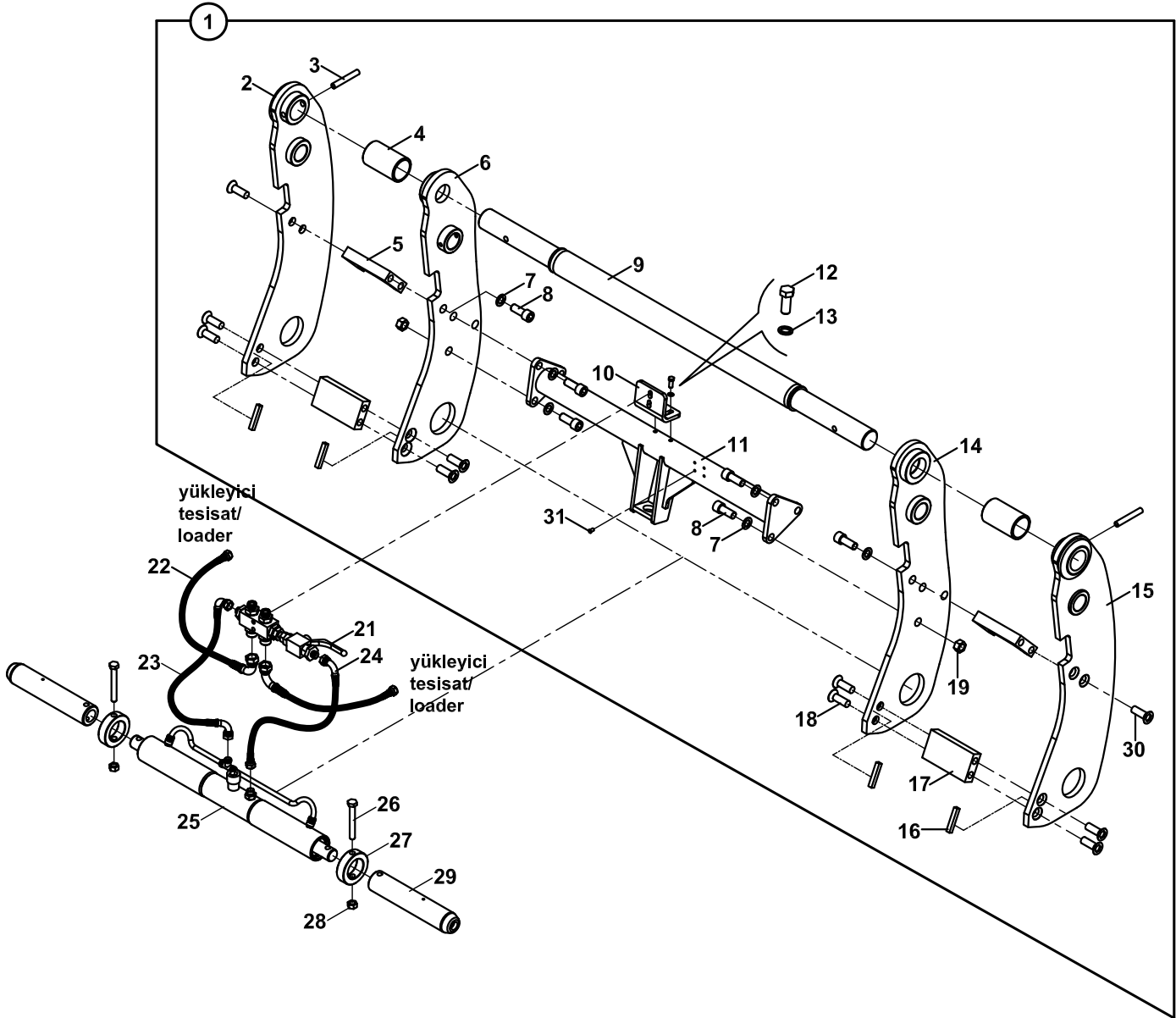
NO NO	PARÇA NO PART NO	TANIM	DESCRIPTION	ADET QTY	S.K. S.C.	SERİ NO SERIAL NO	D.T. ICA	NOT NOTE
1	V011/04/10 060/10632	FORKLİFT APARATLI AÇILIR KEPÇE, KOMPLE	FORKLİFT MOUNTED CLAMSHOVEL, ASSY	1	RK SOP			
2	060/10593	FORKLİFT ÇATALI, KOMPLE	TINE, FORK, ASSY	1				
3	060/20612	MAFSAL, KOMPLE	JOINT, ASSY	2				
4	020/10071	SABİTLEME HALKASI	COTTER PIN, SPRING	2				
5	801/10055	PİM	PIN	2				
6	811/00258	HALKALI PİM	PIN	2				
7	N02/5910062	SOMUN M8	NUT M8	4				
8	810/50610	TAHDİT TAKOZU	STOPPER BLOCK	2				
9	N06/1008070	GUPİLYA	COTTER PIN	4				
10	805/00503	PUL	WASHER	4				
11	801/14520	MİL	SHAFT	2				
12	F99/90000	FORKLİFT ÇATALI	TINE, FORK	2				50x80
13	801/10118	KİLİT PİMİ	PIN, LOCKING	2				
14	N06/3006042	HALKALI PİM	PIN, LINCH	2				
15	N01/0232282	CİVATA M8x80	BOLT M8x80	2				
16		AÇILIR KEPÇE, KOMPLE SABİT KANAT	SHOVEL, CLAM, ASSY BLADE, BACK	1 1				☞ A1-1-1 ☞ A1-1-1

AÇILIR KEPÇE, FORKLİFT APARATLI
SHOVEL, CLAM, FORKLIFT MOUNTED



**AÇILIR KEPÇE, FORKLİFT APARATLI
SHOVEL, CLAM, FORKLİFT MOUNTED**

NO NO	PARÇA NO PART NO	TANIM	DESCRIPTION	ADET QTY	S.K. S.C.	SERİ NO SERIAL NO	D.T. ICA	NOT NOTE
1	V011/04/10 060/10640	FORKLİFT APARATLI AÇILIR KEPÇE, KOMPLE	FORKLİFT MOUNTED CLAMSHOVEL, ASSY	1	RK SOP			
2	060/10641	FORKLİFT ÇATALI, KOMPLE	TINE, FORK, ASSY	1				
3	060/20614	MAFSAL, KOMPLE	JOINT, ASSY	2				
4	N01/0232282	CİVATA M8x80	BOLT M8x80	2				
5	801/10055	PİM	PIN	2				
6	810/50612	TAHDİT TAKOZU	STOPPER BLOCK	2				
7	N02/3580230	SOMUN M10	NUT M10	4				
8	N02/5910086	SOMUN M10	NUT M10	6				
9	N06/1008070	GUPİLYA	COTTER PIN	4				
10	805/00503	PUL	WASHER	4				
11	801/14520	MİL	SHAFT	2				
12	F99/90051	FORKLİFT ÇATALI	TINE, FORK	2				50x80
13	801/10119	KİLİT PİMİ	PIN, LOCKING	2				
14	N06/3006042	HALKALI PİM	PIN, LINCH	2				
15		AÇILIR KEPÇE, KOMPLE	SHOVEL, CLAM, ASSY	1				☞ A1-1-1
		SABİT KANAT	BLADE, BACK	1				☞ A1-1-1

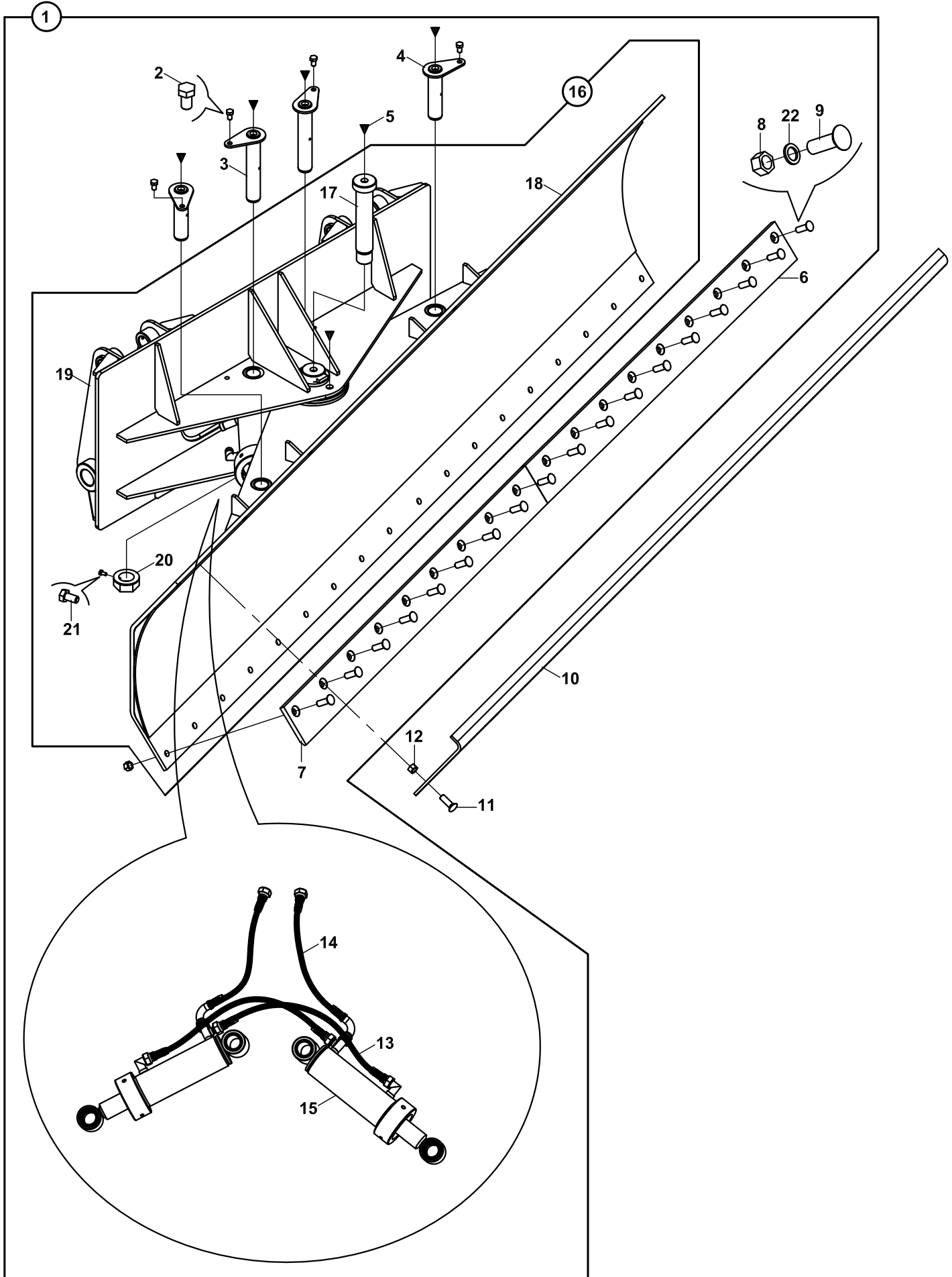
**ÇABUK SÖK TAK, YÜKLEYİCİ
QUICK COUPLER, LOADER**

ÇABUK SÖK TAK, YÜKLEYİCİ
QUICK COUPLER, LOADER

NO NO	PARÇA NO PART NO	TANIM	DESCRIPTION	ADET QTY	S.K. S.C.	SERİ NO SERIAL NO	D.T. ICA	NOT NOTE
	* V011/09/02							
1	068/11110	ÇABUK SÖK -TAK, KOMP.	QUICK COUPLER, ASSY.	1				
2	068/90201	ARKALIK- SAG DIŞ	PLATE, RIGHT, EXTERIOR	1				
3	N15/6452538	SIKMA KOVANI	PIN, EXPANSION	2				
4	020/21012	BORU	PIPE	2				
5	020/21003	MESAFE PARÇASI	PLATE	2				
6	068/90211	ARKALIK- SAG İÇ	PLATE, RIGHT, INTERIOR	1				
7	N03/2500023	PUL M16	WASHER M16	8		115001 - 115599		
	N03/0020029	PUL M16	WASHER M16	8		115600 -		
8	N01/5871562	CİVATA M16x40	BOLT M16x40	8		115001 - 115599		
	N01/0223578	CİVATA M16x40	BOLT M16x40	8		115600 -		
9	810/14452	MİL	ROD	1				
10	020/02227	DUVAR NİPELİ SACI	PLATE, ADAPTER	1				
11	068/90221	TAKVİYE BORUSU	PIPE	1				
12	N01/5892018	CİVATA M8x20	BOLT M8x20	2				
13	N03/0100017	PUL M8	WASHER M8	2		115001 - 115599		
	N03/0020111	PUL M8	WASHER M8	2		115600 -		
14	068/90216	ARKALIK -SOL İÇ	PLATE, LEFT, INTERIOR	1				
15	068/90206	ARKALIK -SOL DIŞ	PLATE, LEFT, EXTERIOR	1				
16	020/21323	TAHDİT DAYAMASI	SUPPORT	4		115001 - 115599		(1)
17	020/21301	TAHDİT SACI	MOUNTING PLATE	2				
18	N04/4321262	CİVATA M16x40	BOLT M16x40	12		115001 - 115599		
	N04/4321238	CİVATA M16x30	BOLT M16x30	8		115600 -		
19	N02/3560326	SOMUN M16	NUT M16	4		115001 - 115599		
	N02/5900194	SOMUN M16	NUT M16	4		115600 -		
21		VALF- NİPEL KOMPLE	VALVE, ADAPTER	1				☞ E2-18-1
22	664/222B072	HORTUM	HOSE	2				
23	602/002K031	HORTUM	HOSE	1				
24	602/0021037	HORTUM	HOSE	1				
25		ÇABUK SÖK-TAK SİLİNDİRİ	RAM, QUICK COUPLER	1				☞ E3-10-1
26	N01/0370986	CİVATA M12x100	BOLT M12x100	2				
27	020/21007	BİLEZİK	RING	2				
28	N02/59000122	SOMUN M12	NUT M12	2				
29	801/04115	PİM	ROD	2				
30	N01/0223590	CİVATA M16x40	BOLT M16x40	6		115600 -		
31	N13/0020295	PERÇİN	RIVET	4		115600 -		

NOT/NOTE: (1) 2,6,14 VE 15 NO'LU PARÇALARA MONTAJ SONRASI KAYNATILACAK.

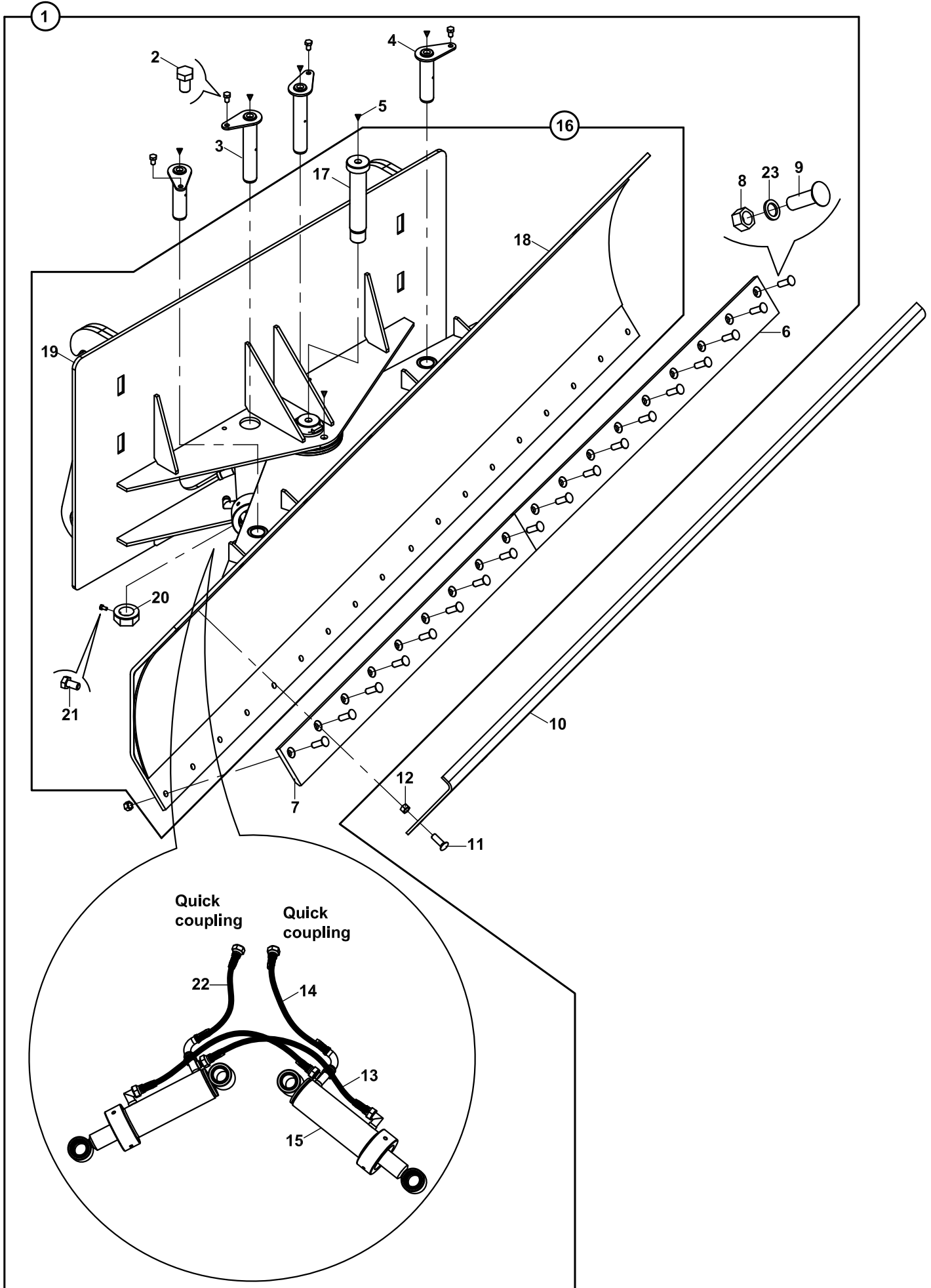
WELDED TO THE PARTS 2,6,14,15 AFTER THE ASSEMBLY.

**TESVİYE KÜREĞİ
LEVELLING, BLADE**

TESVİYE KÜREĞİ
LEVELLING, BLADE

NO NO	PARÇA NO PART NO	TANIM	DESCRIPTION	ADET QTY	S.K. S.C.	SERİ NO SERIAL NO	D.T. ICA	NOT NOTE
	* V005/04/20							
	* V005/04/21							
1	062/10520	TESVİYE KÜREĞİ, KOMPLE	LEVELLING BLADE, ASSY	1				
2	N01/0222798	CİVATA M12x20	BOLT M12x20	4				
3	811/09230	PİM	PIN, PIVOT	2				
4	811/09220	PİM	PIN, PIVOT	2				
5	N08/1210020	GRESÖRLÜK	GREASE NIPPLE	6				
6	020/21076	BIÇAK, SOL	BLADE, WEAR, LEFT	1				
7	020/21075	BIÇAK, SAĞ	BLADE, WEAR, RIGHT	1				
8	N02/3570314	SOMUN	NUT	18				
9	N04/4321274	BIÇAK CİVATASI	BOLT, TOOTH	18				
10	020/10997	KÜREK SACI	PLATE, PUSHER	1	OP			
11	N04/4321274	BIÇAK CİVATASI	BOLT, TOOTH	8	OP			
12	N02/3570314	SOMUN	NUT	8	OP			
13	663/1120060	HORTUM	HOSE	2				
14	664/222B070	HORTUM	HOSE	2				
15		SİLİNDİR, TESVİYE KÜREĞİ	RAM, LEVELLING, BLADE	2				E3-11-1-OP
16	062/10522	TESVİYE KÜREĞİ	BLADE, LEVELLING	1				
17	811/09235	PİM	PIN, PIVOT	1				
18	062/20502	BIÇAK KOMPLESİ	BLADE, ASSY	1				
19	062/20510	ARKALIK	SUPPORT, BACK	1				
20	804/03000	SOMUN	NUT	1				
21	N01/0222078	CİVATA	BOLT	1				
22	N03/1170029	PUL	WASHER	18				

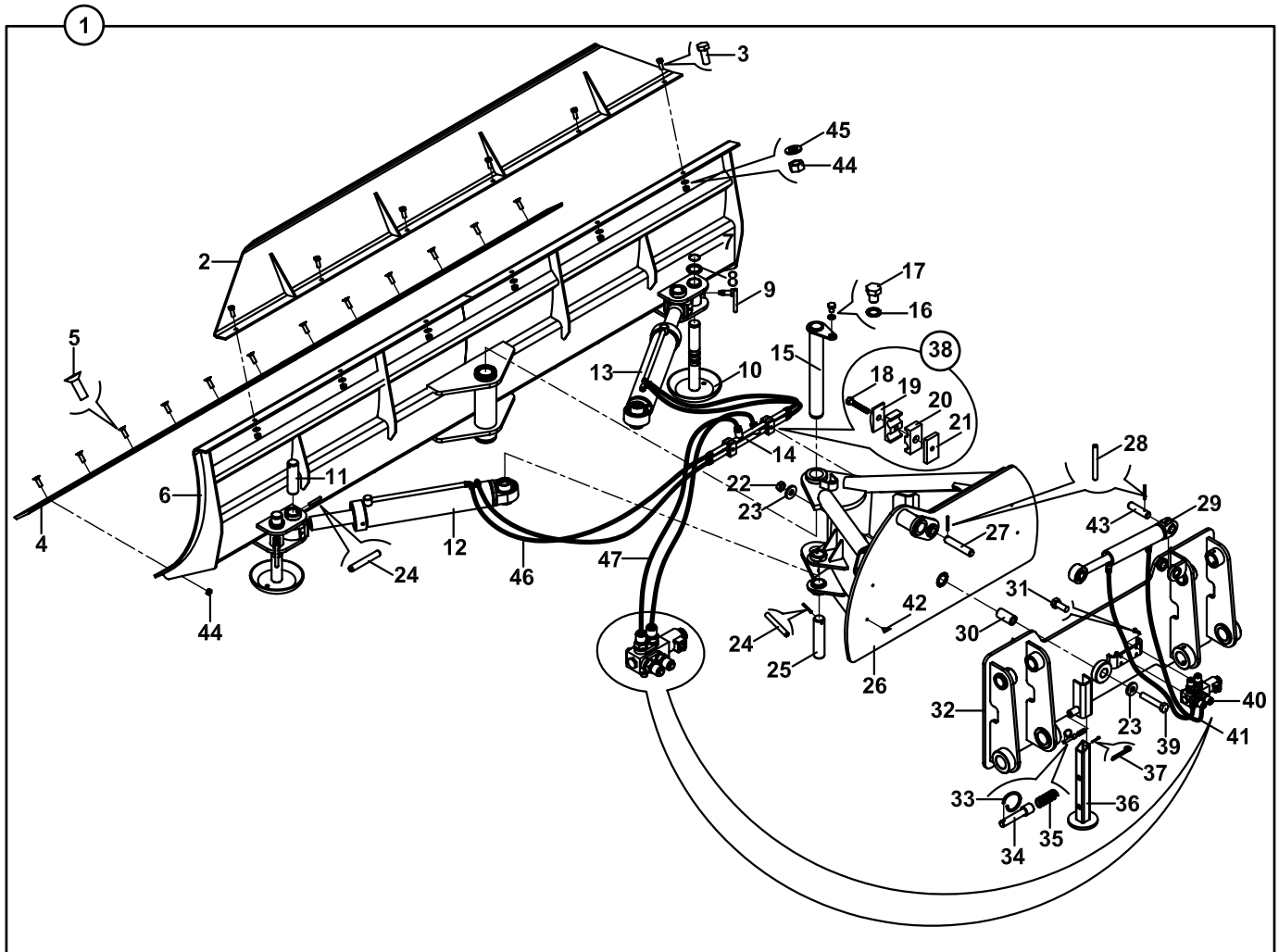
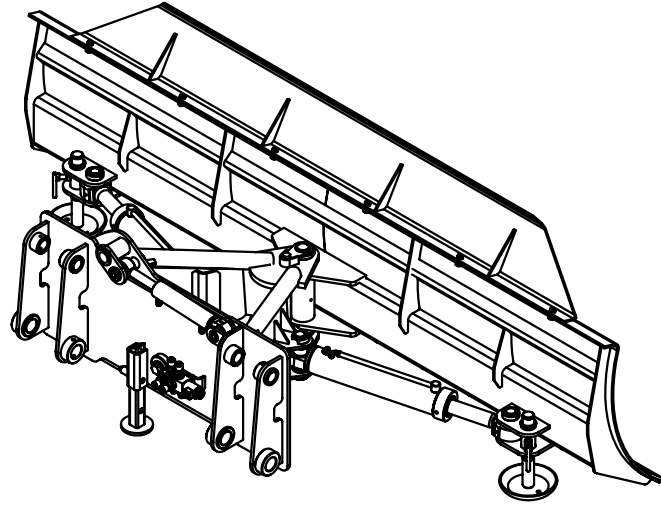
TESVİYE KÜREĞİ, ÇABUK SÖK TAK
 LEVELLING, BLADE, QUICK COUPLER



**TESVİYE KÜREĞİ, ÇABUK SÖK TAK
LEVELLING, BLADE, QUICK COUPLER**

NO NO	PARÇA NO PART NO	TANIM	DESCRIPTION	ADET QTY	S.K. S.C.	SERİ NO SERIAL NO	D.T. ICA	NOT NOTE
	* V011/04/24							
1	062/10530	TESVİYE KÜREĞİ, KOMPLE	LEVELLING BLADE, ASSY	1				
2	N01/0222798	CİVATA M12x20	BOLT M12x20	4				
3	811/09230	PİM	PIN, PIVOT	2				
4	811/09220	PİM	PIN, PIVOT	2				
5	N08/1210020	GRESÖRLÜK	GREASE NIPPLE	6				
6	020/21076	BIÇAK, SOL	BLADE, WEAR, LEFT	1				
7	020/21075	BIÇAK, SAĞ	BLADE, WEAR, RIGHT	1				
8	N02/3570314	SOMUN	NUT	18				
9	N04/4321274	BIÇAK CİVATASI	BOLT, TOOTH	18				
10	020/10997	KÜREK SACI	PLATE, PUSHER	1	OP			
11	N04/4321274	BIÇAK CİVATASI	BOLT, TOOTH	8	OP			
12	N02/3570314	SOMUN	NUT	8	OP			
13	651/1120060	HORTUM	HOSE	2				
14	664/2225055	HORTUM	HOSE	1				
15		SİLİNDİR, TESVİYE KÜREĞİ	RAM, LEVELLING, BLADE	2				E3-11-10P
16	062/10532	TESVİYE KÜREĞİ	BLADE, LEVELLING	1				
17	811/09235	PİM	PIN, PIVOT	1				
18	062/20502	BIÇAK KOMPLESİ	BLADE, ASSY	1				
19	062/20530	ARKALIK	SUPPORT, BACK	1				
20	804/03000	SOMUN	NUT	1				
21	N01/0222078	CİVATA	BOLT	1				
22	664/2223055	HORTUM	HOSE	1				
23	N01/1170029	PUL	WASHER	18				

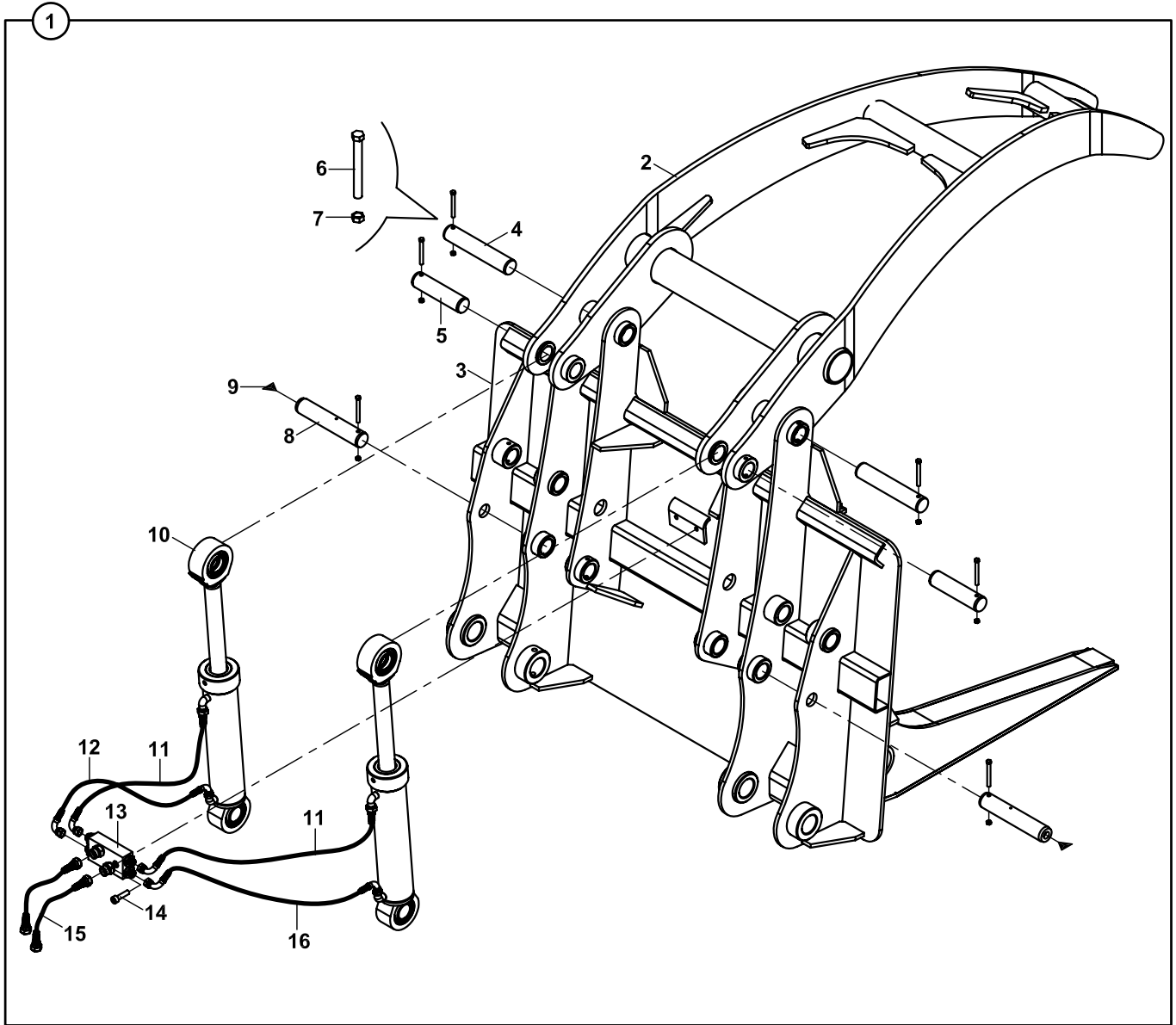
TESVİYE KÜREĞİ- 2 EKSEN AÇILI
 LEVELLING BLADE, WITH TWO AXIS TURN



**TESVİYE KÜREĞİ- 2 EKSEN AÇILI
LEVELLING BLADE, WITH TWO AXIS TURN**

NO NO	PARÇA NO PART NO	TANIM	DESCRIPTION	ADET QTY	S.K. S.C.	SERİ NO SERIAL NO	D.T. ICA	NOT NOTE
	* V005/04/22							
1	062/10600	TESVİYE KÜREĞİ, KOMPLE	LEVELLING BLADE, ASSY	1				
2	062/90630	BİÇAK EK PARÇASI	UPPER PLATE	1				
3	N01/0222846	CİVATA M12x30	BOLT M12x30	6				
4	020/20665	BİÇAK	BLADE	2				
5	N01/1800686	CİVATA M12x30	BOLT M12x30	12				
6	062/20600	BİÇAK KOMPLESİ	BLADE, ASSY	1				
7	N05/0020076	SEGMAN	RETAINING RING	2				
8	805/00320	PUL	WASHER	2				
9	062/90610	AYAK AYAR KOLU	ADJUSTING LEVER	2				
10	062/90600	ÖN AYAK	FRONT FOOT	2				
11	801/02070	PİM	PIN	2				
12		SİLİNDİR, SAĞ	RAM, RIGHT	1				☞ E3-11-2-OP
13		SİLİNDİR, SOL	RAM, LEFT	1				☞ E3-11-3-OP
14	452/00275	TESİSAT BORUSU	PIPE	2				
15	811/01120	ŞAPKALI PİM	PIN	1				
16	N03/2500023	PUL	WASHER	1				
17	N01/0223506	CİVATA M16x20	BOLT M16x20	1				
18	N01/0370266	CİVATA M6x35	BOLT M6x35	1				
19	N07/3016002	KELEPÇE ÜST PARÇASI	COVER,CLAMP	1				
20	N07/3016003	KELEPÇE GÖVDESİ	CLAMP BODY	2				
21	N07/3016001	KELEPÇE ALTLIĞI	BASE, CLAMP	1				
22	N02/5900242	SOMUN M20	NUT M20	1				
23	805/00068	PUL	WASHER	2				
24	N15/6451938	SIKMA KOVANI	PIN, EXPANSION	4				
25	801/02075	PİM	PIN	2				
26	062/20620	GÖVDE	BODY	1				
27	801/02153	PİM	PIN	1				
28	N15/6451678	SIKMA KOVANI	PIN, EXPANSION	2				
29		SİLİNDİR	RAM	1				☞ E3-11-4-OP
30	802/01600	İÇ BURÇ	BUSHING	1				
31	N01/0222114	CİVATA M8x20	BOLT M8x20	4				
32	062/20610	ARKALIK	MOUNTING BODY	1				
33	020/10789	HALKA	RING	1				
34	801/10020	PİM	PIN	1				
35	807/07010	YAY	SPRING	1				
36	062/90620	ARKA AYAK	REAR FOOT	1				
37	N06/1002525	GUPILYA	COTTER, PIN	1				
38	N07/3016000	HORTUM KELEPÇESİ	CALMP, ASSY	2				
39	N01/0371862	CİVATA M20x110	BOLT M20x110	1				
40		VALF, SELENOID	SELENOID VALVE	1				☞ E2-17-1
41	663/1121040	HORTUM	HOSE	2				
42	N08/1210020	GRESÖRLÜK	GREASE NIPPLE	4				
43	801/02140	PİM	PIN	1				
44	N02/3570242	SOMUN M12	NUT M12	18				
45	N03/0100023	PUL M12	WASHER M12	6				
46	663/1120060	HORTUM	HOSE	4				
47	664/222H080	HORTUM	HOSE	2				

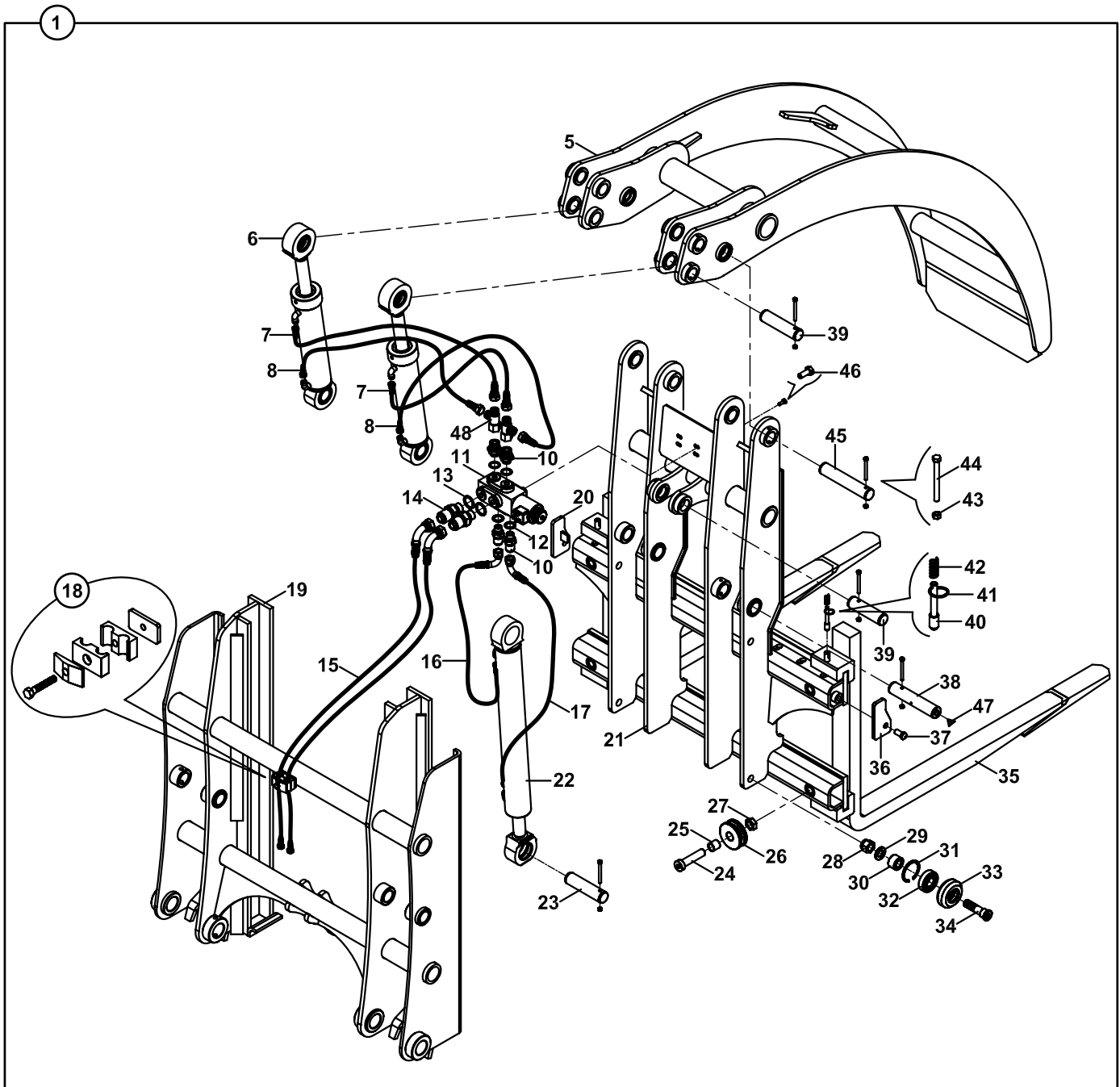
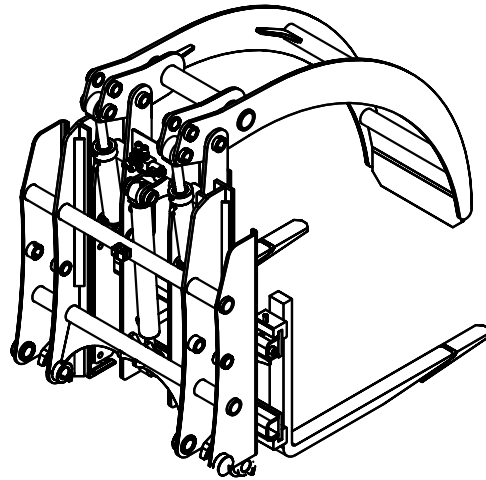
TOMRUK YÜKLEYİCİ, 2+1 TIRNAKLI
LOG FORK, 2+1 CLAMP



**TOMRUK YÜKLEYİCİ, 2+1 TIRNAKLI
LOG FORK, 2+1 CLAMP**

NO NO	PARÇA NO PART NO	TANIM	DESCRIPTION	ADET QTY	S.K. S.C.	SERİ NO SERIAL NO	D.T. ICA	NOT NOTE
	* V011/04/52				RK			
1	063/10921	TOMRUK YÜKLEYİCİ KOMPL.	LOG, FORK, ASSY	1				
2	063/20925	TIRNAK	CLAMP	1				
3	063/20921	TOMRUK YÜKLEYİCİ	LOG FORK	1				
4	801/01220	PİM	PIN	2				
5	801/01210	PİM	PIN	2				
6	N01/0370470	CİVATA M8x70	BOLT M8x70	6				
7	N02/3570182	SOMUN M8	NUT M8	6				
8	801/04118	PİM	PIN	2				
9	N08/1210020	GRESÖRLÜK	GREASE NIPPLE	2				
10		SİLİNDİR	RAM	2				
11	663/1126043	HORTUM	HOSE	2				E3-12-1
12	663/112K030	HORTUM	HOSE	1				
13		DAĞITICI NİPEL	ADAPTER ASSY.	1				E2-15-1
14	N01/5870842	CİVATA M10x40	BOLT M10x40	2				
15	664/222A065	HORTUM	HOSE	2				
16	663/112G030	HORTUM	HOSE	1				

TOMRUK YÜKLEYİCİ, HAREKETLİ
LOG FORK, WITH VERTICAL MOVEMENT



**TOMRUK YÜKLEYİCİ, HAREKETLİ
LOG FORK, WITH VERTICAL MOVEMENT**

NO NO	PARÇA NO PART NO	TANIM	DESCRIPTION	ADET QTY	S.K. S.C.	SERİ NO SERIAL NO	D.T. ICA	NOT NOTE
		* V011/04/62, V011/04/61						
1	063/11607	TOMRUK YÜKLEYİCİ KOMP.Ø200mm	LOG, FORK, ASSY. Ø200mm	1	OP			A, Ø200mm
	063/11606	TOMRUK YÜKLEYİCİ KOMP.Ø500mm	LOG, FORK, ASSY. Ø500mm	1	OP			B, Ø500mm
5	063/21622	TIRNAK	TOOTH	1				A, Ø200mm
	063/21621	TIRNAK	TOOTH	1				B, Ø500mm
6		SİLİNDİR	RAM	2				☞ E3-12-1
7	651/1121060	HORTUM	HOSE	2				
8	651/1121055	HORTUM	HOSE	2				
10	N16/3430849	NİPEL	ADAPTER	2				
11	F18/88000	SELENOİD VALF	SELENOID VALVE	1				
12	N03/0218242	PUL	WASHER	4				
13	N03/0230241	PUL	WASHER	2				
14	N16/3430360	NİPEL	ADAPTER	2				
15	652/222B215	HORTUM	HOSE	2				
16	651/1124045	HORTUM	HOSE	1				
17	651/1121075	HORTUM	HOSE	1				
18	N07/3020021	KELEPÇE	CLAMP	1				
19	063/21616	ARKALIK	MOUNTING BODY	1				
20	063/90056	TIRNAK TAHDITI- SOL	TOOTH STOPPER, LEFT	1				
21	063/21605	GÖVDE	BODY	1				
22		SİLİNDİR	RAM	1				☞ E3-12-2
23	801/02074	PİM	PIN	1				
24	N01/5962618	CİVATA M24x100	BOLT M24x100	4				
25	802/01016	BURÇ	BUSHING	4				
26	810/14700	MAKARA	PULLEY	4				
27	N02/4050362	SOMUN M24	NUT M24	4				
28	N02/6000290	SOMUN M24	NUT M24	4				
29	N03/1430019	RONDELA	WASHER	4				
30	802/01640	YÜKSÜK	RING	4				
31	N05/0220203	SEGMAN	RETAINING RING	4				
32	N09/0201310	RULMAN	BEARING	4				
33	810/10708	BİLEZİK	RING	4				
34	810/14430	MAKARA MİLİ	SHAFT	4				
35	099/00350	FORKLİFT ÇATALI	TINE, FORK	2				
36	063/90055	TIRNAK TAHDITI- SAG	TOOTH STOPPER, RIGHT	1				
37	N01/0223554	CİVATA M16x30	BOLT M16x30	2				
38	801/02077	PİM	PIN	2				
39	801/01210	PİM	PIN	3				
40	801/10015	PİM	PIN	2				
41	020/10789	HALKA	RING	2				
42	807/07010	YAY	SPRING	2				
43	N02/3570182	SOMUN M8	NUT M8	8				
44	N01/0370494	CİVATA M8x80	BOLT M8x80	8				
45	801/01220	PİM	PIN	2				
46	N01/0222114	CİVATA M8x20	BOLT M8x20	4				
47	N08/1110020	GRESÖRLÜK	GREASE NIPPLE	2				
48	N16/3790038	T- RAKOR	ADAPTER	2				

A

**ATAŞMANLAR
ATTACHMENTS**

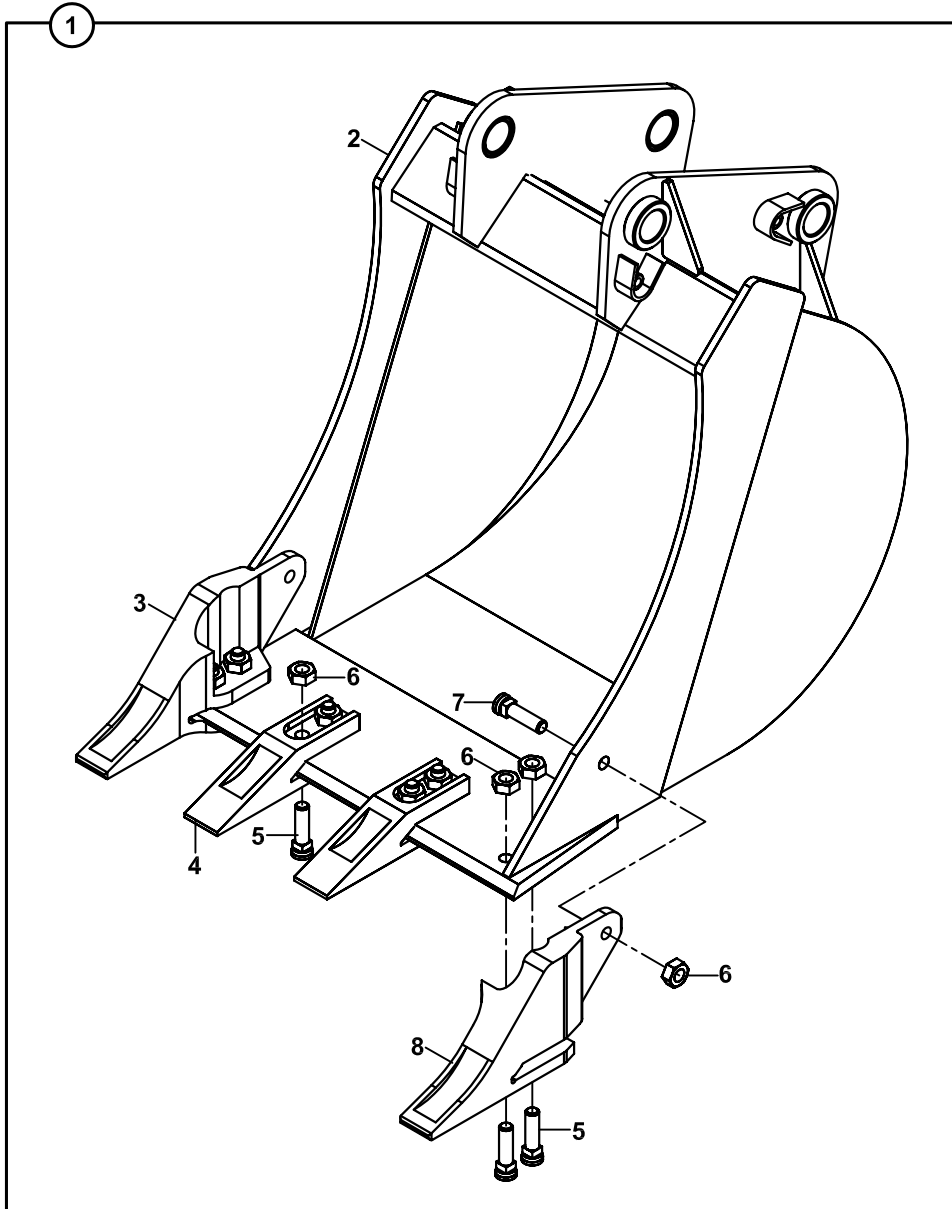
A1

**YÜKLEYİCİ ATAŞMANLAR
LOADER ATTACHMENTS**

A2

**KAZICI ATAŞMANLAR
BACKHOE ATTACHMENTS**

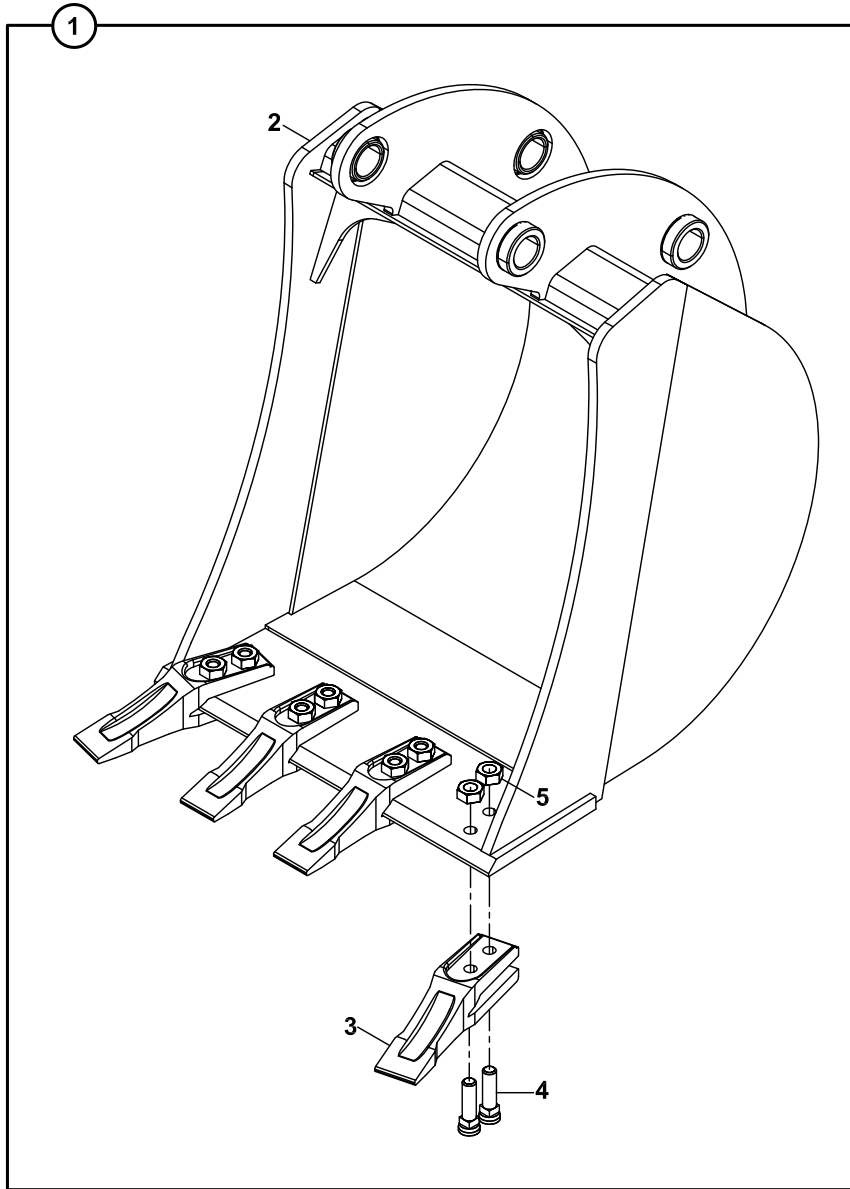
KEPÇE, KAZICI
BUCKET, BACKHOE



**KEPÇE, KAZICI
BUCKET, BACKHOE**

NO NO	PARÇA NO PART NO	TANIM	DESCRIPTION	ADET QTY	S.K. S.C.	SERİ NO SERIAL NO	D.T. ICA	NOT NOTE
	*011/10000				RK			
1A	061/13500	KEPÇE (350mm), KOMPLE	BUCKET (350mm), ASSY	1	OP			
1B	061/14000	KEPÇE (400mm), KOMPLE	BUCKET (400mm), ASSY	1	OP			
1C	061/15000	KEPÇE (500mm), KOMPLE	BUCKET (500mm),ASSY	1	OP			
1D	061/16000	KEPÇE (600mm), KOMPLE	BUCKET (600mm), ASSY	1	OP			
1E	061/17000	KEPÇE (700mm), KOMPLE	BUCKET (700mm), ASSY	1	OP			
1F	061/18000	KEPÇE (800mm), KOMPLE	BUCKET (800mm), ASSY	1	OP			
1G	061/18900	KEPÇE (900mm), KOMPLE	BUCKET (900mm), ASSY	1	OP			
2A	061/23500	KEPÇE (350mm)	BUCKET (350mm)	1	OP			
2B	061/24000	KEPÇE (400mm)	BUCKET (400mm)	1	OP			
2C	061/25000	KEPÇE (500mm)	BUCKET (500mm)	1	OP			
2D	061/26000	KEPÇE (600mm)	BUCKET (600mm)	1	OP			
2E	061/27000	KEPÇE (700mm)	BUCKET (700mm)	1	OP			
2F	061/28000	KEPÇE (800mm)	BUCKET (800mm)	1	OP			
2G	061/28900	KEPÇE (900mm)	BUCKET (900mm)	1	OP			
3	810/10630	TIRNAK, SAĞ	SIDE CUTTER, RIGHT	1				
4	810/10605	TIRNAK	TOOHT, FOR					
		350, 400, 500 KEPÇE	350, 400, 500, BUCKET	1				
		600, 700, 800 KEPÇE	600, 700, 800 BUCKET	2				
5	N01/5610145	CİVATA , W5/8"X11T	BOLT, W5/8"X11T					
		350, 400, 500 KEPÇE	350, 400, 500 BUCKET	6				
		600, 700, 800 KEPÇE	600, 700, 800 BUCKET	8				
6	N02/8660481	SOMUN, W5/8"X11T	NUT, W5/8"X11T					
		350, 400, 500 KEPÇE	350, 400, 500 BUCKET	8				
		600, 700, 800 KEPÇE	600, 700, 800 BUCKET	10				
7	N01/5610109	CİVATA 5/8"x38mm	BOLT 5/8"x38mm	2				
8	810/10640	TIRNAK, SOL	SIDE CUTTER, LEFT	1				

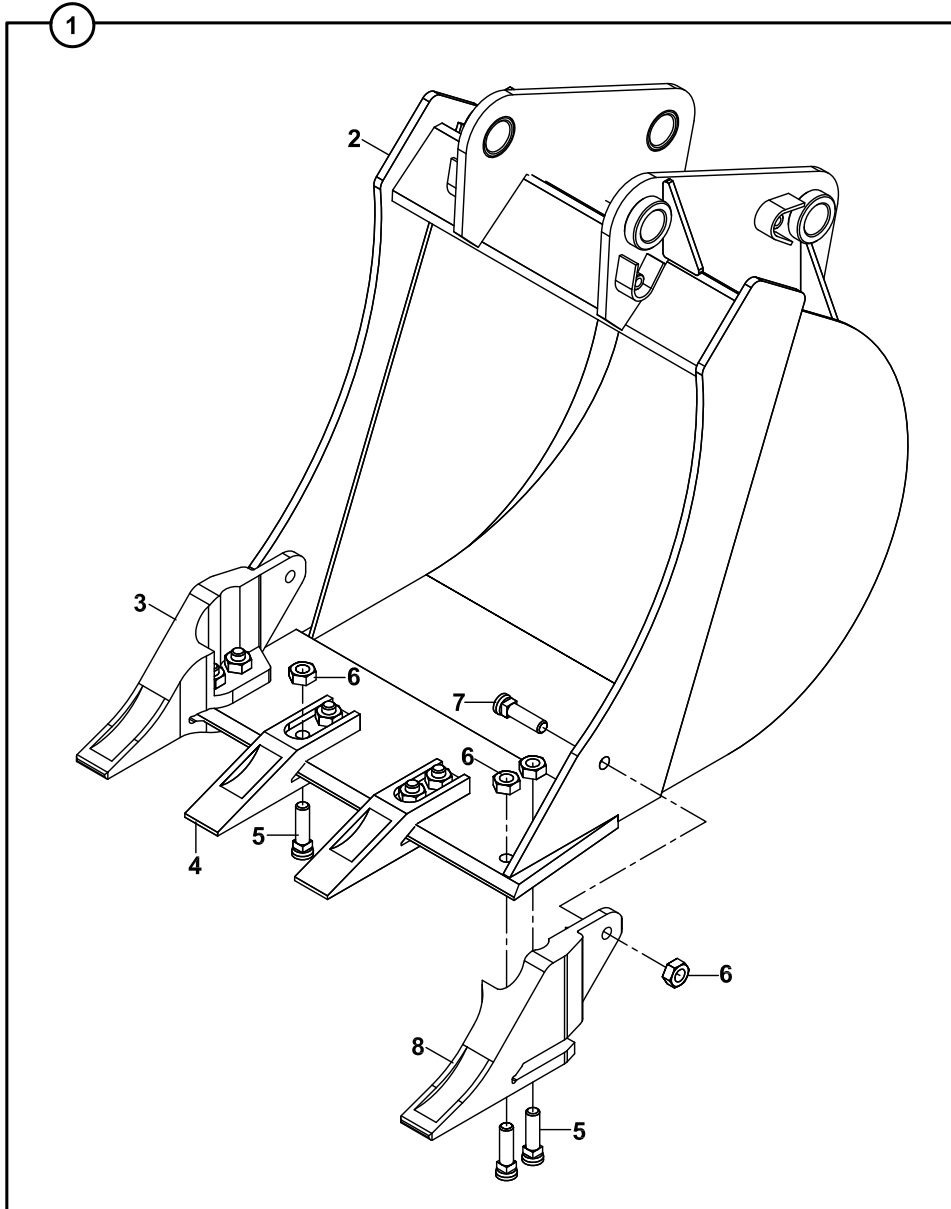
KEPÇE, KAZICI
BUCKET, BACKHOE



**KEPÇE, KAZICI
BUCKET, BACKHOE**

NO NO	PARÇA NO PART NO	TANIM	DESCRIPTION	ADET QTY	S.K. S.C.	SERİ NO SERIAL NO	D.T. ICA	NOT NOTE
	* V005/06/01				RK			
1A	061/13510	KEPÇE (350mm), KOMPLE	BUCKET (350mm), ASSY	1	OP			
1B	061/14005	KEPÇE (400mm), KOMPLE	BUCKET (400mm), ASSY	1	OP			
1C	061/15010	KEPÇE (500mm), KOMPLE	BUCKET (500mm),ASSY	1	OP			
1D	061/16010	KEPÇE (600mm), KOMPLE	BUCKET (600mm), ASSY	1	OP			
1E	061/17010	KEPÇE (700mm), KOMPLE	BUCKET (700mm), ASSY	1	OP			
1F	061/18010	KEPÇE (800mm), KOMPLE	BUCKET (800mm), ASSY	1	OP			
1G	061/18910	KEPÇE (900mm), KOMPLE	BUCKET (900mm), ASSY	1	OP			
2A	061/23510	KEPÇE (350mm)	BUCKET (350mm)	1	OP			
2B	061/24005	KEPÇE (400mm)	BUCKET (400mm)	1	OP			
2C	061/25010	KEPÇE (500mm)	BUCKET (500mm)	1	OP			
2D	061/26010	KEPÇE (600mm)	BUCKET (600mm)	1	OP			
2E	061/27010	KEPÇE (700mm)	BUCKET (700mm)	1	OP			
2F	061/28010	KEPÇE (800mm)	BUCKET (800mm)	1	OP			
2G	061/28910	KEPÇE (900mm)	BUCKET (900mm)	1	OP			
3	810/10605	TIRNAK	TOOHT, FOR					
		350, 400, 500 KEPÇE	350, 400, 500, BUCKET	3				
		600, 700 KEPÇE	600, 700 BUCKET	4				
		800, 900 KEPÇE	800, 900 BUCKET	5				
4	N01/5610145	CİVATA , W5/8"X11T	BOLT, W5/8"X11T					
		350, 400, 500 KEPÇE	350, 400, 500 BUCKET	6				
		600, 700 KEPÇE	600, 700 BUCKET	8				
		800, 900 KEPÇE	600, 700, 800 BUCKET	10				
5	N02/8660481	SOMUN, W5/8"X11T	NUT, W5/8"X11T					
		350, 400, 500 KEPÇE	350, 400, 500 BUCKET	6				
		600, 700 KEPÇE	600, 700 BUCKET	8				
		800, 900 KEPÇE	600, 700, 800 BUCKET	10				

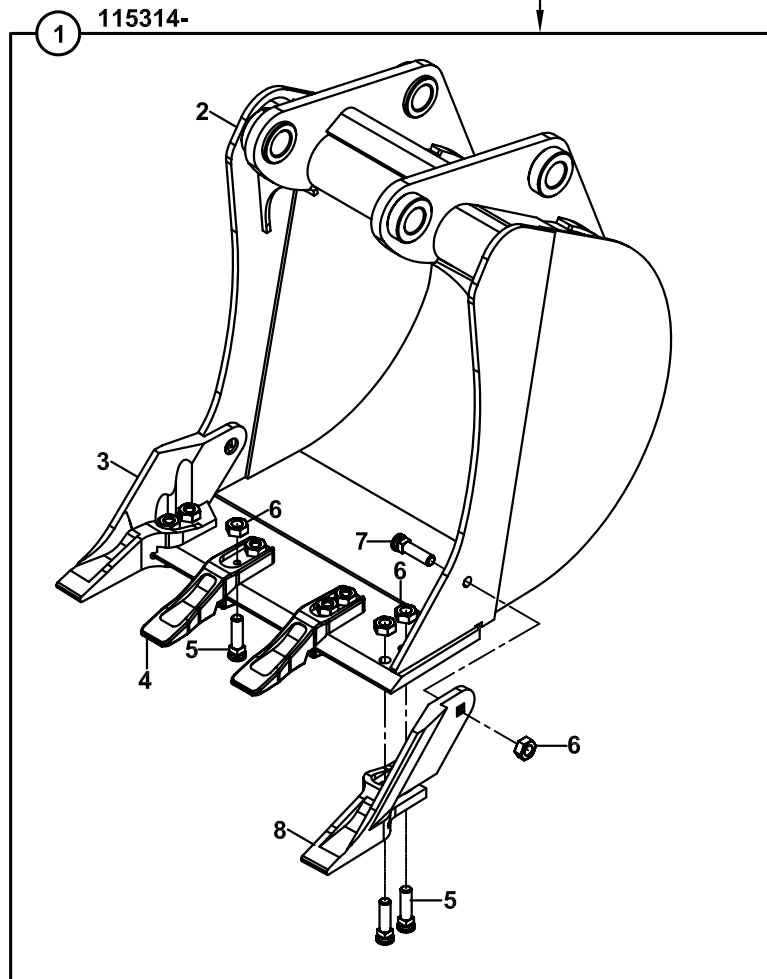
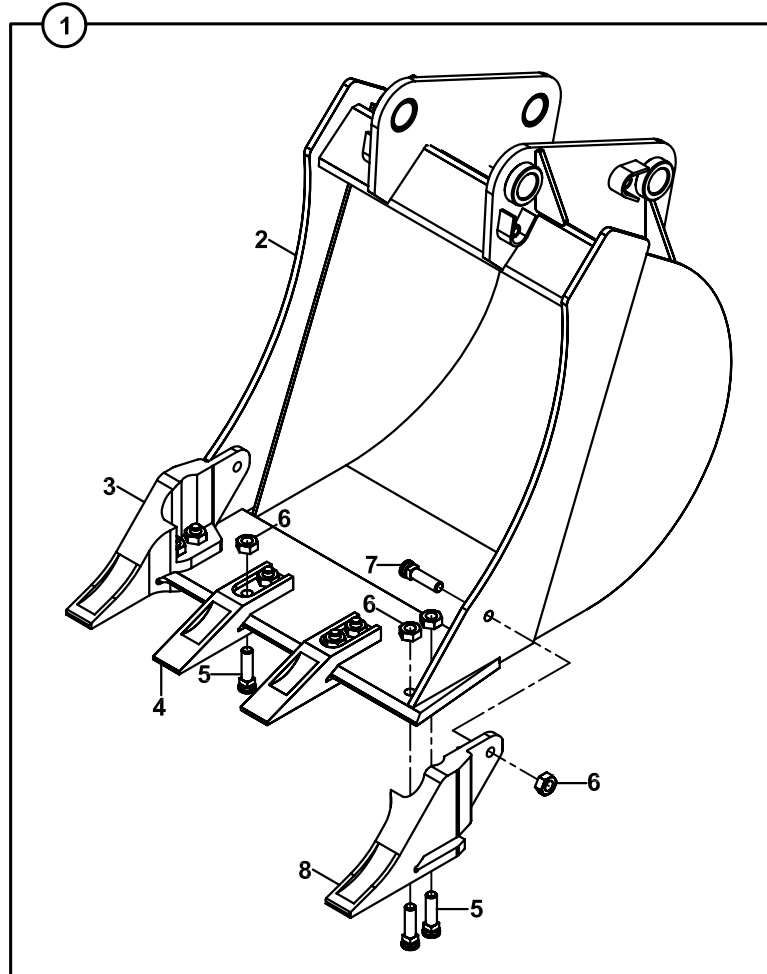
KEPÇE, KAZICI
BUCKET, BACKHOE



**KEPÇE, KAZICI
BUCKET, BACKHOE**

NO NO	PARÇA NO PART NO	TANIM	DESCRIPTION	ADET QTY	S.K. S.C.	SERİ NO SERIAL NO	D.T. ICA	NOT NOTE
	*011/10000				RK			
1A	061/13500	KEPÇE (350mm), KOMPLE	BUCKET (350mm), ASSY	1	OP			
1B	061/14000	KEPÇE (400mm), KOMPLE	BUCKET (400mm), ASSY	1	OP			
1C	061/15000	KEPÇE (500mm), KOMPLE	BUCKET (500mm),ASSY	1	OP			
1D	061/16000	KEPÇE (600mm), KOMPLE	BUCKET (600mm), ASSY	1	OP			
1E	061/17000	KEPÇE (700mm), KOMPLE	BUCKET (700mm), ASSY	1	OP			
1F	061/18000	KEPÇE (800mm), KOMPLE	BUCKET (800mm), ASSY	1	OP			
1G	061/18900	KEPÇE (900mm), KOMPLE	BUCKET (900mm), ASSY	1	OP			
2A	061/23500	KEPÇE (350mm)	BUCKET (350mm)	1	OP			
2B	061/24000	KEPÇE (400mm)	BUCKET (400mm)	1	OP			
2C	061/25000	KEPÇE (500mm)	BUCKET (500mm)	1	OP			
2D	061/26000	KEPÇE (600mm)	BUCKET (600mm)	1	OP			
2E	061/27000	KEPÇE (700mm)	BUCKET (700mm)	1	OP			
2F	061/28000	KEPÇE (800mm)	BUCKET (800mm)	1	OP			
2G	061/28900	KEPÇE (900mm)	BUCKET (900mm)	1	OP			
3	810/10630	TIRNAK, SAĞ	SIDE CUTTER, RIGHT	1				
4	810/10605	TIRNAK	TOOHT, FOR					
		350, 400, 500 KEPÇE	350, 400, 500, BUCKET	1				
		600, 700, 800 KEPÇE	600, 700, 800 BUCKET	2				
5	N01/5610145	CİVATA , W5/8"X11T	BOLT, W5/8"X11T					
		350, 400, 500 KEPÇE	350, 400, 500 BUCKET	6				
		600, 700, 800 KEPÇE	600, 700, 800 BUCKET	8				
6	N02/8660481	SOMUN, W5/8"X11T	NUT, W5/8"X11T					
		350, 400, 500 KEPÇE	350, 400, 500 BUCKET	8				
		600, 700, 800 KEPÇE	600, 700, 800 BUCKET	10				
7	N01/5610109	CİVATA 5/8"x38mm	BOLT 5/8"x38mm	2				
8	810/10640	TIRNAK, SOL	SIDE CUTTER, LEFT	1				

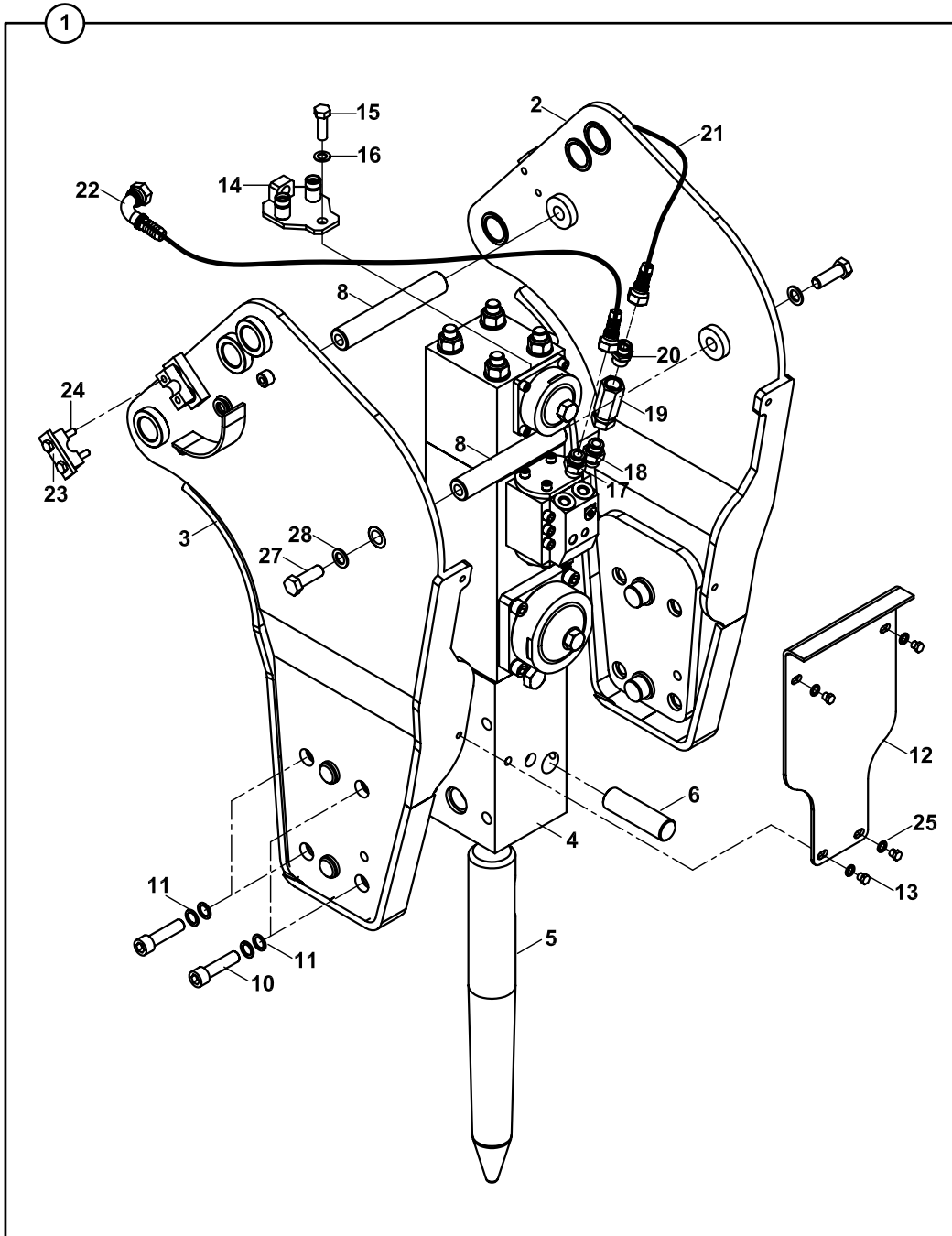
KEPÇE, KAZICI, 3 EKSENLİ
BUCKET, BACKHOE, 3- AXIS



**KEPÇE, KAZICI, 3 EKSENLİ
BUCKET, BACKHOE, 3- AXIS**

NO NO	PARÇA NO PART NO	TANIM	DESCRIPTION	ADET QTY	S.K. S.C.	SERİ NO SERIAL NO	D.T. ICA	NOT NOTE
	*V005/06/04				RK			
1	061/16120	KEPÇE (600mm), KOMPLE	BUCKET (600mm), ASSY	1	OP			
	061/16121	KEPÇE (600mm), KOMPLE	BUCKET (600mm), ASSY	1	OP	115314 -		
2	061/26120	KEPÇE (600mm)	BUCKET (600mm)	1	OP			
	061/26121	KEPÇE (600mm)	BUCKET (600mm)	1	OP	115314 -		
3	810/10630	TIRNAK, SAĞ	SIDE CUTTER, RIGHT	1				
4	810/10605	TIRNAK	TOOHT, FOR					
		350, 400, 500 KEPÇE	350, 400, 500, BUCKET	1				
		600, 700, 800 KEPÇE	600, 700, 800 BUCKET	2				
5	N01/5610145	CİVATA , W5/8"X11T	BOLT, W5/8"X11T					
		350, 400, 500 KEPÇE	350, 400, 500 BUCKET	6				
		600, 700, 800 KEPÇE	600, 700, 800 BUCKET	8				
6	N02/8660481	SOMUN, W5/8"X11T	NUT, W5/8"X11T					
		350, 400, 500 KEPÇE	350, 400, 500 BUCKET	8				
		600, 700, 800 KEPÇE	600, 700, 800 BUCKET	10				
7	N01/5610109	CİVATA 5/8"x38mm	BOLT 5/8"x38mm	2				
8	810/10640	TIRNAK, SOL	SIDE CUTTER, LEFT	1				

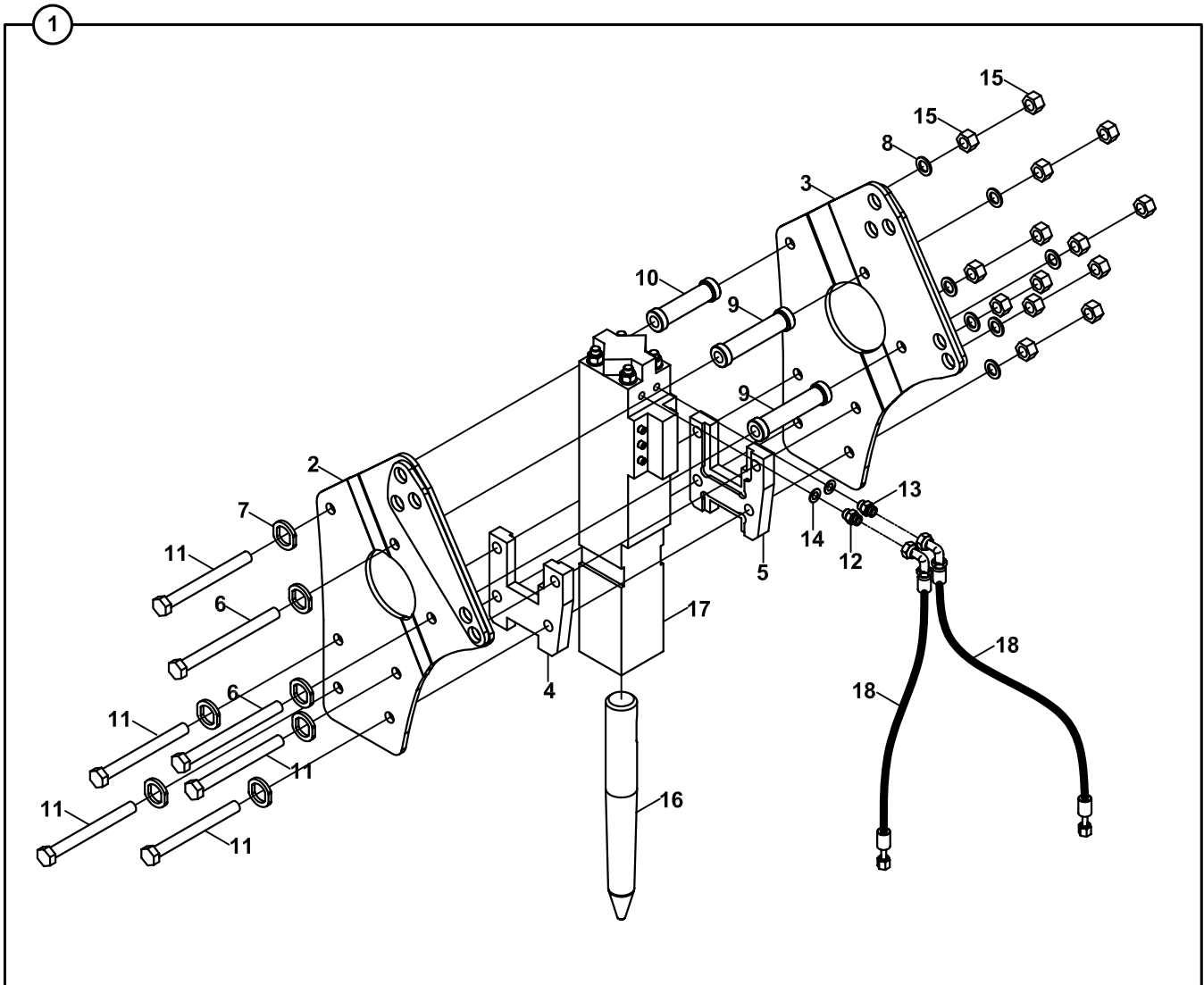
KIRICI, LİFTON, LH 360
BREAKER, LİFTON, LH 360



KIRICI, LİFTON, LH 360
BREAKER, LIFTON, LH 360

NO NO	PARÇA NO PART NO	TANIM	DESCRIPTION	ADET QTY	S.K. S.C.	SERİ NO SERIAL NO	D.T. ICA	NOT NOTE
	* V011/10				RK			
1	075/00021	KIRICI MONTAJI, LIFTON, LH 360	BREAKER, ASSY, LIFTON, LH360	1				
2	098/00041	YAN SAC-SOL	SIDE PLATE, LEFT	1				
3	098/00051	YAN SAC-SAG	SIDE PLATE, RIGHT	1				
4	F45/01030	LIFTON KIRICI, LH 360	LIFTON BREAKER, LH 360	1				
5A	F45/01060	KIRICI UCU SIVRI	CHISEL, SHARP	1				
5B	F45/01065	KIRICI UCU DÜZ	CHISEL, FLAT	1				
6	801/01015	TIRNAK PIMI (S45/01295)	CHISEL PIN	1				
8	020/21278	MESAFE BORUSU	SPACE PIPE	2				
10	N01/5872090	CIVATA M20x80	BOLT, M20x80	8				
11	S27/00001	ÖZEL RONDELA	SPECIAL WASHER	16				
12	020/11040	MUHAFAZA SACI	PROTECTION PLATE	1				
13	N01/0222846	CIVATA M12x30	BOLT, M12x30	4				
14	098/90065	HORTUM TUTUCU	HOSE HOLDER	1				NB+KT+AKV, TB+KT, NB+KT+ BU+AKV NB+KT, EKKV
	098/90066	HORTUM TUTUCU	HOSE HOLDER	1				
15	N01/0223602	CIVATA, M16x50	BOLT, M16x50	1				
16	N03/1170029	RONDELA,16	WASHER, 16	1				
17	806/24226	NIPEL	ADAPTER	1				
18	806/24226	NIPEL	ADAPTER	1				NB+KT+AKV
	806/24227	NIPEL	ADAPTER	1				NB+KT+EKKV
	806/03127	ÇEKVALF ALT NIPELİ	LOWER ADAPTER	1				TB+KT, NB+KT+ BU+AKV
19	F18/90500	ÇEK VALF 3/4"	CHECK VALVE	1				TB+KT, NB+KT+ BU+AKV
20	806/24126	ÇEKVALF ÜST NIPELİ	UPPER ADAPTER	1				TB+KT, NB+KT+ BU+AKV
21	666/4426190	HORTUM ,SOL	HOSE,LEFT	1				NB+KT+AKV, NB+KT+BU+ AKV
	666/4426210	HORTUM ,SOL	HOSE,LEFT	1				TB+KT
22	665/3326190	HORTUM , SAG	HOSE,LEFT	1				NB+KT+AKV, NB+KT+BU+ AKV
	665/3326210	HORTUM , SAG	HOSE,LEFT	1				TB+KT
23	N07/2022000	KELEPÇE Ø22	HOSE CLAMP	2				
24	N01/0370710	CIVATA M10x75	BOLT M10x75	2				
25	N03/2500016	PUL, M12	WASHER, M12	4				
27	N01/0381754	CIVATA M20x60	BOLT M20x60	4				
28	N03/3000080	PUL M20	WASHER M20	4				

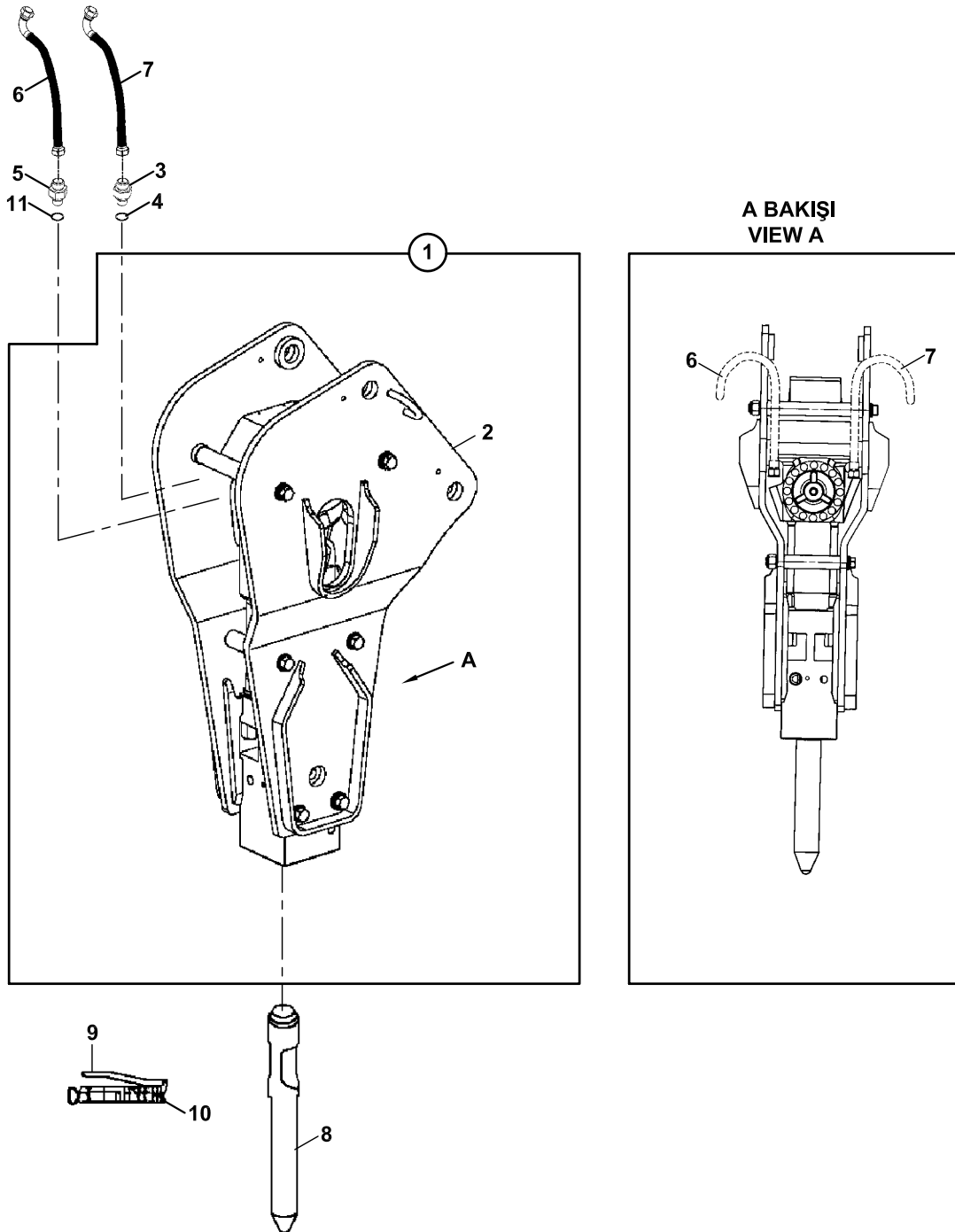
KIRICI, TOKU, TNB 6M
BREAKER, TOKU, TNB 6M



**KIRICI, TOKU, TNB 6M
BREAKER, TOKU, TNB 6M**

NO NO	PARÇA NO PART NO	TANIM	DESCRIPTION	ADET QTY	S.K. S.C.	SERİ NO SERIAL NO	D.T. ICA	NOT NOTE
	V011/10/**				RK			
1	075/00080	KIRICI, KOMP., TOKU	BREAKER, ASSY,	1				
2	098/00047	YAN SACI, SOL	SIDE PLATE, LEFT	1				
3	098/00057	YAN SACI, SAĞ	SIDE PLATE, RIGHT	1				
4	020/21534	BAGLANTI TAKOZU,SOL	FRAME, LEFT	1				
5	020/21535	BAGLANTI TAKOZU,SAĞ	FRAME, RIGHT	1				
6	N01/0382424	ÇİVATA M30x2x350	BOLT M30x2x350	2				
7	N03/0100042	PUL M30	WASHER M30	7				
8	N03/1360019	YAYLI RONDELA M30	SPLIT PIN M30	7				
9	020/21536	MESAFE BORUSU, UZUN	SPACE PIPE, LONG	2				
10	020/21537	MESAFE BORUSU, KISA	SPACE PIPE, SHORT	1				
11	N01/0382417	ÇİVATA M30x2x305	BOLT M30x2x305	5				
12	806/24232	NİPEL	ADAPTER	1				
13	806/24233	NİPEL	ADAPTER	1				
14	N03/0000025	O-RİNGLİ PUL	WASHER	2				
15	N02/3580568	SOMUN M30	NUT, M30	14				
16		KIRICI UCU	CHISEL	1				☞ A2-2-1-2-OP2
17	F45/02960	KIRICI,HİDROLİK-TNB 6M	BREAKER, TNB 6M	1				
18	666/44M1180	HORTUM	HOSE	2				

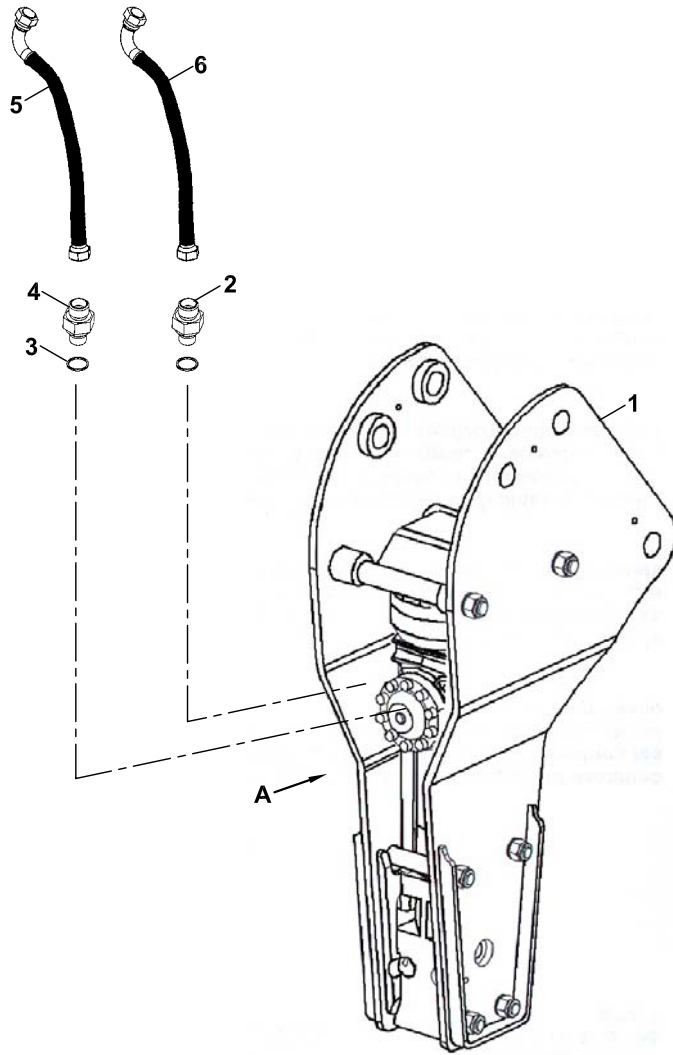
KIRICI, MONTABERT- 140
BREAKER, MONTABERT- 140



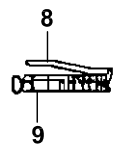
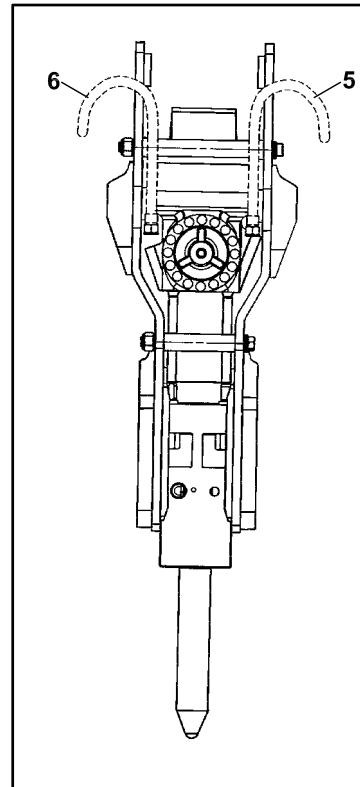
**KIRICI, MONTABERT-140
BREAKER, MONTABERT-140**

NO NO	PARÇA NO PART NO	TANIM	DESCRIPTION	ADET QTY	S.K. S.C.	SERİ NO SERIAL NO	D.T. ICA	NOT NOTE
	V011/10/15-16							
1	075/00100	KIRICI, KOMP., MONTABERT	BREAKER, ASSY,	1				
2	F45/04000	KIRICI, MONTABERT	BREAKER, MONTABERT	1				A2-2-1-2-OP3
3	806/24526	NİPEL	ADAPTER	1				
4	N03/0000025	PUL	WASHER	1				
5	806/24100	NİPEL	ADAPTER	1				NB+KT
	806/24526	NİPEL	ADAPTER	1				TB+KT
6	666/442E175	HORTUM	HOSE	1				NB
	666/4426220	HORTUM	HOSE	1				TK
7	665/332E175	HORTUM	HOSE	1				NB
	665/3326220	HORTUM	HOSE	1				TK
8	F45/04100	KIRICI UCU, KESKİ	CHISEL	1	OP			
	F45/04120	KIRICI UCU, SİVRİ	MOIL PONIT	1	OP			
9	S45/14065	YAĞ POMPASI	GREASE PUMP	1				
10	S45/14238	YAĞ HAZNESİ	GREASE CARTRIDGE	1				
11	N03/0000025	PUL	WASHER	1				

KIRICI, MONTABERT- 95
BREAKER, MONTABERT- 95



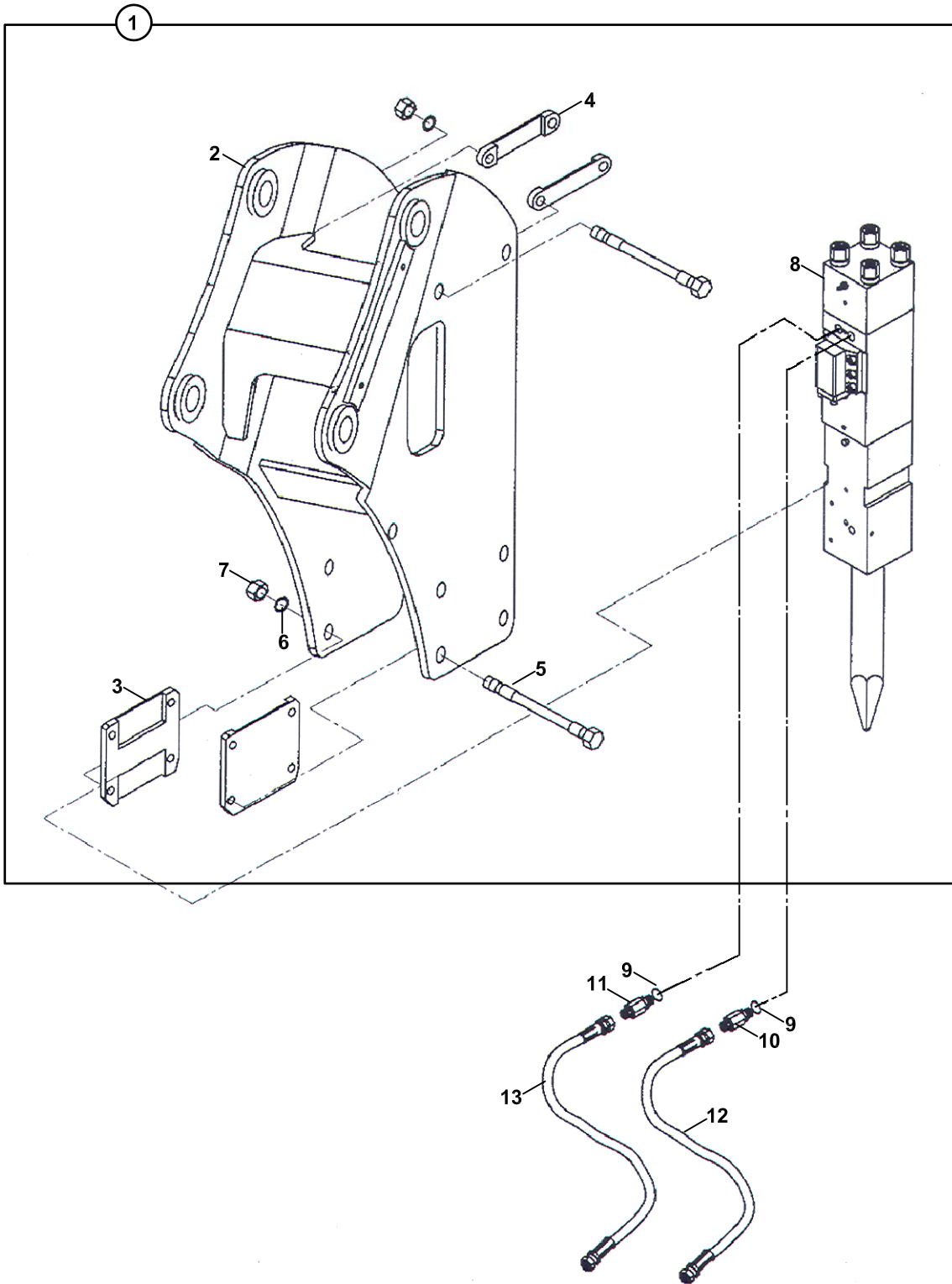
A BAKIŞI
VIEW A



**KIRICI, MONTABERT-95
BREAKER, MONTABERT-95**

NO NO	PARÇA NO PART NO	TANIM	DESCRIPTION	ADET QTY	S.K. S.C.	SERİ NO SERIAL NO	D.T. ICA	NOT NOTE
	* V011/10/14				RK			
1	F45/04010	KIRICI, MONTABERT,95	BREAKER, MONTABERT, 95	1				
2	806/24526	NİPEL	ADAPTER	1				NB+EKKV
3	N03/0000025	PUL	WASHER	2				
4	806/24100	NİPEL	ADAPTER	1				NB+EKKV
5	666/4426210	HORTUM	HOSE	1				NB+EKKV
6	665/3326210	HORTUM	HOSE	1				NB+EKKV
7A	S45/14206	KIRICI UCU, SİVRİ	MOIL POINT	1	OP			
7B	S45/14207	KIRICI UCU, KESKİ	CHISEL	1	OP			
7C	S45/14138	KIRICI UCU, KÖR	BLUNT TOOL	1	OP			
8	S45/14065	YAĞ POMPASI	GREASE PUMP	1				
9	S45/14238	YAĞ HAZNESİ	GREASE CARTRIDGE	1				

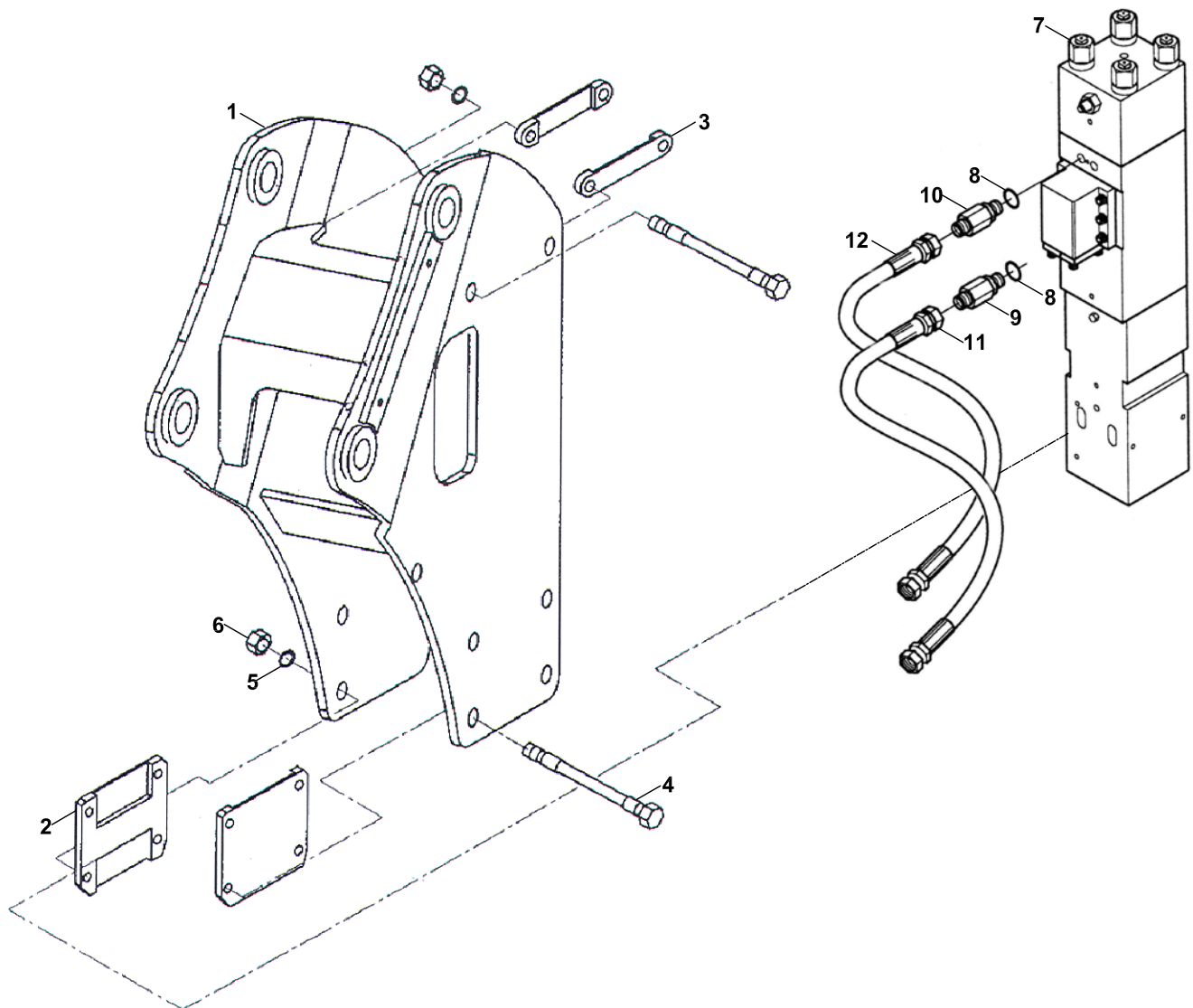
KIRICI, DEMO S700V
BREAKER, DEMO S700V



**KIRICI, DEMO S700V
BREAKER, DEMO S700V**

NO NO	PARÇA NO PART NO	TANIM	DESCRIPTION	ADET QTY	S.K. S.C.	SERİ NO SERIAL NO	D.T. ICA	NOT NOTE
	* V011/10/20							
1	F45/04170	KIRICI, DEMO, KOMPLE	BREAKER, DEMO, ASSY.	1				
2	S45/15041	YAN SAC	SIDE BRACKET	1				
3	S45/15042	BAĞLANTI PLAKASI	FRAME	2				
4	S45/15043	DURDURUCU	STOPPER	2				
5	S45/15044	CİVATA M24x250	BOLT M24x250	6				
6	S45/15045	PUL M24	WASHER M24	6				
7	S45/15046	SOMUN, M24	NUT, M24	6				
8	S45/15040	ANA GÖVDE	MAIN BODY, COMPL.	1				
9	N03/0000025	PUL	WASHER	2				
10	806/24230	NİPEL	ADAPTER	1				
11	806/24126	NİPEL	ADAPTER	1				
12	666/44M1180	HORTUM	HOSE	1				
13	665/33M1180	HORTUM	HOSE	1				

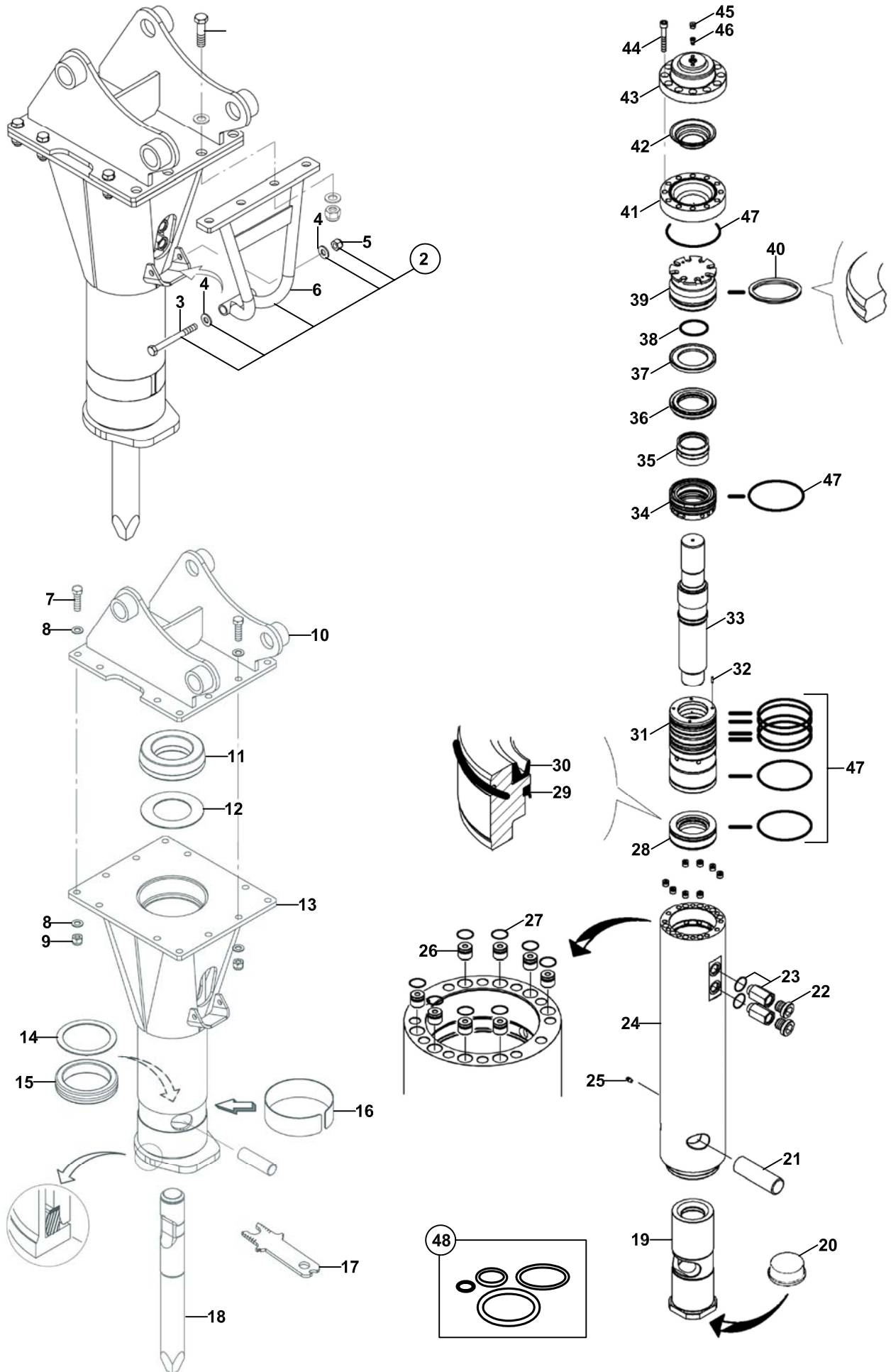
KIRICI, DEMO DMB70
BREAKER, DEMO DMB70



**KIRICI, DEMO DMB70
BREAKER, DEMO DMB70**

NO NO	PARÇA NO PART NO	TANIM	DESCRIPTION	ADET QTY	S.K. S.C.	SERİ NO SERIAL NO	D.T. ICA	NOT NOTE
	V011/10/22				RK			
1	S45/15041	YAN SAC	SIDE BRACKET	1				
2	S45/15042	BAĞLANTI PLAKASI	FRAME	2				
3	S45/15043	DURDURUCU	STOPPER	2				
4	S45/15044	CİVATA M24x250	BOLT M24x250	6				
5	S45/15045	PUL M24	WASHER M24	6				
6	S45/15046	SOMUN M24	NUT M24	6				
7		KIRICI, DEMO DMB70	BREAKER, DEMO DMB70	1				☞ A2-2-1-2-OP6
8	N03/0000025	PUL	WASHER	2				
9	806/24230	NİPEL	ADAPTER	1				
10	806/24126	NİPEL	ADAPTER	1				
11	666/44M1180	HORTUM	HOSE	1				
12	665/33M1180	HORTUM	HOSE	1				

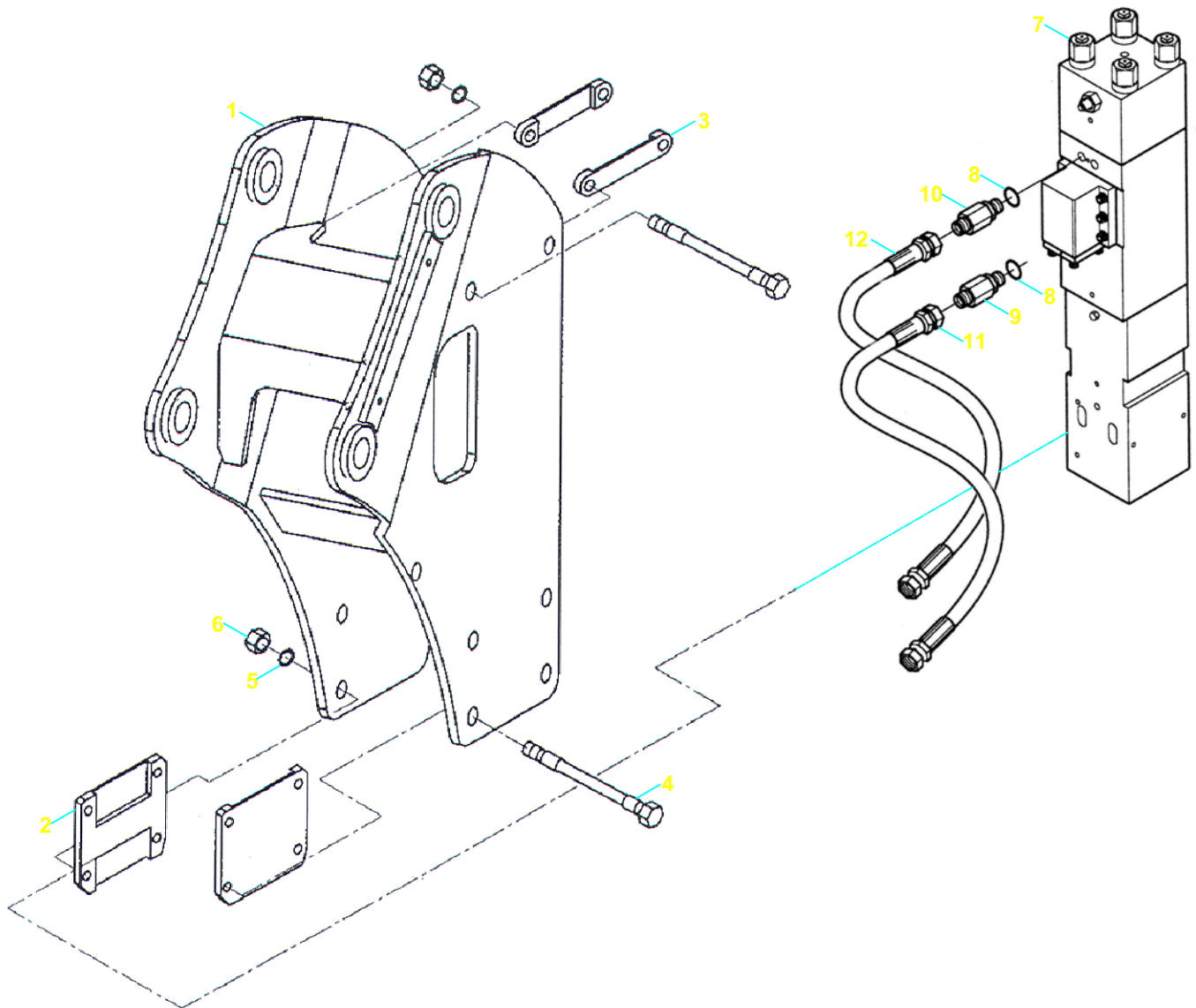
KIRICI, MONTABERT- SC 36
BREAKER, MONTABERT- SC 36



KIRICI, MONTABERT- SC 36
BREAKER, MONTABERT- SC 36

NO NO	PARÇA NO PART NO	TANIM	DESCRIPTION	ADET QTY	S.K. S.C.	SERİ NO SERIAL NO	D.T. ICA	NOT NOTE
	F45/04013				RK			
1	S45/14492	CİVATA	BOLT	4				
2	S45/14490	KİT, KORUYUCU TAMPON	KIT, FENDER, SAFETY	1	K1			
3	S45/14438	CİVATA	BOLT	1	(K1)			
4	S45/14422	PUL	WASHER	2	(K1)			
5	S45/14412	SOMUN	NUT	1	(K1)			
6	S45/14482	KORUYUCU TAMPON	FENDER, SAFETY	1	(K1)			
7	S45/14428	CİVATA	BOLT	8				
8	S45/14414	PUL	WASHER	24				
9	S45/14416	SOMUN	NUT	12				
10	S45/14436	BAĞLANTI BRAKETİ	CONNECTION BRACKET	1				
11	S45/14506	DAMPER TAKOZU, ÜST	DUMPER, UPPER	1				
12	S45/14468	PUL, ÜST	WASHER, UPPER	1				
13	S45/14466	KORUYUCU BRAKET	PROTECTION BRACKET	1				
14	S45/14470	PUL, ALT	WASHER, LOWER	1				
15	S45/14508	DAMPER TAKOZU, ALT	DUMPER, LOWER	1				
16	S45/14504	YAYLI EMNİYET BİLEZİĞİ	SPRINGY RING, SAFETY	1				
17	S45/14484	ANAHTAR, KONTROL MASTARI	SPANNER, CONTROL GAUGER	1				
18A	F45/04135	KIRICI UCU, SİVRİ	CHISEL (MOIL)	1				
18B	F45/04130	KIRICI UCU, KESKİ	CHISEL (FLAT)	1				
18C	S45/14500	KIRICI UCU, KESKİ	CHISEL (FLAT)	1				
18D	S45/14496	KIRICI UCU, GENİŞ KESKİ	CHISEL, (WIDE FLAT)	1				
18E	S45/14498	KIRICI UCU, GENİŞ KESKİ	CHISEL, (WIDE FLAT)	1				
18F	S45/14502	KIRICI UCU, KÜT	CHISEL, (FLAT END)	1				
19	S45/14462	BURÇ, TUTUCU, KIRICI UCU	CHISEL HOLDER BUSHING	1				
20	S45/14424	KORUYUCU TAPA	PROTECTION PLUG	1				
21	S45/14464	TUTUCU PİM	RETAINER PIN	1				
22	S45/14426	KÖR TAPA	PLUG	2				
23	S45/14488	NİPEL	ADAPTER	2				
24	S45/14444	SİLİNDİR	CYLINDER	1				
25	S45/14510	GRESÖRLÜK	GREASE NIPPLE	1				
26	S45/14480	SÖNÜMLEYİCİ	DAMPER	8				
27	S45/14418	O-RİNG	O-RING	8	(K2)			
28	S45/14446	KEÇE YATAĞI	SEAL BEARING	1				
29	S45/14472	KEÇE	LIP SEAL	1	(K2)			
30	S45/14474	KEÇE	LIP SEAL	1	(K2)			
31	S45/14448	KIRICI VALFİ ALT GÖVDE	LOWER BODY, BREAKER VALVE	1				
32	S45/14494	MERKEZLEME PİMİ	PIN, CENTERING	1				
33	S45/14450	VURUŞ PİSTONU	STRIKE PISTON	1				
34	S45/14452	KIRICI VALFİ ÜST GÖVDE	UPPER BODY, BREAKER VALVE	1				
35	S45/14454	BURÇ	BUSHING	1				
36	S45/14456	ARA DAĞITICI	DISTRIBUTOR, INNER	1				
37	S45/14458	KONİK CONTA	GASKET, CANICAL	1				
38	S45/14476	O-RİNG	O-RING	1	(K2)			
39	S45/14460	ANA DAĞITICI	DISTRIBUTOR, MAIN	1				
40	S45/14478	KEÇE	SEAL	1	(K2)			
41	S45/14440	ALT FLANŞ	LOWER FLANGE	1				
42	S45/14486	DİYAFRAM	DIAPHRAGM	1				
43	S45/14442	ÜST FLANŞ	UPPER FLANGE	1				
44	S45/14434	CİVATA	BOLT	12				
45	S45/14430	EMNİYET TAPASI	PLUG, SAFETY	1				
46	S45/14432	SUBAB	CALACK	1				
47	S45/14420	O-RİNG	O-RING	8	(K2)			
48	S45/14410	KİT, O-RİNG	KIT, O-RING	1	K2			

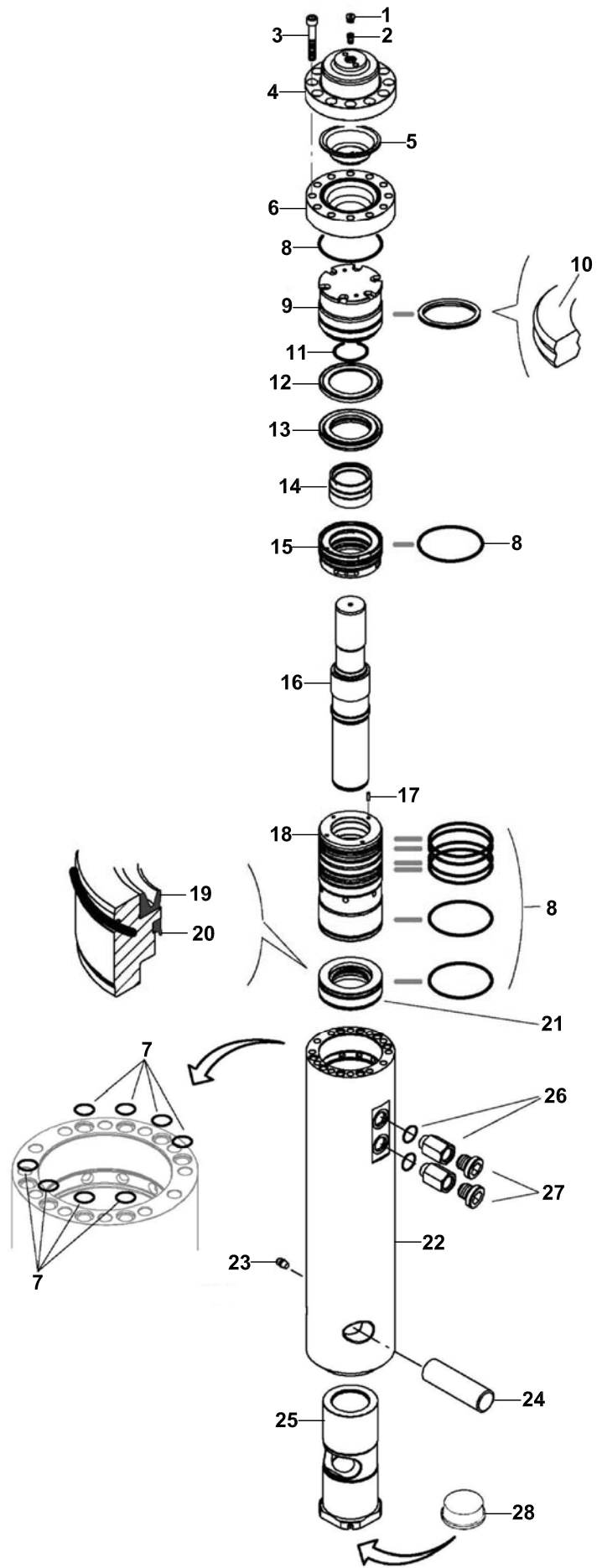
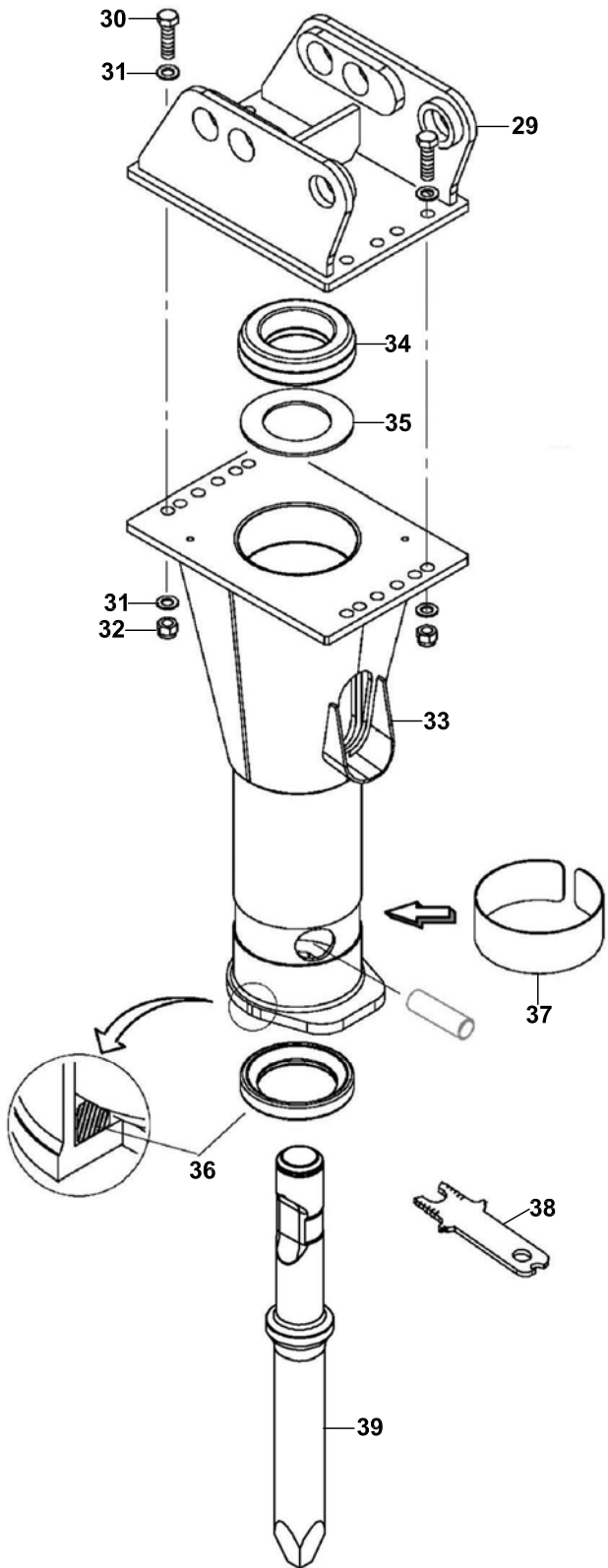
KIRICI, DEMO DMB50
BREAKER, DEMO DMB50



**KIRICI, DEMO DMB50
BREAKER, DEMO DMB50**

NO NO	PARÇA NO PART NO	TANIM	DESCRIPTION	ADET QTY	S.K. S.C.	SERİ NO SERIAL NO	D.T. ICA	NOT NOTE
	V011/10/22				RK			
1	S45/15396	YAN SAC	SIDE BRACKET	1				
2	S45/15042	BAĞLANTI PLAKASI	FRAME	2				
3	S45/15043	DURDURUCU	STOPPER	2				
4	S45/15044	CİVATA M24x250	BOLT M24x250	6				
5	S45/15045	PUL M24	WASHER M24	6				
6	S45/15046	SOMUN M24	NUT M24	6				
7		KIRICI, DEMO DMB70	BREAKER, DEMO DMB70	1				☞ A2-2-1-2-OP8
8	N03/0000025	PUL	WASHER	2				
9	806/24230	NİPEL	ADAPTER	1				
10	806/24126	NİPEL	ADAPTER	1				
11	666/44M1180	HORTUM	HOSE	1				
12	665/33M1180	HORTUM	HOSE	1				

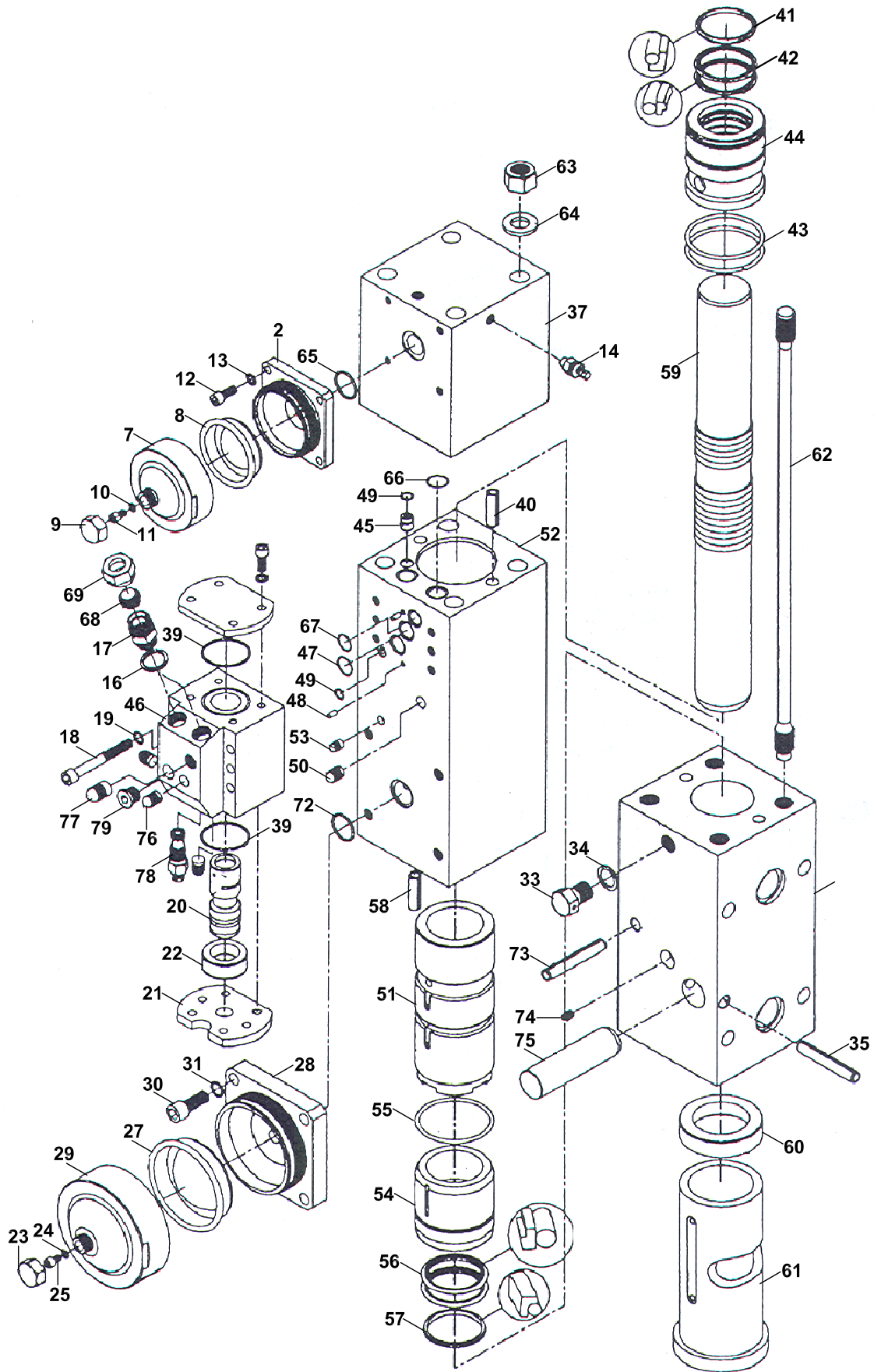
KIRICI, MONTABERT- SC 28
BREAKER, MONTABERT- SC 28



KIRICI, MONTABERT- SC 28
BREAKER, MONTABERT- SC 28

NO NO	PARÇA NO PART NO	TANIM	DESCRIPTION	ADET QTY	S.K. S.C.	SERİ NO SERIAL NO	D.T. ICA	NOT NOTE
	F45/04015				RK			
1	S45/14430	EMNİYET TAPASI	PLUG, SAFETY	1				
2	S45/14432	SUBAB	CALACK	1				
3	S45/14434	CİVATA	BOLT	12				
4	S45/14318	ÜST FLANŞ	UPPER FLANGE	1				
5	S45/14358	DİYAFRAM	DIAPHRAGM	1				
6	S45/14317	ALT FLANŞ	LOWER FLANGE	1				
7	S45/14117	O-RİNG	O-RING	8				
8	S45/14172	O-RİNG	O-RING	8				
9	S45/14348	ANA DAĞITICI	DISTRIBUTOR, MAIN	1				
10	S45/14354	KEÇE	SEAL	1				
11	S45/14326	O-RİNG	O-RING	1				
12	S45/14350	KONİK CONTA	GASKET, CANICAL	1				
13	S45/14346	ARA DAĞITICI	DISTRIBUTOR, INNER	1				
14	S45/14323	BURÇ	BUSHING	1				
15	S45/14344	KIRICI VALFİ ÜST GÖVDE	UPPER BODY, BREAKER	1				
16	S45/14327	VURUŞ PİSTONU	STRIKE PISTON	1				
17	S45/14316	MERKEZLEME PİMİ	PIN, CENTERING	1				
18	S45/14342	KIRICI VALFİ ALT GÖVDE	LOWER BODY, BREAKER	1				
19	S45/14322	KEÇE	LIP SEAL	1				
20	S45/14313	KEÇE	LIP SEAL	1				
21	S45/14320	KEÇE YATAĞI	SEAL BEARING	1				
22	S45/14319	SİLİNDİR	CYLINDER	1				
23	S45/14020	GRESÖRLÜK	GREASE NIPPLE	1				
24	S45/14329	TUTUCU PİM	RETAINER PIN	1				
25	S45/14328	BURÇ, TUTUCU, KIRICI UCU	CHISEL HOLDER BUSHING	1				
26	S45/14356	NİPEL	ADAPTER	2				
27	S45/14426	KÖR TAPA	PLUG	2				
28	S45/14312	KORUYUCU TAPA	PROTECTION PLUG	1				
29	S45/14272	BAĞLANTI BRAKETİ	CONNECTION BRACKET	1				
30	S45/14428	CİVATA	BOLT	8				
31	S45/14414	PUL	WASHER	16				
32	S45/14416	SOMUN	NUT	8				
33	S45/14330	KORUYUCU BRAKET	PROTECTION BRACKET	1				
34	S45/14332	DAMPER TAKOZU, ÜST	DUMPER, UPPER	1				
35	S45/14333	PUL, ÜST	WASHER, UPPER	1				
36	S45/14331	DAMPER TAKOZU, ALT	DUMPER, LOWER	1				
37	S45/14334	YAYLI EMNİYET BİLEZİĞİ	SPRINGY RING, SAFETY	1				
38	S45/14352	ANAHTAR, KONTROL	SPANNER, CONTROL	1				
39A	F45/04125	KIRICI UCU, SİVRİ	CHISEL (MOIL)	1				
39B	F45/04124	KIRICI UCU, KESKİ	CHISEL (FLAT)	1				

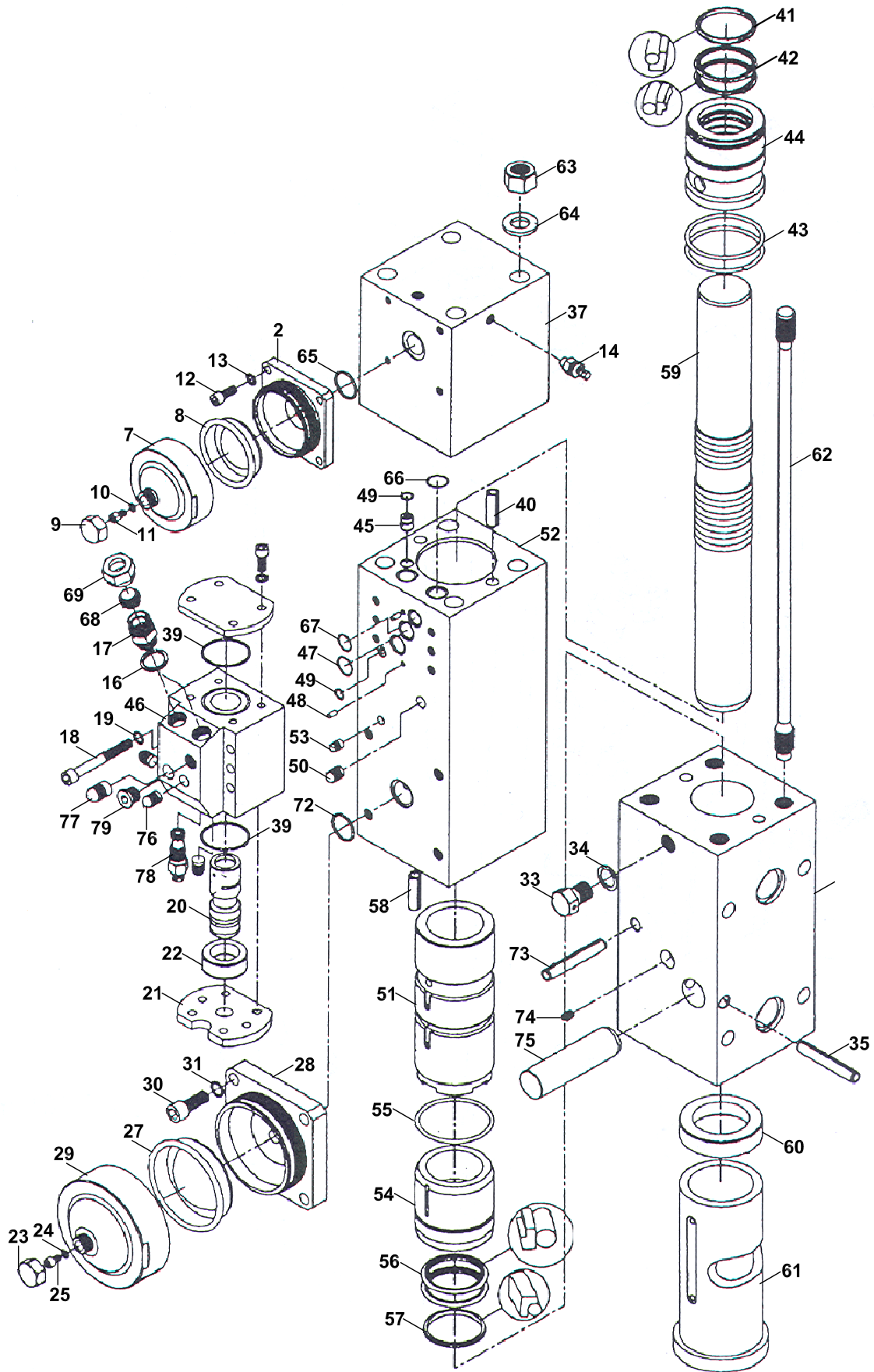
KIRICI, LIFTON LH 360
BREAKER, LIFTON LH 360



**KIRICI, LİFTON LH 360
BREAKER, LIFTON LH 360**

NO NO	PARÇA NO PART NO	TANIM	DESCRIPTION	ADET QTY	S.K. S.C.	SERİ NO SERIAL NO	D.T. ICA	NOT NOTE
	F45/01030							
2	S45/01010	AKÜMÜLATÖR GÖVDESİ	ACCUMULATOR BODY	1	K2			
7	S45/01015	AKÜMÜLATÖR KAPAĞI	ACCUMULATOR COVER	1	K2			
8	S45/01020	DİAFRAM	DIAPHRAGM	1	K2			
9	S45/01025	SOMUN, KORUYUCU	PROTECTIVE NUT	1	K2			
10	S45/01030	PUL, SINDIRMAZLIK	SEAL RING	1	K2			
11	S45/01035	ŞARJ VİDASI	CHARGING SCREW	1	K2			
12	S45/01040	VİDA M10x25	SCREW M10x25	4				
13	S45/01045	PUL	WASHER	4				
14	S45/01050	HAVA VALFİ KOMPLE	AİR VALVE	1				
15	S45/01055	SÜRGÜ FLANŞI	COVER	1				
16	S45/01060	PUL, BAKIR	SEAL RING	2				
17	S45/01065	HORTUM BAĞLANTISI	HOSE CONNECTION	2				
18	S45/01070	VİDA M12x100	SCREW M12x100	6				
19	S45/01075	PUL	WASHER	6				
20	S45/01080	KONTROL VALFİ PLANJERİ	REVERSING SPOOL	1				
21	S45/01085	SÜRGÜ KAPAĞI	COVER	1				
22	S45/01090	VALF PLANJER KOVANI	GUIDE SOCKET	1				
23	S45/01025	SOMUN, KORUYUCU	PROTECTIVE NUT	1	K1			
24	S45/01030	PUL, SINDIRMAZLIK	SEAL RING	1	K1			
25	S45/01035	ŞARJ VİDASI	CHARGING SCREW	1	K1			
27	S45/01095	DİAFRAM	DIAPHRAGM	1	K1			
28	S45/01100	AKÜMÜLATÖR GÖVDESİ	ACCUMULATOR BODY	1	K1			
29	S45/01105	AKÜMÜLATÖR KAPAĞI	ACCUMULATOR COVER	1	K1			
30	S45/01110	VİDA M16x40	SCREW M16x40	4				
31	S45/01115	PUL	WASHER	4				
33	S45/01120	HAVA VENTİL VİDASI	AİR VENT SCREW	1				
34	S45/01125	PUL	WASHER	1				
35	S45/01130	PİM, YARIKLI	ROLL PIN	1				
36	S45/01135	ALT BLOK	NOSE PART	1				
37	S45/01140	ÜST BLOK	REAR BADY	1				
39	S45/01145	O-RİNG	O-RING	2	K3			
40	S45/01150	PİM, YARIKLI	ROLL PIN	2				
41	S45/01155	KEÇE, SIYIRICI	ROD WIPER	1	K3			
42	S45/01160	KEÇE	SEAL	2	K3			
43	S45/01165	O-RİNG	O-RING	2	K3			
44	S45/01170	BURÇ, ARKA	REAR BUSHING	1				
45	S45/01175	TAPA	PLUG	1				
46	S45/01340	DİSTİRİBÜTÖR YUVASI	VALVE HOUSING	1				
47	S45/01185	O-RİNG	O-RING	2	K3			
48	S45/01190	PİM, YARIKLI	ROLL PIN	2				
49	S45/01195	O-RİNG	O-RING	2	K3			
50	S45/01200	GENİŞLETİCİ	EXPANDER	1				
51	S45/01205	SİLİNDİR	CYLINDER	1				
52	S45/01210	ORTA BLOK	HOUSING	1				
53	S45/01215	TAPA	EXPANter	1				
54	S45/01220	BURÇ, ALT	FRONT BUSHING	1				
55	S45/01165	O-RİNG	O-RING	1	K3			
56	S45/01225	KEÇE	SEAL	2	K3			
57	S45/01230	SIYIRICI	ROD WIPER	1	K3			
58	S45/01150	PİM, YARIKLI	ROLL PIN	2				
59	S45/01235	PİSTON. DARBE	STRIKING PISTON	1				
60	S45/01240	DAYANMA BİLEZİĞİ	STOP RING	1				
61	S45/01245	BURÇ, KESKİ	CHISEL BUSHING	1				
62	S45/01250	SAPLAMA M24x700	STAY BOLT M24x700	4				
63	S45/01255	SOMUN M24	NUT M24	4				
64	S45/01260	PUL	WASHER	4				

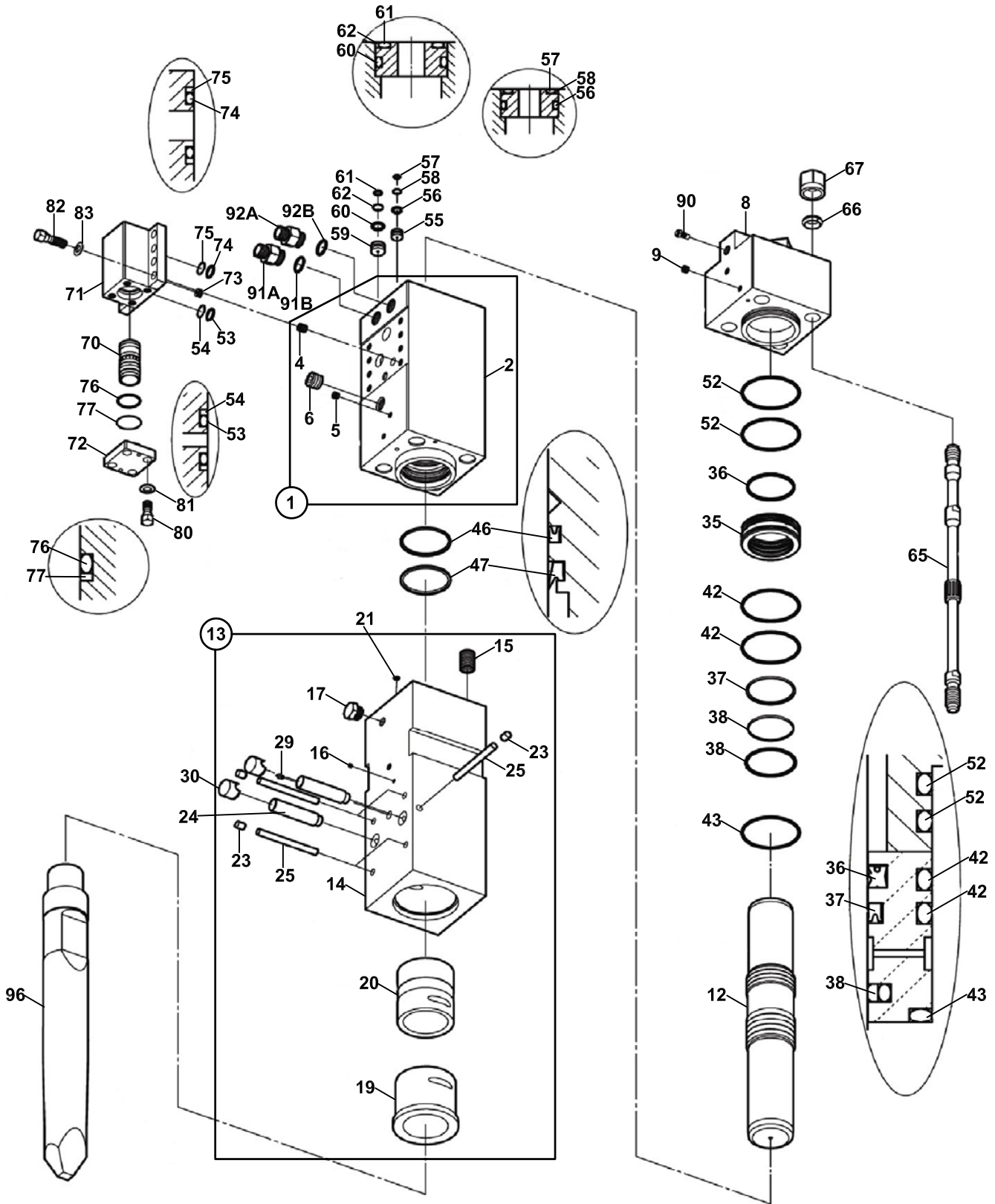
KIRICI, LIFTON LH 360
BREAKER, LIFTON LH 360



**KIRICI, LİFTON LH 360
BREAKER, LIFTON LH 360**

NO NO	PARÇA NO PART NO	TANIM	DESCRIPTION	ADET QTY	S.K. S.C.	SERİ NO SERIAL NO	D.T. ICA	NOT NOTE
65	S45/01270	O-RING	O-RING	1	K3			
66	S45/01185	O-RING	O-RING	2	K3			
67	S45/01275	O-RING	O-RING	1	K3			
68	S45/01280	TAPA	PLUG	2				
69	S45/01285	BANJO SOMUNU	NUT	2				
70	S45/01045	PUL	WASHER	10				
71	S45/01040	VİDA	SCREW	10				
72	S45/01270	O-RING	O-RING	1	K3			
73	S45/01130	PİM, YARIKLI	ROLL PIN	1				
74	S45/01290	GRESÖRLÜK	GREASE NIPPLE	1				
75	S45/01295	PİM, KESKİ	CHISEL PIN	1				
76	S45/01200	GENİŞLETİCİ	EXPANter	3				
77	S45/01350	GENİŞLETİCİ	EXPANter	1				
78	S45/01335	VALF, EMNİYET	PRESSURE RELIEF VALVE	1				
79	S45/01345	TAPA	PLUG	1				
80	S45/10010	SÜRGÜ, KOMPLE	VALVE HOUSING COMPL.	1				
81	S45/10015	AKÜMÜLATÖR (YÜKSEK BASINÇ)	ACCUMULATOR (HIGH - PRESSURE)	1	(K1)			
82	S45/10020	AKÜMÜLATÖR (ALÇAK BASINÇ)	ACCUMULATOR (LOW - PRESSURE)	1	(K2)			
84	S45/10030	KEÇE KİTİ	SEAL KIT	1	(K3)			

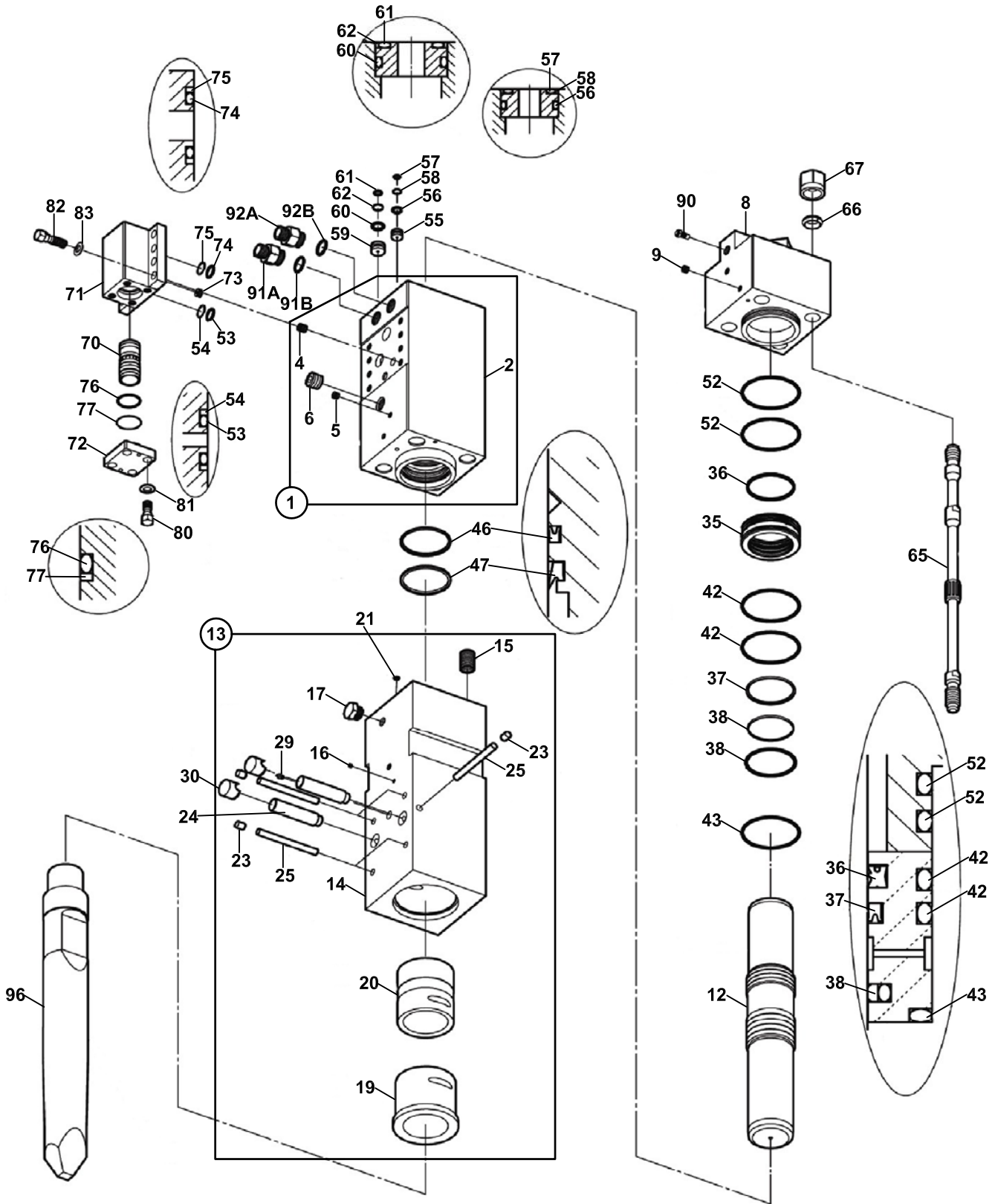
KIRICI, TOKU, TNB 6M
BREAKER, TOKU, TNB 6M



**KIRICI, TOKU, TNB 6M
BREAKER, TOKU, TNB 6M**

NO NO	PARÇA NO PART NO	TANIM	DESCRIPTION	ADET QTY	S.K. S.C.	SERİ NO SERIAL NO	D.T. ICA	NOT NOTE
	F45/02960							
1	S45/02998	SİLİNDİR KOMPLE	CYLINDER CP	1	(K1)			
2	S45/03000	SİLİNDİR	CYLINDER	1	K1			
4	S45/02982	TAPA	HEX, PLUG	1	K1			
5	S45/02980	TAPA	HEX, PLUG	1	K1			
6	S45/02922	HELİKOİL	HELISERT	8	K1			
8	S45/03002	KAPAK, SİLİNDİR	CYLINDER COVER	1				
9	S45/02980	TAPA	HEX, PLUG	2				
12	S45/03004	PİSTON	PISTON	1				
13	S45/03006	TUTUCU KOMPLE, KIRICI UCU	CHISEL HOLDER CP	1	(K2)			
14	S45/03007	TUTUCU, KIRICI UCU	CHISEL HOLDER	1	K2			
15	S45/02924	HELİKOİL	HELISERT	4	K2			
16	S45/02978	TAPA	HEX, PLUG	1	K2			
17	S45/02992	TAPA	PLUG	1	K2			
19	S45/02996	BURÇ, KIRICI UCU	CHISEL BUSHING	1	K2			
20	S45/02994	BURÇ, TUTUCU, KIRICI UCU	CHISEL HOLDER BUSHING	1	K2			
21	S45/02926	O-RİNG	O-RING	1	K3			
23	S45/02988	TAPA, TUTUCU PİM	RETAINER PIN STOPPER PLUG	5	K2			
24	S45/03010	TUTUCU PİM	RETAINER PIN	2				
25	S45/03012	DURDURUCU PİM	STOPPER PIN	5	K2			
29	S45/02984	GRESÖRLÜK	GREASE NIPPLE	1	K2			
30	S45/02990	TAPA, TUTUCU PİM	RETAINER PIN PLUG	2				
34	S45/02900	KİT, CONTA	SEAL KIT	1				
35	S45/03020	BURÇ, SIKIŞTIRMA	PACKING BUSHING	1				
36	S45/02960	GAZ KEÇESİ	GAS SEAL	1	K3			
37	S45/02962	YAĞ KEÇESİ	OIL SEAL	1	K3			
38	S45/02968	DESTEK HALKASI	SLIDE RING S	1	K3			
42	S45/02938	O-RİNG	O-RING	2	K3			
43	S45/02940	O-RİNG	O-RING	1	K3			
46	S45/02964	YAĞ KEÇESİ	OIL SEAL	1	K3			
47	S45/02958	TOZ KEÇESİ	DUST SEAL	1	K3			
52	S45/02938	O-RİNG	O-RING	2	K3			
53	S45/02932	O-RİNG	O-RING	2	K3			
54	S45/02952	DESTEK HALKASI	BACK UP RING	2	K3			
55	S45/03032	TAPA, SİLİNDİR	CYLINDER PLUG	1				
56	S45/02942	O-RİNG	O-RING	1	K3			
57	S45/02928	O-RİNG	O-RING	1	K3			
58	S45/02948	DESTEK HALKASI	BACK UP RING	1	K3			
59	S45/03030	TAPA, SİLİNDİR	CYLINDER PLUG	1				
60	S45/02944	O-RİNG	O-RING	1	K3			
61	S45/02930	O-RİNG	O-RING	1	K3			
62	S45/02950	DESTEK HALKASI	BACK UP RING	1	K3			
65	S45/03036	SAPLAMA	SIDE BOLT	4				
66	S45/02986	SAPLAMA HALKASI	SIDE BOLT RING	4				
67	S45/02976	SAPLAMA SOMUNU	SIDE BOLT NUT	4				
70	S45/03038	VALF	CONTROL VALVE	1				
71	S45/03022	VALF KUTUSU	CONTROL VALVE BOX	1				
72	S45/03024	KAPAK, VALF KUTUSU	CONTROL VALVE CAP	1				
73	S45/03040	TAPA	CHOKE PLUG	1				
74	S45/02934	O-RİNG	O-RING	2	K3			
75	S45/02954	DESTEK HALKASI	BACK UP RING	2	K3			
76	S45/02936	O-RİNG	O-RING	1	K3			
77	S45/02956	DESTEK HALKASI	BACK UP RING	1	K3			
80	S45/02974	CİVATA	HEX BOLT	4				
81	S45/02970	PUL	WASHER	4				
82	S45/02972	CİVATA	HEX BOLT	8				

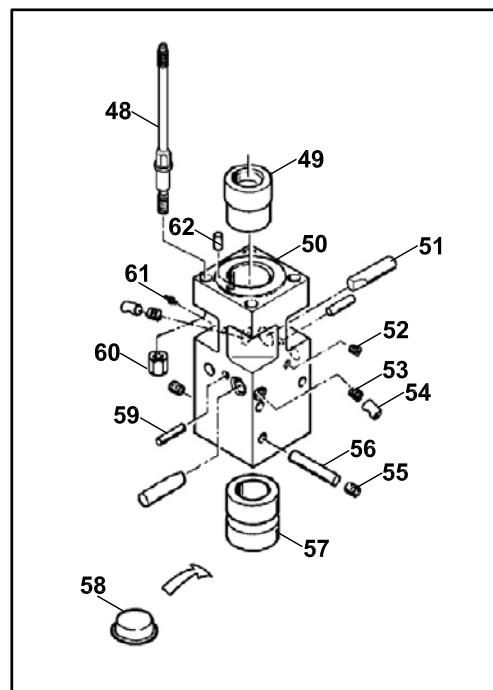
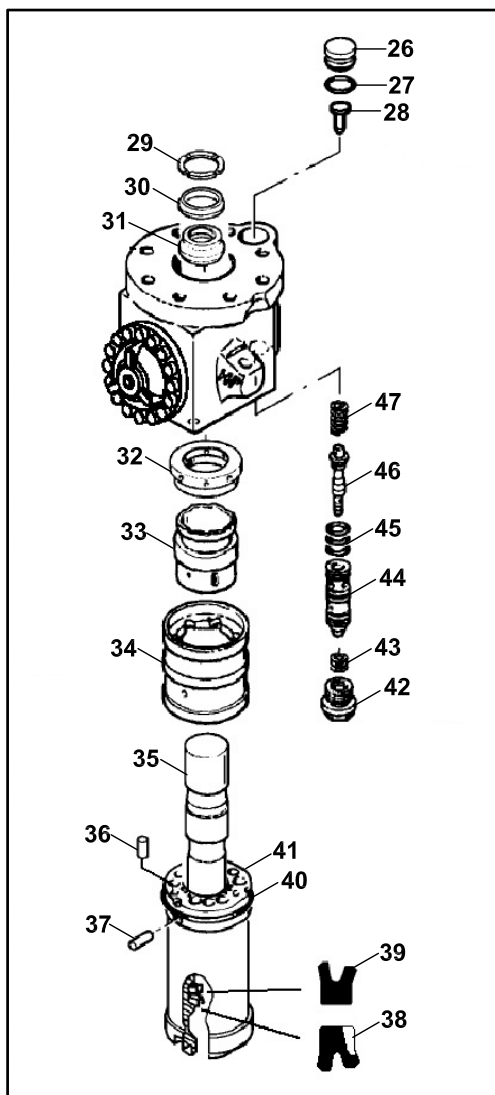
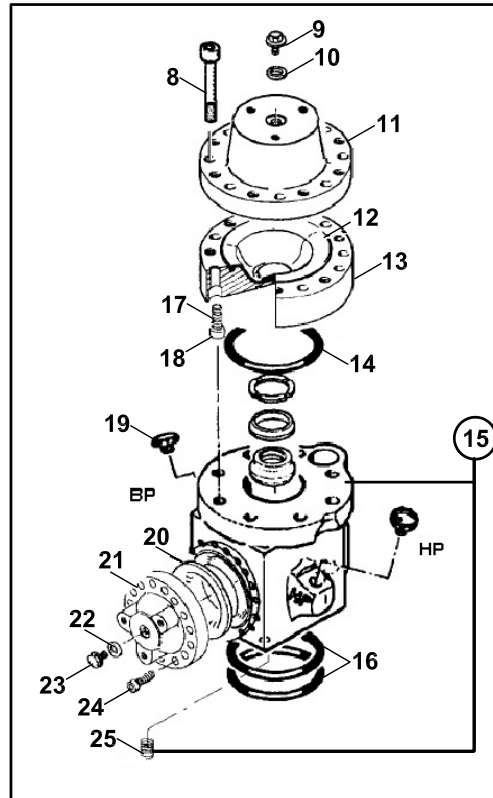
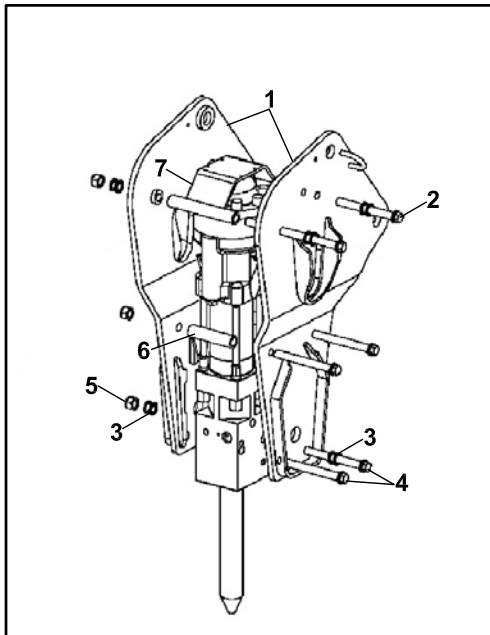
KIRICI, TOKU, TNB 6M
BREAKER, TOKU, TNB 6M



**KIRICI, TOKU, TNB 6M
BREAKER, TOKU, TNB 6M**

NO NO	PARÇA NO PART NO	TANIM	DESCRIPTION	ADET QTY	S.K. S.C.	SERİ NO SERIAL NO	D.T. ICA	NOT NOTE
83	F45/02960	PUL	WASHER	8				
90	S45/02970	VALF, GAZ	GAS VALVE CP	1CP				
91A	S45/03034	NİPEL	HOSE ADAPTER IN	1				☞ A2-2-1-1-OP2
	806/24230	NİPEL	HOSE ADAPTER IN	1	A			
91B	S45/02946	O-RİNG	O-RING	1	K3			
92A	S45/03028	NİPEL	HOSE ADAPTER OUT	1				☞ A2-2-1-1-OP2
	806/24232	NİPEL	HOSE ADAPTER OUT	1	A			
92B	S45/02946	O-RİNG	O-RING	1	K3			
96	F45/03211	SİVRİ UÇ	POINT CHISEL (P)	1				L=710
	F45/03213	SİVRİ UÇ, UZUN	POINT CHISEL LONG (P)	1	OP			L=850
97	F45/03212	KALEM UÇ	FLAT END CHISEL	1				L=710
	F45/03214	KALEM UÇ, UZUN	FLAT END CHISEL LONG	1	OP			L=850
98	F45/03210	KESKİ UÇ	FLAT CHISEL (F)	1				L=710
	F45/03215	KESKİ UÇ, UZUN	FLAT CHISEL LONG (F)	1	OP			L=850

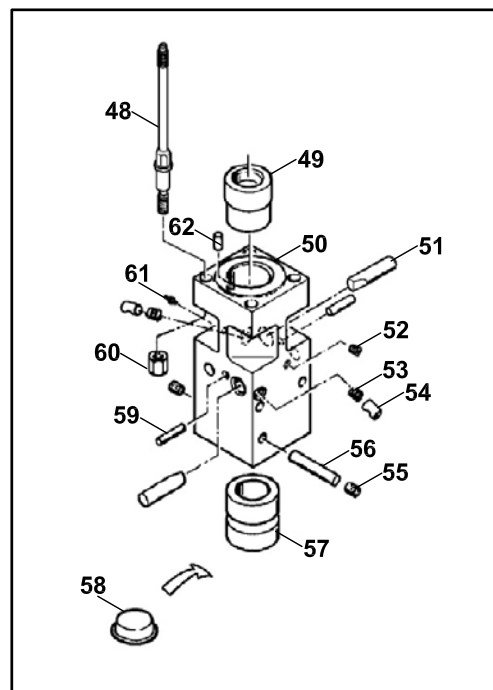
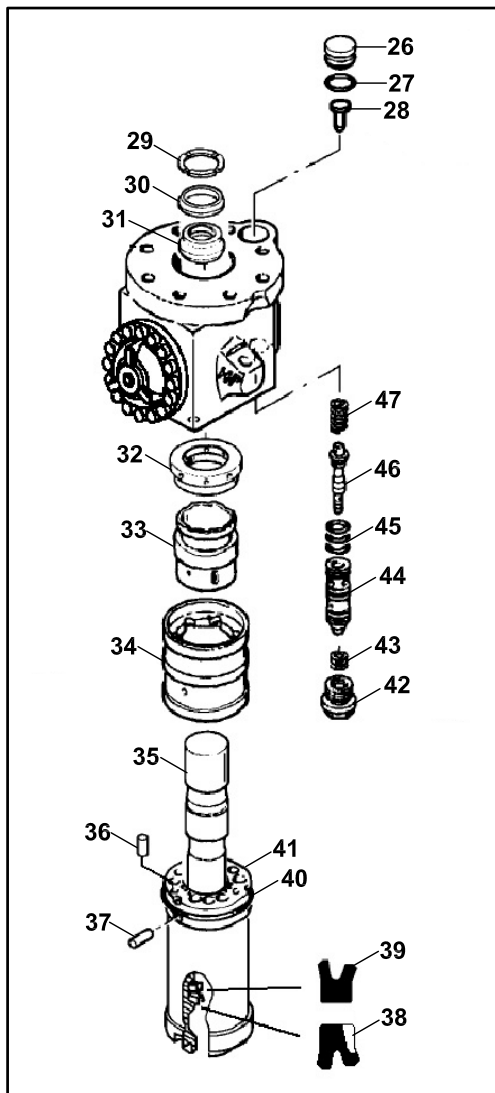
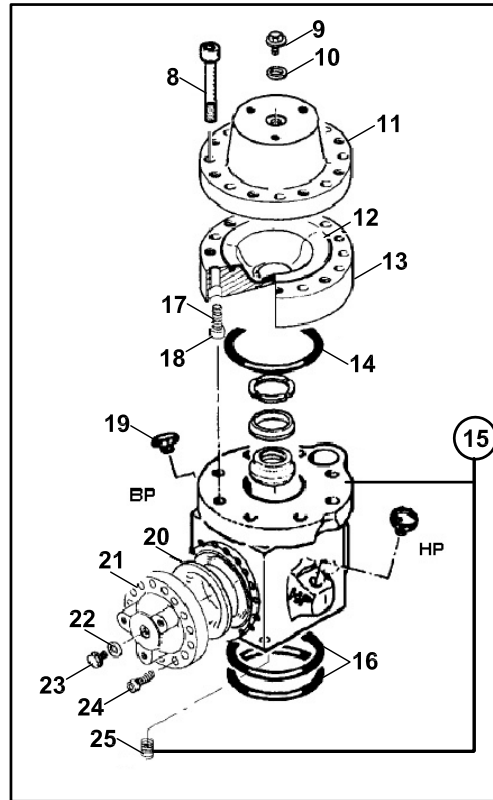
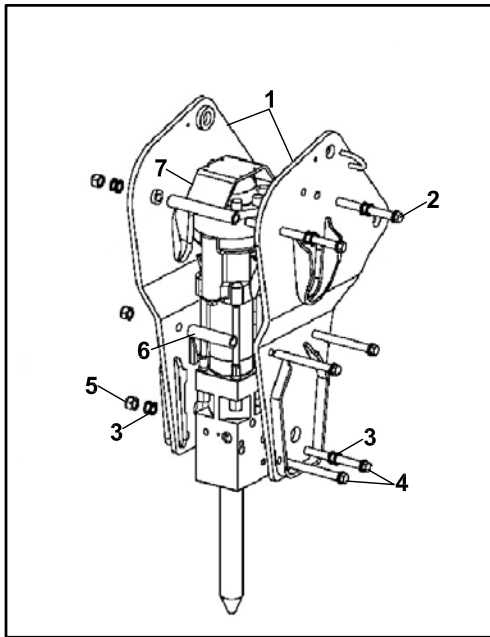
KIRICI, MONTABERT- 140
BREAKER, MONTABERT- 140



**KIRICI, MONTABERT-140
BREAKER, MONTABERT-140**

NO NO	PARÇA NO PART NO	TANIM	DESCRIPTION	ADET QTY	S.K. S.C.	SERİ NO SERIAL NO	D.T. ICA	NOT NOTE
	F45/04000	KIRICI, MONTABERT-140						
1	S45/14700	YAN SAÇLAR-KOMPLE	SIDE PLATES	1				
2	S45/14310	CİVATA	SCREW	2				
3	S45/14110	PUL	WASHER	24				
4	S45/14255	CİVATA	SCREW	4				
5	S45/14260	SOMUN	NUT	6				
6	S45/14295	BOŞLUK PULU	SPACER	2				
7	S45/14245	KORUMA SACI	PROTECTING PLATE	1				
8	S45/14185	CIVATA	SCREW	8				
9	S45/14080	CİVATA	SCREW	1				
10	S45/14040	PUL	RING	1				
11	S45/14150	ÜST FLANŞ	UPPER FLANGE	1				
12	S45/14270	DİYAFRAM	DIAPHRAGM	1				
13	S45/14180	ALT FLANŞ	LOWER FLANGE	1				
14	S45/14090	O-RİNG	O-RING	1	K1			
15	S45/14290	ARKA KAFA	BACK HEAD	1				
16	S45/14010	O-RİNG	O-RING	2	K1			
17	S45/14280	CİVATA	SCREW	7				
18	S47/14190	CİVATA	SCREW	1				
19	S45/14285	TAPA ,PLASTİK	PLUG, PLASTIC	2				
20	S45/14000	DİYAFRAM	DIAPHRAGM	1				
21	S45/14205	ÜST FLANŞ	UPPER FLANGE	1				
22	S45/14040	PUL	RING	1				
23	S45/14080	CİVATA	SCREW	1				
24	S45/14275	CİVATA	SCREW	16				
25	S45/14075	VİDA	HELICOIL THREAD	4				
26	S45/14220	TAPA	PLUG	1				
27	S45/14045	O-RİNG	O-RING	1	K1			
28	S45/14225	YAY İTİCİ	SPRING THRUST	1				
29	S45/14210	DESTEK PULU	SUPPORT WASHER	1				
30	S45/14200	ŞOK SÖNÜMLEYİCİ	SHOCK ABSORBER	1				
31	S45/14195	PİSTON DAYAMASI	PISTON STOP	1				
32	S45/14230	DAGITICI KAPAGI	DISTRIBUTION COVER	1				
33	S45/14135	DAGITICI	DISTRIBUTOR	1				
34	S45/14240	DAGITICI KUTUSU	DISTRIBUTION BOX	1				
35	S45/14305	VURUŞ PİSTONU	STRIKE PISTON	1				
36	S45/14100	PİM	PIN	1				
37	S45/14055	PİM,ELASTİK	PIN, ELASTIC	1				
38	S45/14300	KEÇE	LIP SEAL	1	K1			
39	S45/14155	KEÇE	LIP SEAL	1	K1			
40	S45/14105	O-RİNG	O-RING	1	K1			
41	S45/14235	SİLİNDİR	CYLINDER	1				
42	S45/14140	TAPA,VİDALI	THREADED PLUG	1				
43	S45/14015	ŞİM	SHIM	10				
44	S45/14145	SÜRÜCÜ	LINING	1				
45	S45/14130	O-RİNG	O-RING	3	K1			
46	S45/14215	İTİCİ	SLIDE	1				
47	S45/14070	YAY	SPRING	1				
48	S45/14175	MONTAJ CİVATASI	ASSEMBLING BOLT	4				
49	S45/14160	BURÇ,UST FIRLATMA	UPPER CHUCK BUSHING	1				
50	S45/14265	ÖN KLAVUZ	FRONT GUIDE	1				
51	S45/14085	TUTUCU PİM	RETAINING PIN	2				
52	S45/14125	TAPA	PLUG	1				
53	S45/14050	YAY	SPRING	2				
54	S45/14060	KİLİT	LOCK	2				
55	S45/14250	TAPA	PLUG	2				
56	S45/14120	PİM	PIN	1				

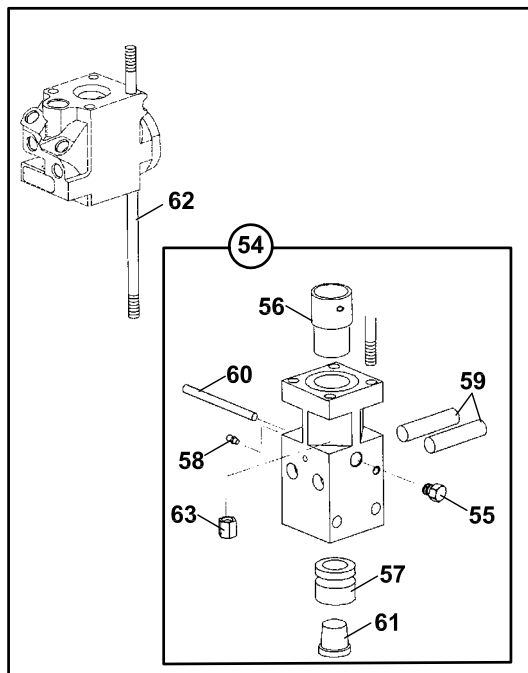
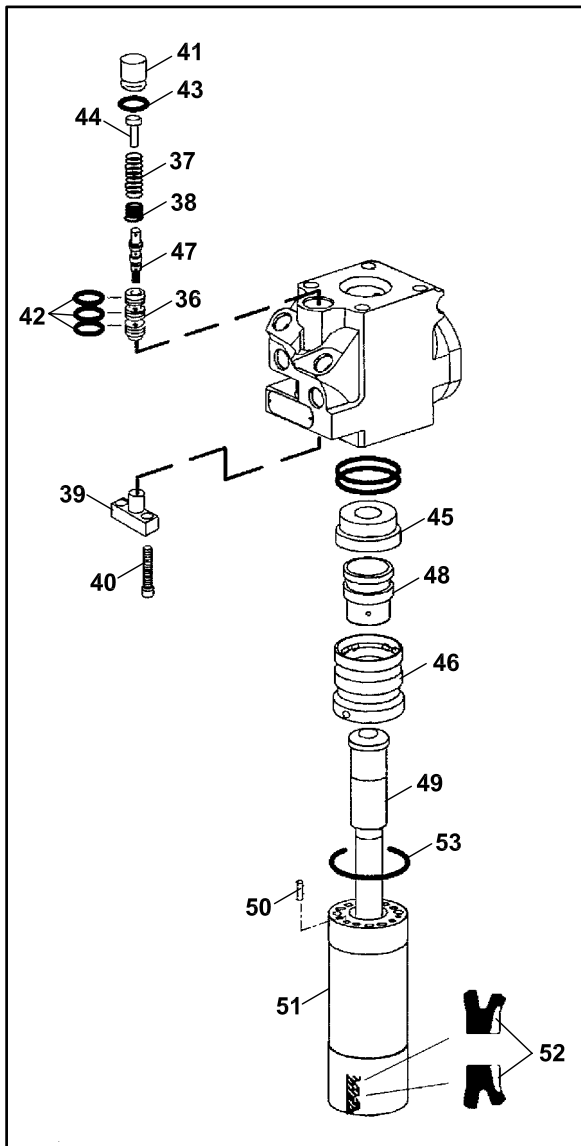
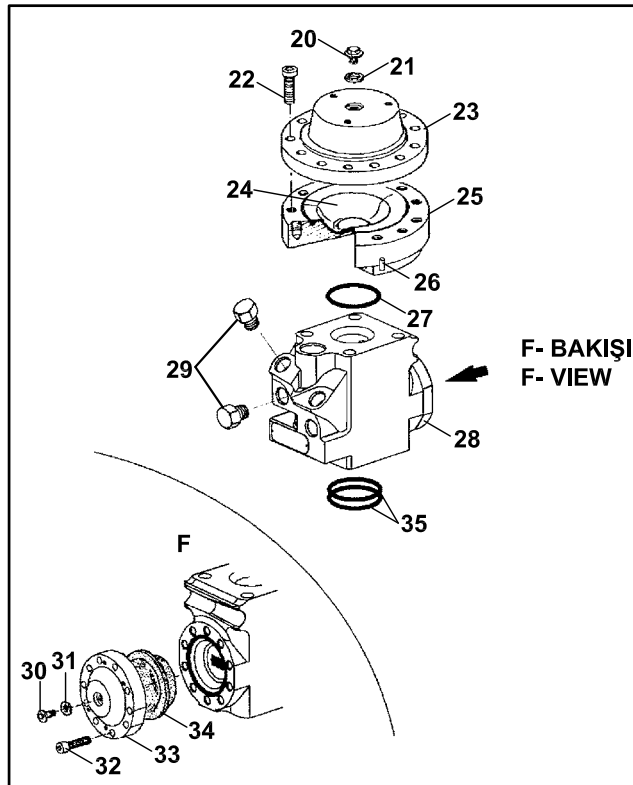
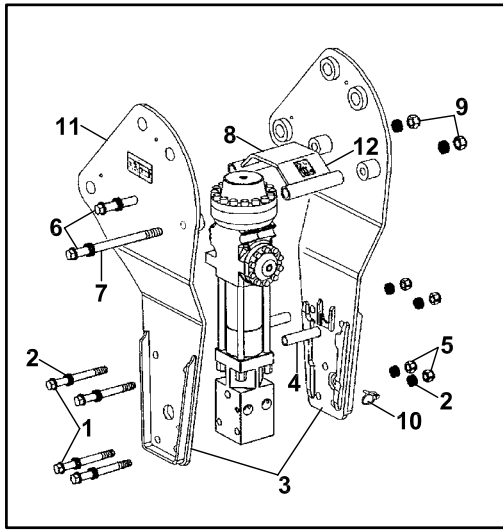
KIRICI, MONTABERT- 140
BREAKER, MONTABERT- 140



KIRICI, MONTABERT-140
BREAKER, MONTABERT-140

NO NO	PARÇA NO PART NO	TANIM	DESCRIPTION	ADET QTY	S.K. S.C.	SERİ NO SERIAL NO	D.T. ICA	NOT NOTE
57	S45/14165	BURÇ ,ALT FIRLATMA	LOWER CHUCK BUSHING	1				
58	S45/14030	TAPA,PLASTİK	PLUG, PLASTIC	1				
59	S45/14025	PİM,ELASTİK	PIN, ELASTIC	2				
60	S45/14170	SOMUN	NUT	4				
61	S45/14020	GRESÖRLÜK	OILER	1				
62	S45/14115	PİM	PIN	1				
63	S45/14800	KEÇE TAKIMI	SEAL KIT	1	(K1)			

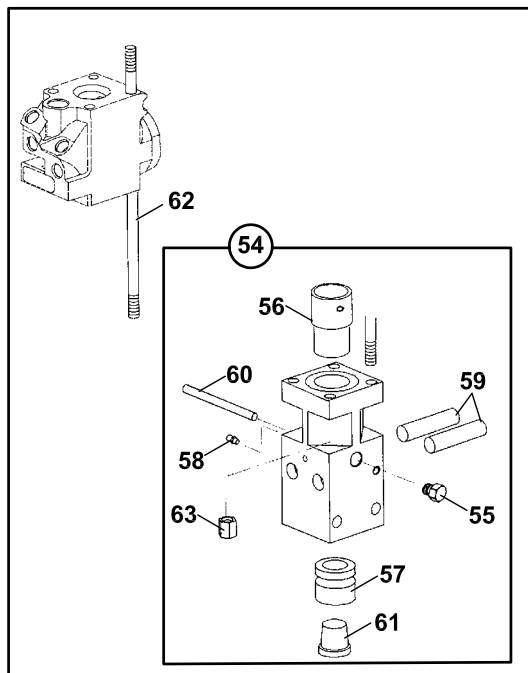
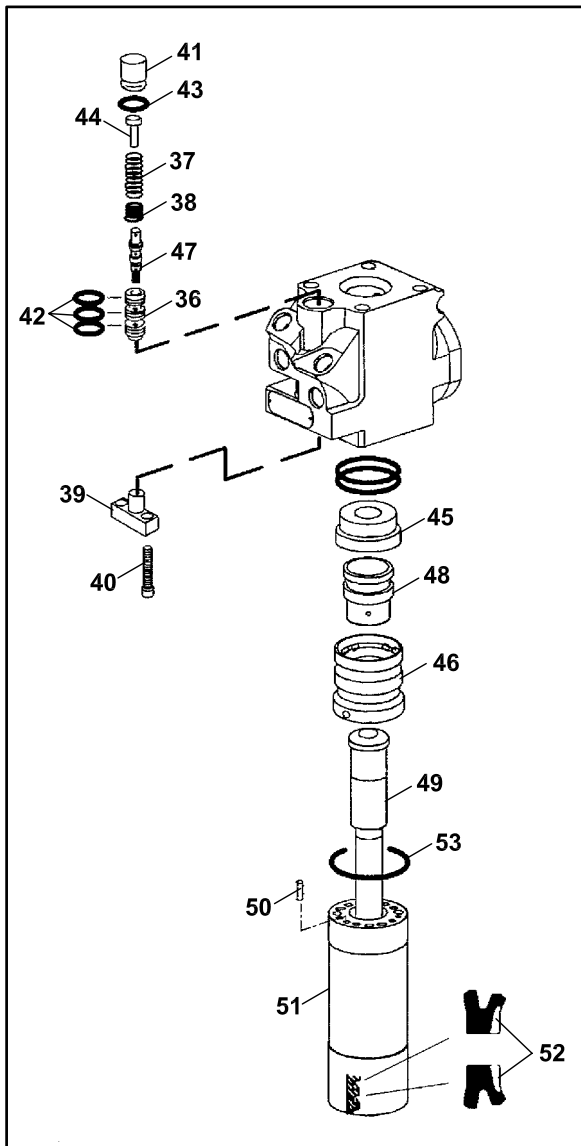
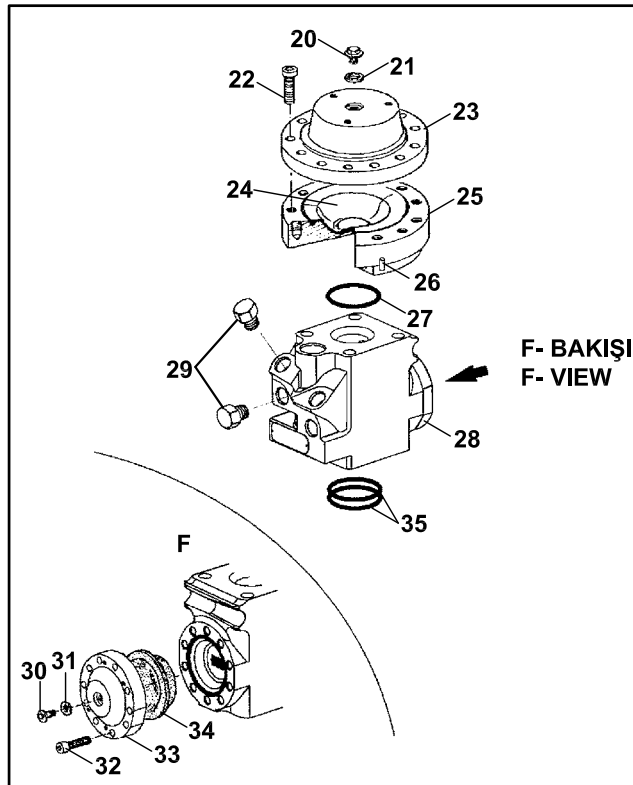
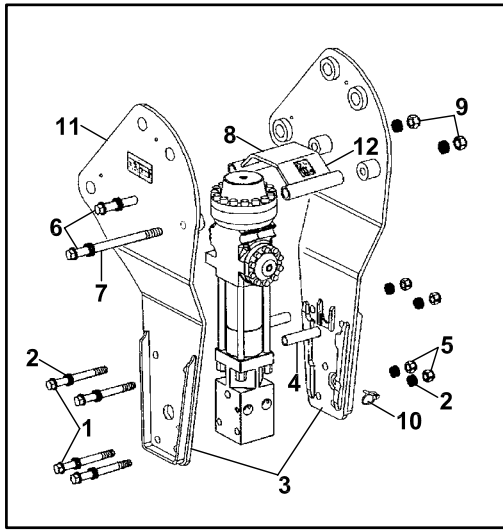
KIRICI, MONTABERT-95
BREAKER, MONTABERT-95



**KIRICI, MONTABERT- 95
BREAKER, MONTABERT- 95**

NO NO	PARÇA NO PART NO	TANIM	DESCRIPTION	ADET QTY	S.K. S.C.	SERİ NO SERIAL NO	D.T. ICA	NOT NOTE
	* F45/04010							
1	S45/14253	CİVATA	BOLT	4				
2	S45/14297	PUL	WASHER	16				
3	S45/14321	YAN SAÇLAR, SAĞ VE SOL	SIDE PLATES, RIGHT AND LEFT	1				
4	S45/14249	BOŞLUK PULU	SPACER	2				
5	S45/14259	SOMUN	NUT	4				
6	S45/14251	CİVATA	SCREW	2				
7	S45/14110	PUL	WASHER	8				
8	S45/14248	KORUMA SACI	PROTECTING PLATE	1				
9	S45/14260	SOMUN	NUT	2				
10	S45/14199	PİM	PIN	1				
11	S45/14156	ETİKET, EMNİYET	LABEL, SAFETY	1				
12	S45/14301	ETİKET, SES SEVİYESİ	STICKER, SOUND LEVEL	1				
		GÜCÜ	POWER					
20	S45/14080	CİVATA	SCREW	1				
21	S45/14040	PUL	RING	1				
22	S45/14116	CİVATA	SCREW	14				
23	S45/14231	ÜST FLANŞ	UPPER FLANGE	1				
24	S45/14081	DİYAFRAM	DIAPHRAGM	1				
25	S45/14221	ALT FLANŞ	LOWER FLANGE	1				
26	S45/14066	VİDA	HELICOIL THREAD	4				
27	S45/14034	O-RİNG	O-RING	1	K1			
28	S45/14289	ARKA KAFA	BACK HEAD	1				
29	S45/14296	TAPA	PLUG	4				
30	S45/14080	CİVATA	SCREW	1				
31	S45/14040	PUL	RING	1				
32	S45/14287	CİVATA	SCREW	10				
33	S45/14169	KAPAK	COVER	1				
34	S45/14167	DİYAFRAM	DIAPHRAGM	1				
35	S45/14172	O-RİNG	O-RING	2	K1			
36	S45/14129	SÜRÜCÜ	LINING	1				
37	S45/14091	YAY	SPRING	1				
38	S45/14151	ŞİM	SHIM	12				
39	S45/14174	DURDURUCU	STOP PLATE	1				
40	S45/14287	CİVATA	SCREW	2				
41	S45/14176	TAPA	PLUG	1				
42	S45/14134	O-RİNG	O-RING	3	K1			
43	S45/14119	O-RİNG	O-RING	1	K1			
44	S45/14178	YAY DAYAMA	SPRING THRUST	1				
45	S45/14181	DAĞITICI KAPAĞI	DISTRIBUTION COVER	1				
46	S45/14201	DAĞITICI KUTUSU	DISTRIBUTION BOX	1				
47	S45/14127	İTİCİ	SLIDE	1				
48	S45/14186	DAĞITICI	DISTRIBUTOR	1				
49	S45/14189	VURUŞ PİSTONU	STRIKE PISTON	1				
50	S45/14113	PİM	PIN	1				
51	S45/14271	SİLİNDİR	CYLINDER	1				
52	S45/14307	KEÇE	LIP SEAL	2	K1			
53	S45/14880	O-RİNG	O-RING	1	K1			
54	S45/14281	ÖN KLAVUZ, KOMPLE	FRONT GUIDE, ASSY	1				
55	S45/14125	TAPA	PLUG	1				
56	S45/14193	BURÇ, ÜST FIRLATMA	UPPER CHUCK BUSHING	1				
57	S45/14194	BURÇ, ALT FIRLATMA	LOWER CHUCK BUSHING	1				
58	S45/14020	GRESÖRLÜK	OILER	1				
59	S45/14196	TUTUCU PİM	RETAINING RING	2				
60	S45/14197	PİM	PIN	1				
61	S45/14141	TAPA, PLASTİK	PLUG, PLASTIC	1				
62	S45/14284	MONTAJ CİVATASI	ASSEMBLING BOLT	4				

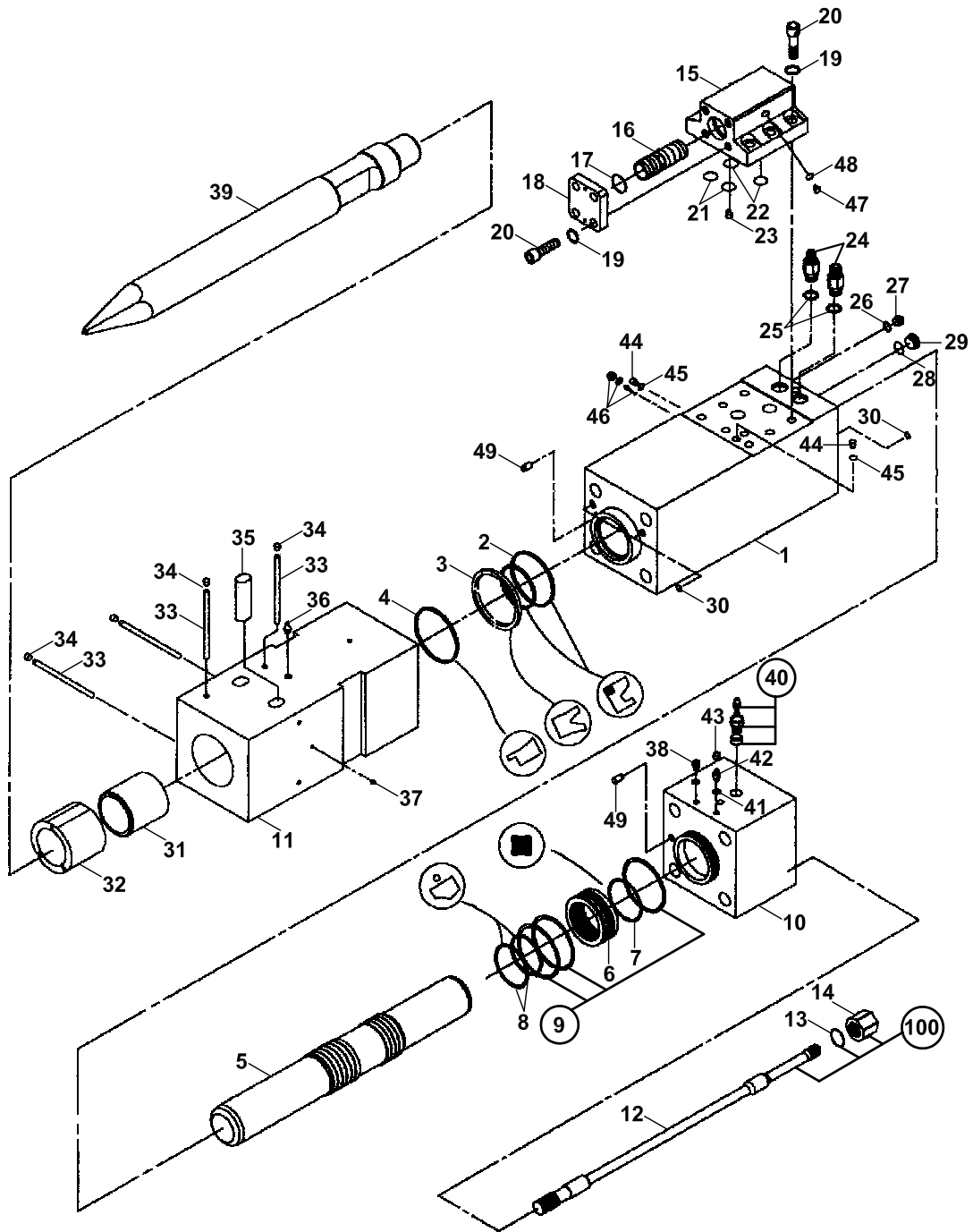
KIRICI, MONTABERT-95
BREAKER, MONTABERT-95



**KIRICI, MONTABERT- 95
BREAKER, MONTABERT- 95**

NO NO	PARÇA NO PART NO	TANIM	DESCRIPTION	ADET QTY	S.K. S.C.	SERİ NO SERIAL NO	D.T. ICA	NOT NOTE
63	S45/14198	SOMUN	NUT	4				
64	S45/14314	KEÇE TAKIMI	SEAL PACKAGE	1	(K1)			

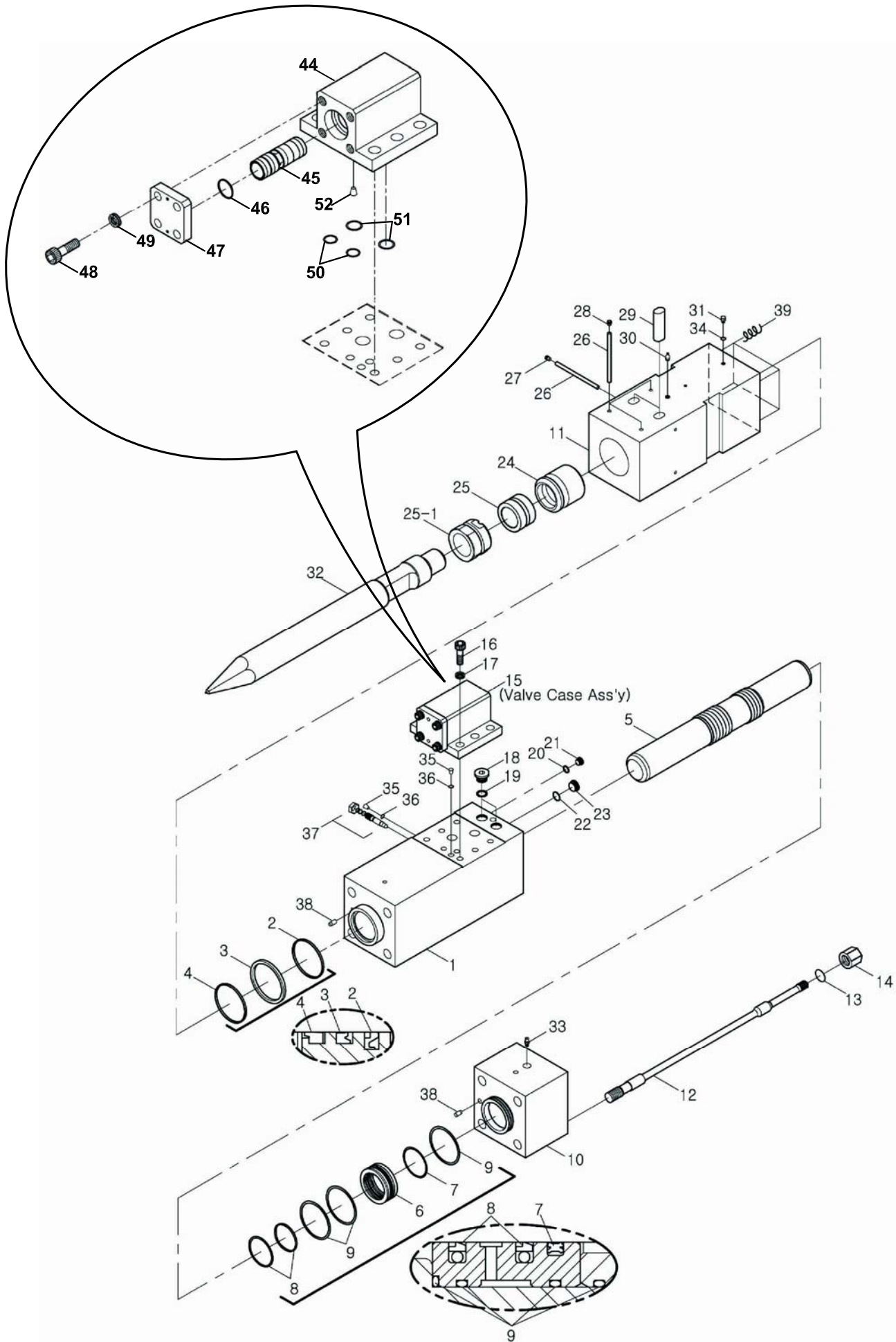
KIRICI, DEMO S700V
BREAKER, DEMO S700V



**KIRICI, DEMO S700V
BREAKER, DEMO S700V**

NO NO	PARÇA NO PART NO	TANIM	DESCRIPTION	ADET QTY	S.K. S.C.	SERİ NO SERIAL NO	D.T. ICA	NOT NOTE
	F45/04170				RK			
1	S45/14968	SİLİNDİR	CYLINDER	1				
2	S45/14947	KEÇE SETİ	BUFFER RING SET	1				
3	S45/14943	KEÇE	U-PACKING	1				
4	S45/14945	TOZ KEÇESİ	DUST SEAL	1				
5	S45/14969	PİSTON	PISTON	1				
6	S45/14986	BURÇ	CYLINDER BUSH	1				
7	S45/14951	KARE RİNG	QUARD RING	1				
8	S45/14964	KEÇE TAKIMI	SEAL SET	2				
9	S45/14941	O-RİNG	O-RING	4				
10	S45/14996	KAFA KAPAĞI	HEAD CAP	1				
11	S45/14987	ÖN KAFA	FRONT HEAD	1				
12	S45/14997	SAPLAMA	BOLT	4				
13	S45/15028	PUL	WASHER	4				
14	S45/14999	SOMUN	NUT	4				
15	S45/14994	VALF MUHAFAZASI	VALVE CASE	1				
16	S45/14993	VALF	VALVE	1				
17	S45/14938	O-RİNG	O-RING	1				
18	S45/14995	BAĞLANTI SACI, VALF	VALVE PLATE	1				
19	S45/14966	PUL	WASHER	10				
20	S45/14965	CİVATA	BOLT	10				
21	S45/14933	O-RİNG	O-RING	2				
22	S45/14937	O-RİNG	O-RING	2				
23	S45/15010	TAPA	PLUG	1				
24	S45/15027	NİPEL	ADAPTER	2				
25	S45/14936	O-RİNG	O-RING	2				
26	S45/14929	O-RİNG	O-RING	1				
27	S45/15016	TAPA	PLUG	1				
28	S45/14939	O-RİNG	O-RING	1				
29	S45/15018	TAPA	PLUG	1				
30	S45/14923	O-RİNG	O-RING	4				
31	S45/14992	DAYAMA HALKASI	THRUST RING	1				
32	S45/14991	ÖN KAPAK	FRONT COVER	1				
33	S45/14944	TAHDİT PİMİ	STOP PIN	4				
34	S45/14930	TAPA	PLUG	4				
35	S45/14942	PİM, KIRICI UCU	CHISEL PIN	2				
36	S45/15020	GRESÖRLÜK	GREASE NIPPLE	1				
37	S45/15015	TAPA	PLUG	2				
38	S45/15025	HAVA KAPAĞI, KOMP.	AIR CAP ASS'Y	1				
39A	F45/01420	KIRICI UCU, SIVRI	CHISEL (MOIL)	1	OP			
39B	F45/01425	KIRICI UCU, DÜZ	CHISEL (WEDGE)	1	OP			
40	S45/14985	GAZ VAL TAKIMI	GAS VALVE SET	1				
41	S45/14927	O-RİNG	O-RING	2				
42	S45/15026	NİPEL	ADAPTER	1				
43	S45/15000	KAPAK	CAP	1				
44	S45/15017	TAPA	PLUG	2				
45	S45/14911	O-RİNG	O-RING	2				
46	S45/15035	AYAR GRUBU	ADJUST ASSY	1				
47	S45/15014	TAPA	PLUG	1				
48	S45/14925	O-RİNG	O-RING	1				
49	S45/14967	DARBE PİMİ	KNOCK PIN	2				
50	S45/14940	KEÇE TAKIMI	SEAL SET	1				
100	S45/14946	SAPLAMA TAKIMI	THROUGH BOLT SET	1				

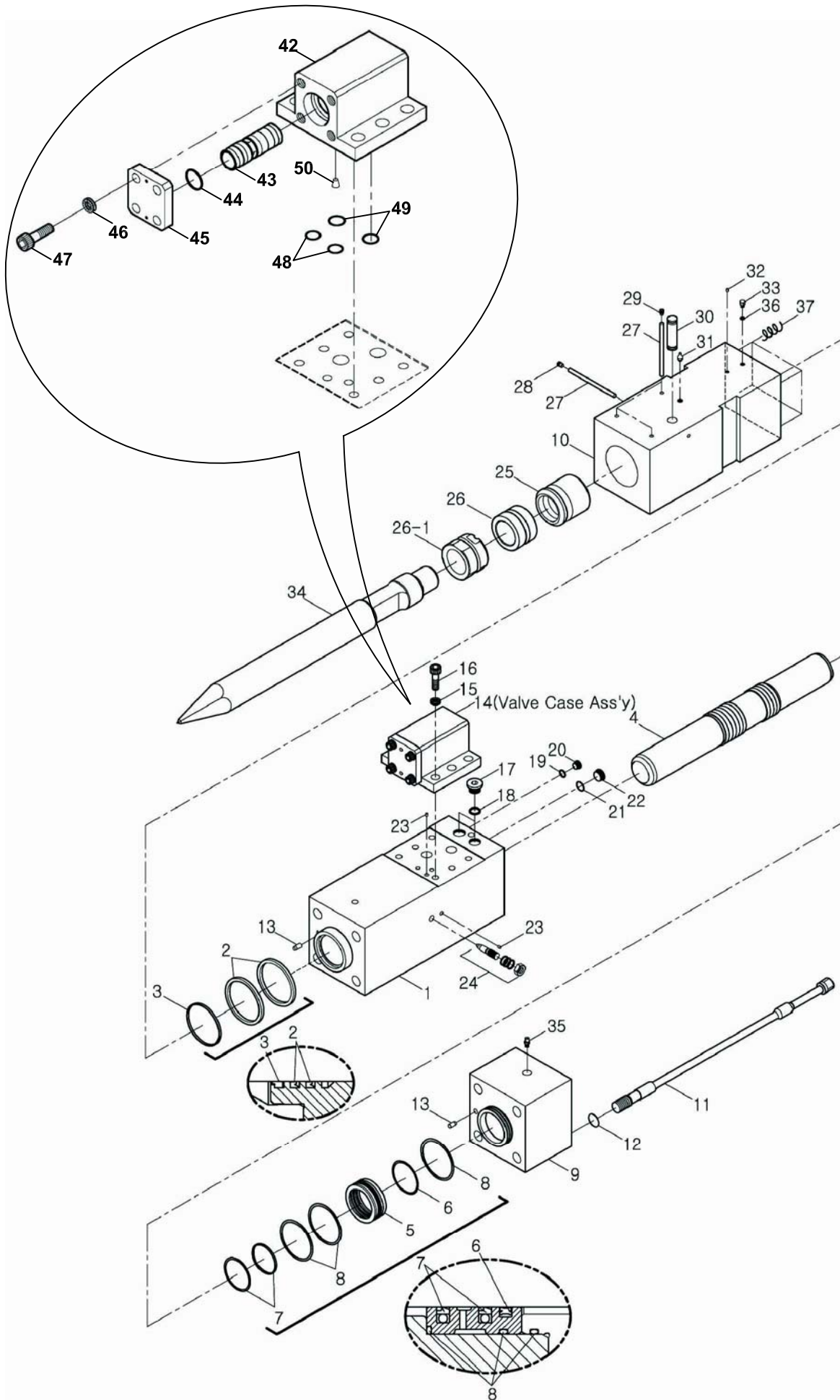
KIRICI, DEMO DMB70
BREAKER, DEMO DMB70



**KIRICI, DEMO DMB70
BREAKER, DEMO DMB70**

NO NO	PARÇA NO PART NO	TANIM	DESCRIPTION	ADET QTY	S.K. S.C.	SERİ NO SERIAL NO	D.T. ICA	NOT NOTE
	F45/04310				RK			
1	S45/15047	SİLİNDİR	CYLINDER	1				
2	S45/14947	DAYAMA HALKASI	RING, BUFFER	1	K2			
3	S45/14943	KEÇE	U-PACKING	2	K2			
4	S45/14945	TOZ KEÇESİ	DUST SEAL	1	K2			
5	S45/14969	PİSTON	PISTON	1				
6	S45/15518	BURÇ	BUSH, CYLINDER	1				
7	S45/15410	HALKA	QUAD RING	1	K2			
8	S45/15411	KEÇE TAKIMI	SEAL STEP	2	K2			
9	S45/14941	O-RİNG	O-RING	4	K2			
10	S45/15523	KAFA KAPAĞI	CAP HEAD	1				
11	S45/15524	ÖN KAFA	FRONT HEAD	1				
12	S45/15516	SAPLAMA	BOLT THROUGH	4	K4			
13	S45/15028	PUL	WASHER, FOR T BOLT	4	K4			
14	S45/15517	DARBE PİMİ	KNOCK PIN	4	K4			
15	S45/15529	VALF MUHAFAZASI	VALVE CASE ASSY	1				
16	S45/15555	CİVATA	BOLT, SOCKET	6				
17	S45/15470	PUL	WASHER, NORD LOCK	6				
18	S45/15466	TAPA	PLUG, HEX. SOCKET	2				
19	S45/14936	O-RİNG	O-RING	2	K1			
20	S45/14929	O-RİNG	O-RING	1	K2			
21	S45/15016	TAPA	PLUG, HEX. SOCKET	1				
22	S45/14939	O-RİNG	O-RING	1	K2			
23	S45/15018	TAPA	PLUG, HEX. SOCKET	1				
24	S45/14992	DAYAMA HALKASI	RING THRUST	1				
25	S45/14992	ÖN KAPAK	FRONT COVER (SLIDING)	1				
25-1	S45/15541	ÖN KAPAK	FRONT COVER (SLIDING)	1				
26	S45/14944	TAHDİT PİMİ	PIN STOP	5				
27	S45/15096	TAPA	PLUG, SCREW+RUBBER	2				
28	S45/15086	TAPA	PLUG, SCREW+RUBBER	3				
29	S45/15521	PİM, KIRICI UCU	PIN CHISEL	2				
30	S45/15020	GRESÖRLÜK	GREASE NIPPLE	1				
31	S45/15015	TAPA	PLUG HOLLOW	2				
32	F45/01420	KIRICI UCU, SIVRI	CHISEL (MOIL)	1				
32-1	F45/01425	KIRICI UCU, DÜZ	CHISEL (WEDGE)	1				
32-2	F45/01415	KIRICI UCU, KONİK	CHISEL (CONICAL)	1				
32-3	F45/01414	KIRICI UCU,	CHISEL (BLUNT)	1				
33	S45/15502	VİDALI KAVRAMA	SCREW COUPLING	1				
34	S45/14927	O-RİNG	O-RING	1	K1			
35	S45/15017	TAPA	PLUG, HEX. SOCKET	2				
36	S45/14911	O-RİNG	O-RING	2	K1			
37	S45/15035	AYAR GRUBU	ADJUST ASSY	1				
38	S45/14967	DARBE PİMİ	PIN KNOCK	2				
39	S45/15525	HELİKOİL	HELI COIL	4				
40	S45/15526	TAMİR TAKIMI	SEAL KIT, ALL	1	(K1)			
41	S45/15551	KİT, SİLİNDİR	SEAL KIT, CYLINDER	1	(K2)			
42	S45/15072	KİT, VALF MUHAFAZASI	SEAL KIT, VALVE CASE	1	(K3)			
43	S45/15560	KİT, CİVATA	THROUGH BOLT SET	1	(K4)			
44	S45/15519	VALF MUHAFAZASI	CASE, VALVE	1				
45	S45/14993	VALF	VALVE	1				
46	S45/14938	O-RİNG	O-RING	1	K3			
47	S45/15565	PLAKA, VALF	PLATE, VALVE	1				
48	S45/15470	PUL	WASHER, NORD-LOCK	4				
49	S45/15480	CİVATA	BOLT, SOCKET	4				
50	S45/14933	O-RİNG	O-RING	2	K3			
51	S45/14937	O-RİNG	O-RING	2	K3			
52	S45/15010	TAPA	PLUG, CHOKE	1				

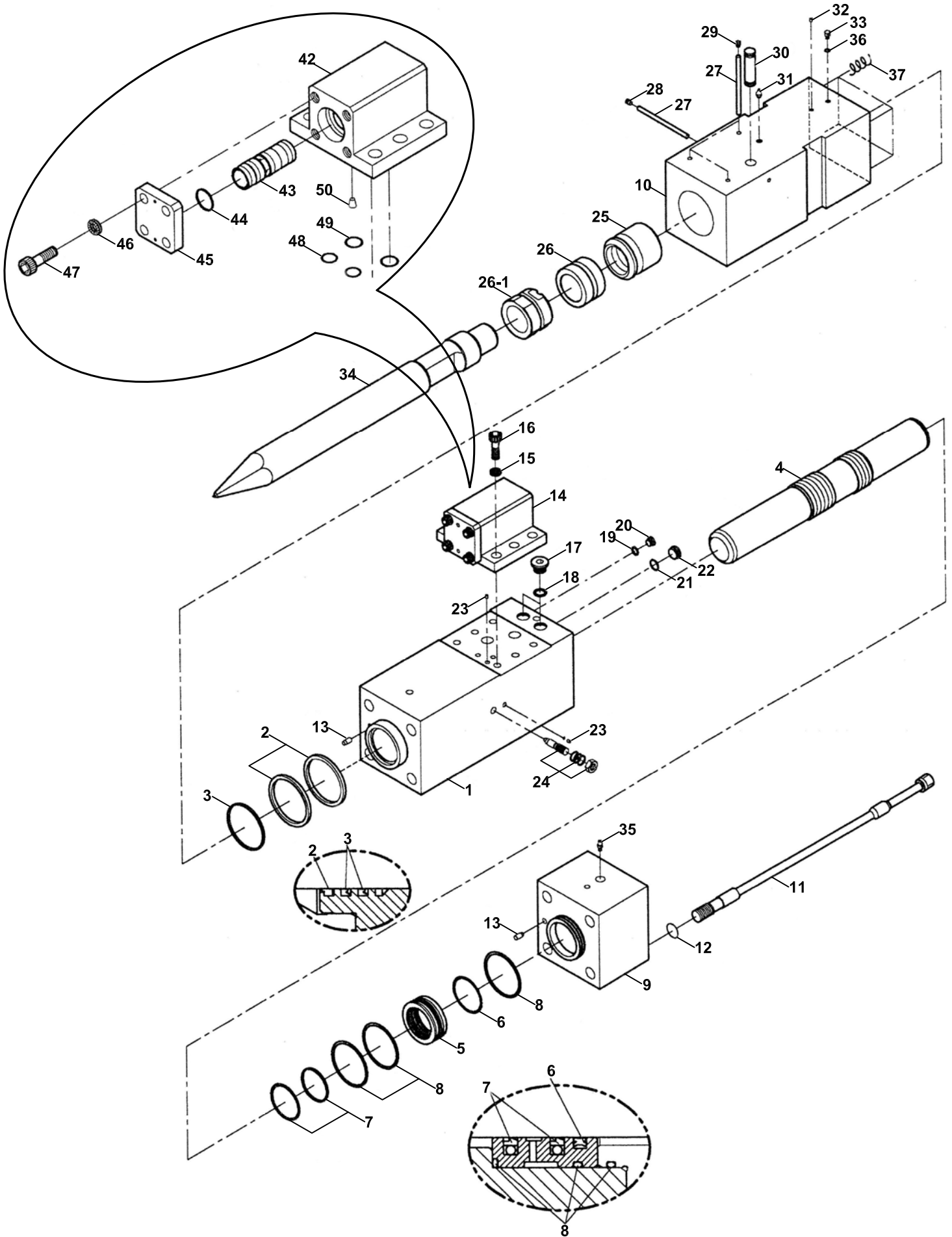
KIRICI, DEMO DMB50
BREAKER, DEMO DMB50



**KIRICI, DEMO DMB50
BREAKER, DEMO DMB50**

NO NO	PARÇA NO PART NO	TANIM	DESCRIPTION	ADET QTY	S.K. S.C.	SERİ NO SERIAL NO	D.T. ICA	NOT NOTE
	F45/04305				RK			
1	S45/15351	SİLİNDİR	CYLINDER	1				
2	S45/15402	KEÇE	U-PACKING	2	K2			
3	S45/15403	TOZ KEÇESİ	DUST SEAL	1	K2			
4	S45/15421	PİSTON	PISTON	1				
5	S45/15422	BURÇ	BUSH, CYLINDER	1				
6	S45/15407	HALKA	QUAD RING	1	K2			
7	S45/15408	KEÇE TAKIMI	SEAL STEP	2	K2			
8	S45/15401	O-RİNG	O-RING	3	K2			
9	S45/15356	KAFA KAPAĞI	CAP HEAD	1				
10	S45/15361	ÖN KAFA	FRONT HEAD	1				
11	S45/15425	SAPLAMA	BOLT THROUGH	4	K4			
12	S45/15428	PUL	WASHER, FOR T BOLT	4	K4			
13	S45/14967	DARBE PİMİ	KNOCK PIN	2				
14	S45/15376	VALF MUHAFAZASI	VALVE CASE ASSY	1				
15	S45/15470	PUL	WASHER, NORD LOCK	6				
16	S45/15480	CİVATA	BOLT, SOCKET	6				
17	S45/15466	TAPA	PLUG, HEX. SOCKET	2				
18	S45/14936	O-RİNG	O-RING	2	K1			
19	S45/14939	O-RİNG	O-RING	1	K2			
20	S45/15018	TAPA	PLUG, HEX. SOCKET	1				
21	S45/14911	O-RİNG	O-RING	1	K2			
22	S45/15017	TAPA	PLUG, HEX. SOCKET	1				
23	S45/15465	TAPA	PLUG, HOLOW	2				
24	S45/15035	AYAR GRUBU	ADJUST ASSY	1				
25	S45/15455	DAYAMA HALKASI	RING THRUST	1				
26	S45/15307	ÖN KAPAK	FRONT COVER	1				
26-1	S45/15450	ÖN KAPAK	FRONT COVER	1				
27	S45/15460	TAHDİT PİMİ	PIN STOP	4				
28	S45/15096	TAPA	PLUG, SCREW+RUBBER	1				
29	S45/15086	TAPA	PLUG, SCREW+RUBBER	3				
30	S45/15490	PİM, KIRICI UCU	PIN CHISEL	1				
31	S45/15020	GRESÖRLÜK	GREASE NIPPLE	1				
32	S45/15015	TAPA	PLUG HOLLOW	1				
33	S45/15418	HAVA KAPAĞI, KOMP.	AIR CAP ASSY	1				
34	S45/15435	KIRICI UCU, SİVRİ	CHISEL (MOIL)	1				
34-1	S45/15440	KIRICI UCU, DÜZ	CHISEL (WEDGE)	1				
34-2	S45/15445	KIRICI UCU, KONİK	CHISEL (CONICAL)	1				
34-3	S45/15430	KIRICI UCU,	CHISEL (BLUNT)	1				
35	S45/15502	VİDALI KAVRAMA	SCREW COUPLING	1				
36	S45/14927	O-RİNG	O-RING	1	K1			
37	S45/15505	HELIKOİL	HELI COIL	4				
38	S45/15384	TAMİR TAKIMI	SEAL KIT, ALL	1	(K1),(K2),(K3)			
39	S45/15385	KİT, SİLİNDİR	SEAL KIT, CYLINDER	1	(K2)			
40	S45/15485	KİT, VALF MUHAFAZASI	SEAL KIT, VALVE CASE	1	(K3)			
41	S45/15492	KİT, CİVATA	THROUGH BOLT SET	1	(K4)			
42	S45/15367	VALF MUHAFAZASI	CASE, VALVE	1				
43	S45/15365	VALF	VALVE	1				
44	S45/15404	O-RİNG	O-RING	1	K3			
45	S45/15370	PLAKA, VALF	PLATE, VALVE	1				
46	S45/15470	PUL	WASHER, NORD-LOCK	4				
47	S45/15480	CİVATA	BOLT, SOCKET	4				
48	S45/14929	O-RİNG	O-RING	2	K3			
49	S45/15475	O-RİNG	O-RING	2	K3			
50	S45/15501	TAPA	PLUG, CHOKE	1				

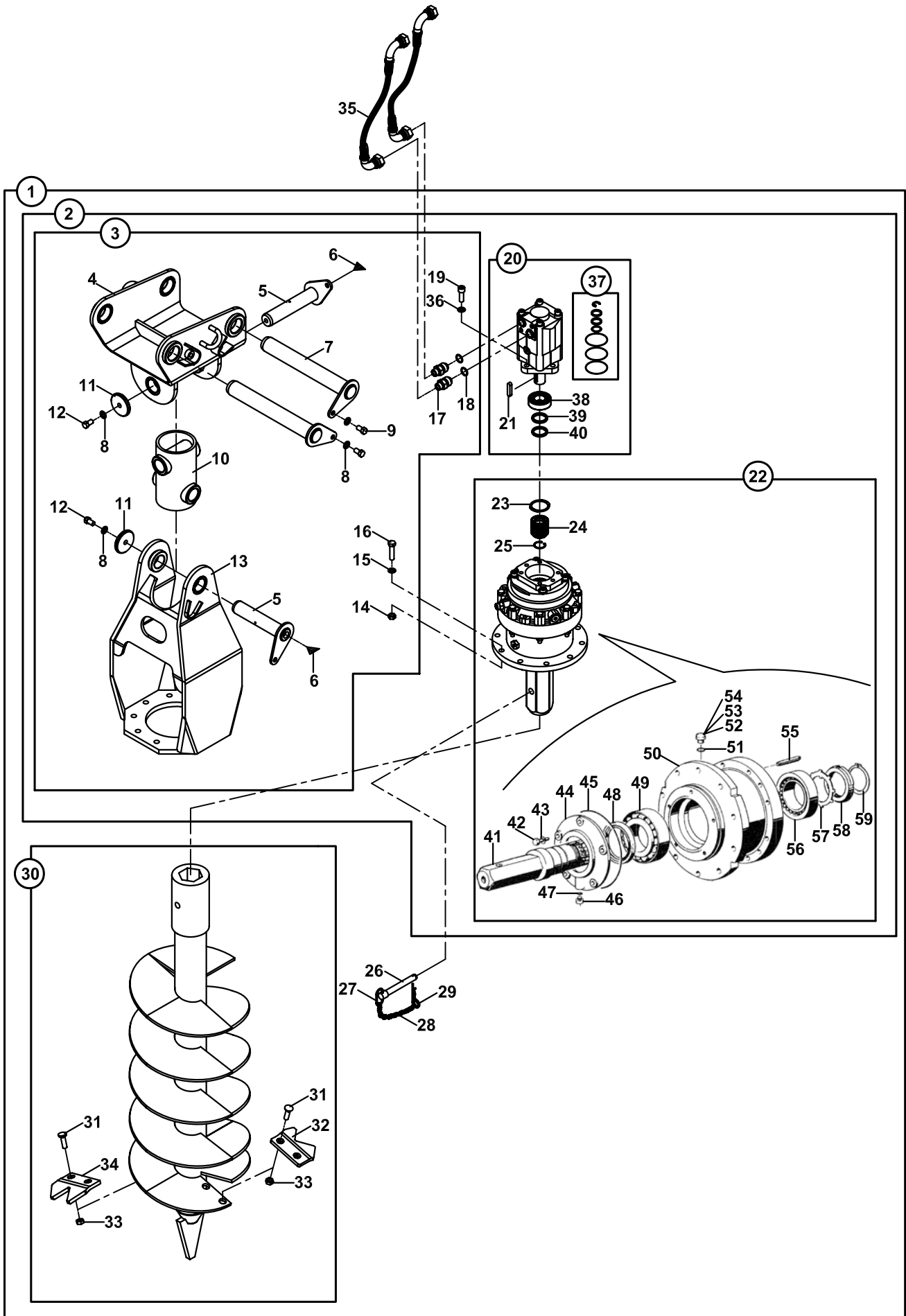
KIRICI, DEMO DMB50
BREAKER, DEMO DMB50



**KIRICI, DEMO DMB50
BREAKER, DEMO DMB50**

NO NO	PARÇA NO PART NO	TANIM	DESCRIPTION	ADET QTY	S.K. S.C.	SERİ NO SERIAL NO	D.T. ICA	NOT NOTE
	F45/04305				RK			
1	S45/15350	SİLİNDİR	CYLINDER	1				
2	S45/15402	KEÇE	U-PACKING	2	K2			
3	S45/15403	TOZ KEÇESİ	DUST SEAL	1	K2			
4	S45/15421	PİSTON	PISTON	1				
5	S45/15422	BURÇ	BUSH, CYLINDER	1				
6	S45/15407	HALKA	QUAD RING	1	K2			
7	S45/15408	KEÇE TAKIMI	SEAL STEP	2	K2			
8	S45/15401	O-RİNG	O-RING	3	K2			
9	S45/15355	KAFA KAPAĞI	CAP HEAD	1				
10	S45/15360	ÖN KAFA	FRONT HEAD	1				
11	S45/15425	SAPLAMA	BOLT THROUGH	4	K4			
12	S45/15428	PUL	WASHER, FOR T BOLT	4	K4			
13	S45/14967	DARBE PİMİ	KNOCK PIN	2				
14	S45/15380	VALF MUHAFAZASI	VALVE CASE ASSY	1				
15	S45/15470	PUL	WASHER, NORD LOCK	6				
16	S45/15480	CİVATA	BOLT, SOCKET	6				
17	S45/15466	TAPA	PLUG, HEX. SOCKET	2				
18	S45/14936	O-RİNG	O-RING	2	K1			
19	S45/14939	O-RİNG	O-RING	1	K2			
20	S45/15018	TAPA	PLUG, HEX. SOCKET	1				
21	S45/14911	O-RİNG	O-RING	1	K2			
22	S45/15017	TAPA	PLUG, HEX. SOCKET	1				
23	S45/15465	TAPA	PLUG, HOLOW	2				
24	S45/15035	AYAR GRUBU	ADJUST ASSY	1				
25	S45/15455	DAYAMA HALKASI	RING THRUST	1				
26-1	S45/15450	ÖN KAPAK	FRONT COVER	1				
27	S45/15460	TAHDİT PİMİ	PIN STOP	4				
28	S45/15096	TAPA	PLUG, SCREW+RUBBER	1				
29	S45/15086	TAPA	PLUG, SCREW+RUBBER	3				
30	S45/15490	PİM, KIRICI UCU	PIN CHISEL	1				
31	S45/15020	GRESÖRLÜK	GREASE NIPPLE	1				
32	S45/15015	TAPA	PLUG HOLLOW	1				
33	S45/15418	HAVA KAPAĞI, KOMP.	AIR CAP ASSY	1				
34	S45/15435	KIRICI UCU, SİVRİ	CHISEL (MOIL)	1				
34-1	S45/15440	KIRICI UCU, DÜZ	CHISEL (WEDGE)	1				
34-2	S45/15445	KIRICI UCU, KONİK	CHISEL (CONICAL)	1				
34-3	S45/15430	KIRICI UCU,	CHISEL (BLUNT)	1				
35	S45/15502	VİDALI KAVRAMA	SCREW COUPLING	1				
36	S45/14927	O-RİNG	O-RING	1	K1			
37	S45/15505	HELIKOİL	HELI COIL	4				
38	S45/15384	TAMİR TAKIMI	SEAL KIT, ALL	1	(K1),(K2),(K3)			
39	S45/15385	KİT, SİLİNDİR	SEAL KIT, CYLINDER	1	(K2)			
40	S45/15485	KİT, VALF MUHAFAZASI	SEAL KIT, VALVE CASE	1	(K3)			
41	S45/15492	KİT, CİVATA	THROUGH BOLT SET	1	(K4)			
42	S45/15366	VALF MUHAFAZASI	CASE, VALVE	1				
43	S45/15365	VALF	VALVE	1				
44	S45/15404	O-RİNG	O-RING	1	K3			
45	S45/15370	PLAKA, VALF	PLATE, VALVE	1				
46	S45/15470	PUL	WASHER, NORD-LOCK	4				
47	S45/15480	CİVATA	BOLT, SOCKET	4				
48	S45/14929	O-RİNG	O-RING	2	K3			
49	S45/15475	O-RİNG	O-RING	2	K3			
50	S45/15501	TAPA	PLUG, CHOKE	1				

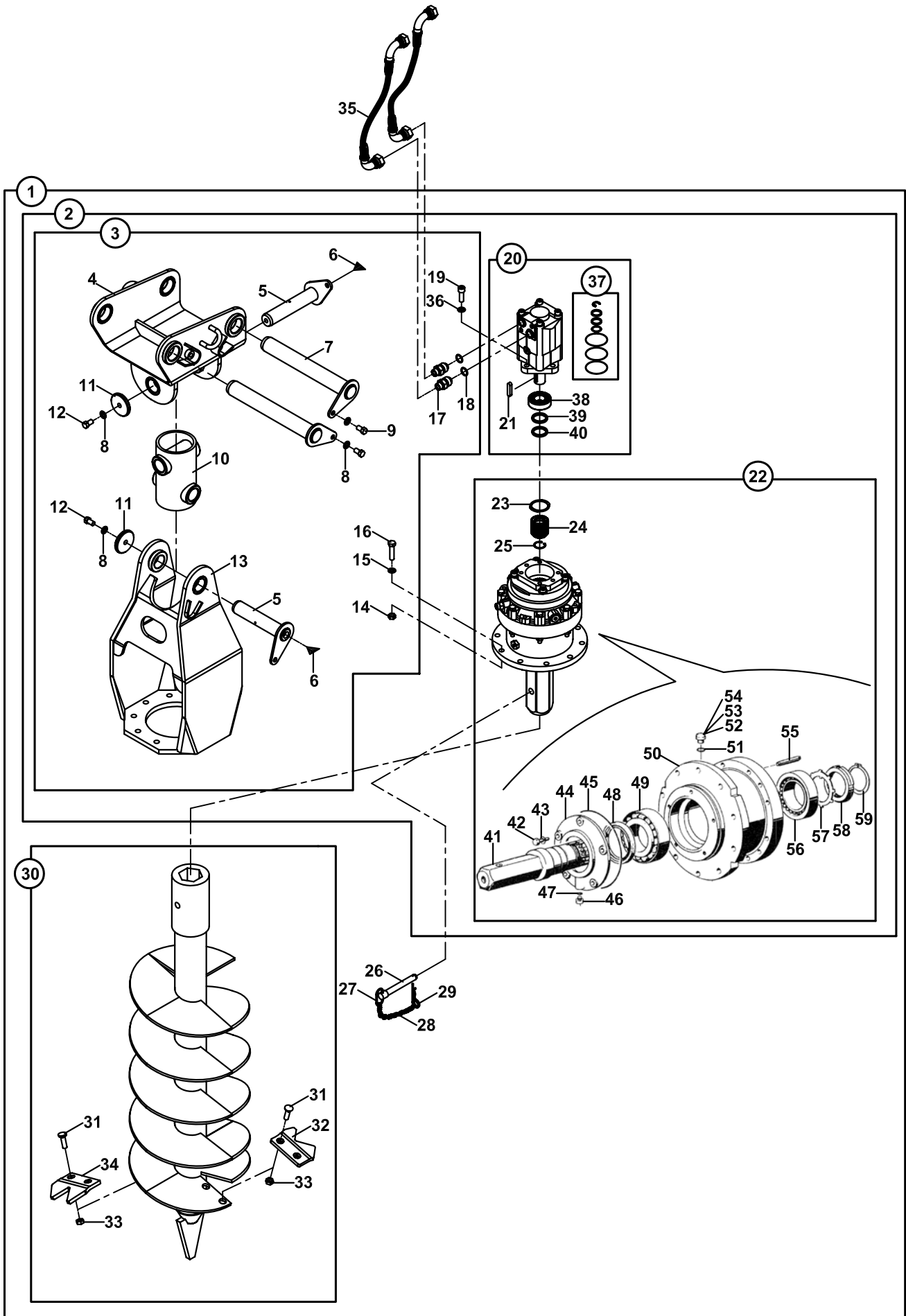
BURGU
AUGER



**BURGU
AUGER**

NO NO	PARÇA NO PART NO	TANIM	DESCRIPTION	ADET QTY	S.K. S.C.	SERİ NO SERIAL NO	D.T. ICA	NOT NOTE
	* V005/06/40				RK			
1	078/00010	BURGU KOMPLESİ	AUGER, ASSY	1				
2	078/10000	BURGU MESNETİ	BRACKET, ASSY	1				
3	078/10001	BURGU MESNETİ	BRACKET, ASSY	1				
4	078/20000	ÜST GÖVDE	BRACKET, UPPER	1				
5	811/01008	ŞAPKALI PİM	PIN, PIVOT	2				
6	N08/1210020	GRESÖRLÜK	GREASE NIPPLE	2				
7	811/01040	ŞAPKALI PİM	PIN, PIVOT	2				
8	N03/2500016	RONDELA Ø12	WASHER	4				
9	N01/0222798	CİVATA M12x20	BOLT M12x20	2				
10	078/90020	GÖVDE BAGLANTI YATAGI	CONNECTOR, JOINT	1				
11	805/00685	PUL	WASHER	2				
12	N01/0222822	CİVATA M12x25	BOLT M12x25	2				
13	078/20500	ALT GÖVDE	BRACKET, LOWER	1				
14	N02/5900122	SOMUN M12	NUT M12	10				
15	N03/1170025	RONDELA Ø12	WASHER, Ø12	10				
16	N01/0370866	CİVATA M12x50	BOLT M12x50	10				
17	806/03075	NİPEL	ADAPTER	2				
	806/24026	NİPEL	ADAPTER	2	A			
18	N03/0221252	PUL Ø21xØ25x2	WASHER Ø21xØ25x2	2				
19	N01/5871178	CİVATA M12x35	BOLT M12x35	4				
	N01/0222858	CİVATA M12x35	BOLT M12x35	4	A			
20	F49/02000	HİDROLİK MOTOR	MOTOR, HYDRAULIC	1				
21	N50/0100108	KAMA	WEDGE	1				
22	F49/01070	DİSLİ KUTUSU, PLANET	GEAR BOX, PLANETARY	1				
23	N05/0020090	SEGMAN	RETAINING RING	1				
24	F49/01090	KAPLIN	COUPLING	1				
25	N05/0220071	SEGMAN	RETAINING RING	1				
26	801/10070	PİM	PIN	1				
27	020/10320	TUTMA HALKASI	RING, CONNECTOR	1				
28	N99/3334012	ZİNCİR	CHAIN	1				
29	N06/3004064	MAŞALI PİM	PIN	1				
30	078/20600	BURGU (350x1300)	AUGER (350x1300)	1				
	078/20582	BURGU (250x1085)	AUGER (250x1085)	1				
	078/20580	BURGU (230x1300)	AUGER (230x1300)	1				
31	N01/1660097	CİVATA M12x35	BOLT M12x35	4				
32	020/20340	BIÇAK	CUTTER	1				
33	N02/3560242	SOMUN M12	NUT M12	4				
34	020/20341	BIÇAK	CUTTER	1				
35	665/3321190	HORTUM	HOSE	2				
36	N03/0100023	PUL	WASHER	4				
37	F49/02090	TAMİR TAKIMI	SEAL KIT	1				
38	F49/02030	RULMAN	BEARING	1				
39	F49/02010	KEÇE	SEAL	1				
40	F49/02021	KEÇE	SEAL	1				
41	S49/01100	MİL	ROD	1				
42	S49/01185	VİDA	SCREW	5				
43	S49/01190	PUL	WASHER	5				
44	S49/01115	KAPAK	COVER	1				
45	S49/01130	ORİNG	O-RING	1				
46	S49/01165	TAPA	PLUG	1				
47	S49/01135	PUL	WASHER	1				
48	S49/01125	YAĞ KEÇESİ	OIL SEAL	1				
49	S49/01150	RULMAN	BEARING	1				
50	S49/01110	DESTEK SACI	SUPPORT	1				
51	S49/01140	PUL	WASHER	3				
52	S49/01170	TAPA	PLUG	1				

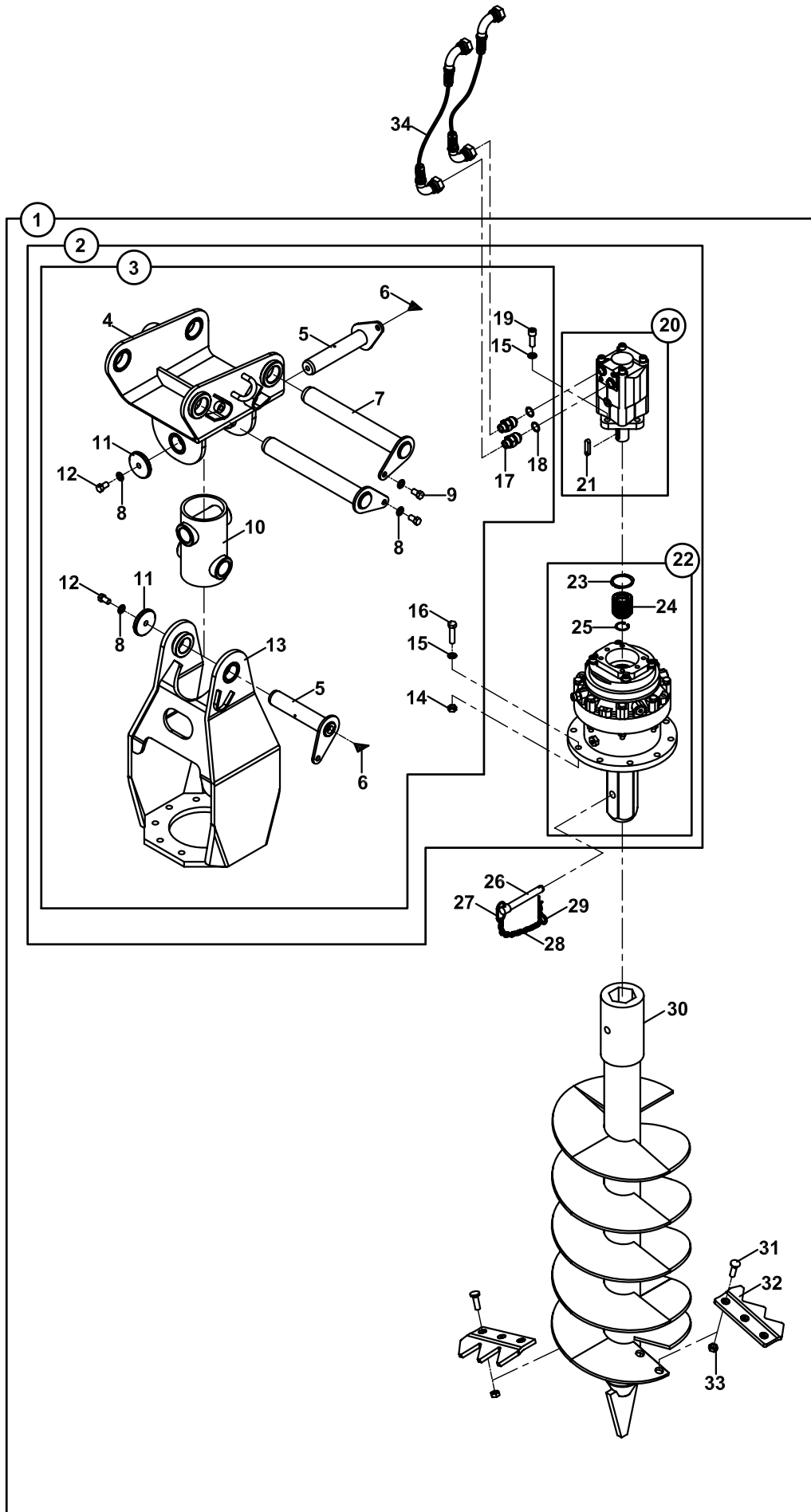
BURGU AUGER



**BURGU
AUGER**

NO NO	PARÇA NO PART NO	TANIM	DESCRIPTION	ADET QTY	S.K. S.C.	SERİ NO SERIAL NO	D.T. ICA	NOT NOTE
53	S49/01175	TAPA	PLUG	1				
54	S49/01180	TAPA	PLUG	1				
55	S49/01160	YAYLI PİM	SPRING PIN	4				
56	S49/01145	RULMAN	BEARING	1				
57	S49/01120	EMNİYET SACI	WASHER	1				
58	S49/01195	KİLİT SOMUN	NUT M12	1				
59	S49/01155	SEGMAN	RETAINING RING	1				

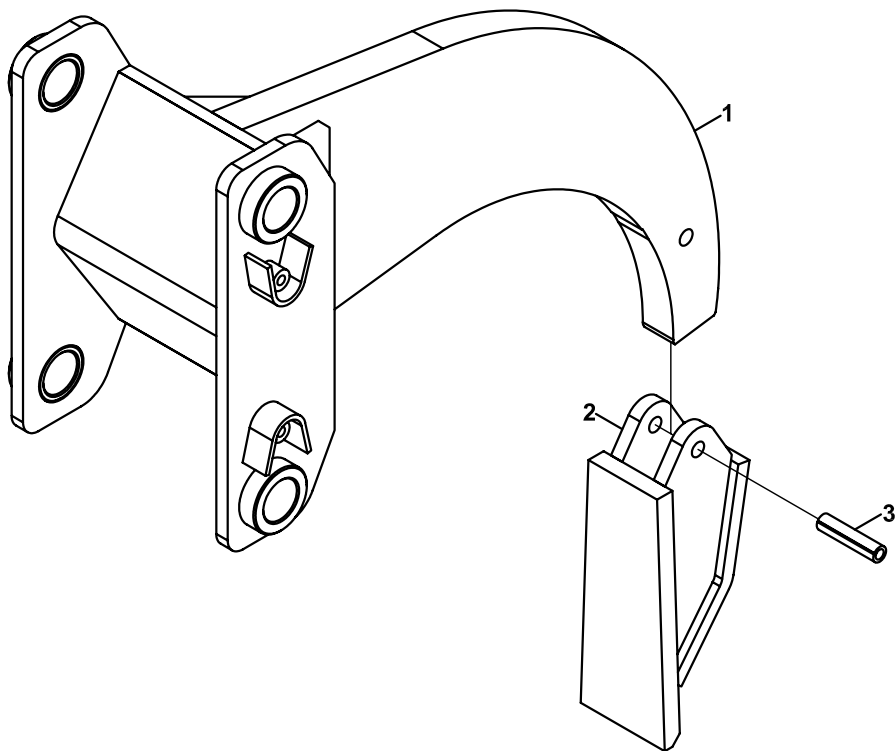
BURGU AUGER



**BURGU
AUGER**

NO NO	PARÇA NO PART NO	TANIM	DESCRIPTION	ADET QTY	S.K. S.C.	SERİ NO SERIAL NO	D.T. ICA	NOT NOTE
	* V005/06/41				RK			
1	078/00030	BURGU KOMPLESİ	AUGER, ASSY	1				
2	078/10030	BURGU MESNETİ	BRACKET, ASSY	1				
3	078/10001	BURGU MESNETİ	BRACKET, ASSY	1				
4	078/20000	ÜST GÖVDE	BRACKET, UPPER	1				
5	811/01008	ŞAPKALI PİM	PIN, PIVOT	2				
6	N08/1210020	GRESÖRLÜK	GREASE NIPPLE	2				
7	811/01040	ŞAPKALI PİM	PIN, PIVOT	2				
8	N03/2500016	RONDELA Ø12	WASHER	4				
9	N01/0222798	CİVATA M12x20	BOLT M12x20	2				
10	078/90020	GÖVDE BAGLANTI YATAGI	CONNECTOR, JOINT	1				
11	805/00685	PUL	WASHER	2				
12	N01/0222822	CİVATA M12x25	BOLT M12x25	2				
13	078/20500	ALT GÖVDE	BRACKET, LOWER	1				
14	N02/3570242	SOMUN M12	NUT M12	10				
15	N03/1170025	RONDELA Ø12	WASHER, Ø12	14				
16	N01/0370866	CİVATA M12x50	BOLT M12x50	10				
17	806/03075	NİPEL	ADAPTER	2				
	806/24026	NİPEL	ADAPTER	2	A			
18	N03/0221252	PUL Ø21xØ25x2	WASHER Ø21xØ25x2	2				
19	N01/5871178	CİVATA M12x35	BOLT M12x35	4				
	N01/0222858	CİVATA M12x35	BOLT M12x35	4	A			
20	F14/17800	HİDROLİK MOTOR	MOTOR, HYDRAULIC	1				
21	N50/0100108	KAMA	WEDGE	1				
22	F49/01070	DİSLİ KUTUSU, PLANET	GEAR BOX, PLANETARY	1				
	F49/01000	DİSLİ KUTUSU, PLANET	GEAR BOX, PLANETARY	1	A			
23	N05/0020090	SEGMAN	RETAINING RING	1				
24	F49/01090	KAPLIN	COUPLING	1				
25	N05/0220071	SEGMAN	RETAINING RING	1				
26	801/10070	PİM	PIN	1				
27	020/10320	TUTMA HALKASI	RING, CONNECTOR	1				
28	N99/3334012	ZİNCİR	CHAIN	1				
29	N06/3004064	MAŞALI PİM	PIN	1				
30	078/20700	BURGU (500x1300)	AUGER (500x1300)	1				
31	N01/1660097	CİVATA M12x35	BOLT M12x35	6				
	N01/5610112	CİVATA	BOLT	6	A			
32	020/30345	BIÇAK	CUTTER	2				
33	N02/3560242	SOMUN M12	NUT M12	6				
	N02/8660172	SOMUN M12	NUT M12	6	A			
34	665/3321190	HORTUM	HOSE	2				

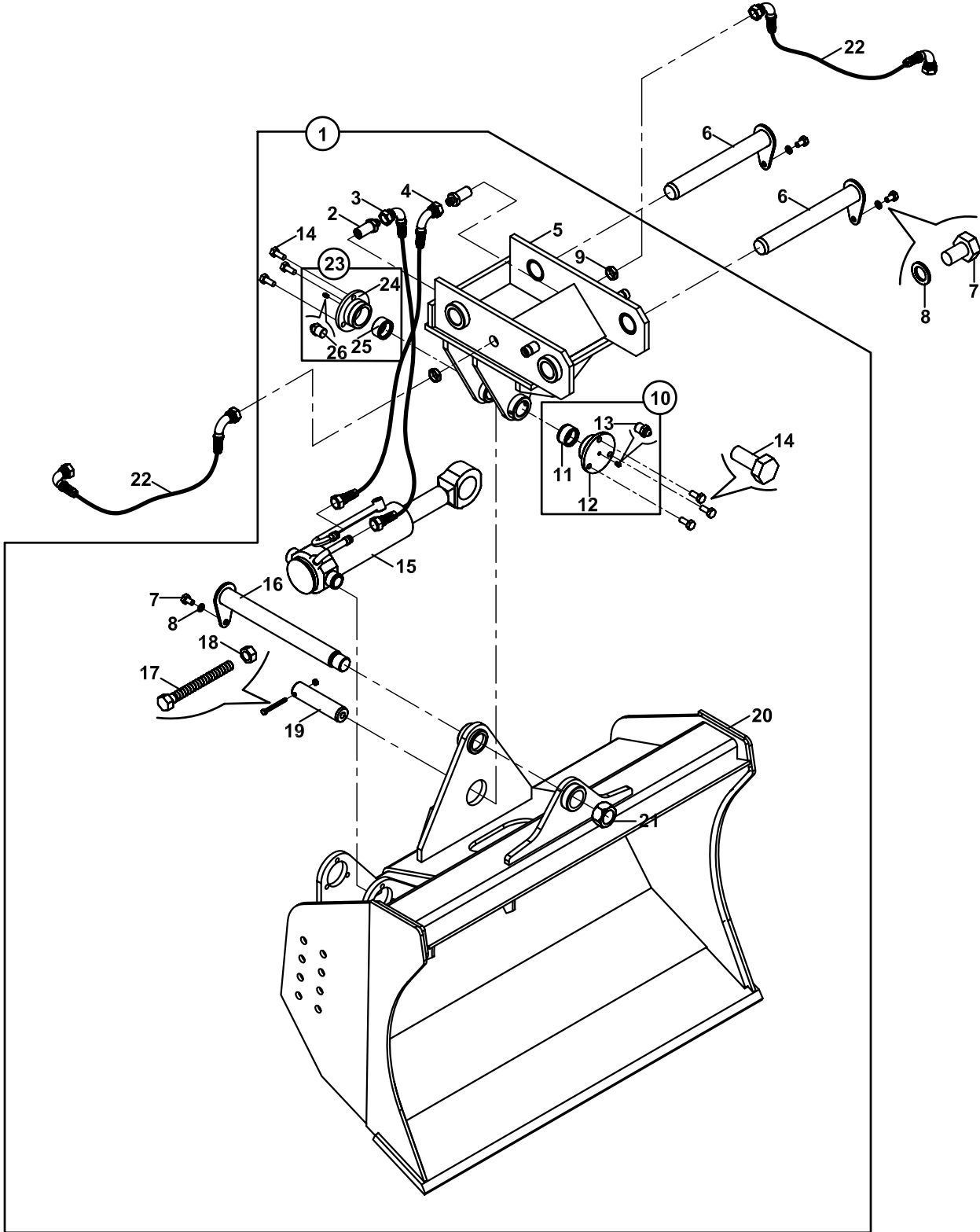
RIPER
RIPPER



**RİPER
RIPPER**

NO NO	PARÇA NO PART NO	TANIM	DESCRIPTION	ADET QTY	S.K. S.C.	SERİ NO SERIAL NO	D.T. ICA	NOT NOTE
	* V005/06/50				RK			
1	065/20100	RİPER, KOMPLE	RIPPER, ASSY	1				
2	810/10655	RİPER TIRNAĞI	TOOTH, RIPPER	1				
3	N15/6453438	SIKMA KOVANI	EXPANSION PIN	1				

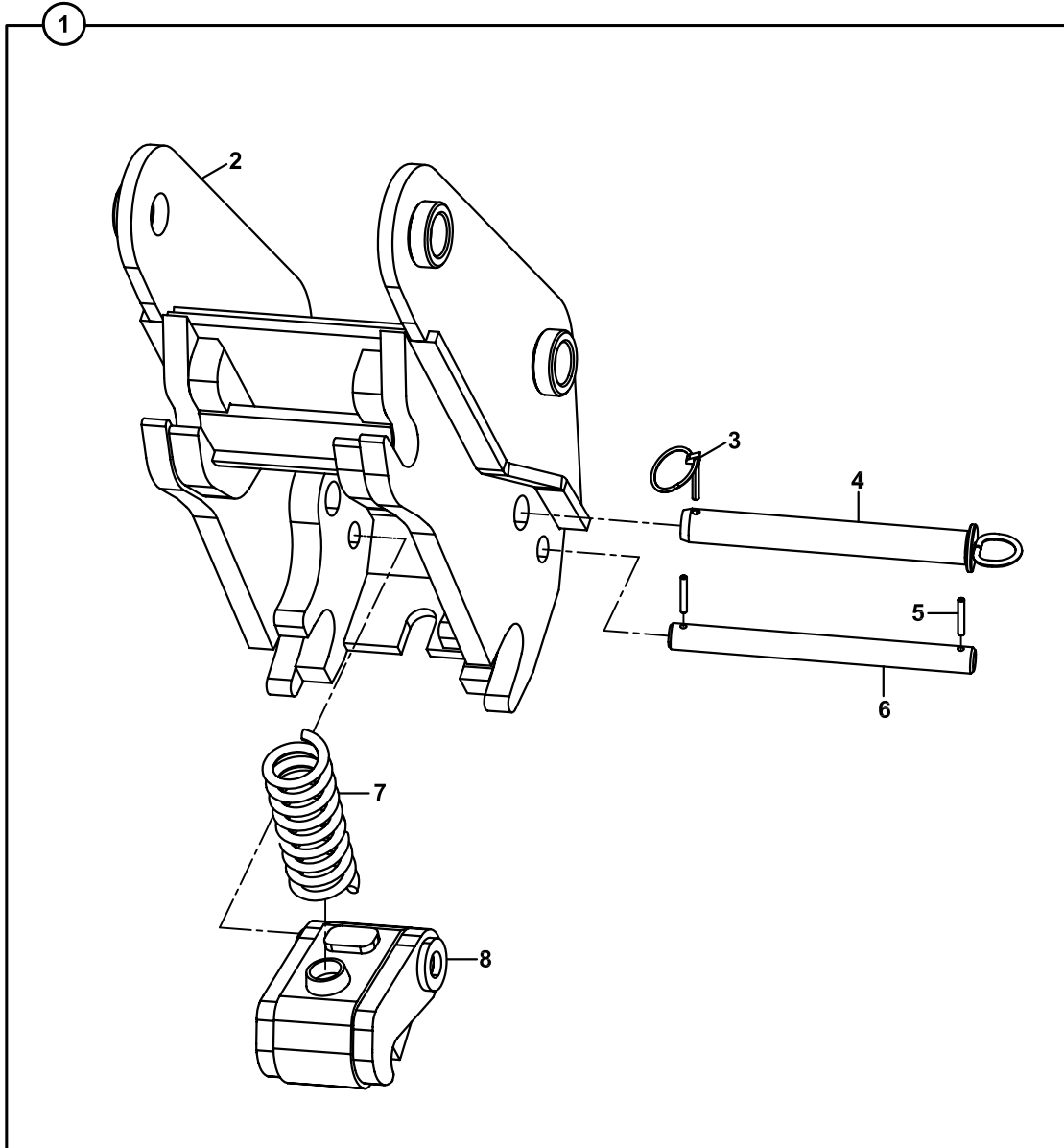
DÖNERLİ KANAL KEPÇE
SITILTING BUCKET



**DÖNERLİ KANAL KEPÇESİ
TILTING BUCKET**

NO NO	PARÇA NO PART NO	TANIM	DESCRIPTION	ADET QTY	S.K. S.C.	SERİ NO SERIAL NO	D.T. ICA	NOT NOTE
	* V005/06/30							
	* V011/01/01							
1	061/19100	DÖNERLİ KANAL KEPÇESİ	TILTING BUCKET, ASSY	1				
2	806/24118	NİPEL	ADAPTER	2				TB
	806/24426	NİPEL	ADAPTER	2				TB+KT, NB+KT
3	651/1121060	HORTUM	HOSE	1				NB+KT,TB+KT, TB
4	651/1121075	HORTUM	HOSE	1				NB+KT,TB+KT, TB
5	061/29100	KEPÇE ARKALIGI	BRACKET	1				
6	811/01040	PİM	PIN, PIVOT	2				
7	N01/0222798	CİVATA M12x20	BOLT M12x20	3				
8	N03/2500016	PUL M12	WASHER M12	3				
9	N02/4230290	SOMUN	NUT	2				NB+KT,TB+KT, TB
10	018/90129	KEP, KOMPLE	COVER, ASSY	1				
11	802/01210	BURÇ	BUSHING	1				
12	802/03101	KEP	COVER	1				
13	N08/1210020	GRESÖRLÜK 5/16"	GREASE NIPPLE	1				
14	N01/0222846	CİVATA M12x30	BOLT M12x30	6				
15		SİLİNDİR	RAM	1				E3-13-1
16	811/01047	PİM	PIN, PIVOT	1				
17	N01/0370494	CİVATA M8x80	BOLT M8x80	1				
18	N02/3570182	SOMUN M8	NUT M8	1				
19	801/12040	PİM	PIN	1				
20	061/29050	DÖNERLİ KEPÇE	TILTING BUCKET	1				
21	804/55300	SOMUN	NUT	1				
22	665/3322100	HORTUM	HOSE	2				
23	018/90130	KEP, KOMPLE	COVER, ASSY	1				
24	802/03100	KEP	COVER	1				
25	802/01210	BURÇ	BUSHING	1				
26	N08/1210020	GRESÖRLÜK 5/16"	GREASE NIPPLE	1				

ÇABUK SÖK TAK, KAZICI
QUICK COUPLER, BACKHOE



ÇABUK SÖK TAK, KAZICI
QUICK COUPLER, BACKHOE

NO NO	PARÇA NO PART NO	TANIM	DESCRIPTION	ADET QTY	S.K. S.C.	SERİ NO SERIAL NO	D.T. ICA	NOT NOTE
	* V005/09/11							
1	061/00101	ÇABUK SÖK -TAK, KOMP.	QUICK COUPLER, ASSY.	1				
2	061/20011	ÇABUK SÖK -TAK	QUICK COUPLER	1				
3	N06/3006042	HALKALI PİM	PIN	1				
4	811/02156	ŞAPKALI PİM	PIN	1				
5	N15/6451638	SIKMA KOVANI	PIN, EXPANSION	2				
6	801/14048	PİM	PIN	1				
7	807/09200	YAY	SPRING	1				
8	061/90816	MANDAL KOMPLE	DETENT	1				

B

**GÖVDE
BODY PARTS**

B1

**GÖVDE MONTAJLARI
BODY PARTS MOUNTINGS**

B2

**KABİN
OPERATOR CAB**

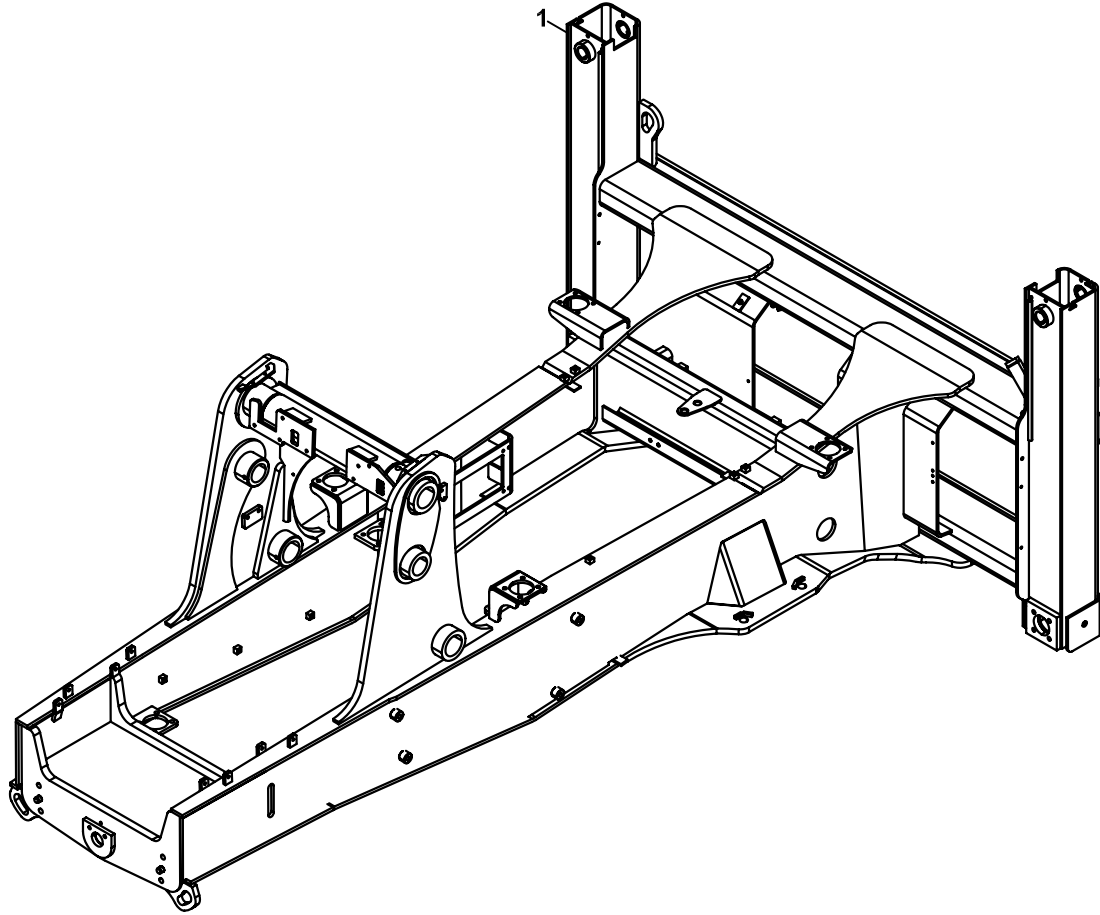
B3

**YÜKLEYİCİ
LOADER**

B4

**KAZICI
BACKHOE**

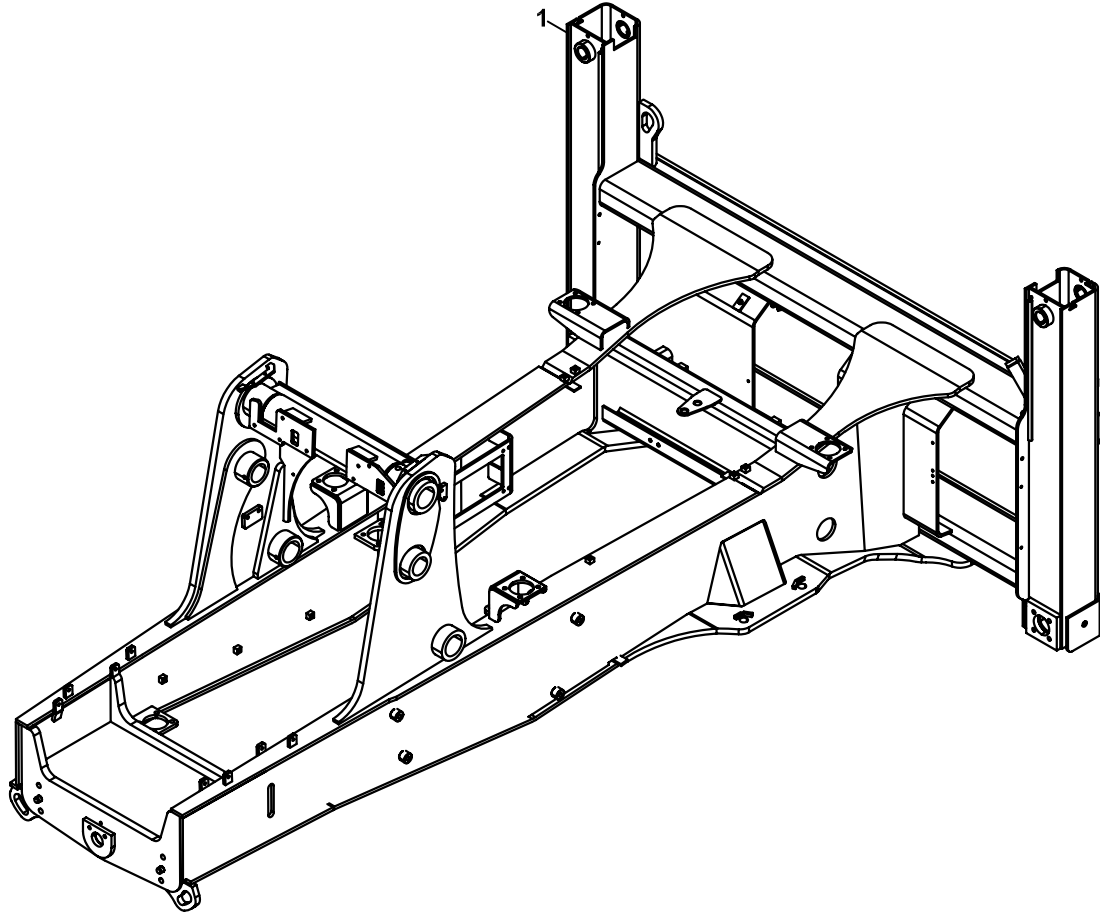
ŞASI
CHASSIS



ŞASI
CHASSIS

NO NO	PARÇA NO PART NO	TANIM	DESCRIPTION	ADET QTY	S.K. S.C.	SERİ NO SERIAL NO	D.T. ICA	NOT NOTE
1	* 011/58002 019/20394 019/20460	ŞASI ŞASI	CHASSIS CHASSIS	1 1				

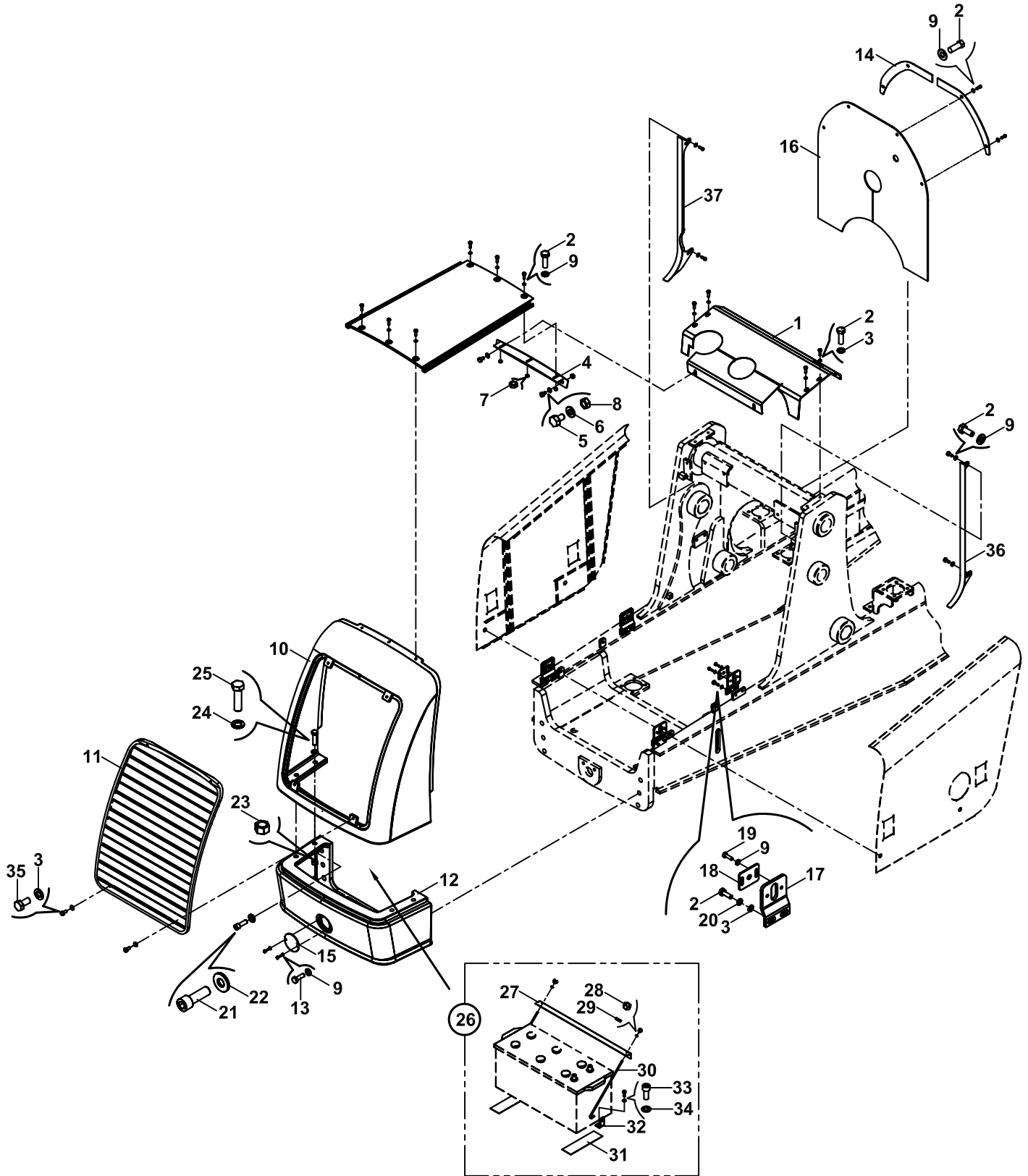
ŞASI
CHASSIS



ŞASI
CHASSIS

NO NO	PARÇA NO PART NO	TANIM	DESCRIPTION	ADET QTY	S.K. S.C.	SERİ NO SERIAL NO	D.T. ICA	NOT NOTE
1	* V011/27/01 019/20396	ŞASI	CHASSIS	1				

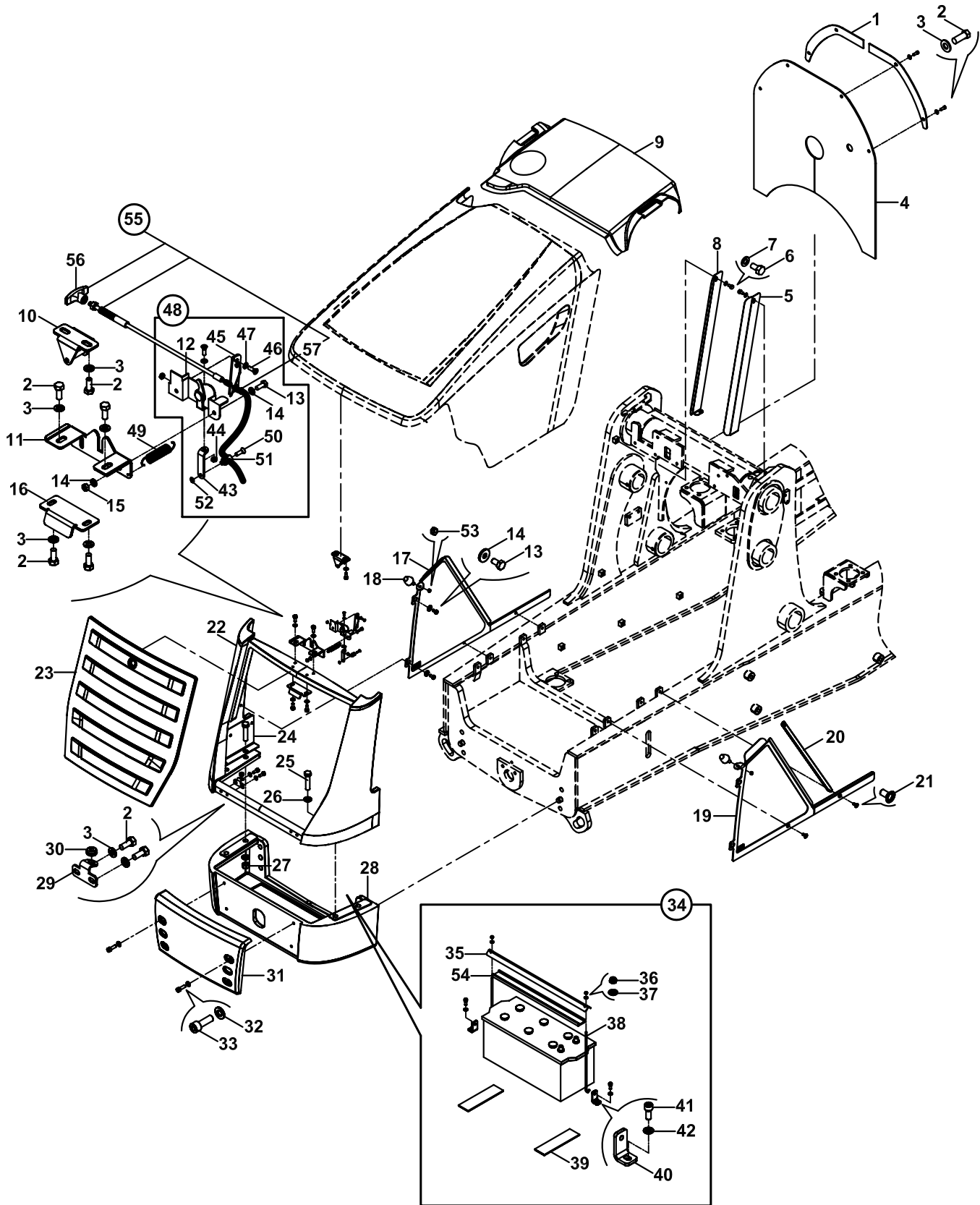
KAPUT- MOTOR YAN KAPAĞI- PANEL- PANJUR- TAMPON ŞAŞİ BAĞLANTILARI
BONNET- ENGINE PANEL- NOSE GUARD- BUMPER- FRONT GRILLE CHASSIS MOUN.



**KAPUT- MOTOR YAN KAPAĞI- PANEL- PANJUR- TAMPON- ŞAŞI BAĞLANTILARI
BONNET- ENGINE PANEL- NOSE GUARD- BUMPER- FRONT GRILLE CHASSIS MOUN.**

NO NO	PARÇA NO PART NO	TANIM	DESCRIPTION	ADET QTY	S.K. S.C.	SERİ NO SERIAL NO	D.T. ICA	NOT NOTE
	* V011/27/01				RK			
	018/90551				RK			
1	019/23872	DİKME ARA KAPAĞI	COVER	1				
2	N01/0222114	CİVATA M8x20	BOLT M8x20	26				
3	N03/0020111	PUL M8	WASHER M8	16				
4	019/23863	KONSOL	BRACKET	1				
5	N01/0222462	CİVATA M10x25	BOLT M10x25	2				
6	N03/0020018	PUL M10	WASHER M10	2				
7	N02/5900062	SOMUN M8	NUT M8	3				
8	N02/5900086	SOMUN M10	NUT M10	2				
9	N03/0100017	PUL M8	WASHER M8	24				
10	020/40551	ÖN PANEL	NOSE GUARD	1				
11	019/23853	ÖN PANJUR	GRILLE, FRONT	1				
12	020/40501	TAMPON	BUMPER	1				
13	N01/5870434	CİVATA M8x12	BOLT M8x12	2				
14	020/02345	MONTAJ SACI	MOUNTING PLATE	2				
15	020/02081	KAPAK	COVER	1				
16	020/40192	HAVA PERDESİ	INSULATION	1				
17	020/11839	BAGLANTI KULAGI	MOUNTING PLATE	4				
18	019/92155	BAGLANTI KULAGI	MOUNTING PLATE	4				
19	N01/0221442	CİVATA M6x10	BOLT M6x10	8				
20	N03/0140017	RONDELA M8	WASHER M8	8				
21	N01/5902056	CİVATA M20x60	BOLT M20x60	4				
22	N03/1170034	RONDELA	WASHER	4				
23	N02/5900194	SOMUN M16	NUT M16	4				
24	N03/0020029	PUL M16	WASHER M16	4				
25	N01/0661346	CİVATA M16x60	BOLT M16x60	4				
26	018/90347	AKÜ MONTAJ ELEMANLARI	MOUNTINGS, ACCUMULA.	1				
27	020/10466	KÖŞEBENT	ANGLE IRON	1				
28	N02/3570158	SOMUN M6	NUT M6	2				
29	N03/0020004	PUL Ø7	WASHER Ø7	2				
30	803/00061	SAPLAMA M6	STUD M6	2				
31	020/40190	LASTİK	RUBBER	2				
32	020/11793	AKÜ SABİTLEME KÖŞEBENTİ	BRACKET	2				
33	N01/5870458	CİVATA M8x20	BOLT M8x20	2				
34	N03/0020011	PUL M8	WASHER M8	2				
35	N01/0222138	CİVATA M8x25	BOLT M8x25	4				
36	019/92856	İZOLE SACI, SOL	PLATE, ISOLATION, LEFT	1				
37	019/92855	İZOLE SACI, SAG	PLATE, ISOLATION, RIGHT	1				

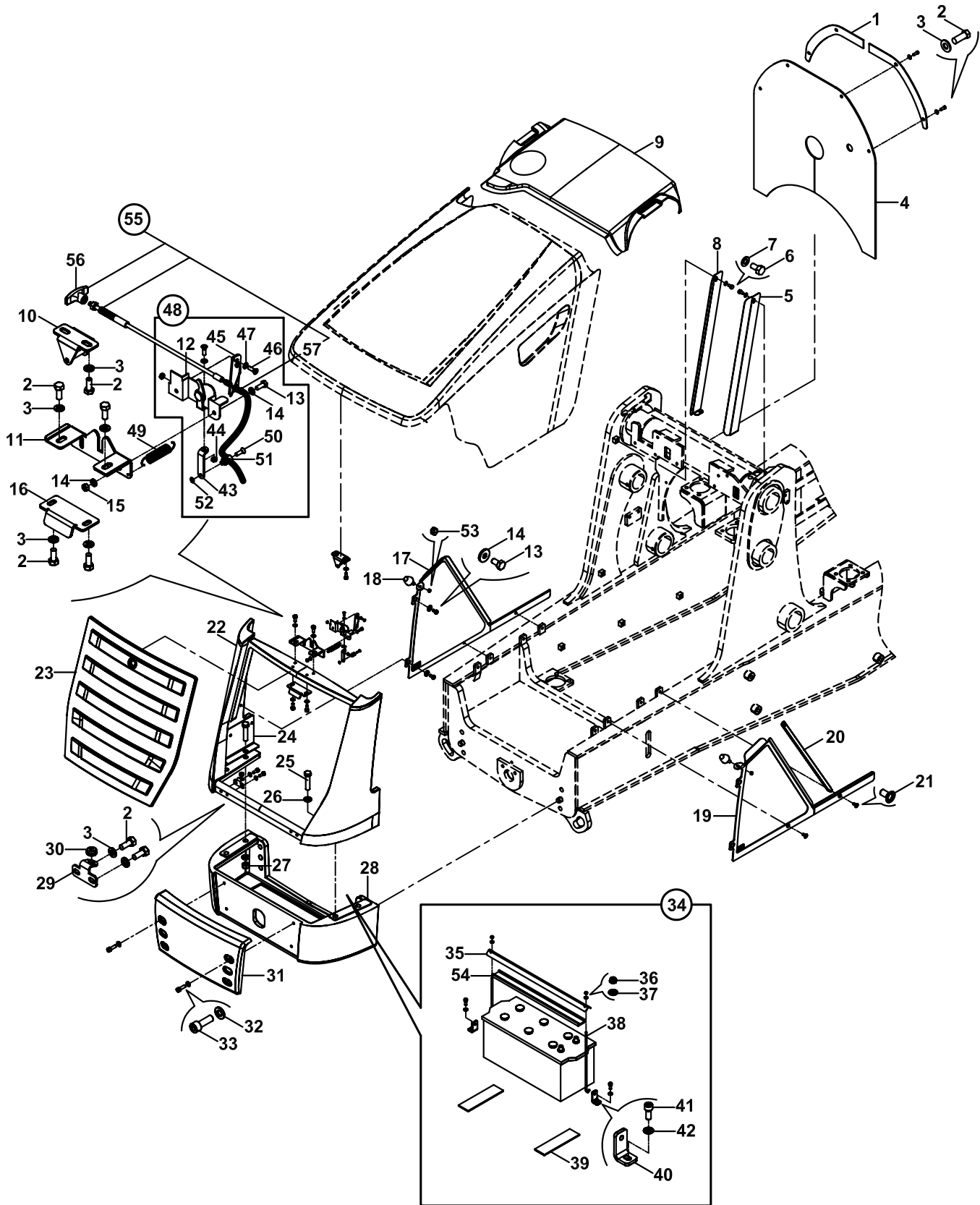
KAPUT- PANEL- PANJUR- TAMPON ŞASI BAĞLANTILARI
BONNET- NOSE GUARD- BUMPER- FRONT GRILLE CHASSIS MOUN.



**KAPUT- PANEL- PANJUR- TAMPON- ŞAŞI BAĞLANTILARI
BONNET- NOSE GUARD- BUMPER- FRONT GRILLE-CHASSIS MOUN.**

NO NO	PARÇA NO PART NO	TANIM	DESCRIPTION	ADET QTY	S.K. S.C.	SERİ NO SERIAL NO	D.T. ICA	NOT NOTE
	* 011/00002				RK			
	018/90552				RK			
1	020/02345	MONTAJ SACI	MOUNTING PLATE	2				
2	N01/0222114	CİVATA M8x20	BOLT M8x20	4				
3	N03/0020011	PUL M8	WASHER M8	14				
4	020/40192	HAVA PERDESİ	INSULATION	1				
5	020/02544	KAPUT ARKA SACI, SAĞ	REAR PLATE, BONNET, RIGHT	1		115001 - 115004		
	020/12249	KAPUT ARKA SACI, SOL	REAR PLATE, BONNET, LEFT	1		115005 -		
6	N01/0222078	CİVATA M8x15	BOLT M8x15	4				
7	N03/0020111	PUL M8	WASHER M8	4				
8	020/02545	KAPUT ARKA SACI, SOL	REAR PLATE, BONNET, LEFT	1		115001 - 115004		
	020/12250	KAPUT ARKA SACI, SAĞ	REAR PLATE, BONNET, RIGHT	1		115005 -		
9	020/40618	DİKME ARA KAPAĞI	COVER	1				
10	019/92897	KİLİT KARŞILIK SACI	LOCKING PLATE	1				
11	020/12154	KİLİT BAĞLANTI SACI	LOCKING MOUNTING PLATE	1				
12	F99/60250	KİLİT	LOCK	1				
13	N01/0221478	CİVATA M8x15	BOLT M8x15	6				
14	N03/0100013	PUL M8	WASHER M8	8				
15	N02/3570158	SOMUN M8	NUT M8	2				
16	020/12192	PANJUR KİLİT LAMASI	BUMPER LONKING PLATE	1				
17	019/23431	YAN PANJUR, SOL	GRILLE, SIDE, LEFT	1				
18	810/40041	DURDURUCU	STOPPER	2				
19	019/23531	YAN PANJUR, SAĞ	GRILLE, SIDE, RIGHT	1				
20	816/00614	FİTİL	EDGE PROTECTION	2				
21	N04/4320470	VİDA M8x12	SCREW M8x12	4				
22	020/40555	ÖN PANEL	NOSE GUARD	1				
23	019/23855	ÖN PANJUR	GRILLE, FRONT	1				
24	019/92002	AKÜ DEVRE KESİCİ SACI	BRACKET	1				
25	N01/0371274	CİVATA M16x70	BOLT M16x70	4				
26	N03/0020029	PUL M16	WASHER M16	6				
27	N02/5900194	SOMUN M16	NUT M16	4				
28	020/40505	TAMPON	BUMPER	1				
29	020/12191	PANJUR SABİTLEME	GRILLE MOUNTING	2				
30	810/40016	GROMET	GROMMET	2				
31	020/40510	TAMPON, KAUÇUK	BUMPER, RUBBER	1				
32	N03/0020018	PUL M10	WASHER M10	4				
33	N01/5870818	CİVATA M10x30	BOLT M10x30	4				
34	018/90348	AKÜ MONTAJ ELEMANLARI	MOUNTINGS, ACCUMULA.	1				
35	020/12254	KÖŞEBENT	ANGLE IRON	1				
36	N02/3570158	SOMUN M6	NUT M6	2				
37	N03/0020004	PUL Ø7	WASHER Ø7	2				
38	803/00062	SAPLAMA M6	STUD M6	2				
39	020/40190	LASTİK	RUBBER	2				
40	020/11793	AKÜ SABİTLEME KÖŞEBENTİ	BRACKET	2				
41	N01/5870458	CİVATA M8x20	BOLT M8x20	2				
42	N03/0020011	PUL M8	WASHER M8	2				
43	020/12232	KİLİT KOLU	LOCK LEVER	1				
44	N02/3570146	SOMUN M5	NUT M5	2				
45	020/12233	HALAT TUTUCU	ROPE HOLDER	1				
46	N04/3701118	VİDA M5x16	SCREW M5x16	2				
47	N03/0100011	PUL M5	WASHER M5	2				
48	018/90595	KAPUT-KİLİT KOMPL.	LOCK COMPL., BONNET	1				
49	807/02110	YAY	SPRING	1				
50	N04/4061238	VİDA M5x10	SCREW M5x10	1				

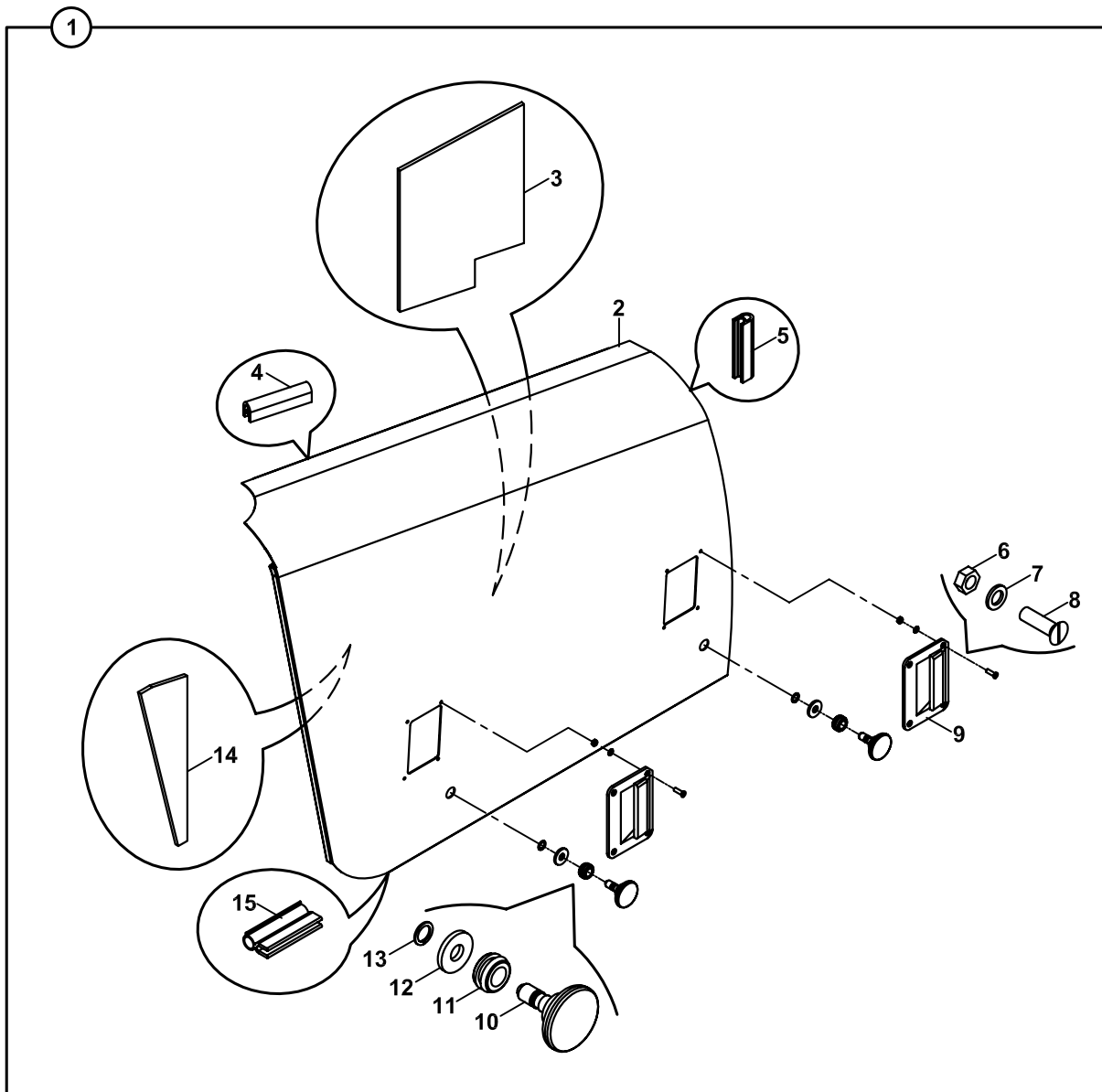
KAPUT- PANEL- PANJUR- TAMPON ŞASI BAĞLANTILARI
BONNET- NOSE GUARD- BUMPER- FRONT GRILLE CHASSIS MOUN.



KAPUT- PANEL- PANJUR- TAMPON- ŞASI BAĞLANTILARI
BONNET- NOSE GUARD- BUMPER- FRONT GRILLE-CHASSIS MOUN.

NO NO	PARÇA NO PART NO	TANIM	DESCRIPTION	ADET QTY	S.K. S.C.	SERİ NO SERIAL NO	D.T. ICA	NOT NOTE
51	810/14411	PİM	PIN	1				
52	N05/0760001	SEGMAN	RETAINING RING	1				
53	N02/3570206	SOMUN M10	NUT M10	2				
54	810/48107	KÖŞEBENT ALT LASTİĞİ	RUBBER	1				
55	F31/14300	KAPUT TELİ	BONNET CABLE	1				
56	810/14483	LEVYE KİLİT KOLU	LOCK LEVER	1				
57	N02/5880026	SOMUN M5	NUT M5	1				

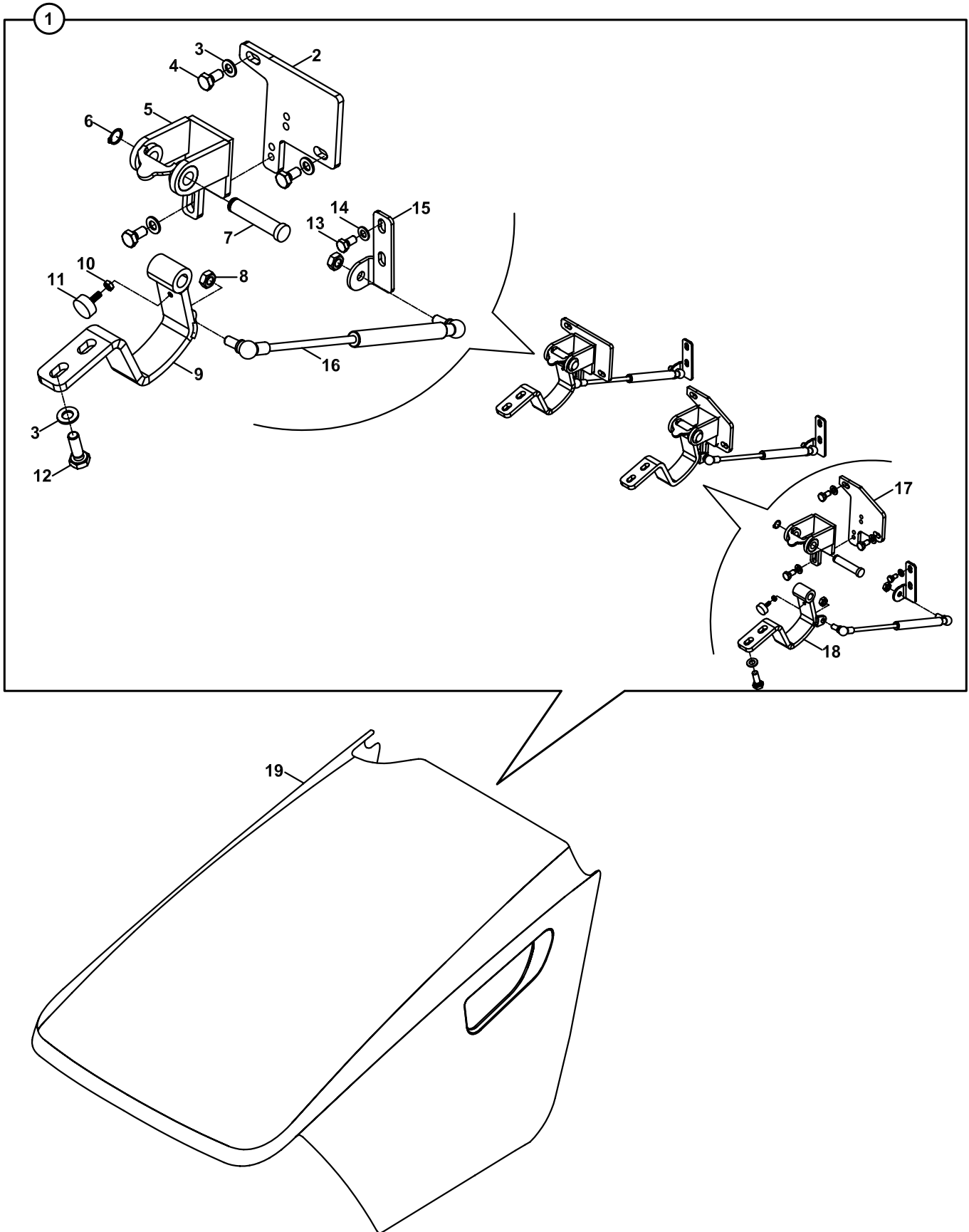
MOTOR KAPAĞI, YAN SAĞ
PANEL, ENGINE, RIGHT SIDE



MOTOR KAPAĞI, YAN, SAĞ
PANEL, ENGINE, RIGHT SIDE

NO NO	PARÇA NO PART NO	TANIM	DESCRIPTION	ADET QTY	S.K. S.C.	SERİ NO SERIAL NO	D.T. ICA	NOT NOTE
	*V011/27/01				RK			
1	018/26463	MOTOR KAPAĞI, YAN, SAĞ, KOMP.	PANEL, ENGINE, RIGHT, ASSY	1				
2	019/23529	YAN KAPAK, SAĞ	PANEL, RIGHT	1				
3	816/02184	İZOLASYON KEÇESİ	SEAL, INSULATION	1				
4	816/00625	FİTİL	EDGE PROTECTION	1				
5	816/00635	FİTİL	EDGE PROTECTION	1				
6	N02/3570134	SOMUN M4	NUT M4	8				
7	N03/2500003	PUL M4	WASHER M4	8				
8	N04/3700926	CİVATA M4x12	BOLT M4x12	8				
9	F99/50000	TUTAMAK	HANDLE	2				
10	N01/0000015	YAN KAPAK CİVATASI	BOLT, SIDE COVER	2				
11	810/40005	DESTEK LASTİĞİ	RUBBER MOUNTING	2				
12	N03/0100020	PUL M10	WASHER	2				
13	N05/0760003	SEGMAN	RETAINING RING	2				
14	816/02183	İZOLASYON KEÇESİ	SEAL, INSULATION	1				
15	816/00816	FİTİL	EDGE PROTECTION	1				

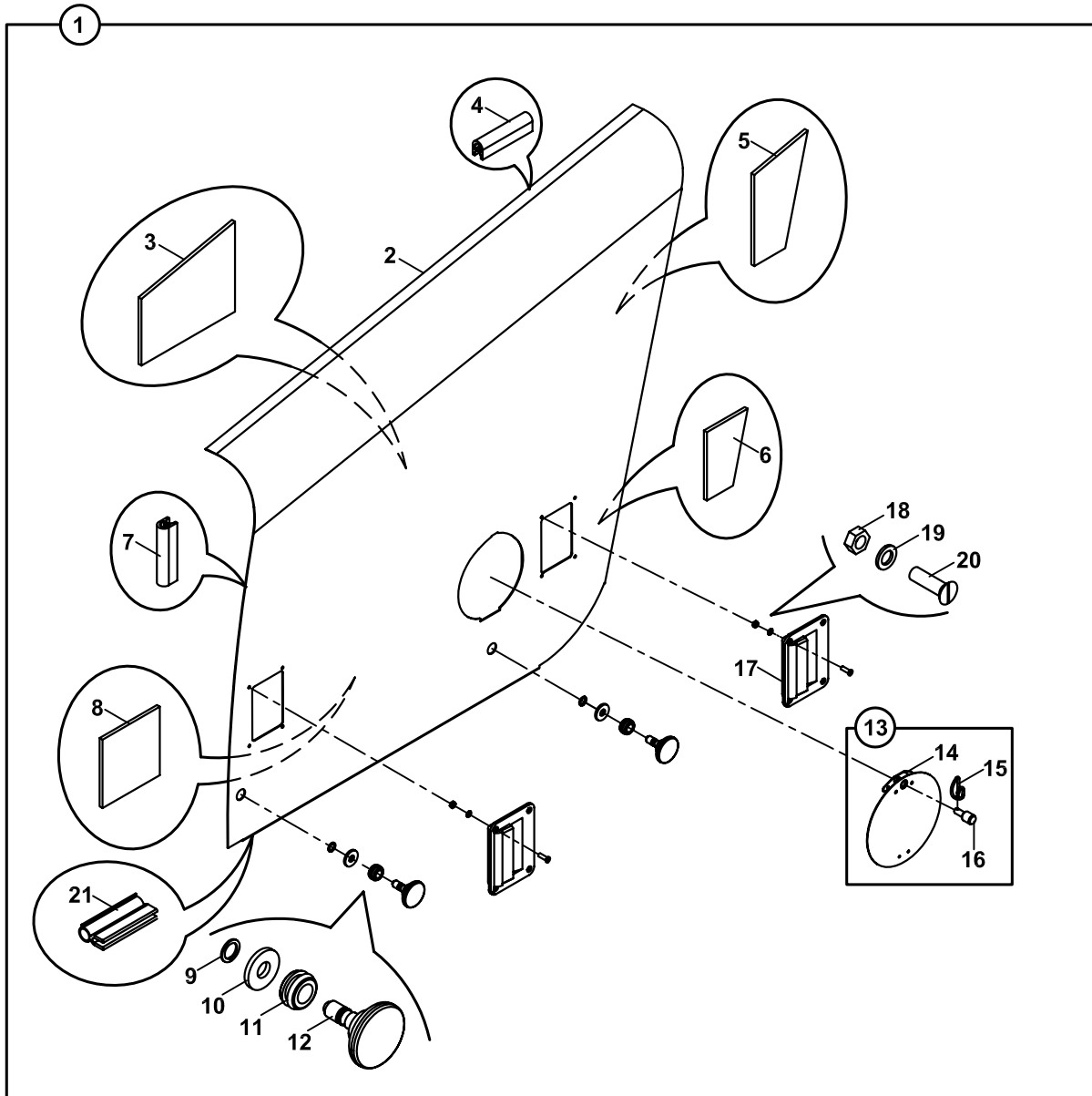
KAPUT VE MENTEŞESİ
BONNET AND HINGLES



**KAPUT VE MENTEŞESİ
BONNET AND HINGLES**

NO NO	PARÇA NO PART NO	TANIM	DESCRIPTION	ADET QTY	S.K. S.C.	SERİ NO SERIAL NO	D.T. ICA	NOT NOTE
	* 011/00002				RK			
1	018/26406	KAPUT MENTEŞESİ	HINGLE, BONNET	1				
2	020/21425	MENTEŞE SACI, SOL	HINGLE PLATE, LEFT	1				
3	N03/0020018	PUL M10	WASHER M10	12				
4	N01/5870794	CİVATA M10x20	BOLT M10x20	8				
5	019/92900	MENTEŞE GÖVDESİ	HINGLE BODY	2				
6	N05/0020027	SEGMAN	RETAINING RING	2				
7	801/10068	PİM	PIN	2				
8	N02/3570206	SOMUN M10	NUT M10	4				
9	019/92899	MENTEŞE KOLU, SOL	HINGLE ARM, LEFT	1				
10	N02/3570158	SOMUN M6	NUT M6	2				
11	N01/0221598	CİVATA M6x40	BOLT M6x40	2				
	810/40057	RADYATOR TAKOZU	SUPPORT	2			Y	
12	N01/0222486	CİVATA M10x30	BOLT M10x30	4				
13	N01/0222078	CİVATA M8x15	BOLT M8x15	4				
14	N03/0020011	PUL M8	WASHER M8	4				
15	020/12173	AMORTİSÖR BAĞLANTI SACI	MOUNTING PLATE, DAMPER	2				
16	F99/51010	AMORTİSÖR	DAMPER	2				
17	020/21424	MENTEŞE SACI, SAĞ	HINGLE PLATE, RIGHT	1				
18	019/92898	MENTEŞE SACI, SAĞ	HINGLE PLATE, RIGHT	1				
19	020/40620	KAPUT	BONNET	1				

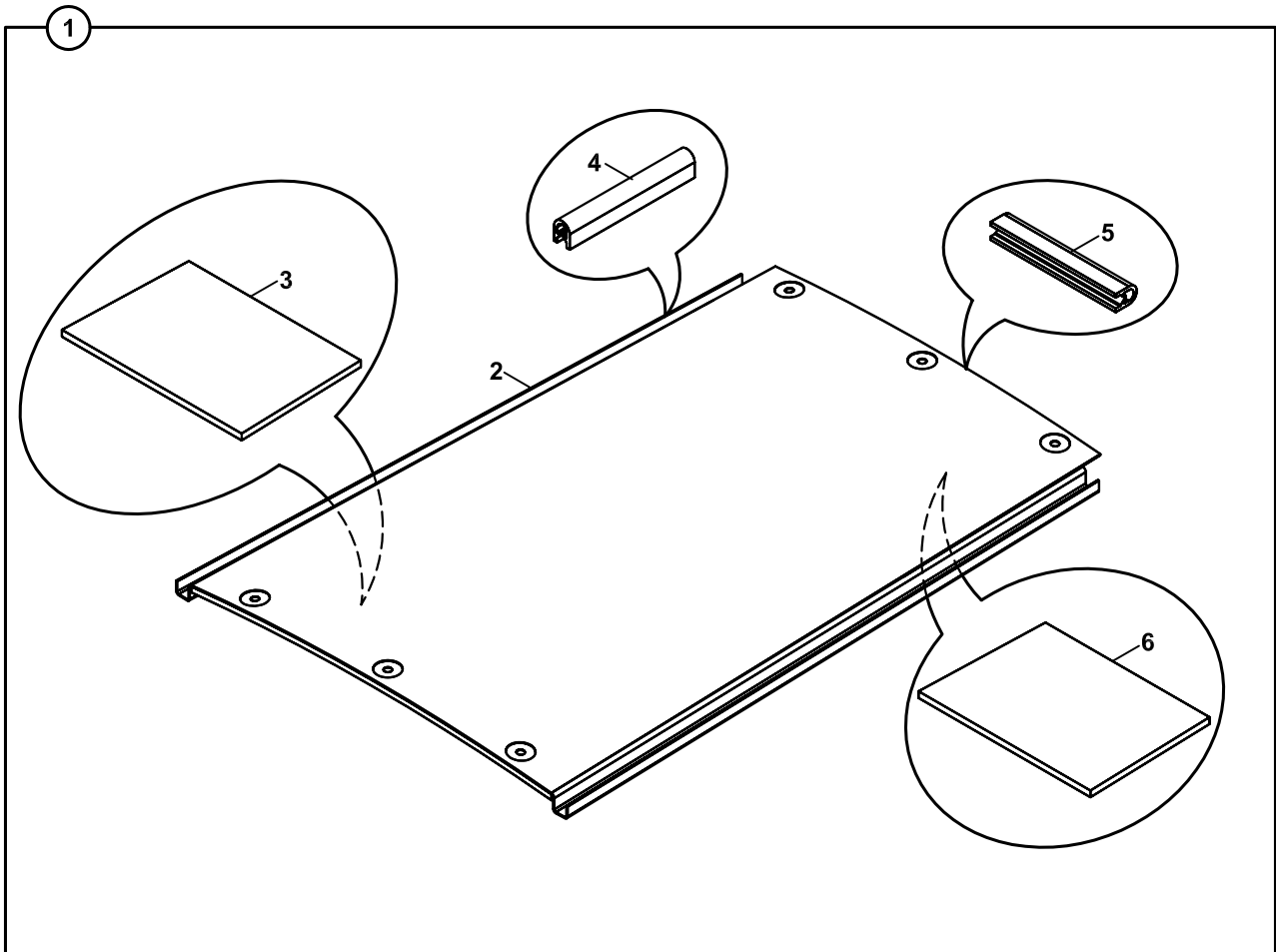
MOTOR KAPAĞI, YAN, SOL
PANEL, ENGINE, LEFT SIDE



**MOTOR KAPAĞI, YAN, SOL
PANEL, ENGINE, LEFT SIDE**

NO NO	PARÇA NO PART NO	TANIM	DESCRIPTION	ADET QTY	S.K. S.C.	SERİ NO SERIAL NO	D.T. ICA	NOT NOTE
	* V011/27/01				RK			
1	018/26513	MOTOR KAPAĞI, YAN, SOL, KOMP.	PANEL, ENGINE, LEFT, ASSY	1				
2	019/23429	YAN KAPAK, SOL	PANEL, LEFT SIDE	1				
3	816/02180	İZOLASYON KEÇESİ	SEAL, INSULATION	1				
4	816/00625	FİTİL	EDGE PROTECTION	1				
5	816/02178	İZOLASYON KEÇESİ	SEAL, INSULATION	1				
6	816/02181	İZOLASYON KEÇESİ	SEAL, INSULATION	1				
7	816/00650	FİTİL	EDGE PROTECTION	1				
8	816/02179	İZOLASYON KEÇESİ	SEAL, INSULATION	1				
9	N05/0760003	SEGMAN	RETAINING RING	2				
10	N03/0100020	PUL M10	WASHER	2				
11	810/40005	DESTEK LASTİĞİ	RUBBER MOUNTING	2				
12	N01/0000015	YAN KAPAK CİVATASI	BOLT, SIDE COVER	2				
13	018/26680	YAĞ KONTROL KAPAGI KOMP.	COVER, OIL LEVER CONTROL, ASSY.	1				
14	019/23680	YAĞ KONTROL KAPAGI	COVER	1				
15	807/06900	KİLİT YAYI	SPRING	1				
16	810/14413	KİLİT PİMİ	PIN	1				
17	F99/50000	TUTAMAK	HANDLE	2				
18	N02/3570134	SOMUN M4	NUT M4	8				
19	N03/2500003	PUL M4	WASHER M4	8				
20	N04/3700926	CİVATA M4x12	BOLT M4x12	8				
21	816/00816	FİTİL	EDGE PROTECTION	1				

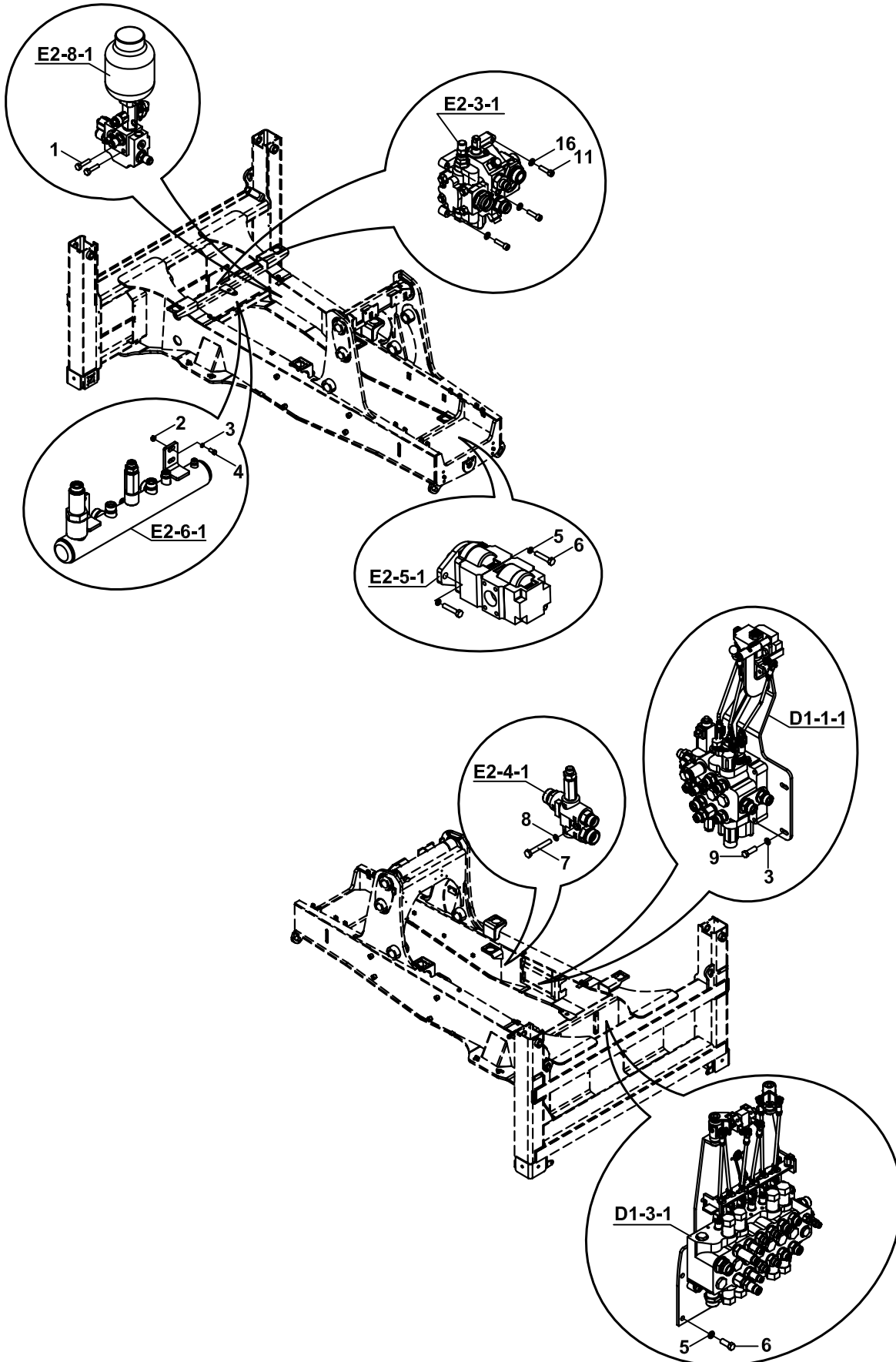
KAPUT
BONNET



**KAPUT
BONNET**

NO NO	PARÇA NO PART NO	TANIM	DESCRIPTION	ADET QTY	S.K. S.C.	SERİ NO SERIAL NO	D.T. ICA	NOT NOTE
	*V012/27/01				RK			
1	018/26403	KAPUT KOMPLE	BONNET, ASSY	1				
2	019/23274	KAPUT	BONNET	1				
3	816/02043	İZOLASYON KEÇESİ	SEAL, INSULATION	1				
4	816/00630	FİTİL	EDGE PROTECTION	2				
5	816/00642	FİTİL	EDGE PROTECTION	1				
6	816/02042	İZOLASYON KEÇESİ	SEAL, INSULATION	1				

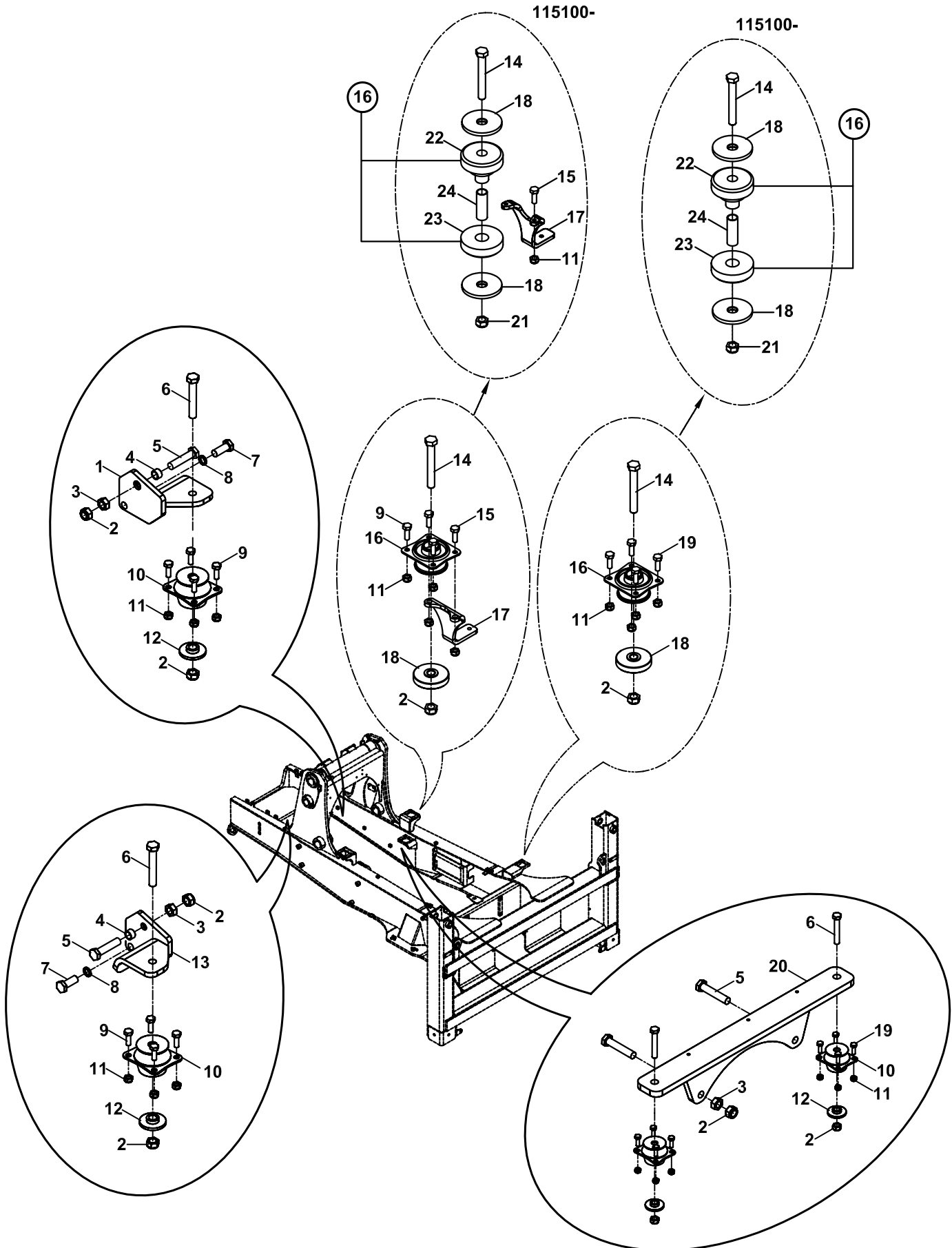
ŞAŞİ İLE HİDROLİK ELEMANLARININ BAĞLANTILARI CHASSIS AND HYDRAULIC COMPONENTS MOUNTINGS



ŞASI İLE HİDROLİK ELEMANLARIN BAĞLANTILARI
CHASSIS AND HYDRAULIC COMPONENTS MOUNTINGS

NO NO	PARÇA NO PART NO	TANIM	DESCRIPTION	ADET QTY	S.K. S.C.	SERİ NO SERIAL NO	D.T. ICA	NOT NOTE
	* 011/00002				RK			
1	N01/5870408	CİVATA M6x60	BOLT M6x60	2				
2	N02/5900086	SOMUN M10	NUT M10	2				
3	N03/0100020	PUL M10	WASHER M10	6				
4	N01/0222486	CİVATA M10x30	BOLT M10x30	2				
5	N03/1170025	RONDELA Ø12	WASHER f12	6				
6	N01/0222846	CİVATA M12x30	BOLT M12x30	6				
7	N01/0370410	CİVATA M8x50	BOLT M8x50	1				
8	N03/0020011	PUL M8	WASHER M8	1				
9	N01/0222462	CİVATA M10x25	BOLT M10x25	4				
10	N01/5870494	CİVATA M8x30	BOLT M8x30	3				
11	N03/1170017	PUL Ø8	WASHER Ø8	3				

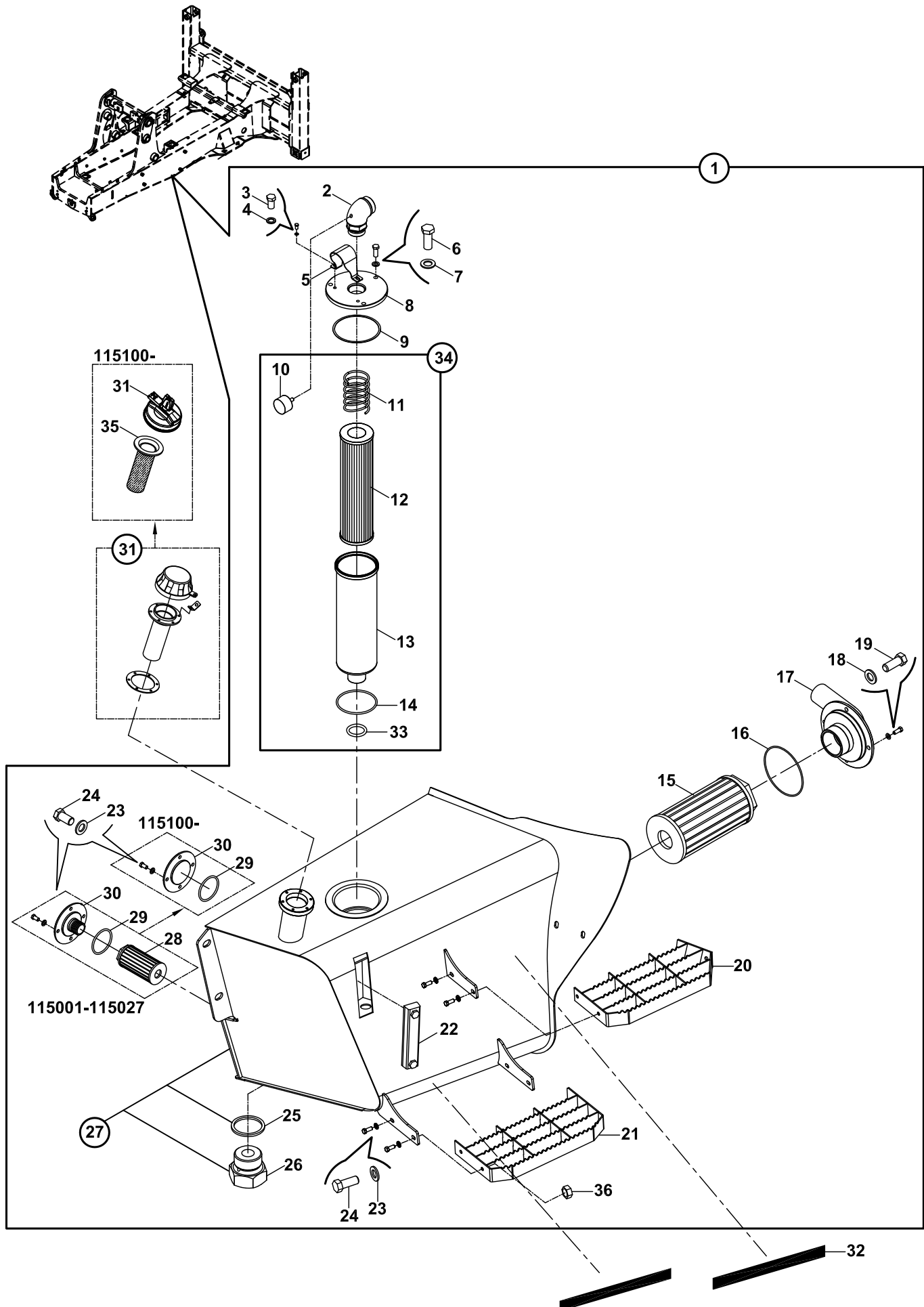
ŞAŞİ- KABİN- MOTOR BAĞLANTILARI CHASSIS- CAB- ENGINE MOUNTINGS



ŞASI - KABİN - MOTOR BAĞLANTILARI
CHASSIS - CAB - ENGINE MOUNTINGS

NO NO	PARÇA NO PART NO	TANIM	DESCRIPTION	ADET QTY	S.K. S.C.	SERİ NO SERIAL NO	D.T. ICA	NOT NOTE
	* 011/00002 018/90364 018/90377							
1	019/90069	MOTOR BAĞLANTI KULAĞI, SAĞ	ENGINE MOUNTING PLATE, RIGHT	1				
2	N02/5900194	SOMUN M16	NUT M16	12		115001 - 115027		
	N02/5900194	SOMUN M16	NUT M16	8		115100 -		
3	N02/3570326	SOMUN M16	NUT M16	4				
4	810/02030	YÜKSÜK	RING	2				
5	N01/0661394	CİVATA, M16x80	BOLT M16x80	4				
6	N01/0661442	CİVATA M16x1.5x100	BOLT M16x1.5x100	4				
7	N01/0223578	CİVATA, M16x40	BOLT M16x40	2				
8	N03/1170029	RONDELA M16	WASHER M16	2				
9	N01/0222486	CİVATA, M10x30	BOLT M10X30	12				
10	F99/60021	BAĞLANTI TAKOZU	MOUNTING, RUBBER	4				
11	N02/5900086	SOMUN M10	NUT M10	32				
	N02/5900086	SOMUN M10	NUT M10	20		115100 -		
12	805/00047	TAKOZ PULU	WASHER	4				
13	019/90089	MOTOR BAĞLANTI KULAĞI, SOL	ENGINE MOUNTING PLATE, LEFT	1				
14	N01/0661466	CİVATA M16x1.5x110	BOLT M16x1.5x110	4		115001 - 115027		
	N01/0381908	CİVATA M20x130	BOLT M20x130	4		115100 -		
15	N01/0222510	CİVATA M10x40	BOLT M10x40	4				
16	F99/60022	BAĞLANTI TAKOZU	MOUNTING, RUBBER	4		115001 - 115027		
	F99/60023	BAĞLANTI TAKOZU	MOUNTING, RUBBER	4		115100 -		
17	020/31418	TESİSAT TUTUCU	PIPE HOLDER	2		115001 - 115027		
	020/30523	TESİSAT TUTUCU	PIPE HOLDER	2		115100 -		
18	805/00049	TAKOZ PULU	WASHER	4		115001 - 115027		
	805/00074	TAKOZ PULU	WASHER	8		115100 -		
19	N01/0222462	CİVATA, M10x25	BOLT M10x25	16				
20	019/90012	SANZUMAN ASKISI	BRACKET, TRANSMISSION	1		115100 -		
21	N02/5900242	SOMUN M20	NUT M20	4				
22	F99/60025	BAĞLANTI TAKOZU, ÜST	MOUNTING, RUBBER	4		115100 -		
23	F99/60024	BAĞLANTI TAKOZU, ALT	MOUNTING, LOWER	4		115100 -		
24	020/21558	BAĞLANTI TAKOZU BORUSU	PIPE	4		115100 -		

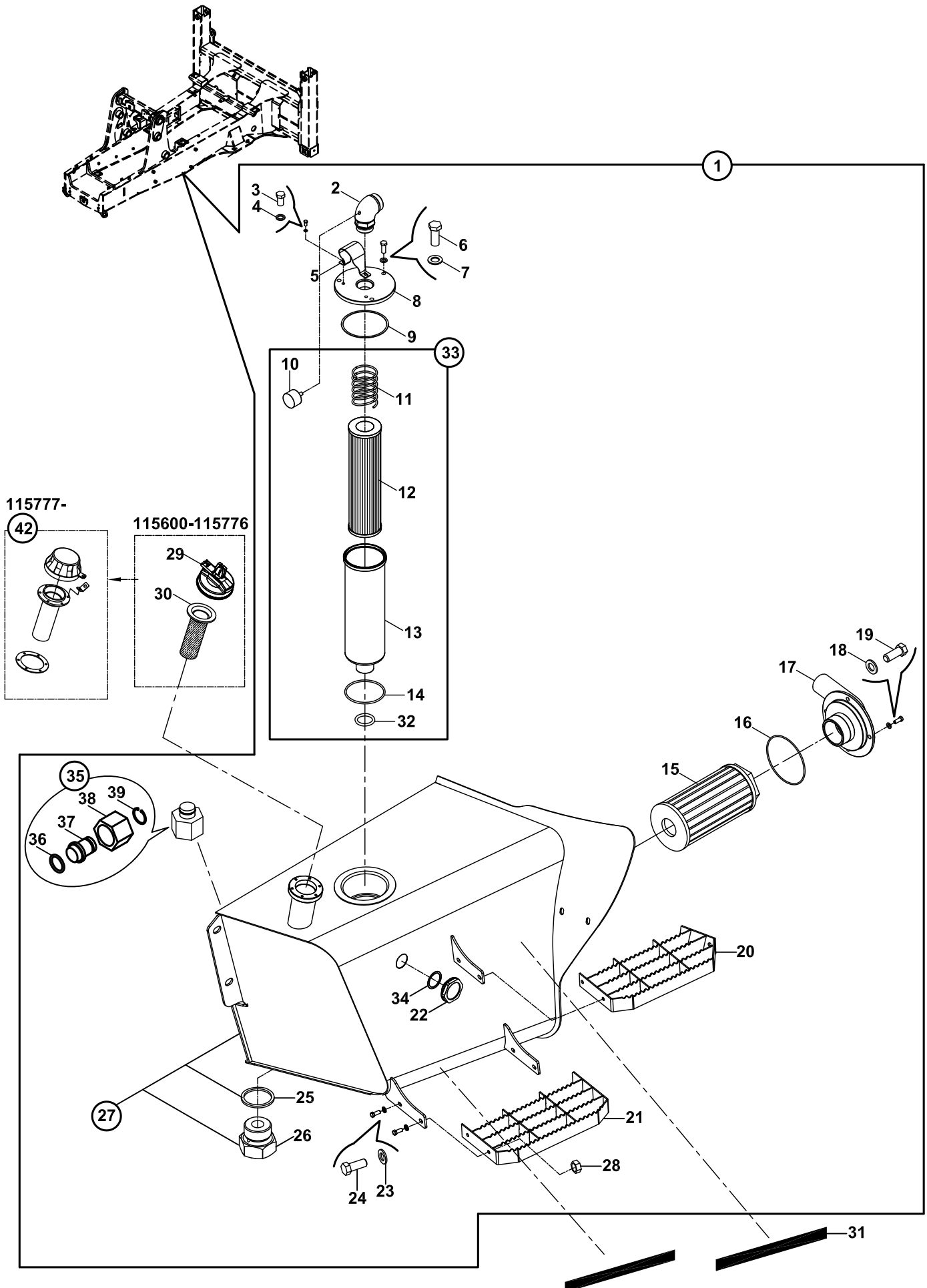
DEPO, HİDROLİK YAG TANK, HYDRAULIC



**DEPO, HİDROLİK YAĞ
TANK, HYDRAULIC**

NO NO	PARÇA NO PART NO	TANIM	DESCRIPTION	ADET QTY	S.K. S.C.	SERİ NO SERIAL NO	D.T. ICA	NOT NOTE
	* 011/58002				RK			
1	018/25534	YAG DEPOSU, KOMPLE	TANK HYDRAULIC, ASSY.	1	SOP			
2	N16/3490276	AYARLANABİLİR DİRSEK	ELBOW, ADJUSTABLE	1				
3	N01/0221442	CİVATA M6x10	BOLT M6x10	2				
4	N03/0020004	RONDELA M6	WASHER M6	2				
5	020/11509	MUHAFAZA SACI	PROTECTION PLATE	1				
6	N01/0222462	CİVATA M10x25	BOLT M10x25	3				
7	N03/0110002	PUL	WASHER	3				
8	817/04155	FİLTRE KAPAK FLANŞI	COVER, FILTER	1				
9	N10/2009936	O-RİNG	O-RING	1				
10	F28/50011	KİRLİLİK GÖSTERGESİ	VACUUMMETER	1				
11	F28/51003	YAY	SPRING	1				
12	F28/51001	FİLTRE, DÖNÜŞ	FILTER, RETURN	1				
13	F28/51002	GÖVDE, FİLTRE	BODY, FILTER	1				
14	F28/51004	O-RİNG	O-RING	1				
15	F28/34000	EMİŞ FİLTRESİ	FILTER, SUCTION	1				
16	N10/2013335	O-RİNG	O-RING	1				
17	019/91087	EMİŞ FİLTRE BAĞLANTISI	MOUNTING, SUC. FILTER	1				
18	N03/1170019	RONDELA M10	WASHER M10	4				
19	N01/0222438	CİVATA M10x20	BOLT M10x20	4				
20	019/92243	BASAMAK, ÜST	STEP, UPPER	1				
21	019/92240	BASAMAK, ALT	STEP, LOWER	1				
22	F99/14000	YAĞ SEVİYE GÖSTERGESİ	INDICATOR, OIL LEVER	1				
23	N03/1170017	RONDELA	WASHER	12				
24	N01/0222078	CİVATA M8x15	BOLT M8x15	12				
25	N03/0226331	PUL, 32x27x2	WASHER	1				
26	814/03010	BOŞALTMA TAPASI	DRAIN PLUG	1				
27	019/22534	YAĞ DEPOSU	TANK HYDRAULIC	1		115001 - 115027		
	019/22536	YAĞ DEPOSU	TANK HYDRAULIC	1		115100 -	X	
28	F28/35000	EMİŞ FİLTRESİ	FILTER, SUCTION	1		115001 - 115027		
29	N10/2006540	O-RİNG	O-RING	1				
30	019/90965	FİLTRE KAPAĞI	COVER, FILTER	1		115001 - 115027		
	817/04081	KAPAK	COVER	1		115100 -		
31	F99/15010	DOLDURMA KAPAĞI	CAP, HYD. FILLER	1		115001 - 115027		
	F99/15016	DEPO KAPAĞI	CAP, HYD. FILLER	1		115100 - 115587	X	
	F99/15019	DEPO KAPAĞI	CAP, HYD. FILLER	1		115588 -	Y	
32	F99/06910	ZİFTLİ İNCE KUMLU KAĞIT	SAFETY WALK TAPE	2				
33	F28/51005	O-RİNG	O-RING	1				
34	F28/50900	FİLTRE, DÖNÜŞ, KOMP.	FILTER, RETURN, ASSY.	1				
35	F28/35500	FİLTRE	FILTER	1		115100 -		
36	N02/5900062	SOMUN M8	NUT M8	8				

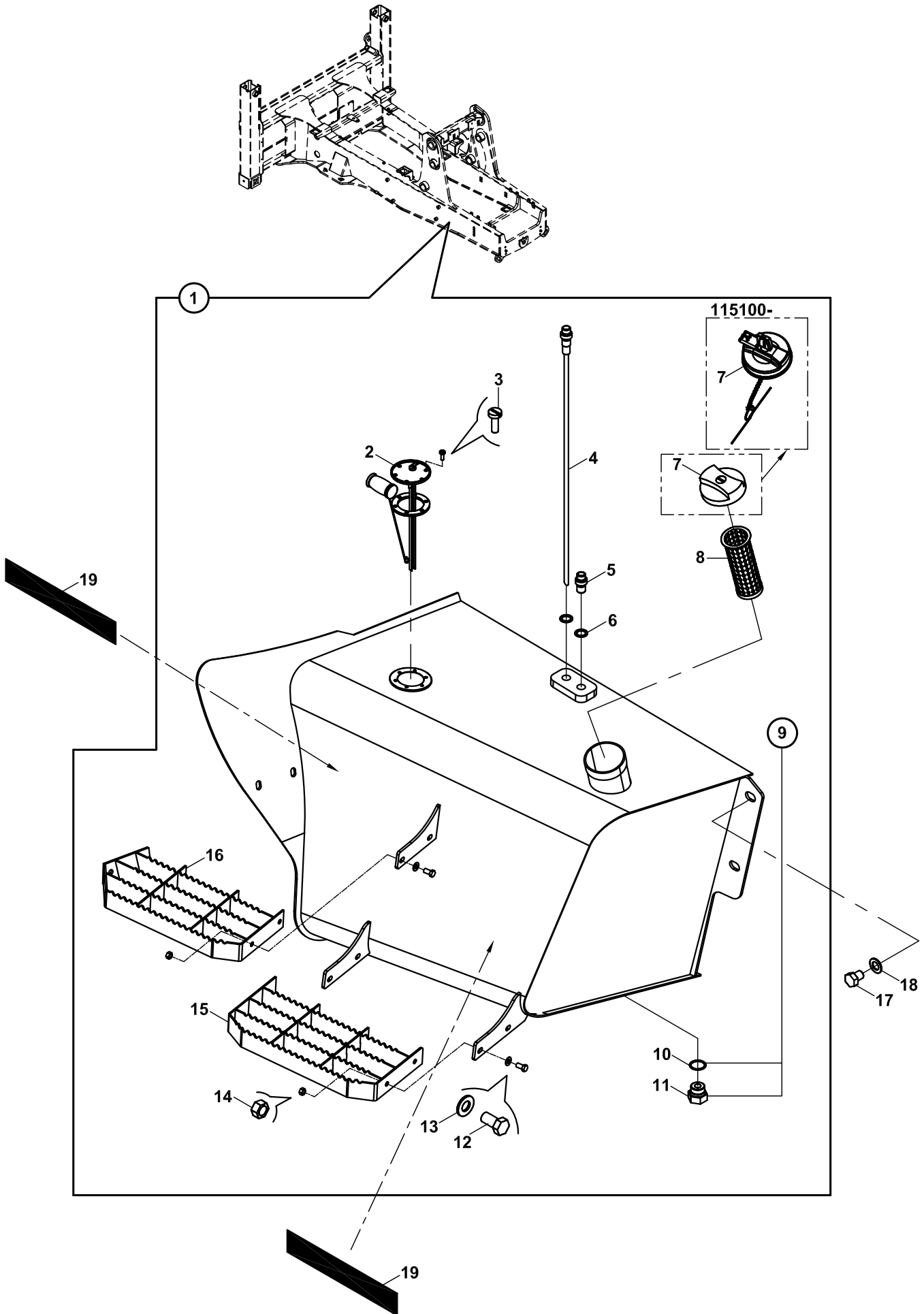
DEPO, HİDROLİK YAĞ
TANK, HYDRAULIC



**DEPO, HİDROLİK YAĞ
TANK, HYDRAULIC**

NO NO	PARÇA NO PART NO	TANIM	DESCRIPTION	ADET QTY	S.K. S.C.	SERİ NO SERIAL NO	D.T. ICA	NOT NOTE
	* 011/58002				RK			
1	018/25535	YAG DEPOSU, KOMPLE	TANK HYDRAULIC, ASSY.	1	SOP			
2	N16/3490276	AYARLANABİLİR DİRSEK	ELBOW, ADJUSTABLE	1				
3	N01/0221442	CİVATA M6x10	BOLT M6x10	2				
4	N03/0020004	RONDELA M6	WASHER M6	2				
5	020/11509	MUHAFAZA SACI	PROTECTION PLATE	1				
6	N01/0222462	CİVATA M10x25	BOLT M10x25	3				
7	N03/0110002	PUL	WASHER	3				
8	817/04155	FİLTRE KAPAK FLANŞI	COVER, FILTER	1				
9	N10/2009936	O-RİNG	O-RING	1				
10	F28/50011	KİRLİLİK GÖSTERGESİ	VACUUMMETER	1				
11	F28/51003	YAY	SPRING	1				
12	F28/51001	FİLTRE, DÖNÜŞ	FILTER, RETURN	1				
13	F28/51002	GÖVDE, FİLTRE	BODY, FILTER	1				
14	F28/51004	O-RİNG	O-RING	1				
15	F28/34000	EMİŞ FİLTRESİ	FILTER, SUCTION	1				
16	N10/2013335	O-RİNG	O-RING	1				
17	019/91091	EMİŞ FİLTRE BAĞLANTISI	MOUNTING, SUC. FILTER	1				
18	N03/1170019	RONDELA M10	WASHER M10	4				
19	N01/0222438	CİVATA M10x20	BOLT M10x20	4				
20	019/92243	BASAMAK, ÜST	STEP, UPPER	1				
21	019/92240	BASAMAK, ALT	STEP, LOWER	1				
22	F99/14030	YAĞ SEVİYE GÖSTERGESİ	INDICATOR, OIL LEVER	1				
23	N03/1170017	RONDELA	WASHER	8				
24	N01/5870458	CİVATA M8x20	BOLT M8x20	8				
25	N03/0000030	PUL, 32x27x2	WASHER	1				
26	814/03010	BOŞALTMA TAPASI	DRAIN PLUG	1				
27	019/22537	YAĞ DEPOSU	TANK HYDRAULIC	1		115600 - 115776		
	019/22539	YAĞ DEPOSU	TANK HYDRAULIC	1		115777 -	X	
28	N02/5900062	SOMUN M8	NUT M8	8				
29	F99/15019	DEPO KAPAĞI	CAP, HYD. FILLER	1		115600 - 115776		
30	F28/35500	FİLTRE	FILTER	1		115600 - 115776		
31	F99/06910	ZİFTLİ İNCE KUMLU KAĞIT	SAFETY WALK TAPE	2				
32	F28/51005	O-RİNG	O-RING	1				
33	F28/50900	FİLTRE, DÖNÜŞ, KOMP.	FILTER, RETURN, ASSY.	1				
34	F99/15160	GÖSTERGE SOMUNU CONTASI	GASKET	1				
35	018/90230	KÖRTAPA M30 ,KOMPLE	PLUG M30, ASSY.	1				
36	N10/2002024	O-RİNG	O-RING	1				
37	814/05230	KÖRTAPA M30x2	PLUG	1				
38	N17/3570276	SOMUN M30x2	NUT M30x2	1				
39	N05/0020035	SEGMAN	RETAINING RING	1				
40	F99/15010	DEPO KAPAĞI	CAP, HYD. FILLER	1		115777 -	X	

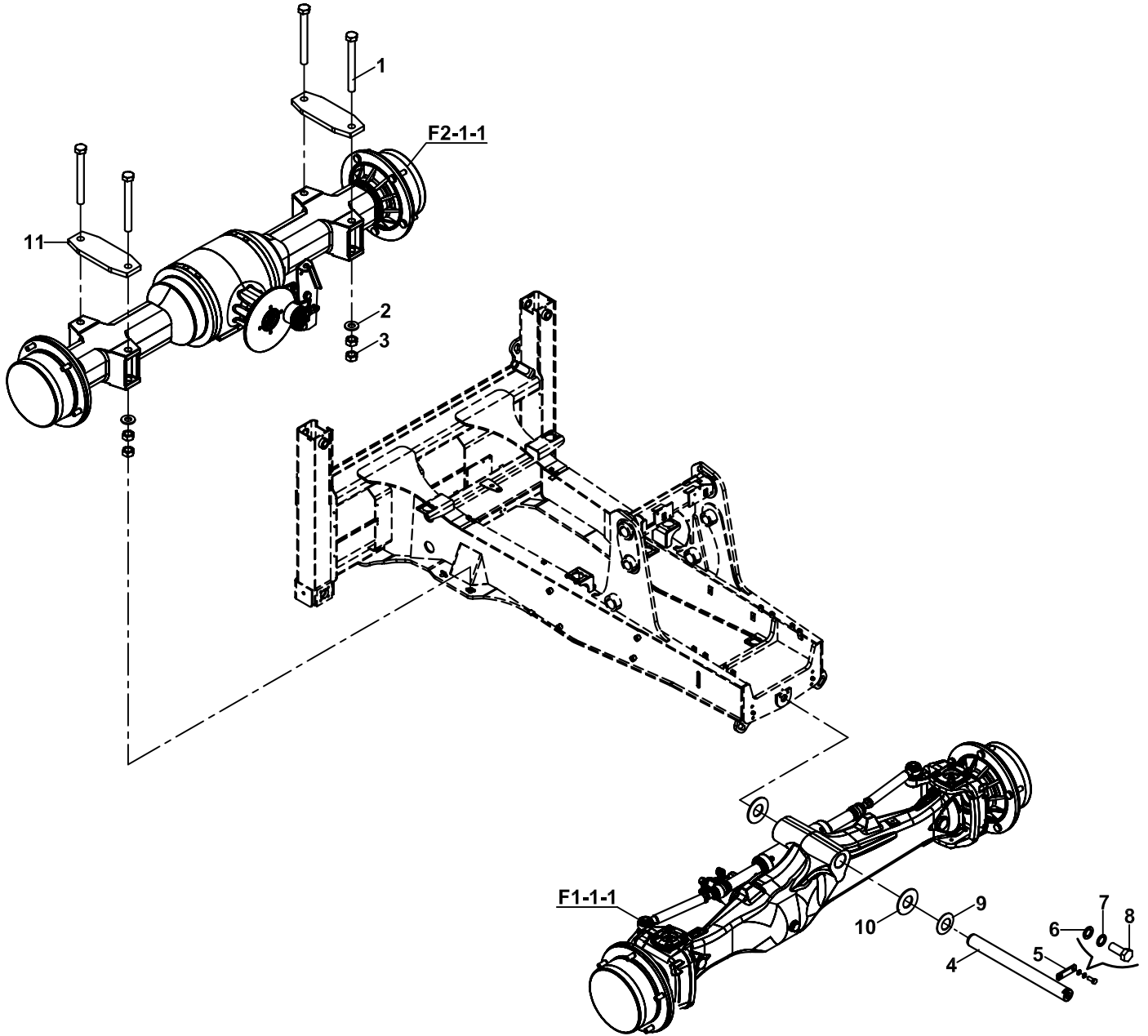
DEPO, YAKIT
TANK, FUEL



**DEPO, YAKIT
TANK, FUEL**

NO NO	PARÇA NO PART NO	TANIM	DESCRIPTION	ADET QTY	S.K. S.C.	SERİ NO SERIAL NO	D.T. ICA	NOT NOTE
	* 011/58002							
1	018/24546	YAKIT DEPOSU, KOMPLE	TANK, DIESEL FUEL, ASSY	1	RK SOP			
2	F99/60006	ŞAMANDIRA	FLOAT SWITCH	1				
3	N04/1671826	VİDA, M5x10	SCREW, M5x10	6				
4	019/91099	YAKIT EMİŞ BORUSU	FUEL SUCTION TUBE	1				
5	806/24062	NİPEL	ADAPTER	1				
6	N03/0000005	PUL	WASHER	2				
7	F99/00705	KAPAK, KİLİTLİ	COVER	1		115001 - 115027		
	F99/15017	KAPAK, KİLİTLİ	COVER	1		115100 - 115587	X	
	F99/15018	KAPAK, KİLİTLİ	COVER	1		115588 -	Y	
8	F28/91551	FİLTRE, YAKIT	FILTER, FUEL	1				
9	019/21546	YAKIT DEPOSU	TANK, FUEL	1				
10	N03/0000030	PUL	WASHER	1				
11	814/03010	BOŞALTMA TAPASI	PLUG	1				
12	N01/0222078	CİVATA M8x15	BOLT M8x15	8				
13	N03/1170017	PUL M8	WASHER M8	8				
14	N02/5900062	SOMUN M8	NUT M8	8				
15	019/92240	BASAMAK, ALT	STEP, LOWER	1				
16	019/92244	BASAMAK, ÜST	STEP, UPPER	1				
17	N03/0020029	PUL M16	WASHER M16	4				
18	N01/0223506	CİVATA M16x20	BOLT M16x20	4				
19	F99/06910	ZİFTLİ İNCE KUMLU KAĞIT	SAFETY WALK TAPE	2				

AKS- ŞAŞI BAĞLANTI ELEMANLARI
AXLE- CHASSIS MOUNTINGS

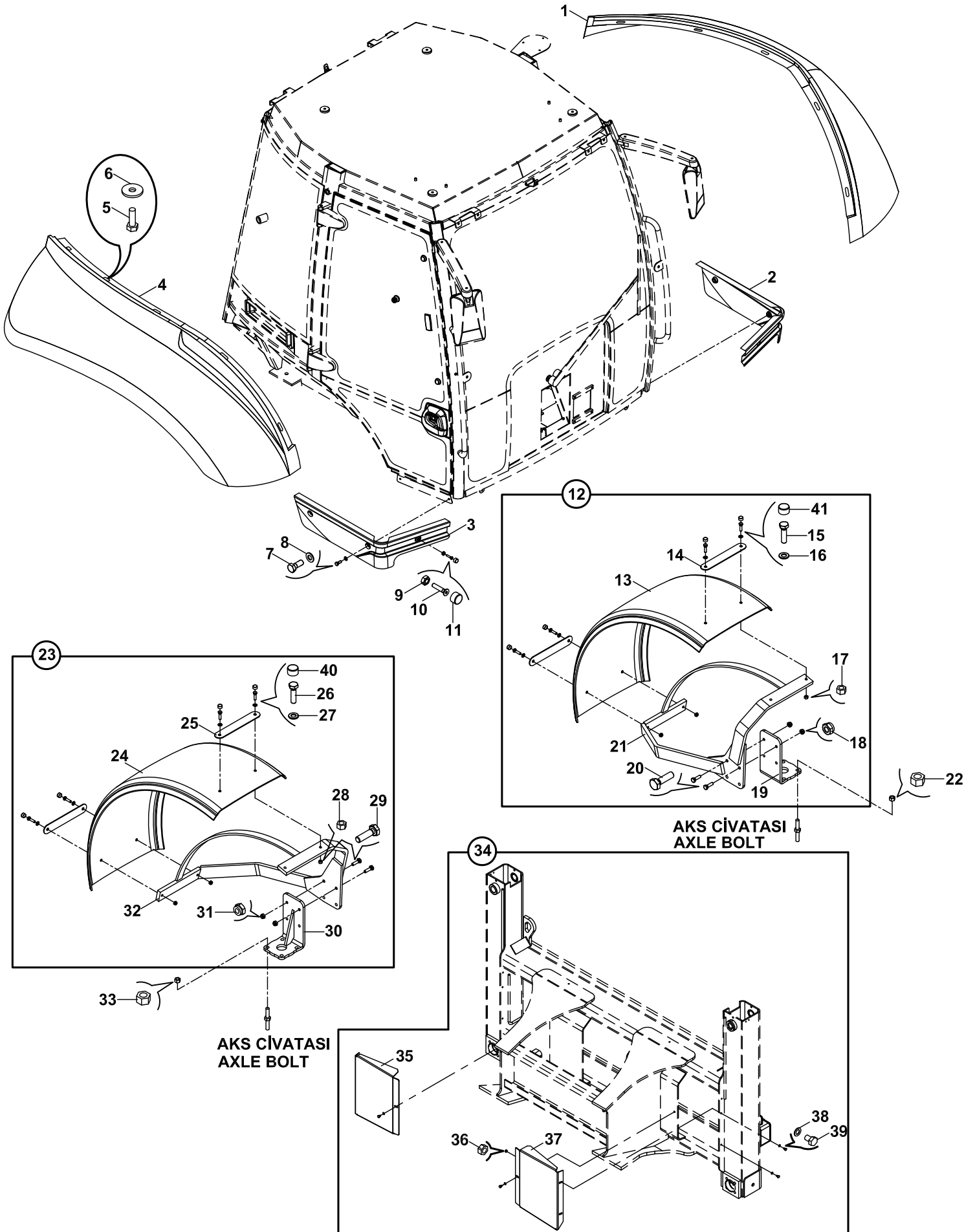


AKS - ŐASI BAĐLANTI ELEMANLARI
AXLE - CHASSIS MOUNTINGS

NO NO	PARĐA NO PART NO	TANIM	DESCRIPTION	ADET QTY	S.K. S.C.	SERİ NO SERIAL NO	D.T. ICA	NOT NOTE
	*011/06000				RK			
1	N01/3621622	CİVATA	BOLT	4				
	N01/3621658	CİVATA	BOLT	4				(1)
2	805/00640	PUL, Ø27	WASHER, Ø27	4				
3	N02/8660278	SOMUN	NUT	8				
4	801/20090	PİM	PIN	1				
5	020/01519	KAMA	KEY	1				
6	N03/0100023	PUL, M12	WASHER, M12	2				
7	N03/1170025	PUL, Ø12	WASHER, Ø12	2				
8	N01/0222846	CİVATA M12x30	BOLT M12x30	1				
9	805/00518	PUL, AYAR, 0.8 mm	WASHER, ADJUSTMENT, 0.8 mm	*	GK			
	805/00520	PUL, AYAR, 1 mm	WASHER, ADJUSTMENT, 1 mm	*	GK			
10	F99/73115	DAYAMA PULU	THRUST WASHER	2				
	F99/73116	DAYAMA PULU	THRUST WASHER	*	GK			
11	020/21328	ARA SACI, AKS	PLATE	2				(1)

NOT / NOTE: (1) 102B+PLUS MODELLERDE KULLANILIR./ USED WITH 102B+PLUS MODELS.

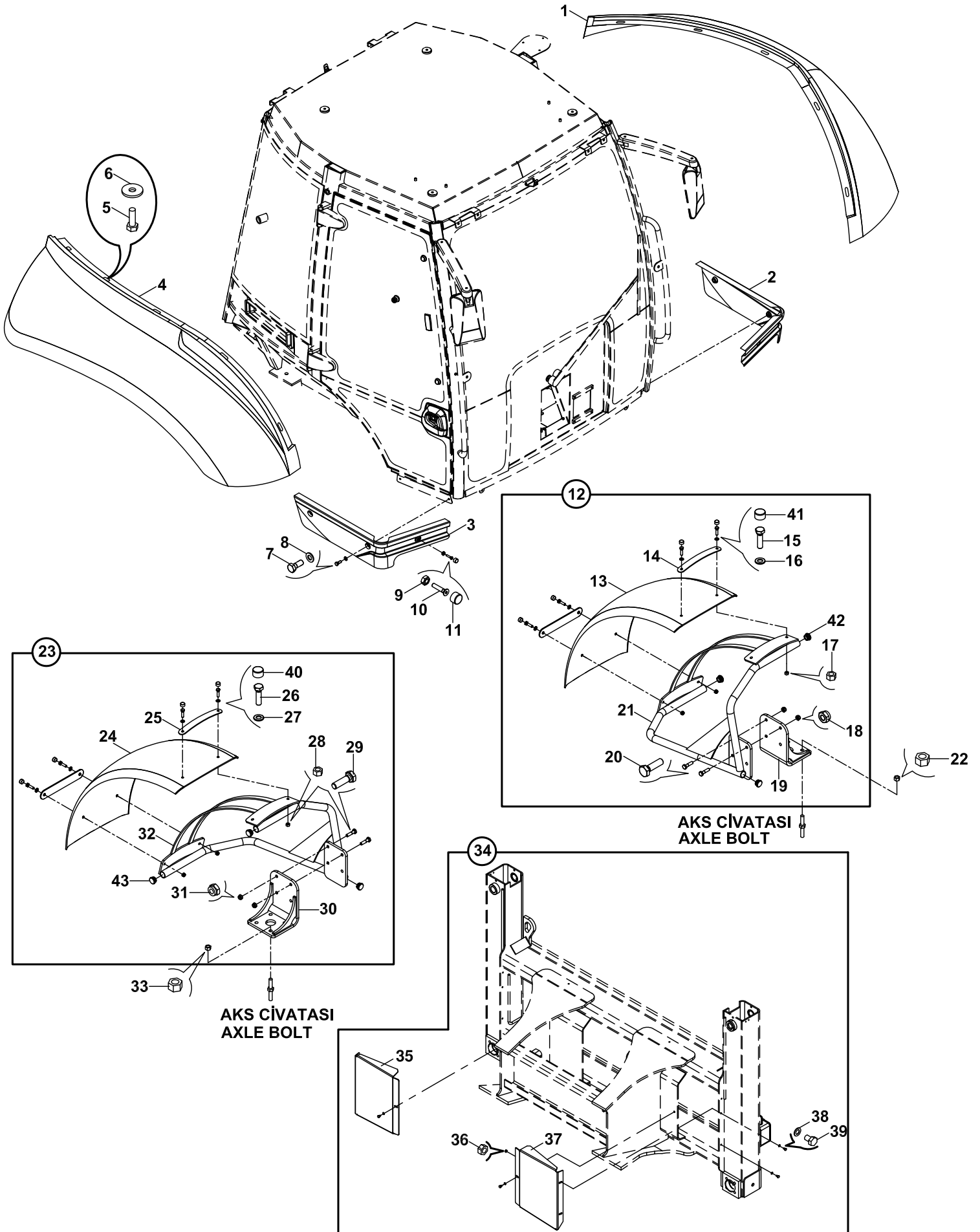
ÇAMURLUKLAR, 102B+PLUS
FENDERS, 102B+ PLUS



ÇAMURLUKLAR, 102B+PLUS
FENDERS, 102B+PLUS

NO NO	PARÇA NO PART NO	TANIM	DESCRIPTION	ADET QTY	S.K. S.C.	SERİ NO SERIAL NO	D.T. ICA	NOT NOTE
	* 011/00002				RK			
	* V011/24/11							
1	020/40248	ÇAMURLUK, ARKA, SOL	FENDER, REAR, SOL	1				
2	020/40611	TEKMELİK, SOL	GUARD, LEFT	1				
3	020/40610	TEKMELİK, SAĞ	GUARD, RIGHT	1				
4	020/40243	ÇAMURLUK, ARKA, SAĞ	FENDER, REAR, RIGHT	1				
5	N01/0222162	CİVATA M8x30	BOLT M8x30	14				
6	N03/0720006	PUL	WASHER	14				
7	N01/0222114	CİVATA M8x20	BOLT M8x20	4				
8	N03/0100017	PUL	WASHER	4				
9	N02/3570182	SOMUN M8	NUT M8	2				
10	N04/3701370	VİDA M6x30	SCREW M6x30	2				
11	814/00155	CİVATA KAPAĞI	BOLT COVER	2				
12	018/90573	ÇAMURLUK,ÖN,SOL,KOMP	FENDER, FRONT, LEFT	1				
13	F99/50505	ÇAMURLUK, ÖN, SOL	FENDER, FRONT, LEFT	1				
14	020/02291	KELEPÇE SACI	MOUNTING PLATE	2				
15	N01/0222162	CİVATA M8x30	BOLT M8x30	4				
16	N03/0020111	PUL	WASHER	4				
17	N02/5900062	SOMUN M8	NUT M8	4				
18	N02/5900086	SOMUN M10	NUT M10	4				
19	019/92840	DESTEK SACI	MOUNTING PLATE	1				
20	N01/0370626	CİVATA M10x35	BOLT M10x35	4				
21	019/92823	ÇAMURLUK SACI, ÖN, SOL	FENDER BRACKET, REAR, LEFT	1				
22	N02/5900122	SOMUN M12	NUT M12	4				
23	018/90572	ÇAMURLUK,ÖN,SAĞ,KOMP	FENDER, FRONT, RIGHT	1				
24	F99/50505	ÇAMURLUK, ÖN, SAĞ	FENDER, FRONT, RIGHT	1				
25	020/02291	KELEPÇE SACI	MOUNTING PLATE	2				
26	N01/0222162	CİVATA M8x30	BOLT M8x30	4				
27	N03/0020111	PUL	WASHER	4				
28	N02/5900062	SOMUN M8	NUT M8	4				
29	N01/0370626	CİVATA M10x35	BOLT M10x35	4				
30	019/92840	DESTEK SACI	MOUNTING PLATE	1				
31	N02/5900086	SOMUN M10	NUT M10	4				
32	019/92822	ÇAMURLUK SACI, ÖN, SAĞ	FENDER BRACKET, REAR, RIGHT	1				
33	N02/5900122	SOMUN M12	NUT M12	4				
34	018/90537	MONTAJ, ÇAMURLUK SACI	ASSY,FENDER PLATE	1				
35	020/11713	ÇAMURLUK SACI, SAĞ	FENDER, REAR, RIGHT	1				
36	N02/5900062	SOMUN M8	NUT M8	6				
37	020/11712	ÇAMURLUK SACI, SOL	FENDER, REAR, LEFT	1				
38	N03/1170017	PUL	WASHER	6				
39	N01/0222054	CİVATA M8x12	BOLT M8x12	6				
40	814/00155	CİVATA KAPAĞI	BOLT COVER	4				
41	814/00155	CİVATA KAPAĞI	BOLT COVER	4				

ÇAMURLUKLAR, 102B+PLUS
FENDERS, 102B+ PLUS



**ÇAMURLUKLAR, 102B+PLUS
FENDERS, 102B+PLUS**

NO NO	PARÇA NO PART NO	TANIM	DESCRIPTION	ADET QTY	S.K. S.C.	SERİ NO SERIAL NO	D.T. ICA	NOT NOTE
	* 011/00002				RK			
	* V011/24/11							
1	020/40248	ÇAMURLUK, ARKA, SOL	FENDER, REAR, SOL	1				
2	020/40611	TEKMELİK, SOL	GUARD, LEFT	1				
3	020/40610	TEKMELİK, SAĞ	GUARD, RIGHT	1				
4	020/40243	ÇAMURLUK, ARKA, SAĞ	FENDER, REAR, RIGHT	1				
5	N01/0222162	CİVATA M8x30	BOLT M8x30	14				
6	N03/0720006	PUL	WASHER	14				
7	N01/0222114	CİVATA M8x20	BOLT M8x20	4				
8	N03/0100017	PUL	WASHER	4				
9	N02/3570182	SOMUN M8	NUT M8	2				
10	N04/3701370	VİDA M6x30	SCREW M6x30	2				
11	814/00155	CİVATA KAPAĞI	BOLT COVER	2				
12	018/90578	ÇAMURLUK,ÖN,SOL,KOMP	FENDER, FRONT, LEFT	1				
13	F99/50520	ÇAMURLUK, ÖN, SOL	FENDER, FRONT, LEFT	1				
14	020/12649	KELEPÇE SACI	MOUNTING PLATE	2				
15	N01/0232162	CİVATA M8x30	BOLT M8x30	4				
16	N03/0020111	PUL	WASHER	4				
17	N02/5900062	SOMUN M8	NUT M8	4				
18	N02/5900086	SOMUN M10	NUT M10	4				
19	019/92828	DESTEK SACI	MOUNTING PLATE	1				
20	N01/0380626	CİVATA M10x35	BOLT M10x35	4				
21	019/92827	ÇAMURLUK SACI, ÖN, SOL	FENDER BRACKET, REAR, LEFT	1				
22	N02/5900122	SOMUN M12	NUT M12	4				
23	018/90577	ÇAMURLUK,ÖN,SAĞ,KOMP	FENDER, FRONT, RIGHT	1				
24	F99/50520	ÇAMURLUK, ÖN, SAĞ	FENDER, FRONT, RIGHT	1				
25	020/12649	KELEPÇE SACI	MOUNTING PLATE	2				
26	N01/0232162	CİVATA M8x30	BOLT M8x30	4				
27	N03/0020111	PUL	WASHER	4				
28	N02/5900062	SOMUN M8	NUT M8	4				
29	N01/0380626	CİVATA M10x35	BOLT M10x35	4				
30	019/92828	DESTEK SACI	MOUNTING PLATE	1				
31	N02/5900086	SOMUN M10	NUT M10	4				
32	019/92826	ÇAMURLUK SACI, ÖN, SAĞ	FENDER BRACKET, REAR, RIGHT	1				
33	N02/5900122	SOMUN M12	NUT M12	4				
34	018/90537	MONTAJ, ÇAMURLUK SACI	ASSY,FENDER PLATE	1				
35	020/11713	ÇAMURLUK SACI, SAĞ	FENDER, REAR, RIGHT	1				
36	N02/5900062	SOMUN M8	NUT M8	6				
37	020/11712	ÇAMURLUK SACI, SOL	FENDER, REAR, LEFT	1				
38	N03/1170017	PUL	WASHER	6				
39	N01/0222054	CİVATA M8x12	BOLT M8x12	6				
40	814/00155	CİVATA KAPAĞI	BOLT COVER	4				
41	814/00155	CİVATA KAPAĞI	BOLT COVER	4				
42	814/00159	TAPA	PLUG	3				
43	814/00159	TAPA	PLUG	3				

B

**GÖVDE
BODY PARTS**

B1

**GÖVDE MONTAJLARI
BODY PARTS MOUNTINGS**

B2

**KABİN
OPERATOR CAB**

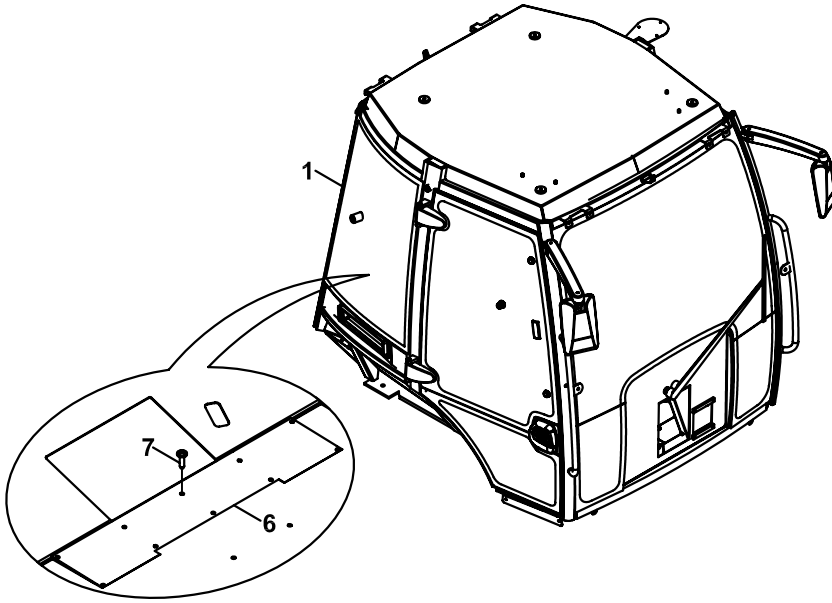
B3

**YÜKLEYİCİ
LOADER**

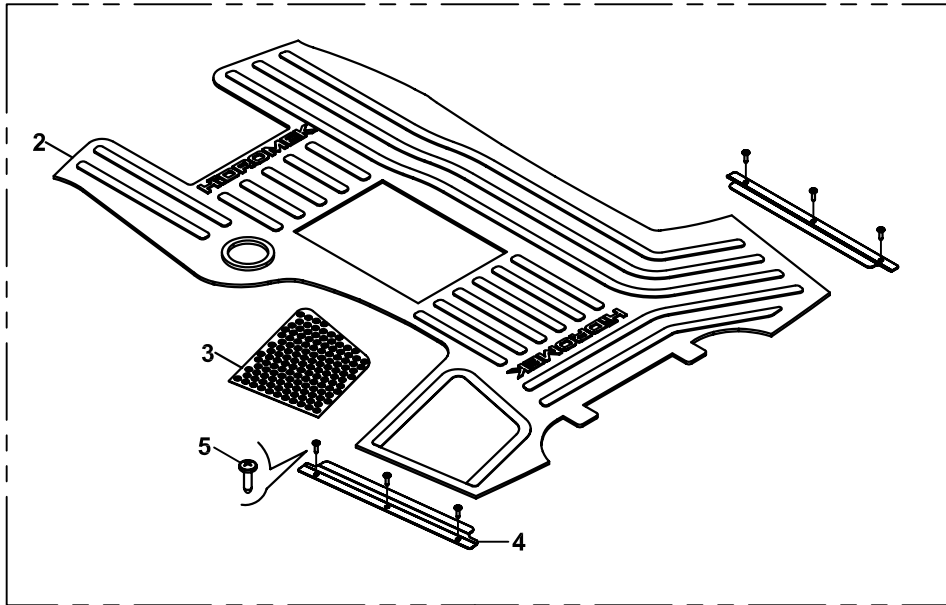
B4

**KAZICI
BACKHOE**

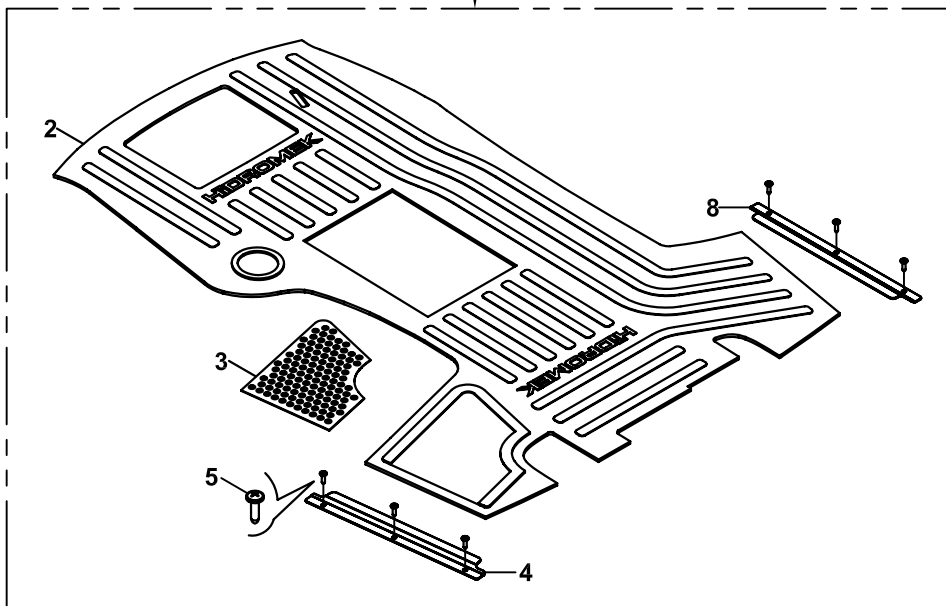
KABİN, LEVYE MEKANİZMALI
OPERATOR CAB, LEVERS MECHANISM



115001-115027



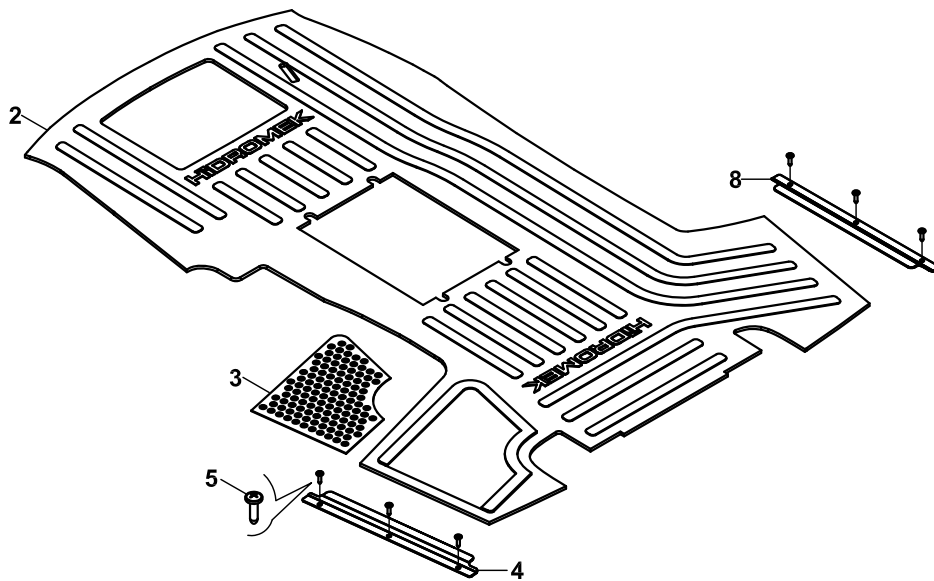
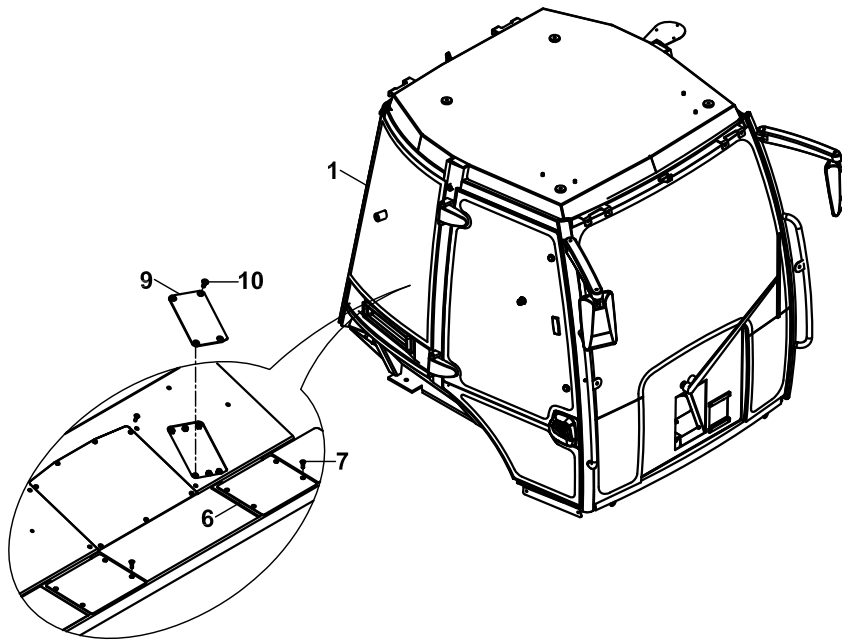
115100-



**KABİN, LEVYE MEKANİZMALI
OPERATOR CAB, LEVERS MECHANISM**

NO NO	PARÇA NO PART NO	TANIM	DESCRIPTION	ADET QTY	S.K. S.C.	SERİ NO SERIAL NO	D.T. ICA	NOT NOTE
	* CAB011/26/12/001				RK			
1	F32/10755	KABİN	OPERATOR CAB	1		115001 - 115027		
	F32/10772	KABİN	OPERATOR CAB	1		115*** -		
2	F32/20163	PASPAS	FLOORMAT	1		115001 - 115027		
	F32/20167	PASPAS	FLOORMAT	1		115*** -		
3	020/02617	PASPAS SACI	PLATE, FLOORMAT	1		115001 - 115027		
	020/02746	PASPAS SACI	PLATE, FLOORMAT	1		115001 - 115027		
4	020/12057	PASPAS MUHAFAZA SACI	PLATE, FLOORMAT	2		115*** -		
	020/12057	PASPAS MUHAFAZA SACI	PLATE, FLOORMAT	1				
5	N04/9530350	SAC VİDASI	SCREW	6				
6	020/21513	JOYSTİCK KAPAĞI	COVER, JOYSTICK	1		115*** -		
7	N04/3701322	VİDA M6x20	SCREW M6x20	10		115*** -		
8	020/12399	PASPAS MUHAFAZA SACI	PLATE, FLOORMAT	1				

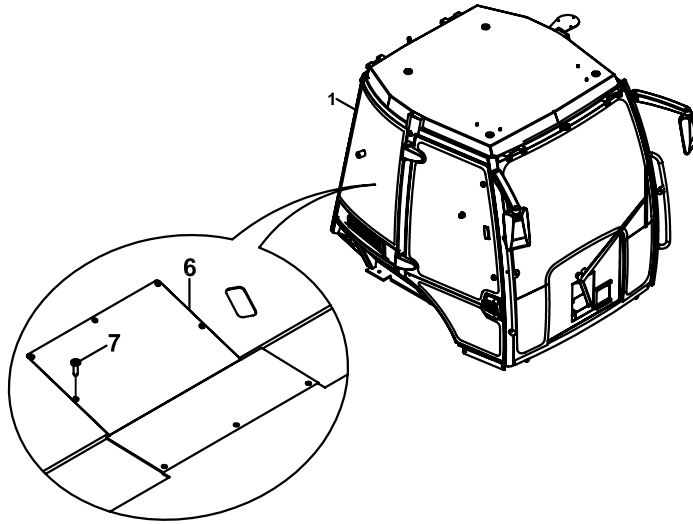
KABİN, LEVYE MEKANİZMALI
OPERATOR CAB, LEVERS MECHANISM



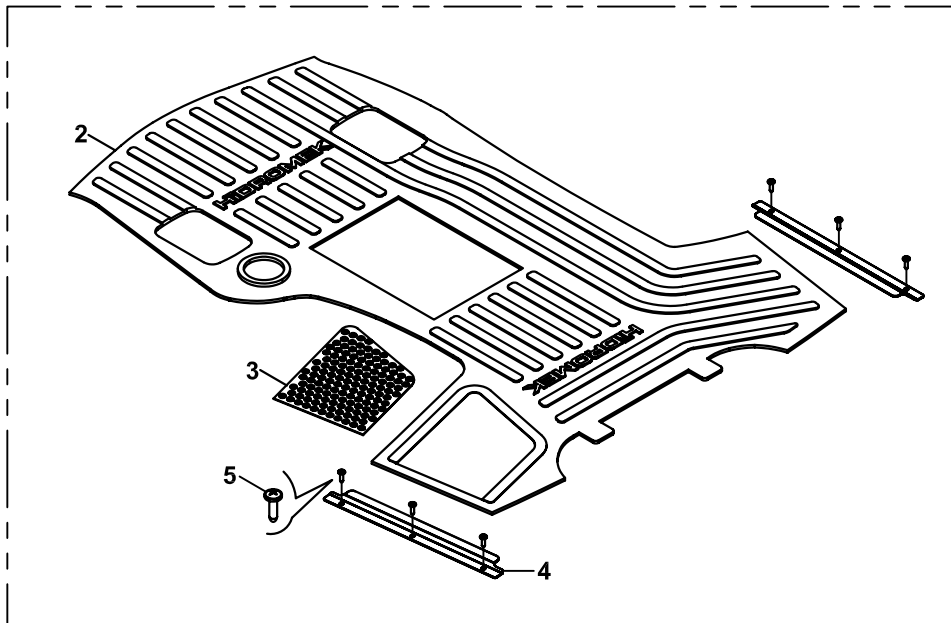
**KABİN, LEVYE MEKANİZMALI
OPERATOR CAB, LEVERS MECHANISM**

NO NO	PARÇA NO PART NO	TANIM	DESCRIPTION	ADET QTY	S.K. S.C.	SERİ NO SERIAL NO	D.T. ICA	NOT NOTE
	* CAB011/26/12/001				RK			
1	F32/10772	KABİN	OPERATOR CAB	1				
2	F32/20171	PASPAS	FLOORMAT	1				
3	020/02746	PASPAS SACI	PLATE, FLOORMAT	1				
4	020/12057	PASPAS MUHAFAZA SACI	PLATE, FLOORMAT	1				
5	N04/9530350	SAC VİDASI	SCREW	6				
6	020/21556	JOYSTICK KAPAĞI	COVER, JOYSTICK	2				
7	N04/3701322	VİDA M6x20	SCREW M6x20	8				
8	020/12399	PASPAS MUHAFAZA SACI	PLATE, FLOORMAT	1				
9	020/02851	PEDAL YERİ KAPAĞI	COVER	1		115566 -		
10	N04/4330506	CİVATA M8x20	BOLT M8x20	4		115566 -		

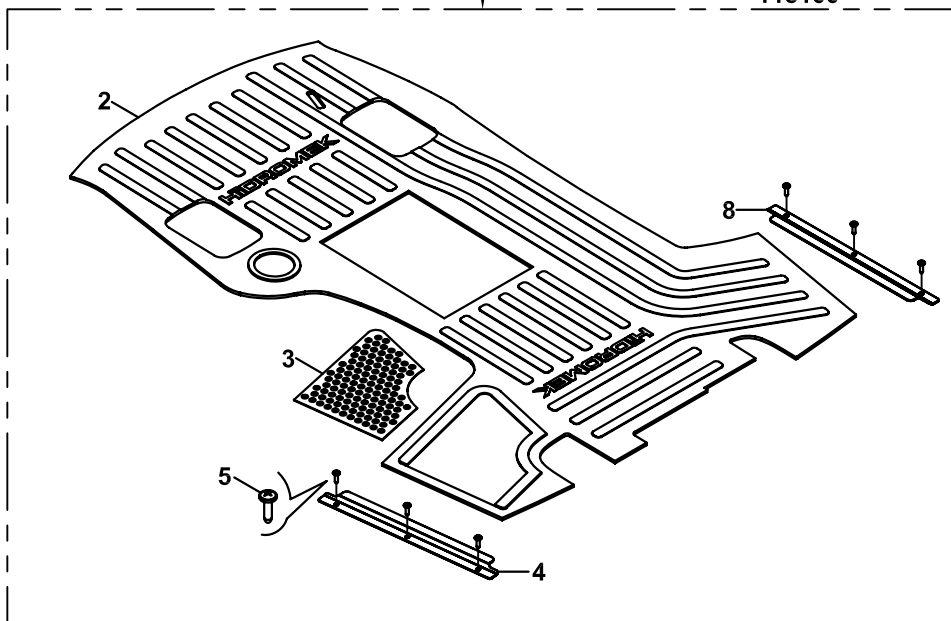
KABİN, JOYSTICK MEKANİZMALI
OPERATOR CAB, JOYSTICK MECHANISM



115001-115027



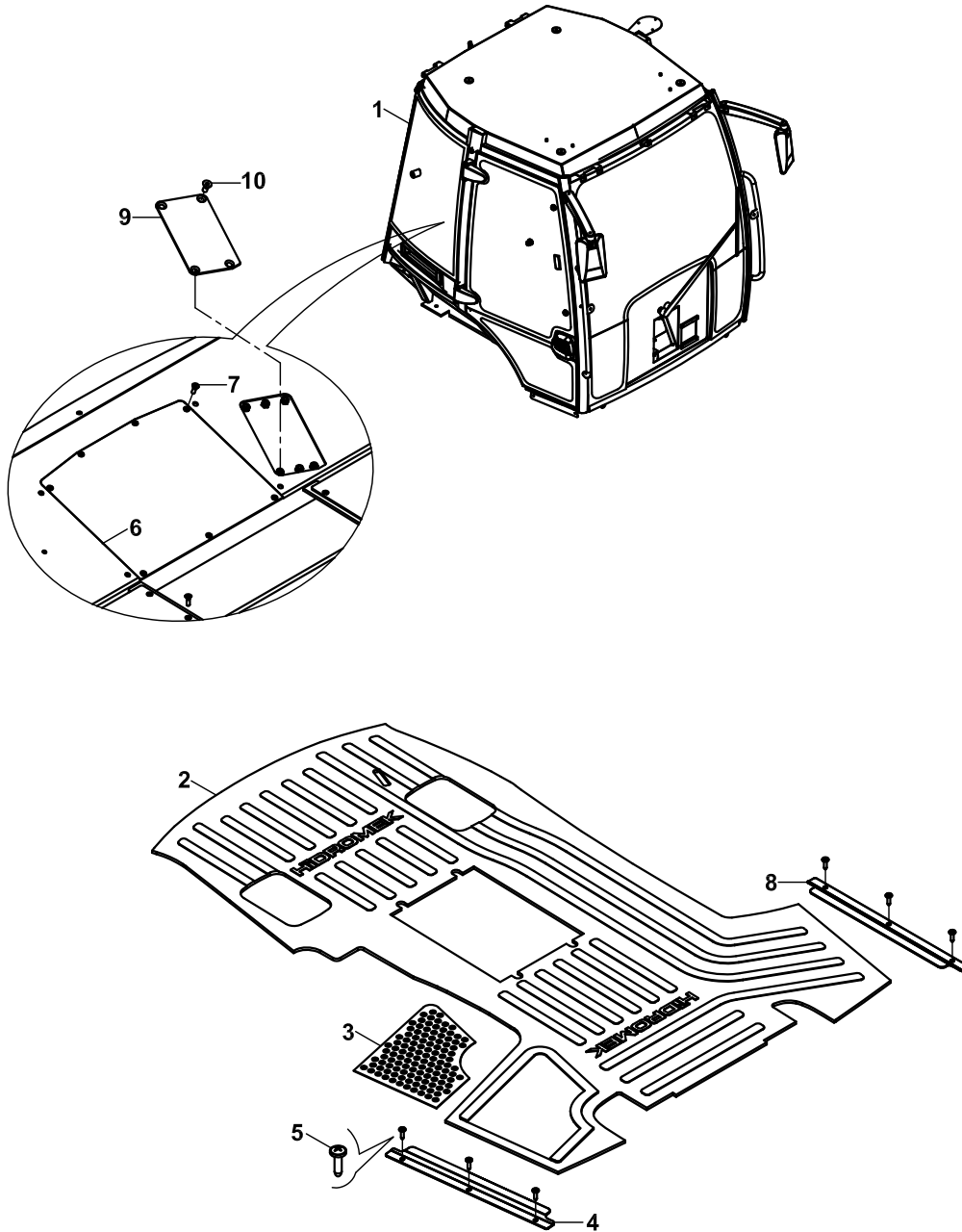
115100-



**KABİN, JOYSTİCK MEKANİZMALI
OPERATOR CAB, JOYSTİCK MECHANISM**

NO NO	PARÇA NO PART NO	TANIM	DESCRIPTION	ADET QTY	S.K. S.C.	SERİ NO SERIAL NO	D.T. ICA	NOT NOTE
	* CAB011/26/13/001				RK			
1	F32/10757	KABİN	OPERATOR CAB	1		115001 - 115027		
	F32/10772	KABİN	OPERATOR CAB	1		115100 -		
2	F32/20164	PASPAS	FLOORMAT	1		115001 - 115027		
	F32/20168	PASPAS	FLOORMAT	1		115100 -		
3	020/02617	PASPAS SACI	PLATE, FLOORMAT	1		115001 - 115027		
	020/02746	PASPAS SACI	PLATE, FLOORMAT	1		115100 -		
4	020/12057	PASPAS MUHAFAZA SACI	PLATE, FLOORMAT	2				
	020/12057	PASPAS MUHAFAZA SACI	PLATE, FLOORMAT	1				
5	N04/9530350	SAC VİDASI	SCREW	6				
6	020/30513	JOYSTİCK KAPAĞI	COVER, JOYSTİCK	1		115100 -		
7	N04/3701322	VİDA M6x20	SCREW M6x20	8		115100 -		
8	020/12399	PASPAS MUHAFAZA SACI	PLATE, FLOORMAT	1				

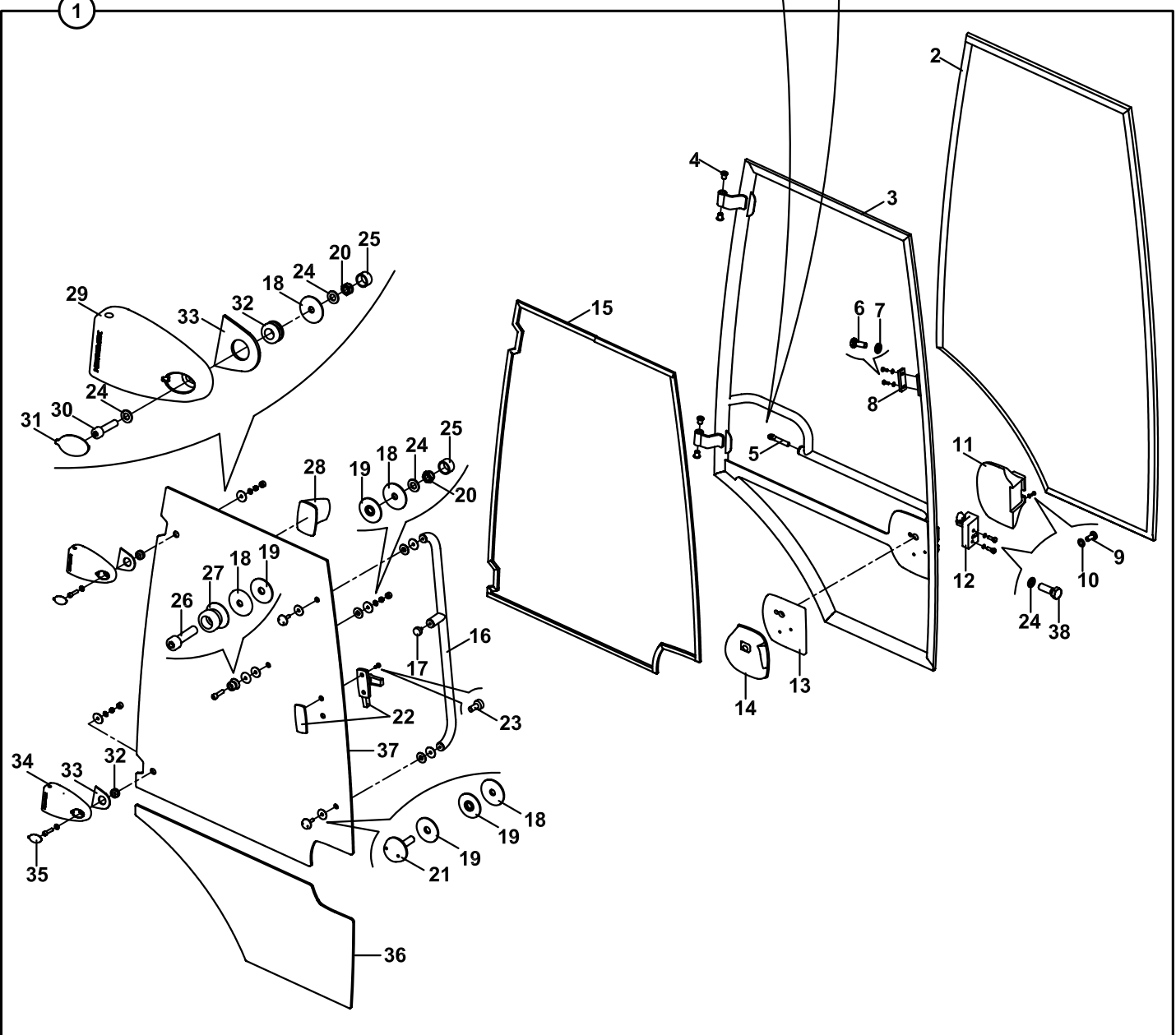
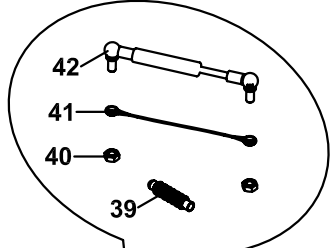
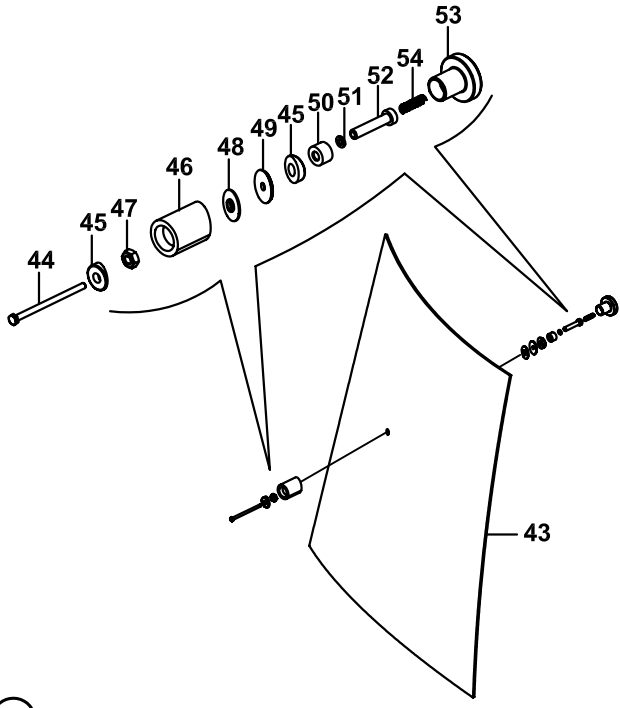
KABİN, JOYSTICK MEKANİZMALI
OPERATOR CAB, JOYSTICK MECHANISM



**KABİN, JOYSTİCK MEKANİZMALI
OPERATOR CAB, JOYSTICK MECHANISM**

NO NO	PARÇA NO PART NO	TANIM	DESCRIPTION	ADET QTY	S.K. S.C.	SERİ NO SERIAL NO	D.T. ICA	NOT NOTE
	* CAB011/26/13/001				RK			
1	F32/10772	KABİN	OPERATOR CAB	1				
2	F32/20172	PASPAS	FLOORMAT	1				
3	020/02746	PASPAS SACI	PLATE, FLOORMAT	1				
4	020/12057	PASPAS MUHAFAZA SACI	PLATE, FLOORMAT	1				
5	N04/9530350	SAC VİDASI	SCREW	6				
6	020/21555	KUMANDA KAPAĞI	COVER	1				
7	N04/3701322	VİDA M6x20	SCREW M6x20	8				
8	020/12399	PASPAS MUHAFAZA SACI	PLATE, FLOORMAT	1				
9	020/02851	PEDAL YERİ KAPAĞI	COVER	1		115566 -		
10	N04/4330506	CİVATA M8x20	BOLT M8x20	4		115566 -		

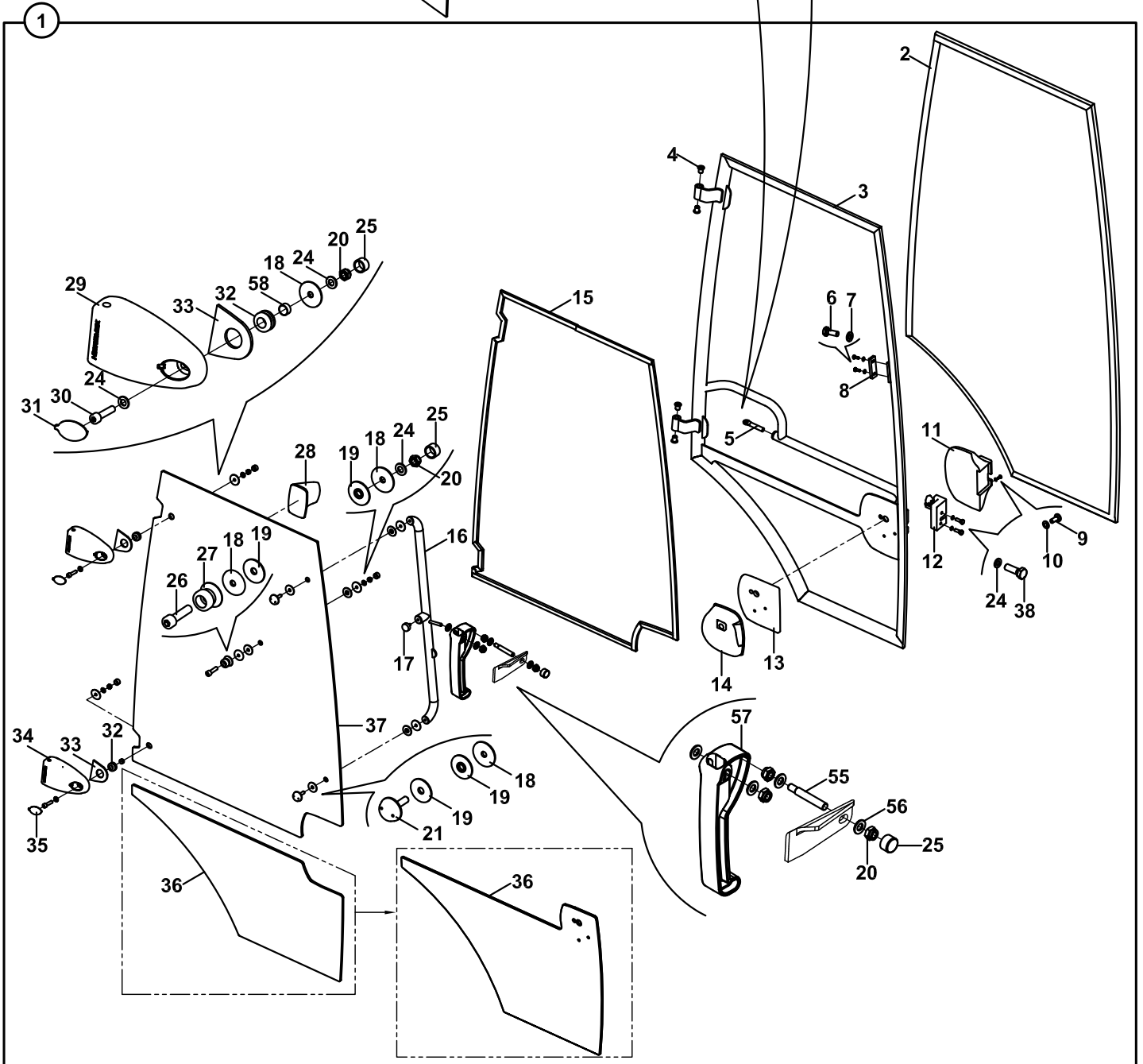
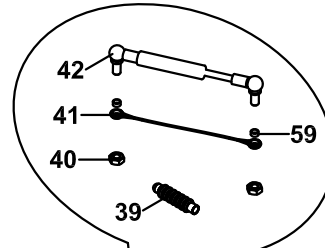
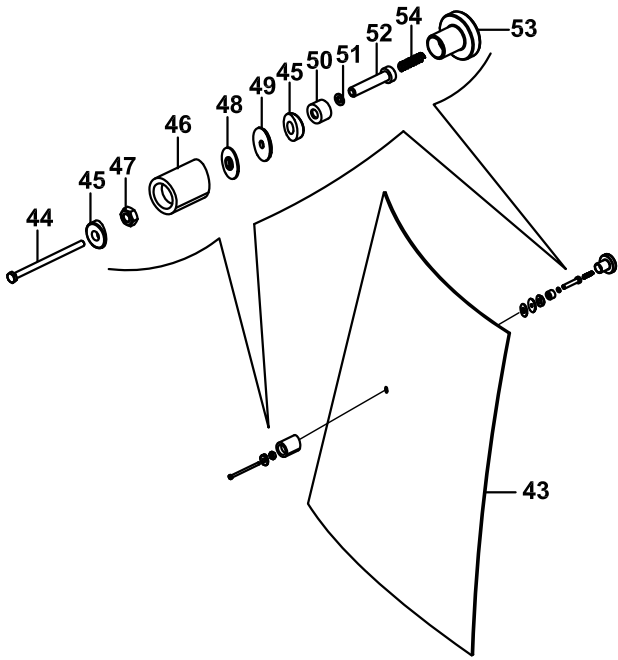
KAPI VE CAMLAR, YAN, SAG
DOOR AND WINDOW SIDE, RIGHT



**KAPI VE CAMLAR, YAN SAĞ
DOOR AND WINDOW SIDE, RIGHT**

NO NO	PARÇA NO PART NO	TANIM	DESCRIPTION	ADET QTY	S.K. S.C.	SERİ NO SERIAL NO	D.T. ICA	NOT NOTE
	F32/10755- F32/10757							
1	018/22853	KAPI KOMPLE, SAG	DOOR, RIGHT, ASSY.	1				
2	816/01260	KAPI FİTİLİ	STRIP, DOOR	1				
3	019/24502	KAPI	DOOR	1				
4	810/40030	MENTEŞE BURCU	BUSH	4				
5	810/14480	KAPI AMORTİSÖR TUTUCU	DAMPER HOLDER, DOOR	1				
6	N01/0221478	CİVATA M6x15	BOLT M6x15	2				
7	N03/0100013	PUL M6	WASHER M6	2				
8	S91/00660	KAPI CAMI KİLİT KARŞILIĞI	LOCK TOWARD, DOOR GLASS	1				
9	N04/3421274	VİDA M5x12	SCREW M5x12	1				
10	N03/0100011	PUL M5	WASHER M5	1				
11	020/40291	KAPI KİLİT GIYDIRMESİ	COVER, DOOR LOCK	1				
12	S91/00641	KİLİT, KAPI İÇ	LOCK, DOOR	1				
13	810/40063	KAPI KOLU ALTLIĞI, SAĞ	BASE, HANDLE, RIGHT	1				
14	S91/00656	KAPI KOLU, F TİPİ, SAG	HANDLE, F TYPE, RIGHT	1		115001 - 115***		
	S91/00658	KAPI KOLU, F TİPİ, SAG	HANDLE, F TYPE, RIGHT	1		115*** -	X	
15	816/01270	KAPI CAM FİTİLİ	STRIP, DOOR	1				
16	019/92637	TUTAMAK, KAPI CAMI	HOLDER, DOOR GLASS	1				
17	810/40057	RADYATÖR TAKOZU	SUPPORT	1				
18	810/40045	SERT PLASTİK PUL	WASHER, PLASTIC, HARD	6				
19	810/40046	YUMUSAK PLASTİK PUL	WASHER, PLASTIC, SOFT	6				
20	N02/5900062	SOMUN M8	NUT	3				
21	N01/0000008	CAM BAGLANTI CİVATASI	BOLT, GLASS MOUNTING	2				
22	S91/00651	CAM KOLU ,SAG	HANDLE, RIGHT	1				
23	N01/5870314	CİVATA M6x20	BOLT M6x20	2				
24	N03/0108017	PUL	WASHER	7				
25	814/00155	CİVATA KAPAGI	BOLT COVER	3				
26	N01/5870842	CİVATA M10x40	BOLT M10x40	1				
27	810/40060	GERİ KİTLEK PLASTİĞİ	PLASTIC, LOCK	1				
28	810/40025	CAM ÇEKME KULPU	HANDLE	1				
29	810/40106	KAPI KİLİT MENTEŞESİ	HINGLE, DOOR LOCK	1				
30	N01/5870506	CİVATA M8x35	BOLT M8x35	2				
31	810/40068	MENTEŞE KAPAĞI	COVER, HINGLE	1				
32	810/40006	CAM BAGLANTI GROMETİ	GROMMET	2				
33	810/40066	MENTEŞE ALTLIĞI	BASE, HINGLE	2				
34	810/40105	KAPI KİLİT MENTEŞESİ	HINGLE, DOOR LOCK	1				
35	810/40067	MENTEŞE KAPAĞI	COVER, HINGLE	1				
36	F33/21110	KAPI CAMI, ALT	GLASS DOOR, UPPER	1				
37	F33/21102	KAPI CAMI, ÜST	GLASS DOOR, LOWER	1				
38	N01/0222186	CİVATA M8x40	BOLT M8x40	2				
39	810/28568	AMORTİSÖR KÖRÜĞÜ	GAITER	1				
40	N02/3570206	SOMUN M10	NUT M10	2				
41	N99/2210019	KAPI HALATI	LASHING, DOOR	1				
42	S91/70018	KAPI AMORTİSÖRÜ	DAMPER, DOOR	1				
43	F33/21021	YAN CAM	SIDE WINDOW	1				
44	N01/0221697	CİVATA M6x100	BOLT M6x100	1				
45	810/40062	KİTLEK SABİTLEME PARÇ.	BRACKET, LOCK MOUNTING	2				
46	810/40070	GERİ KİTLEK PLASTİĞİ	PLASTIC, LOCK	1				
47	N02/3570206	SOMUN	NUT	1				
48	810/40045	SERT PLASTİK PUL	WASHER, PLASTIC, HARD	1				
49	810/40046	YUMUSAK PLASTİK PUL	WASHER, RUBBER, SOFT	1				
50	020/21462	CİVATA ALTLIĞI	SPACER	1				
51	N03/0100013	PUL	WASHER	1				
52	810/99950	CİVATA M10x50	BOLT M10x50	1				
53	810/40090	TUTAMAK	HOLDER	1				
54	807/01515	YAY	SPRING	1				

KAPI VE CAMLAR, YAN, SAG
DOOR AND WINDOW SIDE, RIGHT



KAPI VE CAMLAR, YAN SAĞ
DOOR AND WINDOW SIDE, RIGHT

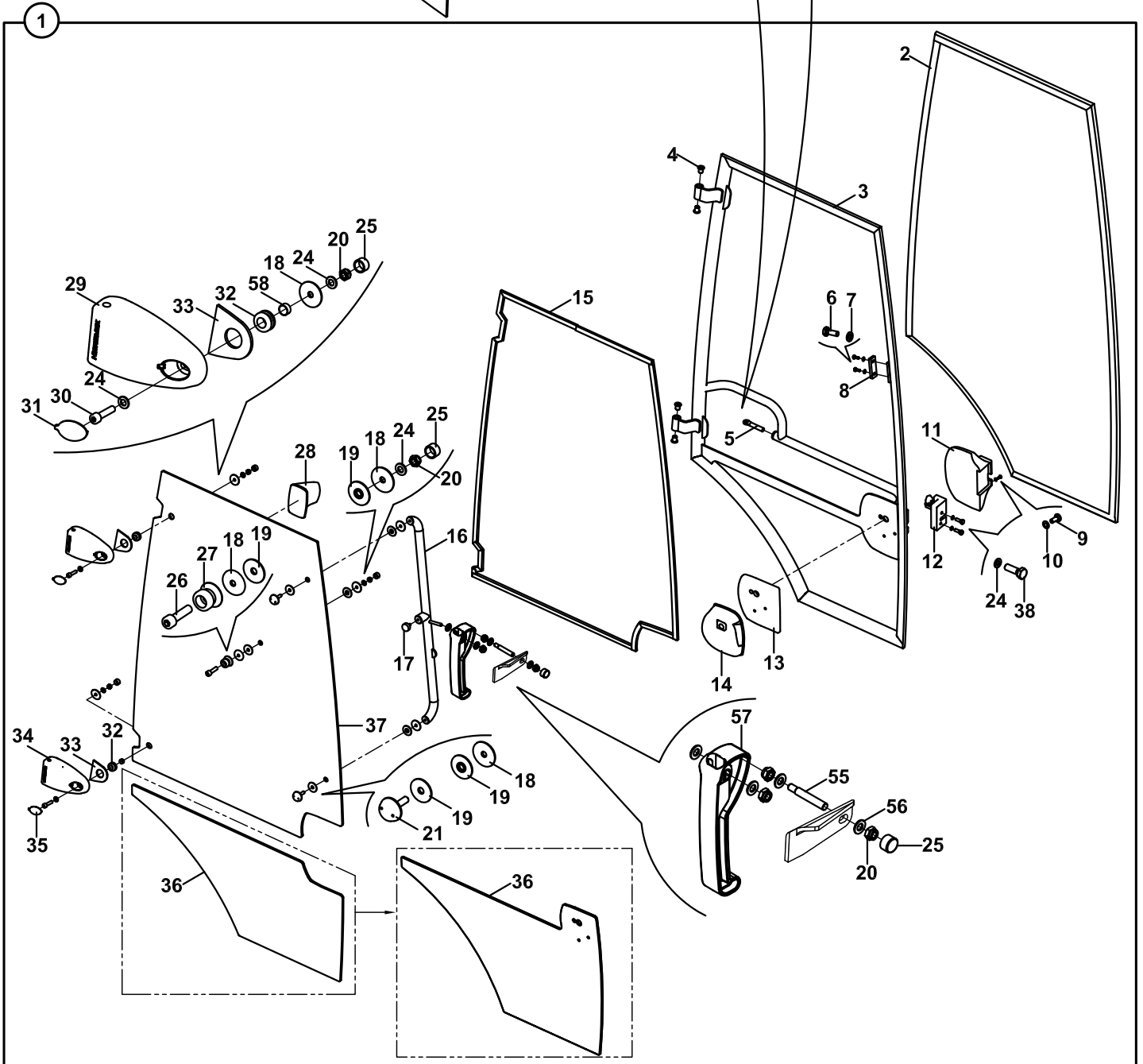
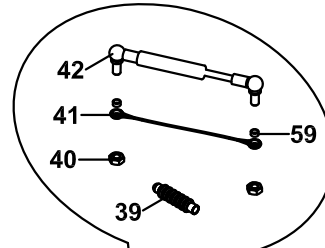
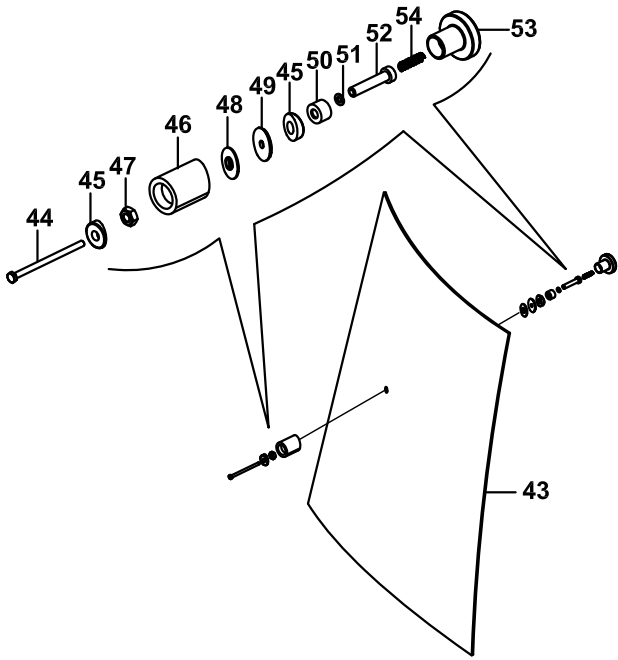
NO NO	PARÇA NO PART NO	TANIM	DESCRIPTION	ADET QTY	S.K. S.C.	SERİ NO SERIAL NO	D.T. ICA	NOT NOTE
	F32/10772							
1	018/22853	KAPI KOMPLE, SAG	DOOR, RIGHT, ASSY.	1				
2	816/01260	KAPI FİTİLİ	STRIP, DOOR	1				
3	019/24502	KAPI	DOOR	1		115001 - 115027		
	019/24503	KAPI	DOOR	1		115100 -		
4	810/40030	MENTEŞE BURCU	BUSH	4				
5	810/14480	KAPI AMORTİSÖR TUTUCU	DAMPER HOLDER, DOOR	1				
6	N01/0221478	CİVATA M6x15	BOLT M6x15	2				
7	N03/0100013	PUL M6	WASHER M6	2				
8	S91/00660	KAPI CAMI KİLİT KARŞILIĞI	LOCK TOWARD, DOOR GLASS	1				
9	N04/3421274	VİDA M5x12	SCREW M5x12	1				
10	N03/0100011	PUL M5	WASHER M5	1				
11	020/40291	KAPI KİLİT GİYDİRMESİ	COVER, DOOR LOCK	1				
12	S91/00641	KİLİT, KAPI İÇ	LOCK, DOOR	1				
13	810/40063	KAPI KOLU ALTLIĞI, SAĞ	BASE, HANDLE, RIGHT	1			B	
14	S91/00656	KAPI KOLU, F TİPİ, SAG	HANDLE, F TYPE, RIGHT	1		115001 - 115027		
	S91/00658	KAPI KOLU, F TİPİ, SAG	HANDLE, F TYPE, RIGHT	1		115100 -	X	
15	816/01270	KAPI CAM FİTİLİ	STRIP, DOOR	1				
16	019/92637	TUTAMAK, KAPI CAMI	HOLDER, DOOR GLASS	1		115001 - 115027		
	019/92639	TUTAMAK, KAPI CAMI	HOLDER, DOOR GLASS	1		115100 -		
17	810/40057	RADYATÖR TAKOZU	SUPPORT	1				
18	810/40045	SERT PLASTİK PUL	WASHER, PLASTIC, HARD	6				
19	810/40046	YUMUSAK PLASTİK PUL	WASHER, PLASTIC, SOFT	6				
20	N02/5900062	SOMUN M8	NUT	6				
21	N01/0000008	CAM BAĞLANTI CİVATASI	BOLT, GLASS MOUNTING	2				
22	S91/00651	CAM KOLU , SAG	HANDLE, RIGHT	1		115001 - 115027		
23	N01/5870314	CİVATA M6x20	BOLT M6x20	2				
24	N03/0108017	PUL	WASHER	7				
25	814/00155	CİVATA KAPAGI	BOLT COVER	4				
26	N01/5870842	CİVATA M10x40	BOLT M10x40	1				
27	810/40060	GERİ KİTLEK PLASTİĞİ	PLASTIC, LOCK	1				
	810/40082	GERİ KİTLEK PLASTİĞİ	PLASTIC, LOCK	1			Y	
28	810/40025	CAM ÇEKME KULPU	HANDLE	1				
29	810/40106	KAPI KİLİT MENTEŞESİ	HINGLE, DOOR LOCK	1				
30	N01/5870506	CİVATA M8x35	BOLT M8x35	2				
31	810/40068	MENTEŞE KAPAĞI	COVER, HINGLE	1				
32	810/40006	CAM BAĞLANTI GROMETİ	GROMMET	2				
33	810/40066	MENTEŞE ALTLIĞI	BASE, HINGLE	2				
34	810/40105	KAPI KİLİT MENTEŞESİ	HINGLE, DOOR LOCK	1				
35	810/40067	MENTEŞE KAPAĞI	COVER, HINGLE	1				
36	F33/21110	KAPI CAMI, ALT	GLASS DOOR, LOWER	1			B	
	F33/21112	KAPI CAMI, ALT	GLASS DOOR, LOWER	1			Y	(1)
37	F33/21102	KAPI CAMI, ÜST	GLASS DOOR, UPPER	1		115001 - 115027		
	F33/21103	KAPI CAMI, ÜST	GLASS DOOR, UPPER	1		115100 -		
38	N01/0222186	CİVATA M8x40	BOLT M8x40	2				
39	810/28568	AMORTİSÖR KÖRÜĞÜ	GAITER	1				
40	N02/3570206	SOMUN M10	NUT M10	2				
41	N99/2210019	KAPI HALATI	LASHING, DOOR	1				
	N99/2210021	KAPI HALATI	LASHING, DOOR	1			Y	
42	S91/70018	KAPI AMORTİSÖRÜ	DAMPER, DOOR	1				
43	F33/21021	YAN CAM	SIDE WINDOW	1				
44	N01/0370365	CİVATA M6x100	BOLT M6x100	1				
45	810/40062	KİTLEK SABİTLEME PARÇ.	BRACKET, LOCK MOUNTING	2				
46	810/40070	GERİ KİTLEK PLASTİĞİ	PLASTIC, LOCK	1				

NOT / NOTE:

(1) F33/21112 NO' LU CAM İLE BİRLİKTE 810/40063 NO' LU KAPI KOLU ALTLIĞI KULLANILMAYACAKTIR.

(1) 810/40063 MUST NOT USE WITH GLASS, F33/21112

KAPI VE CAMLAR, YAN, SAG
DOOR AND WINDOW SIDE, RIGHT

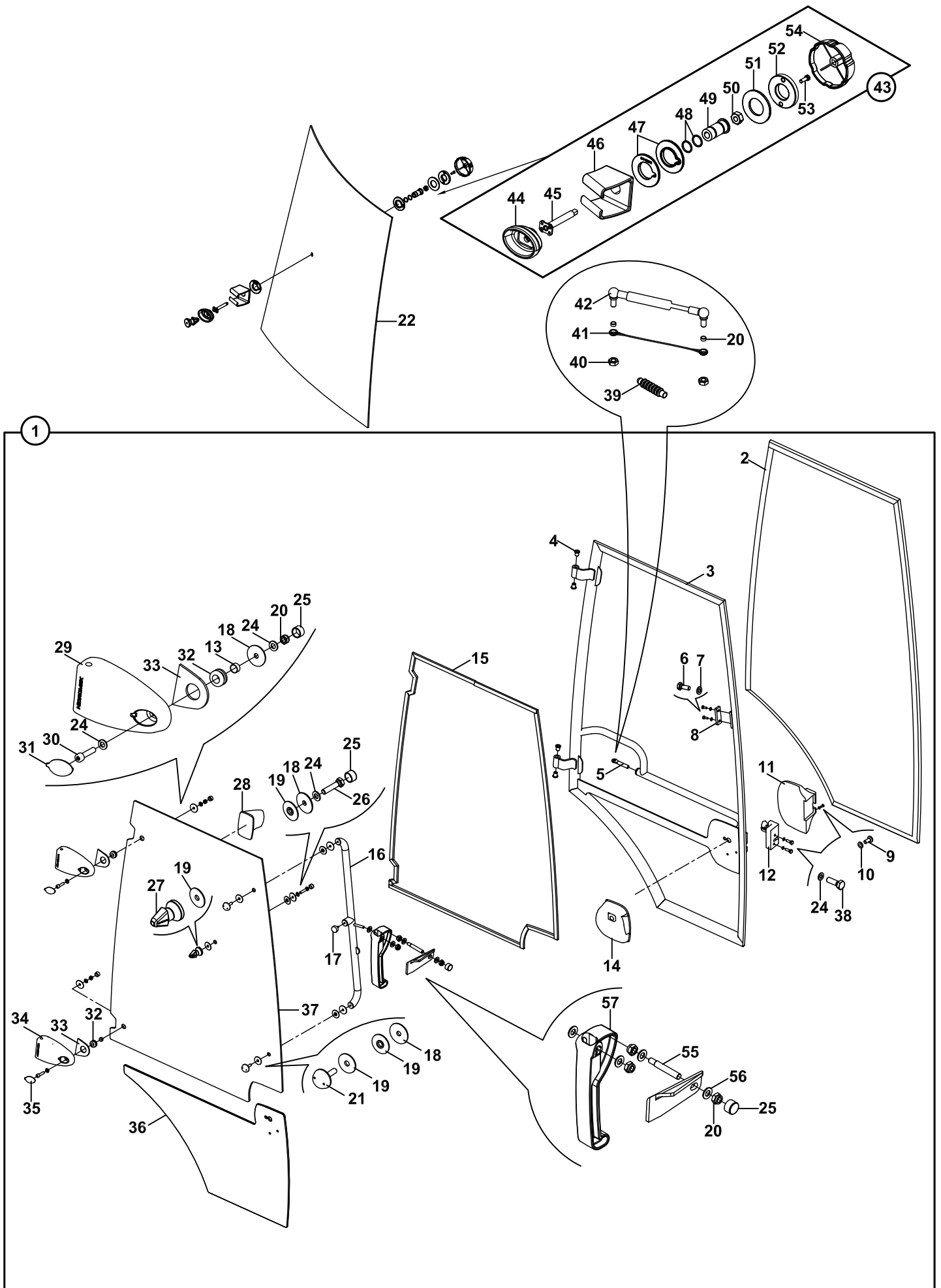


KAPI VE CAMLAR, YAN SAĞ
DOOR AND WINDOW SIDE, RIGHT

NO NO	PARÇA NO PART NO	TANIM	DESCRIPTION	ADET QTY	S.K. S.C.	SERİ NO SERIAL NO	D.T. ICA	NOT NOTE
47	N02/3570206	SOMUN	NUT	1				
48	810/40045	SERT PLASTİK PUL	WASHER, PLASTIC, HARD	1				
49	810/40046	YUMUSAK PLASTİK PUL	WASHER, RUBBER, SOFT	1				
50	020/21462	CİVATA ALTLIĞI	SPACER	1				
51	N03/0100013	PUL	WASHER	1				
52	810/99950	CİVATA M10x50	BOLT M10x50	1				
53	810/40090	TUTAMAK	HOLDER	1				
54	807/01515	YAY	SPRING	1				
55	810/14468	MİL	ROD	1		115100 -		
56	N03/0020011	PUL	WASHER	3		115100 -		
57	F32/18103	KİLİT, YAN CAM	LOCK, SIDE WINDOW	1		115100 -		
58	810/40051	BURÇ	BUSHING	2				
59	802/01005	BURÇ	BUSHING	2			E	

NOT / NOTE: (1) F33/21112 NO' LU CAM İLE BİRLİKTE 810/40063 NO' LU KAPI KOLU ALTLIĞI KULLANILMAYACAKTIR.
(1) 810/40063 MUST NOT USE WITH GLASS, F33/21112

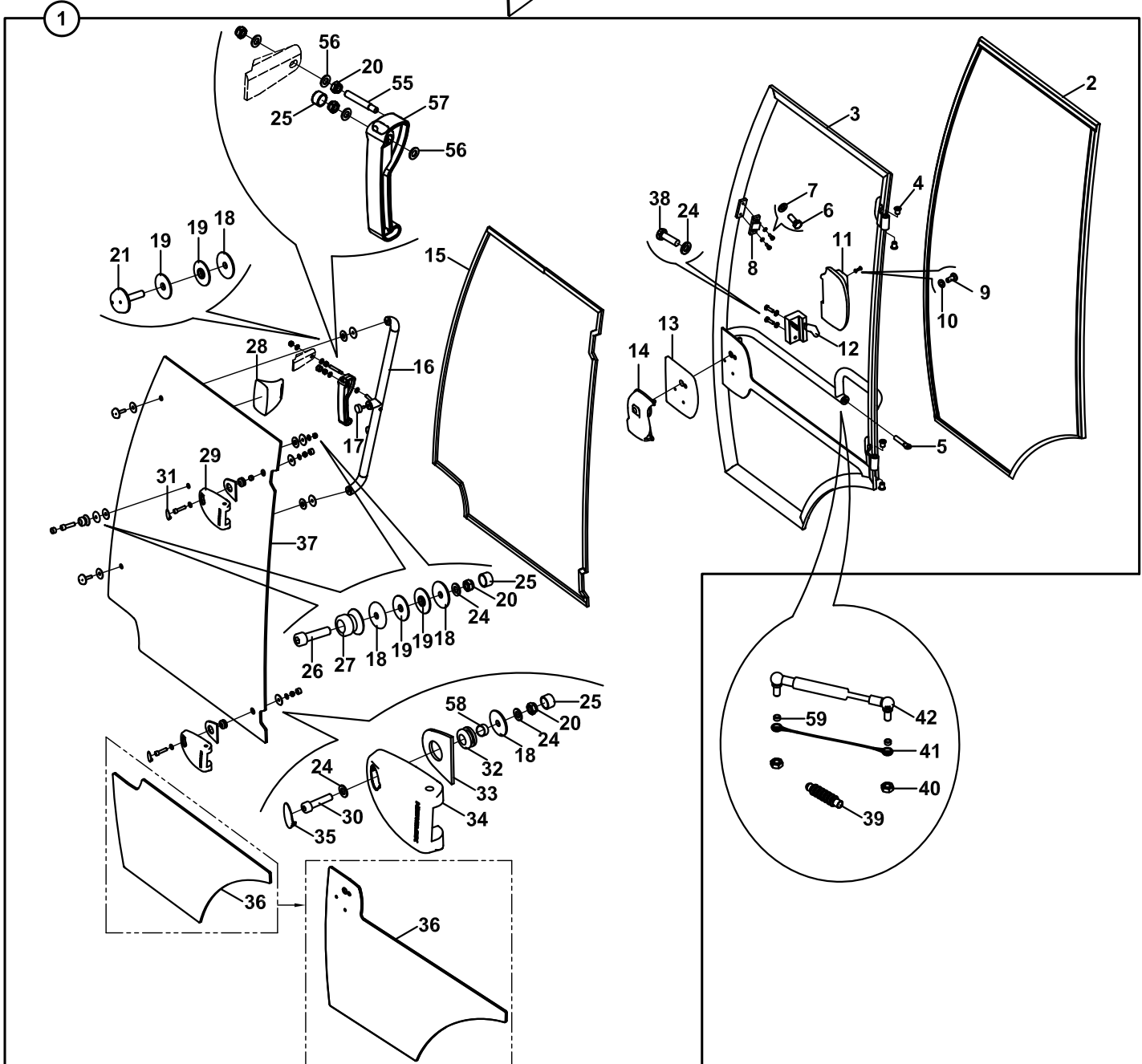
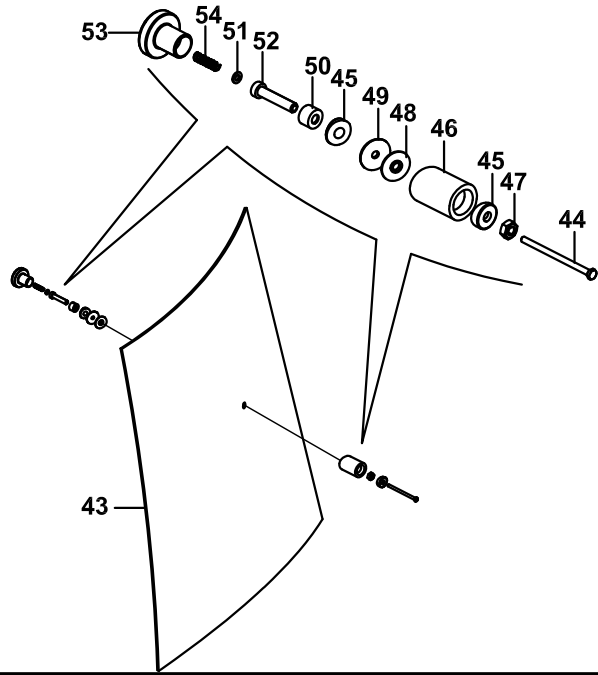
KAPI VE CAMLAR, YAN, SAG DOOR AND WINDOW SIDE, RIGHT



**KAPI VE CAMLAR, YAN SAG
DOOR AND WINDOW SIDE, RIGHT**

NO NO	PARÇA NO PART NO	TANIM	DESCRIPTION	ADET QTY	S.K. S.C.	SERİ NO SERIAL NO	D.T. ICA	NOT NOTE
	F32/10772							
1	018/22853	KAPI KOMPLE, SAG	DOOR, RIGHT, ASSY.	1				
2	816/01260	KAPI FITİLİ	STRIP, DOOR	1				
3	019/24503	KAPI	DOOR	1				
4	810/40030	MENTEŞE BURCU	BUSH	4				
5	810/14480	KAPI AMORTİSÖR TUTUCU	DAMPER HOLDER, DOOR	1				
6	N01/0221478	CİVATA M6x15	BOLT M6x15	2				
7	N03/0100013	PUL M6	WASHER M6	2				
8	S91/00660	KAPI CAMI KİLİT KARŞILIĞI	LOCK TOWARD, DOOR GLASS	1				
9	N04/3421274	VİDA M5x12	SCREW M5x12	1				
10	N03/0100011	PUL M5	WASHER M5	1				
11	020/40291	KAPI KİLİT GİYDİRMESİ	COVER, DOOR LOCK	1				
12	S91/00641	KİLİT, KAPI İÇ	LOCK, DOOR	1				
13	810/40051	BURÇ	BUSHING	2				
14	S91/00658	KAPI KOLU, F TİPİ, SAG	HANDLE, F TYPE, RIGHT	1				
15	816/01270	KAPI CAM FITİLİ	STRIP, DOOR	1				
16	019/92639	TUTAMAK, KAPI CAMI	HOLDER, DOOR GLASS	1				
17	810/40057	RADYATÖR TAKOZU	SUPPORT	1				
18	810/40045	SERT PLASTİK PUL	WASHER, PLASTIC, HARD	5				
19	810/40046	YUMUSAK PLASTİK PUL	WASHER, PLASTIC, SOFT	6				
20	802/01005	BURÇ	BUSHING	2				
21	N01/0000008	CAM BAĞLANTI CİVATASI	BOLT, GLASS MOUNTING	2				
22	F33/21022	YAN CAM	SIDE WINDOW	1				
23	N01/5870314	CİVATA M6x20	BOLT M6x20	2				
24	N03/0108017	PUL	WASHER	7				
25	814/00155	CİVATA KAPAGI	BOLT COVER	4				
26	N01/0232174	CİVATA M8x35	BOLT M8x35	1				
27	810/40076	KİLİTLEYİCİ	LOCK PIN	1				
28	810/40025	CAM ÇEKME KULPU	HANDLE	1				
29	810/40106	KAPI KİLİT MENTEŞESİ	HINGLE, DOOR LOCK	1				
30	N01/5870506	CİVATA M8x35	BOLT M8x35	2				
31	810/40068	MENTEŞE KAPAĞI	COVER, HINGLE	1				
32	810/40006	CAM BAĞLANTI GROMETİ	GROMMET	2				
33	810/40066	MENTEŞE ALTLIĞI	BASE, HINGLE	2				
34	810/40105	KAPI KİLİT MENTEŞESİ	HINGLE, DOOR LOCK	1				
35	810/40067	MENTEŞE KAPAĞI	COVER, HINGLE	1				
36	F33/21113	KAPI CAMI, ALT	GLASS DOOR, LOWER	1				
37	F33/21104	KAPI CAMI, ÜST	GLASS DOOR, UPPER	1				
38	N01/0222186	CİVATA M8x40	BOLT M8x40	2				
39	810/28568	AMORTİSÖR KÖRÜĞÜ	GAITER	1				
40	N02/3570206	SOMUN M10	NUT M10	2				
41	N99/2210021	KAPI HALATI	LASHING, DOOR	1				
42	S91/70018	KAPI AMORTİSÖRÜ	DAMPER, DOOR	1				
43	018/22910	KITLİK KOMPLE	LOCK PIN RETAINER ASSY	1				
44	810/40078	KAM	LUG CAM	1				
45	810/40075	KAUÇUK MİL	ROD	1				
46	810/40074	KITLİK	LOCK PIN RETAINER	1				
47	810/40073	GROMET	GROMMET	2				
48	N10/2001621	ORING	O-RING	2				
49	802/01008	MAFSAL BURCU	BUSHING	1				
50	N02/3570218	SOMUN M10	NUT M10	1				
51	805/00087	SIKMA PULU	WASHER	1				
52	804/00380	ÖZEL SOMUN	SPECIAL NUT	1				
53	N04/1672455	VİDA M5x15	SCREW M5x15	1				
54	810/40077	AÇMA KOLU	LEVER HANDLE	1				
55	810/14468	MİL	ROD	1				
56	N03/0020011	PUL	WASHER	3				
57	F32/18103	KİLİT, YAN CAM	LOCK, SIDE WINDOW	1				

KAPI VE CAMLAR, YAN, SOL DOOR AND WINDOW SIDE, LEFT



KAPI VE CAMLAR, YAN SOL
DOOR AND WINDOW SIDE, LEFT

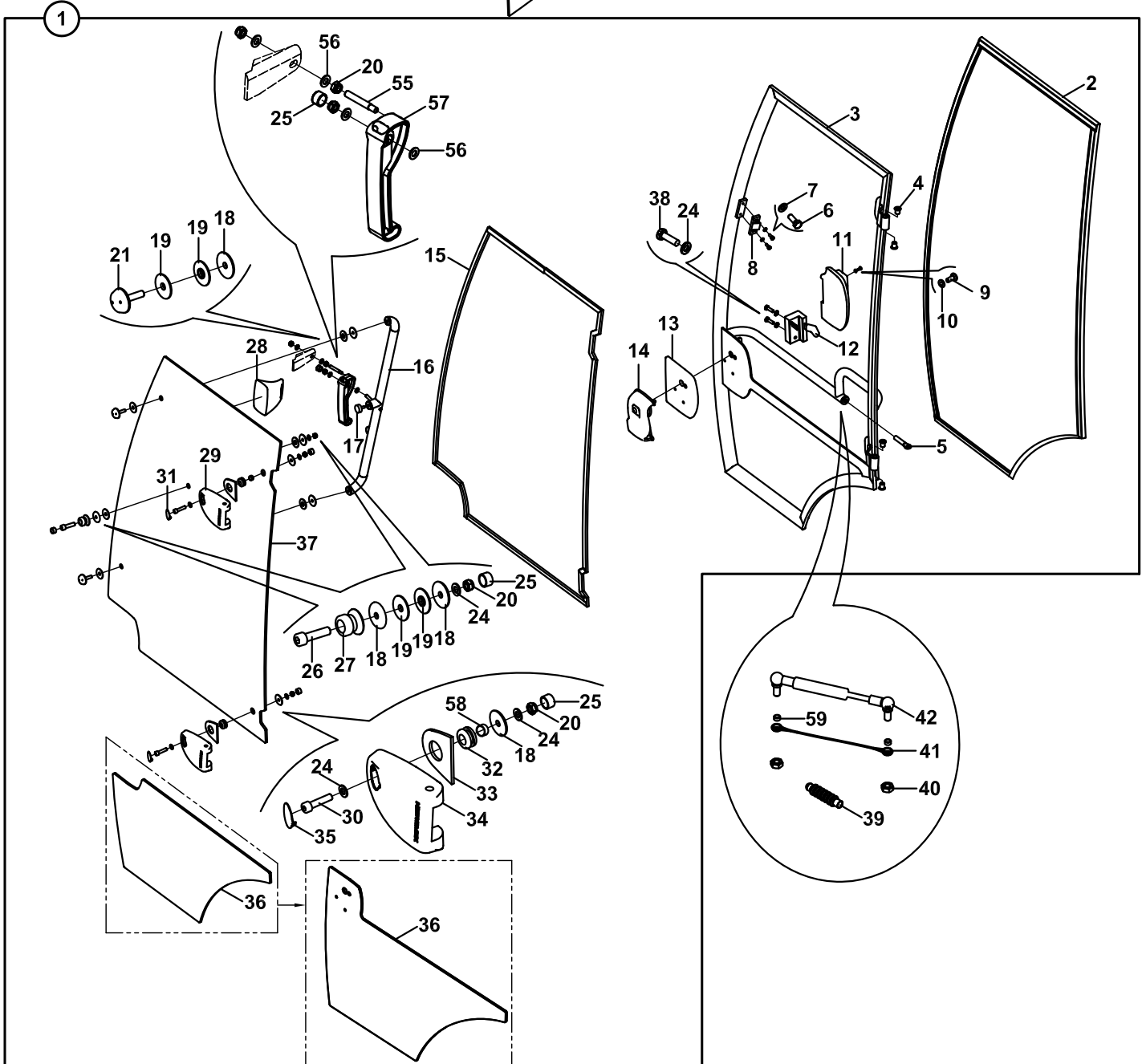
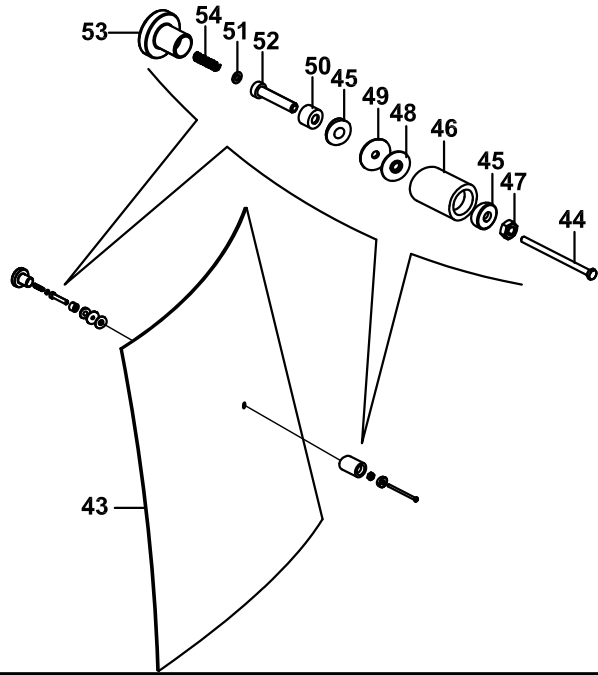
NO NO	PARÇA NO PART NO	TANIM	DESCRIPTION	ADET QTY	S.K. S.C.	SERİ NO SERIAL NO	D.T. ICA	NOT NOTE
	F32/10755- F32/10757							
1	018/22863	KAPI KOMPLE, SOL	DOOR, LEFT, ASSY.	1				
2	816/01265	KAPI FİTİLİ	STRIP, DOOR	1				
3	019/24512	KAPI	DOOR	1		115001 - 115027		
	019/24513	KAPI	DOOR	1		115100 -		
4	810/40030	MENTEŞE BURCU	BUSH	4				
5	810/14480	KAPI AMORTİSÖR TUTUCU	DAMPER HOLDER, DOOR	1				
6	N01/0221478	CİVATA M6x15	BOLT M6x15	2				
7	N03/0100013	PUL M6	WASHER M6	2				
8	S91/00660	KAPI CAMI KİLİT KARŞILIĞI	LOCK TOWARD, DOOR GLASS	1				
9	N04/3421274	VİDA M5x12	SCREW M5x12	1				
10	N03/0100011	PUL M5	WASHER M5	1				
11	020/40290	KAPI KİLİT GİYDİRMESİ	COVER, DOOR LOCK	1				
12	S91/00631	KİLİT, KAPI İÇ	LOCK, DOOR	1				
13	810/40064	KAPI KOLU ALTLIĞI, SOL	BASE, HANDLE, LEFT	1			B	
14	S91/00655	KAPI KOLU, F TİPİ, SOL	HANDLE, F TYPE, LEFT	1		115001 - 115027		
	S91/00657	KAPI KOLU, F TİPİ, SOL	HANDLE, F TYPE, LEFT	1		115100 -	X	
15	816/01275	KAPI CAM FİTİLİ	STRIP, DOOR	1				
16	019/92637	TUTAMAK, KAPI CAMI	HOLDER, DOOR GLASS	1		115001 - 115027		
	019/92638	TUTAMAK, KAPI CAMI	HOLDER, DOOR GLASS	1		115100 -		
17	810/40057	RADYATÖR TAKOZU	SUPPORT	1				
18	810/40045	SERT PLASTİK PUL	WASHER, PLASTIC, HARD	6				
19	810/40046	YUMUSAK PLASTİK PUL	WASHER, PLASTIC, SOFT	6				
20	N02/5900062	SOMUN M8	NUT	6				
21	N01/0000008	CAM BAĞLANTI CİVATASI	BOLT, GLASS MOUNTING	2				
22	S91/00650	CAM KOLU ,SOL	HANDLE, LEFT	1		115001 - 115027		
23	N01/5870314	CİVATA M6x20	BOLT M6x20	2				
24	N03/0108017	PUL	WASHER	7				
25	814/00155	CİVATA KAPAGI	BOLT COVER	4				
26	N01/5870842	CİVATA M10x40	BOLT M10x40	1				
27	810/40060	GERİ KİTLEK PLASTİĞİ	PLASTIC, LOCK	1				
	810/40082	GERİ KİTLEK PLASTİĞİ	PLASTIC, LOCK	1			Y	
28	810/40025	CAM ÇEKME KULPU	HANDLE	1				
29	810/40105	KAPI KİLİT MENTEŞESİ	HINGLE, DOOR LOCK	1				
30	N01/5870506	CİVATA M8x35	BOLT M8x35	2				
31	810/40067	MENTEŞE KAPAĞI	COVER, HINGLE	1				
32	810/40006	CAM BAĞLANTI GROMETİ	GROMMET	2				
33	810/40066	MENTEŞE ALTLIĞI	BASE, HINGLE	2				
34	810/40106	KAPI KİLİT MENTEŞESİ	HINGLE, DOOR LOCK	1				
35	810/40068	MENTEŞE KAPAĞI	COVER, HINGLE	1				
36	F33/21111	KAPI CAMI, ALT	GLASS DOOR, LOWER	1			B	
	F33/21113	KAPI CAMI, ALT	GLASS DOOR, LOWER	1			Y	(1)
37	F33/21107	KAPI CAMI, ÜST	GLASS DOOR, UPPER	1		115001 - 115027		
	F33/21108	KAPI CAMI, ÜST	GLASS DOOR, UPPER	1		115100 -		
38	N01/0222186	CİVATA M8x40	BOLT M8x40	2				
39	810/28568	AMORTİSÖR KÖRÜĞÜ	GAITER	1				
40	N02/3570206	SOMUN M10	NUT M10	2				
41	N99/2210019	KAPI HALATI	LASHING, DOOR	1				
	N99/2210021	KAPI HALATI	LASHING, DOOR	1			Y	
42	S91/70018	KAPI AMORTİSÖRÜ	DAMPER, DOOR	1				
43	F33/21026	YAN CAM, SOL	SIDE WINDOW, LEFT	1				
44	N01/0370365	CİVATA M6x100	BOLT M6x100	1				
45	810/40062	KİTLEK SABİTLEME PARÇ.	BRACKET, LOCK MOUNTING	2				
46	810/40070	GERİ KİTLEK PLASTİĞİ	PLASTIC, LOCK	1				

NOT / NOTE:

(1) F33/21113 NO' LU CAM İLE BİRLİKTE 810/40064 NO' LU KAPI KOLU ALTLIĞI KULLANILMAYACAKTIR.

(1) 810/40064 MUST NOT USE WITH GLASS, F33/21113

KAPI VE CAMLAR, YAN, SOL
DOOR AND WINDOW SIDE, LEFT



KAPI VE CAMLAR, YAN SOL
DOOR AND WINDOW SIDE, LEFT

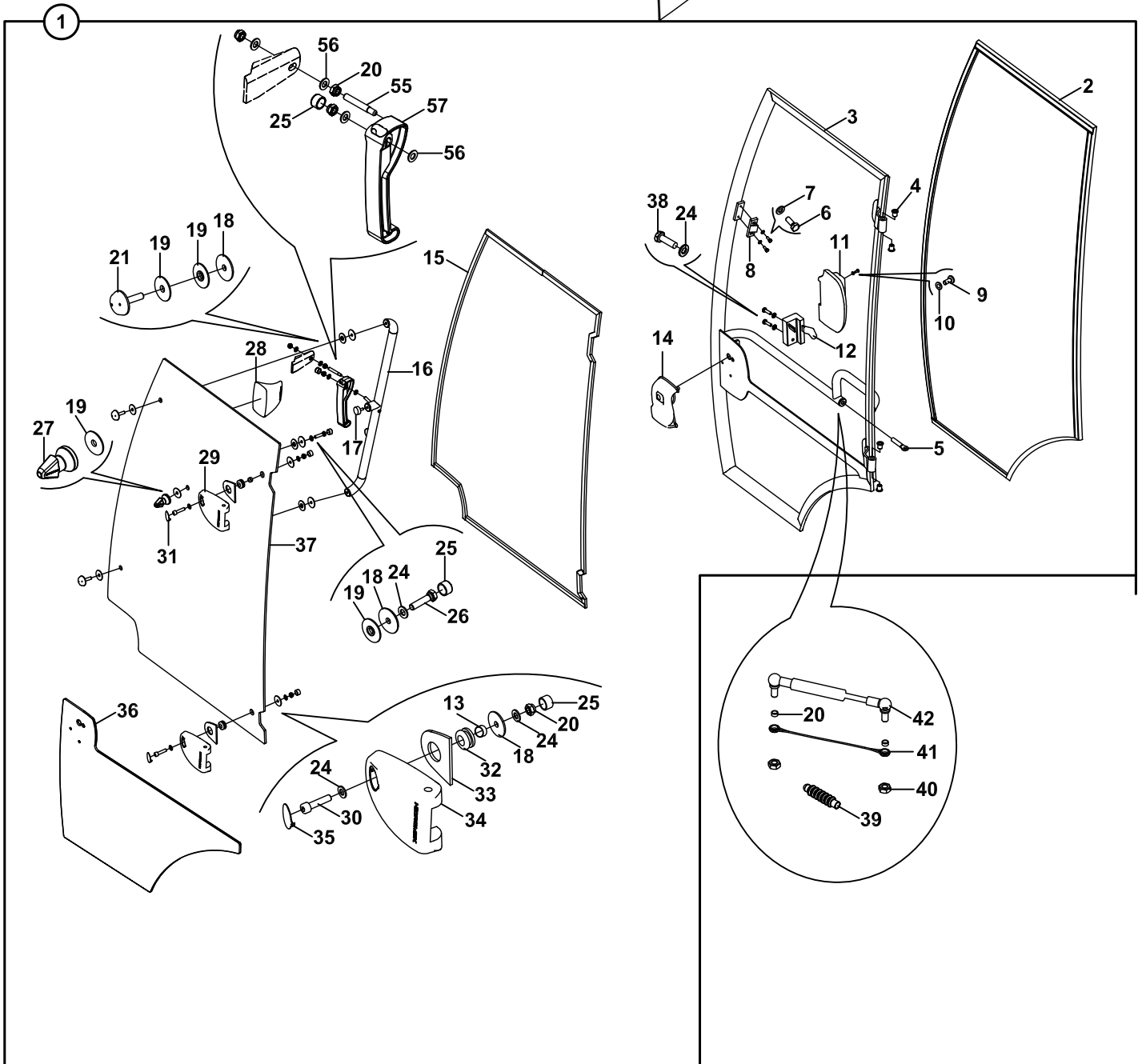
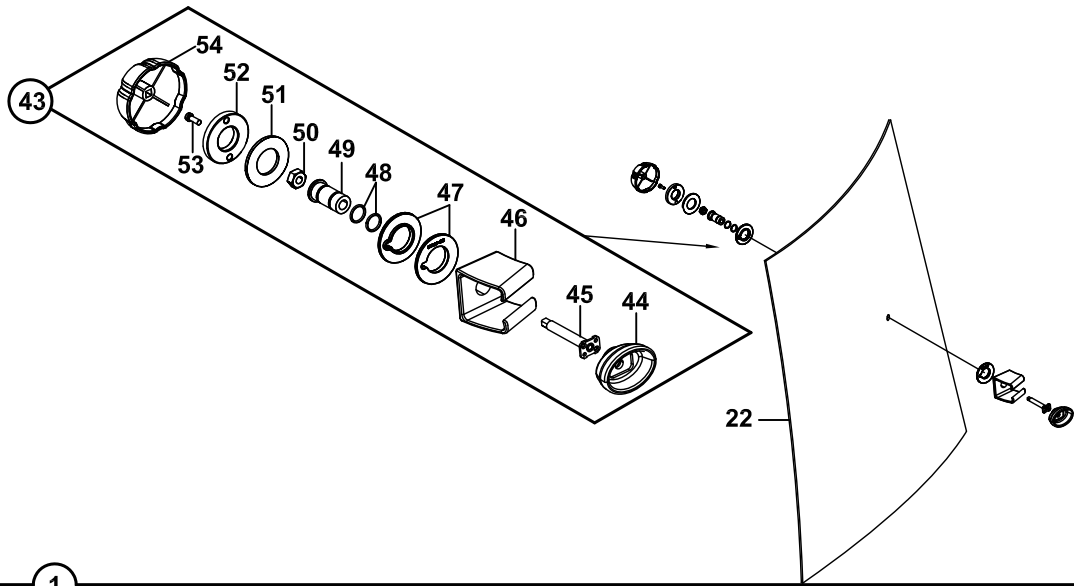
NO NO	PARÇA NO PART NO	TANIM	DESCRIPTION	ADET QTY	S.K. S.C.	SERİ NO SERIAL NO	D.T. ICA	NOT NOTE
47	N02/3570206	SOMUN	NUT	1				
48	810/40045	SERT PLASTİK PUL	WASHER, PLASTIC, HARD	1				
49	810/40046	YUMUSAK PLASTİK PUL	WASHER, RUBBER, SOFT	1				
50	020/21462	CİVATA ALTLIĞI	SPACER	1				
51	N03/0100013	PUL	WASHER	1				
52	810/99950	CİVATA M10x50	BOLT M10x50	1				
53	810/40090	TUTAMAK	HOLDER	1				
54	807/01515	YAY	SPRING	1				
55	810/14468	MİL	ROD	1		115100 -		
56	N03/0020011	PUL	WASHER	3		115100 -		
57	F32/18103	KİLİT, YAN CAM	LOCK, SIDE WINDOW	1		115100 -		
58	810/40051	BURÇ	BUSHING	2				
59	802/01005	BURÇ	BUSHING	2			E	

NOT / NOTE:

(1) F33/21112 NO' LU CAM İLE BİRLİKTE 810/40063 NO' LU KAPI KOLU ALTLIĞI KULLANILMAYACAKTIR.

(1) 810/40063 MUST NOT USE WITH GLASS, F33/21112

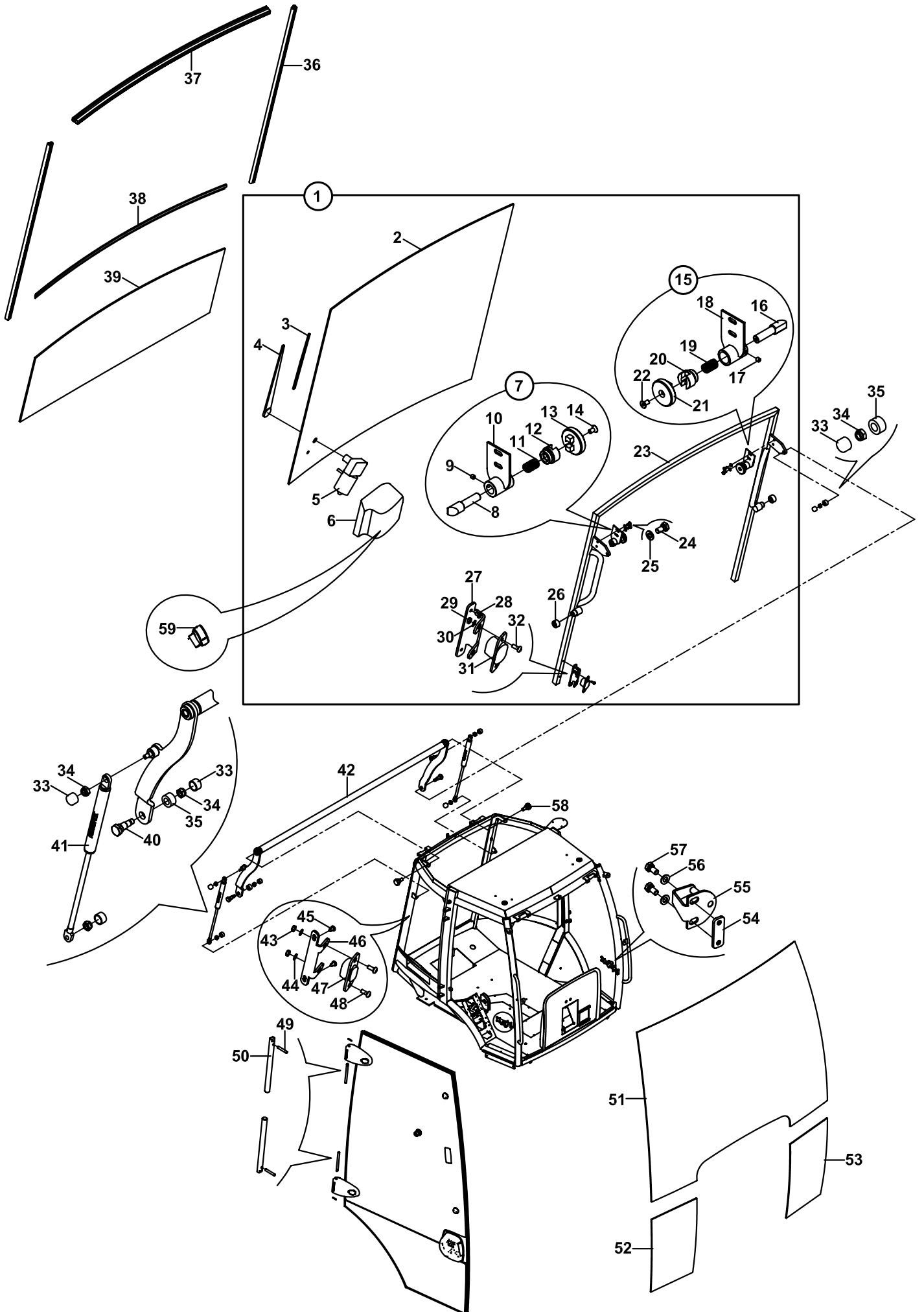
KAPI VE CAMLAR, YAN, SOL
DOOR AND WINDOW SIDE, LEFT



KAPI VE CAMLAR, YAN SOL
DOOR AND WINDOW SIDE, LEFT

NO NO	PARÇA NO PART NO	TANIM	DESCRIPTION	ADE QTY	S.K. S.C.	SERİ NO SERIAL NO	D.T. ICA	NOT NOTE
	F32/10772							
1	018/22863	KAPI KOMPLE, SOL	DOOR, LEFT, ASSY.	1				
2	816/01265	KAPI FITİLİ	STRIP, DOOR	1				
3	019/24513	KAPI	DOOR	1				
4	810/40030	MENTEŞE BURCU	BUSH	4				
5	810/14480	KAPI AMORTİSÖR TUTUCU	DAMPER HOLDER, DOOR	1				
6	N01/0221478	CİVATA M6x15	BOLT M6x15	2				
7	N03/0100013	PUL M6	WASHER M6	2				
8	S91/00660	KAPI CAMI KİLİT KARŞILIĞI	LOCK TOWARD, DOOR GLASS	1				
9	N04/3421274	VİDA M5x12	SCREW M5x12	1				
10	N03/0100011	PUL M5	WASHER M5	1				
11	020/40290	KAPI KİLİT GİYDİRMESİ	COVER, DOOR LOCK	1				
12	S91/00631	KİLİT, KAPI İÇ	LOCK, DOOR	1				
13	810/40051	BURÇ	BUSHING	2				
14	S91/00657	KAPI KOLU, F TİPİ, SOL	HANDLE, F TYPE, LEFT	1				
15	816/01275	KAPI CAM FITİLİ	STRIP, DOOR	1				
16	019/92638	TUTAMAK, KAPI CAMI	HOLDER, DOOR GLASS	1				
17	810/40057	RADYATÖR TAKOZU	SUPPORT	1				
18	810/40045	SERT PLASTİK PUL	WASHER, PLASTIC, HARD	6				
19	810/40046	YUMUSAK PLASTİK PUL	WASHER, PLASTIC, SOFT	6				
20	802/01005	BURÇ	BUSHING	2				
21	N01/0000008	CAM BAĞLANTI CİVATASI	BOLT, GLASS MOUNTING	2				
22	F33/21027	YAN CAM, SOL	SIDE WINDOW, LEFT	1				
23	N01/5870314	CİVATA M6x20	BOLT M6x20	2				
24	N03/0108017	PUL	WASHER	7				
25	814/00155	CİVATA KAPAGI	BOLT COVER	4				
26	N01/5870842	CİVATA M10x40	BOLT M10x40	1				
27	810/40076	KİLİTLEYİCİ	LOCK PIN	1				
28	810/40025	CAM ÇEKME KULPU	HANDLE	1				
29	810/40105	KAPI KİLİT MENTEŞESİ	HINGLE, DOOR LOCK	1				
30	N01/5870506	CİVATA M8x35	BOLT M8x35	2				
31	810/40067	MENTEŞE KAPAĞI	COVER, HINGLE	1				
32	810/40006	CAM BAĞLANTI GROMETİ	GROMMET	2				
33	810/40066	MENTEŞE ALTLIĞI	BASE, HINGLE	2				
34	810/40106	KAPI KİLİT MENTEŞESİ	HINGLE, DOOR LOCK	1				
35	810/40068	MENTEŞE KAPAĞI	COVER, HINGLE	1				
36	F33/21113	KAPI CAMI, ALT	GLASS DOOR, LOWER	1				
37	F33/21109	KAPI CAMI, ÜST	GLASS DOOR, UPPER	1				
38	N01/0222186	CİVATA M8x40	BOLT M8x40	2				
39	810/28568	AMORTİSÖR KÖRÜĞÜ	GAITER	1				
40	N02/3570206	SOMUN M10	NUT M10	2				
41	N99/2210021	KAPI HALATI	LASHING, DOOR	1				
42	S91/70018	KAPI AMORTİSÖRÜ	DAMPER, DOOR	1				
43	018/22910	KITLİK, KOMPLE	LOCK PIN RETAINER ASSY	1				
44	810/40078	KAM	LUG CAM	1				
45	810/40075	KAUÇUK MİL	ROD	1				
46	810/40074	KITLİK	LOCK PIN RETAINER	1				
47	810/40073	GROMET	GROMMET	2				
48	N10/2001621	ORING	O-RING	2				
49	802/01008	MAFSAL BURCU	BUSHING	1				
50	N02/3570218	SOMUN M10	NUT M10	1				
51	805/00087	SIKMA PULU	WASHER	1				
52	804/00380	ÖZEL SOMUN	SPECIAL NUT	1				
53	N04/1672455	VİDA M5x15	SCREW M5x15	1				
54	810/40077	AÇMA KOLU	LEVER HANDLE	1				
55	810/14468	MİL	ROD	1				
56	N03/0020011	PUL	WASHER	3				
57	F32/18103	KİLİT, YAN CAM	LOCK, SIDE WINDOW	1				

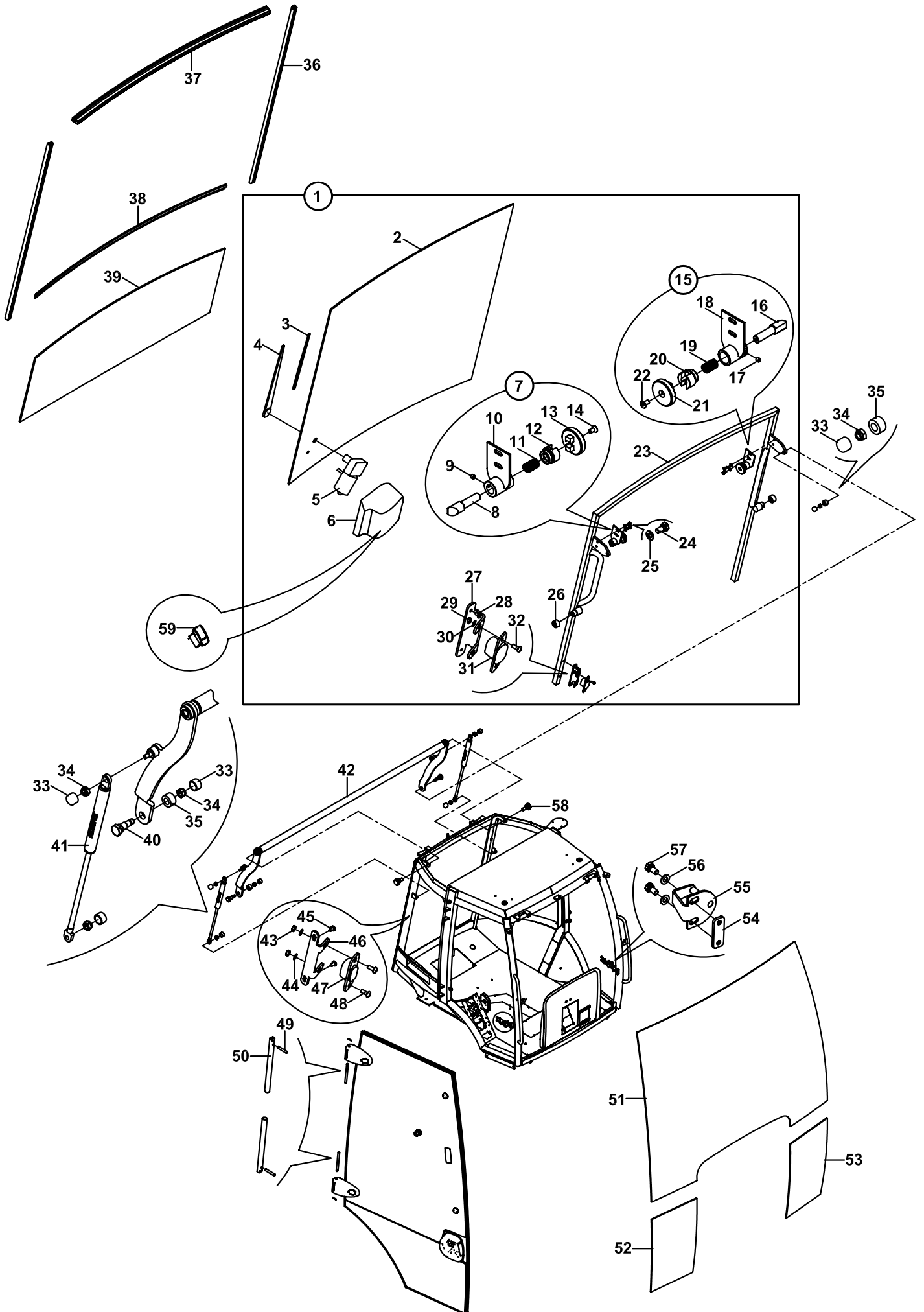
CAMLAR, ÖN- ARKA
WINDOWS, FRONT- REAR



**CAMLAR, ÖN - ARKA
WINDOWS, FRONT - REAR**

NO NO	PARÇA NO PART NO	TANIM	DESCRIPTION	ADET QTY	S.K. S.C.	SERİ NO SERIAL NO	D.T. ICA	NOT NOTE
		* F32/10755-F32/10757			RK			
1	018/22873	ARKA ÇERÇEVE KOMPLE	FRAME, REAR WINDOW	1				
2	F33/21011	CAM, ARKA	GLASS, REAR	1				
3		SİLGEÇ, ARKA	WIPER, REAR	1				☞ B2-1-5
4		SİLGEÇ, KOLU	ARM, WIPER, REAR	1				☞ B2-1-5
5		SİLECEK MOTORU	ELECTRIC MOTOR, WIPER	1				☞ B2-1-5
6	020/40292	ARKA SİLECEK KAPLAMASI	COVER, REAR WIPER	1				
7	018/22900	ARKA AÇILIR CAM, KİLİDİ, SAĞ	LOCK, RIGHT, REAR WINDOW	1				
8	810/14486	KİLİT DİLİ	BOLT OF A LOCK	1				
9	N04/3020722	VİDA M6x6	SCREW M6x6	1				
10	019/92611	KİLİT YUVASI	HOUSE, LOCK	1				
11	807/06620	YAY	SPRING	1				
12	810/14475	KAPAK	COVER	1				
13	810/14477	TUTAMAK	HAND HOLD	1				
14	N04/4320362	CİVATA M6x15	BOLT M6x15	1				
15	018/22902	ARKA AÇILIR CAM, KİLİDİ, SOL	LOCK, LEFT, REAR WINDOW	1				
16	810/14486	KİLİT DİLİ	BOLT OF A LOCK	1				
17	N04/3020722	VİDA M6x6	SCREW M6x6	1				
18	019/92612	KİLİT YUVASI	HOUSE, LOCK	1				
19	807/06620	YAY	SPRING	1				
20	810/14475	KAPAK	COVER	1				
21	810/14477	TUTAMAK	HAND HOLD	1				
22	N04/4320362	CİVATA M6x15	BOLT M6x15	1				
23	019/24523	ARKA ÇERÇEVE	FRAME, REAR WINDOW	1				
24	N01/0221454	CİVATA M6x12	BOLT M6x12	4				
25	N03/0100013	PUL	WASHER	4				
26	N09/0400680	RULMAN	BEARING	2				
27	020/12069	SOKET SACI	SOCKET PLATE	1				
28	N04/1150482	VİDA	SCREW	2				
29	N02/3570146	SOMUN M5	NUT M5	2				
30	N03/0100011	PUL	WASHER	2				
31	554/00610	KONTAK SVİÇ	SWITCH	1				
32	N04/3421274	VİDA M5x12	SCREW M5x12	2				
33	814/00155	CİVATA KAPAGI	COVER, BOLT	6				
34	N02/5900062	SOMUN M8	NUT M8	6				
35	810/40039	BURÇ	BUSHING	2				
36	816/00616	FİTİL	STRIP	2				
37	816/00617	FİTİL	STRIP	1				
38	816/01310	FİTİL	STRIP	1				
39	F33/21012	CAM, ARKA ALT	GLASS, REAR, BOTTOM	1				
40	813/00160	BAGLANTI CİVATASI	MOUNTING BOLT	2				
41	S91/70036	ARKA CAM AMORTİSÖRÜ	DAMPER, REAR GLASS	2				
42	019/24540	ARKA CAM MEKANİZMASI	REAR WINDOW MECHANISM	1				
43	N02/3570146	SOMUN M5	NUT M5	2				
44	N03/0100011	PUL	WASHER	2				
45	N04/1150482	VİDA	SCREW	2				
46	020/12070	SOKET SACI	SOCKET PLATE	1				
47	554/00600	KONTAK SVİÇ	SWITCH	1				
48	N04/3421274	VİDA M5x12	SCREW M5x12	2				
49	N15/6450958	SIKMA KOVANI	PIN, EXPANSION	2				
50	810/14418	MENTEŞE PİMİ	PIN	2				
51	F33/21002	ÖN CAM	GLASS, FRONT	1				
52	F33/21041	ÖN CAM, SAĞ ALT	GLASS, FRONT, RIGHT, BOTTOM	1				
53	F33/21046	ÖN CAM, SOL ALT	GLASS, FRONT, RIGHT, BOTTOM	1				

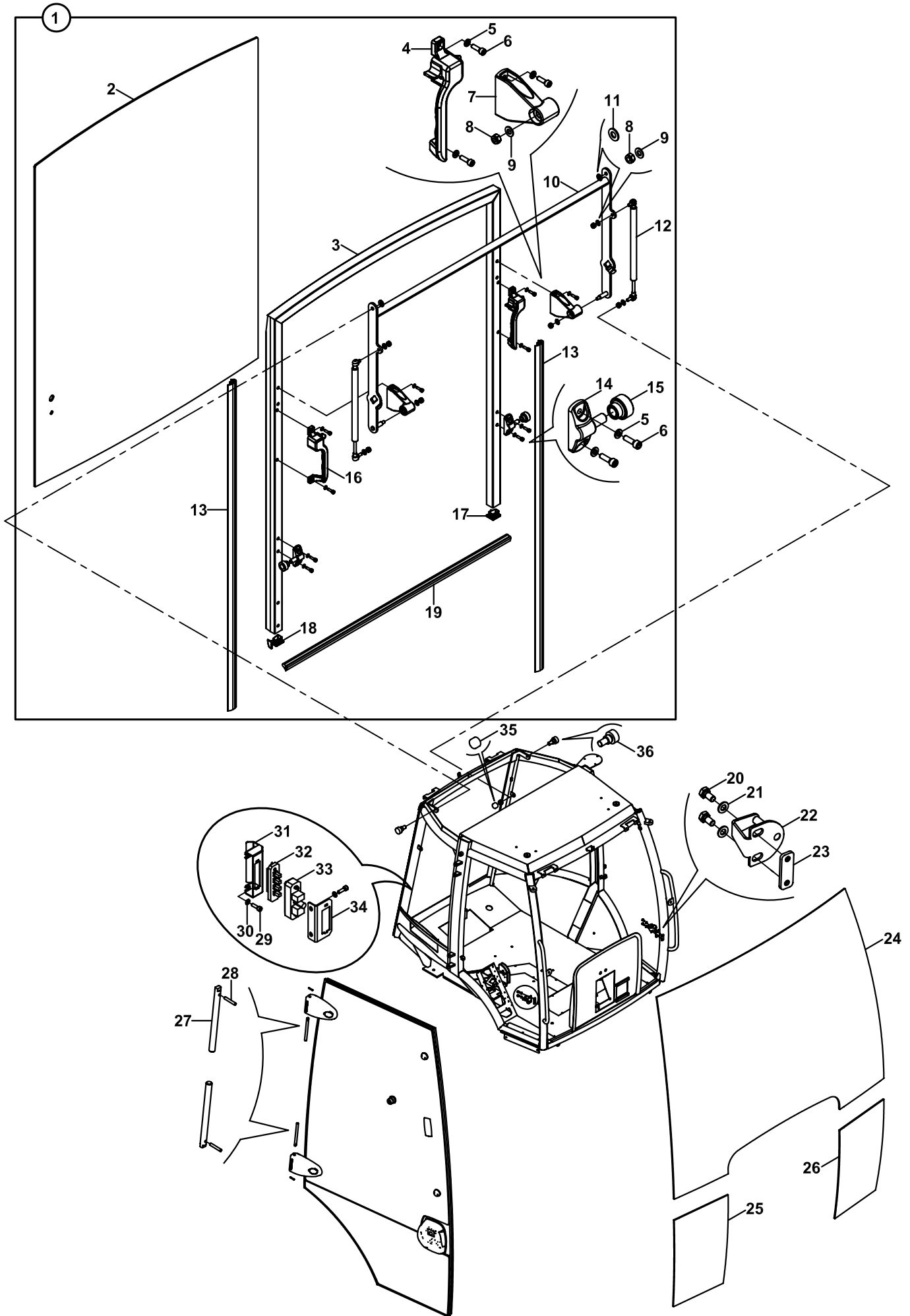
CAMLAR, ÖN- ARKA
WINDOWS, FRONT- REAR



**CAMLAR, ÖN - ARKA
WINDOWS, FRONT - REAR**

NO NO	PARÇA NO PART NO	TANIM	DESCRIPTION	ADET QTY	S.K. S.C.	SERİ NO SERIAL NO	D.T. ICA	NOT NOTE
54	020/21372	KİLİT KARŞILIĞI LAMASI	PLATE, LOCK TOWARD	2				
55	019/92636	KİLİT KARŞILIĞI	LOCK TOWARD	2				
56	N03/0108017	PUL	WASHER	4				
57	N01/0222090	CİVATA M8x16	BOLT M8x16	4				
58	810/14478	PİM	PIN	2				
59A	520/31150	DÜĞME, SİLECEK	BUTTON, WIPER	1				
59B	520/20000	ANAHTAR, SİLECEK	SWITCH, WIPER	1				

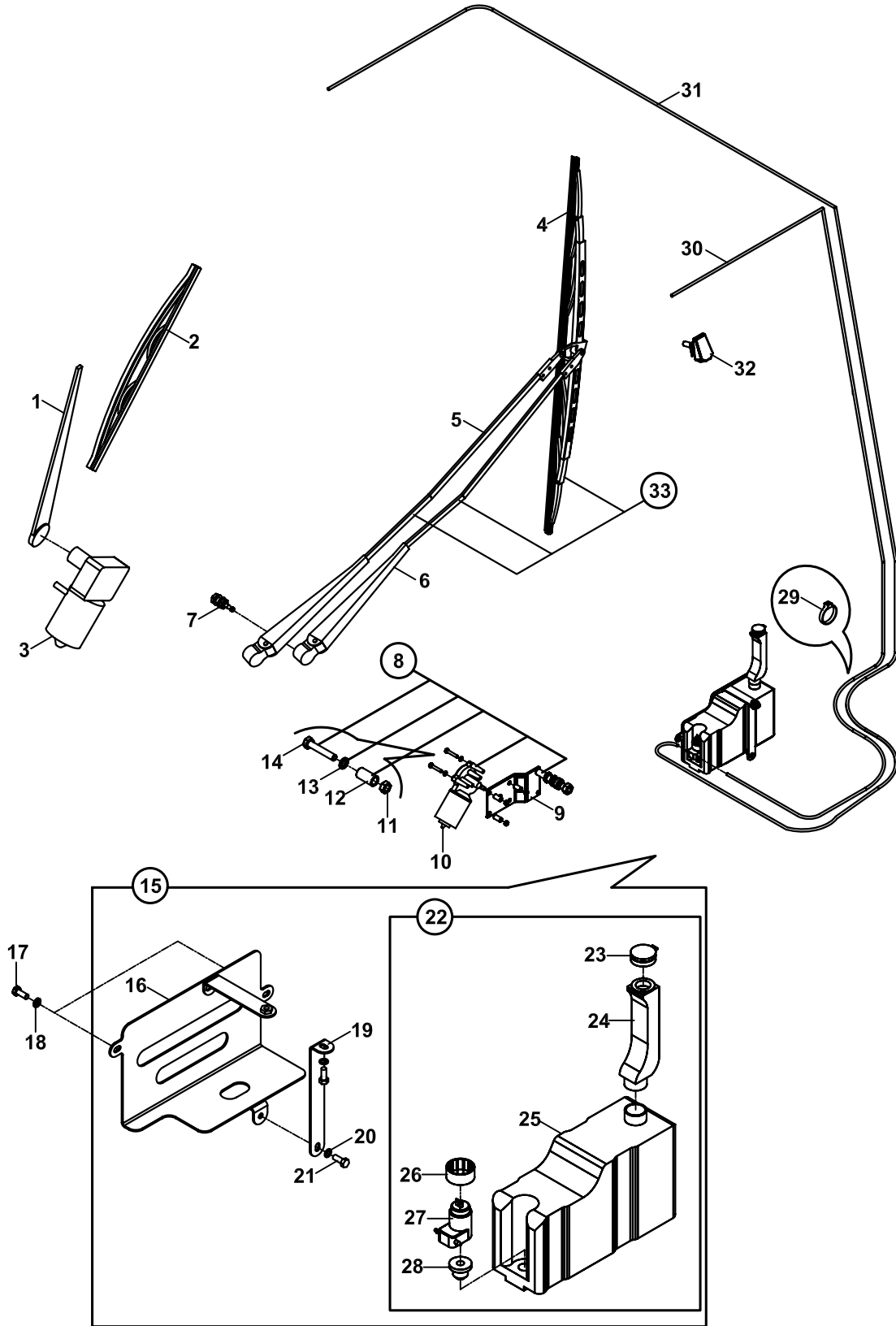
CAMLAR, ÖN- ARKA
WINDOWS, FRONT- REAR



**CAMLAR, ÖN - ARKA
WINDOWS, FRONT - REAR**

NO NO	PARÇA NO PART NO	TANIM	DESCRIPTION	ADET QTY	S.K. S.C.	SERİ NO SERIAL NO	D.T. ICA	NOT NOTE
	* F32/10772				RK			
1	F33/00600	ARKA ÇERÇEVE KOMPLE	FRAME, REAR WINDOW	1				
2	F33/21014	ARKA AÇILIR CAM	GLASS, REAR	1				
3	S33/00615	ARKA CAM ÇERÇEVESİ	FRAME, REAR WINDOW	1				
4	S33/00640	MEKANİZMA KOLU, SOL	FRAME, HANDLE, LEFT	1				
5	N03/0100013	PUL M6	WASHER M6	12				
6	N01/5870314	ÇİVATA M6x20	BOLT M6x20	12				
7	S33/00650	MEKANİZMA KOLU BAĞLANTISI	MECHANISM, HANDLE	2				
8	N02/5900062	SOMUN M8	NUT M8	6				
9	N03/0020011	PUL M8	WASHER M8	6				
10	S33/00625	MEKANİZMA KOLU	FRAME, HANDLE	1				
11	N03/0020018	PUL M10	WASHER M10	2				
12	S33/00630	ARKA CAM AMORTİSÖRÜ	DAMPER, REAR GLASS	2				
13	S33/00655	ARKA CAM YAN FİTİLİ	STRIP	2				
14	S33/00610	YATAKLAMA PİMİ	PIN	2				
15	S33/00635	MAKARA	ROLLEY	2				
16	S33/00645	MEKANİZMA KOLU, SAĞ	FRAME, HANDLE, RIGHT	1				
17	S33/00660	PROFİL TAPASI, SOL	PLUG, LEFT	1				
18	S33/00665	PROFİL TAPASI, SAĞ	PLUG, RIGHT	1				
19	S33/00620	ARKA CAM, ALT FİTİLİ	STRIP	1				
20	N01/0222090	ÇİVATA M8x16	BOLT M8x16	4				
21	N03/0108017	PUL	WASHER	4				
22	019/92636	KİLİT KARŞILIĞI	LOCK TOWARD	2				
23	020/21372	KİLİT KARŞILIĞI LAMASI	PLATE, LOCK TOWARD	2				
24	F33/21002	ÖN CAM	GLASS, FRONT	1				
25	F33/21041	ÖN CAM, SAĞ ALT	GLASS, FRONT, RIGHT, BOTTOM	1				
26	F33/21046	ÖN CAM, SOL ALT	GLASS, FRONT, RIGHT, BOTTOM	1				
27	810/14418	MENTEŞE PİMİ	PIN	2				
28	N15/6450958	SIKMA KOVANI	PIN, EXPANSION	2				
29	N01/5870314	ÇİVATA M6x20	BOLT M6x20	2				
30	N03/0100013	PUL M6	WASHER M6	2				
31	020/12352	SAC	PLATE	1				
32	554/00601	KONTAKT SVİÇ 4' LÜ	SWITCH	1				
33	554/00611	KONTAKT SVİÇ 4' LÜ	SWITCH	1				
34	020/12353	SAC	PLATE	1				
35	814/00155	ÇİVATA KAPAĞI	COVER, BOLT	4				
36	N01/5970470	ÇİVATA M8x25	BOLT M8x25	2				

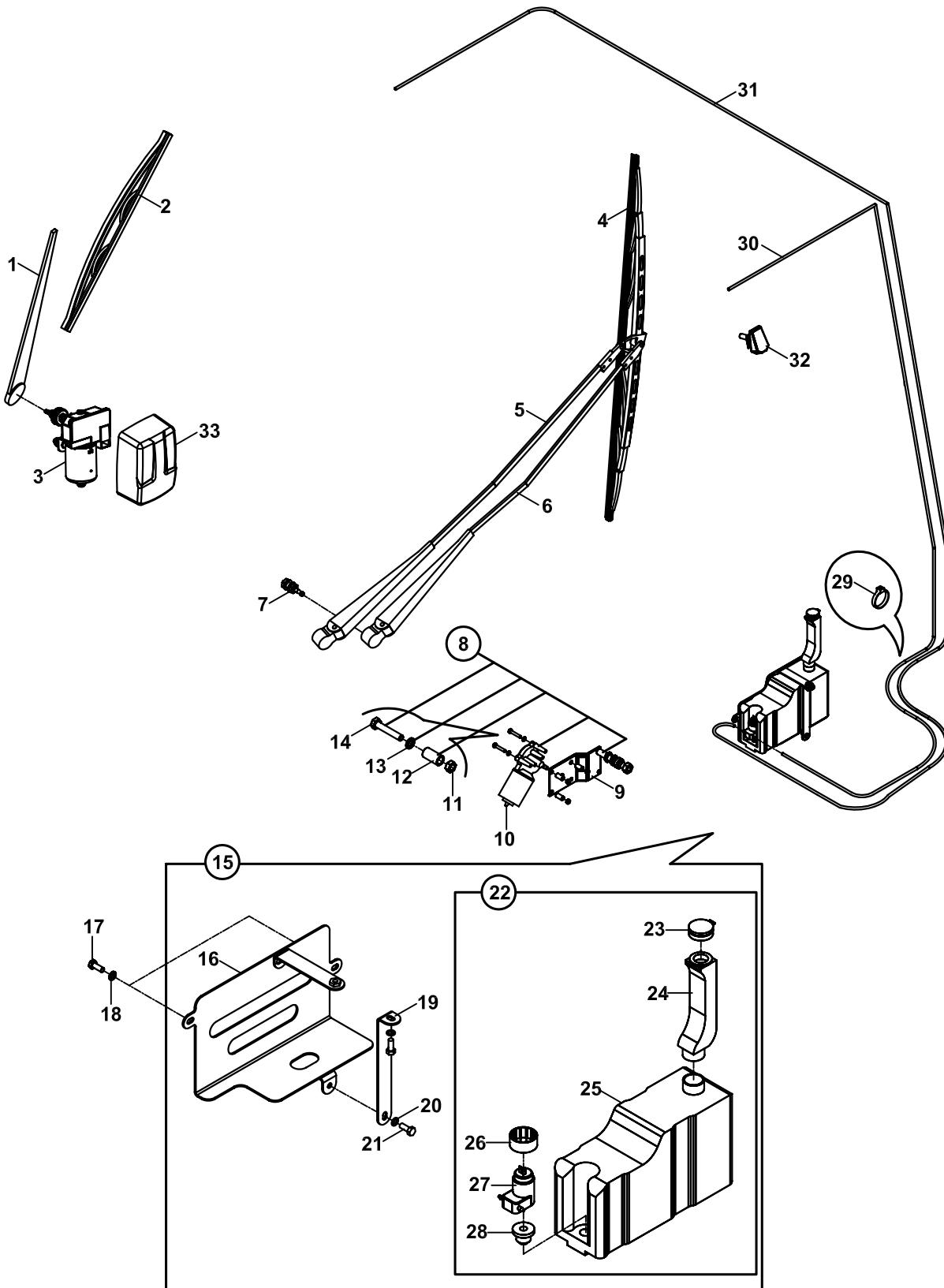
CAM SİLECEKLERİ VE TESİSATLARI WIPER SYSTEM



CAM SİLECEKLERİ VE TESİSATLARI
WIPER SYSTEM

NO NO	PARÇA NO PART NO	TANIM	DESCRIPTION	ADET QTY	S.K. S.C.	SERİ NO SERIAL NO	D.T. ICA	NOT NOTE
	* 011/00002- F32/10755-F32/10757				RK			
	* 018/22873							
1	555/06100	SİLGİ KOLU, ARKA	ARM, WIPER, REAR	1				
2	555/07200	SİLGEÇ, ARKA	WIPER, REAR	1				
3	550/01025	SİLGİ MOTORU, ARKA	ELECTRIC MOTOR, WIPER, REAR	1				
4	555/07110	SİLECEK, ÖN	WIPER, FRONT	1				
5	555/06510	SİLECEK ANA KOLU, ÖN	ARM, WIPER, FRONT	1				
6	555/06520	SİLECEK YARDIMCI KOLU, ÖN	ARM, WIPER, AUXILIARY	1				
7	F32/21100	YARDIMCI KOL MİLİ	SHAFT, AUXILIARY	1				
8	550/01400	SİLGİ MOTORU, ÖN, KOMPLE	ELECTRIC MOTOR ASSY, WIPER, FRONT	1				
9	555/06610	CAM SİLECEK MEKANİZMASI	WIPER MECHANISM	1				
10	550/01210	SİLGİ MOTORU, ÖN, KOMPLE	ELECTRIC MOTOR, WIPER, FRONT	1				
11	N02/3570182	SOMUN M8	NUT M8	3				
12	810/02020	YÜKSÜK	FERRULE	1				
13	N03/0140017	PUL M8	WASHER, M8	3				
14	N01/0222198	CİVATA(M8x45)	BOLT(M8x45)	3				
15	018/90620	SİLECEK SU KABI - SAC KOMPLESİ	WATER TANK MOUNTING	1				
16	019/92857	SU KABI BAGLANTI SACI	BRACKET, WATER TANK	1				
17	N01/0222078	CİVATA (M8x15)	BOLT M8x15	2				
18	N03/0100017	PUL M8	WASHER, M8	2				
19	020/11652	BİDON KİLİTLEME SACI	LOCKING PLATE	1				
20	N03/0020011	PUL M8	WASHER, M8	2				
21	N01/0222114	CİVATA M8x20	BOLT M8x20	2				
22	F32/21060	SİLECEK SU KABI, KOMPLE	WATER TANK, WIPER	1				
23	F32/21062	KAPAK	COVER	1				
24	F32/21066	BOYUN	NECK	1				
25	F32/21061	SİLECEK SU DEPOSU	WATER TANK	1				
26	F32/21063	MOTOR MONTAJ ELEMANI	MOUNTING PART	1				
27	550/06330	MOTOR	ELECTRIC MOTOR	1				
28	F32/21064	CONTA	GASKET	1				
29	510/11700	KABLO BAGI	TIE, CABLE	2				
30	F32/10640	SEFFAF HORTUM, ÖN CAM	HOSE, FRONT WINDOW	1				
31	F32/10645	SEFFAF HORTUM, ARKA CAM	HOSE, REAR WINDOW	1				
32	F32/10565	SU FİSKİYE MEMESİ	WATER NOZZLE	2				
33	555/07300	SİLECEK, ÖN KOMPLE	WIPER, FRONT COMPL.	1				

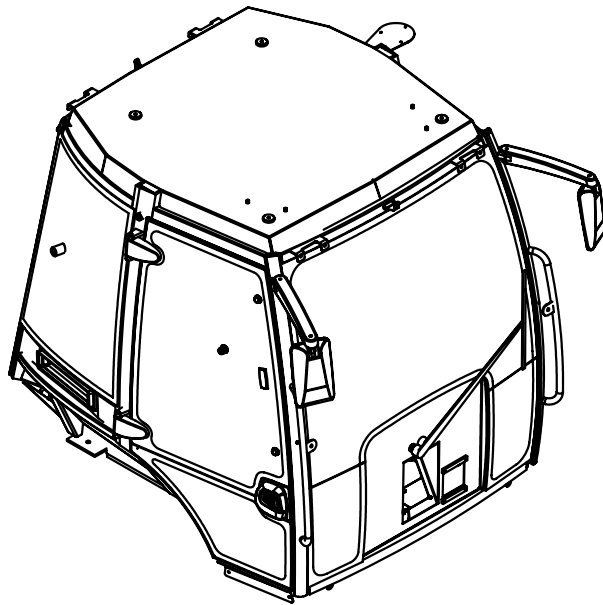
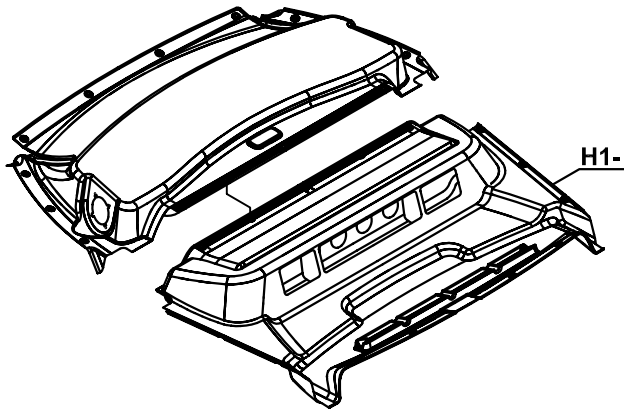
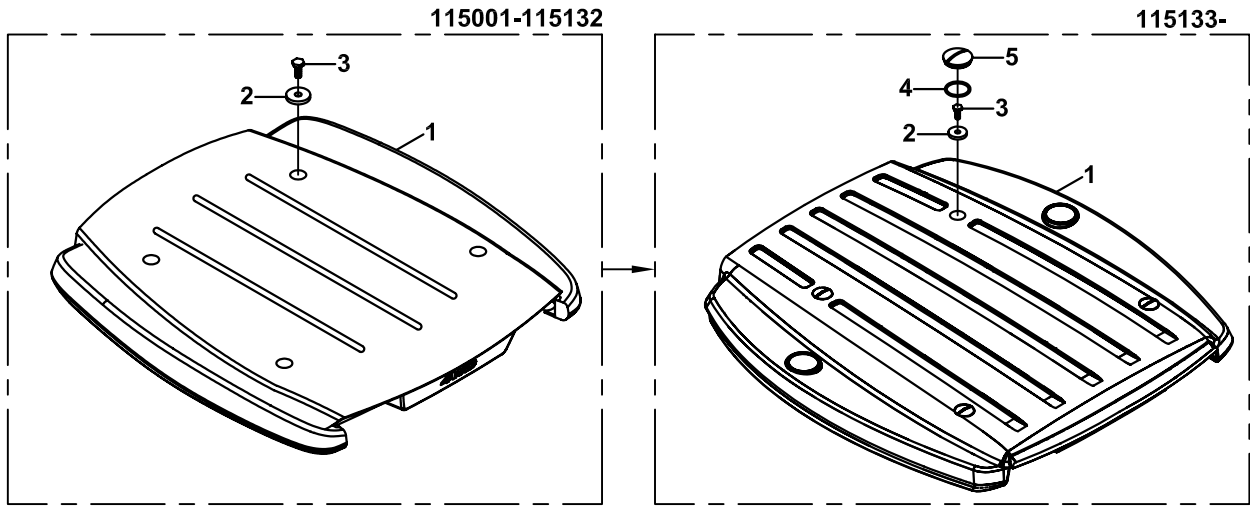
CAM SİLECEKLERİ VE TESİSATLARI
WIPER SYSTEM



CAM SİLECEKLERİ VE TESİSATLARI
WIPER SYSTEM

NO NO	PARÇA NO PART NO	TANIM	DESCRIPTION	ADET QTY	S.K. S.C.	SERİ NO SERIAL NO	D.T. ICA	NOT NOTE
	* 011/00002- F32/10772							
	* 018/22873				RK			
1	555/06110	SİLGİ KOLU, ARKA	ARM, WIPER, REAR	1				
2	555/07200	SİLGEÇ, ARKA	WIPER, REAR	1				
	555/07210	SİLGEÇ, ARKA	WIPER, REAR	1			B	
3	550/01026	SİLGİ MOTORU, ARKA	ELECTRIC MOTOR, WIPER, REAR	1				
4	555/07110	SİLECEK, ÖN	WIPER, FRONT	1				
5	555/06511	SİLECEK ANA KOLU, ÖN	ARM, WIPER, FRONT	1				
6	555/06521	SİLECEK YARDIMCI KOLU, ÖN	ARM, WIPER, AUXILIARY	1				
7	810/14439	YARDIMCI KOL MİLİ	SHAFT, AUXILIARY	1				
8	550/01401	SİLGİ MOTORU, ÖN, KOMPLE	ELECTRIC MOTOR ASSY, WIPER, FRONT	1				
9	555/06611	CAM SİLECEK MEKANİZMASI	WIPER MECHANISM	1				
10	550/01210	SİLGİ MOTORU, ÖN, KOMPLE	ELECTRIC MOTOR, WIPER, FRONT	1				
11	N02/3570182	SOMUN M8	NUT M8	3				
12	810/02020	YÜKSÜK	FERRULE	1				
13	N03/0140017	PUL M8	WASHER, M8	3				
14	N01/0222198	CİVATA(M8x45)	BOLT(M8x45)	3				
15	018/90620	SİLECEK SU KABI - SAC KOMPLESİ	WATER TANK MOUNTING	1				
16	019/92857	SU KABI BAĞLANTI SACI	BRACKET, WATER TANK	1				
17	N01/0222078	CİVATA (M8x15)	BOLT M8x15	2				
18	N03/0100017	PUL M8	WASHER, M8	2				
19	020/11652	BİDON KİLİTLEME SACI	LOCKING PLATE	1				
20	N03/0020011	PUL M8	WASHER, M8	2				
21	N01/0222114	CİVATA M8x20	BOLT M8x20	2				
22	F32/21060	SİLECEK SU KABI, KOMPLE	WATER TANK, WIPER	1				
23	F32/21062	KAPAK	COVER	1				
24	F32/21066	BOYUN	NECK	1				
25	F32/21061	SİLECEK SU DEPOSU	WATER TANK	1				
26	F32/21063	MOTOR MONTAJ ELEMANI	MOUNTING PART	1				
27	550/06330	MOTOR	ELECTRIC MOTOR	1				
28	F32/21064	CONTA	GASKET	1				
29	510/11700	KABLO BAĞI	TIE, CABLE	2				
30	F32/10640	SEFFAF HORTUM, ÖN CAM	HOSE, FRONT WINDOW	1				
31	F32/10645	SEFFAF HORTUM, ARKA CAM	HOSE, REAR WINDOW	1				
32	F32/10565	SU FİSKİYE MEMESİ	WATER NOZZLE	2				
33	F99/06400	ARKA SİLECEK MOTORU KAPLAMASI	WIPER, REAR, COVER	1				

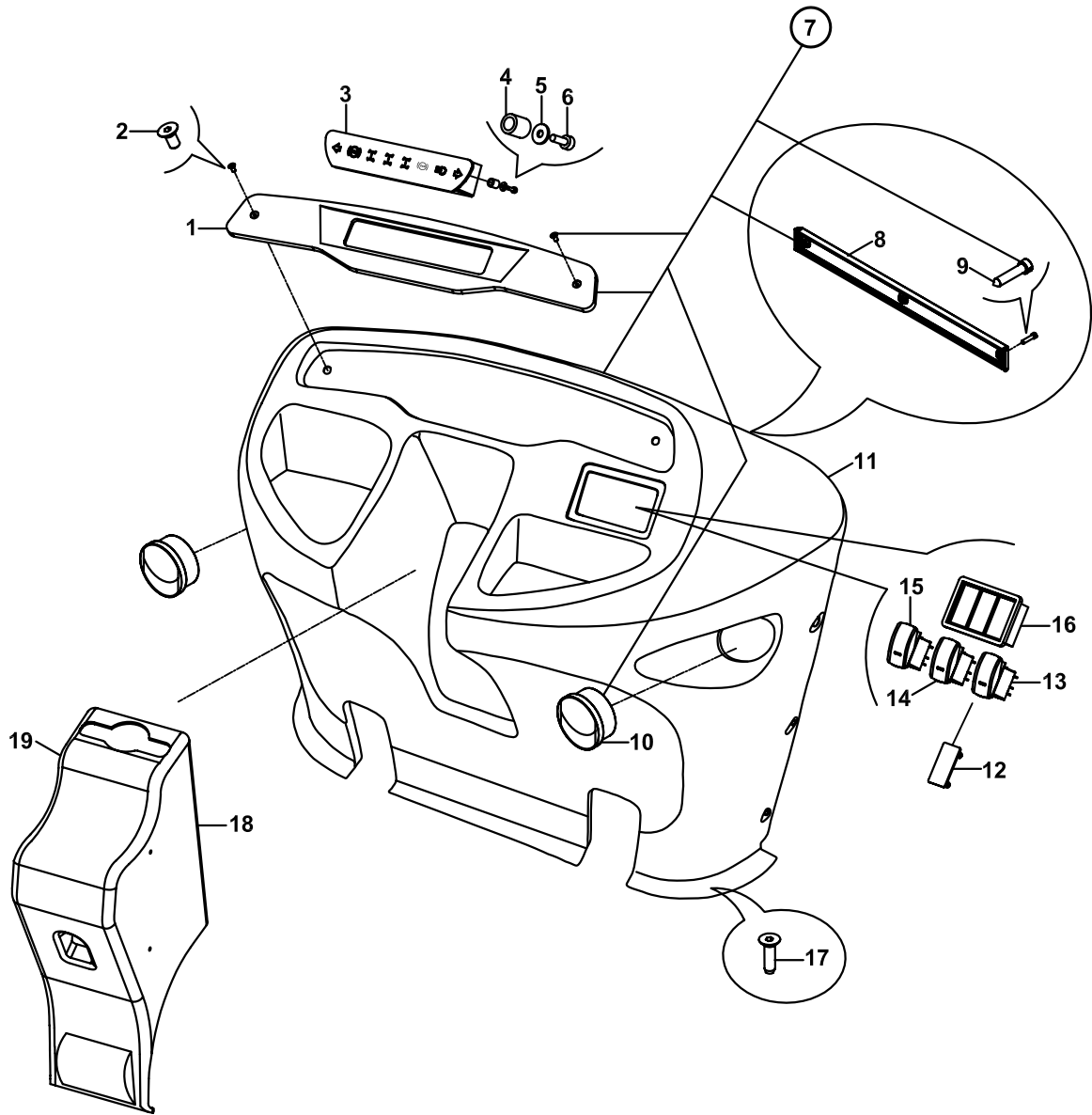
KABİN, İÇ DÖŞEMESİ VE TAVAN CAB INTERIOR TRIMMING AND ROOF



KABİN İÇ DÖŞEMESİ VE TAVAN
CAB INTERIOR TRIMMING AND ROOF

NO NO	PARÇA NO PART NO	TANIM	DESCRIPTION	ADET QTY	S.K. S.C.	SERİ NO SERIAL NO	D.T. ICA	NOT NOTE
	* CAB011/00/00/003				RK			
	018/22371				RK			
1	020/40266	TAVAN	ROOF	1		115001 - 115132		
	020/40267	TAVAN	ROOF	1		115133 -	X	
2	805/04300	KAPLAMALI PUL	WASHER	4				
3	N01/0222462	CİVATA M10x25	BOLT M10x25	4				
4	N10/2706902	KARE CONTA	GASKET	4				
5	814/00341	KABİN ÜSTÜ TAPASI	PLUG, ROOF	4				

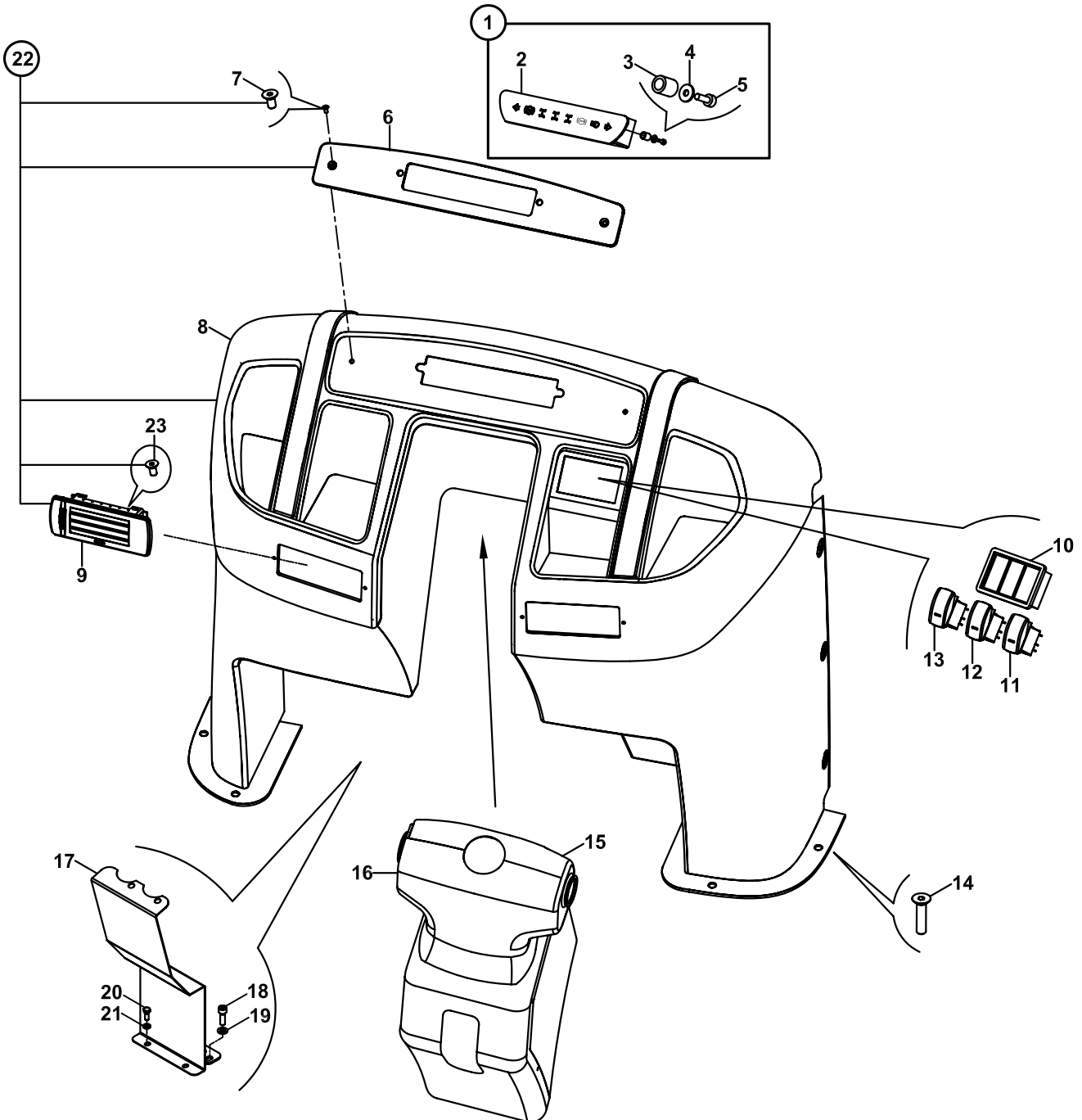
ÖN GÖĞÜS
COVER, FRONT, CONTROL



**ÖN GÖĞÜS
COVER, FRONT, CONTROL**

NO NO	PARÇA NO PART NO	TANIM	DESCRIPTION	ADET QTY	S.K. S.C.	SERİ NO SERIAL NO	D.T. ICA	NOT NOTE
		* CAB011/00/00/102			RK			
		* CAB011/19/04/001			RK			
1	020/40224	ÖN GÖĞÜS PANELİ	PANEL, FRONT COVER	1				
2	N04/1150206	VİDA Ø3.5x16	SCREW Ø3.5x16	2				
3	018/29466	ISIKLI İKAZ GÖSTERGESİ	CLUSTER, WARNING LIGHT	1		115001 - 115005		
	018/29472	ISIKLI İKAZ GÖSTERGESİ	CLUSTER, WARNING LIGHT	1		115006	X	
4	545/03000	IZOLETOR HORTUMU	HOSE	1				
5	N03/0590001	PUL (Ø3.2xØ9x1)	WASHER	2				
6	N04/1150074	SAC VIDASI (Ø2.9x9.5)	SCREW	2				
7	018/29477	ÖNGÖĞÜS, KOMPLE	COVER, FRONT CONTROL, ASSY.	1				
8	F25/20515	HAVA KANALI KAPAGI	COVER, AIR DUCT	1				
9	N04/1150361	SAC VIDASI	SCREW	3				
10	F25/20505	HAVA NOZULU	VENT, AIR	2				
11	020/40225	ÖN GÖĞÜS	COVER, FRONT CONTROL	1				
12	520/36000	TABLA KAPAGI	COVER	1				
13A	520/20000	ANAHTAR, SARSINTISIZ YOL YÜRÜYÜŞ	SWITCH, SOFT DRIVE SYSTEM	1				
13B	520/31090	DÜĞME, SARSINTISIZ YOL YÜRÜYÜŞ	BUTTON, SOFT DRIVE SYSTEM	1				
14A	520/20000	ANAHTAR, 4'LÜ İKAZ	SWITCH, HAZARD WARNING LIGHT	1				
14B	520/31080	DÜĞME, 4'LÜ İKAZ	BUTTON, HAZARD WARNING LIGHT	1				
15A	520/20600	ANAHTAR, PARK-FAR	SWITCH, HEADLIGHT AND TAIL LIGHT	1				
15B	520/31070	DÜĞME, PARK-FAR	BUTTON, HEADLIGHT AND TAIL LIGHT	1				
16	520/35050	ÜÇLÜ ANAHTAR TABLASI	SWITCH HOUSING	1				
17	N04/9530350	SAC VIDASI Ø3.9x16	SCREW Ø3.9x16	6				
18	020/40280	DİREKSİYON KOLONU KAPLAMASI, ALT	COVER, STEERING COLUMN, BOTTOM	1				
19	020/40281	DİREKSİYON KOLONU KAPLAMASI, ÜST	COVER, STEERING COLUMN, TOP	1				

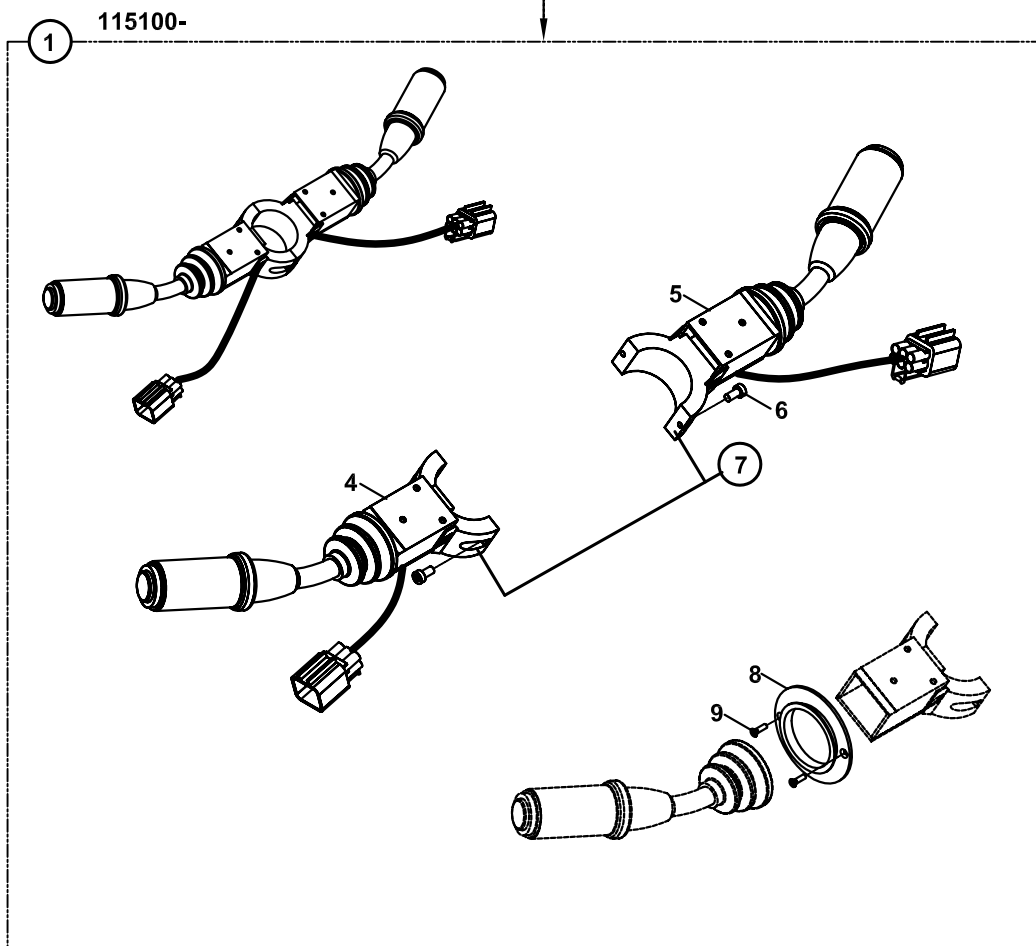
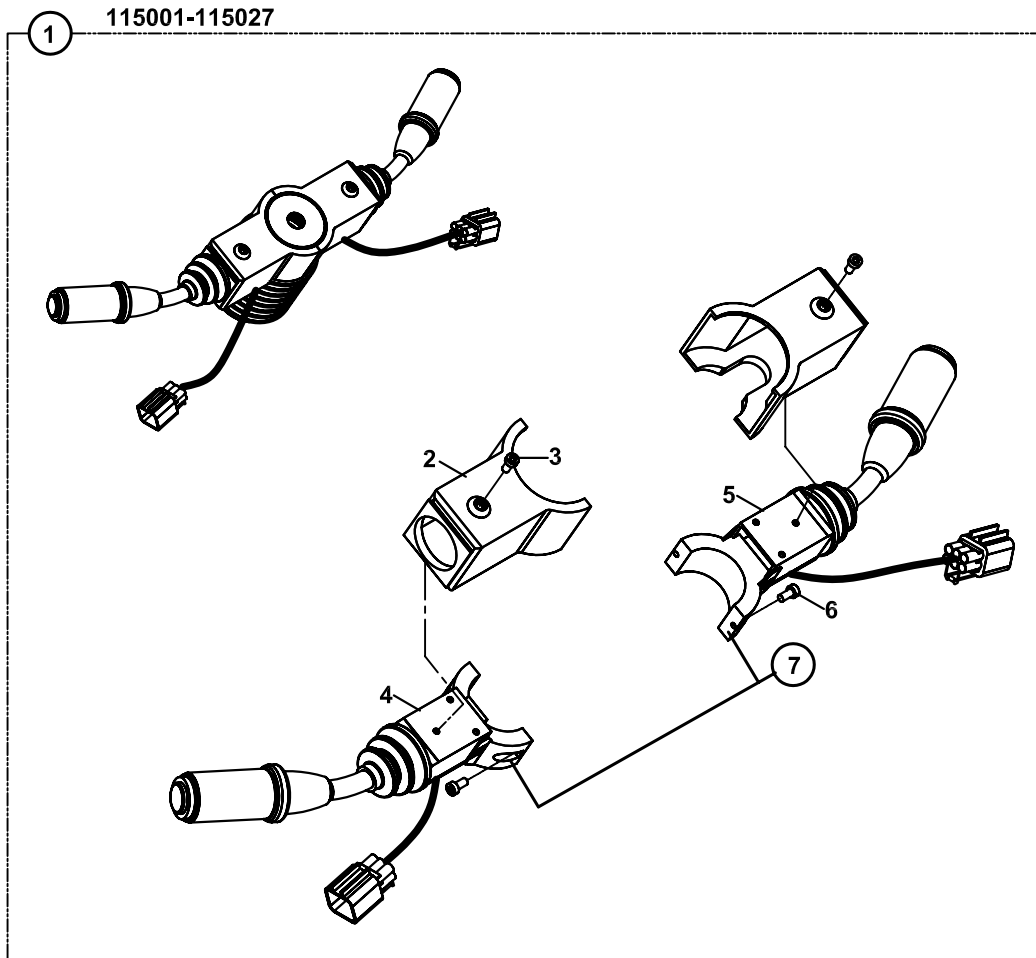
ÖN GÖĞÜS COVER, FRONT, CONTROL



**ÖN GÖĞÜS
COVER, FRONT, CONTROL**

NO NO	PARÇA NO PART NO	TANIM	DESCRIPTION	ADET QTY	S.K. S.C.	SERİ NO SERIAL NO	D.T. ICA	NOT NOTE
		* CAB011/00/00/102						
		* CAB011/19/04/001						
1	018/29496	ÖN GÖĞÜS GÖSTERGE PANELİ KOMPLE	INSTRUMENT PANEL, FRONT CONTROL	1	RK RK			
2	018/29492	ISIKLI İKAZ GÖSTERGESİ	CLUSTER, WARNING LIGHT	1				
3	545/03000	IZOLETOR HORTUMU	HOSE	1				
4	N03/0590001	PUL (Ø3.2xØ9x1)	WASHER	2				
5	N04/1150074	SAC VIDASI (Ø2.9x9.5)	SCREW	2				
6	020/40228	ÖN GÖĞÜS PANELİ	PANEL, FRONT COVER	1				
7	N04/4320245	VİDA M5x16	SCREW M5x16	2				
8	020/40229	ÖN GÖĞÜS	COVER, FRONT CONTROL	1				
9	F25/20513	HAVA NOZULU	VENT, AIR	2				
10	520/35050	ÜÇLÜ ANAHTAR TABLASI	SWITCH HOUSING	1				
11A	520/20000	ANAHTAR, SARSINTISIZ YOL YÜRÜYÜŞ	SWITCH, SOFT DRIVE SYSTEM	1				
11B	520/31090	DÜĞME, SARSINTISIZ YOL YÜRÜYÜŞ	BUTTON, SOFT DRIVE SYSTEM	1				
12A	520/20300	ANAHTAR, 4'LÜ İKAZ	SWITCH, HAZARD WARNING LIGHT	1				
12B	520/31080	DÜĞME, 4'LÜ İKAZ	BUTTON, HAZARD WARNING LIGHT	1				
13A	520/20600	ANAHTAR, PARK-FAR	SWITCH, HEADLIGHT AND TAIL LIGHT	1				
13B	520/31070	DÜĞME, PARK-FAR	BUTTON, HEADLIGHT AND TAIL LIGHT	1				
14	N04/3701322	VİDA M6X20	SCREW M6X20	6				
15	020/40283	DİREKSİYON KOLONU KAPLAMASI, ARKA	COVER, STEERING COLUMN, REAR	1				
16	020/40284	DİREKSİYON KOLONU KAPLAMASI, ÖN	COVER, STEERING COLUMN, FRONT	1				
17	020/12309	KAPAK	COVER	1				
18	N01/5890470	CİVATA M8x25	BOLT M8x25	4				
19	N03/1170017	PUL M8	WASHER M8	4				
20	N01/0221478	CİVATA M6x15	BOLT M6x15	2				
21	N03/0100013	PUL M6	WASHER M6	2				
22	018/29479	ÖN GÖĞÜS, HAVA KANAL KAPAĞI KOMPL.	COVER, AIR DUCT	1				
23	N04/1210350	SAC VIDASI, (Ø3.9x16)	SCREW	4				

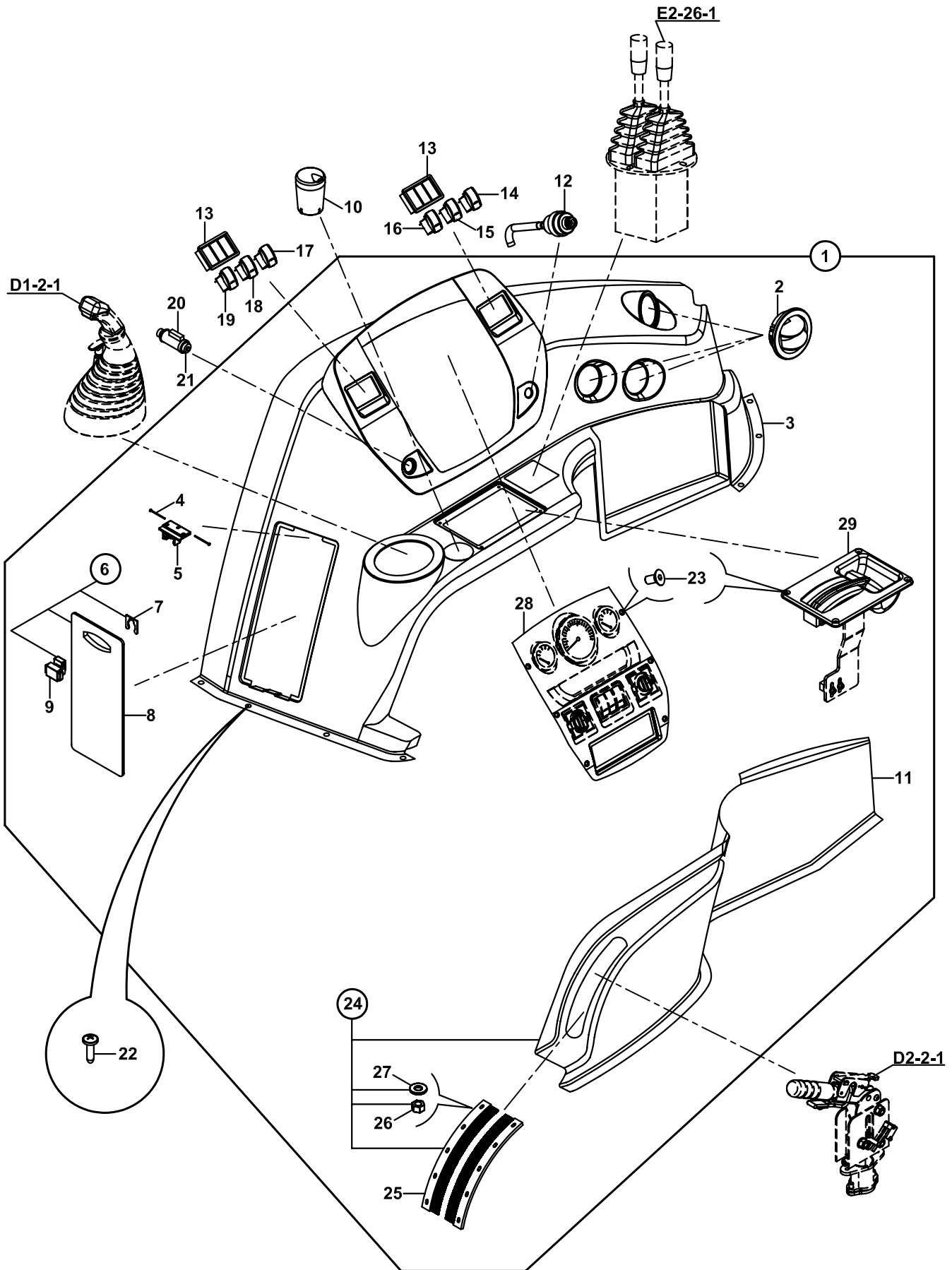
KUMANDA KOLLARI CONTROL LEVERS



**KUMANDA KOLLARI
CONTROL LEVERS**

NO NO	PARA NO PART NO	TANIM	DESCRIPTION	ADET QTY	S.K. S.C.	SERİ NO SERIAL NO	D.T. ICA	NOT NOTE
		* CAB011/00/00/003						
1	522/05726	YÜRÜYÜŞ KOLU, KOMPLE	CONTROL LEVERS, ASSY	1		115001 - 115027		
	522/05721	VİTES + SİNYAL KOLU	GEAR COLUMN LEVER+ SIGNAL COLUMN LEVER	1		115100 -		
2	522/05711	KOL MUHAFAZASI, PLASTİK	LEVER PROTECTOR, PLASTIC	2		115001 - 115027		
3	N04/4061238	VİDA (M5x10)	SCREW (M5x10)	2		115001 - 115027		
4	522/05701	VİTES KOLU	COLUMN SWITCH, GEAR AND DIRECTION CHANGE - HORN	1				
5	522/04721	SİNYAL FAR KOLU	COLUMN SWITCH, TURN SIGNAL - FLASHING HEADLIGHTS - HIGHBEAM- LOW BEAM SELECTOR	1				
6	N01/5870170	CİVATA (M5x16)	BOLT (M5x16)	2				
7	522/05721	VİTES + SİNYAL KOLU	GEAR COLUMN LEVER+ SIGNAL COLUMN LEVER	1				
8	810/40185	DİREKSİYON KÖRÜK PLASTİĞİ	BOOT	2		115100 -		
9	N04/3700568	VİDA M3x8	SCREW M3x8	4		115100 -		

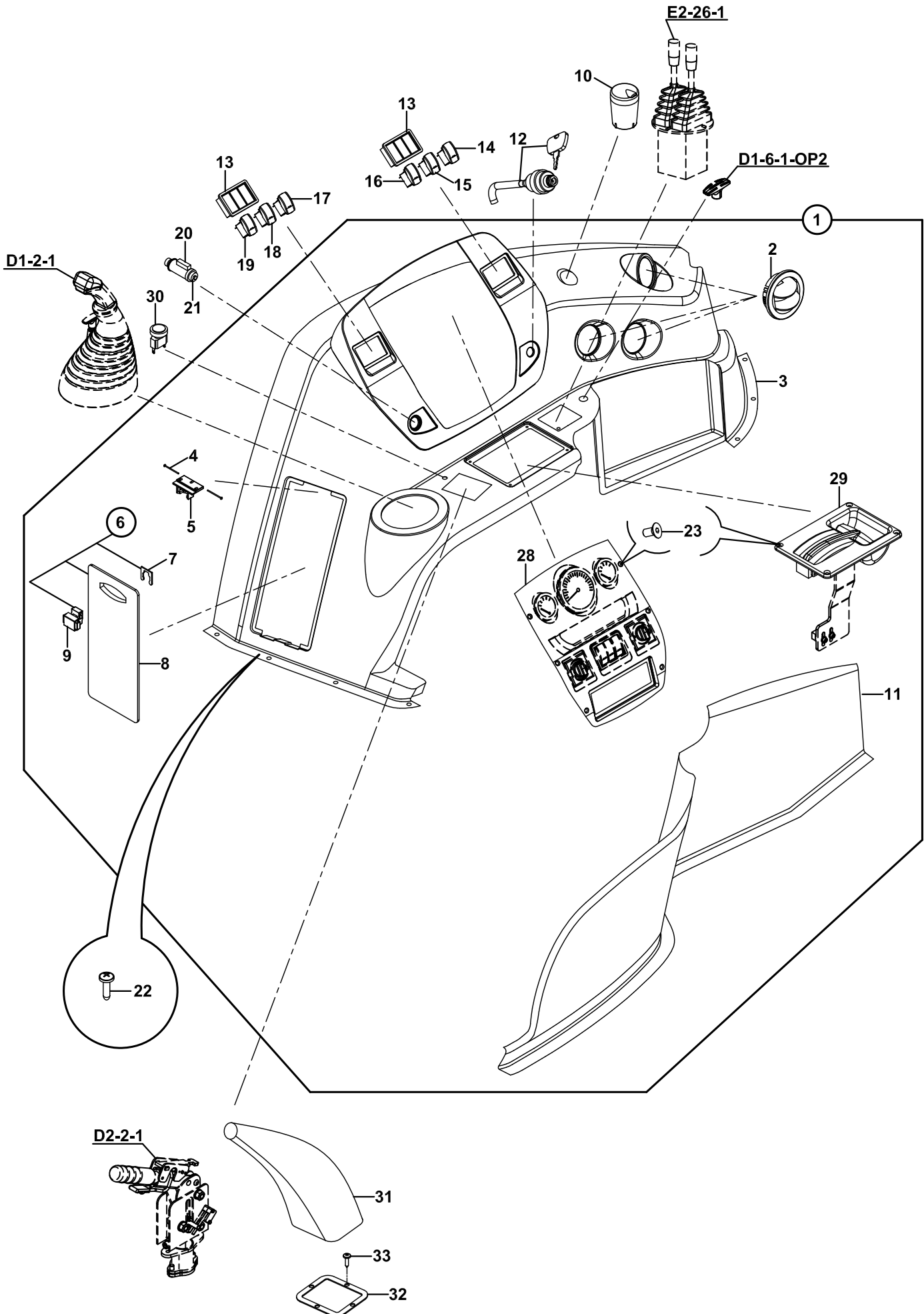
YAN GÖĞÜS, SAĞ, JOYSTICKLI
COVER, SIDE, RIGHT, JOYSTICK



**YAN GÖĞÜS, SAĞ, JOYSTİCKLİ
COVER, SIDE, RIGHT, JOYSTICK**

NO NO	PARÇA NO PART NO	TANIM	DESCRIPTION	ADET QTY	S.K. S.C.	SERİ NO SERIAL NO	D.T. ICA	NOT NOTE
	CAB011/00/00/003							
	CAB016/05/60/001							
1	018/29556	YAN GÖĞÜS, KAPAK KOMP.	SIDE COVER, COMP	1				
2	F25/20505	HAVA NOZULU	VENT, AIR	3				
3	020/40138	SAĞ YAN GÖĞÜS	COVER, SIDE CONSOLE, RIGHT	1				
4	N13/0010090	PERÇİN	RIVET	10				
5	F99/60014	KİLİT, DIŞI	LOCK	1				
6	018/29551	KAPAK KİLİT KOMPL.	COVER, LOCK ASSY	1				
7	F99/60013	KİLİT BAĞLANTI PARÇASI	LOCK MOUNTING PART	1				
8	020/40174	KAPAK	COVER	1				
9	F99/60015	KİLİT	LOCK	1				
10	F32/18725	KÜL TABLASI	ASH PAN	1				
11	020/40142	YAN GÖĞÜS SERVİS KAPAĞI	SIDE PANEL	1				
12	520/08112	KONTAK ANAHTARI	STARTER SWITCH	1				
13	520/35050	ÜÇLÜ ANAHTAR TABLASI	SWITCH HOUSING	1				
14A	520/31140	DÜĞME, BOM KİLİDİ	BUTTON, BOOM LOCKING	1				
14B	520/20000	ANAHTAR, BOM KİLİDİ	SWITCH, BOOM LOCKING	1				
15A	520/31060	DÜĞME, KIZAK SIKMA	BUTTON, HYDRAULIC CLAMP	1				
15B	520/20000	ANAHTAR, KIZAK SIKMA	SWITCH, HYDRAULIC CLAMP	1				
16A	520/31160	DÜĞME, CAM SUYU	BUTTON,SCREEN WASHER	1		115001 - 115027		
	520/31040	DÜĞME, CAM SUYU	BUTTON,SCREEN WASHER	1		115100 -		
16B	520/20500	ANAHTAR, CAM SUYU	SWITCH, SCREEN WASHER	1		115001 - 115027		
	520/06500	ANAHTAR, CAM SUYU	SWITCH, SCREEN WASHER	1		115100 -		
17A	520/31210	DÜĞME, JOYSTİK KİLİDİ	BUTTON,JOYSTICK LOCKING	1				
17B	520/20000	ANAHTAR, JOYSTİK KİLİDİ	SWITCH,JOYSTICK LOCKING	1				
18A	520/31050	DÜĞME, YOL YÜRÜYÜŞ	BUTTON, DRIVE	1				
18B	520/20000	ANAHTAR, YOL YÜRÜYÜŞ	SWITCH, DRIVE	1				
19A	520/31020	DÜĞME, 2x4/4x4	BUTTON, 2x4, 4x4	1				
19B	520/20000	ANAHTAR, 2x4/4x4	SWITCH, 2x4, 4x4	1				
20	532/08700	ÇAKMAK AMPULU	BULP, CIGARETTE LIGHTER	1				
21A	555/30010	ÇAKMAK	CIGARETTE LIGHTER	1				
21B	555/30011	IŞIKLI HALKA	RING WITH LIGHT	1				
22	N04/9530350	SAC VİDASI Ø3.9x16	SCREW Ø3.9x16	7		115001 - 115027		
	N04/3701322	VİDA M6x20	SCREW M6x20	7		115100 -		
23	N04/1150206	VİDA Ø3.5x16	SCREW Ø3.5x16	6		115001 - 115027		
	N04/4320245	VİDA, M5x16	SCREW, M5x16	10		115100 -		
24	018/29552	SERVİS KAPAGI	SIDE PANEL	1				
25	F32/18750	FİRÇA	BRUSH	2				
26	N02/3570146	SOMUN M5	NUT M5	10				
27	N03/0100011	PUL M5	WASHER M5	10				
28		GÖSTERGE BAĞLANTI SACI	MOUNTING PLATE	1				☞ B2-5-2
29	F31/13207	EL GAZI GOVDESİ	HAND THROTTLE BODY	1				☞ D2-1-1

YAN GÖĞÜS, SAĞ, JOYSTICKLİ COVER, SIDE, RIGHT, JOYSTICK

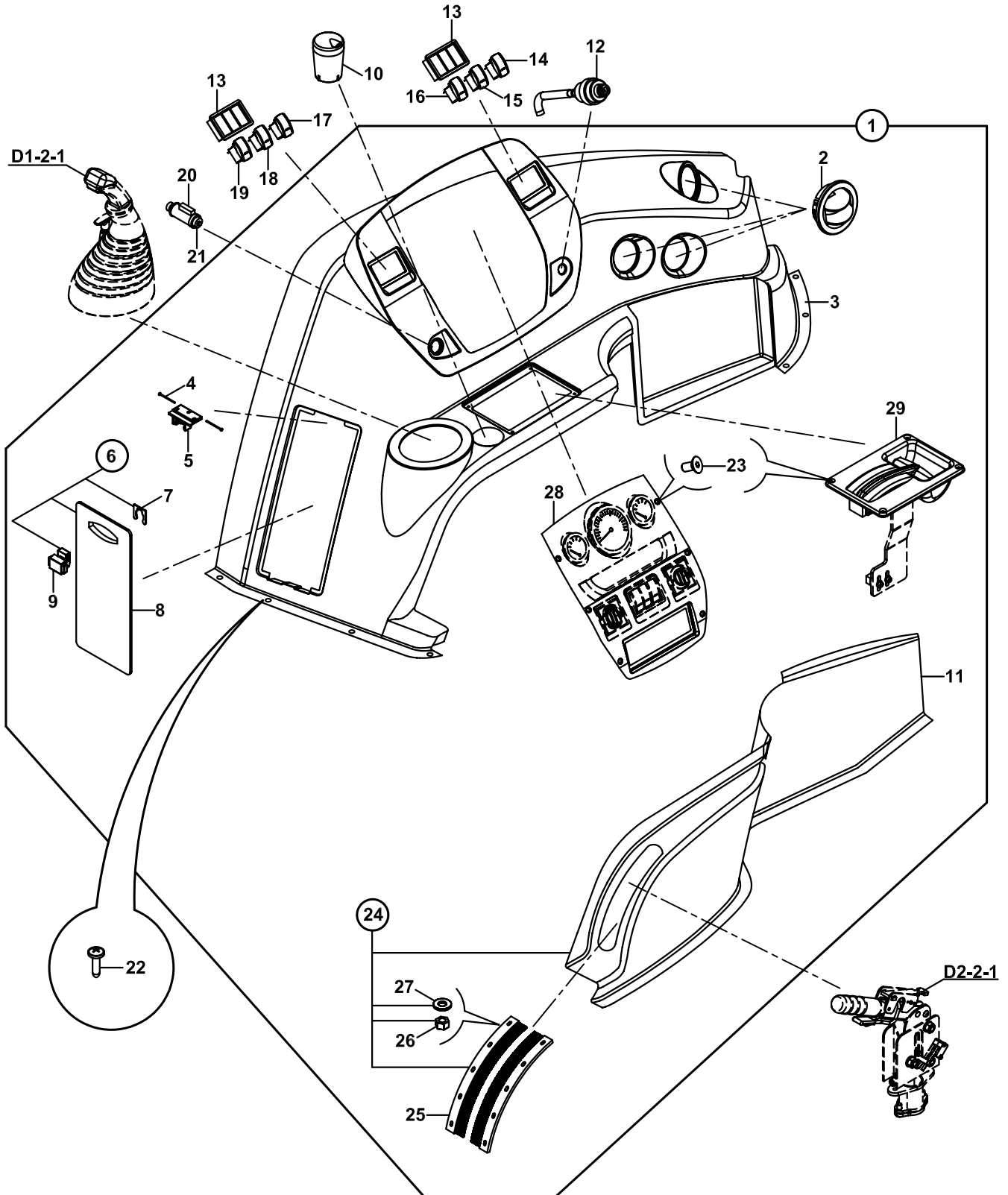


**YAN GÖĞÜS, SAĞ, JOYSTİCKLİ
COVER, SIDE, RIGHT, JOYSTICK**

NO NO	PARÇA NO PART NO	TANIM	DESCRIPTION	ADET QTY	S.K. S.C.	SERİ NO SERIAL NO	D.T. ICA	NOT NOTE
	CAB011/00/00/003							
	CAB016/05/60/001							
1	018/29655	YAN GÖĞÜS, KAPAK KOMP.	SIDE COVER, COMP	1				
2	F25/20505	HAVA NOZULU	VENT, AIR	3				
3	020/40144	SAĞ YAN GÖĞÜS	COVER, SIDE CONSOLE, RIGHT	1				
4	N13/0010090	PERÇİN	RIVET	10				
5	F99/60014	KİLİT, DIŞI	LOCK	1				
6	018/29551	KAPAK KİLİT KOMPL.	COVER, LOCK ASSY	1				
7	F99/60013	KİLİT BAĞLANTI PARÇASI	LOCK MOUNTING PART	1				
8	020/40174	KAPAK	COVER	1				
9	F99/60015	KİLİT	LOCK	1				
10	F32/18725	KÜL TABLASI	ASH PAN	1				
11	020/40145	YAN GÖĞÜS SERVİS KAPAĞI	SIDE PANEL	1				
12	520/08112	KONTAK ANAHTARI	STARTER SWITCH	1				(1)
13	520/35050	ÜÇLÜ ANAHTAR TABLASI	SWITCH HOUSING	1				
14A	520/31140	DÜĞME, BOM KİLİDİ	BUTTON, BOOM LOCKING	1				
14B	520/20000	ANAHTAR, BOM KİLİDİ	SWITCH, BOOM LOCKING	1				
15A	520/31060	DÜĞME, KIZAK SIKMA	BUTTON, HYDRAULIC CLAMP	1				
15B	520/20000	ANAHTAR, KIZAK SIKMA	SWITCH, HYDRAULIC CLAMP	1				
16A	520/31040	DÜĞME, CAM SUYU	BUTTON, SCREEN WASHER	1				
16B	520/06500	ANAHTAR, CAM SUYU	SWITCH, SCREEN WASHER	1				
17A	520/31210	DÜĞME, JOYSTİK KİLİDİ	BUTTON, JOYSTICK LOCKING	1				
17B	520/20000	ANAHTAR, JOYSTİK KİLİDİ	SWITCH, JOYSTICK LOCKING	1				
18A	520/31050	DÜĞME, YOL YÜRÜYÜŞ	BUTTON, DRIVE	1				
18B	520/20000	ANAHTAR, YOL YÜRÜYÜŞ	SWITCH, DRIVE	1				
19A	520/31020	DÜĞME, 2x4/4x4	BUTTON, 2x4, 4x4	1				
19B	520/20000	ANAHTAR, 2x4/4x4	SWITCH, 2x4, 4x4	1				
20	532/08700	ÇAKMAK AMPULU	BULB, CIGARETTE LIGHTER	1				
21A	555/30010	ÇAKMAK	CIGARETTE LIGHTER	1				
21B	555/30011	IŞIKLI HALKA	RING WITH LIGHT	1				
22	N04/3701322	VİDA M6x20	SCREW M6x20	7				
23	N04/4320245	VİDA, M5x16	SCREW, M5x16	10				
29		EL GAZI GOVDESİ	HAND THROTTLE BODY	1				☞ D2-1-1
30	554/00431	SWIC, BUTONLU, EL FRENİ	SWITCH, PARKING BRAKE	1				
31	810/30051	KÖRÜK	GAITER	1				
32	020/02788	KÖRÜK SACI	GAITE PLATE	1				
33	N13/0165180	DÜBEL	FIXING PLUG	4				

NOT / NOTE: (1) ANAHTARIN ÜZERİNDE YAZAN NUMARA VEYA MAKİNANIN SERİ NUMARASINA GÖRE ANAHTAR TALEP EDİNİZ.
(1) ORDER WITH THE NUMBER INDICATED ON THE KEY OR WITH THE SERIAL NUMBER OF MACHINE.

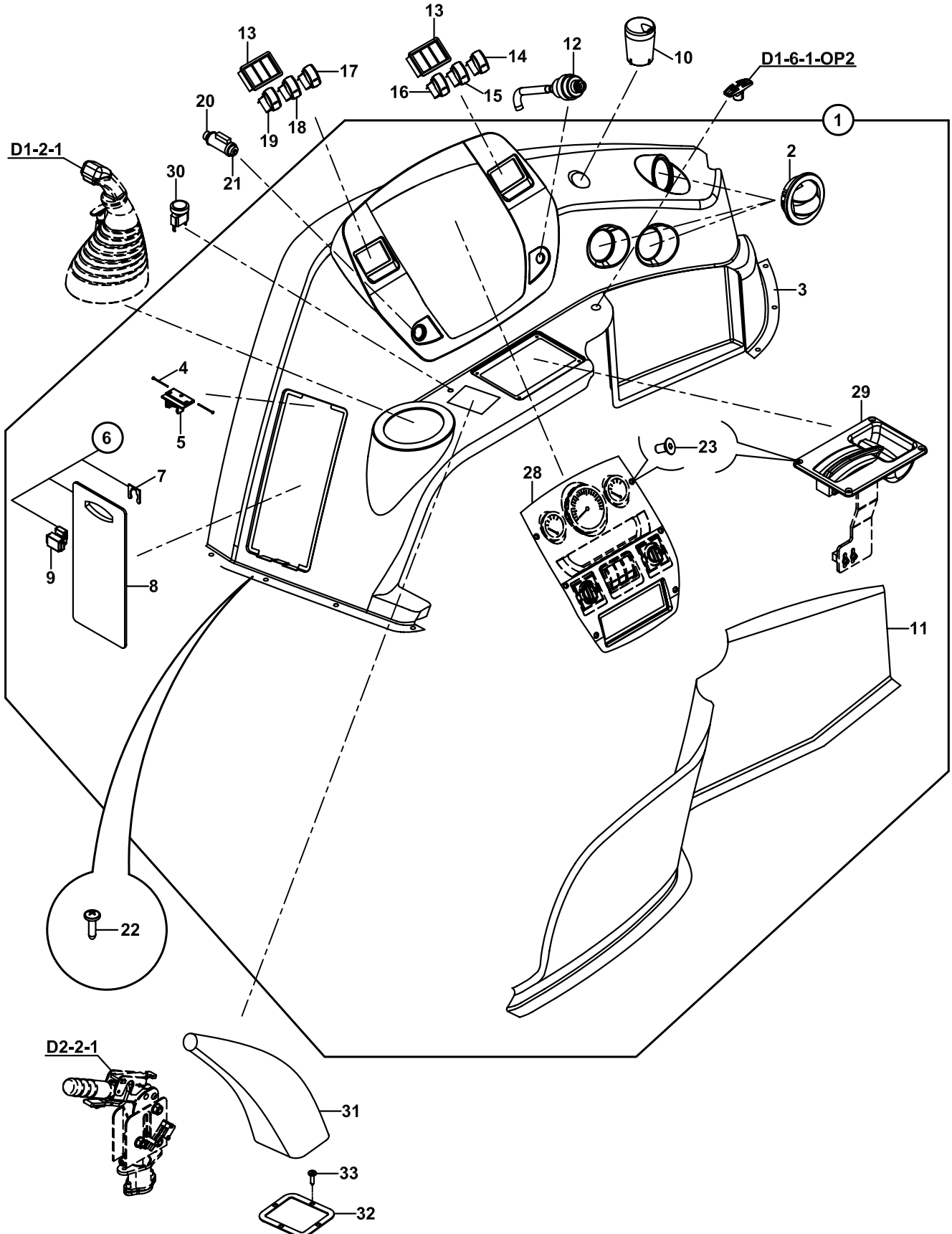
YAN GÖĞÜS, SAĞ, LEVYELİ
COVER, SIDE, RIGHT, LEVERS



**YAN GÖĞÜS, SAĞ, LEVYELİ
COVER, SIDE, RIGHT, LEVERS**

NO NO	PARÇA NO PART NO	TANIM	DESCRIPTION	ADET QTY	S.K. S.C.	SERİ NO SERIAL NO	D.T. ICA	NOT NOTE
	CAB011/00/00/003							
	CAB016/05/01/001							
1	018/29529	YAN GÖĞÜS, KAPAK KOMP.	SIDE COVER, COMP	1				
2	F25/20505	HAVA NOZULU	VENT, AIR	3				
3	020/40140	SAĞ YAN GÖĞÜS	COVER, SIDE CONSOLE, RIGHT	1				
4	N13/0010090	PERÇİN	RIVET	10				
5	F99/60014	KİLİT, DIŞI	LOCK	1				
6	018/29551	KAPAK KİLİT KOMPL.	COVER, LOCK ASSY	1				
7	F99/60013	KİLİT BAĞLANTI PARÇASI	LOCK MOUNTING PART	1				
8	020/40174	KAPAK	COVER	1				
9	F99/60015	KİLİT	LOCK	1				
10	F32/18725	KÜL TABLASI	ASH PAN	1				
11	020/40142	YAN GÖĞÜS SERVİS KAPAĞI	SIDE PANEL	1				
12	520/08112	KONTAK ANAHTARI	STARTER SWITCH	1				
13	520/35050	ÜÇLÜ ANAHTAR TABLASI	SWITCH HOUSING	1				
14A	520/31140	DÜĞME, BOM KİLİDİ	BUTTON, BOOM LOCKING	1				
14B	520/20000	ANAHTAR, BOM KİLİDİ	SWITCH, BOOM LOCKING	1				
15A	520/31060	DÜĞME, KIZAK SIKMA	BUTTON, HYDRAULIC CLAMP	1				
15B	520/20000	ANAHTAR, KIZAK SIKMA	SWITCH, HYDRAULIC CLAMP	1				
16A	520/31160	DÜĞME, CAM SUYU	BUTTON,SCREEN WASHER	1		115001 - 115027		
	520/31040	DÜĞME, CAM SUYU	BUTTON,SCREEN WASHER	1		115100 -		
16B	520/20500	ANAHTAR, CAM SUYU	SWITCH, SCREEN WASHER	1		115001 - 115027		
	520/06500	ANAHTAR, CAM SUYU	SWITCH, SCREEN WASHER	1		115100 -		
17A	520/31210	DÜĞME, JOYSTİK KİLİDİ	BUTTON,JOYSTICK LOCKING	1				
17B	520/20000	ANAHTAR, JOYSTİK KİLİDİ	SWITCH,JOYSTICK LOCKING	1				
18A	520/31050	DÜĞME, YOL YÜRÜYÜŞ	BUTTON, DRIVE	1				
18B	520/20000	ANAHTAR, YOL YÜRÜYÜŞ	SWITCH, DRIVE	1				
19A	520/31020	DÜĞME, 2x4/4x4	BUTTON, 2x4, 4x4	1				
19B	520/20000	ANAHTAR, 2x4/4x4	SWITCH, 2x4, 4x4	1				
20	532/08700	ÇAKMAK AMPULU	BULP, CIGARETTE LIGHTER	1				
21A	555/30010	ÇAKMAK	CIGARETTE LIGHTER	1				
21B	555/30011	IŞIKLI HALKA	RING WITH LIGHT	1				
22	N04/9530350	SAC VİDASI Ø3.9x16	SCREW Ø3.9x16	7		115001 - 115027		
	N04/3701322	VİDA M6x20	SCREW M6x20	7		115100 -		
23	N04/1150206	VİDA Ø3.5x16	SCREW Ø3.5x16	6		115001 - 115027		
	N04/4320245	VİDA, M5x16	SCREW, M5x16	10		115100 -		
24	018/29552	SERVİS KAPAGI	SIDE PANEL	1				
25	F32/18750	FİRÇA	BRUSH	2				
26	N02/3570146	SOMUN M5	NUT M5	10				
27	N03/0100011	PUL M5	WASHER M5	10				
28		GÖSTERGE BAĞLANTI SACI	MOUNTING PLATE	1				☞ B2-5-2
29	F31/13207	EL GAZI GOVDESİ	HAND THROTTLE BODY	1				☞ D2-1-1

YAN GÖĞÜS, SAĞ, LEVYELİ
COVER, SIDE, RIGHT, LEVERS

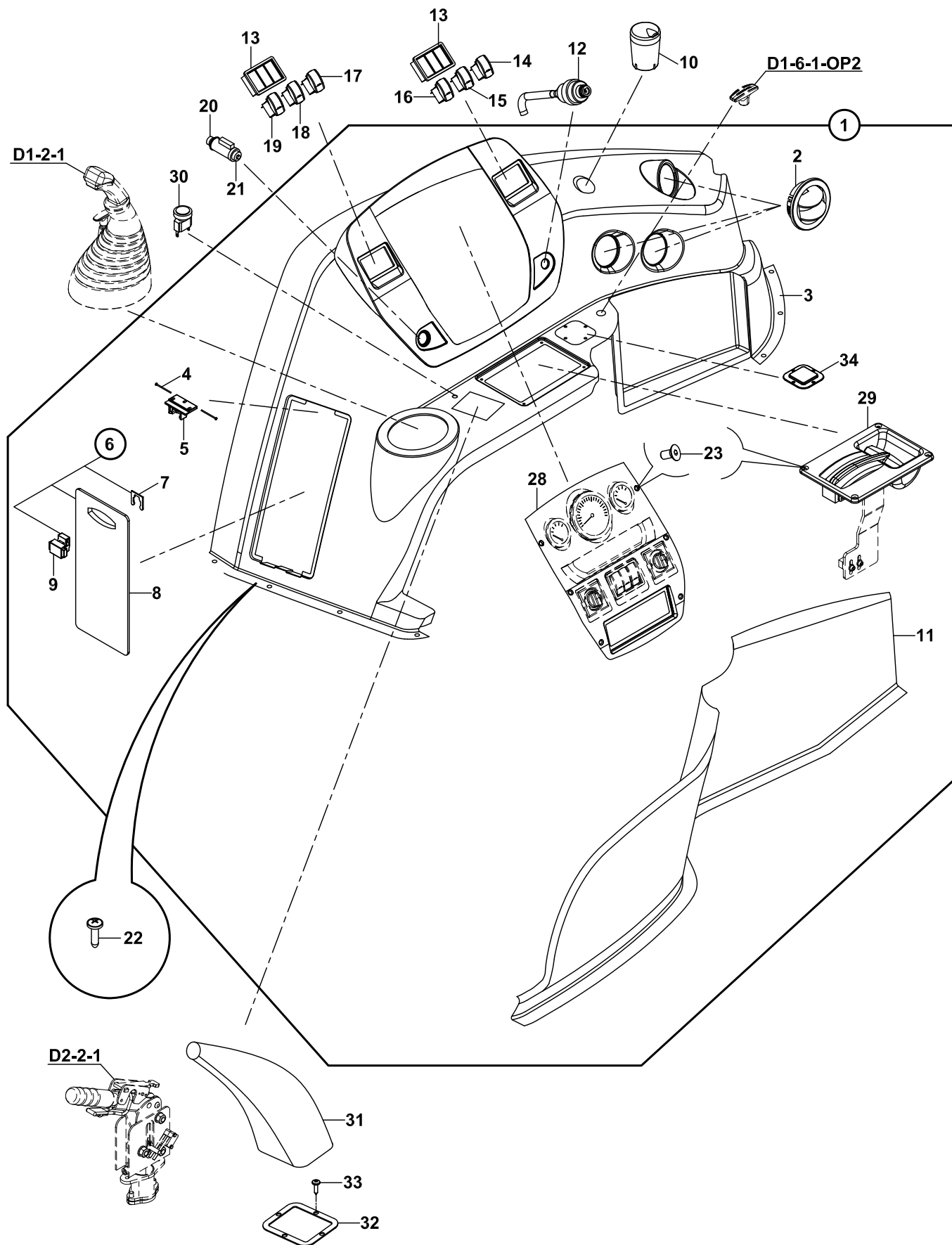


**YAN GÖĞÜS, SAĞ, LEVYELİ
COVER, SIDE, RIGHT, LEVERS**

NO NO	PARÇA NO PART NO	TANIM	DESCRIPTION	ADET QTY	S.K. S.C.	SERİ NO SERIAL NO	D.T. ICA	NOT NOTE
	CAB011/00/00/003							
	CAB016/05/01/001							
1	018/29650	YAN GÖĞÜS, KAPAK KOMP.	SIDE COVER, COMP	1				
2	F25/20505	HAVA NOZULU	VENT, AIR	3				
3	020/40143	SAĞ YAN GÖĞÜS	COVER, SIDE CONSOLE, RIGHT	1				
4	N13/0010090	PERÇİN	RIVET	10				
5	F99/60014	KİLİT, DIŞI	LOCK	1				
6	018/29551	KAPAK KİLİT KOMPL.	COVER, LOCK ASSY	1				
7	F99/60013	KİLİT BAĞLANTI PARÇASI	LOCK MOUNTING PART	1				
8	020/40174	KAPAK	COVER	1				
9	F99/60015	KİLİT	LOCK	1				
10	F32/18725	KÜL TABLASI	ASH PAN	1				
11	020/40145	YAN GÖĞÜS SERVİS KAPAĞI	SIDE PANEL	1				
12	520/08112	KONTAK ANAHTARI	STARTER SWITCH	1				
13	520/35050	ÜÇLÜ ANAHTAR TABLASI	SWITCH HOUSING	1				
14A	520/31140	DÜĞME, BOM KİLİDİ	BUTTON, BOOM LOCKING	1				
14B	520/20000	ANAHTAR, BOM KİLİDİ	SWITCH, BOOM LOCKING	1				
15A	520/31060	DÜĞME, KIZAK SIKMA	BUTTON, HYDRAULIC CLAMP	1				
15B	520/20000	ANAHTAR, KIZAK SIKMA	SWITCH, HYDRAULIC CLAMP	1				
16A	520/31040	DÜĞME, CAM SUYU	BUTTON, SCREEN WASHER	1				
16B	520/06500	ANAHTAR, CAM SUYU	SWITCH, SCREEN WASHER	1				
17A	520/31210	DÜĞME, JOYSTİK KİLİDİ	BUTTON, JOYSTICK LOCKING	1				
17B	520/20000	ANAHTAR, JOYSTİK KİLİDİ	SWITCH, JOYSTICK LOCKING	1				
18A	520/31050	DÜĞME, YOL YÜRÜYÜŞ	BUTTON, DRIVE	1				
18B	520/20000	ANAHTAR, YOL YÜRÜYÜŞ	SWITCH, DRIVE	1				
19A	520/31020	DÜĞME, 2x4/4x4	BUTTON, 2x4, 4x4	1				
19B	520/20000	ANAHTAR, 2x4/4x4	SWITCH, 2x4, 4x4	1				
20	532/08700	ÇAKMAK AMPULU	BULP, CIGARETTE LIGHTER	1				
21A	555/30010	ÇAKMAK	CIGARETTE LIGHTER	1				
21B	555/30011	IŞIKLI HALKA	RING WITH LIGHT	1				
22	N04/3701322	VİDA M6x20	SCREW M6x20	7				
23	N04/4320245	VİDA, M5x16	SCREW, M5x16	10				
29		EL GAZI GOVDESİ	HAND THROTTLE BODY	1				
30	554/00431	SWIC, BUTONLU, EL FRENİ	SWITCH, PARKING BRAKE	1				
31	810/30051	KÖRÜK	GAITER	1				
32	020/02788	KÖRÜK SACI	GAITE PLATE	1				
33	N13/0165180	DÜBEL	FIXING PLUG	4				

D2-1-1

YAN GÖĞÜS, SAĞ, LEVYELİ
COVER, SIDE, RIGHT, LEVERS

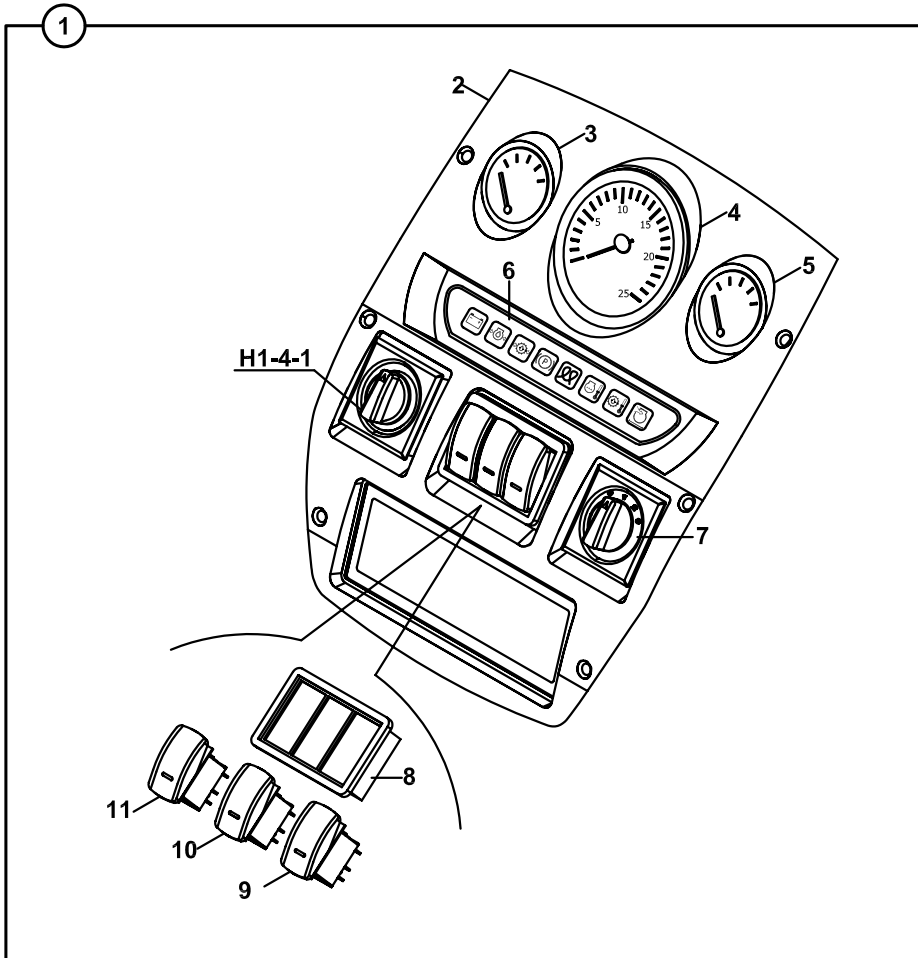


**YAN GÖĞÜS, SAĞ, LEVYELİ
COVER, SIDE, RIGHT, LEVERS**

NO NO	PARÇA NO PART NO	TANIM	DESCRIPTION	ADET QTY	S.K. S.C.	SERİ NO SERIAL NO	D.T. ICA	NOT NOTE
	CAB011/00/00/003 CAB016/05/01/001							
1	018/29650	YAN GÖĞÜS, KAPAK KOMP.	SIDE COVER, COMP	1		115001 - 115604		
	018/29655	YAN GÖĞÜS, KAPAK KOMP.	SIDE COVER, COMP	1		115605		
2	F25/20505	HAVA NOZULU	VENT, AIR	3				
3	020/40143	SAĞ YAN GÖĞÜS	COVER, SIDE CONSOLE, RIGHT	1				
4	N13/0010090	PERÇİN	RIVET	10				
5	F99/60014	KİLİT, DİŞİ	LOCK	1				
6	018/29551	KAPAK KİLİT KOMPL.	COVER, LOCK ASSY	1				
7	F99/60013	KİLİT BAĞLANTI PARÇASI	LOCK MOUNTING PART	1				
8	020/40174	KAPAK	COVER	1				
9	F99/60015	KİLİT	LOCK	1				
10	F32/18725	KÜL TABLASI	ASH PAN	1				
11	020/40145	YAN GÖĞÜS SERVİS KAPAĞI	SIDE PANEL	1				
12	520/08112	KONTAK ANAHTARI	STARTER SWITCH	1				
13	520/35050	ÜÇLÜ ANAHTAR TABLASI	SWITCH HOUSING	1				
14A	520/31140	DÜĞME, BOM KİLİDİ	BUTTON, BOOM LOCKING	1				
14B	520/20000	ANAHTAR, BOM KİLİDİ	SWITCH, BOOM LOCKING	1				
15A	520/31060	DÜĞME, KIZAK SIKMA	BUTTON, HYDRAULIC CLAMP	1				
15B	520/20000	ANAHTAR, KIZAK SIKMA	SWITCH, HYDRAULIC CLAMP	1				
16A	520/31040	DÜĞME, CAM SUYU	BUTTON, SCREEN WASHER	1				
16B	520/06500	ANAHTAR, CAM SUYU	SWITCH, SCREEN WASHER	1				
17A	520/31210	DÜĞME, JOYSTİK KİLİDİ	BUTTON, JOYSTICK LOCKING	1				
17B	520/20000	ANAHTAR, JOYSTİK KİLİDİ	SWITCH, JOYSTICK LOCKING	1				
18A	520/31050	DÜĞME, YOL YÜRÜYÜŞ	BUTTON, DRIVE	1				
18B	520/20000	ANAHTAR, YOL YÜRÜYÜŞ	SWITCH, DRIVE	1				
19A	520/31020	DÜĞME, 2x4/4x4	BUTTON, 2x4, 4x4	1				
19B	520/20000	ANAHTAR, 2x4/4x4	SWITCH, 2x4, 4x4	1				
20	532/08700	ÇAKMAK AMPULU	BULP, CIGARETTE LIGHTER	1				
21A	555/30010	ÇAKMAK	CIGARETTE LIGHTER	1				
21B	555/30011	IŞIKLI HALKA	RING WITH LIGHT	1				
22	N04/3701322	VİDA M6x20	SCREW M6x20	7				
23	N04/4320245	VİDA, M5x16	SCREW, M5x16	10				
29		EL GAZI GOVDESİ	HAND THROTTLE BODY	1				
30	554/00431	SWIC, BUTONLU, EL FRENİ	SWITCH, PARKING BRAKE	1				
31	810/30051	KÖRÜK	GAITER	1				
32	020/02788	KÖRÜK SACI	GAITE PLATE	1				
33	N13/0165180	DÜBEL	FIXING PLUG	4				
34	020/40146	KAPAK	COVER	1		115605 -		

D2-1-1

GÖSTERGE PANELİ, YAN GÖĞÜS
INSTRUMENT PANEL, SIDE, RIGHT

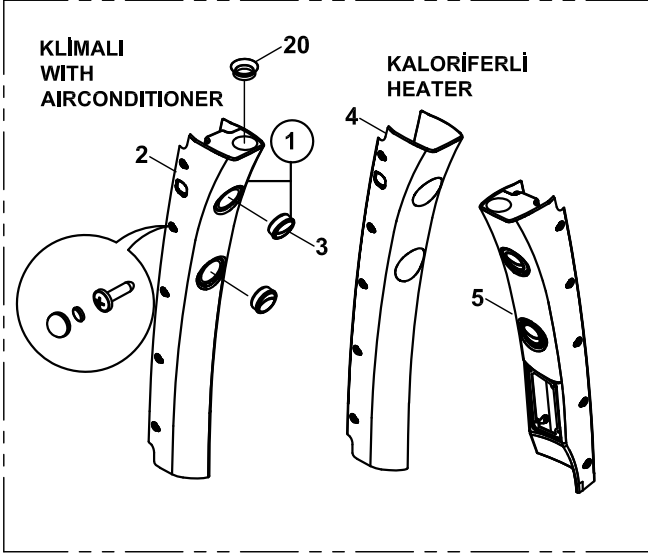


**GÖSTERGE PANELİ, YAN GÖĞÜS
INSTRUMENT PANEL, SIDE, RIGHT**

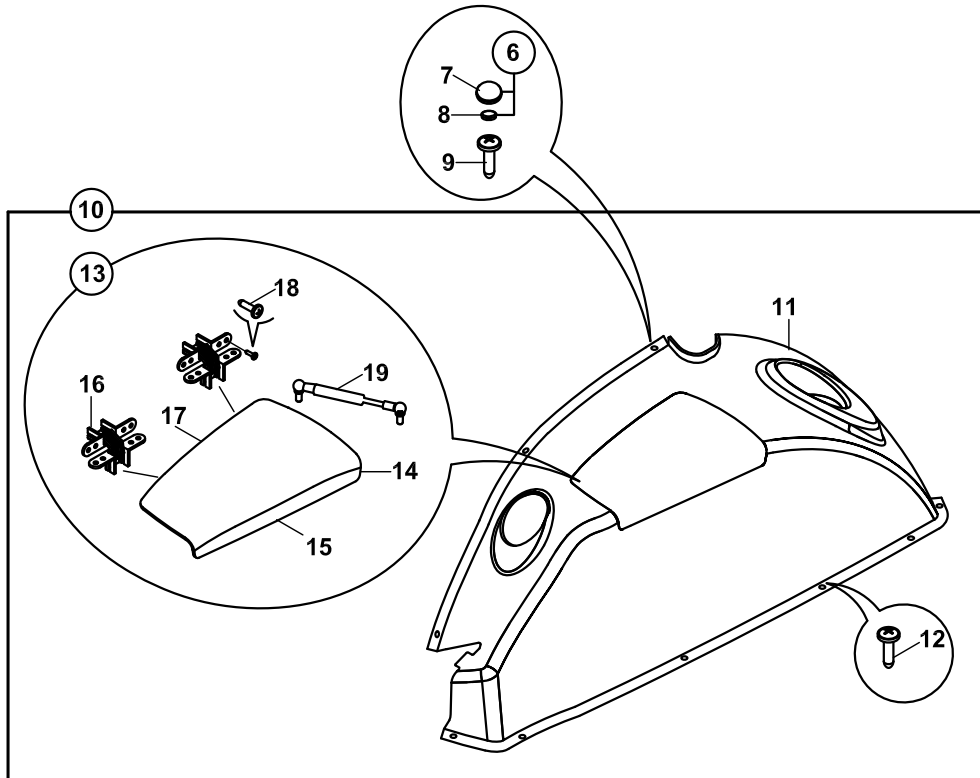
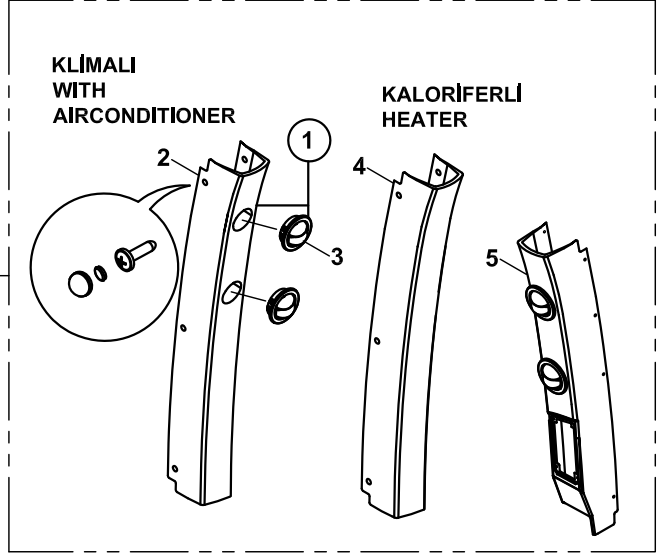
NO NO	PARÇA NO PART NO	TANIM	DESCRIPTION	ADET QTY	S.K. S.C.	SERİ NO SERIAL NO	D.T. ICA	NOT NOTE
	* CAB011/00/00/003				RK			
	* 011/58002							
1	018/29610	YAN GÖĞÜS GÖSTERGE PANELİ, KOMPLE	INSTRUMENT PANEL, SIDE, RIGHT, ASSY	1				
2	020/40141	GÖSTERGE BAGLANTI SACI	MOUNTING PLATE	1				B2-5-1-OP1, OP2
3	F99/20421	MOTOR HARARET GÖSTERGESİ	GAUGE, ENGINE TEMPERATURE					
4	F99/20401	DEVİR GÖSTERGESİ	GAUGE, TACHOMETER	1				
5	F99/20411	YAKIT GÖSTERGESİ	GAUGE, FUEL LEVER FUEL LEVER	1				
6	018/29467	ISIKLI İKAZ GÖSTERGESİ	WARNING LIGHT CLUSTER	1		115001 - 115005		
	018/29490	ISIKLI İKAZ GÖSTERGESİ	WARNING LIGHT CLUSTER	1		115006 -		
7	554/01010	SVİÇ, KLİMA FANI	SWITCH, AC FAN	1				
8	520/35050	ÜÇLÜ ANAHTAR TABLASI	SWITCH HOUSING	1				
9A	520/20600	ANAHTAR, KLİMA-PARKFAR	SWITCH, AIR CONDITIONER AND TAIL LIGHT	1				
9B	520/31010	DÜĞME, ÇALISMA LAMBASI, ARKA	BUTTON, REAR WORKING LIGHTS, BACK	1				
10A	520/20000	ANAHTAR, DÖNER, ÇALIŞMA,YÜRÜYÜŞ	SWITCH, TILTING, WORK, DRIVE	1				
10B	520/31000	DÜĞME, TEPE LAMBASI	BUTTON, BEACON	1				
11A	520/20600	ANAHTAR, KLİMA PARK-FAR	SWITCH, HEADLIGHT AND TAIL LIGHT	1				
11B	520/31010	DÜĞME, ÇALISMA LAMBASI, ÖN	BUTTON, REAR WORKING LIGHTS, FRONT	1				

YAN GÖĞÜS, SOL VE KABİN KONSOLLARI
COVER, SIDE, LEFT AND CAB CONSOLES

115100-



115001-115027



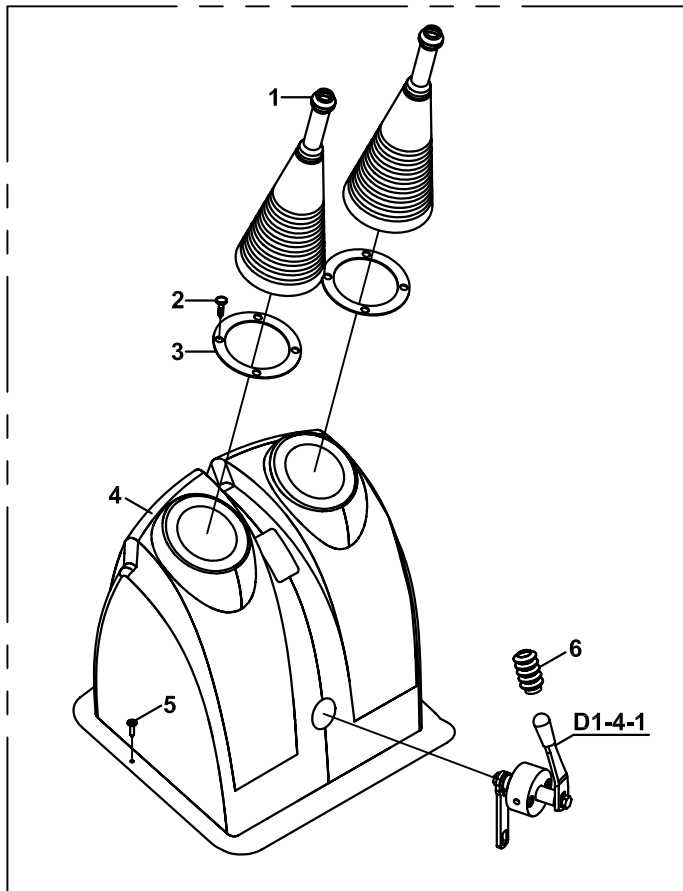
**YAN GÖĞÜS, SOL VE KABİN KONSOLLARI
COVER, SIDE, LEFT AND CAB CONSOLES**

NO NO	PARÇA NO PART NO	TANIM	DESCRIPTION	ADET QTY	S.K. S.C.	SERİ NO SERIAL NO	D.T. ICA	NOT NOTE
	* CAB011/03/02/002				RK			
	* CAB011/0320/001				RK			
	* CAB011/00/00/003							
1	018/29487	SOL KONSOL, FİBER	DUCT, LEFT, FIBREGLASS	1		115001 - 115027		
	018/29489	SOL KONSOL, FİBER	DUCT, LEFT, FIBREGLASS	1		115100 -		
2	020/40161	SOL KONSOL, FİBER	DUCT, LEFT, FIBREGLASS	1		115001 - 115027		
	020/40165	SOL KONSOL, FİBER	DUCT, LEFT, FIBREGLASS	1		115100 -		
3	F25/20505	NOZUL	VENT- AIR	2				
4	020/40163	SOL KONSOL, FİBER	DUCT, LEFT, FIBREGLASS	1		115001 - 115027		
	020/40167	SOL KONSOL, FİBER	DUCT, LEFT, FIBREGLASS	1		115100 -		
5		SAĞ KONSOL, FİBER	DUCT, RIGHT, FIBREGLASS		OP			(1) ☞ H1-4-1
		SAĞ KONSOL, FİBER	DUCT, RIGHT, FIBREGLASS		OP			(2) ☞ H1-6-1
6	F99/15092	KAPAK - PUL SETİ	COVER- WASHER ASSY.	17				
7	F99/15090	KAPAK	COVER	17				
8	F99/15091	PUL	WASHER	17				
9	N04/9530360	SAC VİDASI Ø3.9x16	SCREW Ø3.9x16	17		115001 - 115027		
	N04/3701322	VİDA M6x20	SCREW M6x20	17		115100 -		
10	018/29555	SOL YAN GÖĞÜS KOMPL.	COVER, LEFT SIDE COMPL.	1				
11	020/40128	SOL YAN GÖĞÜS	COVER, LEFT SIDE	1				
12	N04/9530350	SAC VİDASI Ø3.9x16	SCREW Ø3.9x16	6		115001 - 115027		
	N04/3701322	VİDA M6x20	SCREW M6x20	6		115100 -		
13	018/29550	TORPİDO KAPAĞI KOMPL.	COVER COMPL.	1				
14	020/40230	TORPİDO KAPAĞI	COVER	1				
15	816/00720	FİTİL	STRIP, RUBBER	1				
16	F99/60405	MENTEŞE	HINGLE	2				
17	816/00721	FİTİL	STRIP, RUBBER	1				
18	N04/9530360	SAC VİDASI Ø3.9x16	SCREW Ø3.9x16	8				
19	F99/51015	AMORTİSÖR	DAMPER	1				
20	810/40019	KÖRÜK	GAITER	1				

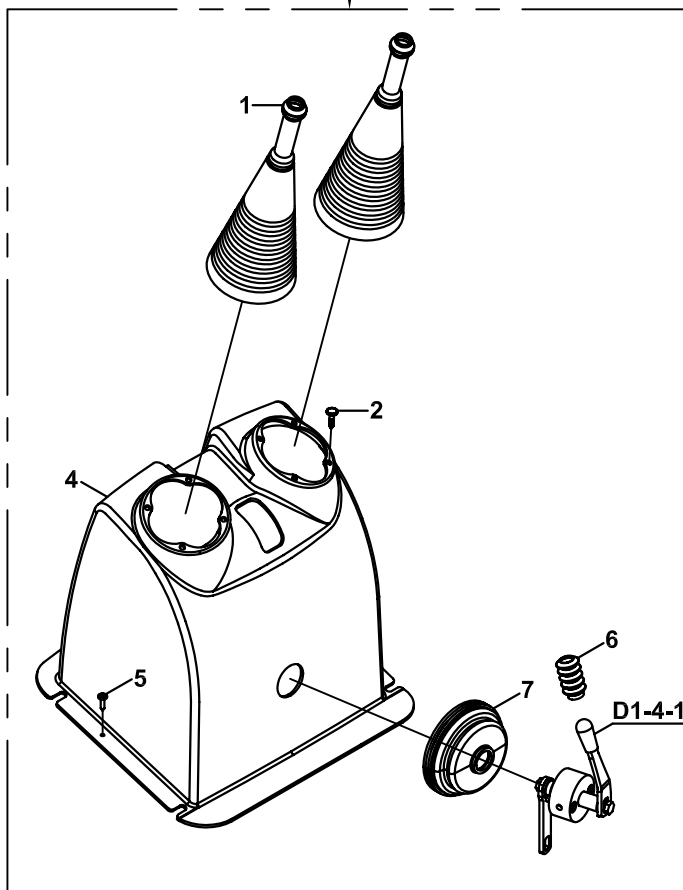
NOT / NOTE: (1) KALORİFERLİ / WITH HEATER
(2) KLİMALI / WITH AIRCONDITIONER

ARKA KUMANDA MUHAFAZA KUTUSU
PROTECTION COVER, BACKHOE CONTROL MECHANISM

115001-115027



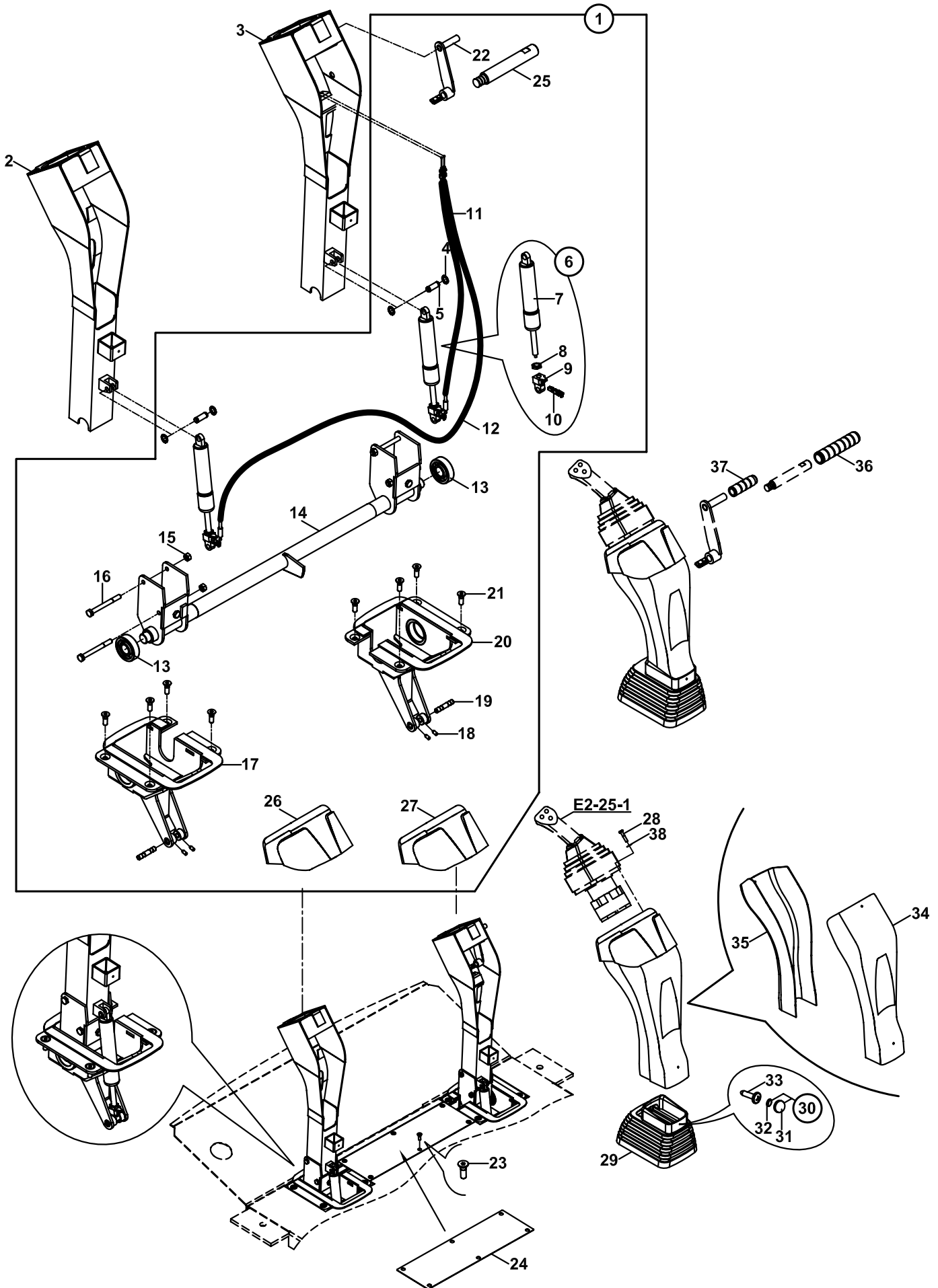
115100-



ARKA KUMANDA MUHAFAZA KUTUSU, LEVYELİ
PROTECTION COVER, BACKHOE CONTROL MECHANISM, LEVEL

NO NO	PARÇA NO PART NO	TANIM	DESCRIPTION	ADET QTY	S.K. S.C.	SERİ NO SERIAL NO	D.T. ICA	NOT NOTE
	* 018/29514				RK			
1	810/28556	KÖRÜK	GAITER	2				
2	N13/0165180	DÜBEL	PLUG	8				
3	020/02494	KÖRÜK BAĞLANTI SACI	GAITER MOUNTING PLATE	2		115001 - 115027		
4	020/40625	MUHAFAZA KUTUSU	PROTECTION COVER	1		115001 - 115027		
	020/40626	MUHAFAZA KUTUSU	PROTECTION COVER	1		115100 -		
5	N04/9530360	SAC VİDASI	SCREW	4				
	N04/3701322	VİDA M6x20	SCREW M6x20	4		115100 -		
6	810/30015	KÖRÜK	GAITER	1				
7	810/30017	KÖRÜK	GAITER	1				

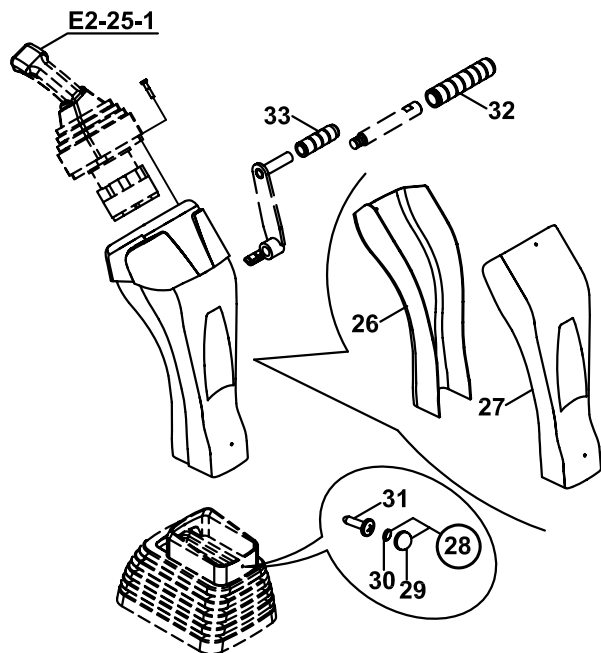
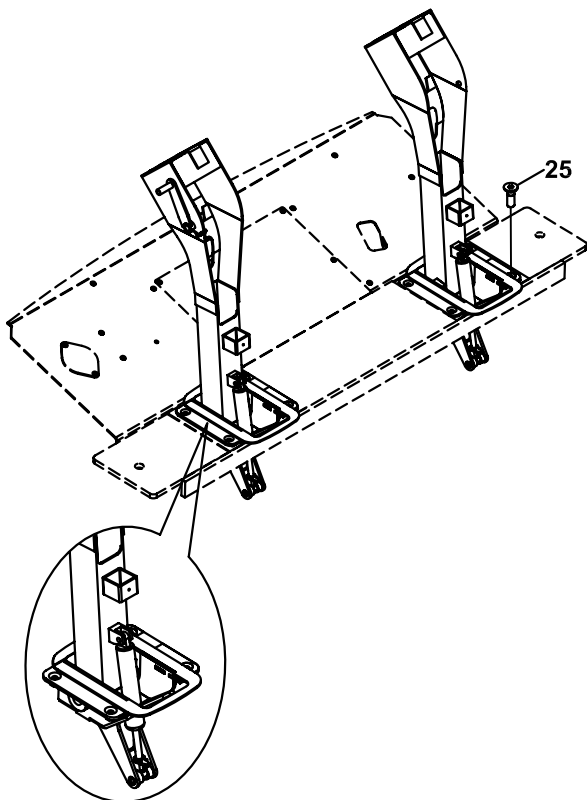
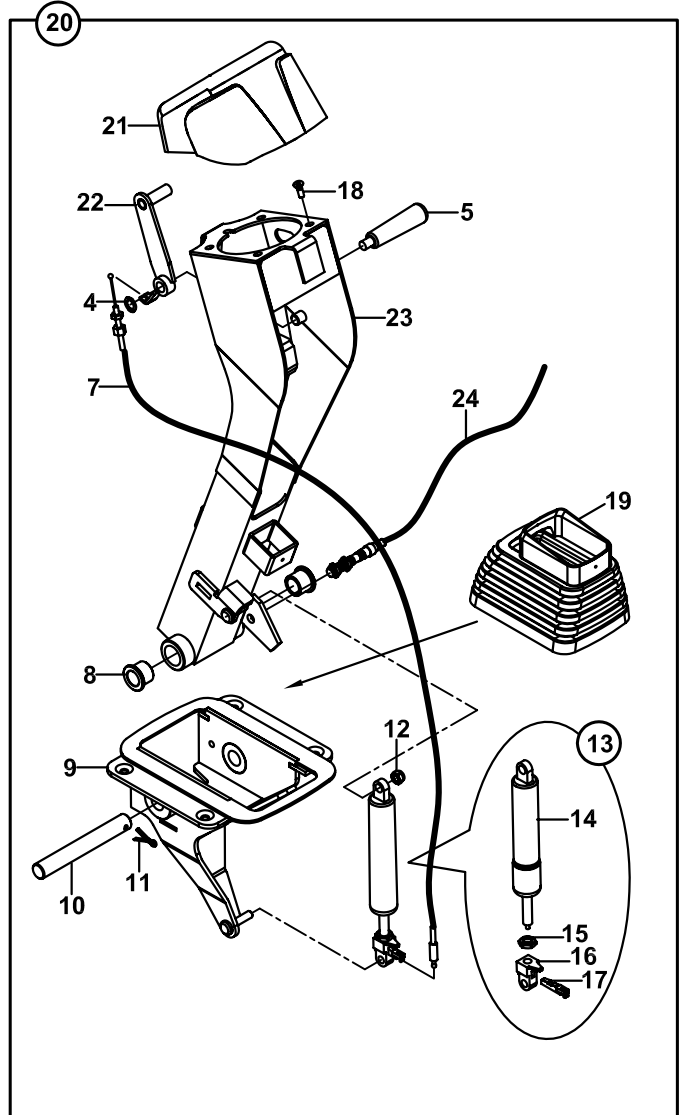
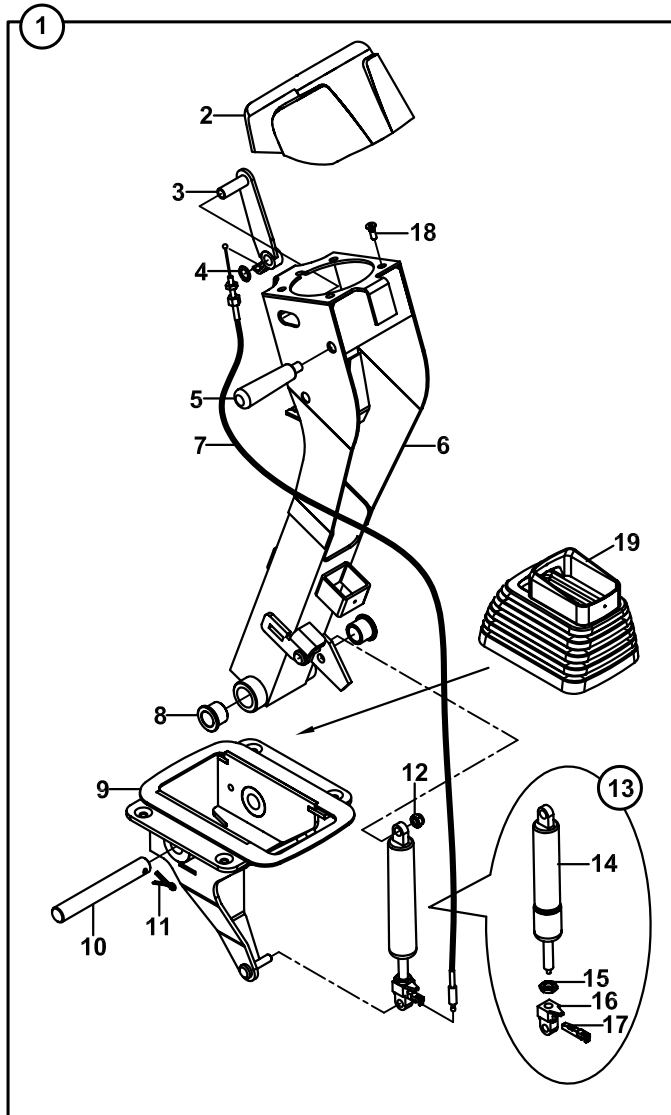
JOYSTICK MEKANİZMASI, ARKA KUMANDA
JOYSTICK MECHANISM, BACKHOE



JOYSTİCK MEKANİZMASI, ARKA KUMANDA
JOYCTICK MECHANISM, BACKHOE

NO NO	PARÇA NO PART NO	TANIM	DESCRIPTION	ADET QTY	S.K. S.C.	SERİ NO SERIAL NO	D.T. ICA	NOT NOTE
	* CAB016/05/60/001				RK			
1	018/29101	JOYSTİCK MEKANİZMASI KOMPLE	MECHANISM, JOYSTICK KOMPLE	1				
2	019/91325	JOYSTİCK SAĞ KOLU	RIGHT, JOYSTICK LEVER	1				
3	019/91326	JOYSTİCK SOL KOLU	LEFT, JOYSTICK LEVER	1				
4	N05/0020019	SEGMAN	RETAINING RING	4				
5	801/15016	PİM	PIN	2				
6	018/29133	AMORTİSÖR KOMPLE	DAMPER, ASSY	1				
7	F21/90010	AMORTİSÖR	DAMPER	1				
8	F21/90005	SOMUN M10	NUT M10	1				
9	F21/90015	AMORTİSÖR KUMANDA	DAMPER CONTROL	1				
10	F21/90022	TEL ÇEKME KOLU	ROD	1				
11	F31/14350	AMORTİSÖR KİLİD TELİ	CABLE, LOCK, DAMPER	1				
12	F31/14360	AMORTİSÖR KİLİD TELİ	CABLE, LOCK, DAMPER	1				
13	N09/0400475	RULMAN	BEARING	2				
14	019/91322	BAĞLANTI MİLİ	ROD	1				
15	N02/4770061	SOMUN M8	NUT M8	4				
16	N01/0222282	CİVATA M8x80	BOLT M8x80	4				
17	019/91324	SAĞ TABAN	RIGHT, BASE	1				
18	N04/3120564	VİDA M5x12	SCREW M5x12	4				
19	810/14461	AMORTİSÖR MİLİ	ROD	2				
20	019/91323	SOL TABAN	LEFT, BASE	1				
21	N04/4320506	CİVATA M8x20	BOLT M8x20	8				
22	019/91327	ELCİK MEKANİZMASI	HANDLE, MECHANISM	1				
23	N04/4320362	CİVATA M6x15	BOLT M6x15	6				
24	020/21452	ÖN SERVİS KAPAĞI	COVER, FRONT	1				
25	801/06040	PİM	PIN	1				
26	020/40633	KAPLAMA, ÜST, SAĞ	COVER, UPPER, RIGHT	1				
27	020/40630	KAPLAMA, ÜST, SOL	COVER, UPPER, LEFT	1				
28	N01/5870376	CİVATA M6x40	BOLT M6x40	4				
29	810/28600	KÖRÜK	GAITER	1				
30	F99/15092	KAPAK - PUL SETİ	COVER- WASHER ASSY.	2				
31	F99/15090	KAPAK	COVER	2				
32	F99/15091	PUL	WASHER	2				
33	N04/9530360	SAC VİDASI Ø3.9x16	SCREW Ø3.9x16	2				
34	020/40632	KAPLAMA, ARKA	COVER, REAR	2				
35	020/40631	KAPLAMA, ÖN	COVER, FRONT	2				
36	F99/06182	KAUÇUK ELCİK	RUBBER, HANDLE	1				
37	F99/06180	KAUÇUK ELCİK	RUBBER, HANDLE	1				
38	N03/1360008	YAYLI RONDELA, M6	WASHER, M6	4				

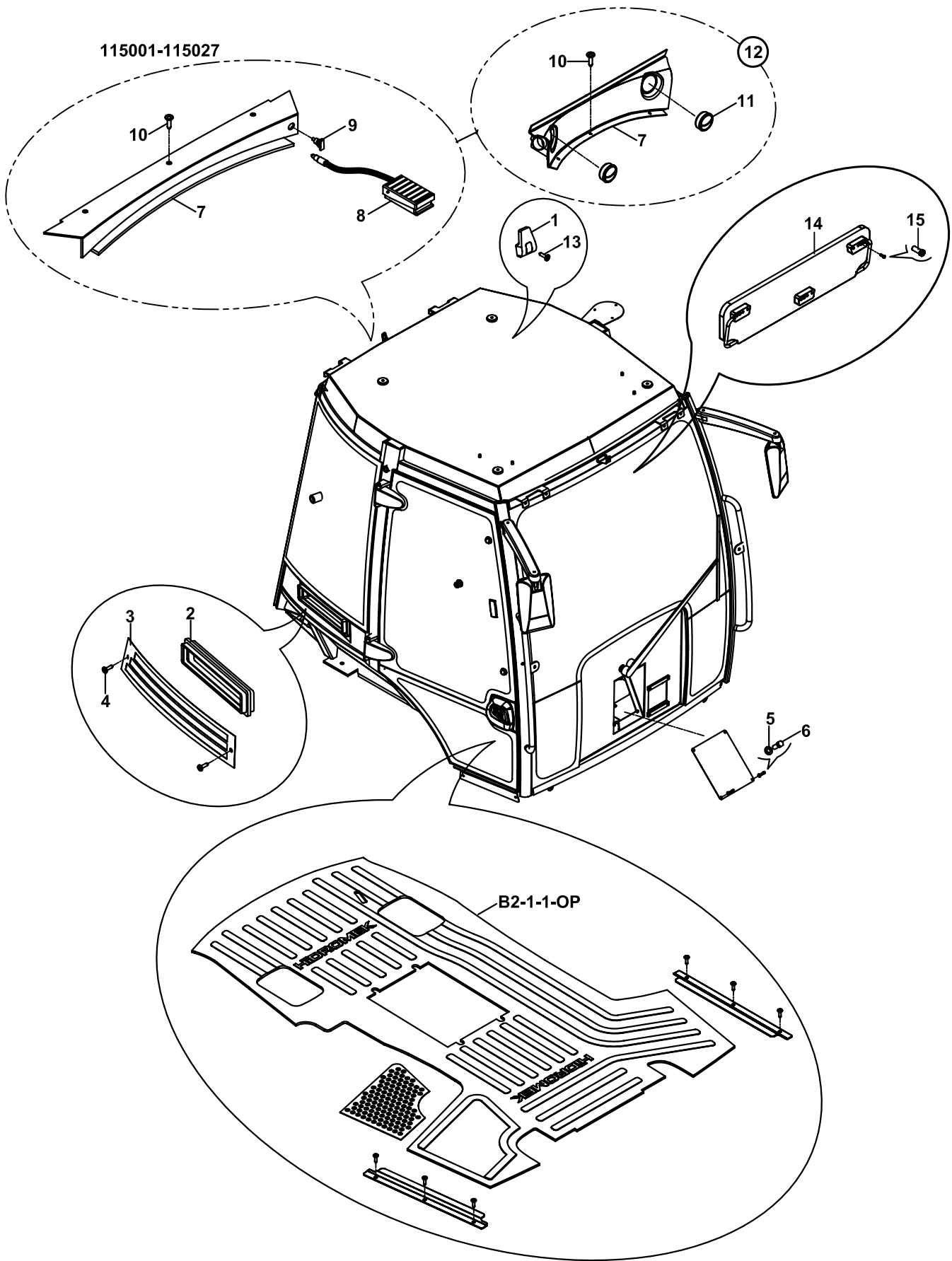
JOYSTICK MEKANİZMASI, ARKA KUMANDA JOYSTICK MECHANISM, BACKHOE



JOYSTICK MEKANİZMASI, ARKA KUMANDA
JOYCTICK MECHANISM, BACKHOE

NO NO	PARÇA NO PART NO	TANIM	DESCRIPTION	ADET QTY	S.K. S.C.	SERİ NO SERIAL NO	D.T. ICA	NOT NOTE
	* CAB016/05/60/001				RK			
1	018/29102	JOYSTICK MEKANİZMASI KOMPLE, SAĞ	MECHANISM, JOYSTICK, RIGHT	1				
2	020/40636	KAPLAMA, ÜST, SAĞ	COVER, UPPER, RIGHT	1				
3	019/91333	ELCİK MEKANİZMASI	HANDLE, MECHANISM	1				
4	N05/0020019	SEGMAN	RETAINING RING	1				
5	801/06041	PİM	PIN	1				
6	019/91330	JOYSTICK SAĞ KOLU	RIGHT, JOYSTICK LEVER	1				
7	F31/14350	AMORTİSÖR KİLİD TELİ	CABLE, LOCK, DAMPER	1				
8	810/40049	YATAK	FIXED BEARING	2				
9	019/91332	TABAN	BASE	1				
10	810/14493	MİL	ROD	1				
11	N06/1004050	GUPİLYA	COTTER PIN	1				
12	N02/5900062	SOMUN M8	NUT M8	1				
13	018/29133	AMORTİSÖR KOMPLE	DAMPER, ASSY	1				
14	F21/90011	AMORTİSÖR	DAMPER	1				
15	F21/90005	SOMUN M10	NUT M10	1				
16	F21/90016	AMORTİSÖR KUMANDA	DAMPER CONTROL	1				
17	F21/90023	AMORTİSÖR KİLİT PİMİ	PIN	1				
18	N01/5870376	CİVATA M6x40	BOLT M6x40	4				
19	810/28600	KÖRÜK	GAITER	1				
20	018/29103	JOYSTICK MEKANİZMASI KOMPLE, SOL	MECHANISM, JOYSTICK, LEFT	1				
21	020/40630	KAPLAMA, ÜST, SOL	COVER, UPPER, LEFT	1				
22	019/91334	ELCİK MEKANİZMASI	HANDLE, MECHANISM	1				
23	019/91331	JOYSTICK SOL KOLU	LEFT, JOYSTICK LEVER	1				
24	554/00025	PROXIMITY SWİÇ	PROXIMITY SWITCH	1				
25	N04/4320362	CİVATA M6x15	BOLT M6x15	4				
26	020/40631	KAPLAMA, ÖN	COVER, FRONT	2				
27	020/40632	KAPLAMA, ARKA	COVER, REAR	2				
28	F99/15092	KAPAK - PUL SETİ	COVER- WASHER ASSY.	2				
29	F99/15090	KAPAK	COVER	2				
30	F99/15091	PUL	WASHER	2				
31	N04/9530360	SAC VİDASI Ø3.9x16	SCREW Ø3.9x16	2				
32	F99/06182	KAUÇUK ELCİK	RUBBER, HANDLE	1				
33	F99/06180	KAUÇUK ELCİK	RUBBER, HANDLE	1				

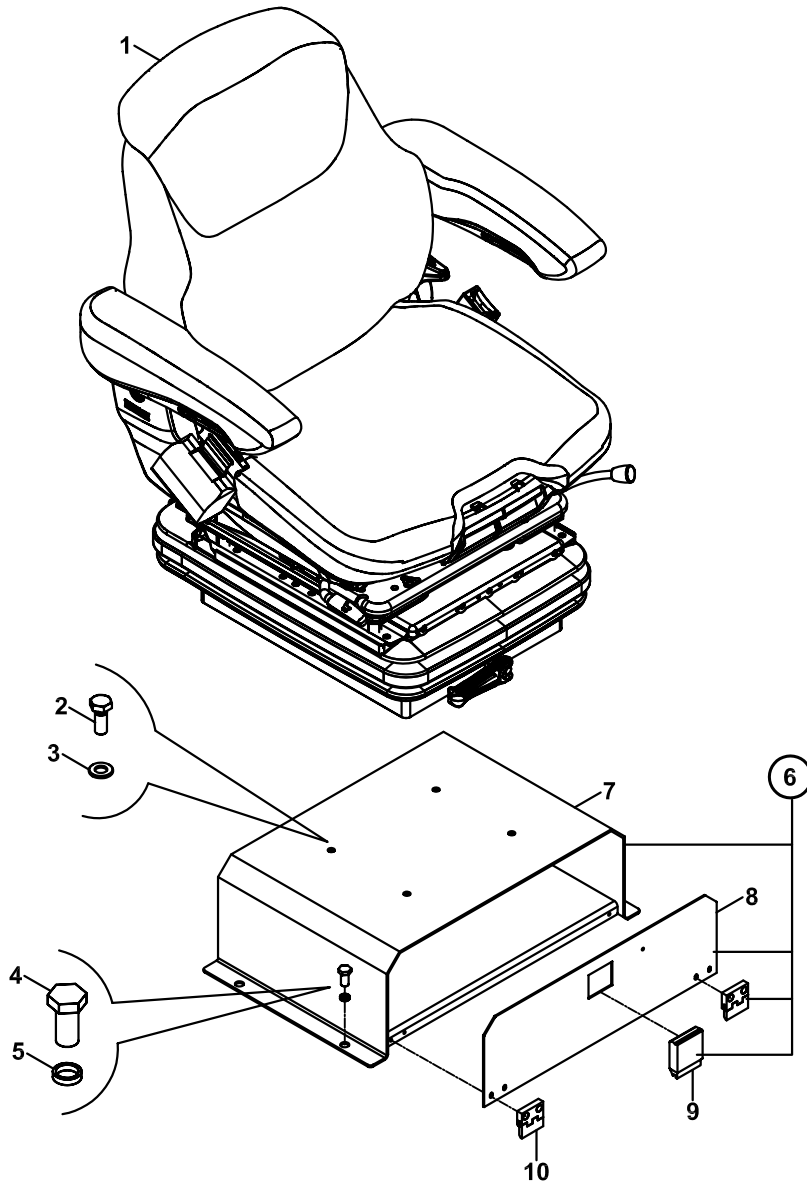
KABİN DONANIMI
ACCESSORIES, OPERATOR CAB



KABİN DONANIMI
ACCESSORIES, OPERATOR CAB

NO NO	PARÇA NO PART NO	TANIM	DESCRIPTION	ADET QTY	S.K. S.C.	SERİ NO SERIAL NO	D.T. ICA	NOT NOTE
	*011/58002				RK			
	* CAB011/00/00/003				RK			
	* CAB011/19/04/001				RK			
	* 018/22813				RK			
1	F32/18691	CEKET ASKISI	COAT RACK	1				
2	F28/10156	FİLTRE	FILTER	2				
3	020/40293	FİLTRE KAPAĞI	COVER, FILTER	1				
4	N04/9530386	VİDA 3.9x25	SCREW 3.9x25	2				
5	N03/0100013	PUL M6	WASHER M6	4				
6	N01/0221478	CİVATA M6x15	BOLT M6x15	4				
7	020/40310	ARKA BAĞLANTI FİBERİ, LEVYELİ	COVER, LEVER	1	OP	115001 - 115027		
	020/40305	ARKA BAĞLANTI FİBERİ, JOYSTİKLİ	COVER, LEVER, JOYSTICK	1	OP	115001 - 115027		
	020/40315	ARKA BAĞLANTI FİBERİ, ORTAK	COVER, LEVER	1		115100 -		
8	F30/93800	PEDAL, KIRICI	PEDAL	1	OP	115001 - 115027		
9	553/01000	PRİZ	SOCKET	1	OP	115001 - 115027		
10	N04/9530350	SAC VİDASI Ø3.9x16	SCREW Ø3.9x16	3		115001 - 115027		
	N04/3701322	VİDA M6X20	SCREW 36x20	3		115100 -		
11	F25/20505	HAVA NOZULU	VENT, AIR	2				
12	018/29553	ARKA BAĞLANTI FİBERİ VE NOZUL KOMPLESİ	COVER, LEVER, VENT AIR ASSY.	1		115100 -		
13	N04/1671866	VİDA M5x20	SCREW M5x20	1				
14	F32/18600	GÜNEŞLİK	VISOR, SUN	1				
15	N04/1150638	VİDA Ø4.8x32	SCREW Ø4.8x32	4				

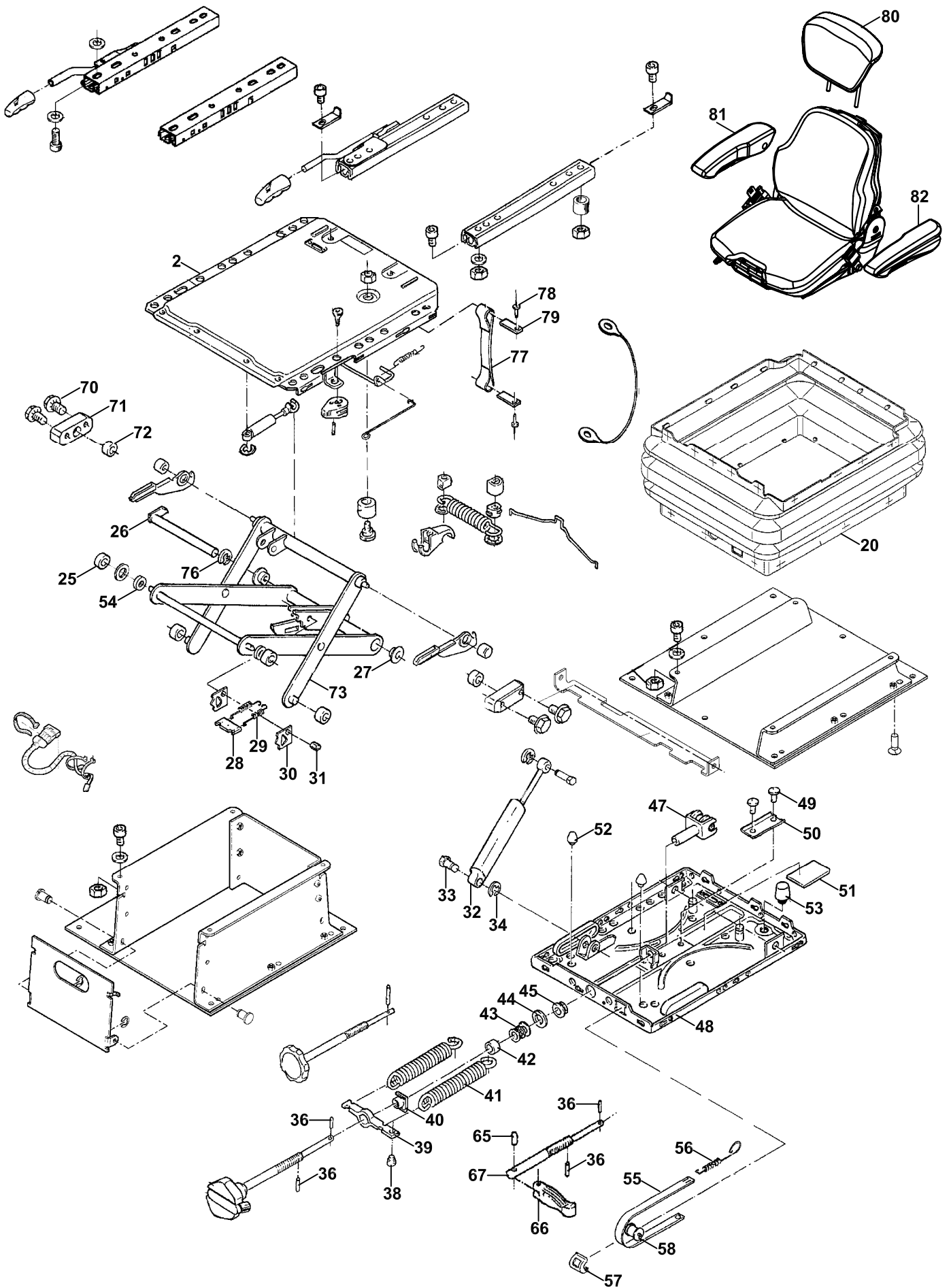
KOLTUK,(1153486),MSG85-00
OPERATOR SEAT, (1153486), MSG85-00



KOLTUK,(1153486),MSG85-00
OPERATOR SEAT, (1153486), MSG85-00

NO NO	PARÇA NO PART NO	TANIM	DESCRIPTION	ADET QTY	S.K. S.C.	SERİ NO SERIAL NO	D.T. ICA	NOT NOTE
	* CAB011/14/02/001				RK			
	018/22873				RK			
1	F47/00251	KOLTUK	SEAT	1				☞ B2-9-1-1OP1
2	N01/0222114	CİVATA M8x20	BOLT M 8x20	4				
3	N03/0020011	PUL M8	WASHER M8	4				
4	N01/0222438	CİVATA M10x20	BOLT M 10x20	4				
5	N03/0020018	PUL M10	WASHER M10	4				
6	018/29572	KOLTUK ADAPTÖR SACI	BRACKET, SEAT ADAPTER	1				
7	019/91457	KOLTUK ADAPTÖR SACI	BRACKET, SEAT ADAPTER	1				
8	020/02241	KAPAK SACI	COVER PLATE	1				
9	F99/60016	KİLİT	LOCK	1				
10	F99/60400	MENTEŞE	HINGE	2				

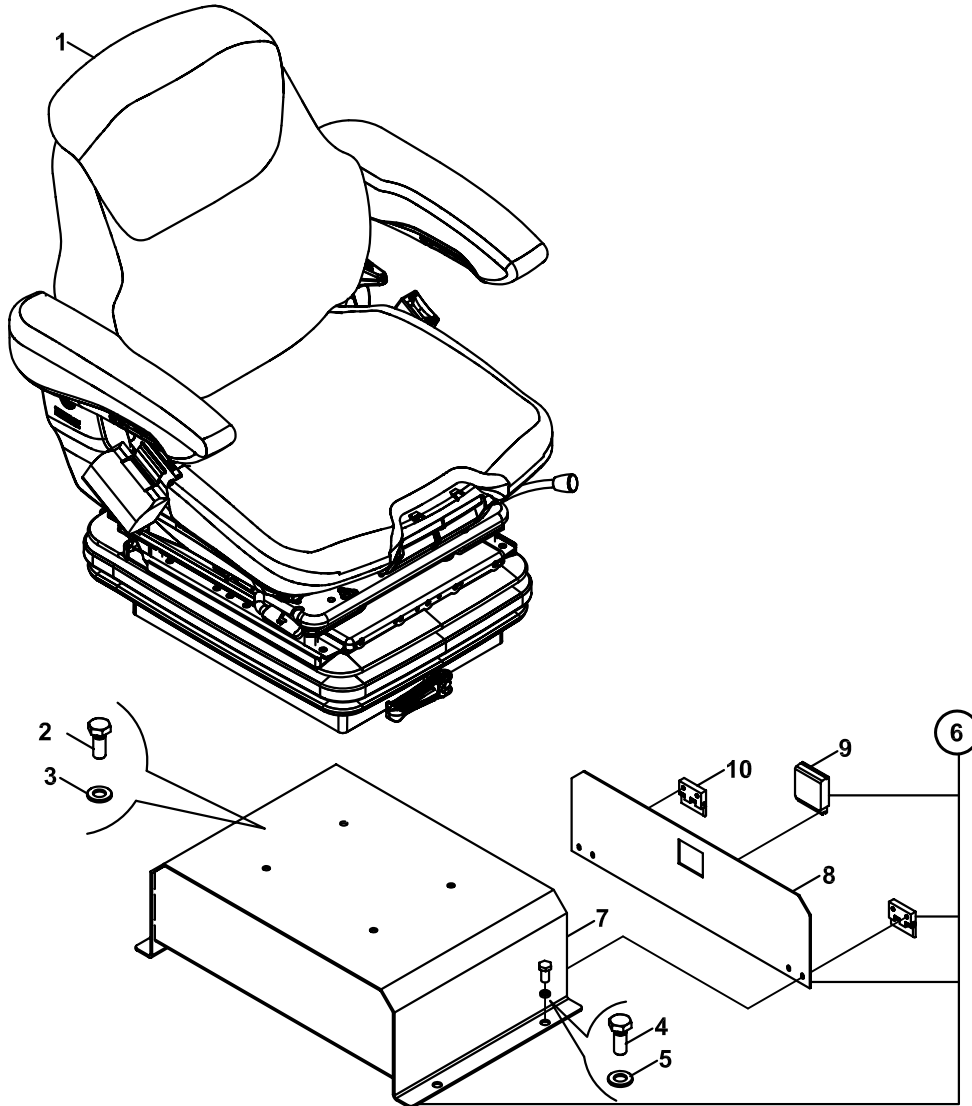
KOLTUK,(1153486),MSG85-00
OPERATOR SEAT, (1153486), MSG85-00



KOLTUK,(1153486),MSG85-00
OPERATOR SEAT, (1153486), MSG85-00

NO NO	PARÇA NO PART NO	TANIM	DESCRIPTION	ADET QTY	S.K. S.C.	SERİ NO SERIAL NO	D.T. ICA	NOT NOTE
	F47/00251				RK			
1	S47/00296	ESNEME	SUSPENSION	1				
2	S47/00292	ÜST ESNEME	SUSPENSION UPPER PART	1				
20	S47/00290	KÖRÜK	BELLOWS KIT	1				
25	S47/00259	MAKARA	ROLLER WHITE	4				
26	S47/00274	PİM PERÇİNLENMİŞ	PIN,LOCKING	1				
27	S47/00270	BURÇ	BUSHING	2				
28	S47/00258	DESTEK SACI	PLATE	1				
29	S47/00272	ÇEKME YAYI	TENSION SPRING	2				
30	S47/00279	PLAKA	RELEASE PLATE	2				
31	S47/00264	PİM	PIN,HEX	1				
32	S47/00275	AMORTİSÖR KPL.	SHOCK ABSORBER KIT	1				
33	S47/00267	PİM	PIN,HEX HEAD	2				
34	S47/00294	SEGMAN	E-CLIP	2				
36	S47/00251	GERME PİMİ	COILED STRAIGHT	2				
38	S47/00261	AGRAF	RETAINING PIN	1				
39	S47/00255	YAY ASKISI	SPRING BRACKET	1				
40	S47/00262	FLANŞLI SOMUN	NUT,FLANGE	1				
41	S47/00269	ÇEKME YAYI	TENSION SPRING	2				
42	S47/00276	BURÇ SCR.	RING SCR.	1				
43	S47/00263	AKSİYEL BİLYE YATAK	THRUST WASHER KIT	1				
44	S47/00256	PUL	WASHER	1				
45	S47/00271	PLS.BURÇ	BUSHING	1				
46	S47/00288	AĞIRLIK AYARI	WEIGHT ADJUSTMENT	1				
47	S47/00268	YATAK KOLU KPL.	FORK & BEARING KIT	1				
48	S47/00289	ALT ESNEME	BASE PLATE	1				
49	S47/00265	POP PERÇİN	RIVET	2				
50	S47/00273	U-PROFİL	U-SHAPED PROFILE	1				
51	S47/00260	LASTİK PARÇA	RUBBER PLATE	1				
52	S47/00277	TAMPON	BUMPER	2				
53	S06/41345	TAMPON	BUMPER	1				
54	S47/00285	BURÇ	BUSHING	2				
55	S47/00291	AĞIRLIK GÖSTERGESİ	WEIGHT INDICATOR	1				
56	S47/00266	YAY	TENSION SPRING	1				
57	S47/00254	GÖSTERGE PENCERESİ	GUIDE,BLK	1				
58	S47/00257	MAKARA	ROLLER	1				
65	S47/00252	KERTİKLİ GERME PİMİ	GROOVED PIN	1				
66	S47/00281	TUTAMAK	HANDLE KIT,GREY	1				
67	S47/00295	AYAR MİLİ	ADJUSTMENT SPINDLE	1				
70	S47/00284	ÖZEL CIVATA	SCREW	4				
71	S47/00287	YATAK	FIXED BEARING	1				
72	S47/00282	BURÇ	BUSHING	2				
73	S47/00278	MAKAS	SWING ARM	1				
76	S47/00293	EMNİYET SEGMANI	E-CLIP	1				
77	S47/00286	DİKİLİ KEMER	WEBBING	1				
78	S47/00253	POP PERÇİN	RIVET	2				
79	S47/00283	PLAKA	PLATE	2				
80	S47/00399	ARKALIK UZATMASI	BACKREST EXTENSION	1				
81	S47/00298	KOLÇAK, SAĞ	ARMREST, RIGHT	1				
82	S47/00297	KOLÇAK, SOL	ARMREST, LEFT	1				

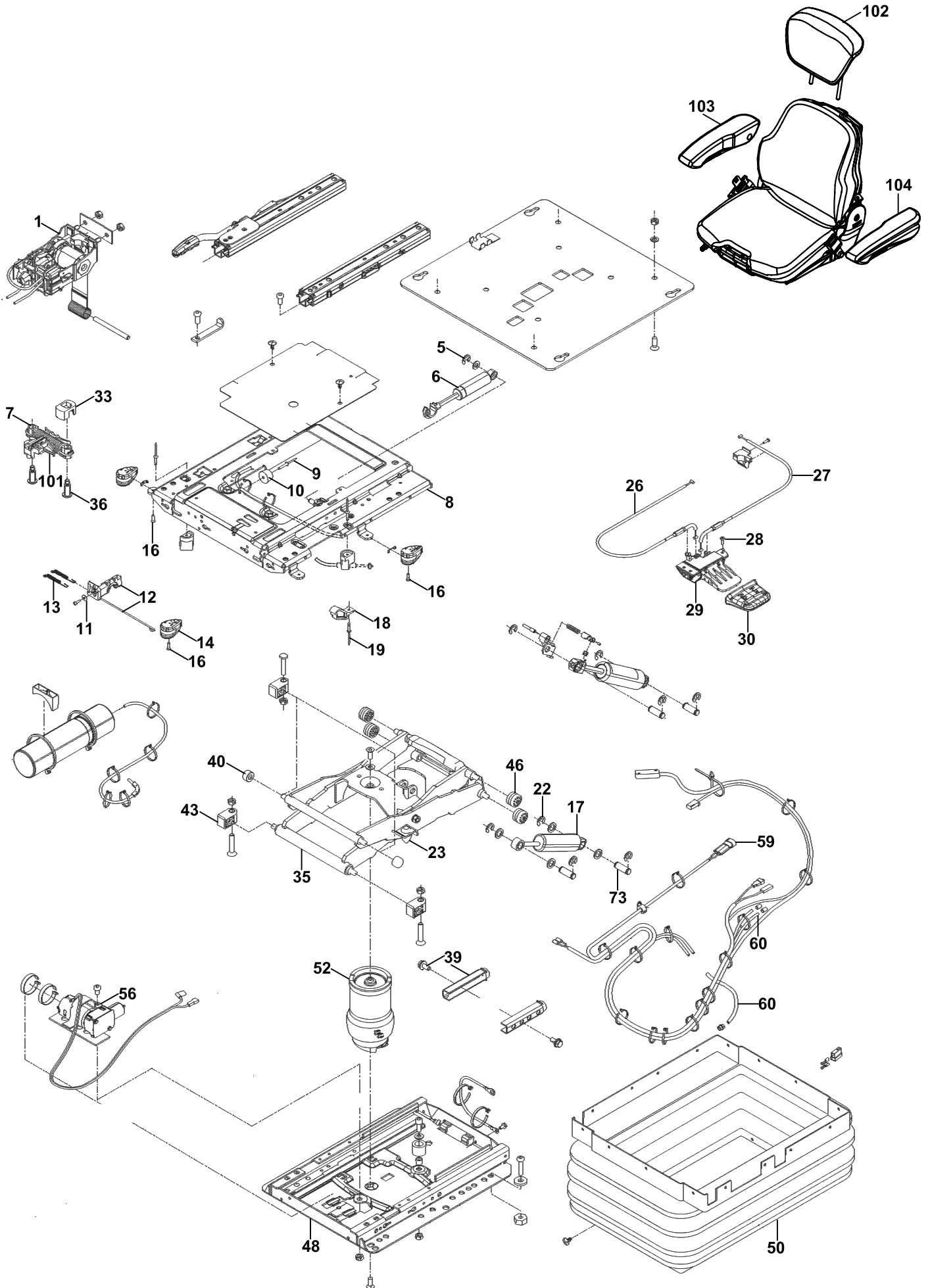
KOLTUK, HAVALI (1161684),MSG95A-06
OPERATOR SEAT, AIRPOT, (1161684), MSG95A-06



**KOLTUK, HAVALI (1161684),MSG95A-06
OPERATOR SEAT, AIRPOT, (1161684), MSG95A-06**

NO NO	PARÇA NO PART NO	TANIM	DESCRIPTION	ADET QTY	S.K. S.C.	SERİ NO SERIAL NO	D.T. ICA	NOT NOTE
	* CAB011/14/10/001				RK			
	018/22873				RK			
1	F47/00300	KOLTUK	SEAT	1				☞ B2-9-1-1OP2
2	N01/0222114	CİVATA M8x20	BOLT M 8x20	4				
3	N03/0020011	PUL M8	WASHER M8	4				
4	N01/0222438	CİVATA M10x20	BOLT M 10x20	4				
5	N03/0020018	PUL M10	WASHER M10	4				
6	018/29573	KOLTUK ADAPTÖR SACI	BRACKET, SEAT ADAPTER	1		115001 - 115027		
	018/29574	KOLTUK ADAPTÖR SACI	BRACKET, SEAT ADAPTER	1		115100 -		
7	019/91458	KOLTUK ADAPTÖR SACI	BRACKET, SEAT ADAPTER	1		115001 - 115027		
	019/91459	KOLTUK ADAPTÖR SACI	BRACKET, SEAT ADAPTER	1		115100 -		
8	020/02241	KAPAK SACI	COVER PLATE	1				
9	F99/60016	KİLİT	LOCK	1				
10	F99/60400	MENTEŞE	HINGE	2				

KOLTUK, HAVALI (1161684),MSG95A-06
OPERATOR SEAT, AIRPOT, (1161684), MSG95A-06

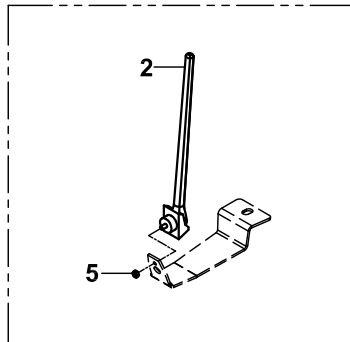


**KOLTUK, HAVALI (1161684),MSG95A-06
OPERATOR SEAT, AIRPOT, (1161684), MSG95A-06**

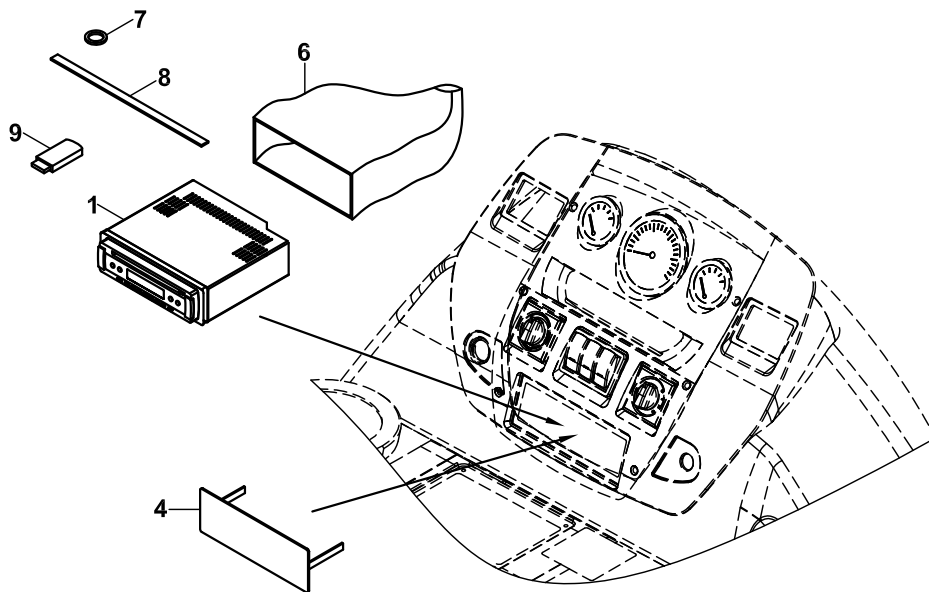
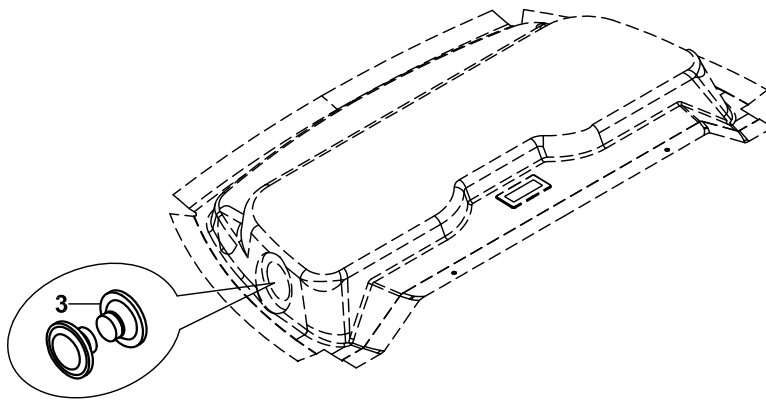
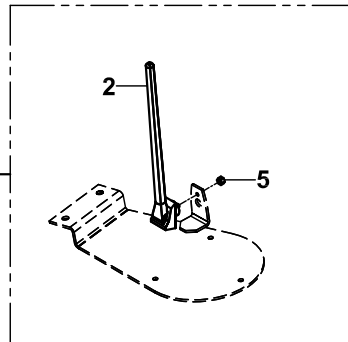
NO NO	PARÇA NO PART NO	TANIM	DESCRIPTION	ADET QTY	S.K. S.C.	SERİ NO SERIAL NO	D.T. ICA	NOT NOTE
	F47/00300				RK			
1	S47/00374	NİVO AYARI	LEVEL CONTROL	1				
5	S47/00327	SEGMAN	LOCK WASHER	1	K2			
6	S47/00392	YATAY ESNEME AMORTİSÖRÜ	SHOCK ABSORBER KIT	1	(K2), K1			
7	S47/00329	BURÇ	BUSHING	2	K1			
8	S47/00387	ÜST ESNEME	SUSPENSION UPPER PART KIT	1	(K3)			
9	S47/00325	POP PERÇİN	RIVET	1				
10	S47/00390	LASTİK TAMPON	BUMPER KIT	1	K1, K3			
11	S47/00332	PUL	WASHER	1	K4			
12	S47/00385	KİLİTLEME PARÇA	LOCKING LEVER KIT	1	K3, (K4)			
13	S47/00378	SÖNÜMLEME YAYI	TENSION SPRING	2	K4			
14	S47/00338	TUTAMAK	HANDLE	1	K4			
16	S47/00346	CIVATA	SCREW	1				
17	S47/00350	AMORTİSÖR	SHOCK ABSORBER KIT	1	(K5)			
18	S47/00342	DAYAMA	ENDSTOP	2	(K6)			
19	S47/00334	POP PERÇİN	RIVET	2	K1,K3,K6,K10			
22	S47/00368	SEGMAN	LOCK WASHER	4	K5, K10			
23	S47/00366	LASTİK TAMPON	DAMPING BUMPER BLACK	2	K10			
24	S47/00394	AŞINMA PARÇALARI	WEAR PARTS	1				
26	S47/00340	ÇEKME TELİ	CABLE BOWDEN HEIGHT	1	(K7)			
27	S47/00354	ÇEKME TELİ	CABLE BOWDEN HEIGHT	1	(K8)			
28	S47/00356	MERCİMEK BAŞLI CIVATA	SCREW	3	K7,K8,K9			
29	S47/00344	TUTAMAK	TRIGGERING	1	(K9),K10			
30	S47/00352	TUTAMAK	HANDLE	1	K9			
33	S47/00336	TAMPON	BUMPER	1	K1			
34	S47/00398	ESNEME	SUSPENSION	1				
35	S47/00358	MAKAS	SWING ARM KIT	1	(K10)			
36	S47/00372	ÖZEL CIVATA	BOLT,SHOULDER	2	K1			
39	S47/00348	DAYAMA	ENDSTOP KIT	1	K10,K11			
40	S47/00370	MAKARA	ROLLER KIT	2	K3,K10			
43	S47/00397	SABİT YATAK POM.	THRUST BEARING,PLASTIC	2	K10,K11			
46	S47/00330	MAKARA	ROLLER	4	K3,K10,K11			
48	S47/00360	ALT ESNEME	SUSPENSION LOWER PART KIT	1	(K11)			
50	S47/00362	KÖRÜK	BELLOWS	1				
52	S47/00376	HAVA KÖRÜĞÜ	AIR SPRING KIT	1				
56	S47/00382	KOMPRESÖR	COMPRESSOR KIT,12V	1				
59	S47/00364	BAĞLANTI KABLOSU	CONNECTING CABLE	1				
60	S47/00384	HORTUM	AIR HOSE KIT	1				
73	S47/00380	PİM	CLEVIS PIN	2	K5,K10			
101	S47/00395	YATAY ESNEME	FORE-AFT ISOLATOR	1	(K1)			
102	S47/00399	ARKALIK UZATMASI	HEADREST EXTENSION	1				
103	S47/00298	KOLÇAK, SAĞ	BACKREST, RIGHT	1				
104	S47/00297	KOLÇAK, SOL	ARMREST, LEFT	1				

CD- PLAYER DONANIMI
CD- PLAYER SYSTEM

115100-



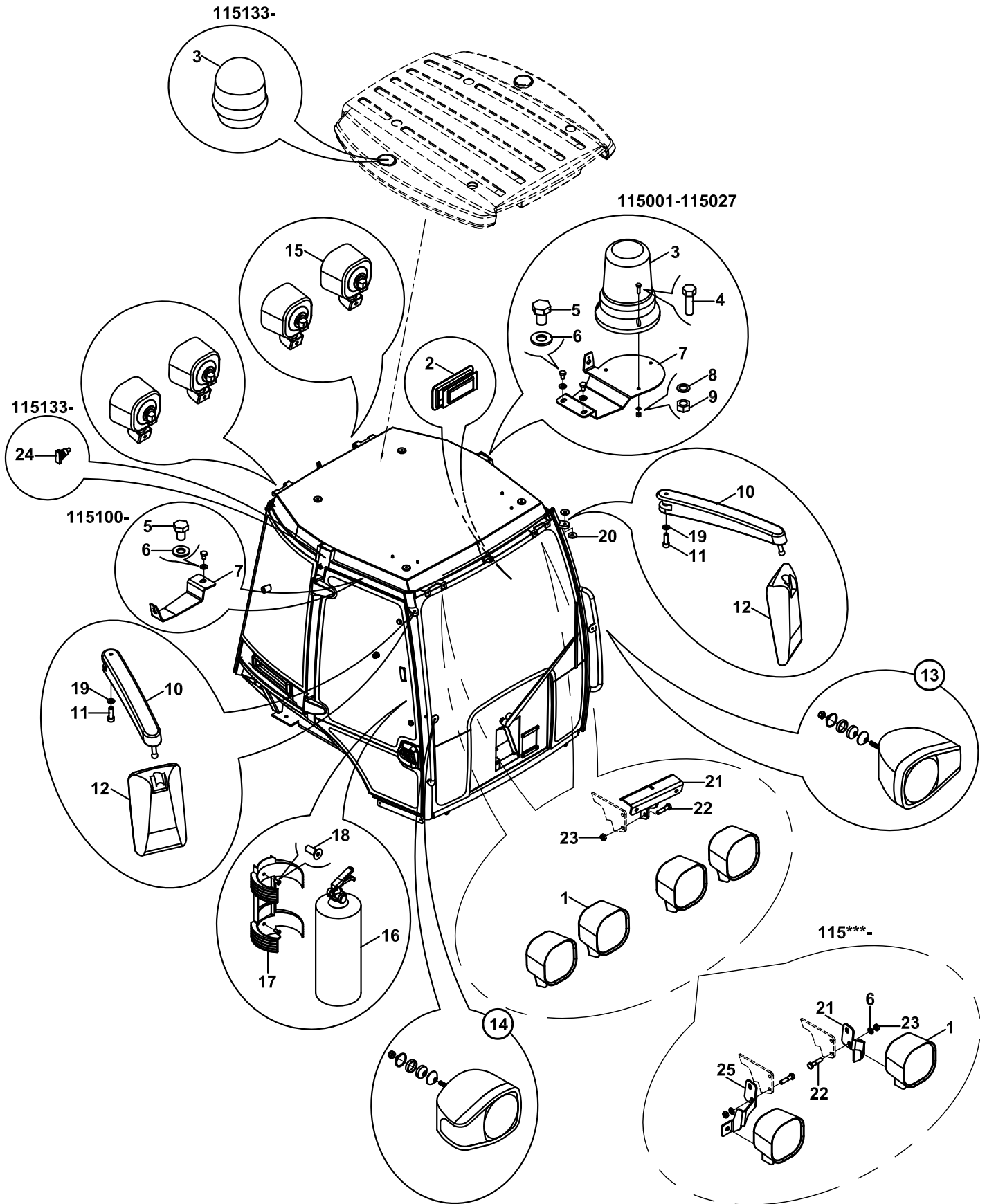
115001-115027



CD- PLAYER DONANIMI
CD- PLAYER SYSTEM

NO NO	PARÇA NO PART NO	TANIM	DESCRIPTION	ADET QTY	S.K. S.C.	SERİ NO SERIAL NO	D.T. ICA	NOT NOTE
	* CAB011/13/04/001							
1	F99/25240	CD PLAYER	CD PLAYER	1	RK	115001 - 115605		
	F99/25250	CD PLAYER	CD PLAYER	1		115606 -	Y	
	F99/25255	CD PLAYER (BANDROL)	CD PLAYER (BANDEROLE)	1	A			
2	F99/25242	ANTEN	ANTENNA	1		115001 - 115605		
	F99/25252	ANTEN	ANTENNA	1		115606 -	Y	
3	F99/25241	HOPARLÖR	SPEAKER	2		115001 - 115605		
	F99/25251	HOPARLÖR	SPEAKER	2		115606 -	Y	
4	019/29243	TEYP KAPAĞI	COVER	1				
5	N02/3570146	SOMUN M5	NUT M5	1				
6	810/30100	KÖRÜK	GAITER	1				
7	510/02000	KABLO BAĞI	TIE CABLE	1				
8	816/00310	FİTİL	STRIP	1				
9	F99/25253	USB FLAS DİSK	USB FLAS DISK	1		115606 -		

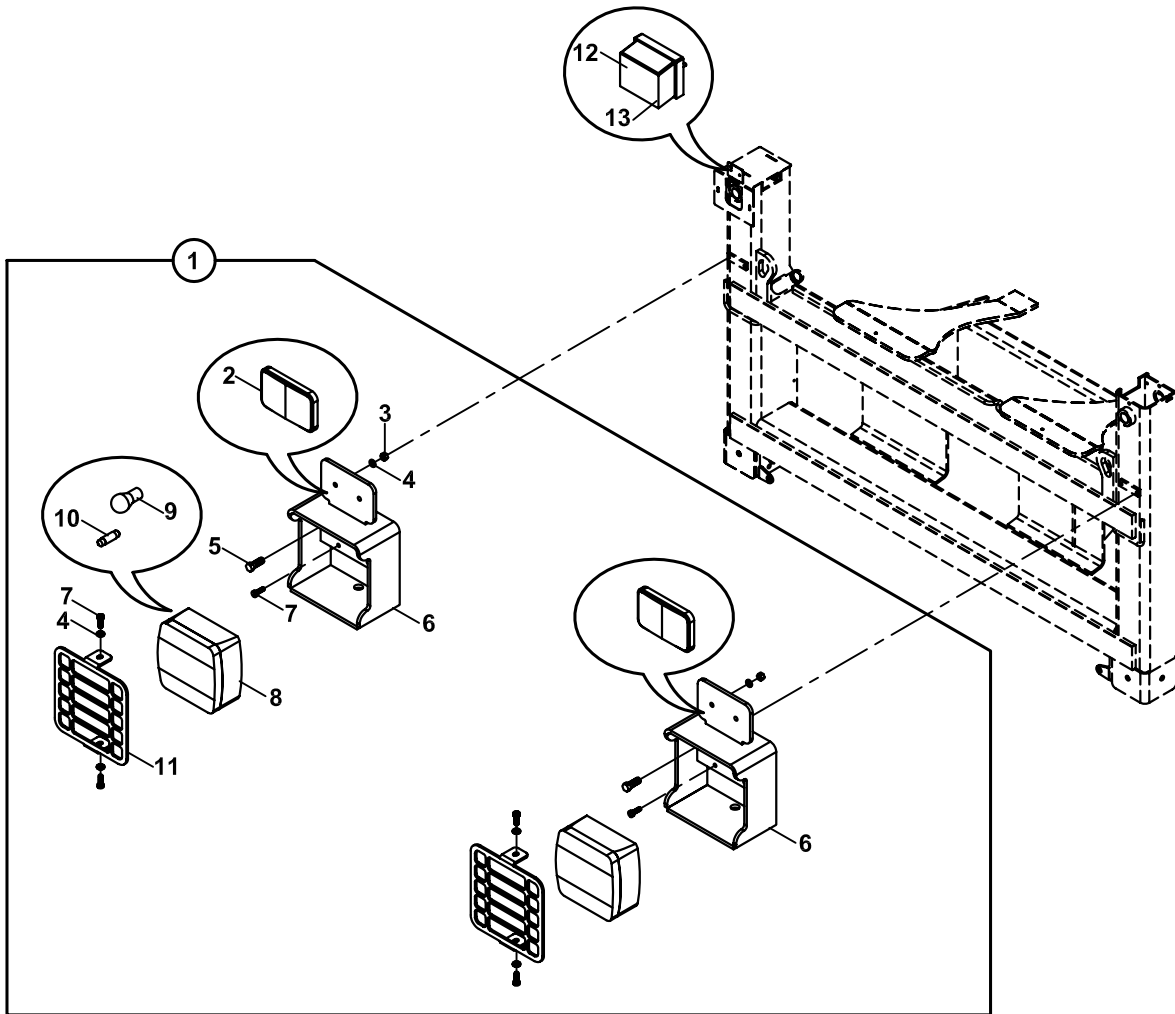
FAR VE LAMBALAR
LIGHTS



**FAR VE LAMBALAR
LIGHTS**

NO NO	PARÇA NO PART NO	TANIM	DESCRIPTION	ADET QTY	S.K. S.C.	SERİ NO SERIAL NO	D.T. ICA	NOT NOTE
		* F32/10755 -F32/10757						
		* CAB011/00/00/003						
1A	526/04030	ÇALIŞMA LAMBASI, ÖN,	WORKING LIGHT, FRONT	4	RK			
1B	532/02030	AMPUL,ÇALIŞMA LAMBASI	BULB, WORKING LIGHT	4	RK			
2A	526/07520	LAMBA, İÇ AYDINLATMA	LIGHT, CAB INTERIOR	1				
2B	532/08805	AMPUL, İÇ AYDINLATMA	BULB, CAB INTERIOR	1				
3	526/03110	TEPE İKAZ LAMBASI	BEACON	1		115001 - 1150**		
	526/03130	TEPE İKAZ LAMBASI	BEACON	1		115133 -	X	
4	N01/0221514	CİVATA M6x20	BOLT M6x20	3				
5	N01/0222078	CİVATA M8x15	BOLT M8x15	2		115001 - 1150**		
	N01/0222078	CİVATA M8x15	BOLT M8x15	1		115100 -		
6	N03/0020011	PUL M8	WASHER M8	2		115001 - 1150**		
	N03/0020011	PUL M8	WASHER M8	1		115100 -		
	N03/0020011	PUL M8	WASHER M8	5		115*** -		
7	019/92930	BAGLANTI SACI	MOUNTING PLATE	1				
	020/12058	BAGLANTI SACI	MOUNTING PLATE	1		115001 - 1150**	B	
	020/12436	BAGLANTI SACI	MOUNTING PLATE	1		115133 -	X	
8	N03/0100013	PUL M6	WASHER M6	3				
9	N02/5900050	SOMUN M6	NUT M6	3				
10	810/14479	AYNA KOLU	ARM, MIRROR	2				
11	N01/5870842	CİVATA M10x40	BOLT M10x40	2				
12	S91/00966	DİKİZ AYNASI	REARVIEW MIRROR	2				
13	526/00226	FAR, ÖN, YAN, SOL	HEADLIGHT, FRONT, LEFT	1				
14	526/00225	FAR, ÖN, YAN, SAĞ	HEADLIGHT, FRONT, RIGHT	1				
15A	526/04020	ÇALIŞMA LAMBASI, ARKA	WORKING LIGHT, BACK	4				
15B	532/02020	AMPUL,ÇALIŞMA LAMBASI	BULB, WORKING LIGHT	4				
16	F99/30300	YANGIN TÜPÜ	FIRE EXTINGUISHER	1				
17	F99/30310	PLASTİK TÜP ASKISI	BRACKET	1				
18	N04/4320362	VİDA M6x15	SCREW M6x15	2				
19	N03/0020018	PUL M10	WASHER M10	2				
20	805/07020	POLYAMİD PUL	WASHER	4				
21	019/91483	FAR BAĞLANTI ADAPTÖRÜ	BRACKET	2		115133 -		
	020/12632	FAR BAĞLANTI ADAPTÖRÜ	BRACKET	1		115*** -	Y	
22	N01/0222114	CİVATA M8x20	BOLT M8x20	4		115133 -		
23	N03/3570182	SOMUN M8	NUT M8	4		115133 -		
24	553/01000	PRİZ	SOCKET	1		115133 -		
25	020/12633	FAR BAĞLANTI ADAPTÖRÜ	BRACKET	1		115*** -	Y	

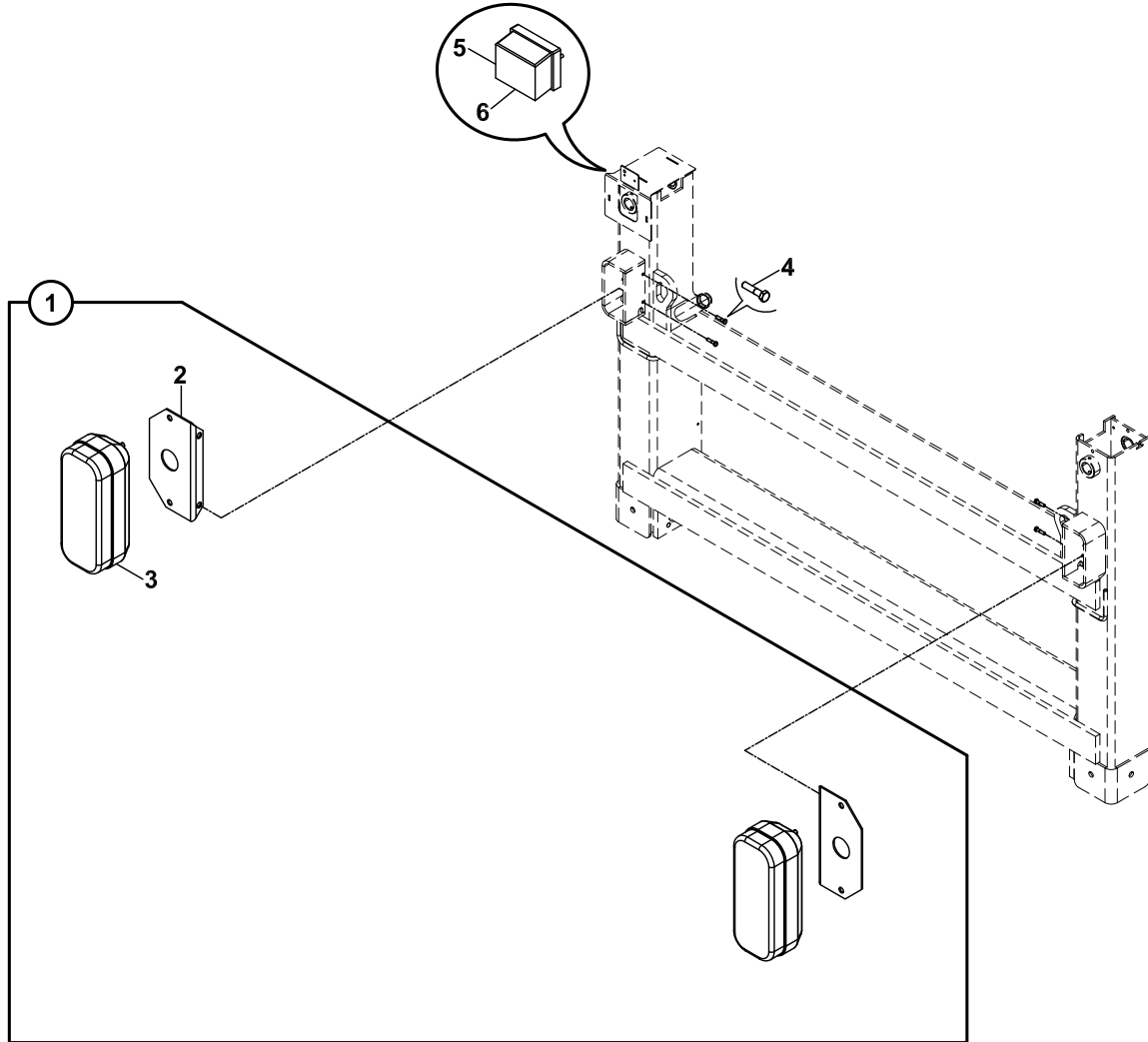
STOP LAMBASI- KAZICI YÜKLEYİCİ
REAR LIGHTING UNIT, BACKHOE LOADER



**STOP LAMBASI- KAZICI YÜKLEYİCİ
REAR LIGHTING UNIT, BACKHOE LOADER**

NO NO	PARÇA NO PART NO	TANIM	DESCRIPTION	ADET QTY	S.K. S.C.	SERİ NO SERIAL NO	D.T. ICA	NOT NOTE
	* V011/01/30				RK			
	* 011/00002							
1	018/53421	STOP LAMBASI, KOMPLE	STOP LIGHT, ASSY	1	SOP			
2	F99/14800	REFLEKTÖR	REFLECTOR	2				
3	N02/3570146	SOMUN M5	NUT M5	4				
4	N03/0020002	PUL M5	WASHER M5	8				
5	N04/4320506	VİDA M8x20	SCREW M8x20	4				
6	019/92660	STOP LAMBASI KUTUSU, SOL-SAĞ	MOUNTING BOX, STOP LIGHT, LEFT-RIGHT	2				
7	N04/1672455	CİVATA M5x15	BOLT M5x15	8				
8	526/02600	SİNYAL-STOP-PARK LAMBASI	HAZARD WARNING-SIGNAL- PARK-STOP LIGHT	2				
9	532/06000	AMPUL, SİNYAL	BULB, SIGNAL	4				
10	532/15006	AMPUL	BULB	2				
11	020/12118	KAPAK SACI	COVER, STOP LIGHT	2				
12	526/05000	PLAKA LAMBASI	LIGHT, REGISTRATION PLATE	1				
13	532/04000	AMPUL	BULB	1				

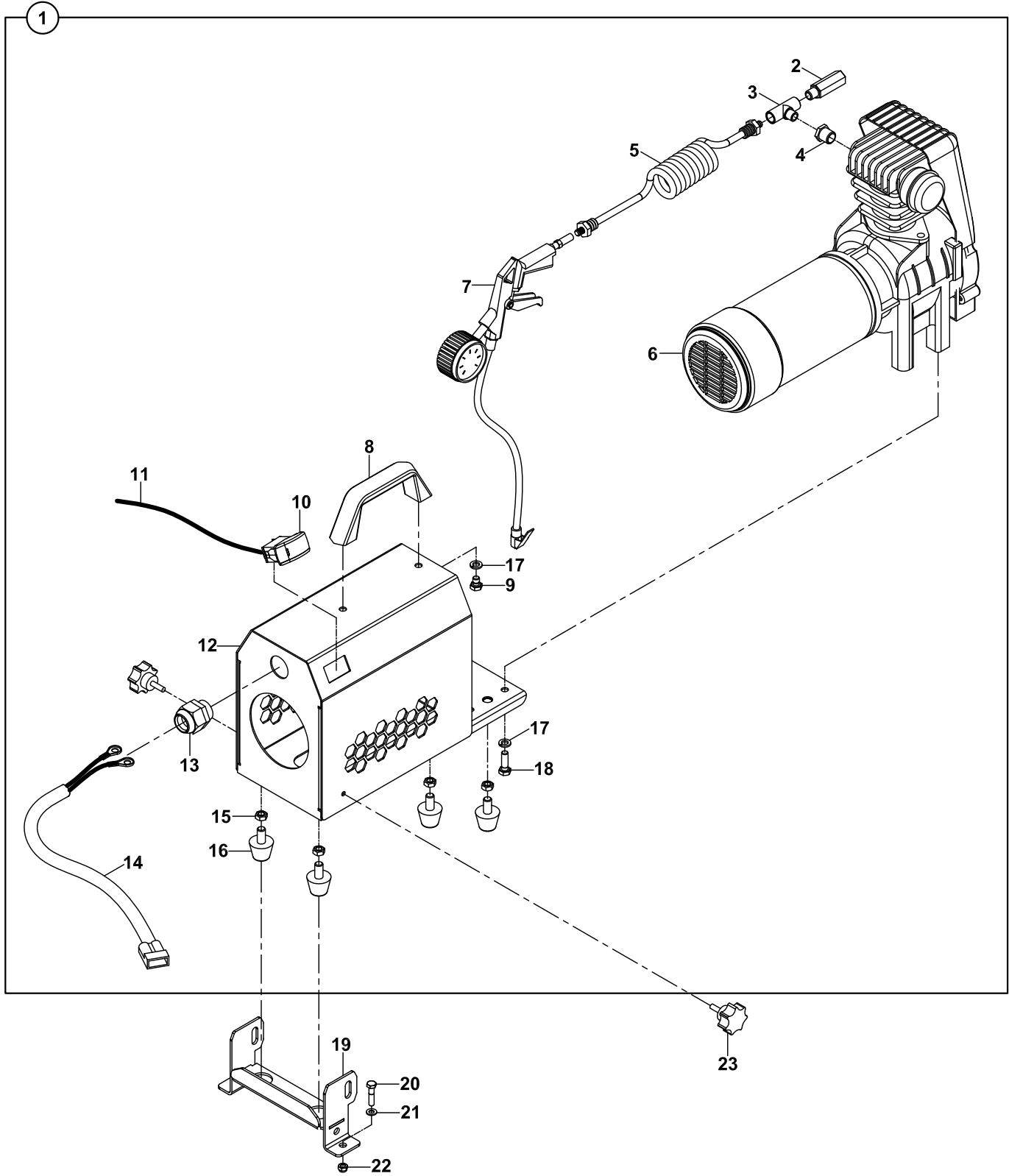
STOP LAMBASI- KAZICI YÜKLEYİCİ
REAR LIGHTING UNIT, BACKHOE LOADER



STOP LAMBASI- KAZICI YÜKLEYİCİ
REAR LIGHTING UNIT, BACKHOE LOADER

NO NO	PARÇA NO PART NO	TANIM	DESCRIPTION	ADET QTY	S.K. S.C.	SERİ NO SERIAL NO	D.T. ICA	NOT NOTE
	* V011/01/51				RK			
	* 011/00002							
1	018/53422	STOP LAMBASI, KOMPLE	STOP LIGHT, ASSY	1	SOP			
2	019/92963	BAĞLANTI BRAKETİ	PLATE	2				
3	526/02610	STOP LAMBASI	STOP LIGHT	2				
4	N01/5890470	CİVATA M8x25	BOLT M8x25	4				
5	526/05000	PLAKA LAMBASI	LIGHT, REGISTRATION PLATE	1				
6	532/04000	AMPUL	BULB	1				

KOMPRESÖR , ELEKTRİK MOTORLU
COMPRESSOR, WITH ELECTRICAL MOTOR



KOMPRESÖR, ELEKTRİK MOTORLU
COMPRESSOR, WITH ELECTRICAL MOTOR

NO NO	PARÇA NO PART NO	TANIM	DESCRIPTION	ADET QTY	S.K. S.C.	SERİ NO SERIAL NO	D.T. ICA	NOT NOTE
	* V011/29/02				RK			
1	018/61910	KOMPRESÖR KOMPLE	COMPRESSOR ASSY.	1				
2	F18/01002	HAVA TAHLİYE VALFİ	DRAIN VALVE	1				
3	806/30610	T, NİPEL	TEE	1				
4	806/15060	NİPEL	ADAPTER	1				
5	F25/23150	HORTUM, SİRİAL	HOSE	1				
6	F25/20050	KOMPRESÖR	COMPRESSOR	1				
7	F25/23100	HAVA TABANCASI	AIR GUNS	1				
8	F99/50100	KULP	HANDLE	1				
9	N01/0222042	CİVATA M8x10	BOLT M8x10	2				
10	520/31130	DÜĞME	SWITCH	1				
11		ANAHTAR KOMPLE	SWITCH, ASSY.	1				☞ C1-10-1-OP
12	019/90049	KOMPRESÖR SASİSİ	COMPRESSOR, PLATE	1				
13	545/30121	RAKOR	ADAPTER	1				
14	501/06710	KAPLO, KOMPRESÖR	CABLE, COMPRESSOR	1				
15	N02/3570181	SOMUN M8	NUT M8	4				
16	810/40136	TAKOZ	SUPPORT	4				
17	N03/1310010	RONDELA	WASHER	6				
18	N01/0222138	CİVATA M8x25	BOLT M8x25	4				
19	019/90039	KOMPRESÖR AYAĞI	PLATE	1				
20	N01/0232124	CİVATA M8x20	BOLT M8x20	2				
21	N03/0020011	PUL M8	WASHER M8	2				
22	N02/5900062	SOMUN M8	NUT M8	2				
23	N01/0000006	BAKALİT BAŞLI CİVATA	BOLT	2				

B

**GÖVDE
BODY PARTS**

B1

**GÖVDE MONTAJLARI
BODY PARTS MOUNTINGS**

B2

**KABİN
OPERATOR CAB**

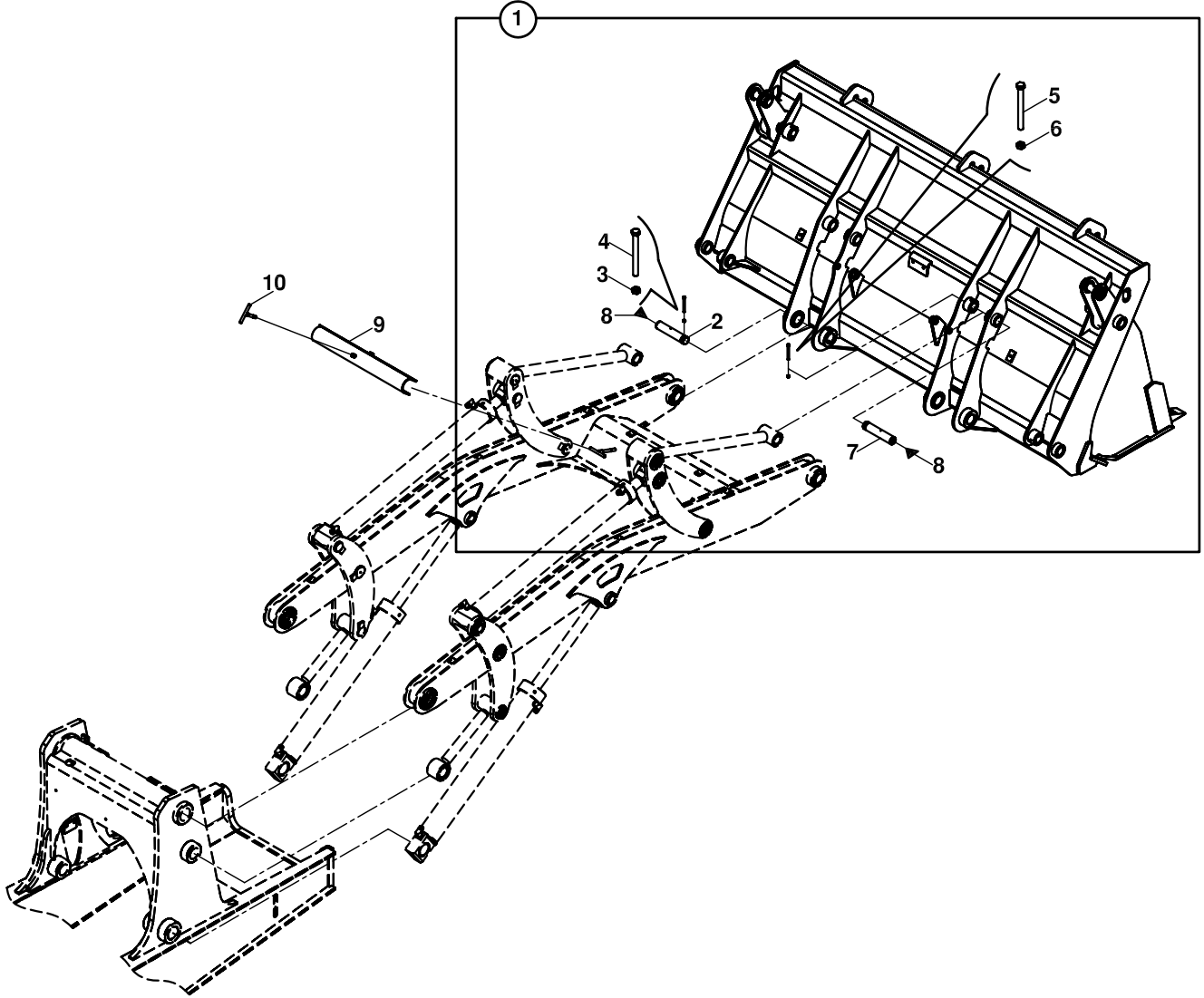
B3

**YÜKLEYİCİ
LOADER**

B4

**KAZICI
BACKHOE**

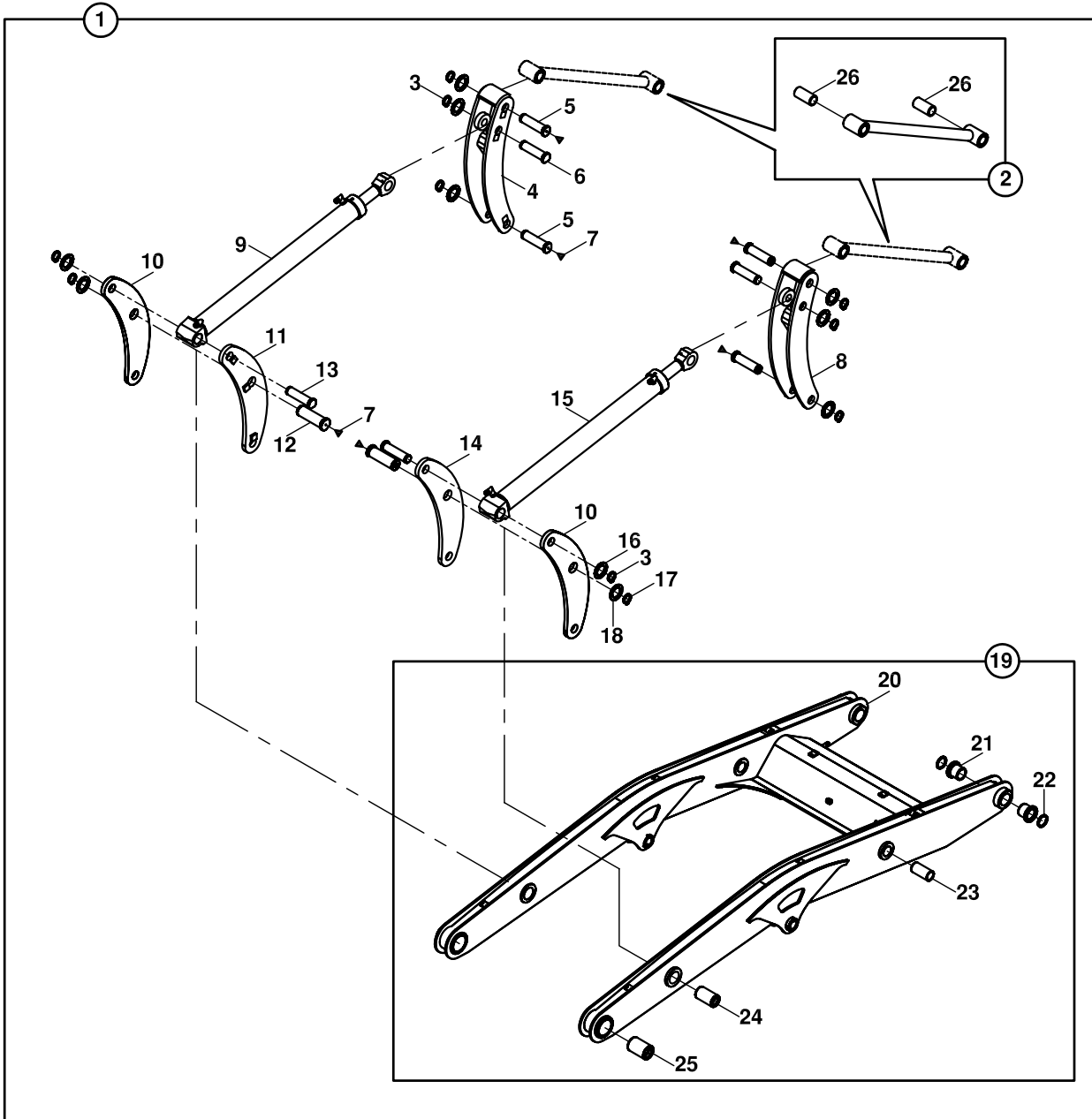
YÜKLEYİCİ ATAŞMAN BAĞLANTISI LOADER ATTACHMENT MOUNTING



YÜKLEYİCİ ATAŞMAN BAĞLANTISI
LOADER ATTACHMENT MOUNTING

NO NO	PARÇA NO PART NO	TANIM	DESCRIPTION	ADET QTY	S.K. S.C.	SERİ NO SERIAL NO	D.T. ICA	NOT NOTE
	* 011/00001			RK				
1	018/90600	ATAŞMAN BAĞLANTI ELEMENLARI, KOMP.	ATTACHMENT MOUNTING COMPONENTS, ASSY.	1				
2	801/04130	PİM	PIN	2				
3	N02/5900122	SOMUN M12	NUT M12	2				
4	N01/0371010	CİVATA M12x120	BOLT M12x120	2				
5	N01/0370494	CİVATA M8x80	BOLT M8x80	2				
6	N02/5900062	SOMUN M8	NUT M8	2				
7	801/04120	PİM	PIN	2				
8	N08/1210020	GRESÖRLÜK	GREASE NIPPLE	4				
9	019/90810	EMNİYET SACI	SAFETY STRUT, LOADER ARMS	1				
10	019/90815	TESPİT CİVATASI	BOLT, SAFETY STRUT	1				

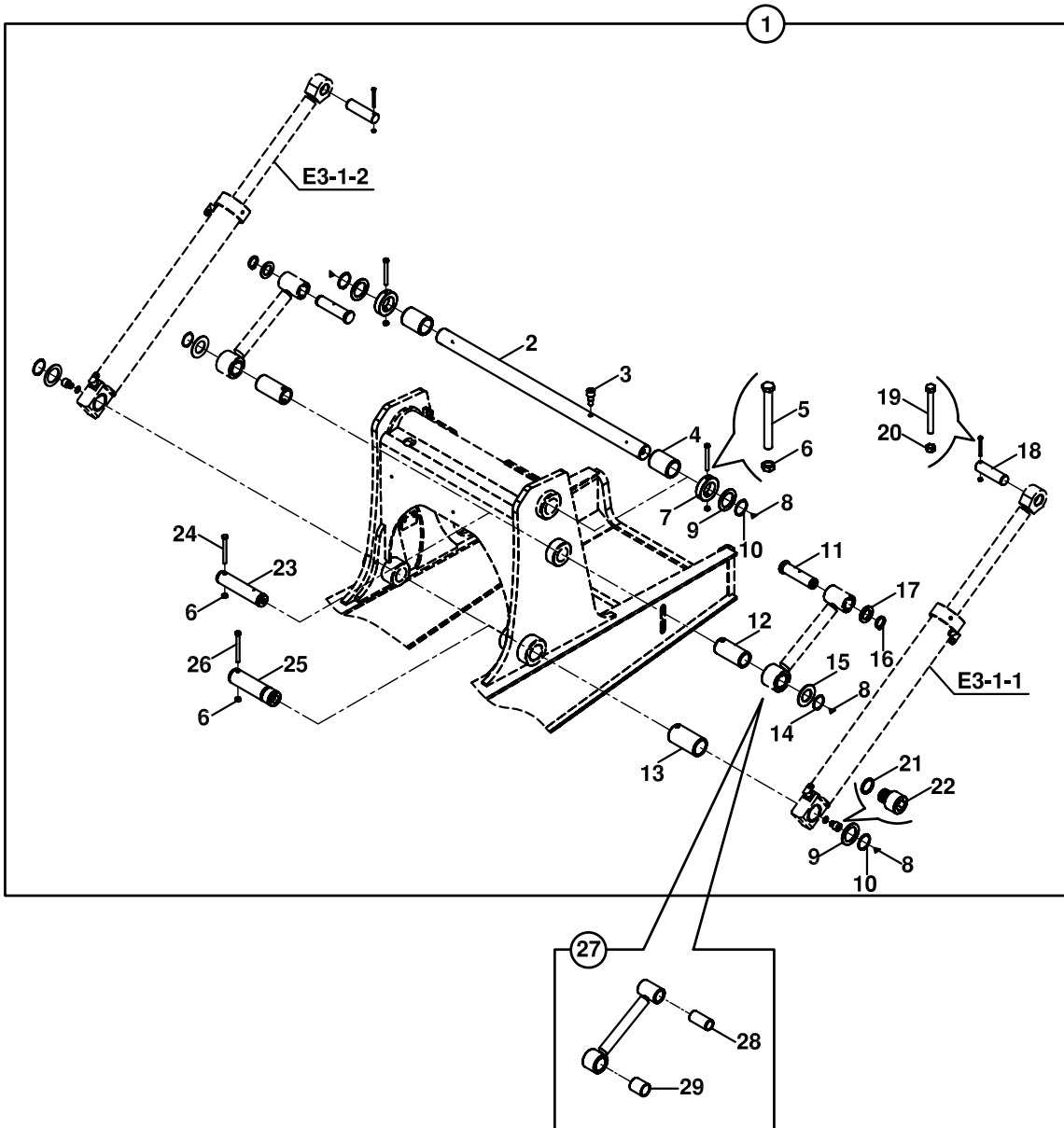
YÜKLEYİCİ MONTAJI-1, KUTU KESİTLİ KOL
LOADER MOUNTING-1, LOADER ARM WITH BOX SECTION



YÜKLEYİCİ MONTAJI-1, KUTU KESİTLİ KOL
LOADER MOUNTING-1, LOADER ARM WITH BOX SECTION

NO NO	PARÇA NO PART NO	TANIM	DESCRIPTION	ADET QTY	S.K. S.C.	SERİ NO SERIAL NO	D.T. ICA	NOT NOTE
1	* V011/15/03 018/13160	YÜKLEYİCİ KOMPLE, KUTU KESİTLİ KOL	LOADER MOUNTING, ARM WITH BOX SECTION	RK 1	SOP			
2	019/11602	GERGİ KOLU, KOMPLE	LINK, CROWD	2				
3	N05/0760018	SEGMAN	RETAINING RING	6				
4	019/11340	ÖN TAVŞAN KULAGI, SOL	INTERLEVER PLATE	1				
5	801/05070	PİM	PIN	4				
6	801/11110	PİM	PIN	2				
7	N08/1210020	GRESÖRLÜK	GREASE NIPPLE	6				
8	019/11341	TAVŞAN KULAGI, SAG	INTERLEVER PLATE	1				
9		DEVİRİCİ SİLİNDİR, SOL	RAM, SHOWEL	1				☞ E3-2-2
10	020/01607	TAVŞAN KULAGI	INTERLEVER PLATE	2				
11	019/11323	TAVŞAN KULAGI, İÇ-SOL	INTERLEVER PLATE	1				
12	801/05060	PİM	PIN	2				
13	801/11100	PİM	PIN	2				
14	019/11333	TAVŞAN KULAGI, İÇ-SAG	INTERLEVER PLATE	1				
15		DEVİRİCİ SİLİNDİR, SAG	RAM, SHOWEL	1				☞ E3-2-1
16	805/00681	PUL	WASHER	10				
17	N05/0020090	SEGMAN	RETAINING RING	2				
18	805/00510	PUL	WASHER	2				
19	018/13161	YÜKLEYİCİ GÖVDESİ	LOADER ARM ASSY	1				
20	019/10225	YÜKLEYİCİ	LOADER	1				
21	802/02680	BURÇ	BUSHING	4				
22	N10/5506005	KEÇE	SEAL	4				
23	802/01218	BURÇ	BUSHING	2				
24	802/01076	BURÇ	BUSHING	2				
25	802/01516	BURÇ	BUSHING	2				
26	802/01218	BURÇ	BUSHING	2				

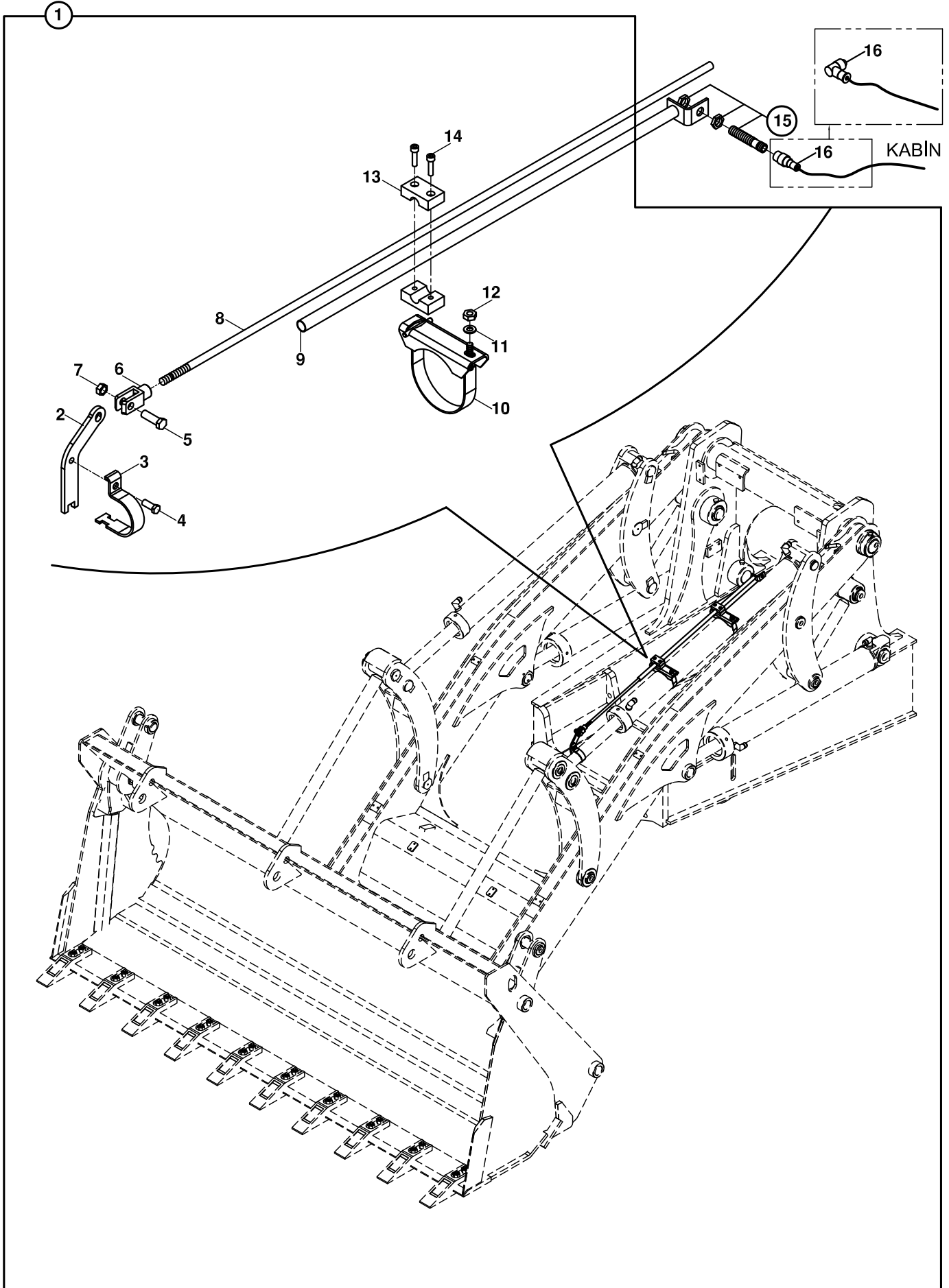
YÜKLEYİCİ MONTAJI- 2, KUTU KESİTLİ KOL
LOADER MOUNTING-2, LOADER ARM WITH BOX SECTION



YÜKLEYİCİ MONTAJI- 2, KUTU KESİTLİ KOL
LOADER MOUNTING-2, LOADER ARM WITH BOX SECTION

NO NO	PARÇA NO PART NO	TANIM	DESCRIPTION	ADET QTY	S.K. S.C.	SERİ NO SERIAL NO	D.T. ICA	NOT NOTE
	*V011/15/03			RK				
1	018/13105	KALDIRICI SİLİNDİR MONTAJI	MAIN BOOM RAM MOUNTING	1				
2	801/18111	PİM	PIN	1				
3	813/00114	ÖZEL CİVATA	BOLT	1				
4	802/01538	SERT BURÇ	BUSHING	2				
5	N01/0370998	CİVATA M12x110	BOLT M12x110	2				
6	N02/5900122	SOMUN M12	NUT M12	6				
7	020/21199	BİLEZİK	STOPPER, PIN	2				
8	N08/1210020	GRESÖRLÜK	GREASE NIPPLE	6				
9	805/00542	PUL	WASHER	4				
10	N05/0020104	SEGMAN	RETAINING RING	4				
11	801/05065	PİM	PIN	2				
12	802/01364	SERT BURÇ	BUSHING	2				
13	802/01518	SERT BURÇ	BUSHING	2				
14	N05/0020090	SEGMAN	RETAINING RING	2				
15	805/00944	PUL	WASHER	2				
16	N05/0760018	SEGMAN	RETAINING RING	2				
17	805/00681	PUL	WASHER	2				
18	801/02066	PİM	PIN	2				
19	N01/0370494	CİVATA M8x80	BOLT M8x80	2				
20	N02/5900062	SOMUN M8	NUT M8	2				
21	N03/0221252	BAKIR PUL	WASHER	2				
22	813/00110	YAGLAMA CİVATASI	BOLT	2				
23	801/19100	PİM	PIN	2				
24	N01/0371010	CİVATA M12x120	BOLT M12x120	2				
25	801/19160	PİM	PIN	2				
26	N01/0371022	CİVATA M12x130	BOLT M12x130	2				
27	019/11163	DENGE KOLU	LINK, LEVEL	2				
28	802/01218	BURÇ	BUSHING	2				
29	802/01355	BURÇ	BUSHING	2				

KEPÇE KONUM MEKANİZMASI SHOVEL LEVELLING MECHANISM



KEPÇE KONUM MEKANİZMASI
SHOVEL LEVELLING MECHANISM

NO NO	PARÇA NO PART NO	TANIM	DESCRIPTION	ADET QTY	S.K. S.C.	SERİ NO SERIAL NO	D.T. ICA	NOT NOTE
	* 011/00001			RK				
	* V015/23/12			RK				
1	018/43070	KEPÇE KONUM MEKANİZMASI	SHOVEL LEVELLING MECHANISM	1				
2	020/30403	KELEPÇE SACI	CLAMP PLATE	1				
3	020/11528	KELEPÇE SACI	CLAMP PLATE	1				
4	N01/0222114	CİVATA M8x20	BOLT M8x20	1				
5	N01/0222510	CİVATA M10x40	BOLT M10x40	1				
6	F99/60051	MAFSAL ÇATALI	CLEVIS	1				
7	N02/3570206	SOMUN M10	NUT M10	1				
8	020/21111	MEKANİZMA ÇUBUĞU	MECHANISM BAR	1				
9	019/92208	SWİÇ BAĞLANTI BORUSU	PIPE, SWITCH MOUNTING	1				
10	810/53095	KELEPÇE KOMPLE	CLAMP, ASSY	2				
11	N03/0100016	PUL M8	WASHER M8	2				
12	N02/3570182	SOMUN M8	NUT M8	2				
13	N07/2016013	KELEPÇE GÖVDESİ	CLAMP BODY	4				
14	N01/5870350	CİVATA M6x30	BOLT M6x30	4				
15	554/00030	SWİÇ , PROXSMITY	SWITCH, PROXSMITY	1	OP			
16	554/00031	KABLO	CABLE	1	OP			
	554/00032	KABLO	CABLE	1	OP		B	

B

**GÖVDE
BODY PARTS**

B1

**GÖVDE MONTAJLARI
BODY PARTS MOUNTINGS**

B2

**KABİN
OPERATOR CAB**

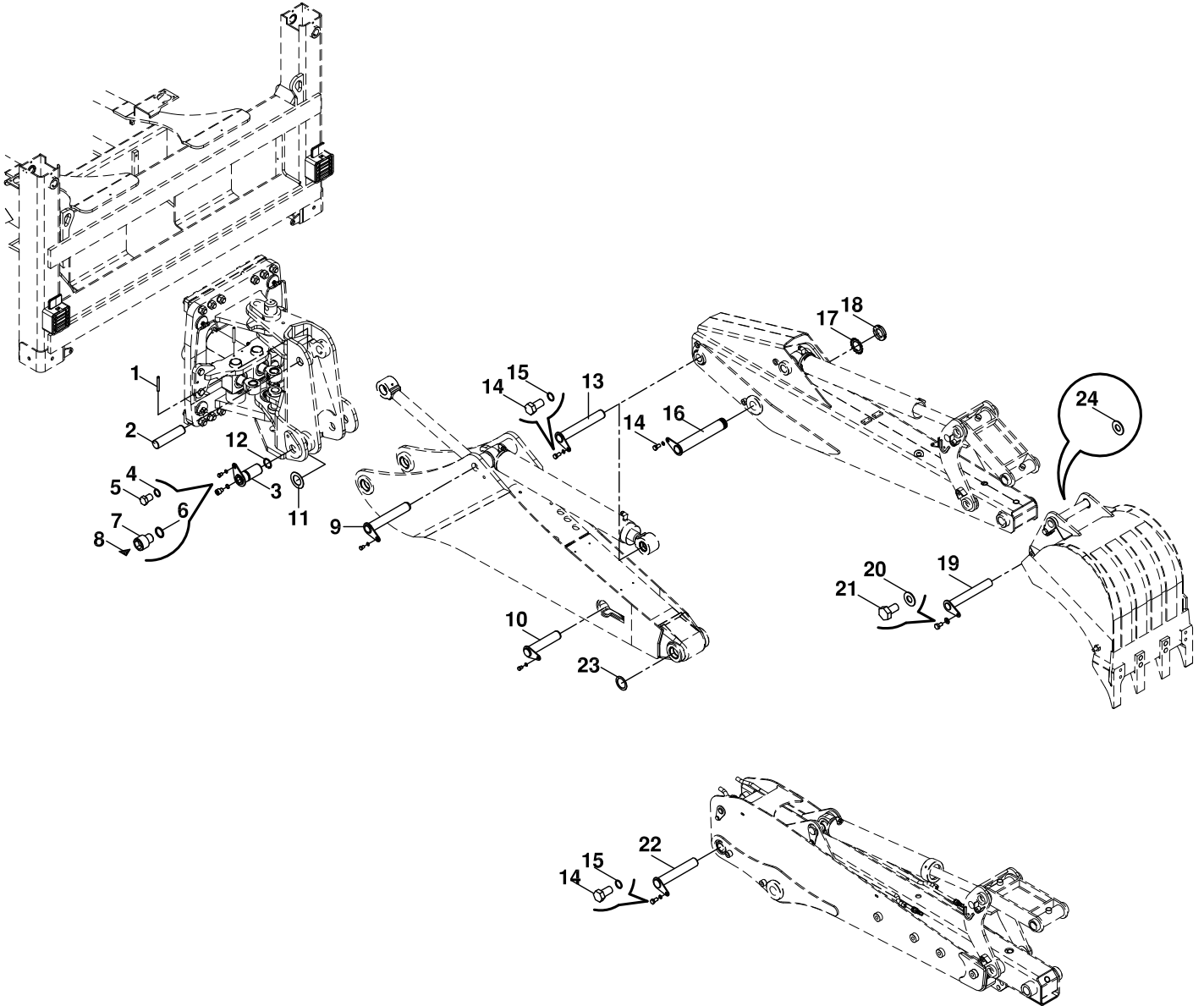
B3

**YÜKLEYİCİ
LOADER**

B4

**KAZICI
BACKHOE**

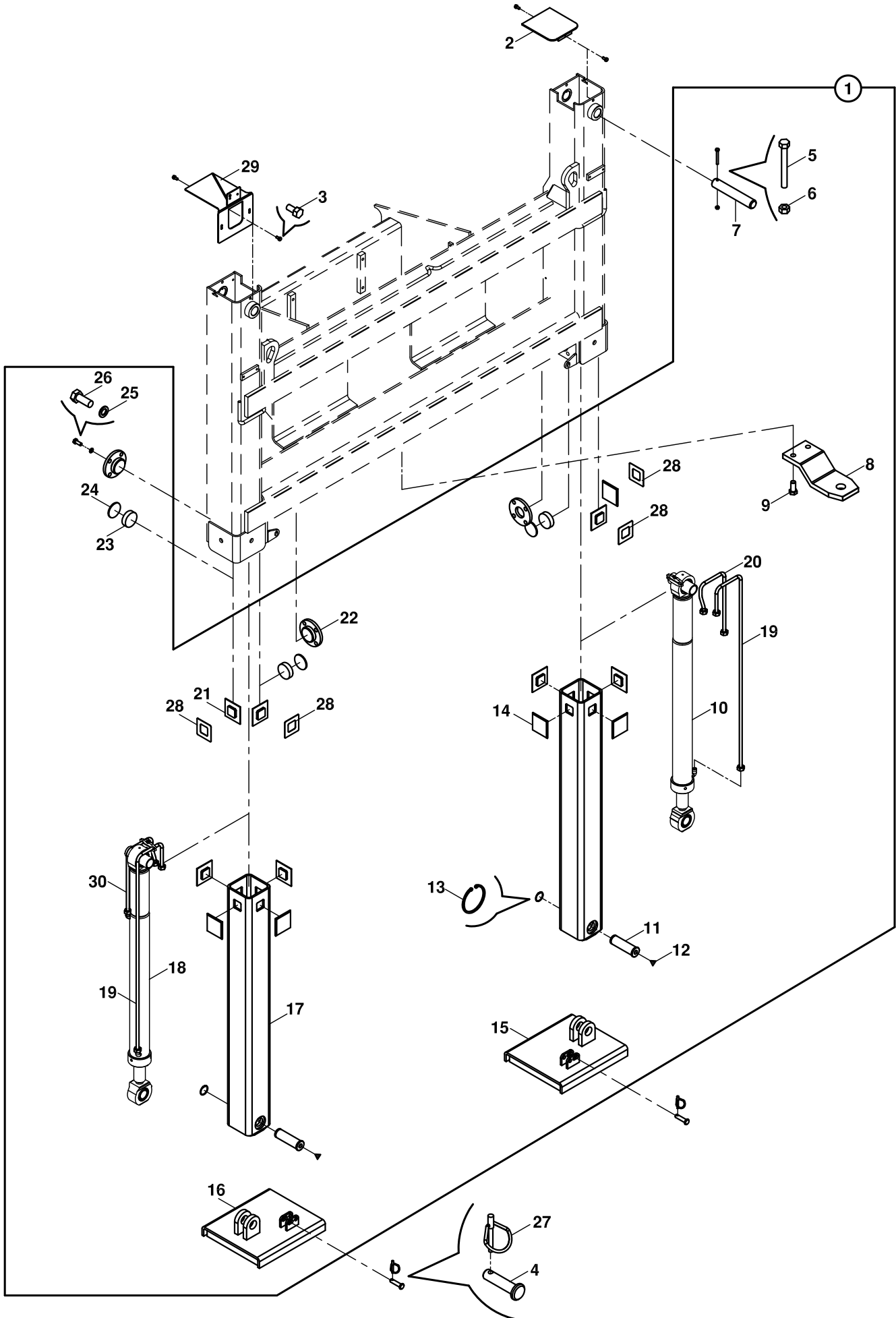
KAZICI GRUBU BAĐLANTILARI
MOUNTINGS, BACKHOE COMPONENTS



KAZICI GRUBU BAĞLANTILARI
MOUNTINGS, BACKHOE COMPONENTS

NO NO	PARÇA NO PART NO	TANIM	DESCRIPTION	ADET QTY	S.K. S.C.	SERİ NO SERIAL NO	D.T. ICA	NOT NOTE
	* V011/01							
	018/30440				RK			
1	N15/6452578	SIKMA KOVANI	PIN	1	RK			
2	801/02220	PİM	PIN	1		115001 -		
	801/02221	PİM	PIN	1		- 115751	X	
	801/02222	PİM	PIN	1		115752	X	
3	811/17630	PİM	PIN	2		115001 - 115751		
	811/17630	PİM	PIN	2		115752 -	X	
4	N03/2500023	PUL	WASHER	4				
5	N01/0223554	CİVATA	BOLT	4				
6	N03/0221252	PUL	WASHER	2				
7	813/00110	YAĞLAMA CİVATASI	BOLT	2				
8	N08/1210020	GRESÖRLÜK	GREASE NIPPLE	2				
9	811/01095	PİM	PIN	1				
10	811/01075	PİM	PIN	1				
11	805/00535	ŞİM 1 mm	SHIM 1mm	*	GK			
11	805/00536	ŞİM 2 mm	SHIM 2mm	*	GK			
11	805/00537	ŞİM 3 mm	SHIM 3mm	*	GK			
12	N05/0020104	SEGMAN	GREASE NIPPLE	2				
13	811/01110	PİM	PIN	1				NB
14	N01/0223506	CİVATA (M16x20)	BOLT (M16x20)	3				
15	N03/2500023	PUL M16	WASHER M16	3				
16	811/06016	PİM	PIN	1				
17	020/00221	EMNİYET SACI	PLATE, LOCK	1				
18	804/03100	EMNİYET SOMUNU M58x1.5	NUT, LOCK M58x1.5	1				
19	811/01040	PİM	PIN	2				
20	N03/2500016	PUL	WASHER	2				
21	N01/0222798	CİVATA (M12x20)	BOLT (M12x20)	2				
22	811/01090	PİM	PIN	2				
23	805/00530	PUL	WASHER	*	GK			TB
24	805/00418	AYAR PULU 44.5x0.5	WASHER 44.5x0.5	*	GK			NB
24	805/00419	AYAR PULU 44.5x1	WASHER 44.5x1	*	GK			

AYAK, KIZAK
STABILISER, SIDESHIFT FRAME



AYAK, KIZAK
STABILISER, SIDESHIFT

NO NO	PARÇA NO PART NO	TANIM	DESCRIPTION	ADET QTY	S.K. S.C.	SERİ NO SERIAL NO	D.T. ICA	NOT NOTE
	* 011/00002							
	*V011/12/07							
1	018/20245	AYAK KOMPLESİ	STABILISER LEG	1				
2	019/90160	KAPAK	COVER	1				
3	N01/0222078	CİVATA(M8x15)	BOLT M8x15	4				
4	801/10026	PİM	PIN	2				
5	N01/0370494	CİVATA (M8x80)	BOLT M8x80	2				
6	N02/5900062	SOMUN (M8)	NUT	2				
7	801/02035	ÜST AYAK PİMİ	PIN, UPPER LEG	2				
8	810/10590	KANCA	TOW, HITCH	1	OP			
9	N01/0224286	CİVATA (M20x50)	BOLT M20x50	2	OP			
10		AYAK SİLİNDİRİ (SAĞ)	RAM, STABILISER, (RIGHT)	1				☞ E3-4-1
11	801/05080	ALT AYAK PİMİ	PIN, LEG, LOWER	2				
12	N08/1210020	GRESORLÜK	GREASE NIPPLE	2				
13	N05/0020863	SEGMAN	RETAINING RING	2				
14	F99/77121	SÜRTÜNME PLAKASI	FRICTION PLATE	8				
15	019/90235	KIZAK PAPUCU (SAĞ) KİLİTLİ	FOOT, RIGHT WITH LOCK	1				
	019/90238	KIZAK PAPUCU (SAĞ) KİLİTLİ	FOOT, RIGHT WITH LOCK	1		115360 -	B	
16	019/90236	KIZAK PAPUCU (SOL) KİLİTLİ	FOOT, RIGHT WITH LOCK	1				
	019/90239	KIZAK PAPUCU (SOL) KİLİTLİ	FOOT, RIGHT WITH LOCK	1		115360 -	B	
17	019/90199	İÇ AYAK	LEG,STABILISER, INNER	2				
18		AYAK SİLİNDİRİ (SOL)	RAM, STABILISER, (LEFT)	1				☞ E3-4-2
19	452/51446	TESİSAT BORUSU	PIPE	2				
	452/51453	TESİSAT BORUSU	PIPE	2		115580	Y	
	452/51447	TESİSAT BORUSU	PIPE	2		115581 -	X	
20	452/51445	TESİSAT BORUSU	PIPE	2				
	452/51463	TESİSAT BORUSU	PIPE	1			B	
21	F99/77120	SÜRTÜNME PLAKASI	FRICTION PLATE	4				
22	019/90163	İTİCİ KAPAK	COVER	4				
23	F99/74020	SÜRTÜNME PLAKASI	FRICTION PLATE	4				
24	020/00991	SİM 0.5,1,2,3,4 mm	SHIM 0.5,1,2,3,4 mm	*	GK			
25	N03/1170029	PUL	WASHER	16				
26	N01/0223554	CİVATA (M16x30)	BOLT M16x30	16				
27	N06/3006042	HALKALI PİM	LINCH PIN	2				
28	805/01044	PUL	SHIM	4				
29	019/92810	PLAKA SACI	BRACKET, REGISTRATION PLATE	1				
30	452/51466	TESİSAT BORUSU	PIPE	1			B	

TABLA-KUTU- DÖNÜŞ SİLİNDİRİ BAĞLANTILARI
KINGPOST-CARRIAGE- SLEW/ SWING RAM MOUNTINGS

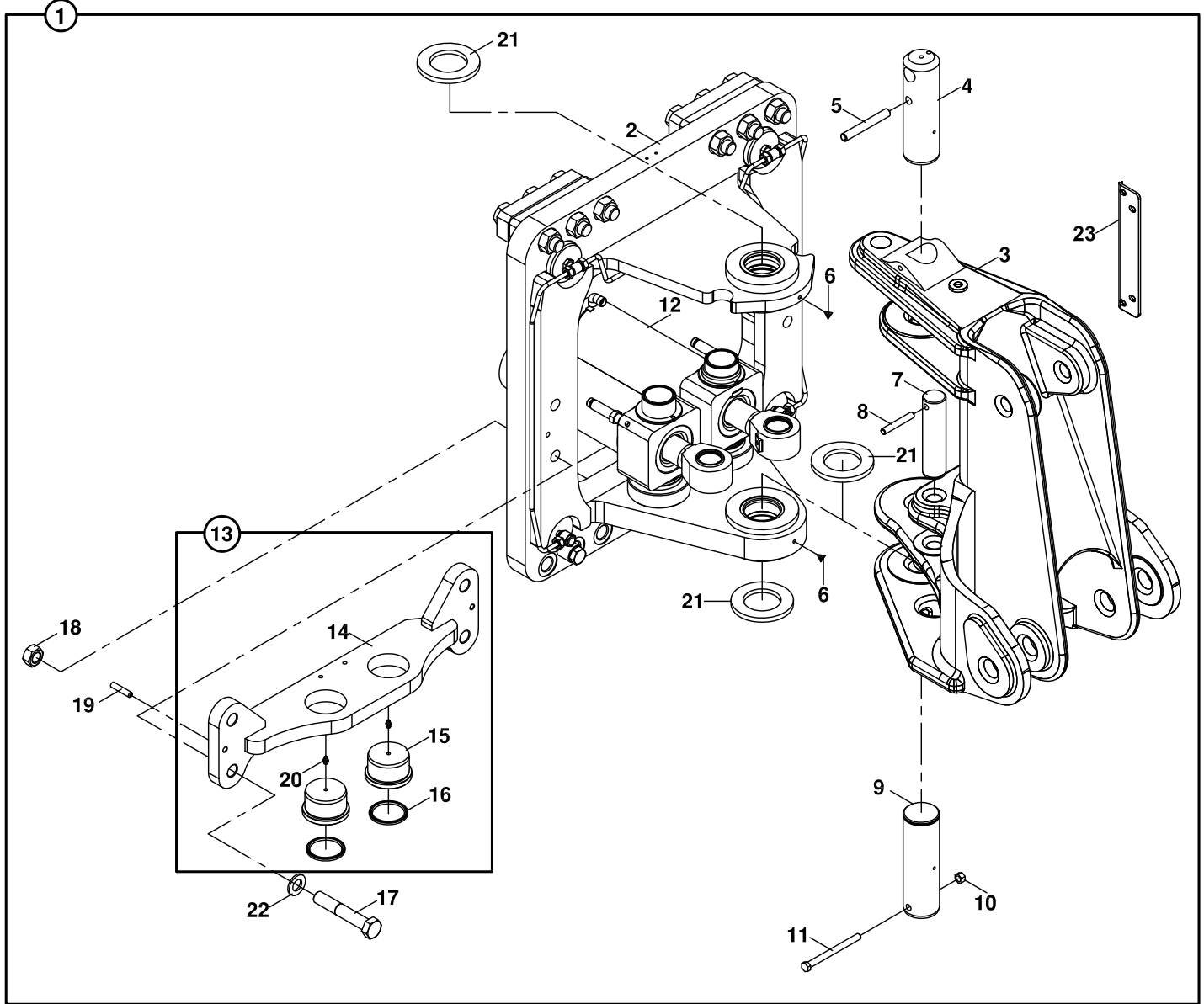
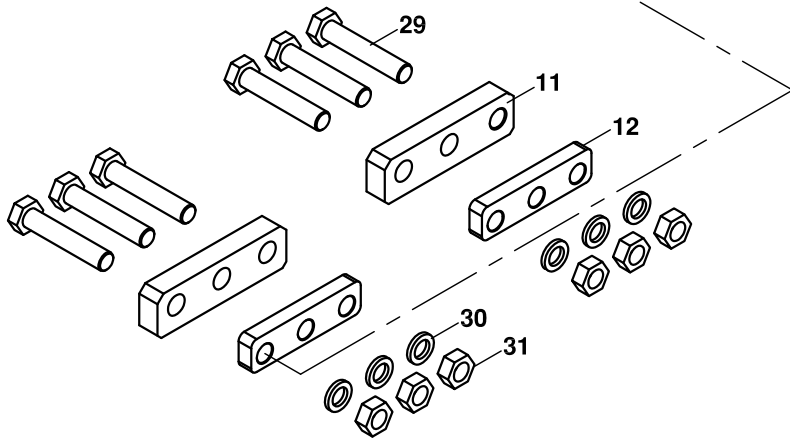
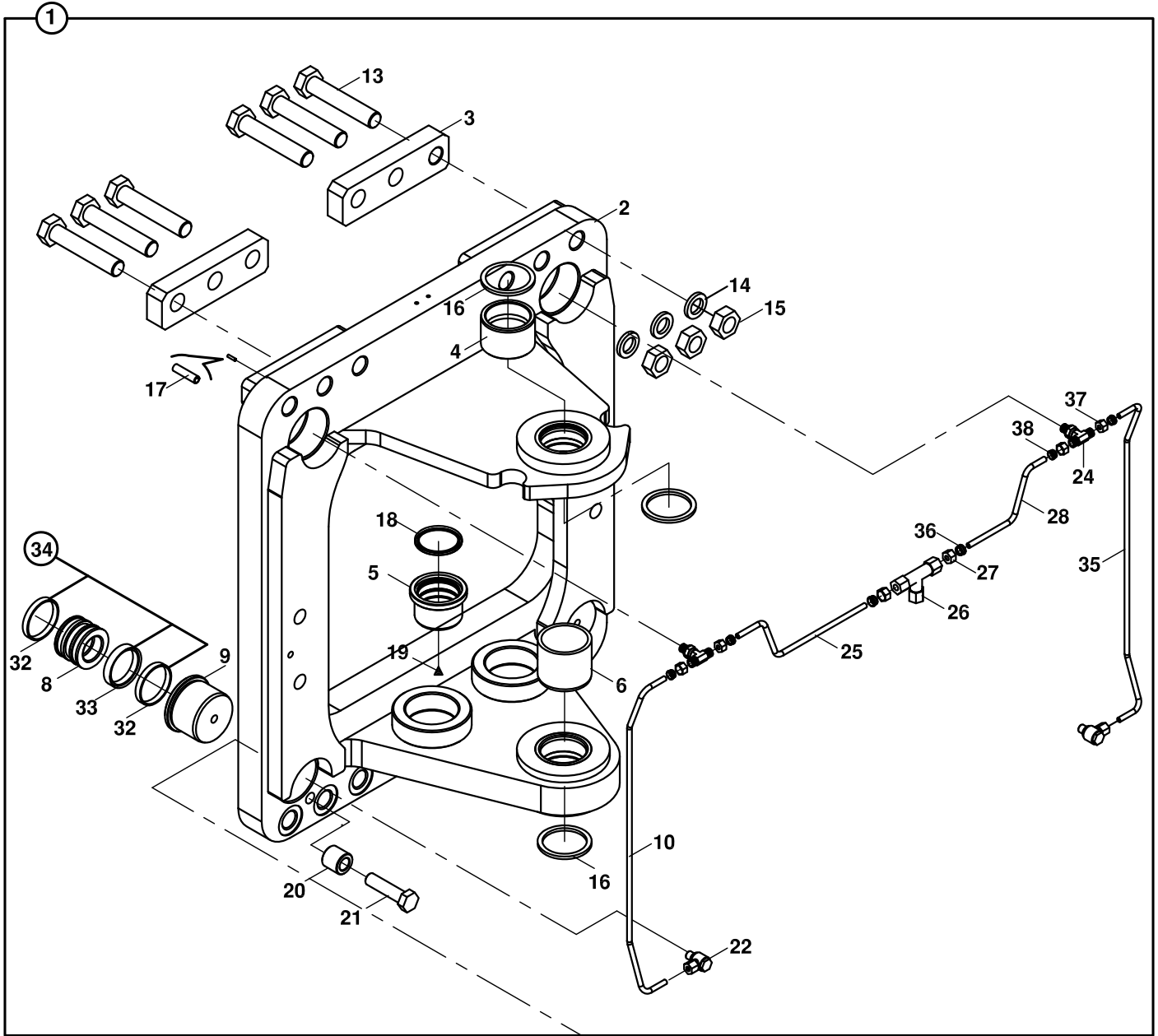


TABLA - KUTU - DÖNÜŞ SİLİNDİRİ BAĞLANTILARI
KINGPOST- CARRIAGE- SLEW / SWING RAM MOUNTINGS

NO NO	PARÇA NO PART NO	TANIM	DESCRIPTION	ADET QTY	S.K. S.C.	SERİ NO SERIAL NO	D.T. ICA	NOT NOTE
1	*V011/01/.. 018/33132	KUTU-TABLA-SİL., KOMP	KINGPOST AND CARRIAGE	1				
2		DÖNÜŞ TABLASI KOMP.	KINGPOST CARRIAGE	1				☞ B4-3-2-OP2
3		DÖNÜŞ KUTUSU KOMP.	KINGPOST ASSY	1				☞ B4-3-4-OP2
4	801/02315	PİM	PIN	1				
5	N15/6453498	SIKMA KOVANI	PIN, EXPANSION	1				
6	N08/1210020	GRESÖRLÜK	GREASE NIPPLE	2				
7	801/02280	PİM	PIN	2				
8	N15/6452538	SIKMA KOVANI	PIN, EXPANSION	2				
9	801/02310	PİM	PIN	1		115001 - 115027		
	801/02312	PİM	PIN	1		115100 -	Y	
10	N02/5900122	SOMUN M12	NUT M12	1		115001 - 115027		
	N02/5900182	SOMUN M16	NUT M16	1		115100 -	Y	
11	N01/0381056	CİVATA M12x145	BOLT M12x145	1		115001 - 115027		
	N01/0381418	CİVATA M16x150	BOLT M16x150	1		115100 -	Y	
12		DÖNÜŞ SİLİNDİRİ	RAM, SLEW / SWING	2				☞ E3-5-1-OP2
13	018/90135	HAMUT BAĞLANTISI-KOMP	MOUNTING PLATE, ASSY	1				
14	019/92688	HAMUT BAĞLANTISI	MOUNTING PLATE	1				
15	802/03260	BURÇ	BUSHING	2				
16	N10/5657505	TOZ KEÇESİ	SEAL	2				
17	N01/0382112	CİVATA M24x140	BOLT M24x140	4				
18	N02/3570446	SOMUN M24	NUT M24	4				
19	N15/6452168	SIKMA KOVANI	PIN, EXPANSION	2				
20	N08/1210020	GRESÖRLÜK	GREASE NIPPLE	2				
21	F99/73140	DAYAMA PULU, 6 mm	THRUST WASHER, 6 mm	3				
	F99/73136	DAYAMA PULU, 4 mm	THRUST WASHER, 4 mm	*	A,GK			
	F99/73137	DAYAMA PULU, 4.5 mm	THRUST WASHER, 4.5 mm	*	A,GK			
	F99/73138	DAYAMA PULU, 5 mm	THRUST WASHER, 5 mm	*	A,GK			
	F99/73139	DAYAMA PULU, 5.5 mm	THRUST WASHER, 5.5 mm	*	A,GK			
22	N03/1430019	RONDELA	WASHER	4				

DÖNÜŞ TABLASI KINGPOST CARRIAGE

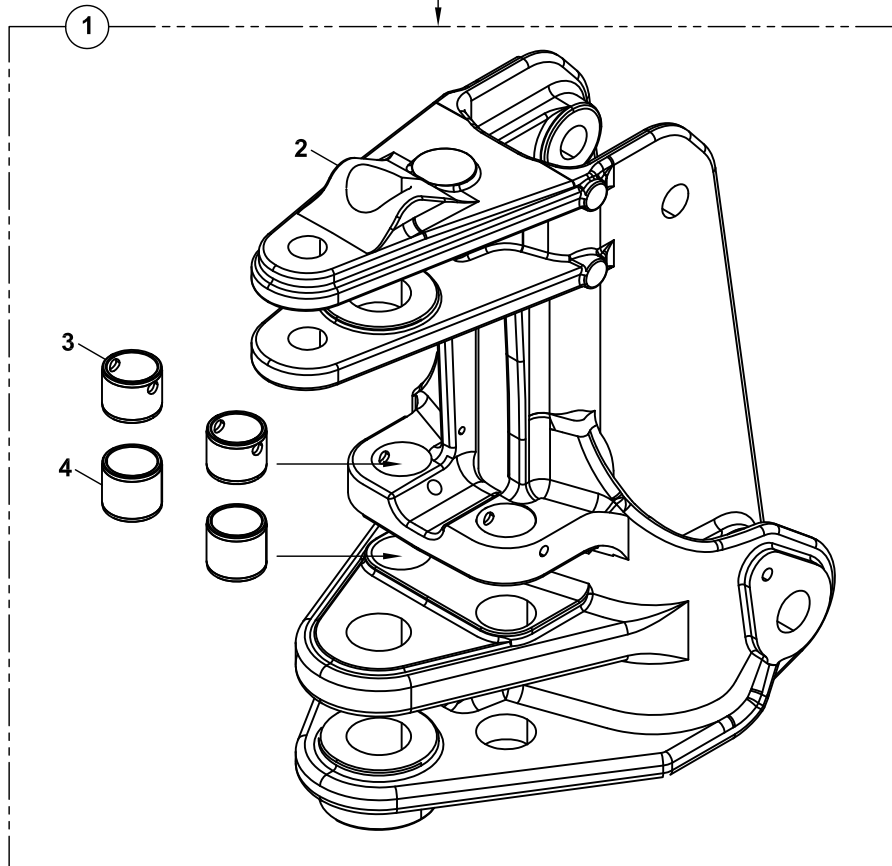
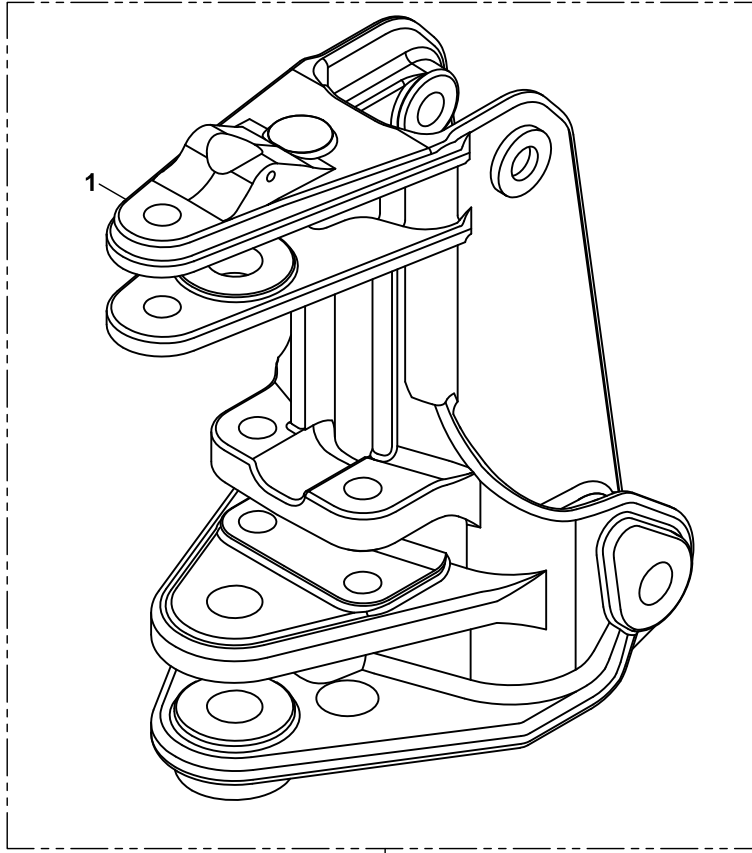


DÖNÜŞ TABLASI
KINGPOST CARRIAGE

NO NO	PARÇA NO PART NO	TANIM	DESCRIPTION	ADET QTY	S.K. S.C.	SERİ NO SERIAL NO	D.T. ICA	NOT NOTE
1	*V011/01 018/33427	DÖNÜŞ TABLASI, KOMP.	KINGPOST CARRIAGE, ASSY	1				
2	019/32139	DÖNÜŞ TABLASI	KINGPOST CARRIAGE	1				
3	020/21487	KISA KIZAK LAMASI	MOUNTING PLATE, SHORT	2				
4	802/10093	BURÇ	BUSHING	1				
5	802/03260	BURÇ	BUSHING	2				
6	802/10108	BURÇ	BUSHING	1				
8	201/09441	SIKMA PİSTONU, SÜRTÜNME PLAKASIZ	PISTON, WITHOUT FRICTION PLATE	4				
9	020/21280	SIKMA PİSTON KAPAGI	COVER, PISTON	4				
10	451/51710	TESİSAT BORUSU	PIPE	2				
11	020/21487	KISA KIZAK LAMASI	MOUNTING PLATE, SHORT	2				
12	020/21281	KISA KIZAK LAMASI	MOUNTING PLATE, SIDESHIFT, SHORT	2				
13	N01/0385016	CİVATA M27x140	BOLT M27x140	6				
14	N03/3000100	PUL	WASHER	6				
15	N02/3570494	SOMUN M27	NUT M27	6				
16	N10/5708505	TOZ KEÇESİ	SCRAPER	3				
17	N15/6450938	SIKMA KOVANI	EXPANSION PIN	4				
18	N10/5657505	TOZ KEÇESİ	SCRAPER	2				
19	N08/1210020	GRESÖRLÜK	GREASE NIPPLE	2				
20	802/01613	BURÇ	BUSHING	2				
21	N01/0224358	CİVATA M20x80	BOLT M20x80	2				
22	F99/00400	SIKMA NİPELİ	NIPPLE	2				
24	N16/6631082	NİPEL	ADAPTER	2				
25	451/51701	TESİSAT BORUSU	PIPE	1				
26	N16/3570143	T-NİPEL	T-ADAPTER	1				
27	N17/3570150	YÜKSÜKLÜ SOMUN	NUT	2				
28	451/51700	TESİSAT BORUSU	PIPE	1				
29	N01/0385016	CİVATA M27x140	BOLT M27x140	6				
30	N03/3000100	PUL	WASHER	6				
31	N02/3570494	SOMUN M27	NUT M27	6				
32	N10/1657097	YATAKLAMA BANDI	GUIDE RING	8	K1			
33	N10/3607010	PİSTON KEÇESİ	SEAL, PISTON	4	K1			
34	S48/80730	TAMİR TAKIMI, PİSTON	REPAIR KIT, PISTON	*	(K1)			
35	451/51711	TESİSAT BORUSU	PIPE	2				
36	N18/3570150	YÜKSÜK	RING	2				
37	N17/3570115	YÜKSÜKLÜ SOMUN	NUT	4				
38	N18/3570115	YÜKSÜK	RING	4				

DÖNÜŞ KUTUSU, DÖKÜM
SWING CARRIAGE, CASTING

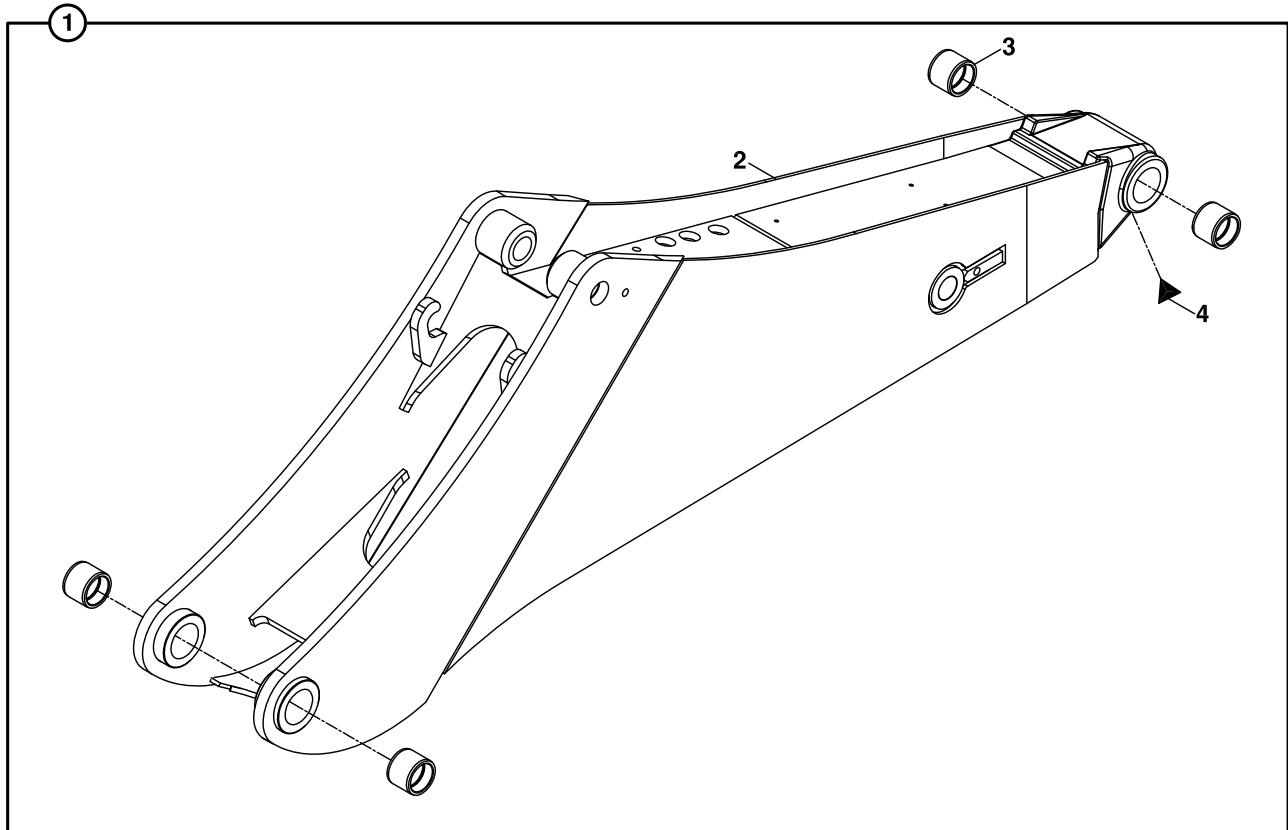
115752-



DÖNÜŞ KUTUSU, DÖKÜM
SWING CARRIAGE, CASTING

NO NO	PARÇA NO PART NO	TANIM	DESCRIPTION	ADET QTY	S.K. S.C.	SERİ NO SERIAL NO	D.T. ICA	NOT NOTE
1	*018/3312.. 020/41020	DÖNÜŞ KUTUSU	SWING CARRIAGE	1		115001 - 115027		
	020/41021	DÖNÜŞ KUTUSU	SWING CARRIAGE	1		115288 -	Y	
	020/41022	DÖNÜŞ KUTUSU	SWING CARRIAGE	1		- 115751	X	
	020/41023	DÖNÜŞ KUTUSU	SWING CARRIAGE	1		115752 -	X	
	018/33455	DÖNÜŞ KUTUSU	SWING CARRIAGE	1			Y	

KALDIRICI BOM
MAIN BOOM

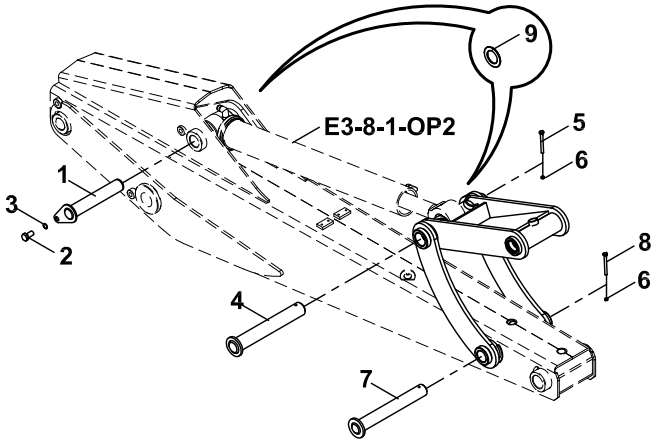


**KALDIRICI BOM
MAIN BOOM**

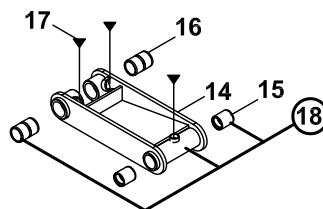
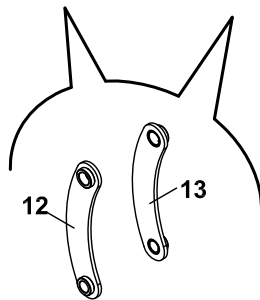
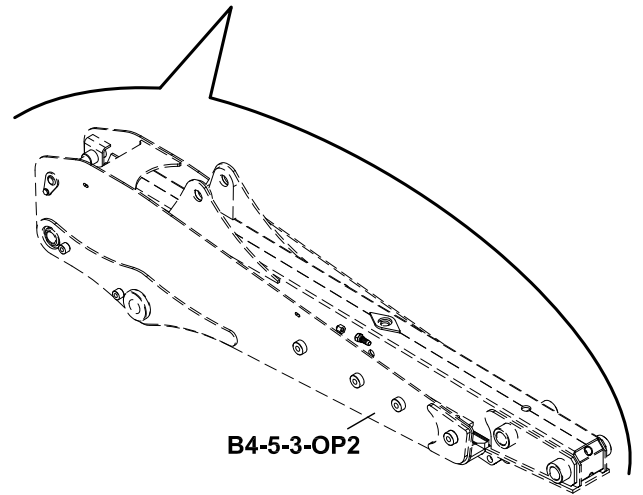
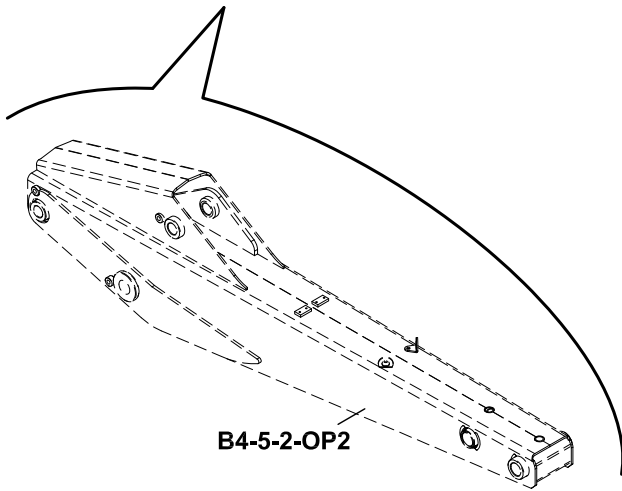
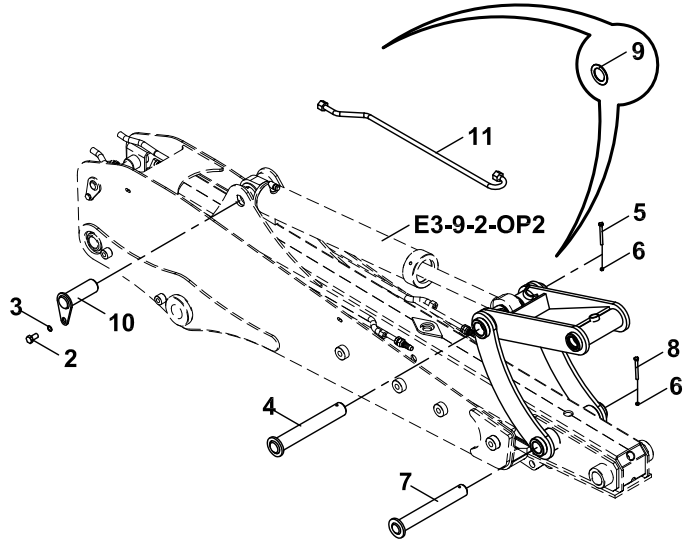
NO NO	PARÇA NO PART NO	TANIM	DESCRIPTION	ADET QTY	S.K. S.C.	SERİ NO SERIAL NO	D.T. ICA	NOT NOTE
1	* V011/01/.. 018/34334	KALDIRICI BOM, KOMP.	MAIN BOOM, ASSY	1		115001 - 115774		
	018/34336	KALDIRICI BOM, KOMP.	MAIN BOOM, ASSY	1		115775 -	X	
2	019/30376	KALDIRICI BOM	MAIN BOOM	1		115001 - 115774		
	019/30378	KALDIRICI BOM	MAIN BOOM	1		115775 -	X	
3	802/01531	BURÇ	BUSHING	4				
4	N08/1210020	GRESÖRLÜK	GREASSE NIPPLE	1				

DEVİRİCİ BOM-PALET-DEVEBOYNU-SİLİNDİR BAĞL., EŞ MERKEZLİ SİLİNDİR-PALET
DIPPER-TIPPING LINK/LEVER-RAM MOUNT., COMMON CENTERED RAM&TIPPING LINK

NB :



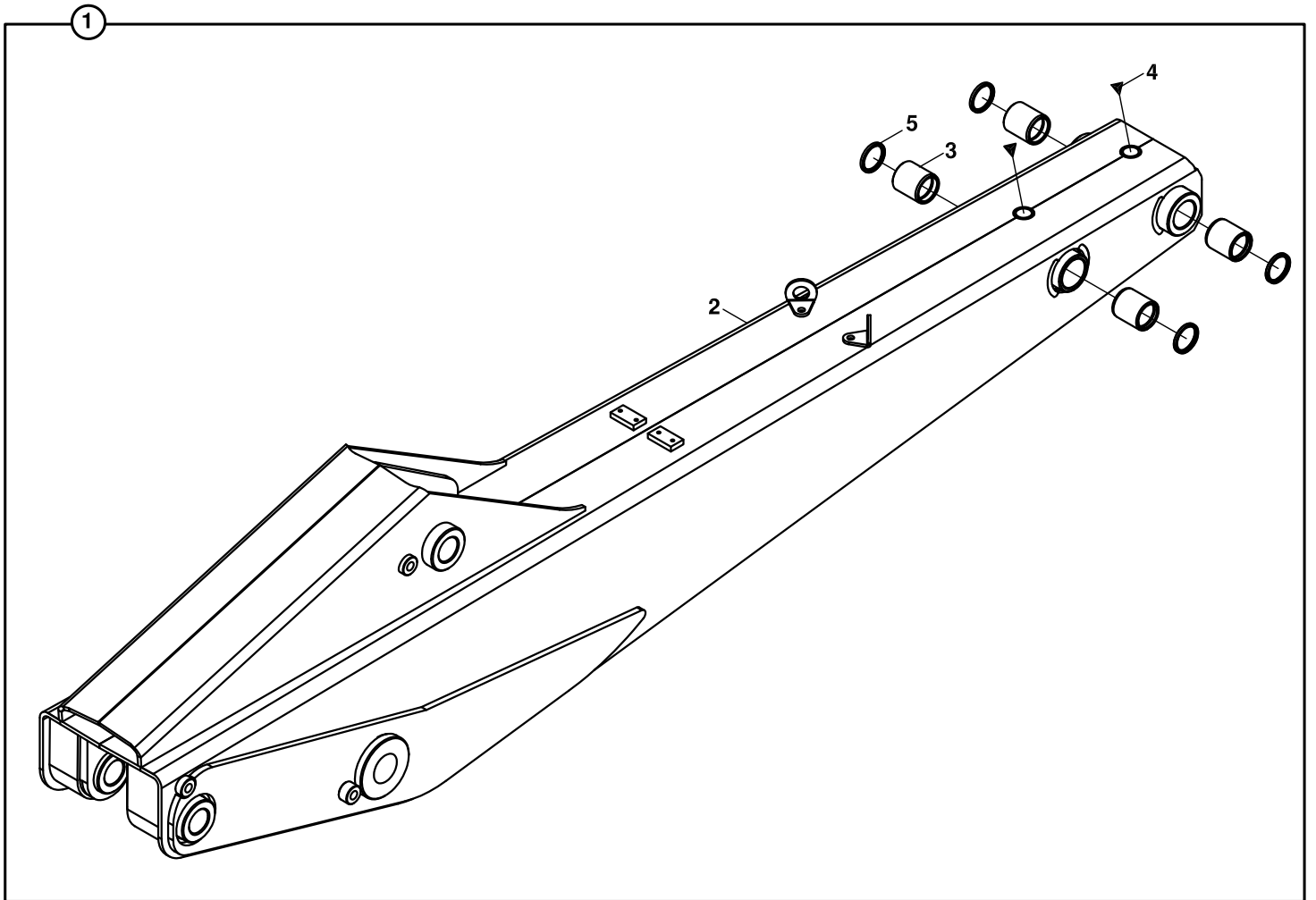
TB :



**DEVİRİCİ BOM-PALET-DEVEBOYNU-SİLİNDİR BAĞL., EŞ MERKEZLİ SİLİNDİR-PALET
DIPPER-TIPPING LINK/LEVER-RAM MOUNT., COMMON CENTERED RAM&TIPPING LINK**

NO NO	PARÇA NO PART NO	TANIM	DESCRIPTION	ADET QTY	S.K. S.C.	SERİ NO SERIAL NO	D.T. ICA	NOT NOTE
	*V011/01/				RK			
1	811/01075	PİM	PIN	1				
	811/01078	PİM	PIN	1			B	
2	N01/0223506	CİVATA M16x20	BOLT M16x20	1				
3	N03/2500023	PUL, M16	WASHER, M16	1				
4	811/02238	PİM	PIN	1		115001 - 115571		
	811/02239	PİM	PIN	1		115572 -	X	
5	N01/0370518	CİVATA M8x90	BOLT M8x90	1		115001 - 115571		
	N01/0370746	CİVATA M10x90	BOLT M10x90	1		115572 -	X	
6	N02/5900062	SOMUN M8	NUT M8	2				
7	811/02190	PİM	PIN	1		115001 - 115571		
	811/02191	PİM	PIN	1		115572 -	X	
8	N01/0370494	CİVATA M8x80	BOLT M8x80	1		115001 - 115571		
	N01/0370722	CİVATA M10x80	BOLT M10x80	1		115572 -	X	
9	805/00595	AYAR PULU Ø50.5x0.5	WASHER Ø50.5x0.5	*	GK			
	805/00596	AYAR PULU Ø50.5x1	WASHER Ø50.5x1	*	GK			
10	811/01052	PİM	PIN	1				
11	452/51679	TESİSAT BORUSU	PIPE	1				
12	019/36211	DEVEBOYNU, SOL	TIPPING LEVER, LEFT	1		115001 - 115774		
	019/36215	DEVEBOYNU, SOL	TIPPING LEVER, LEFT	1		115775 - 115884	X	
	019/36211	DEVEBOYNU, SOL	TIPPING LEVER, LEFT	1		115885 -	X	
13	019/36221	DEVEBOYNU, SAĞ	TIPPING LEVER, RIGHT	1		115001 - 115571		
	019/36222	DEVEBOYNU, SAĞ	TIPPING LEVER, RIGHT	1		115572 -	X	
	019/36225	DEVEBOYNU, SAĞ	TIPPING LEVER, RIGHT	1		115775 - 115884	X	
	019/36222	DEVEBOYNU, SAĞ	TIPPING LEVER, RIGHT	1		115885 -	X	
14	019/36525	PALET	TIPPING LINK	1				
	019/36527	PALET	TIPPING LINK	1		115775 - 115884	X	
	019/36525	PALET	TIPPING LINK	1		115885 -	X	
15	802/01222	BURÇ	BUSH	2				
16	802/01387	BURÇ	BUSH	2				
17	N08/1210020	GRESÖRLÜK	GREASE NIPPLE	3				
18	018/36525	PALET, KOMPLE	TIPPING LINK, ASSY	1		115001 - 115774		
	018/36527	PALET, KOMPLE	TIPPING LINK, ASSY	1		115775 - 115884	X	
	018/36525	PALET, KOMPLE	TIPPING LINK, ASSY	1		115885 -	X	

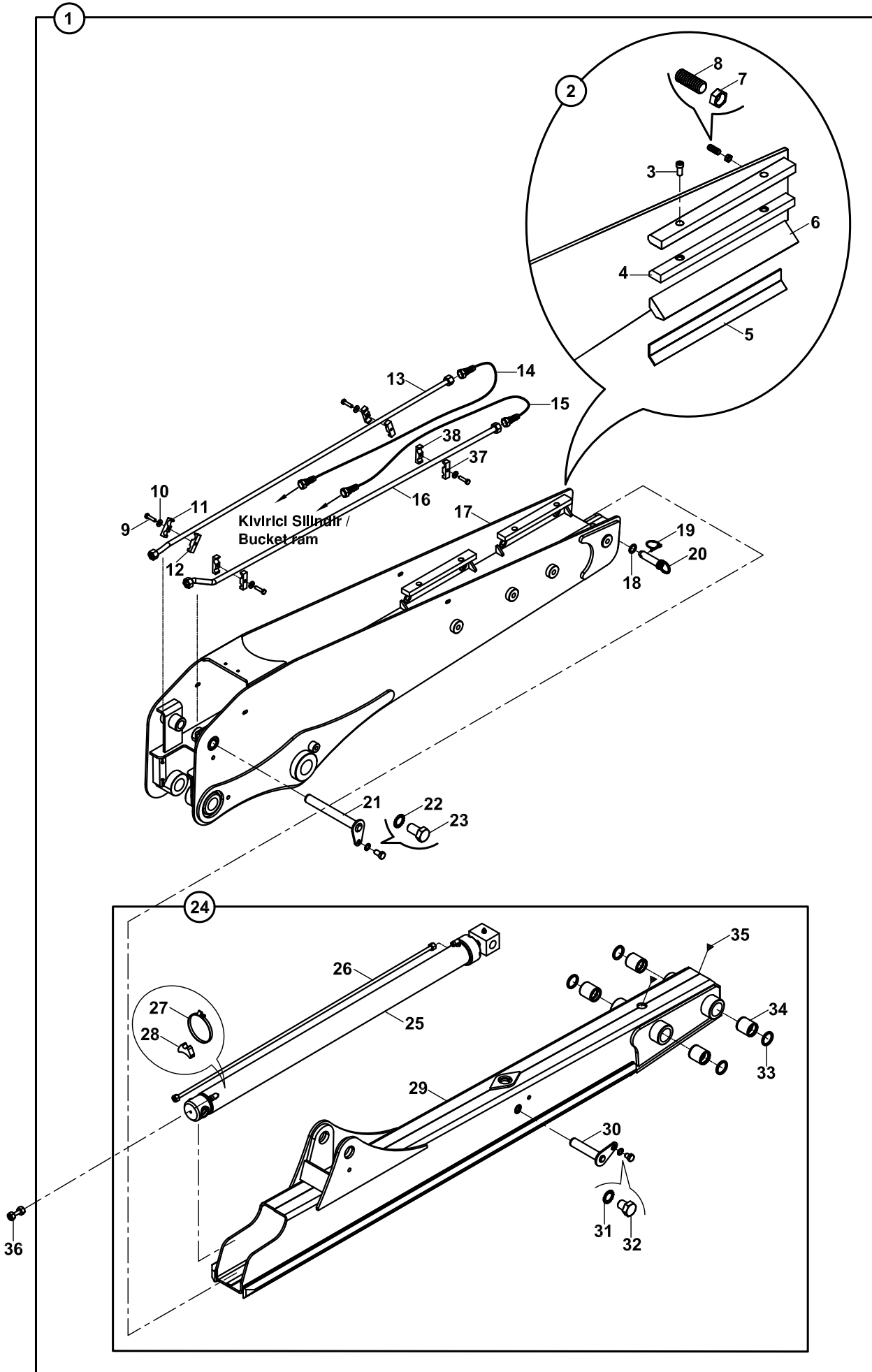
**BOM, DEVİRİCİ, EŞ MERKEZLİ SİLİNDİR-PALET
DIPPER, COMMON CENTERED RAM AND TIPPING LINK**



BOM, DEVİRİCİ, EŞ MERKEZLİ SİLİNDİR-PALET
DIPPER, COMMON CENTERED RAM AND TIPPING LINK

NO NO	PARÇA NO PART NO	TANIM	DESCRIPTION	ADET QTY	S.K. S.C.	SERİ NO SERIAL NO	D.T. ICA	NOT NOTE
1	*V011/01/01 018/35222	DEVİRİCİ BOM, KOMP, EŞ MERKEZLİ SİLİNDİR-PALET	DIPPER, SAME CENTERED RAM & TIPPING LINK, ASSY	1	RK			
2	019/34182	DEVİRİCİ BOM	DIPPER	1				
3	802/01222	BURÇ	BUSHING	4				
4	N08/1210020	GRESÖRLÜK 5/16"	GREASE NIPPLE 5/16"	2				
5	N10/5445405	KEÇE	SEAL	4				

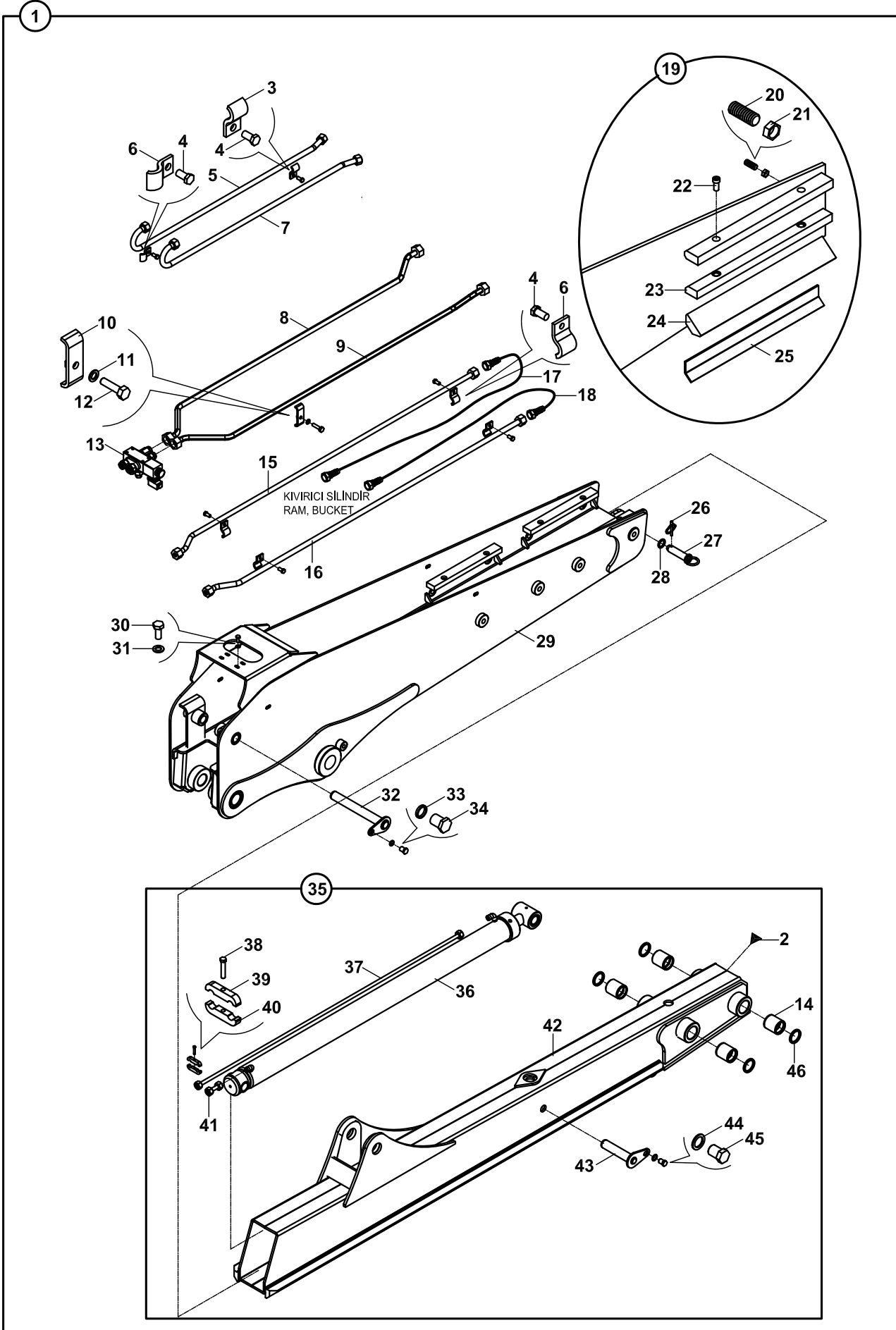
TELESKOPIK BOM, EŞ MERKEZLİ SİLİNDİR- PALET
 TELESCOPIC DIPPER, COMMON CENTERED RAM AND TIPPING LINK



TELESKOPIK BOM, EŞ MERKEZLİ SİLİNDİR- PALET
TELESCOPIC DIPPER, COMMON CENTERED RAM AND TIPPING LINK

NO NO	PARÇA NO PART NO	TANIM	DESCRIPTION	ADET QTY	S.K. S.C.	SERİ NO SERIAL NO	D.T. ICA	NOT NOTE
	*V011/01/53							
1	018/35715	TELESKOPIK BOM, KOMP.	DIPPER, TELESCOPIC, ASSY	1	RK SOP			
2	018/35891	SÜRTÜNME ÇUBUGU KOMPLE	PAD, WEAR, ASSY	4				
3	N01/5871143	CİVATA M12x20	BOLT, M12x20	8				
4	F99/06350	ÜST POLYAMİD	PAD, WEAR, TOP	4				
5	020/11533	POLYAMİD YATAK SACI	PLATE, PAD, WEAR	4				
6	F99/06302	ALT POLYAMİD	PAD, WEAR, BOTTOM	4				
7	N02/4230182	SOMUN, M20x2.5	NUT, M20x2.5	8				
8	N04/3131010	AYAR CİVATASI	SETSCREW	8				
9	N01/0222510	CİVATA (M10x40)	BOLT M10x40	4				
10	N03/0020121	PUL M10	WASHER, M10	4				
11	810/52220	KELEPÇE- ÜST	HOSE HOLDER, UPPER	2				
12	810/52221	KELEPÇE- ALT	HOSE HOLDER, LOWER	2				
13	452/51671	TESİSAT BORUSU	PIPE	1				
14	664/222C125	HORTUM	HOSE	1				
	664/22MC123	HORTUM	HOSE	1			B	
15	665/332A135	HORTUM	HOSE	1				
	665/33MA133	HORTUM	HOSE	1			B	
16	452/51670	TESİSAT BORUSU	PIPE	1				
17	019/35213	DIS BOM	BOOM, EXTERIOR	1				
18	805/00082	PUL	WASHER	1				
19	N06/3006042	HALKALI PİM	SPLIT PIN	1				
20	811/10030	PİM	PIN	1				
21	811/01010	SAPKALI PİM	PIN	1				
22	N03/2500023	RONDELA Ø 16	WASHER, Ø16	1				
23	N01/0223554	CİVATA M16x30	BOLT, M16x30	1				
24	018/35526	İÇ BOM KOMPLE	BOOM, INTERIOR	1				
25		TELESKOPIK SİLİNDİR	RAM, EXTENSION	1				E3-9-1
26	452/50111	TESİSAT BORUSU	PIPE	1				
27	N07/4100120	KELEPÇE	CLAMP	1				
28	814/00370	TESİSAT ALTLIGI	SUPPORTER, HOSE	1				
29	019/35514	İÇ BOM	BOOM, INTERIOR	1				
30	811/01011	PİM	PIN	1				
31	N03/2500023	RONDELA Ø 16	WASHER, Ø16	1				
32	N01/0223506	CİVATA M16x20	BOLT M16x20	1				
33	N10/5445405	KEÇE	SEAL	4				
34	802/01222	BURÇ	BUSHING	4				
35	N08/1210020	GRESÖRLÜK	GREASE NIPPLE	2				
36	452/50101	TESİSAT BORUSU	PIPE	1				TB+DK
37	810/52185	KELEPÇE- ÜST	HOSE HOLDER, UPPER	2				
38	810/52186	KELEPÇE- ALT	HOSE HOLDER, LOWER	2				

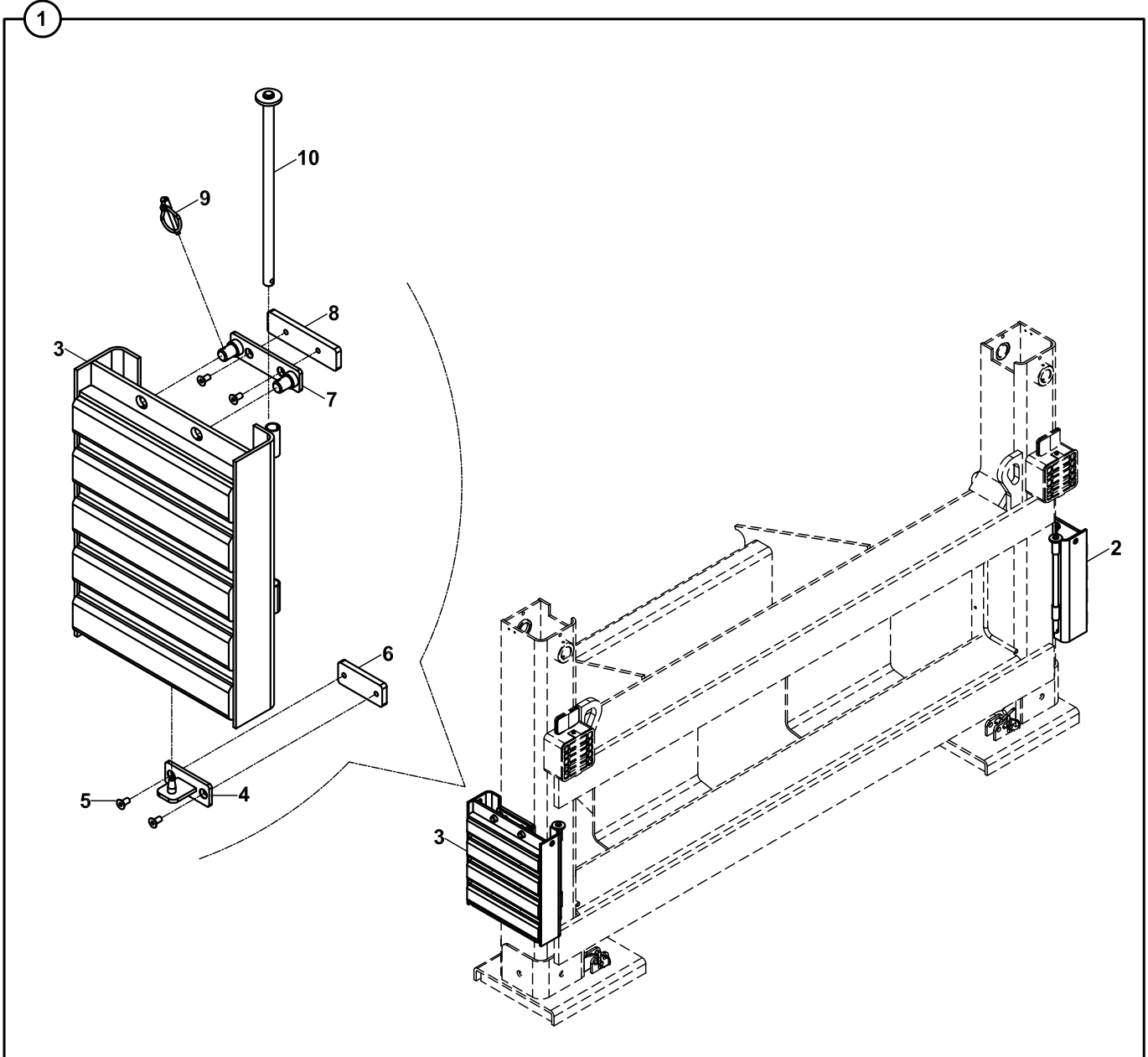
TELESKOPIK BOM, BURGU/DÖNER KEPÇE TESİSATLI
TELESCOPIC DIPPER, WITH AUGER/TILTING BUCKET INSTALLATION



TELESKOPIK BOM, BURGU/DÖNERLİ KANAL KEPÇE TESİSATLI
TELESCOPIC DIPPER, WITH AUGER/TILTING BUCKET INSTALLATION

NO NO	PARÇA NO PART NO	TANIM	DESCRIPTION	ADET QTY	S.K. S.C.	SERİ NO SERIAL NO	D.T. ICA	NOT NOTE
1	* V011/01/56 018/35819	T.B, BURGU/DÖNERLİ KANAL KEPÇE TESİSATLI	T.B, WITH AUGER/TILTING BUCKET INSTALLATION	1	RK SOP			
2	N08/1210020	GRESÖRLÜK	GREASE NIPPLE	2				
3	020/30057	KELEPÇE	CLAMP	2				
4	N01/0222438	CİVATA M10x20	BOLT M10x20	6				
5	452/51698	TESİSAT BORUSU	PIPE	1				
6	020/30208	KELEPÇE	CLAMP	6				
7	452/51699	TESİSAT BORUSU	PIPE	1				
8	452/51692	TESİSAT BORUSU	PIPE	1				
9	452/51693	TESİSAT BORUSU	PIPE	1				
10	810/50030	KELEPÇE	CLAMP	2				
11	N03/0020018	PUL	WASHER	2				
12	N01/0370628	CİVATA M10x40	BOLT M10x40	2				
13		SELENOID VALF-NİPEL	SELENOID VALVE-NIPPLE	1				E2-23-1-OP
14	802/01222	BURÇ	BUSHING	4				
15	452/51670	TESİSAT BORUSU	PIPE	1				
16	452/51671	TESİSAT BORUSU	PIPE	1				
17	665/332A125	HORTUM	HOSE	1				
18	664/222C115	HORTUM	HOSE	1				
19	018/35891	SÜRTÜNME ÇUBUGU KOMPLE	PAD, WEAR, ASSY	4				
20	N04/3131010	AYAR CİVATASI	SETSCREW	8				
21	N02/4230182	SOMUN, M20x2.5	NUT, M20x2.5	8				
22	N01/5871143	CİVATA M12x20	BOLT, M12x20	8				
23	F99/06350	ÜST POLYAMİD	PAD, WEAR, TOP	4				
24	F99/06302	ALT POLYAMİD	PAD, WEAR, BOTTOM	4				
25	020/11533	POLYAMİD YATAK SACI	PLATE, PAD, WEAR	4				
26	N06/3006042	HALKALI PİM	SPLIT PIN	1				
27	811/10030	PİM	PIN	1				
28	805/00082	PUL	WASHER	1				
29	019/35211	DIS BOM	BOOM, EXTERIOR	1				
30	N01/0222114	CİVATA M8x20	BOLT M8x20	4				
31	N03/0020011	PUL M8	WASHER M8	4				
32	811/01010	PİM	PIN	1				
33	N03/2500023	RONDELA Ø 16	WASHER, Ø16	1				
34	N01/0223554	CİVATA M16x30	BOLT M16x30	1				
35	018/35524	İÇ BOM KOMPLE	BOOM, INTERIOR	1				
36		TELESKOPIK SİLİNDİR	RAM, EXTENSION	1				E3-9-1
37	452/50111	TESİSAT BORUSU	PIPE	1				
38	N01/0221574	CİVATA M6x30	BOLT, M6x30	1				
39	810/52120	KELEPÇE (ÜST)	HOSE HOLDER, UPPER	1				
40	810/52121	KELEPÇE (ALT)	HOSE HOLDER, LOWER	1				
41	452/50101	TESİSAT BORUSU	PIPE	1				
42	019/35513	İÇ BOM	BOOM, INTERIOR	1				
43	811/01011	PİM	PIN	1				
44	N03/2500023	RONDELA Ø 16	WASHER, Ø16	1				
45	N01/0223506	CİVATA M16x20	BOLT M16x20	1				
46	N10/5445405	KEÇE	SEAL	4				

KIZAK PAPUCU
FOOT



**KIZAK PAPUCU
FOOT**

NO NO	PARÇA NO PART NO	TANIM	DESCRIPTION	ADET QTY	S.K. S.C.	SERİ NO SERIAL NO	D.T. ICA	NOT NOTE
	* 011/1000				RK			
1	018/90661	PAPUÇ KOMPLE	FOOT, ASSY	1				
2	810/99912	KIZAK PAPUCU, KAUÇUK, SAĞ	FOOT, RUBBER, RIGHT	1				
3	810/99917	KIZAK PAPUCU, KAUÇUK, SOL	FOOT, RUBBER, LEFT	1				
4	019/92830	PAPUÇ TAŞIYICI, ALT	FOOT CARRIER, LOWER	2				
5	N04/4320470	CİVATA M8x12	BOLT M8x12	8				
6	020/21294	BAĞLANTI SACI, ALT	MOUNTING PLATE, LOWER	2				
7	019/92831	PAPUÇ TAŞIYICI, ÜST	FOOT CARRIER, UPPER	2				
8	020/21293	BAĞLANTI SACI, ÜST	MOUNTING PLATE, UPPER	2				
9	N06/3006042	HALKALI PİM	LINCH PIN	4				
10	811/17706	PİM	PIN	2				

B

**GÖVDE
BODY PARTS**

B1

**GÖVDE MONTAJLARI
BODY PARTS MOUNTINGS**

B2

**KABİN
OPERATOR CAB**

B3

**YÜKLEYİCİ
LOADER**

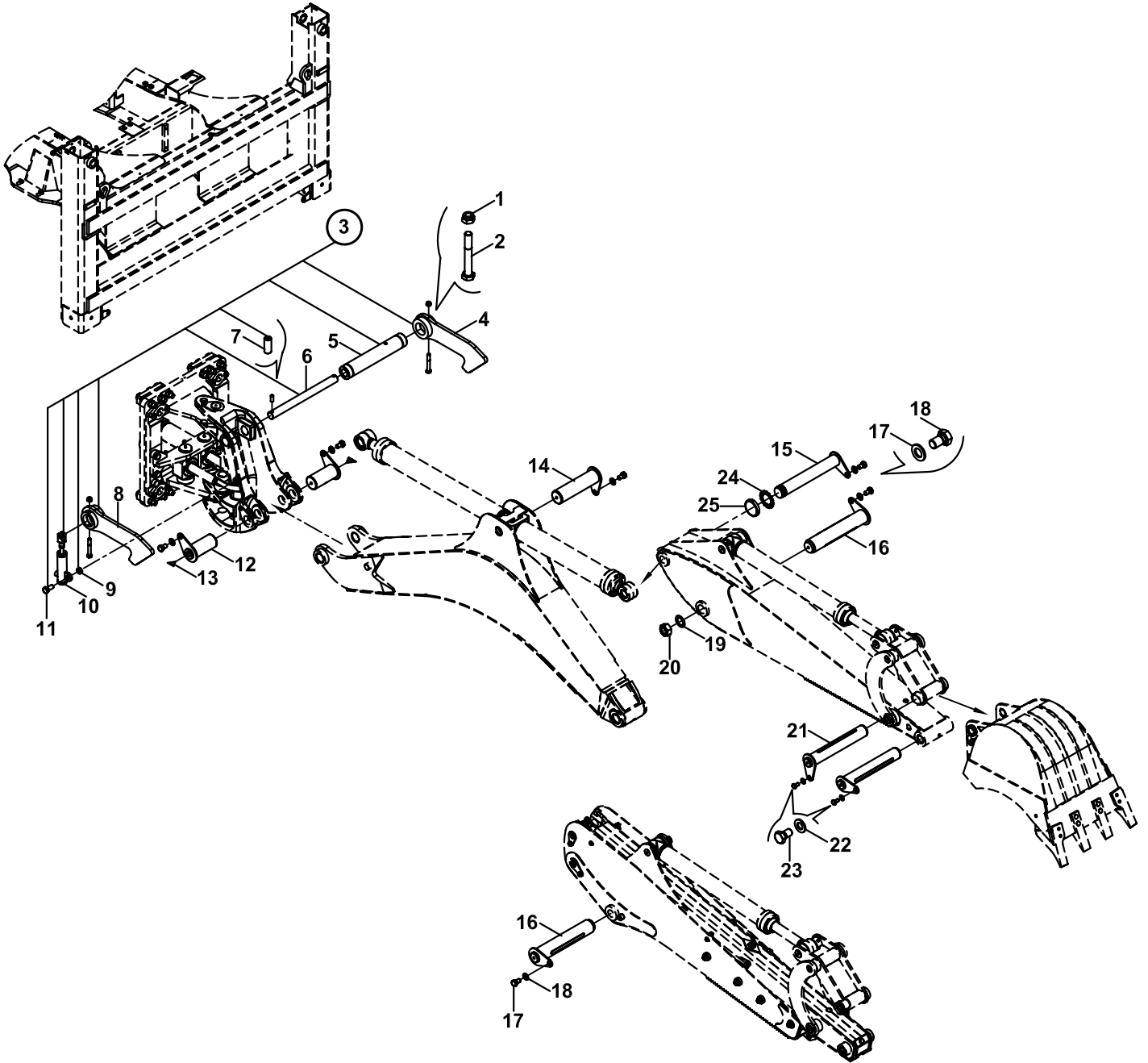
B4-OP1

**KAZICI
BACKHOE**

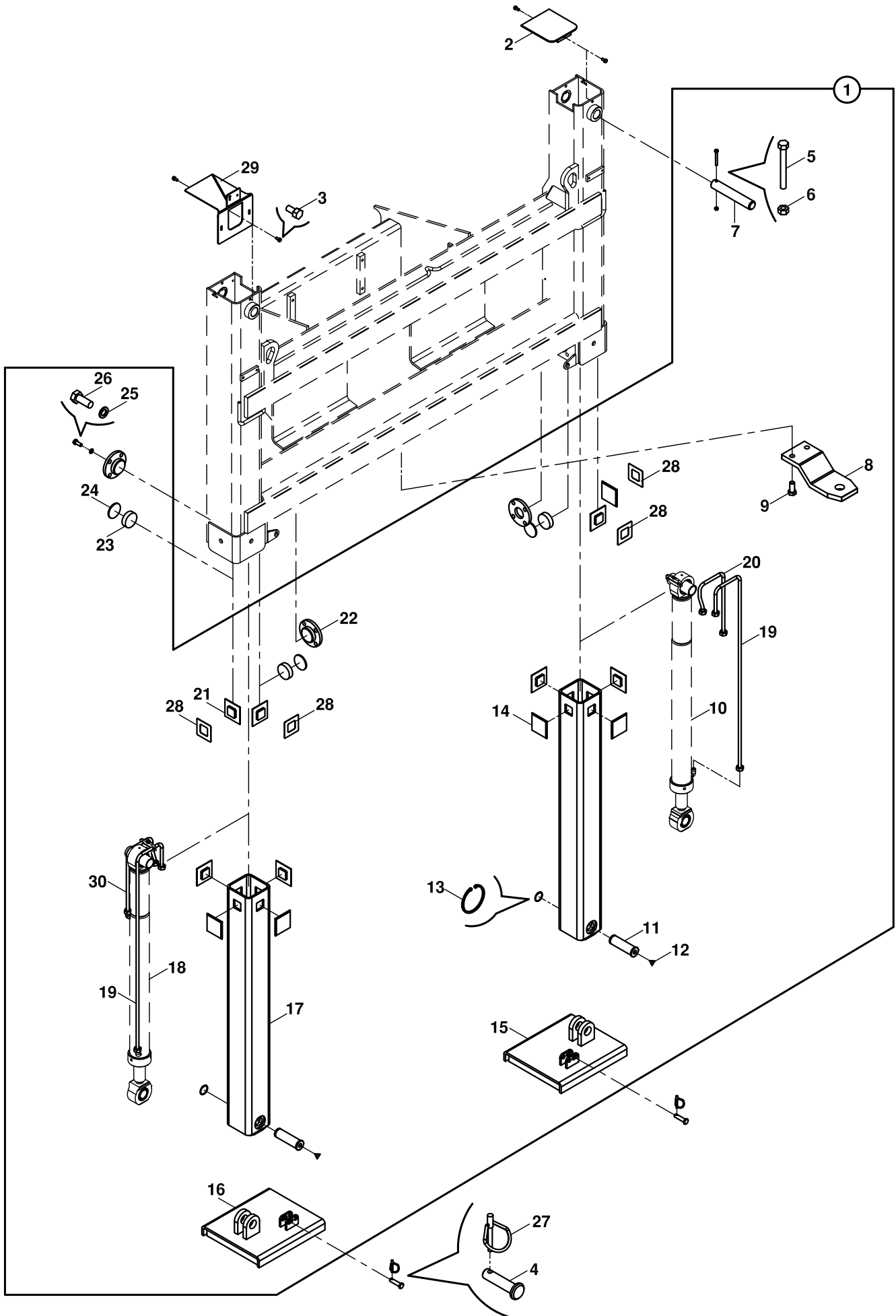
**KAZICI GRUBU BAĞLANTILARI, 3 EKSENLİ
MOUNTINGS, BACKHOE COMPONENTS, 3 - AXIS**

NO NO	PARÇA NO PART NO	TANIM	DESCRIPTION	ADET QTY	S.K. S.C.	SERİ NO SERIAL NO	D.T. ICA	NOT NOTE
	* V011/01/30-33				RK			
1	N02/5900122	SOMUN M12	NUT M12	2				
2	N01/0380950	CİVATA M12x85	BOLT M12x85	2				
3	018/33162	BOM KİLİDİ KOMPLE	BOOM LOCKING COMPL.	1				
	018/33163	BOM KİLİDİ KOMPLE	BOOM LOCKING COMPL.	1		115314 .	X	
4	019/92891	TAHDİT KOLU - SAĞ	MOUNTING PLATE, RIGHT	1				
	019/92905	TAHDİT KOLU - SAĞ	MOUNTING PLATE, RIGHT	1		115314 .	X	
5	801/00520	PİM	PIN	1				
	801/00521	PİM	PIN	1		115314 .	X	
6	801/14150	PİM	PIN	1				
	801/14555	PİM	PIN	1		115314 .	X	
7	N15/6452498	SIKMA KOVANI	PIN, EXPANSION	1				
8	019/92896	TAHDİT KOLU - SOL	MOUNTING PLATE, LEFT	1				
	019/92904	TAHDİT KOLU - SOL	MOUNTING PLATE, LEFT	1		115314 .	X	
9	802/01576	DAYAMA	STOPPER	2				
	802/01583	DAYAMA	STOPPER	2		115314 .	X	
10		BOM KİLİT SİLİNDİRİ	RAM, BOOM LOCKING	1				E3-14-1-OP1
11	N01/0371274	CİVATA	BOLT	2				
12	811/09255	PİM	PIN	2				
13	N08/1210020	GRESÖRLÜK	GREASSE NIPPLE	4				
14	811/01125	PİM	PIN	1				
15	811/01107	PİM	PIN	1				
	811/06013	PİM	PIN	1		115314 .	X	
16	811/01135	PİM	PIN	2				
17	N03/0100027	PUL	WASHER	6				
18	N01/0233530	CİVATA M16x25	BOLT M16x25	6				
19	805/00699	PUL	WASHER	1				
20	804/03050	SOMUN	NUT	1				
21	811/01104	PİM	PIN	2				
22	N03/0100023	PUL	WASHER	2				
23	N01/0222798	CİVATA M12x20	BOLT M12x20	2				
24	020/02832	EMNİYET SACI	PLATE, LOCK	1		115314 .	X	
25	804/03090	ÖZEL SOMUN	SPECIAL NUT	1		115314 .	X	

KAZICI GRUBU BAĞLANTILARI, 3 EKSENLİ
MOUNTINGS, BACKHOE COMPONENTS, 3 - AXIS



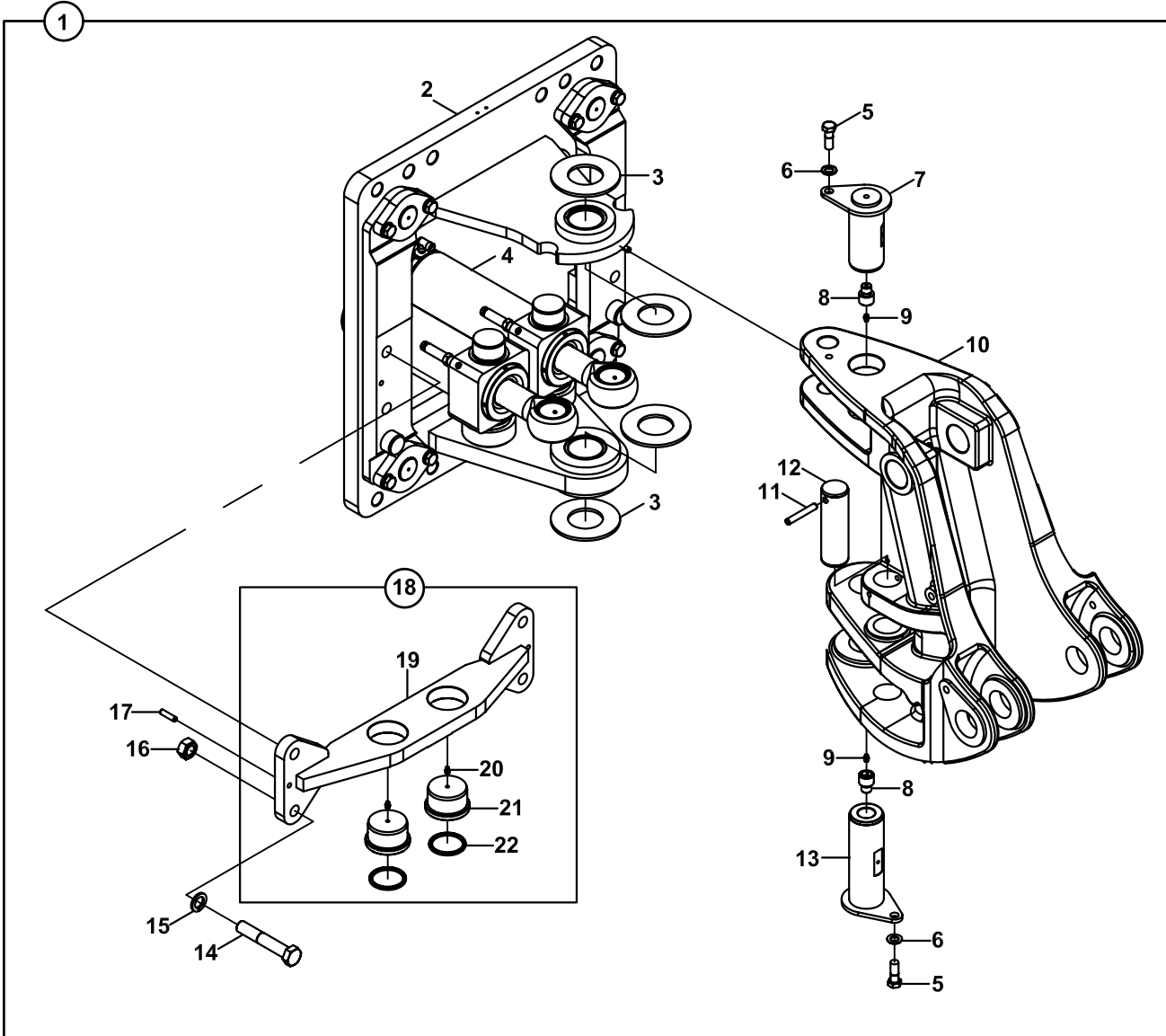
AYAK, KIZAK
STABILISER, SIDESHIFT FRAME



AYAK, KIZAK
STABILISER, SIDESHIFT FRAME

NO NO	PARÇA NO PART NO	TANIM	DESCRIPTION	ADET QTY	S.K. S.C.	SERİ NO SERIAL NO	D.T. ICA	NOT NOTE
	* 011/00001							
	*V015/12/08							
1	018/20245	AYAK KOMPLESİ	STABILISER LEG	1				
2	019/90160	KAPAK	COVER	1				
3	N01/0222078	CİVATA(M8x15)	BOLT M8x15	4				
4	801/10026	PİM	PIN	2				
5	N01/0370494	CİVATA (M8x80)	BOLT M8x80	2				
6	N02/5900062	SOMUN (M8)	NUT	2				
7	801/02035	ÜST AYAK PİMİ	PIN, UPPER LEG	2				
8	810/10590	KANCA	TOW, HITCH	1	OP			
9	N01/0224286	CİVATA (M20x50)	BOLT M20x50	2	OP			
10		AYAK SİLİNDİRİ (SAĞ)	RAM, STABILISER, (RIGHT)	1				E3-4-1
11	801/05080	ALT AYAK PİMİ	PIN, LEG, LOWER	2				
12	N08/1210020	GRESORLÜK	GREASE NIPPLE	2				
13	N05/0020863	SEGMAN	RETAINING RING	2				
14	F99/77121	SÜRTÜNME PLAKASI	FRICITION PLATE	8				
15	019/90221	KIZAK PAPUCU (SAĞ) KİLİTLİ	FOOT, RIGHT WITH LOCK	1			Y	
	019/90235	KIZAK PAPUCU (SAĞ) KİLİTLİ	FOOT, RIGHT WITH LOCK	1			B	
	019/90238	KIZAK PAPUCU (SAĞ) KİLİTLİ	FOOT, RIGHT WITH LOCK	1		115360 -	B	
16	019/90222	KIZAK PAPUCU (SOL) KİLİTLİ	FOOT, RIGHT WITH LOCK	1			Y	
	019/90236	KIZAK PAPUCU (SOL) KİLİTLİ	FOOT, RIGHT WITH LOCK	1			B	
	019/90239	KIZAK PAPUCU (SOL) KİLİTLİ	FOOT, RIGHT WITH LOCK	1		115360 -	B	
17	019/90199	İÇ AYAK	LEG,STABILISER, INNER	2				
18		AYAK SİLİNDİRİ (SOL)	RAM, STABILISER, (LEFT)	1				E3-4-2
19	452/51446	TESİSAT BORUSU	PIPE	2				
	452/51453	TESİSAT BORUSU	PIPE	2		- 115580	Y	
	452/51447	TESİSAT BORUSU	PIPE	2		115581 -	X	
20	452/51445	TESİSAT BORUSU	PIPE	2				
	452/51463	TESİSAT BORUSU	PIPE	1			Y	
21	F99/77120	SÜRTÜNME PLAKASI	FRICITION PLATE	4				
22	019/90163	İTİCİ KAPAK	COVER	4				
23	F99/74020	SÜRTÜNME PLAKASI	FRICITION PLATE	4				
24	020/02824	SİM 0.5 mm	SHIM 0.5 mm	*	GK			
	020/00991	SİM 1 mm	SHIM 1 mm	*	GK			
	020/02825	SİM 2 mm	SHIM 2 mm	*	GK			
	020/02826	SİM 3 mm	SHIM 3 mm	*	GK			
	020/02827	SİM 4 mm	SHIM 4 mm	*	GK			
25	N03/1170029	PUL	WASHER	16				
26	N01/0223554	CİVATA (M16x30)	BOLT M16x30	16				
27	N06/3006042	HALKALI PİM	LINCH PIN	2				
28	805/01044	PUL	SHIM	4				
29	019/92810	PLAKA SACI	BRACKET, REGISTRATION PLATE	1				
30	452/51466	TESİSAT BORUSU	PIPE	1			Y	

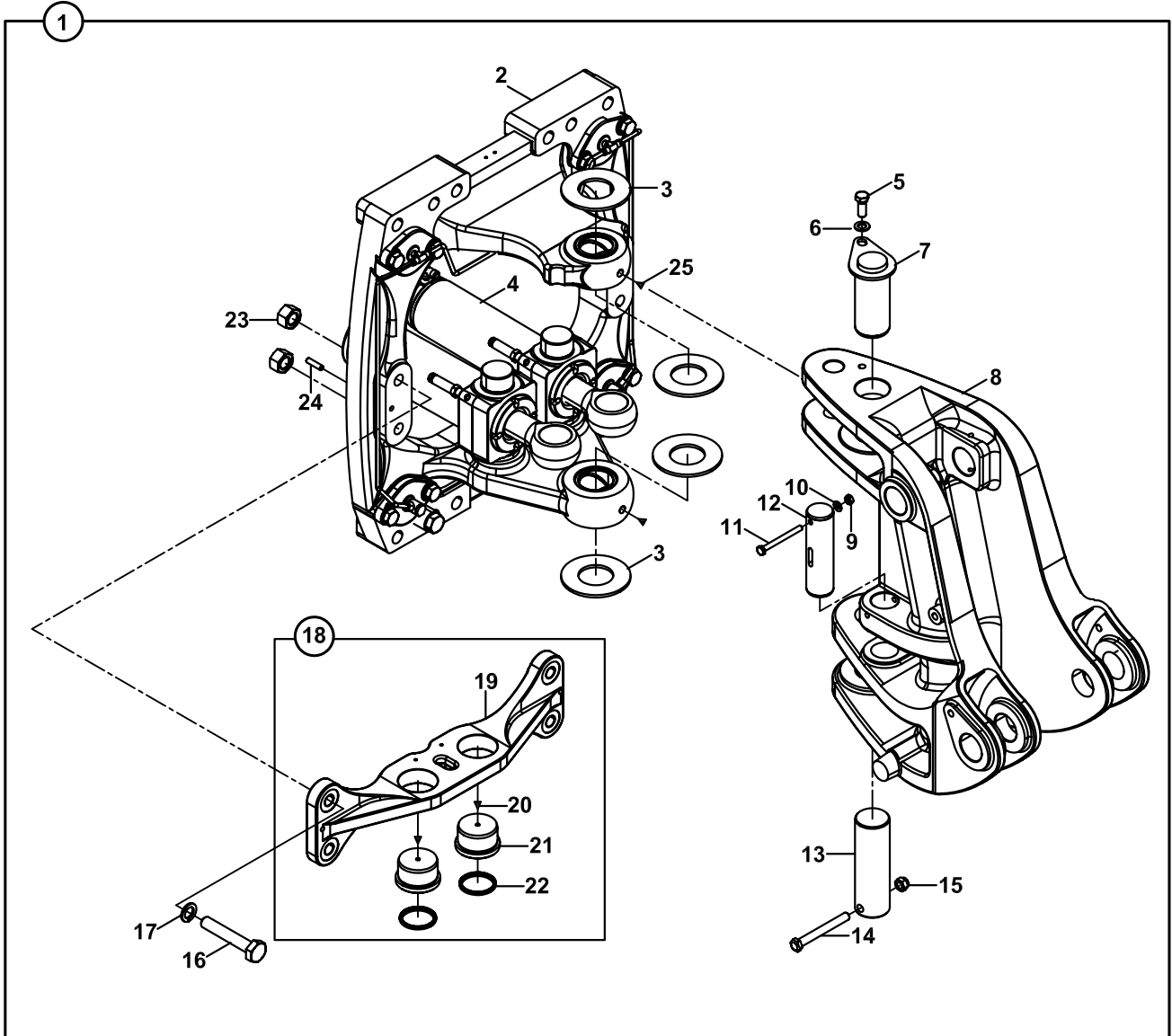
TABLA - KUTU - DÖNÜŞ SİLİNDİRİ BAĞLANTILARI, 3 EKSENLİ
KINGPOST - CARRIAGE- SLEW/ SWING RAM MOUNTINGS, 3 - AXIS



**TABLA - KUTU - DÖNÜŞ SİLİNDİRİ BAĞLANTILARI, 3 EKSENLİ
KINGPOST- CARRIAGE- SLEW / SWING RAM MOUNTINGS, 3 - AXIS**

NO NO	PARÇA NO PART NO	TANIM	DESCRIPTION	ADET QTY	S.K. S.C.	SERİ NO SERIAL NO	D.T. ICA	NOT NOTE
1	*V011/01/.. 018/33133	KUTU-TABLA-SİL., KOMP	KINGPOST AND CARRIAGE	1				
2		DÖNÜŞ TABLASI KOMP.	KINGPOST CARRIAGE	1				☞ B4-3-2
3	F99/73140	DAYAMA PULU, 6 mm	THRUST WASHER, 6 mm	4				
	F99/73136	DAYAMA PULU, 4 mm	THRUST WASHER, 4 mm	*	A,GK			
	F99/73137	DAYAMA PULU, 4.5 mm	THRUST WASHER, 4.5 mm	*	A,GK			
	F99/73138	DAYAMA PULU, 5 mm	THRUST WASHER, 5 mm	*	A,GK			
	F99/73139	DAYAMA PULU, 5.5 mm	THRUST WASHER, 5.5 mm	*	A,GK			
4		DÖNÜŞ SİLİNDİRİ	RAM, SLEW / SWING	2				☞ E3-5-1-2-OP
5	N01/0371202	CİVATA M16x40	BOLT M16x40	2				
6	N03/0100027	PUL M16	WASHER M16	2				
7	811/09280	PİM	PIN	1				
8	813/00110	YAĞLAMA CİVATASI	BOLT	2				
9	N08/1210020	GRESÖRLÜK	GREASE NIPPLE	2				
10		DÖNÜŞ KUTUSU KOMP.	KINGPOST ASSY	1				☞ B4-3-3
11	N15/6452248	SIKMA KOVANI	PIN, EXPANSION	2				
12	801/12055	PİM	PIN	2				
13	811/09290	PİM	PIN	1				
14	N01/0382112	CİVATA M24x140	BOLT M24x140	4				
15	N03/1430019	RONDELA	WASHER	4				
16	N02/3570446	SOMUN M24	NUT M24	4				
17	N15/6452168	SIKMA KOVANI	PIN, EXPANSION	2				
18	018/90136	HAMUT BAĞLANTISI-KOMP	MOUNTING PLATE, ASSY	1				
19	019/92689	HAMUT BAĞLANTISI	MOUNTING PLATE	1				
20	N08/1210020	GRESÖRLÜK	GREASE NIPPLE	2				
21	802/03260	BURÇ	BUSHING	2				
22	N10/5657505	TOZ KEÇESİ	SEAL	2				

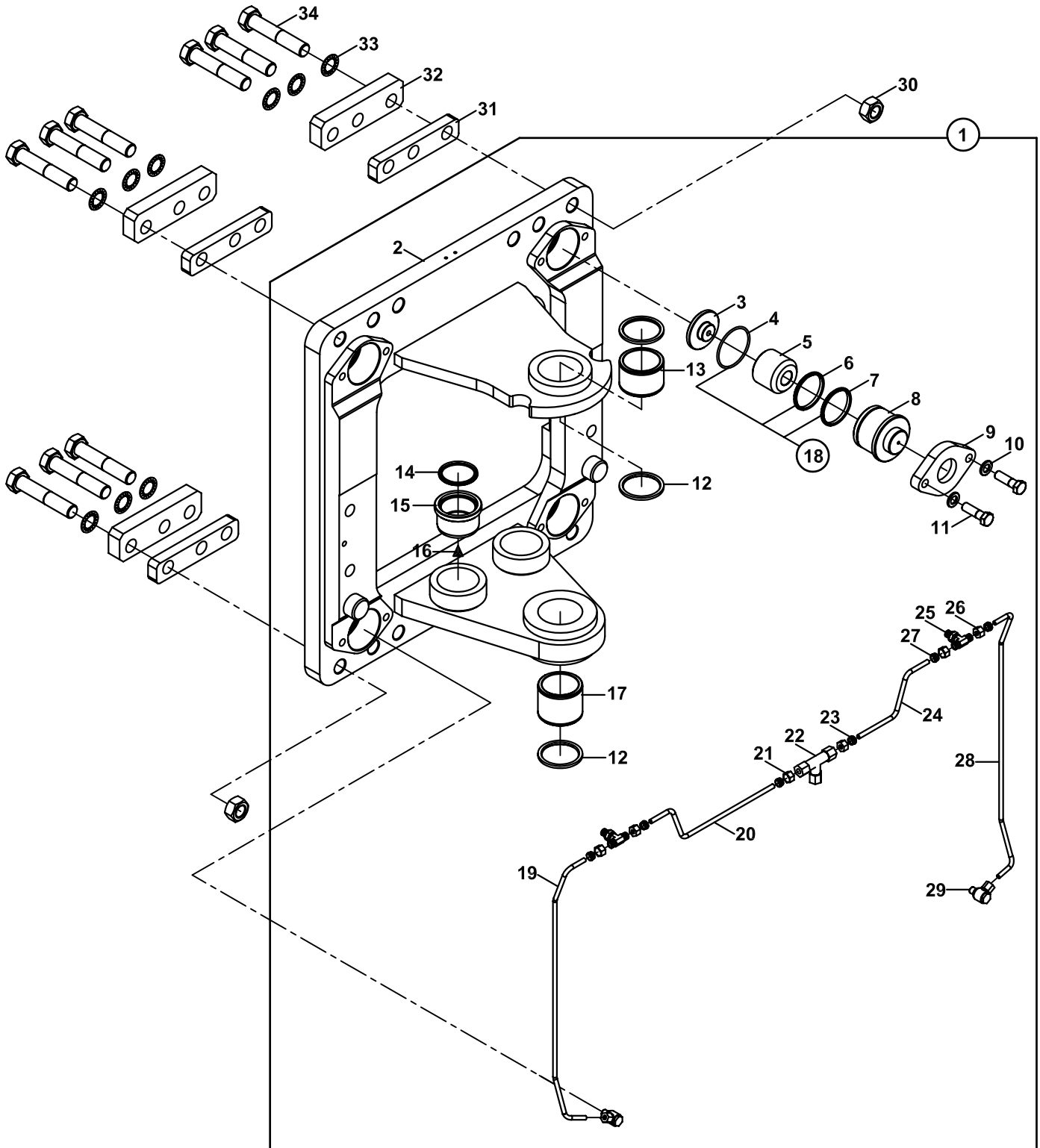
TABLA - KUTU - DÖNÜŞ SİLİNDİRİ BAĞLANTILARI, 3 EKSENLİ
KINGPOST - CARRIAGE- SLEW/ SWING RAM MOUNTINGS, 3 - AXIS



**TABLA - KUTU - DÖNÜŞ SİLİNDİRİ BAĞLANTILARI, 3 EKSENLİ
KINGPOST- CARRIAGE- SLEW / SWING RAM MOUNTINGS, 3 - AXIS**

NO NO	PARÇA NO PART NO	TANIM	DESCRIPTION	ADET QTY	S.K. S.C.	SERİ NO SERIAL NO	D.T. ICA	NOT NOTE
	* V011/01/..							
1	018/33137	KUTU-TABLA-SİL., KOMP	KINGPOST AND CARRIAGE	1				
2		DÖNÜŞ TABLASI KOMP.	KINGPOST CARRIAGE	1				☞ B4-3-2-OP1
3	F99/73140	DAYAMA PULU, 6 mm	THRUST WASHER, 6 mm	4				
	F99/73136	DAYAMA PULU, 4 mm	THRUST WASHER, 4 mm	*	A,GK			
	F99/73137	DAYAMA PULU, 4.5 mm	THRUST WASHER, 4.5 mm	*	A,GK			
	F99/73138	DAYAMA PULU, 5 mm	THRUST WASHER, 5 mm	*	A,GK			
	F99/73139	DAYAMA PULU, 5.5 mm	THRUST WASHER, 5.5 mm	*	A,GK			
4		DÖNÜŞ SİLİNDİRİ	RAM, SLEW / SWING	2				☞ E3-5-1-OP1
5	N01/0233578	CİVATA M16x40	BOLT M16x40	2				
6	N03/0100027	PUL M16	WASHER M16	2				
7	811/01150	PİM	PIN	1				
8		DÖNÜŞ KUTUSU KOMP.	KINGPOST ASSY	1				☞ B4-3-3-OP1
9	N02/5900086	SOMUN M10	NUT M10	2				
10	N03/0020018	PUL M10	WASHER M 10	2				
11	N01/0380782	CİVATA M10x110	BOLT M10x110	2				
12	801/12056	PİM	PIN	2				
13	801/02311	PİM	PIN	1				
14	N01/0381406	CİVATA M16x140	BOLT M16x140	1				
15	N02/5900182	SOMUN M16	NUT M16	1				
16	N01/0382112	CİVATA M24x140	BOLT M24x140	4				
17	N03/1430019	RONDELA	WASHER	4				
18	018/90138	HAMUT BAĞLANTISI-KOMP	MOUNTING PLATE, ASSY	1				
19	020/42000	HAMUT BAĞLANTISI	MOUNTING PLATE	1				
20	N08/1210020	GRESÖRLÜK	GREASE NIPPLE	2				
21	802/03260	BURÇ	BUSHING	2				
22	N10/5657505	TOZ KEÇESİ	SEAL	2				
23	N02/3570446	SOMUN M24	NUT M24	4				
24	N15/6452168	SIKMA KOVANI	PIN, EXPANSION	2				
25	N08/1210020	GRESÖRLÜK	GREASE NIPPLE	2				

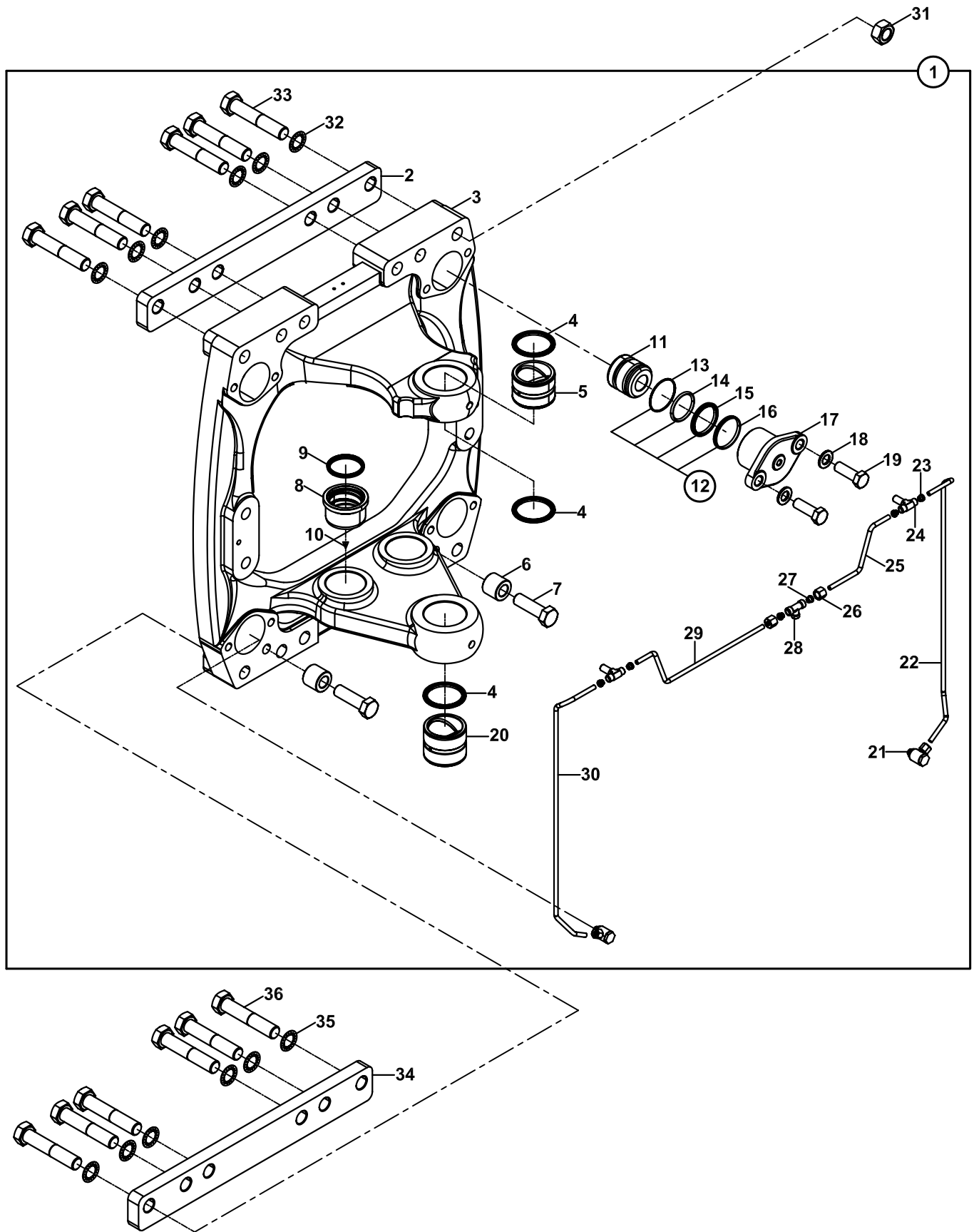
DÖNÜŞ TABLASI, 3 EKSENLİ
KINGPOST CARRIAGE, 3 - AXIS



DÖNÜŞ TABLASI, 3 EKSENLİ
KINGPOST CARRIAGE, 3 - AXIS

NO NO	PARÇA NO PART NO	TANIM	DESCRIPTION	ADET QTY	S.K. S.C.	SERİ NO SERIAL NO	D.T. ICA	NOT NOTE
	* V011/01/33							
1	018/33429	DÖNÜŞ TABLASI, KOMP.	KINGPOST CARRIAGE, ASSY	1				
2	019/32180	DÖNÜŞ TABLASI	KINGPOST CARRIAGE	1				
3	020/21363	POLYAMİD KAPAK	CAP	4				
4	N10/2007902	O-RİNG	O-RING	4	K1			
5	201/09433	PİSTON	PISTON	4				
6	N10/4707876	BOĞAZ KEÇESİ	U- CAP	4	K1			
7	N10/4707808	BOĞAZ KEÇESİ	U- CAP	4	K1			
8	020/21362	SIKMA KAPAĞI	CAP	4				
9	205/06000	FLANŞ	FLANGE	4				
10	N03/0020035	PUL	WASHER	8				
11	N01/0381236	CİVATA M16x50	BOLT M16x50	8				
12	N10/5708505	TOZ KEÇESİ	SCRAPER	3				
13	802/10101	BURÇ	BUSHING	1				
14	N10/5657505	TOZ KEÇESİ	SCRAPER	2				
15	802/03260	BURÇ	BUSHING	2				
16	N08/1210020	GRESÖRLÜK	GREASE NIPPLE	2				
17	802/10107	BURÇ	BUSHING	1				
18	S48/90720	BOGAZ TAMİR TAKIMI	SEAL KIT, END CAP	1	(K1)			
19	451/51756	TESİSAT BORUSU, SOL	PIPE, LEFT	1				
20	451/51701	TESİSAT BORUSU	PIPE	1				
21	N17/3570150	YÜKSÜKLÜ SOMUN	NUT	2				
22	N16/3570143	T-NİPEL	T-ADAPTER	1				
23	N18/3570150	YÜKSÜK	RING	2				
24	451/51700	TESİSAT BORUSU	PIPE	1				
25	N16/6631082	NİPEL	ADAPTER	2				
26	N17/3570115	YÜKSÜKLÜ SOMUN	NUT	4				
27	N18/3570115	YÜKSÜK	RING	4				
28	451/51755	TESİSAT BORUSU, SAĞ	PIPE, RIGHT	1				
29	F99/00400	SIKMA NİPELİ	NIPPLE	2				
30	N02/3570494	SOMUN M27x3	NUT M27x3	12				
31	020/21385	KISA KIZAK LAMASI	MOUNTING PLATE, SIDESHIFT, SHORT	4				
32	020/21386	UZUN KIZAK LAMASI	MOUNTING PLATE, SIDESHIFT, LONG	4				
33	N03/3000100	PUL M27	WASHER M27	12				
34	N01/0385016	CİVATA M27x140	BOLT M27x140	12				

DÖNÜŞ TABLASI, 3 EKSENLİ
KINGPOST CARRIAGE, 3 - AXIS

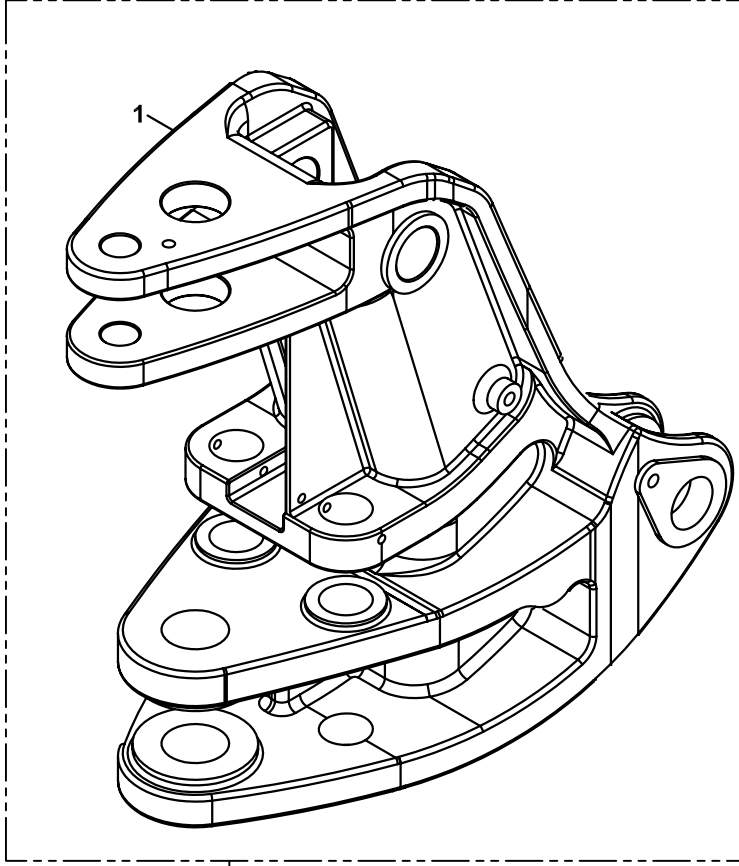


**DÖNÜŞ TABLASI, 3 EKSENLİ
KINGPOST CARRIAGE, 3 - AXIS**

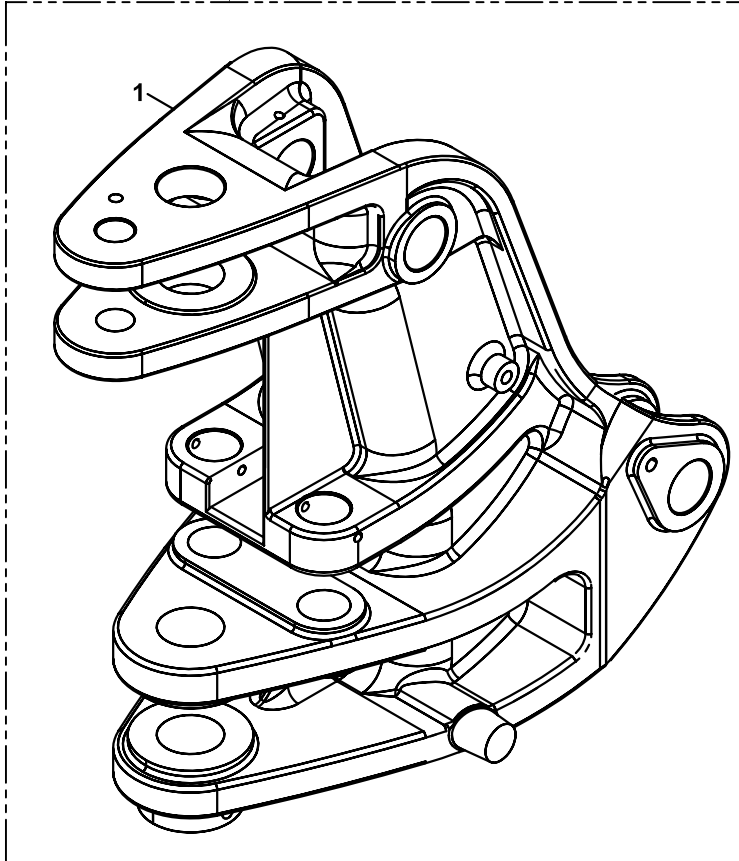
NO NO	PARÇA NO PART NO	TANIM	DESCRIPTION	ADET QTY	S.K. S.C.	SERİ NO SERIAL NO	D.T. ICA	NOT NOTE
	* V011/01/33							
1	018/33431	DÖNÜŞ TABLASI, KOMP.	KINGPOST CARRIAGE, ASSY	1				
2	020/21585	KIZAK LAMASI	MOUNTING PLATE, SIDESHIFT	1				
3	020/41100	DÖNÜŞ TABLASI	KINGPOST CARRIAGE	1				
4	N10/5708505	TOZ KEÇESİ	SCRAPER	3				
5	802/01446	BURÇ	BUSHING	1				
6	802/01623	BURÇ	BUSHING	2				
7	N01/0225102	CİVATA M24x80	BOLT M24x80	2				
8	802/03260	BURÇ	BUSHING	2				
9	N10/5657505	TOZ KEÇESİ	SCRAPER	2				
10	N08/1210020	GRESÖRLÜK	GREASE NIPPLE	2				
11	201/09442	PİSTON	PISTON	4				
12	S48/80711	PİSTON TAMİR TAKIMI	SEAL KIT, PISTON	1	(K1)			
13	N10/2806301	QUAD-RING	QUAD-RING	4	K1			
14	N10/2005353	O-RİNG	O-RING	4	K1			
15	N10/3607007	PİSTON KEÇESİ	SEAL, PISTON	4	K1			
16	N10/3992070	PİSTON KEÇESİ	SEAL, PISTON	4	K1			
17	020/42010	GÖVDE, SIKMA SİLİNDİRİ	BODY	4				
18	N03/0100031	PUL M20	WASHER M20	8				
19	N01/0234320	CİVATA M20x60	BOLT M20x60	8				
20	802/01447	BURÇ	BUSHING	1				
21	F99/00400	SIKMA NİPELİ	NIPPLE	2				
22	451/51756	TESİSAT BORUSU, SAĞ	PIPE, RIGHT	1				
23	N18/3570115	YÜKSÜK	RING	4				
24	N16/6631082	NİPEL	ADAPTER	2				
25	451/51700	TESİSAT BORUSU	PIPE	1				
26	N17/3570150	YÜKSÜKLÜ SOMUN	NUT	2				
27	N18/3570150	YÜKSÜK	RING	2				
28	N16/3570143	T-NİPEL	T-ADAPTER	1				
29	451/51701	TESİSAT BORUSU	PIPE	1				
30	451/51755	TESİSAT BORUSU, SOL	PIPE, LEFT	1				
31	N02/3570494	SOMUN M27x3	NUT M27x3	12				
32	N03/3000100	PUL M27	WASHER M27	6				
33	N01/0385017	CİVATA M27x150	BOLT M27x150	6				
34	020/21585	KIZAK LAMASI	MOUNTING PLATE, SIDESHIFT	1				
35	N03/3000100	PUL M27	WASHER M27	6				
36	N01/0385017	CİVATA M27x150	BOLT M27x150	6				

**DÖNÜŞ KUTUSU, DÖKÜM, 3 EKSENLİ
SWING CARRIAGE, CASTING, 3 - AXIS**

115001-115313



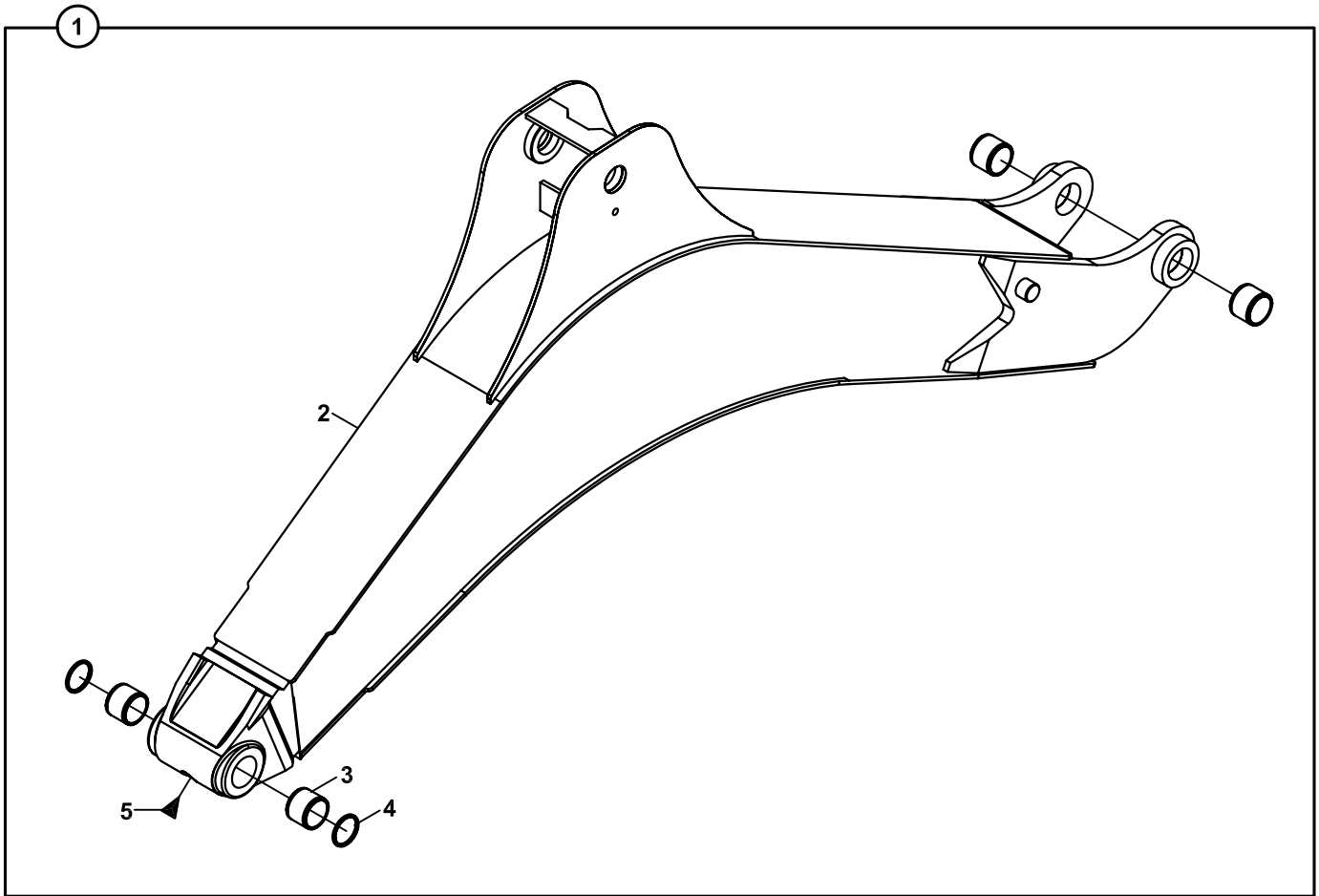
115314-



**DÖNÜŞ KUTUSU, DÖKÜM, 3 EKSENLİ
SWING CARRIAGE, CASTING, 3 - AXIS**

NO NO	PARÇA NO PART NO	TANIM	DESCRIPTION	ADET QTY	S.K. S.C.	SERİ NO SERIAL NO	D.T. ICA	NOT NOTE
1	* 018/33137 020/41030 020/41033	DÖNÜŞ KUTUSU DÖNÜŞ KUTUSU	SWING CARRIAGE SWING CARRIAGE	1 1		115001 - 1150** 115314 -	X	

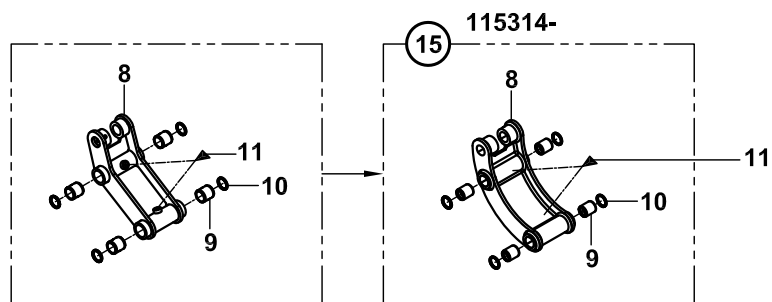
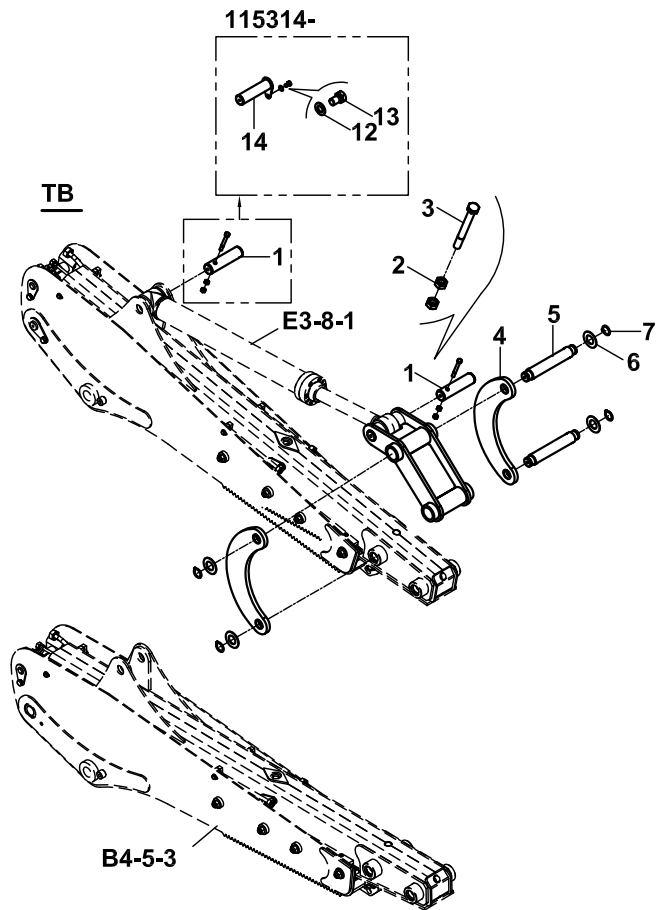
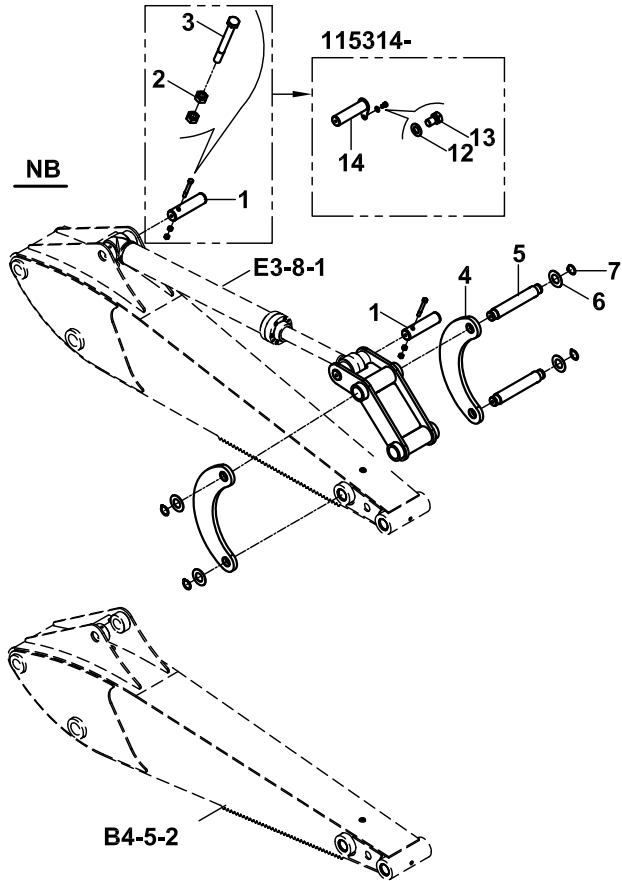
KALDIRICI BOM, 3 EKSENLİ
MAIN BOOM, 3 - AXIS



**KALDIRICI BOM, 3 EKSENLİ
MAIN BOOM, 3 - AXIS**

NO NO	PARÇA NO PART NO	TANIM	DESCRIPTION	ADET QTY	S.K. S.C.	SERİ NO SERIAL NO	D.T. ICA	NOT NOTE
	*V011/01/30							
1	018/34333	KALDIRICI BOM, KOMP.	MAIN BOOM, ASSY	1		115001 - 115313		
	018/34335	KALDIRICI BOM, KOMP.	MAIN BOOM, ASSY	1		115314 -	X	
2	019/30374	KALDIRICI BOM	MAIN BOOM	1		115001 - 115313		
	019/30373	KALDIRICI BOM	MAIN BOOM	1		115314 -	X	
3	802/01517	BURÇ	BUSHING	4		115001 - 115313		
	802/01555	BURÇ	BUSHING	4		115314 -	X	
4	N10/5607005	TOZ KEÇESİ	SCRAPER	2		115001 - 115313		
	N10/5607505	TOZ KEÇESİ	SCRAPER	2		115314 -	X	
5	N08/1210020	GRESÖRLÜK	GREASSE NIPPLE	1				

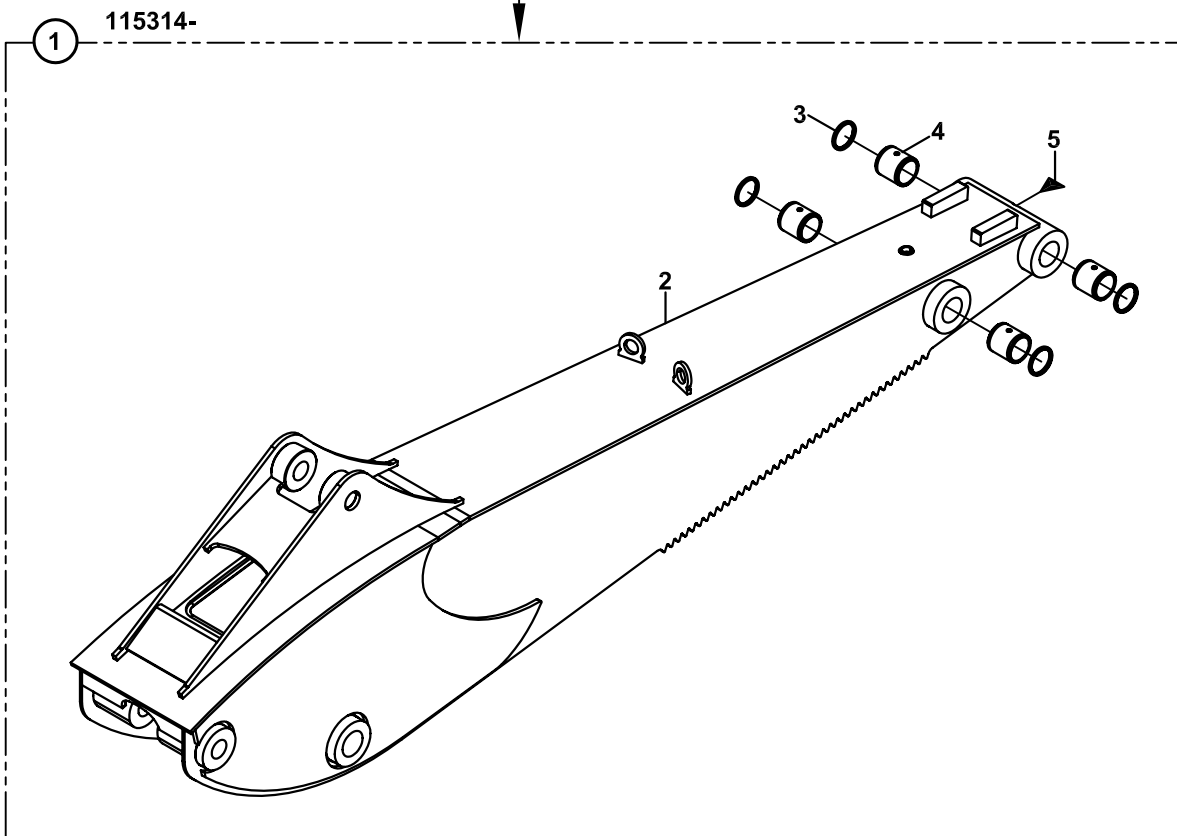
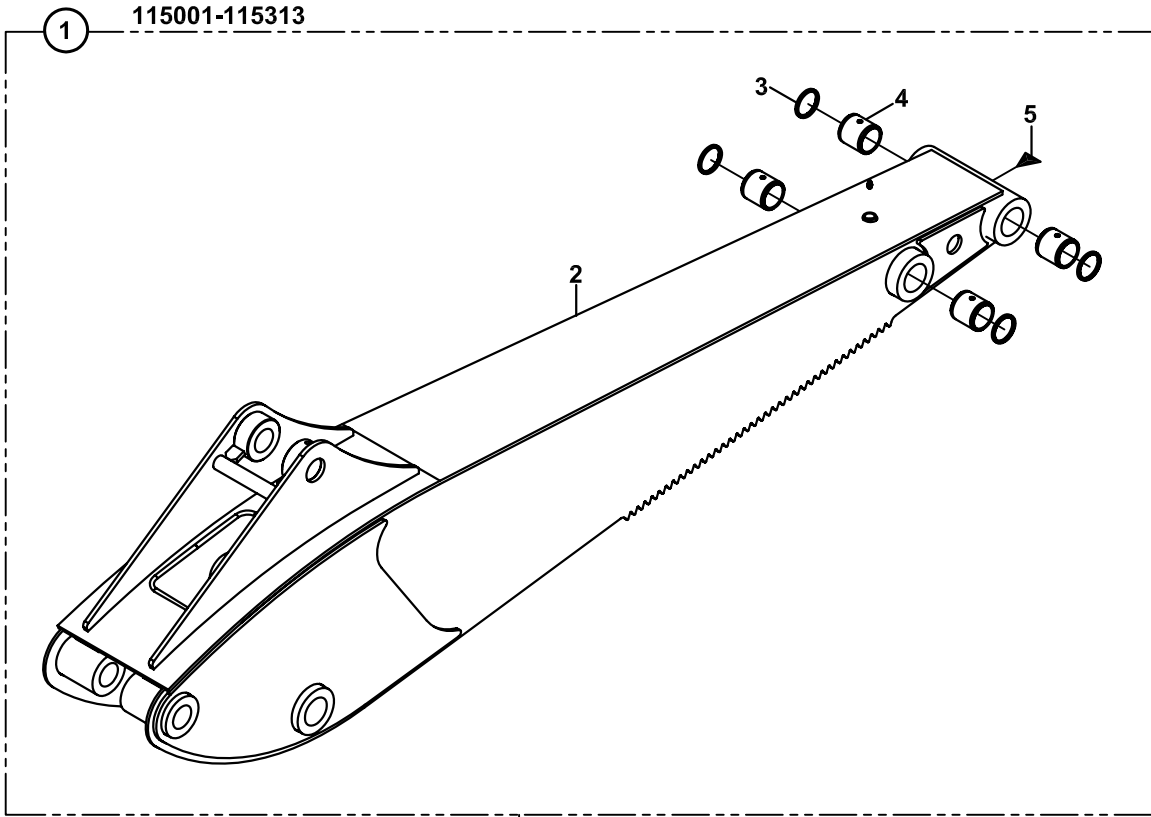
DEVİRİCİ BOM-PALET-DEVEBOYNU-SİLİNDİR BAĞLANTILARI, 3 EKSENLİ
DIPPER-TIPPING LINK - TIPPING LEVER AND RAM MOUNTINGS, 3 - AXIS



**DEVİRİCİ BOM-PALET-DEVEBOYNU-SİLİNDİR BAĞLANTILARI, 3 EKSENLİ
DIPPER-TIPPING LINK - TIPPING LEVER AND RAM MOUNTINGS, 3 - AXIS**

NO NO	PARÇA NO PART NO	TANIM	DESCRIPTION	ADET QTY	S.K. S.C.	SERİ NO SERIAL NO	D.T. ICA	NOT NOTE
	*V011/01/30-33				RK			
1	801/02025	PİM	PIN	2				
	801/02025	PİM	PIN	1		115314 -	Y	
2	N02/3560242	SOMUN	NUT	2				
3	N01/0381008	CİVATA	BOLT	1				
4	020/02393	PALET KOLU	TIPPING LINK	2				
	019/36213	PALET KOLU	TIPPING LINK	2			Y	
5	801/01093	PİM	PIN	2				
6	805/00370	PUL	WASHER	2				
7	N05/0020875	SEGMAN	RETAINING RING	2				
8	019/36585	PALET, KOMPLE	TIPPING LINK, ASSY	1				
	019/36586	PALET, KOMPLE	TIPPING LINK, ASSY	1		115314 -	Y	
9	802/01375	BURÇ	BUSHING	4				
	802/01222	BURÇ	BUSHING	4		115314 -	Y	
10	N10/5506006	KEÇE	SEAL	4				
	N10/5445405	KEÇE	SEAL	4		115314 -	Y	
11	N08/1210020	GRESÖRLÜK	GREASSE NIPPLE	2				
12	N03/0100027	PUL	WASHER	1		115314 -		
13	N01/0233530	CİVATA M16x25	BOLT M16x25	1		115314 -		
14	811/01056	PİM	PIN	1		115314 -		
15	018/36526	PALET KOMPLE	TIPPING LINK, ASSY	1		115314 -		

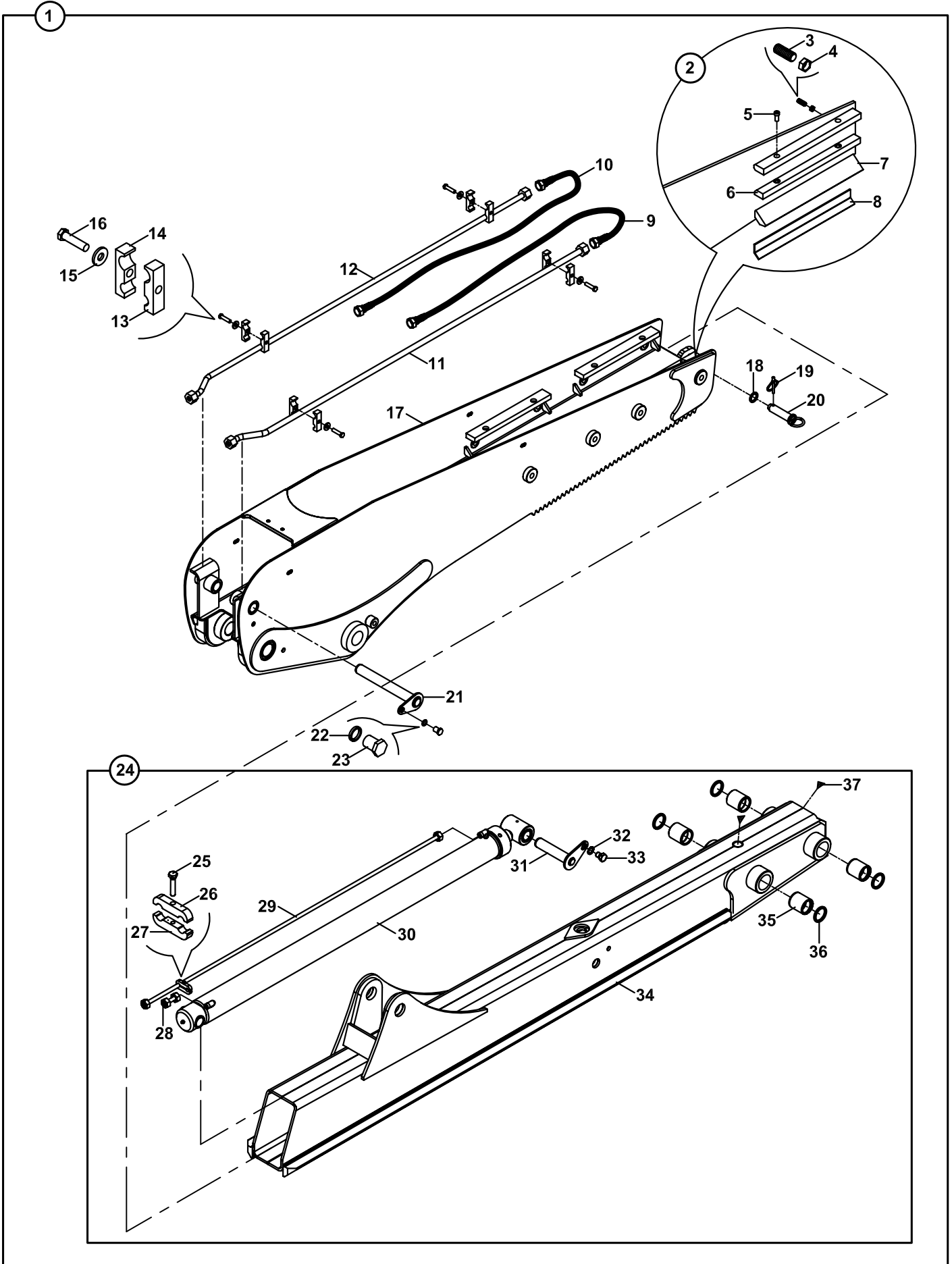
ARM, 3 EKSENLI
ARM, 3 - AXIS



ARM, 3 EKSENLİ
ARM, 3 - AXIS

NO NO	PARÇA NO PART NO	TANIM	DESCRIPTION	ADET QTY	S.K. S.C.	SERİ NO SERIAL NO	D.T. ICA	NOT NOTE
	*V011/01/30				RK			
1	018/35223	ARM KOMPLE	ARM, ASSY	1				
2	019/34183	ARM	ARM	1				
3	802/01375	BURÇ	BUSHING	4				
4	N08/1210020	GRESÖRLÜK 5/16"	GREASE NIPPLE 5/16"	2				
5	N10/5506006	KEÇE	SEAL	4				

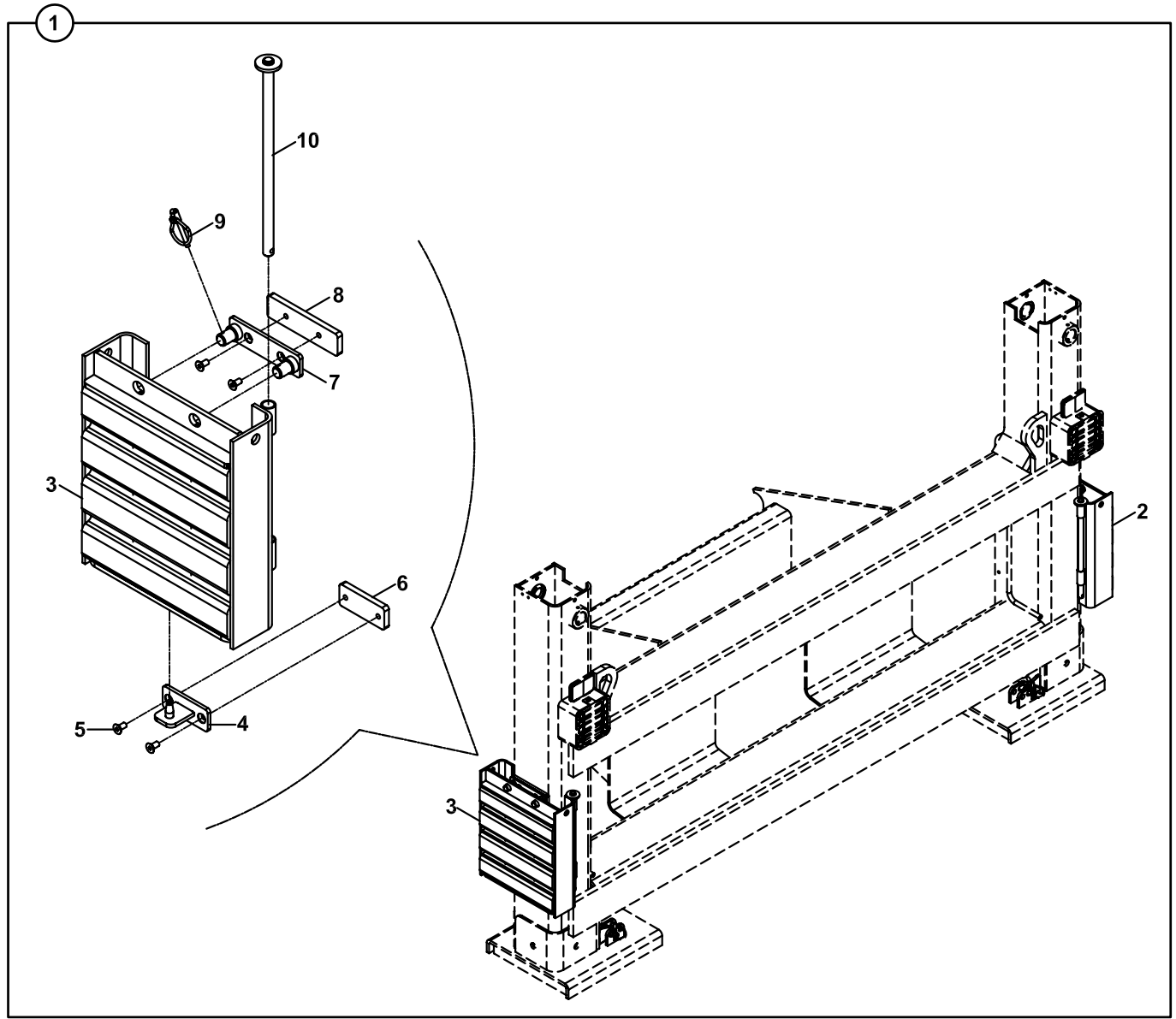
TELESKOPIK BOM, 3 EKSENLI
DIPPER, TELESCOPIC, 3- AXIS



**TELESKOPIK BOM, 3 EKSENLI
DIPPER, TELESCOPIC, 3 - AXIS**

NO NO	PARÇA NO PART NO	TANIM	DESCRIPTION	ADET QTY	S.K. S.C.	SERİ NO SERIAL NO	D.T. ICA	NOT NOTE
	* V011/01				RK			
1	018/35720	TELESKOPIK BOM, KOMP.	DIPPER,TELESCOPIC,ASSY	1	SOP	115001 - 115313		
	018/35721	TELESKOPIK BOM, KOMP.	DIPPER,TELESCOPIC,ASSY	1	SOP	115314 -	X	
2	018/35891	SÜRTÜNME ÇUBUGU KOMPLE	PAD, WEAR, ASSY	4				
3	N04/3131010	AYAR CİVATASI	SETSCREW	8				
4	N02/4230182	SOMUN, M20x2.5	NUT, M20x2.5	8				
5	N01/5871143	CİVATA M12x20	BOLT, M12x20	8				
6	F99/06350	ÜST POLYAMİD	PAD, WEAR, TOP	4				
7	F99/06302	ALT POLYAMİD	PAD, WEAR, BOTTOM	4				
8	020/11533	POLYAMİD YATAK SACI	PLATE, PAD, WEAR	4				
9	665/332A135	HORTUM	HOSE	1				
10	664/222C125	HORTUM	HOSE	1				
11	452/51670	TESİSAT BORUSU	PIPE	1				
12	452/51671	TESİSAT BORUSU	PIPE	1				
13	810/52221	KELEPÇE- ALT	HOSE HOLDER, LOWER	4				
14	810/52220	KELEPÇE- ÜST	CLAMP	4				
15	N03/0020121	PUL M10	WASHER, M10	4				
16	N01/0222510	CİVATA (M10x40)	BOLT M10x40	4				
17	019/35222	DIS BOM	BOOM, EXTERIOR	1		115001 - 115313		
	019/35224	DIS BOM	BOOM, EXTERIOR	1		115314 -	X	
18	805/00082	PUL	WASHER	1				
19	N06/3006042	HALKALI PİM	SPLIT PIN	1				
20	811/10030	PİM	PIN	1				
21	811/01010	SAPKALI PİM	PIN	1				
22	N03/2500023	RONDELA Ø 16	WASHER, Ø16	1				
23	N01/0223554	CİVATA M16x30	BOLT, M16x30	1				
24	018/35530	İÇ BOM KOMPLE	BOOM, INTERIOR	1		115001 - 115313		
	018/35527	İÇ BOM KOMPLE	BOOM, INTERIOR	1		115314 -	X	
25	N01/0221574	CİVATA M6x30	BOLT, M6x30	1				
26	810/52120	KELEPÇE (ÜST)	HOSE HOLDER, UPPER	1				
27	810/52121	KELEPÇE (ALT)	HOSE HOLDER, LOWER	1				
28	452/50101	TESİSAT BORUSU	PIPE	1				
29	452/50111	TESİSAT BORUSU	PIPE	1				
30		TELESKOPIK SİLİNDİR	RAM, EXTENSION	1				E3-9-1
31	811/01011	SAPKALI PİM	PIN	1				
32	N03/2500023	RONDELA Ø 16	WASHER, Ø16	1				
33	N01/0223506	CİVATA M16x20	BOLT, M16x20	1				
34	019/35518	İÇ BOM	BOOM, INTERIOR	1		115001 - 115313		
	019/35522	İÇ BOM	BOOM, INTERIOR	1		115314 -	X	
35	802/10060	BURÇ	BUSHING	4		115001 - 115313		
	802/01222	BURÇ	BUSHING	4		115314 -	X	
36	N10/5445405	KEÇE	SEAL	4				
37	N08/1210020	GRESÖRLÜK	GREASE NIPPLE	2				

KIZAK PAPUCU
FOOT



**KIZAK PAPUCU
FOOT**

NO NO	PARÇA NO PART NO	TANIM	DESCRIPTION	ADET QTY	S.K. S.C.	SERİ NO SERIAL NO	D.T. ICA	NOT NOTE
	* 011/10000				RK			
1	018/90533	PAPUÇ KOMPLE	FOOT, ASSY	1				
2	810/99910	KIZAK PAPUCU, KAÇUK, SAĞ	FOOT, RUBBER, RIGHT	1				
3	810/99915	KIZAK PAPUCU, KAÇUK, SOL	FOOT, RUBBER, LEFT	1				
4	019/92830	PAPUÇ TAŞIYICI, ALT	FOOT CARRIER, LOWER	2				
5	N04/4320470	CİVATA M8x12	BOLT M8x12	8				
6	020/21294	BAĞLANTI SACI, ALT	MOUNTING PLATE, LOWER	2				
7	019/92831	PAPUÇ TAŞIYICI, ÜST	FOOT CARRIER, UPPER	2				
8	020/21293	BAĞLANTI SACI, ÜST	MOUNTING PLATE, UPPER	2				
9	N06/3006042	HALKALI PİM	LINCH PIN	4				
10	811/17700	PİM	PIN	2				

B

**GÖVDE
BODY PARTS**

B1

**GÖVDE MONTAJLARI
BODY PARTS MOUNTINGS**

B2

**KABİN
OPERATOR CAB**

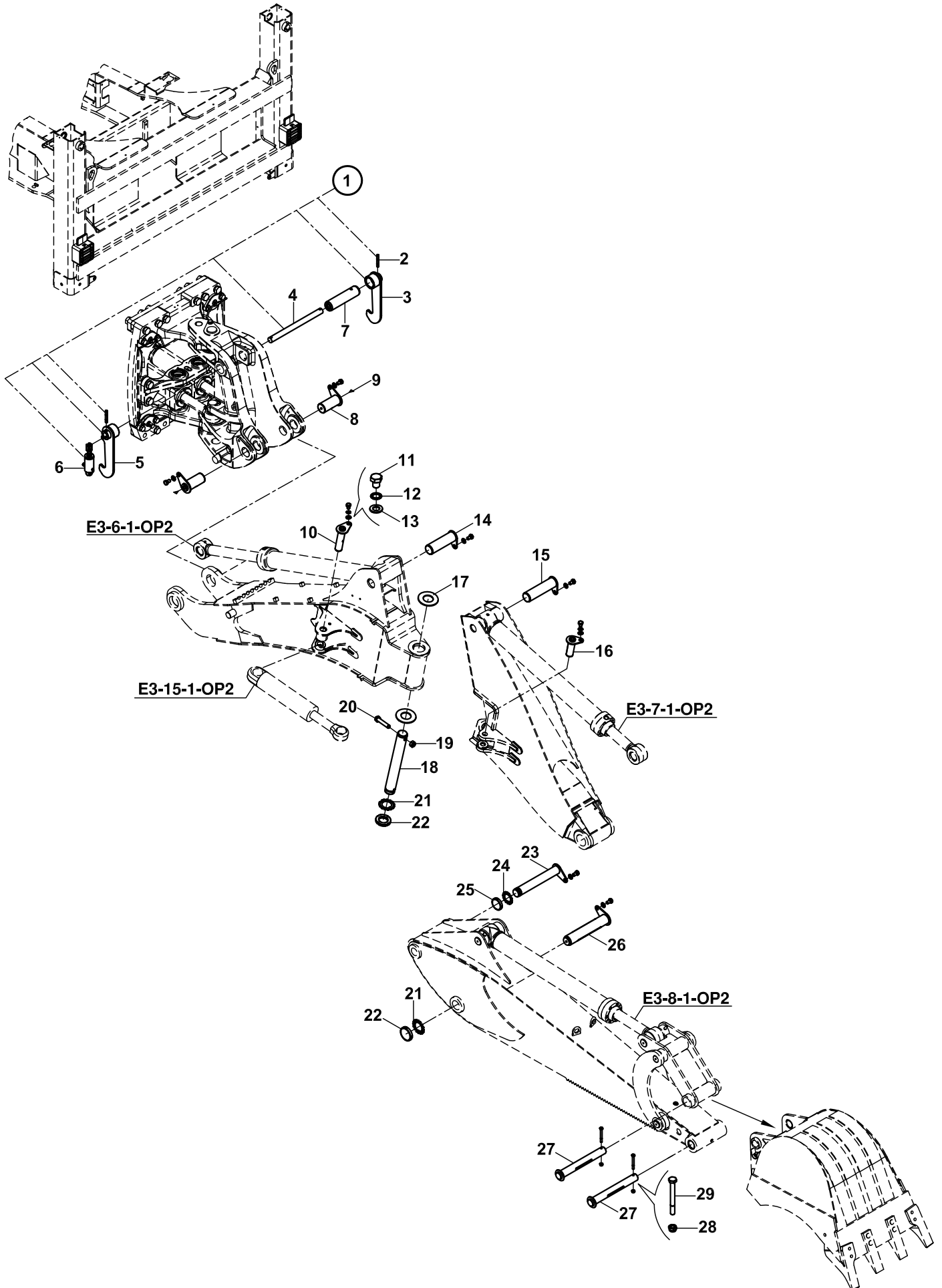
B3

**YÜKLEYİCİ
LOADER**

B4-OP2

**KAZICI
BACKHOE**

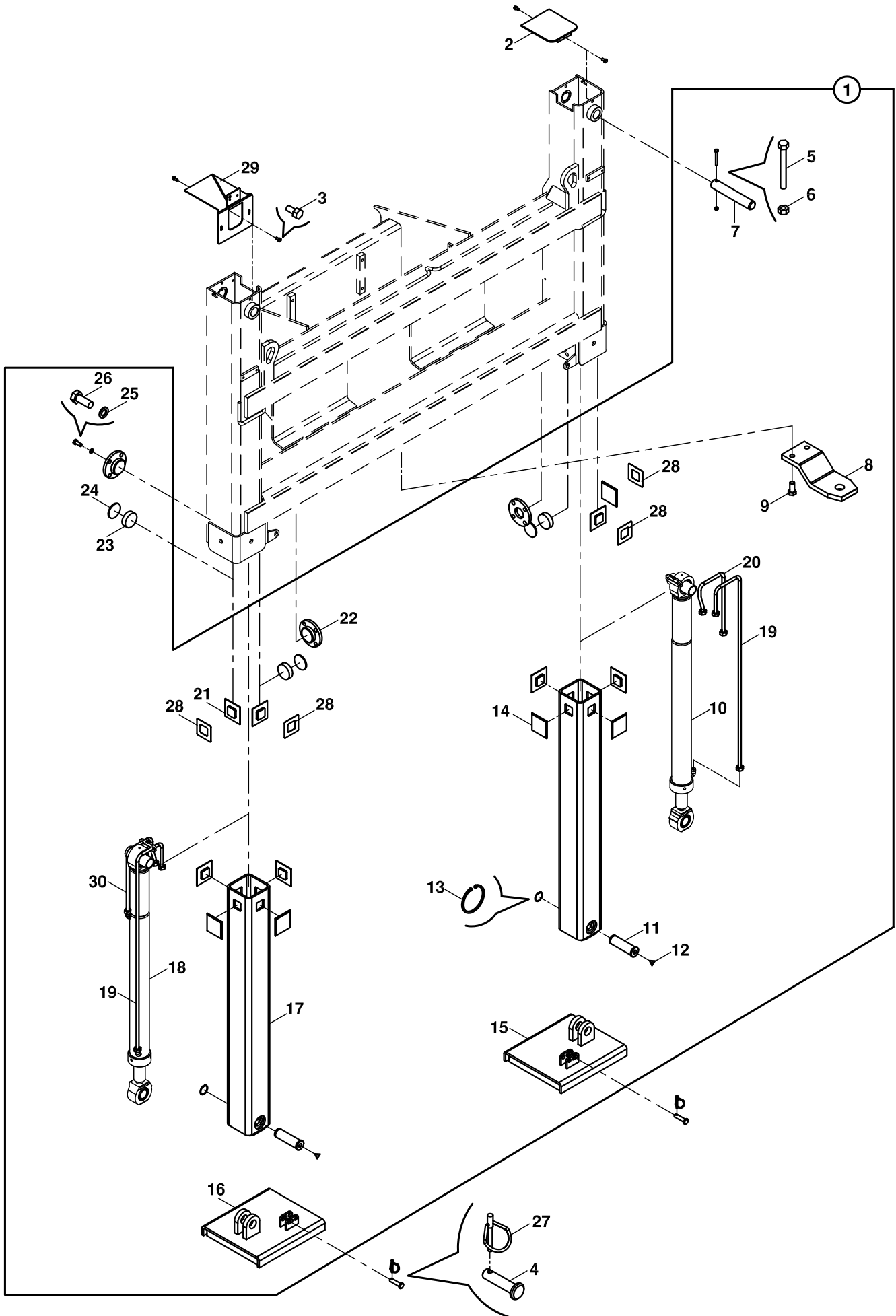
KAZICI GRUBU BAĞLANTILARI MOUNTINGS, BACKHOE COMPONENTS



KAZICI GRUBU BAĞLANTILARI
MOUNTINGS, BACKHOE COMPONENTS

NO NO	PARÇA NO PART NO	TANIM	DESCRIPTION	ADET QTY	S.K. S.C.	SERİ NO SERIAL NO	D.T. ICA	NOT NOTE
	* V011/01/31 018/34340				RK RK			
1	018/33164	BOM KİLİDİ KOMPLE	BOOM LOCKING COMPL.	1				
2	N15/6452498	SIKMA KOVANI	PIN	2				
3	019/92907	TAHDİT KOLU - SAĞ	MOUNTING PLATE, RIGHT	1				
4	801/14156	PİM	PIN	1				
5	019/92906	TAHDİT KOLU - SOL	MOUNTING PLATE, LEFT	1				
6		BOM KİLİT SİLİNDİRİ	RAM, BOOM LOCKING	1				E3-14-1-OP2
7	801/00521	PİM	PIN	1				
8	811/09255	PİM	PIN	2				
9	N08/1210020	GRESÖRLÜK	GREASSE NIPPLE	4				
10	811/09221	PİM	PIN	1				
11	N01/0223506	CİVATA M16x20	BOLT M16x20	2				
12	N03/2500023	PUL	WASHER	2				
13	N03/0100027	PUL	WASHER	2				
14	811/51215	PİM	PIN	1				
15	811/51220	PİM	PIN	1				
16	811/09208	PİM	PIN	1				
17	F99/73125	AŞINMA PULU	WASHER	2				
18	801/06022	PİM	PIN	1				
19	N02/5900242	SOMUN M20	NUT M20	1				
20	N01/0381908	CİVATA M20x130	BOLT M20x130	1				
21	020/00221	EMNİYET SACI	PLATE, LOCK	2				
22	804/03100	ÖZEL SOMUN	SPECIAL NUT	2				
23	811/06013	PİM	PIN	1				
24	020/02832	EMNİYET SACI	PLATE, LOCK	1				
25	804/03090	ÖZEL SOMUN	SPECIAL NUT	1				
26	811/01135	PİM	PIN	1				
27	811/02088	PİM	PIN	2				
28	N02/5900086	SOMUN M10	NUT M10	2				
29	N01/0370746	CİVATA M10x90	BOLT M10x90	2				

AYAK, KIZAK
STABILISER, SIDESHIFT FRAME



AYAK, KIZAK
STABILISER, SIDESHIFT

NO NO	PARÇA NO PART NO	TANIM	DESCRIPTION	ADET QTY	S.K. S.C.	SERİ NO SERIAL NO	D.T. ICA	NOT NOTE
	*0A5/00001							
	*V011/12/28							
1	018/20245	AYAK KOMPLESİ	STABILISER LEG	1				
2	019/90160	KAPAK	COVER	1				
3	N01/0222078	CİVATA(M8x15)	BOLT M8x15	4				
4	801/10026	PİM	PIN	2				
5	N01/0370494	CİVATA (M8x80)	BOLT M8x80	2				
6	N02/5900062	SOMUN (M8)	NUT	2				
7	801/02035	ÜST AYAK PİMİ	PIN, UPPER LEG	2				
8	810/10590	KANCA	TOW, HITCH	1	OP			
9	N01/0224286	CİVATA (M20x50)	BOLT M20x50	2	OP			
10		AYAK SİLİNDİRİ (SAĞ)	RAM, STABILISER, (RIGHT)	1				E3-4-1
11	801/05080	ALT AYAK PİMİ	PIN, LEG, LOWER	2				
12	N08/1210020	GRESORLÜK	GREASE NIPPLE	2				
13	N05/0020863	SEGMAN	RETAINING RING	2				
14	F99/77121	SÜRTÜNME PLAKASI	FRICITION PLATE	8				
15	019/90238	KIZAK PAPUCU (SAĞ) KİLİTLİ	FOOT, RIGHT WITH LOCK	1				
16	019/90239	KIZAK PAPUCU (SOL) KİLİTLİ	FOOT, RIGHT WITH LOCK	1				
17	019/90199	İÇ AYAK	LEG,STABILISER, INNER	2				
18		AYAK SİLİNDİRİ (SOL)	RAM, STABILISER, (LEFT)	1				E3-4-2
19	452/51447	TESİSAT BORUSU	PIPE	2				
20	452/51445	TESİSAT BORUSU	PIPE	2				
	452/51463	TESİSAT BORUSU	PIPE	1				
21	F99/77120	SÜRTÜNME PLAKASI	FRICITION PLATE	4				
22	019/90163	İTİCİ KAPAK	COVER	4				
23	F99/74020	SÜRTÜNME PLAKASI	FRICITION PLATE	4				
24	020/00991	SİM 0.5,1,2,3,4 mm	SHIM 0.5,1,2,3,4 mm	*	GK			
25	N03/1170029	PUL	WASHER	16				
26	N01/0223554	CİVATA (M16x30)	BOLT M16x30	16				
27	N06/3006042	HALKALI PİM	LINCH PIN	2				
28	805/01044	PUL	SHIM	4				
29	019/92810	PLAKA SACI	BRACKET, REGISTRATION PLATE	1				
30	452/51466	TESİSAT BORUSU	PIPE	1				

TABLA - KUTU - DÖNÜŞ SİLİNDİRİ BAĞLANTILARI
 KINGPOST - CARRIAGE- SLEW/ SWING RAM MOUNTINGS

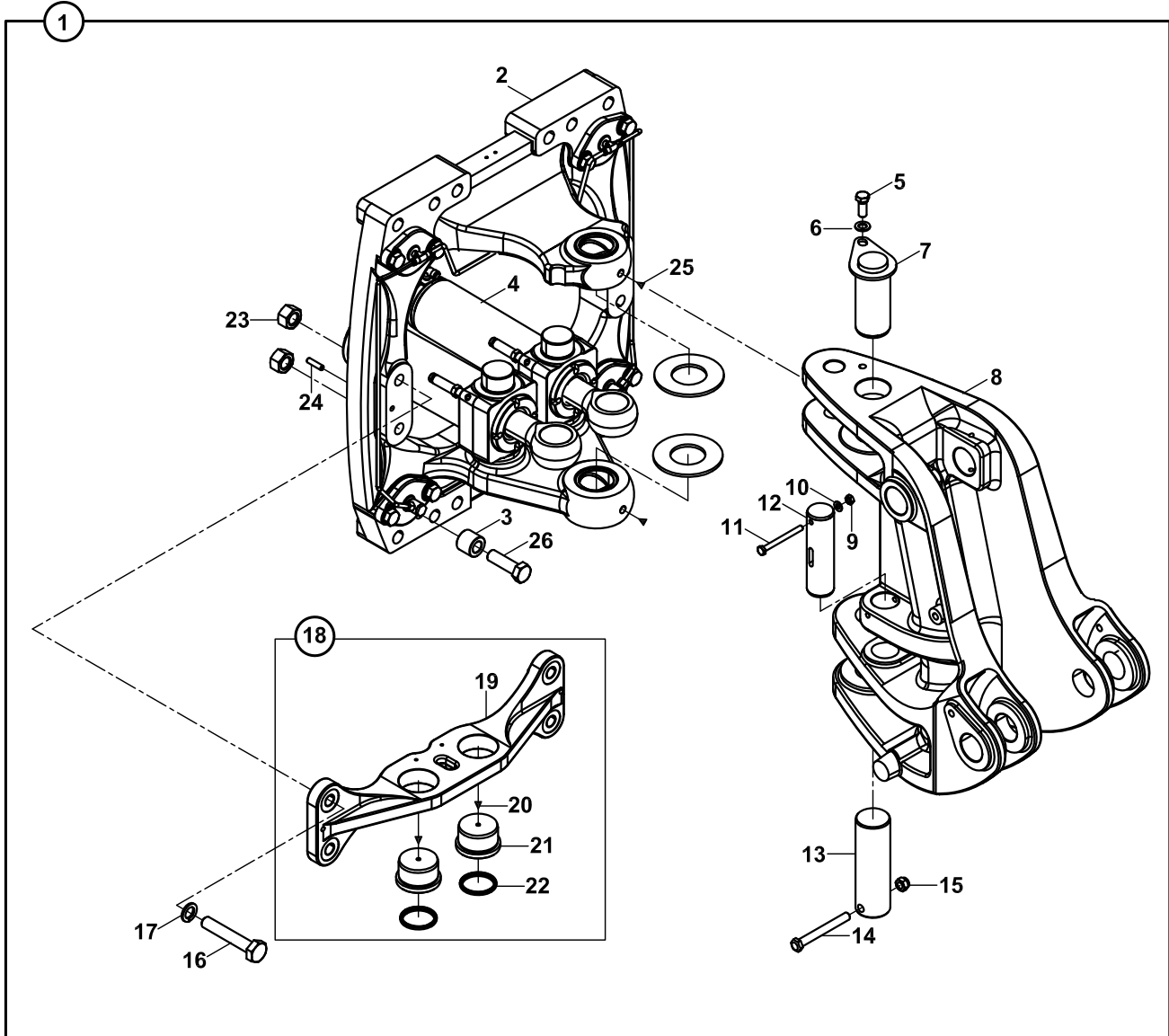
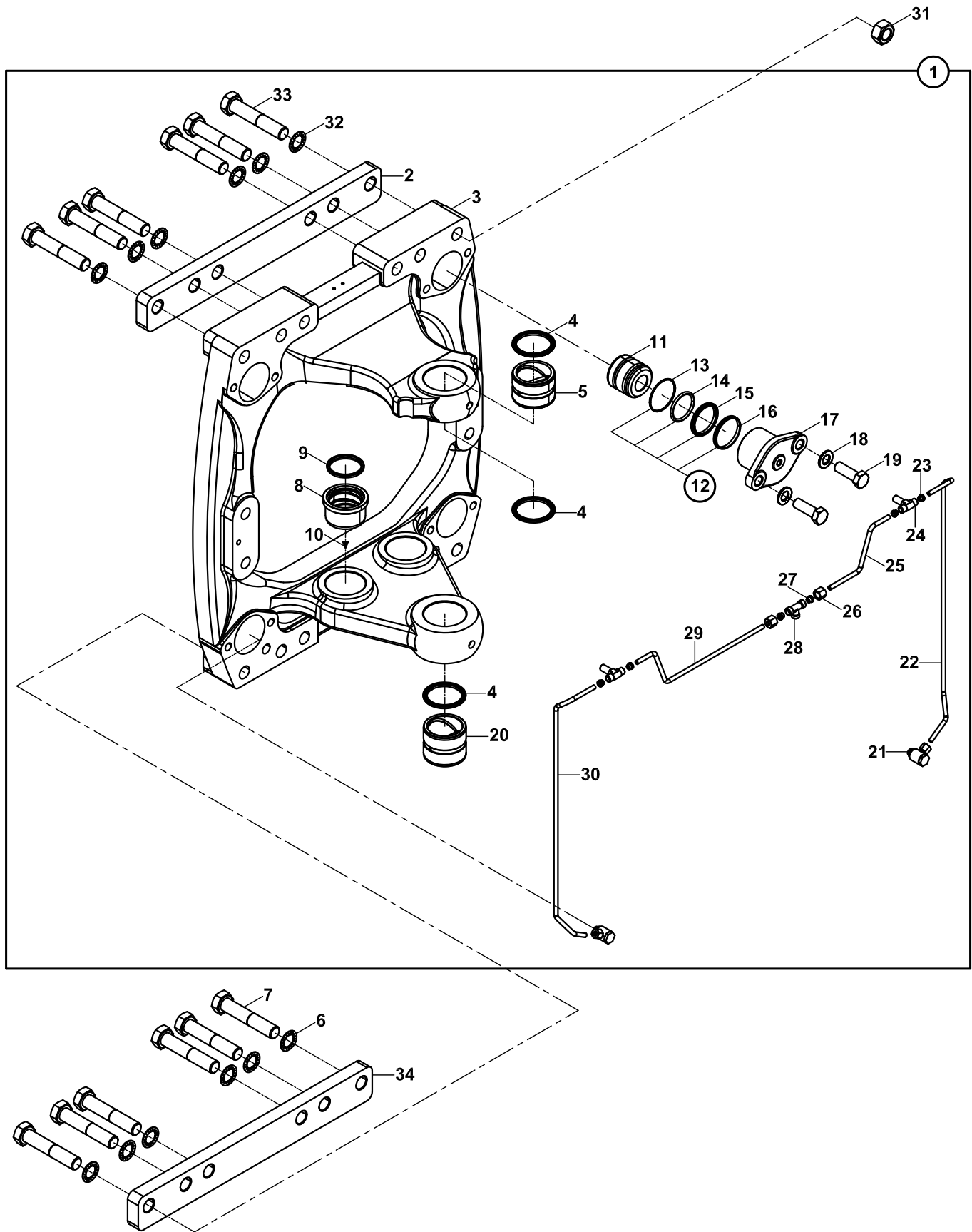


TABLA - KUTU - DÖNÜŞ SİLİNDİRİ BAĞLANTILARI
KINGPOST- CARRIAGE- SLEW / SWING RAM MOUNTINGS

NO NO	PARÇA NO PART NO	TANIM	DESCRIPTION	ADET QTY	S.K. S.C.	SERİ NO SERIAL NO	D.T. ICA	NOT NOTE
1	*V011/01/.. 018/33137	KUTU-TABLA-SİL., KOMP	KINGPOST AND CARRIAGE	1				
2		DÖNÜŞ TABLASI KOMP.	KINGPOST CARRIAGE	1				☞ B4-3-2-OP1
3	802/01623	BURÇ	BUSHING	2				
4		DÖNÜŞ SİLİNDİRİ	RAM, SLEW / SWING	2				☞ E3-5-1-OP1
5	N01/0233578	CİVATA M16x40	BOLT M16x40	2				
6	N03/0100027	PUL M16	WASHER M16	2				
7	811/01150	PİM	PIN	1				
8		DÖNÜŞ KUTUSU KOMP.	KINGPOST ASSY	1				☞ B4-3-3-OP1
9	N02/5900086	SOMUN M10	NUT M10	2				
10	N03/0020018	PUL M10	WASHER M 10	2				
11	N01/0380782	CİVATA M10x110	BOLT M10x110	2				
12	801/12056	PİM	PIN	2				
13	801/02311	PİM	PIN	1				
14	N01/0381406	CİVATA M16x140	BOLT M16x140	1				
15	N02/5900182	SOMUN M16	NUT M16	1				
16	N01/0382112	CİVATA M24x140	BOLT M24x140	4				
17	N03/1430019	RONDELA	WASHER	4				
18	018/90138	HAMUT BAĞLANTISI-KOMP	MOUNTING PLATE, ASSY	1				
19	020/42000	HAMUT BAĞLANTISI	MOUNTING PLATE	1				
20	N08/1210020	GRESÖRLÜK	GREASE NIPPLE	2				
21	802/03260	BURÇ	BUSHING	2				
22	N10/5657505	TOZ KEÇESİ	SEAL	2				
23	N02/3570446	SOMUN M24	NUT M24	4				
24	N15/6452168	SIKMA KOVANI	PIN, EXPANSION	2				
25	N08/1210020	GRESÖRLÜK	GREASE NIPPLE	2				
26	N01/0225102	CİVATA M24x80	BOLT M24x80	2				

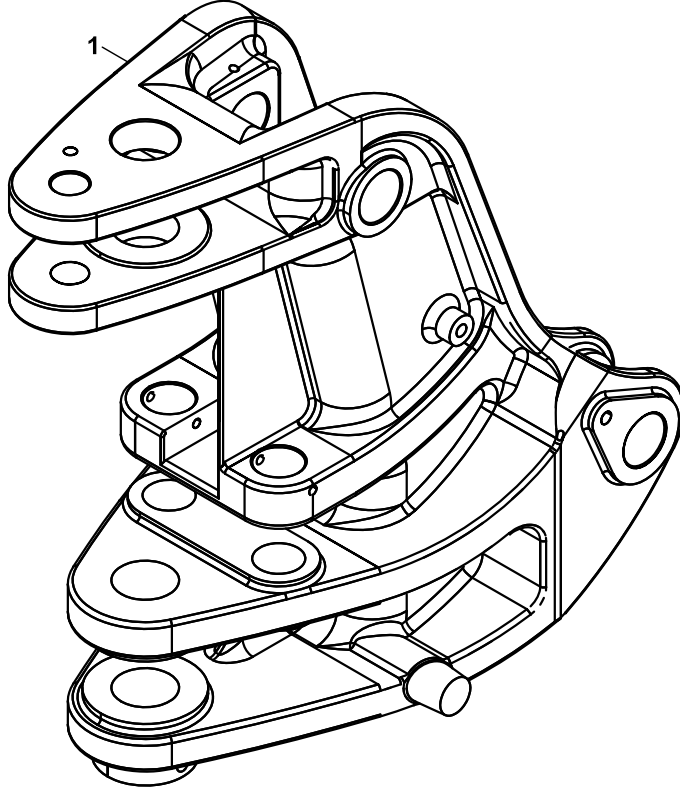
DÖNÜŞ TABLASI
KINGPOST CARRIAGE



DÖNÜŞ TABLASI
KINGPOST CARRIAGE

NO NO	PARÇA NO PART NO	TANIM	DESCRIPTION	ADET QTY	S.K. S.C.	SERİ NO SERIAL NO	D.T. ICA	NOT NOTE
1	*V011/01/33 018/33431	DÖNÜŞ TABLASI, KOMP.	KINGPOST CARRIAGE, ASSY	1				
2	020/21585	KIZAK LAMASI	MOUNTING PLATE, SIDESHIFT	1				
3	020/41100	DÖNÜŞ TABLASI	KINGPOST CARRIAGE	1				
4	N10/5708505	TOZ KEÇESİ	SCRAPER	3				
5	802/01446	BURÇ	BUSHING	1				
6	N03/3000100	PUL M27	WASHER M27	6				
7	N01/0385017	CİVATA M27x150	BOLT M27x150	6				
8	802/03260	BURÇ	BUSHING	2				
9	N10/5657505	TOZ KEÇESİ	SCRAPER	2				
10	N08/1210020	GRESÖRLÜK	GREASE NIPPLE	2				
11	201/09442	PİSTON	PISTON	4				
12	S48/80711	PİSTON TAMİR TAKIMI	SEAL KIT, PISTON	1	(K1)			
13	N10/2806301	QUAD-RING	QUAD-RING	4	K1			
14	N10/2005353	O-RİNG	O-RİNG	4	K1			
15	N10/3607007	PİSTON KEÇESİ	SEAL, PISTON	4	K1			
16	N10/3992070	PİSTON KEÇESİ	SEAL, PISTON	4	K1			
17	020/42010	GÖVDE, SIKMA SİLİNDİRİ	BODY	4				
18	N03/0100031	PUL M20	WASHER M20	8				
19	N01/0234320	CİVATA M20x60	BOLT M20x60	8				
20	802/01447	BURÇ	BUSHING	1				
21	F99/00400	SIKMA NİPELİ	NIPPLE	2				
22	451/51761	TESİSAT BORUSU, SAĞ	PIPE, RIGHT	1				
23	N18/3570115	YÜKSÜK	RİNG	4				
24	N16/6631082	NİPEL	ADAPTER	2				
25	451/51702	TESİSAT BORUSU	PIPE	1				
26	N17/3570150	YÜKSÜKLÜ SOMUN	NUT	2				
27	N18/3570150	YÜKSÜK	RİNG	2				
28	N16/3570143	T-NİPEL	T-ADAPTER	1				
29	451/51701	TESİSAT BORUSU	PIPE	1				
30	451/51760	TESİSAT BORUSU, SOL	PIPE, LEFT	1				
31	N02/3570494	SOMUN M27x3	NUT M27x3	12				
32	N03/3000100	PUL M27	WASHER M27	6				
33	N01/0385017	CİVATA M27x150	BOLT M27x150	6				
34	020/21585	KIZAK LAMASI	MOUNTING PLATE, SIDESHIFT	1				

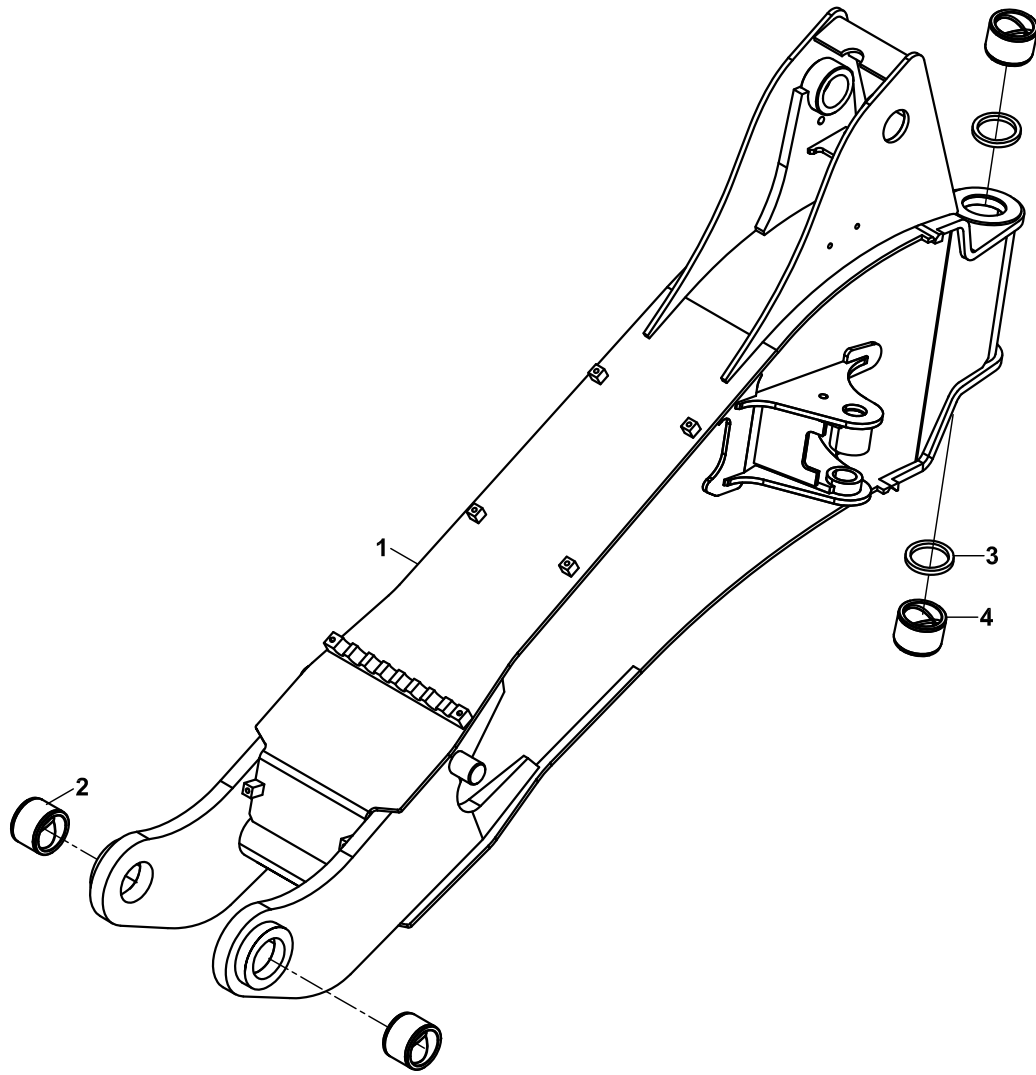
DÖNÜŞ KUTUSU, DÖKÜM
SWING CARRIAGE, CASTING



DÖNÜŞ KUTUSU, DÖKÜM
SWING CARRIAGE, CASTING

NO NO	PARÇA NO PART NO	TANIM	DESCRIPTION	ADET QTY	S.K. S.C.	SERİ NO SERIAL NO	D.T. ICA	NOT NOTE
1	* 018/33137 020/41033	DÖNÜŞ KUTUSU	SWING CARRIAGE	1				

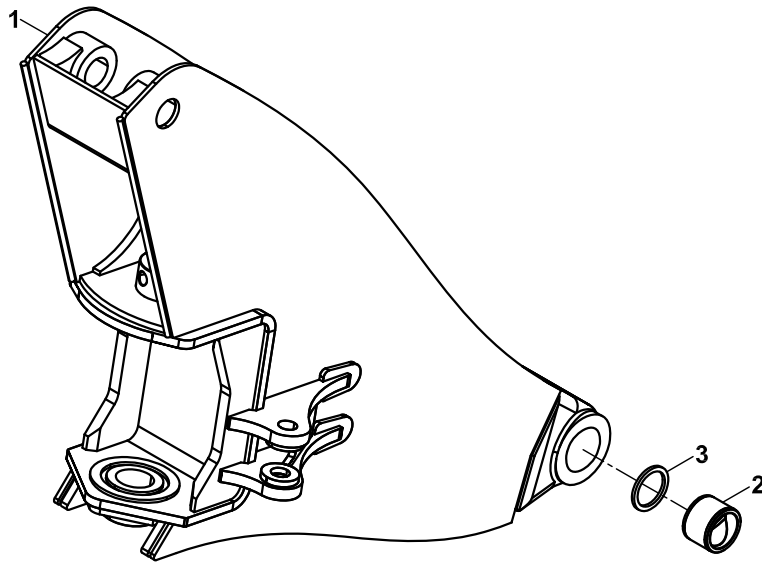
KALDIRICI BOM, ÜST
MAIN BOOM, UPPER



**KALDIRICI BOM, ÜST
MAIN BOOM, UPPER**

NO NO	PARÇA NO PART NO	TANIM	DESCRIPTION	ADET QTY	S.K. S.C.	SERİ NO SERIAL NO	D.T. ICA	NOT NOTE
	* 018/34340							
1	019/30400	KALDIRICI BOM	MAIN BOOM	1				
2	802/01555	BURÇ	BUSHING	2				
3	N10/5607508	TOZ KEÇESİ	SCRAPER	2				
4	802/01534	BURÇ	BUSHING	2				

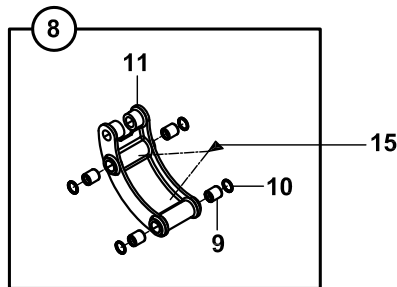
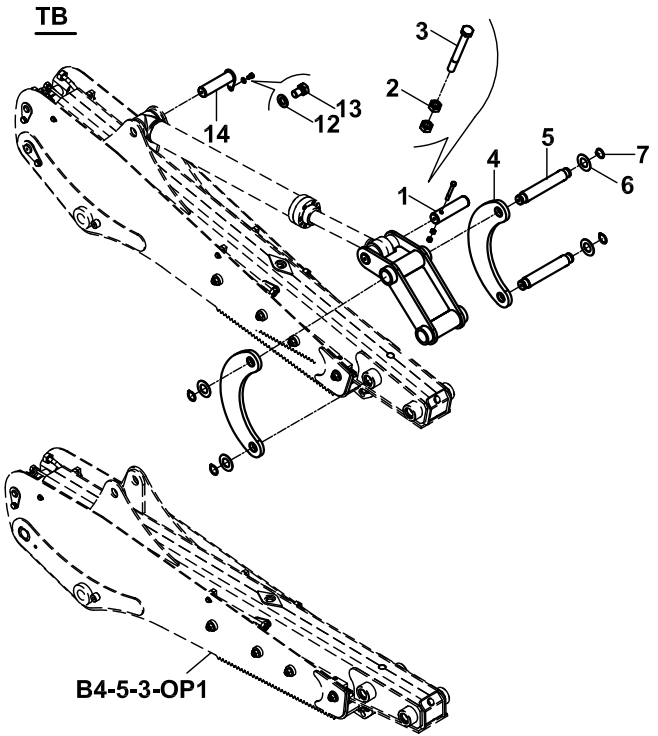
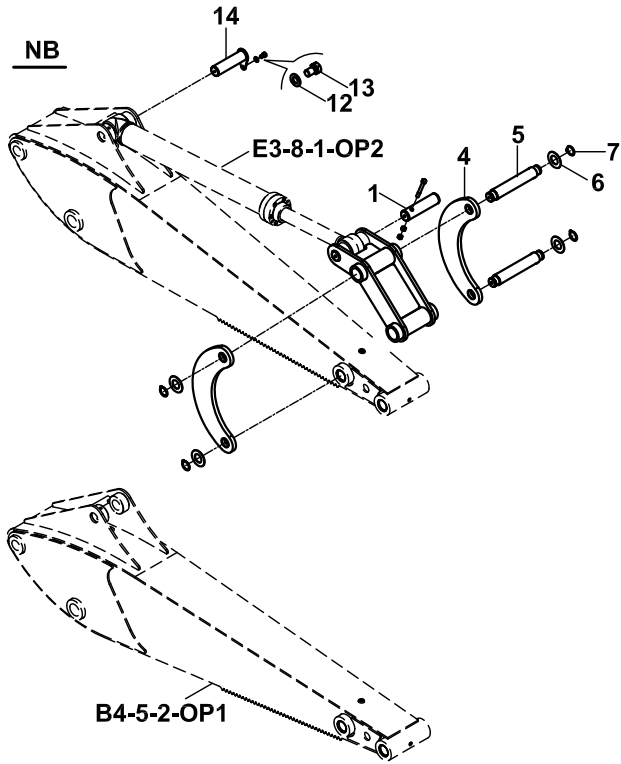
KALDIRICI BOM, ALT
MAIN BOOM, LOWER



**KALDIRICI BOM, ALT
MAIN BOOM, LOWER**

NO NO	PARÇA NO PART NO	TANIM	DESCRIPTION	ADET QTY	S.K. S.C.	SERİ NO SERIAL NO	D.T. ICA	NOT NOTE
1	* 018/34340 019/30401	KALDIRICI BOM	MAIN BOOM	1				
2	802/01555	BURÇ	BUSHING	2				
3	N10/5607505	TOZ KEÇESİ	SCRAPER	2				

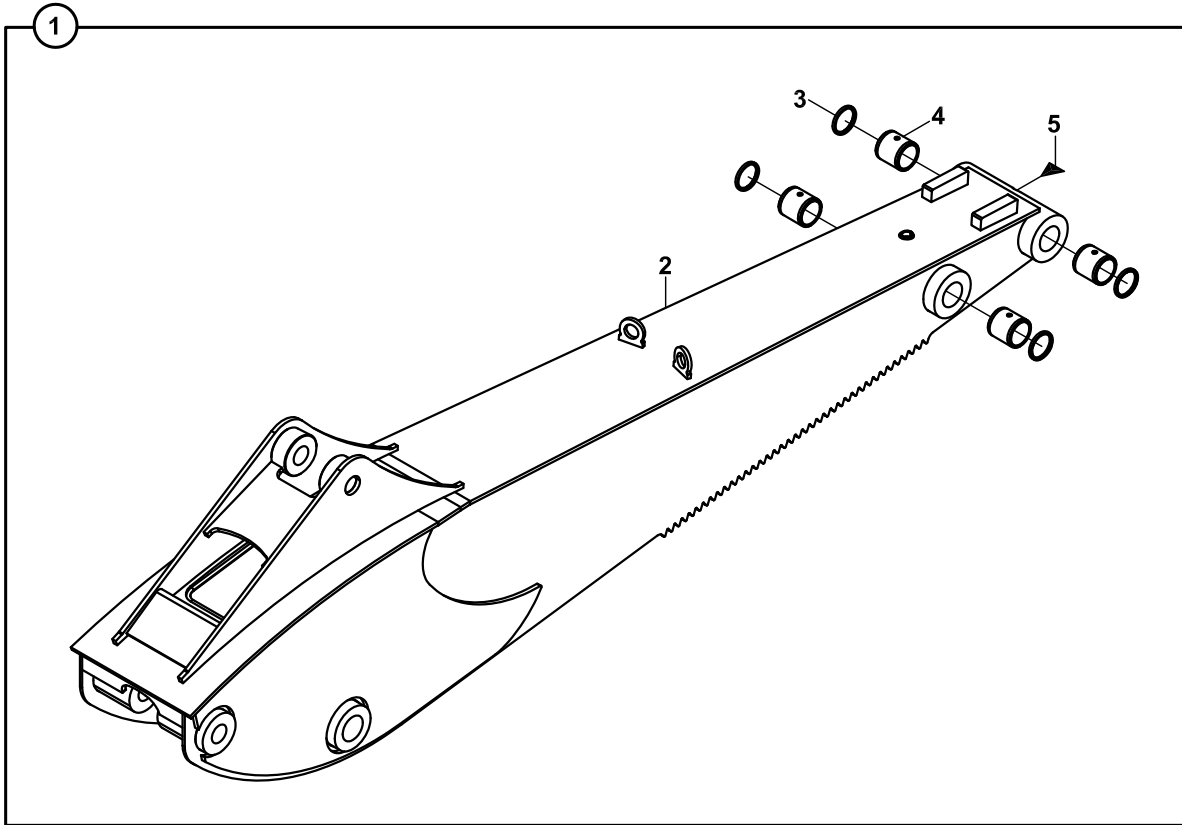
DEVİRİCİ BOM-PALET-DEVEBOYNU-SİLİNDİR BAĞLANTILARI
DIPPER-TIPPING LINK - TIPPING LEVER AND RAM MOUNTINGS



**DEVİRİCİ BOM-PALET-DEVEBOYNU-SİLİNDİR BAĞLANTILARI
DIPPER-TIPPING LINK - TIPPING LEVER AND RAM MOUNTINGS**

NO NO	PARÇA NO PART NO	TANIM	DESCRIPTION	ADET QTY	S.K. S.C.	SERİ NO SERIAL NO	D.T. ICA	NOT NOTE
	*V011/01/30-33				RK			
1	801/02025	PİM	PIN	1				
2	N02/3560242	SOMUN	NUT	2				
3	N01/0381008	CİVATA	BOLT	1				
4	020/02393	PALET KOLU	TIPPING LINK	2				
5	801/01093	PİM	PIN	2				
6	805/00370	PUL	WASHER	2				
7	N05/0020875	SEGMAN	RETAINING RING	2				
8	018/36526	PALET KOMPLE	TIPPING LINK, ASSY	1				
9	802/01222	BURÇ	BUSHING	4				
10	N10/5445405	KEÇE	SEAL	4				
11	019/36585	PALET	TIPPING LINK	1				
12	N03/0100027	PUL	WASHER	1				
13	N01/0233530	CİVATA M16x25	BOLT M16x25	1				
14	811/01056	PİM	PIN	1				
15	N08/1210020	GRESÖRLÜK	GREASSE NIPPLE	2				

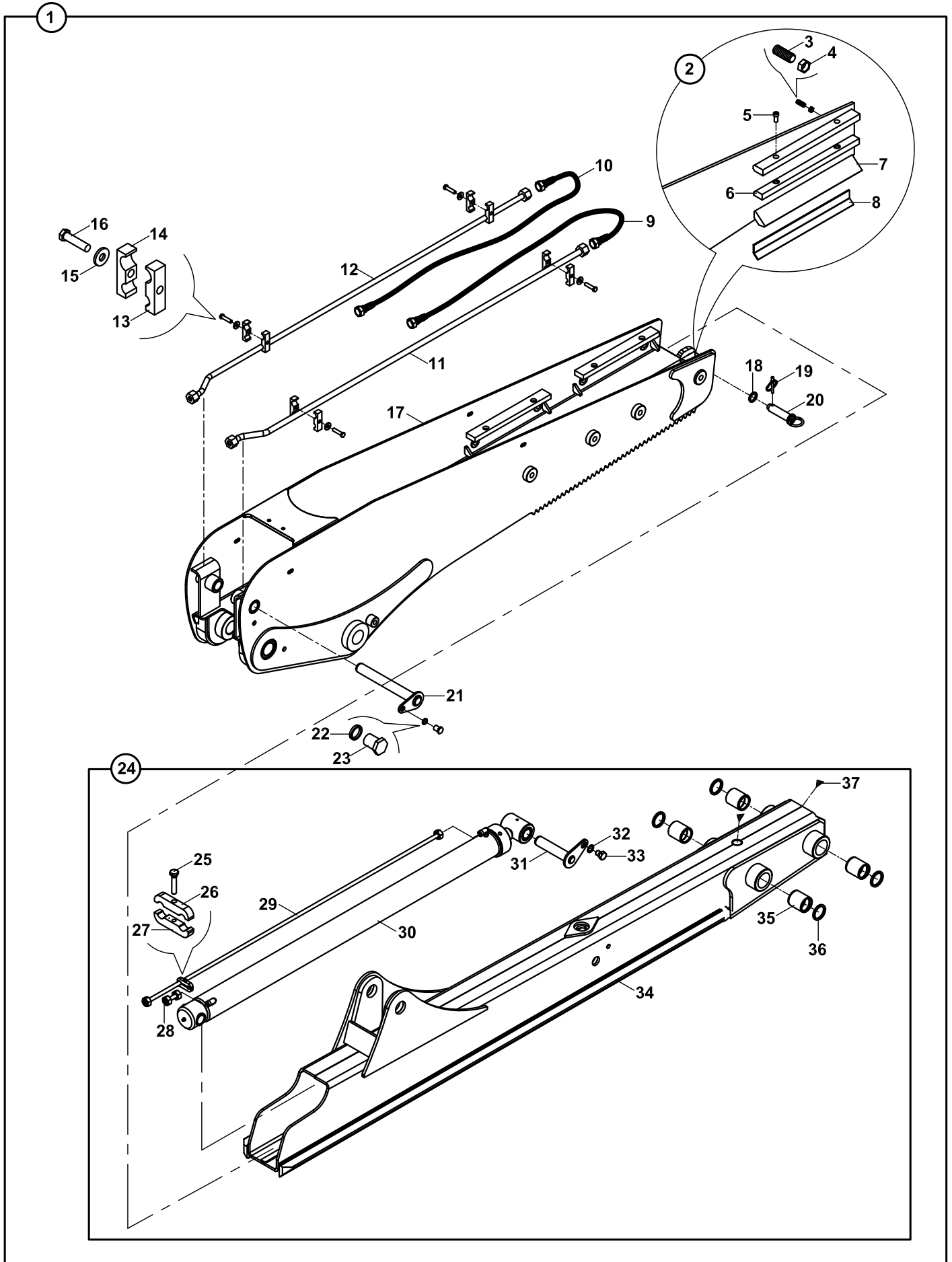
ARM
ARM



ARM
ARM

NO NO	PARÇA NO PART NO	TANIM	DESCRIPTION	ADET QTY	S.K. S.C.	SERİ NO SERIAL NO	D.T. ICA	NOT NOTE
	* V011/01/31							
1	018/35224	ARM KOMPLE	ARM, ASSY	1				
2	019/34188	ARM	ARM	1				
3	802/01375	BURÇ	BUSHING	4				
4	N08/1210020	GRESÖRLÜK 5/16"	GREASE NIPPLE 5/16"	2				
5	N10/5506006	KEÇE	SEAL	4				

TELESKOPIK BOM DIPPER, TELESCOPIC



TELESKOPIK BOM
DIPPER, TELESCOPIC

NO NO	PARÇA NO PART NO	TANIM	DESCRIPTION	ADET QTY	S.K. S.C.	SERİ NO SERIAL NO	D.T. ICA	NOT NOTE
	* V011/01							
1	018/35721	TELESKOPIK BOM, KOMP.	DIPPER, TELESCOPIC, ASSY	1	RK SOP			
2	018/35891	SÜRTÜNME ÇUBUGU KOMPLE	PAD, WEAR, ASSY	4				
3	N04/3131010	AYAR CİVATASI	SETSCREW	8				
4	N02/4230182	SOMUN, M20x2.5	NUT, M20x2.5	8				
5	N01/5871143	CİVATA M12x20	BOLT, M12x20	8				
6	F99/06350	ÜST POLYAMİD	PAD, WEAR, TOP	4				
7	F99/06302	ALT POLYAMİD	PAD, WEAR, BOTTOM	4				
8	020/11533	POLYAMİD YATAK SACI	PLATE, PAD, WEAR	4				
9	665/33MA133	HORTUM	HOSE	1				
10	664/22MC123	HORTUM	HOSE	1				
11	452/51670	TESİSAT BORUSU	PIPE	1				
12	452/51671	TESİSAT BORUSU	PIPE	1				
13	810/52221	KELEPÇE- ALT	HOSE HOLDER, LOWER	4				
14	810/52220	KELEPÇE- ÜST	CLAMP	4				
15	N03/0020121	PUL M10	WASHER, M10	4				
16	N01/0222510	CİVATA (M10x40)	BOLT M10x40	4				
17	019/35224	DIS BOM	BOOM, EXTERIOR	1				
18	805/00082	PUL	WASHER	1				
19	N06/3006042	HALKALI PİM	SPLIT PIN	1				
20	811/10030	PİM	PIN	1				
21	811/01010	SAPKALI PİM	PIN	1				
22	N03/2500023	RONDELA Ø 16	WASHER, Ø16	1				
23	N01/0223554	CİVATA M16x30	BOLT, M16x30	1				
24	018/35528	İÇ BOM KOMPLE	BOOM, INTERIOR	1				
25	N01/0221574	CİVATA M6x30	BOLT, M6x30	1				
26	810/52120	KELEPÇE (ÜST)	HOSE HOLDER, UPPER	1				
27	810/52121	KELEPÇE (ALT)	HOSE HOLDER, LOWER	1				
28	452/50101	TESİSAT BORUSU	PIPE	1				
29	452/50111	TESİSAT BORUSU	PIPE	1				
30		TELESKOPIK SİLİNDİR	RAM, EXTENSION	1				E3-9-1
31	811/01011	SAPKALI PİM	PIN	1				
32	N03/2500023	RONDELA Ø 16	WASHER, Ø16	1				
33	N01/0223506	CİVATA M16x20	BOLT, M16x20	1				
34	019/35523	İÇ BOM	BOOM, INTERIOR	1				
35	802/01222	BURÇ	BUSHING	4				
36	N10/5445405	KEÇE	SEAL	4				
37	N08/1210020	GRESÖRLÜK	GREASE NIPPLE	2				

B

**GÖVDE
BODY PARTS**

B1

**GÖVDE MONTAJLARI
BODY PARTS MOUNTINGS**

B2

**KABİN
OPERATOR CAB**

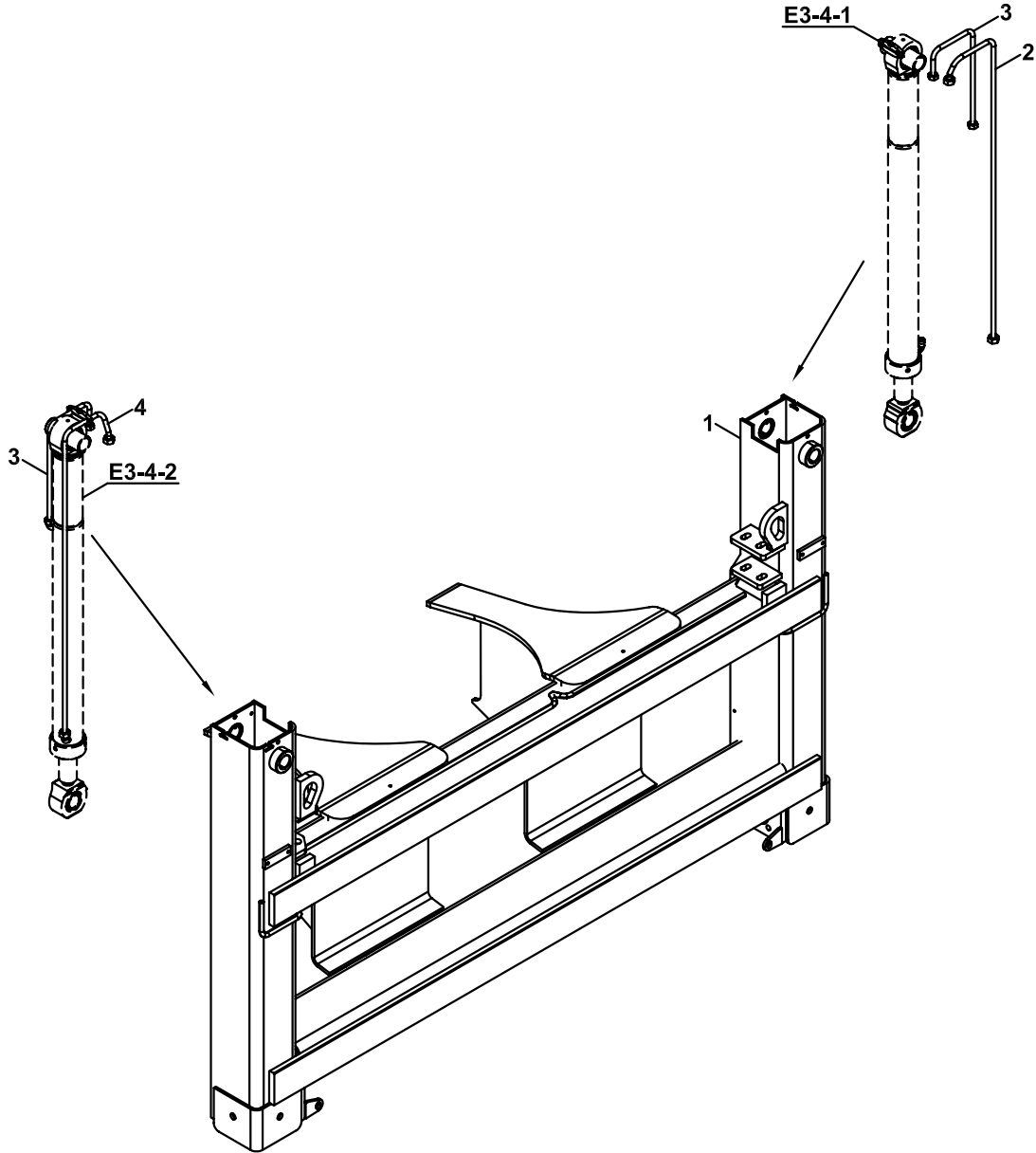
B3

**YÜKLEYİCİ
LOADER**

B4-OP3

**KAZICI
BACKHOE**

AYAK, KIZAK, (TABLA KAYDIRMALI)
STABILISER, SIDESHIFT (POWER SLIDER)



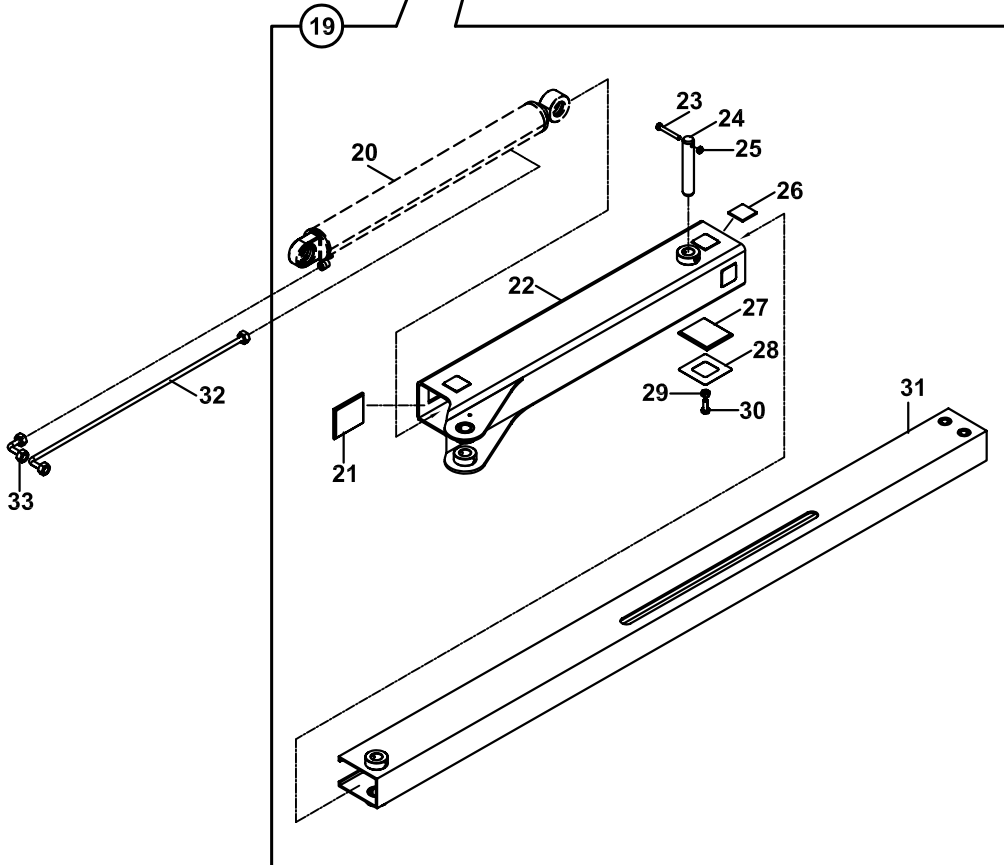
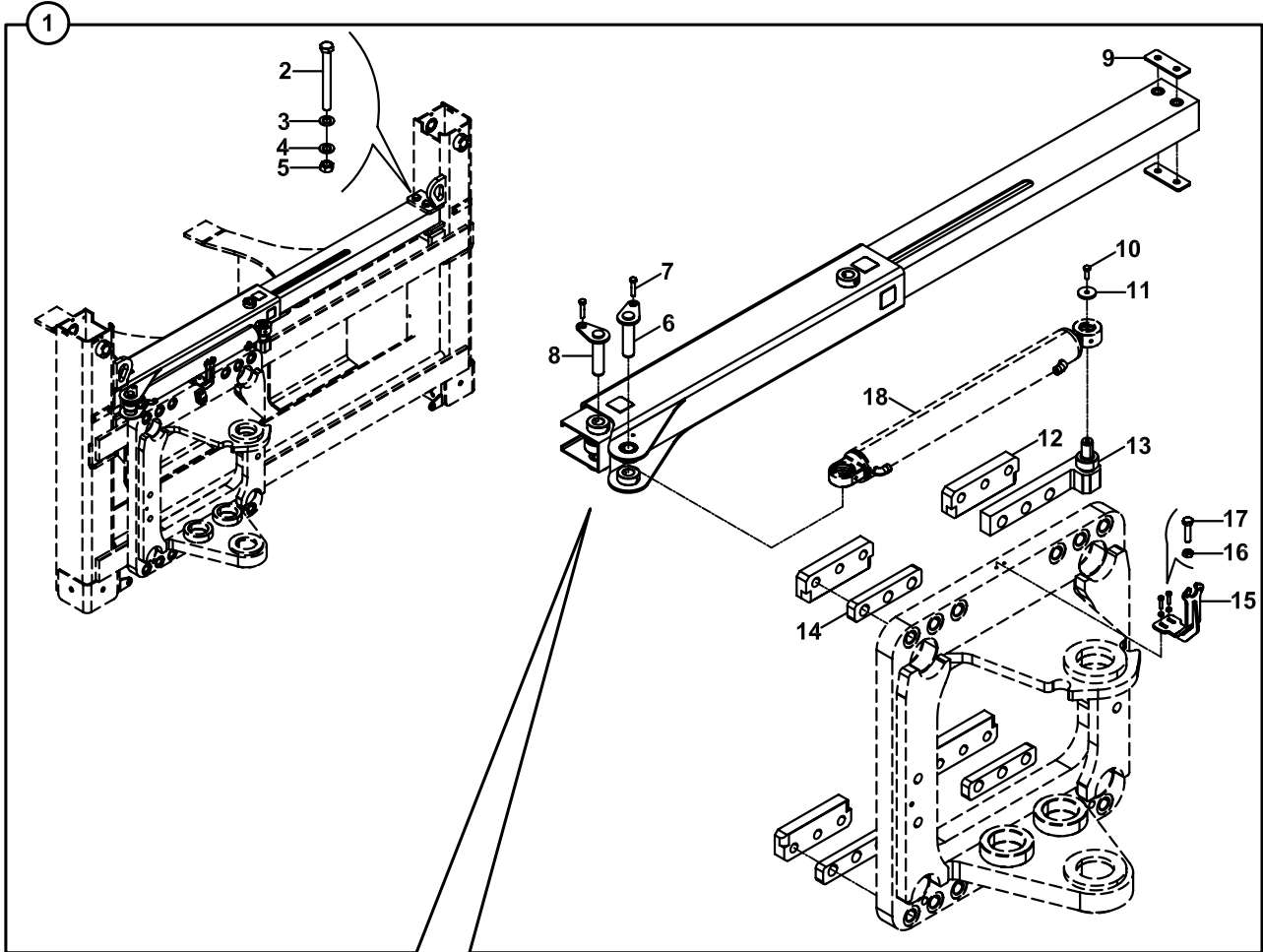
AYAK, KIZAK (TABLA KAYDIRMALI)
STABILISER, SIDESHIFT (POWER SLIDER)

NO NO	PARÇA NO PART NO	TANIM	DESCRIPTION	ADET QTY	S.K. S.C.	SERİ NO SERIAL NO	D.T. ICA	NOT NOTE
	*V011/28/01							
1	019/92979	AYAK KOMPLESI	STABILISER LEG	1				
2	452/51468	TESİSAT BORUSU, SAĞ	PIPE, RIGHT	1				
3	452/51469	TESİSAT BORUSU	PIPE	2				
4	452/51467	TESİSAT BORUSU, SOL	PIPE, LEFT	1				

NOT/ NOTE: 115241, 115242, 115243, 115244, 115245, 115246, NOLU MAKİNALARDA DA UYGULANMIŞTIR.

ALSO APPLIED TO THE MACHINES WITH SERIAL NO 115241, 115242, 115243, 115244, 115245, 115246

AYAK, KIZAK, (TABLA KAYDIRMALI)
STABILISER, SIDESHIFT (POWER SLIDER)



**AYAK, KIZAK (TABLA KAYDIRMALI)
STABILISER, SIDESHIFT (POWER SLIDER)**

NO NO	PARÇA NO PART NO	TANIM	DESCRIPTION	ADET QTY	S.K. S.C.	SERİ NO SERIAL NO	D.T. ICA	NOT NOTE
	* V011/28/01							
1	018/32410	KAYDIRICI KOMPLE	SLIDER, ASSY.	1				
2	N01/0381418	CİVATA M16x150	BOLT M16x150	2				
3	N03/0100027	PUL M16	WASHER M16	2				
4	N03/1170029	RONDELA	WASHER	2				
5	N02/5900182	SOMUN M16	NUT M16	2				
6	811/01325	PİM	PIN	1				
7	N01/0222114	CİVATA M8x20	BOLT M8x20	2				
8	811/01330	PİM	PIN	1				
9	020/02822	ŞİM	SHIM	2				
10	N01/0222138	CİVATA M8x25	BOLT M8x25	1				
11	805/00032	PUL	WASHER	1				
12	020/21571	TABLA LAMASI	MOUNTING PLATE	4				
13	019/92978	İTİCİ LAMA	PLATE	1				
14	020/21572	TABLA LAMASI	MOUNTING PLATE	3				
15	019/92816	TEL MESNET SACI	PLATE	1				
16	N03/0100013	PUL M6	WASHER M6	2				
17	N01/0221514	CİVATA M6x25	BOLT M6x25	2				
18		SİLİNDİR	RAM	1				☞ E3-15-1-OP1
19	018/32400	KAYDIRICI KOMPLE	SLIDER, ASSY.	1				
20		SİLİNDİR	RAM	1				☞ E3-16-1-OP1
21	F99/77122	SÜRTÜNME PLAKASI	FRICTION PLATE	4				
22	019/92976	DIŞ PROFİL	PROFILE, OFF	1				
23	N01/0370446	CİVATA M8x60	BOLT M8x60	1				
24	801/02147	PİM	PIN	1				
25	N02/5900062	SOMUN M8	NUT M8	1				
26	020/02818	BASKI SACI	PLATE	1				
27	F99/77120	SÜRTÜNME PLAKASI	FRICTION PLATE	4				
28	805/01044	ŞİM	SHIM	1				
29	N02/3570206	SOMUN M10	NUT M10	1				
30	N01/0222462	CİVATA M10x25	BOLT M10x25	1				
31	019/92977	İÇ PROFİL	PROFILE, CORE	1				

NOT/ NOTE: 115241, 115242, 115243, 115244, 115245, 115246, NOLU MAKİNALARDA DA UYGULANMIŞTIR.

ALSO APPLIED TO THE MACHINES WITH SERIAL NO 115241, 115242, 115243, 115244, 115245, 115246

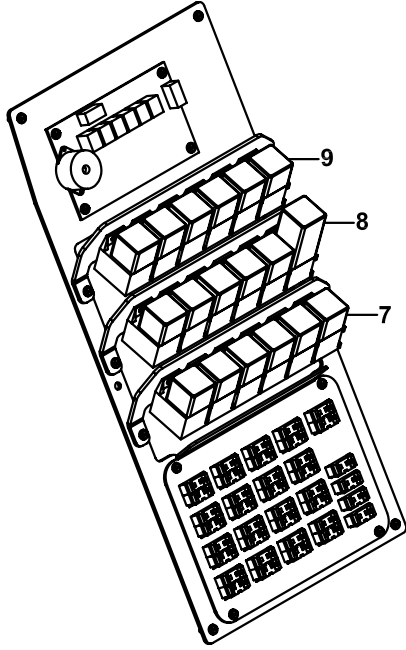
C

**ELEKTRİK
ELECTRIC**

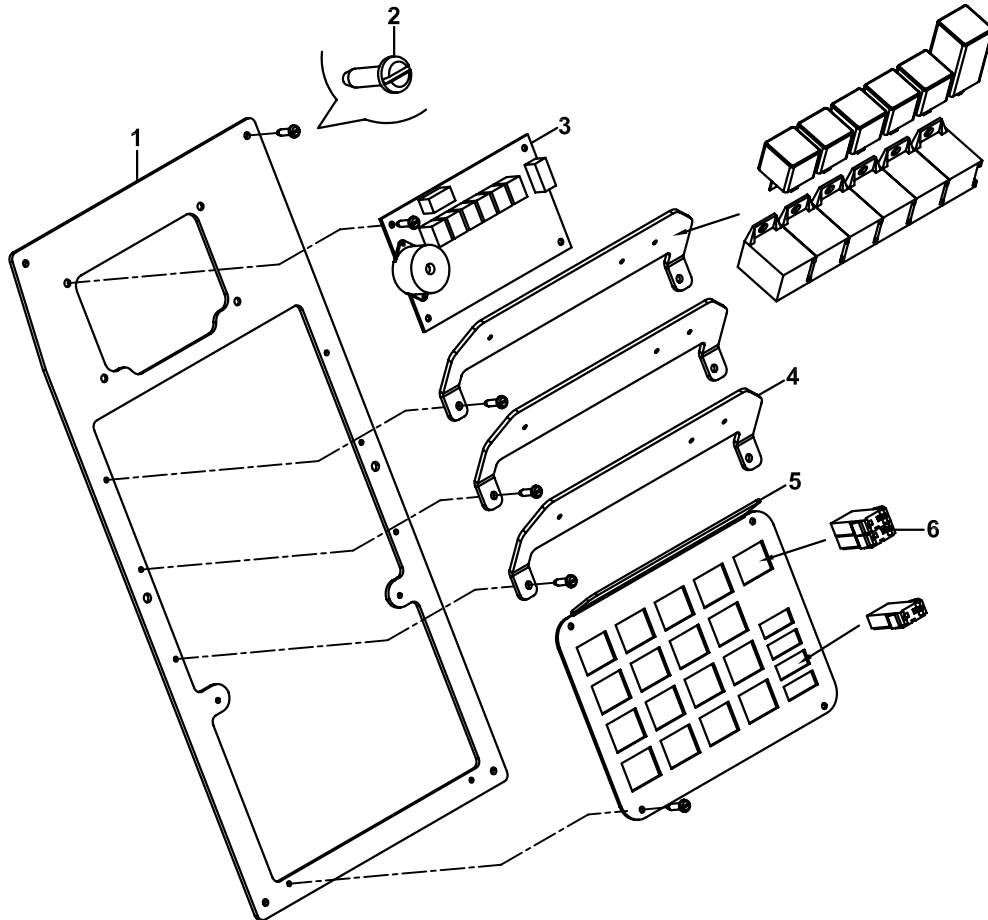
C1

**ELEKTRİK DONANIMLARI
HARNESS, ELECTRIC**

SİGORTA RÖLE TABLASI VE YERLEŞİM DÜZENİ
FUSE BOX & RELAYS AND LAYOUT



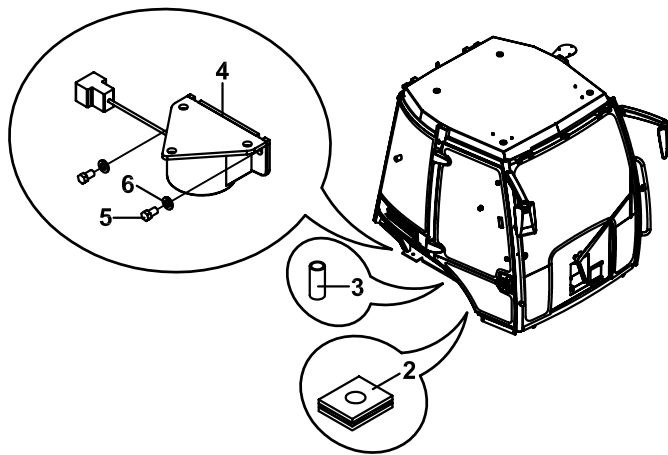
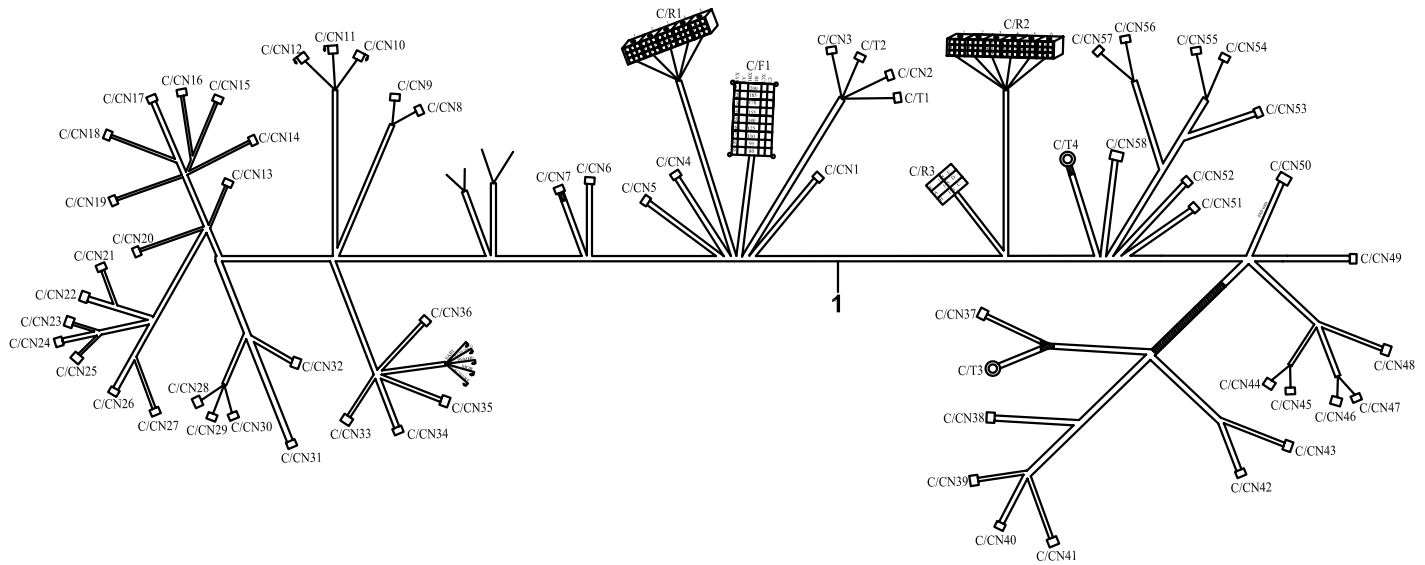
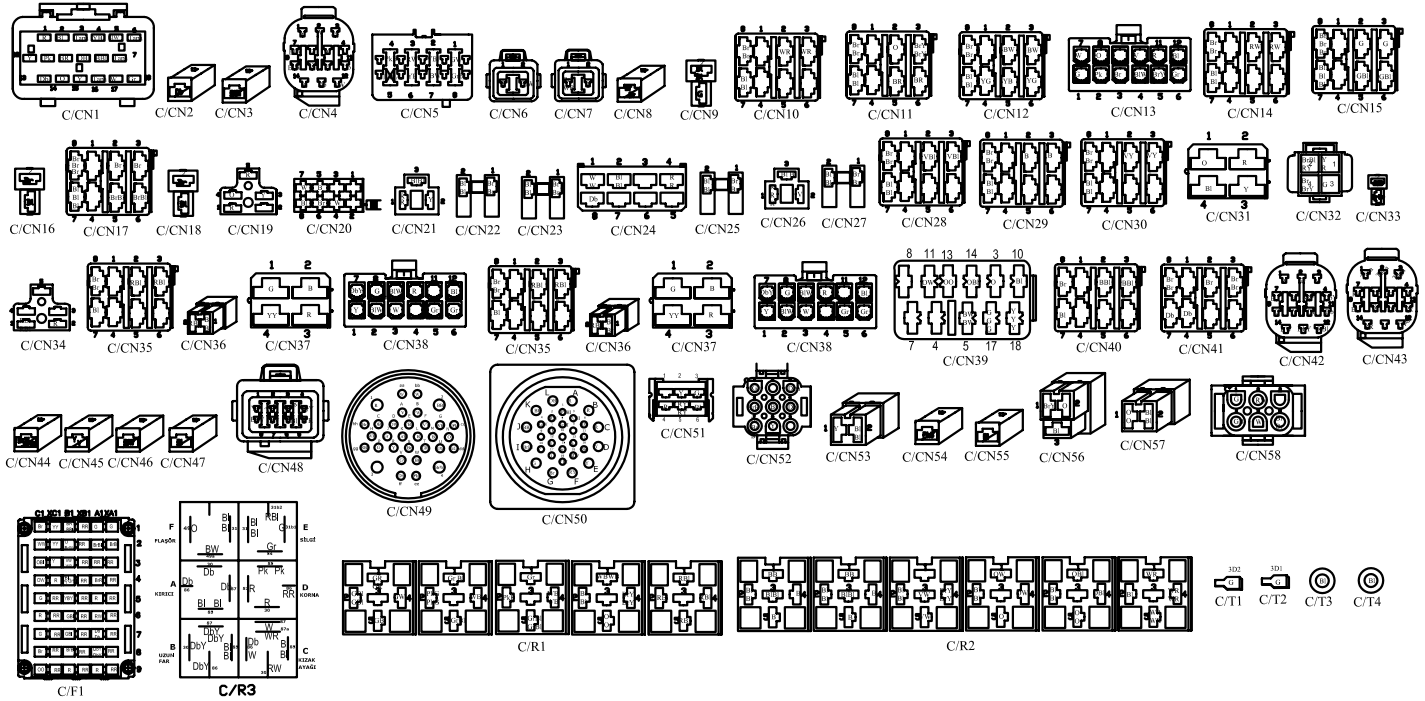
HIDROMEK TÜV CERT					
VİTES KONTROL KARTI					
RÖLE TABLASI YERLEŞİM DÜZENİ					
KISA FAN	UZUN FAN	OH DAK BU FANOTE	APRKA DAM BU FANOTE	ELİBA (Ops.)	MARŞ
KİPÇE AÇMA	KİPÇE KAPAMA	JOYETKOK (Ops.)	TELEBİTOKK KIRIKMA (Ops.)	TELEBİTOKK İZEMME-KIRIKMA (Ops.)	PLAĐOR
KIRIKMA RÖLESİ	TORULUK AÇMA (Ops.)	KİPÇE TİZYAT (Ops.)	POĐPA 1. HİÇ (Ops.)	FREN HİSTERZ	SILAJ ZANMAH RÖLESİ
SİGORTA TABLASI YERLEŞİM DÜZENİ					
1	10	10	10	10	10
2	10	10	10	10	10
3	10	10	10	10	10
4	10	10	10	10	10
5	10	10	10	10	10
6	10	10	10	10	10
7	10	10	10	10	10
8	10	10	10	10	10
9	10	10	10	10	10
10	10	10	10	10	10
11	10	10	10	10	10
12	10	10	10	10	10
13	10	10	10	10	10
14	10	10	10	10	10
15	10	10	10	10	10
16	10	10	10	10	10
17	10	10	10	10	10
18	10	10	10	10	10
19	10	10	10	10	10
20	10	10	10	10	10



SİGORTA-RÖLE TABLASI VE YERLEŞİM DÜZENİ
FUSE BOX & RELAYS AND LAYOUT

NO NO	PARÇA NO PART NO	TANIM	DESCRIPTION	ADET QTY	S.K. S.C.	SERİ NO SERIAL NO	D.T. ICA	NOT NOTE
		* CAB011/26/13/001- 018/29272			RK			
1	020/21515	SİGORTA VE RÖLE SACI	PLATE	1				
2	N04/1671658	VİDA M4x15	SCREW M4x15	32				
3	018/52301	VİTES KUTUSU KARTI, KOMPLE	MAIN BOARD TRANSMISSION CONTROL UNIT	1				
4	020/21517	RÖLE SACI	PLATE	3				
5	020/30514	SİGORTA SACI	PLATE	1				
6A	527/05500	SİGORTA, 5A	FUSE BOX, 5A	10				
6B	527/06050	SİGORTA, 10A	FUSE BOX, 10A	17				
6C	527/06100	SİGORTA, 15A	FUSE BOX, 15A	8				
6D	527/06200	SİGORTA, 20A	FUSE BOX, 20A	3				
7	540/05000	ROLE, SİLGİ ZAMAN	RELAY, WIPER TIMER	1				
8	525/02000	FLAŞÖR	RELAY, FLASHER	1				
9	540/18000	ROLE	RELAY	16				

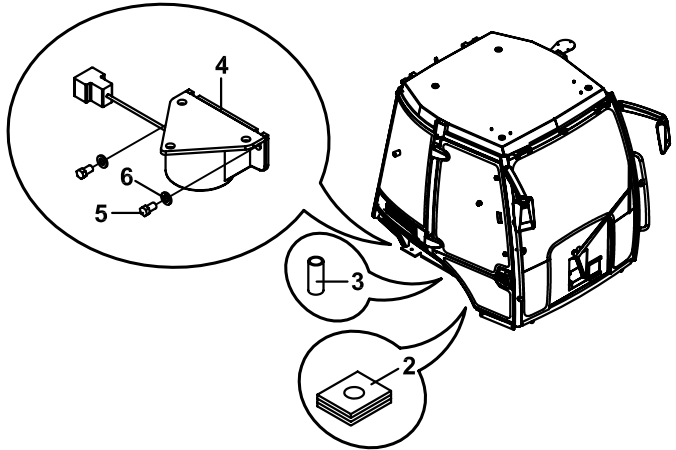
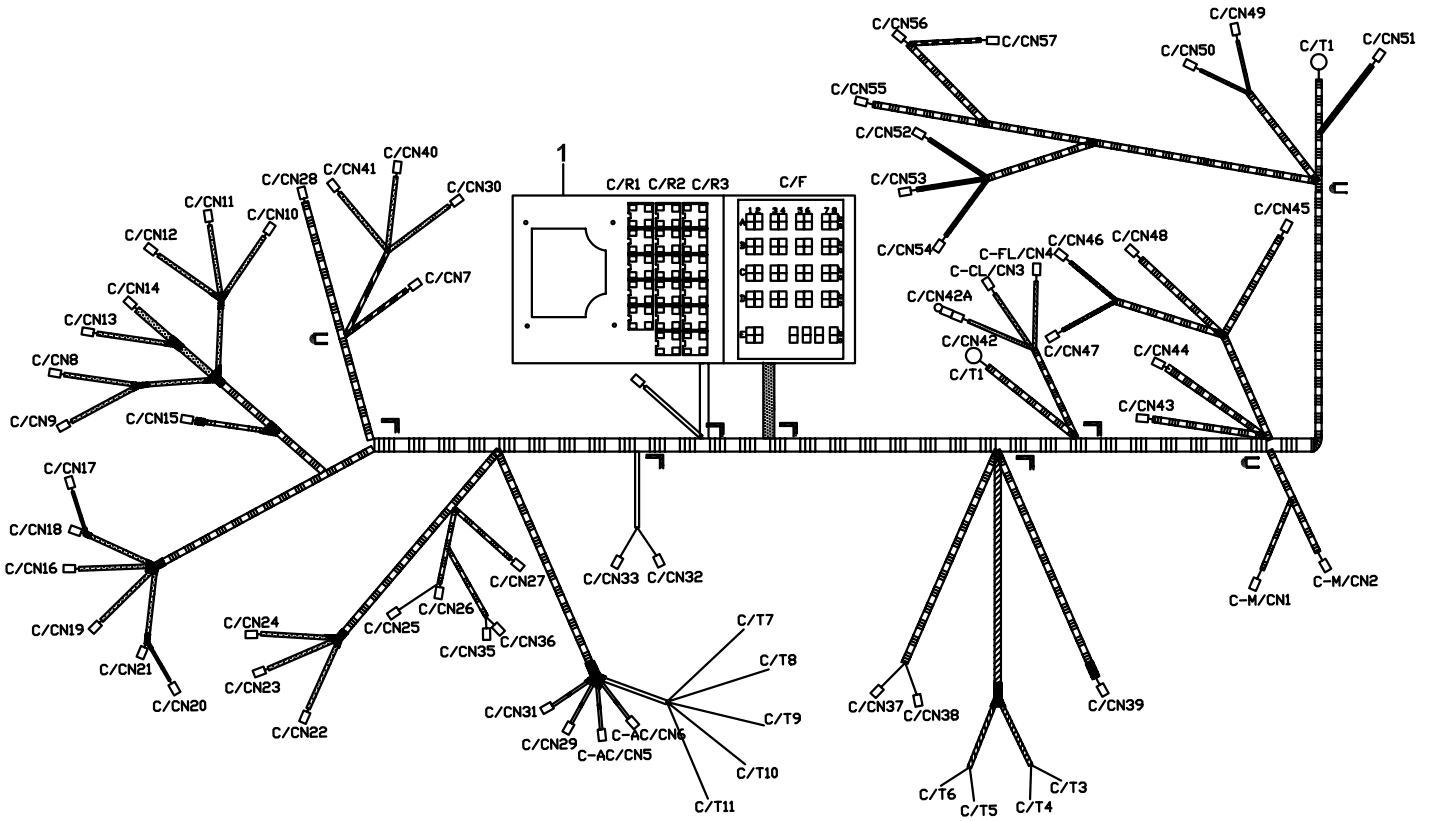
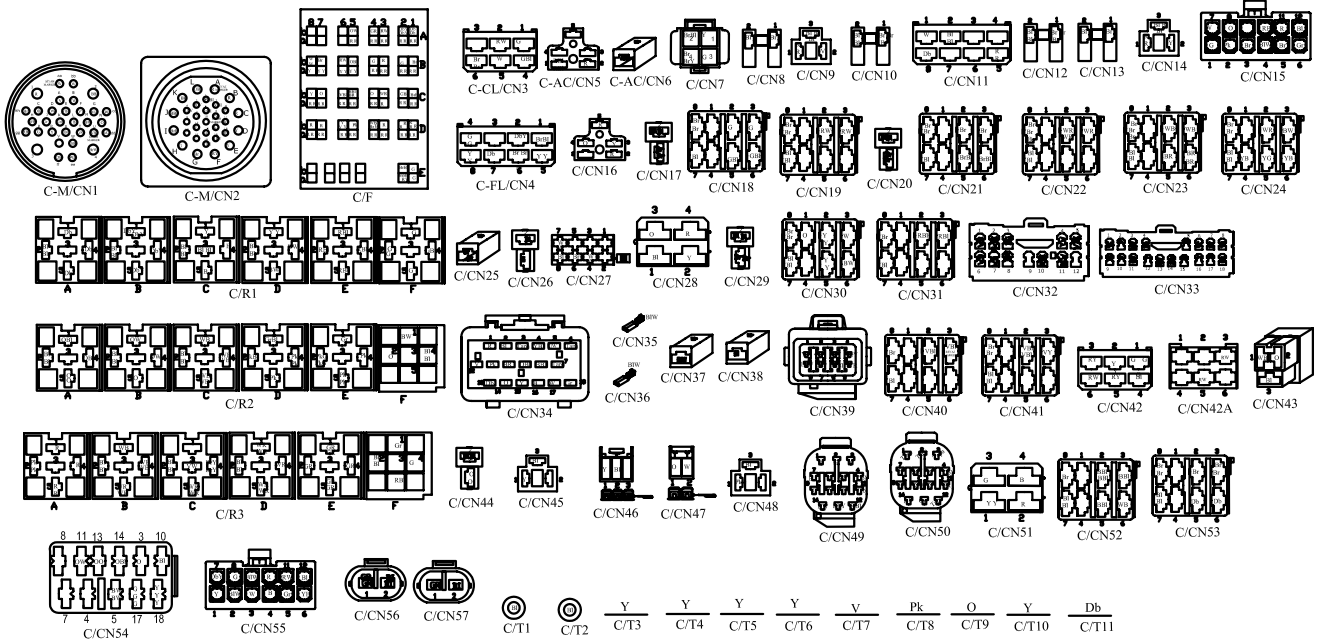
KABİN KABLO TESİSATI , TEK/ ÇİFT FREN PEDALLI , İMMOBİLİZER, JOYSTİCK HARNESS, CAB, SINGLE/ DOUBLE BRAKE PEDAL, IMMOBILIZER, JOYSTICK



**KABİN KABLO TESİSATI, TEK/ ÇİFT FREN PEDALLI, İMMOBİLİZER, JOYSTİCK
HARNESS, CAB, SINGLE/ DOUBLE BRAKE PEDAL, İMMOBİLİZER, JOYSTİCK**

NO NO	PARÇA NO PART NO	TANIM	DESCRIPTION	ADET QTY	S.K. S.C.	SERİ NO SERIAL NO	D.T. ICA	NOT NOTE
	* 011/00002, CAB011/00/00/003				RK			
1	018/53028	KABİN KABLO TESİSATI	HARNESS, CAB	1				
2	810/40010	TOZ LASTİĞİ	GAITER	1				
3	545/03010	İZOLASYON HORTUMU	HOSE	1				
4	528/04505	KORNA, GERİ VİTES	HORN, REVERSE GEAR	1				
5	N01/5870302	ÇİVATA M6x16	BOLT M6x16	1				
6	N03/0020004	PUL Ø6.5xØ18	WASHER, Ø6.5xØ18	1				

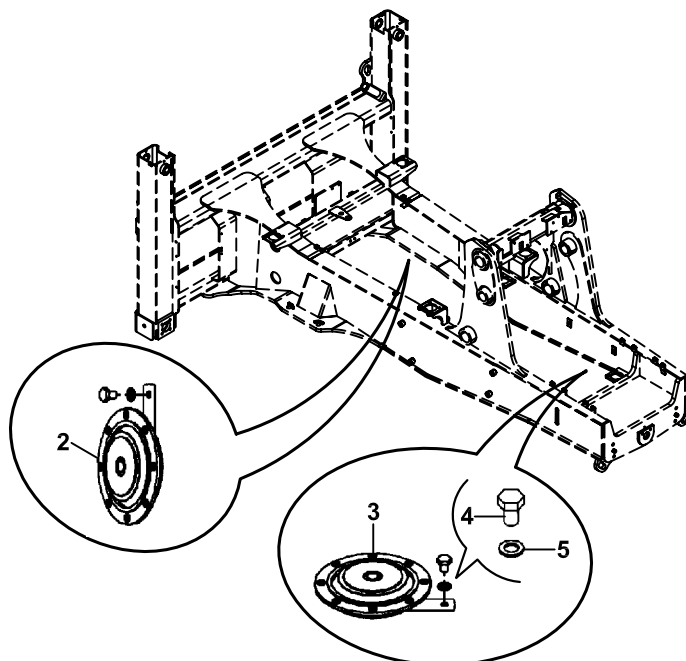
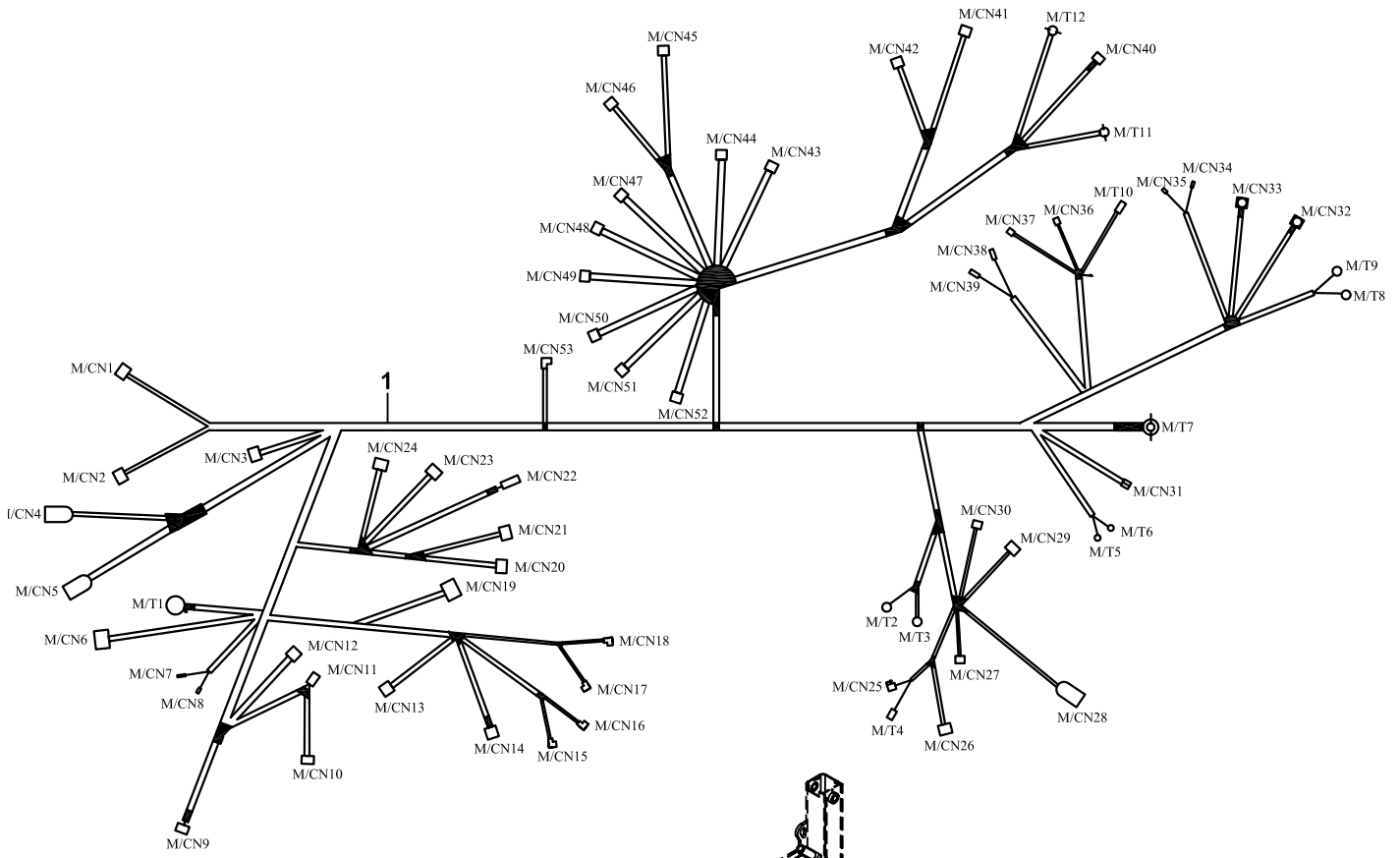
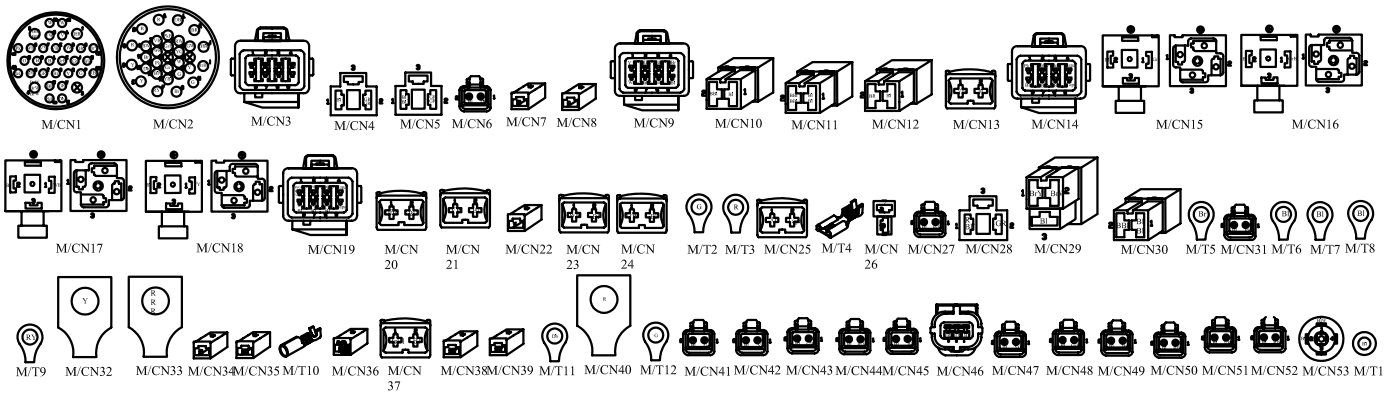
KABİN KABLO TESİSATI, KOMPLE FONKSİYONLU HARNESS, CAB, COMPLETE FUNCTION



**KABİN KABLO TESİSATI, KOMPLE FONKSİYONLU
HARNESS, CAB, COMPLETE FUNCTION**

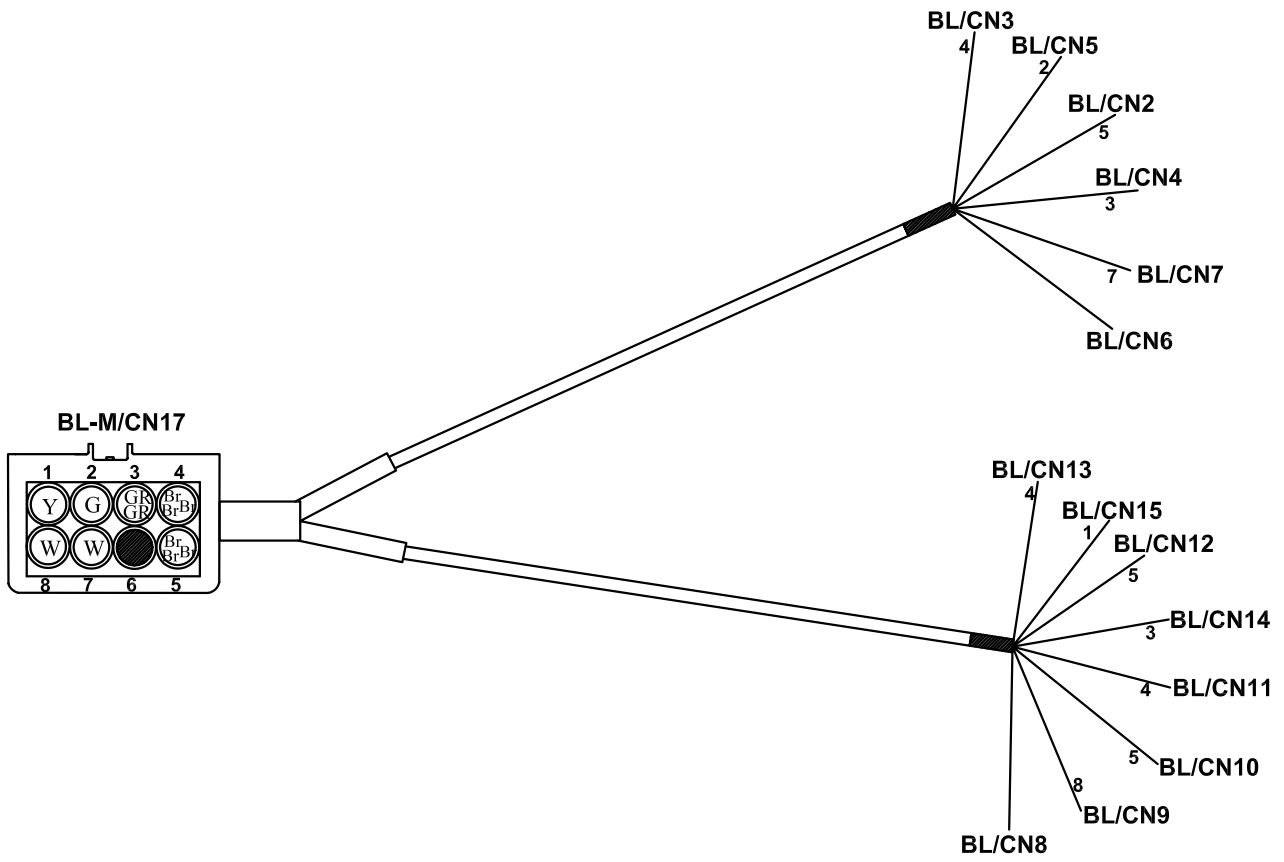
NO NO	PARÇA NO PART NO	TANIM	DESCRIPTION	ADET QTY	S.K. S.C.	SERİ NO SERIAL NO	D.T. ICA	NOT NOTE
	* 011/00002, CAB011/00/00/003				RK			
1	018/53030	KABİN KABLO TESİSATI	HARNESS, CAB	1				
2	810/40010	TOZ LASTİĞİ	GAITER	1				
3	545/03010	İZOLASYON HORTUMU	HOSE	1				
4	528/04505	KORNA, GERİ VİTES	HORN, REVERSE GEAR	1				
5	N01/5870302	CİVATA M6x16	BOLT M6x16	1				
6	N03/0020004	PUL Ø6.5xØ18	WASHER, Ø6.5xØ18	1				

MOTOR KABLO TESİSATI, TEK/ ÇİFT FREN PEDALLI, İMMOBİLİZER, JOYSTİCK HARNESS, ENGINE SINGLE/ DOUBLE BRAKE PEDAL, İMPPBİLİZER, JOYSTİCK



**MOTOR KABLO TESİSATI, TEK/ ÇİFT FREN PEDALLI, İMMOBİLİZER, JOYSTİCK
HARNESS, ENGINE, SINGLE/ DOUBLE BRAKE PEDAL, İMMOBİLİZER, JOYSTİCK**

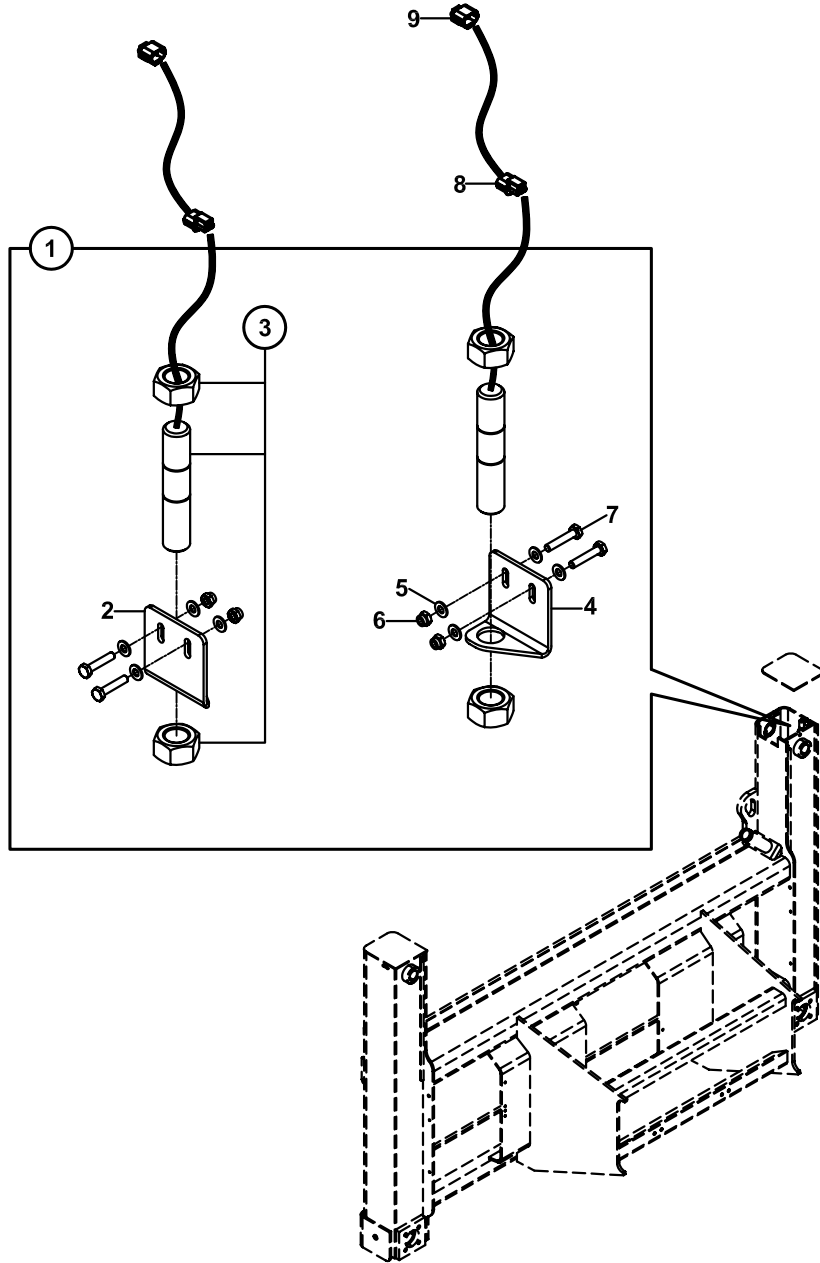
NO NO	PARÇA NO PART NO	TANIM	DESCRIPTION	ADET QTY	S.K. S.C.	SERİ NO SERIAL NO	D.T. ICA	NOT NOTE
	* 011/00002				RK			
1	018/53116	KABLO BAĞI , MOTOR	HARNESS, ENGINE	1				
	018/53118	KABLO BAĞI , MOTOR	HARNESS, ENGINE	1		115100 -	X	
2	528/04010	KORNA	HORN	1				
3	528/04000	KORNA	HORN	1				
4	N01/0222054	CİVATA M8x12	BOLT M8x12	2				
5	N03/0100017	RONDELA M8	WASHER M8	2				

**ELEKTRİK DONANIMI, STOP - PARK- SİNYAL LAMBASI VE KIZAK AYAĞI SVİÇ
HARNESS, REAR LIGHTING UNIT & STABILISER SWITCH**

**ELEKTRİK DONANIMI, STOP-PARK-SİNYAL LAMBASI VE KIZAK AYAĞI SVİÇ
HARNESS, REAR LIGHTING UNIT & STABILISER SWITCH**

NO NO	PARÇA NO PART NO	TANIM	DESCRIPTION	ADET QTY	S.K. S.C.	SERİ NO SERIAL NO	D.T. ICA	NOT NOTE
1	*V011/01 018/53411	KABLO BAĞI, STOP-PARK- SİNYAL LAMBASI VE KIZAK AYAĞI SVİÇİ	HARNESS, REAR LIGHTING UNIT & STABILISER SWITCH	1	RK			

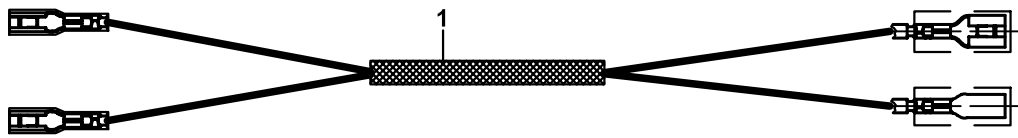
KIZAK AYAĞI, SWITCH MONTAJI
STABILISER SWITCH ASSEMBLY



KIZAK AYAĞI, SWİÇ MONTAJI
STABILISER SWITCH ASSEMBLY

NO NO	PARÇA NO PART NO	TANIM	DESCRIPTION	ADET QTY	S.K. S.C.	SERİ NO SERIAL NO	D.T. ICA	NOT NOTE
	* V011/12				RK			
1	018/53402	KIZAK AYAĞI ELEKTRİK ANAHTARI, KOMP.	STABILISER SWITCH ASSY.	1				
2	020/12378	SWITCH BAĞLANTI SACI - SOL	PLATE- LEFT	1				
3	554/00200	SWİÇ PROXSMITY	SWITCH PROXSMITY	2				
4	020/12377	SWITCH BAĞLANTI SACI - SAĞ	PLATE- RIGHT	1				
5	N03/0100011	PUL M5	WASHER M5	8				
6	N02/5900026	SOMUN M5	NUT M5	4				
7	N01/0221226	CİVATA M5x20	BOLT M5x20	4				
8A	506/07000	3' LÜ ERKEK KONNEKTÖR	HOUSING, 3 WAY PIN	2				
8B	506/07001	KİLİT, ÜÇLÜ, ERKEK	RETAINER, 3 WAY PIN	2				
8C	509/03000	TERMINAL, ERKEK	TERMINAL, MALE	6				
8D	529/19000	TERMINAL CONTASI	TERMINAL, RUBBER	12				
9A	506/13000	3' LÜ DİŞİ KONNEKTÖR	HOUSING, 3 WAY SOCKET	2				
9B	506/13001	KİLİT, ÜÇLÜ, DİŞİ	RETAINER, 3 WAY SOCKET	2				
9C	509/06000	TERMINAL, DİŞİ	TERMINAL, FEMALE	6				

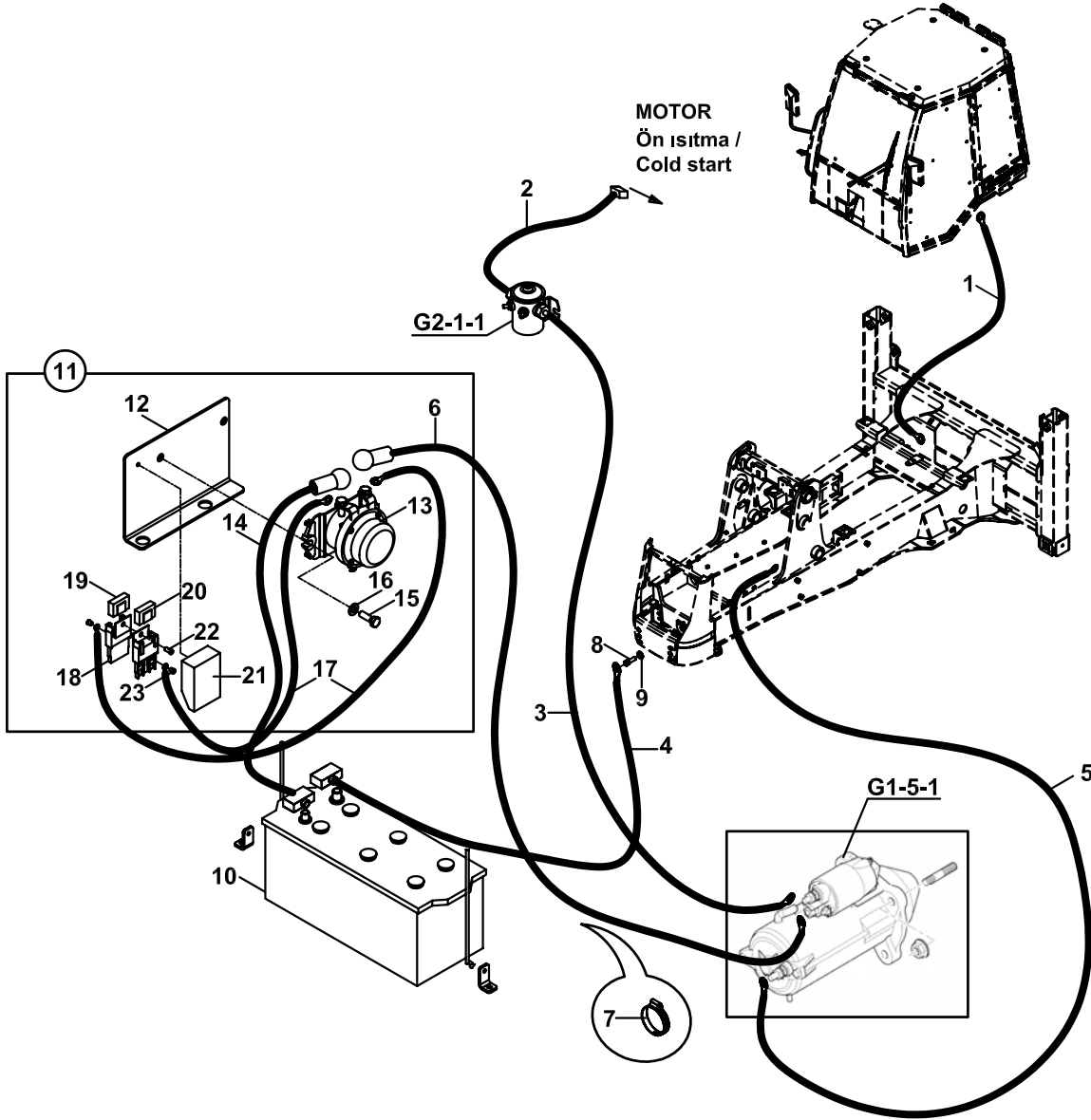
KABLO, EL FRENİ TEST
CABLE, PARKING BRAKE TEST



KABLO, EL FRENİ TEST
CABLE, PARKING BRAKE TEST

NO NO	PARÇA NO PART NO	TANIM	DESCRIPTION	ADET QTY	S.K. S.C.	SERİ NO SERIAL NO	D.T. ICA	NOT NOTE
1	018/29097 018/53530	KABLO, EL FRENİ TEST	CABLO, PARKING TEST	1				

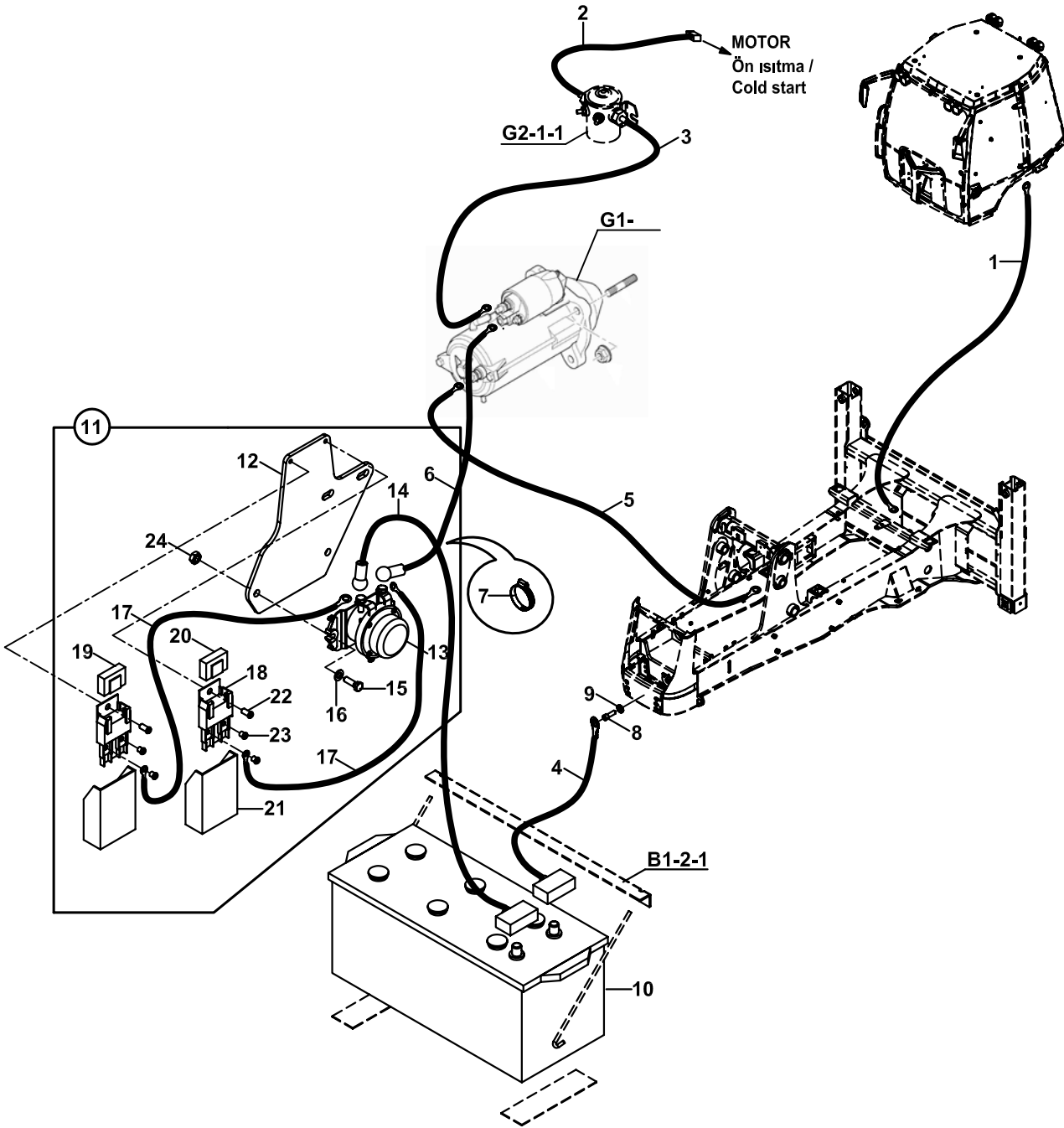
AKÜ VE ELEKTRİK BAĞLANTILARI
ACCUMULATOR AND ELECTRIC CONNECTIONS



AKÜ VE ELEKTRİK BAĞLANTILARI
ACCUMULATOR AND ELECTRIC CONNECTIONS

NO NO	PARÇA NO PART NO	TANIM	DESCRIPTION	ADET QTY	S.K. S.C.	SERİ NO SERIAL NO	D.T. ICA	NOT NOTE
	* 011/00002				RK			
1	501/06425	KABIN ŞASE KABLOSU	CAB CHASSIS CABLE	1				
2	501/06670	KIZDIRMA BUJİ ROLESİ KABLOSU	HEATER PLUG RELAY CABLE	1				
3	501/06660	KIZDIRMA ROLE KABLOSU	HEATER RELAY CABLE	1				
4	501/06605	AKÜ KABLOSU, SİYAH (-)	CABLE, ACC, BLACK (-)	1				
5	501/06450	MOTOR ŞASE KABLOSU	ENGINE CHASSIS CABLE	1				
6	501/06680	KABLO, ŞALTER - MARŞ MOTORU	CABLE, POWER SWITCH - STARTER MOTOR	1				
7	510/11700	KABLO BAĞI	TIE, CABLE	1				
8	N01/0222438	CİVATA M10x20	BOLT M10x20	1				
9	N03/0020018	PUL M10	WASHER M10	1				
10	501/03015	AKÜ	ACCUMULATOR	1				
11	018/53452	AKÜ DEVRE KESİCİ, KOMP	ACCUMULATOR POWER SWITCH ASSY	1				
12	019/92002	MONTAJ SACI	MOUNTING BRACKET	1				
13	524/01115	ŞALTER	POWER SWITCH	1				
14	501/06622	KABLO, AKÜ- ŞALTER	CABLE, ACCUMULATOR - POWER SWITCH	1				
15	N01/0222138	CİVATA M8x25	BOLT M8x25	2				
16	N03/0100018	PUL M8	WASHER M8	2				
17	501/06690	SİGORTA KABLOSU	CABLE, FUSE BOX	2				
18	527/07710	SİGORTA YUVASI	FUSE BLOCK	2				
19	527/06640	SİGORTA	FUSE BOX	1				
20	527/06600	SİGORTA	FUSE BOX	1				
21	527/77778	KAPAK	COVER	1				
22	N04/1671838	VİDA M5x12	SCREW M5x12	1				
23	N04/1671802	VİDA M5x5	SCREW M5x5	2				

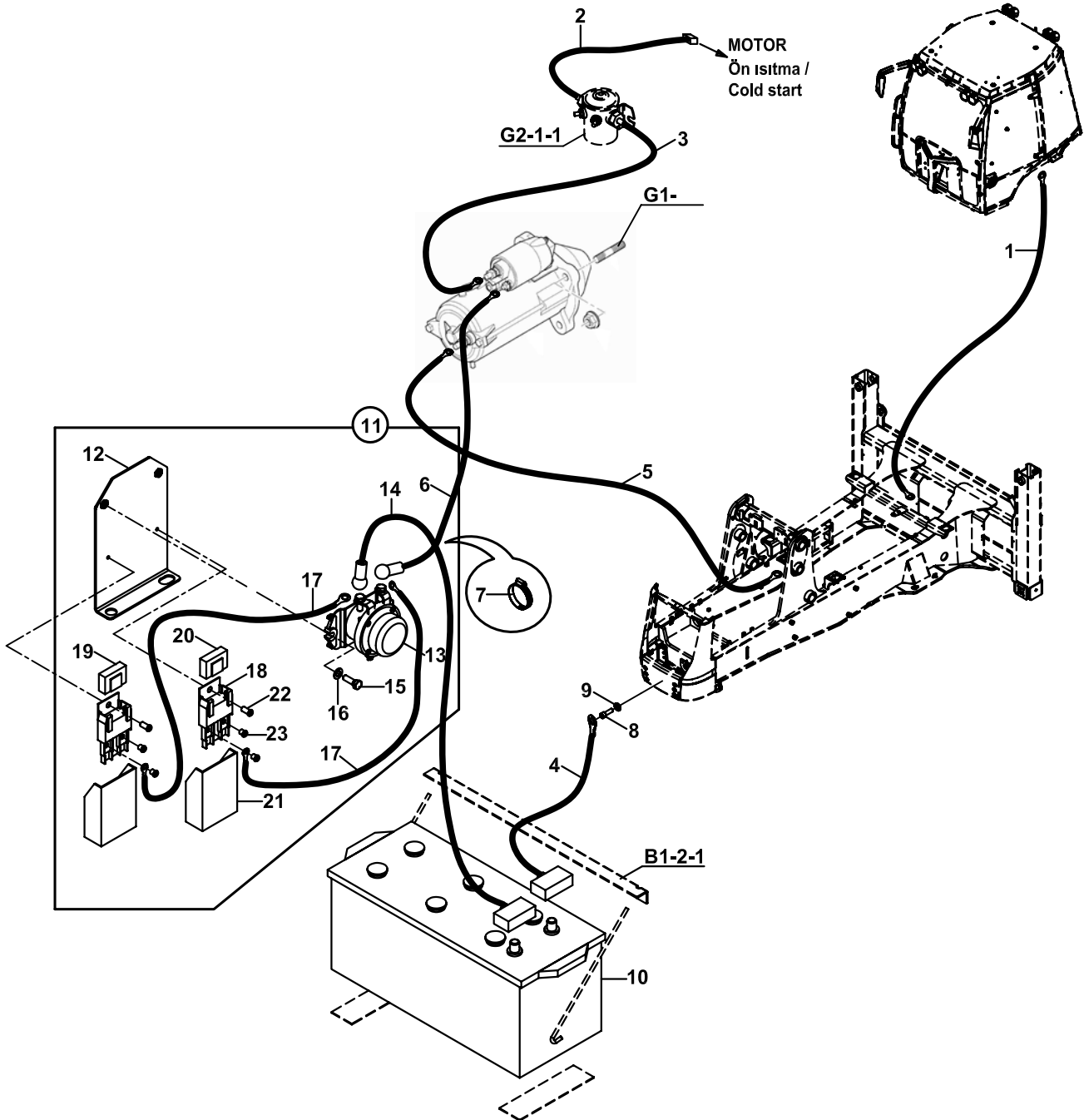
AKÜ VE ELEKTRİK BAĞLANTILARI
ACCUMULATOR AND ELECTRIC CONNECTIONS



AKÜ VE ELEKTRİK BAĞLANTILARI
ACCUMULATOR AND ELECTRIC CONNECTIONS

NO NO	PARÇA NO PART NO	TANIM	DESCRIPTION	ADET QTY	S.K. S.C.	SERİ NO SERIAL NO	D.T. ICA	NOT NOTE
	* 011/00002, V011/27/01				RK			
1	501/06425	KABIN ŞASE KABLOSU	CAB CHASSIS CABLE	1				
2	501/06670	KIZDIRMA BUJİ ROLESİ KABLOSU	HEATER PLUG RELAY CABLE	1				
3	501/06660	KIZDIRMA ROLE KABLOSU	HEATER RELAY CABLE	1				
4	501/06605	AKÜ KABLOSU, SİYAH (-)	CABLE, ACC, BLACK (-)	1				
5	501/06450	MOTOR ŞASE KABLOSU	ENGINE CHASSIS CABLE	1				
6	501/06680	KABLO, ŞALTER - MARŞ MOTORU	CABLE, POWER SWITCH - STARTER MOTOR	1				
7	510/11700	KABLO BAĞI	TIE, CABLE	1				
8	N01/0222438	CİVATA M10x20	BOLT M10x20	1				
9	N03/0020018	PUL M10	WASHER M10	1				
10	501/03015	AKÜ	ACCUMULATOR	1				
11	018/53451	AKÜ DEVRE KESİCİ, KOMP	ACCUMULATOR POWER SWITCH ASSY	1				
12	020/21387	MONTAJ SACI	MOUNTING BRACKET	1				
13	524/01115	ŞALTER	POWER SWITCH	1				
14	501/06622	KABLO, AKÜ- ŞALTER	CABLE, ACCUMULATOR - POWER SWITCH	1				
15	N01/0222138	CİVATA M8x25	BOLT M8x25	2				
16	N03/0100018	PUL M8	WASHER M8	2				
17	501/06695	SİGORTA KABLOSU	CABLE, FUSE BOX	2				
18	527/07710	SİGORTA YUVASI	FUSE BLOCK	2				
19	527/06600	SİGORTA	FUSE BOX	1				
20	527/06640	SİGORTA	FUSE BOX	1				
21	527/77778	KAPAK	COVER	2				
22	N04/1671838	VİDA M5x12	SCREW M5x12	2				
23	N04/1671802	VİDA M5x5	SCREW M5x5	4				
24	N02/5900062	SOMUN M8	NUT M8	2				

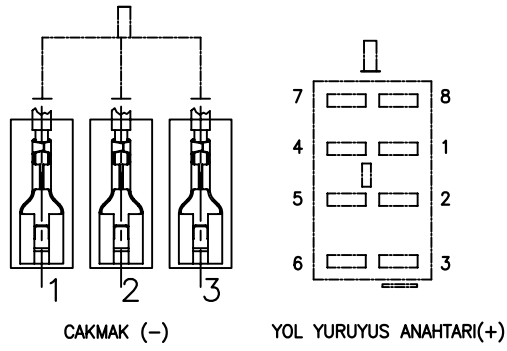
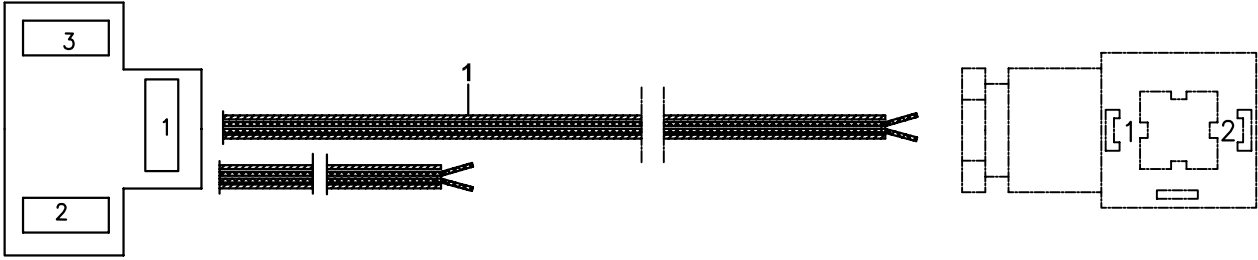
AKÜ VE ELEKTRİK BAĞLANTILARI
ACCUMULATOR AND ELECTRIC CONNECTIONS



AKÜ VE ELEKTRİK BAĞLANTILARI
ACCUMULATOR AND ELECTRIC CONNECTIONS

NO NO	PARÇA NO PART NO	TANIM	DESCRIPTION	ADET QTY	S.K. S.C.	SERİ NO SERIAL NO	D.T. ICA	NOT NOTE
		* 011/00002, V011/27/01						
1	501/06425	KABİN ŞASE KABLOSU	CAB CHASSIS CABLE	1				
2	501/06670	KIZDIRMA BUJİ ROLESİ KABLOSU	HEATER PLUG RELAY CABLE	1				
3	501/06660	KIZDIRMA ROLE KABLOSU	HEATER RELAY CABLE	1				
4	501/06605	AKÜ KABLOSU, SİYAH (-)	CABLE, ACC, BLACK (-)	1				
5	501/06450	MOTOR ŞASE KABLOSU	ENGINE CHASSIS CABLE	1				
6	501/06680	KABLO, ŞALTER - MARŞ MOTORU	CABLE, POWER SWITCH - STARTER MOTOR	1				
7	510/11700	KABLO BAĞI	TIE, CABLE	1				
8	N01/0222438	CİVATA M10x20	BOLT M10x20	1				
9	N03/0020018	PUL M10	WASHER M10	1				
10	501/03015	AKÜ	ACCUMULATOR	1				
11	018/53453	AKÜ DEVRE KESİCİ, KOMP	ACCUMULATOR POWER SWITCH ASSY	1				
12	019/92003	MONTAJ SACI	MOUNTING BRACKET	1				
13	524/01115	ŞALTER	POWER SWITCH	1				
	524/01116	ŞALTER	POWER SWITCH	1			Y	
14	501/06622	KABLO, AKÜ- ŞALTER	CABLE, ACCUMULATOR - POWER SWITCH	1				
15	N01/0222138	CİVATA M8x25	BOLT M8x25	2				
16	N03/0100018	PUL M8	WASHER M8	2				
17	501/06696	SİGORTA KABLOSU	CABLE, FUSE BOX	2				
18	527/07710	SİGORTA YUVASI	FUSE BLOCK	2				
19	527/06600	SİGORTA	FUSE BOX	1				
20	527/06640	SİGORTA	FUSE BOX	1				
21	527/77778	KAPAK	COVER	2				
22	N04/1671838	VİDA M5x12	SCREW M5x12	2				
23	N04/1671802	VİDA M5x5	SCREW M5x5	4				

TESFİYE KÜREĞİ (2 EKSEN AÇILI) KABLO TESİSATI
LEVELLING BLADE, (WITH TWO AXIS TURN) HARNESS

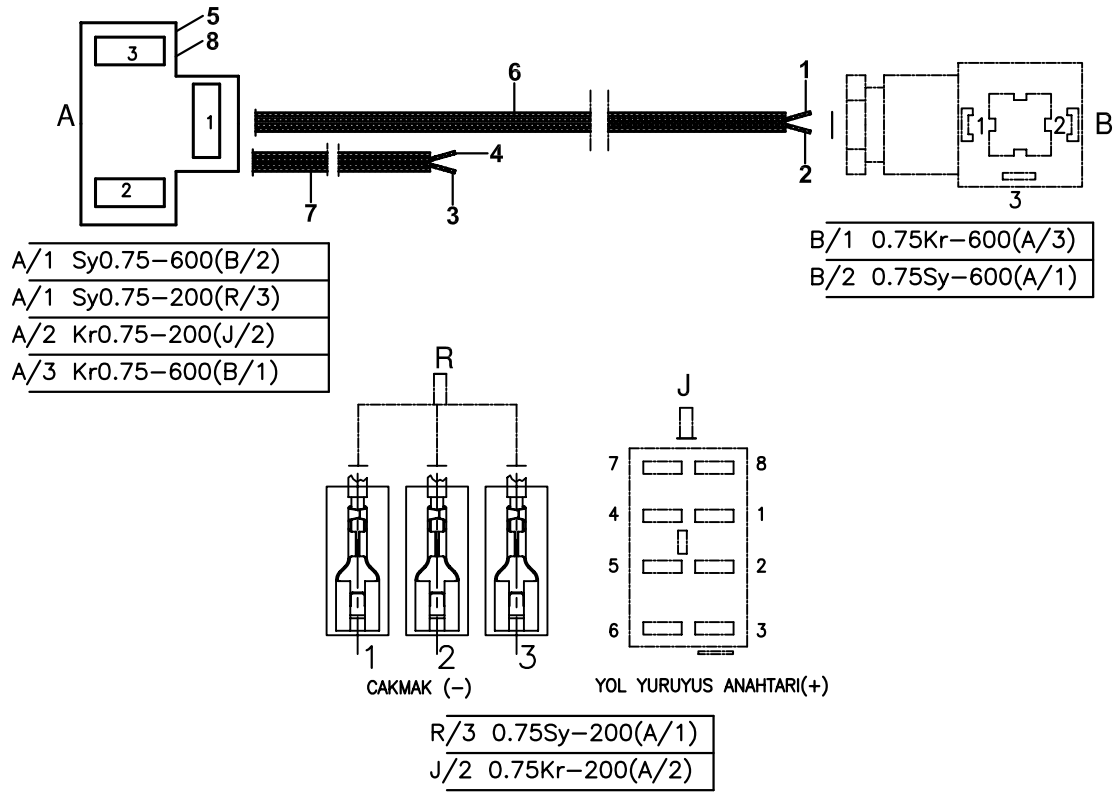


ENERJİ BAĞLANTISI

TESFİYE KÜREĞİ (2 EKSEN AÇILDI) KABLO TESİSATI
LEVELLING BLADE,(WITH TWO AXIS TURN) HARNESS

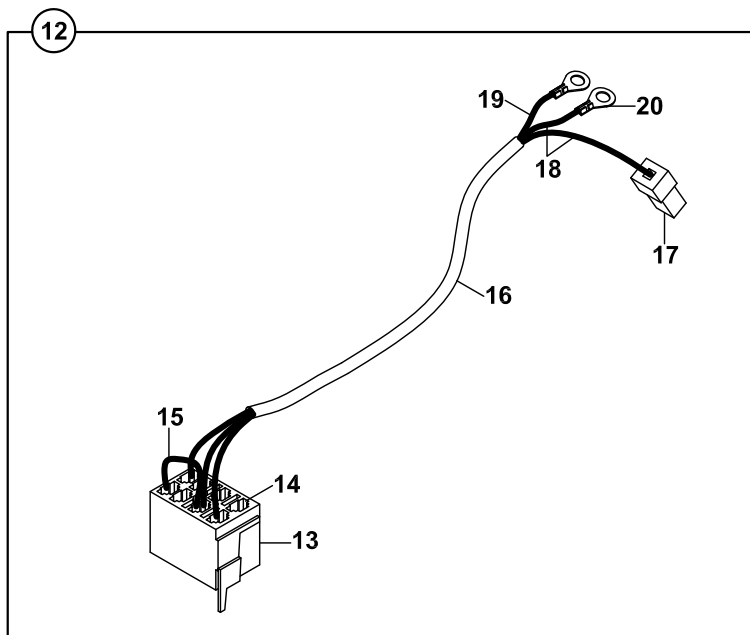
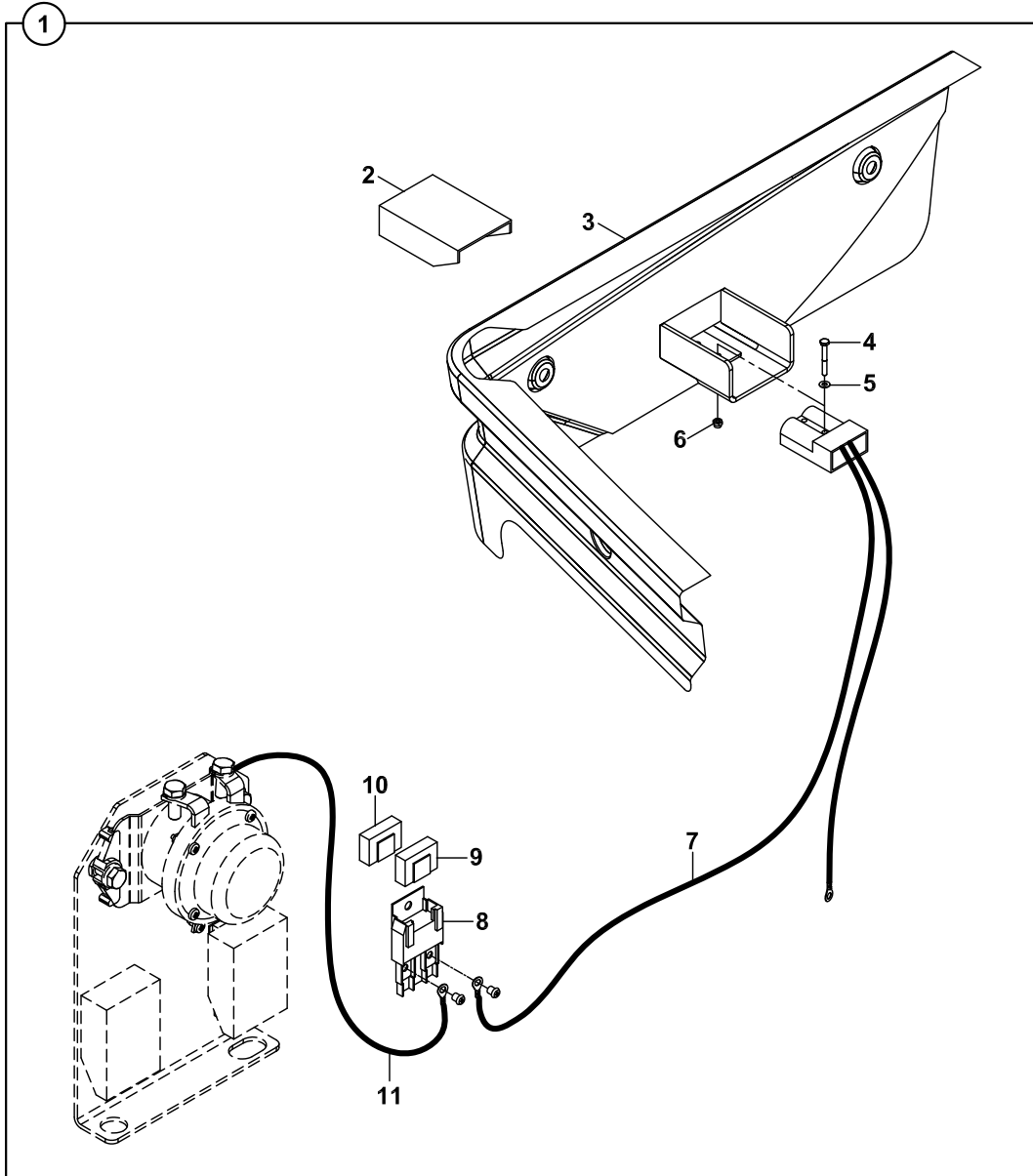
NO NO	PARÇA NO PART NO	TANIM	DESCRIPTION	ADET QTY	S.K. S.C.	SERİ NO SERIAL NO	D.T. ICA	NOT NOTE
1	*011/00002 018/52810	TESFİYE KÜREĞİ KABLO TESİSATI	LEVELLING BLADE, HARNESS	1	RK			

**ELEKTRİK DONANIMI, DÖNER KEPÇE/ BURGU
HARNESS, AUGER/TILTING BUCKET**



**ELEKTRİK DONANIMI, DÖNER KEPÇE/ BURGU
HARNESS, AUGER/TILTING BUCKET**

NO NO	PARÇA NO PART NO	TANIM	DESCRIPTION	ADET QTY	S.K. S.C.	SERİ NO SERIAL NO	D.T. ICA	NOT NOTE
	018/52800							☞ E1-7-1
1	H07/1010751	KABLO, SIYAH	CABLE, BLACK	6				
2	H07/1060751	KABLO, KIRMIZI	CABLE, RED	6				
3	H07/1010751	KABLO, SIYAH	CABLE, BLACK	2				
4	H07/1060751	KABLO, KIRMIZI	CABLE, RED	2				
5	509/09000	TERMINAL, SF 2D TIRNAKLI	TERMINAL	3				
6	545/12000	PVC IZOLASYON HORTUMU	PVC HOSE, INSULATION	6				
7	545/12000	PVC IZOLASYON HORTUMU	PVC HOSE, INSULATION	2				
8	506/23000	KONNEKTÖR, ÜÇLÜ, ERKEK	CONNECTOR	1				

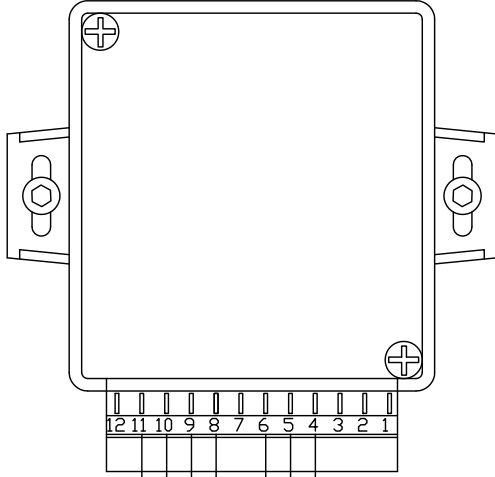
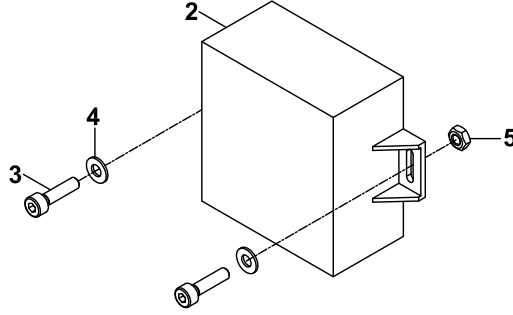
KOMPRESÖR ELEKTRİK BAĞLANTILARI
COMPRESSOR ELECTRIC CONNECTIONS

KOMPRESÖR ELEKTRİK BAĞLANTILARI
COMPRESSOR ELECTRIC CONNECTIONS

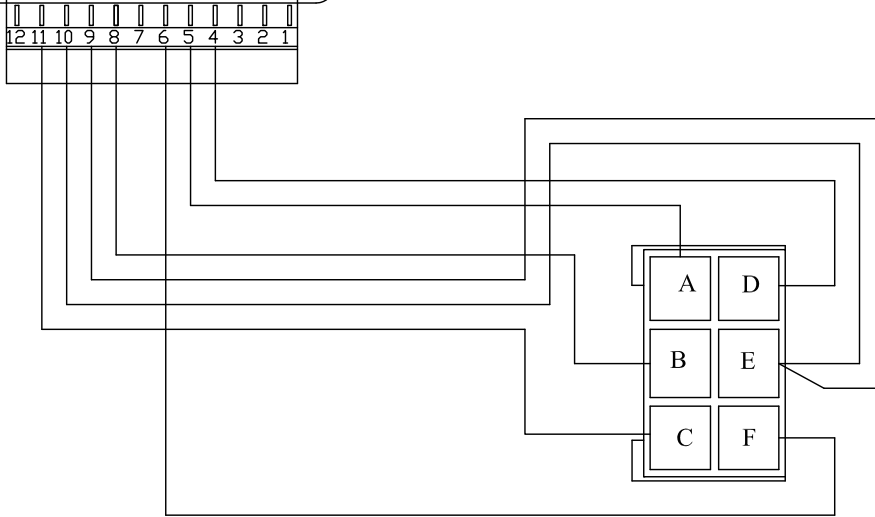
NO NO	PARÇA NO PART NO	TANIM	DESCRIPTION	ADET QTY	S.K. S.C.	SERİ NO SERIAL NO	D.T. ICA	NOT NOTE
	* V011/29/02				RK			
1	018/53522	KOMPRESOR ELEKTRİK BAĞLANTISI	COMPRESSOR ELECTRIC CONNECTIONS	1				
2	527/77778	KAPAK	COVER	1				
3	020/40613	TEKMELİK, SAĞ	GUARD, RIGHT	1				
4	N01/0370026	CİVATA M3x25	BOLT M3x25	2				
5	N03/0103001	PUL	WASHER	2				
6	N02/5900010	SOMUN M3	NUT M3	2				
7	501/06720	KABLO, KOMPRESÖR	CABLE, COMPRESSOR	1				
8	527/07710	SİGORTA YUVASI	FUSE BLOCK	1				
9	527/06600	SİGORTA, 30A	FUSE BOX, 30A	1				
10	527/06620	SİGORTA, 50A	FUSE BOX, 50A	1				
11	501/06696	SİGORTA KABLOSU	CABLE, FUSE BOX	1				
12	018/53521	ANAHTAR, KOMPLE	SWITCH, ASSY.	1				
13	520/40050	ANAHTAR, SOKETİ	SOCKET	1				
14	508/02500	TERMİNAL	TERMINAL	2				
15	H07/3061001	KABLO, KIRMIZI	CABLE, RED	1				
16	545/11000	HORTUM, SİYAH	HOSE, BLACK	1				
17	506/27000	KONNEKTOR	CONNECTOR	1				
18	H07/3061001	KABLO, KIRMIZI	CABLE, RED	2				
19	H07/3011001	KABLO, SİYAH	CABLE, BLACK	1				
20	509/09000	TERMİNAL	TERMINAL	1				

IMMOBİLİZER IMMOBILIZER

1



- 1= BOS / BLANK
- 2= BOS / BLANK
- 3= BOS / BLANK
- 4= SASE / GROUND (KAHVE=Br)
- 5= SINYAL LAMBALARI ÇIKISI / SIGNAL LIGHTS OUTPUT (SARI=Y)
- 6= 12V BESLEME / SUPPLY (KIRMIZI=R)
- 7= BOS / BLANK
- 8= SINYAL LAMBALARI ÇIKISI / SIGNAL LIGHTS OUTPUT (SARI=Y)
- 9= KONTAK ANAHTARI / STARTER KEY (TURUNCU-MOR=OV)
- 10=1. BLOKAJ UCU (Kontaktan gelen) (MOR-TURUNCU=VO)
- 10=1. INTERRUPT (WIRE FROM STARTER KEY)
- 11=2. BLOKAJ UCU (Akü Salteri bobin ucuna giden) (MOR-TURUNCU=VO)
- 11=2. INTERRUPT (WIRE TO BATTERY CUT- OFF SWITCH)
- 12= BOS / BLANK

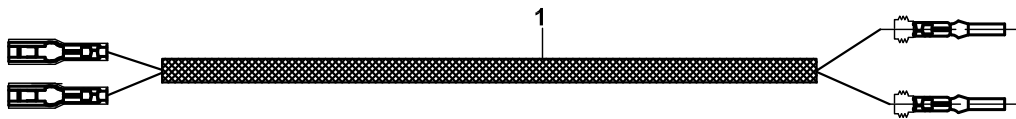


KONNEKTOR GÖRÜNÜSÜ ARKADANDIR.
CONNECTOR BACK VIEW

**İMMOBİLİZER
IMMOBILIZER**

NO NO	PARÇA NO PART NO	TANIM	DESCRIPTION	ADET QTY	S.K. S.C.	SERİ NO SERIAL NO	D.T. ICA	NOT NOTE
	* CAB011/25/01/				RK			
1	018/29590	İMMOBİLİZER KOMP.	IMMOBILIZER COMP.	1				
2	530/04201	İMMOBİLİZER	IMMOBILIZER	1				
3	N01/5870060	CİVATA M4x16	BOLT M4x16	2				
4	N03/0020001	PUL M4	WASHER M4	2				
5	N02/3570134	SOMUN M4	NUT M4	2				

KUMANDA KOLU, BUTON TESİSATI
BUTTON HARNESS, CONTROL LEVERS



KUMANDA KOLU, BUTON TESİSATI
BUTTON HARNESS, CONTROL LEVERS

NO NO	PARÇA NO PART NO	TANIM	DESCRIPTION	ADET QTY	S.K. S.C.	SERİ NO SERIAL NO	D.T. ICA	NOT NOTE
1	018/53531	KUMANDA KOLU, BUTON TESİSATI	CONTROL LEVERS, BUTTON HARNESS	1				

D

**KONTROL
CONTROL**

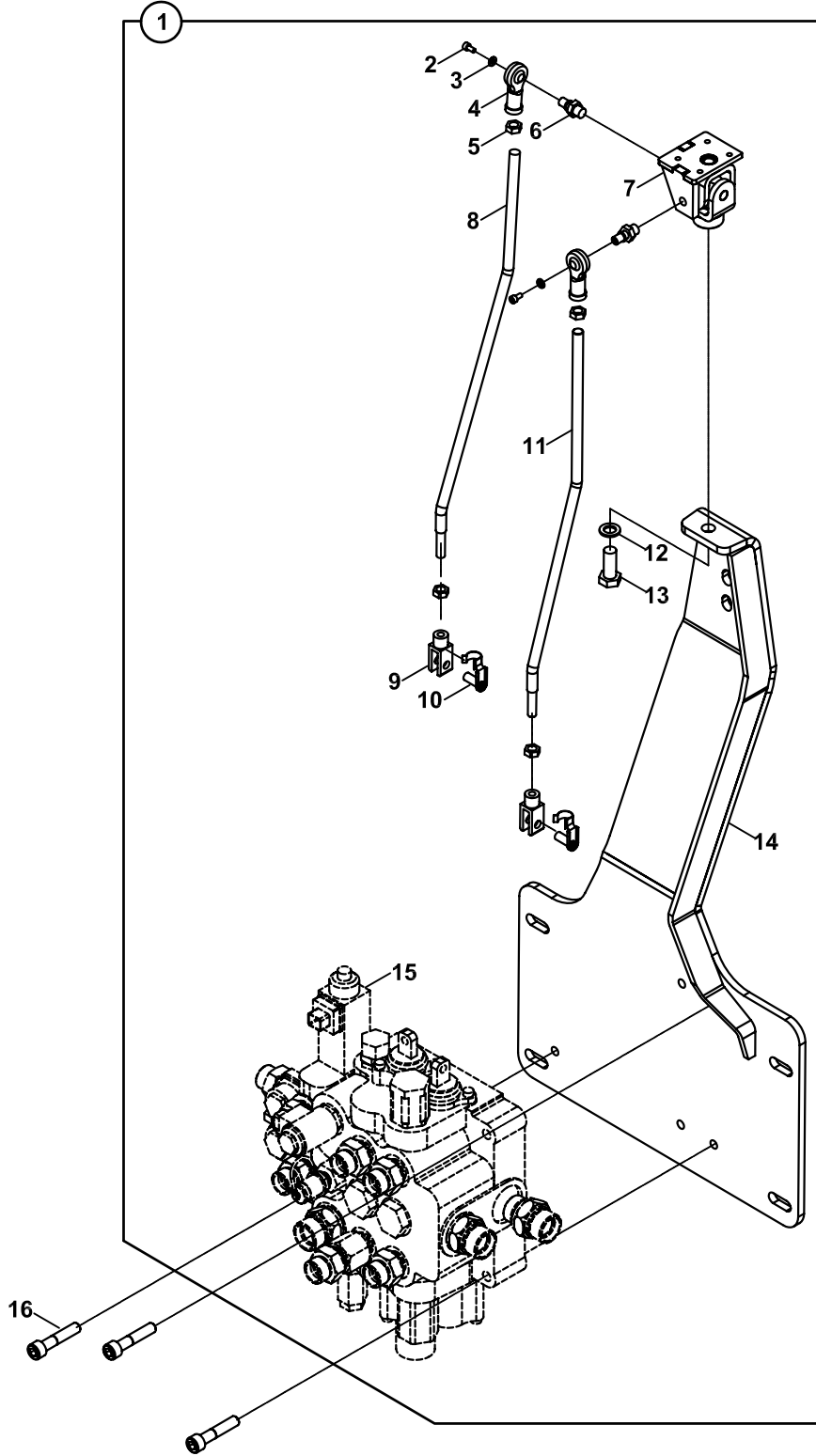
D1

**KONTROL MEKANİZMALARI
CONTROL MECHANISMS**

D2

**MOTOR KONTROL
CONTROL, ENGINE**

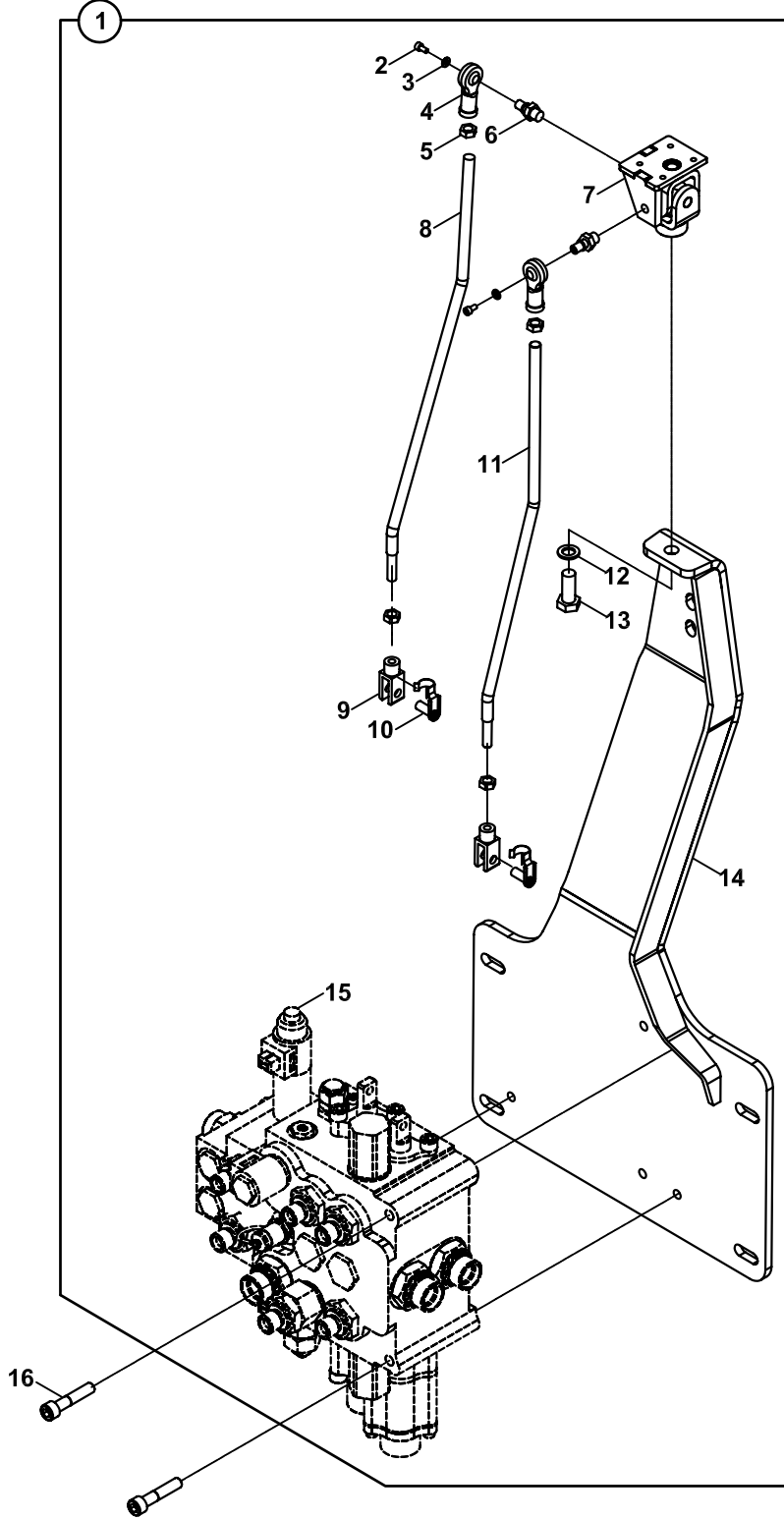
ÖN KUMANDA MEKANİZMASI- JOYSTICK KUMANDALI
CONTROL MECHANISM, LOADER- WITH JOYSTICK CONTROL



**ÖN KUMANDA MEKANİZMASI- JOYSTİCK KUMANDALI
CONTROL MECHANISM, LOADER- WITH JOYSTICK CONTROL**

NO NO	PARÇA NO PART NO	TANIM	DESCRIPTION	ADET QTY	S.K. S.C.	SERİ NO SERIAL NO	D.T. ICA	NOT NOTE
	* V012/23/22				RK			
1	018/29602	MEKANİZMA KOMPLESİ, ÖN KUMANDA	CONTROL MECHANISM, LOADER, ASSY	1				
2	N01/5870014	CİVATA	BOLT	1				
3	N03/0001850	ÖZEL PUL	WASHER, SPECIAL	1				
4	F99/60040	KÜRESEL MAFSAL	ROD END	2				
5	N02/3570182	SOMUN M8	NUT, M8	4				
6	813/00150	MAFSAL PİMİ	PIN, JOINT	2				
7	019/29273	MAFSAL	4 WAY JOINT	1				
8	020/30491	KUMANDA ÇUBUĞU	ROD	1				
9	F99/60050	MAFSAL ÇATALI	CLEVIS	2				
10	F99/60055	KİLİTLİ PİM	PIN, CLEVIS	2				
11	020/30492	KUMANDA ÇUBUĞU	ROD	1				
12	N03/1170025	PUL M12	WASHER M12	1				
13	N01/0222846	CİVATA, M12x30	BOLT, M12x30	1				
14	019/29230	KUMANDA BAĞLANTI SACI	MOUNTING PLATE	1				
15		ÖN KUMANDA BLOĞU	CONTROL VALVE, LOADER	1				☞ E2-1-1-OP1
16	N01/5870866	CİVATA M10x50	BOLT M10x50	3				

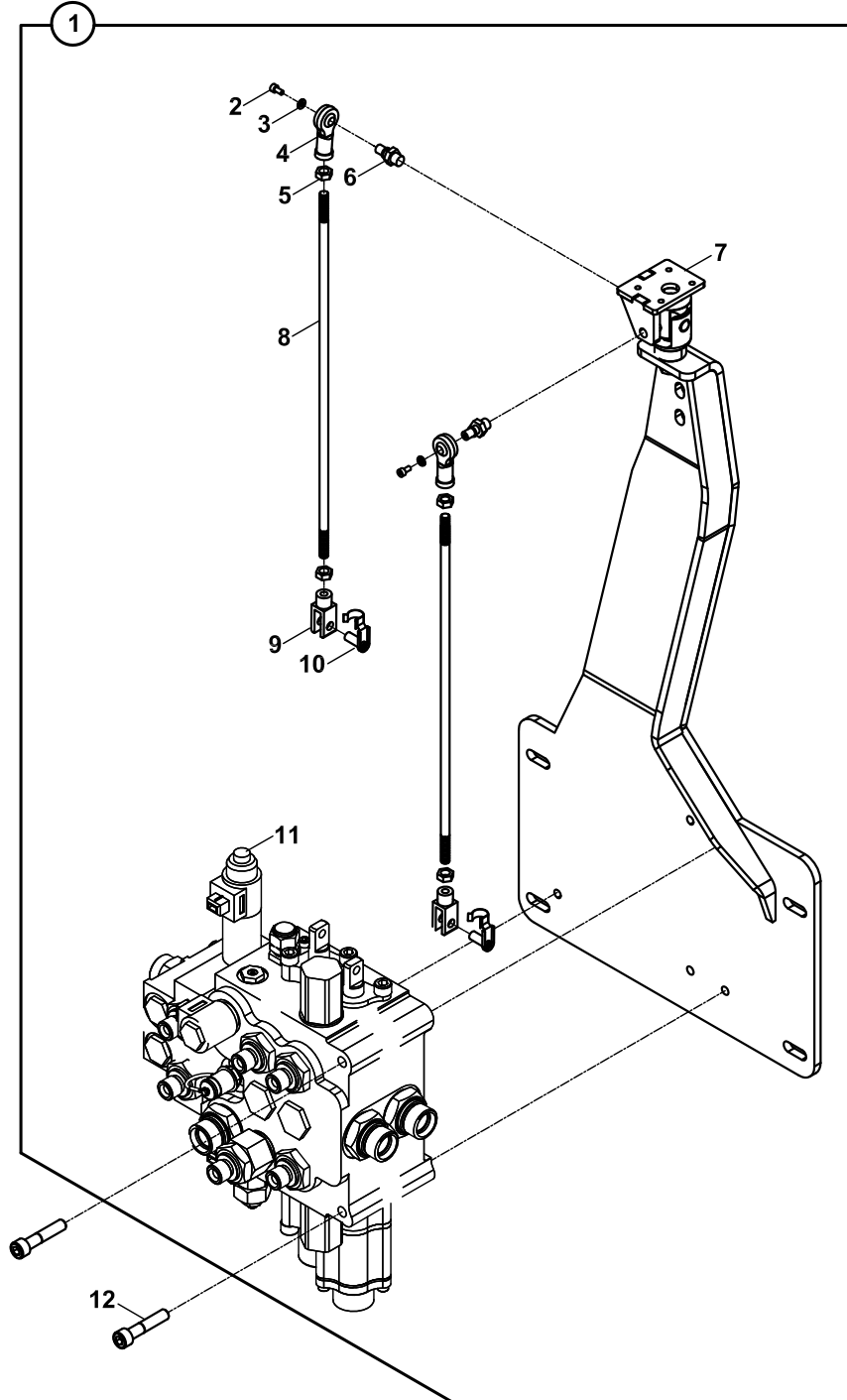
ÖN KUMANDA MEKANİZMASI- JOYSTİCK KUMANDALI, YERE PARALEL
CONTROL MECHANISM, LOADER- WITH JOYSTICK CONTROL, WITH RETURN TO DIG



**ÖN KUMANDA MEKANİZMASI- JOYSTICK KUMANDALI, YERE PARALEL
CONTROL MECHANISM, LOADER- WITH JOYSTICK CONTROL, WITH RETURN TO DIG**

NO NO	PARÇA NO PART NO	TANIM	DESCRIPTION	ADET QTY	S.K. S.C.	SERİ NO SERIAL NO	D.T. ICA	NOT NOTE
	* V012/23/32				RK			
1	018/29603	MEKANİZMA KOMPLESİ, ÖN KUMANDA	CONTROL MECHANISM, LOADER, ASSY	1				
2	N01/5870014	CİVATA	BOLT	1				
3	N03/0001850	ÖZEL PUL	WASHER, SPECIAL	1				
4	F99/60040	KÜRESEL MAFSAL	ROD END	2				
5	N02/3570182	SOMUN M8	NUT, M8	4				
6	813/00150	MAFSAL PİMİ	PIN, JOINT	2				
7	019/29273	MAFSAL	4 WAY JOINT	1				
8	020/30491	KUMANDA ÇUBUĞU	ROD	1				
9	F99/60050	MAFSAL ÇATALI	CLEVIS	2				
10	F99/60055	KİLİTLİ PİM	PIN, CLEVIS	2				
11	020/30492	KUMANDA ÇUBUĞU	ROD	1				
12	N03/1170025	PUL M12	WASHER M12	1				
13	N01/0222846	CİVATA, M12x30	BOLT, M12x30	1				
14	019/29230	KUMANDA BAĞLANTI SACI	MOUNTING PLATE	1				
15		ÖN KUMANDA BLOĞU	CONTROL VALVE, LOADER	1				☞ E2-1-1-OP2
16	N01/5870866	CİVATA M10x50	BOLT M10x50	3				

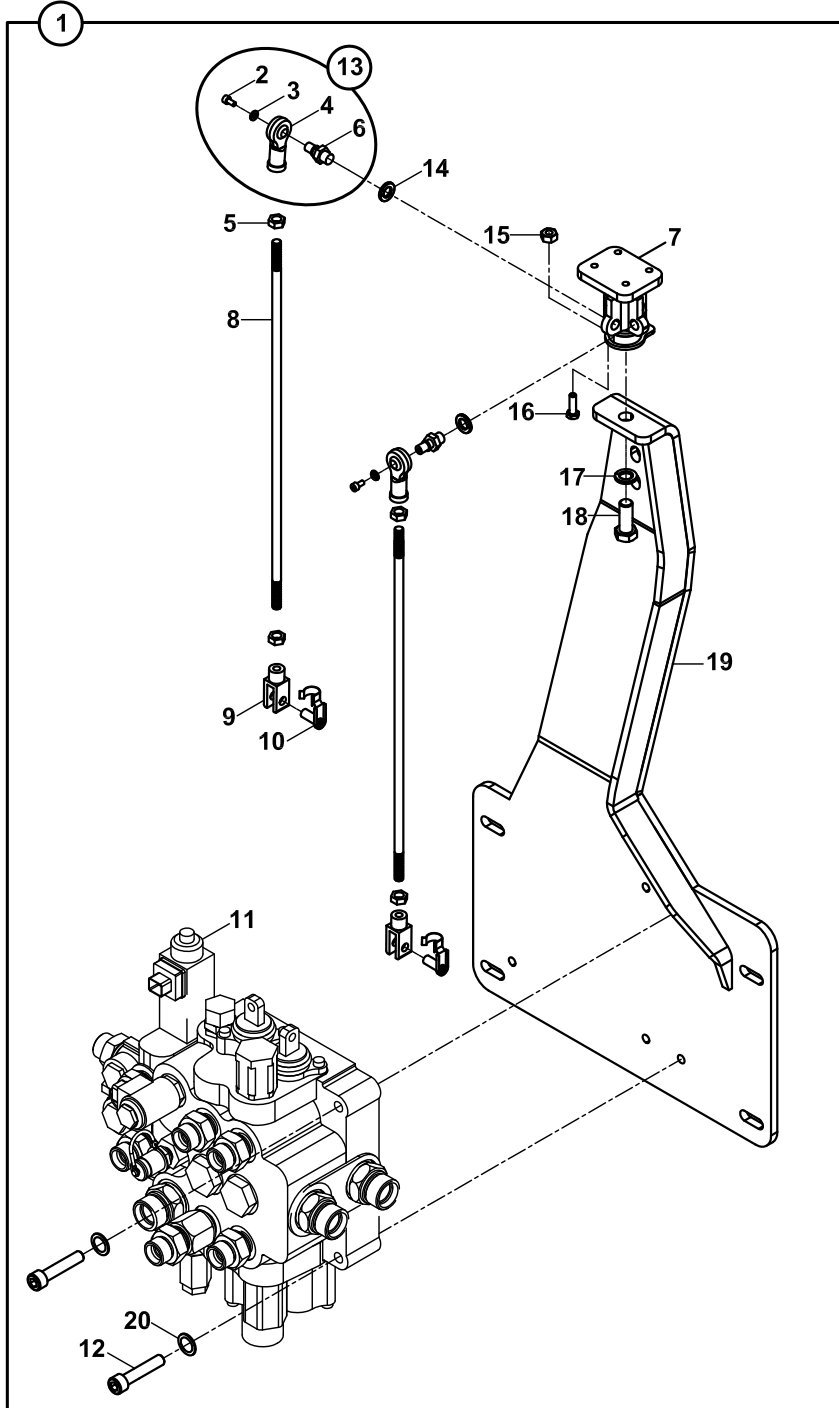
ÖN KUMANDA MEKANİZMASI- JOYSTİCK KUMANDALI, YERE PARALEL
CONTROL MECHANISM, LOADER- WITH JOYSTICK CONTROL, WITH RETURN TO DIG



**ÖN KUMANDA MEKANİZMASI- JOYSTİCK KUMANDALI, YERE PARALEL
CONTROL MECHANISM, LOADER- WITH JOYSTICK CONTROL, WITH RETURN TO DIG**

NO NO	PARÇA NO PART NO	TANIM	DESCRIPTION	ADET QTY	S.K. S.C.	SERİ NO SERIAL NO	D.T. ICA	NOT NOTE
	* V012/23/32							
1	018/29606	MEKANİZMA KOMPLESİ, ÖN KUMANDA	CONTROL MECHANISM, LOADER, ASSY	1				
2	N01/5870014	ÇİVATA	BOLT	1				
3	N03/0001850	ÖZEL PUL	WASHER, SPECIAL	1				
4	F99/60040	KÜRESEL MAFSAL	ROD END	2				
5	N02/3570182	SOMUN M8	NUT, M8	4				
6	813/00150	MAFSAL PİMİ	PIN, JOINT	2				
7	019/29231	KUMANDA BAĞLANTI SACI	MOUNTING PLATE	1				
8	020/21554	KUMANDA ÇUBUĞU	ROD	2				
9	F99/60050	MAFSAL ÇATALI	CLEVIS	2				
10	F99/60055	KİLİTLİ PİM	PIN, CLEVIS	2				
11		ÖN KUMANDA BLOĞU	CONTROL VALVE, LOADER	1				☞ E2-1-1-OP2
12	N01/5870866	ÇİVATA M10x50	BOLT M10x50	3				

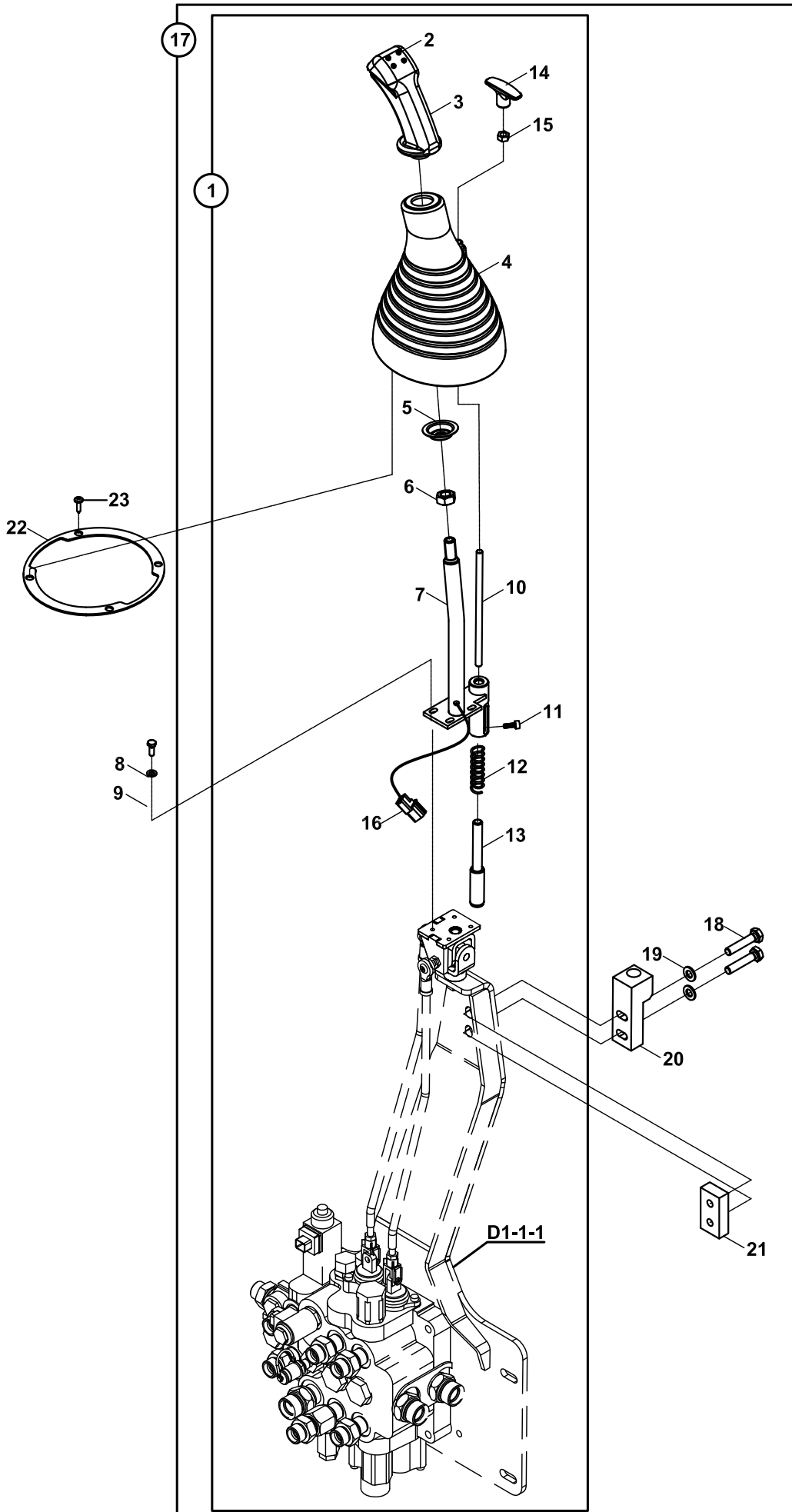
ÖN KUMANDA MEKANİZMASI- JOYSTİCK KUMANDALI, YERE PARALEL
CONTROL MECHANISM, LOADER- WITH JOYSTICK CONTROL, WITH RETURN TO DIG



**ÖN KUMANDA MEKANİZMASI- JOYSTİCK KUMANDALI, YERE PARALEL
CONTROL MECHANISM, LOADER- WITH JOYSTICK CONTROL, WITH RETURN TO DIG**

NO NO	PARÇA NO PART NO	TANIM	DESCRIPTION	ADET QTY	S.K. S.C.	SERİ NO SERIAL NO	D.T. ICA	NOT NOTE
	* V012/23/32							
1	018/29606	MEKANİZMA KOMPLESİ, ÖN KUMANDA	CONTROL MECHANISM, LOADER, ASSY	1	RK			
2	N01/5870014	CİVATA	BOLT	1				
3	N03/0001850	ÖZEL PUL	WASHER, SPECIAL	1				
4	F99/60040	KÜRESEL MAFSAL	ROD END	2				
5	N02/3570182	SOMUN M8	NUT, M8	4				
6	813/00150	MAFSAL PİMİ	PIN, JOINT	2				
7	019/29297	MAFSAL	4 WAY JOINT	1				
8	020/21554	KUMANDA ÇUBUĞU	ROD	2				
9	F99/60050	MAFSAL ÇATALI	CLEVIS	2				
10	F99/60055	KİLİTLİ PİM	PIN, CLEVIS	2				
11		ÖN KUMANDA BLOĞU	CONTROL VALVE, LOADER	1				E2-1-1-OP2
12	N01/5890866	CİVATA M10x50	BOLT M10x50	3				
13	018/29191	MAFSAL KOMPLE	ROD END ASSY.	2				
14	N03/1170019	PUL M10	WASHER M10	2				
15	N02/5900050	SOMUN M6	NUT M6	1				
16	N01/0221514	CİVATA M6x20	BOLT M6x20	1				
17	N03/1170025	PUL	WASHER	1				
18	N01/0222846	CİVATA M12x30	BOLT M12x30	1				
19	019/29235	KUMANDA BAĞLANTI SACI	MOUNTING PLATE	1				
20	N03/0020121	PUL M10	WASHER M10	3				

ÖN KUMANDA LEVYELERİ, JOYSTICK
CONTROL LEVERS, LOADER, JOYSTICK

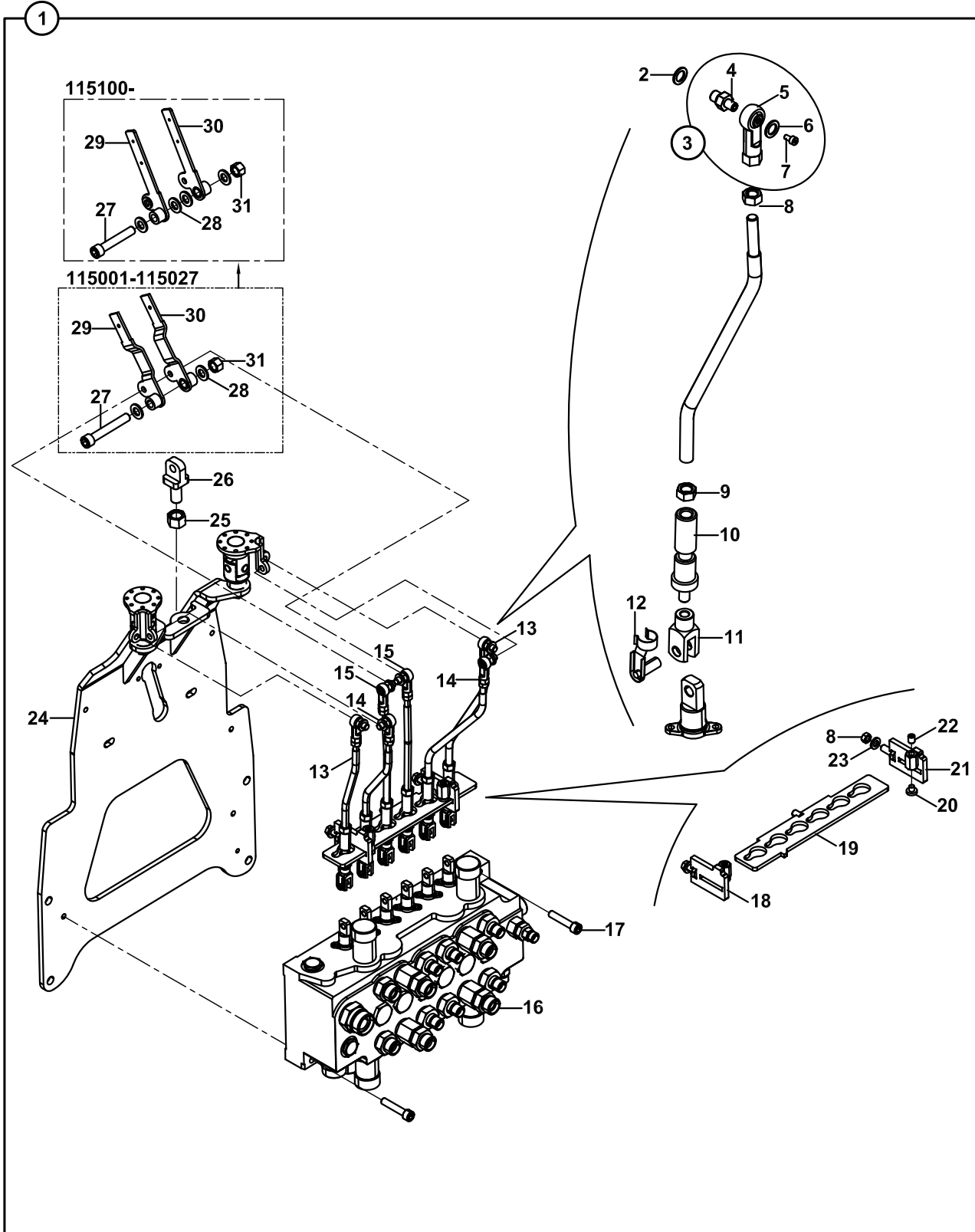
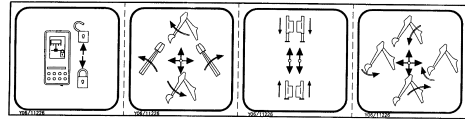


**ÖN KUMANDA LEVYELERİ, JOYSTICK
CONTROL LEVERS, LOADER, JOYSTICK**

NO NO	PARÇA NO PART NO	TANIM	DESCRIPTION	ADET QTY	S.K. S.C.	SERİ NO SERIAL NO	D.T. ICA	NOT NOTE
	* V012/23/22				RK			
1	018/29092	JOYSTICK, KOMPLE	JOYSTICK, ASSY	1		115001 - 115027		
	018/29094	JOYSTICK, KOMPLE	JOYSTICK, ASSY	1		115100 -		
2	554/00435	DÜĞME	BUTTON	4				
3	522/08000	JOYSTICK	JOYSTICK	1				
4	810/28590	KÖRÜK	GAITER	1				
5	020/12129	SAC ALTLIK-ÖN KÖRÜK	PLATE, GAITER	1				
6	804/00190	ÖZEL SOMUN	SPECIAL NUT	1				
7	019/91346	JOYSTICK KOLU	LEVER, JOYSTICK	1		115001 - 115027		
	019/91350	JOYSTICK KOLU	LEVER, JOYSTICK	1		115100 -		
8	N01/0231490	CIVATA, M6x16	BOLT, M6x16	4				
9	N03/0100013	PUL, M6	WASHER, M6	4				
10	020/21442	KOL	LEVER	1				
11	N01/5870170	CIVATA, M5x16	BOLT, M5x16	1				
12	807/06710	YAY.	SPRING	1				
13	810/14425	MİL	SHAFT	1				
14	810/14483	LEVYE KİLİT KOLU	LEVER, LOCK	1				
15	N02/3570182	SOMUN, M8	NUT, M8	1				
16	506/10000	KONNEKTÖR	CONNECTOR	1				
17	018/29098	ÖN KUMANDA JOYSTICK MONTAJI	CONTROL MECHANISM JOYSTICK, ASSY	1				
18	N01/0222486	CIVATA, M10x30	BOLT, M10x30	2				
19	N03/0020121	PUL M10	WASHER M10	2				
20	020/21411	LEVYE KİLİT KARŞILIĞI	LOCK	1				
21	020/20809	KİLİT BAĞLANTI SACI	MOUNTING PLATE	1				
22	020/02510	ÖN KÖRÜK SACI	PLATE, GAITER	1				
23	N13/0165180	DÜBEL	FIXING PLUG	4				

ARKA KUMANDA MEKANİZMASI
CONTROL MECHANISM, BACKHOE

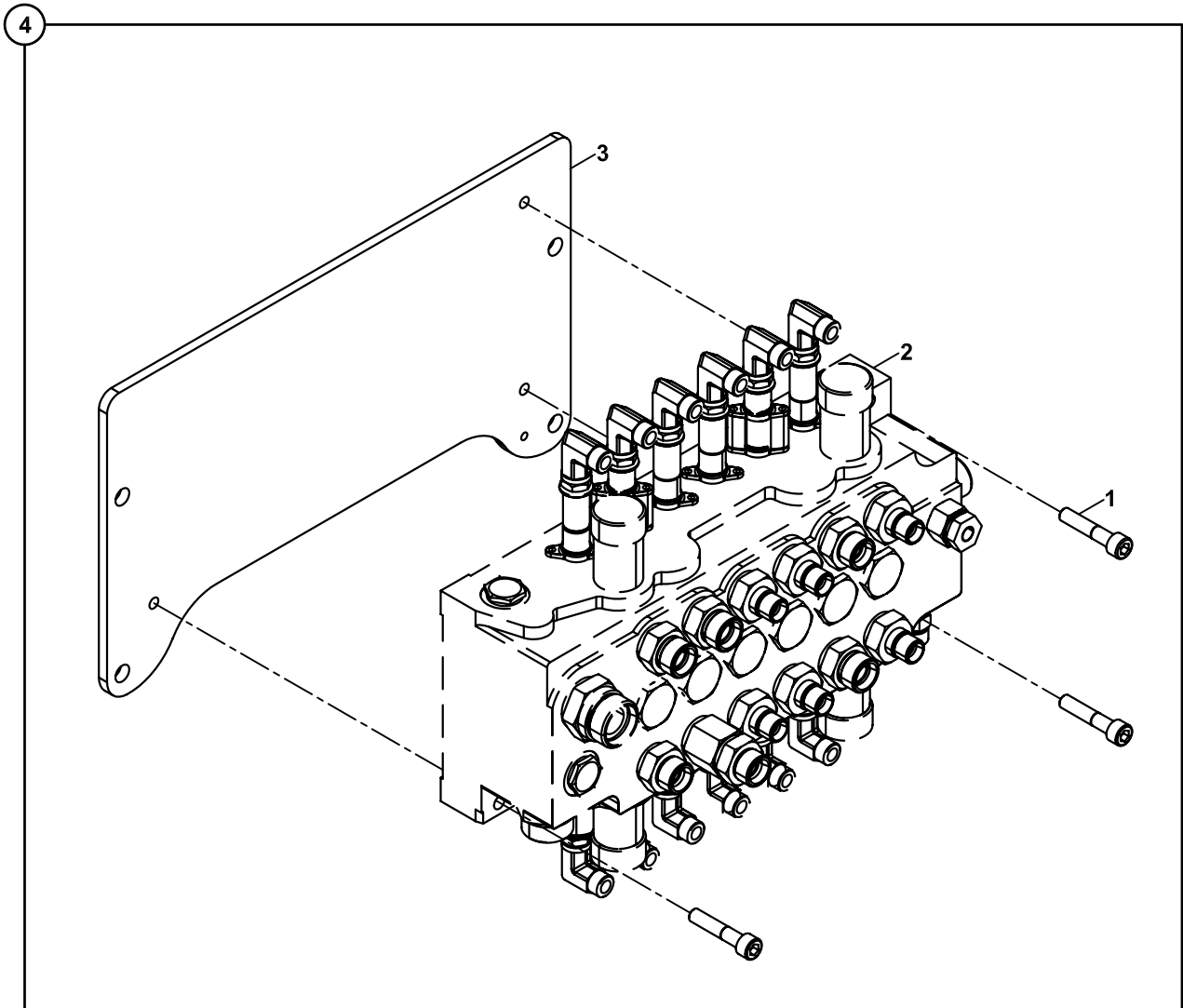
DIS 10968



**ARKA KUMANDA MEKANİZMASI
CONTROL MECHANISM, BACKHOE**

NO NO	PARÇA NO PART NO	TANIM	DESCRIPTION	ADET QTY	S.K. S.C.	SERİ NO SERIAL NO	D.T. ICA	NOT NOTE
	* V016/05/07				RK			
1	018/29623	ARKA KUMANDA MEKANİZMASI (DIS10968)	CONTROL MECHANISM, BACKHOE (DIS10968)	1	SOP			
2	N03/1170019	PUL, M10	WASHER, M10	6				
3	018/29191	KÜRESEL MAFSAL	ROD END	6				
4	813/00150	MAFSAL PIMI	PIN, JOINT	1				
5	F99/60040	KÜRESEL MAFSAL	ROD END	1				
6	N03/0001850	PUL, ÖZEL	WASHER	1				
7	N01/5870014	CIVATA	BOLT	1				
8	N02/3570182	SOMUN, M8	NUT M8	8				
9	N02/5900086	SOMUN M10	NUT M10	6				
10	810/14454	KILIT PIMI	PIN, CLEVIS	6				
11	F99/60050	MAFSAL ÇATALI	CLEVIS	6				
12	F99/60055	MAFSAL PIMI	PIN, JOINT	6				
13	020/21413	KUMANDA ÇUBUGU	ROD	2				
14	020/21412	KUMANDA ÇUBUGU	ROD	2				
15	020/21414	KUMANDA ÇUBUGU	ROD	2				
16		ARKA KUMANDA BLOĞU	BACKHOE CONTROL VALVE	1				E2-2-1-OP1
17	N01/5870866	CIVATA M10x50	BOLT M10x50	3				
18	019/91576	KLAVUZ SACI	PLATE	1				
19	019/91579	KILITLEME SACI	LOCKING PLATE	1				
20	F99/77905	TİTREŞİM ÖNLEYİCİ	VIBRATION PREVENTIVE	2				
21	019/91577	KLAVUZ SACI	PLATE	1				
22	N04/3120794	AYAR VIDASI	SETSCREW	2				
23	N03/1170025	PUL	WASHER	2				
24	019/29292	KUMANDA SACI	MOUNTING PLATE	1				
25	N02/5900182	SOMUN M16x2	NUT M16x2	1				
26	020/21415	KOL BAĞLAYICI	HANDLE	1				
27	N01/0370914	CIVATA M12x70	BOLT M12x70	1				
28	N03/0312201	PUL	WASHER	2		115001 - 115027		
	N03/0312201	PUL	WASHER	4		115100 -		
29	019/91396	KUMANDA KOLU KM., SOL	LEVER, LEFT	1		115001 - 115027		
	019/91400	AYAK KUMANDA KOLU, SOL	LEVER, LEFT	1		115100 -		
30	019/91395	KUMANDA KOLU KM., SAG	LEVER, RIGHT	1		115001 - 115027		
	019/91399	AYAK KUMANDA KOLU, SAĞ	LEVER, RIGHT	1		115100 -		
31	N02/5900122	SOMUN M12	NUT M12	1				

ARKA KUMANDA MEKANİZMASI, JOYSTİCKLİ
CONTROL MECHANISM, BACKHOE, JOYSTICK

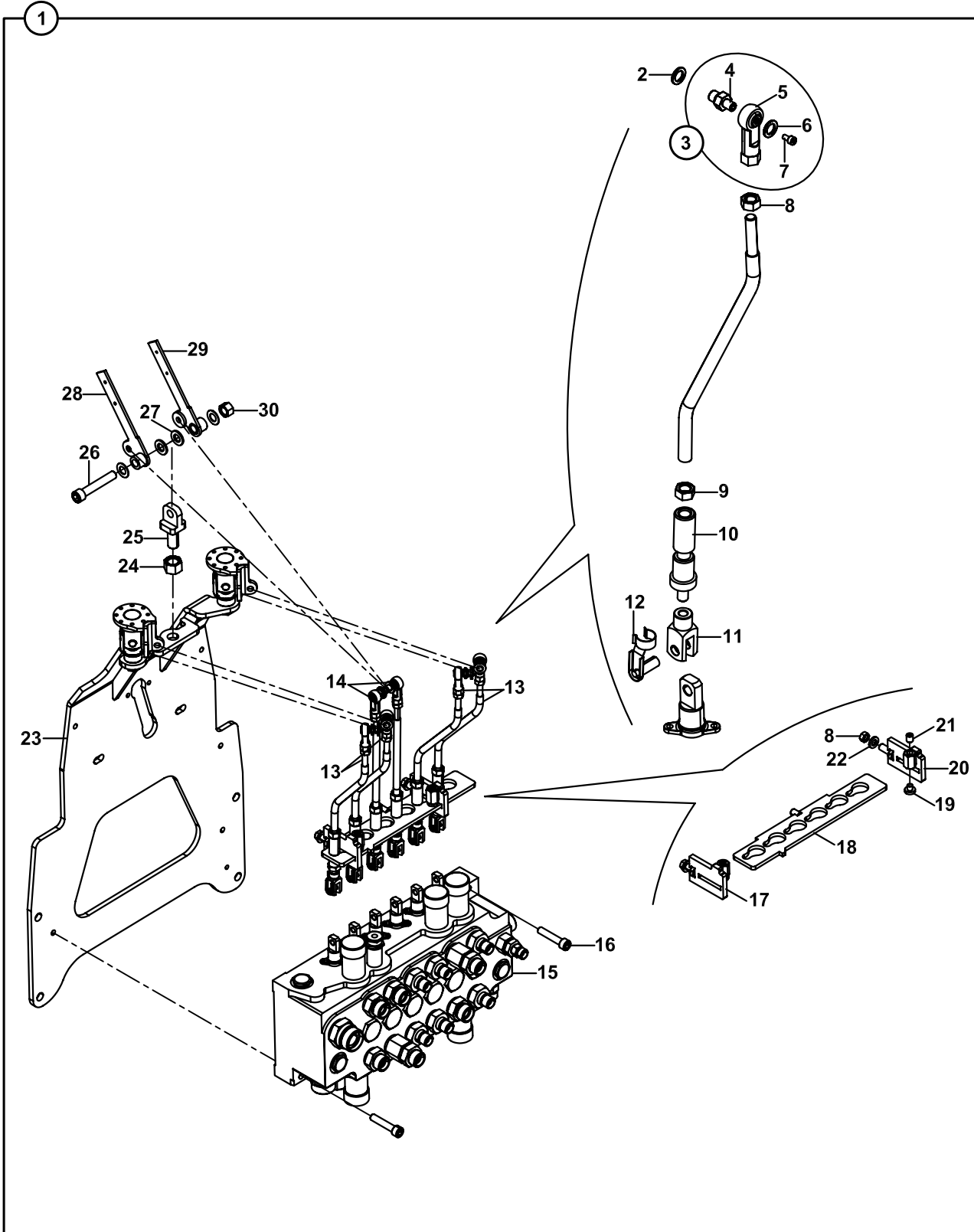
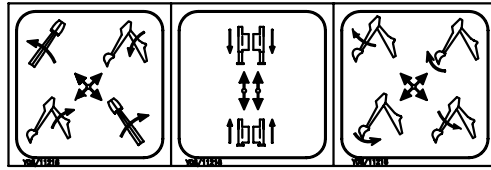


**ARKA KUMANDA MEKANİZMASI, JOYSTİCKLİ
CONTROL MECHANISM, BACKHOE, JOYSTICK**

NO NO	PARÇA NO PART NO	TANIM	DESCRIPTION	ADET QTY	S.K. S.C.	SERİ NO SERIAL NO	D.T. ICA	NOT NOTE
1	* V016/05/75 N01/5870866	CIVATA M10x50	BOLT M10x50	3	RK			
2		ARKA KUMANDA BLOĞU	BACKHOE CONTROL VALVE	1				E2-2-1-OP2
3	020/21460	KUMANDA SACI	MOUNTING PLATE	1				
4	018/29621	ARKA KUMANDA MEKANİZMASI	CONTROL MECHANISM BACKHOE	1				

ARKA KUMANDA MEKANİZMASI, ÇAPRAZ KUMANDA, ISO 10968
CONTROL MECHANISM, BACKHOE, (X- DIAGONAL), ISO 10968

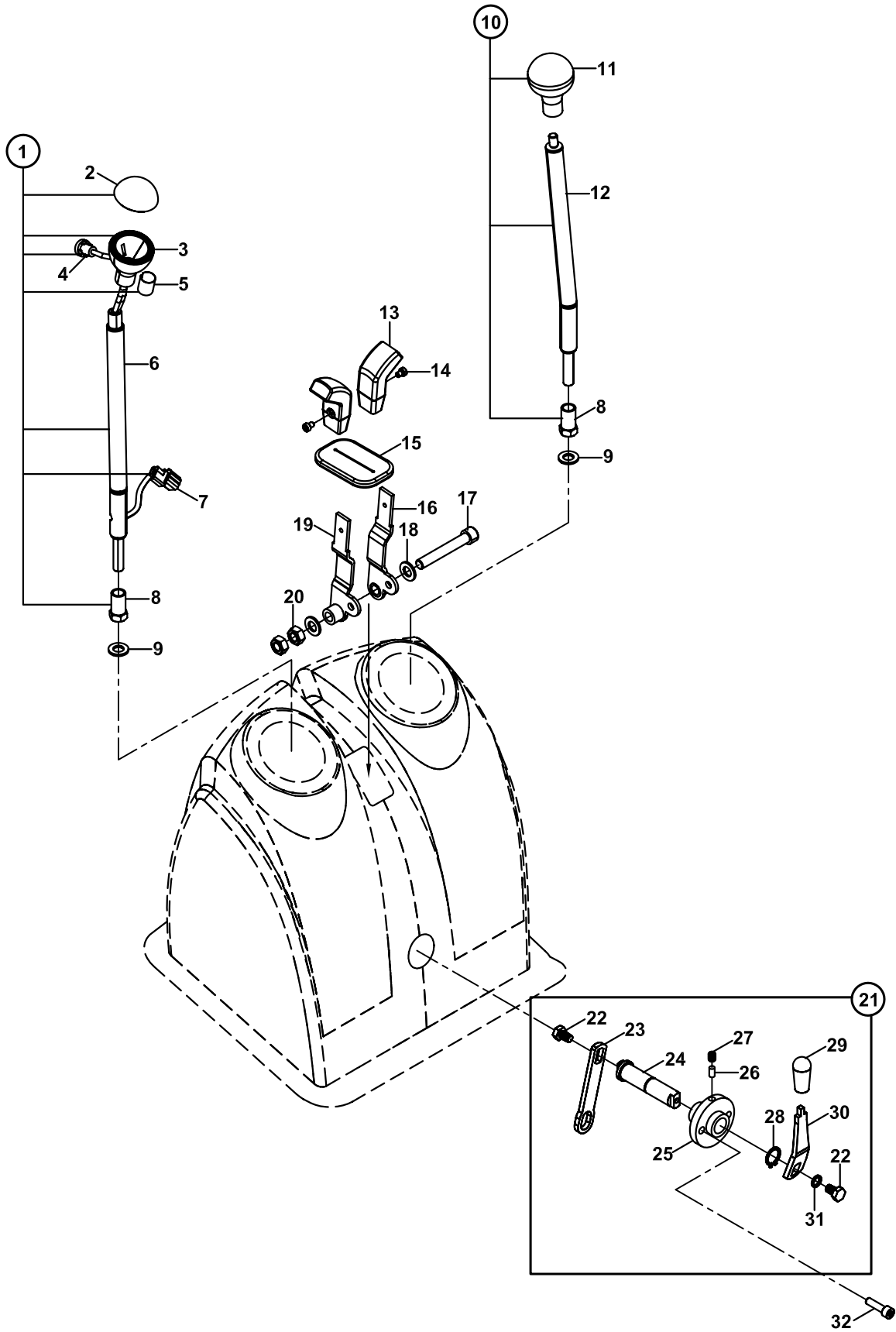
ISO 10968



**ARKA KUMANDA MEKANİZMASI, ÇAPRAZ KUMANDA, ISO 10968
CONTROL MECHANISM, BACKHOE, (X- DIAGONAL), ISO 10968**

NO NO	PARÇA NO PART NO	TANIM	DESCRIPTION	ADET QTY	S.K. S.C.	SERİ NO SERIAL NO	D.T. ICA	NOT NOTE
	* V016/05/41				RK			
1	018/29626	ARKA KUMANDA MEKANİZMASI (DIS10968)	CONTROL MECHANISM, BACKHOE (DIS10968)	1	SOP			
2	N03/1170019	PUL, M10	WASHER, M10	6				
3	018/29191	KÜRESEL MAFSAL	ROD END	6				
4	813/00150	MAFSAL PIMI	PIN, JOINT	1				
5	F99/60040	KÜRESEL MAFSAL	ROD END	1				
6	N03/0001850	PUL, ÖZEL	WASHER	1				
7	N01/5870014	CIVATA	BOLT	1				
8	N02/3570182	SOMUN, M8	NUT M8	8				
9	N02/5900086	SOMUN M10	NUT M10	6				
10	810/14454	KILIT PIMI	PIN, CLEVIS	6				
11	F99/60050	MAFSAL ÇATALI	CLEVIS	6				
12	F99/60055	MAFSAL PIMI	PIN, JOINT	6				
13	020/21563	KUMANDA ÇUBUGU	ROD	4				
14	020/21414	KUMANDA ÇUBUGU	ROD	2				
15		ARKA KUMANDA BLOĞU	BACKHOE CONTROL VALVE	1				E2-2-1-OP3
16	N01/5870866	CIVATA M10x50	BOLT M10x50	3				
17	019/91576	KLAVUZ SACI	PLATE	1				
18	019/91579	KILITLEME SACI	LOCKING PLATE	1				
19	F99/77905	TİTREŞİM ÖNLEYİCİ	VIBRATION PREVENTIVE	2				
20	019/91577	KLAVUZ SACI	PLATE	1				
21	N04/3120794	AYAR VIDASI	SETSCREW	2				
22	N03/1170025	PUL	WASHER	2				
23	019/29294	KUMANDA SACI	MOUNTING PLATE	1				
24	N02/5900182	SOMUN M16x2	NUT M16x2	1				
25	020/21415	KOL BAĞLAYICI	HANDLE	1				
26	N01/0370914	CIVATA M12x70	BOLT M12x70	1				
27	N03/0312201	PUL	WASHER	4				
28	019/91400	AYAK KUMANDA KOLU, SOL	LEVER, LEFT	1				
29	019/91399	AYAK KUMANDA KOLU, SAĞ	LEVER, RIGHT					
30	N02/5900122	SOMUN M12	NUT M12	1				

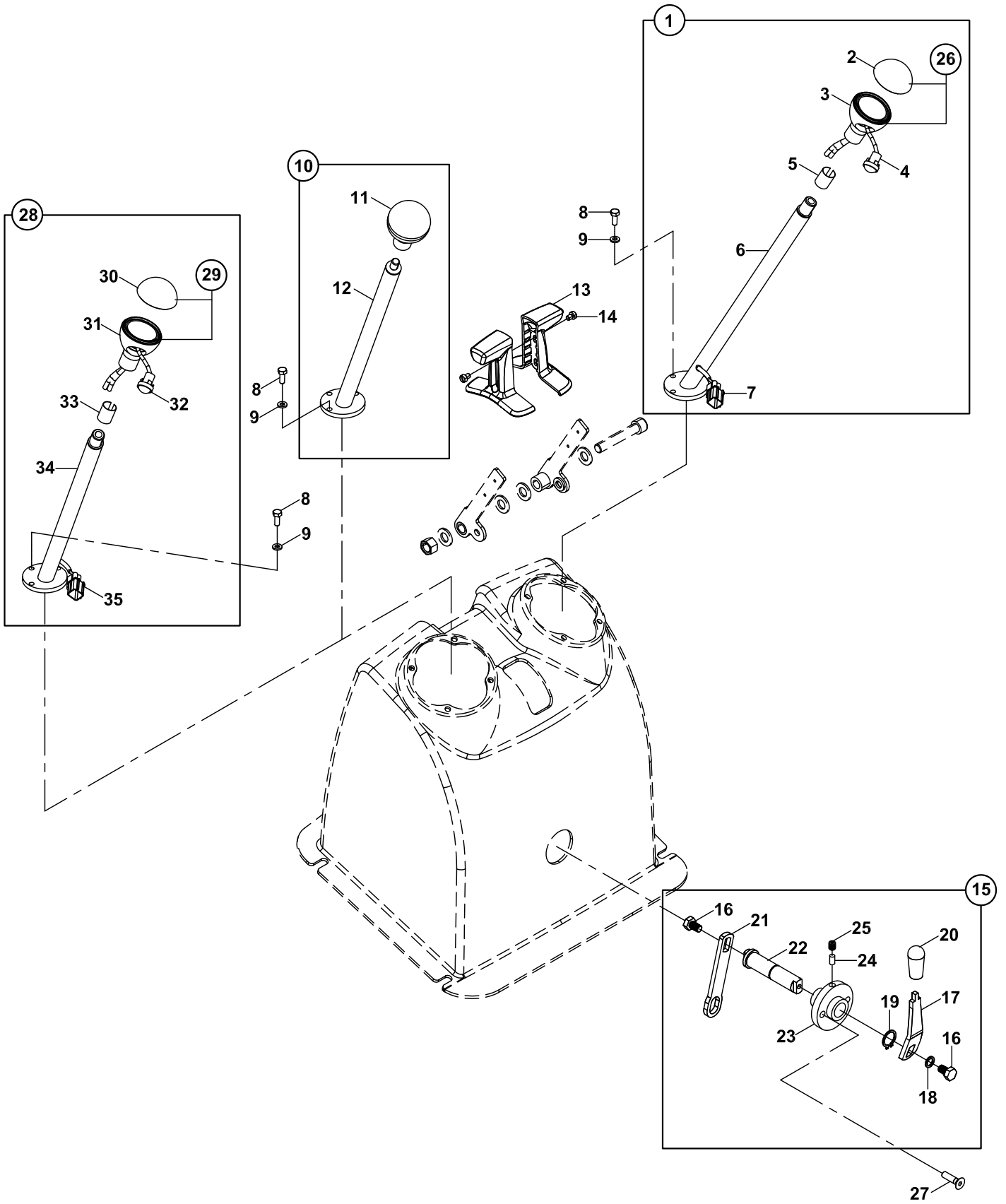
ARKA KUMANDA LEVYELERİ
CONTROL LEVERS, BACKHOE



ARKA KUMANDA LEVYELERİ
CONTROL LEVERS, BACKHOE

NO NO	PARÇA NO PART NO	TANIM	DESCRIPTION	ADET QTY	S.K. S.C.	SERİ NO SERIAL NO	D.T. ICA	NOT NOTE
	* 018/29514				RK			
	* V016/05/20							
1	018/29141	KUMANDA LEVYESİ, KOMP	CONTROL LEVER, ASSY	1				
2	F99/20001	TOPUZ, ÜST	KNOB, TOP	1				
3	F99/20000	TOPUZ, ALT	KNOB, BOTTOM	1				
4	554/00430	DÜĞME, KORNA	BUTTON, HORN	1				
5	F99/20002	YÜKSÜK	RING	1				
6	019/91385	KUMANDA KOLU	LEVER	1				
7	506/06000	KONNEKTÖR	CONNECTOR	1				
8	804/00120	ÖZEL SOMUN	SPECIAL NUT	1				
9	N03/2500016	PUL M12	WASHER M12	2				
10	018/29145	KUMANDA LEVYESİ, KOMP	CONTROL LEVER , ASSY	1	OP			NB, TB,TB+KT, NB+KT+A.K.K
11	F99/40200	TOPUZ	KNOB	1				
12	019/91386	KUMANDA KOLU	LEVER	1				
13	F99/40400	KUMANDA KOLU	LEVER	1				
14	N04/1671994	VİDA	SCREW	2				
15	810/40018	GROMET	GROMMET	1				
16		KUMANDA KOLU, SAĞ	LEVER, RIGHT	1				☞ D1-3-2-OP1
17	N01/0370938	CİVATA M12x80	BOLT M12x80	1				
18	N03/0100023	PUL	WASHER	2				
19	019/91396	KUMANDA KOLU, SOL	LEVER, LEFT	1				☞ D1-3-2-OP1
20	N02/3560242	SOMUN M12	NUT M12	2				
21	F99/20040	KUMANDA KİLİTLEME KOLU, KOMP	LEVER, LOCKING, ASSY	1				
22	N01/0222078	CİVATA M8x15	BOLT M8x15	2				
23	020/01070	KİLİT SACI	BRACKET	1				
24	810/14429	KİLİT PİMİ	PIN, CLEVIS	1				
25	019/29246	KİLİT TAKOZU	WEDGE	1				
26	F99/77925	TİTREŞİM ÖNLEYİCİ	VIBRATION PREVENTIVE	1				
27	N04/3120686	SETSKURLU VİDA, M8x10	SETSCREW	1				
28	N05/0020035	SEGMAN	RETAINING RING	1				
29	F99/20006	TOPUZ	KNOB	1				
30	020/20714	KİLİT LEVYESİ	LEVER, LOCKING	1				
31	N03/0020011	PUL M8	WASHER M10	2				
32	N01/5870494	CİVATA M8x30	BOLT M8x30	2				

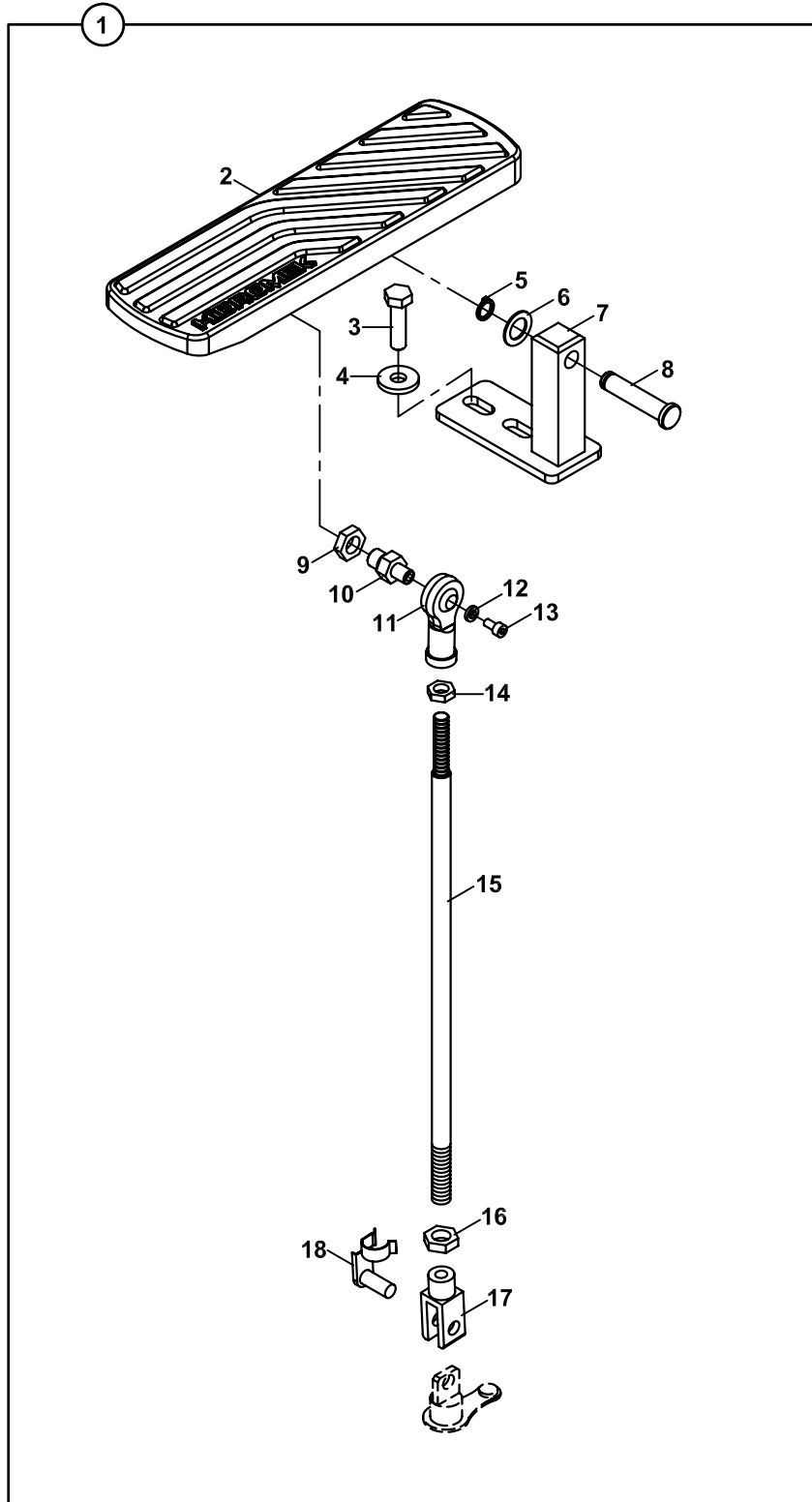
ARKA KUMANDA LEVYELERİ
CONTROL LEVERS, BACKHOE



ARKA KUMANDA LEVYELERİ
CONTROL LEVERS, BACKHOE

NO NO	PARÇA NO PART NO	TANIM	DESCRIPTION	ADET QTY	S.K. S.C.	SERİ NO SERIAL NO	D.T. ICA	NOT NOTE
	* 018/29514							
	* V016/05/20							
1	018/29145	KUMANDA LEVYESİ, KOMP, SOL	CONTROL LEVER, ASSY, LEFT	1				
2	F99/20007	TOPUZ, ÜST	KNOB, TOP	1				
3	F99/20004	TOPUZ, ALT	KNOB, BOTTOM	1				
4	554/00430	DÜĞME, KORNA	BUTTON, HORN	1				
5	F99/20002	YÜKSÜK	RING	1				
6	019/91398	KUMANDA KOLU	LEVER	1				
7A	506/10000	KONNEKTÖR	CONNECTOR	1				
7B	506/10001	KİLİT	LOCK	1				
7C	529/22000	TAPA	PLUG	6				
8	N01/0221478	CIVATA, M6x15	BOLT, M6x15	9				
9	N03/0100013	PUL; M6	WASHER M6	9				
10	018/29141	KUMANDA LEVYESİ, KOMP, SAĞ	CONTROL LEVER , ASSY, RIGHT	1	OP			NB, TB,TB+KT, NB+KT+A.K.K
11	F99/20012	TOPUZ	KNOB	1				
12	019/91397	KUMANDA KOLU	LEVER	1				
13	F99/40410	KUMANDA KOLU	LEVER	1				
14	N04/1671994	VİDA	SCREW	2				
15	F99/20040	KUMANDA KİLİTLEME KOLU, KOMP	LEVER, LOCKING, ASSY	1				
16	N01/0222078	CIVATA M8x15	BOLT M8x15	2				
17	020/20714	KİLİT LEVYESİ	LEVER, LOCKING	1				
18	N03/0020011	PUL M8	WASHER M10	2				
19	N05/0020035	SEGMAN	RETAINING RING	1				
20	F99/20006	TOPUZ	KNOB	1				
21	020/01070	KİLİT SACI	BRACKET	1				
22	810/14429	KİLİT PİMİ	PIN, CLEVIS	1				
23	019/29246	KİLİT TAKOZU	WEDGE	1				
24	F99/77925	TİTREŞİM ÖNLEYİCİ	VIBRATION PREVENTIVE	1				
25	N04/3120686	SETSKURLU VİDA, M8x10	SETSCREW	1				
26	F99/20011	KUMANDA TOPUZU KOMP.	LEVER, KNOB	1				
27	N04/4320530	VİDA M8x30	SCREW M8x30	2				
28	018/29142	KUMANDA LEVYESİ, KOMP, SAĞ	CONTROL LEVER, ASSY, RIGHT	1	OP			TDK
29	F99/20011	KUMANDA TOPUZU KOMP.	LEVER, KNOB	1				
30	F99/20007	TOPUZ, ÜST	KNOB, TOP	1				
31	F99/20004	TOPUZ, ALT	KNOB, BOTTOM	1				
32	554/00430	DÜĞME, KORNA	BUTTON, HORN	1				
33	F99/20002	YÜKSÜK	RING	1				
34	019/91401	KUMANDA KOLU	LEVER	1				
35A	506/10000	KONNEKTÖR	CONNECTOR	1				
35B	506/10001	KİLİT	LOCK	1				
35C	529/22000	TAPA	PLUG	6				

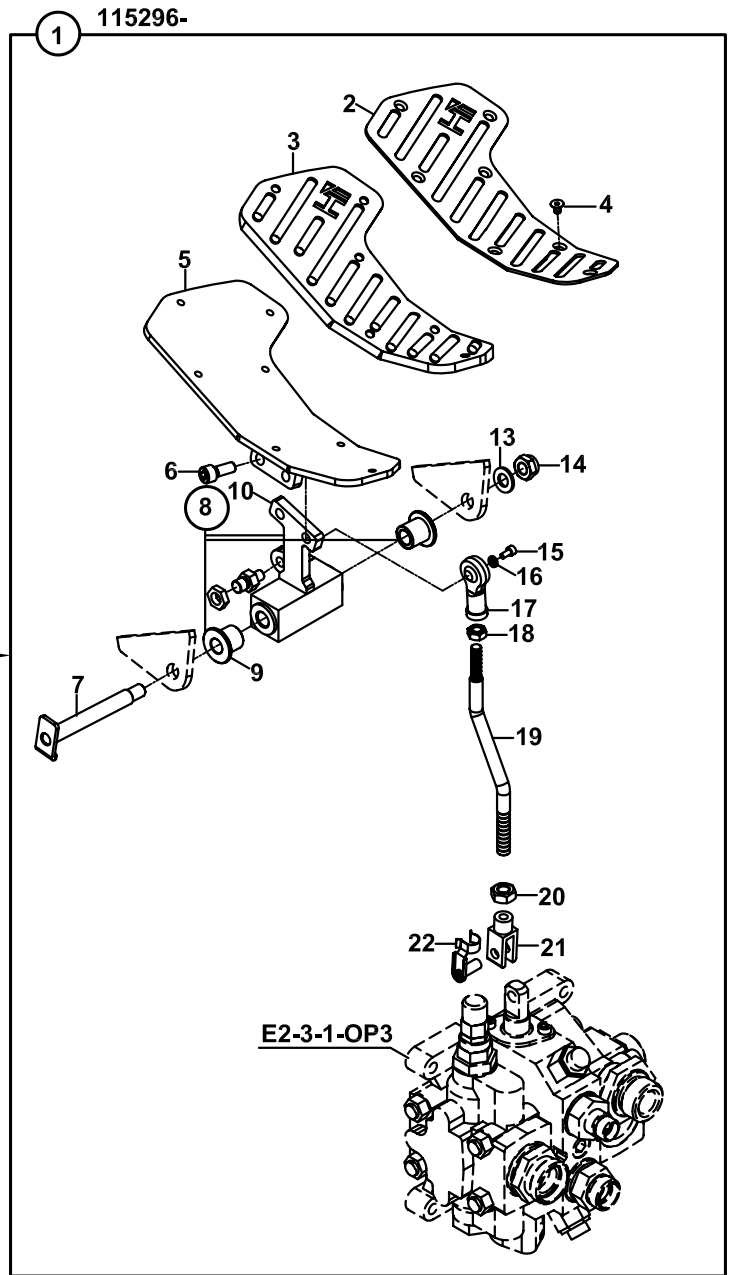
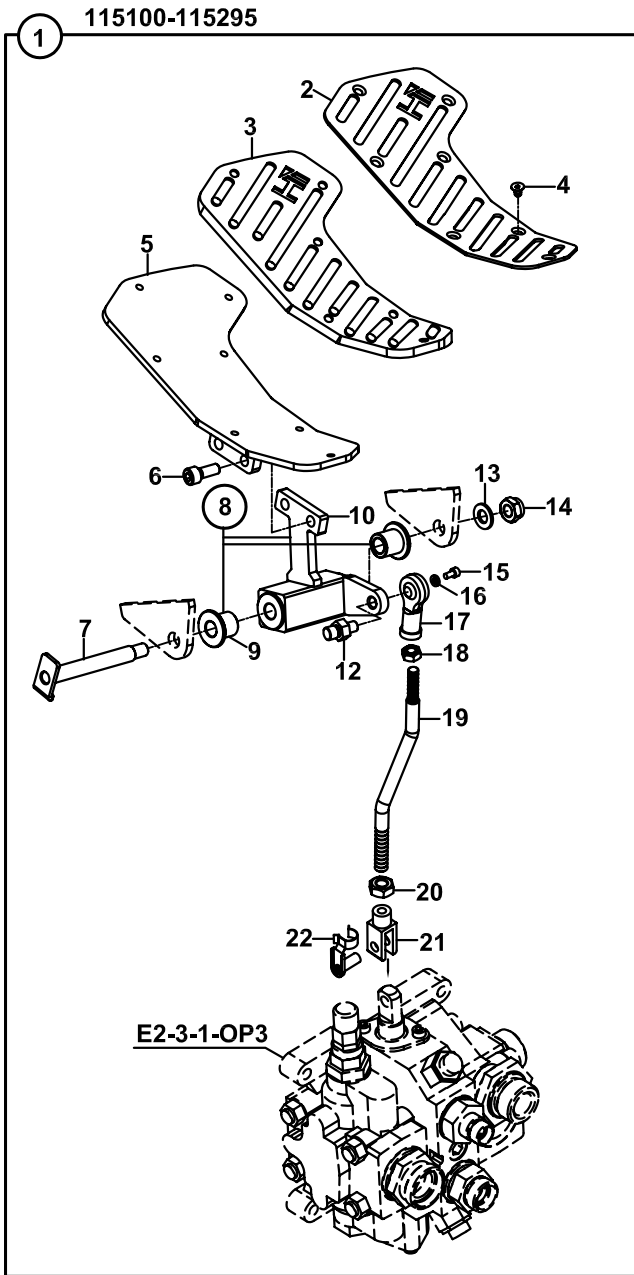
PEDAL MONTAJI, NB+KT, TB, TB+KT
PEDAL MOUNTING, NB+KT, TB, TB+KT



PEDAL MONTAJI, NB+KT, TB, TB+KT
PEDAL MOUNTING, NB+KT, TB, TB+KT

NO NO	PARÇA NO PART NO	TANIM	DESCRIPTION	ADET QTY	S.K. S.C.	SERİ NO SERIAL NO	D.T. ICA	NOT NOTE
	* V011/05/							
1	018/29051	PEDAL, KOMPLE	PEDAL, ASSY	1				
2	020/40018	PEDAL	PEDAL	1				
3	N01/0222162	CİVATA M8x30	BOLT M8x30	2				
4	N03/0020111	PUL M8	WASHER M8	2				
5	N05/0020015	SEGMAN	RETAINING RING	1				
6	N03/0312201	PUL, POLYAMİD	WASHER	1				
7	019/90952	SABİTLEME ELEMANI	BRACKET, MOUNTING	1				
8	801/11015	PİM	PIN	2				
9	N02/3570218	SOMUN M10	NUT M10	1				
10	813/00150	MAFSAL PİMİ	PIN	1				
11	F99/60040	KÜRESEL MAFSAL	ROD END	1				
12	N03/0001850	PUL	WASHER	1				
13	N01/5870014	CİVATA M4x8	BOLT M4x8	1				
14	N02/3570182	SOMUN M8	NUT M8	1				
15	020/21481	KUMANDA ÇUBUGU	ROD	1				
16	N02/3570206	SOMUN M10	NUT M10	1				
17	F99/60051	MAFSAL ÇATALI	CLEVIS	1				
18	F99/60056	MAFSAL ÇATALI KİLİT PİMİ	PIN	1				

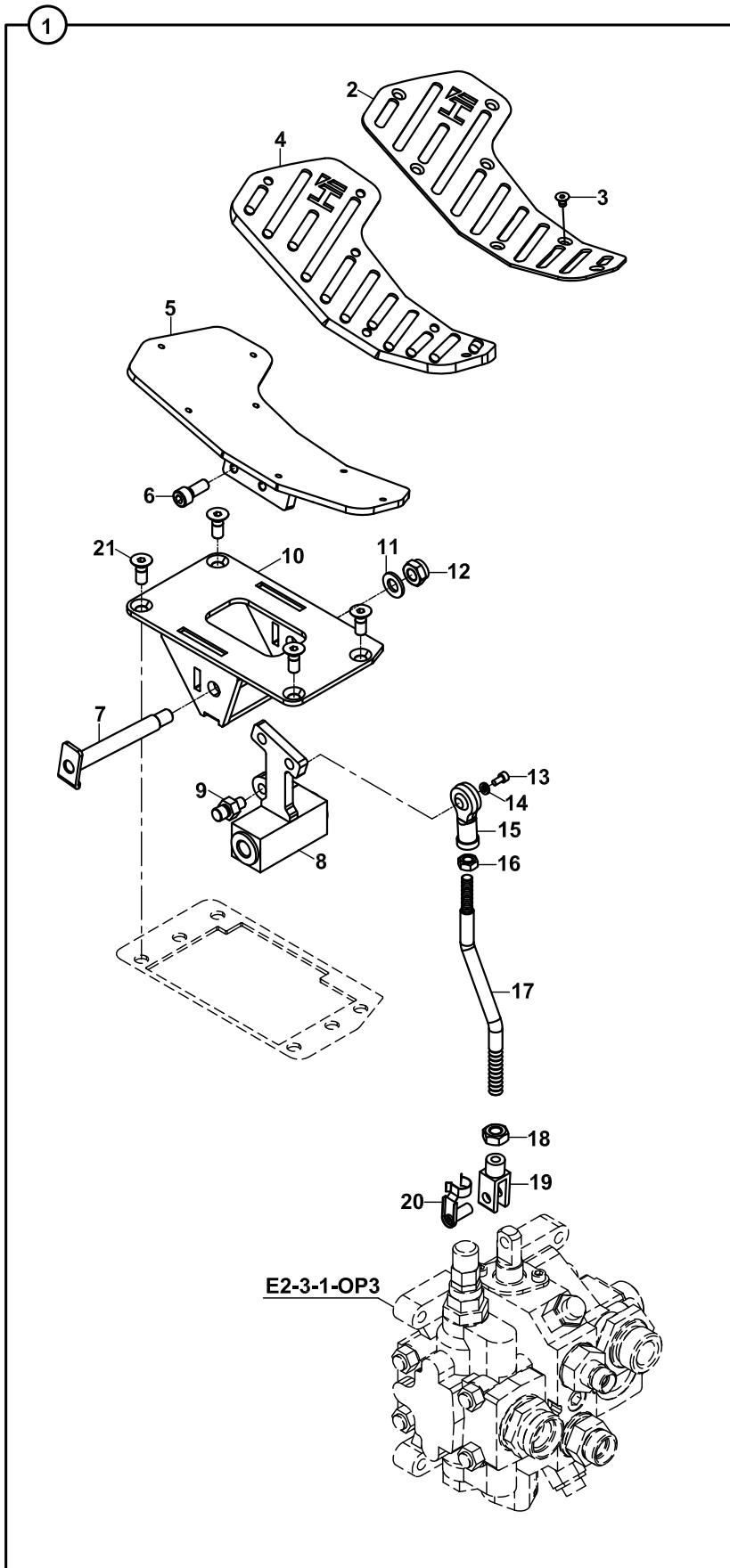
PEDAL MONTAJI, NB+KT, TB, TB+KT
PEDAL MOUNTING, NB+KT, TB, TB+KT



PEDAL MONTAJI, NB+KT, TB, TB+KT
PEDAL MOUNTING, NB+KT, TB, TB+KT

NO NO	PARÇA NO PART NO	TANIM	DESCRIPTION	ADET QTY	S.K. S.C.	SERİ NO SERIAL NO	D.T. ICA	NOT NOTE
1	* V011/05/ 018/29251	PEDAL, KOMPLE	PEDAL, ASSY.	1		115100 - 115295		
	018/29252	PEDAL, KOMPLE	PEDAL, ASSY.	1		115296 -	X	
2	020/12372	PEDAL, ÜST SACI	PEDAL, PLATE, UPPER	1				
3	810/40190	PEDAL KAUÇUGU	PEDAL, RUPPER	1				
4	N04/4320206	VİDA M5x8	SCREW M5x8	7				
5	019/92962	PEDAL ALT SACI	PEDAL, PLATE, LOWER	1				
6	N01/5870458	CİVATA M8x20	BOLT M8x20	2				
7	019/92964	PEDAL PİMİ	PIN	1				
8	018/29285	GÖVDE KOMPLE	BODY COMPL.	1		115100 - 115295		
	018/29286	GÖVDE KOMPLE	BODY COMPL.	1		115296 -	X	
9	020/21531	YATAK	FIXED BEARING	1				
10	019/92960	GÖVDE	BODY	1		115100 - 115295		
	019/92961	GÖVDE	BODY	1		115296 -	X	
12	813/00150	MAFSAL PİMİ	PIN	1				
13	N03/1310011	PUL M10	WASHER M10	1				
14	N02/5900086	SOMUN M10	NUT M10	1				
15	N01/5870014	CİVATA M4x8	BOLT M4x8	1				
16	N03/0001850	PUL	WASHER	1				
17	F99/60040	KÜRESEL MAFSAL	ROD END	1				
18	N02/3570182	SOMUN M8	NUT M8	1				
19	020/21551	KUMANDA ÇUBUGU	ROD	1		115100 - 115295		
	020/30524	KUMANDA ÇUBUGU	ROD	1		115296 -	X	
20	N02/3570206	SOMUN M10	NUT M10	1				
21	F99/60051	MAFSAL ÇATALI	CLEVIS	1				
22	F99/60056	MAFSAL ÇATALI KİLİT PİMİ	PIN	1				

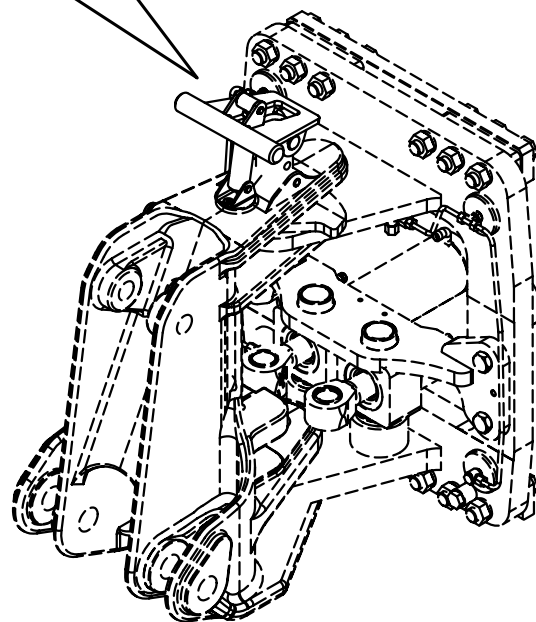
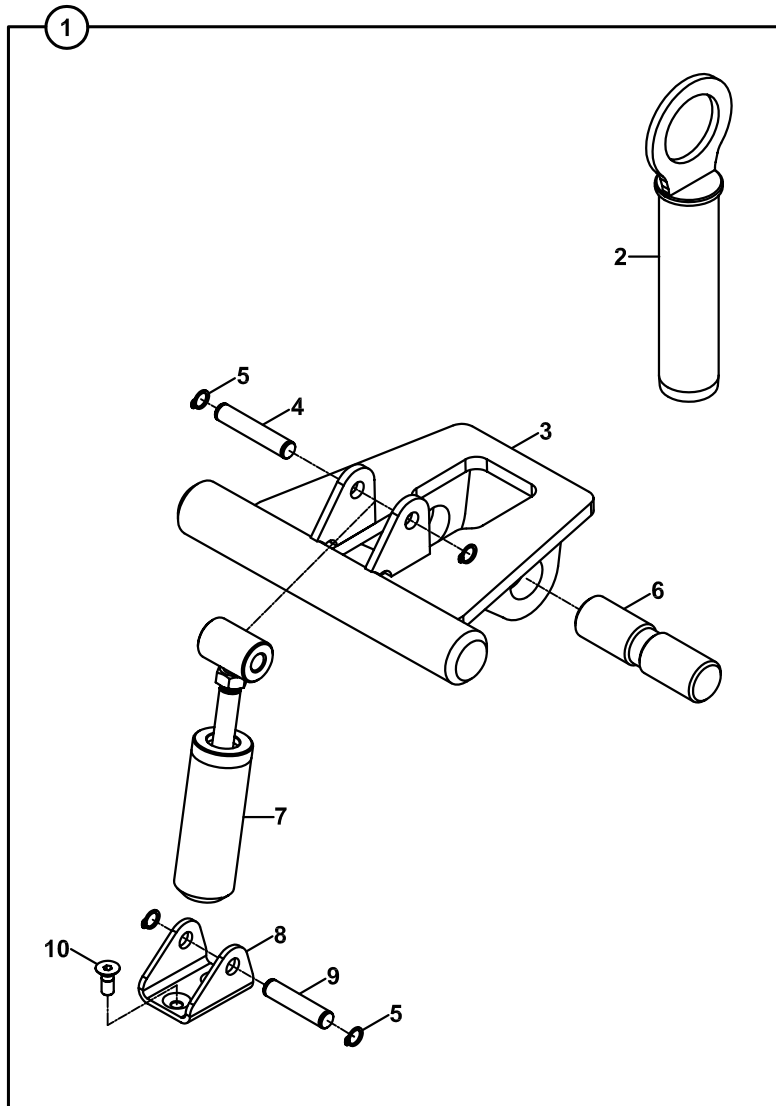
PEDAL MONTAJI, NB+KT, TB, TB+KT
PEDAL MOUNTING, NB+KT, TB, TB+KT



PEDAL MONTAJI, NB+KT, TB, TB+KT
PEDAL MOUNTING, NB+KT, TB, TB+KT

NO NO	PARÇA NO PART NO	TANIM	DESCRIPTION	ADET QTY	S.K. S.C.	SERİ NO SERIAL NO	D.T. ICA	NOT NOTE
	* V011/05/							
1	018/29253	PEDAL, KOMPLE	PEDAL, ASSY.	1				
2	020/12372	PEDAL, ÜST SACI	PEDAL, PLATE, UPPER	1				
3	N04/4330230	VİDA M5x8	SCREW M5x8	7				
4	810/40190	PEDAL KAÜÇUGU	PEDAL, RUPPER	1				
5	019/92962	PEDAL ALT SACI	PEDAL, PLATE, LOWER	1				
6	N01/5890458	CİVATA M8x20	BOLT M8x20	2				
7	019/92964	PEDAL PİMİ	PIN	1				
8	018/29286	GÖVDE KOMPLE	BODY COMPL.	1				
9	813/00150	MAFSAL PİMİ	PIN	1				
10	019/92983	KIRICI PEDAL ADAPTÖRÜ	BREAKER PEDAL ADAPTER	1				
11	N03/1310011	PUL M10	WASHER M10	1				
12	N02/5910086	SOMUN M10	NUT M10	1				
13	N01/5890014	CİVATA M4x8	BOLT M4x8	1				
14	N03/0001850	PUL	WASHER	1				
15	F99/60040	KÜRESEL MAFSAL	ROD END	1				
16	N02/3580182	SOMUN M8	NUT M8	1				
17	020/30524	KUMANDA ÇUBUGU	ROD	1				
18	N02/3580206	SOMUN M10	NUT M10	1				
19	F99/60051	MAFSAL ÇATALI	CLEVIS	1				
20	F99/60056	MAFSAL ÇATALI KİLİT PİMİ	PIN	1				
21	N04/4330506	CİVATA M8x20	BOLT M8x20	4				

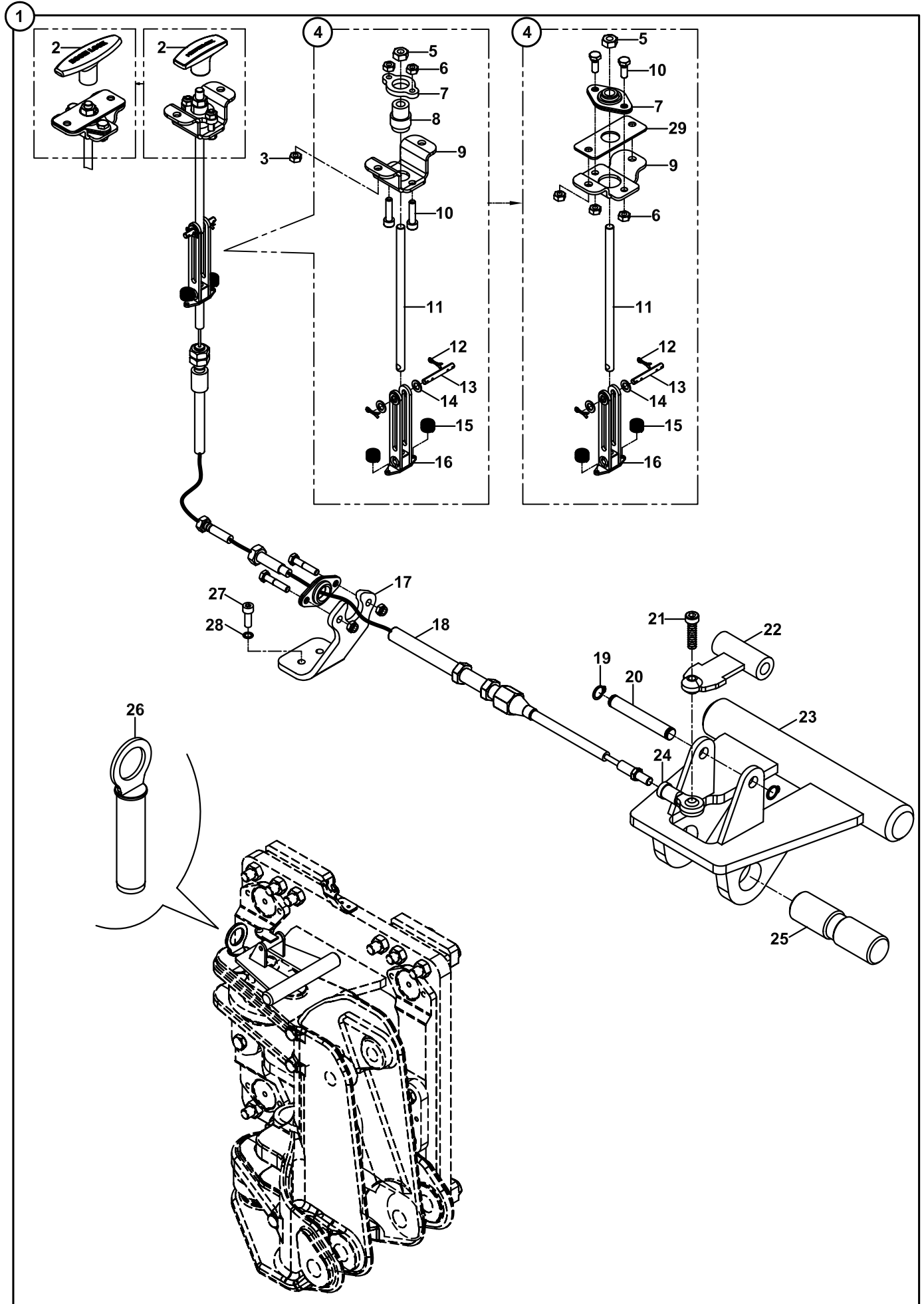
BOM KİLİDİ VE MEKANİZMASI BOOM LOCKING AND MECHANISM



BOM KİLİDİ VE MEKANİZMASI
BOOM LOCKING AND MECHANISM

NO NO	PARÇA NO PART NO	TANIM	DESCRIPTION	ADET QTY	S.K. S.C.	SERİ NO SERIAL NO	D.T. ICA	NOT NOTE
	*V011/01/43							
1	018/33161	BOM KİLİT KOMPLE, HİDROLİK	BOOM LOCKING, ASSY. HYDRAULIC	1				
2	811/01016	PİM	PIN	1				
3	019/92805	BOM KİLİDİ	BOOM LOCKING	1				
4	801/00970	PİM	PIN	1				
5	N05/0020019	SEGMAN	RETAINING RING	4				
6	801/16200	PİM	PIN	1				
7		BOM KİLİT SİLİNDİRİ	RAM	1				☞ E3-14-1-OP2
8	020/12284	SİLİNDİR TUTMA SACI	BRACKET	1				
9	801/00971	PİM	PIN	1				
10	N04/4320506	VİDA M8x20	SCREW M8x20	2				

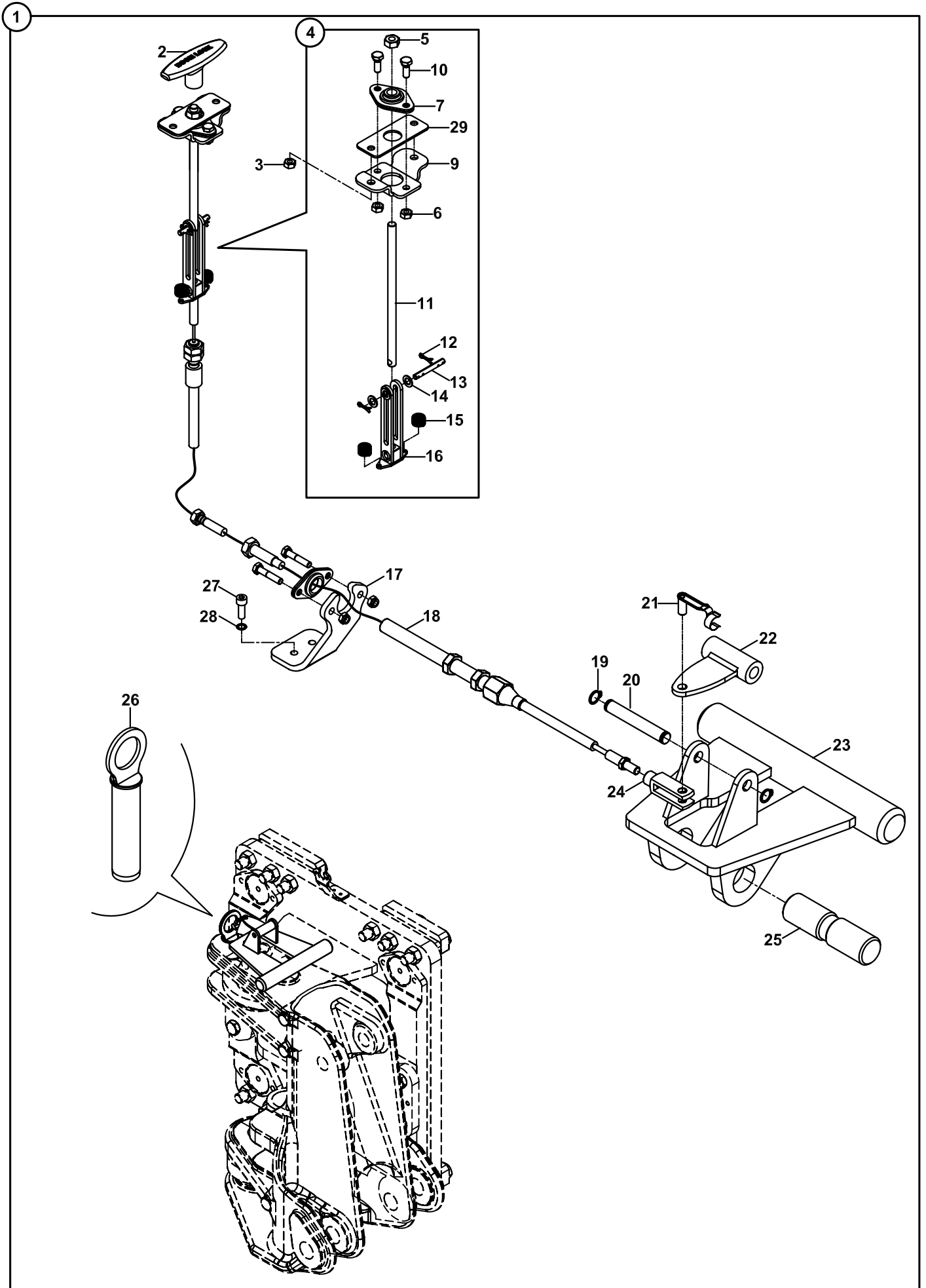
BOM KİLİDİ VE MEKANİZMASI BOOM LOCKING AND MECHANISM



BOM KİLİDİ VE MEKANİZMASI
BOOM LOCKING AND MECHANISM

NO NO	PARÇA NO PART NO	TANIM	DESCRIPTION	ADET QTY	S.K. S.C.	SERİ NO SERIAL NO	D.T. ICA	NOT NOTE
	* V011/01/51-53							
1	018/33170	BOM KİLİT KOMPLE	BOOM LOCKING, ASSY.	1				
2	810/14484	KİLİT KOLU	LOCKING, HANDLE	1				
	810/14485	KİLİT KOLU	LOCKING, HANDLE	1			Y,G	
3	N02/3570158	SOMUN M6	NUT M6	2				
4	018/33175	ÇATAL ELÇİK KOMPLE	YOKE- HANDLE ASSY.	1				
5	N02/3570182	SOMUN M8	NUT M8	1				
6	N02/3570578	SOMUN M6	NUT M6	2				
7	020/21550	SIKMA PAPUCU	FOOT	1				
	F99/60160	MAFSAL, KÜRESEL	ROD END	1			Y,G	
8	810/40120	BURÇ	BUSHING	1		115100 - 115***		
9	020/12403	BAĞLANTI SACI	PLATE	1				
	020/12492	BAĞLANTI SACI	PLATE	1			Y,G	
10	N01/5870326	CİVATA M6x25	BOLT M6x25	2				
	N01/0221478	CİVATA M6x15	BOLT M6x15	2			Y,G	
11	020/21549	TEL ÇEKME MİLİ	ROD	1				
12	N06/1002015	GUPİLYA	COTTER PIN	2				
13	801/00555	PİM	PIN	1				
14	N03/0312071	PUL	WASHER	2				
15	807/02420	YAY	SPRING	2				
16	019/92970	ÇATAL	YOKE	1				
17	020/12402	TEL MESNET SACI	PLATE	1				
18	F31/13109	KABLO KOMPLE	CABLE, COMPL.	1				
19	N05/0020019	SEGMAN	RETAINING RING	2				
20	801/15018	PİM	PIN	1				
21	813/00078	ÖZEL CİVATA	BOLT SPECIAL	1				
22	019/92808	KİLİT BAĞLANTI ADAPTÖRÜ	LOCK CONNECTING ADAPTER	1				
23	019/91220	BOM KİLİDİ	BOOM LOCKING	1				
24	F99/60040	KÜRESEL MAFSAL	ROD END	1				
25	801/16200	PİM	PIN	1				
26	811/01016	PİM	PIN	1				
27	N01/5870314	CİVATA M6x20	BOLT M6x20	2				
28	N03/0100013	PUL M6	WASHER M6	2				
29	020/02857	ÜST SAC	UPPER PLATE	1			Y,G	

BOM KİLİDİ VE MEKANİZMASI
BOOM LOCKING AND MECHANISM



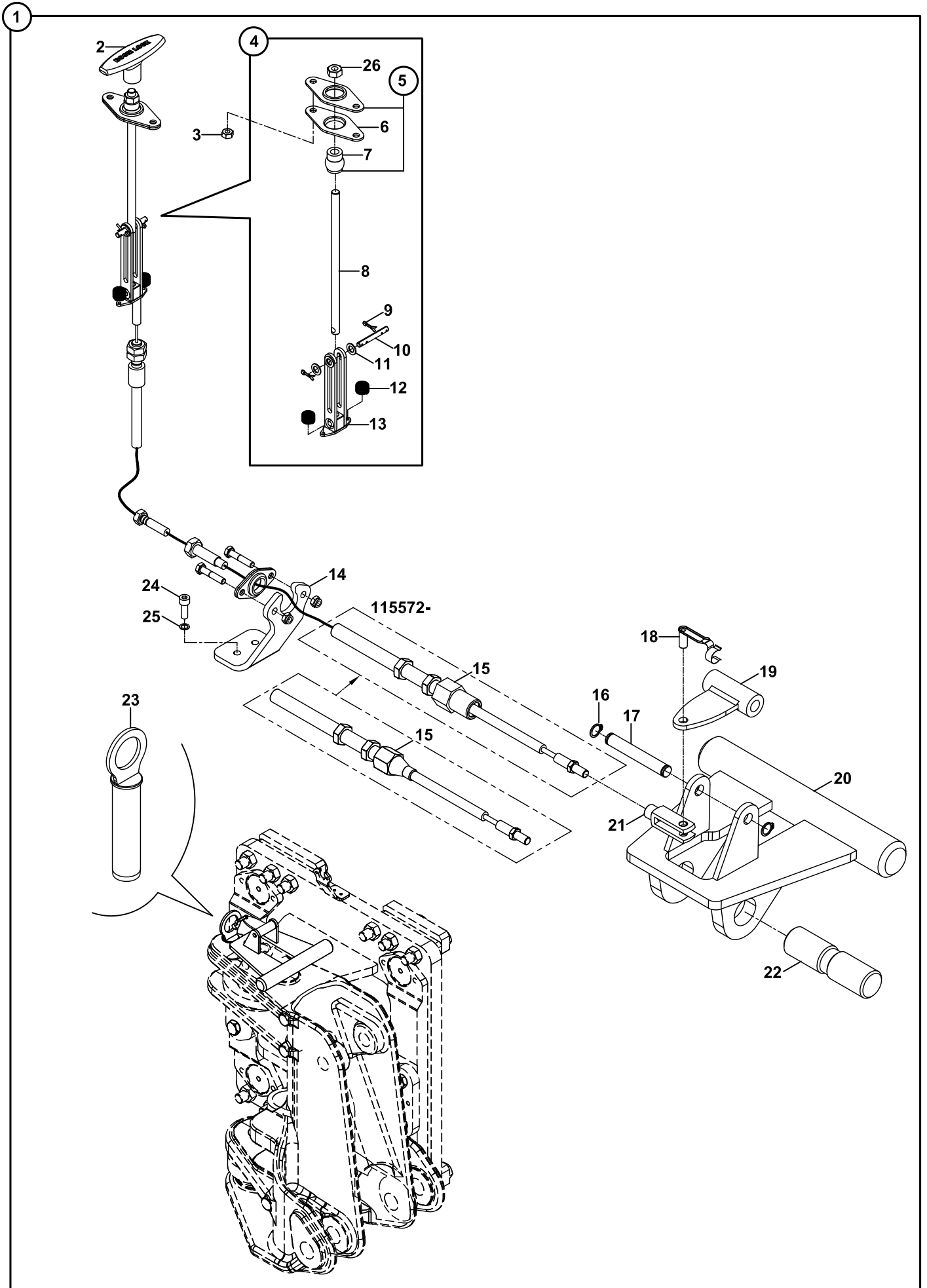
BOM KİLİDİ VE MEKANİZMASI
BOOM LOCKING AND MECHANISM

NO NO	PARÇA NO PART NO	TANIM	DESCRIPTION	ADET QTY	S.K. S.C.	SERİ NO SERIAL NO	D.T. ICA	NOT NOTE
	* V011/01/51-53							
1	018/33170	BOM KİLİT KOMPLE	BOOM LOCKING, ASSY.	1				
2	810/14485	KİLİT KOLU	LOCKING, HANDLE	1				
3	N02/3570158	SOMUN M6	NUT M6	2				
4	018/33175	ÇATAL ELÇİK KOMPLE	YOKE- HANDLE ASSY.	1				
5	N02/3570182	SOMUN M8	NUT M8	1				
6	N02/3570578	SOMUN M6	NUT M6	2				
7	F99/60160	MAFSAL, KÜRESEL	ROD END	1				
8	810/40120	BURÇ	BUSHING	1				
9	020/12492	BAĞLANTI SACI	PLATE	1				
10	N01/0221478	CİVATA M6x15	BOLT M6x15	2				
11	020/21549	TEL ÇEKME MİLİ	ROD	1				
12	N06/1002015	GUPİLYA	COTTER PIN	2				
13	801/00555	PİM	PIN	1				
14	N03/0312071	PUL	WASHER	2				
15	807/02420	YAY	SPRING	2				
16	019/92970	ÇATAL	YOKE	1				
17	020/12402	TEL MESNET SACI	PLATE	1				
18	F31/13109	KABLO KOMPLE	CABLE, COMPL.	1				
19	N05/0020019	SEGMAN	RETAINING RING	2				
20	801/15018	PİM	PIN	1				
21	F99/60121	KİLİTLİ PİM	PIN, CLEVIS	1				
22	019/92809	KİLİT BAĞLANTI ADAPTÖRÜ	LOCK CONNECTING ADAPTER	1				
23	019/91220	BOM KİLİDİ	BOOM LOCKING	1				
24	F99/60120	MAFSAL ÇATALI	ROD END	1				
25	801/16200	PİM	PIN	1				
26	811/01016	PİM	PIN	1				
27	N01/5870314	CİVATA M6x20	BOLT M6x20	2				
28	N03/0100013	PUL M6	WASHER M6	2				
29	020/02857	ÜST SAC	UPPER PLATE	1				

NOT/NOTE: 115112,113,117,120,123,124,145,149,171,172,173,174,175,176,177,178,179,180,181,182,183,192,198,209,210,211,212,213,214,215,216,217,218,219,220,221,222,223,224,225,226,227,228,229,230,231,232,233,234,235,236,237,238,239,250,251,252,255,256,263,264,268,269,271,272,273,274,275,277,278,279,282,284,285,286,287,288,289,295,298,309,310,311,312,313,316,318,319,320,328,329,346,348,349,350,351,353,354,356,357,358,359,360,361,362,363,364,365,366,367,370,381,382,384,385,390,391,392,393,394,395,396,401,402,404,405,407,408,409,410,411,412,413,430,432,433,434,435,438,439,440,441,442,443,444,445,453,454,455,456,457,458,459,460,461,462,463,464,465,467,468,469,470,471,472,473,474,475,476,477,478,479,480,481,482,483,484,485,487,488,489,490,491,492,493,494,495,496,497,498,502,503,504,509,510
NOLU MAKİNALARDA UYGULANMIŞTIR.

NOT/NOTE: ALSO APPLIED TO THE MACHINES WITH SERIAL NO
115112,113,117,120,123,124,145,149,171,172,173,174,175,176,177,178,179,180,181,182,183,192,198,209,210,211,212,213,214,215,216,217,218,219,220,221,222,223,224,225,226,227,228,229,230,231,232,233,234,235,236,237,238,239,250,251,252,255,256,263,264,268,269,271,272,273,274,275,277,278,279,282,284,285,286,287,288,289,295,298,309,310,311,312,313,316,318,319,320,328,329,346,348,349,350,351,353,354,356,357,358,359,360,361,362,363,364,365,366,367,370,381,382,384,385,390,391,392,393,394,395,396,401,402,404,405,407,408,409,410,411,412,413,430,432,433,434,435,438,439,440,441,442,443,444,445,453,454,455,456,457,458,459,460,461,462,463,464,465,467,468,469,470,471,472,473,474,475,476,477,478,479,480,481,482,483,484,485,487,488,489,490,491,492,493,494,495,496,497,498,502,503,504,509,510

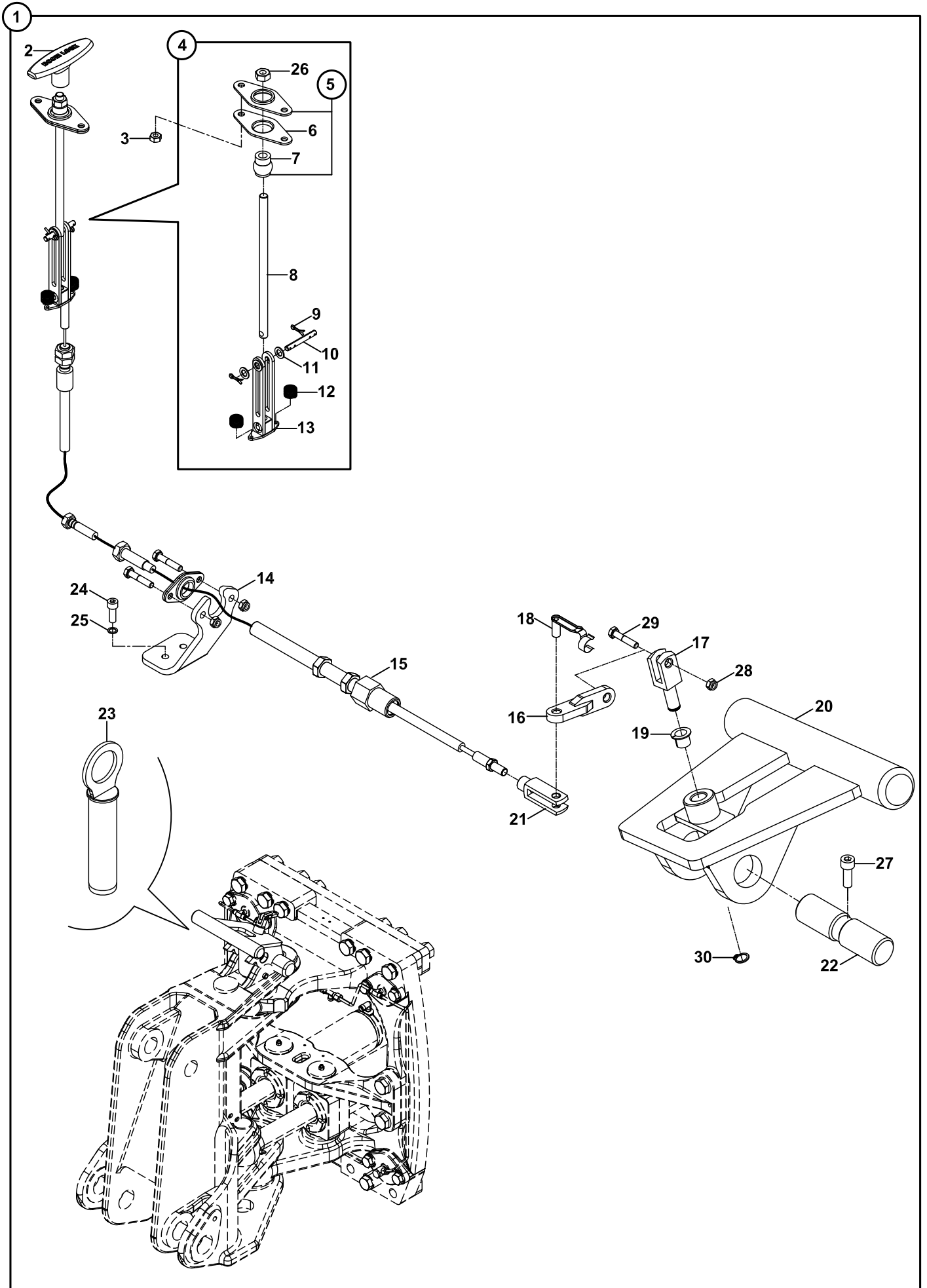
BOM KİLİDİ VE MEKANİZMASI BOOM LOCKING AND MECHANISM



BOM KİLİDİ VE MEKANİZMASI
BOOM LOCKING AND MECHANISM

NO NO	PARÇA NO PART NO	TANIM	DESCRIPTION	ADET QTY	S.K. S.C.	SERİ NO SERIAL NO	D.T. ICA	NOT NOTE
	* V011/01/53-51							
1	018/33170	BOM KİLİT KOMPLE	BOOM LOCKING, ASSY.	1				
2	810/14485	KİLİT KOLU	LOCKING, HANDLE	1				
3	N02/3570578	SOMUN M6	NUT M6	2				
4	018/33175	ÇATAL ELÇİK KOMPLE	YOKE- HANDLE ASSY.	1				
5	F99/60165	MAFSAL, KÜRESEL	ROD END	1				
6	F99/60166	MAFSAL SACI	PLATE	2				
7	F99/60162	BURÇ	BUSHING	1				
8	020/21549	TEL ÇEKME MİLİ	ROD	1				
9	N06/1002015	GUPİLYA	COTTER PIN	2				
10	801/00555	PİM	PIN	1				
11	N03/0312071	PUL	WASHER	2				
12	807/02420	YAY	SPRING	2				
13	019/92970	ÇATAL	YOKE	1				
14	020/12402	TEL MESNET SACI	PLATE	1				
	020/02876	TEL MESNET SACI	PLATE	1	A			
15	F31/13109	KABLO KOMPLE	CABLE, COMPL.	1		115521 - 115571		
	F31/13110	KABLO KOMPLE	CABLE, COMPL.	1		115572 -	Y	
16	N05/0020019	SEGMAN	RETAINING RING	2				
17	801/15018	PİM	PIN	1				
18	F99/60121	KİLİTLİ PİM	PIN, CLEVIS	1				
19	019/92809	KİLİT BAĞLANTI ADAPTÖRÜ	LOCK CONNECTING	1				
20	019/91220	BOM KİLİDİ	BOOM LOCKING	1				
21	F99/60120	MAFSAL ÇATALI	CLEVIS	1				
22	801/16200	PİM	PIN	1				
23	811/01016	PİM	PIN	1				
24	N01/5870314	CİVATA M6x20	BOLT M6x20	2				
25	N03/0100013	PUL M6	WASHER M6	2				
26	N02/3570182	SOMUN M8	NUT M8	1				

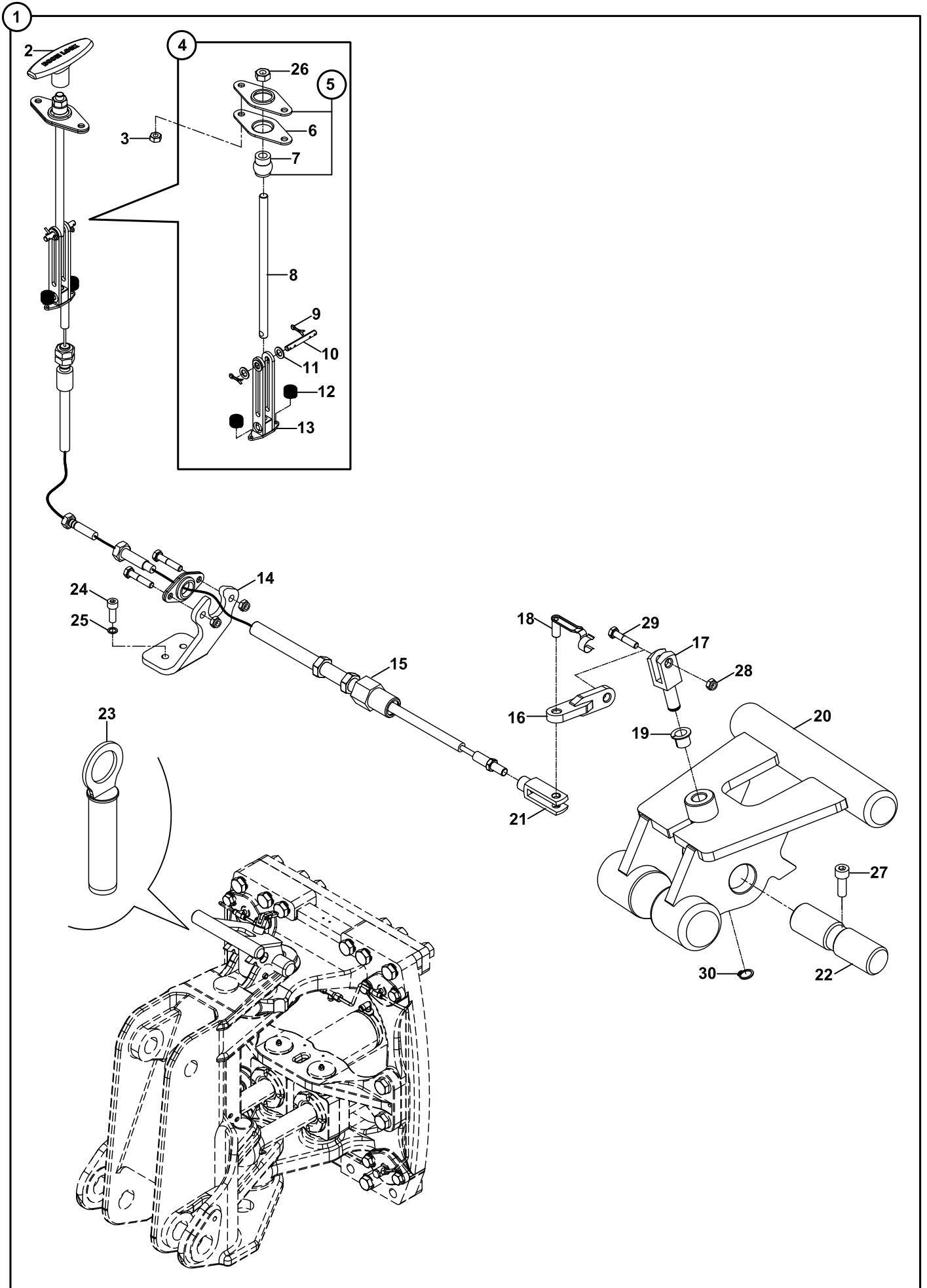
BOM KİLİDİ VE MEKANİZMASI
BOOM LOCKING AND MECHANISM



BOM KİLİDİ VE MEKANİZMASI
BOOM LOCKING AND MECHANISM

NO NO	PARÇA NO PART NO	TANIM	DESCRIPTION	ADET QTY	S.K. S.C.	SERİ NO SERIAL NO	D.T. ICA	NOT NOTE
	* V011/01/53-51							
1	018/33170	BOM KİLİT KOMPLE	BOOM LOCKING, ASSY.	1				
2	810/14485	KİLİT KOLU	LOCKING, HANDLE	1				
3	N02/3570578	SOMUN M6	NUT M6	2				
4	018/33175	ÇATAL ELÇİK KOMPLE	YOKE- HANDLE ASSY.	1				
5	F99/60165	MAFSAL, KÜRESEL	ROD END	1				
6	F99/60166	MAFSAL SACI	PLATE	2				
7	F99/60162	BURÇ	BUSHING	1				
8	020/21549	TEL ÇEKME MİLİ	ROD	1				
9	N06/1002015	GUPİLYA	COTTER PIN	2				
10	801/00555	PİM	PIN	1				
11	N03/0312071	PUL	WASHER	2				
12	807/02420	YAY	SPRING	2				
13	019/92970	ÇATAL	YOKE	1				
14	020/12402	TEL MESNET SACI	PLATE	1				
14	020/02876	TEL MESNET SACI	PLATE	1	A			
15	F31/13110	KABLO KOMPLE	CABLE, COMPL.	1				
16	019/91230	MAFSAL K.M	JOINT	1				
17	810/14646	ÇATAL PİM	YOKE PIN	1				
18	F99/60121	KİLİTLİ PİM	PIN, CLEVIS	1				
19	F99/14900	BURÇ	BUSHING	1				
20	019/91221	BOM KİLİDİ	BOOM LOCKING					
21	F99/60120	MAFSAL ÇATALI	CLEVIS	1				
22	801/16200	PİM	PIN	1				
23	811/01016	PİM	PIN	1				
24	N01/5870314	CİVATA M6x20	BOLT M6x20	2				
25	N03/0100013	PUL M6	WASHER M6	2				
26	N02/3570182	SOMUN M8	NUT M8	1				
27	N01/5890434	CİVATA M8x12	BOLT M8x12	1				
28	N02/5910062	SOMUN M8	NUT M8	1				
29	N01/0232162	CİVATA M8x30	BOLT M8x30	1				
30	N05/0020019	SEGMAN	RETAINING RING	1				

BOM KİLİDİ VE MEKANİZMASI
BOOM LOCKING AND MECHANISM



BOM KİLİDİ VE MEKANİZMASI
BOOM LOCKING AND MECHANISM

NO NO	PARÇA NO PART NO	TANIM	DESCRIPTION	ADET QTY	S.K. S.C.	SERİ NO SERIAL NO	D.T. ICA	NOT NOTE
	* V011/01/53-51							
1	018/33170	BOM KİLİT KOMPLE	BOOM LOCKING, ASSY.	1				
2	810/14485	KİLİT KOLU	LOCKING, HANDLE	1				
3	N02/3570578	SOMUN M6	NUT M6	2				
4	018/33175	ÇATAL ELÇİK KOMPLE	YOKE- HANDLE ASSY.	1				
5	F99/60165	MAFSAL, KÜRESEL	ROD END	1				
6	F99/60166	MAFSAL SACI	PLATE	2				
7	F99/60162	BURÇ	BUSHING	1				
8	020/21549	TEL ÇEKME MİLİ	ROD	1				
9	N06/1002015	GUPİLYA	COTTER PIN	2				
10	801/00555	PİM	PIN	1				
11	N03/0312071	PUL	WASHER	2				
12	807/02420	YAY	SPRING	2				
13	019/92970	ÇATAL	YOKE	1				
14	020/12402	TEL MESNET SACI	PLATE	1				
	020/02876	TEL MESNET SACI	PLATE	1	A			
15	F31/13110	KABLO KOMPLE	CABLE, COMPL.	1				
16	019/91230	MAFSAL K.M	JOINT	1				
17	810/14646	ÇATAL PİM	YOKE PIN	1				
18	F99/60121	KİLİTLİ PİM	PIN, CLEVIS	1				
19	F99/14900	BURÇ	BUSHING	1				
20	019/91222	BOM KİLİDİ	BOOM LOCKING					
21	F99/60120	MAFSAL ÇATALI	CLEVIS	1				
22	801/16200	PİM	PIN	1				
23	811/01016	PİM	PIN	1				
24	N01/5870314	ÇİVATA M6x20	BOLT M6x20	2				
25	N03/0100013	PUL M6	WASHER M6	2				
26	N02/3570182	SOMUN M8	NUT M8	1				
27	N01/5890434	ÇİVATA M8x12	BOLT M8x12	1				
28	N02/5910062	SOMUN M8	NUT M8	1				
29	N01/0232162	ÇİVATA M8x30	BOLT M8x30	1				
30	N05/0020019	SEGMAN	RETAINING RING	1				

D

**KONTROL
CONTROL**

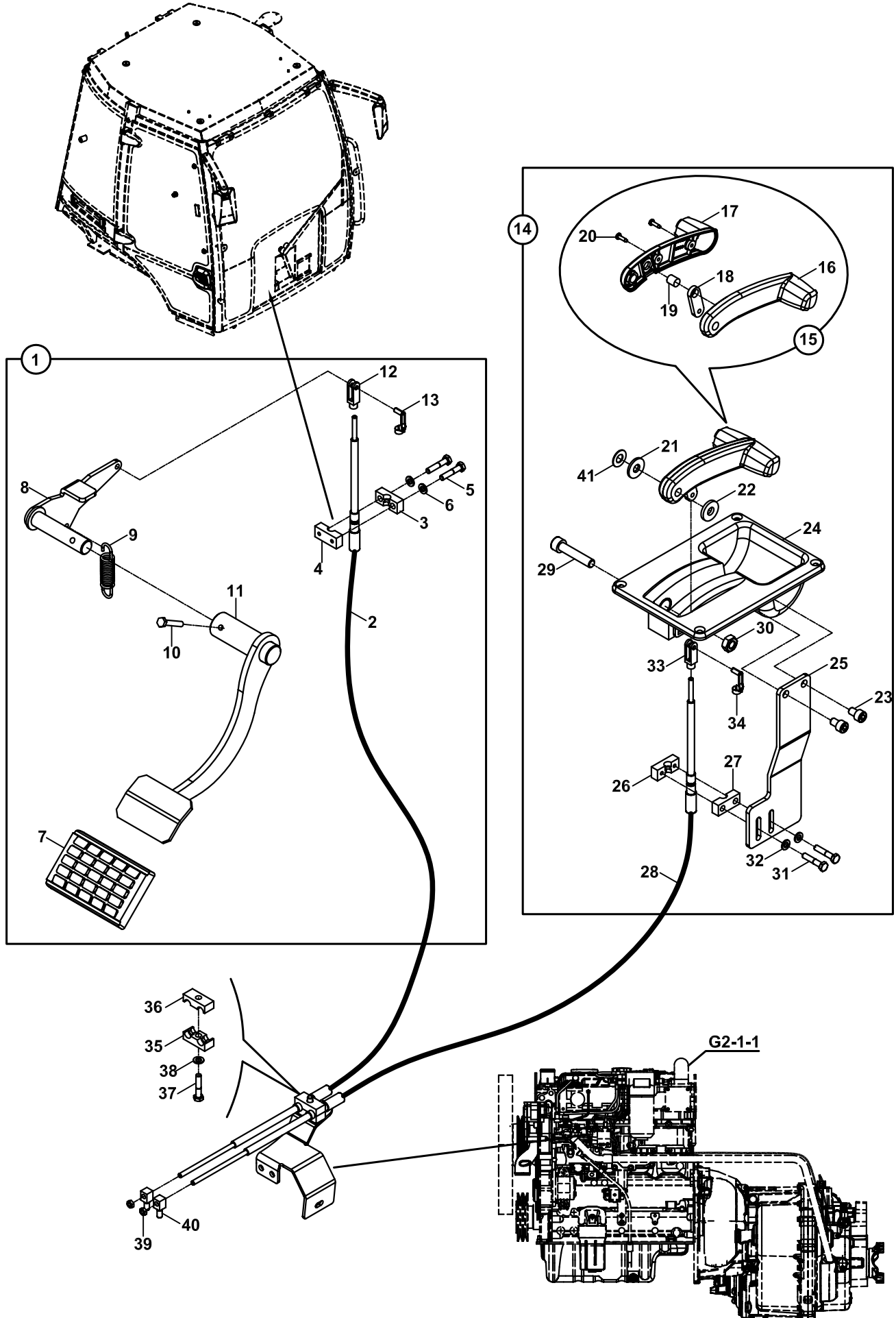
D1

**KONTROL MEKANİZMALARI
CONTROL MECHANISMS**

D2

**MOTOR KONTROL
CONTROL, ENGINE**

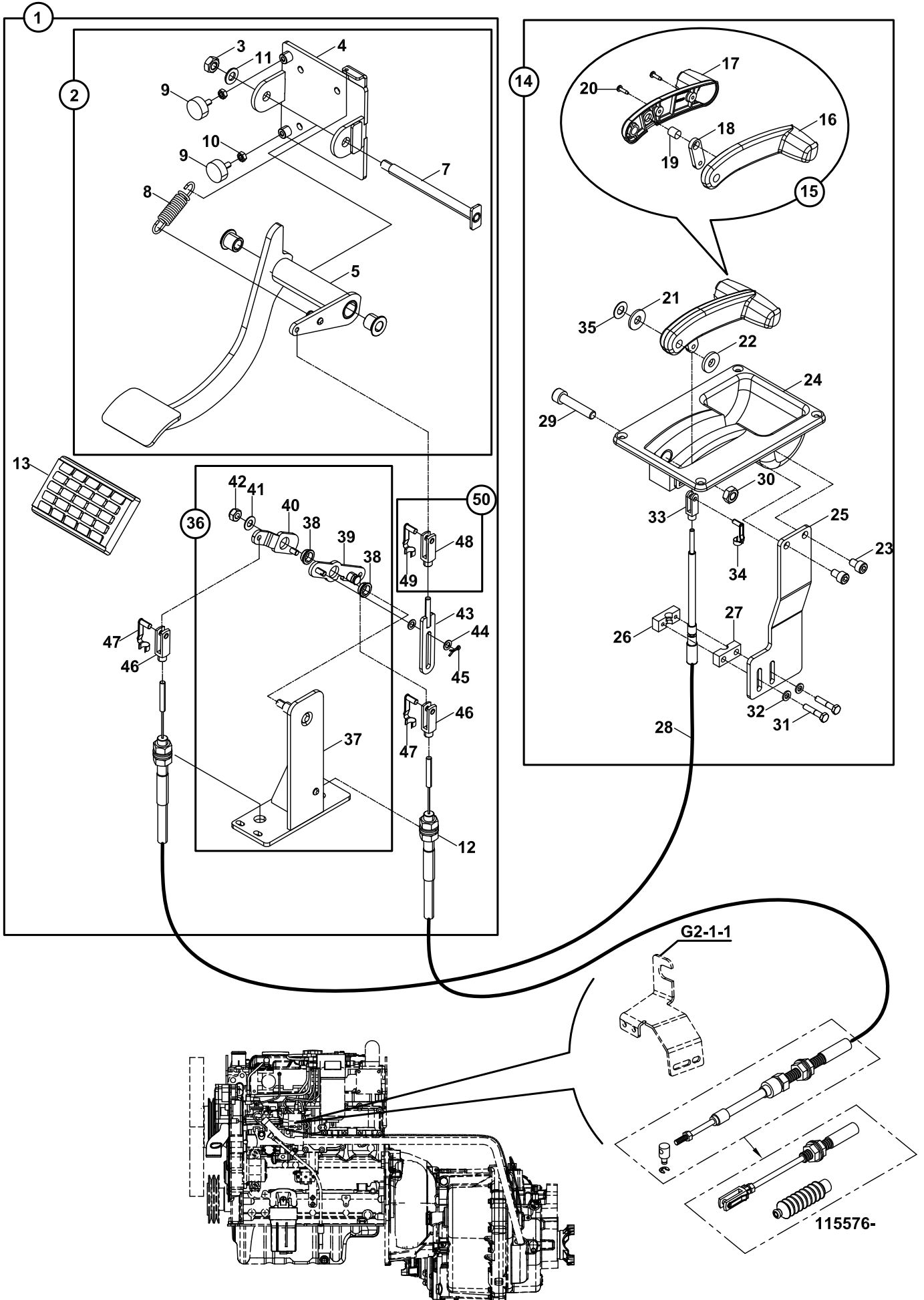
EL GAZI KOLU VE GAZ PEDALI MEKANİZMASI HAND THROTTLE AND ACCELERATOR PEDAL



**EL GAZI KOLU VE GAZ PEDALI MEKANİZMASI
HAND THROTTLE AND ACCELERATOR PEDAL**

NO NO	PARÇA NO PART NO	TANIM	DESCRIPTION	ADET QTY	S.K. S.C.	SERİ NO SERIAL NO	D.T. ICA	NOT NOTE
	*CAB011/00/00/003				RK			
1	018/29063	GAZ PEDALI MEKANİZMASI	ACCELERATOR PEDAL MECHANISM	1	SOP			
2	F31/12011	GAZ TELİ KİTİ	KIT, THROTTLE CABLE	1		115001 - 115005		
	F31/12013	GAZ TELİ KİTİ	KIT, THROTTLE CABLE	1		115006	X	
3	810/51361	KELEPÇE	CLAMP	1				
4	810/51360	KELEPÇE	CLAMP	1				
5	N01/0221574	CİVATA, M6x30	BOLT, M6x30	2				
6	N03/0100013	PUL, M6	WASHER, M6	2				
7	810/40080	PEDAL LASTİĞİ	PEDAL COVER	1				
8	019/91452	PEDAL KULAĞI	MOUNTING BRACKET	1				
9	807/02404	YAY	SPRING	1				
10	N01/0370266	CİVATA M6x35	BOLT, M6x35	1				
11	019/91451	KOL KAYNAKLI KOMP.	PEDAL LEVER	1				
12	F99/60048	MAFSAL ÇATALI-M5x20	CLEVIS	1				
13	F99/60053	MAFSAL ÇATALI KİLİTLİ PİMİ	PIN, CLEVIS	1				
14	018/29061	EL GAZI KOLU MEKANİZMASI	HAND THROTTLE MECHANISM	1				
15	018/29062	EL GAZI KOLU KOMPLE	HAND THROTTLE ASSY.	1				
16	F31/13205	EL GAZI KOLU, SAG	HAND THROTTLE RIGHT	1				
17	F31/13206	EL GAZI KOLU, SOL	HAND THROTTLE LEFT	1				
18	020/02526	CATAL BAGLANTISI	MOUNTING FORK	1				
19	020/21429	PİM	PIN	1				
20	N04/1150194	VIDA, 3.5x13	SCREW, 3.5x13	2				
21	805/07010	PUL,POLYAMİD Ø10x2,5	WASHER, Ø10x2,5	1				
22	805/07012	PUL,POLYAMİD Ø10x3,5	WASHER, Ø10x3,5	1				
23	N01/0222054	CİVATA, M8x12	BOLT, M8x12	2				
24	F31/13207	EL GAZI GOVDESİ	HAND THROTTLE BODY	1				
25	020/12170	HALAT SACI	MOUNTING BRACKET	1				
26	810/51360	KELEPÇE	CLAMP	1				
27	810/51361	KELEPÇE	CLAMP	1				
28	F31/14001	TEL, EL GAZI	CABLE, HAND THROTTLE	1		115001 - 115005		
	F31/14002	TEL, EL GAZI	CABLE, HAND THROTTLE	1		115006	X	
29	N01/5890878	CİVATA, M10x55	BOLT, M10x55	1				
30	N02/3570206	SOMUN, M10	NUT, M10	1				
31	N01/0221574	CİVATA, M6x30	BOLT, M6x30	2				
32	N03/0100013	PUL, M6	WASHER, M6	2				
33	F99/60048	MAFSAL ÇATALI-M5x20	CLEVIS	1				
34	F99/60053	MAFSAL ÇATALI KİLİTLİ PİMİ	PIN, CLEVIS	1				
35	810/52107	KELEPÇE	CLAMP	1				
36	810/52106	KELEPÇE	CLAMP	1				
37	N01/0221574	CİVATA, M6x30	BOLT, M6x30	1				
38	N03/0100013	PUL, M6	WASHER, M6	1				
39	N02/3570146	SOMUN, M5	NUT, M5	2				
40	020/21445	GAZ TELİ PİMİ	PIN, THROTTLE	2				
41	N03/1560008	YAYLI RONDELA, M10	WASHER, M10	1				

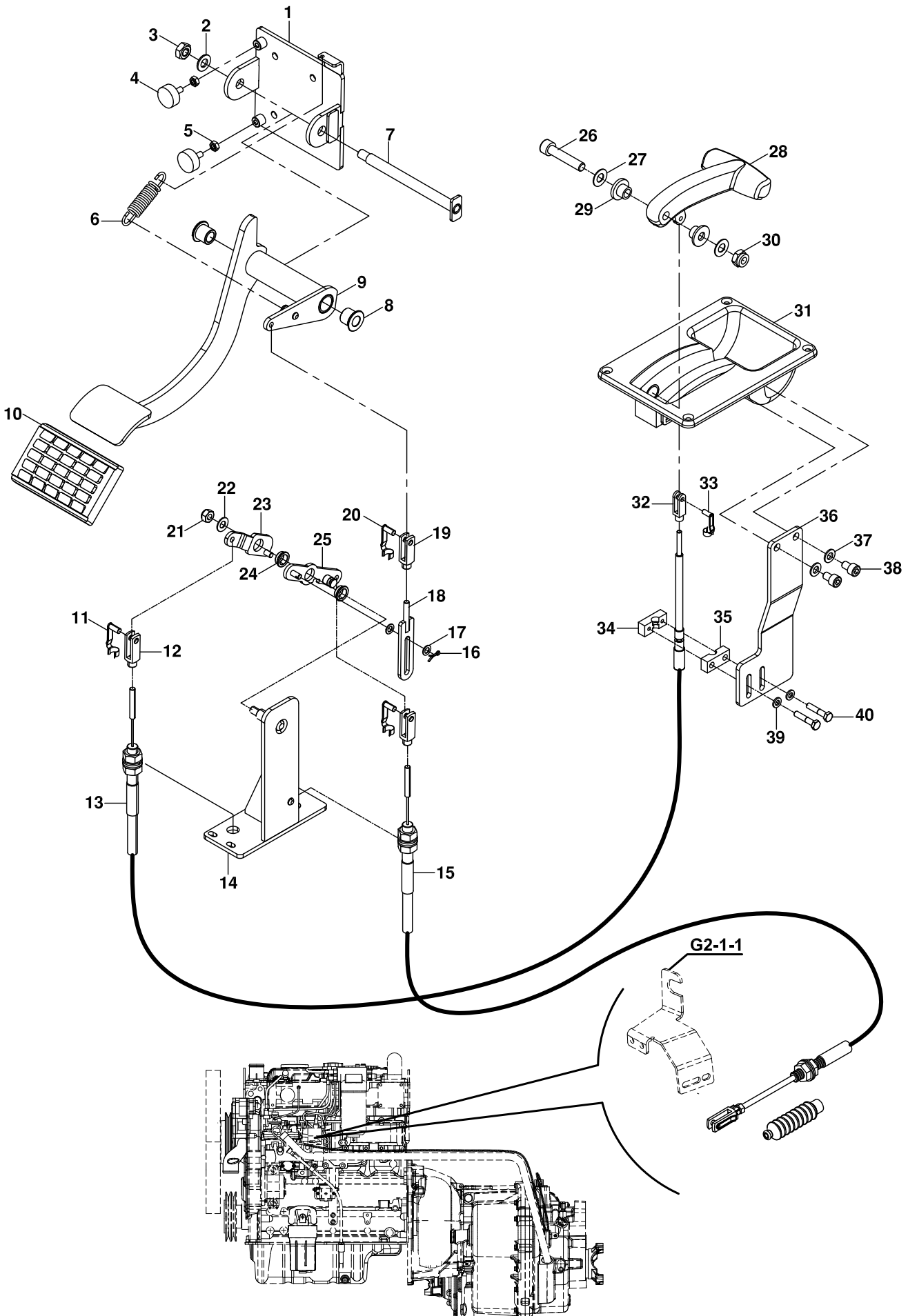
EL GAZI KOLU VE GAZ PEDALI MEKANİZMASI HAND THROTTLE AND ACCELERATOR PEDAL



**EL GAZI KOLU VE GAZ PEDALI MEKANİZMASI
HAND THROTTLE AND ACCELERATOR PEDAL**

NO NO	PARÇA NO PART NO	TANIM	DESCRIPTION	ADET QTY	S.K. S.C.	SERİ NO SERIAL NO	D.T. ICA	NOT NOTE
	*CAB011/00/00/003							
1	018/29068	GAZ PEDALI MEKANİZMASI	ACCELERATOR PEDAL MECHANISM	1	RK SOP			
2	018/29066	GAZ PEDALI-MEKANİZMA MONTAJI-1	ACCELERATOR PEDAL MECHANISM ASSY.	1				
3	N02/5900086	SOMUN, M10	NUT, M10	1				
4	019/92954	GÖVDE KAYNAKLI MONTAJI	MOUNTING BRACKET ASSY.	1				
5	019/92952	GAZ PEDALI K.M	PEDAL LEVER	1				
6	810/40048	BURÇ Ø12	BUSHING Ø12	2				
7	811/06612	PİM KAYNAKLI MONTAJI	PIN ASSY.	1				
8	807/02406	YAY Ø15	SPRING Ø15	1				
9	810/40057	RADYATOR TAKOZU,M6x20	SUPPORT	2				
10	N02/3570158	SOMUN, M6	NUT, M6	2				
11	N03/0020022	PUL, M10	WASHER, M10	1				
12	F31/12014	GAZ TELİ KİTİ	KIT, THROTTLE CABLE	1		115100 - 115575		
	F31/12015	GAZ TELİ KİTİ	KIT, THROTTLE CABLE	1		115576 -	Y	
13	810/40080	PEDAL LASTİĞİ	PEDAL COVER	1				
14	018/29061	EL GAZI KOLU MEKANİZMASI	HAND THROTTLE MECHANISM	1				
15	018/29062	EL GAZI KOLU KOMPLE	HAND THROTTLE ASSY.	1				
16	F31/13205	EL GAZI KOLU, SAG	HAND THROTTLE RIGHT	1				
17	F31/13206	EL GAZI KOLU, SOL	HAND THROTTLE LEFT	1				
18	020/02526	CATAL BAGLANTISI	MOUNTING FORK	1				
19	020/21429	PİM	PIN	1				
20	N04/1150194	VIDA, 3.5x13	SCREW, 3.5x13	2				
21	805/07010	PUL,POLYAMİD Ø10x2.5	WASHER, Ø10x2,5	1				
22	805/07012	PUL,POLYAMİD Ø10x3.5	WASHER, Ø10x3,5	1				
23	N01/0222054	CİVATA, M8x12	BOLT, M8x12	2				
24		EL GAZI GOVDESİ	HAND THROTTLE BODY	1				☞ B2-5-1-OP1, OP2
25	020/12170	HALAT SACI	MOUNTING BRACKET	1				
26	810/51360	KELEPCE	CLAMP	1				
27	810/51361	KELEPCE	CLAMP	1				
28	F31/14003	TEL, EL GAZI	CABLE, HAND THROTTLE	1				
29	N01/5890878	CİVATA, M10x55	BOLT, M10x55	1				
30	N02/3570206	SOMUN, M10	NUT, M10	1				
31	N01/0221574	CİVATA, M6x30	BOLT, M6x30	2				
32	N03/0100013	PUL, M6	WASHER, M6	2				
33	F99/60048	MAFSAL ÇATALI-M5x20	CLEVIS	1				
34	F99/60053	MAFSAL ÇATALI KİLİTLİ PİMİ	PIN, CLEVIS	1				
35	N03/1560008	YAYLI RONDELA, M10	WASHER, M10	1				
36	018/29067	ALT MEKANİZMA MONTAJI	LOWER MECHANISM ASSY.	1				
37	019/92953	ALT GÖVDE K.M	LOWER BODY ASSY.	1				
38	810/40047	BURÇ Ø12	BUSHING Ø12	2				
39	019/92955	AYAK GAZI KOLU	FOOT THROTTLE BRACKET	1				
40	019/92956	EL GAZI KOLU	HAND THROTTLE BRACKET	1				
41	N03/0312074	PUL Ø8.5	WASHER, Ø8.5	1				
42	N02/5900062	SOMUN, M8	NUT, M8	1				
43	019/92951	SAC-ÇUBUK K.M	ROD ASSY.	1				
44	N03/0312071	PUL,Ø7	WASHER,Ø7	2				
45	N06/1002015	GUPILYA	COTTER PIN	1				
46	F99/60110	MAFSAL ÇATALI	CLEVIS	2				
47	F99/60111	MAFSAL ÇATALI KILIDI	PIN, CLEVIS	2				
48	F99/60101	MAFSAL ÇATALI	CLEVIS	1				
49	F99/60102	MAFSAL ÇATALI KILIDI	PIN, CLEVIS	1				
50	F99/60100	MAFSAL ÇATALI KILITI KOMPLE	PIN, CLEVIS COMPLE	1				

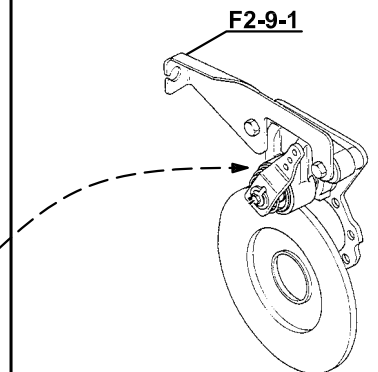
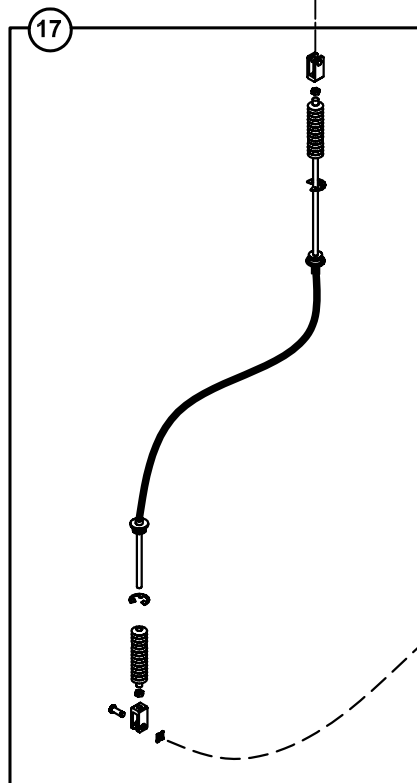
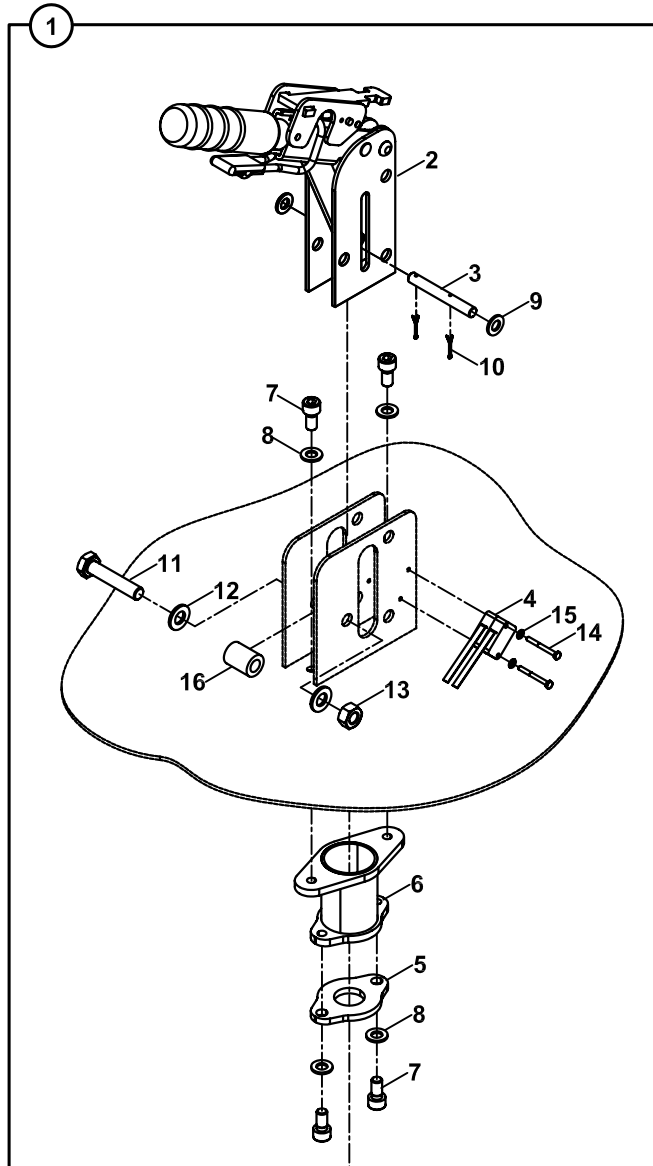
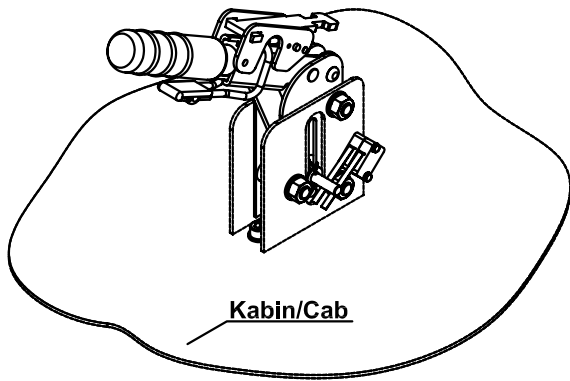
EL GAZI KOLU VE GAZ PEDALI MEKANİZMASI HAND THROTTLE AND ACCELERATOR PEDAL



**EL GAZI KOLU VE GAZ PEDALI MEKANİZMASI
HAND THROTTLE AND ACCELERATOR PEDAL**

NO NO	PARÇA NO PART NO	TANIM	DESCRIPTION	ADE QTY	S.K. S.C.	SERİ NO SERIAL NO	D.T. ICA	NOT NOTE
	018/29069							
1	019/92954	GÖVDE K.M	MOUNTING BRACKET ASSY	1	RK SOP			
2	N03/0020022	PUL, M10	WASHER M10	1				
3	N02/5910086	SOMUN, M10	NUT M10	1				
4	810/40057	RADYATOR TAKOZU	SUPPORT	2				
5	N02/3570158	SOMUN, M6	NUT M6	2				
6	807/02406	YAY	SPRING	1				
7	811/06612	PİM K.M	PIN ASSY.	1				
8	810/40048	BURÇ	BUSHING	2				
9	019/92952	GAZ PEDALI K.M	PEDAL LEVER	1				
10	810/40080	PEDAL LASTIGI, İKİLİ FREN	PEDAL COVER	1				
11	F99/60111	MAFSAL ÇATALI KILIDI PİMİ	PIN, CLEVIS	2				
12	F99/60110	MAFSAL ÇATALI	CLEVIS	2				
13	F31/14003	TEL, EL GAZI	CABLE, HAND THROTTLE	1				
14	019/92953	ALT GÖVDE K.M	LOWER BODY ASSY.	1				
15	F31/12015	KIT, TEL, PEDAL, GAZ	KIT, THROTTLE CABLE	1				
16	N06/1002015	KOPILYA	COTTER PIN	1				
17	N03/0312071	PUL	WASHER	2				
18	019/92951	SAC-ÇUBUK K.M	ROD ASSY.	1				
19	F99/60101	MAFSAL ÇATALI	CLEVIS	1				
20	F99/60102	MAFSAL ÇATALI KILIDI PİMİ	PIN, CLEVIS	1				
21	N02/5900062	SOMUN M8	NUT M8	1				
22	N03/0312074	PUL	WASHER	1				
23	019/92956	EL GAZI KOLU K.M	HAND THROTTLE BRACKET	1				
24	810/40047	BURÇ	BUSHING	2				
25	019/92955	AYAK GAZI KOLU K.M	FOOT THROTTLE BRACKET	1				
26	N01/5890878	CIVATA, M10x55	BOLT M10x55	1				
27	N03/1560009	PUL, M10	WASHER M10	1				
28	F31/13204	EL GAZI KOLU	HAND THROTTLE RIGHT	1				
29	810/40088	YATAK, KESTAMİD	HAND THROTTLE BODY	2				
30	N02/5900086	SOMUN, M10	NUT M10	1				
31	F31/13208	EL GAZI GOVDESI		1				
32	F99/60048	MAFSAL ÇATALI	CLEVIS	1				
33	F99/60053	MAFSAL ÇATALI KILITLI PİMİ	PIN, CLEVIS	1				
34	810/51360	KELEPCE	CLAMP	1				
35	810/51361	KELEPCE	CLAMP	1				
36	020/12170	HALAT SACI	MOUNTING BRACKET	1				
37	N03/0020011	PUL, M8	WASHER M8	2				
38	N01/0232054	CIVATA, M8x12	BOLT M8x12	2				
39	N03/0100013	PUL, M6	WASHER M6	2				
40	N01/0231574	CIVATA, M6x30	BOLT M6x30	1				

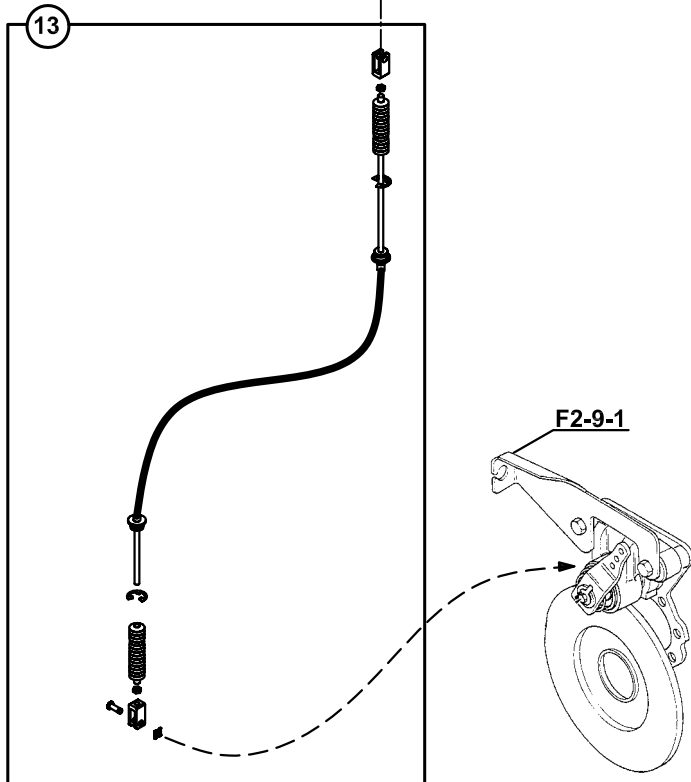
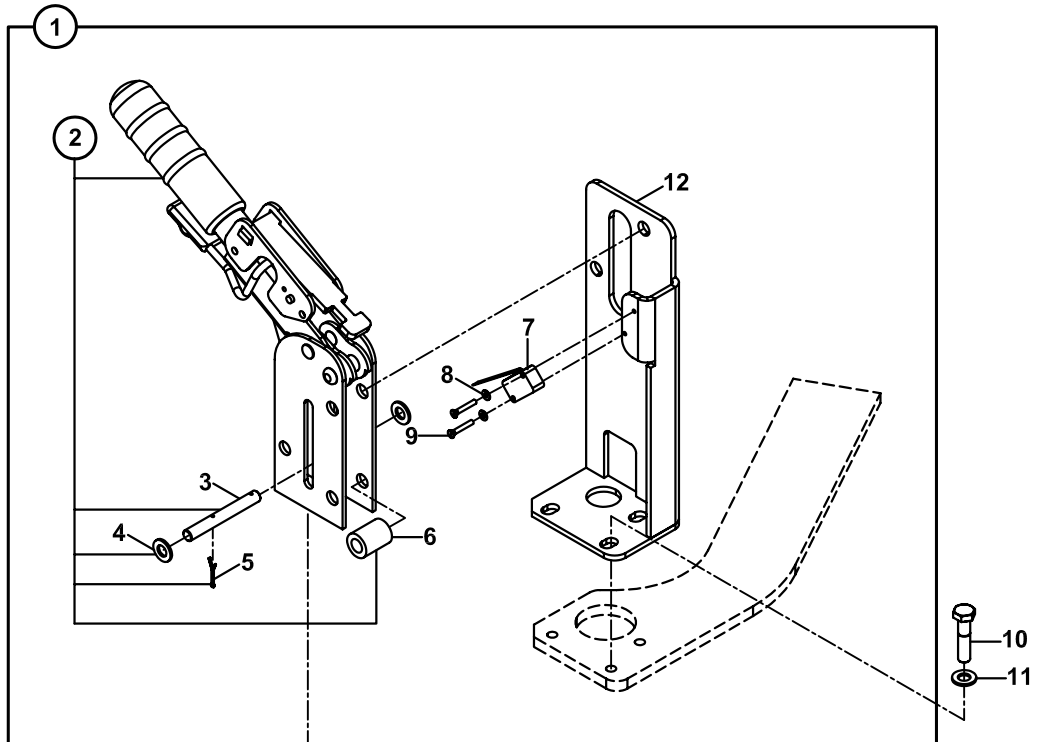
EL FRENO
PARKING BRAKE



EL FRENİ
PARKING BRAKE

NO NO	PARÇA NO PART NO	TANIM	DESCRIPTION	ADET QTY	S.K. S.C.	SERİ NO SERIAL NO	D.T. ICA	NOT NOTE
	*CAB011/00/00/003				RK			
1	018/22311	EL FRENİ MONTAJI	PARKING BRAKE, ASSY.	1				
2	F30/92310	EL FRENİ	PARKING BRAKE	1				
3	801/14004	PİM,EL FRENİ	PIN, PARKING BRAKE	1				
4	554/00280	SVİÇ, EL FRENİ VE VİTES	SWITCH, PARKING BRAKE	2				
5	020/02552	EL FRENİ MONTAJ SACI	CONNECTING PART	1				
6	019/92910	FREN HALAT TUTUCU KM.		1				
7	N01/5870446	CİVATA, M8x16	BOLT, M8x16	4				
8	N03/0020011	PUL, M8	WASHER, M8	4				
9	N03/0100017	PUL, M8	WASHER, M8	2				
10	N16/1002015	GUPİLYA	COTTER PIN	2				
11	N01/0222534	CİVATA, M10x50	BOLT, M10x50	3				
12	N03/0020018	PUL, M10	WASHER, M10	6				
13	N02/5900086	SOMUN, M10	NUT, M10	3				
14	N04/1671322	VİDA, M3x30	SCREW, M3x30	2	A			
	N01/0370050	CİVATA, M3x30	BOLT, M3x30	2				
15	N03/0103001	PUL, Ø3x1	WASHER, Ø3x1	1				
16	F30/13104	EL FRENİ BURCU	BUSHING, PARKING BRAKE	3				
17	F30/13031	EL FRENİ TELİ	CABLE, PARKING BRAKE	1				

EL FRENO
PARKING BRAKE

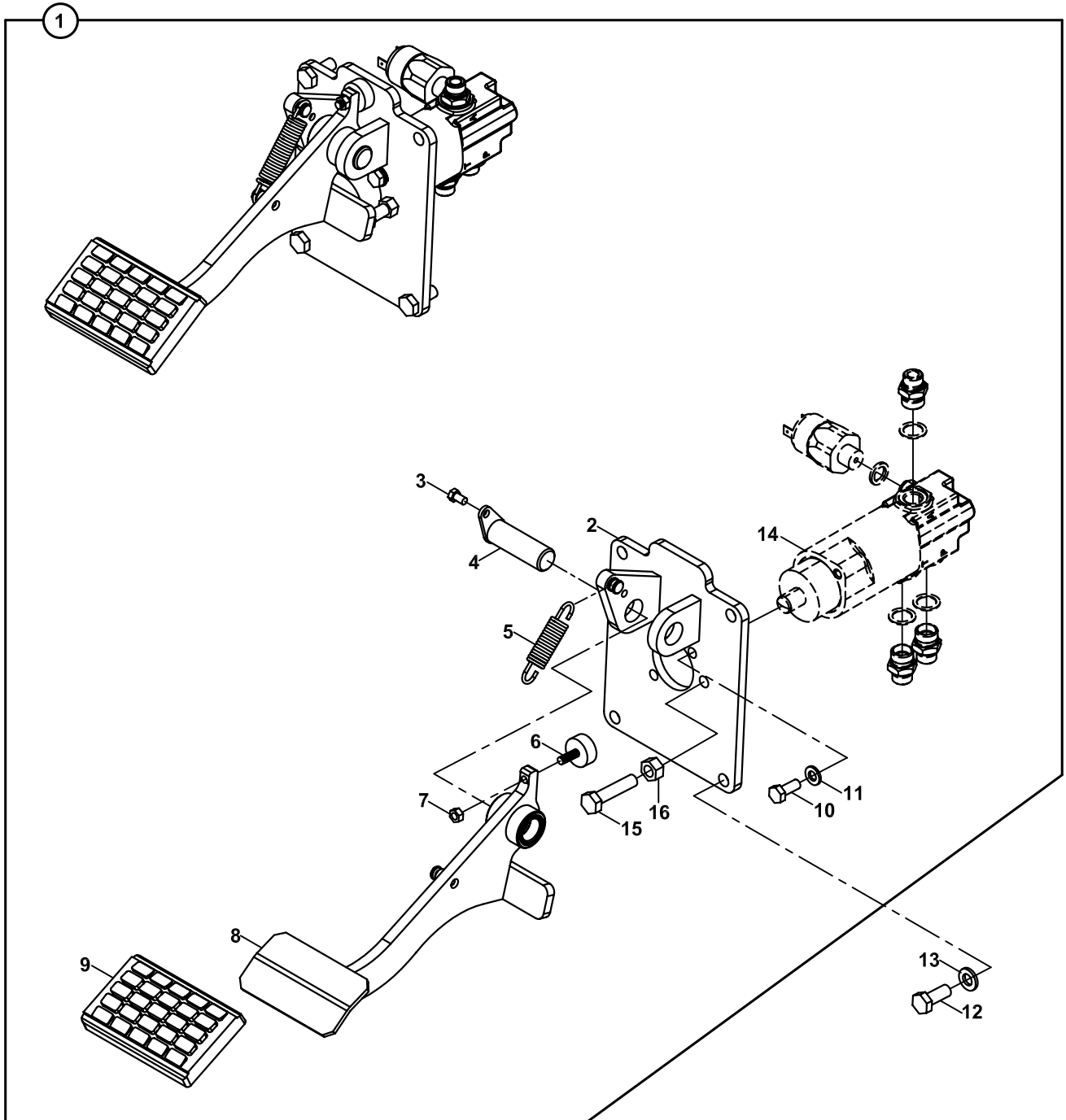


EL FRENİ
PARKING BRAKE

NO NO	PARÇA NO PART NO	TANIM	DESCRIPTION	ADET QTY	S.K. S.C.	SERİ NO SERIAL NO	D.T. ICA	NOT NOTE
	*CAB011/00/00/003				RK			
1	018/22312	EL FRENİ MONTAJI	PARKING BRAKE, ASSY.	1				
2	F30/92310	EL FRENİ	PARKING BRAKE	1				
3	801/14004	PİM,EL FRENİ	PIN, PARKING BRAKE	1				
4	N03/0100017	PUL, M8	WASHER, M8	2				
5	N16/1002015	GUPİLYA	COTTER PIN	2				
6	F30/13104	EL FRENİ BURCU	BUSHING, PARKING BRAKE	3				
7	554/00280	SVİÇ, EL FRENİ VE VİTES BOŞA ALMA	SWITCH, PARKING BRAKE	1				
8	N03/0103001	PUL, Ø3x1	WASHER, Ø3x1	4				
9	N04/1661274	VİDA, M3x20	SCREW, M3x20	4				
10	N01/0222114	CİVATA M8x20	BOLT M8x20	3				
11	N03/0100017	PUL, M8	WASHER, M8	3				
12	019/92975	EL FRENİ BRAKETİ	CONNECTING PART	1				
13	F30/13031	EL FRENİ TELİ	CABLE, PARKING BRAKE	1				(1)
	F30/13020	EL FRENİ TELİ	CABLE, PARKING BRAKE	1		115100 -		
	F30/13031	EL FRENİ TELİ	CABLE, PARKING BRAKE	1			Y	

NOT:NOTE (1) FİBER KAPUT UYGULAMALARINDA KULLANILIR. / ALSO APPLIED TO THE BONNET, FIBRE

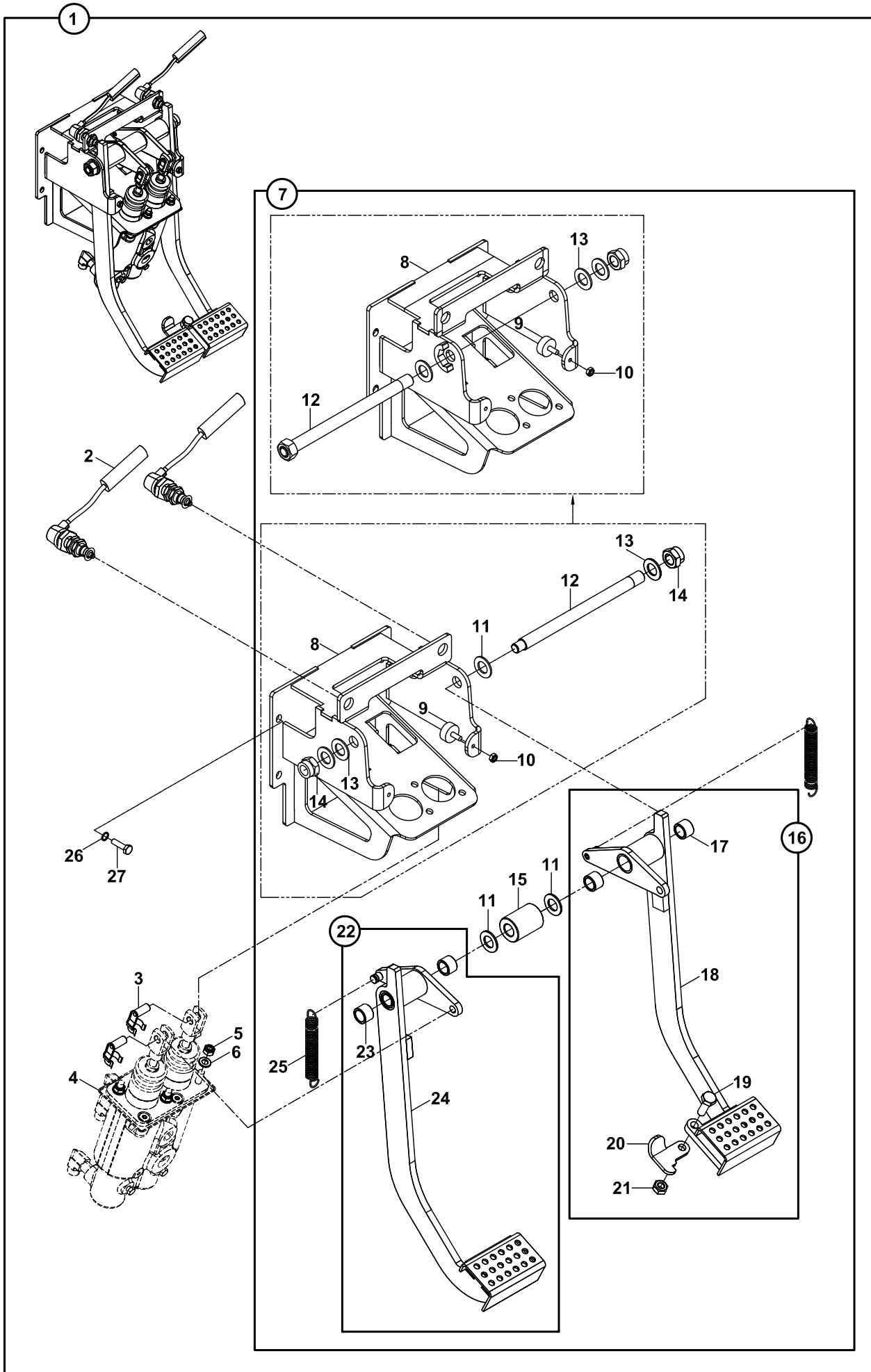
FREN PEDALI, ASMA AYAK, TEK PEDALLI
PEDAL, BRAKE, SUSPENDED, SINGLE



**FREN PEDALI, ASMA AYAK, TEK PEDALLI
PEDAL, BRAKE, SUSPENDEED, SINGLE**

NO NO	PARÇA NO PART NO	TANIM	DESCRIPTION	ADET QTY	S.K. S.C.	SERİ NO SERIAL NO	D.T. ICA	NOT NOTE
	V011/20/01 * CAB011/20/01/001				RK RK SOP			
1	018/29561	TEK PEDALLI ASMA FREN	PEDAL, BRAKE, SUSPENDEED, SINGLE	1				
2	019/92745	BAĞLANTI PLAKASI	MOUNTING BRACKET	1				
3	N01/0221442	CİVATA M6x10	BOLT M6x10	1				
4	811/01007	ŞAPKALI PİM	PIN	1				
5	807/02403	YAY	SPRING	1				
6	810/40057	RADYATÖR TAKOZU	SUPPORT	1				
7	N02/3560158	SOMUN M6	NUT M6	1				
8	019/92741	PEDAL KOMPLE	PEDAL	1				
9	810/40081	PEDAL LASTİĞİ	RUBBER, PEDAL	1				
10	N01/5870458	CİVATA M8x20	BOLT M8x20	2				
11	N03/1170017	PUL	WASHER	2				
12	N01/0222462	CİVATA M10x25	BOLT M10x25	4				
13	N03/0020018	PUL M10	WASHER M10	4				
14		FREN PEDAL VALFİ	VALVE, BRAKE PEDAL	1				☞ E2-9-1-OP1
15	N01/0222510	CİVATA M10x40	BOLT M10x40	1				
16	N02/3570206	SOMUN M10	NUT M10	1				

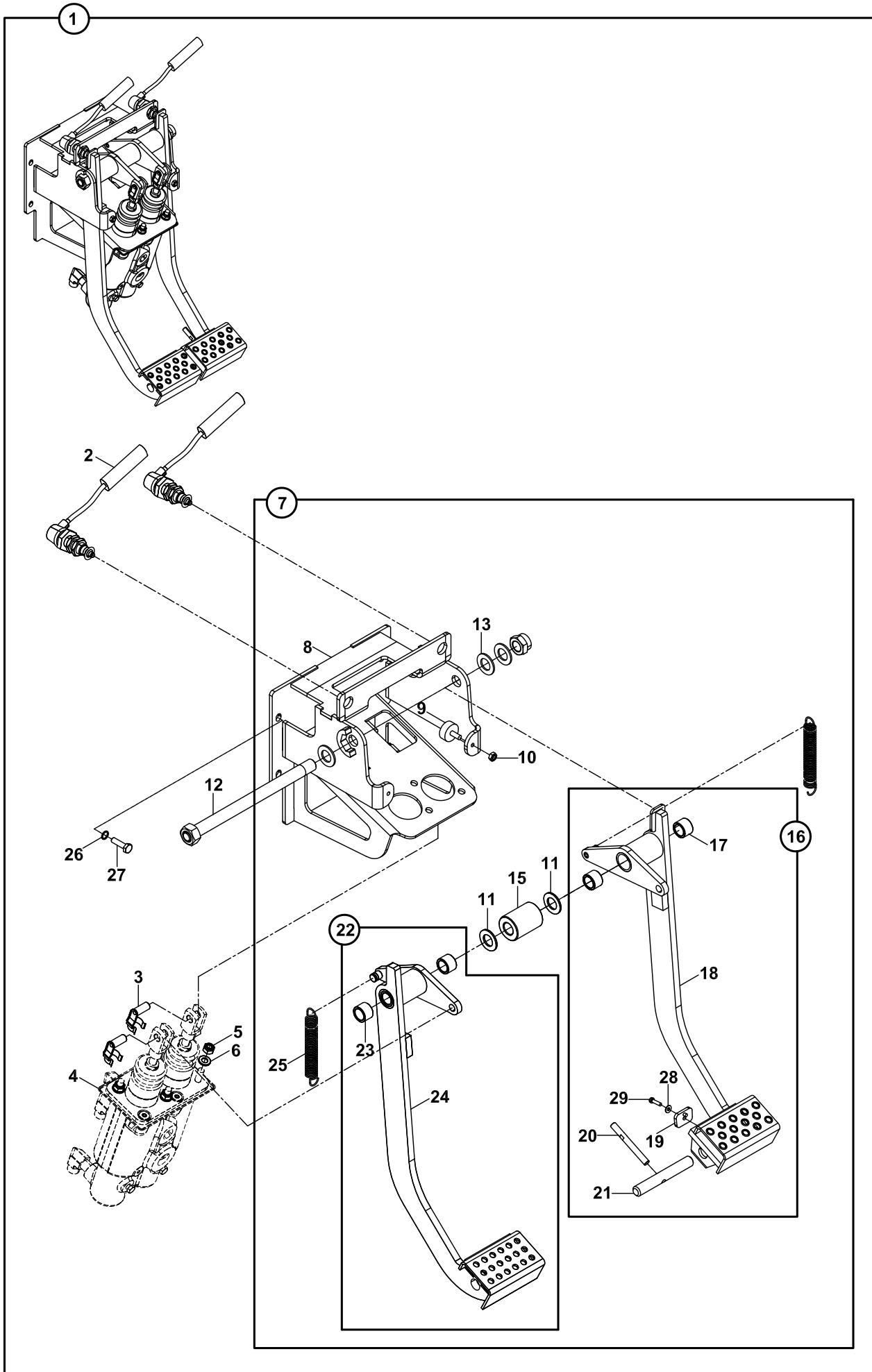
FREN PEDALI, ÇİFT PEDALLI, CARLİSLE
PEDAL, BRAKE, DOUBLE, CARLISLE



**FREN PEDALI, ÇİFT PEDALLI, CARLİSLE
PEDAL, BRAKE, DOUBLE, CARLİSLE**

NO NO	PARÇA NO PART NO	TANIM	DESCRIPTION	ADET QTY	S.K. S.C.	SERİ NO SERIAL NO	D.T. ICA	NOT NOTE
		* CAB011/20/03/001			RK			
1	018/29563	ÇİFT PEDALLI ASMA FREN	PEDAL, BRAKE, SUSPENDED, DOUBLE	1	SOP			
2	554/00630	FREN UYARI MÜŞİRİ	SWITCH	2				
3	F99/60056	MAFSAL PİMİ	PIN, CLEVIS	2				
4		VALF- NİPEL KOMPL.	VALVE, ADAPTER, ASSY.	1				☞ E2-28-1
5	N02/5900062	SOMUN M8	NIT M8	4				
6	N03/0020011	PUL M8	WASHER M8	4				
7	018/90147	FREN PEDALI ÖN KOMPL.	PEDAL FREN, COMPL.	1				
8	019/92747	GÖVDE	BODY	1				
9	810/40057	RADYATÖR TAKOZU	SUPPORT	2				
10	N02/3570158	SOMUN M6	NUT M6	2				
11	805/07030	PUL	WASHER	4				
12	813/00360	PİM	PIN	1				
	019/92940	PİM	PIN	1			B	
13	N03/0020029	PUL	WASHER	2				
14	N02/5900194	SOMUN M16	NUT M16	2				
	N02/5900194	SOMUN M16	NUT M16	1				
15	802/01586	BURÇ	BUSHING	1				
16	018/90145	PEDAL KOMPLE, SAĞ	PEDAL, RIGHT	1				
17	802/08022	BURÇ	BUSHING	2				
18	019/92748	PEDAL, SAĞ	PEDAL, RIGHT	1				
19	N01/0232486	CİVATA M10x30	BOLT M10x30	1				
20	020/12292	MANDAL	DETENT	1				
21	N02/5900086	SOMUN M10	NUT M10	1				
22	018/90146	PEDAL KOMPLE, SOL	PEDAL, LEFT	1				
23	802/08022	BURÇ	BUSHING	2				
24	019/92749	PEDAL, SOL	PEDAL, LEFT	1				
25	807/02405	YAY	SPRING	2				
26	N01/0100017	PUL M8	WASHER M8	4				
27	N03/0232138	CİVATA M8x25	BOLT M8x25	4				

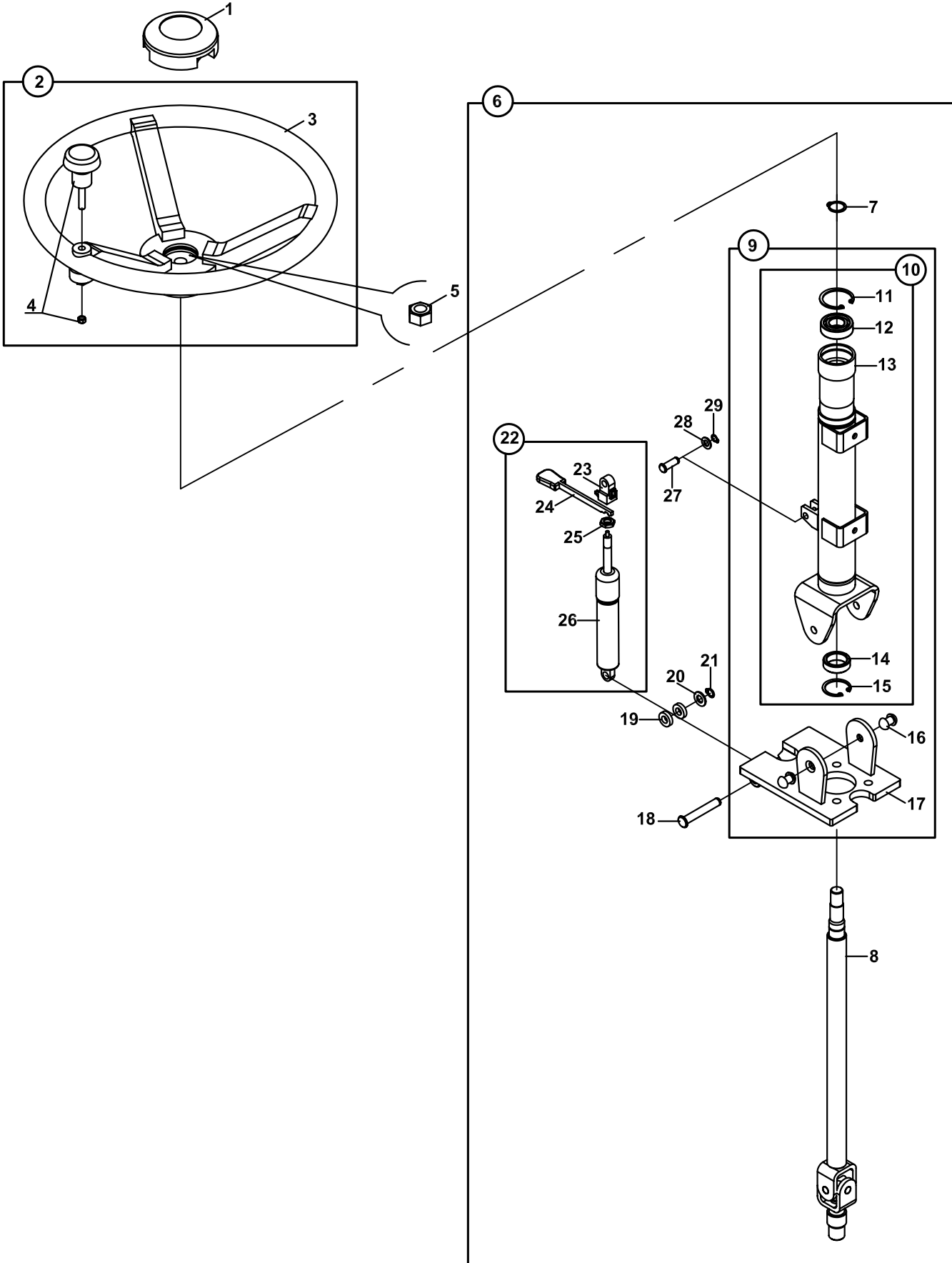
FREN PEDALI, ÇİFT PEDALLI, CARLİSLE
PEDAL, BRAKE, DOUBLE, CARLISLE



**FREN PEDALI, ÇİFT PEDALLI, CARLİSLE
PEDAL, BRAKE, DOUBLE, CARLİSLE**

NO NO	PARÇA NO PART NO	TANIM	DESCRIPTION	ADET QTY	S.K. S.C.	SERİ NO SERIAL NO	D.T. ICA	NOT NOTE
		* CAB011/20/03/001						
1	018/29563	ÇİFT PEDALLI ASMA FREN	PEDAL, BRAKE, SUSPENDED, DOUBLE	1	RK SOP		Y	
2	554/00630	FREN UYARI MÜŞİRİ	SWITCH	2				
3	F99/60056	MAFSAL PİMİ	PIN, CLEVIS	2				
4		VALF- NİPEL KOMPL.	VALVE, ADAPTER, ASSY.	1				☞ E2-28-1
5	N02/5900062	SOMUN M8	NIT M8	4				
6	N03/0020011	PUL M8	WASHER M8	4				
7	018/90147	FREN PEDALI ÖN KOMPL.	PEDAL FREN, COMPL.	1				
8	019/92747	GÖVDE	BODY	1				
9	810/40057	RADYATÖR TAKOZU	SUPPORT	2				
10	N02/3570158	SOMUN M6	NUT M6	2				
11	805/07030	PUL	WASHER	4				
12	019/92940	PİM	PIN	1				
13	N03/0020029	PUL	WASHER	2				
14	N02/5900194	SOMUN M16	NUT M16	2				
	N02/5900194	SOMUN M16	NUT M16	1				
15	802/01586	BURÇ	BUSHING	1				
16	018/90148	PEDAL KOMPLE, SAĞ	PEDAL, RIGHT	1				
17	802/08022	BURÇ	BUSHING	2				
18	019/92755	PEDAL, SAĞ	PEDAL, RIGHT	1				
19	810/40087	DAYAMA, KAÜÇUK	PEDAL STROKE END BRACKET	1				
20	020/21623	KİLİT TUTAMAĞI	PEDAL LOCK HANDLE	1				
21	020/21622	KİLİT PİMİ	PIN LOCK	1				
22	018/90149	PEDAL KOMPLE, SOL	PEDAL, LEFT	1				
23	802/08022	BURÇ	BUSHING	2				
24	019/92756	PEDAL, SOL	PEDAL, LEFT	1				
25	807/02405	YAY	SPRING	2				
26	N01/0100017	PUL M8	WASHER M8	4				
27	N03/0232138	CİVATA M8x25	BOLT M8x25	4				
28	N03/0020002	PUL M5	WASHER M5	1				
29	N04/1671658	VİDA M5x16	SCREW M5x16	1				

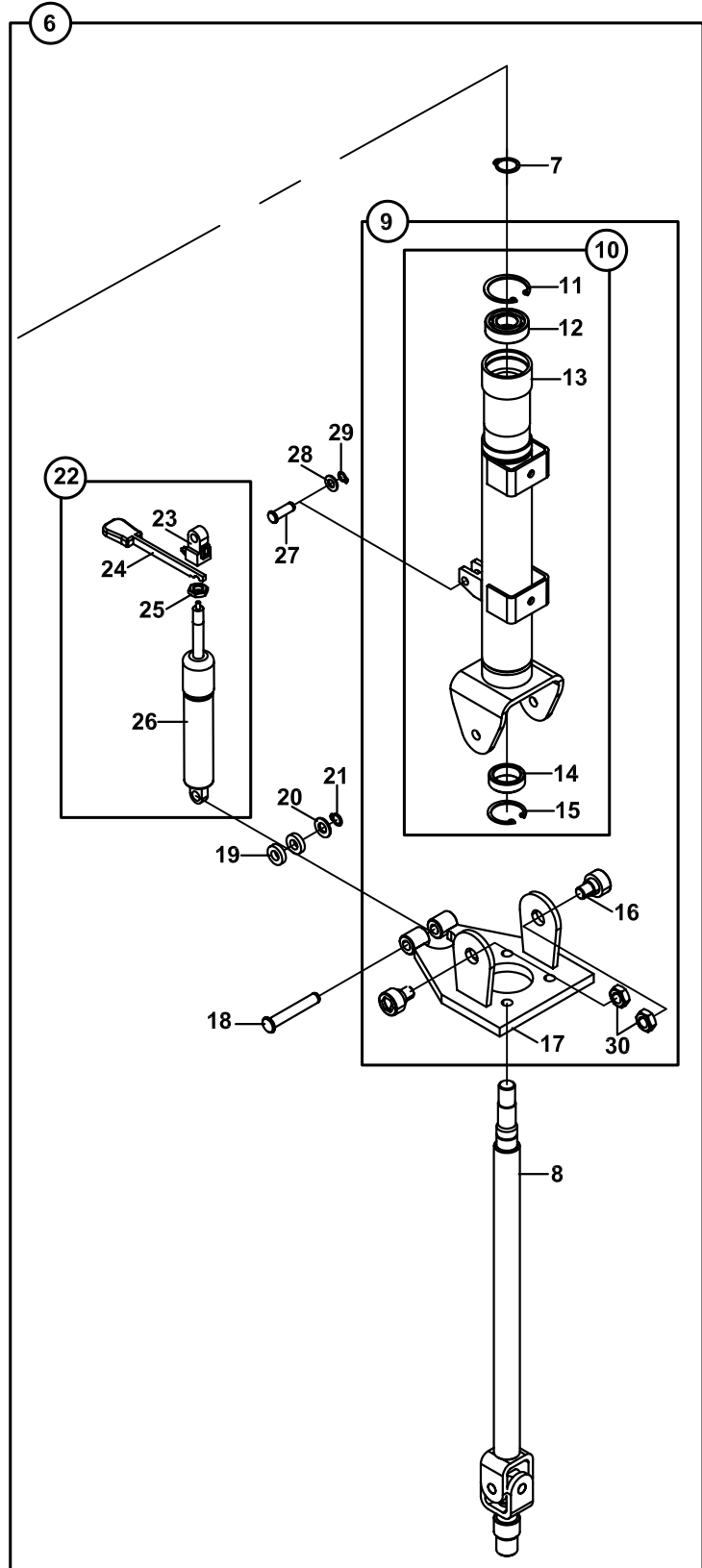
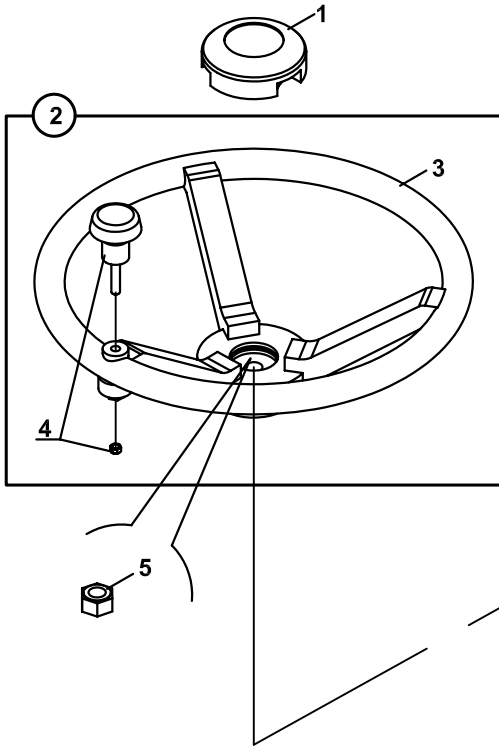
KONTROL, DİREKSİYON AMORTİSÖRLÜ
STEERING, COLUMN DAMPER



**KONTROL, DİREKSİYON, AMORTİSÖRLÜ
STEERING COLUMN, DAMPER**

NO NO	PARÇA NO PART NO	TANIM	DESCRIPTION	ADET QTY	S.K. S.C.	SERİ NO SERIAL NO	D.T. ICA	NOT NOTE
	* CAB011/19/03/001				RK			
	* V011/19/03							
1	810/09922	KAUÇUK KAPAK	CAP	1				
2	018/29031	DİREKSİYON SİMİDİ, KOMPLE	WHEEL, STEERING, ASSY	1				
3	810/09902	DİREKSİYON SİMİDİ	WHEEL, STEERING	1				
4	810/09910	TOPUZ	KNOB	1				
5	N02/5900194	SOMUN M16x1.5	NUT M16x1.5	1				
6	018/29124	AYARLI DİREKSİYON MEKANİZMA KOMPLE	ADJUSTABLE STEERING MECHANISM, ASSY	1				
7	N05/0020035	SEGMAN	RETAINING RING	1				
8	019/91277	DİREKSİYON MİLİ	SHAFT, STEERING COLUMN	1				
9	018/29121	ALT VE ÜST GÖVDE	BODY, LOWER & UPPER	1				
10	018/29122	ÜST GÖVDE KOMPLE	BODY ASSY, UPPER	1				
11	N05/0220112	SEGMAN	RETAINING RING	1				
12	N09/0200300	RULMAN	BEARING	1				
13	019/91276	ÜST GÖVDE	BODY, UPPER	1				
14	802/01017	BURÇ	BUSHING	1				
15	N05/0220083	SEGMAN	RETAINING RING	1				
16	810/10743	PERÇİN	RIVET	2				
17	019/91275	ALT GÖVDE	BODY, LOWER	1				
18	801/11018	PİSTON BAĞLANTI ALT PİMİ	PIN	1				
19	805/00029	PUL	WASHER	2				
20	N03/0020022	PUL M10	WASHER M10	1				
21	N05/0020015	SEGMAN	RETAINING RING	1				
22	018/29123	AMORTİSÖR KOMPLE	DAMPER, ASSY	1				
23	F21/90015	AMORTİSÖR KUMANDA	DAMPER CONTROL	1				
24	F21/90020	KUMANDA KOLU	ROD	1				
25	F21/90005	SOMUN M10	NUT M10	1				
26	F21/90010	AMORTİSÖR	DAMPER	1				
27	801/11011	PİSTON BAĞLANTI ÜST PİMİ	PIN	1				
28	N03/0020011	PUL M8	WASHER M8	1				
29	N05/0020011	SEGMAN	RETAINING RING	1				

KONTROL, DİREKSİYON AMORTİSÖRLÜ
STEERING, COLUMN DAMPER



**KONTROL, DİREKSİYON, AMORTİSÖRLÜ
STEERING COLUMN, DAMPER**

NO NO	PARÇA NO PART NO	TANIM	DESCRIPTION	ADET QTY	S.K. S.C.	SERİ NO SERIAL NO	D.T. ICA	NOT NOTE
	* CAB011/19/04/001				RK			
	* V011/19/03							
1	810/09922	KAUÇUK KAPAK	CAP	1				
2	018/29031	DİREKSİYON SİMİDİ, KOMPLE	WHEEL, STEERING, ASSY	1				
3	810/09902	DİREKSİYON SİMİDİ	WHEEL, STEERING	1				
4	810/09910	TOPUZ	KNOB	1				
5	N02/5900194	SOMUN M16x1.5	NUT M16x1.5	1				
6	018/29293	AYARLI DİREKSİYON MEKANİZMA KOMPLE	ADJUSTABLE STEERING MECHANISM, ASSY	1				
7	N05/0020035	SEGMAN	RETAINING RING	1				
8	019/91277	DİREKSİYON MİLİ	SHAFT, STEERING COLUMN	1				
9	018/29291	ALT VE ÜST GÖVDE	BODY, LOWER & UPPER	1				
10	018/29294	ÜST GÖVDE KOMPLE	BODY ASSY, UPPER	1				
11	N05/0220112	SEGMAN	RETAINING RING	1				
12	N09/0200300	RULMAN	BEARING	1				
13	019/91282	ÜST GÖVDE	BODY, UPPER	1				
14	802/01017	BURÇ	BUSHING	1				
15	N05/0220083	SEGMAN	RETAINING RING	1				
16	813/00345	ÖZEL CIVATA, M12	SPECIAL BOLT, M12	2				
17	019/91281	ALT GÖVDE	BODY, LOWER	1				
18	801/11018	PİSTON BAĞLANTI ALT PİMİ	PIN	1				
19	805/00029	PUL	WASHER	2				
20	N03/0020022	PUL M10	WASHER M10	1				
21	N05/0020015	SEGMAN	RETAINING RING	1				
22	018/29123	AMORTİSÖR KOMPLE	DAMPER, ASSY	1				
23	F21/90015	AMORTİSÖR KUMANDA	DAMPER CONTROL	1				
24	F21/90020	KUMANDA KOLU	ROD	1				
25	F21/90005	SOMUN M10	NUT M10	1				
26	F21/90010	AMORTİSÖR	DAMPER	1				
27	801/11011	PİSTON BAĞLANTI ÜST PİMİ	PIN	1				
28	N03/0020011	PUL M8	WASHER M8	1				
29	N05/0020011	SEGMAN	RETAINING RING	1				
30	804/00174	ÖZEL SOMUN, M12	SPECIAL NUT, M12	2				

E

**HİDROLİK
HYDRAULIC**

E1

**HİDROLİK SİSTEM
HYDRAULIC SYSTEM**

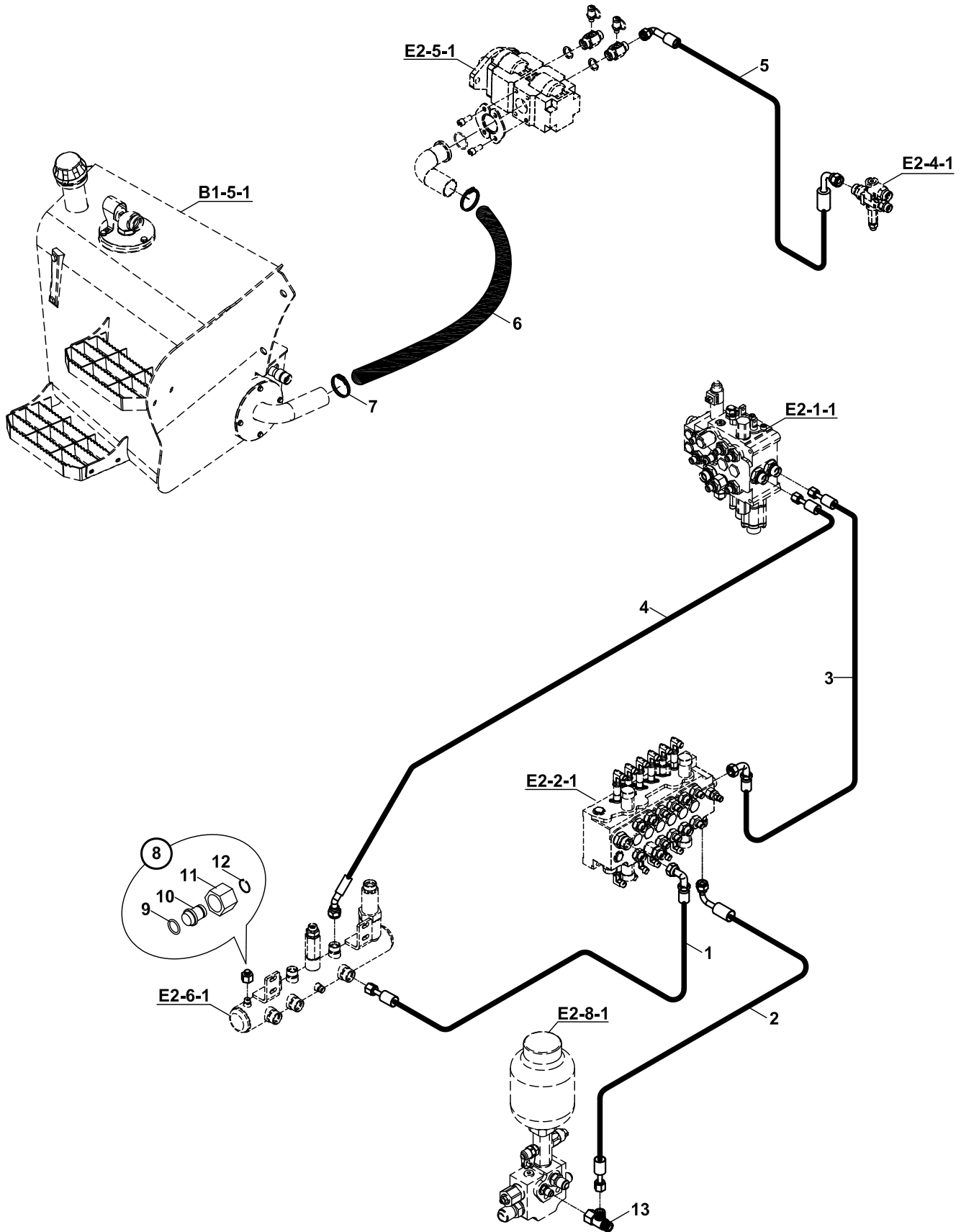
E2

**VALF VE NİPEL BAĞLANTILARI
VALVE & ADAPTER MOUNTINGS**

E3

**SİLİNDİRLER
RAMS**

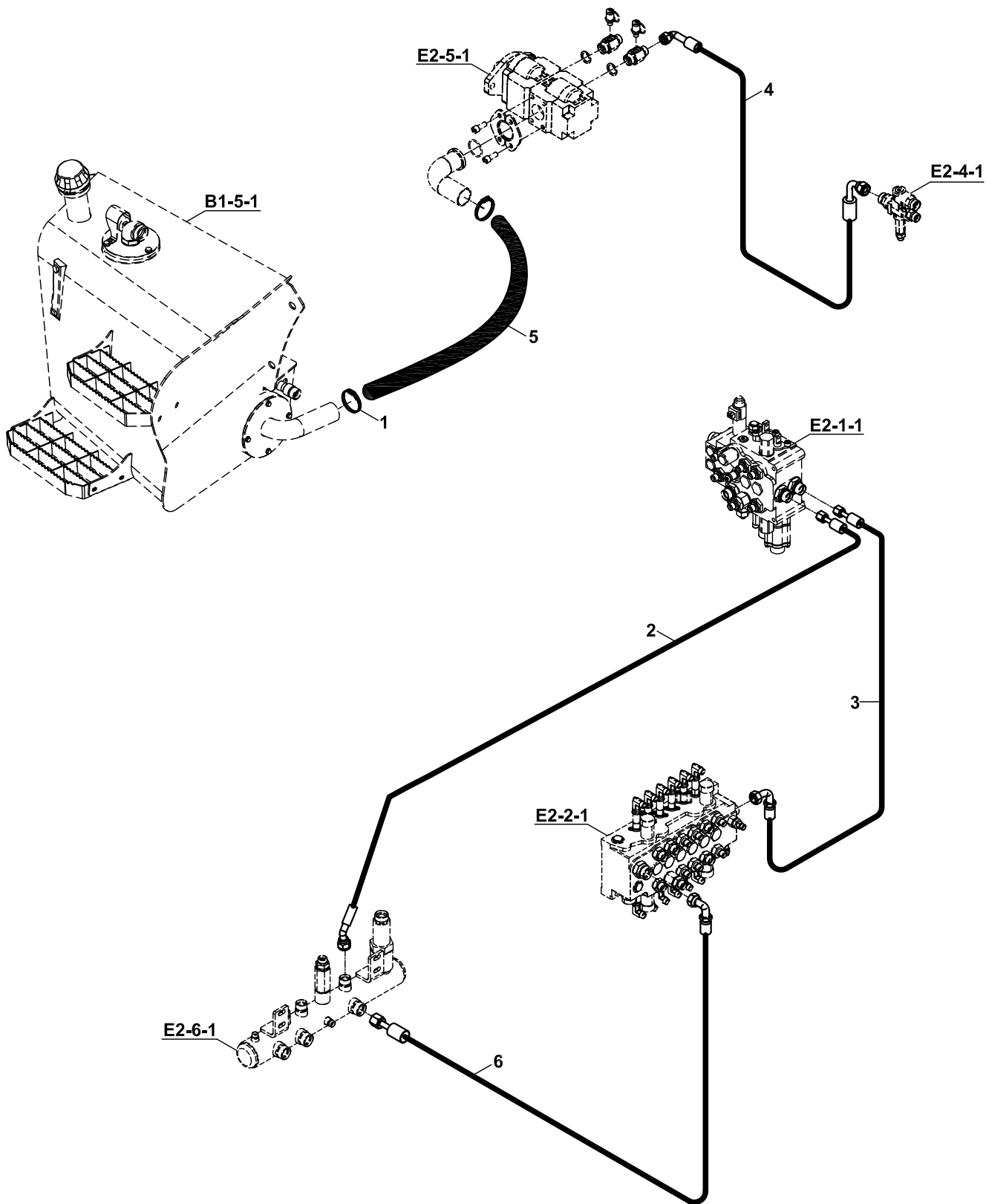
HİDROLİK, ANA DAĞITIM
CIRCUIT, HYDRAULIC



**HİDROLİK, ANA DAĞITIM
CIRCIUT, HYDRAULIC**

NO NO	PARÇA NO PART NO	TANIM	DESCRIPTION	ADET QTY	S.K. S.C.	SERİ NO SERIAL NO	D.T. ICA	NOT NOTE
	018/41402				RK			
1	632/5521070	HORTUM	HOSE	1				
2	663/1121165	HORTUM	HOSE	1				
3	666/4421090	HORTUM	HOSE	1				
4	630/4426070	HORTUM	HOSE	1				
5	666/4424085	HORTUM	HOSE	1				
6	799/04450	HORTUM	HOSE	1				
7	N07/6006063	KELEPÇE	CLAMP	2				
8	018/90216	KÖRTAPA M16 ,KOMPLE	PLUG M16, ASSY.	1				
9	N10/2000816	O-RİNG	O-RING	1				
10	814/05216	KÖRTAPA	PLUG	1				
11	N17/3570164	YÜKSÜKLÜ SOMUN	NUT	1				
12	N05/0020015	SEGMAN	RETAINING RING	1				
13	N16/3790038	RAKOR- T	TEE	1				

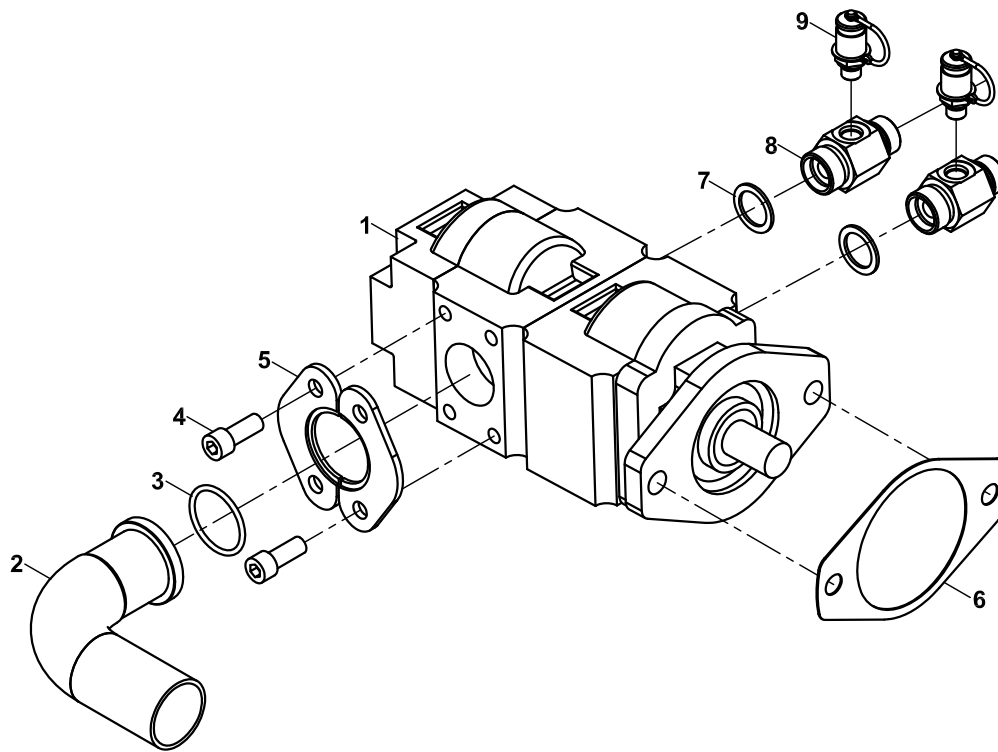
HİDROLİK, ANA DAĞITIM
CIRCUIT, HYDRAULIC



**HİDROLİK, ANA DAĞITIM
CIRCIUT, HYDRAULIC**

NO NO	PARÇA NO PART NO	TANIM	DESCRIPTION	ADET QTY	S.K. S.C.	SERİ NO SERIAL NO	D.T. ICA	NOT NOTE
	018/41405							
1	N07/8205963	KELEPÇE	CLAMP	2	RK			
2	630/4426070	HORTUM	HOSE	1				
3	666/4421090	HORTUM	HOSE	1				
4	666/4424085	HORTUM	HOSE	1				
5	799/04450	HORTUM	HOSE	1		115001 - 115599		
	799/04440	HORTUM	HOSE	1		115600 -	Y	
6	632/5521075	HORTUM	HOSE					

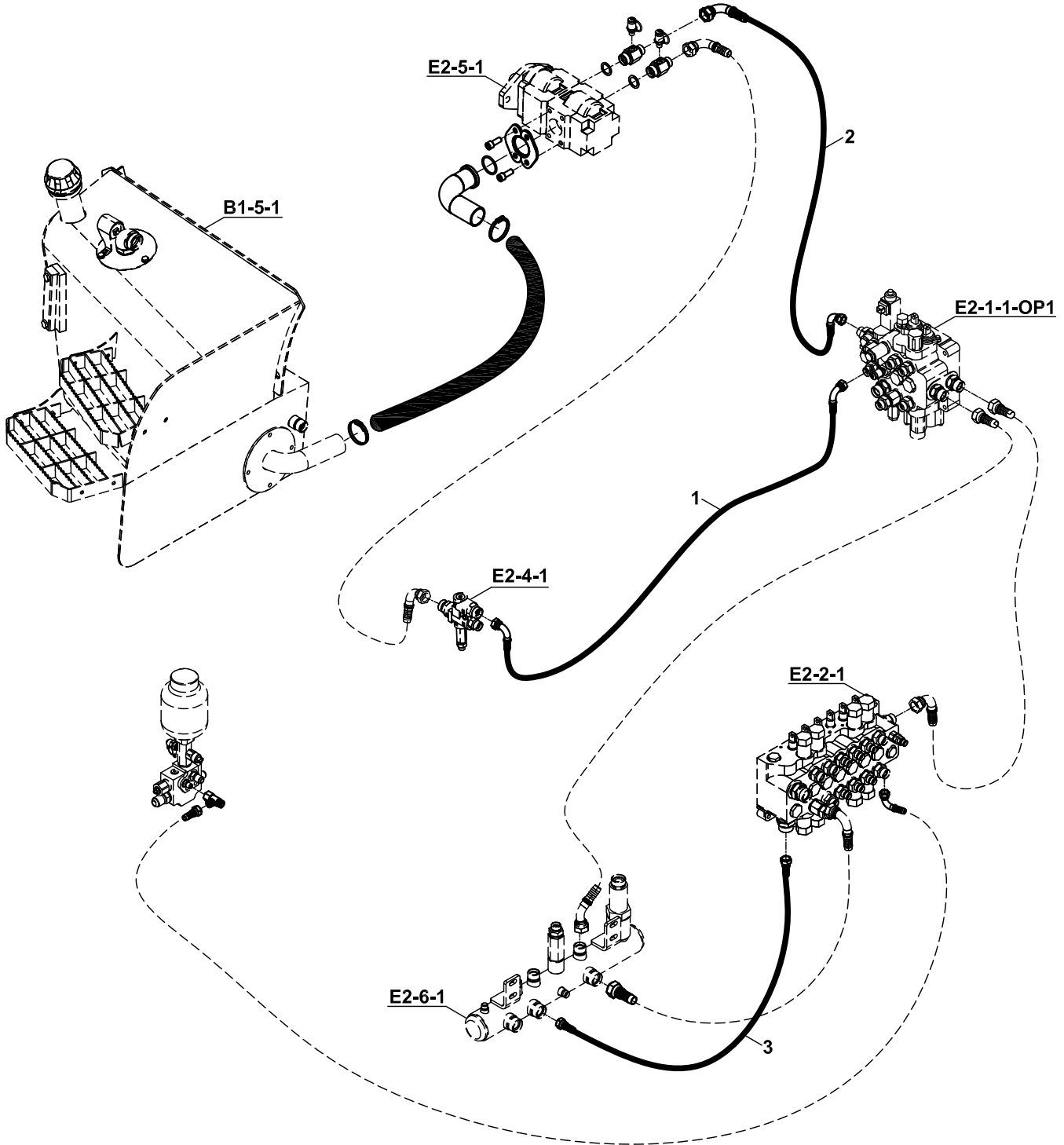
HIDROLİK, ANA DAĞITIM, POMPA, ORTAK
CIRCIUT, HYDRAULIC, PUMP, COMMON



**HİDROLİK, ANA DAĞITIM, POMPA, ORTAK
CIRCIUT, HYDRAULIC, PUMP, COMMON**

NO NO	PARÇA NO PART NO	TANIM	DESCRIPTION	ADET QTY	S.K. S.C.	SERİ NO SERIAL NO	D.T. ICA	NOT NOTE
	* V011/08/07							
1		POMPA	PUMP	1				E2-5-1
2	452/10276	TESİSAT BORUSU	PIPE	1				
3	N10/2004735	O-RİNG	O-RING	1				
4	N01/5875006	CİVATA 1/2"x30	BOLT 1/2"x30	4				
5	N16/5130496	BAĞLANTI FLANŞI	FLANGE	1				
6	809/08520	CONTA	GASKET	1				
7	N03/0000025	PUL	WASHER	4				
8	806/28430	NİPEL	ADAPTER	2				
9	F99/70000	MANOMETRE PRİZİ	ADAPTER, PRESSURE	2				

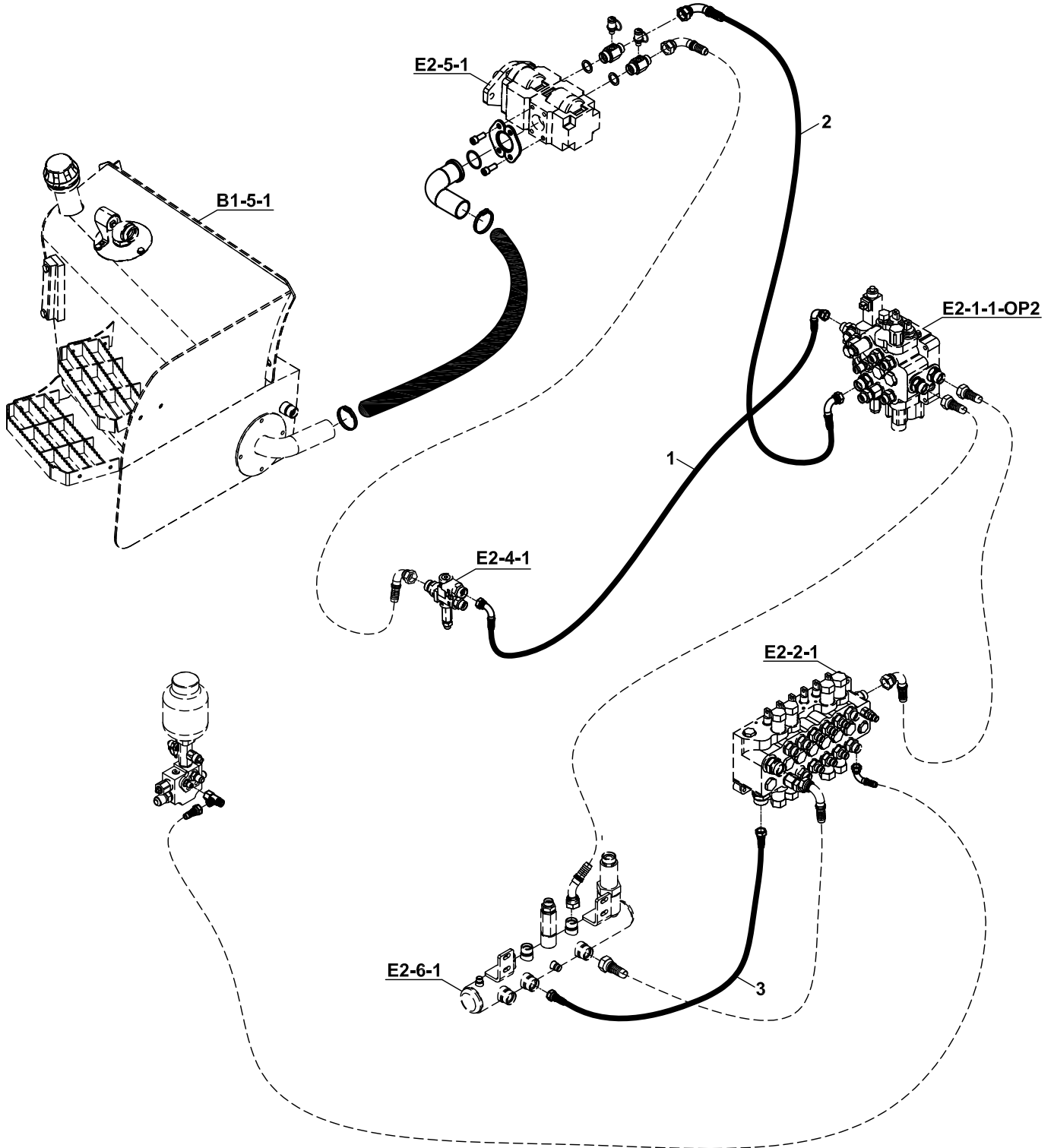
HİDROLİK, EK TESİSAT, NB, E2-1-1-OP1 İLE
CIRCUIT, HYDRAULIC, ADDITIONAL, NB, WITH E2-1-1-OP1



**HİDROLİK, EK TESİSAT, NB, E2-1-1-OP1 İLE
CIRCUIT, HYDR., ADDITIONAL, NB, WITH E2-1-1-OP1**

NO NO	PARÇA NO PART NO	TANIM	DESCRIPTION	ADET QTY	S.K. S.C.	SERİ NO SERIAL NO	D.T. ICA	NOT NOTE
	018/41351				RK			
1	666/4425145	HORTUM	HOSE	1				
2	666/4424055	HORTUM	HOSE	1				
	666/4425055	HORTUM	HOSE	1			B	
3	632/5520042	HORTUM	HOSE	1				

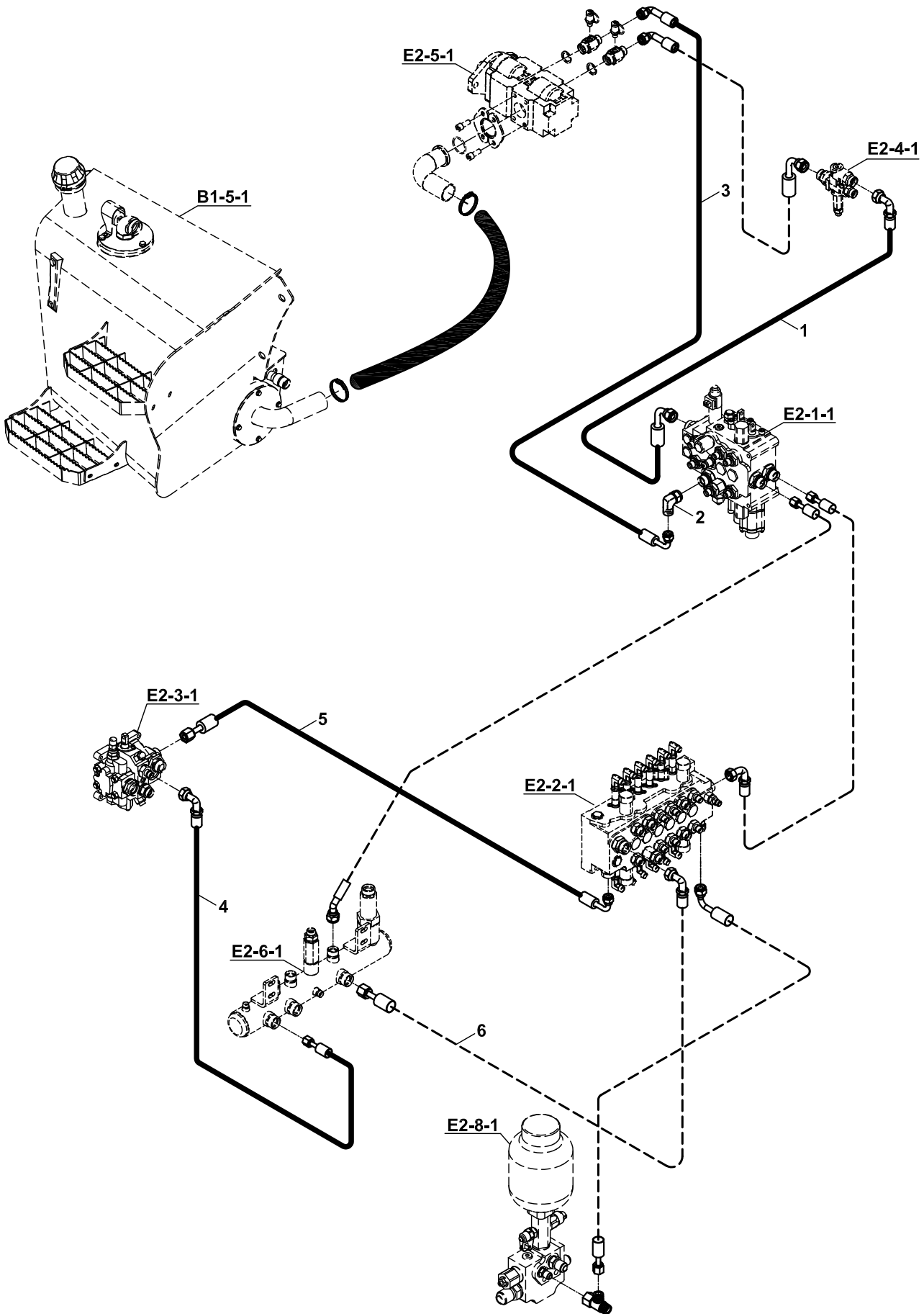
HİDROLİK, EK TESİSAT, NB, E2-1-1-OP2 İLE
CIRCUIT, HYDRAULIC, ADDITIONAL, NB, WITH E2-1-1-OP2



**HİDROLİK, EK TESİSAT, NB, E2-1-1-OP2 İLE
CIRCUIT, HYDR., ADDITIONAL, NB, WITH E2-1-1-OP2**

NO NO	PARÇA NO PART NO	TANIM	DESCRIPTION	ADET QTY	S.K. S.C.	SERİ NO SERIAL NO	D.T. ICA	NOT NOTE
	018/41351				RK			
1	666/4425145	HORTUM	HOSE	1				
2	666/4424055	HORTUM	HOSE	1				
	666/4425055	HORTUM	HOSE	1			B	
3	632/5520042	HORTUM	HOSE	1				

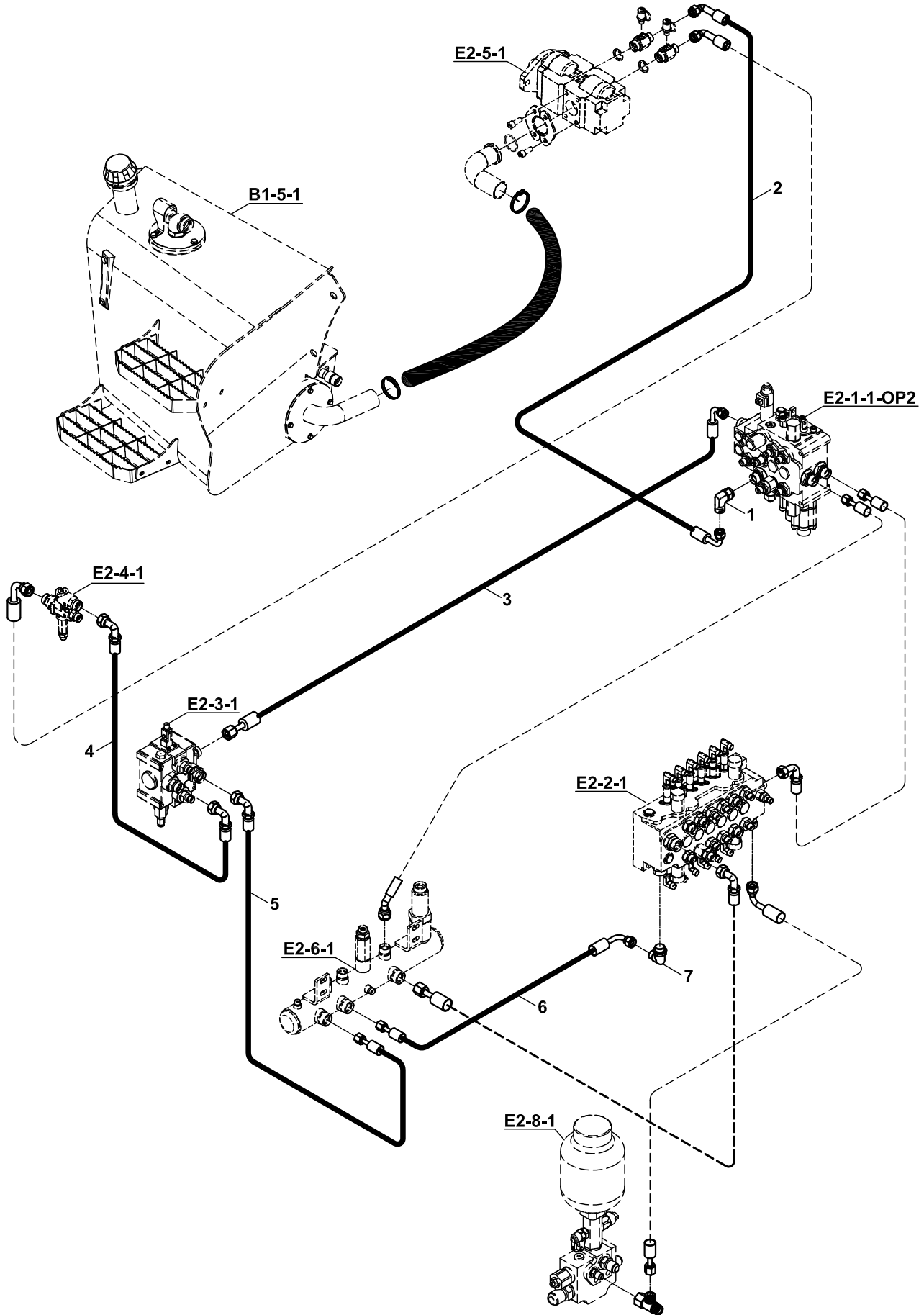
HİDROLİK, EK TESİSAT, NB+KT
CIRCUIT, HYDRAULIC, ADDITIONAL, NB+KT



HİDROLİK, EK TESİSAT, NB+KT
CIRCUIT, HYDR., ADDITIONAL, NB+KT

NO NO	PARÇA NO PART NO	TANIM	DESCRIPTION	ADET QTY	S.K. S.C.	SERİ NO SERIAL NO	D.T. ICA	NOT NOTE
	018/41353							
1	666/4425145	HORTUM	HOSE	1	RK			
2	N16/3750094	RAKOR, DİRSEK	ADAPTER, ELBOW	1				
3	666/4424055	HORTUM	HOSE	1				
	666/4425055	HORTUM	HOSE	1			B	
4	632/5521055	HORTUM	HOSE	1				
5	666/4421060	HORTUM	HOSE	1				

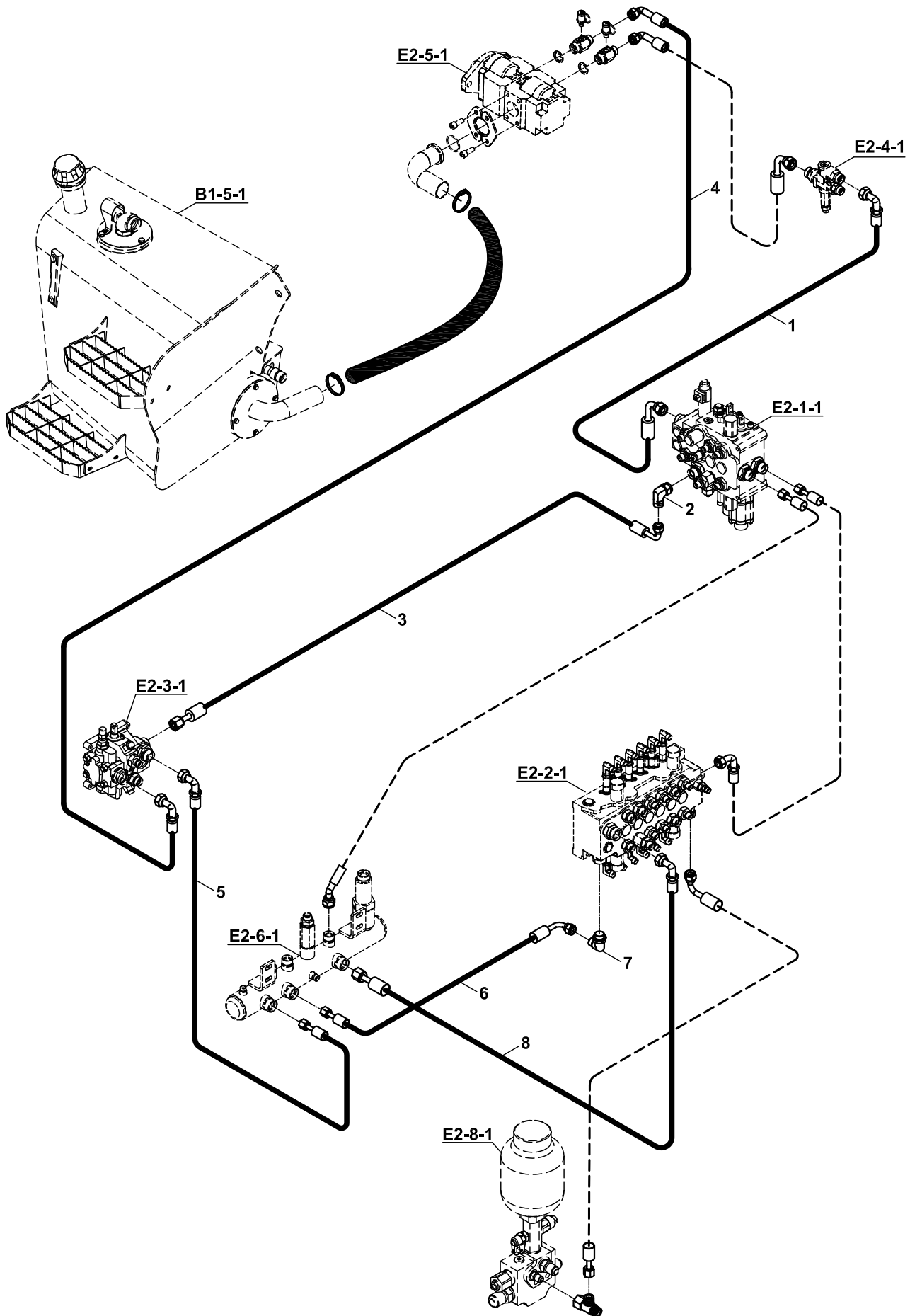
HİDROLİK, EK TESİSAT, TB, E2-1-1-OP2 İLE
CIRCUIT, HYDR., ADDITIONAL, TB, WITH E2-1-1-OP2



**HİDROLİK, EK TESİSAT, TB, E2-1-1-OP2 İLE
CIRCUIT, HYDR., ADDITIONAL, TB, WITH E2-1-1-OP2**

NO NO	PARÇA NO PART NO	TANIM	DESCRIPTION	ADET QTY	S.K. S.C.	SERİ NO SERIAL NO	D.T. ICA	NOT NOTE
1	N16/3750094	RAKOR, DIRSEK	ADAPTER, ELBOW	1				
2	666/4425055	HORTUM	HOSE	1				
3	666/4421190	HORTUM	HOSE	1				
4	666/4421085	HORTUM	HOSE	1				
5	632/5521065	HORTUM	HOSE	1				
6	632/5521047	HORTUM	HOSE	1				
7	N16/3750108	RAKOR, DIRSEK	ADAPTER, ELBOW	1				

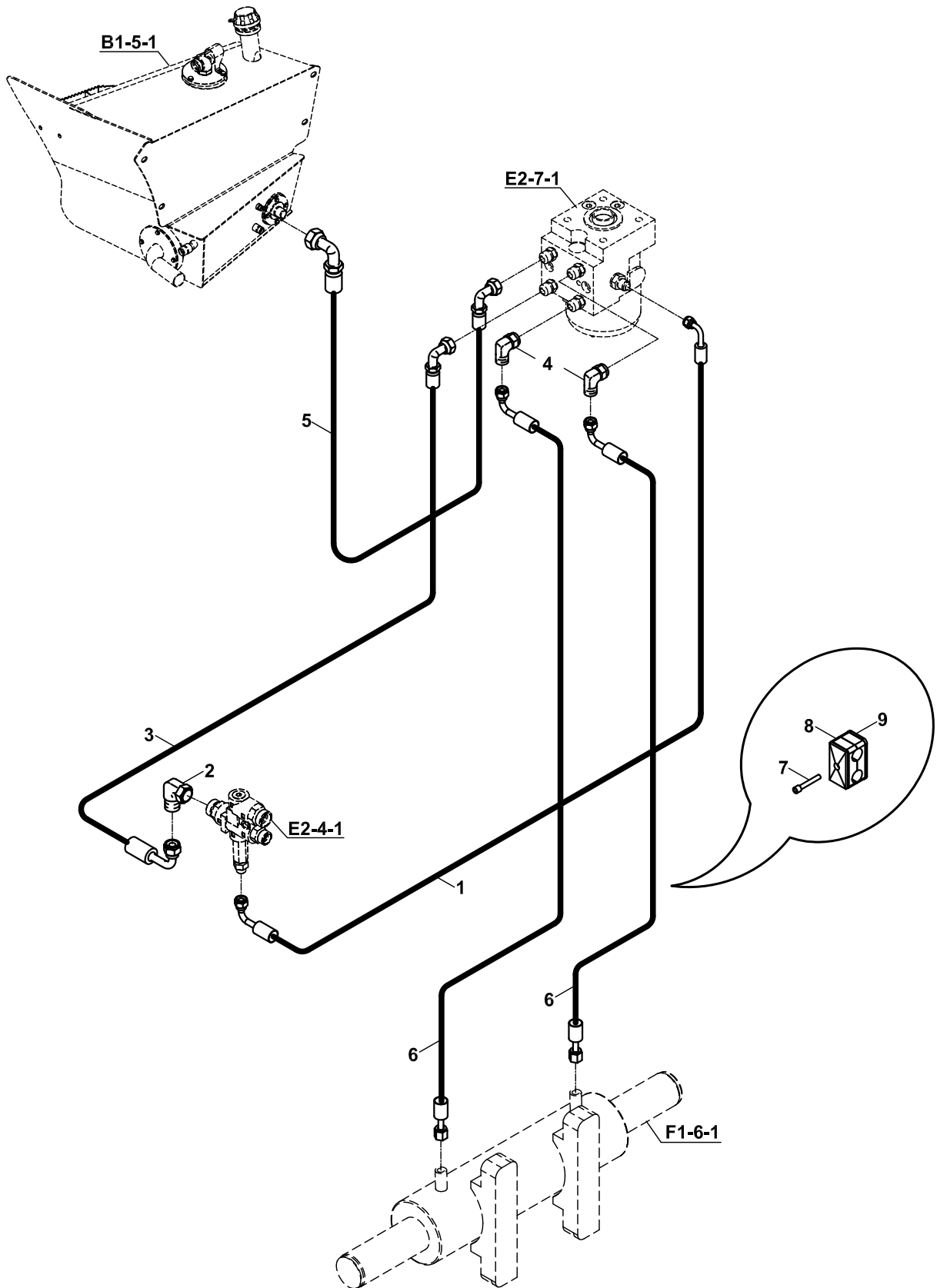
HİDROLİK, EK TESİSAT, TB+KT
CIRCUIT, HYDRAULIC, ADDITIONAL, TB+KT



HİDROLİK, EK TESİSAT, TK+DK
CIRCUIT, HYDRAULIC, ADDITIONAL, TK+DK

NO NO	PARÇA NO PART NO	TANIM	DESCRIPTION	ADET QTY	S.K. S.C.	SERİ NO SERIAL NO	D.T. ICA	NOT NOTE
	018/41356				RK			
1	666/4425145	HORTUM	HOSE	1				
2	N16/3750094	RAKOR, DİRSEK	ADAPTER, ELBOW	1				
3	666/4428190	HORTUM	HOSE	1				
4	666/4423165	HORTUM	HOSE	1				
5	632/5521055	HORTUM	HOSE	1				
6	632/5521047	HORTUM	HOSE	1				
7	N16/3750108	RAKOR, DİRSEK	ADAPTER, ELBOW	1				
8	632/5521075	HORTUM	HOSE	1				

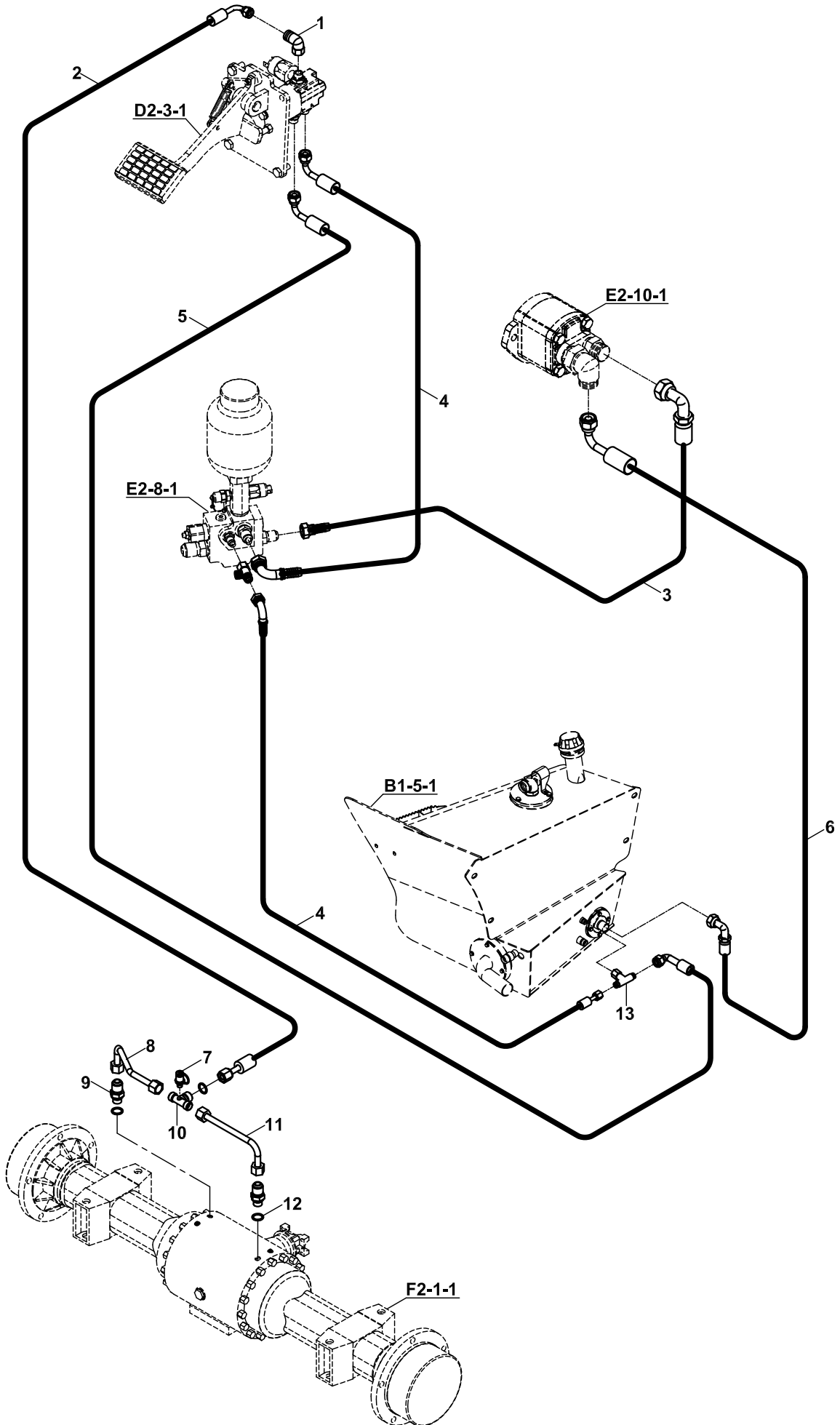
HİDROLİK, DİREKSİYON
CIRCIUT, HYDRAULIC STEERING



HİDROLİK, DİREKSİYON
CIRCIUT, HYDRAULIC STEERING

NO NO	PARÇA NO PART NO	TANIM	DESCRIPTION	ADET QTY	S.K. S.C.	SERİ NO SERIAL NO	D.T. ICA	NOT NOTE
	018/45622				RK			
1	602/0025155	HORTUM	HOSE	1		115001 - 115027		
	602/0023175	HORTUM	HOSE	1		115100 -		
2	N16/3750073	RAKOR, DİRSEK	ADAPTER, ELBOW	1				
3	664/2225175	HORTUM	HOSE	1		115001 - 115027		
	664/2223185	HORTUM	HOSE	1		115100 -		
4	N16/3750045	RAKOR, DİRSEK	ADAPTER, ELBOW	2		115001 - 115027		
5	664/2224130	HORTUM	HOSE	1		115001 - 115027		
	664/2224115	HORTUM	HOSE	1		115100 -		
6	663/1151210	HORTUM	HOSE	2		115001 - 115027		
	663/1153215	HORTUM	HOSE	2		115100 -		
7	N01/0370386	CİVATA M8x40	BOLT M8x40	3				
8	N07/3017512	KELEPÇE ÜST PARÇASI	COVER,CLAMP	3				
9	N07/3017513	KELEPÇE GÖVDESİ	CLAMP BODY	6				

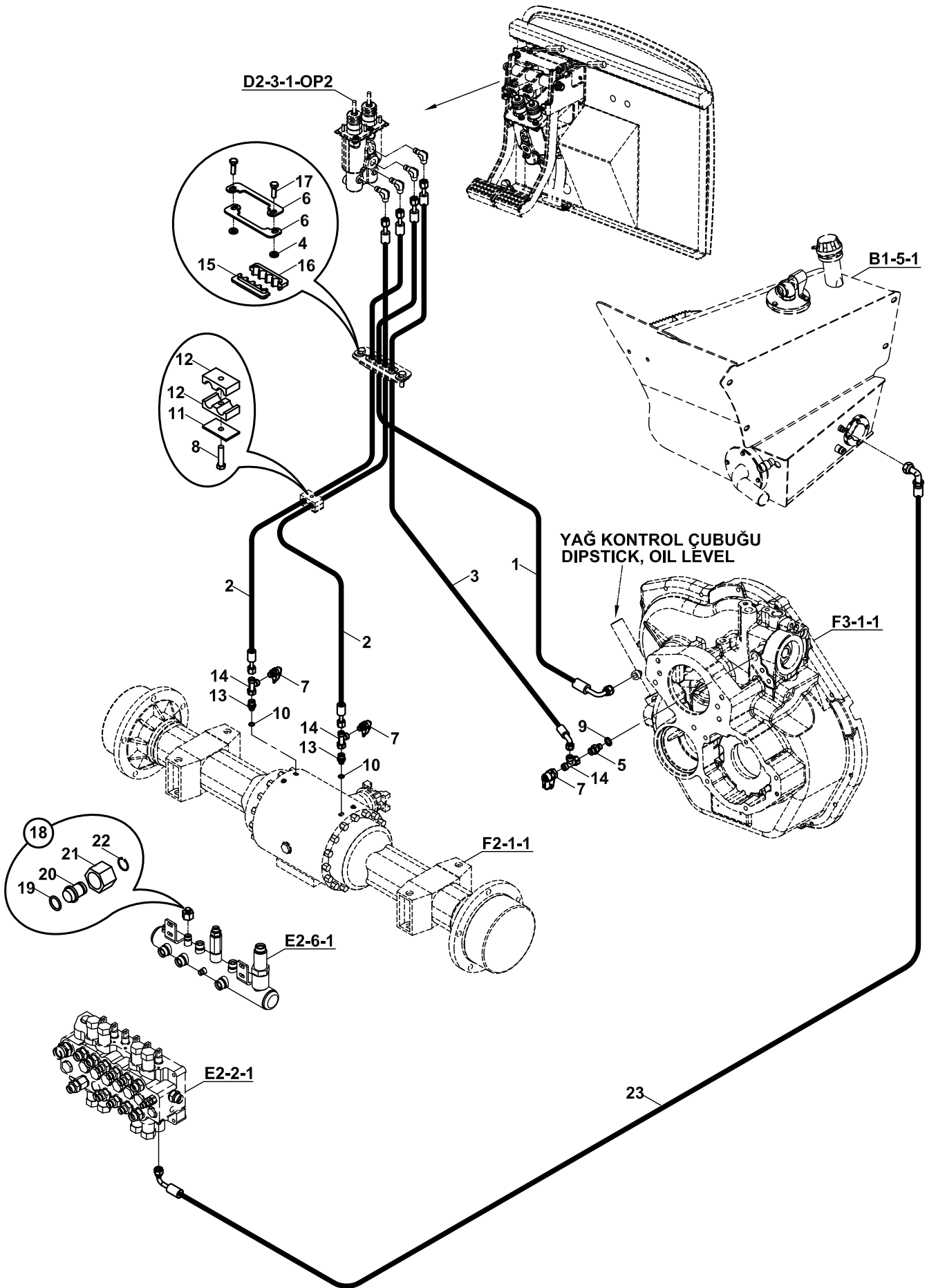
HİDROLİK, FREN, TEK FREN PEDALLI
CIRCUIT, HYDRAULIC BRAKE, WITH SINGLE BRAKE PEDAL



**HİDROLİK, FREN, TEK FREN PEDALLI
CIRCUIT, HYDRAULIC BRAKE, WITH SINGLE BRAKE PEDAL**

NO NO	PARÇA NO PART NO	TANIM	DESCRIPTION	ADET QTY	S.K. S.C.	SERİ NO SERIAL NO	D.T. ICA	NOT NOTE
	018/45053							
1	N16/3750073	RAKOR	ADAPTER	1				
2	664/2221160	HORTUM	HOSE	1				
3	663/1121125	HORTUM	HOSE	1				
4	663/1121075	HORTUM	HOSE	2				
5	663/1121095	HORTUM	HOSE	1				
6	630/4424070	HORTUM	HOSE	1				
7	F99/70090	MANOMETRE PRIZI	ADAPTER, PRESSURE	1				
8	452/51625	TESİSAT BORUSU	PIPE	1				
9	N16/3430234	NİPEL	ADAPTER	2				
10	806/30410	T. RAKOR	TEE	1				
11	452/51626	TESİSAT BORUSU	PIPE	1				
12	N03/0212182	PUL	WASHER	2				
13	N16/3770045	T. RAKOR	TEE	1				

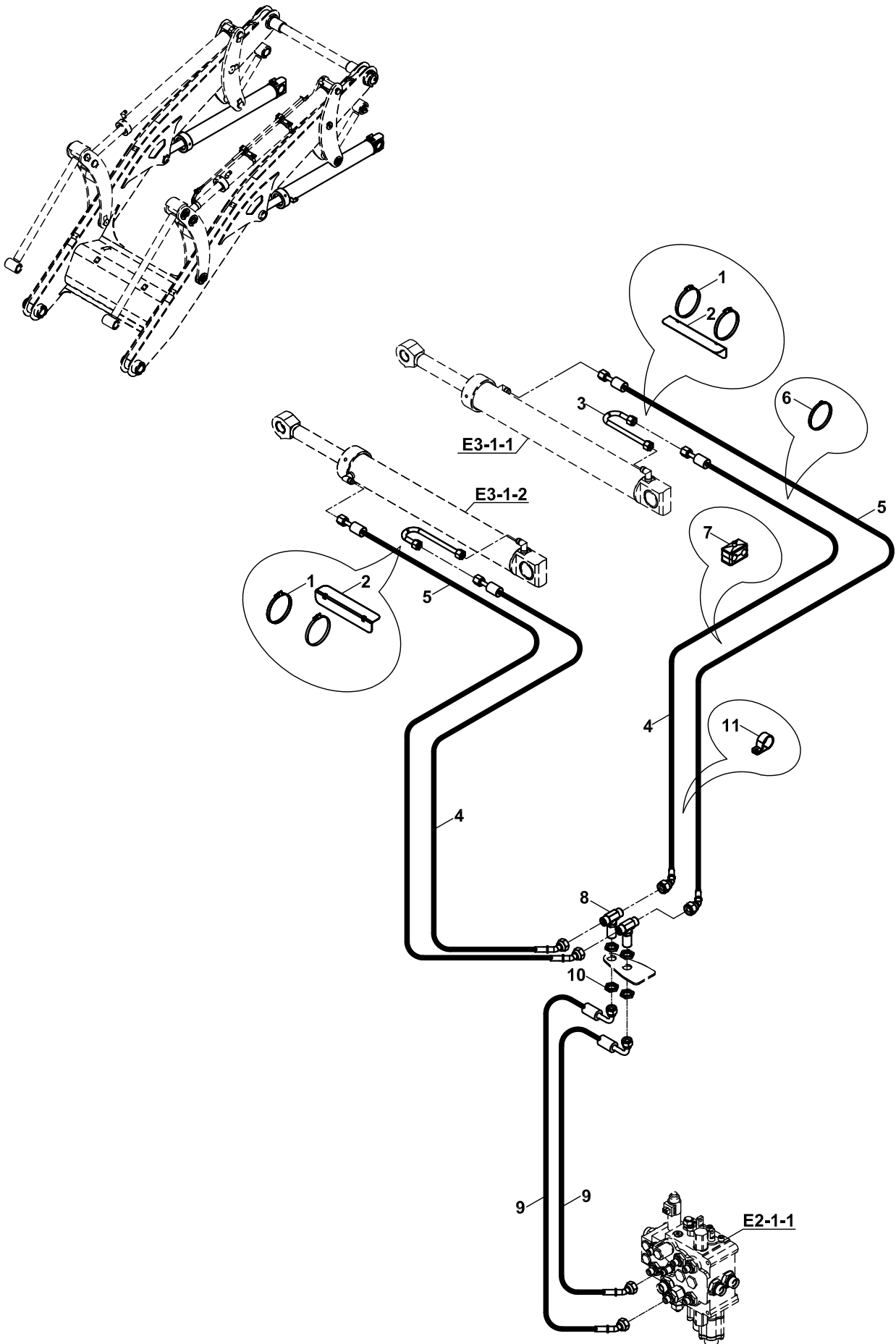
HİDROLİK, FREN, ÇİFT FREN PEDALLI, CARLISLE
CIRCUIT, HYDRAULIC BRAKE, WITH DOUBLE BRAKE PEDAL, CARLISLE



**HİDROLİK, FREN, ÇİFT FREN PEDALLI, CARLISLE
CIRCUIT, HYDRAULIC BRAKE, WITH DOUBLE BRAKE PEDAL, CARLISLE**

NO NO	PARÇA NO PART NO	TANIM	DESCRIPTION	ADET QTY	S.K. S.C.	SERİ NO SERIAL NO	D.T. ICA	NOT NOTE
	*V011/20/03, 018/45057							
1	602/0021100	HORTUM	HOSE	1				
2	661/0020170	HORTUM	HOSE	2				
3	661/0026100	HORTUM	HOSE	1				
4	805/00026	PUL	WASHER	2				
5	806/24013	NİPEL	ADAPTER	1				
6	810/49054	HORTUM TUTUCU SACI	HOSE HOLDER PLATE	2				
7	F99/72016	MANOMETRE PRİZİ	ADAPTER, PRESSURE	3				
8	N01/0370398	CIVATA	BOLT	1				
9	N03/0000004	PUL	WASHER	1				
10	N03/0212182	PUL	WASHER	2				
11	N07/3013502	KELEPÇE ÜST PARÇASI	COVER, CLAMP	1				
12	N07/3013503	KELEPÇE GÖVDESİ	CLAMP	2				
13	N16/3430234	NİPEL	TEE	2				
14	N16/3790031	T. RAKOR	TEE	3				
15	N07/2130095	HORTUM TUTUCU, KAÇUK	HOSE HOLDER, RUBBER	1				
16	N07/2130096	HORTUM TUTUCU, KAÇUK	HOSE HOLDER, RUBBER	1				
17	N01/0222138	CIVATA	BOLT	2				
18	018/90224	KÖRTAPA M24 ,KOMPLE	PLUG M24, ASSY.	1				
19	N10/2001417	O-RİNG	O-RING	1				
20	814/05224	KÖRTAPA	PLUG	1				
21	N17/3570248	YÜKSÜKLÜ SOMUN	NUT	1				
22	N05/0020027	SEGMAN	RETAINING RING	1				
23	663/1122245	HORTUM	HOSE	1				

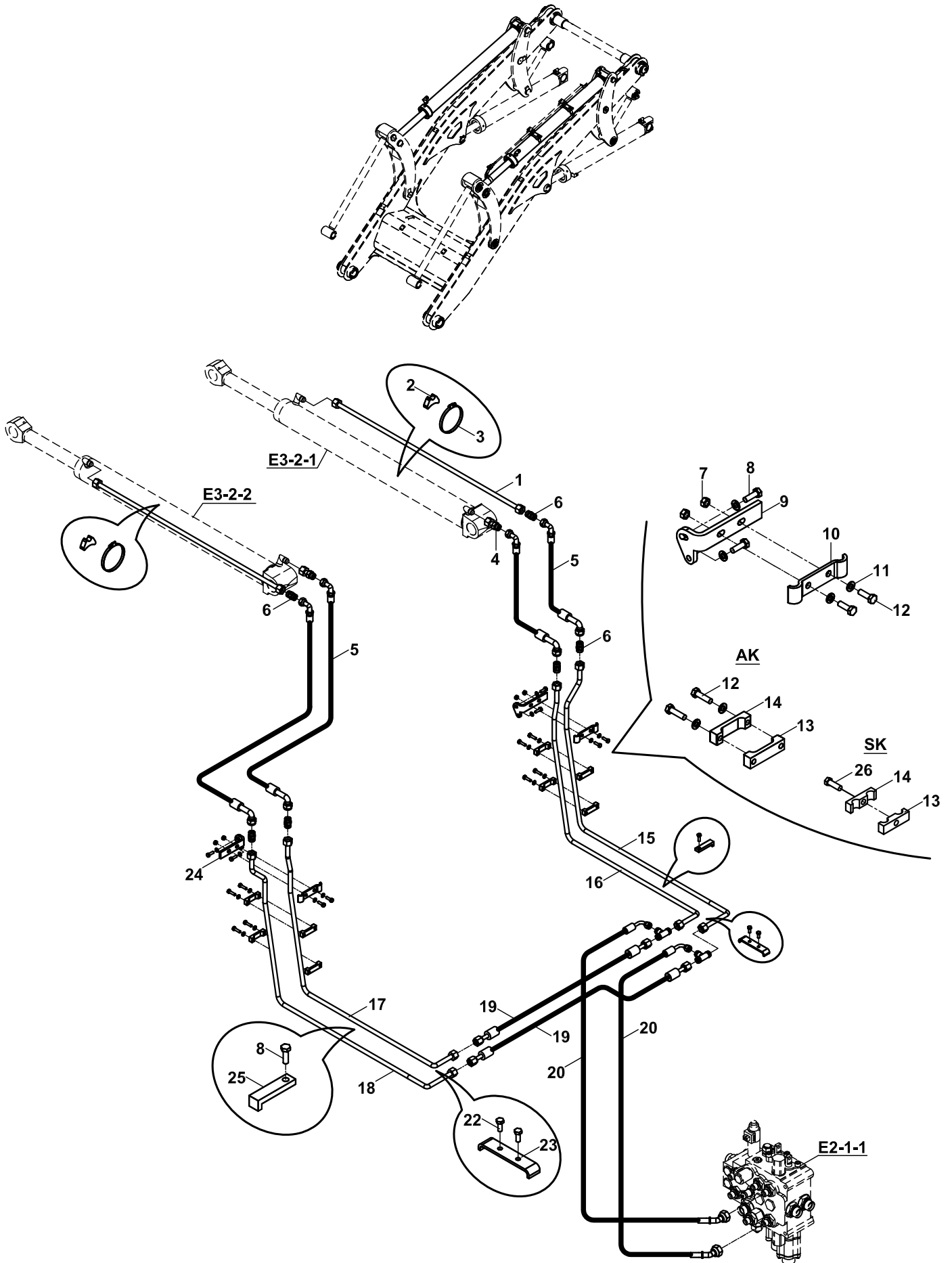
HİDROLİK, KALDIRICI SİLİNDİR, YÜKLEYİCİ
CIRCUIT, RAM, LIFT, LOADER



**HİDROLİK, KALDIRICI SİLİNDİR, YÜKLEYİCİ
CIRCUIT, RAM, LIFT, LOADER**

NO NO	PARÇA NO PART NO	TANIM	DESCRIPTION	ADET QTY	S.K. S.C.	SERİ NO SERIAL NO	D.T. ICA	NOT NOTE
	018/43083				RK			
1	N07/4100120	KELEPÇE	CLIP	4				
2	020/11041	HORTUM MUHAFAZA SACI	HOSE PROTECTION PLATE	2				
3	452/51565	TESİSAT BORUSU	PIPE	2				
4	664/222N200	HORTUM	HOSE	2				
5	664/2226265	HORTUM	HOSE	2				
6	510/12200	KABLO BAGI	TIE, CABLE	4				
7	N07/3020000	KELEPÇE	CLAMP	2				
8	N16/3570249	NİPEL, T	TEE	2				
9	664/222K080	HORTUM	HOSE	2				
10	804/00624	SOMUN	NUT	4				
11	N07/7003500	KELEPÇE	CLIP	2				

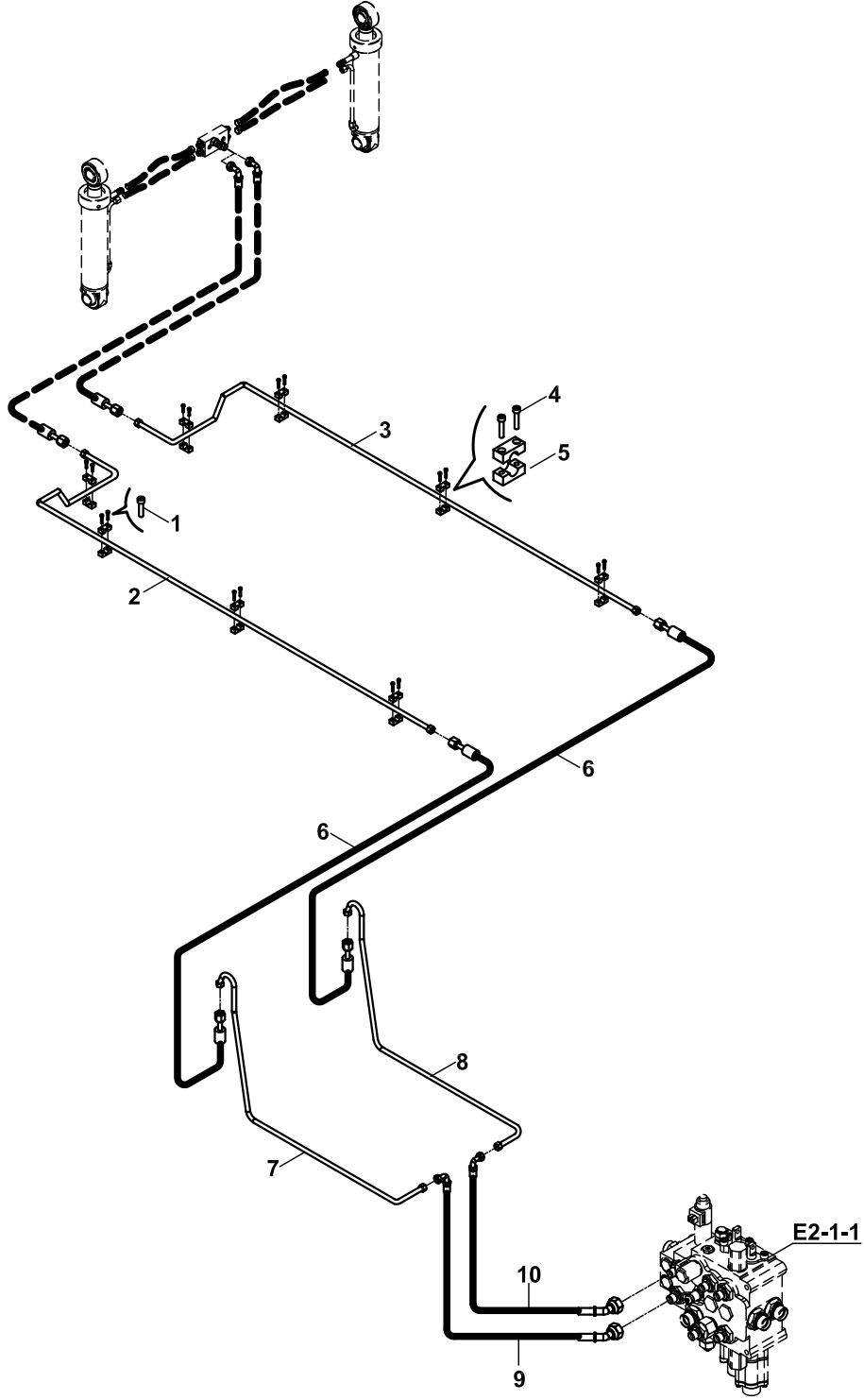
HİDROLİK, DEVİRİCİ SİLİNDİR, YÜKLEYİCİ
CIRCUIT, RAM, SHOVEL, LOADER



**HİDROLİK, DEVİRİCİ SİLİNDİR, YÜKLEYİCİ
CIRCUIT, RAM, SHOVEL, LOADER**

NO NO	PARÇA NO PART NO	TANIM	DESCRIPTION	ADET QTY	S.K. S.C.	SERİ NO SERIAL NO	D.T. ICA	NOT NOTE
	018/43080				RK			
1	452/51570	TESİSAT BORUSU	PIPE	2				
2	814/00370	TESİSAT ALTLIGI	SUPPORTER, HOSE	2				
3	N07/4100120	KELEPÇE	CLAMP	2				
4	452/51560	TESİSAT BORUSU	PIPE	2				
5	664/2222075	HORTUM	HOSE	4				
	664/2222078	HORTUM	HOSE	4			B	
6	N16/3450122	NIPEL	ADAPTER	6				
7	N02/5900062	SOMUN M8	NUT M8	4				
8	N01/0222138	CİVATA M8x25	BOLT M8x25	6				
9	020/30426	TESİSAT BAĞLANTI SACI	MOUNTING PLATE	1				
10	020/30443	KELEPÇE	HOSE HOLDER	2				
11	N03/1170017	PUL	WASHER	12				
12	N01/0222162	CİVATA M8x30	BOLT M8x30	12				AK
13	810/50061	KELEPÇE	HOSE HOLDER	4				AK
	810/52181	KELEPÇE, 2' Lİ	HOSE HOLDER	4				SK
14	810/50060	KELEPÇE	HOSE HOLDER	4				AK
	810/52180	KELEPÇE, 2' Lİ	HOSE HOLDER	4				SK
15	452/51685	TESİSAT BORUSU	PIPE	1				
16	452/51686	TESİSAT BORUSU	PIPE	1				
17	452/51681	TESİSAT BORUSU	PIPE	1				
18	452/51680	TESİSAT BORUSU	PIPE	1				
19	664/222A065	HORTUM	HOSE	2				
20	664/222K065	HORTUM	HOSE	2				
21	N16/3570248	NIPEL, T	TEE	2				
22	N01/0222114	CİVATA M8x20	BOLT M8x20	4				
23	020/30444	KELEPÇE	HOSE HOLDER	2				
24	020/30425	TESİSAT BAĞLANTI SACI	MOUNTING PLATE	1				
25	020/11758	KELEPÇE	CLAMP	2				
26	N01/0222486	CİVATA M10x30	BOLT M10x30	4				SK

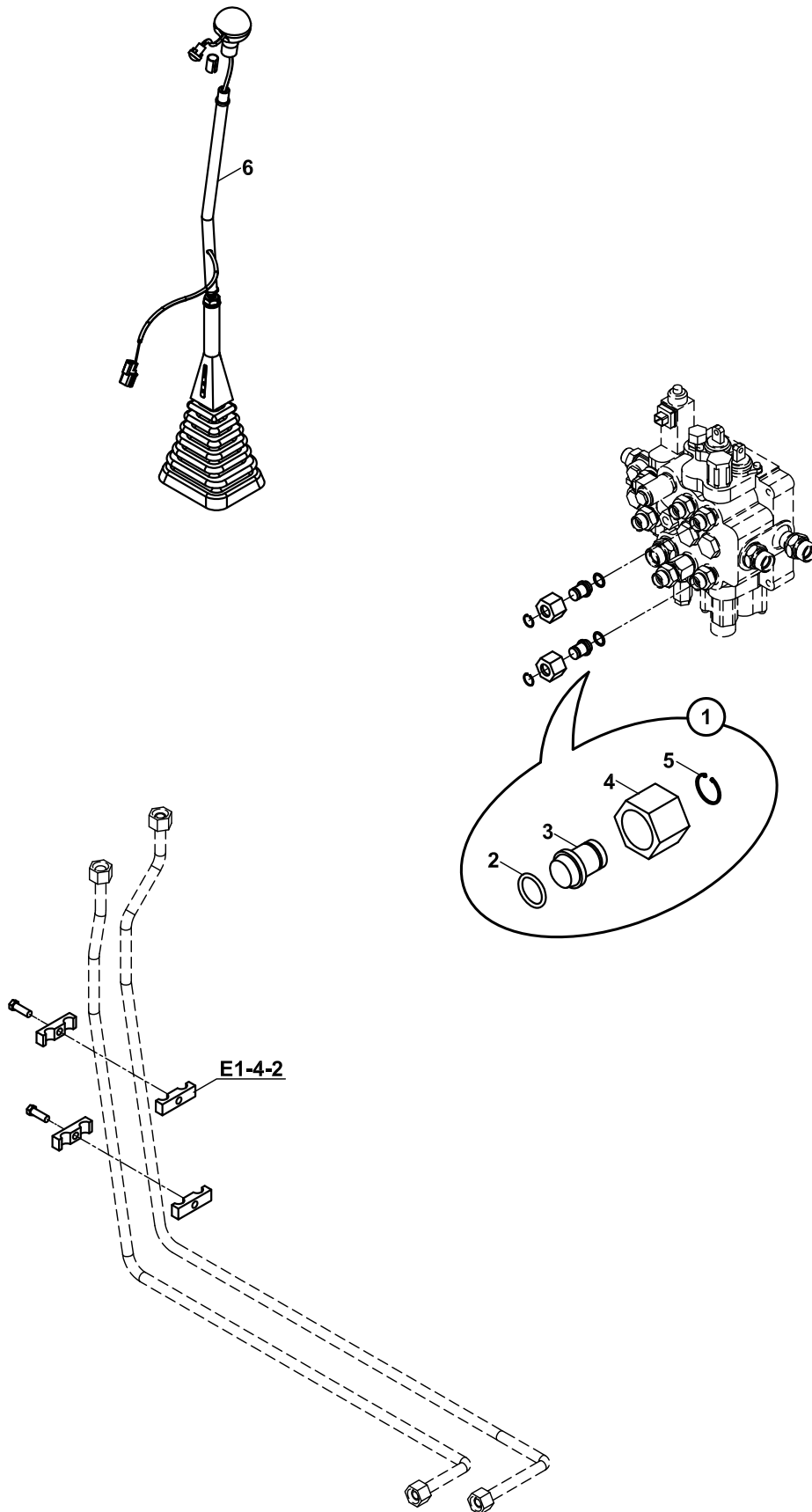
HİDROLİK, AÇILIR KEPÇE TESİSATI, YÜKLEYİCİ
HYDRAULIC, CLAMSHOVEL INSTALLATION, LOADER



HİDROLİK, AÇILIR KEPÇE TESİSATI, YÜKLEYİCİ
HYDRAULIC, CLAMSHOVEL INSTALLATION, LOADER

NO NO	PARÇA NO PART NO	TANIM	DESCRIPTION	ADET QTY	S.K. S.C.	SERİ NO SERIAL NO	D.T. ICA	NOT NOTE
	* V011/16/03				RK			
1	N01/5870350	CİVATA M6x30	BOLT M6x30	4				
2	452/50659	TESİSAT BORUSU, SOL	PIPE, LEFT	1				
3	452/50649	TESİSAT BORUSU, SAĞ	PIPE, RIGHT	1				
4	N01/5870326	CİVATA M6x25	BOLT M6x25	12				
5	N07/2016013	KELEPÇE GÖVDESİ	CLAMP, BODY	16				
6	664/222C093	HORTUM	HOSE	2				
7	452/51682	TESİSAT BORUSU, SOL	PIPE, LEFT	1				
8	452/51687	TESİSAT BORUSU, SAĞ	PIPE, RIGHT	1				
9	664/222B110	HORTUM	HOSE	1				
10	664/222N090	HORTUM	HOSE	1				

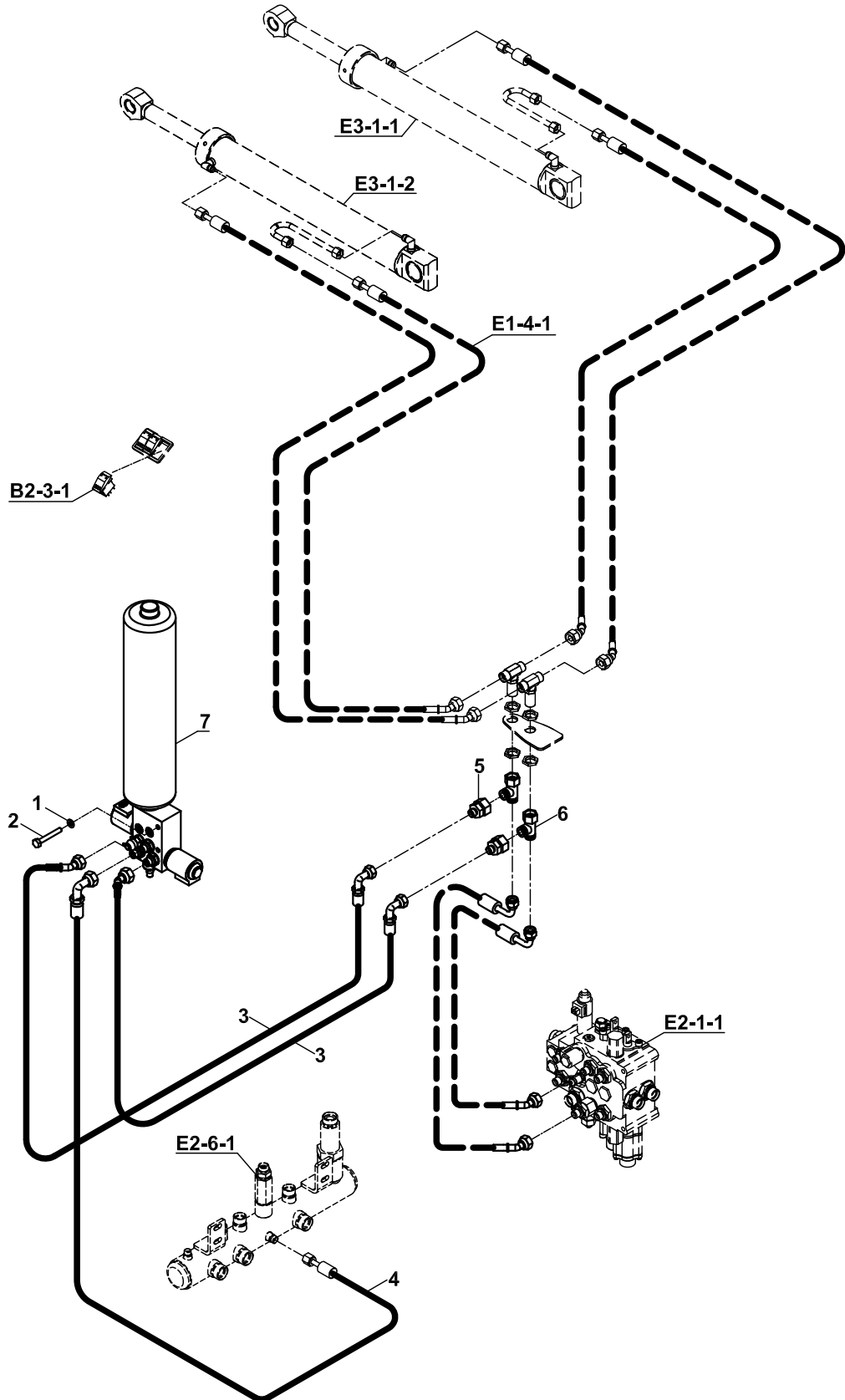
HİDROLİK, SABİT KEPÇE TESİSATI, YÜKLEYİCİ
HYDRAULIC, SHOVEL INSTALLATION, LOADER



HİDROLİK, SABİT KEPÇE TESİSATI, YÜKLEYİCİ
HYDRAULIC, SHOVEL INSTALLATION, LOADER

NO NO	PARÇA NO PART NO	TANIM	DESCRIPTION	ADET QTY	S.K. S.C.	SERİ NO SERIAL NO	D.T. ICA	NOT NOTE
	* V011/16/04							
1	018/90224	KÖRTAPA M24, KOMPLE	PLUG, M24, ASSY	2				
2	N10/2001417	O-RING	O-RING	1				
3	814/05224	KÖRTAPA	PLUG	1				
4	N17/3570248	SOMUN	NUT	1				
5	N05/0020027	SEGMAN	RETAINING RING	1				
6		KUMANDA KOLU	LOADER CONTROL LEVER	1				☞ D1-2-1

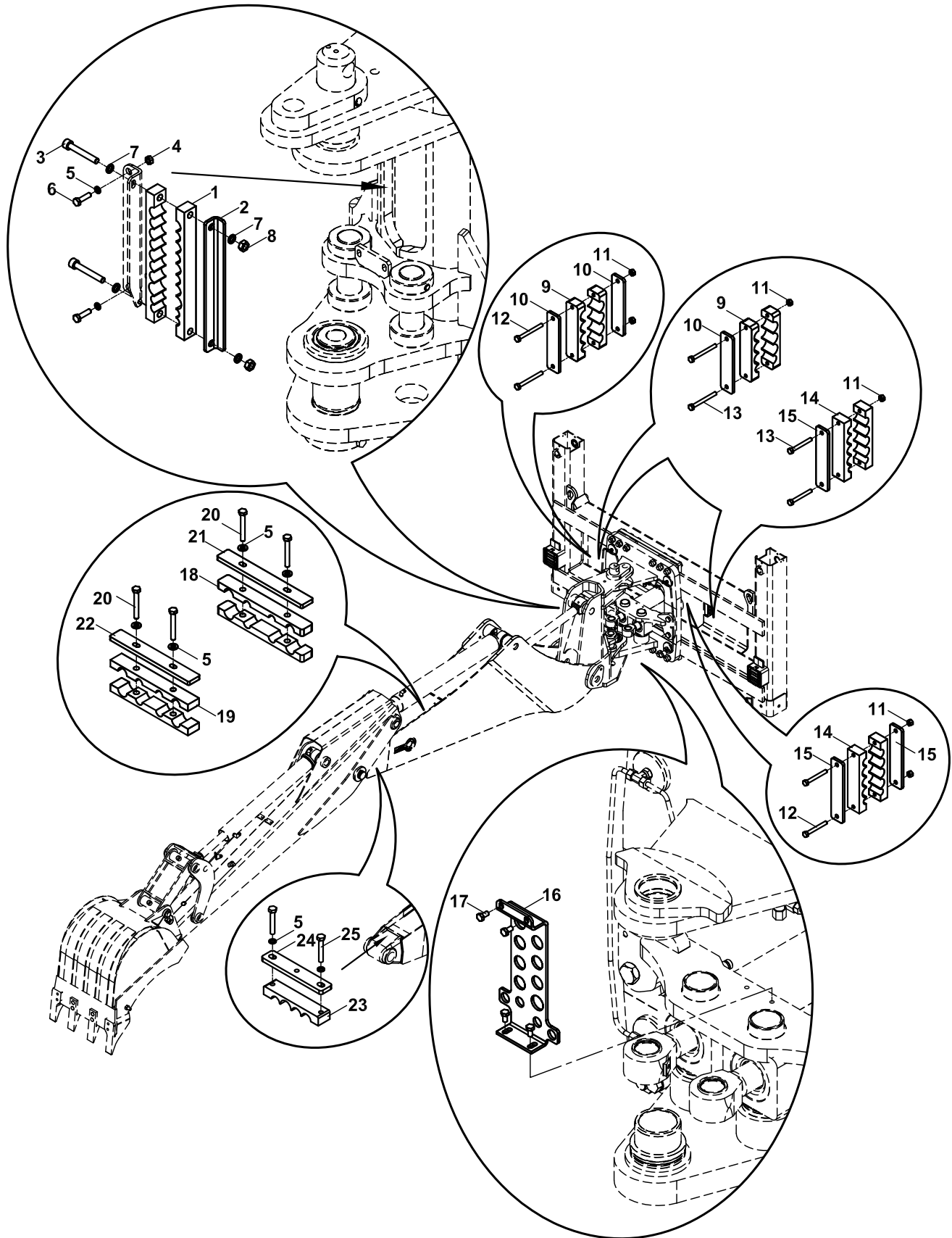
HİDROLİK, SARSINTISIZ YOL YÜRÜYÜŞ , YÜKLEYİCİ
HYDRAULIC, SOFT DRIVE SYSTEM, LOADER



HİDROLİK, SARSINTISIZ YOL YÜRÜYÜŞ, YÜKLEYİCİ
HYDRAULIC, SOFT DRIVE SYSTEM, LOADER

NO NO	PARÇA NO PART NO	TANIM	DESCRIPTION	ADET QTY	S.K. S.C.	SERİ NO SERIAL NO	D.T. ICA	NOT NOTE
	* V011/17/03				RK			
1	N03/0020011	PUL M8	WASHER M10	2				
2	N01/0370518	CİVATA M8x90	BOLT M8x90	2				
3	663/112E080	HORTUM	HOSE	2				
4	663/1121050	HORTUM	HOSE	1				
5	806/99929	NİPEL	ADAPTER	2				
6	N16/3790073	T- NİPEL	ADAPTER	2				
7		VALF NİPEL- AKÜMÜLATÖR KOMPLE	VALVE- ADAPTER ACCUMULATOR, ASSY.	1				E2-14-1-OP2

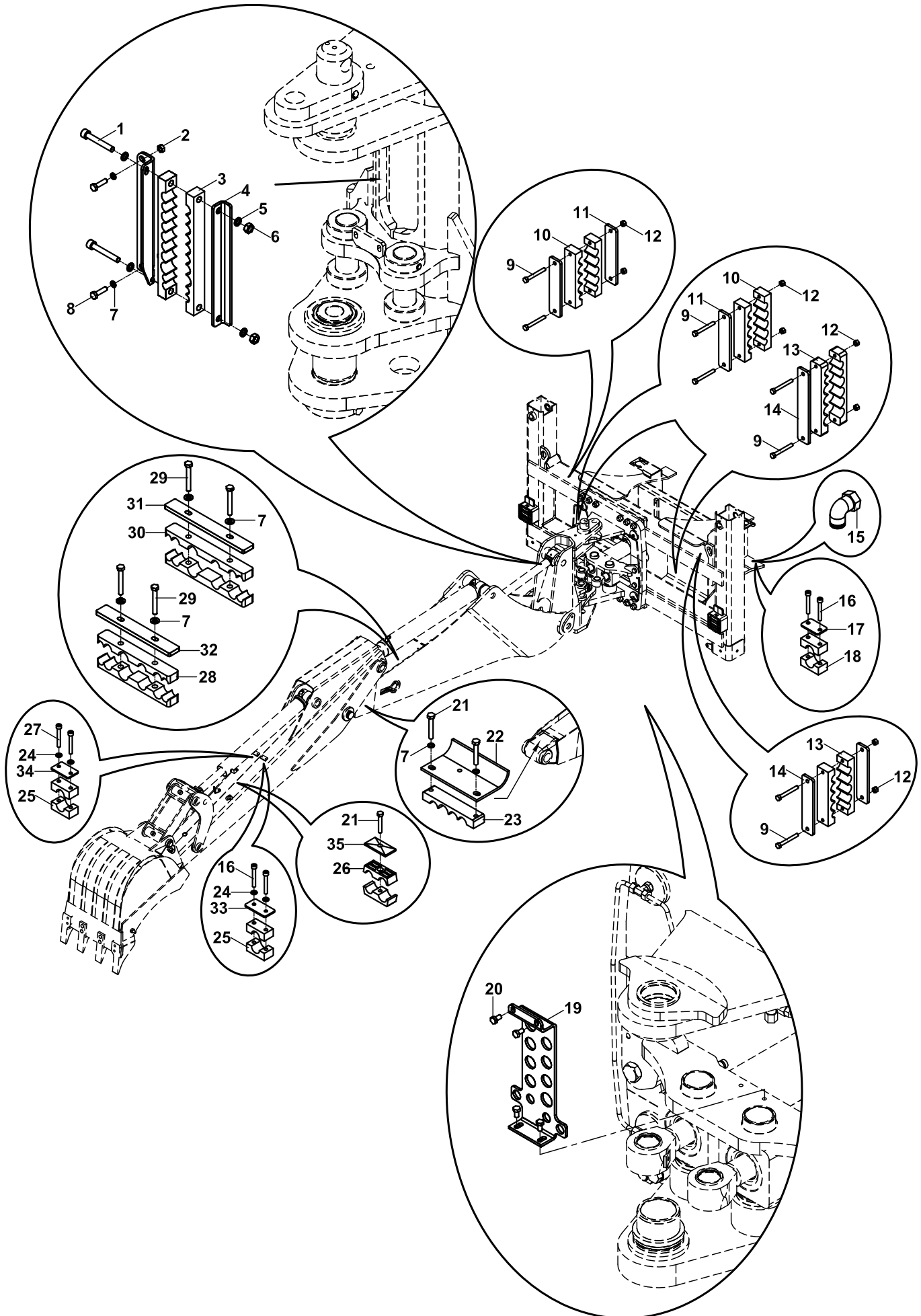
HORTUM TUTUCU SETİ, HİDROLİK, NB, KAZICI
HOSE HOLDER SET, HYDRAULIC, NB, BACKHOE



HORTUM TUTUCU SETİ, HİDROLİK, NB, KAZICI
HOSE HOLDER SET, HYDRAULIC, NB, BACKHOE

NO NO	PARÇA NO PART NO	TANIM	DESCRIPTION	ADET QTY	S.K. S.C.	SERİ NO SERIAL NO	D.T. ICA	NOT NOTE
	* 011/00002 018/44687				RK RK			
1	N07/2130016	HORTUM TUTUCU, 10 LÜ - KAUÇUK	HOSE HOLDER, RUBBER	2				
2	810/49012	HORTUM TUTUCU SACI	HOSE HOLDER PLATE	1				
3	N01/5870914	CİVATA M10x70	BOLT M10x70	2				
4	N02/5900062	SOMUN M8	NUT M8	2				
5	N03/0020011	PUL M8	WASHER M8	8				
6	N01/0222162	CİVATA M8x30	BOLT M8x30	2				
7	N03/0020018	PUL M10	WASHER M10	4				
8	N02/5900086	SOMUN M10	NUT M10	2				
9	N07/2130200	HORTUM TUTUCU, 4 LÜ - KAUÇUK	HOSE HOLDER, RUBBER	4				
10	810/49032	HORTUM TUTUCU SACI	HOSE HOLDER PLATE	3				
11	N02/5900050	SOMUN M6	NUT M6	8				
12	N01/5870398	CİVATA M6x50	BOLT M6x50	4				
13	N01/5870408	CİVATA M6x60	BOLT M6x60	4				
14	N07/2130210	HORTUM TUTUCU, 5 Lİ - KAUÇUK	HOSE HOLDER, RUBBER	4				
15	810/49022	HORTUM TUTUCU SACI	HOSE HOLDER PLATE	3				
16	020/11309	DUVAR NİPELİ BAĞLANTI SACI	ADAPTER MOUNTING PLATE	1				
17	N01/0222078	CİVATA M8x15	BOLT M8x15	4				
18	N07/2130132	HORTUM TUTUCU, 4 LÜ - KAUÇUK	HOSE HOLDER, RUBBER	2				
19	N07/2130122	HORTUM TUTUCU, 4 LÜ - KAUÇUK	HOSE HOLDER, RUBBER	2				
20	N01/0370446	CİVATA M8x60	BOLT M8x60	4				
21	810/49038	TESİSAT TUTUCU LAMA	PIPE HOLDER	1				
22	810/49041	TESİSAT TUTUCU LAMA	PIPE HOLDER	1				
23	N07/2130090	HORTUM TUTUCU, 4 LÜ - KAUÇUK	HOSE HOLDER, RUBBER	1				
24	810/49045	HORTUM TUTUCU SACI	HOSE HOLDER PLATE	1				
25	N01/0370410	CİVATA M8x50	BOLT M8x50	2				

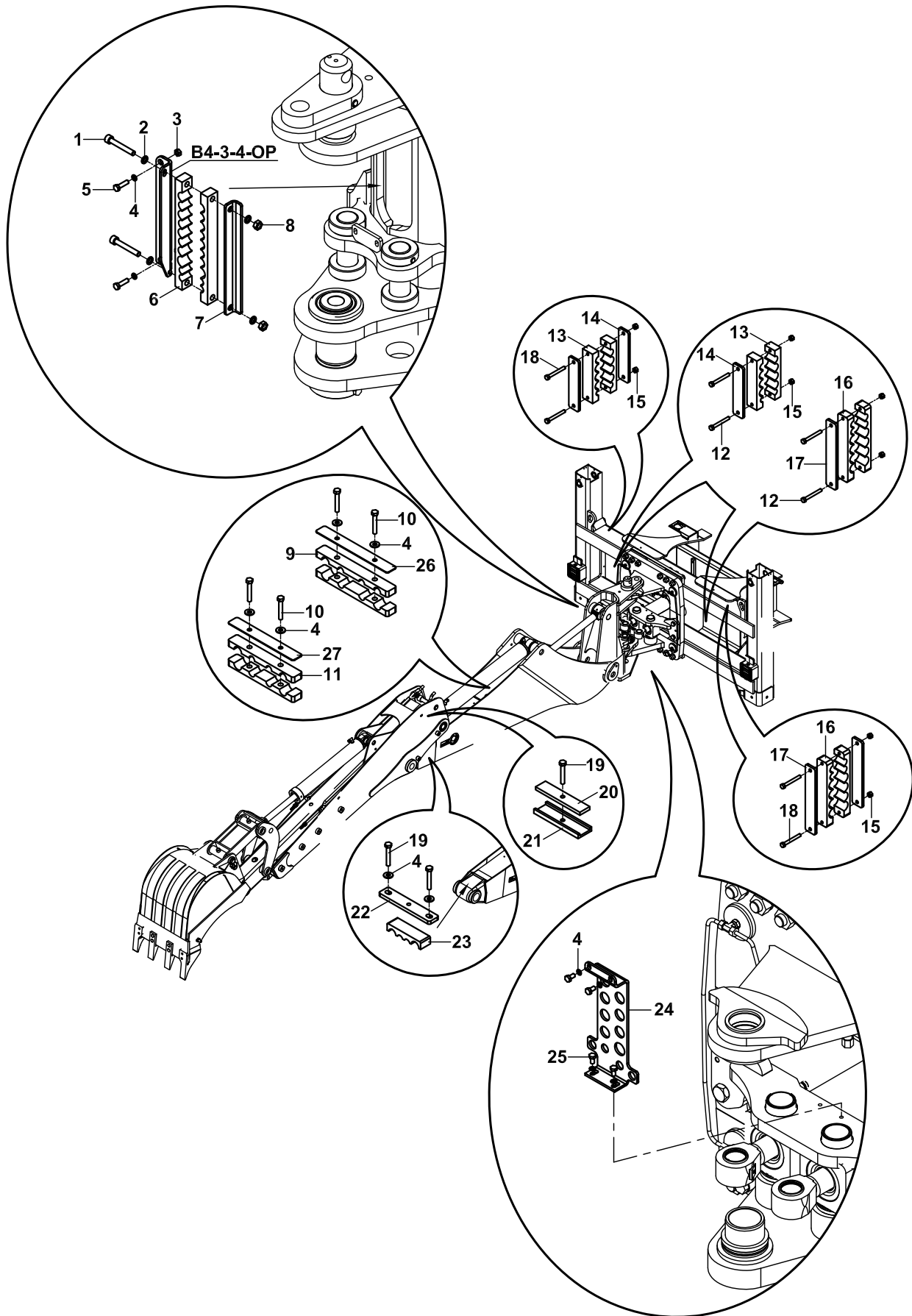
HORTUM TUTUCU SETİ, HİDROLİK, NB+KT, KAZICI
HOSE HOLDER SET, HYDRAULIC, NB+KT, BACKHOE



**HORTUM TUTUCU SETİ, HİDROLİK, NB+KT, KAZICI
HOSE HOLDER SET, HYDRAULIC, NB+KT, BACKHOE**

NO NO	PARÇA NO PART NO	TANIM	DESCRIPTION	ADET QTY	S.K. S.C.	SERİ NO SERIAL NO	D.T. ICA	NOT NOTE
	018/44717							
	V016/05/40-41				RK RK			
1	N01/5870914	CİVATA M10x70	BOLT M10x70	2				
2	N02/5900062	SOMUN M8	NUT M8	2				
3	N07/2130040	HORTUM TUTUCU, 10 LÜ - KAUÇUK	HOSE HOLDER, RUBBER, WITH 10 HOLE	2				
4	810/49012	HORTUM TUTUCU SACI	HOSE HOLDER PLATE	1				
5	N03/0020018	PUL M10	WASHER M10	4				
6	N02/5900086	SOMUN M10	NUT M10	2				
7	N03/0020011	PUL M8	WASHER M8	8				
8	N01/0222162	CİVATA M8x30	BOLT M8x30	2				
9	N01/5870408	CİVATA M6x60	BOLT M6x60	8				
10	N07/2130203	HORTUM TUTUCU, 5 Lİ - KAUÇUK	HOSE HOLDER, RUBBER, WITH 5 HOLE	4				
11	810/49021	HORTUM TUTUCU SACI	HOSE HOLDER PLATE	3				
12	N02/5900050	SOMUN M6	NUT M6	8				
13	N07/2130212	HORTUM TUTUCU, 6 Lİ - KAUÇUK	HOSE HOLDER, RUBBER, WITH 6 HOLE	4				
14	810/49031	HORTUM TUTUCU SACI	HOSE HOLDER PLATE	3				
15	N16/3750094	RAKOR, DIRSEK	ADAPTER, ELBOW	1				
16	N01/5870386	CİVATA M6x45	BOLT M6x45	4		115001 - 115599		
	N01/5870398	CİVATA M6x50	BOLT M6x50	4		115600 -		
17	020/00977	KELEPÇE ÜST PARÇASI	COVER, CLAMP	1				
18	N07/2022000	KELEPÇE, KOMPLE	CLAMP, ASSY	1		115001 - 115599		
	N07/2027513	KELEPÇE, KOMPLE	CLAMP, ASSY	1		115600 -		
19	020/12370	DUVAR NİPELİ BAĞLANTI SACI	ADAPTER MOUNTING PLATE	1				
20	N01/0222078	CİVATA M8x15	BOLT M8x15	4				
21	N01/0370410	CİVATA M8x50	BOLT M8x50	3				
22	810/49046	HORTUM TUTUCU SACI	HOSE HOLDER PLATE	1				
23	N07/2130133	HORTUM TUTUCU, 4 LÜ - KAUÇUK	HOSE HOLDER, RUBBER, WITH 4 HOLE	1				
24	N03/0100013	PUL M6	WASHER M6	4				
25	N07/2027513	KELEPÇE GÖVDESİ	CLAMP BODY	4				
26	N07/3026913	KELEPÇE GÖVDESİ	CLAMP BODY	2				
27	N01/5870374	CİVATA M6x40	BOLT M6x40	2				
28	N07/2130137	HORTUM TUTUCU, 6 Lİ - KAUÇUK	HOSE HOLDER, RUBBER, WITH 6 HOLE	2				
29	N01/0370446	CİVATA M8x60	BOLT M8x60	4				
30	N07/2130139	HORTUM TUTUCU, 6 Lİ - KAUÇUK	HOSE HOLDER, RUBBER, WITH 6 HOLE	2				
31	810/49038	HORTUM TUTUCU LAMA	HOSE HOLDER PLATE	1				
32	810/49041	HORTUM TUTUCU LAMA	HOSE HOLDER PLATE	1				
33	N07/2027512	KELEPÇE ÜST PARÇASI	COVER, CLAMP	1				
34	N07/2025012	KELEPÇE ÜST PARÇASI	COVER, CLAMP	1				
35	N07/3023272	KELEPÇE ÜST PARÇASI	COVER, CLAMP	1				

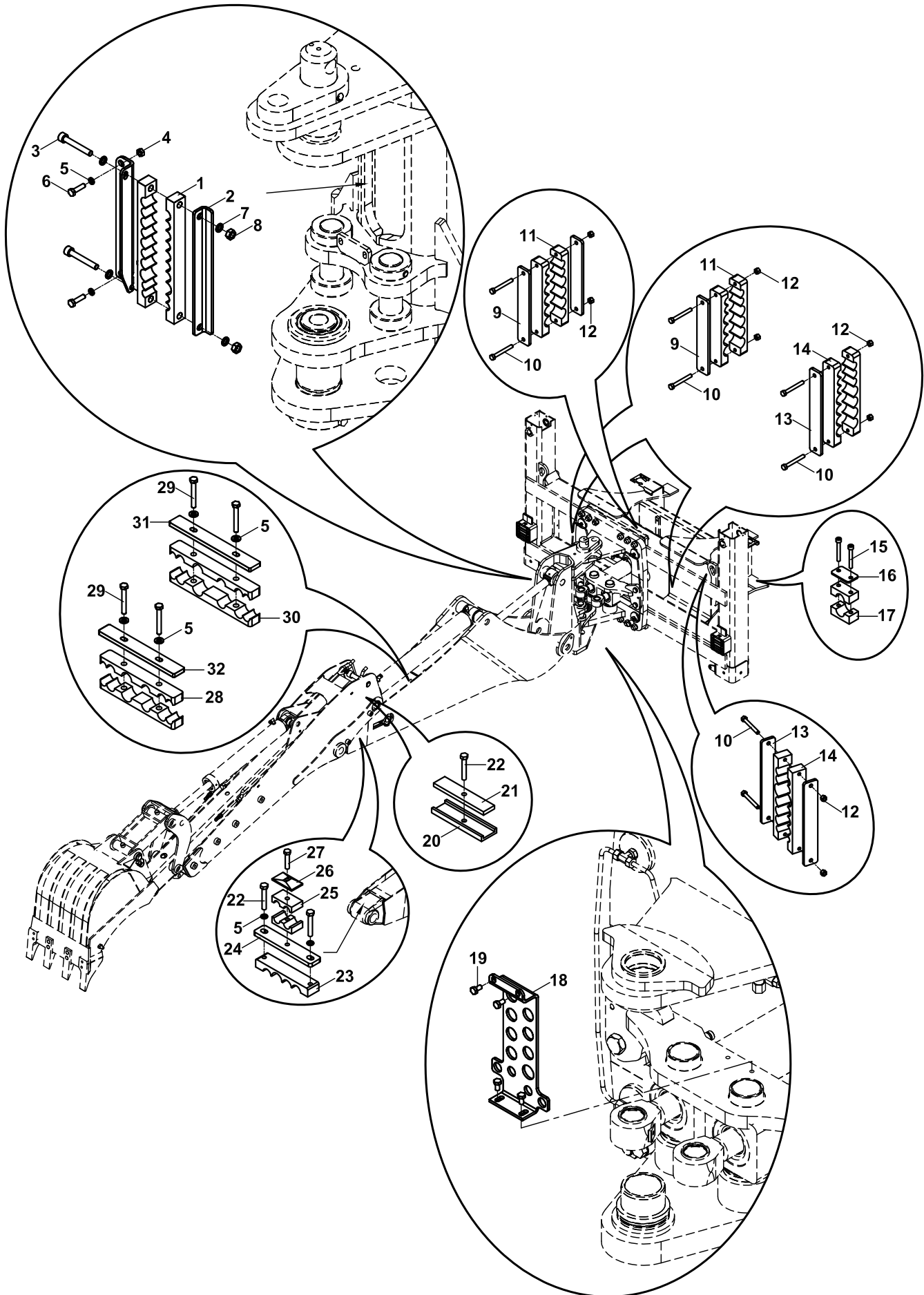
HORTUM TUTUCU SETİ, HİDROLİK, TB, KAZICI
HOSE HOLDER SET, HYDRAULIC, TB, BACKHOE



HORTUM TUTUCU SETİ, HİDROLİK, TB, KAZICI
HOSE HOLDER SET, HYDRAULIC, TB, BACKHOE

NO NO	PARÇA NO PART NO	TANIM	DESCRIPTION	ADET QTY	S.K. S.C.	SERİ NO SERIAL NO	D.T. ICA	NOT NOTE
	* 011/000001 018/44686				RK RK			
1	N01/5870914	CİVATA M10x70	BOLT M10x70	2				
2	N03/0020018	PUL M10	WASHER M10	4				
3	N02/5900062	SOMUN M8	NUT M8	2				
4	N03/0020011	PUL M8	WASHER M8	8				
5	N01/0222162	CİVATA M8x30	BOLT M8x30	2				
6	N07/2130017	HORTUM TUTUCU, 8 Lİ - KAUÇUK	HOSE HOLDER, RUBBER	2				
7	810/49012	HORTUM TUTUCU SACI	HOSE HOLDER PLATE	1				
8	N02/5900086	SOMUN M10	NUT M10	2				
9	N07/2130122	HORTUM TUTUCU, 4 LÜ - KAUÇUK	HOSE HOLDER, RUBBER	2				
10	N01/0370446	CİVATA M8x60	BOLT M8x60	4				
11	N07/2130132	HORTUM TUTUCU, 4 LÜ - KAUÇUK	HOSE HOLDER, RUBBER	2				
12	N01/5870398	CİVATA M6x50	BOLT M6x50	4				
13	N07/2130201	HORTUM TUTUCU, 5 Lİ - KAUÇUK	HOSE HOLDER, RUBBER	4				
14	810/49021	HORTUM TUTUCU SACI	HOSE HOLDER PLATE	3				
15	N02/5900050	SOMUN M6	NUT M6	8				
16	N07/2130211	HORTUM TUTUCU, 6 Lİ - KAUÇUK	HOSE HOLDER, RUBBER	4				
17	810/49023	HORTUM TUTUCU SACI	HOSE HOLDER PLATE	3				
18	N01/5870408	CİVATA M6x60	BOLT M6x60	4				
19	N01/0370410	CİVATA M8x50	BOLT M8x50	3				
20	810/49044	HORTUM TUTUCU	HOSE HOLDER	1				
21	810/48112	KELEPÇE MUHAFAZASI	CLAMP PROTECTION	1				
22	810/49045	HORTUM TUTUCU SACI	HOSE HOLDER PLATE	1				
23	N07/2130100	HORTUM TUTUCU, 4 LÜ - KAUÇUK	HOSE HOLDER, RUBBER	1				
24	020/11309	DUVAR NİPELİ BAĞLANTI SACI	ADAPTER MOUNTING PLATE	1				
25	N01/0222078	CİVATA M8x15	BOLT M8x15	4				
26	810/49038	TESİSAT TUTUCU LAMA	PIPE HOLDER	1				
27	810/49041	TESİSAT TUTUCU LAMA	PIPE HOLDER	1				

HORTUM TUTUCU SETİ, HİDROLİK, TB+KT, KAZICI
HOSE HOLDER SET, HYDRAULIC, TB+KT, BACKHOE

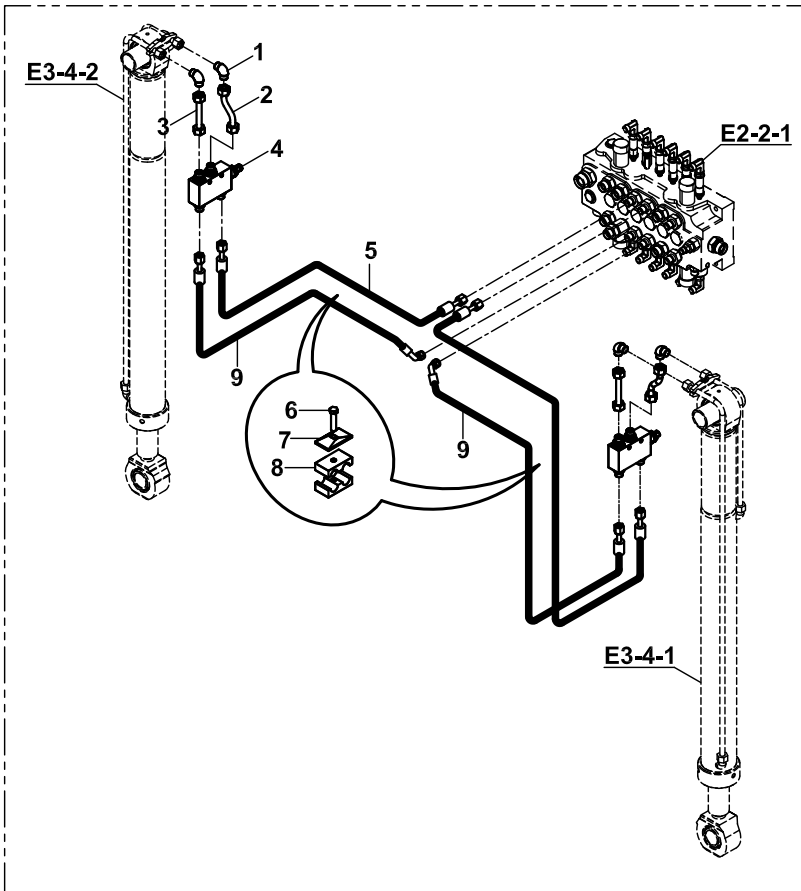


**HORTUM TUTUCU SETİ, HİDROLİK, TB+KT, KAZICI
HOSE HOLDER SET, HYDRAULIC, TB+KT, BACKHOE**

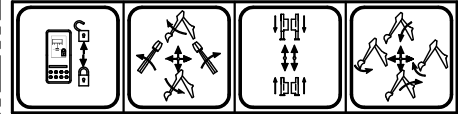
NO NO	PARÇA NO PART NO	TANIM	DESCRIPTION	ADET QTY	S.K. S.C.	SERİ NO SERIAL NO	D.T. ICA	NOT NOTE
	* V016/05/50 018/44718				RK RK			
1	N07/2130040	HORTUM TUTUCU, 10 LÜ - KAUÇUK	HOSE HOLDER, RUBBER	2				
2	810/49012	HORTUM TUTUCU SACI	HOSE HOLDER PLATE	1				
3	N01/5870914	CİVATA M10x70	BOLT M10x70	2				
4	N02/5900062	SOMUN M8	NUT M8	2				
5	N03/0020011	PUL M8	WASHER M8	8				
6	N01/0222162	CİVATA M8x30	BOLT M8x30	2				
7	N03/0020018	PUL M10	WASHER M10	4				
8	N02/5900086	SOMUN M10	NUT M10	2				
9	810/49035	HORTUM TUTUCU SACI	HOSE HOLDER PLATE	3				
10	N01/5870408	CİVATA M6x60	BOLT M6x60	8				
11	N07/2130214	HORTUM TUTUCU, 6 LI - KAUÇUK	HOSE HOLDER, RUBBER	3				
12	N02/5900050	SOMUN M6	NUT M6	8				
13	810/49036	HORTUM TUTUCU SACI	HOSE HOLDER PLATE	3				
14	N07/2130220	HORTUM TUTUCU, 7 LI - KAUÇUK	HOSE HOLDER, RUBBER	4				
15	N01/5870386	CİVATA M6x45	BOLT M6x45	2		115001 - 115599		
	N01/5870398	CİVATA M6x50	BOLT M6x50	2		115600 -		
16	020/00977	KELEPÇE ÜST PARÇASI	COVER, CLAMP	1				
17	N07/2022003	KELEPÇE GÖVDESİ	CLAMP BODY	2		115001 - 115599		
	N07/2027513	KELEPÇE GÖVDESİ	CLAMP BODY	2		115600 -		
18	020/12370	DUVAR NİPELİ BAĞLANTI SACI	ADAPTER MOUNTING PLATE	1				
19	N01/0222078	CİVATA M8x15	BOLT M8x15	4				
20	810/48112	KELEPÇE MUHAFAZASI	CLAMP PROTECTION	1				
21	810/49044	HORTUM TUTUCU	HOSE HOLDER	1				
22	N01/0370410	CİVATA M8x50	BOLT M8x50	3				
23	N07/2130133	HORTUM TUTUCU, 4 LÜ - KAUÇUK	HOSE HOLDER, RUBBER	1				
24	810/49045	HORTUM TUTUCU SACI	HOSE HOLDER PLATE	1				
25	N07/3017513	KELEPÇE GÖVDESİ , ÇİFTLİ	CLAMP BODY	2				
26	N07/3017512	KELEPÇE ÜST PARÇASI, ÇİFTLİ	COVER, CLAMP	1				
27	N01/0370398	CİVATA M8x45	BOLT M8x45	1				
28	N07/2130140	HORTUM TUTUCU, 6 LI - KAUÇUK	HOSE HOLDER, RUBBER	2				
29	N01/0370446	CİVATA M8x60	BOLT M8x60	4				
30	N07/2130139	HORTUM TUTUCU, 6 LI - KAUÇUK	HOSE HOLDER, RUBBER	2				
31	810/49038	TESİSAT TUTUCU LAMA	PIPE HOLDER	1				
32	810/49041	TESİSAT TUTUCU LAMA	PIPE HOLDER	1				

HİDROLİK, AYAK SİLİNDİRİ, (DIS 10968, İLERİ AYAK FONK., KİLİT VALFLİ)
HYDRAULIC, RAM, STABILISER (DIS 10968, FWD STABILISER F., WITH VALVE)

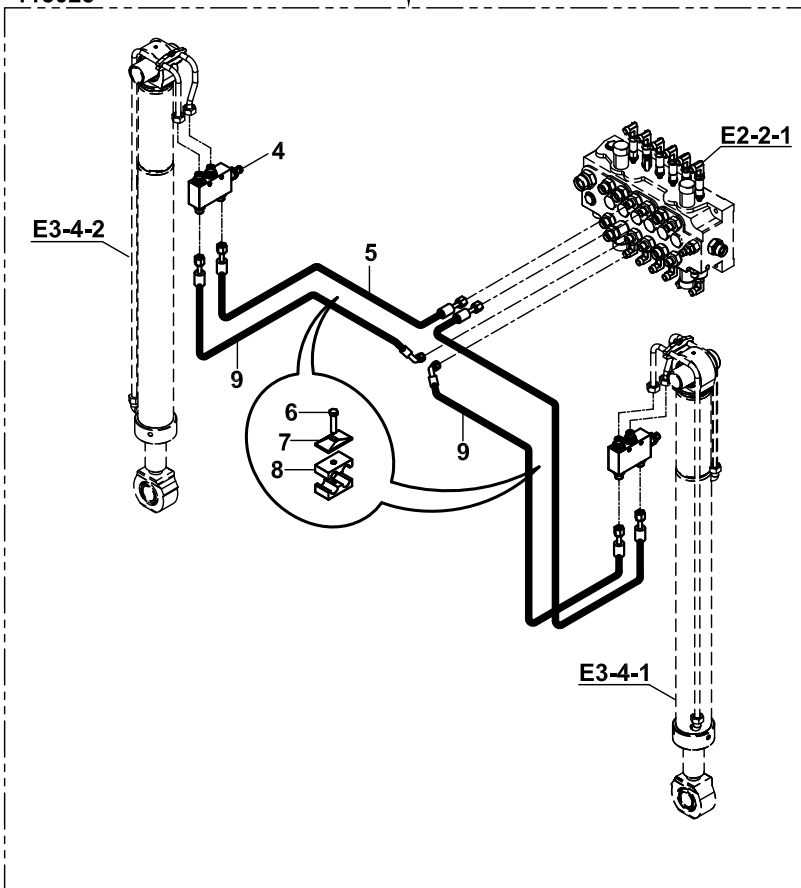
115001-115022



DIS 10968



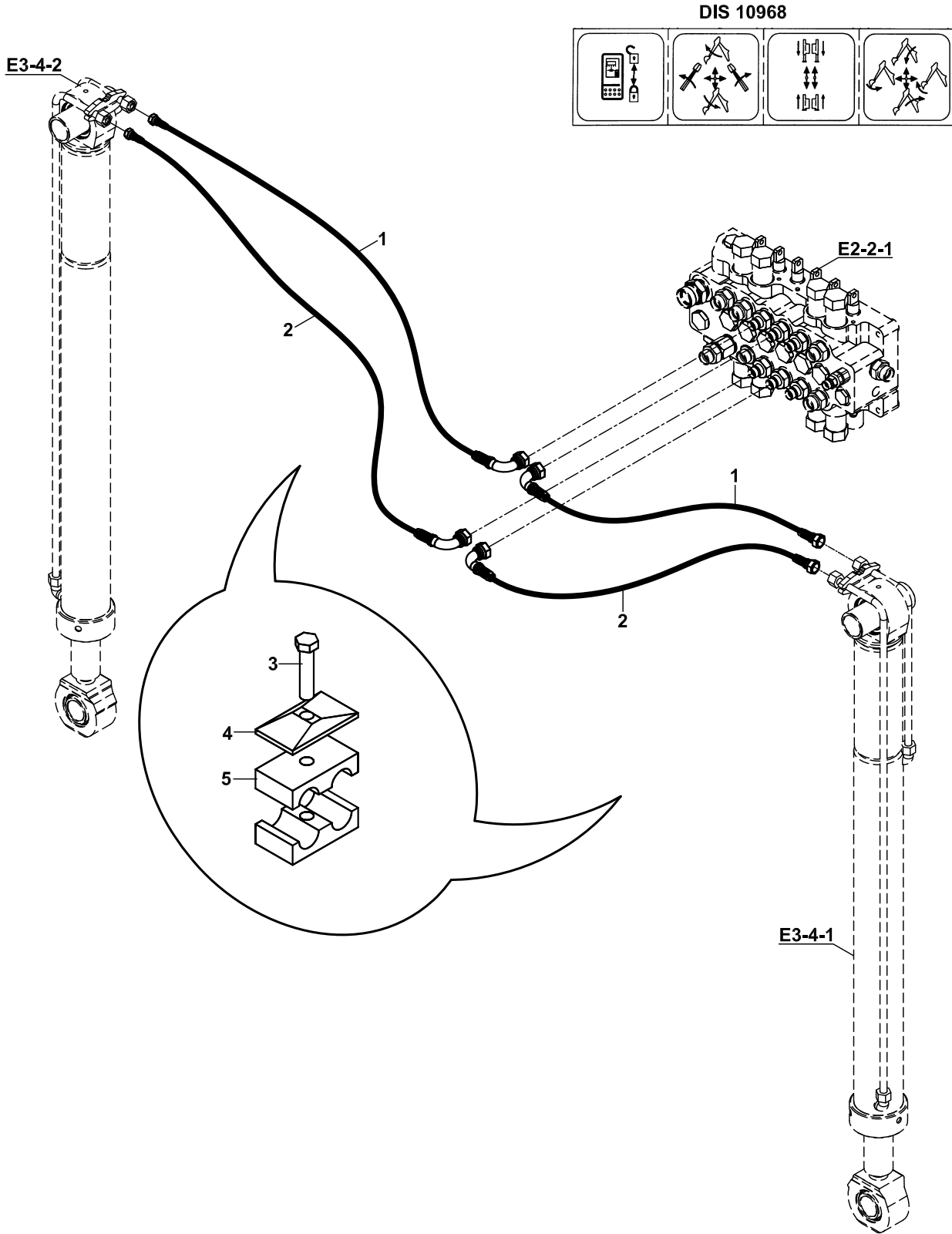
115023-



HİDROLİK, AYAK SİLİNDİRİ, (DIS10968, İLERİ AYAK FONK., KİLİT VALFLİ)
HYDRAULIC, RAM, STABILISER (DIS10968, FWD STABILISER F., WITH VALVE)

NO NO	PARÇA NO PART NO	TANIM	DESCRIPTION	ADET QTY	S.K. S.C.	SERİ NO SERIAL NO	D.T. ICA	NOT NOTE
	* 018/44710							
1	N16/3500192	RAKOR, DIRSEK	ADAPTER, ELBOW	4	RK	115001 - 115022		
2	452/51462	TESİSAT BORUSU	PIPE	2		115001 - 115022		
3	452/51451	TESİSAT BORUSU	PIPE	2		115001 - 115022		
4		KİLİT VALFİ, KOMPLE	OVER CENTRE VALVE, ASSY	2	OP			E2-13-1-OP
5	663/1120145	HORTUM	HOSE	2		115001 - 115027		
	663/1120140	HORTUM	HOSE	2		115100 -	B	
6	N01/0370398	CİVATA, M8x45	BOLT, M8x45	2				
7	N07/3017512	KELEPÇE ÜST PARÇASI	COVER, CLAMP	2				
8	N07/3017513	KELEPÇE GÖVDESİ	CLAMP	4				
9	663/1126150	HORTUM	HOSE	2		115001 - 115027		
	663/1126145	HORTUM	HOSE	2		115100 -	B	

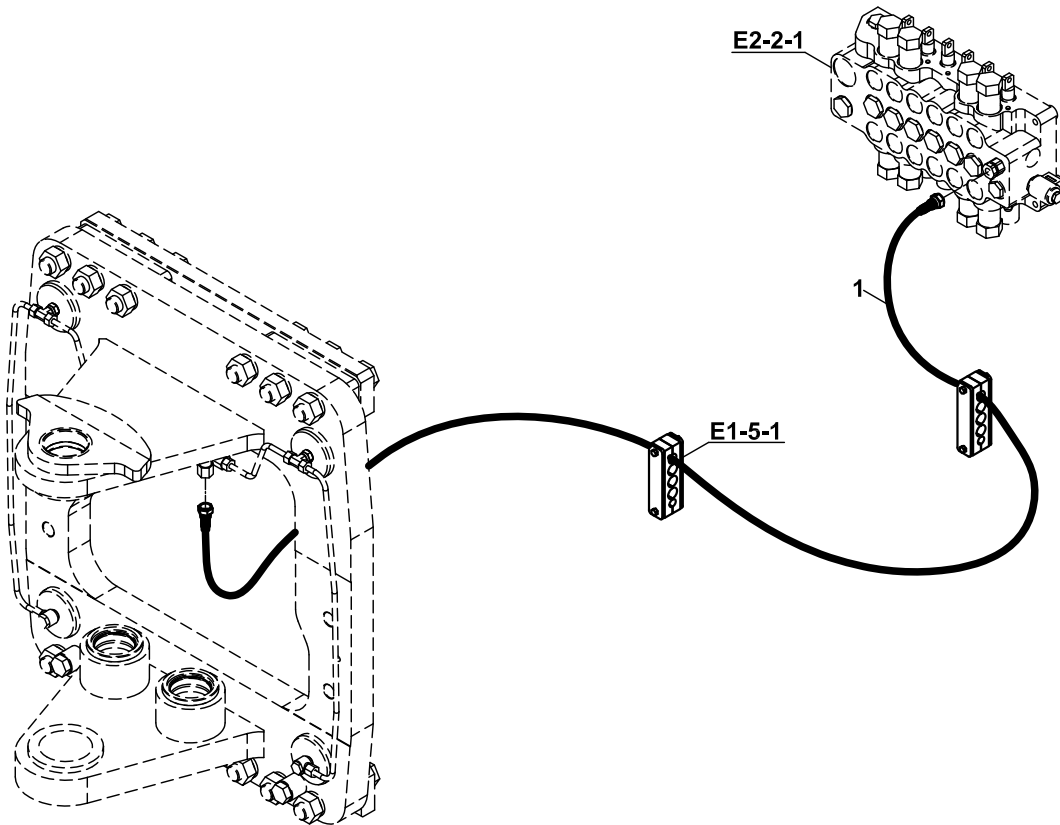
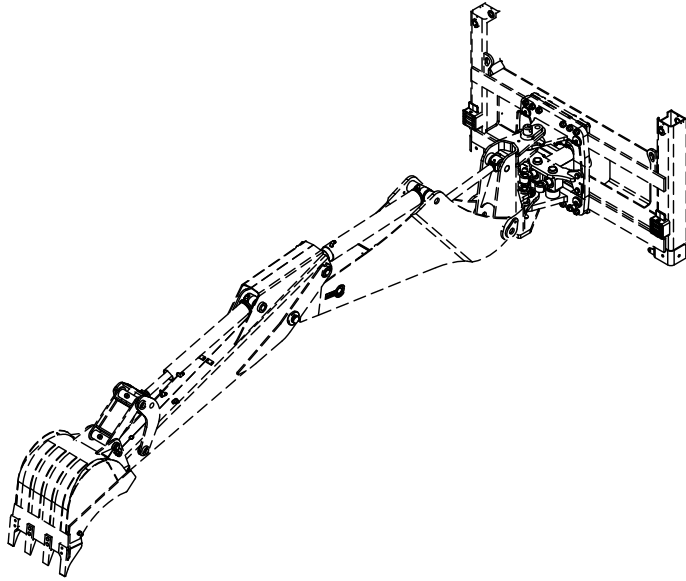
HİDROLİK, AYAK SİLİNDİRİ, (DIS 10968, İLERİ AYAK FONK.,)
HYDRAULIC, RAM, STABILISER (DIS 10968, FWD STABILISER F.,)



HİDROLİK, AYAK SİLİNDİRİ, (DIS10968, İLERİ AYAK FONK.,)
HYDRAULIC, RAM, STABILISER (DIS10968, FWD STABILISER F.,)

NO NO	PARÇA NO PART NO	TANIM	DESCRIPTION	ADET QTY	S.K. S.C.	SERİ NO SERIAL NO	D.T. ICA	NOT NOTE
	018/44619				RK			
1	663/112B150	HORTUM	HOSE	2				
	663/112A150	HORTUM	HOSE	2			Y	
2	663/112B155	HORTUM	HOSE	2				
	663/112N155	HORTUM	HOSE	2			Y	
3	N01/0370398	CİVATA, M8x45	BOLT, M8x45	2				
4	N07/3017512	KELEPÇE ÜST PARÇASI	COVER, CLAMP	2				
5	N07/3017513	KELEPÇE GÖVDESİ	CLAMP	4				

HİDROLİK, SIKMA PİSTONU
HYDRAULIC, HYDROCLAMP

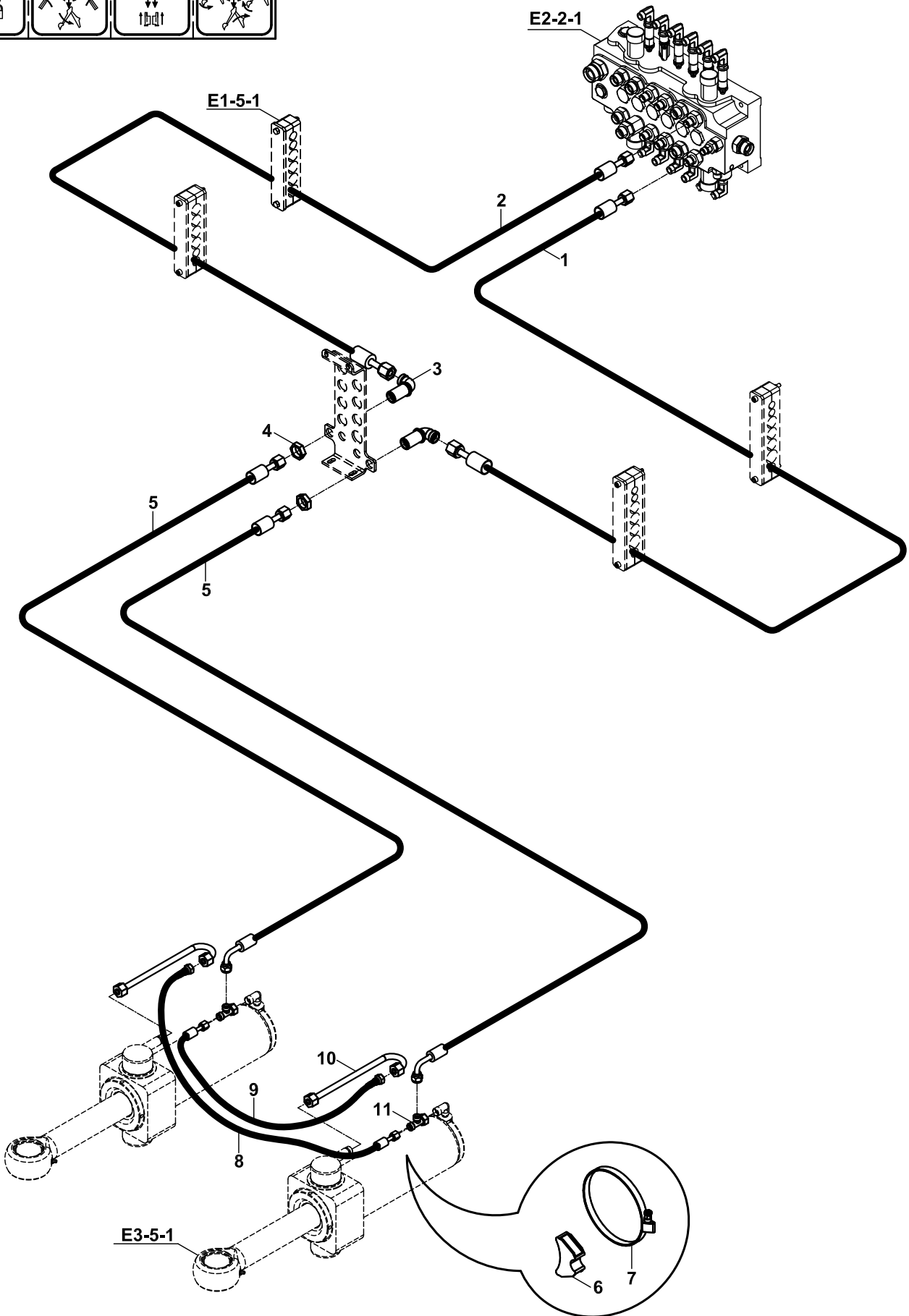
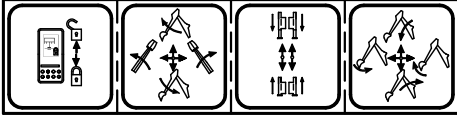


**HİDROLİK, SIKMA PİSTONU
HYDRAULIC, HYDROCLAMP**

NO NO	PARÇA NO PART NO	TANIM	DESCRIPTION	ADET QTY	S.K. S.C.	SERİ NO SERIAL NO	D.T. ICA	NOT NOTE
1	* V016/05 602/0026155	HORTUM	HOSE	1				

HİDROLİK, DÖNÜŞ SİLİNDİRİ, (DIS 10968)
HYDRAULIC, RAM, SLEW/ SWING, (DIS 10968)

DIS 10968

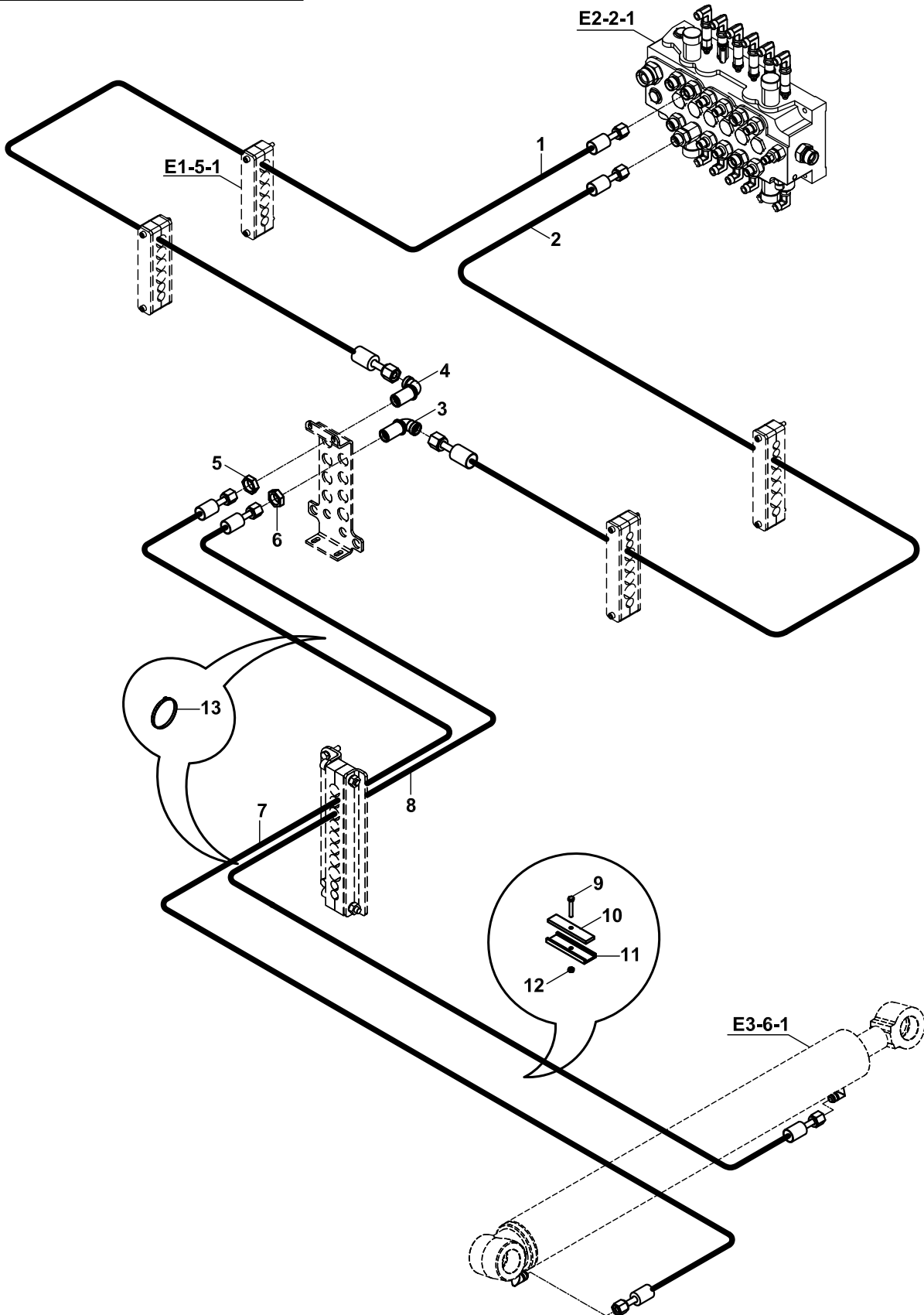
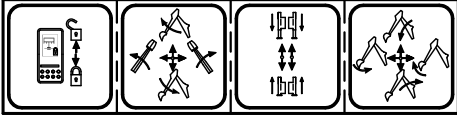


HİDROLİK, DÖNÜŞ SİLİNDİRİ, (DIS 10968)
HYDRAULIC, RAM, SLEW/SWING, (DIS 10968)

NO NO	PARÇA NO PART NO	TANIM	DESCRIPTION	ADET QTY	S.K. S.C.	SERİ NO SERIAL NO	D.T. ICA	NOT NOTE
	018/44628				RK			
1	663/1120155	HORTUM	HOSE	1				
2	663/1120170	HORTUM	HOSE	1				
	663/1120175	HORTUM	HOSE	1			B	
3	N16/3610129	DİRSEK, DUVAR NİPELİ	ADAPTER	2				
4	804/00632	ÖZEL SOMUN	NUT	2				
5	663/1121065	HORTUM	HOSE	2				
6	814/00360	TESİSAT ALTLIGI	HOSE SUPPORTER	2				
7	N07/4120140	KELEPÇE	CLIP	2				
8	663/112A053	HORTUM	HOSE	1				
9	663/112A044	HORTUM	HOSE	1				
10	452/50163	TESİSAT BORUSU	PIPE	2				
11	N16/3790038	T. RAKOR	TEE	2				

HİDROLİK, KALDIRICI SİLİNDİR, (DIS 10968), KAZICI
HYDRAULIC, RAM, MAIN BOOM, (DIS 10968), BACKHOE

DIS 10968

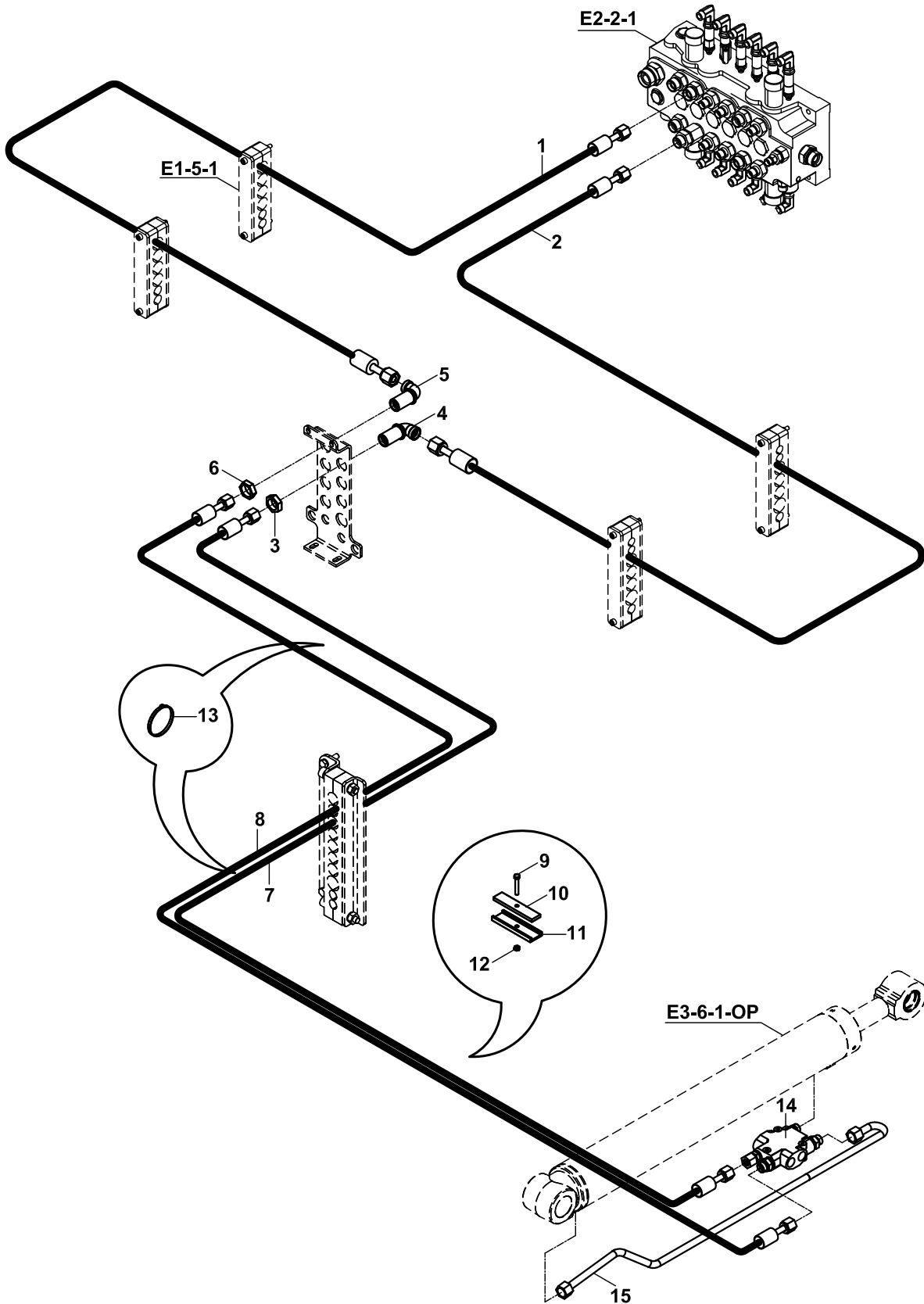
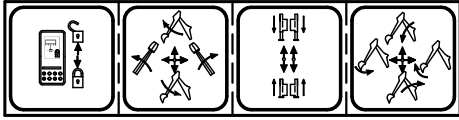


**HİDROLİK, KALDIRICI SİLİNDİR, (DIS10968), KAZICI
HYDRAULIC, RAM, MAIN BOOM, (DIS10968), BACKHOE**

NO NO	PARÇA NO PART NO	TANIM	DESCRIPTION	ADET QTY	S.K. S.C.	SERİ NO SERIAL NO	D.T. ICA	NOT NOTE
	* 018/44639				RK			
1	665/3320150	HORTUM	HOSE	1				
2	664/2220165	HORTUM	HOSE	1				
3	N16/3610212	DUVAR NİPELİ, M24x1.5	ADAPTOR, M24x1.5	1				
4	N16/3610234	DUVAR NİPELİ, M26x1.5	ADAPTOR, M26x1.5	1				
5	804/00636	SOMUN, M26x1.5	NUT, M26x1.5	1				
6	804/00634	SOMUN, M24x1.5	NUT, M24x1.5	1				
7	665/3320280	HORTUM	HOSE	1				
8	664/2220270	HORTUM	HOSE	1				
9	N01/0222534	CİVATA, M10x50	BOLT, M10x50	1				
10	810/49043	HORTUM TUTUCU LAMA	HOSE HOLDER PLATE	1				
11	810/48111	HORTUM TUTUCU LASTİĞİ	HOSE HOLDER RUBBER	1				
12	N02/5900086	SOMUN, M10	NUT, M10	1				
13	510/12200	KABLO BAĞI	CLIP	3				

HİDROLİK, KALDIRICI SİLİNDİR, (DIS 10968, EMNİYET VALFLİ), KAZICI
HYDR., RAM, MAIN BOOM, (DIS 10968, WITH PROTECTION VALVE), BACKHOE

DIS 10968

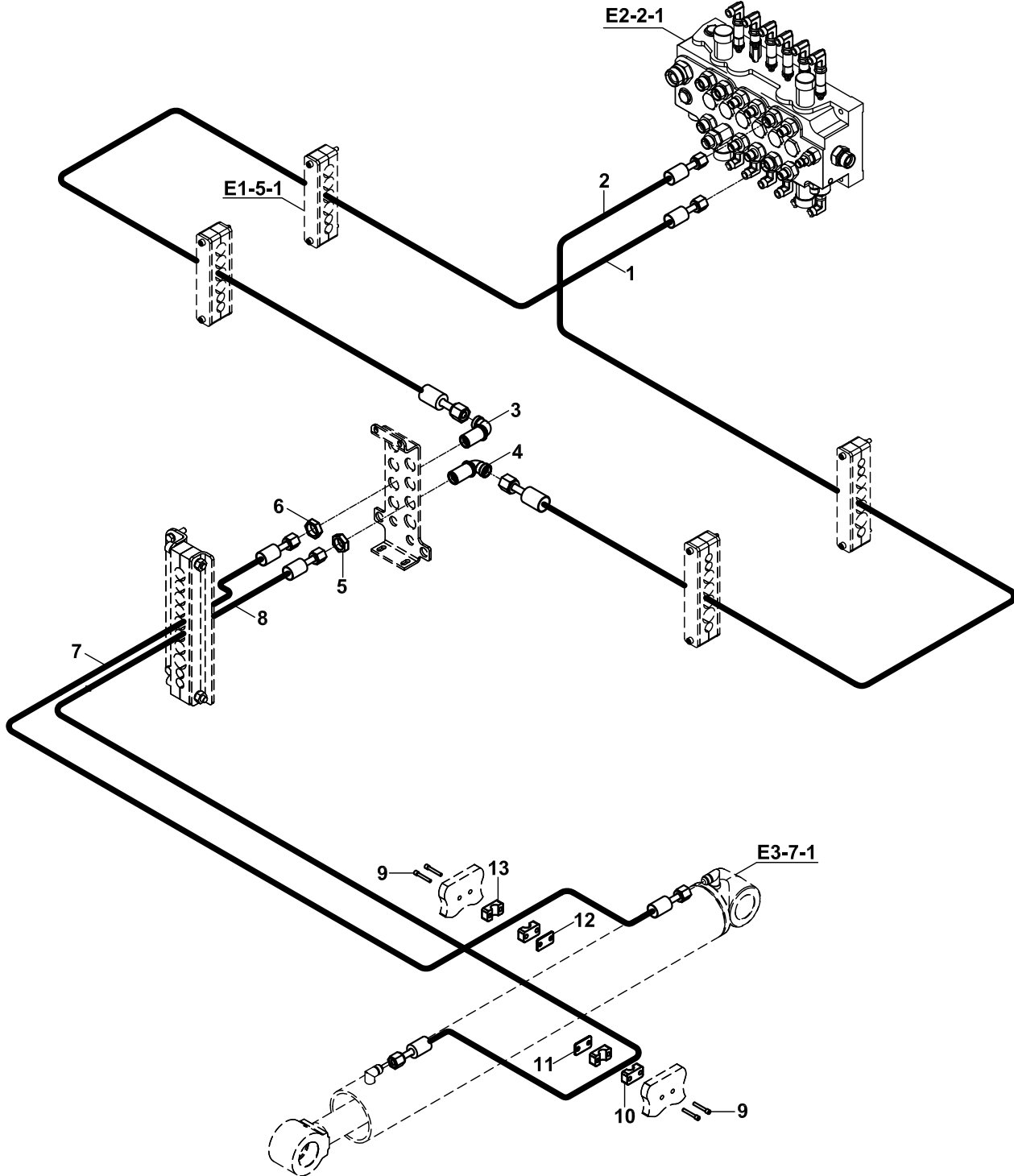
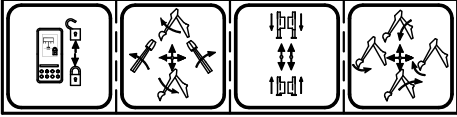


**HİDROLİK, KALDIRICI SİLİNDİR, (DIS 10968, EMNİYET VALFLİ), KAZICI
HYDR., RAM, MAIN BOOM, (DIS 10968, WITH PROTECTION VALVE), BACKHOE**

NO NO	PARÇA NO PART NO	TANIM	DESCRIPTION	ADET QTY	S.K. S.C.	SERİ NO SERIAL NO	D.T. ICA	NOT NOTE
	* V012/05/23 018/44701				RK RK			
1	665/3326165	HORTUM	HOSE	1				
2	664/2226160	HORTUM	HOSE	1				
3	804/00624	SOMUN M24x1.5	NUT M24x1.5	1				
4	N16/3610212	DUVAR NİPELİ M24x1.5	ADAPTER M24x1.5	1				
5	N16/3610234	DUVAR NİPELİ M26x1.5	ADAPTER M26x1.5	1				
6	804/00626	SOMUN M26x1.5	NUT M26x1.5	1				
7	664/2220270	HORTUM	HOSE	1				
8	665/3320280	HORTUM	HOSE	1				
9	N01/0222534	CİVATA M10x50	BOLT M10x50	1				
10	810/49043	HORTUM TUTUCU	HOSE HOLDER	1				
11	810/48111	HORTUM TUTUCU LASTİĞİ	HOSE HOLDER RUBBER	1				
12	N02/5900086	SOMUN M10	NUT M10	1				
13	510/12200	KABLO BAĞI	CLIP	3				
14		EMNİYET VALFİ	PROTECTION VALVE	1				
15	452/51610	TESİSAT BORUSU	PIPE	1				E2-16-1-OP

HİDROLİK, DEVİRİCİ SİLİNDİR, (DIS 10968), KAZICI
HYDRAULIC, RAM, DIPPER, (DIS 10968), BACKHOE

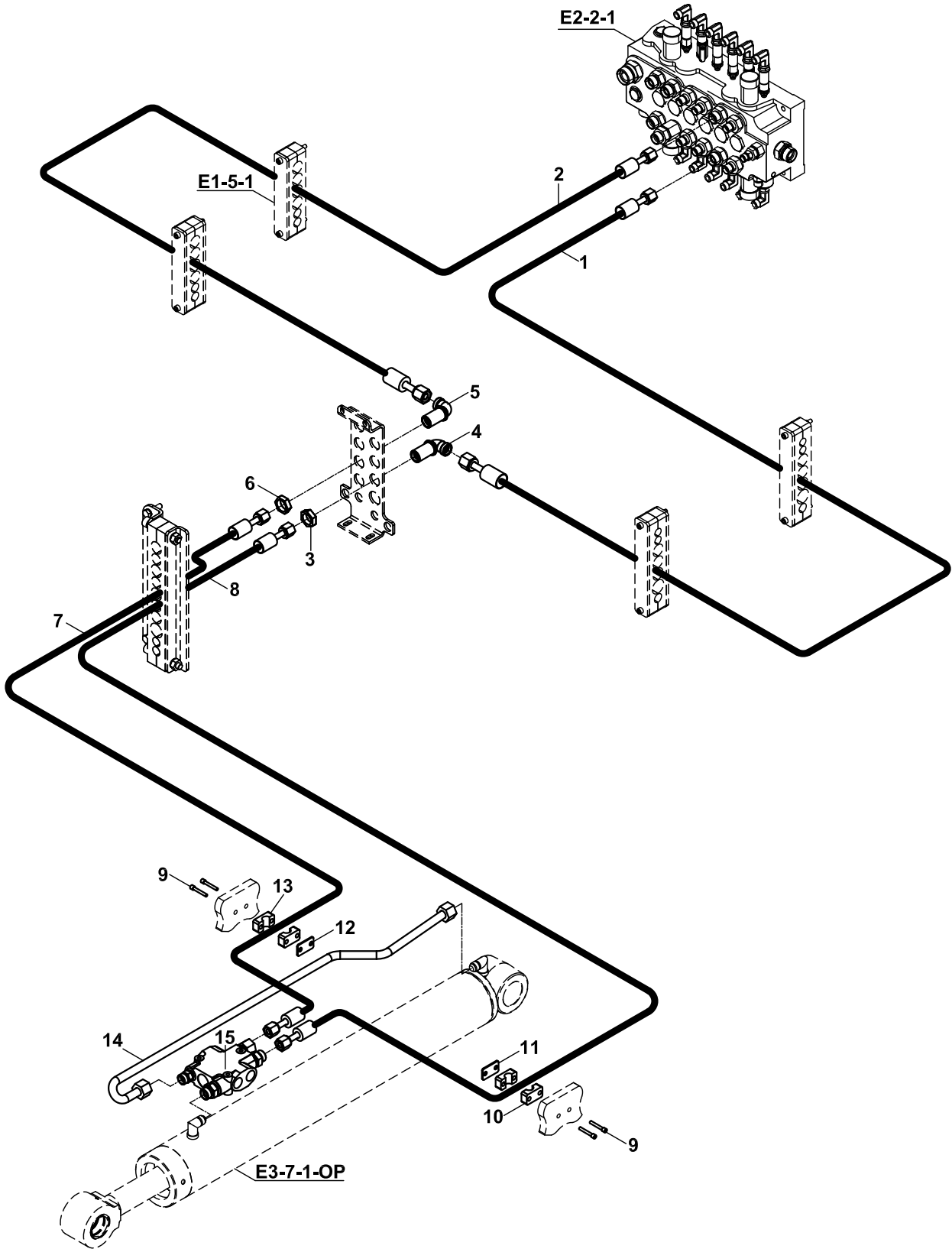
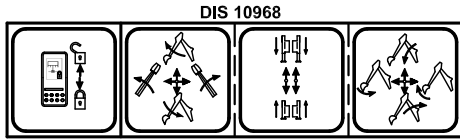
DIS 10968



**HİDROLİK, DEVİRİCİ SİLİNDİR, (DIS 10968), KAZICI
HYDRAULIC, RAM, DIPPER, (DIS 10968), BACKHOE**

NO NO	PARÇA NO PART NO	TANIM	DESCRIPTION	ADET QTY	S.K. S.C.	SERİ NO SERIAL NO	D.T. ICA	NOT NOTE
	018/44648				RK			
1	665/3320175	HORTUM	HOSE	1				
	665/3320170	HORTUM	HOSE	1			B	
2	664/2220155	HORTUM	HOSE	1				
3	N16/3610234	DUVAR NİPELİ, M26x1.5	ADAPTER, M26x1.5	1				
4	N16/3610212	DUVAR NİPELİ, M24x1.5	ADAPTER, M24x1.5	1				
5	804/00634	SOMUN, M24x1.5	NUT, M24x1.5	1				
6	804/00636	SOMUN, M26x1.5	NUT, M24x1.5	1				
7	665/3320310	HORTUM	HOSE	1				
8	664/2220325	HORTUM	HOSE	1				
9	N01/5870386	CİVATA, M6x45	BOLT, M6x45	4				
10	N07/2020503	KELEPÇE GÖVDESİ	CLAMP BODY	2				
11	N07/2020001	KELEPÇE ALTLIĞI	BASE, CLAMP	1				
12	N07/2025001	KELEPÇE ALTLIĞI	BASE, CLAMP	1				
13	N07/2023503	KELEPÇE GÖVDESİ	CLAMP BODY	2				

HİDROLİK, DEVİRİCİ SİLİNDİR, (DIS 10968, EMNİYET VALFLİ), KAZICI
HYDRAULIC, RAM, DIPPER, (DIS 10968, WITH PROTECTION VALVE), BACKHOE

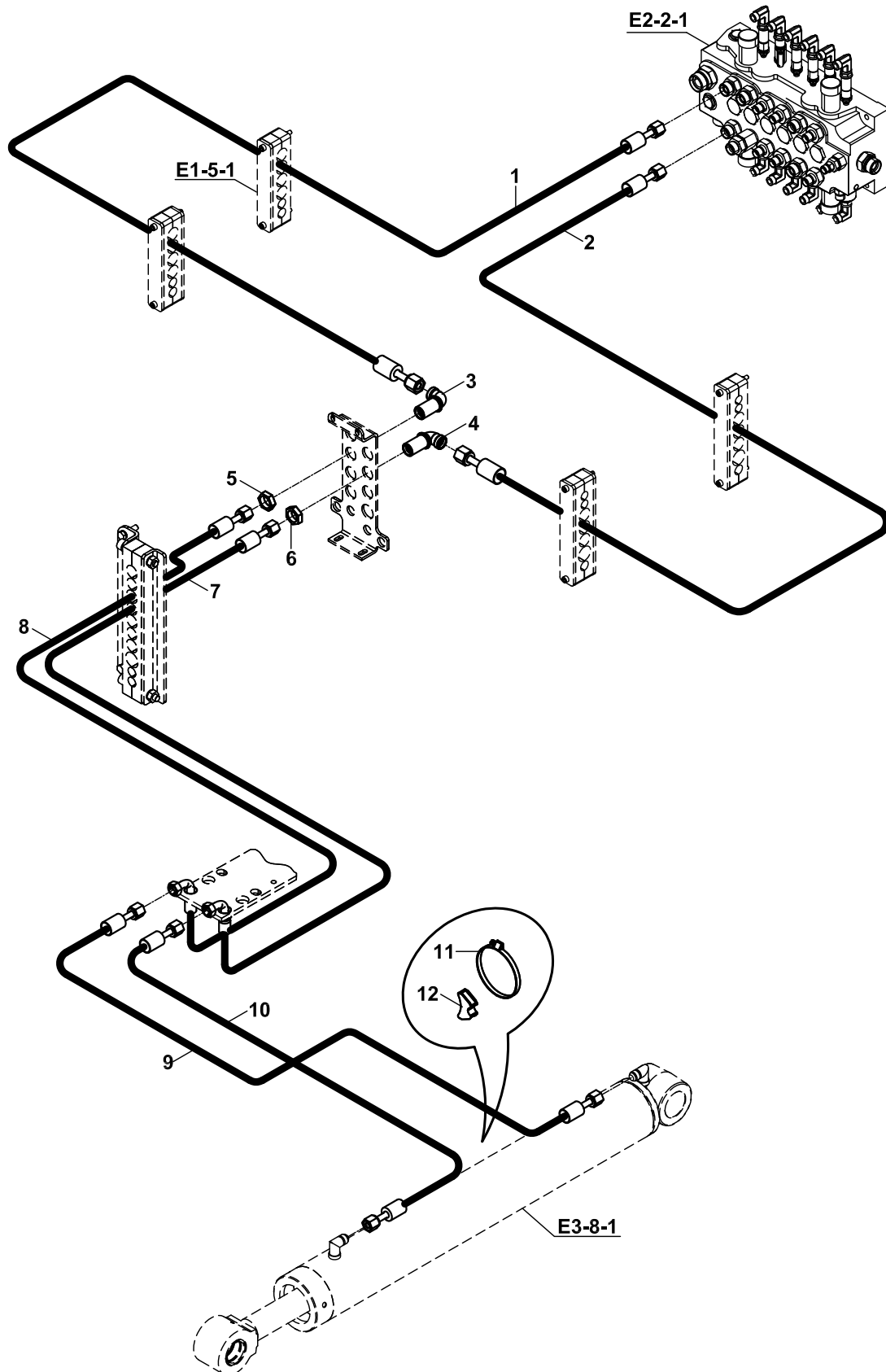
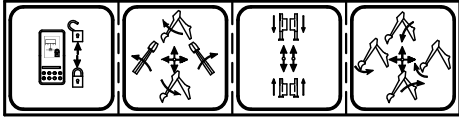


**HİDROLİK, DEVİRİCİ SİLİNDİR, (DIS 10968, EMNİYET VALFLİ), KAZICI
HYDR., RAM, DIPPER, (DIS 10968, WITH PROTECTION VALVE), BACKHOE**

NO NO	PARÇA NO PART NO	TANIM	DESCRIPTION	ADET QTY	S.K. S.C.	SERİ NO SERIAL NO	D.T. ICA	NOT NOTE
	* V016/05/42 018/44646				RK RK			
1	665/3321180	HORTUM	HOSE	1				
2	664/2226160	HORTUM	HOSE	1				
3	804/00626	SOMUN M26x1.5	NUT M26x1.5	1				
4	N16/3610234	DUVAR NİPELİ M26x1.5	NIPPLE M26x1.5	1				
5	N16/3610212	DUVAR NİPELİ M24x1.5	NIPPLE M24x1.5	1				
6	804/00624	SOMUN M24x1.5	NUT M24x1.5	1				
7	665/3320310	HORTUM	HOSE	1				
8	664/2220310	HORTUM	HOSE	1				
9	N01/5870386	CİVATA M6x45	BOLT M6x45	4				
10	N07/2020503	KELEPÇE GÖVDESİ, TEKLİ	CLAMP BODY	2				
11	N07/2020001	KELEPÇE ALTLIĞI	BASE, CLAMP	1				
12	N07/2025001	KELEPÇE ALTLIĞI	BASE, CLAMP	1				
13	N07/2023503	KELEPÇE GÖVDESİ, TEKLİ	CLAMP BODY	2				
14	452/51615	TESİSAT BORUSU	PIPE	1				
15		EMNİYET VALFİ	PROTECTION VALVE	1				☞ E2-17-1-OP1

HİDROLİK, KIVIRICI SİLİNDİR, NB (DIS 10968)
HYDRAULIC, RAM, BUCKET, NB (DIS 10968)

DIS 10968

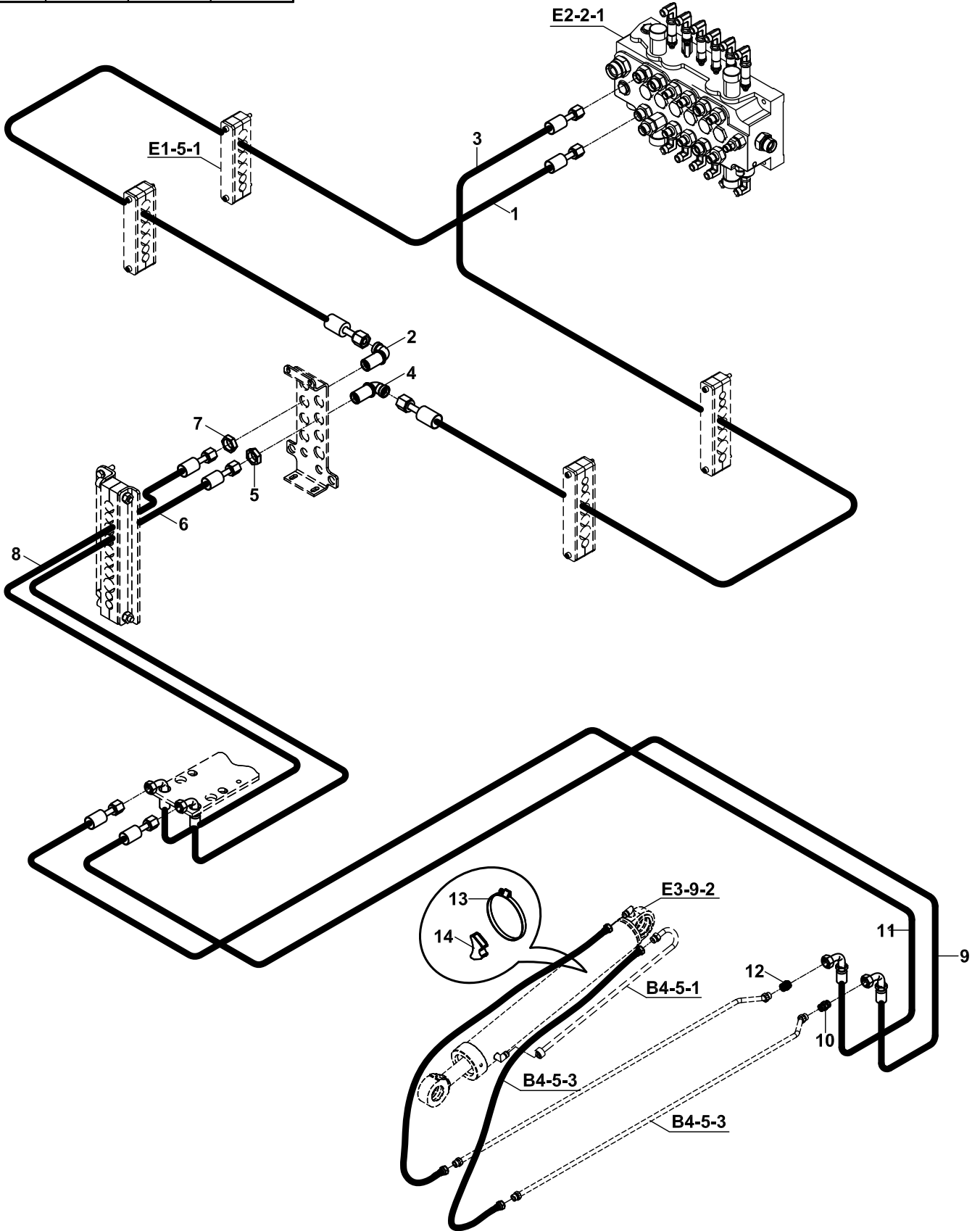
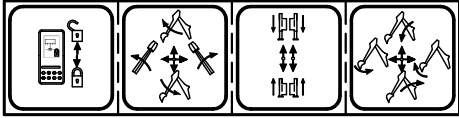


HİDROLİK, KIVIRICI SİLİNDİR, NB, (DIS10968)
HYDRAULIC, RAM, BUCKET, NB, (DIS10968)

NO NO	PARÇA NO PART NO	TANIM	DESCRIPTION	ADET QTY	S.K. S.C.	SERİ NO SERIAL NO	D.T. ICA	NOT NOTE
	018/44667				RK			
1	664/2220165	HORTUM	HOSE	1				
2	665/3320155	HORTUM	HOSE	1				
3	N16/3610234	DİRSEK, DUVAR NİPELİ	ADAPTER	1				
4	N16/3610212	DİRSEK, DUVAR NİPELİ	ADAPTER	1				
5	804/00636	ÖZEL SOMUN	NUT	1				
6	804/00634	ÖZEL SOMUN	NUT	1				
7	664/2221260	HORTUM	HOSE	1				
8	665/3321260	HORTUM	HOSE	1				
9	665/332A160	HORTUM	HOSE	1				
10	664/222A255	HORTUM	HOSE	1				
11	N07/4100120	KELEPÇE	CLIP	1				
12	814/00375	TESİSAT ALTIĞI	HOSE SUPPORTER	1				

HİDROLİK, KIVIRICI SİLİNDİR, TB (DIS 10968)
HYDRAULIC, RAM, BUCKET, TB (DIS 10968)

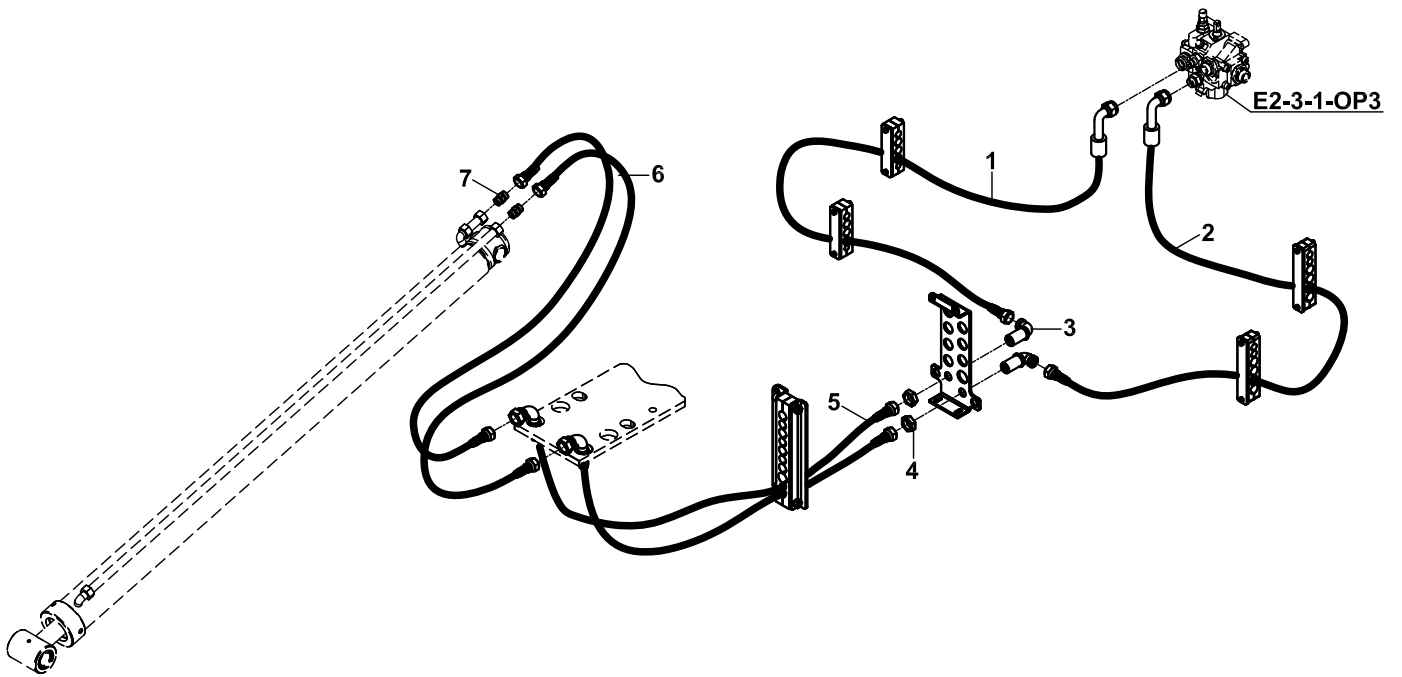
DIS 10968



HİDROLİK, KIVIRICI SİLİNDİR, TB, (DIS10968)
HYDRAULIC, RAM, BUCKET, TB, (DIS10968)

NO NO	PARÇA NO PART NO	TANIM	DESCRIPTION	ADET QTY	S.K. S.C.	SERİ NO SERIAL NO	D.T. ICA	NOT NOTE
	018/44668				RK			
1	665/3320165	HORTUM	HOSE	1				
2	N16/3610234	DUVAR NİPELİ, M26x1.5	ADAPTER, M26x1.5	1				
3	664/2220155	HORTUM	HOSE	1				
4	N16/3610212	DUVAR NİPELİ, M24x1.5	ADAPTER, M24x1.5	1				
5	804/00634	ÖZEL SOMUN	NUT	1				
6	664/2221260	HORTUM	HOSE	1				
7	804/00636	ÖZEL SOMUN	NUT	1				
8	665/3321260	HORTUM	HOSE	1				
9	664/222B180	HORTUM	HOSE	1				
10	N16/3450122	NİPEL	ADAPTER	1				
11	665/332B180	HORTUM	HOSE	1				
12	N16/3450129	NİPEL	ADAPTER	1				
13	N07/4100120	KELEPÇE	CLAMP	1				
14	814/00362	TESİSAT ALTIĞI	HOSE SUPPORTER	1				

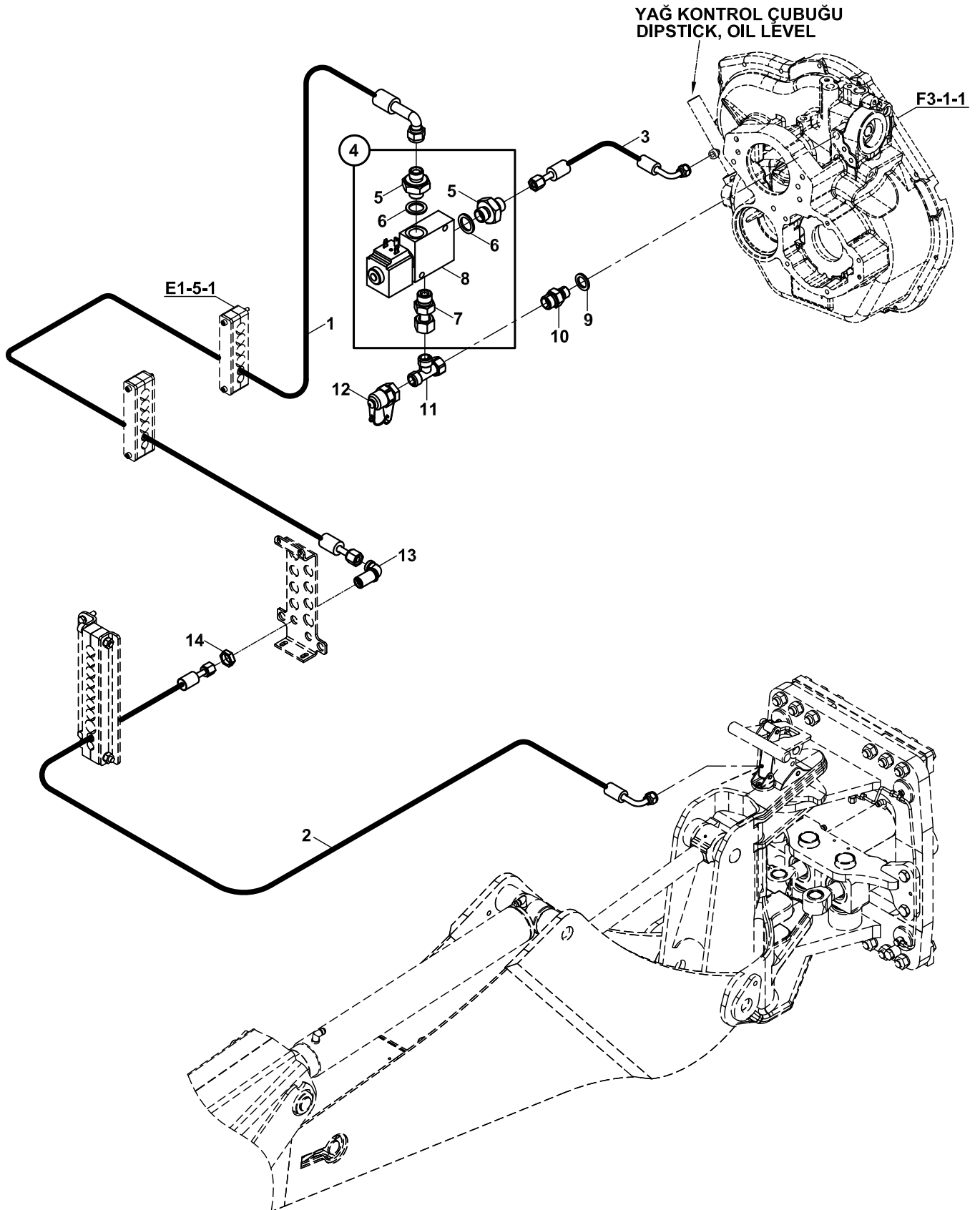
HİDROLİK, TELESKOPİK İTİCİ SİLİNDİR
HYDRAULIC, RAM, EXTENSION, TELESCOPIC



HİDROLİK, TELESKOPİK İTİCİ SİLİNDİR
HYDRAULIC, RAM, EXTENSION, TELESCOPIC

NO NO	PARÇA NO PART NO	TANIM	DESCRIPTION	ADET QTY	S.K. S.C.	SERİ NO SERIAL NO	D.T. ICA	NOT NOTE
	018/44685				RK			
1	663/1121160	HORTUM	HOSE	1				
2	663/1121185	HORTUM	HOSE	1				
3	N16/3610129	DİRSEK, DUVAR NİPELİ	ADAPTERS	2				
4	804/00632	ÖZEL SOMUN	NUT	2				
5	663/1121250	HORTUM	HOSE	2				
6	663/112B185	HORTUM	HOSE	2				
7	N16/3450094	NİPEL	ADAPTERS	2				

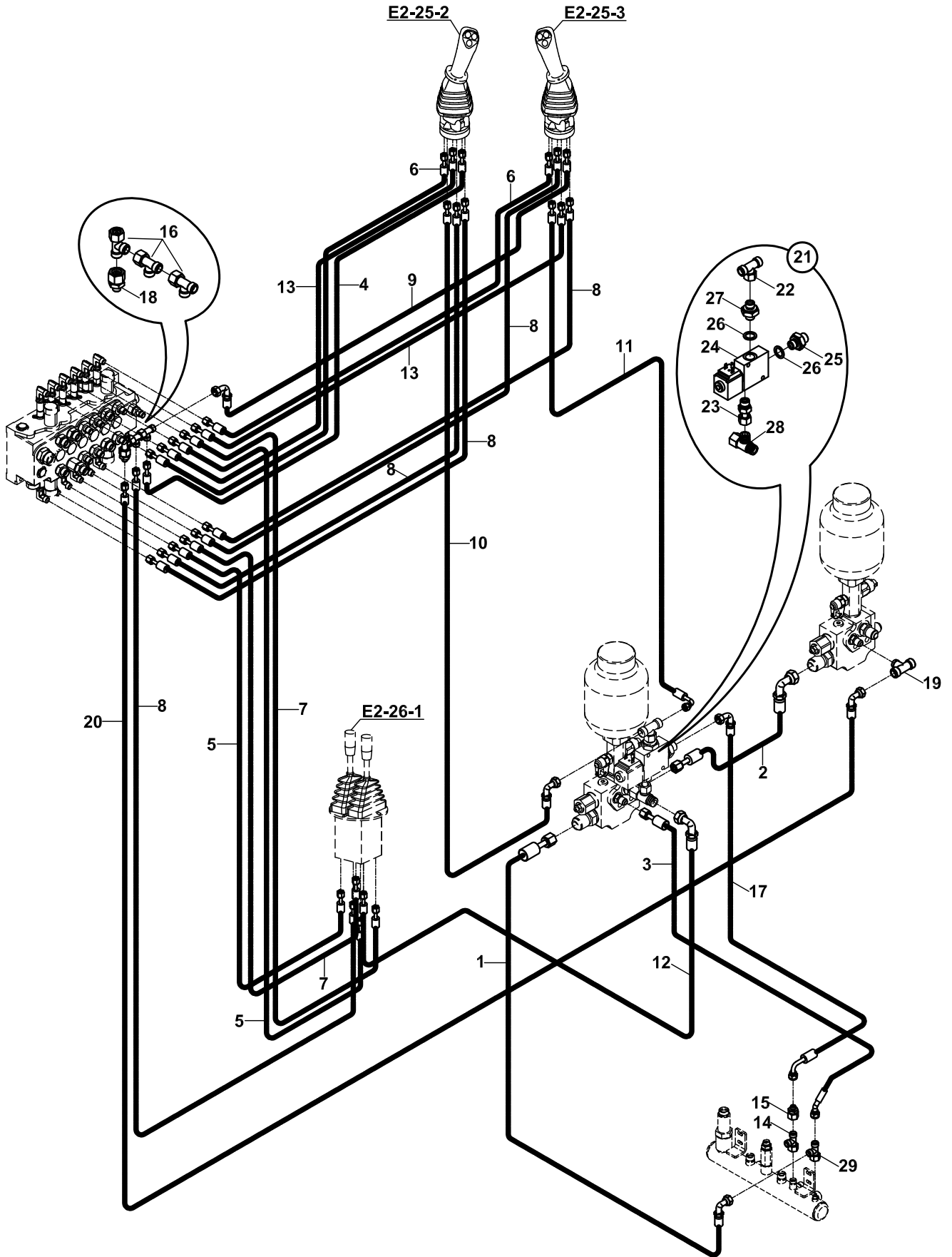
HİDROLİK, BOM KİLİDİ CIRCIUT, HYDRAULIC, BOOM LOCKING



HİDROLİK, BOM KİLİDİ
CIRCIUT, HYDRAULIC, BOOM LOCKING

NO NO	PARÇA NO PART NO	TANIM	DESCRIPTION	ADET QTY	S.K. S.C.	SERİ NO SERIAL NO	D.T. ICA	NOT NOTE
	018/44813,*V011/01/43				RK			
1	602/0021330	HORTUM	HOSE	1				
2	602/0021145	HORTUM	HOSE	1				
3	602/0021050	HORTUM	HOSE	1				
4	018/44292	VALF NİPEL MONTAJI	VALF+ADAPTERS ASSY	1				
5	806/24316	NİPEL	ADAPTER	2				
6	N03/0000005	PUL	WASHER	2				
7	806/99924	NİPEL	ADAPTER	1				
8	F18/99100	VALF,SELENOID, INTEGRATED	VALVE,SELENOID, INTEGRATED	1				
9	N03/0000004	PUL	WASHER	1				
10	806/24013	NİPEL	ADAPTER	1				
11	N16/3790031	T. RAKOR	TEE	1				
12	F99/72016	MANOMETRE PRİZİ	ADAPTER, PRESSURE	1				
13	806/24061	DUVAR NİPELİ	ADAPTER	1				
14	804/00616	ÖZEL SOMUN	NUT	1				

HİDROLİK DEVRESİ, JOYSTICK CIRCUIT, HYDRAULIC, JOYSTICK

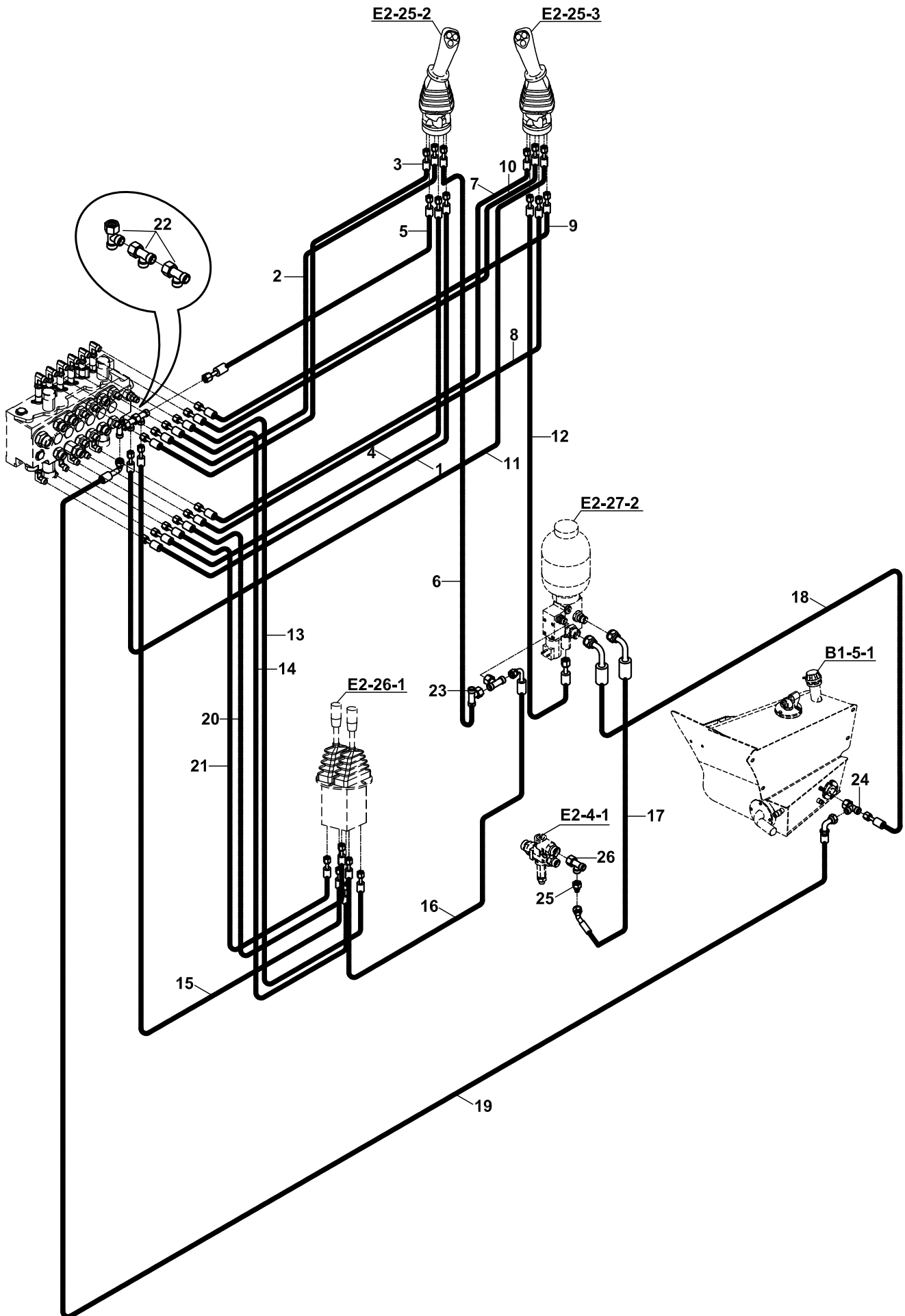


**HİDROLİK DEVRESİ, JOYSTICK
CIRCUIT, HYDRAULIC, JOYSTICK**

NO NO	PARÇA NO PART NO	TANIM	DESCRIPTION	ADET QTY	S.K. S.C.	SERİ NO SERIAL NO	D.T. ICA	NOT NOTE
	*V016/05/75, 018/41600							
1	664/2221030	HORTUM	HOSE	1	RK			
2	663/1121080	HORTUM	HOSE	1				
3	602/0026035	HORTUM	HOSE	1				
4	637/0020170	HORTUM	HOSE	1				
5	637/0020155	HORTUM	HOSE	2				
6	637/0020100	HORTUM	HOSE	2				
7	637/0020120	HORTUM	HOSE	2				
8	637/0020130	HORTUM	HOSE	5				
9	637/0021100	HORTUM	HOSE	1				
10	637/0021110	HORTUM	HOSE	1				
11	637/0021150	HORTUM	HOSE	1				
12	637/0021180	HORTUM	HOSE	1				
13	637/0020110	HORTUM	HOSE	2				
14	N16/3790073	T RAKOR	TEE	1				
15	806/99929	NIPEL	ADAPTER	1				
16	N16/3790031	T RAKOR	TEE	3				
17	663/1125045	HORTUM	HOSE	1				
18	806/99830	NIPEL	ADAPTER	1				
19	N16/3770045	T RAKOR	TEE	1				
20	663/1121165	HORTUM	HOSE	1				
21	018/44291	VALF NIPEL MONTAJI, BOM KİLİDİ	VALVE AND ADAPTERS ASSY., BOOM LOCK	1	SOP			
22	N16/3770031	T RAKOR	TEE	1				
23	806/99924	NIPEL	ADAPTER	1				
24	F18/99100	VALF,SELENOID, INTEGRATED	VALVE,SELENOID, INTEGRATED	1				
25	806/24318	NIPEL	ADAPTER	1				
26	N03/0000005	PUL	WASHER	2				
27	806/24316	NIPEL	ADAPTER	1				
28	N16/3790031	T RAKOR	TEE	1				
29	N16/3790031	T RAKOR	TEE	1				(1)

NOT:NOTE (1) BOM KİLİDİ UYGULAMALARINDA KULLANILIR. / ALSO APPLIED TO THE BOOM LOCKING

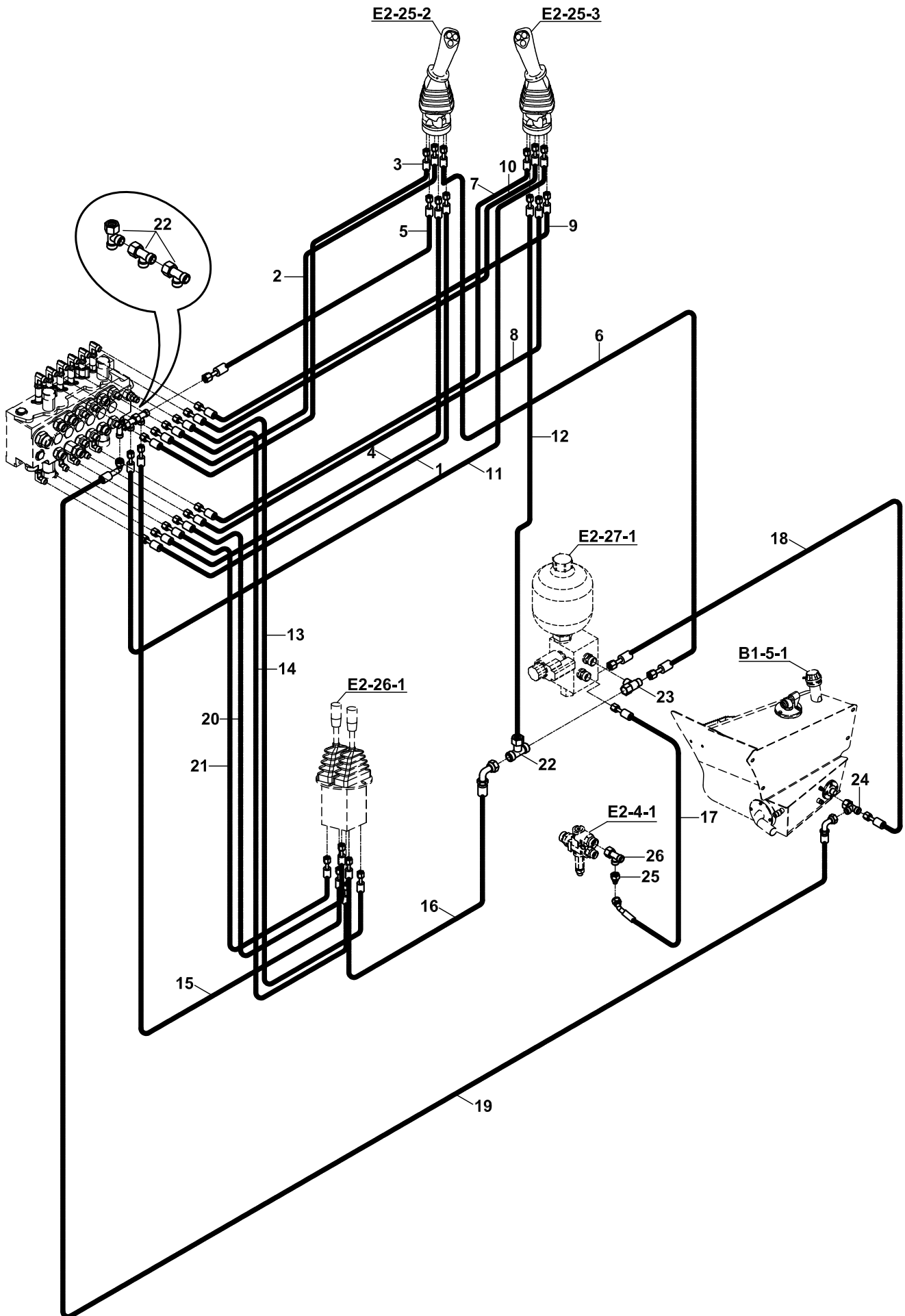
HİDROLİK DEVRESİ, JOYSTICK CIRCUIT, HYDRAULIC, JOYSTICK



**HİDROLİK DEVRESİ, JOYSTICK
CIRCUIT, HYDRAULIC, JOYSTICK**

NO NO	PARÇA NO PART NO	TANIM	DESCRIPTION	ADET QTY	S.K. S.C.	SERİ NO SERIAL NO	D.T. ICA	NOT NOTE
	*V016/05/75, 018/41600, WALVOIL				RK			
1	637/0020120	HORTUM	HOSE	1				
2	637/0020105	HORTUM	HOSE	1				
3	637/0020105	HORTUM	HOSE	1				
4	637/0020130	HORTUM	HOSE	1				
5	637/0020140	HORTUM	HOSE	1				
6	637/0020110	HORTUM	HOSE	1				
7	637/0020120	HORTUM	HOSE	1				
8	637/0020130	HORTUM	HOSE	1				
9	637/0020100	HORTUM	HOSE	1				
10	637/0020105	HORTUM	HOSE	1				
11	637/0020105	HORTUM	HOSE	1				
12	637/0020140	HORTUM	HOSE	1				
13	637/0020093	HORTUM	HOSE	1				
14	637/0020095	HORTUM	HOSE	1				
15	637/0020090	HORTUM	HOSE	1				
16	637/0021155	HORTUM	HOSE	1				
17	663/1121035	HORTUM	HOSE	1				
18	663/1121155	HORTUM	HOSE	1				
19	663/1122245	HORTUM	HOSE	1				
20	637/0020125	HORTUM	HOSE	1				
21	637/0020125	HORTUM	HOSE	1				
22	N16/3770031	T RAKOR	TEE	3				
23	N16/3790031	T RAKOR	TEE	2				
24	N16/3770045	T RAKOR	TEE	1				
25	806/99932	NIPEL	ADAPTER	1				
26	N16/3790094	T RAKOR	TEE	1				

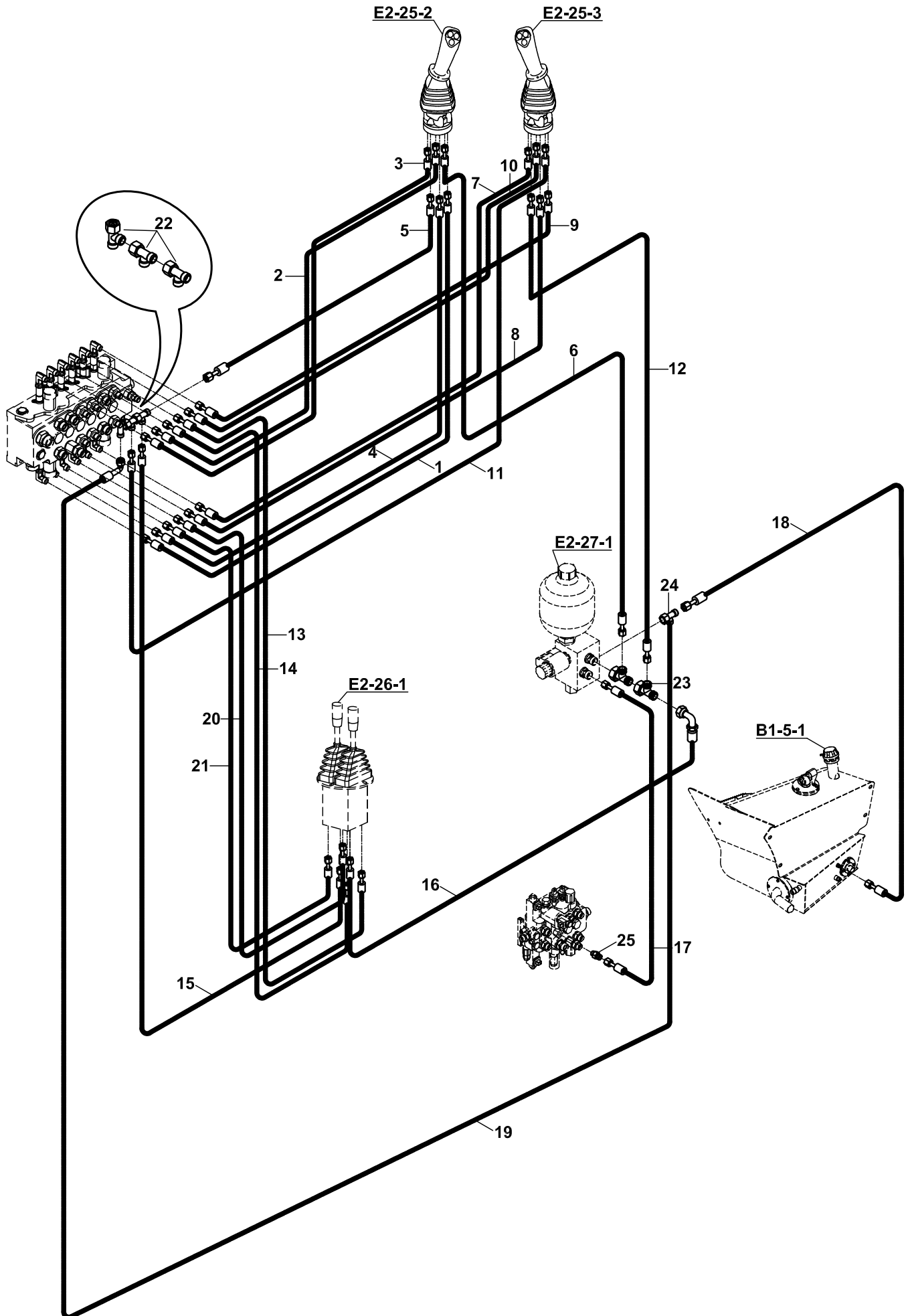
HİDROLİK DEVRESİ, JOYSTICK CIRCUIT, HYDRAULIC, JOYSTICK



**HİDROLİK DEVRESİ, JOYSTICK
CIRCUIT, HYDRAULIC, JOYSTICK**

NO NO	PARÇA NO PART NO	TANIM	DESCRIPTION	ADET QTY	S.K. S.C.	SERİ NO SERIAL NO	D.T. ICA	NOT NOTE
	*V016/05/75, 018/41600, HYDAC				RK			
1	637/0020120	HORTUM	HOSE	1				
2	637/0020105	HORTUM	HOSE	1				
3	637/0020105	HORTUM	HOSE	1				
4	637/0020130	HORTUM	HOSE	1				
5	637/0020140	HORTUM	HOSE	1				
6	637/0020110	HORTUM	HOSE	1				
7	637/0020120	HORTUM	HOSE	1				
8	637/0020130	HORTUM	HOSE	1				
9	637/0020100	HORTUM	HOSE	1				
10	637/0020105	HORTUM	HOSE	1				
11	637/0020105	HORTUM	HOSE	1				
12	637/0020140	HORTUM	HOSE	1				
13	637/0020138	HORTUM	HOSE	1				
14	637/0020140	HORTUM	HOSE	1				
15	637/0020135	HORTUM	HOSE	1				
16	637/0021200	HORTUM	HOSE	1				
17	663/1126045	HORTUM	HOSE	1				
18	663/1120145	HORTUM	HOSE	1				
19	663/1122245	HORTUM	HOSE	1				
20	637/0020170	HORTUM	HOSE	1				
21	637/0020170	HORTUM	HOSE	1				
22	N16/3770031	T RAKOR	TEE	4				
23	N16/3790031	T RAKOR	TEE	1				
24	N16/3770045	T RAKOR	TEE	1				
25	806/99932	NIPEL	ADAPTER	1				
26	N16/3790094	T RAKOR	TEE	1				

HİDROLİK DEVRESİ, JOYSTICK CIRCUIT, HYDRAULIC, JOYSTICK

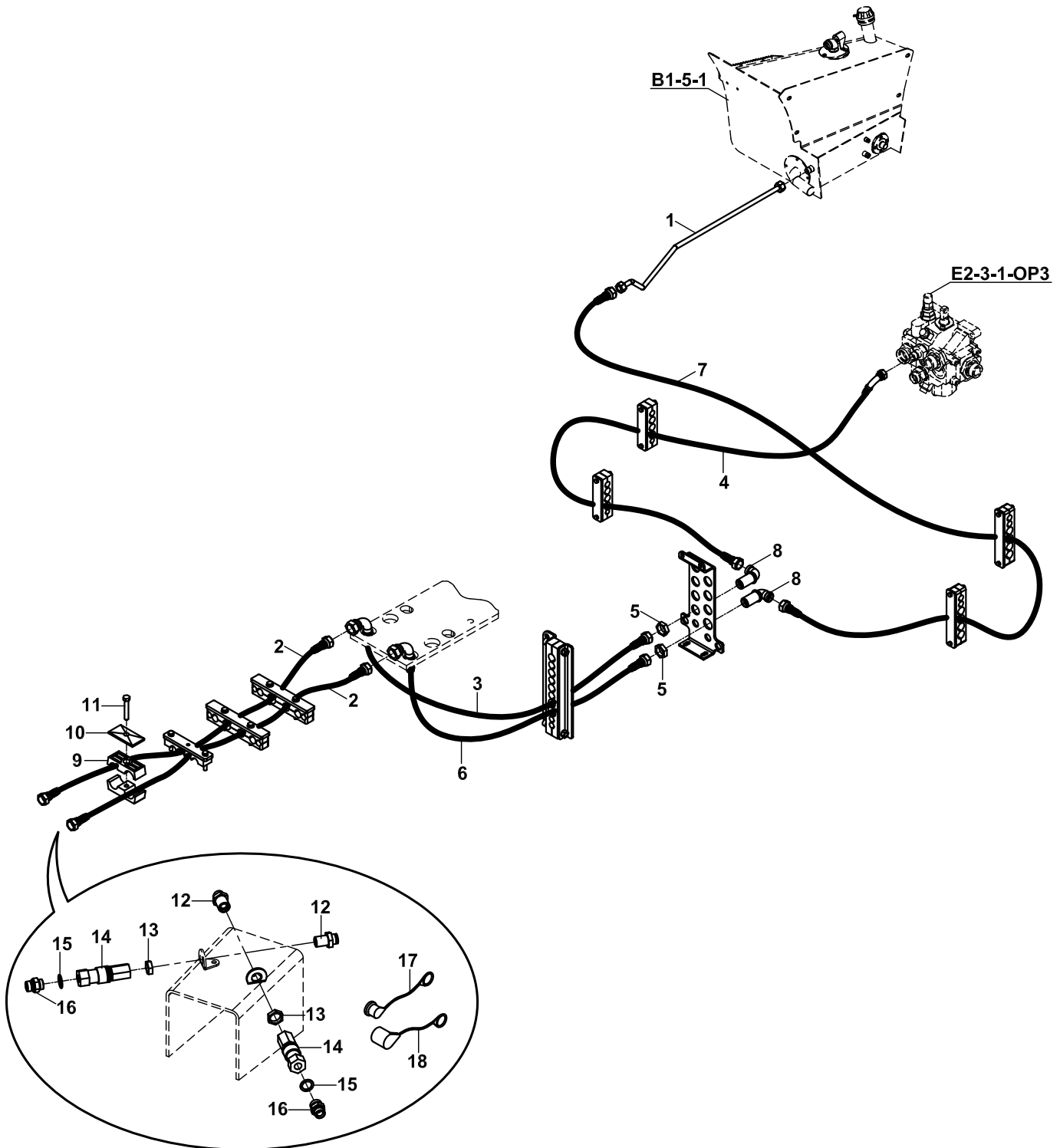
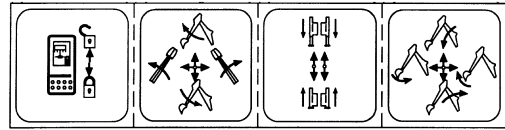


**HİDROLİK DEVRESİ, JOYSTICK
CIRCUIT, HYDRAULIC, JOYSTICK**

NO NO	PARÇA NO PART NO	TANIM	DESCRIPTION	ADET QTY	S.K. S.C.	SERİ NO SERIAL NO	D.T. ICA	NOT NOTE
	*V016/05/75, 018/41600, HYDAC				RK			
1	637/0020120	HORTUM	HOSE	1				
2	637/0020105	HORTUM	HOSE	1				
3	637/0020105	HORTUM	HOSE	1				
4	637/0020130	HORTUM	HOSE	1				
5	637/0020140	HORTUM	HOSE	1				
6	637/0020110	HORTUM	HOSE	1				
7	637/0020120	HORTUM	HOSE	1				
8	637/0020130	HORTUM	HOSE	1				
9	637/0020100	HORTUM	HOSE	1				
10	637/0020105	HORTUM	HOSE	1				
11	637/0020105	HORTUM	HOSE	1				
12	637/0020140	HORTUM	HOSE	1				
13	637/0020138	HORTUM	HOSE	1				
14	637/0020140	HORTUM	HOSE	1				
15	637/0020135	HORTUM	HOSE	1				
16	637/0021200	HORTUM	HOSE	1				
17	663/1126120	HORTUM	HOSE	1				
18	663/1121150	HORTUM	HOSE	1				
19	663/1120135	HORTUM	HOSE	1				
20	637/0020170	HORTUM	HOSE	1				
21	637/0020170	HORTUM	HOSE	1				
22	N16/3770031	T RAKOR	TEE	3				
23	N16/3790031	T RAKOR	TEE	2				
24	N16/3770045	T RAKOR	TEE	1				
25	806/24019	NİPEL	ADAPTER	1				

HİDROLİK, KIRICI TESİSAT, NK, ATAŞMAN KUMANDA VALFİ
HYDRAULIC, BREAKER INSTALLATION, NK, WITH ATTACHMENT CONTROL VALVE

DIS 10968

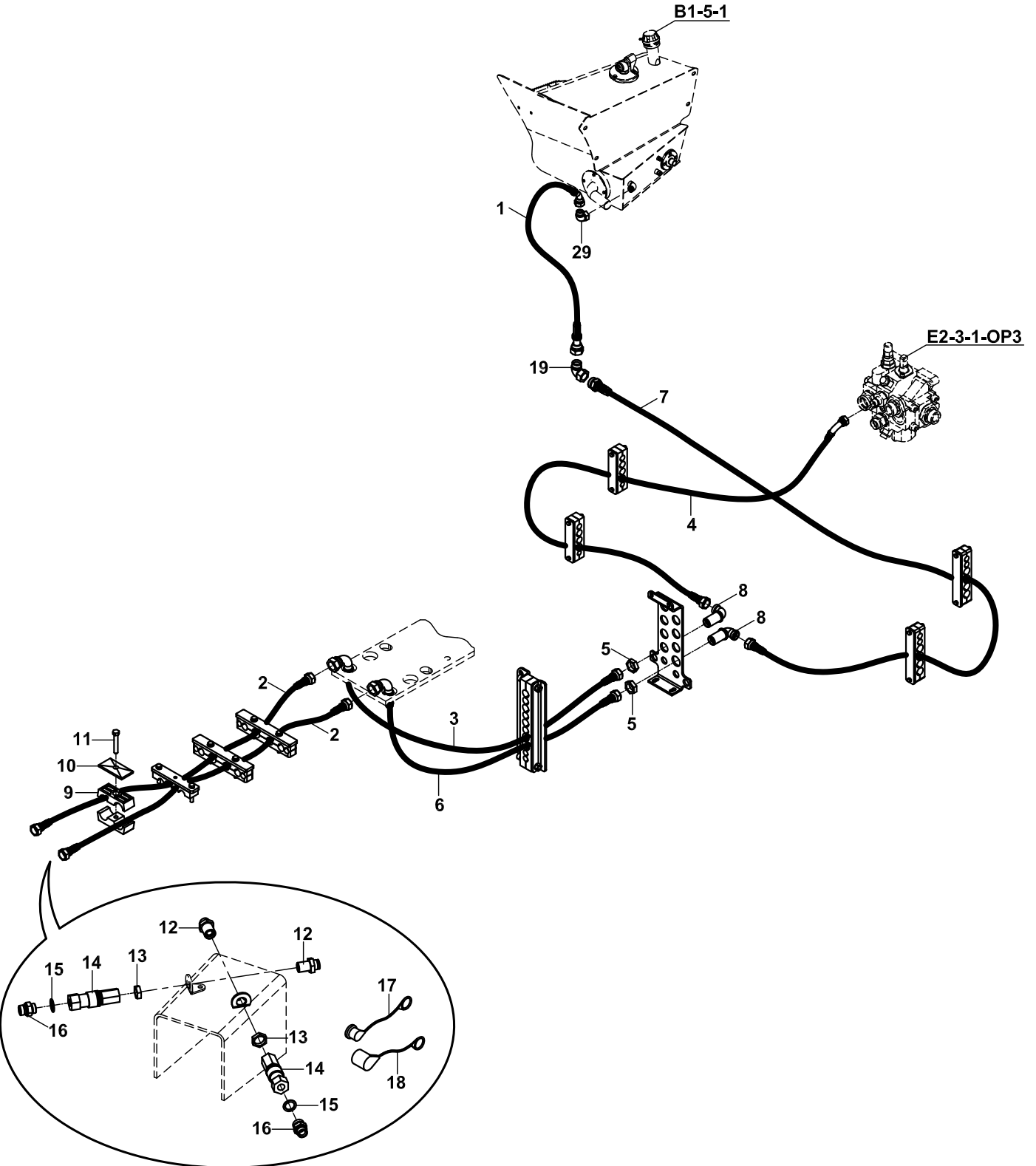
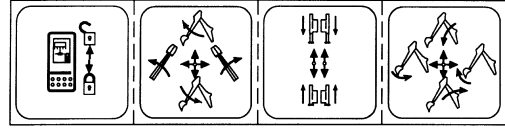


HİDROLİK, KIRICI TESİSAT, NK, ATAŞMAN KUMANDA VALFLİ
HYDRAULIC, BREAKER INSTALLATION, NK, WITH ATTACHMENT CONTROL VALVE

NO NO	PARÇA NO PART NO	TANIM	DESCRIPTION	ADET QTY	S.K. S.C.	SERİ NO SERIAL NO	D.T. ICA	NOT NOTE
	018/44715				RK			
1	452/51668	TESİSAT BORUSU	PIPE	1				
2	666/442N240	HORTUM	HOSE	2				
3	666/4421250	HORTUM	HOSE	1				
4	666/4421170	HORTUM	HOSE	1				
5	804/00640	ÖZEL SOMUN	NUT	2				
6	666/4421245	HORTUM	HOSE	1				
7	666/442A185	HORTUM	HOSE	1				
8	N16/3610276	DİRSEK, DUVAR NİPELİ	ADAPTER	2				
9	N07/3023273	KELEPÇE GÖVDESİ, ÇİFTLİ	CLAMP BODY	2				
10	N07/3023272	KELEPÇE ÜST PARÇASI	COVER, CLAMP	1				
11	N01/0370410	CİVATA M8x50	BOLT M8x50	1				
12	806/24057	DUVAR NİPELİ M30	ADAPTER M30	2				
13	804/00640	SOMUN M30	NUTM30	2				
14	N16/9900100	ÇABUK BAĞLANTI	QUICK COUPLING	2				
15	N03/0000025	PUL	WASHER	2				
16	806/24230	NİPEL M30	ADAPTER M30	2				
17	F99/00350	KORUYUCU KAPAK	COVER	2				
18	F99/00351	KORUYUCU KAPAK	COVER	2				

HİDROLİK, KIRICI TESİSAT, NK, ATAŞMAN KUMANDA VALFİ
HYDRAULIC, BREAKER INSTALLATION, NK, WITH ATTACHMENT CONTROL VALVE

DIS 10968

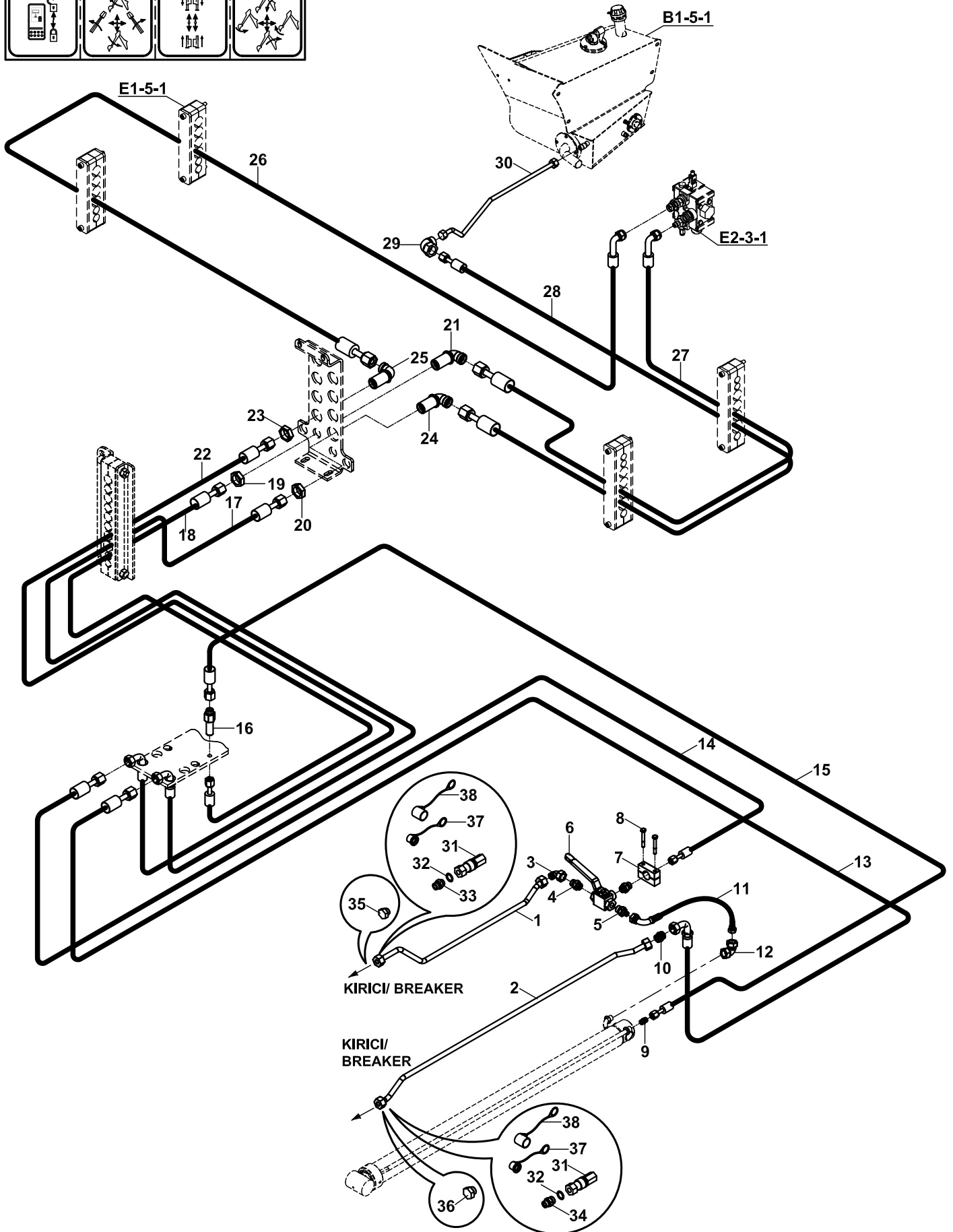
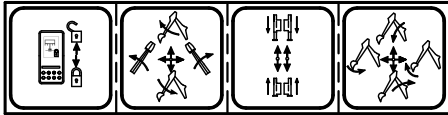


HİDROLİK, KIRICI TESİSAT, NK, ATAŞMAN KUMANDA VALFLİ
HYDRAULIC, BREAKER INSTALLATION, NK, WITH ATTACHMENT CONTROL VALVE

NO NO	PARÇA NO PART NO	TANIM	DESCRIPTION	ADET QTY	S.K. S.C.	SERİ NO SERIAL NO	D.T. ICA	NOT NOTE
	018/44715				RK			
1	452/51668	TESİSAT BORUSU	PIPE	1		115001 - 115599		
	630/4426150	HORTUM	HOSE	1		115600 -		
2	666/442N240	HORTUM	HOSE	2				
3	666/4421250	HORTUM	HOSE	1				
4	666/4421170	HORTUM	HOSE	1				
5	804/00640	ÖZEL SOMUN	NUT	2				
6	666/4421245	HORTUM	HOSE	1				
7	666/442A185	HORTUM	HOSE	1				
8	N16/3610276	DİRSEK, DUVAR NİPELİ	ADAPTER	2				
9	N07/3023273	KELEPÇE GÖVDESİ, ÇİFTLİ	CLAMP BODY	2				
10	N07/3023272	KELEPÇE ÜST PARÇASI	COVER, CLAMP	1				
11	N01/0370410	ÇİVATA M8x50	BOLT M8x50	1				
12	806/24057	DUVAR NİPELİ M30	ADAPTER M30	2				
13	804/00640	SOMUN M30	NUTM30	2				
14	N16/9900100	ÇABUK BAĞLANTI	QUICK COUPLING	2				
15	N03/0000025	PUL	WASHER	2				
16	806/24230	NİPEL M30	ADAPTER M30	2				
17	F99/00350	KORUYUCU KAPAK	COVER	2				
18	F99/00351	KORUYUCU KAPAK	COVER	2				
19	N16/3750094	RAKOR, DİRSEK	ADAPTER	2				

HİDROLİK, KIRICI TESİSAT, TELESKOPIK BOMLU, SALAMI VALF
HYDRAULIC, BREAKER INSTALLATION, TELESCOPIC BOOM, SALAMI VALVE

DIS 10968



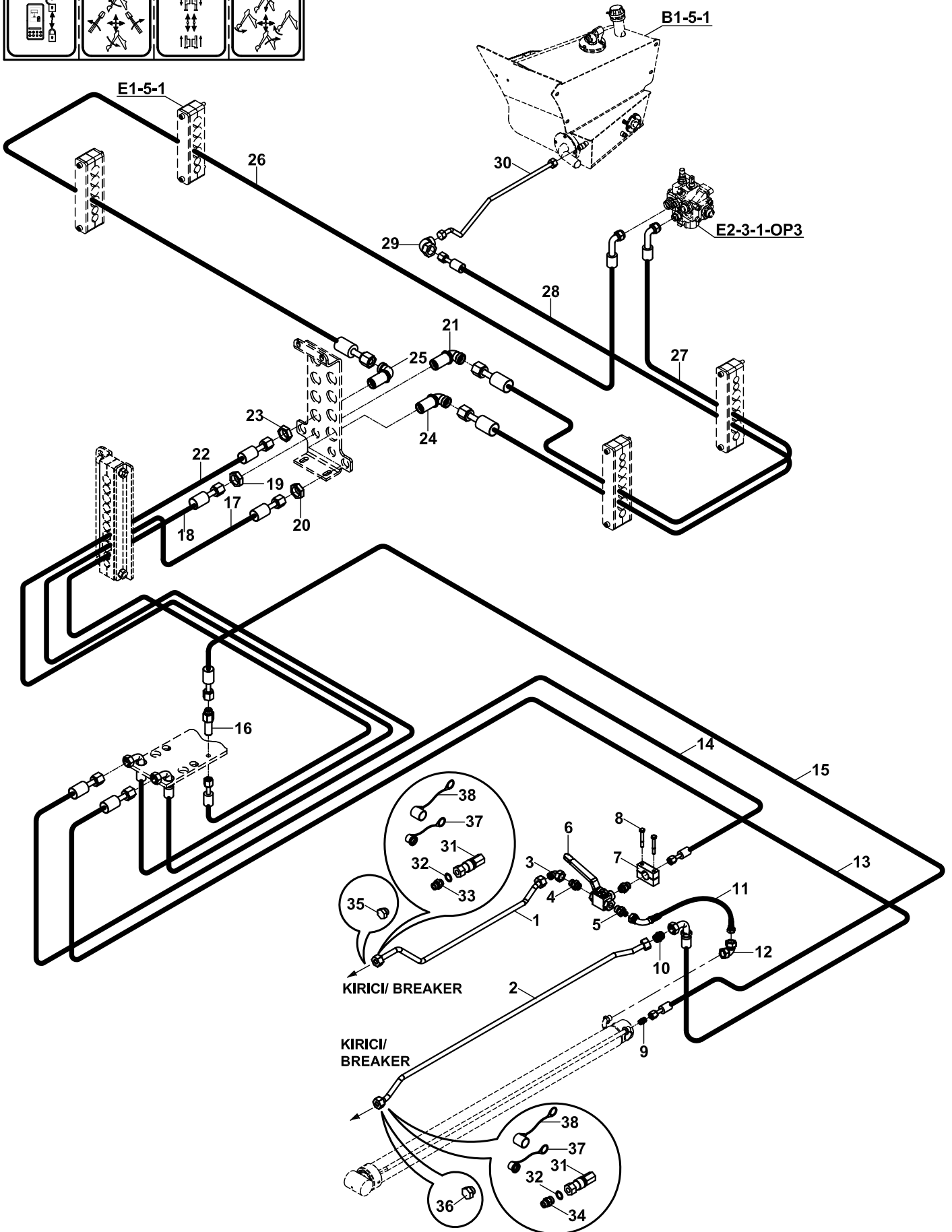
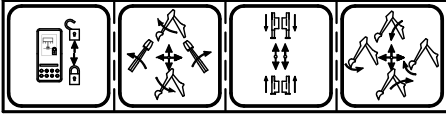
HİDROLİK, KIRICI TESİSAT, TELESKOPIK BOMLU, SALAMI VALF
HYDRAULIC, BREAKER INSTALLATION, TELESCOPIC BOOM, SALAMI VALVE

NO NO	PARÇA NO PART NO	TANIM	DESCRIPTION	ADET QTY	S.K. S.C.	SERİ NO SERIAL NO	D.T. ICA	NOT NOTE
	018/44689							
	V011/18/04, V011/18/14				RK			
1	452/51690	TESİSAT BORUSU	PIPE	1				
2	452/51676	TESİSAT BORUSU	PIPE	1				
3	N16/3750080	RAKOR, DİRSEK	ADAPTER	1				
4	806/24126	NİPEL	ADAPTER	2				
5	806/24619	NİPEL	ADAPTER	1				
6	N14/0013201	KÜRESEL VANA	VALVE	1				
7	810/51337	KELEPÇE	CLAMP	2				
8	N01/0370710	CİVATA M10x75	BOLT M10x75	2				
9	N16/3450094	NİPEL	ADAPTER	1				
10	N16/3450143	NİPEL	ADAPTER	1				
11	663/112G045	HORTUM	HOSE	1				
12	N16/3750045	RAKOR, DİRSEK	ADAPTER	1				
13	666/442B185	HORTUM	ADAPTER	1				
14	665/332A220	HORTUM	ADAPTER	1				
15	663/1122200	HORTUM	ADAPTER	1				
16	806/24046	DİRSEK, DUVAR NİPELİ	ADAPTER	1				
17	630/4421245	HORTUM	ADAPTER	1				
18	663/1120235	HORTUM	ADAPTER	1				
19	804/00632	ÖZEL SOMUN	NUT	1				
20	804/00640	ÖZEL SOMUN	NUT	1				
21	N16/3610129	DİRSEK, DUVAR NİPELİ	ADAPTER	1				
22	665/3321250	HORTUM	ADAPTER	1				
23	804/00636	ÖZEL SOMUN	NUT	1				
24	N16/3610276	DİRSEK, DUVAR NİPELİ	ADAPTER	1				
25	N16/3610234	DİRSEK, DUVAR NİPELİ	ADAPTER	1				
26	665/3326165	HORTUM	ADAPTER	1				
27	663/1121195	HORTUM	ADAPTER	1				
28	630/442A185	HORTUM	ADAPTER	1				
29	N16/3750094	RAKOR, DİRSEK	ADAPTER	1				
30	452/51668	TESİSAT BORUSU	PIPE	1				
31	N16/9900100	ÇABUK BAĞLANTI	QUICK COUPLING	2				
32	N03/0000025	PUL	WASHER	2				
33	806/24126	NİPEL	ADAPTER	1				
34	806/24230	NİPEL	ADAPTER	1				
35	814/03226	KÖRTAPA M26	PLUG M26	1				(1)
36	814/03230	KÖRTAPA M30	PLUG M30	1				(1)
37	F99/00350	KORUYUCU KAPAK	COVER	2				
38	F99/00351	KORUYUCU KAPAK	COVER	2				

NOT/ NOTE: (1) ÇABUK BAĞLANTI OLMAYAN UYGULAMALARDA KULLANILMAKTADIR. /
 IN CASE QUICK COUPLING IS NOT USED

HİDROLİK, KIRICI TESİSAT, TELESKOPIK BOMLU, BUCHER HDS30/1
HYDRAULIC, BREAKER INSTALLATION, TELESCOPIC BOOM, BUCHER HDS30/1

DIS 10968



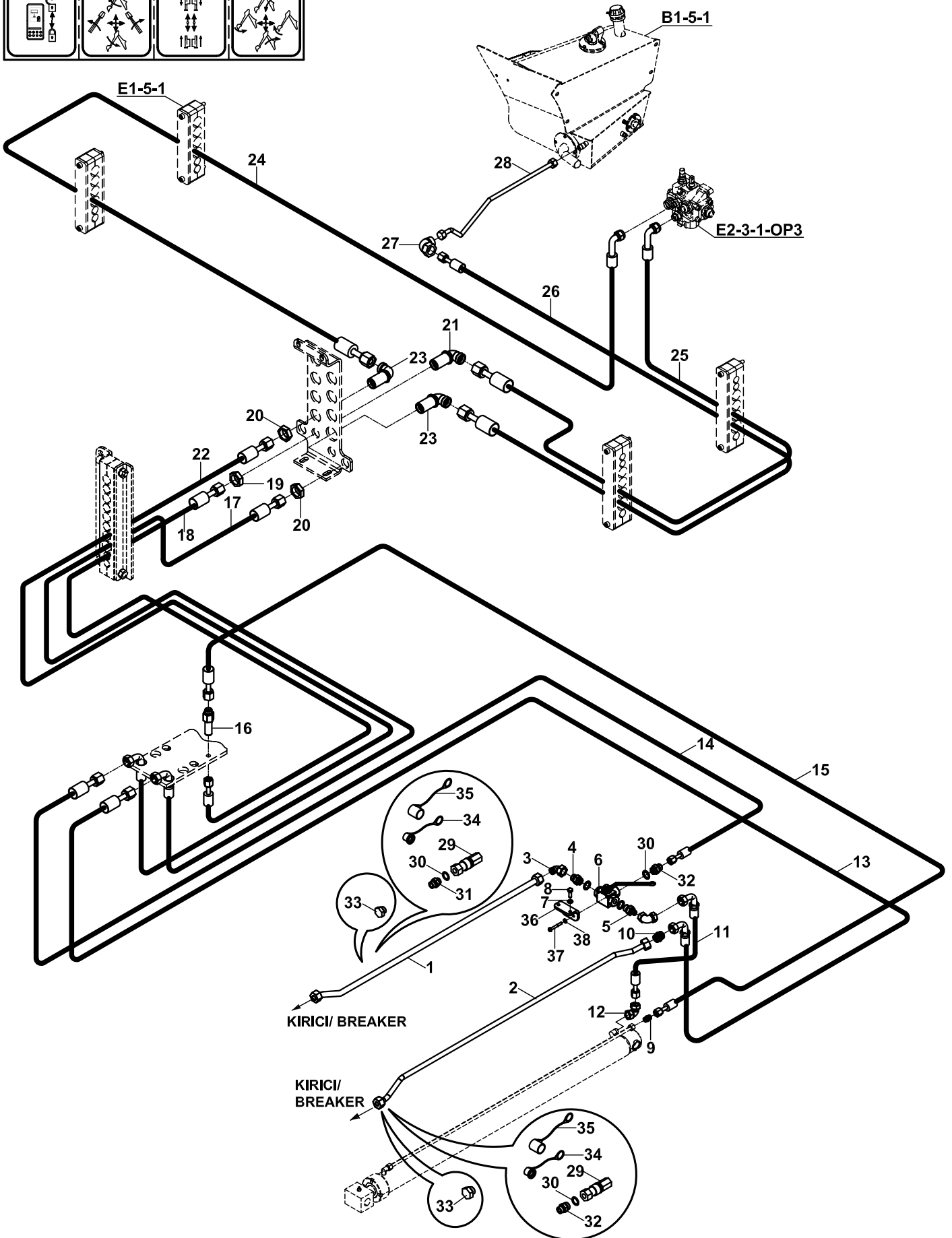
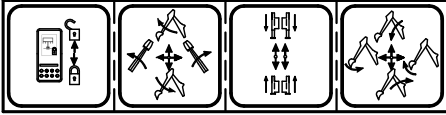
**HİDROLİK, KIRICI TESİSAT, TELESKOPIK BOMLU, BUCHER HDS30/1
HYDRAULIC, BREAKER INSTALLATION, TELESCOPIC BOOM, BUCHER30/1**

NO NO	PARÇA NO PART NO	TANIM	DESCRIPTION	ADET QTY	S.K. S.C.	SERİ NO SERIAL NO	D.T. ICA	NOT NOTE
	018/44689				RK			
	V011/18/04, V011/18/14							
1	452/51690	TESİSAT BORUSU	PIPE	1				
2	452/51676	TESİSAT BORUSU	PIPE	1				
3	N16/3750080	RAKOR, DİRSEK	ADAPTER	1				
4	806/24126	NİPEL	ADAPTER	2				
5	806/24619	NİPEL	ADAPTER	1				
6	N14/0013201	KÜRESEL VANA	VALVE	1				
7	810/51337	KELEPÇE	CLAMP	2				
8	N01/0370710	CİVATA M10x75	BOLT M10x75	2				
9	N16/3450094	NİPEL	ADAPTER	1				
10	N16/3450143	NİPEL	ADAPTER	1				
11	663/112G045	HORTUM	HOSE	1				
12	N16/3750045	RAKOR, DİRSEK	ADAPTER	1				
13	666/442B185	HORTUM	ADAPTER	1				
14	665/332A220	HORTUM	ADAPTER	1				
15	663/1122200	HORTUM	ADAPTER	1				
16	806/24046	DİRSEK, DUVAR NİPELİ	ADAPTER	1				
17	630/4421245	HORTUM	ADAPTER	1				
18	663/1120235	HORTUM	ADAPTER	1				
19	804/00632	ÖZEL SOMUN	NUT	1				
20	804/00640	ÖZEL SOMUN	NUT	1				
21	N16/3610129	DİRSEK, DUVAR NİPELİ	ADAPTER	1				
22	665/3321250	HORTUM	ADAPTER	1				
23	804/00636	ÖZEL SOMUN	NUT	1				
24	N16/3610276	DİRSEK, DUVAR NİPELİ	ADAPTER	1				
25	N16/3610234	DİRSEK, DUVAR NİPELİ	ADAPTER	1				
26	665/3326165	HORTUM	ADAPTER	1				
27	663/1121195	HORTUM	ADAPTER	1				
28	630/442A185	HORTUM	ADAPTER	1				
29	N16/3750094	RAKOR, DİRSEK	ADAPTER	1				
30	452/51668	TESİSAT BORUSU	PIPE	1				
31	N16/9900100	ÇABUK BAĞLANTI	QUICK COUPLING	2				
32	N03/0000025	PUL	WASHER	2				
33	806/24126	NİPEL	ADAPTER	1				
34	806/24230	NİPEL	ADAPTER	1				
35	814/03226	KÖRTAPA M26	PLUG M26	1				(1)
36	814/03230	KÖRTAPA M30	PLUG M30	1				(1)
37	F99/00350	KORUYUCU KAPAK	COVER	2				
38	F99/00351	KORUYUCU KAPAK	COVER	2				

NOT/ NOTE: (1) ÇABUK BAĞLANTI OLMAYAN UYGULAMALARDA KULLANILMAKTADIR. /
IN CASE QUICK COUPLING IS NOT USED

HİDROLİK, KIRICI TESİSAT, TELESKOPIK BOMLU, BUCHER HDS30/1
HYDRAULIC, BREAKER INSTALLATION, TELESCOPIC BOOM, BUCHER HDS30/1

DIS 10968



**HİDROLİK, KIRICI TESİSAT, TELESKOPIK BOMLU, BUCHER HDS30/1
HYDRAULIC, BREAKER INSTALLATION, TELESCOPIC BOOM, BUCHER30/1**

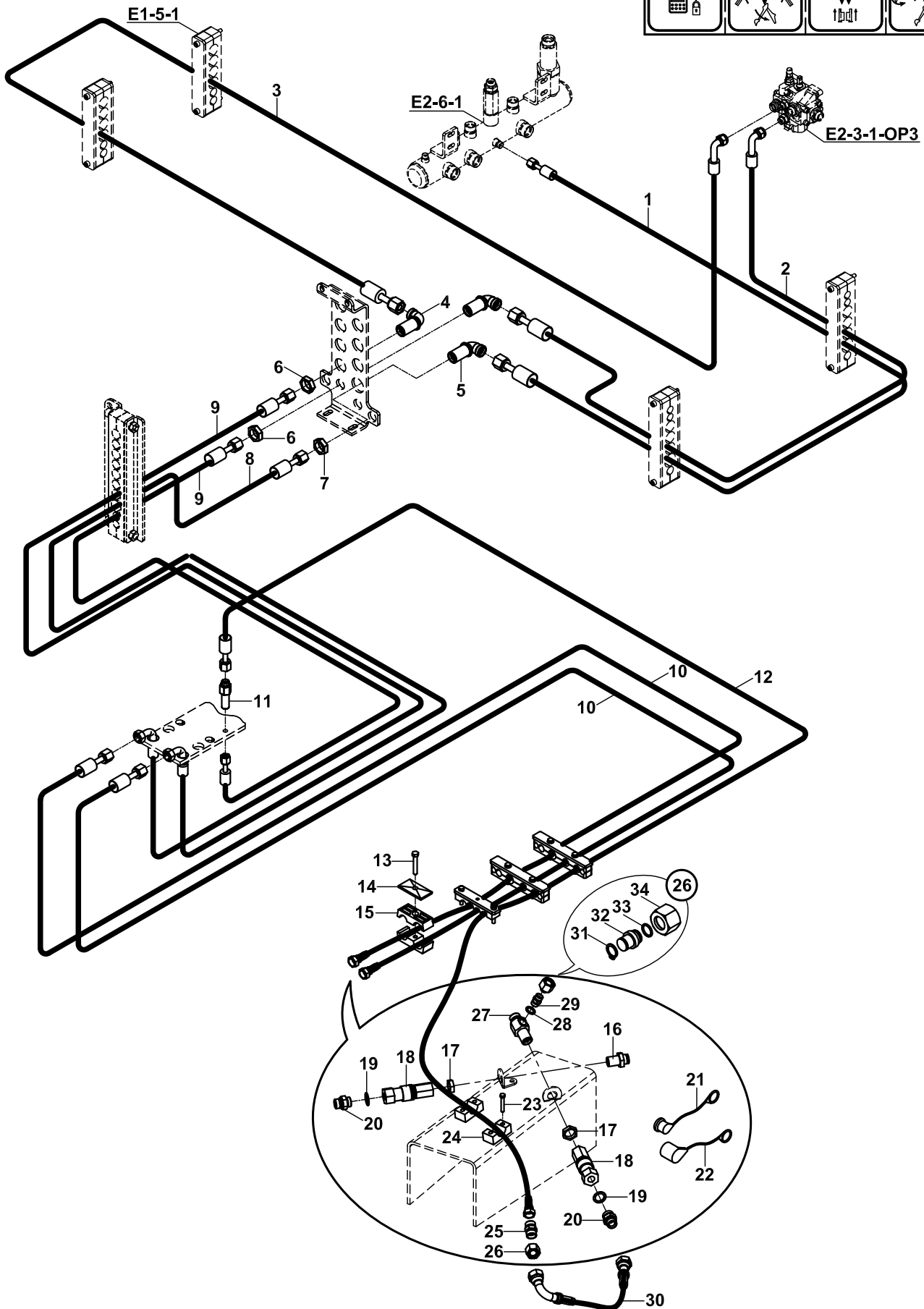
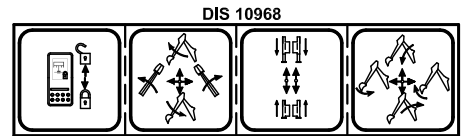
NO NO	PARÇA NO PART NO	TANIM	DESCRIPTION	ADET QTY	S.K. S.C.	SERİ NO SERIAL NO	D.T. ICA	NOT NOTE
	018/44719							
	V016/05/50-55							
1	452/51653	TESİSAT BORUSU	PIPE	1				(2)
	452/51654	TESİSAT BORUSU	PIPE	1				(3)
2	452/51676	TESİSAT BORUSU	PIPE	1				(2)
	452/51652	TESİSAT BORUSU	PIPE	1				(3)
3	N16/3750094	RAKOR, DİRSEK	ADAPTER	1				
4	806/24221	NİPEL	ADAPTER	2				
5	806/24620	NİPEL	ADAPTER	1				
6	N14/0013201	KÜRESEL VANA	VALVE	1				
7	N03/0020121	PUL M10	WASHER	2				
8	N01/0222486	CİVATA M10x30	BOLT M10x30	2				
9	N16/3450094	NİPEL	ADAPTER	1				
10	N16/3450143	NİPEL	ADAPTER	1				
11	663/1121031	HORTUM	HOSE	1				
12	N16/3750045	RAKOR, DİRSEK	ADAPTER	2				
13	666/442B185	HORTUM	ADAPTER	1				
14	666/442A215	HORTUM	ADAPTER	1				
	666/442A205	HORTUM	ADAPTER	1			B	
15	663/1122200	HORTUM	ADAPTER	1				
16	806/24046	DİRSEK, DUVAR NİPELİ	ADAPTER	1				
17	666/4421245	HORTUM	ADAPTER	1				
18	663/1120235	HORTUM	ADAPTER	1				
19	804/00632	ÖZEL SOMUN	NUT	1				
20	804/00640	ÖZEL SOMUN	NUT	2				
21	N16/3610129	DİRSEK, DUVAR NİPELİ	ADAPTER	1				
22	666/4421250	HORTUM	ADAPTER	1				
23	N16/3610276	DİRSEK, DUVAR NİPELİ	ADAPTER	2				
24	666/4426165	HORTUM	ADAPTER	1				
	666/4421170	HORTUM	ADAPTER	1			B	
25	663/1121195	HORTUM	ADAPTER	1				
26	666/442A185	HORTUM	ADAPTER	1				
27	N16/3750094	RAKOR, DİRSEK	ADAPTER	1				
28	452/51668	TESİSAT BORUSU	PIPE	1				
29	N16/9900100	ÇABUK BAĞLANTI	QUICK COUPLING	2				
30	N03/0000025	PUL	WASHER	4				
31	806/24126	NİPEL	ADAPTER	1				
32	806/24230	NİPEL	ADAPTER	2				
33	814/03230	KÖRTAPA M30	PLUG M30	1				(1)
34	F99/00350	KORUYUCU KAPAK	COVER	2				
35	F99/00351	KORUYUCU KAPAK	COVER	2				
36	020/30527	VALF BAĞLANTI SACI	BRACKET	1				
37	N01/0370446	CİVATA M8x60	BOLT M8x60	2				
38	N03/0020011	PUL M8	WASHER M8	2				

NOT/ NOTE: (1) ÇABUK BAĞLANTI OLMAYAN UYGULAMALARDA KULLANILMAKTADIR. / IN CASE QUICK COUPLING IS NOT USED

(2) BASINÇ HATTI, SAĞ/ PRESSURE LINE, RIGHT

(3) BASINÇ HATTI, SOL/ PRESSURE LINE, LEFT

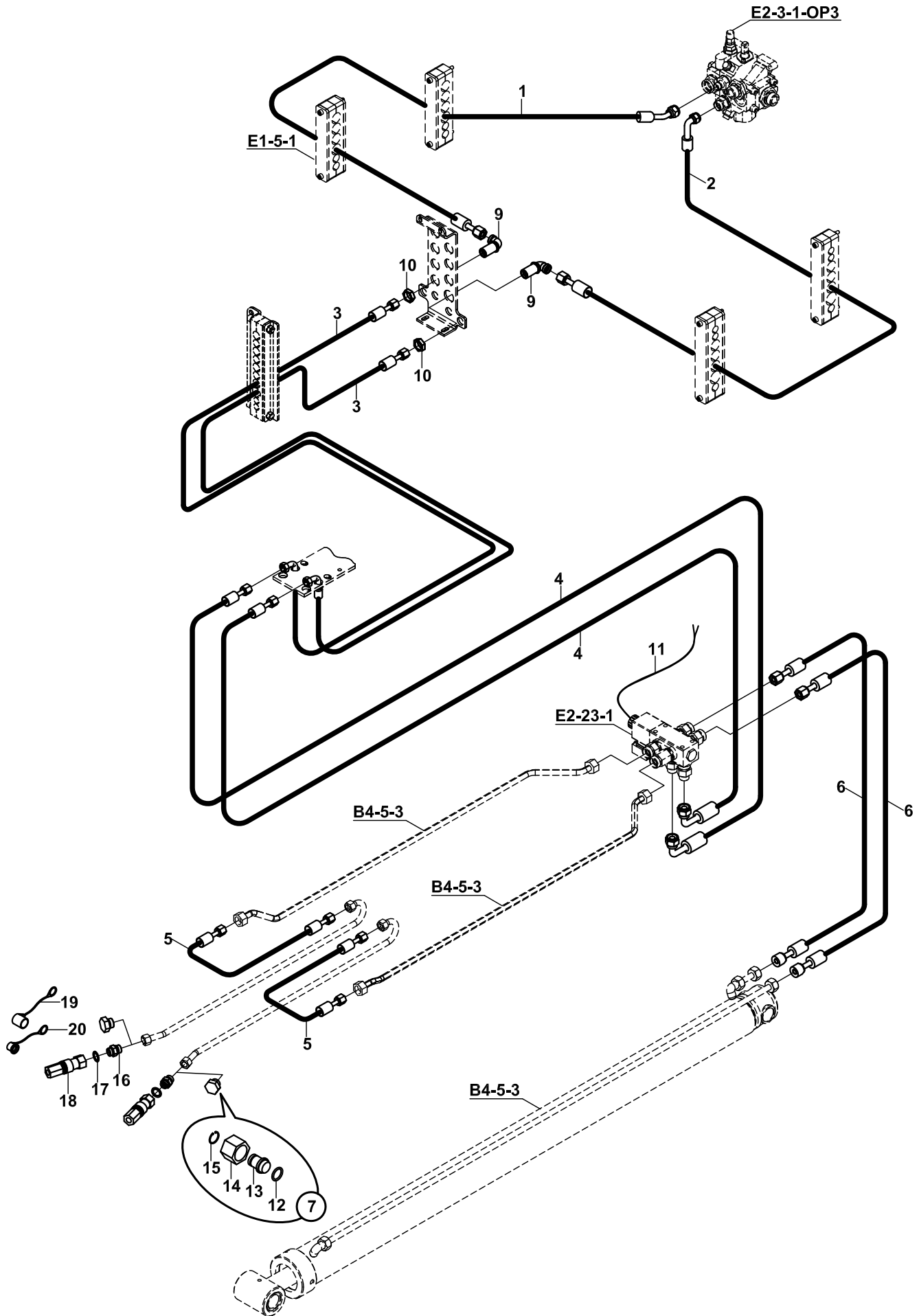
HİDROLİK, BURGU/ DÖNER KEPÇE, NK
HYDRAULIC, AUGER/ TILTING BUCKET, NK



HİDROLİK, BURGU/DÖNER KEPÇE, NK
HYDRAULIC, AUGER/TILTING BUCKET, NK

NO NO	PARÇA NO PART NO	TANIM	DESCRIPTION	ADET QTY	S.K. S.C.	SERİ NO SERIAL NO	D.T. ICA	NOT NOTE
	018/44693				RK			
1	663/1120175	HORTUM	HOSE	1				
2	665/3321195	HORTUM	HOSE	1				
3	665/3326165	HORTUM	HOSE	1				
4	N16/3610234	DİRSEK, DUVAR NİPELİ	ADAPTER	1				
5	N16/3610129	DİRSEK, DUVAR NİPELİ	ADAPTER	1				
6	804/00636	ÖZEL SOMUN	NUT	2				
7	804/00632	ÖZEL SOMUN	NUT	1				
8	663/1120235	HORTUM	HOSE	1				
9	665/3321250	HORTUM	HOSE	2				
10	665/332N240	HORTUM	HOSE	2				
11	806/24046	DİRSEK, DUVAR NİPELİ	ADAPTER	1				
12	663/1122300	HORTUM	HOSE	1				
13	N01/0370410	CİVATA M8x50	BOLT M8x50	1				
14	N07/3023272	KELEPÇE ÜST PARÇASI	COVER, CLAMP	1				
15	N07/3023273	KELEPÇE GÖVDESİ	CLAMP BODY	2				
16	806/24056	NİPEL	ADAPTER	1				
17	804/00636	ÖZEL SOMUN	NUT	2				
18	N16/9900100	ÇABUK BAĞLANTI	QUICK COUPLING	2				
19	N03/0000025	PUL	WASHER	4				
20	806/24126	NİPEL	ADAPTER	4				
21	F99/00350	KORUYUCU KAPAK	COVER	1				
22	F99/00351	KORUYUCU KAPAK	COVER	1				
23	N01/5870350	CİVATA M6x30	BOLT M6X30	2				
24	N07/2016013	KELEPÇE GÖVDESİ	CLAMP BODY	2				
25	N16/3450094	NİPEL	ADAPTER	1				
26	018/90218	KÖRTAPA M18 ,KOMPLE	PLUG M18, ASSY.	2				
27	806/24059	DUVAR NİPELİ	ADAPTER	1				
28	N03/0000005	PUL	WASHER	1				
29	806/24318	NİPEL	ADAPTER	1				
30	663/1121045	HORTUM	HOSE	1				
31	N05/0020019	SEGMAN	RETAINING RING	1				
32	814/05218	KÖRTAPA	PLUG	1				
33	N10/2000918	O-RİNG	O-RING	1				
34	N17/3570192	YÜKSÜKLÜ SOMUN	NUT	1				

HİDROLİK, BURGU/DÖNER KEPÇE, TELESKOPIK BOMLU
HYDRAULIC, AUGER/TILTING BUCKET, TELESCOPIC BOOM

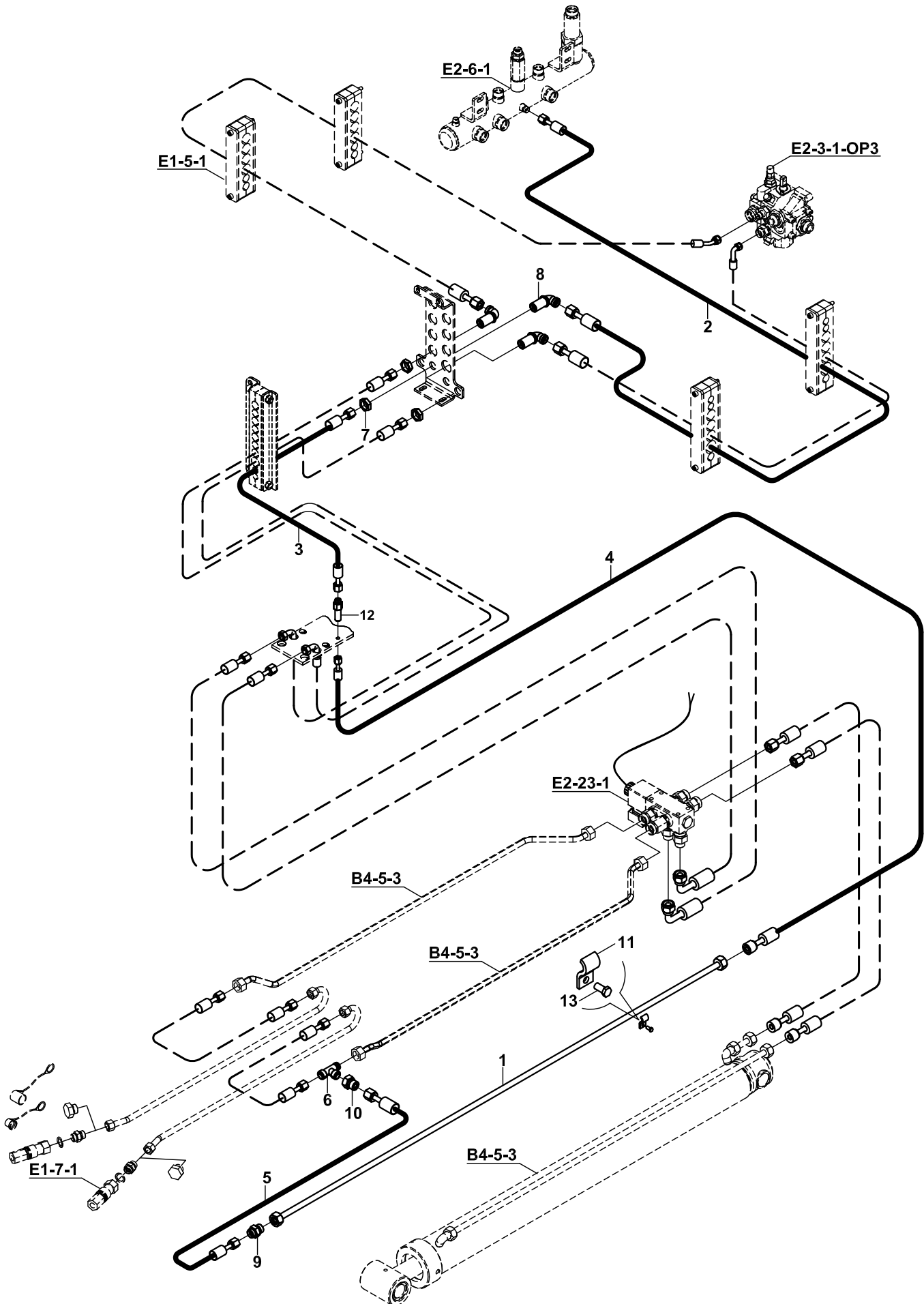


HİDROLİK, BURGU/DÖNER KEPÇE, TELESKOPIK BOMLU, SALAMI VALF
HYDRAULIC, AUGER/TILTING BUCKET, TELESCOPIC BOOM, SALAMI VALVE

NO NO	PARÇA NO PART NO	TANIM	DESCRIPTION	ADET QTY	S.K. S.C.	SERİ NO SERIAL NO	D.T. ICA	NOT NOTE
	018/44690				RK			
1	665/3326165	HORTUM	HOSE	1				
2	665/3321195	HORTUM	HOSE	1				
3	665/3321250	HORTUM	HOSE	2				
4	665/332B220	HORTUM	HOSE	2				
5	665/332C125	HORTUM	HOSE	2				
6	663/112A040	HORTUM	ADAPTER	2				
7	018/90226	KÖRTAPA M26 ,KOMPLE	PLUG M26, ASSY.	1				(1)
8	510/02000	KABLO BAGI	TIE, CABLE	20				
9	N16/3610234	DİRSEK, DUVAR NİPELİ	ADAPTER	2				
10	804/00636	ÖZEL SOMUN	NUT	2				
11	018/52800	ELEKTRİK DONANIMI, DÖNER KEPÇE/ BURGU	HARNESS, AUGER/TILTING BUCKET	1				☞ C1-9-1
12	N10/2001621	O-RİNG	O-RING	1				
13	814/05226	KÖRTAPA M26	PLUG	1				
14	N17/3570262	SOMUN M26	NUT M26	1				
15	N05/0020031	SEGMAN	RETAINING RING	1				
16	806/24126	NİPEL	ADAPTER	2				
17	N03/0000025	PUL	WASHER	2				
18	N16/9900100	ÇABUK BAĞLANTI	QUICK COUPLING	2				
19	F99/00351	KORUYUCU KAPAK	COVER	2				
20	F99/00350	KORUYUCU KAPAK	COVER	2				

NOT/ NOTE: (1) ÇABUK BAĞLANTI OLMAYAN UYGULAMALARDA KULLANILMAKTADIR. /
 IN CASE QUICK COUPLING IS NOT USED

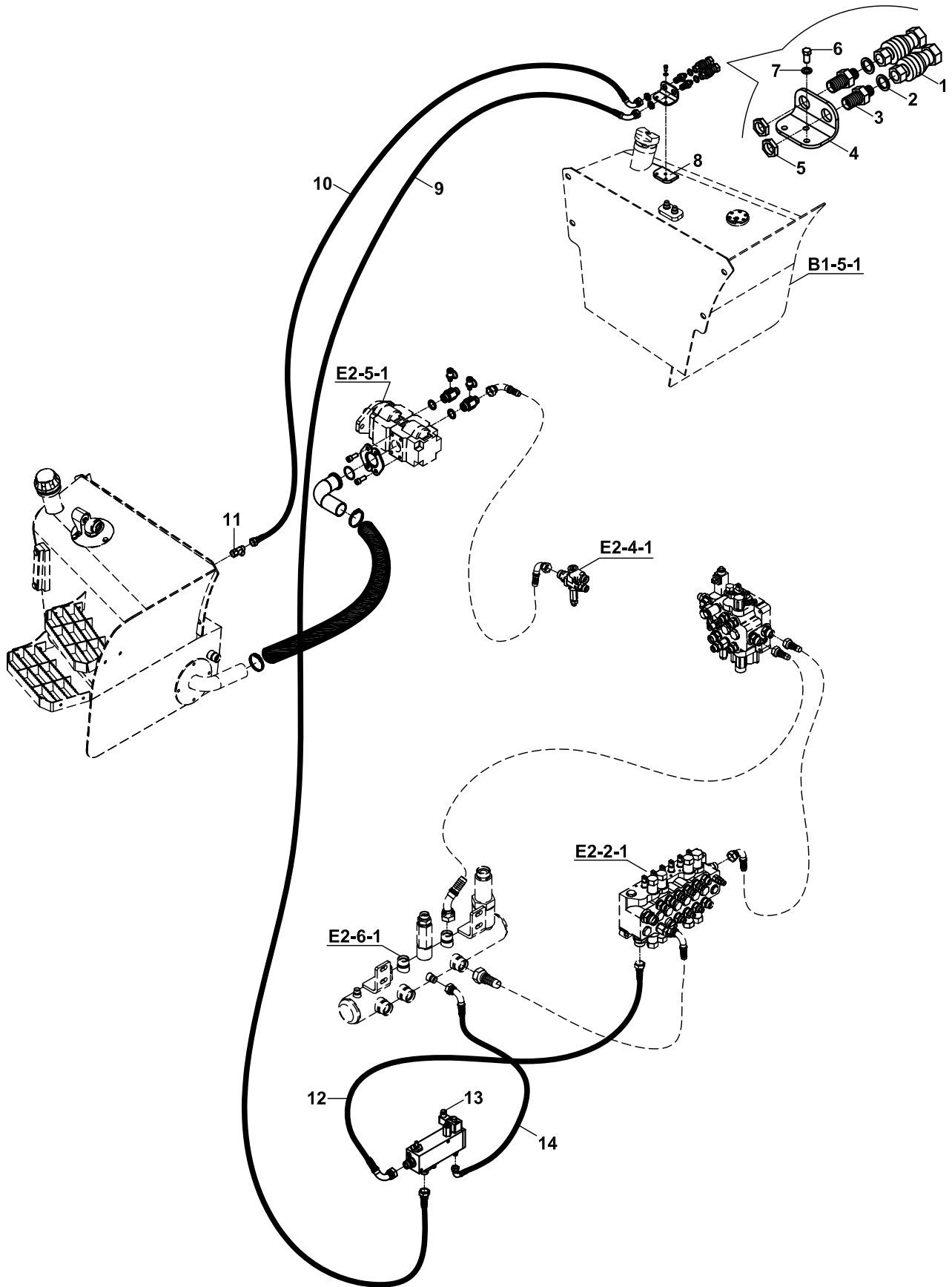
HİDROLİK, BY PASS HATTI, BURGU/DÖNER KEPÇE, TK
HYDRAULIC, BY PASS LINE, AUGER/TILTING BUCKET, TK



HİDROLİK, BY PASS HATTI, BURGU/DÖNER KEPÇE, TK
HYDRAULIC, BY PASS LINE, AUGER/TILTING BUCKET, TK

NO NO	PARÇA NO PART NO	TANIM	DESCRIPTION	ADET QTY	S.K. S.C.	SERİ NO SERIAL NO	D.T. ICA	NOT NOTE
	018/44691				RK			
1	452/51697	TESİSAT BORUSU	PIPE	1				
2	663/1120175	HORTUM	HOSE	1				
3	663/1121250	HORTUM	HOSE	1				
4	663/1122290	HORTUM	HOSE	1				
5	663/112A044	HORTUM	HOSE	1				
6	N16/3570262	T. RAKOR	TEE	1				
7	804/00632	ÖZEL SOMUN	NUT	1				
8	N16/3610129	DİRSEK, DUVAR NİPELİ	ADAPTER	1				
9	N16/3450094	NİPEL	ADAPTER	1				
10	806/99931	NİPEL	ADAPTER	1				
11	020/30103	KELEPÇE TEKLI	CLAMP	1				
12	806/24052	DUVAR NİPELİ	ADAPTER	1				
13	N01/0222438	CİVATA M10x20	BOLT M10x20	1				

HİDROLİK, EL KIRICISI
HYDRAULIC, HAND BREAKER



HİDROLİK, EL KIRICISI
HYDRAULIC, HAND BREAKER

NO NO	PARÇA NO PART NO	TANIM	DESCRIPTION	ADET QTY	S.K. S.C.	SERİ NO SERIAL NO	D.T. ICA	NOT NOTE
	* V011/21/01 018/44694							
1	N16/9900070	ÇABUK BAĞLANTI	QUICK COUPLING	2	RK			
2	N03/0000005	PUL	WASHER	2				
3	806/24119	NİPEL	ADAPTER	2				
4	020/11922	DUVAR NİPELİ BAĞLANTI SACI	ADAPTER MOUNTING PLATE	1				
5	804/00618	SOMUN	NUT	2				
6	N01/0222078	CİVATA M8x15	BOLT M8x15	3				
7	N03/0020011	PUL M8	WASHER M8	3				
8	020/21297	BAGLANTI SACI	MOUNTING PLATE	1				(1)
9	663/1121260	HORTUM	HOSE	1				
10	663/1126140	HORTUM	HOSE	1				
11	N16/3790038	T- RAKOR	TEE	1				
12	666/4421050	HORTUM	HOSE	1				
13		EL KIRICISI VALFİ	VALVE, HAND BREAKER	1				☞ E2-20-1
14	663/1123135	HORTUM	HOSE	1				

NOT/NOTE: (1) KAYNAKLI / WELDED

E

**HİDROLİK
HYDRAULIC**

E1-OP1

**HİDROLİK SİSTEM
HYDRAULIC SYSTEM**

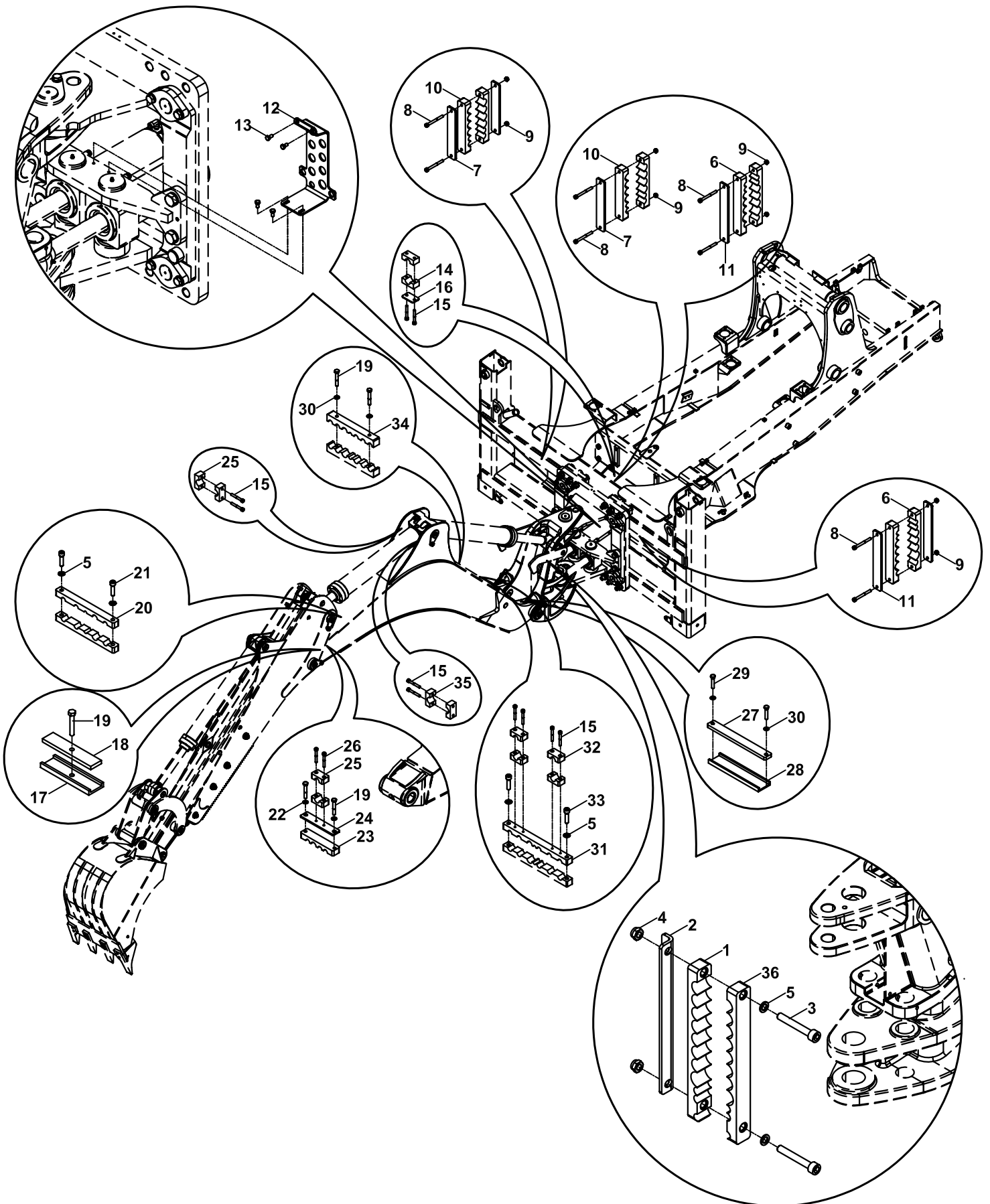
E2

**VALF VE NİPEL BAĞLANTILARI
VALVE & ADAPTER MOUNTINGS**

E3

**SİLİNDİRLER
RAMS**

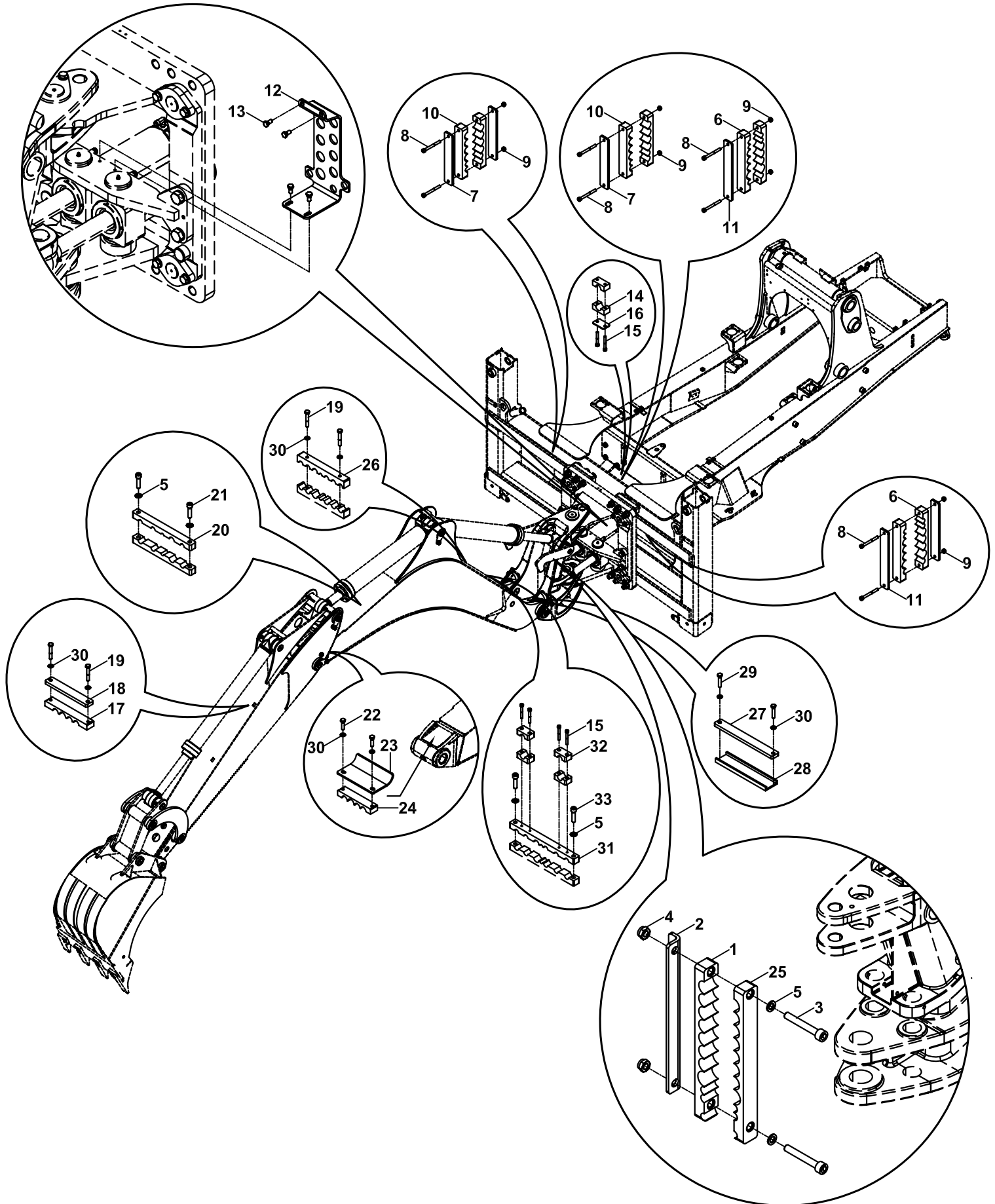
HORTUM TUTUCU SETİ, HİDROLİK, TB+KT, KAZICI, 3 EKSENLİ
HOSE HOLDER SET, HYDRAULIC, TB+KT, BACKHOE, 3- AXIS



**HORTUM TUTUCU SETİ, HİDROLİK, TB+KT, KAZICI, 3 EKSENLİ
HOSE HOLDER SET, HYDRAULIC, TB+KT, BACKHOE, 3- AXIS**

NO NO	PARÇA NO PART NO	TANIM	DESCRIPTION	ADET QTY	S.K. S.C.	SERİ NO SERIAL NO	D.T. ICA	NOT NOTE
	* 012/56000 018/44800				RK RK			
1	N07/2130161	HORTUM TUTUCU KAUCUK, 11'Lİ	HOSE HOLDER, RUBBER	1				
2	810/49014	HORTUM TUTUCU SACI	HOSE HOLDER PLATE	1				
3	N01/5870914	CIVATA, M10x70	BOLT, M10x70	2				
4	N02/5900086	SOMUN, M10	NUT, M10	2				
5	N03/0020018	PUL, M10	WASHER, M10	8				
6	N07/2130221	HORTUM TUTUCU KAUCUK, 7'Lİ	HOSE HOLDER, RUBBER	4				
7	810/49031	HORTUM TUTUCU SACI	HOSE HOLDER PLATE	3				
8	N01/5870408	CIVATA, M6x60	BOLT, M6x60	8				
9	N02/5900050	SOMUN, M6	NUT, M6	8				
10	N07/2130222	HORTUM TUTUCU KAUCUK, 6'Lİ	HOSE HOLDER, RUBBER	4				
11	810/49036	HORTUM TUTUCU SACI	HOSE HOLDER PLATE	3				
12	020/12108	DUVAR NİPELİ MONTAJ SACI	ADAPTER MOUNTING PLATE	1				
13	N01/5870446	CIVATA, M8x16	BOLT, M8x16	4				
14	N07/2020013	KELEPÇE GÖVDESİ	CLAMP BODY	2				
15	N01/5870386	CIVATA, M6x45	BOLT, M6x45	10				
16	020/00977	KELEPÇE ÜST PARÇASI	COVER, CLAMP	1				
17	810/48112	KELEPÇE MUHAFAZASI	CLAMP PROTECTION	1				
18	810/49044	HORTUM TUTUCU	HOSE HOLDER	1				
19	N01/0370410	CIVATA, M8x50	BOLT, M8x50	5				
20	810/52246	TESİSAT KELEPÇESİ	CLAMP, PIPE HOLDER	1				
21	N01/0370628	CIVATA, M10x40	BOLT, M10x40	2				
22	N03/0020011	PUL, M8,	WASHER, M8	2				
23	N07/2130090	HORTUM TUTUCU KAUCUK, 4'LÜ	HOSE HOLDER, RUBBER	1				
24	810/49053	HORTUM TUTUCU LAMA	HOSE HOLDER PLATE	1				
25	N07/2017203	KELEPÇE GÖVDESİ	CLAMP BODY	4				
26	N01/5870350	CIVATA, M6x30	BOLT, M6x30	2				
27	810/49047	HORTUM TUTUCU LAMA	HOSE HOLDER PLATE	1				
28	810/48113	KELEPÇE MUHAFAZASI	CLAMP PROTECTION	1				
29	N01/0222186	CIVATA, M8x40	BOLT, M8x40	2				
30	N03/0100017	PUL, M8	WASHER, M8	4				
31	810/52240	TESİSAT KELEPÇESİ	CLAMP, PIPE HOLDER	1				
32	N07/2023503	KELEPÇE GÖVDESİ	CLAMP BODY	4				
33	N01/5870842	CIVATA, M10x40	BOLT, M10x40	2				
34	810/52241	TESİSAT KELEPÇESİ	CLAMP, PIPE HOLDER	1				
35	N07/2022000	KELEPÇE, KOMPLE	CLAMP, COMP.	1				
36	N07/2130162	HORTUM TUTUCU KAUCUK, 11'Lİ	HOSE HOLDER, RUBBER	1				

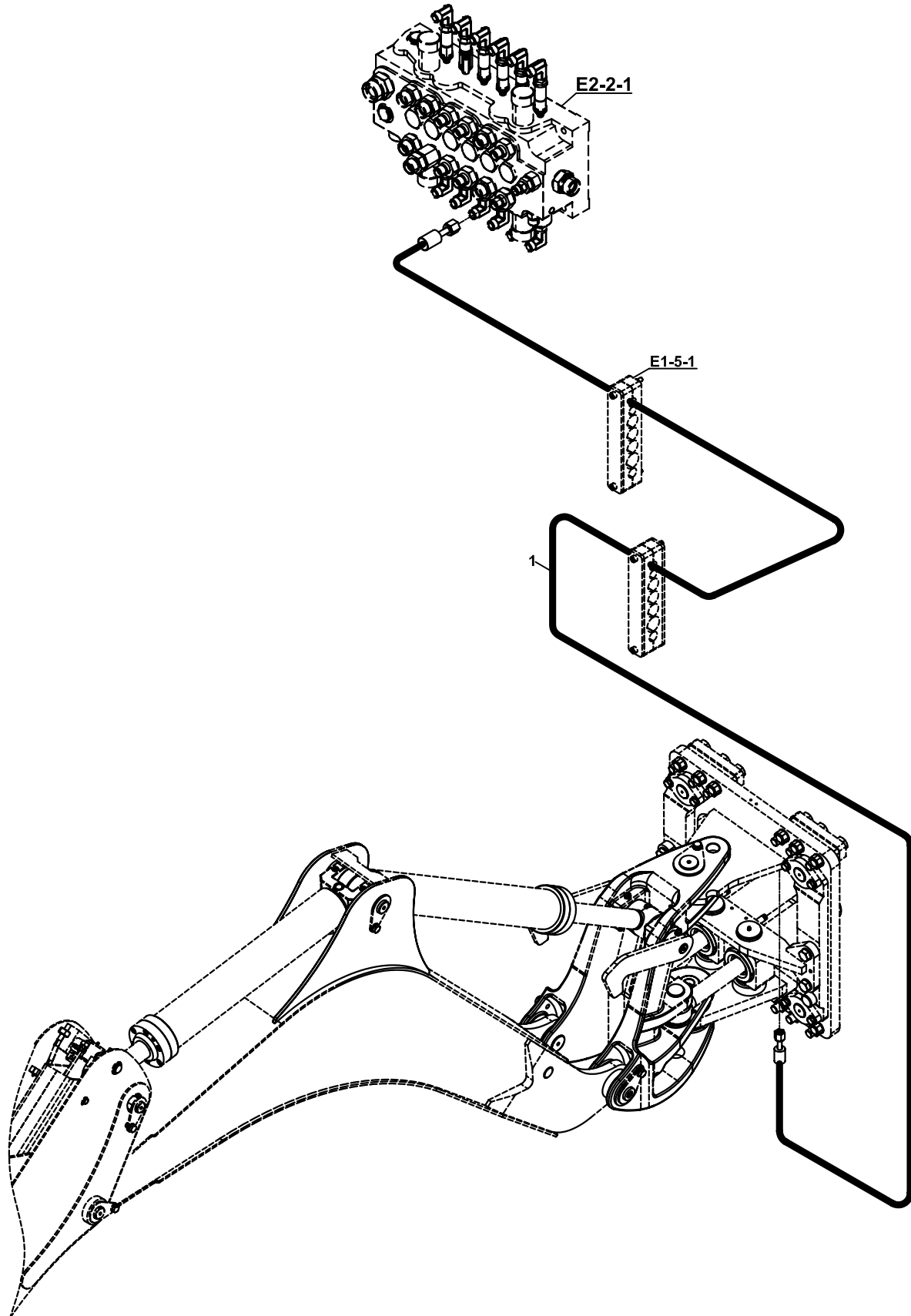
HORTUM TUTUCU SETİ, HİDROLİK, NB+KT, KAZICI, 3 EKSENLİ
HOSE HOLDER SET, HYDRAULIC, NB+KT, BACKHOE, 3- AXIS



**HORTUM TUTUCU SETİ, HİDROLİK, NB+KT, KAZICI, 3 EKSENLİ
HOSE HOLDER SET, HYDRAULIC, NB+KT, BACKHOE, 3- AXIS**

NO NO	PARÇA NO PART NO	TANIM	DESCRIPTION	ADET QTY	S.K. S.C.	SERİ NO SERIAL NO	D.T. ICA	NOT NOTE
	018/44784				RK			
1	N07/2130161	HORTUM TUTUCU KAUCUK, 11' Lİ	HOSE HOLDER, RUBBER	1				
2	810/49014	HORTUM TUTUCU SACI	HOSE HOLDER PLATE	1				
3	N01/5870914	CIVATA, M10x70	BOLT, M10x70	2				
4	N02/5900086	SOMUN, M10	NUT, M10	2				
5	N03/0020018	PUL, M10	WASHER, M10	8				
6	N07/2130221	HORTUM TUTUCU KAUCUK, 7'Lİ	HOSE HOLDER, RUBBER	4				
7	810/49031	HORTUM TUTUCU SACI	HOSE HOLDER PLATE	3				
8	N01/5870408	CIVATA, M6x60	BOLT, M6x60	8				
9	N02/5900050	SOMUN, M6	NUT, M6	8				
10	N07/2130222	HORTUM TUTUCU KAUCUK, 6'Lİ	HOSE HOLDER, RUBBER	4				
11	810/49036	HORTUM TUTUCU SACI	HOSE HOLDER PLATE	3				
12	020/12108	DUVAR NİPELİ MONTAJ SACI	ADAPTER MOUNTING PLATE	1				
13	N01/5870446	CIVATA, M8x16	BOLT, M8x16	4				
14	N07/2020013	KELEPÇE GÖVDESİ	CLAMP BODY	2				
15	N01/5870386	CIVATA, M6x45	BOLT, M6x45	6				
16	020/00977	KELEPÇE ÜST PARÇASI	COVER, CLAMP	1				
17	N07/2130092	HORTUM TUTUCU, 4 LÜ - KAUÇUK	HOSE HOLDER, RUBBER, WITH 4 HOLE	1				
18	810/49047	HORTUM TUTUCU LAMA	HOSE HOLDER PLATE	1				
19	N01/0370410	CIVATA, M8x50	BOLT, M8x50	4				
20	810/52246	TESİSAT KELEPÇESİ	CLAMP, PIPE HOLDER	1				
21	N01/0370628	CIVATA, M10x40	BOLT, M10x40	2				
22	N01/222162	CIVATA M8x50	BOLT M8x50	2				
23	810/49046	HORTUM TUTUCU SACI	HOSE HOLDER PLATE	1				
24	N07/2130091	HORTUM TUTUCU, 4 LÜ - KAUÇUK	HOSE HOLDER, RUBBER, WITH 4 HOLE	1				
25	N07/2130162	HORTUM TUTUCU KAUCUK, 11' Lİ	HOSE HOLDER, RUBBER	1				
26	810/52241	TESİSAT KELEPÇESİ	CLAMP, PIPE HOLDER	1				
27	810/49047	HORTUM TUTUCU LAMA	HOSE HOLDER PLATE	1				
28	810/48113	KELEPÇE MUHAFAZASI	CLAMP PROTECTION	1				
29	N01/0222186	CIVATA, M8x40	BOLT, M8x40	2				
30	N03/0100017	PUL, M8	WASHER, M8	8				
31	810/52240	TESİSAT KELEPÇESİ	CLAMP, PIPE HOLDER	1				
32	N07/2023503	KELEPÇE GÖVDESİ	CLAMP BODY	4				
33	N01/5870842	CIVATA, M10x40	BOLT, M10x40	2				

HİDROLİK, SIKMA PİSTONU, 3 EKSENLİ
HYDRAULIC, HYDROCLAMP, 3 - AXIS

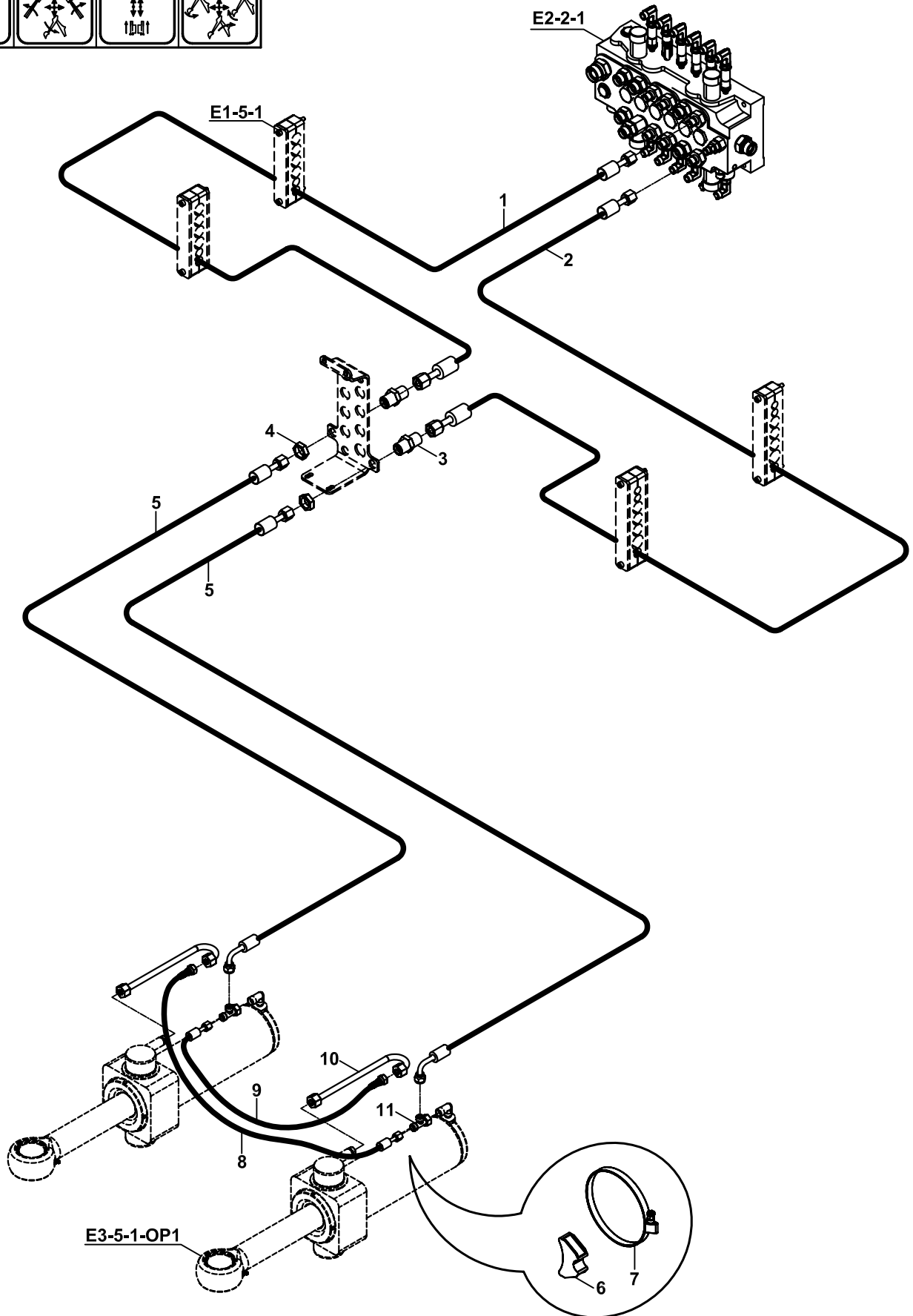
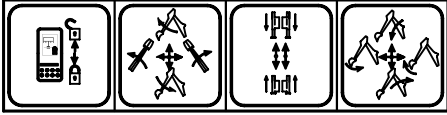


HİDROLİK, SIKMA PİSTONU, 3 EKSENLİ
HYDRAULIC, HYDROCLAMP, 3 - AXIS

NO NO	PARÇA NO PART NO	TANIM	DESCRIPTION	ADET QTY	S.K. S.C.	SERİ NO SERIAL NO	D.T. ICA	NOT NOTE
1	* V016/05 602/0026155	HORTUM	HOSE	1				

HİDROLİK, DÖNÜŞ SİLİNDİRİ, (DIS 10968), 3 EKSENLİ
HYDRAULIC, RAM, SLEW/ SWING, (DIS 10968), 3- AXIS

DIS 10968

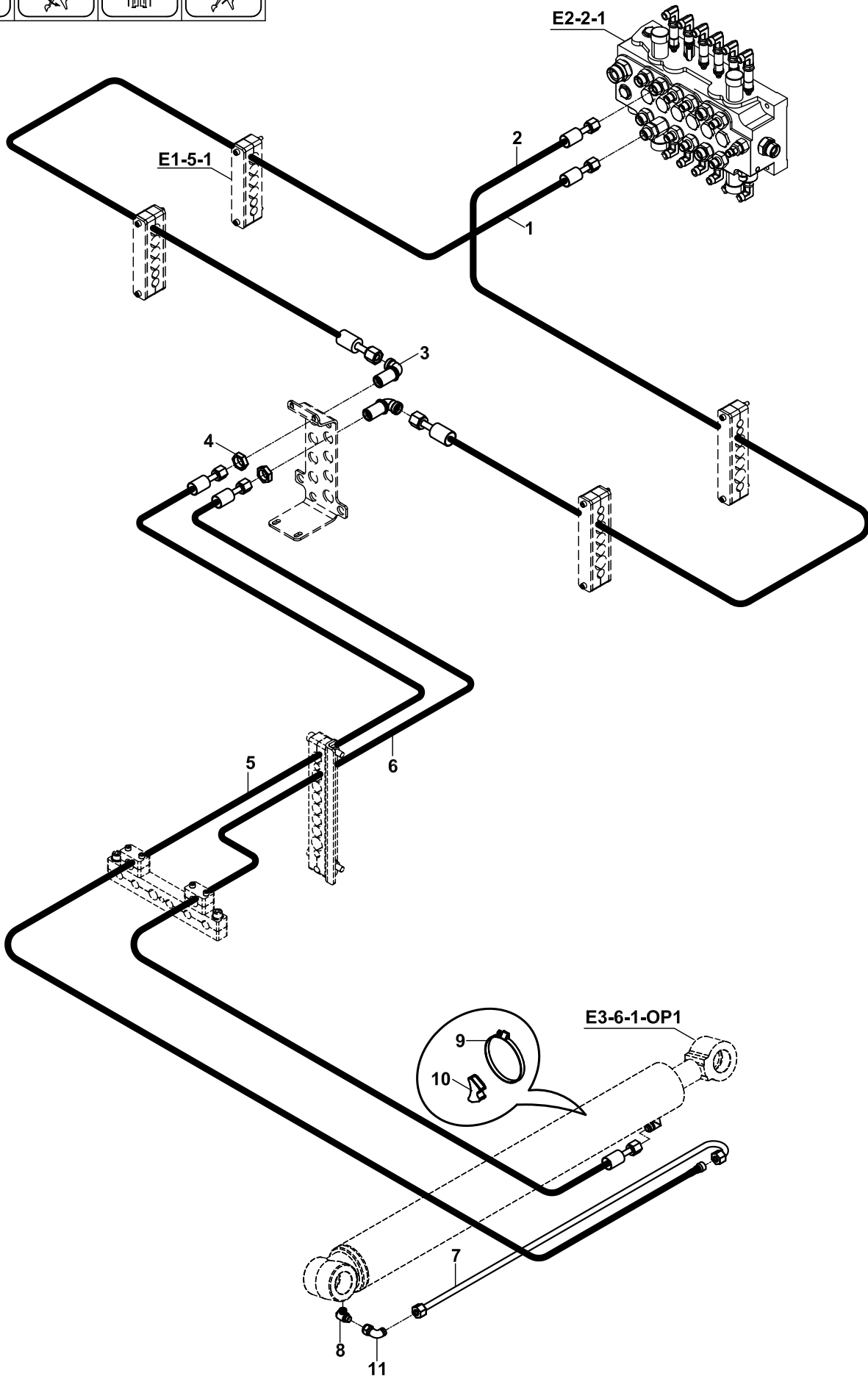
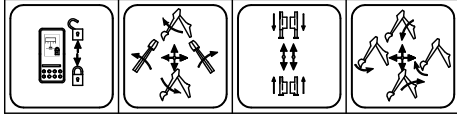


HİDROLİK, DÖNÜŞ SİLİNDİRİ, (DIS 10968)
HYDRAULIC, RAM, SLEW/SWING, (DIS 10968)

NO NO	PARÇA NO PART NO	TANIM	DESCRIPTION	ADET QTY	S.K. S.C.	SERİ NO SERIAL NO	D.T. ICA	NOT NOTE
	018/44726				RK			
1	663/1120165	HORTUM	HOSE	1				
2	663/1120155	HORTUM	HOSE	1				
3	806/24052	DİRSEK, DUVAR NİPELİ	ADAPTER	2				
4	804/00632	ÖZEL SOMUN	NUT	2				
5	663/1121065	HORTUM	HOSE	2				
6	814/00360	TESİSAT ALTLIGI	HOSE SUPPORTER	2				
7	N07/4120140	KELEPÇE	CLIP	2				
8	663/112A053	HORTUM	HOSE	1				
9	663/112A044	HORTUM	HOSE	1				
10	452/50163	TESİSAT BORUSU	PIPE	2				
11	N16/3790038	T. RAKOR	TEE	2				

HİDROLİK, KALDIRICI SİLİNDİR, (DIS 10968), KAZICI, 3 EKSENLİ
HYDRAULIC, RAM, MAIN BOOM, (DIS 10968), BACKHOE, 3- AXIS

DIS 10968

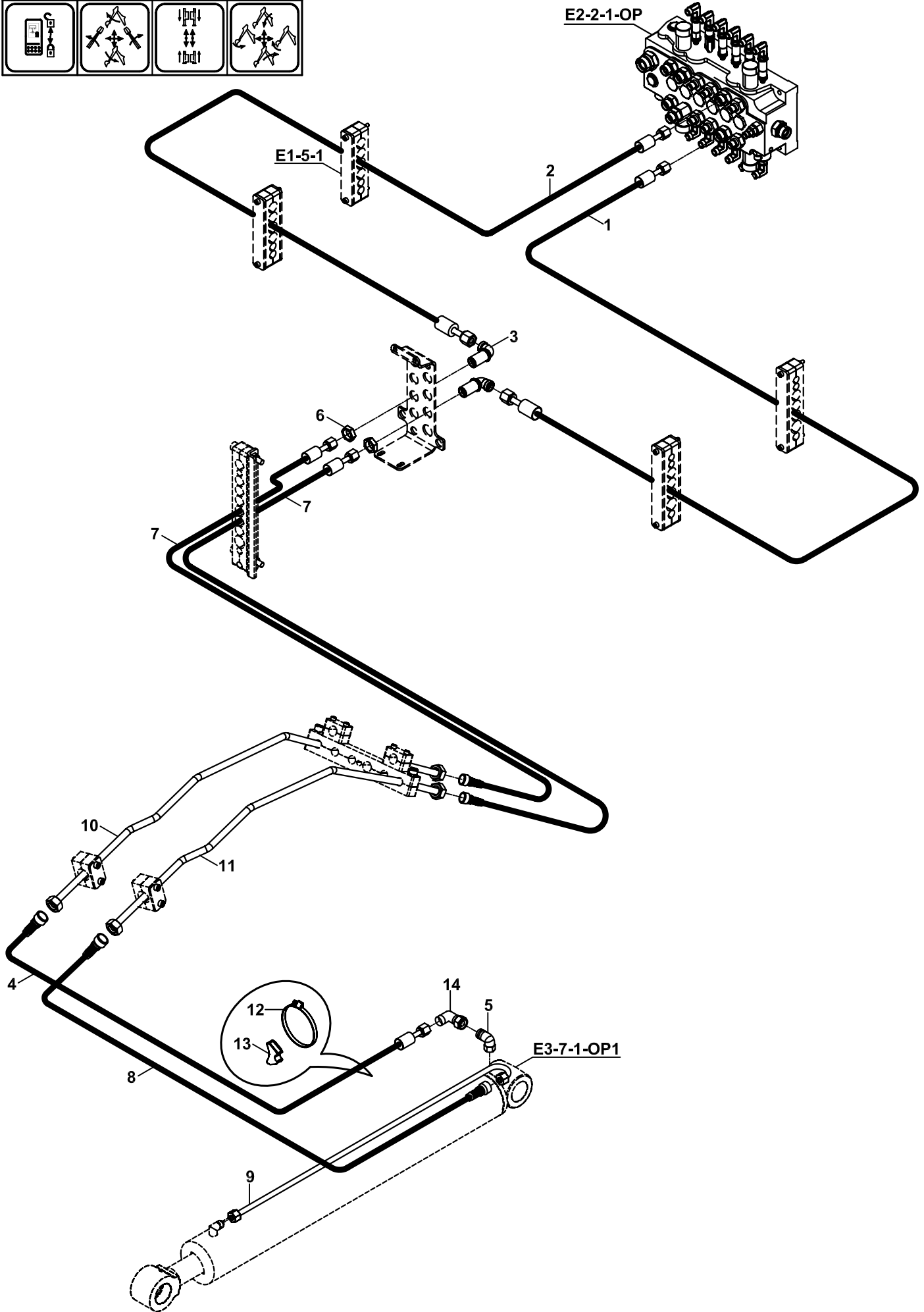
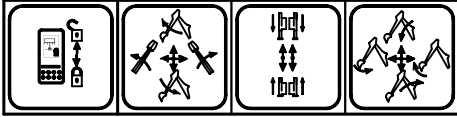


**HİDROLİK, KALDIRICI SİLİNDİR, (DIS10968), KAZICI, 3 EKSENLİ
HYDRAULIC, RAM, MAIN BOOM, (DIS10968), BACKHOE, 3- AXIS**

NO NO	PARÇA NO PART NO	TANIM	DESCRIPTION	ADET QTY	S.K. S.C.	SERİ NO SERIAL NO	D.T. ICA	NOT NOTE
	* 018/44730				RK			
1	665/3320150	HORTUM	HOSE	1				
2	665/3320165	HORTUM	HOSE	1				
3	N16/3610234	DUVAR NİPELİ, M26x1.5	ADAPTOR, M26x1.5	2				
4	804/00636	SOMUN, M26x1.5	NUT, M26x1.5	2				
5	665/3320230	HORTUM	HOSE	1				
6	665/332A230	HORTUM	HOSE	1				
7	452/51740	TESİSAT BORUSU	PIPE	1				
8	F99/00462	NİPEL, BANJO	ADAPTER	1				
9	N07/4100140	KELEPÇE	CLAMP	1				
10	814/00362	TESİSAT ALTIĞI	HOSE SUPPORTER	1				
11	N16/3750080	RAKOR, DİRSEK	ADAPTER, ELBOW	1				

HİDROLİK, DEVİRİCİ SİLİNDİR, (DIS 10968), KAZICI, 3 EKSENLİ
HYDRAULIC, RAM, DIPPER, (DIS 10968), BACKHOE, 3- AXIS

DIS 10968

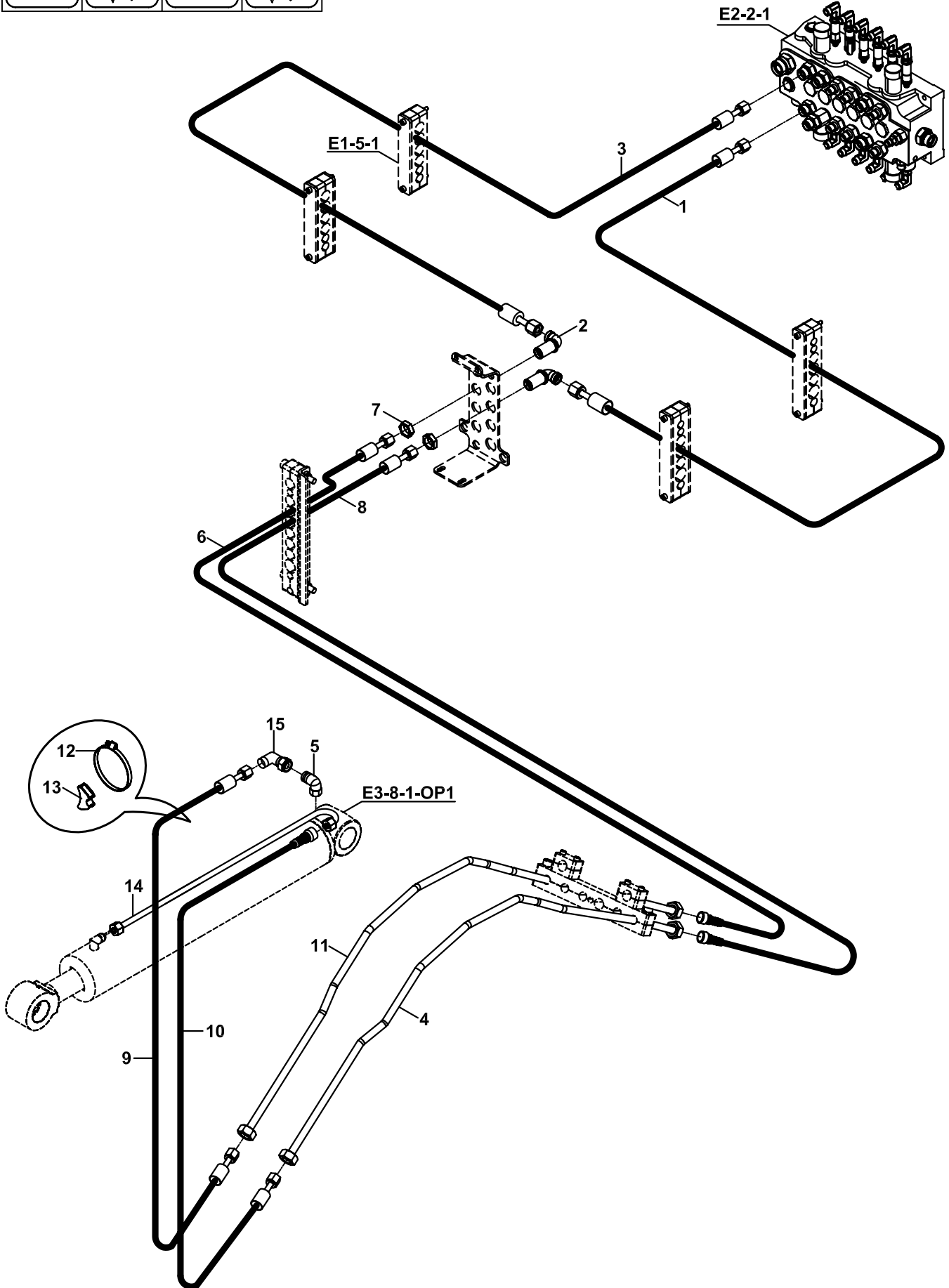
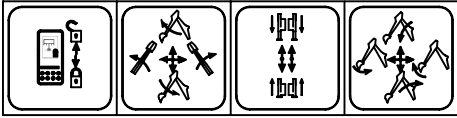


**HİDROLİK, DEVİRİCİ SİLİNDİR, (DIS 10968), KAZICI, 3 EKSENLİ
HYDRAULIC, RAM, DIPPER, (DIS 10968), BACKHOE, 3- AXIS**

NO NO	PARÇA NO PART NO	TANIM	DESCRIPTION	ADET QTY	S.K. S.C.	SERİ NO SERIAL NO	D.T. ICA	NOT NOTE
	018/44740				RK			
1	665/3320155	HORTUM	HOSE	1				
2	665/3320175	HORTUM	HOSE	1				
3	N16/3610234	DUVAR NİPELİ, M26x1.5	ADAPTER, M26x1.5	2				
4	665/332A075	HORTUM	HOSE	1				
5	N16/3471255	RAKOR, DİRSEK	ADAPTER, ELBOW	2				
6	804/00636	SOMUN, M26x1.5	NUT, M24x1.5	2				
7	665/332A152	HORTUM	HOSE	2				
8	665/332C070	HORTUM	HOSE	1				
9	452/51741	TESİSAT BORUSU	PIPE	1				
10	452/51743	TESİSAT BORUSU	PIPE	1				
11	452/51747	TESİSAT BORUSU	PIPE	1				
12	N07/4100140	KELEPÇE	CLAMP	1				
13	814/00362	TESİSAT ALTLIĞI	HOSE SUPPORTER	1				
14	N16/3750080	RAKOR, DİRSEK	ADAPTER, ELBOW	1				

HİDROLİK, KIVIRICI SİLİNDİR, NB (DIS 10968), 3 EKSENLİ
HYDRAULIC, RAM, BUCKET, NB (DIS 10968), 3- AXIS

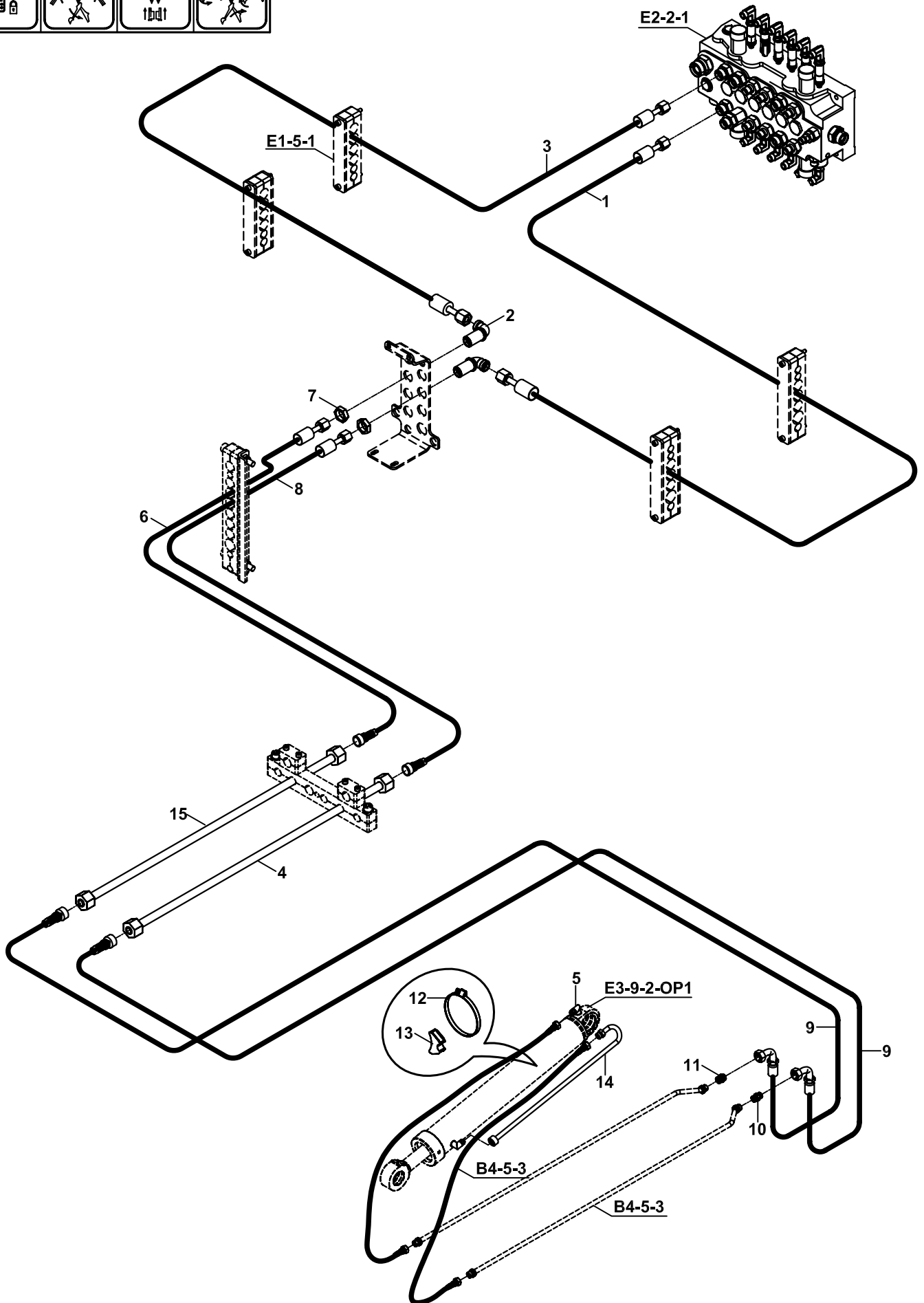
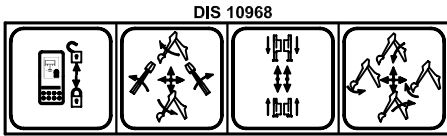
DIS 10968



**HİDROLİK, KIVIRICI SİLİNDİR, NB, (DIS10968), 3 EKSENLİ
HYDRAULIC, RAM, BUCKET, NB, (DIS10968), 3- AXIS**

NO NO	PARÇA NO PART NO	TANIM	DESCRIPTION	ADET QTY	S.K. S.C.	SERİ NO SERIAL NO	D.T. ICA	NOT NOTE
	018/44758				RK			
1	665/3320165	HORTUM	HOSE	1				
2	N16/3610234	DUVAR NİPELİ, M26x1.5	ADAPTER, M26x1.5	2				
3	665/3320155	HORTUM	HOSE	1				
4	452/51746	TESİSAT BORUSU	PIPE	1				
5	N16/3471255	RAKOR, DİRSEK	ADAPTER, ELBOW	2				
6	665/332A143	HORTUM	HOSE	1				
7	804/00636	ÖZEL SOMUN	NUT	2				
8	665/332A145	HORTUM	HOSE	1				
9	665/332A155	HORTUM	HOSE	1				
10	665/332C155	HORTUM	HOSE	1				
11	452/51744	TESİSAT BORUSU	PIPE	1				
12	N07/4100120	KELEPÇE	CLAMP	1				
13	814/00362	TESİSAT ALTIĞI	HOSE SUPPORTER	1				
14	452/51742	TESİSAT BORUSU	PIPE	1				
15	N16/3750080	RAKOR, DİRSEK	ADAPTER, ELBOW	1				

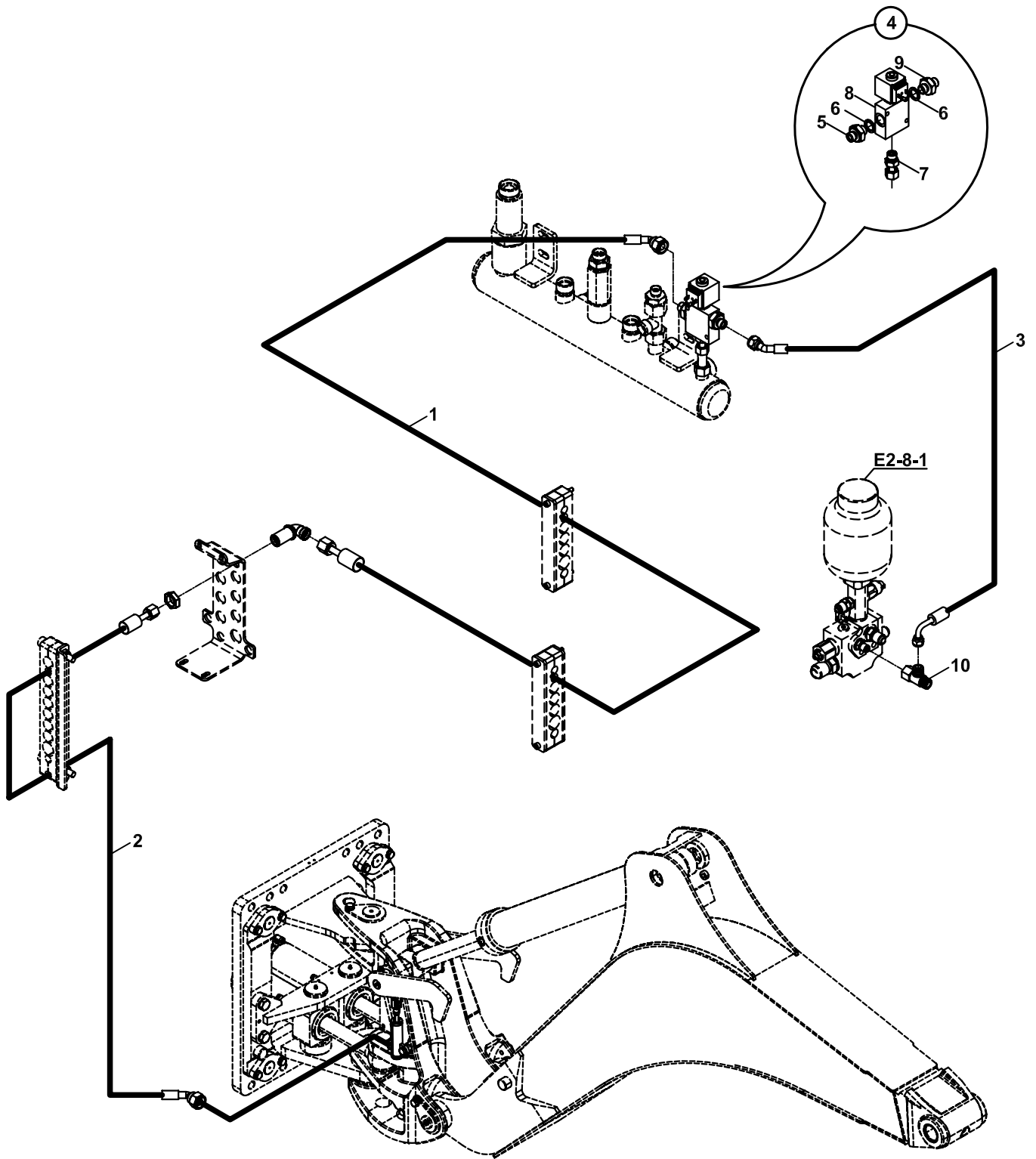
HİDROLİK, KIVIRICI SİLİNDİR, TB (DIS 10968), 3 EKSENLİ
HYDRAULIC, RAM, BUCKET, TB (DIS 10968), 3 - AXIS



HİDROLİK, KIVIRICI SİLİNDİR, TB, (DIS10968), 3 EKSENLİ
HYDRAULIC, RAM, BUCKET, TB, (DIS10968), 3 - AXIS

NO NO	PARÇA NO PART NO	TANIM	DESCRIPTION	ADET QTY	S.K. S.C.	SERİ NO SERIAL NO	D.T. ICA	NOT NOTE
	018/44759				RK			
1	665/3320165	HORTUM	HOSE	1				
2	N16/3610234	DUVAR NİPELİ, M26x1.5	ADAPTER, M26x1.5	2				
3	665/3320155	HORTUM	HOSE	1				
4	452/51746	TESİSAT BORUSU	PIPE	1				
5	N16/3471255	RAKOR, DİRSEK	ADAPTER, ELBOW	2				
6	665/332A143	HORTUM	HOSE	1				
7	804/00636	ÖZEL SOMUN	NUT	2				
8	665/332A145	HORTUM	HOSE	1				
9	665/332B120	HORTUM	HOSE	2				
10	N16/3450122	NİPEL	ADAPTER	1				
11	N16/3450129	NİPEL	ADAPTER	1				
12	N07/4100120	KELEPÇE	CLAMP	1				
13	814/00362	TESİSAT ALTIĞI	HOSE SUPPORTER	1				
14	452/51742	TESİSAT BORUSU	PIPE	1				
15	452/51744	TESİSAT BORUSU	PIPE	1				

HİDROLİK, BOM KİLİDİ SİLİNDİRİ, 3 EKSENLİ
CIRCIUT, HYDRAULIC, BOOM LOCKING, 3 -AXIS

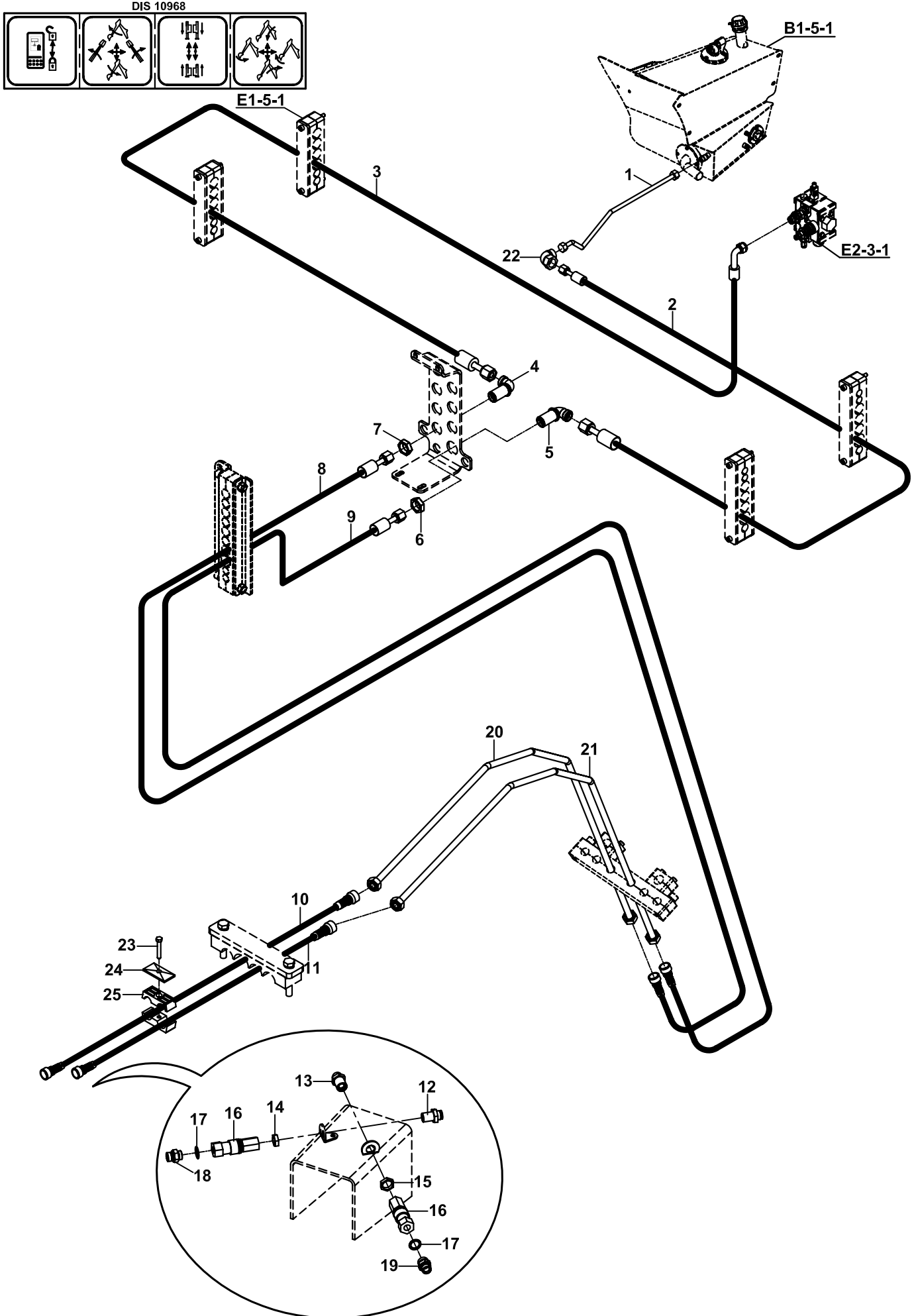


**HİDROLİK, BOM KİLİDİ SİLİNDİRİ, 3 EKSENLİ
CIRCIUT, HYDRAULIC, BOOM LOCKING, 3 - AXIS**

NO NO	PARÇA NO PART NO	TANIM	DESCRIPTION	ADET QTY	S.K. S.C.	SERİ NO SERIAL NO	D.T. ICA	NOT NOTE
	018/44810				RK			
1	602/0026210	HORTUM	HOSE	1				
2	602/0026140	HORTUM	HOSE	1				
3	663/112K085	HORTUM	HOSE	1				
4	018/44290	VALF NİPEL MONTAJI, BOM KİLİDİ	VALVE AND ADAPTERS ASSY., BOOM LOCK	1	SOP			
5	806/24316	NİPEL	ADAPTER	1				
6	N03/0000005	PUL	WASHER	2				
7	806/99924	NİPEL	ADAPTER	1				
8	F18/99100	VALF,SELENOID, INTEGRATED	VALVE,SELENOID, INTEGRATED	1				
9	806/24316	NİPEL	ADAPTER	1				
	806/24318	NİPEL	ADAPTER	1				(1)
10	N16/3790038	T RAKOR	TEE	1				

NOT:NOTE (1) JOYSTICK UYGULAMALARINDA KULLANILIR. / ALSO APPLIED TO THE JOYSTICK

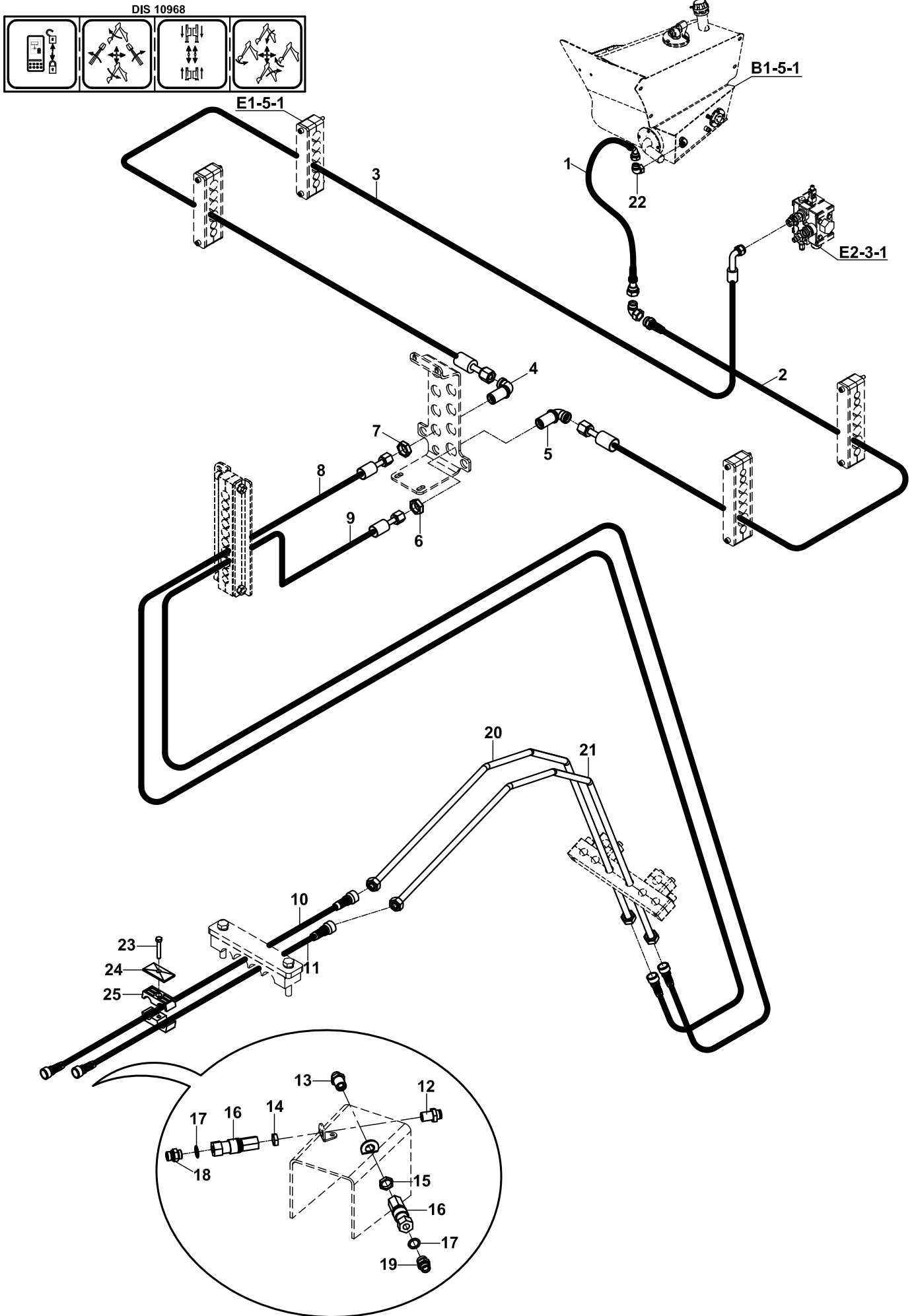
HİDROLİK, KIRICI TESİSAT, NK, ATAŞMAN KUMANDA VALFİ, 3 EKSENLİ
HYDRAULIC, BREAKER INSTALLATION, NK, WITH ATTACHMENT CONTROL VALVE, 3 -AXIS



HİDROLİK, KIRICI TESİSAT, NK, ATAŞMAN KUMANDA VALFLİ, 3 EKSENLİ
HYDRAULIC, BREAKER INSTALLATION, NK, WITH ATTACHMENT CONTROL VALVE, 3-AXIS

NO NO	PARÇA NO PART NO	TANIM	DESCRIPTION	ADET QTY	S.K. S.C.	SERİ NO SERIAL NO	D.T. ICA	NOT NOTE
	018/44783				RK			
1	452/51668	TESİSAT BORUSU	PIPE	1				
2	630/442A185	HORTUM	HOSE	1				
3	665/3321170	HORTUM	HOSE	1				
4	N16/3610234	DİRSEK, DUVAR NİPELİ	ADAPTER	1				
5	N16/3610276	DİRSEK, DUVAR NİPELİ	ADAPTER	1				
6	804/00640	ÖZEL SOMUN	NUT	1				
7	804/00636	ÖZEL SOMUN	NUT	1				
8	665/332A142	HORTUM	HOSE	1				
9	666/442A141	HORTUM	HOSE	1				
10	665/332A185	HORTUM	HOSE	1				
11	666/442A185	HORTUM	HOSE	1				
12	806/24056	DUVAR NİPELİ M26	ADAPTER M26	1				
13	806/24057	DUVAR NİPELİ M30	ADAPTER M30	1				
14	804/00636	SOMUN M26	NUT M26	1				
15	804/00640	SOMUN M30	NUTM30	1				
16	N16/9900100	ÇABUK BAĞLANTI	QUICK COUPLING	2				
17	N03/0000025	PUL	WASHER	2				
18	806/24126	NİPEL M26	ADAPTER M26	1				
19	806/24230	NİPEL M30	ADAPTER M30	1				
20	452/51745	TESİSAT BORUSU	PIPE	1				
21	452/51748	TESİSAT BORUSU	PIPE	1				
22	N16/3750094	RAKOR, DİRSEK	ADAPTER	1				
23	N01/0370410	CİVATA M8x50	BOLT M8x50	1				
24	N07/3023272	KELEPÇE ÜST PARÇASI	COVER, CLAMP	1				
25	N07/3023273	KELEPÇE GÖVDESİ, ÇİFTLİ	CLAMP BODY	2				

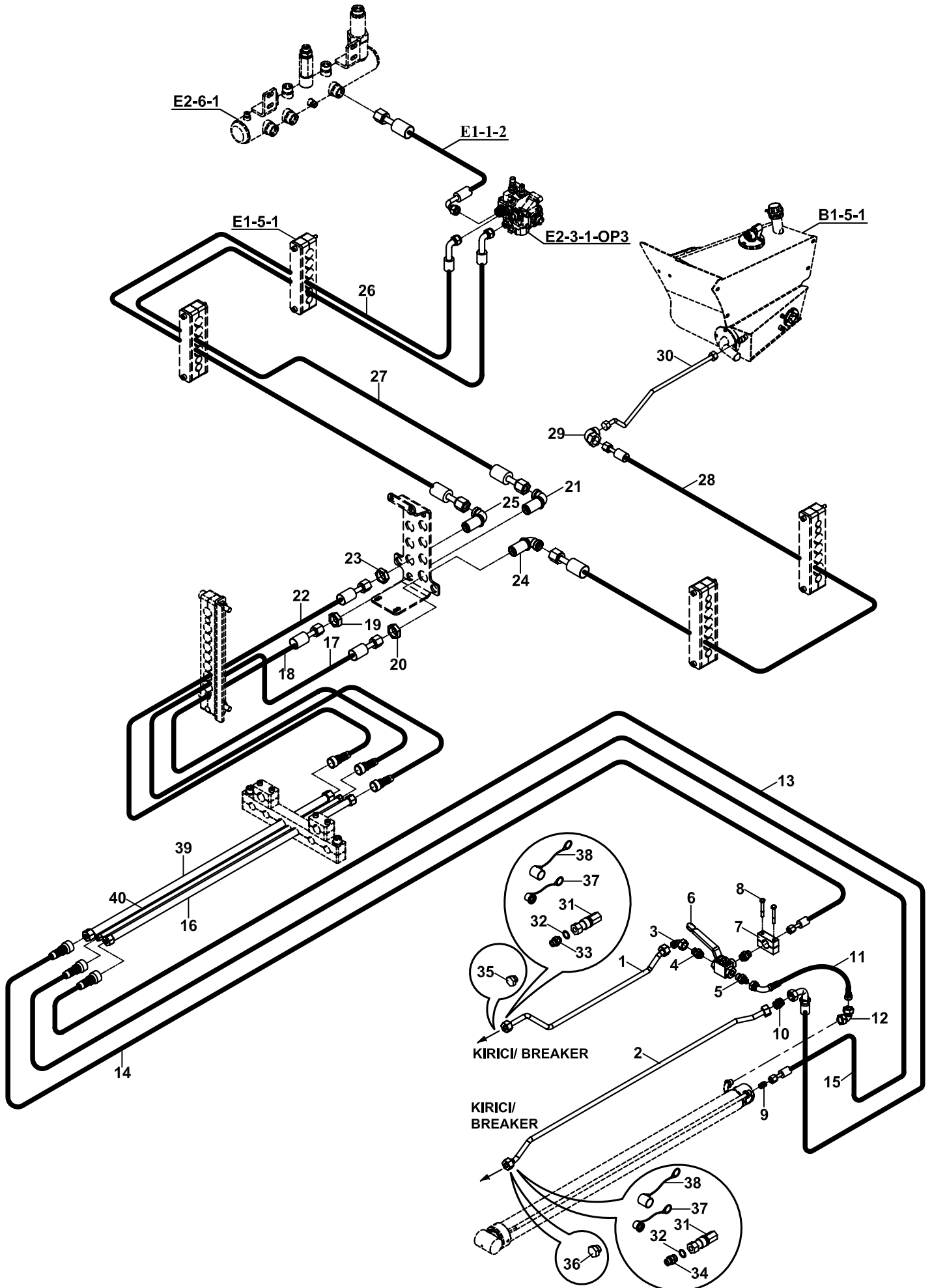
HİDROLİK, KIRICI TESİSAT, NK, ATAŞMAN KUMANDA VALFİ, 3 EKSENLİ
HYDRAULIC, BREAKER INSTALLATION, NK, WITH ATTACHMENT CONTROL VALVE, 3 -AXIS



HİDROLİK, KIRICI TESİSAT, NK, ATAŞMAN KUMANDA VALFLİ, 3 EKSENLİ
HYDRAULIC, BREAKER INSTALLATION, NK, WITH ATTACHMENT CONTROL VALVE,3- AXIS

NO NO	PARÇA NO PART NO	TANIM	DESCRIPTION	ADET QTY	S.K. S.C.	SERİ NO SERIAL NO	D.T. ICA	NOT NOTE
	018/44783				RK			
1	452/51668	TESİSAT BORUSU	PIPE	1		115001 - 115599		
	630/4426150	HORTUM	HOSE	1		115600 -		
2	630/442A185	HORTUM	HOSE	1				
3	665/3321170	HORTUM	HOSE	1				
4	N16/3610234	DİRSEK, DUVAR NİPELİ	ADAPTER	1				
5	N16/3610276	DİRSEK, DUVAR NİPELİ	ADAPTER	1				
6	804/00640	ÖZEL SOMUN	NUT	1				
7	804/00636	ÖZEL SOMUN	NUT	1				
8	665/332A142	HORTUM	HOSE	1				
9	666/442A141	HORTUM	HOSE	1				
10	665/332A185	HORTUM	HOSE	1				
11	666/442A185	HORTUM	HOSE	1				
12	806/24056	DUVAR NİPELİ M26	ADAPTER M26	1				
13	806/24057	DUVAR NİPELİ M30	ADAPTER M30	1				
14	804/00636	SOMUN M26	NUT M26	1				
15	804/00640	SOMUN M30	NUTM30	1				
16	N16/9900100	ÇABUK BAĞLANTI	QUICK COUPLING	2				
17	N03/0000025	PUL	WASHER	2				
18	806/24126	NİPEL M26	ADAPTER M26	1				
19	806/24230	NİPEL M30	ADAPTER M30	1				
20	452/51745	TESİSAT BORUSU	PIPE	1				
21	452/51748	TESİSAT BORUSU	PIPE	1				
22	N16/3750094	RAKOR, DİRSEK	ADAPTER	2				
23	N01/0370410	CİVATA M8x50	BOLT M8x50	1				
24	N07/3023272	KELEPÇE ÜST PARÇASI	COVER, CLAMP	1				
25	N07/3023273	KELEPÇE GÖVDESİ, ÇİFTLİ	CLAMP BODY	2				

HİDROLİK, KIRICI TESİSAT, TELESKOPIK BOMLU, BUSER HDS30/1, 3 EKSENLİ
HYDRAULIC, BREAKER INSTALLATION, TELESCOPIC BOOM, BUSER HDS30/1, 3- AXIS

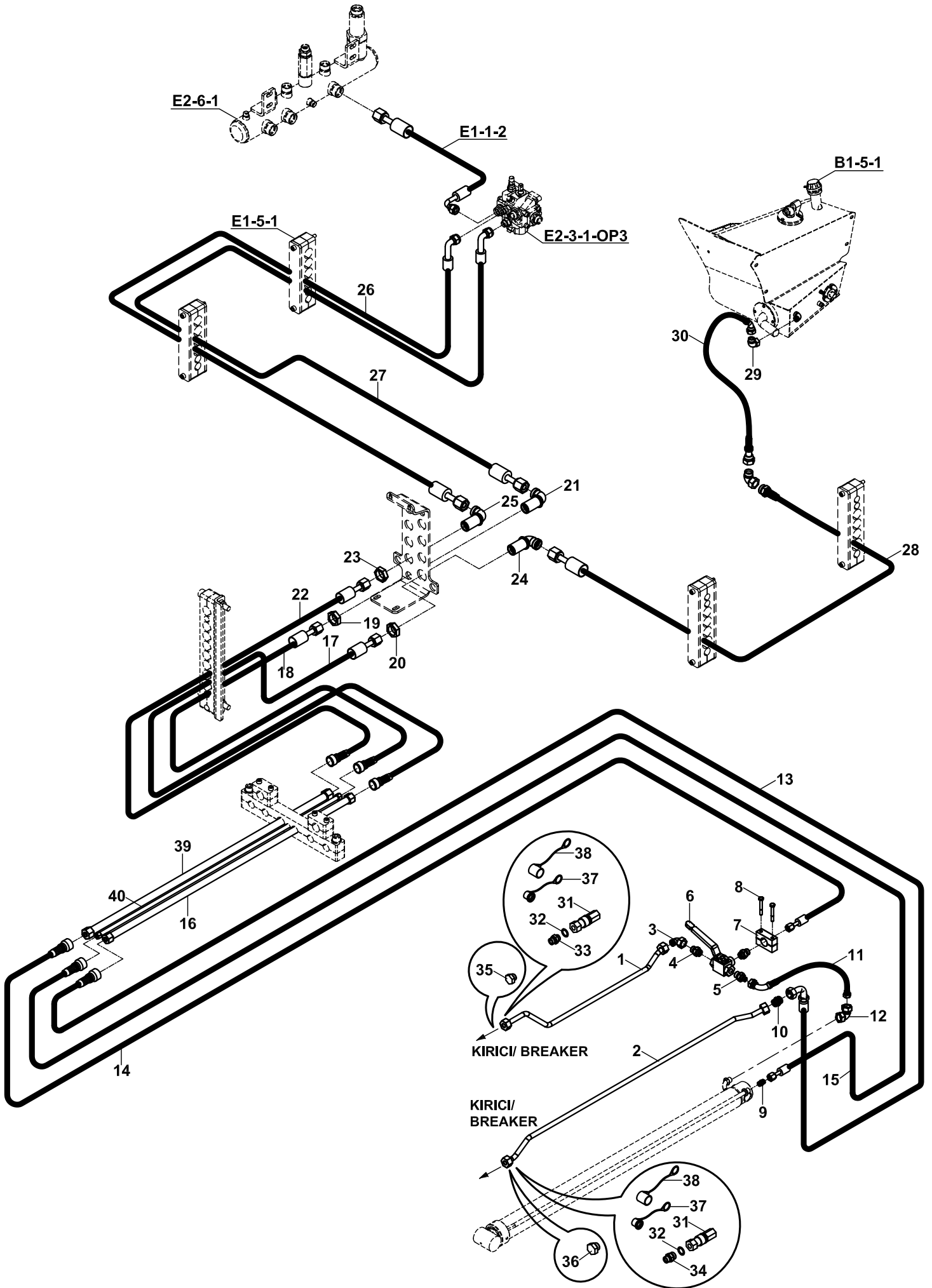


**HİDROLİK, KIRICI TESİSAT, TELESKOPIK BOMLU, BUSER HDS30/1, 3 EKSENLİ
HYDRAULIC, BREAKER INSTALLATION, TELESCOPIC BOOM, BUSER HDS30/1, 3- AXIS**

NO NO	PARÇA NO PART NO	TANIM	DESCRIPTION	ADET QTY	S.K. S.C.	SERİ NO SERIAL NO	D.T. ICA	NOT NOTE
	018/44801				RK			
1	452/51690	TESİSAT BORUSU	PIPE	1				
2	452/51676	TESİSAT BORUSU	PIPE	1				
3	N16/3750080	RAKOR, DİRSEK	ADAPTER	1				
4	806/24126	NİPEL	ADAPTER	2				
5	806/24619	NİPEL	ADAPTER	1				
6	N14/0013201	KÜRESEL VANA	VALVE	1				
7	810/51337	KELEPÇE	CLAMP	2				
8	N01/0370710	CİVATA M10x75	BOLT M10x75	2				
9	N16/3450094	NİPEL	ADAPTER	1				
10	N16/3450143	NİPEL	ADAPTER	1				
11	663/112G045	HORTUM	HOSE	1				
12	N16/3750045	RAKOR, DİRSEK	ADAPTER	1				
13	666/442B120	HORTUM	HOSE	1				
14	665/332A160	HORTUM	HOSE	1				
15	663/112B120	HORTUM	HOSE	1				
16	452/51748	TESİSAT BORUSU	PIPE	1				
17	666/442A141	HORTUM	HOSE	1				
18	663/112A145	HORTUM	HOSE	1				
19	804/00632	ÖZEL SOMUN	NUT	1				
20	804/00640	ÖZEL SOMUN	NUT	1				
21	N16/3610129	DİRSEK, DUVAR NİPELİ	ADAPTER	1				
22	665/332A142	HORTUM	HOSE	1				
23	804/00636	ÖZEL SOMUN	NUT	1				
24	N16/3610276	DİRSEK, DUVAR NİPELİ	ADAPTER	1				
25	N16/3610234	DİRSEK, DUVAR NİPELİ	ADAPTER	1				
26	665/3321175	HORTUM	HOSE	1				
27	663/1121170	HORTUM	HOSE	1				
28	630/442A185	HORTUM	HOSE	1				
29	N16/3750094	RAKOR, DİRSEK	ADAPTER	1				
30	452/51668	TESİSAT BORUSU	PIPE	1				
31	N16/9900100	ÇABUK BAĞLANTI	QUICK COUPLING	2				
32	N03/0000025	PUL	WASHER	2				
33	806/24126	NİPEL	ADAPTER	1				
34	806/24230	NİPEL	ADAPTER	1				
35	814/03226	KÖRTAPA M26	PLUG M26	1				(1)
36	814/03230	KÖRTAPA M30	PLUG M30	1				(1)
37	F99/00350	KORUYUCU KAPAK	COVER	2			Y	
38	F99/00351	KORUYUCU KAPAK	COVER	2			Y	
39	452/51745	TESİSAT BORUSU	PIPE	1				
40	452/51752	TESİSAT BORUSU	PIPE	1				

NOT/ NOTE: (1) ÇABUK BAĞLANTI OLMAYAN UYGULAMALARDA KULLANILMAKTADIR. /
IN CASE QUICK COUPLING IS NOT USED

HİDROLİK, KIRICI TESİSAT, TELESKOPIK BOMLU, BUSER HDS30/1, 3 EKSENLİ
HYDRAULIC, BREAKER INSTALLATION, TELESCOPIC BOOM, BUSER HDS30/1, 3-AXIS



HİDROLİK, KIRICI TESİSAT, TELESKOPİK BOMLU, BUSER HDS30/1, 3 EKSENLİ
HYDRAULIC, BREAKER INSTALLATION, TELESCOPIC BOOM, BUSER HDS30/1, 3- AXIS

NO NO	PARÇA NO PART NO	TANIM	DESCRIPTION	ADET QTY	S.K. S.C.	SERİ NO SERIAL NO	D.T. ICA	NOT NOTE
	018/44801				RK			
1	452/51690	TESİSAT BORUSU	PIPE	1				
2	452/51676	TESİSAT BORUSU	PIPE	1				
3	N16/3750080	RAKOR, DİRSEK	ADAPTER	1				
4	806/24126	NİPEL	ADAPTER	2				
5	806/24619	NİPEL	ADAPTER	1				
6	N14/0013201	KÜRESEL VANA	VALVE	1				
7	810/51337	KELEPÇE	CLAMP	2				
8	N01/0370710	CİVATA M10x75	BOLT M10x75	2				
9	N16/3450094	NİPEL	ADAPTER	1				
10	N16/3450143	NİPEL	ADAPTER	1				
11	663/112G045	HORTUM	HOSE	1				
12	N16/3750045	RAKOR, DİRSEK	ADAPTER	1				
13	666/442B120	HORTUM	HOSE	1				
14	665/332A160	HORTUM	HOSE	1				
15	663/112B120	HORTUM	HOSE	1				
16	452/51748	TESİSAT BORUSU	PIPE	1				
17	666/442A141	HORTUM	HOSE	1				
18	663/112A145	HORTUM	HOSE	1				
19	804/00632	ÖZEL SOMUN	NUT	1				
20	804/00640	ÖZEL SOMUN	NUT	1				
21	N16/3610129	DİRSEK, DUVAR NİPELİ	ADAPTER	1				
22	665/332A142	HORTUM	HOSE	1				
23	804/00636	ÖZEL SOMUN	NUT	1				
24	N16/3610276	DİRSEK, DUVAR NİPELİ	ADAPTER	1				
25	N16/3610234	DİRSEK, DUVAR NİPELİ	ADAPTER	1				
26	665/3321175	HORTUM	HOSE	1				
27	663/1121170	HORTUM	HOSE	1				
28	630/442A185	HORTUM	HOSE	1		115001 - 115599		
	663/1120175	HORTUM	HOSE	1		115600 -		
29	N16/3750094	RAKOR, DİRSEK	ADAPTER	2				
30	452/51668	TESİSAT BORUSU	PIPE	1		115001 - 115599		
	630/4426150	HORTUM	HOSE	1		115600 -		
31	N16/9900100	ÇABUK BAĞLANTI	QUICK COUPLING	2				
32	N03/0000025	PUL	WASHER	2				
33	806/24126	NİPEL	ADAPTER	1				
34	806/24230	NİPEL	ADAPTER	1				
35	814/03226	KÖRTAPA M26	PLUG M26	1				(1)
36	814/03230	KÖRTAPA M30	PLUG M30	1				(1)
37	F99/00350	KORUYUCU KAPAK	COVER	2			Y	
38	F99/00351	KORUYUCU KAPAK	COVER	2			Y	
39	452/51745	TESİSAT BORUSU	PIPE	1				
40	452/51752	TESİSAT BORUSU	PIPE	1				

NOT/ NOTE: (1) ÇABUK BAĞLANTI OLMAYAN UYGULAMALARDA KULLANILMAKTADIR. /
 IN CASE QUICK COUPLING IS NOT USED

E

**HİDROLİK
HYDRAULIC**

E1-OP2

**HİDROLİK SİSTEM
HYDRAULIC SYSTEM**

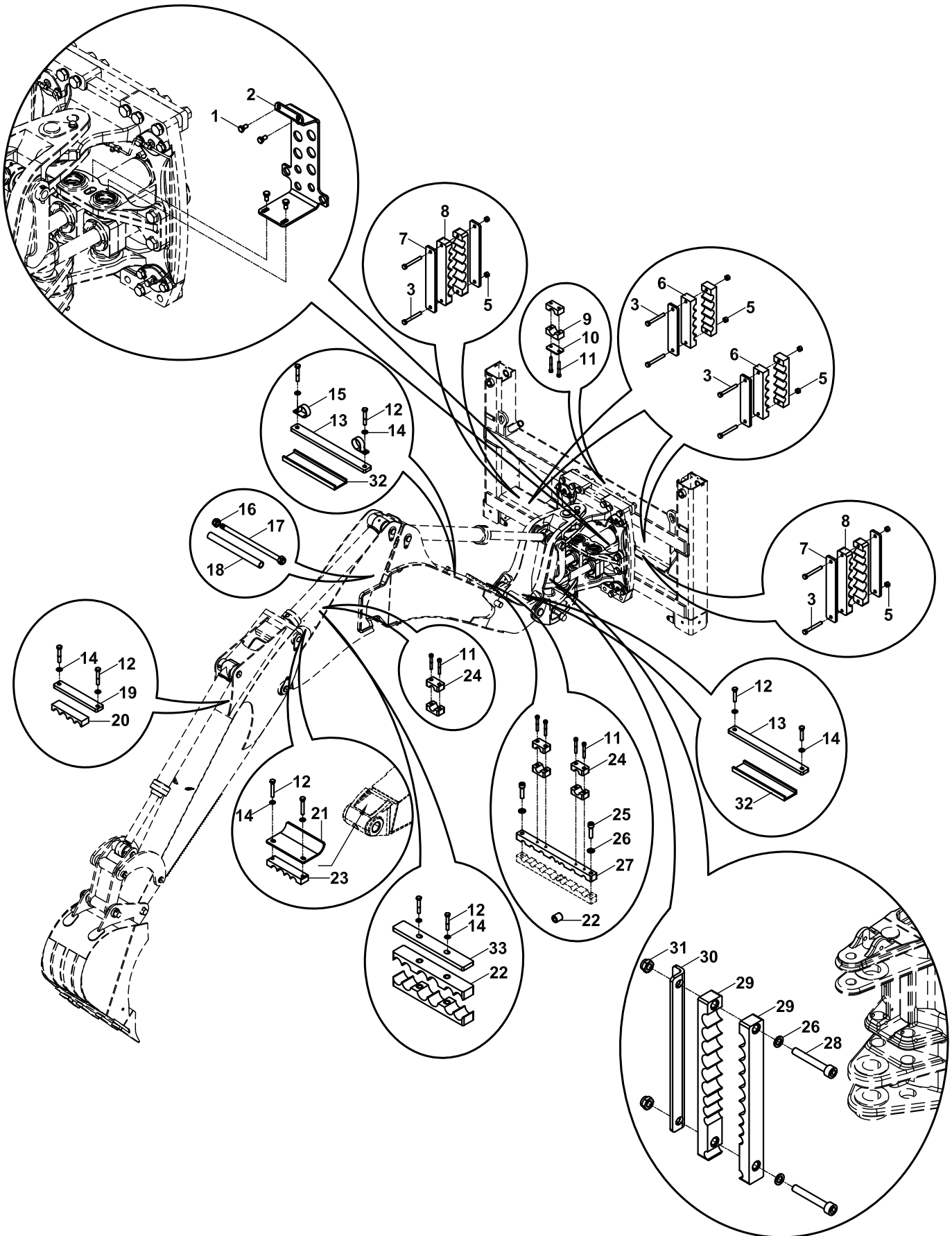
E2

**VALF VE NİPEL BAĞLANTILARI
VALVE & ADAPTER MOUNTINGS**

E3

**SİLİNDİRLER
RAMS**

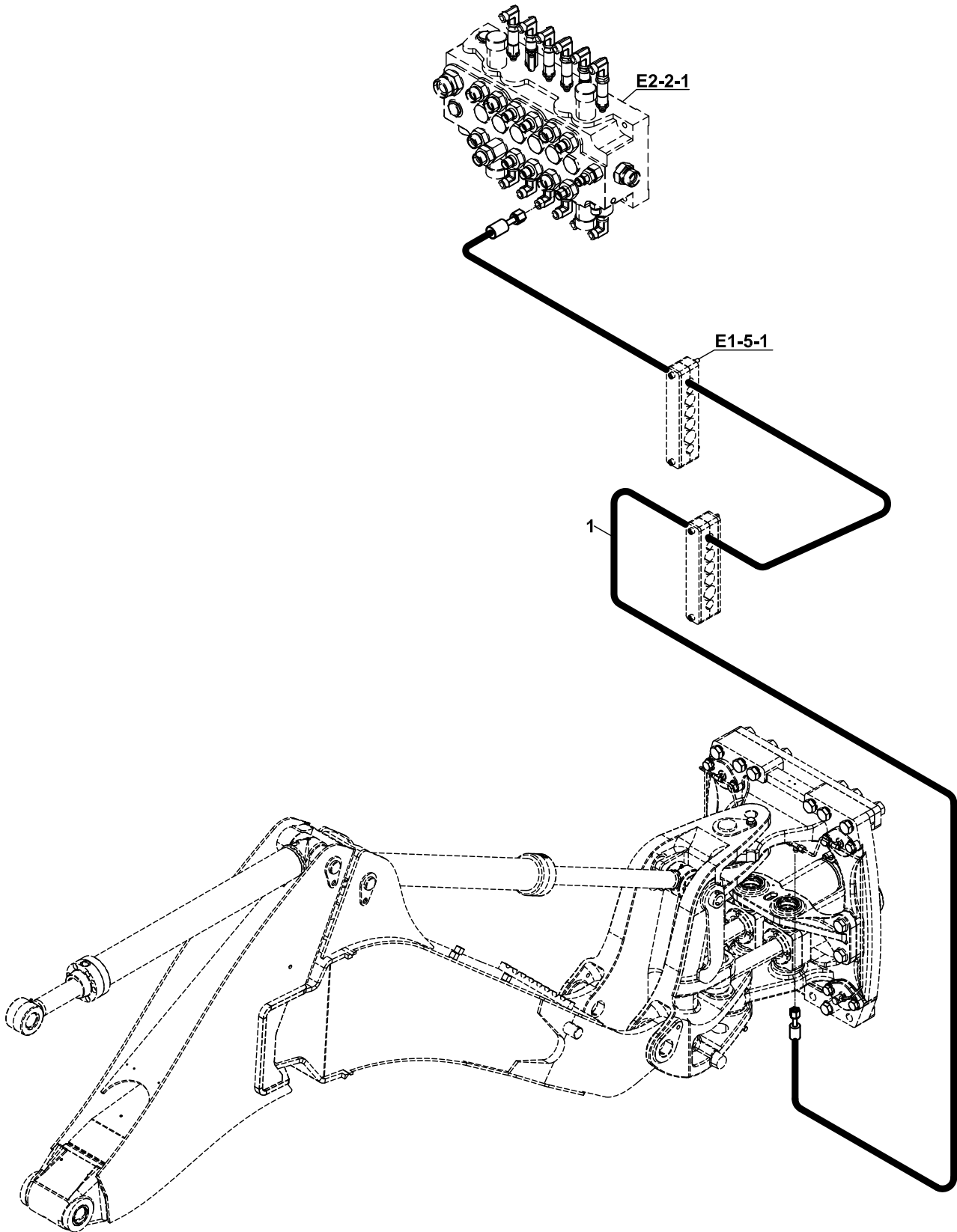
HORTUM TUTUCU SETİ, HİDROLİK, NB, KAZICI
HOSE HOLDER SET, HYDRAULIC, NB, BACKHOE



HORTUM TUTUCU SETİ, HİDROLİK, NB, KAZICI
HOSE HOLDER SET, HYDRAULIC, NB, BACKHOE

NO NO	PARÇA NO PART NO	TANIM	DESCRIPTION	ADET QTY	S.K. S.C.	SERİ NO SERIAL NO	D.T. ICA	NOT NOTE
	018/44709				RK			
1	N01/5870446	CIVATA, M8x16	BOLT, M8x16	4				
2	020/12638	DUVAR NİPELİ MONTAJ	ADAPTER MOUNTING	1				
3	N01/5870408	CIVATA, M6x60	BOLT, M6x60	8				
4	810/49023	HORTUM TUTUCU SACI	HOSE HOLDER PLATE	3				
5	N02/5900050	SOMUN, M6	NUT, M6	8				
6	N07/2130201	HORTUM TUTUCU KAUCUK,	HOSE HOLDER, RUBBER	4				
7	810/49021	HORTUM TUTUCU SACI	HOSE HOLDER PLATE	4				
8	N07/2130211	HORTUM TUTUCU KAUCUK,	HOSE HOLDER, RUBBER	4				
9	N07/2020013	KELEPÇE GÖVDESİ	CLAMP BODY	2				
10	020/00977	KELEPÇE ÜST PARÇASI	COVER, CLAMP	1				
11	N01/5870398	CIVATA, M6x50	BOLT, M6x50	8				
12	N01/0370410	CIVATA, M8x50	BOLT, M8x50	10				
13	810/49048	HORTUM TUTUCU LAMA	HOSE HOLDER PLATE	2				
14	N03/0100017	PUL, M8	WASHER, M8	10				
15	N07/7002200	KELEPÇE TİTREŞİM EMİCİ	HOSE HOLDER	2				
16	N02/4770121	SOMUN M12	NUT M12	1				
17	813/00352	ÖZEL CIVATA	SPECIAL BOLT	1				
18	020/21635	BORU	PIPE	1				
19	810/49049	HORTUM TUTUCU LAMA	HOSE HOLDER PLATE	1				
20	N07/2130092	HORTUM TUTUCU, 4 LÜ -	HOSE HOLDER, RUBBER,	1				
21	810/49046	HORTUM TUTUCU SACI	HOSE HOLDER PLATE	1				
22	N07/2130142	HORTUM TUTUCU KAUCUK,	HOSE HOLDER, RUBBER	2				
23	N07/2130091	HORTUM TUTUCU, 4 LÜ -	HOSE HOLDER, RUBBER,	1				
24	N07/2023503	KELEPÇE GÖVDESİ	CLAMP BODY	8				
25	N01/5870842	CIVATA, M10x40	BOLT, M10x40	2				
26	N03/0020018	PUL, M10	WASHER, M10	2				
27	810/52251	TESİSAT KELEPÇESİ	CLAMP, PIPE HOLDER	1				
28	N01/5870914	CIVATA, M10x70	BOLT, M10x70	2				
29	N07/2130153	HORTUM TUTUCU KAUCUK,	HOSE HOLDER, RUBBER	2				
30	810/49014	HORTUM TUTUCU SACI	HOSE HOLDER PLATE	1				
31	N02/5900086	SOMUN, M10	NUT, M10	2				
32	810/48109	KELEPÇE MUHAFAZASI	CLAMP PROTECTION	2				
33	810/49037	HORTUM TUTUCU SACI	HOSE HOLDER PLATE	1				

HİDROLİK, SIKMA PİSTONU
HYDRAULIC, HYDROCLAMP

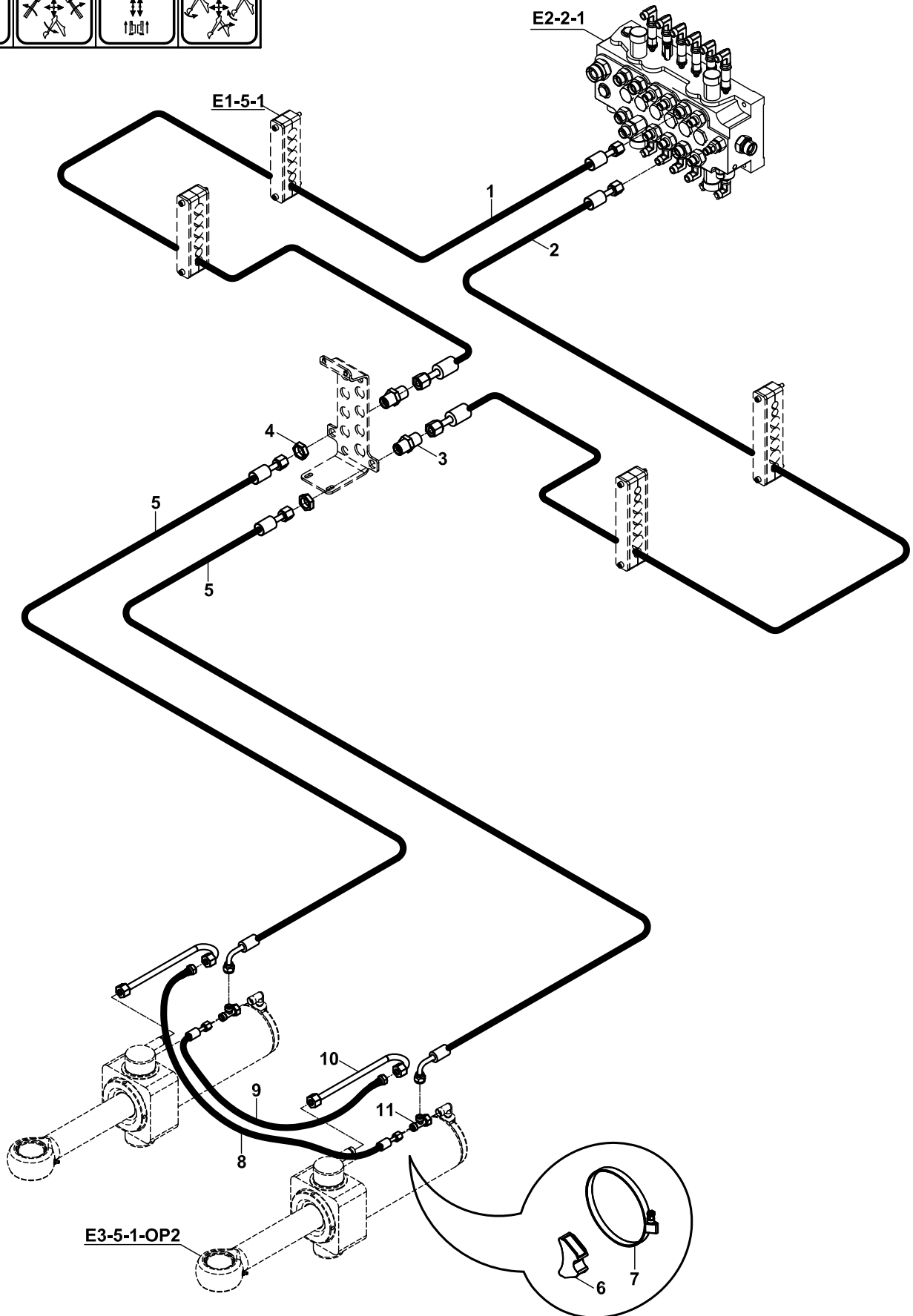
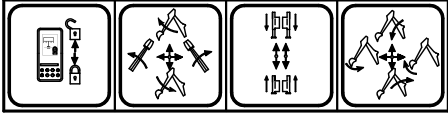


HİDROLİK, SIKMA PİSTONU
HYDRAULIC, HYDROCLAMP

NO NO	PARÇA NO PART NO	TANIM	DESCRIPTION	ADET QTY	S.K. S.C.	SERİ NO SERIAL NO	D.T. ICA	NOT NOTE
1	* V016/05 602/0026155	HORTUM	HOSE	1				

HİDROLİK, DÖNÜŞ SİLİNDİRİ, (DIS 10968)
HYDRAULIC, RAM, SLEW/ SWING, (DIS 10968)

DIS 10968

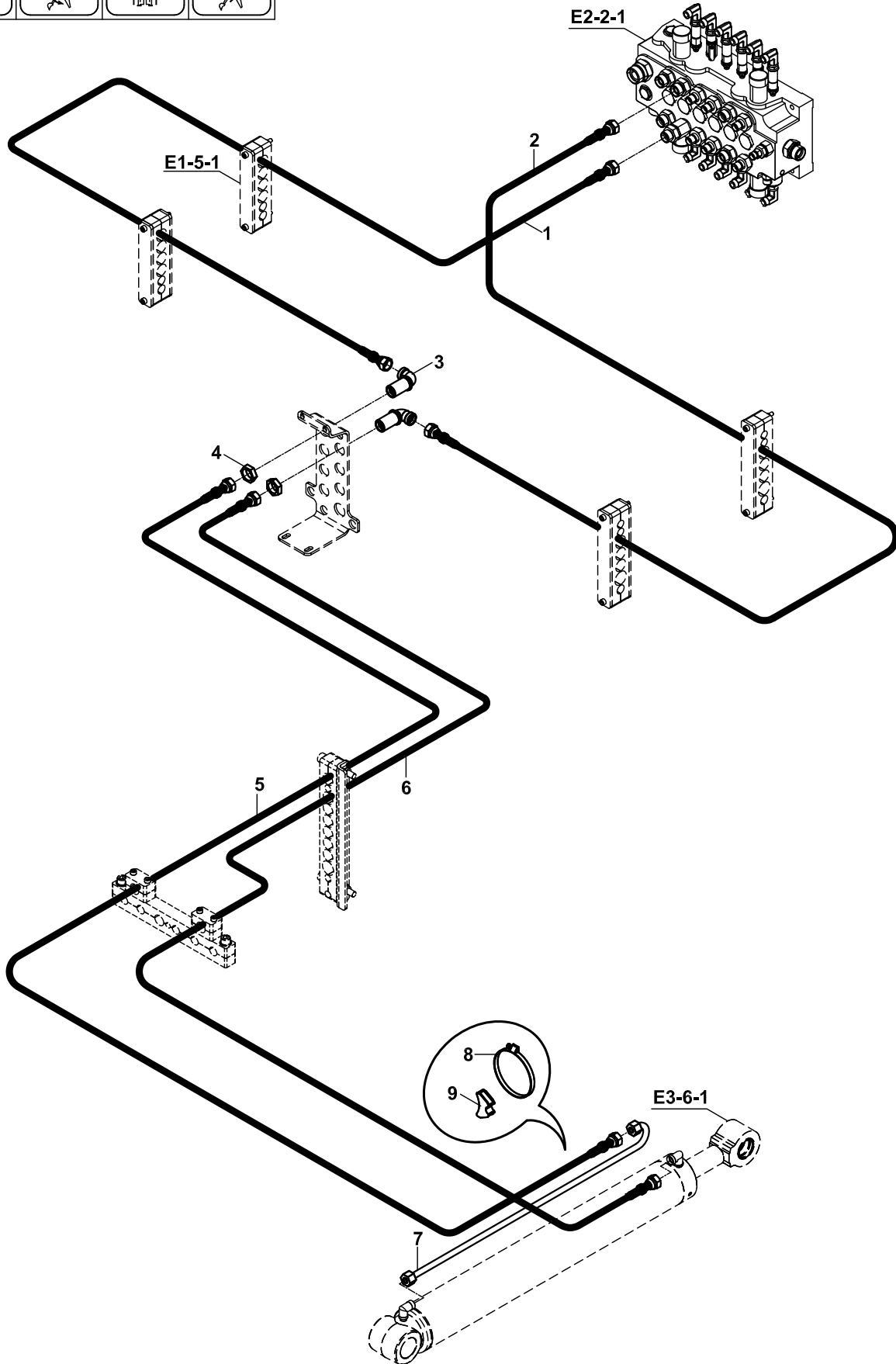
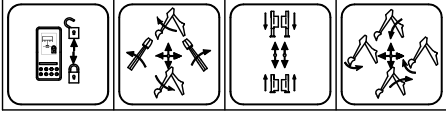


HİDROLİK, DÖNÜŞ SİLİNDİRİ, (DIS 10968)
HYDRAULIC, RAM, SLEW/SWING, (DIS 10968)

NO NO	PARÇA NO PART NO	TANIM	DESCRIPTION	ADET QTY	S.K. S.C.	SERİ NO SERIAL NO	D.T. ICA	NOT NOTE
	018/44726				RK			
1	663/1120165	HORTUM	HOSE	1				
2	663/1120155	HORTUM	HOSE	1				
3	806/24052	DİRSEK, DUVAR NİPELİ	ADAPTER	2				
4	804/00632	ÖZEL SOMUN	NUT	2				
5	663/1121065	HORTUM	HOSE	2				
6	814/00360	TESİSAT ALTLIGI	HOSE SUPPORTER	2				
7	N07/4120140	KELEPÇE	CLIP	2				
8	663/112A053	HORTUM	HOSE	1				
9	663/112A044	HORTUM	HOSE	1				
10	452/50163	TESİSAT BORUSU	PIPE	2				
11	N16/3790038	T. RAKOR	TEE	2				

HİDROLİK, KALDIRICI SİLİNDİR, (DIS 10968), KAZICI
HYDRAULIC, RAM, MAIN BOOM, (DIS 10968), BACKHOE

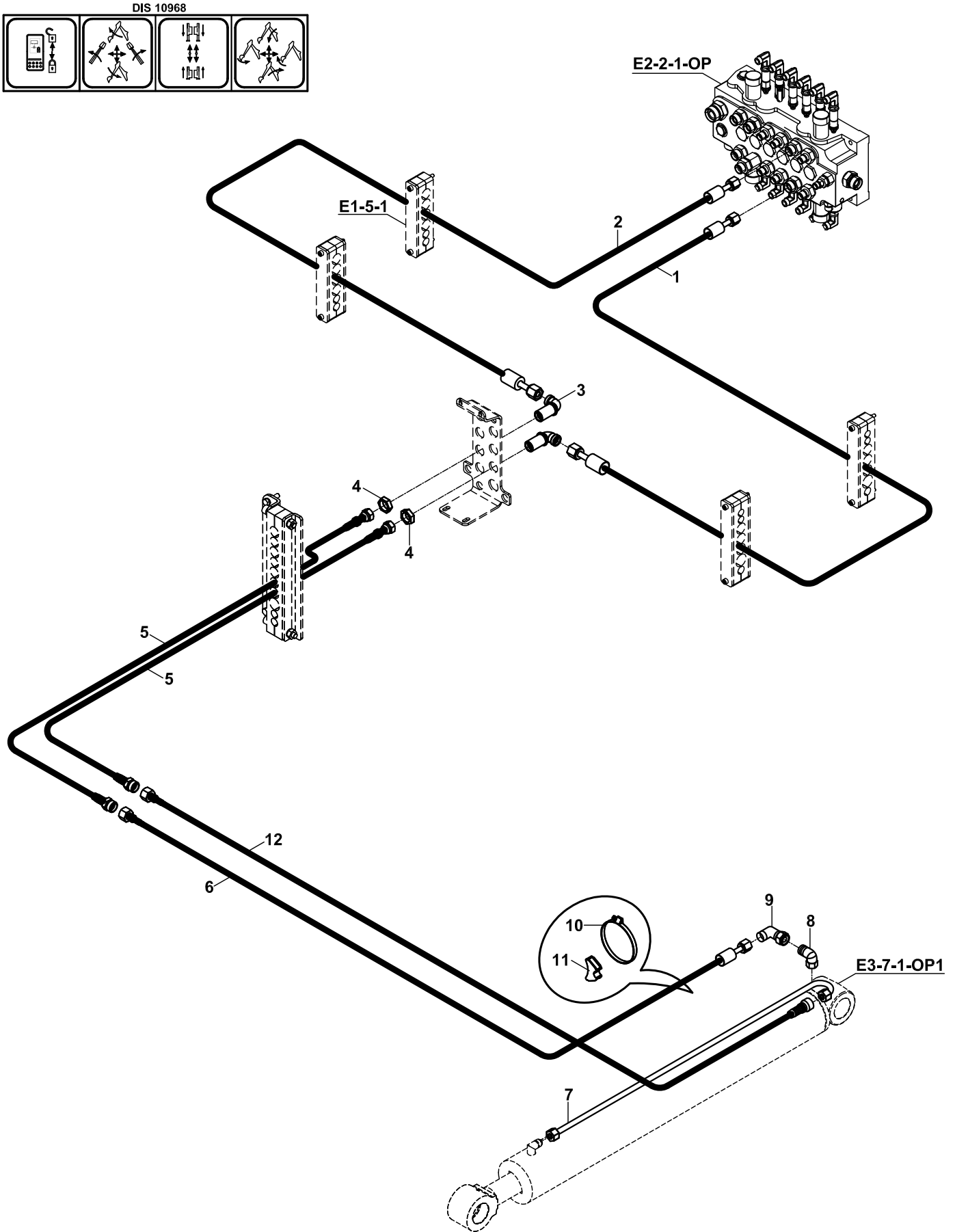
DIS 10968



**HİDROLİK, KALDIRICI SİLİNDİR, (DIS10968), KAZICI
HYDRAULIC, RAM, MAIN BOOM, (DIS10968), BACKHOE**

NO NO	PARÇA NO PART NO	TANIM	DESCRIPTION	ADET QTY	S.K. S.C.	SERİ NO SERIAL NO	D.T. ICA	NOT NOTE
	* 018/44706				RK			
1	665/3320155	HORTUM	HOSE	1				
2	665/3320170	HORTUM	HOSE	1				
3	N16/3610234	DUVAR NİPELİ, M26x1.5	ADAPTOR, M26x1.5	2				
4	804/00636	SOMUN, M26x1.5	NUT, M26x1.5	2				
5	665/332A270	HORTUM	HOSE	1				
6	665/3320270	HORTUM	HOSE	1				
7	452/51740	TESİSAT BORUSU	PIPE	1				
8	N07/4100140	KELEPÇE	CLAMP	1				
9	814/00362	TESİSAT ALTIĞI	HOSE SUPPORTER	1				

HİDROLİK, DEVİRİCİ SİLİNDİR, (DIS 10968), KAZICI
HYDRAULIC, RAM, DIPPER, (DIS 10968), BACKHOE

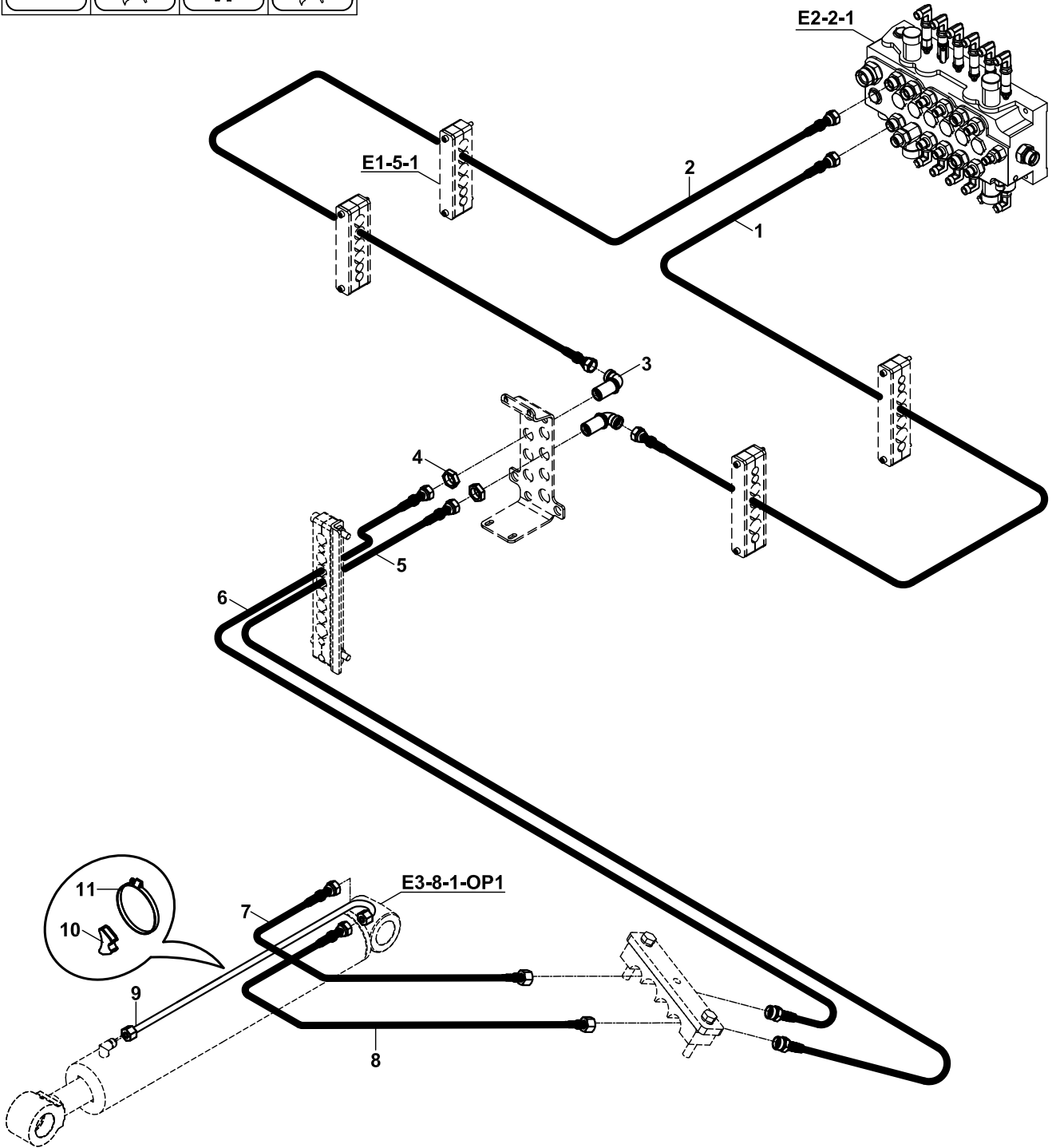
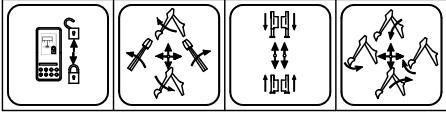


**HİDROLİK, DEVİRİCİ SİLİNDİR, (DIS 10968), KAZICI
HYDRAULIC, RAM, DIPPER, (DIS 10968), BACKHOE**

NO NO	PARÇA NO PART NO	TANIM	DESCRIPTION	ADET QTY	S.K. S.C.	SERİ NO SERIAL NO	D.T. ICA	NOT NOTE
	* V016/05/66 018/44707				RK RK			
1	665/3320155	HORTUM	HOSE	1				
2	665/3320170	HORTUM	HOSE	1				
3	N16/3610234	DUVAR NİPELİ M26x1.5	NIPPLE M26x1.5	2				
4	804/00636	SOMUN M26x1.5	NUT M26x1.5	2				
5	665/332A145	HORTUM	HOSE	2				
6	665/3320330	HORTUM	HOSE	1				
7	452/51471	TESİSAT BORUSU	PIPE	1				
8	N16/3471255	RAKOR, DİRSEK	ADAPTER, ELBOW	1				
9	N16/3750080	RAKOR, DİRSEK	ADAPTER, ELBOW	1				
10	N07/4100140	KELEPÇE	CLAMP	1				
11	814/00362	TESİSAT ALTIĞI	HOSE SUPPORTER	1				
12	665/3320360	HORTUM	HOSE	1				

HİDROLİK, KIVIRICI SİLİNDİR, NK (DIS 10968)
HYDRAULIC, RAM, BUCKET, NK (DIS 10968)

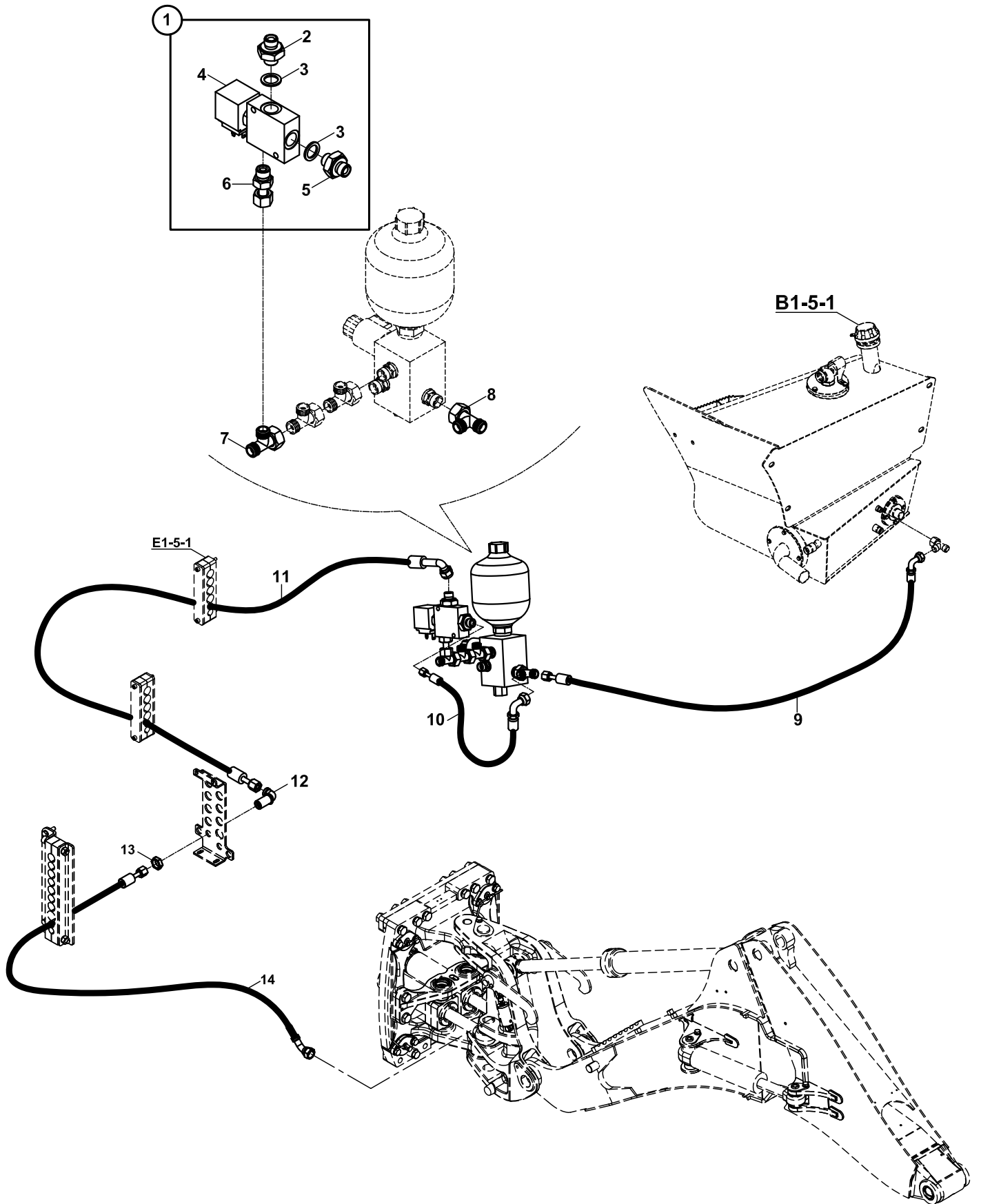
DIS 10968



HİDROLİK, KIVIRICI SİLİNDİR, NK, (DIS10968)
HYDRAULIC, RAM, BUCKET, NK, (DIS10968)

NO NO	PARÇA NO PART NO	TANIM	DESCRIPTION	ADET QTY	S.K. S.C.	SERİ NO SERIAL NO	D.T. ICA	NOT NOTE
	018/44760				RK			
1	665/3320170	HORTUM	HOSE	1				
2	665/3320170	HORTUM	HOSE	1				
3	N16/3610234	RAKOR, DİRSEK	ADAPTER, ELBOW	2				
4	804/00636	ÖZEL SOMUN	NUT	2				
5	665/332A152	HORTUM	HOSE	1				
6	665/332A152	HORTUM	HOSE	1				
7	665/3320400	HORTUM	HOSE	1				
8	665/332A400	HORTUM	HOSE	1				
9	452/51778	TESİSAT BORUSU	PIPE	1				
10	814/00362	TESİSAT ALTLIĞI	HOSE SUPPORTER	1				
11	N07/4100120	KELEPÇE	CLAMP	1				

HİDROLİK, BOM KİLİDİ
CIRCIUT, HYDRAULIC, BOOM LOCKING

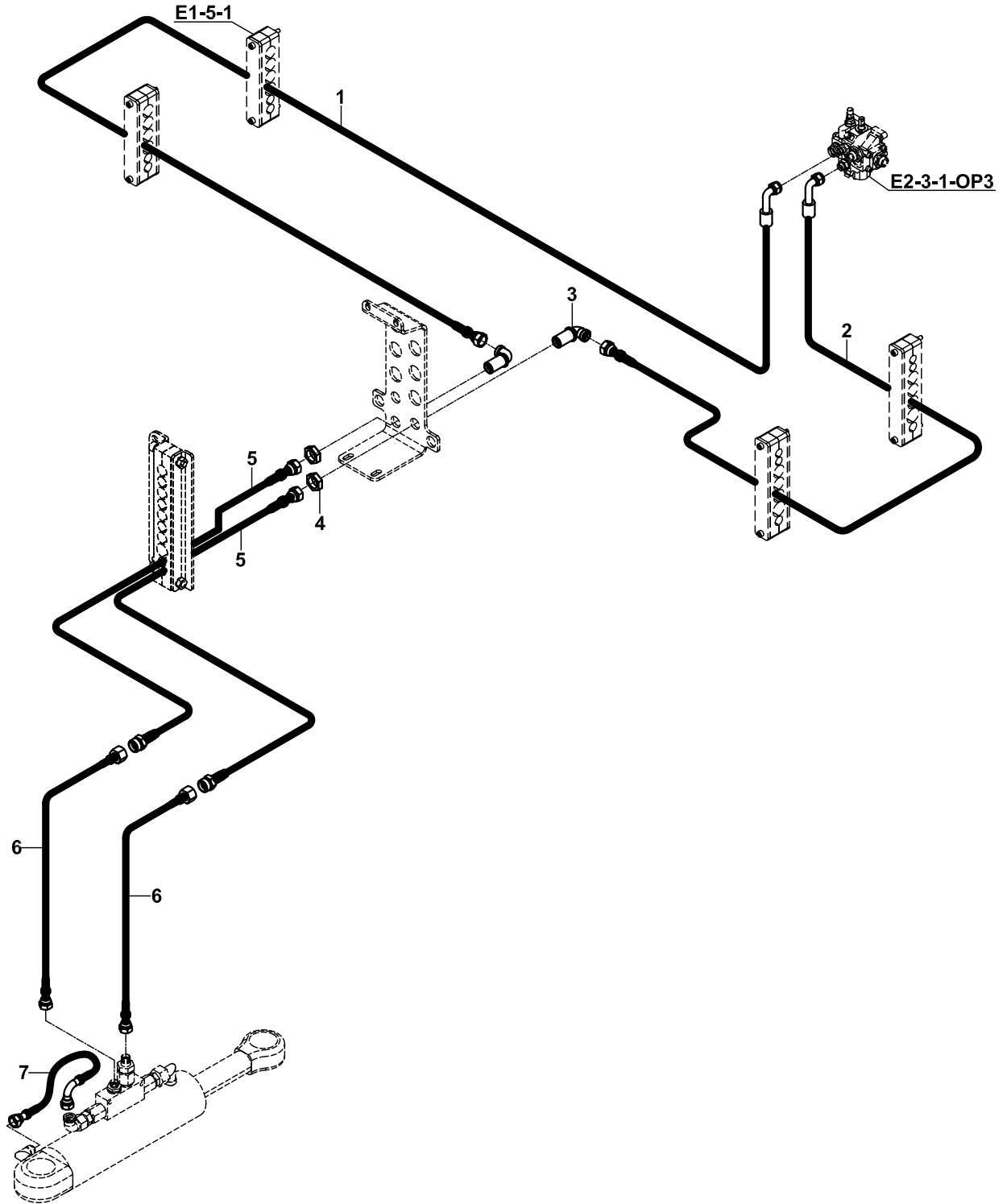
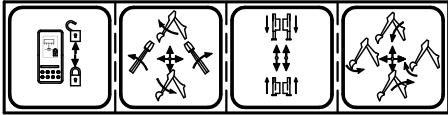


HİDROLİK, BOM KİLİDİ
CIRCIUT, HYDRAULIC, BOOM LOCKING

NO NO	PARÇA NO PART NO	TANIM	DESCRIPTION	ADET QTY	S.K. S.C.	SERİ NO SERIAL NO	D.T. ICA	NOT NOTE
	018/44814				RK			
1	018/44290	VALF NİPEL MONTAJI	VALF+ADAPTERS ASSY	1				
2	806/24316	NİPEL	ADAPTER	1				
3	N03/0000005	PUL	WASHER	2				
4	F18/99100	VALF,SELENOID,	VALVE,SELENOID,	1				
5	806/24318	NİPEL	ADAPTER	1				
6	806/99924	NİPEL	ADAPTER	1				
7	N16/3790031	T. RAKOR	TEE	1				
8	N16/3770045	T. RAKOR	TEE	1				
9		HORTUM	HOSE	1				
10		HORTUM	HOSE	1				
11	602/0021350	HORTUM	HOSE	1				
12	N16/3610087	DUVAR NİPELİ	ADAPTER	1				
13	804/00616	ÖZEL SOMUN	NUT	1				
14	602/0021045	HORTUM	HOSE	1				

HİDROLİK, MAFSAL SİLİNDİRİ
HYDRAULIC, ARTICULATION RAM

DIS 10968



HİDROLİK, MAFSAL SİLİNDİRİ
HYDRAULIC, ARTICULATION RAM

NO NO	PARÇA NO PART NO	TANIM	DESCRIPTION	ADET QTY	S.K. S.C.	SERİ NO SERIAL NO	D.T. ICA	NOT NOTE
	* 018/44708				RK			
1	663/1121160	HORTUM	ADAPTER	1				
2	663/1121185	HORTUM	HOSE	1				
3	N16/3610129	DİRSEK, DUVAR NİPELİ	ADAPTER	2				
4	804/00632	ÖZEL SOMUN	NUT	2				
5	663/112A142	HORTUM	HOSE	2				
6	663/1120155	HORTUM	HOSE	2				
7	664/2221045	HORTUM	HOSE	1				

E

**HİDROLİK
HYDRAULIC**

E1

**HİDROLİK SİSTEM
HYDRAULIC SYSTEM**

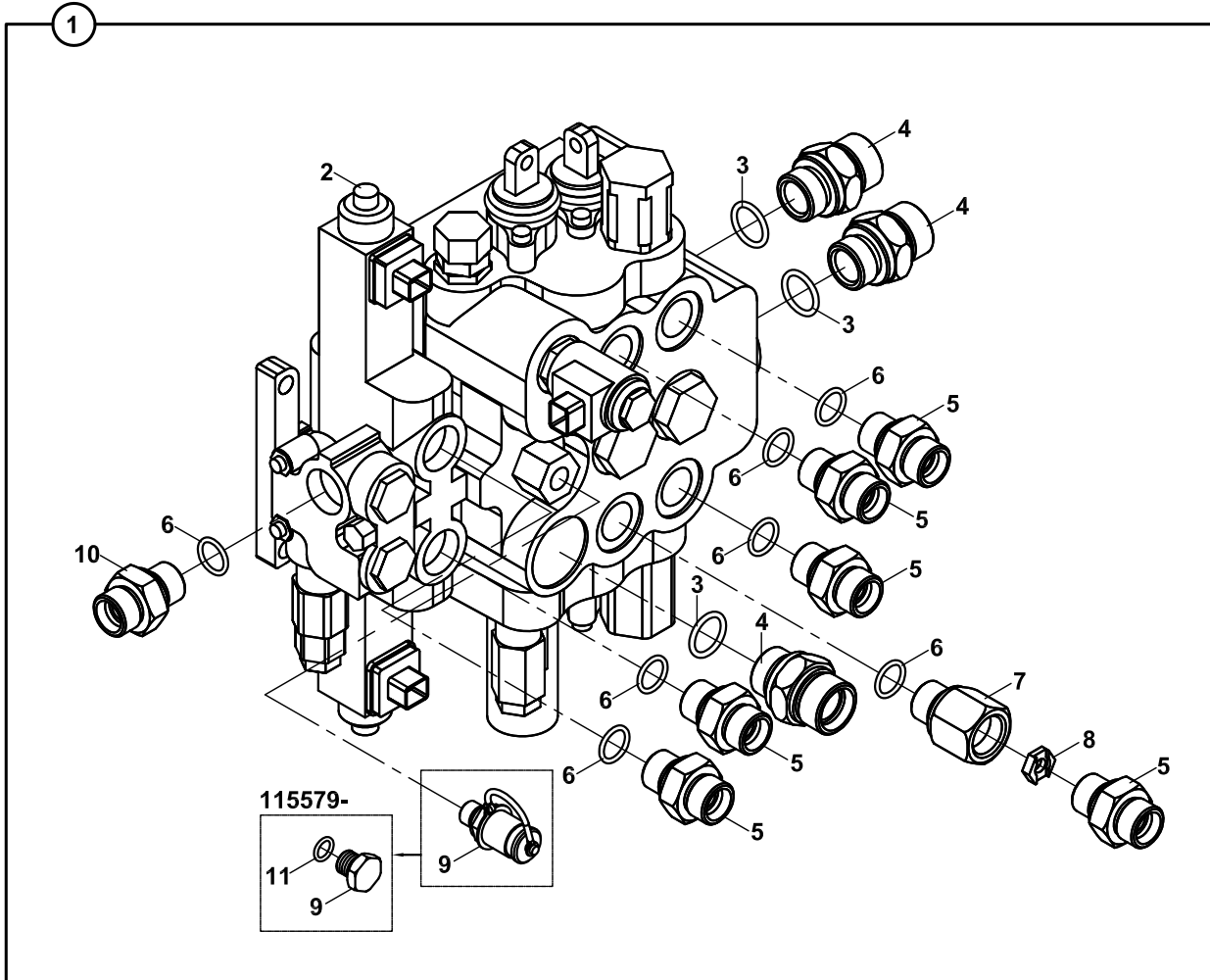
E2

**VALF VE NİPEL BAĞLANTILARI
VALVE & ADAPTER MOUNTINGS**

E3

**SİLİNDİRLER
RAMS**

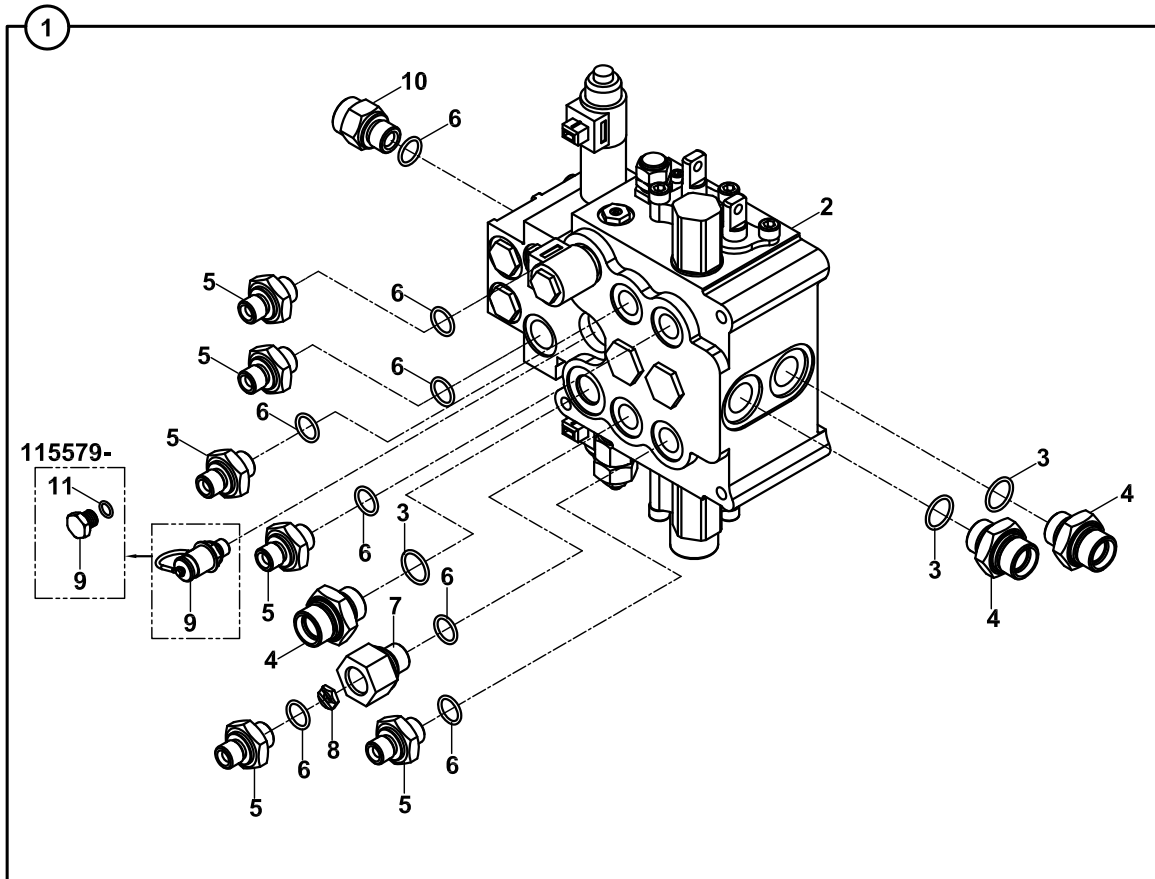
ÖN KUMANDA VALFİ VE NİPELLERİ- JOYSTICK KUMANDALI
LOADER CONTROL VALVE BLOCK AND ADAPTERS- WITH JOYSTICK CONTROL



**ÖN KUMANDA VALFİ VE NİPELLERİ- JOYSTİCK KUMANDALI
LOADER CONTROL VALVE BLOCK AND ADAPTERS- WITH JOYSTICK CONTROL**

NO NO	PARÇA NO PART NO	TANIM	DESCRIPTION	ADET QTY	S.K. S.C.	SERİ NO SERIAL NO	D.T. ICA	NOT NOTE
1	* 018/29602 018/43164	ÖN KUMANDA VALFİ, KOMP.	CONTROL VALVE, LOADER, ASSY	1	RK SOP			
2	F18/21125	ÖN KUMANDA VALF BLOĞU	CONTROL VALVE BLOCK, LOADER	1				☞ E2-1-2-OP1
3	N10/2002329	O-RİNG	O-RING	3				
4	806/24100	NİPEL	ADAPTER	3				
5	806/24070	NİPEL	ADAPTER	6				
6	N10/2001924	O-RİNG	O-RING	7				
7	806/15005	NİPEL	ADAPTER	1				
8	020/20169	KISICI	RESTRICTOR	1				
9	F99/70000	RAKOR,MANOMETRE PRİZİ	ADAPTER,PRESSURE TEST	1		115001 - 115578		
	814/04090	KÖR TAPA	PLUG	1		115579 -	X	
10	806/24097	NİPEL	ADAPTER	1				
11	N10/2001119	O-RİNG	O-RING	1		115579 -		

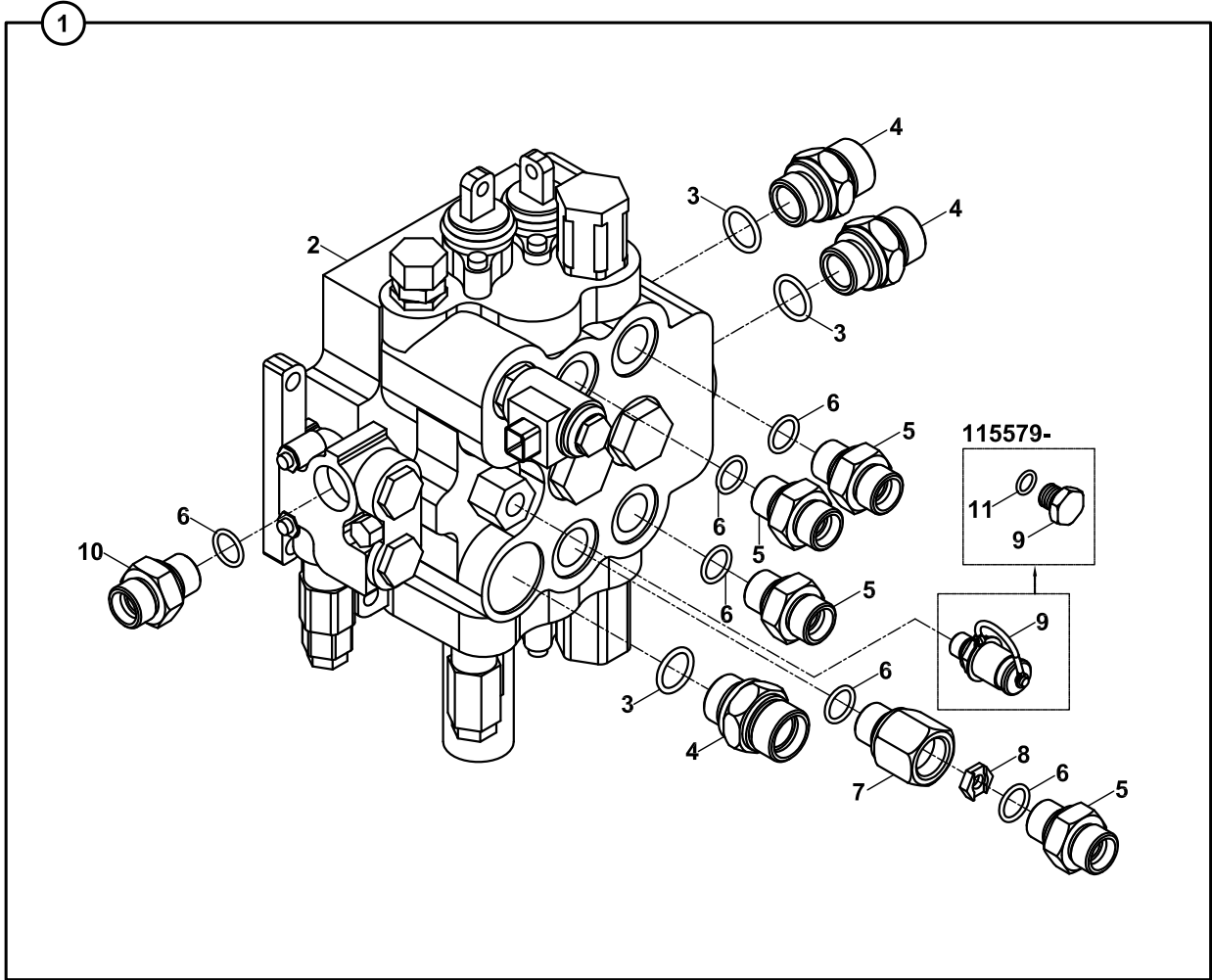
ÖN KUMANDA VALFİ VE NİPELLERİ- KEPÇE YERE PARALEL
LOADER CONTROL VALVE BLOCK AND ADAPTERS- WITH RETURN TO DIG



**ÖN KUMANDA VALFİ VE NİPELLERİ-KEPÇE YERE PARALEL
LOADER CONTROL VALVE BLOCK AND ADAPTERS- WITH RETURN TO DIG**

NO NO	PARÇA NO PART NO	TANIM	DESCRIPTION	ADET QTY	S.K. S.C.	SERİ NO SERIAL NO	D.T. ICA	NOT NOTE
1	018/29603 018/43165	ÖN KUMANDA VALFİ, KOMP.	CONTROL VALVE, LOADER, ASSY	1	RK SOP			
2	F18/21120	ÖN KUMANDA VALF BLOĞU	CONTROL VALVE BLOCK, LOADER	1				☞ E2-1-2-OP2
3	N10/2002329	O-RİNG	O-RING	3				
4	806/24100	NİPEL	ADAPTER	3				
5	806/24070	NİPEL	ADAPTER	6				
6	N10/2001924	O-RİNG	O-RING	8				
7	806/15005	NİPEL	ADAPTER	1				
8	020/20169	KISICI	RESTRICTOR	1				
9	F99/70000	RAKOR,MANOMETRE PRİZİ	ADAPTER,PRESSURE TEST	1		115001 - 115578		
	814/04090	KÖR TAPA	PLUG	1		115579 -	X	
10	806/24097	NİPEL	ADAPTER	1				
11	N10/2001119	O-RİNG	O-RING	1		115579 -		

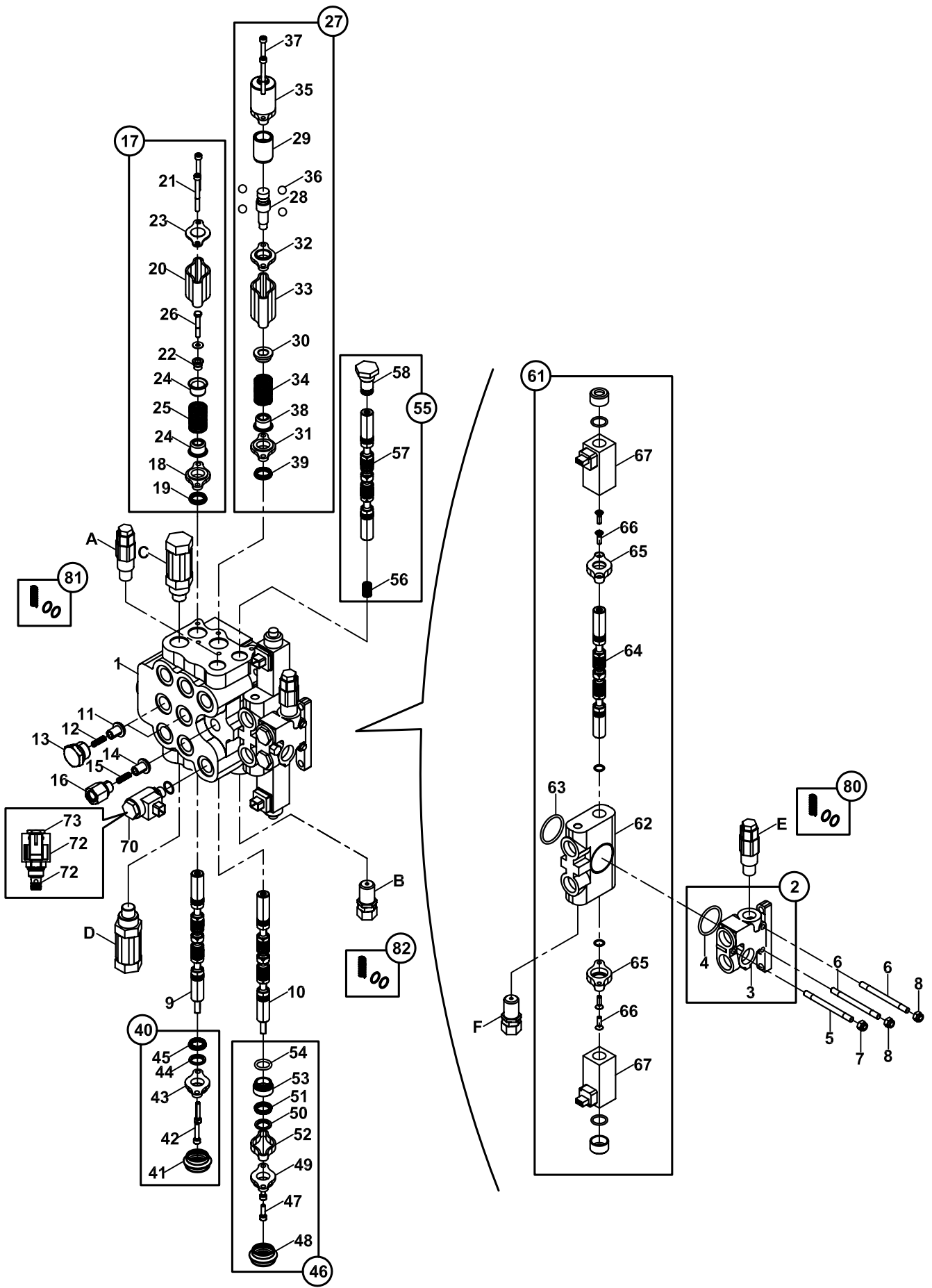
ÖN KUMANDA VALFİ VE NİPELLERİ-KEPÇE YERE PARALEL
LOADER CONTROL VALVE BLOCK AND ADAPTERS- WITH RETURN TO DIG



**ÖN KUMANDA VALFİ VE NİPELLERİ-KEPÇE YERE PARALEL
LOADER CONTROL VALVE BLOCK AND ADAPTERS- WITH RETURN TO DIG**

NO NO	PARÇA NO PART NO	TANIM	DESCRIPTION	ADET QTY	S.K. S.C.	SERİ NO SERIAL NO	D.T. ICA	NOT NOTE
1	* V012/23/23 * 018/29607 018/43181	ON KUMANDA VALFİ, KOMP.	CONTROL VALVE, LOADER, ASSY	1	RK RK SOP			
2	F18/21111	ÖN KUMANDA VALF BLOĞU	CONTROL VALVE BLOCK, LOADER	1				
3	N10/2002329	O-RİNG	O-RING	3				
4	806/24100	NİPEL	ADAPTER	3				
5	806/24070	NİPEL	ADAPTER	4				
6	N10/2001924	O-RİNG	O-RING	6				
7	806/15005	NİPEL	ADAPTER	1				
8	020/20169	KISICI	RESTRICTOR	1				
9	F99/70000	RAKOR,MANOMETRE PRİZİ	ADAPTER,PRESSURE TEST	1		115001 - 115578		
10	814/04090	KÖR TAPA	PLUG	1		115579 -	X	
11	806/24097 N10/2001119	NİPEL O-RİNG	ADAPTER O-RING	1 1		115579 -		

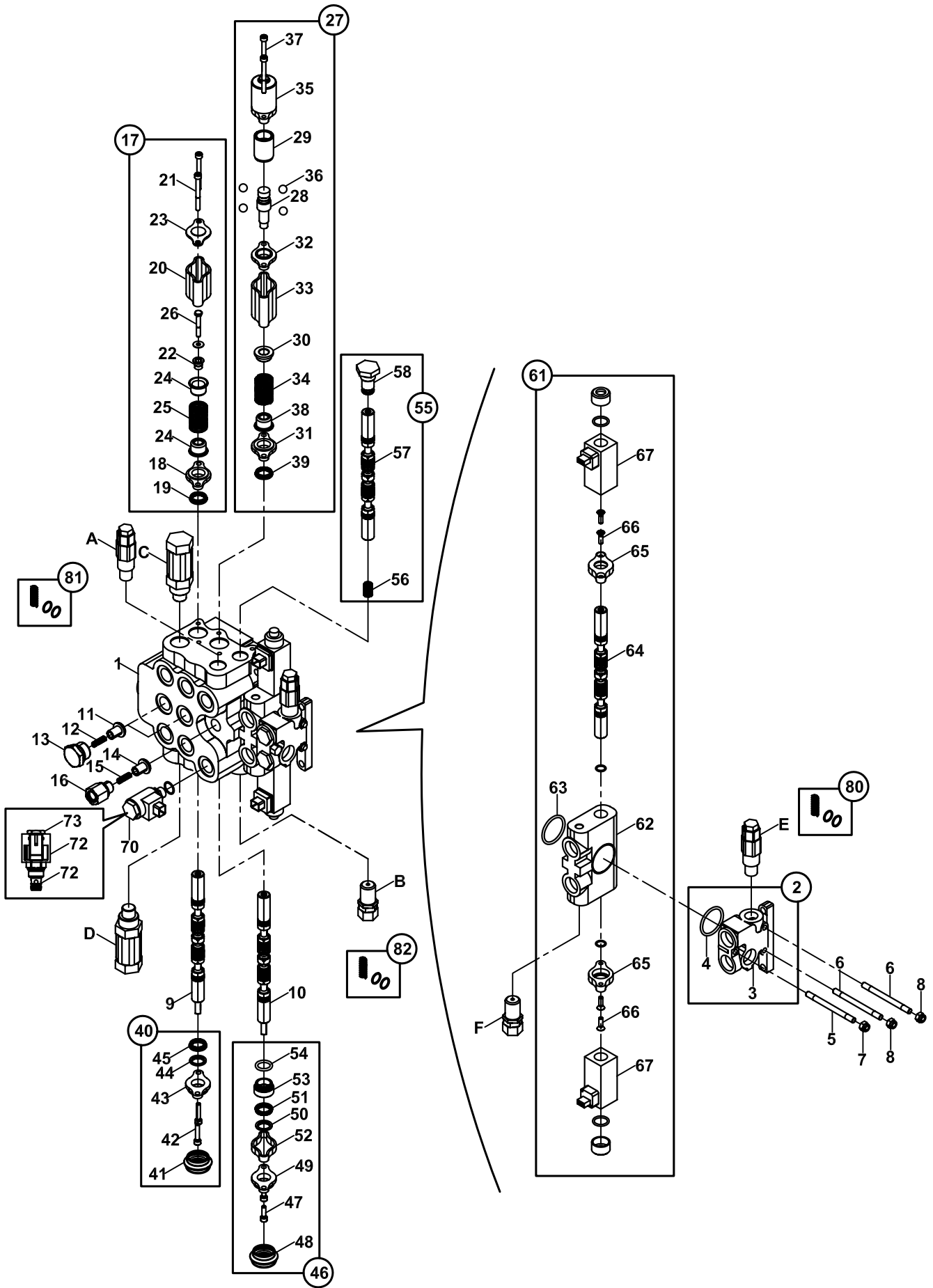
ÖN KUMANDA VALFİ - JOYSTICK KUMANDALI LOADER CONTROL VALVE BLOCK - WITH JOYSTICK CONTROL



**ÖN KUMANDA VALFİ - JOYSTICK KUMANDALI
LOADER CONTROL VALVE BLOCK - WITH JOYSTICK CONTROL**

NO NO	PARÇA NO PART NO	TANIM	DESCRIPTION	ADET QTY	S.K. S.C.	SERİ NO SERIAL NO	D.T. ICA	NOT NOTE
	F18/21125				RK			
1	S18/32010	GÖVDE	HOUSING	1				
2	S18/29995	GİRİŞ BÖLÜMÜ, KOMPLE	INLET SECTION ASSY	1				
3	S18/30437	GÖVDE-GIRIS	HOUSING-INLET	1				
4	S18/31190	O-RİNG	O-RING	1				
5	S18/30591	BAĞLANTI ÇUBUĞU	TIE ROD	1				
6	S18/30590	BAĞLANTI ÇUBUĞU	TIE ROD	2				
7	S18/30431	SOMUN, ÖZEL	NUT-SPECIAL	1				
8	S18/30436	SOMUN, ÖZEL	NUT-SPECIAL	2				
9	S12/00024	SPOOL	SPOOL	1	SOP			
10	S18/30611	SPOOL	SPOOL-FLOAT,IN	1	SOP			
11	S18/30500	POPET, KOMPLE	POPPET-C.V	2				
12	S18/31150	YAY	SPRING	2				
13	S12/00023	TAPA, VALF, ÇEK	PLUG ASSY-C.V.	2				
14	S18/30600	POPET, KOMPLE	POPPET-C.V	1				
15	S18/31160	YAY	SPRING	1				
16	S18/30640	TAPA, KOMPLE	PLUG ASSY-ADAPTER	1				
17	S18/31956	SPOOL KAPAĞI, KOMPLE	SPOOL CAP ASSY	1				
18	S18/30634	PLAKA, TUTUCU, KEÇE	PLATE-SEAL	1				
19	S18/30624	KEÇE-SPOOL	SEAL-SPOOL	1				
20	S18/30636	ARA PARÇA	EXTRUSION-SPACER	1				
21	S18/31215	CIVATA	CAP SCREW-SOC. HD.	2				
22	S18/30626	ARA PARÇA	SPACER	1				
23	S18/30625	PLAKA, TUTUCU, KEÇE	PLATE-SEAL	1				
24	S18/30553	YAY YUVASI	SPRING SEAT	2				
25	S18/30627	YAY	SPRING	1				
26	S18/30548	CIVATA	BOLT-HEX HD.	1				
27	S12/00030	SPOOL, KOMPLE	SPOOL END ASSY DETENT	1				
28	S18/30641	SPOOL SONU, MANDAL	SPOOL END ASSY DETENT	1				
29	S18/30655	KİLİTLİ SUPUL GÖMLEĞİ	SLEEVE-DETENT	1				
30	S18/30613	YAY YUVASI	SPRING SEAT	1				
31	S18/30634	PLAKA, TUTUCU, KEÇE	PLATE-SEAL	1				
32	S18/30633	PLAKA, TUTUCU, KEÇE	PLATE-SEAL	1				
33	S18/30632	ARA PARÇA	EXTRUSION-SPACER	1				
34	S18/30619	YAY	SPRING	1				
35	S18/31155	SUPUL KAPAĞI	CAP-SPOOL	1				
36	S18/30569	BİLYA	BALL	4				
37	S18/30419	CIVATA	CAP SCREW-SOC. HD.	2				
38	S18/30553	YAY YUVASI	SPRING SEAT	1				
39	S18/30624	KEÇE,SPOOL	SEAL-SPOOL	1				
40	S18/31917	KÖRÜK MONTAJI	BOOT ASSY	1				
41	S18/31000	PLASTİK KÖRÜK	BOOT	1				
42	S18/31213	CIVATA	CAP SCREW-SOC. HD.	2				
43	S18/31013	PLAKA, TUTUCU, KEÇE	PLATE ASSY-SEAL	1				
44	S18/31230	SİLGEÇ	WIPER	1				
45	S18/30624	KEÇE,SPOOL	SEAL-SPOOL	1				
46	S18/31918	KÖRÜK MONTAJI	BOOT ASSY.	1				
47	S18/31220	CIVATA	CAP SCREW-SOC. HD.	2				
48	S18/31000	PLASTİK KÖRÜK	BOOT	1				
49	S18/31013	PLAKA, TUTUCU, KEÇE	PLATE ASSY-SEAL	1				
50	S18/31230	SİLGEÇ	WIPER	1				
51	S18/30624	KEÇE,SPOOL	SEAL-SPOOL	1				
52	S18/30635	BOŞLUK PULU	EXTRUSION-SPACER	1				
53	S18/30612	BOŞLUK PULU	SPACER-CAP SPOOL	1				
54	S18/30400	O-RİNG	O-RING	1				
55	S18/31800	UNLOADER TAMİR TK.	SPOOL-UNLOADER	1	SOP			
56	S18/30605	YAY	SPRING	1				

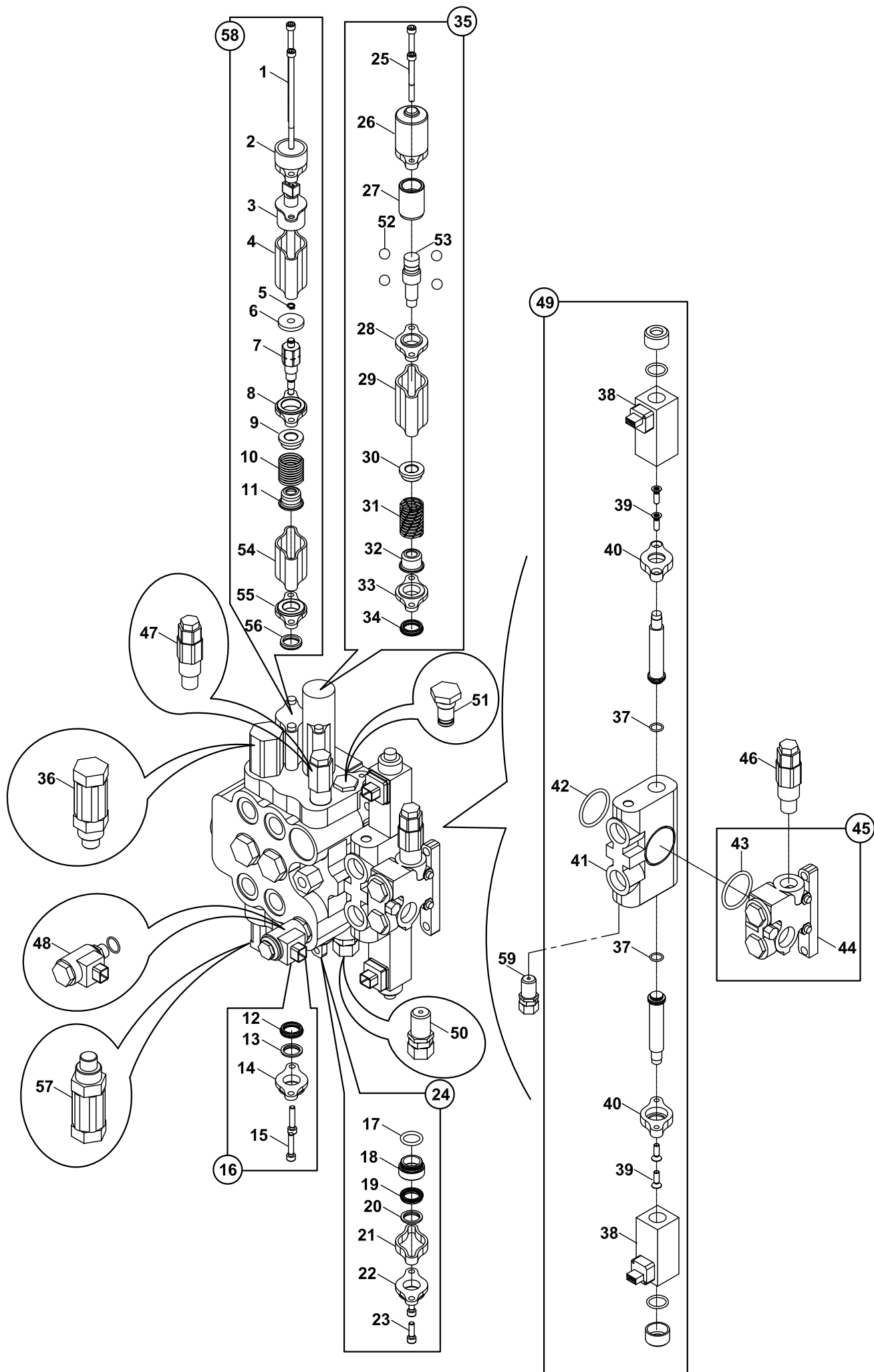
ÖN KUMANDA VALFİ - JOYSTICK KUMANDALI
LOADER CONTROL VALVE BLOCK - WITH JOYSTICK CONTROL



**ÖN KUMANDA VALFİ - JOYSTİCK KUMANDALI
LOADER CONTROL VALVE BLOCK - WITH JOYSTİCK CONTROL**

NO NO	PARÇA NO PART NO	TANIM	DESCRIPTION	ADET QTY	S.K. S.C.	SERİ NO SERIAL NO	D.T. ICA	NOT NOTE
	F18/21125							
57	S18/30604	UNLOADER SUPULU	SPOOL-UNLOADER	1				
58	S18/30639	UNLOADER TAPASI, KOMPLE	PLUG ASSY.-SAE	1				
59	S18/31310	TAPA	PLUG-AVSEAL	1	SOP			
61	S18/29982	SPOOL BÖLÜMÜ, KOMPLE	SPOOL SECTION ASSY	1				
62	S18/29996	GÖVDE, SPOOL	HOUSING-SPOOL	1				
63	S18/31190	O-RİNG	O-RING	1				
64	S18/30438	SPOOL	SPOOL	1				
65	S18/30621	ADAPTÖR, SOLENOİD	ADAPTER, SOLENOID	2				
66	S18/30549	CIVATA	CAP SCREW-SOC. HD.	4				
67	S18/33021	SOLENOİD	SOLENOID	2				
70	S18/30645	VALF, SOLENOİD	SOLENOID-CARTRIDGE VALVE	1				
71	S18/30620	GÖVDE, SOLENOİD	BODY-SOLENOID	1				
72	S18/30628	BOBİN-SELENOİD	COIL-SOLENOID	1				
73	S18/30643	SOMUN, ÖZEL	NUT-SPECIAL	1				
74	S18/30433	TAPA,KOMPLE	PLUG ASSY	2				
A	S18/46105	EMNİYET VALFİ, KOMPLE	RELIEF VALVE ASSY.	1				
B	S18/29970	BOŞALTICI, KOMPLE	UNLOADER PILOT ASSY	1				
C	S18/46125	EMNİYET VALFİ, KOMPLE	RELIEF VALVE ASSY	1				
D	S18/46120	EMNİYET VALFİ, KOMPLE	RELIEF VALVE ASSY	1				
E	S18/46106	EMNİYET VALFİ, KOMPLE	RELIEF VALVE ASSY	1				
F	S18/31020	ANTİKAVİTASYON VALFI MONTAJI	ANTI-VOID ASSY	1				
80	S18/30720	A.BY-PASS VF. TAMİR TK.	SERVICE KIT	1				
81	S12/00060	ANTİSOK TAMİR TK.	SERVICE KIT	1				
82	S18/31274	SERVİS KİTİ	SERVICE KIT	1				

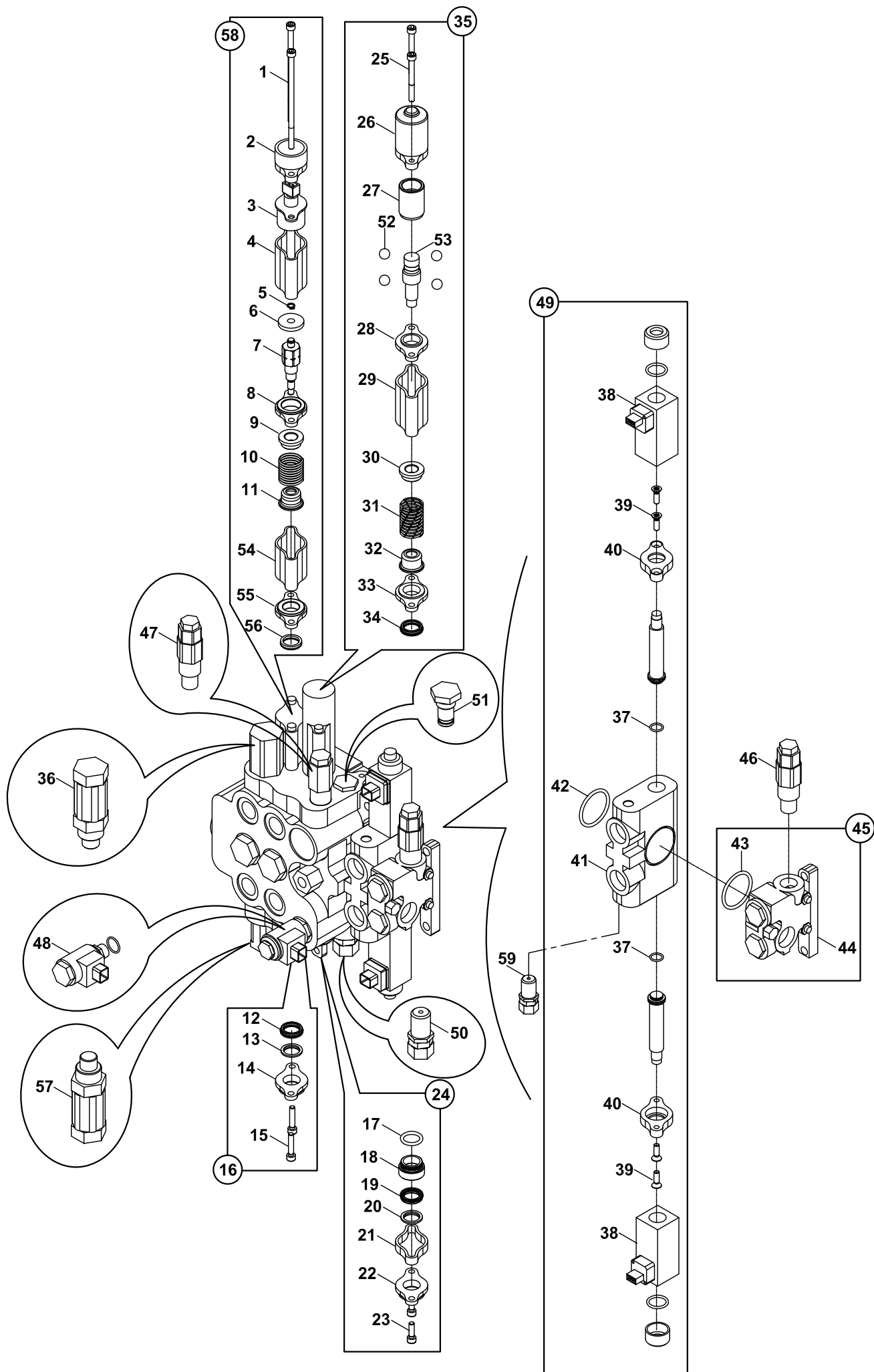
ÖN KUMANDA VALFİ - KEPÇE YERE PARALEL LOADER CONTROL VALVE BLOCK - WITH RETURN TO DIG



**ÖN KUMANDA VALFİ-KEPÇE YERE PARALEL
LOADER CONTROL VALVE BLOCK- WITH RETURN TO DIG**

NO NO	PARÇA NO PART NO	TANIM	DESCRIPTION	ADET QTY	S.K. S.C.	SERİ NO SERIAL NO	D.T. ICA	NOT NOTE
	F18/21120				RK			
1	S18/30520	CIVATA	SCREW	2				
2	S18/30629	FLANŞ, ÖZEL	CAP-FLANGE SPECIAL	1				
	S18/30649	FLANŞ, ÖZEL	CAP-FLANGE SPECIAL	1			Y	
3	S18/30470	MIKNATIS, KOMPLE	MAGNET ASSY	1				
	S18/30648	MIKNATIS, KOMPLE	MAGNET ASSY	1			Y	
4	S18/30632	ARA PARÇA	SPACER	1				
5	S18/30681	SEGMAN	RETAINING RING	1				
6	S18/30631	TOKMAK	CLAPPER	1				
7	S18/30680	SPOOL END	SPOOL END	1				
8	S18/30637	PLAKA, TUTUCU, KEÇE	PLATE, SEAL	1				
9	S18/30613	YAY YUVASI	SPRING SEAT	1				
10	S18/30516	YAY	SPRING	1				
11	S18/30553	YAY YUVASI	SPRING SEAT	1				
12	S18/30624	KEÇE,SPOOL	SEAL-SPOOL	1				
13	S18/31230	SİLGEÇ	WIPER	1				
14	S18/31005	PLAKA, TUTUCU, KEÇE	PLATE-SEAL	1				
15	S18/31213	CIVATA	CAP SCREW SOC. HD	2				
16	S18/31919	KEÇE-CIVATA TAKIMI	STANDARD EYE GROUP	1				
17	S18/30400	O-RING	O-RING	1				
18	S18/30612	BOŞLUK PULU	SPACER-CAP SPOOL	1				
19	S18/30624	KEÇE,SPOOL	SEAL-SPOOL	1				
20	S18/31230	SİLGEÇ	WIPER	1				
21	S18/30635	BOŞLUK PULU	SPACER	1				
22	S18/31005	PLAKA, TUTUCU, KEÇE	PLATE-SEAL	1				
23	S18/31220	CIVATA	CAP SCREW SOC. HD	2				
24	S18/31920	SPOOL UZANTISI	FLOAT EXTENSION	1				
25	S18/30419	CIVATA	CAP SCREW SOC. HD	2				
26	S18/31156	SPOOL KAPAĞI	CAP-SPOOL	1				
27	S18/30655	KİLİTLİ SUPUL GÖMLEĞİ	SLEEVE-DETENT	1				
28	S18/30633	PLAKA, TUTUCU, KEÇE	PLATE-SEAL	1				
29	S18/30632	ARA PARÇA	SPACER	1				
30	S18/30613	YAY YUVASI	SPRING SEAT	1				
31	S18/30619	YAY	SPRING	1				
32	S18/30553	YAY YUVASI	SPRING SEAT	1				
33	S18/30634	PLAKA, TUTUCU, KEÇE	PLATE-SEAL	1				
34	S18/30624	KEÇE,SPOOL	SEAL-SPOOL	1				
35	S12/00030	SPOOL, KOMPLE	SPOOL END ASSY DETENT	1				
36	S18/46120	EMNİYET VALFİ,KOMPLE	RELIEF VALVE ASSY	1				
37	S18/31186	O-RING	O-RING	2				
38	S18/33021	SELENOİD	SOLENOID-DIRECT	2				
39	S18/30549	CIVATA	CAP SCREW-CTRSUNK HD.	4				
40	S18/30621	ADAPTOR, SOLENOID	ADAPTER-SOLENOID	2				
41	S18/30439	GÖVDE,SPOOL	HOUSING SPOOL	1				
42	S18/31190	O-RING	O-RING	1				
43	S18/31190	O-RING	O-RING	1				
44	S18/30437	GÖVDE-GİRİŞ	HOUSING-INLET	1				
45	S18/29995	GİRİŞ BÖLÜMÜ, KOMPLE	INLET SECTION ASSY	1				
46	S18/46106	EMNİYET VALFİ,KOMPLE	RELIEF VALVE ASSY	1				
47	S18/46105	EMNİYET VALFİ, KOMPLE	RELIEF VALVE ASSY	1				
48	S12/00006	VALF, SOLENOİD	SOLENOID-CARTRIDGE VALVE	1				
49	S18/29980	SPOOL BÖLÜMÜ, KOMPLE	SPOOL SECTION ASSY	1				
50	S18/29970	BOŞALTICI, KOMPLE	UNLOADER ASSY.	1				
51	S18/30639	UNLOADER TAPASI, KOMPLE	PLUG ASSY-SAE SPECIAL	1				
52	S18/30569	BİLYA	BALL	4				
53	S18/30641	SPOOL SONU, MANDAL	SPOOL END-DETENT	1				
54	S18/30638	ARA PARÇA	SPACER	1				

ÖN KUMANDA VALFİ - KEPÇE YERE PARALEL LOADER CONTROL VALVE BLOCK - WITH RETURN TO DIG

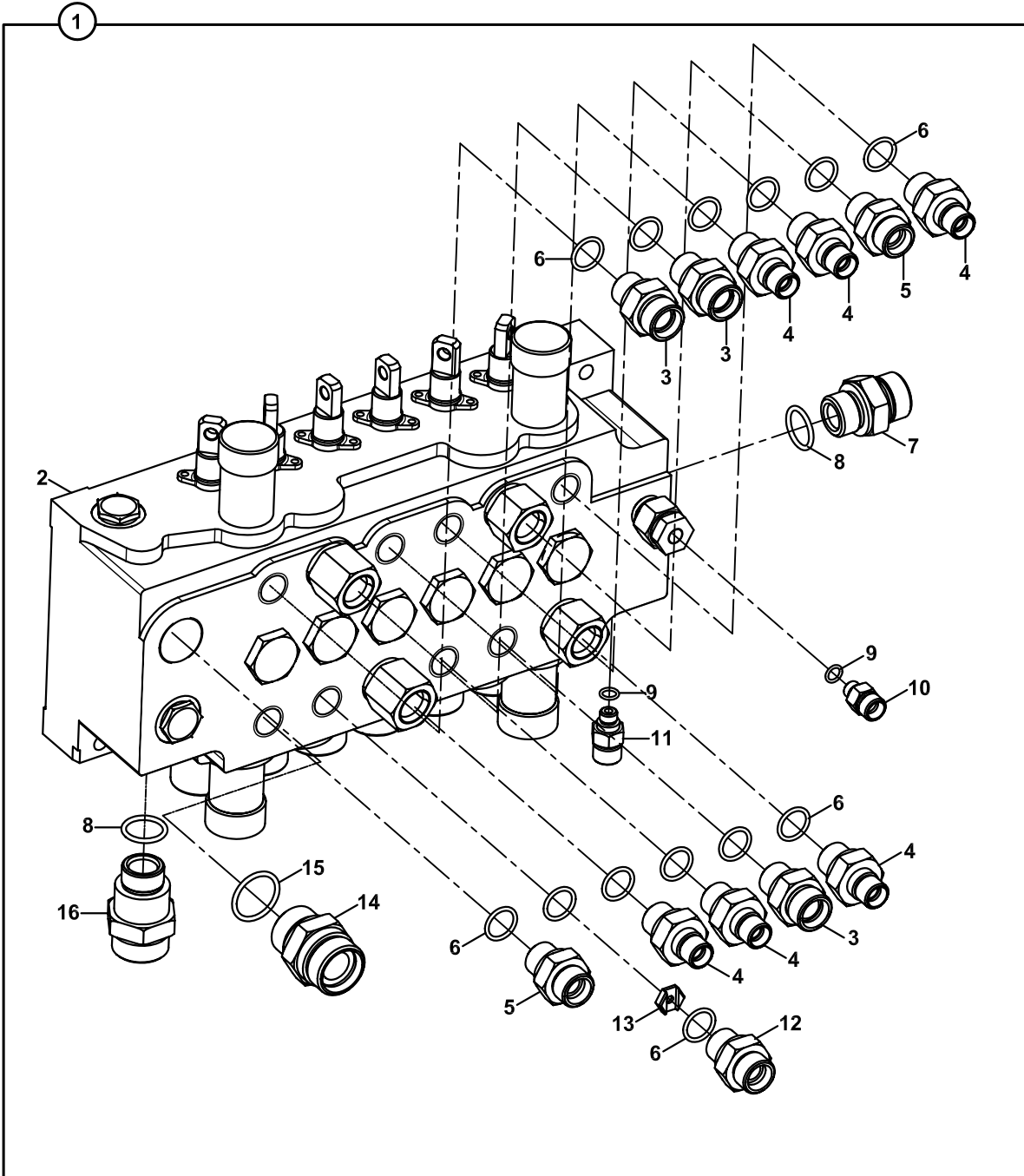
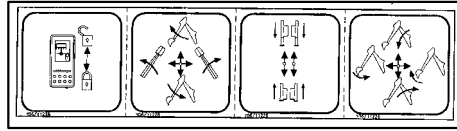


**ÖN KUMANDA VALFİ-KEPÇE YERE PARALEL
LOADER CONTROL VALVE BLOCK- WITH RETURN TO DIG**

NO NO	PARÇA NO PART NO	TANIM	DESCRIPTION	ADET QTY	S.K. S.C.	SERİ NO SERIAL NO	D.T. ICA	NOT NOTE
	F18/21120				RK			
55	S18/30634	PLAKA, TUTUCU, KEÇE	PLATE, SEAL	1				
56	S18/30624	KEÇE, SPOOL	SEAL, SPOOL	1				
57	S18/46125	EMNİYET VALFİ,KOMPLE	RELIEF VALVE ASSY	1				
58	S18/30595	MANYETİK MANDAL	MAGNETIC DETENT	1				
59	S18/31020	ANTIKAVITASYON VALFİ MONTAJI	ANTI-VOID ASSY	1				

ARKA KUMANDA VALFİ VE NİPELLERİ, DIS 10968
BACKHOE CONTROL VALVE BLOCK AND ADAPTERS, DIS 10968

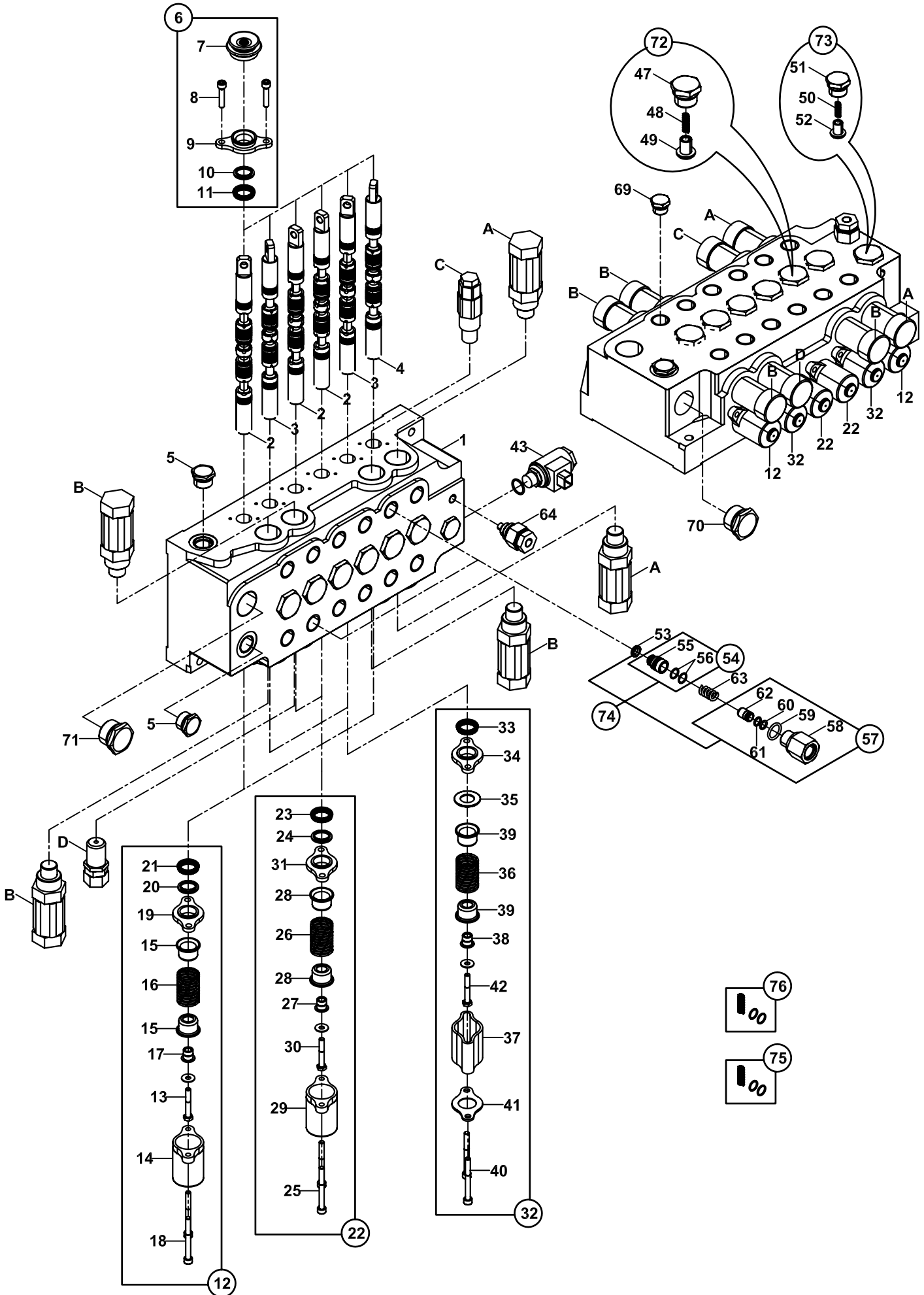
DIS 10968



ARKA KUMANDA VALFİ VE NİPELLERİ, DIS10968
BACKHOE CONTROL VALVE BLOCK AND ADAPTERS, DIS10968

NO NO	PARÇA NO PART NO	TANIM	DESCRIPTION	ADET QTY	S.K. S.C.	SERİ NO SERIAL NO	D.T. ICA	NOT NOTE
1	* 018/29623 018/44165	ARKA KUMANDA VALF VE NİPELLERİ, (DIS 10968), KOMP.	BACKHOE CONTROL VALVE AND ADAPTERS (DIS 10968), ASSY	1	RK SOP			
2	F18/22213 F18/22215	ARKA KUMANDA BLOĞU ARKA KUMANDA BLOĞU	BACKHOE CONTROL VALVE BLOCK BACKHOE CONTROL VALVE BLOCK	1 1		115001 - 115501 115502 -	Y	E2-2-1-1-OP1
3	806/24090	NİPEL	ADAPTER	3				
4	806/24060	NİPEL	ADAPTER	6				
5	806/24070	NİPEL	ADAPTER	2				
6	N10/2001924	O-RİNG	O-RING	13				
7	806/24100	NİPEL	ADAPTER	1				
8	N10/2002329	O-RİNG	O-RING	2				
9	N10/2000818	O-RİNG	O-RING	2				
10	806/24080	NİPEL	ADAPTER	1				
11	806/24082	NİPEL	ADAPTER	1				
12	806/24072	NİPEL	ADAPTER	1				
13	020/20189	KISICI	RESTRICTOR	1				
14	806/24020	NİPEL	ADAPTER	1				
15	N10/2002929	O-RİNG	O-RING	1				
16	806/24010 806/24100	NİPEL NİPEL	ADAPTER ADAPTER	1 1	OP			NB+TB+TK NK

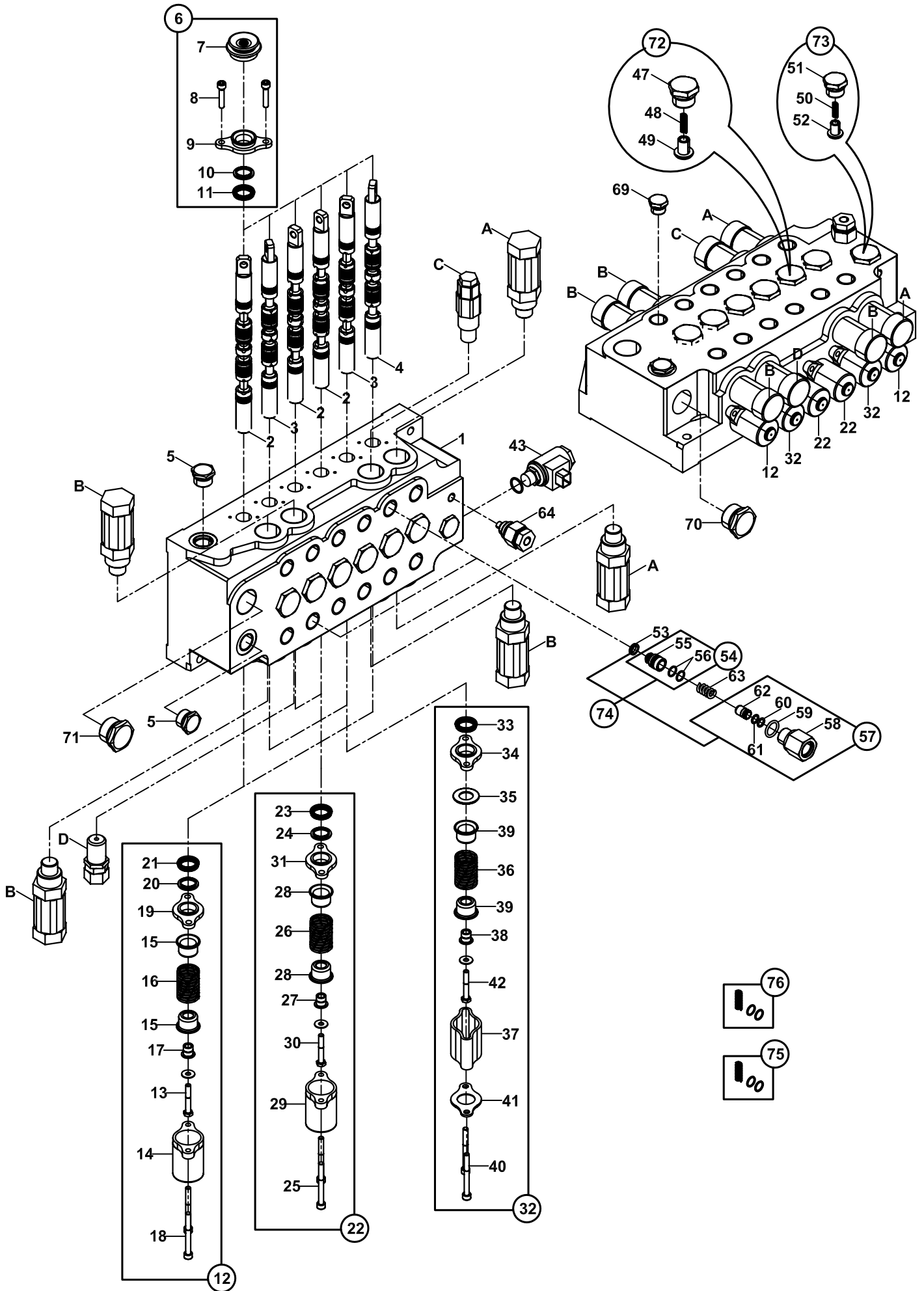
ARKA KUMANDA, KUMANDA ELEMANLARI
BACKHOE CONTROL, DIRECTIONAL VALVE ELEMENTS



ARKA KUMANDA, KUMANDA ELEMANLARI
BACKHOE CONTROL, DIRECTIONAL VALVE ELEMENTS

NO NO	PARÇA NO PART NO	TANIM	DESCRIPTION	ADET QTY	S.K. S.C.	SERİ NO SERIAL NO	D.T. ICA	NOT NOTE
	F18/22213				RK			
1	S18/32055	GÖVDE, VALF	HOUSING, VALVE	1	SOP			
2	S18/30567	SPUL	SPOOL	3	SOP			
3	S18/30558	SPUL	SPOOL-LLCV	2	SOP			
4	S18/30670	SPUL	SPOOL	1	SOP			
5	S18/30433	TAPA	PLUG ASSY.	2				
6	S18/30752	KÖRÜK MONTAJI	BOOT ASSY	6				
7	S18/31000	PLASTİK KÖRÜK	BOOT	1				
8	S18/31213	KAPAK VİDASI	CAP SCREW-SOC. HD.	2				
9	S18/31013	PLAKA MONTAJI-KEÇE	PLATE ASSY.-SEAL	1				
10	S18/30798	SİLGEÇ	WIPER	1				
11	S18/30624	KEÇE-SPUL	SEAL-SPOOL	1				
12	S18/30767	SPUL KAPAK MONTAJI	SPOOL CAP ASSY	2				
13	S18/30548	CİVATA	BOLT-HEX. HD.	1				
14	S18/31156	KAPAK	CAP	1				
15	S18/30553	YAY YUVASI	SPRING SEAT	2				
16	S18/30560	YAY	SPRING	1				
17	S18/30552	ARA HALKASI	SPACER	1				
18	S18/31158	KAPAK VİDASI	CAP SCREW-SOC. HD.	2				
19	S18/31005	PLAKA-KEÇE	PLATE-SEAL	1				
20	S18/30798	SİLGEÇ	WIPER	1				
21	S18/30624	KEÇE-SPUL	SEAL-SPOOL	1				
22	S18/30768	SPUL KAPAK MONTAJI	SPOOL CAP ASSY	2				
23	S18/30624	KEÇE-SPUL	SEAL-SPOOL	1				
24	S18/30798	SİLGEÇ	WIPER	1				
25	S18/31158	KAPAK VİDASI	CAP SCREW-SOC. HD.	2				
26	S18/30550	YAY	SPRING	1				
27	S18/30552	ARA HALKASI	SPACER	1				
28	S18/30553	YAY YUVASI	SPRING SEAT	2				
29	S18/31156	KAPAK	CAP	1				
30	S18/30548	CİVATA	BOLT-HEX. HD.	1				
31	S18/31005	PLAKA-KEÇE	PLATE-SEAL	1				
32	S18/30688	SPUL KAPAK MONTAJI	SPOOL CAP ASSY	2				
33	S18/30624	KEÇE-SPUL	SEAL-SPOOL	1				
34	S18/30687	PLAKA-KEÇE	PLATE-SEAL	1				
35	S18/30686	KLAVUZ SPUL	GUIDE SPOOL	1				
36	S18/30560	YAY	SPRING	1				
37	S18/30689	ARA PARÇA	EXTRUSION SPACER	1				
38	S18/30664	ARA HALKASI	SPACER	1				
39	S18/30553	YAY YUVASI	SPRING SEAT	2				
40	S18/31215	KAPAK VİDASI	CAP SCREW-SOC. HD.	2				
41	S18/30625	PLAKA-KEÇE	PLATE-SEAL	1				
42	S18/30548	CİVATA	BOLT-HEX. HD.	1				
43	S18/30645	VALF, SELENOİD	SOLENOID-CARTRIDGE VALVE	1				
44	S18/30643	SOMUN	NUT	1				
45	S18/30628	BOBİN-SELENOİD	COIL-SOLENOID	1				
46	S18/30620	GÖVDE-SELENOİD	BODY-SOLENOID	1				
47	S12/00023	TAPA	PLUG ASSY.	6	(K1)			
48	S18/31150	YAY	SPRING	6	(K1)			
49	S18/30500	POPET-C.V.	POPPET-C.V.	6	(K1)			
50	S18/31160	YAY	SPRING	1	(K2)			
51	S18/30434	TAPA	PLUG ASSY.	1	(K2)			
52	S18/30600	POPET-C.V.	POPPET-C.V.	1	(K2)			
53	S18/30660	YATAK-C.V.	SEAT-C.V.	2	(K3)			
54	S18/30669	POPET MONTAJI-C.V.	POPPET ASSY-C.V.	2	(K3)			

ARKA KUMANDA, KUMANDA ELEMANLARI
BACKHOE CONTROL, DIRECTIONAL VALVE ELEMENTS

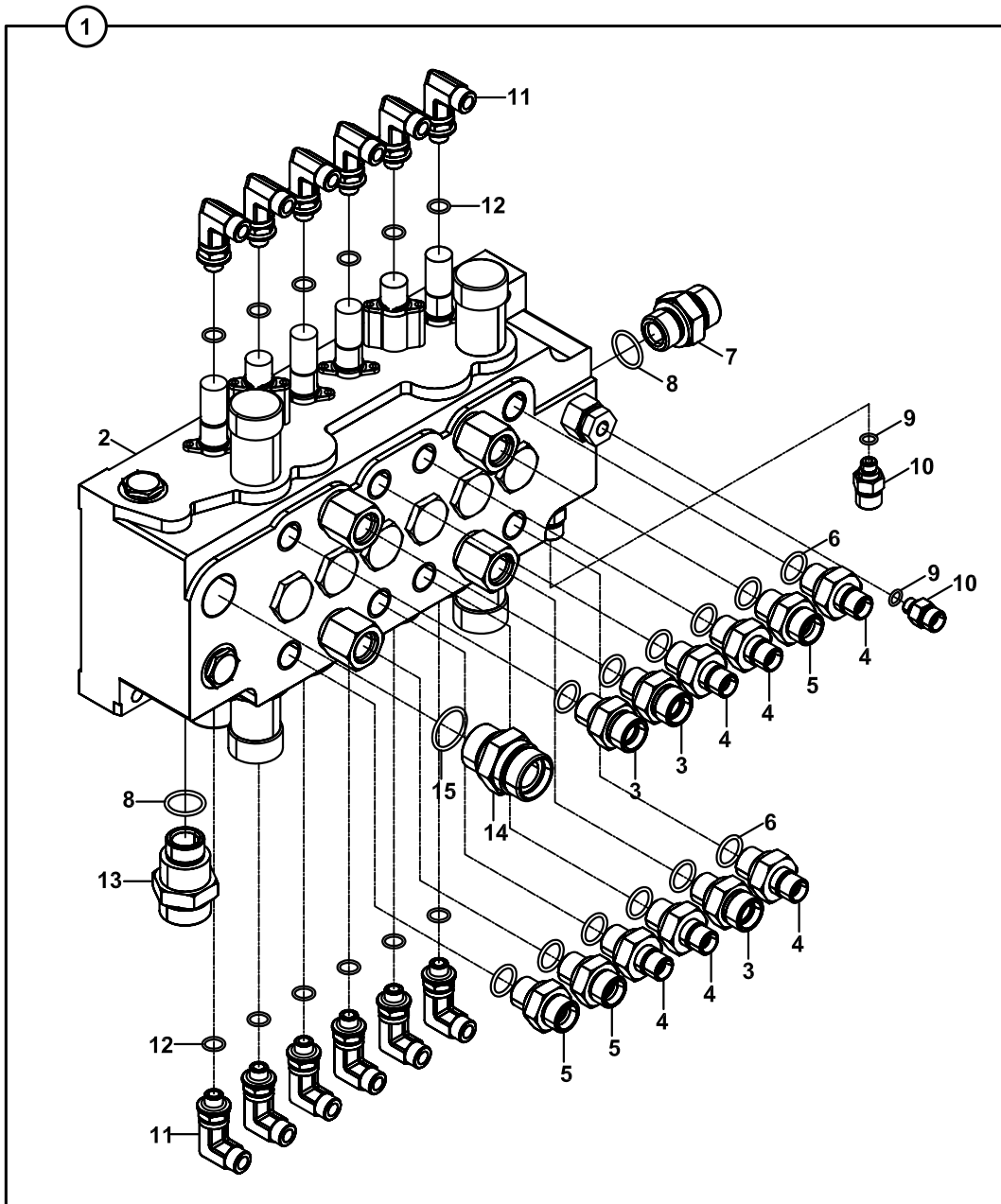


ARKA KUMANDA, KUMANDA ELEMANLARI
BACKHOE CONTROL, DIRECTIONAL VALVE ELEMENTS

NO NO	PARÇA NO PART NO	TANIM	DESCRIPTION	ADET QTY	S.K. S.C.	SERİ NO SERIAL NO	D.T. ICA	NOT NOTE
	F18/22213				RK			
55	S18/30671	POPET	POPPET	1	(K3)			
56	S18/30662	DESTEK HALKASI	BACKUP RING	2	(K3)			
57	S18/30665	KLAVUZ BURÇ MONTAJI	GUIDE ASSY.-POPPET	2	(K3)			
58	S18/30666	ÖZEL TAPA	PLUG-SAE, SPECIAL	1	(K3)			
59	S18/31157	O-RİNG	O-RING	1	(K3)			
60	S18/30396	O-RİNG	O-RING-0 14	1	(K3)			
61	S18/30785	DESTEK HALKASI	BACKUP RING	1	(K3)			
62	S18/30667	KLAVUZ BURÇ-POPET	GUIDE-POPPET	1	(K3)			
63	S18/30663	YAY	SPRING	2	(K3)			
64	S18/30515	SIKMA VALFİ MONTAJI	CLAMP VALVE ASSY.	1				
68	S18/30790	TAPA-KEÇE	PLUG-SEAL	2				
69	S18/30792	TAPA-KEÇE	PLUG-SEAL	12				
70	S18/30793	TAPA-KEÇE	PLUG-SEAL	2				
71	S18/30794	TAPA-KEÇE	PLUG-SEAL	1				
A	S18/30683	EMNİYET VALFİ MONTAJI	RELIEF VALVE ASSY.	2				
B	S18/30684	EMNİYET VALFİ MONTAJI	RELIEF VALVE ASSY.	4				
C	S18/31260	EMNİYET VALFİ MONTAJI	RELIEF VALVE ASSY.	1				248Bar (1)
	S18/30787	EMNİYET VALFİ MONTAJI	RELIEF VALVE ASSY.	1				248Bar (2)
D	S18/31261	EMNİYET VALFİ MONTAJI	RELIEF VALVE ASSY.	1				310Bar (1)
	S18/30788	EMNİYET VALFİ MONTAJI	RELIEF VALVE ASSY.	1				310Bar (2)
72	S18/30761	KİT, ÇEK VALF	KIT CHECK VALVE		K1			
73	S18/30765	KİT, ÇEK VALF	KIT CHECK VALVE		K2			
74	S18/30668	KİT, ÇEK VALF	KIT CHECK VALVE		K3			
75	S12/00060	KİT, KEÇE VE YAY, A VE B İÇİN	KIT, SEAL AND SPRING FOR A AND B					
76	S18/30587	KİT, KEÇE VE YAY, C VE D İÇİN	KIT, SEAL AND SPRING FOR C AND D					

NOT/NOTE: (1) F18/22213 ARKA KUM.BLOĞU İLE BİRLİKTE KULLANILIR./ USED WITH F18/22213 BACKHOE CONTROL VALVE BLOCK
(2) F18/22215 ARKA KUM.BLOĞU İLE BİRLİKTE KULLANILIR./ USED WITH F18/22215 BACKHOE CONTROL VALVE BLOCK

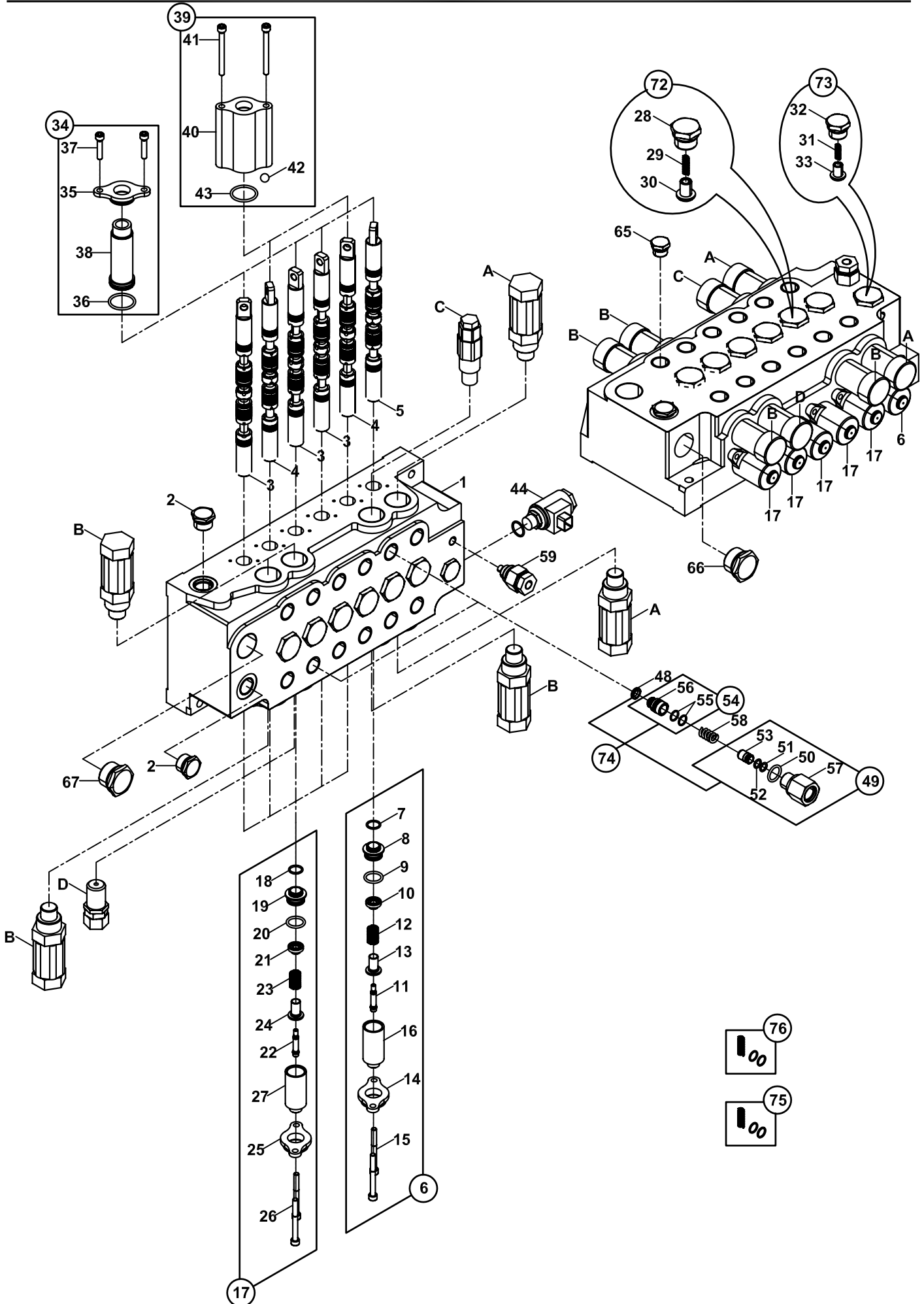
ARKA KUMANDA VALFİ VE NİPELLERİ- JOYSTICK KUMANDALI
BACKHOE CONTROL VALVE BLOCK AND ADAPTERS- WITH JOYSTICK CONTROL



**ARKA KUMANDA VALFİ VE NİPELLERİ, JOYSTİCK KUMANDALI
BACKHOE CONTROL VALVE BLOCK AND ADAPTERS, WITH JOYSTICK CONTROL**

NO NO	PARÇA NO PART NO	TANIM	DESCRIPTION	ADET QTY	S.K. S.C.	SERİ NO SERIAL NO	D.T. ICA	NOT NOTE
1	* 018/29621 018/44166	ARKA KUMANDA VALF VE NİPELLERİ, (DIS 10968), KOMP.	BACKHOE CONTROL VALVE AND ADAPTERS (DIS 10968), ASSY	1	RK SOP			
2	F18/22231 F18/22232	ARKA KUMANDA BLOĞU ARKA KUMANDA BLOĞU	BACKHOE CONTROL VALVE BLOCK BACKHOE CONTROL VALVE BLOCK	1 1		115001 - 115501 115502 -	Y	E2-2-1-1-OP2
3	806/24090	NİPEL	ADAPTER	3				
4	806/24060	NİPEL	ADAPTER	6				
5	806/24070	NİPEL	ADAPTER	3				
6	N10/2001924	O-RİNG	O-RING	12				
7	806/24100	NİPEL	ADAPTER	1				
8	N10/2002329	O-RİNG	O-RING	2				
9	N10/2000818	O-RİNG	O-RING	2				
10	806/24080	NİPEL	ADAPTER	2				
11	N16/3470409	RAKOR, DİRSEK	ADAPTER	12				
12	N10/2001220	O-RİNG	O-RING	12				
13	806/24010	NİPEL	ADAPTER	1				
14	806/24020	NİPEL	ADAPTER	1				
15	N10/2002929	O-RİNG	O-RING	1				

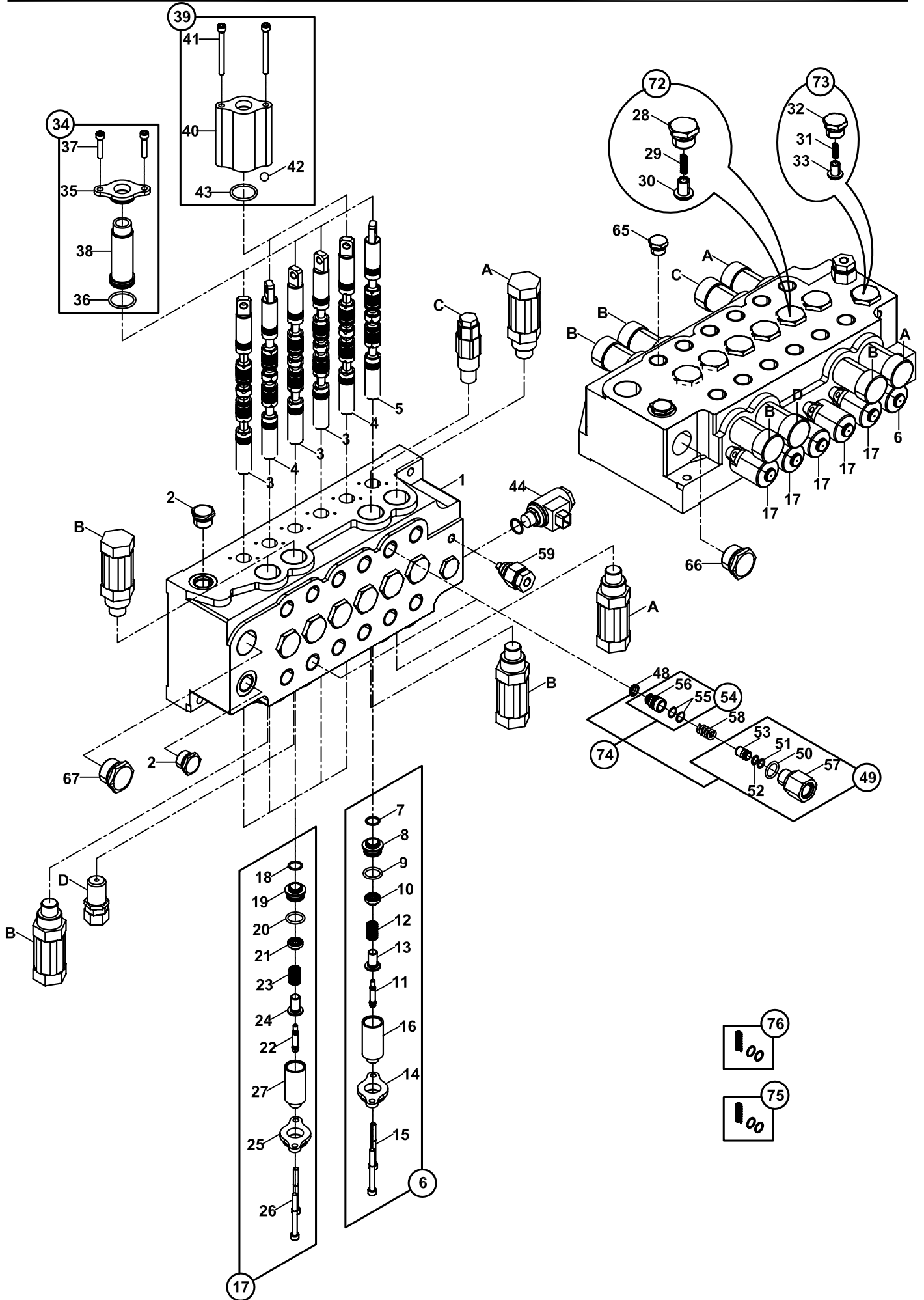
ARKA KUMANDA, KUMANDA ELEMANLARI, JOYSTICK KUMANDALI
BACKHOE CONTROL, DIRECTIONAL VALVE ELEMENTS, WITH JOYSTICK CONTROL



**ARKA KUMANDA, KUMANDA ELEMANLARI, JOYSTİCK KUMANDALI
BACKHOE CONTROL, DIRECTIONAL VALVE ELEMENTS, WITH JOYSTİCK CONTROL**

NO NO	PARÇA NO PART NO	TANIM	DESCRIPTION	ADET QTY	S.K. S.C.	SERİ NO SERIAL NO	D.T. ICA	NOT NOTE
	F18/22231				RK			
1	S18/32055	GÖVDE, VALF	HOUSING, VALVE	1	SOP			
2	S18/30433	TAPA	PLUG ASSY.	2				
3	S18/30567	SPUL	SPOOL	3	SOP			
4	S18/30592	SPUL	SPOOL-LLCV	2	SOP			
5	S18/30670	SPUL	SPOOL	1	SOP			
6	S18/30682	BOĞAZ MONTAJI	END CAP ASSY.	1				
7	S18/30400	O-RİNG	O-RING-020	1				
8	S18/30642	TUTUCU-KAPAK, SPUL	RETAINER-CAP. SPOOL	1				
9	S18/31146	O-RİNG	O-RING	1				
10	S18/30674	YAY YUVASI	SPRING SEAT	1				
11	S18/30672	SPUL UCU	SPOOL END	1				
12	S18/30770	YAY	SPRING	1				
13	S18/30675	YAY YUVASI	SPRING SEAT	1				
14	S18/30582	TUTUCU	RETAINER	1				
15	S18/30475	KAPAK VİDASI	CAP SCREW-SOC. HD.	2				
16	S18/30676	BOĞAZ	END CAP	1				
17	S18/30679	BOĞAZ MONTAJI	END CAP ASSY.-P.O.	5				
18	S18/30400	O-RİNG	O-RING-020	1				
19	S18/30642	TUTUCU-KAPAK, SPUL	RETAINER-CAP. SPOOL	1				
20	S18/31146	O-RİNG	O-RING	1				
21	S18/30673	YAY YUVASI	SPRING SEAT	1				
22	S18/30672	SPUL UCU	SPOOL END	1				
23	S18/30770	YAY	SPRING	1				
24	S18/30675	YAY YUVASI	SPRING SEAT	1				
25	S18/30582	TUTUCU	RETAINER	1				
26	S18/30475	KAPAK VİDASI	CAP SCREW-SOC. HD.	2				
27	S18/30676	BOĞAZ	END CAP	1				
28	S12/00023	TAPA	PLUG ASSY.	6	(K1)			
29	S18/31150	YAY	SPRING	6	(K1)			
30	S18/30500	POPET-C.V.	POPPET-C.V.	6	(K1)			
31	S18/31160	YAY	SPRING	1	(K2)			
32	S18/30434	TAPA	PLUG ASSY.	1	(K2)			
33	S18/30600	POPET-C.V.	POPPET-C.V.	1	(K2)			
34	S18/30677	BOĞAZ MONTAJI-P.O.	END CAP ASSY.-P.O.	4				
35	S18/30582	TUTUCU	RETAINER	1				
36	S18/30400	O-RİNG	O-RING-020	1				
37	S18/31158	KAPAK VİDASI	CAP SCREW-SOC. HD.	2				
38	S18/30583	KAPAK-SPUL. P.O.	CAP-SPOOL. P.O.	1				
39	S18/30678	BOĞAZ MONTAJI	END CAP ASSY.-P.O.	2				
40	S18/30685	BOĞAZ	END CAP	1				
41	S18/30780	KAPAK VİDASI	CAP SCREW-SOC. HD.	2				
42	S18/31152	BİLYA	BALL	1				
43	S18/30401	O-RİNG	O-RING-024	1				
44	S18/30645	VALF, SELENOİD	SOLENOID-CARTRIDGE VALVE	1				
45	S18/30643	SOMUN	NUT	1				
46	S18/30628	BOBİN-SELENOİD	COIL-SOLENOID	1				
47	S18/30620	GÖVDE-SELENOİD	BODY-SOLENOID	1				
48	S18/30660	YATAK-C.V.	SEAT-C.V.	2	SOP			
49	S18/30665	KLAVUZ BURÇ MONTAJI	GUIDE ASSY.-POPPET	2	(K3)			
50	S18/31157	O-RİNG	O-RING	1	(K3)			
51	S18/30396	O-RİNG	O-RING-0 14	1	(K3)			
52	S18/30785	DESTEK HALKASI	BACKUP RING	1	(K3)			
53	S18/30667	KLAVUZ BURÇ-POPET	GUIDE-POPPET	1	(K3)			
54	S18/30669	POPET MONTAJI-C.V.	POPPET ASSY-C.V.	2	(K3)			
55	S18/30662	DESTEK HALKASI	BACKUP RING	2	(K3)			

ARKA KUMANDA, KUMANDA ELEMANLARI, JOYSTICK KUMANDALI
BACKHOE CONTROL, DIRECTIONAL VALVE ELEMENTS, WITH JOYSTICK CONTROL



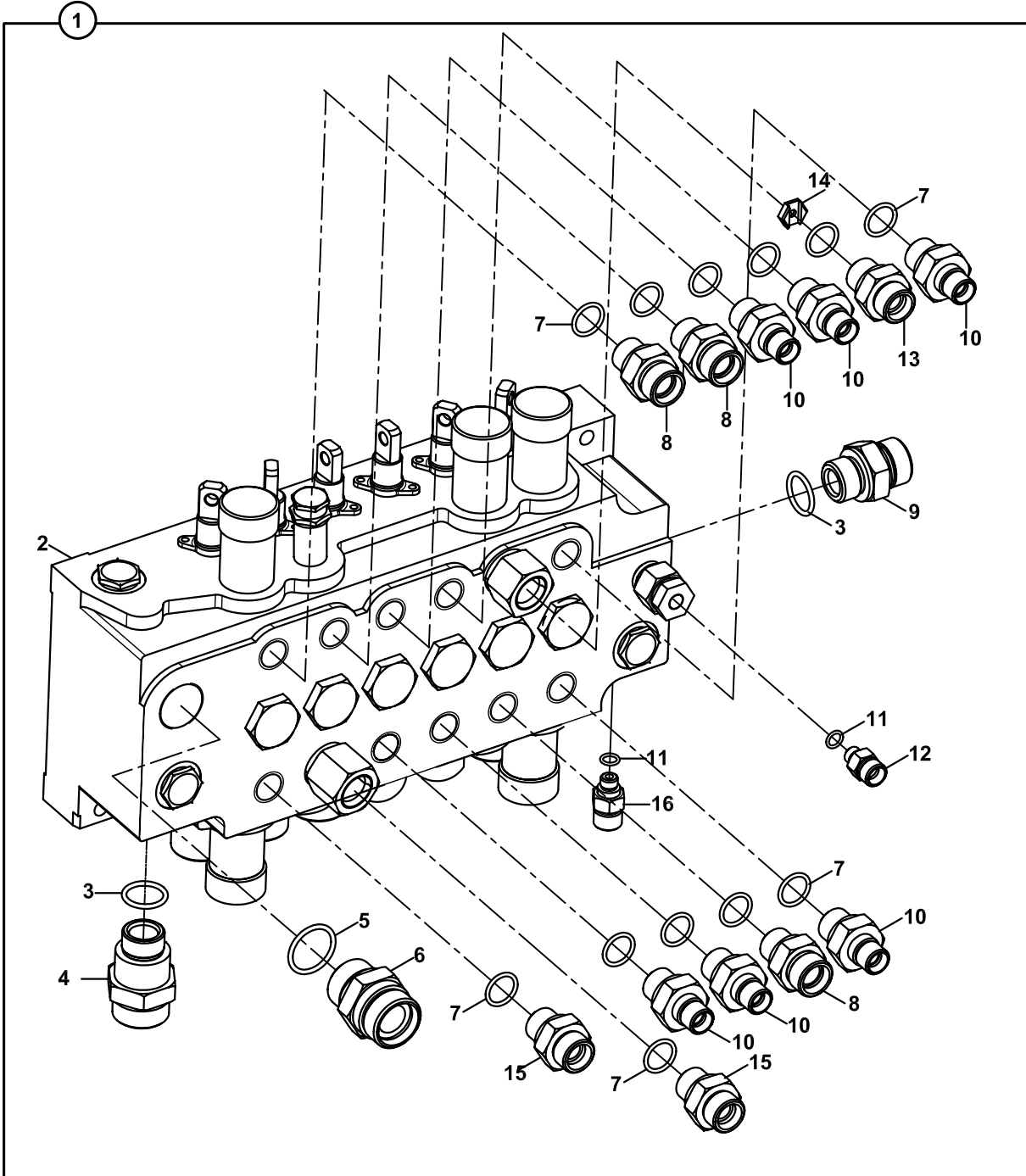
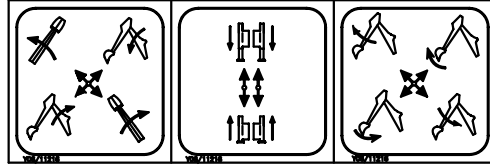
**ARKA KUMANDA, KUMANDA ELEMANLARI, JOYSTİCK KUMANDALI
BACKHOE CONTROL, DIRECTIONAL VALVE ELEMENTS, WITH JOYSTİCK CONTROL**

NO NO	PARÇA NO PART NO	TANIM	DESCRIPTION	ADET QTY	S.K. S.C.	SERİ NO SERIAL NO	D.T. ICA	NOT NOTE
	F18/22231				RK			
56	S18/30671	POPET	POPPET	1	(K3)			
57	S18/30666	ÖZEL TAPA	PLUG-SAE, SPECIAL	1	(K3)			
58	S18/30663	YAY	SPRING	2	(K3)			
59	S18/30515	SIKMA VALFİ MONTAJI	CLAMP VALVE ASSY.	1				
63	S18/30790	TAPA-KEÇE	PLUG-SEAL	2				
64	S18/30791	TAPA-KEÇE	PLUG-SEAL	12				
65	S18/30792	TAPA-KEÇE	PLUG-SEAL	12				
66	S18/30793	TAPA-KEÇE	PLUG-SEAL	2				
67	S18/30794	TAPA-KEÇE	PLUG-SEAL	1				
A	S18/30683	EMNİYET VALFİ MONTAJI	RELIEF VALVE ASSY.	2				
B	S18/30684	EMNİYET VALFİ MONTAJI	RELIEF VALVE ASSY.	4				
C	S18/31260	EMNİYET VALFİ MONTAJI	RELIEF VALVE ASSY.	1				248Bar (1)
	S18/30787	EMNİYET VALFİ MONTAJI	RELIEF VALVE ASSY.	1				248Bar (2)
D	S18/31261	EMNİYET VALFİ MONTAJI	RELIEF VALVE ASSY.	1				310Bar (1)
	S18/30788	EMNİYET VALFİ MONTAJI	RELIEF VALVE ASSY.	1				310Bar (2)
72	S18/30761	KİT, ÇEK VALF	KIT CHECK VALVE		K1			
73	S18/30765	KİT, ÇEK VALF	KIT CHECK VALVE		K2			
74	S18/30668	KİT, ÇEK VALF	KIT CHECK VALVE		K3			
75	S12/00060	KİT, KEÇE VE YAY, A VE B İÇİN	KIT, SEAL AND SPRING FOR A AND B					
76	S18/30587	KİT, KEÇE VE YAY, C VE D İÇİN	KIT, SEAL AND SPRING FOR C AND D					

NOT/NOTE: (1) F18/22231 ARKA KUM.BLOĞU İLE BİRLİKTE KULLANILIR./ USED WITH F18/22231 BACKHOE CONTROL VALVE BLOCK
(2) F18/22232 ARKA KUM.BLOĞU İLE BİRLİKTE KULLANILIR./ USED WITH F18/22232 BACKHOE CONTROL VALVE BLOCK

ARKA KUMANDA VALFİ VE NİPELLERİ, ÇAPRAZ KUMANDA, ISO 10968
BACKHOE CONTROL VALVE BLOCK AND ADAPTERS, (X-DIAGONAL), ISO 10968

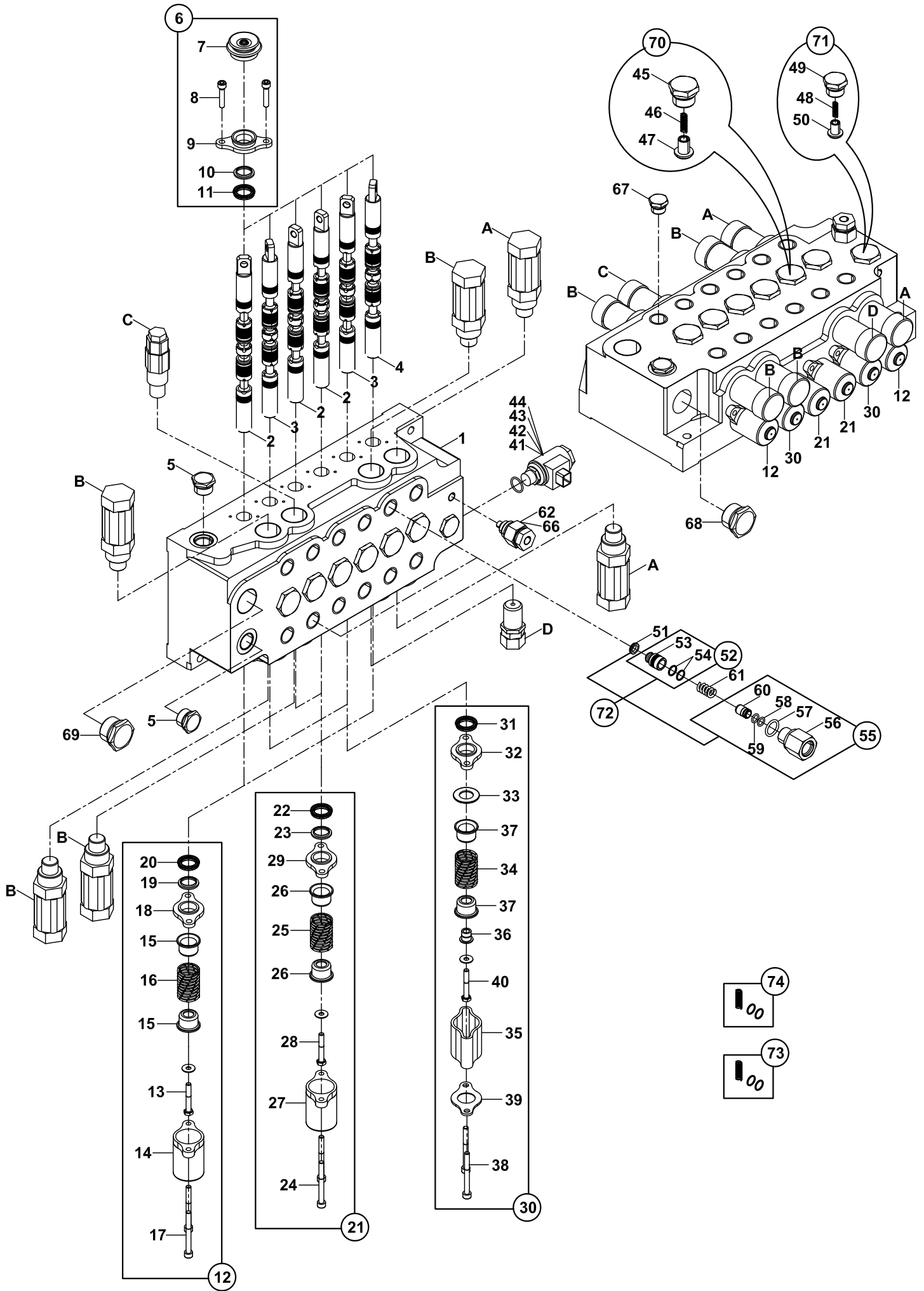
ISO 10968



ARKA KUMANDA VALFİ VE NİPELLERİ, ÇAPRAZ KUMANDA, ISO 10968
BACKHOE CONTROL VALVE BLOCK AND ADAPTERS, (X- DIAGONAL), ISO 10968

NO NO	PARÇA NO PART NO	TANIM	DESCRIPTION	ADET QTY	S.K. S.C.	SERİ NO SERIAL NO	D.T. ICA	NOT NOTE
1	* 018/29626 018/44168	ARKA KUMANDA VALF VE NİPELLERİ, KOMP.	BACKHOE CONTROL VALVE AND ADAPTERS , ASSY	1	RK SOP			
2	F18/22214 F18/22216	ARKA KUMANDA BLOĞU ARKA KUMANDA BLOĞU	BACKHOE CONTROL VALVE BLOCK BACKHOE CONTROL VALVE BLOCK	1 1		115001 - 115501 115502 -	Y	E2-2-1-1-OP3
3	N10/2002329	O-RING	O-RING	2				
4	806/24010 806/24100	NİPEL NİPEL	ADAPTER ADAPTER	1 1	OP			NB+TB+TK NK
5	N10/2002929	O-RING	O-RING	1				
6	806/24020	NİPEL	ADAPTER	1				
7	N10/2001924	O-RİNG	O-RING	12				
8	806/24090	NİPEL	ADAPTER	3				
9	806/24100	NİPEL	ADAPTER	1				
10	806/24060	NİPEL	ADAPTER	6				
11	N10/2000818	O-RİNG	O-RING	2				
12	806/24080	NİPEL	ADAPTER	1				
13	806/24072	NİPEL	ADAPTER	1				
14	020/20189	KISICI	RESTRICTOR	1				
15	806/24070	NİPEL	ADAPTER	2				
16	806/24082	NİPEL	ADAPTER	1				

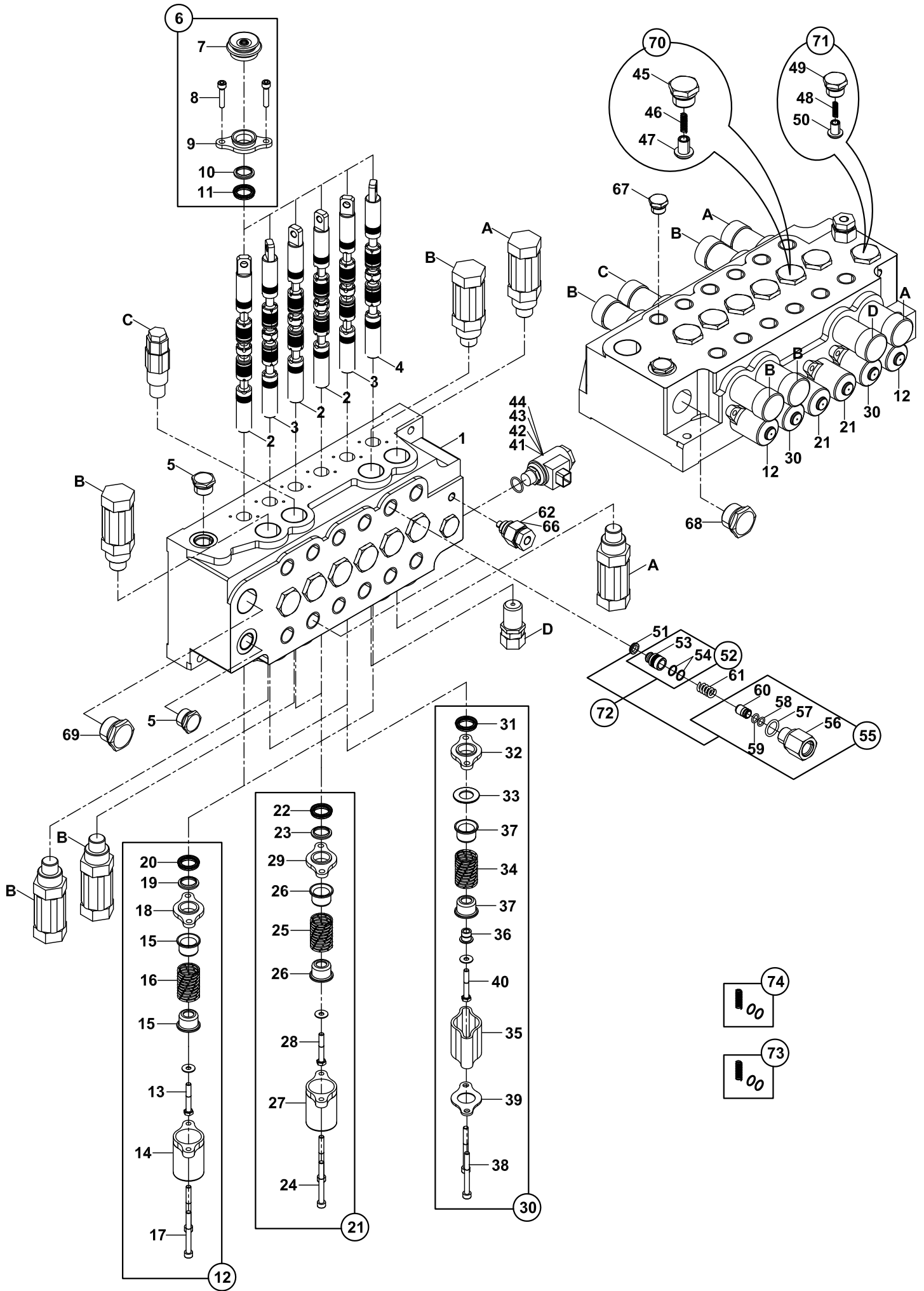
ARKA KUMANDA, KUMANDA ELEMANLARI BACKHOE CONTROL, DIRECTIONAL VALVE ELEMENTS



ARKA KUMANDA, KUMANDA ELEMANLARI
BACKHOE CONTROL, DIRECTIONAL VALVE ELEMENTS

NO NO	PARÇA NO PART NO	TANIM	DESCRIPTION	ADET QTY	S.K. S.C.	SERİ NO SERIAL NO	D.T. ICA	NOT NOTE
	F18/22214				RK			
1	S18/32054	GÖVDE, VALF	HOUSING, VALVE	1	SOP			
2	S18/30567	SPUL	SPOOL	3	SOP			
3	S18/30558	SPUL	SPOOL-LLCV	2	SOP			
4	S18/30670	SPUL	SPOOL	1	SOP			
5	S18/30433	TAPA	PLUG ASSY.	2				
6	S18/30752	KÖRÜK MONTAJI	BOOT ASSY	6				
7	S18/31000	PLASTİK KÖRÜK	BOOT	1				
8	S18/31213	KAPAK VİDASI	CAP SCREW-SOC. HD.	2				
9	S18/31013	PLAKA MONTAJI-KEÇE	PLATE ASSY.-SEAL	1				
10	S18/30798	SİLGEÇ	WIPER	1				
11	S18/30624	KEÇE-SPUL	SEAL-SPOOL	1				
12	S18/30647	SPUL KAPAK MONTAJI	SPOOL CAP ASSY	2				
13	S18/30548	CİVATA	BOLT-HEX. HD.	1				
14	S18/31156	KAPAK	CAP	1				
15	S18/30553	YAY YUVASI	SPRING SEAT	2				
16	S18/30560	YAY	SPRING	1				
17	S18/31158	KAPAK VİDASI	CAP SCREW-SOC. HD.	2				
18	S18/31005	PLAKA-KEÇE	PLATE-SEAL	1				
19	S18/30798	SİLGEÇ	WIPER	1				
20	S18/30624	KEÇE-SPUL	SEAL-SPOOL	1				
21	S18/30646	SPUL KAPAK MONTAJI	SPOOL CAP ASSY	2				
22	S18/30624	KEÇE-SPUL	SEAL-SPOOL	1				
23	S18/30798	SİLGEÇ	WIPER	1				
25	S18/31158	KAPAK VİDASI	CAP SCREW-SOC. HD.	2				
25	S18/30550	YAY	SPRING	1				
26	S18/30553	YAY YUVASI	SPRING SEAT	2				
27	S18/31156	KAPAK	CAP	1				
28	S18/31110	SPUL UCU	SPOOL END	1				
29	S18/31005	PLAKA-KEÇE	PLATE-SEAL	1				
30	S18/30688	SPUL KAPAK MONTAJI	SPOOL CAP ASSY	2				
31	S18/30624	KEÇE-SPUL	SEAL-SPOOL	1				
32	S18/30687	PLAKA-KEÇE	PLATE-SEAL	1				
33	S18/30686	KLAVUZ SPUL	GUIDE SPOOL	1				
34	S18/30560	YAY	SPRING	1				
35	S18/30689	ARA PARÇA	EXTRUSION SPACER	1				
36	S18/30664	ARA HALKASI	SPACER	1				
37	S18/30553	YAY YUVASI	SPRING SEAT	2				
38	S18/31215	KAPAK VİDASI	CAP SCREW-SOC. HD.	2				
39	S18/30625	PLAKA-KEÇE	PLATE-SEAL	1				
40	S18/30548	CİVATA	BOLT-HEX. HD.	1				
41	S18/30645	VALF, SELENOİD	SOLENOID-CARTRIDGE VALVE	1				
45	S18/30643	SOMUN	NUT	1				
43	S18/30628	BOBİN-SELENOİD	COIL-SOLENOID	1				
44	S18/30620	GÖVDE-SELENOİD	BODY-SOLENOID	1				
45	S12/00023	TAPA	PLUG ASSY.	6	(K1)			
46	S18/31150	YAY	SPRING	6	(K1)			
47	S18/30500	POPET-C.V.	POPPET-C.V.	6	(K1)			
48	S18/31160	YAY	SPRING	1	(K2)			
49	S18/30434	TAPA	PLUG ASSY.	1	(K2)			
50	S18/30600	POPET-C.V.	POPPET-C.V.	1	(K2)			
51	S18/30660	YATAK-C.V.	SEAT-C.V.	2	(K3)			
52	S18/30669	POPET MONTAJI-C.V.	POPPET ASSY-C.V.	2	(K3)			
53	S18/30671	POPET	POPPET	1	(K3)			
54	S18/30662	DESTEK HALKASI	BACKUP RING	2	(K3)			
55	S18/30665	KLAVUZ BURÇ MONTAJI	GUIDE ASSY.-POPPET	2	(K3)			

ARKA KUMANDA, KUMANDA ELEMANLARI BACKHOE CONTROL, DIRECTIONAL VALVE ELEMENTS

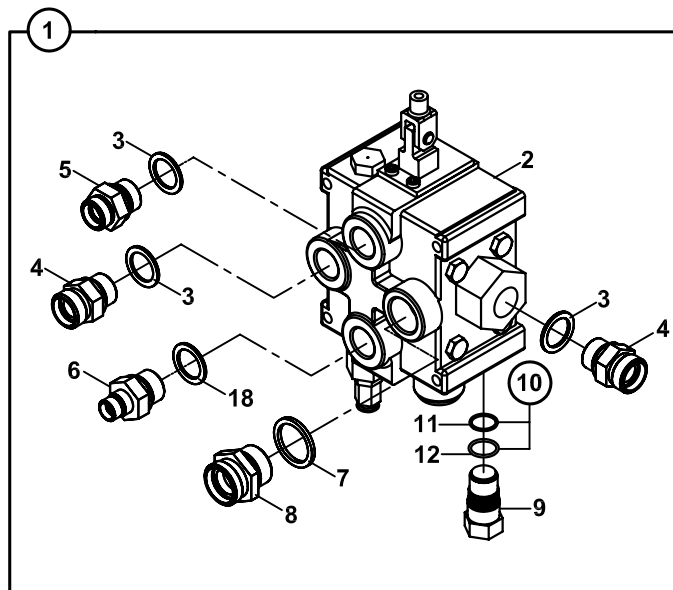


ARKA KUMANDA, KUMANDA ELEMANLARI
BACKHOE CONTROL, DIRECTIONAL VALVE ELEMENTS

NO NO	PARÇA NO PART NO	TANIM	DESCRIPTION	ADET QTY	S.K. S.C.	SERİ NO SERIAL NO	D.T. ICA	NOT NOTE
	F18/22214				RK			
56	S18/30666	ÖZEL TAPA	PLUG-SAE, SPECIAL	1	(K3)			
57	S18/31157	O-RİNG	O-RING	1	(K3)			
58	S18/30396	O-RİNG	O-RING-0 14	1	(K3)			
59	S18/30785	DESTEK HALKASI	BACKUP RING	1	(K3)			
60	S18/30667	KLAVUZ BURÇ-POPET	GUIDE-POPPET	1	(K3)			
61	S18/30663	YAY	SPRING	2	(K3)			
62	S18/30515	SIKMA VALFİ MONTAJI	CLAMP VALVE ASSY.	1				
66	S18/30790	TAPA-KEÇE	PLUG-SEAL	2				
67	S18/30792	TAPA-KEÇE	PLUG-SEAL	12				
68	S18/30793	TAPA-KEÇE	PLUG-SEAL	2				
69	S18/30794	TAPA-KEÇE	PLUG-SEAL	1				
A	S18/30683	EMNİYET VALFİ MONTAJI	RELIEF VALVE ASSY.	2				
B	S18/30684	EMNİYET VALFİ MONTAJI	RELIEF VALVE ASSY.	4				
C	S18/31260	EMNİYET VALFİ MONTAJI	RELIEF VALVE ASSY.	1				248Bar (1)
	S18/30787	EMNİYET VALFİ MONTAJI	RELIEF VALVE ASSY.	1				248Bar (2)
D	S18/31261	EMNİYET VALFİ MONTAJI	RELIEF VALVE ASSY.	1				310Bar (1)
	S18/30788	EMNİYET VALFİ MONTAJI	RELIEF VALVE ASSY.	1				310Bar (2)
70	S18/30761	KİT, ÇEK VALF	KIT CHECK VALVE		K1			
71	S18/30765	KİT, ÇEK VALF	KIT CHECK VALVE		K2			
72	S18/30668	KİT, ÇEK VALF	KIT CHECK VALVE		K3			
73	S12/00060	KİT, KEÇE VE YAY, A VE B İÇİN	KIT, SEAL AND SPRING FOR A AND B					
74	S18/30587	KİT, KEÇE VE YAY, C VE D İÇİN	KIT, SEAL AND SPRING FOR C AND D					

NOT/NOTE: (1) F18/22214 ARKA KUM.BLOĞU İLE BİRLİKTE KULLANILIR./ USED WITH F18/22214 BACKHOE CONTROL VALVE BLOCK
(2) F18/22216 ARKA KUM.BLOĞU İLE BİRLİKTE KULLANILIR./ USED WITH F18/22216 BACKHOE CONTROL VALVE BLOCK

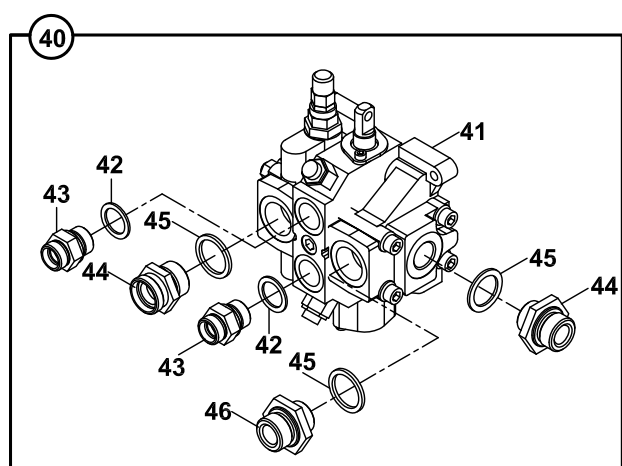
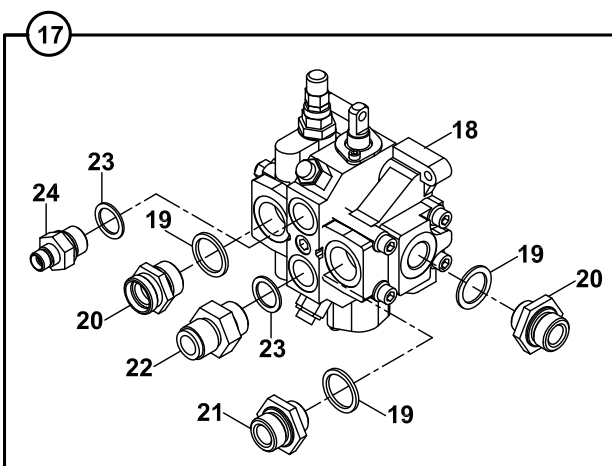
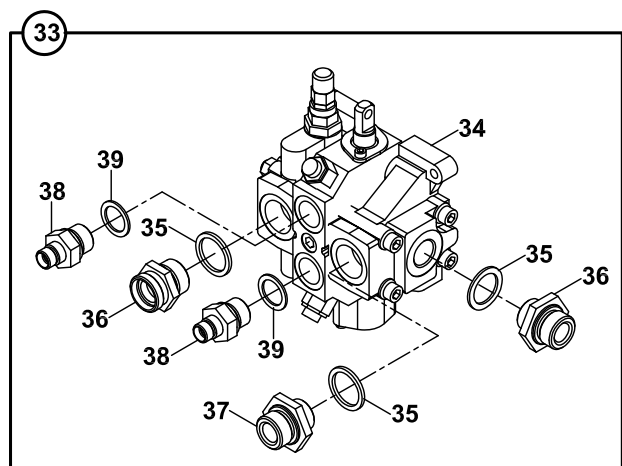
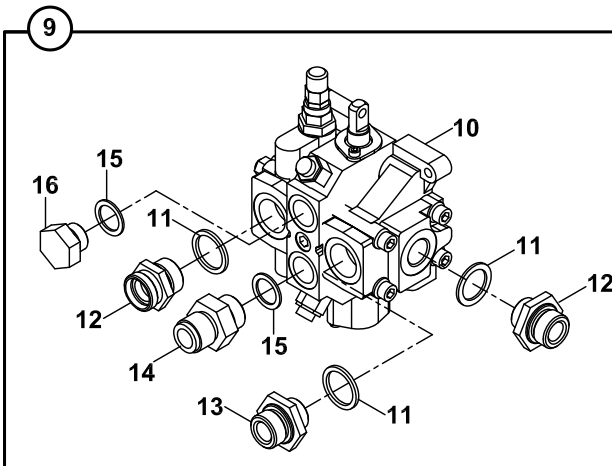
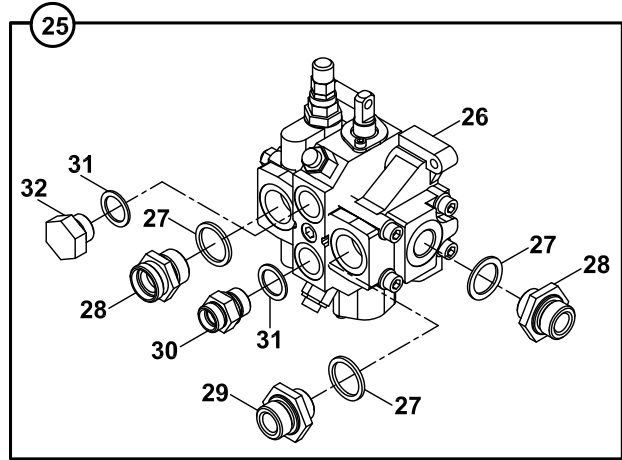
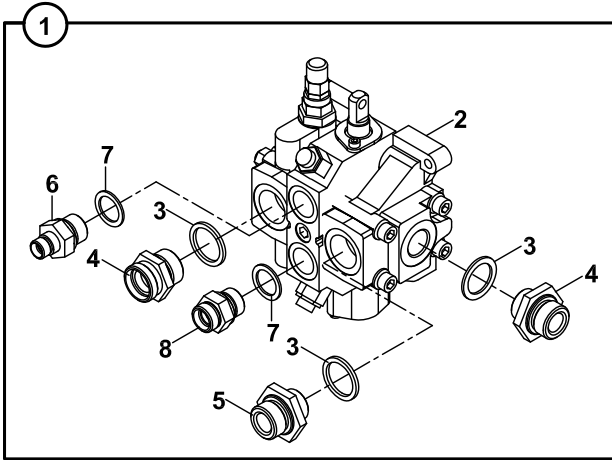
ATAŞMAN KUMANDA VALFİ VE NİPELLERİ, SALAMI
ATTACHMENT CONTROL VALVE AND ADAPTERS, SALAMI



ATAŞMAN KUMANDA VALFİ VE NİPELLERİ, SALAMI
ATTACHMENT CONTROL VALVE AND ADAPTERS, SALAMI

NO NO	PARÇA NO PART NO	TANIM	DESCRIPTION	ADET QTY	S.K. S.C.	SERİ NO SERIAL NO	D.T. ICA	NOT NOTE
		*V016/05/50,V016/05/20			RK			
1	018/44274	VALF-NİPEL, KOMP.	VALVE-ADAPTER, ASSY	1	SOP			TB+KT
2	F18/13201	VALF, SALAMI	VALVE, SALAMI	1				
3	N03/0000025	PUL	WASHER	4				
4	806/24230	NİPEL	ADAPTER	2				
5	806/24126	NİPEL	ADAPTER	1				
6	806/24619	NİPEL	ADAPTER	1				
7	N03/0000030	PUL	WASHER	1				
8	806/24036	NİPEL	ADAPTER	1				
9	814/03324	KÖR TAPA	PLUG	1				
10	S18/13290	ANTİŞOK, KÖRTAPA TAMİR KİTİ	SEAL KIT	1			(K1)	
11	N03/0219221	PUL	WASHER	1			K1	
12	N10/2002220	O-RİNG	O-RING	1			K1	

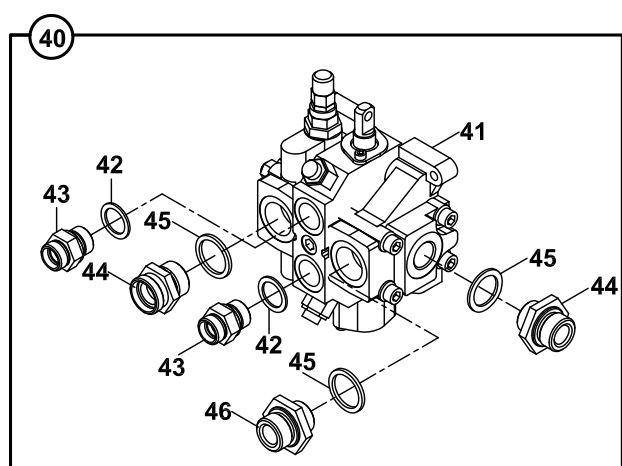
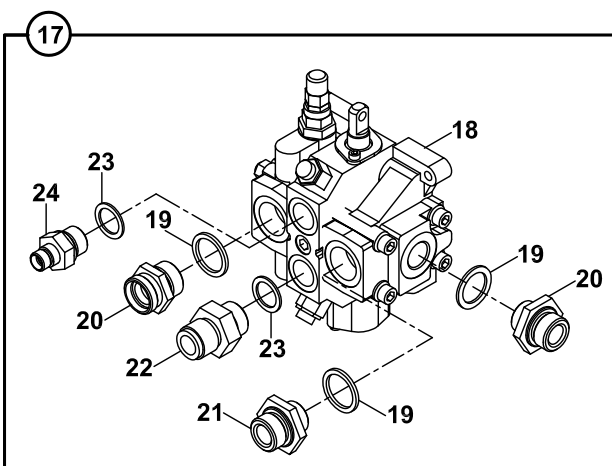
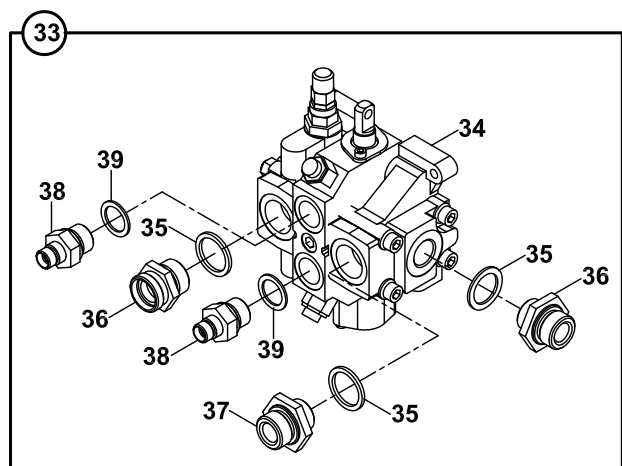
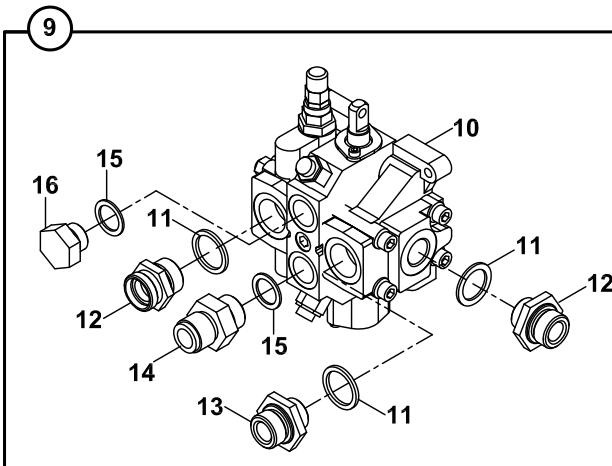
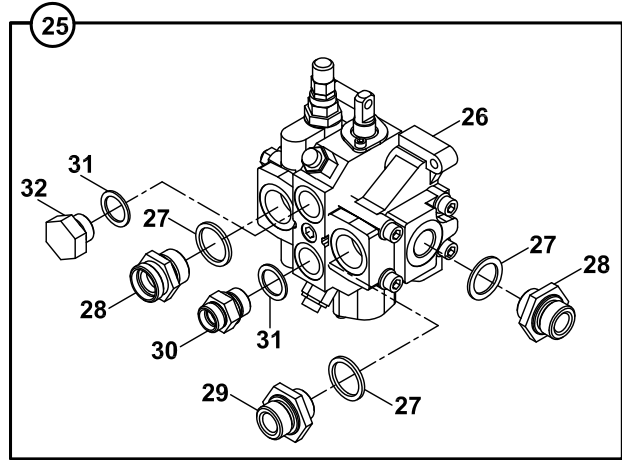
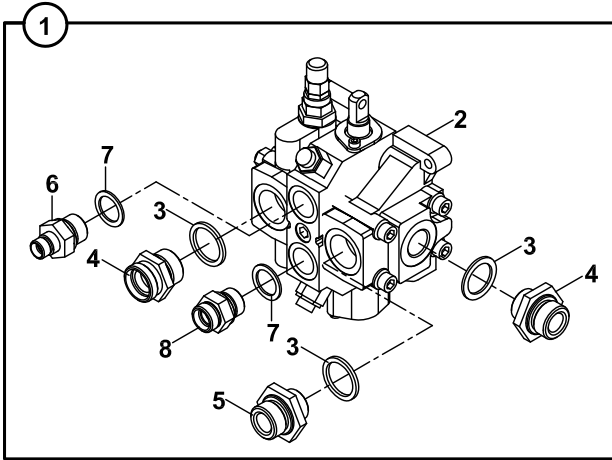
ATAŞMAN KUMANDA VALFİ VE NİPELLERİ, BUCHER - HDS30/1
ATTACHMENT CONTROL VALVE AND ADAPTERS, BUCHER - HDS30/1



ATAŞMAN KUMANDA VALFİ VE NİPELLERİ, BUCHER - HDS30/1
ATTACHMENT CONTROL VALVE AND ADAPTERS, BUCHER - HDS30/1

NO NO	PARÇA NO PART NO	TANIM	DESCRIPTION	ADET QTY	S.K. S.C.	SERİ NO SERIAL NO	D.T. ICA	NOT NOTE
	* V012/05/16							
1	018/44275	VALF-NİPEL, KOMP.	VALVE-ADAPTER, ASSY	1	RK SOP			TK
2	F18/14115	VALF, BUCHER, HDS30/1	VALVE, BUCHER, HDS30/1	1				
	F18/14118	VALF, BUCHER, HDS30/1	VALVE, BUCHER, HDS30/1	1		- 115295	Y	
	F18/14115	VALF, BUCHER, HDS30/1	VALVE, BUCHER, HDS30/1	1		115296 -	X	
	F18/14119	VALF, BUCHER, HDS30/1	VALVE, BUCHER, HDS30/1	1			Y	
3	N03/0000030	PUL	WASHER	3				
4	806/24630	NİPEL	ADAPTER	2				
5	806/24036	NİPEL	ADAPTER	1				
6	806/24619	NİPEL	ADAPTER	1				
7	N03/0000025	PUL	WASHER	2				
8	806/24126	NİPEL	ADAPTER	1				
9	018/44284	VALF-NİPEL, KOMP.	VALVE-ADAPTER, ASSY	1	SOP			NK
10	F18/14115	VALF, BUCHER, HDS30/1	VALVE, BUCHER, HDS30/1	1				
	F18/14118	VALF, BUCHER, HDS30/1	VALVE, BUCHER, HDS30/1	1		- 115295	Y	
	F18/14115	VALF, BUCHER, HDS30/1	VALVE, BUCHER, HDS30/1	1		115296 -	X	
	F18/14119	VALF, BUCHER, HDS30/1	VALVE, BUCHER, HDS30/1	1			Y	
11	N03/0000030	PUL	WASHER	3				
12	806/24630	NİPEL	ADAPTER	2				
13	806/24036	NİPEL	ADAPTER	1				
14	806/24230	NİPEL	ADAPTER	1				
15	N03/0000025	PUL	WASHER	2				
16	814/03012	TAPA	PLUG	1				
17	018/44285	VALF-NİPEL, KOMP.	VALVE-ADAPTER, ASSY	1	SOP			TK
18	F18/14115	VALF, BUCHER, HDS30/1	VALVE, BUCHER, HDS30/1	1				
	F18/14118	VALF, BUCHER, HDS30/1	VALVE, BUCHER, HDS30/1	1		- 115295	Y	
	F18/14115	VALF, BUCHER, HDS30/1	VALVE, BUCHER, HDS30/1	1		115296 -	X	
	F18/14119	VALF, BUCHER, HDS30/1	VALVE, BUCHER, HDS30/1	1			Y	
19	N03/0000030	PUL	WASHER	3				
20	806/24630	NİPEL	ADAPTER	2				
21	806/24036	NİPEL	ADAPTER	1				
22	806/24230	NİPEL	ADAPTER	1				
23	N03/0000025	PUL	WASHER	2				
24	806/24619	NİPEL	ADAPTER	1				
25	018/44283	VALF-NİPEL, KOMP.	VALVE-ADAPTER, ASSY	1	SOP			NK
26	F18/14115	VALF, BUCHER, HDS30/1	VALVE, BUCHER, HDS30/1	1				
	F18/14118	VALF, BUCHER, HDS30/1	VALVE, BUCHER, HDS30/1	1		- 115295	Y	
	F18/14115	VALF, BUCHER, HDS30/1	VALVE, BUCHER, HDS30/1	1		115296 -	X	
	F18/14119	VALF, BUCHER, HDS30/1	VALVE, BUCHER, HDS30/1	1			Y	
27	N03/0000030	PUL	WASHER	3				
28	806/24630	NİPEL	ADAPTER	2				
29	806/24036	NİPEL	ADAPTER	1				
30	806/24126	NİPEL	ADAPTER	1				
31	N03/0000025	PUL	WASHER	2				
32	814/03012	TAPA	PLUG	1				
33	018/44276	VALF-NİPEL, KOMP.	VALVE-ADAPTER, ASSY	1	SOP			TB
34	F18/14115	VALF, BUCHER, HDS30/1	VALVE, BUCHER, HDS30/1	1				
	F18/14118	VALF, BUCHER, HDS30/1	VALVE, BUCHER, HDS30/1	1		- 115295	Y	
	F18/14115	VALF, BUCHER, HDS30/1	VALVE, BUCHER, HDS30/1	1		115296 -	X	
	F18/14119	VALF, BUCHER, HDS30/1	VALVE, BUCHER, HDS30/1	1			Y	
35	N03/0000030	PUL	WASHER	3				
36	806/24630	NİPEL	ADAPTER	2				
37	806/24036	NİPEL	ADAPTER	1				
38	806/24619	NİPEL	ADAPTER	2				
39	N03/0000025	PUL	WASHER	2				
40	018/44286	VALF-NİPEL, KOMP.	VALVE-ADAPTER, ASSY	1	SOP			TB+DK
41	F18/14115	VALF, BUCHER, HDS30/1	VALVE, BUCHER, HDS30/1	1				
	F18/14119	VALF, BUCHER, HDS30/1	VALVE, BUCHER, HDS30/1	1			Y	

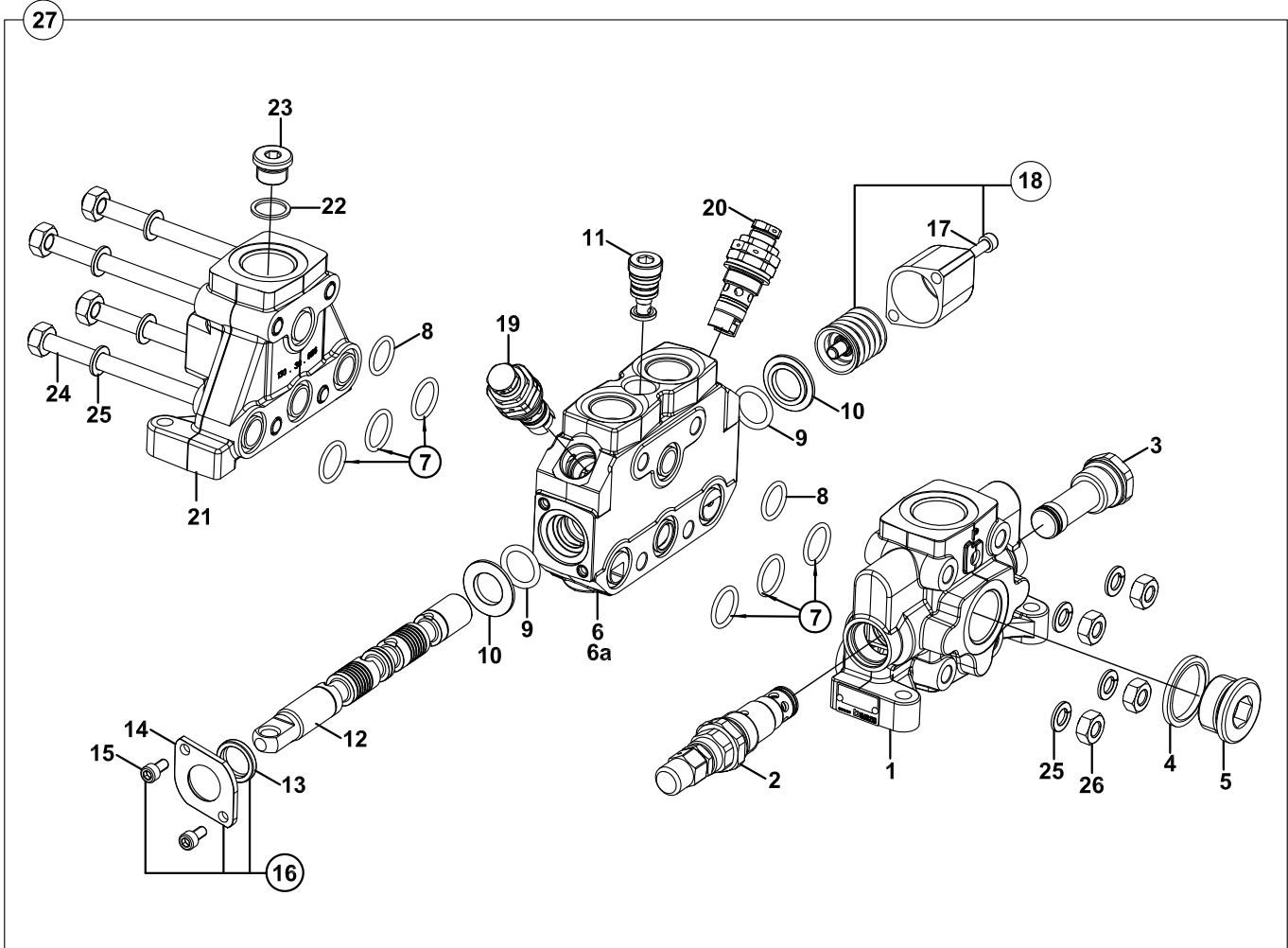
ATAŞMAN KUMANDA VALFİ VE NİPELLERİ, BUCHER - HDS30/1
ATTACHMENT CONTROL VALVE AND ADAPTERS, BUCHER - HDS30/1



ATAŞMAN KUMANDA VALFİ VE NİPELLERİ, BUCHER - HDS30/1
ATTACHMENT CONTROL VALVE AND ADAPTERS, BUCHER - HDS30/1

NO NO	PARÇA NO PART NO	TANIM	DESCRIPTION	ADET QTY	S.K. S.C.	SERİ NO SERIAL NO	D.T. ICA	NOT NOTE
42	N03/0000025	PUL	WASHER	2				
43	806/24126	NİPEL	ADAPTER	2				
44	806/24630	NİPEL	ADAPTER	2				
45	N03/0000030	PUL	WASHER	3				
46	806/24036	NİPEL	ADAPTER	1				

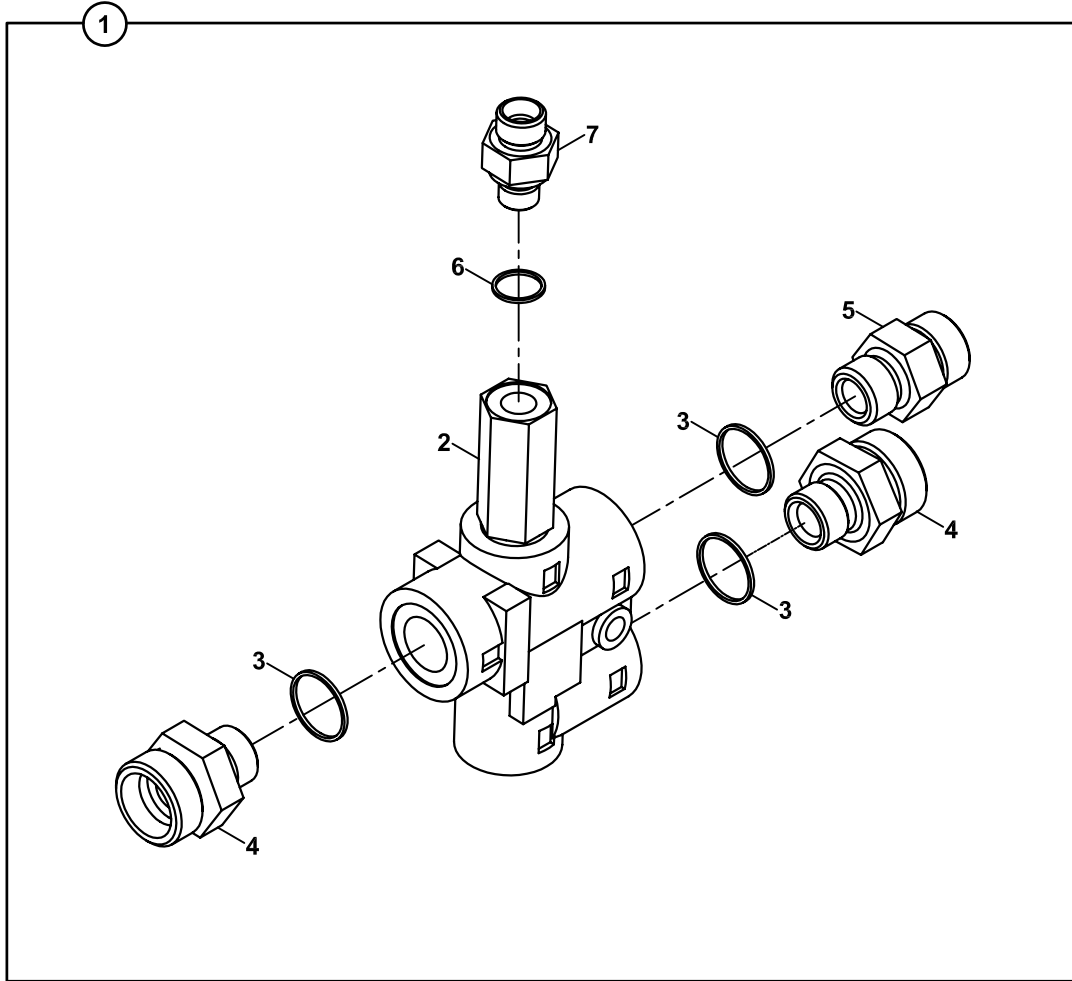
ATAŞMAN KUMANDA VALFİ , BUCHER - HDS30/1
ATTACHMENT CONTROL VALVE, BUCHER - HDS30/1



ATAŞMAN KUMANDA VALFİ, BUCHER- HDS30/1
ATTACHMENT CONTROL VALVE, BUCHER- HDS30/1

NO NO	PARÇA NO PART NO	TANIM	DESCRIPTION	ADET QTY	S.K. S.C.	SERİ NO SERIAL NO	D.T. ICA	NOT NOTE
1	S18/14186	GİRİŞ KAPAĞI	INLET COVER	1				
2	S18/14196	EMNİYET VALFİ	RELIEF VALVE	1				
	S18/14200	EMNİYET VALFİ	RELIEF VALVE	1			Y	
3	S18/14194	TAPA	PLUG	1				
4	S18/14172	PUL	WASHER	1				
	S18/14173	PUL	WASHER	1			Y	
5	S18/14166	VİDALI TAPA	PLUG	1				
6	S18/14190	GÖVDE	BODY	1				
6A	S18/14188	GÖVDE ELEMANI	COMPLETE ELEMENT	1				
	S18/14189	GÖVDE ELEMANI	COMPLETE ELEMENT	1			Y	
7	S18/14156	O-RİNG	O-RING	6				
8	S18/14154	O-RİNG	O-RING	2				
9	S18/14152	O-RİNG	O-RING	2				
10	S18/14174	ARA HALKASI	SPACER	2				
11	S18/14191	ÇEK VALF	CHECK VALVE	1				
	S18/14193	ÇEK VALF	CHECK VALVE	1			Y	
12	S18/14176	SPUL	SPOOL	1				
13	S18/14150	KEÇE	SEAL	1				
14	S18/14178	KAPAK	COVER	1				
15	S18/14158	VİDA	SCREW	2				
16	S18/14182	LEVYE KAPAĞI	LEVER CAP	1				
17	S18/14160	VİDA	SCREW	2				
18	S18/14192	KONUMLANDIRICI	POSITIONER	1				
19	S18/14116	VALF	VALVE UC	1				
20	S18/14195	VALF	VALVE UC	1				
	S18/14198	VALF	VALVE UC	1			Y	
21	S18/14184	ÇIKIŞ KAPAĞI	END COVER	1				
22	S18/14170	PUL	WASHER	1				
23	S18/14164	VİDALI TAPA	PLUG	1				
24	S18/14180	BAĞLANTI ÇUBUĞU	TIE ROD	4				
25	S18/14168	PUL	WASHER	8				
26	S18/14162	SOMUN	NUT	4				
27	F18/14115	VALF, BUCHER, HDS30/1	VALVE, BUCHER, HDS30/1	1				
	F18/14119	VALF, BUCHER, HDS30/1	VALVE, BUCHER, HDS30/1	1			Y	

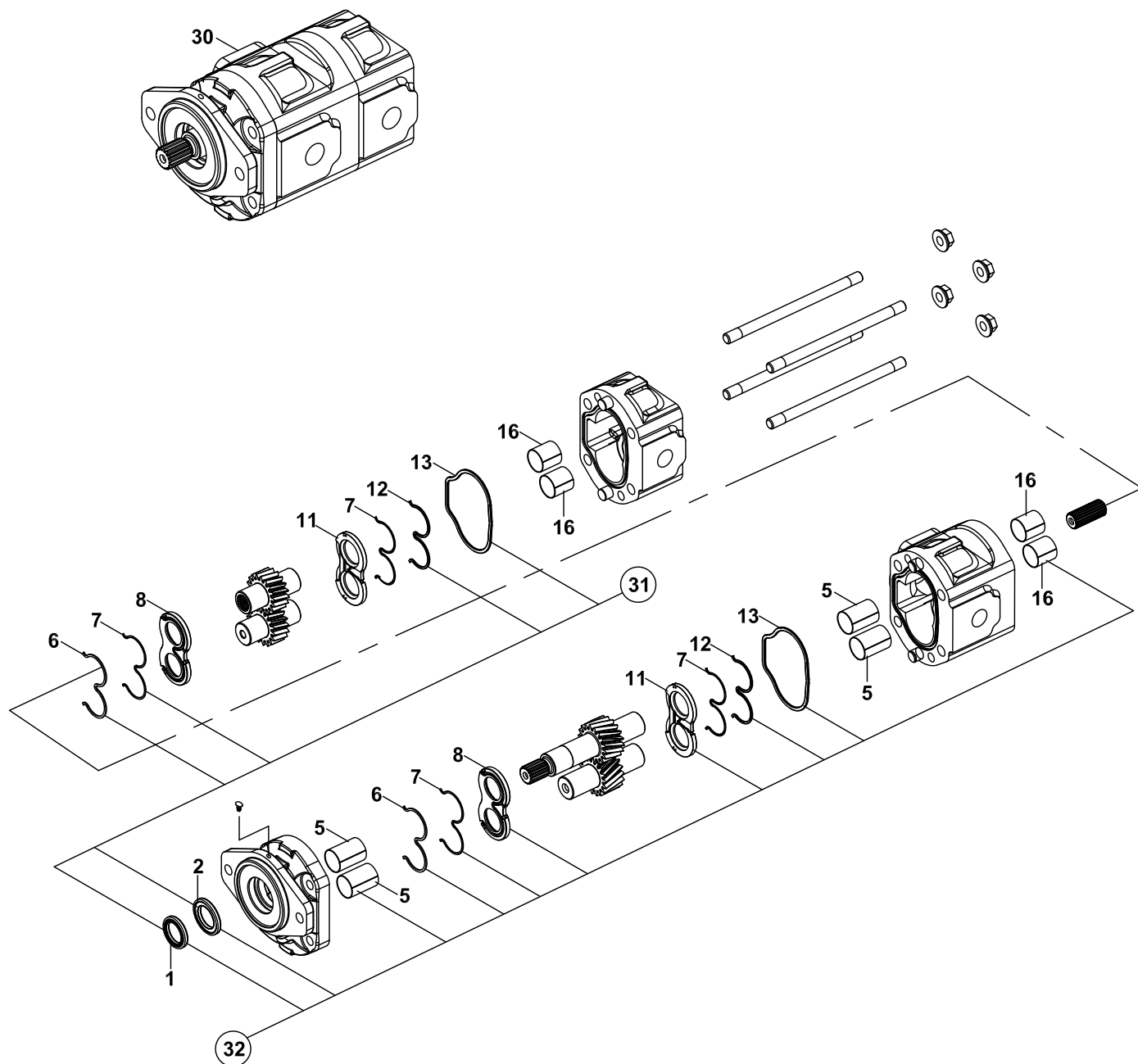
PRIORITY VALF VE NİPELLERİ
PRIORITY VALVE AND ADAPTERS



PRIORITY VALVE VE NİPELLERİ
PRIORITY VALVE AND ADAPTERS

NO NO	PARÇA NO PART NO	TANIM	DESCRIPTION	ADET QTY	S.K. S.C.	SERİ NO SERIAL NO	D.T. ICA	NOT NOTE
1	* 011/58000 018/41156	PRIORTY VALF, KOMPLE	PRIORITY VALVE, ASSY	1	RK SOP			☞ E1-2-1
2	F18/51000	PRIORTY VALF	PRIORITY VALVE	1				
3	N03/0000015	PUL, ORİNGLİ	WASHER	3				
4	N16/3430975	NİPEL	ADAPTER	2				
5	N16/3430940	NİPEL	ADAPTER	1				
6	N03/0214201	PUL	WASHER	1				
7	N16/3430814	NİPEL	ADAPTER	1				

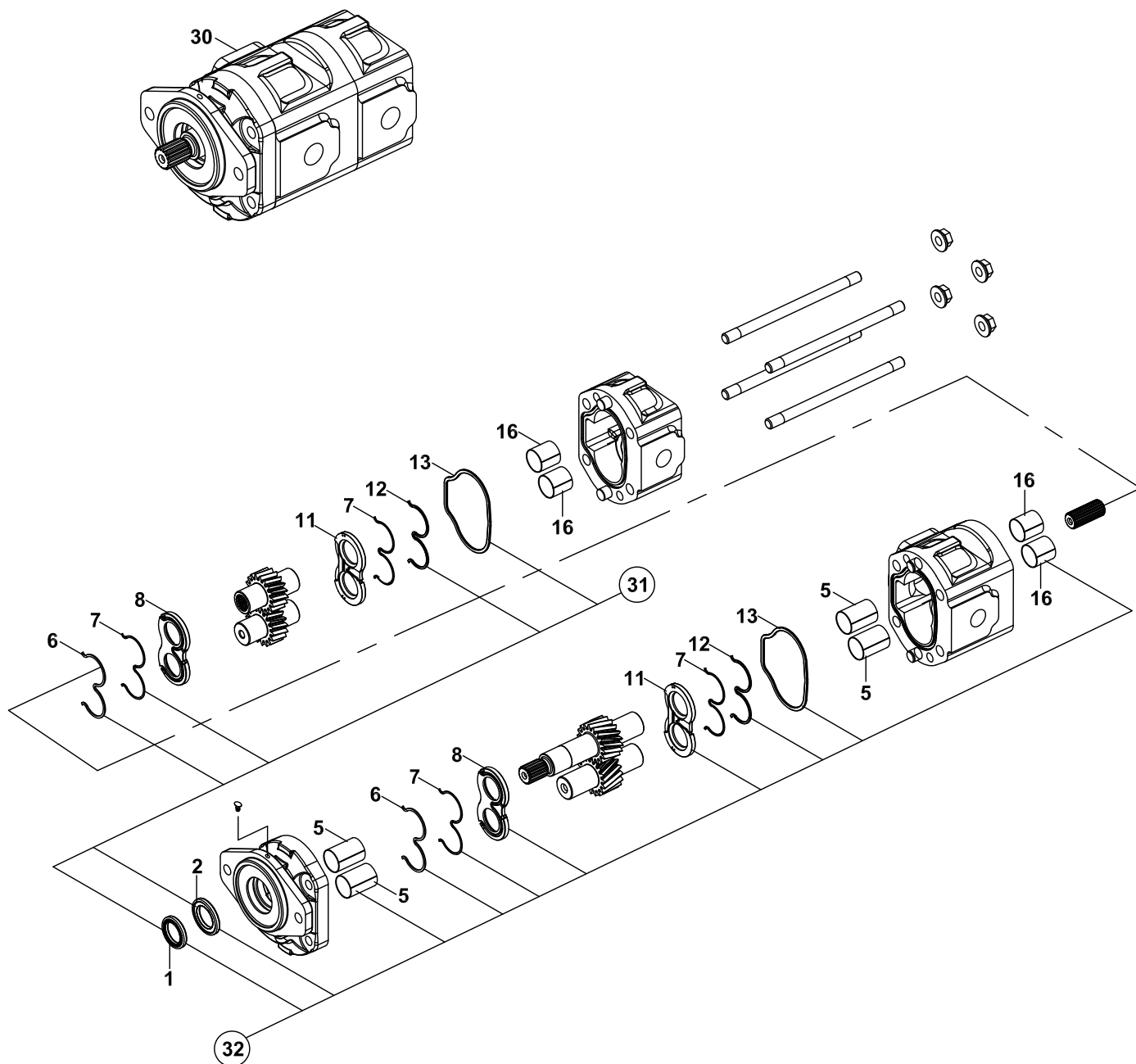
HIDROLİK POMPA, HEMA, (37/29 cc/dev)
PUMP, HYDRAULIC, HEMA, (37/29 cc/rev)



HİDROLİK POMPA, HEMA, (37/29 cc/dev)
PUMP, HYDRAULIC, HEMA, (37/29 cc/rev)

NO NO	PARÇA NO PART NO	TANIM	DESCRIPTION	ADET QTY	S.K. S.C.	SERİ NO SERIAL NO	D.T. ICA	NOT NOTE
	* V011/08/04				RK			
1		ŞAFT KEÇESİ	SEAL, SHAFT	1	K1,K2			
2		ŞAFT KEÇESİ	SEAL, SHAFT	1	K1,K2			
5		TEFLON YATAK	BUSH	4	K2			
6		AŞINMA PLAKASI TAKVİYE KEÇESİ	SEAL, WEAR PLATE	2	K1,K2			
7		AŞINMA PLAKASI KEÇESİ	SEAL, WEAR PLATE	4	K1,K2			
8		AŞINMA PLAKASI	WEAR PLATE	2	K2			
11		AŞINMA PLAKASI	WEAR PLATE	2	K2			
12		AŞINMA PLAKASI TAKVİYE KEÇESİ	SEAL, WEAR PLATE	2	K1,K2			
13		GÖVDE KEÇESİ	SEAL	2	K1,K2			
16		TEFLON YATAK	BUSH	4	K2			
30	F14/73100	POMPA, (37/29 cc/dev)	PUMP, (37/29 cc/rev)	1				
	F14/73101	POMPA, (37/29 cc/dev)	PUMP, (37/29 cc/rev)	1			B	
31	S09/90060	KEÇE TAKIMI	SEAL KIT	1	(K1)			
32	S09/90015	TAMİR TAKIMI	REPAIR KIT	1	(K2)			

HIDROLİK POMPA, HEMA, (46/23 cc/dev)
PUMP, HYDRAULIC, HEMA, (46/23 cc/rev)

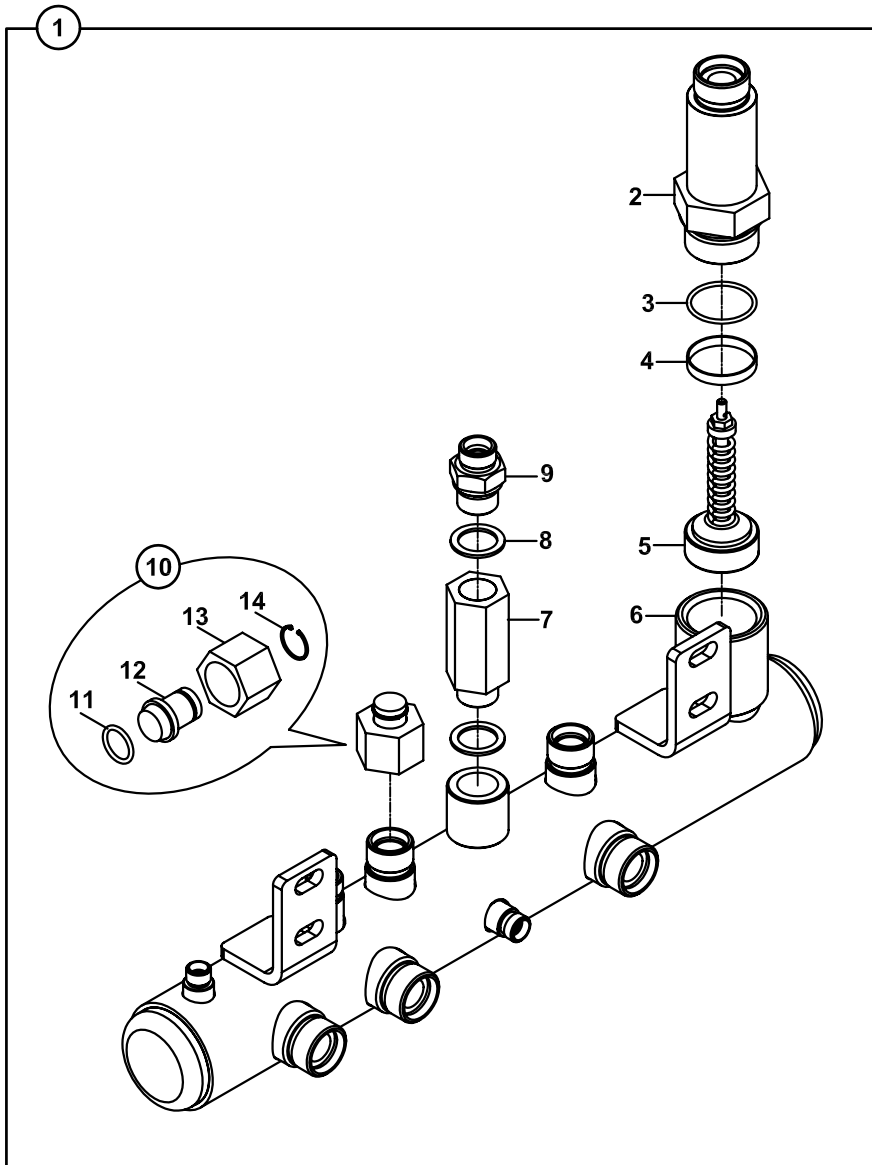


HİDROLİK POMPA, HEMA, (46/23 cc/dev)

PUMP, HYDRAULIC, HEMA, (46/23 cc/rev)

NO NO	PARÇA NO PART NO	TANIM	DESCRIPTION	ADET QTY	S.K. S.C.	SERİ NO SERIAL NO	D.T. ICA	NOT NOTE
	* V011/08/07				RK			
1		ŞAFT KEÇESİ	SEAL, SHAFT	1	K1,K2			
2		ŞAFT KEÇESİ	SEAL, SHAFT	1	K1,K2			
5		TEFLON YATAK	BUSH	4	K2			
6		AŞINMA PLAKASI TAKVİYE KEÇESİ	SEAL, WEAR PLATE	2	K1,K2			
7		AŞINMA PLAKASI KEÇESİ	SEAL, WEAR PLATE	4	K1,K2			
8		AŞINMA PLAKASI	WEAR PLATE	2	K2			
11		AŞINMA PLAKASI	WEAR PLATE	2	K2			
12		AŞINMA PLAKASI TAKVİYE KEÇESİ	SEAL, WEAR PLATE	2	K1,K2			
13		GÖVDE KEÇESİ	SEAL	2	K1,K2			
16		TEFLON YATAK	BUSH	4	K2			
30	F14/73110	POMPA, (46/23 cc/dev)	PUMP, (46/23 cc/rev)	1				
	F14/73111	POMPA, (46/23 cc/dev)	PUMP, (46/23 cc/rev)	1			B	
31	S09/90060	KEÇE TAKIMI	SEAL KIT	1	(K1)			
32	S09/90015	TAMİR TAKIMI	REPAIR KIT	1	(K2)			

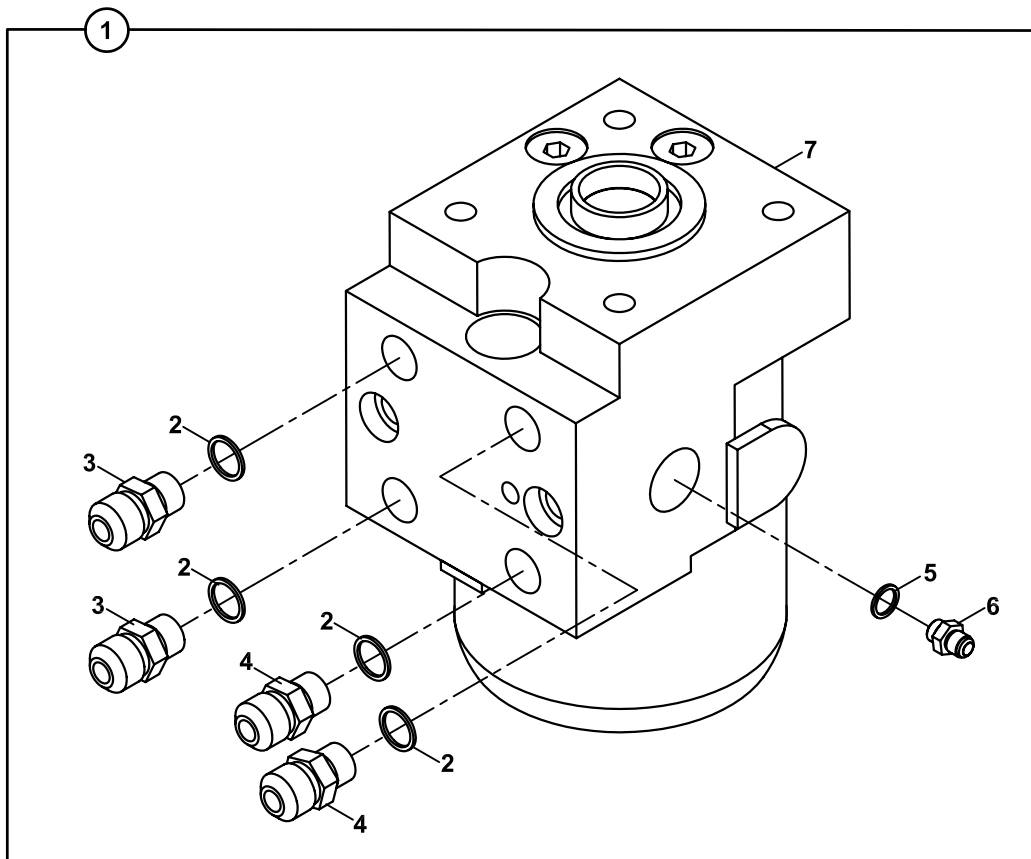
TOPLAMA TÜPÜ
TUBE, COLLECTOR



TOPLAMA TÜPÜ
TUBE, COLLECTOR

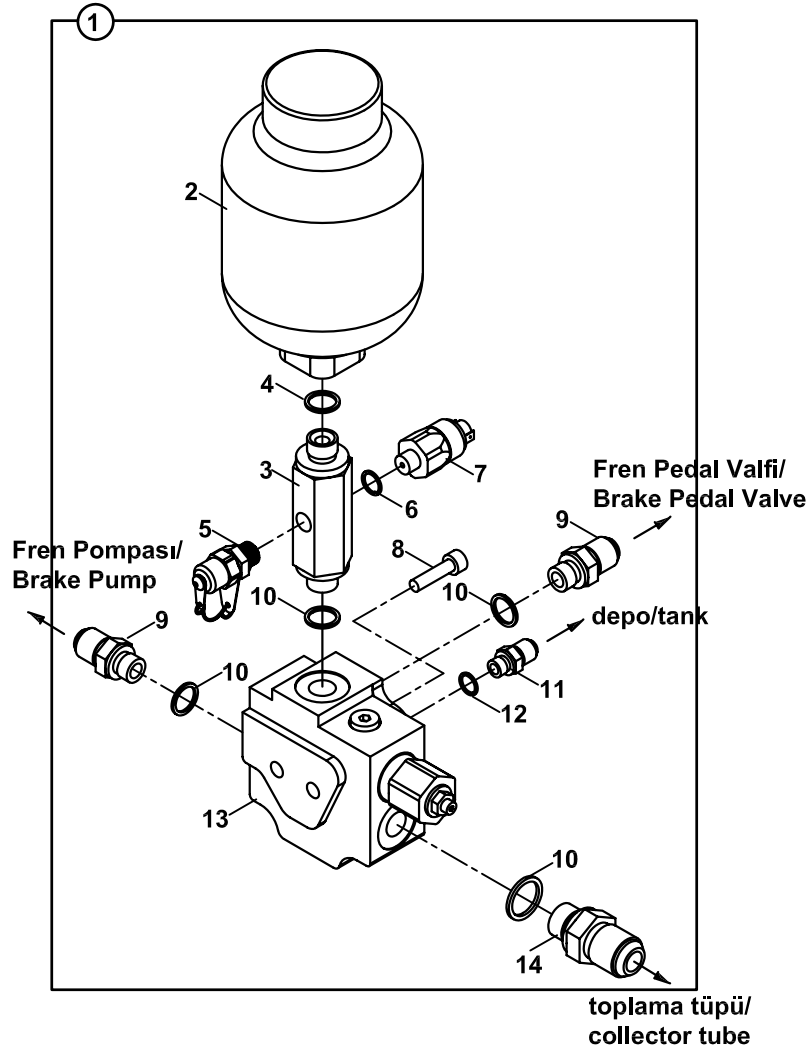
NO NO	PARÇA NO PART NO	TANIM	DESCRIPTION	ADET QTY	S.K. S.C.	SERİ NO SERIAL NO	D.T. ICA	NOT NOTE
1	* 011/58002 018/44265	TOPLAMA TÜPÜ - ÇEK VALF, KOMP.	COLLECTOR TUBE & CHECK VALVE, ASSY.	1				
2	806/24638	NİPEL	ADAPTER	1				
3	N10/2004226	O-RİNG	O-RING	1				
4	020/21151	TAHDİT BİLEZİĞİ	RING	1				
5	F18/99227	ÇEK VALF, 1.5 BAR	CHECK VALVE, 1.5 BAR	1				
6	019/91524	TOPLAMA TÜPÜ	TUBE, COLLECTOR	1				
7	F18/90510	ÇEK VALF	CHECK VALVE	1				
8	N03/0000025	PUL	WASHER	2				
9	806/24724	NİPEL	ADAPTER	1				
10	018/90230	KÖRTAPA M30 ,KOMPLE	PLUG M30, ASSY.	1				
11	N10/2002024	O-RİNG	O-RING	1				
12	814/05230	KÖRTAPA M30x2	PLUG	1				
13	N17/3570276	SOMUN M30x2	NUT M30x2	1				
14	N05/0020035	SEGMAN	RETAINING RING	1				

DİREKSİYON BEYNİ
STEERING CONTROL



**DİREKSİYON BEYNİ
STEERING CONTROL**

NO NO	PARÇA NO PART NO	TANIM	DESCRIPTION	ADET QTY	S.K. S.C.	SERİ NO SERIAL NO	D.T. ICA	NOT NOTE
1	* CAB011/00/00/003 018/41170	DİREKSİYON BEYNİ, KOMPLE	STEERING CONTROL VALVE, ASSY	1	RK SOP			☞ E1-2-1
2	N03/0000015	PUL	WASHER	4				
3	N16/3430940	NİPEL	ADAPTER	2				
4	N16/3430849	NİPEL	ADAPTER	2				
5	N03/0213191	PUL	WASHER	1				
6	N16/3430814	NİPEL	ADAPTER	1				
7	F21/11010	DİREKSİYON VALFİ	STEERING CONTROL VALVE	1				
	F21/11000	DİREKSİYON VALFİ	STEERING CONTROL VALVE	1			B	

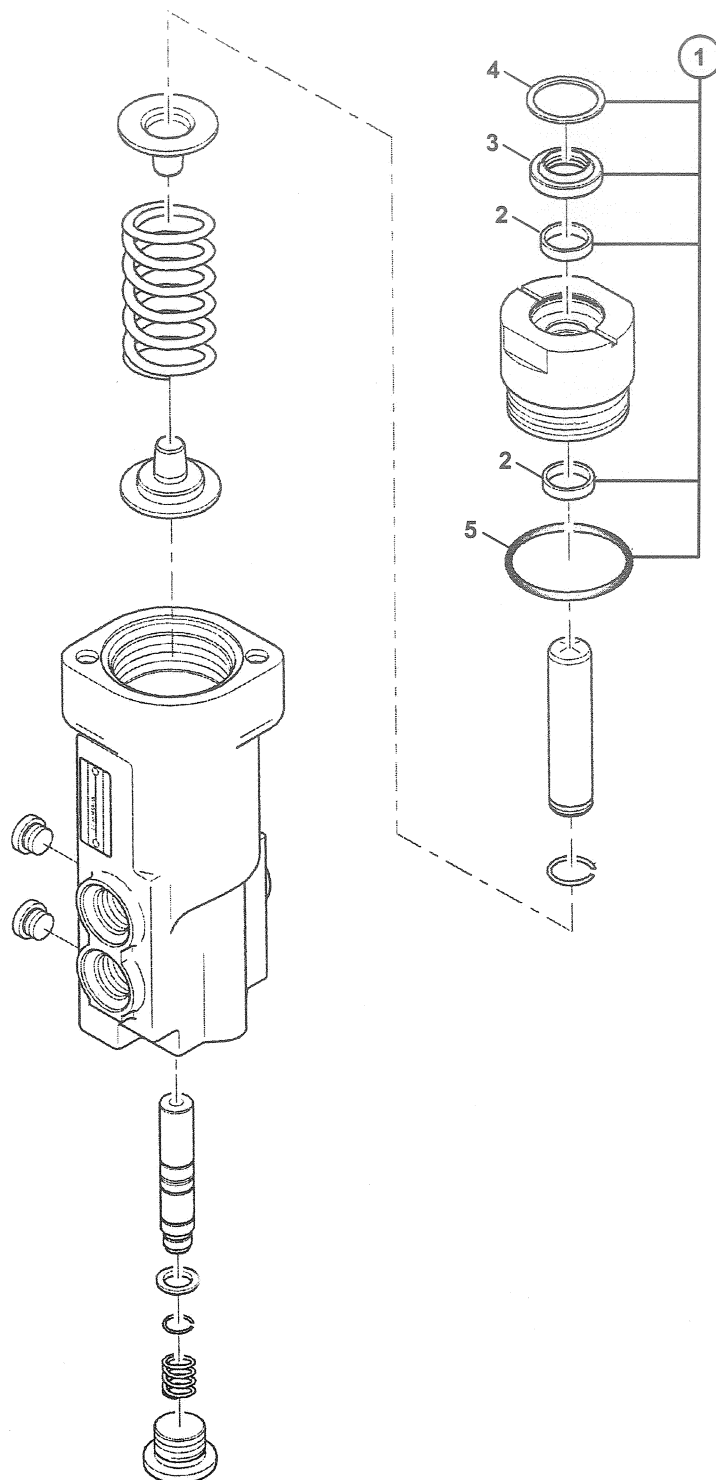
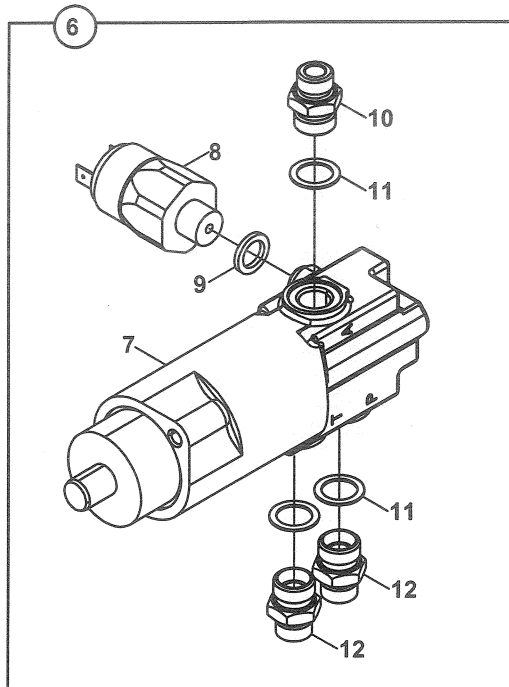
AKÜMÜLATÖR
ACCUMULATOR

AKÜMÜLATÖR
ACCUMULATOR

NO NO	PARÇA NO PART NO	TANIM	DESCRIPTION	ADET QTY	S.K. S.C.	SERİ NO SERIAL NO	D.T. ICA	NOT NOTE
1	* V011/20/01 018/44211	AKÜ ŞARJ VALF-NİPEL KOMP.,	ACCUMULATOR CHARGING VALVE-ADAPTER ASSY.	1	RK OP			E1-3-1
2	F30/93500	AKÜMÜLATÖR, HYDAC, TEK FREN PEDALLI	ACCUMULATOR, HYDAC, SINGLE BRAKE PEDAL	1	B1			16 bar A
	F30/93508	AKÜMÜLATÖR, HYDAC, TEK FREN PEDALLI	ACCUMULATOR, HYDAC, SINGLE BRAKE PEDAL	1	B2	115001 - 115005		35 bar
	F30/93501	AKÜMÜLATÖR, HYDAC, TEK FREN PEDALLI	ACCUMULATOR, HYDAC, SINGLE BRAKE PEDAL	1	B3	115006 -	Y	45 bar
	F30/93600	AKÜMÜLATÖR, SAIP, TEK FREN PEDALLI	ACCUMULATOR, SAIP, SINGLE BRAKE PEDAL	1	A			B
3	806/03118	NİPEL	ADAPTER	1				A
	806/03084	NİPEL	ADAPTER		A			B
4	N03/0000015	PUL Ø21	WASHER, Ø21	1				
5	F99/70000	MANOMETRE PRİZİ	ADAPTER,PRESSURE TEST	1				
6	N03/0211163	PUL Ø11	WASHER, Ø11	1				
7	515/10045	BASINÇ MÜŞÜRÜ	SWITCH, PRESSURE	1	B1			45 ±5 bar
	515/10050	BASINÇ MÜŞÜRÜ	SWITCH, PRESSURE	1	B2,B3			100 ±5 bar
8	N01/5870408	CİVATA M6x60	BOLT, M6x60	2				
9	N16/3430290	NİPEL	ADAPTER	2				
10	N03/0000005	PUL, O-RİNG Lİ, Ø18	WASHER, Ø18	4				
11	806/24212	NİPEL	ADAPTER	1				
12	N03/0212182	PUL Ø12	WASHER, Ø12	1				
13	F18/72000	AKÜ ŞARJ VALFİ	VALVE, ACCUMULATOR CHARGING	1	B1			60 bar
	F18/72010	AKÜ ŞARJ VALFİ	VALVE, ACCUMULATOR CHARGING	1	B2,B3			150 bar
14	N16/3430360	NİPEL	ADAPTER	1				
	N16/3430290	NİPEL	ADAPTER	1	OP			(1)

NOT / NOTE: (1) HAVA BASMAK İÇİN KOMPRESÖRLÜ MAKİNALARDA KULLANILIR/USED FOR MACHINES WITH COMPRESSOR FOR TIRE
B1, B2, B3 GRUPLARI AYARLANAN BASINÇ DEĞERLERİNE GÖRE SINIFLANDIRILMIŞTIR.
B1, B2, B3 ITEM GROUPS ARE CLASSIFIED TO THEIR SETTING PRESSURES.

FREN PEDAL VALFI, TEK FREN PEDALLI
VALVE, BRAKE PEDAL, WITH SINGLE BRAKE PEDAL

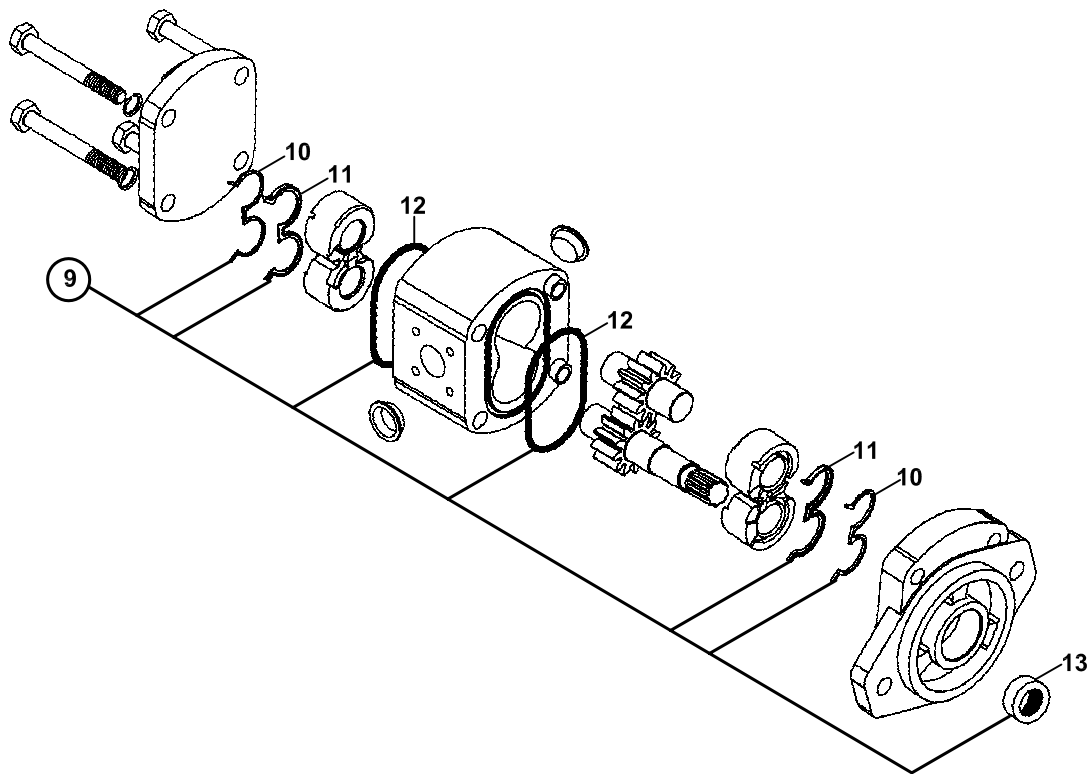
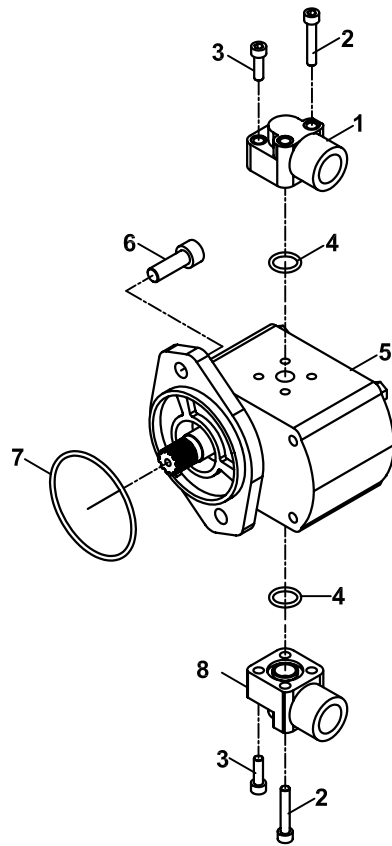


**FREN PEDAL VALFİ, TEK FREN PEDALLI
VALVE, BRAKE PEDAL, WITH SINGLE BRAKE PEDAL**

NO NO	PARÇA NO PART NO	TANIM	DESCRIPTION	ADET QTY	S.K. S.C.	SERİ NO SERIAL NO	D.T. ICA	NOT NOTE
	018/29561				RK			
1	S18/61920	TAMİR TAKIMI	SEAL KIT	1	(K1)			
2	S18/31980	YATAKLAMA BANDI	GUIDE RING	2	K1			
3	S18/31981	ŞAFT KEÇESİ	SHAFT SEAL	1	K1			
4	S18/31982	SEGMAN	RETAINING RING	1	K1			
5	S18/31983	O-RING	O-RING	1	K1			
6	018/44203	FREN PEDAL VALFİ, NİPEL, KOMPLE	BRAKE PEDAL VALVE- ADAPTER ASSY.	1				
7	F18/61001	FREN PEDAL VALFİ	VALVE, BRAKE PEDAL	1		115001 -		
	F18/61002	FREN PEDAL VALFİ	VALVE, BRAKE PEDAL	1			X	
8	515/10101	MÜŞÜR, BASINÇ, ARKA FREN LAMBASI , M10	SWITCH, PRESSURE, REAR BRAKE LAMP, M10	1				
9	N03/0211163	PUL	WASHER	1				
10	806/24219	NİPEL	ADAPTER	1				
11	N03/0216221	PUL	WASHER	3				
12	N16/3430283	NİPEL	ADAPTER	2				

D2-3-1-OP1

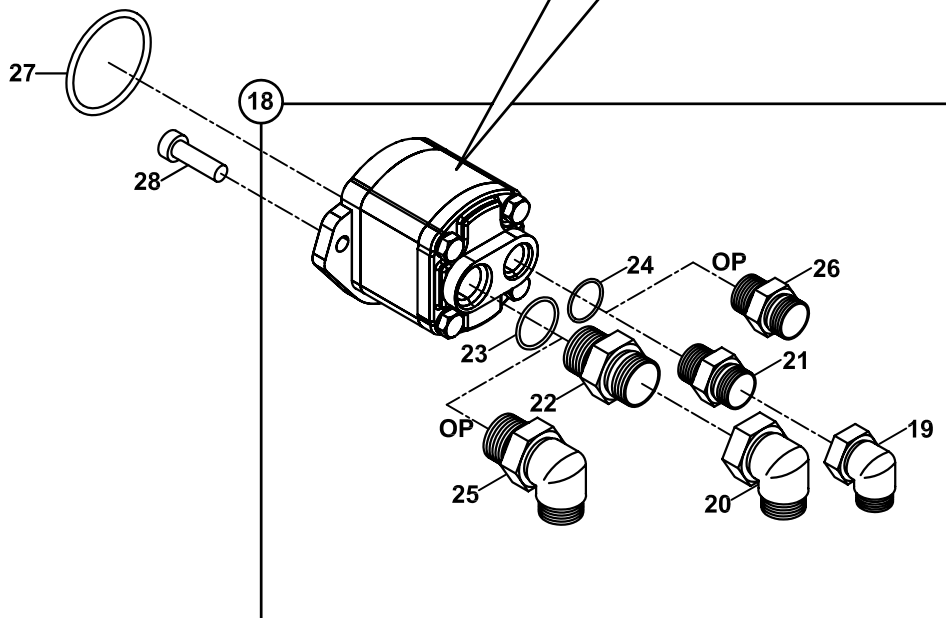
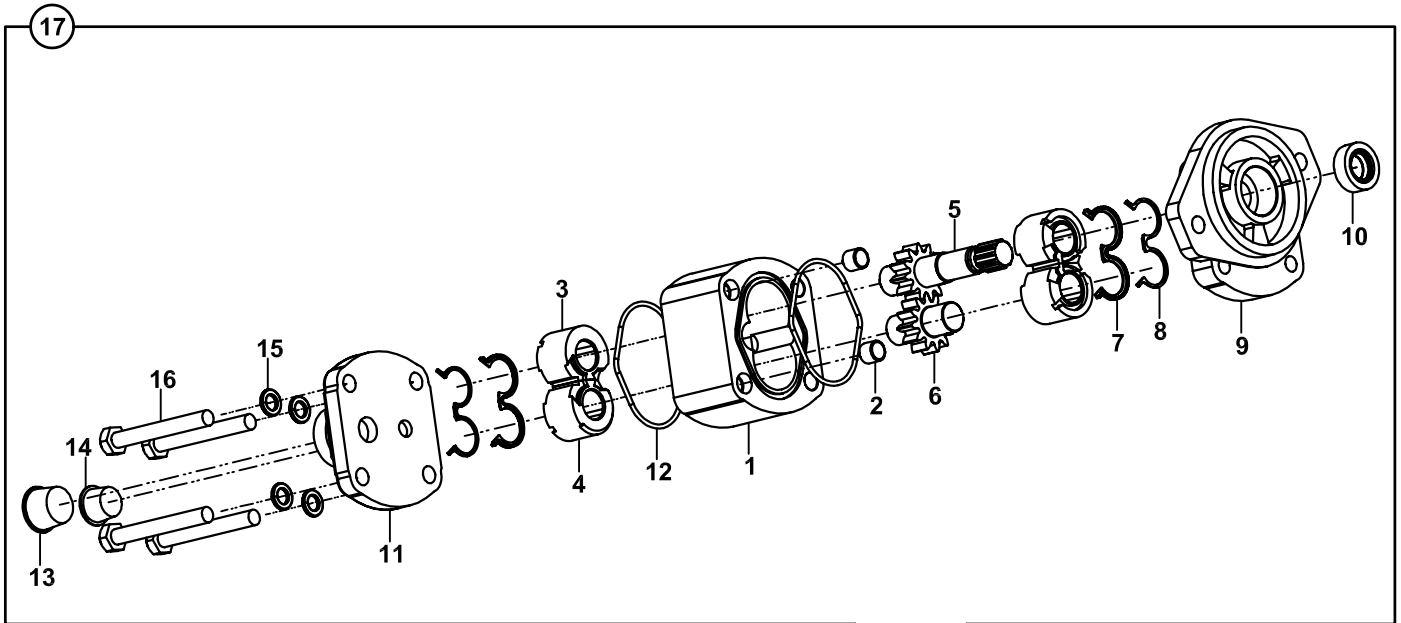
FREN POMPA
PUMP, BRAKE



**FREN POMPASI
PUMP, BRAKE**

NO NO	PARÇA NO PART NO	TANIM	DESCRIPTION	ADET QTY	S.K. S.C.	SERİ NO SERIAL NO	D.T. ICA	NOT NOTE
	018/61211				RK			
1	N16/5210220	FLANS NİPEL, M30x1	ADAPTER	1				
2	N01/5870362	CİVATA M6x35	BOLT M6x35	4				
3	N01/5870314	CİVATA M6x20	BOLT M6x20	4				
4	N10/2001826	O-RİNG	O-RING	2				
5	F14/99220	FREN POMPASI, KOMPLE	BRAKE PUMP, ASSY	1				
6	N01/5870818	CİVATA M10x30	BOLT, M10x30	2				
7	N10/2007630	O-RİNG	O-RING	1				
8	N16/5210120	FLANS, NİPEL, M18x1.5	ADAPTER	1				
9	S09/90010	FREN POMPASI TAMİR TAKIMI	SEAL KIT, BRAKE PUMP	1	(K1)			
10	S09/01120	BURÇ DESTEK KEÇESİ	SEAL	2	K1			
11	S09/01110	BURÇ KEÇESİ	SEAL	2	K1			
12	S09/01100	GÖVDE KEÇESİ	SEAL	2	K1			
13	S09/01060	SAFT KEÇESİ	SEAL, SHAFT	1	K1			

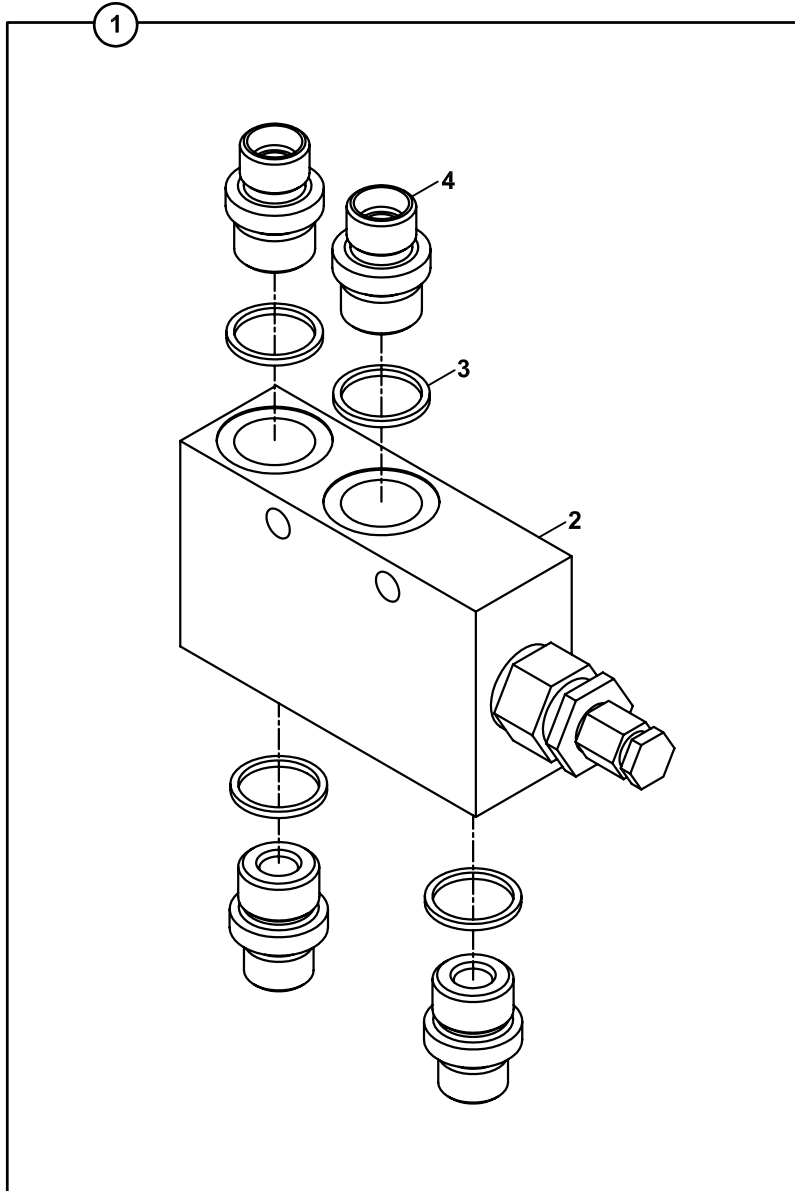
FREN POMPASI PUMP, BRAKE



**FREN POMPASI
PUMP, BRAKE**

NO NO	PARÇA NO PART NO	TANIM	DESCRIPTION	ADET QTY	S.K. S.C.	SERİ NO SERIAL NO	D.T. ICA	NOT NOTE
	018/61211				RK			
1	S14/99201	GÖVDE	HOUSING	1				
2	S14/99208	DOWEL PİM	PIN	2				
3	S14/99206	BURÇ	BUSHING	2				
4	S14/99205	BURÇ	BUSHING	2				
5	S14/99202	TAHRİK EDEN DİŞLİ	GEAR	1				
6	S14/99203	TAHRİK EDİLEN DİŞLİ	GEAR	1				
7	S14/99209	TAKVİYE KEÇESİ	SEAL	2				
8	S14/99210	TAKVİYE KEÇESİ	SEAL	2				
9	S14/99211	ÖN KAPAK	COVER, FRONT	1				
10	S14/99204	ŞAFT KEÇESİ	SEAL, SHAFT	1				
11	S14/99212	ARKA KAPAK	COVER, REAR	1				
12	S14/99207	GÖVDE KEÇESİ	SEAL, HOUSING	2				
13	S14/99216	TAPA	PLUG	1				
14	S14/99215	TAPA	PLUG	1				
15	S14/99214	YAYLI RONDELA	SPRING WASHER	4				
16	S14/99213	CİVATA	BOLT	4				
17	F14/99225	FREN POMPASI, KOMPLE	BRAKE PUMP, ASSY	1				
18	018/45100	FREN POMPASI NİPEL MONTAJI	BRAKE PUMP ADAPTERS ASSY.	1				
19	N16/3750045	RAKOR, DİRSEK	ADAPTER, ELBOW	1				
20	N16/3750094	RAKOR, DİRSEK	ADAPTER, ELBOW	1				
21	806/24084	NİPEL	ADAPTER	1				
22	806/24103	NİPEL	ADAPTER	1				
23	N10/2002329	O-RİNG	O-RING	1				
24	N10/2001923	O-RİNG	O-RING	1				
25	N16/3493192	DİRSEK	ELBOW	1	OP1			
26	N16/3433842	NİPEL	ADAPTER	1	OP1			
27	N10/2007630	O-RİNG	O-RING	1				
28	N01/5870818	CİVATA M10x30	BOLT M10x30	2				

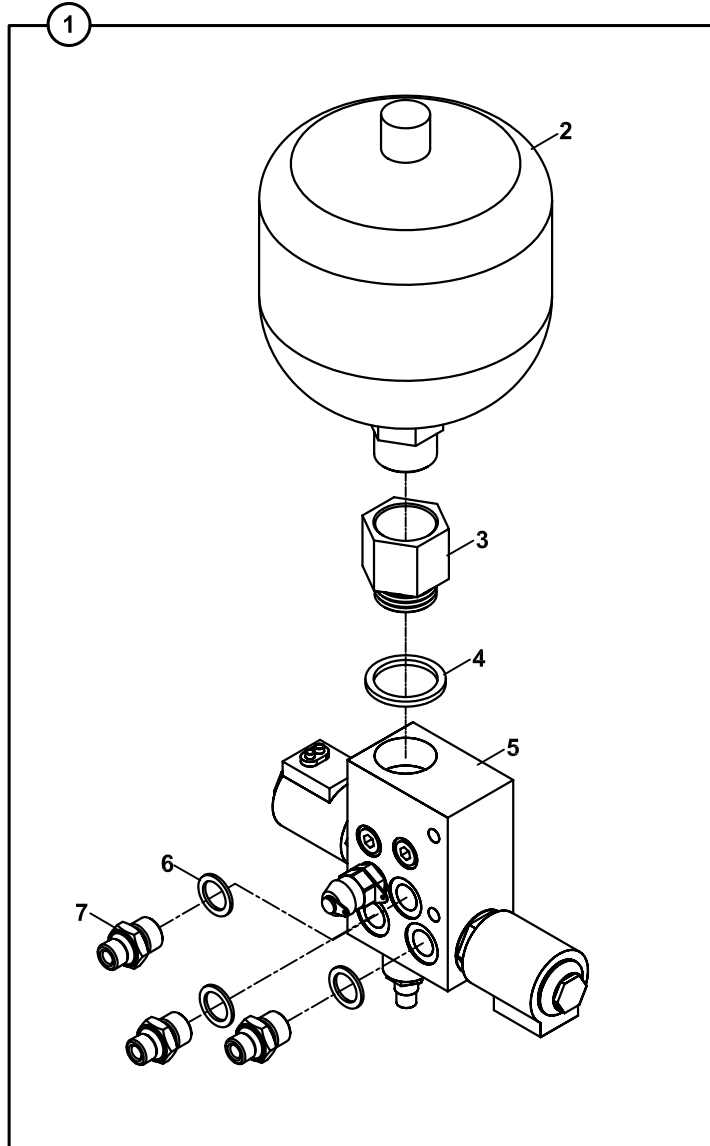
AYAK SİLİNDİRİ KİLİT VALFİ
OVER CENTRE VALVE, STABILİSER RAM



AYAK SİLİNDİRİ KİLİT VALFİ
OVER CENTRE VALVE, STABILISER RAM

NO NO	PARÇA NO PART NO	TANIM	DESCRIPTION	ADET QTY	S.K. S.C.	SERİ NO SERIAL NO	D.T. ICA	NOT NOTE
1	*018/44618 018/44240	KİLİT VALFİ-NİPEL, KOMP.	OVER CENTRE VALVE- ADAPTER, ASSY	1	RK SOP			E1-5-2-OP1
2	F18/99400	KİLİT VALFİ-NİPEL, KOMPLE	OVER CENTRE VALVE	1				
3	N03/0000015	PUL	WASHER	4				
4	N16/3430849	NİPEL	ADAPTER	4				

AKÜMÜLATÖR- VALF, SARSINTISIZ YOL YÜRÜYÜŞ SİSTEMİ
ACCUMULATOR- VALVE, SOFT DRIVE SYSTEM

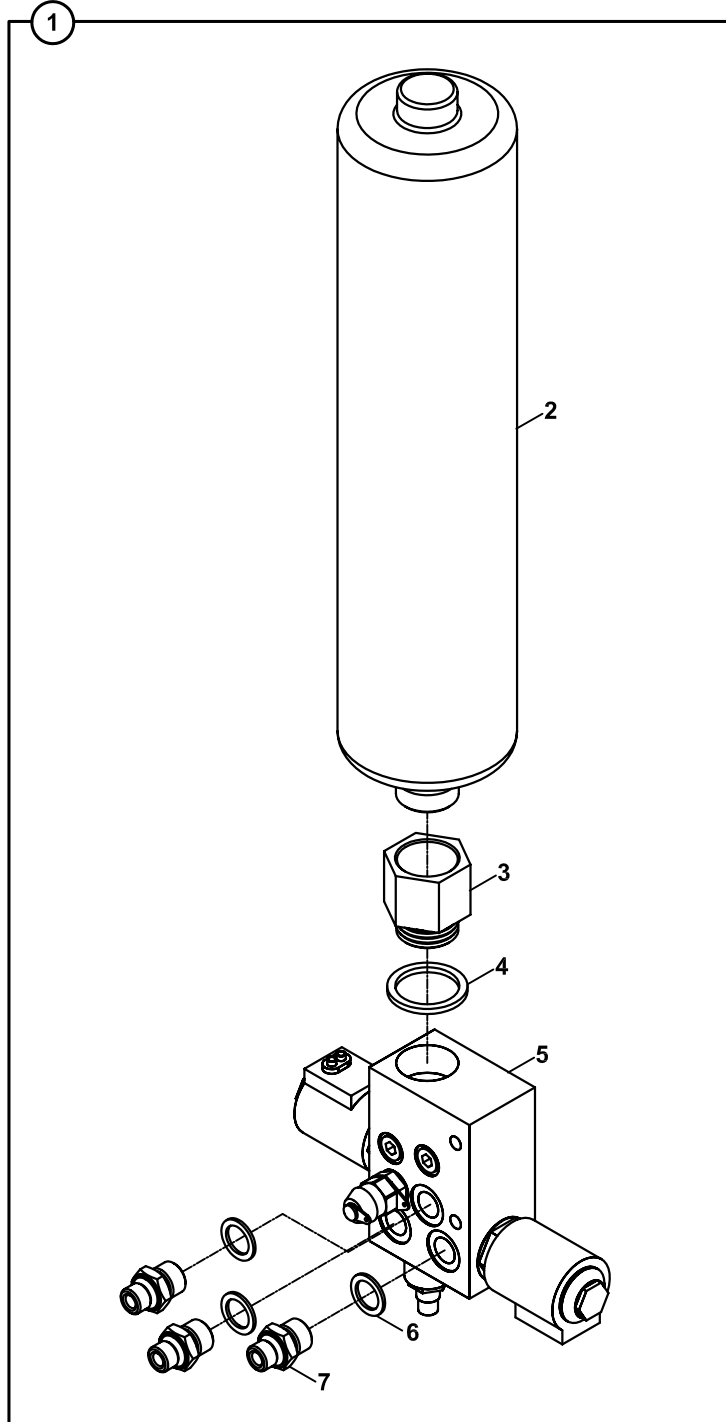


AKÜMÜLATOR -VALF, SARSINTISIZ YOL YÜRÜYÜŞ SİSTEMİ
ACCUMULATOR-VALVE, SOFT DRIVE SYSTEM

NO NO	PARÇA NO PART NO	TANIM	DESCRIPTION	ADET QTY	S.K. S.C.	SERİ NO SERIAL NO	D.T. ICA	NOT NOTE
1	* V011/17/02 018/44226	AKÜMÜLATOR -VALF, KOMP.,SARSINTISIZ YOL YÜRÜYÜŞ SİSTEMİ	ACCUMULATOR-VALVE, ASSY, SOFT DRIVE SYSTEM	1	RK SOP			
2	F30/93514	AKÜMÜLATÖR	ACCUMULATOR	1				
3	806/15034	NİPEL	ADAPTER	1				
4	N03/0000030	PUL	WASHER	1				
5		VALF	VALVE	1				
6	N03/0000005	PUL	WASHER	3				
7	806/24018	NİPEL	ADAPTER	3				

E2-14-2-OP

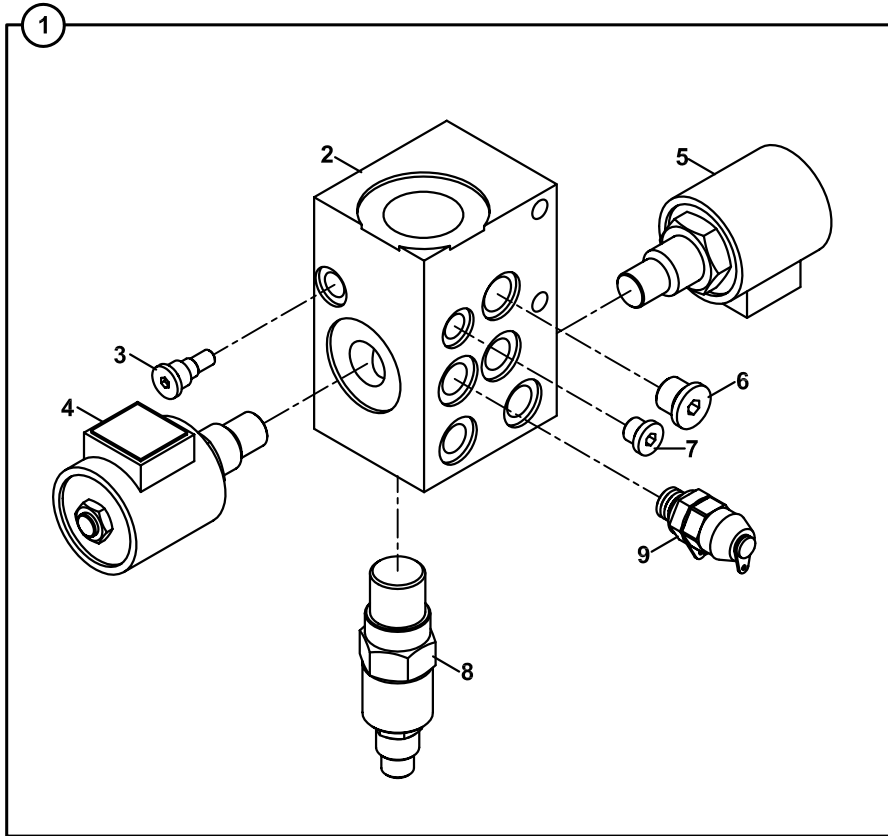
AKÜMÜLATÖR- VALF, SARSINTISIZ YOL YÜRÜYÜŞ SİSTEMİ
ACCUMULATOR- VALVE, SOFT DRIVE SYSTEM



AKÜMÜLATOR -VALF, SARSINTISIZ YOL YÜRÜYÜŞ SİSTEMİ
ACCUMULATOR-VALVE, SOFT DRIVE SYSTEM

NO NO	PARÇA NO PART NO	TANIM	DESCRIPTION	ADET QTY	S.K. S.C.	SERİ NO SERIAL NO	D.T. ICA	NOT NOTE
1	* V011/17/03 018/44227	AKÜMÜLATOR -VALF, KOMP.,SARSINTISIZ YOL YÜRÜYÜŞ SİSTEMİ	ACCUMULATOR-VALVE, ASSY, SOFT DRIVE SYSTEM	1	RK SOP			
2	F30/93516	AKÜMÜLATÖR	ACCUMULATOR	1				
3	806/15034	NİPEL	ADAPTER	1				
4	N03/0000030	PUL	WASHER	1				
5		VALF	VALVE	1				☞ E2-14-2-OP
6	N03/0000005	PUL	WASHER	3				
7	806/24018	NİPEL	ADAPTER	3				

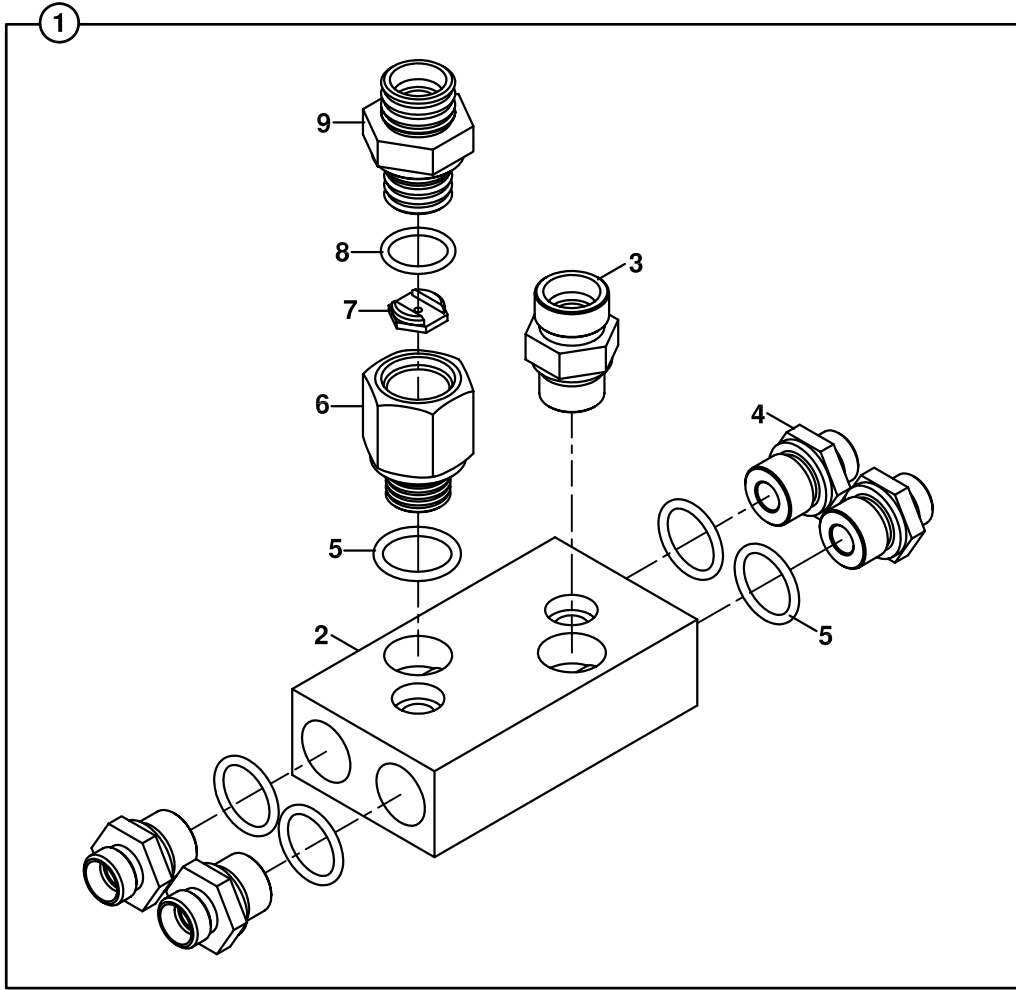
VALF, SARSINTISIZ YOL YÜRÜYÜŞ SİSTEMİ
VALVE, SOFT DRIVE SYSTEM



VALF, SARSINTISIZ YOL YÜRÜYÜŞ SİSTEMİ
VALVE, SOFT DRIVE SYSTEM

NO NO	PARÇA NO PART NO	TANIM	DESCRIPTION	ADET QTY	S.K. S.C.	SERİ NO SERIAL NO	D.T. ICA	NOT NOTE
	* V011/17/02				RK			
1	F18/88110	VALF	VALVE	1				
2	S18/88115	BLOK	BLOCK	1				
3	S18/88116	ÇEK VALF	CHECK VALVE	1				
4	S18/88118	SELENOİD VALF	SELENOID VALVE	1				
5	S18/88119	SELENOİD VALF	SELENOID VALVE	1				
6	S18/88110	TAPA, PORT	PLUG	1				
7	S18/88111	TAPA, ORİFİS	PLUG, ORIFICE	1				
8	S18/88117	VALF, EMNİYET	RELIEF VALVE	1				
9	F99/70100	MANOMETRE PRİZİ	PRESSURE TEST ADAPTER	1				

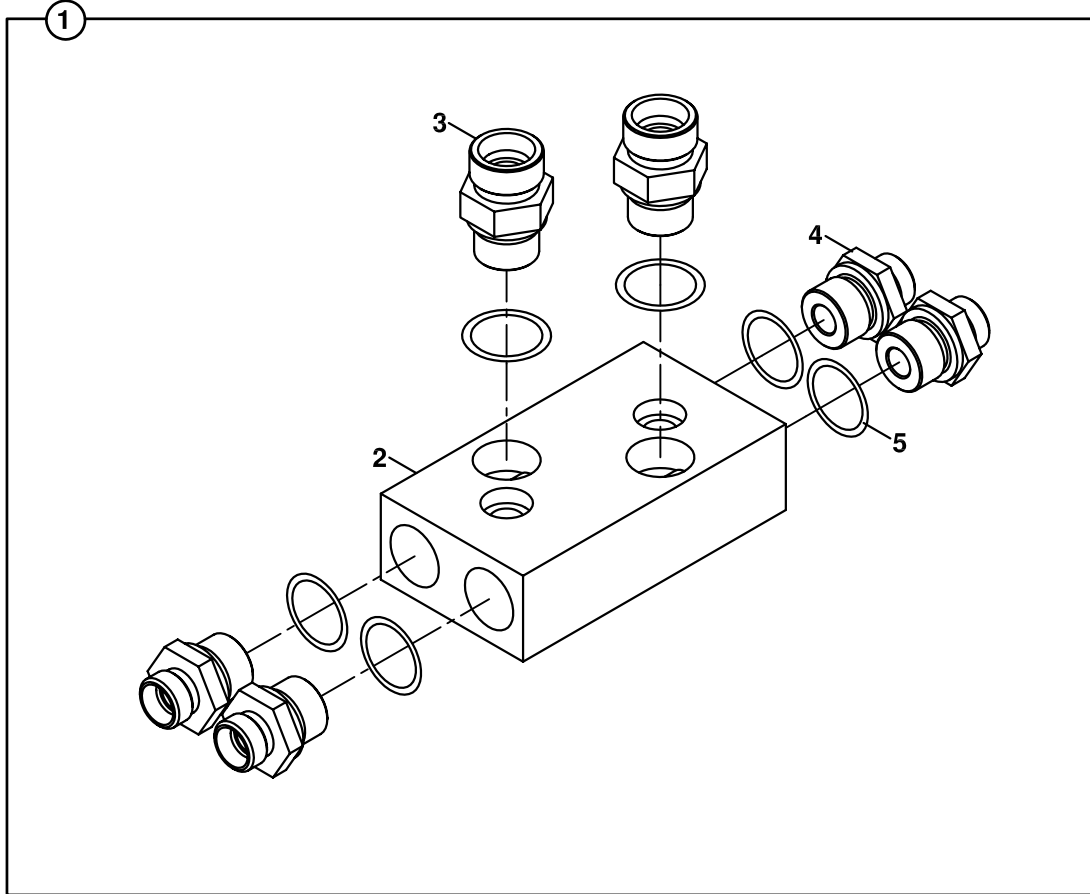
DAĞITICI NİPEL, AÇILIR KEPÇE
ADAPTER ASSY., CLAMSHOVEL



**DAĞITICI NİPEL, AÇILIR KEPÇE
ADAPTER ASSY., CLAMSHOVEL**

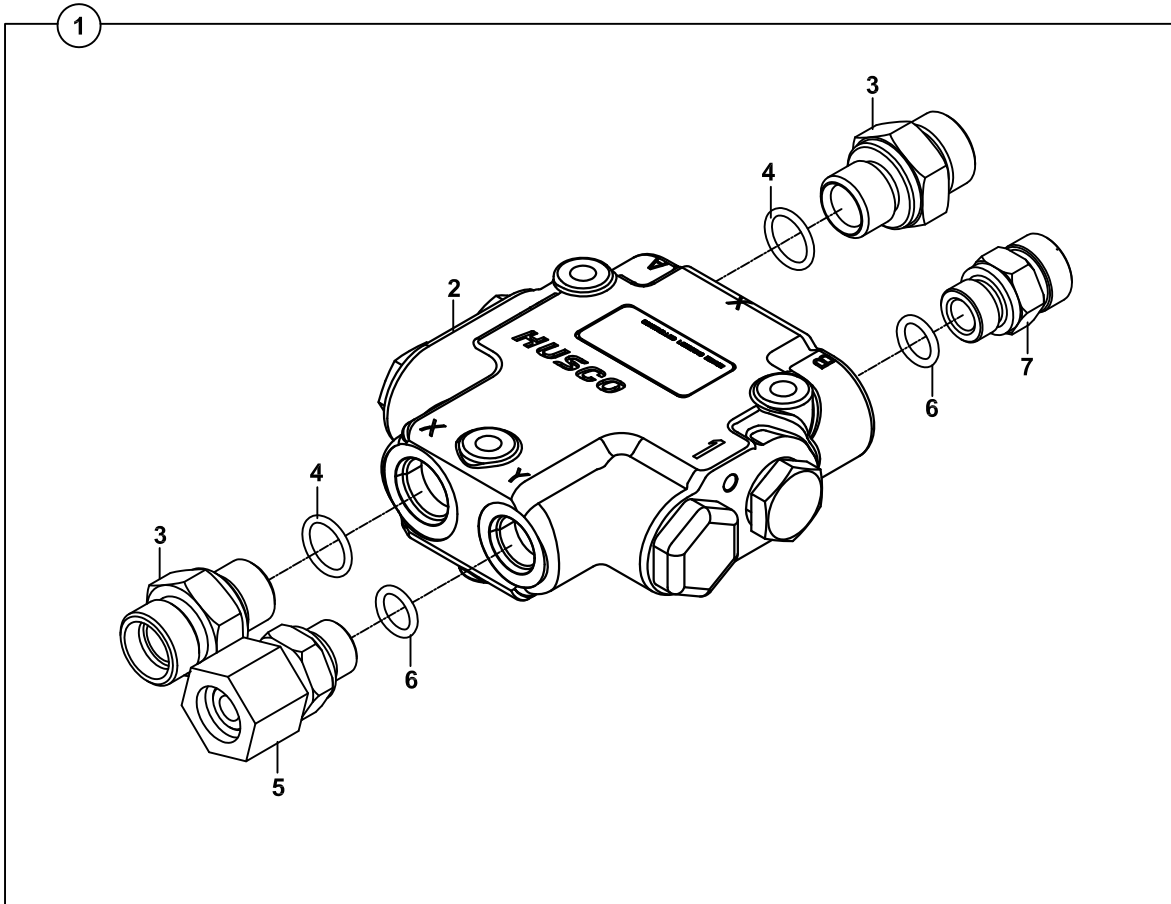
NO NO	PARÇA NO PART NO	TANIM	DESCRIPTION	ADET QTY	S.K. S.C.	SERİ NO SERIAL NO	D.T. ICA	NOT NOTE
	060/10609			RK				
1	018/90490	DAĞITICI NİPEL, KOMP.	ADAPTER ASSY.	1				
2	810/13330	DAĞITICI KÜTÜK	ADAPTER BLOCK	1				
3	N16/3430940	NİPEL	ADAPTER	1				
4	N16/3430849	NİPEL	ADAPTER	4				
5	N03/0000015	PUL	WASHER	6				
6	806/15004	KISICI NİPEL	ADAPTER RESTRICTOR	1				
7	020/21325	KISICI	RESTRICTOR	1				
8	N10/2001924	O-RİNG	O-RING	1				
9	806/24071	NİPEL	ADAPTER	1				

DAĞITICI NİPEL, TOMRUK YÜKLEYİCİ
ADAPTER ASSY., LOG FORK



DAĐITICI NİPEL, TOMRUK YÜKLEYİCİ
ADAPTER ASSY., LOG FORK

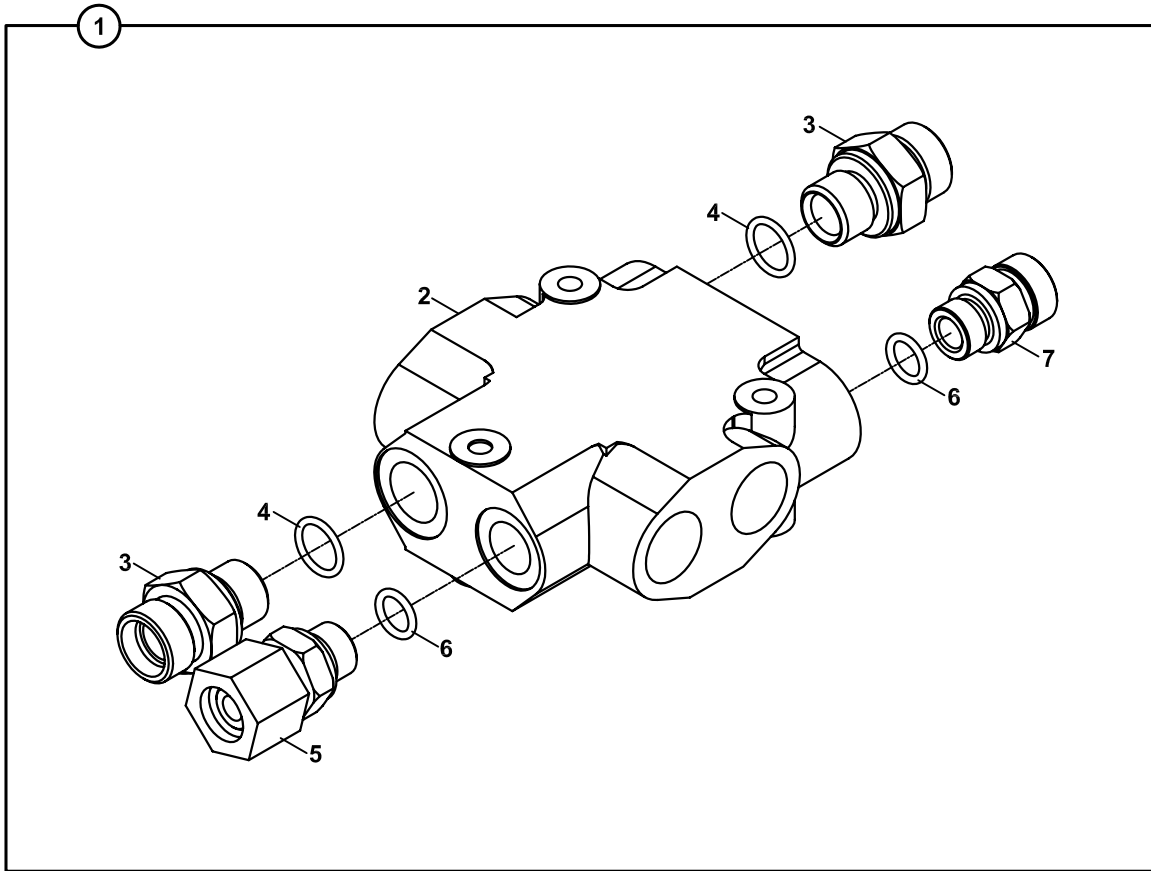
NO NO	PARÇA NO PART NO	TANIM	DESCRIPTION	ADET QTY	S.K. S.C.	SERİ NO SERIAL NO	D.T. ICA	NOT NOTE
	* 063/10921			RK				
1	018/90497	DAĐITICI NİPEL, KOMP.	ADAPTER ASSY.	1				
2	810/13330	DAĐITICI KÜTÜK	ADAPTER BLOCK	1				
3	N16/3430940	NİPEL	ADAPTER	2				
4	N16/3430849	NİPEL	ADAPTER	4				
5	N03/0000015	PUL	WASHER	6				

**EMNİYET VALFİ, KALDIRICI SİLİNDİR
PROTECTION VALVE, MAIN BOOM RAM**

EMNİYET VALFİ, KALDIRICI SİLİNDİR
PROTECTION VALVE, MAIN BOOM RAM

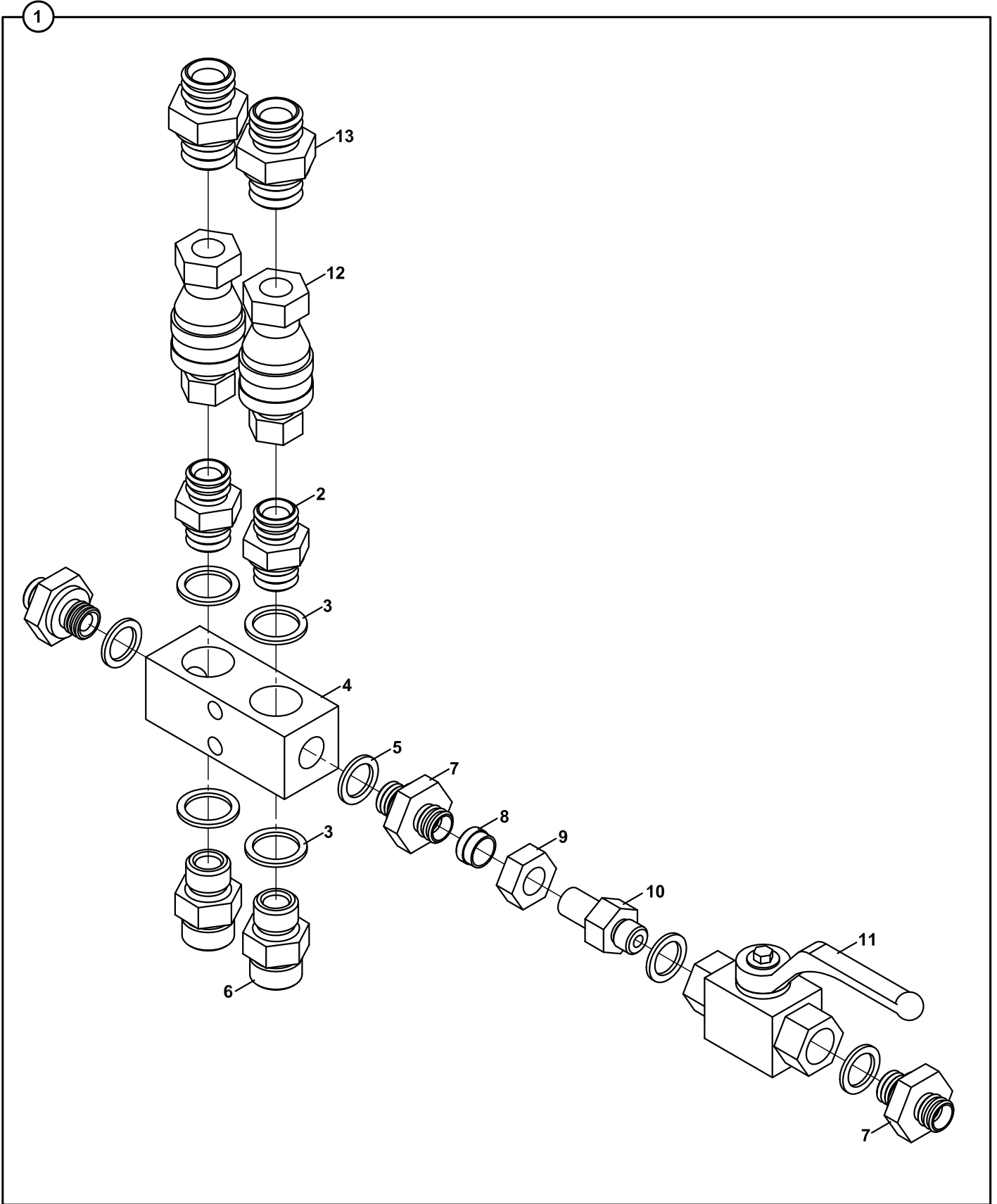
NO NO	PARÇA NO PART NO	TANIM	DESCRIPTION	ADET QTY	S.K. S.C.	SERİ NO SERIAL NO	D.T. ICA	NOT NOTE
	* 018/44636				RK			
1	018/44235	EMNİYET VALFİ, KOMP	PROTECTION VALVE	1	SOP			E1-5-5-OP
2	F18/23810	VALF	VALVE	1				
3	806/24090	NİPEL	ADAPTER	2				
4	N10/2001924	O-RİNG	O-RING	2				
5	806/99922	NİPEL	ADAPTER	1				
6	N10/2001526	O-RİNG	O-RING	2				
7	806/24524	NİPEL	ADAPTER	1				

EMNİYET VALFİ, DEVİRİCİ SİLİNDİR
PROTECTION VALVE, DIPPER RAM



**EMNİYET VALFİ, DEVİRİCİ SİLİNDİR
PROTECTION VALVE, DIPPER RAM**

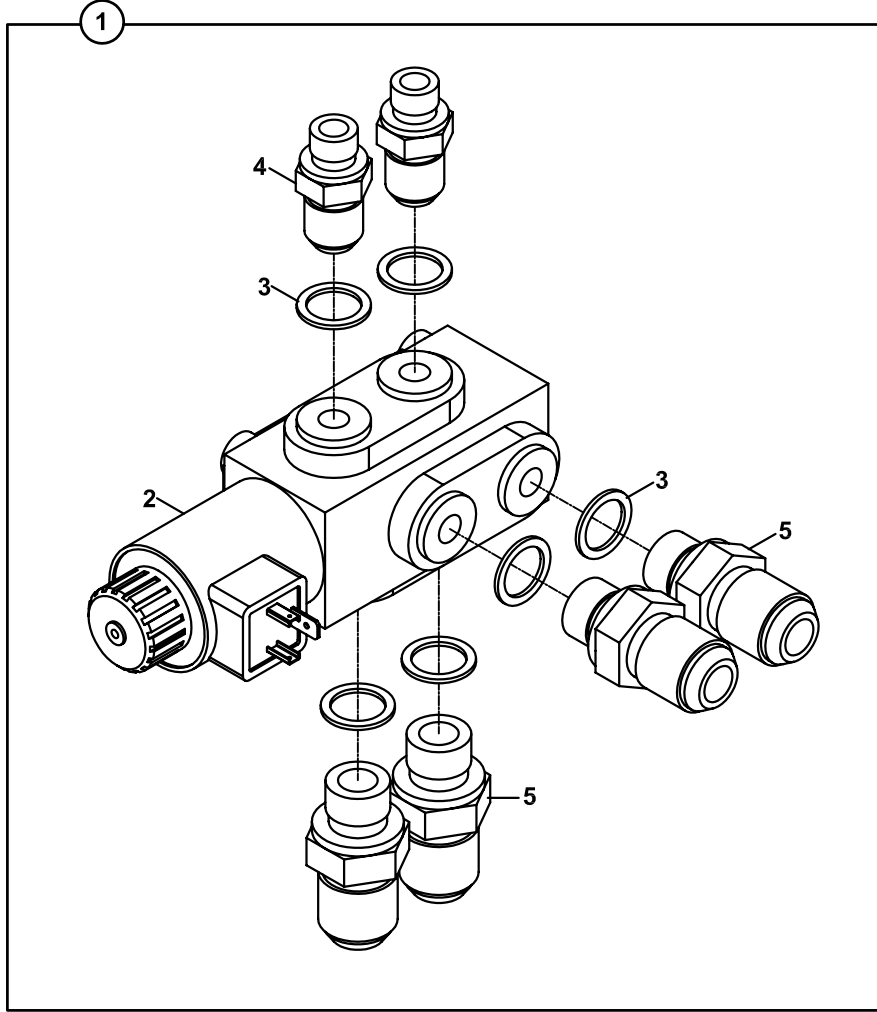
NO NO	PARÇA NO PART NO	TANIM	DESCRIPTION	ADET QTY	S.K. S.C.	SERİ NO SERIAL NO	D.T. ICA	NOT NOTE
	* 018/44646				RK			
1	018/44236	EMNİYET VALFİ, KOMP	PROTECTION VALVE	1	SOP			E1-5-6-OP
2	F18/23800	VALF	VALVE	1				
3	806/24090	NİPEL	ADAPTER	2				
4	N10/2001924	O-RİNG	O-RING	2				
5	806/99922	NİPEL	ADAPTER	1				
6	N10/2001526	O-RİNG	O-RING	2				
7	806/24524	NİPEL	ADAPTER	1				

ÇABUK SÖK- TAK VALFİ VE NİPELLERİ
QUICK COUPLER VALVE AND ADAPTERS

ÇABUK SÖK- TAK VALFİ VE NİPELLERİ
QUICK COUPLER VALVE AND ADAPTERS

NO NO	PARÇA NO PART NO	TANIM	DESCRIPTION	ADET QTY	S.K. S.C.	SERİ NO SERIAL NO	D.T. ICA	NOT NOTE
	*V011/09/02				RK			
1	018/44252	VALF-NİPEL, KOMP.	VALVE-ADAPTER, ASSY	1	SOP			☞ A1-5-1
2	806/03060	NİPEL	ADAPTER	2		115001 - 115***		
	806/03312	NİPEL	ADAPTER	2		115*** -		
3	N03/0000015	ORINGLİ PUL	WASHER	4				
4	020/21304	VALF KÜTÜĞÜ	VALVE BLOCK	1				
5	N03/0000005	ORINGLİ PUL	WASHER	4				
6	N16/3430940	NİPEL	ADAPTER	2				
7	806/24316	NİPEL	ADAPTER	3				
8	N18/3570164	YÜKSÜK	RING	1				
9	N17/3570164	YÜKSÜKLÜ SOMUN	NUT	1				
10	806/02117	ADAPTÖR NİPEL	ADAPTER	1				
11	N14/0010650	KÜRESEL VANA	VALVE	1				
12	N16/9900070	QUICK COUPLING G3/8"	QUICK COUPLING G3/8"	2		115*** -		
13	806/24324	NİPEL	ADAPTER	2		115*** -		

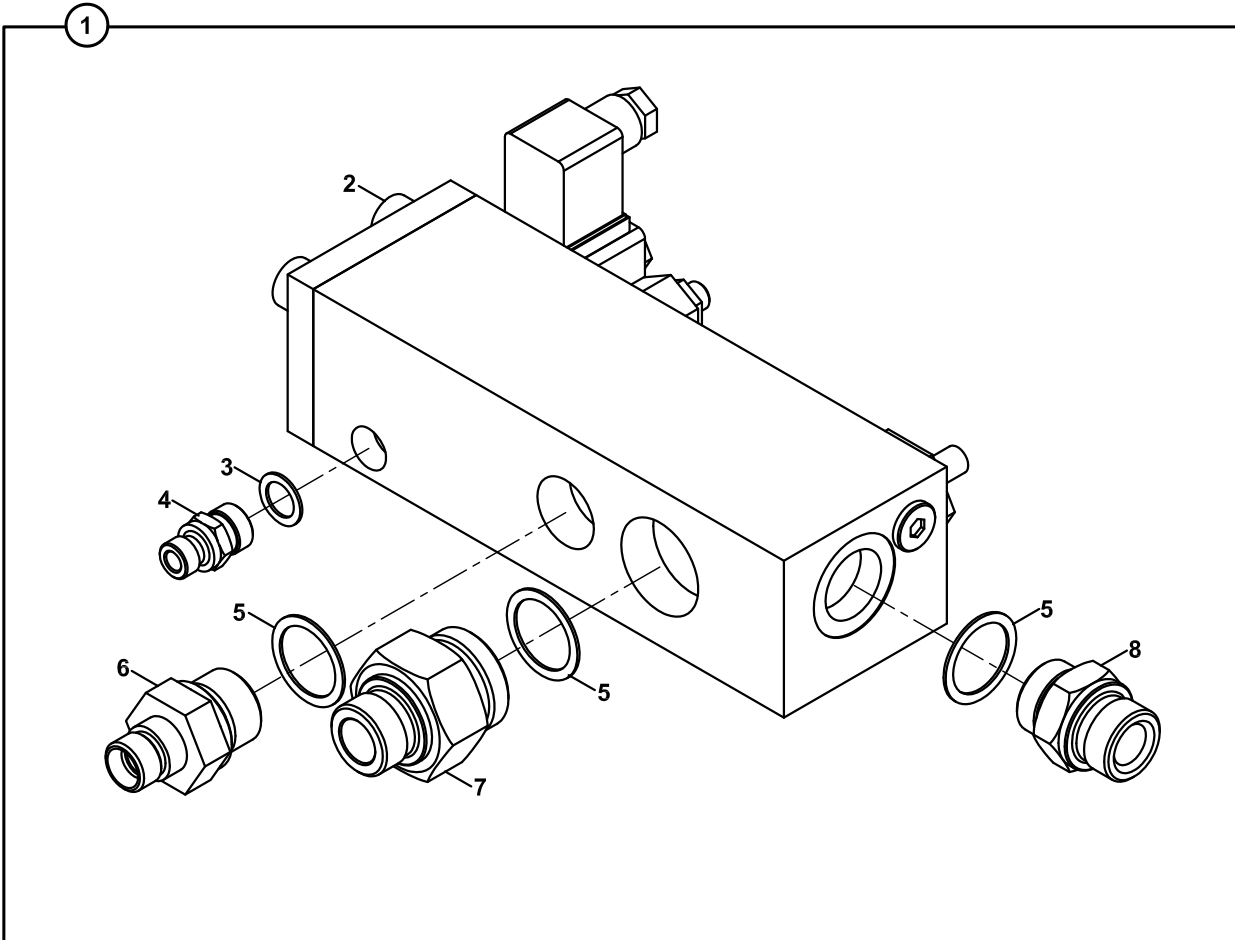
SELENOİD VALFİ VE NİPELLERİ, TESVİYE KÜREĞİ 2 EKSEN AÇILI
SELENOID VALVE AND ADAPTERS, LEVELLING BLADE, WITH 2 AXIS TURN



SELENOİD VALFİ VE NİPELLERİ, TESVİYE KÜREĞİ 2 EKSEN AÇILI
SELENOID VALVE AND ADAPTERS, LEVELLING BLADE, WITH 2 AXIS TURN

NO NO	PARÇA NO PART NO	TANIM	DESCRIPTION	ADET QTY	S.K. S.C.	SERİ NO SERIAL NO	D.T. ICA	NOT NOTE
	* 062/10600				RK			
1	018/44142	VALF-NİPEL, KOMP.	VALVE-ADAPTER, ASSY	1	SOP			☞ A1-6-1-OP3
2	F18/88000	SELENOİD VALF	SELENOID VALVE	1				
3	N03/0218242	PUL	WASHER	6				
4	N16/3430290	NİPEL	ADAPTER	2				
5	N16/3430360	NİPEL	ADAPTER	4				

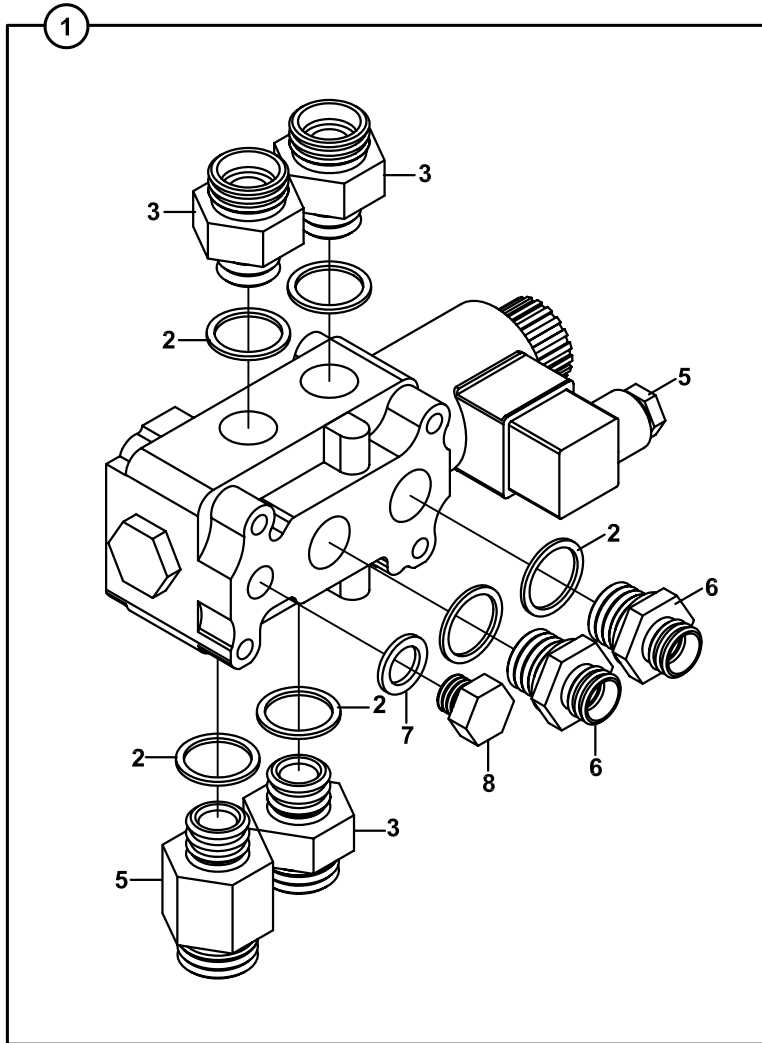
EL KIRICISI VALF VE NİPELLERİ
HAND BREAKER VALVE AND ADAPTERS



EL KIRICISI VALF VE NİPELLERİ
HAND BREAKER VALVE AND ADAPTERS

NO NO	PARÇA NO PART NO	TANIM	DESCRIPTION	ADET QTY	S.K. S.C.	SERİ NO SERIAL NO	D.T. ICA	NOT NOTE
1	018/44694 018/44118	VALF-NİPEL, KOMP.	VALVE-ADAPTER, ASSY	1	RK SOP			E1-7-1
2	F18/99220	VALF	VALVE	1				
3	N03/0213191	PUL	WASHER	1				
4	806/24017	NİPEL	ADAPTER	1				
5	N03/0000025	PUL	WASHER	3				
6	806/24619	NİPEL	ADAPTER	1				
7	806/24636	NİPEL	ADAPTER	1				
8	806/24230	NİPEL	ADAPTER	1				

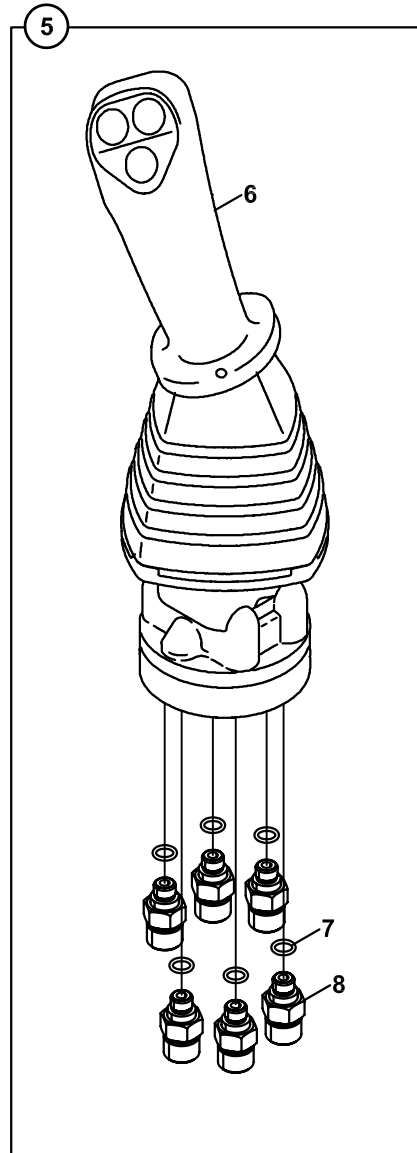
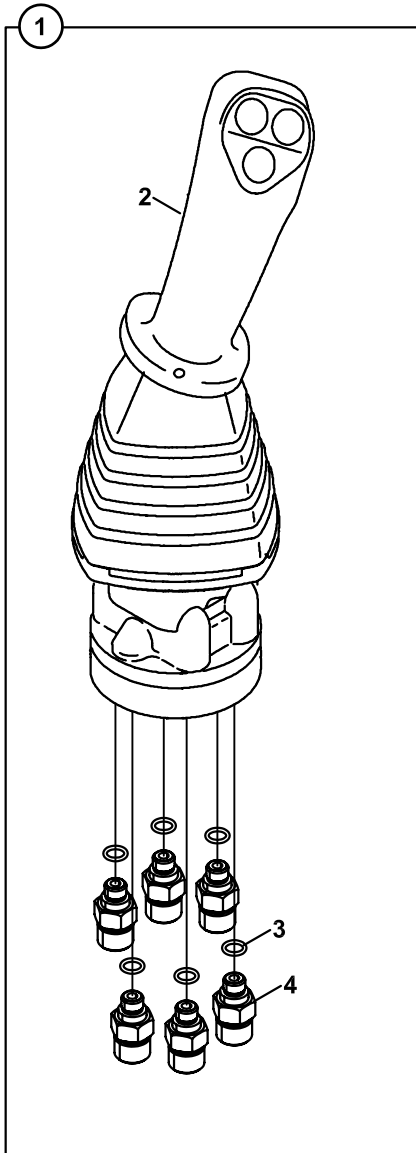
SELENOİD VALFİ VE NİPELLERİ, BURGU/DÖNER KEPÇE
SELENOID VALVE AND ADAPTERS, AUGER/TILTING BUCKET



SELENOİD VALFİ VE NİPELLERİ, BURGU/DÖNER KEPÇE
SOLENOID VALVE AND ADAPTERS, AUGER/TILTING BUCKET

NO NO	PARÇA NO PART NO	TANIM	DESCRIPTION	ADET QTY	S.K. S.C.	SERİ NO SERIAL NO	D.T. ICA	NOT NOTE
1	*V011/01/06 018/44140	SELENOİD VALF-NİPEL	SELENOID VALVE- ADAPTERS	1	RK SOP			☞ B4-5-3-OP3
2	N03/0202202	PUL	WASHER	6				
3	806/24026	NİPEL	ADAPTER	3				
4	F18/88011	VALF, SOLENOID, 6/2", TD	VALVE, SOLENOID	1				
5	806/24826	NİPEL	ADAPTER	1				
6	N16/3430849	NİPEL	ADAPTER	1				
7	N03/0000004	PUL	WASHER	1				
8	814/04060	KÖR TAPA	PLUG	1				

JOYSTICK VALF NİPEL MONTAJI (SAĞ/SOL), ARKA KUMANDA
REMOTE CONTROL VALVE AND ADAPTERS (RIGHT/LEFT), BACKHOE



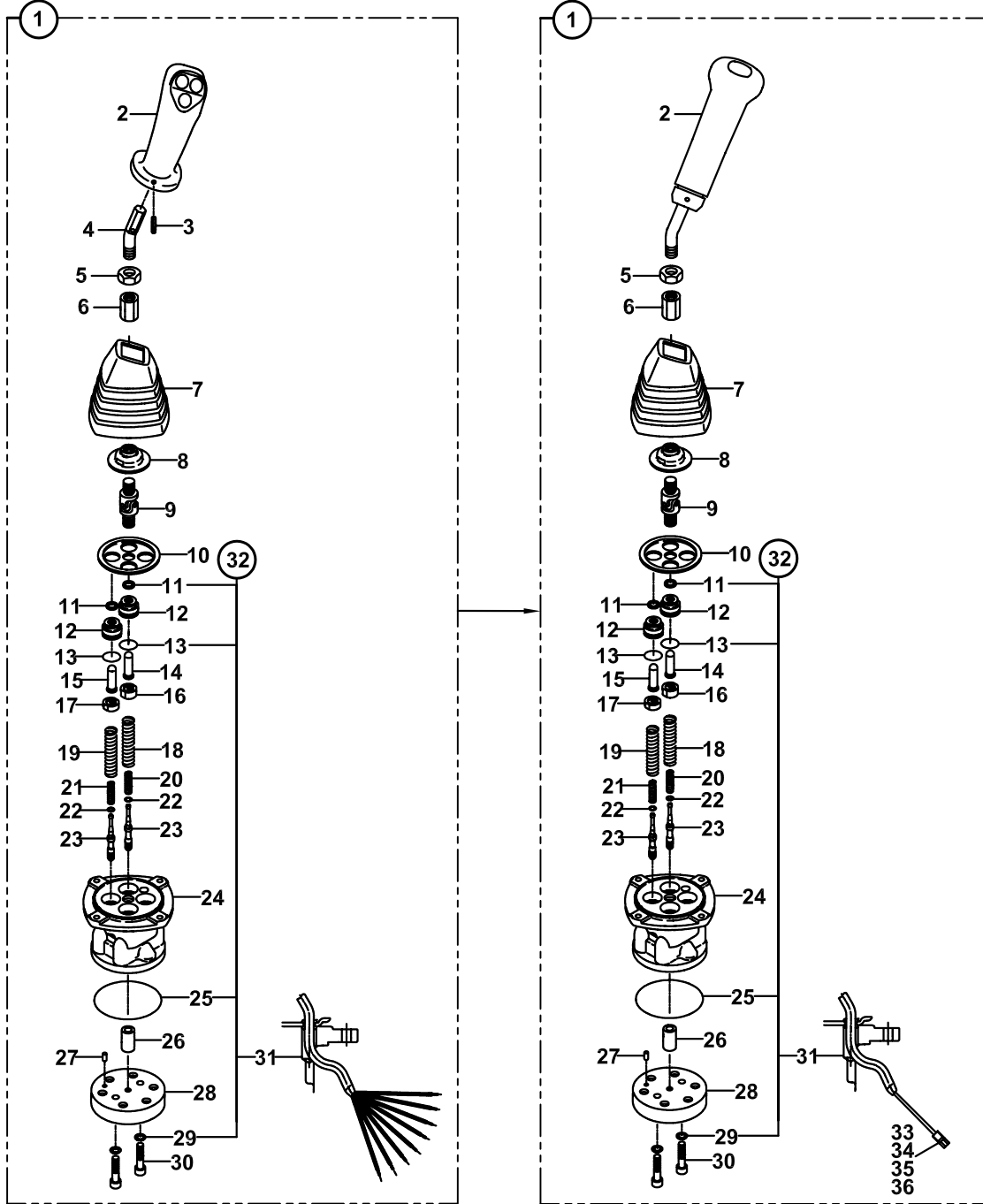
**JOYSTİCK VALF NİPEL MONTAJI (SAĞ/SOL), ARKA KUMANDA
REMOTE CONTROL VALVE AND ADAPTERS (RIGHT/LEFT), BACKHOE**

NO NO	PARÇA NO PART NO	TANIM	DESCRIPTION	ADET QTY	S.K. S.C.	SERİ NO SERIAL NO	D.T. ICA	NOT NOTE
	*CAB012/05/60/001				RK			
1	018/41195	JOYSTİCK VALF NİPEL MONTAJI,SOL	REMOTE CONTROL VALVE AND ADAPTERS,LEFT	1				
2		JOYSTICK KOMPLE,SOL	JOYSTICK ASSY.,LEFT	1				☞ E2-25-2
3	N10/2001119	O-RING	O-RING	6				
4	N16/K310365	NİPEL	ADAPTER	6				
5	018/41190	JOYSTİCK VALF NİPEL MONTAJI,SAĞ	REMOTE CONTROL VALVE AND ADAPTERS,RIGHT	1				
6		JOYSTICK KOMPLE,SAĞ	JOYSTICK ASSY.,RIGHT	1				☞ E2-25-3
7	N10/2001119	O-RING	O-RING	6				
8	N16/K310365	NİPEL	ADAPTER	6				

JOYSTICK, SAĞ, ARKA KUMANDA REMOTE CONTROL VALVE, RIGHT, BACKHOE

12, 15, 17, 19, 21, 22, ve 23' ÜN SÖKÜLMESİ DURUMUNDA BU PARÇALARIN ORJİNAL MONTAJ SIRASINDA OLDUĞUNDAN VE ORJİNAL SÜRGÜ HİZASINDA MONTAJLANDIĞINDAN EMİN OLUNUZ.

IF REMOVING ITEM NUMBERS 12, 15, 17, 19, 21, 22, AND 23 ENSURE THAT THESE ARE KEPT IN ORJINAL ASSEMBLY ORDER ARE ASSEMBLED TO THE ORJINAL SPOOL BORE.



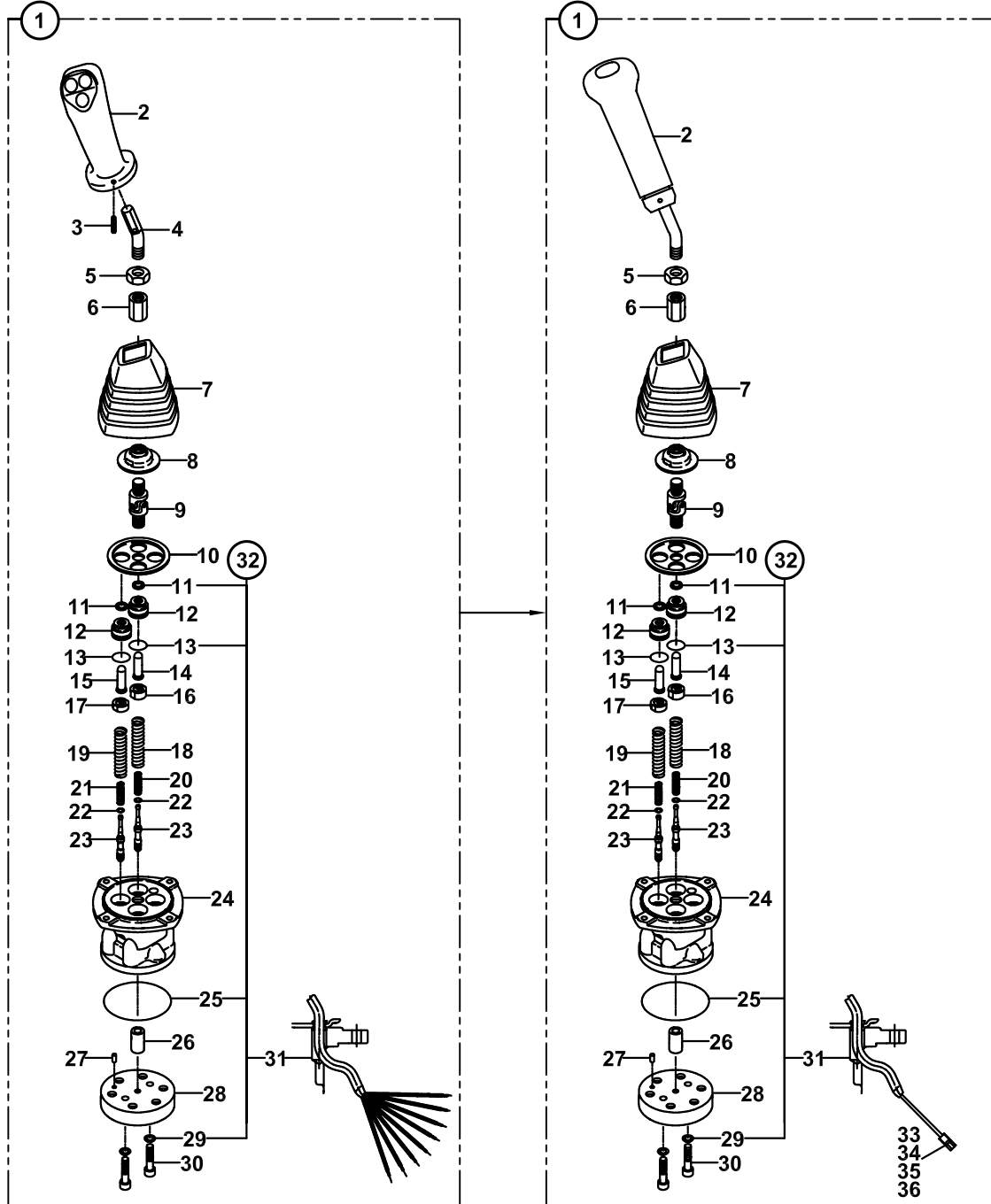
JOYSTICK, SAĞ, ARKA KUMANDA
REMOTE CONTROL VALVE, RIGHT, BACKHOE

NO NO	PARÇA NO PART NO	TANIM	DESCRIPTION	ADET QTY	S.K. S.C.	SERİ NO SERIAL NO	D.T. ICA	NOT NOTE
	018/41195				RK			
1	F18/22710	JOİSTİK KOMPLE, SAĞ	JOISTIC ASS' Y, R/ H	1		115001 - 115027		
	F18/22712	JOİSTİK KOMPLE, SAĞ	JOISTIC ASS' Y, R/ H	1		115100 -		
2	S18/22736	TOPUZ	KNOB	1		115001 - 115027		
	S18/22750	TOPUZ	KNOB	1		115100 -		
3	S18/22746	PİM	PIN	1		115001 - 115027		
4	S18/22747	LEVYE	LEVER	1		115001 - 115027		
5	S18/22725	SOMUN	NUT	1				
6	S18/22726	SOMUN	NUT	1				
7	S18/22737	AKORDİON KÖRÜK	BELLOWS	1				
8	S18/22739	İTİCİ DİSK	PLATE	1				
9	S18/22727	MAFSAL	JOINT	1				
10	S18/22740	KAPAK TUTUCUSU	PLATE	1				
11	S18/22728	KEÇE	SEAL	4	K1			
12	S18/22724	KAPAK	PLUG	4				
13	S18/22710	O-RİNG	O-RING	4	K1			
14	S18/22723	İTİCİ PİM	ROD	2				
15	S18/22722	İTİCİ PİM	ROD	2				
16	S18/22734	YAY TUTUCUSU	SEAT	2				
17	S18/22733	YAY TUTUCUSU	SEAT	2				
18	S18/22732	YAY	SPRING	3				
19	S18/22731	YAY	SPRING	3				
20	S18/22730	YAY	SPRING	2				
21	S18/22729	YAY	SPRING	2				
22	S18/22721	PUL 2	Washer 2	4				
23	S18/22735	VALF SÜRGÜSÜ	SPOOL	4				
24	S18/22745	KORUYUCU	CASING	1				
25	S18/22743	O-RİNG	O-RING	1	K1			
26	S18/22741	BURÇ	BUSH	1				
27	S18/22712	PİM	PIN	1				
28	S18/22744	KAPAK	PLATE	1				
29	S18/22720	PUL	Washer 2	2	K1			
30	S18/22742	CİVATA	SCREW	2				
31	S18/22738	BURÇ	BUSH	1	K1			
32	S18/22790	TAMİR TAKIMI	SEAL KIT	1	(K1)			
33	S18/22758	TERMINAL	TERMINAL	2		115100 -		
34	S18/22755	YUVA	HOUSING	1		115100 -		
35	S18/22756	KİLİT SACI	DOUBLE LOCK PLATE	1		115100 -		
36	S18/22757	TESİSAT CONTASI	WIRE SEAL	1		115100 -		

JOYSTICK, SOL, ARKA KUMANDA REMOTE CONTROL VALVE, LEFT, BACKHOE

12, 15, 17, 19, 21, 22, ve 23' ÜN SÖKÜLMESİ DURUMUNDA BU PARÇALARIN ORJİNAL MONTAJ SIRASINDA OLDUĞUNDAN VE ORJİNAL SÜRGÜ HIZASINDA MONTAJLANDIĞINDAN EMİN OLUNUZ.

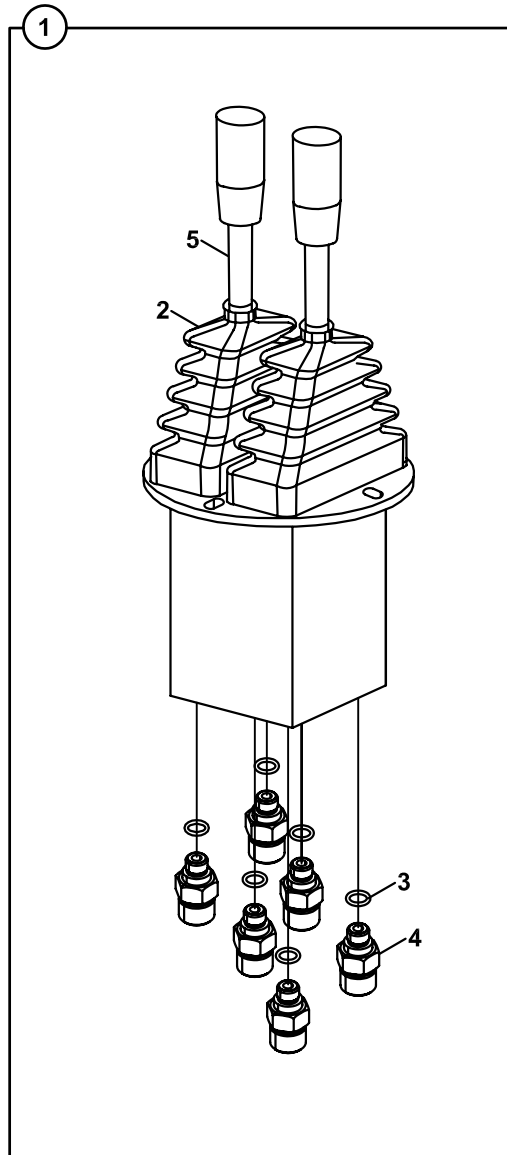
IF REMOVING ITEM NUMBERS 12, 15, 17, 19, 21, 22, AND 23 ENSURE THAT THESE ARE KEPT IN ORJİNAL ASSEMBLY ORDER ARE ASSEMBLED TO THE ORJİNAL SPOOL BORE.



JOYSTICK, SOL, ARKA KUMANDA
REMOTE CONTROL VALVE, LEFT, BACKHOE

NO NO	PARÇA NO PART NO	TANIM	DESCRIPTION	ADET QTY	S.K. S.C.	SERİ NO SERIAL NO	D.T. ICA	NOT NOTE
	018/41190							
1	F18/22720	JOİSTİK KOMPLE, SOL	JOISTIC ASS' Y, L/ H	1		115001 - 115027		
	F18/22722	JOİSTİK KOMPLE, SOL	JOISTIC ASS' Y, L/ H	1		115100 -		
2	S18/22736	TOPUZ	KNOB	1		115001 - 115027		
	S18/22751	TOPUZ	KNOB	1		115100 -		
3	S18/22746	PİM	PIN	1		115001 - 115027		
4	S18/22747	LEVYE	LEVER	1		115001 - 115027		
5	S18/22725	SOMUN	NUT	1				
6	S18/22726	SOMUN	NUT	1				
7	S18/22737	AKORDİON KÖRÜK	BELLOWS	1				
8	S18/22739	İTİCİ DİSK	PLATE	1				
9	S18/22727	MAFSAL	JOINT	1				
10	S18/22740	KAPAK TUTUCUSU	PLATE	1				
11	S18/22728	KEÇE	SEAL	4	K1			
12	S18/22724	KAPAK	PLUG	4				
13	S18/22710	O-RİNG	O-RING	4	K1			
14	S18/22723	İTİCİ PİM	ROD	2				
15	S18/22722	İTİCİ PİM	ROD	2				
16	S18/22734	YAY TUTUCUSU	SEAT	2				
17	S18/22733	YAY TUTUCUSU	SEAT	2				
18	S18/22732	YAY	SPRING	3				
19	S18/22731	YAY	SPRING	3				
20	S18/22730	YAY	SPRING	2				
21	S18/22729	YAY	SPRING	2				
22	S18/22721	PUL 2	Washer 2	4				
23	S18/22735	VALF SÜRGÜSÜ	SPOOL	4				
24	S18/22745	KORUYUCU	CASING	1				
25	S18/22743	O-RİNG	O-RING	1	K1			
26	S18/22741	BURÇ	BUSH	1				
27	S18/22712	PİM	PIN	1				
28	S18/22744	KAPAK	PLATE	1				
29	S18/22720	PUL	Washer 2	2	K1			
30	S18/22742	CİVATA	SCREW	2				
31	S18/22738	BURÇ	BUSH	1	K1			
32	S18/22790	TAMİR TAKIMI	SEAL KIT	1	(K1)			
33	S18/22758	TERMINAL	TERMINAL	2		115100 -		
34	S18/22755	YUVA	HOUSING	1		115100 -		
35	S18/22756	KİLİT SACI	DOUBLE LOCK PLATE	1		115100 -		
36	S18/22757	TESİSAT CONTASI	WIRE SEAL	1		115100 -		

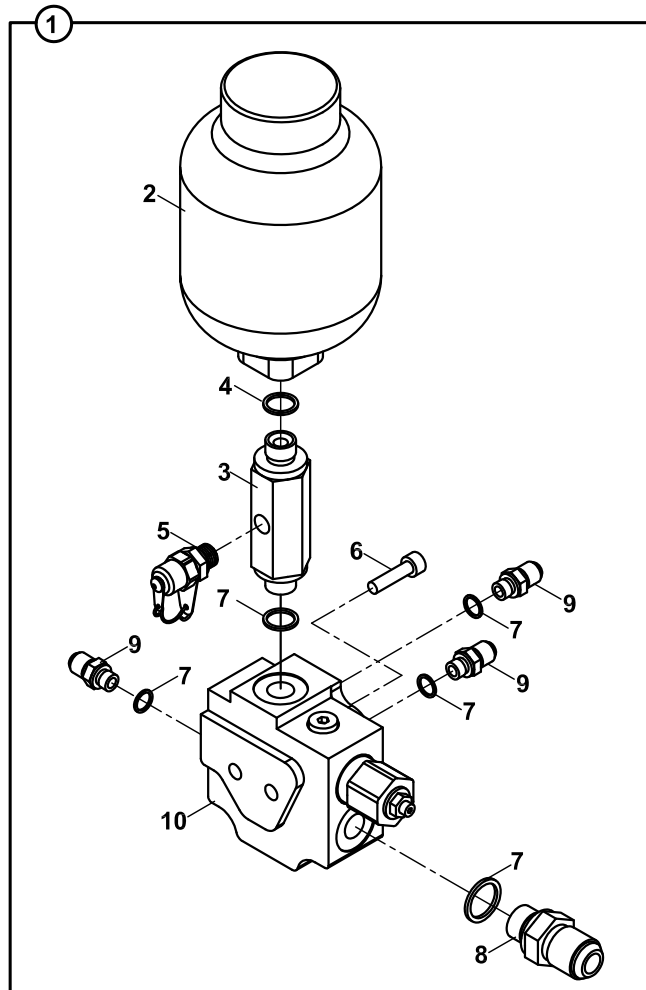
JOYSTICK VALF NİPEL MONTAJI, AYAK
REMOTE CONTROL VALVE AND ADAPTERS, STABILISER



**JOYSTICK VALF NİPEL MONTAJI, AYAK
REMOTE CONTROL VALVE AND ADAPTERS, STABILISER**

NO NO	PARÇA NO PART NO	TANIM	DESCRIPTION	ADET QTY	S.K. S.C.	SERİ NO SERIAL NO	D.T. ICA	NOT NOTE
	*CAB016/05/60/001				RK			
1	018/41200	JOYSTICK VALF NİPEL MONTAJI	JOYSTICK VALVE AND ADAPTERS	1				
2	F18/22500	JOYSTICK,AYAK	JOYSTICK, STABILISER	1				
3	N10/2001119	O-RING	O-RING	6				
4	N16/K310365	NİPEL	ADAPTER	6				
5	810/14465	LEVYE,JOYSTICK,AYAK	LEVER, JOYSTICK, STABILISER	2				

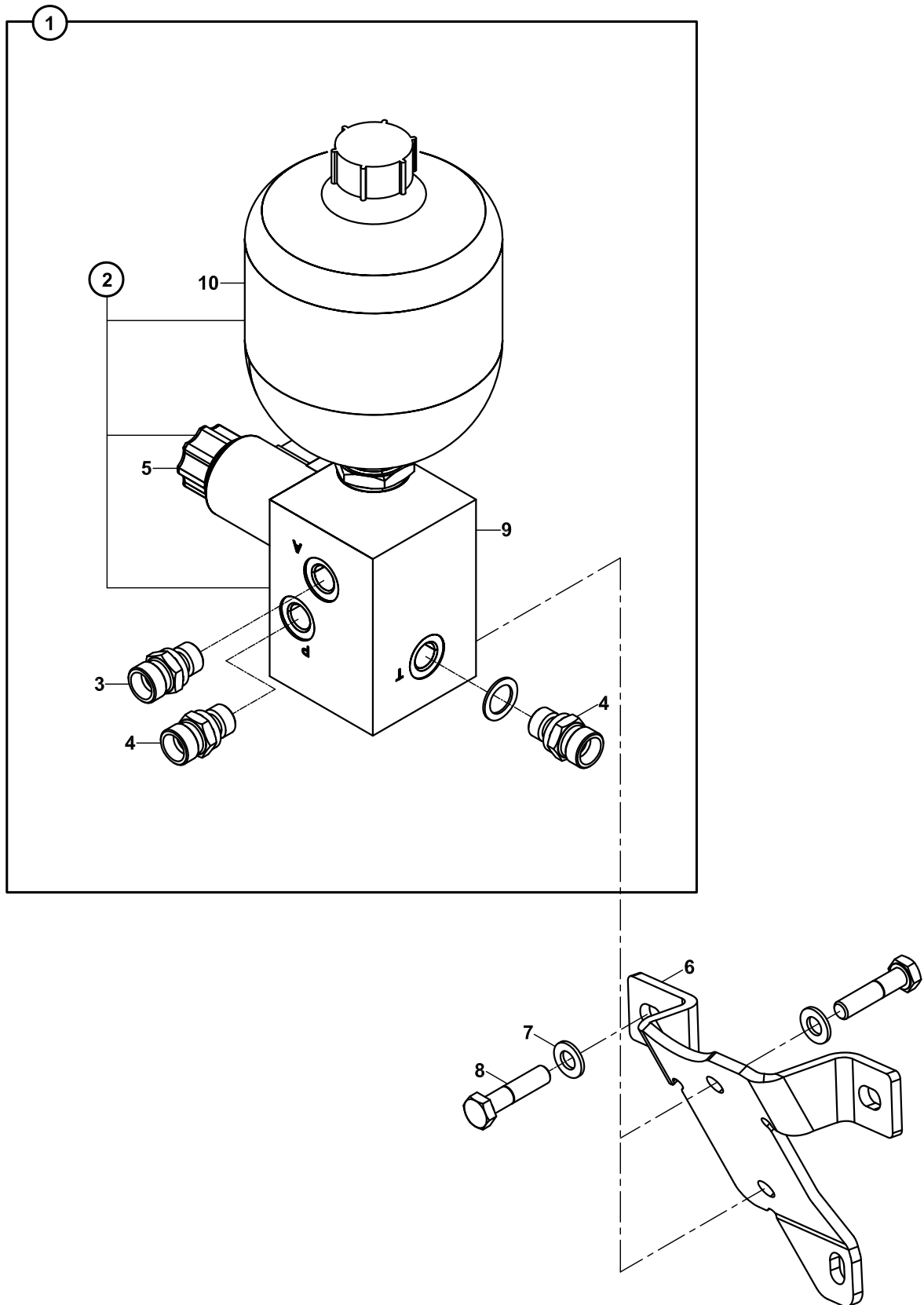
AKÜMÜLATÖR SARJ VALFİ-NİPEL MONTAJI, JOYSTICK
ACCUMULATOR CHARGING VALVE-ADAPTER ASSY., JOYSTICK



AKÜMÜLATÖR SARJ VALFİ-NİPEL MONTAJI, JOYSTICK
ACCUMULATOR CHARGING VALVE-ADAPTER ASSY., JOYSTICK

NO NO	PARÇA NO PART NO	TANIM	DESCRIPTION	ADET QTY	S.K. S.C.	SERİ NO SERIAL NO	D.T. ICA	NOT NOTE
1	* V016/05/65 018/44213	AKÜ ŞARJ VALF-NİPEL KOMP.,	ACCUMULATOR CHARGING VALVE-ADAPTER ASSY.	1	RK OP			
2	F30/93521	AKÜMÜLATÖR	ACCUMULATOR	1				
3	806/03119	NİPEL	ADAPTER	1				
4	N03/0000015	PUL Ø21	WASHER, Ø21	1				
5	F99/70000	MANOMETRE PRİZİ	ADAPTER,PRESSURE TEST	1				
6	N01/5870408	CİVATA M6x60	BOLT, M6x60	2				
7	N03/0000005	PUL, O-RİNG Lİ, Ø18	WASHER, Ø18	5				
8	806/24324	NİPEL	ADAPTER	1				
9	806/24316	NİPEL	ADAPTER	1				
10	F18/72000	AKÜ ŞARJ VALFİ	VALVE, ACCUMULATOR CHARGING	1				

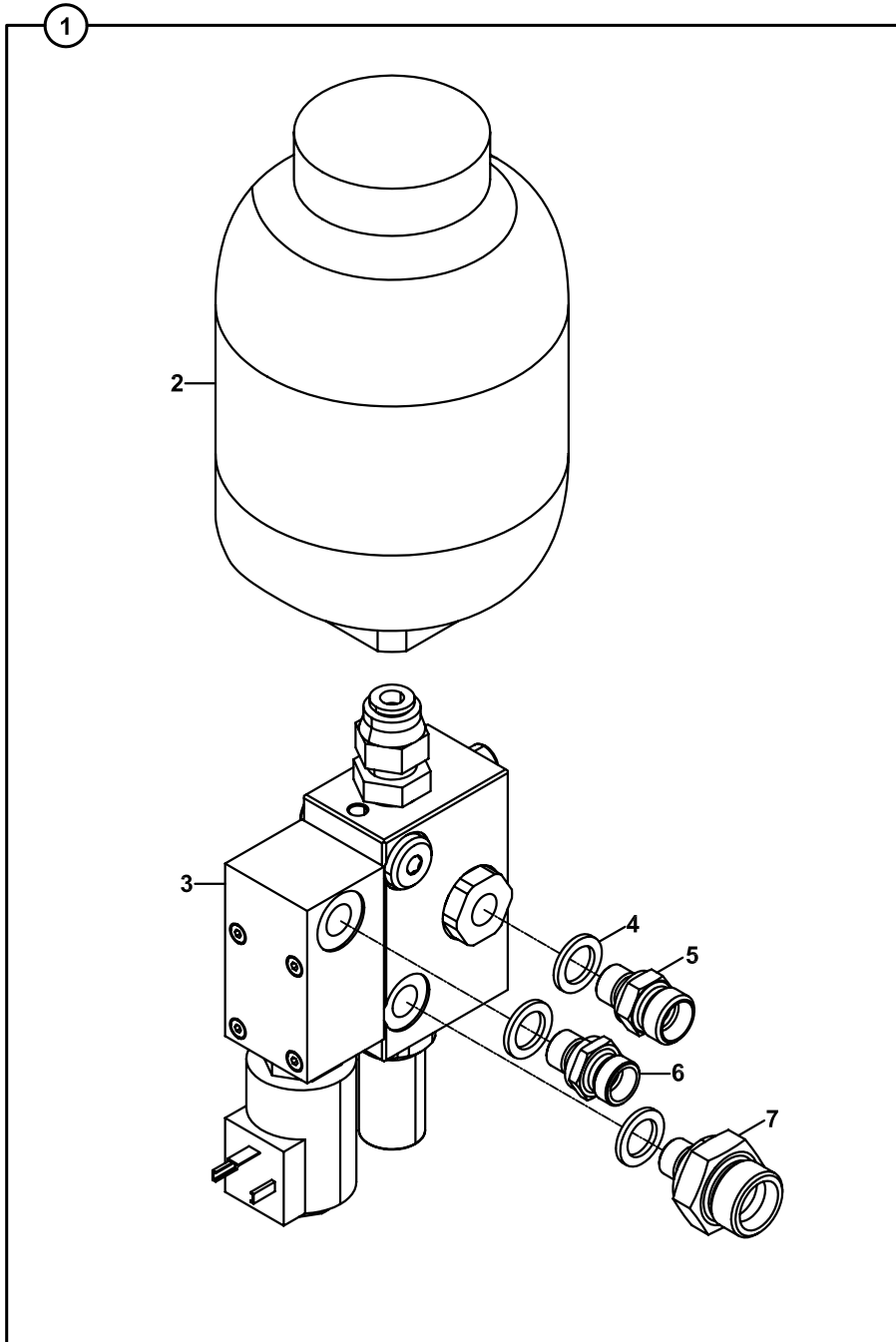
AKÜMÜLATÖR SARJ VALFİ-NİPEL MONTAJI, JOYSTICK
ACCUMULATOR CHARGING VALVE-ADAPTER ASSY., JOYSTICK



AKÜMÜLATÖR SARJ VALFİ-NİPEL MONTAJI, JOYSTICK
ACCUMULATOR CHARGING VALVE-ADAPTER ASSY., JOYSTICK

NO NO	PARÇA NO PART NO	TANIM	DESCRIPTION	ADET QTY	S.K. S.C.	SERİ NO SERIAL NO	D.T. ICA	NOT NOTE
1	* V016/05/65 018/44215	AKÜ ŞARJ VALF-NİPEL KOMP.,	ACCUMULATOR CHARGING VALVE-ADAPTER ASSY.	1	RK OP			
2	F18/73110	AKÜMÜLATÖR, HYDAC	ACCUMULATOR, HYDAC	1				
3	N16/K550310	NİPEL	ADAPTER	1				
4	N16/K550312	NİPEL	ADAPTER	2				
5	S18/73150	BOBİN	QUILL	1				
6	020/12311	VALF BAĞLANTI SACI	BRACKET	1				
7	N03/0100017	PUL	WASHER	5				
8	N01/0232124	CİVATA M8x20	BOLT M8x20	5				
9	F18/73111	VALF	VALVE	1				
10	F30/93522	AKÜMÜLATÖR	ACCUMULATOR	1				

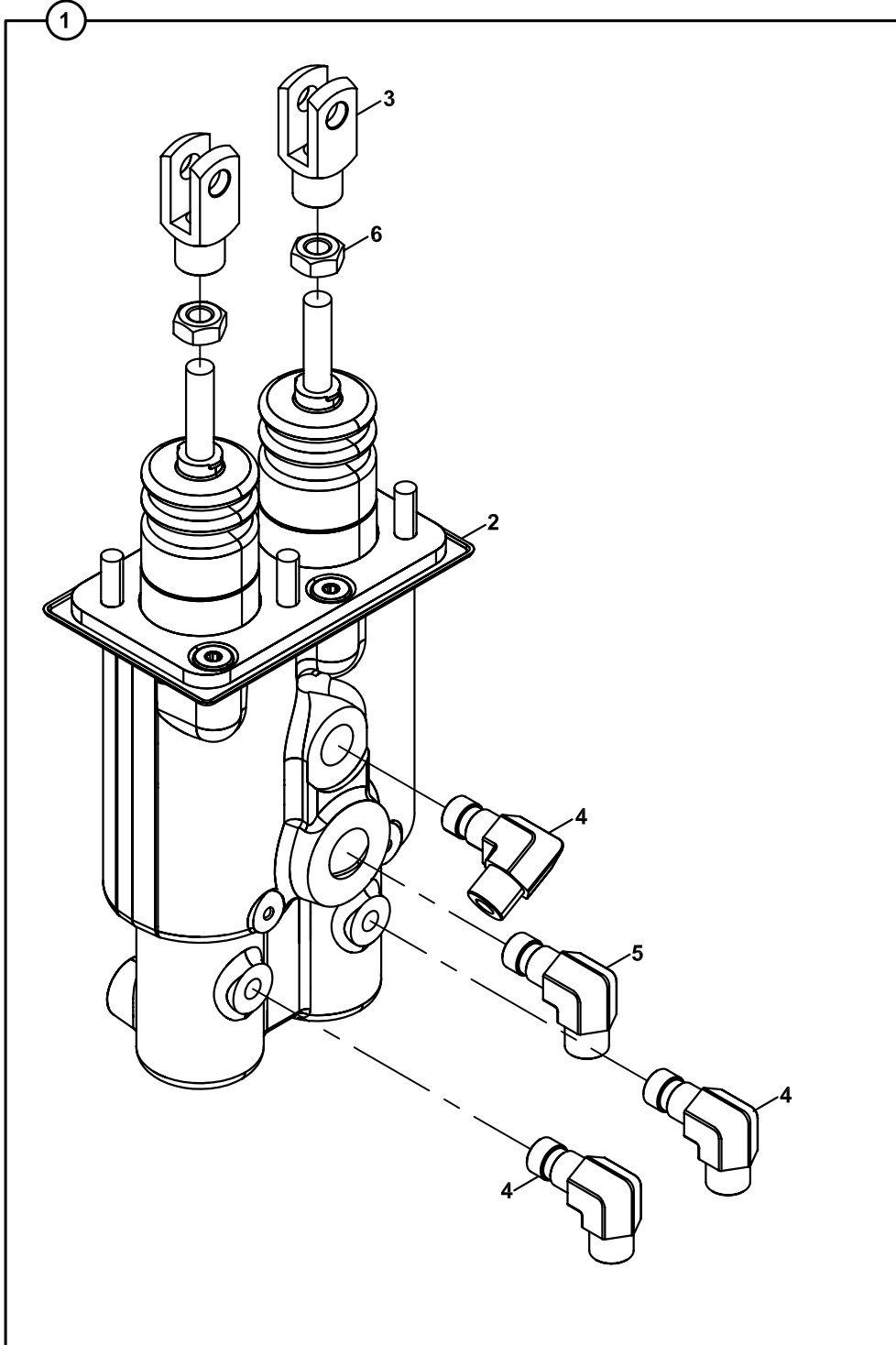
AKÜMÜLATÖR SARJ VALFİ-NİPEL MONTAJI, JOYSTICK
ACCUMULATOR CHARGING VALVE-ADAPTER ASSY., JOYSTICK



**AKÜMÜLATÖR SARJ VALFi-NİPEL MONTAJI, JOYSTICK
ACCUMULATOR CHARGING VALVE-ADAPTER ASSY., JOYSTICK**

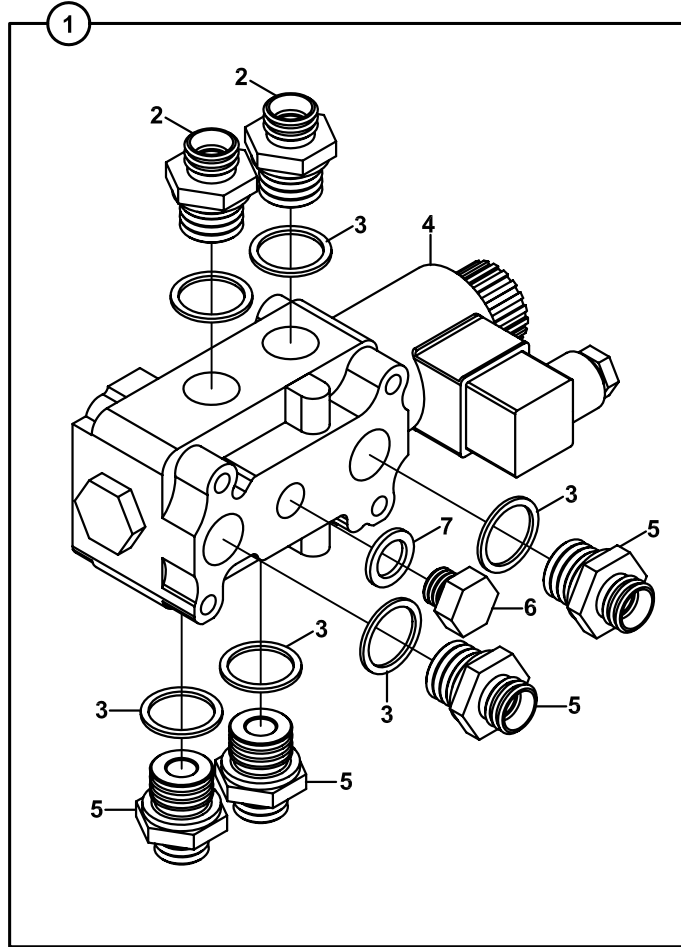
NO NO	PARÇA NO PART NO	TANIM	DESCRIPTION	ADET QTY	S.K. S.C.	SERİ NO SERIAL NO	D.T. ICA	NOT NOTE
1	* V016/05/65 018/44214	AKÜ ŞARJ VALF-NİPEL KOMP.,	ACCUMULATOR CHARGING VALVE-ADAPTER ASSY.	1	RK OP			
2	F30/93530	AKÜMÜLATÖR,WALVOIL	ACCUMULATOR, WALVOIL	1				
3	F18/73100	VALF	VALVE	1				
4	N03/0000004	PUL	WASHER	2				
5	806/24017	NİPEL	ADAPTER	1				
6	N16/3430814	NİPEL	ADAPTER	1				
7	806/24424	NİPEL	ADAPTER	1				

FREN MERKEZİ, VALF VE NİPELLERİ
BRAKE CENTER, VALVE BLOCK AND ADAPTERS



FREN MERKEZİ VALF VE NİPELLERİ
BRAKE CENTER, VALVE BLOCK AND ADAPTERS

NO NO	PARÇA NO PART NO	TANIM	DESCRIPTION	ADET QTY	S.K. S.C.	SERİ NO SERIAL NO	D.T. ICA	NOT NOTE
	* 018/29563				RK			
1	018/44206	VALF-NİPEL, KOMP.	VALVE-ADAPTER, ASSY	1	SOP			☞ D2-3-1-OP2
2	F18/61500	FREN MERKEZİ	BRAKE CENTER	1				
3	F99/60051	MAFSAL ÇATALI	CLEVIS	2				
4	N16/N210044	NİPEL	ADAPTER	3				
5	N16/3471157	NİPEL	ADAPTER	1				
6	N02/3570206	SOMUN M10	NUT M10	2				

SELENOİD VALFİ VE NİPELLERİ, TABLA KAYDIRMA
SELENOID VALVE AND ADAPTERS, POWER SLIDER

SELENOİD VALFİ VE NİPELLERİ, TABLA KAYDIRMALI
SELENOID VALVE AND ADAPTERS, POWER SLIDER

NO NO	PARÇA NO PART NO	TANIM	DESCRIPTION	ADET QTY	S.K. S.C.	SERİ NO SERIAL NO	D.T. ICA	NOT NOTE
1	* 018/44815 018/44143	SELENOİD VALF-NİPEL	SELENOID VALVE- ADAPTERS	1	RK SOP			E1-7-1-OP2
2	806/24816	NİPEL	ADAPTER	2				
3	N03/0202202	PUL	WASHER	6				
4	F18/88011	VALF, SOLENOID, 6/2", TD	VALVE, SOLENOID	1				
5	N16/3430849	NİPEL	ADAPTER	4				
6	814/04060	KÖRTAPA	PLUG	1				
7	N03/0000004	PUL	WASHER	1				

NOT/ NOTE: 115241, 115242, 115243, 115244, 115245, 115246, NOLU MAKİNALARDA DA UYGULANMIŞTIR.

ALSO APPLIED TO THE MACHINES WITH SERIAL NO 115241, 115242, 115243, 115244, 115245, 115246

E

**HİDROLİK
HYDRAULIC**

E1

**HİDROLİK SİSTEM
HYDRAULIC SYSTEM**

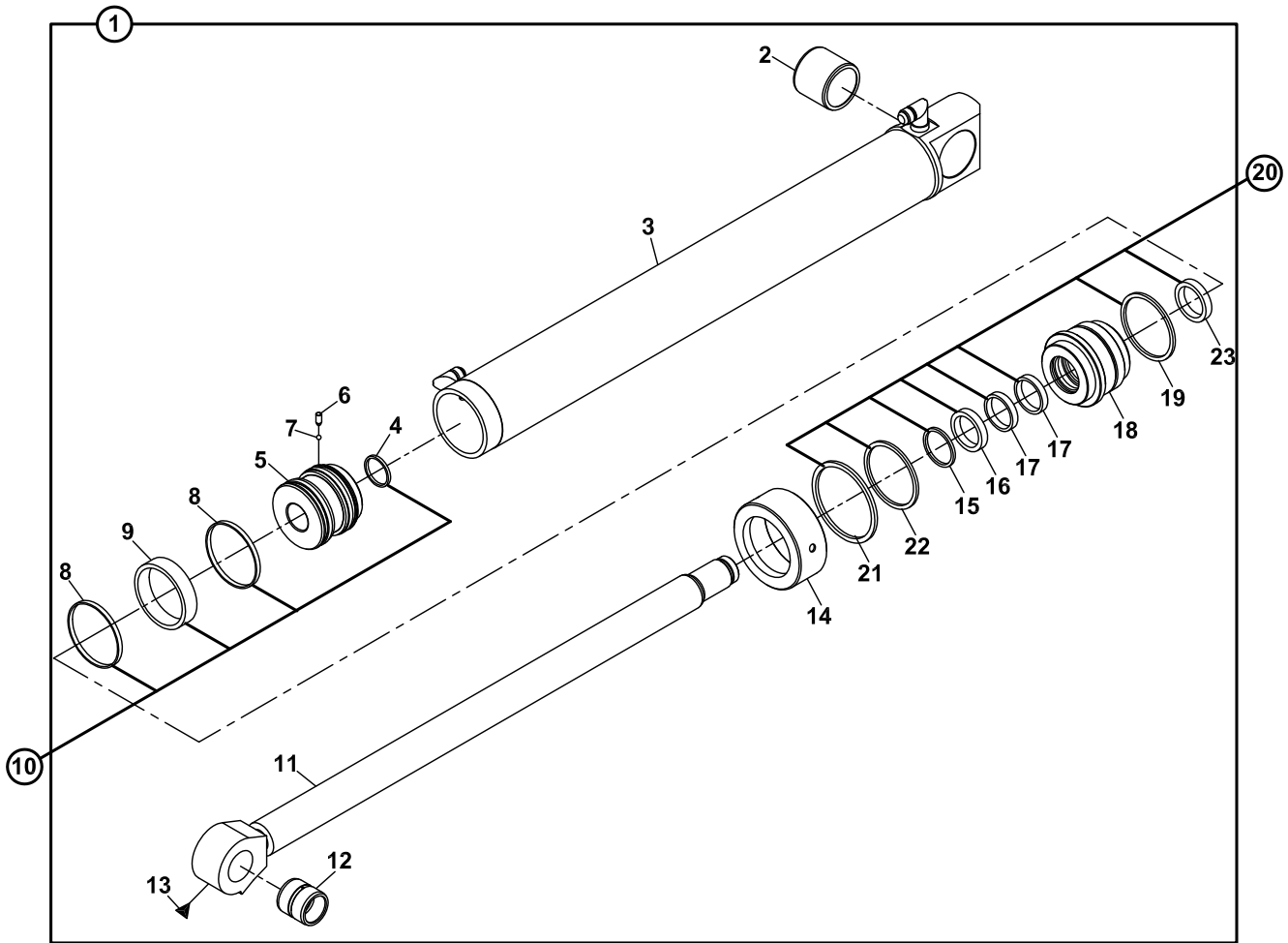
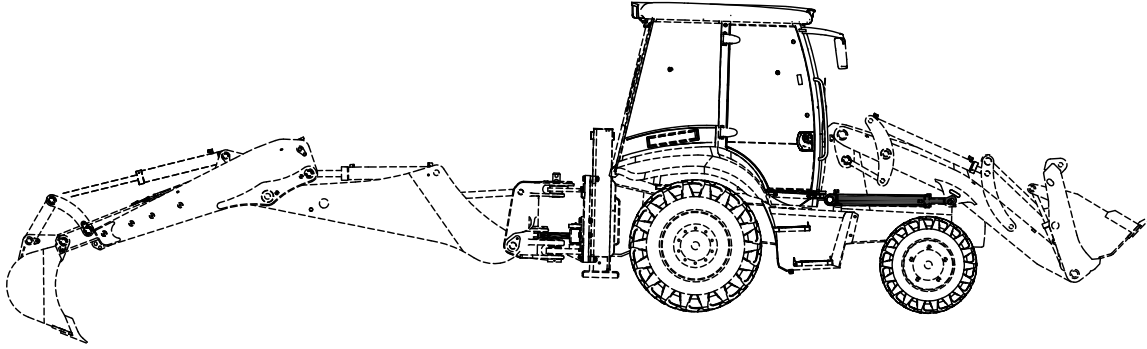
E2

**VALF VE NİPEL BAĞLANTILARI
VALVE & ADAPTER MOUNTINGS**

E3

**SİLİNDİRLER
RAMS**

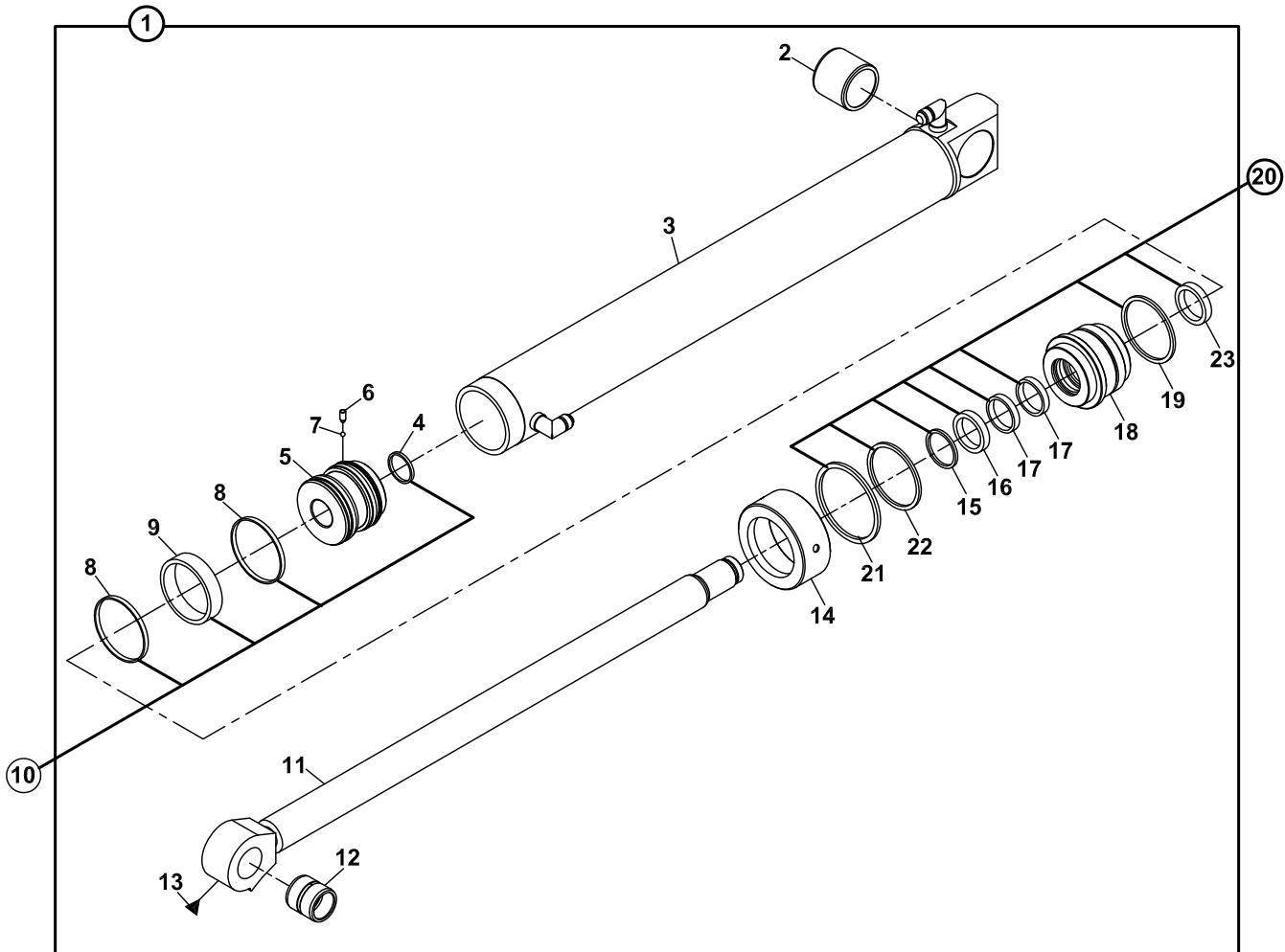
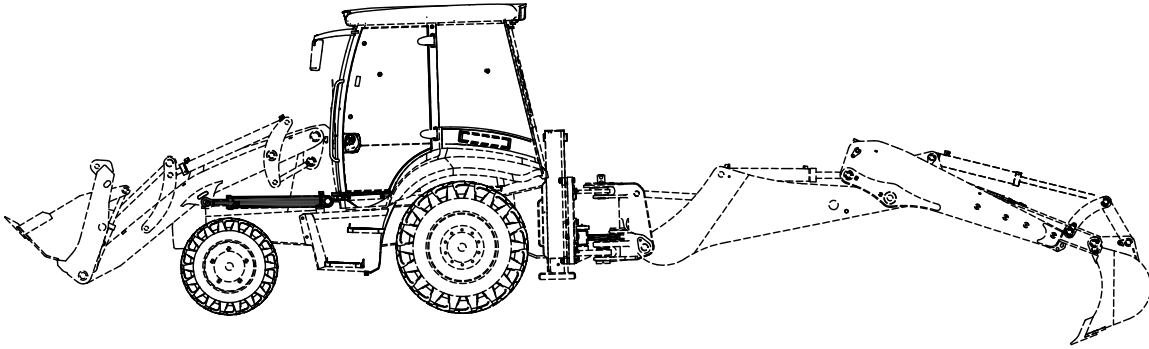
SİLİNDİR, KALDIRICI, SAĞ, YÜKLEYİCİ
RAM, LIFT, RIGHT, LOADER



**SİLİNDİR, KALDIRICI, SAĞ, YÜKLEYİCİ
RAM, LIFT, RIGHT, LOADER**

NO NO	PARÇA NO PART NO	TANIM	DESCRIPTION	ADET QTY	S.K. S.C.	SERİ NO SERIAL NO	D.T. ICA	NOT NOTE
1	* 015/58002 151/20490	SİLİNDİR, KALDIRICI, SAĞ, YÜKLEYİCİ	RAM, LIFT, RIGHT, LOADER	1	RK			
2	802/01513	BURÇ	BUSHING	1				
3	209/21123	SİLİNDİR BORUSU	CYLINDER	1				
4	N10/2004935	PİSTON O-RİNGİ	O-RING, PISTON	1	K1			
5	201/20600	PİSTON	PISTON	1				
6	N04/3120698	VİDALI PİM	SETSCREW	1				
7	N09/9001060	ÇELİK BİLYA	STEEL BALL	1				
8	N10/1849065	YATAKLAMA BANDI	GUIDE RING	2	K1			
9	N10/3709000	PİSTON KEÇESİ	SEAL, PISTON	1	K1			
10	S48/80955	PİSTON TAMİR TAKIMI	SEAL KIT, PISTON	1	(K1)			
11	208/42221	MİL	ROD	1				
	208/43210	MİL	ROD	1			B	
12	802/01214	BURÇ	BUSHING	1				
13	N08/1210020	GRESÖRLÜK	GREASE NIPPLE	2				
14	203/14090	KAPAK	CAP	1				
15	N10/5505805	TOZ KEÇESİ	SCRAPER	1	K2			
16	N10/4506013	BOGAZ KEÇESİ	U-CAP	1	K2			
17	N10/0505597	YATAKLAMA BANDI	GUIDE RING	2	K2			
18	202/14090	BOGAZ	CAP, END	1				
19	N10/2008440	BOGAZ O-RİNGİ	O-RING, END CAP	1	K2			
20	S48/91230	BOGAZ TAMİR TAKIMI	SEAL KIT, END CAP	1	(K2)			
21	N10/2010130	BOGAZ O-RİNGİ	O-RING, END CAP	1	K2			
	N10/2009931	BOGAZ O-RİNGİ	O-RING, END CAP	1	K2		Y	
22	N10/2008620	BOGAZ O-RİNGİ	O-RING, END CAP	1	K2			
	N10/2008020	BOGAZ O-RİNGİ	O-RING, END CAP	1	K2		Y	
23	N10/7506506	TAMPON KEÇESİ	U-CAP	1	K2			

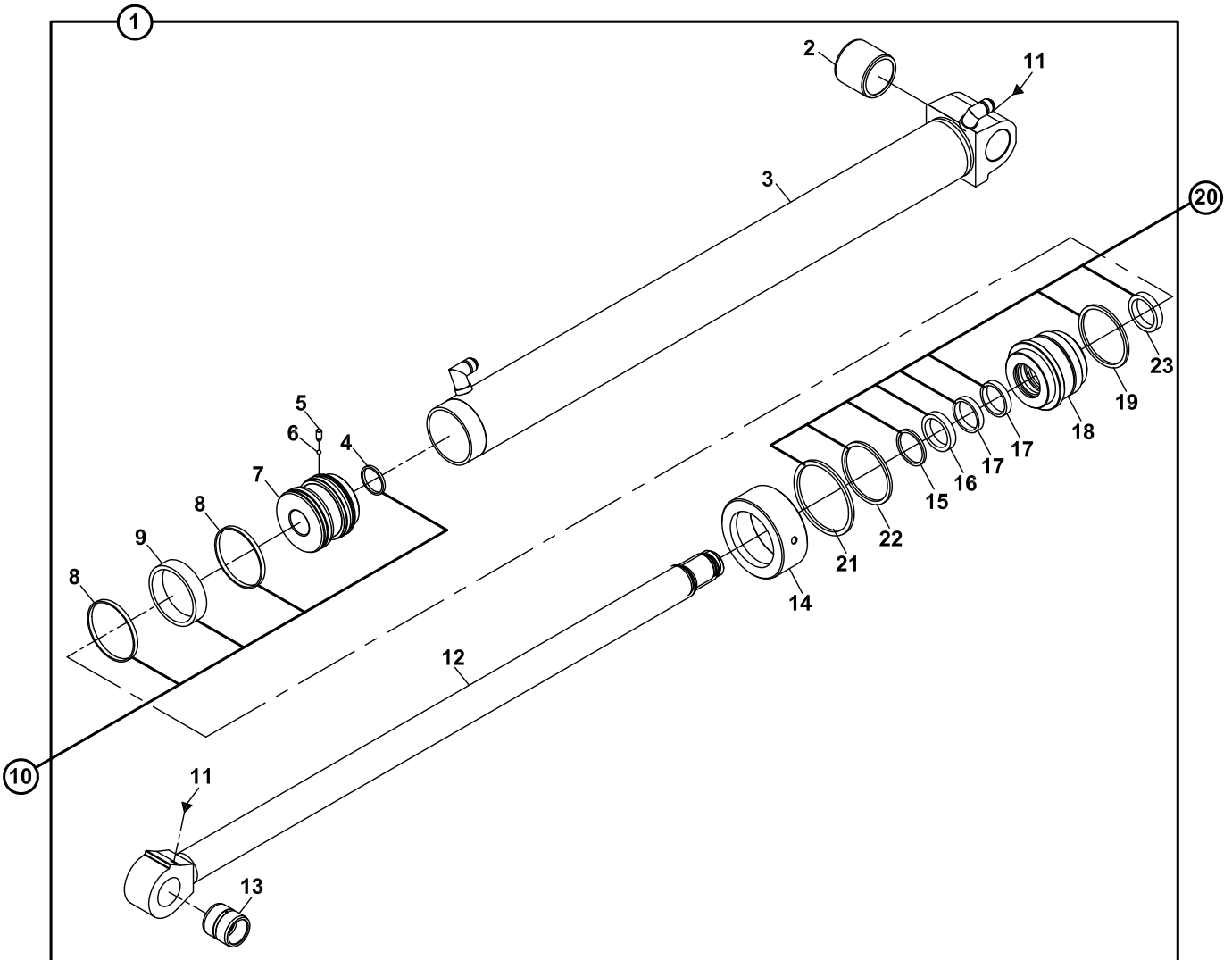
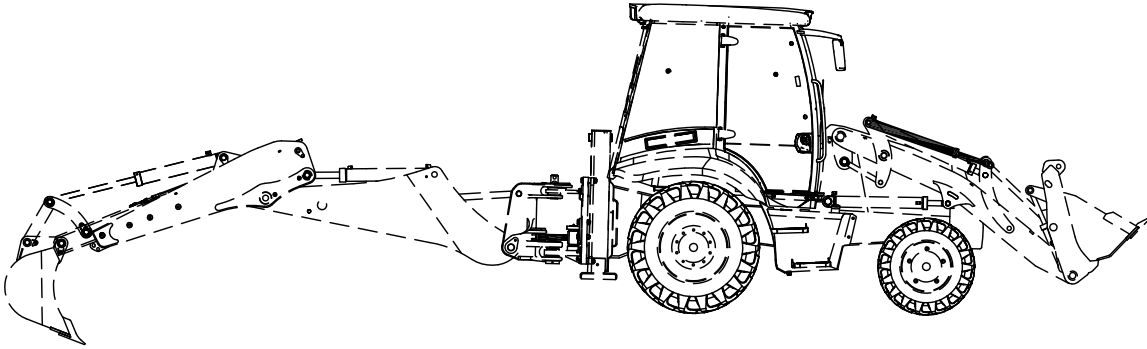
SİLİNDİR, KALDIRICI, SOL, YÜKLEYİCİ
RAM, LIFT, LEFT, LOADER



**SİLİNDİR, KALDIRICI, SOL, YÜKLEYİCİ
RAM, LIFT, LEFT, LOADER**

NO NO	PARÇA NO PART NO	TANIM	DESCRIPTION	ADET QTY	S.K. S.C.	SERİ NO SERIAL NO	D.T. ICA	NOT NOTE
1	* 015/58002 151/20390	SİLİNDİR, KALDIRICI, SOL, YÜKLEYİCİ	RAM, LIFT, LEFT, LOADER	1	RK			
2	802/01513	BURÇ	BUSHING	1				
3	209/21133	SİLİNDİR BORUSU	CYLINDER	1				
4	N10/2004935	PİSTON O-RİNGİ	O-RING, PISTON	1	K1			
5	201/20600	PİSTON	PISTON	1				
6	N04/3120698	VİDALI PİM	SETSCREW	1				
7	N09/9001060	ÇELİK BİLYA	STEEL BALL	1				
8	N10/1849065	YATAKLAMA BANDI	GUIDE RING	2	K1			
9	N10/3709000	PİSTON KEÇESİ	SEAL, PISTON	1	K1			
10	S48/80955	PİSTON TAMİR TAKIMI	SEAL KIT, PISTON	1	(K1)			
11	208/42221	MİL	ROD	1				
	208/43210	MİL	ROD	1				
12	802/01214	BURÇ	BUSHING	1				
13	N08/1210020	GRESÖRLÜK	GREASE NIPPLE	2				
14	203/14090	KAPAK	CAP	1				
15	N10/5505805	TOZ KEÇESİ	SCRAPER	1	K2			
16	N10/4506013	BOGAZ KEÇESİ	U-CAP	1	K2			
17	N10/0505597	YATAKLAMA BANDI	GUIDE RING	2	K2			
18	202/14090	BOGAZ	CAP, END	1				
19	N10/2008440	BOGAZ O-RİNGİ	O-RING, END CAP	1	K2			
20	S48/91230	BOGAZ TAMİR TAKIMI	SEAL KIT, END CAP	1	(K2)			
21	N10/2010130	BOGAZ O-RİNGİ	O-RING, END CAP	1	K2			
	N10/2009931	BOGAZ O-RİNGİ	O-RING, END CAP	1	K2		Y	
22	N10/2008620	BOGAZ O-RİNGİ	O-RING, END CAP	1	K2			
	N10/2008020	BOGAZ O-RİNGİ	O-RING, END CAP	1	K2		Y	
23	N10/7506506	TAMPON KEÇESİ	U-CAP	1	K2			

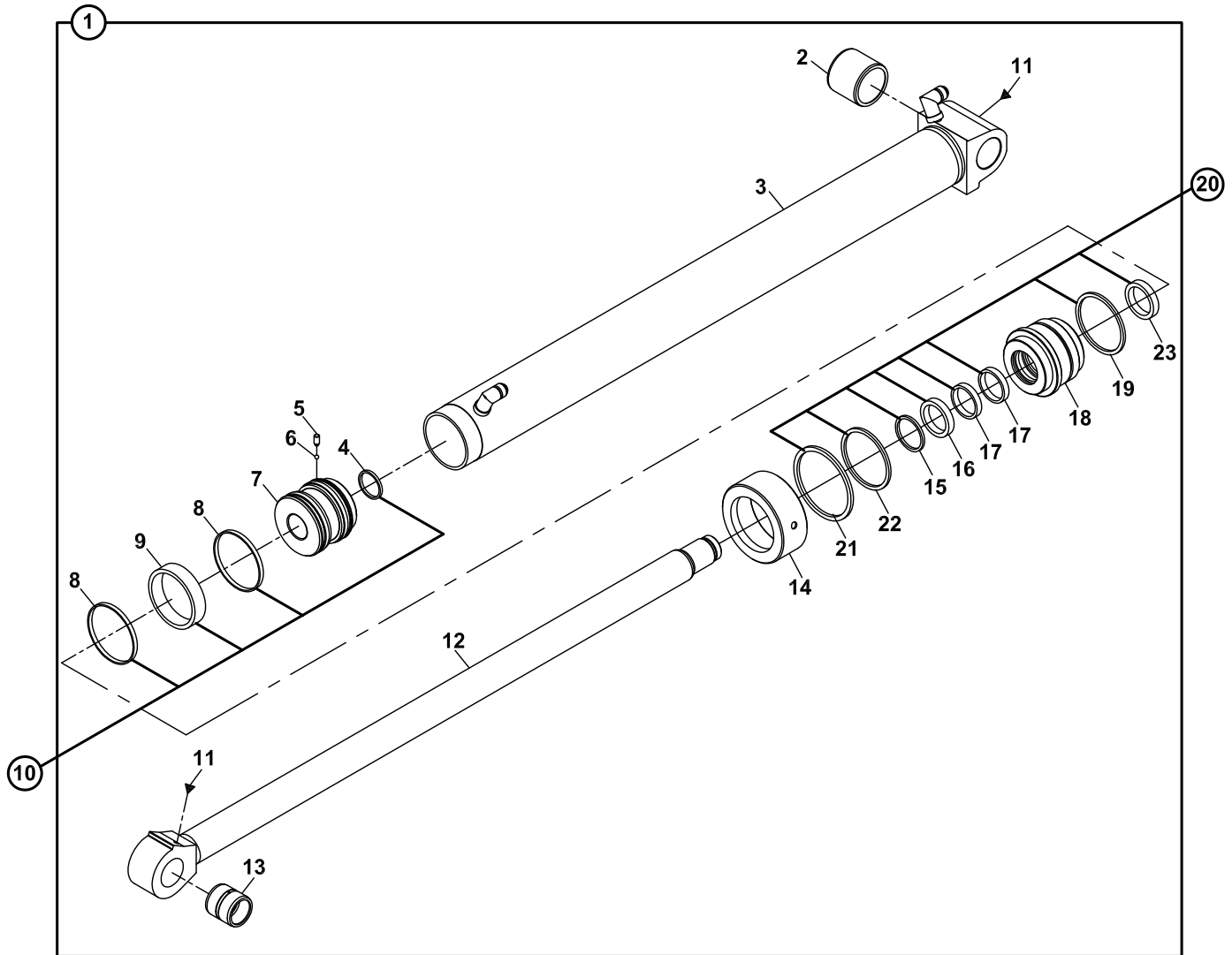
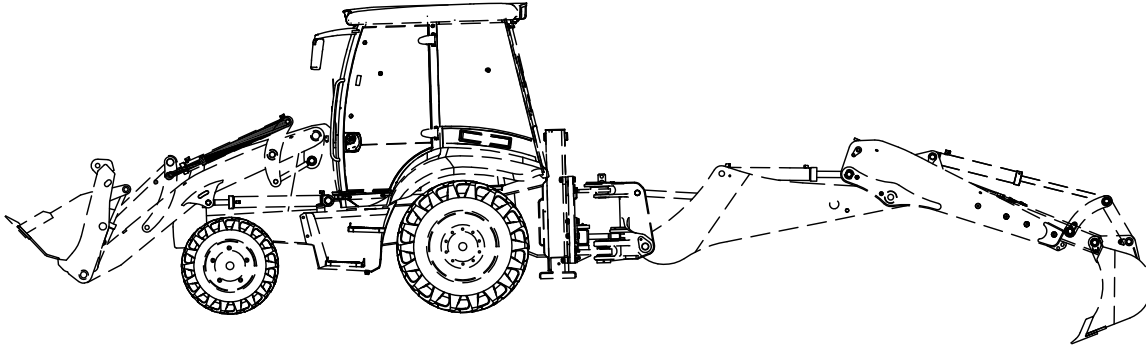
SİLİNDİR, DEVİRİCİ, SAĞ, YÜKLEYİCİ
RAM, SHOVEL, RIGHT, LOADER



**SİLİNDİR, DEVİRİCİ, SAĞ, YÜKLEYİCİ
RAM, SHOVEL, RIGHT, LOADER**

NO NO	PARÇA NO PART NO	TANIM	DESCRIPTION	ADET QTY	S.K. S.C.	SERİ NO SERIAL NO	D.T. ICA	NOT NOTE
1	*V011/15/03 150/20470	SİLİNDİR, DEVİRİCİ, SAĞ, YÜKLEYİCİ	RAM, SHOVEL, RIGHT - LEFT, LOADER	1	RK			
2	802/01216	BURÇ	BUSHING	1				
3	209/21027	SİLİNDİR BORUSU	CYLINDER	1				
4	N10/2004935	PİSTON O-RİNGİ	O-RING, PISTON	1	K1			
5	N04/3120686	VİDALI PİM	SETSCREW	1				
6	N09/9001060	ÇELİK BİLYA	STEEL BALL	1				
7	201/20500	PİSTON	PISTON	1				
8	N10/1748065	YATAKLAMA BANDI	GUIDE RING	2	K1			
9	N10/3668000	PİSTON KEÇESİ	SEAL, PISTON	1	K1			
10	S48/80830	PİSTON TAMİR TAKIMI	SEAL KIT, PISTON	1	(K1)			
11	N08/1210020	GRESÖRLÜK	GREASE NIPPLE	2				
12	208/42318	MİL	ROD	1				
	208/43220	MİL	ROD	1			B	
13	802/01214	BURÇ	BUSHING	1				
14	203/14080	KAPAK	CAP	1				
15	N10/5505805	TOZ KEÇESİ	SCRAPER	1	K2			
16	N10/4506013	BOGAZ KEÇESİ	U-CAP	1	K2			
17	N10/0505597	YATAKLAMA BANDI	GUIDE RING	2	K2			
18	202/14080	BOGAZ	CAP, END	1				
19	N10/2007340	BOGAZ O-RİNGİ	O-RING, END CAP	1	K2			
20	S48/91220	BOGAZ TAMİR TAKIMI	SEAL KIT, END CAP	1	(K2)			
21	N10/2007420	BOGAZ O-RİNGİ	O-RING, END CAP	1	K2			
22	N10/2009029	BOGAZ O-RİNGİ	O-RING, END CAP	1	K2			
23	N10/7506506	TAMPON KEÇESİ	U-CAP	1	K2			

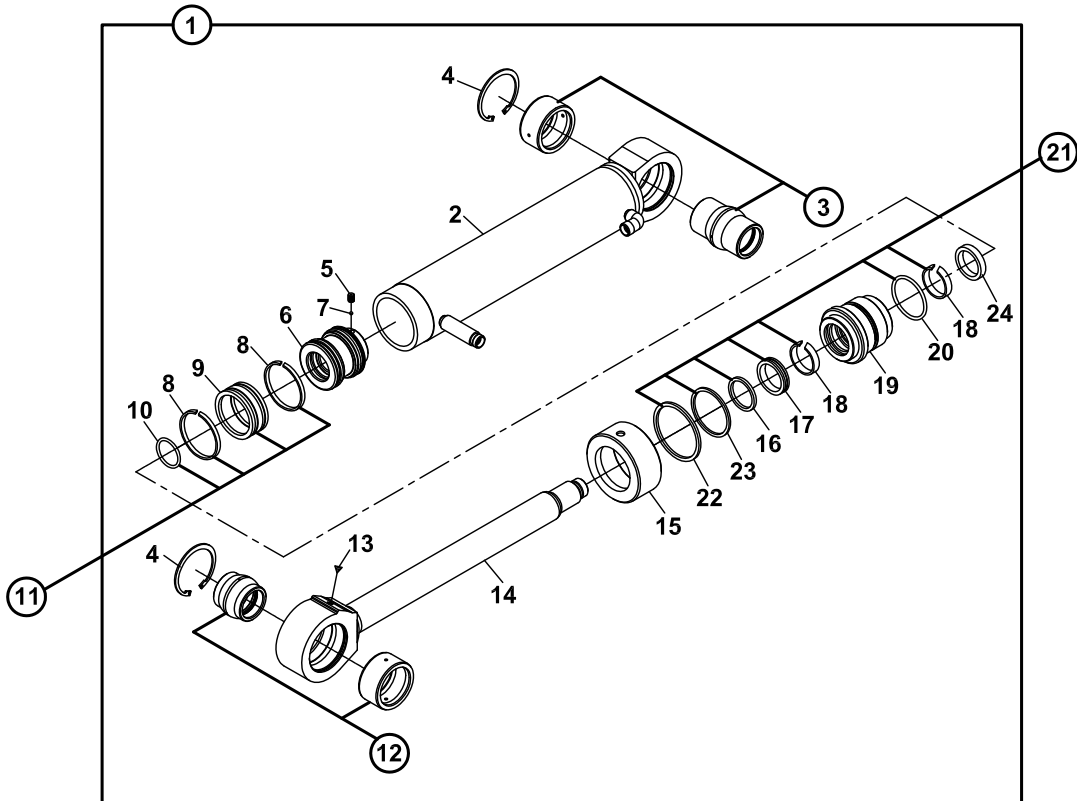
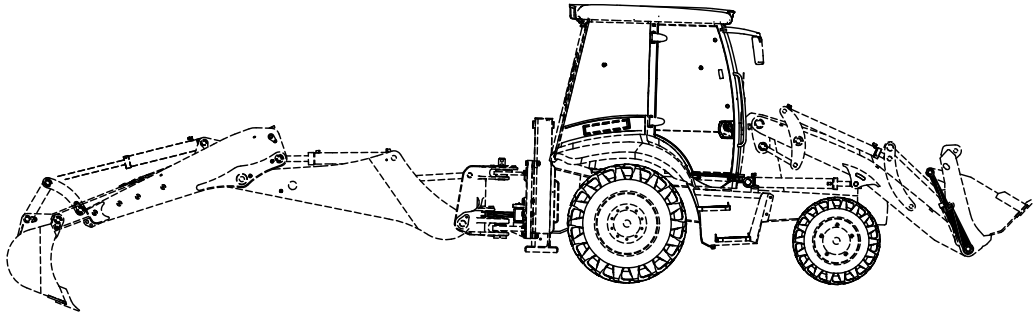
SİLİNDİR, DEVİRİCİ, SOL, YÜKLEYİCİ
RAM, SHOVEL, LEFT, LOADER



**SİLİNDİR, DEVİRİCİ, SOL, YÜKLEYİCİ
RAM, SHOVEL, LEFT, LOADER**

NO NO	PARÇA NO PART NO	TANIM	DESCRIPTION	ADET QTY	S.K. S.C.	SERİ NO SERIAL NO	D.T. ICA	NOT NOTE
1	*V011/15/03 150/20471	SİLİNDİR, DEVİRİCİ, SOL, YÜKLEYİCİ	RAM, SHOVEL, LEFT, LOADER	1	RK			
2	802/01216	BURÇ	BUSHING	1				
3	209/21017	SİLİNDİR BORUSU	CYLINDER	1				
4	N10/2004935	PİSTON O-RİNGİ	O-RING, PISTON	1	K1			
5	N04/3120686	VİDALI PİM	SETSCREW	1				
6	N09/9001060	ÇELİK BİLYA	STEEL BALL	1				
7	201/20500	PİSTON	PISTON	1				
8	N10/1748065	YATAKLAMA BANDI	GUIDE RING	2	K1			
9	N10/3668000	PİSTON KEÇESİ	SEAL, PISTON	1	K1			
10	S48/80830	PİSTON TAMİR TAKIMI	SEAL KIT, PISTON	1	(K1)			
11	N08/1210020	GRESÖRLÜK	GREASE NIPPLE	2				
12	208/42318	MİL	ROD	1			B	
	208/43220	MİL	ROD	1				
13	802/01214	BURÇ	BUSHING	1				
14	203/14080	KAPAK	CAP	1				
15	N10/5505805	TOZ KEÇESİ	SCRAPER	1	K2			
16	N10/4506013	BOGAZ KEÇESİ	U-CAP	1	K2			
17	N10/0505597	YATAKLAMA BANDI	GUIDE RING	2	K2			
18	202/14080	BOGAZ	CAP, END	1				
19	N10/2007340	BOGAZ O-RİNGİ	O-RING, END CAP	1	K2			
20	S48/91220	BOGAZ TAMİR TAKIMI	SEAL KIT, END CAP	1	(K2)			
21	N10/2007420	BOGAZ O-RİNGİ	O-RING, END CAP	1	K2			
22	N10/2009029	BOGAZ O-RİNGİ	O-RING, END CAP	1	K2			
23	N10/7506506	TAMPON KEÇESİ	U-CAP	1	K2			

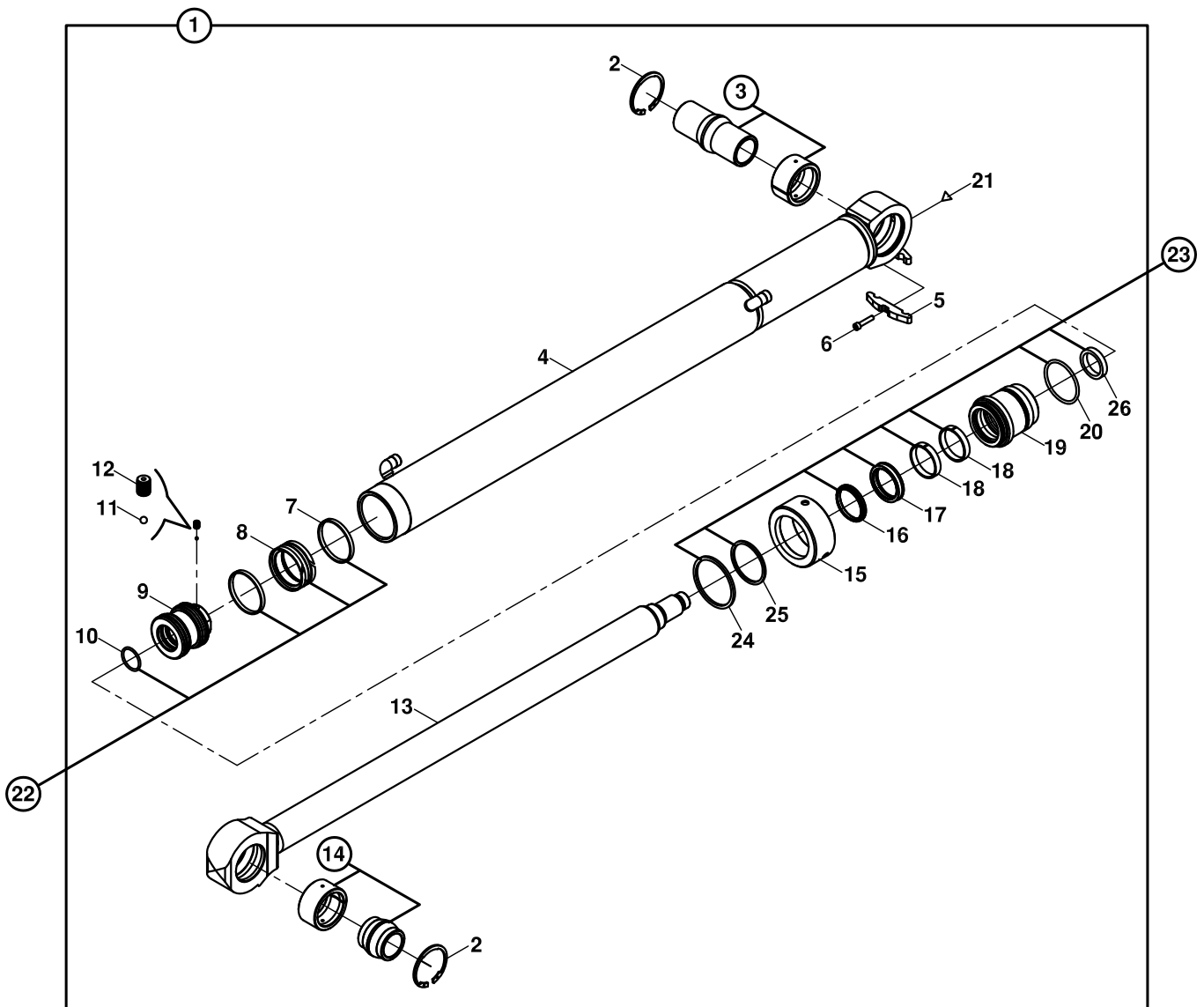
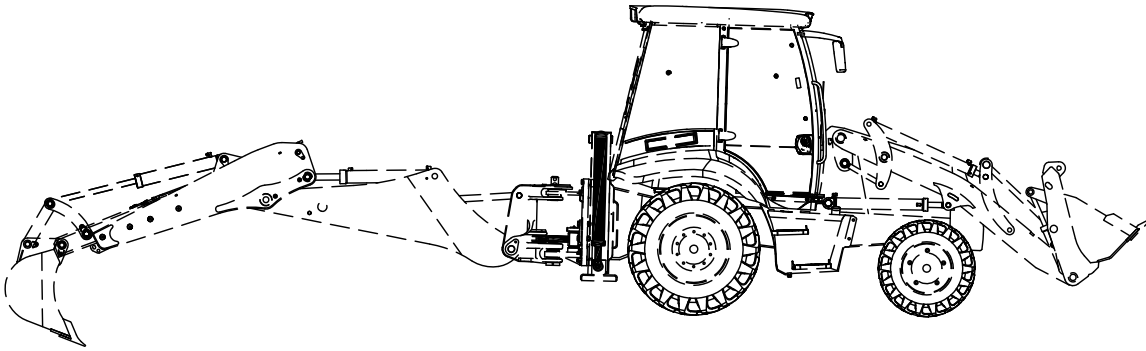
SİLİNDİR, AÇILIR KEPÇE, SAĞ - SOL, YÜKLEYİCİ
RAM, CLAMSHOVEL, RIGHT - LEFT LOADER



**SİLİNDİR, AÇILIR KEPÇE, SAĞ - SOL, YÜKLEYİCİ
RAM, CLAMSHOVEL, RIGHT - LEFT, LOADER**

NO NO	PARÇA NO PART NO	TANIM	DESCRIPTION	ADET QTY	S.K. S.C.	SERİ NO SERIAL NO	D.T. ICA	NOT NOTE
1	*V011/04/01 154/20061	SİLİNDİR, AÇILIR KEPÇE, SAĞ - SOL, YÜKLEYİCİ	RAM, CLAMSHOVEL, RIGHT LEFT, LOADER	1				
2	209/20532	SİLİNDİR BORUSU	CYLINDER	1				
3	207/00410	MAFSAL YATAGI	RADIAL SPHERICAL PLAIN BEARING	1				
4	N05/0220200	SEGMAN	RETAINING RING	2				
5	N04/3120686	VİDALI PİM	SETSCREW	1				
6	201/20450	PİSTON	PISTON	1				
7	N09/9001060	ÇELİK BİLYA	STEEL BALL	1				
8	N10/1657056	PİSTON YATAKLAMA BANDI	GUIDE RING, PISTON	2	K1			
9	N10/3587000	PİSTON KEÇESİ	SEAL, PISTON	1	K1			
10	N10/2004035	PİSTON O-RİNGİ	O-RING, PISTON	1	K1			
11	S48/80710	PİSTON TAMİR TAKIMI	SEAL KIT, PISTON	1	(K1)			
12	207/00400	MAFSAL YATAGI	RADIAL SPHERICAL PLAIN BEARING	1				
13	N08/1210020	GRESÖRLÜK	GREASE NIPPLE	1				
14	208/42102	SİLİNDİR MİLİ	ROD	1				
	208/43110	SİLİNDİR MİLİ	ROD	1			B	
15	203/14070	KAPAK	COVER	1				
16	N10/5404805	BOGAZ TOZ KEÇESİ	SCRAPER	1	K2			
17	N10/4405013	BOGAZ KEÇESİ	U-CAP	1	K2			
18	N10/0404597	BOGAZ YATAKLAMA BANDI	GUIDE RING, END CAP	2	K2			
19	202/14070	BOGAZ	CAP, END	1				
20	N10/2006440	BOGAZ O-RİNGİ	O-RING, END CAP	1	K2			
21	S48/91210	BOGAZ TAMİR TAKIMI	SEAL KIT, END CAP	1	(K2)			
22	N10/2008030	BOGAZ O-RİNGİ	O-RING, END CAP	1	K2			
23	N10/2006420	BOGAZ O-RİNGİ	O-RING, END CAP	1	K2			
24	N10/7405506	TAMPON KEÇESİ	U-CAP	1	K2			

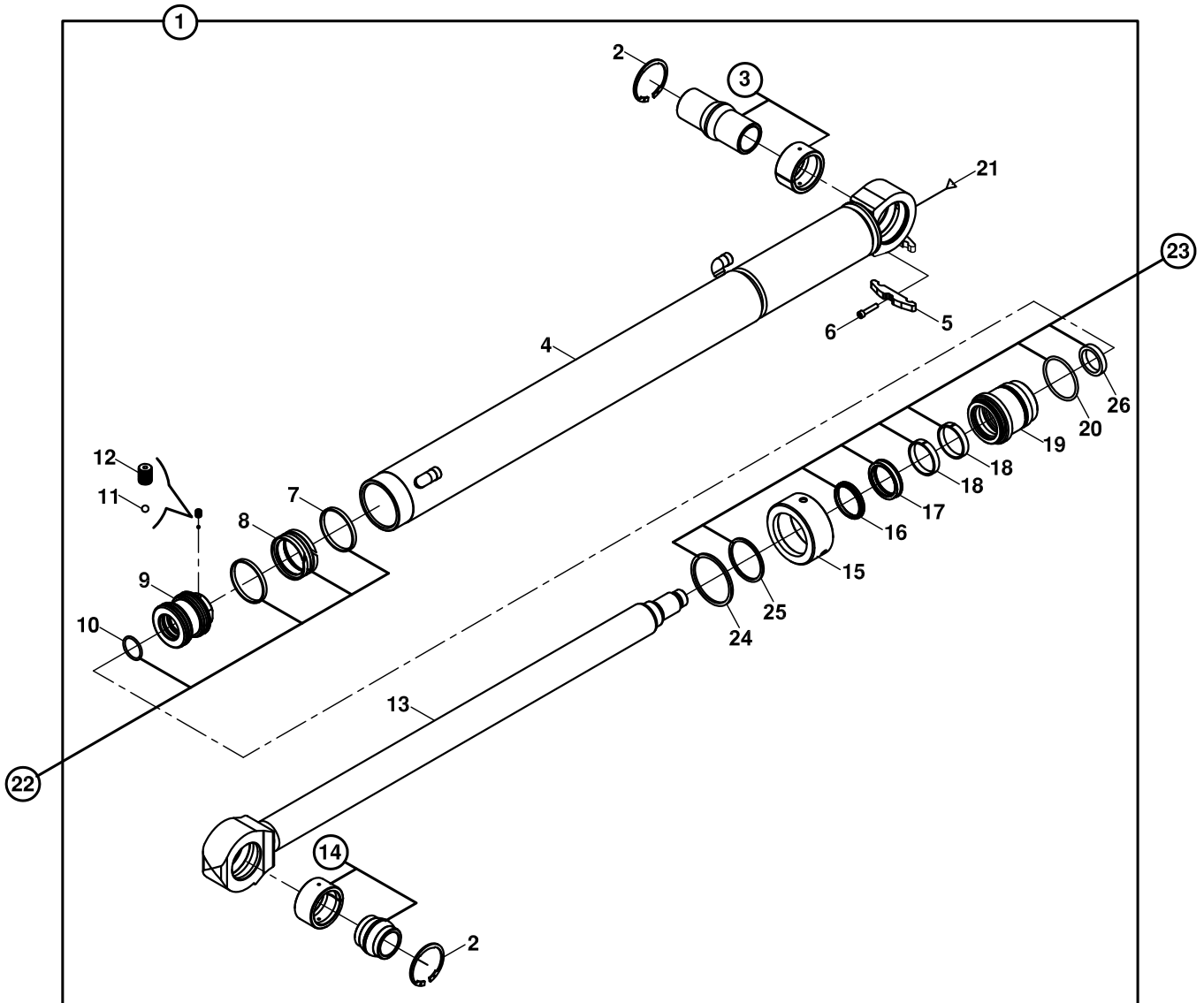
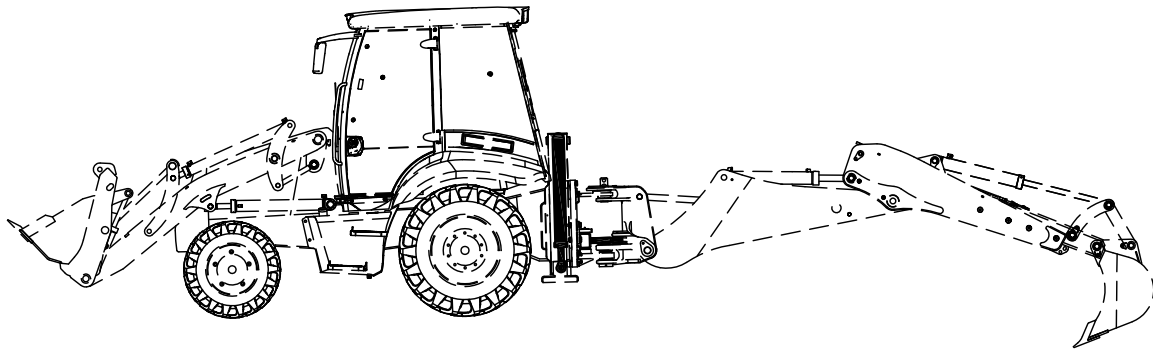
SİLİNDİR, AYAK SAĞ
RAM, STABILİSER, RIGHT



**SİLİNDİR, AYAK, SAĞ
RAM,STABILISER, RIGHT**

NO NO	PARÇA NO PART NO	TANIM	DESCRIPTION	ADET QTY	S.K. S.C.	SERİ NO SERIAL NO	D.T. ICA	NOT NOTE
1	*018/20245 150/20135 150/20136	SİLİNDİR, AYAK, SAĞ SİLİNDİR, AYAK, SAĞ	RAM, STABILISER, RIGHT RAM, STABILISER, RIGHT	1 1	RK	115001 - 115580 115581 -	X	
2	N05/0220200	SEGMAN	RETAINING RING	2				
3	207/00500	MAFSAL YATAK	RADIAL SPHERICAL PLAIN BEARING	1				
4	209/20580 209/20583	SİLİNDİR BORUSU SİLİNDİR BORUSU	CYLINDER CYLINDER	1 1		115001 - 115580 115581 -	X	
5	810/52125	KELEPÇE ÜST PARÇASI	CLAMP COVER	1				
6	N01/5870326	CİVATA M6x25	BOLT M6x25	2				
7	N10/1657056	YATAKLAMA BANDI	GUIDE RING, PISTON	2	K1			
8	N10/3587000	PİSTON KEÇESİ	SEAL, PISTON	1	K1			
9	201/20450	PİSTON	PISTON	1				
10	N10/2004035	PİSTON O-RİNGİ	O-RING, PISTON	1	K1			
11	N09/9001060	ÇELİK BİLYA	STEEL BALL	1				
12	N04/3120686	VİDALI PİM	SETSCREW	1				
13	208/17550 208/43200	SİLİNDİR MİLİ SİLİNDİR MİLİ	ROD ROD	1 1			B	
14	207/00400	MAFSAL YATAK	RADIAL SPHERICAL PLAIN	1				
15	203/14075	KAPAK	CAP	1				
16	N10/5505805	BOGAZ TOZ KEÇESİ	SCRAPER	1	K2			
17	N10/4506013	BOGAZ KEÇESİ	U-CAP	1	K2			
18	N10/0505597	YATAKLAMA BANDI	GUIDE RING, END CAP	2	K2			
19	202/14075	BOGAZ	CAP, END	1				
20	N10/2006440	BOGAZ O-RİNGİ	O-RING, END CAP	1	K2			
21	N08/1210020	GRESÖRLÜK (5/16")	GREASE NIPPLE (5/16")	2	1			
22	S48/80710	PİSTON TAMİR TAKIMI	SEAL KIT, PISTON	1	(K1)			
23	S48/91211	BOGAZ TAMİR TAKIMI	SEAL KIT, END CAP	1	(K2)			
24	N10/2008030	BOGAZ O-RİNGİ	O-RING, END CAP	1	K2			
25	N10/2007002	BOGAZ O-RİNGİ	O-RING, END CAP	1	K2			
26	N10/7506004	TAMPON KEÇESİ	U-CAP	1	K2			

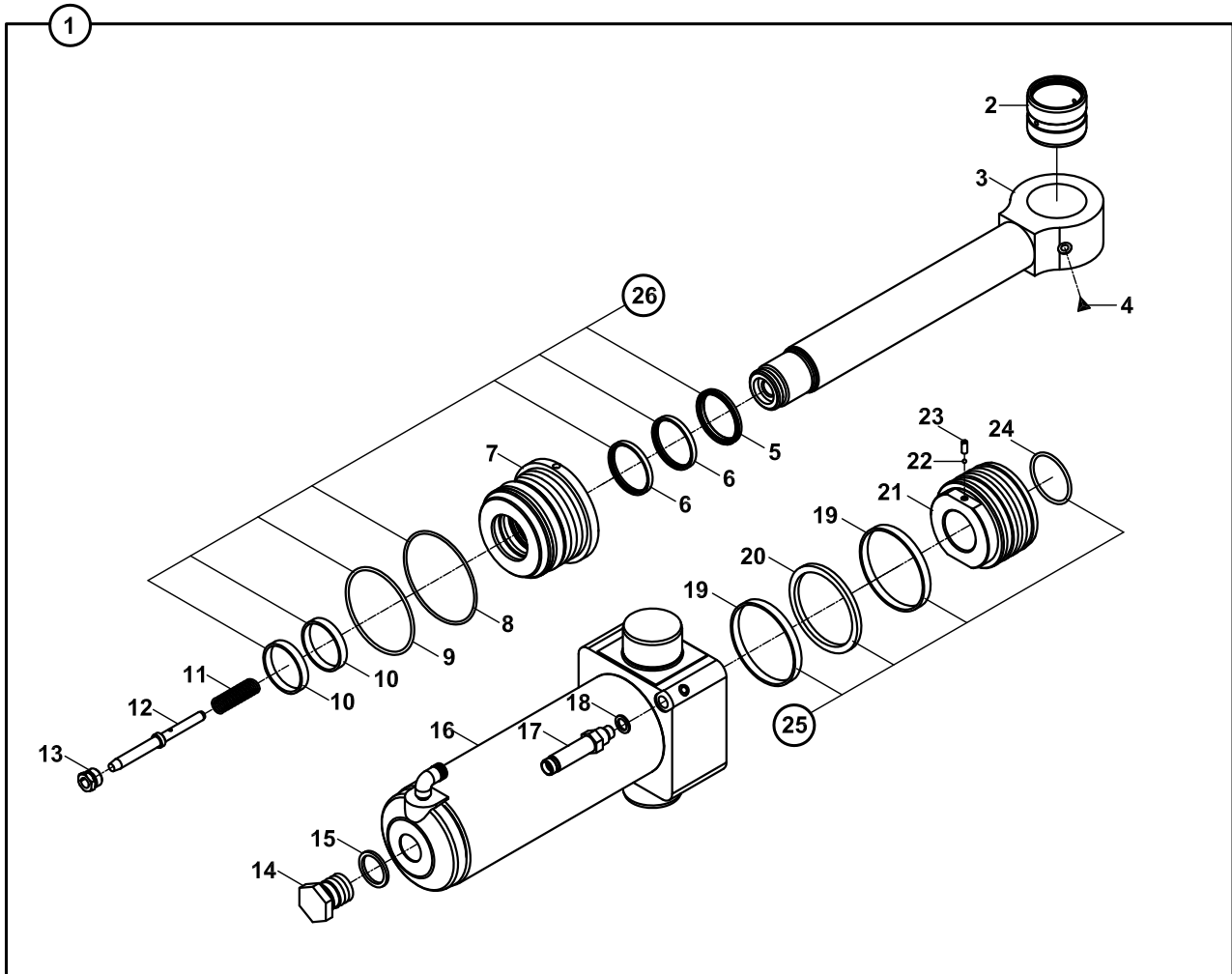
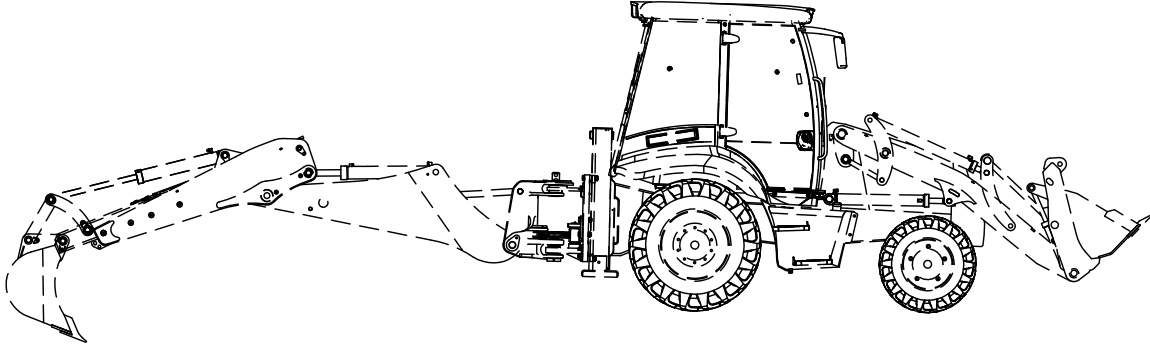
SİLİNDİR, AYAK SOL
RAM, STABILİSER, LEFT



**SİLİNDİR, AYAK, SOL
RAM,STABILISER, RIGHT**

NO NO	PARÇA NO PART NO	TANIM	DESCRIPTION	ADET QTY	S.K. S.C.	SERİ NO SERIAL NO	D.T. ICA	NOT NOTE
1	*018/20245 150/20235 150/20236	SİLİNDİR, AYAK, SOL SİLİNDİR, AYAK, SOL	RAM, STABILISER, LEFT RAM, STABILISER, LEFT	1 1	RK	115001 - 115580 115581 -	X	
2	N05/0220200	SEGMAN	RETAINING RING	2				
3	207/00500	MAFSAL YATAK	RADIAL SPHERICAL PLAIN BEARING	1				
4	209/20585 209/20588	SİLİNDİR BORUSU SİLİNDİR BORUSU	CYLINDER CYLINDER	1 1		115001 - 115580 115581 -	X	
5	810/52125	KELEPÇE ÜST PARÇASI	COVER, CLAMP	1				
6	N01/5870326	CİVATA M6x25	BOLT M6x25	2				
7	N10/1657056	YATAKLAMA BANDI	GUIDE RING, PISTON	2	K1			
8	N10/3587000	PİSTON KEÇESİ	SEAL, PISTON	1	K1			
9	201/20450	PİSTON	PISTON	1				
10	N10/2004035	PİSTON O-RİNGİ	O-RING, PISTON	1	K1			
11	N09/9001060	ÇELİK BİLYA	STEEL BALL	1				
12	N04/3120686	VİDALI PİM	SETSCREW	1				
13	208/17550 208/43200	SİLİNDİR MİLİ SİLİNDİR MİLİ	ROD ROD	1 1			B	
14	207/00400	MAFSAL YATAK	RADIAL SPHERICAL PLAIN	1				
15	203/14075	KAPAK	CAP	1				
16	N10/5505805	BOGAZ TOZ KEÇESİ	SCRAPER	1	K2			
17	N10/4506013	BOGAZ KEÇESİ	U-CAP	1	K2			
18	N10/0505597	YATAKLAMA BANDI	GUIDE RING, END CAP	2	K2			
19	202/14075	BOGAZ	CAP, END	1				
20	N10/2006440	BOGAZ O-RİNGİ	O-RING, END CAP	1	K2			
21	N08/1210020	GRESÖRLÜK (5/16")	GREASE NIPPLE (5/16")	2				
22	S48/80710	PİSTON TAMİR TAKIMI	SEAL KIT, PISTON	1	(K1)			
23	S48/91211	BOGAZ TAMİR TAKIMI	SEAL KIT, END CAP	1	(K2)			
24	N10/2008030	BOGAZ O-RİNGİ	O-RING, END CAP	1	K2			
25	N10/2007002	BOGAZ O-RİNGİ	O-RING, END CAP	1	K2			
26	N10/7506004	TAMPON KEÇESİ	U-CAP	1	K2			

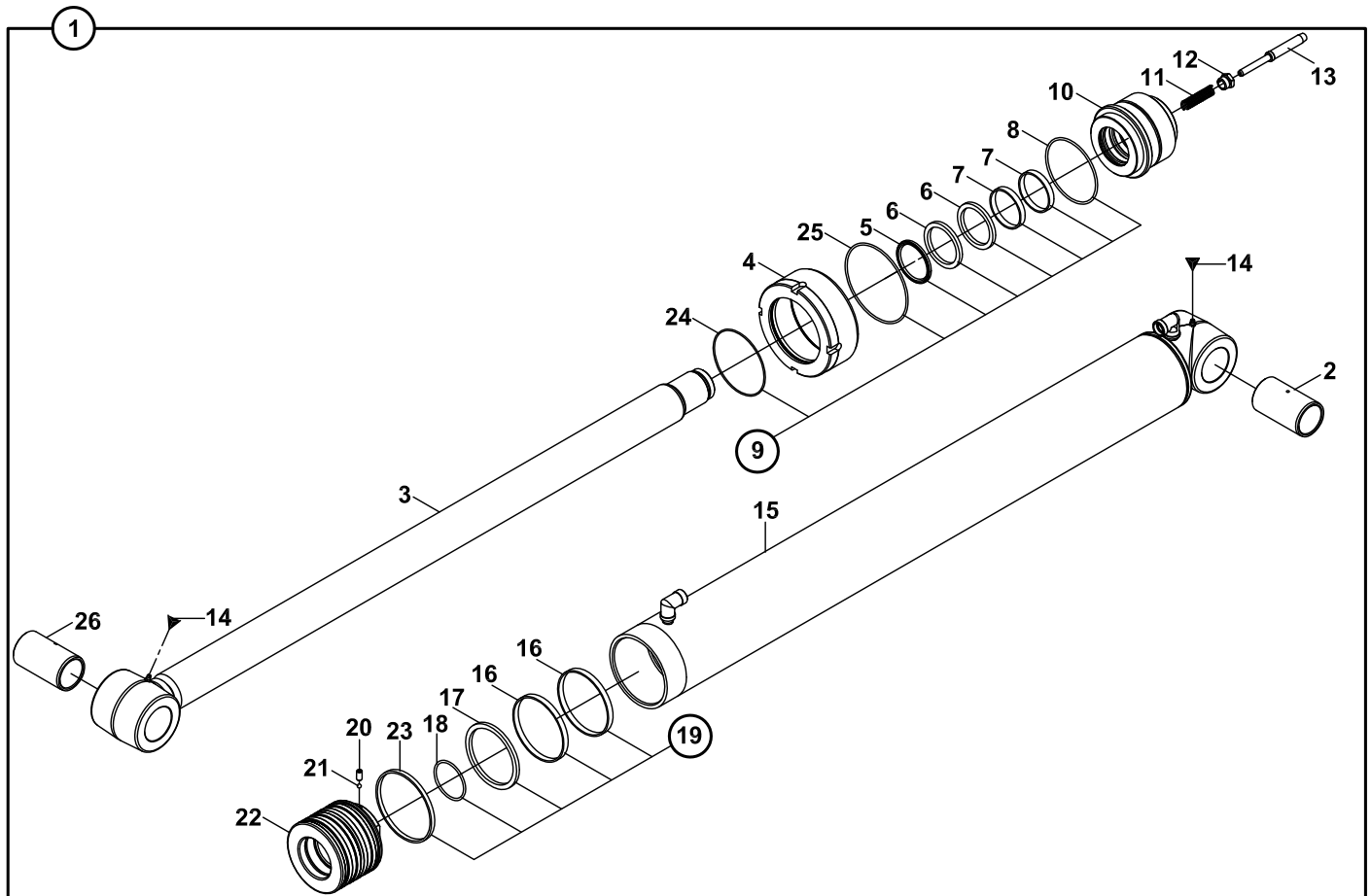
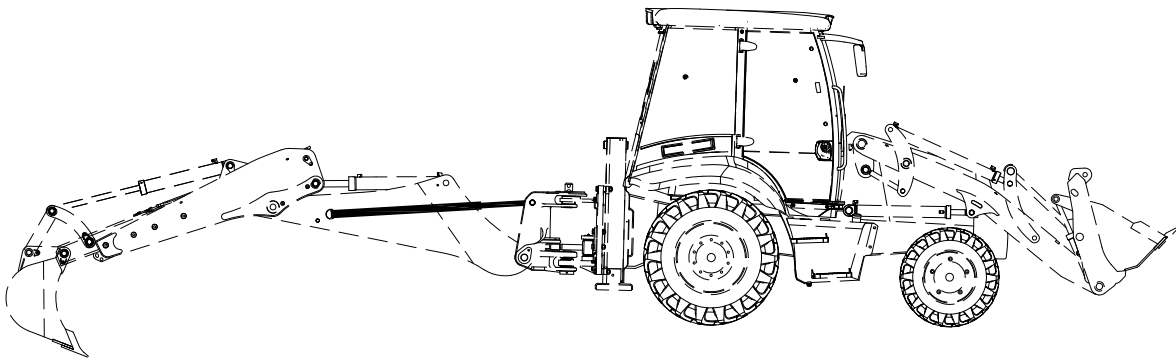
SİLİNDİR, DÖNÜŞ (SAĞ- SOL)
RAM, SLEW/ SWING (RIGHT- LEFT)



SİLİNDİR, DÖNÜŞ (SAĞ - SOL)
RAM, SLEW SWING (RIGHT - LEFT)

NO NO	PARÇA NO PART NO	TANIM	DESCRIPTION	ADET QTY	S.K. S.C.	SERİ NO SERIAL NO	D.T. ICA	NOT NOTE
1	* V011/01/ 155/25101	DÖNÜŞ SİLİNDİRİ	RAM, SLEW/ SWING	1	RK			
2	802/01465	BURÇ	BUSH	1				
3	200/23010	SİLİNDİR MİLİ	ROD	1				
4	N08/1210020	GRESÖRLÜK	GREASE NIPPLE	1				
5	N10/5556506	TOZ KEÇESİ	SCRAPER	1	K1			
6	N10/4557006	BOĞAZ KEÇESİ	U- CAP	2	K1			
7	202/11075	BOĞAZ	CAP, END	1				
8	N10/2009835	O-RİNG	O-RING	1	K1			
9	N10/2010630	O-RİNG	O-RING	1	K1			
10	N10/0556097	YATAKLAMA BANDI	GUIDE RING, PISTON	2	K1			
11	807/02000	YAY	SPRING	1				
12	801/07051	FREN MİLİ	PLUNGER, RESTRICTOR	1				
13	806/11015	YATAK RAKORU (MİL)	BOLT, PLUNGER	1				
14	814/03007	FREN TAPASI	PLUG	1				
15	N03/0000030	PUL	WASHER	1				
16	209/21400	SİLİNDİR BORUSU	CYLINDER	1				
17	806/24314	NİPEL	ADAPTER	1				
18	N03/0000004	PUL	WASHER	1				
19	N10/1101059	YATAKLAMA BANDI	GUIDE RING, PISTON	2	K2			
20	N10/3891056	PİSTON KEÇESİ	SEAL, PISTON	1	K2			
21	201/80050	PİSTON	PISTON	1		115001 - 115539		
22	201/80051	PİSTON	PISTON	1		115540 -	Y	
22	N09/9001000	ÇELİK BİLYA	STEEL BALL	1		115001 - 115539		
22	N09/9001060	ÇELİK BİLYA	STEEL BALL	1		115540 -	Y	
23	N04/3120638	VİDA, M6x16	SETSCREW, M6x16	1		115001 - 115539		
23	N04/3120710	VİDA, M6x15	SETSCREW, M6x15	1		115540 -	Y	
24	N10/2005535	O-RİNG	O-RING	1	K2			
25	S48/81040	PİSTON TAMİR TAKIMI	SEAL KIT, PISTON	1	(K2)			
26	S48/91020	BOĞAZ TAMİR TAKIMI	SEAL KIT, END CAP	1	(K1)			

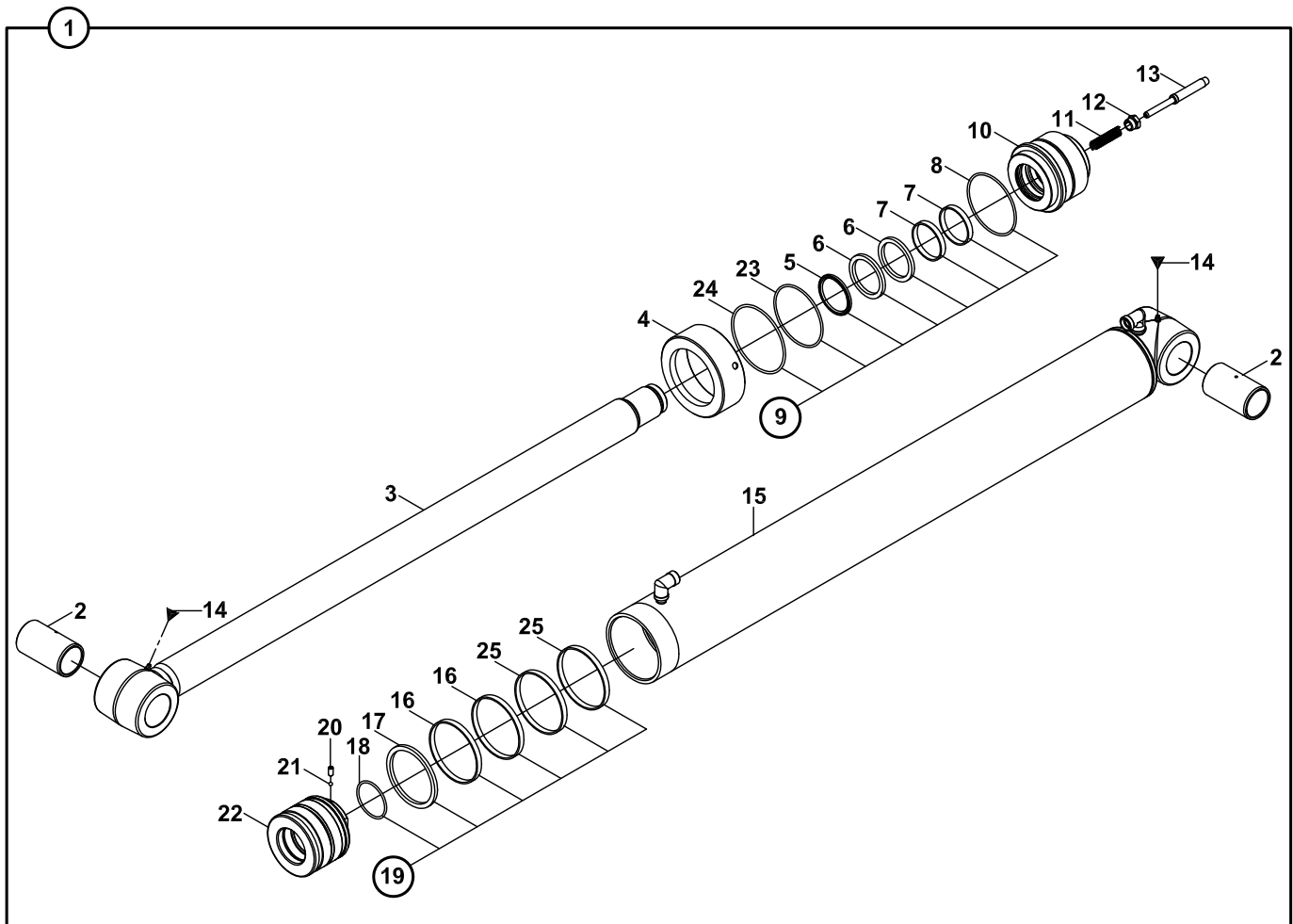
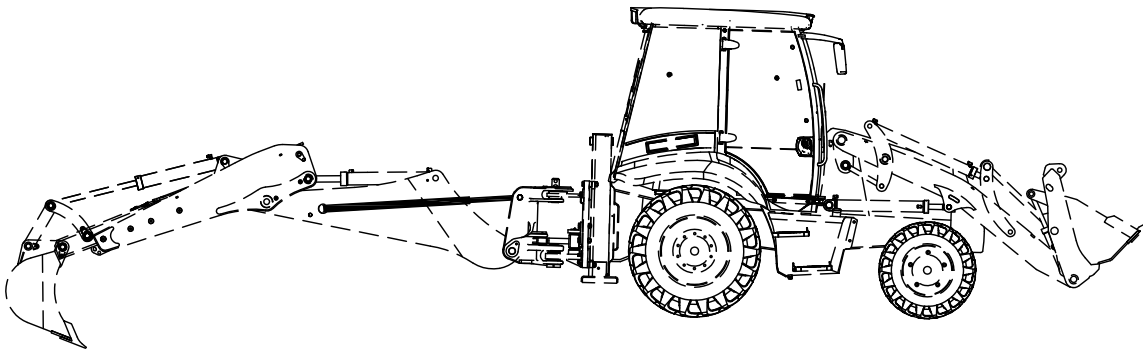
SİLİNDİR, KALDIRICI KAZICI
RAM, MAIN BOOM, BACKHOE



**SİLİNDİR, KALDIRICI, KAZICI
RAM, MAIN BOOM, BACKHOE**

NO NO	PARÇA NO PART NO	TANIM	DESCRIPTION	ADET QTY	S.K. S.C.	SERİ NO SERIAL NO	D.T. ICA	NOT NOTE
1	*V011/01/ 153/20436	KALDIRICI SİLİNDİR	RAM, MAIN BOOM	1	RK			
2	802/01360	SERT BURÇ	BUSHING	1				
3	208/43401	SİLİNDİR MİLİ	ROD	1				
4	203/14115	KAPAK	COVER	1				
5	N10/5657567	BOGAZ TOZ KECESİ	SCRAPER	1	K1			
6	N10/4658063	BOGAZ KECESİ	U-CAP	2	K1			
7	N10/0657097	YATAKLAMA BANDI	GUIDE RING, PISTON	2	K1			
8	N10/2009936	BOĞAZ O-RİNGİ	O-RING, END CAP	1	K1			
9	S48/91156	BOGAZ TAMİR TAKIMI	SEAL KIT, END CAP	1	(K1)			
10	202/11540	BOGAZ	CAP, END	1				
11	807/02000	YAY	SPRING	1				
12	806/11020	YATAK RAKORU	BOLT, PLUNGER	1				
13	801/07060	FREN MİLİ	PLUNGER, RESTRICTOR	1				
14	N08/1210020	GRESÖRLÜK 5/16"	GREASE NIPPLE, (5/16")	2				
15	209/20372	SİLİNDİR BORUSU	CYLINDER	1				
16	N10/1911597	YATAKLAMA BANDI	GUIDE RING, END CAP	2	K2			
17	N10/3991156	PİSTON KECESİ	SEAL, PISTON	1	K2			
18	N10/2006403	PİSTON O-RİNGİ	O-RING, PISTON	1	K2			
19	S48/81255	PİSTON TAMİR TAKIMI	SEAL KIT, PISTON	1	(K2)			
20	N04/3120710	VİDALI PİM	SETSCREW	1				
21	N09/9001060	CELİK BİLYA	STEEL BALL	1				
22	201/14115	PİSTON	PISTON	1				
23	N10/1999965	YATAKLAMA BANDI	GUIDE RING, END CAP	2	K2			
24	N10/2010520	KAPAK O-RİNGİ	O-RING, COVER	1				
25	N10/2012630	KAPAK O-RİNGİ	O-RING, COVER	1				
26	802/01362	SERT BURÇ	BUSHING	1				

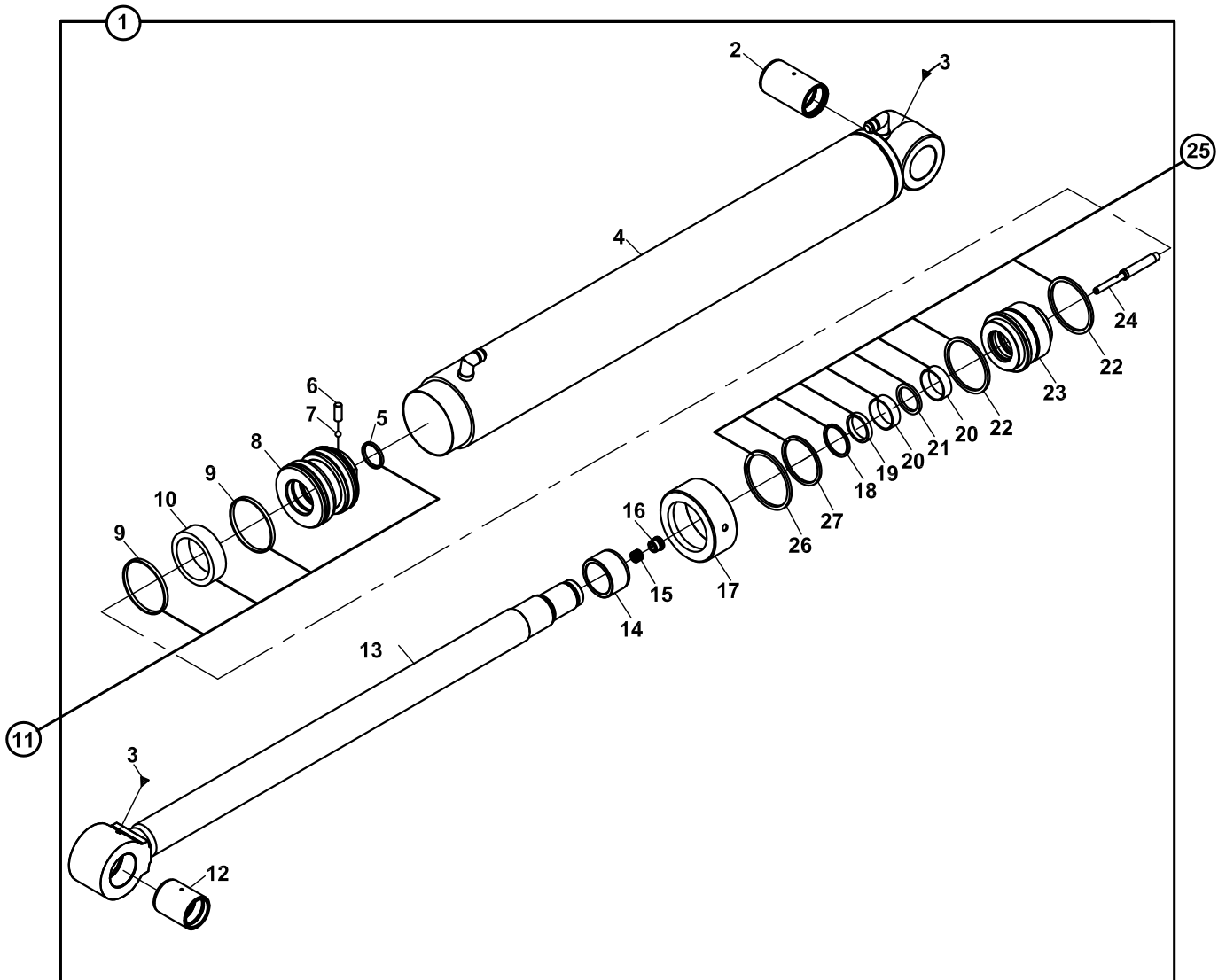
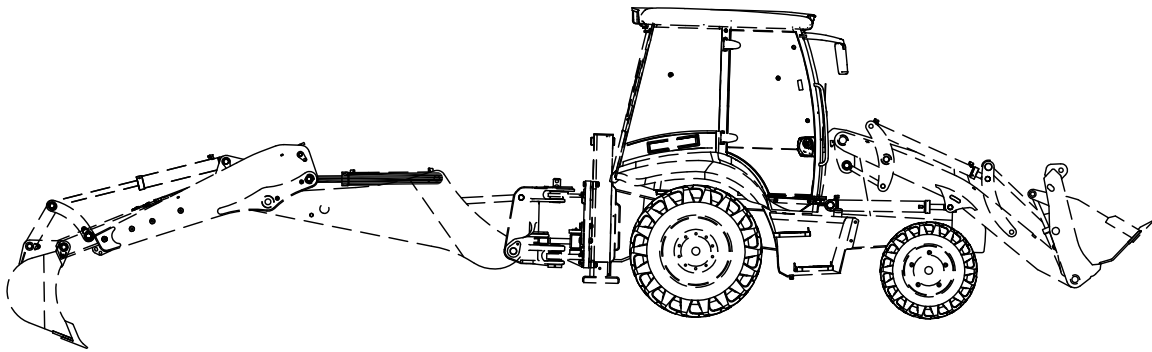
SİLİNDİR, KALDIRICI, KAZICI, EMNİYET VALFLİ
RAM, MAIN BOOM, BACKHOE, WITH PROTECTION VALVE



**SİLİNDİR, KALDIRICI, KAZICI, EMNİYET VALFLİ
RAM, MAIN BOOM, BACKHOE, WITH PROTECTION VALVE**

NO NO	PARÇA NO PART NO	TANIM	DESCRIPTION	ADET QTY	S.K. S.C.	SERİ NO SERIAL NO	D.T. ICA	NOT NOTE
1	*V011/01/ 153/20432	KALDIRICI SİLİNDİR	RAM, MAIN BOOM	1				☞ E1-5-5-OP
2	802/01360	SERT BURÇ	BUSHING	2				
3	208/42830	SİLİNDİR MİLİ	ROD	1				
	208/43400	SİLİNDİR MİLİ	ROD	1			B	
4	203/14115	KAPAK	COVER	1				
5	N10/5657567	BOGAZ TOZ KECESİ	SCRAPER	1	K1			
6	N10/4658063	BOGAZ KECESİ	U-CAP	2	K1			
7	N10/0657097	YATAKLAMA BANDI	GUIDE RING, PISTON	2	K1			
8	N10/2009936	BOĞAZ O-RİNGİ	O-RING, END CAP	1	K1			
9	S48/91156	BOGAZ TAMİR TAKIMI	SEAL KIT, END CAP	1	(K1)			
10	202/11540	BOGAZ	CAP, END	1				
11	807/02000	YAY	SPRING	1				
12	806/11020	YATAK RAKORU	BOLT, PLUNGER	1				
13	801/07060	FREN MİLİ	PLUNGER, RESTRICTOR	1				
14	N08/1210020	GRESÖRLÜK 5/16"	GREASE NIPPLE, (5/16")	2				
15	209/20362	SİLİNDİR BORUSU	CYLINDER	1				
16	N10/1911597	YATAKLAMA BANDI	GUIDE RING, END CAP	2	K2			
17	N10/3991156	PİSTON KECESİ	SEAL, PISTON	1	K2			
18	N10/2006403	PİSTON O-RİNGİ	O-RING, PISTON	1	K2			
19	S48/81255	PİSTON TAMİR TAKIMI	SEAL KIT, PISTON	1	(K2)			
20	N04/3120710	VİDALI PİM	SETSCREW	1				
21	N09/9001060	CELİK BİLYA	STEEL BALL	1				
22	201/14115	PİSTON	PISTON	1				
23	N10/2010520	KAPAK O-RİNGİ	O-RING, COVER	1	K1			
24	N10/2012630	KAPAK O-RİNGİ	O-RING, COVER	1	K1			
25	N10/1999965	YATAKLAMA BANDI	GUIDE RING, PISTON	2	K2			

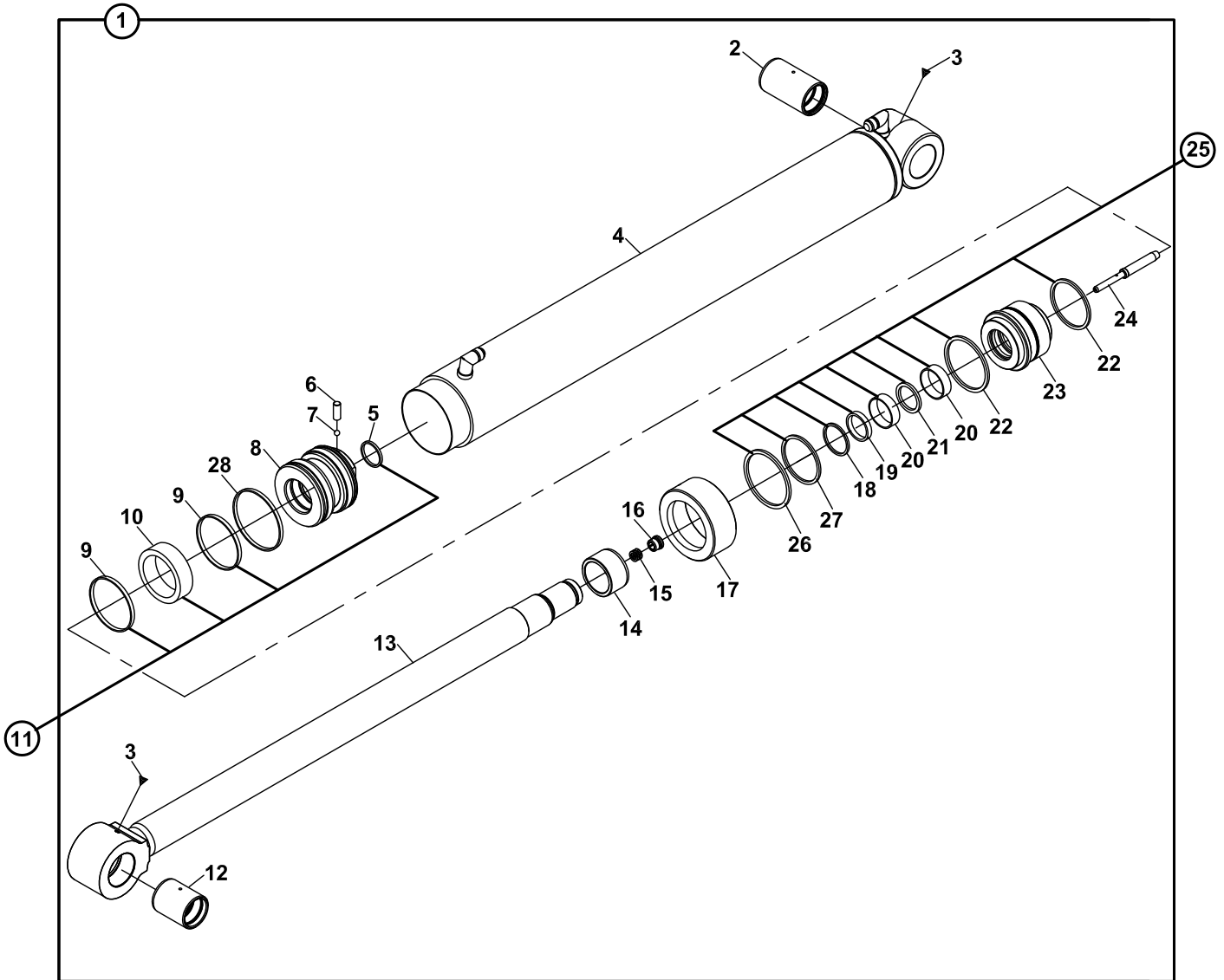
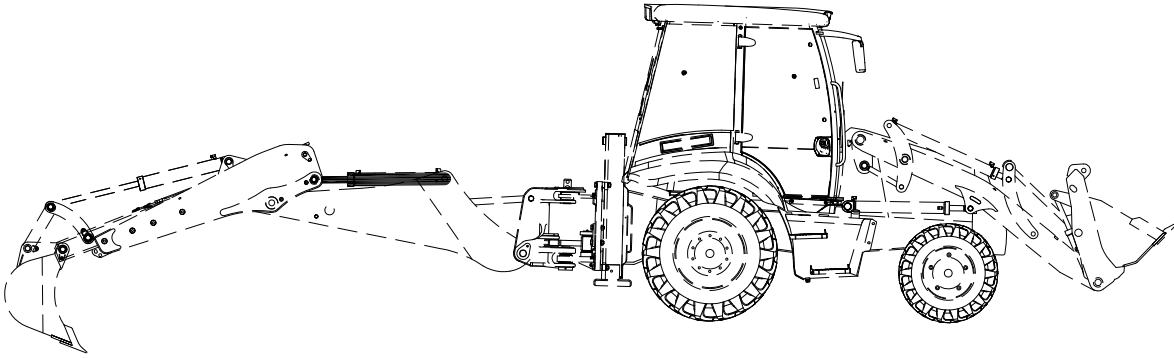
SİLİNDİR, DEVİRİCİ, KAZICI
RAM, DIPPER, BACKHOE



**SİLİNDİR, DEVİRİCİ, KAZICI
RAM, DIPPER, BACKHOE**

NO NO	PARÇA NO PART NO	TANIM	DESCRIPTION	ADET QTY	S.K. S.C.	SERİ NO SERIAL NO	D.T. ICA	NOT NOTE
	*V011/01/							
1	155/20230	SİLİNDİR, DEVİRİCİ, KAZICI	RAM, DIPPER, BACKHOE	1				
2	802/01360	SERT BURC	BUSHING	1				
3	N08/1210020	GRESÖRLÜK 5/16"	GREASE NIPPLE (5/16")	2				
4	209/20171	SİLİNDİR BORUSU	CYLINDER	1				
5	N10/2005634	PİSTON O-RİNGİ	O-RING, PISTON	1	K2			
6	N04/3120710	VIDALİ PİM	SETSCREW	1				
7	N09/9001060	CELİK BİLYA	STEEL BALL	1				
8	201/20755	PİSTON	PISTON	1				
9	N10/1949965	YATAKLAMA BANDI	GUIDE RING	2	K2			
10	N10/3861000	PİSTON KECESİ	SEAL, PISTON	1	K2			
11	S48/81007	PİSTON TAMİR TAKIMI	SEAL KIT, PISTON	1	(K2)			
12	802/01356	SERT BURÇ	BUSHING	1				
13	208/42665	SİLİNDİR MİLİ	ROD	1				
14	802/01510	FRENLEME BİLEZİĞİ	BRAKE RING	1				
15	807/02000	YAY	SPRING	1				
16	806/11020	YATAK RAKORU	BOLT, PLUNGER	1				
17	203/14100	KAPAK	COVER	1				
18	N10/5607006	BOGAZ TOZ KECESİ	SCRAPER	1	K1			
19	N10/4607015	BOGAZ KECESİ	U-CAP	1	K2			
20	N10/0606515	YATAKLAMA BANDI	GUIDE RING, END CAP	2	K1			
21	N10/4607506	BOGAZ TAMPON KECESİ	SEAL	1	K1			
22	N10/2009435	BOGAZ O-RİNGİ	O-RING, END CAP	2	K1			
23	202/21000	BOGAZ	CAP, END	1				
24	801/07060	FREN MİLİ	PLUNGER, RESTRICTOR	1				
25	S48/91240	BOGAZ TAMİR TAKIMI	SEAL KIT, END CAP	1	(K1)			
26	N10/2011003	BOGAZ O-RİNGİ	O-RING, END CAP	1	K1			
27	N10/2009020	BOGAZ O-RİNGİ	O-RING, END CAP	1	K1			

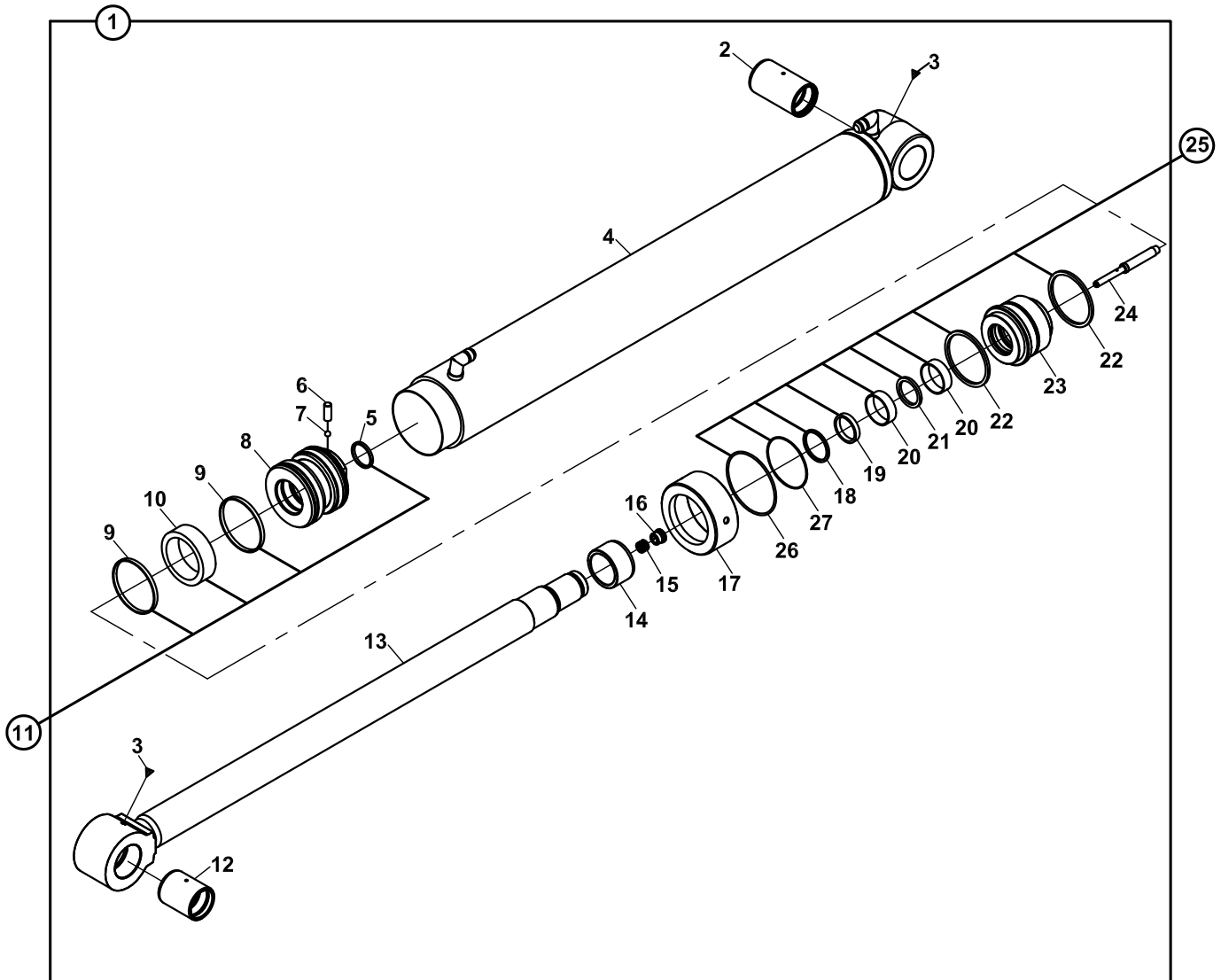
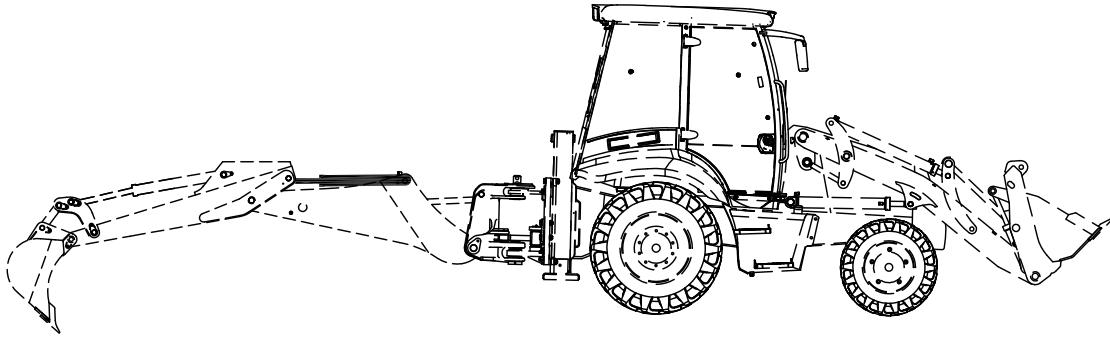
SİLİNDİR, DEVİRİCİ, KAZICI
RAM, DIPPER, BACKHOE



**SİLİNDİR, DEVİRİCİ, KAZICI
RAM, DIPPER, BACKHOE**

NO NO	PARÇA NO PART NO	TANIM	DESCRIPTION	ADET QTY	S.K. S.C.	SERİ NO SERIAL NO	D.T. ICA	NOT NOTE
	*V011/01/							
1	159/20110	SİLİNDİR, DEVİRİCİ, KAZICI	RAM, DIPPER, BACKHOE	1				
2	802/01360	SERT BURÇ	BUSHING	1				
3	N08/1210020	GRESÖRLÜK 5/16"	GREASE NIPPLE (5/16")	2				
4	209/21450	SİLİNDİR BORUSU	CYLINDER	1				
5	N10/2005634	PİSTON O-RİNGİ	O-RING, PISTON	1	K2			
6	N04/3120710	VIDALİ PİM	SETSCREW	1				
7	N09/9001060	CELİK BİLYA	STEEL BALL	1				
8	201/20790	PİSTON	PISTON	1				
9	N10/1051109	YATAKLAMA BANDI	GUIDE RING	2	K2			
10	N10/7941106	PİSTON KECESİ	SEAL, PISTON	1	K2			
11	S48/81008	PİSTON TAMİR TAKIMI	SEAL KIT, PISTON	1	(K2)			
12	802/01356	SERT BURÇ	BUSHING	1				
13	208/42665	SİLİNDİR MİLİ	ROD	1				
14	802/01510	FRENLEME BİLEZİĞİ	BRAKE RING	1				
15	807/02000	YAY	SPRING	1				
16	806/11020	YATAK RAKORU	BOLT, PLUNGER	1				
17	203/14115	KAPAK	COVER	1				
18	N10/5607006	BOGAZ TOZ KECESİ	SCRAPER	1	K1			
19	N10/4607015	BOGAZ KECESİ	U-CAP	1	K1			
20	N10/0606515	YATAKLAMA BANDI	GUIDE RING, END CAP	2	K1			
21	N10/4607506	BOGAZ TAMPON KECESİ	SEAL	1	K1			
22	N10/2010435	BOGAZ O-RİNGİ	O-RING, END CAP	2	K1			
23	202/21020	BOGAZ	CAP, END	1				
24	801/07060	FREN MİLİ	PLUNGER, RESTRICTOR	1				
25	S48/91242	BOGAZ TAMİR TAKIMI	SEAL KIT, END CAP	1	(K1)			
26	N10/2012630	BOGAZ O-RİNGİ	O-RING, END CAP	1	K1			
27	N10/2010520	BOGAZ O-RİNGİ	O-RING, END CAP	1	K1			
28	N10/8102116	DIESEL RİNG YATAKLAMA BANDI	ANTI DIESEL RING	2	K2			

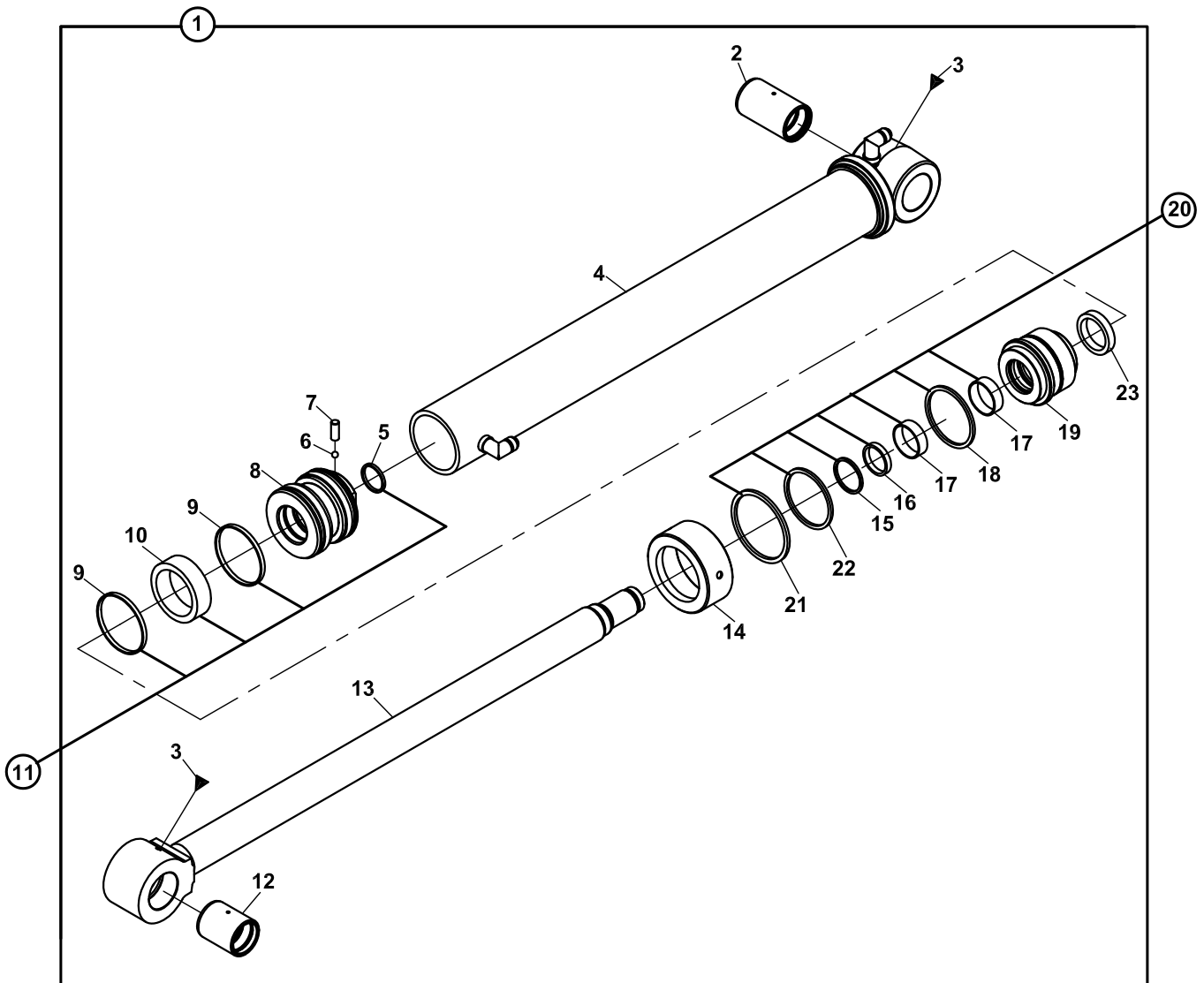
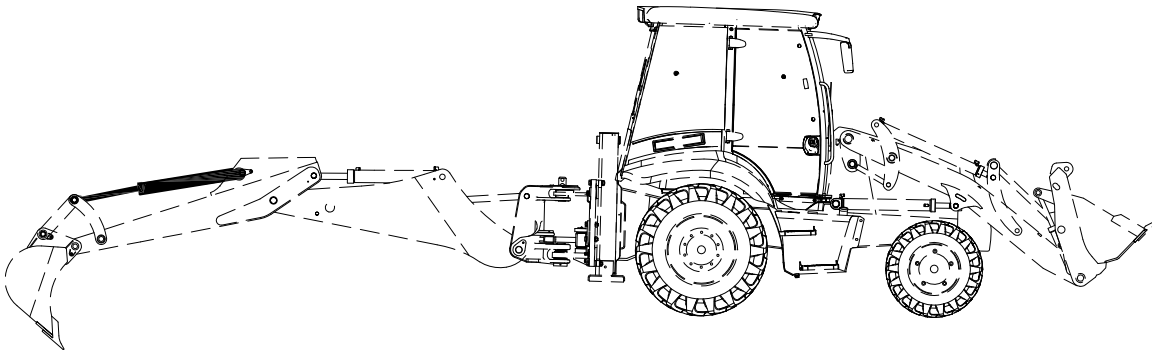
SİLİNDİR, DEVİRİCİ, KAZICI, EMNİYET VALFLİ
RAM, DIPPER, BACKHOE, WITH PROTECTION VALVE



**SİLİNDİR, DEVİRİCİ, KAZICI, EMNİYET VALFLİ
RAM, DIPPER, BACKHOE, WITH PROTECTION VALVE**

NO NO	PARÇA NO PART NO	TANIM	DESCRIPTION	ADET QTY	S.K. S.C.	SERİ NO SERIAL NO	D.T. ICA	NOT NOTE
1	*V012/05/.. 155/20217	SİLİNDİR, DEVİRİCİ, KAZICI	RAM, DIPPER, BACKHOE	1	RK			E1-5-6-OP
2	802/01360	SERT BURC	BUSHING	1				
3	N08/1210020	GRESÖRLÜK 5/16"	GREASE NIPPLE (5/16")	2				
4	209/20175	SİLİNDİR BORUSU	CYLINDER	1				
5	N10/2005634	PİSTON O-RİNGİ	O-RING, PISTON	1	K2			
6	N04/3120710	VIDALİ PİM	SETSCREW	1				
7	N09/9001060	CELİK BİLYA	STEEL BALL	1				
8	201/20755	PİSTON	PISTON	1				
9	N10/1949965	YATAKLAMA BANDI	GUIDE RING	2	K2			
10	N10/3861000	PİSTON KECESİ	SEAL, PISTON	1	K2			
11	S48/81007	PİSTON TAMİR TAKIMI	SEAL KIT, PISTON	1	(K2)			
12	802/01356	SERT BURÇ	BUSHING	1				
13	208/42665	SİLİNDİR MİLİ	ROD	1				
14	802/01510	FRENLEME BİLEZİĞİ	BRAKE RING	1				
15	807/02000	YAY	SPRING	1				
16	806/11020	YATAK RAKORU	BOLT, PLUNGER	1				
17	203/14100	KAPAK	COVER	1				
18	N10/5607006	BOGAZ TOZ KECESİ	SCRAPER	1	K1			
19	N10/4607015	BOGAZ KECESİ	U-CAP	1	K1			
20	N10/0606515	YATAKLAMA BANDI	GUIDE RING, END CAP	2	K1			
21	N10/4607506	BOGAZ TAMPON KECESİ	SEAL	1	K1			
22	N10/2009435	BOGAZ O-RİNGİ	O-RING, END CAP	2	K1			
23	202/21000	BOGAZ	CAP, END	1				
24	801/07060	FREN MİLİ	PLUNGER, RESTRICTOR	1				
25	S48/91240	BOGAZ TAMİR TAKIMI	SEAL KIT, END CAP	1	(K1)			
26	N10/2011003	O-RİNG	O-RING	1	K1			
27	N10/2009020	O-RİNG	O-RING	1	K1			

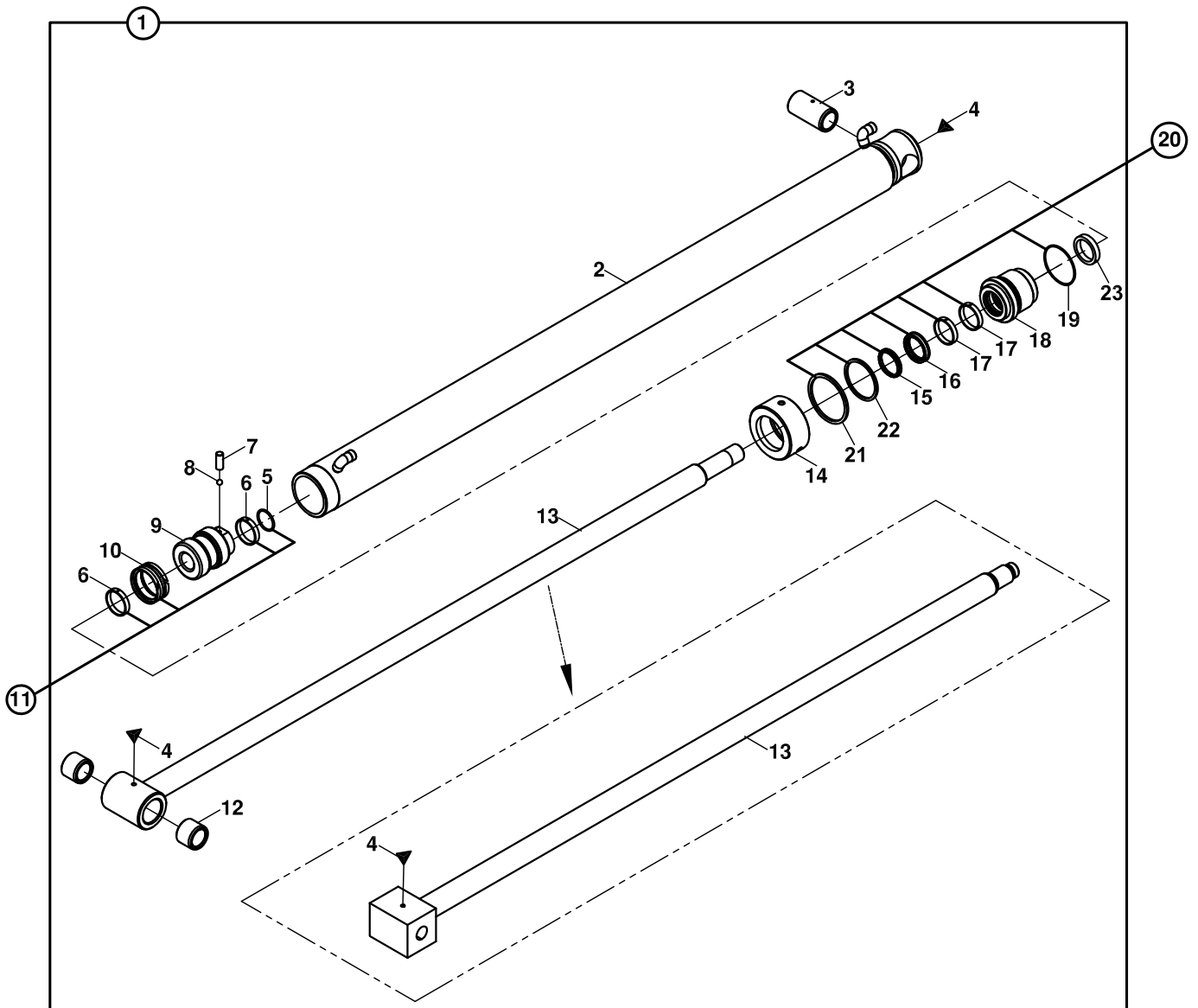
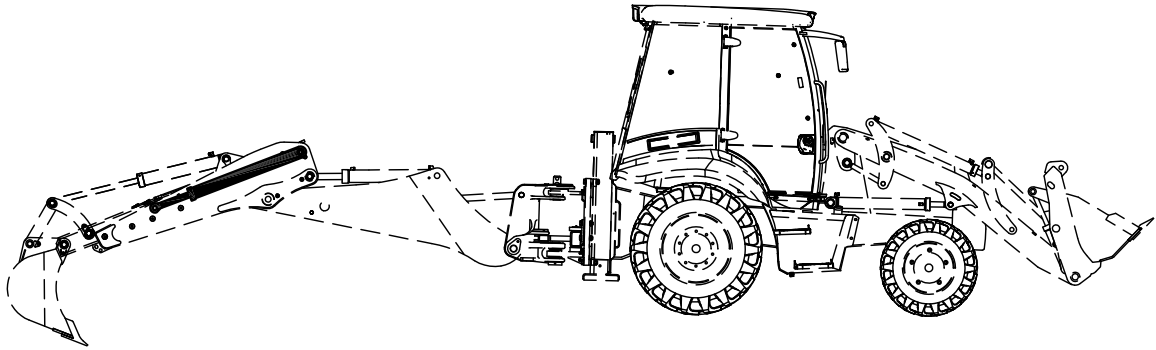
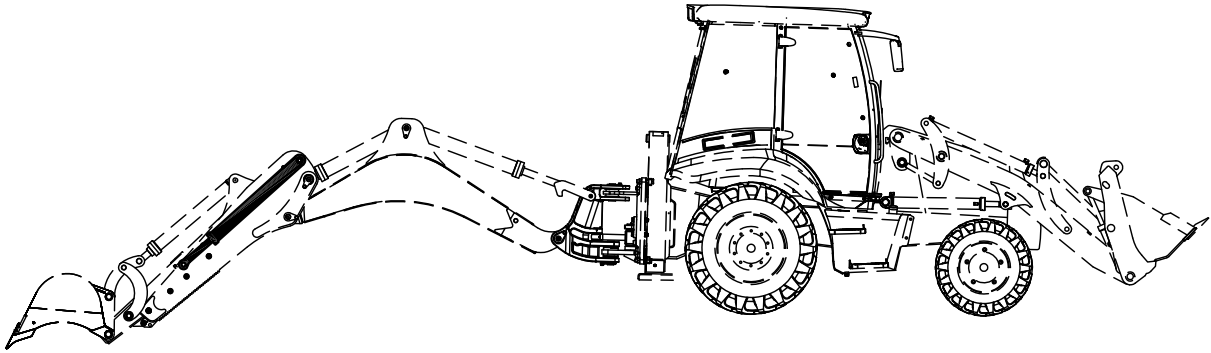
SİLİNDİR, KIVIRICI, KAZICI, EŞ MERKEZLİ SİLİNDİR-PALET
RAM, BUCKET, BACKHOE, COMMON CENTERED RAM AND TIPPING LINK



**SİLİNDİR, KIVIRICI, KAZICI, EŞ MERKEZLİ SİLİNDİR-PALET
RAM, BUCKET, BACKHOE, COMMON CENTERED RAM AND TIPPING LINK**

NO NO	PARÇA NO PART NO	TANIM	DESCRIPTION	ADET QTY	S.K. S.C.	SERİ NO SERIAL NO	D.T. ICA	NOT NOTE
	*V011/01/							
1	151/20640	SİLİNDİR, KIVIRICI, KAZICI	RAM, BUCKET, BACKHOE	1				
2	802/01360	SERT BURC	BUSHING	1	K1			
3	N08/1210020	GRESORLÜK 5/16"	GREASE NIPPLE (5/16")	2				
4	209/21223	SİLİNDİR BORUSU	CYLINDER	1				
5	N10/2004935	PİSTON O-RİNGİ	O-RING, PISTON	1	K1			
6	N09/9001060	CELİK BİLYA	STEEL BALL	1				
7	N04/3120710	VIDALI PİM	SETSCREW	1				
8	201/20600	PİSTON	PISTON	1				
9	N10/1849065	YATAKLAMA BANDI	GUIDE RING	2	K1			
10	N10/3709000	PİSTON KECESİ	SEAL, PISTON	1				
11	S48/80955	PİSTON TAMİR TAKIMI	SEAL KIT, PISTON	1	(K1)			
12	802/01356	SERT BURC	BUSHING	1				
13	208/42664	SİLİNDİR MİLİ	ROD	1			B	
	208/43300	SİLİNDİR MİLİ	ROD	1				
14	203/14095	KAPAK	COVER	1				
15	N10/5607006	BOGAZ TOZ KECESİ	SCRAPER	1	K2			
16	N10/4607015	BOGAZ KECESİ	U-CAP	1	K1			
17	N10/0606515	YATAKLAMA BANDI	GUIDE RING, END CAP	2	K2			
18	N10/2008440	BOGAZ O-RİNGİ	O-RING, END CAP	1	K2			
19	202/14095	BOGAZ	CAP, END	1				
20	S48/91231	BOGAZ TAMİR TAKIMI	SEAL KIT, END CAP	1	(K2)			
21	N10/2010130	BOGAZ O-RİNGİ	O-RING, END CAP	1	K2			
	N01/2009931	BOGAZ O-RİNGİ	O-RING, END CAP	1	K2		Y	
22	N10/2008620	BOGAZ O-RİNGİ	O-RING, END CAP	1	K2			
	N10/2008720	BOGAZ O-RİNGİ	O-RING, END CAP	1	K2		Y	
23	N10/4607506	BOGAZ KECESİ	U-CAP	1	K2			

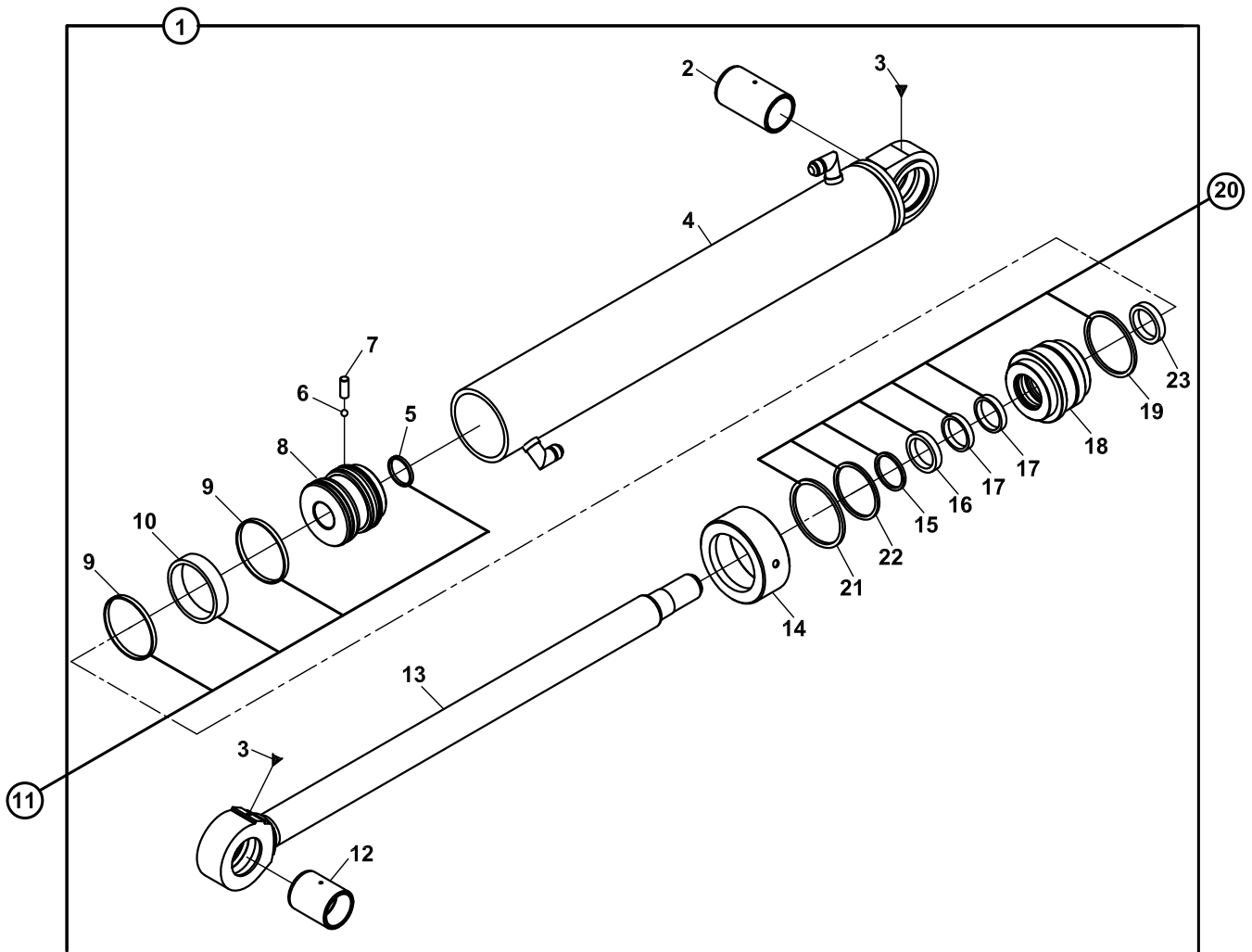
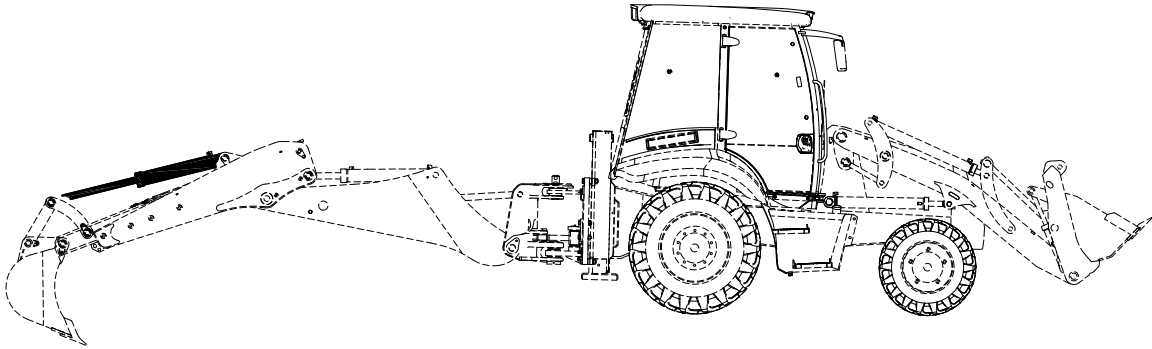
SİLİNDİR, TELESKOPIK İTİCİ, KAZICI
RAM, EXTENSION, TELESCOPIC DIPPER, BACKHOE



SİLİNDİR, TELESKOPIK İTİCİ, KAZICI
RAM, EXTENSION, TELESCOPIC DIPPER, BACKHOE

NO NO	PARÇA NO PART NO	TANIM	DESCRIPTION	ADET QTY	S.K. S.C.	SERİ NO SERIAL NO	D.T. ICA	NOT NOTE
1	*V011/01/33 154/20160	SİLİNDİR, TELESKOPIK İTİCİ, KAZICI	RAM, EXTENSION, TELESCOPIC DIPPER, BACKHOE	1	RK			
2	209/20558	SİLİNDİR BORUSU	CYLINDER	1				
3	802/01040	ARKALIK İÇ BURCU	BUSH	1				
4	N08/1210020	GRESÖRLÜK	GREASE NIPPLE	2				
5	N10/2004035	PİSTON O-RİNGİ	O-RING, PISTON	1	K1			
6	N10/1657056	YATAKLAMA BANDI	GUIDE RING, PISTON	2	K1			
7	N04/3120686	VIDALI PİM	SETSCREW	1				
8	N09/9001060	ÇELİK BİLYA	STEEL BALL	1				
9	201/20450	PİSTON	PISTON	1				
10	N10/3587000	PİSTON KEÇESİ	SEAL, PISTON	1	K1			
11	S48/80710	PİSTON TAMİR TAKIMI	SEAL KIT, PISTON	1	(K1)			
12	802/01041	MİL UÇ BURCU	BUSH, ROD END	2		115001 - 115012		
13	208/42050	MİL	ROD	1		115001 - 115012		
	208/42051	MİL	ROD	1		115013 -	X	
14	203/14070	KAPAK	COVER	1				
15	N10/5404805	BOGAZ TOZ KEÇESİ	SCRAPER	1	K2			
16	N10/4405013	BOGAZ KEÇESİ	U-CUP	1	K2			
17	N10/0404597	YATAKLAMA BANDI	GUIDE RING, END CAP	2	K2			
18	202/14070	BOGAZ	CAP, END	1				
19	N10/2006440	BOGAZ O-RİNGİ	O-RING, END CAP	1	K2			
20	S48/91210	BOGAZ TAMİR TAKIMI	SEAL KIT, END CAP	1	(K2)			
21	N10/2008030	BOGAZ O-RİNGİ	O-RING, END CAP	1	K2			
22	N10/2006420	BOGAZ O-RİNGİ	O-RING, END CAP	1	K2			
23	N10/7405506	BOGAZ KEÇESİ	U-CUP	1	K2			

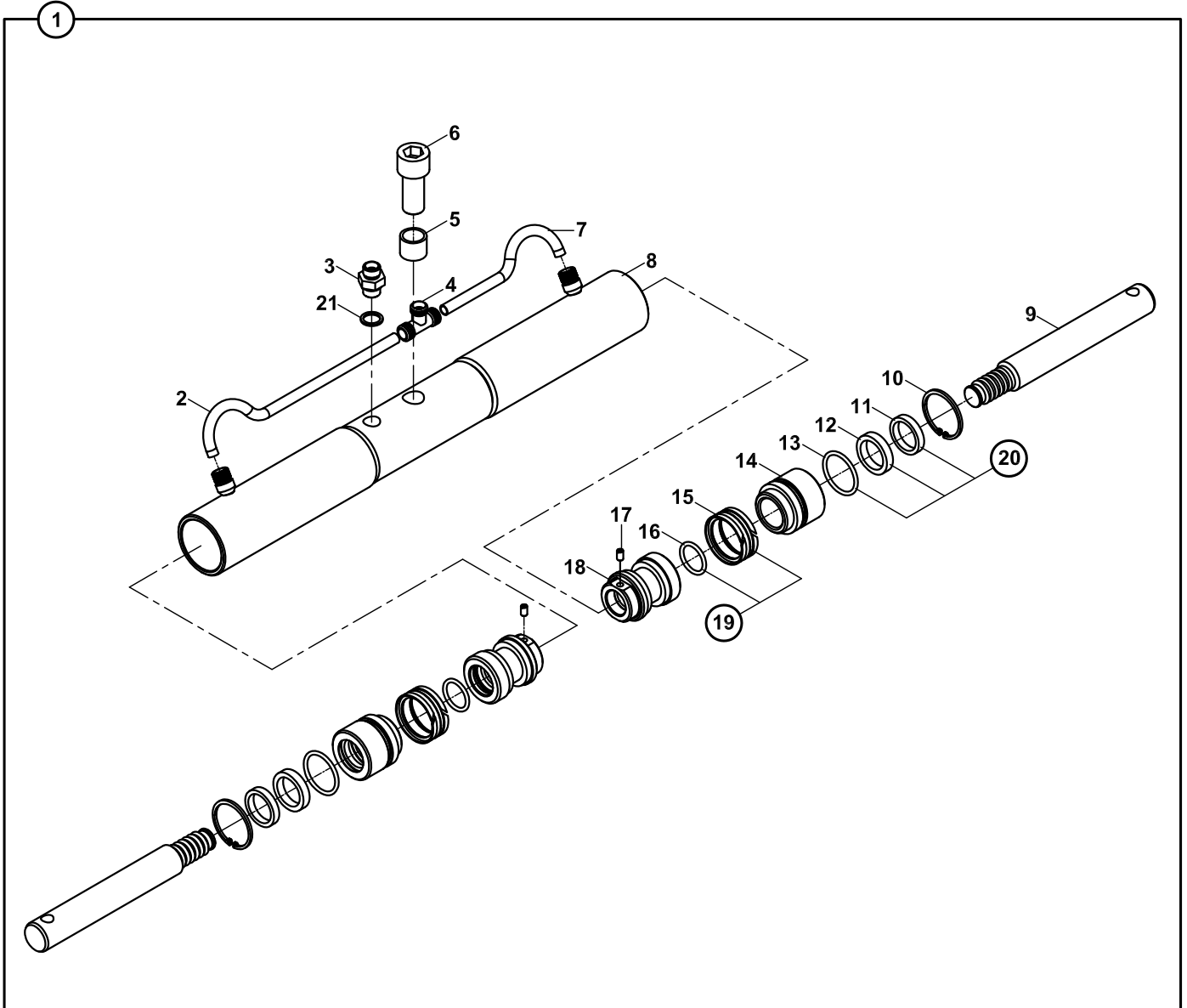
SİLİNDİR, TELESKOPIK KIVIRICI, KAZICI, EŞ MERKEZLİ SİLİNDİR-PALET
RAM, BUCKET, TELESCOPIC DIPPER, BACKHOE, COMMON CENTERED RAM & TIPPING LINK



**SİLİNDİR, TELESKOPIK KIVIRICI, KAZICI, EŞ MERKEZLİ SİLİNDİR-PALET
RAM, BUCKET, TELESCOPIC DIPPER, BACKHOE, COMMON CENTERED RAM&TIPPING LINK**

NO NO	PARÇA NO PART NO	TANIM	DESCRIPTION	ADET QTY	S.K. S.C.	SERİ NO SERIAL NO	D.T. ICA	NOT NOTE
1	*V011/01/ 151/20275	SİLİNDİR, TELESKOPIK KIVIRICI, KAZICI	RAM, BUCKET, TELESCOPIC DIPPER,	1	RK			
2	802/01360	SERT BURÇ	BUSHING	1				
3	N08/1210020	GRESÖRLÜK	GREASE NIPPLE	2				
4	209/21212	SİLİNDİR BORUSU	CYLINDER	1				
5	N10/2004935	PİSTON O-RİNGİ	O-RING, PISTON	1	K1			
6	N09/9001060	ÇELİK BİLYA	STEEL BALL	1				
7	N04/3120710	VİDALI PİM	SETSCREW	1				
8	201/20600	PİSTON	PISTON	1				
9	N10/1849065	YATAKLAMA BANDI	GUIDE RING	2	K1			
10	N10/3709000	PİSTON KEÇESİ	SEAL, PISTON	1	K1			
11	S48/80955	PİSTON TAMİR TAKIMI	SEAL KIT, PISTON	1	(K1)			
12	802/01356	SERT BURÇ	BUSHING	1				
13	208/42664	SİLİNDİR MİLİ	ROD	1				
	208/43300	SİLİNDİR MİLİ	ROD	1			B	
14	203/14095	KAPAK	CAP	1				
15	N10/5607006	BOGAZ TOZ KEÇESİ	U-CAP	1	K2			
16	N10/4607015	BOGAZ KEÇESİ	U-CAP	1	K2			
17	N10/0606515	YATAKLAMA BANDI BOGAZ	GUIDE RING, END CAP	2	K2			
18	202/14095	BOGAZ	CAP, END	1				
19	N10/2008440	BOGAZ O-RİNGİ	O-RING, END CAP	1	K2			
20	S48/91231	BOGAZ TAMİR TAKIMI	SEAL KIT, END CAP	1	(K2)			
21	N10/2010130	BOGAZ O-RİNGİ	O-RING, END CAP	1	K2			
	N10/2009931	BOGAZ O-RİNGİ	O-RING, END CAP	1	K2		Y	
22	N10/2008620	BOGAZ O-RİNGİ	O-RING, END CAP	1	K2			
	N10/2008720	BOGAZ O-RİNGİ	O-RING, END CAP	1	K2		Y	
23	N10/4607506	TAMPON KEÇESİ	U-CAP	1	K2			

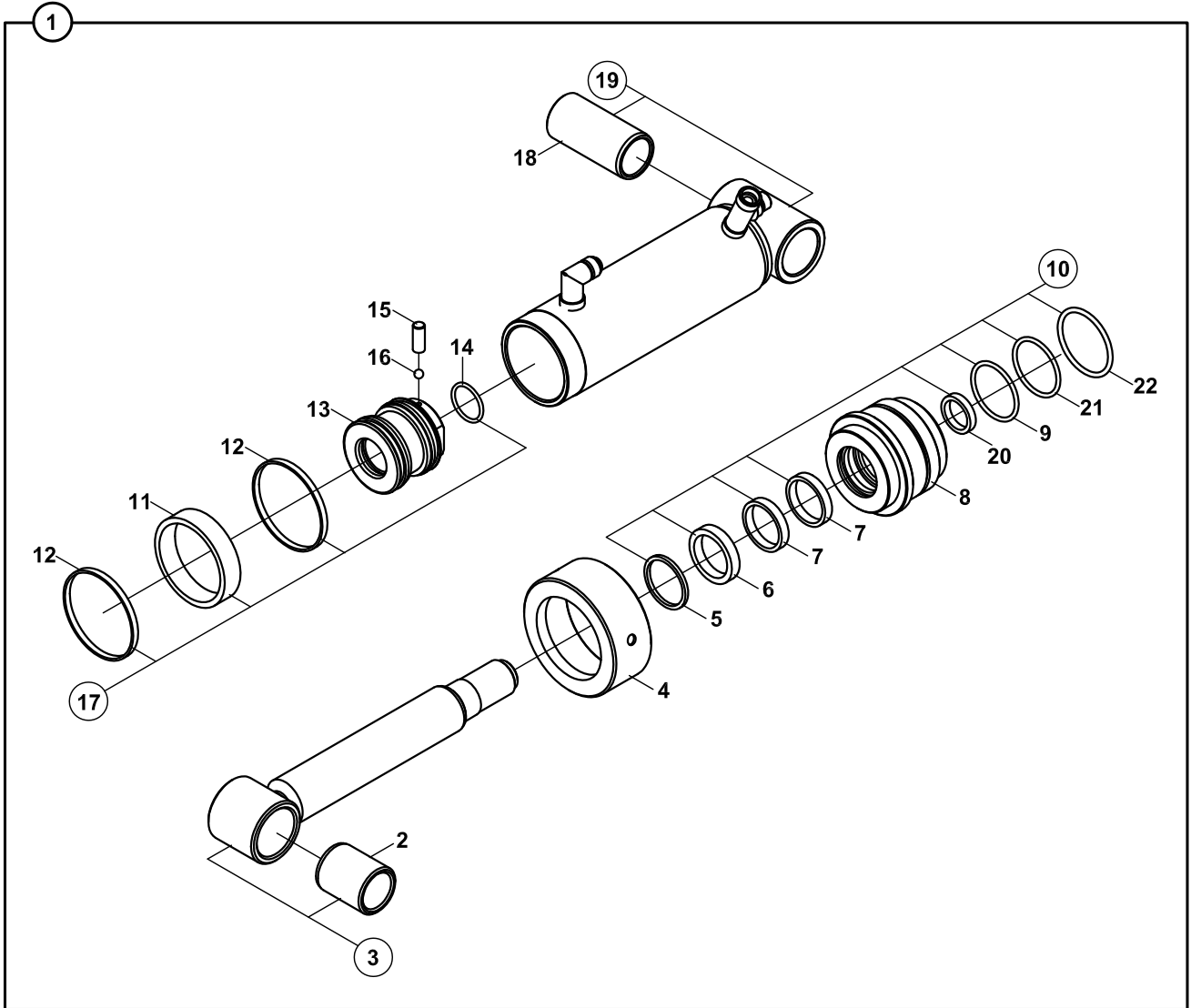
SİLİNDİR, ÇABUK SÖK- TAK
RAM, QUICK COUPLER



**SİLİNDİR, ÇABUK SÖK- TAK
RAM, QUICK COUPLER**

NO NO	PARÇA NO PART NO	TANIM	DESCRIPTION	ADET QTY	S.K. S.C.	SERİ NO SERIAL NO	D.T. ICA	NOT NOTE
	* V011/09/02							
1	156/20150	SİLİNDİR, ÇABUK SÖK TAK	RAM, QUICK COUPLER	1	RK			☞ A1-5-1
2	451/51516	TESİSAT BORUSU	PIPE	1				
3	806/24016	NİPEL	ADAPTER	1				
4	N16/3570143	T- NİPEL	TEE	1				
5	020/21009	BORU	PIPE	1		115001 - 115***		
6	N01/5872018	ÇİVATA M8x45	BOLT M8x45	1		115001 - 115***		
7	451/51515	TESİSAT BORUSU	PIPE	1				
8	209/20045	SİLİNDİR BORUSU	CYLINDER	1				
9	200/42010	SİLİNDİR MİLİ	ROD	2				
10	N05/0900062	SEGMAN	RETAINING RING	2				
11	N10/5303807	BOGAZ TOZ KEÇESİ	SCRAPER	1	K2			
12	N10/4304008	BOGAZ KEÇESİ	U-CAP	1	K2			
13	N10/2004535	BOGAZ O-RİNGİ	O-RING, END CAP	1	K2			
14	202/00700	BOGAZ	CAP, END	2				
15	N10/3345018	PİSTON KEÇESİ	SEAL, PISTON	1	K1			
16	N10/2003035	PİSTON O-RİNGİ	O-RING, PISTON	1	K1			
17	N15/3430438	VİDALI PİM	SETSCREW	2				
18	201/00500	PİSTON	PISTON	2				
19	S48/80300	PİSTON TAMİR TAKIMI	SEAL KIT, PISTON	2	(K1)			
20	S48/90300	BOĞAZ TAMİR TAKIMI	SEAL KIT, END CAP	2	(K2)			
21	N03/0000005	PUL	WASHER	1		115*** -		

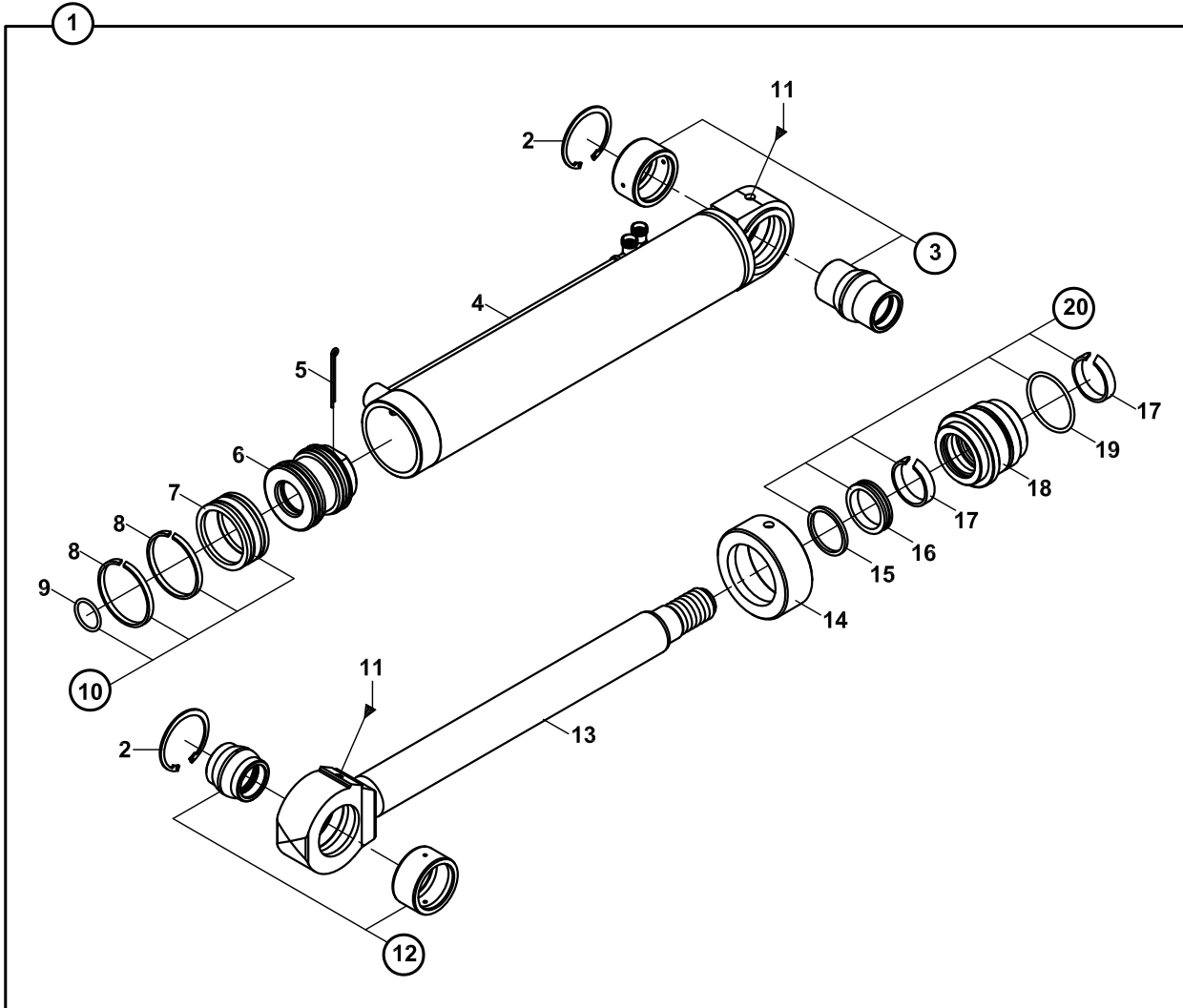
SİLİNDİR, TESVİYE KÜREĞİ
RAM, LEVELLING BLADE



SİLİNDİR, TESVİYE KÜREĞİ
RAM, LEVELLING BLADE

NO NO	PARÇA NO PART NO	TANIM	DESCRIPTION	ADET QTY	S.K. S.C.	SERİ NO SERIAL NO	D.T. ICA	NOT NOTE
	062/10520				RK			
	062/10530				RK			
1	150/20083	SİLİNDİR, TESVİYE KÜREĞİ	RAM, LEVELLING BLADE	1			Y	☞ A1-6-1-OP1
2	802/01180	İÇ BURÇ	BUSHING	1				
3	208/42240	SİLİNDİR MİLİ	ROD	1				
4	203/14080	KAPAK	CAP	1				
5	N10/5505805	TOZ KECESİ	SCRAPER	1	K1			
6	N10/4506013	KEÇE	U-CAP	1	K1			
7	N10/0505597	YATAKLAMA BANDI	GUIDE RING	2	K1			
8	202/14080	BOGAZ	CAP, END	1				
9	N10/2007340	O-RİNG	O-RING	1	K1			
10	S48/91220	BOGAZ TAMİR TAKIMI	SEAL KIT, END CAP	1	(K1)			
11	N10/3668000	PISTON KEÇESİ	SEAL, PISTON	1	K2			
12	N10/1748065	YATAKLAMA BANDI	GUIDE RING	2	K2			
13	201/20500	PISTON	PISTON	1				
14	N10/2004935	ORİN-G	ORIN-G	1	K2			
15	N04/3120686	VİDALI PİM	SETScrew	1				
16	N09/9001060	ÇELİK BİLYA	STEEL BALL	1				
17	S48/80803	PISTON TAMİR TAKIMI	SEAL KIT, PISTON	1	(K2)			
18	802/01218	İÇ BURÇ	BUSHING	1				
19	209/21162	SİLİNDİR BORUSU	CYLINDER	1				
20	N10/7506506	TAMPON KEÇESİ	U-CAP	1	K1			
21	N10/2007420	O-RİNG	O-RING	1	K1			
22	N10/2009029	O-RİNG	O-RING	1	K1			

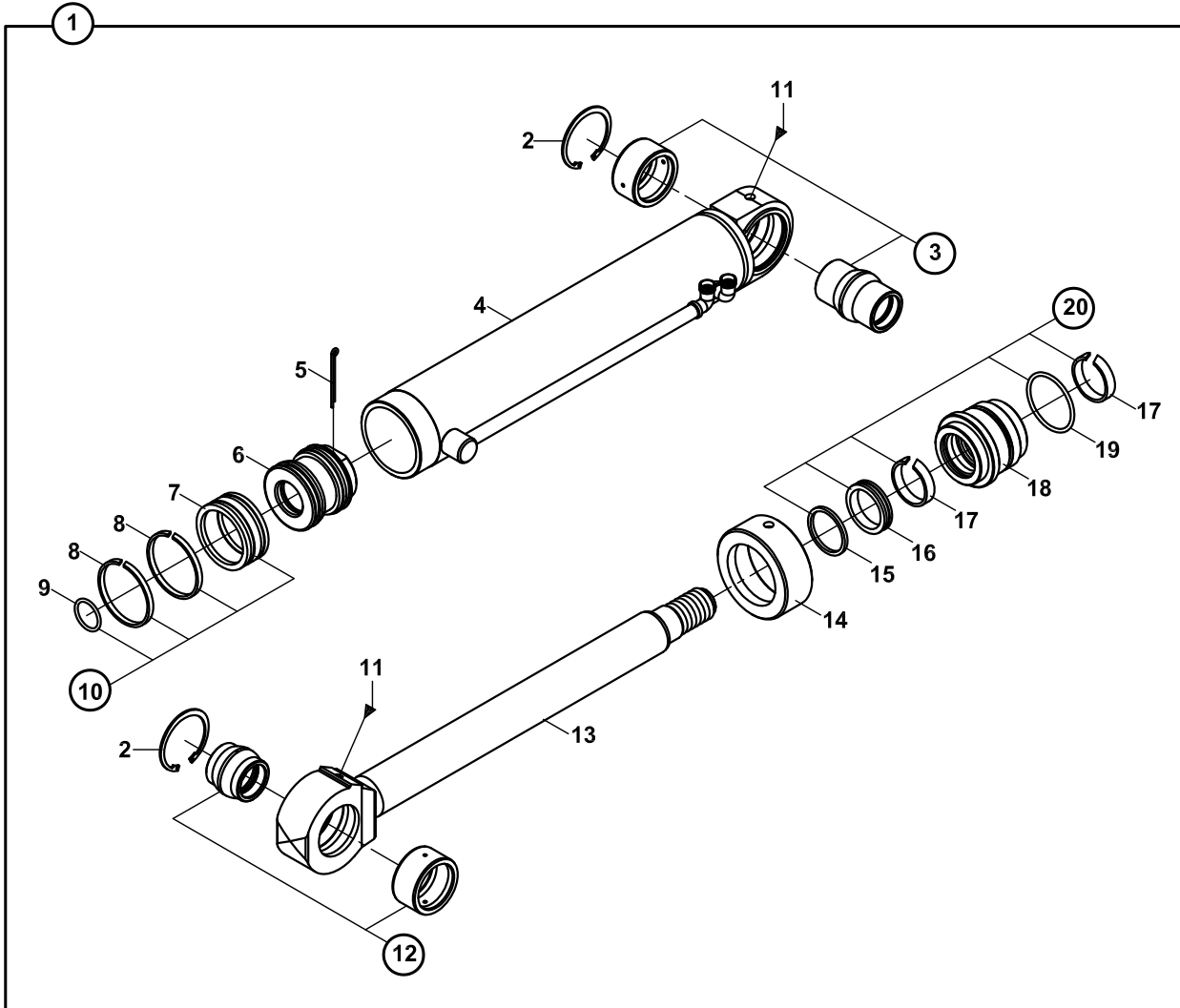
SİLİNDİR, TESVİYE KÜREĞİ, SAĞ, 2 EKSEN AÇILI
RAM, LEVELLING BLADE RIGHT WITH 2 AXIS TURN



**SİLİNDİR, TESVİYE KÜREĞİ, SAĞ 2 EKSEN AÇILI
RAM, LEVELLING BLADE RIGHT WITH 2 AXIS TURN**

NO NO	PARÇA NO PART NO	TANIM	DESCRIPTION	ADET QTY	S.K. S.C.	SERİ NO SERIAL NO	D.T. ICA	NOT NOTE
1	* 062/10600 150/20610	SİLİNDİR, TESVİYE KÜREĞİ, SAĞ	RAM LEVELLING BLADE, RIGHT	1				☞ A1-6-1-OP3
2	N05/0220200	SEGMAN	RETAINING RING	2				
3	207/00410	MAFSAL YATAGI	RADIAL SPHERICAL PLAIN BEARING	1				
4	209/21070	SİLİNDİR BORUSU	CYLINDER	1				
5	N06/1005100	GUPİLYA	COTTER PIN	1				
6	201/05600	PİSTON	PISTON	1				
7	N10/3668000	PİSTON KEÇESİ	SEAL, PISTON	1	K1			
8	N10/1748065	YATAKLAMA BANDI	GUIDE RING	2	K1			
9	N10/2003935	PİSTON O-RİNGİ	O-RING, PISTON	1	K1			
10	S48/80801	PİSTON TAMİR TAKIMI	SEAL KIT, PISTON	1	(K1)			
11	N08/1210020	GRESÖRLÜK	GREASE NIPPLE	2				
12	207/00400	MAFSAL YATAGI	RADIAL SPHERICAL PLAIN BEARING	1				
13	208/14200	MİL	ROD	1				
14	203/06000	KAPAK	CAP	1				
15	N10/5505804	TOZ KEÇESİ	SCRAPER	1	K2			
16	N10/4506010	BOGAZ KEÇESİ	U-CAP	1	K2			
17	N10/0505597	YATAKLAMA BANDI	GUIDE RING	2	K2			
18	202/10900	BOGAZ	CAP, END	1				
19	N10/2007340	BOGAZ O-RİNGİ	O-RING, END CAP	1	K2			
20	S48/90800	BOGAZ TAMİR TAKIMI	SEAL KIT, END CAP	1	(K2)			

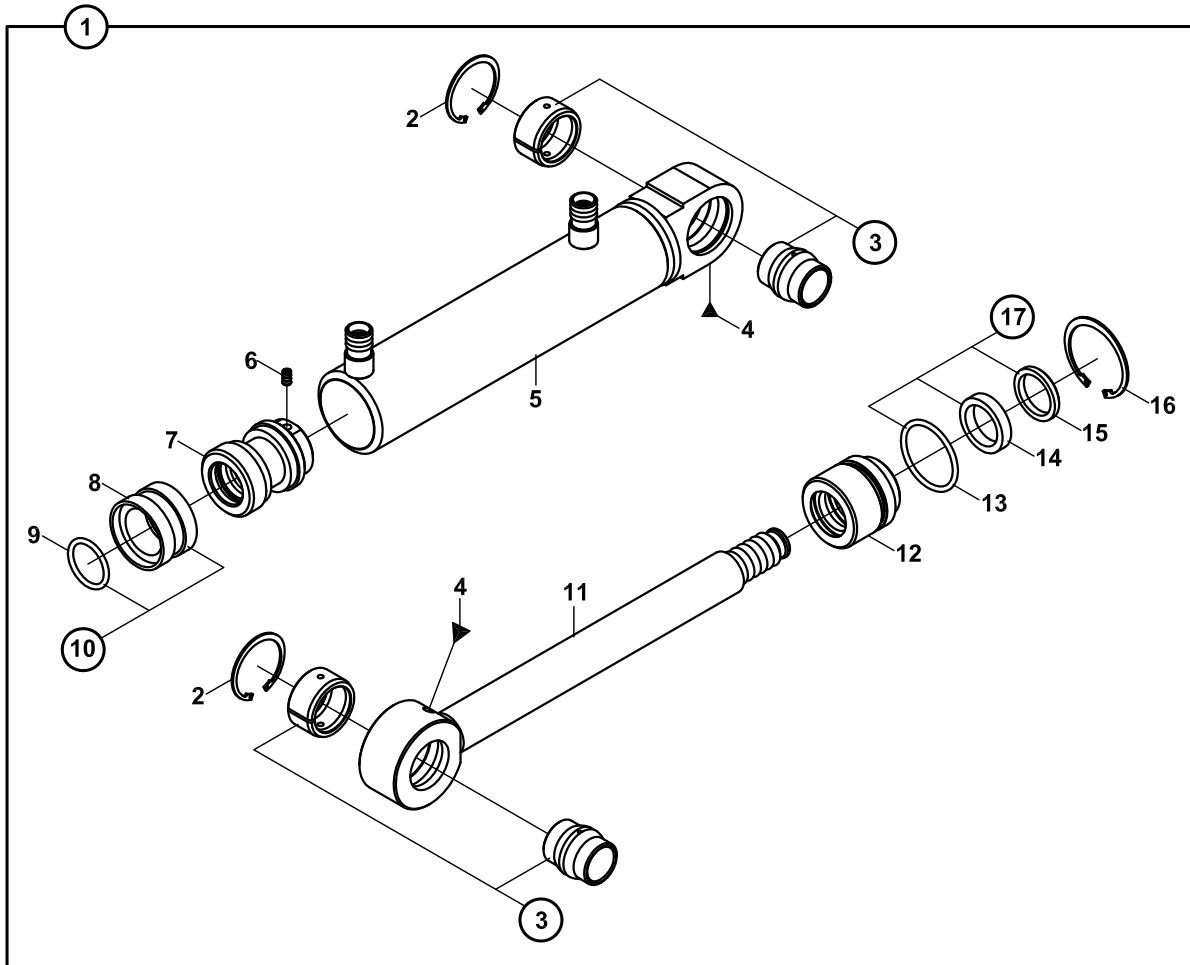
SİLİNDİR, TESVİYE KÜREĞİ, SOL, 2 EKSEN AÇILI
RAM LEVELLING BLADE, WITH 2 AXIS TURN



**SİLİNDİR, TESVİYE KÜREĞİ, SOL, 2 EKSEN AÇILI
RAM, LEVELLING BLADE, WITH 2 AXIS TURN**

NO NO	PARÇA NO PART NO	TANIM	DESCRIPTION	ADET QTY	S.K. S.C.	SERİ NO SERIAL NO	D.T. ICA	NOT NOTE
1	062/10600 150/20600	SİLİNDİR, TESVİYE KÜREĞİ, SOL	RAM, LEVELLING BLADE, LEFT	1				☞ A1-6-1-OP3
2	N05/0220200	SEGMAN	RETAINING RING	2				
3	207/00410	MAFSAL YATAGI	RADIAL SPHERICAL PLAIN BEARING	1				
4	209/21060	SİLİNDİR BORUSU	CYLINDER	1				
5	N06/1005100	GUPİLYA	COTTER PIN	1				
6	201/05600	PİSTON	PISTON	1				
7	N10/3668000	PİSTON KEÇESİ	SEAL, PISTON	1	K1			
8	N10/1748065	YATAKLAMA BANDI	GUIDE RING	2	K1			
9	N10/2003935	PİSTON O-RİNGİ	O-RING, PISTON	1	K1			
10	S48/80801	PİSTON TAMİR TAKIMI	SEAL KIT, PISTON	1	(K1)			
11	N08/1210020	GRESÖRLÜK	GREASE NIPPLE	2				
12	207/00400	MAFSAL YATAGI	RADIAL SPHERICAL PLAIN BEARING	1				
13	208/14200	MİL	ROD	1				
14	203/06000	KAPAK	CAP	1				
15	N10/5505804	TOZ KEÇESİ	SCRAPER	1	K2			
16	N10/4506010	BOGAZ KEÇESİ	U-CAP	1	K2			
17	N10/0505597	YATAKLAMA BANDI	GUIDE RING	2	K2			
18	202/10900	BOGAZ	CAP, END	1				
19	N10/2007340	BOGAZ O-RİNGİ	O-RING, END CAP	1	K2			
20	S48/90800	BOGAZ TAMİR TAKIMI	SEAL KIT, END CAP	1	(K2)			

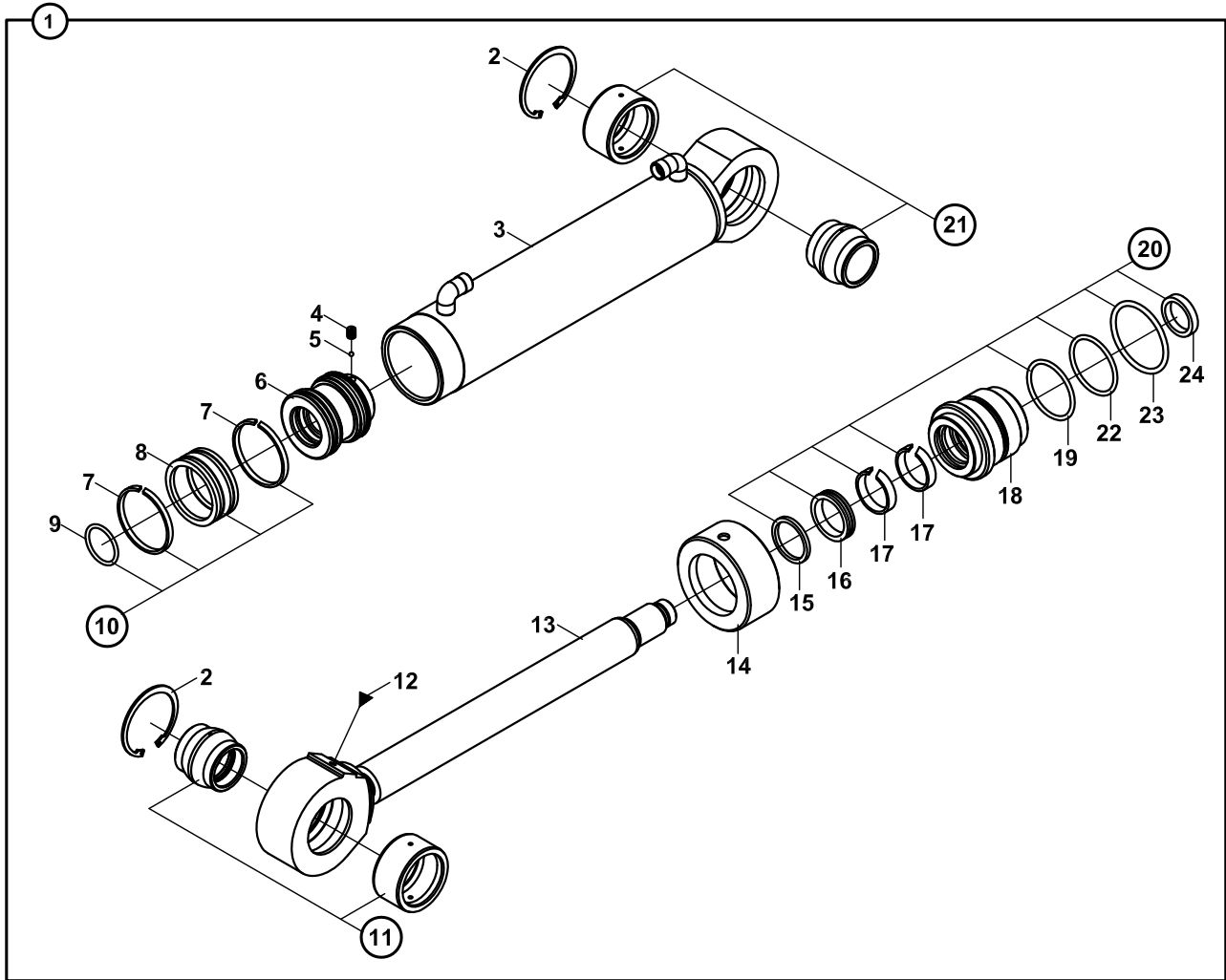
SİLİNDİR, TESVİYE KÜREĞİ, 2 EKSEN AÇILI
RAM, LEVELLING BLADE, WITH 2 AXIS TURN



**SİLİNDİR, TESVİYE KÜREĞİ, 2 EKSEN AÇILI
RAM, LEVELLING BLADE, WITH 2 AXIS TURN**

NO NO	PARÇA NO PART NO	TANIM	DESCRIPTION	ADET QTY	S.K. S.C.	SERİ NO SERIAL NO	D.T. ICA	NOT NOTE
1	062/10600 156/20050	SİLİNDİR, TESVİYE KÜREĞİ	RAM, LEVELLING BLADE	1				
2	N05/0220114	SEGMAN	RETAINING RING	2				☞ A1-6-1-OP3
3	207/00200	MAFSAL YATAK	RADIAL SPHERICAL PLAIN BEARING	2				
4	N08/1210020	GRESÖRLÜK (5/16")	GREASE NIPPLE (5/16")	2				
5	209/20050	SİLİNDİR BORUSU	CYLINDER	1				
6	N15/3430438	VİDALI PİM	PIN	1				
7	201/00500	PİSTON	PISTON	1				
8	N10/3345018	PİSTON KEÇESİ	SEAL, PISTON	1	K1			
9	N10/2003035	PİSTON O-RİNGİ	O-RING, PISTON	1	K1			
10	S48/80300	PİSTON TAMİR TAKIMI	SEAL KIT, PISTON	1	(K1)			
11	208/42020	SİLİNDİR MİLİ	ROD	1				
12	202/00700	BOGAZ	CAP, END	1				
13	N10/2004535	BOGAZ O-RİNGİ	O-RING, END CAP	1	K2			
14	N10/4304008	BOGAZ KEÇESİ	U-CAP	1	K2			
15	N10/5303807	BOGAZ TOZ KEÇESİ	SCRAPER	1	K2			
16	N05/0900062	SEGMAN	RETAINING RING	1				
17	S48/90300	BOGAZ TAMİR TAKIMI	SEAL KIT, END CAP	1	(K2)			

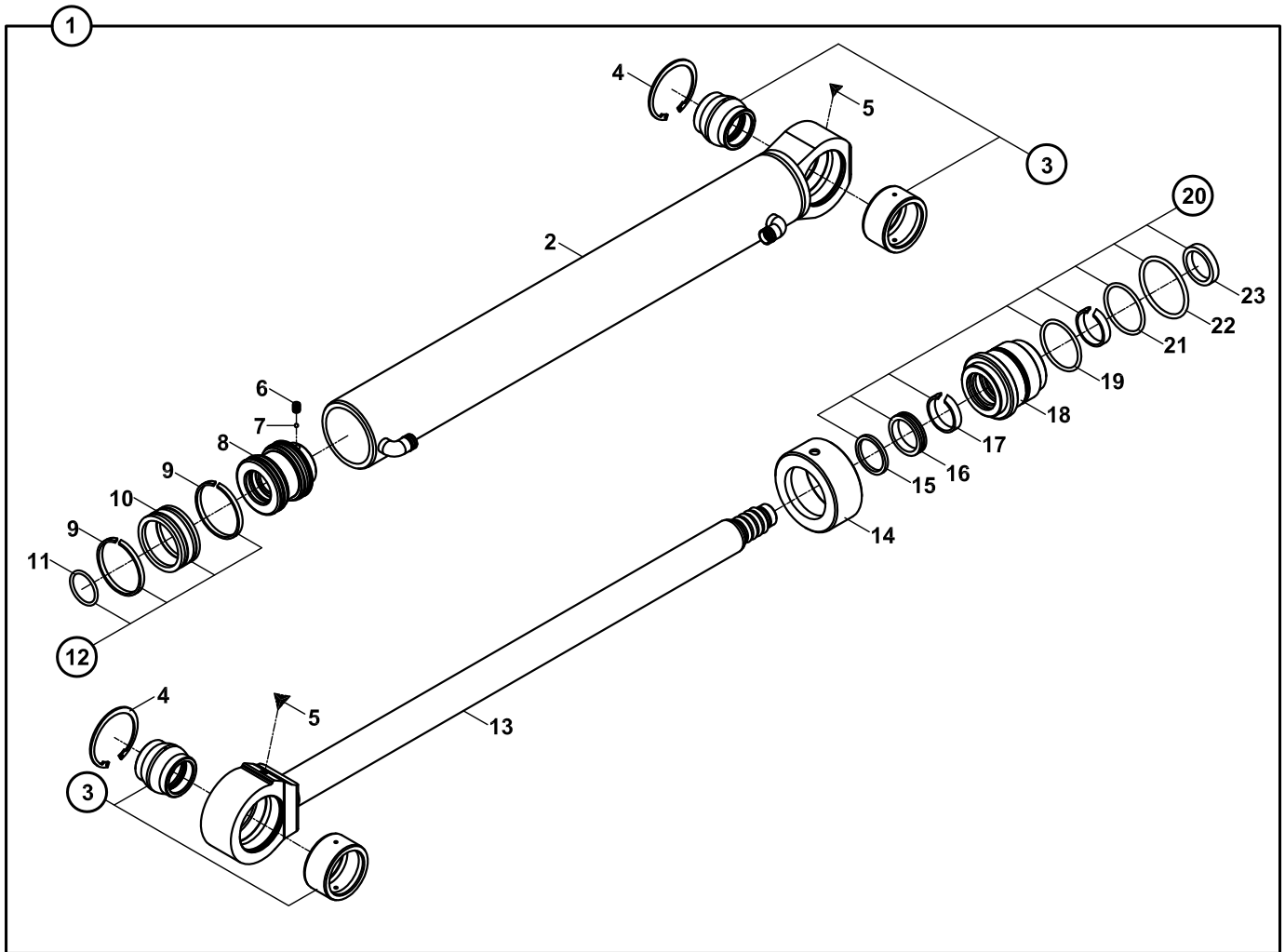
SİLİNDİR, TOMRUK YÜKLEYİCİ
RAM, LOG FORK



**SİLİNDİR, TOMRUK YÜKLEYİCİ
RAM, LOG FORK**

NO NO	PARÇA NO PART NO	TANIM	DESCRIPTION	ADET QTY	S.K. S.C.	SERİ NO SERIAL NO	D.T. ICA	NOT NOTE
1	063/11606 063/11607 063/10921 154/20201	SİLİNDİR, TOMRUK YÜKLEYİCİ	RAM, LOG FORK	1	RK RK RK		Y	☞ A1-7-1-OP2 ☞ A1-7-1-OP1
2	N05/0220200	SEGMAN	RETAINING RING	2				
3	209/20561	SİLİNDİR BORUSU	CYLINDER	1				
4	N04/3120686	VİDALI PİM	SETSCREW	1				
5	N09/9001000	ÇELİK BİLYA	STEEL BALL	1				
6	201/20450	PİSTON	PISTON	1				
7	N10/1657056	PİSTON YATAKLAMA BANDI	GUIDE RING, PISTON	2	K2			
8	N10/3587000	PİSTON KEÇESİ	SEAL, PISTON	1	K2			
9	N10/2004035	PİSTON O-RİNGİ	O-RING, PISTON	1	K2			
10	S48/80710	PİSTON TAMİR TAKIMI	SEAL KIT, PISTON	1	(K2)			
11	207/00410	MAFSAL YATAGI	RADIAL SPHERICAL PLAIN	1				
12	N08/1210020	GRESÖRLÜK	GREASE NIPPLE	1				
13	208/42030	SİLİNDİR MİLİ	ROD	1				
14	203/14070	KAPAK	CAP	1				
15	N10/4405013	TOZ KEÇESİ	SCRAPER	1	K1			
16	N10/5404805	BOGAZ KEÇESİ	U-CAP	1	K1			
17	N10/0404597	BOGAZ YATAKLAMA BANDI	GUIDE RING, END CAP	2	K1			
18	202/14070	BOGAZ	CAP, END	1				
19	N10/2006440	BOGAZ O-RİNGİ	O-RING, END CAP	1	K1			
20	S48/91210	BOGAZ TAMİR TAKIMI	SEAL KIT, END CAP	1	(K1)			
21	207/00400	MAFSAL YATAGI	RADIAL SPHERICAL PLAIN BEARING	1				
22	N10/2008030	O-RİNG	O-RING	1	K1			
23	N10/2006420	O-RİNG	O-RING	1	K1			
24	N10/7405506	TAMPON KEÇESİ	U-CAP	1	K1			

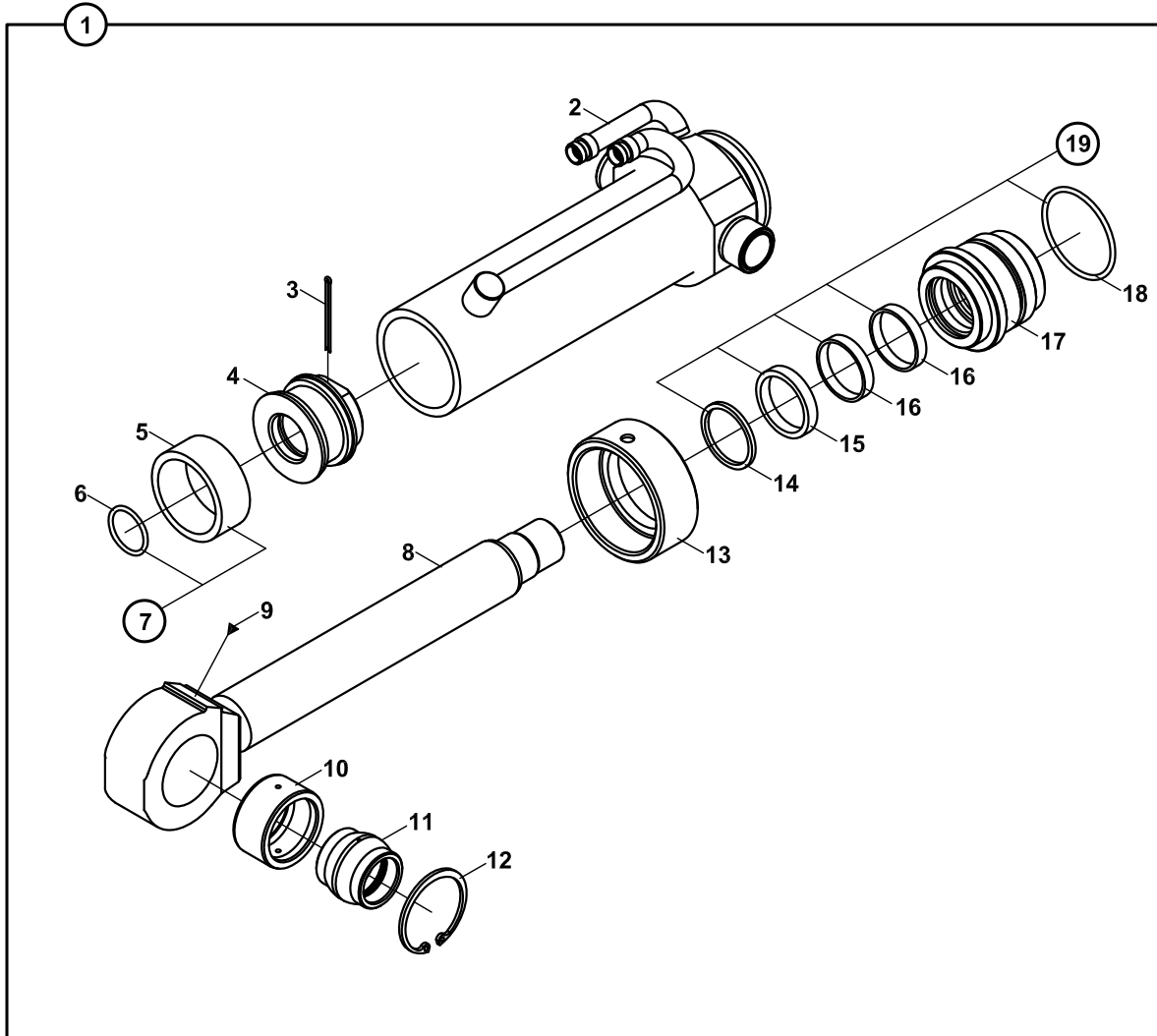
SİLİNDİR, TOMRUK YÜKLEYİCİ, HAREKETLİ
LOG FORK, WITH VERTICAL MOVEMENT



SİLİNDİR, TOMRUK YÜKLEYİCİ
LOG FORK, WITH VERTICAL MOVEMENT

NO NO	PARÇA NO PART NO	TANIM	DESCRIPTION	ADET QTY	S.K. S.C.	SERİ NO SERIAL NO	D.T. ICA	NOT NOTE
1	063/11606 063/11607 154/20411	SİLİNDİR, TOMRUK YÜKLEYİCİ	RAM, LOG FORK	1	RK RK		Y	☞ A1-7-1-OP2
2	209/20577	SİLİNDİR BORUSU	CYLINDER	1				
3	207/00400	MAFSAL YATAGI	RADIAL SPHERICAL PLAIN BEARING	2				
4	N05/0220200	SEGMAN	RETAINING RING	2				
5	N08/1210020	GRESÖRLÜK	GREASE NIPPLE	2				
6	N04/3120686	VİDALI PİM	SETSCREW	1				
7	N09/9001000	ÇELİK BİLYA	STEEL BALL	1				
8	201/20450	PİSTON	PISTON	1				
9	N10/1657056	PİSTON YATAKLAMA BANDI	GUIDE RING, PISTON	2	K1			
10	N10/3587000	PİSTON KEÇESİ	SEAL, PISTON	1	K1			
11	N10/2004035	PİSTON O-RİNGİ	O-RING, PISTON	1	K1			
12	S48/80710	PİSTON TAMİR TAKIMI	SEAL KIT, PISTON	1	(K1)			
13	208/42115	SİLİNDİR MİLİ	ROD	1				
14	203/05600	KAPAK	COVER	1				
15	N10/5404805	BOGAZ TOZ KEÇESİ	SCRAPER	1	K2			
16	N10/4405013	BOGAZ KEÇESİ	U-CAP	1	K2			
17	N10/0404597	BOGAZ YATAKLAMA BANDI	GUIDE RING, END CAP	2	K2			
18	202/11105	BOGAZ	CAP, END	1				
19	N10/2006440	BOGAZ O-RİNGİ	O-RING, END CAP	1	K2			
20	S48/91210	BOGAZ TAMİR TAKIMI	SEAL KIT, END CAP	1	(K2)			
21	N10/2008030	O-RİNG	O-RING	1	K2			
22	N10/2006420	O-RİNG	O-RING	1	K2			
23	N10/7405506	TAMPON KEÇESİ	U-CAP	1	K2			

SİLİNDİR, DÖNERLİ KANAL KEPÇESİ
RAM, TILTING BUCKET



SİLİNDİR, DÖNERLİ KANAL KEPÇESİ
RAM, TILTING BUCKET

NO NO	PARÇA NO PART NO	TANIM	DESCRIPTION	ADET QTY	S.K. S.C.	SERİ NO SERIAL NO	D.T. ICA	NOT NOTE
1	061/19100 151/20910	SİLİNDİR, DÖNERLİ KANAL KEPÇESİ	RAM, TILTING BUCKET	1				
2	209/20910	SİLİNDİR BORUSU	CYLINDER	1				
3	N06/1005100	GUPİLYA	COTTER PIN	1				
4	201/10900	PİSTON	PISTON	1				
5	N10/3668000	PİSTON KEÇESİ	SEAL,PISTON	1	K1			
6	N10/2004035	PİSTON O-RİNGİ	O-RING PISTON	1	K1			
7	S48/80802	PİSTON TAMİR TAKIMI	SEAL KIT, PISTON	1	(K1)			
8	208/10900	SİLİNDİR MİLİ	ROD	1				
9	N08/1210020	GRESÖRLÜK	GREASE NIPPLE	1				
10	802/05200	MAFSAL YATAK	RADIAL SPHERICAL PLAIN BEARING	1				
11	802/04212	MAFSAL BURCU	RADIAL SPHERICAL BUSHING	1				
12	N05/0220200	SEGMAN	RETAINING RING	1				
13	203/06000	KAPAK	COVER	1				
14	N10/5505804	BOGAZ TOZ KEÇESİ	SCRAPER	1	K2			
15	N10/4506010	BOGAZ KEÇESİ	U-CAP	1	K2			
16	N10/0505597	BOGAZ YATAKLAMA BANDI	GUIDE RING, END CAP	2	K2			
17	202/10900	BOGAZ	CAP,END	1				
18	N10/2007340	BOGAZ O-RİNGİ	O-RING, END CAP	1	K2			
19	S48/90800	BOGAZ TAMİR TAKIMI	SEAL KIT, END CAP	1	(K2)			

E

**HİDROLİK
HYDRAULIC**

E1

**HİDROLİK SİSTEM
HYDRAULIC SYSTEM**

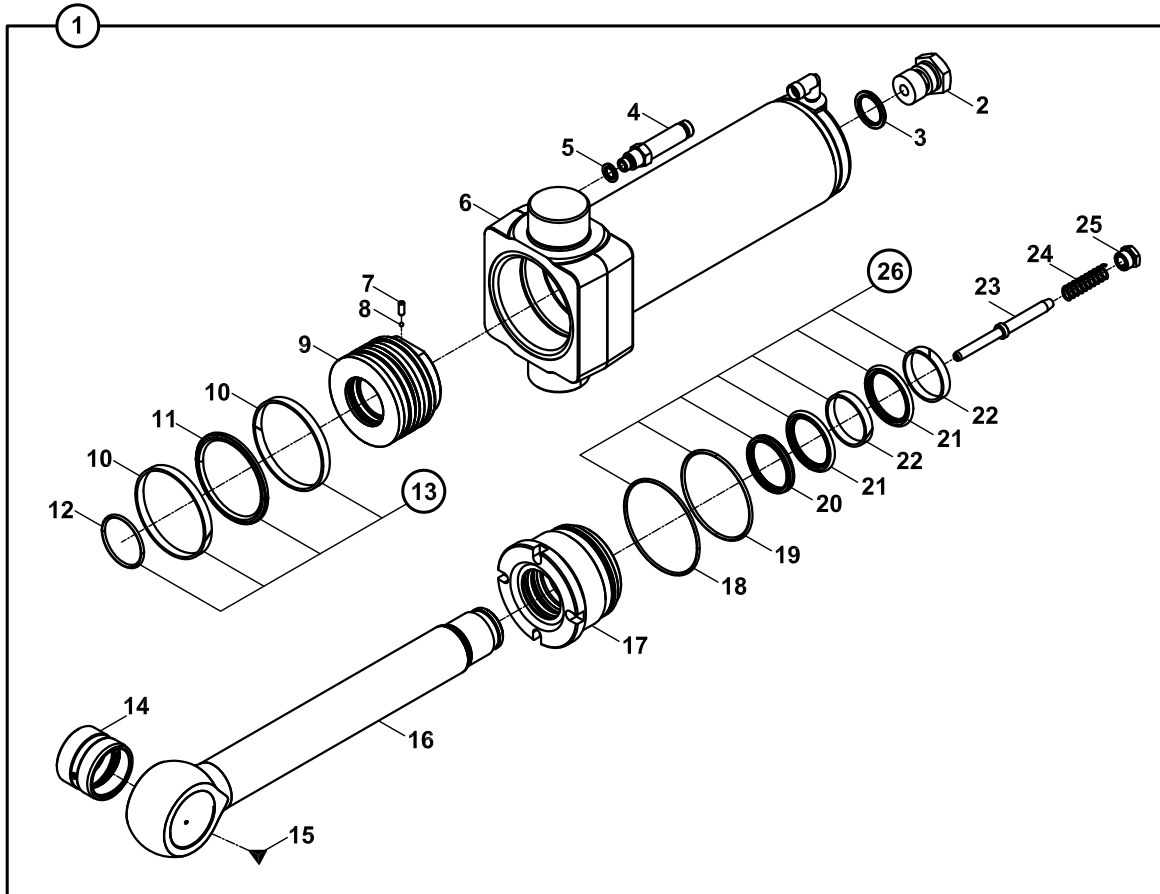
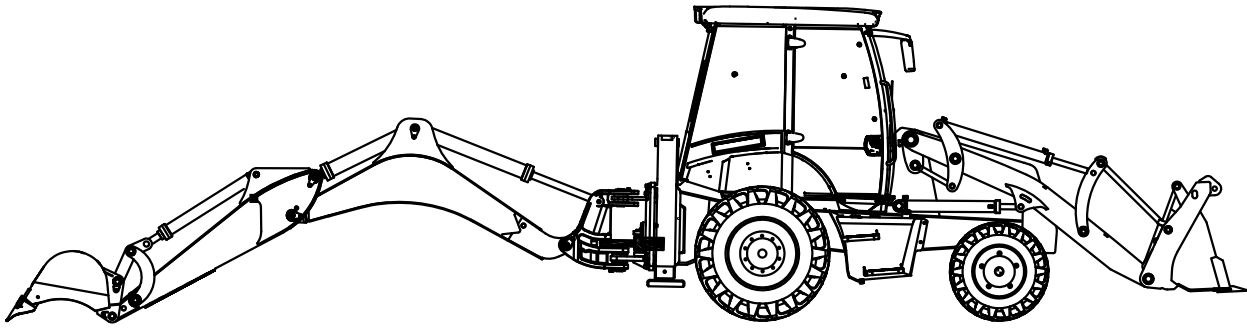
E2

**VALF VE NİPEL BAĞLANTILARI
VALVE & ADAPTER MOUNTINGS**

E3-OP1

**SİLİNDİRLER
RAMS**

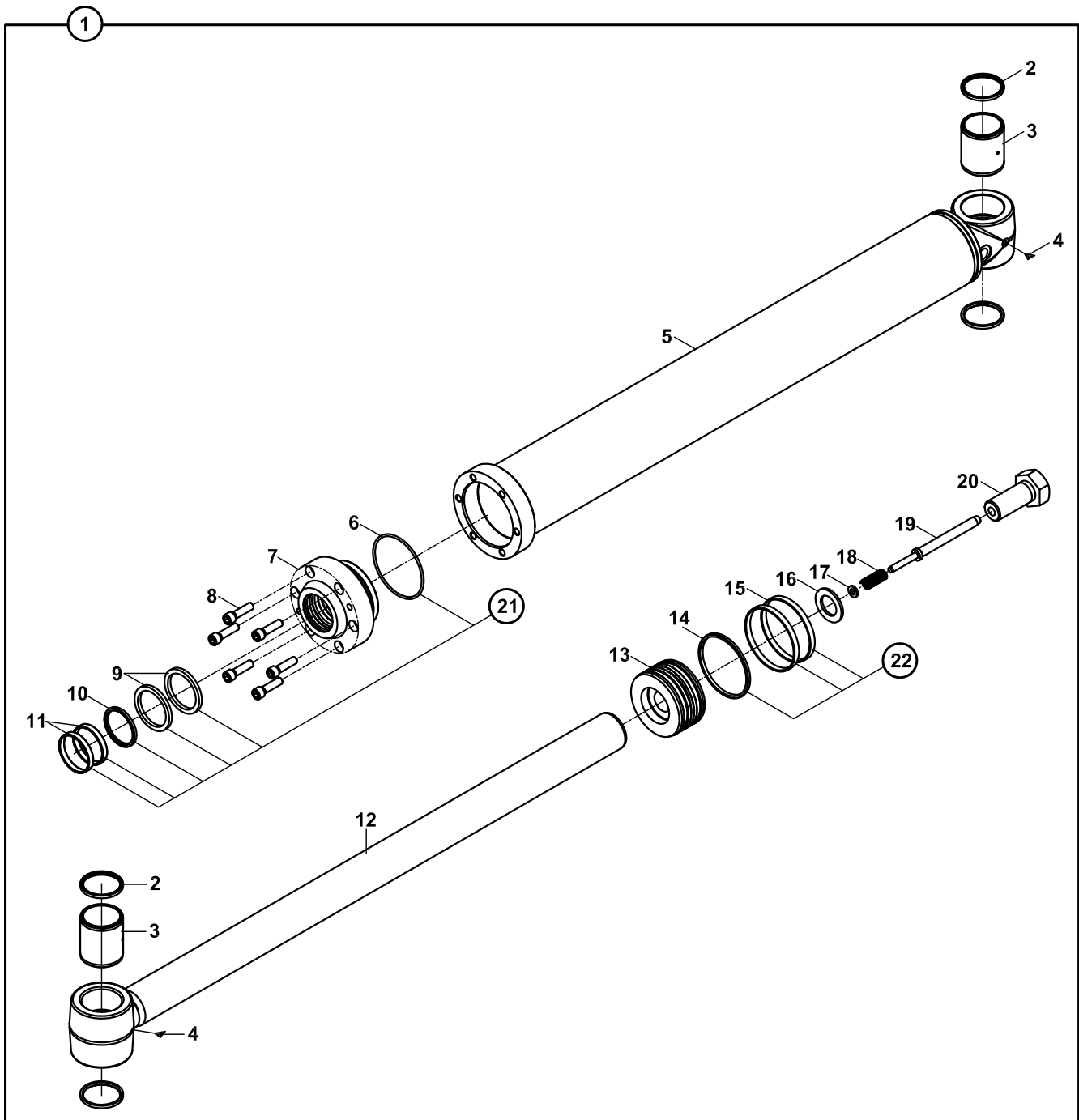
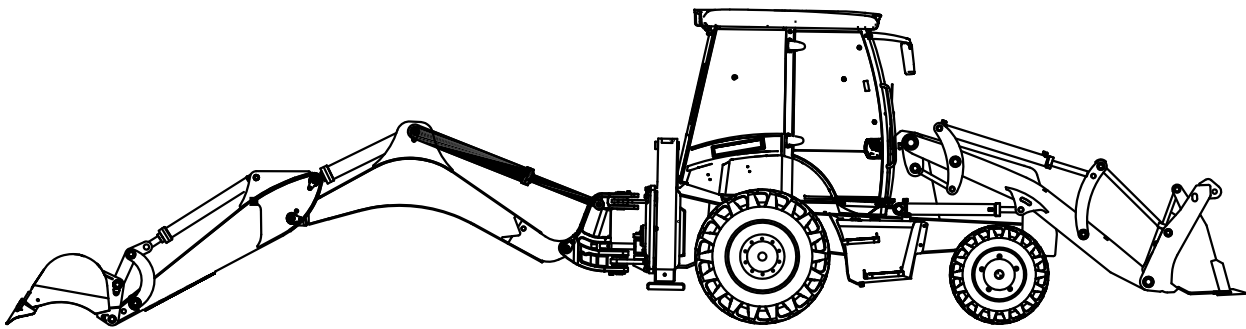
SİLİNDİR, DÖNÜŞ (SAĞ-SOL)
RAM, SLEW/ SWING, (RIGHT-LEFT)



SİLİNDİR, DÖNÜŞ (SAĞ - SOL)
RAM, SLEW SWING (RIGHT - LEFT)

NO NO	PARÇA NO PART NO	TANIM	DESCRIPTION	ADET QTY	S.K. S.C.	SERİ NO SERIAL NO	D.T. ICA	NOT NOTE
	* V011/01/				RK			
1	155/25104	DÖNÜŞ SİLİNDİRİ	RAM, SLEW/ SWING	1				
2	814/03007	FREN TAPASI	PLUG	1				
3	N03/0000030	PUL	WASHER	1				
4	806/24314	NİPEL	ADAPTER	1				
5	N03/0000004	PUL	WASHER	1				
6	209/21406	SİLİNDİR BORUSU	CYLINDER	1				
7	N04/3120638	VİDA, M6x16	SETSCREW, M6x16	1		115001 - 115539		
	N04/3120710	VİDA, M6x15	SETSCREW, M6x15	1		115540 -	Y	
8	N09/9001000	ÇELİK BİLYA	STEEL BALL	1		115001 - 115539		
	N09/9001060	ÇELİK BİLYA	STEEL BALL	1		115540 -	Y	
9	201/80050	PİSTON	PISTON	1		115001 - 115539		
	201/80051	PİSTON	PISTON	1		115540 -	Y	
10	N10/1101059	YATAKLAMA BANDI	GUIDE RING, PISTON	2	K2			
11	N10/3891056	PİSTON KEÇESİ	SEAL, PISTON	1	K2			
12	N10/2005535	O-RING	O-RING	1	K2			
13	S48/81040	PİSTON TAMİR TAKIMI	SEAL KIT, PISTON	1	(K2)			
14	802/01465	BURÇ	BUSH	1				
15	N08/1210020	GRESÖRLÜK	GREASE NIPPLE	1				
16	200/23006	SİLİNDİR MİLİ	ROD	1				
17	202/11075	BOĞAZ	CAP, END	1				
18	N10/2009835	O-RING	O-RING	1	K1			
19	N10/2010630	O-RING	O-RING	1	K1			
20	N10/5556506	TOZ KEÇESİ	SCRAPER	1	K1			
21	N10/4557007	BOĞAZ KEÇESİ	U- CAP	2	K1			
22	N10/0556097	YATAKLAMA BANDI	GUIDE RING, PISTON	2	K1			
23	801/07051	FREN MİLİ	PLUNGER, RESTRICTOR	1				
24	807/02000	YAY	SPRING	1				
25	806/11015	YATAK RAKORU (MİL)	BOLT, PLUNGER	1				
26	S48/91020	BOĞAZ TAMİR TAKIMI	SEAL KIT, END CAP	1	(K1)			

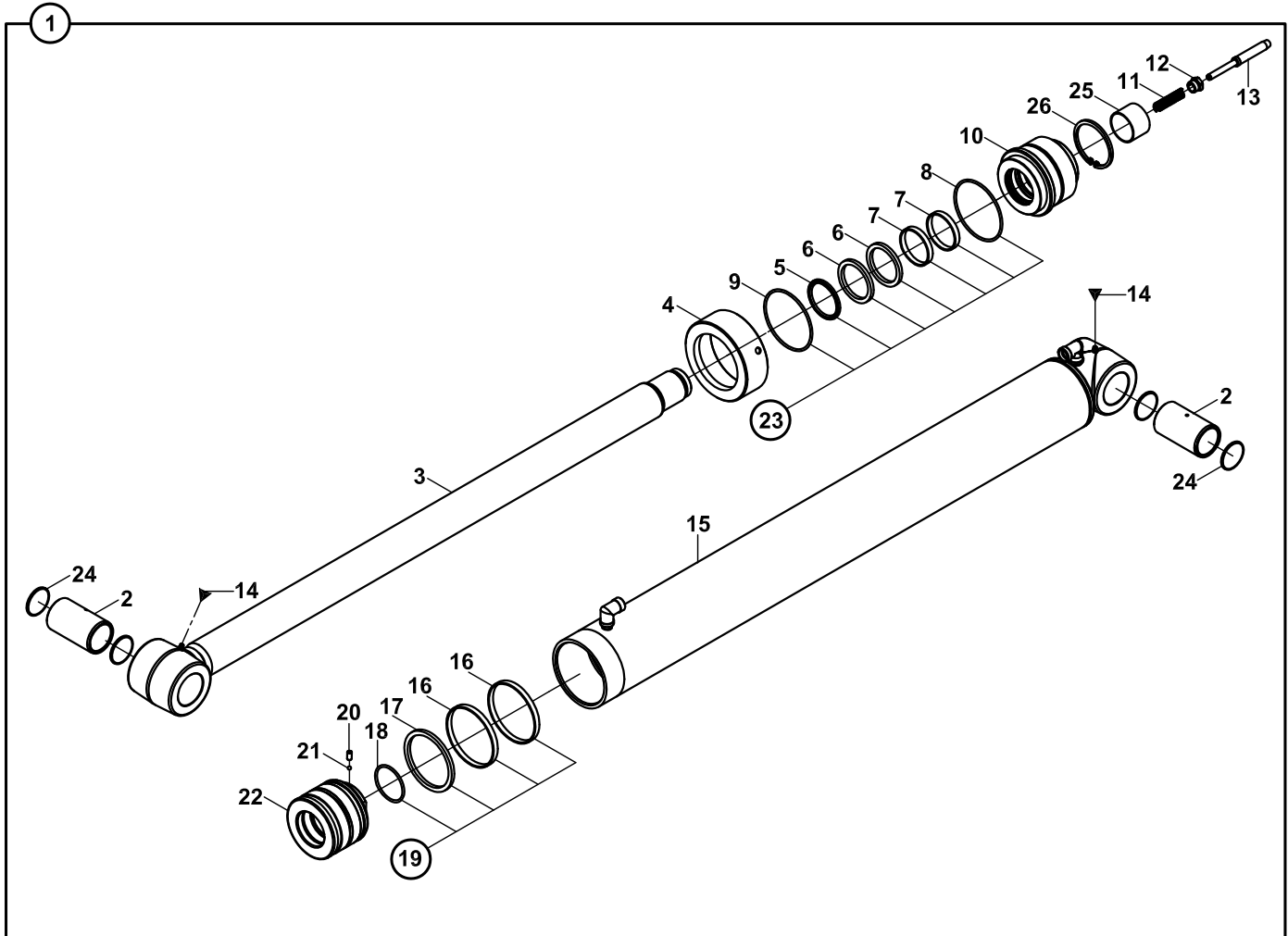
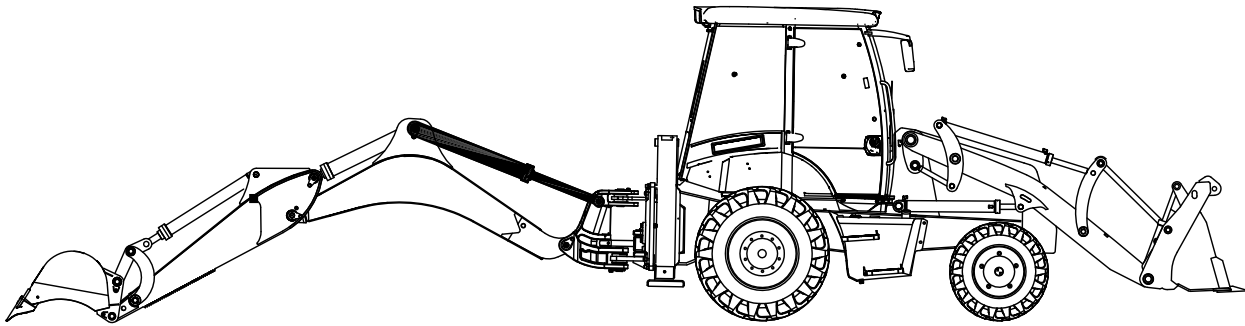
SİLİNDİR, KALDIRICI KAZICI
RAM, MAIN BOOM, BACKHOE



**SİLİNDİR, KALDIRICI, KAZICI
RAM, MAIN BOOM, BACKHOE**

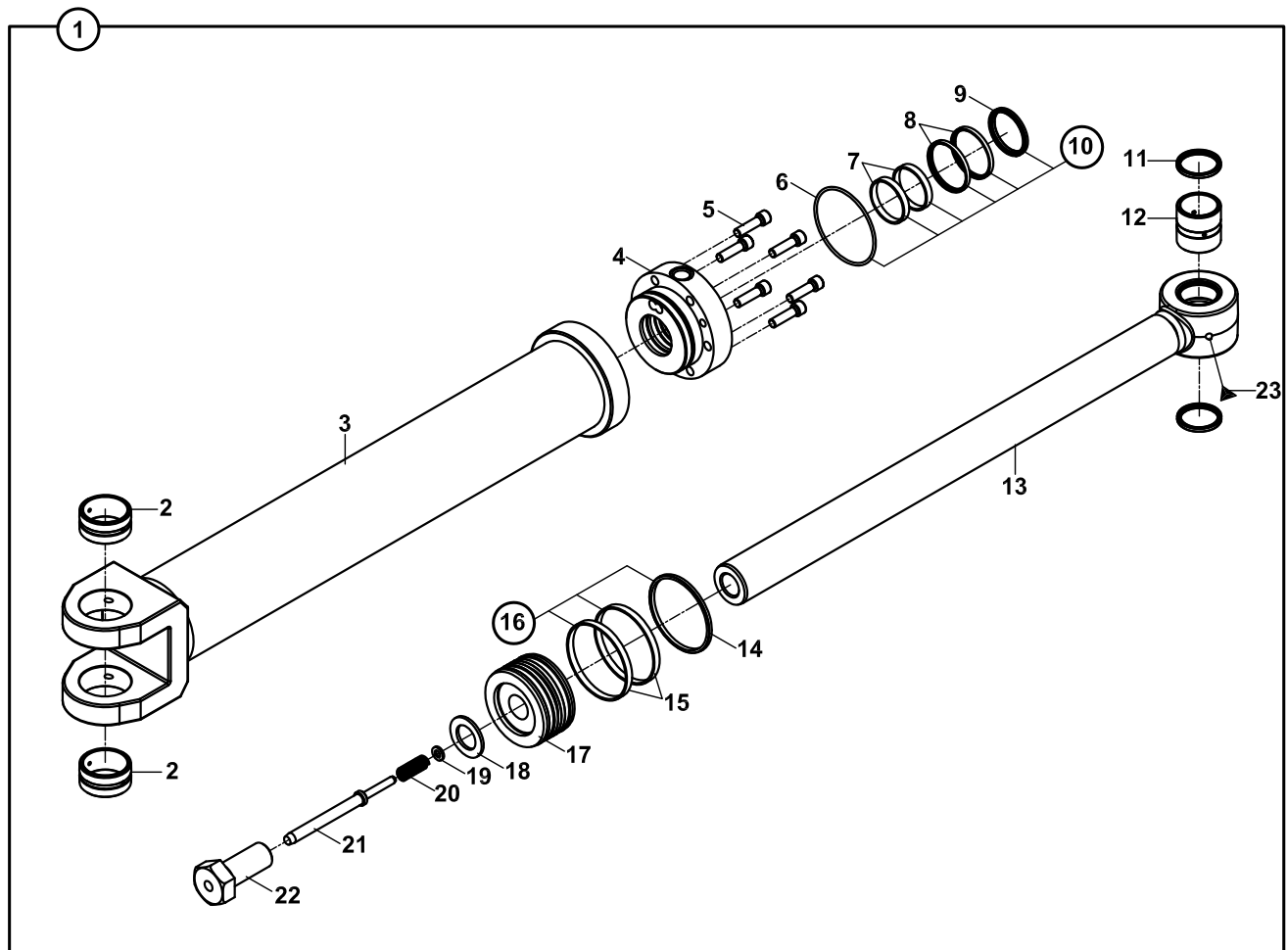
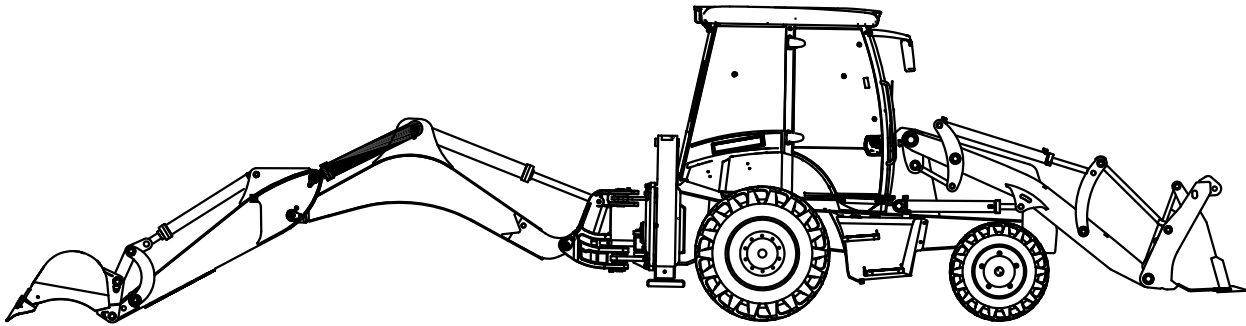
NO NO	PARÇA NO PART NO	TANIM	DESCRIPTION	ADET QTY	S.K. S.C.	SERİ NO SERIAL NO	D.T. ICA	NOT NOTE
	* V011/01/30				RK			
1	153/20450	KALDIRICI SİLİNDİR	RAM, MAIN BOOM	1				
2	N10/5607005	TOZ KEÇESİ	SCRAPER	4				
3	802/01554	BURÇ	BUSHING	2				
4	N08/1210020	GRESÖRLÜK 5/16"	GREASE NIPPLE, (5/16")	2				
5	209/20295	SİLİNDİR BORUSU	CYLINDER	1				
6	N10/2009936	O-RİNG	O-RING	1	K1			
7	202/11550	BOGAZ	CAP, END	1				
8	N01/5891212	CİVATA M12x45	BOLT M12x45	6				
9	N10/4658063	BOGAZ KECESİ	U-CAP	2	K1			
10	N10/5657567	TOZ KEÇESİ	SCRAPER	1	K1			
11	N10/1706597	YATAKLAMA BANDI	GUIDE RING, END CAP	2	K1			
12	208/42835	SİLİNDİR MİLİ	ROD	1				
13	201/02200	PİSTON	PISTON	1				
14	N10/3991156	PİSTON KECESİ	SEAL, PISTON	1	K2			
15	N10/1911597	YATAKLAMA BANDI	GUIDE RING, END CAP	2	K2			
16	805/00529	PUL	WASHER	1				
17	805/00035	PUL	WASHER	1				
18	807/06714	YAY	SPRING	1				
19	801/07065	MİL	ROD	1				
20	813/00600	CİVATA	BOLT	1				
21	S48/81155	PİSTON TAMİR TAKIMI	SEAL KIT, PISTON	1	(K1)			
22	S48/91154	BOĞAZ TAMİR TAKIMI	SEAL KIT, END CAP	1	(K2)			

SİLİNDİR, KALDIRICI, KAZICI, EMNİYET VALFLİ
RAM, MAIN BOOM, BACKHOE, WITH PROTECTION VALVE



**SİLİNDİR, KALDIRICI, KAZICI, EMNİYET VALFLİ
RAM, MAIN BOOM, BACKHOE, WITH PROTECTION VALVE**

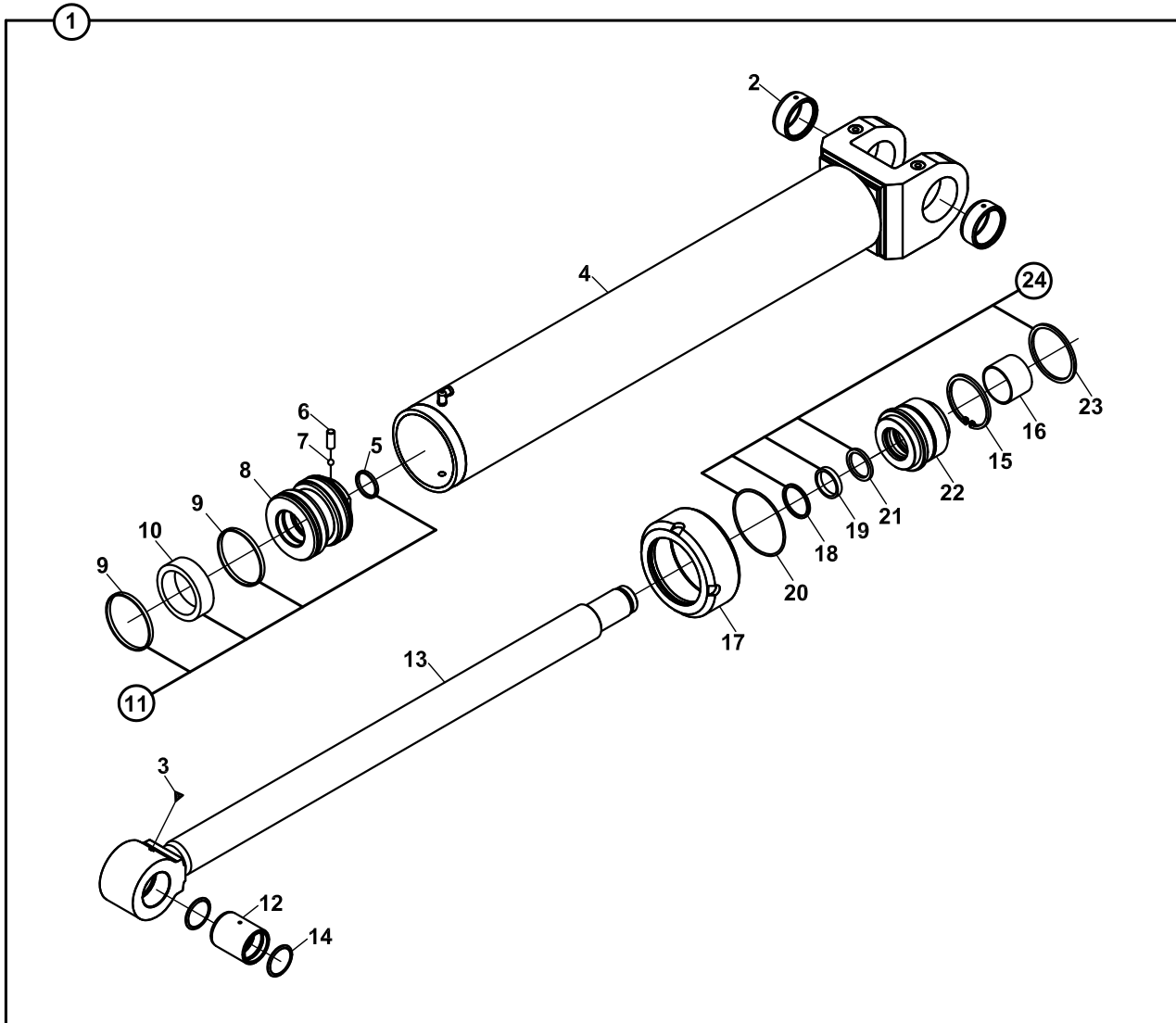
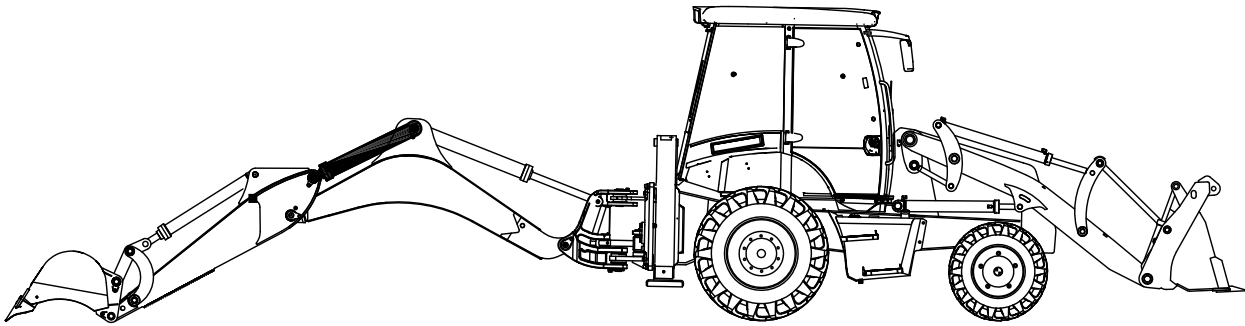
NO NO	PARÇA NO PART NO	TANIM	DESCRIPTION	ADET QTY	S.K. S.C.	SERİ NO SERIAL NO	D.T. ICA	NOT NOTE
1	*V011/01/ 153/20453	KALDIRICI SİLİNDİR	RAM, MAIN BOOM	1				E1-5-5-OP1
2	802/01554	BURÇ	BUSHING	2				
3	208/42816	SİLİNDİR MİLİ	ROD	1				
4	203/14115	KAPAK	COVER	1				
5	N10/5657567	BOGAZ TOZ KECESİ	SCRAPER	1	K1			
6	N10/4658063	BOGAZ KECESİ	U-CAP	2	K1			
7	N10/4657512	YATAKLAMA BANDI	GUIDE RING, PISTON	2	K1			
8	N10/2009936	BOĞAZ O-RİNGİ	O-RING, END CAP	1	K1			
9	N10/2010520	KAPAK O-RİNGİ	O-RING, COVER	1	K1			
10	202/15115	BOGAZ	CAP, END	1				
11	807/02000	YAY	SPRING	1				
12	806/11020	YATAK RAKORU	BOLT, PLUNGER	1				
13	801/07060	FREN MİLİ	PLUNGER, RESTRICTOR	1				
14	N08/1210020	GRESÖRLÜK 5/16"	GREASE NIPPLE, (5/16")	2				
15	209/20363	SİLİNDİR BORUSU	CYLINDER	1				
16	N10/1911597	YATAKLAMA BANDI	GUIDE RING, END CAP	2	K2			
17	N10/3991156	PİSTON KECESİ	SEAL, PISTON	1	K2			
18	N10/2006403	PİSTON O-RİNGİ	O-RING, PISTON	1	K2			
19	S48/81156	PİSTON TAMİR TAKIMI	SEAL KIT, PISTON	1	(K2)			
20	N04/3120710	VİDALI PİM	SETSCREW	1				
21	N09/9001060	CELİK BİLYA	STEEL BALL	1				
22	201/80062	PİSTON	PISTON	1				
23	S48/91158	BOGAZ TAMİR TAKIMI	SEAL KIT, END CAP	1	(K1)			
24	N10/5607005	TOZ KEÇESİ	SCRAPER	1				
25	N10/0006530	BOĞAZ BURCU	BUSHING	1				
26	N05/1350052	SEGMAN	RETAINING RING	1				

SİLİNDİR, DEVİRİCİ, KAZICI
RAM, DIPPER, BACKHOE

**SİLİNDİR, DEVİRİCİ, KAZICI
RAM, DIPPER, BACKHOE**

NO NO	PARÇA NO PART NO	TANIM	DESCRIPTION	ADET QTY	S.K. S.C.	SERİ NO SERIAL NO	D.T. ICA	NOT NOTE
	* V011/01/30				RK			
1	155/20228	SİLİNDİR, DEVİRİCİ, KAZICI	RAM, DIPPER, BACKHOE	1				
2	802/01514	BURC	BUSHING	1				
3	209/20298	SİLİNDİR BORUSU	CYLINDER	1				
4	202/11085	BOGAZ	CAP, END	1				
5	N01/5891212	ÇİVATA M12x45	BOLT M12x45	6				
6	N10/2009936	BOGAZ O-RİNGİ	O-RING, END CAP	1	K1			
7	N10/0606597	YATAKLAMA BANDI	GUIDE RING	2	K1			
8	N10/4607506	BOGAZ KEÇESİ	U-CAP	2	K1			
9	N10/5607006	BOGAZ KEÇESİ	U-CAP	1	K1			
10	S48/91155	BOGAZ TAMİR TAKIMI	SEAL KIT, END CAP	1	(K1)			
11	N10/5506006	PİSTON TOZ KECESİ	SCRAPER	1				
12	802/01375	BURC	BUSHING	1				
13	208/42615	SİLİNDİR MİLİ	ROD	1				
14	N10/3991156	PİSTON KECESİ	SEAL, PISTON	1	K2			
15	N10/1911597	YATAKLAMA BANDI	GUIDE RING	2	K2			
16	S48/81155	PİSTON TAMİR TAKIMI	SEAL KIT, PISTON	1	(K2)			
17	201/02220	PİSTON	PISTON	1				
18	805/00529	PUL	WASHER	1				
19	805/00035	PUL	WASHER	1				
20	807/06714	YAY	SPRING	1				
21	801/07065	MİL	ROD	1				
22	813/00600	ÇİVATA M36x2	BOLT M36x2	1				
23	N08/1210020	GRESÖRLÜK 5/16"	GREASE NIPPLE (5/16")	2				

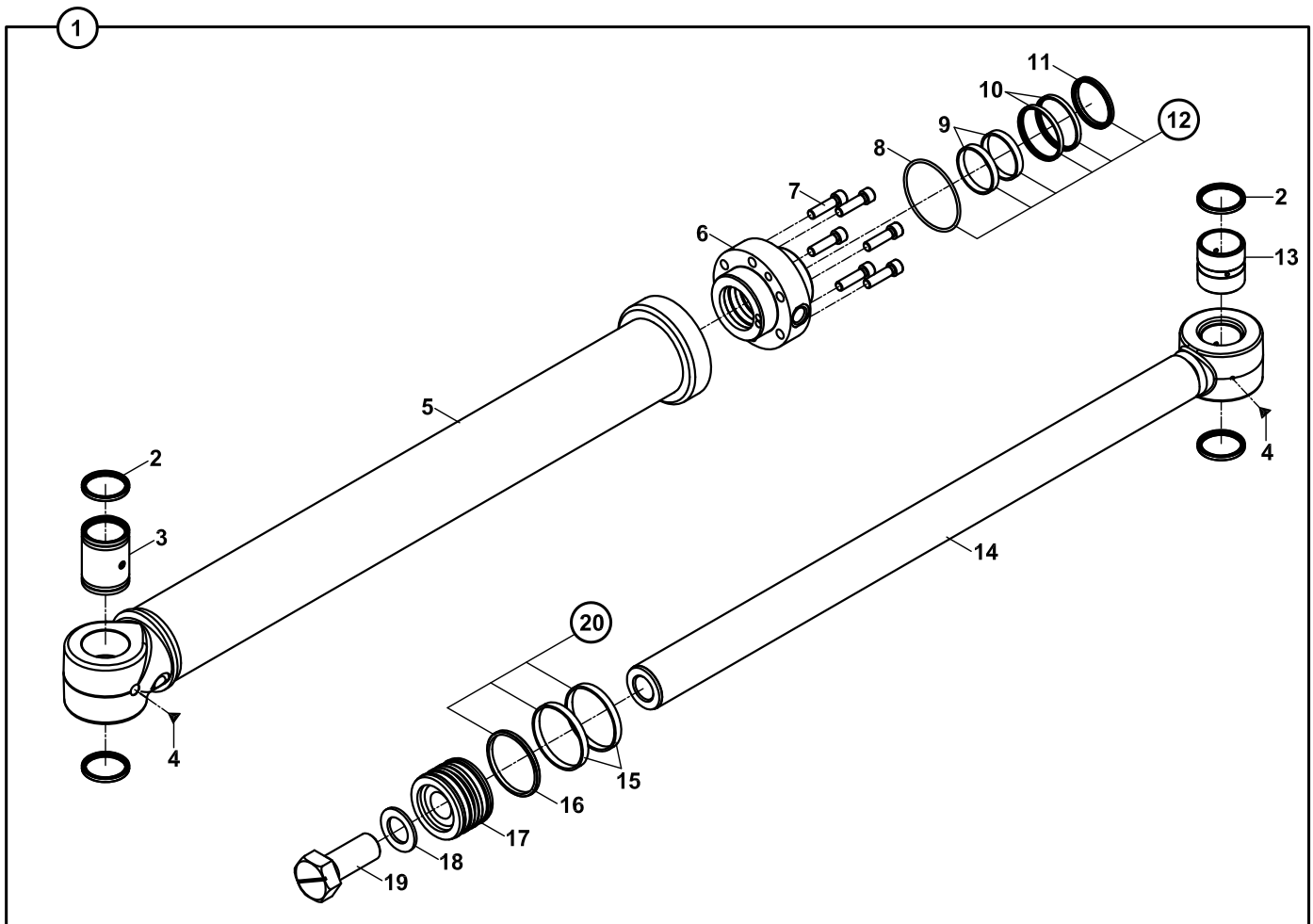
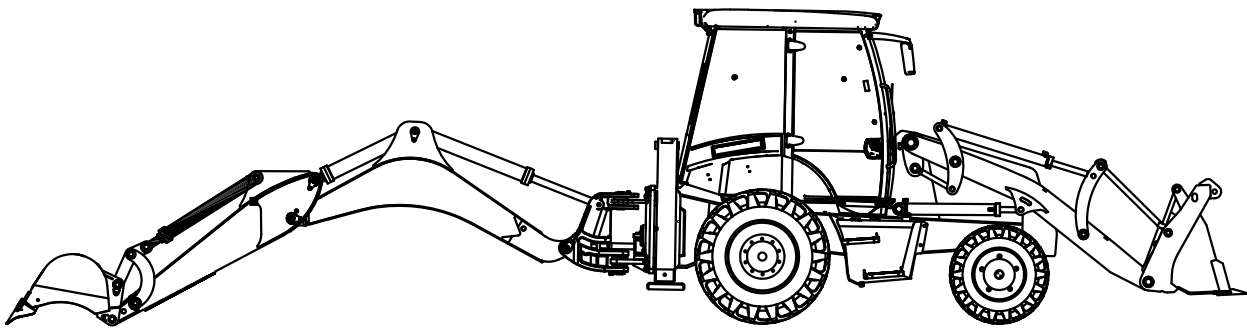
SİLİNDİR, DEVİRİCİ, KAZICI
RAM, DIPPER, BACKHOE



**SİLİNDİR, DEVİRİCİ, KAZICI, EMNİYET VALFLİ
RAM, DIPPER, BACKHOE, WITH PROTECTION VALVE**

NO NO	PARÇA NO PART NO	TANIM	DESCRIPTION	ADET QTY	S.K. S.C.	SERİ NO SERIAL NO	D.T. ICA	NOT NOTE
1	*V012/05/.. 153/20610	SİLİNDİR, DEVİRİCİ, KAZICI	RAM, DIPPER, BACKHOE	1	RK			E1-5-6-OP
2	802/01514	BURC	BUSHING	2				
3	N08/1210020	GRESÖRLÜK 5/16"	GREASE NIPPLE (5/16")	1				
4	209/20356	SİLİNDİR BORUSU	CYLINDER	1				
5	N10/2005935	PİSTON O-RİNGİ	O-RING, PISTON	1	K1			
6	N04/3120710	VIDALİ PİM	SETSCREW	1				
7	N09/9001060	CELİK BİLYA	STEEL BALL	1				
8	201/80063	PİSTON	PISTON	1				
9	N10/1911597	YATAKLAMA BANDI	GUIDE RING	2	K1			
10	N10/3991156	PİSTON KECESİ	SEAL, PISTON	1	K1			
11	S48/81157	PİSTON TAMİR TAKIMI	SEAL KIT, PISTON	1	(K1)			
12	802/01375	BURC	BUSHING	1				
13	208/42617	SİLİNDİR MİLİ	ROD	1				
14	N10/5506005	TOZ KECESİ	SCRAPER	2				
15	N05/1350050	SEGMAN	RETAINING RING	1				
16	N10/0006030	BOĞAZ BURCU	BUSHING	1				
17	203/14115	KAPAK	COVER	1				
18	N10/5607006	BOGAZ TOZ KECESİ	SCRAPER	1	K2			
19	N10/4658063	BOGAZ KECESİ	U-CAP	1	K2			
20	N10/2010520	KAPAK O-RİNGİ	O-RING	1	K2			
21	N10/4607506	BOGAZ KECESİ	U-CAP	1	K2			
22	202/11087	BOGAZ	CAP, END	1				
23	N10/2009936	BOGAZ O-RİNGİ	O-RING, END CAP	1	K2			
24	S48/91157	BOGAZ TAMİR TAKIMI	SEAL KIT, END CAP	1	(K2)			

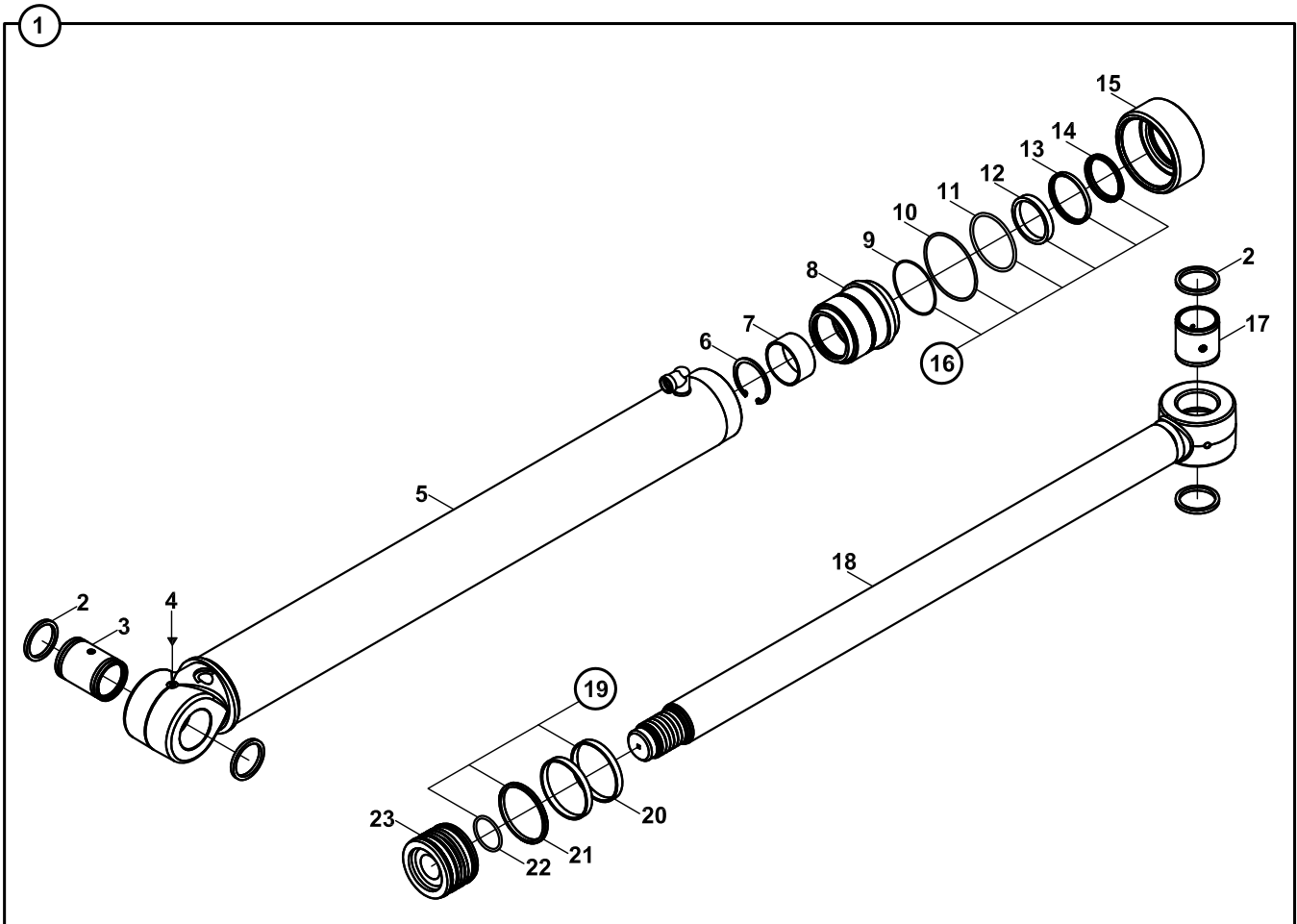
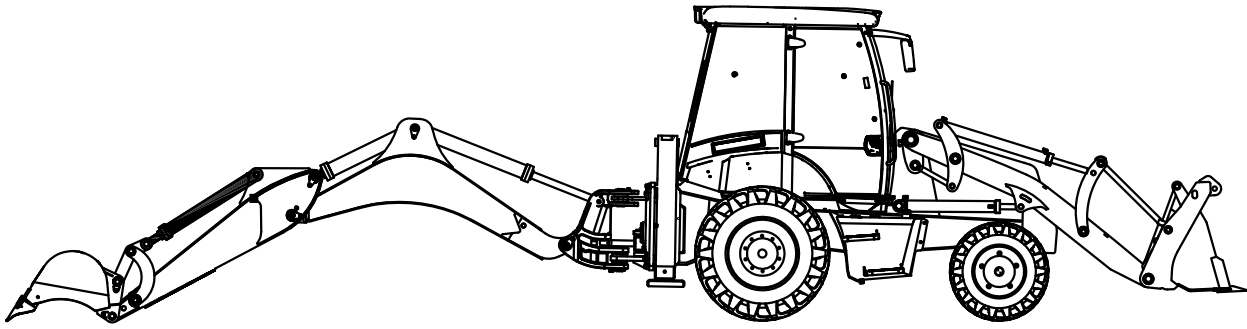
SİLİNDİR, KIVIRICI, KAZICI
RAM, BUCKET, BACKHOE



**SİLİNDİR, KIVIRICI, KAZICI
RAM, BUCKET, BACKHOE**

NO NO	PARÇA NO PART NO	TANIM	DESCRIPTION	ADET QTY	S.K. S.C.	SERİ NO SERIAL NO	D.T. ICA	NOT NOTE
	* V011/01/30							
1	151/20633	SİLİNDİR, KIVIRICI, KAZICI	RAM, BUCKET, BACKHOE	1				
2	N10/5506006	TOZ KECESİ	SCRAPER	4				
3	802/01370	BURC	BUSHING	1				
4	N08/1210020	GRESÖRLÜK 5/16"	GREASE NIPPLE (5/16")	2				
5	209/21217	SİLİNDİR BORUSU	CYLINDER	1				
6	202/07530	BOGAZ	CAP, END	1				
7	N01/5891212	CİVATA M12x45	BOLT M12x45	6				
8	N10/2009030	BOGAZ O-RİNGİ	O-RING, END CAP	1	K1			
9	N10/0606597	YATAKLAMA BANDI	GUIDE RING	2	K1			
10	N10/4607506	BOGAZ KEÇESİ	U-CAP	2	K1			
11	N10/5607006	BOGAZ KEÇESİ	U-CAP	1	K1			
12	S48/91155	BOGAZ TAMİR TAKIMI	SEAL KIT, END CAP	1	(K1)			
13	802/01375	BURC	BUSHING	1				
14	208/42640	SİLİNDİR MİLİ	ROD	1				
15	N10/3859007	PİSTON KECESİ	SEAL, PISTON	2	K2			
16	N10/3749006	PİSTON KECESİ	SEAL, PISTON	1	K2			
17	201/05400	PİSTON	PISTON	1				
18	805/00529	PUL	WASHER	1				
19	813/00602	CİVATA M36x85	BOLT M36x85	1				
20	S48/80956	PİSTON TAMİR TAKIMI	SEAL KIT, PISTON	1	(K2)			

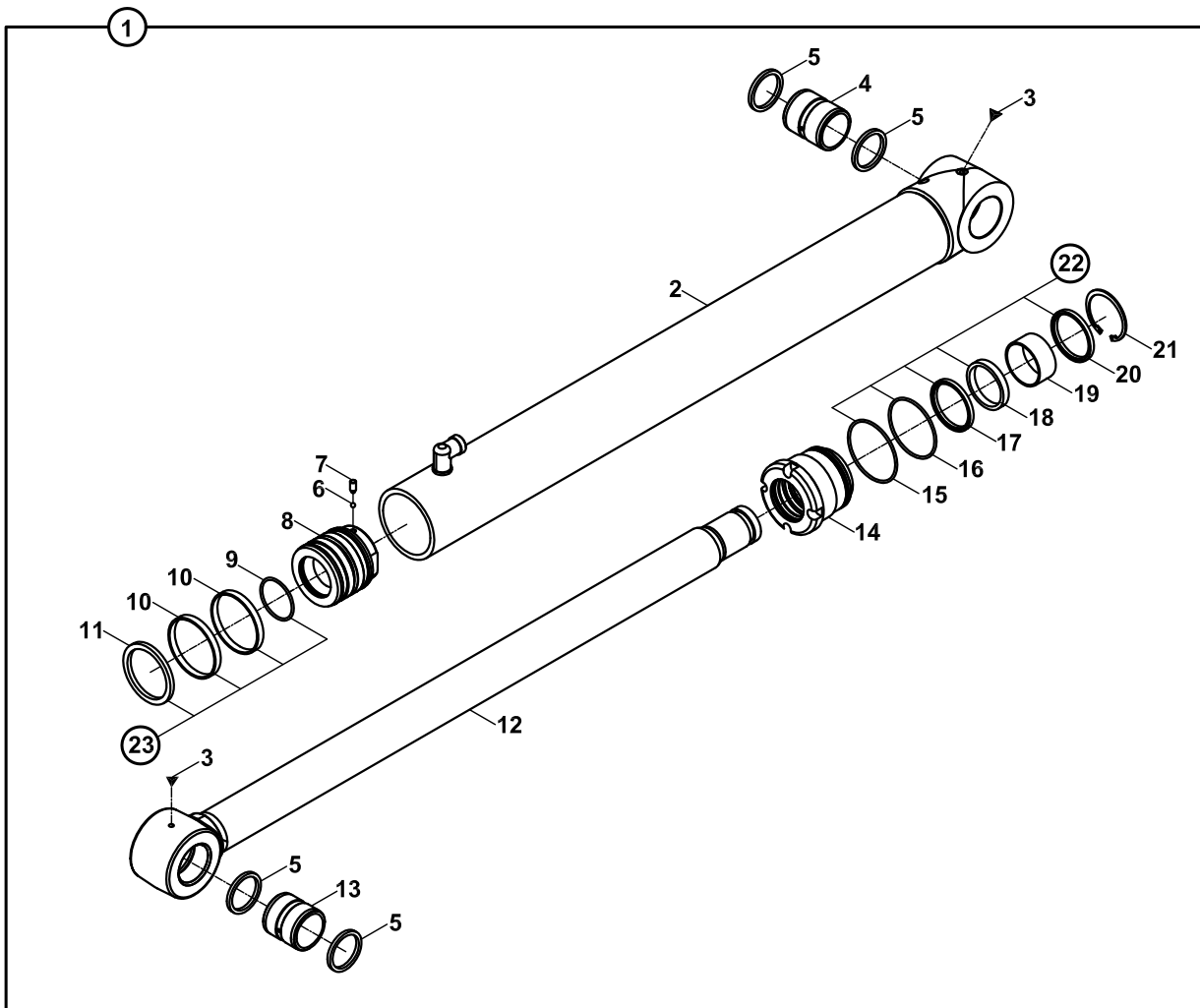
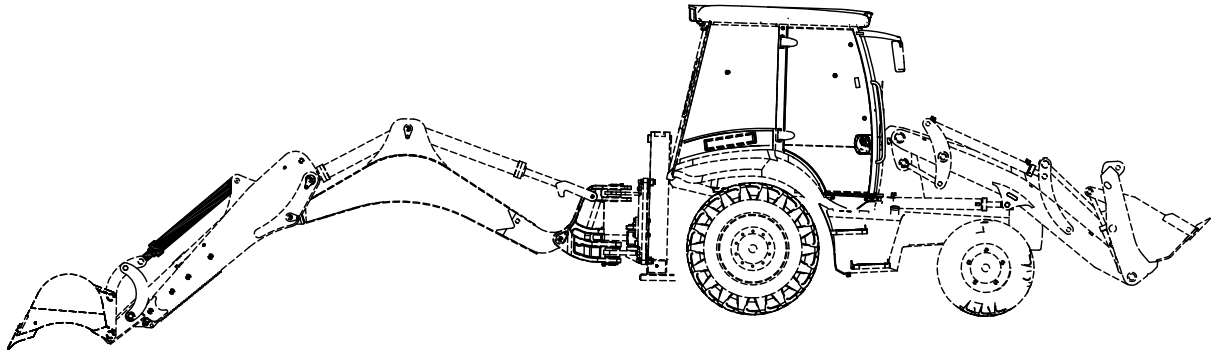
SİLİNDİR, KIVIRICI, KAZICI, NB+TB
RAM, BUCKET, BACKHOE, NB+TB



**SİLİNDİR, KIVIRICI, KAZICI, NB+TB
RAM, BUCKET, BACKHOE, NB+TB**

NO NO	PARÇA NO PART NO	TANIM	DESCRIPTION	ADET QTY	S.K. S.C.	SERİ NO SERIAL NO	D.T. ICA	NOT NOTE
	* V011/01/30							
1	151/20637	SİLİNDİR, KIVIRICI, KAZICI	RAM, BUCKET, BACKHOE	1	RK			
2	N10/5506005	TOZ KECESİ	SCRAPER	4				
3	802/01370	BURC	BUSHING	1				
4	N08/1210020	GRESÖRLÜK 5/16"	GREASE NIPPLE (5/16")	2				
5	209/21227	SİLİNDİR BORUSU	CYLINDER	1				
6	N05/1350050	SEGMAN	RETAINING RING	1				
7	N10/0006030	BURC	BUSHING	1				
8	202/15090	BOGAZ	CAP, END	1				
9	N10/2008020	O-RİNG	O-RING	1	K1			
10	N10/2009931	O-RİNG	O-RING	1	K1			
11	N10/2008440	BOGAZ O-RİNGİ	O-RING, END CAP	1	K1			
12	N10/4607506	TAMPON KEÇESİ	U-CAP	1	K1			
13	N10/4607015	BOGAZ KEÇESİ	U-CAP	1	K1			
14	N10/5607006	TOZ KECESİ	SCRAPER	1	K1			
15	203/14090	KAPAK	COVER	1				
16	S48/91232	BOGAZ TAMİR TAKIMI	SEAL KIT, END CAP	1	(K1)			
17	802/01375	BURC	BUSHING	1				
18	208/42644	SİLİNDİR MİLİ	ROD	1				
19	S48/80958	PİSTON TAMİR TAKIMI	SEAL KIT, PISTON	1	(K2)			
20	N10/1859097	YATAKLAMA BANDI	GUIDE RING	2	K2			
21	N10/3749006	PİSTON KECESİ	SEAL, PISTON	1	K2			
22	N10/2004935	PİSTON O-RİNGİ	O-RING, PISTON	1	K2			
23	201/80046	PİSTON	PISTON	1				

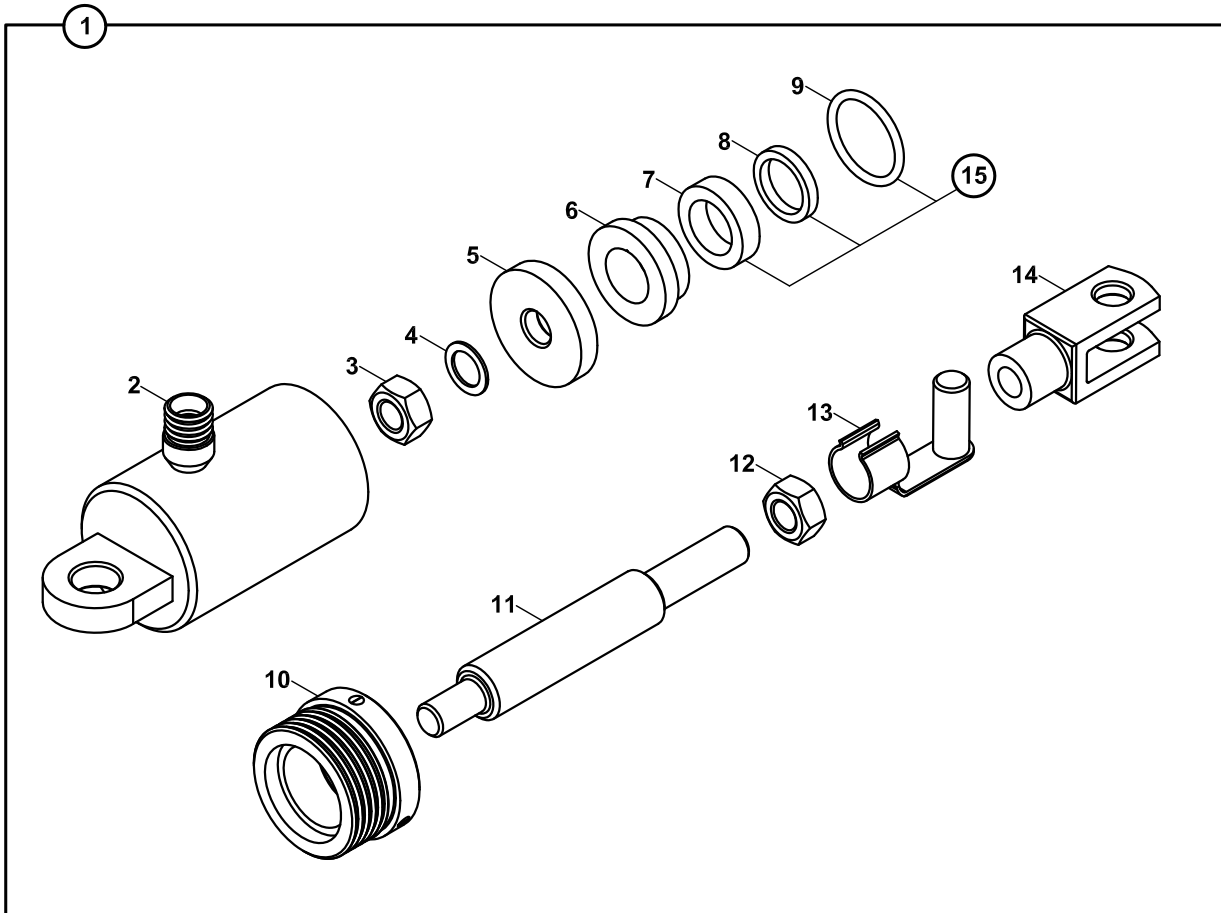
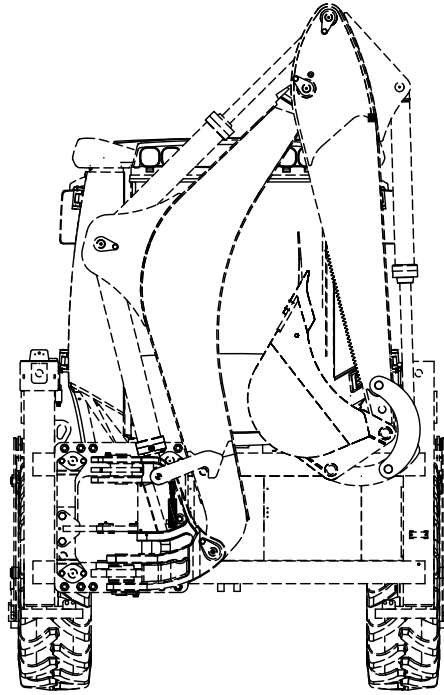
SİLİNDİR, TELESKOPIK KIVIRICI, KAZICI
RAM, BUCKET, TELESCOPIC DIPPER, BACKHOE



**SİLİNDİR, TELESKOPIK KIVIRICI, KAZICI
RAM, BUCKET, TELESCOPIC DIPPER, BACKHOE**

NO NO	PARÇA NO PART NO	TANIM	DESCRIPTION	ADET QTY	S.K. S.C.	SERİ NO SERIAL NO	D.T. ICA	NOT NOTE
1	*V011/01/ 151/20636	SİLİNDİR, TELESKOPIK KIVIRICI, KAZICI	RAM, BUCKET, TELESCOPIC DIPPER,	1	RK			
	151/20637	SİLİNDİR, TELESKOPIK KIVIRICI, KAZICI	RAM, BUCKET, TELESCOPIC DIPPER,	1				E3-8-1-OP2
2	208/42643	SİLİNDİR MİLİ	ROD	1				
3	N08/1210020	GRESÖRLÜK	GREASE NIPPLE	2				
4	802/01370	BURÇ	BUSHING	1				
5	N10/5506006	TOZ KEÇESİ	SCRAPER	4				
6	N09/9001060	ÇELİK BİLYA	STEEL BALL	1				
7	N04/3120698	VİDA	SETSCREW	1				
8	201/80045	PİSTON	PISTON	1				
9	N10/2006003	O-RİNG	O-RING	1				
10	N10/1859097	YATAKLAMA BANDI	GUIDE RING, PISTON	2				
11	N10/3749006	PİSTON KEÇESİ	SEAL, PISTON	1				
12	208/42643	MİL	ROD	1				
13	802/01375	BURÇ	BUSHING	1				
14	202/07565	BOĞAZ	CAP, AND	1				
15	N10/2009030	O-RİNG	O-RING	1				
16	N10/2008430	O-RİNG	O-RING	1				
17	N10/5607006	TOZ KEÇESİ	SCRAPER	1				
18	N10/4607015	BOĞAZ KEÇESİ	U- CAP	1				
19	N10/0006030	BOĞAZ BURCU	BUSHING	1				
20	N10/4607506	TAMPON KEÇESİ	U- CAP	1				
21	N05/1350050	SEGMAN	RETAINING RING	1				
22	S48/90966	BOĞAZ TAMİR TAKIMI	SEAL KIT, END CAP	1				
23	S48/80957	PİSTON TAMİR TAKIMI	SEAL KIT, PISTON	1				

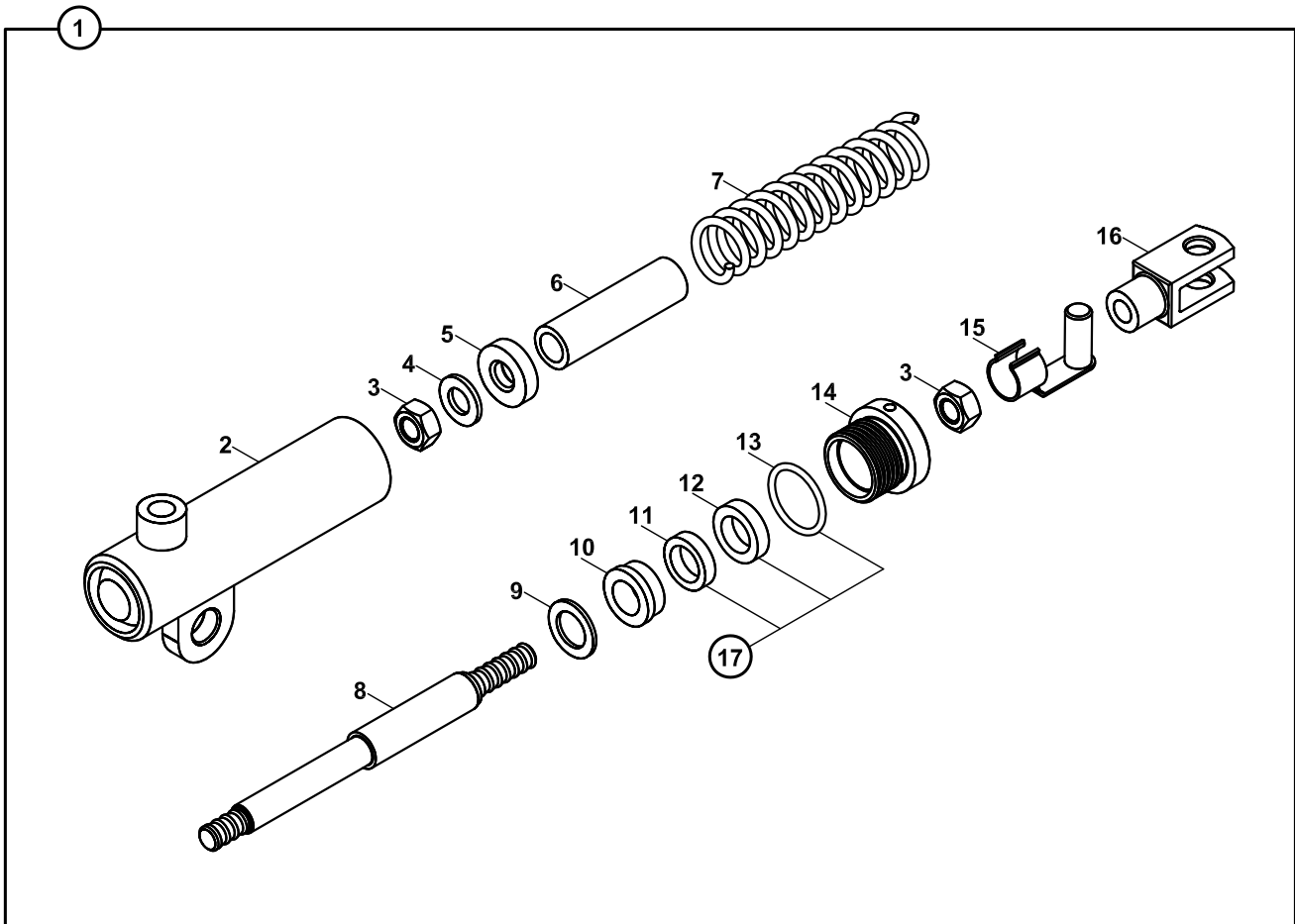
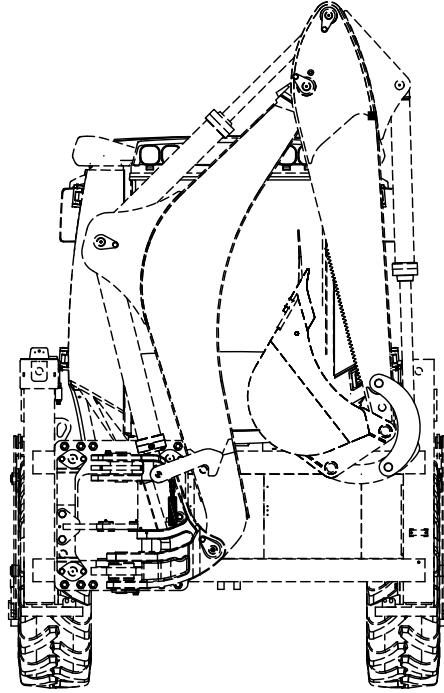
SİLİNDİR, BOM KİLİT
RAM, BOOM LOCKING



**SİLİNDİR, BOM, KİLİT
RAM, BOOM LOCKING**

NO NO	PARÇA NO PART NO	TANIM	DESCRIPTION	ADET QTY	S.K. S.C.	SERİ NO SERIAL NO	D.T. ICA	NOT NOTE
	*V011/01/33							
1	158/20420	SİLİNDİR, BOM, KİLİT	RAM, BOOM LOCKING	1				
2	209/20060	SİLİNDİR BORUSU	CYLINDER	1				
3	N02/3570266	SOMUN M12	NUT M12	1				
4	N03/0100023	PUL M12	WASHER M12	1				
5	802/01577	BURC	BUSHING	1				
6	810/40043	BURC	BUSHING	1				
7	N10/4203008	BOGAZ KEÇESİ	U-CAP	1	K1			
8	N10/5202604	TOZ KECESİ	SCRAPER	1	K1			
9	N10/2003003	BOGAZ O-RİNGİ	O-RING, END CAP	1	K1			
10	202/00611	BOGAZ	CAP, END	1				
11	200/42008	SİLİNDİR MİLİ	ROD	1				
12	N02/3570242	SOMUN M12	NUT M12	1				
13	F99/60057	KİLİTLİ PİM	PIN, CLEVIS	1				
14	F99/60052	MAFSAL ÇATALI	CLEVIS	1				
15	S48/90200	BOGAZ TAMİR TAKIMI	SEAL KIT, END CAP	1	(K1)			

SİLİNDİR, BOM KİLİT
RAM, BOOM LOCKING



**SİLİNDİR, BOM, KİLİT
RAM, BOOM LOCKING**

NO NO	PARÇA NO PART NO	TANIM	DESCRIPTION	ADET QTY	S.K. S.C.	SERİ NO SERIAL NO	D.T. ICA	NOT NOTE
	*V011/01/33							
1	158/20401	SİLİNDİR, BOM, KİLİT	RAM, BOOM LOCKING	1				
2	209/20032	SİLİNDİR BORUSU	CYLINDER	1				
3	N02/3570266	SOMUN M12	NUT M12	2				
4	N03/0213191	PUL M12	WASHER M12	1				
5	802/01572	BURC	BUSHING	1				
6	802/02201	BURC	BUSHING	1				
7	807/06752	YAY	SPRING	1				
8	200/42006	SİLİNDİR MİLİ	ROD	1				
9	020/21369	PUL	WASHER	1				
10	810/40053	BURC	BUSHING	1				
11	N10/4182606	BOGAZ KEÇESİ	U-CAP	1	K1			
12	N10/5182807	TOZ KECESİ	SCRAPER	1	K1			
13	N10/2003203	O-RİNG	O-RING		K1			
14	202/00613	BOGAZ	CAP, END	1				
15	F99/60057	KİLİTLİ PİM	PIN, CLEVIS	1				
16	F99/60052	MAFSAL ÇATALI	CLEVIS	1				
17	S48/90320	BOGAZ TAMİR TAKIMI	SEAL KIT, END CAP	1	(K1)			

E

**HİDROLİK
HYDRAULIC**

E1

**HİDROLİK SİSTEM
HYDRAULIC SYSTEM**

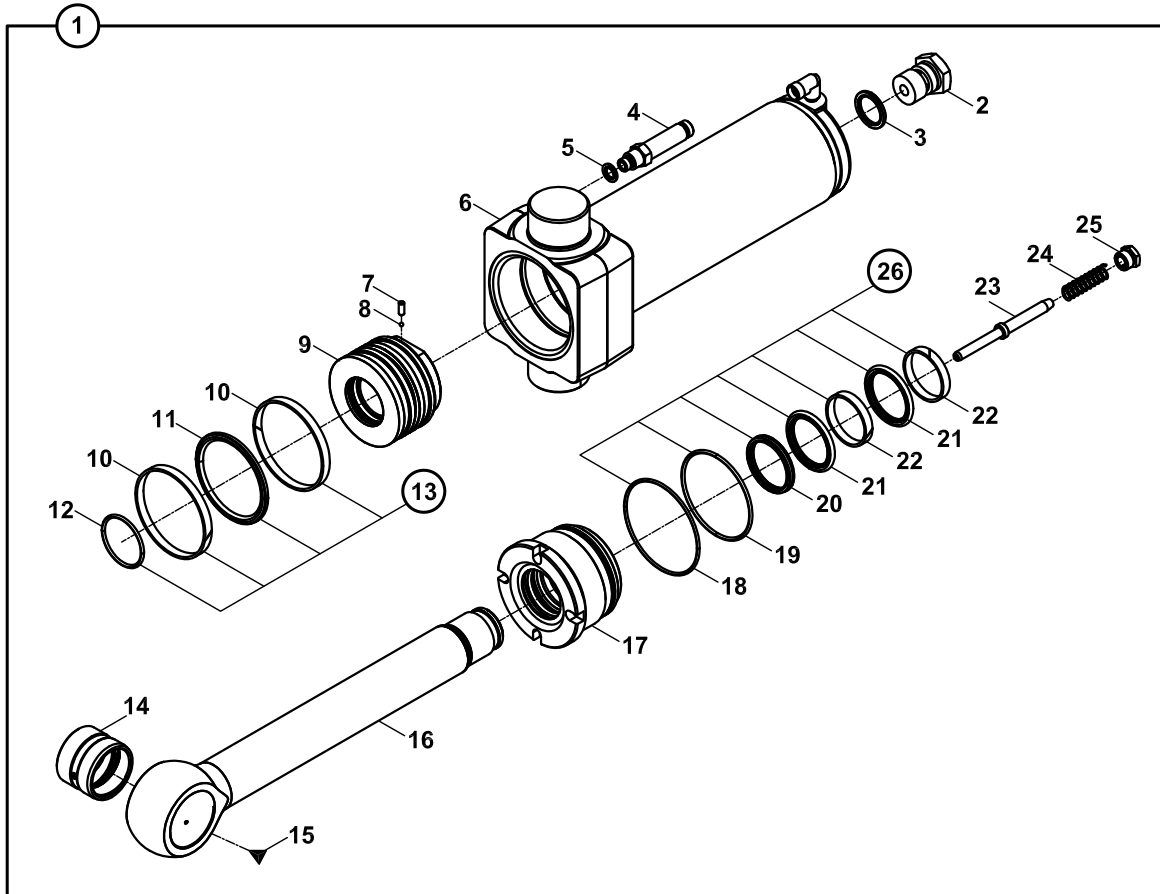
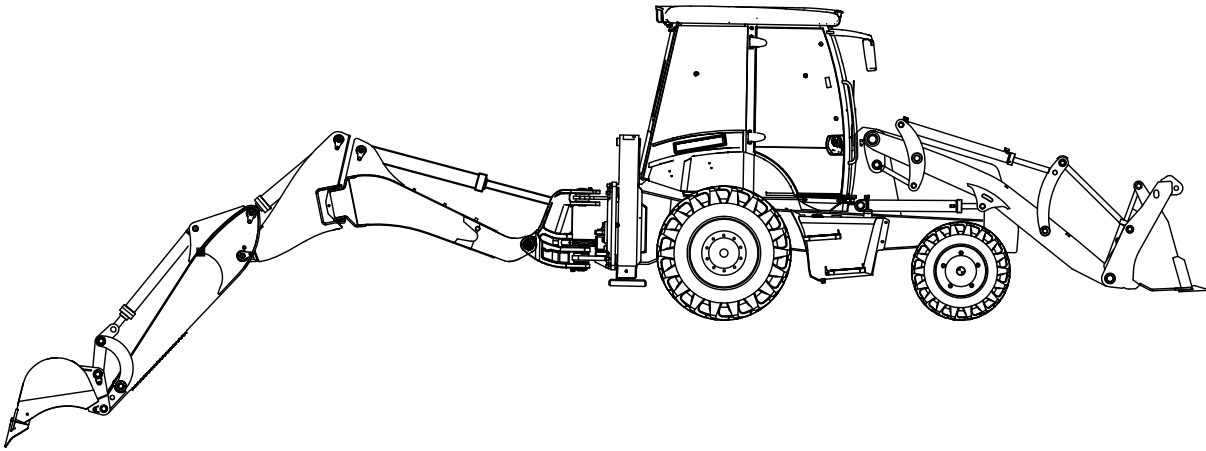
E2

**VALF VE NİPEL BAĞLANTILARI
VALVE & ADAPTER MOUNTINGS**

E3-OP2

**SİLİNDİRLER
RAMS**

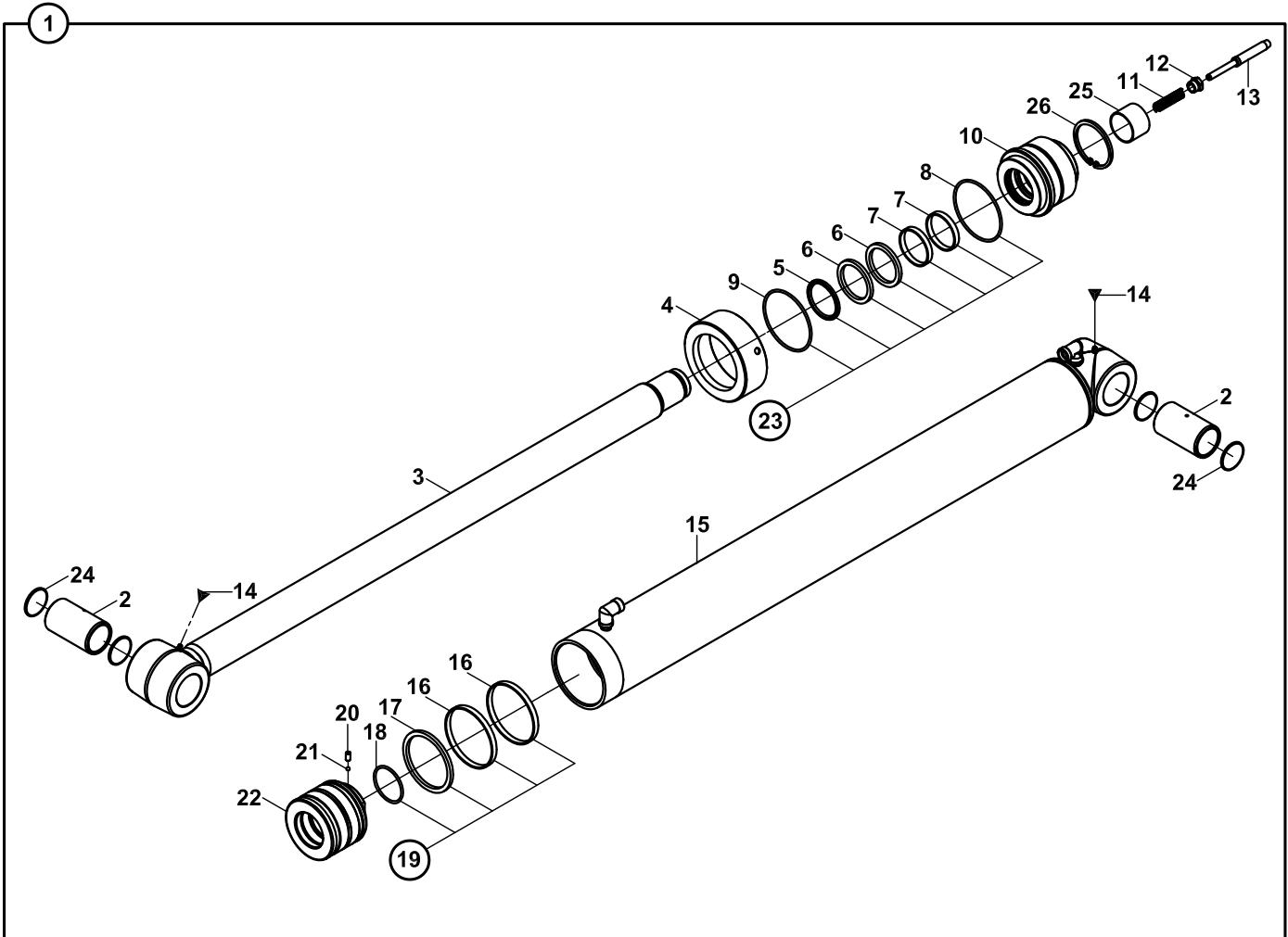
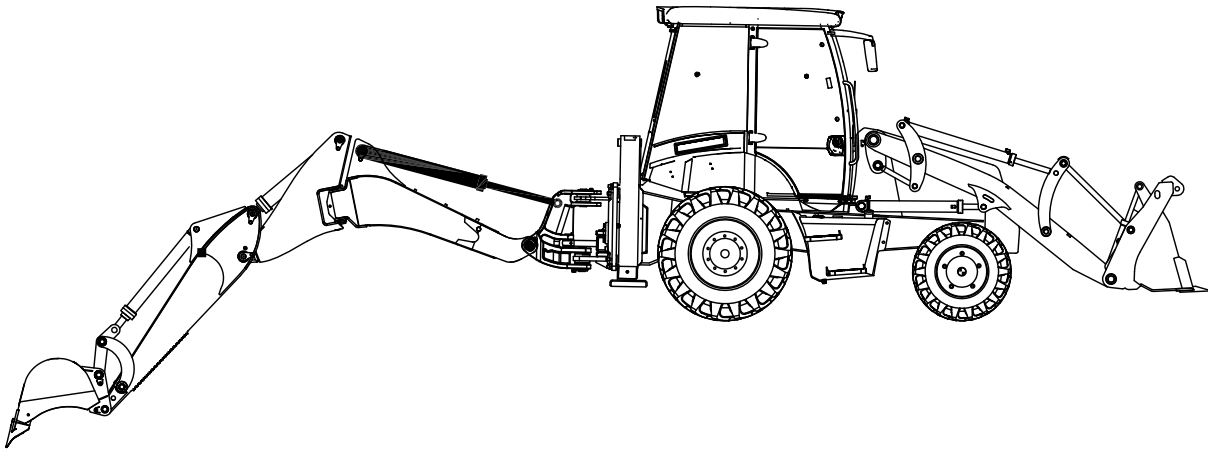
SİLİNDİR, DÖNÜŞ (SAĞ-SOL)
RAM, SLEW/ SWING, (RIGHT-LEFT)



SİLİNDİR, DÖNÜŞ (SAĞ - SOL)
RAM, SLEW SWING (RIGHT - LEFT)

NO NO	PARÇA NO PART NO	TANIM	DESCRIPTION	ADET QTY	S.K. S.C.	SERİ NO SERIAL NO	D.T. ICA	NOT NOTE
	* V011/01/							
1	155/25104	DÖNÜŞ SİLİNDİRİ	RAM, SLEW/ SWING	1				
2	814/03007	FREN TAPASI	PLUG	1				
3	N03/0000030	PUL	WASHER	1				
4	806/24314	NİPEL	ADAPTER	1				
5	N03/0000004	PUL	WASHER	1				
6	209/21406	SİLİNDİR BORUSU	CYLINDER	1				
7	N04/3120710	VİDA, M6x15	SETSCREW, M6x15	1				
8	N09/9001060	ÇELİK BİLYA	STEEL BALL	1				
9	201/80051	PİSTON	PISTON	1				
10	N10/1101059	YATAKLAMA BANDI	GUIDE RING, PISTON	2	K2			
11	N10/3891056	PİSTON KEÇESİ	SEAL, PISTON	1	K2			
12	N10/2005535	O-RİNG	O-RING	1	K2			
13	S48/81040	PİSTON TAMİR TAKIMI	SEAL KIT, PISTON	1	(K2)			
14	802/01465	BURÇ	BUSH	1				
15	N08/1210020	GRESÖRLÜK	GREASE NIPPLE	1				
16	200/23006	SİLİNDİR MİLİ	ROD	1				
17	202/11075	BOĞAZ	CAP, END	1				
18	N10/2009835	O-RİNG	O-RING	1	K1			
19	N10/2010630	O-RİNG	O-RING	1	K1			
20	N10/5556506	TOZ KEÇESİ	SCRAPER	1	K1			
21	N10/4557007	BOĞAZ KEÇESİ	U- CAP	2	K1			
22	N10/0556097	YATAKLAMA BANDI	GUIDE RING, PISTON	2	K1			
23	801/07051	FREN MİLİ	PLUNGER, RESTRICTOR	1				
24	807/02000	YAY	SPRING	1				
25	806/11015	YATAK RAKORU (MİL)	BOLT, PLUNGER	1				
26	S48/91020	BOĞAZ TAMİR TAKIMI	SEAL KIT, END CAP	1	(K1)			

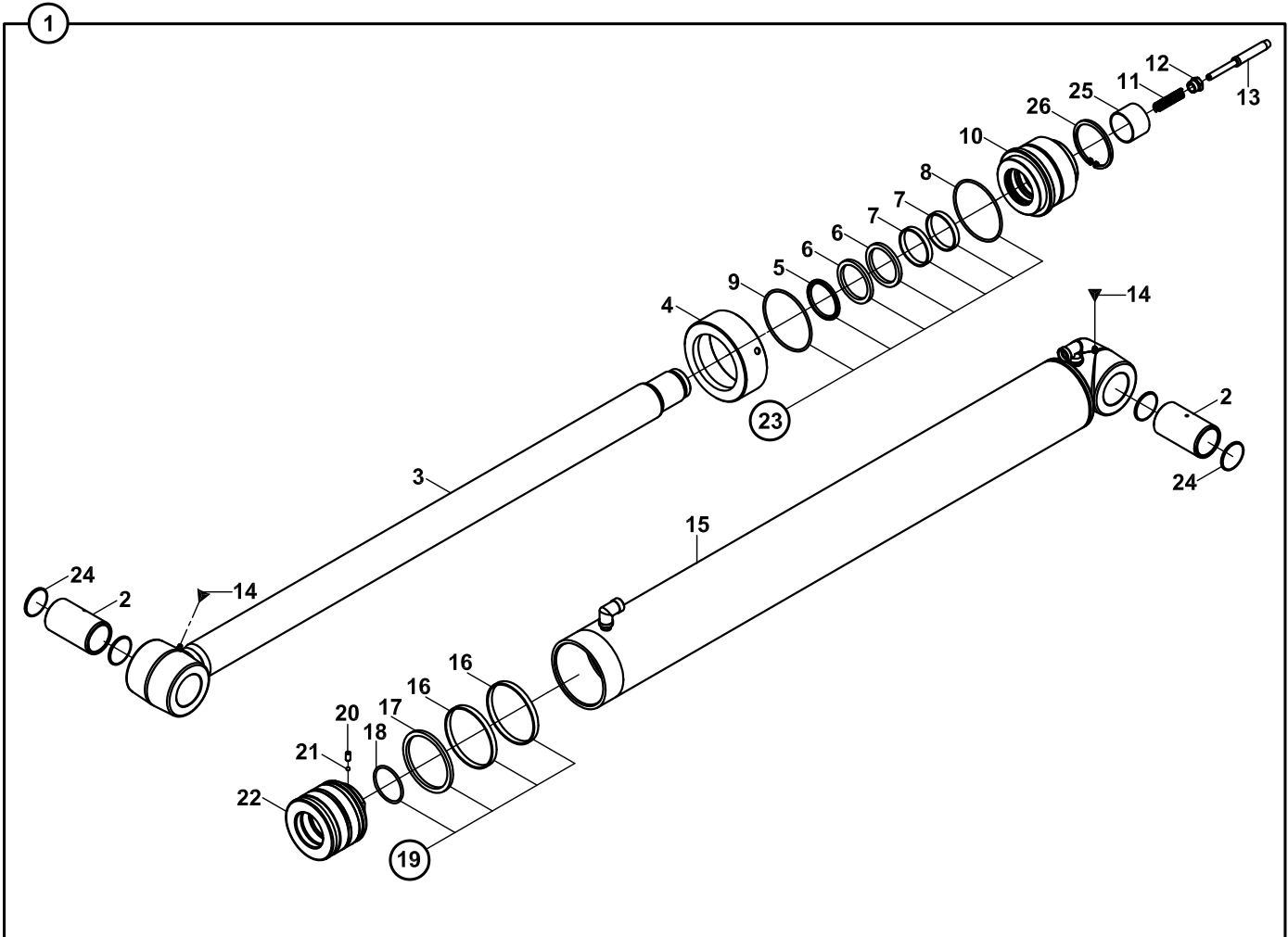
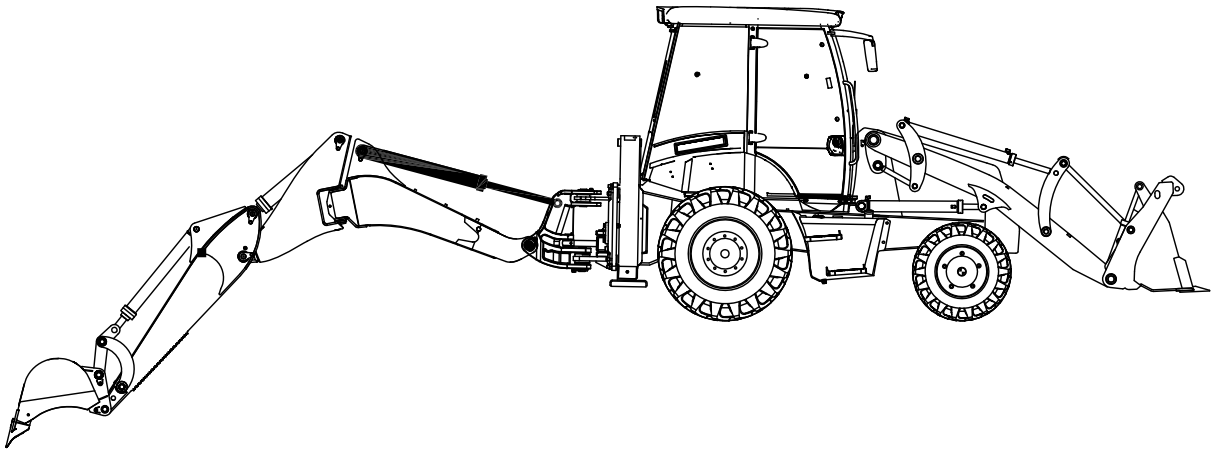
SİLİNDİR, KALDIRICI, KAZICI, EMNİYET VALFLİ
RAM, MAIN BOOM, BACKHOE, WITH PROTECTION VALVE



**SİLİNDİR, KALDIRICI, KAZICI, EMNİYET VALFLİ
RAM, MAIN BOOM, BACKHOE, WITH PROTECTION VALVE**

NO NO	PARÇA NO PART NO	TANIM	DESCRIPTION	ADET QTY	S.K. S.C.	SERİ NO SERIAL NO	D.T. ICA	NOT NOTE
1	*V016/05/66 153/20454	KALDIRICI SİLİNDİR	RAM, MAIN BOOM	1				E1-5-5-OP1
2	802/01554	BURÇ	BUSHING	2				
3	208/42817	SİLİNDİR MİLİ	ROD	1				
4	203/14115	KAPAK	COVER	1				
5	N10/5657567	BOGAZ TOZ KECESİ	SCRAPER	1	K1			
6	N10/4658063	BOGAZ KECESİ	U-CAP	2	K1			
7	N10/4657512	YATAKLAMA BANDI	GUIDE RING, PISTON	2	K1			
8	N10/2009936	BOĞAZ O-RİNGİ	O-RING, END CAP	1	K1			
9	N10/2010520	KAPAK O-RİNGİ	O-RING, COVER	1	K1			
10	202/15115	BOGAZ	CAP, END	1				
11	807/02000	YAY	SPRING	1				
12	806/11020	YATAK RAKORU	BOLT, PLUNGER	1				
13	801/07060	FREN MİLİ	PLUNGER, RESTRICTOR	1				
14	N08/1210020	GRESÖRLÜK 5/16"	GREASE NIPPLE, (5/16")	2				
15	209/20365	SİLİNDİR BORUSU	CYLINDER	1				
16	N10/1911597	YATAKLAMA BANDI	GUIDE RING, END CAP	2	K2			
17	N10/3991156	PİSTON KECESİ	SEAL, PISTON	1	K2			
18	N10/2006403	PİSTON O-RİNGİ	O-RING, PISTON	1	K2			
19	S48/81156	PİSTON TAMİR TAKIMI	SEAL KIT, PISTON	1	(K2)			
20	N04/3120710	VİDALI PİM	SETSCREW	1				
21	N09/9001060	CELİK BİLYA	STEEL BALL	1				
22	201/80062	PİSTON	PISTON	1				
23	S48/91158	BOGAZ TAMİR TAKIMI	SEAL KIT, END CAP	1	(K1)			
24	N10/5607005	TOZ KEÇESİ	SCRAPER	1				
25	N10/0006530	BOĞAZ BURCU	BUSHING	1				
26	N05/1350052	SEGMAN	RETAINING RING	1				

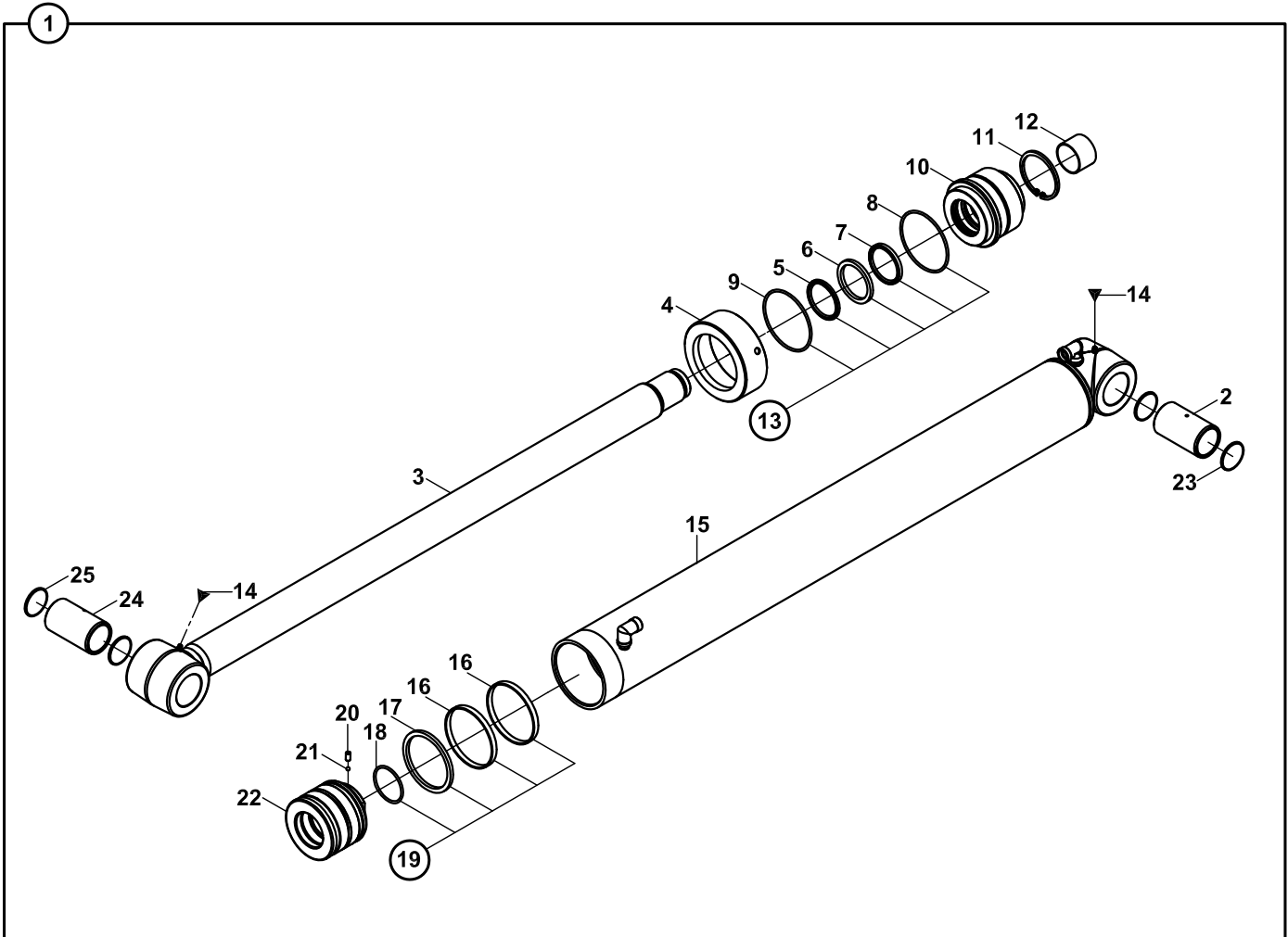
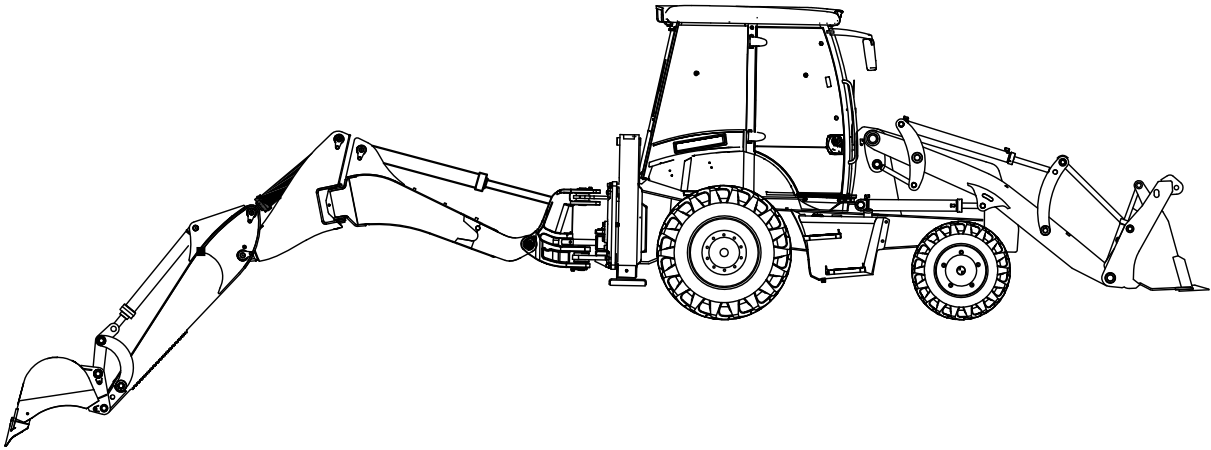
SİLİNDİR, KALDIRICI, KAZICI
RAM, MAIN BOOM, BACKHOE



**SİLİNDİR, KALDIRICI, KAZICI
RAM, MAIN BOOM, BACKHOE**

NO NO	PARÇA NO PART NO	TANIM	DESCRIPTION	ADET QTY	S.K. S.C.	SERİ NO SERIAL NO	D.T. ICA	NOT NOTE
1	*V016/05/05 153/20455	KALDIRICI SİLİNDİR	RAM, MAIN BOOM	1				☞ E1-5-5-OP1
2	802/01554	BURÇ	BUSHING	2				
3	208/42817	SİLİNDİR MİLİ	ROD	1				
4	203/14115	KAPAK	COVER	1				
5	N10/5657567	BOGAZ TOZ KECESİ	SCRAPER	1	K1			
6	N10/4658063	BOGAZ KECESİ	U-CAP	2	K1			
7	N10/4657512	YATAKLAMA BANDI	GUIDE RING, PISTON	2	K1			
8	N10/2009936	BOĞAZ O-RİNGİ	O-RING, END CAP	1	K1			
9	N10/2010520	KAPAK O-RİNGİ	O-RING, COVER	1	K1			
10	202/15115	BOGAZ	CAP, END	1				
11	807/02000	YAY	SPRING	1				
12	806/11020	YATAK RAKORU	BOLT, PLUNGER	1				
13	801/07060	FREN MİLİ	PLUNGER, RESTRICTOR	1				
14	N08/1210020	GRESÖRLÜK 5/16"	GREASE NIPPLE, (5/16")	2				
15	209/20366	SİLİNDİR BORUSU	CYLINDER	1				
16	N10/1911597	YATAKLAMA BANDI	GUIDE RING, END CAP	2	K2			
17	N10/3991156	PİSTON KECESİ	SEAL, PISTON	1	K2			
18	N10/2006403	PİSTON O-RİNGİ	O-RING, PISTON	1	K2			
19	S48/81156	PİSTON TAMİR TAKIMI	SEAL KIT, PISTON	1	(K2)			
20	N04/3120710	VİDALI PİM	SETSCREW	1				
21	N09/9001060	CELİK BİLYA	STEEL BALL	1				
22	201/80062	PİSTON	PISTON	1				
23	S48/91158	BOGAZ TAMİR TAKIMI	SEAL KIT, END CAP	1	(K1)			
24	N10/5607005	TOZ KEÇESİ	SCRAPER	1				
25	N10/0006530	BOĞAZ BURCU	BUSHING	1				
26	N05/1350052	SEGMAN	RETAINING RING	1				

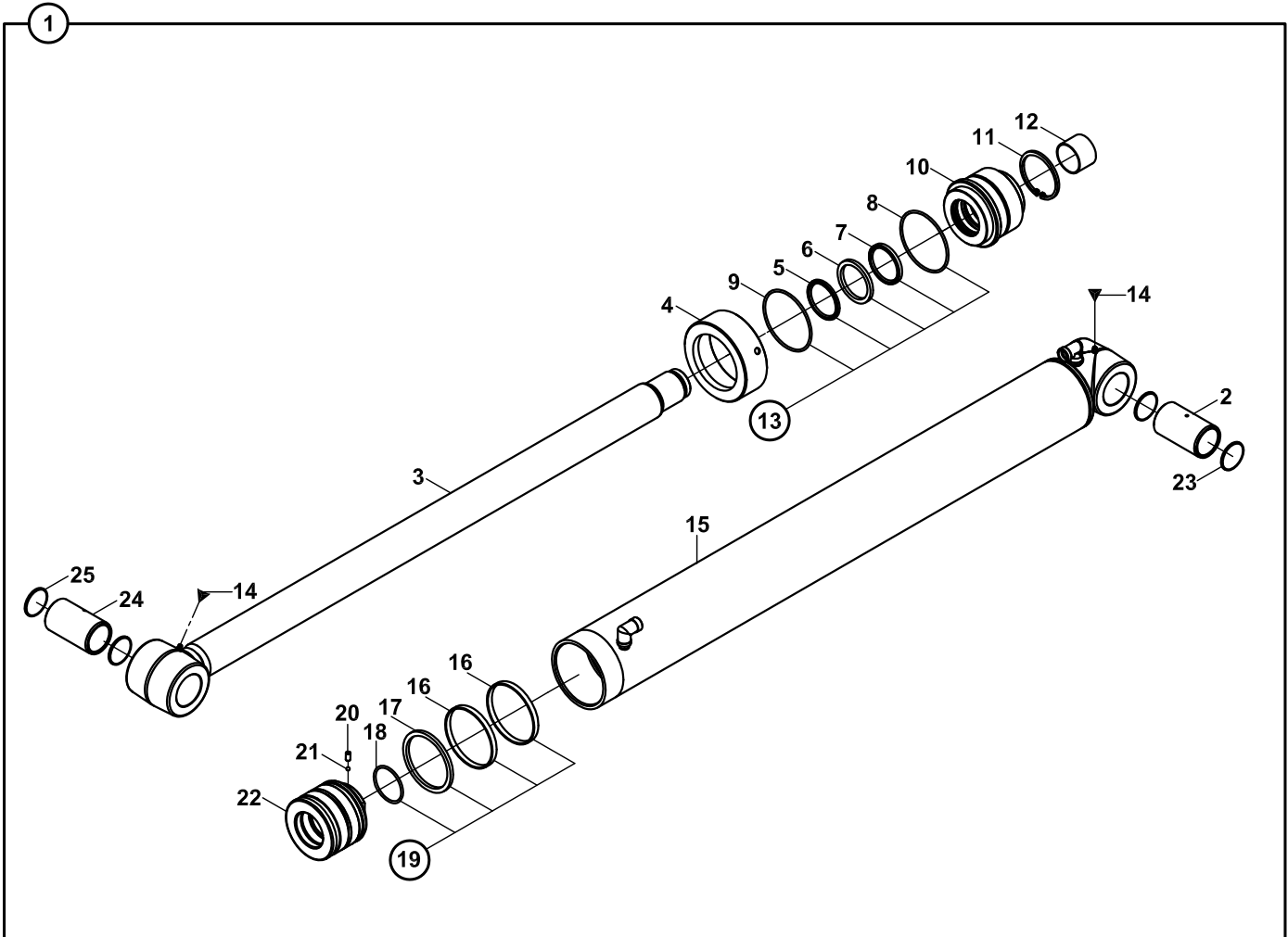
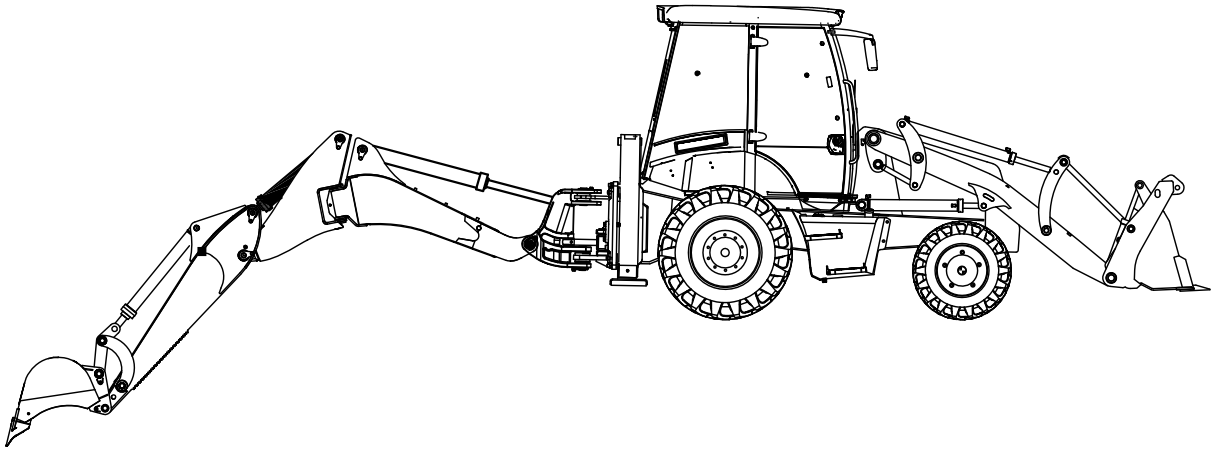
SİLİNDİR, DEVİRİCİ, KAZICI, EMNİYET VALFLİ
RAM, DIPPER, BACKHOE, WITH PROTECTION VALVE



**SİLİNDİR, DEVİRİCİ, KAZICI, EMNİYET VALFLİ
RAM, DIPPER, BACKHOE, WITH PROTECTION VALVE**

NO NO	PARÇA NO PART NO	TANIM	DESCRIPTION	ADET QTY	S.K. S.C.	SERİ NO SERIAL NO	D.T. ICA	NOT NOTE
1	*V016/05/66 153/20700	DEVİRİCİ SİLİNDİR	RAM, DIPPER	1				E1-5-5-OP1
2	802/01554	BURÇ	BUSHING	1				
3	208/42618	SİLİNDİR MİLİ	ROD	1				
4	203/14115	KAPAK	COVER	1				
5	N10/5607006	BOGAZ TOZ KECESİ	SCRAPER	1	K1			
6	N10/4658063	BOGAZ KECESİ	U-CAP	1	K1			
7	N10/4607506	BOGAZ KECESİ	U-CAP	1				
8	N10/2009936	BOĞAZ O-RİNGİ	O-RING, END CAP	1	K1			
9	N10/2010520	KAPAK O-RİNGİ	O-RING, COVER	1	K1			
10	202/11087	BOGAZ	CAP, END	1				
11	N05/1350050	SEGMAN	RETAINING RING	1				
12	N10/0006030	BOĞAZ BURCU	BUSHING	1				
13	S48/91157	BOGAZ TAMİR TAKIMI	SEAL KIT, END CAP	1	(K1)			
14	N08/1210020	GRESÖRLÜK 5/16"	GREASE NIPPLE, (5/16")	2				
15	209/20358	SİLİNDİR BORUSU	CYLINDER	1				
16	N10/1911597	YATAKLAMA BANDI	GUIDE RING, END CAP	2	K2			
17	N10/3991156	PİSTON KECESİ	SEAL, PISTON	1	K2			
18	N10/2005935	PİSTON O-RİNGİ	O-RING, PISTON	1	K2			
19	S48/81157	PİSTON TAMİR TAKIMI	SEAL KIT, PISTON	1	(K2)			
20	N04/3120710	VİDALI PİM	SETSCREW	1				
21	N09/9001060	CELİK BİLYA	STEEL BALL	1				
22	201/80063	PİSTON	PISTON	1				
23	N10/5607005	TOZ KEÇESİ	SCRAPER	2				
24	802/01375	BURÇ	BUSHING	1				
25	N10/5506005	TOZ KEÇESİ	SCRAPER	2				

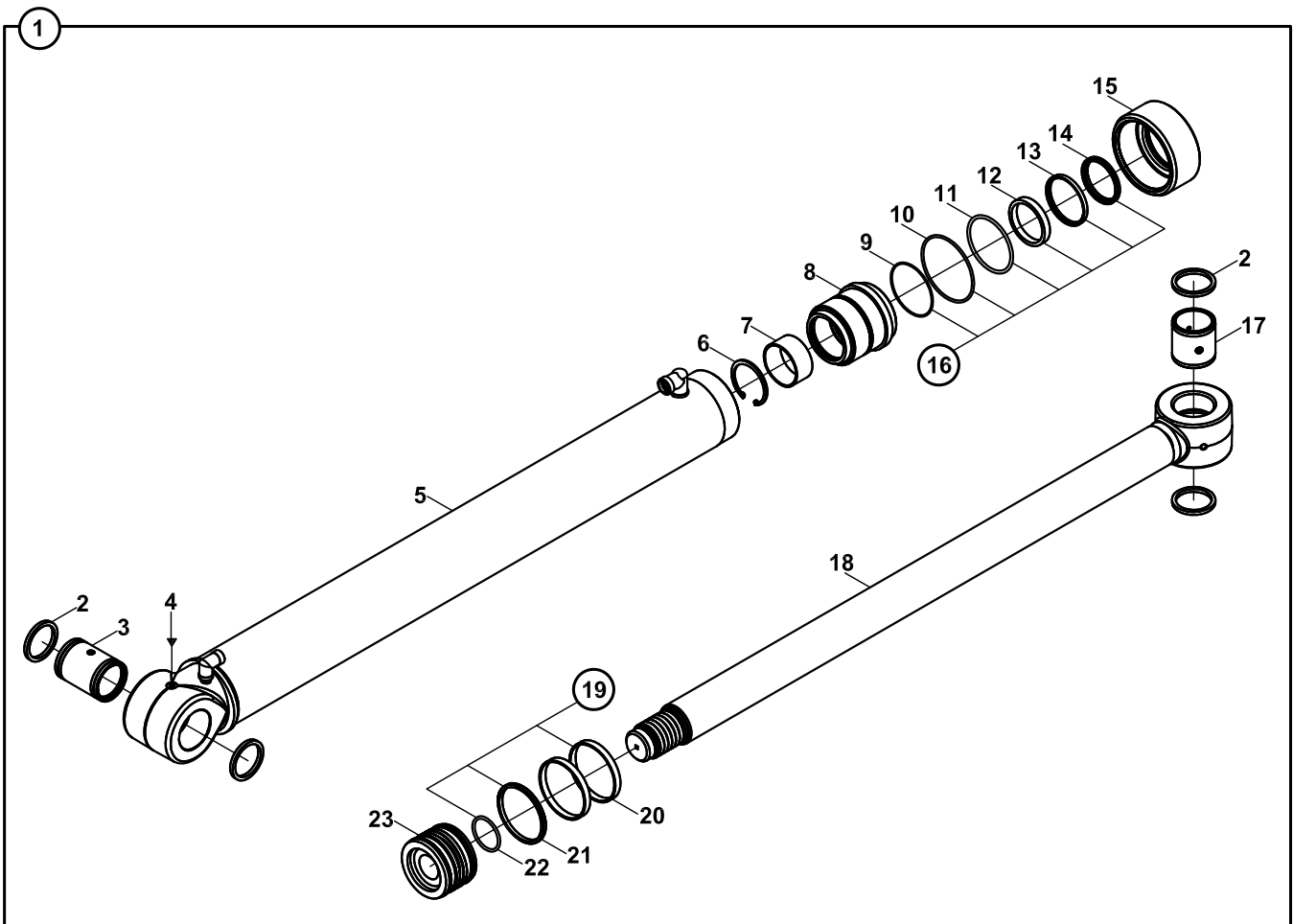
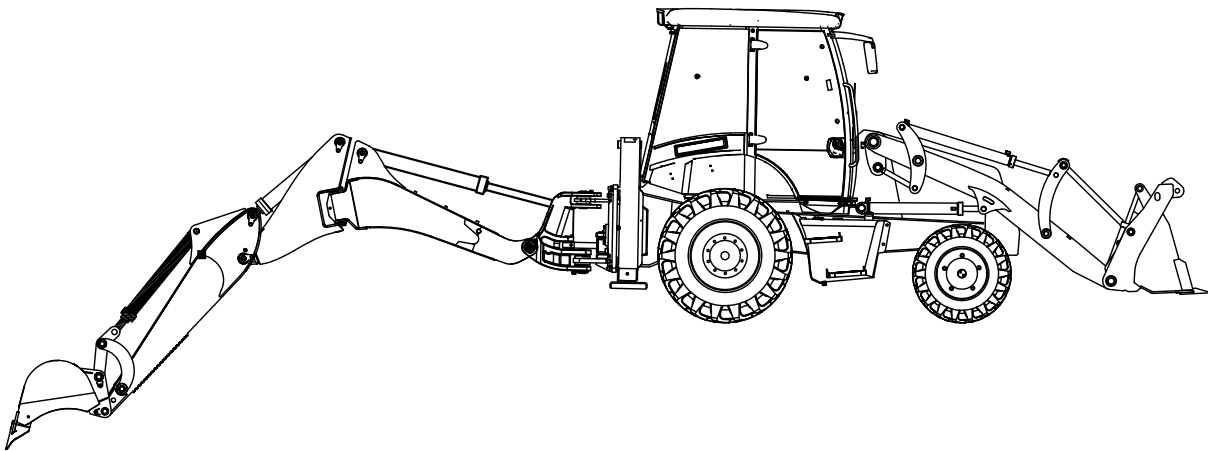
SİLİNDİR, KALDIRICI, KAZICI, EMNİYET VALFLİ
RAM, MAIN BOOM, BACKHOE, WITH PROTECTION VALVE



**SİLİNDİR, DEVİRİCİ, KAZICI
RAM, DIPPER, BACKHOE**

NO NO	PARÇA NO PART NO	TANIM	DESCRIPTION	ADET QTY	S.K. S.C.	SERİ NO SERIAL NO	D.T. ICA	NOT NOTE
1	*V016/05/05 153/20701	DEVİRİCİ SİLİNDİR	RAM, DIPPER	1				E1-5-5-OP1
2	802/01554	BURÇ	BUSHING	1				
3	208/42618	SİLİNDİR MİLİ	ROD	1				
4	203/14115	KAPAK	COVER	1				
5	N10/5607006	BOGAZ TOZ KECESİ	SCRAPER	1	K1			
6	N10/4658063	BOGAZ KECESİ	U-CAP	1	K1			
7	N10/4607506	BOGAZ KECESİ	U-CAP	1				
8	N10/2009936	BOĞAZ O-RİNGİ	O-RING, END CAP	1	K1			
9	N10/2010520	KAPAK O-RİNGİ	O-RING, COVER	1	K1			
10	202/11087	BOGAZ	CAP, END	1				
11	N05/1350050	SEGMAN	RETAINING RING	1				
12	N10/0006030	BOĞAZ BURCU	BUSHING	1				
13	S48/91157	BOGAZ TAMİR TAKIMI	SEAL KIT, END CAP	1	(K1)			
14	N08/1210020	GRESÖRLÜK 5/16"	GREASE NIPPLE, (5/16")	2				
15	209/20354	SİLİNDİR BORUSU	CYLINDER	1				
16	N10/1911597	YATAKLAMA BANDI	GUIDE RING, END CAP	2	K2			
17	N10/3991156	PİSTON KECESİ	SEAL, PISTON	1	K2			
18	N10/2005935	PİSTON O-RİNGİ	O-RING, PISTON	1	K2			
19	S48/81157	PİSTON TAMİR TAKIMI	SEAL KIT, PISTON	1	(K2)			
20	N04/3120710	VİDALI PİM	SETSCREW	1				
21	N09/9001060	CELİK BİLYA	STEEL BALL	1				
22	201/80063	PİSTON	PISTON	1				
23	N10/5607005	TOZ KEÇESİ	SCRAPER	2				
24	802/01375	BURÇ	BUSHING	1				
25	N10/5506005	TOZ KEÇESİ	SCRAPER	2				

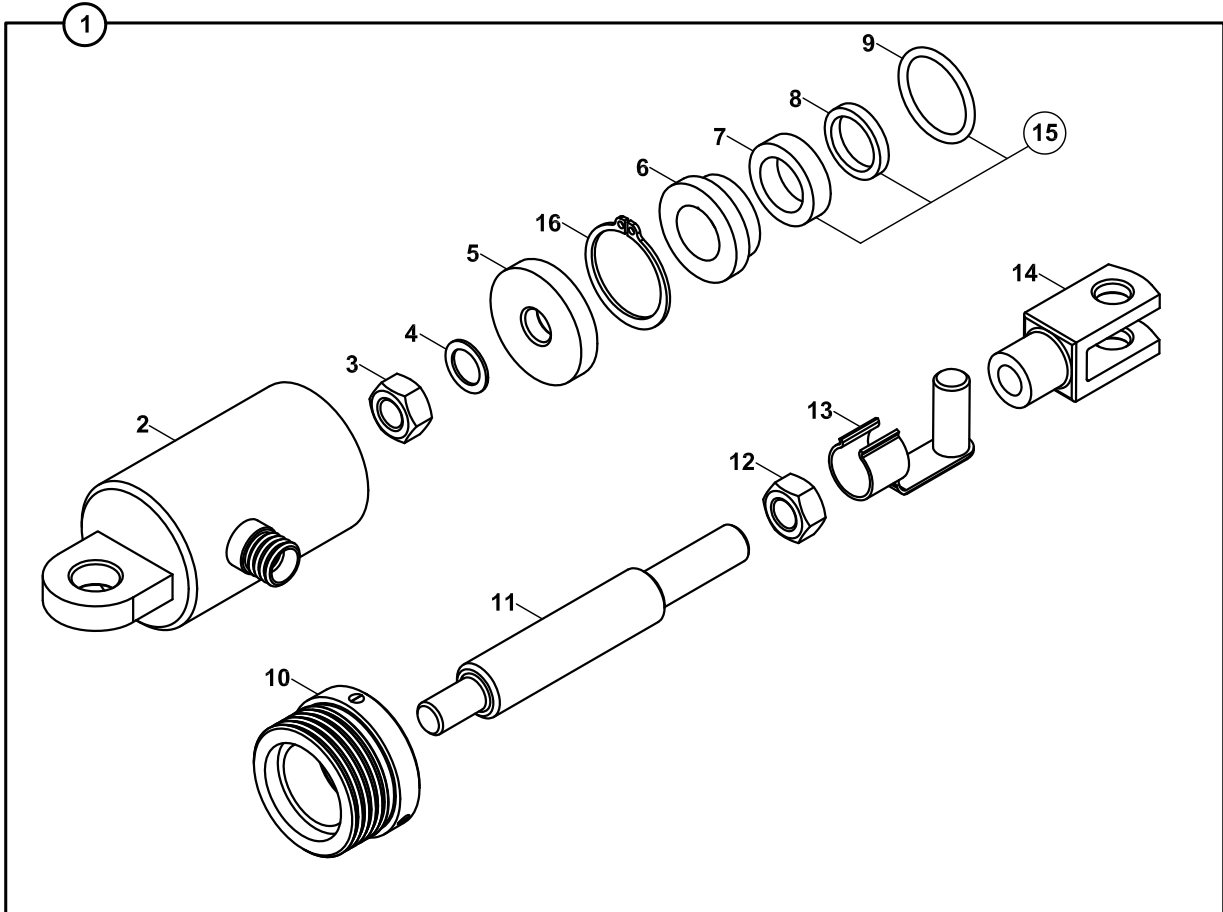
SİLİNDİR, KIVIRICI, KAZICI
RAM, BUCKET, BACKHOE



**SİLİNDİR, KIVIRICI, KAZICI
RAM, BUCKET, BACKHOE**

NO NO	PARÇA NO PART NO	TANIM	DESCRIPTION	ADET QTY	S.K. S.C.	SERİ NO SERIAL NO	D.T. ICA	NOT NOTE
	* V011/01/30							
1	151/20638	SİLİNDİR, KIVIRICI, KAZICI	RAM, BUCKET, BACKHOE	1				
2	N10/5506005	TOZ KECESİ	SCRAPER	4				
3	802/01370	BURC	BUSHING	1				
4	N08/1210020	GRESÖRLÜK 5/16"	GREASE NIPPLE (5/16")	2				
5	209/21229	SİLİNDİR BORUSU	CYLINDER	1				
6	N05/1350050	SEGMAN	RETAINING RING	1				
7	N10/0006030	BURC	BUSHING	1				
8	202/15090	BOGAZ	CAP, END	1				
9	N10/2008020	O-RİNG	O-RING	1	K1			
10	N10/2009931	O-RİNG	O-RING	1	K1			
11	N10/2008440	BOGAZ O-RİNGİ	O-RING, END CAP	1	K1			
12	N10/4607506	TAMPON KEÇESİ	U-CAP	1	K1			
13	N10/4607015	BOGAZ KEÇESİ	U-CAP	1	K1			
14	N10/5607006	TOZ KECESİ	SCRAPER	1	K1			
15	203/14090	KAPAK	COVER	1				
16	S48/91232	BOGAZ TAMİR TAKIMI	SEAL KIT, END CAP	1	(K1)			
17	802/01375	BURC	BUSHING	1				
18	208/42646	SİLİNDİR MİLİ	ROD	1				
19	S48/80958	PİSTON TAMİR TAKIMI	SEAL KIT, PISTON	1	(K2)			
20	N10/1859097	YATAKLAMA BANDI	GUIDE RING	2	K2			
21	N10/3749006	PİSTON KECESİ	SEAL, PISTON	1	K2			
22	N10/2004935	PİSTON O-RİNGİ	O-RING, PISTON	1	K2			
23	201/80046	PİSTON	PISTON	1				

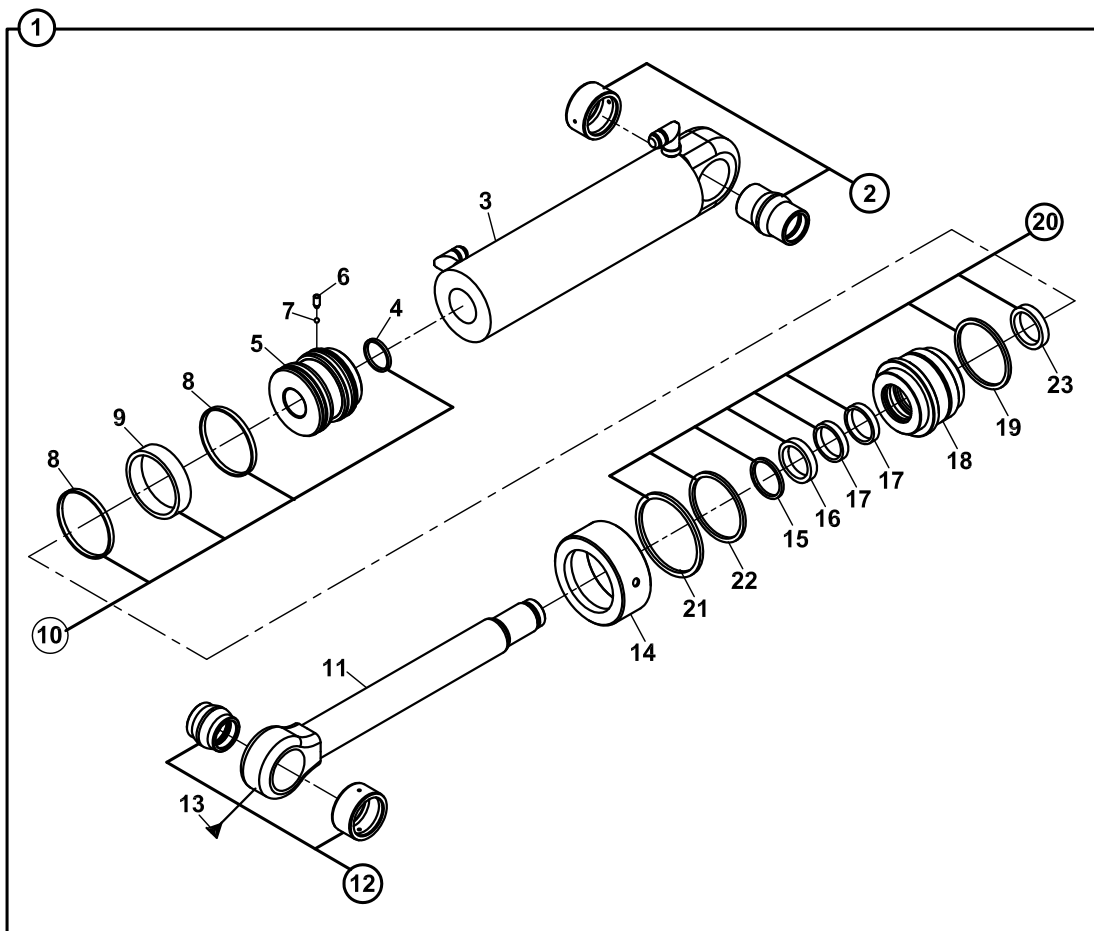
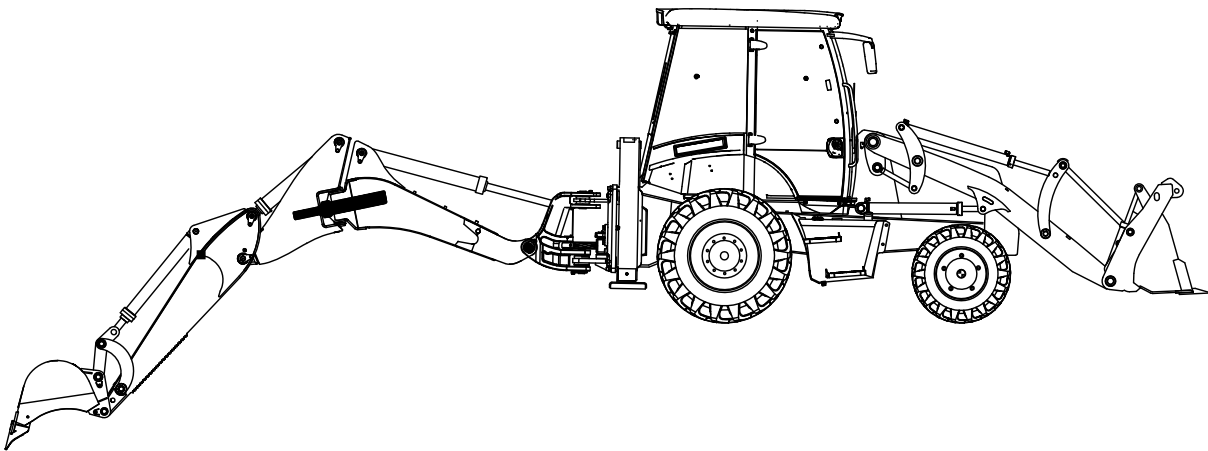
SİLİNDİR, BOM KİLİT
RAM, BOOM LOCKING



**SİLİNDİR, BOM, KİLİT
RAM, BOOM LOCKING**

NO NO	PARÇA NO PART NO	TANIM	DESCRIPTION	ADET QTY	S.K. S.C.	SERİ NO SERIAL NO	D.T. ICA	NOT NOTE
	*V011/01/33							
1	158/20421	SİLİNDİR, BOM, KİLİT	RAM, BOOM LOCKING	1				
2	209/20059	SİLİNDİR BORUSU	CYLINDER	1				
3	N02/3570266	SOMUN M12	NUT M12	1				
4	N03/0213191	PUL M12	WASHER M12	1				
5	802/01577	BURC	BUSHING	1				
6	810/40043	BURC	BUSHING	1				
7	N10/4203008	BOGAZ KEÇESİ	U-CAP	1	K1			
8	N10/5202604	TOZ KECESİ	SCRAPER	1	K1			
9	N10/2003003	O-RİNG	O-RING	1	K1			
10	202/00611	BOGAZ	CAP, END	1				
11	200/42009	SİLİNDİR MİLİ	ROD	1				
12	N02/3570242	SOMUN M12	NUT M12	2				
13	F99/60057	KİLİTLİ PİM	PIN, CLEVIS	1				
14	F99/60052	MAFSAL ÇATALI	CLEVIS	1				
15	S48/90200	BOGAZ TAMİR TAKIMI	SEAL KIT, END CAP	1	(K1)			
16	N05/0220084	SEGMAN	RETAINING RING	1				

SİLİNDİR, MAFSALLI BOM
RAM, ARTICULATED BOOM



**SİLİNDİR, MAFSALLI BOM
RAM, ARTICULATED BOOM**

NO NO	PARÇA NO PART NO	TANIM	DESCRIPTION	ADET QTY	S.K. S.C.	SERİ NO SERIAL NO	D.T. ICA	NOT NOTE
1	* 018/34340 151/20860	SİLİNDİR, BOM MAFSALI	RAM, BOOM	1	RK			
2	207/00410	MAFSAL YATAĞI	RADIAL, SPHERICAL PLAIN BEARING	1				
3	209/21180	SİLİNDİR BORUSU	CYLINDER	1				
4	N10/2004935	PİSTON O-RİNGİ	O-RING, PISTON	1	K1			
5	201/20600	PİSTON	PISTON	1				
6	N04/3120698	VİDALI PİM	SETSCREW	1				
7	N09/9001060	ÇELİK BİLYA	STEEL BALL	1				
8	N10/1849065	YATAKLAMA BANDI	GUIDE RING	2	K1			
9	N10/3709000	PİSTON KEÇESİ	SEAL, PISTON	1	K1			
10	S48/80955	PİSTON TAMİR TAKIMI	SEAL KIT, PISTON	1	(K1)			
11	208/42228	MİL	ROD	1				
12	207/00400	MAFSAL YATAĞI	RADIAL, SPHERICAL PLAIN BEARING	1				
13	N08/1210020	GRESÖRLÜK	GREASE NIPPLE	2				
14	203/14090	KAPAK	CAP	1				
15	N10/5505805	TOZ KEÇESİ	SCRAPER	1	K2			
16	N10/4506013	BOGAZ KEÇESİ	U-CAP	1	K2			
17	N10/0505597	YATAKLAMA BANDI	GUIDE RING	2	K2			
18	202/14090	BOGAZ	CAP, END	1				
19	N10/2008440	BOGAZ O-RİNGİ	O-RING, END CAP	1	K2			
20	S48/91230	BOGAZ TAMİR TAKIMI	SEAL KIT, END CAP	1	(K2)			
21	N10/2009931	BOGAZ O-RİNGİ	O-RING, END CAP	1	K2			
22	N10/2008020	BOGAZ O-RİNGİ	O-RING, END CAP	1	K2			
23	N10/7506506	TAMPON KEÇESİ	U-CAP	1	K2			

E

**HİDROLİK
HYDRAULIC**

E1

**HİDROLİK SİSTEM
HYDRAULIC SYSTEM**

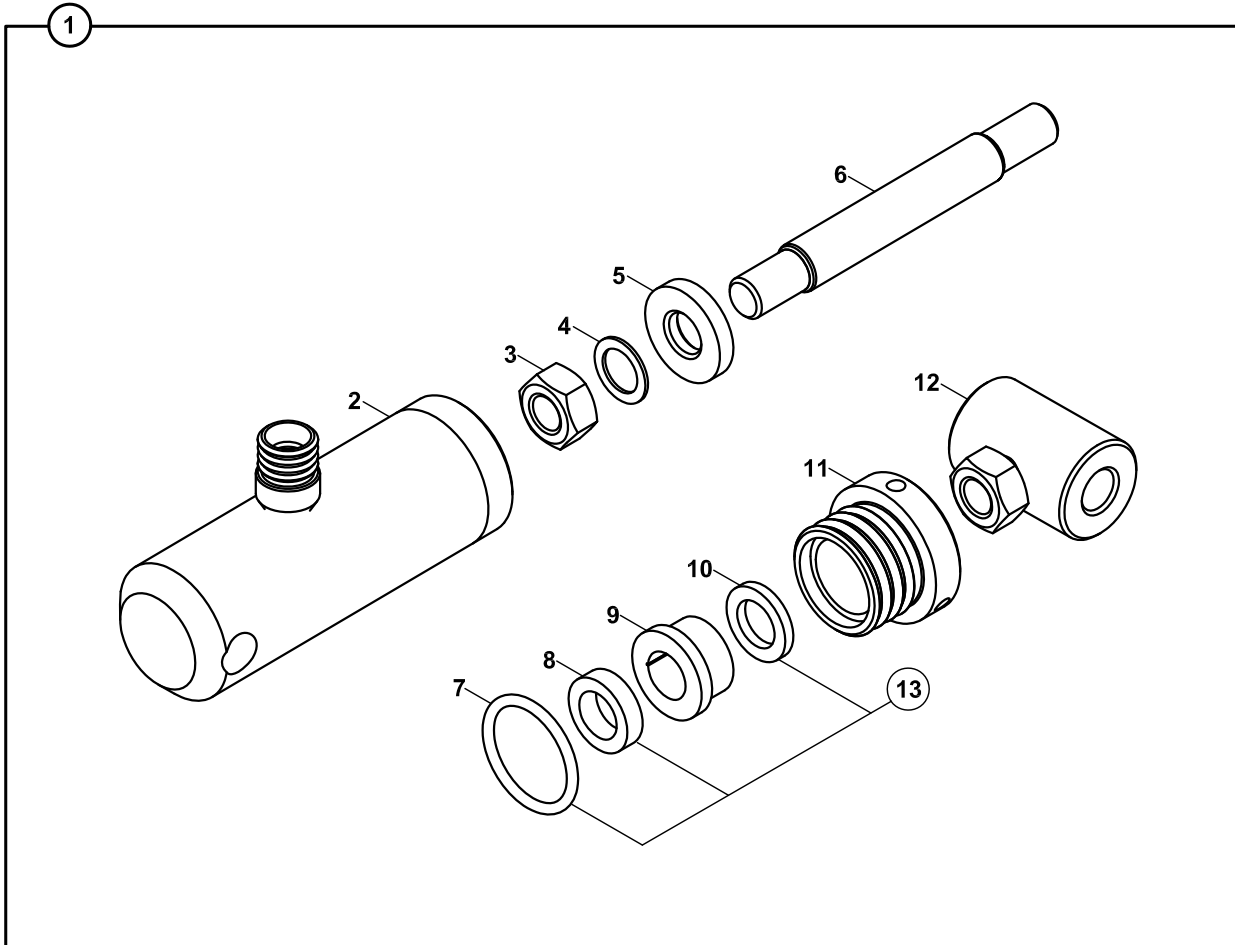
E2

**VALF VE NİPEL BAĞLANTILARI
VALVE & ADAPTER MOUNTINGS**

E3-OP3

**SİLİNDİRLER
RAMS**

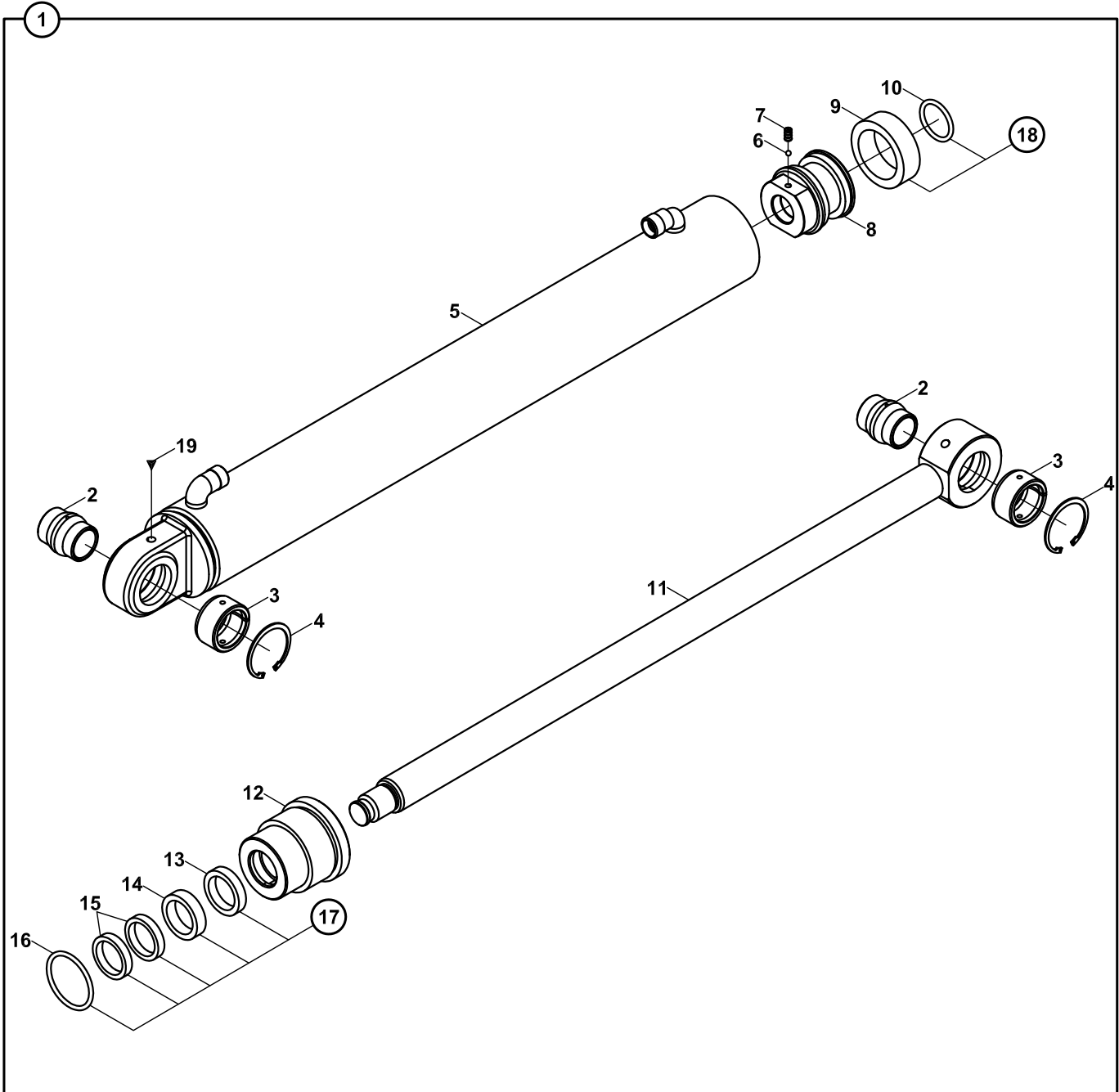
SİLİNDİR, BOM KİLİT
RAM, BOOM LOCKING



**SİLİNDİR, BOM, KİLİT
RAM, BOOM LOCKING**

NO NO	PARÇA NO PART NO	TANIM	DESCRIPTION	ADET QTY	S.K. S.C.	SERİ NO SERIAL NO	D.T. ICA	NOT NOTE
1	018/33161 158/20410	SİLİNDİR, BOM, KİLİT	RAM, BOOM LOCKING	1	RK			
2	209/20031	SİLİNDİR BORUSU	CYLINDER	1				
3	N02/3570266	SOMUN M12	NUT M12	1				
4	N03/0213191	PUL	WASHER	1				
5	802/01578	BURC	BUSHING	1				
6	200/42004	SİLİNDİR MİLİ	ROD	1				
7	N10/2003003	BOGAZ O-RİNGİ	O-RING, END CAP	1	K1			
8	N10/4142203	BOGAZ KEÇESİ	U-CAP	1	K1			
9	810/40044	BURC	BUSHING	1				
10	N10/4142206	TOZ KECESİ	SCRAPER	1	K1			
11	802/01578	BURC	BUSHING	1				
12	019/92806	MİL TUTUCU	AXLE HOLDER	1				
13	S48/90305	BOGAZ TAMİR TAKIMI	SEAL KIT, END CAP	1	(K1)			

SİLİNDİR, TABLA KAYDIRMA
RAM, POWER SLIDER



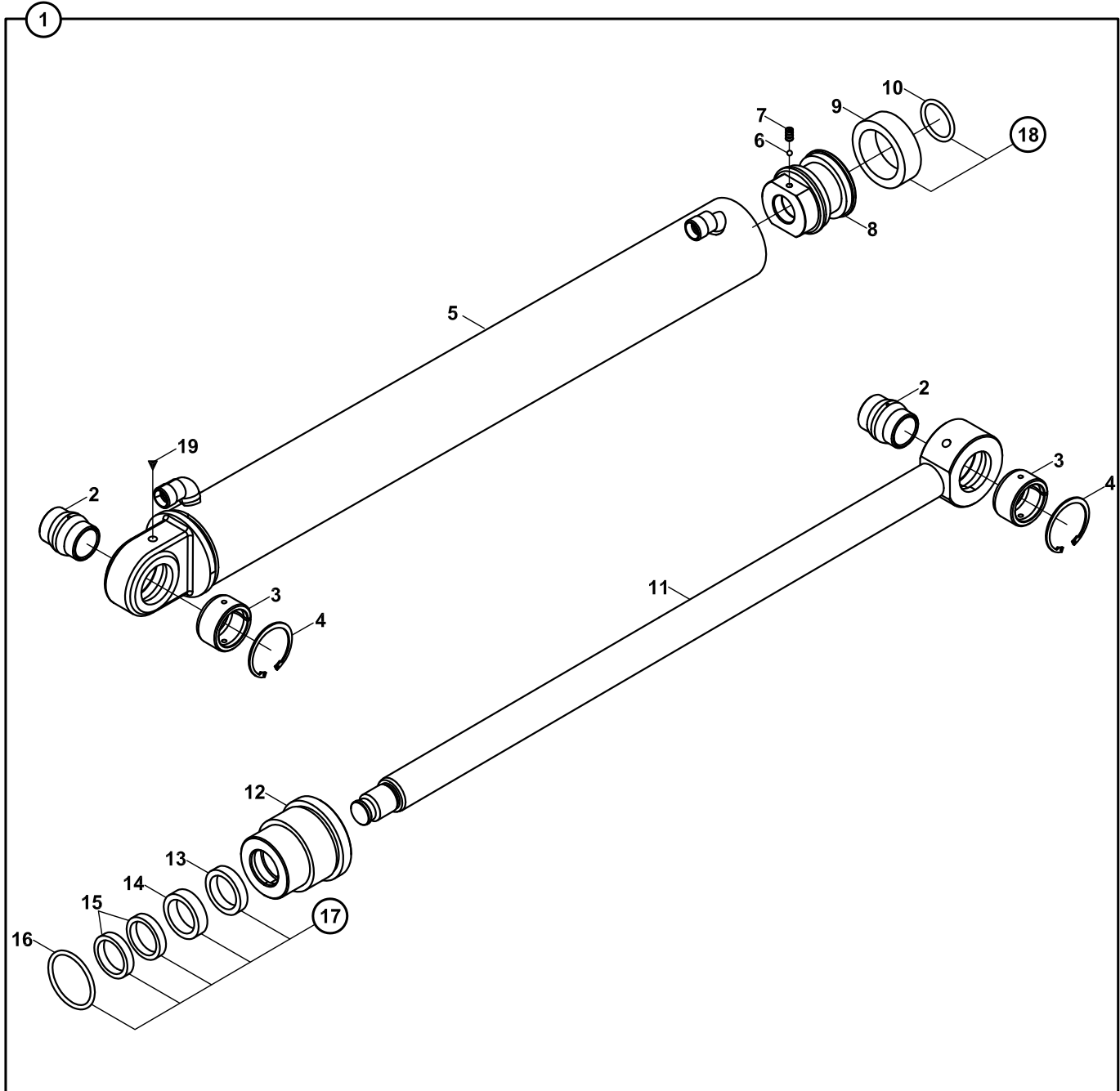
**SİLİNDİR, TABLA KAYDIRMA
RAM, POWER SLIDER**

NO NO	PARÇA NO PART NO	TANIM	DESCRIPTION	ADET QTY	S.K. S.C.	SERİ NO SERIAL NO	D.T. ICA	NOT NOTE
	* 018/32410							
1	152/20163	SİLİNDİR, KIVIRICI, KAZICI	RAM, BUCKET, BACKHOE	1				
2	802/05100	MAFSAL YATAĞI	BUSHING	2				
3	802/04070	MAFSAL BURCU	BUSHING	2				
4	N05/0220114	SEGMAN	RETAINING RING	2				
5	209/20064	SİLİNDİR BORUSU	CYLINDER	1				
6	N09/9001000	CELİK BİLYA	STEEL BALL	1				
7	N04/3120638	VİDALI PİM	SETScrew	1				
8	201/02055	PİSTON	PISTON	1				
9	N10/3476300	PİSTON KECESİ	SEAL, PISTON	1	K1			
10	N10/2002935	PİSTON O-RİNGİ	O-RING, PISTON	1	K1			
11	208/42036	SİLİNDİR MİLİ	ROD	1				
12	202/03020	BOGAZ	CAP, END	1				
13	N10/5404805	BOGAZ TOZ KECESİ	SCRAPER	1	K2			
14	N10/4405013	BOGAZ KECESİ	U-CAP	1	K2			
15	N10/0404597	YATAKLAMA BANDI	GUIDE RING, END CAP	2	K2			
16	N10/2005835	BOGAZ O-RİNGİ	O-RING, END CAP	1	K2			
17	S48/90631	BOGAZ TAMİR TAKIMI	SEAL KIT, END CAP	1	(K2)			
18	S48/80631	PİSTON TAMİR TAKIMI	SEAL KIT, PISTON	1	(K1)			
19	N08/1210020	GRESÖRLÜK	GREASE NIPPLE	2				

NOT/ NOTE: 115241, 115242, 115243, 115244, 115245, 115246, NOLU MAKİNALARDA DA UYGULANMIŞTIR.

ALSO APPLIED TO THE MACHINES WITH SERIAL NO 115241, 115242, 115243, 115244, 115245, 115246

SİLİNDİR, TABLA KAYDIRMA
RAM, POWER SLIDER



**SİLİNDİR, TABLA KAYDIRMA
RAM, POWER SLIDER**

NO NO	PARÇA NO PART NO	TANIM	DESCRIPTION	ADET QTY	S.K. S.C.	SERİ NO SERIAL NO	D.T. ICA	NOT NOTE
	* 018/32400							
1	152/20160	SİLİNDİR, KIVIRICI, KAZICI	RAM, BUCKET, BACKHOE	1				
2	802/05100	MAFSAL YATAĞI	BUSHING	2				
3	802/04070	MAFSAL BURCU	BUSHING	2				
4	N05/0220114	SEGMAN	RETAINING RING	2				
5	209/20061	SİLİNDİR BORUSU	CYLINDER	1				
6	N09/9001000	CELİK BİLYA	STEEL BALL	1				
7	N04/3120638	VİDALI PİM	SETSCREW	1				
8	201/00600	PİSTON	PISTON	1				
9	N10/3446000	PİSTON KECESİ	SEAL, PISTON	1	K1			
10	N10/2002935	PİSTON O-RİNGİ	O-RING, PISTON	1	K1			
11	208/42018	SİLİNDİR MİLİ	ROD	1				
12	202/03010	BOGAZ	CAP, END	1				
13	N10/5303807	BOGAZ TOZ KECESİ	SCRAPER	1	K2			
14	N10/4304010	BOGAZ KECESİ	U-CAP	1	K2			
15	N10/0303597	YATAKLAMA BANDI	GUIDE RING, END CAP	2	K2			
16	N10/2005835	BOGAZ O-RİNGİ	O-RING, END CAP	1	K2			
17	S48/90630	BOGAZ TAMİR TAKIMI	SEAL KIT, END CAP	1	(K2)			
18	S48/80626	PİSTON TAMİR TAKIMI	SEAL KIT, PISTON	1	(K1)			
19	N08/1210020	GRESÖRLÜK	GREASE NIPPLE	2				

NOT/ NOTE: 115241, 115242, 115243, 115244, 115245, 115246, NOLU MAKİNALARDA DA UYGULANMIŞTIR.

ALSO APPLIED TO THE MACHINES WITH SERIAL NO 115241, 115242, 115243, 115244, 115245, 115246

F

**TAHRİK ELEMANLARI
TRANSMISSION COMPONENTS**

F1

**ÖN AKS
FRONT AXLE**

F2

**ARKA AKS
REAR AXLE**

F3

**ŞANZUMAN
TRANSMISSION**

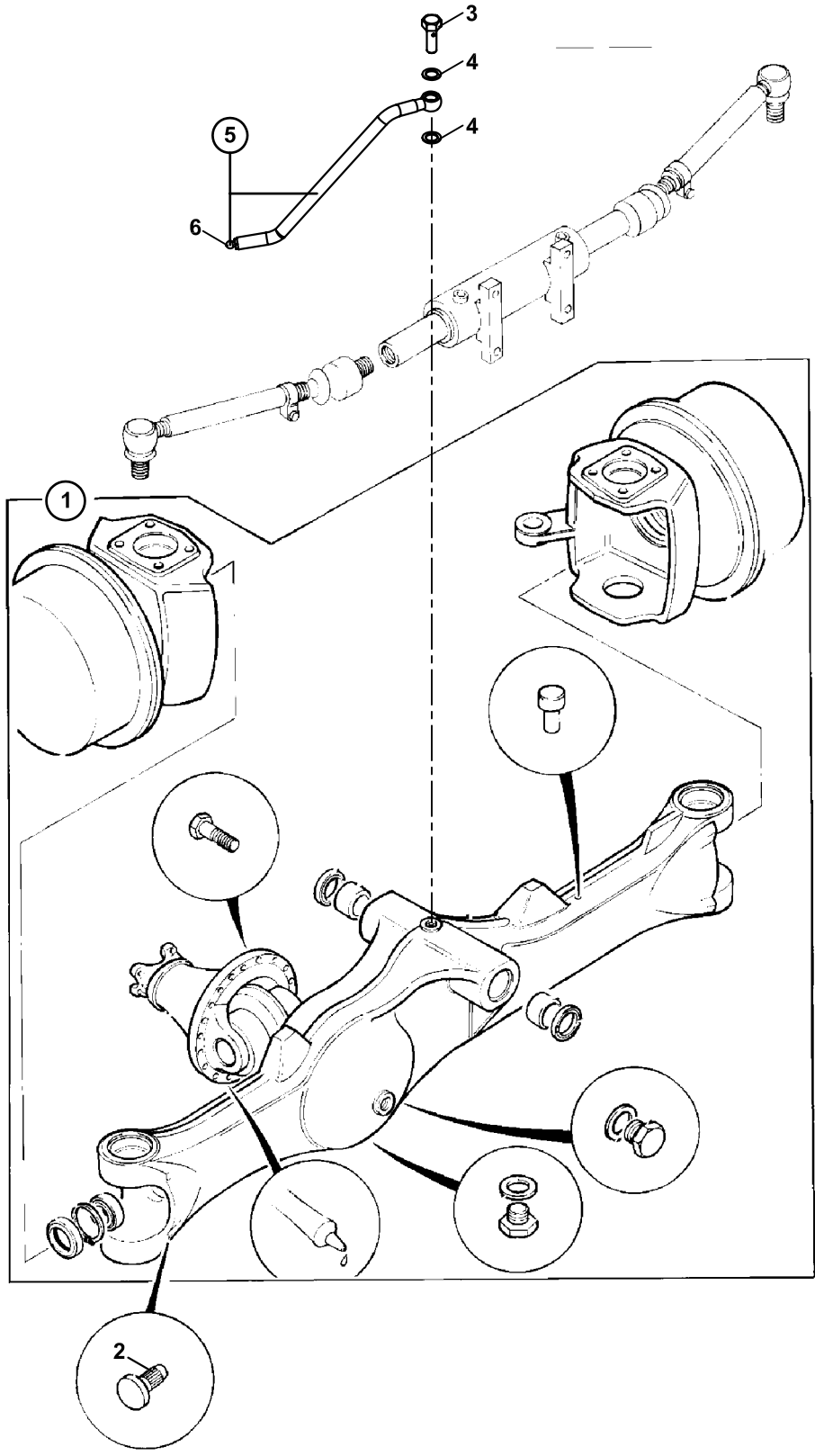
F4

**ŞANZUMAN ELEMANLARI
TRANSMISSION COMPONENTS**

F5

**TEKER VE ŞAFTLAR
WHEELS & SHAFTS**

AKS MONTAJI, ÖN, SD 55
AXLE ASSEMBLY, FRONT, SD 55

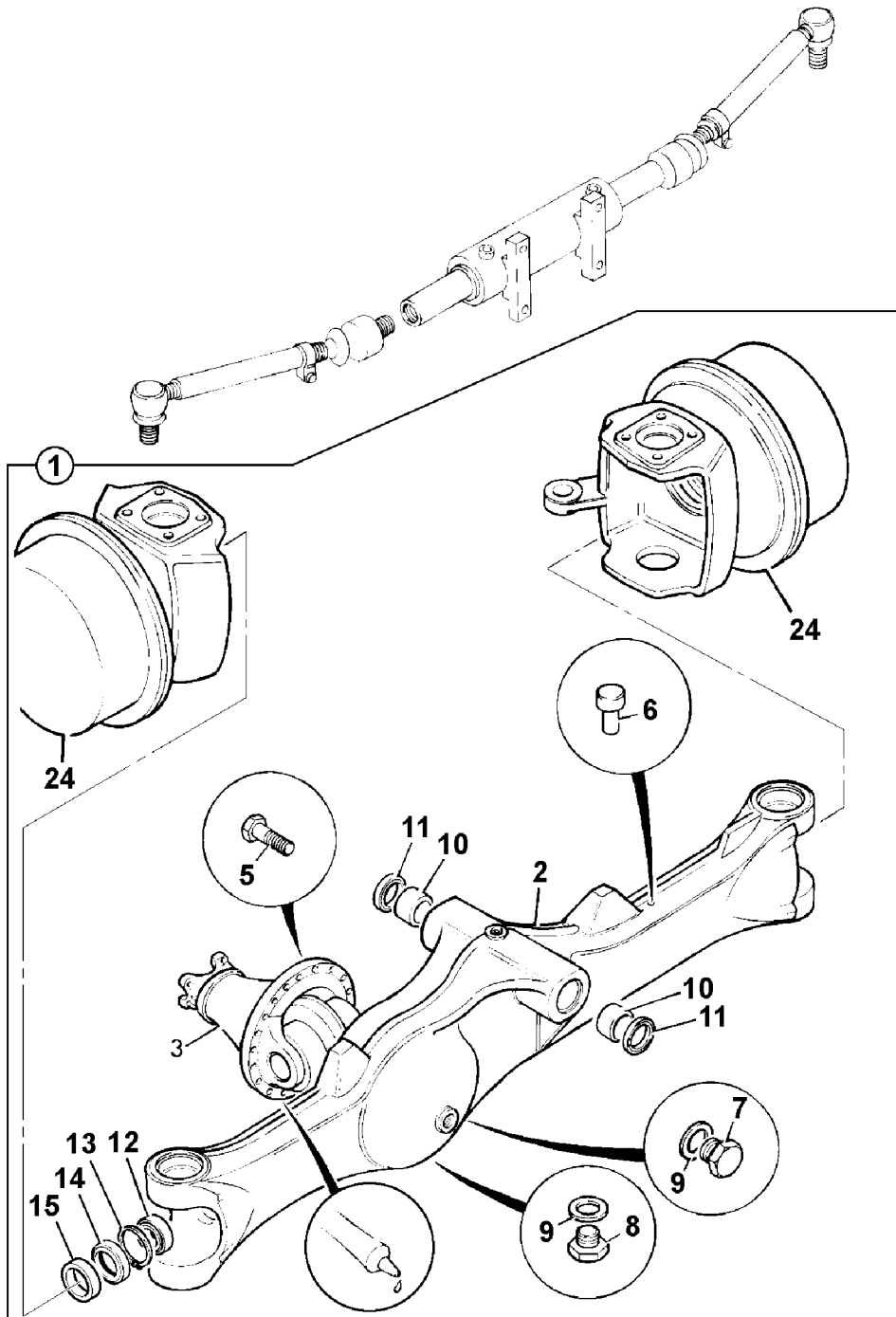


AKS MONTAJI, ÖN (SD 55)
AXLE ASSEMBLY, FRONT (SD 55)

NO NO	PARÇA NO PART NO	TANIM	DESCRIPTION	ADET QTY	S.K. S.C.	SERİ NO SERIAL NO	D.T. ICA	NOT NOTE
	018/63016 *011/00001				RK RK			
1		AKS, ÖN	AXLE, FRONT	1				☞ F1-2-1
2	801/00314	TAHDİT PİMİ	PIN, STOP	2				
	801/00320	TAHDİT PİMİ	PIN, STOP	2				(1)
3	813/00058	ÖZEL CIVATA	SPECIAL BOLT	1				
4	N03/0210151	PUL M10	WASHER, M10	2				
5	452/51296	BORU, GRESÖRLÜK	PIPE, GREASING	1				
6	N08/1210020	GRESÖRLÜK	GREASE NIPPLE	1				

NOT / NOTE: (1) 102B+PLUS MODELLERDE KULLANILIR./ USED WITH 120B+PLUS MODELS.

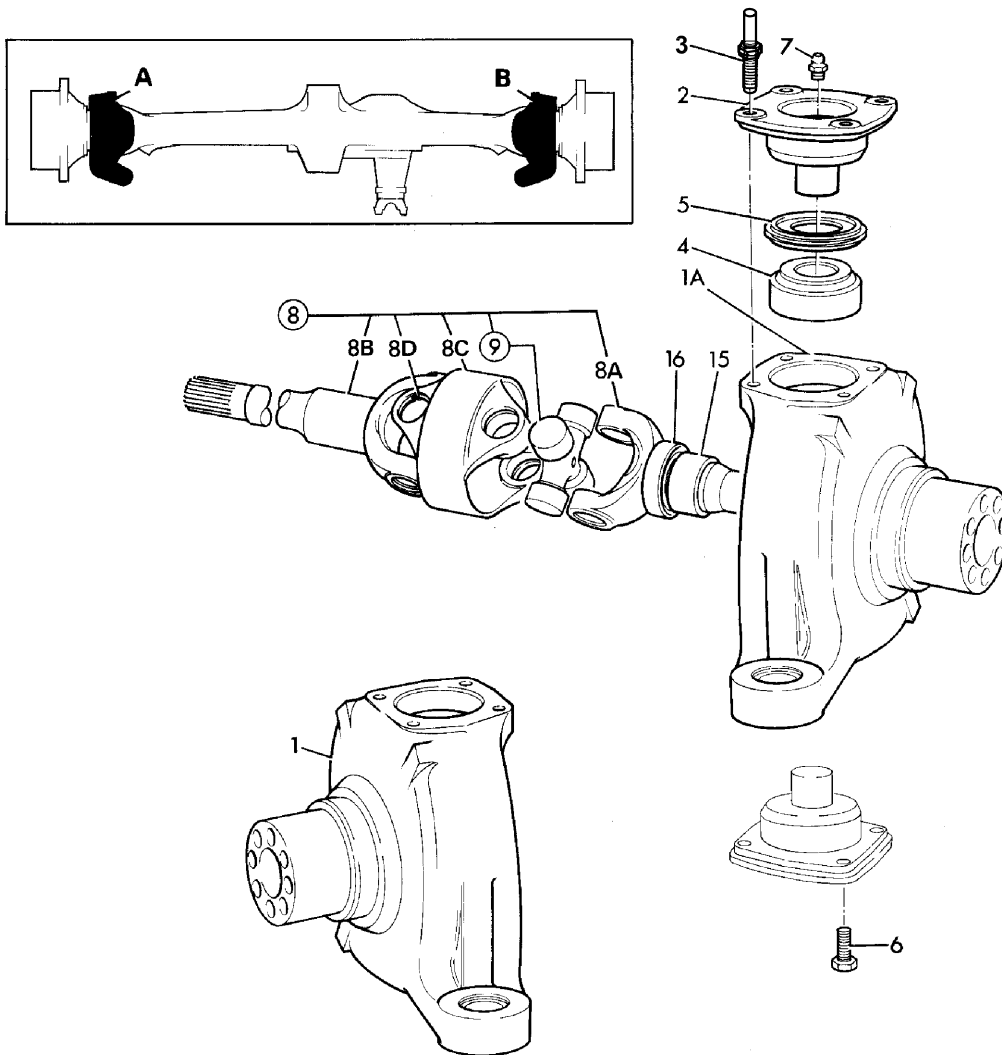
AKS, ÖN, SD 55
AXLE ASSEMBLY, FRONT, SD55



AKS MONTAJI, ÖN, SD 55
AXLE ASSEMBLY, FRONT, SD 55

NO NO	PARÇA NO PART NO	TANIM	DESCRIPTION	ADET QTY	S.K. S.C.	SERİ NO SERIAL NO	D.T. ICA	NOT NOTE
1	F06/15645	ÖN AKS, SD 55	AXLE, STEERING, SD55	1				
2	F06/15690	AKS KOVANI	CASING, AXLE	1				
3		DİFERANSİYEL MONTAJI	DIFFERENTIAL, STEERING	1				☞ F1-5-1
5	F06/18020	CİVATA, M10x35	BOLT, M10 X 35	12				
6	F06/13852	HAVALANDIRMA, YAY YÜKLÜ, M10x1.5	BREATHER, SPRING TYPE, M10x1.5 THREAD	1				
7	F06/17640	SEVİYE TAPASI	PLUG, FILLER	1				
8	F06/17620	BOŞALTMA TAPASI	PLUG, MAGNETIC	1				
9	F06/11120	CONTALI PUL	SEAL, BONDED	2				
10	F06/18102	BURÇ	BUSH	2				
11	F06/17308	KEÇE	SEAL, PIVOT PIN GREASE	2				
12	F06/18552	RULMAN	BEARING	2			Y	
13	F06/11582	SEGMAN	CIRCLIP	2				
14	F06/18394	KEÇE	SEAL	2				
15	F06/13780	TOZ KEÇESİ, SÜNGER	RING, MASKING	2				
24				2				☞ F1-3-1

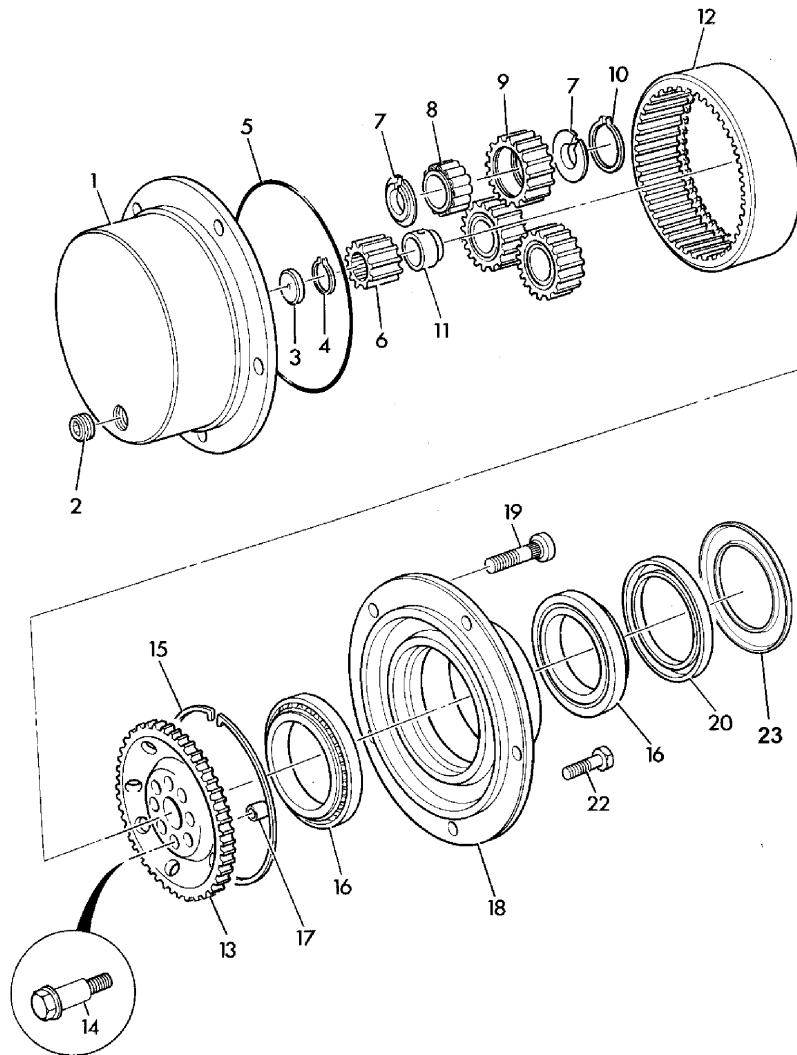
AKS BAŞI, ÖN AKS, SD 55
KNUCKLE, FRONT AXLE, SD55



AKS BAŐI, ÖN AKS, SD 55
KNUCKLE, FRONT AXLE, SD55

NO NO	PARÇA NO PART NO	TANIM	DESCRIPTION	ADET QTY	S.K. S.C.	SERİ NO SERIAL NO	D.T. ICA	NOT NOTE
1	F06/15686	AKS BAŐI, ÖN AKS,SOL	JOINT, KNUCKLE SWIVEL	1				A
1A	F06/15687	AKS BAŐI, ÖN AKS, SAĐ	JOINT, KNUCKLE SWIVEL	1				B
2	F06/15683	AKS BAŐI KAPAĐI	TRUNNION	4				
3	F06/17958	SAPLAMA	STUD	8				☞ B1-9-1
4	F06/18410	RULMAN	BEARING	4				
5	F06/18270	KEÇE	SEAL	4				
6	F06/10851	CİVATA	SCREW	8				
7	F06/17610	GRESÖRLÜK	NIPPLE, GREASE	4				
8	F10/14050	ŐAFT, KOMP., 1275 mm	SHAFT, 1275 mm	1				A
	F10/14060	ŐAFT, KOMP., 825 mm	SHAFT, 825 mm	1				B
8A	F10/14051	ŐAFT, PORYA TARAFI	SHAFT, HUB SIDE	1				AB
8B	F10/14015	ŐAFT, DİFERANSİYEL TARAFI, 511.5 mm	SHAFT, DIFFERENTIAL SIDE, 511.5 mm	1				A
	F10/14010	ŐAFT, DİFERANSİYEL TARAFI, 960.5 mm	SHAFT, DIFFERENTIAL SIDE, 960.5 mm	1				B
8C	F10/14009	MAFSAL	YOKE, CENTRE JOINT	1				AB
8D	F10/14004	SEGMAN	CIRCLIP	1				AB
9	F10/14008	İSTAVROZ KİTİ	KIT-SPIDER	2				AB
10				2				AB
15	F06/19200	RULMAN	BEARING	2				
16	F06/18398	KEÇE	SEAL	2				

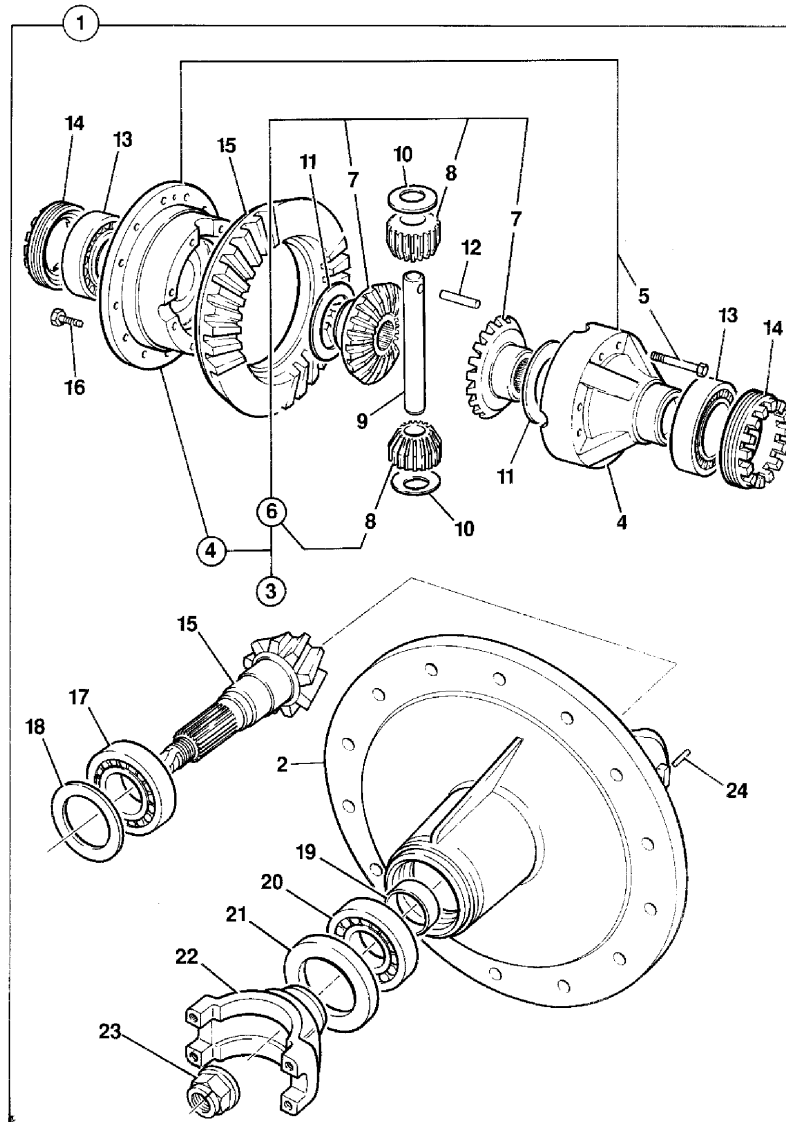
PORYA MONTAJI, ÖN AKS, SD 55
HUB & COMPONENTS, FRONT AXLE, SD55



PORYA MONTAJI, ÖN AKS, SD 55
HUB & COMPONENTS, FRONT AXLE, SD55

NO NO	PARÇA NO PART NO	TANIM	DESCRIPTION	ADET QTY	S.K. S.C.	SERİ NO SERIAL NO	D.T. ICA	NOT NOTE
1	F06/15643	PORYA KAPAĞI	CARRIER, PLANETARY HUB	2				
2	F06/17830	TAPA	PLUG	2				
3	F06/13853	DAYAMA PULU	PAD, THRUST	2				
4	F06/82100	DIŞ SEGMAN	CIRCLIP, EXTERNAL	2				
5	F06/18100	O RING	O RING	2				
6	F06/14910	GÜNEŞ DIŞLI	GEAR, SUN	2				
7	F06/17750	SEGMAN	CIRCLIP	12				
8	F06/18560	PLANET DIŞLI RULMANI	BEARING, ROLLER	6				
9	F06/13851	PLANET DIŞLI	GEAR, PLANET	6				
10	F06/11520	SEGMAN	CIRCLIP	6				
11	F06/19700	BOŞLUK PULU, 32 mm	SPACER, 32 mm	2				
12	F06/13850	YÖRÜNGE DIŞLI	GEAR, ANNULUS RING	2				
13	F06/14000	YÖRÜNGE DIŞLI TAŞIYICI	CARRIER, ANNULUS	1				
14	F06/17920	CİVATA, M14x70	BOLT, M14x70	16				
15	F06/17751	İÇ SEGMAN, KARE KESİTLİ	CIRCLIP, INTERNAL	2				
16	F06/18520	RULMAN	BEARING	4				
17	F06/14001	DELİKLİ PİM	DOWEL, HOLLOW	16				
18	F06/15684	PORYA	CARRIER, WHEEL BEARING	2				
19	F06/17894	BİJON CİVATASI	STUD, WHEEL	10				
20	F06/18387	PORYA KEÇESİ	SEAL, OIL	2				
22	F06/10832	CİVATA	BOLT, COATED	4				
23	F06/15664	MUHAFAZA SACI	COVER, PLATE, HUB SEAL	2				

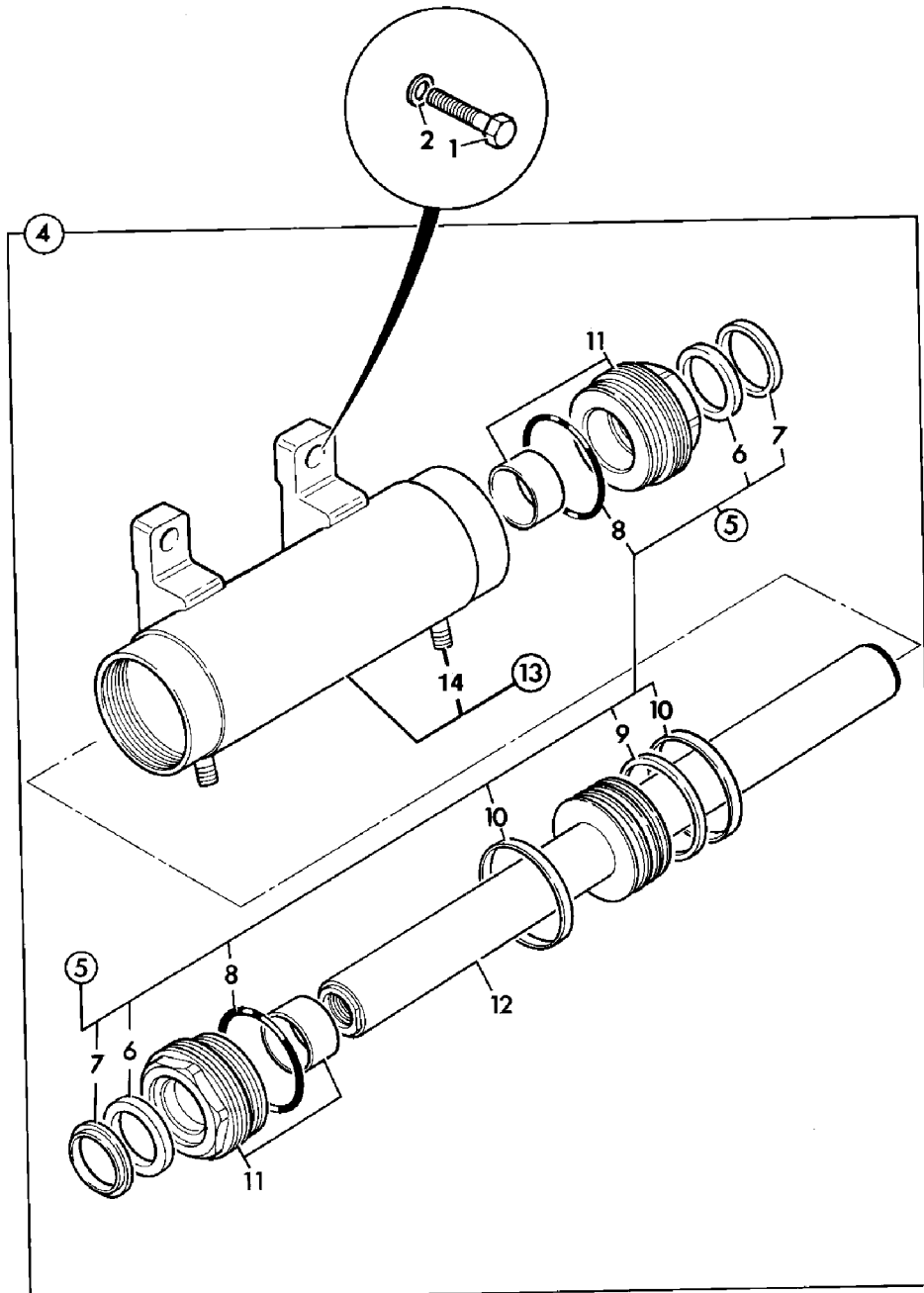
DİFERANSİYEL MONTAJI, ÖN AKS, SD 55
DIFFERENTIAL, FRONT AXLE, SD55



DİFERANSİYEL MONTAJI, ÖN AKS, SD 55
DIFFERENTIAL, FRONT AXLE, SD55

NO NO	PARÇA NO PART NO	TANIM	DESCRIPTION	ADET QTY	S.K. S.C.	SERİ NO SERIAL NO	D.T. ICA	NOT NOTE
1	F06/15630	DİFERANSİYEL, KOMP	DIFFERENTIAL, ASSEMBLY	1				
2	F06/15693	DİFERANSİYEL KAPAĞI	CASING, DRIVE HEAD	1				
3	F06/44812	ISTAVROZ KUTUSU, KOMP	DIFFERENTIAL, ASSEMBLY	1				
4	F06/13847	ISTAVROZ KUTUSU	CASE, DIFFERENTIAL	1				
5	F06/18064	CİVATA	BOLT	8				
6	F06/44814	ISTAVROZ DIŞLİ TAKIMI	KIT-GEAR, DIFFERENTIAL	1				
7				2	SOP			
8				2	SOP			
9	F06/13816	PİM, İSTAVROZ DIŞLİ	PIN, TRUNNION	1				
10	F06/17201	DAYAMA PULU	WASHER, THRUST	2				
11	F06/17200	DAYAMA PULU	WASHER, THRUST	2				
12	F06/11300	PİM	PIN, TENSION	1				
13	F06/18434	RULMAN	BEARING	2				
14	F06/13813	AYAR SOMUNU	NUT, ADJUSTING	2				
15	F06/45880	AYNA MAHRUTİ DIŞLİ, 38/13	KIT-GEAR, CROWNWHEEL AND PINION, 38/13T	1				
16	S01/17944	CİVATA, M10 X 25	BOLT, M10 X 25	12				
17	F06/18430	RULMAN	BEARING	1				
18	F06/19600	ŞİM TAKIMI	KIT-SHIM	*	GK			
19	F06/19710	AYAR PULU	SPACER	1				
20	F06/18432	RULMAN	BEARING	1				
21	F06/18377	KEÇE	SEAL	1				
22	F06/14250	ÇATAL, ŞAFT BAĞLANTI	YOKE	1				
23	F06/18040	SOMUN, M24	NUT, M24	1				
24	F06/17880	PİM	PIN, TENSION	2				

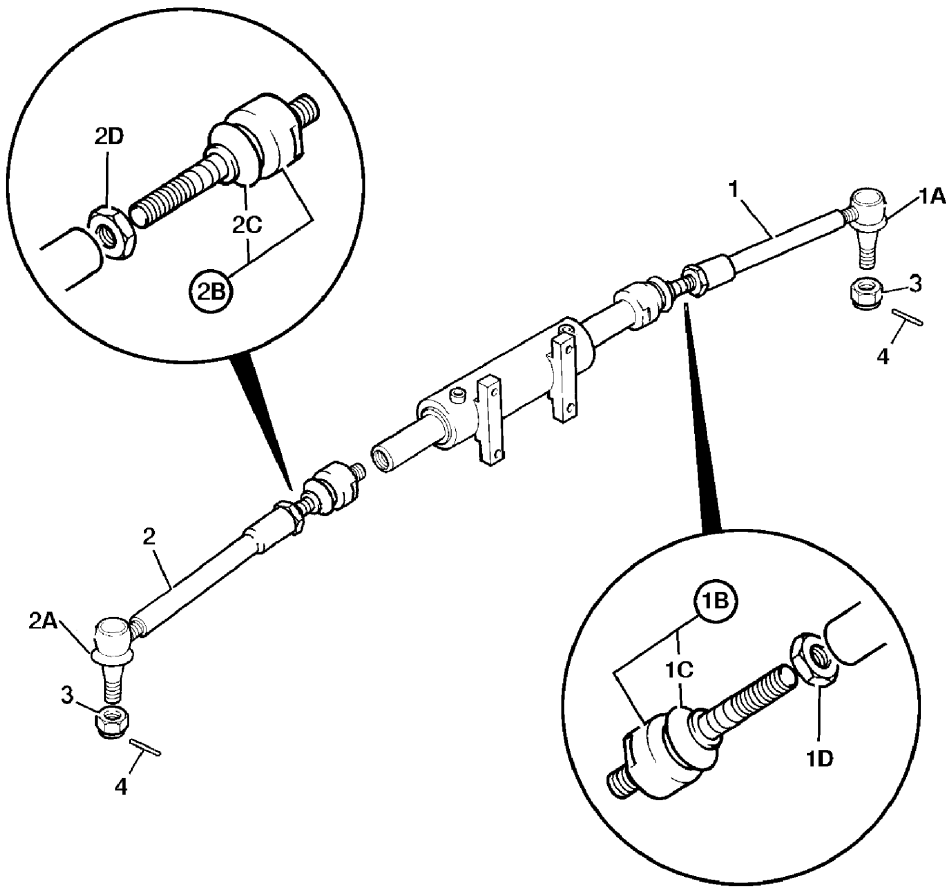
SİLİNDİR, DİREKSİYON, ÖN AKS, SD 55
RAM, STEERING, FRONT AXLE SD 55



SİLİNDİR, DİREKSİYON, ÖN AKS, SD 55
RAM, STEERING, FRONT AXLE SD 55

NO NO	PARÇA NO PART NO	TANIM	DESCRIPTION	ADET QTY	S.K. S.C.	SERİ NO SERIAL NO	D.T. ICA	NOT NOTE
1	F06/18069	CİVATA M20x80	BOLT, M20x80	2				
	F06/18071	CİVATA M20x110	BOLT M20x110	2				
2	F03/11205	RONDELA	WASHER	4				
4	F06/16659	DİREKSİYON SİLİNDİRİ	RAM, STEER	1				
5	F06/19802	KEÇE TAKIMI	KIT-SEAL	1				
6	F06/11810	KEÇE	SEAL	2				
7	F06/11865	YATAKLAMA BANDI	SEAL, WIPER	2				
8	F06/11717	O RING	O RING	2				
9	F06/11821	KEÇE, PİSTON	SEAL, PISTON	1				
10	F06/11858	YATAKLAMA BANDI	RING, WEAR	2				
11	F06/17074	BOĞAZ	KIT-END CAP	2				
12	F06/17021	SİLİNDİR MİLİ	ROD, PISTON	1				
13	F06/16665	SİLİNDİR BORUSU	CYLINDER	1				

DİREKSİYON SİLİNDİRİ MONTAJI, ÖN AKS, SD 55
POWER TRACKROD, FRONT AXLE, SD 55



DİREKSİYON SİLİNDİRİ MONTAJI, ÖN AKS, SD 55
POWER TRACKROD, FRONT AXLE, SD 55

NO NO	PARÇA NO PART NO	TANIM	DESCRIPTION	ADET QTY	S.K. S.C.	SERİ NO SERIAL NO	D.T. ICA	NOT NOTE
1	F06/10620	ROT KOLU	LINK, TRACKROD	1				
1A	F06/19920	KÖRÜK	GAITER	1				
1B	F06/12007	BAĞLANTI	JOINT, BALL, TRACK ROD	1				
1C	F06/19910	KÖRÜK	GAITER	1				
1D				1				
2	F06/10620	ROT KOLU	LINK, TRACKROD	1				
2A	F06/19920	KÖRÜK	GAITER	1				
2B	F06/12007	BAĞLANTI	JOINT, BALL, TRACK ROD	1				
2C	F06/19910	KÖRÜK	GAITER	1				
2D				1				
3	F06/17964	SOMUN, M20x1.5	NUT, CASTLE, M20 X 1.5	2				
4	F06/19930	PİM	PIN, SPLIT	2				

F

**TAHRİK ELEMANLARI
TRANSMISSION COMPONENTS**

F1

**ÖN AKS
FRONT AXLE**

F2

**ARKA AKS
REAR AXLE**

F3

**ŞANZUMAN
TRANSMISSION**

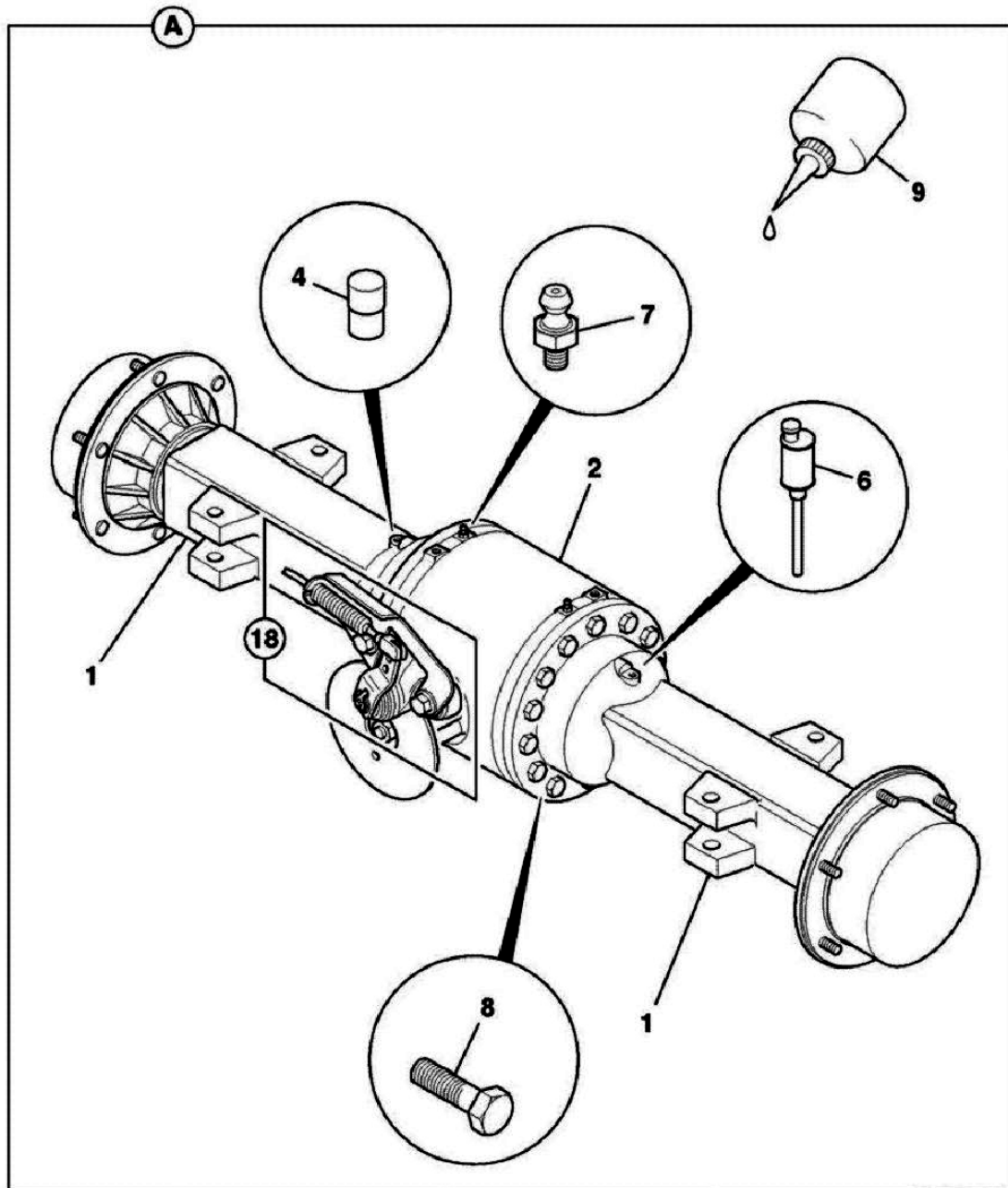
F4

**ŞANZUMAN ELEMANLARI
TRANSMISSION COMPONENTS**

F5

**TEKER VE ŞAFTLAR
WHEELS & SHAFTS**

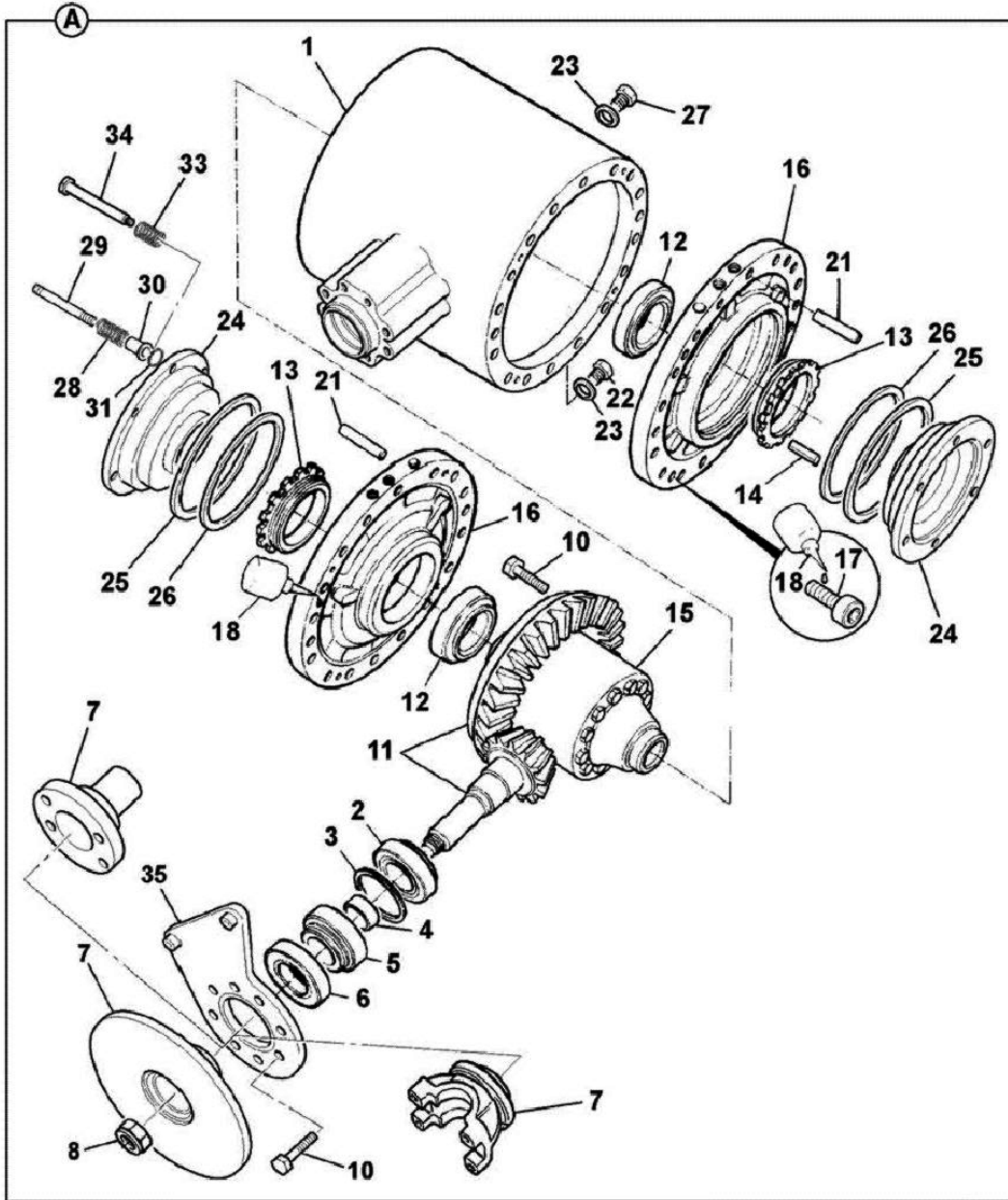
AKS KOMPLE, ARKA AKS, PD 70
AXLE ASSEMBLY, REAR AXLE, PD 70



KOVAN MONTAJI, ARKA AKS, PD 70
AXLE, DRIVE ASSEMBLY, REAR AXLE, PD 70

NO NO	PARÇA NO PART NO	TANIM	DESCRIPTION	ADET QTY	S.K. S.C.	SERİ NO SERIAL NO	D.T. ICA	NOT NOTE
A	F06/16519	ARKA AKS, PD 70	REAR AXLE,PD70,WITH BRAKE RETRACTION	1				
1	F06/15638	AKS, MİL VE PORYA	AXLE,ARM & WHEEL HUB	2				
2	F06/45882	DİFRANSİYEL KOMPLE	DRIVEHEAD ASSY.	1				
4	F06/14031	HAVALANDIRMA TAPASI	PLUG, BREATHER	1				
6	F06/14010	BORU, HAVALANDIRMA	BREATHER, EXTENSION	1				
7	F06/17600	NİPEL, HAVA ALMA	NIPPLE BLEED	2				
8	F06/10920	CİVATA M16x70	BOLT M16x70	28				
9	F06/12001	CONTA	GASKET MULTI	1				
18	F06/45910	FREN DİSK AYAR BRAKET BAĞLANTISI	CALIPER REACTION BRACKET ASSY. LINK	1				

DİFERANSİYEL MONTAJI, ARKA AKS, PD 70
DRIVEHEAD, ASSEMBLY, REAR AXLE, PD 70



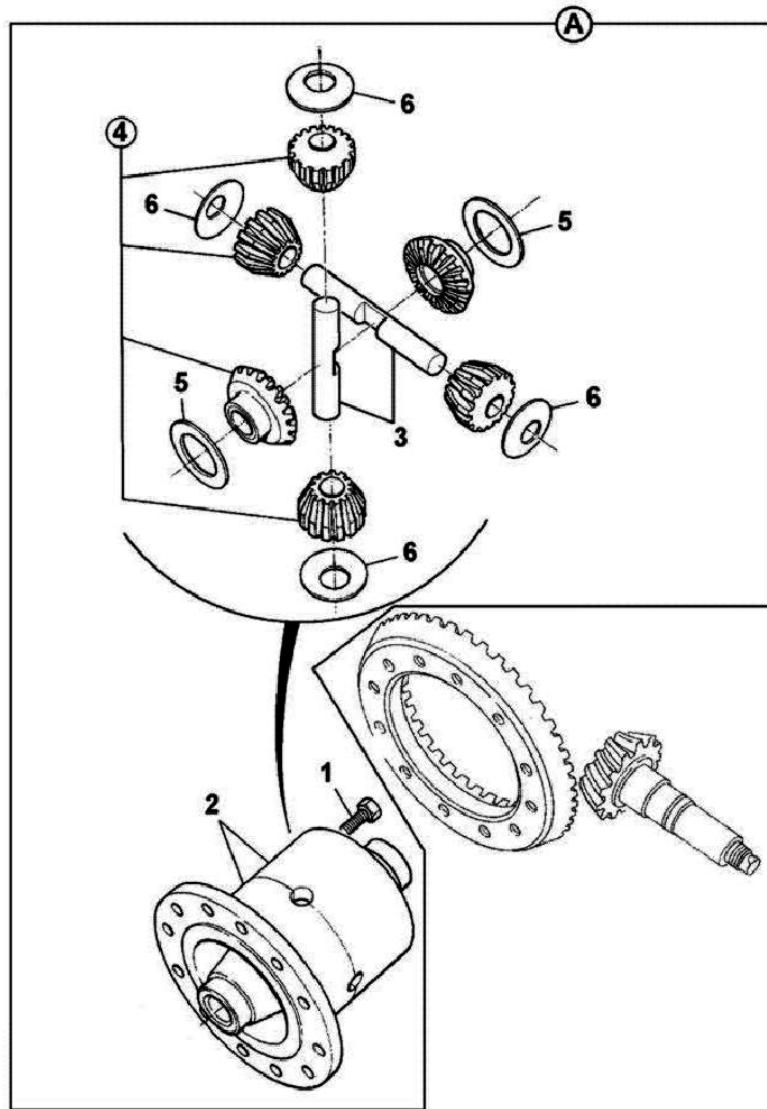
DİFERANSİYEL MONTAJI, ARKA AKS, PD 70
DRIVEHEAD, ASSEMBLY, REAR AXLE, PD 70

NO NO	PARÇA NO PART NO	TANIM	DESCRIPTION	ADET QTY	S.K. S.C.	SERİ NO SERIAL NO	D.T. ICA	NOT NOTE
A	F06/45882	DİFERANSİYEL KOMPLESİ	DRIVEHEAD, ASSY.	1				B, M30
1	F06/15694	DİFERANSİYEL KOVANI	CASING, DRIVEHEAD	1				
2	F06/18430	RULMAN	BEARING	1				
3	F06/19600	ŞİM TAKIMI	KIT-SHIM	*	GK			
4	F06/19720	AYAR PULU, KATI	KIT-SPACER	1				
5	F06/18410	RULMAN	BEARING, TAPER ROLLER	1				
6	F06/18377	KEÇE	SEAL	1				
7	F06/15659	DİSK, EL FRENİ	DISC, PARK BRAKE	1				B, M30
8	F06/18050	SOMUN, M30	NUT, M30	1				B, M30
10	F06/17940	ÇİVATA	BOLT	20				
11	F06/45881	AYNA MAHRUTİ DİŞLİ	GEAR CROWN WHEEL AND PINION	1				
12	F06/18550	RULMAN	BEARING, TAPER ROLLER	2				
13	F06/13890	SOMUN, DİFERAN. AYAR	NUT, SIDE DIFFERENTIAL	2				
14	F06/17880	PİM	PIN, TENSION	2				
15	F06/13910	KUTU, DİFERANSİYEL	DIFFERENTIAL ASSY.	1				
16	F06/45828	YATAK, FREN PİSTONU	HOUSING BRAKE PISTON CONTROLLED BACK-OFF	2				
17	F06/11020	ÇİVATA	CAPSCREW	8				
18	F06/12001	CONTA	GASKET MULTI	1				
21	F06/17891	PİM	DOWEL	4				
22	F06/17620	BOŞALTIMA TAPASI	PLUG, MAGNETIC	1				
23	F06/11120	CONTALI PUL	SEAL, BONDED	2				
24	F06/45832	FREN PİSTONU	PISTON BRAKE	2				
25	F06/17352	KEÇE, PISTON	SEAL BRAKE PISTON	2				
26	F06/17366	KEÇE, PISTON	SEAL BRAKE PISTON	2				
27	F06/17640	SEVİYE TAPASI	PLUG, FILLER	1				
28	F06/81410	YAY	SPRING	6				
29	F06/15380	PİM	PIN BRAKE BACK-OFF	6				
30	F06/44811	BURÇ	BUSH TENSION FLANGED	6				
31	F06/11586	SEGMAN	CIRCLIP	6				
35	F06/13821	BAĞLANTI SACI, PARK FRENİ	BRACKET, CALIPER MOUNT, AXLE	1				

NOT / NOTE: (*) PARÇA NO SEÇİMİ İÇİN MAKİNA SERİ NO İLE BİRLİKTE YETKİLİ SERVİSE BAŞVURUNUZ./

FOR PART NO SELECTION GET IN TOUCH WITH AUTHORIZED SERVICES WITH MACHINE SERIAL NO

AYNA MAHRUTİ MONTAJI, ARKA AKS, PD 70
CROWN WHEEL & PINION, REAR AXLE, PD 70



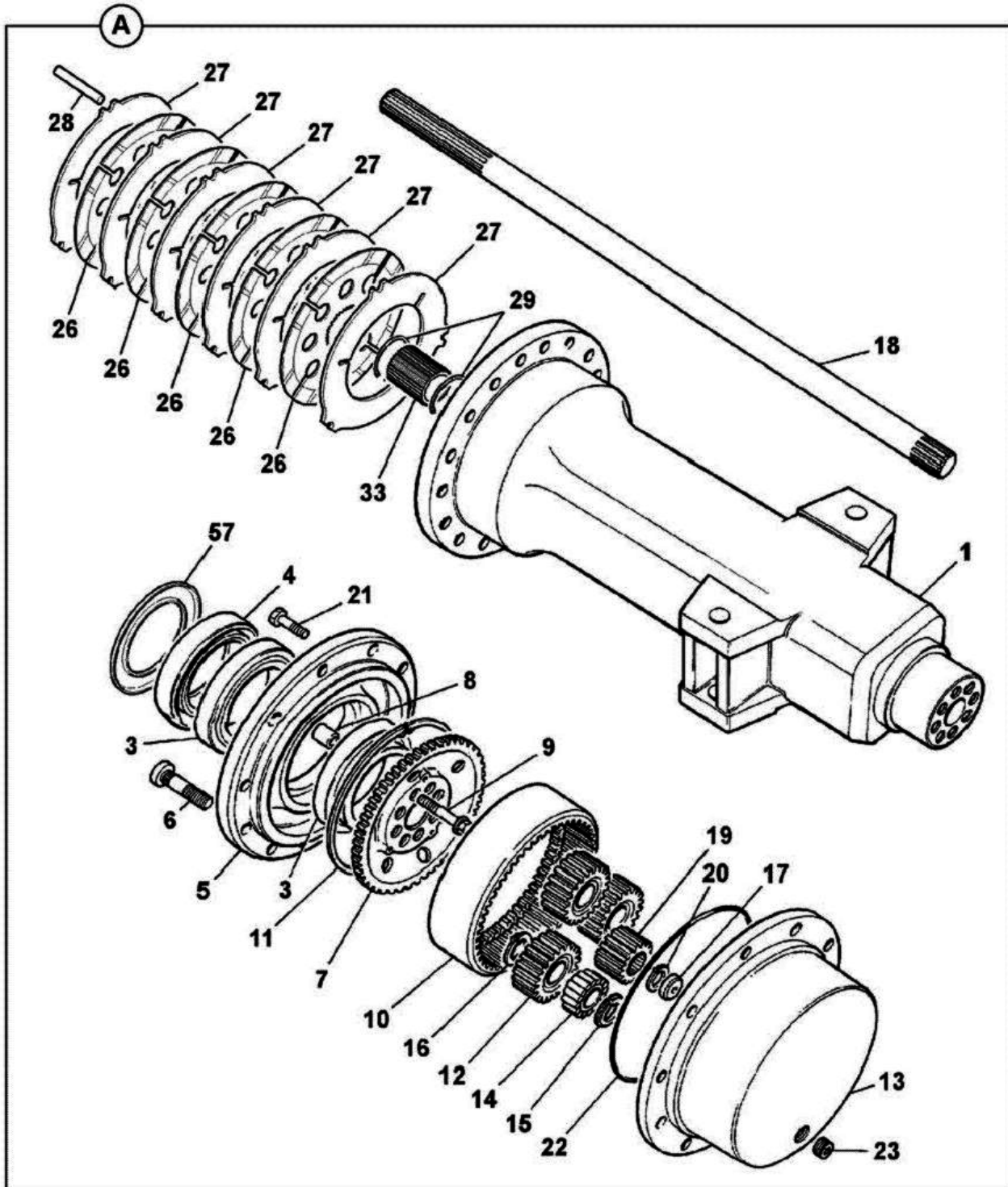
AYNA MAHRUTİ MONTAJI, ARKA AKS, PD 70
CROWN WHEEL & PINION, REAR AXLE, PD 70

NO NO	PARÇA NO PART NO	TANIM	DESCRIPTION	ADET QTY	S.K. S.C.	SERİ NO SERIAL NO	D.T. ICA	NOT NOTE
A	F06/13910	ISTAVROZ KUTUSU, KOMP	DIFFERENTIAL, ASSY	1				
1	F06/10739	ÇİVATA	BOLT	8				
2	F06/13905	ISTAVROZ KUTUSU	CASING, ASSEMBLY,	1				
3	F06/13913	ISTAVROZ DİŞLİ PİMİ	PIN, TRUNNION	2				
4	F06/14090	ISTAVROZ DİŞLİ TAKIMI	KIT-GEAR, DIFFERENTIAL	1				
5	F06/17200	DAYAMA PULU	WASHER, THRUST	2				
6	F06/17201	DAYAMA PULU	WASHER, THRUST	4				

NOT / NOTE: (*) PARÇA NO SEÇİMİ İÇİN MAKİNA SERİ NO İLE BİRLİKTE YETKİLİ SERVİSE BAŞVURUNUZ./

FOR PART NO SELECTION GET IN TOUCH WITH AUTHORIZED SERVICES WITH MACHINE SERIAL NO

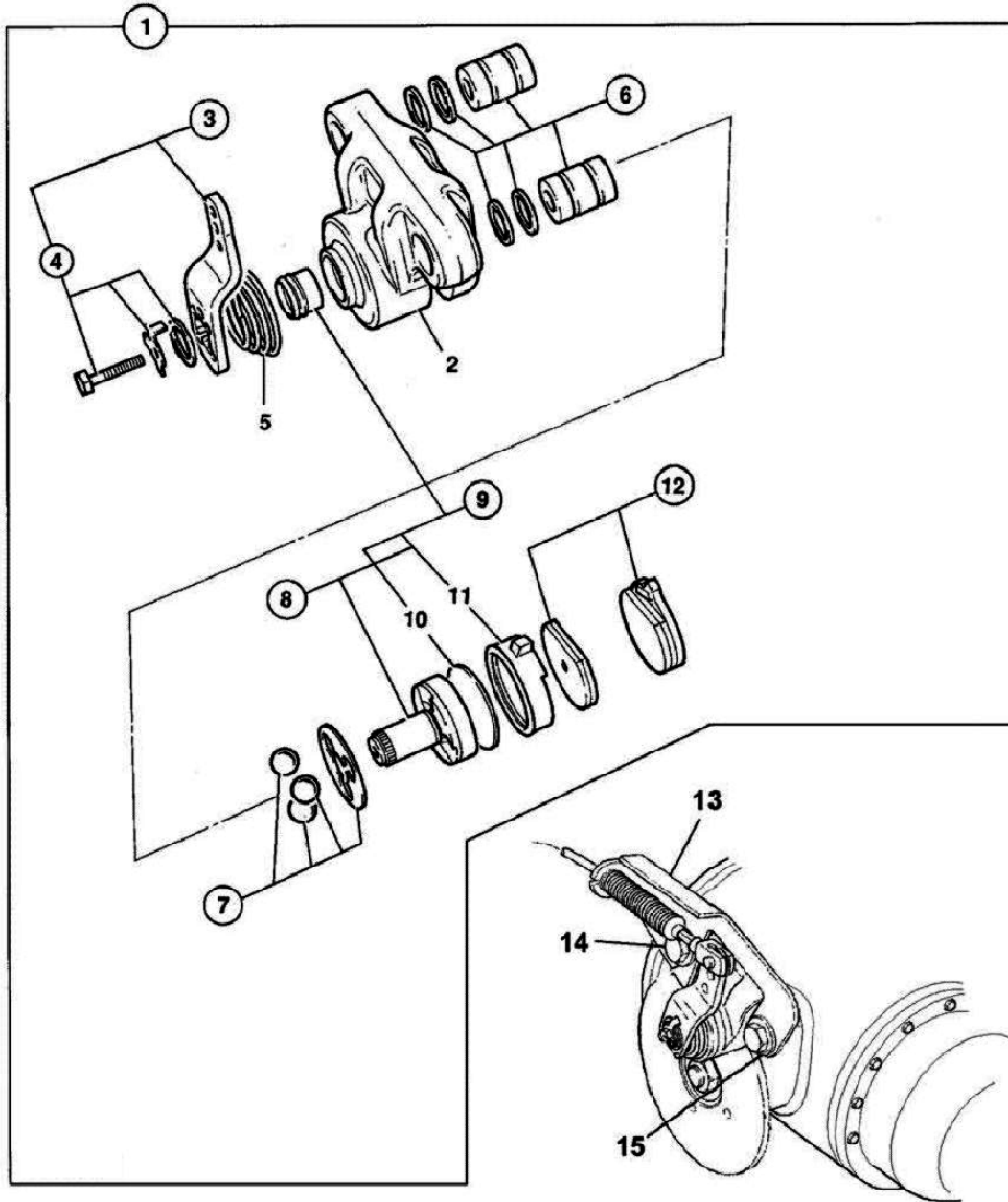
FREN SİSTEMİ, ARKA AKS, PD 70
 BREAKES, REAR AXLE, PD 70



FREN SİSTEMİ, ARKA AKS, PD 70
BRAKES, REAR AXLE, PD 70

NO NO	PARÇA NO PART NO	TANIM	DESCRIPTION	ADET QTY	S.K. S.C.	SERİ NO SERIAL NO	D.T. ICA	NOT NOTE
	F06/16519							
A	F06/15638	AKS, MİL VE PORYA	AXLE ARM & WHEEL HUB	2				
1	F06/15696	AKS KOVANI	CASING AXLE ARM	1				
3	F06/18700	RULMAN	BEARING	2				
4	F06/18387	KEÇE	SEAL	1				
5	F06/15685	PORYA	HUB, WITHOUT STUDS	1				
6	F06/17894	BİJON CİVATASI	STUD, WHEEL	5				
7	F06/14000	TAŞIYICI DİŞLİ	CARRIER ANNULUS	1				
8	F06/14001	DELİKLİ PİM	DOWEL, HOLLOW	8				
9	F06/17920	CİVATA, M14x70	BOLT, M14 X 70	8				
10	F06/13850	YÖRÜNGE DİŞLİ	GEAR, ANNULUS RING	1				
11	F06/17751	İÇ SEGMAN, KARE KESİTLİ	CIRCLIP, INTERNAL	1				
12	F06/13851	PLANET DİŞLİ	GEAR, PLANET	3				
13	F06/15680	POYRA KAPAĞI	CARRIER,PLANETARY HUB	1				
14	F06/18560	RULMAN	BEARING, ROLLER	3				
15	F06/17750	SEGMAN	CIRCLIP	6				
16	F06/11520	SEGMAN	CIRCLIP	3				
17	F06/13853	DAYAMA PULU	PAD, THRUST	1				
18	F06/18708	ARKA AKS MİLİ	SHAFT	1				
19	F06/13972	GÜNEŞ DİŞLİ	GEAR SUN	1				
20	F06/82100	DİŞ SEGMAN	CIRCLIP, EXTERNAL	1				
21	F06/10832	CİVATA	BOLT, COATED	2				
22	F06/41010	O-RING	SEALANT CLEAR	1				
23	F06/17830	TAPA	PLUG	1				
26	F06/15661	FREN BALATASI	PLATE, BRAKE FRICTION	5				
27	F06/15660	FREN SACI	PLATE, BRAKE COUNTER	6				
28	F06/13858	PİM	PIN, REACTION	3				
29	F06/11538	SEGMAN	CIRCLIP EXTERNAL	2				
33	F06/13860	BALATA DİŞLİSİ	CARRIER, BRAKE PLATE	1				
57	F06/15664	PORYA KEÇESİ	COVER, PLATE, HUB SEAL	1				

PARK FRENİ, ARKA AKS, PD 70
BRAKE, PARKING, REAR AXLE, PD 70



PARK FRENİ, ARKA AKS, PD 70
BRAKE, PARKING, REAR AXLE, PD 70

NO NO	PARÇA NO PART NO	TANIM	DESCRIPTION	ADET QTY	S.K. S.C.	SERİ NO SERIAL NO	D.T. ICA	NOT NOTE
1	F06/18180	PARK FRENİ, KÖRÜKLÜ, KOMP.	BRAKE, PARKING, BOOTED VERSION, ASSY	1				
	F06/18181	PARK FRENİ, KÖRÜKLÜ, KOMP.	BRAKE, PARKING, BOOTED VERSION, ASSY	1			B	
2				1	SOP			
3	F06/18195	KOL TAMİR TAKIMI	KIT-LEVER	1	SOP			
4	F06/18191	SABİTLEYİCİ TAMİR TAKIMI	KIT-CLIP, ANTI-ROTATION	1	SOP			
5	F06/18196	YAY	KIT, SPRING	1	SOP			
6	F06/18193	BURÇ TAMİR TAKIMI	KIT-BUSH	1	SOP			
7	F03/16654	YATAK TAMİR TAKIMI	KIT-BEARING	1	SOP			
8	F03/16655	ROTOR TAMİR TAKIMI	KIT, ROTOR	1	SOP			
9	F06/18192	KEÇE VE RULMAN TAMİR TAKIMI	KIT-SEALS AND BEARING	1	SOP			
10				1	SOP			
11				1	SOP			
12	F03/11309	EL FRENİ BALATA TAKIMI	KIT, BRAKE PAD	1				
	F03/11315	EL FRENİ BALATA TAKIMI	KIT, BRAKE PAD	1			B	
13	F03/12002	EL FRENİ TELİ BAĞLANTI PARÇASI	BRACKET, BRAKE CABLE, HAYES BRAKE	1				
14	F03/11313	CİVATA, M16x80	BOLT, M16x80	2				
15	F03/11314	PUL, M16	WASHER, HARDENED, M16	2				

F

**TAHRİK ELEMANLARI
TRANSMISSION COMPONENTS**

F1

**ÖN AKS
FRONT AXLE**

F2

**ARKA AKS
REAR AXLE**

F3

**SANZUMAN
TRANSMISSION**

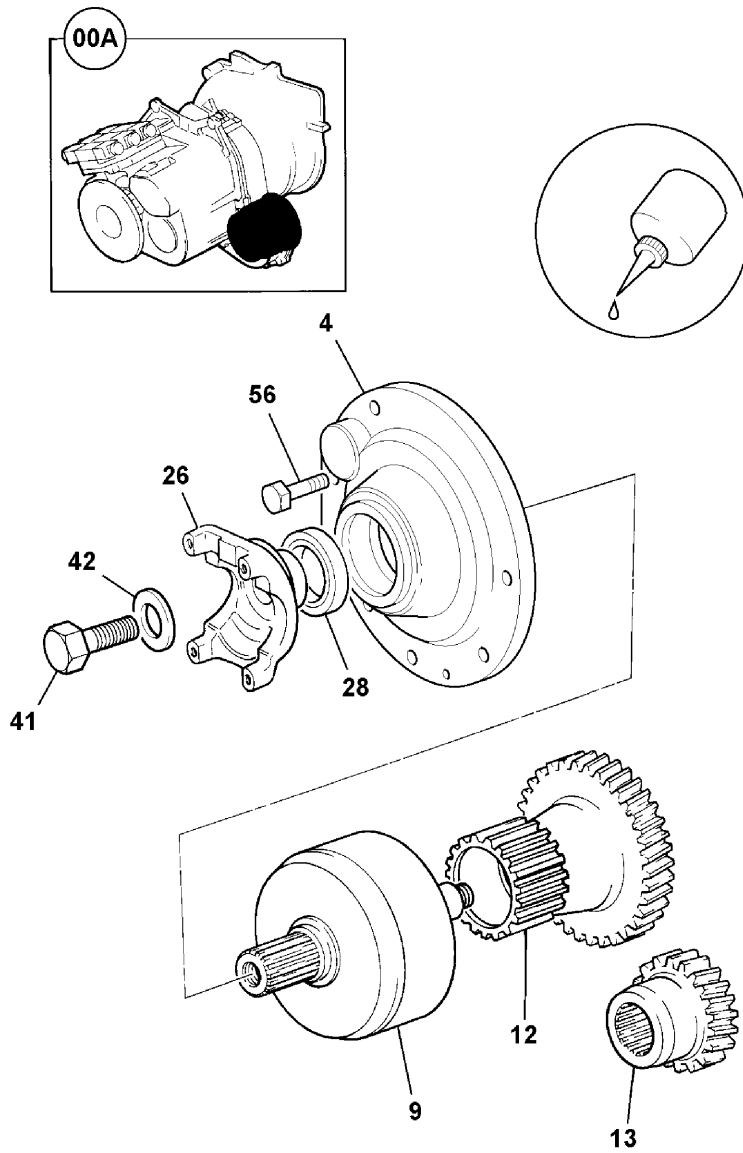
F4

**ŞANZUMAN ELEMANLARI
TRANSMISSION COMPONENTS**

F5

**TEKER VE ŞAFTLAR
WHEELS & SHAFTS**

ŞANZUMAN MONTAJI, PS764, 102B
TRANSMISSION ASSY., PS764, 102B



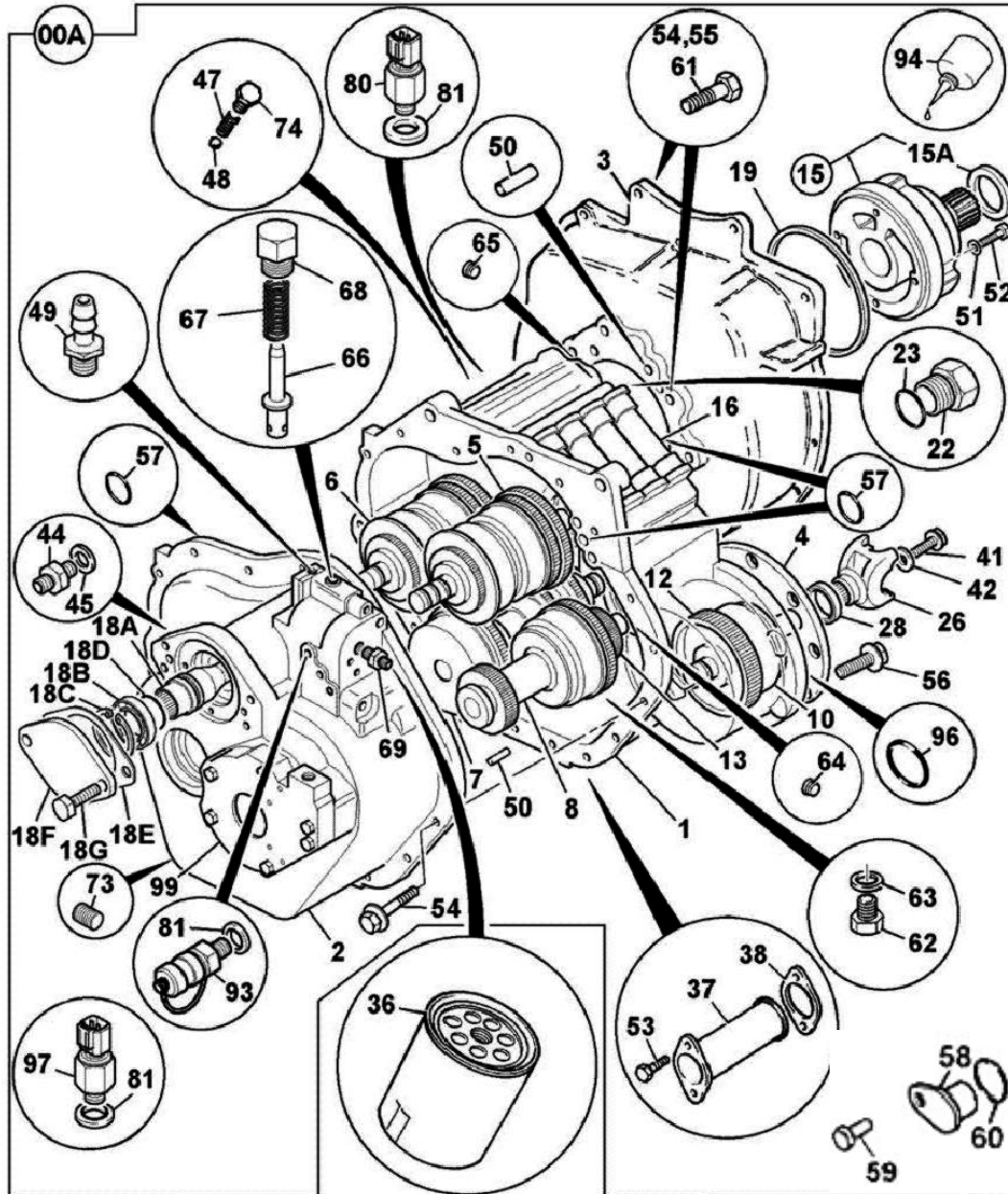
ŞANZUMAN MONTAJI, PS764, 102B
TRANSMISSION ASSY, PS764, 102B

NO NO	PARÇA NO PART NO	TANIM	DESCRIPTION	ADET QTY	S.K. S.C.	SERİ NO SERIAL NO	D.T. ICA	NOT NOTE
0A	F03/15688	ŞANZUMAN,PS764	GEARBOX, ASSY.,PS764	1				(1)
	F03/15694	ŞANZUMAN, KOMP.,	GEARBOX, ASSY.,	1				(2)
4	F03/14198	KAPAK	COVER	1				
9	F03/14975	KAVRAMA,4TEKER TAHRİK	CLUTCH, 4WD ASSY	1				
12	F03/13460	ÇIKIŞ DİŞLİSİ, 41 DİŞ	GEAR, OUTPUT 41T	1				(1)
	F03/13461	ÇIKIŞ DİŞLİSİ, 43 DİŞ	GEAR, OUTPUT 43T	1				(2)
13	F03/13210	GİRİŞ DİŞLİSİ, 26 DİŞ	GEAR, INPUT 26T	1				(1)
	F03/13209	GİRİŞ DİŞLİSİ, 25 DİŞ	GEAR, INPUT 25T	1				(2)
26	F03/13670	ÇATAL, ŞAFT BAĞLANTISI	YOKE, COUPLING	1				
28	F03/18335	KEÇE	SEAL	1				
41	F03/11320	ÇİVATA	SCREW	1				
42	F03/17810	PUL, M16	WASHER, M16	1				
56	F03/10760	ÇİVATA	BOLT	8				

NOT/NOTE: (1) 12.5/80-18 ÖN LASTİK İLE KULLANILIR./ USED WITH 12.5/80-18 FRONT TYRE

(2) 16/70-20 ÖN LASTİK İLE B+PLUS MODELLERDE KULLANILIR./ USED WITH 16/70-20 TYRE WITH B+PLUS MODELS.

ŞANZUMAN DIŞ ELEMENLARI, PS764, 102B
 TRANSMISSION, EXTERNAL COMPONENTS, PS764, 102B



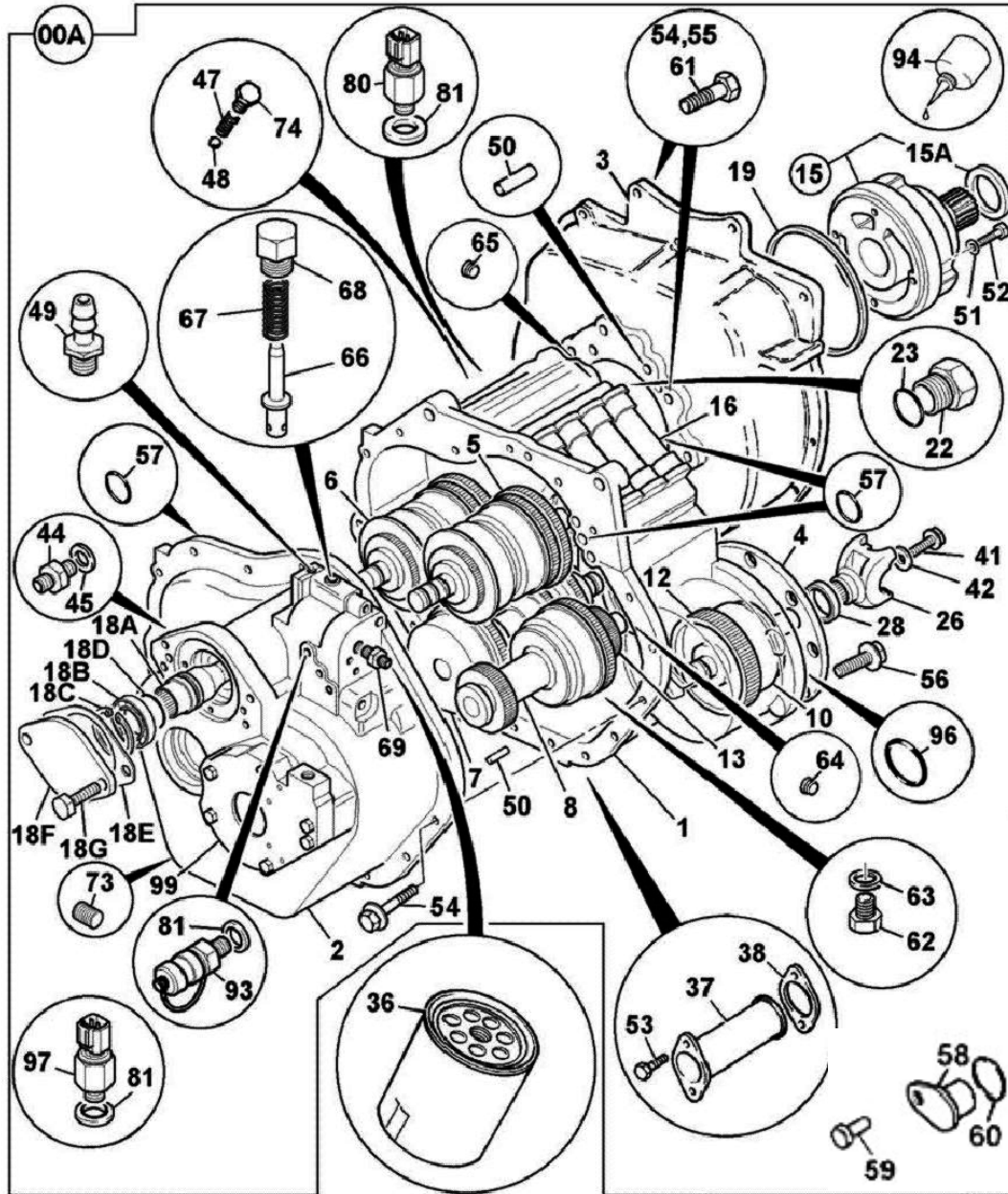
ŞANZUMAN DIŞ ELEMANLARI, PS764
TRANSMISSION, EXTERNAL COMPONENTS, PS764

NO NO	PARÇA NO PART NO	TANIM	DESCRIPTION	ADET QTY	S.K. S.C.	SERİ NO SERIAL NO	D.T. ICA	NOT NOTE
00A	F03/15698	ŞANZUMAN KOMPLE	GEARBOX ASSEMBLY					A
1	F03/13436	ŞANZUMAN GÖVDESİ	CASING, FRONT	1				
2	F03/14235	ARKA KAPAK, ŞANZUMAN	CASING, REAR	1				
3	F03/13471	VOLAN MUHAFAZASI	HOUSING, FLYWHEEL	1				
3A	F03/12840	KAPAK, LASTİK	GROMMET	1				
4	F03/14198	KAPAK	COVER	1				
5		KAVRAMA, GİRİŞ	CLUTCH, INPUT ASSY	1				☞ F3-4-1
6		KAVRAMA, GERİ VİTES	CLUTCH, REVERSER ASSY	1				☞ F3-5-1
7		KAVRAMA, ANA ŞAFT	CLUTCH, MAINSHAFT ASSY	1				☞ F3-6-1
8		KAVRAMA, ARA ŞAFT	CLUTCH, LAYSHAFT	1				☞ F3-7-1
10		KAVRAMA,4TEKER TAHRİK	CLUTCH, 4WD ASSY	1				☞ F3-3-1
12		ÇIKIŞ DİŞLİSİ, 47 DİŞ	GEAR, TRANSFER 47T	1				☞ F3-6-1
13		GİRİŞ DİŞLİSİ	GEAR, INPUT	1				☞ F3-1-1
15		POMPA, YAĞ, ŞANZUMAN	PUMP, ASSY, TRANS.	1				☞ F3-9-1
15A		KEÇE, YAĞ POMPASI	SEAL, TRANS. PUMP	1				☞ F3-9-1
16		SELENOİD VALF, KOMP.	VALVE, ASSEMBLY	1				☞ F3-8-1
		CONTA	GASKET, VALVE BLOCK	1				☞ F3-8-1
18A		ŞAFT, ŞANZUMAN POMPA TAHRİK	SHAFT, PUMP DRIVE	1				☞ F3-9-1
18B		RULMAN	BEARING, BALL	1				☞ F3-9-1
18C		SEGMAN	CIRCLIP	1				☞ F3-9-1
18D		TEFLON O-RING	SEAL, RING	1				☞ F3-9-1
18E	F03/13533	CONTA, DİŞLİ POMPA	GASKET, HYD GEAR PUMP	1				
18F	F03/14992	PLAKA, POMPA YÜZEYİ	PLATE, BLANKING, PUMP FACE	1				
18G	F03/20670	CİVATA	BOLT	2				
19		KEÇE	SEAL	1				☞ F3-9-1
22	F03/17625	TAPA	PLUG	1				
23	F03/11114	CONTALI PUL	WASHER, SEAL	1				
26		ÇATAL, ŞAFT BAĞLANTISI	YOKE, COUPLING	1				☞ F3-1-1
28		KEÇE	SEAL	1				☞ F3-1-1
36	F03/11961	FİLTRE, ŞANZUMAN YAĞ, 120.7 mm	FILTER, TRANSMISSION OIL, 120.7 mm LONG	1				
37	F03/11950	EMME SÜZGEÇİ	STRAINER, SUCTION	1				
38	F03/17367	CONTA	GASKET	1				
41		CİVATA	SCREW	1				☞ F3-1-1
42		PUL, M16	WASHER, M16	1				☞ F3-1-1
44	F03/11420	ADAPTÖR	ADAPTER	2				
45	F03/11117	PUL, CONTALI	WASHER, BONDED	4				
47		YAY	SPRING	1				☞ F3-8-1
48		POPET	POPPET	1				☞ F3-8-1
49	F03/17540	ADAPTÖR	ADAPTER	1				
50	F03/12900	PİM	DOWEL	6				
51		BAKIR PUL	WASHER, COPPER	4				☞ F3-9-1
52		CİVATA	BOLT	4				☞ F3-9-1
53	F03/10820	CİVATA, M8X16	SCREW, M8 X 16	2				
54	F03/10717	CİVATA	BOLT	19				(2)
	F03/10762	CİVATA M10x45	BOLT M10x45	19				(1)
55	F03/10715	CİVATA	SCREW	11				(2)
	F03/10761	CİVATA M10x35	BOLT M10x35	11				(1)
56	F03/10714	CİVATA	BOLT	8				(2)
	F03/10760	CİVATA	BOLT	8				(1)
57	F03/18182	O RING	O RING	12				B
58	F03/16940	BOŞALTIMA TAPASI, HIZ SENSÖRÜ	PLUG BLANKING, SPEEDSENSOR	1				
59	F03/10816	VİDA	SCREW	1				

NOT/NOTE: (1) 12.5/80-18 ÖN LASTİK İLE KULLANILIR./ USED WITH 12.5/80-18 FRONT TYRE

(2) 16/70-20 ÖN LASTİK İLE B+PLUS MODELLERDE KULLANILIR./ USED WITH 16/70-20 TYRE WITH B+PLUS MODELS.

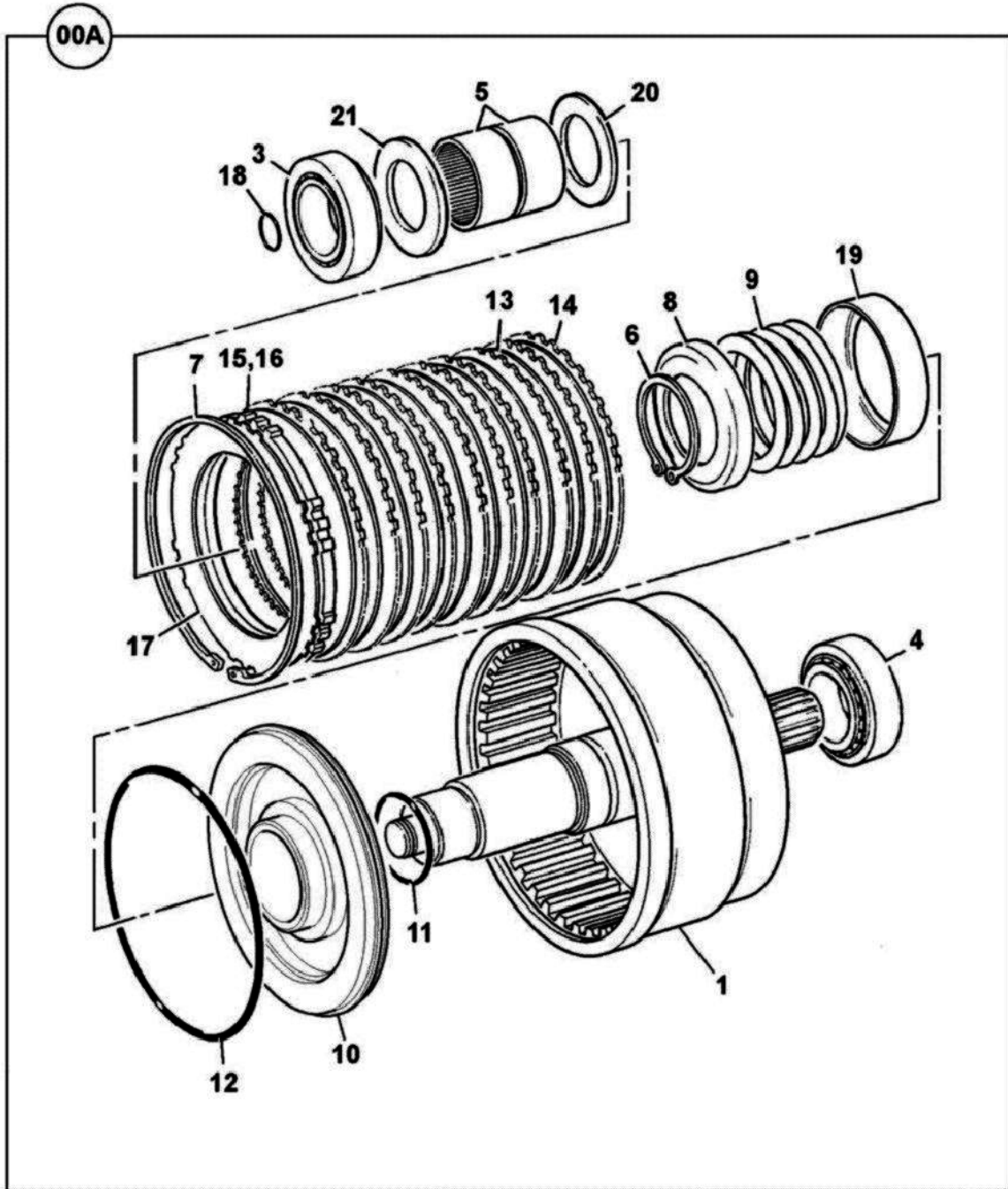
ŞANZUMAN DIŞ ELEMENLARI, PS764, 102B
TRANSMISSION, EXTERNAL COMPONENTS, PS764, 102B



ŞANZUMAN DIŞ ELEMANLARI, PS764
TRANSMISSION, EXTERNAL COMPONENTS, PS764

NO NO	PARÇA NO PART NO	TANIM	DESCRIPTION	ADET QTY	S.K. S.C.	SERİ NO SERIAL NO	D.T. ICA	NOT NOTE
60	F03/18092	O RING	O-RING	1				
61	F03/20875	CIVATA M10x55	BOLT M10x55	1				
62	F06/17640	BOŞALTIMA TAPASI	PLUG, FILLER	2				
63	F06/11120	KEÇE	SEAL, BONDED	2				
64	F03/17654	TAPA, 1/8"	PLUG, 1/8"	16				
65	F03/17656	TAPA, 3/8"	PLUG, 3/8"	4				
66	F03/13675	SÜRGÜ, BASINÇ AYAR	SPOOL, PRESSURE	1				
67	F03/17580	YAY, SOLENOID, BASINÇ AYAR VALFİ	SPRING, SOLENOID, PRESSURE MAINTAINING VALVE	1				
68	F03/17610	TAPA, BASINÇ AYAR VALFİ	PLUG, PRESSURE	1				
69	F03/17560	ADAPTÖR	ADAPTER	1				
73	F03/17655	TAPA, 1/4"	PLUG, TAPER 1/4"	2				
74		TAPA	PLUG	1				☞ F3-8-1
80		MÜŞÜR, BASINÇ,	SWITCH, PRESSURE,	1				☞ F3-8-1
81		CONTALI PUL	SEAL, BONDED	3				☞ F3-8-1
93	F03/13800	MANOMETRE PRİZİ	ADAPTER, PRESSURE TEST	1				
94	F03/17405	CONTA	GASKET	*	GK			
96	F03/18142	O RING	O RING	1				
97	515/22051	MÜŞÜR, HARARET, ŞANZUMAN	SWITCH, TEMPERATURE, TRANSMISSION	1				
99	F03/14974	KİT, POMPA ŞAFTI	KIT, PUMPSHAFT, POWERSHIFT	1				

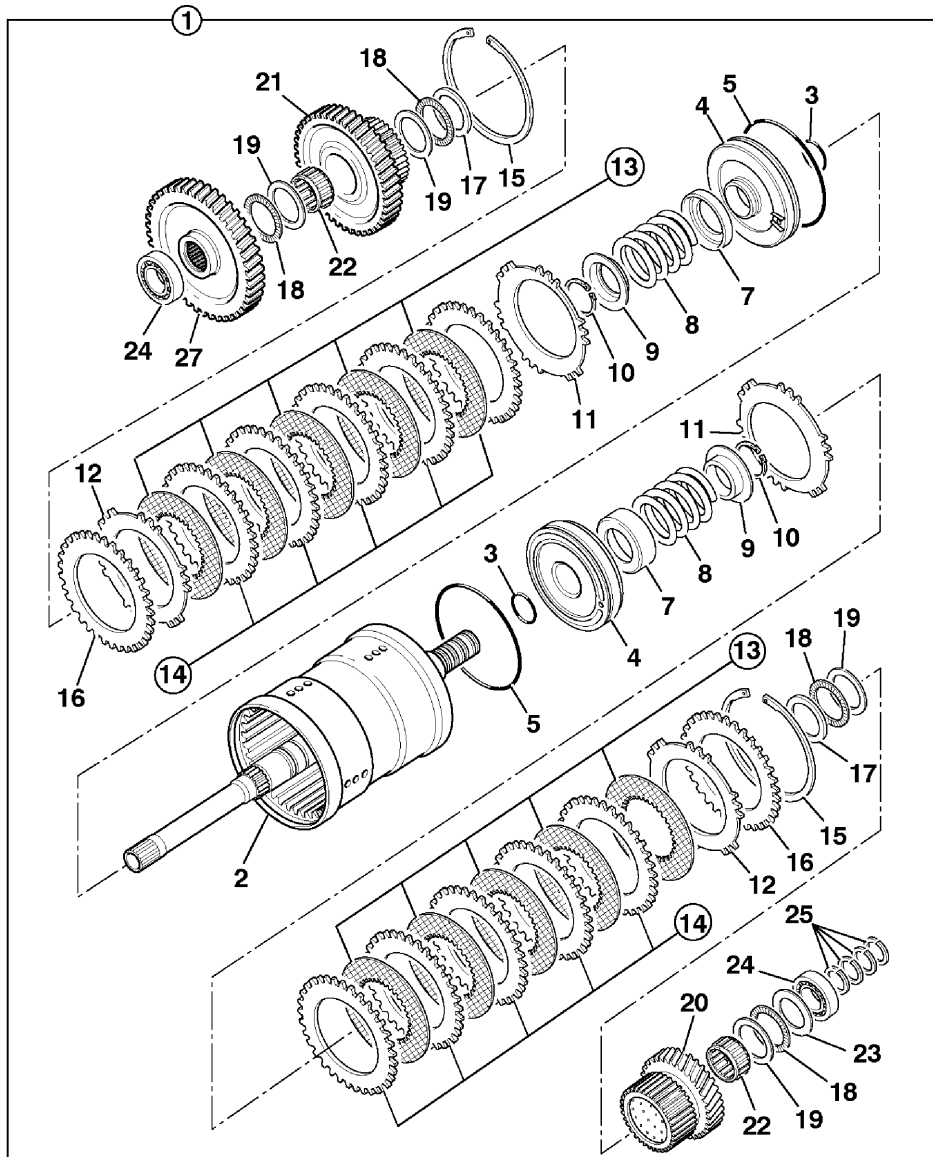
KAVRAMA, ŞANZUMAN, PS764, 102B
CLUTCH, TRANSMISSION, PS764, 102B



**KAVRAMA, ŞANZUMAN, PS764
CLUTCH, TRANSMISSION, PS764**

NO NO	PARÇA NO PART NO	TANIM	DESCRIPTION	ADET QTY	S.K. S.C.	SERİ NO SERIAL NO	D.T. ICA	NOT NOTE
00A	F03/14975	KAVRAMA,4TEKER TAHRİK	CLUTCH, 4WD ASSY	1				
1	F03/14988	KAVRAMA KOVANI	HOUSING, 4WD CLUTCH	1				
3	F03/18520	RULMAN	BEARING	1				
4	F03/18521	RULMAN	BEARING, TAPER ROLLER	1				
5	F03/19420	RULMAN	BEARING, NEEDLE ROLLER	2				
6	F03/17793	SEGMAN	CIRCLIP	1				
7	F03/17796	SEGMAN	CIRCLIP, INTERNAL	1				
8	F03/13549	YAY TUTUCU	SPRING, RETAINING	1				
9	F03/17490	YAY	SPRING	1				
10	F03/14120	PİSTON	PISTON	1				
11	F03/18128	O RING	O RING	1				
12	F03/18095	O RING	O RING	1				
13	F03/12074	KAVRAMA BALATASI	PLATE, FRICTION, CLUTCH	9				
14	F03/12070	KAVRAMA SACI	PLATE, COUNTER, CLUTCH	9				
15	F03/12080	BASKI PLAKASI, 6.5 mm	PLATE, PRESSURE, 6.5 mm	*	GK			
16	F03/12071	BASKI PLAKASI, 6 mm	PLATE, PRESSURE, 6.0 mm	*	GK			
17	F03/12073	AYAR ŞİMİ, 1.2 mm	PLATE, SHIM, 1.2 mm	*	GK			
18	F03/18340	KEÇE	SEAL, RING	1				
19	F03/12088	YAY TUTUCU	PLATE, OIL BAFFLE	1				
20	F03/17840	DAYAMA PULU	WASHER, THRUST	1				
21	F03/17817	DAYAMA PULU	WASHER, THRUST	1				

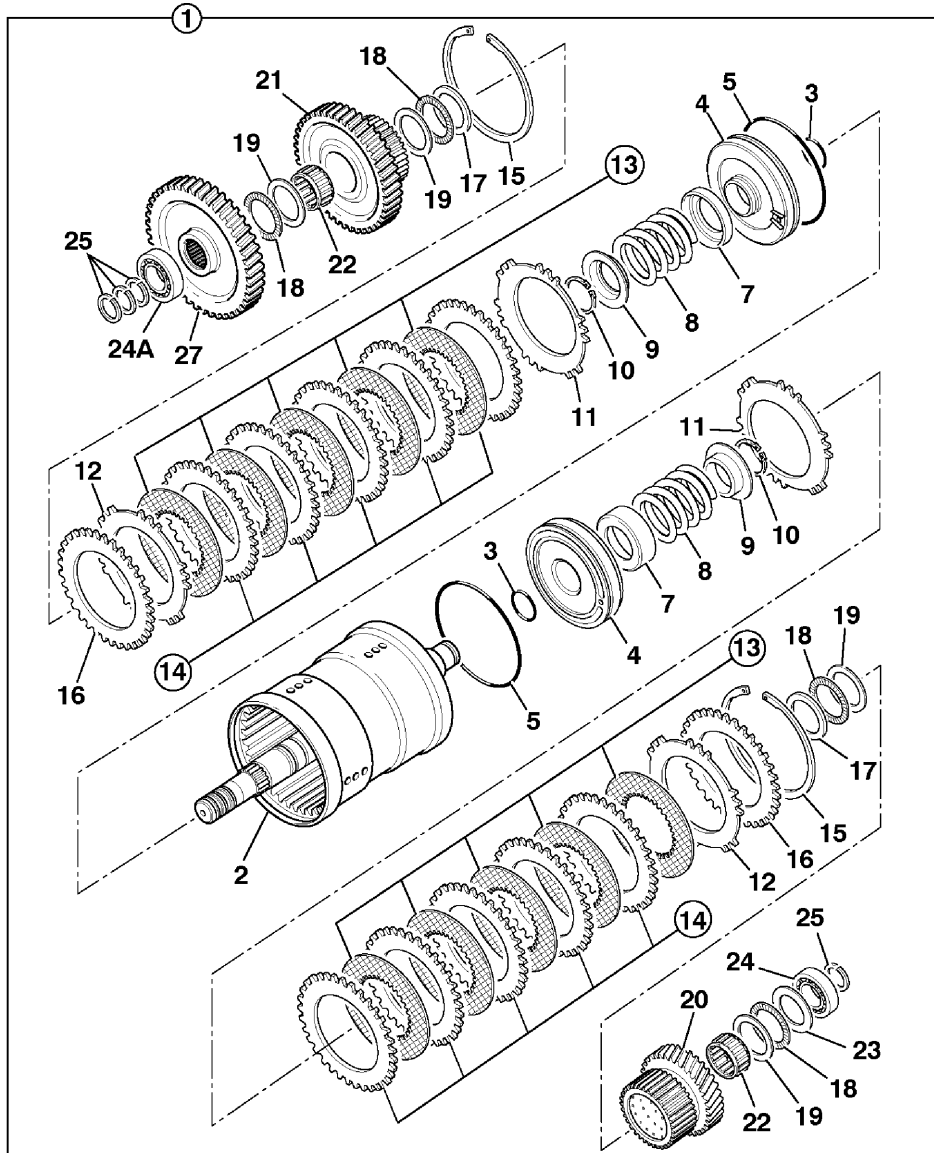
GİRİŞ KAVRAMA, ŞANZUMAN, PS764, 102B
CLUTCH - INPUT, TRANSMISSION, PS764, 102B



GİRİŞ KAVRAMA, ŞANZUMAN, PS764
CLUTCH - INPUT, TRANSMISSION, PS764

NO NO	PARÇA NO PART NO	TANIM	DESCRIPTION	ADET QTY	S.K. S.C.	SERİ NO SERIAL NO	D.T. ICA	NOT NOTE
1	F03/14041	GİRİŞ KAVRAMA, KOMP.	CLUTCH, INPUT ASSEMBLY	1				
2	F03/14822	KAVRAMA PİSTON KOVANI	HOUSING, INPUT CLUTCH	1				
3	F03/18094	O RING	O RING	2				
4	F03/14969	PİSTON	PISTON	2				
5	F03/18095	O RING	O RING	2				
7	F03/12088	YAY TUTUCU	PLATE, OIL BAFFLE	2				
8	F03/17490	YAY	SPRING	2				
9	F03/17808	YAY TUTUCU PUL	WASHER, SPRING RETAINER	2				
10	F03/17771	SEGMAN	CIRCLIP, EXTERNAL	2				
11	F03/12425	DİSK YAY	DISC, SPRING	2				
12	F03/12071	BASKI PLAKASI, 6 mm	PLATE, PRESSURE, 6.0 mm	*	GK			
	F03/12080	BASKI PLAKASI, 6.5 mm	PLATE, PRESSURE, 6.5 mm	*	GK			
13	F03/12074	KAVRAMA BALATASI	PLATE, FRICTION, CLUTCH	10				
14	F03/12070	KAVRAMA SACI	PLATE, COUNTER, CLUTCH	10				
15	F03/17796	SEGMAN	CIRCLIP, INTERNAL	2				
16	F03/12073	AYAR ŞİMİ, 1.2 mm	PLATE, SHIM, 1.2 mm	*	GK			
17	F03/17807	DAYAMA PULU	WASHER, THRUST	2				
18	F03/19144	RULMAN	BEARING, NEEDLE THRUST	4				
19	F03/17813	DAYAMA PULU	WASHER, THRUST	4				
20	F03/13216	GİRİŞ DİŞLİ, 28 DİŞ	HOUSING, INPUT GEAR, 28T	1				
21	F03/13217	GİRİŞ DİŞLİ, 41 DİŞ	HOUSING, INPUT GEAR 41T	1				
22	F03/19150	RULMAN	BEARING, NEEDLE ROLLER	2				
23	F03/17806	DAYAMA PULU	WASHER, THRUST	2				
24	F03/18519	RULMAN	BEARING, TAPER ROLLER	2				
25	F03/18378	TEFLON O-RING	SEAL, RING	4				
27	F03/13215	DİŞLİ, GİRİŞ, 44 DİŞ	GEAR, INPUT 44T	1				

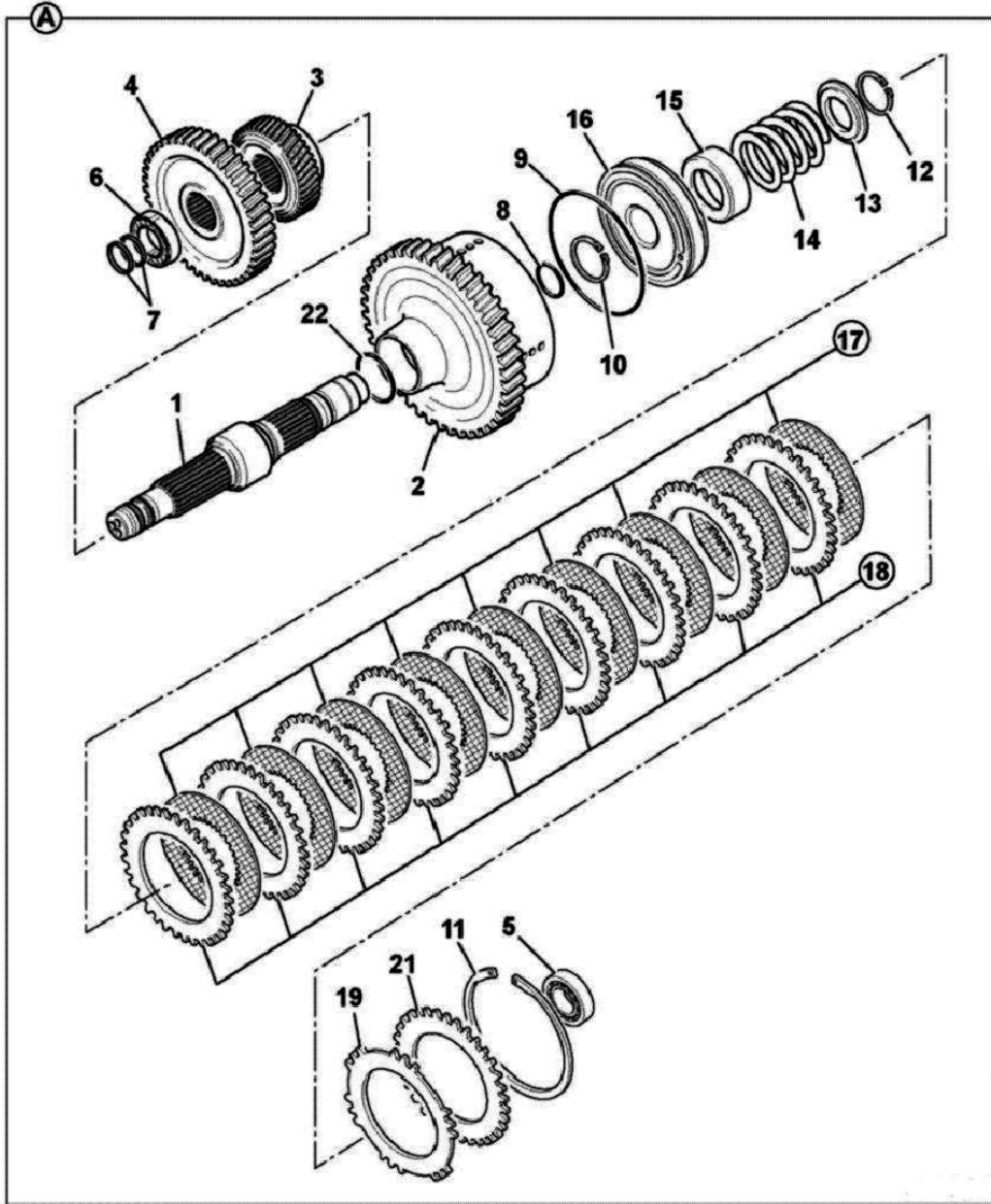
GERİ VİTES KAVRAMA, ŞANZUMAN, PS764, 102B
 CLUTCH - REVERSE, TRANSMISSION, PS764, 102B



GERİ VİTES KAVRAMA, ŞANZUMAN, PS764
CLUTCH - REVERSE, TRANSMISSION, PS764

NO NO	PARÇA NO PART NO	TANIM	DESCRIPTION	ADET QTY	S.K. S.C.	SERİ NO SERIAL NO	D.T. ICA	NOT NOTE
1	F03/14042	GERİ KAVRAMA, KOMP.	CLUTCH, REVERSER ASSY	1				
2	F03/14820	KAVRAMA KOVANI	HOUSING, REV. CLUTCH	1				
3	F03/18128	O-RING	O RING	2				
4	F03/14030	PİSTON	PISTON, CLUTCH	2				
5	F03/18095	O RING	O RING	2				
7	F03/12088	YAY TUTUCU	PLATE, OIL BAFFLE	2				
8	F03/17490	YAY	SPRING	2				
9	F03/13549	YAY TUTUCU	SPRING, RETAINING	2				
10	F03/17793	SEGMAN	CIRCLIP	2				
11	F03/12425	DİSK YAY	DISC, SPRING	2				
12	F03/12071	BASKI PLAKASI, 6 mm	PLATE, PRESSURE, 6.0 mm	*	GK			
	F03/12080	BASKI PLAKASI, 6.5 mm	PLATE, PRESSURE, 6.5 mm	*	GK			
13	F03/12074	KAVRAMA BALATASI	PLATE, FRICTION, CLUTCH	10				
14	F03/12070	KAVRAMA SACI	PLATE, COUNTER, CLUTCH	10				
15	F03/17796	SEGMAN	CIRCLIP, INTERNAL	2				
16	F03/12073	AYAR ŞİMİ, 1.2 mm	PLATE, SHIM, 1.2 mm	*	GK			
17	F03/12750	DAYAMA PULU	WASHER, THRUST	2				
18	F03/19162	RULMAN	BEARING, THRUST	4				
19	F03/12978	DAYAMA PULU	WASHER, THRUST	4				
20	F03/13220	DİŞLİ, 28 DİŞ	HOUSING, 28T	1				
21	F03/13221	DİŞLİ, 41 DİŞ	HOUSING, 41T	1				
22	F03/19152	RULMAN	BEARING	2				
23	F03/17815	DAYAMA PULU	WASHER, THRUST	1				
24	F03/18520	RULMAN	BEARING	1				
24A	F03/18520	RULMAN	BEARING	1				
25	F03/18378	TEFLON O-RING	SEAL, RING	4				
27	F03/13640	DİŞLİ, 44 DİŞ	GEAR, REVERSER 44T	1				

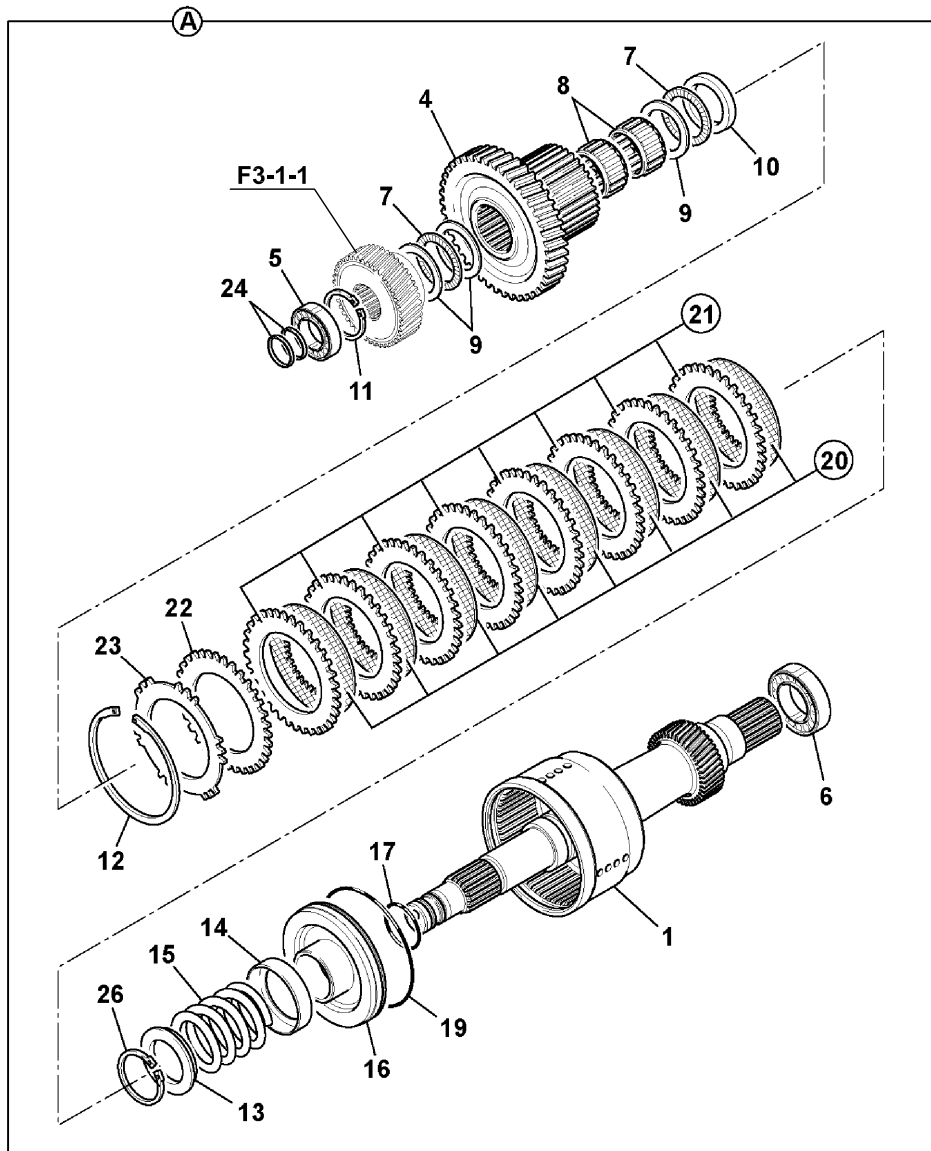
KAVRAMA - ANA ŞAFT ve ELEMENLARI, ŞANZUMAN, PS764, 102B
CLUTCH - MAINSHAFT &, COMPONENTS, TRANSMISSION, PS764, 102B



KAVRAMA - ANA ŞAFT ve ELEMANLARI, ŞANZUMAN, PS764
CLUTCH - MAINSHAFT &, COMPONENTS, TRANSMISSION, PS764

NO NO	PARÇA NO PART NO	TANIM	DESCRIPTION	ADET QTY	S.K. S.C.	SERİ NO SERIAL NO	D.T. ICA	NOT NOTE
0A	F03/14043	KAVRAMA, ANAŞAFT	CLUTCH, MAINSHAFT ASSY	1				
1	F03/13660	DİŞLİ, ANA ŞAFT	GEAR, MAINSHAFT	1				
2	F03/13645	DİŞLİ, 52 DİŞ	HOUSING, CLUTCH 52T	1				
3	F03/13646	DİŞLİ, ANA ŞAFT, 28 DİŞ	GEAR, MAINSHAFT 28T	1				
4	F03/13647	DİŞLİ, ANA ŞAFT, 41 DİŞ	GEAR, MAINSHAFT 41T	1				
5	F03/18520	RULMAN	BEARING	1				
6	F03/18522	RULMAN	BEARING	1				
7	F03/18374	TEFLON O-RING	SEAL, RING	2				
8	F03/18128	O RING	O RING	1				
9	F03/18094	O RING	O RING	1				
10	F03/17773	SEGMAN	CIRCLIP, EXTERNAL	1				
11	F03/17782	SEGMAN	CIRCLIP, INTERNAL	1				
12	F03/17793	SEGMAN	CIRCLIP	1				
13	F03/13549	YAY TUTUCU	SPRING, RETAINING	1				
14	F03/17490	YAY	SPRING	1				
15	F03/12088	YAY TUTUCU	PLATE, OIL BAFFLE	1				
16	F03/14030	PİSTON	PISTON, CLUTCH	1				
17	F03/12074	KAVRAMA BALATASI	PLATE, FRICTION, CLUTCH	8				
18	F03/12070	KAVRAMA SACI	PLATE, COUNTER, CLUTCH	8				
19	F03/12071	BASKI PLAKASI, 6 mm	PLATE, PRESSURE, 6.0 mm	*	GK			
	F03/12080	BASKI PLAKASI, 6.5 mm	PLATE, PRESSURE, 6.5 mm	*	GK			
21	F03/12073	AYAR ŞİMİ, 1.2 mm	PLATE, SHIM, 1.2 mm	*	GK			
22	F03/18155	O RING	O RING	1				

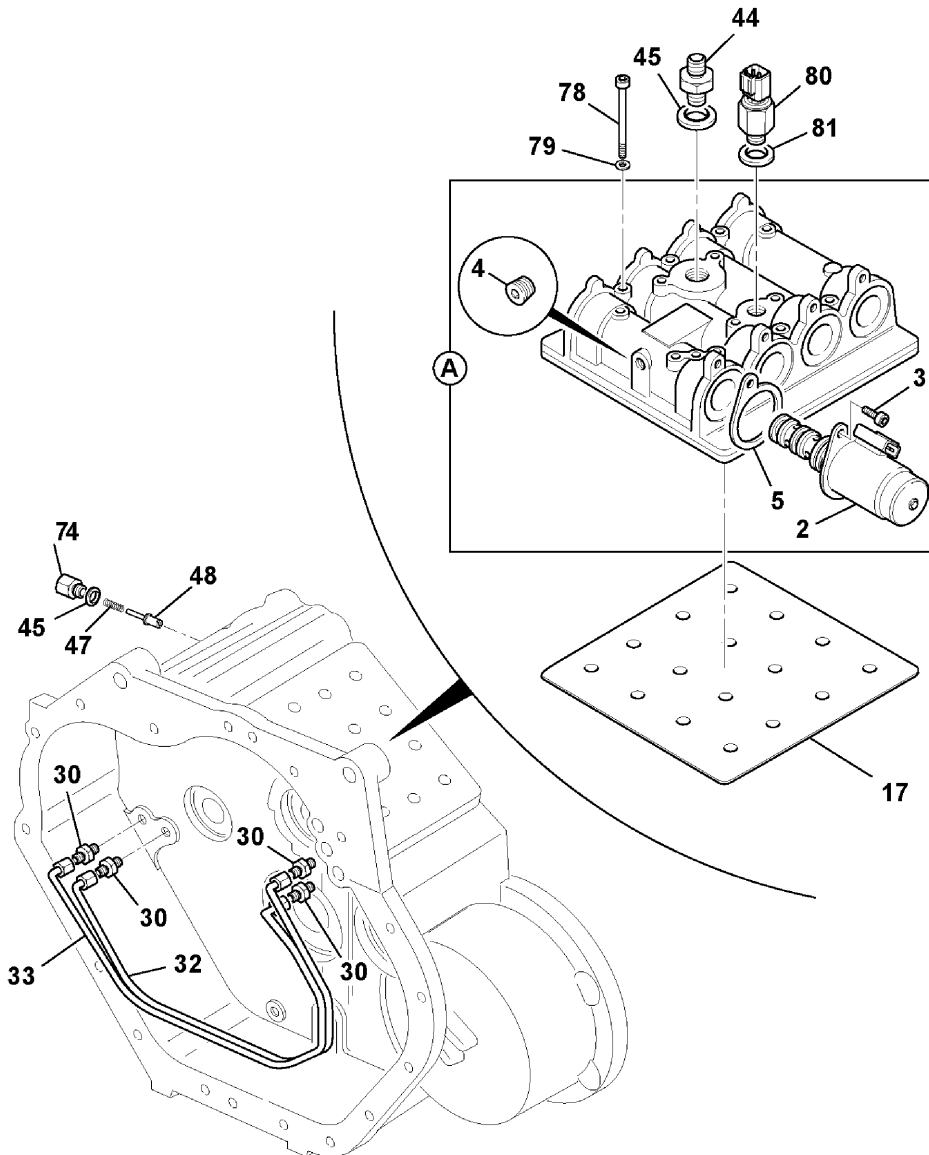
KAVRAMA - ARA ŞAFT ve ELEMANLARI, ŞANZUMAN, PS764, 102B
CLUTCH - LAYSHAFT & COMPONENTS, TRANSMISSION, PS764, 102B



KAVRAMA - ARA ŞAFT ve ELEMENLARI, ŞANZUMAN, PS764
CLUTCH - LAYSHAFT &, COMPONENTS, TRANSMISSION, PS764

NO NO	PARÇA NO PART NO	TANIM	DESCRIPTION	ADET QTY	S.K. S.C.	SERİ NO SERIAL NO	D.T. ICA	NOT NOTE
A	F03/14050	KAVRAMA, ARA ŞAFT	CLUTCH, LAYSHAFT	1				
1	F03/13656	DİŞLİ, ARA ŞAFT	HOUSING, LAYSHAFT CLU.	1				
4	F03/13649	DİŞLİ, ARA ŞAFT, 46 DİŞ	GEAR, LAYSHAFT 46T	1				
5	F03/18522	RULMAN	BEARING	1				
6	F03/18523	RULMAN	BEARING	1				
7	F03/19300	RULMAN	BEARING	2				
8	F03/19141	RULMAN	BEARING	1				
9	F03/17825	DAYAMA PULU	WASHER, THRUST	3				
10	F03/17832	DAYAMA PULU	KIT, THRUST WASHER	1				
11	F03/17797	SEGMAN	CIRCLIP, EXTERNAL	1				
12	F03/17796	SEGMAN	CIRCLIP, INTERNAL	1				
13	F03/17808	YAY TUTUCU PUL	WASHER, SPRING RETAINER	1				
14	F03/12088	YAY TUTUCU	PLATE, OIL BAFFLE	1				
15	F03/17490	YAY	SPRING	1				
16	F03/14969	PİSTON	PISTON	1				
17	F03/18094	O RING	O RING	1				
19	F03/18095	O RING	O RING	1				
20	F03/12074	KAVRAMA BALATASI	PLATE, FRICTION, CLUTCH	8				
21	F03/12070	KAVRAMA SACI	PLATE, COUNTER, CLUTCH	8				
22	F03/12071	BASKI PLAKASI, 6 mm	PLATE, PRESSURE, 6.0 mm	*	GK			
	F03/12080	BASKI PLAKASI, 6.5 mm	PLATE, PRESSURE, 6.5 mm	*	GK			
23	F03/12073	AYAR ŞİMİ, 1.2 mm	PLATE, SHIM, 1.2 mm	*	GK			
24	F03/18374	TEFLON O-RING	SEAL, RING	2				
26	F03/17771	SEGMAN	CIRCLIP, EXTERNAL	1				

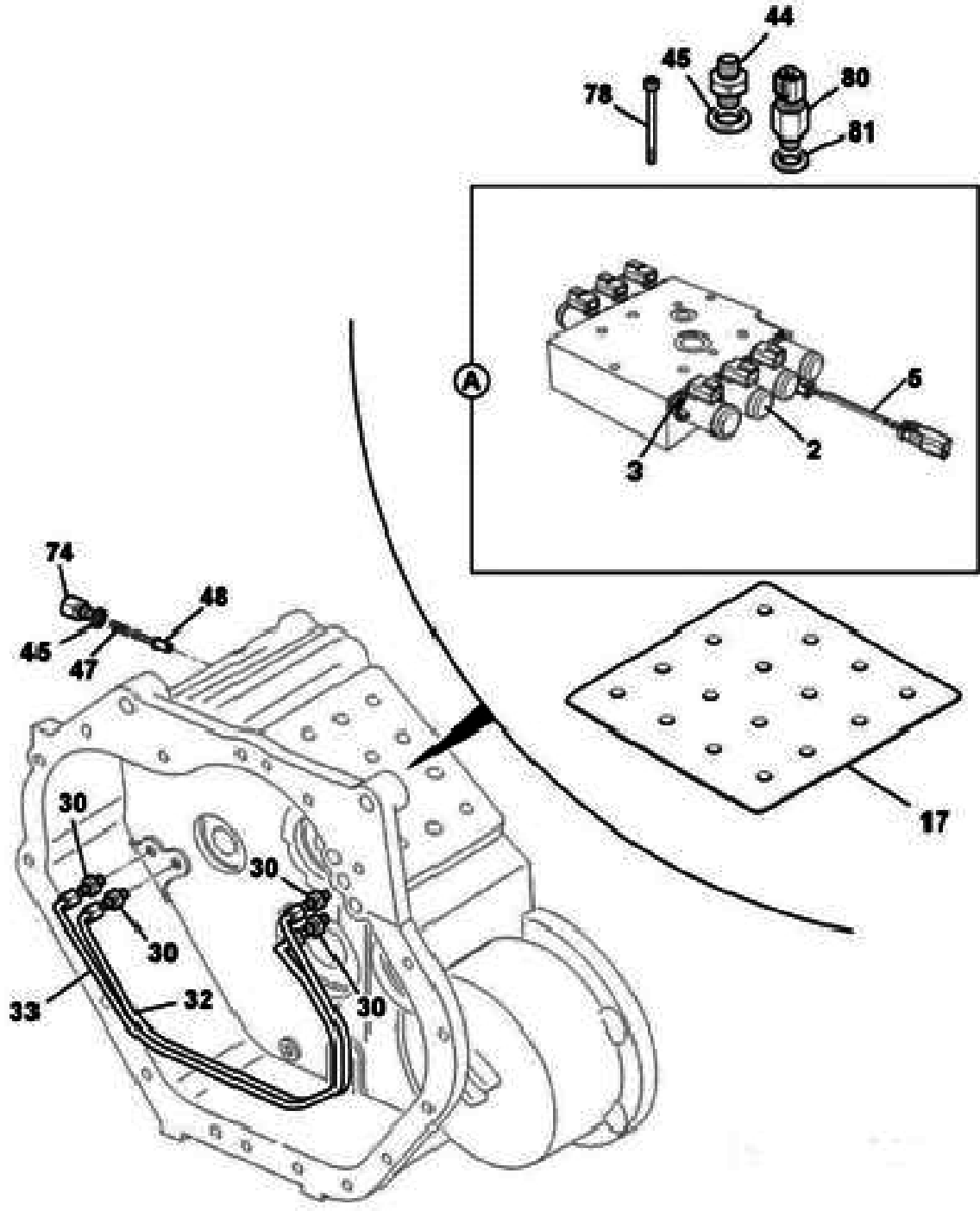
SOLENOID VALF MONTAJI, ŞANZUMAN, PS764, 102B
 SOLENOID SWITCHES, + PIPEWORK, TRANSMISSION, PS764, 102B



SOLENOID VALF MONTAJI, ŞANZUMAN, PS764
SOLENOID SWITCHES, + PIPEWORK, TRANSMISSION, PS764

NO NO	PARÇA NO PART NO	TANIM	DESCRIPTION	ADET QTY	S.K. S.C.	SERİ NO SERIAL NO	D.T. ICA	NOT NOTE
0A	F03/11903	SOLENOID VALF, KOMP.	VALVE, ASSEMBLY	1				
2	F03/11904	SOLENOID VALF	VALVE, SOLENOID ASSEMBLY	7				
3	F03/20860	CİVATA, M8x16	CAPSCREW, M8x16	7				
4	F03/17656	TAPA, 3/8"	PLUG, 3/8"	1				
5	F03/13677	SAC, TESPİT	PLATE, HOLD DOWN	7				
17	F03/17325	CONTA	GASKET, VALVE BLOCK	1				
30	F03/17535	NİPEL	ADAPTER	6				
32	F03/18195	BORU, GERİ, YÜKSEK KAVRAMA	PIPE, REVERSE, HIGH CLUTCH	1				
33	F03/18196	BORU, GERİ, DÜŞÜK KAVRAMA	PIPE, REVERSE, LOW CLUTCH	1				
44	F03/11420	ADAPTÖR	ADAPTER	2				
45	F03/11117	PUL, CONTALI	WASHER, BONDED	4				
47	F03/17529	YAY	SPRING	1				
48	F03/20880	POPET	POPPET	1				
74	F03/17620	TAPA	PLUG	1				
78	F03/20870	CİVATA	CAPSCREW	8				
79	F03/11370	PUL	WASHER	8				
80	515/21951	MÜŞÜR, BASINÇ, ŞANZUMAN	SWITCH, PRESSURE, TRANSMISSION	1				
81	F03/11110	CONTALI PUL	SEAL, BONDED	1				

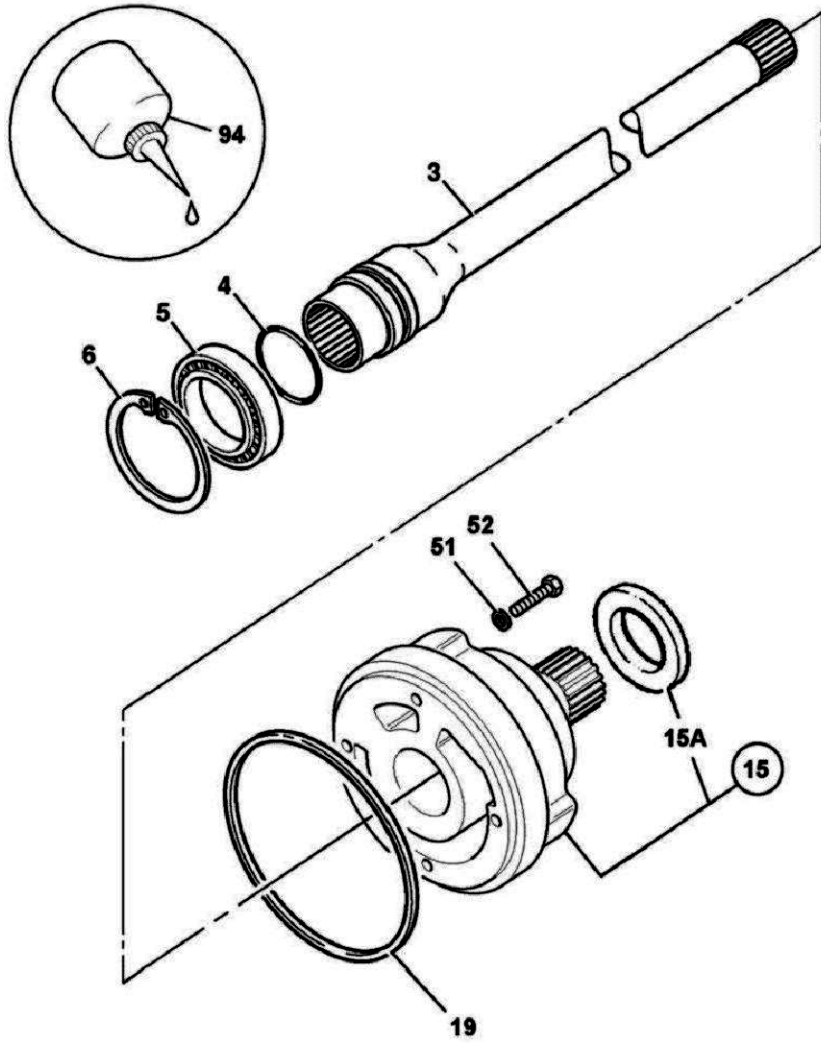
SOLENOID VALF MONTAJI, ŞANZUMAN, PS764, 102B
SOLENOID SWITCHES, + PIPEWORK, TRANSMISSION, PS764, 102B



SOLENOID VALF MONTAJI, ŞANZUMAN, PS764
SOLENOID SWITCHES, + PIPEWORK, TRANSMISSION, PS764

NO NO	PARÇA NO PART NO	TANIM	DESCRIPTION	ADET QTY	S.K. S.C.	SERİ NO SERIAL NO	D.T. ICA	NOT NOTE
A	F03/13270	SOLENOID VALF, KOMP.	VALVE, ASSEMBLY	1				
2	F03/11915	SOLENOID VALF	VALVE, SOLENOID ASSEMBL	7				
2A	F03/11918	KEÇE SETİ	KIT SEAL	1				
3	F06/11006	CİVATA	CAPSCREW	14				
5	F03/13275	KABLO, BAĞLANTI	HARNESS LINK	1				
17	F03/17369	CONTA	GASKET, VALVE BLOCK	1				
30	F03/17535	NİPEL	ADAPTER	6				
32	F03/18195	BORU, GERİ, YÜKSEK KAVRAMA	PIPE, REVERSE, HIGH CLUTCH	1				
33	F03/18196	BORU, GERİ, DÜŞÜK KAVRAMA	PIPE, REVERSE, LOW CLUTCH	1				
44	F03/11420	ADAPTÖR	ADAPTER	2				
45	F03/11117	PUL, CONTALI	WASHER, BONDED	4				
47	F03/17529	YAY	SPRING	1				
48	F03/20880	POPET	POPPET	1				
74	F03/17620	TAPA	PLUG	1				
78	F03/20865	CİVATA	CAPSCREW	8				
80	515/23141	MÜŞÜR, BASINÇ, ŞANZUMAN	SWITCH, PRESSURE, TRANSMISSION	1				
81	F03/11110	CONTALI PUL	SEAL, BONDED	1				

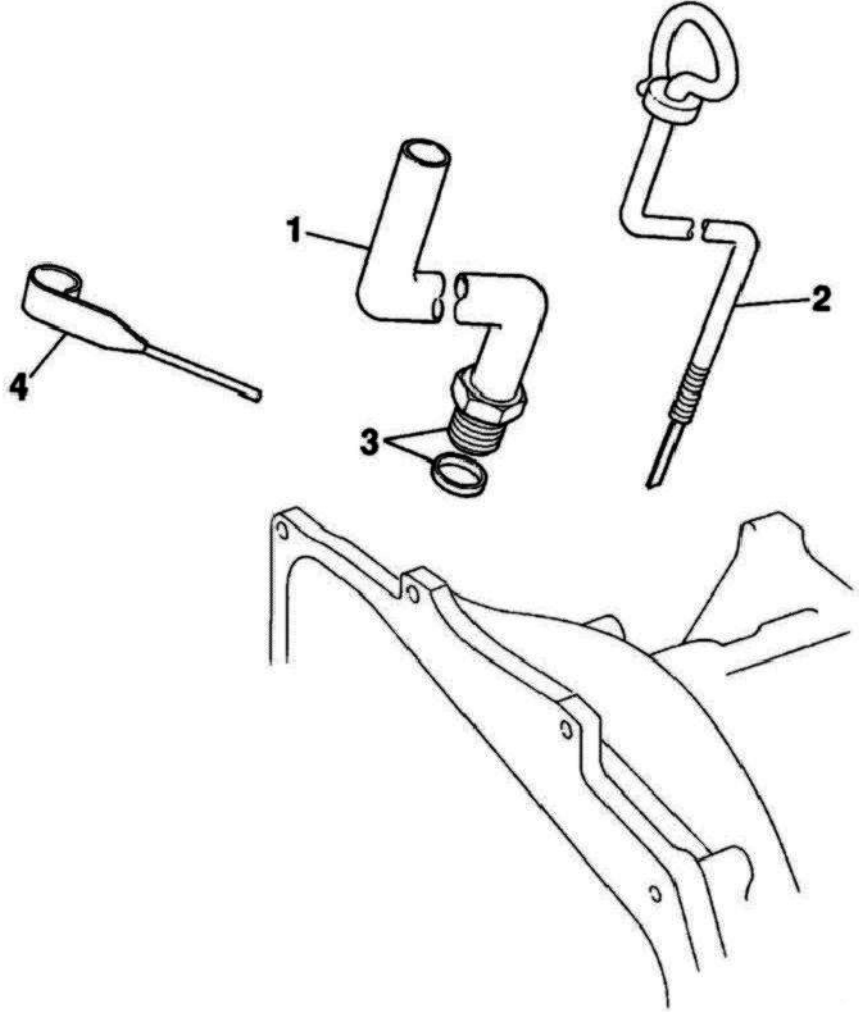
YAĞ POMPASI, ŞANZUMAN, PS764, 102B
PUMP, TRANSMISSION, PS764, 102B



YAĞ POMPASI, ŞANZUMAN, PS764
PUMP, TRANSMISSION, PS764

NO NO	PARÇA NO PART NO	TANIM	DESCRIPTION	ADET QTY	S.K. S.C.	SERİ NO SERIAL NO	D.T. ICA	NOT NOTE
3	F03/14840	ŞAFT, ŞANZUMAN POMPA	SHAFT, PUMP DRIVE	1				
4	F03/18378	TEFLON O-RING	SEAL, RING	1				
5	F03/19080	RULMAN	BEARING, BALL	1				
6	F03/11578	SEGMAN	CIRCLIP	1				
15	F03/11474	POMPA, ŞANZUMAN, KOMP.	PUMP, ASSEMBLY, TRANS.	1				
15A	F03/18220	KEÇE, POMPA,ŞANZUMAN	SEAL, TRANSMISSION PUMF	1				
19	F03/17381	KEÇE	SEAL, REAR	1				
51	F03/17790	BAKIR PUL	WASHER, COPPER	4				
52	F03/10721	CIVATA	BOLT	4				
94	F03/13533	CONTA	GASKET	1				

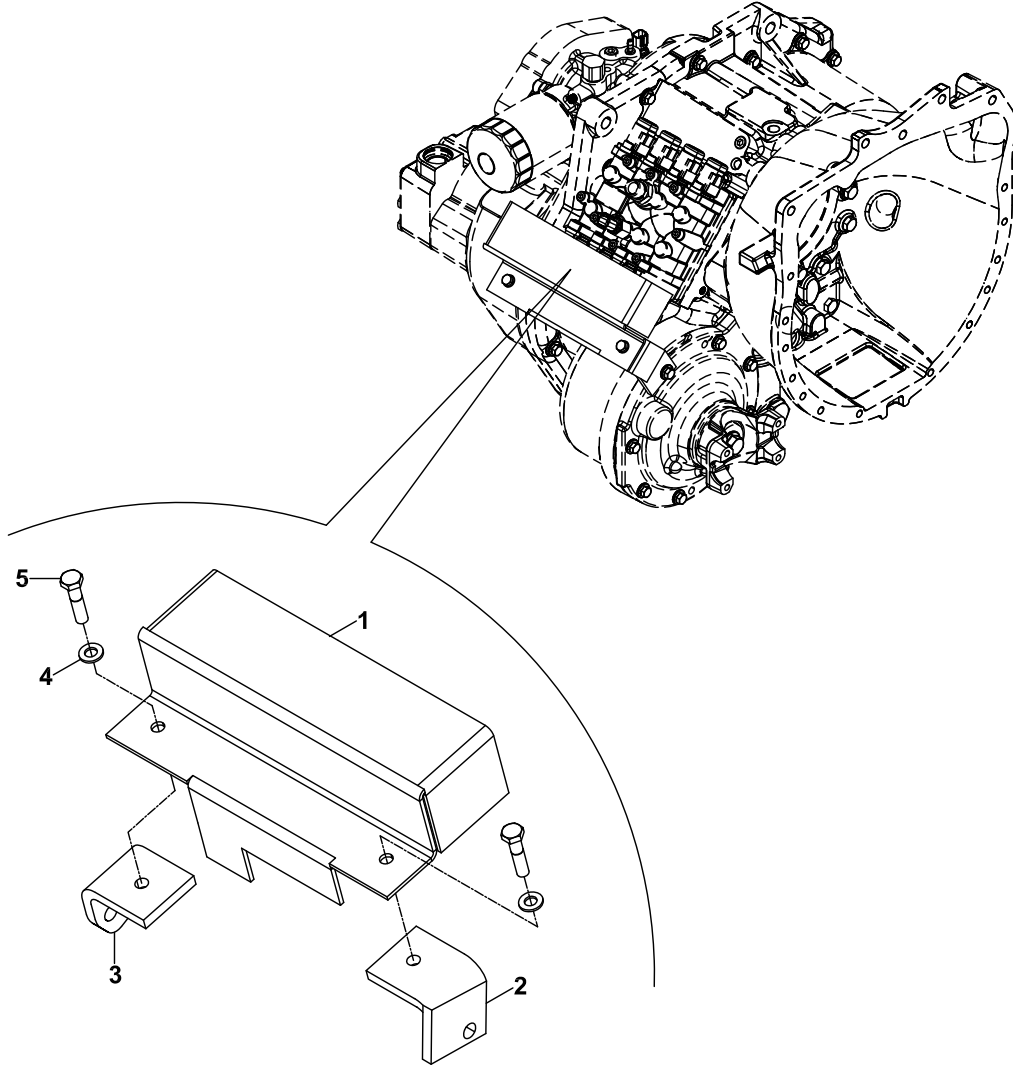
YAĞ KONTROL ÇUBUĞU, ŞANZUMAN
DIPSTICK, TRANSMISSION OIL LEVEL



**YAĞ KONTROL ÇUBUĞU, ŞANZUMAN
DIPSTICK, TRANSMISSION OIL LEVEL**

NO NO	PARÇA NO PART NO	TANIM	DESCRIPTION	ADET QTY	S.K. S.C.	SERİ NO SERIAL NO	D.T. ICA	NOT NOTE
1	F03/16230	YAĞ ÇUBUĞU BORUSU	TUBE DIPSTICK	1				
2		ŞANZUMAN YAĞ KONTROL ÇUBUĞU	DIPSTICK, TRANSMISSION OIL LEVEL	1				☞ G2-1-1
3	F03/11350	SOMUN+CONTA KOMPL.	NUT SEALASTIC	1				
3A	F03/18352	KEÇE KİTİ VE YÜKSÜK	KIT- SEAL & FERRULE	1				
4	F03/16420	DESTEK	BRACKET	1				

ŞANZIMAN, SELENOİD KORUMASI
TRANSMISSION, SELENOID COVER



**ŞANZIMAN, SELEONID KORUMASI
TRANSMISSION, SELONOID COVER**

NO NO	PARÇA NO PART NO	TANIM	DESCRIPTION	ADET QTY	S.K. S.C.	SERİ NO SERIAL NO	D.T. ICA	NOT NOTE
1	020/12680	SELEONID MUHAFAZA SACI	SELEONID COVER	1				
2	020/30543	PAPUÇ SACI	BRACKET	1				
3	020/30544	PAPUÇ SACI	BRACKET	1				
4	N03/0100017	PUL M8	WASHER M8	2				
5	N01/0232138	CİVATA M8x25	BOLT M8x25	2				

F

**TAHRİK ELEMANLARI
TRANSMISSION COMPONENTS**

F1

**ÖN AKS
FRONT AXLE**

F2

**ARKA AKS
REAR AXLE**

F3

**ŞANZUMAN
TRANSMISSION**

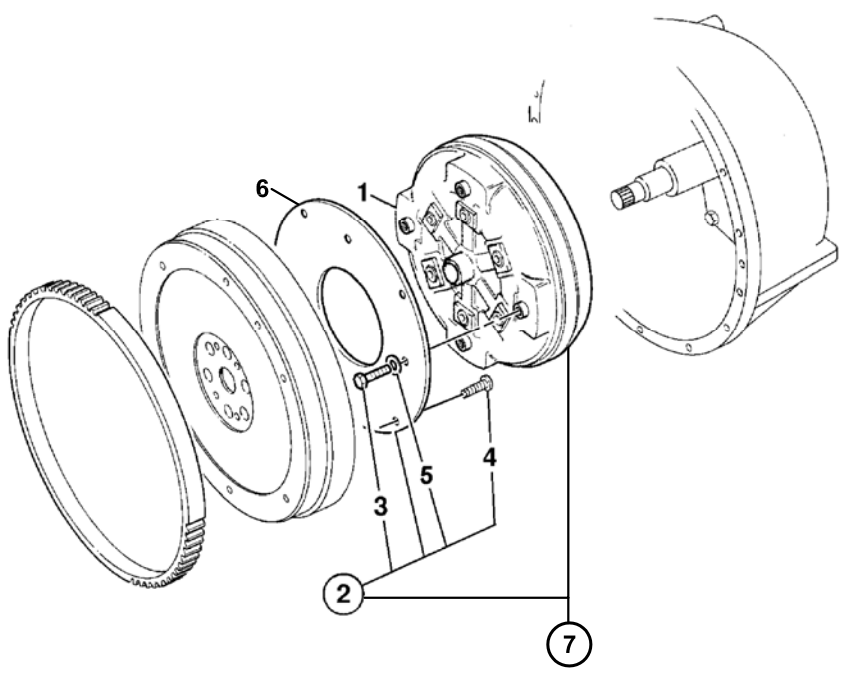
F4

**SANZUMAN ELEMANLARI
TRANSMISSION COMPONENTS**

F5

**TEKER VE ŞAFTLAR
WHEELS & SHAFTS**

TORK KONVERTÖR, PS764
TORK KONVERTÖR, PS764



TORK KONVERTÖR, PS764
TORK KONVERTÖR, PS764

NO NO	PARÇA NO PART NO	TANIM	DESCRIPTION	ADET QTY	S.K. S.C.	SERİ NO SERIAL NO	D.T. ICA	NOT NOTE
1	F03/10281	TORK KONVERTÖR	CONVERTER	1				
2	F03/10277	TORK SACI TAKIMI	KIT-DRIVE PLATE	1				
3	F03/10227	CİVATA, M10x12	BOLT	4				
4	N01/0242161	CİVATA, M8x30	BOLT	6				
5	F03/17809	PUL	WASHER, PLAIN	4				
6	F03/10276	SAC TAKIMI, TORK	DRIVE PLATE	1				
7	F03/10282	TORK KONVERTÖR, KOMPL.	CONVERTER, KIT	1				

F

TAHRİK ELEMANLARI TRANSMISSION COMPONENTS

F1

**ÖN AKS
FRONT AXLE**

F2

**ARKA AKS
REAR AXLE**

F3

**ŞANZUMAN
TRANSMISSION**

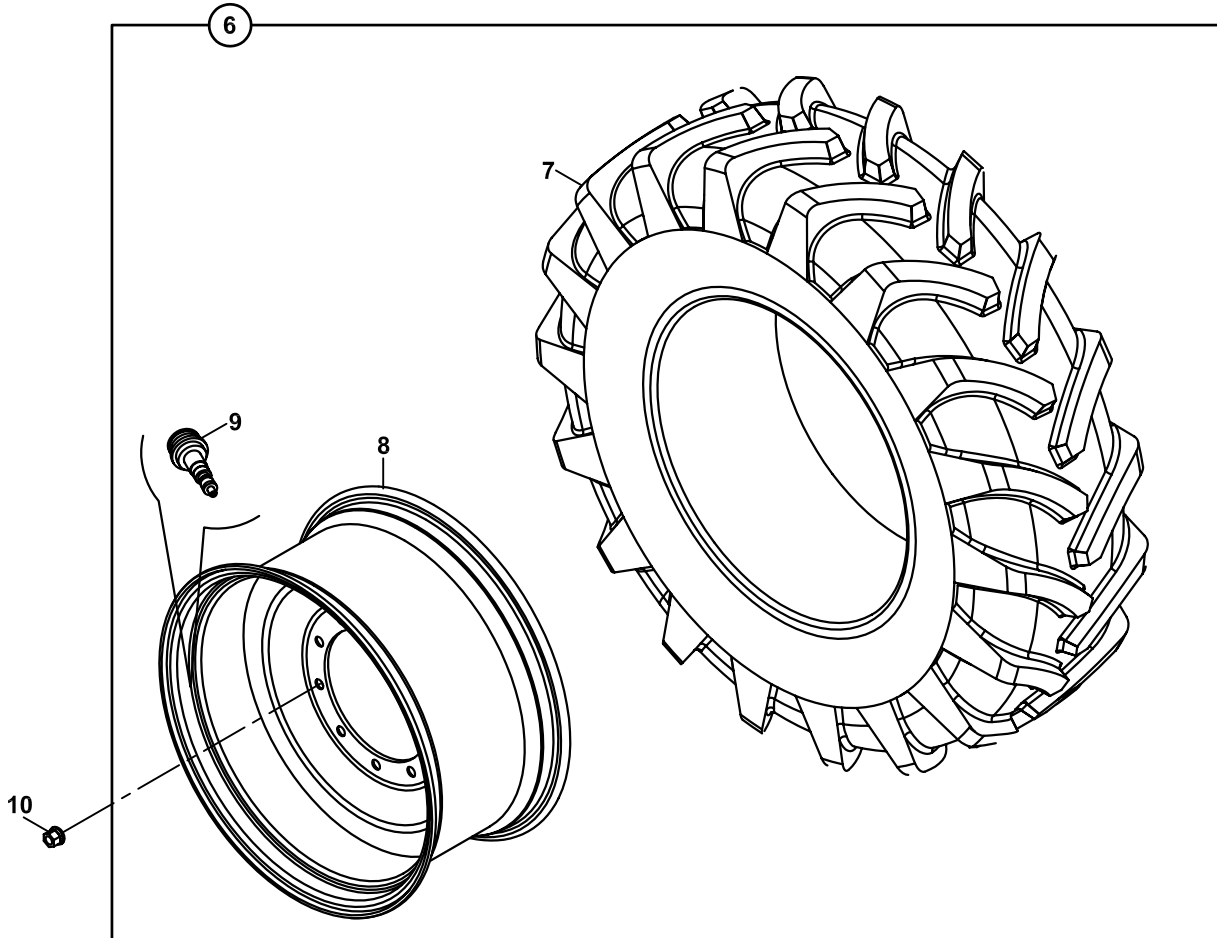
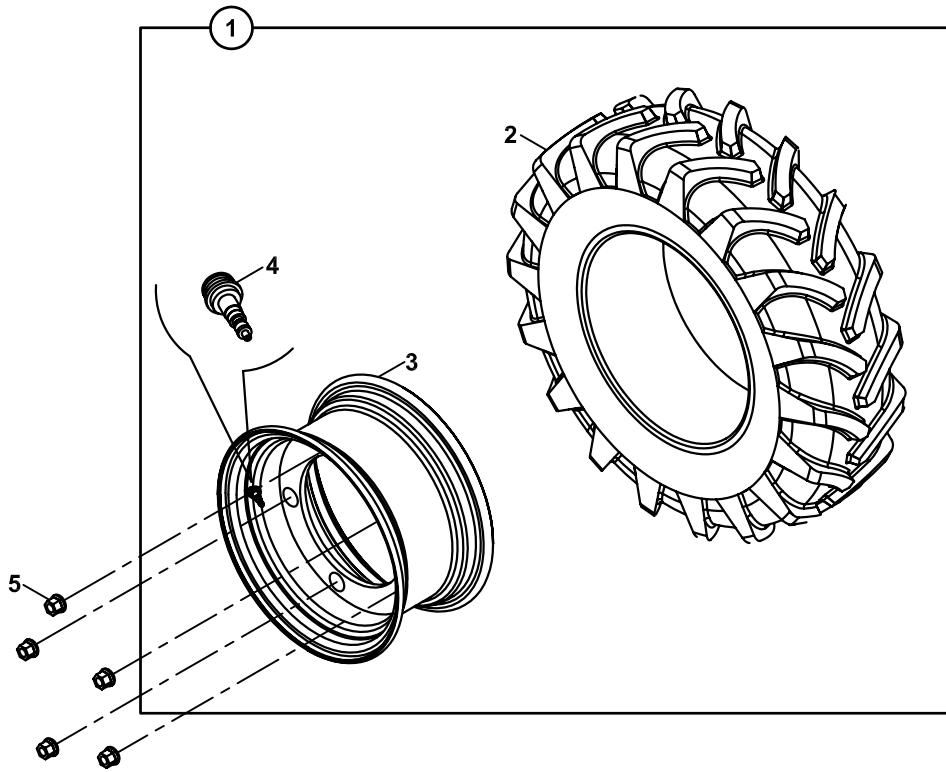
F4

**ŞANZUMAN ELEMANLARI
TRANSMISSION COMPONENTS**

F5

**TEKER VE ŞAFTLAR
WHEELS & SHAFTS**

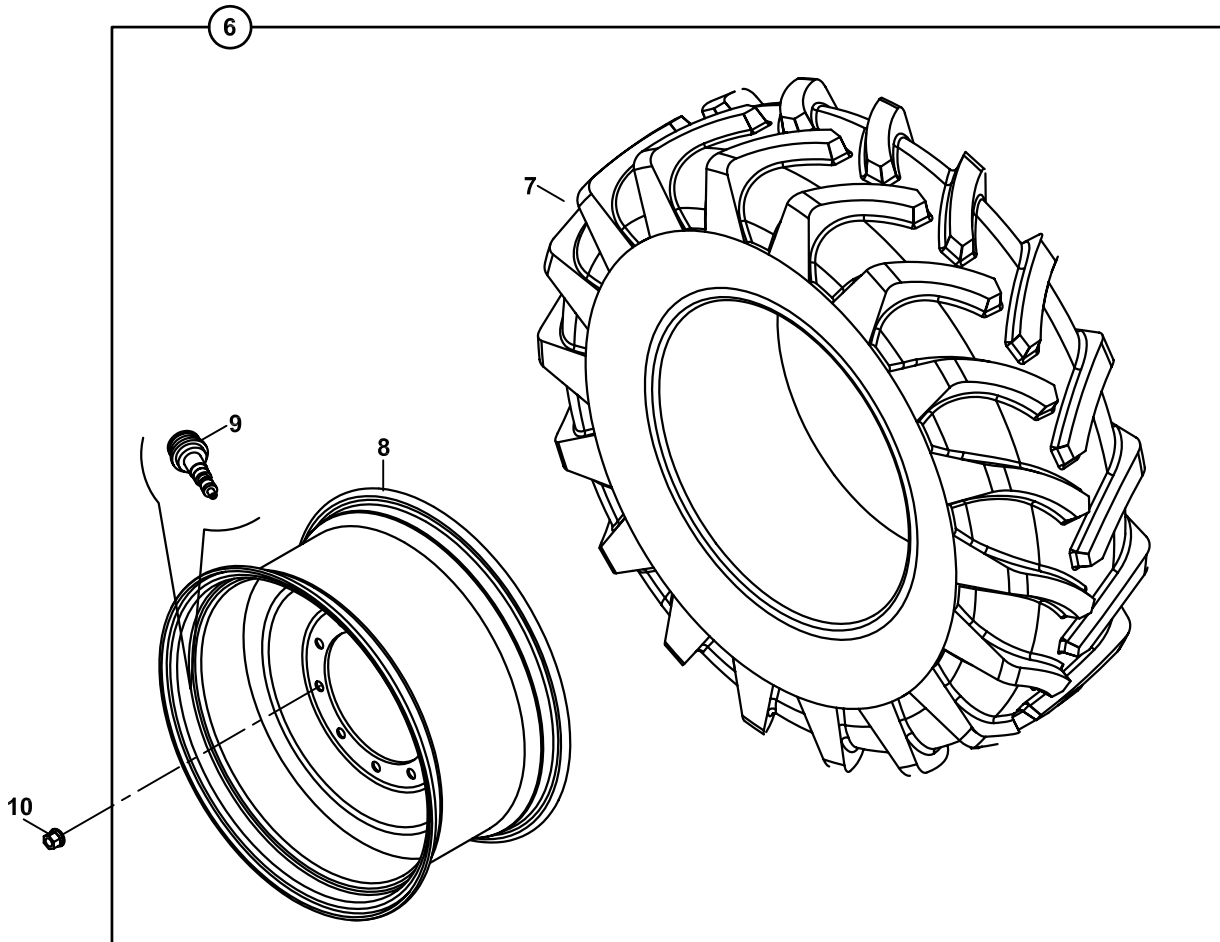
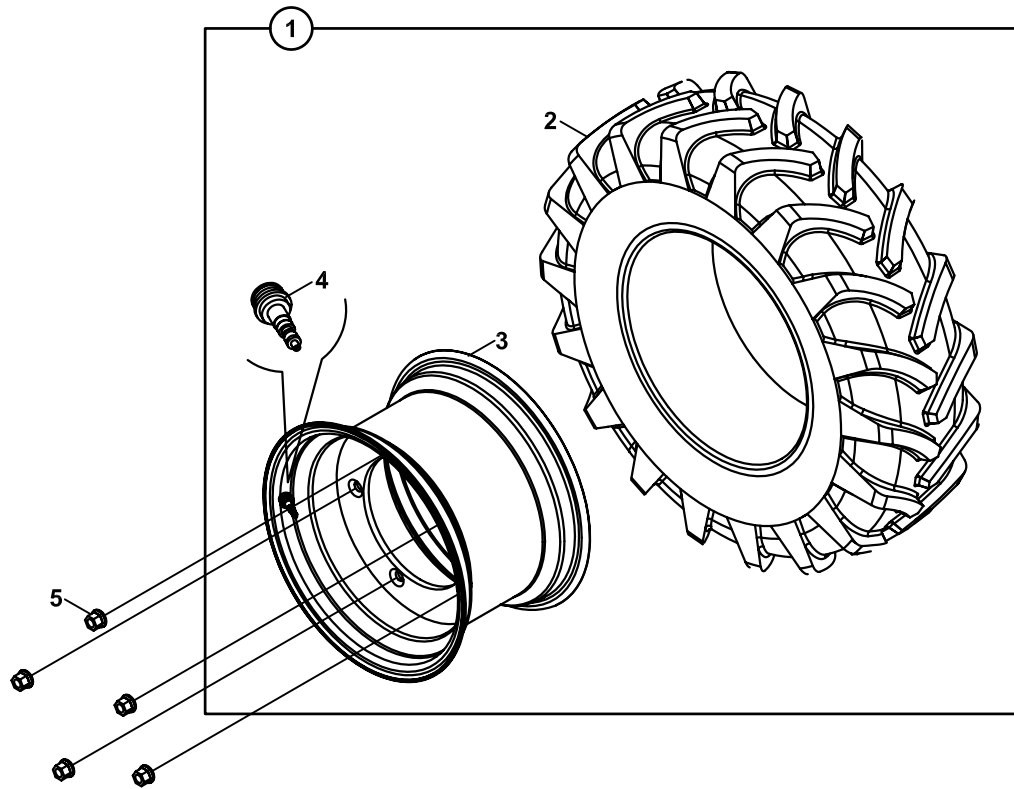
ÖN- ARKA TEKERLEK
WHEEL & TYRE ASSEMBLY, FRONT, REAR



ÖN- ARKA TEKERLEKLER
WHEEL & TYRE ASSEMBLY, FRONT, REAR

NO NO	PARÇA NO PART NO	TANIM	DESCRIPTION	ADET QTY	S.K. S.C.	SERİ NO SERIAL NO	D.T. ICA	NOT NOTE
	*011/56001				RK			
1	018/64027	ÖN TEKER, KOMP.	WHEEL, FRONT, ASSY	1				
2	F42/64100	LASTİK, ÖN, 12.0/80-18 12PR	TYRE, FRONT, 12.0/80-18 12 PR	1				
3	019/90917	ÖN JANT	RIM, WHEEL, FRONT	1				
4	F99/06200	SİBOP	VALVE	1				
5	F06/10500	BİJON SOMUNU	NUT	5				
	804/09500	BİJON SOMUNU	NUT	5	A			
6	018/64016	TEKER (KOMPLE)	WHEEL, REAR, ASSY	1				
7	F42/64200	LASTİK, ARKA 16.9/14-28 12 PR	TYRE, REAR, 16.9/14-28 12 PR	1				
8	F41/90962	JANT	RIM, WHEEL, REAR	1				
9	F99/06200	SİBOP	VALVE	1				
10	F06/10500	BİJON SOMUNU	NUT	10				
	804/09500	BİJON SOMUNU	NUT	10	A			

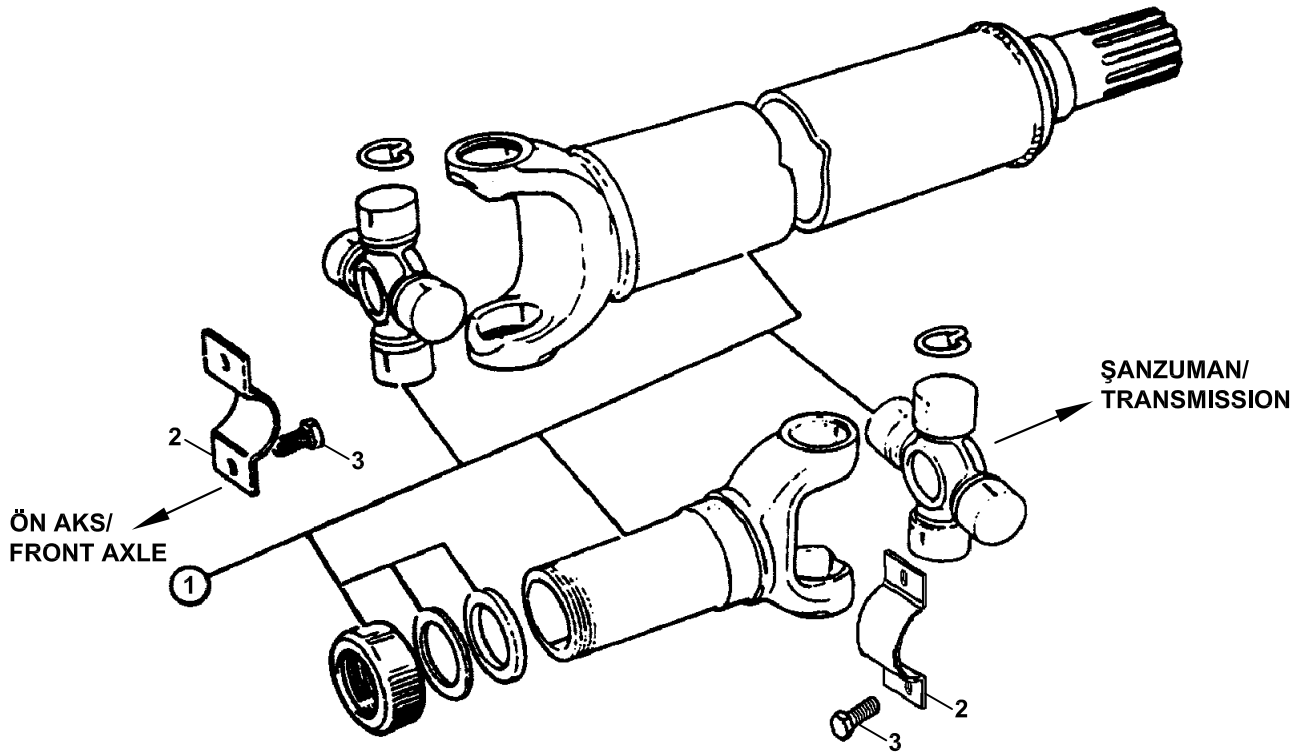
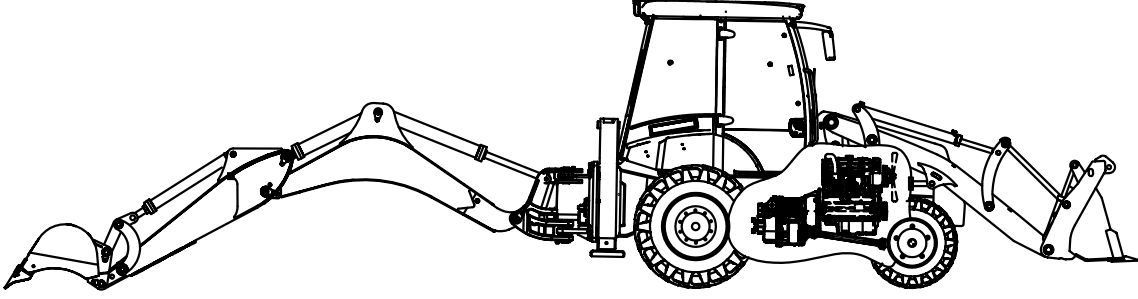
ÖN- ARKA TEKERLEK, 102B+PLUS
WHEEL & TYRE ASSEMBLY, FRONT, REAR, 102B+PLUS



ÖN- ARKA TEKERLEKLER, 102B+PLUS
WHEEL & TYRE ASSEMBLY, FRONT, REAR, 102B+PLUS

NO NO	PARÇA NO PART NO	TANIM	DESCRIPTION	ADET QTY	S.K. S.C.	SERİ NO SERIAL NO	D.T. ICA	NOT NOTE
	*V011/24/11				RK			
1	018/64029	ÖN TEKER, KOMP.	WHEEL, FRONT, ASSY	1				
2	F42/21500	LASTİK, ÖN, 16.0 / 70- 20	TYRE, FRONT, 16.0 / 70- 20	1				
3	F41/90700	ÖN JANT	RIM, WHEEL, FRONT	1				
4	F99/06200	SİBOP	VALVE	1				
5	F06/10500	BİJON SOMUNU	NUT	5				
6	018/64050	TEKER (KOMPLE)	WHEEL, REAR, ASSY	1				
7	F42/63000	LASTİK, ARKA 16.9/14-28 12 PR	TYRE, REAR, 16.9/14-28 12 PR	1		115001 - 115001		
	F42/63010	LASTİK, ARKA 16.9/14-28 PR	TYRE, REAR, 16.9/14-28 PR	1		115002 -		
8	F41/90965	JANT	RIM, WHEEL, REAR	1				
9	F99/06200	SİBOP	VALVE	1				
10	F06/10500	BİJON SOMUNU	NUT	10				

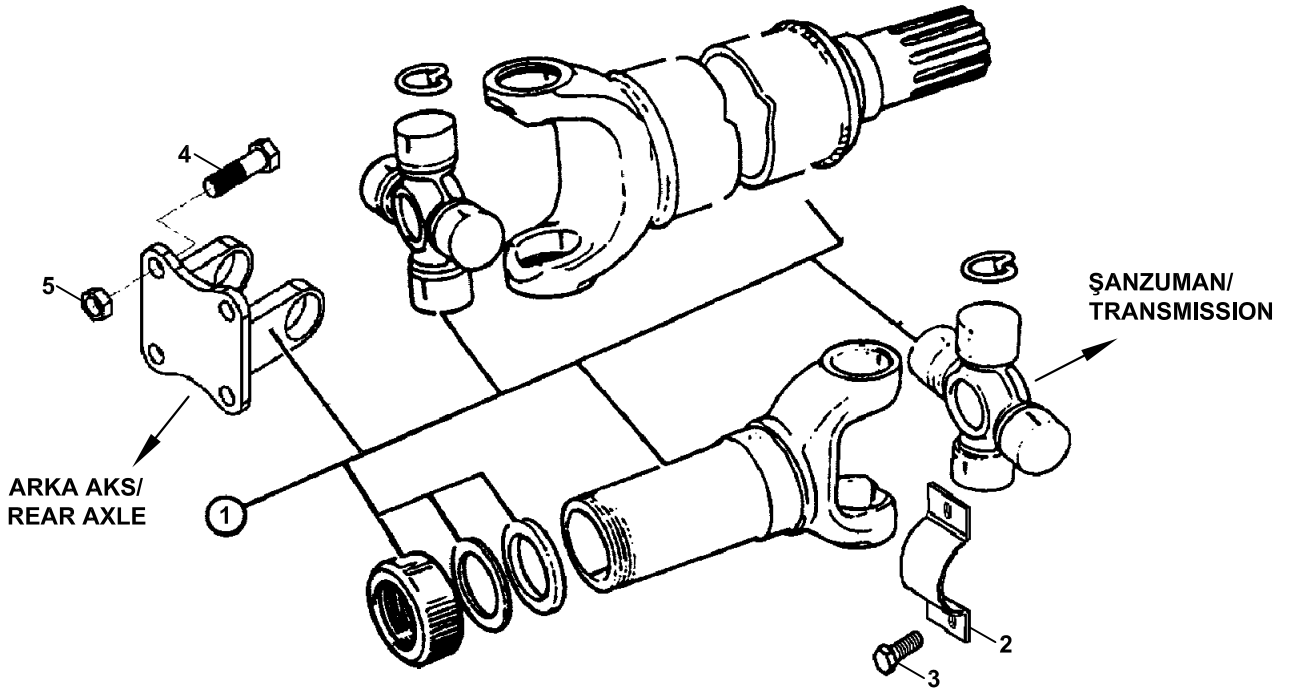
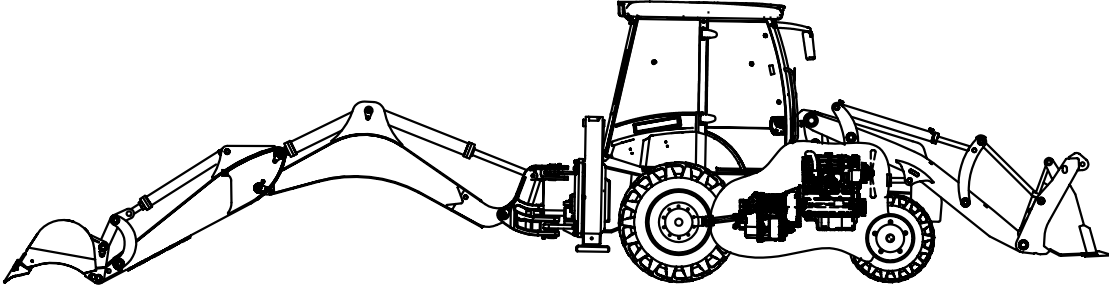
ÖN ŞAFT
PROPSHAFT, TRANSMISSION TO FRONT AXLE



ÖN ŞAFT
PROPSHAFT, TRANSMISSION TO FRONT AXLE

NO NO	PARÇA NO PART NO	TANIM	DESCRIPTION	ADET QTY	S.K. S.C.	SERİ NO SERIAL NO	D.T. ICA	NOT NOTE
1	* 011/00001 F10/12220	ÖN ŞAFT KOMPLE	FRONT PROPSHAFT, ASSY	1	RK			
2	F10/10050	ŞAFT ÇEMBERİ	STRAP	4				
3	F10/10051	ŞAFT TESPİT CİVATASI	BOLT	8				

ARKA ŞAFT
PROPSHAFT, TRANSMISSION TO REAR AXLE



ARKA ŞAFT
PROPSHAFT, TRANSMISSION TO REAR AXLE

NO NO	PARÇA NO PART NO	TANIM	DESCRIPTION	ADET QTY	S.K. S.C.	SERİ NO SERIAL NO	D.T. ICA	NOT NOTE
	* 011/00001				RK			
1	F10/12110	ARKA ŞAFT (KOMPLE)	REAR PROPSHAFT, ASSY	1				
2	F10/10050	ŞAFT ÇEMBERİ	STRAP	2				
3	F10/10051	ŞAFT TESPİT CİVATASI	BOLT	4				
4	N01/3962054	YATAK TESPİT CİVATASI, 1/2"x40	BOLT W1/2"x40	4				
5	N02/8660182	SOMUN 1/2", F	NUT 1/2", F	4				

G

**MOTOR
ENGINE**

G1

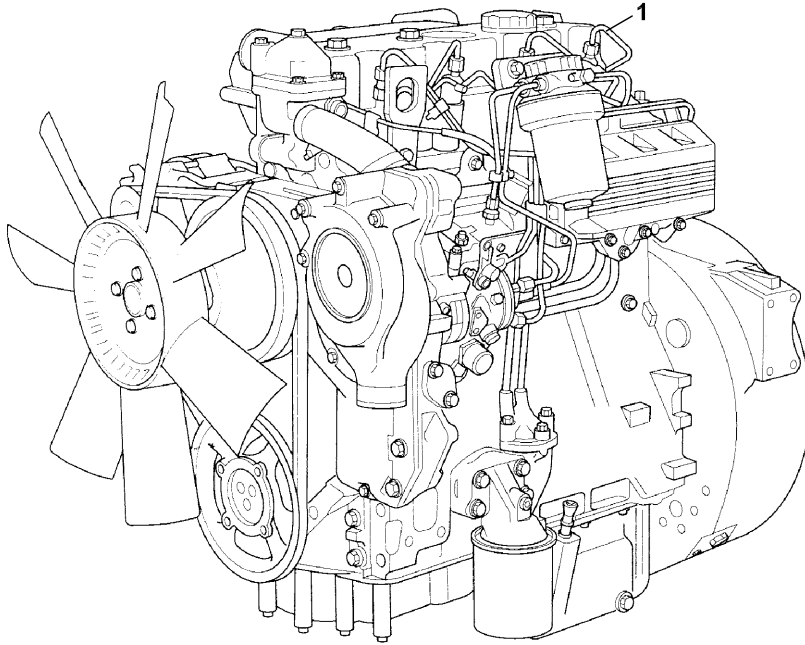
**MOTOR 1104C-44T, RG38101
ENGINE 1104C-44T, RG38101**

G2

**MOTOR MONTAJLARI
ENGINE ASSEMBLY**

G1-1-1

MOTOR, YEŞİL 2, 1104C-44T, RG38101
ENGINE, GREEN 2, 1104C-44T, RG38101



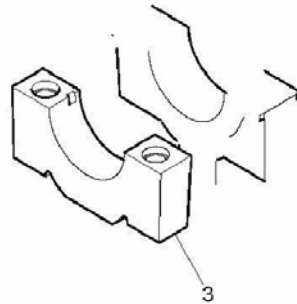
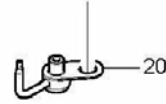
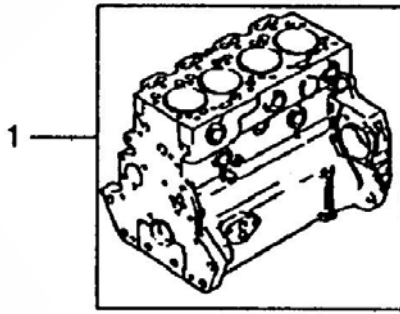
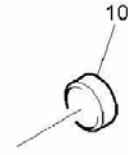
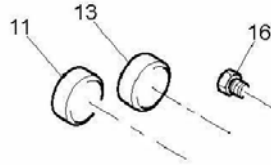
MOTOR, YEŞİL 2, 1104C-44T, RG38101
ENGINE, GREEN 2, 1104C-44T, RG38101

NO NO	PARÇA NO PART NO	TANIM	DESCRIPTION	ADET QTY	S.K. S.C.	SERİ NO SERIAL NO	D.T. ICA	NOT NOTE
1	F01/23070	MOTOR, YEŞİL2, 1104C-44T	ENGINE, GREEN2, 1104C-44T	1				(2)

NOT / NOTE: (1) SİPARİŞLERDE MAKİNA SERİ NO İLE BİRLİKTE MOTOR SERİ NO DA MUTLAKA BİLDİRİLMELİDİR. /
WHILE ORDERING ENGINE SERIAL NO MUST BE INFORMED WITH MACHINE SERIAL NO.

(2) MOTOR MODELİ: RG38101 / ENGINE MODEL: RG38101

SİLİNDİR BLOK VE GÖMLEĞİ, MOTOR 1104C-44T, RG38101
CYLINDER BLOCK & LINERS, ENGINE 1104C-44T, RG38101

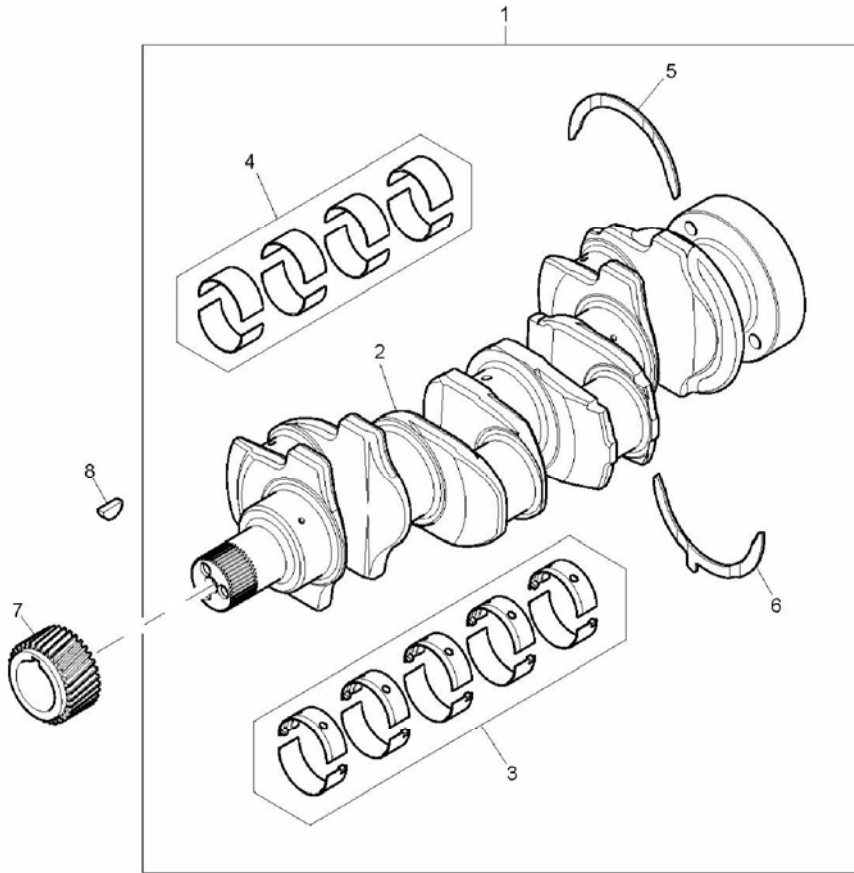


SİLİNDİR BLOK VE GÖMLEĞİ, MOTOR 1104C-44T, RG38101
CYLINDER BLOCK & LINERS, ENGINE 1104C-44T, RG38101

NO NO	PARÇA NO PART NO	TANIM	DESCRIPTION	ADET QTY	S.K. S.C.	SERİ NO SERIAL NO	D.T. ICA	NOT NOTE
1	F01/33870	SİLİNDİR BLOĞU KİTİ	CYLINDER BLOCK KIT	1				
2		SİLİNDİR BLOĞU	CYLINDER BLOCK	1	SOP			
3		YATAK KEPİ, KRANK	BEARING CAP	1	SOP			
4		YATAK KEPİ, KRANK	BEARING CAP	2	SOP			
5		YATAK KEPİ, KRANK	BEARING CAP	1	SOP			
6		YATAK KEPİ, KRANK	BEARING CAP	1	SOP			
7	F01/33125	YÜKSÜK	THIMBLE	10				
8	F01/32101	CIVATA	SCREW	10				
9	F01/31182	EKSANTRİK (KAM) MİLİ	CAMSHAFT BUSH	1				
10	F01/32430	TAPA	PLUG	1				
11	F01/32429	TAPA	PLUG	2				
12	F01/06500	TAPA	PLUG	1				
13	F01/06505	TAPA	PLUG	1				
14	F01/32118	TAPA	PLUG	1				
15	F01/32450	PİM	DOWEL	2				
16	F01/32125	TAPA	PLUG	2				
17	F01/24880	TAPA	BLANKING PLUG	1				
18	F01/32121	TAPA	PLUG	1				
19	F01/23127	CIVATA	SCREW	4				
20	F01/21150	PİSTON YAĞ PÜSKÜRTME MEMESİ	PISTON COOLING JET	4				
21	F01/23102	CIVATA	SCREW	4				
22	F01/36210	PLAKA, KÖR	BLANKING PLATE	1				
23	F01/10084	CONTA	JOINT	1				

NOT / NOTE: (1) SİPARİŞLERDE MAKİNA SERİ NO İLE BİRLİKTE MOTOR SERİ NO DA MUTLAKA BİLDİRİLMELİDİR. /
WHILE ORDERING ENGINE SERIAL NO MUST BE INFORMED WITH MACHINE SERIAL NO.

KRANKMİLİ & ANA VE GEZİNTİ YATAKLARI, MOTOR 1104C-44T, RG38101
CRANKSHAFT MAIN & BIG END BEARINGS , ENGINE 1104C-44T, RG38101

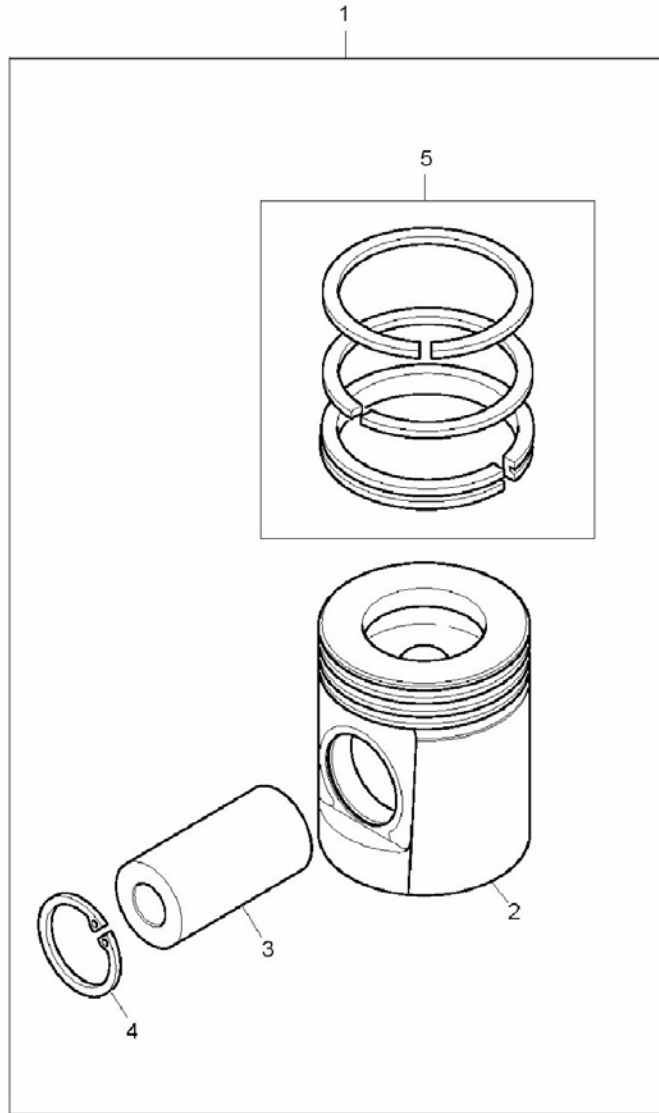


KRANKMİLİ & ANA VE GEZİNTİ YATAKLARI, MOTOR 1104C-44T, RG38101
CRANKSHAFT MAIN & BIG END BEARINGS, ENGINE 1104C-44T, RG38101

NO NO	PARÇA NO PART NO	TANIM	DESCRIPTION	ADET QTY	S.K. S.C.	SERİ NO SERIAL NO	D.T. ICA	NOT NOTE
1	F01/41148	KRANK MİLİ TAKIMI	CRANKSHAFT KIT	1				
2		KRANK MİLİ	CRANKSHAFT KIT	1	SOP			
3	F01/81557	ANA YATAK TAKIMI	MAIN BEARING KIT	1				
	F01/81540	ANA YATAK TAKIMI	MAIN BEARING KIT	1	OP			(+) 0.010"
	F01/81541	ANA YATAK TAKIMI	MAIN BEARING KIT	1	OP			(+) 0,020"
	F01/81542	ANA YATAK TAKIMI	MAIN BEARING KIT	1	OP			(+) 0,030"
4	F01/81566	KOL YATAĞI TAKIMI	BIG END BEARING KIT	1				
	F01/81580	KOL YATAĞI TAKIMI	BIG END BEARING KIT	1	OP			(+) 0.010"
	F01/81581	KOL YATAĞI TAKIMI	BIG END BEARING KIT	1	OP			(+) 0,020"
	F01/81582	KOL YATAĞI TAKIMI	BIG END BEARING KIT	1	OP			(+) 0,030"
5	F01/31130	YATAK, GEZİNTİ, ÜST	THRUST WASHER	2				
	F01/31110	YATAK, GEZİNTİ, ÜST	THRUST WASHER	2	OP			(+) 0,007"
6	F01/31140	YATAK, GEZİNTİ, ALT	THRUST WASHER	2				
	F01/31120	YATAK, GEZİNTİ, ALT	THRUST WASHER	2	OP			(+) 0,007"
7	F01/31171	DİŞLİ, KRANK MİLİ	CRANKSHAFT GEAR	1				
8	F01/05010	KAMA	WOODRUFF KEY	1				

NOT / NOTE: (1) SİPARİŞLERDE MAKİNA SERİ NO İLE BİRLİKTE MOTOR SERİ NO DA MUTLAKA BİLDİRİLMELİDİR. /
WHILE ORDERING ENGINE SERIAL NO MUST BE INFORMED WITH MACHINE SERIAL NO.

PİSTON VE SEGMANLAR, MOTOR 1104C-44T, RG38101
PISTONS & RINGS, ENGINE 1104C-44T, RG38101

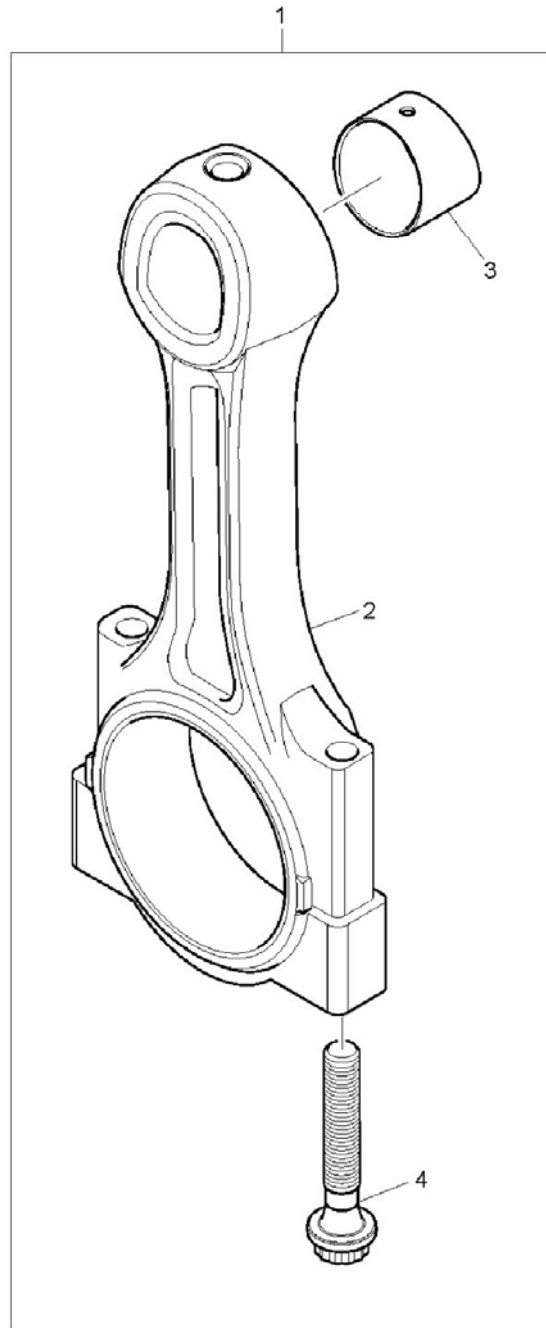


PİSTON VE SEGMANLAR, MOTOR 1104C-44T, RG38101
PISTONS & RINGS, ENGINE 1104C-44T, RG38101

NO NO	PARÇA NO PART NO	TANIM	DESCRIPTION	ADET QTY	S.K. S.C.	SERİ NO SERIAL NO	D.T. ICA	NOT NOTE
1	F01/41125	PİSTON VE SEGMAN TAKIMI	PİSTON & RING KIT	4				
2		PİSTON	PİSTON & RING KIT	1	SOP			
3		PİSTON PİMİ	PİSTON PIN	1	SOP			
4	F01/27203	SEGMAN	CIRCLIP	2				
5	F01/41128	PİSTON SEGMAN TAKIMI	PİSTON RING KIT	1				

NOT / NOTE: (1) SİPARİŞLERDE MAKİNA SERİ NO İLE BİRLİKTE MOTOR SERİ NO DA MUTLAKA BİLDİRİLMELİDİR. /
WHILE ORDERING ENGINE SERIAL NO MUST BE INFORMED WITH MACHINE SERIAL NO.

BİYEL KOLU, MOTOR 1104C-44T, RG38101
CONNECTING RODS, ENGINE 1104C-44T, RG38101

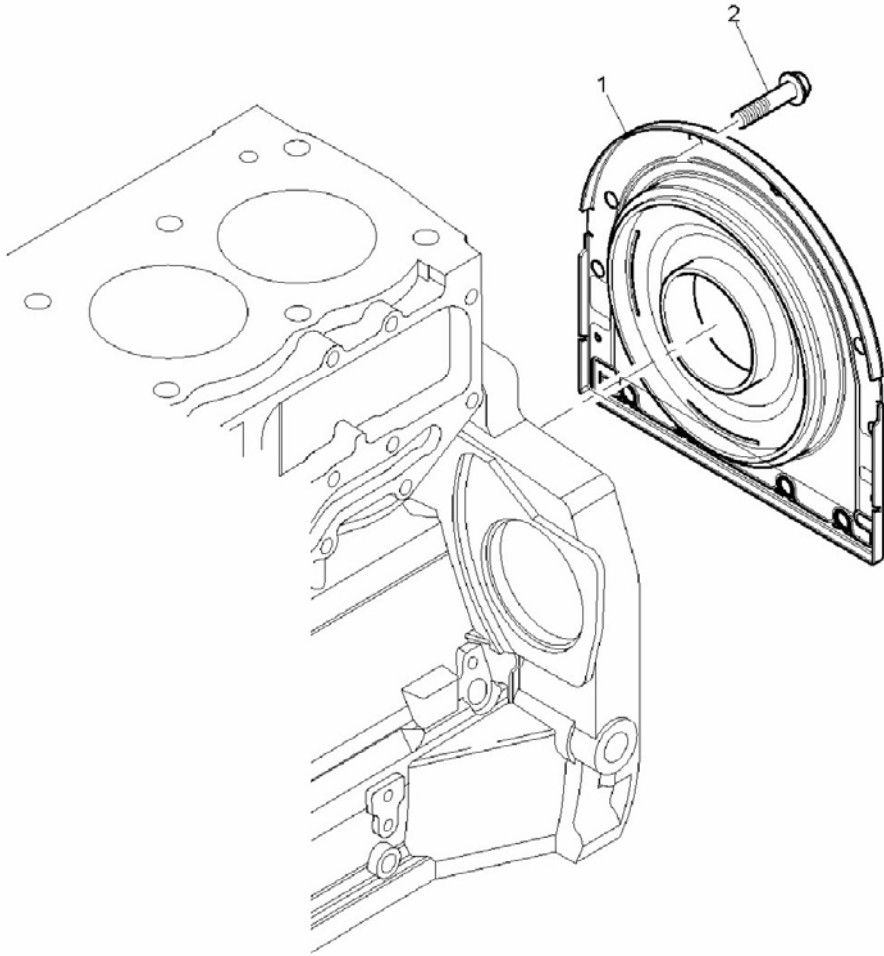


BİYEL KOLU, MOTOR 1104C-44T, RG38101
CONNECTING RODS, ENGINE 1104C-44T, RG38101

NO NO	PARÇA NO PART NO	TANIM	DESCRIPTION	ADET QTY	S.K. S.C.	SERİ NO SERIAL NO	D.T. ICA	NOT NOTE
1	F01/41185	BİYEL KOLU TAKIMI	CONNECTION ROD KIT	4				F - KIRMIZI/RED
	F01/41186	BİYEL KOLU TAKIMI	CONNECTION ROD KIT	4				G - PORTAKAL /ORANGE
	F01/41124	BİYEL KOLU TAKIMI	CONNECTION ROD KIT	4				H - BEYAZ/WHITE
	F01/41188	BİYEL KOLU TAKIMI	CONNECTION ROD KIT	4				J - YEŞİL/GREEN
	F01/41189	BİYEL KOLU TAKIMI	CONNECTION ROD KIT	4				K - MOR/PURPLE
	F01/41190	BİYEL KOLU TAKIMI	CONNECTION ROD KIT	4				L - MAVİ/BLUE
2		BİYEL KOLU	CONNECTION ROD	1	SOP			
3	F01/31087	BURÇ	SMALL END BUSH	1				
4	F01/31795	CİVATA, BİYEL KOLU	CONN. ROD BOLT	2				

NOT / NOTE: (1) SİPARİŞLERDE MAKİNA SERİ NO İLE BİRLİKTE MOTOR SERİ NO DA MUTLAKA BİLDİRİLMELİDİR. /
WHILE ORDERING ENGINE SERIAL NO MUST BE INFORMED WITH MACHINE SERIAL NO.

KRANK ARKA KEÇE YUVASI, MOTOR 1104C-44T, RG38101
REAR END OIL SEAL, ENGINE 1104C-44T, RG38101

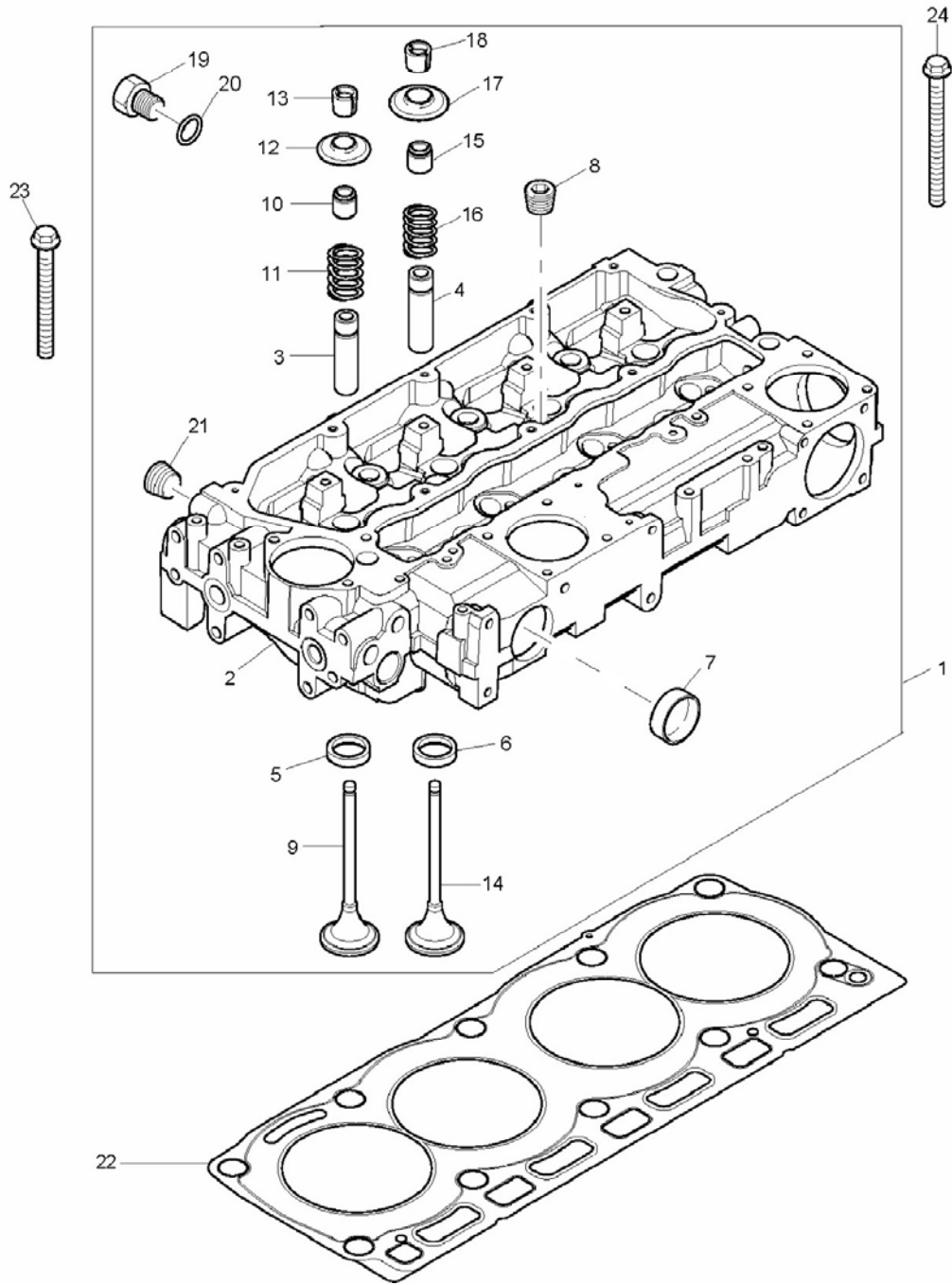


KRANK ARKA KEÇE YUVASI, MOTOR 1104C-44T, RG38101
REAR END OIL SEAL, ENGINE 1104C-44T, RG38101

NO NO	PARÇA NO PART NO	TANIM	DESCRIPTION	ADET QTY	S.K. S.C.	SERİ NO SERIAL NO	D.T. ICA	NOT NOTE
1	F01/10118	ARKA KEÇE YUVASI	REAR OIL SEAL HOUSING	1				
2	F01/32130	ÇİVATA, METRİK	METRIC BOLT	10				

NOT / NOTE: (1) SİPARİŞLERDE MAKİNA SERİ NO İLE BİRLİKTE MOTOR SERİ NO DA MUTLAKA BİLDİRİLMELİDİR. /
WHILE ORDERING ENGINE SERIAL NO MUST BE INFORMED WITH MACHINE SERIAL NO.

SİLİNDİR KAPAĞI, MOTOR 1104C-44T, RG38101
CYLINDER HEAD ASSY, ENGINE 1104C-44T, RG38101

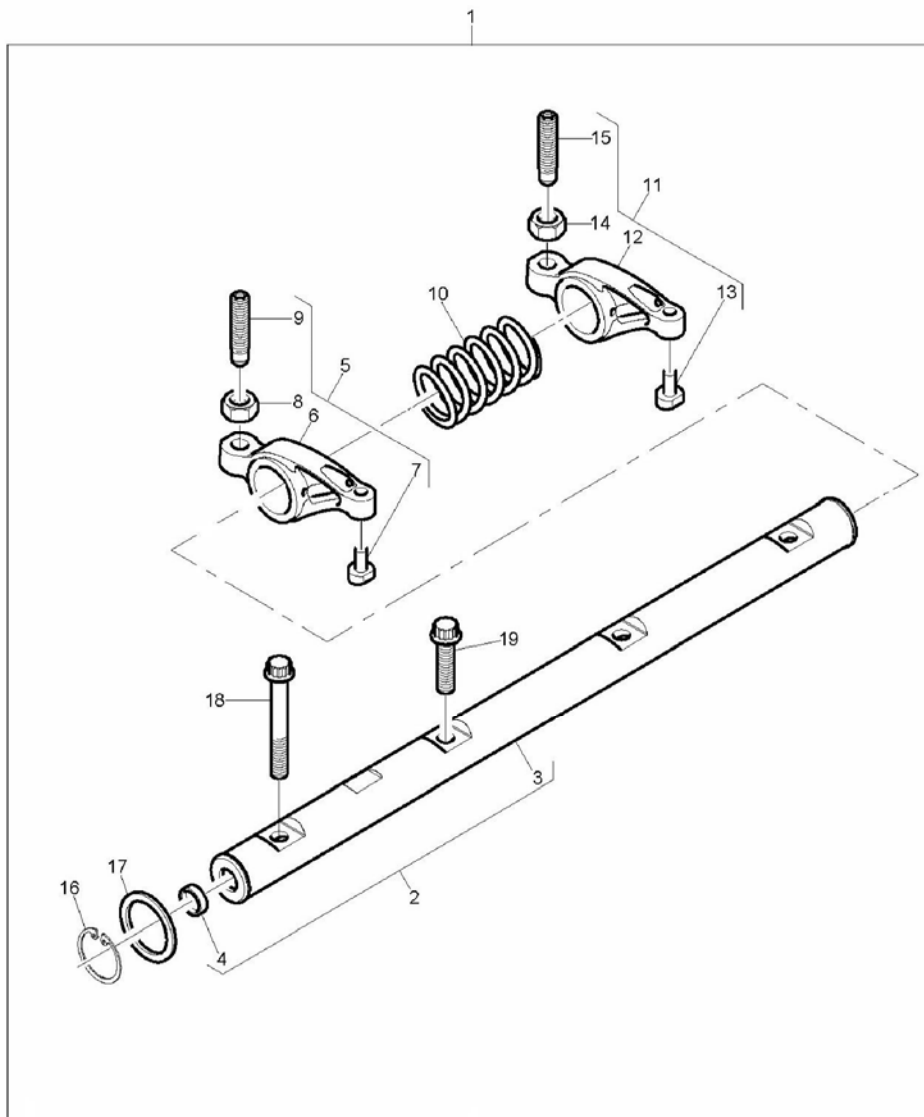


SİLİNDİR KAPAĞI, MOTOR 1104C-44T, RG38101
CYLINDER HEAD ASSY, ENGINE 1104C-44T, RG38101

NO NO	PARÇA NO PART NO	TANIM	DESCRIPTION	ADET QTY	S.K. S.C.	SERİ NO SERIAL NO	D.T. ICA	NOT NOTE
1	F01/41146	SİLİNDİR KAPAĞI TAKIMI	CYLINDER HEAD KIT	1				
2		SİLİNDİR KAPAĞI	CYLINDER HEAD	1	SOP			
3	F01/33140	SUBAP KLAVUZU	VALVE GUIDE	4				
4	F01/33140	SUBAP KLAVUZU	VALVE GUIDE	4				
5	F01/33114	SUBAP BAGASI, EMME	INLET VALVE INSERT	4				
6	F01/33116	SUBAP BAGASI, EGZOZ	EXHAUST VALVE INSERT	4				
7	F01/32427	TAPA	PLUG	2				
8	F01/06500	TAPA	PLUG	4				
9	F01/31414	SUBAP, EMME	INLET VALVE	4				
10	F01/10120	KEÇE, SUBAP	VALVE STEM SEAL	4				
11	F01/31775	YAY, SUBAP	VALVE SPRING	4				
12	F01/33480	KAPAK, SUBAP	VALVE CAP	4				
13	F01/31440	TIRNAK, SUBAP	COTTER	8				
14	F01/31413	SUBAP, EGZOZ	EXHAUST VALVE	4				
15	F01/10120	KEÇE, SUBAP	VALVE STEM SEAL	4				
16	F01/31775	YAY, SUBAP	VALVE SPRING	4				
17	F01/33480	KAPAK, SUBAP	VALVE CAP	4				
18	F01/31440	TIRNAK, SUBAP	COTTER	8				
19	F01/32710	TAPA	PLUG	1				
20	F01/24142	O-RING	O-RING	1				
21	F01/24301	TAPA	PLUG	1				
22	F01/36819	CONTA, SİLİNDİR KAPAĞI	CYLINDER HEAD GASKET	1				
23	F01/32108	CİVATA	SCREW	7				
24	F01/32109	CİVATA	SCREW	3				

NOT / NOTE: (1) SİPARİŞLERDE MAKİNA SERİ NO İLE BİRLİKTE MOTOR SERİ NO DA MUTLAKA BİLDİRİLMELİDİR. /
WHILE ORDERING ENGINE SERIAL NO MUST BE INFORMED WITH MACHINE SERIAL NO.

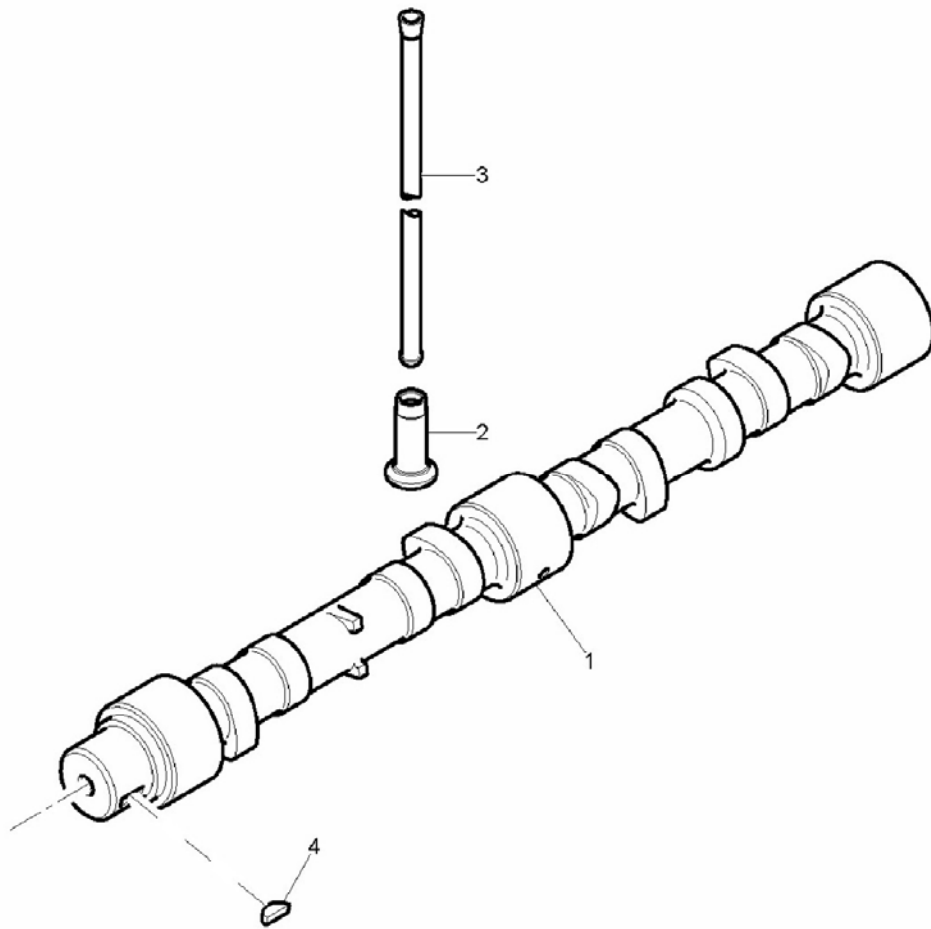
KÜLBÜTÖR, MOTOR 1104C-44T, RG38101
ROCKER ASSEMBLY, ENGINE 1104C-44T, RG38101



KÜLBÜTÖR, MOTOR 1104C-44T, RG38101
ROCKER ASSEMBLY, ENGINE 1104C-44T, RG38101

NO NO	PARÇA NO PART NO	TANIM	DESCRIPTION	ADET QTY	S.K. S.C.	SERİ NO SERIAL NO	D.T. ICA	NOT NOTE
1	F01/41144	KÜLBÜTÖR, KOMPLE	ROCKER ASSEMBLY	1				
2	F01/41143	KÜLBÜTÖR MİLİ, KOMP.	ROCKER SHAFT ASSY.	1				
3		KÜLBÜTÖR KOLU MİLİ	ROCKER ARM SHAFT	1	SOP			
4	F01/24881	TAPA	PLUG	2				
5	F01/41142	KÜLBÜTÖR KOLU, KOMP.	ROCKER ARM ASSY.	4				
6		KÜLBÜTÖR KOLU	ROCKER ARM	1	SOP			
7		YASTIK	PAD	1	SOP			
8	F01/05710	SOMUN	NUT	1				
9	F01/32110	SAPLAMA	SCREW	1				
10	F01/31774	YAY, KÜLBÜTÖR KOLU	ROCKER SHAFT SPRING	3				
11	F01/41141	KÜLBÜTÖR KOLU, KOMP.	ROCKER ARM ASSY.	4				
12		KÜLBÜTÖR KOLU	ROCKER ARM	1	SOP			
13		YASTIK	PAD	1	SOP			
14	F01/05100	SOMUN	NUT	1				
15	F01/32110	SAPLAMA	SCREW	1				
16	F01/27207	SEGMAN	CIRCLIP	2				
17	F01/21315	PUL	WASHER	2				
18	F01/23130	CİVATA	SCREW	1				
19	F01/23131	CİVATA	SCREW	3				

NOT / NOTE: (1) SİPARİŞLERDE MAKİNA SERİ NO İLE BİRLİKTE MOTOR SERİ NO DA MUTLAKA BİLDİRİLMELİDİR. /
WHILE ORDERING ENGINE SERIAL NO MUST BE INFORMED WITH MACHINE SERIAL NO.

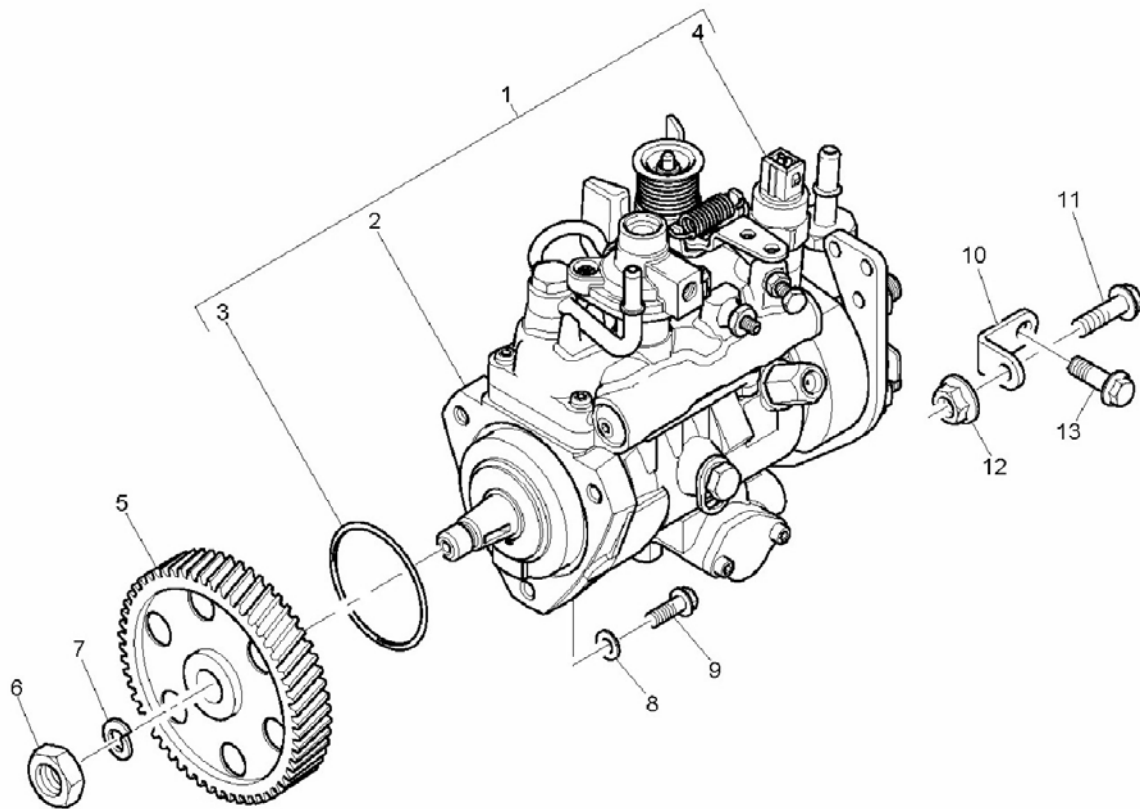


EKSANTRİK (KAM) MİLİ, MOTOR 1104C-44T, RG38101
TIMING GEAR & CAM SHAFT, ENGINE 1104C-44T, RG38101

NO NO	PARÇA NO PART NO	TANIM	DESCRIPTION	ADET QTY	S.K. S.C.	SERİ NO SERIAL NO	D.T. ICA	NOT NOTE
1	F01/31409	EKSANTRİK (KAM) MİLİ	CAM SHAFT	1				
2	F01/31420	İTİCİ	TAPPET	8				
3	F01/31430	ÇUBUK, İTME, KAM	PUSH ROD	8				
4	F01/05010	KAMA	WOODRUFF KEY	1				

NOT / NOTE: (1) SİPARİŞLERDE MAKİNA SERİ NO İLE BİRLİKTE MOTOR SERİ NO DA MUTLAKA BİLDİRİLMELİDİR. /
WHILE ORDERING ENGINE SERIAL NO MUST BE INFORMED WITH MACHINE SERIAL NO.

YAKIT PÜSKÜRTME POMPASI, MOTOR 1104C-44T, RG38101
FUEL INJECTION PUMP, ENGINE 1104C-44T, RG38101

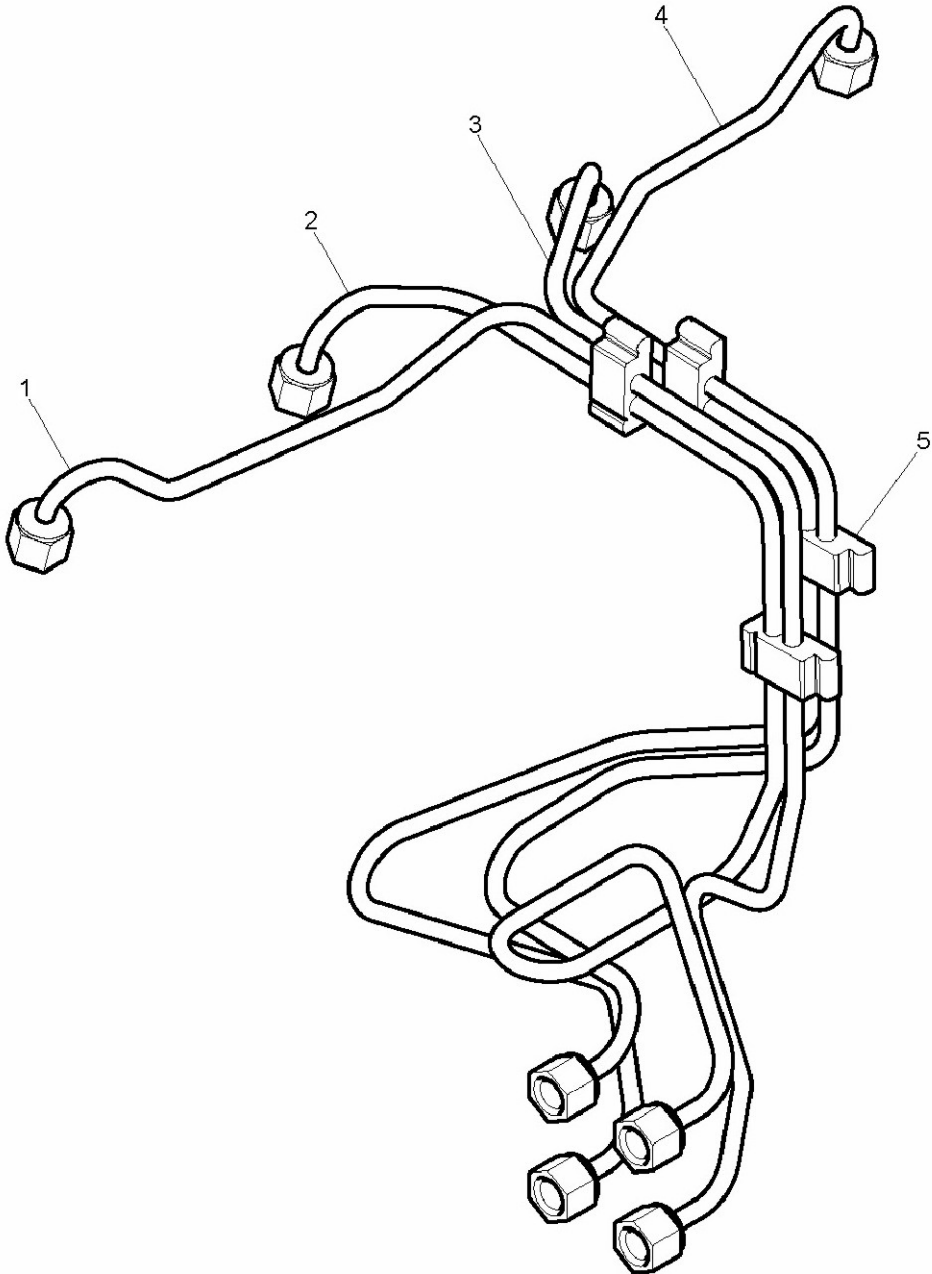


YAKIT PÜSKÜRTME POMPASI, MOTOR 1104C-44T, RG38101
FUEL INJECTION PUMP, ENGINE 1104C-44T, RG38101

NO NO	PARÇA NO PART NO	TANIM	DESCRIPTION	ADET QTY	S.K. S.C.	SERİ NO SERIAL NO	D.T. ICA	NOT NOTE
1	F01/26408	YAKIT PÜSKÜRTME POMPASI, KOMP	FUEL INJECTION PUMP	1				
2		YAKIT PÜSKÜRTME POMPASI	FUEL INJECTION PUMP	1	SOP			
3	F01/26480	O RING	O-RING	1				
4	F01/18602	SELENOİD	SOLENOID	1				
5	F01/31155	DİŞLİ, PÜSKÜRTME POMPASI	INJECTION PUMP GEAR	1				
6	F01/23142	SOMUN	NUT	1				
7	F01/13401	PUL	WASHER	1				
8	F01/24160	PUL	WASHER	1				
9	F01/17985	CİVATA	SCREW	3				
10	F01/36401	BAĞLANTI KULAĞI	BRACKET	1				
11	F01/23101	CİVATA	SCREW	1				
12	F01/23143	SOMUN	NUT	1				
13	F01/23123	CİVATA	SCREW	1				

NOT / NOTE: (1) SİPARİŞLERDE MAKİNA SERİ NO İLE BİRLİKTE MOTOR SERİ NO DA MUTLAKA BİLDİRİLMELİDİR. /
WHILE ORDERING ENGINE SERIAL NO MUST BE INFORMED WITH MACHINE SERIAL NO.

YAKIT BORULARI, MOTOR 1104C-44T, RG38101
HIGH PRESSURE FUEL PIPES, ENGINE 1104C-44T, RG38101

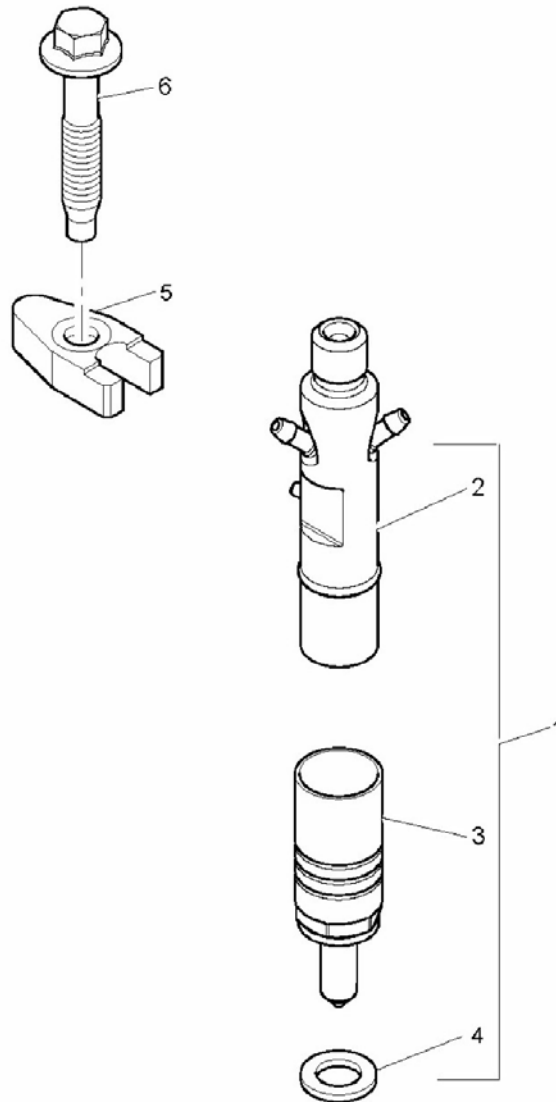


YAKIT BORULARI, MOTOR 1104C-44T, RG38101
HIGH PRESSURE FUEL PIPES,ENGINE 1104C-44T, RG38101

NO NO	PARÇA NO PART NO	TANIM	DESCRIPTION	ADET QTY	S.K. S.C.	SERİ NO SERIAL NO	D.T. ICA	NOT NOTE
1	F01/35250	PÜSKÜRTME BORUSU, 1	FUEL INJECTION PIPE-NO 1	1				
2	F01/35251	PÜSKÜRTME BORUSU, 2	FUEL INJECTION PIPE-NO 2	1				
3	F01/35252	PÜSKÜRTME BORUSU, 3	FUEL INJECTION PIPE-NO 3	1				
4	F01/35253	PÜSKÜRTME BORUSU, 4	FUEL INJECTION PIPE-NO 4	1				
5	F01/26485	KELEPÇE	CLIP	1				

NOT / NOTE: (1) SİPARİŞLERDE MAKİNA SERİ NO İLE BİRLİKTE MOTOR SERİ NO DA MUTLAKA BİLDİRİLMELİDİR. /
WHILE ORDERING ENGINE SERIAL NO MUST BE INFORMED WITH MACHINE SERIAL NO.

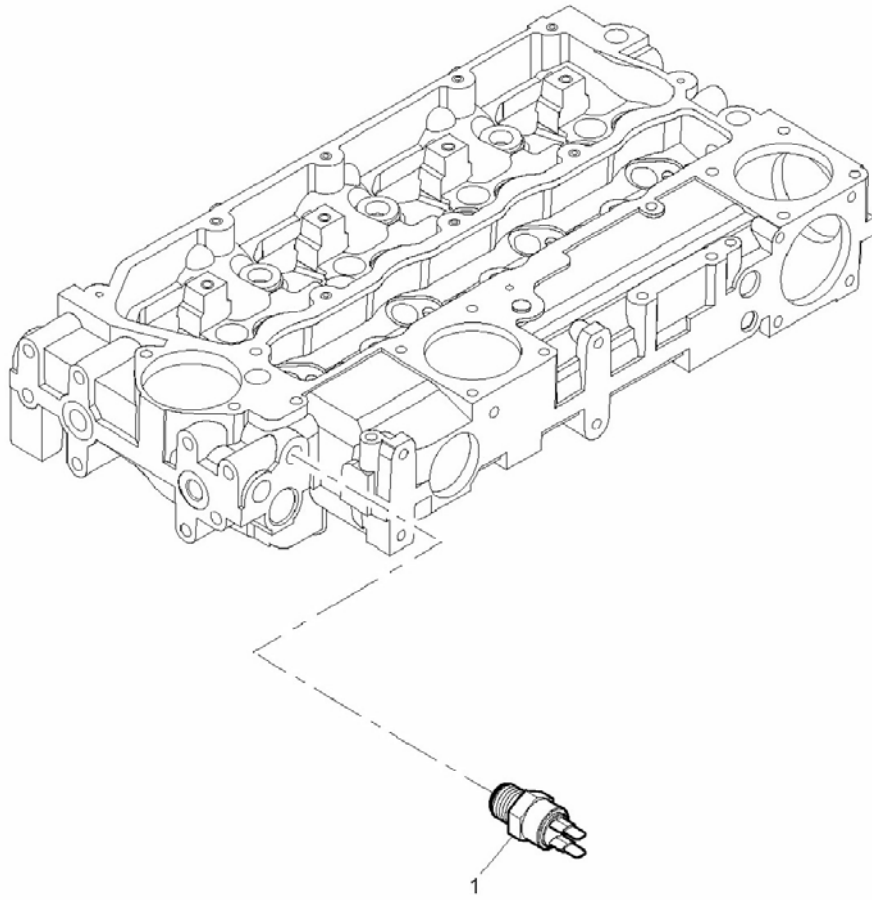
ENJEKTÖRLER, MOTOR 1104C-44T, RG38101
ATOMISERS, ENGINE 1104C-44T, RG38101



ENJEKTÖRLER, MOTOR 1104C-44T, RG38101
ATOMISERS, ENGINE 1104C-44T, RG38101

NO NO	PARÇA NO PART NO	TANIM	DESCRIPTION	ADET QTY	S.K. S.C.	SERİ NO SERIAL NO	D.T. ICA	NOT NOTE
1	F01/26409	ENJEKTÖR, KOMPLE	ATOMISER	4				
2		ENJEKTÖR TUTUCU	ATOMISER HOLDER	1	SOP			
3	F01/26421	ENJEKTÖR MEMESİ	NOZZLE	1				
4	F01/33910	PUL	INJECTOR WASHER	1				
5	F01/37550	KELEPÇE	INJECTOR CLAMP	4				
6	F01/23132	CİVATA	SCREW	4				

NOT / NOTE: (1) SİPARİŞLERDE MAKİNA SERİ NO İLE BİRLİKTE MOTOR SERİ NO DA MUTLAKA BİLDİRİLMELİDİR. /
WHILE ORDERING ENGINE SERIAL NO MUST BE INFORMED WITH MACHINE SERIAL NO.

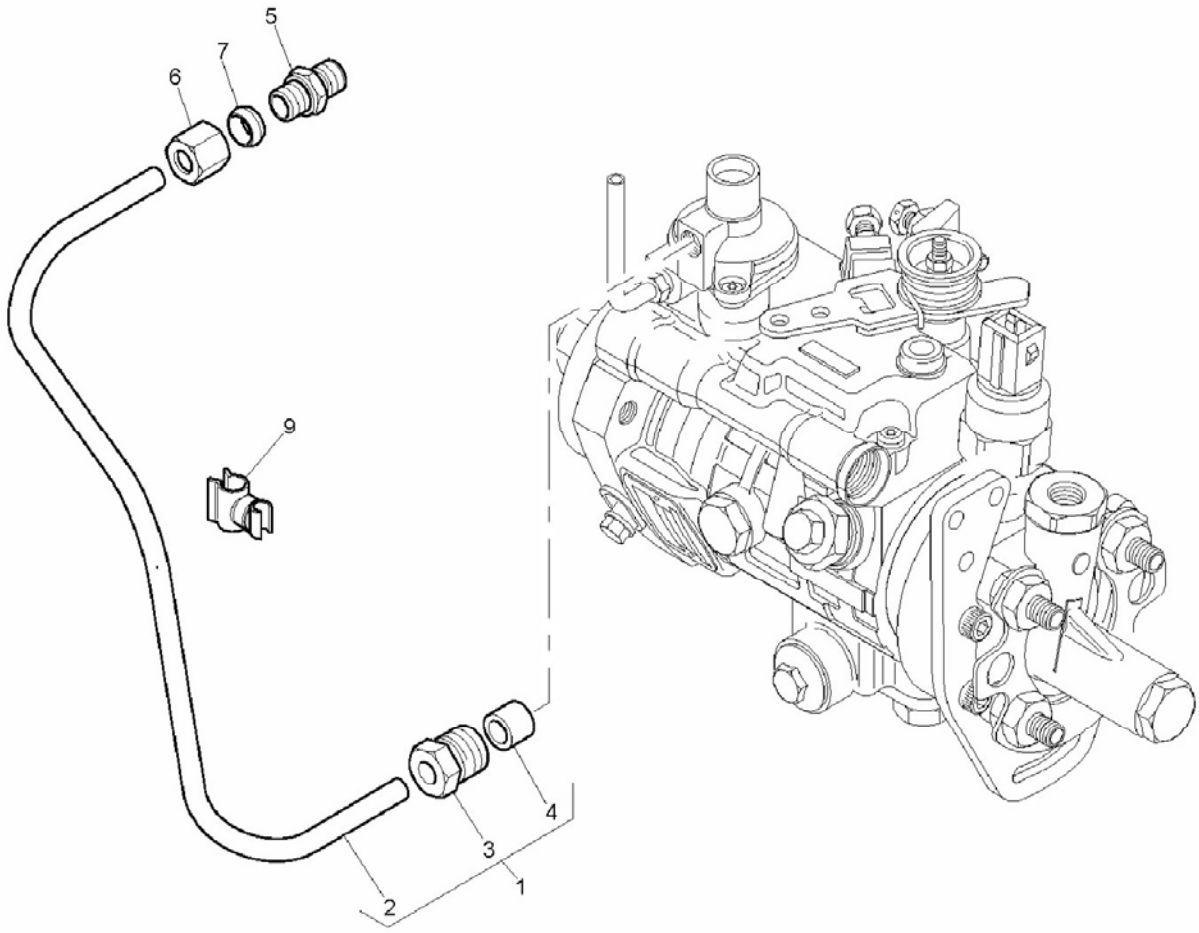


SOĞUK ÇALIŞTIRMA MÜŞÜRÜ, MOTOR 1104C-44T, RG38101
PICK-UP SENSOR, ENGINE 1104C-44T, RG38101

NO NO	PARÇA NO PART NO	TANIM	DESCRIPTION	ADET QTY	S.K. S.C.	SERİ NO SERIAL NO	D.T. ICA	NOT NOTE
1	515/23030	MÜŞÜR, SOĞUK ÇALIŞTIRMA	SENDER	1				

NOT / NOTE: (1) SİPARİŞLERDE MAKİNA SERİ NO İLE BİRLİKTE MOTOR SERİ NO DA MUTLAKA BİLDİRİLMELİDİR. /
WHILE ORDERING ENGINE SERIAL NO MUST BE INFORMED WITH MACHINE SERIAL NO.

YAKIT BESLEME KONTROL BORUSU, MOTOR 1104C-44T, RG38101
BOOST CONTROL PIPE, ENGINE 1104C-44T, RG38101

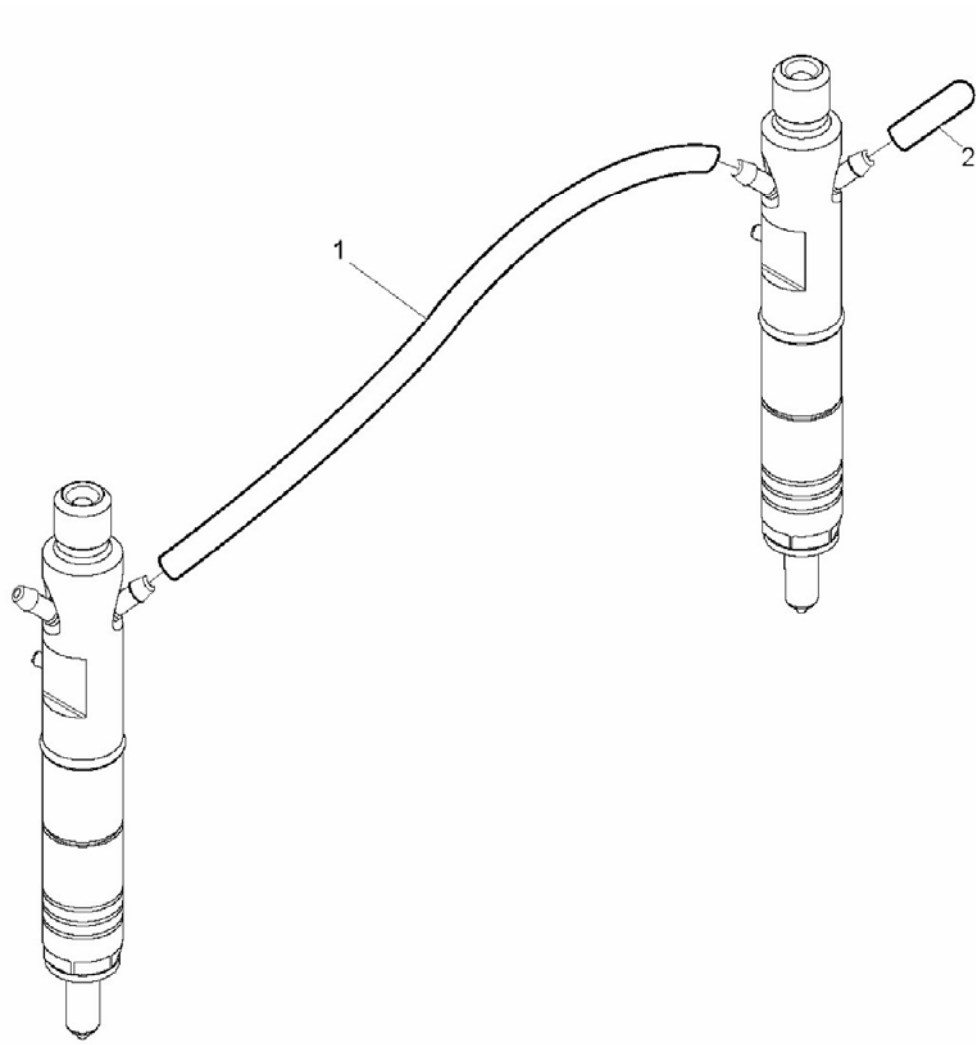


YAKIT BESLEME KONTROL BORUSU, MOTOR 1104C-44T, RG38101
BOOST CONTROL PIPE, ENGINE 1104C-44T, RG38101

NO NO	PARÇA NO PART NO	TANIM	DESCRIPTION	ADET QTY	S.K. S.C.	SERİ NO SERIAL NO	D.T. ICA	NOT NOTE
1	F01/41215	BORU, YAKIT-HAVA ORANI KONTROL	BOOST CONTROL PIPE	1				
2		BORU, YAKIT-HAVA ORANI KONTROL	BOOST CONTROL PIPE	1	SOP			
3	F01/33502	SOMUN	UNION NUT	1				
4	F01/33801	SIZDIRMAZLIK ELEMANI	OLIVE	1				
5	F01/02001	NİPEL	UNION	1				
6	F01/05711	SOMUN	NUT	1				
7	F01/05610	SIZDIRMAZLIK ELEMANI	OLIVE	1				
9	F01/33470	KELEPÇE	CLIP	1				

NOT / NOTE: (1) SİPARİŞLERDE MAKİNA SERİ NO İLE BİRLİKTE MOTOR SERİ NO DA MUTLAKA BİLDİRİLMELİDİR. /
WHILE ORDERING ENGINE SERIAL NO MUST BE INFORMED WITH MACHINE SERIAL NO.

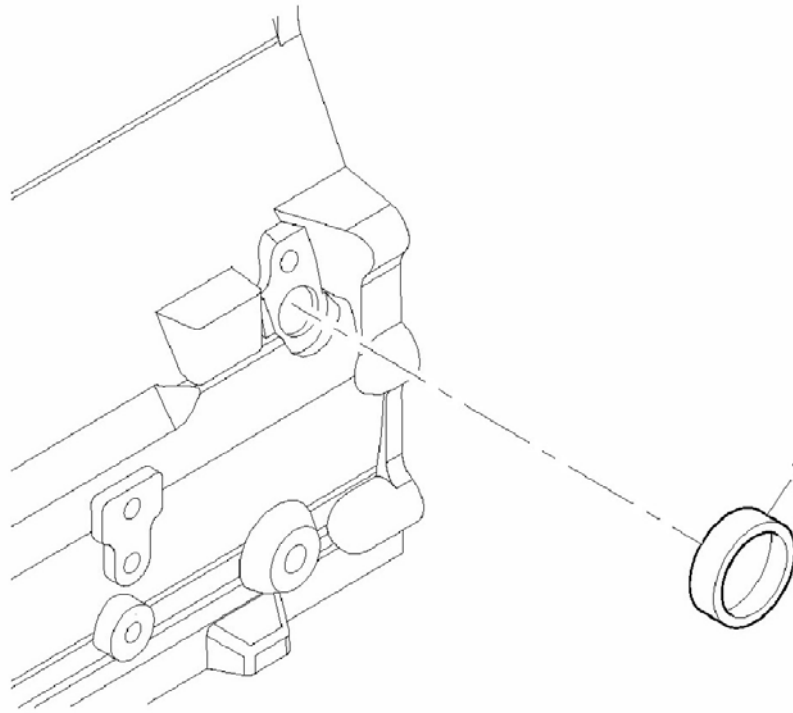
YAKIT SIZINTI BORUSU, MOTOR 1104C-44T, RG38101
FUEL LEAK-OFF PIPE, ENGINE 1104C-44T, RG38101



YAKIT SIZINTI BORUSU, MOTOR 1104C-44T, RG38101
FUEL LEAK-OFF PIPE, ENGINE 1104C-44T, RG38101

NO NO	PARÇA NO PART NO	TANIM	DESCRIPTION	ADET QTY	S.K. S.C.	SERİ NO SERIAL NO	D.T. ICA	NOT NOTE
1	F01/26490	HORTUM	FLEXIBLE HOSE	3				
2	F01/26495	KAPAK	CAP	1				

NOT / NOTE: (1) SİPARİŞLERDE MAKİNA SERİ NO İLE BİRLİKTE MOTOR SERİ NO DA MUTLAKA BİLDİRİLMELİDİR. /
WHILE ORDERING ENGINE SERIAL NO MUST BE INFORMED WITH MACHINE SERIAL NO.

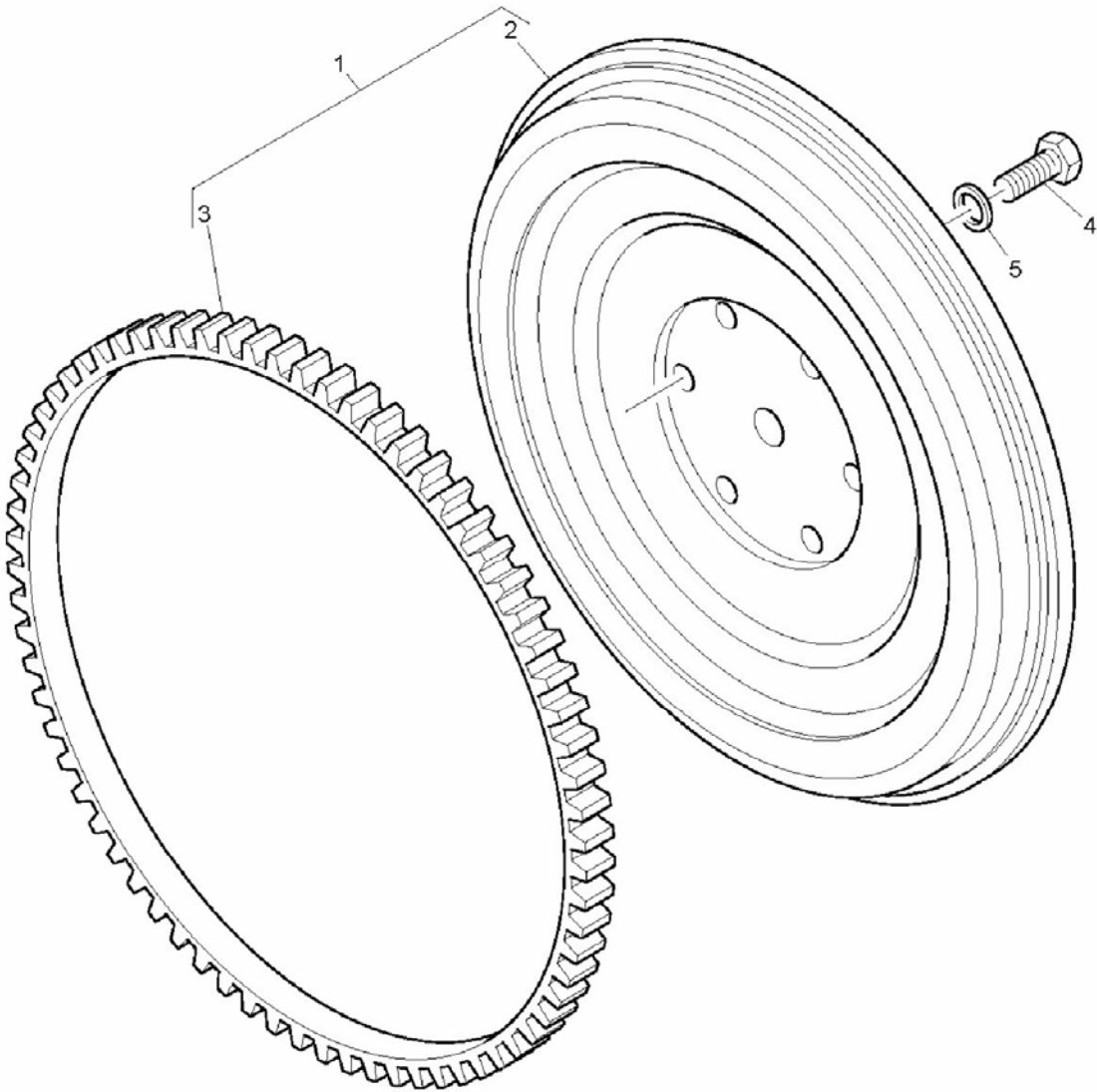


İLK HAREKET MÜŞÜRÜ, MOTOR 1104C-44T, RG38101
PICK-UP SENSOR, ENGINE 1104C-44T, RG38101

NO NO	PARÇA NO PART NO	TANIM	DESCRIPTION	ADET QTY	S.K. S.C.	SERİ NO SERIAL NO	D.T. ICA	NOT NOTE
1	F01/24885	BİLEZİK TAPA	CORE PLUG	1				

NOT / NOTE: (1) SİPARİŞLERDE MAKİNA SERİ NO İLE BİRLİKTE MOTOR SERİ NO DA MUTLAKA BİLDİRİLMELİDİR. /
WHILE ORDERING ENGINE SERIAL NO MUST BE INFORMED WITH MACHINE SERIAL NO.

VOLAN VE MARŞ DİŞLİSİ, MOTOR 1104C-44T, RG38101
FLYWHEEL & STARTER RING, ENGINE 1104C-44T, RG38101

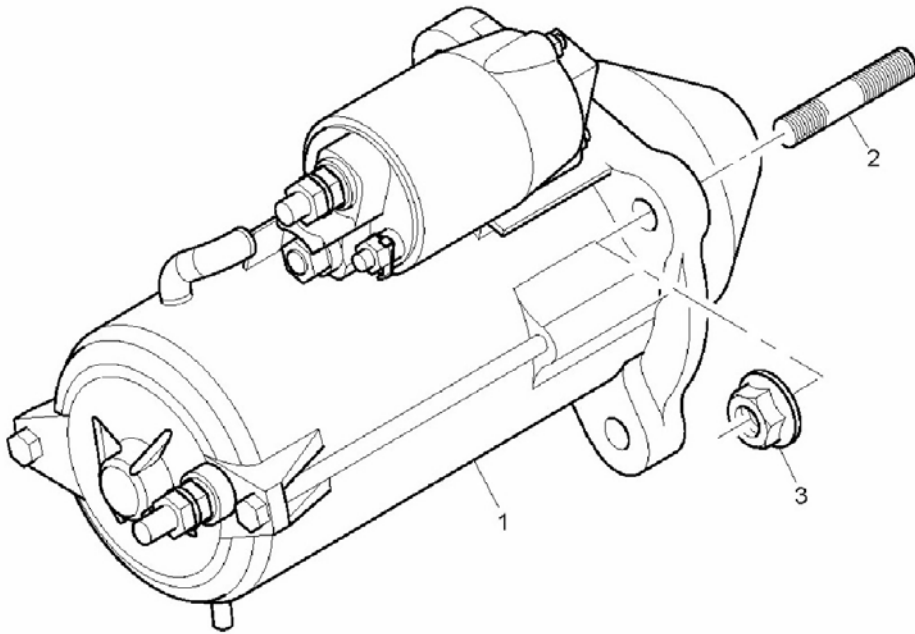


VOLAN VE MARŞ DİŞLİSİ, MOTOR 1104C-44T, RG38101
FLYWHEEL & STARTER RING, ENGINE 1104C-44T, RG38101

NO NO	PARÇA NO PART NO	TANIM	DESCRIPTION	ADET QTY	S.K. S.C.	SERİ NO SERIAL NO	D.T. ICA	NOT NOTE
1	F01/41121	VOLAN, KOMP.	FLYWHEEL ASSEMBLY	1				
2		VOLAN	FLYWHEEL ASSEMBLY	1	SOP			
3	F01/04110	MARŞ DİŞLİSİ	STARTER RING	1				
4	F01/32102	CİVATA	SCREW	6				
5	F01/33136	PUL	WASHER	6				

NOT / NOTE: (1) SİPARİŞLERDE MAKİNA SERİ NO İLE BİRLİKTE MOTOR SERİ NO DA MUTLAKA BİLDİRİLMELİDİR. /
WHILE ORDERING ENGINE SERIAL NO MUST BE INFORMED WITH MACHINE SERIAL NO.

MARŞ MOTORU, MOTOR 1104C-44T, RG38101
STARTER MOTOR, ENGINE 1104C-44T, RG38101

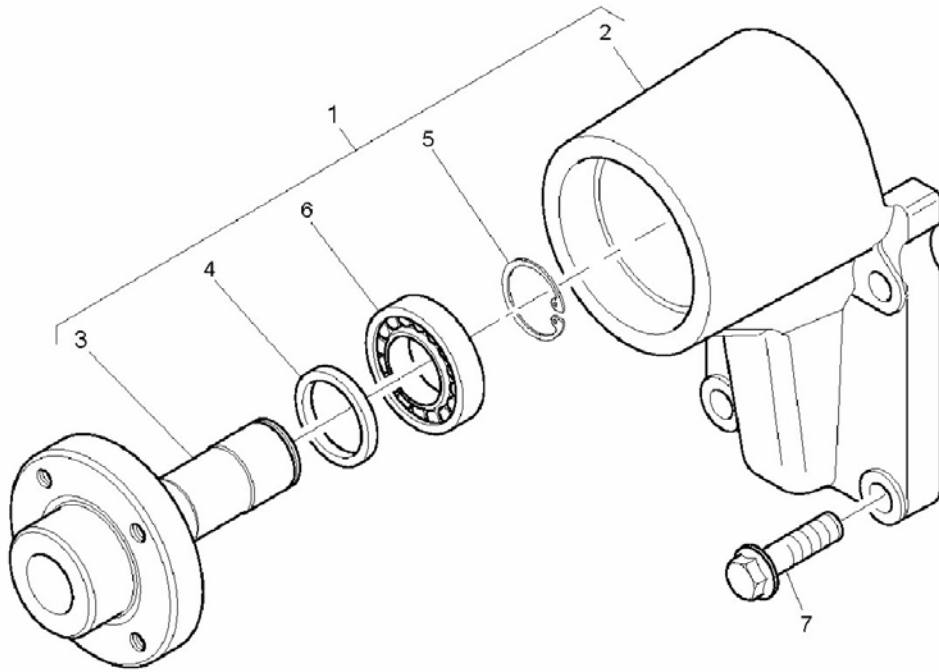


MARŞ MOTORU, MOTOR 1104C-44T, RG38101
STARTER MOTOR, ENGINE 1104C-44T, RG38101

NO NO	PARÇA NO PART NO	TANIM	DESCRIPTION	ADET QTY	S.K. S.C.	SERİ NO SERIAL NO	D.T. ICA	NOT NOTE
1	F01/28690	MARŞ MOTORU	STARTER MOTOR	1				
2	F01/18023	SAPLAMA	STUD	3				
3	F01/18027	SOMUN	NUT	3				
4	S01/83010	SELENOİD, MARŞ MOTORU	SELENOID	1				

NOT / NOTE: (1) SİPARİŞLERDE MAKİNA SERİ NO İLE BİRLİKTE MOTOR SERİ NO DA MUTLAKA BİLDİRİLMELİDİR. /
WHILE ORDERING ENGINE SERIAL NO MUST BE INFORMED WITH MACHINE SERIAL NO.

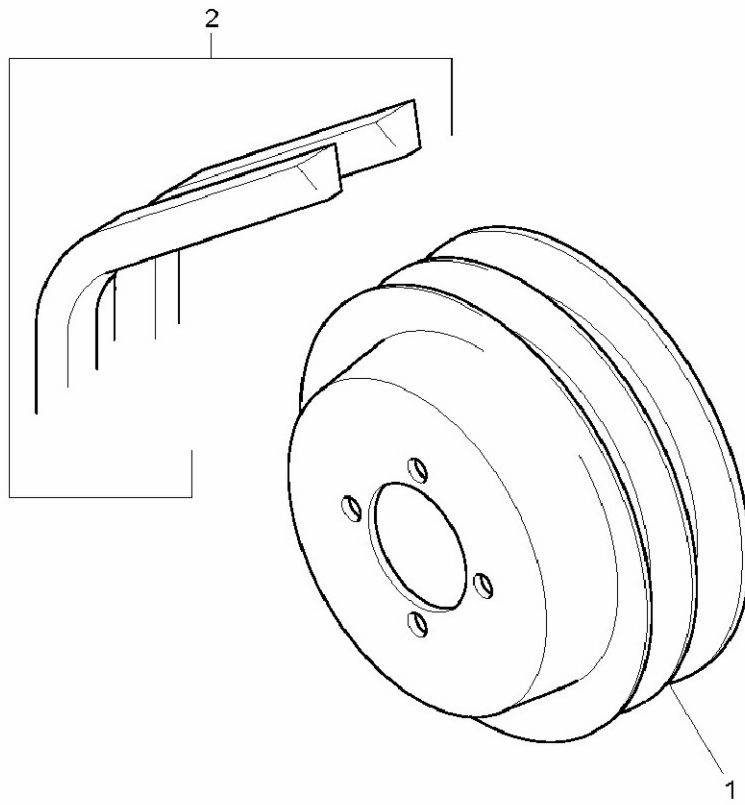
FAN KASNAĞI BAĞLANTISI, MOTOR 1104C-44T, RG38101
FAN DRIVE, ENGINE 1104C-44T, RG38101



FAN KASNAĞI BAĞLANTISI, MOTOR 1104C-44T, RG38101
FAN DRIVE, ENGINE 1104C-44T, RG38101

NO NO	PARÇA NO PART NO	TANIM	DESCRIPTION	ADET QTY	S.K. S.C.	SERİ NO SERIAL NO	D.T. ICA	NOT NOTE
1	F01/41175	FAN SÜRÜCÜ YATAĞI, KMP	FAN DRIVE HOUSING	1				
2		FAN SÜRÜCÜ YATAĞI	FAN DRIVE HOUSING	1	SOP			
3		KASNAK GÖBEĞİ	HUB	1	SOP			
4		BOŞLUK PULU	SPACER	1	SOP			
5	F01/27207	SEGMAN	CIRCLIP	1				
6		RULMAN	BALL BEARING	2	SOP			
7	F01/23133	CİVATA	SCREW	4				

NOT / NOTE: (1) SİPARİŞLERDE MAKİNA SERİ NO İLE BİRLİKTE MOTOR SERİ NO DA MUTLAKA BİLDİRİLMELİDİR. /
WHILE ORDERING ENGINE SERIAL NO MUST BE INFORMED WITH MACHINE SERIAL NO.



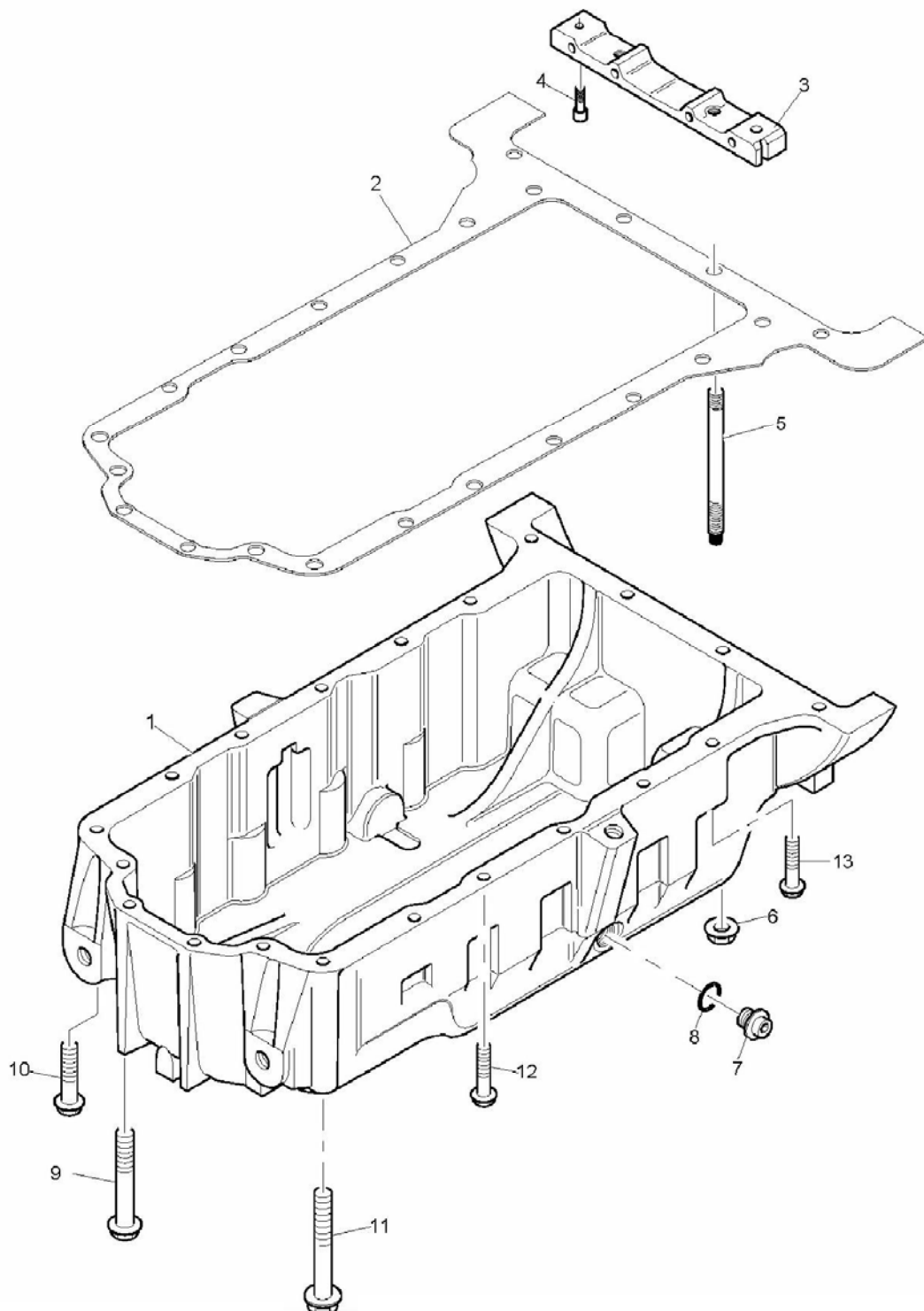
FAN KASNAK VE KAYIŞI, MOTOR 1104C-44T, RG38101
PULLEYS, ENGINE 1104C-44T, RG38101

NO NO	PARÇA NO PART NO	TANIM	DESCRIPTION	ADET QTY	S.K. S.C.	SERİ NO SERIAL NO	D.T. ICA	NOT NOTE
1	F01/31144	FAN KASNAĞI	FAN PULLEY	1				
2	F01/01506	FAN KAYIŞI	FAN BELT	1				(A)

NOT / NOTE: (1) SİPARİŞLERDE MAKİNA SERİ NO İLE BİRLİKTE MOTOR SERİ NO DA MUTLAKA BİLDİRİLMELİDİR. /
WHILE ORDERING ENGINE SERIAL NO MUST BE INFORMED WITH MACHINE SERIAL NO.

(A) ÇİFT OLARAK VERİLİR / SERVICED IN PAIRS

KARTER, MOTOR 1104C-44T, RG38101
SUMP, ENGINE 1104C-44T, RG38101

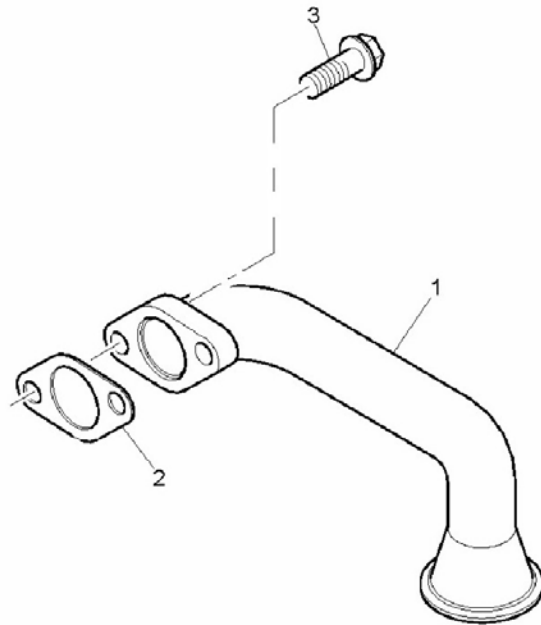


KARTER, MOTOR 1104C-44T, RG38101
SUMP, ENGINE 1104C-44T, RG38101

NO NO	PARÇA NO PART NO	TANIM	DESCRIPTION	ADET QTY	S.K. S.C.	SERİ NO SERIAL NO	D.T. ICA	NOT NOTE
1	F01/37121	KARTER	SUMP	1				
2	F01/36822	CONTA	SUMP JOINT	1				
3	F01/36235	KÖPRÜ	BRIDGE PIECE	1				
4	F01/23134	CİVATA	SCREW	2				
5	F01/32140	SAPLAMA	STUD	2				
6	F01/23143	SOMUN	NUT	2				
7	F01/32126	TAPA	PLUG	1				
8	F01/24143	O RING	O-RING	1				
9	F01/23136	CİVATA	SCREW	4				
10	F01/23136	CİVATA	SCREW	1				
11	F01/23135	CİVATA	SCREW	1				
12	F01/17996	CİVATA	SCREW	11				
13	F01/17996	CİVATA	SCREW	1				

NOT / NOTE: (1) SİPARİŞLERDE MAKİNA SERİ NO İLE BİRLİKTE MOTOR SERİ NO DA MUTLAKA BİLDİRİLMELİDİR. /
WHILE ORDERING ENGINE SERIAL NO MUST BE INFORMED WITH MACHINE SERIAL NO.

YAĞ EMİŞ BORUSU, MOTOR 1104C-44T, RG38101
OIL STRAINER, ENGINE 1104C-44T, RG38101

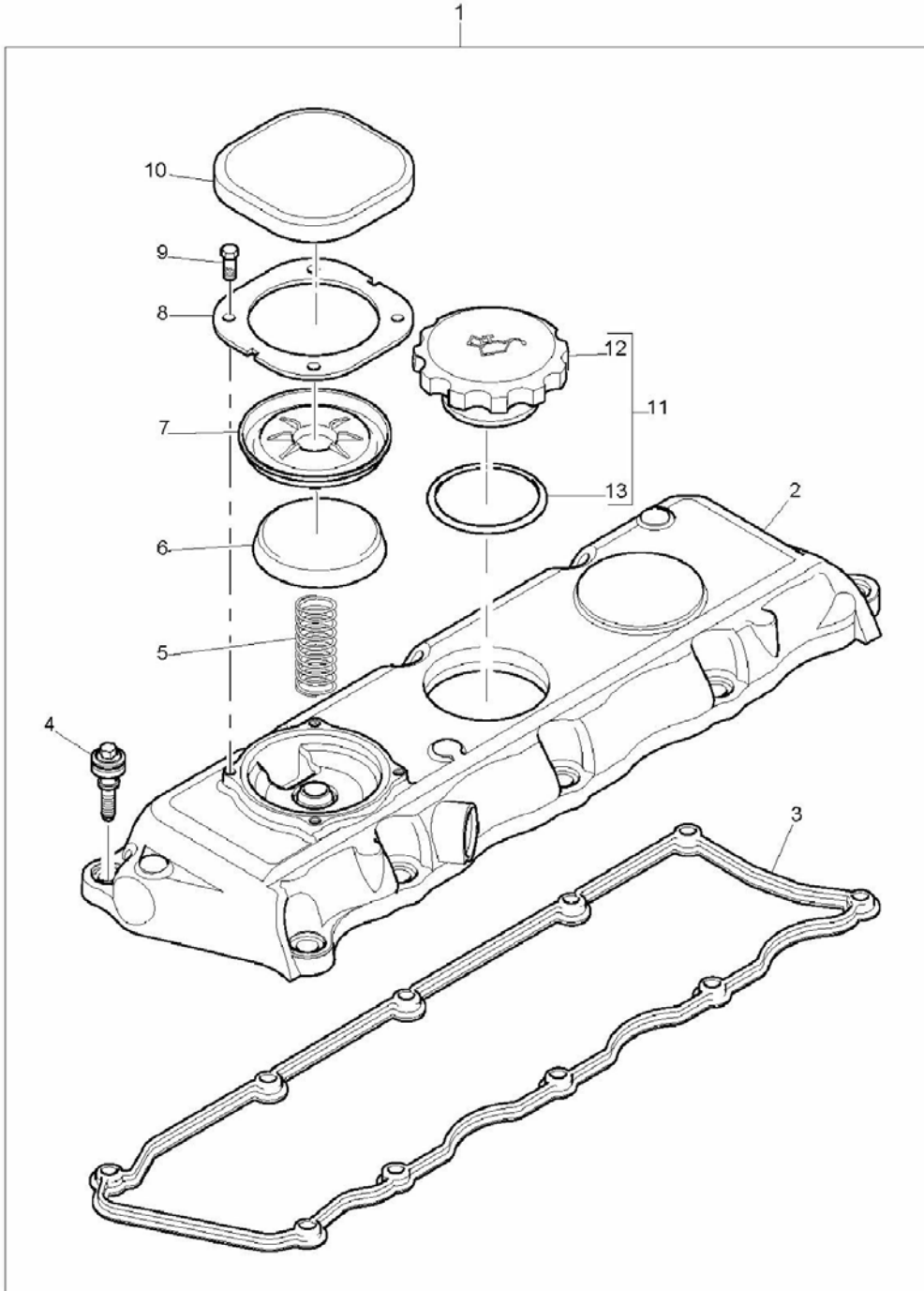


YAĞ EMİŞ BORUSU, MOTOR 1104C-44T, RG38101
OIL STRAINER, ENGINE 1104C-44T, RG38101

NO NO	PARÇA NO PART NO	TANIM	DESCRIPTION	ADET QTY	S.K. S.C.	SERİ NO SERIAL NO	D.T. ICA	NOT NOTE
1	F01/35725	EMİŞ BORUSU	SUCTION PIPE	1				
2	F01/36858	CONTA	JOINT	1				
3	F01/17985	CİVATA	SCREW	2				

NOT / NOTE: (1) SİPARİŞLERDE MAKİNA SERİ NO İLE BİRLİKTE MOTOR SERİ NO DA MUTLAKA BİLDİRİLMELİDİR. /
WHILE ORDERING ENGINE SERIAL NO MUST BE INFORMED WITH MACHINE SERIAL NO.

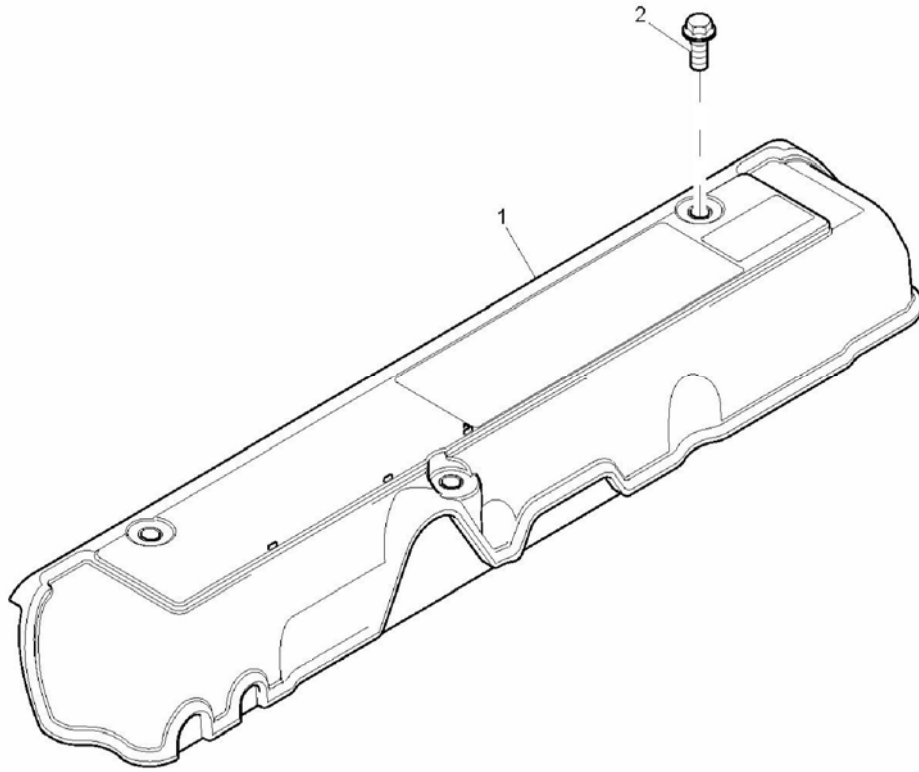
KÜLBÜTÖR KAPAĞI, MOTOR 1104C-44T, RG38101
CYLINDER HEAD COVER, ENGINE 1104C-44T, RG38101



KÜLBÜTÖR KAPAĞI, MOTOR 1104C-44T, RG38101
CYLINDER HEAD COVER, ENGINE 1104C-44T, RG38101

NO NO	PARÇA NO PART NO	TANIM	DESCRIPTION	ADET QTY	S.K. S.C.	SERİ NO SERIAL NO	D.T. ICA	NOT NOTE
1	F01/41407	KÜLBÜTÖR KAPAĞI, KOMPLE	CYLINDER HEAD COVER ASSY.	1				
2		KÜLBÜTÖR KAPAĞI	CYLINDER HEAD COVER	1	SOP			
3	F01/36830	CONTA	ROCKER COVER JOINT	1				
4	F01/21601	CİVATA	SCREW	10				
5	F01/31776	YAY	SPRING	1				
6	F01/37811	KAPAK	CAP	1				
7	F01/10105	DİYAFRAM	DIAPHRAGM	1				
8	F01/36115	KAPAK SACI	COVER PLATE	1				
9	F01/21501	CİVATA	SCREW	4				
10	F01/37812	KAPAK	CAP	1				
11	F01/10271	YAĞ DOLDURMA KAPAĞI, K	OIL FILLER CAP ASSY.	1				
12		YAĞ DOLDURMA KAPAĞI	OIL FILLER CAP	1	SOP			
13	F01/24144	O RING	O-RING	1				

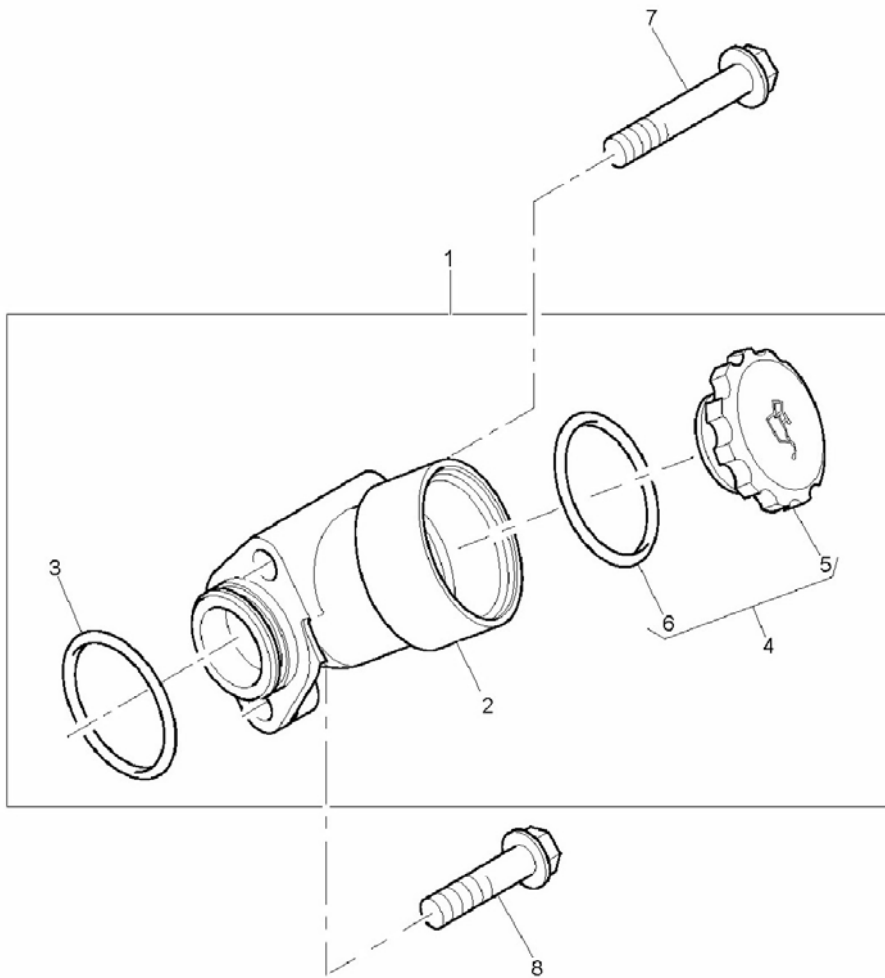
NOT / NOTE: (1) SİPARİŞLERDE MAKİNA SERİ NO İLE BİRLİKTE MOTOR SERİ NO DA MUTLAKA BİLDİRİLMELİDİR. /
WHILE ORDERING ENGINE SERIAL NO MUST BE INFORMED WITH MACHINE SERIAL NO.



KÜLBÜTÖR KAPAĞI, MOTOR 1104C-44T, RG38101
CYLINDER HEAD COVER, ENGINE 1104C-44T, RG38101

NO NO	PARÇA NO PART NO	TANIM	DESCRIPTION	ADET QTY	S.K. S.C.	SERİ NO SERIAL NO	D.T. ICA	NOT NOTE
1	F01/37813	KAPAK	COVER	1				
2	F01/23137	CIVATA	SCREW	3				

NOT / NOTE: (1) SİPARİŞLERDE MAKİNA SERİ NO İLE BİRLİKTE MOTOR SERİ NO DA MUTLAKA BİLDİRİLMELİDİR. /
WHILE ORDERING ENGINE SERIAL NO MUST BE INFORMED WITH MACHINE SERIAL NO.

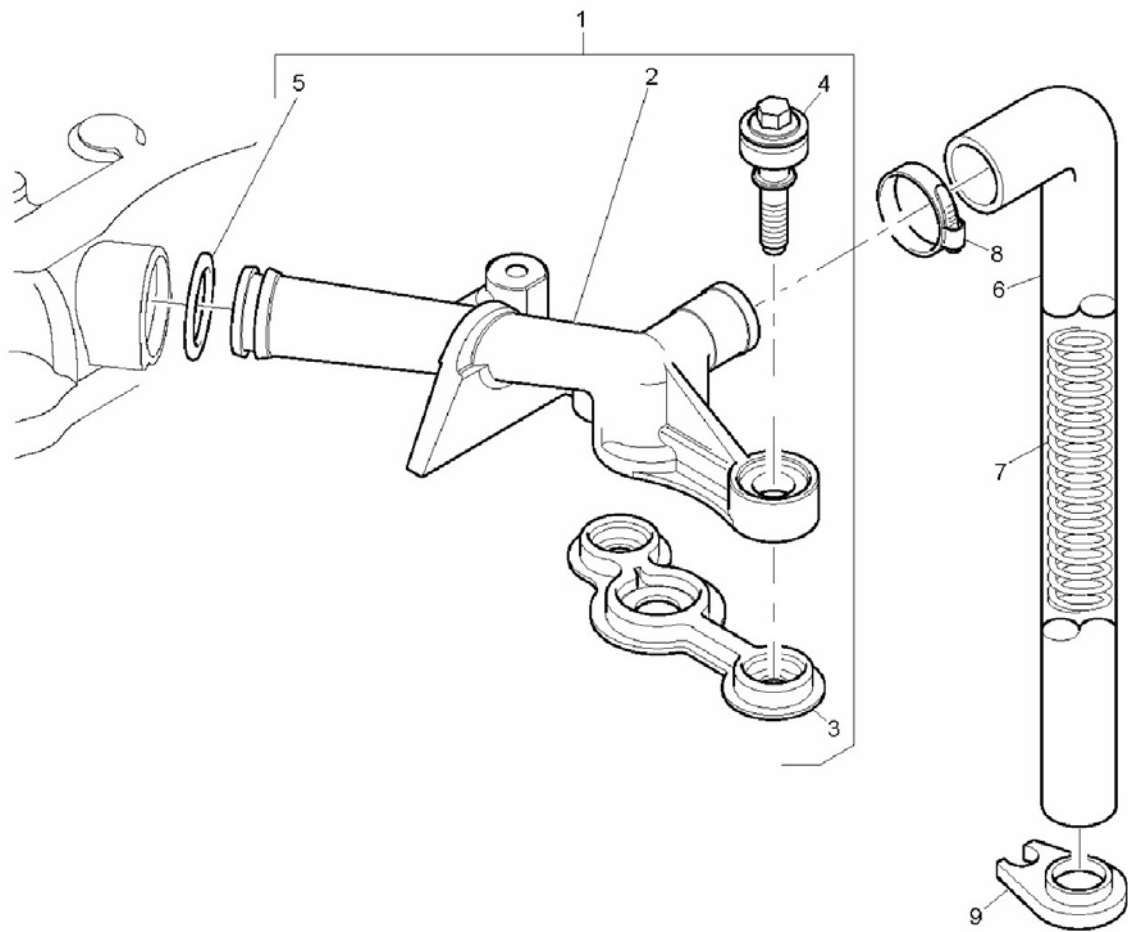


YAĞ DOLDURMA BORUSU, MOTOR 1104C-44T, RG38101
FILLER, ENGINE 1104C-44T, RG38101

NO NO	PARÇA NO PART NO	TANIM	DESCRIPTION	ADET QTY	S.K. S.C.	SERİ NO SERIAL NO	D.T. ICA	NOT NOTE
1	F01/41344	YAĞ DOLDURMA BORUSU, KOMP	LUBRICATING OIL FILLER ASSY.	1				
2		GÖVDE	BODY	1	SOP			
3	F01/24108	O RING	O-RING	1				
4	F01/41402	YAĞ DOLDURMA KAPAĞI, KOMP.	OIL FILLER CAP ASSY.	1				
5		YAĞ DOLDURMA KAPAĞI	OIL FILLER CAP	1	SOP			
6	F01/24145	O RING	O-RING	1				
7	F01/23138	CİVATA	SCREW	1				
8	F01/23112	CİVATA	SCREW	1				

NOT / NOTE: (1) SİPARİŞLERDE MAKİNA SERİ NO İLE BİRLİKTE MOTOR SERİ NO DA MUTLAKA BİLDİRİLMELİDİR. /
WHILE ORDERING ENGINE SERIAL NO MUST BE INFORMED WITH MACHINE SERIAL NO.

HAVALANDIRMA, MOTOR 1104C-44T, RG38101
BREATHER, ENGINE 1104C-44T, RG38101

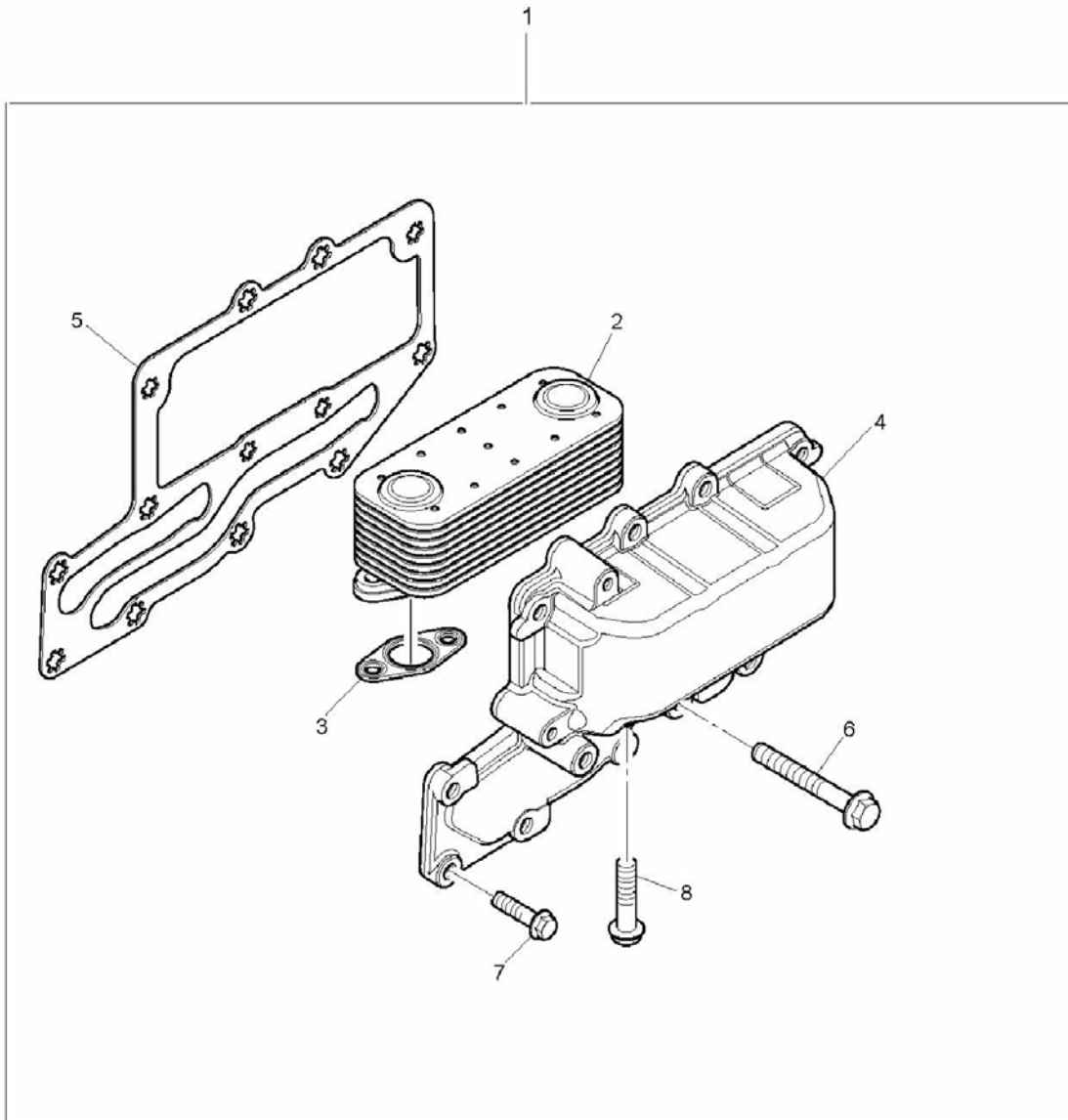


HAVALANDIRMA, MOTOR 1104C-44T, RG38101
BREATHER, ENGINE 1104C-44T, RG38101

NO NO	PARÇA NO PART NO	TANIM	DESCRIPTION	ADET QTY	S.K. S.C.	SERİ NO SERIAL NO	D.T. ICA	NOT NOTE
1	F01/41370	HAVALANDIRMA BORUSU, KOMP	BREATHER PIPE ASSY.	1				
2		HAVALANDIRMA BORUSU	BREATHER PIPE	1	SOP			
3	F01/36857	CONTA	JOINT	1				
4	F01/21601	CİVATA	SCREW	2				
5	F01/24104	O RING	O-RING	1				
6	F01/33855	HORTUM	HOSE	1				
7	F01/31777	YAY	SPRING	1				
8	F01/24877	KELEPÇE	HOSE CLIP	1				
9	F01/10291	DESTEK PARÇASI	SUPPORT BRACKET	1				

NOT / NOTE: (1) SİPARİŞLERDE MAKİNA SERİ NO İLE BİRLİKTE MOTOR SERİ NO DA MUTLAKA BİLDİRİLMELİDİR. /
WHILE ORDERING ENGINE SERIAL NO MUST BE INFORMED WITH MACHINE SERIAL NO.

YAĞ SOĞUTUCU, MOTOR 1104C-44T, RG38101
OIL COOLER, ENGINE 1104C-44T, RG38101

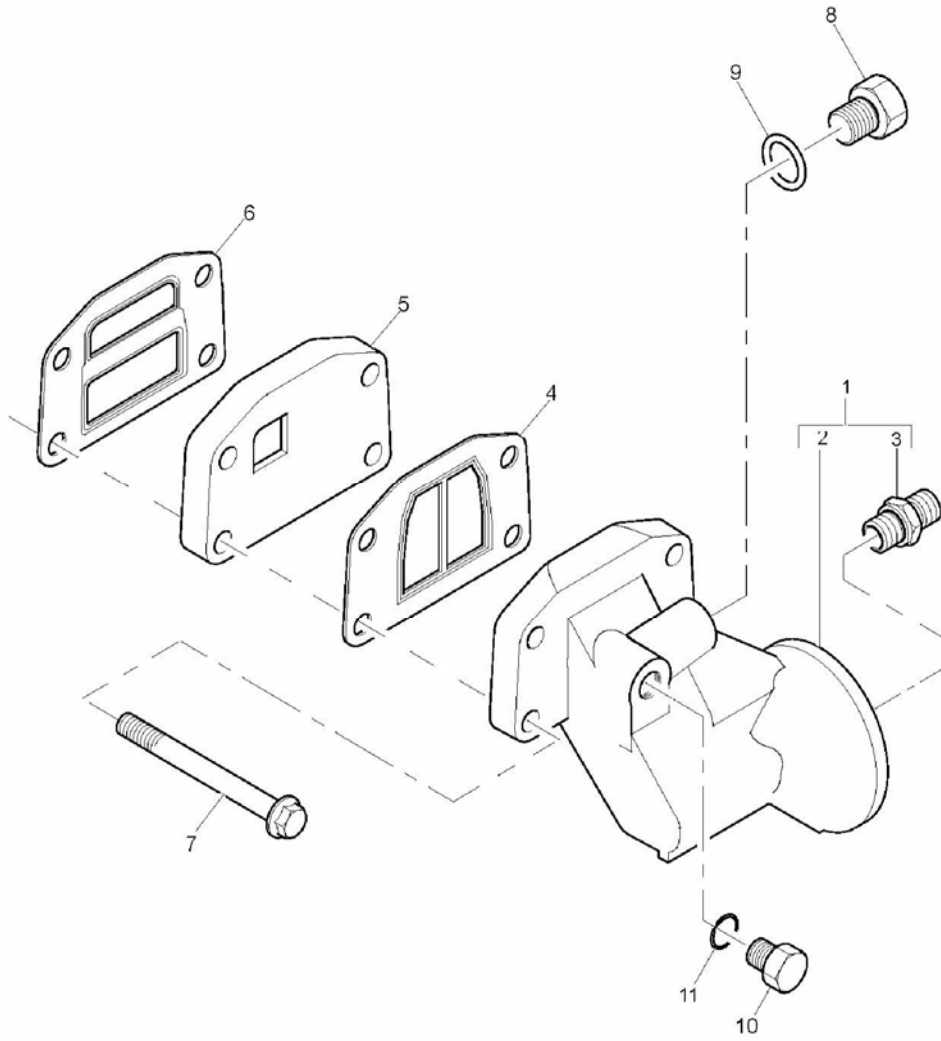


YAĞ SOĞUTUCU, MOTOR 1104C-44T, RG38101
OIL COOLER, ENGINE 1104C-44T, RG38101

NO NO	PARÇA NO PART NO	TANIM	DESCRIPTION	ADET QTY	S.K. S.C.	SERİ NO SERIAL NO	D.T. ICA	NOT NOTE
1	F01/41305	YAĞ SOĞUTUCU, KOMP	OIL COOLER ASSY.	1				
2	F01/24802	YAĞ SOĞUTUCU	OIL COOLER CORE	1				
3	F01/36837	CONTA	JOINT	2				
4		KAPAK	COVER ASSY.	1	SOP			
5	F01/36836	CONTA	JOINT	1				
6	F01/23139	CİVATA	SCREW	3				
7	F01/17985	CİVATA	SCREW	10				
8	F01/23160	CİVATA	SCREW	4				

NOT / NOTE: (1) SİPARİŞLERDE MAKİNA SERİ NO İLE BİRLİKTE MOTOR SERİ NO DA MUTLAKA BİLDİRİLMELİDİR. /
WHILE ORDERING ENGINE SERIAL NO MUST BE INFORMED WITH MACHINE SERIAL NO.

YAĞ FİLTRESİ, MOTOR 1104C-44T, RG38101
OIL FILTER, ENGINE 1104C-44T, RG38101

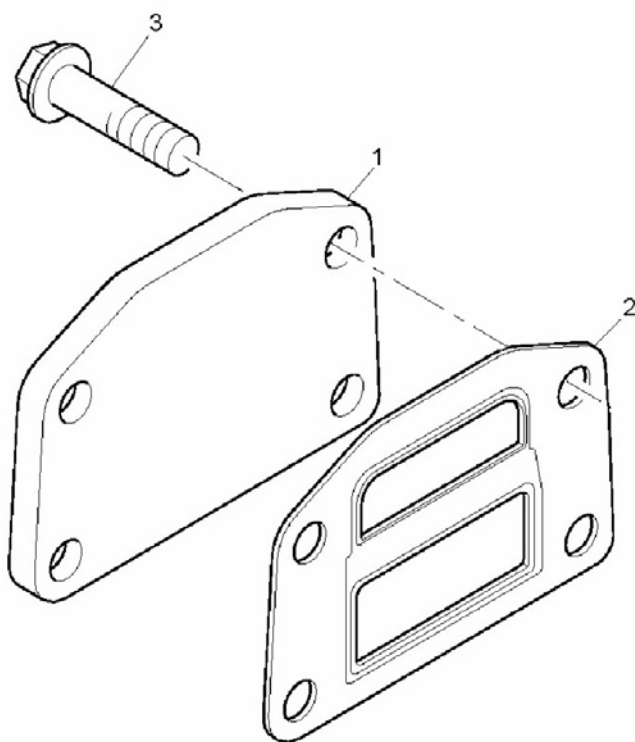


YAĞ FİLTRESİ, MOTOR 1104C-44T, RG38101
OIL FILTER, ENGINE 1104C-44T, RG38101

NO NO	PARÇA NO PART NO	TANIM	DESCRIPTION	ADET QTY	S.K. S.C.	SERİ NO SERIAL NO	D.T. ICA	NOT NOTE
1	F01/08755	YAĞ FİLTRESİ KAFASI, KOMP	OIL FILTER HEAD ASSY.	1				
2		YAĞ FİLTRESİ KAFASI	OIL FILTER HEAD	1	SOP			
3	F01/10326	NİPEL	CONNECTION	1				
4	F01/10085	CONTA	JOINT	1				
5	F01/37730	BAĞLANTI PARÇASI	ADAPTOR	1				
6	F01/10084	CONTA	JOINT	1				
7	F01/23161	CİVATA	SCREW	4				
8	F01/32708	TAPA	PLUG	1				
	515/23003	O RING	SWITCH, OIL PRESSURE	1				
9	F01/24146	O-RİNG	O-RING	1				
10	F01/32711	TAPA	PLUG	1				
11	F01/24111	O-RİNG	O-RING	1				

NOT / NOTE: (1) SİPARİŞLERDE MAKİNA SERİ NO İLE BİRLİKTE MOTOR SERİ NO DA MUTLAKA BİLDİRİLMELİDİR. /
WHILE ORDERING ENGINE SERIAL NO MUST BE INFORMED WITH MACHINE SERIAL NO.

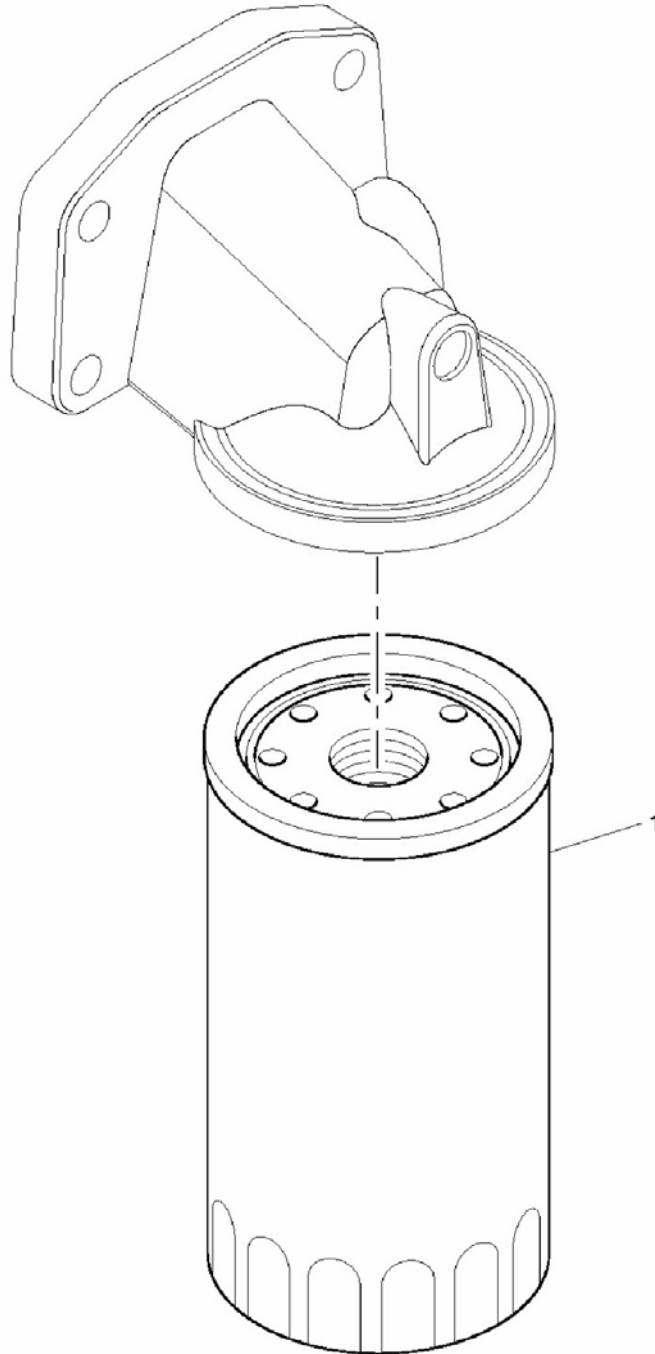
KÖR KAPAK, MOTOR 1104C-44T, RG38101
BLANKING PLATES, ENGINE 1104C-44T, RG38101



KÖR KAPAK, MOTOR 1104C-44T, RG38101
BLANKING PLATES, ENGINE 1104C-44T, RG38101

NO NO	PARÇA NO PART NO	TANIM	DESCRIPTION	ADET QTY	S.K. S.C.	SERİ NO SERIAL NO	D.T. ICA	NOT NOTE
1	F01/36210	KAPAK, KÖR	BLANKING PLATE	1				
2	F01/10084	CONTA	JOINT	1				
3	F01/23102	CİVATA	SCREW	4				

NOT / NOTE: (1) SİPARİŞLERDE MAKİNA SERİ NO İLE BİRLİKTE MOTOR SERİ NO DA MUTLAKA BİLDİRİLMELİDİR. /
WHILE ORDERING ENGINE SERIAL NO MUST BE INFORMED WITH MACHINE SERIAL NO.

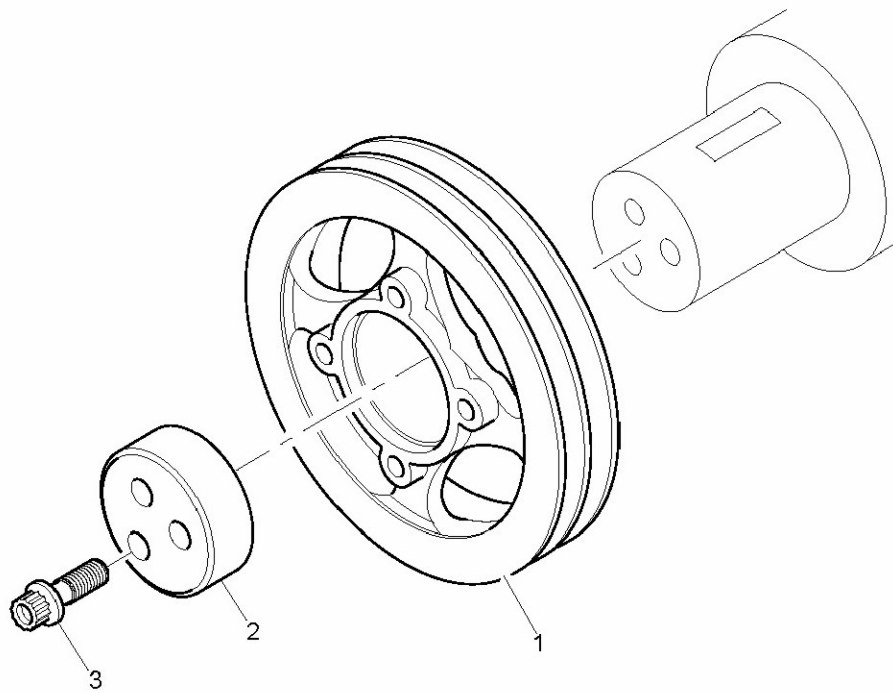


YAĞ FİLTRESİ, MOTOR 1104C-44T, RG38101
REMOTE LUBRICATING OIL FILTER, ENGINE 1104C-44T, RG38101

NO NO	PARÇA NO PART NO	TANIM	DESCRIPTION	ADET QTY	S.K. S.C.	SERİ NO SERIAL NO	D.T. ICA	NOT NOTE
1	F28/26500	YAĞ FİLTRESİ	OIL FILTER	1				

NOT / NOTE: (1) SİPARİŞLERDE MAKİNA SERİ NO İLE BİRLİKTE MOTOR SERİ NO DA MUTLAKA BİLDİRİLMELİDİR. /
WHILE ORDERING ENGINE SERIAL NO MUST BE INFORMED WITH MACHINE SERIAL NO.

KRANK KASNAĀI, MOTOR 1104C-44T, RG38101
FRONT END DRIVE INPUT, ENGINE 1104C-44T, RG38101

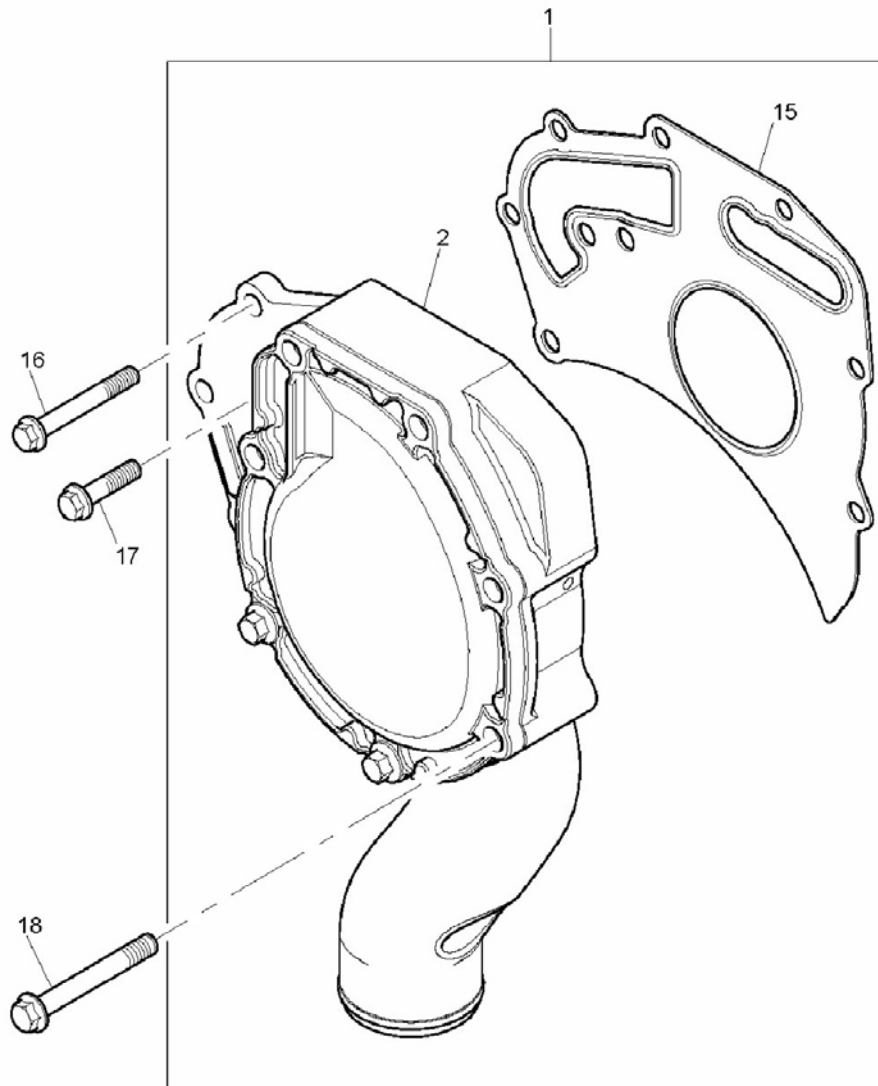


KRANK KASNAĐI, MOTOR 1104C-44T, RG38101
FRONT END DRIVE INPUT, ENGINE 1104C-44T, RG38101

NO NO	PARĐA NO PART NO	TANIM	DESCRIPTION	ADET QTY	S.K. S.C.	SERİ NO SERIAL NO	D.T. ICA	NOT NOTE
1	F01/31195	KASNAK, KRANK MİLİ	CRANK SHAFT PULLEY	1				
2	F01/10249	KASNAK YATAKLAMA ELEMANI	BLOCK	1				
3	F01/09259	CİVATA	BOLT	3				

NOT / NOTE: (1) SİPARİŞLERDE MAKİNA SERİ NO İLE BİRLİKTE MOTOR SERİ NO DA MUTLAKA BİLDİRİLMELİDİR. /
WHILE ORDERING ENGINE SERIAL NO MUST BE INFORMED WITH MACHINE SERIAL NO.

SU POMPASI, MOTOR 1104C-44T, RG38101
WATER PUMP, ENGINE 1104C-44T, RG38101

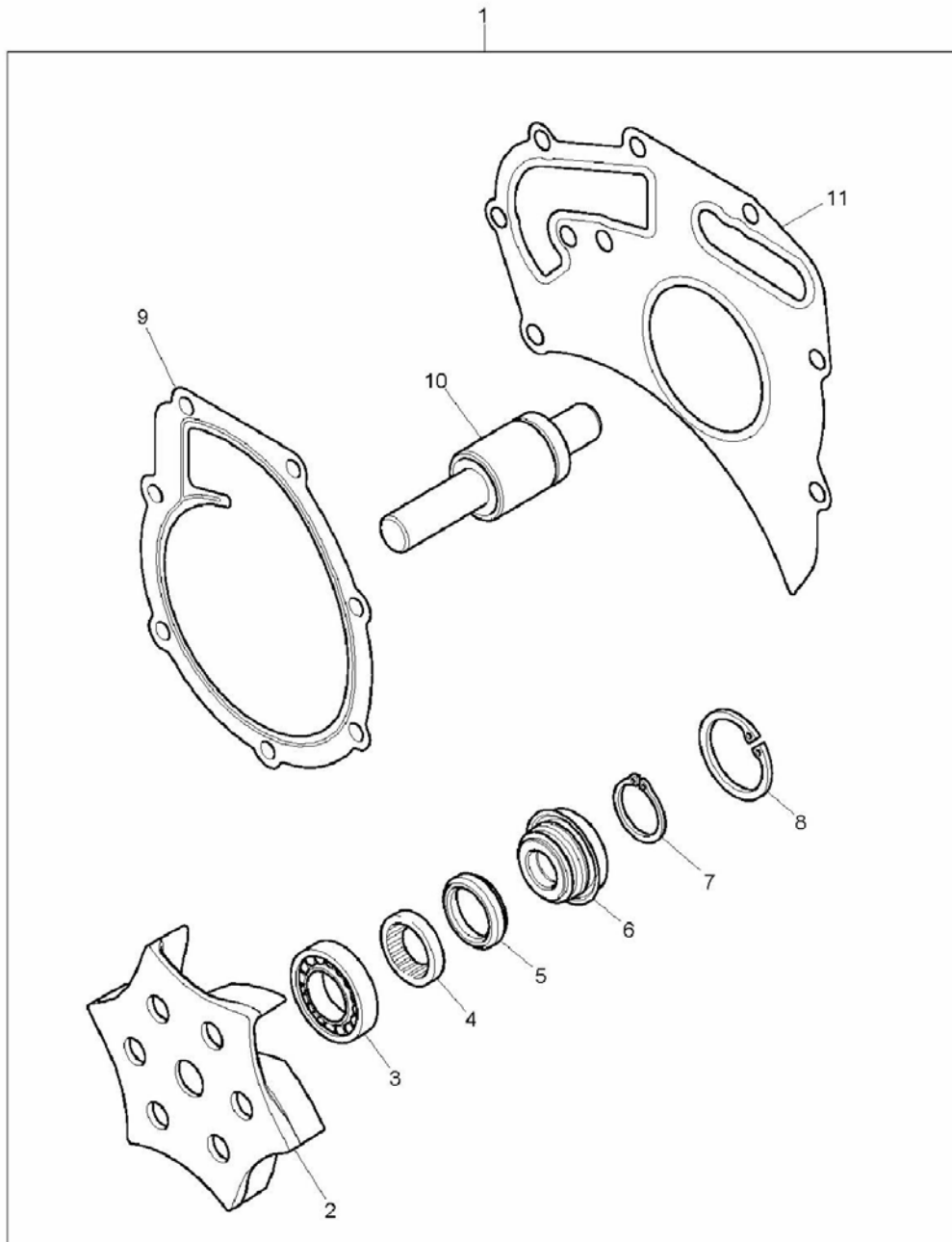


SU POMPASI, MOTOR 1104C-44T, RG38101
WATER PUMP, ENGINE 1104C-44T, RG38101

NO NO	PARÇA NO PART NO	TANIM	DESCRIPTION	ADET QTY	S.K. S.C.	SERİ NO SERIAL NO	D.T. ICA	NOT NOTE
1	F01/11086	SU POMPASI, KOMP	WATER PUMP KIT	1				
2		SU POMPASI	WATER PUMP	1	SOP			
3		GÖVDE	BODY	1	SOP			
4		KAPAK	COVER	1	SOP			
5		CONTA	GASKET	1	SOP			
6		PERVANE	IMPELLER	1	SOP			
7		SÜRÜCÜ MİLİ	DRIVE SHAFT	1	SOP			
8		KEÇE	SEAL	1	SOP			
9		SEGMAN	CIRCLIP	1	SOP			
10		SEGMAN	CIRCLIP	1	SOP			
11		RULMAN	ROLLER BEARING	1	SOP			
12		KEÇE	OIL SEAL	1	SOP			
13		RULMAN	BEARING	1	SOP			
14	F01/24850	DİŞLİ, SU POMPASI	WATER PUMP GEAR	1				
15	F01/36835	CONTA	WATER PUMP JOINT	1				
16	F01/23111	CİVATA	SCREW	2				
17	F01/23112	CİVATA	SCREW	2				
18	F01/23113	CİVATA	SCREW	5				

NOT / NOTE: (1) SİPARİŞLERDE MAKİNA SERİ NO İLE BİRLİKTE MOTOR SERİ NO DA MUTLAKA BİLDİRİLMELİDİR. /
WHILE ORDERING ENGINE SERIAL NO MUST BE INFORMED WITH MACHINE SERIAL NO.

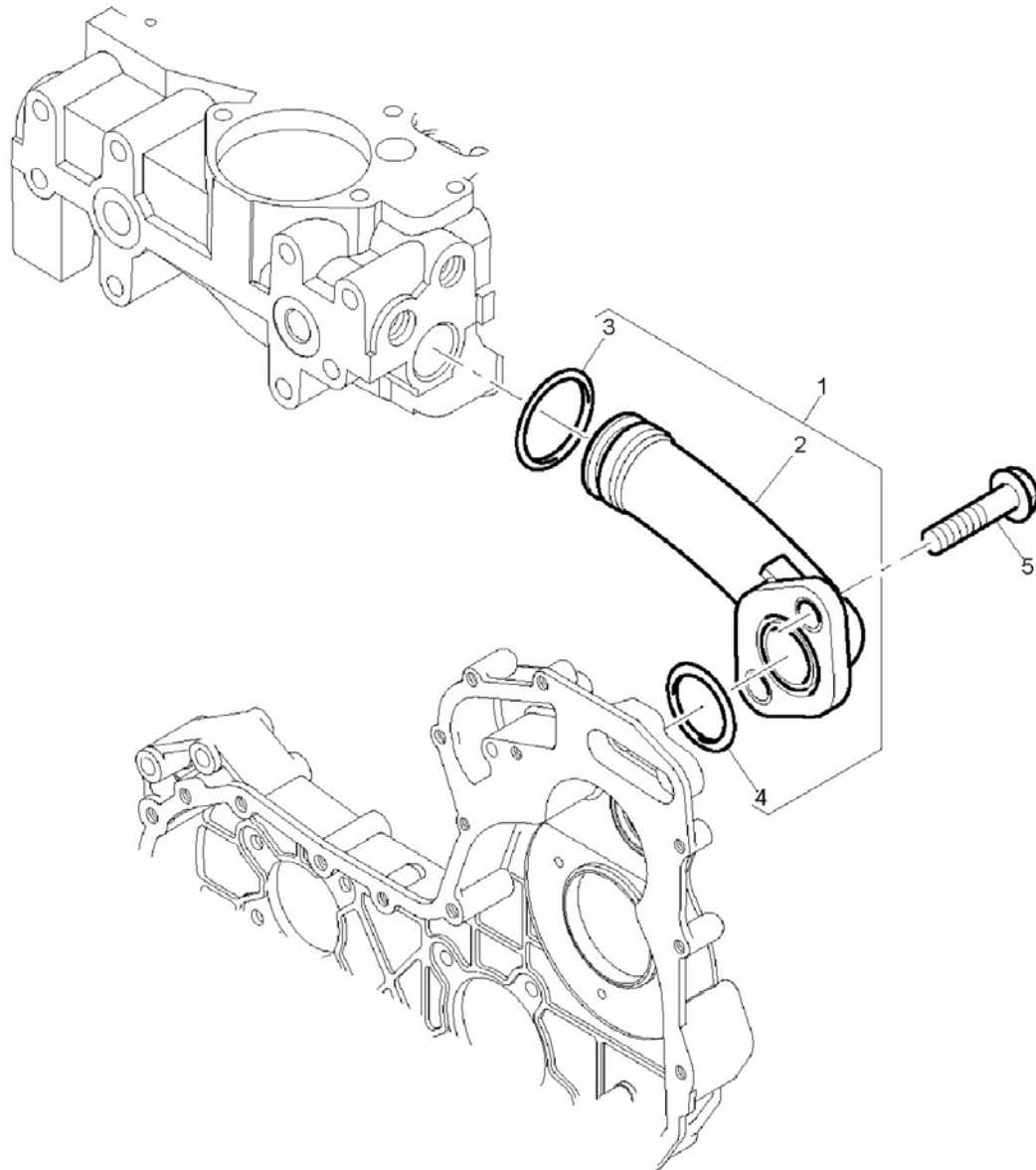
SU POMPASI, MOTOR 1104C-44T, RG38101
WATER PUMP, ENGINE 1104C-44T, RG38101



SU POMPASI, MOTOR 1104C-44T, RG38101
WATER PUMP, ENGINE 1104C-44T, RG38101

NO NO	PARÇA NO PART NO	TANIM	DESCRIPTION	ADET QTY	S.K. S.C.	SERİ NO SERIAL NO	D.T. ICA	NOT NOTE
1	F01/33812	SU POMPASI TAMİR TAKIMI	WATER PUMP REPAIR KIT	1				
2		PERVANE	IMPELLER	1	SOP			
3		RULMAN	ROLLER BEARING	1	SOP			
4		RULMAN	BEARING	1	SOP			
5		KEÇE	OIL SEAL	1	SOP			
6		KEÇE	SEAL	1	SOP			
7		SEGMAN	CIRCLIP	1	SOP			
8		SEGMAN	CIRCLIP	1	SOP			
9	F01/24860	CONTA, KAPAK	COVER JOINT	1				
10		SÜRÜCÜ MİLİ	DRIVE SHAFT	1	SOP			
11	F01/36835	CONTA, SU POMPASI	WATER PUMP JOINT	1				

NOT / NOTE: (1) SİPARİŞLERDE MAKİNA SERİ NO İLE BİRLİKTE MOTOR SERİ NO DA MUTLAKA BİLDİRİLMELİDİR. /
WHILE ORDERING ENGINE SERIAL NO MUST BE INFORMED WITH MACHINE SERIAL NO.

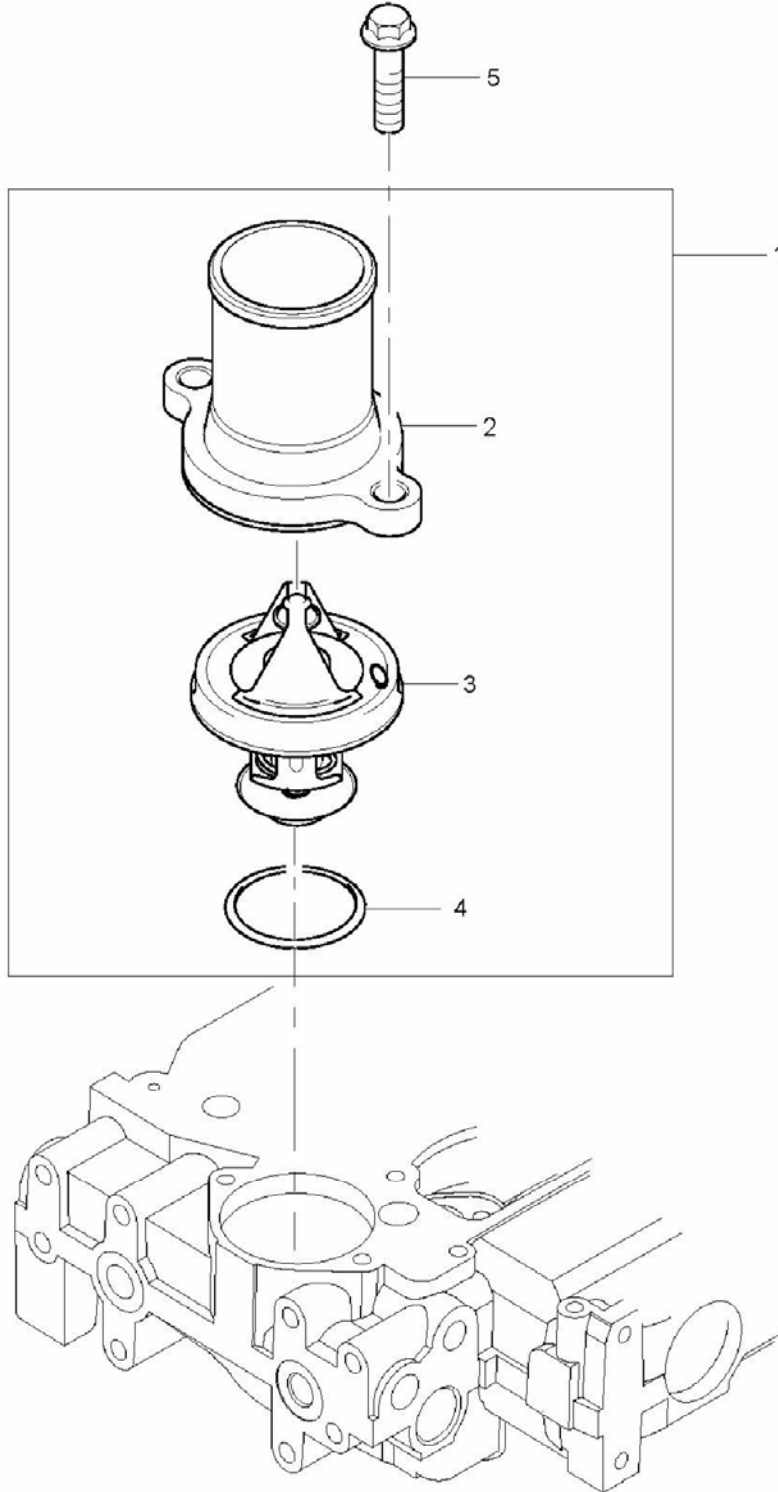


BORU, MOTOR 1104C-44T, RG38101
PIPES, ENGINE 1104C-44T, RG38101

NO NO	PARÇA NO PART NO	TANIM	DESCRIPTION	ADET QTY	S.K. S.C.	SERİ NO SERIAL NO	D.T. ICA	NOT NOTE
1	F01/41346	BAĞLANTI BORUSU, KOMP	CONNECTION ASSY.	1				
2		BAĞLANTI BORUSU	CONNECTION	1	SOP			
3	F01/24110	O RING	O-RING	1				
4	F01/24109	O RING	O-RING	1				
5	F01/23101	CİVATA	SCREW	2				

NOT / NOTE: (1) SİPARİŞLERDE MAKİNA SERİ NO İLE BİRLİKTE MOTOR SERİ NO DA MUTLAKA BİLDİRİLMELİDİR. /
WHILE ORDERING ENGINE SERIAL NO MUST BE INFORMED WITH MACHINE SERIAL NO.

TERMOSTAT VE BAĞLANTISI, MOTOR 1104C-44T, RG38101
WATER OUTLET HOUSING, ENGINE 1104C-44T, RG38101

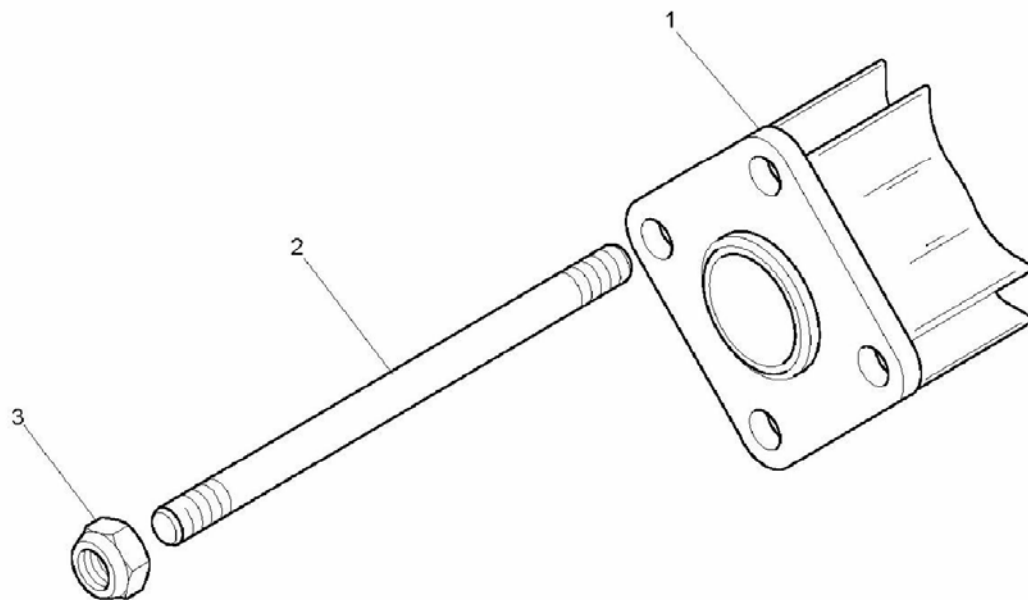


TERMOSTAT VE BAĞLANTISI, MOTOR 1104C-44T, RG38101
WATER OUTLET HOUSING, ENGINE 1104C-44T, RG38101

NO NO	PARÇA NO PART NO	TANIM	DESCRIPTION	ADET QTY	S.K. S.C.	SERİ NO SERIAL NO	D.T. ICA	NOT NOTE
1	F01/41341	TERMOSTAT KAPAĞI, PLASTİK KAPAKLI,KOMP	CONNECTION, WITH PLASTIC COVER ASSY	1				
	F01/41347	TERMOSTAT KAPAĞI, ALÜMİNYUM	CONNECTION, WITH ALUMINIUM COVER ASSY	1	A			
2		TERMOSTAT KAPAĞI	CONNECTION	1	SOP			
3	F01/08870	TERMOSTAT	THERMOSTAT	1				
4	F01/24138	O RING	O-RING	1				
5	F01/17985	CİVATA	SCREW	2				

NOT / NOTE: (1) SİPARİŞLERDE MAKİNA SERİ NO İLE BİRLİKTE MOTOR SERİ NO DA MUTLAKA BİLDİRİLMELİDİR. /
WHILE ORDERING ENGINE SERIAL NO MUST BE INFORMED WITH MACHINE SERIAL NO.

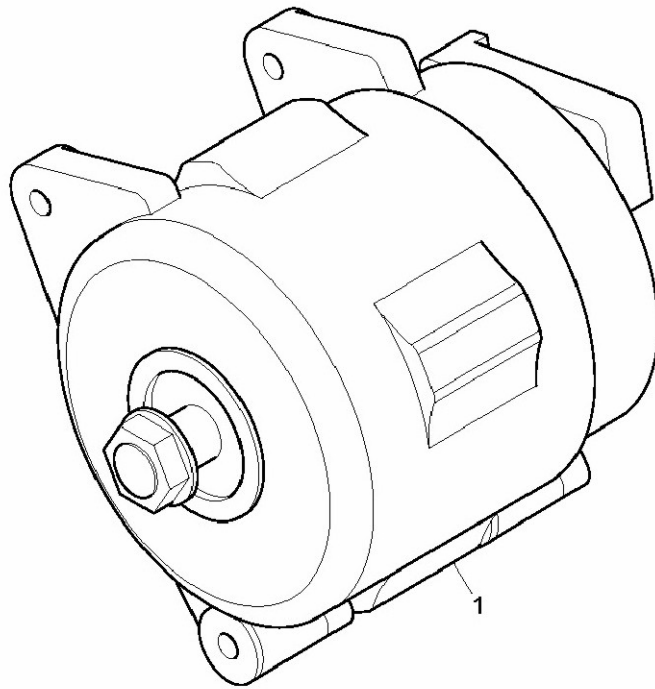
FAN BA?LANTISI, MOTOR 1104C-44T, RG38101
FAN, ENGINE 1104C-44T, RG38101



FAN BAĞLANTISI, MOTOR 1104C-44T, RG38101
FAN, ENGINE 1104C-44T, RG38101

NO NO	PARÇA NO PART NO	TANIM	DESCRIPTION	ADET QTY	S.K. S.C.	SERİ NO SERIAL NO	D.T. ICA	NOT NOTE
1	F01/09637	ARA ELEMAN, FAN	EXTENSION	1				
2	F01/23109	SAPLAMA	STUD	4				
3	F01/23140	SOMUN	NUT	4				

NOT / NOTE: (1) SİPARİŞLERDE MAKİNA SERİ NO İLE BİRLİKTE MOTOR SERİ NO DA MUTLAKA BİLDİRİLMELİDİR. /
WHILE ORDERING ENGINE SERIAL NO MUST BE INFORMED WITH MACHINE SERIAL NO.

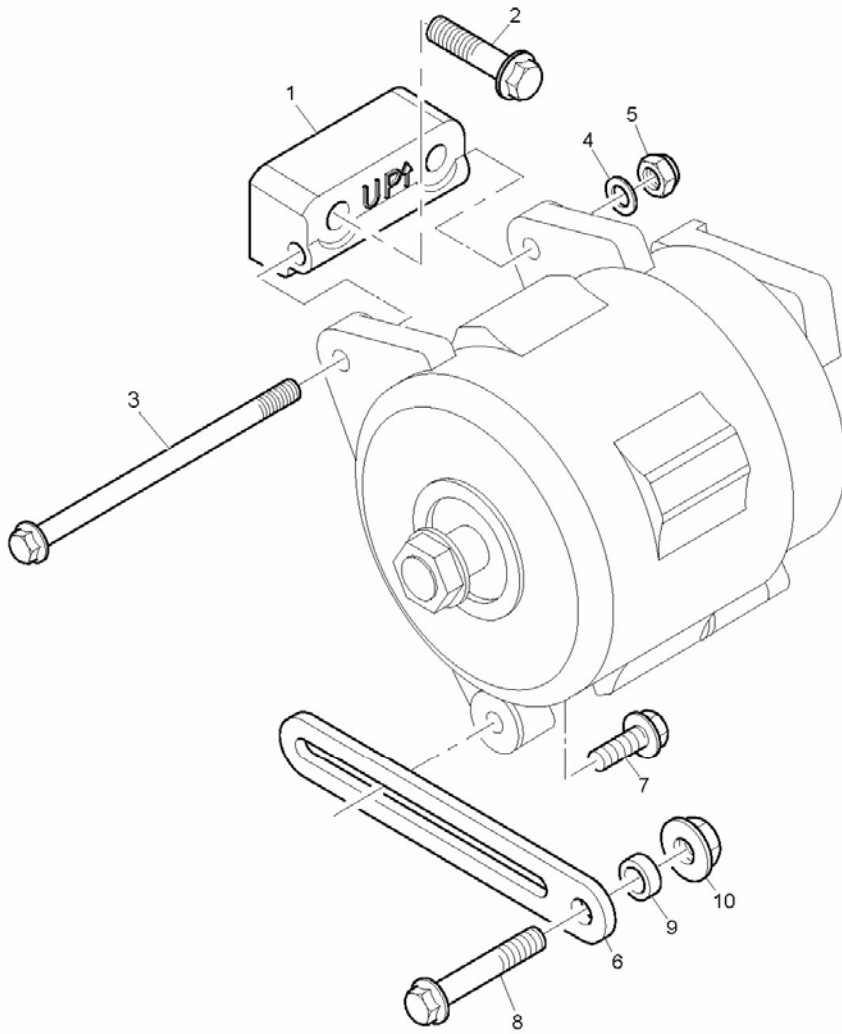


ALTERNATÖR, MOTOR 1104C-44T, RG38101
ALTERNATOR, ENGINE 1104C-44T, RG38101

NO NO	PARÇA NO PART NO	TANIM	DESCRIPTION	ADET QTY	S.K. S.C.	SERİ NO SERIAL NO	D.T. ICA	NOT NOTE
1	F01/28745	ALTERNATÖR	ALTERNATOR	1				

NOT / NOTE: (1) SİPARİŞLERDE MAKİNA SERİ NO İLE BİRLİKTE MOTOR SERİ NO DA MUTLAKA BİLDİRİLMELİDİR. /
WHILE ORDERING ENGINE SERIAL NO MUST BE INFORMED WITH MACHINE SERIAL NO.

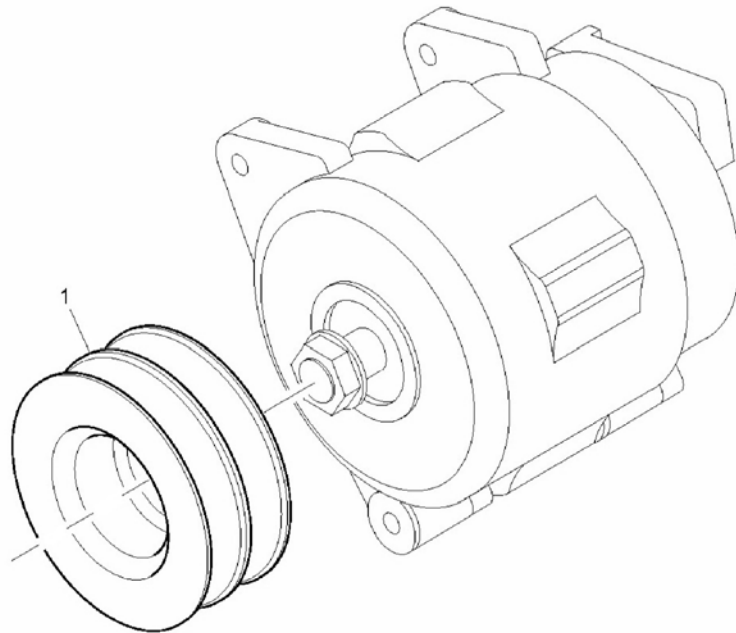
ALTERNATÖR BAĞLANTILARI, MOTOR 1104C-44T, RG38101
ALTERNATOR BRACKET & FIXINGS, ENGINE 1104C-44T, RG38101



ALTERNATÖR BAĞLANTILARI, MOTOR 1104C-44T, RG38101
ALTERNATOR BRACKET & FIXINGS, ENGINE 1104C-44T, RG38101

NO NO	PARÇA NO PART NO	TANIM	DESCRIPTION	ADET QTY	S.K. S.C.	SERİ NO SERIAL NO	D.T. ICA	NOT NOTE
1	F01/38240	BAĞLANTI PARÇASI	ALTERNATOR BRACKET	1				
2	F01/23114	CİVATA	SCREW	2				
3	F01/23115	CİVATA	SCREW	1				
4	F01/21310	PUL	WASHER	1				
5	F01/23130	SOMUN	NUT	1				
6	F01/36125	AYAR KOLU	LEVER	1				
7	F01/23116	CİVATA	SCREW	1				
8	F01/23117	CİVATA	SCREW	1				
9	F01/09202	BOŞLUK PULU	SPACER	1				
10	F01/18027	SOMUN	NUT	1				

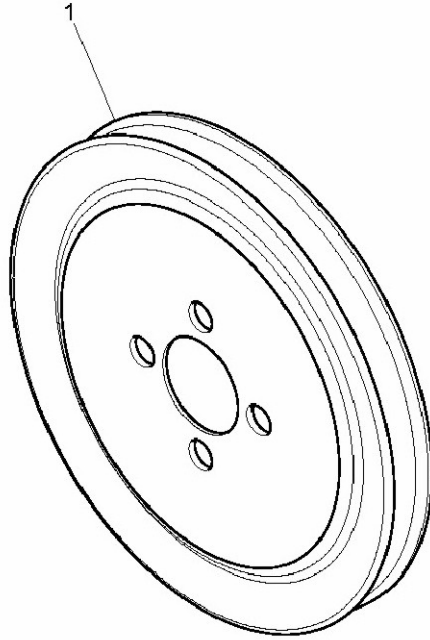
NOT / NOTE: (1) SİPARİŞLERDE MAKİNA SERİ NO İLE BİRLİKTE MOTOR SERİ NO DA MUTLAKA BİLDİRİLMELİDİR. /
WHILE ORDERING ENGINE SERIAL NO MUST BE INFORMED WITH MACHINE SERIAL NO.



KASNAK, ALTERNATÖR, MOTOR 1104C-44T, RG38101
PULLEYS, ENGINE 1104C-44T, RG38101

NO NO	PARÇA NO PART NO	TANIM	DESCRIPTION	ADET QTY	S.K. S.C.	SERİ NO SERIAL NO	D.T. ICA	NOT NOTE
1	F01/31150	KASNAK, 2 KANALLI, ALTERNATÖR	2 GROOVE ALTERNATOR PULLEY	1				

NOT / NOTE: (1) SİPARİŞLERDE MAKİNA SERİ NO İLE BİRLİKTE MOTOR SERİ NO DA MUTLAKA BİLDİRİLMELİDİR. /
WHILE ORDERING ENGINE SERIAL NO MUST BE INFORMED WITH MACHINE SERIAL NO.

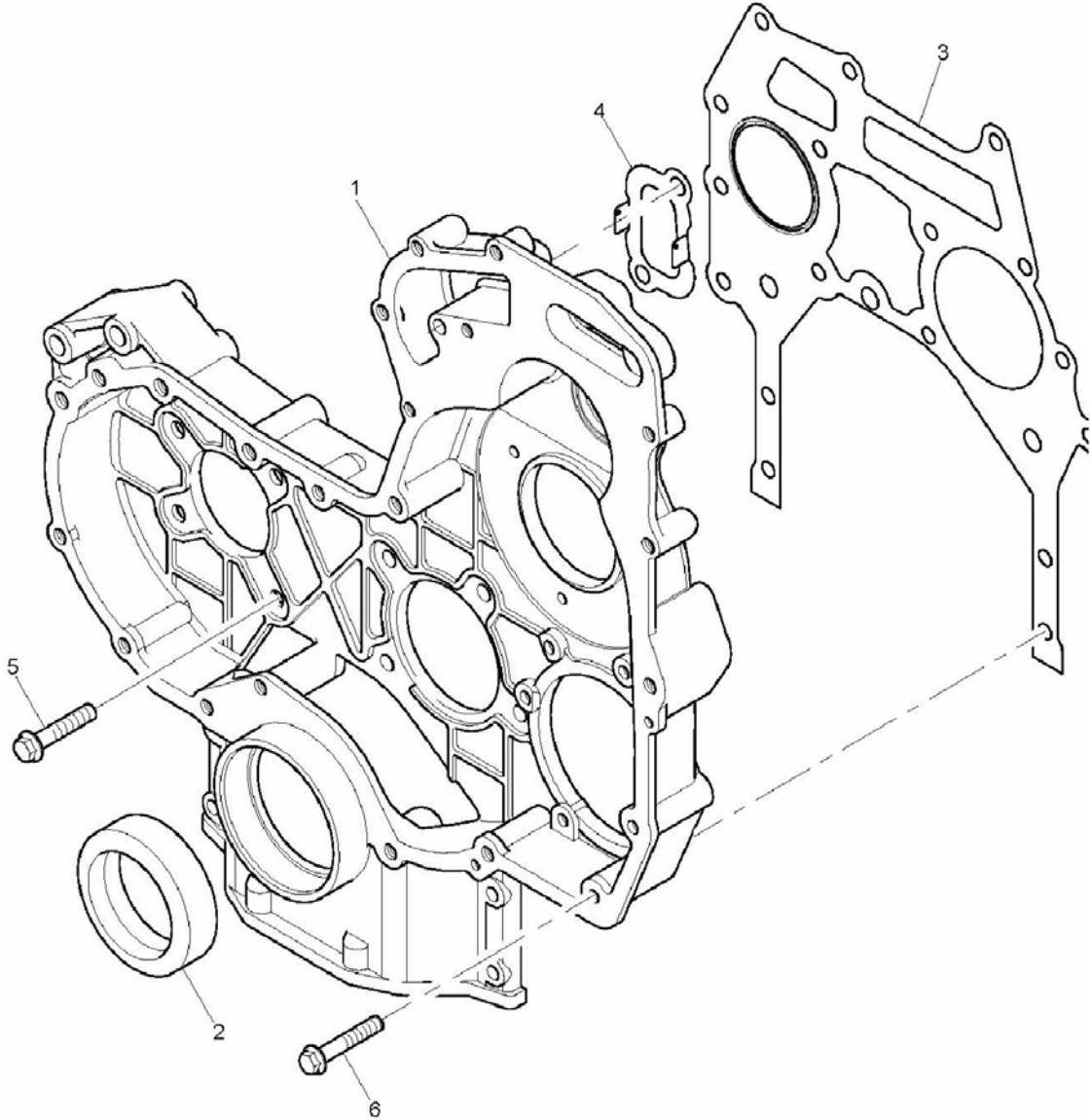


YARDIMCI KASNAK, MOTOR 1104C-44T, RG38101
AUXILIARY DRIVE, ENGINE 1104C-44T, RG38101

NO NO	PARÇA NO PART NO	TANIM	DESCRIPTION	ADET QTY	S.K. S.C.	SERİ NO SERIAL NO	D.T. ICA	NOT NOTE
1	F01/31145	KASNAK, TEK KANALLI	1 GROOVE PULLEY					

NOT / NOTE: (1) SİPARİŞLERDE MAKİNA SERİ NO İLE BİRLİKTE MOTOR SERİ NO DA MUTLAKA BİLDİRİLMELİDİR. /
WHILE ORDERING ENGINE SERIAL NO MUST BE INFORMED WITH MACHINE SERIAL NO.

ZAMANLAMA DİŞLİSİ MUHAFAZASI, MOTOR 1104C-44T, RG38101
TIMING CASE, ENGINE 1104C-44T, RG38101

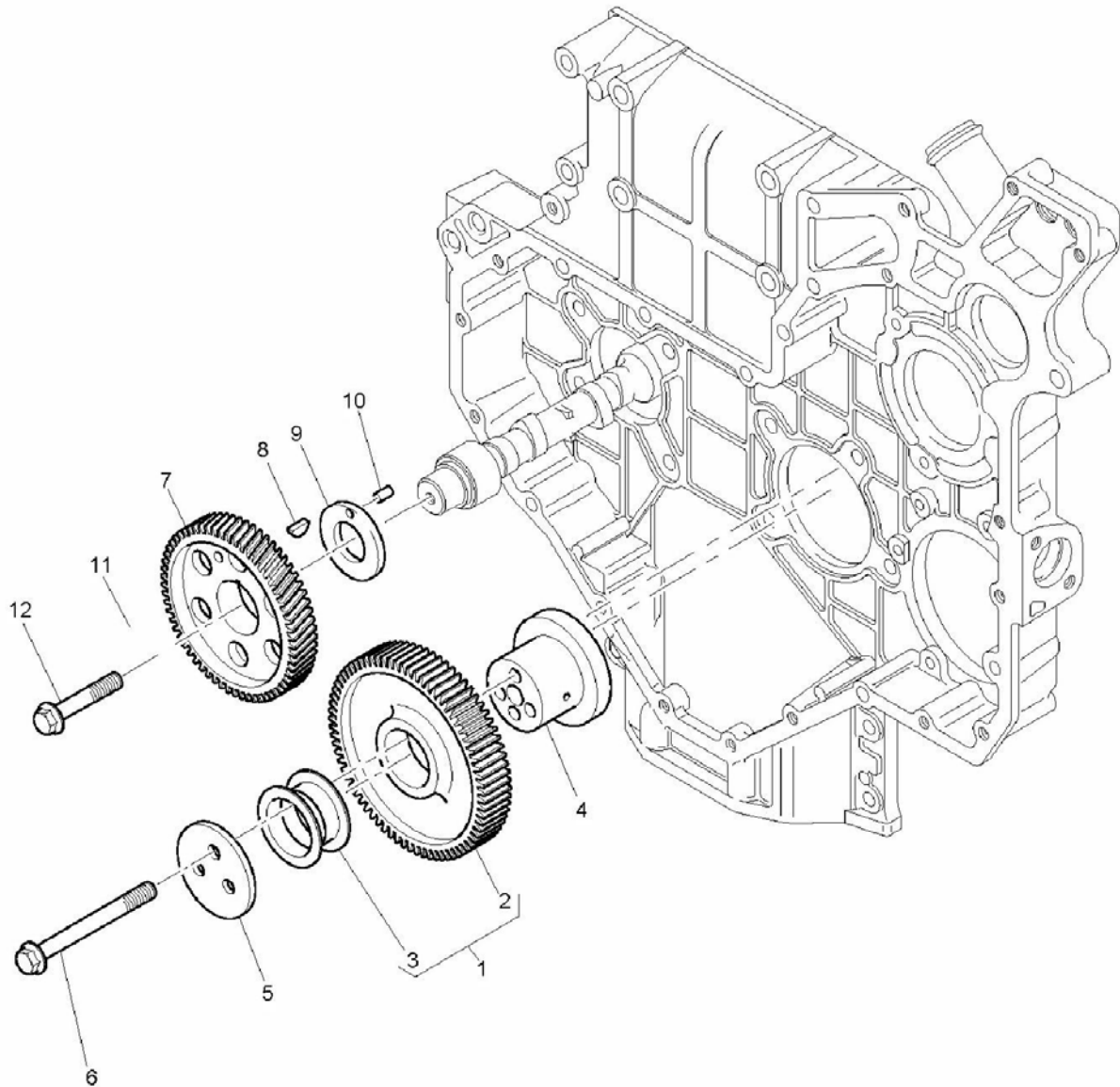


ZAMANLAMA DİŐLİŐ MUHAFAZASI, MOTOR 1104C-44T, RG38101
TIMING CASE, ENGINE 1104C-44T, RG38101

NO NO	PARÇA NO PART NO	TANIM	DESCRIPTION	ADET QTY	S.K. S.C.	SERİ NO SERIAL NO	D.T. ICA	NOT NOTE
1	F01/37106	ZAMANLAMA DİŐLİŐ MUHAFAZASI	TIMING CASE					
2	F01/10112	KEÇE, KRANK MİLİ, ÖN	FRONT OIL SEAL					
3	F01/10051	CONTA, ZAMANLAMA DİŐLİŐ MUHAFAZASI	TIMING CASE JOINT					
4	F01/10052	CONTA, ZAMANLAMA DİŐLİŐ MUHAFAZASI	TIMING CASE JOINT					
5	F01/23101	CİVATA	SCREW					
6	F01/23118	CİVATA	SCREW					

NOT / NOTE: (1) SİPARİŐLERDE MAKİNA SERİ NO İLE BİRLİKTE MOTOR SERİ NO DA MUTLAKA BİLDİRİLMELİDİR. /
WHILE ORDERING ENGINE SERIAL NO MUST BE INFORMED WITH MACHINE SERIAL NO.

ZAMANLAMA DİŞLİSİ MUHAFAZASI, MOTOR 1104C-44T, RG38101
TIMING CASE, ENGINE 1104C-44T, RG38101

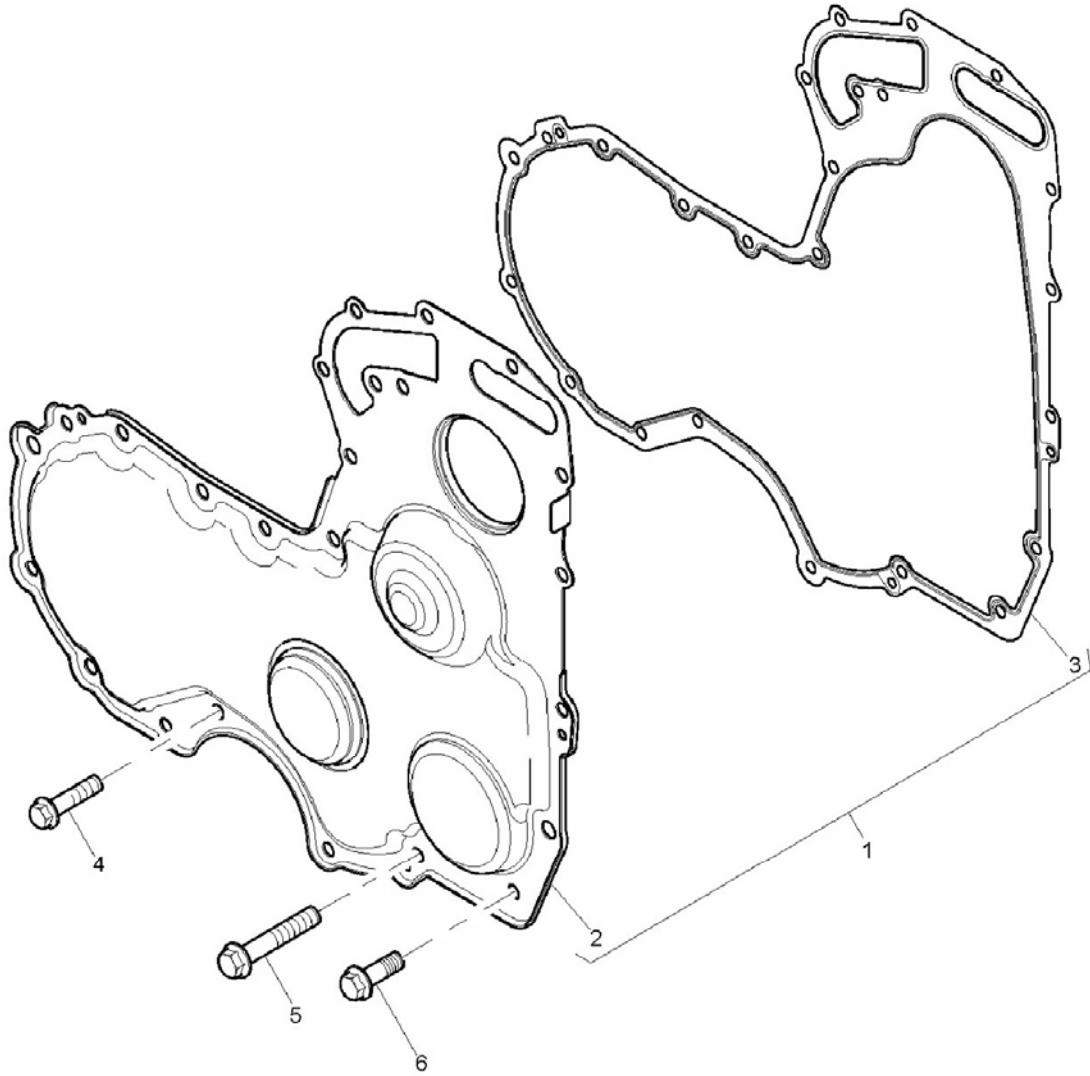


ZAMANLAMA DİŞLİSİ MUHAFAZASI, MOTOR 1104C-44T, RG38101
TIMING CASE, ENGINE 1104C-44T, RG38101

NO NO	PARÇA NO PART NO	TANIM	DESCRIPTION	ADET QTY	S.K. S.C.	SERİ NO SERIAL NO	D.T. ICA	NOT NOTE
1	F01/31175	AVARE DİŞLİ GRUBU	IDLER GEAR ASSY.	1				
2		AVARE DİŞLİ	IDLER GEAR	1	SOP			
3	F01/00500	BURÇ	BUSH	2				
4	F01/33425	GÖBEK, AVARE DİŞLİ	HUB	1				
5	F01/32411	BAĞLANTI PULU	PLATE	1				
6	F01/23119	CİVATA	SCREW	3				
7	F01/31181	EKSANTRİK (KAM) MİLİ DİŞLİSİ	CAMSHAFT GEAR	1				
8	F01/05010	KAMA	WOODRUFF KEY	1				
9	F01/33220	PUL	WASHER	1				
10	F01/21110	PİM	DOWEL	1				
11	F01/31160	DAYAMA PULU	THRUST WASHER	1				
12	F01/23120	CİVATA	SCREW	1				

NOT / NOTE: (1) SİPARİŞLERDE MAKİNA SERİ NO İLE BİRLİKTE MOTOR SERİ NO DA MUTLAKA BİLDİRİLMELİDİR. /
WHILE ORDERING ENGINE SERIAL NO MUST BE INFORMED WITH MACHINE SERIAL NO.

ZAMANLAMA DİŞLİSİ KAPAĞI, MOTOR 1104C-44T, RG38101
TIMING COVER, ENGINE 1104C-44T, RG38101

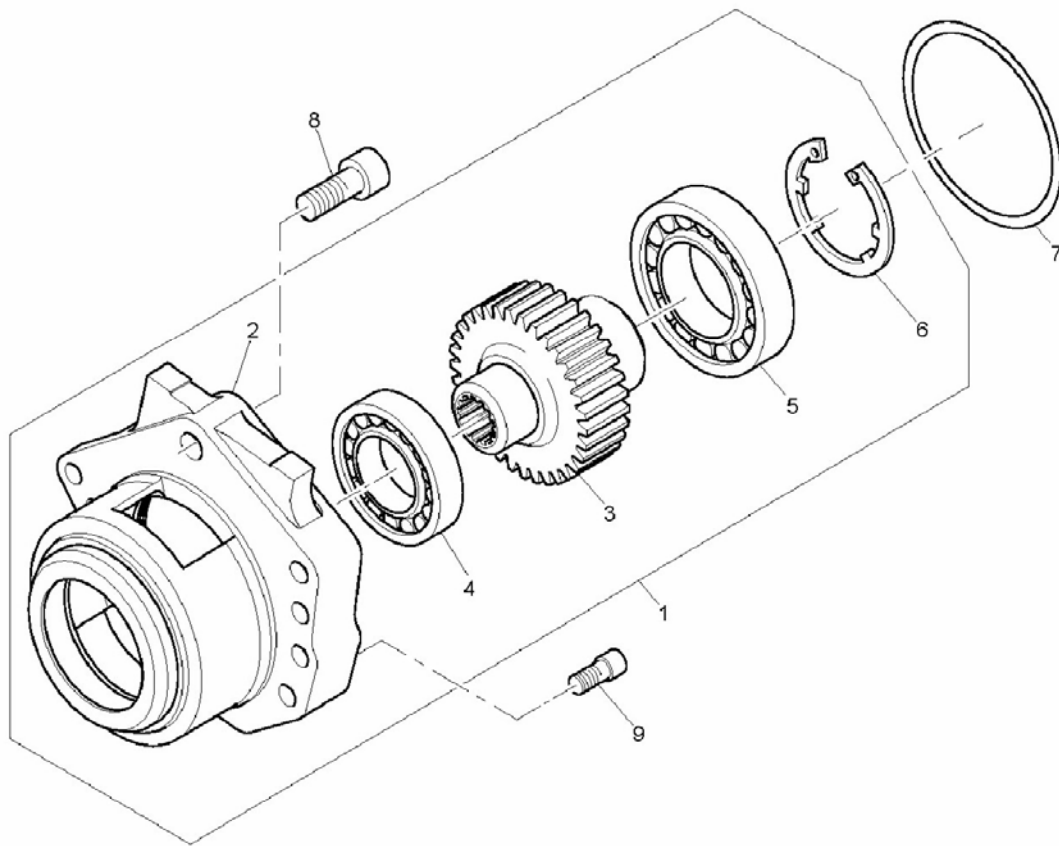


ZAMANLAMA DIŞLİSİ KAPAĞI, MOTOR 1104C-44T, RG38101
TIMING COVER, ENGINE 1104C-44T, RG38101

NO NO	PARÇA NO PART NO	TANIM	DESCRIPTION	ADET QTY	S.K. S.C.	SERİ NO SERIAL NO	D.T. ICA	NOT NOTE
1	F01/41411	KAPAK, ZAMANLAMA DIŞLİSİ, KOMP	TIMING GEAR COVER ASSY	1				
2		KAPAK, ZAMANLAMA DIŞLİSİ	TIMING COVER	1	SOP			
3	F01/36824	CONTA	COVER JOINT	1				
4	F01/23121	CİVATA	SCREW	9				
5	F01/23113	CİVATA	SCREW	5				
6	F01/23123	CİVATA	SCREW	1				

NOT / NOTE: (1) SİPARİŞLERDE MAKİNA SERİ NO İLE BİRLİKTE MOTOR SERİ NO DA MUTLAKA BİLDİRİLMELİDİR. /
WHILE ORDERING ENGINE SERIAL NO MUST BE INFORMED WITH MACHINE SERIAL NO.

ADAPTÖR, MOTOR 1104C-44T, RG38101
DRIVE ADAPTOR, ENGINE 1104C-44T, RG38101

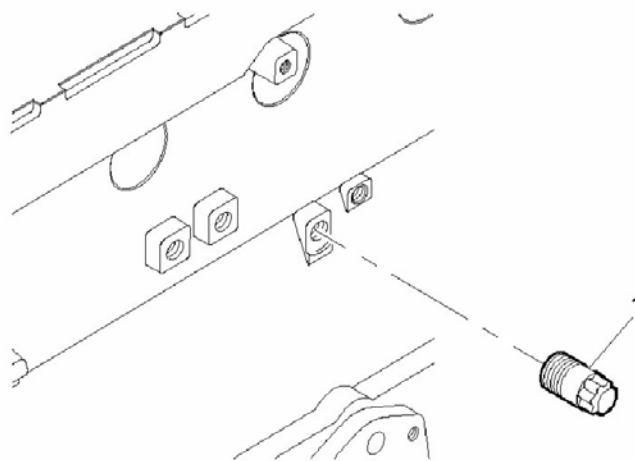


ADAPTÖR, MOTOR 1104C-44T, RG38101
DRIVE ADAPTOR, ENGINE 1104C-44T, RG38101

NO NO	PARÇA NO PART NO	TANIM	DESCRIPTION	ADET QTY	S.K. S.C.	SERİ NO SERIAL NO	D.T. ICA	NOT NOTE
1	F01/41180	ADAPTÖR, KOMP	ADAPTOR ASSY	1				
2		ADAPTÖR	ADAPTOR	1	SOP			
3	F01/31165	DİŞLİ	GEAR	1				
4	F01/25205	RULMAN	BALL BEARING	1				
5	F01/25210	RULMAN	BALL BEARING	1				
6	F01/27205	SEGMAN	CIRCLIP	1				
7	F01/24141	O-RING	O-RING	1				
8	F01/23124	CİVATA	SCREW	1				
9	F01/23122	CİVATA	SCREW	5				

NOT / NOTE: (1) SİPARİŞLERDE MAKİNA SERİ NO İLE BİRLİKTE MOTOR SERİ NO DA MUTLAKA BİLDİRİLMELİDİR. /
WHILE ORDERING ENGINE SERIAL NO MUST BE INFORMED WITH MACHINE SERIAL NO.

TAPA, MOTOR 1104C-44T, RG38101
BLANKING PLUGS, ENGINE 1104C-44T, RG38101

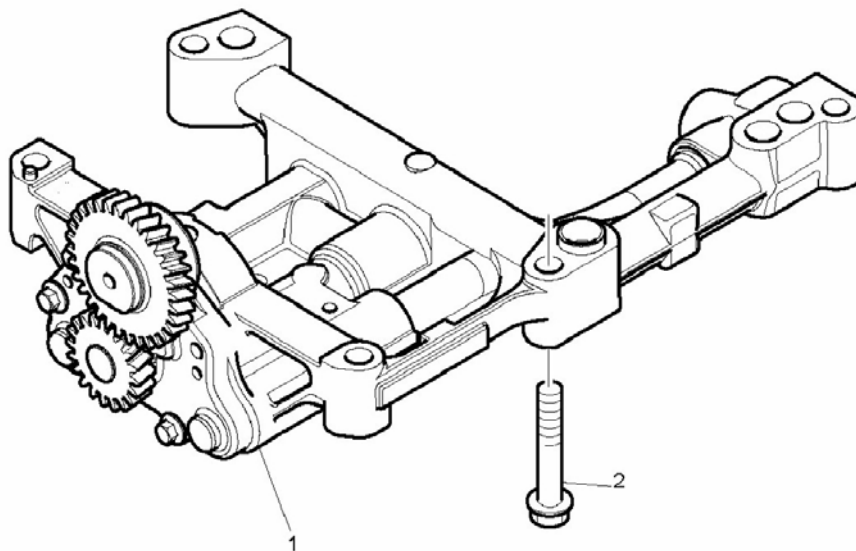


TAPA, MOTOR 1104C-44T, RG38101
BLANKING PLUGS, ENGINE 1104C-44T, RG38101

NO NO	PARÇA NO PART NO	TANIM	DESCRIPTION	ADET QTY	S.K. S.C.	SERİ NO SERIAL NO	D.T. ICA	NOT NOTE
1	F01/32120	TAPA	PLUG	1				

NOT / NOTE: (1) SİPARİŞLERDE MAKİNA SERİ NO İLE BİRLİKTE MOTOR SERİ NO DA MUTLAKA BİLDİRİLMELİDİR. /
WHILE ORDERING ENGINE SERIAL NO MUST BE INFORMED WITH MACHINE SERIAL NO.

YAĞ POMPASI, MOTOR 1104C-44T, RG38101
LUBRICATING OIL PUMP & DELIVERY HOUSING, ENGINE 1104C-44T, RG38101

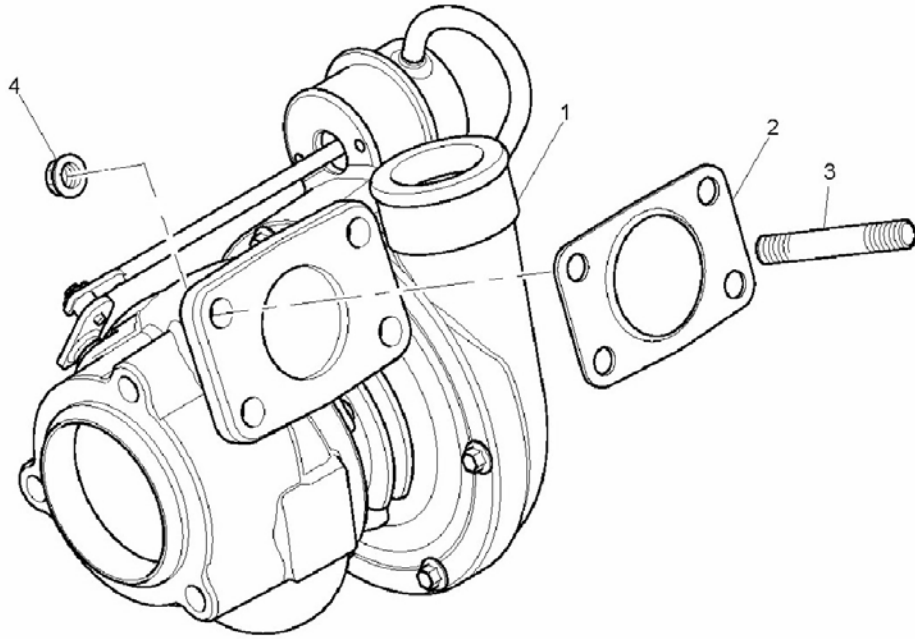


YAĞ POMPASI, MOTOR 1104C-44T, RG38101
LUBRICATING OIL PUMP & DELIVERY HOUSING, ENGINE 1104C-44T, RG38101

NO NO	PARÇA NO PART NO	TANIM	DESCRIPTION	ADET QTY	S.K. S.C.	SERİ NO SERIAL NO	D.T. ICA	NOT NOTE
1	F01/10482	YAĞ POMPASI	OIL PUMP	1				
2	F01/23125	CIVATA	SCREW	5				

NOT / NOTE: (1) SİPARİŞLERDE MAKİNA SERİ NO İLE BİRLİKTE MOTOR SERİ NO DA MUTLAKA BİLDİRİLMELİDİR. /
WHILE ORDERING ENGINE SERIAL NO MUST BE INFORMED WITH MACHINE SERIAL NO.

TÜRBOŞARJ, MOTOR 1104C-44T, RG38101
TURBOCHARGER, ENGINE 1104C-44T, RG38101

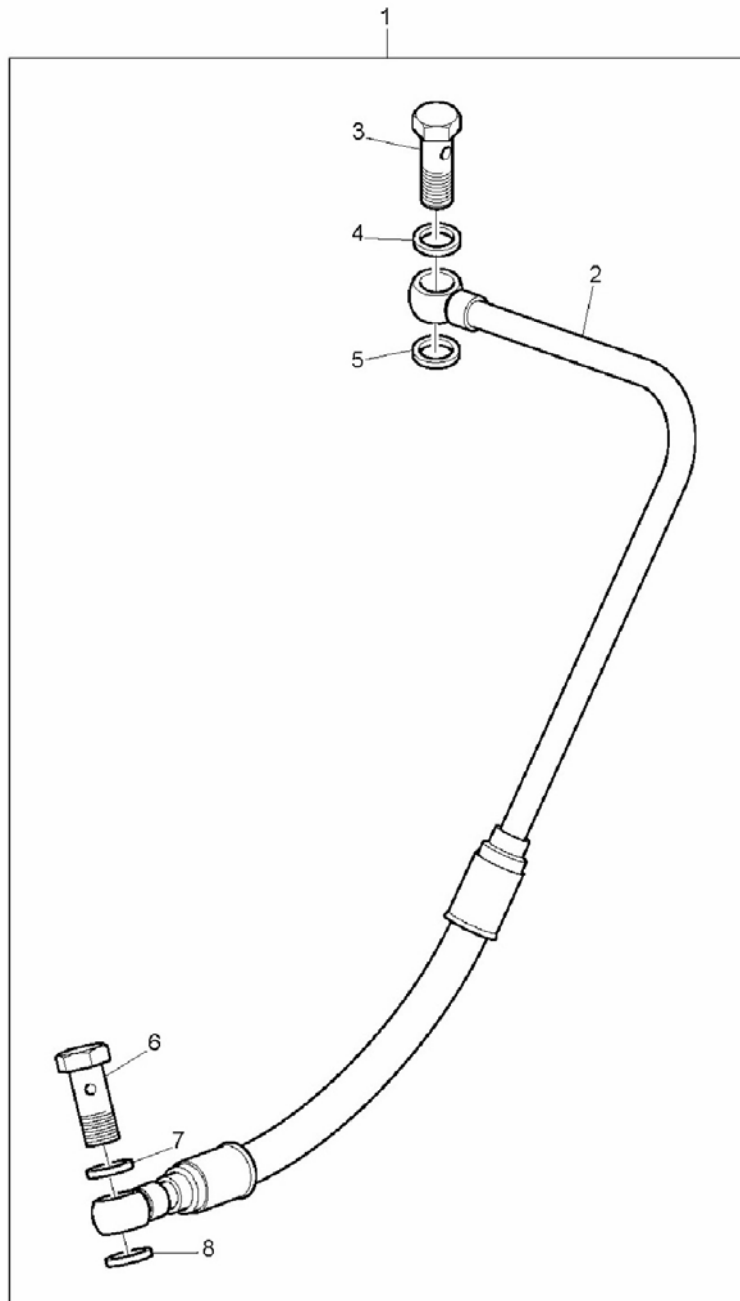


TÜRBOŞARJ, MOTOR 1104C-44T, RG38101
TURBOCHARGER, ENGINE 1104C-44T, RG38101

NO NO	PARÇA NO PART NO	TANIM	DESCRIPTION	ADET QTY	S.K. S.C.	SERİ NO SERIAL NO	D.T. ICA	NOT NOTE
1	F01/26698	TÜRBOŞARJ	TURBOCHARGER	1				
2	F01/36850	CONTA	JOINT	1				
3	F01/23150	SAPLAMA	STUD	4				
4	F01/18029	SOMUN	NUT	4				

NOT / NOTE: (1) SİPARİŞLERDE MAKİNA SERİ NO İLE BİRLİKTE MOTOR SERİ NO DA MUTLAKA BİLDİRİLMELİDİR. /
WHILE ORDERING ENGINE SERIAL NO MUST BE INFORMED WITH MACHINE SERIAL NO.

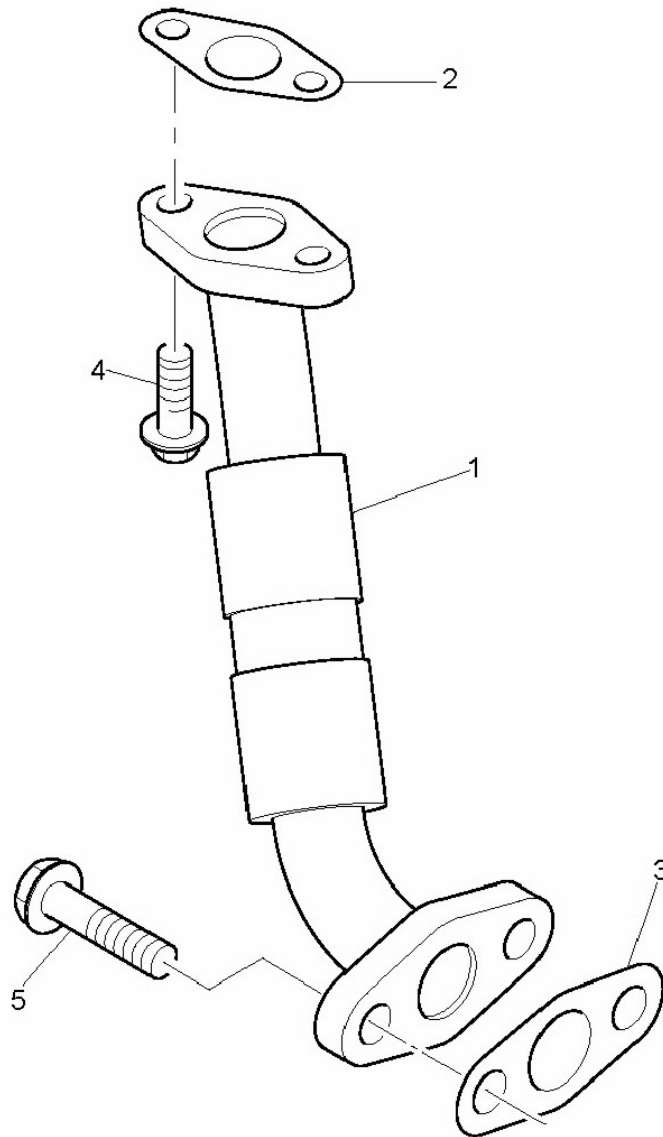
BESLEME BORUSU, MOTOR 1104C-44T, RG38101
FEED PIPES, ENGINE 1104C-44T, RG38101



BESLEME BORUSU, MOTOR 1104C-44T, RG38101
FEED PIPES, ENGINE 1104C-44T, RG38101

NO NO	PARÇA NO PART NO	TANIM	DESCRIPTION	ADET QTY	S.K. S.C.	SERİ NO SERIAL NO	D.T. ICA	NOT NOTE
1	F01/35711	BESLEME BORUSU, TURBOŞARJ, KOMP	TURBO FEED PIPE ASSY	1				
2		BESLEME BORUSU, TURBOŞARJ	TURBO FEED PIPE	1	SOP			
3	F01/32115	BANJO CİVATA	BANJO BOLT	1				
4	F01/21311	PUL	WASHER	1				
5	F01/21311	PUL	WASHER	1				
6	F01/32115	BANJO CİVATA	BANJO BOLT	1				
7	F01/21311	PUL	WASHER	1				
8	F01/21311	PUL	WASHER	1				

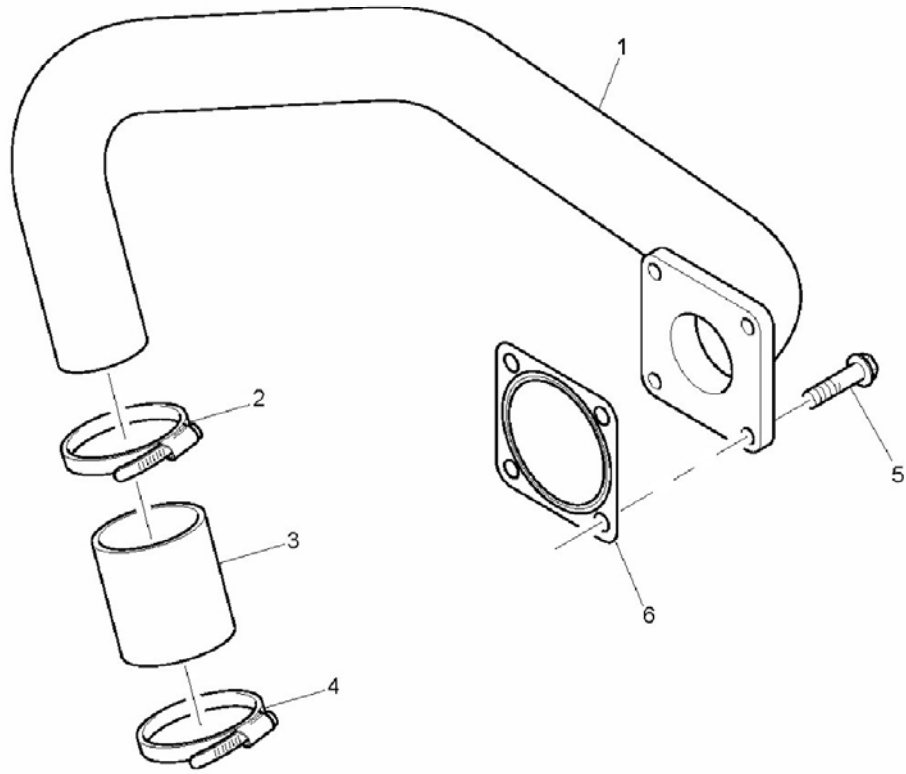
NOT / NOTE: (1) SİPARİŞLERDE MAKİNA SERİ NO İLE BİRLİKTE MOTOR SERİ NO DA MUTLAKA BİLDİRİLMELİDİR. /
WHILE ORDERING ENGINE SERIAL NO MUST BE INFORMED WITH MACHINE SERIAL NO.



SIZINTI BORUSU, MOTOR 1104C-44T, RG38101
LEAK-OFF PIPES, ENGINE 1104C-44T, RG38101

NO NO	PARÇA NO PART NO	TANIM	DESCRIPTION	ADET QTY	S.K. S.C.	SERİ NO SERIAL NO	D.T. ICA	NOT NOTE
1	F01/35810	SIZINTI BORUSU, TURBOŞARJ	TURBO DRAIN PIPE	1				
2	F01/36854	CONTA	JOINT	1				
3	F01/36855	CONTA	JOINT	1				
4	F01/23126	CİVATA	SCREW	2				
5	F01/23101	CİVATA	SCREW	2				

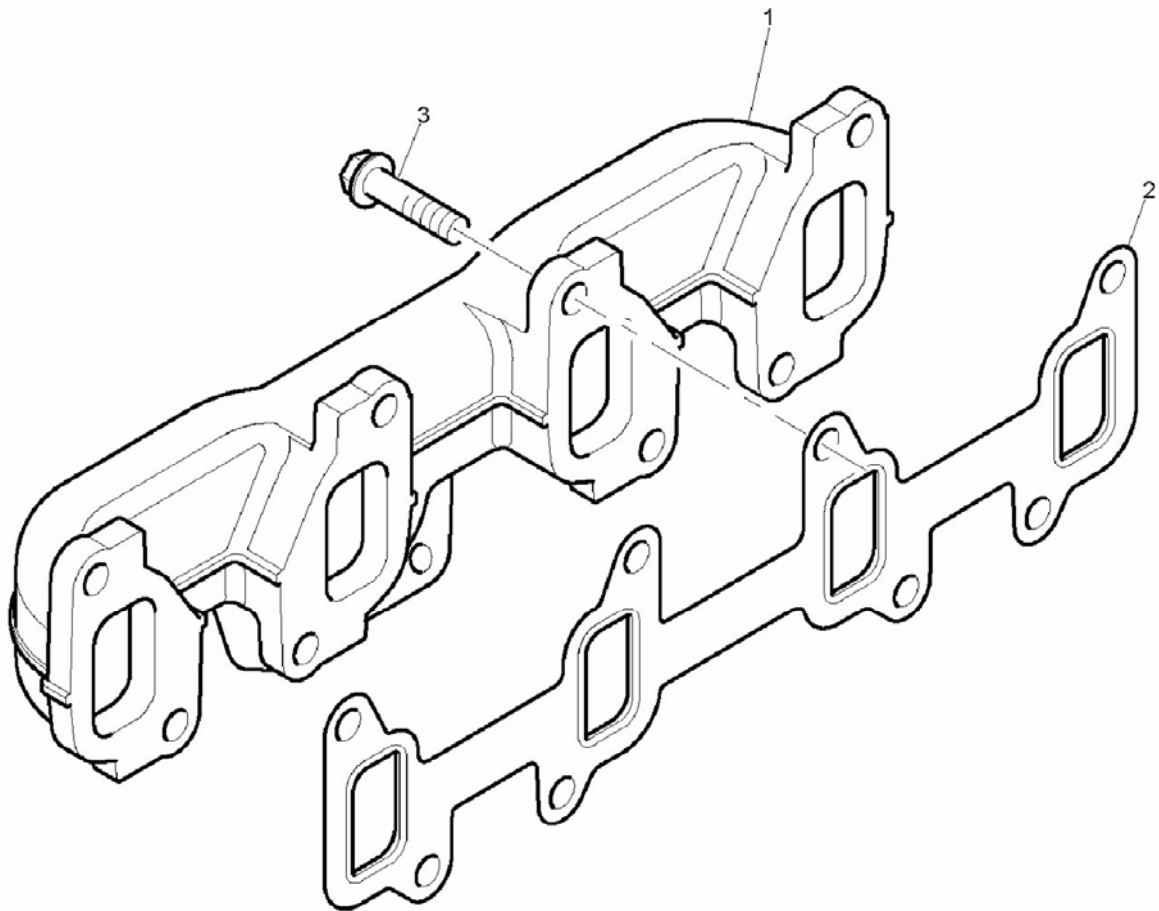
NOT / NOTE: (1) SİPARİŞLERDE MAKİNA SERİ NO İLE BİRLİKTE MOTOR SERİ NO DA MUTLAKA BİLDİRİLMELİDİR. /
WHILE ORDERING ENGINE SERIAL NO MUST BE INFORMED WITH MACHINE SERIAL NO.



BORU VE BAĞLANTILARI, MOTOR 1104C-44T, RG38101
PIPEWORK & CONNECTIONS, ENGINE 1104C-44T, RG38101

NO NO	PARÇA NO PART NO	TANIM	DESCRIPTION	ADET QTY	S.K. S.C.	SERİ NO SERIAL NO	D.T. ICA	NOT NOTE
1	F01/35710	BORU	PIPE	1				
2	F01/24870	KELEPÇE	HOSE CLIP	1				
3	F01/10307	HORTUM	HOSE	1				
4	F01/24870	KELEPÇE	HOSE CLIP	1				
5	F01/23102	CİVATA	SCREW	4				
6	F01/10083	CONTA	JOINT	1				

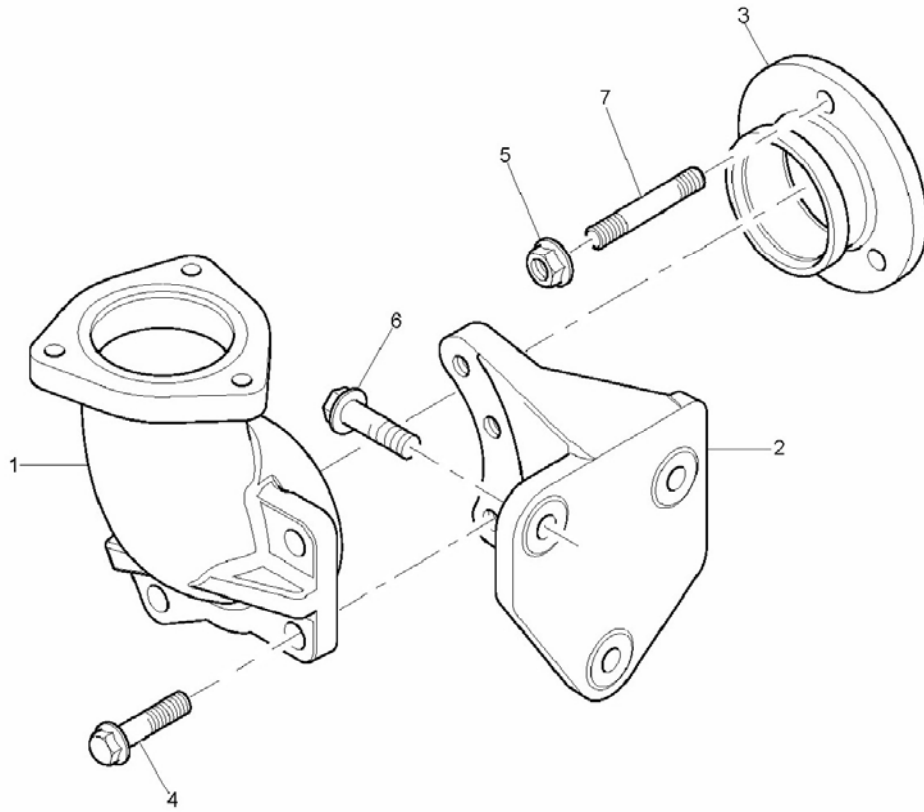
NOT / NOTE: (1) SİPARİŞLERDE MAKİNA SERİ NO İLE BİRLİKTE MOTOR SERİ NO DA MUTLAKA BİLDİRİLMELİDİR. /
WHILE ORDERING ENGINE SERIAL NO MUST BE INFORMED WITH MACHINE SERIAL NO.



EGSOZ MANIFOLDU, MOTOR 1104C-44T, RG38101
EXHAUST MANIFOLD, ENGINE 1104C-44T, RG38101

NO NO	PARÇA NO PART NO	TANIM	DESCRIPTION	ADET QTY	S.K. S.C.	SERİ NO SERIAL NO	D.T. ICA	NOT NOTE
1	F01/37720	EGSOZ MANIFOLDU	EXHAUST MANIFOLD	1				
2	F01/36832	CONTA	EXHAUST MANIFOLD CONTASI	1				
3	F01/32105	CİVATA	SCREW	8				

NOT / NOTE: (1) SİPARİŞLERDE MAKİNA SERİ NO İLE BİRLİKTE MOTOR SERİ NO DA MUTLAKA BİLDİRİLMELİDİR. /
WHILE ORDERING ENGINE SERIAL NO MUST BE INFORMED WITH MACHINE SERIAL NO.

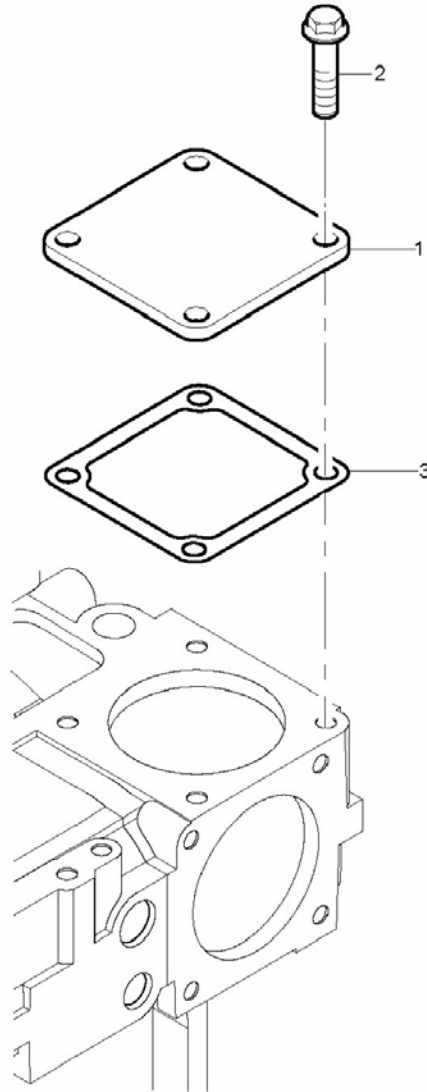


EGSOZ DİRSEĞİ VE BAĞLANTILARI, MOTOR 1104C-44T, RG38101
PIPEWORK & CONNECTIONS, ENGINE 1104C-44T, RG38101

NO NO	PARÇA NO PART NO	TANIM	DESCRIPTION	ADET QTY	S.K. S.C.	SERİ NO SERIAL NO	D.T. ICA	NOT NOTE
1	F01/37610	DİRSEK, EGSOZ	EXHAUST ELBOW	1				
2	F01/38241	BAĞLANTI PARÇASI	BRACKET	1				
3	F01/33475	BAĞLANTI PARÇASI	ADAPTOR	1				
4	F01/23104	CİVATA	SCREW	3				
5	F01/18029	SOMUN	NUT	3				
6	F01/23103	CİVATA	SCREW	3				
7	F01/23150	SAPLAMA	STUD	3				

NOT / NOTE: (1) SİPARİŞLERDE MAKİNA SERİ NO İLE BİRLİKTE MOTOR SERİ NO DA MUTLAKA BİLDİRİLMELİDİR. /
WHILE ORDERING ENGINE SERIAL NO MUST BE INFORMED WITH MACHINE SERIAL NO.

BAĞLANTILAR, MOTOR 1104C-44T, RG38101
PIPEWORK & CONNECTION, ENGINE 1104C-44T, RG38101

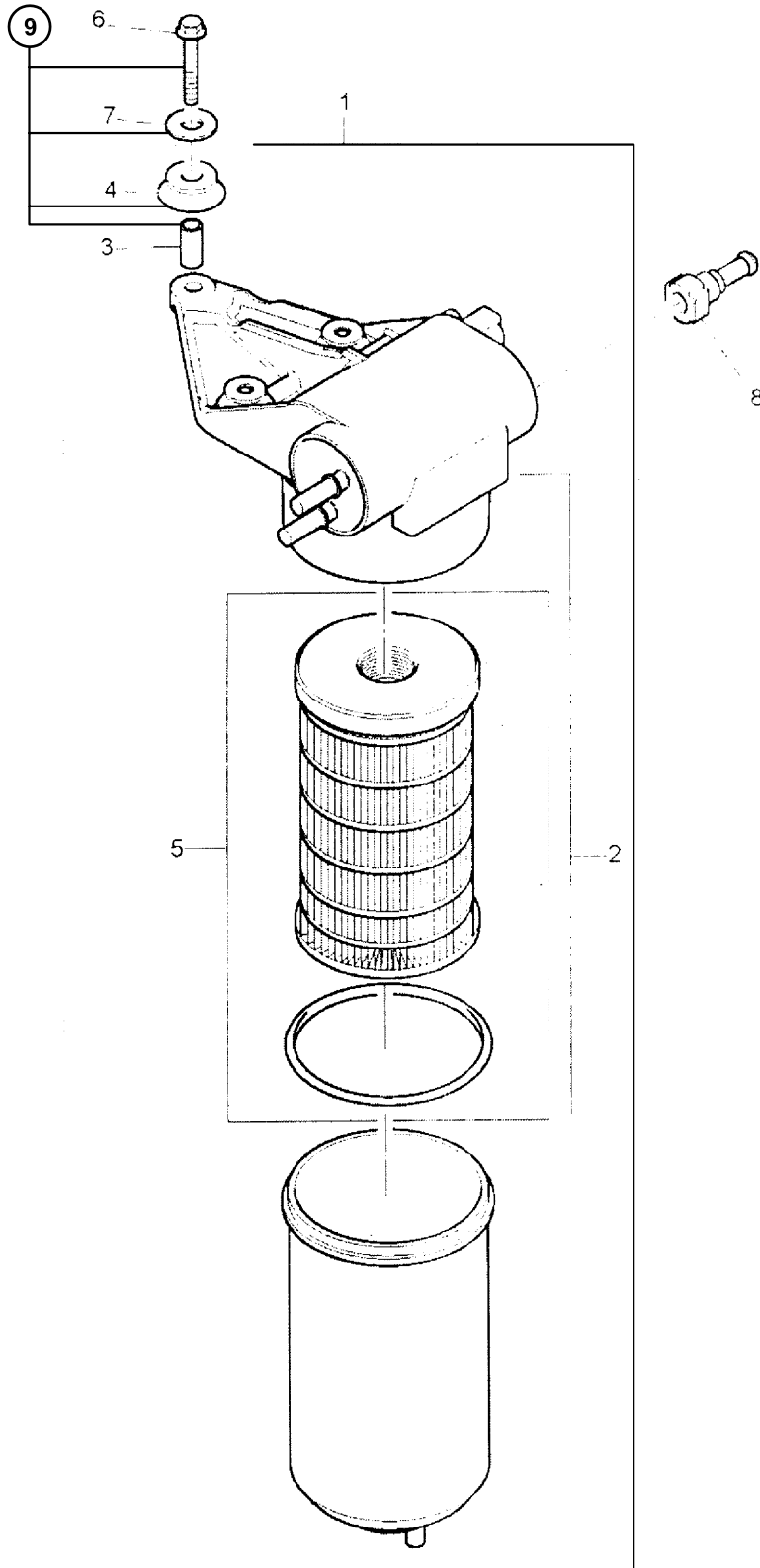


BAĞLANTILAR, MOTOR 1104C-44T, RG38101
PIPEWORK & CONNECTION, ENGINE 1104C-44T, RG38101

NO NO	PARÇA NO PART NO	TANIM	DESCRIPTION	ADET QTY	S.K. S.C.	SERİ NO SERIAL NO	D.T. ICA	NOT NOTE
1	F01/36110	KAPAK	PLATE	3				
2	F01/23102	CİVATA	SCREW	12				
3	F01/36844	CONTA	JOINT	3				

NOT / NOTE: (1) SİPARİŞLERDE MAKİNA SERİ NO İLE BİRLİKTE MOTOR SERİ NO DA MUTLAKA BİLDİRİLMELİDİR. /
WHILE ORDERING ENGINE SERIAL NO MUST BE INFORMED WITH MACHINE SERIAL NO.

YAKIT TRANSFER POMPASI, MOTOR 1104C-44T, RG38101
LIFT PUMP, ENGINE 1104C-44T, RG38101

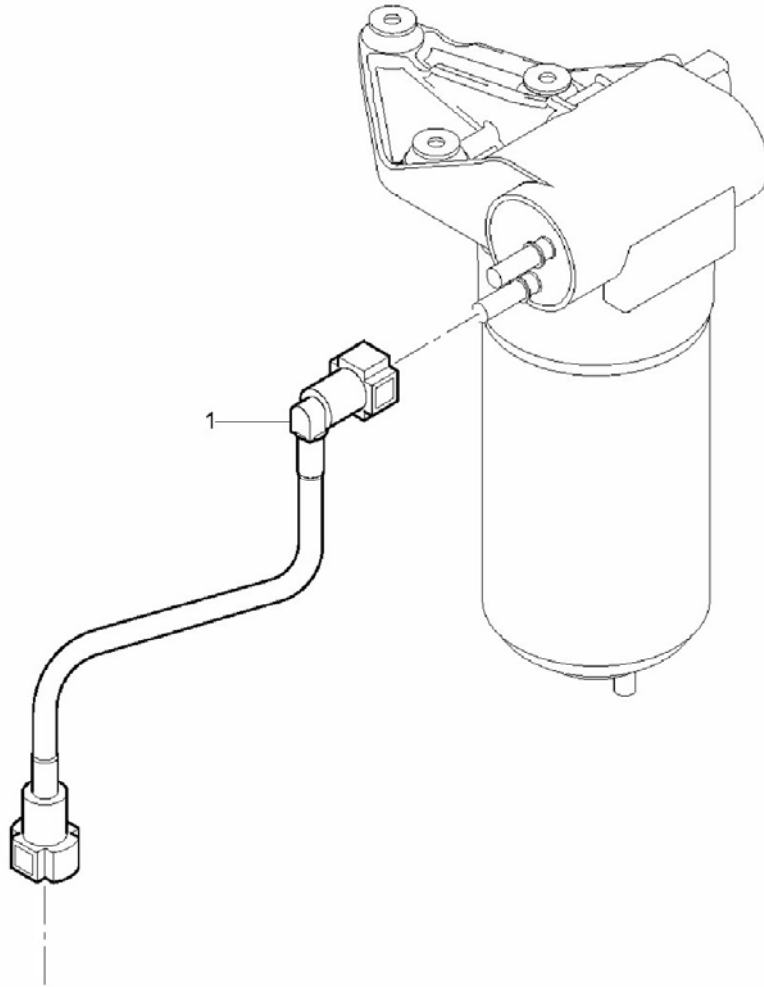


YAKIT TRANSFER POMPASI, MOTOR 1104C-44T, RG38101
LIFT PUMP, ENGINE 1104C-44T, RG38101

NO NO	PARÇA NO PART NO	TANIM	DESCRIPTION	ADET QTY	S.K. S.C.	SERİ NO SERIAL NO	D.T. ICA	NOT NOTE
1	F01/41320	YAKIT TRANSFER POMPASI, KOMP	LIFT PUMP ASSY	1				
2		YAKIT TRANSFER POMPASI	LIFT PUMP	1	SOP			
3	F01/38220	BOŞLUK PARÇASI	SPACER	3				
4	F01/33132	BAĞLANTI PARÇASI	MOUNTING	3				
5	F28/91502	FİLTRE İÇ ELEMEN TAKIMI	FUEL FILTER ELEMENT KIT	1				
6	F01/23128	CİVATA	SCREW	3				
7	F01/21312	PUL	EASHER	3				
8	F01/37620	BAĞLANTI	CONNECTION	1				
9	F01/81575	TAMİR TAKIMI	MOUNTING KIT	1				

NOT / NOTE: (1) SİPARİŞLERDE MAKİNA SERİ NO İLE BİRLİKTE MOTOR SERİ NO DA MUTLAKA BİLDİRİLMELİDİR. /
WHILE ORDERING ENGINE SERIAL NO MUST BE INFORMED WITH MACHINE SERIAL NO.

YAKIT BESLEME BORUSU, MOTOR 1104C-44T, RG38101
FILTER TO INJECTION PUMP PIPE, ENGINE 1104C-44T, RG38101



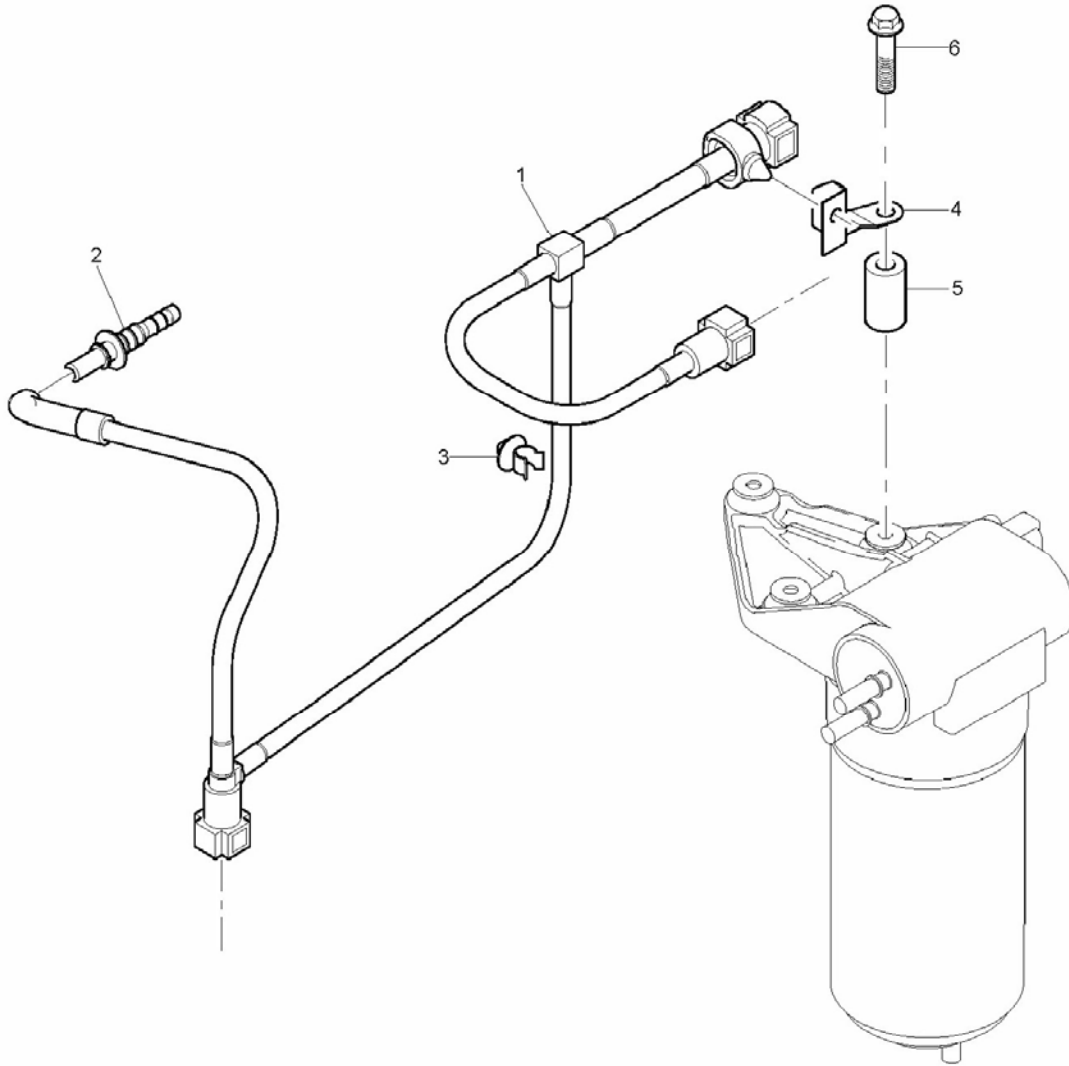
YAKIT BESLEME BORUSU, MOTOR 1104C-44T, RG38101
FILTER TO INJECTION PUMP PIPE, ENGINE 1104C-44T, RG38101

NO NO	PARÇA NO PART NO	TANIM	DESCRIPTION	ADET QTY	S.K. S.C.	SERİ NO SERIAL NO	D.T. ICA	NOT NOTE
1	F01/10395	YAKIT BESLEME BORUSU	FUEL FEED PIPE	1				

NOT / NOTE: (1) SİPARİŞLERDE MAKİNA SERİ NO İLE BİRLİKTE MOTOR SERİ NO DA MUTLAKA BİLDİRİLMELİDİR. /
WHILE ORDERING ENGINE SERIAL NO MUST BE INFORMED WITH MACHINE SERIAL NO.

G1-22-3

BORU, PÜSKÜRTME POMPASI-YAKIT FİLTRESİ, MOTOR 1104C-44T, RG38101
INJECTION PUMP TO FILTER PIPE, ENGINE 1104C-44T, RG38101

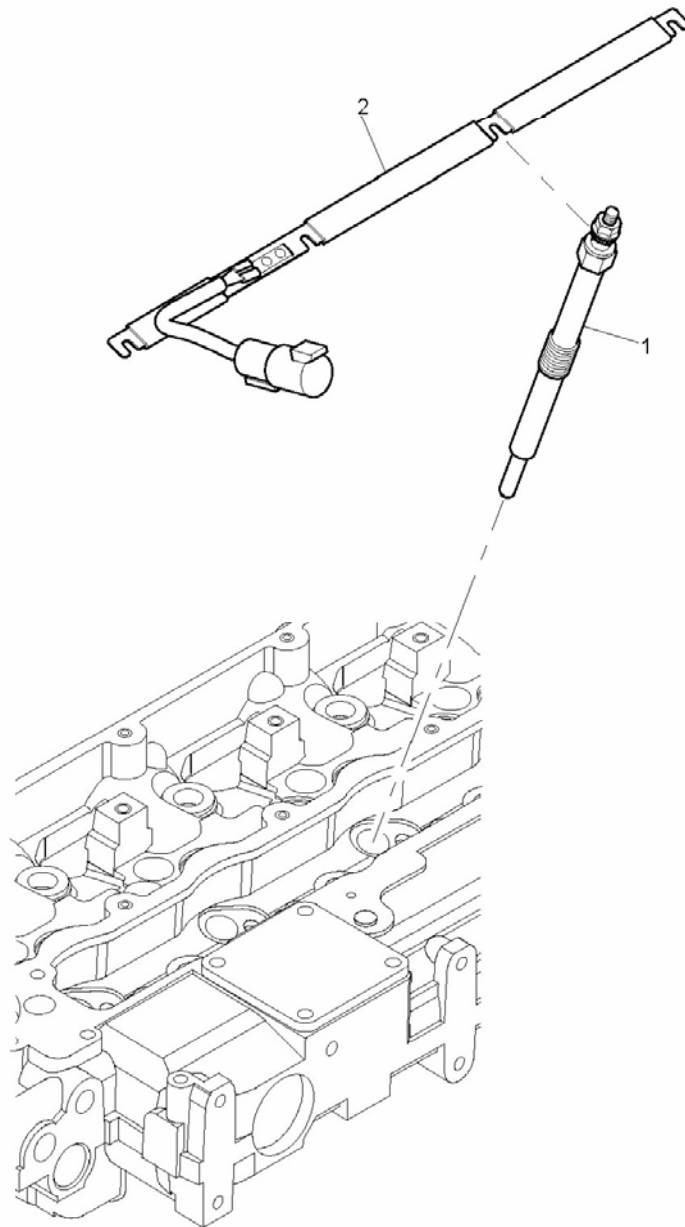


BORU, PÜSKÜRTME POMPASI-YAKIT FİLTRESİ, MOTOR 1104C-44T, RG38101
INJECTION PUMP TO FILTER PIPE, ENGINE 1104C-44T, RG38101

NO NO	PARÇA NO PART NO	TANIM	DESCRIPTION	ADET QTY	S.K. S.C.	SERİ NO SERIAL NO	D.T. ICA	NOT NOTE
1	F01/26430	YAKIT BESLEME BORUSU	FUEL FEED PIPE	1				
2	F01/37619	BAĞLANTI PARÇASI	CONNECTION	1				
3	F01/24875	KELEPÇE	CLIP	1				
4	F01/37310	BAĞLANTI PARÇASI	BRACKET	1				
5	F01/33135	BOŞLUK PULU	SPACER	1				
6	F01/23129	CİVATA	SCREW	1				

NOT / NOTE: (1) SİPARİŞLERDE MAKİNA SERİ NO İLE BİRLİKTE MOTOR SERİ NO DA MUTLAKA BİLDİRİLMELİDİR. /
WHILE ORDERING ENGINE SERIAL NO MUST BE INFORMED WITH MACHINE SERIAL NO.

**ISITMA BUJİSİ, MOTOR 1104C-44T, RG38101
HEATER PLUGS, ENGINE 1104C-44T, RG38101**

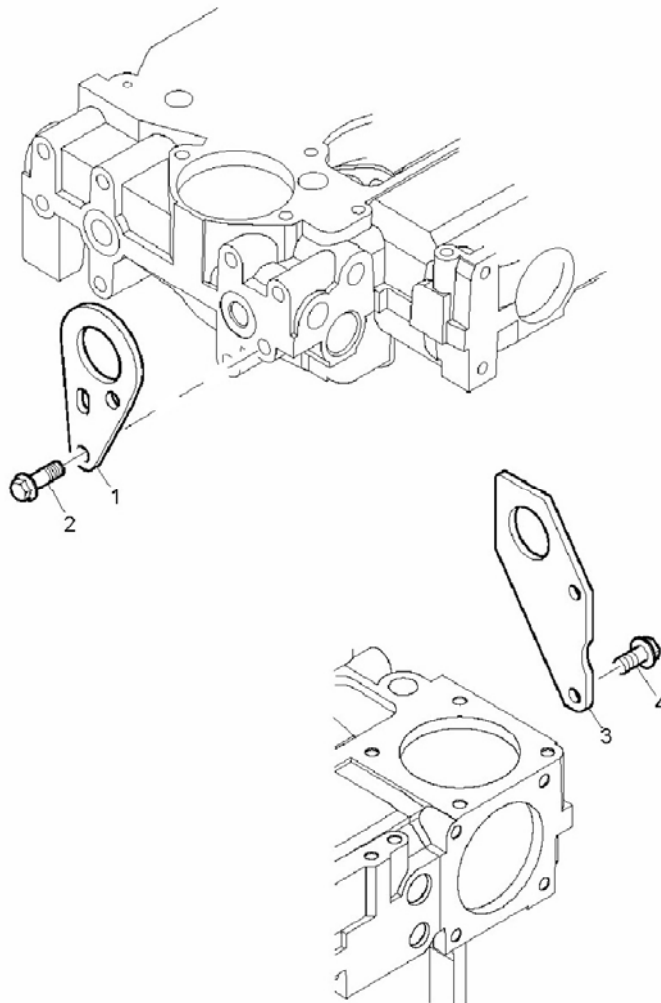


ISITMA BUJİSİ, MOTOR 1104C-44T, RG38101
HEATER PLUGS, ENGINE 1104C-44T, RG38101

NO NO	PARÇA NO PART NO	TANIM	DESCRIPTION	ADET QTY	S.K. S.C.	SERİ NO SERIAL NO	D.T. ICA	NOT NOTE
1	F01/70050	ISITMA BUJİSİ	GLOW PLUG	4				
2	F01/31610	SABİTLEME ÇUBUĞU	BAR	1				

NOT / NOTE: (1) SİPARİŞLERDE MAKİNA SERİ NO İLE BİRLİKTE MOTOR SERİ NO DA MUTLAKA BİLDİRİLMELİDİR. /
WHILE ORDERING ENGINE SERIAL NO MUST BE INFORMED WITH MACHINE SERIAL NO.

MOTOR KALDIRMA KULAKLARI, MOTOR 1104C-44T, RG38101
ENGINE LIFTING EYES, ENGINE 1104C-44T, RG38101



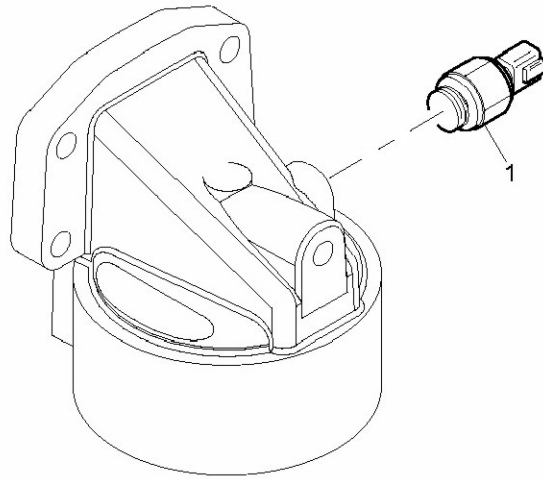
MOTOR KALDIRMA KULAKLARI, MOTOR 1104C-44T, RG38101
ENGINE LIFTING EYES, ENGINE 1104C-44T, RG38101

NO NO	PARÇA NO PART NO	TANIM	DESCRIPTION	ADET QTY	S.K. S.C.	SERİ NO SERIAL NO	D.T. ICA	NOT NOTE
1	F01/36120	MOTOR KALDIRMA KULAĞI	LIFTING BRACKET	1				
2	F01/23123	CİVATA	SCREW	2				
3	F01/36220	MOTOR KALDIRMA KULAĞI	LIFTING BRACKET	1				
4	F01/23123	CİVATA	SCREW	2				

NOT / NOTE: (1) SİPARİŞLERDE MAKİNA SERİ NO İLE BİRLİKTE MOTOR SERİ NO DA MUTLAKA BİLDİRİLMELİDİR. /
WHILE ORDERING ENGINE SERIAL NO MUST BE INFORMED WITH MACHINE SERIAL NO.

G1-25-1

YAĞ BASINÇ MÜŞÜRÜ, MOTOR 1104C-44T, RG38101
LUBRICATION OIL PRESSURE SWITCH/GAUGE, ENGINE 1104C-44T, RG38101

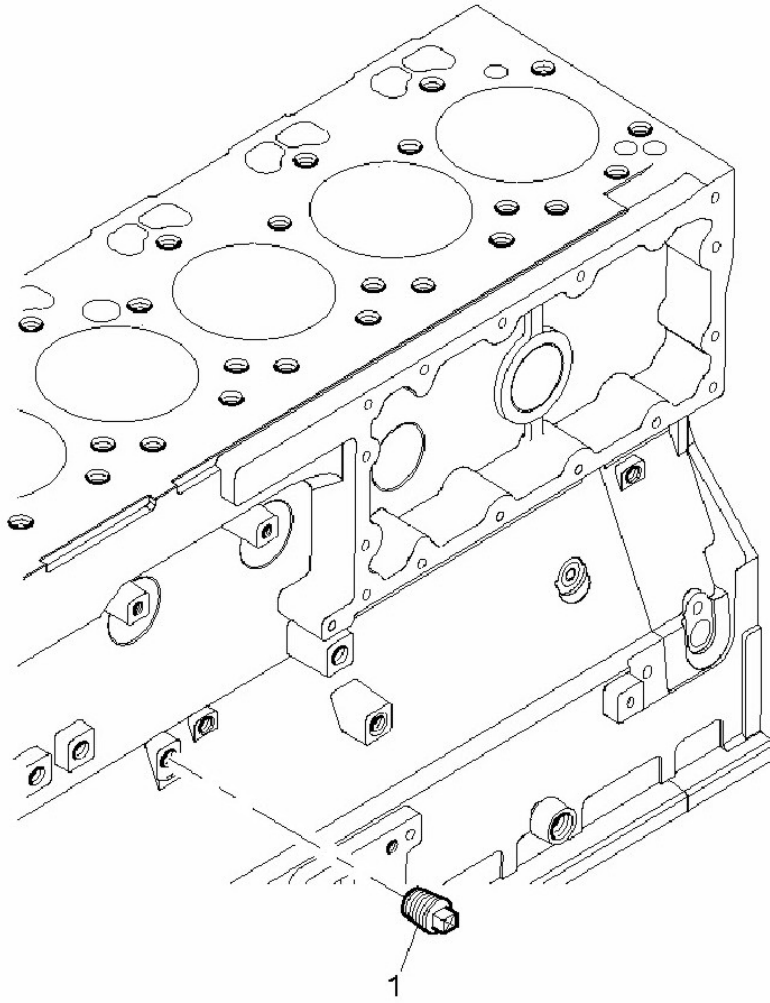


YAĞ BASINÇ MÜŞÜRÜ, MOTOR 1104C-44T, RG38101
LUBRICATION OIL PRESSURE SWITCH/GAUGE, ENGINE 1104C-44T, RG38101

NO NO	PARÇA NO PART NO	TANIM	DESCRIPTION	ADET QTY	S.K. S.C.	SERİ NO SERIAL NO	D.T. ICA	NOT NOTE
1	515/23003	MÜŞÜR, YAĞ BASINÇ	OIL PRESSURE SWITCH	1				

NOT / NOTE: (1) SİPARİŞLERDE MAKİNA SERİ NO İLE BİRLİKTE MOTOR SERİ NO DA MUTLAKA BİLDİRİLMELİDİR. /
WHILE ORDERING ENGINE SERIAL NO MUST BE INFORMED WITH MACHINE SERIAL NO.

YAĞ BASINÇ ÖLÇÜMÜ/BASINÇ HATTI, MOTOR 1104C-44T, RG38101
LUBRICATION OIL PRESSURE SWITCH/GAUGE, ENGINE 1104C-44T, RG38101

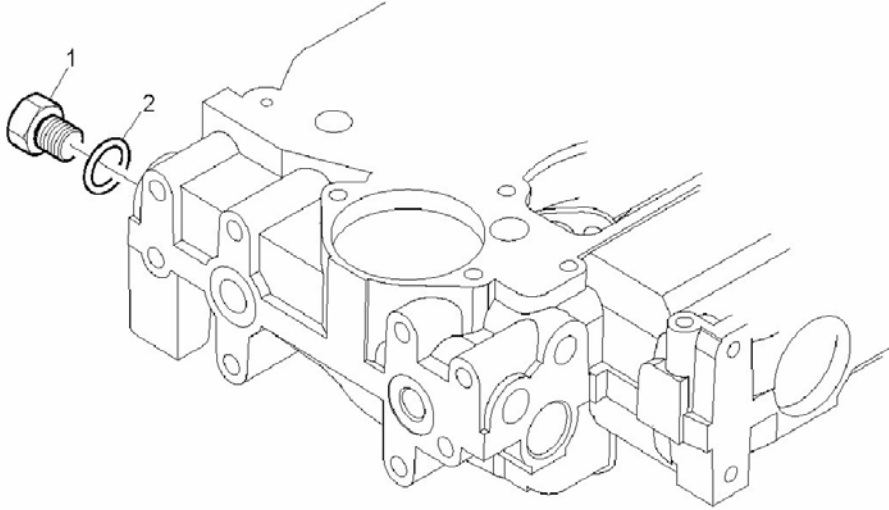


YAĞ BASINÇ ÖLÇÜMÜ/BASINÇ HATTI, MOTOR 1104C-44T, RG38101
LUBRICATION OIL PRESSURE SWITCH/GAUGE, ENGINE 1104C-44T, RG38101

NO NO	PARÇA NO PART NO	TANIM	DESCRIPTION	ADET QTY	S.K. S.C.	SERİ NO SERIAL NO	D.T. ICA	NOT NOTE
1	F01/17865	KÖR TAPA	PLUG	1				

NOT / NOTE: (1) SİPARİŞLERDE MAKİNA SERİ NO İLE BİRLİKTE MOTOR SERİ NO DA MUTLAKA BİLDİRİLMELİDİR. /
WHILE ORDERING ENGINE SERIAL NO MUST BE INFORMED WITH MACHINE SERIAL NO.

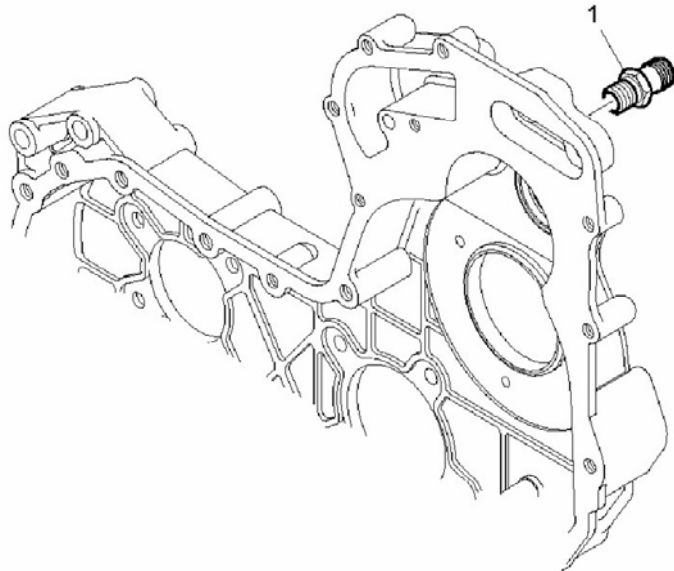
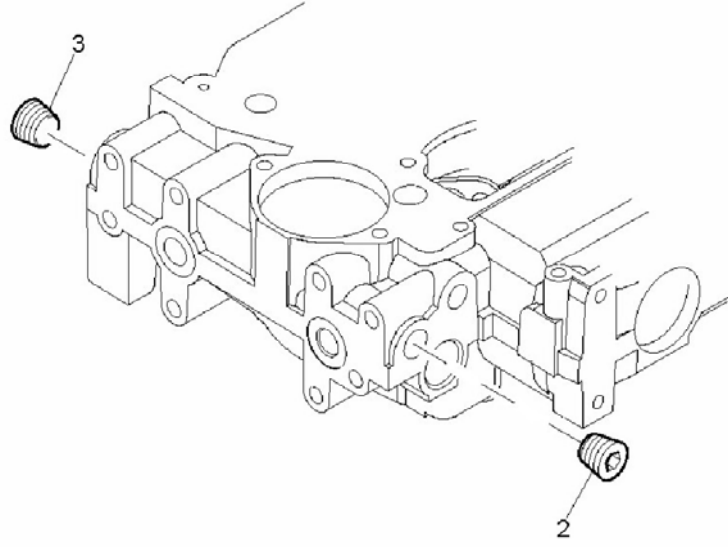
SU HARARET MÜŞÜRÜ, MOTOR 1104C-44T, RG38101
TEMPERATURE GAUGE & SENDER, ENGINE 1104C-44T, RG38101



SU HARARET MÜŞÜRÜ, MOTOR 1104C-44T, RG38101
TEMPERATURE GAUGE & SENDER, ENGINE 1104C-44T, RG38101

NO NO	PARÇA NO PART NO	TANIM	DESCRIPTION	ADET QTY	S.K. S.C.	SERİ NO SERIAL NO	D.T. ICA	NOT NOTE
1	F01/32710	TAPA MÜŞÜR, MOTOR SU HARARET	PLUG SWITCH, ENGINE WATER TEMPERATURE	1				☞ G2-1-3-OP3
2	F01/24142	O-RİNG	O-RİNG	1				

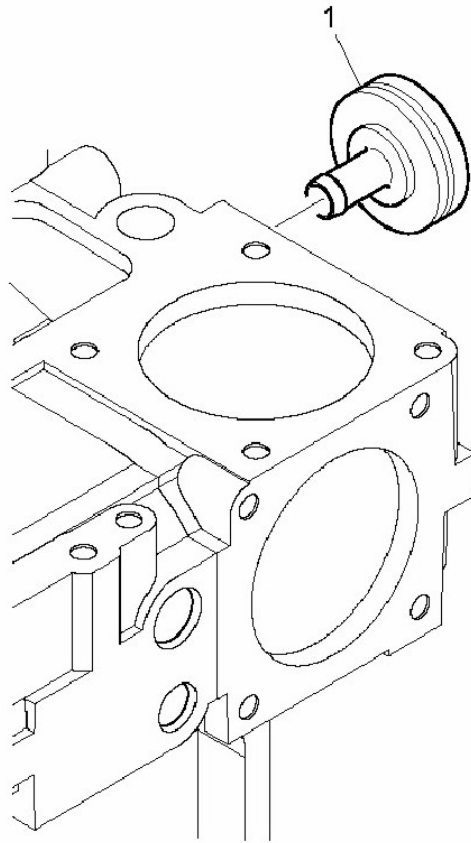
NOT / NOTE: (1) SİPARİŞLERDE MAKİNA SERİ NO İLE BİRLİKTE MOTOR SERİ NO DA MUTLAKA BİLDİRİLMELİDİR. /
WHILE ORDERING ENGINE SERIAL NO MUST BE INFORMED WITH MACHINE SERIAL NO.



YARDIMCI DONANIMLAR, MOTOR 1104C-44T, RG38101
MISCELLANEOUS & AUXILIARIES, ENGINE 1104C-44T, RG38101

NO NO	PARÇA NO PART NO	TANIM	DESCRIPTION	ADET QTY	S.K. S.C.	SERİ NO SERIAL NO	D.T. ICA	NOT NOTE
1	F01/33510	NİPEL	ADAPTOR	1				
2	F01/24301	TAPA	PLUG	1				
3	F01/24301	TAPA MÜŞÜR, MOTOR SU HARARET	PLUG SWITCH, ENGINE WATER TEMPERATURE	1				☞ G2-1-3-OP3

NOT / NOTE: (1) SİPARİŞLERDE MAKİNA SERİ NO İLE BİRLİKTE MOTOR SERİ NO DA MUTLAKA BİLDİRİLMELİDİR. /
WHILE ORDERING ENGINE SERIAL NO MUST BE INFORMED WITH MACHINE SERIAL NO.



YARDIMCI DONANIMLAR, MOTOR 1104C-44T, RG38101
MISCELLANEOUS & AUXILIARIES, ENGINE 1104C-44T, RG38101

NO NO	PARÇA NO PART NO	TANIM	DESCRIPTION	ADET QTY	S.K. S.C.	SERİ NO SERIAL NO	D.T. ICA	NOT NOTE
1	F01/33455	ADAPTÖR	ADAPTOR	1				

NOT / NOTE: (1) SİPARİŞLERDE MAKİNA SERİ NO İLE BİRLİKTE MOTOR SERİ NO DA MUTLAKA BİLDİRİLMELİDİR. /
WHILE ORDERING ENGINE SERIAL NO MUST BE INFORMED WITH MACHINE SERIAL NO.

1



ÜST CONTA TAMİR TAKIMI, MOTOR 1104C-44T, RG38101
TOP SERVICE KIT, ENGINE 1104C-44T, RG38101

NO NO	PARÇA NO PART NO	TANIM	DESCRIPTION	ADET QTY	S.K. S.C.	SERİ NO SERIAL NO	D.T. ICA	NOT NOTE
1	F01/10485	TAMİR TAKIMI, ÜST CONTA	TOP JOINT & GASKET KIT	1				

NOT / NOTE: (1) SİPARİŞLERDE MAKİNA SERİ NO İLE BİRLİKTE MOTOR SERİ NO DA MUTLAKA BİLDİRİLMELİDİR. /
WHILE ORDERING ENGINE SERIAL NO MUST BE INFORMED WITH MACHINE SERIAL NO.

1

ALT CONTA TAKIMI
BOTTOM JOINTS & GASKET KIT

ALT CONTA TAMİR TAKIMI, MOTOR 1104C-44T, RG38101
BOTTOM SERVICE KIT, ENGINE 1104C-44T, RG38101

NO NO	PARÇA NO PART NO	TANIM	DESCRIPTION	ADET QTY	S.K. S.C.	SERİ NO SERIAL NO	D.T. ICA	NOT NOTE
1	F01/10447	TAMİR TAKIMI, ALT CONTA	BOTTOM JOINT & GASKET KIT	1				
2	F01/24143	O RING	O-RING	1				
3	F01/36858	CONTA	JOINT	1				
4	F01/10051	CONTA, ZAMANLAMA	TIMING CASE JOINT	1				
5	F01/10052	CONTA, ZAMANLAMA DİŞLİSİ MUHAFAZASI	TIMING CASE JOINT	1				
6	F01/36824	KAPAK CONTASI	COVER JOINT	1				
7	F01/26480	O RING	O-RING	1				
8	F01/10085	CONTA	JOINT	1				
9	F01/10084	CONTA	JOINT	1				
10	F01/36835	CONTA, SU POMPASI	WATER PUMP JOINT	1				
11	F01/36854	CONTA	JOINT	1				
12	F01/36836	CONTA	JOINT	1				
13	F01/36837	CONTA	JOINT	1				
14	F01/36822	CONTA, KARTER	SUMP JOINT	1				

NOT / NOTE: (1) SİPARİŞLERDE MAKİNA SERİ NO İLE BİRLİKTE MOTOR SERİ NO DA MUTLAKA BİLDİRİLMELİDİR. /
WHILE ORDERING ENGINE SERIAL NO MUST BE INFORMED WITH MACHINE SERIAL NO.

G

**MOTOR
ENGINE**

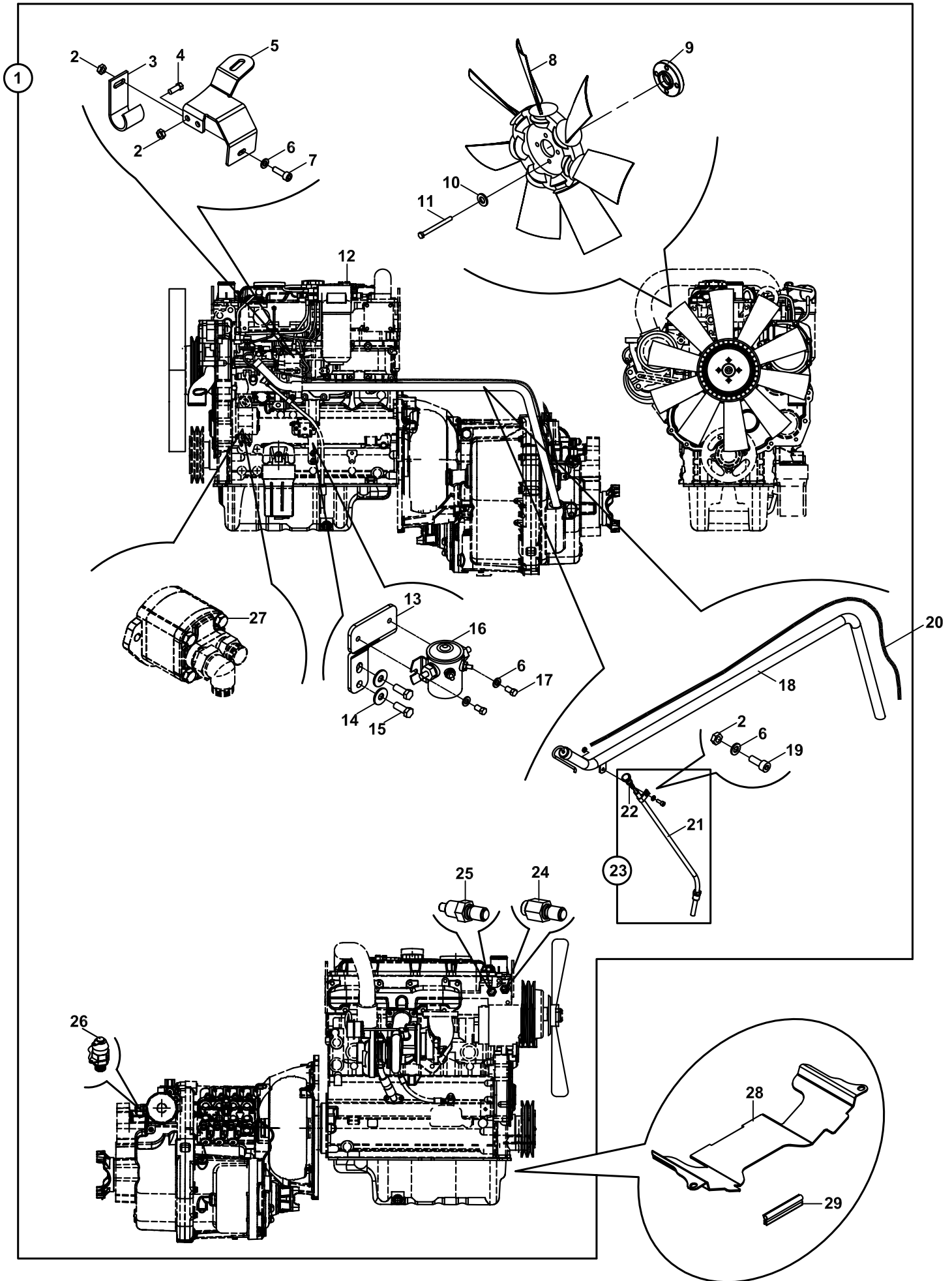
G1

**MOTOR
ENGINE**

G2

**MOTOR MONTAJLARI
ENGINE ASSEMBLY**

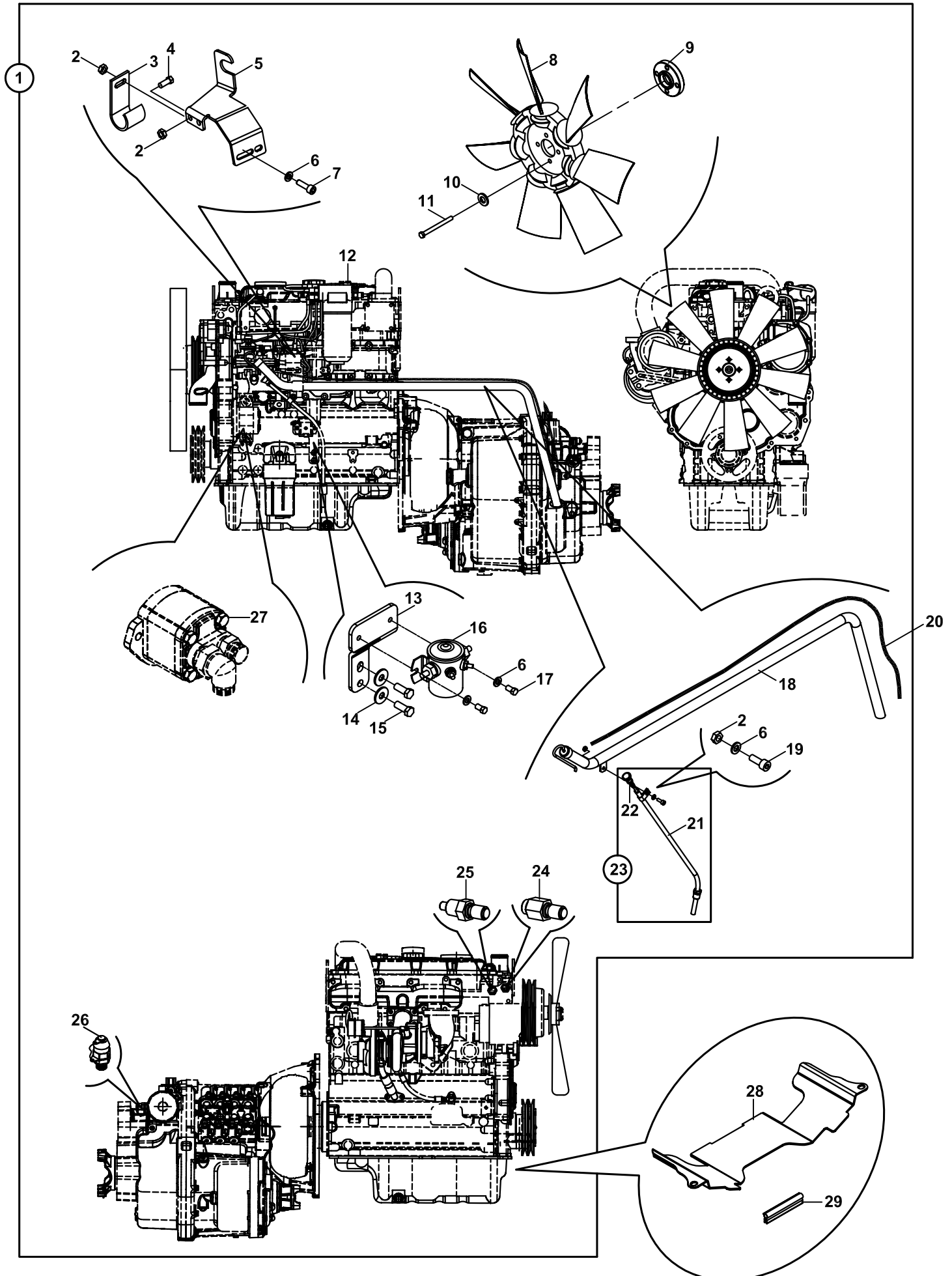
MOTOR MONTAJI, YEŞİL 2 ENGINE ASSEMBLY, GREEN 2



MOTOR MONTAJI, YEŞİL 2
ENGINE ASSEMBLY, GREEN 2

NO NO	PARÇA NO PART NO	TANIM	DESCRIPTION	ADET QTY	S.K. S.C.	SERİ NO SERIAL NO	D.T. ICA	NOT NOTE
	* 011/56110							
	018/61224							
1	018/61213	MOTOR MONTAJI, YEŞİL 2	ENGINE ASSY, GREEN 2	1	RK RK SOP			
2	N02/5900050	SOMUN M6	NUT M6	4				
3	810/48098	KELEPÇE, YAĞ KONTROL BORUSU	CLAMP, DIPSTICK	1				
4	N01/0221478	CİVATA M6x15	BOLT M6x15	2				
5	020/11564	GAZ TELİ BAĞLANTI SACI	THROTTLE CABLE MOUNTING PLATE	1				
6	N03/0100013	PUL M6	WASHER M6	5				
7	N01/5870314	CİVATA M6x20	BOLT M6x20	1				
8	F99/30015	FAN	FAN	1				
9	020/40029	FAN ARA ELEMANI	FAN BRACKET	1				
10	N03/0020011	PUL M8	WASHER M8	4				
11	N01/0380552	CİVATA M8x100	BOLT M8x100	4				
12		MOTOR, YEŞİL 2	ENGINE, GREEN 2	1				☞ G1-1-1
13	020/30518	RÖLE BAĞLANTI SACI	MOUNTING PLATE, RELAY	1				
14	N03/0020111	PUL	WASHER	2				
15	N01/0222114	CİVATA M8x20	BOLT M8x20	2				
16	540/16250	GÜÇ ROLESİ	POWER RELAY	1				
17	N01/0221442	CİVATA M6x10	BOLT M6x10	2				
18	018/90398	ŞANZUMAN YAG KONTROL ÇUBUĞU	DIPSTICK, TRANSMISSION OIL LEVEL	1				
19	N01/5870302	CİVATA M6x16	BOLT M6x16	1				
20	F03/16422	HORTUM, HAVALANDIRMA	HOSE, VENTILATION	1				
21	810/09724	YAĞ KONTROL BORUSU	TUBE, DIPSTICK	1				
22	810/09761	YAĞ KONTROL ÇUBUĞU	DIPSTICK	1				
23	018/90392	YAĞ KONTROL ÇUBUĞU, MOTOR	DIPSTICK, ENGINE	1				
24	515/22160	MÜŞÜR, HARARET LAMBASI, İKAZ	SWITCH, ENGINE WATER TEMPERATURE LAMP	1				
25	515/26020	MÜŞÜR, MOTOR SU HARARET İBRE	SWITCH, ENGINE WATER TEMPERATURE INDICATOR	1				
26	F99/70100	MANOMETRE PRIZI	ADAPTER, PRESSURE	1				
27		FREN HİDROLİK POMPASI	BRAKE PUMP	1				☞ E2-10-1
28	810/40170	MOTOR ALT HAVA PERDESİ	ENGINE AIR BRACKET	1				
29	816/00800	FİTİL	STRIP	1				

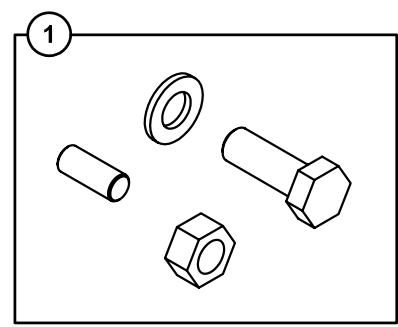
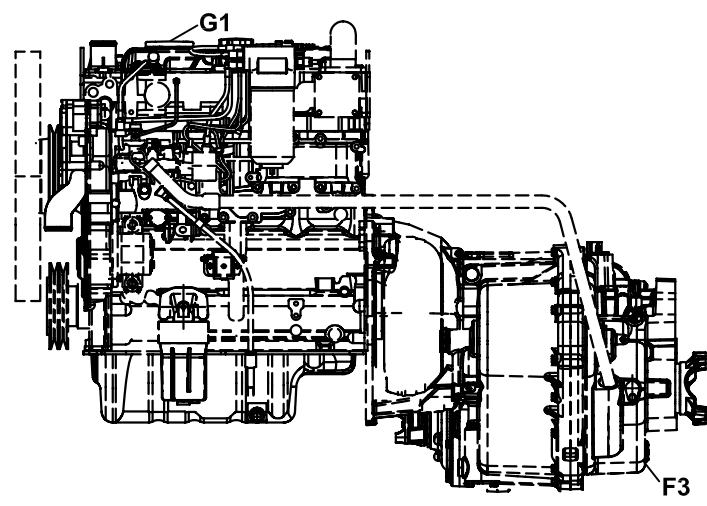
MOTOR MONTAJI, YEŞİL 2
ENGINE ASSEMBLY, GREEN 2



MOTOR MONTAJI, YEŞİL 2
ENGINE ASSEMBLY, GREEN 2

NO NO	PARÇA NO PART NO	TANIM	DESCRIPTION	ADET QTY	S.K. S.C.	SERİ NO SERIAL NO	D.T. ICA	NOT NOTE
	* 011/56110				RK			
	018/61224				RK			
1	018/61213	MOTOR MONTAJI, YEŞİL 2	ENGINE ASSY, GREEN 2	1	SOP			
2	N02/5900050	SOMUN M6	NUT M6	4				
3	810/48098	KELEPÇE, YAĞ KONTROL BORUSU	CLAMP, DIPSTICK	1				
4	N01/0221478	CİVATA M6x15	BOLT M6x15	2				
5	020/11564	GAZ TELİ BAĞLANTI SACI	THROTTLE CABLE MOUNTING PLATE	1				
6	N03/0100013	PUL M6	WASHER M6	5				
7	N01/5870314	CİVATA M6x20	BOLT M6x20	1				
8	F99/30015	FAN	FAN	1				
9	020/40029	FAN ARA ELEMANI	FAN BRACKET	1				
10	N03/0020011	PUL M8	WASHER M8	4				
11	N01/0380552	CİVATA M8x100	BOLT M8x100	4				
12		MOTOR, YEŞİL 2	ENGINE, GREEN 2	1				☞ G1-1-1
13	020/30518	RÖLE BAĞLANTI SACI	MOUNTING PLATE, RELAY	1				
14	N03/0020111	PUL	WASHER	2				
15	N01/0222114	CİVATA M8x20	BOLT M8x20	2				
16	540/16250	GÜÇ ROLESİ	POWER RELAY	1				
17	N01/0221442	CİVATA M6x10	BOLT M6x10	2				
18	018/90398	ŞANZUMAN YAĞ KONTROL ÇUBUĞU	DIPSTICK, TRANSMISSION OIL LEVEL	1				
19	N01/5870302	CİVATA M6x16	BOLT M6x16	1				
20	F03/16422	HORTUM, HAVALANDIRMA	HOSE, VENTILATION	1				
21	810/09724	YAĞ KONTROL BORUSU	TUBE, DIPSTICK	1				
22	810/09761	YAĞ KONTROL ÇUBUĞU	DIPSTICK	1				
23	018/90392	YAĞ KONTROL ÇUBUĞU, MOTOR	DIPSTICK, ENGINE	1				
24	515/22160	MÜŞÜR, HARARET LAMBASI, İKAZ	SWITCH, ENGINE WATER TEMPERATURE LAMP	1				
25	515/26020	MÜŞÜR, MOTOR SU HARARET İBRE	SWITCH, ENGINE WATER TEMPERATURE INDICATOR	1				
26	F99/70100	MANOMETRE PRIZI	ADAPTER, PRESSURE	1				
27		FREN HİDROLİK POMPASI	BRAKE PUMP	1				☞ E2-10-1
28	810/40171	MOTOR ALT HAVA PERDESİ	ENGINE AIR BRACKET	1				
29	816/00800	FİTİL	STRIP	1				

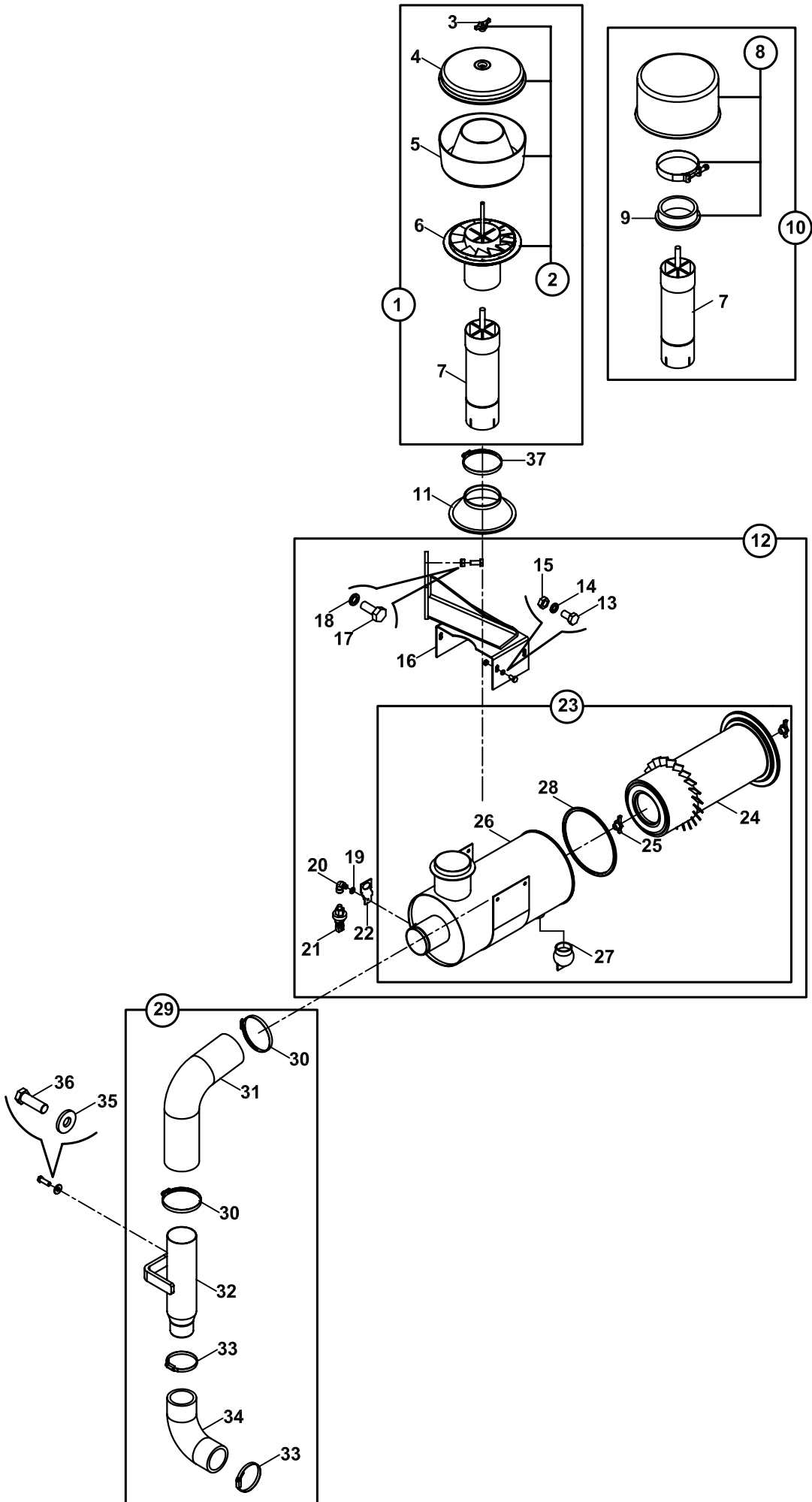
MOTOR- ŞANZUMAN MONTAJI
ENGINE & TRANSMISSION ASSEMBLY



MOTOR - ŞANZUMAN MONTAJI
ENGINE & TRANSMISSION ASSEMBLY

NO NO	PARÇA NO PART NO	TANIM	DESCRIPTION	ADET QTY	S.K. S.C.	SERİ NO SERIAL NO	D.T. ICA	NOT NOTE
	* 018/61220				RK			
1	F03/16680	BAGLANTI TAKIMI	KIT, MOUNTING	1				
1A	801/00960	PİM, ŞANZ. MERKEZLEME	PIN, TRANS. CENTERING	2				
1B	N02/5900122	SOMUN M12	NUT M12	2				
1C	N01/0222846	CİVATA M12x30	BOLT M12x30	2				
1D	N01/0222858	CİVATA M12x35	BOLT M12x35	1				
1E	N01/0232882	CİVATA M12x45	BOLT M12x45	2				
1F	N01/0370866	CİVATA M12x50	BOLT M12x50	1				
1G	N01/0370890	CİVATA M12x60	BOLT M12x60	5				
1H	N01/0370914	CİVATA M12x70	BOLT M12x70	4				
1I	N01/0370986	CİVATA M12x100	BOLT M12x100	1				
1K	N03/0100023	PUL M12	WASHER M12	2				

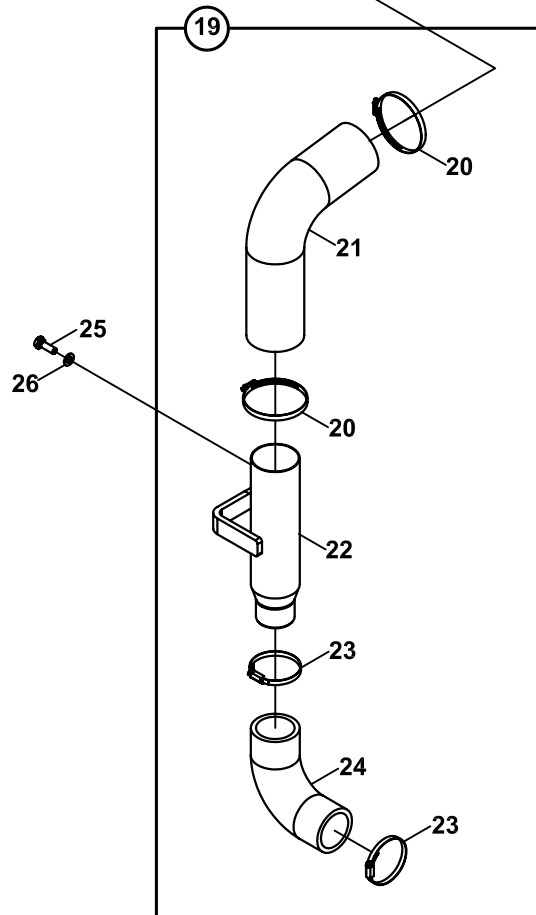
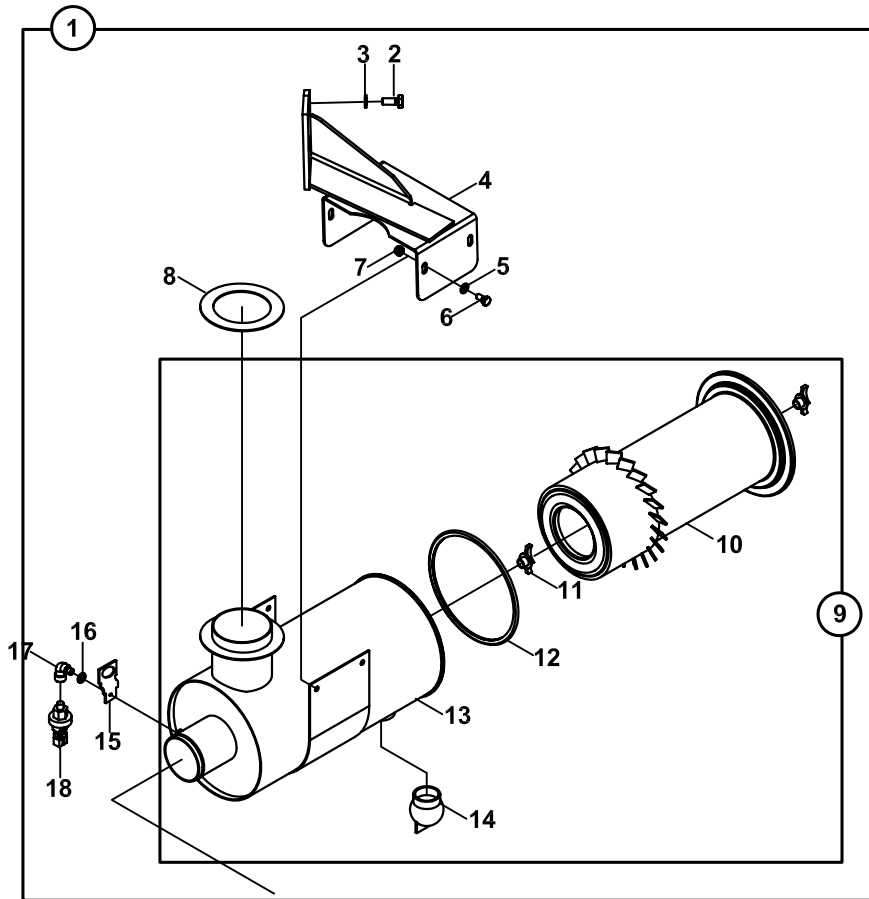
HAVA FİLTRESİ VE BAĞLANTILARI AIR FILTER AND MOUNTINGS



HAVA FİLTRESİ VE BAĞLANTILARI
AIR FILTER AND MOUNTINGS

NO NO	PARÇA NO PART NO	TANIM	DESCRIPTION	ADET QTY	S.K. S.C.	SERİ NO SERIAL NO	D.T. ICA	NOT NOTE
	V011/27/01- 011/56110							
1	018/29160	TOZ TOPLAMA KABI, CAM, KOMPLE	PRE- CLEANER, FILTER, GLASS, ASSY	1	OP1			
2	F28/13500	TOZ KABI	FILTER, PRE- CLEANER	1				
3	F28/12602	KELEBEK SOMUN	NUT, WING	3				
4	F28/12601	TOZ TOPLAMA KAPAGI	COVER	1				
5	F28/12603	TOZ TOPLAMA CAMI	BOWL	1				
6	F28/12604	YÖNLENDİRME KAPAGI	DEFLECTOR COVER- DUST	1				
7	019/91530	TOZ TUTUCU BORU	DUST RETAINER PIPE	1				
8	F28/15012	ÖN TEMİZLEYİCİ, KOMPLE	PRE-CLEANER, ASSY	1				
9	F28/15040	KAUÇUK, BOĞAZ KELEPÇESİ		1				
10		ÖN TEMİZLEYİCİ GRUBU	PRE- CLEANER, GROUP	1	OP2			
11	F99/60030	KÖRÜK	DUST VALVE	1				
12	018/90302	HAVA FİLTRESİ, KOMPLE	AIR FILTER, ASSY	1				
13	N01/0222078	CİVATA M8x15	BOLT M8x15	4				
14	N03/0020011	PUL M8	WASHER M8	4				
15	N02/5900062	SOMUN M8	NUT M8	4				
16	019/90462	BAĞLANTI SACI	MOUNTING PLATE	1				
17	N01/0222462	CİVATA M10x25	BOLT M10x25	2				
18	N03/0020018	PUL M10	WASHER M10	2				
19	N03/0211163	PUL	WASHER	1				
20	N16/3470016	NİPEL	ADAPTER	1				
21	515/22800	MÜŞÜR, VAKUM UYARI	SWITCH, VACUUM WARNING	1				
22	508/04600	ŞAŞİ TERMİNALİ	TERMINAL	1				
23	F28/13010	HAVA FİLTRESİ, KOMPLE	AIR FILTER, ASSY	1				
24	F28/93003	HAVA FİLTRESİ İÇ- DIŞ TAKIM	INNER AND OUTER ELEMENT, AIR FILTER	1				
25	F28/12602	KELEBEK SOMUN	NUT, WING	2				
26	F28/13011	FİLTRE	FILTER	1				
27	F28/10253	KÖRÜK	DUST VALVE	1				
28	816/00100	FİTİL, HAVA FİLTRESİ	EDGE PROTECTION	1				
29	018/90319	EMİŞ HORTUMU ÖN MONT.	HOSE, INDUCTION, ASSY	1	SOP			
30	N07/4070090	KELEPÇE	CLAMP	2				
31	799/00206	HORTUM	HOSE	1				
32	019/92770	BORU	PIPE	1				
33	N07/4060080	KELEPÇE	CLAMP	2				
34	799/00213	HORTUM	HOSE	1				
35	N03/0020121	PUL M10	WASHER	1				
36	N01/0222486	CİVATA M10x30	BOLT M10x30	1				
37	N07/4070090	KELEPÇE	CLAMP	1			E	

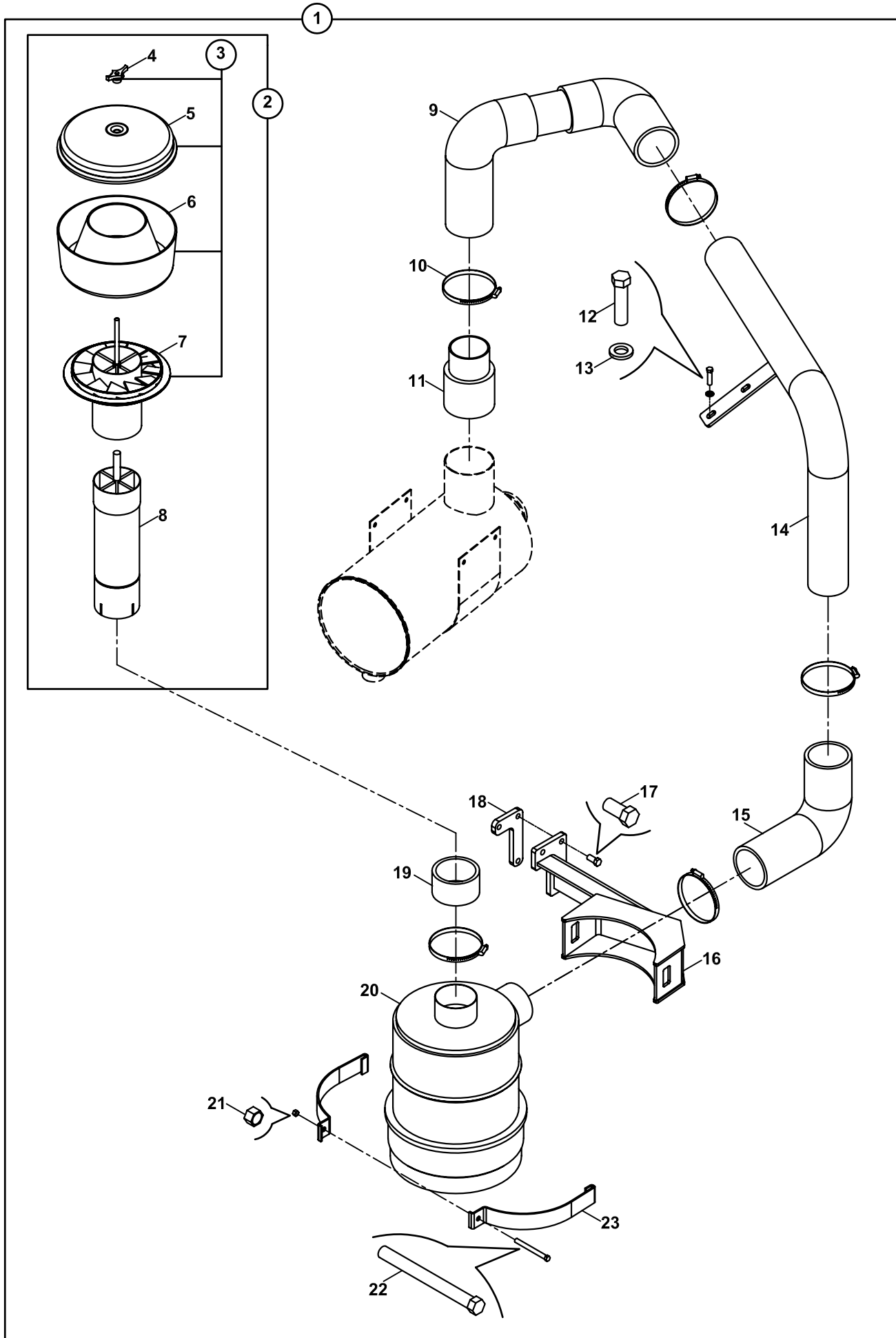
HAVA FİLTRESİ VE BAĞLANTILARI AIR FILTER AND MOUNTINGS



HAVA FİLTRESİ VE BAĞLANTILARI
AIR FILTER AND MOUNTINGS

NO NO	PARÇA NO PART NO	TANIM	DESCRIPTION	ADET QTY	S.K. S.C.	SERİ NO SERIAL NO	D.T. ICA	NOT NOTE
	V011/02/26				RK			
1	018/90303	HAVA FİLTRESİ ON MONTAJI	AIR FILTER, PRE-ASSY	1				
2	N01/0222438	CİVATA M10x20	BOLT M10x20	2				
3	N03/0020018	PUL M10	WASHER M10	2				
4	019/90463	BAĞLANTI SACI	MOUNTING PLATE	1				
5	N03/0020011	PUL M8	WASHER M8	4				
6	N01/0222078	CİVATA M8x15	BOLT M8x15	4				
7	N02/5900062	SOMUN M8	NUT M8	4				
8	816/00110	FİTİL, HAVA FİLTRESİ	EDGE PROTECTION	1				
9	F28/13020	HAVA FİLTRESİ, KOMPLE	AIR FILTER, ASSY	1				
10	F28/93003	HAVA FİLTRESİ İÇ- DIŞ TAKIM	INNER AND OUTER ELEMENT, AIR FILTER	1				
11	F28/12602	KELEBEK SOMUN	NUT, WING	2				
12	816/00100	FİTİL, HAVA FİLTRESİ	EDGE PROTECTION	1				
13	F28/13021	FİLTRE	FILTER	1				
14	F28/10253	KÖRÜK	DUST VALVE	1				
15	508/04600	ŞAŞI TERMİNALİ	TERMINAL	1				
16	N03/0211163	PUL	WASHER	1				
17	N16/3470016	NİPEL	ADAPTER	1				
18	515/22800	MÜŞÜR, VAKUM UYARI	SWITCH, VACUUM WARNING	1				
19	018/90319	EMİŞ HORTUMU ÖN MONT.	HOSE, INDUCTION, ASSY	1	SOP			
20	N07/4070090	KELEPÇE	CLAMP	2				
21	799/00206	HORTUM	HOSE	1				
22	019/92770	BORU	PIPE	1				
23	N07/4060080	KELEPÇE	CLAMP	2				
24	799/00213	HORTUM	HOSE	1				
25	N01/0222486	CİVATA M10x30	BOLT M10x30	1				
26	N03/0020121	PUL M10	WASHER	1				

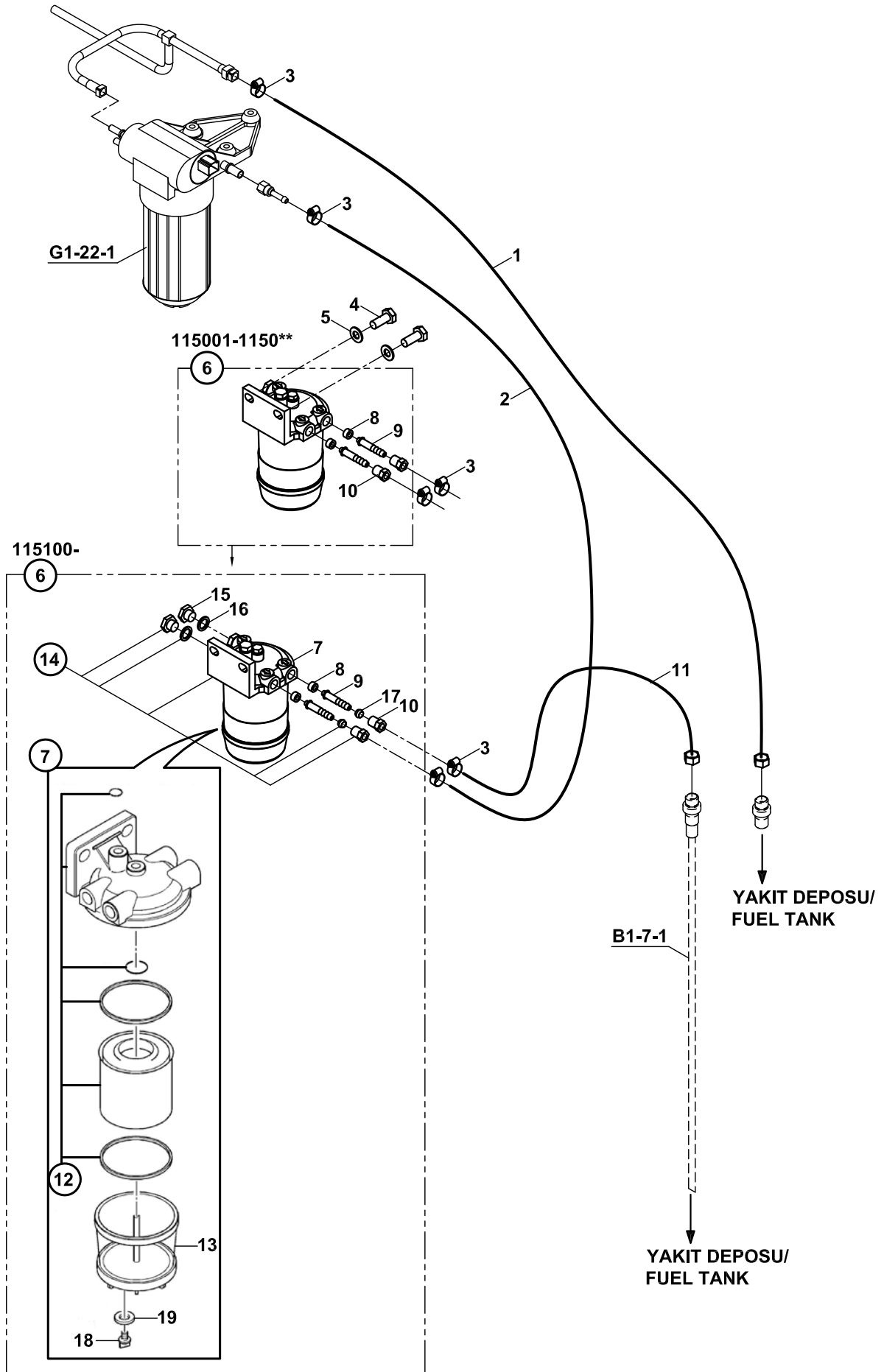
YAĞLI FİLTRE AIR FILTER AND PRE-CLEANER, WITH OIL



YAĞLI FİLTRE
AIR FILTER AND PRE-CLEANER, WITH OIL

NO NO	PARÇA NO PART NO	TANIM	DESCRIPTION	ADET QTY	S.K. S.C.	SERİ NO SERIAL NO	D.T. ICA	NOT NOTE
1	V011/11/03 018/61024	YAĞLI FİLTRE, KOMPLE	AIR FILTER AND PRE-CLEANER, WITH OIL, ASSY	1	RK SOP			
2	018/29165	TOZ TOPLAMA KABI, CAM KOMPLE	PRE-CLEANER, FILTER, GLASS, ASSY					
3	F28/13500	TOZ KABI	FILTER, PRE-CLEANER	1				
4	F28/12602	KELEBEK SOMUN	NUT, WING	3				
5	F28/12601	TOZ TOPLAMA KAPAGI	COVER	1				
6	F28/12603	TOZ TOPLAMA CAMI	BOWL	1				
7	F28/12604	YÖNLENDİRME KAPAGI	DEFLECTOR COVER- DUST	1				
8	019/91532	TOZ TUTUCU BORU	DUST RETAINER PIPE	1				
9	810/40600	HORTUM	HOSE	1				
10	N07/4070090	KELEPÇE	CLAMP	5				
11	019/92203	ÜST ADAPTÖR BORUSU	PIPE	1				
12	N01/0222162	CİVATA M8x30	BOLT M8x30	2				
13	N03/1170017	RONDELA M8	WASHER M8	2				
14	019/92194	BAĞLANTI BORUSU	PIPE, MOUNTING	1				
15	810/40612	DİRSEK	ELBOW	1				
16	019/92193	FİLTRE ASKI SACI	BRACKET	1				
17	N01/0222438	CİVATA M10x20	BOLT M10x20	3				
18	020/21235	TABLA SACI	MOUNTING PLATE	1				
19	810/40613	BORU	PIPE	1				
20	F28/99010	YAĞLI FİLTRE	FILTER, AIR, WITH OIL	1				
21	N02/5900062	SOMUN M8	NUT M8	1				
22	N01/0370446	CİVATA M8x60	BOLT M8x60	1				
23	810/53010	FİLTRE ASKI SACI	HANGER PLATE	1				

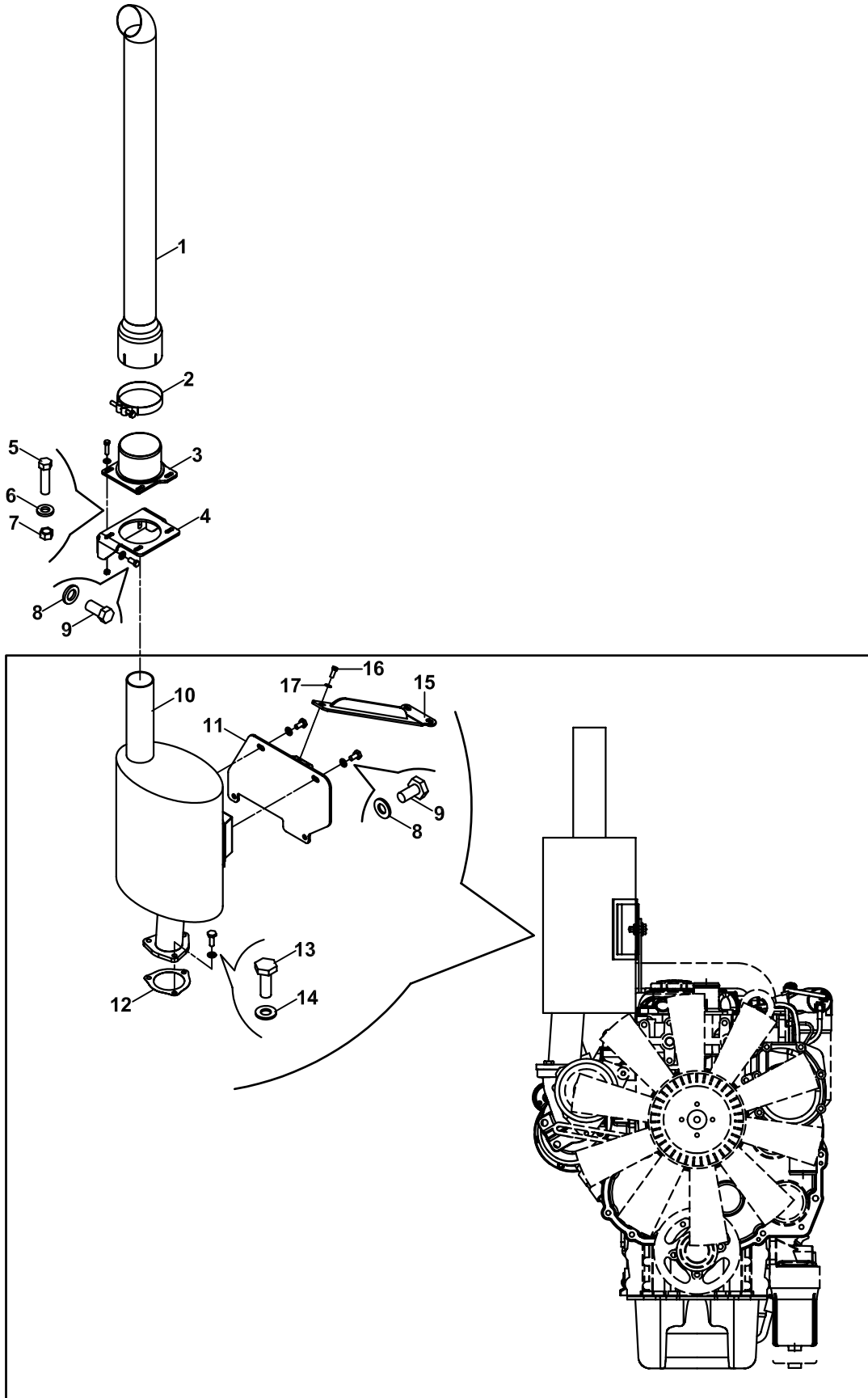
YAKIT EMİŞ VE DÖNÜŞ TESİSATI
FUEL SUCTION AND RETURN LINE



YAKIT EMİŞ VE DÖNÜŞ TESİSATI
FUEL SUCTION AND RETURN LINE

NO NO	PARÇA NO PART NO	TANIM	DESCRIPTION	ADET QTY	S.K. S.C.	SERİ NO SERIAL NO	D.T. ICA	NOT NOTE
	* 012/00002							
	018/90337				RK			
1	698/0029115	HORTUM	HOSE	1	RK			
2	799/00251	HORTUM	HOSE	1				
3	N07/4010016	KELEPÇE (Ø10- Ø16)	CLIP (Ø10- Ø16)	4				
4	N01/0222462	CİVATA (M10x25)	BOLT M10x25	2				
5	N03/0020018	RONDELA, M10	WASHER M10	2				
6	018/90331	MAZOT TORTU FİLTRESİ	FUEL FILTER, SEDIMENT	1		125001 - 1250**		
	018/90332	MAZOT TORTU FİLTRESİ	FUEL FILTER, SEDIMENT	1		125100 -		
7	F28/91002	MAZOT TORTU FİLTRESİ	FUEL FILTER, SEDIMENT	1				
	F28/91021	MAZOT TORTU FİLTRESİ	FUEL FILTER, SEDIMENT	1	A			
8	809/10000	PLASTİK CONTA	PLASTIC GASKET	2				
9	806/22005	HORTUM RAKORU	HOSE ADAPTER	2				
10	806/11005	NİPEL	ADAPTER	2		125001 - 1250**		
	F01/05712	NİPEL	ADAPTER	2		125100 -		
11	698/0029105	HORTUM	HOSE	1				
12	F28/91500	TAKIM, ELEMAN, FİLTRE	FUEL FILTER ELEMENT	1				
13	F28/91601	ÇANAK, CAM, DİNLENDİRME	BOWL, FUEL FILTER, SEDIMENT	1				
14	F28/91040	FİLTRE, YAKIT ÖN	FILTER	1		125100 -		
15	F01/06501	TAPA	PLUG	2		125100 -		
16	F28/91013	PUL	WASHER	2		125100 -		
17	F01/05090	YÜKSÜK	FERRULE	2		125100 -		
18	F28/91014	TAPA	PLUG	1				
19	F01/18712	PUL	WASHER	1				

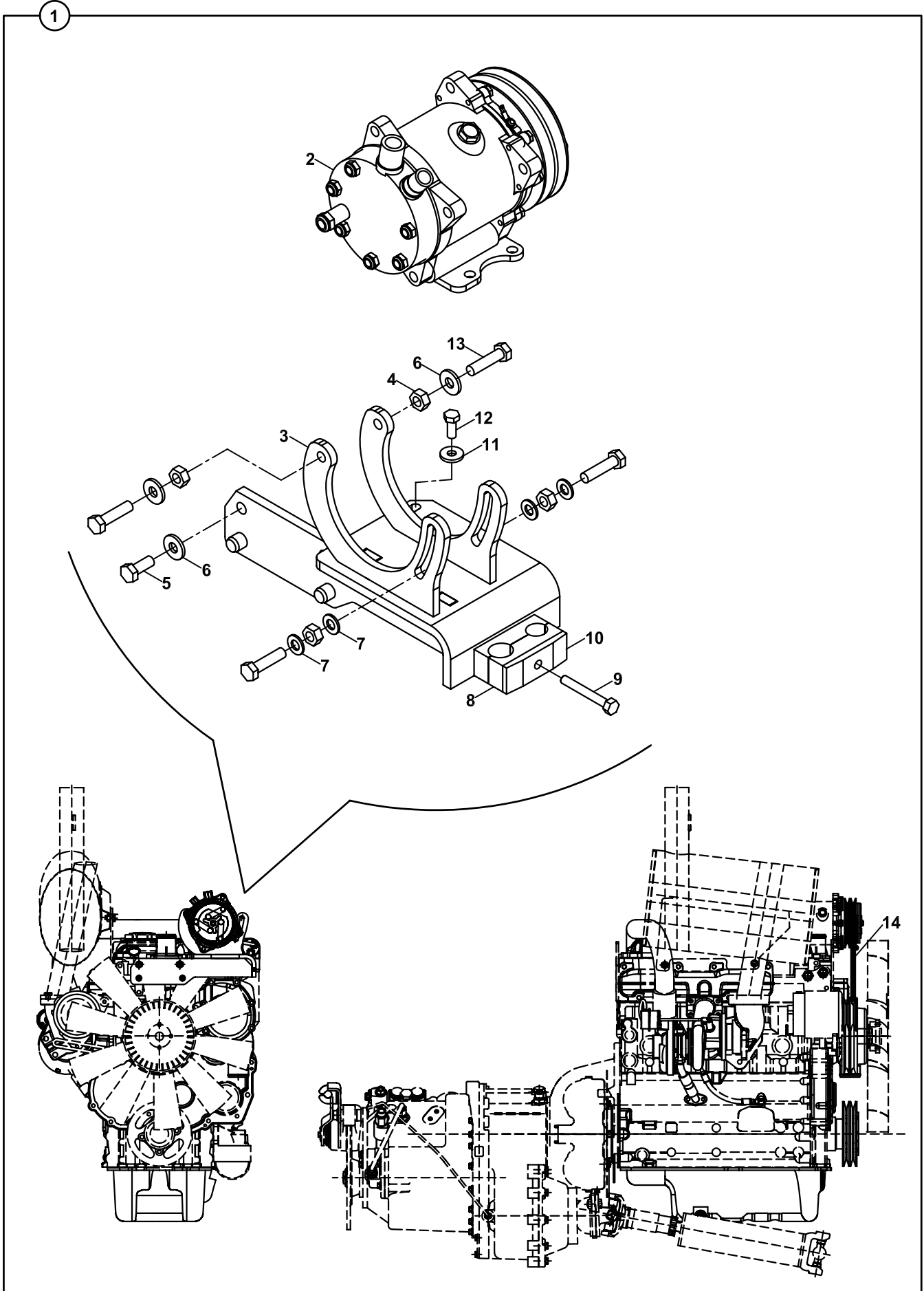
EGSOZ MONTAJI- YEŞİL 2 MOTOR
EXHAUST ASSEMBLY- GREEN 2 ENGINE



EGSOZ MONTAJI - YEŞİL 2 MOTOR
EXHAUST ASSEMBLY - GREEN 2 ENGINE

NO NO	PARÇA NO PART NO	TANIM	DESCRIPTION	ADET QTY	S.K. S.C.	SERİ NO SERIAL NO	D.T. ICA	NOT NOTE
	* 011/00001 018/61220				RK RK			
1	810/09615	EGSOZ BORUSU	PIPE, EXHAUST EXTENSION	1				
2	810/53215	KELEPÇE	CLIP	1				
3	019/92776	BORU BAĞLANTI PARÇASI	PIPE MOUNTING PART	1				
4	019/92777	EGSOZ MONTAJ SACI	MOUNTING PLATE	1				
5	N01/0222162	CİVATA M8x30	BOLT M8x30	3				
6	N03/0020111	PUL	WASHER	3				
7	N02/5900062	SOMUN M8	NUT M8	3				
8	N03/0020121	PUL	WASHER	4				
9	N01/0222438	CİVATA M10x20	BOLT M10x20	4				
10	019/91624	EGZOZ SUSTURUCUSU	SILENCER, EXHAUST	1				
11	019/92778	MONTAJ SACI	BRACKET	1				
12	F99/30110	EGZOZ CONTASI	GASKET	1				
13	N01/0222486	CİVATA M10x30	BOLT M10x30	3				
14	N03/0020018	PUL M10	WASHER M10	5				
15	019/92779	EGZOS SABİTLEME SACI	BRACKET	1				
16	N01/0222114	CİVATA M8x20	BOLT M8x20	1				
17	N03/0020011	PUL M8	WASHER M8	1				

KOMPRESÖR MONTAJI, KLİMALI, YEŞİL 2 MOTOR
COMPRESSOR ASSEMBLY, WITH AIR CONDITIONER, GREEN 2 ENGINE



KOMPRESÖR MONTAJI, KLİMALI, YEŞİL MOTOR
COMPRESSOR ASSEMBLY, WITH AIR CONDITIONER, GREEN ENGINE

NO NO	PARÇA NO PART NO	TANIM	DESCRIPTION	ADET QTY	S.K. S.C.	SERİ NO SERIAL NO	D.T. ICA	NOT NOTE
	*V011/02/10-14				RK			
1	018/61064	KOMPRESÖR, KOMP.	COMPRESSOR, ASSY.	1	SOP			
2	F25/20010	KOMPRESÖR	COMPRESSOR	1				
3	019/90043	BAGLANTI SACI	MOUNTING PLATE	1				
4	N02/5900086	SOMUN M10	NUT M10	4				
5	N01/0222462	CİVATA M10x25	BOLT M10x25	2				
6	N03/0020121	PUL	WASHER	4				
7	N03/0020018	RONDELA	WASHER	4				
8	N07/3022253	KELEPÇE GÖVDESİ	CLAMP	2				
9	N01/0370446	CİVATA M8x60	BOLT M8x60	1				
10	N07/3022252	KELEPÇE ÜST PARÇASI	COVER, CLAMP	1				
11	N03/0020111	PUL M8	WASHER M8	2				
12	N01/0222114	CİVATA M8x20	BOLT M8x20	2				
13	N01/0222510	CİVATA M10x40	BOLT M10x40	4				
14	S91/00190	KLİMA KAYIŞI	BELT, A/C	1				

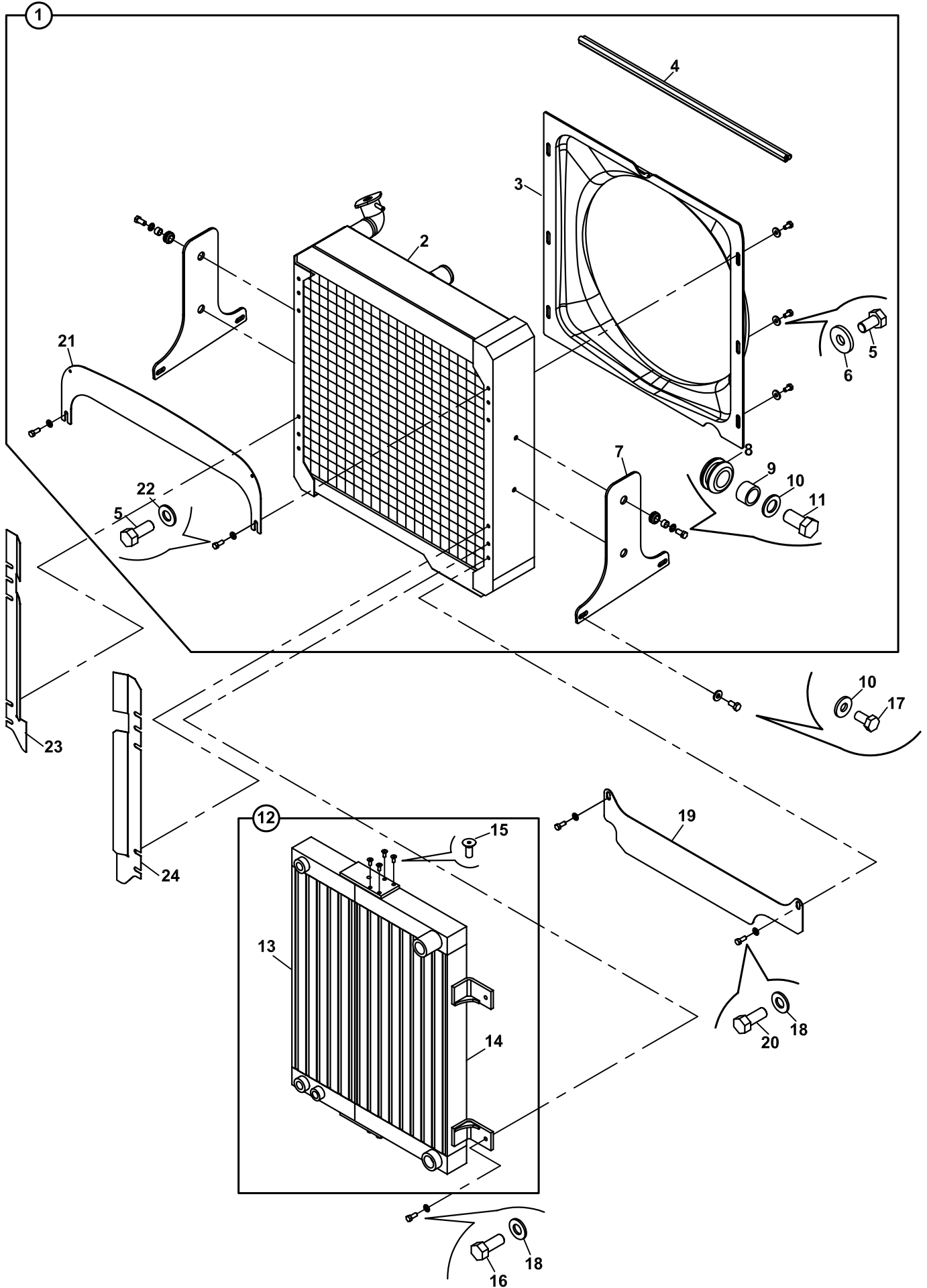
H

**ISITMA VE SOĞUTMA
HEATING AND COOLING**

H1

**ISITMA VE SOĞUTMA
HEATING AND COOLING**

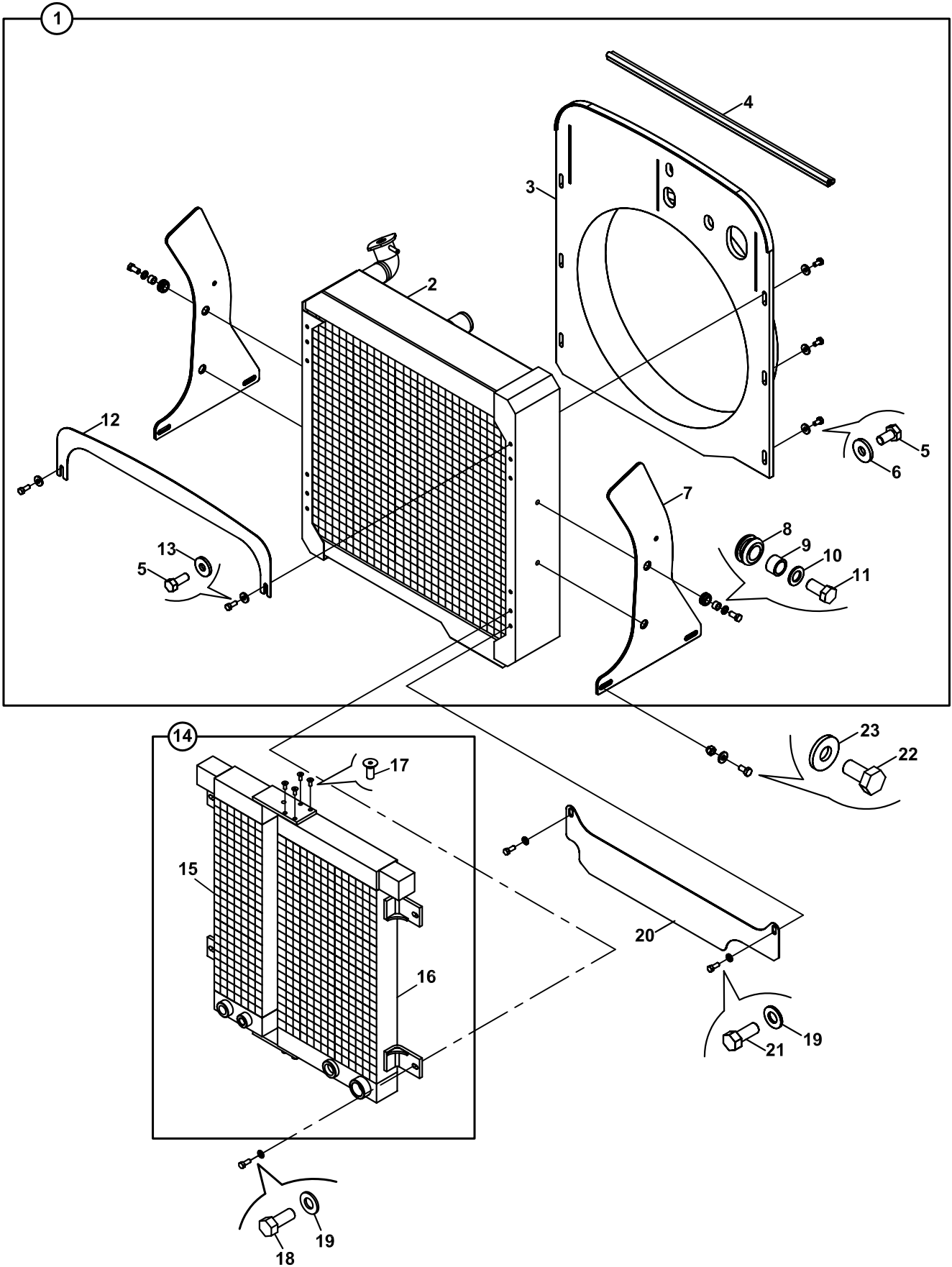
RADYATÖR, YAĞ SOĞUTUCU VE BAĞLANTILARI
RADIATOR - OIL COOLER AND FITTINGS



RADYATÖR, YAĞ SOĞUTUCU VE BAĞLANTILARI
RADIATOR - OIL COOLER AND FITTINGS

NO NO	PARÇA NO PART NO	TANIM	DESCRIPTION	ADET QTY	S.K. S.C.	SERİ NO SERIAL NO	D.T. ICA	NOT NOTE
1	* V011/27/01 018/90414	SU RADYATÖRÜ VE DAVLUMBAZ, KOMP.	RADIATOR AND FAN COWLING, ASSY	1	SOP			
2	F25/11214	SU SOGUTUCU RADYATÖR	RADIATOR, WATER COOLER	1				
3	020/40062	DAVLUMBAZ	COWLING, FAN	1				
4	816/00820	FİTİL	STRIP	1				
5	N01/0222078	CİVATA M8x15	BOLT M8x15	8				
6	N03/0720006	PUL M8	WASHER M8	6				
7	020/01645	BAGLANTI SACI	BRACKET, MOUNTING	2				
8	810/40006	GROMET	GROMMET	4				
9	020/21088	YÜZÜK	RING	4				
10	N03/0100020	PUL, M10	WASHER, M10	4				
11	N01/0222462	CİVATA M10x25	BOLT M10x25	4				
12	F25/12050	YAĞ SOGUTUCU, KOMP.	OIL COOLER, ASSY	1				
13	F25/12051	SANZUMAN YAĞ SOGUTUCU	OIL COOLER, TRANSMISSION	1				
14	F25/12052	HİDROLİK YAĞ SOGUTUCU	OIL COOLER, HYDRAULIC	1				
15	N04/4320362	CİVATA M6x15	BOLT M6x15	4				
16	N01/0222114	CİVATA M8x20	BOLT M8x20	4				
17	N01/0222438	CİVATA M10x20	BOLT M10x20	4				
18	N03/0020111	PUL M8	WASHER M8	6				
19	810/40159	RADYATÖR ALT HAVA PERDESİ	RADIATOR, BOTTOM AIR KEEPER	1				
20	N01/0222078	CİVATA M8x15	BOLT M8x15	4				
21	020/02517	PANEL SACI	BRACKET	1				
22	N03/0020111	PUL M8	WASHER M8	2				
23	020/12386	RADYATÖR SACI, SAĞ	RADIATOR, PLATE, RIGHT	1				
24	020/12387	RADYATÖR SACI, SOL	RADIATOR, PLATE, LEFT	1				

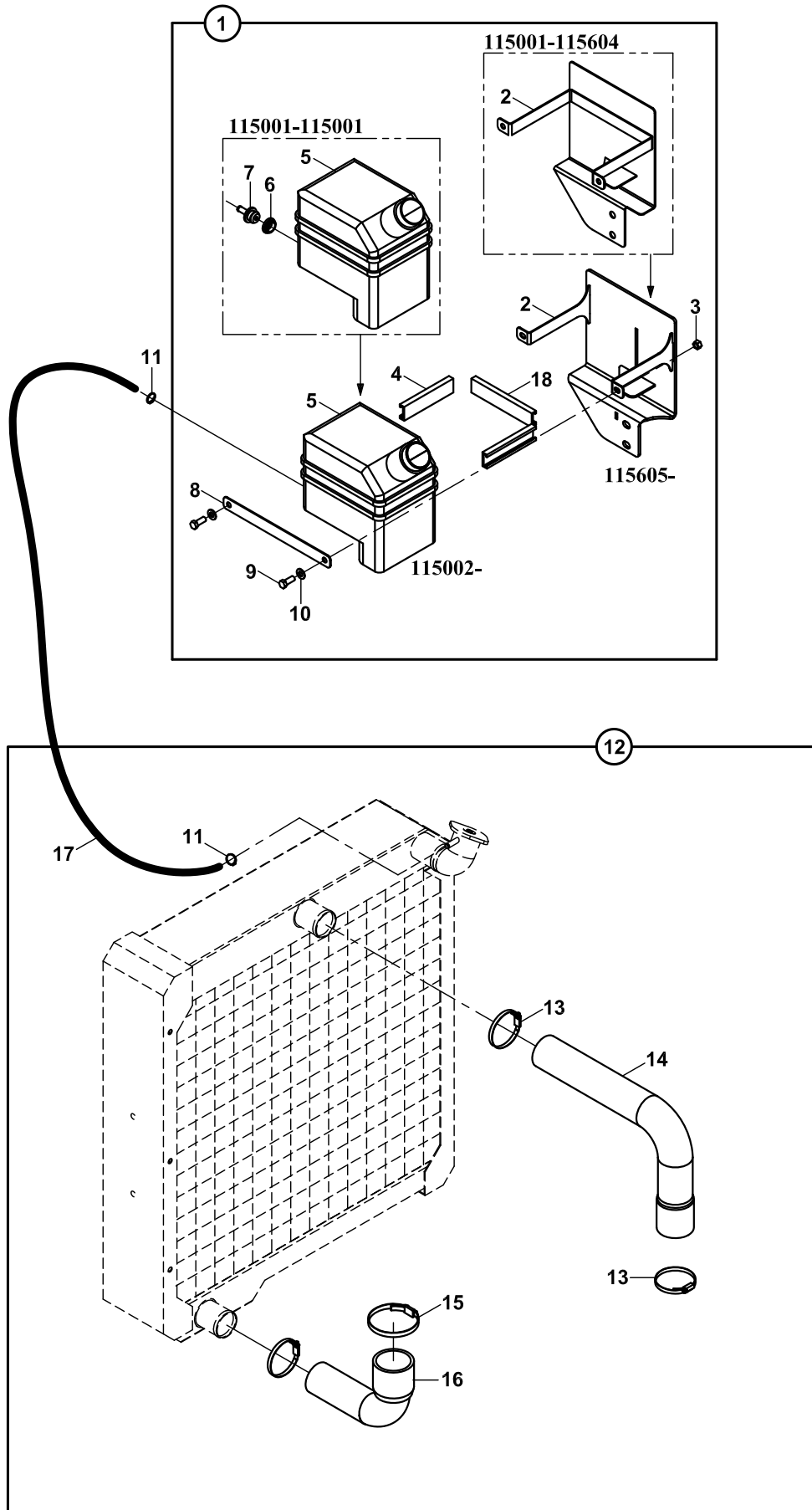
RADYATÖR, YAĞ SOĞUTUCU VE BAĞLANTILARI
RADIATOR - OIL COOLER AND FITTINGS



RADYATÖR, YAĞ SOĞUTUCU VE BAĞLANTILARI
RADIATOR - OIL COOLER AND FITTINGS

NO NO	PARÇA NO PART NO	TANIM	DESCRIPTION	ADET QTY	S.K. S.C.	SERİ NO SERIAL NO	D.T. ICA	NOT NOTE
	* 011/00002 * V011/02							
1	018/90422	SU RADYATÖRÜ VE DAVLUMBAZ, KOMP.	RADIATOR AND FAN COWLING, ASSY	1	SOP			
2	F25/11214	SU SOGUTUCU RADYATÖR	RADIATOR, WATER COOLER	1				
3	020/40062	DAVLUMBAZ	COWLING, FAN	1				
4	816/00820	FİTİL	STRIP	1				
5	N01/0222078	CİVATA M8x15	BOLT M8x15	8				
6	N03/0720006	PUL M8	WASHER M8	6				
7	020/02571	BAGLANTI SACI	BRACKET, MOUNTING	2				
8	810/40006	GROMMET	GROMMET	4				
9	020/21088	YÜZÜK	RING	4				
10	N03/0020018	PUL, M10	WASHER, M10	4				
11	N01/0222462	CİVATA M10x25	BOLT M10x25	4				
12	020/02572	PANEL SACI	BRACKET	1				
13	N03/0020111	PUL M8	WASHER M8	2				
14	F25/12040	YAĞ SOGUTUCU, KOMP.	OIL COOLER, ASSY	1				
15	F25/12041	SANZUMAN YAĞ SOGUTUCU	OIL COOLER, TRANSMISSION	1				
16	F25/12022	HİDROLİK YAĞ SOGUTUCU	OIL COOLER, HYDRAULIC	1				
17	N04/4320362	CİVATA M6x15	BOLT M6x15	4				
18	N01/0222114	CİVATA M8x20	BOLT M8x20	4				
19	N03/0020111	PUL M8	WASHER M8	6				
20	810/40158	RADYATÖR ALT HAVA PERDESİ	RADIATOR, BOTTOM AIR KEEPER	1				
21	N01/0222078	CİVATA M8x15	BOLT M8x15	2				
22	N01/0222438	CİVATA M10x20	BOLT M10x20	4				
23	N03/0100020	PUL, M10	WASHER, M10	4				

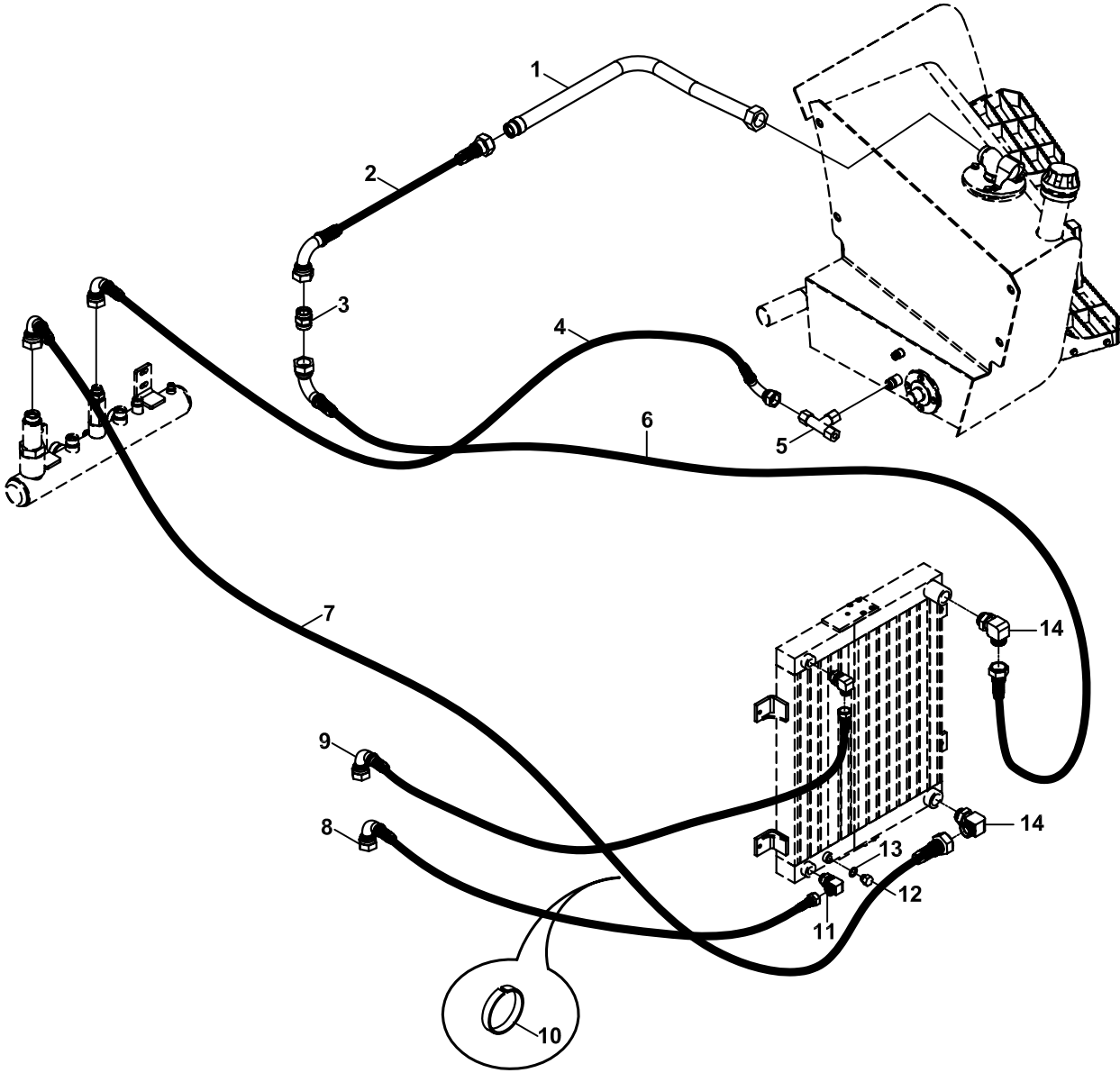
SOĞUTMA SİSTEMİ, MOTOR SUYU
COOLING SYSTEM, ENGINE WATER



SOĞUTMA SİSTEMİ, MOTOR SUYU
COOLING SYSTEM, ENGINE WATER

NO NO	PARÇA NO PART NO	TANIM	DESCRIPTION	ADET QTY	S.K. S.C.	SERİ NO SERIAL NO	D.T. ICA	NOT NOTE
	* 011/00002							
1	018/90357	GENLEŞME DEPOSU,KOMP.	EXPANSION TANK, ASSY	1	RK			
2	019/92802	GENLEŞME DEPOSU MONTAJ SACI	BRACKET	1				
3	N02/5900062	SOMUN M8	NUT M8	2				
4	810/48103	KELEPÇE LASTİĞİ	RUBBER, CLAMP	2				
5	F32/21065	GENLEŞME DEPOSU	EXPANSION TANK	1		115001 - 115001		
	F99/29007	GENLEŞME DEPOSU	EXPANSION TANK	1		115002 -	Y	
6	810/40009	NİPEL ADAPTÖRÜ	ADAPTER	1		115001 - 150001		
7	806/07030	NİPEL	ADAPTER	1		115001 - 150001		
8	020/02287	KELEPÇE SACI	BRACKET	1				
9	N01/0222114	CİVATA M8x20	BOLT M8x20	2				
	N01/0232124	CİVATA M8x20	BOLT M8x20	2			X	
10	N03/0100017	PUL	WASHER	2				
11	N07/4010016	KELEPÇE (Ø10-16)	CLIP, (Ø10-16)	2				
12	018/42299	MOTOR SOĞUTMA SİSTEMİ	COOLING SYSTEM, ENGINE	1	SOP			
13	N07/4040060	KELEPÇE (Ø40-60)	CLIP, (Ø40-60)	2				
14	810/40514	HORTUM	HOSE	1				
15	N07/4050070	KELEPÇE (Ø50-70)	CLIP, (Ø50-70)	2				
16	810/40520	HORTUM	HOSE	1				
17	799/00442	HORTUM	HOSE	1				
18	810/48104	KELEPÇE LASTİĞİ	RUBBER, CLAMP	1				

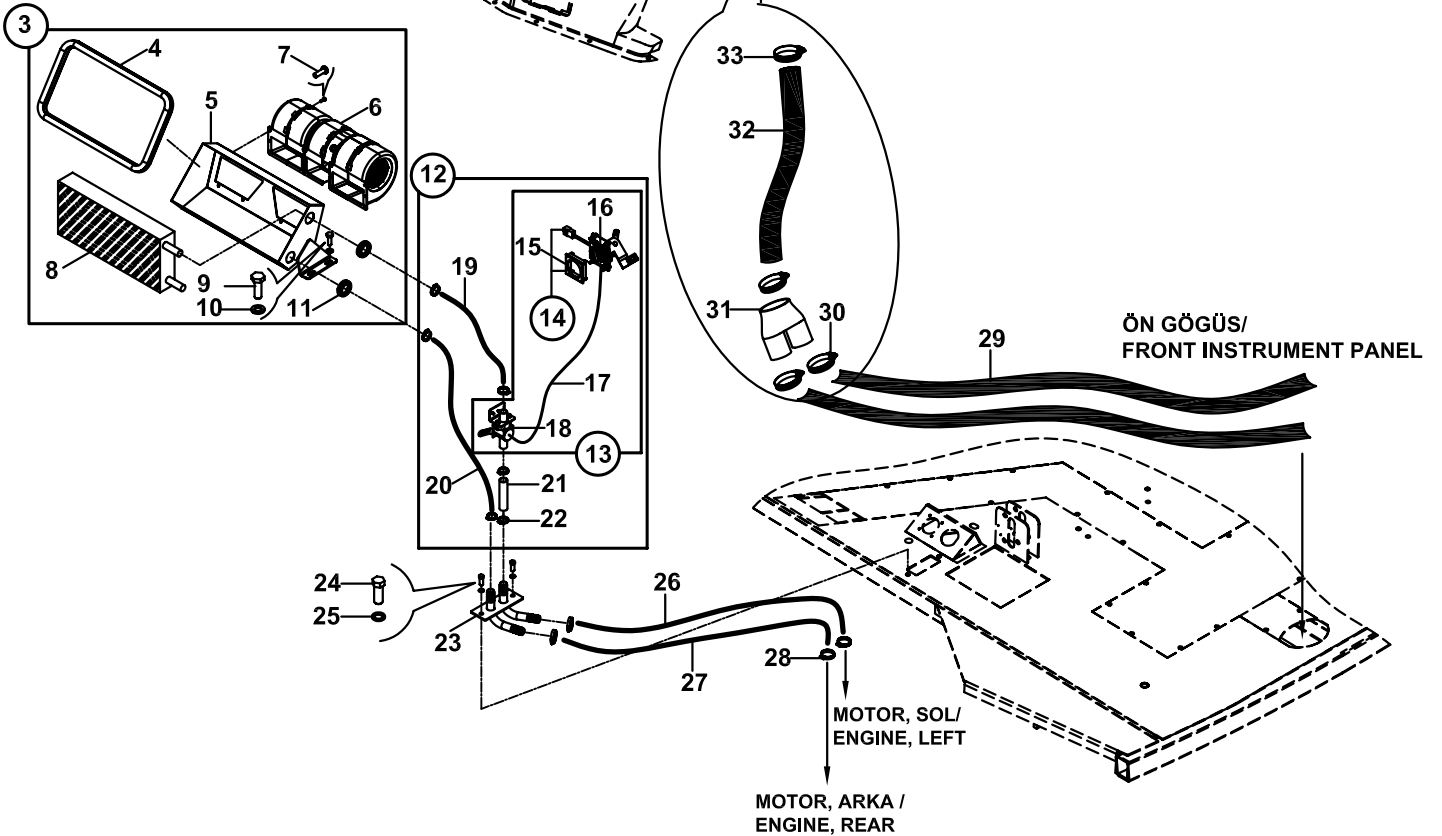
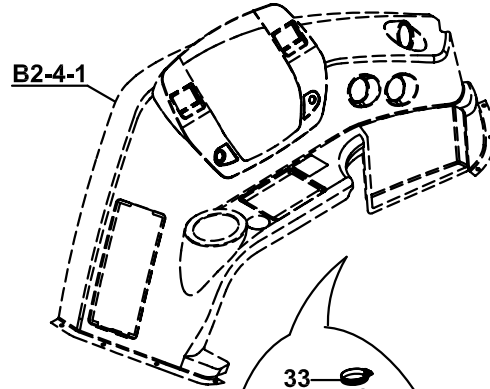
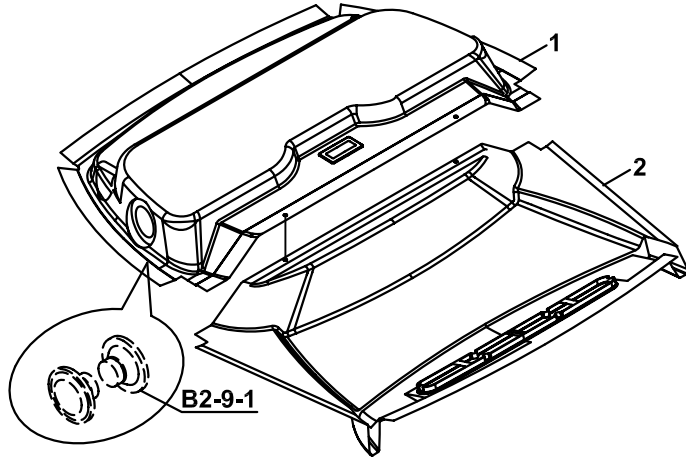
SOĞUTMA SİSTEMİ, HİDROLİK VE ŞANZUMAN YAĞI
COOLING SYSTEM, HYDRAULIC AND TRANSMISSION OIL



SOGUTMA SİSTEMİ, HİDROLİK VE ŞANZUMAN YAĞI
COOLING SYSTEM, HYDRAULIC AND TRANSMISSION OIL

NO NO	PARÇA NO PART NO	TANIM	DESCRIPTION	ADET QTY	S.K. S.C.	SERİ NO SERIAL NO	D.T. ICA	NOT NOTE
	018/42222				RK			
	018/42123				RK			
1	452/50554	TESİSAT BORUSU	PIPE	1				
2	632/5521065	HORTUM	HOSE	1				
3	806/24038	NİPEL	ADAPTER	1				
4	664/2224200	HORTUM	HOSE	1				
5	N16/3770073	RAKOR- T	TEE	1				
6	632/5521260	HORTUM	HOSE	1				
7	632/5521315	HORTUM	HOSE	1				
8	701/3354145	HORTUM	HOSE	1				
9	701/3351260	HORTUM	HOSE	1				
10	510/12200	KABLO BAGI	CLIP	13				
11	N16/3470521	DİRSEK	ADAPTER	2				
12	814/03016	TAPA	PLUG	1				
13	N03/0000005	PUL	WASHER	1				
14	N16/3490234	DİRSEK	ADAPTER	2				

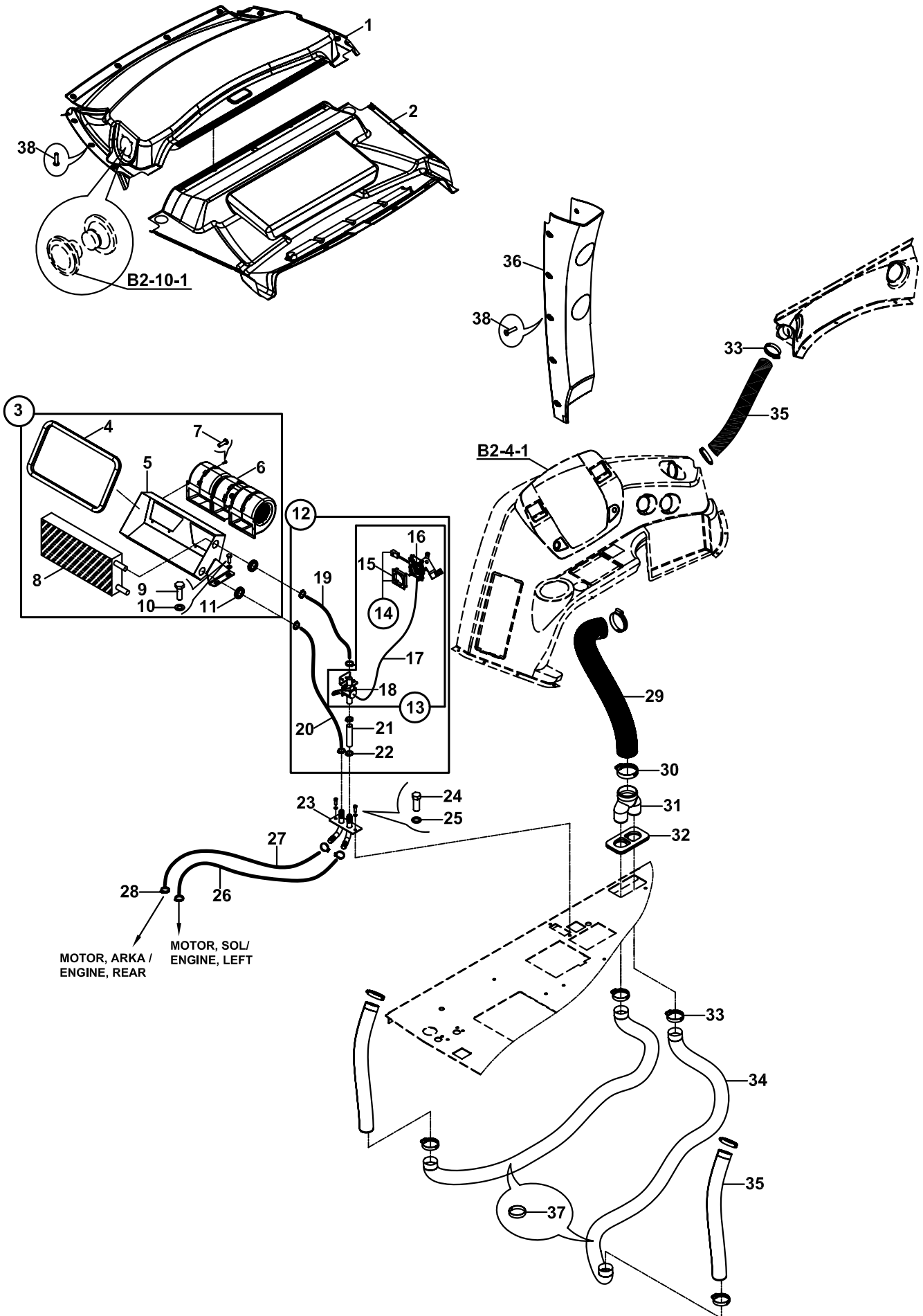
KALORİFER, ISITMA SİSTEMİ HEATER, HEATING SYSTEM



KALORİFER, ISITMA SİSTEMİ
HEATER, HEATING SYSTEM

NO NO	PARÇA NO PART NO	TANIM	DESCRIPTION	ADET QTY	S.K. S.C.	SERİ NO SERIAL NO	D.T. ICA	NOT NOTE
	* V011/03/13- V012/03/23							
	* 018/22813							
1	F32/19060	TAVAN DÖŞEMESİ ARKA	TRIMMING, INTERIOR REAR	1	RK RK			KLİMASIZ, WITHOUT AC KLİMASIZ, WITHOUT AC
2	F32/19012	TAVAN DÖŞEMESİ ÖN	TRIMMING, INTERIOR FRONT	1				
3	018/29399	KALORİFER, KOMPLE	HEATER, ASSY	1	SOP			
4	H13/0132317	FİTİL	STRIP, RIBBER	1				
5	019/29393	KALORİFER KUTUSU	CASE, HEATER	1				
6	F25/20110	FAN	FAN	1				
7	N04/1150338	VİDA	SCREW	10				
8	F25/20800	KALORİFER	HEATER	1				
9	N01/0222138	CİVATA M8x25	BOLT M8x25	4				
10	N03/0020011	PUL M8	WASHER M8	4				
11	810/40007	DESTEK LASTİĞİ	GROMMET	2				
12	018/42302	KALORİFER MUSLUK	MECHANISM, VALVE,	1				
13	F99/29191	KALORİFER MUSLUK MEKANİZMASI KOMPL.	MECHANISM, VALVE, HEATER COMPL.	1				
14	F99/29192	KALORİFER MUSLUK MEKANİZMASI	MECHANISM, VALVE, HEATER	1				
15	520/36150	KAPAK,ANAHTAR	COVER, SWITCH	1				
16	520/30810	DÜGME, KLİMA FAN SWICI	BUTTON, SWITCH	1				
17	F31/14200	TEL	CABLE	1				
18	F99/29200	KALORİFER MUSLUĞU	HEATER, VALVE	1				
19	799/01070	HORTUM	HOSE	1				
20	799/01075	HORTUM	HOSE	1				
21	799/01060	HORTUM	HOSE	1				
22	N07/4016025	KELEPÇE	CLAMP	6				
23	019/92595	BAĞLANTI SACI	MOUNTING PLATE	1				
24	N01/0222114	CİVATA M8x20	BOLT M8x20	2				
25	N03/1170017	PUL	WASHER	2				
26	799/01044	HORTUM	HOSE	1				
27	799/01052	HORTUM	HOSE	1				
28	N07/4016025	KELEPÇE	CLIP	4				
29	799/05018	HORTUM	HOSE	2				
30	N07/4040060	KELEPÇE	CLAMP	2				
31	020/40288	SICAK HAVA DAĞITICI	HOSE	1				
32	799/05040	HORTUM	HOSE	1				
33	N07/4070090	KELEPÇE	CLAMP	1				

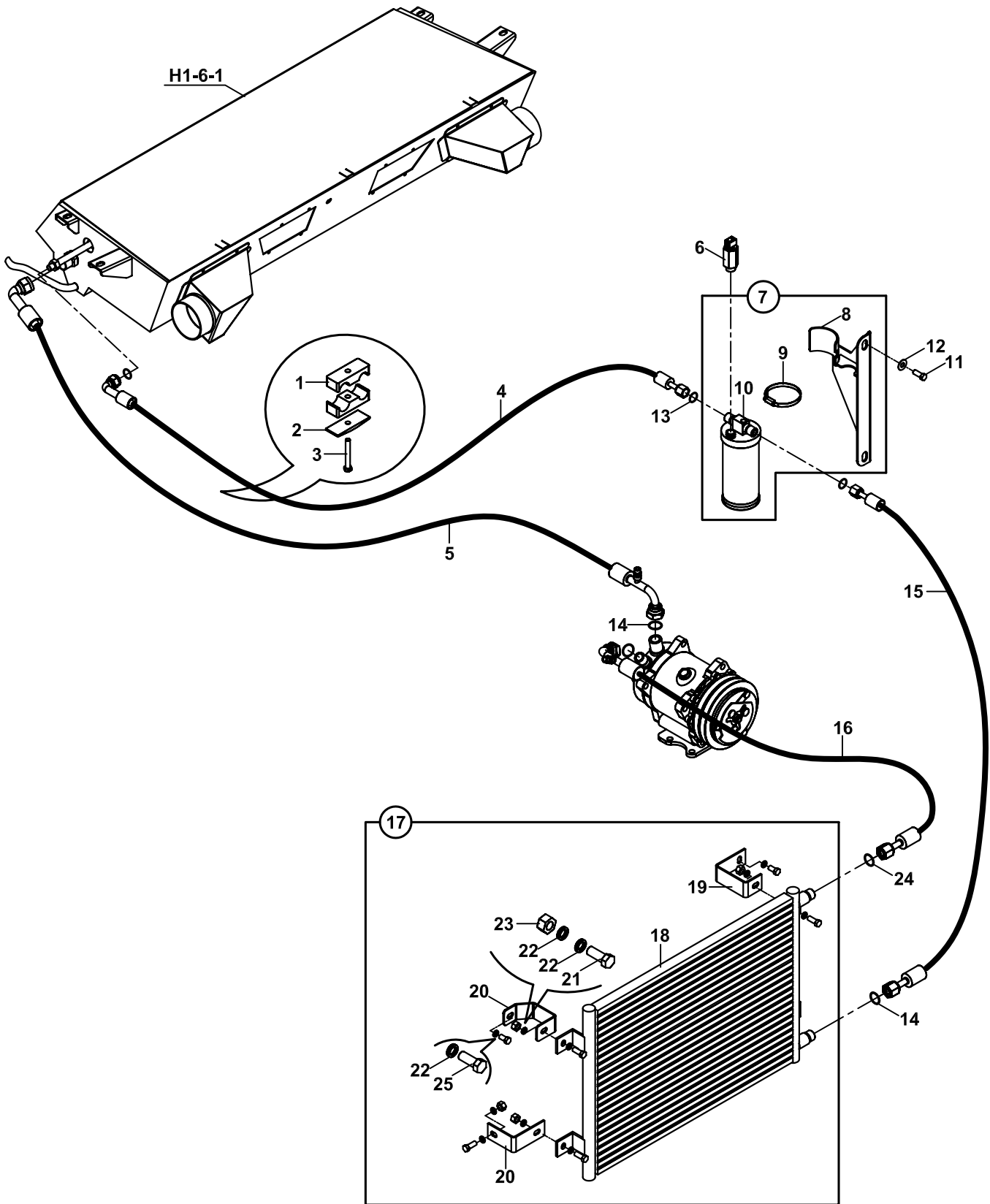
KALORİFER, ISITMA SİSTEMİ HEATER, HEATING SYSTEM



KALORİFER, ISITMA SİSTEMİ
HEATER, HEATING SYSTEM

NO NO	PARÇA NO PART NO	TANIM	DESCRIPTION	ADET QTY	S.K. S.C.	SERİ NO SERIAL NO	D.T. ICA	NOT NOTE
	* V011/03/20, CAB011/03/20/001							
	* F32/10772							
1	F32/19002	TAVAN DÖŞEMESİ ARKA	TRIMMING, INTERIOR REAR	1	RK RK			KLİMASIZ, WITHOUT AC KLİMASIZ, WITHOUT AC
2	F32/19013	TAVAN DÖŞEMESİ ÖN	TRIMMING, INTERIOR FRONT	1				
3	018/29399	KALORİFER, KOMPLE	HEATER, ASSY	1	SOP			
4	H13/0132317	FİTİL	STRIP, RIBBER	1				
5	019/29393	KALORİFER KUTUSU	CASE, HEATER	1				
6	F25/20110	FAN	FAN	1				
7	N04/1150338	VİDA	SCREW	10				
8	F25/20800	KALORİFER	HEATER	1				
9	N01/0222138	CİVATA M8x25	BOLT M8x25	4				
10	N03/0020011	PUL M8	WASHER M8	4				
11	810/40007	DESTEK LASTİĞİ	GROMMET	2				
12	018/42302	KALORİFER MUSLUK	MECHANISM, VALVE,	1				
13	F99/29191	KALORİFER MUSLUK MEKANİZMASI KOMPL.	MECHANISM, VALVE, HEATER COMPL.	1				
14	F99/29192	KALORİFER MUSLUK MEKANİZMASI	MECHANISM, VALVE, HEATER	1				
15	520/36150	KAPAK, ANAHTAR	COVER, SWITCH	1				
16	520/30810	DÜĞME, KLİMA FAN SWICI	BUTTON, SWITCH	1				
17	F31/14200	TEL	CABLE	1				
18	F99/29200	KALORİFER MUSLUĞU	HEATER, VALVE	1				
19	799/01064	HORTUM	HOSE	1				
20	799/01085	HORTUM	HOSE	1				
21	799/01062	HORTUM	HOSE	1				
22	N07/4016025	KELEPÇE	CLAMP	6				
23	019/92595	BAĞLANTI SACI	MOUNTING PLATE	1				
24	N01/0222114	CİVATA M8x20	BOLT M8x20	2				
25	N03/1170017	PUL	WASHER	2				
26	799/01052	HORTUM	HOSE	1				
27	799/01044	HORTUM	HOSE	1				
28	N07/4016025	KELEPÇE	CLIP	4				
29	799/05043	HORTUM	HOSE	1				
30	N07/4070090	KELEPÇE	CLAMP	2				
31	020/40288	SICAK HAVA DAĞITICISI	HOSE	1				
32	810/40029	GROMMET	GROMMET	1				
33	N07/4040060	KELEPÇE	CLAMP	8				
34	799/05080	HORTUM	HOSE	2				
35	799/05085	HORTUM	HOSE	2				
36	020/40169	KONSOL, YAN DİREK SAĞ	CONSOLE, RIGHT SIDE	1				
37	510/02000	KABLO BAĞI	CLIP	6				
38	N04/9561286	VİDA M5x25	SCREW M5x25	35				

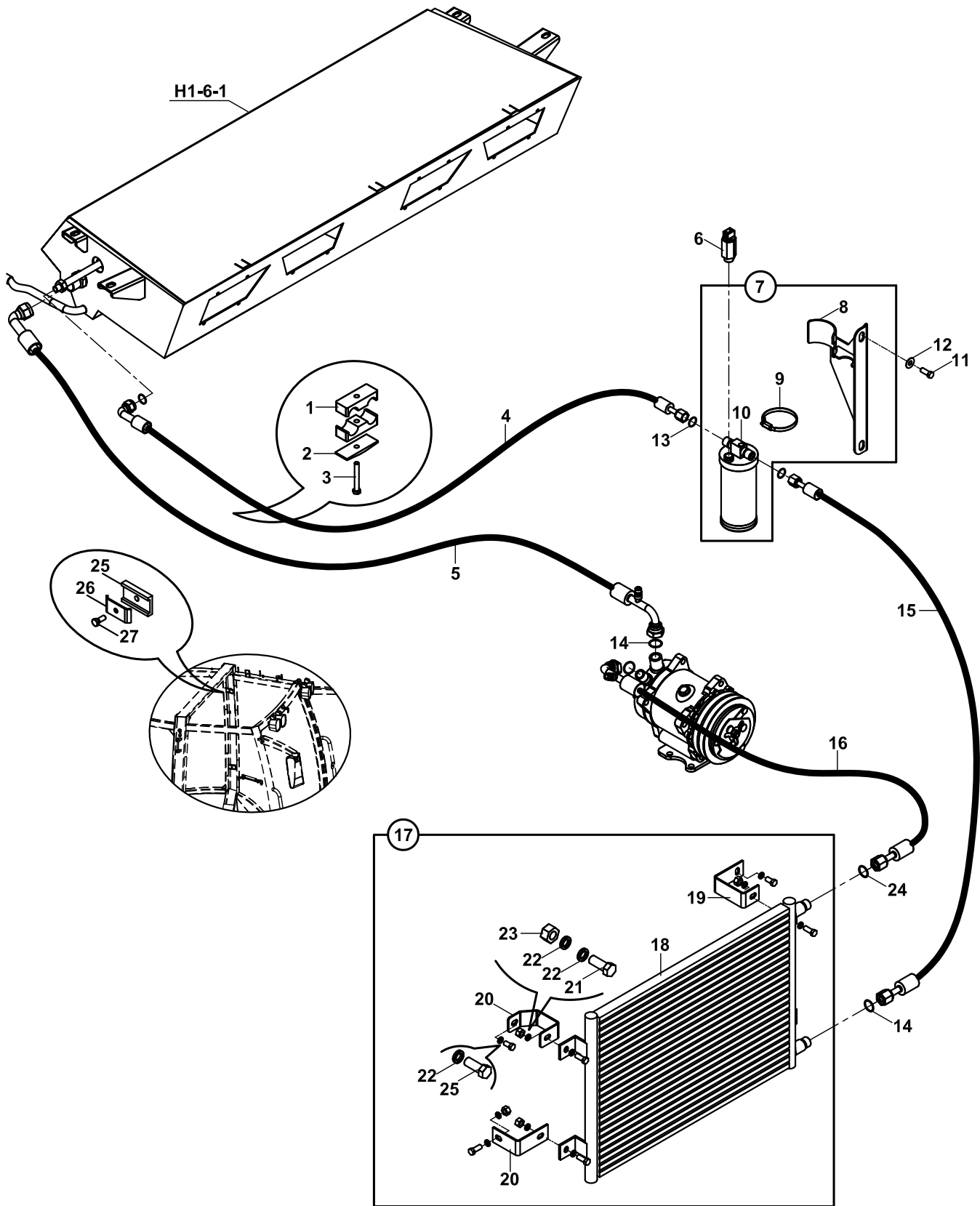
KLİMA, SOĞUTMA SİSTEMİ
AIR CONDITIONER, COOLING SYSTEM



KLİMA, SOĞUTMA SİSTEMİ
AIR CONDITIONER, COOLING SYSTEM

NO NO	PARÇA NO PART NO	TANIM	DESCRIPTION	ADET QTY	S.K. S.C.	SERİ NO SERIAL NO	D.T. ICA	NOT NOTE
	* CAB011/03/03/002				RK			
	* V011/03/13				RK			
1	N07/3022253	KELEPÇE GÖVDESİ	CLAMP BODY	2				
2	N07/3022252	KELEPÇE ÜST PARÇASI	COVER, CLAMP	1				
3	N01/0370446	CİVATA M8x60	BOLT M8x60	1				
4	698/2211485	HORTUM	HOSE	1				
5	700/4413470	HORTUM	HOSE	1				
6	515/20000	MÜŞÜR, KLİMA	SWITCH, AC	1				
7	018/90452	KURUTUCU, KOMPLE	DRYER, ASSY	1	SOP			
8	019/91477	KURUTUCU BAGLANTI SACI	BRACKET	1				
9	N07/4060080	KELEPÇE	CLIP	1				
10	F25/21000	KURUTUCU	DRYER	1				
11	N01/0222114	CİVATA M8x20	BOLT M8	2				
12	N03/0140017	PUL M8	WASHER M8	2				
13	N10/2500708	O-RING	O-RING	1				
14	N10/2500508	O-RING	O-RING	3				
15	698/2215050	HORTUM	HOSE	1				
16	699/3315190	HORTUM	HOSE	1				
17	018/90462	KONDENSER, KOMP.	CONDENSER, ASSY	1	SOP			
18	F25/20562	KONDENSER	CONDENSER	1				
19	020/11841	BAGLANTI SACI	MOUNTING PLATE	2				
20	020/12149	BAGLANTI SACI	MOUNTING PLATE	2				
21	N01/0222114	CİVATA M8x20	BOLT M8x20	4				
22	N03/0020011	PUL	WASHER	12				
23	N02/5900062	SOMUN	NUT	4				
24	N10/2500304	O-RING	O-RING	2				
25	N01/0222078	CİVATA M8x15	BOLT M8x15	4				

KLİMA, SOĞUTMA SİSTEMİ
AIR CONDITIONER, COOLING SYSTEM

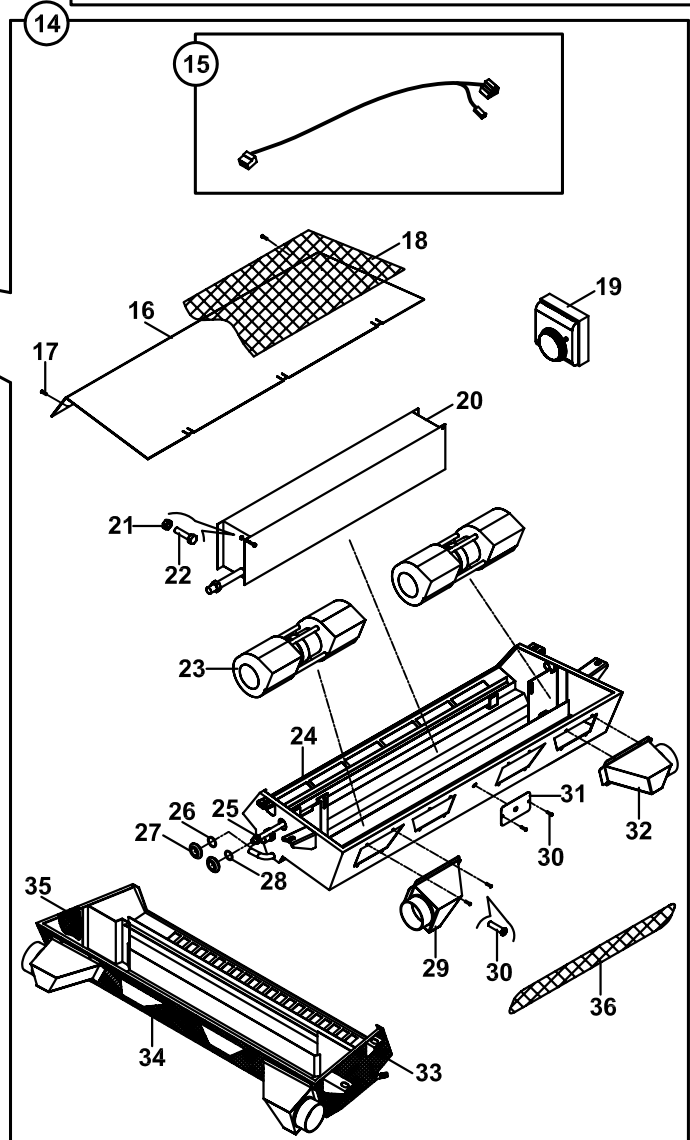
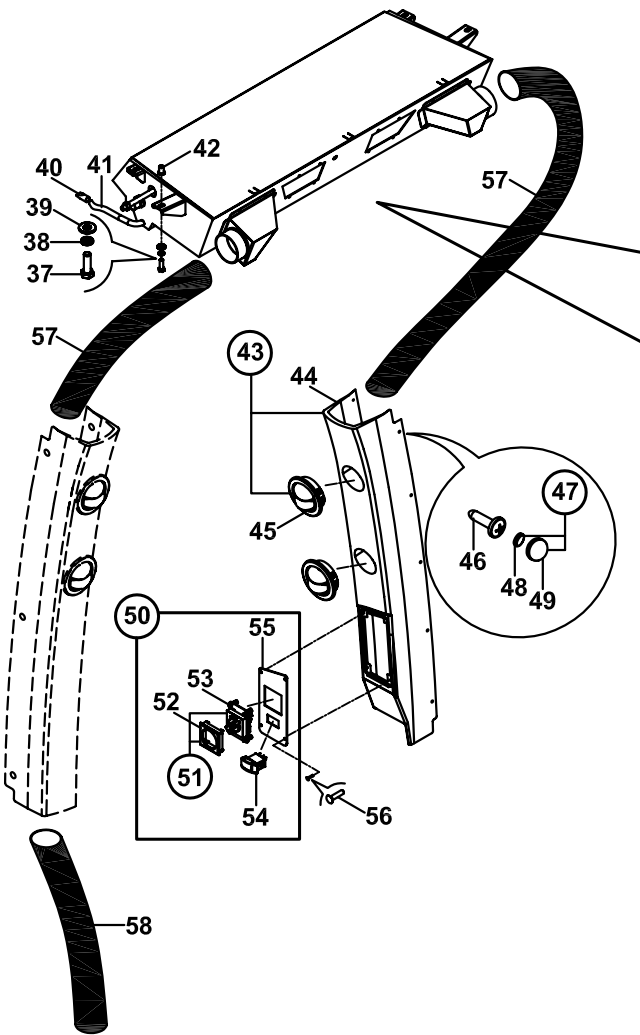
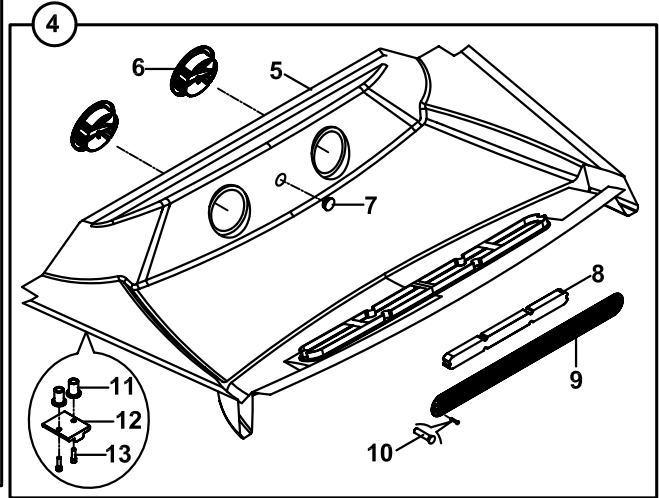
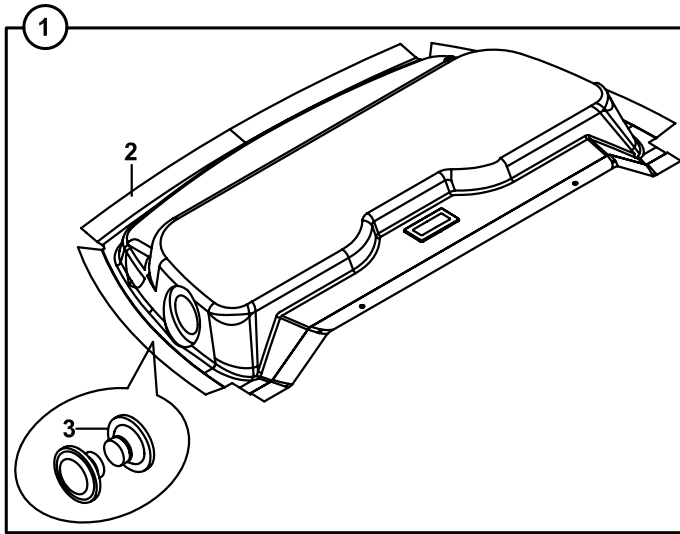


KLİMA, SOĞUTMA SİSTEMİ
AIR CONDITIONER, COOLING SYSTEM

NO NO	PARÇA NO PART NO	TANIM	DESCRIPTION	ADET QTY	S.K. S.C.	SERİ NO SERIAL NO	D.T. ICA	NOT NOTE
	* V011/03/23- CAB012/03/23/001							
1	N07/3022253	KELEPÇE GÖVDESİ	CLAMP BODY	2	RK			
2	N07/3022252	KELEPÇE ÜST PARÇASI	COVER, CLAMP	1				
3	N01/0370446	CİVATA M8x60	BOLT M8x60	1				
4	698/2213440	HORTUM	HOSE	1				
5	700/4413470	HORTUM	HOSE	1				
6	515/20000	MÜŞÜR, KLİMA	SWITCH, AC	1				
7	018/90452	KURUTUCU, KOMPLE	DRYER, ASSY	1	SOP			
8	019/91477	KURUTUCU BAGLANTI SACI	BRACKET	1				(1)
9	N07/4060080	KELEPÇE	CLIP	1				
10	F25/21000	KURUTUCU	DRYER	1				
11	N01/0222114	CİVATA M8x20	BOLT M8	2				(1)
12	N03/0140017	PUL M8	WASHER M8	2				(1)
13	N10/2500708	O-RING	O-RING	1				
14	N10/2500508	O-RING	O-RING	3				
15	698/2213090	HORTUM	HOSE	1				
16	699/3313165	HORTUM	HOSE	1				
17	018/90462	KONDENSER KOMPLE	CONDENSER, ASSY	1	SOP			
18	F25/20562	KONDENSER	CONDENSER	1				
19	020/11841	BAGLANTI SACI	MOUNTING PLATE	2				
20	020/12149	BAGLANTI SACI	MOUNTING PLATE	2				
21	N01/0222114	CİVATA M8x20	BOLT M8x20	4				
22	N03/0020011	PUL	WASHER	12				
23	N02/5900062	SOMUN	NUT	4				
24	N10/2500304	O-RING	O-RING	2				
25	N01/0222078	CİVATA M8x15	BOLT M8x15	4				
26	810/48108	KÖŞEBENT ALT LASTİĞİ	RUBBER	3				
27	020/12389	KELEPÇE SACI	PLATE	3				
28	N01/0222114	CİVATA M8x20	BOLT M8	3				

NOT/ NOTE: (1) B1-2-1-OP1 SAYFASINDAKİ 020/40551 NOLU PANEL İLE BİRLİKTE KULLANILIR./ USE WITH 020/40551 ON PAGE B1-2-1

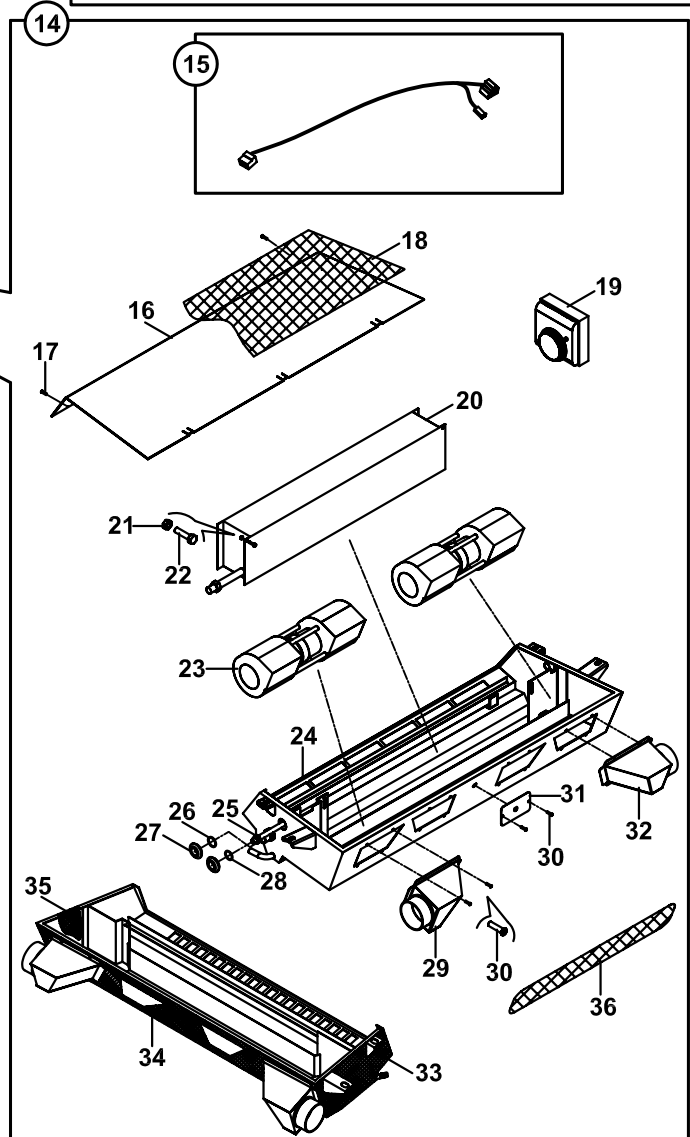
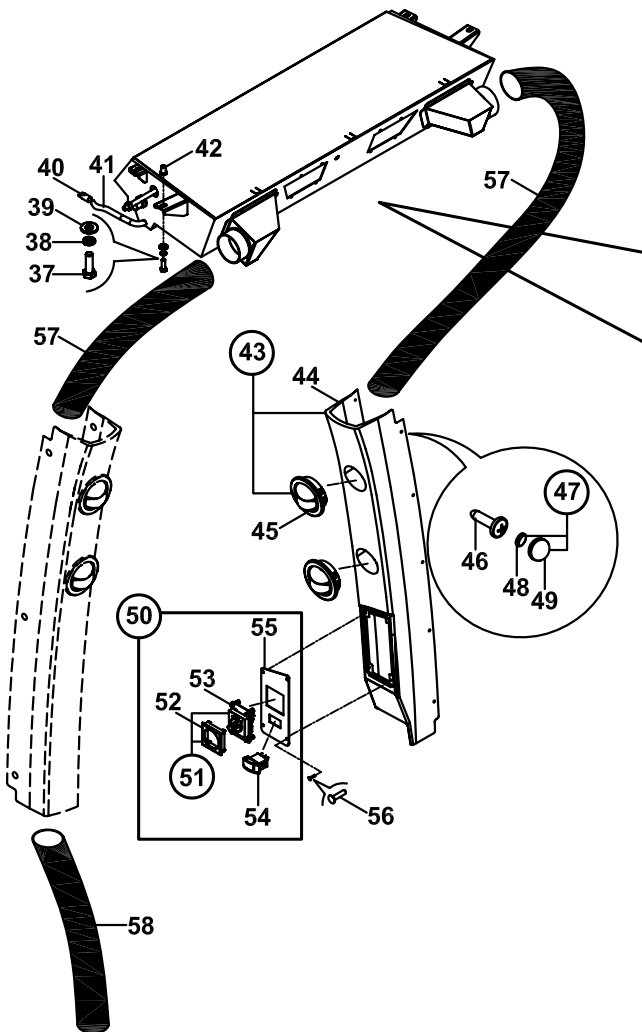
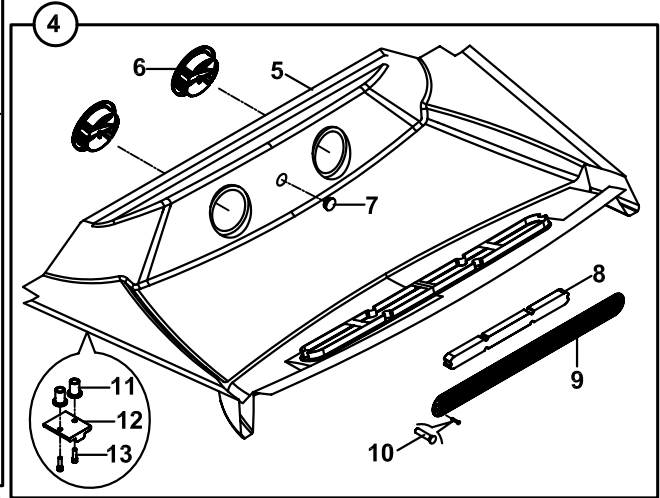
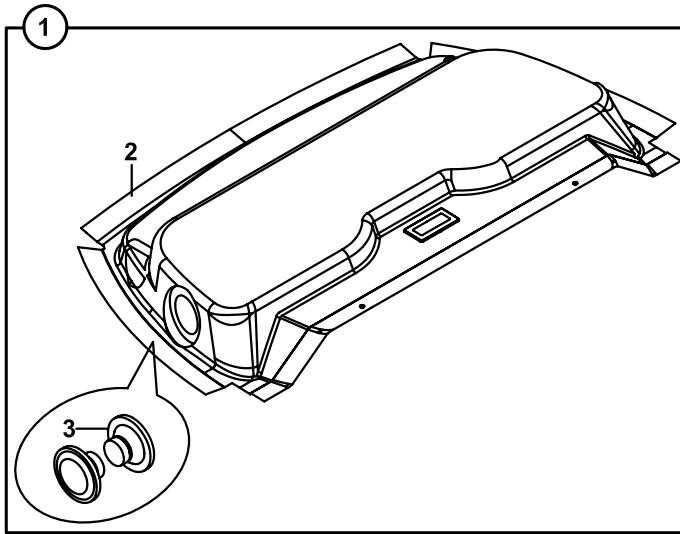
KLİMA, KABİN DONANIMI, SOĞUTMA SİSTEMİ
AIR CONDITIONER, CAB, COOLING SYSTEM



KLİMA, KABİN DONANIMI, SOĞUTMA SİSTEMİ
AIR CONDITIONER, CAB, COOLING SYSTEM

NO NO	PARÇA NO PART NO	TANIM	DESCRIPTION	ADET QTY	S.K. S.C.	SERİ NO SERIAL NO	D.T. ICA	NOT NOTE
	* CAB011/03/23/001							
	* V011/03/13							
1	018/29541	TAVAN DÖŞEMESİ, ARKA	TRIMMING, INTERIOR REAR, ASSY	1	RK RK SOP			
2	F32/19060	İÇ TAVAN, ARKA	TRIMMING, INTERIOR REAR	1				
3		HOPERLÖR	SPEAKER	2				☞ B2-9-1
4	018/29540	TAVAN DÖŞEMESİ, ÖN	TRIMMING, INTERIOR FRONT, ASSY	1	SOP			
5	F32/19050	İÇ TAVAN, ÖN	TRIMMING, INTERIOR FRONT	1				
6	F25/20512	MENFEZ	VENT, AIR	2				
7	814/00176	TAPA	PLUG	1				
8	F28/10106	FİLTRE	FILTER	1				
9	020/02091	FİLTRE KAPAK SACI	COVER, FILTER	1				
10	N04/1150361	VİDA 3,9x19	SCREW	6				
11	N02/0000180	SIKMA SOMUNU	NUT	4				
12	810/40059	DURDURUCU	STOPPER	2				
13	N04/1520758	VİDA M4x15	SCREW M4x15	4				
14	018/29371	KLİMA ÜNİTESİ	AIR CONDITIONER	1	SOP			
15		FAN KABLOSU	CABLE, FAN	1				☞ C1-8-1
16	020/11798	KLİMA KAPAK SACI	COVER PLATE, AIR CONDITIONER	1				
17	N04/1150349	VİDA	SCREW	5				
18	816/02408	İZOLASYON KEÇESİ	SEAL, INSULATION	1				
19	F25/20411	TERMOSTAT	THERMOSTAT	1				
20	F25/20620	EVAPARATÖR	EVAPARATOR	1				
21	N03/0020001	PUL	WASHER	2				
22	N04/1150338	VİDA	SCREW	20				
23	F25/20110	FAN	FAN	2				
24	019/29364	KLİMA GÖVDE SACI	MOUNTING PLATE	1				
25	806/99988	VALF RAKORU	ADAPTER	1				
26	N10/2500708	O-RİNG	O-RING	1				
27	810/40007	GROMMET	GROMMET	2				
28	N10/2500508	O-RİNG	O-RING	1				
29	019/29374	HAZNE, SOL	AIR BOX, LEFT	1				
30	N04/1210350	VİDA	SCREW	8				
31	020/02208	TERMOSTAT KAPAK SACI	COVER	1				
32	019/29373	HAZNE, SAĞ	AIR BOX, RIGHT	1				
33	816/02405	İZOLASYON KEÇESİ	SEAL, INSULATION	1				
34	816/02409	İZOLASYON KEÇESİ	SEAL, INSULATION	1				
35	816/02406	İZOLASYON KEÇESİ	SEAL, INSULATION	1				
36	816/02407	İZOLASYON KEÇESİ	SEAL, INSULATION	1				
37	N01/0222138	CİVATA M8x25	BOLT M8x25	4				
38	N03/0100017	PUL M8	WASHER M8	4				
39	N03/1170017	YAYLI PUL M8	WASHER M8	4				
40	799/00120	DRAIN HORTUMU	HOSE	2				
41	F25/20460	ÇAMUR TUTUCU	MUD HOLDER	2				
42	N02/0000200	SIKMA SOMUNU	NUT	4				
43	018/29485	KONSOL, YAN DİREK, SAĞ	CONSOLE, RIGHT SIDE	1				
44	020/40160	KONSOL, YAN DİREK, SAĞ	CONSOLE, RIGHT SIDE	1				
45	F25/20505	NOZUL	VENT- AIR	2				
46	N04/9530360	SAC VIDASI Ø3.9x16	SCREW Ø3.9x16	17				
47	F99/15092	KAPAK - PUL SETİ	COVER- WASHER ASSY.	17				
48	F99/15091	PUL	WASHER	17				
49	F99/15090	KAPAK	COVER	17				
50	018/90633	DİREK SACI KOMPL.	PLATE COMPL., CONSOLE	1				
51	554/01010	KLİMA, FAN SWİCİ	SWITCH, FAN	1				
52	520/36150	KAPAK, ANAHTAR	COVER, SWITCH	1				
53	520/30810	DÜĞME, KLİMA FAN SWİCİ	BUTTON, SWITCH	1				
54A	520/31030	DÜĞME, KLİMA	BUTTON, AC	1				
54B	520/20000	ANAHTAR, KLİMA	SWITCH, AC	1				

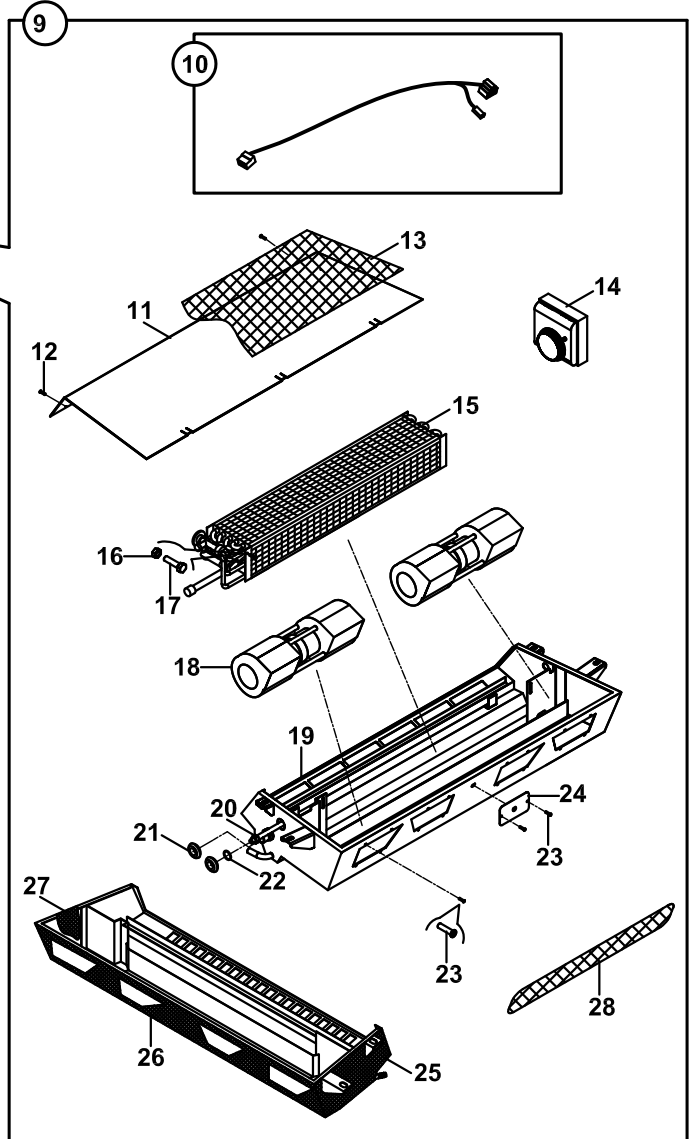
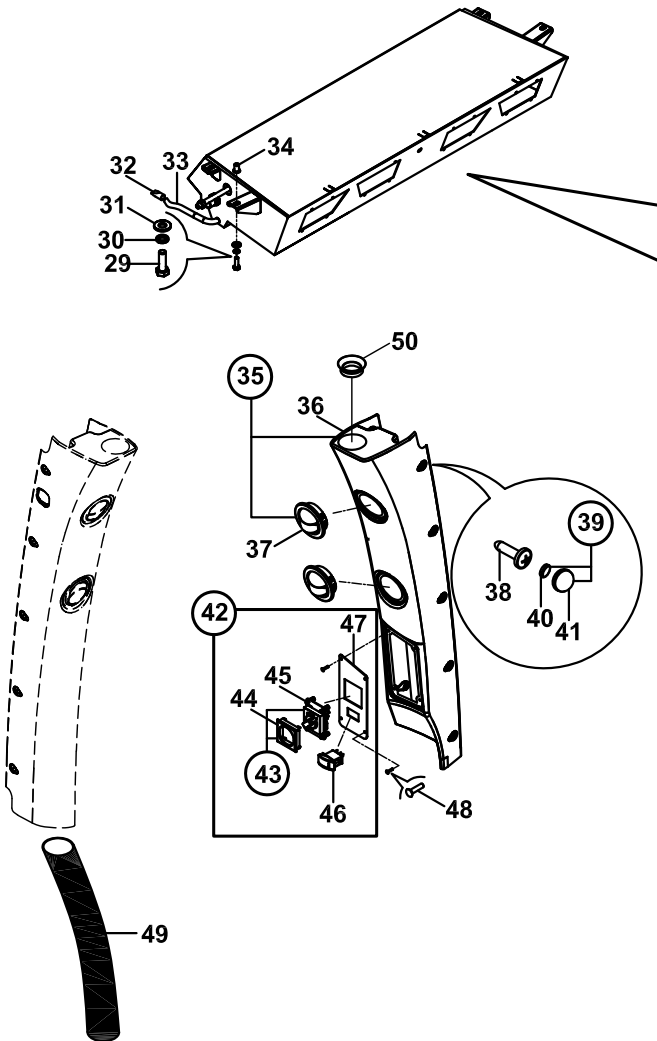
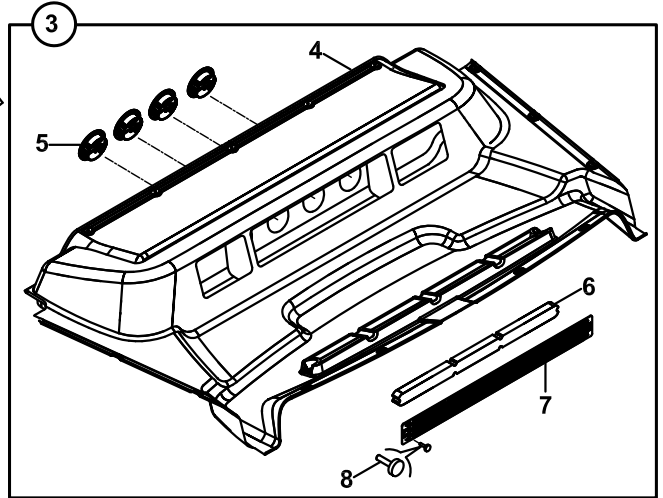
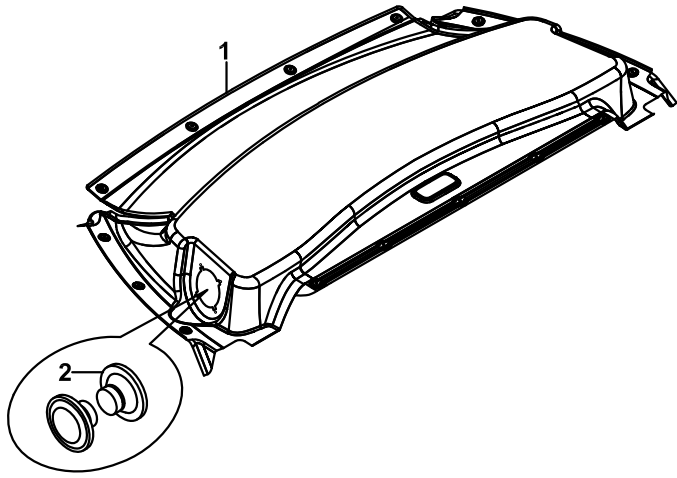
KLİMA, KABİN DONANIMI, SOĞUTMA SİSTEMİ
 AIR CONDITIONER, CAB, COOLING SYSTEM



KLİMA, KABİN DONANIMI, SOĞUTMA SİSTEMİ
AIR CONDITIONER, CAB, COOLING SYSTEM

NO NO	PARÇA NO PART NO	TANIM	DESCRIPTION	ADET QTY	S.K. S.C.	SERİ NO SERIAL NO	D.T. ICA	NOT NOTE
55	020/02543	DİREK SACI	PLATE, CONSOLE	1	RK			
56	N04/4320362	VİDA	SCREW	4	RK			
57	799/05042	HORTUM	HOSE	2				
58	799/05041	HORTUM	HOSE	1				

KLİMA, KABİN DONANIMI, SOĞUTMA SİSTEMİ
AIR CONDITIONER, CAB, COOLING SYSTEM



KLİMA, KABİN DONANIMI, SOĞUTMA SİSTEMİ
AIR CONDITIONER, CAB, COOLING SYSTEM

NO NO	PARÇA NO PART NO	TANIM	DESCRIPTION	ADET QTY	S.K. S.C.	SERİ NO SERIAL NO	D.T. ICA	NOT NOTE
	* CAB011/03/23/001							
	* V011/03/13							
1	F32/19002	İÇ TAVAN, ARKA	TRIMMING, INTERIOR REAR	1				
2		HOPERLÖR	SPEAKER	2				☞ B2-10-1
3	018/29542	TAVAN DÖŞEMESİ, ÖN	TRIMMING, INTERIOR FRONT, ASSY	1	SOP			
4	F32/19032	İÇ TAVAN, ÖN	TRIMMING, INTERIOR	1				
5	F25/20505	MENFEZ	VENT, AIR	2				
6	F28/10107	FİLTRE	FILTER	1				
7	020/12376	FİLTRE KAPAK SACI	COVER, FILTER	1				
8	N01/0000005	VİDA M5	SCREW M5	2				
9	018/29371	KLİMA ÜNİTESİ	AIR CONDITIONER	1	SOP			
10	018/53443	FAN KABLOSU	CABLE, FAN	1				
11	020/11798	KLİMA KAPAK SACI	COVER PLATE, AIR CONDITIONER	1				
12	N04/1150349	VİDA	SCREW	5				
13	816/02408	İZOLASYON KEÇESİ	SEAL, INSULATION	1				
14	F25/20411	TERMOSTAT	THERMOSTAT	1				
15	F25/20620	EVAPARATÖR	EVAPARATOR	1				
16	N03/0020001	PUL	WASHER	2				
17	N04/1150338	VİDA	SCREW	20				
18	F25/20110	FAN	FAN	2				
19	019/29364	KLİMA GÖVDE SACI	MOUNTING PLATE	1				
20	806/99988	VALF RAKORU	ADAPTER	1				
21	810/40007	GROMET	GROMMET	2				
22	N10/2500508	O-RİNG	O-RING	1				
23	N04/1210350	VİDA	SCREW	8				
24	020/02208	TERMOSTAT KAPAK SACI	COVER	1				
25	816/02405	İZOLASYON KEÇESİ	SEAL, INSULATION	1				
26	816/02410	İZOLASYON KEÇESİ	SEAL, INSULATION	1				
27	816/02406	İZOLASYON KEÇESİ	SEAL, INSULATION	1				
28	816/02407	İZOLASYON KEÇESİ	SEAL, INSULATION	1				
29	N01/0222138	CİVATA M8x25	BOLT M8x25	4				
30	N03/0100017	PUL M8	WASHER M8	4				
31	N03/1170017	YAYLI PUL M8	WASHER M8	4				
32	F25/20460	ÇAMUR TUTUCU	MUD HOLDER	2				
33	799/00120	DRAİN HORTUMU	HOSE	2				
34	N02/0000200	SIKMA SOMUNU	NUT	4				
35	018/29488	KONSOL, YAN DİREK, SAĞ	CONSOLE, RIGHT SIDE	1				
36	020/40166	KONSOL, YAN DİREK, SAĞ	CONSOLE, RIGHT SIDE	1				
37	F25/20505	NOZUL	VENT- AIR	2				
38	N04/1671866	VİDA M5x20	SCREW M5x20	17				
	N04/9561286	VİDA M5x25	SCREW M5x25	17			B	
39	F99/15092	KAPAK - PUL SETİ	COVER- WASHER ASSY.	17				
40	F99/15091	PUL	WASHER	17				
41	F99/15090	KAPAK	COVER	17				
42	018/90633	DİREK SACI KOMPL.	PLATE COMPL., CONSOLE	1				
43	554/01010	KLİMA, FAN SWİCİ	SWITCH, FAN	1				
44	520/36150	KAPAK, ANAHTAR	COVER, SWITCH	1				
45	520/30810	DÜGME, KLİMA FAN SWİCİ	BUTTON, SWITCH	1				
46A	520/31030	DÜGME, KLİMA	BUTTON, AC	1				
46B	520/20000	ANAHTAR, KLİMA	SWITCH, AC	1				
47	020/02543	DİREK SACI	PLATE, CONSOLE	1				
48	N04/4320362	VİDA	SCREW	4				
49	799/05041	HORTUM	HOSE	1				
50	810/40019	KÖRÜK	GAITER	1				

K

**ETİKET, LEVHALAR VE AVADANLIK
DECAL, PLATES & TOOL**

K1

**ETİKET VE LEVHALAR VE AVADANLIK
DECAL, PLATES & TOOL**

ETİKET VE LEVHALAR, KULLANIM VE BAKIM
DECAL AND PLATES, OPERATING & MAINTENANCE

HMK 102B YAĞLAMA SEMASI

ARACINIZI DÜZENLİ OLARAK YAĞLAYINIZ !! 400/10000

HMK 102B GREASE SCHEME

GREASE YOUR MACHINE REGULARLY !! 400/10000

HMK 102B YAĞLAMA SEMASI

ARACINIZI DÜZENLİ OLARAK YAĞLAYINIZ !! 400/10000

12

13

16

HMK 102B BAKIM TABLOSU

MOTOR (LİTR)	DEĞİŞME ZAMANI	PETROL ÖFESİ (LÜK)	DOĞUM MİR.	SHELL	ULUĞMARMAR SİYEMANTİ NO.
11	* 8-12 SAAT VE DAHA KISA SUREDE BİR SAATTE BİR	TURBO DİZEL EXTRA 15W/40	ESKİLENE 315 15W/40	PRIMA X 15W/40	MAKARNA APF-CO-4/CO-4
SANCIYAN VE FREN SİSTEMİ	12**	1000 SAATTE VEYA YILDA BİR	THIS 871 10W ***	MOBILTRANS HD 10W ***	CONAX TC 30 ***
ÖN AKS	7.5/DEFERANSİYEL 2.5/20R	1000 SAATTE VEYA YILDA BİR	UNIVERSAL KEHMI EP 80W/90	ESSO GEAR OIL 80W/90	SPRAX A 80W/90
ARKA AKS	23	1000 SAATTE VEYA YILDA BİR	MOBIL FLUID 424	MOBILFLUID HD 80W/90	CONAX TD 10W/20
HİDROLİK SİSTEM	120****	1000 SAATTE VEYA YILDA BİR	HYDRO OIL HD 46	ITE 25	TELLUS 46
SOĞUTUCU SİSTEMİ VE ANTİFİZ	25	2 YILDA BİR	SUPER ANTIFREZ EP2	ANTİFREZE ADVANCED	ANTİFREZE
ÖZES	YAĞLAMA SEMASINDA BAKIMIZ	SUPER GREASE EP2	MOBILUX EP2	RETNAK EP2	N.L.G.L. MO-2
TELESKOPİK ÜÇ BÖLÜM ÖZES	50 SAATTE BİR VEYA HAFTADA BİR	CARUS EP320	MOBILGREASE SHIP 322 SPECIAL	RETNAK HDX2	N.L.G.L. MO-2 ULTRUM
ÖN LASTİKLER: 12.5/80R16-12 282					
ARKA LASTİKLER: 16.0/70-20 214 282					
ARKA LASTİKLER: 16.0/70-20 214 282					

NOTLAR: * BİR SAATTE VE DAHA KISA SUREDE BİR SAATTE BİR. ** YILDA BİR VEYA DAHA KISA SUREDE BİR SAATTE BİR. *** BU YILDA BİR VEYA DAHA KISA SUREDE BİR SAATTE BİR. **** BU YILDA BİR VEYA DAHA KISA SUREDE BİR SAATTE BİR.

1. HAVA FİLTRESİNE DÜZENLİ BAKIM VE YAĞLAMA İZLENİMLERİNİ TAKİP ETMELİSİNİZ. 2. HAVA FİLTRESİNİN YAĞLAMA VE YAĞLAMA İZLENİMLERİNİ TAKİP ETMELİSİNİZ. 3. HAVA FİLTRESİNİN YAĞLAMA VE YAĞLAMA İZLENİMLERİNİ TAKİP ETMELİSİNİZ.

1

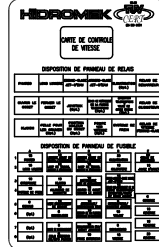
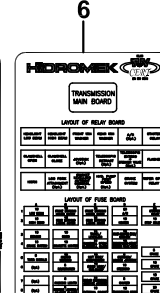
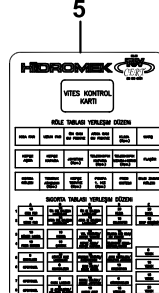
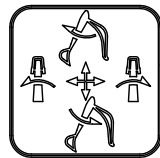
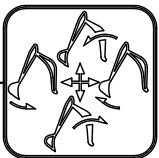
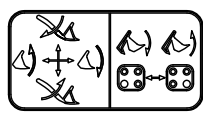
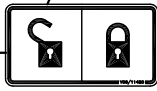
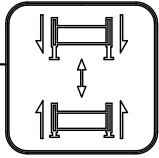
HMK 102B MAINTENANCE TABLE

QUANTITY (LITRE)	CHANGE INTERVAL	PETROL ÖFESİ (LÜK)	DOĞUM MİR.	SHELL	INTERNATIONAL SİYEMANTİ NO.
11	* FIRST 20 HOURS AND THEN AT EVERY 8 HOURS	TURBO DİZEL EXTRA 15W/40	ESKİLENE 315 15W/40	PRIMA X 15W/40	MAKARNA APF-CO-4/CO-4
TRANSMISSION AND BRAKE SYSTEM	12**	1000 SAATTE VEYA YILDA BİR	THIS 871 10W ***	MOBILTRANS HD 10W ***	CONAX TC 30 ***
FRONT AXLE	7.5/DEFERANSİYEL 2.5/20R	1000 SAATTE VEYA YILDA BİR	UNIVERSAL KEHMI EP 80W/90	ESSO GEAR OIL 80W/90	SPRAX A 80W/90
REAR AXLE DIFFERENTIAL & HUBS	23	1000 SAATTE VEYA YILDA BİR	MOBIL FLUID 424	MOBILFLUID HD 80W/90	CONAX TD 10W/20
HYDRAULIC SYSTEM	120****	1000 SAATTE VEYA YILDA BİR	HYDRO OIL HD 46	ITE 25	TELLUS 46
COOLANT/WATER WITH ANTIFREZ	25	EVERY TWO YEARS OR 2000 HOURS	SUPER ANTIFREZ EP2	ANTİFREZE ADVANCED	ANTİFREZE
GREASE	SEE 'GREASE SCHEME'	SUPER GREASE EP2	MOBILUX EP2	RETNAK EP2	N.L.G.L. MO-2
TELESCOPIC UPPER BRACE GREASE	AT EVERY 50 HOURS OR ONCE A WEEK	CARUS EP320	MOBILGREASE SHIP 322 SPECIAL	RETNAK HDX2	N.L.G.L. MO-2 ULTRUM
FRONT WHEEL: 12.5/80R16-12 282 OR 12.5/80R16-12 282					
FRONT WHEEL: 16.0/70-20 214 282					
REAR WHEEL: 16.0/70-20 214 282					

ATTENTION! * FOR CHANGE INTERVALS AND STORAGE SELECTION FROM OPERATIONAL MANUAL. SEE 'REPLACEMENT INTERVALS' & 'OIL VISCOSITY GUIDE CHART' FOR THE OPERATIONAL MANUAL.

1. DO NOT CLEAN AIR FILTER ELEMENTS. 2. THE SWASH PLATE MUST BE CHECKED AND TIGHTENED EVERY TWO HOURS UNTIL THE FIRST TWO WORKING DAYS OF THE MACHINE. 3. SAME ACTION MUST BE TAKEN WHENEVER THE TIRE IS RE-INFLATED. 4. THE WHEEL MUST BE CHECKED AND TIGHTENED EVERY TWO HOURS UNTIL THE FIRST TWO WORKING DAYS OF THE MACHINE.

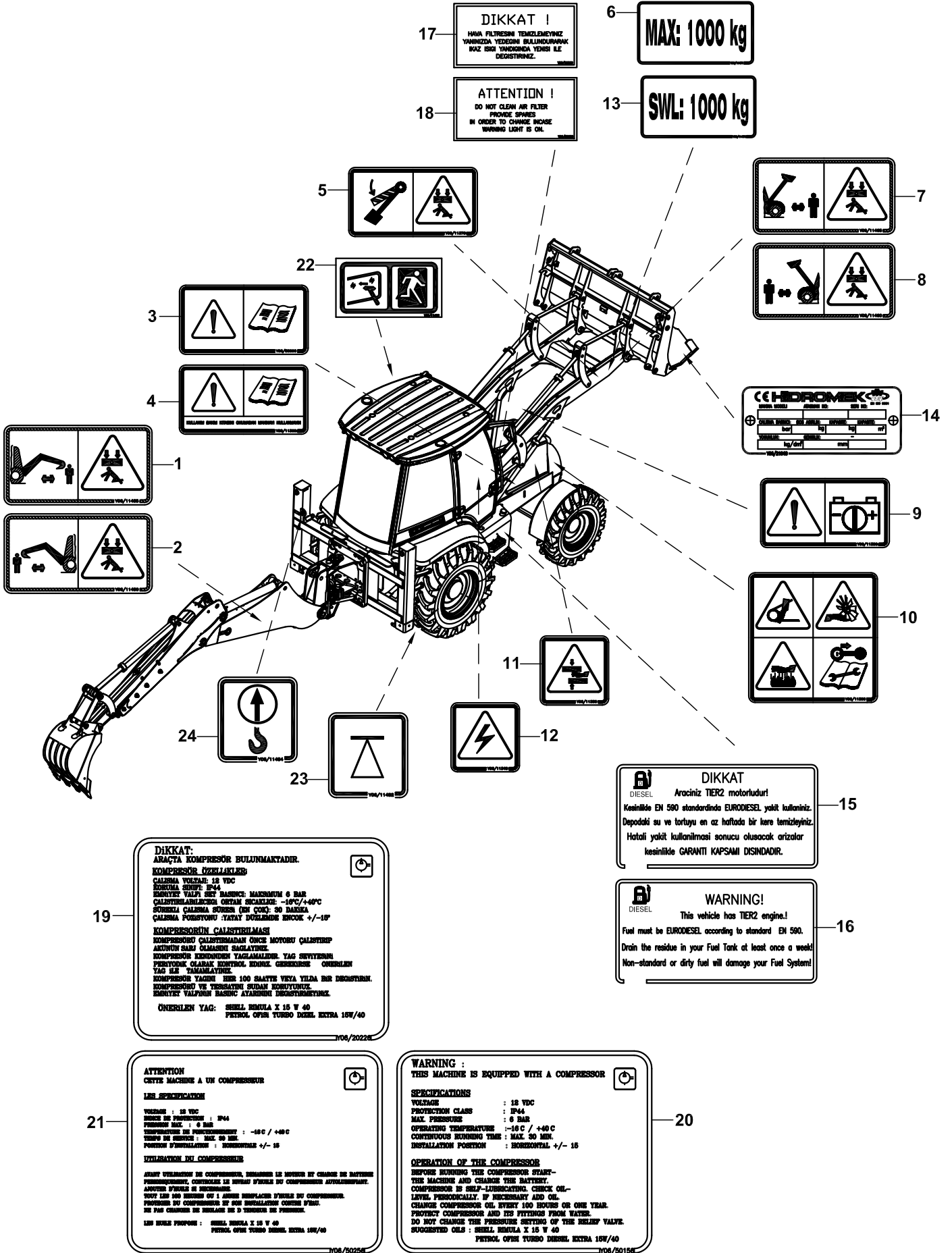
2



ETİKET VE LEVHALAR, KULLANIM VE BAKIM
DECAL AND PLATES, OPERATING & MAINTENANCE

NO NO	PARÇA NO PART NO	TANIM	DESCRIPTION	ADET QTY	S.K. S.C.	SERİ NO SERIAL NO	D.T. ICA	NOT NOTE
1	Y06/00216	ETİKET, BAKIM TABLOSU, 102B	-	1				
2	Y06/50047	ETİKET BAKIM TABLOSU, 102B, İNG	DECAL, MAINTENANCE TABLE, 102B, ENGLISH	1				
3	Y06/20500	ETİKET, ANTİFİRİZ	-	1				
4A	Y06/50060	ETİKET, ANTİFİRİZ, İNG	DECAL, ANTIFREEZE	1				
4B	Y06/50260	ETİKET, ANTİFİRİZ, FR	DECAL, ANTIFREEZE	1				
4C	Y06/50560	ETİKET, ANTİFİRİZ, SP	DECAL, ANTIFREEZE	1				
4D	Y06/50430	ETİKET, ANTİFİRİZ, RU	DECAL, ANTIFREEZE	1				
5	Y06/21822	ETİKET, SİGORTA-RÖLE TABLASI	-	1				
6	Y06/50028	ETİKET, SİGORTA-RÖLE TABLASI, İNG.	DECAL, FUSE-RELAY BOARD, ENGLISH	1				
7	Y06/50225	ETİKET, SİGORTA-RÖLE TABLASI, FR	DECAL, FUSE-RELAY BOARD, FRANCH	1				
8	Y06/11420	ETİKET, BOM KİLİDİ	DECAL, BOOM LOCKING	1				
9	Y06/11305	ETİKET, ÖN KUMANDA LEVYE FONK.	DECAL, LOADER CONTROL LEVERS	1				
10	Y06/11227	ETİKET, KIZAK AYAK FONKSİYONU	DECAL, STABILISER LEG FUNCTION	1				
11	Y06/11425	ETİKET, ARKA KUMANDA LEVYE KİLİDİ	DECAL, BACKHOE CONTROL LEVER LOCKING	1				
12	400/10055	ETİKET, YAĞLAMA ŞEMASI, 102B+ MUZ, TR	-	1				
13A	400/50035	ETİKET, YAĞLAMA ŞEMASI, 102B+ MUZ, İNG.	DECAL, GREASING TABLE, 102B	1				
13B	400/50036	ETİKET, YAĞLAMA ŞEMASI, 102B+MUZ, FR	DECAL, GREASING TABLE, 102B	1				
14	Y06/11228	ETİKET, JOYSTİCK FONKSİYON, KAZICI (SAĞ)	DECAL, JOYSTICK FUNCTION (RIGHT)	1				
15	Y06/11229	ETİKET, JOYSTİCK FONKSİYON, KAZICI (SOL)	DECAL, JOYSTICK FUNCTION (LEFT)	1				
16A	400/10060	ETİKET, YAĞLAMA ŞEMASI, 102B, TR	DECAL, GREASING TABLE, 102B	1				
16B	400/50060	ETİKET, YAĞLAMA ŞEMASI, 102B, İNG.	DECAL, GREASING TABLE, 102B	1				

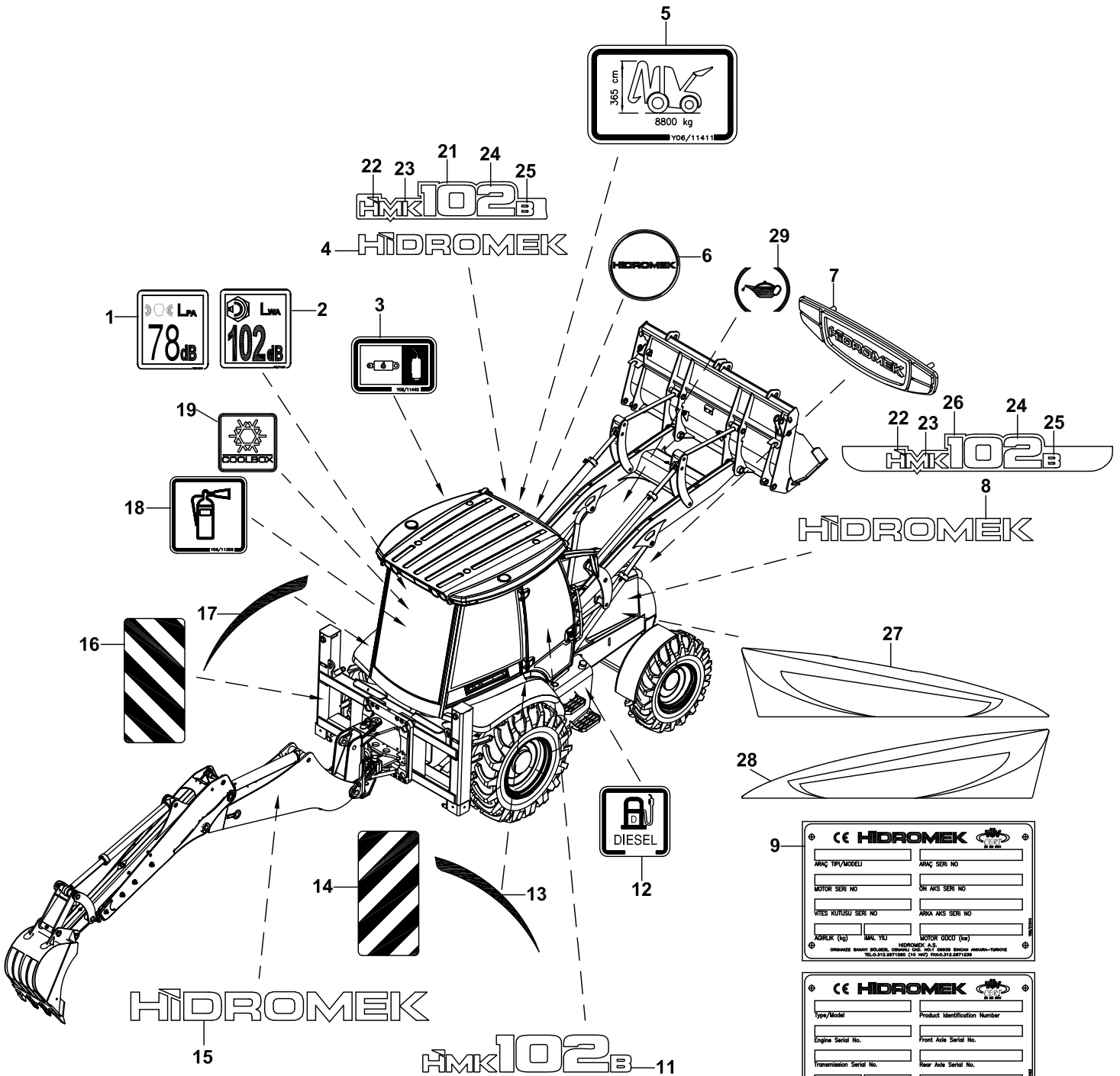
ETİKETLER, UYARI DECALS, WARNING



**ETİKETLER, UYARI
DECALS, WARNING**

NO NO	PARÇA NO PART NO	TANIM	DESCRIPTION	ADET QTY	S.K. S.C.	SERİ NO SERIAL NO	D.T. ICA	NOT NOTE
1	Y06/11455	ETİKET, KAZICI İKAZ, SOL	DECAL, BACKHOE WARNING, LEFT	1				
2	Y06/11450	ETİKET, KAZICI İKAZ, SAĞ	DECAL, BACKHOE WARNING, RIGHT	1				
3	Y06/50090	ETİKET, KULLANIM BAKIM KİTABI, İNG	DECAL, OPERATING AND MAINTENANCE MANUAL	1				
4	Y06/11360	ETİKET, KULLANIM BAKIM KİTABI, TR	-	1				
5	Y06/11370	ETİKET, EMNİYET SACI İKAZ	DECAL, SAFETY STRUT İKAZ	1				
6	Y06/11471	ETİKET, EMNİYETLİ KALDIRILAN YÜK, TR	-	1				
7	Y06/11465	ETİKET, YÜKLEYİCİ KEPÇE İKAZ, SAĞ	DECAL, LOADER WARNING, RIGHT	1				
8	Y06/11460	ETİKET, YÜKLEYİCİ KEPÇE İKAZ, SOL	DECAL, LOADER WARNING, LEFT	1				
9	Y06/11380	ETİKET, AKÜ İKAZ	DECAL, BATTERY	1				
10	Y06/11390	ETİKET, MOTOR İKAZ	DECAL, ENGINE WARNING	1				
11	Y06/11350	ETİKET, MEKANİZMA İKAZ	DECAL, MECHANISM WARNING	1				
12	Y06/11340	ETİKET, ELEKTRİK İKAZ	DECAL, ELECTRIC WARNING	1				
13	Y06/11470	ETİKET, EMNİYETLİ KALDIRILAN YÜK, İNG	DECAL, SAFETY WORKING LOAD	1				
14	Y06/21040	ETİKET, ATAŞMAN TİPİ	DECAL, ATTACHMENT TYPE	1				
15	Y06/20220	ETİKET, YAKIT UYARI	-	1				
16	Y06/50055	ETİKET, YAKIT UYARI, İNG.	DECAL, WARNING, FUEL	1				
17	Y06/20200	ETİKET, HAVA FİLTRESİ UYARI TR	-	1				
18	Y06/50050	ETİKET, HAVA FİLTRESİ UYARI İNG	DECAL, WARNING, AIR FILTER	1				
19	Y06/20226	ETİKET, KOMPRESÖR KULLANIM	-	1				
20	Y06/50156	ETİKET, KOMPRESÖR KULLANIM, İNG	DECAL, COMPRESSOR, İNG	1				
21	Y06/50256	ETİKET, KOMPRESÖR KULLANIM, FR	DECAL, COMPRESSOR, FR	1				
22	Y06/11486	ETİKET, ACİL ÇIKIŞ	DECAL, EMERGENCY EXIT	2				
23	Y06/11485	ETİKET, KRİKO YERİ	DECAL, JACKS SUPPORT	4				
24	Y06/11484	ETİKET, KALDIRMA HALKASI	DECAL, LIFTING HOOK	4				

ETİKET VE LEVHALAR, MAKİNA MODELİ VE BİLGİ DECALS AND PLATES, MACHINE MODEL & INFORMATION



10

CE HIDROMEK	
Type/Model	Product Identification Number
Engine Serial No.	Front Axle Serial No.
Transmission Serial No.	Rear Axle Serial No.
Weight (kg)	Year of Manufacture
	Engine Power (kw)
EÜE SENESET BÖLGE, ANKAR CAD.144, ZİHNEK YOLU 24, 38410 ÖZCEKİR (EMAR-TURKEY) TEL:0312.28146000/0010 FAX:0312.28146100 MADE IN TURKEY	

CE HIDROMEK	
MODEL/TYPE DE LA MACHINE	NUM. DE SERIE DE LA MACHINE
NUM. DE SERIE DU MOTEUR	NUM. DE SERIE D'ESSELUX AVANT
NUM. DE SERIE DE BOITE DE VITESSE	NUM. DE SERIE D'ESSELUX ARRIERE
LE POID (kg)	L'ANNEE DE PRODUCTION
	PUISSANCE (kw)
EÜE SENESET BÖLGE, ANKAR CAD.144, ZİHNEK YOLU 24, 38410 ÖZCEKİR (EMAR-TURKEY) TEL:0312.28146000/0010 FAX:0312.28146100	

CE HIDROMEK	
TİPO	NO SERIE DE MAQUINA
NO SERIE MOTOR	NO SERIE EJE DELANTERO
NO SERIE CAJA VELOCIDADES	NO SERIE EJE TRASERO
PESO (Kg)	AÑO DE FABRICACIÓN
	POTENCIA DEL MOTOR EN KW
EÜE SENESET BÖLGE, ANKAR CAD.144, ZİHNEK YOLU 24, 38410 ÖZCEKİR (EMAR-TURKEY) TEL:0312.28146000/0010 FAX:0312.28146100 MADE IN TURKEY	

CE HIDROMEK	
ARAÇ TİPİ/MODELİ	ARAÇ SERİ NO
MOTOR SERİ NO	ÖN ANS SERİ NO
VİTES KUTUSU SERİ NO	ARKA ANS SERİ NO
AĞIRLIK (kg)	MAL YILI
	MOTOR GÜCÜ (kw)
EÜE SENESET BÖLGE, ANKAR CAD.144, ZİHNEK YOLU 24, 38410 ÖZCEKİR (EMAR-TURKEY) TEL:0312.28146000/0010 FAX:0312.28146100	

CE HIDROMEK	
TR HMK 102	Производственный серийный номер
Сериальный номер двигателя	Сериальный номер передней оси
Сериальный номер трансмиссии	Сериальный номер задней оси
вес (кг)	год выпуска (лет)
	мощность двигателя (кВт)
EÜE SENESET BÖLGE, ANKAR CAD.144, ZİHNEK YOLU 24, 38410 ÖZCEKİR (EMAR-TURKEY) TEL:0312.28146000/0010 FAX:0312.28146100	

9

CE HIDROMEK	
ARAÇ TİPİ/MODELİ	ARAÇ SERİ NO
MOTOR SERİ NO	ÖN ANS SERİ NO
VİTES KUTUSU SERİ NO	ARKA ANS SERİ NO
AĞIRLIK (kg)	MAL YILI
	MOTOR GÜCÜ (kw)
EÜE SENESET BÖLGE, ANKAR CAD.144, ZİHNEK YOLU 24, 38410 ÖZCEKİR (EMAR-TURKEY) TEL:0312.28146000/0010 FAX:0312.28146100 MADE IN TURKEY	

CE HIDROMEK	
Type/Model	Product Identification Number
Engine Serial No.	Front Axle Serial No.
Transmission Serial No.	Rear Axle Serial No.
Weight (kg)	Year of Manufacture
	Engine Power (kw)
EÜE SENESET BÖLGE, ANKAR CAD.144, ZİHNEK YOLU 24, 38410 ÖZCEKİR (EMAR-TURKEY) TEL:0312.28146000/0010 FAX:0312.28146100 MADE IN TURKEY	

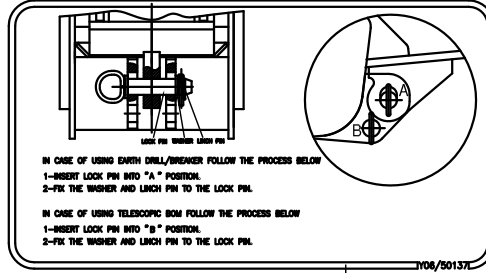
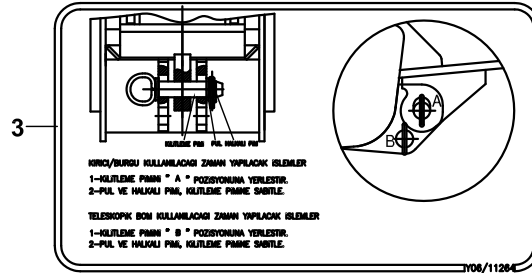
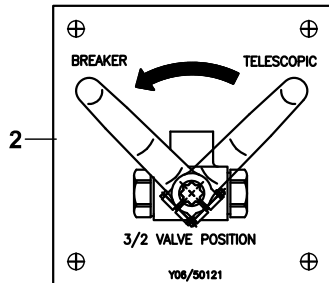
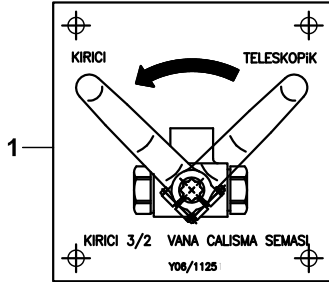
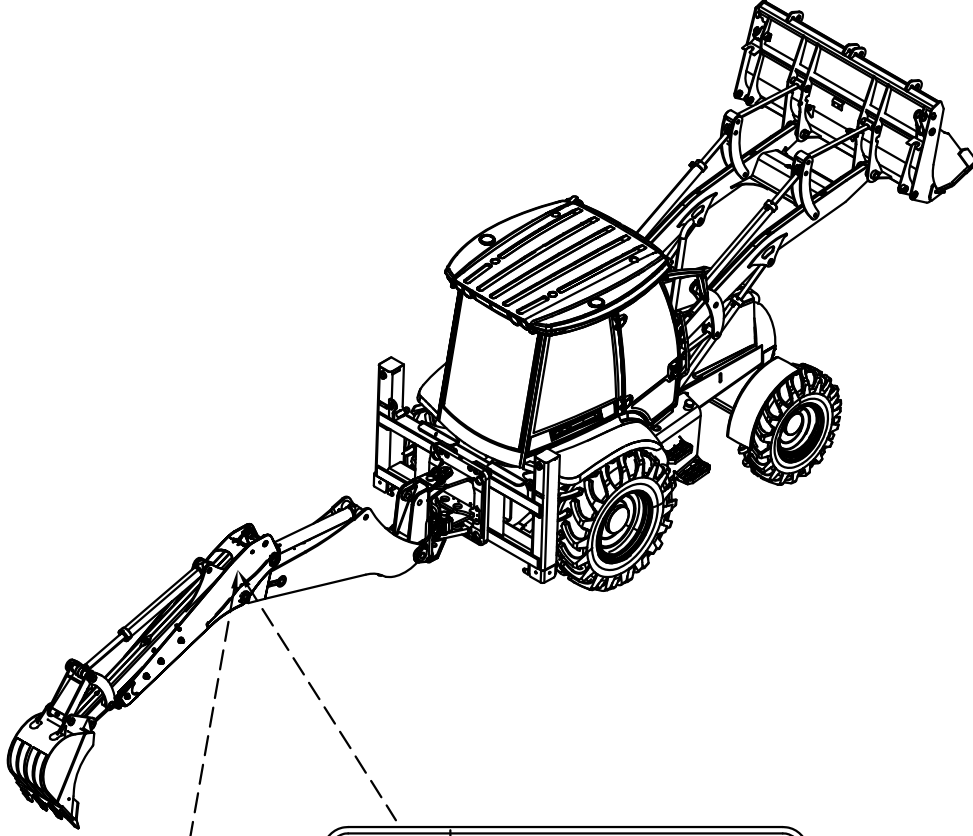
CE HIDROMEK	
MODEL/TYPE DE LA MACHINE	NUM. DE SERIE DE LA MACHINE
NUM. DE SERIE DU MOTEUR	NUM. DE SERIE D'ESSELUX AVANT
NUM. DE SERIE DE BOITE DE VITESSE	NUM. DE SERIE D'ESSELUX ARRIERE
LE POID (kg)	L'ANNEE DE PRODUCTION
	PUISSANCE (kw)
EÜE SENESET BÖLGE, ANKAR CAD.144, ZİHNEK YOLU 24, 38410 ÖZCEKİR (EMAR-TURKEY) TEL:0312.28146000/0010 FAX:0312.28146100	

ETİKET VE LEVHALAR, MAKİNA MODELİ VE BİLGİ
DECAL AND PLATES, MACHINE MODEL & INFORMATION

NO NO	PARÇA NO PART NO	TANIM	DESCRIPTION	ADET QTY	S.K. S.C.	SERİ NO SERIAL NO	D.T. ICA	NOT NOTE
1	Y06/11541	ETİKET, GÜRÜLTÜ, KABİN İÇİ	DECAL, NOISE, CAB INTERIOR	1				
2	Y06/11551	ETİKET, GÜRÜLTÜ, KABİN DIŞI	DECAL, NOISE, CAB EXTERIOR	1				
3	Y06/11440	ETİKET, HİDROLİK YAĞ DEPOSU	DECAL, HYDRAULIC OIL TANK	1				
4	Y06/11317	ETİKET, "HİDROMEK"	DECAL, "HİDROMEK"	1	K1			
5	Y06/11411	ETİKET, MAKİNA BOYUTU	DECAL, DIMENSION	1				
6	Y06/20110	ETİKET, DİREKSİYON GÖBEĞİ	DECAL, STEERING WHEEL	1				
7	Y06/20261	ETİKET, HMK , ÖN PANJUR	DECAL, HMK, GRILLE FRONT	1		115001 - 115113		
	Y06/20271	ETİKET, HMK , ÖN PANJUR	DECAL, HMK, GRILLE FRONT	1		115114 -	X	
8	Y06/10221	ETİKET, "HİDROMEK"	DECAL, "HİDROMEK"	2				
9	Y06/21014	ETİKET, SASE, CE-ANK, YURTIÇI	-	1				
	Y06/50163	ETİKET, SASE, CE-ANK, YURTDIŞI, ING	IDENTIFICATION PLATE, CE, ANK.	1				
	Y06/50280	ETİKET, SASE, CE-ANK, YURTDIŞI, FR.	IDENTIFICATION PLATE, CE, ANK	1				
10	Y06/50161	ETİKET, SASE, CE-ESB, YURTDIŞI, ING.	IDENTIFICATION PLATE, CE, ESB	1				
	Y06/21013	ETİKET, SASE, CE-ESB, YURTIÇI	-	1				
	Y06/50282	ETİKET, SASE, CE-ESB, YURTDIŞI, FR.	IDENTIFICATION PLATE, CE, ESB	1				
	Y06/50402	ETİKET, SASE, CE-ESB, YURTDIŞI, RU.	IDENTIFICATION PLATE, CE, ESB	1				
	Y06/50596	ETİKET, SASE, CE-ESB, YURTDIŞI, SP	IDENTIFICATION PLATE, CE, ESB	1				
11	Y06/11673	ETİKET, HMK102B	DECAL, HMK102B	1	K1			
12	Y06/11430	ETİKET, YAKIT DEPOSU	DECAL, FUEL TANK	1				
13	Y06/11865	DEKORATİF STICKER, SAG ÇAMURLUK	DECAL, FENDER RIGHT	1				
14	Y06/90052	REFLEKTÖR, SAG	REFLECTOR, RIGHT	1				
15	Y06/11316	ETİKET, "HİDROMEK"	DECAL, "HİDROMEK"	2				
16	Y06/90051	REFLEKTÖR, SOL	REFLECTOR, LEFT	1				
17	Y06/11866	DEKORATİF STICKER, SOL ÇAMURLUK	DECAL, FENDER LEFT	1				
18	Y06/11355	ETİKET, YANGIN SÖNDÜRÜCÜ	DECAL, FIRE EXTINGUISHER	1				
19	Y06/20495	ETİKET, SOĞUTMALI TORPİDO	DECAL, COOL BOX	1	K1			
20	Y06/95113	ETİKET MONTAJ KITI	KIT, DECAL	1	(K1)			
21	Y06/11756	ETİKET, KAPUT, SOL	DECAL, LEFT	1	OP			(1)
22	Y06/11733	ETİKET, NOKTA	DECAL	1	OP			(1)
23	Y06/11725	ETİKET, HMK	DECAL, HMK	1	OP			(1)
24	Y06/11750	ETİKET, 102	DECAL, 102	1	OP			(1)
25	Y06/11740	ETİKET, B	DECAL, B	1	OP			(1)
26	Y06/11755	ETİKET, KAPUT, SAĞ	DECAL, RIGHT	1	OP			(1)
27	Y06/11812	ETİKET, DEKORATİF SÜS, SAĞ, 102B	STICKER, RIGHT, 102B	1				(1)
28	Y06/11862	ETİKET, DEKORATİF SÜS, SOL, 102B	STICKER, LEFT, 102B	1				(1)
29	Y06/11335	ETİKET, YAĞLAMA	DECAL, LUBRICATION	1				

NOT / NOTE: (1) ENERGY KAPUT UYGULAMALARINDA KULLANILIR. / ALSO APPLIED TO THE ENERGY BONNET

ETİKET VE LEVHALAR, KIRICI DECAL AND PLATES, BREAKER



CE HIDROMEK	
HIDROMEK HİDROLİK KIRICI	
TIP:	HKR 360
SERİ NO:	
KIRICI TOPLAM AĞIRLIĞI:	434 KG
ÇALIŞMA DEBİSİ:	40-65 Lt/Dak
MAX. ÇALIŞMA BASINCI:	100-145 BAR
MAX. DÖNÜŞ BASINCI:	15 BAR
EMNİYET VALF DEĞERİ (MIN-MAX):	120-170 BAR
HAVA DOLDURMA BASINCI:	3,5 - 4,5 BAR
ALT AKUMULATÖR BASINCI:	1,5 BAR
ÜST AKUMULATÖR BASINCI:	60 BAR
MAKİNA AĞIRLIĞI:	TON

CE HIDROMEK	
HIDROMEK HYDRAULIC BREAKER	
TYPE:	HKR 360
SERIAL NUMBER:	
TOTAL BREAKER WEIGHT:	434 KG
OPERATING FLOW RATE:	40-65 L/Min
MAX. OPERATING PRESSURE:	100-145 BAR
MAX. RETURN PRESSURE:	15 BAR
PRESSURE RELIEF VALVE (MIN-MAX):	120-170 BAR
AIR PRESSURE:	3,5 - 4,5 BAR
HIGH PRESSURE ACCUMULATOR:	1,5 BAR
LOW PRESSURE ACCUMULATOR:	60 BAR
MACHINE WEIGHT:	TON



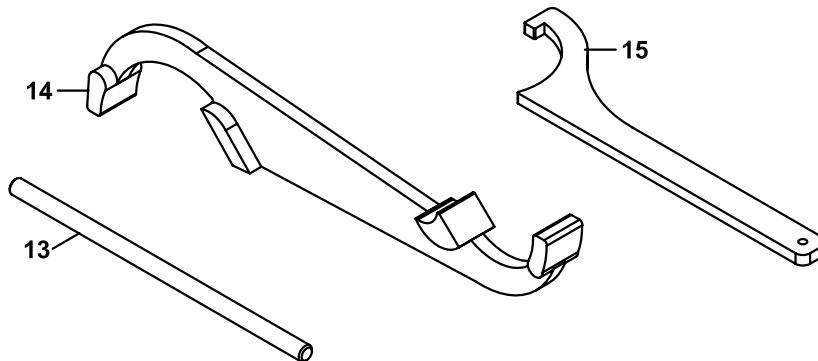
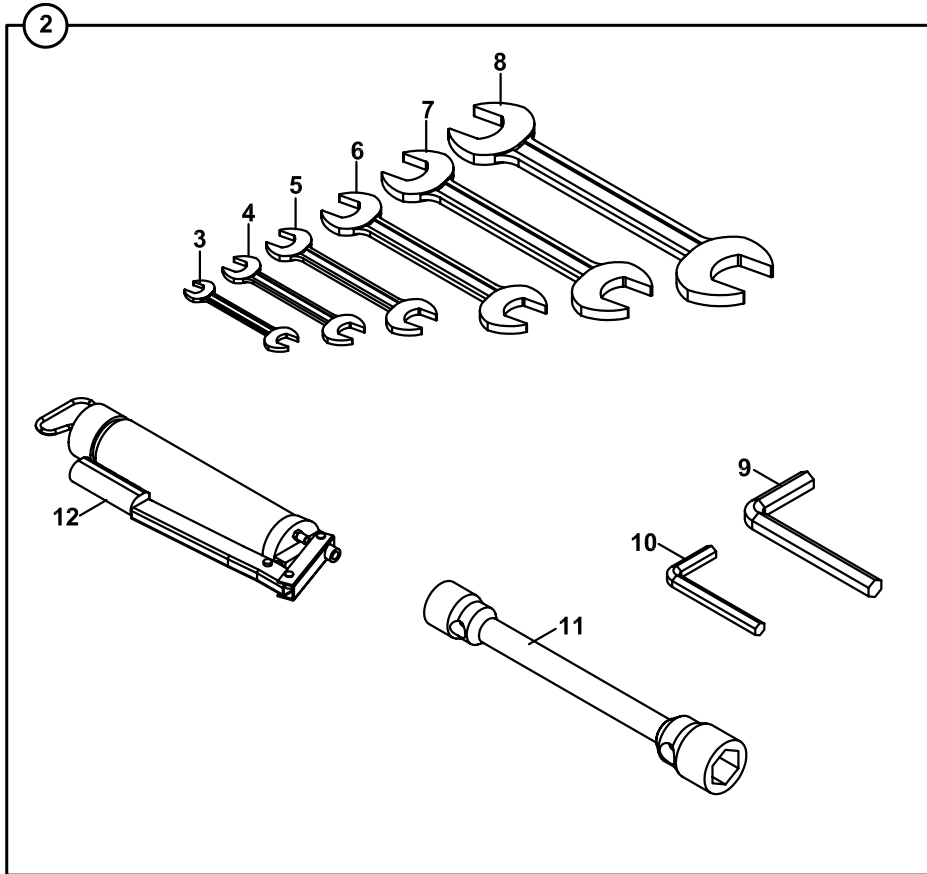
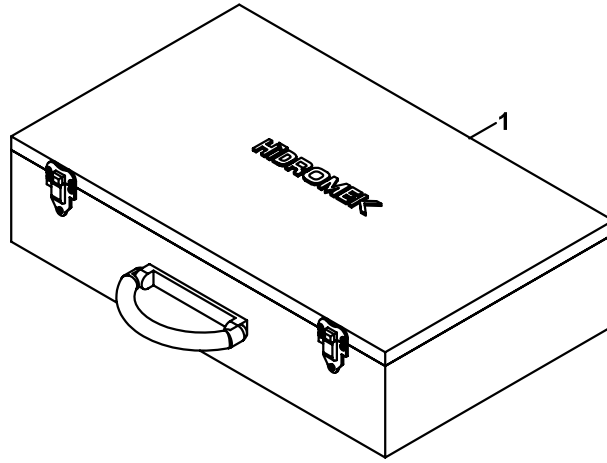
HKR 140

HKR 360

**ETİKET VE LEVHALAR, KIRICI
DECAL AND PLATES, BREAKER**

NO NO	PARÇA NO PART NO	TANIM	DESCRIPTION	ADET QTY	S.K. S.C.	SERİ NO SERIAL NO	D.T. ICA	NOT NOTE
1	Y06/11251	ETİKET, KIRICI VANASI FONKSİYONU	-	1				
2	Y06/50121	ETİKET, KIRICI VANASI FONKSİYONU, İNG	DECAL, BREAKER VALVE FUNCTION	1				
3	Y06/11264	ETİKET, TB - (KIRICI/BURGU) KULLANIMI	-	1				
4	Y06/50137	ETİKET, TB - (KIRICI/BURGU) KULLANIMI,	DECAL, TB- (BREAKER/AUGER) USAGE	1				
5	Y06/21557	ETİKET, KIRICI HKR 360		1				
6	Y06/50171	ETİKET, KIRICI HKR 360, İNG.	DECAL, BREAKER HKR 360	1				
	Y06/50292	ETİKET, KIRICI HKR 360, FR.	DECAL, BREAKER HKR 360	1				
7	Y06/11263	ETİKET, LİFTON KIRICI	-	1				
8	Y06/11262	ETİKET, MONTABERT KIRICI	-	1				
9	Y06/50132	GRES YAĞI PERİYODU, KIRICI, İNG.	DECAL, GREASE, BREAKER	1				
10	Y06/11330	ETİKET, YAĞLAMA İKAZ	-	1				
11	Y06/21558	ETİKET, KIRICI HKR 300		1				
	Y06/50172	ETİKET, KIRICI HKR 300, İNG.	DECAL, BREAKER HKR 300	1				

AVADANLIK TAKIMI
TOOL KIT



**AVADANLIK TAKIMI
TOOL KIT**

NO NO	PARÇA NO PART NO	TANIM	DESCRIPTION	ADET QTY	S.K. S.C.	SERİ NO SERIAL NO	D.T. ICA	NOT NOTE
		* Y12/00330- Y12/00510						
1	Y08/16106	ALET ÇANTASI	TOOLBOX	1				
2	Y12/00306	AVADANLIK TAKIMI	TOOLKIT	1				
3	Y08/01212	ANAHTAR AÇIKAĞIZ 12-13	SPANNER 12-13	1				
4	Y08/01216	ANAHTAR AÇIKAĞIZ 16-17	SPANNER 16-17	1				
5	Y08/01218	ANAHTAR AÇIKAĞIZ 18-19	SPANNER 18-19	1				
6	Y08/01224	ANAHTAR AÇIKAĞIZ 24-27	SPANNER 24-27	1				
7	Y08/01230	ANAHTAR AÇIKAĞIZ 30-32	SPANNER 30-32	1				
8	Y08/01236	ANAHTAR AÇIKAĞIZ 36-41	SPANNER 36-41	1				
9	Y08/01027	ANAHTAR ALLEN 14 mm.	WRENCH, L14 mm	1				
10	Y08/01019	ANAHTAR ALLEN 10 mm.	WRENCH, L10 mm	1				
11	Y08/01829	BİJON ANAHTARI, HMK 29-33, KOLSUZ	WRENCH- WHEEL	1				
12	Y08/99122	GRES POMPASI,HORTUM UÇLU, 500 cl.	GREASE, GUN	1				
13	Y08/01852	BİJON SIKMA ANAHTARI KOLU	WRENCH- WHEEL	1				
14	Y08/01000	ANAHTAR, SİLİNDİR SÖKME	TOOL CYLINDER	1			OP	
15	Y08/01002	ANAHTAR, SİLİNDİR SÖKME	TOOL CYLINDER	1			OP	

PARA NUMARASINA GÖRE İİNDEKİLER
PART NO INDEX

PARÇA NO PART NO	SAYFA NO PAGE NO	NO NO
018/13105	B3-2-1-2-OP1	1
018/13160	B3-2-1-1-OP1	1
018/13161	B3-2-1-1-OP1	19
018/20245	B4-2-1/03	1
018/20245	B4-2-1-OP1/03	1
018/20245	B4-2-1-OP2	1
018/22312	D2-2-1/02	1
018/22853	B2-1-2/03	1
018/22863	B2-1-3/03	1
018/22873	B2-1-4	1
018/22900	B2-1-4	7
018/22902	B2-1-4	15
018/24546	B1-6-1	1
018/25534	B1-5-1/02	1
018/25535	B1-5-1/03	1
018/26403	B1-2-4-OP1	1
018/26463	B1-2-2-OP1	1
018/26513	B1-2-3-OP1	1
018/26680	B1-2-3-OP1	13
018/29031	D2-4-1/01	2
018/29051	D1-5-1	1
018/29061	D2-1-1/01	14
018/29061	D2-1-1/02	14
018/29062	D2-1-1/01	15
018/29062	D2-1-1/02	15
018/29063	D2-1-1/01	1
018/29066	D2-1-1/02	2
018/29067	D2-1-1/02	36
018/29068	D2-1-1/02	1
018/29092	D1-2-1/01	1
018/29094	D1-2-1/01	1
018/29098	D1-2-1/01	17
018/29101	B2-7-2-OP1	1
018/29102	B2-7-2-OP1/01	1
018/29103	B2-7-2-OP1/01	20
018/29123	D2-4-1/01	22
018/29133	B2-7-2-OP1	6
018/29133	B2-7-2-OP1/01	13
018/29141	D1-4-1-OP1	1
018/29141	D1-4-1-OP1/03	10
018/29142	D1-4-1-OP1/03	28
018/29145	D1-4-1-OP1	10
018/29145	D1-4-1-OP1/03	1
018/29160	G2-2-1-OP1/01	1
018/29165	G2-2-3-OP	2
018/29191	D1-1-1-OP2/02	13
018/29191	D1-3-1-OP1/02	3
018/29191	D1-3-1-OP3	3
018/29251	D1-5-1/02	1
018/29252	D1-5-1/02	1
018/29285	D1-5-1/02	8
018/29286	D1-5-1/02	8
018/29291	D2-4-1/01	9
018/29293	D2-4-1/01	6
018/29294	D2-4-1/01	10
018/29371	H1-6-1	14
018/29371	H1-6-1/01	9
018/29399	H1-4-1	3
018/29399	H1-4-1/01	3
018/29466	B2-3-1/01	3
018/29467	B2-5-2/01	6
018/29472	B2-3-1/01	3
018/29477	B2-3-1/01	7
018/29479	B2-3-1/02	22
018/29485	H1-6-1	43
018/29487	B2-6-1/01	1

PARÇA NO PART NO	SAYFA NO PAGE NO	NO NO
018/29488	H1-6-1/01	35
018/29489	B2-6-1/01	1
018/29490	B2-5-2/01	6
018/29492	B2-3-1/02	2
018/29496	B2-3-1/02	1
018/29529	B2-5-1-OP2/01	1
018/29540	H1-6-1	4
018/29541	H1-6-1	1
018/29542	H1-6-1/01	3
018/29550	B2-6-1/01	13
018/29551	B2-5-1-OP1/01	6
018/29551	B2-5-1-OP1/02	6
018/29551	B2-5-1-OP2/01	6
018/29551	B2-5-1-OP2/02	6
018/29552	B2-5-1-OP1/01	24
018/29552	B2-5-1-OP2/01	24
018/29553	B2-8-1/01	12
018/29555	B2-6-1/01	10
018/29556	B2-5-1-OP1/01	1
018/29561	D2-3-1-OP1/01	1
018/29563	D2-3-1-OP2	1
018/29572	B2-9-1-OP1	6
018/29573	B2-9-1-OP2/01	6
018/29574	B2-9-1-OP2/01	6
018/29602	D1-1-1-OP1	1
018/29603	D1-1-1-OP2	1
018/29606	D1-1-1-OP2/02	1
018/29610	B2-5-2/01	1
018/29621	D1-3-1-OP2	4
018/29623	D1-3-1-OP1/02	1
018/29626	D1-3-1-OP3	1
018/29650	B2-5-1-OP2/02	1
018/29655	B2-5-1-OP1/02	1
018/33132	B4-3-1/01	1
018/33137	B4-3-1-OP1/01	1
018/33137	B4-3-1-OP2	1
018/33161	D1-6-1-OP2	1
018/33164	B4-1-1-OP2	1
018/33170	D1-6-1-OP2/02	1
018/33170	D1-6-1-OP2/05	1
018/33175	D1-6-1-OP2/02	4
018/33175	D1-6-1-OP2/05	4
018/33427	B4-3-2	1
018/33431	B4-3-2-OP1/01	1
018/33431	B4-3-2-OP2	1
018/34333	B4-4-1-OP1/01	1
018/34334	B4-4-1	1
018/34335	B4-4-1-OP1/01	1
018/35223	B4-5-2-OP1/01	1
018/35224	B4-5-2-OP2	1
018/35524	B4-5-3-OP	35
018/35526	B4-5-3/01	24
018/35527	B4-5-3-OP1/01	24
018/35528	B4-5-3-OP2	24
018/35530	B4-5-3-OP1/01	24
018/35715	B4-5-3/01	1
018/35720	B4-5-3-OP1/01	1
018/35721	B4-5-3-OP1/01	1
018/35721	B4-5-3-OP2	1
018/35819	B4-5-3-OP	1
018/35891	B4-5-3/01	2
018/35891	B4-5-3-OP	19
018/35891	B4-5-3-OP1/01	2
018/35891	B4-5-3-OP2	2
018/36525	B4-5-1/01	18
018/36526	B4-5-1-OP1/01	15

PARÇA NO PART NO	SAYFA NO PAGE NO	NO NO
018/36526	B4-5-1-OP2	8
018/41156	E2-4-1	1
018/41170	E2-7-1	1
018/41190	E2-25-1	5
018/41195	E2-25-1	1
018/41200	E2-26-1	1
018/42299	H1-2-1/01	12
018/42302	H1-4-1	12
018/42302	H1-4-1/01	12
018/43070	B3-3-1/01	1
018/43164	E2-1-1-OP1	1
018/43164	E2-1-1-OP1/01	1
018/43165	E2-1-1-OP2	1
018/43165	E2-1-1-OP2/01	1
018/43181	E2-1-1-OP3	1
018/43181	E2-1-1-OP3/01	1
018/44118	E2-20-1	1
018/44140	E2-23-1-OP	1
018/44142	E2-19-1	1
018/44206	E2-28-1	1
018/44211	E2-8-1/02	1
018/44214	E2-27-2	1
018/44215	E2-27-1/01	1
018/44226	E2-14-1-OP1	1
018/44227	E2-14-1-OP2	1
018/44235	E2-16-1-OP2	1
018/44236	E2-17-1-OP1	1
018/44240	E2-13-1	1
018/44252	E2-18-1/01	1
018/44265	E2-6-1	1
018/44274	E2-3-1-OP1	1
018/44275	E2-3-1-OP3/02	1
018/44276	E2-3-1-OP3/02	33
018/44283	E2-3-1-OP3/02	25
018/44284	E2-3-1-OP3/02	9
018/44285	E2-3-1-OP3/02	17
018/44286	E2-3-1-OP3/02	40
018/44290	E1-5-10-OP1	4
018/44292	E1-5-10	4
018/45100	E2-10-1/01	18
018/52301	C1-1-1	3
018/52800	E1-7-1-OP	11
018/52810	C1-8-1	1
018/53028	C1-2-1	1
018/53030	C1-2-1/01	1
018/53116	C1-3-1/01	1
018/53118	C1-3-1/01	0
018/53402	C1-5-1	1
018/53411	C1-4-1	1
018/53421	B2-11-2	1
018/53451	C1-7-1/01	11
018/53452	C1-7-1	11
018/53453	C1-7-1/02	11
018/53521	C1-10-1-OP	12
018/53522	C1-10-1-OP	1
018/53530	C1-6-1	1
018/61024	G2-2-3-OP	1
018/61064	G2-5-1	1
018/61211	G2-1-1/01	1
018/61213	G2-1-1/02	1
018/61910	B2-12-1-OP	1
018/64016	F5-1-1-OP1	6
018/64027	F5-1-1-OP1	1
018/64029	F5-1-1-OP2	1
018/64050	F5-1-1-OP2	6
018/90129	A2-5-1	10

PARÇA NUMARASINA GÖRE İÇİNDEKİLER
PART NO İNDEKS



PARÇA NO PART NO	SAYFA NO PAGE NO	NO NO
018/90130	A2-5-1	23
018/90135	B4-3-1/01	13
018/90138	B4-3-1-OP1/01	18
018/90138	B4-3-1-OP2	18
018/90145	D2-3-1-OP2	16
018/90146	D2-3-1-OP2	22
018/90147	D2-3-1-OP2	7
018/90216	E1-1-1	8
018/90218	E1-7-1	26
018/90224	E1-3-1-OP	18
018/90224	E1-4-4	1
018/90226	E1-7-1-OP	7
018/90230	B1-5-1/03	35
018/90230	E2-6-1	10
018/90302	G2-2-1-OP1/01	12
018/90303	G2-2-1-OP2	1
018/90319	G2-2-1-OP1/01	29
018/90319	G2-2-1-OP2	19
018/90331	G2-3-1/01	6
018/90332	G2-3-1/01	6
018/90347	B1-2-1-OP1	26
018/90357	H1-2-1/01	1
018/90391	G2-1-1/01	23
018/90392	G2-1-1/01	23
018/90392	G2-1-1/02	23
018/90396	G2-1-1/01	18
018/90398	G2-1-1/02	18
018/90414	H1-1-1-OP1	1
018/90422	H1-1-1-OP2	1
018/90451	H1-5-1/01	7
018/90452	H1-5-1	7
018/90462	H1-5-1	17
018/90462	H1-5-1/01	17
018/90490	E2-15-1	1
018/90497	E2-15-2	1
018/90533	B4-6-1-OP1	1
018/90537	B1-8-1-OP2	34
018/90572	B1-8-1-OP2	23
018/90573	B1-8-1-OP2	12
018/90600	B3-1-1	1
018/90620	B2-1-5	15
018/90620	B2-1-5/01	15
018/90633	H1-6-1	50
018/90633	H1-6-1/01	42
018/90661	B4-6-1/01	1
019/10225	B3-2-1-1-OP1	20
019/11163	B3-2-1-2-OP1	27
019/11323	B3-2-1-1-OP1	11
019/11333	B3-2-1-1-OP1	14
019/11340	B3-2-1-1-OP1	4
019/11341	B3-2-1-1-OP1	8
019/11602	B3-2-1-1-OP1	2
019/20394	B1-1-1-OP1/01	1
019/20396	B1-1-1-OP2	1
019/20460	B1-1-1-OP1/01	1
019/21546	B1-6-1	9
019/22534	B1-5-1/02	27
019/22536	B1-5-1/02	27
019/22537	B1-5-1/03	27
019/23274	B1-2-4-OP1	2
019/23429	B1-2-3-OP1	2
019/23529	B1-2-2-OP1	2
019/23680	B1-2-3-OP1	14
019/23853	B1-2-1-OP1	11
019/23863	B1-2-1-OP1	4
019/23872	B1-2-1-OP1	1

PARÇA NO PART NO	SAYFA NO PAGE NO	NO NO
019/24502	B2-1-2/03	3
019/24503	B2-1-2/03	3
019/24512	B2-1-3/03	3
019/24513	B2-1-3/03	3
019/24523	B2-1-4	23
019/24540	B2-1-4	42
019/29230	D1-1-1-OP1	14
019/29230	D1-1-1-OP2	14
019/29235	D1-1-1-OP2/02	19
019/29243	B2-10-1/01	4
019/29246	D1-4-1-OP1	25
019/29246	D1-4-1-OP1/03	23
019/29273	D1-1-1-OP1	7
019/29273	D1-1-1-OP2	7
019/29292	D1-3-1-OP1/02	24
019/29294	D1-3-1-OP3	23
019/29297	D1-1-1-OP2/02	7
019/29364	H1-6-1	24
019/29364	H1-6-1/01	19
019/29373	H1-6-1	32
019/29374	H1-6-1	29
019/29393	H1-4-1	5
019/29393	H1-4-1/01	5
019/30373	B4-4-1-OP1/01	2
019/30374	B4-4-1-OP1/01	2
019/30376	B4-4-1	2
019/30400	B4-4-1-OP2	1
019/30401	B4-4-2-OP2	1
019/32139	B4-3-2	2
019/34183	B4-5-2-OP1/01	2
019/34188	B4-5-2-OP2	2
019/35211	B4-5-3-OP	29
019/35213	B4-5-3/01	17
019/35222	B4-5-3-OP1/01	17
019/35224	B4-5-3-OP1/01	17
019/35224	B4-5-3-OP2	17
019/35513	B4-5-3-OP	42
019/35514	B4-5-3/01	29
019/35518	B4-5-3-OP1/01	34
019/35522	B4-5-3-OP1/01	34
019/35523	B4-5-3-OP2	34
019/36211	B4-5-1/01	12
019/36213	B4-5-1-OP1/01	4
019/36221	B4-5-1/01	13
019/36222	B4-5-1/01	13
019/36525	B4-5-1/01	14
019/36585	B4-5-1-OP1/01	8
019/36585	B4-5-1-OP2	11
019/36586	B4-5-1-OP1/01	8
019/90012	B1-4-1/01	20
019/90039	B2-12-1-OP	19
019/90043	G2-5-1	3
019/90049	B2-12-1-OP	12
019/90069	B1-4-1/01	1
019/90089	B1-4-1/01	13
019/90160	B4-2-1/03	2
019/90160	B4-2-1-OP1/03	2
019/90160	B4-2-1-OP2	2
019/90163	B4-2-1/03	22
019/90163	B4-2-1-OP1/03	22
019/90163	B4-2-1-OP2	22
019/90199	B4-2-1/03	17
019/90199	B4-2-1-OP1/03	17
019/90199	B4-2-1-OP2	17
019/90221	B4-2-1-OP1/03	15
019/90222	B4-2-1-OP1/03	16

PARÇA NO PART NO	SAYFA NO PAGE NO	NO NO
019/90235	B4-2-1/03	15
019/90235	B4-2-1-OP1/03	15
019/90236	B4-2-1/03	16
019/90236	B4-2-1-OP1/03	16
019/90238	B4-2-1/03	15
019/90238	B4-2-1-OP1/03	15
019/90238	B4-2-1-OP2	15
019/90239	B4-2-1/03	16
019/90239	B4-2-1-OP1/03	16
019/90239	B4-2-1-OP2	16
019/90462	G2-2-1-OP1/01	16
019/90463	G2-2-1-OP2	4
019/90810	B3-1-1	9
019/90815	B3-1-1	10
019/90917	F5-1-1-OP1	3
019/90952	D1-5-1	7
019/90965	B1-5-1/02	30
019/91087	B1-5-1/02	17
019/91091	B1-5-1/03	17
019/91099	B1-6-1	4
019/91220	D1-6-1-OP2/02	23
019/91220	D1-6-1-OP2/05	20
019/91277	D2-4-1/01	8
019/91281	D2-4-1/01	17
019/91282	D2-4-1/01	13
019/91322	B2-7-2-OP1	14
019/91323	B2-7-2-OP1	20
019/91324	B2-7-2-OP1	17
019/91325	B2-7-2-OP1	2
019/91326	B2-7-2-OP1	3
019/91327	B2-7-2-OP1	22
019/91330	B2-7-2-OP1/01	6
019/91331	B2-7-2-OP1/01	23
019/91332	B2-7-2-OP1/01	9
019/91333	B2-7-2-OP1/01	3
019/91334	B2-7-2-OP1/01	22
019/91346	D1-2-1/01	7
019/91350	D1-2-1/01	7
019/91385	D1-4-1-OP1	6
019/91386	D1-4-1-OP1	12
019/91395	D1-3-1-OP1/02	30
019/91396	D1-3-1-OP1/02	29
019/91396	D1-4-1-OP1	19
019/91397	D1-4-1-OP1/03	12
019/91398	D1-4-1-OP1/03	6
019/91399	D1-3-1-OP1/02	30
019/91399	D1-3-1-OP3	29
019/91400	D1-3-1-OP1/02	29
019/91400	D1-3-1-OP3	28
019/91401	D1-4-1-OP1/03	34
019/91451	D2-1-1/01	11
019/91452	D2-1-1/01	8
019/91457	B2-9-1-OP1	7
019/91458	B2-9-1-OP2/01	7
019/91459	B2-9-1-OP2/01	7
019/91476	H1-5-1/01	8
019/91477	H1-5-1	8
019/91483	B2-1-1/02	21
019/91524	E2-6-1	6
019/91530	G2-2-1-OP1/01	7
019/91532	G2-2-3-OP	8
019/91576	D1-3-1-OP1/02	18
019/91576	D1-3-1-OP3	17
019/91577	D1-3-1-OP1/02	21
019/91577	D1-3-1-OP3	20
019/91579	D1-3-1-OP1/02	19

PARÇA NUMARASINA GÖRE İÇİNDEKİLER
PART NO İNDEKS

PARÇA NO PART NO	SAYFA NO PAGE NO	NO NO
019/91579	D1-3-1-OP3	18
019/91624	G2-4-1	10
019/92002	C1-7-1	12
019/92003	C1-7-1/02	12
019/92155	B1-2-1-OP1	18
019/92193	G2-2-3-OP	16
019/92194	G2-2-3-OP	14
019/92203	G2-2-3-OP	11
019/92208	B3-3-1/01	9
019/92240	B1-5-1/02	21
019/92240	B1-5-1/03	21
019/92240	B1-6-1	15
019/92243	B1-5-1/02	20
019/92243	B1-5-1/03	20
019/92244	B1-6-1	16
019/92595	H1-4-1	23
019/92595	H1-4-1/01	23
019/92611	B2-1-4	10
019/92612	B2-1-4	18
019/92636	B2-1-4	55
019/92636	B2-1-4/01	22
019/92637	B2-1-2/03	16
019/92637	B2-1-3/03	16
019/92638	B2-1-3/03	16
019/92639	B2-1-2/03	16
019/92660	B2-1-2	6
019/92688	B4-3-1/01	14
019/92741	D2-3-1-OP1/01	8
019/92745	D2-3-1-OP1/01	2
019/92747	D2-3-1-OP2	8
019/92748	D2-3-1-OP2	18
019/92749	D2-3-1-OP2	24
019/92770	G2-2-1-OP1/01	32
019/92770	G2-2-1-OP2	22
019/92776	G2-4-1	3
019/92777	G2-4-1	4
019/92778	G2-4-1	11
019/92779	G2-4-1	15
019/92802	H1-2-1/01	2
019/92805	D1-6-1-OP2	3
019/92808	D1-6-1-OP2/02	22
019/92809	D1-6-1-OP2/05	19
019/92810	B4-2-1/03	29
019/92810	B4-2-1-OP1/03	29
019/92810	B4-2-1-OP2	29
019/92822	B1-8-1-OP2	32
019/92823	B1-8-1-OP2	21
019/92830	B4-6-1/01	4
019/92830	B4-6-1-OP1	4
019/92831	B4-6-1/01	7
019/92831	B4-6-1-OP1	7
019/92840	B1-8-1-OP2	19
019/92840	B1-8-1-OP2	30
019/92855	B1-2-1-OP1	37
019/92856	B1-2-1-OP1	36
019/92857	B2-1-5	16
019/92857	B2-1-5/01	16
019/92896	B4-1-1-OP1/01	8
019/92904	B4-1-1-OP1/01	8
019/92906	B4-1-1-OP2	5
019/92907	B4-1-1-OP2	3
019/92930	B2-11-1/02	7
019/92951	D2-1-1/02	43
019/92952	D2-1-1/02	5
019/92953	D2-1-1/02	37
019/92954	D2-1-1/02	4

PARÇA NO PART NO	SAYFA NO PAGE NO	NO NO
019/92955	D2-1-1/02	39
019/92956	D2-1-1/02	40
019/92960	D1-5-1/02	10
019/92961	D1-5-1/02	10
019/92962	D1-5-1/02	5
019/92964	D1-5-1/02	7
019/92970	D1-6-1-OP2/02	16
019/92970	D1-6-1-OP2/05	13
019/92975	D2-2-1/02	12
020/00221	B4-1-1	17
020/00221	B4-1-1-OP2	21
020/00270	A1-1-1-OP	23
020/00977	E1-5-1-B/01	17
020/00977	E1-5-1-D/01	16
020/00977	E1-5-1-OP1-A	16
020/00977	E1-5-1-OP1-B	16
020/00991	B4-2-1/03	24
020/00991	B4-2-1-OP1/03	24
020/00991	B4-2-1-OP2	24
020/01070	D1-4-1-OP1	23
020/01070	D1-4-1-OP1/03	21
020/01519	B1-7-1	5
020/01607	B3-2-1-1-OP1	10
020/01645	H1-1-1-OP1	7
020/02081	B1-2-1-OP1	15
020/02091	H1-6-1	9
020/02208	H1-6-1	31
020/02208	H1-6-1/01	24
020/02227	A1-5-1/01	10
020/02241	B2-9-1-OP1	8
020/02241	B2-9-1-OP2/01	8
020/02287	H1-2-1/01	8
020/02291	B1-8-1-OP2	14
020/02291	B1-8-1-OP2	25
020/02345	B1-2-1-OP1	14
020/02393	B4-5-1-OP1/01	4
020/02393	B4-5-1-OP2	4
020/02494	B2-7-1-OP1/01	3
020/02510	D1-2-1/01	22
020/02517	H1-1-1-OP1	21
020/02526	D2-1-1/01	18
020/02526	D2-1-1/02	18
020/02543	H1-6-1	55
020/02543	H1-6-1/01	47
020/02571	H1-1-1-OP2	7
020/02572	H1-1-1-OP2	12
020/02617	B2-1-1-OP1/01	3
020/02617	B2-1-1-OP2/01	3
020/02746	B2-1-1-OP1/01	3
020/02746	B2-1-1-OP1/02	3
020/02746	B2-1-1-OP2/01	3
020/02746	B2-1-1-OP2/02	3
020/02788	B2-5-1-OP1/02	32
020/02788	B2-5-1-OP2/02	32
020/02824	B4-2-1/03	24
020/02825	B4-2-1/03	24
020/02826	B4-2-1/03	24
020/02827	B4-2-1/03	24
020/02832	B4-1-1-OP1/01	24
020/02832	B4-1-1-OP2	24
020/02857	D1-6-1-OP2/02	29
020/02876	D1-6-1-OP2/05	14
020/10071	A1-4-1	4
020/10320	A2-3-1-OP1/01	27
020/10320	A2-3-1-OP2	27
020/10466	B1-2-1-OP1	27

PARÇA NO PART NO	SAYFA NO PAGE NO	NO NO
020/10789	A1-6-1-OP3	33
020/10789	A1-7-1-OP2	41
020/10997	A1-6-1-OP1	10
020/10997	A1-6-1-OP2	10
020/11040	A2-2-1-1-OP1	12
020/11041	E1-4-1	2
020/11309	E1-5-1-A	16
020/11309	E1-5-1-C	24
020/11509	B1-5-1/02	5
020/11509	B1-5-1/03	5
020/11528	B3-3-1/01	3
020/11533	B4-5-3/01	5
020/11533	B4-5-3-OP	25
020/11533	B4-5-3-OP1/01	8
020/11533	B4-5-3-OP2	8
020/11564	G2-1-1/02	5
020/11652	B2-1-5	19
020/11652	B2-1-5/01	19
020/11712	B1-8-1-OP2	37
020/11713	B1-8-1-OP2	35
020/11758	E1-4-2	25
020/11793	B1-2-1-OP1	32
020/11798	H1-6-1	16
020/11798	H1-6-1/01	11
020/11839	B1-2-1-OP1	17
020/11841	H1-5-1	19
020/11841	H1-5-1/01	19
020/11922	E1-8-1-OP	4
020/12013	G2-1-1/01	5
020/12057	B2-1-1-OP1/01	4
020/12057	B2-1-1-OP1/01	4
020/12057	B2-1-1-OP1/02	4
020/12057	B2-1-1-OP2/01	4
020/12057	B2-1-1-OP2/01	4
020/12057	B2-1-1-OP2/02	4
020/12058	B2-11-1/02	7
020/12069	B2-1-4	27
020/12070	B2-1-4	46
020/12108	E1-5-1-OP1-A	12
020/12108	E1-5-1-OP1-B	12
020/12118	B2-11-2	11
020/12129	D1-2-1/01	5
020/12149	H1-5-1	20
020/12149	H1-5-1/01	20
020/12170	D2-1-1/01	25
020/12170	D2-1-1/02	25
020/12284	D1-6-1-OP2	8
020/12292	D2-3-1-OP2	20
020/12309	B2-3-1/02	17
020/12352	B2-1-4/01	31
020/12353	B2-1-4/01	34
020/12370	E1-5-1-B/01	19
020/12370	E1-5-1-D/01	18
020/12372	D1-5-1/02	2
020/12376	H1-6-1/01	7
020/12377	C1-5-1	4
020/12378	C1-5-1	2
020/12386	H1-1-1-OP1	23
020/12387	H1-1-1-OP1	24
020/12389	H1-5-1/01	27
020/12399	B2-1-1-OP1/01	8
020/12399	B2-1-1-OP1/02	8
020/12399	B2-1-1-OP2/01	8
020/12399	B2-1-1-OP2/02	8
020/12402	D1-6-1-OP2/02	17
020/12402	D1-6-1-OP2/05	14

PARÇA NUMARASINA GÖRE İÇİNDEKİLER
PART NO İNDEKS



PARÇA NO PART NO	SAYFA NO PAGE NO	NO NO
020/12403	D1-6-1-OP2/02	9
020/12436	B2-11-1/02	7
020/12492	D1-6-1-OP2/02	9
020/12632	B2-11-1/02	21
020/12633	B2-11-1/02	25
020/20169	E2-1-1-OP1	8
020/20169	E2-1-1-OP2	8
020/20169	E2-1-1-OP3	8
020/20169	E2-1-1-OP1/01	8
020/20169	E2-1-1-OP2/01	8
020/20169	E2-1-1-OP3/01	8
020/20340	A2-3-1-OP1/01	32
020/20341	A2-3-1-OP1/01	34
020/20665	A1-6-1-OP3	4
020/20714	D1-4-1-OP1	30
020/20714	D1-4-1-OP1/03	17
020/20809	D1-2-1/01	21
020/21003	A1-5-1/01	5
020/21007	A1-5-1/01	27
020/21009	E3-10-1/01	5
020/21012	A1-5-1/01	4
020/21075	A1-6-1-OP1	7
020/21075	A1-6-1-OP2	7
020/21076	A1-6-1-OP1	6
020/21076	A1-6-1-OP2	6
020/21088	H1-1-1-OP1	9
020/21088	H1-1-1-OP2	9
020/21111	B3-3-1/01	8
020/21151	E2-6-1	4
020/21169	G2-1-1/01	13
020/21199	B3-2-1-2-OP1	7
020/21235	E2-15-1	7
020/21235	G2-2-3-OP	18
020/21278	A2-2-1-1-OP1	8
020/21280	B4-3-2	9
020/21281	B4-3-2	12
020/21293	B4-6-1/01	8
020/21293	B4-6-1-OP1	8
020/21294	B4-6-1/01	6
020/21294	B4-6-1-OP1	6
020/21297	E1-8-1-OP	8
020/21301	A1-5-1/01	17
020/21304	E2-18-1/01	4
020/21323	A1-5-1/01	16
020/21328	B1-7-1	11
020/21369	E3-14-1-OP1/0	9
020/21372	B2-1-4	54
020/21372	B2-1-4/01	23
020/21387	C1-7-1/01	12
020/21411	D1-2-1/01	20
020/21412	D1-3-1-OP1/02	14
020/21413	D1-3-1-OP1/02	13
020/21414	D1-3-1-OP1/02	15
020/21414	D1-3-1-OP3	14
020/21415	D1-3-1-OP1/02	26
020/21415	D1-3-1-OP3	25
020/21429	D2-1-1/01	19
020/21429	D2-1-1/02	19
020/21442	D1-2-1/01	10
020/21445	D2-1-1/01	40
020/21452	B2-7-2-OP1	24
020/21460	D1-3-1-OP2	3
020/21462	B2-1-2/03	50
020/21462	B2-1-3/03	50
020/21481	D1-5-1	15
020/21487	B4-3-2	3

PARÇA NO PART NO	SAYFA NO PAGE NO	NO NO
020/21487	B4-3-2	11
020/21513	B2-1-1-OP1/01	6
020/21515	C1-1-1	1
020/21517	C1-1-1	4
020/21531	D1-5-1/02	9
020/21534	A2-2-1-1-OP2	4
020/21535	A2-2-1-1-OP2	5
020/21536	A2-2-1-1-OP2	9
020/21537	A2-2-1-1-OP2	10
020/21549	D1-6-1-OP2/02	11
020/21549	D1-6-1-OP2/05	8
020/21550	D1-6-1-OP2/02	7
020/21551	D1-5-1/02	19
020/21554	D1-1-1-OP2/02	8
020/21555	B2-1-1-OP2/02	6
020/21556	B2-1-1-OP1/02	6
020/21558	B1-4-1/01	24
020/21563	D1-3-1-OP3	13
020/21585	B4-3-2-OP1/01	2
020/21585	B4-3-2-OP1/01	34
020/21585	B4-3-2-OP2	2
020/21585	B4-3-2-OP2	34
020/30057	B4-5-3-OP	3
020/30103	E1-7-2	11
020/30208	B4-5-3-OP	6
020/30345	A2-3-1-OP2	32
020/30403	B3-3-1/01	2
020/30425	E1-4-2	24
020/30426	E1-4-2	9
020/30443	E1-4-2	10
020/30444	E1-4-2	23
020/30491	D1-1-1-OP1	8
020/30491	D1-1-1-OP2	8
020/30492	D1-1-1-OP1	11
020/30492	D1-1-1-OP2	11
020/30513	B2-1-1-OP2/01	6
020/30518	G2-1-1/02	13
020/30523	B1-4-1/01	17
020/30524	D1-5-1/02	19
020/30527	E1-6-2/03	36
020/31418	B1-4-1/01	17
020/40018	D1-5-1	2
020/40029	G2-1-1/01	9
020/40029	G2-1-1/02	9
020/40062	H1-1-1-OP1	3
020/40062	H1-1-1-OP2	3
020/40128	B2-6-1/01	11
020/40138	B2-5-1-OP1/01	3
020/40140	B2-5-1-OP2/01	3
020/40141	B2-5-2/01	2
020/40142	B2-5-1-OP1/01	11
020/40142	B2-5-1-OP2/01	11
020/40143	B2-5-1-OP2/02	3
020/40144	B2-5-1-OP1/02	3
020/40145	B2-5-1-OP1/02	11
020/40145	B2-5-1-OP2/02	11
020/40160	H1-6-1	44
020/40161	B2-6-1/01	2
020/40163	B2-6-1/01	4
020/40165	B2-6-1/01	2
020/40166	H1-6-1/01	36
020/40167	B2-6-1/01	4
020/40169	H1-4-1/01	36
020/40174	B2-5-1-OP1/01	8
020/40174	B2-5-1-OP1/02	8
020/40174	B2-5-1-OP2/01	8

PARÇA NO PART NO	SAYFA NO PAGE NO	NO NO
020/40174	B2-5-1-OP2/02	8
020/40190	B1-2-1-OP1	31
020/40192	B1-2-1-OP1	16
020/40224	B2-3-1/01	1
020/40225	B2-3-1/01	11
020/40228	B2-3-1/02	6
020/40229	B2-3-1/02	8
020/40230	B2-6-1/01	14
020/40243	B1-8-1-OP2	4
020/40248	B1-8-1-OP2	1
020/40266	B2-2-1/01	1
020/40267	B2-2-1/01	1
020/40280	B2-3-1/01	18
020/40281	B2-3-1/01	19
020/40283	B2-3-1/02	15
020/40284	B2-3-1/02	16
020/40288	H1-4-1	31
020/40288	H1-4-1/01	31
020/40290	B2-1-3/03	11
020/40291	B2-1-2/03	11
020/40292	B2-1-4	6
020/40293	B2-8-1/01	3
020/40305	B2-8-1/01	7
020/40310	B2-8-1/01	7
020/40315	B2-8-1/01	7
020/40501	B1-2-1-OP1	12
020/40551	B1-2-1-OP1	10
020/40610	B1-8-1-OP2	3
020/40611	B1-8-1-OP2	2
020/40613	C1-10-1-OP	3
020/40625	B2-7-1-OP1/01	4
020/40626	B2-7-1-OP1/01	4
020/40630	B2-7-2-OP1	27
020/40630	B2-7-2-OP1/01	21
020/40631	B2-7-2-OP1	35
020/40631	B2-7-2-OP1/01	26
020/40632	B2-7-2-OP1	34
020/40632	B2-7-2-OP1/01	27
020/40633	B2-7-2-OP1	26
020/40636	B2-7-2-OP1/01	2
020/41020	B4-3-4/01	1
020/41021	B4-3-4/01	1
020/41030	B4-3-3-OP1	1
020/41033	B4-3-3-OP2	1
020/41100	B4-3-2-OP1/01	3
020/41100	B4-3-2-OP2	3
020/42000	B4-3-1-OP1/01	19
020/42000	B4-3-1-OP2	19
020/42010	B4-3-2-OP1/01	17
020/42010	B4-3-2-OP2	17
060/10252	A1-2-1-OP1	1
060/10257	A1-2-1-OP2	1
060/10293	A1-3-1-OP1	1
060/10294	A1-3-1-OP1	14
060/10297	A1-3-1-OP2	1
060/10592	A1-4-1	2
060/10608	A1-1-1	1
060/10614	A1-1-1	2
060/10631	A1-4-1	1
060/11010	A1-1-1-OP	1
060/11011	A1-1-1-OP	2
060/20253	A1-2-1-OP1	2
060/20298	A1-2-1-OP2	2
060/20357	A1-3-1-OP1	10
060/20358	A1-3-1-OP1	10
060/20359	A1-3-1-OP2	6

PARÇA NO PART NO	SAYFA NO PAGE NO	NO NO
060/20577	A1-4-1	3
060/20579	A1-4-1	3
060/20592	A1-1-1	23
060/20641	A1-1-1	24
060/20641	A1-1-1-OP	20
060/21010	A1-1-1-OP	21
061/00101	A2-6-1	1
061/13500	A2-1-1-OP1	1A
061/14000	A2-1-1-OP1	1B
061/15000	A2-1-1-OP1	1C
061/16000	A2-1-1-OP1	1D
061/16120	A2-1-1-OP2	1
061/16121	A2-1-1-OP2	1
061/17000	A2-1-1-OP1	1E
061/18000	A2-1-1-OP1	1F
061/18900	A2-1-1-OP1	1G
061/19100	A2-5-1	1
061/20011	A2-6-1	2
061/23500	A2-1-1-OP1	2A
061/24000	A2-1-1-OP1	2B
061/25000	A2-1-1-OP1	2C
061/26000	A2-1-1-OP1	2D
061/26120	A2-1-1-OP2	2
061/26121	A2-1-1-OP2	2
061/27000	A2-1-1-OP1	2E
061/28000	A2-1-1-OP1	2F
061/28900	A2-1-1-OP1	2G
061/29050	A2-5-1	20
061/29100	A2-5-1	5
061/90816	A2-6-1	8
062/10520	A1-6-1-OP1	1
062/10522	A1-6-1-OP1	16
062/10530	A1-6-1-OP2	1
062/10532	A1-6-1-OP2	16
062/10600	A1-6-1-OP3	1
062/20502	A1-6-1-OP1	18
062/20502	A1-6-1-OP2	18
062/20510	A1-6-1-OP1	19
062/20530	A1-6-1-OP2	19
062/20600	A1-6-1-OP3	6
062/20610	A1-6-1-OP3	32
062/20620	A1-6-1-OP3	26
062/90600	A1-6-1-OP3	10
062/90610	A1-6-1-OP3	9
062/90620	A1-6-1-OP3	36
062/90630	A1-6-1-OP3	2
063/10921	A1-7-1-OP1	1
063/11606	A1-7-1-OP2	1
063/11607	A1-7-1-OP2	1
063/20921	A1-7-1-OP1	3
063/20925	A1-7-1-OP1	2
063/21605	A1-7-1-OP2	21
063/21616	A1-7-1-OP2	19
063/21621	A1-7-1-OP2	5
063/21622	A1-7-1-OP2	5
063/90055	A1-7-1-OP2	36
063/90056	A1-7-1-OP2	20
065/20100	A2-4-1	1
068/11110	A1-5-1/01	1
068/90201	A1-5-1/01	2
068/90206	A1-5-1/01	15
068/90211	A1-5-1/01	6
068/90216	A1-5-1/01	14
068/90221	A1-5-1/01	11
075/00021	A2-2-1-1-OP1	1
075/00080	A2-2-1-1-OP2	1

PARÇA NO PART NO	SAYFA NO PAGE NO	NO NO
075/00100	A2-2-1-1-OP3	1
078/00010	A2-3-1-OP1/01	1
078/00030	A2-3-1-OP2	1
078/10000	A2-3-1-OP1/01	2
078/10001	A2-3-1-OP1/01	3
078/10001	A2-3-1-OP2	3
078/10030	A2-3-1-OP2	2
078/20000	A2-3-1-OP1/01	4
078/20000	A2-3-1-OP2	4
078/20500	A2-3-1-OP1/01	13
078/20500	A2-3-1-OP2	13
078/20580	A2-3-1-OP1/01	30
078/20582	A2-3-1-OP1/01	30
078/20600	A2-3-1-OP1/01	30
078/20700	A2-3-1-OP2	30
078/90020	A2-3-1-OP1/01	10
078/90020	A2-3-1-OP2	10
098/00041	A2-2-1-1-OP1	2
098/00047	A2-2-1-1-OP2	2
098/00051	A2-2-1-1-OP1	3
098/00057	A2-2-1-1-OP2	3
098/90065	A2-2-1-1-OP1	14
098/90066	A2-2-1-1-OP1	14
099/00100	A1-3-1-OP1	5
099/00100	A1-4-1	12
099/00350	A1-7-1-OP2	35
099/00400	A1-3-1-OP2	2
150/20083	E3-11-1-OP/01	1
150/20135	E3-4-1/01	1
150/20136	E3-4-1/01	1
150/20235	E3-4-2/01	1
150/20236	E3-4-2/01	0
150/20470	E3-2-1	1
150/20471	E3-2-2	1
150/20600	E3-11-3-OP	1
150/20610	E3-11-2-OP	1
151/20270	E3-9-2	1
151/20275	E3-9-2-OP	1
151/20390	E3-1-2	1
151/20490	E3-1-1	1
151/20620	E3-8-1	1
151/20636	E3-9-2-OP1	1
151/20637	E3-8-1-OP1/01	1
151/20637	E3-9-2-OP1	1
151/20640	E3-8-1-OP	1
151/20910	E3-13-1	1
153/20432	E3-6-1-OP	1
153/20435	E3-6-1	1
153/20453	E3-6-1-OP1/01	1
153/20610	E3-7-1-OP1/01	1
154/20060	E3-3-1	1
154/20160	E3-9-1/01	1
154/20201	E3-12-1/01	1
154/20411	E3-12-2/01	1
155/20217	E3-7-1-OP	1
155/20230	E3-7-1	1
155/25101	E3-5-1/01	1
155/25104	E3-5-1-OP1/01	1
156/20050	E3-11-4-OP	1
156/20150	E3-10-1/01	1
158/20401	E3-14-1-OP1/0	1
158/20420	E3-14-1	1
200/23006	E3-5-1-OP1/01	16
200/23010	E3-5-1/01	3
200/42006	E3-14-1-OP1/0	8
200/42008	E3-14-1	11

PARÇA NO PART NO	SAYFA NO PAGE NO	NO NO
200/42010	E3-10-1/01	9
201/00500	E3-10-1/01	18
201/00500	E3-11-4-OP	7
201/05600	E3-11-2-OP	6
201/05600	E3-11-3-OP	6
201/09441	B4-3-2	8
201/09442	B4-3-2-OP1/01	11
201/09442	B4-3-2-OP2	11
201/10900	E3-13-1	4
201/14115	E3-6-1	22
201/14115	E3-6-1-OP	22
201/20450	E3-3-1	6
201/20450	E3-4-1/01	9
201/20450	E3-4-2/01	9
201/20450	E3-9-1/01	9
201/20450	E3-12-1/01	6
201/20450	E3-12-2/01	8
201/20500	E3-2-1	7
201/20500	E3-2-2	7
201/20500	E3-11-1-OP/01	13
201/20600	E3-1-1	5
201/20600	E3-1-2	5
201/20600	E3-8-1	8
201/20600	E3-8-1-OP	8
201/20600	E3-9-2	8
201/20600	E3-9-2-OP	8
201/20755	E3-7-1	8
201/20755	E3-7-1-OP	8
201/80045	E3-9-2-OP1	8
201/80046	E3-8-1-OP1/01	23
201/80050	E3-5-1/01	23
201/80050	E3-5-1-OP1/01	9
201/80051	E3-5-1/01	23
201/80051	E3-5-1-OP1/01	9
201/80062	E3-6-1-OP1/01	22
201/80063	E3-7-1-OP1/01	8
202/00611	E3-14-1	10
202/00613	E3-14-1-OP1/0	14
202/00700	E3-10-1/01	14
202/00700	E3-11-4-OP	12
202/07552	E3-8-1	19
202/07552	E3-9-2	18
202/07565	E3-9-2-OP1	14
202/10900	E3-11-2-OP	18
202/10900	E3-11-3-OP	18
202/10900	E3-13-1	17
202/11075	E3-5-1/01	7
202/11075	E3-5-1-OP1/01	17
202/11087	E3-7-1-OP1/01	22
202/11105	E3-12-2/01	18
202/11540	E3-6-1	10
202/11540	E3-6-1-OP	10
202/14070	E3-3-1	19
202/14070	E3-9-1/01	18
202/14070	E3-12-1/01	18
202/14075	E3-4-1/01	19
202/14075	E3-4-2/01	19
202/14080	E3-2-1	18
202/14080	E3-2-2	18
202/14080	E3-11-1-OP/01	8
202/14090	E3-1-1	18
202/14090	E3-1-2	18
202/14095	E3-8-1-OP	19
202/14095	E3-9-2-OP	18
202/15090	E3-8-1-OP1/01	8
202/15115	E3-6-1-OP1/01	10

PARÇA NUMARASINA GÖRE İÇİNDEKİLER
PART NO İNDEKS

HMK 102B

PARÇA NO PART NO	SAYFA NO PAGE NO	NO NO
202/21000	E3-7-1	23
202/21000	E3-7-1-OP	23
203/05600	E3-12-2/01	14
203/06000	E3-11-2-OP	14
203/06000	E3-11-3-OP	14
203/06000	E3-13-1	13
203/07502	E3-8-1	14
203/07502	E3-9-2	14
203/14070	E3-3-1	15
203/14070	E3-9-1/01	14
203/14070	E3-12-1/01	14
203/14075	E3-4-1/01	15
203/14075	E3-4-2/01	15
203/14080	E3-2-1	14
203/14080	E3-2-2	14
203/14080	E3-11-1-OP/01	4
203/14090	E3-1-1	14
203/14090	E3-1-2	14
203/14090	E3-8-1-OP1/01	15
203/14095	E3-8-1-OP	14
203/14095	E3-9-2-OP	14
203/14100	E3-7-1	17
203/14100	E3-7-1-OP	17
203/14115	E3-6-1	4
203/14115	E3-6-1-OP	4
203/14115	E3-6-1-OP1/01	4
203/14115	E3-7-1-OP1/01	17
207/00200	E3-11-4-OP	3
207/00400	E3-3-1	12
207/00400	E3-4-1/01	14
207/00400	E3-4-2/01	14
207/00400	E3-11-2-OP	12
207/00400	E3-11-3-OP	12
207/00400	E3-12-1/01	21
207/00400	E3-12-2/01	3
207/00410	E3-3-1	3
207/00410	E3-11-2-OP	3
207/00410	E3-11-3-OP	3
207/00410	E3-12-1/01	11
207/00500	E3-4-1/01	3
207/00500	E3-4-2/01	3
208/10900	E3-13-1	8
208/14200	E3-11-2-OP	13
208/14200	E3-11-3-OP	13
208/17550	E3-4-1/01	13
208/17550	E3-4-2/01	13
208/42020	E3-11-4-OP	11
208/42030	E3-12-1/01	13
208/42050	E3-9-1/01	13
208/42051	E3-9-1/01	13
208/42100	E3-3-1	14
208/42115	E3-12-2/01	13
208/42221	E3-1-1	11
208/42221	E3-1-2	11
208/42240	E3-11-1-OP/01	3
208/42318	E3-2-1	12
208/42318	E3-2-2	12
208/42610	E3-8-1	13
208/42610	E3-9-2	13
208/42617	E3-7-1-OP1/01	13
208/42643	E3-9-2-OP1	2
208/42643	E3-9-2-OP1	12
208/42644	E3-8-1-OP1/01	18
208/42664	E3-8-1-OP	13
208/42664	E3-9-2-OP	13
208/42665	E3-7-1	13

PARÇA NO PART NO	SAYFA NO PAGE NO	NO NO
208/42665	E3-7-1-OP	13
208/42816	E3-6-1-OP1/01	3
208/42830	E3-6-1	3
208/42830	E3-6-1-OP	3
209/20032	E3-14-1-OP1/0	2
209/20045	E3-10-1/01	8
209/20050	E3-11-4-OP	5
209/20060	E3-14-1	2
209/20171	E3-7-1	4
209/20175	E3-7-1-OP	4
209/20356	E3-7-1-OP1/01	4
209/20362	E3-6-1-OP	15
209/20363	E3-6-1-OP1/01	15
209/20372	E3-6-1	15
209/20528	E3-3-1	2
209/20558	E3-9-1/01	2
209/20561	E3-12-1/01	3
209/20577	E3-12-2/01	2
209/20580	E3-4-1/01	4
209/20583	E3-4-1/01	4
209/20585	E3-4-2/01	4
209/20588	E3-4-2/01	0
209/20910	E3-13-1	2
209/21017	E3-2-2	3
209/21027	E3-2-1	3
209/21060	E3-11-3-OP	4
209/21070	E3-11-2-OP	4
209/21123	E3-1-1	3
209/21133	E3-1-2	3
209/21162	E3-11-1-OP/01	19
209/21205	E3-8-1	4
209/21206	E3-9-2	4
209/21212	E3-9-2-OP	4
209/21223	E3-8-1-OP	4
209/21227	E3-8-1-OP1/01	5
209/21400	E3-5-1/01	17
209/21406	E3-5-1-OP1/01	6
400/10055	K1-1-1	12
400/10055	K1-1-1/01	12
400/10060	K1-1-1/01	16A
400/50035	K1-1-1	13
400/50035	K1-1-1/01	13A
400/50036	K1-1-1/01	13B
400/50060	K1-1-1/01	16B
451/51515	E3-10-1/01	7
451/51516	E3-10-1/01	2
451/51700	B4-3-2	28
451/51700	B4-3-2-OP1/01	25
451/51701	B4-3-2	25
451/51701	B4-3-2-OP1/01	29
451/51701	B4-3-2-OP2	29
451/51702	B4-3-2-OP2	25
451/51710	B4-3-2	10
451/51711	B4-3-2	35
451/51755	B4-3-2-OP1/01	30
451/51756	B4-3-2-OP1/01	22
451/51760	B4-3-2-OP2	30
451/51761	B4-3-2-OP2	22
452/00275	A1-6-1-OP3	14
452/10276	E1-1-3	2
452/50101	B4-5-3/01	36
452/50101	B4-5-3-OP	41
452/50101	B4-5-3-OP1/01	28
452/50101	B4-5-3-OP2	28
452/50111	B4-5-3/01	26
452/50111	B4-5-3-OP	37

PARÇA NO PART NO	SAYFA NO PAGE NO	NO NO
452/50111	B4-5-3-OP1/01	29
452/50111	B4-5-3-OP2	29
452/50163	E1-5-4	10
452/50163	E1-5-4-OP1	10
452/50554	H1-3-1	1
452/50649	E1-4-3	3
452/50659	E1-4-3	2
452/50813	A1-1-1	12
452/51296	F1-1-1	5
452/51445	B4-2-1/03	20
452/51445	B4-2-1-OP1/03	20
452/51445	B4-2-1-OP2	20
452/51446	B4-2-1/03	19
452/51446	B4-2-1-OP1/03	19
452/51447	B4-2-1/03	19
452/51447	B4-2-1-OP1/03	19
452/51447	B4-2-1-OP2	19
452/51451	E1-5-2/01	3
452/51453	B4-2-1/03	19
452/51453	B4-2-1-OP1/03	19
452/51462	E1-5-2/01	2
452/51463	B4-2-1/03	20
452/51463	B4-2-1-OP1/03	20
452/51463	B4-2-1-OP2	0
452/51466	B4-2-1/03	30
452/51466	B4-2-1-OP1/03	30
452/51466	B4-2-1-OP2	30
452/51560	E1-4-2	4
452/51565	E1-4-1	3
452/51570	E1-4-2	1
452/51610	E1-5-5-OP	15
452/51615	E1-5-6-OP	14
452/51625	E1-3-1	8
452/51626	E1-3-1	11
452/51652	E1-6-2/03	2
452/51653	E1-6-2/03	1
452/51654	E1-6-2/03	1
452/51668	E1-6-1	1
452/51668	E1-6-2/03	28
452/51668	E1-6-1-OP1	1
452/51668	E1-6-2-OP1	30
452/51670	B4-5-3/01	16
452/51670	B4-5-3-OP	15
452/51670	B4-5-3-OP1/01	11
452/51670	B4-5-3-OP2	11
452/51671	B4-5-3/01	13
452/51671	B4-5-3-OP	16
452/51671	B4-5-3-OP1/01	12
452/51671	B4-5-3-OP2	12
452/51676	E1-6-2/03	2
452/51676	E1-6-2-OP1	2
452/51679	B4-5-1/01	11
452/51680	E1-4-2	18
452/51681	E1-4-2	17
452/51682	E1-4-3	7
452/51685	E1-4-2	15
452/51686	E1-4-2	16
452/51687	E1-4-3	8
452/51690	E1-6-2-OP1	1
452/51692	B4-5-3-OP	8
452/51693	B4-5-3-OP	9
452/51697	E1-7-2	1
452/51698	B4-5-3-OP	5
452/51699	B4-5-3-OP	7
452/51740	E1-5-5-OP1	7
452/51741	E1-5-6-OP1	9

PARÇA NUMARASINA GÖRE İÇİNDEKİLER
PART NO İNDEKS

PARÇA NO PART NO	SAYFA NO PAGE NO	NO NO
452/51742	E1-5-7-OP1	14
452/51742	E1-5-8-OP1	14
452/51743	E1-5-6-OP1	10
452/51744	E1-5-7-OP1	11
452/51744	E1-5-8-OP1	15
452/51745	E1-6-1-OP1	20
452/51745	E1-6-2-OP1	39
452/51746	E1-5-7-OP1	4
452/51746	E1-5-8-OP1	4
452/51747	E1-5-6-OP1	11
452/51748	E1-6-1-OP1	21
452/51748	E1-6-2-OP1	16
452/51752	E1-6-2-OP1	40
501/03015	C1-7-1	10
501/03015	C1-7-1/01	10
501/03015	C1-7-1/02	10
501/06425	C1-7-1	1
501/06425	C1-7-1/01	1
501/06425	C1-7-1/02	1
501/06450	C1-7-1	5
501/06450	C1-7-1/01	5
501/06450	C1-7-1/02	5
501/06605	C1-7-1	4
501/06605	C1-7-1/01	4
501/06605	C1-7-1/02	4
501/06622	C1-7-1	14
501/06622	C1-7-1/01	14
501/06622	C1-7-1/02	14
501/06660	C1-7-1	3
501/06660	C1-7-1/01	3
501/06660	C1-7-1/02	3
501/06670	C1-7-1	2
501/06670	C1-7-1/01	2
501/06670	C1-7-1/02	2
501/06680	C1-7-1	6
501/06680	C1-7-1/01	6
501/06680	C1-7-1/02	6
501/06690	C1-7-1	17
501/06695	C1-7-1/01	17
501/06696	C1-7-1/02	17
501/06696	C1-10-1-OP	11
501/06710	B2-12-1-OP	14
501/06720	C1-10-1-OP	7
506/06000	D1-4-1-OP1	7
506/06000	D1-4-1-OP1/03	7
506/06000	D1-4-1-OP1/03	35
506/07000	C1-5-1	8A
506/07001	C1-5-1	8B
506/10000	D1-2-1/01	16
506/13000	C1-5-1	9A
506/13001	C1-5-1	9B
506/23000	C1-9-1	8
506/27000	C1-10-1-OP	17
508/02500	C1-10-1-OP	14
508/04600	G2-2-1-OP1/01	22
508/04600	G2-2-1-OP2	15
509/03000	C1-5-1	8C
509/06000	C1-5-1	9C
509/09000	C1-9-1	5
509/09000	C1-10-1-OP	20
510/02000	B2-10-1/01	7
510/02000	E1-7-1-OP	8
510/02000	H1-4-1/01	37
510/11700	B2-1-5	29
510/11700	B2-1-5/01	29
510/11700	C1-7-1	7

PARÇA NO PART NO	SAYFA NO PAGE NO	NO NO
510/11700	C1-7-1/01	7
510/11700	C1-7-1/02	7
510/12200	E1-4-1	6
510/12200	E1-5-5	13
510/12200	E1-5-5-OP	13
510/12200	H1-3-1	10
515/10045	E2-8-1/02	7
515/10050	E2-8-1/02	7
515/10101	E2-9-1-OP1/01	8
515/20000	H1-5-1	6
515/20000	H1-5-1/01	6
515/21951	F3-8-1	80
515/22051	F3-2-1	97
515/22160	G2-1-1/01	24
515/22160	G2-1-1/02	24
515/22800	G2-2-1-OP1/01	21
515/22800	G2-2-1-OP2	18
515/23003	G1-9-2	8
515/23003	G1-25-1	1
515/23030	G1-3-4	1
515/26020	G2-1-1/01	25
515/26020	G2-1-1/02	25
520/06500	B2-5-1-OP1/01	16B
520/06500	B2-5-1-OP1/02	16B
520/06500	B2-5-1-OP2/01	16B
520/06500	B2-5-1-OP2/02	16B
520/08112	B2-5-1-OP1/01	12
520/08112	B2-5-1-OP1/02	12
520/08112	B2-5-1-OP2/01	12
520/08112	B2-5-1-OP2/02	12
520/20000	B2-1-4	59B
520/20000	B2-3-1/01	13A
520/20000	B2-3-1/01	14A
520/20000	B2-3-1/02	11A
520/20000	B2-3-1/02	12A
520/20000	B2-5-1-OP1/01	14B
520/20000	B2-5-1-OP1/01	15B
520/20000	B2-5-1-OP1/01	17B
520/20000	B2-5-1-OP1/01	18B
520/20000	B2-5-1-OP1/01	19B
520/20000	B2-5-1-OP1/02	14B
520/20000	B2-5-1-OP1/02	15B
520/20000	B2-5-1-OP1/02	17B
520/20000	B2-5-1-OP1/02	18B
520/20000	B2-5-1-OP1/02	19B
520/20000	B2-5-1-OP2/01	14B
520/20000	B2-5-1-OP2/01	15B
520/20000	B2-5-1-OP2/01	17B
520/20000	B2-5-1-OP2/01	18B
520/20000	B2-5-1-OP2/01	19B
520/20000	B2-5-1-OP2/02	14B
520/20000	B2-5-1-OP2/02	15B
520/20000	B2-5-1-OP2/02	17B
520/20000	B2-5-1-OP2/02	18B
520/20000	B2-5-1-OP2/02	19B
520/20000	B2-5-2/01	10A
520/20000	H1-6-1	54B
520/20000	H1-6-1/01	46B
520/20500	B2-5-1-OP1/01	16B
520/20500	B2-5-1-OP2/01	16B
520/20600	B2-3-1/01	15A
520/20600	B2-3-1/02	13A
520/20600	B2-5-2/01	9A
520/20600	B2-5-2/01	11A
520/30810	H1-4-1	16
520/30810	H1-4-1/01	16

PARÇA NO PART NO	SAYFA NO PAGE NO	NO NO
520/30810	H1-6-1	53
520/30810	H1-6-1/01	45
520/31000	B2-5-2/01	10B
520/31010	B2-5-2/01	9B
520/31010	B2-5-2/01	11B
520/31020	B2-5-1-OP1/01	19A
520/31020	B2-5-1-OP1/02	19A
520/31020	B2-5-1-OP2/01	19A
520/31020	B2-5-1-OP2/02	19A
520/31030	H1-6-1	54A
520/31030	H1-6-1/01	46A
520/31040	B2-5-1-OP1/01	16A
520/31040	B2-5-1-OP1/02	16A
520/31040	B2-5-1-OP2/01	16A
520/31040	B2-5-1-OP2/02	16A
520/31050	B2-5-1-OP1/01	18A
520/31050	B2-5-1-OP1/02	18A
520/31050	B2-5-1-OP2/01	18A
520/31050	B2-5-1-OP2/02	18A
520/31060	B2-5-1-OP1/01	15A
520/31060	B2-5-1-OP1/02	15A
520/31060	B2-5-1-OP2/01	15A
520/31060	B2-5-1-OP2/02	15A
520/31070	B2-3-1/01	15B
520/31070	B2-3-1/02	13B
520/31080	B2-3-1/01	14B
520/31080	B2-3-1/02	12B
520/31090	B2-3-1/01	13B
520/31090	B2-3-1/02	11B
520/31130	B2-12-1-OP	10
520/31140	B2-5-1-OP1/01	14A
520/31140	B2-5-1-OP1/02	14A
520/31140	B2-5-1-OP2/01	14A
520/31140	B2-5-1-OP2/02	14A
520/31150	B2-1-4	59A
520/31160	B2-5-1-OP1/01	16A
520/31160	B2-5-1-OP2/01	16A
520/31210	B2-5-1-OP1/01	17A
520/31210	B2-5-1-OP1/02	17A
520/31210	B2-5-1-OP2/01	17A
520/31210	B2-5-1-OP2/02	17A
520/35050	B2-3-1/01	16
520/35050	B2-3-1/02	10
520/35050	B2-5-1-OP1/01	13
520/35050	B2-5-1-OP1/02	13
520/35050	B2-5-1-OP2/01	13
520/35050	B2-5-1-OP2/02	13
520/35050	B2-5-2/01	8
520/36000	B2-3-1/01	12
520/36150	H1-4-1	15
520/36150	H1-4-1/01	15
520/36150	H1-6-1	52
520/36150	H1-6-1/01	44
520/40050	C1-10-1-OP	13
522/04721	B2-4-1/01	5
522/05701	B2-4-1/01	4
522/05711	B2-4-1/01	2
522/05721	B2-4-1/01	1
522/05721	B2-4-1/01	7
522/05726	B2-4-1/01	1
522/08000	D1-2-1/01	3
524/01115	C1-7-1	13
524/01115	C1-7-1/01	13
524/01115	C1-7-1/02	13
525/02000	C1-1-1	8
526/00225	B2-11-1/02	14

PARÇA NUMARASINA GÖRE İÇİNDEKİLER
PART NO İNDEKS

HMK 102B

PARÇA NO PART NO	SAYFA NO PAGE NO	NO NO
526/00226	B2-11-1/02	13
526/02020	B2-11-1/02	15B
526/02600	B2-11-2	8
526/03110	B2-11-1/02	3
526/03130	B2-11-1/02	3
526/04020	B2-11-1/02	15A
526/04030	B2-11-1/02	1A
526/05000	B2-11-2	12
526/07520	B2-11-1/02	2A
527/05500	C1-1-1	6A
527/06050	C1-1-1	6B
527/06100	C1-1-1	6C
527/06200	C1-1-1	6D
527/06600	C1-7-1	20
527/06600	C1-7-1/01	19
527/06600	C1-7-1/02	19
527/06600	C1-10-1-OP	9
527/06620	C1-10-1-OP	10
527/06640	C1-7-1	19
527/06640	C1-7-1/01	20
527/06640	C1-7-1/02	20
527/07710	C1-7-1	18
527/07710	C1-7-1/01	18
527/07710	C1-7-1/02	18
527/07710	C1-10-1-OP	8
527/77778	C1-7-1	21
527/77778	C1-7-1/01	21
527/77778	C1-7-1/02	21
527/77778	C1-10-1-OP	2
528/04000	C1-3-1/01	3
528/04010	C1-3-1/01	2
528/04505	C1-2-1	4
528/04505	C1-2-1/01	4
529/19000	C1-5-1	8D
532/02030	B2-11-1/02	1B
532/04000	B2-11-2	13
532/06000	B2-11-2	9
532/08700	B2-5-1-OP1/01	20
532/08700	B2-5-1-OP1/02	20
532/08700	B2-5-1-OP2/01	20
532/08700	B2-5-1-OP2/02	20
532/08805	B2-11-1/02	2B
532/15006	B2-11-2	10
540/05000	C1-1-1	7
540/16200	G2-1-1/01	16
540/16250	G2-1-1/02	16
540/18000	C1-1-1	9
545/03000	B2-3-1/01	4
545/03000	B2-3-1/02	3
545/03010	C1-2-1	3
545/03010	C1-2-1/01	3
545/11000	C1-10-1-OP	16
545/12000	C1-9-1	6
545/12000	C1-9-1	7
545/30121	B2-12-1-OP	13
550/01025	B2-1-5	3
550/01025	B2-1-5/01	3
550/01210	B2-1-5	10
550/01210	B2-1-5/01	10
550/01400	B2-1-5	8
550/01401	B2-1-5/01	8
550/06330	B2-1-5	27
550/06330	B2-1-5/01	27
553/01000	B2-8-1/01	9
553/01000	B2-11-1/02	24
554/00025	B2-7-2-OP1/01	24

PARÇA NO PART NO	SAYFA NO PAGE NO	NO NO
554/00030	B3-3-1/01	15
554/00031	B3-3-1/01	16
554/00032	B3-3-1/01	16
554/00200	C1-5-1	3
554/00280	D2-2-1/02	7
554/00430	D1-4-1-OP1	4
554/00430	D1-4-1-OP1/03	4
554/00430	D1-4-1-OP1/03	32
554/00431	B2-5-1-OP1/02	30
554/00431	B2-5-1-OP2/02	30
554/00435	D1-2-1/01	2
554/00600	B2-1-4	47
554/00601	B2-1-4/01	32
554/00610	B2-1-4	31
554/00611	B2-1-4/01	33
554/00630	D2-3-1-OP2	2
554/01010	B2-5-2/01	7
554/01010	H1-6-1	51
554/01010	H1-6-1/01	43
555/06100	B2-1-5	1
555/06110	B2-1-5/01	1
555/06510	B2-1-5	5
555/06511	B2-1-5/01	5
555/06520	B2-1-5	6
555/06521	B2-1-5/01	6
555/06610	B2-1-5	9
555/06611	B2-1-5/01	9
555/07110	B2-1-5	4
555/07110	B2-1-5/01	4
555/07200	B2-1-5	2
555/07200	B2-1-5/01	2
555/07300	B2-1-5	33
555/30010	B2-5-1-OP1/01	21A
555/30010	B2-5-1-OP1/02	21A
555/30010	B2-5-1-OP2/01	21A
555/30010	B2-5-1-OP2/02	21A
555/30011	B2-5-1-OP1/01	21B
555/30011	B2-5-1-OP1/02	21B
555/30011	B2-5-1-OP2/01	21B
555/30011	B2-5-1-OP2/02	21B
602/0021037	A1-5-1/01	24
602/0021050	E1-5-10	3
602/0021100	E1-3-1-OP	1
602/0021145	E1-5-10	2
602/0021330	E1-5-10	1
602/0023175	E1-2-1/01	1
602/0025155	E1-2-1/01	1
602/0026140	E1-5-10-OP1	2
602/0026155	E1-5-3	1
602/0026155	E1-5-5-OP	16
602/0026155	E1-5-3	1
602/0026210	E1-5-10-OP1	1
602/002K031	A1-5-1/01	23
630/4424070	E1-3-1	6
630/4426070	E1-1-1	4
630/4426070	E1-1-1/01	2
630/442A185	E1-6-1-OP1	2
630/442A185	E1-6-2-OP1	28
632/5520042	E1-1-4	3
632/5520042	E1-1-4	3
632/5521047	E1-1-6	6
632/5521047	E1-1-7	6
632/5521055	E1-1-5	4
632/5521055	E1-1-7	5
632/5521065	E1-1-6	5
632/5521065	E1-1-7	8

PARÇA NO PART NO	SAYFA NO PAGE NO	NO NO
632/5521065	H1-3-1	2
632/5521070	E1-1-1	1
632/5521075	E1-1-1/01	6
632/5521260	H1-3-1	6
632/5521315	H1-3-1	7
637/0020100	E1-5-11/02	9
637/0020100	E1-5-11/03	9
637/0020105	E1-5-11/02	10
637/0020105	E1-5-11/02	11
637/0020105	E1-5-11/03	2
637/0020105	E1-5-11/03	3
637/0020105	E1-5-11/03	10
637/0020105	E1-5-11/03	11
637/0020110	E1-5-11/02	6
637/0020110	E1-5-11/03	6
637/0020120	E1-5-11/02	7
637/0020120	E1-5-11/03	1
637/0020120	E1-5-11/03	7
637/0020130	E1-5-11/02	4
637/0020130	E1-5-11/02	8
637/0020130	E1-5-11/03	4
637/0020130	E1-5-11/03	8
637/0020135	E1-5-11/02	15
637/0020135	E1-5-11/03	15
637/0020138	E1-5-11/02	13
637/0020138	E1-5-11/03	13
637/0020140	E1-5-11/02	5
637/0020140	E1-5-11/02	12
637/0020140	E1-5-11/02	14
637/0020140	E1-5-11/03	5
637/0020140	E1-5-11/03	12
637/0020140	E1-5-11/03	14
637/0020170	E1-5-11/02	20
637/0020170	E1-5-11/02	21
637/0020170	E1-5-11/03	20
637/0020170	E1-5-11/03	21
637/0021200	E1-5-11/02	16
637/0021200	E1-5-11/03	16
651/1120060	A1-6-1-OP2	13
651/1121055	A1-7-1-OP2	8
651/1121060	A1-7-1-OP2	7
651/1121060	A2-5-1	3
651/1121075	A1-7-1-OP2	17
651/1121075	A2-5-1	4
651/1124045	A1-7-1-OP2	16
652/222B215	A1-7-1-OP2	15
661/0020170	E1-3-1-OP	2
661/0026100	E1-3-1-OP	3
663/1120060	A1-6-1-OP1	13
663/1120060	A1-6-1-OP3	46
663/1120135	E1-5-11/03	19
663/1120140	E1-5-2/01	5
663/1120145	E1-5-2/01	5
663/1120145	E1-5-11/02	18
663/1120155	E1-5-4	1
663/1120155	E1-5-4-OP1	2
663/1120165	E1-5-4-OP1	1
663/1120170	E1-5-4	2
663/1120175	E1-5-4	2
663/1120175	E1-7-1	1
663/1120235	E1-6-2/03	18
663/1120235	E1-7-1	8
663/1121031	E1-6-2/03	11
663/1121040	A1-6-1-OP3	41
663/1121045	E1-7-1	30
663/1121050	E1-4-5-OP	4

PARÇA NUMARASINA GÖRE İÇİNDEKİLER
PART NO İNDEKS

PARÇA NO PART NO	SAYFA NO PAGE NO	NO NO
663/1121065	E1-5-4	5
663/1121065	E1-5-4-OP1	5
663/1121075	E1-3-1	4
663/1121095	E1-3-1	5
663/1121125	E1-3-1	3
663/1121150	E1-5-11/03	18
663/1121160	E1-5-9	1
663/1121160	E1-7-2	2
663/1121165	E1-1-1	2
663/1121170	E1-6-2-OP1	27
663/1121185	E1-5-9	2
663/1121195	E1-6-2/03	25
663/1121250	E1-5-9	5
663/1121250	E1-7-2	3
663/1121260	E1-8-1-OP	9
663/1122200	E1-6-2/03	15
663/1122245	E1-3-1-OP	23
663/1122245	E1-5-11/02	19
663/1122290	E1-7-2	4
663/1122300	E1-7-1	12
663/1123135	E1-8-1-OP	14
663/1126043	A1-7-1-OP1	11
663/1126045	E1-5-11/02	17
663/1126100	A1-1-1	14
663/1126120	E1-5-11/03	17
663/1126130	A1-1-1-OP	15
663/1126140	E1-8-1-OP	10
663/1126145	E1-5-2/01	9
663/1126150	E1-5-2/01	9
663/112A040	E1-7-1-OP	6
663/112A044	E1-5-4	9
663/112A044	E1-7-2	5
663/112A044	E1-5-4-OP1	9
663/112A053	E1-5-4	8
663/112A053	E1-5-4-OP1	8
663/112A145	E1-6-2-OP1	18
663/112A150	E1-5-2-OP	1
663/112B120	E1-6-2-OP1	15
663/112B150	E1-5-2-OP	1
663/112B155	E1-5-2-OP	2
663/112B185	E1-5-9	6
663/112E080	E1-4-5-OP	3
663/112G030	A1-7-1-OP1	16
663/112G045	E1-6-2-OP1	11
663/112K030	A1-7-1-OP1	12
663/112K085	E1-5-10-OP1	3
663/112N100	A1-1-1	13
663/112N130	A1-1-1-OP	12
663/112N155	E1-5-2-OP	2
663/1151210	E1-2-1/01	6
663/1153215	E1-2-1/01	6
664/2220060	A1-1-1-OP	13
664/2220155	E1-5-6	2
664/2220155	E1-5-7	2
664/2220155	E1-5-8	3
664/2220165	E1-5-5	2
664/2220270	E1-5-5	8
664/2220270	E1-5-5-OP	7
664/2220310	E1-5-6-OP	8
664/2220325	E1-5-6	8
664/2221160	E1-3-1	2
664/2221260	E1-5-7	7
664/2221260	E1-5-8	6
664/2222075	E1-4-2	5
664/2222078	E1-4-2	5
664/2223055	A1-6-1-OP2	22

PARÇA NO PART NO	SAYFA NO PAGE NO	NO NO
664/2223185	E1-2-1/01	3
664/2224115	E1-2-1/01	5
664/2224130	E1-2-1/01	5
664/2224200	H1-3-1	4
664/2225055	A1-6-1-OP2	14
664/2225175	E1-2-1/01	3
664/2226160	E1-5-5-OP	2
664/2226160	E1-5-6-OP	2
664/2226265	E1-4-1	5
664/222A065	A1-7-1-OP1	15
664/222A065	E1-4-2	19
664/222A255	E1-5-7	10
664/222B070	A1-6-1-OP1	14
664/222B072	A1-5-1/01	22
664/222B092	A1-1-1	17
664/222B092	A1-1-1	18
664/222B110	E1-4-3	9
664/222B180	E1-5-8	9
664/222C093	E1-4-3	6
664/222C115	B4-5-3-OP	18
664/222C125	B4-5-3/01	14
664/222C125	B4-5-3-OP1/01	10
664/222H080	A1-6-1-OP3	47
664/222K065	E1-4-2	20
664/222K080	E1-4-1	9
664/222N090	E1-4-3	10
664/222N200	E1-4-1	4
664/22MC123	B4-5-3/01	0
664/22MC123	B4-5-3-OP2	10
665/3320150	E1-5-5	1
665/3320150	E1-5-5-OP1	1
665/3320155	E1-5-6-OP1	1
665/3320155	E1-5-7-OP1	3
665/3320155	E1-5-8-OP1	3
665/3320165	E1-5-7	1
665/3320165	E1-5-8	1
665/3320165	E1-5-5-OP1	2
665/3320165	E1-5-7-OP1	1
665/3320165	E1-5-8-OP1	1
665/3320170	E1-5-6	1
665/3320175	E1-5-6	1
665/3320175	E1-5-6-OP1	2
665/3320230	E1-5-5-OP1	5
665/3320280	E1-5-5	7
665/3320280	E1-5-5-OP	8
665/3320310	E1-5-6	7
665/3320310	E1-5-6-OP	7
665/3321170	E1-6-1-OP1	3
665/3321175	E1-6-2-OP1	26
665/3321180	E1-5-6-OP	1
665/3321190	A2-3-1-OP1/01	35
665/3321190	A2-3-1-OP2	34
665/3321195	E1-7-1	2
665/3321195	E1-7-1-OP	2
665/3321250	E1-7-1	9
665/3321250	E1-7-1-OP	3
665/3321260	E1-5-7	8
665/3321260	E1-5-8	8
665/3322100	A2-5-1	22
665/3326165	E1-5-5-OP	1
665/3326165	E1-7-1	3
665/3326165	E1-7-1-OP	1
665/3326190	A2-2-1-1-OP1	22
665/3326210	A2-2-1-1-OP1	22
665/3326210	A2-2-1-1-OP4	6
665/3326220	A2-2-1-1-OP3	7

PARÇA NO PART NO	SAYFA NO PAGE NO	NO NO
665/332A075	E1-5-6-OP1	4
665/332A125	B4-5-3-OP	17
665/332A135	B4-5-3/01	15
665/332A135	B4-5-3-OP1/01	9
665/332A142	E1-6-1-OP1	8
665/332A142	E1-6-2-OP1	22
665/332A143	E1-5-7-OP1	6
665/332A143	E1-5-8-OP1	6
665/332A145	E1-5-7-OP1	8
665/332A145	E1-5-8-OP1	8
665/332A152	E1-5-6-OP1	7
665/332A155	E1-5-7-OP1	9
665/332A160	E1-5-7	9
665/332A160	E1-6-2-OP1	14
665/332A185	E1-6-1-OP1	10
665/332A230	E1-5-5-OP1	6
665/332B120	E1-5-8-OP1	9
665/332B180	E1-5-8	11
665/332B220	E1-7-1-OP	4
665/332C070	E1-5-6-OP1	8
665/332C125	E1-7-1-OP	5
665/332C155	E1-5-7-OP1	10
665/332E175	A2-2-1-1-OP3	7
665/332N240	E1-7-1	10
665/33M1180	A2-2-1-1-OP5	13
665/33M1180	A2-2-1-1-OP6	12
665/33M1180	A2-2-1-1-OP8	12
665/33MA133	B4-5-3/01	0
665/33MA133	B4-5-3-OP2	9
666/4421050	E1-8-1-OP	12
666/4421060	E1-1-5	5
666/4421085	E1-1-6	4
666/4421090	E1-1-1	3
666/4421090	E1-1-1/01	3
666/4421170	E1-6-1	4
666/4421190	E1-1-6	3
666/4421190	E1-1-7	3
666/4421245	E1-6-1	6
666/4421245	E1-6-2/03	17
666/4421250	E1-6-1	3
666/4421250	E1-6-2/03	22
666/4423165	E1-1-7	4
666/4424055	E1-1-4	2
666/4424055	E1-1-4	2
666/4424055	E1-1-5	3
666/4424085	E1-1-1	5
666/4424085	E1-1-1/01	4
666/4425055	E1-1-4	0
666/4425055	E1-1-4	2
666/4425055	E1-1-5	3
666/4425055	E1-1-6	2
666/4425145	E1-1-4	1
666/4425145	E1-1-4	1
666/4425145	E1-1-5	1
666/4425145	E1-1-7	1
666/4426165	E1-6-2/03	24
666/4426165	E1-6-2/03	24
666/4426190	A2-2-1-1-OP1	21
666/4426210	A2-2-1-1-OP1	21
666/4426210	A2-2-1-1-OP4	5
666/4426220	A2-2-1-1-OP3	6
666/442A141	E1-6-1-OP1	9
666/442A141	E1-6-2-OP1	17
666/442A185	E1-6-1	7
666/442A185	E1-6-2/03	26
666/442A185	E1-6-1-OP1	11

PARÇA NUMARASINA GÖRE İÇİNDEKİLER
PART NO İNDEKS

HMK 102B

PARÇA NO PART NO	SAYFA NO PAGE NO	NO NO
666/442A205	E1-6-2/03	14
666/442A215	E1-6-2/03	14
666/442B120	E1-6-2-OP1	13
666/442B185	E1-6-2/03	13
666/442E175	A2-2-1-1-OP3	6
666/442N240	E1-6-1	2
666/44M1180	A2-2-1-1-OP2	18
666/44M1180	A2-2-1-1-OP5	12
666/44M1180	A2-2-1-1-OP6	11
666/44M1180	A2-2-1-1-OP8	11
698/0029105	G2-3-1/01	11
698/0029115	G2-3-1/01	1
698/2211485	H1-5-1	4
698/2213090	H1-5-1/01	15
698/2213440	H1-5-1/01	4
698/2215050	H1-5-1	15
699/3313165	H1-5-1/01	16
699/3315190	H1-5-1	16
700/4413470	H1-5-1	5
700/4413470	H1-5-1/01	5
701/3351260	H1-3-1	9
701/3354145	H1-3-1	8
799/00120	H1-6-1	40
799/00120	H1-6-1/01	32
799/00206	G2-2-1-OP1/01	31
799/00206	G2-2-1-OP2	21
799/00213	G2-2-1-OP1/01	34
799/00213	G2-2-1-OP2	24
799/00251	G2-3-1/01	2
799/00442	H1-2-1/01	17
799/01044	H1-4-1	26
799/01044	H1-4-1/01	27
799/01052	H1-4-1	27
799/01052	H1-4-1/01	26
799/01060	H1-4-1	21
799/01062	H1-4-1/01	21
799/01064	H1-4-1/01	19
799/01070	H1-4-1	19
799/01075	H1-4-1	20
799/01085	H1-4-1/01	20
799/04450	E1-1-1	6
799/04450	E1-1-1/01	5
799/05018	H1-4-1	29
799/05040	H1-4-1	32
799/05041	H1-6-1	58
799/05041	H1-6-1/01	49
799/05042	H1-6-1	57
799/05043	H1-4-1/01	29
799/05080	H1-4-1/01	34
799/05085	H1-4-1/01	35
801/00314	F1-1-1	2
801/00320	F1-1-1	2
801/00521	B4-1-1-OP2	7
801/00555	D1-6-1-OP2/02	13
801/00555	D1-6-1-OP2/05	10
801/00960	G2-1-2	1A
801/00970	D1-6-1-OP2	4
801/00971	D1-6-1-OP2	9
801/01015	A2-2-1-1-OP1	6
801/01093	B4-5-1-OP1/01	5
801/01093	B4-5-1-OP2	5
801/01210	A1-7-1-OP1	5
801/01210	A1-7-1-OP2	39
801/01220	A1-7-1-OP1	4
801/01220	A1-7-1-OP2	45
801/02016	A1-1-1	3

PARÇA NO PART NO	SAYFA NO PAGE NO	NO NO
801/02016	A1-1-1-OP	3
801/02025	B4-5-1-OP1/01	1
801/02025	B4-5-1-OP1/01	1
801/02025	B4-5-1-OP2	1
801/02035	B4-2-1/03	7
801/02035	B4-2-1-OP1/03	7
801/02035	B4-2-1-OP2	7
801/02066	B3-2-1-2-OP1	18
801/02070	A1-6-1-OP3	11
801/02074	A1-7-1-OP2	23
801/02075	A1-6-1-OP3	25
801/02077	A1-7-1-OP2	38
801/02140	A1-6-1-OP3	43
801/02153	A1-6-1-OP3	27
801/02220	B4-1-1	2
801/02280	B4-3-1/01	7
801/02310	B4-3-1/01	9
801/02311	B4-3-1-OP1/01	13
801/02311	B4-3-1-OP2	13
801/02312	B4-3-1/01	9
801/02315	B4-3-1/01	4
801/04096	A1-1-1	6
801/04096	A1-1-1-OP	7
801/04098	A1-1-1	25
801/04098	A1-1-1-OP	22
801/04115	A1-5-1/01	29
801/04118	A1-7-1-OP1	8
801/04120	B3-1-1	7
801/04130	B3-1-1	2
801/05060	B3-2-1-1-OP1	12
801/05065	B3-2-1-2-OP1	11
801/05070	B3-2-1-1-OP1	5
801/05080	B4-2-1/03	11
801/05080	B4-2-1-OP1/03	11
801/05080	B4-2-1-OP2	11
801/06022	B4-1-1-OP2	18
801/06040	B2-7-2-OP1	25
801/06041	B2-7-2-OP1/01	5
801/07051	E3-5-1/01	13
801/07051	E3-5-1-OP1/01	23
801/07060	E3-6-1	13
801/07060	E3-6-1-OP	13
801/07060	E3-7-1	24
801/07060	E3-7-1-OP	24
801/07060	E3-6-1-OP1/01	13
801/10015	A1-7-1-OP2	40
801/10020	A1-6-1-OP3	34
801/10026	B4-2-1/03	4
801/10026	B4-2-1-OP1/03	4
801/10026	B4-2-1-OP2	4
801/10054	A1-3-1-OP2	10
801/10055	A1-3-1-OP1	8
801/10055	A1-4-1	5
801/10070	A2-3-1-OP1/01	26
801/10070	A2-3-1-OP2	26
801/10110	A1-3-1-OP1	12
801/10110	A1-3-1-OP2	13
801/10118	A1-3-1-OP2	9
801/10118	A1-4-1	13
801/11011	D2-4-1/01	27
801/11015	D1-5-1	8
801/11018	D2-4-1/01	18
801/11100	B3-2-1-1-OP1	13
801/11110	B3-2-1-1-OP1	6
801/12040	A2-5-1	19
801/12056	B4-3-1-OP1/01	12

PARÇA NO PART NO	SAYFA NO PAGE NO	NO NO
801/12056	B4-3-1-OP2	12
801/14004	D2-2-1/02	3
801/14048	A2-6-1	6
801/14156	B4-1-1-OP2	4
801/14495	A1-3-1-OP1	4
801/14495	A1-4-1	11
801/14520	A1-3-1-OP1	4
801/14520	A1-3-1-OP2	5
801/14520	A1-4-1	11
801/14555	B4-1-1-OP1/01	6
801/15016	B2-7-2-OP1	5
801/15018	D1-6-1-OP2/02	20
801/15018	D1-6-1-OP2/05	17
801/16200	D1-6-1-OP2	6
801/16200	D1-6-1-OP2/02	25
801/16200	D1-6-1-OP2/05	22
801/18111	B3-2-1-2-OP1	2
801/19100	B3-2-1-2-OP1	23
801/19160	B3-2-1-2-OP1	25
801/20090	B1-7-1	4
802/01005	B2-1-3/03	59
802/01016	A1-7-1-OP2	25
802/01017	D2-4-1/01	14
802/01040	E3-9-1/01	3
802/01041	E3-9-1/01	12
802/01076	B3-2-1-1-OP1	24
802/01180	E3-11-1-OP/01	2
802/01210	A2-5-1	11
802/01210	A2-5-1	25
802/01214	E3-1-1	12
802/01214	E3-1-2	12
802/01214	E3-2-1	13
802/01214	E3-2-2	13
802/01216	E3-2-1	2
802/01216	E3-2-2	2
802/01218	B3-2-1-1-OP1	23
802/01218	B3-2-1-1-OP1	26
802/01218	B3-2-1-2-OP1	28
802/01218	E3-11-1-OP/01	18
802/01222	B4-5-1/01	15
802/01222	B4-5-3/01	34
802/01222	B4-5-3-OP	14
802/01222	B4-5-1-OP1/01	9
802/01222	B4-5-3-OP1/01	35
802/01222	B4-5-1-OP2	9
802/01222	B4-5-3-OP2	35
802/01355	B3-2-1-2-OP1	29
802/01356	E3-7-1	12
802/01356	E3-7-1-OP	12
802/01356	E3-8-1	12
802/01356	E3-8-1-OP	12
802/01356	E3-9-2	12
802/01356	E3-9-2-OP	12
802/01360	E3-6-1	2
802/01360	E3-6-1-OP	2
802/01360	E3-7-1	2
802/01360	E3-7-1-OP	2
802/01360	E3-8-1	2
802/01360	E3-8-1-OP	2
802/01360	E3-9-2	2
802/01360	E3-9-2-OP	2
802/01364	B3-2-1-2-OP1	12
802/01370	E3-8-1-OP1/01	3
802/01370	E3-9-2-OP1	4
802/01375	B4-5-1-OP1/01	9
802/01375	B4-5-2-OP1/01	3

PARÇA NO PART NO	SAYFA NO PAGE NO	NO NO
802/01375	B4-5-2-OP2	3
802/01375	E3-7-1-OP1/01	12
802/01375	E3-8-1-OP1/01	17
802/01375	E3-9-2-OP1	13
802/01387	B4-5-1/01	16
802/01446	B4-3-2-OP1/01	5
802/01446	B4-3-2-OP2	5
802/01447	B4-3-2-OP1/01	20
802/01447	B4-3-2-OP2	20
802/01465	E3-5-1/01	2
802/01465	E3-5-1-OP1/01	14
802/01510	E3-7-1	14
802/01510	E3-7-1-OP	14
802/01513	E3-1-1	2
802/01513	E3-1-2	2
802/01514	E3-7-1-OP1/01	2
802/01516	B3-2-1-1-OP1	25
802/01517	B4-4-1-OP1/01	3
802/01518	B3-2-1-2-OP1	13
802/01531	B4-4-1	3
802/01534	B4-4-1-OP2	4
802/01538	B3-2-1-2-OP1	4
802/01554	E3-6-1-OP1/01	2
802/01555	B4-4-1-OP1/01	3
802/01555	B4-4-1-OP2	2
802/01555	B4-4-2-OP2	2
802/01572	E3-14-1-OP1/0	5
802/01576	B4-1-1-OP1/01	9
802/01577	E3-14-1	5
802/01583	B4-1-1-OP1/01	9
802/01586	D2-3-1-OP2	15
802/01600	A1-6-1-OP3	30
802/01613	B4-3-2	20
802/01623	B4-3-2-OP1/01	6
802/01623	B4-3-1-OP2	3
802/01640	A1-7-1-OP2	30
802/02201	E3-14-1-OP1/0	6
802/02680	B3-2-1-1-OP1	21
802/03100	A2-5-1	24
802/03101	A2-5-1	12
802/03260	B4-3-1/01	15
802/03260	B4-3-2	5
802/03260	B4-3-1-OP1/01	21
802/03260	B4-3-2-OP1/01	8
802/03260	B4-3-1-OP2	21
802/03260	B4-3-2-OP2	8
802/04212	E3-13-1	11
802/05200	E3-13-1	10
802/08022	D2-3-1-OP2	17
802/08022	D2-3-1-OP2	23
802/10060	B4-5-3-OP1/01	35
802/10093	B4-3-2	4
802/10108	B4-3-2	6
803/00061	B1-2-1-OP1	30
804/00120	D1-4-1-OP1	8
804/00174	D2-4-1/01	30
804/00190	D1-2-1/01	6
804/00616	E1-5-10	14
804/00618	E1-8-1-OP	5
804/00624	E1-4-1	10
804/00624	E1-5-5-OP	3
804/00624	E1-5-6-OP	6
804/00626	E1-5-5-OP	6
804/00626	E1-5-6-OP	3
804/00632	E1-5-4	4
804/00632	E1-5-9	4

PARÇA NO PART NO	SAYFA NO PAGE NO	NO NO
804/00632	E1-6-2/03	19
804/00632	E1-7-1	7
804/00632	E1-7-2	7
804/00632	E1-5-4-OP1	4
804/00632	E1-6-2-OP1	19
804/00634	E1-5-5	6
804/00634	E1-5-6	5
804/00634	E1-5-7	6
804/00634	E1-5-8	5
804/00636	E1-5-5	5
804/00636	E1-5-6	6
804/00636	E1-5-7	5
804/00636	E1-5-8	7
804/00636	E1-7-1	6
804/00636	E1-7-1	17
804/00636	E1-7-1-OP	10
804/00636	E1-5-5-OP1	4
804/00636	E1-5-6-OP1	6
804/00636	E1-5-7-OP1	7
804/00636	E1-5-8-OP1	7
804/00636	E1-6-1-OP1	7
804/00636	E1-6-1-OP1	14
804/00636	E1-6-2-OP1	23
804/00640	E1-6-1	5
804/00640	E1-6-1	13
804/00640	E1-6-2/03	20
804/00640	E1-6-1-OP1	6
804/00640	E1-6-1-OP1	15
804/00640	E1-6-2-OP1	20
804/03000	A1-6-1-OP1	20
804/03000	A1-6-1-OP2	20
804/03050	B4-1-1-OP1/01	20
804/03090	B4-1-1-OP1/01	25
804/03090	B4-1-1-OP2	25
804/03100	B4-1-1	18
804/03100	B4-1-1-OP2	22
804/09500	F5-1-1-OP1	5
804/09500	F5-1-1-OP1	10
804/55300	A2-5-1	21
805/00026	E1-3-1-OP	4
805/00029	D2-4-1/01	19
805/00047	B1-4-1/01	12
805/00049	B1-4-1/01	18
805/00068	A1-6-1-OP3	23
805/00074	B1-4-1/01	18
805/00082	B4-5-3/01	18
805/00082	B4-5-3-OP	28
805/00082	B4-5-3-OP1/01	18
805/00082	B4-5-3-OP2	18
805/00320	A1-6-1-OP3	8
805/00370	B4-5-1-OP1/01	6
805/00370	B4-5-1-OP2	6
805/00418	B4-1-1	24
805/00419	B4-1-1	24
805/00495	A1-3-1-OP1	3
805/00503	A1-3-1-OP2	4
805/00503	A1-4-1	10
805/00510	B3-2-1-1-OP1	18
805/00518	B1-7-1	9
805/00520	B1-7-1	9
805/00530	B4-1-1	23
805/00535	B4-1-1	11
805/00536	B4-1-1	11
805/00537	B4-1-1	11
805/00542	B3-2-1-2-OP1	9
805/00595	B4-5-1/01	9

PARÇA NO PART NO	SAYFA NO PAGE NO	NO NO
805/00596	B4-5-1/01	9
805/00640	B1-7-1	2
805/00681	B3-2-1-1-OP1	16
805/00681	B3-2-1-2-OP1	17
805/00685	A2-3-1-OP1/01	11
805/00685	A2-3-1-OP2	11
805/00699	B4-1-1-OP1/01	19
805/00944	B3-2-1-2-OP1	15
805/01044	B4-2-1/03	28
805/01044	B4-2-1-OP1/03	28
805/01044	B4-2-1-OP2	28
805/04300	B2-2-1/01	2
805/07010	D2-1-1/01	21
805/07010	D2-1-1/02	21
805/07012	D2-1-1/01	22
805/07012	D2-1-1/02	22
805/07020	B2-1-1/02	20
805/07030	D2-3-1-OP2	11
806/02117	E2-18-1/01	10
806/03060	E2-18-1/01	2
806/03075	A2-3-1-OP1/01	17
806/03075	A2-3-1-OP2	17
806/03084	E2-8-1/02	3
806/03118	E2-8-1/02	3
806/03127	A2-2-1-1-OP1	18
806/03312	E2-18-1/01	2
806/07030	H1-2-1/01	7
806/11005	G2-3-1/01	10
806/11015	E3-5-1/01	14
806/11015	E3-5-1-OP1/01	25
806/11020	E3-6-1	12
806/11020	E3-6-1-OP	12
806/11020	E3-7-1	16
806/11020	E3-7-1-OP	16
806/11020	E3-6-1-OP1/01	12
806/15004	E2-15-1	6
806/15005	E2-1-1-OP1	7
806/15005	E2-1-1-OP2	7
806/15005	E2-1-1-OP3	7
806/15005	E2-1-1-OP1/01	7
806/15005	E2-1-1-OP2/01	7
806/15005	E2-1-1-OP3/01	7
806/15034	E2-14-1-OP1	3
806/15034	E2-14-1-OP2	3
806/15060	B2-12-1-OP	4
806/22005	G2-3-1/01	9
806/24013	E1-3-1-OP	5
806/24013	E1-5-10	10
806/24016	E3-10-1/01	3
806/24017	E2-20-1	4
806/24017	E2-27-2	5
806/24018	E2-14-1-OP1	7
806/24018	E2-14-1-OP2	7
806/24019	E1-5-11/03	25
806/24026	A2-3-1-OP1/01	17
806/24026	A2-3-1-OP2	17
806/24026	E2-23-1-OP	3
806/24036	E2-3-1-OP1	8
806/24036	E2-3-1-OP3/02	5
806/24036	E2-3-1-OP3/02	13
806/24036	E2-3-1-OP3/02	21
806/24036	E2-3-1-OP3/02	29
806/24036	E2-3-1-OP3/02	37
806/24036	E2-3-1-OP3/02	46
806/24038	H1-3-1	3
806/24046	E1-6-2/03	16

PARÇA NUMARASINA GÖRE İÇİNDEKİLER
PART NO İNDEKS

HMK 102B

PARÇA NO PART NO	SAYFA NO PAGE NO	NO NO
806/24046	E1-7-1	11
806/24052	E1-7-2	12
806/24052	E1-5-4-OP1	3
806/24056	E1-7-1	16
806/24056	E1-6-1-OP1	12
806/24057	E1-6-1	12
806/24057	E1-6-1-OP1	13
806/24059	E1-7-1	27
806/24061	E1-5-10	13
806/24062	B1-6-1	5
806/24070	E2-1-1-OP1	5
806/24070	E2-1-1-OP2	5
806/24070	E2-1-1-OP3	5
806/24070	E2-1-1-OP1/01	5
806/24070	E2-1-1-OP2/01	5
806/24070	E2-1-1-OP3/01	5
806/24071	E2-15-1	9
806/24084	E2-10-1/01	21
806/24090	E2-16-1-OP2	3
806/24090	E2-17-1-OP1	3
806/24097	E2-1-1-OP1	10
806/24097	E2-1-1-OP2	10
806/24097	E2-1-1-OP3	10
806/24097	E2-1-1-OP1/01	10
806/24097	E2-1-1-OP2/01	10
806/24097	E2-1-1-OP3/01	10
806/24100	A2-2-1-1-OP3	5
806/24100	A2-2-1-1-OP4	4
806/24100	E2-1-1-OP1	4
806/24100	E2-1-1-OP2	4
806/24100	E2-1-1-OP3	4
806/24100	E2-1-1-OP1/01	4
806/24100	E2-1-1-OP2/01	4
806/24100	E2-1-1-OP3/01	4
806/24103	E2-10-1/01	22
806/24118	A2-5-1	2
806/24119	E1-8-1-OP	3
806/24126	A2-2-1-1-OP1	20
806/24126	A2-2-1-1-OP5	11
806/24126	A2-2-1-1-OP6	10
806/24126	A2-2-1-1-OP8	10
806/24126	E1-6-2/03	31
806/24126	E1-7-1	20
806/24126	E1-7-1-OP	16
806/24126	E1-6-1-OP1	18
806/24126	E1-6-2-OP1	4
806/24126	E1-6-2-OP1	33
806/24126	E2-3-1-OP1	5
806/24126	E2-3-1-OP3/02	8
806/24126	E2-3-1-OP3/02	30
806/24126	E2-3-1-OP3/02	43
806/24212	E2-8-1/02	11
806/24219	E2-9-1-OP1/01	10
806/24221	E1-6-2/03	4
806/24226	A2-2-1-1-OP1	17
806/24226	A2-2-1-1-OP1	18
806/24227	A2-2-1-1-OP1	18
806/24230	A2-2-1-1-OP5	10
806/24230	A2-2-1-1-OP6	9
806/24230	A2-2-1-1-OP8	9
806/24230	E1-6-1	16
806/24230	E1-6-2/03	32
806/24230	E1-6-1-OP1	19
806/24230	E1-6-2-OP1	34
806/24230	E2-3-1-OP1	4
806/24230	E2-3-1-OP3/02	14

PARÇA NO PART NO	SAYFA NO PAGE NO	NO NO
806/24230	E2-3-1-OP3/02	22
806/24230	E2-20-1	8
806/24232	A2-2-1-1-OP2	12
806/24233	A2-2-1-1-OP2	13
806/24314	E3-5-1/01	18
806/24314	E3-5-1-OP1/01	4
806/24316	E1-5-10	5
806/24316	E1-5-10-OP1	5
806/24316	E1-5-10-OP1	9
806/24316	E2-18-1/01	7
806/24318	E1-7-1	29
806/24318	E1-5-10-OP1	9
806/24324	E2-18-1/01	13
806/24424	E2-27-2	7
806/24426	A2-5-1	2
806/24524	E2-16-1-OP2	7
806/24524	E2-17-1-OP1	7
806/24526	A2-2-1-1-OP3	3
806/24526	A2-2-1-1-OP3	5
806/24526	A2-2-1-1-OP4	2
806/24619	E1-6-2-OP1	5
806/24619	E2-3-1-OP1	6
806/24619	E2-3-1-OP3/02	6
806/24619	E2-3-1-OP3/02	24
806/24619	E2-3-1-OP3/02	38
806/24619	E2-20-1	6
806/24620	E1-6-2/03	5
806/24630	E2-3-1-OP3/02	4
806/24630	E2-3-1-OP3/02	12
806/24630	E2-3-1-OP3/02	20
806/24630	E2-3-1-OP3/02	28
806/24630	E2-3-1-OP3/02	36
806/24630	E2-3-1-OP3/02	44
806/24636	E2-20-1	7
806/24638	E2-6-1	2
806/24724	E2-6-1	9
806/24826	E2-23-1-OP	5
806/28430	E1-1-3	8
806/30410	E1-3-1	10
806/30610	B2-12-1-OP	3
806/99922	E2-16-1-OP2	5
806/99922	E2-17-1-OP1	5
806/99924	E1-5-10	7
806/99924	E1-5-10-OP1	7
806/99929	E1-4-5-OP	5
806/99931	E1-7-2	10
806/99932	E1-5-11/02	25
806/99988	H1-6-1	25
806/99988	H1-6-1/01	20
807/01515	B2-1-2/03	54
807/01515	B2-1-3/03	54
807/02000	E3-5-1/01	12
807/02000	E3-6-1	11
807/02000	E3-6-1-OP	11
807/02000	E3-7-1	15
807/02000	E3-7-1-OP	15
807/02000	E3-5-1-OP1/01	24
807/02000	E3-6-1-OP1/01	11
807/02403	D2-3-1-OP1/01	5
807/02404	D2-1-1/01	9
807/02405	D2-3-1-OP2	25
807/02406	D2-1-1/02	8
807/02420	D1-6-1-OP2/02	15
807/02420	D1-6-1-OP2/05	12
807/06620	B2-1-4	11
807/06620	B2-1-4	19

PARÇA NO PART NO	SAYFA NO PAGE NO	NO NO
807/06710	D1-2-1/01	12
807/06752	E3-14-1-OP1/0	7
807/06900	B1-2-3-OP1	15
807/07010	A1-6-1-OP3	35
807/07010	A1-7-1-OP2	42
807/09200	A2-6-1	7
809/08520	E1-1-3	6
809/10000	G2-3-1/01	8
810/02020	B2-1-5	12
810/02020	B2-1-5/01	12
810/02030	B1-4-1/01	4
810/09615	G2-4-1	1
810/09722	G2-1-1/01	21
810/09724	G2-1-1/01	21
810/09724	G2-1-1/02	21
810/09761	G2-1-1/01	22
810/09761	G2-1-1/02	22
810/09902	D2-4-1/01	3
810/09910	D2-4-1/01	4
810/09922	D2-4-1/01	1
810/10590	B4-2-1/03	8
810/10590	B4-2-1-OP1/03	8
810/10590	B4-2-1-OP2	8
810/10605	A1-1-1	20
810/10605	A1-1-1-OP	17
810/10605	A1-2-1-OP1	4
810/10605	A1-2-1-OP2	4
810/10605	A2-1-1-OP1	4
810/10605	A2-1-1-OP2	4
810/10630	A2-1-1-OP1	3
810/10630	A2-1-1-OP2	3
810/10640	A2-1-1-OP1	8
810/10640	A2-1-1-OP2	8
810/10655	A2-4-1	2
810/10708	A1-7-1-OP2	33
810/13330	E2-15-1	2
810/13330	E2-15-2	2
810/14413	B1-2-3-OP1	16
810/14418	B2-1-4	50
810/14418	B2-1-4/01	27
810/14425	D1-2-1/01	13
810/14429	D1-4-1-OP1	24
810/14429	D1-4-1-OP1/03	22
810/14430	A1-7-1-OP2	34
810/14439	B2-1-5/01	7
810/14452	A1-5-1/01	9
810/14454	D1-3-1-OP1/02	10
810/14454	D1-3-1-OP3	10
810/14461	B2-7-2-OP1	19
810/14465	E2-26-1	5
810/14468	B2-1-2/03	55
810/14468	B2-1-3/03	55
810/14475	B2-1-4	12
810/14475	B2-1-4	20
810/14477	B2-1-4	13
810/14477	B2-1-4	21
810/14478	B2-1-4	58
810/14479	B2-11-1/02	10
810/14480	B2-1-2/03	5
810/14480	B2-1-3/03	5
810/14483	D1-2-1/01	14
810/14484	D1-6-1-OP2/02	2
810/14485	D1-6-1-OP2/02	2
810/14485	D1-6-1-OP2/05	2
810/14486	B2-1-4	8
810/14486	B2-1-4	16

PARÇA NUMARASINA GÖRE İÇİNDEKİLER
PART NO İNDEKS

PARÇA NO PART NO	SAYFA NO PAGE NO	NO NO
810/14493	B2-7-2-OP1/01	10
810/14700	A1-7-1-OP2	26
810/28556	B2-7-1-OP1/01	1
810/28568	B2-1-2/03	39
810/28568	B2-1-3/03	39
810/28590	D1-2-1/01	4
810/28600	B2-7-2-OP1	29
810/28600	B2-7-2-OP1/01	19
810/30015	B2-7-1-OP1/01	6
810/30017	B2-7-1-OP1/01	7
810/30051	B2-5-1-OP1/02	31
810/30051	B2-5-1-OP2/02	31
810/30100	B2-10-1/01	6
810/40005	B1-2-2-OP1	11
810/40005	B1-2-3-OP1	11
810/40006	B2-1-2/03	32
810/40006	B2-1-3/03	32
810/40006	H1-1-1-OP1	8
810/40006	H1-1-1-OP2	8
810/40007	H1-4-1	11
810/40007	H1-4-1/01	11
810/40007	H1-6-1	27
810/40007	H1-6-1/01	21
810/40009	H1-2-1/01	6
810/40010	C1-2-1	2
810/40010	C1-2-1/01	2
810/40018	D1-4-1-OP1	15
810/40019	B2-6-1/01	20
810/40019	H1-6-1/01	50
810/40025	B2-1-2/03	28
810/40025	B2-1-3/03	28
810/40029	H1-4-1/01	32
810/40030	B2-1-2/03	4
810/40030	B2-1-3/03	4
810/40039	B2-1-4	35
810/40043	E3-14-1	6
810/40045	B2-1-2/03	18
810/40045	B2-1-2/03	48
810/40045	B2-1-2/03	48
810/40045	B2-1-3/03	48
810/40046	B2-1-2/03	19
810/40046	B2-1-2/03	49
810/40046	B2-1-3/03	19
810/40046	B2-1-3/03	49
810/40047	D2-1-1/02	38
810/40048	D2-1-1/02	6
810/40049	B2-7-2-OP1/01	8
810/40051	B2-1-2/03	58
810/40051	B2-1-3/03	58
810/40053	E3-14-1-OP1/0	10
810/40057	B2-1-2/03	17
810/40057	B2-1-3/03	17
810/40057	D2-1-1/02	9
810/40057	D2-3-1-OP1/01	6
810/40057	D2-3-1-OP2	9
810/40059	H1-6-1	12
810/40060	B2-1-2/03	27
810/40060	B2-1-3/03	27
810/40062	B2-1-2/03	45
810/40062	B2-1-3/03	45
810/40063	B2-1-2/03	13
810/40064	B2-1-3/03	13
810/40066	B2-1-2/03	33
810/40066	B2-1-3/03	33
810/40067	B2-1-2/03	35

PARÇA NO PART NO	SAYFA NO PAGE NO	NO NO
810/40067	B2-1-3/03	31
810/40068	B2-1-2/03	31
810/40068	B2-1-3/03	35
810/40070	B2-1-2/03	46
810/40070	B2-1-3/03	46
810/40080	D2-1-1/01	7
810/40080	D2-1-1/02	13
810/40081	D2-3-1-OP1/01	9
810/40082	B2-1-2/03	27
810/40082	B2-1-3/03	27
810/40090	B2-1-2/03	53
810/40090	B2-1-3/03	53
810/40105	B2-1-2/03	34
810/40105	B2-1-3/03	29
810/40106	B2-1-2/03	29
810/40106	B2-1-3/03	34
810/40120	D1-6-1-OP2/02	8
810/40136	B2-12-1-OP	16
810/40158	H1-1-1-OP2	20
810/40159	H1-1-1-OP1	19
810/40171	G2-1-1/01	28
810/40171	G2-1-1/02	28
810/40185	B2-4-1/01	8
810/40190	D1-5-1/02	3
810/40514	H1-2-1/01	14
810/40520	H1-2-1/01	16
810/40600	G2-2-3-OP	9
810/40612	G2-2-3-OP	15
810/40613	G2-2-3-OP	19
810/48098	G2-1-1/01	3
810/48098	G2-1-1/02	3
810/48103	H1-2-1/01	4
810/48104	H1-2-1/01	18
810/48108	H1-5-1/01	26
810/48111	E1-5-5	11
810/48111	E1-5-5-OP	11
810/48112	E1-5-1-C	21
810/48112	E1-5-1-D/01	20
810/48112	E1-5-1-OP1-A	17
810/48113	E1-5-1-OP1-A	28
810/48113	E1-5-1-OP1-B	28
810/49004	B4-3-4/01	2
810/49012	E1-5-1-A	2
810/49012	E1-5-1-B/01	4
810/49012	E1-5-1-C	7
810/49012	E1-5-1-D/01	2
810/49014	E1-5-1-OP1-A	2
810/49014	E1-5-1-OP1-B	2
810/49021	E1-5-1-B/01	11
810/49021	E1-5-1-C	14
810/49022	E1-5-1-A	15
810/49023	E1-5-1-C	17
810/49031	E1-5-1-B/01	14
810/49031	E1-5-1-OP1-A	7
810/49031	E1-5-1-OP1-B	7
810/49032	E1-5-1-A	10
810/49035	E1-5-1-D/01	9
810/49036	E1-5-1-D/01	13
810/49036	E1-5-1-OP1-A	11
810/49036	E1-5-1-OP1-B	11
810/49038	E1-5-1-A	21
810/49038	E1-5-1-B/01	31
810/49038	E1-5-1-C	26
810/49038	E1-5-1-D/01	31
810/49041	E1-5-1-A	22
810/49041	E1-5-1-B/01	32

PARÇA NO PART NO	SAYFA NO PAGE NO	NO NO
810/49041	E1-5-1-C	27
810/49041	E1-5-1-D/01	32
810/49043	E1-5-5	10
810/49043	E1-5-5-OP	10
810/49044	E1-5-1-C	20
810/49044	E1-5-1-D/01	21
810/49044	E1-5-1-OP1-A	18
810/49045	E1-5-1-A	24
810/49045	E1-5-1-C	22
810/49045	E1-5-1-D/01	24
810/49046	E1-5-1-B/01	22
810/49046	E1-5-1-OP1-B	23
810/49047	E1-5-1-OP1-A	27
810/49047	E1-5-1-OP1-B	18
810/49047	E1-5-1-OP1-B	27
810/49053	E1-5-1-OP1-A	24
810/49054	E1-3-1-OP	6
810/50030	B4-5-3-OP	10
810/50060	E1-4-2	14
810/50061	E1-4-2	13
810/50610	A1-4-1	8
810/51337	E1-6-2-OP1	7
810/51360	D2-1-1/01	4
810/51360	D2-1-1/01	26
810/51360	D2-1-1/02	26
810/51361	D2-1-1/01	3
810/51361	D2-1-1/01	27
810/51361	D2-1-1/02	27
810/52106	D2-1-1/01	36
810/52107	D2-1-1/01	35
810/52120	B4-5-3-OP	39
810/52120	B4-5-3-OP1/01	26
810/52120	B4-5-3-OP2	26
810/52121	B4-5-3-OP	40
810/52121	B4-5-3-OP1/01	27
810/52121	B4-5-3-OP2	27
810/52125	E3-4-1/01	5
810/52125	E3-4-2/01	5
810/52180	E1-4-2	14
810/52181	E1-4-2	13
810/52185	B4-5-3/01	37
810/52186	B4-5-3/01	38
810/52220	B4-5-3/01	11
810/52220	B4-5-3-OP1/01	14
810/52220	B4-5-3-OP2	14
810/52221	B4-5-3/01	12
810/52221	B4-5-3-OP1/01	13
810/52221	B4-5-3-OP2	13
810/52240	E1-5-1-OP1-A	31
810/52240	E1-5-1-OP1-B	31
810/52241	E1-5-1-OP1-A	34
810/52241	E1-5-1-OP1-B	26
810/52246	E1-5-1-OP1-A	20
810/52246	E1-5-1-OP1-B	20
810/53010	G2-2-3-OP	23
810/53095	B3-3-1/01	10
810/53215	G2-4-1	2
810/99910	B4-6-1-OP1	2
810/99912	B4-6-1/01	2
810/99915	B4-6-1-OP1	3
810/99917	B4-6-1/01	3
810/99950	B2-1-2/03	52
810/99950	B2-1-3/03	52
811/00258	A1-3-1-OP1	9
811/00258	A1-4-1	6
811/00262	A1-3-1-OP2	8

PARÇA NUMARASINA GÖRE İÇİNDEKİLER
PART NO İNDEKS

HMK 102B

PARÇA NO PART NO	SAYFA NO PAGE NO	NO NO
811/01007	D2-3-1-OP1/01	4
811/01008	A2-3-1-OP1/01	5
811/01008	A2-3-1-OP2	5
811/01010	B4-5-3/01	21
811/01010	B4-5-3-OP	32
811/01010	B4-5-3-OP1/01	21
811/01010	B4-5-3-OP2	21
811/01011	B4-5-3/01	30
811/01011	B4-5-3-OP	43
811/01011	B4-5-3-OP1/01	31
811/01011	B4-5-3-OP2	31
811/01016	D1-6-1-OP2	2
811/01016	D1-6-1-OP2/02	26
811/01016	D1-6-1-OP2/05	23
811/01040	A2-3-1-OP1/01	7
811/01040	A2-3-1-OP2	7
811/01040	A2-5-1	6
811/01040	B4-1-1	19
811/01047	A2-5-1	16
811/01052	B4-5-1/01	10
811/01056	B4-5-1-OP1/01	14
811/01056	B4-5-1-OP2	14
811/01075	B4-1-1	10
811/01075	B4-5-1/01	1
811/01090	B4-1-1	22
811/01095	B4-1-1	9
811/01104	B4-1-1-OP1/01	21
811/01107	B4-1-1-OP1/01	15
811/01110	B4-1-1	13
811/01120	A1-6-1-OP3	15
811/01125	B4-1-1-OP1/01	14
811/01135	B4-1-1-OP1/01	16
811/01135	B4-1-1-OP2	26
811/01150	B4-3-1-OP1/01	7
811/01150	B4-3-1-OP2	7
811/02088	B4-1-1-OP2	27
811/02156	A2-6-1	4
811/02190	B4-5-1/01	7
811/02191	B4-5-1/01	7
811/02238	B4-5-1/01	4
811/02239	B4-5-1/01	4
811/06013	B4-1-1-OP1/01	15
811/06013	B4-1-1-OP2	23
811/06016	B4-1-1	16
811/06612	D2-1-1/02	7
811/09208	B4-1-1-OP2	16
811/09220	A1-6-1-OP1	4
811/09220	A1-6-1-OP2	4
811/09221	B4-1-1-OP2	10
811/09230	A1-6-1-OP1	3
811/09230	A1-6-1-OP2	3
811/09235	A1-6-1-OP1	17
811/09235	A1-6-1-OP2	17
811/09255	B4-1-1-OP1/01	12
811/09255	B4-1-1-OP2	8
811/10030	B4-5-3/01	20
811/10030	B4-5-3-OP	27
811/10030	B4-5-3-OP1/01	20
811/10030	B4-5-3-OP2	20
811/17630	B4-1-1	3
811/17700	B4-6-1-OP1	10
811/17706	B4-6-1/01	10
811/51215	B4-1-1-OP2	14
811/51220	B4-1-1-OP2	15
813/00058	F1-1-1	3
813/00078	D1-6-1-OP2/02	21

PARÇA NO PART NO	SAYFA NO PAGE NO	NO NO
813/00110	B3-2-1-2-OP1	22
813/00110	B4-1-1	7
813/00114	B3-2-1-2-OP1	3
813/00150	D1-1-1-OP1	6
813/00150	D1-1-1-OP2	6
813/00150	D1-1-1-OP2/02	6
813/00150	D1-3-1-OP1/02	4
813/00150	D1-3-1-OP3	4
813/00150	D1-5-1	10
813/00150	D1-5-1/02	12
813/00160	B2-1-4	40
813/00345	D2-4-1/01	16
813/00360	D2-3-1-OP2	12
813/00400	A1-7-1-OP2	24
814/00155	B1-8-1-OP2	11
814/00155	B1-8-1-OP2	40
814/00155	B1-8-1-OP2	41
814/00155	B2-1-2/03	25
814/00155	B2-1-3/03	25
814/00155	B2-1-4	33
814/00155	B2-1-4/01	35
814/00176	H1-6-1	7
814/00340	B2-2-1/01	5
814/00360	A1-1-1	11
814/00360	A1-1-1-OP	11
814/00360	E1-5-4	6
814/00360	E1-5-4-OP1	6
814/00362	E1-5-8	14
814/00362	E1-5-5-OP1	10
814/00362	E1-5-6-OP1	13
814/00362	E1-5-7-OP1	13
814/00362	E1-5-8-OP1	13
814/00370	B4-5-3/01	28
814/00370	E1-4-2	2
814/00375	E1-5-7	12
814/03007	E3-5-1/01	15
814/03007	E3-5-1-OP1/01	2
814/03010	B1-5-1/02	26
814/03010	B1-5-1/03	26
814/03010	B1-6-1	11
814/03012	E2-3-1-OP3/02	16
814/03012	E2-3-1-OP3/02	32
814/03016	H1-3-1	12
814/03226	E1-6-2-OP1	35
814/03230	E1-6-2/03	33
814/03230	E1-6-2-OP1	36
814/03324	E2-3-1-OP1	9
814/04060	E2-23-1-OP	8
814/04090	E2-1-1-OP1/01	9
814/04090	E2-1-1-OP2/01	9
814/04090	E2-1-1-OP3/01	9
814/05216	E1-1-1	10
814/05218	E1-7-1	32
814/05224	E1-3-1-OP	20
814/05224	E1-4-4	3
814/05226	E1-7-1-OP	13
814/05230	B1-5-1/03	37
814/05230	E2-6-1	12
816/00100	G2-2-1-OP1/01	28
816/00100	G2-2-1-OP2	12
816/00110	G2-2-1-OP2	8
816/00310	B2-10-1/01	8
816/00616	B2-1-4	36
816/00617	B2-1-4	37
816/00625	B1-2-2-OP1	4
816/00625	B1-2-3-OP1	4

PARÇA NO PART NO	SAYFA NO PAGE NO	NO NO
816/00630	B1-2-4-OP1	4
816/00635	B1-2-2-OP1	5
816/00642	B1-2-4-OP1	5
816/00650	B1-2-3-OP1	7
816/00720	B2-6-1/01	15
816/00721	B2-6-1/01	17
816/00800	G2-1-1/01	29
816/00800	G2-1-1/02	29
816/00816	B1-2-2-OP1	15
816/00816	B1-2-3-OP1	21
816/00820	H1-1-1-OP1	4
816/00820	H1-1-1-OP2	4
816/01260	B2-1-2/03	2
816/01265	B2-1-3/03	2
816/01270	B2-1-2/03	15
816/01275	B2-1-3/03	15
816/01310	B2-1-4	38
816/02042	B1-2-4-OP1	6
816/02043	B1-2-4-OP1	3
816/02178	B1-2-3-OP1	5
816/02179	B1-2-3-OP1	8
816/02180	B1-2-3-OP1	3
816/02181	B1-2-3-OP1	6
816/02183	B1-2-2-OP1	14
816/02184	B1-2-2-OP1	3
816/02205	H1-6-1	33
816/02405	H1-6-1/01	25
816/02406	H1-6-1	35
816/02406	H1-6-1/01	27
816/02407	H1-6-1	36
816/02407	H1-6-1/01	28
816/02408	H1-6-1	18
816/02408	H1-6-1/01	13
816/02409	H1-6-1	34
816/02410	H1-6-1/01	26
817/04081	B1-5-1/02	30
817/04155	B1-5-1/02	8
817/04155	B1-5-1/03	8
F01/00500	G1-17-2	3
F01/01506	G1-6-2	2
F01/02001	G1-3-5	5
F01/04110	G1-4-1	3
F01/05010	G1-2-2	8
F01/05010	G1-2-8	4
F01/05010	G1-17-2	8
F01/05090	G2-3-1/01	17
F01/05100	G1-2-7	14
F01/05610	G1-3-5	7
F01/05710	G1-2-7	8
F01/05711	G1-3-5	6
F01/05712	G2-3-1/01	10
F01/06500	G1-2-1	12
F01/06500	G1-2-6	8
F01/06501	G2-3-1/01	15
F01/06505	G1-2-1	13
F01/08755	G1-9-2	1
F01/08870	G1-13-1	3
F01/09202	G1-15-2	9
F01/09259	G1-11-1	3
F01/09637	G1-14-1	1
F01/10051	G1-17-1	3
F01/10051	G1-29-1	4
F01/10052	G1-17-1	4
F01/10052	G1-29-1	5
F01/10083	G1-20-4	6
F01/10084	G1-2-1	23

PARÇA NUMARASINA GÖRE İÇİNDEKİLER
PART NO İNDEKS

PARÇA NO PART NO	SAYFA NO PAGE NO	NO NO
F01/10084	G1-9-2	6
F01/10084	G1-9-3	2
F01/10084	G1-29-1	9
F01/10085	G1-9-2	4
F01/10085	G1-29-1	8
F01/10105	G1-8-1	7
F01/10112	G1-17-1	2
F01/10118	G1-2-5	1
F01/10120	G1-2-6	10
F01/10120	G1-2-6	15
F01/10249	G1-11-1	2
F01/10271	G1-8-1	11
F01/10291	G1-8-4	9
F01/10307	G1-20-4	3
F01/10326	G1-9-2	3
F01/10395	G1-22-2	1
F01/10447	G1-29-1	1
F01/10482	G1-19-1	1
F01/10485	G1-28-1	1
F01/11086	G1-12-1	1
F01/13401	G1-3-1	7
F01/17865	G1-25-2	1
F01/17985	G1-3-1	9
F01/17985	G1-7-3	3
F01/17985	G1-9-1	7
F01/17985	G1-13-1	5
F01/17996	G1-7-1	12
F01/17996	G1-7-1	13
F01/18023	G1-5-1	2
F01/18027	G1-5-1	3
F01/18027	G1-15-2	10
F01/18029	G1-20-1	4
F01/18029	G1-20-6	5
F01/18602	G1-3-1	4
F01/21110	G1-17-2	10
F01/21150	G1-2-1	20
F01/21310	G1-15-2	4
F01/21311	G1-20-2	4
F01/21311	G1-20-2	5
F01/21311	G1-20-2	7
F01/21311	G1-20-2	8
F01/21312	G1-22-1	7
F01/21315	G1-2-7	17
F01/21501	G1-8-1	9
F01/21601	G1-8-1	4
F01/21601	G1-8-4	4
F01/23070	G1-1-1	1
F01/23101	G1-3-1	11
F01/23101	G1-12-3	5
F01/23101	G1-17-1	5
F01/23101	G1-20-3	5
F01/23102	G1-2-1	21
F01/23102	G1-9-3	3
F01/23102	G1-20-4	5
F01/23102	G1-21-1	2
F01/23103	G1-20-6	6
F01/23104	G1-20-6	4
F01/23109	G1-14-1	2
F01/23111	G1-12-1	16
F01/23112	G1-8-3	8
F01/23112	G1-12-1	17
F01/23113	G1-12-1	18
F01/23113	G1-17-3	5
F01/23114	G1-15-2	2
F01/23115	G1-15-2	3
F01/23116	G1-15-2	7

PARÇA NO PART NO	SAYFA NO PAGE NO	NO NO
F01/23117	G1-15-2	8
F01/23118	G1-17-1	6
F01/23119	G1-17-2	6
F01/23120	G1-17-2	12
F01/23121	G1-17-3	4
F01/23122	G1-18-1	9
F01/23123	G1-3-1	13
F01/23123	G1-17-3	6
F01/23123	G1-24-1	2
F01/23123	G1-24-1	4
F01/23124	G1-18-1	8
F01/23125	G1-19-1	2
F01/23126	G1-20-3	4
F01/23127	G1-2-1	19
F01/23128	G1-22-1	6
F01/23129	G1-22-3	6
F01/23130	G1-2-7	18
F01/23130	G1-15-2	5
F01/23131	G1-2-7	19
F01/23132	G1-3-3	6
F01/23133	G1-6-1	7
F01/23134	G1-7-1	4
F01/23135	G1-7-1	11
F01/23136	G1-7-1	9
F01/23136	G1-7-1	10
F01/23137	G1-8-2	2
F01/23138	G1-8-3	7
F01/23139	G1-9-1	6
F01/23140	G1-14-1	3
F01/23142	G1-3-1	6
F01/23143	G1-3-1	12
F01/23143	G1-7-1	6
F01/23150	G1-20-1	3
F01/23150	G1-20-6	7
F01/23160	G1-9-1	8
F01/23161	G1-9-2	7
F01/24104	G1-8-4	5
F01/24108	G1-8-3	3
F01/24109	G1-12-3	4
F01/24110	G1-12-3	3
F01/24111	G1-9-2	11
F01/24138	G1-13-1	4
F01/24141	G1-18-1	7
F01/24142	G1-2-6	20
F01/24142	G1-26-1	2
F01/24143	G1-7-1	8
F01/24143	G1-29-1	2
F01/24144	G1-8-1	13
F01/24145	G1-8-3	6
F01/24146	G1-9-2	9
F01/24160	G1-3-1	8
F01/24301	G1-2-6	21
F01/24301	G1-27-1	2
F01/24301	G1-27-1	3
F01/24802	G1-9-1	2
F01/24850	G1-12-1	14
F01/24860	G1-22-2	9
F01/24870	G1-20-4	2
F01/24870	G1-20-4	4
F01/24875	G1-22-3	3
F01/24877	G1-8-4	8
F01/24880	G1-2-1	17
F01/24881	G1-2-7	4
F01/24885	G1-3-7	1
F01/25205	G1-18-1	4
F01/25210	G1-18-1	5

PARÇA NO PART NO	SAYFA NO PAGE NO	NO NO
F01/26408	G1-3-1	1
F01/26409	G1-3-3	1
F01/26421	G1-3-3	3
F01/26430	G1-22-3	1
F01/26480	G1-3-1	3
F01/26480	G1-29-1	7
F01/26485	G1-3-2	5
F01/26490	G1-3-6	1
F01/26495	G1-3-6	2
F01/26698	G1-20-1	1
F01/27203	G1-2-3	4
F01/27205	G1-18-1	6
F01/27207	G1-2-7	16
F01/27207	G1-6-1	5
F01/28690	G1-5-1	1
F01/28745	G1-15-1	1
F01/31087	G1-2-4	3
F01/31110	G1-2-2	5
F01/31120	G1-2-2	6
F01/31130	G1-2-2	5
F01/31140	G1-2-2	6
F01/31144	G1-6-2	1
F01/31145	G1-16-1	1
F01/31150	G1-15-3	1
F01/31155	G1-3-1	5
F01/31160	G1-17-2	11
F01/31165	G1-18-1	3
F01/31171	G1-2-2	7
F01/31175	G1-17-2	1
F01/31181	G1-17-2	7
F01/31182	G1-2-1	9
F01/31195	G1-11-1	1
F01/31409	G1-2-8	1
F01/31413	G1-2-6	14
F01/31414	G1-2-6	9
F01/31420	G1-2-8	2
F01/31430	G1-2-8	3
F01/31440	G1-2-6	13
F01/31440	G1-2-6	18
F01/31610	G1-23-1	2
F01/31774	G1-2-7	10
F01/31775	G1-2-6	11
F01/31775	G1-2-6	16
F01/31776	G1-8-1	5
F01/31777	G1-8-4	7
F01/31795	G1-2-4	4
F01/32101	G1-2-1	8
F01/32102	G1-4-1	4
F01/32105	G1-20-5	3
F01/32108	G1-2-6	23
F01/32109	G1-2-6	24
F01/32110	G1-2-7	9
F01/32110	G1-2-7	15
F01/32115	G1-20-2	3
F01/32115	G1-20-2	6
F01/32118	G1-2-1	14
F01/32120	G1-18-2	1
F01/32121	G1-2-1	18
F01/32125	G1-2-1	16
F01/32126	G1-7-1	7
F01/32130	G1-2-5	2
F01/32140	G1-7-1	5
F01/32411	G1-17-2	5
F01/32427	G1-2-6	7
F01/32429	G1-2-1	11
F01/32430	G1-2-1	10

PARÇA NUMARASINA GÖRE İÇİNDEKİLER
PART NO İNDEKS

HMK 102B

PARÇA NO PART NO	SAYFA NO PAGE NO	NO NO
F01/32450	G1-2-1	15
F01/32708	G1-9-2	8
F01/32710	G1-2-6	19
F01/32710	G1-26-1	1
F01/32711	G1-9-2	10
F01/33114	G1-2-6	5
F01/33116	G1-2-6	6
F01/33125	G1-2-1	7
F01/33135	G1-22-3	5
F01/33136	G1-4-1	5
F01/33140	G1-2-6	3
F01/33140	G1-2-6	4
F01/33220	G1-17-2	9
F01/33425	G1-17-2	4
F01/33455	G1-27-2	1
F01/33470	G1-3-5	9
F01/33475	G1-20-6	3
F01/33480	G1-2-6	12
F01/33480	G1-2-6	17
F01/33502	G1-3-5	3
F01/33510	G1-27-1	1
F01/33801	G1-3-5	4
F01/33812	G1-22-2	1
F01/33855	G1-8-4	6
F01/33870	G1-2-1	1
F01/33910	G1-3-3	4
F01/35250	G1-3-2	1
F01/35251	G1-3-2	2
F01/35252	G1-3-2	3
F01/35253	G1-3-2	4
F01/35710	G1-20-4	1
F01/35711	G1-20-2	1
F01/35725	G1-7-3	1
F01/35810	G1-20-3	1
F01/36110	G1-21-1	1
F01/36115	G1-8-1	8
F01/36120	G1-24-1	1
F01/36125	G1-15-2	6
F01/36210	G1-2-1	22
F01/36210	G1-9-3	1
F01/36220	G1-24-1	3
F01/36235	G1-7-1	3
F01/36401	G1-3-1	10
F01/36819	G1-2-6	22
F01/36822	G1-7-1	2
F01/36822	G1-29-1	14
F01/36824	G1-17-3	3
F01/36824	G1-29-1	6
F01/36830	G1-8-1	3
F01/36832	G1-20-5	2
F01/36835	G1-12-1	15
F01/36835	G1-22-2	11
F01/36835	G1-29-1	10
F01/36836	G1-9-1	5
F01/36836	G1-29-1	12
F01/36837	G1-9-1	3
F01/36837	G1-29-1	13
F01/36844	G1-21-1	3
F01/36850	G1-20-1	2
F01/36854	G1-20-3	2
F01/36854	G1-29-1	11
F01/36855	G1-20-3	3
F01/36857	G1-8-4	3
F01/36858	G1-7-3	2
F01/36858	G1-29-1	3
F01/37106	G1-17-1	1

PARÇA NO PART NO	SAYFA NO PAGE NO	NO NO
F01/37121	G1-7-1	1
F01/37310	G1-22-3	4
F01/37550	G1-3-3	5
F01/37610	G1-20-6	1
F01/37619	G1-22-3	2
F01/37620	G1-22-1	8
F01/37720	G1-20-5	1
F01/37730	G1-9-2	5
F01/37811	G1-8-1	6
F01/37812	G1-8-1	10
F01/37813	G1-8-2	1
F01/38240	G1-15-2	1
F01/38241	G1-20-6	2
F01/41121	G1-4-1	1
F01/41124	G1-2-4	1
F01/41125	G1-2-3	1
F01/41128	G1-2-3	5
F01/41141	G1-2-7	11
F01/41142	G1-2-7	5
F01/41143	G1-2-7	2
F01/41144	G1-2-7	1
F01/41146	G1-2-6	1
F01/41148	G1-2-2	1
F01/41175	G1-6-1	1
F01/41180	G1-18-1	1
F01/41185	G1-2-4	1
F01/41186	G1-2-4	1
F01/41188	G1-2-4	1
F01/41189	G1-2-4	1
F01/41190	G1-2-4	1
F01/41215	G1-3-5	1
F01/41305	G1-9-1	1
F01/41320	G1-22-1	1
F01/41341	G1-13-1	1
F01/41344	G1-8-3	1
F01/41346	G1-12-3	1
F01/41347	G1-13-1	1
F01/41370	G1-8-4	1
F01/41402	G1-8-3	4
F01/41407	G1-8-1	1
F01/41411	G1-17-3	1
F01/70050	G1-23-1	1
F01/81540	G1-2-2	3
F01/81541	G1-2-2	3
F01/81542	G1-2-2	3
F01/81557	G1-2-2	3
F01/81566	G1-2-2	4
F01/81575	G1-22-1	9
F01/81580	G1-2-2	4
F01/81581	G1-2-2	4
F01/81582	G1-2-2	4
F03/10227	F4-1-1	3
F03/10276	F4-1-1	6
F03/10277	F4-1-1	2
F03/10281	F4-1-1	1
F03/10282	F4-1-1	7
F03/10714	F3-2-1	56
F03/10715	F3-2-1	55
F03/10717	F3-2-1	54
F03/10721	F3-9-1	52
F03/10760	F3-1-1	56
F03/10760	F3-2-1	56
F03/10761	F3-2-1	55
F03/10762	F3-2-1	54
F03/10820	F3-2-1	53
F03/11110	F3-8-1	81

PARÇA NO PART NO	SAYFA NO PAGE NO	NO NO
F03/11114	F3-2-1	23
F03/11117	F3-2-1	45
F03/11117	F3-8-1	45
F03/11205	F1-6-1	2
F03/11309	F2-6-1	12
F03/11313	F2-6-1	14
F03/11314	F2-6-1	15
F03/11320	F3-1-1	41
F03/11320	F3-6-1	41
F03/11350	F3-10-1	2
F03/11370	F3-8-1	79
F03/11420	F3-2-1	44
F03/11420	F3-8-1	44
F03/11474	F3-9-1	15
F03/11578	F3-9-1	6
F03/11903	F3-8-1	0A
F03/11904	F3-8-1	2
F03/11950	F3-2-1	37
F03/11961	F3-2-1	36
F03/12002	F2-6-1	13
F03/12070	F3-3-1	8
F03/12070	F3-4-1	14
F03/12070	F3-5-1	14
F03/12070	F3-6-1	18
F03/12070	F3-7-1	21
F03/12071	F3-3-1	14
F03/12071	F3-4-1	12
F03/12071	F3-5-1	12
F03/12071	F3-6-1	19
F03/12071	F3-7-1	22
F03/12073	F3-3-1	19
F03/12073	F3-4-1	16
F03/12073	F3-5-1	16
F03/12073	F3-6-1	21
F03/12073	F3-7-1	23
F03/12074	F3-3-1	9
F03/12074	F3-4-1	13
F03/12074	F3-5-1	13
F03/12074	F3-6-1	17
F03/12074	F3-7-1	20
F03/12080	F3-3-1	14
F03/12080	F3-4-1	12
F03/12080	F3-5-1	12
F03/12080	F3-6-1	19
F03/12080	F3-7-1	22
F03/12088	F3-3-1	20
F03/12088	F3-4-1	7
F03/12088	F3-5-1	7
F03/12088	F3-6-1	15
F03/12088	F3-7-1	14
F03/12425	F3-4-1	11
F03/12425	F3-5-1	11
F03/12750	F3-5-1	17
F03/12840	F3-2-1	3A
F03/12900	F3-2-1	50
F03/12978	F3-5-1	19
F03/13209	F3-1-1	13
F03/13210	F3-1-1	13
F03/13215	F3-4-1	27
F03/13216	F3-4-1	20
F03/13217	F3-4-1	21
F03/13220	F3-5-1	20
F03/13221	F3-5-1	21
F03/13436	F3-2-1	1
F03/13460	F3-1-1	12
F03/13461	F3-1-1	12

PARÇA NUMARASINA GÖRE İÇİNDEKİLER
PART NO İNDEKS

PARÇA NO PART NO	SAYFA NO PAGE NO	NO NO
F03/13463	F3-6-1	23
F03/13471	F3-2-1	3
F03/13533	F3-2-1	18E
F03/13549	F3-3-1	7
F03/13549	F3-5-1	9
F03/13549	F3-6-1	13
F03/13640	F3-5-1	27
F03/13645	F3-6-1	2
F03/13646	F3-6-1	3
F03/13647	F3-6-1	4
F03/13649	F3-7-1	4
F03/13656	F3-7-1	1
F03/13660	F3-6-1	1
F03/13665	F3-6-1	27
F03/13670	F3-1-1	26
F03/13675	F3-2-1	66
F03/13677	F3-8-1	5
F03/13800	F3-2-1	93
F03/14030	F3-5-1	4
F03/14030	F3-6-1	16
F03/14041	F3-4-1	1
F03/14042	F3-5-1	1
F03/14043	F3-6-1	0A
F03/14050	F3-7-1	0A
F03/14120	F3-3-1	18
F03/14198	F3-1-1	4
F03/14198	F3-2-1	4
F03/14235	F3-2-1	2
F03/14820	F3-5-1	2
F03/14840	F3-9-1	3
F03/14969	F3-4-1	4
F03/14969	F3-7-1	16
F03/14974	F3-2-1	99
F03/14975	F3-1-1	9
F03/14975	F3-3-1	2
F03/14988	F3-3-1	11
F03/14989	F3-4-1	2
F03/14992	F3-2-1	18F
F03/15688	F3-1-1	0A
F03/15694	F3-1-1	0A
F03/16422	G2-1-1/01	20
F03/16422	G2-1-1/02	20
F03/16654	F2-6-1	7
F03/16655	F2-6-1	8
F03/16680	G2-1-2	1
F03/17325	F3-8-1	17
F03/17367	F3-2-1	38
F03/17381	F3-9-1	19
F03/17405	F3-2-1	94
F03/17490	F3-3-1	16
F03/17490	F3-4-1	8
F03/17490	F3-5-1	8
F03/17490	F3-6-1	14
F03/17490	F3-7-1	15
F03/17515	F2-4-1	9
F03/17529	F3-8-1	47
F03/17535	F3-8-1	30
F03/17540	F3-2-1	49
F03/17560	F3-2-1	69
F03/17580	F3-2-1	67
F03/17610	F3-2-1	68
F03/17620	F3-8-1	74
F03/17625	F3-2-1	22
F03/17654	F3-2-1	64
F03/17655	F3-2-1	73
F03/17656	F3-2-1	65

PARÇA NO PART NO	SAYFA NO PAGE NO	NO NO
F03/17656	F3-8-1	4
F03/17771	F3-4-1	10
F03/17771	F3-7-1	26
F03/17773	F3-6-1	10
F03/17790	F3-9-1	51
F03/17793	F3-3-1	13
F03/17793	F3-5-1	10
F03/17793	F3-6-1	12
F03/17796	F3-3-1	15
F03/17796	F3-4-1	15
F03/17796	F3-5-1	15
F03/17796	F3-6-1	11
F03/17796	F3-7-1	12
F03/17797	F3-7-1	11
F03/17806	F3-4-1	23
F03/17807	F3-4-1	17
F03/17808	F3-4-1	9
F03/17808	F3-7-1	13
F03/17809	F4-1-1	5
F03/17810	F3-1-1	42
F03/17813	F3-4-1	19
F03/17814	F3-6-1	43
F03/17815	F3-5-1	23
F03/17817	F3-3-1	12
F03/17825	F3-7-1	9
F03/17832	F3-7-1	10
F03/17835	F3-6-1	25
F03/17840	F3-3-1	6
F03/18094	F3-4-1	3
F03/18094	F3-7-1	17
F03/18095	F3-3-1	10
F03/18095	F3-4-1	5
F03/18095	F3-5-1	5
F03/18095	F3-6-1	9
F03/18095	F3-7-1	19
F03/18128	F3-3-1	17
F03/18128	F3-5-1	3
F03/18128	F3-6-1	8
F03/18142	F3-2-1	96
F03/18155	F3-6-1	22
F03/18182	F3-2-1	57
F03/18195	F3-8-1	32
F03/18196	F3-8-1	33
F03/18220	F3-9-1	15A
F03/18335	F3-1-1	28
F03/18337	F3-6-1	29
F03/18340	F3-3-1	3
F03/18374	F3-6-1	7
F03/18374	F3-7-1	24
F03/18378	F3-4-1	25
F03/18378	F3-5-1	25
F03/18378	F3-9-1	4
F03/18519	F3-4-1	24
F03/18520	F3-3-1	4
F03/18520	F3-5-1	24
F03/18520	F3-5-1	24A
F03/18520	F3-6-1	5
F03/18521	F3-3-1	4A
F03/18522	F3-6-1	6
F03/18522	F3-7-1	5
F03/18523	F3-7-1	6
F03/18524	F3-6-1	24
F03/19080	F3-9-1	5
F03/19141	F3-7-1	8
F03/19144	F3-4-1	18
F03/19150	F3-4-1	22

PARÇA NO PART NO	SAYFA NO PAGE NO	NO NO
F03/19152	F3-5-1	22
F03/19162	F3-5-1	18
F03/19300	F3-7-1	7
F03/19420	F3-3-1	5
F03/20670	F3-2-1	18G
F03/20860	F3-8-1	3
F03/20870	F3-8-1	78
F03/20875	F3-2-1	61
F03/20880	F3-8-1	48
F06/10500	F5-1-1-OP1	5
F06/10500	F5-1-1-OP1	10
F06/10500	F5-1-1-OP2	5
F06/10500	F5-1-1-OP2	10
F06/10620	F1-7-1	1
F06/10620	F1-7-1	2
F06/10739	F2-3-1	3
F06/10832	F1-4-1	22
F06/10832	F2-1-1/01	24
F06/10851	F1-3-1	6
F06/10921	F2-1-1/01	27
F06/11020	F2-2-1	17
F06/11120	F1-2-1	9
F06/11120	F2-2-1	23
F06/11120	F3-2-1	63
F06/11300	F1-5-1	12
F06/11520	F1-4-1	10
F06/11520	F2-1-1/01	11
F06/11538	F2-4-1	8
F06/11582	F1-2-1	13
F06/11717	F1-6-1	8
F06/11810	F1-6-1	6
F06/11821	F1-6-1	9
F06/11858	F1-6-1	10
F06/11865	F1-6-1	7
F06/12007	F1-7-1	1B
F06/12007	F1-7-1	2B
F06/13780	F1-2-1	15
F06/13813	F1-5-1	14
F06/13816	F1-5-1	9
F06/13821	F2-2-1	28
F06/13847	F1-5-1	4
F06/13850	F1-4-1	12
F06/13850	F2-1-1/01	15
F06/13851	F1-4-1	9
F06/13851	F2-1-1/01	12
F06/13852	F1-2-1	6
F06/13853	F1-4-1	3
F06/13853	F2-1-1/01	14
F06/13858	F2-4-1	4
F06/13860	F2-4-1	7
F06/13890	F2-2-1	13
F06/13905	F2-3-1	2
F06/13910	F2-3-1	1
F06/13913	F2-3-1	7
F06/13950	F2-3-1	4
F06/14000	F1-4-1	13
F06/14000	F2-1-1/01	17
F06/14001	F1-4-1	17
F06/14001	F2-1-1/01	19
F06/14010	F2-1-1/01	32
F06/14031	F2-1-1/01	5
F06/14090	F2-3-1	20
F06/14250	F1-5-1	22
F06/14703	F2-4-1	17
F06/14910	F1-4-1	6
F06/14910	F2-1-1/01	13

PARÇA NUMARASINA GÖRE İÇİNDEKİLER
PART NO İNDEKS

HMK 102B

PARÇA NO PART NO	SAYFA NO PAGE NO	NO NO
F06/15630	F1-5-1	1
F06/15631	F2-2-1	0A
F06/15635	F2-2-1	0A
F06/15638	F2-1-1/01	1
F06/15643	F1-4-1	1
F06/15645	F1-2-1	1
F06/15658	F2-2-1	7
F06/15659	F2-2-1	7
F06/15660	F2-4-1	5
F06/15661	F2-4-1	6
F06/15664	F1-4-1	23
F06/15664	F2-1-1/01	33
F06/15664	F2-1-1	33
F06/15680	F2-1-1/01	8
F06/15683	F1-3-1	2
F06/15684	F1-4-1	18
F06/15685	F2-1-1/01	22
F06/15686	F1-3-1	1
F06/15687	F1-3-1	1A
F06/15690	F1-2-1	2
F06/15692	F2-4-1	18
F06/15693	F1-5-1	2
F06/15694	F2-2-1	1
F06/15696	F2-1-1/01	2
F06/16515	F2-1-1/01	0
F06/16519	F2-1-1/01	0
F06/16659	F1-6-1	4
F06/16665	F1-6-1	13
F06/17021	F1-6-1	12
F06/17074	F1-6-1	11
F06/17200	F1-5-1	11
F06/17200	F2-3-1	6
F06/17201	F1-5-1	10
F06/17201	F2-3-1	9
F06/17308	F1-2-1	11
F06/17352	F2-4-1	2
F06/17366	F2-4-1	3
F06/17515	F2-4-1	10
F06/17600	F2-4-1	11
F06/17610	F1-3-1	7
F06/17620	F1-2-1	8
F06/17620	F2-2-1	22
F06/17640	F1-2-1	7
F06/17640	F2-2-1	27
F06/17640	F3-2-1	62
F06/17750	F1-4-1	7
F06/17750	F2-1-1/01	10
F06/17751	F1-4-1	15
F06/17751	F2-1-1/01	16
F06/17830	F1-4-1	2
F06/17830	F2-1-1/01	7
F06/17880	F1-5-1	24
F06/17880	F2-2-1	14
F06/17891	F2-2-1	21
F06/17894	F1-4-1	19
F06/17894	F2-1-1/01	23
F06/17920	F1-4-1	14
F06/17920	F2-1-1/01	20
F06/17940	F2-2-1	29
F06/17940	F2-3-1	11
F06/17958	F1-3-1	3
F06/17964	F1-7-1	3
F06/18020	F1-2-1	5
F06/18040	F1-5-1	23
F06/18040	F2-2-1	8
F06/18050	F2-2-1	8
F06/18064	F1-5-1	5

PARÇA NO PART NO	SAYFA NO PAGE NO	NO NO
F06/18069	F1-6-1	1
F06/18071	F1-6-1	1
F06/18100	F1-4-1	5
F06/18100	F2-1-1/01	21
F06/18102	F1-2-1	10
F06/18160	F2-4-1	12
F06/18180	F2-6-1	1
F06/18191	F2-6-1	4
F06/18192	F2-6-1	9
F06/18193	F2-6-1	6
F06/18195	F2-6-1	3
F06/18196	F2-6-1	5
F06/18270	F1-3-1	5
F06/18377	F1-5-1	21
F06/18377	F2-2-1	6
F06/18387	F1-4-1	20
F06/18387	F2-1-1/01	25
F06/18394	F1-2-1	14
F06/18398	F1-3-1	16
F06/18410	F1-3-1	4
F06/18410	F2-2-1	5
F06/18430	F1-5-1	17
F06/18430	F2-3-1	13
F06/18432	F1-5-1	20
F06/18434	F1-5-1	13
F06/18520	F1-4-1	16
F06/18550	F2-3-1	12
F06/18552	F1-2-1	12
F06/18560	F1-4-1	8
F06/18560	F2-1-1/01	9
F06/18700	F2-1-1/01	29
F06/18708	F2-1-1/01	3
F06/19200	F1-3-1	15
F06/19600	F1-5-1	18
F06/19600	F2-3-1	14
F06/19700	F1-4-1	11
F06/19710	F1-5-1	19
F06/19720	F2-2-1	4
F06/19802	F1-6-1	5
F06/19810	F2-4-1	25
F06/19910	F1-7-1	1C
F06/19910	F1-7-1	2C
F06/19920	F1-7-1	1A
F06/19920	F1-7-1	2A
F06/19930	F1-7-1	4
F06/44812	F1-5-1	3
F06/44814	F1-5-1	6
F06/45820	F2-4-1	1
F06/45835	F2-3-1	10
F06/45845	F2-3-1	10
F06/45880	F1-5-1	15
F06/82100	F1-4-1	4
F06/82100	F2-1-1/01	4
F10/10050	F5-2-1	2
F10/10050	F5-2-2	2
F10/10051	F5-2-1	3
F10/10051	F5-2-2	3
F10/12110	F5-2-2	1
F10/12220	F5-2-1	1
F10/14004	F1-3-1	8D
F10/14008	F1-3-1	9
F10/14009	F1-3-1	8C
F10/14010	F1-3-1	8B
F10/14015	F1-3-1	8B
F10/14050	F1-3-1	8
F10/14051	F1-3-1	8A
F10/14060	F1-3-1	8

PARÇA NO PART NO	SAYFA NO PAGE NO	NO NO
F14/17800	A2-3-1-OP2	20
F14/73100	E2-5-1-OP1	30
F14/73110	E2-5-1-OP2	30
F14/99220	E2-10-1	5
F14/99225	E2-10-1/01	17
F18/01002	B2-12-1-OP	2
F18/13201	E2-3-1-OP1	2
F18/14115	E2-3-1-OP3/02	2
F18/14115	E2-3-1-OP3/02	2
F18/14115	E2-3-1-OP3/02	10
F18/14115	E2-3-1-OP3/02	10
F18/14115	E2-3-1-OP3/02	18
F18/14115	E2-3-1-OP3/02	18
F18/14115	E2-3-1-OP3/02	26
F18/14115	E2-3-1-OP3/02	26
F18/14115	E2-3-1-OP3/02	26
F18/14115	E2-3-1-OP3/02	34
F18/14115	E2-3-1-OP3/02	34
F18/14115	E2-3-1-OP3/02	41
F18/14118	E2-3-1-OP3/02	2
F18/14118	E2-3-1-OP3/02	10
F18/14118	E2-3-1-OP3/02	18
F18/14118	E2-3-1-OP3/02	26
F18/14118	E2-3-1-OP3/02	34
F18/21111	E2-1-1-OP3	2
F18/21111	E2-1-1-OP3/01	2
F18/21120	E2-1-1-OP2	2
F18/21120	E2-1-1-OP2/01	2
F18/21125	E2-1-1-OP1	2
F18/21125	E2-1-1-OP1/01	2
F18/22500	E2-26-1	2
F18/22710	E2-25-2/01	1
F18/22712	E2-25-2/01	1
F18/22720	E2-25-3/01	1
F18/22722	E2-25-3/01	1
F18/23800	E2-17-1-OP1	2
F18/23810	E2-16-1-OP2	2
F18/51000	E2-4-1	2
F18/61001	D2-3-1-OP1/01	14
F18/61001	E2-9-1-OP1/01	7
F18/61002	E2-9-1-OP1/01	7
F18/61500	E2-28-1	2
F18/72000	E2-8-1/02	13
F18/72010	E2-8-1/02	13
F18/73100	E2-27-2	3
F18/73110	E2-27-1/01	2
F18/88000	A1-7-1-OP2	11
F18/88000	E2-19-1	2
F18/88011	E2-23-1-OP	4
F18/88110	E2-14-2-OP1	1
F18/90500	A2-2-1-1-OP1	19
F18/90510	E2-6-1	7
F18/99100	E1-5-10	8
F18/99100	E1-5-10-OP1	8
F18/99220	E2-20-1	2
F18/99227	E2-6-1	5
F18/99400	E2-13-1	2
F21/11000	E2-7-1	7
F21/11010	E2-7-1	7
F21/90005	B2-7-2-OP1	8
F21/90005	B2-7-2-OP1/01	15
F21/90005	D2-4-1/01	25
F21/90010	B2-7-2-OP1	7
F21/90010	D2-4-1/01	26
F21/90011	B2-7-2-OP1/01	14
F21/90015	B2-7-2-OP1	9
F21/90015	D2-4-1/01	23
F21/90016	B2-7-2-OP1/01	16

PARÇA NO PART NO	SAYFA NO PAGE NO	NO NO
F21/90020	D2-4-1/01	24
F21/90022	B2-7-2-OP1	10
F21/90023	B2-7-2-OP1/01	17
F25/11214	H1-1-1-OP1	2
F25/11214	H1-1-1-OP2	2
F25/12022	H1-1-1-OP2	16
F25/12040	H1-1-1-OP2	14
F25/12041	H1-1-1-OP2	15
F25/12050	H1-1-1-OP1	12
F25/12051	H1-1-1-OP1	13
F25/12052	H1-1-1-OP1	14
F25/20010	G2-5-1	2
F25/20050	B2-12-1-OP	6
F25/20110	H1-4-1	6
F25/20110	H1-4-1/01	6
F25/20110	H1-6-1	23
F25/20110	H1-6-1/01	18
F25/20411	H1-6-1	19
F25/20411	H1-6-1/01	14
F25/20460	H1-6-1	41
F25/20460	H1-6-1/01	33
F25/20505	B2-3-1/01	10
F25/20505	B2-5-1-OP1/01	2
F25/20505	B2-5-1-OP1/02	2
F25/20505	B2-5-1-OP2/01	2
F25/20505	B2-5-1-OP2/02	2
F25/20505	B2-6-1/01	3
F25/20505	B2-8-1/01	11
F25/20505	H1-6-1	45
F25/20505	H1-6-1/01	5
F25/20505	H1-6-1/01	37
F25/20512	H1-6-1	6
F25/20513	B2-3-1/02	9
F25/20515	B2-3-1/01	8
F25/20562	H1-5-1	18
F25/20562	H1-5-1/01	18
F25/20620	H1-6-1	20
F25/20620	H1-6-1/01	15
F25/20800	H1-4-1	8
F25/20800	H1-4-1/01	8
F25/21000	H1-5-1	10
F25/21000	H1-5-1/01	10
F25/23100	B2-12-1-OP	7
F25/23150	B2-12-1-OP	5
F28/10106	H1-6-1	8
F28/10107	H1-6-1/01	6
F28/10156	B2-8-1/01	2
F28/10253	G2-2-1-OP1/01	27
F28/10253	G2-2-1-OP2	14
F28/12601	G2-2-1-OP1/01	4
F28/12601	G2-2-3-OP	5
F28/12602	G2-2-1-OP1/01	3
F28/12602	G2-2-1-OP1/01	25
F28/12602	G2-2-1-OP2	11
F28/12602	G2-2-3-OP	4
F28/12603	G2-2-1-OP1/01	5
F28/12603	G2-2-3-OP	6
F28/12604	G2-2-1-OP1/01	6
F28/12604	G2-2-3-OP	7
F28/13010	G2-2-1-OP1/01	23
F28/13011	G2-2-1-OP1/01	26
F28/13020	G2-2-1-OP2	9
F28/13021	G2-2-1-OP2	13
F28/13500	G2-2-1-OP1/01	2
F28/13500	G2-2-3-OP	3

PARÇA NO PART NO	SAYFA NO PAGE NO	NO NO
F28/15012	G2-2-1-OP1/01	8
F28/15040	G2-2-1-OP1/01	9
F28/26500	G1-10-1	1
F28/26560	F3-2-1	36
F28/34000	B1-5-1/02	15
F28/34000	B1-5-1/03	15
F28/35000	B1-5-1/02	28
F28/35500	B1-5-1/02	35
F28/35500	B1-5-1/03	30
F28/46112	F3-2-1	36
F28/50011	B1-5-1/02	10
F28/50011	B1-5-1/03	10
F28/50900	B1-5-1/02	34
F28/50900	B1-5-1/03	33
F28/51001	B1-5-1/02	12
F28/51001	B1-5-1/03	12
F28/51002	B1-5-1/02	13
F28/51002	B1-5-1/03	13
F28/51003	B1-5-1/02	11
F28/51003	B1-5-1/03	11
F28/51004	B1-5-1/02	14
F28/51004	B1-5-1/03	14
F28/51005	B1-5-1/02	33
F28/51005	B1-5-1/03	32
F28/91002	G2-3-1/01	7
F28/91013	G2-3-1/01	16
F28/91040	G2-3-1/01	14
F28/91500	G2-3-1/01	12
F28/91502	G1-22-1	5
F28/91551	B1-6-1	8
F28/91601	G2-3-1/01	13
F28/93003	G2-2-1-OP1/01	24
F28/93003	G2-2-1-OP2	10
F28/99010	G2-2-3-OP	20
F30/13020	D2-2-1/02	13
F30/13031	D2-2-1/02	13
F30/13104	D2-2-1/02	6
F30/92310	D2-2-1/02	2
F30/93500	E2-8-1/02	2
F30/93501	E2-8-1/02	2
F30/93508	E2-8-1/02	2
F30/93514	E2-14-1-OP1	2
F30/93516	E2-14-1-OP2	2
F30/93530	E2-27-2	2
F30/93600	E2-8-1/02	2
F30/93800	B2-8-1/01	8
F31/12011	D2-1-1/01	2
F31/12013	D2-1-1/01	2
F31/12014	D2-1-1/02	12
F31/12015	D2-1-1/02	12
F31/13109	D1-6-1-OP2/02	18
F31/13109	D1-6-1-OP2/05	15
F31/13110	D1-6-1-OP2/05	15
F31/13205	D2-1-1/01	16
F31/13205	D2-1-1/02	16
F31/13206	D2-1-1/01	17
F31/13206	D2-1-1/02	17
F31/13207	B2-5-1-OP1/01	29
F31/13207	B2-5-1-OP1/02	29
F31/13207	B2-5-1-OP2/01	29
F31/13207	B2-5-1-OP2/02	29
F31/13207	D2-1-1/01	24
F31/14001	D2-1-1/01	28
F31/14002	D2-1-1/01	28
F31/14003	D2-1-1/02	28

PARÇA NO PART NO	SAYFA NO PAGE NO	NO NO
F31/14200	H1-4-1	17
F31/14200	H1-4-1/01	17
F31/14350	B2-7-2-OP1	11
F31/14350	B2-7-2-OP1/01	7
F31/14360	B2-7-2-OP1	12
F32/10565	B2-1-5	32
F32/10565	B2-1-5/01	32
F32/10640	B2-1-5	30
F32/10640	B2-1-5/01	30
F32/10645	B2-1-5	31
F32/10645	B2-1-5/01	31
F32/10755	B2-1-1-OP1/01	1
F32/10757	B2-1-1-OP2/01	1
F32/10772	B2-1-1-OP1/01	1
F32/10772	B2-1-1-OP1/02	1
F32/10772	B2-1-1-OP2/01	1
F32/10772	B2-1-1-OP2/02	1
F32/18103	B2-1-2/03	57
F32/18103	B2-1-3/03	57
F32/18600	B2-8-1/01	14
F32/18691	B2-8-1/01	1
F32/18725	B2-5-1-OP1/01	10
F32/18725	B2-5-1-OP1/02	10
F32/18725	B2-5-1-OP2/01	10
F32/18725	B2-5-1-OP2/02	10
F32/18750	B2-5-1-OP1/01	25
F32/18750	B2-5-1-OP2/01	25
F32/19002	H1-4-1/01	1
F32/19002	H1-6-1/01	1
F32/19012	H1-4-1	2
F32/19013	H1-4-1/01	2
F32/19032	H1-6-1/01	4
F32/19050	H1-6-1	5
F32/19060	H1-4-1	1
F32/19060	H1-6-1	2
F32/20163	B2-1-1-OP1/01	2
F32/20164	B2-1-1-OP2/01	2
F32/20167	B2-1-1-OP1/01	2
F32/20168	B2-1-1-OP2/01	2
F32/20171	B2-1-1-OP1/02	2
F32/20172	B2-1-1-OP2/02	2
F32/21060	B2-1-5	22
F32/21060	B2-1-5/01	22
F32/21061	B2-1-5	25
F32/21061	B2-1-5/01	25
F32/21062	B2-1-5	23
F32/21062	B2-1-5/01	23
F32/21063	B2-1-5	26
F32/21063	B2-1-5/01	26
F32/21064	B2-1-5	28
F32/21064	B2-1-5/01	28
F32/21065	H1-2-1/01	5
F32/21066	B2-1-5	24
F32/21066	B2-1-5/01	24
F32/21100	B2-1-5	7
F33/00600	B2-1-4/01	1
F33/21002	B2-1-4	51
F33/21002	B2-1-4/01	24
F33/21011	B2-1-4	2
F33/21012	B2-1-4	39
F33/21014	B2-1-4/01	2
F33/21021	B2-1-2/03	43
F33/21026	B2-1-3/03	43
F33/21041	B2-1-4	52
F33/21041	B2-1-4/01	25

PARÇA NUMARASINA GÖRE İÇİNDEKİLER
PART NO İNDEKS



PARÇA NO PART NO	SAYFA NO PAGE NO	NO NO
F33/21046	B2-1-4	53
F33/21046	B2-1-4/01	26
F33/21102	B2-1-2/03	37
F33/21103	B2-1-2/03	37
F33/21107	B2-1-3/03	37
F33/21108	B2-1-3/03	37
F33/21110	B2-1-2/03	36
F33/21111	B2-1-3/03	36
F33/21112	B2-1-2/03	36
F33/21113	B2-1-3/03	36
F41/90700	F5-1-1-OP2	3
F41/90962	F5-1-1-OP1	8
F41/90965	F5-1-1-OP2	8
F42/21500	F5-1-1-OP2	2
F42/63000	F5-1-1-OP2	7
F42/63010	F5-1-1-OP2	7
F42/64100	F5-1-1-OP1	2
F42/64200	F5-1-1-OP1	7
F45/01030	A2-2-1-1-OP1	4
F45/01060	A2-2-1-1-OP1	5A
F45/01065	A2-2-1-1-OP1	5B
F45/01414	A2-2-1-2-OP6/(32-3	
F45/01415	A2-2-1-2-OP6/(32-2	
F45/01420	A2-2-1-2-OP5	39A
F45/01420	A2-2-1-2-OP6/(32	
F45/01425	A2-2-1-2-OP5	39B
F45/01425	A2-2-1-2-OP6/(32-1	
F45/02960	A2-2-1-1-OP2	17
F45/03210	A2-2-1-2-OP2	98
F45/03211	A2-2-1-2-OP2	96
F45/03212	A2-2-1-2-OP2	97
F45/03213	A2-2-1-2-OP2	96
F45/03214	A2-2-1-2-OP2	97
F45/03215	A2-2-1-2-OP2	98
F45/04000	A2-2-1-1-OP3	2
F45/04010	A2-2-1-1-OP4	1
F45/04100	A2-2-1-1-OP3	8
F45/04120	A2-2-1-1-OP3	8
F45/04130	A2-2-1-1-OP7	18B
F45/04135	A2-2-1-1-OP7	18A
F45/04170	A2-2-1-1-OP5	1
F47/00251	B2-9-1-OP1	1
F47/00300	B2-9-1-OP2/01	1
F49/01000	A2-3-1-OP2	22
F49/01070	A2-3-1-OP1/01	22
F49/01070	A2-3-1-OP2	22
F49/01090	A2-3-1-OP1/01	24
F49/01090	A2-3-1-OP2	24
F49/02000	A2-3-1-OP1/01	20
F49/02010	A2-3-1-OP1/01	39
F49/02021	A2-3-1-OP1/01	40
F49/02030	A2-3-1-OP1/01	38
F49/02090	A2-3-1-OP1/01	37
F99/00350	E1-6-1	17
F99/00350	E1-6-2/03	34
F99/00350	E1-7-1	21
F99/00350	E1-7-1-OP	20
F99/00350	E1-6-2-OP1	37
F99/00351	E1-6-1	18
F99/00351	E1-6-2/03	35
F99/00351	E1-7-1	22
F99/00351	E1-7-1-OP	19
F99/00351	E1-6-2-OP1	38
F99/00400	B4-3-2	22
F99/00400	B4-3-2-OP1/01	21

PARÇA NO PART NO	SAYFA NO PAGE NO	NO NO
F99/00400	B4-3-2-OP2	21
F99/00705	B1-6-1	7
F99/06180	B2-7-2-OP1	37
F99/06180	B2-7-2-OP1/01	33
F99/06182	B2-7-2-OP1	36
F99/06182	B2-7-2-OP1/01	32
F99/06200	F5-1-1-OP1	4
F99/06200	F5-1-1-OP1	9
F99/06200	F5-1-1-OP2	4
F99/06200	F5-1-1-OP2	9
F99/06302	B4-5-3/01	6
F99/06302	B4-5-3-OP	24
F99/06302	B4-5-3-OP1/01	7
F99/06302	B4-5-3-OP2	7
F99/06350	B4-5-3/01	4
F99/06350	B4-5-3-OP	23
F99/06350	B4-5-3-OP1/01	6
F99/06350	B4-5-3-OP2	6
F99/06400	B2-1-5/01	33
F99/06910	B1-5-1/02	32
F99/06910	B1-5-1/03	31
F99/06910	B1-6-1	19
F99/14000	B1-5-1/02	22
F99/14030	B1-5-1/03	22
F99/14800	B2-11-2	2
F99/15010	B1-5-1/02	31
F99/15016	B1-5-1/02	31
F99/15017	B1-6-1	7
F99/15019	B1-5-1/02	31
F99/15019	B1-5-1/03	29
F99/15090	B2-6-1/01	7
F99/15090	B2-7-2-OP1	31
F99/15090	B2-7-2-OP1/01	29
F99/15090	H1-6-1	49
F99/15090	H1-6-1/01	41
F99/15091	B2-6-1/01	8
F99/15091	B2-7-2-OP1	32
F99/15091	B2-7-2-OP1/01	30
F99/15091	H1-6-1	48
F99/15091	H1-6-1/01	40
F99/15092	B2-6-1/01	6
F99/15092	B2-7-2-OP1	30
F99/15092	B2-7-2-OP1/01	28
F99/15092	H1-6-1	47
F99/15092	H1-6-1/01	39
F99/15160	B1-5-1/03	34
F99/20000	D1-4-1-OP1	3
F99/20001	D1-4-1-OP1	2
F99/20002	D1-4-1-OP1	5
F99/20002	D1-4-1-OP1/03	5
F99/20002	D1-4-1-OP1/03	33
F99/20004	D1-4-1-OP1/03	3
F99/20004	D1-4-1-OP1/03	31
F99/20006	D1-4-1-OP1	29
F99/20006	D1-4-1-OP1/03	20
F99/20007	D1-4-1-OP1/03	2
F99/20011	D1-4-1-OP1/03	26
F99/20011	D1-4-1-OP1/03	29
F99/20012	D1-4-1-OP1/03	11
F99/20040	D1-4-1-OP1	21
F99/20040	D1-4-1-OP1/03	15
F99/20401	B2-5-2/01	4
F99/20411	B2-5-2/01	5
F99/20421	B2-5-2/01	3

PARÇA NO PART NO	SAYFA NO PAGE NO	NO NO
F99/25240	B2-10-1/01	1
F99/25241	B2-10-1/01	3
F99/25242	B2-10-1/01	2
F99/29007	H1-2-1/01	5
F99/29191	H1-4-1	13
F99/29191	H1-4-1/01	13
F99/29192	H1-4-1	14
F99/29192	H1-4-1/01	14
F99/29200	H1-4-1	18
F99/29200	H1-4-1/01	18
F99/30015	G2-1-1/01	8
F99/30015	G2-1-1/02	8
F99/30110	G2-4-1	12
F99/30300	B2-11-1/02	16
F99/30310	B2-11-1/02	17
F99/40200	D1-4-1-OP1	11
F99/40400	D1-4-1-OP1	13
F99/40410	D1-4-1-OP1/03	13
F99/50000	B1-2-2-OP1	9
F99/50000	B1-2-3-OP1	17
F99/50100	B2-12-1-OP	8
F99/50505	B1-8-1-OP2	13
F99/50505	B1-8-1-OP2	24
F99/51015	B2-6-1/01	19
F99/60006	B1-6-1	2
F99/60013	B2-5-1-OP1/01	7
F99/60013	B2-5-1-OP1/02	7
F99/60013	B2-5-1-OP2/01	7
F99/60013	B2-5-1-OP2/02	7
F99/60014	B2-5-1-OP1/01	5
F99/60014	B2-5-1-OP1/02	5
F99/60014	B2-5-1-OP2/01	5
F99/60014	B2-5-1-OP2/02	5
F99/60015	B2-5-1-OP1/01	9
F99/60015	B2-5-1-OP1/02	9
F99/60015	B2-5-1-OP2/01	9
F99/60015	B2-5-1-OP2/02	9
F99/60016	B2-9-1-OP1	9
F99/60016	B2-9-1-OP2/01	9
F99/60021	B1-4-1/01	10
F99/60022	B1-4-1/01	16
F99/60023	B1-4-1/01	16
F99/60024	B1-4-1/01	23
F99/60025	B1-4-1/01	22
F99/60030	G2-2-1-OP1/01	11
F99/60040	D1-1-1-OP1	4
F99/60040	D1-1-1-OP2	4
F99/60040	D1-1-1-OP2/02	4
F99/60040	D1-3-1-OP1/02	5
F99/60040	D1-3-1-OP3	5
F99/60040	D1-5-1	11
F99/60040	D1-5-1/02	17
F99/60040	D1-6-1-OP2/02	24
F99/60048	D2-1-1/01	12
F99/60048	D2-1-1/01	33
F99/60048	D2-1-1/02	33
F99/60050	D1-1-1-OP1	9
F99/60050	D1-1-1-OP2	9
F99/60050	D1-1-1-OP2/02	9
F99/60050	D1-3-1-OP1/02	11
F99/60050	D1-3-1-OP3	11
F99/60051	B3-3-1/01	6
F99/60051	D1-5-1	17
F99/60051	D1-5-1/02	21
F99/60051	E2-28-1	3

PARÇA NO PART NO	SAYFA NO PAGE NO	NO NO
F99/60052	E3-14-1	14
F99/60052	E3-14-1-OP1/0	16
F99/60053	D2-1-1/01	13
F99/60053	D2-1-1/01	34
F99/60053	D2-1-1/02	34
F99/60055	D1-1-1-OP1	10
F99/60055	D1-1-1-OP2	10
F99/60055	D1-1-1-OP2/02	10
F99/60055	D1-3-1-OP1/02	12
F99/60055	D1-3-1-OP3	12
F99/60056	D1-5-1	18
F99/60056	D1-5-1/02	22
F99/60056	D2-3-1-OP2	3
F99/60057	E3-14-1	13
F99/60057	E3-14-1-OP1/0	15
F99/60100	D2-1-1/02	50
F99/60101	D2-1-1/02	48
F99/60102	D2-1-1/02	49
F99/60110	D2-1-1/02	46
F99/60111	D2-1-1/02	47
F99/60120	D1-6-1-OP2/05	21
F99/60121	D1-6-1-OP2/05	18
F99/60160	D1-6-1-OP2/02	7
F99/60162	D1-6-1-OP2/05	7
F99/60165	D1-6-1-OP2/05	5
F99/60166	D1-6-1-OP2/05	6
F99/60400	B2-9-1-OP1	10
F99/60400	B2-9-1-OP2/01	10
F99/60405	B2-6-1/01	16
F99/70000	E1-1-3	9
F99/70000	E2-1-1-OP1	9
F99/70000	E2-1-1-OP2	9
F99/70000	E2-1-1-OP3	9
F99/70000	E2-1-1-OP1/01	9
F99/70000	E2-1-1-OP2/01	9
F99/70000	E2-1-1-OP3/01	9
F99/70000	E2-8-1/02	5
F99/70090	E1-3-1	7
F99/70100	E2-14-2-OP1	9
F99/70100	G2-1-1/01	26
F99/70100	G2-1-1/02	26
F99/72016	E1-3-1-OP	7
F99/72016	E1-5-10	12
F99/73115	B1-7-1	10
F99/73116	B1-7-1	10
F99/73125	B4-1-1-OP2	17
F99/73136	B4-3-1/01	21
F99/73136	B4-3-1-OP1/01	3
F99/73137	B4-3-1/01	21
F99/73137	B4-3-1-OP1/01	3
F99/73138	B4-3-1/01	21
F99/73138	B4-3-1-OP1/01	3
F99/73139	B4-3-1/01	21
F99/73139	B4-3-1-OP1/01	3
F99/73140	B4-3-1/01	21
F99/73140	B4-3-1-OP1/01	3
F99/74020	B4-2-1/03	23
F99/74020	B4-2-1-OP1/03	23
F99/74020	B4-2-1-OP2	23
F99/77120	B4-2-1/03	21
F99/77120	B4-2-1-OP1/03	21
F99/77120	B4-2-1-OP2	21
F99/77121	B4-2-1/03	14
F99/77121	B4-2-1-OP1/03	14
F99/77121	B4-2-1-OP2	14

PARÇA NO PART NO	SAYFA NO PAGE NO	NO NO
F99/77905	D1-3-1-OP1/02	20
F99/77905	D1-3-1-OP3	19
F99/77925	D1-4-1-OP1	26
F99/77925	D1-4-1-OP1/03	24
F99/90000	A1-3-1-OP1	5
H07/1010751	C1-9-1	1
H07/1010751	C1-9-1	3
H07/1060751	C1-9-1	2
H07/1060751	C1-9-1	4
H07/3011001	C1-10-1-OP	19
H07/3061001	C1-10-1-OP	15
H07/3061001	C1-10-1-OP	18
H13/0132317	H1-4-1	4
H13/0132317	H1-4-1/01	4
N01/0000005	H1-6-1/01	8
N01/0000006	B2-12-1-OP	23
N01/0000008	B2-1-2/03	21
N01/0000008	B2-1-3/03	21
N01/0000015	B1-2-2-OP1	10
N01/0000015	B1-2-3-OP1	12
N01/0221226	C1-5-1	7
N01/0221442	B1-2-1-OP1	19
N01/0221442	B1-5-1/02	3
N01/0221442	B1-5-1/03	3
N01/0221442	D2-3-1-OP1/01	3
N01/0221442	G2-1-1/01	17
N01/0221442	G2-1-1/02	17
N01/0221454	B2-1-4	24
N01/0221478	B2-1-2/03	6
N01/0221478	B2-1-3/03	6
N01/0221478	B2-3-1/02	20
N01/0221478	B2-8-1/01	6
N01/0221478	D1-4-1-OP1/03	8
N01/0221478	D1-6-1-OP2/02	10
N01/0221478	G2-1-1/01	4
N01/0221478	G2-1-1/02	4
N01/0221514	B2-11-1/02	4
N01/0221514	D1-1-1-OP2/02	16
N01/0221574	B4-5-3-OP	38
N01/0221574	B4-5-3-OP1/01	25
N01/0221574	B4-5-3-OP2	25
N01/0221574	D2-1-1/01	5
N01/0221574	D2-1-1/01	31
N01/0221574	D2-1-1/01	37
N01/0221574	D2-1-1/02	31
N01/0222042	B2-12-1-OP	9
N01/0222054	B1-8-1-OP2	39
N01/0222054	C1-3-1/01	4
N01/0222054	D2-1-1/01	23
N01/0222054	D2-1-1/02	23
N01/0222078	A1-6-1-OP1	21
N01/0222078	A1-6-1-OP2	21
N01/0222078	B1-5-1/02	24
N01/0222078	B1-6-1	12
N01/0222078	B2-1-5	17
N01/0222078	B2-1-5/01	17
N01/0222078	B2-11-1/02	5
N01/0222078	B2-11-1/02	5
N01/0222078	B4-2-1/03	3
N01/0222078	B4-2-1-OP1/03	3
N01/0222078	B4-2-1-OP2	3
N01/0222078	D1-4-1-OP1	22
N01/0222078	D1-4-1-OP1/03	16
N01/0222078	E1-5-1-A	17
N01/0222078	E1-5-1-B/01	20

PARÇA NO PART NO	SAYFA NO PAGE NO	NO NO
N01/0222078	E1-5-1-C	25
N01/0222078	E1-5-1-D/01	19
N01/0222078	E1-8-1-OP	6
N01/0222078	G2-2-1-OP1/01	13
N01/0222078	G2-2-1-OP2	6
N01/0222078	H1-1-1-OP1	5
N01/0222078	H1-1-1-OP1	20
N01/0222078	H1-1-1-OP2	5
N01/0222078	H1-1-1-OP2	21
N01/0222078	H1-5-1	25
N01/0222078	H1-5-1/01	25
N01/0222090	B2-1-4	57
N01/0222090	B2-1-4/01	20
N01/0222114	A1-5-1/01	12
N01/0222114	A1-6-1-OP3	31
N01/0222114	A1-7-1-OP2	46
N01/0222114	B1-2-1-OP1	2
N01/0222114	B1-8-1-OP2	7
N01/0222114	B2-1-5	21
N01/0222114	B2-1-5/01	21
N01/0222114	B2-9-1-OP1	2
N01/0222114	B2-9-1-OP2/01	2
N01/0222114	B2-11-1/02	22
N01/0222114	B3-3-1/01	4
N01/0222114	B4-5-3-OP	30
N01/0222114	D2-2-1/02	10
N01/0222114	E1-4-2	22
N01/0222114	G2-1-1/01	15
N01/0222114	G2-1-1/02	15
N01/0222114	G2-4-1	16
N01/0222114	G2-5-1	12
N01/0222114	H1-1-1-OP1	16
N01/0222114	H1-1-1-OP2	18
N01/0222114	H1-2-1/01	9
N01/0222114	H1-4-1	24
N01/0222114	H1-4-1/01	24
N01/0222114	H1-5-1	11
N01/0222114	H1-5-1	21
N01/0222114	H1-5-1/01	11
N01/0222114	H1-5-1/01	21
N01/0222114	H1-5-1/01	28
N01/0222138	B1-2-1-OP1	35
N01/0222138	B2-12-1-OP	18
N01/0222138	C1-7-1	15
N01/0222138	C1-7-1/01	15
N01/0222138	C1-7-1/02	15
N01/0222138	E1-3-1-OP	17
N01/0222138	E1-4-2	8
N01/0222138	H1-4-1	9
N01/0222138	H1-4-1/01	9
N01/0222138	H1-6-1	37
N01/0222138	H1-6-1/01	29
N01/0222162	B1-8-1-OP2	5
N01/0222162	B1-8-1-OP2	15
N01/0222162	B1-8-1-OP2	26
N01/0222162	D1-5-1	3
N01/0222162	E1-4-2	12
N01/0222162	E1-5-1-A	6
N01/0222162	E1-5-1-B/01	8
N01/0222162	E1-5-1-C	5
N01/0222162	E1-5-1-D/01	6
N01/0222162	G2-2-3-OP	12
N01/0222162	G2-4-1	5
N01/0222186	B2-1-2/03	38
N01/0222186	B2-1-3/03	38

PARÇA NUMARASINA GÖRE İÇİNDEKİLER
PART NO İNDEKS



PARÇA NO PART NO	SAYFA NO PAGE NO	NO NO
N01/0222186	E1-5-1-OP1-A	29
N01/0222186	E1-5-1-OP1-B	29
N01/0222198	B2-1-5	14
N01/0222198	B2-1-5/01	14
N01/0222282	A1-3-1-OP1	7
N01/0222282	A1-3-1-OP2	11
N01/0222282	B2-7-2-OP1	16
N01/0222438	B1-5-1/02	19
N01/0222438	B1-5-1/03	19
N01/0222438	B2-9-1-OP1	4
N01/0222438	B2-9-1-OP2/01	4
N01/0222438	B4-5-3-OP	4
N01/0222438	C1-7-1	8
N01/0222438	C1-7-1/01	8
N01/0222438	C1-7-1/02	8
N01/0222438	E1-7-2	13
N01/0222438	G2-2-1-OP2	2
N01/0222438	G2-2-3-OP	17
N01/0222438	G2-4-1	9
N01/0222438	H1-1-1-OP1	17
N01/0222438	H1-1-1-OP2	22
N01/0222462	B1-2-1-OP1	5
N01/0222462	B1-3-1	9
N01/0222462	B1-4-1/01	19
N01/0222462	B1-5-1/02	6
N01/0222462	B1-5-1/03	6
N01/0222462	B2-2-1/01	3
N01/0222462	D2-3-1-OP1/01	12
N01/0222462	G2-2-1-OP1/01	17
N01/0222462	G2-3-1/01	4
N01/0222462	G2-5-1	5
N01/0222462	H1-1-1-OP1	11
N01/0222462	H1-1-1-OP2	11
N01/0222486	B1-3-1	4
N01/0222486	B1-4-1/01	9
N01/0222486	D1-2-1/01	18
N01/0222486	E1-4-2	26
N01/0222486	E1-6-2/03	8
N01/0222486	G2-2-1-OP1/01	36
N01/0222486	G2-2-1-OP2	25
N01/0222486	G2-4-1	13
N01/0222510	B1-4-1/01	15
N01/0222510	B3-3-1/01	5
N01/0222510	B4-5-3/01	9
N01/0222510	B4-5-3-OP1/01	16
N01/0222510	B4-5-3-OP2	16
N01/0222510	D2-3-1-OP1/01	15
N01/0222510	G2-5-1	13
N01/0222534	E1-5-5	9
N01/0222534	E1-5-5-OP	9
N01/0222798	A1-6-1-OP1	2
N01/0222798	A1-6-1-OP2	2
N01/0222798	A2-3-1-OP1/01	9
N01/0222798	A2-3-1-OP2	9
N01/0222798	A2-5-1	7
N01/0222798	B4-1-1	21
N01/0222798	B4-1-1-OP1/01	23
N01/0222822	A2-3-1-OP1/01	12
N01/0222822	A2-3-1-OP2	12
N01/0222846	A1-6-1-OP3	3
N01/0222846	A2-2-1-1-OP1	13
N01/0222846	A2-5-1	14
N01/0222846	B1-3-1	6
N01/0222846	B1-7-1	8
N01/0222846	D1-1-1-OP1	13

PARÇA NO PART NO	SAYFA NO PAGE NO	NO NO
N01/0222846	D1-1-1-OP2	13
N01/0222846	D1-1-1-OP2/02	18
N01/0222846	G2-1-2	1C
N01/0222858	A2-3-1-OP1/01	19
N01/0222858	A2-3-1-OP2	19
N01/0222858	G2-1-2	1D
N01/0223506	A1-6-1-OP3	17
N01/0223506	B1-6-1	18
N01/0223506	B4-1-1	14
N01/0223506	B4-5-1/01	2
N01/0223506	B4-5-3/01	32
N01/0223506	B4-5-3-OP	45
N01/0223506	B4-5-3-OP1/01	33
N01/0223506	B4-1-1-OP2	11
N01/0223506	B4-5-3-OP2	33
N01/0223554	A1-7-1-OP2	37
N01/0223554	B4-1-1	5
N01/0223554	B4-2-1/03	26
N01/0223554	B4-5-3/01	23
N01/0223554	B4-5-3-OP	34
N01/0223554	B4-2-1-OP1/03	26
N01/0223554	B4-5-3-OP1/01	23
N01/0223554	B4-2-1-OP2	26
N01/0223554	B4-5-3-OP2	23
N01/0223578	A1-5-1/01	8
N01/0223578	B1-4-1/01	7
N01/0223590	A1-5-1/01	30
N01/0223602	A2-2-1-1-OP1	15
N01/0224286	B4-2-1/03	9
N01/0224286	B4-2-1-OP1/03	9
N01/0224286	B4-2-1-OP2	9
N01/0224358	B4-3-2	21
N01/0225102	B4-3-2-OP1/01	7
N01/0225102	B4-3-1-OP2	26
N01/0231490	D1-2-1/01	8
N01/0232124	B2-12-1-OP	20
N01/0232486	D2-3-1-OP2	19
N01/0232882	G2-1-2	1E
N01/0233530	B4-1-1-OP1/01	18
N01/0233530	B4-5-1-OP1/01	13
N01/0233530	B4-5-1-OP2	13
N01/0233578	B4-3-1-OP1/01	5
N01/0233578	B4-3-1-OP2	5
N01/0234320	B4-3-2-OP1/01	19
N01/0234320	B4-3-2-OP2	19
N01/0242161	F4-1-1	4
N01/0370026	C1-10-1-OP	4
N01/0370266	A1-6-1-OP3	18
N01/0370266	D2-1-1/01	10
N01/0370365	B2-1-2/03	44
N01/0370365	B2-1-3/03	44
N01/0370386	E1-2-1/01	7
N01/0370398	A1-1-1	10
N01/0370398	A1-1-1-OP	10
N01/0370398	E1-3-1-OP	8
N01/0370398	E1-5-1-D/01	27
N01/0370398	E1-5-2/01	6
N01/0370398	E1-5-2-OP	3
N01/0370410	B1-3-1	7
N01/0370410	E1-5-1-A	25
N01/0370410	E1-5-1-B/01	21
N01/0370410	E1-5-1-C	19
N01/0370410	E1-5-1-D/01	22
N01/0370410	E1-6-1	11
N01/0370410	E1-7-1	13

PARÇA NO PART NO	SAYFA NO PAGE NO	NO NO
N01/0370410	E1-5-1-OP1-A	19
N01/0370410	E1-5-1-OP1-B	19
N01/0370410	E1-6-1-OP1	23
N01/0370446	E1-5-1-A	20
N01/0370446	E1-5-1-B/01	29
N01/0370446	E1-5-1-C	10
N01/0370446	E1-5-1-D/01	29
N01/0370446	E1-6-2/03	37
N01/0370446	G2-2-3-OP	22
N01/0370446	G2-5-1	9
N01/0370446	H1-5-1	3
N01/0370446	H1-5-1/01	3
N01/0370470	A1-7-1-OP1	6
N01/0370470	B3-2-1-2-OP1	19
N01/0370494	A1-1-1	4
N01/0370494	A1-1-1	26
N01/0370494	A1-1-1-OP	4
N01/0370494	A1-1-1-OP	25
N01/0370494	A1-7-1-OP2	44
N01/0370494	A2-5-1	17
N01/0370494	B3-1-1	5
N01/0370494	B4-2-1/03	5
N01/0370494	B4-5-1/01	8
N01/0370494	B4-2-1-OP1/03	5
N01/0370494	B4-2-1-OP2	5
N01/0370518	B4-5-1/01	5
N01/0370518	E1-4-5-OP	2
N01/0370626	B1-8-1-OP2	20
N01/0370626	B1-8-1-OP2	29
N01/0370628	B4-5-3-OP	12
N01/0370628	E1-5-1-OP1-A	21
N01/0370628	E1-5-1-OP1-B	21
N01/0370710	A2-2-1-1-OP1	24
N01/0370710	E1-6-2-OP1	8
N01/0370722	B4-5-1/01	8
N01/0370746	B4-5-1/01	5
N01/0370746	B4-1-1-OP2	29
N01/0370866	A2-3-1-OP1/01	16
N01/0370866	A2-3-1-OP2	16
N01/0370866	G2-1-2	1F
N01/0370890	G2-1-2	1G
N01/0370914	D1-3-1-OP1/02	27
N01/0370914	D1-3-1-OP3	26
N01/0370914	G2-1-2	1H
N01/0370938	D1-4-1-OP1	17
N01/0370986	A1-5-1/01	26
N01/0370986	G2-1-2	1I
N01/0370998	B3-2-1-2-OP1	5
N01/0371010	B3-1-1	4
N01/0371010	B3-2-1-2-OP1	24
N01/0371022	B3-2-1-2-OP1	26
N01/0371274	B4-1-1-OP1/01	11
N01/0371862	A1-6-1-OP3	39
N01/0380552	G2-1-1/01	11
N01/0380552	G2-1-1/02	11
N01/0380782	B4-3-1-OP1/01	11
N01/0380782	B4-3-1-OP2	11
N01/0381008	B4-5-1-OP1/01	3
N01/0381008	B4-5-1-OP2	3
N01/0381056	B4-3-1/01	11
N01/0381406	B4-3-1-OP1/01	14
N01/0381406	B4-3-1-OP2	14
N01/0381418	B4-3-1/01	11
N01/0381754	A2-2-1-1-OP1	27
N01/0381908	B1-4-1/01	14

PARÇA NO PART NO	SAYFA NO PAGE NO	NO NO
N01/0381908	B4-1-1-OP2	20
N01/0382112	B4-3-1/01	17
N01/0382112	B4-3-1-OP1/01	16
N01/0382112	B4-3-1-OP2	16
N01/0382417	A2-2-1-1-OP2	11
N01/0382424	A2-2-1-1-OP2	6
N01/0385016	B4-3-2	13
N01/0385016	B4-3-2	29
N01/0385017	B4-3-2-OP1/01	33
N01/0385017	B4-3-2-OP1/01	36
N01/0385017	B4-3-2-OP2	7
N01/0385017	B4-3-2-OP2	33
N01/0661346	B1-2-1-OP1	25
N01/0661394	B1-4-1/01	5
N01/0661442	B1-4-1/01	6
N01/0661466	B1-4-1/01	14
N01/1660097	A2-3-1-OP1/01	31
N01/1660097	A2-3-1-OP2	31
N01/1800686	A1-6-1-OP3	5
N01/2009931	E3-8-1-OP	21
N01/222162	E1-5-1-OP1-B	22
N01/3621622	B1-7-1	1
N01/3621658	B1-7-1	1
N01/3962054	F5-2-2	4
N01/5610109	A2-1-1-OP1	7
N01/5610109	A2-1-1-OP2	7
N01/5610112	A2-3-1-OP2	31
N01/5610145	A1-1-1	21
N01/5610145	A1-1-1-OP	18
N01/5610145	A1-2-1-OP1	5
N01/5610145	A1-2-1-OP2	5
N01/5610145	A2-1-1-OP1	5
N01/5610145	A2-1-1-OP2	5
N01/5870014	D1-1-1-OP1	2
N01/5870014	D1-1-1-OP2	2
N01/5870014	D1-1-1-OP2/02	2
N01/5870014	D1-3-1-OP1/02	7
N01/5870014	D1-3-1-OP3	7
N01/5870014	D1-5-1	13
N01/5870014	D1-5-1/02	15
N01/5870170	B2-4-1/01	6
N01/5870170	D1-2-1/01	11
N01/5870302	C1-2-1	5
N01/5870302	C1-2-1/01	5
N01/5870302	G2-1-1/01	19
N01/5870302	G2-1-1/02	19
N01/5870314	B2-1-2/03	23
N01/5870314	B2-1-3/03	23
N01/5870314	B2-1-4/01	6
N01/5870314	B2-1-4/01	29
N01/5870314	D1-6-1-OP2/02	27
N01/5870314	D1-6-1-OP2/05	24
N01/5870314	E2-10-1	3
N01/5870314	G2-1-1/01	7
N01/5870314	G2-1-1/02	7
N01/5870326	D1-6-1-OP2/02	10
N01/5870326	E1-4-3	4
N01/5870326	E3-4-1/01	6
N01/5870326	E3-4-2/01	6
N01/5870350	B3-3-1/01	14
N01/5870350	E1-4-3	1
N01/5870350	E1-7-1	23
N01/5870350	E1-5-1-OP1-A	26
N01/5870362	E2-10-1	2
N01/5870374	E1-5-1-B/01	27

PARÇA NO PART NO	SAYFA NO PAGE NO	NO NO
N01/5870376	B2-7-2-OP1	28
N01/5870376	B2-7-2-OP1/01	18
N01/5870386	E1-5-1-B/01	16
N01/5870386	E1-5-1-D/01	15
N01/5870386	E1-5-6	9
N01/5870386	E1-5-6-OP	9
N01/5870386	E1-5-1-OP1-A	15
N01/5870386	E1-5-1-OP1-B	15
N01/5870398	E1-5-1-A	12
N01/5870398	E1-5-1-C	12
N01/5870408	B1-3-1	1
N01/5870408	E1-5-1-A	13
N01/5870408	E1-5-1-B/01	9
N01/5870408	E1-5-1-C	18
N01/5870408	E1-5-1-D/01	10
N01/5870408	E1-5-1-OP1-A	8
N01/5870408	E1-5-1-OP1-B	8
N01/5870408	E2-8-1/02	8
N01/5870434	B1-2-1-OP1	13
N01/5870446	E1-5-1-OP1-A	13
N01/5870446	E1-5-1-OP1-B	13
N01/5870458	B1-2-1-OP1	33
N01/5870458	B1-5-1/03	24
N01/5870458	D1-5-1/02	6
N01/5870458	D2-3-1-OP1/01	10
N01/5870494	B1-3-1	10
N01/5870494	D1-4-1-OP1	32
N01/5870506	B2-1-2/03	30
N01/5870506	B2-1-3/03	30
N01/5870818	E2-10-1	6
N01/5870818	E2-10-1/01	28
N01/5870842	A1-1-1	16
N01/5870842	A1-1-1-OP	14
N01/5870842	A1-7-1-OP1	14
N01/5870842	B2-1-2/03	26
N01/5870842	B2-1-3/03	26
N01/5870842	B2-11-1/02	11
N01/5870842	E1-5-1-OP1-A	33
N01/5870842	E1-5-1-OP1-B	33
N01/5870866	D1-1-1-OP1	16
N01/5870866	D1-1-1-OP2	16
N01/5870866	D1-3-1-OP1/02	17
N01/5870866	D1-3-1-OP2	1
N01/5870866	D1-3-1-OP3	16
N01/5870914	E1-5-1-A	3
N01/5870914	E1-5-1-B/01	1
N01/5870914	E1-5-1-C	1
N01/5870914	E1-5-1-D/01	3
N01/5870914	E1-5-1-OP1-A	3
N01/5870914	E1-5-1-OP1-B	3
N01/5871143	B4-5-3/01	3
N01/5871143	B4-5-3-OP	22
N01/5871143	B4-5-3-OP1/01	5
N01/5871143	B4-5-3-OP2	5
N01/5871178	A2-3-1-OP1/01	19
N01/5871178	A2-3-1-OP2	19
N01/5871562	A1-5-1/01	8
N01/5872018	E3-10-1/01	6
N01/5872090	A2-2-1-1-OP1	10
N01/5875006	E1-1-3	4
N01/5890470	B2-3-1/02	18
N01/5890866	D1-1-1-OP2/02	12
N01/5890878	D2-1-1/01	29
N01/5890878	D2-1-1/02	29
N01/5902056	B1-2-1-OP1	21

PARÇA NO PART NO	SAYFA NO PAGE NO	NO NO
N01/5970470	B2-1-4/01	36
N02/0000180	H1-6-1	11
N02/0000200	H1-6-1	42
N02/0000200	H1-6-1/01	34
N02/3560158	D2-3-1-OP1/01	7
N02/3560242	A2-3-1-OP1/01	33
N02/3560242	A2-3-1-OP2	33
N02/3560242	B4-5-1-OP1/01	2
N02/3560242	B4-5-1-OP2	2
N02/3560242	D1-4-1-OP1	20
N02/3560326	A1-5-1/01	19
N02/3570134	B1-2-2-OP1	6
N02/3570134	B1-2-3-OP1	18
N02/3570146	B2-1-4	29
N02/3570146	B2-1-4	43
N02/3570146	B2-5-1-OP1/01	26
N02/3570146	B2-5-1-OP2/01	26
N02/3570146	B2-10-1/01	5
N02/3570146	B2-11-2	3
N02/3570146	D2-1-1/01	39
N02/3570158	B1-2-1-OP1	28
N02/3570158	D1-6-1-OP2/02	3
N02/3570158	D2-1-1/02	10
N02/3570158	D2-3-1-OP2	10
N02/3570181	B2-12-1-OP	15
N02/3570182	A1-7-1-OP1	7
N02/3570182	A1-7-1-OP2	43
N02/3570182	A2-5-1	18
N02/3570182	B1-8-1-OP2	9
N02/3570182	B2-1-5	11
N02/3570182	B2-1-5/01	11
N02/3570182	B3-3-1/01	12
N02/3570182	D1-1-1-OP1	5
N02/3570182	D1-1-1-OP2	5
N02/3570182	D1-1-1-OP2/02	5
N02/3570182	D1-2-1/01	15
N02/3570182	D1-3-1-OP1/02	8
N02/3570182	D1-3-1-OP3	8
N02/3570182	D1-5-1	14
N02/3570182	D1-5-1/02	18
N02/3570182	D1-6-1-OP2/02	5
N02/3570182	D1-6-1-OP2/05	26
N02/3570206	B2-1-2/03	40
N02/3570206	B2-1-2/03	47
N02/3570206	B2-1-2/03	47
N02/3570206	B2-1-3/03	40
N02/3570206	B2-1-3/03	47
N02/3570206	B3-3-1/01	7
N02/3570206	D1-5-1	16
N02/3570206	D1-5-1/02	20
N02/3570206	D2-1-1/01	30
N02/3570206	D2-1-1/02	30
N02/3570206	D2-3-1-OP1/01	16
N02/3570206	E2-28-1	6
N02/3570218	D1-5-1	9
N02/3570242	A1-6-1-OP3	44
N02/3570242	A2-3-1-OP2	14
N02/3570242	E3-14-1	12
N02/3570266	E3-14-1	3
N02/3570266	E3-14-1-OP1/0	3
N02/3570314	A1-6-1-OP1	8
N02/3570314	A1-6-1-OP1	12
N02/3570314	A1-6-1-OP2	8
N02/3570314	A1-6-1-OP2	12
N02/3570326	B1-4-1/01	3

PARÇA NUMARASINA GÖRE İÇİNDEKİLER
PART NO İNDEKS



PARÇA NO PART NO	SAYFA NO PAGE NO	NO NO
N02/3570446	B4-3-1/01	18
N02/3570446	B4-3-1-OP1/01	23
N02/3570446	B4-3-1-OP2	23
N02/3570494	B4-3-2	15
N02/3570494	B4-3-2	31
N02/3570494	B4-3-2-OP1/01	31
N02/3570494	B4-3-2-OP2	31
N02/3570578	D1-6-1-OP2/02	6
N02/3570578	D1-6-1-OP2/05	3
N02/3580568	A2-2-1-1-OP2	15
N02/4050362	A1-7-1-OP2	27
N02/4230182	B4-5-3/01	7
N02/4230182	B4-5-3-OP	21
N02/4230182	B4-5-3-OP1/01	4
N02/4230182	B4-5-3-OP2	4
N02/4230290	A2-5-1	9
N02/4770061	B2-7-2-OP1	15
N02/5900010	C1-10-1-OP	6
N02/59000122	A1-5-1/01	28
N02/5900026	C1-5-1	6
N02/5900050	B2-11-1/02	9
N02/5900050	D1-1-1-OP2/02	15
N02/5900050	E1-5-1-A	11
N02/5900050	E1-5-1-B/01	12
N02/5900050	E1-5-1-C	15
N02/5900050	E1-5-1-D/01	12
N02/5900050	E1-5-1-OP1-A	9
N02/5900050	E1-5-1-OP1-B	9
N02/5900050	G2-1-1/01	2
N02/5900050	G2-1-1/02	2
N02/5900062	A1-1-1	5
N02/5900062	A1-1-1	27
N02/5900062	A1-1-1-OP	5
N02/5900062	A1-1-1-OP	24
N02/5900062	A1-3-1-OP1	15
N02/5900062	A1-3-1-OP2	12
N02/5900062	A1-4-1	7
N02/5900062	B1-2-1-OP1	7
N02/5900062	B1-5-1/02	36
N02/5900062	B1-5-1/03	28
N02/5900062	B1-6-1	14
N02/5900062	B1-8-1-OP2	17
N02/5900062	B1-8-1-OP2	28
N02/5900062	B1-8-1-OP2	36
N02/5900062	B2-1-2/03	20
N02/5900062	B2-1-3/03	20
N02/5900062	B2-1-4	34
N02/5900062	B2-1-4/01	8
N02/5900062	B2-7-2-OP1/01	12
N02/5900062	B2-12-1-OP	22
N02/5900062	B3-1-1	6
N02/5900062	B3-2-1-2-OP1	20
N02/5900062	B4-2-1/03	6
N02/5900062	B4-5-1/01	6
N02/5900062	B4-2-1-OP1/03	6
N02/5900062	B4-2-1-OP2	6
N02/5900062	C1-7-1/01	24
N02/5900062	D2-1-1/02	42
N02/5900062	D2-3-1-OP2	5
N02/5900062	E1-4-2	7
N02/5900062	E1-5-1-A	4
N02/5900062	E1-5-1-B/01	2
N02/5900062	E1-5-1-C	3
N02/5900062	E1-5-1-D/01	4
N02/5900062	G2-2-1-OP1/01	15

PARÇA NO PART NO	SAYFA NO PAGE NO	NO NO
N02/5900062	G2-2-1-OP2	7
N02/5900062	G2-2-3-OP	21
N02/5900062	G2-4-1	7
N02/5900062	H1-2-1/01	3
N02/5900062	H1-5-1	23
N02/5900062	H1-5-1/01	23
N02/5900086	B1-2-1-OP1	8
N02/5900086	B1-3-1	2
N02/5900086	B1-4-1/01	11
N02/5900086	B1-4-1/01	11
N02/5900086	B1-8-1-OP2	18
N02/5900086	B1-8-1-OP2	31
N02/5900086	B4-3-1-OP1/01	9
N02/5900086	B4-1-1-OP2	28
N02/5900086	B4-3-1-OP2	9
N02/5900086	D1-3-1-OP1/02	9
N02/5900086	D1-3-1-OP3	9
N02/5900086	D1-5-1/02	14
N02/5900086	D2-1-1/02	3
N02/5900086	D2-3-1-OP2	21
N02/5900086	E1-5-1-A	8
N02/5900086	E1-5-1-B/01	6
N02/5900086	E1-5-1-C	8
N02/5900086	E1-5-1-D/01	8
N02/5900086	E1-5-5	12
N02/5900086	E1-5-5-OP	12
N02/5900086	E1-5-1-OP1-A	4
N02/5900086	E1-5-1-OP1-B	4
N02/5900086	G2-5-1	4
N02/5900122	A2-3-1-OP1/01	14
N02/5900122	B1-8-1-OP2	22
N02/5900122	B1-8-1-OP2	33
N02/5900122	B3-1-1	3
N02/5900122	B3-2-1-2-OP1	6
N02/5900122	B4-3-1/01	10
N02/5900122	D1-3-1-OP1/02	31
N02/5900122	D1-3-1-OP3	30
N02/5900122	G2-1-2	1B
N02/5900182	B4-3-1/01	10
N02/5900182	B4-3-1-OP1/01	15
N02/5900182	B4-3-1-OP2	15
N02/5900182	D1-3-1-OP1/02	25
N02/5900182	D1-3-1-OP3	24
N02/5900194	A1-5-1/01	19
N02/5900194	B1-2-1-OP1	23
N02/5900194	B1-4-1/01	2
N02/5900194	B1-4-1/01	2
N02/5900194	D2-3-1-OP2	14
N02/5900194	D2-4-1/01	5
N02/5900242	A1-6-1-OP3	22
N02/5900242	B1-4-1/01	21
N02/5900242	B4-1-1-OP2	19
N02/6000290	A1-7-1-OP2	28
N02/8660172	A2-3-1-OP2	33
N02/8660182	F5-2-2	5
N02/8660278	B1-7-1	3
N02/8660481	A1-1-1	22
N02/8660481	A1-1-1-OP	19
N02/8660481	A1-2-1-OP1	3
N02/8660481	A1-2-1-OP2	3
N02/8660481	A2-1-1-OP1	6
N02/8660481	A2-1-1-OP2	6
N03/0000004	E1-3-1-OP	9
N03/0000004	E1-5-10	9
N03/0000004	E2-23-1-OP	7

PARÇA NO PART NO	SAYFA NO PAGE NO	NO NO
N03/0000004	E2-27-2	4
N03/0000004	E3-5-1/01	19
N03/0000004	E3-5-1-OP1/01	5
N03/0000005	B1-6-1	6
N03/0000005	E1-5-10	6
N03/0000005	E1-7-1	28
N03/0000005	E1-8-1-OP	2
N03/0000005	E1-5-10-OP1	6
N03/0000005	E2-8-1/02	10
N03/0000005	E2-14-1-OP1	6
N03/0000005	E2-14-1-OP2	6
N03/0000005	E2-18-1/01	5
N03/0000005	E3-10-1/01	21
N03/0000005	H1-3-1	13
N03/0000015	E2-4-1	3
N03/0000015	E2-7-1	2
N03/0000015	E2-8-1/02	4
N03/0000015	E2-13-1	3
N03/0000015	E2-15-1	5
N03/0000015	E2-15-2	5
N03/0000015	E2-18-1/01	3
N03/0000025	A2-2-1-1-OP2	14
N03/0000025	A2-2-1-1-OP3	4
N03/0000025	A2-2-1-1-OP3	11
N03/0000025	A2-2-1-1-OP4	3
N03/0000025	A2-2-1-1-OP5	9
N03/0000025	A2-2-1-1-OP6	8
N03/0000025	A2-2-1-1-OP8	8
N03/0000025	E1-1-3	7
N03/0000025	E1-6-1	15
N03/0000025	E1-6-2/03	30
N03/0000025	E1-7-1	19
N03/0000025	E1-7-1-OP	17
N03/0000025	E1-6-1-OP1	17
N03/0000025	E1-6-2-OP1	32
N03/0000025	E2-3-1-OP1	3
N03/0000025	E2-3-1-OP3/02	7
N03/0000025	E2-3-1-OP3/02	15
N03/0000025	E2-3-1-OP3/02	23
N03/0000025	E2-3-1-OP3/02	31
N03/0000025	E2-3-1-OP3/02	39
N03/0000025	E2-3-1-OP3/02	42
N03/0000025	E2-6-1	8
N03/0000025	E2-20-1	5
N03/0000030	E2-3-1-OP1	7
N03/0000030	E2-3-1-OP3/02	3
N03/0000030	E2-3-1-OP3/02	11
N03/0000030	E2-3-1-OP3/02	19
N03/0000030	E2-3-1-OP3/02	27
N03/0000030	E2-3-1-OP3/02	35
N03/0000030	E2-3-1-OP3/02	45
N03/0000030	E2-14-1-OP1	4
N03/0000030	E2-14-1-OP2	4
N03/0000030	E3-5-1/01	16
N03/0000030	E3-5-1-OP1/01	3
N03/0001850	D1-1-1-OP1	3
N03/0001850	D1-1-1-OP2	3
N03/0001850	D1-1-1-OP2/02	3
N03/0001850	D1-3-1-OP1/02	6
N03/0001850	D1-3-1-OP3	6
N03/0001850	D1-5-1	12
N03/0001850	D1-5-1/02	16
N03/0020001	H1-6-1	21
N03/0020001	H1-6-1/01	16
N03/0020002	B2-11-2	4

PARÇA NO PART NO	SAYFA NO PAGE NO	NO NO
N03/0020004	B1-2-1-OP1	29
N03/0020004	B1-5-1/02	4
N03/0020004	B1-5-1/03	4
N03/0020004	C1-2-1	6
N03/0020004	C1-2-1/01	6
N03/0020011	B1-2-1-OP1	34
N03/0020011	B1-3-1	8
N03/0020011	B2-1-2/03	56
N03/0020011	B2-1-3/03	56
N03/0020011	B2-1-4/01	9
N03/0020011	B2-1-5	20
N03/0020011	B2-1-5/01	20
N03/0020011	B2-9-1-OP1	3
N03/0020011	B2-9-1-OP2/01	3
N03/0020011	B2-11-1/02	6
N03/0020011	B2-11-1/02	6
N03/0020011	B2-12-1-OP	21
N03/0020011	B4-5-3-OP	31
N03/0020011	D1-4-1-OP1	31
N03/0020011	D1-4-1-OP1/03	18
N03/0020011	D2-3-1-OP2	6
N03/0020011	D2-4-1/01	28
N03/0020011	E1-4-5-OP	1
N03/0020011	E1-5-1-A	5
N03/0020011	E1-5-1-B/01	7
N03/0020011	E1-5-1-C	4
N03/0020011	E1-5-1-D/01	5
N03/0020011	E1-6-2/03	38
N03/0020011	E1-8-1-OP	7
N03/0020011	E1-5-1-OP1-A	22
N03/0020011	G2-1-1/01	10
N03/0020011	G2-1-1/02	10
N03/0020011	G2-2-1-OP1/01	14
N03/0020011	G2-2-1-OP2	5
N03/0020011	G2-4-1	17
N03/0020011	H1-4-1	10
N03/0020011	H1-4-1/01	10
N03/0020011	H1-5-1	22
N03/0020011	H1-5-1/01	22
N03/0020018	B1-2-1-OP1	6
N03/0020018	B2-1-4/01	11
N03/0020018	B2-9-1-OP1	5
N03/0020018	B2-9-1-OP2/01	5
N03/0020018	B2-11-1/02	19
N03/0020018	B4-5-3-OP	11
N03/0020018	B4-3-1-OP1/01	10
N03/0020018	B4-3-1-OP2	10
N03/0020018	C1-7-1	9
N03/0020018	C1-7-1/01	9
N03/0020018	C1-7-1/02	9
N03/0020018	D2-3-1-OP1/01	13
N03/0020018	E1-5-1-A	7
N03/0020018	E1-5-1-B/01	5
N03/0020018	E1-5-1-C	2
N03/0020018	E1-5-1-D/01	7
N03/0020018	E1-5-1-OP1-A	5
N03/0020018	E1-5-1-OP1-B	5
N03/0020018	G2-2-1-OP1/01	18
N03/0020018	G2-2-1-OP2	3
N03/0020018	G2-3-1/01	5
N03/0020018	G2-4-1	14
N03/0020018	G2-5-1	7
N03/0020018	H1-1-1-OP2	10
N03/0020022	D2-1-1/02	11
N03/0020022	D2-4-1/01	20

PARÇA NO PART NO	SAYFA NO PAGE NO	NO NO
N03/0020029	B1-2-1-OP1	24
N03/0020029	B1-6-1	17
N03/0020111	A1-5-1/01	13
N03/0020111	B1-2-1-OP1	3
N03/0020111	B1-8-1-OP2	16
N03/0020111	B1-8-1-OP2	27
N03/0020111	D1-5-1	4
N03/0020111	G2-1-1/01	14
N03/0020111	G2-1-1/02	14
N03/0020111	G2-4-1	6
N03/0020111	G2-5-1	11
N03/0020111	H1-1-1-OP1	18
N03/0020111	H1-1-1-OP1	22
N03/0020111	H1-1-1-OP2	13
N03/0020111	H1-1-1-OP2	19
N03/0020121	B4-5-3/01	10
N03/0020121	B4-5-3-OP1/01	15
N03/0020121	B4-5-3-OP2	15
N03/0020121	D1-1-1-OP2/02	20
N03/0020121	D1-2-1/01	19
N03/0020121	E1-6-2/03	7
N03/0020121	G2-2-1-OP1/01	35
N03/0020121	G2-2-1-OP2	26
N03/0020121	G2-4-1	8
N03/0020121	G2-5-1	6
N03/0100011	B2-1-2/03	10
N03/0100011	B2-1-3/03	10
N03/0100011	B2-1-4	30
N03/0100011	B2-1-4	44
N03/0100011	B2-5-1-OP1/01	27
N03/0100011	B2-5-1-OP2/01	27
N03/0100011	C1-5-1	5
N03/0100013	B2-1-2/03	7
N03/0100013	B2-1-2/03	51
N03/0100013	B2-1-3/03	7
N03/0100013	B2-1-3/03	51
N03/0100013	B2-1-4	25
N03/0100013	B2-1-4/01	5
N03/0100013	B2-1-4/01	30
N03/0100013	B2-3-1/02	21
N03/0100013	B2-8-1/01	5
N03/0100013	B2-11-1/02	8
N03/0100013	D1-2-1/01	9
N03/0100013	D1-4-1-OP1/03	9
N03/0100013	D1-6-1-OP2/02	28
N03/0100013	D1-6-1-OP2/05	25
N03/0100013	D2-1-1/01	6
N03/0100013	D2-1-1/01	32
N03/0100013	D2-1-1/01	38
N03/0100013	D2-1-1/02	32
N03/0100013	E1-5-1-B/01	24
N03/0100013	G2-1-1/01	6
N03/0100013	G2-1-1/02	6
N03/0100016	B3-3-1/01	11
N03/0100017	A1-5-1/01	13
N03/0100017	B1-2-1-OP1	9
N03/0100017	B1-8-1-OP2	8
N03/0100017	B2-1-5	18
N03/0100017	B2-1-5/01	18
N03/0100017	C1-3-1/01	5
N03/0100017	D2-2-1/02	4
N03/0100017	D2-2-1/02	11
N03/0100017	E1-5-1-OP1-A	30
N03/0100017	E1-5-1-OP1-B	30
N03/0100017	H1-2-1/01	10

PARÇA NO PART NO	SAYFA NO PAGE NO	NO NO
N03/0100017	H1-6-1	38
N03/0100017	H1-6-1/01	30
N03/0100018	C1-7-1	16
N03/0100018	C1-7-1/01	16
N03/0100018	C1-7-1/02	16
N03/0100020	B1-2-2-OP1	12
N03/0100020	B1-2-3-OP1	10
N03/0100020	B1-3-1	3
N03/0100020	H1-1-1-OP1	10
N03/0100020	H1-1-1-OP2	23
N03/0100023	A1-6-1-OP3	45
N03/0100023	A2-3-1-OP1/01	36
N03/0100023	B1-7-1	6
N03/0100023	B4-1-1-OP1/01	22
N03/0100023	D1-4-1-OP1	18
N03/0100023	E3-14-1	4
N03/0100023	G2-1-2	1K
N03/0100027	B4-1-1-OP1/01	17
N03/0100027	B4-3-1-OP1/01	6
N03/0100027	B4-5-1-OP1/01	12
N03/0100027	B4-1-1-OP2	13
N03/0100027	B4-3-1-OP2	6
N03/0100027	B4-5-1-OP2	12
N03/0100027	D2-3-1-OP2	13
N03/0100031	B4-3-2-OP1/01	18
N03/0100031	B4-3-2-OP2	18
N03/0100042	A2-2-1-1-OP2	7
N03/0103001	C1-10-1-OP	5
N03/0103001	D2-2-1/02	8
N03/0108017	B2-1-2/03	24
N03/0108017	B2-1-3/03	24
N03/0108017	B2-1-4	56
N03/0108017	B2-1-4/01	21
N03/0110002	B1-5-1/02	7
N03/0110002	B1-5-1/03	7
N03/0140017	B1-2-1-OP1	20
N03/0140017	B2-1-5	13
N03/0140017	B2-1-5/01	13
N03/0140017	H1-5-1	12
N03/0140017	H1-5-1/01	12
N03/0202202	E2-23-1-OP	2
N03/0210151	F1-1-1	4
N03/0211163	E2-8-1/02	6
N03/0211163	E2-9-1-OP1/01	9
N03/0211163	G2-2-1-OP1/01	19
N03/0211163	G2-2-1-OP2	16
N03/0212182	E1-3-1	12
N03/0212182	E1-3-1-OP	10
N03/0212182	E2-8-1/02	12
N03/0213191	E2-7-1	5
N03/0213191	E2-20-1	3
N03/0213191	E3-14-1-OP1/0	4
N03/0214201	E2-4-1	6
N03/0216221	E2-9-1-OP1/01	11
N03/0218242	A1-7-1-OP2	12
N03/0218242	E2-19-1	3
N03/0219221	E2-3-1-OP1	11
N03/0221252	A2-3-1-OP1/01	18
N03/0221252	A2-3-1-OP2	18
N03/0221252	B3-2-1-2-OP1	21
N03/0221252	B4-1-1	6
N03/0226331	B1-5-1/02	25
N03/0226331	B1-5-1/03	25
N03/0226331	B1-6-1	10
N03/0230241	A1-7-1-OP2	13

PARÇA NO PART NO	SAYFA NO PAGE NO	NO NO
N03/0312071	D1-6-1-OP2/02	14
N03/0312071	D1-6-1-OP2/05	11
N03/0312071	D2-1-1/02	44
N03/0312074	D2-1-1/02	41
N03/0312201	D1-3-1-OP1/02	28
N03/0312201	D1-3-1-OP1/02	28
N03/0312201	D1-3-1-OP3	27
N03/0312201	D1-5-1	6
N03/0590001	B2-3-1/01	5
N03/0590001	B2-3-1/02	4
N03/0720006	B1-8-1-OP2	6
N03/0720006	H1-1-1-OP1	6
N03/0720006	H1-1-1-OP2	6
N03/1170017	B1-3-1	11
N03/1170017	B1-5-1/02	23
N03/1170017	B1-5-1/03	23
N03/1170017	B1-6-1	13
N03/1170017	B1-8-1-OP2	38
N03/1170017	B2-3-1/02	19
N03/1170017	D2-3-1-OP1/01	11
N03/1170017	E1-4-2	11
N03/1170017	G2-2-3-OP	13
N03/1170017	H1-4-1	25
N03/1170017	H1-4-1/01	25
N03/1170017	H1-6-1	39
N03/1170017	H1-6-1/01	31
N03/1170019	B1-5-1/02	18
N03/1170019	B1-5-1/03	18
N03/1170019	D1-1-1-OP2/02	14
N03/1170019	D1-3-1-OP1/02	2
N03/1170019	D1-3-1-OP3	2
N03/1170025	A2-3-1-OP1/01	15
N03/1170025	A2-3-1-OP2	15
N03/1170025	B1-3-1	5
N03/1170025	B1-7-1	7
N03/1170025	D1-1-1-OP1	12
N03/1170025	D1-1-1-OP2	12
N03/1170025	D1-1-1-OP2/02	17
N03/1170025	D1-3-1-OP1/02	23
N03/1170025	D1-3-1-OP3	22
N03/1170029	A2-2-1-1-OP1	16
N03/1170029	B1-4-1/01	8
N03/1170029	B4-2-1/03	25
N03/1170029	B4-2-1-OP1/03	25
N03/1170029	B4-2-1-OP2	25
N03/1170034	B1-2-1-OP1	22
N03/1310010	B2-12-1-OP	17
N03/1310011	D1-5-1/02	13
N03/1360008	B2-7-2-OP1	38
N03/1360019	A2-2-1-1-OP2	8
N03/1430019	A1-7-1-OP2	29
N03/1430019	B4-3-1/01	22
N03/1430019	B4-3-1-OP1/01	17
N03/1430019	B4-3-1-OP2	17
N03/1560008	D2-1-1/01	41
N03/1560008	D2-1-1/02	35
N03/2500003	B1-2-2-OP1	7
N03/2500003	B1-2-3-OP1	19
N03/2500016	A2-2-1-1-OP1	25
N03/2500016	A2-3-1-OP1/01	8
N03/2500016	A2-3-1-OP2	8
N03/2500016	A2-5-1	8
N03/2500016	B4-1-1	20
N03/2500016	D1-4-1-OP1	9
N03/2500023	A1-5-1/01	7

PARÇA NO PART NO	SAYFA NO PAGE NO	NO NO
N03/2500023	A1-6-1-OP3	16
N03/2500023	B4-1-1	4
N03/2500023	B4-1-1	15
N03/2500023	B4-5-1/01	3
N03/2500023	B4-5-3/01	22
N03/2500023	B4-5-3/01	31
N03/2500023	B4-5-3-OP	33
N03/2500023	B4-5-3-OP	44
N03/2500023	B4-5-3-OP1/01	22
N03/2500023	B4-5-3-OP1/01	32
N03/2500023	B4-1-1-OP2	12
N03/2500023	B4-5-3-OP2	22
N03/2500023	B4-5-3-OP2	32
N03/3000080	A2-2-1-1-OP1	28
N03/3000100	B4-3-2	14
N03/3000100	B4-3-2	30
N03/3000100	B4-3-2-OP1/01	32
N03/3000100	B4-3-2-OP1/01	35
N03/3000100	B4-3-2-OP2	6
N03/3000100	B4-3-2-OP2	32
N03/3570182	B2-11-1/02	23
N04/1150074	B2-3-1/01	6
N04/1150074	B2-3-1/02	5
N04/1150194	D2-1-1/01	20
N04/1150194	D2-1-1/02	20
N04/1150206	B2-3-1/01	2
N04/1150206	B2-5-1-OP1/01	23
N04/1150206	B2-5-1-OP2/01	23
N04/1150338	H1-4-1	7
N04/1150338	H1-4-1/01	7
N04/1150338	H1-6-1	22
N04/1150338	H1-6-1/01	17
N04/1150349	H1-6-1	17
N04/1150349	H1-6-1/01	12
N04/1150361	B2-3-1/01	9
N04/1150361	H1-6-1	10
N04/1150482	B2-1-4	28
N04/1150482	B2-1-4	45
N04/1150638	B2-8-1/01	15
N04/1210350	B2-3-1/02	23
N04/1210350	H1-6-1	30
N04/1210350	H1-6-1/01	23
N04/1520758	H1-6-1	13
N04/1661274	D2-2-1/02	9
N04/1671658	C1-1-1	2
N04/1671802	C1-7-1	23
N04/1671802	C1-7-1/01	23
N04/1671802	C1-7-1/02	23
N04/1671826	B1-6-1	3
N04/1671838	C1-7-1	22
N04/1671838	C1-7-1/01	22
N04/1671838	C1-7-1/02	22
N04/1671866	B2-8-1/01	13
N04/1671866	H1-6-1/01	38
N04/1671994	D1-4-1-OP1	14
N04/1671994	D1-4-1-OP1/03	14
N04/1672455	B2-11-2	7
N04/3020722	B2-1-4	9
N04/3020722	B2-1-4	17
N04/3120564	B2-7-2-OP1	18
N04/3120638	E3-5-1/01	25
N04/3120638	E3-5-1-OP1/01	7
N04/3120686	D1-4-1-OP1	27
N04/3120686	D1-4-1-OP1/03	25
N04/3120686	E3-2-1	5

PARÇA NO PART NO	SAYFA NO PAGE NO	NO NO
N04/3120686	E3-2-2	5
N04/3120686	E3-3-1	5
N04/3120686	E3-4-1/01	12
N04/3120686	E3-4-2/01	12
N04/3120686	E3-9-1/01	7
N04/3120686	E3-11-1-OP/01	15
N04/3120686	E3-12-1/01	4
N04/3120686	E3-12-2/01	6
N04/3120698	E3-1-1	6
N04/3120698	E3-1-2	6
N04/3120698	E3-9-2-OP1	7
N04/3120710	E3-5-1/01	25
N04/3120710	E3-6-1	20
N04/3120710	E3-6-1-OP	20
N04/3120710	E3-7-1	6
N04/3120710	E3-7-1-OP	6
N04/3120710	E3-8-1	7
N04/3120710	E3-8-1-OP	7
N04/3120710	E3-9-2	7
N04/3120710	E3-9-2-OP	7
N04/3120710	E3-5-1-OP1/01	7
N04/3120710	E3-6-1-OP1/01	20
N04/3120710	E3-7-1-OP1/01	6
N04/3120794	D1-3-1-OP1/02	22
N04/3120794	D1-3-1-OP3	21
N04/3131010	B4-5-3/01	8
N04/3131010	B4-5-3-OP	20
N04/3131010	B4-5-3-OP1/01	3
N04/3131010	B4-5-3-OP2	3
N04/3421274	B2-1-2/03	9
N04/3421274	B2-1-3/03	9
N04/3421274	B2-1-4	32
N04/3421274	B2-1-4	48
N04/3700568	B2-4-1/01	9
N04/3700926	B1-2-2-OP1	8
N04/3700926	B1-2-3-OP1	20
N04/3701322	B2-1-1-OP1/01	7
N04/3701322	B2-1-1-OP1/02	7
N04/3701322	B2-1-1-OP2/01	7
N04/3701322	B2-1-1-OP2/02	7
N04/3701322	B2-3-1/02	14
N04/3701322	B2-5-1-OP1/01	22
N04/3701322	B2-5-1-OP1/02	22
N04/3701322	B2-5-1-OP2/01	22
N04/3701322	B2-5-1-OP2/02	22
N04/3701322	B2-6-1/01	9
N04/3701322	B2-6-1/01	12
N04/3701322	B2-7-1-OP1/01	5
N04/3701322	B2-8-1/01	10
N04/3701370	B1-8-1-OP2	10
N04/4061238	B2-4-1/01	3
N04/4320206	D1-5-1/02	4
N04/4320245	B2-3-1/02	7
N04/4320245	B2-5-1-OP1/01	23
N04/4320245	B2-5-1-OP1/02	23
N04/4320245	B2-5-1-OP2/01	23
N04/4320245	B2-5-1-OP2/02	23
N04/4320362	B2-1-4	14
N04/4320362	B2-1-4	22
N04/4320362	B2-7-2-OP1	23
N04/4320362	B2-7-2-OP1/01	25
N04/4320362	B2-11-1/02	18
N04/4320362	H1-1-1-OP1	15
N04/4320362	H1-1-1-OP2	17
N04/4320362	H1-6-1	56

PARÇA NO PART NO	SAYFA NO PAGE NO	NO NO
N04/4320362	H1-6-1/01	48
N04/4320470	B4-6-1/01	5
N04/4320470	B4-6-1-OP1	5
N04/4320506	B2-7-2-OP1	21
N04/4320506	B2-11-2	5
N04/4320506	D1-6-1-OP2	10
N04/4320530	D1-4-1-OP1/03	27
N04/4321262	A1-5-1/01	18
N04/4321262	A1-5-1/01	18
N04/4321274	A1-6-1-OP1	9
N04/4321274	A1-6-1-OP1	11
N04/4321274	A1-6-1-OP2	9
N04/4321274	A1-6-1-OP2	11
N04/9530350	B2-1-1-OP1/01	5
N04/9530350	B2-1-1-OP1/02	5
N04/9530350	B2-1-1-OP2/01	5
N04/9530350	B2-1-1-OP2/02	5
N04/9530350	B2-3-1/01	17
N04/9530350	B2-5-1-OP1/01	22
N04/9530350	B2-5-1-OP2/01	22
N04/9530350	B2-6-1/01	12
N04/9530350	B2-8-1/01	10
N04/9530360	B2-6-1/01	9
N04/9530360	B2-6-1/01	18
N04/9530360	B2-7-1-OP1/01	5
N04/9530360	B2-7-2-OP1	33
N04/9530360	B2-7-2-OP1/01	31
N04/9530360	H1-6-1	46
N04/9530386	B2-8-1/01	4
N04/9561286	H1-4-1/01	38
N04/9561286	H1-6-1/01	38
N05/0020011	D2-4-1/01	29
N05/0020015	D1-5-1	5
N05/0020015	D2-4-1/01	21
N05/0020015	E1-1-1	12
N05/0020019	B2-7-2-OP1	4
N05/0020019	B2-7-2-OP1/01	4
N05/0020019	D1-6-1-OP2	5
N05/0020019	D1-6-1-OP2/02	19
N05/0020019	D1-6-1-OP2/05	16
N05/0020019	E1-7-1	31
N05/0020027	E1-3-1-OP	22
N05/0020027	E1-4-4	5
N05/0020031	E1-7-1-OP	15
N05/0020035	B1-5-1/03	39
N05/0020035	D1-4-1-OP1	28
N05/0020035	D1-4-1-OP1/03	19
N05/0020035	D2-4-1/01	7
N05/0020035	E2-6-1	14
N05/0020076	A1-6-1-OP3	7
N05/0020090	A2-3-1-OP1/01	23
N05/0020090	A2-3-1-OP2	23
N05/0020090	B3-2-1-1-OP1	17
N05/0020090	B3-2-1-2-OP1	14
N05/0020104	B3-2-1-2-OP1	10
N05/0020104	B4-1-1	12
N05/0020863	B4-2-1/03	13
N05/0020863	B4-2-1-OP1/03	13
N05/0020863	B4-2-1-OP2	13
N05/0020875	B4-5-1-OP1/01	7
N05/0020875	B4-5-1-OP2	7
N05/0220071	A2-3-1-OP1/01	25
N05/0220071	A2-3-1-OP2	25
N05/0220083	D2-4-1/01	15
N05/0220112	D2-4-1/01	11
N05/0220114	E3-11-4-OP	2

PARÇA NO PART NO	SAYFA NO PAGE NO	NO NO
N05/0220200	E3-3-1	4
N05/0220200	E3-4-1/01	2
N05/0220200	E3-4-2/01	2
N05/0220200	E3-11-2-OP	2
N05/0220200	E3-11-3-OP	2
N05/0220200	E3-12-1/01	2
N05/0220200	E3-12-2/01	4
N05/0220200	E3-13-1	12
N05/0220203	A1-7-1-OP2	31
N05/0760003	B1-2-2-OP1	13
N05/0760003	B1-2-3-OP1	9
N05/0760018	B3-2-1-1-OP1	3
N05/0760018	B3-2-1-2-OP1	16
N05/0900062	E3-10-1/01	10
N05/0900062	E3-11-4-OP	16
N05/1350050	E3-7-1-OP1/01	15
N05/1350050	E3-8-1-OP1/01	6
N05/1350050	E3-9-2-OP1	21
N05/1350052	E3-6-1-OP1/01	26
N06/1002015	D1-6-1-OP2/02	12
N06/1002015	D1-6-1-OP2/05	9
N06/1002015	D2-1-1/02	45
N06/1002525	A1-6-1-OP3	37
N06/1004050	B2-7-2-OP1/01	11
N06/1005100	E3-11-2-OP	5
N06/1005100	E3-11-3-OP	5
N06/1005100	E3-13-1	3
N06/1008070	A1-3-1-OP1	2
N06/1008070	A1-3-1-OP2	3
N06/1008070	A1-4-1	9
N06/3004064	A2-3-1-OP1/01	29
N06/3004064	A2-3-1-OP2	29
N06/3006042	A1-3-1-OP1	13
N06/3006042	A1-3-1-OP2	14
N06/3006042	A1-4-1	14
N06/3006042	A2-6-1	3
N06/3006042	B4-2-1/03	27
N06/3006042	B4-5-3/01	19
N06/3006042	B4-5-3-OP	26
N06/3006042	B4-6-1/01	9
N06/3006042	B4-2-1-OP1/03	27
N06/3006042	B4-5-3-OP1/01	19
N06/3006042	B4-6-1-OP1	9
N06/3006042	B4-2-1-OP2	27
N06/3006042	B4-5-3-OP2	19
N06/3006097	A1-3-1-OP1	6
N06/3006097	A1-3-1-OP2	7
N06/3006097	A1-4-1	4
N07/2016013	B3-3-1/01	13
N07/2016013	E1-4-3	5
N07/2016013	E1-7-1	24
N07/2017203	E1-5-1-OP1-A	25
N07/2020001	E1-5-6	11
N07/2020001	E1-5-6-OP	11
N07/2020013	E1-5-1-OP1-A	14
N07/2020013	E1-5-1-OP1-B	14
N07/2020503	E1-5-6	10
N07/2020503	E1-5-6-OP	10
N07/2022000	A2-2-1-1-OP1	23
N07/2022000	E1-5-1-B/01	18
N07/2022000	E1-5-1-OP1-A	35
N07/2022003	E1-5-1-D/01	17
N07/2023503	E1-5-6	13
N07/2023503	E1-5-6-OP	13
N07/2023503	E1-5-1-OP1-A	32
N07/2023503	E1-5-1-OP1-B	32

PARÇA NO PART NO	SAYFA NO PAGE NO	NO NO
N07/2025001	E1-5-6	12
N07/2025001	E1-5-6-OP	12
N07/2025012	E1-5-1-B/01	34
N07/2027512	E1-5-1-B/01	33
N07/2027513	E1-5-1-B/01	25
N07/2130016	E1-5-1-A	1
N07/2130017	E1-5-1-C	6
N07/2130040	E1-5-1-B/01	3
N07/2130040	E1-5-1-D/01	1
N07/2130090	E1-5-1-A	23
N07/2130090	E1-5-1-OP1-A	23
N07/2130091	E1-5-1-OP1-B	24
N07/2130092	E1-5-1-OP1-B	17
N07/2130095	E1-3-1-OP	15
N07/2130096	E1-3-1-OP	16
N07/2130100	E1-5-1-C	23
N07/2130122	E1-5-1-A	19
N07/2130122	E1-5-1-C	9
N07/2130132	E1-5-1-A	18
N07/2130132	E1-5-1-C	11
N07/2130133	E1-5-1-B/01	23
N07/2130133	E1-5-1-D/01	23
N07/2130137	E1-5-1-B/01	28
N07/2130139	E1-5-1-B/01	30
N07/2130139	E1-5-1-D/01	30
N07/2130140	E1-5-1-D/01	28
N07/2130161	E1-5-1-OP1-A	1
N07/2130161	E1-5-1-OP1-B	1
N07/2130162	E1-5-1-OP1-A	36
N07/2130162	E1-5-1-OP1-B	25
N07/2130200	E1-5-1-A	9
N07/2130201	E1-5-1-C	13
N07/2130203	E1-5-1-B/01	10
N07/2130210	E1-5-1-A	14
N07/2130211	E1-5-1-C	16
N07/2130212	E1-5-1-B/01	13
N07/2130214	E1-5-1-D/01	11
N07/2130220	E1-5-1-D/01	14
N07/2130221	E1-5-1-OP1-A	6
N07/2130221	E1-5-1-OP1-B	6
N07/2130222	E1-5-1-OP1-A	10
N07/2130222	E1-5-1-OP1-B	10
N07/3013502	E1-3-1-OP	11
N07/3013503	E1-3-1-OP	12
N07/3016000	A1-6-1-OP3	38
N07/3016001	A1-6-1-OP3	21
N07/3016002	A1-1-1	9
N07/3016002	A1-1-1-OP	8
N07/3016002	A1-6-1-OP3	19
N07/3016003	A1-1-1	8
N07/3016003	A1-1-1-OP	9
N07/3016003	A1-6-1-OP3	20
N07/3017512	E1-2-1/01	8
N07/3017512	E1-5-1-D/01	26
N07/3017512	E1-5-2/01	7
N07/3017512	E1-5-2-OP	4
N07/3017513	E1-2-1/01	9
N07/3017513	E1-5-1-D/01	25
N07/3017513	E1-5-2/01	8
N07/3017513	E1-5-2-OP	5
N07/3020000	E1-4-1	7
N07/3020021	A1-7-1-OP2	18
N07/3022252	G2-5-1	10
N07/3022252	H1-5-1	2
N07/3022252	H1-5-1/01	2
N07/3022253	G2-5-1	8

PARÇA NO PART NO	SAYFA NO PAGE NO	NO NO
N07/3022253	H1-5-1	1
N07/3022253	H1-5-1/01	1
N07/3023272	E1-5-1-B/01	35
N07/3023272	E1-6-1	10
N07/3023272	E1-7-1	14
N07/3023272	E1-6-1-OP1	24
N07/3023273	E1-6-1	9
N07/3023273	E1-7-1	15
N07/3023273	E1-6-1-OP1	25
N07/3026913	E1-5-1-B/01	26
N07/4010016	G2-3-1/01	3
N07/4010016	H1-2-1/01	11
N07/4016025	H1-4-1	22
N07/4016025	H1-4-1	28
N07/4016025	H1-4-1/01	22
N07/4016025	H1-4-1/01	28
N07/4040060	H1-2-1/01	13
N07/4040060	H1-4-1	30
N07/4040060	H1-4-1/01	33
N07/4050070	H1-2-1/01	15
N07/4060080	G2-2-1-OP1/01	33
N07/4060080	G2-2-1-OP2	23
N07/4060080	H1-5-1	9
N07/4060080	H1-5-1/01	9
N07/4070090	G2-2-1-OP1/01	30
N07/4070090	G2-2-1-OP1/01	37
N07/4070090	G2-2-1-OP2	20
N07/4070090	G2-2-3-OP	10
N07/4070090	H1-4-1	33
N07/4070090	H1-4-1/01	30
N07/4100120	B4-5-3/01	27
N07/4100120	E1-4-1	1
N07/4100120	E1-4-2	3
N07/4100120	E1-5-7	11
N07/4100120	E1-5-8	13
N07/4100120	E1-5-7-OP1	12
N07/4100120	E1-5-8-OP1	12
N07/4100140	E1-5-5-OP1	9
N07/4100140	E1-5-6-OP1	12
N07/4120140	E1-5-4	7
N07/4120140	E1-5-4-OP1	7
N07/6006063	E1-1-1	7
N07/7003500	E1-4-1	11
N07/8205963	E1-1-1/01	1
N08/1110020	A1-7-1-OP2	47
N08/1210020	A1-1-1	7
N08/1210020	A1-1-1-OP	6
N08/1210020	A1-6-1-OP1	5
N08/1210020	A1-6-1-OP2	5
N08/1210020	A1-6-1-OP3	42
N08/1210020	A1-7-1-OP1	9
N08/1210020	A2-3-1-OP1/01	6
N08/1210020	A2-3-1-OP2	6
N08/1210020	A2-5-1	13
N08/1210020	A2-5-1	26
N08/1210020	B3-1-1	8
N08/1210020	B3-2-1-1-OP1	7
N08/1210020	B3-2-1-2-OP1	8
N08/1210020	B4-1-1	8
N08/1210020	B4-2-1/03	12
N08/1210020	B4-3-1/01	6
N08/1210020	B4-3-1/01	20
N08/1210020	B4-3-2	19
N08/1210020	B4-4-1	4
N08/1210020	B4-5-1/01	17

PARÇA NO PART NO	SAYFA NO PAGE NO	NO NO
N08/1210020	B4-5-3/01	35
N08/1210020	B4-5-3-OP	2
N08/1210020	B4-1-1-OP1/01	13
N08/1210020	B4-2-1-OP1/03	12
N08/1210020	B4-3-1-OP1/01	20
N08/1210020	B4-3-1-OP1/01	25
N08/1210020	B4-3-2-OP1/01	10
N08/1210020	B4-4-1-OP1/01	5
N08/1210020	B4-5-1-OP1/01	11
N08/1210020	B4-5-2-OP1/01	4
N08/1210020	B4-5-3-OP1/01	37
N08/1210020	B4-1-1-OP2	9
N08/1210020	B4-2-1-OP2	12
N08/1210020	B4-3-1-OP2	20
N08/1210020	B4-3-1-OP2	25
N08/1210020	B4-3-2-OP2	10
N08/1210020	B4-5-1-OP2	15
N08/1210020	B4-5-2-OP2	4
N08/1210020	B4-5-3-OP2	37
N08/1210020	E3-1-1	13
N08/1210020	E3-1-2	13
N08/1210020	E3-2-1	11
N08/1210020	E3-2-2	11
N08/1210020	E3-3-1	13
N08/1210020	E3-4-1/01	21
N08/1210020	E3-4-2/01	21
N08/1210020	E3-5-1/01	4
N08/1210020	E3-6-1	14
N08/1210020	E3-6-1-OP	14
N08/1210020	E3-7-1	3
N08/1210020	E3-7-1-OP	3
N08/1210020	E3-8-1	3
N08/1210020	E3-8-1-OP	3
N08/1210020	E3-9-1/01	4
N08/1210020	E3-9-2	3
N08/1210020	E3-9-2-OP	3
N08/1210020	E3-11-2-OP	11
N08/1210020	E3-11-3-OP	11
N08/1210020	E3-11-4-OP	4
N08/1210020	E3-12-1/01	12
N08/1210020	E3-12-2/01	5
N08/1210020	E3-13-1	9
N08/1210020	E3-5-1-OP1/01	15
N08/1210020	E3-6-1-OP1/01	14
N08/1210020	E3-7-1-OP1/01	3
N08/1210020	E3-8-1-OP1/01	4
N08/1210020	E3-9-2-OP1	3
N08/1210020	F1-1-1	6
N09/0200300	D2-4-1/01	12
N09/0201310	A1-7-1-OP2	32
N09/0400475	B2-7-2-OP1	13
N09/0400680	B2-1-4	26
N09/9001000	E3-5-1/01	24
N09/9001000	E3-12-1/01	5
N09/9001000	E3-12-2/01	7
N09/9001000	E3-5-1-OP1/01	8
N09/9001060	E3-1-1	7
N09/9001060	E3-1-2	7
N09/9001060	E3-2-1	6
N09/9001060	E3-2-2	6
N09/9001060	E3-3-1	7
N09/9001060	E3-4-1/01	11
N09/9001060	E3-4-2/01	11
N09/9001060	E3-5-1/01	24
N09/9001060	E3-6-1	21

PARÇA NO PART NO	SAYFA NO PAGE NO	NO NO
N09/9001060	E3-6-1-OP	21
N09/9001060	E3-7-1	7
N09/9001060	E3-7-1-OP	7
N09/9001060	E3-8-1	6
N09/9001060	E3-8-1-OP	6
N09/9001060	E3-9-1/01	8
N09/9001060	E3-9-2	6
N09/9001060	E3-9-2-OP	6
N09/9001060	E3-11-1-OP/01	16
N09/9001060	E3-5-1-OP1/01	8
N09/9001060	E3-6-1-OP1/01	21
N09/9001060	E3-7-1-OP1/01	7
N09/9001060	E3-9-2-OP1	6
N10/0006030	E3-7-1-OP1/01	16
N10/0006030	E3-8-1-OP1/01	7
N10/0006030	E3-9-2-OP1	19
N10/0006530	E3-6-1-OP1/01	25
N10/0404597	E3-3-1	18
N10/0404597	E3-9-1/01	17
N10/0404597	E3-12-1/01	17
N10/0404597	E3-12-2/01	17
N10/0505597	E3-1-1	17
N10/0505597	E3-1-2	17
N10/0505597	E3-2-1	17
N10/0505597	E3-2-2	17
N10/0505597	E3-4-1/01	18
N10/0505597	E3-4-2/01	18
N10/0505597	E3-11-1-OP/01	7
N10/0505597	E3-11-2-OP	17
N10/0505597	E3-11-3-OP	17
N10/0505597	E3-13-1	16
N10/0556097	E3-5-1/01	11
N10/0556097	E3-5-1-OP1/01	22
N10/0606515	E3-7-1	20
N10/0606515	E3-7-1-OP	20
N10/0606515	E3-8-1	17
N10/0606515	E3-8-1-OP	17
N10/0606515	E3-9-2	17
N10/0606515	E3-9-2-OP	17
N10/0657097	E3-6-1	7
N10/0657097	E3-6-1-OP	7
N10/1101059	E3-5-1/01	20
N10/1101059	E3-5-1-OP1/01	10
N10/1657056	E3-3-1	8
N10/1657056	E3-4-1/01	7
N10/1657056	E3-4-2/01	7
N10/1657056	E3-9-1/01	6
N10/1657056	E3-12-1/01	7
N10/1657056	E3-12-2/01	9
N10/1748065	B4-3-2	32
N10/1748065	E3-2-1	8
N10/1748065	E3-2-2	8
N10/1748065	E3-11-1-OP/01	12
N10/1748065	E3-11-2-OP	8
N10/1748065	E3-11-3-OP	8
N10/1849065	E3-1-1	8
N10/1849065	E3-1-2	8
N10/1849065	E3-8-1	9
N10/1849065	E3-8-1-OP	9
N10/1849065	E3-9-2	9
N10/1849065	E3-9-2-OP	9
N10/1859097	E3-8-1-OP1/01	20
N10/1859097	E3-9-2-OP1	10
N10/1911597	E3-6-1	16
N10/1911597	E3-6-1-OP	16

PARÇA NO PART NO	SAYFA NO PAGE NO	NO NO
N10/1911597	E3-6-1-OP1/01	16
N10/1911597	E3-7-1-OP1/01	9
N10/1949965	E3-7-1	9
N10/1949965	E3-7-1-OP	9
N10/1999965	E3-6-1	23
N10/1999965	E3-6-1-OP	25
N10/2000816	E1-1-1	9
N10/2000918	E1-7-1	33
N10/2001119	E2-1-1-OP1/01	11
N10/2001119	E2-1-1-OP2/01	11
N10/2001119	E2-1-1-OP3/01	11
N10/2001119	E2-25-1	3
N10/2001119	E2-25-1	7
N10/2001119	E2-26-1	3
N10/2001417	E1-3-1-OP	19
N10/2001417	E1-4-4	2
N10/2001526	E2-16-1-OP2	6
N10/2001526	E2-17-1-OP1	6
N10/2001621	E1-7-1-OP	12
N10/2001826	E2-10-1	4
N10/2001923	E2-10-1/01	24
N10/2001924	E2-1-1-OP1	6
N10/2001924	E2-1-1-OP2	6
N10/2001924	E2-1-1-OP3	6
N10/2001924	E2-1-1-OP1/01	6
N10/2001924	E2-1-1-OP2/01	6
N10/2001924	E2-1-1-OP3/01	6
N10/2001924	E2-15-1	8
N10/2001924	E2-16-1-OP2	4
N10/2001924	E2-17-1-OP1	4
N10/2002024	B1-5-1/03	36
N10/2002024	E2-6-1	11
N10/2002220	E2-3-1-OP1	12
N10/2002329	E2-1-1-OP1	3
N10/2002329	E2-1-1-OP2	3
N10/2002329	E2-1-1-OP3	3
N10/2002329	E2-1-1-OP1/01	3
N10/2002329	E2-1-1-OP2/01	3
N10/2002329	E2-1-1-OP3/01	3
N10/2002329	E2-10-1/01	23
N10/2003003	E3-14-1	9
N10/2003035	E3-10-1/01	16
N10/2003035	E3-11-4-OP	9
N10/2003203	E3-14-1-OP1/0	13
N10/2003935	E3-11-2-OP	9
N10/2003935	E3-11-3-OP	9
N10/2004035	E3-3-1	10
N10/2004035	E3-4-1/01	10
N10/2004035	E3-4-2/01	10
N10/2004035	E3-9-1/01	5
N10/2004035	E3-12-1/01	9
N10/2004035	E3-12-2/01	11
N10/2004035	E3-13-1	6
N10/2004226	E2-6-1	3
N10/2004535	E3-10-1/01	13
N10/2004535	E3-11-4-OP	13
N10/2004735	E1-1-3	3
N10/2004935	E3-1-1	4
N10/2004935	E3-1-2	4
N10/2004935	E3-2-1	4
N10/2004935	E3-2-2	4
N10/2004935	E3-8-1	5
N10/2004935	E3-8-1-OP	5
N10/2004935	E3-9-2	5
N10/2004935	E3-9-2-OP	5

PARÇA NO PART NO	SAYFA NO PAGE NO	NO NO
N10/2004935	E3-11-1-OP/01	14
N10/2004935	E3-8-1-OP1/01	22
N10/2005353	B4-3-2-OP1/01	14
N10/2005353	B4-3-2-OP2	14
N10/2005535	E3-5-1/01	26
N10/2005535	E3-5-1-OP1/01	12
N10/2005634	E3-7-1	5
N10/2005634	E3-7-1-OP	5
N10/2005935	E3-7-1-OP1/01	5
N10/2005953	E3-5-1/01	8
N10/2006003	E3-9-2-OP1	9
N10/2006403	E3-6-1	18
N10/2006403	E3-6-1-OP	18
N10/2006403	E3-6-1-OP1/01	18
N10/2006420	E3-3-1	23
N10/2006420	E3-9-1/01	22
N10/2006420	E3-12-1/01	23
N10/2006420	E3-12-2/01	22
N10/2006440	E3-3-1	20
N10/2006440	E3-4-1/01	20
N10/2006440	E3-4-2/01	20
N10/2006440	E3-9-1/01	19
N10/2006440	E3-12-1/01	19
N10/2006440	E3-12-2/01	19
N10/2006540	B1-5-1/02	29
N10/2007002	E3-4-1/01	25
N10/2007002	E3-4-2/01	25
N10/2007340	E3-2-1	19
N10/2007340	E3-2-2	19
N10/2007340	E3-11-1-OP/01	9
N10/2007340	E3-11-2-OP	19
N10/2007340	E3-11-3-OP	19
N10/2007340	E3-13-1	18
N10/2007420	E3-2-1	21
N10/2007420	E3-2-2	21
N10/2007420	E3-11-1-OP/01	21
N10/2007630	E2-10-1	7
N10/2007630	E2-10-1/01	27
N10/2008020	E3-1-1	22
N10/2008020	E3-1-2	22
N10/2008020	E3-8-1-OP1/01	9
N10/2008030	E3-3-1	22
N10/2008030	E3-4-1/01	24
N10/2008030	E3-4-2/01	24
N10/2008030	E3-9-1/01	21
N10/2008030	E3-12-1/01	22
N10/2008030	E3-12-2/01	21
N10/2008430	E3-9-2-OP1	16
N10/2008440	E3-1-1	19
N10/2008440	E3-1-2	19
N10/2008440	E3-8-1	18
N10/2008440	E3-8-1-OP	18
N10/2008440	E3-9-2	19
N10/2008440	E3-9-2-OP	19
N10/2008440	E3-8-1-OP1/01	11
N10/2008620	E3-1-1	22
N10/2008620	E3-1-2	22
N10/2008620	E3-8-1-OP	22
N10/2008620	E3-9-2-OP	22
N10/2008720	E3-8-1-OP	22
N10/2008720	E3-9-2-OP	22
N10/2008853	E3-5-1/01	22
N10/2009020	E3-7-1	27
N10/2009020	E3-7-1-OP	27
N10/2009029	E3-2-1	22

PARÇA NO PART NO	SAYFA NO PAGE NO	NO NO
N10/2009029	E3-2-2	22
N10/2009029	E3-11-1-OP/01	22
N10/2009030	E3-9-2-OP1	15
N10/2009435	E3-7-1	22
N10/2009435	E3-7-1-OP	22
N10/2009835	E3-5-1/01	9
N10/2009835	E3-5-1-OP1/01	18
N10/2009931	E3-1-1	21
N10/2009931	E3-1-2	21
N10/2009931	E3-9-2-OP	21
N10/2009931	E3-8-1-OP1/01	10
N10/2009936	B1-5-1/02	9
N10/2009936	B1-5-1/03	9
N10/2009936	E3-6-1	8
N10/2009936	E3-6-1-OP	8
N10/2009936	E3-6-1-OP1/01	8
N10/2009936	E3-7-1-OP1/01	23
N10/2010130	E3-1-1	21
N10/2010130	E3-1-2	21
N10/2010130	E3-8-1-OP	21
N10/2010130	E3-9-2-OP	21
N10/2010520	E3-6-1	24
N10/2010520	E3-6-1-OP	23
N10/2010520	E3-6-1-OP1/01	9
N10/2010520	E3-7-1-OP1/01	20
N10/2010630	E3-5-1/01	10
N10/2010630	E3-5-1-OP1/01	19
N10/2011003	E3-7-1	26
N10/2011003	E3-7-1-OP	26
N10/2012630	E3-6-1	25
N10/2012630	E3-6-1-OP	24
N10/2013335	B1-5-1/02	16
N10/2013335	B1-5-1/03	16
N10/2500304	H1-5-1	24
N10/2500304	H1-5-1/01	24
N10/2500508	H1-5-1	14
N10/2500508	H1-5-1/01	14
N10/2500508	H1-6-1	28
N10/2500508	H1-6-1/01	22
N10/2500708	H1-5-1	13
N10/2500708	H1-5-1/01	13
N10/2500708	H1-6-1	26
N10/2706902	B2-2-1/01	4
N10/2806301	B4-3-2-OP1/01	13
N10/2806301	B4-3-2-OP2	13
N10/3345018	E3-10-1/01	15
N10/3345018	E3-11-4-OP	8
N10/3587000	E3-3-1	9
N10/3587000	E3-4-1/01	8
N10/3587000	E3-4-2/01	8
N10/3587000	E3-9-1/01	10
N10/3587000	E3-12-1/01	8
N10/3587000	E3-12-2/01	10
N10/3607007	B4-3-2-OP1/01	15
N10/3607007	B4-3-2-OP2	15
N10/3607010	B4-3-2	33
N10/3668000	E3-2-1	9
N10/3668000	E3-2-2	9
N10/3668000	E3-11-1-OP/01	11
N10/3668000	E3-11-2-OP	7
N10/3668000	E3-11-3-OP	7
N10/3668000	E3-13-1	5
N10/3709000	E3-1-1	9
N10/3709000	E3-1-2	9
N10/3709000	E3-8-1	10

PARÇA NO PART NO	SAYFA NO PAGE NO	NO NO
N10/3709000	E3-8-1-OP	10
N10/3709000	E3-9-2	10
N10/3709000	E3-9-2-OP	10
N10/3749006	E3-8-1-OP1/01	21
N10/3749006	E3-9-2-OP1	11
N10/3861000	E3-7-1	10
N10/3861000	E3-7-1-OP	10
N10/3891056	E3-5-1/01	21
N10/3891056	E3-5-1-OP1/01	11
N10/3991156	E3-6-1	17
N10/3991156	E3-6-1-OP	17
N10/3991156	E3-6-1-OP1/01	17
N10/3991156	E3-7-1-OP1/01	10
N10/3992070	B4-3-2-OP1/01	16
N10/3992070	B4-3-2-OP2	16
N10/4182606	E3-14-1-OP1/0	11
N10/4203008	E3-14-1	7
N10/4304008	E3-10-1/01	12
N10/4304008	E3-11-4-OP	14
N10/4405013	E3-3-1	17
N10/4405013	E3-9-1/01	16
N10/4405013	E3-12-1/01	15
N10/4405013	E3-12-2/01	16
N10/4506010	E3-11-2-OP	16
N10/4506010	E3-11-3-OP	16
N10/4506010	E3-13-1	15
N10/4506013	E3-1-1	16
N10/4506013	E3-1-2	16
N10/4506013	E3-2-1	16
N10/4506013	E3-2-2	16
N10/4506013	E3-4-1/01	17
N10/4506013	E3-4-2/01	17
N10/4506013	E3-11-1-OP/01	6
N10/4557006	E3-5-1/01	6
N10/4557007	E3-5-1-OP1/01	21
N10/4607012	E3-8-1	16
N10/4607012	E3-9-2	16
N10/4607015	E3-7-1	19
N10/4607015	E3-7-1-OP	19
N10/4607015	E3-8-1-OP	16
N10/4607015	E3-9-2-OP	16
N10/4607015	E3-8-1-OP1/01	13
N10/4607015	E3-8-1-OP1/01	13
N10/4607015	E3-9-2-OP1	18
N10/4607506	E3-7-1	21
N10/4607506	E3-7-1-OP	21
N10/4607506	E3-8-1-OP	23
N10/4607506	E3-9-2-OP	23
N10/4607506	E3-7-1-OP1/01	21
N10/4607506	E3-8-1-OP1/01	12
N10/4607506	E3-9-2-OP1	20
N10/4657512	E3-6-1-OP1/01	7
N10/4658063	E3-6-1	6
N10/4658063	E3-6-1-OP	6
N10/4658063	E3-6-1-OP1/01	6
N10/4658063	E3-7-1-OP1/01	19
N10/5182807	E3-14-1-OP1/0	12
N10/5202604	E3-14-1	8
N10/5303807	E3-10-1/01	11
N10/5303807	E3-11-4-OP	15
N10/5404805	E3-3-1	16
N10/5404805	E3-9-1/01	15
N10/5404805	E3-12-1/01	16
N10/5404805	E3-12-2/01	15
N10/5445405	B4-5-3/01	33
N10/5445405	B4-5-3-OP	46
N10/5445405	B4-5-1-OP1/01	10

PARÇA NO PART NO	SAYFA NO PAGE NO	NO NO
N10/5445405	B4-5-3-OP1/01	36
N10/5445405	B4-5-1-OP2	10
N10/5445405	B4-5-3-OP2	36
N10/5505804	E3-11-2-OP	15
N10/5505804	E3-11-3-OP	15
N10/5505804	E3-13-1	14
N10/5505805	E3-1-1	15
N10/5505805	E3-1-2	15
N10/5505805	E3-2-1	15
N10/5505805	E3-2-2	15
N10/5505805	E3-4-1/01	16
N10/5505805	E3-4-2/01	16
N10/5505805	E3-11-1-OP/01	5
N10/5506005	B3-2-1-1-OP1	22
N10/5506005	E3-7-1-OP1/01	14
N10/5506005	E3-8-1-OP1/01	2
N10/5506006	B4-5-1-OP1/01	10
N10/5506006	B4-5-2-OP1/01	5
N10/5506006	B4-5-2-OP2	5
N10/5506006	E3-9-2-OP1	5
N10/5556506	E3-5-1/01	5
N10/5556506	E3-5-1-OP1/01	20
N10/5607005	B4-4-1-OP1/01	4
N10/5607005	E3-6-1-OP1/01	24
N10/5607006	E3-7-1	18
N10/5607006	E3-7-1-OP	18
N10/5607006	E3-8-1-OP	15
N10/5607006	E3-9-2-OP	15
N10/5607006	E3-7-1-OP1/01	18
N10/5607006	E3-8-1-OP1/01	14
N10/5607006	E3-9-2-OP1	17
N10/5607505	B4-4-1-OP1/01	4
N10/5607505	B4-4-2-OP2	3
N10/5607508	B4-4-1-OP2	3
N10/5607508	E3-8-1	15
N10/5607508	E3-9-2	15
N10/5657505	B4-3-1/01	16
N10/5657505	B4-3-2	18
N10/5657505	B4-3-1-OP1/01	22
N10/5657505	B4-3-2-OP1/01	9
N10/5657505	B4-3-1-OP2	22
N10/5657505	B4-3-2-OP2	9
N10/5657567	E3-6-1	5
N10/5657567	E3-6-1-OP	5
N10/5657567	E3-6-1-OP1/01	5
N10/5708505	B4-3-2	16
N10/5708505	B4-3-2-OP1/01	4
N10/5708505	B4-3-2-OP2	4
N10/7405506	E3-3-1	24
N10/7405506	E3-9-1/01	23
N10/7405506	E3-12-1/01	24
N10/7405506	E3-12-2/01	23
N10/7506004	E3-4-1/01	26
N10/7506004	E3-4-2/01	26
N10/7506506	E3-1-1	23
N10/7506506	E3-1-2	23
N10/7506506	E3-2-1	23
N10/7506506	E3-2-2	23
N10/7506506	E3-11-1-OP/01	20
N13/0010090	B2-5-1-OP1/01	4
N13/0010090	B2-5-1-OP1/02	4
N13/0010090	B2-5-1-OP2/01	4
N13/0010090	B2-5-1-OP2/02	4
N13/0020295	A1-5-1/01	31
N13/0165180	B2-5-1-OP1/02	33
N13/0165180	B2-5-1-OP2/02	33

PARÇA NO PART NO	SAYFA NO PAGE NO	NO NO
N13/0165180	B2-7-1-OP1/01	2
N13/0165180	D1-2-1/01	23
N14/0010650	E2-18-1/01	11
N14/0013201	E1-6-2/03	6
N14/0013201	E1-6-2-OP1	6
N15/3430438	E3-10-1/01	17
N15/3430438	E3-11-4-OP	6
N15/6450938	B4-3-2	17
N15/6450958	B2-1-4	49
N15/6450958	B2-1-4/01	28
N15/6451638	A2-6-1	5
N15/6451678	A1-6-1-OP3	28
N15/6451938	A1-4-1	15
N15/6451938	A1-6-1-OP3	24
N15/6452168	B4-3-1/01	19
N15/6452168	B4-3-1-OP1/01	24
N15/6452168	B4-3-1-OP2	24
N15/6452498	B4-1-1-OP1/01	7
N15/6452498	B4-1-1-OP2	2
N15/6452538	A1-5-1/01	3
N15/6452538	B4-3-1/01	8
N15/6452578	B4-1-1	1
N15/6453438	A2-4-1	3
N15/6453498	B4-3-1/01	5
N16/0020029	A1-5-1/01	7
N16/1002015	D2-2-1/02	5
N16/3430234	E1-3-1	9
N16/3430234	E1-3-1-OP	13
N16/3430283	E2-9-1-OP1/01	12
N16/3430290	E2-8-1/02	9
N16/3430290	E2-8-1/02	14
N16/3430290	E2-19-1	4
N16/3430360	A1-7-1-OP2	14
N16/3430360	E2-8-1/02	14
N16/3430360	E2-19-1	5
N16/3430814	E2-4-1	7
N16/3430814	E2-7-1	6
N16/3430814	E2-27-2	6
N16/3430849	A1-7-1-OP2	10
N16/3430849	E2-7-1	4
N16/3430849	E2-13-1	4
N16/3430849	E2-15-1	4
N16/3430849	E2-15-2	4
N16/3430849	E2-23-1-OP	6
N16/3430940	E2-4-1	5
N16/3430940	E2-7-1	3
N16/3430940	E2-15-1	3
N16/3430940	E2-15-2	3
N16/3430940	E2-18-1/01	6
N16/3430975	E2-4-1	4
N16/3433842	E2-10-1/01	26
N16/3450094	E1-5-9	7
N16/3450094	E1-6-2/03	9
N16/3450094	E1-7-1	25
N16/3450094	E1-7-2	9
N16/3450094	E1-6-2-OP1	9
N16/3450122	E1-4-2	6
N16/3450122	E1-5-8	10
N16/3450122	E1-5-8-OP1	10
N16/3450129	E1-5-8	12
N16/3450129	E1-5-8-OP1	11
N16/3450143	E1-6-2/03	10
N16/3450143	E1-6-2-OP1	10
N16/3470016	G2-2-1-OP1/01	20
N16/3470016	G2-2-1-OP2	17
N16/3470521	H1-3-1	11

PARÇA NO PART NO	SAYFA NO PAGE NO	NO NO
N16/3471157	E2-28-1	5
N16/3471255	E1-5-5-OP1	8
N16/3471255	E1-5-6-OP1	5
N16/3471255	E1-5-7-OP1	5
N16/3471255	E1-5-8-OP1	5
N16/3490234	H1-3-1	14
N16/3490276	B1-5-1/02	2
N16/3490276	B1-5-1/03	2
N16/3493192	E2-10-1/01	25
N16/3500192	E1-5-2/01	1
N16/3570143	B4-3-2	26
N16/3570143	B4-3-2-OP1/01	28
N16/3570143	B4-3-2-OP2	28
N16/3570143	E3-10-1/01	4
N16/3570248	E1-4-2	21
N16/3570249	E1-4-1	8
N16/3570262	E1-7-2	6
N16/3610129	E1-5-4	3
N16/3610129	E1-5-9	3
N16/3610129	E1-6-2/03	21
N16/3610129	E1-7-1	5
N16/3610129	E1-7-2	8
N16/3610129	E1-6-2-OP1	21
N16/3610212	E1-5-5	3
N16/3610212	E1-5-5-OP	4
N16/3610212	E1-5-6	4
N16/3610212	E1-5-6-OP	5
N16/3610212	E1-5-7	4
N16/3610212	E1-5-8	4
N16/3610234	E1-5-5	4
N16/3610234	E1-5-5-OP	5
N16/3610234	E1-5-6	3
N16/3610234	E1-5-6-OP	4
N16/3610234	E1-5-7	3
N16/3610234	E1-5-8	2
N16/3610234	E1-7-1	4
N16/3610234	E1-7-1-OP	9
N16/3610234	E1-5-5-OP1	3
N16/3610234	E1-5-6-OP1	3
N16/3610234	E1-5-7-OP1	2
N16/3610234	E1-5-8-OP1	2
N16/3610234	E1-6-1-OP1	4
N16/3610234	E1-6-2-OP1	25
N16/3610276	E1-6-1	8
N16/3610276	E1-6-2/03	23
N16/3610276	E1-6-1-OP1	5
N16/3610276	E1-6-2-OP1	24
N16/3750045	E1-2-1/01	4
N16/3750045	E1-6-2/03	12
N16/3750045	E1-6-2-OP1	12
N16/3750045	E2-10-1/01	19
N16/3750073	E1-2-1/01	2
N16/3750073	E1-3-1	1
N16/3750080	E1-5-5-OP1	11
N16/3750080	E1-5-6-OP1	14
N16/3750080	E1-5-7-OP1	15
N16/3750080	E1-6-2-OP1	3
N16/3750094	E1-1-5	2
N16/3750094	E1-1-6	1
N16/3750094	E1-1-7	2
N16/3750094	E1-5-1-B/01	15
N16/3750094	E1-6-2/03	3
N16/3750094	E1-6-2/03	27
N16/3750094	E1-6-1-OP1	22
N16/3750094	E1-6-2-OP1	29
N16/3750094	E2-10-1/01	20

PARÇA NO PART NO	SAYFA NO PAGE NO	NO NO
N16/3750108	E1-1-6	7
N16/3750108	E1-1-7	7
N16/3770031	E1-5-11/02	22
N16/3770031	E1-5-11/03	22
N16/3770045	E1-3-1	13
N16/3770045	E1-5-11/02	24
N16/3770045	E1-5-11/03	24
N16/3770073	H1-3-1	5
N16/3790031	E1-3-1-OP	14
N16/3790031	E1-5-10	11
N16/3790031	E1-5-11/02	23
N16/3790031	E1-5-11/03	23
N16/3790038	A1-7-1-OP2	48
N16/3790038	E1-1-1	13
N16/3790038	E1-5-4	11
N16/3790038	E1-8-1-OP	11
N16/3790038	E1-5-4-OP1	11
N16/3790038	E1-5-10-OP1	10
N16/3790073	E1-4-5-OP	6
N16/3790094	E1-5-11/02	26
N16/5130496	E1-1-3	5
N16/5210120	E2-10-1	8
N16/5210220	E2-10-1	1
N16/6631082	B4-3-2	24
N16/6631082	B4-3-2-OP1/01	24
N16/6631082	B4-3-2-OP2	24
N16/9900070	E1-8-1-OP	1
N16/9900070	E2-18-1/01	12
N16/9900100	E1-6-1	14
N16/9900100	E1-6-2/03	29
N16/9900100	E1-7-1	18
N16/9900100	E1-7-1-OP	18
N16/9900100	E1-6-1-OP1	16
N16/9900100	E1-6-2-OP1	31
N16/K310365	E2-25-1	4
N16/K310365	E2-25-1	8
N16/K310365	E2-26-1	4
N16/K550310	E2-27-1/01	3
N16/K550312	E2-27-1/01	4
N16/N210044	E2-28-1	4
N17/3570115	B4-3-2	37
N17/3570150	B4-3-2	27
N17/3570150	B4-3-2-OP1/01	26
N17/3570150	B4-3-2-OP2	26
N17/3570164	E1-1-1	11
N17/3570164	E2-18-1/01	9
N17/3570192	E1-7-1	34
N17/3570248	E1-3-1-OP	21
N17/3570248	E1-4-4	4
N17/3570262	E1-7-1-OP	14
N17/3570276	B1-5-1/03	38
N17/3570276	E2-6-1	13
N18/3570115	B4-3-2	38
N18/3570115	B4-3-2-OP1/01	23
N18/3570115	B4-3-2-OP2	23
N18/3570150	B4-3-2	36
N18/3570150	B4-3-2-OP1/01	27
N18/3570150	B4-3-2-OP2	27
N18/3570164	E2-18-1/01	8
N50/0100108	A2-3-1-OP1/01	21
N50/0100108	A2-3-1-OP2	21
N99/2210019	B2-1-2/03	41
N99/2210019	B2-1-3/03	41
N99/2210021	B2-1-3/03	41
N99/3334012	A2-3-1-OP1/01	28
N99/3334012	A2-3-1-OP2	28

PARÇA NO PART NO	SAYFA NO PAGE NO	NO NO
S01/17944	F1-5-1	16
S01/83010	G1-5-1	4
S06/41345	B2-9-1-1-OP1/01	53
S06/90000-N	F2-4-1	26
S09/01060	E2-10-1	13
S09/01100	E2-10-1	12
S09/01110	E2-10-1	11
S09/01120	E2-10-1	10
S09/90010	E2-10-1	9
S09/90015	E2-5-1-OP1	32
S09/90015	E2-5-1-OP2	32
S09/90060	E2-5-1-OP1	31
S09/90060	E2-5-1-OP2	31
S12/00006	E2-1-2-OP2/01	48
S12/00023	E2-1-2-OP1	13
S12/00023	E2-2-1-1-OP1	47
S12/00023	E2-2-1-1-OP2	28
S12/00023	E2-2-1-1-OP3	45
S12/00024	E2-1-2-OP1	9
S12/00030	E2-1-2-OP1	27
S12/00030	E2-1-2-OP2/01	35
S12/00060	E2-1-2-OP1	81
S12/00060	E2-2-1-1-OP1	75
S12/00060	E2-2-1-1-OP3	73
S14/99201	E2-10-1/01	1
S14/99202	E2-10-1/01	5
S14/99203	E2-10-1/01	6
S14/99204	E2-10-1/01	10
S14/99205	E2-10-1/01	4
S14/99206	E2-10-1/01	3
S14/99207	E2-10-1/01	12
S14/99208	E2-10-1/01	2
S14/99209	E2-10-1/01	7
S14/99210	E2-10-1/01	8
S14/99211	E2-10-1/01	9
S14/99212	E2-10-1/01	11
S14/99213	E2-10-1/01	16
S14/99214	E2-10-1/01	15
S14/99215	E2-10-1/01	14
S14/99216	E2-10-1/01	13
S18/13290	E2-3-1-OP1	10
S18/22710	E2-25-2/01	13
S18/22710	E2-25-3/01	13
S18/22712	E2-25-2/01	27
S18/22712	E2-25-3/01	27
S18/22720	E2-25-2/01	29
S18/22720	E2-25-3/01	29
S18/22721	E2-25-2/01	22
S18/22721	E2-25-3/01	22
S18/22722	E2-25-2/01	15
S18/22722	E2-25-3/01	15
S18/22723	E2-25-2/01	14
S18/22723	E2-25-3/01	14
S18/22724	E2-25-2/01	12
S18/22724	E2-25-3/01	12
S18/22725	E2-25-2/01	5
S18/22725	E2-25-3/01	5
S18/22726	E2-25-2/01	6
S18/22726	E2-25-3/01	6
S18/22727	E2-25-2/01	9
S18/22727	E2-25-3/01	9
S18/22728	E2-25-2/01	11
S18/22728	E2-25-3/01	11
S18/22729	E2-25-2/01	21
S18/22729	E2-25-3/01	21
S18/22730	E2-25-2/01	20

PARÇA NO PART NO	SAYFA NO PAGE NO	NO NO
S18/22730	E2-25-3/01	20
S18/22731	E2-25-2/01	19
S18/22731	E2-25-3/01	19
S18/22732	E2-25-2/01	18
S18/22732	E2-25-3/01	18
S18/22733	E2-25-2/01	17
S18/22733	E2-25-3/01	17
S18/22734	E2-25-2/01	16
S18/22734	E2-25-3/01	16
S18/22735	E2-25-2/01	23
S18/22735	E2-25-3/01	23
S18/22736	E2-25-2/01	2
S18/22736	E2-25-3/01	2
S18/22737	E2-25-2/01	7
S18/22737	E2-25-3/01	7
S18/22738	E2-25-2/01	31
S18/22738	E2-25-3/01	31
S18/22739	E2-25-2/01	8
S18/22739	E2-25-3/01	8
S18/22740	E2-25-2/01	10
S18/22740	E2-25-3/01	10
S18/22741	E2-25-2/01	26
S18/22741	E2-25-3/01	26
S18/22742	E2-25-2/01	30
S18/22742	E2-25-3/01	30
S18/22743	E2-25-2/01	25
S18/22743	E2-25-3/01	25
S18/22744	E2-25-2/01	28
S18/22744	E2-25-3/01	28
S18/22745	E2-25-2/01	24
S18/22745	E2-25-3/01	24
S18/22746	E2-25-2/01	3
S18/22746	E2-25-3/01	3
S18/22747	E2-25-2/01	4
S18/22747	E2-25-3/01	4
S18/22750	E2-25-2/01	2
S18/22751	E2-25-3/01	2
S18/22755	E2-25-2/01	34
S18/22755	E2-25-3/01	34
S18/22756	E2-25-2/01	35
S18/22756	E2-25-3/01	35
S18/22757	E2-25-2/01	36
S18/22757	E2-25-3/01	36
S18/22758	E2-25-2/01	33
S18/22758	E2-25-3/01	33
S18/22790	E2-25-2/01	32
S18/22790	E2-25-3/01	32
S18/29970	E2-1-2-OP1	B
S18/29970	E2-1-2-OP2/01	50
S18/29980	E2-1-2-OP2/01	49
S18/29982	E2-1-2-OP1	61
S18/29995	E2-1-2-OP1	2
S18/29995	E2-1-2-OP2/01	45
S18/29996	E2-1-2-OP1	62
S18/30396	E2-2-1-1-OP1	60
S18/30396	E2-2-1-1-OP2	51
S18/30396	E2-2-1-1-OP3	58
S18/30400	E2-1-2-OP1	54
S18/30400	E2-1-2-OP2/01	17
S18/30400	E2-2-1-1-OP2	7
S18/30400	E2-2-1-1-OP2	18
S18/30400	E2-2-1-1-OP2	36
S18/30401	E2-2-1-1-OP2	43
S18/30419	E2-1-2-OP1	37
S18/30419	E2-1-2-OP2/01	25
S18/30431	E2-1-2-OP1	7

PARÇA NO PART NO	SAYFA NO PAGE NO	NO NO
S18/30433	E2-1-2-OP1	74
S18/30433	E2-2-1-1-OP1	5
S18/30433	E2-2-1-1-OP2	2
S18/30433	E2-2-1-1-OP3	5
S18/30434	E2-2-1-1-OP1	51
S18/30434	E2-2-1-1-OP2	32
S18/30434	E2-2-1-1-OP3	49
S18/30436	E2-1-2-OP1	8
S18/30437	E2-1-2-OP1	3
S18/30437	E2-1-2-OP2/01	44
S18/30438	E2-1-2-OP1	64
S18/30439	E2-1-2-OP2/01	41
S18/30470	E2-1-2-OP2/01	3
S18/30475	E2-2-1-1-OP2	15
S18/30475	E2-2-1-1-OP2	26
S18/30500	E2-1-2-OP1	11
S18/30500	E2-2-1-1-OP1	49
S18/30500	E2-2-1-1-OP2	30
S18/30500	E2-2-1-1-OP3	47
S18/30515	E2-2-1-1-OP1	64
S18/30515	E2-2-1-1-OP2	59
S18/30515	E2-2-1-1-OP3	62
S18/30516	E2-1-2-OP2/01	10
S18/30520	E2-1-2-OP2/01	1
S18/30548	E2-1-2-OP1	26
S18/30548	E2-2-1-1-OP1	13
S18/30548	E2-2-1-1-OP1	30
S18/30548	E2-2-1-1-OP1	42
S18/30548	E2-2-1-1-OP3	13
S18/30548	E2-2-1-1-OP3	40
S18/30549	E2-1-2-OP1	66
S18/30549	E2-1-2-OP2/01	39
S18/30550	E2-2-1-1-OP1	26
S18/30550	E2-2-1-1-OP3	25
S18/30552	E2-2-1-1-OP1	17
S18/30552	E2-2-1-1-OP1	27
S18/30553	E2-1-2-OP1	24
S18/30553	E2-1-2-OP1	38
S18/30553	E2-1-2-OP2/01	11
S18/30553	E2-1-2-OP2/01	32
S18/30553	E2-2-1-1-OP1	15
S18/30553	E2-2-1-1-OP1	28
S18/30553	E2-2-1-1-OP1	39
S18/30553	E2-2-1-1-OP3	15
S18/30553	E2-2-1-1-OP3	26
S18/30553	E2-2-1-1-OP3	37
S18/30558	E2-2-1-1-OP1	3
S18/30558	E2-2-1-1-OP3	3
S18/30560	E2-2-1-1-OP1	16
S18/30560	E2-2-1-1-OP1	36
S18/30560	E2-2-1-1-OP3	16
S18/30560	E2-2-1-1-OP3	34
S18/30567	E2-2-1-1-OP1	2
S18/30567	E2-2-1-1-OP2	3
S18/30567	E2-2-1-1-OP3	2
S18/30569	E2-1-2-OP1	36
S18/30569	E2-1-2-OP2/01	52
S18/30582	E2-2-1-1-OP2	14
S18/30582	E2-2-1-1-OP2	25
S18/30582	E2-2-1-1-OP2	35
S18/30583	E2-2-1-1-OP2	38
S18/30587	E2-2-1-1-OP1	76
S18/30587	E2-2-1-1-OP3	74
S18/30590	E2-1-2-OP1	6
S18/30591	E2-1-2-OP1	5
S18/30592	E2-2-1-1-OP2	4

PARÇA NO PART NO	SAYFA NO PAGE NO	NO NO
S18/30595	E2-1-2-OP2/01	58
S18/30600	E2-1-2-OP1	14
S18/30600	E2-2-1-1-OP1	52
S18/30600	E2-2-1-1-OP2	33
S18/30600	E2-2-1-1-OP3	50
S18/30604	E2-1-2-OP1	57
S18/30605	E2-1-2-OP1	56
S18/30611	E2-1-2-OP1	10
S18/30612	E2-1-2-OP1	53
S18/30612	E2-1-2-OP2/01	18
S18/30613	E2-1-2-OP1	30
S18/30613	E2-1-2-OP2/01	9
S18/30613	E2-1-2-OP2/01	30
S18/30619	E2-1-2-OP1	34
S18/30619	E2-1-2-OP2/01	31
S18/30620	E2-1-2-OP1	71
S18/30620	E2-2-1-1-OP1	46
S18/30620	E2-2-1-1-OP2	47
S18/30620	E2-2-1-1-OP3	44
S18/30621	E2-1-2-OP1	65
S18/30621	E2-1-2-OP2/01	40
S18/30624	E2-1-2-OP1	19
S18/30624	E2-1-2-OP1	39
S18/30624	E2-1-2-OP1	45
S18/30624	E2-1-2-OP1	51
S18/30624	E2-1-2-OP2/01	12
S18/30624	E2-1-2-OP2/01	19
S18/30624	E2-1-2-OP2/01	34
S18/30624	E2-1-2-OP2/01	56
S18/30624	E2-2-1-1-OP1	11
S18/30624	E2-2-1-1-OP1	21
S18/30624	E2-2-1-1-OP1	23
S18/30624	E2-2-1-1-OP1	33
S18/30624	E2-2-1-1-OP3	11
S18/30624	E2-2-1-1-OP3	20
S18/30624	E2-2-1-1-OP3	22
S18/30624	E2-2-1-1-OP3	31
S18/30625	E2-1-2-OP1	23
S18/30625	E2-2-1-1-OP1	41
S18/30625	E2-2-1-1-OP3	39
S18/30626	E2-1-2-OP1	22
S18/30627	E2-1-2-OP1	25
S18/30628	E2-1-2-OP1	72
S18/30628	E2-2-1-1-OP1	45
S18/30628	E2-2-1-1-OP2	46
S18/30628	E2-2-1-1-OP3	43
S18/30629	E2-1-2-OP2/01	2
S18/30631	E2-1-2-OP2/01	6
S18/30632	E2-1-2-OP1	33
S18/30632	E2-1-2-OP2/01	4
S18/30632	E2-1-2-OP2/01	29
S18/30633	E2-1-2-OP1	32
S18/30633	E2-1-2-OP2/01	28
S18/30634	E2-1-2-OP1	18
S18/30634	E2-1-2-OP1	31
S18/30634	E2-1-2-OP2/01	33
S18/30634	E2-1-2-OP2/01	55
S18/30635	E2-1-2-OP1	52
S18/30635	E2-1-2-OP2/01	21
S18/30636	E2-1-2-OP1	20
S18/30637	E2-1-2-OP2/01	8
S18/30638	E2-1-2-OP2/01	54
S18/30639	E2-1-2-OP1	58
S18/30639	E2-1-2-OP2/01	51
S18/30640	E2-1-2-OP1	16
S18/30641	E2-1-2-OP1	28

PARÇA NO PART NO	SAYFA NO PAGE NO	NO NO
S18/30641	E2-1-2-OP2/01	53
S18/30642	E2-2-1-1-OP2	8
S18/30642	E2-2-1-1-OP2	19
S18/30643	E2-1-2-OP1	73
S18/30643	E2-2-1-1-OP1	44
S18/30643	E2-2-1-1-OP2	45
S18/30643	E2-2-1-1-OP3	45
S18/30645	E2-1-2-OP1	70
S18/30645	E2-2-1-1-OP1	43
S18/30645	E2-2-1-1-OP2	44
S18/30645	E2-2-1-1-OP3	41
S18/30646	E2-2-1-1-OP3	21
S18/30647	E2-2-1-1-OP3	12
S18/30648	E2-1-2-OP2/01	3
S18/30649	E2-1-2-OP2/01	2
S18/30655	E2-1-2-OP1	29
S18/30655	E2-1-2-OP2/01	27
S18/30660	E2-2-1-1-OP1	53
S18/30660	E2-2-1-1-OP2	48
S18/30660	E2-2-1-1-OP3	51
S18/30662	E2-2-1-1-OP1	56
S18/30662	E2-2-1-1-OP2	55
S18/30662	E2-2-1-1-OP3	54
S18/30663	E2-2-1-1-OP1	63
S18/30663	E2-2-1-1-OP2	58
S18/30663	E2-2-1-1-OP3	61
S18/30664	E2-2-1-1-OP1	38
S18/30664	E2-2-1-1-OP3	36
S18/30665	E2-2-1-1-OP1	57
S18/30665	E2-2-1-1-OP2	49
S18/30665	E2-2-1-1-OP3	55
S18/30666	E2-2-1-1-OP1	58
S18/30666	E2-2-1-1-OP2	57
S18/30666	E2-2-1-1-OP3	56
S18/30667	E2-2-1-1-OP1	62
S18/30667	E2-2-1-1-OP2	53
S18/30667	E2-2-1-1-OP3	60
S18/30668	E2-2-1-1-OP1	74
S18/30668	E2-2-1-1-OP2	74
S18/30668	E2-2-1-1-OP3	72
S18/30669	E2-2-1-1-OP1	54
S18/30669	E2-2-1-1-OP2	54
S18/30669	E2-2-1-1-OP3	52
S18/30670	E2-2-1-1-OP1	4
S18/30670	E2-2-1-1-OP2	5
S18/30670	E2-2-1-1-OP3	4
S18/30671	E2-2-1-1-OP1	55
S18/30671	E2-2-1-1-OP2	56
S18/30671	E2-2-1-1-OP3	53
S18/30672	E2-2-1-1-OP2	11
S18/30672	E2-2-1-1-OP2	22
S18/30673	E2-2-1-1-OP2	21
S18/30674	E2-2-1-1-OP2	10
S18/30675	E2-2-1-1-OP2	13
S18/30675	E2-2-1-1-OP2	24
S18/30676	E2-2-1-1-OP2	16
S18/30676	E2-2-1-1-OP2	27
S18/30677	E2-2-1-1-OP2	34
S18/30678	E2-2-1-1-OP2	39
S18/30679	E2-2-1-1-OP2	17
S18/30680	E2-1-2-OP2/01	7
S18/30681	E2-1-2-OP2/01	5
S18/30682	E2-2-1-1-OP2	6
S18/30683	E2-2-1-1-OP1	A
S18/30683	E2-2-1-1-OP2	A
S18/30683	E2-2-1-1-OP3	A

PARÇA NO PART NO	SAYFA NO PAGE NO	NO NO
S18/30684	E2-2-1-1-OP1	B
S18/30684	E2-2-1-1-OP2	B
S18/30684	E2-2-1-1-OP3	B
S18/30685	E2-2-1-1-OP2	40
S18/30686	E2-2-1-1-OP1	35
S18/30686	E2-2-1-1-OP3	33
S18/30687	E2-2-1-1-OP1	34
S18/30687	E2-2-1-1-OP3	32
S18/30688	E2-2-1-1-OP1	32
S18/30688	E2-2-1-1-OP3	30
S18/30689	E2-2-1-1-OP1	37
S18/30689	E2-2-1-1-OP3	35
S18/30720	E2-1-2-OP1	80
S18/30752	E2-2-1-1-OP1	6
S18/30752	E2-2-1-1-OP3	6
S18/30761	E2-2-1-1-OP1	72
S18/30761	E2-2-1-1-OP2	72
S18/30761	E2-2-1-1-OP3	70
S18/30765	E2-2-1-1-OP1	73
S18/30765	E2-2-1-1-OP2	73
S18/30765	E2-2-1-1-OP3	71
S18/30767	E2-2-1-1-OP1	12
S18/30768	E2-2-1-1-OP1	22
S18/30770	E2-2-1-1-OP2	12
S18/30770	E2-2-1-1-OP2	23
S18/30780	E2-2-1-1-OP2	41
S18/30785	E2-2-1-1-OP1	61
S18/30785	E2-2-1-1-OP2	52
S18/30785	E2-2-1-1-OP3	59
S18/30787	E2-2-1-1-OP1	C
S18/30787	E2-2-1-1-OP2	C
S18/30787	E2-2-1-1-OP3	C
S18/30788	E2-2-1-1-OP1	D
S18/30788	E2-2-1-1-OP2	D
S18/30788	E2-2-1-1-OP3	D
S18/30790	E2-2-1-1-OP1	68
S18/30790	E2-2-1-1-OP2	63
S18/30790	E2-2-1-1-OP3	66
S18/30791	E2-2-1-1-OP2	64
S18/30792	E2-2-1-1-OP1	69
S18/30792	E2-2-1-1-OP2	65
S18/30792	E2-2-1-1-OP3	67
S18/30793	E2-2-1-1-OP1	70
S18/30793	E2-2-1-1-OP2	66
S18/30793	E2-2-1-1-OP3	68
S18/30794	E2-2-1-1-OP1	71
S18/30794	E2-2-1-1-OP2	67
S18/30794	E2-2-1-1-OP3	69
S18/30798	E2-2-1-1-OP1	10
S18/30798	E2-2-1-1-OP1	20
S18/30798	E2-2-1-1-OP1	24
S18/30798	E2-2-1-1-OP3	10
S18/30798	E2-2-1-1-OP3	19
S18/30798	E2-2-1-1-OP3	23
S18/31000	E2-1-2-OP1	41
S18/31000	E2-1-2-OP1	48
S18/31000	E2-2-1-1-OP1	7
S18/31000	E2-2-1-1-OP3	7
S18/31005	E2-1-2-OP2/01	14
S18/31005	E2-1-2-OP2/01	22
S18/31005	E2-2-1-1-OP1	19
S18/31005	E2-2-1-1-OP1	31
S18/31005	E2-2-1-1-OP3	18
S18/31005	E2-2-1-1-OP3	29
S18/31013	E2-1-2-OP1	43
S18/31013	E2-1-2-OP1	49

PARÇA NO PART NO	SAYFA NO PAGE NO	NO NO
S18/31013	E2-2-1-1-OP1	9
S18/31013	E2-2-1-1-OP3	9
S18/31020	E2-1-2-OP1	F
S18/31020	E2-1-2-OP2/01	59
S18/31110	E2-2-1-1-OP3	28
S18/31146	E2-2-1-1-OP2	9
S18/31146	E2-2-1-1-OP2	20
S18/31150	E2-1-2-OP1	12
S18/31150	E2-2-1-1-OP1	48
S18/31150	E2-2-1-1-OP2	29
S18/31150	E2-2-1-1-OP3	46
S18/31152	E2-2-1-1-OP2	42
S18/31155	E2-1-2-OP1	35
S18/31156	E2-1-2-OP2/01	26
S18/31156	E2-2-1-1-OP1	14
S18/31156	E2-2-1-1-OP1	29
S18/31156	E2-2-1-1-OP3	14
S18/31156	E2-2-1-1-OP3	27
S18/31157	E2-2-1-1-OP1	59
S18/31157	E2-2-1-1-OP2	50
S18/31157	E2-2-1-1-OP3	57
S18/31158	E2-2-1-1-OP1	18
S18/31158	E2-2-1-1-OP1	25
S18/31158	E2-2-1-1-OP2	37
S18/31158	E2-2-1-1-OP3	17
S18/31158	E2-2-1-1-OP3	25
S18/31160	E2-1-2-OP1	15
S18/31160	E2-2-1-1-OP1	50
S18/31160	E2-2-1-1-OP2	31
S18/31160	E2-2-1-1-OP3	48
S18/31186	E2-1-2-OP2/01	37
S18/31190	E2-1-2-OP1	4
S18/31190	E2-1-2-OP1	63
S18/31190	E2-1-2-OP2/01	42
S18/31190	E2-1-2-OP2/01	43
S18/31213	E2-1-2-OP1	42
S18/31213	E2-1-2-OP2/01	15
S18/31213	E2-2-1-1-OP1	8
S18/31213	E2-2-1-1-OP3	8
S18/31215	E2-1-2-OP1	21
S18/31215	E2-2-1-1-OP1	40
S18/31215	E2-2-1-1-OP3	38
S18/31220	E2-1-2-OP1	47
S18/31220	E2-1-2-OP2/01	23
S18/31230	E2-1-2-OP1	44
S18/31230	E2-1-2-OP1	50
S18/31230	E2-1-2-OP2/01	13
S18/31230	E2-1-2-OP2/01	20
S18/31260	E2-2-1-1-OP1	C
S18/31260	E2-2-1-1-OP2	C
S18/31260	E2-2-1-1-OP3	C
S18/31261	E2-2-1-1-OP1	D
S18/31261	E2-2-1-1-OP2	D
S18/31261	E2-2-1-1-OP3	D
S18/31274	E2-1-2-OP1	82
S18/31310	E2-1-2-OP1	59
S18/31800	E2-1-2-OP1	55
S18/31917	E2-1-2-OP1	40
S18/31918	E2-1-2-OP1	46
S18/31919	E2-1-2-OP2/01	16
S18/31920	E2-1-2-OP2/01	24
S18/31956	E2-1-2-OP1	17
S18/31980	E2-9-1-OP1/01	2
S18/31981	E2-9-1-OP1/01	3
S18/31982	E2-9-1-OP1/01	4
S18/31983	E2-9-1-OP1/01	5

PARÇA NO PART NO	SAYFA NO PAGE NO	NO NO
S18/32010	E2-1-2-OP1	1
S18/32054	E2-2-1-1-OP3	1
S18/32055	E2-2-1-1-OP1	1
S18/32055	E2-2-1-1-OP2	1
S18/33021	E2-1-2-OP1	67
S18/33021	E2-1-2-OP2/01	38
S18/46105	E2-1-2-OP1	A
S18/46105	E2-1-2-OP2/01	47
S18/46106	E2-1-2-OP1	E
S18/46106	E2-1-2-OP2/01	46
S18/46120	E2-1-2-OP1	D
S18/46120	E2-1-2-OP2/01	36
S18/46125	E2-1-2-OP1	C
S18/46125	E2-1-2-OP2/01	57
S18/61920	E2-9-1-OP1/01	1
S18/73150	E2-27-1/01	5
S18/88110	E2-14-2-OP1	6
S18/88111	E2-14-2-OP1	7
S18/88115	E2-14-2-OP1	2
S18/88116	E2-14-2-OP1	3
S18/88117	E2-14-2-OP1	8
S18/88118	E2-14-2-OP1	4
S18/88119	E2-14-2-OP1	5
S27/00001	A2-2-1-1-OP1	11
S33/00610	B2-1-4/01	14
S33/00615	B2-1-4/01	3
S33/00620	B2-1-4/01	19
S33/00625	B2-1-4/01	10
S33/00630	B2-1-4/01	12
S33/00635	B2-1-4/01	15
S33/00640	B2-1-4/01	4
S33/00645	B2-1-4/01	16
S33/00650	B2-1-4/01	7
S33/00655	B2-1-4/01	13
S33/00660	B2-1-4/01	17
S33/00665	B2-1-4/01	18
S45/01010	A2-2-1-2-OP1	2
S45/01015	A2-2-1-2-OP1	7
S45/01020	A2-2-1-2-OP1	8
S45/01025	A2-2-1-2-OP1	9
S45/01025	A2-2-1-2-OP1	23
S45/01030	A2-2-1-2-OP1	10
S45/01030	A2-2-1-2-OP1	24
S45/01035	A2-2-1-2-OP1	11
S45/01035	A2-2-1-2-OP1	25
S45/01040	A2-2-1-2-OP1	12
S45/01040	A2-2-1-2-OP1	71
S45/01045	A2-2-1-2-OP1	13
S45/01045	A2-2-1-2-OP1	70
S45/01050	A2-2-1-2-OP1	14
S45/01055	A2-2-1-2-OP1	15
S45/01060	A2-2-1-2-OP1	16
S45/01065	A2-2-1-2-OP1	17
S45/01070	A2-2-1-2-OP1	18
S45/01075	A2-2-1-2-OP1	19
S45/01080	A2-2-1-2-OP1	20
S45/01085	A2-2-1-2-OP1	21
S45/01090	A2-2-1-2-OP1	22
S45/01095	A2-2-1-2-OP1	27
S45/01100	A2-2-1-2-OP1	28
S45/01105	A2-2-1-2-OP1	29
S45/01110	A2-2-1-2-OP1	30
S45/01115	A2-2-1-2-OP1	31
S45/01120	A2-2-1-2-OP1	33
S45/01125	A2-2-1-2-OP1	34
S45/01130	A2-2-1-2-OP1	35

PARÇA NO PART NO	SAYFA NO PAGE NO	NO NO
S45/01130	A2-2-1-2-OP1	73
S45/01135	A2-2-1-2-OP1	36
S45/01140	A2-2-1-2-OP1	37
S45/01145	A2-2-1-2-OP1	39
S45/01150	A2-2-1-2-OP1	40
S45/01150	A2-2-1-2-OP1	58
S45/01155	A2-2-1-2-OP1	41
S45/01160	A2-2-1-2-OP1	42
S45/01165	A2-2-1-2-OP1	43
S45/01165	A2-2-1-2-OP1	55
S45/01170	A2-2-1-2-OP1	44
S45/01175	A2-2-1-2-OP1	45
S45/01185	A2-2-1-2-OP1	47
S45/01185	A2-2-1-2-OP1	66
S45/01190	A2-2-1-2-OP1	48
S45/01195	A2-2-1-2-OP1	49
S45/01200	A2-2-1-2-OP1	50
S45/01200	A2-2-1-2-OP1	76
S45/01205	A2-2-1-2-OP1	51
S45/01210	A2-2-1-2-OP1	52
S45/01215	A2-2-1-2-OP1	53
S45/01220	A2-2-1-2-OP1	54
S45/01225	A2-2-1-2-OP1	56
S45/01230	A2-2-1-2-OP1	57
S45/01235	A2-2-1-2-OP1	59
S45/01240	A2-2-1-2-OP1	60
S45/01245	A2-2-1-2-OP1	61
S45/01250	A2-2-1-2-OP1	62
S45/01255	A2-2-1-2-OP1	63
S45/01260	A2-2-1-2-OP1	64
S45/01270	A2-2-1-2-OP1	65
S45/01270	A2-2-1-2-OP1	72
S45/01275	A2-2-1-2-OP1	67
S45/01280	A2-2-1-2-OP1	68
S45/01285	A2-2-1-2-OP1	69
S45/01290	A2-2-1-2-OP1	74
S45/01295	A2-2-1-2-OP1	75
S45/01335	A2-2-1-2-OP1	78
S45/01340	A2-2-1-2-OP1	46
S45/01345	A2-2-1-2-OP1	79
S45/01350	A2-2-1-2-OP1	77
S45/02900	A2-2-1-2-OP2	34
S45/02922	A2-2-1-2-OP2	6
S45/02924	A2-2-1-2-OP2	15
S45/02926	A2-2-1-2-OP2	21
S45/02928	A2-2-1-2-OP2	57
S45/02930	A2-2-1-2-OP2	61
S45/02932	A2-2-1-2-OP2	53
S45/02934	A2-2-1-2-OP2	74
S45/02936	A2-2-1-2-OP2	76
S45/02938	A2-2-1-2-OP2	42
S45/02938	A2-2-1-2-OP2	52
S45/02940	A2-2-1-2-OP2	43
S45/02942	A2-2-1-2-OP2	56
S45/02944	A2-2-1-2-OP2	60
S45/02946	A2-2-1-2-OP2	91B
S45/02946	A2-2-1-2-OP2	92B
S45/02948	A2-2-1-2-OP2	58
S45/02950	A2-2-1-2-OP2	62
S45/02952	A2-2-1-2-OP2	54
S45/02954	A2-2-1-2-OP2	75
S45/02956	A2-2-1-2-OP2	77
S45/02958	A2-2-1-2-OP2	47
S45/02960	A2-2-1-2-OP2	36
S45/02962	A2-2-1-2-OP2	37
S45/02964	A2-2-1-2-OP2	46

PARÇA NO PART NO	SAYFA NO PAGE NO	NO NO
S45/02968	A2-2-1-2-OP2	38
S45/02970	A2-2-1-2-OP2	81
S45/02970	A2-2-1-2-OP2	83
S45/02972	A2-2-1-2-OP2	82
S45/02974	A2-2-1-2-OP2	80
S45/02976	A2-2-1-2-OP2	67
S45/02978	A2-2-1-2-OP2	16
S45/02980	A2-2-1-2-OP2	5
S45/02980	A2-2-1-2-OP2	9
S45/02982	A2-2-1-2-OP2	4
S45/02984	A2-2-1-2-OP2	29
S45/02986	A2-2-1-2-OP2	66
S45/02988	A2-2-1-2-OP2	23
S45/02990	A2-2-1-2-OP2	30
S45/02992	A2-2-1-2-OP2	17
S45/02994	A2-2-1-2-OP2	20
S45/02996	A2-2-1-2-OP2	19
S45/02998	A2-2-1-2-OP2	1
S45/03000	A2-2-1-2-OP2	2
S45/03002	A2-2-1-2-OP2	8
S45/03004	A2-2-1-2-OP2	12
S45/03006	A2-2-1-2-OP2	13
S45/03007	A2-2-1-2-OP2	14
S45/03010	A2-2-1-2-OP2	24
S45/03012	A2-2-1-2-OP2	25
S45/03020	A2-2-1-2-OP2	35
S45/03022	A2-2-1-2-OP2	71
S45/03024	A2-2-1-2-OP2	72
S45/03030	A2-2-1-2-OP2	59
S45/03032	A2-2-1-2-OP2	55
S45/03034	A2-2-1-2-OP2	90
S45/03036	A2-2-1-2-OP2	65
S45/03038	A2-2-1-2-OP2	70
S45/03040	A2-2-1-2-OP2	73
S45/10010	A2-2-1-2-OP1	80
S45/10015	A2-2-1-2-OP1	81
S45/10020	A2-2-1-2-OP1	82
S45/10030	A2-2-1-2-OP1	84
S45/14000	A2-2-1-2-OP3	20
S45/14010	A2-2-1-2-OP3	16
S45/14015	A2-2-1-2-OP3	43
S45/14020	A2-2-1-2-OP3	61
S45/14020	A2-2-1-2-OP4	58
S45/14025	A2-2-1-2-OP3	59
S45/14030	A2-2-1-2-OP3	58
S45/14034	A2-2-1-2-OP4	27
S45/14040	A2-2-1-2-OP3	10
S45/14040	A2-2-1-2-OP3	22
S45/14040	A2-2-1-2-OP4	21
S45/14040	A2-2-1-2-OP4	31
S45/14045	A2-2-1-2-OP3	27
S45/14050	A2-2-1-2-OP3	53
S45/14055	A2-2-1-2-OP3	37
S45/14060	A2-2-1-2-OP3	54
S45/14065	A2-2-1-1-OP3	9
S45/14065	A2-2-1-1-OP4	8
S45/14066	A2-2-1-2-OP4	26
S45/14070	A2-2-1-2-OP3	47
S45/14075	A2-2-1-2-OP3	25
S45/14080	A2-2-1-2-OP3	9
S45/14080	A2-2-1-2-OP3	23
S45/14080	A2-2-1-2-OP4	20
S45/14080	A2-2-1-2-OP4	30
S45/14081	A2-2-1-2-OP4	24
S45/14085	A2-2-1-2-OP3	51
S45/14090	A2-2-1-2-OP3	14

PARÇA NO PART NO	SAYFA NO PAGE NO	NO NO
S45/14091	A2-2-1-2-OP4	37
S45/14100	A2-2-1-2-OP3	36
S45/14105	A2-2-1-2-OP3	40
S45/14110	A2-2-1-2-OP3	3
S45/14110	A2-2-1-2-OP4	7
S45/14113	A2-2-1-2-OP4	50
S45/14115	A2-2-1-2-OP3	62
S45/14116	A2-2-1-2-OP4	22
S45/14119	A2-2-1-2-OP4	43
S45/14120	A2-2-1-2-OP3	56
S45/14125	A2-2-1-2-OP3	52
S45/14125	A2-2-1-2-OP4	55
S45/14127	A2-2-1-2-OP4	47
S45/14129	A2-2-1-2-OP4	36
S45/14130	A2-2-1-2-OP3	45
S45/14134	A2-2-1-2-OP4	42
S45/14135	A2-2-1-2-OP3	33
S45/14138	A2-2-1-1-OP4	7C
S45/14140	A2-2-1-2-OP3	42
S45/14141	A2-2-1-2-OP4	61
S45/14145	A2-2-1-2-OP3	44
S45/14150	A2-2-1-2-OP3	11
S45/14151	A2-2-1-2-OP4	38
S45/14155	A2-2-1-2-OP3	39
S45/14156	A2-2-1-2-OP4	11
S45/14160	A2-2-1-2-OP3	49
S45/14165	A2-2-1-2-OP3	57
S45/14167	A2-2-1-2-OP4	34
S45/14169	A2-2-1-2-OP4	33
S45/14170	A2-2-1-2-OP3	60
S45/14172	A2-2-1-2-OP4	35
S45/14174	A2-2-1-2-OP4	39
S45/14175	A2-2-1-2-OP3	48
S45/14176	A2-2-1-2-OP4	41
S45/14178	A2-2-1-2-OP4	44
S45/14180	A2-2-1-2-OP3	13
S45/14181	A2-2-1-2-OP4	45
S45/14185	A2-2-1-2-OP3	8
S45/14186	A2-2-1-2-OP4	48
S45/14189	A2-2-1-2-OP4	49
S45/14193	A2-2-1-2-OP4	56
S45/14194	A2-2-1-2-OP4	57
S45/14195	A2-2-1-2-OP3	31
S45/14196	A2-2-1-2-OP4	59
S45/14197	A2-2-1-2-OP4	60
S45/14198	A2-2-1-2-OP4	63
S45/14199	A2-2-1-2-OP4	10
S45/14200	A2-2-1-2-OP3	30
S45/14201	A2-2-1-2-OP4	46
S45/14205	A2-2-1-2-OP3	21
S45/14206	A2-2-1-1-OP4	7A
S45/14207	A2-2-1-1-OP4	7B
S45/14210	A2-2-1-2-OP3	29
S45/14215	A2-2-1-2-OP3	46
S45/14220	A2-2-1-2-OP3	26
S45/14221	A2-2-1-2-OP4	25
S45/14225	A2-2-1-2-OP3	28
S45/14230	A2-2-1-2-OP3	32
S45/14231	A2-2-1-2-OP4	23
S45/14235	A2-2-1-2-OP3	41
S45/14238	A2-2-1-1-OP3	10
S45/14238	A2-2-1-1-OP4	9
S45/14240	A2-2-1-2-OP3	34
S45/14245	A2-2-1-2-OP3	7
S45/14248	A2-2-1-2-OP4	8
S45/14249	A2-2-1-2-OP4	4

PARÇA NO PART NO	SAYFA NO PAGE NO	NO NO
S45/14250	A2-2-1-2-OP3	55
S45/14251	A2-2-1-2-OP4	6
S45/14253	A2-2-1-2-OP4	1
S45/14255	A2-2-1-2-OP3	4
S45/14259	A2-2-1-2-OP4	5
S45/14260	A2-2-1-2-OP3	5
S45/14260	A2-2-1-2-OP4	9
S45/14265	A2-2-1-2-OP3	50
S45/14270	A2-2-1-2-OP3	12
S45/14271	A2-2-1-2-OP4	51
S45/14275	A2-2-1-2-OP3	24
S45/14280	A2-2-1-2-OP3	17
S45/14281	A2-2-1-2-OP4	54
S45/14284	A2-2-1-2-OP4	62
S45/14285	A2-2-1-2-OP3	19
S45/14287	A2-2-1-2-OP4	32
S45/14287	A2-2-1-2-OP4	40
S45/14289	A2-2-1-2-OP4	28
S45/14290	A2-2-1-2-OP3	15
S45/14295	A2-2-1-2-OP3	6
S45/14296	A2-2-1-2-OP4	29
S45/14297	A2-2-1-2-OP4	2
S45/14300	A2-2-1-2-OP3	38
S45/14301	A2-2-1-2-OP4	12
S45/14305	A2-2-1-2-OP3	35
S45/14307	A2-2-1-2-OP4	52
S45/14310	A2-2-1-2-OP3	2
S45/14314	A2-2-1-2-OP4	64
S45/14321	A2-2-1-2-OP4	3
S45/14410	A2-2-1-1-OP7	48
S45/14412	A2-2-1-1-OP7	5
S45/14414	A2-2-1-1-OP7	8
S45/14416	A2-2-1-1-OP7	9
S45/14418	A2-2-1-1-OP7	27
S45/14420	A2-2-1-1-OP7	47
S45/14422	A2-2-1-1-OP7	4
S45/14424	A2-2-1-1-OP7	20
S45/14426	A2-2-1-1-OP7	22
S45/14428	A2-2-1-1-OP7	7
S45/14430	A2-2-1-1-OP7	45
S45/14432	A2-2-1-1-OP7	46
S45/14434	A2-2-1-1-OP7	44
S45/14436	A2-2-1-1-OP7	10
S45/14438	A2-2-1-1-OP7	3
S45/14440	A2-2-1-1-OP7	41
S45/14442	A2-2-1-1-OP7	43
S45/14444	A2-2-1-1-OP7	24
S45/14446	A2-2-1-1-OP7	28
S45/14448	A2-2-1-1-OP7	31
S45/14450	A2-2-1-1-OP7	33
S45/14452	A2-2-1-1-OP7	34
S45/14454	A2-2-1-1-OP7	35
S45/14456	A2-2-1-1-OP7	36
S45/14458	A2-2-1-1-OP7	37
S45/14460	A2-2-1-1-OP7	39
S45/14462	A2-2-1-1-OP7	19
S45/14464	A2-2-1-1-OP7	21
S45/14466	A2-2-1-1-OP7	13
S45/14468	A2-2-1-1-OP7	12
S45/14470	A2-2-1-1-OP7	14
S45/14472	A2-2-1-1-OP7	29
S45/14474	A2-2-1-1-OP7	30
S45/14476	A2-2-1-1-OP7	38
S45/14478	A2-2-1-1-OP7	40
S45/14480	A2-2-1-1-OP7	26
S45/14482	A2-2-1-1-OP7	6

PARÇA NO PART NO	SAYFA NO PAGE NO	NO NO
S45/14484	A2-2-1-1-OP7	17
S45/14486	A2-2-1-1-OP7	42
S45/14488	A2-2-1-1-OP7	23
S45/14490	A2-2-1-1-OP7	2
S45/14492	A2-2-1-1-OP7	1
S45/14494	A2-2-1-1-OP7	32
S45/14496	A2-2-1-1-OP7	18D
S45/14498	A2-2-1-1-OP7	18E
S45/14500	A2-2-1-1-OP7	18C
S45/14502	A2-2-1-1-OP7	18F
S45/14504	A2-2-1-1-OP7	16
S45/14506	A2-2-1-1-OP7	11
S45/14508	A2-2-1-1-OP7	15
S45/14510	A2-2-1-1-OP7	25
S45/14700	A2-2-1-2-OP3	1
S45/14800	A2-2-1-2-OP3	63
S45/14880	A2-2-1-2-OP4	53
S45/14911	A2-2-1-2-OP5	45
S45/14911	A2-2-1-2-OP6/C	36
S45/14911	A2-2-1-2-OP8/C	21
S45/14923	A2-2-1-2-OP5	30
S45/14925	A2-2-1-2-OP5	48
S45/14927	A2-2-1-2-OP5	41
S45/14927	A2-2-1-2-OP6/C	34
S45/14927	A2-2-1-2-OP8/C	36
S45/14929	A2-2-1-2-OP5	26
S45/14929	A2-2-1-2-OP6/C	20
S45/14929	A2-2-1-2-OP8/C	48
S45/14930	A2-2-1-2-OP5	34
S45/14933	A2-2-1-2-OP5	21
S45/14933	A2-2-1-2-OP6/C	50
S45/14936	A2-2-1-2-OP5	25
S45/14936	A2-2-1-2-OP6/C	19
S45/14936	A2-2-1-2-OP8/C	18
S45/14937	A2-2-1-2-OP5	22
S45/14937	A2-2-1-2-OP6/C	51
S45/14938	A2-2-1-2-OP5	17
S45/14938	A2-2-1-2-OP6/C	46
S45/14939	A2-2-1-2-OP5	28
S45/14939	A2-2-1-2-OP6/C	22
S45/14939	A2-2-1-2-OP8/C	19
S45/14940	A2-2-1-2-OP5	50
S45/14941	A2-2-1-2-OP5	9
S45/14941	A2-2-1-2-OP6/C	9
S45/14942	A2-2-1-2-OP5	35
S45/14943	A2-2-1-2-OP5	3
S45/14943	A2-2-1-2-OP6/C	3
S45/14944	A2-2-1-2-OP5	33
S45/14944	A2-2-1-2-OP6/C	26
S45/14945	A2-2-1-2-OP5	4
S45/14945	A2-2-1-2-OP6/C	4
S45/14946	A2-2-1-2-OP5	100
S45/14947	A2-2-1-2-OP5	2
S45/14947	A2-2-1-2-OP6/C	2
S45/14951	A2-2-1-2-OP5	7
S45/14964	A2-2-1-2-OP5	8
S45/14965	A2-2-1-2-OP5	20
S45/14966	A2-2-1-2-OP5	19
S45/14967	A2-2-1-2-OP5	49
S45/14967	A2-2-1-2-OP6/C	38
S45/14967	A2-2-1-2-OP8/C	13
S45/14968	A2-2-1-2-OP5	1
S45/14969	A2-2-1-2-OP5	5
S45/14969	A2-2-1-2-OP6/C	5
S45/14985	A2-2-1-2-OP5	40
S45/14986	A2-2-1-2-OP5	6

PARÇA NO PART NO	SAYFA NO PAGE NO	NO NO
S45/14987	A2-2-1-2-OP5	11
S45/14991	A2-2-1-2-OP5	32
S45/14992	A2-2-1-2-OP5	31
S45/14992	A2-2-1-2-OP6/(24	
S45/14992	A2-2-1-2-OP6/(25	
S45/14993	A2-2-1-2-OP5	16
S45/14993	A2-2-1-2-OP6/(45	
S45/14994	A2-2-1-2-OP5	15
S45/14995	A2-2-1-2-OP5	18
S45/14996	A2-2-1-2-OP5	10
S45/14997	A2-2-1-2-OP5	12
S45/14999	A2-2-1-2-OP5	14
S45/15000	A2-2-1-2-OP5	43
S45/15010	A2-2-1-2-OP5	23
S45/15010	A2-2-1-2-OP6/(52	
S45/15014	A2-2-1-2-OP5	47
S45/15015	A2-2-1-2-OP5	37
S45/15015	A2-2-1-2-OP6/(31	
S45/15015	A2-2-1-2-OP8/(32	
S45/15016	A2-2-1-2-OP5	27
S45/15016	A2-2-1-2-OP6/(21	
S45/15017	A2-2-1-2-OP5	44
S45/15017	A2-2-1-2-OP6/(35	
S45/15017	A2-2-1-2-OP8/(22	
S45/15018	A2-2-1-2-OP5	29
S45/15018	A2-2-1-2-OP6/(23	
S45/15018	A2-2-1-2-OP8/(20	
S45/15020	A2-2-1-2-OP5	36
S45/15020	A2-2-1-2-OP6/(30	
S45/15020	A2-2-1-2-OP8/(31	
S45/15025	A2-2-1-2-OP5	38
S45/15026	A2-2-1-2-OP5	42
S45/15027	A2-2-1-2-OP5	24
S45/15028	A2-2-1-2-OP5	13
S45/15028	A2-2-1-2-OP6/(13	
S45/15035	A2-2-1-2-OP5	46
S45/15035	A2-2-1-2-OP6/(37	
S45/15035	A2-2-1-2-OP8/(24	
S45/15040	A2-2-1-1-OP5	8
S45/15041	A2-2-1-1-OP5	2
S45/15041	A2-2-1-1-OP6	1
S45/15042	A2-2-1-1-OP5	3
S45/15042	A2-2-1-1-OP6	2
S45/15042	A2-2-1-1-OP8	2
S45/15043	A2-2-1-1-OP5	4
S45/15043	A2-2-1-1-OP6	3
S45/15043	A2-2-1-1-OP8	3
S45/15044	A2-2-1-1-OP5	5
S45/15044	A2-2-1-1-OP6	4
S45/15044	A2-2-1-1-OP8	4
S45/15045	A2-2-1-1-OP5	6
S45/15045	A2-2-1-1-OP6	5
S45/15045	A2-2-1-1-OP8	5
S45/15046	A2-2-1-1-OP5	7
S45/15046	A2-2-1-1-OP6	6
S45/15046	A2-2-1-1-OP8	6
S45/15047	A2-2-1-2-OP6/(1	
S45/15072	A2-2-1-2-OP6/(42	
S45/15086	A2-2-1-2-OP6/(28	
S45/15086	A2-2-1-2-OP8/(29	
S45/15096	A2-2-1-2-OP6/(27	
S45/15096	A2-2-1-2-OP8/(28	
S45/15307	A2-2-1-2-OP8/(26	
S45/15351	A2-2-1-2-OP8/(1	
S45/15356	A2-2-1-2-OP8/(9	
S45/15361	A2-2-1-2-OP8/(10	

PARÇA NO PART NO	SAYFA NO PAGE NO	NO NO
S45/15365	A2-2-1-2-OP8/(43	
S45/15367	A2-2-1-2-OP8/(42	
S45/15370	A2-2-1-2-OP8/(45	
S45/15376	A2-2-1-2-OP8/(14	
S45/15384	A2-2-1-2-OP8/(38	
S45/15385	A2-2-1-2-OP8/(39	
S45/15396	A2-2-1-1-OP8	1
S45/15401	A2-2-1-2-OP8/(8	
S45/15402	A2-2-1-2-OP8/(2	
S45/15403	A2-2-1-2-OP8/(3	
S45/15404	A2-2-1-2-OP8/(44	
S45/15407	A2-2-1-2-OP8/(6	
S45/15408	A2-2-1-2-OP8/(7	
S45/15410	A2-2-1-2-OP6/(7	
S45/15411	A2-2-1-2-OP6/(8	
S45/15418	A2-2-1-2-OP8/(33	
S45/15421	A2-2-1-2-OP8/(4	
S45/15422	A2-2-1-2-OP8/(5	
S45/15425	A2-2-1-2-OP8/(11	
S45/15428	A2-2-1-2-OP8/(12	
S45/15430	A2-2-1-2-OP8/(34-3	
S45/15435	A2-2-1-2-OP8/(34	
S45/15440	A2-2-1-2-OP8/(34-1	
S45/15445	A2-2-1-2-OP8/(34-2	
S45/15450	A2-2-1-2-OP8/(26-1	
S45/15455	A2-2-1-2-OP8/(25	
S45/15460	A2-2-1-2-OP8/(27	
S45/15465	A2-2-1-2-OP8/(23	
S45/15466	A2-2-1-2-OP6/(18	
S45/15466	A2-2-1-2-OP8/(17	
S45/15470	A2-2-1-2-OP6/(17	
S45/15470	A2-2-1-2-OP6/(48	
S45/15470	A2-2-1-2-OP8/(15	
S45/15470	A2-2-1-2-OP8/(46	
S45/15475	A2-2-1-2-OP8/(49	
S45/15480	A2-2-1-2-OP6/(49	
S45/15480	A2-2-1-2-OP8/(16	
S45/15480	A2-2-1-2-OP8/(47	
S45/15485	A2-2-1-2-OP8/(40	
S45/15490	A2-2-1-2-OP8/(30	
S45/15492	A2-2-1-2-OP8/(41	
S45/15501	A2-2-1-2-OP8/(50	
S45/15502	A2-2-1-2-OP6/(33	
S45/15502	A2-2-1-2-OP8/(35	
S45/15505	A2-2-1-2-OP8/(37	
S45/15516	A2-2-1-2-OP6/(12	
S45/15517	A2-2-1-2-OP6/(14	
S45/15518	A2-2-1-2-OP6/(6	
S45/15519	A2-2-1-2-OP6/(44	
S45/15521	A2-2-1-2-OP6/(29	
S45/15523	A2-2-1-2-OP6/(10	
S45/15524	A2-2-1-2-OP6/(11	
S45/15525	A2-2-1-2-OP6/(39	
S45/15526	A2-2-1-2-OP6/(40	
S45/15529	A2-2-1-2-OP6/(15	
S45/15541	A2-2-1-2-OP6/(25-1	
S45/15551	A2-2-1-2-OP6/(41	
S45/15555	A2-2-1-2-OP6/(16	
S45/15560	A2-2-1-2-OP6/(43	
S45/15565	A2-2-1-2-OP6/(47	
S47/00251	B2-9-1-1-OP1/(36	
S47/00252	B2-9-1-1-OP1/(65	
S47/00253	B2-9-1-1-OP1/(78	
S47/00254	B2-9-1-1-OP1/(57	
S47/00255	B2-9-1-1-OP1/(39	
S47/00256	B2-9-1-1-OP1/(44	

PARÇA NO PART NO	SAYFA NO PAGE NO	NO NO
S47/00257	B2-9-1-1-OP1/(58	
S47/00258	B2-9-1-1-OP1/(28	
S47/00259	B2-9-1-1-OP1/(25	
S47/00260	B2-9-1-1-OP1/(51	
S47/00261	B2-9-1-1-OP1/(38	
S47/00262	B2-9-1-1-OP1/(40	
S47/00263	B2-9-1-1-OP1/(43	
S47/00264	B2-9-1-1-OP1/(31	
S47/00265	B2-9-1-1-OP1/(49	
S47/00266	B2-9-1-1-OP1/(56	
S47/00267	B2-9-1-1-OP1/(33	
S47/00268	B2-9-1-1-OP1/(47	
S47/00269	B2-9-1-1-OP1/(41	
S47/00270	B2-9-1-1-OP1/(27	
S47/00271	B2-9-1-1-OP1/(45	
S47/00272	B2-9-1-1-OP1/(29	
S47/00273	B2-9-1-1-OP1/(50	
S47/00274	B2-9-1-1-OP1/(26	
S47/00275	B2-9-1-1-OP1/(32	
S47/00276	B2-9-1-1-OP1/(42	
S47/00277	B2-9-1-1-OP1/(52	
S47/00278	B2-9-1-1-OP1/(73	
S47/00279	B2-9-1-1-OP1/(30	
S47/00281	B2-9-1-1-OP1/(66	
S47/00282	B2-9-1-1-OP1/(72	
S47/00283	B2-9-1-1-OP1/(79	
S47/00284	B2-9-1-1-OP1/(70	
S47/00285	B2-9-1-1-OP1/(54	
S47/00286	B2-9-1-1-OP1/(77	
S47/00287	B2-9-1-1-OP1/(71	
S47/00288	B2-9-1-1-OP1/(46	
S47/00289	B2-9-1-1-OP1/(48	
S47/00290	B2-9-1-1-OP1/(20	
S47/00291	B2-9-1-1-OP1/(55	
S47/00292	B2-9-1-1-OP1/(2	
S47/00293	B2-9-1-1-OP1/(76	
S47/00294	B2-9-1-1-OP1/(34	
S47/00295	B2-9-1-1-OP1/(67	
S47/00296	B2-9-1-1-OP1/(1	
S47/00297	B2-9-1-1-OP1/(82	
S47/00297	B2-9-1-1-OP2/(104	
S47/00298	B2-9-1-1-OP1/(81	
S47/00298	B2-9-1-1-OP2/(103	
S47/00325	B2-9-1-1-OP2/(9	
S47/00327	B2-9-1-1-OP2/(5	
S47/00329	B2-9-1-1-OP2/(7	
S47/00330	B2-9-1-1-OP2/(46	
S47/00332	B2-9-1-1-OP2/(11	
S47/00334	B2-9-1-1-OP2/(19	
S47/00336	B2-9-1-1-OP2/(33	
S47/00338	B2-9-1-1-OP2/(14	
S47/00340	B2-9-1-1-OP2/(26	
S47/00342	B2-9-1-1-OP2/(18	
S47/00344	B2-9-1-1-OP2/(29	
S47/00346	B2-9-1-1-OP2/(16	
S47/00348	B2-9-1-1-OP2/(39	
S47/00350	B2-9-1-1-OP2/(17	
S47/00352	B2-9-1-1-OP2/(30	
S47/00354	B2-9-1-1-OP2/(27	
S47/00356	B2-9-1-1-OP2/(28	
S47/00358	B2-9-1-1-OP2/(35	
S47/00360	B2-9-1-1-OP2/(48	
S47/00362	B2-9-1-1-OP2/(50	
S47/00364	B2-9-1-1-OP2/(59	
S47/00366	B2-9-1-1-OP2/(23	
S47/00368	B2-9-1-1-OP2/(22	

PARÇA NO PART NO	SAYFA NO PAGE NO	NO NO
S47/00370	B2-9-1-1-OP2/(40	
S47/00372	B2-9-1-1-OP2/(36	
S47/00374	B2-9-1-1-OP2/(1	
S47/00376	B2-9-1-1-OP2/(52	
S47/00378	B2-9-1-1-OP2/(13	
S47/00380	B2-9-1-1-OP2/(73	
S47/00382	B2-9-1-1-OP2/(56	
S47/00384	B2-9-1-1-OP2/(60	
S47/00385	B2-9-1-1-OP2/(12	
S47/00387	B2-9-1-1-OP2/(8	
S47/00390	B2-9-1-1-OP2/(10	
S47/00392	B2-9-1-1-OP2/(6	
S47/00394	B2-9-1-1-OP2/(24	
S47/00395	B2-9-1-1-OP2/(101	
S47/00397	B2-9-1-1-OP2/(43	
S47/00398	B2-9-1-1-OP2/(34	
S47/00399	B2-9-1-1-OP1/(80	
S47/00399	B2-9-1-1-OP2/(102	
S47/14190	A2-2-1-2-OP3	18
S48/80300	E3-10-1/01	19
S48/80300	E3-11-4-OP	10
S48/80710	E3-3-1	11
S48/80710	E3-4-1/01	22
S48/80710	E3-4-2/01	22
S48/80710	E3-9-1/01	11
S48/80710	E3-12-1/01	10
S48/80710	E3-12-2/01	12
S48/80711	B4-3-2-OP1/01	12
S48/80711	B4-3-2-OP2	12
S48/80730	B4-3-2	34
S48/80801	E3-11-2-OP	10
S48/80801	E3-11-3-OP	10
S48/80802	E3-13-1	7
S48/80803	E3-11-1-OP/01	17
S48/80830	E3-2-1	10
S48/80830	E3-2-2	10
S48/80955	E3-1-1	10
S48/80955	E3-1-2	10
S48/80955	E3-8-1	11
S48/80955	E3-8-1-OP	11
S48/80955	E3-9-2	11
S48/80955	E3-9-2-OP	11
S48/80957	E3-9-2-OP1	23
S48/80958	E3-8-1-OP1/01	19
S48/81007	E3-7-1	11
S48/81007	E3-7-1-OP	11
S48/81040	E3-5-1/01	27
S48/81040	E3-5-1-OP1/01	13
S48/81156	E3-6-1-OP1/01	19
S48/81157	E3-7-1-OP1/01	11
S48/81255	E3-6-1	19
S48/81255	E3-6-1-OP	19
S48/90200	E3-14-1	15
S48/90300	E3-10-1/01	20
S48/90300	E3-11-4-OP	17
S48/90320	E3-14-1-OP1/0	17
S48/90800	E3-11-2-OP	20
S48/90800	E3-11-3-OP	20
S48/90800	E3-13-1	19
S48/90965	E3-8-1	20
S48/90965	E3-9-2	20
S48/90966	E3-9-2-OP1	22
S48/91020	E3-5-1/01	28
S48/91020	E3-5-1-OP1/01	26
S48/91156	E3-6-1	9
S48/91156	E3-6-1-OP	9

PARÇA NO PART NO	SAYFA NO PAGE NO	NO NO
S48/91157	E3-7-1-OP1/01	24
S48/91158	E3-6-1-OP1/01	23
S48/91210	E3-3-1	21
S48/91210	E3-9-1/01	20
S48/91210	E3-12-1/01	20
S48/91210	E3-12-2/01	20
S48/91211	E3-4-1/01	23
S48/91211	E3-4-2/01	23
S48/91220	E3-2-1	20
S48/91220	E3-2-2	20
S48/91220	E3-11-1-OP/01	10
S48/91230	E3-1-1	20
S48/91230	E3-1-2	20
S48/91231	E3-8-1-OP	20
S48/91231	E3-9-2-OP	20
S48/91232	E3-8-1-OP1/01	16
S48/91240	E3-7-1	25
S48/91240	E3-7-1-OP	25
S49/01100	A2-3-1-OP1/01	41
S49/01110	A2-3-1-OP1/01	50
S49/01115	A2-3-1-OP1/01	44
S49/01120	A2-3-1-OP1/01	57
S49/01125	A2-3-1-OP1/01	48
S49/01130	A2-3-1-OP1/01	45
S49/01135	A2-3-1-OP1/01	47
S49/01140	A2-3-1-OP1/01	51
S49/01145	A2-3-1-OP1/01	56
S49/01150	A2-3-1-OP1/01	49
S49/01155	A2-3-1-OP1/01	59
S49/01160	A2-3-1-OP1/01	55
S49/01165	A2-3-1-OP1/01	46
S49/01170	A2-3-1-OP1/01	52
S49/01175	A2-3-1-OP1/01	53
S49/01180	A2-3-1-OP1/01	54
S49/01185	A2-3-1-OP1/01	42
S49/01190	A2-3-1-OP1/01	43
S49/01195	A2-3-1-OP1/01	58
S91/00190	G2-5-1	14
S91/00631	B2-1-3/03	12
S91/00641	B2-1-2/03	12
S91/00650	B2-1-3/03	22
S91/00651	B2-1-2/03	22
S91/00655	B2-1-3/03	14
S91/00656	B2-1-2/03	14
S91/00657	B2-1-3/03	14
S91/00658	B2-1-2/03	14
S91/00660	B2-1-2/03	8
S91/00660	B2-1-3/03	8
S91/00966	B2-11-1/02	12
S91/70018	B2-1-2/03	42
S91/70018	B2-1-3/03	42
S91/70036	B2-1-4	41
Y06/00215	K1-1-1	1
Y06/00216	K1-1-1/01	1
Y06/10221	K1-3-1/01	8
Y06/11225	K1-1-1	10
Y06/11226	K1-1-1	11
Y06/11227	K1-1-1/01	10
Y06/11228	K1-1-1/01	14
Y06/11229	K1-1-1/01	15
Y06/11251	K1-4-1/01	1
Y06/11262	K1-4-1/01	8
Y06/11263	K1-4-1/01	7
Y06/11264	K1-4-1/01	3
Y06/11300	K1-1-1	7
Y06/11305	K1-1-1	7

PARÇA NO PART NO	SAYFA NO PAGE NO	NO NO
Y06/11305	K1-1-1/01	9
Y06/11316	K1-3-1/01	15
Y06/11317	K1-3-1/01	4
Y06/11330	K1-4-1/01	10
Y06/11340	K1-2-1	12
Y06/11350	K1-2-1	11
Y06/11355	K1-3-1/01	18
Y06/11360	K1-2-1	4
Y06/11370	K1-2-1	5
Y06/11380	K1-2-1	9
Y06/11390	K1-2-1	10
Y06/11411	K1-3-1/01	5
Y06/11420	K1-1-1	8
Y06/11420	K1-1-1/01	8
Y06/11425	K1-1-1	9
Y06/11425	K1-1-1/01	11
Y06/11430	K1-3-1/01	12
Y06/11440	K1-3-1/01	3
Y06/11450	K1-2-1	2
Y06/11455	K1-2-1	1
Y06/11460	K1-2-1	8
Y06/11465	K1-2-1	7
Y06/11470	K1-2-1	13
Y06/11471	K1-2-1	6
Y06/11541	K1-3-1/01	1
Y06/11551	K1-3-1/01	2
Y06/11673	K1-3-1/01	11
Y06/11725	K1-3-1/01	23
Y06/11733	K1-3-1/01	22
Y06/11740	K1-3-1/01	25
Y06/11750	K1-3-1/01	24
Y06/11755	K1-3-1/01	26
Y06/11756	K1-3-1/01	21
Y06/11812	K1-3-1/01	27
Y06/11862	K1-3-1/01	28
Y06/11865	K1-3-1/01	13
Y06/11866	K1-3-1/01	17
Y06/20110	K1-3-1/01	6
Y06/20200	K1-2-1	17
Y06/20220	K1-2-1	15
Y06/20225	K1-2-1	19
Y06/20261	K1-3-1/01	7
Y06/20495	K1-3-1/01	19
Y06/20500	K1-1-1	3
Y06/20500	K1-1-1/01	3
Y06/21013	K1-3-1/01	10
Y06/21014	K1-3-1/01	9
Y06/21040	K1-2-1	14
Y06/21557	K1-4-1/01	5
Y06/21558	K1-4-1/01	11
Y06/21822	K1-1-1	5
Y06/21822	K1-1-1/01	5
Y06/50028	K1-1-1	6
Y06/50028	K1-1-1/01	6
Y06/50044	K1-1-1	2
Y06/50047	K1-1-1/01	2
Y06/50050	K1-2-1	18
Y06/50055	K1-2-1	16
Y06/50060	K1-1-1	4
Y06/50060	K1-1-1/01	4A
Y06/50090	K1-2-1	3
Y06/50121	K1-4-1/01	2
Y06/50132	K1-4-1/01	9
Y06/50137	K1-4-1/01	4
Y06/50161	K1-3-1/01	10
Y06/50163	K1-3-1/01	9

**AVADANLIK TAKIMI
TOOL KIT**

NO NO	PARÇA NO PART NO	TANIM	DESCRIPTION	ADET QTY	S.K. S.C.	SERİ NO SERIAL NO	D.T. ICA	NOT NOTE
		* Y12/00330- Y12/00510						
1	Y08/16106	ALET ÇANTASI	TOOLBOX	1				
2	Y12/00306	AVADANLIK TAKIMI	TOOLKIT	1				
3	Y08/01212	ANAHTAR AÇIKAĞIZ 12-13	SPANNER 12-13	1				
4	Y08/01216	ANAHTAR AÇIKAĞIZ 16-17	SPANNER 16-17	1				
5	Y08/01218	ANAHTAR AÇIKAĞIZ 18-19	SPANNER 18-19	1				
6	Y08/01224	ANAHTAR AÇIKAĞIZ 24-27	SPANNER 24-27	1				
7	Y08/01230	ANAHTAR AÇIKAĞIZ 30-32	SPANNER 30-32	1				
8	Y08/01236	ANAHTAR AÇIKAĞIZ 36-41	SPANNER 36-41	1				
9	Y08/01027	ANAHTAR ALLEN 14 mm.	WRENCH, L14 mm	1				
10	Y08/01019	ANAHTAR ALLEN 10 mm.	WRENCH, L10 mm	1				
11	Y08/01829	BİJON ANAHTARI, HMK 29-33, KOLSUZ	WRENCH- WHEEL	1				
12	Y08/99122	GRES POMPASI,HORTUM UÇLU, 500 cl.	GREASE, GUN	1				
13	Y08/01852	BİJON SIKMA ANAHTARI KOLU	WRENCH- WHEEL	1				
14	Y08/01000	ANAHTAR, SİLİNDİR SÖKME	TOOL CYLINDER	1			OP	
15	Y08/01002	ANAHTAR, SİLİNDİR SÖKME	TOOL CYLINDER	1			OP	