

HIDROMEK®

KAZICI YÜKLEYİCİ
BACKHOE LOADER

HMK 102B
mæstro
S E R I E S



YEDEK PARÇA KATALOĞU SPARE PARTS CATALOG



YAYIN NO/ PUBL. NO: 1
BASKI NO/ EDITION NO:5
BASKI TARİHİ/ EDITION DATE: 04/01/2012
KATALOG NO/ CATALOG NO: Y10/12531
SERİ NO/ SERIAL NO: 155000

www.hidromek.com.tr

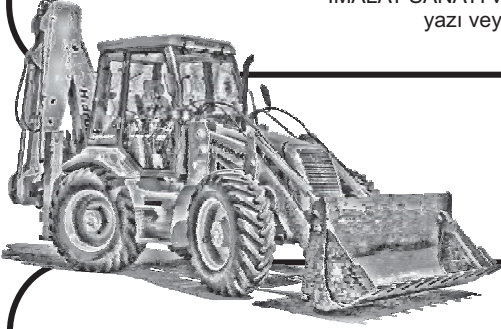
ÖNSÖZ

Bu katalog, Hidromek Kazıcı Yükleyci İş Makinaları için yedek parça hizmetinde kullanılmak üzere hazırlanmıştır. Geliştirme çalışmaları sonucu ürünlerde yapılan değişiklikler yedek parça kataloglarına aktarılarak kataloglar güncellenmektedir. Çeşitli nedenlerden dolayı kısmi de olsa elinizdeki katalog son değişiklikleri yansıtmayabilir. Bu nedenle siparişlerinizin sağlıklı olabilmesi için yetkili servislerle temasa geçiniz

**İSLEMLERİNİZDE YARDIMCI OLMASI İÇİN,
LÜTFEN MAKİNA SERİ NUMARALARINI İÇEREN AŞAĞIDAKİ TABLOYU
MAKİNA ÜZERİNDEKİ SASI ETİKETİNE GÖRE DOLDURUNUZ.**

		HİDROMEK	
<input type="text"/>	<input type="text"/>		
ARAÇ TIPI/MODELİ	ARAÇ SERİ NO		
<input type="text"/>	<input type="text"/>		
MOTOR SERİ NO	ÖN AKS SERİ NO		
<input type="text"/>	<input type="text"/>		
VİTES KUTUSU SERİ NO	ARKA AKS SERİ NO		
<input type="text"/>	<input type="text"/>		
<input type="text"/>	<input type="text"/>	<input type="text"/>	
AĞIRLIK (kg)	İMAL YILI	MOTOR GÜCÜ (kw)	



Bu katalog Hidromek Mühendislik Bölümü tarafından hazırlanmaktadır. Her hakkı mahfuzdur. Önceden HİDROMEK HİDROLİK ve MEKANİK MAKİNA İMALAT SANAYİ ve TİC. A.Ş.'nin yazılı izni alınmaksızın herhangi bir yazı veya resmin kullanılması kesinlikle yasaktır.



FOREWORD

This manual has been prepared for ordering spare parts for Hidromek Backhoe Loaders. Spare parts catalogs are updated with modifications made on machines according to the developments. Due to some reasons this spare part catalog may not contain some of the final revisions. Please contact with authorized services or distributors for spare parts order and updated information.

**FOR FUTURE REFERENCE,
PLEASE FILL THE TABLE BELOW ABOUT MACHINE SERIAL
NUMBERS, ACCORDING TO THE MACHINE IDENTIFICATION PLATE.**

		HİDROMEK	
<input type="text"/>	<input type="text"/>		
Type/Model	Product Identification Number		
<input type="text"/>	<input type="text"/>		
Engine Serial No.	Front Axle Serial No.		
<input type="text"/>	<input type="text"/>		
Transmission Serial No.	Rear Axle Serial No.		
<input type="text"/>	<input type="text"/>	<input type="text"/>	
Weight (kg)	Year of Manufacture	Engine Power (kw)	

This catalog is produced by Engineering Department of Hidromek. All copyrights are reserved by HİDROMEK HİDROLİK ve MEKANİK MAKİNA İMALAT SANAYİ ve TİC. A.Ş. Copying any text or picture without receiving written approval from HİDROMEK beforehand is strictly forbidden.

HİDROMEK
FABRİKA ve BÖLGE MÜDÜRLÜKLERİ

FABRİKA

GENEL MÜDÜR
Hasan Basri BOZKURT - Makina Yüksek Mühendisi

MERKEZ VE FABRİKA	
Adres	: Organize Sanayi Bölgesi Osmanlı Cad. No:1 06935 Sincan / ANKARA
Telefon	: 0312 267 12 60
Faks	: 0312 267 12 39
İZMİR SERBEST BÖLGE MÜDÜRLÜĞÜ	
Adres	: Akay Caddesi No: 144/1 Gazimir / İZMİR
Telefon	: 0232 251 69 00 – 251 60 57
Faks	: 0232 251 01 20 – 251 66 81

SATIŞ SONRASI HİZMETLER MÜDÜRLÜĞÜ

Adres	: İstanbul Yolu 17.km. Etimesgut / ANKARA
Telefon	: 0312 280 87 40 (8 hat)
Faks	: 0312 280 87 48 (Santral), 0312 280 87 49 (Yedek Parça)

BÖLGE MÜDÜRLÜKLERİ

ANTALYA BÖLGE MÜDÜRLÜĞÜ	
Adres	: Şafak Mahallesi Akdeniz Sanayi Sitesi 5008 Sokak No:57 / ANTALYA
Telefon	: 0242 221 54 94 – 221 54 95
Faks	: 0242 221 54 96
BURSA BÖLGE MÜDÜRLÜĞÜ	
Adres	: İzmir yolu üzeri Barış mah. FSM Bulvarı No: 1/132 A Nilüfer/BURSA
Telefon	: 0224 453 54 04 – 0224 453 54 05
Faks	: 0224 453 54 06
ELAZIĞ BÖLGE MÜDÜRLÜĞÜ	
Adres	: Elazığ Malatya Karayolu 17. Km. Hankendi Beldesi / ELAZIĞ
Telefon	: 0424 281 32 32
Faks	: 0424 281 20 90
TARSUS BÖLGE MÜDÜRLÜĞÜ	
Adres	:Atalar Mah.Cemal Gürsel Cad.(E-5 karayolu) No:111Yenice/Tarsus /MERSİN
Telefon	: 0324 651 48 20 (3 hat)
Faks	: 0324 651 48 19
İSTANBUL ANADOLU YAKASI BÖLGE MÜDÜRLÜĞÜ	
Adres	: Zümrütevler Mah. Okul Sokak No:2 Ankara Asfaltı Yan Yolu Maltepe /
Telefon	: 0216 427 81 81 – 427 81 82 – 427 81 84
Faks	: 0216 427 83 83
İSTANBUL BÖLGE AVRUPA YAKASI SATIŞ OFİSİ	
Adres	Cemal Ulusoy Cad. Basınekspres Yolu 13/1 Yenibosna Güneşli / İSTANBUL
Telefon	: 0212 424 07 07
Faks	: 0212 424 07 00
İZMİR BÖLGE MÜDÜRLÜĞÜ	
Adres	: Soğukkuyu Mahallesi Anadolu Caddesi No:321-C Karşıyaka / İZMİR
Telefon	: 0232 382 68 52 - 372 07 88
Faks	: 0232 382 27 36
KAYSERİ BÖLGE MÜDÜRLÜĞÜ	
Adres	: Keykubat Mah. Osman Kavuncu Cad. Şek. Fab. karş. No:297-F / KAYSERİ
Telefon	: 0352 332 12 31
Faks	: 0352 331 03 69
SAMSUN BÖLGE MÜDÜRLÜĞÜ	
Adres	: 19 Mayıs Mah. Atatürk Bulvarı No:219/A Kutlukent / SAMSUN
Telefon	: 0362 266 58 23/25/26
Faks	: 0362 266 58 26
TRABZON BÖLGE & SSH MÜDÜRLÜĞÜ	
Adres	: Yavuz Selim mah. Vatan cad. No: 2 Yeşilyalı Beldesi-ARSİN/TRABZON
Telefon	: 0462 717 60 10 – 11
Faks	: 0462 717 65 56

**DOGRU VE HIZLI BİR İŞLEM İÇİN
MAKİNA İMALAT SERİ NO İLE BİRLİKTE
TALEP EDİLEN PARÇANIN PARÇA NO, AD VE ADEDİNİ
YETKİLİ SERVİSLERE FAKS VEYA TELEFONLA BİLDİRİNİZ.
EĞER TALEP EDİLEN PARÇA SANZUMAN, AKS YA DA MOTOR ÜNİTELERİNDEN
BİRİNE AITSE İLGİLİ ÜNİTENİN SERİ NO BİLGİLERİNİ DE BİLDİRİNİZ.**

1

SERİ NUMARA BİLGİLERİNİN MAKİNA ÜZERİNDEKİ ŞAŞİ ETİKETİNDEN BULUNMASI

1. Araç Seri No
2. İmalat Seri No
3. Motor Seri No
4. Şanzuman Seri No
5. Ön Aks Seri No
6. Arka Aks Seri No

HIDROMEK	
TR HMK 102	
Araç Seri No	İmalat Seri No
Motor Seri No	Ön Aks Seri No
Vites Kutusu Seri No	Arka Aks Seri No
Ağırlık (kg)	İmal Yılı
	Motor Gücü (kw)

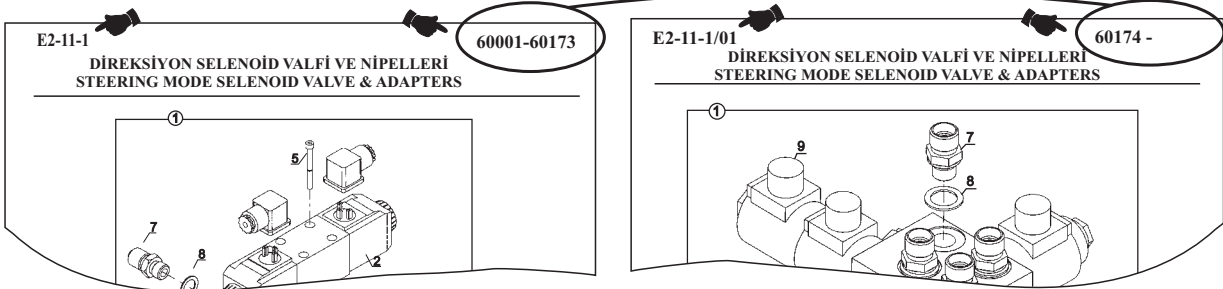
2

İÇİNDEKİLER BÖLÜMÜNDEN İLGİLİ SAYFANIN SEÇİLMESİ

İÇİNDEKİLER	
E	HİDROLİK
::	::
E2	VALF VE NİPEL BAĞLANTILARI
::	::
E2-10-1	FREN POMPASI
E2-11-1	DİREKSİYON SELENOİD VALFİ VE NİPELLERİ
::	::

3

SAYFANIN ÜST KÖŞESİNDEKİ SAYFANIN GEÇERLİ OLDUĞU SERİ NO ARALIĞININ İNCELENMESİ VE MAKİNA İMALAT SERİ NOSUNA UYGUN SAYFA VE REVİZYONUN BULUNMASI



4

TALEP EDİLECEK PARÇANIN RESİM ÜZERİNDEN POZ NOSUNUN BULUNMASI VE PARÇA LİSTESİNDEN PARÇA NUMARASI, AÇIKLAMA VE İSTENİLEN PARÇA ADEDİNİN BELİRLENMESİ

E2-11-1/01		60174 -		DİREKSİYON SELENOİD VALFİ VE NİPELLERİ		STEERING MODE SELENOID VALVE & ADAPTERS		
NO	PARÇA NO	TANIM	DESCRIPTION	ADET QTY	S.K. S.C.	SERİ NO SERIAL NO	D.T. ICA	NOT
1	018/41181	SELENOİD VALF-NİPEL, KOMP.	SELENOID VALVE-ADAPTER ASSEMBLY	1	RK	60174 -		E2-1-2-1
7	806/24018	NİPEL	ADAPTER	4	SOP	60174 -		
8	N03/021724	PUL	WASHER	4				
9	F18/81010	SELENOİD VALF	SELENOID VALVE					

**FOR A CORRECT AND SHORTER RESULT
INFORM PRODUCTION SERIAL NUMBER WITH THE
REQUESTED PART'S NO, NAME AND NEEDED QUANTITY
TO THE SERVICE WITH TELEPHONE OR FAX.
IF THE REQUESTED PART BELONGS TO ENGINE, TRANSMISSION OR AXLE,
INFORM ADDITIONALLY THEIR SERIAL NUMBERS.**

1

FIND THE RELATED INFORMATION ABOUT SERIAL NUMBERS FROM THE IDENTIFICATION PLATE ON THE MACHINE

1. Machine Serial No
2. Production Serial No
3. Engine Serial No
4. Transmission Serial No
5. Front Axle Serial No
6. Rear Axle Serial No

HIDROMEK		
TR HMK 102	Machine Serial No.	Production Serial No.
	Engine Serial No.	Front Axle Serial No.
	Transmission Serial No.	Rear Axle Serial No.
Weight (kg)	Year of Manufacture	Engine Power (kw)

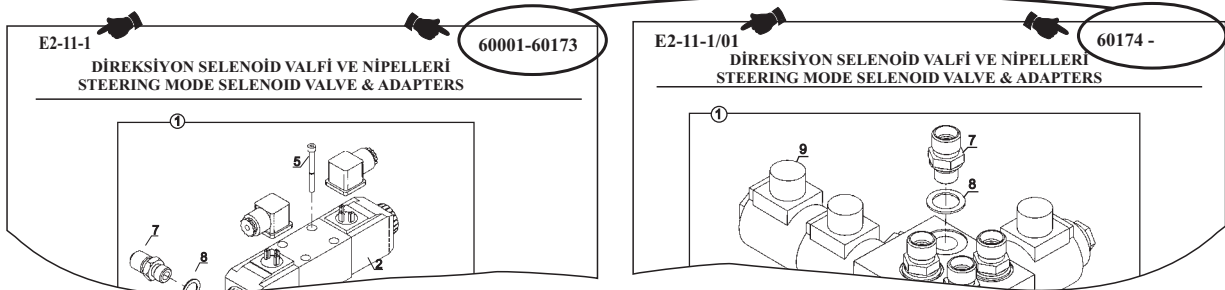
2

SELECT THE RELATED PAGE FROM THE "CONTENTS"

CONTENTS	
E	HYDRAULIC
::	::
E2	VALVE & ADAPTER MOUNTINGS
::	::
E2-10-1	PUMP, BRAKE
E2-11-1	STEERING MODE SELENOID VALVE & ADAPTERS
::	::

3

CONTROL THE SERIAL NO ON THE TOP CORNER OF THE PAGE AND FIND THE SUITABLE PAGE FOUR YOUR MACHINE ACCORDING TO THE MACHINE PRODUCTION SERIAL NO

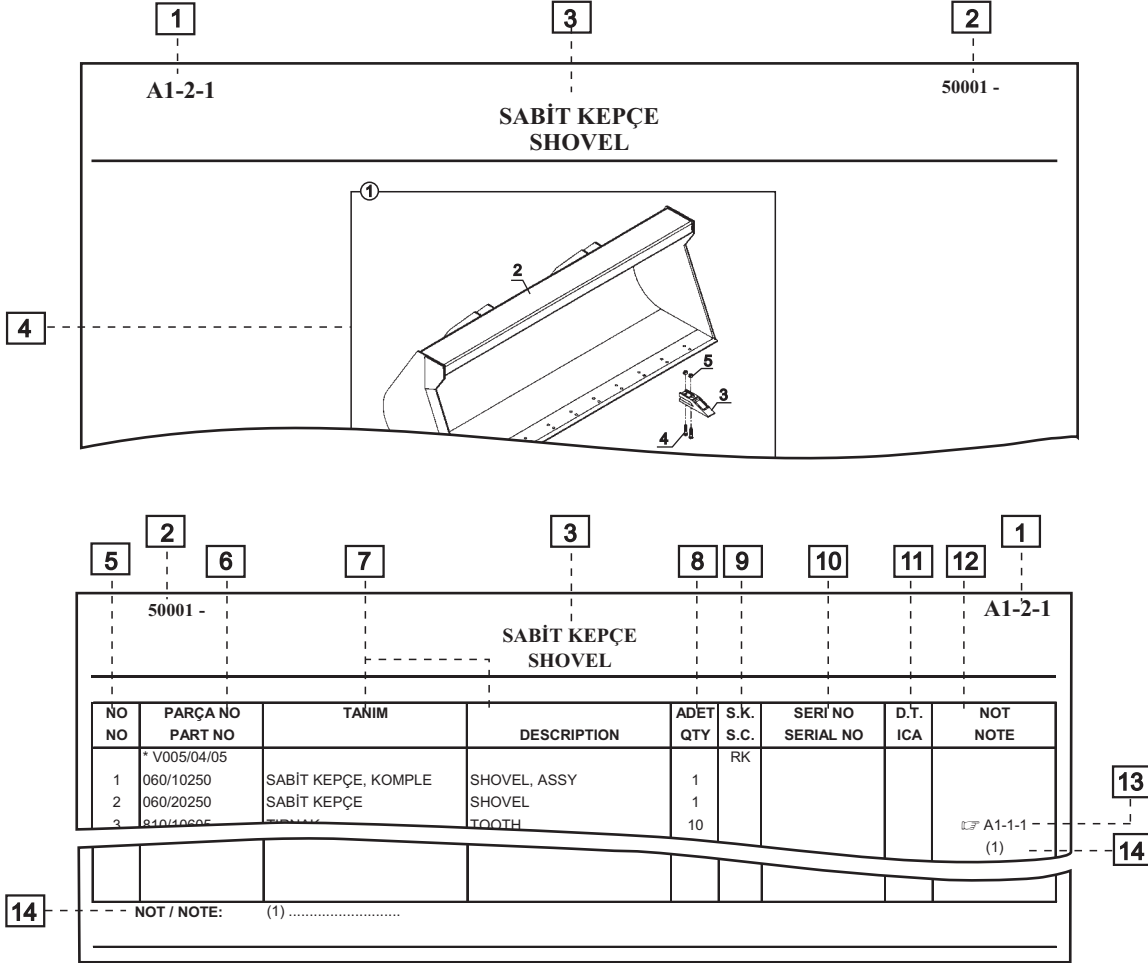


4

WITH USING THE REQUESTED ITEM NO OF THE PART FROM THE ILLUSTRATION FIND THE PART NUMBER, DESCRIPTION AND DESIRED QUANTITY FROM THE PART LIST

E2-11-1/01 DİREKSİYON SELENOİD VALFİ VE NİPELLERİ STEERING MODE SELENOID VALVE & ADAPTERS		60174 -																																																				
		<table border="1"> <thead> <tr> <th colspan="2">60174 -</th> <th colspan="2">DİREKSİYON SELENOİD VALFİ VE NİPELLERİ STEERING MODE SELENOID VALVE & ADAPTERS</th> <th colspan="2">E2-11-1/01</th> </tr> <tr> <th>NO</th> <th>PARÇA NO</th> <th>TANIM</th> <th>DESCRIPTION</th> <th>ADET QTY</th> <th>S.K. S.C.</th> <th>SERİ NO SERIAL NO</th> <th>D.T. ICA</th> <th>NOT</th> </tr> </thead> <tbody> <tr> <td>1</td> <td>018/45510</td> <td>SELENOİD VALF-NİPEL, KOMP.</td> <td>SELENOID VALVE-ADAPTER ASSEMBLY</td> <td>1</td> <td>RK</td> <td>60174 -</td> <td></td> <td>E2-11-1</td> </tr> <tr> <td>7</td> <td>806/24018</td> <td>NİPEL</td> <td>ADAPTER</td> <td>4</td> <td>SOP</td> <td>60174 -</td> <td></td> <td></td> </tr> <tr> <td>8</td> <td>N03/021724</td> <td>PUL</td> <td>WASHER</td> <td>4</td> <td></td> <td></td> <td></td> <td></td> </tr> <tr> <td>9</td> <td>F18/81010</td> <td>SELENOİD VALF</td> <td>SELENOID VALVE</td> <td></td> <td></td> <td></td> <td></td> <td></td> </tr> </tbody> </table>		60174 -		DİREKSİYON SELENOİD VALFİ VE NİPELLERİ STEERING MODE SELENOID VALVE & ADAPTERS		E2-11-1/01		NO	PARÇA NO	TANIM	DESCRIPTION	ADET QTY	S.K. S.C.	SERİ NO SERIAL NO	D.T. ICA	NOT	1	018/45510	SELENOİD VALF-NİPEL, KOMP.	SELENOID VALVE-ADAPTER ASSEMBLY	1	RK	60174 -		E2-11-1	7	806/24018	NİPEL	ADAPTER	4	SOP	60174 -			8	N03/021724	PUL	WASHER	4					9	F18/81010	SELENOİD VALF	SELENOID VALVE					
60174 -		DİREKSİYON SELENOİD VALFİ VE NİPELLERİ STEERING MODE SELENOID VALVE & ADAPTERS		E2-11-1/01																																																		
NO	PARÇA NO	TANIM	DESCRIPTION	ADET QTY	S.K. S.C.	SERİ NO SERIAL NO	D.T. ICA	NOT																																														
1	018/45510	SELENOİD VALF-NİPEL, KOMP.	SELENOID VALVE-ADAPTER ASSEMBLY	1	RK	60174 -		E2-11-1																																														
7	806/24018	NİPEL	ADAPTER	4	SOP	60174 -																																																
8	N03/021724	PUL	WASHER	4																																																		
9	F18/81010	SELENOİD VALF	SELENOID VALVE																																																			

PARÇA RESMİ VE PARÇA LİSTESİ



1 SAYFA NO

İLGİLİ SAYFAYI TANIMLAYAN KOD

⇒ XX-X-X / XX

Sayfa No Revizyon No

Revizyon No: Sayfanın geçirdiği değişiklik sayısı

⇒ XX-X-X-OP / XX

OP : Standart makinada bulunmayan, üretici tarafından planlanan veya müşteri talebine göre çeşitlilik gösteren parçaların bulunduğu sayfa

⇒ XX-X-X-OPXX / XX

OPXX : Birden fazla alternatifi bulunan ve ilgili sayfanın seçilmesi gerektiğini belirten kod

2 SERİ NO

SAYFANIN GEÇERLİ OLDUĞU MAKİNA ŞASI NO ARALIĞI

- Revizyon Numarasına bağlı olarak değişebilir.

XXXXX - XXXXX : İlgili sayfa bu seri no aralığındaki makinaları kapsamaktadır.

Bu sayfayı revizyon görmüş bir sayfa takip eder

XXXXX - : Güncel sayfadır. Yeni bir revizyon yapılanaya kadar bu sayfa geçerlidir.

3 SAYFA ADI

SAYFA İÇERİĞİNİ BELİRTEN TANIMLAMA

4 **PARÇA RESMİ** **PARÇALARA AİT RESİM VE POZ NOLARI**

- Poz no verilmiş kapalı çerçeve bir kompleyi ifade eder. Çerçeve içindekiler kompleye ait parçalardır.
- Çerçeve dışında bulunan ya da çerçeve içinde bulunup çerçeve dışına çizgi çekilerek pozlandırılmış parçalar o kompleye dahil değildir.
- Kullanımdan kalkan ya da yeni eklenen parçalar seri noları verilerek gösterilir.
- Resim üzerinde bilgi için başka sayfa numarasına yönlendirme yapılabilir.

5 **NO** **HER BİR PARÇAYA AİT POZ NO****6** **PARÇA NO** **HER BİR PARÇAYA VERİLEN HİDROMEK NUMARASI****7** **TANIM** **TÜRKÇE VE İNGİLİZCE PARÇA VEYA KOMPLE ADI****8** **ADET** **İLGİLİ PARÇANIN O SAYFADA KULLANILAN PARÇA MİKTARI**

- ' * ' : İhtiyaca göre parça adedi.

9 **SK** **SERVİS KODU****KODLAR VE AÇIKLAMALARI**

RK	REÇETE KODU	: Sadece Katalog Hazırlama Birimi tarafından kullanılan kod
SOP	SERVİSİ OLMAYAN PARÇA	- Bu kod bir kompleye verilmişse, komple içindeki parçalar ayrı ayrı tadarik edilebilir. - Kod, komple içindeki bir parçaya verilmişse, parça o komple ile birlikte talep edilebilir.
OP	OPSİYONEL	: Üretici veya müşteri isteğine göre çeşitlenmiş parça veya grup
A	ALTERNATİF	: Bir parça yerine kullanılabilmesi mümkün diğer bir parça
(K)	KİT	: Sipariş edilebilir parça takımı
K	KİT İÇİNDEKİ PARÇA	: Takım kapsamındaki parça
GK	GEREKTİĞİ KADAR	: Kullanım yerindeki ihtiyaca göre değişen parça adedi
B	BİRLİKTE	: Bir komplenin parçasıdır ve ayrı olarak sipariş edilemez

10 **SERİ NO** **İLGİLİ PARÇA YADA KOMPLENİN GEÇERLİ OLDUĞU MAKİNA SERİ NO ARALIĞI**

- Aks, şanzuman ve motora ait sayfalarda Hidromek seri nosu yerine ilgili grubun seri nosu verilebilir

11 **DT** **DEĞİŞİKLİĞİN TÜRÜ**

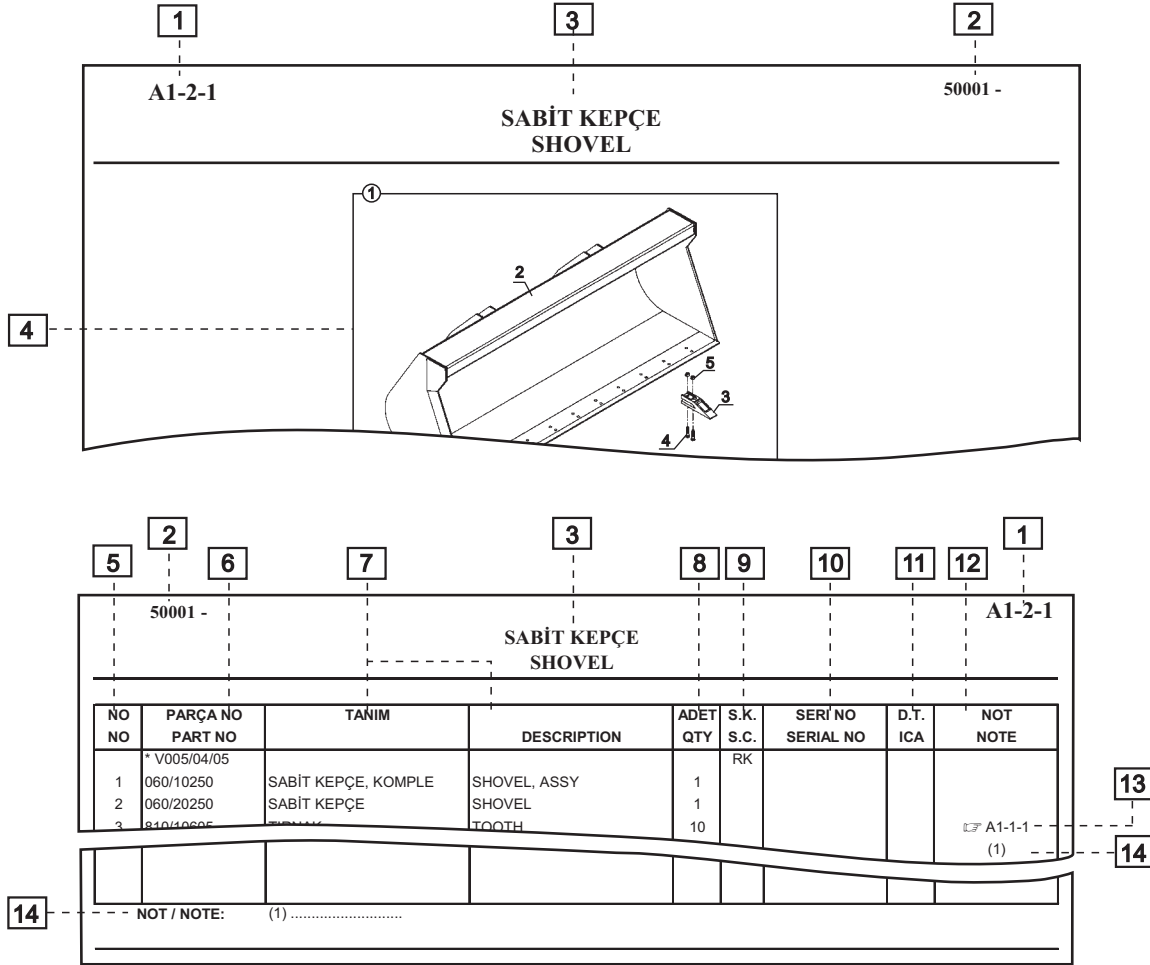
- Orjinal parça ile revizyonla eklenen yeni parça arasındaki kullanılabilirlik ilişkisini belirtir.
- Değişikliğin türü kodu yeni parça karşısına yazılır.

KODLAR VE AÇIKLAMALARI

B	Birbiri yerine kullanılabilir
Y	Yeni parça eskisi yerine kullanılabilir , tersi olamaz
X	Birbiri yerine kullanılamaz
G	Eski parça yerine bir grup kullanılmaktadır. Grup elemanları aynı rakam ile ifade edilir
Y-G	Yeni parça eskisinin yerine ancak grup ile birlikte kullanılabilir.
B-G	Birbiri yerine ancak grup ile birlikte kullanılabilir.
E	Yeni eklendi. Kaliteyi iyileştirmek için önceki makinalara da eklenebilir.

12 **NOT** **PARÇA İLE İLGİLİ BİLGİ****13** **☞** **BİLGİ, KULLANIM YERİ VEYA REVİZYON BİLGİSİ İÇİN İLGİLİ SAYFAYA YÖNLENDİRME****14** **NOT** **PARÇA HAKKINDA SAYFA ALTINDA VERİLEN BİLGİ**

PART DRAWING AND PART LIST



1 PAGE NO

CODE THAT DEFINES THE PAGE

XX-X-X / XX

Page No Revision No

Revision No: Denotes page's number of revisions with respect to serial number

XX-X-X-OP / XXOP : This page does not includes standart machine parts. There are optional parts or groups that are determined by the customer or producerXX-X-X-OPXX / XXOPXX : There are other optional versions of that page.

2 SERIAL NO

SERIAL NUMBER FOR WHICH THE PAGE IS VALID

- Can be changed according to the revision no

XXXXX - XXXXX : This page includes the machines between these serial numbers.

After this page there is a page with a new revision no

XXXXX - : This page is current and valid until a new revision

3 PAGE NAME

DESCRIPTION THAT REFER TO THE CONTENTS OF THE PAGE

4 PART DRAWING DRAWING OF PARTS WITH ITEM NUMBERS

- Drawing in rectangle (frame) defines an assembly and parts in the rectangle belongs to the assembly.
- The parts or the item numbers of the parts that are positioned out of the frame are not included in the assembly.
- Added parts or the parts that are no longer use are illustrated with serial numbers
- Orientation to a related page is available

5 NO ITEM NUMBER GIVEN TO EACH PART

6 PART NO HİDROMEK NUMBER GIVEN TO EACH PART

7 DESCRIPTION NAME OF THE PART OR ASSEMBLY

8 QTY QUANTITY OF PARTS USED IN RELATED PAGE

- ' * ' : Means 'as required'

9 SC SERVICE CODE

CODES AND THEIR EXPLANATIONS

RK	LIST CODE	: This code is used by catalog preparation.
SOP	NON SERVICE PART	- If this code is given to an assembly, only the parts in the assembly can be ordered - If this code is given to a part which belongs to an assembly, it can be ordered with assembly
OP	OPTIONAL	: Optional part or group determined by the customer or producer
A	ALTERNATIVE	: This is the part that can be used instead of the original part
(K)	KIT	: Service part kit
K	PART IN THE KIT	: The part in the service part kit
GK	AS REQUIRED	: Quantity changes according to the machine
B	DEPEND	: Part is component of an assembly and can not be ordered seperately

10 SERIAL NO VALID SERIAL NUMBER OF THE PARTS OR ASSEMBLIES

- For engine, transmission and axles pages, serial number of these components can be given instead of Hidromek machines.

11 ICA INTERCHANGEABILITY

- Code given in the new part row indicates the interchangeability relation between the old and new part

CODES AND THEIR EXPLANATIONS

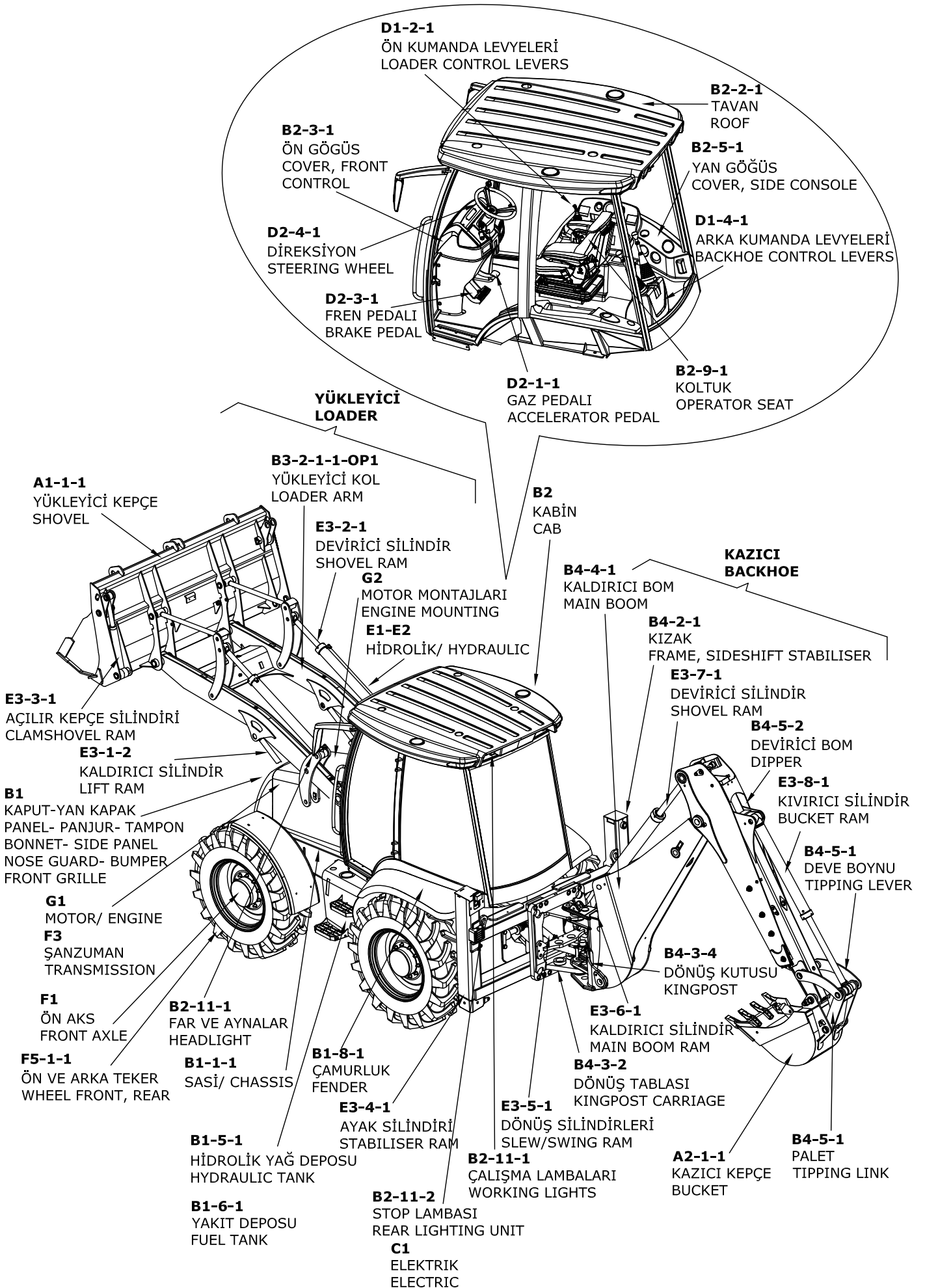
B	Parts are <u>interchangeable</u>
Y	<u>New part</u> can be used <u>instead of old part</u> , but not vice versa
X	Parts <u>can not</u> be used <u>instead</u> of eachother
G	<u>A group</u> can be used <u>instead of old part</u> . Group members has same number.
Y-G	<u>New part</u> can be used <u>instead of old part only with a group</u>
B-G	Parts are <u>interchangeable only with group</u>
E	New added and <u>can be added</u> to the previous machines for quality improvement

12 NOTE INFORMATION ABOUT PARTS

13 ORIENTATION TO THE RELATED PAGE FOR INFORMATION, USAGE OF PART OR REVISION

14 NOTE NOTE GIVEN IN THE BOTTOM OF THE PAGE

TÜRKÇE	ENGLISH	ORTAK COMMON	AÇIKLAMA	DECRPTION
	AC			AIR CONDITIONER
	ASSY			ASSEMBLY
KOMP			KOMPLE	
		NB	NORMAL BOMLU	STANDART BOOM
		TB	TELESKOPIK BOMLU	TELESCOPIC BOOM
		KT	KIRICI TESİSATLI	BREAKER INSTALLATION
		K	KIRICI	BREAKER
		BU	BURGU	AUGER
		KY	KAZICI YÜKLEYİCİ	BACKHOE LOADER
		Y	YÜKLEYİCİ	LOADER
		AK	AÇILIR KEPÇE	CLAMSHOVEL
		SK	SABİT KEPÇE	SHOVEL
		DK	DÖNER KEPÇE	TILTING BUCKET
	ACC			ACCUMULATOR
		ANK	ANKARA	ANKARA
		ESB	EGE SERBEST BÖLGE	EGE SERBEST BÖLGE
TR			TÜRKÇE	TURKISH
İNG			İNGİLİZCE	ENGLISH
FONK	FUNC		FONKSİYON	FUNCTION
		EKKV	ELEKTRİKLİ KIRICI KUMANDA VALFİ	ELECTRIC BREAKER CONTROL VALVE
		AKV	ATAŞMAN KUMANDA VALFİ	ATTACHMENT CONTROL VALVE
		OP	OPSİYONEL	OPTINAL
		SSH	SATIŞ SONRASI HİZMETLER	AFTER SALES SERVICES



A ATAŞMANLAR

A1	YÜKLEYİCİ ATAŞMANLAR
A1-1-1	KEPÇE, AÇILIR
A1-1-1-OP1	KEPÇE, AÇILIR, ÇABUK SÖK- TAK
A1-2-1-OP1	SABİT KEPÇE
A1-2-1-OP2	SABİT KEPÇE
A1-3-1-OP1	SABİT KEPÇE, FORKLİFT APARATLI
A1-3-1-OP2	SABİT KEPÇE, FORKLİFT APARATLI
A1-4-1	AÇILIR KEPÇE, FORKLİFT APARATLI
A1-5-1	ÇABUK SÖK TAK, YÜKLEYİCİ
A1-6-1-OP1	TESVİYE KÜREĞİ
A1-6-1-OP2	TESVİYE KÜREĞİ, ÇABUK SÖK- TAK
A1-6-1-OP3	TESVİYE KÜREĞİ, 2 EKSEN AÇILI
A1-7-1-OP1	TOMRUK YÜKLEYİCİ, 2+1 TIRNAKLI
A1-7-1-OP2	TOMRUK YÜKLEYİCİ, HAREKETLİ

A2	KAZICI ATAŞMANLAR
A2-1-1-OP1	KEPÇE, KAZICI
A2-1-1-OP2	KEPÇE, KAZICI, 3- EKSENLİ
A2-2-1-1-OP1	KIRICI, LİFTON, LH 360
A2-2-1-1-OP2	KIRICI, TOKU, TNB 6M
A2-2-1-1-OP3	KIRICI, MONTABERT- 140
A2-2-1-1-OP4	KIRICI, MONTABERT- 95
A2-2-1-1-OP5	KIRICI, DEMO S700V
A2-2-1-1-OP6	KIRICI, DEMO DMB70
A2-2-1-1-OP7	KIRICI, MONTABERT- SC36
A2-2-1-1-OP8	KIRICI, DEMO DMB50
A2-2-1-2-OP1	KIRICI, LİFTON, LH 360
A2-2-1-2-OP2	KIRICI, TOKU, TNB 6M
A2-2-1-2-OP3	KIRICI, MONTABERT- 140
A2-2-1-2-OP4	KIRICI, MONTABERT- 95
A2-2-1-2-OP5	KIRICI, DEMO S700V
A2-2-1-1-OP6	KIRICI, DEMO DMB70
A2-2-1-2-OP8	KIRICI, DEMO DMB50
A2-3-1-OP1	BURGU
A2-3-1-OP2	BURGU
A2-4-1	RİPER
A2-5-1	DÖNERLİ KANAL KEPÇESİ
A2-6-1	ÇABUK SÖK TAK, KAZICI

B GÖVDE

B1	GÖVDE MONTAJLARI
B1-1-1-OP1	ŞASI
B1-2-1-OP1	KAPUT- PANEL- PANJUR- TAMPON- ŞASI BAĞLANTILARI
B1-2-2-OP1	KAPUT VE MENTEŞESİ
B1-2-3-OP1	MOTOR KAPAĞI, YAN, SOL
B1-2-4-OP1	KAPUT
B1-3-1	ŞASI İLE HİDROLİK ELEMANLARIN BAĞLANTILARI
B1-4-1	ŞASI - KABİN - MOTOR BAĞLANTILARI
B1-5-1	DEPO, HİDROLİK YAĞ
B1-6-1	DEPO, YAKIT
B1-7-1	AKS - ŞASI BAĞLANTI ELEMANLARI
B1-8-1-OP2	ÇAMURLUKLAR, 102B+PLUS

B2	KABİN
B2-1-1-OP2	KABİN, JOYSTICK MEKANİZMALI

B2-1-2	KAPI VE CAMLAR, YAN, SAĞ
B2-1-3	KAPI VE CAMLAR, YAN, SOL
B2-1-4	CAMLAR, ÖN - ARKA
B2-1-5	CAM SİLECEKLERİ VE TESİSATLARI
B2-2-1	KABİN İÇ DÖŞEMESİ VE TAVAN
B2-3-1	ÖN GÖĞÜS
B2-4-1	KUMANDA KOLLARI
B2-5-1-OP1	YAN GÖĞÜS, SAĞ, JOYSTİCKLİ
B2-5-2	GÖSTERGE PANELİ, YAN GÖĞÜS
B2-6-1	YAN GÖĞÜS, SOL VE KABİN KONSOLLARI
B2-7-2-OP1	JOYSTİCK MEKANİZMASI, ARKA KUMANDA
B2-8-1	KABİN DONANIMI
B2-9-1-OP1	KOLTUK, (1153486), MSG85-00
B2-9-1-1-OP1	KOLTUK, (1153486), MSG85-00
B2-10-1	CD- PLAYER DONANIMI
B2-11-1	FAR VE LAMBALAR
B2-11-2	STOP LAMBASI- KAZICI YÜKLEYİCİ

B3

YÜKLEYİCİ

B3-1-1	YÜKLEYİCİ ATAŞMAN BAĞLANTISI
B3-2-1-1-OP1	YÜKLEYİCİ MONTAJI-1, KUTU KESİTLİ KOL
B3-2-1-2-OP1	YÜKLEYİCİ MONTAJI-2, KUTU KESİTLİ KOL
B3-3-1	KEPÇE KONUM MEKANİZMASI

B4

KAZICI

B4-1-1	KAZICI GRUBU BAĞLANTILARI
B4-2-1	AYAK, KIZAK
B4-3-1	TABLA- KUTU- DÖNÜŞ SİLİNDİRİ BAĞLANTILARI
B4-3-2	DÖNÜŞ TABLASI
B4-3-4	DÖNÜŞ KUTUSU, DÖKÜM
B4-4-1	KALDIRICI BOM
B4-5-1	DEVİRİCİ BOM- PALET- DEVEBOYNU VE SİLİNDİR BAĞL..EŞ MERKEZLİ SİLİNDİR- PALET
B4-5-2	BOM, DEVİRİCİ, EŞ MERKEZLİ SİLİNDİR- PALET
B4-5-3	TELESKOPİK BOM, EŞ MERKEZLİ SİLİNDİR- PALET
B4-6-1-OP	KIZAK PAPUCU

B4-OP1

KAZICI

B4-1-1-OP1	KAZICI GRUBU BAĞLANTILARI, 3 EKSENLİ
B4-2-1-OP1	AYAK, KIZAK
B4-3-1-OP1	TABLA- KUTU- DÖNÜŞ SİLİNDİRİ BAĞLANTILARI, 3 EKSENLİ
B4-3-2-OP1	DÖNÜŞ TABLASI, 3 - EKSENLİ
B4-3-3-OP1	DÖNÜŞ KUTUSU- DÖKÜM, 3 - EKSENLİ
B4-4-1-OP1	KALDIRICI BOM, 3 - EKSENLİ
B4-5-1-OP1	DEVİRİCİ BOM- PALET- DEVEBOYNU - SİLİNDİR BAĞLANTILARI, 3 - EKSENLİ
B4-5-2-OP1	ARM, 3 EKSENLİ
B4-5-3-OP1	TELESKOPİK BOM, 3 EKSENLİ

C

ELEKTRİK

C1	HARNESS, ELEKTRİK
C1-1-1	SİGORTA- ROLE TABLASI VE YERLEŞİM DÜZENİ
C1-2-1	KABİN KABLO TESİSATI
C1-3-1	MOTOR KABLO TESİSATI
C1-5-1	KIZAK AYAĞI, SWİÇ MONTAJI
C1-6-1	KABLO, EL FRENİ TEST
C1-7-1	AKÜ VE ELEKTRİK BAĞLANTILARI
C1-10-1	IMMOBİLİZER

D KONTROL

D1	KONTROL MEKANİZMALARI
D1-1-1-OP1	ÖN KUMANDA MEKANİZMASI- JOYSTICK KUMANDALI
D1-2-1	ÖN KUMANDA LEVYELERİ, JOYSTICK
D1-3-1-OP2	ARKA KUMANDA MEKANİZMASI,JOYSTICKLİ
D1-5-1-OP2	PEDAL MONTAJI, NB+KT, TB, TB+KT
D1-6-1-OP2	BOM KİLİDİ VE MEKANİZMASI

D2	MOTOR KONTROL
D2-1-1	EL GAZI KOLU VE GAZ PEDALI MEKANİZMASI
D2-2-1	EL FRENİ
D2-3-1-OP1	FREN PEDALI, ÇİFT PEDALLI, CARLİSLE
D2-4-1	KONTROL, DİREKSİYON AMORTİSÖRLÜ

E HİDROLİK

E1	HİDROLİK SİSTEM
E1-1-1	HİDROLİK, ANA DAĞITIM
E1-1-3	HİDROLİK, ANA DAĞITIM, VARIABLE POMPA, REXROTH, (71cc)
E1-2-1	HİDROLİK, DİREKSİYON
E1-3-1	HİDROLİK, FREN, ÇİFT FREN PEDALLI, CARLİSLE
E1-4-1	HİDROLİK, KALDIRICI SİLİNDİR, YÜKLEYİCİ
E1-4-2	HİDROLİK, DEVİRİCİ SİLİNDİR, YÜKLEYİCİ
E1-4-3	HİDROLİK, AÇILIR KEPÇE TESİSATI, YÜKLEYİCİ
E1-5-1-D	HORTUM TUTUCU SETİ, HİDROLİK, TB+KT, KAZICI
E1-5-2	HİDROLİK, AYAK SİLİNDİRİ, (DIS 10968, İLERİ AYAK FONK., KİLİT VALFLİ)
E1-5-3	HİDROLİK, SIKMA PİSTONU
E1-5-4	HİDROLİK, DÖNÜŞ SİLİNDİRİ, (DIS 10968)
E1-5-5	HİDROLİK, KALDIRICI SİLİNDİRİ, (DIS 10968), KAZICI
E1-5-6	HİDROLİK, DEVİRİCİ SİLİNDİRİ, (DIS 10968), KAZICI
E1-5-8	HİDROLİK, KIVIRICI SİLİNDİR, TB (DIS 10968)
E1-5-11	HİDROLİK DEVRESİ, JOYSTICK
E1-6-2	HİDROLİK, KIRICI TESİSAT, TELESKOPİK BOMLU, BUCHER HDS30/1
E1-7-1	HİDROLİK, DİFERANSİYEL KİLİT

E1-OP1	HİDROLİK SİSTEM
E1-5-1-OP1-A	HORTUM TUTUCU SETİ, HİDROLİK, TB+KT, KAZICI, 3 EKSENLİ
E1-5-1-OP1-B	HORTUM TUTUCU SETİ, HİDROLİK, NB+KT, KAZICI, 3 EKSENLİ
E1-5-3	HİDROLİK, SIKMA PİSTONU, 3 EKSENLİ
E1-5-4-OP1	HİDROLİK, DÖNÜŞ SİLİNDİRİ, (DIS 10968), 3 EKSENLİ
E1-5-5-OP1	HİDROLİK, KALDIRICI SİLİNDİRİ, (DIS 10968), KAZICI, 3 EKSENLİ
E1-5-6-OP1	HİDROLİK, DEVİRİCİ SİLİNDİRİ, (DIS 10968), KAZICI, 3 EKSENLİ
E1-5-7-OP1	HİDROLİK, KIVIRICI SİLİNDİR, NB (DIS 10968), 3 EKSENLİ
E1-5-8-OP1	HİDROLİK, KIVIRICI SİLİNDİR, TB (DIS 10968), 3 EKSENLİ
E1-5-10-OP1	HİDROLİK, BOM KİLİDİ SİLİNDİRİ, 3 EKSENLİ
E1-6-1-OP1	HİDROLİK, KIRICI TESİSAT, NK, ATAŞMAN KUMANDA VALFİ, 3 EKSENLİ
E1-6-2-OP1	HİDROLİK, KIRICI TESİSAT, TELESKOPİK BOMLU, BUCHER HDS30/1, 3 EKSENLİ

E2	VALF VE NİPEL BAĞLANTILARI
E2-1-1-OP1	ÖN KUMANDA VALFİ VE NİPELLERİ
E2-1-2-OP1	ÖN KUMANDA, VALFİ ELEMANLARI
E2-1-2-1-OP1	ÖN KUMANDA VALFİ- GİRİŞ BLOĞU
E2-1-2-2-OP1	ÖN KUMANDA VALFİ- KALDIRICI SİLİNDİR KONTROL BLOĞU
E2-1-2-3-OP1	ÖN KUMANDA VALFİ- DEVİRİCİ SİLİNDİR KONTROL BLOĞU
E2-1-2-4-OP1	ÖN KUMANDA VALFİ- AÇILIR KEPÇE SİLİNDİRİ KONTROL BLOĞU
E2-1-2-5-OP1	ÖN KUMANDA VALFİ- ÇIKIŞ BLOĞU
E2-2-1-OP2	ARKA KUMANDA VALFİ VE NİPELLERİ, JOYSTICK KUMANDALI
E2-2-2-OP2	ARKA KUMANDA VALFİ ELEMANLARI- JOYSTICK KUMANDALI

E2-2-2-1	ARKA KUMANDA VALFİ- GİRİŞ BLOĞU
E2-2-2-2-OP2	ARKA KUMANDA VALFİ- ARM- BOM- TELESKOPİK KONTROL BLOKLARI, JOYSTİCK
E2-2-2-3-OP2	ARKA KUMANDA VALFİ- DÖNÜŞ SİLİNDİRİ KONTROL BLOĞU, JOYSTİCK
E2-2-2-4-OP2	ARKA KUMANDA VALFİ- AYAK SİLİNDİRİ KONTROL BLOĞU, JOYSTİCK
E2-2-2-5-OP2	ARKA KUMANDA VALFİ- KIVIRICI SİLİNDİR KONTROL BLOĞU, JOYSTİCK
E2-2-2-6	ARKA KUMANDA VALFİ- ÇIKIŞ BLOĞU
E2-5-1	HİDROLİK POMPA, VARIABLE POMPA, REXROTH, (71cc)
E2-6-1	TOPLAMA TÜPÜ
E2-7-1	DİREKSİYON BEYNİ
E2-8-1	AKÜMÜLATÖR
E2-9-1	FREN MERKEZİ, VALF VE NİPELLERİ
E2-10-1	AYAK SİLİNDİRİ KİLİT VALFİ
E2-15-1	DAĞITICI NİPEL, AÇILIR KEPÇE
E2-15-2	DAĞITICI NİPEL, TOMRUK YÜKLEYİCİ
E2-16-1-OP2	ÇABUK SÖK- TAK VALFİ VE NİPELLERİ
E2-17-1-OP1	SELENOİD VALFİ VE NİPELLERİ, TESVİYE KÜREĞİ 2 EKSEN AÇILI
E2-17-1-OP2	EMNİYET VALFİ, DEVİRİCİ SİLİNDİR
E2-18-1	EMNİYET VALFİ, KALDIRICI SİLİNDİR
E2-19-1	SELENOİD VALFİ VE NİPELLERİ, TESVİYE KÜREĞİ 2 EKSEN AÇILI
E2-20-1-OP2	PEDAL VALFİ, KIRICI
E2-21-1-OP2	JOYSTİCK VALF NİPEL MONTAJI, AYAK
E2-23-1-OP	SELENOİD VALFİ VE NİPELLERİ, BURGU/DÖNER KEPÇE
E2-25-1-OP2	JOYSTİCK VALF NİPEL MONTAJI (SAĞ/SOL), ARKA KUMANDA
E2-25-2-OP2	JOYSTİCK VALF NİPEL MONTAJI (SAĞ/SOL), ARKA KUMANDA

E3**SİLİNDİRLER**

E3-1-1-OP1	SİLİNDİR, KALDIRICI, SAĞ, YÜKLEYİCİ
E3-1-2-OP1	SİLİNDİR, KALDIRICI, SOL, YÜKLEYİCİ
E3-2-1-OP1	SİLİNDİR, DEVİRİCİ, SAĞ, YÜKLEYİCİ
E3-2-2-OP1	SİLİNDİR, DEVİRİCİ, SOL, YÜKLEYİCİ
E3-3-1-OP1	SİLİNDİR, AÇILIR KEPÇE, SAĞ - SOL, YÜKLEYİCİ
E3-4-1-OP1	SİLİNDİR, AYAK, SAĞ
E3-4-2-OP1	SİLİNDİR, AYAK, SOL
E3-5-1-OP1	SİLİNDİR, DÖNÜŞ, (SAĞ-SOL)
E3-6-1-OP1	SİLİNDİR, KALDIRICI, KAZICI
E3-6-1-OP3	SİLİNDİR, KALDIRICI, KAZICI, EMNİYET VALFLİ
E3-7-1-OP1	SİLİNDİR, DEVİRİCİ, KAZICI
E3-7-1-OP3	SİLİNDİR, DEVİRİCİ, KAZICI, EMNİYET VALFLİ
E3-8-1-OP1	SİLİNDİR, KIVIRICI, KAZICI
E3-8-2-OP2	SİLİNDİR, KIVIRICI, KAZICI, EŞ MERKEZLİ SİLİNDİR-PALET
E3-9-1	SİLİNDİR, TELESKOPİK İTİCİ, KAZICI
E3-9-2-OP1	SİLİNDİR, TELESKOPİK KIVIRICI, KAZICI
E3-9-2-OP2	SİLİNDİR, TELESKOPİK KIVIRICI, KAZICI, EŞ MERKEZLİ SİLİNDİR- PALET
E3-10-1	SİLİNDİR, ÇABUK SÖK- TAK
E3-11-1-OP	SİLİNDİR, TESVİYE KÜREĞİ
E3-11-2-OP	SİLİNDİR, TESVİYE KÜREĞİ, SAĞ, 2 EKSEN AÇILI
E3-11-3-OP	SİLİNDİR, TESVİYE KÜREĞİ, SOL, 2 EKSEN AÇILI
E3-11-4-OP	SİLİNDİR, TESVİYE KÜREĞİ, 2 EKSEN AÇILI
E3-12-1	SİLİNDİR, TOMRUK YÜKLEYİCİ
E3-12-2	SİLİNDİR, TOMRUK YÜKLEYİCİ, HAREKETLİ
E3-13-1	SİLİNDİR, DÖNERLİ KANAL KEPÇESİ
E3-14-1-OP1	SİLİNDİR, BOM KİLİT

E3-OP1**SİLİNDİRLER**

E3-5-1-OP1	SİLİNDİR, DÖNÜŞ, (SAĞ-SOL)
E3-6-1-OP1	SİLİNDİR, KALDIRICI, KAZICI
E3-7-1-OP1	SİLİNDİR, DEVİRİCİ, KAZICI
E3-8-1-OP1	SİLİNDİR, KIVIRICI, KAZICI, EŞ MERKEZLİ SİLİNDİR-PALET
E3-14-1-OP1	SİLİNDİR, BOM KİLİT

F TAHRİK ELEMANLARI

F1	ÖN AKS
F1-1-1	AKS MONTAJI, ÖN (26.22 SD)
F1-2-1	AKS GÖVDESİ, ÖN
F1-3-1	MAFSAL GÖVDESİ VE DİREKSİYON SİLİNDİRİ
F1-4-1	AYNA MAHRUTİ DİŞLİ SETİ, ÖN AKS
F1-5-1	DİFERANSİYEL, ÖN AKS
F1-6-1-1	ÇİFTLİ U BAĞLANTI, SAĞ
F1-6-1-2	ÇİFTLİ U BAĞLANTI, SOL
F1-7-1	POYRA, ÖN AKS
F1-8-1	SON REDÜKSİYON, ÖN AKS

F2	ARKA AKS
F2-1-1	AKS MONTAJI, ARKA
F2-2-1	AKS GÖVDESİ, ARKA
F2-3-1	AYNA MAHRUTİ DİŞLİ SETİ
F2-4-1	DİFERANSİYEL
F2-5-1	DİFERANSİYEL KİLİDİ
F2-6-1	FREN
F2-7-1	TEKERLEK GÖBEĞİ (POYRA)
F2-8-1	SON REDÜKSİYON
F2-9-1	PARK FRENİ

F3	ŞANZUMAN
F3-1-1	YAĞ POMPASI, ŞANZUMAN
F3-2-1	ŞANZUMAN GÖVDESİ
F3-3-1	YAĞ FİLTRELERİ VE TAPALAR, ŞANZUMAN
F3-4-1	GİRİŞ VE PTO ŞANZUMAN ŞAFTI
F3-5-1	GERİ VİTES ŞAFTI VE PRİMER ŞAFT
F3-6-1	ARA ŞAFT, ŞANZUMAN
F3-7-1	ÇIKIŞ MİLİ, ŞANZUMAN
F3-8-1	KONTROL VALFİ, ŞANZUMAN

F4	ŞANZUMAN ELEMANLARI
F4-1-1	TORK KONVERTÖR, PS760

F5	TEKER VE ŞAFTLAR
F5-1-1-OP2	ÖN- ARKA TEKERLEK, 102B+PLUS
F5-2-1	ÖN ŞAFT
F5-2-2	ARKA ŞAFT

G MOTOR

G1	MOTOR, 1104C-44T, RG38101
G1-1-1	MOTOR, YEŞİL 2, 1104C-44T, RG38388
G1-2-1	SİLİNDİR BLOK VE GÖMLEĞİ, MOTOR 1104C-44T, RG38388
G1-2-2	KRANKMİLİ & ANA VE GEZİNTİ YATAKLARI, MOTOR 1104C-44T, RG38388
G1-2-3	PİSTON VE SEGMANLAR, MOTOR 1104C-44T, RG38388
G1-2-4	BİYEL KOLU, MOTOR 1104C-44T, RG38388
G1-2-5	KRANK ARKA KEÇE YUVASI, MOTOR 1104C-44T, RG38388
G1-2-6	SİLİNDİR KAPAĞI, MOTOR 1104C-44T, RG38388
G1-2-7	KÜLBÜTÖR, MOTOR 1104C-44T, RG38388
G1-2-8	EKSANTRİK (KAM) MİLİ, MOTOR 1104C-44T, RG38388
G1-3-1	YAKIT PÜSKÜRTME POMPASI, MOTOR 1104C-44T, RG38388
G1-3-2	YAKIT BORULARI, MOTOR 1104C-44T, RG38388
G1-3-3	ENJEKTÖRLER, MOTOR 1104C-44T, RG38388
G1-3-4	SOĞUK ÇALIŞTIRMA MÜŞÜRÜ, MOTOR 1104C-44T, RG38388
G1-3-5	YAKIT BESLEME KONTROL BORUSU, MOTOR 1104C-44T, RG38388
G1-3-6	YAKIT SIZINTI BORUSU, MOTOR 1104C-44T, RG38388

G1-3-7	İLK HAREKET MÜŞÜRÜ, MOTOR 1104C-44T, RG38388
G1-4-1	VOLAN VE MARŞ DİŞLİSİ, MOTOR 1104C-44T, RG38388
G1-5-1	MARŞ MOTORU, MOTOR 1104C-44T, RG38388
G1-6-1	FAN KASNAĞI BAĞLANTISI, MOTOR 1104C-44T, RG38388
G1-6-2	FAN KASNAK VE KAYIŞI, MOTOR 1104C-44T, RG38388
G1-7-1	KARTER, MOTOR 1104C-44T, RG38388
G1-7-3	YAĞ EMİŞ BORUSU, MOTOR 1104C-44T, RG38388
G1-8-1	388101
G1-8-2	KÜLBÜTÖR KAPAĞI, MOTOR 1104C-44T, RG38388
G1-8-3	YAĞ DOLDURMA BORUSU, MOTOR 1104C-44T, RG38388
G1-8-4	HAVALANDIRMA, MOTOR 1104C-44T, RG38388
G1-9-1	YAĞ SOĞUTUCU, MOTOR 1104C-44T, RG38388
G1-9-2	YAĞ FİLTRESİ, MOTOR 1104C-44T, RG38388
G1-9-3	KÖR KAPAK, MOTOR 1104C-44T, RG38388
G1-10-1	YAĞ FİLTRESİ, MOTOR 1104C-44T, RG38388
G1-11-1	KRANK KASNAĞI, MOTOR 1104C-44T, RG38388
G1-12-1	SU POMPASI, MOTOR 1104C-44T, RG38388
G1-12-2	SU POMPASI, MOTOR 1104C-44T, RG38388
G1-12-3	BORU, MOTOR 1104C-44T, RG38388
G1-13-1	TERMOSTAT VE BAĞLANTISI, MOTOR 1104C-44T, RG38388
G1-14-1	FAN BAĞLANTISI, MOTOR 1104C-44T, RG38388
G1-15-1	ALTERNATÖR, MOTOR 1104C-44T, RG38388
G1-15-2	ALTERNATÖR BAĞLANTILARI, MOTOR 1104C-44T, RG38388
G1-15-3	KASNAK, ALTERNATÖR, MOTOR 1104C-44T, RG38388
G1-16-1	YARDIMCI KASNAK, MOTOR 1104C-44T, RG38388
G1-17-1	ZAMANLAMA DİŞLİSİ MUHAFAZASI, MOTOR 1104C-44T, RG38388
G1-17-2	ZAMANLAMA DİŞLİSİ MUHAFAZASI, MOTOR 1104C-44T, RG38388
G1-17-3	ZAMANLAMA DİŞLİSİ KAPAĞI, MOTOR 1104C-44T, RG38388
G1-18-1	ADAPTÖR, MOTOR 1104C-44T, RG38388
G1-18-2	TAPA, MOTOR 1104C-44T, RG38388
G1-19-1	YAĞ POMPASI, MOTOR 1104C-44T, RG38388
G1-20-1	TÜRBOŞARJ, MOTOR 1104C-44T, RG38388
G1-20-2	BESLEME BORUSU, MOTOR 1104C-44T, RG38388
G1-20-3	SIZINTI BORUSU, MOTOR 1104C-44T, RG38388
G1-20-4	BORU VE BAĞLANTILARI, MOTOR 1104C-44T, RG38388
G1-20-5	EGSOZ MANİFOLDU, MOTOR 1104C-44T, RG38388
G1-20-6	EGSOZ DİRSEĞİ VE BAĞLANTILARI, MOTOR 1104C-44T, RG38388
G1-21-1	BAĞLANTILAR, MOTOR 1104C-44T, RG38388
G1-22-1	YAKIT TRANSFER POMPASI, MOTOR 1104C-44T, RG38388
G1-22-2	YAKIT BESLEME BORUSU, MOTOR 1104C-44T, RG38388
G1-22-3	BORU, PÜSKÜRTME POMPASI-YAKIT FİLTRESİ, MOTOR 1104C-44T, RG38388
G1-23-1	ISITMA BUJİSİ, MOTOR 1104C-44T, RG38388
G1-24-1	MOTOR KALDIRMA KULAKLARI, MOTOR 1104C-44T, RG38388
G1-25-1	YAĞ BASINÇ MÜŞÜRÜ, MOTOR 1104C-44T, RG38388
G1-25-2	YAĞ BASINÇ ÖLÇÜMÜ/BASINÇ HATTI, MOTOR 1104C-44T, RG38388
G1-26-1	SU HARARET MÜŞÜRÜ, MOTOR 1104C-44T, RG38388
G1-27-1	YARDIMCI DONANIMLAR, MOTOR 1104C-44T, RG38388
G1-27-2	YARDIMCI DONANIMLAR, MOTOR 1104C-44T, RG38388
G1-28-1	ÜST CONTA TAMİR TAKIMI, MOTOR 1104C-44T, RG38388
G1-29-1	ALT CONTA TAMİR TAKIMI, MOTOR 1104C-44T, RG38388

G2 MOTOR MONTAJLARI

G2-1-1	MOTOR MONTAJI, YEŞİL 2
G2-2-1-OP1	HAVA FİLTRESİ VE BAĞLANTILARI
G2-3-1	YAKIT EMİŞ VE DÖNÜŞ TESİSATI
G2-4-1	EGZOZ MONTAJI - YEŞİL 2 MOTOR

H ISITMA VE SOĞUTMA

H1	ISITMA VE SOĞUTMA
H1-1-1-OP1	RADYATÖR-YAĞ SOĞUTUCU VE BAĞLANTILARI
H1-2-1	SOĞUTMA SİSTEMİ, MOTOR SUYU
H1-3-1	SOGUTMA SİSTEMİ, HİDROLİK VE ŞANZUMAN YAĞI
H1-4-1	KALORİFER, ISITMA SİSTEMİ

K ETİKET VE LEVHALAR

K1	ETİKET VE LEVHALAR
K1-1-1	ETİKET VE LEVHALAR, KULLANIM VE BAKIM
K1-2-1	ETİKETLER, UYARI
K1-3-1	ETİKET VE LEVHALAR, MAKİNA MODELİ VE BİLGİ
K1-4-1	ETİKET VE LEVHALAR, KIRICI
K1-6-1	AVADANLIK TAKIMI

A	ATTACHMENTS
----------	--------------------

A1	LOADER ATTACHMENTS
A1-1-1	SHOVEL, CLAM, 4 IN 1 MULTIPURPOSE
A1-1-1-OP	SHOVEL, CLAM, MULTIPURPOSE, FOR QUICK COUPLER
A1-2-1-OP1	SHOVEL
A1-2-1-OP2	SHOVEL
A1-3-1-OP1	SHOVEL, FORKLIFT MOUNTED
A1-3-1-OP2	SHOVEL, FORKLIFT MOUNTED
A1-4-1	SHOVEL, CLAM, FORKLIFT MOUNTED
A1-5-1	QUICK COUPLER, LOADER
A1-6-1-OP1	LEVELLING, BLADE
A1-6-1-OP2	LEVELLING, BLADE, QUICK COUPLER
A1-6-1-OP3	LEVELLING, BLADE, WITH TWO AXIS TURN
A1-7-1-OP1	LOG FORK, 2+1 CLAMP
A1-7-1-OP2	LOG FORK, WITH VERTICAL MOVEMENT

A2	BACKHOE ATTACHMENTS
A2-1-1-OP1	BUCKET, BACKHOE
A2-1-1-OP2	BUCKET, BACKHOE, 3- AXIS
A2-2-1-1-OP1	BREAKER, LIFTON, LH 360
A2-2-1-1-OP2	BREAKER, TOKU, TNB 6M
A2-2-1-1-OP3	BREAKER, MONTABERT- 140
A2-2-1-1-OP4	BREAKER, MONTABERT- 95
A2-2-1-1-OP5	BREAKER, DEMO S700V
A2-2-1-1-OP6	BREAKER, DEMO DMB70
A2-2-1-1-OP7	BREAKER, MONTABERT- SC 36
A2-2-1-1-OP8	BREAKER, DEMO DMB50
A2-2-1-2-OP1	BREAKER, LIFTON, LH 360
A2-2-1-2-OP2	BREAKER, TOKU, TNB 6M
A2-2-1-2-OP3	BREAKER, MONTABERT- 140
A2-2-1-2-OP4	BREAKER, MONTABERT- 95
A2-2-1-2-OP5	BREAKER, DEMO S700V
A2-2-1-2-OP6	BREAKER, DEMO DMB70
A2-2-1-2-OP8	BREAKER, DEMO DMB50
A2-3-1-OP1	AUGER
A2-3-1-OP2	AUGER
A2-4-1	RIPPER
A2-5-1	SITILTING BUCKET
A2-6-1	QUICK COUPLER, BACKHOE

B	BODY PARTS
----------	-------------------

B1	BODY PARTS MOUNTINGS
B1-1-1-OP1	CHASSIS
B1-2-1-OP1	BONNET- NOSE GUARD- BUMPER- FRONT GRILLE CHASSIS MOUNT.
B1-2-2-OP1	BONNET AND HINGLES
B1-2-3-OP1	PANEL, ENGINE, LEFT SIDE
B1-2-4-OP1	BONNET
B1-3-1	CHASSIS AND HYDRAULIC COMPONENTS MOUNTINGS
B1-4-1	CHASSIS - CAB - ENGINE MOUNTINGS
B1-5-1	TANK, HYDRAULIC
B1-6-1	TANK, FUEL
B1-7-1	AXLE - CHASSIS MOUNTINGS
B1-8-1-OP2	FENDERS, 102B+PLUS

B2	OPERATOR CAB
B2-1-1-OP2	OPERATOR CAB, JOYSTICK MECHANISM
B2-1-2	DOOR AND WINDOW, SIDE, RIGHT

B2-1-3	DOOR AND WINDOW, SIDE, LEFT
B2-1-4	WINDOWS, FRONT - REAR
B2-1-5	WIPER SYSTEM
B2-2-1	CAB INTERIOR TRIMMING AND ROOF
B2-3-1	COVER, FRONT, CONTROL
B2-4-1	CONTROL LEVERS
B2-5-1-OP1	COVER, SIDE, RIGHT, JOYSTICK
B2-5-2	INSTRUMENT PANEL, SIDE, RIGHT
B2-6-1	COVER, SIDE, LEFT AND CAB CONSOLES
B2-7-2-OP1	JOYSTICK MECHANISM, BACKHOE
B2-8-1	ACCESSORIES, OPERATOR CAB
B2-9-1-OP1	OPERATOR SEAT, (1153486), MSG85-00
B2-9-1-1-OP1	OPERATOR SEAT, (1153486), MSG85-00
B2-10-1	CD- PLAYER SYSTEM
B2-11-1	LIGHTS
B2-11-2	REAR LIGHTING UNIT, BACKHOE LOADER

B3 LOADER

B3-1-1	LOADER ATTACHMENT MOUNTING
B3-2-1-1-OP1	LOADER MOUNTING-1, LOADER ARM WITH BOX SECTION
B3-2-1-2-OP1	LOADER MOUNTING-2, LOADER ARM WITH BOX SECTION
B3-3-1	SHOVEL LEVELLING MECHANISM

B4 BACKHOE

B4-1-1	MOUNTINGS, BACKHOE COMPONENTS
B4-2-1	STABILISER, SIDESHIFT
B4-3-1	KINGPOST, CARRIAGE- SLEW/ SWING RAM MOUNTING
B4-3-2	KINGPOST CARRIAGE
B4-3-4	KINGPOST, CASTING
B4-4-1	MAIN BOOM
B4-5-1	DIPPER- TIPPING LINK / LEVER- RAM MOUNT., COMMON CENTERED RAM & TIPPING LINK
B4-5-2	DIPPER, COMMON CENTERED RAM TIPPING LINK
B4-5-3	TELESCOPIC DIPPER, COMMON CENTERED RAM AND TIPPING LINK
B4-6-1-OP	FOOT

B4-OP1 BACKHOE

B4-1-1-OP1	MOUNTINGS, BACKHOE COMPONENTS, 3- AXIS
B4-2-1-OP1	STABILISER, SIDESHIFT
B4-3-1-OP1	KINGPOST, CARRIAGE- SLEW/ SWING RAM MOUNTING, 3 - AXIS
B4-3-2-OP1	KINGPOST CARRIAGE, 3 -AXIS
B4-3-3-OP1	KINGPOST, CASTING, 3 - AXIS
B4-4-1-OP1	MAIN BOOM, 3 -AXIS
B4-5-1-OP1	DIPPER- TIPPING LINK -TIPPING LEVER AND RAM MOUNTINGS, 3 - AXIS
B4-5-2-OP1	ARM, 3 - AXIS
B4-5-3-OP1	DIPPER, TELESCOPIC, 3 - AXIS

C ELECTRIC

C1 HARNESS, ELECTRIC

C1-1-1	FUSE BOX & RELAYS AND LAYOUT
C1-2-1	HARNESS, CAB
C1-3-1	HARNESS, ENGINE
C1-5-1	STABILISER SWITCH ASSEMBLY
C1-6-1	CABLE, PARKING BRAKE TEST
C1-7-1	ACCUMULATOR AND ELECTRIC CONNECTIONS
C1-10-1	IMMOBILIZER

D CONTROL

- D1 CONTROL MECHANISMS**
- D1-1-1-OP1 CONTROL MECHANISM, LOADER- WITH JOYSTICK CONTROL
 - D1-2-1 CONTROL LEVERS, LOADER, JOYSTICK
 - D1-3-1-OP2 CONTROL MECHANISM, BACKHOE, JOYSTICK
 - D1-5-1-OP2 PEDAL MOUNTING, NB+KT, TB, TB+KT
 - D1-6-1-OP2 BOOM LOCKING AND MECHANISM

- D2 CONTROL, ENGINE**
- D2-1-1 HAND THROTTLE AND ACCELERATOR PEDAL
 - D2-2-1 PARKING BRAKE
 - D2-3-1-OP1 PEDAL, BRAKE, DOUBLE, CARLISLE
 - D2-4-1 STEERING, COLUMN DAMPER

E HYDRAULIC

- E1 HYDRAULIC SYSTEM**
- E1-1-1 CIRCIUT, HYDRAULIC
 - E1-1-3 CIRCIUT, HYDRAULIC, VARIABLE PUMP, REXROTH,(71 cc.)
 - E1-2-1 CIRCIUT, HYDRAULIC STEERING
 - E1-3-1 CIRCIUT, HYDRAULIC, BRAKE, WITH DOUBLE BRAKE PEDAL, CARLISLE
 - E1-4-1 CIRCUIT, RAM, LIFT, LOADER
 - E1-4-2 CIRCUIT, RAM, SHOVEL, LOADER
 - E1-4-3 HYDRAULIC, CLAMSHOVEL INSTALLATION, LOADER
 - E1-5-1-D HOSE HOLDER SET, HYDRAULIC, TB+KT, BACKHOE
 - E1-5-2 HYDRAULIC, RAM, STABILISER (DIS10968, FWD STABILISER F., WITH VALVE)
 - E1-5-3 HYDRAULIC, HYDROCLAMP
 - E1-5-4 HYDRAULIC, RAM, SLEW/SWING, (DIS10968)
 - E1-5-5 HYDRAULIC, RAM, MAIN BOOM, (DIS10968), BACKHOE
 - E1-5-6 HYDRAULIC, RAM, DIPPER, (DIS10968), BACKHOE
 - E1-5-8 HYDRAULIC, RAM, BUCKET, TB (DIS10968)
 - E1-5-11 CIRCIUT, HYDRAULIC JOYSTICK
 - E1-6-2 HYDRAULIC, BREAKER INSTALLATION, TELESCOPIC BOOM, BUCHER HDS30/1
 - E1-7-1 HYDRAULIC, DIFFERENTIAL LOCKING

- E1-OP1 HYDRAULIC SYSTEM**
- E1-5-1-OP1-A HOSE HOLDER SET, HYDRAULIC, TB+KT, BACKHOE, 3- AXIS
 - E1-5-1-OP1-B HOSE HOLDER SET, HYDRAULIC, NB+KT, BACKHOE, 3- AXIS
 - E1-5-3 HYDRAULIC, HYDROCLAMP, 3- AXIS
 - E1-5-4-OP1 HYDRAULIC, RAM, SLEW/SWING, (DIS10968), 3- AXIS
 - E1-5-5-OP1 HYDRAULIC, RAM, MAIN BOOM, (DIS10968), BACKHOE, 3- AXIS
 - E1-5-6-OP1 HYDRAULIC, RAM, DIPPER, (DIS10968), BACKHOE, 3- AXIS
 - E1-5-7-OP1 HYDRAULIC, RAM, BUCKET, NB, (DIS 10968), 3- AXIS
 - E1-5-8-OP1 HYDRAULIC, RAM, BUCKET, TB, (DIS10968), 3- AXIS
 - E1-5-10-OP1 CIRCIUT, HYDRAULIC, BOOM LOCKING, 3- AXIS
 - E1-6-1-OP1 HYDRAULIC, BREAKER INSTALLATION, NK, WITH ATTACHMENT CONTROL VALVE, 3- AXIS
 - E1-6-2-OP1 HYDRAULIC, BREAKER INSTALLATION, TELESCOPIC BOOM, BUSER HDS30/1, 3- AXIS

- E2 VALVE & ADAPTER MOUNTINGS**
- E2-1-1-OP1 LOADER CONTROL VALVE BLOCK AND ADAPTERS
 - E2-1-2-OP1 LOADER CONTROL VALVE ELEMENTS
 - E2-1-2-1-OP1 LOADER CONTROL VALVE INLET BLOCK
 - E2-1-2-2-OP1 LOADER CONTROL VALVE- LIFT RAM CONTROL BLOCK
 - E2-1-2-3-OP1 LOADER CONTROL VALVE- SHOVEL RAM CONTROL BLOCK
 - E2-1-2-4-OP1 LOADER CONTROL VALVE-CLAMSHOVEL RAM CONTROL BLOCK
 - E2-1-2-5-OP1 LOADER CONTROL VALVE- OUTLET BLOCK
 - E2-2-1-OP2 BACKHOE CONTROL VALVE BLOCK AND ADAPTERS, WITH JOYSTICK CONTROL
 - E2-2-2-OP2 BACKHOE CONTROL VALVE ELEMENTS- WITH JOYSTICK CONTROL

E2-2-2-1	BACKHOE CONTROL, VALVE- INLET BLOCK
E2-2-2-2-OP2	BACKHOE CONTROL VALVE- ARM- BOOM- TELESCOPIC CONTROL BLOCKS, JOYSTICK
E2-2-2-3-OP2	BACKHOE CONTROL VALVE- SLEW SWING RAM CONTROL BLOCK, JOYSTICK
E2-2-2-4-OP2	BACKHOE CONTROL VALVE- STABILISER RAM CONTROL BLOCK, JOYSTICK
E2-2-2-5-OP2	BACKHOE CONTROL VALVE- BUCKET RAM CONTROL BLOCK, JOYSTICK
E2-2-2-6	BACKHOE CONTROL VALVE- OUTLET BLOCK
E2-5-1	PUMP, HYDRAULIC, VARIABLE PUMP, REXROTH, (71 cc)
E2-6-1	TUBE, COLLECTOR
E2-7-1	STEERING CONTROL
E2-8-1	ACCUMULATOR CHARGING VALVE- ADAPTER ASSY., JOYSTICK
E2-9-1	BRAKE CENTER, VALVE BLOCK AND ADAPTERS
E2-10-1	OVER CENTRE VALVE, STABILISER RAM
E2-15-1	ADAPTER ASSY., CLAMSHOVEL
E2-15-2	ADAPTER ASSY., LOG FORK
E2-16-1-OP2	PROTECTION VALVE, MAIN BOOM RAM
E2-17-1-OP1	SOLENOID VALVE, DIPPER RAM
E1-17-1-OP2	PROTECTION VALVE, DIPPER RAM
E2-18-1	QUICK COUPLER VALVE AND ADAPTERS
E2-19-1	SOLENOID VALVE AND ADAPTERS, LEVELLING BLADE, WITH 2 AXIS TURN
E2-20-1-OP2	PEDAL VALVE, BREAKER
E2-21-1-OP2	REMOTE CONTROL VALVE AND ADAPTERS, STABILISER
E2-23-1-OP	SOLENOID VALVE AND ADAPTERS, AUGER/TILTING BUCKET
E2-25-1-OP2	REMOTE CONTROL VALVE AND ADAPTERS (RIGHT/ LEFT), BACKHOE
E2-25-2-OP2	REMOTE CONTROL VALVE AND ADAPTERS (RIGHT/ LEFT), BACKHOE

E3

RAMS

E3-1-1	RAM, LIFT, RIGHT, LOADER
E3-1-2	RAM, LIFT, LEFT, LOADER
E3-2-1	RAM, SHOVEL, RIGHT, LOADER
E3-2-2	RAM, SHOVEL, LEFT, LOADER
E3-3-1	RAM, CLAMSHOVEL, RIGHT - LEFT, LOADER
E3-4-1	RAM, STABILISER, RIGHT
E3-4-2	RAM, STABILISER, LEFT
E3-5-1	RAM, SLEW / SWING, RIGHT - LEFT
E3-6-1	RAM, MAIN BOOM, BACKHOE
E3-6-1-OP	RAM, MAIN BOOM, BACKHOE, WITH PROTECTION VALVE
E3-7-1	RAM, DIPPER, BACKHOE
E3-7-1-OP	RAM, DIPPER, BACKHOE, WITH PROTECTION VALVE
E3-8-1	RAM, BUCKET, BACKHOE
E3-8-1-OP	RAM, BUCKET, BACKHOE, COMMON CENTERED RAM AND TIPPING LINK
E3-9-1	RAM, EXTENSION, TELESCOPIC DIPPER, BACKHOE
E3-9-2	RAM, BUCKET, TELESCOPIC DIPPER, BACKHOE
E3-9-2-OP	RAM, BUCKET, TELESCOPIC DIPPER, BACKHOE, COMMON CENTERED RAM & TIPPING LINK
E3-10-1	RAM, QUICK COUPLER
E3-11-1-OP	RAM, LEVELLING BLADE
E3-11-2-OP	RAM, LEVELLING BLADE RIGHT WITH 2 AXIS TURN
E3-11-3-OP	RAM LEVELLING BLADE, WITH 2 AXIS TURN
E3-11-4-OP	RAM, LEVELLING BLADE, WITH 2 AXIS TURN
E3-12-1	RAM, LOG FORK
E3-12-2	LOG, FORK, WITH VERTICAL MOVEMENT
E3-13-1	RAM, TILTING BUCKET
E3-14-1-OP	RAM, BOOM LOCKING

E3-OP1

RAMS

E3-5-1-OP1	RAM, SLEW / SWING, RIGHT - LEFT
E3-6-1-OP1	RAM, MAIN BOOM, BACKHOE
E3-7-1-OP1	RAM, DIPPER, BACKHOE
E3-8-1-OP1	RAM, BUCKET, BACKHOE, COMMON CENTERED RAM AND TIPPING LINK
E3-14-1-OP1	RAM, BOOM LOCKING

F TRANSMISSION COMPONENTS

- F1 FRONT AXLE**
- F1-1-1 AXLE ASSEMBLY, FRONT (26.22 SD)
- F1-2-1 AXLE HOUSING
- F1-3-1 SWIVEL HOUSING AND STEERING CYLINDER
- F1-4-1 BEVEL GEAR SET, FRONT AXLE
- F1-5-1 DIFFERENTIAL, FRONT AXLE
- F1-6-1-1 DOUBLE U JOINT, RIGHT
- F1-6-1-2 DOUBLE U JOINT, LEFT
- F1-7-1 WHEEL, HUB, FRONT AXLE
- F1-8-1 FINAL REDUCTION, FRONT AXLE

- F2 REAR AXLE**
- F2-1-1 AXLE ASSEMBLY, REAR
- F2-2-1 AXLE HOUSING
- F2-3-1 BEVEL GEAR SET
- F2-4-1 DIFFERENTIAL
- F2-5-1 DIFFERENTIAL LOCKING
- F2-6-1 BRAKES
- F2-7-1 WHEEL HUB
- F2-8-1 FINAL REDUCTION
- F2-9-1 BRAKE CALIPER

- F3 TRANSMISSION**
- F3-1-1 OIL PUMP, TRANSMISSION
- F3-2-1 TRANSMISSION HOUSING
- F3-3-1 OIL FILTER AND PLUGS, TRANSMISSION
- F3-4-1 INPUT AND PTO TRANSMISSION SHAFT
- F3-5-1 REVERSE SHAFT AND PRIMARY SHAFT
- F3-6-1 SECONDARY SHAFT, TRANSMISSION
- F3-7-1 OUTPUT SHAFT, TRANSMISSION
- F3-8-1 CONTROL VALVE, TRANSMISSION

- F4 TRANSMISSION COMPONENTS**
- F4-1-1 TORQUE CONVERTER

- F5 WHEELS & SHAFTS**
- F5-1-1-OP2 WHEEL & TYRE ASSEMBLY, FRONT, REAR, 102B+PLUS
- F5-2-1 PROPSHAFT, TRANSMISSION TO FRONT AXLE
- F5-2-2 PROPSHAFT, TRANSMISSION TO REAR AXLE

G ENGINE

- G1 ENGINE, 1104C-44T, RG38101**
- G1-1-1 ENGINE, GREEN 2, 1104C-44T, RG38388
- G1-2-1 CYLINDER BLOCK & LINERS, ENGINE 1104C-44T, RG38101
- G1-2-2 CRANKSHAFT MAIN & BIG END BEARINGS , ENGINE 1104C-44T, RG38101
- G1-2-3 PISTONS & RINGS, ENGINE 1104C-44T, RG38101
- G1-2-4 CONNECTING RODS, ENGINE 1104C-44T, RG38101
- G1-2-5 REAR END OIL SEAL, ENGINE 1104C-44T, RG38101
- G1-2-6 CYLINDER HEAD ASSY, ENGINE 1104C-44T, RG38101
- G1-2-7 ROCKER ASSEMBLY, ENGINE 1104C-44T, RG38101
- G1-2-8 TIMING GEAR & CAM SHAFT, ENGINE 1104C-44T, RG38101
- G1-3-1 FUEL INJECTION PUMP, ENGINE 1104C-44T, RG38101
- G1-3-2 HIGH PRESSURE FUEL PIPES, ENGINE 1104C-44T, RG38101
- G1-3-3 ATOMISERS, ENGINE 1104C-44T, RG38101
- G1-3-4 PICK-UP SENSOR, ENGINE 1104C-44T, RG38101
- G1-3-5 BOOST CONTROL PIPE, ENGINE 1104C-44T, RG38101

G1-3-6	FUEL LEAK-OFF PIPE, ENGINE 1104C-44T, RG38101
G1-3-7	PICK-UP SENSOR, ENGINE 1104C-44T, RG38101
G1-4-1	FLYWHEEL & STARTER RING, ENGINE 1104C-44T, RG38101
G1-5-1	STARTER MOTOR, ENGINE 1104C-44T, RG38101
G1-6-1	FAN DRIVE, ENGINE 1104C-44T, RG38101
G1-6-2	PULLEYS, ENGINE 1104C-44T, RG38101
G1-7-1	SUMP, ENGINE 1104C-44T, RG38101
G1-7-3	OIL STRAINER, ENGINE 1104C-44T, RG38101
G1-8-1	CYLINDER HEAD COVER, ENGINE 1104C-44T, RG38101
G1-8-2	CYLINDER HEAD COVER, ENGINE 1104C-44T, RG38101
G1-8-3	FILLER, ENGINE 1104C-44T, RG38101
G1-8-4	BREATHER, ENGINE 1104C-44T, RG38101
G1-9-1	OIL COOLER, ENGINE 1104C-44T, RG38101
G1-9-2	OIL FILTER, ENGINE 1104C-44T, RG38101
G1-9-3	BLANKING PLATES, ENGINE 1104C-44T, RG38101
G1-10-1	REMOTE LUBRICATING OIL FILTER, ENGINE 1104C-44T, RG38101
G1-11-1	FRONT END DRIVE INPUT, ENGINE 1104C-44T, RG38101
G1-12-1	WATER PUMP, ENGINE 1104C-44T, RG38101
G1-12-2	WATER PUMP, ENGINE 1104C-44T, RG38101
G1-12-3	PIPES, ENGINE 1104C-44T, RG38101
G1-13-1	WATER OUTLET HOUSING, ENGINE 1104C-44T, RG38101
G1-14-1	FAN, ENGINE 1104C-44T, RG38101
G1-15-1	ALTERNATOR, ENGINE 1104C-44T, RG38101
G1-15-2	ALTERNATOR BRACKET & FIXINGS, ENGINE 1104C-44T, RG38101
G1-15-3	PULLEYS, ENGINE 1104C-44T, RG38101
G1-16-1	AUXILIARY DRIVE, ENGINE 1104C-44T, RG38101
G1-17-1	TIMING CASE, ENGINE 1104C-44T, RG38101
G1-17-2	TIMING CASE, ENGINE 1104C-44T, RG38101
G1-17-3	TIMING COVER, ENGINE 1104C-44T, RG38101
G1-18-1	DRIVE ADAPTOR, ENGINE 1104C-44T, RG38101
G1-18-2	BLANKING PLUGS, ENGINE 1104C-44T, RG38101
G1-19-1	LUBRICATING OIL PUMP & DELIVERY HOUSING, ENGINE 1104C-44T, RG38101
G1-20-1	TURBOCHARGER, ENGINE 1104C-44T, RG38101
G1-20-2	FEED PIPES, ENGINE 1104C-44T, RG38101
G1-20-3	LEAK-OFF PIPES, ENGINE 1104C-44T, RG38101
G1-20-4	PIPEWORK & CONNECTIONS, ENGINE 1104C-44T, RG38101
G1-20-5	EXHAUST MANIFOLD, ENGINE 1104C-44T, RG38101
G1-20-6	PIPEWORK & CONNECTIONS, ENGINE 1104C-44T, RG38101
G1-21-1	PIPEWORK & CONNECTION, ENGINE 1104C-44T, RG38101
G1-22-1	LIFT PUMP, ENGINE 1104C-44T, RG38101
G1-22-2	FILTER TO INJECTION PUMP PIPE, ENGINE 1104C-44T, RG38101
G1-22-3	INJECTION PUMP TO FILTER PIPE, ENGINE 1104C-44T, RG38101
G1-23-1	HEATER PLUGS, ENGINE 1104C-44T, RG38101
G1-24-1	ENGINE LIFTING EYES, ENGINE 1104C-44T, RG38101
G1-25-1	LUBRICATION OIL PRESSURE SWITCH/GAUGE, ENGINE 1104C-44T, RG38101
G1-25-2	LUBRICATION OIL PRESSURE SWITCH/GAUGE, ENGINE 1104C-44T, RG38101
G1-26-1	TEMPERATURE GAUGE & SENDER, ENGINE 1104C-44T, RG38101
G1-27-1	MISCELLANEOUS & AUXILIARIES, ENGINE 1104C-44T, RG38101
G1-27-2	MISCELLANEOUS & AUXILIARIES, ENGINE 1104C-44T, RG38101
G1-28-1	TOP SERVICE KIT, ENGINE 1104C-44T, RG38101
G1-29-1	BOTTOM SERVICE KIT, ENGINE 1104C-44T, RG38101
G2	ENGINE ASSEMBLY
G2-1-1	ENGINE ASSEMBLY, GREEN 2
G2-2-1-OP1	AIR FILTER AND MOUNTING
G2-3-1	FUEL SUCTION AND RETURN LINE
G2-4-1	EXHAUST ASSEMBLY - GREEN 2 ENGINE

H HEATING AND COOLING

H1	HEATING AND COOLING
H1-1-1-OP1	RADIATOR-OIL COOLER AND FITTINGS
H1-2-1	COOLING SYSTEM, ENGINE WATER
H1-3-1	COOLING SYSTEM, HYDRAULIC AND TRANSMISSION OIL
H1-4-1	HEATER, HEATING SYSTEM

K DECAL & PLATES

K1	DECAL & PLATES
K1-1-1	DECAL AND PLATES, OPERATING & MAINTENANCE
K1-2-1	DECALS, WARNING
K1-3-1	DECALS AND PLATES, MACHINE MODEL & INFORMATION
K1-4-1	DECAL AND PLATES, BREAKER
K1-6-1	TOOL KIT

A

**ATAŞMANLAR
ATTACHMENTS**

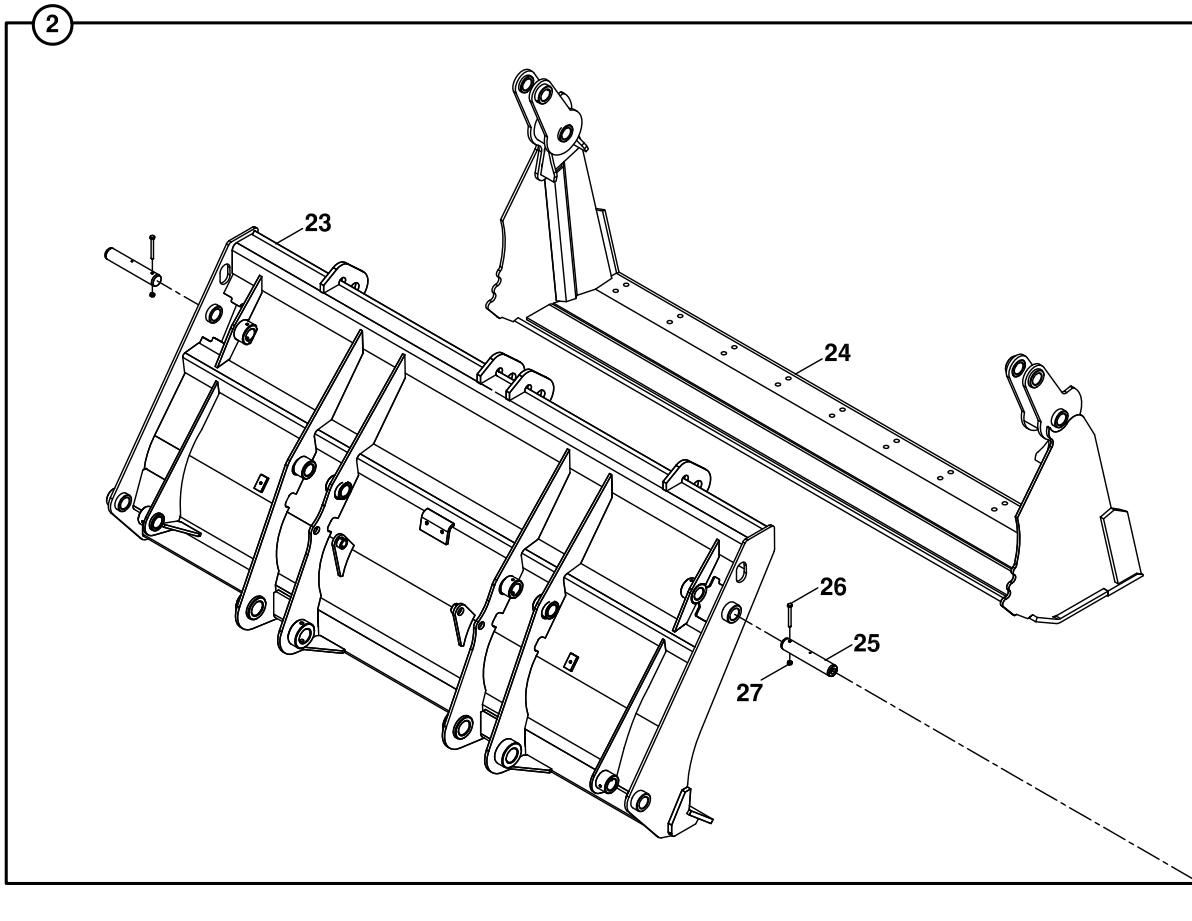
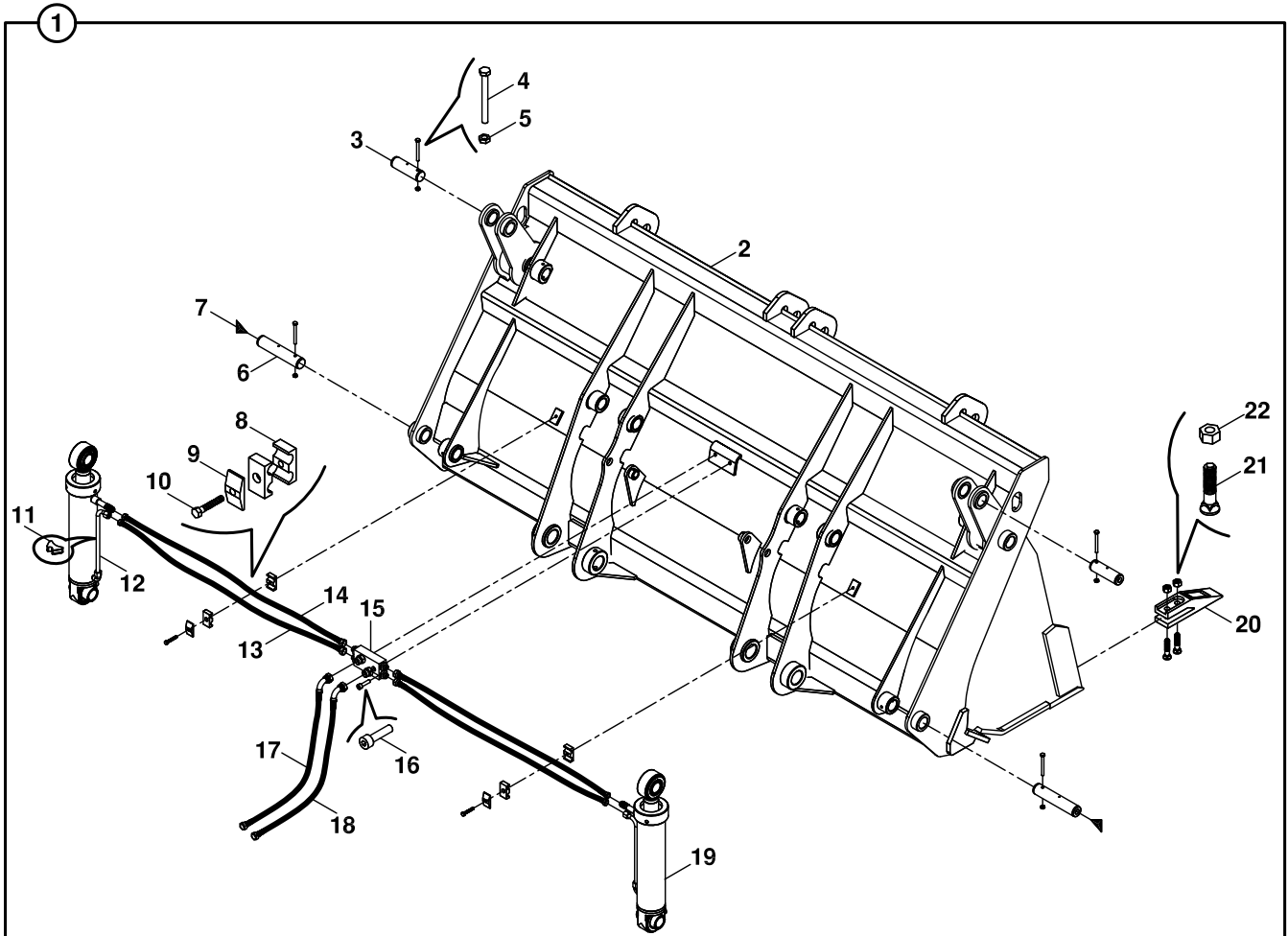
A1

**YÜKLEYİCİ ATAŞMANLAR
LOADER ATTACHMENTS**

A2

**KAZICI ATAŞMANLAR
BACKHOE ATTACHMENTS**

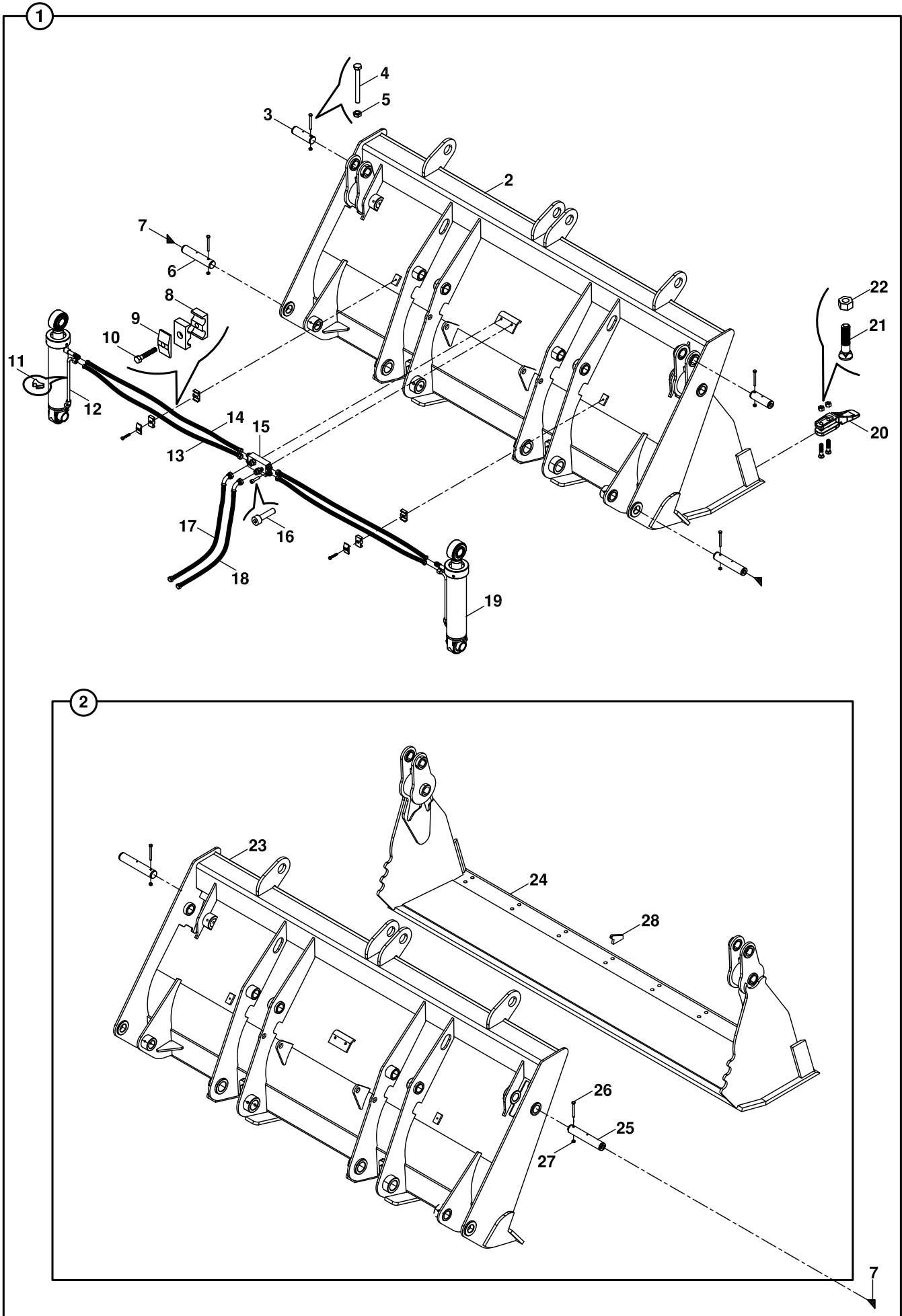
KEPÇE, AÇILIR
SHOVEL, CLAM, 4 IN 1 MULTIPURPOSE



KEPÇE, AÇILIR
SHOVEL, CLAM, 4 IN 1 MULTIPURPOSE

NO NO	PARÇA NO PART NO	TANIM	DESCRIPTION	ADET QTY	S.K. S.C.	SERİ NO SERIAL NO	D.T. ICA	NOT NOTE
	V011/04/01				RK			
1	060/10608	AÇILIR KEPÇE, KOMPLE	SHOVEL, CLAM, ASSY	1				
2	060/10614	AÇILIR KEPÇE	SHOVEL, CLAM	1				
3	801/02016	PİM	PIN	2				
4	N01/0370494	CİVATA M8x80	BOLT M8x80	4				
5	N02/5900062	SOMUN M8	NUT M8	4				
6	801/04096	PİM	PIN	2				
7	N08/1210020	GRESÖRLÜK	GREASE NIPPLE	4				
8	N07/3016003	KELEPÇE GÖVDESİ	CLAMP BODY	4				
9	N07/3016002	KELEPÇE ÜST PARÇASI	COVER, CLAMP	2				
10	N01/0370398	CİVATA M8x45	BOLT M8x45	2				
11	814/00360	TESİSAT ALTLIGI	HOSE SUPPORTER	2				
12	452/50813	TESİSAT BORUSU	PIPE	2				
13	663/112N100	HORTUM	HOSE	2				
14	663/1126100	HORTUM	HOSE	4				
15		DAGITICI NİPEL KOMP.	ADAPTER, ASSY	1				☞ E2-15-1
16	N01/5870842	CİVATA M10x40	BOLT M10x40	2				
17	664/222B092	HORTUM	HOSE	1				
18	664/222B092	HORTUM	HOSE	1				
19		SİLİNDİR	RAM	2				☞ E3-3-1
20	810/10605	TIRNAK	TOOTH	10				
21	N01/5610145	CİVATA	BOLT	20				
22	N02/8660481	SOMUN	NUT	20				
23	060/20592	SABİT KANAT	BLADE, BACK	1				
24	060/20641	HAREKETLİ KANAT	JAW, CLAMSHOVEL	1				
25	801/04098	PİM	PIN	2				
26	N01/0370494	CİVATA M8x80	BOLT M8x80	2				
27	N02/5900062	SOMUN M8	NUT M8	2				

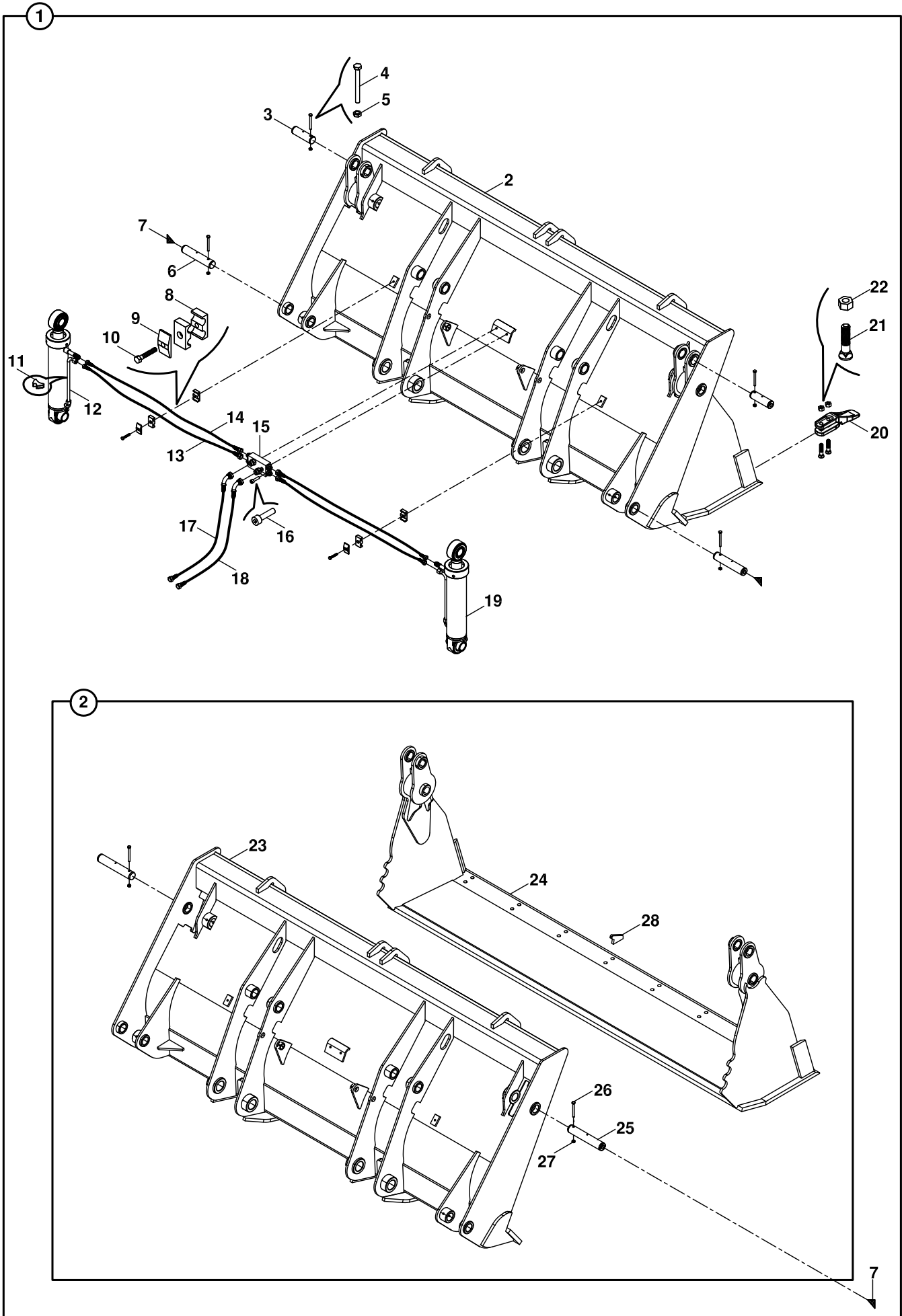
KEPÇE, AÇILIR
SHOVEL, CLAM, 4 IN 1 MULTIPURPOSE



KEPÇE, AÇILIR
SHOVEL, CLAM, 4 IN 1 MULTIPURPOSE

NO NO	PARÇA NO PART NO	TANIM	DESCRIPTION	ADET QTY	S.K. S.C.	SERİ NO SERIAL NO	D.T. ICA	NOT NOTE
	V011/04/01				RK			
1	060/10617	AÇILIR KEPÇE, KOMPLE	SHOVEL, CLAM, ASSY	1				
2	060/10618	AÇILIR KEPÇE	SHOVEL, CLAM	1				
3	801/02016	PİM	PIN	2				
4	N01/0380493	CİVATA M8x80	BOLT M8x80	4				
5	N02/5910062	SOMUN M8	NUT M8	4				
6	801/04096	PİM	PIN	2				
7	N08/1210020	GRESÖRLÜK	GREASE NIPPLE	4				
8	N07/3016003	KELEPÇE GÖVDESİ	CLAMP BODY	4				
9	N07/3016002	KELEPÇE ÜST PARÇASI	COVER, CLAMP	2				
10	N01/0380398	CİVATA M8x45	BOLT M8x45	2				
11	814/00360	TESİSAT ALTLIGI	HOSE SUPPORTER	2				
12	452/50813	TESİSAT BORUSU	PIPE	2				
13	663/112N097	HORTUM	HOSE	2				
14	663/1126097	HORTUM	HOSE	4				
15		DAGITICI NİPEL KOMP.	ADAPTER, ASSY	1				E2-15-1
16	N01/5890842	CİVATA M10x40	BOLT M10x40	2				
17	664/222B092	HORTUM	HOSE	1				
18	664/222B092	HORTUM	HOSE	1				
19		SİLİNDİR	RAM	2				E3-3-1
20	810/10605	TIRNAK	TOOTH	8				
21	N01/5610145	CİVATA	BOLT	16				
22	N02/8660481	SOMUN	NUT	16				
23	060/10619	SABİT KANAT	BLADE, BACK	1				
24	060/20642	HAREKETLİ KANAT	JAW, CLAMSHOVEL	1				
25	801/04098	PİM	PIN	2				
26	N01/0380494	CİVATA M8x90	BOLT M8x90	2				
27	N02/5900062	SOMUN M8	NUT M8	2				
28	020/00270	TAHDİT SACI	STOPPER	1				

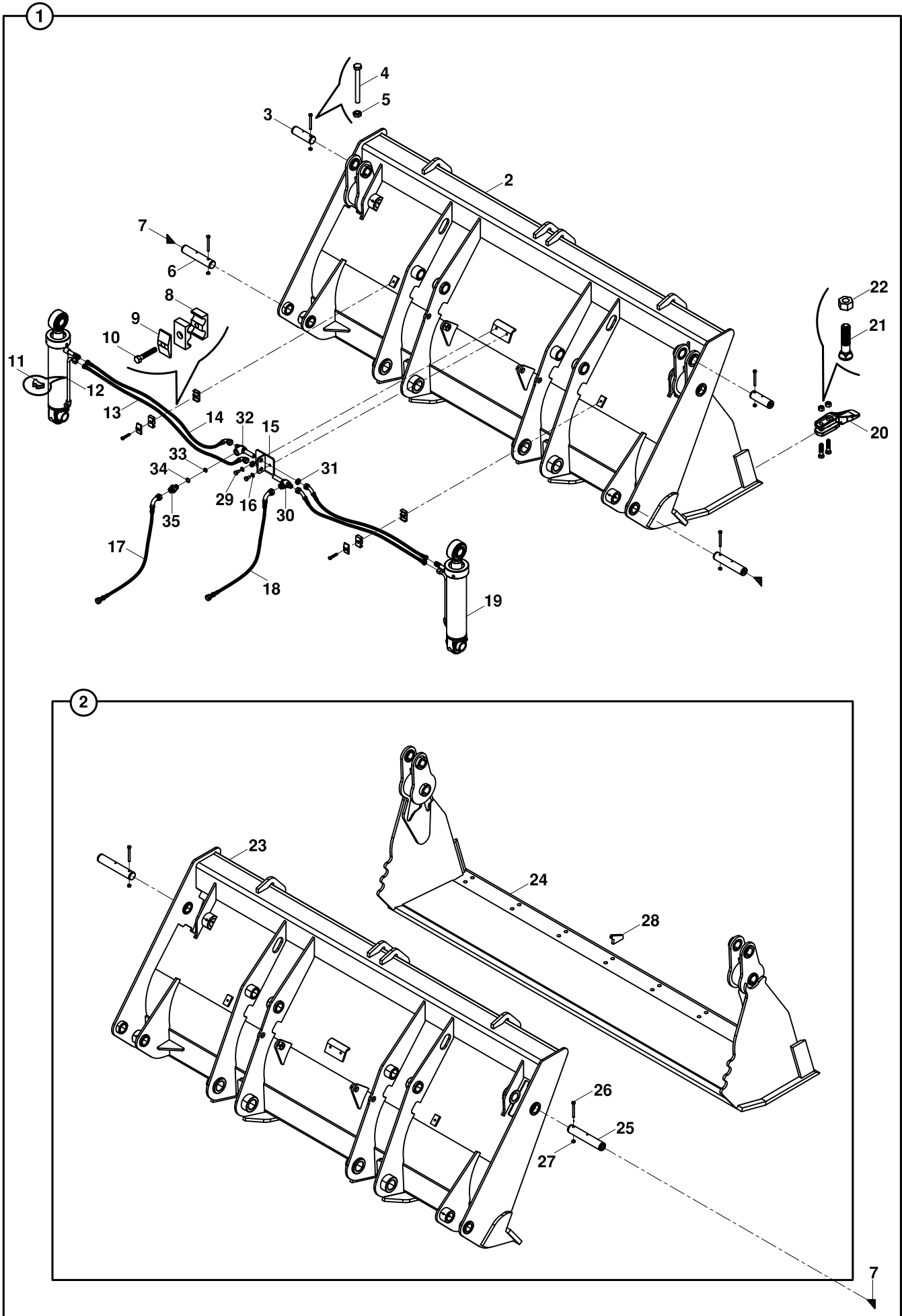
KEPÇE, AÇILIR
SHOVEL, CLAM, 4 IN 1 MULTIPURPOSE



KEPÇE, AÇILIR
SHOVEL, CLAM, 4 IN 1 MULTIPURPOSE

NO NO	PARÇA NO PART NO	TANIM	DESCRIPTION	ADET QTY	S.K. S.C.	SERİ NO SERIAL NO	D.T. ICA	NOT NOTE
	V011/04/01				RK			
1	060/10629	AÇILIR KEPÇE, KOMPLE	SHOVEL, CLAM, ASSY	1				
2	060/10624	AÇILIR KEPÇE	SHOVEL, CLAM	1				
3	801/02016	PİM	PIN	2				
4	N01/0380493	CİVATA M8x80	BOLT M8x80	4				
5	N02/5910062	SOMUN M8	NUT M8	4				
6	801/04096	PİM	PIN	2				
7	N08/1210020	GRESÖRLÜK	GREASE NIPPLE	4				
8	N07/3016003	KELEPÇE GÖVDESİ	CLAMP BODY	4				
9	N07/3016002	KELEPÇE ÜST PARÇASI	COVER, CLAMP	2				
10	N01/0380398	CİVATA M8x45	BOLT M8x45	2				
11	814/00360	TESİSAT ALTLIGI	HOSE SUPPORTER	2				
12	452/50813	TESİSAT BORUSU	PIPE	2				
13	663/112N097	HORTUM	HOSE	2				
14	663/1126097	HORTUM	HOSE	4				
15		DAGITICI NİPEL KOMP.	ADAPTER, ASSY	1				E2-15-1
16	N01/5890842	CİVATA M10x40	BOLT M10x40	2				
17	664/222B092	HORTUM	HOSE	1				
18	664/222B092	HORTUM	HOSE	1				
19		SİLİNDİR	RAM	2				E3-3-1
20	810/10605	TIRNAK	TOOTH	8				
21	N01/5610145	CİVATA	BOLT	16				
22	N02/8660481	SOMUN	NUT	16				
23	060/10639	SABİT KANAT	BLADE, BACK	1				
24	060/20642	HAREKETLİ KANAT	JAW, CLAMSHOVEL	1				
25	801/04098	PİM	PIN	2				
26	N01/0380494	CİVATA M8x90	BOLT M8x90	2				
27	N02/5900062	SOMUN M8	NUT M8	2				
28	020/00270	TAHDİT SACI	STOPPER	1				

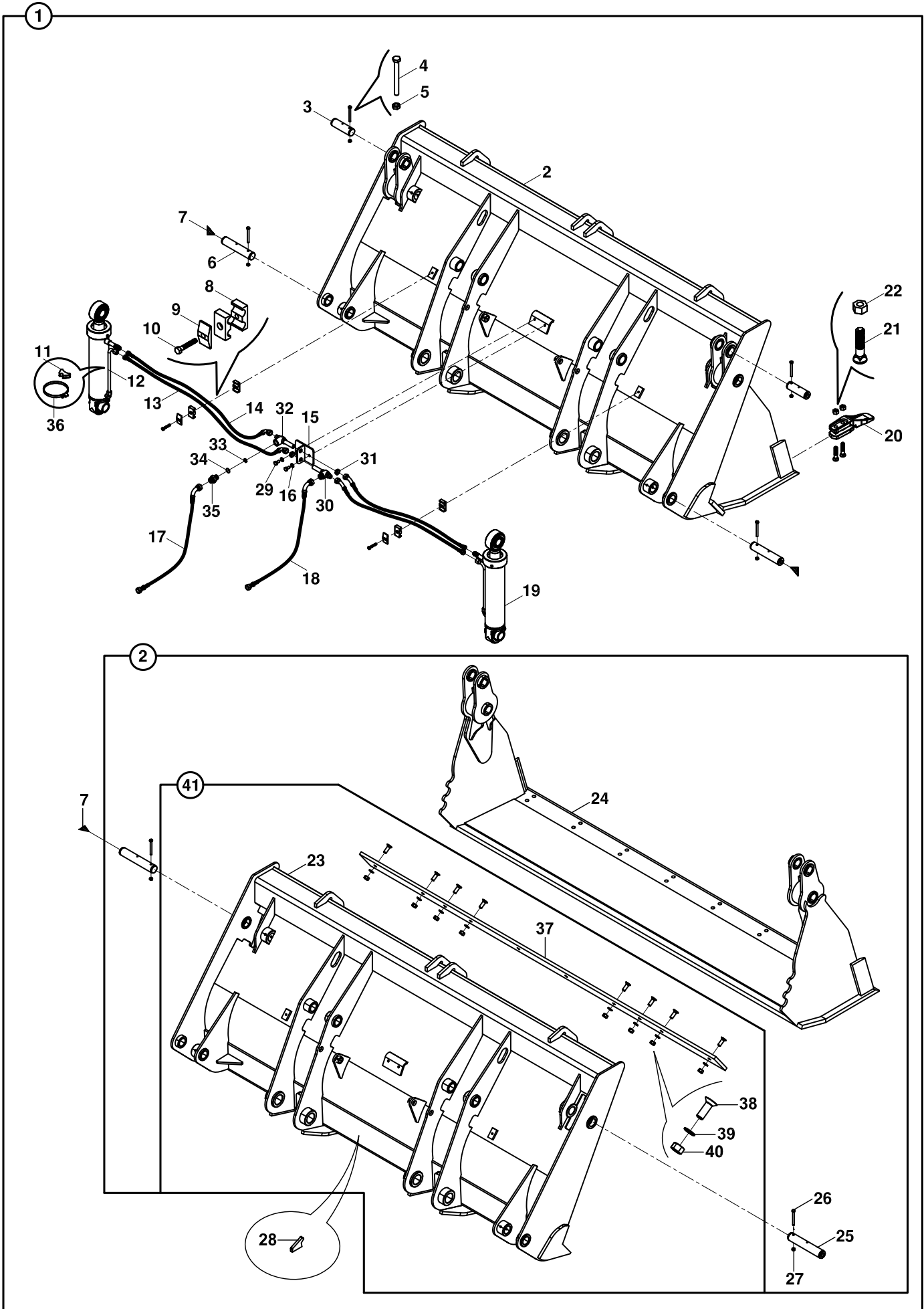
KEPÇE, AÇILIR
SHOVEL, CLAM, 4 IN 1 MULTIPURPOSE



KEPÇE, AÇILIR
SHOVEL, CLAM, 4 IN 1 MULTIPURPOSE

NO NO	PARÇA NO PART NO	TANIM	DESCRIPTION	ADET QTY	S.K. S.C.	SERİ NO SERIAL NO	D.T. ICA	NOT NOTE
	017/59002				RK			
1	060/10629	AÇILIR KEPÇE, KOMPLE	SHOVEL, CLAM, ASSY	1				
2	060/10624	AÇILIR KEPÇE	SHOVEL, CLAM	1				
3	801/02016	PİM	PIN	2				
4	N01/0380493	CİVATA M8x80	BOLT M8x80	4				
5	N02/5910062	SOMUN M8	NUT M8	4				
6	801/04096	PİM	PIN	2				
7	N08/1210020	GRESÖRLÜK	GREASE NIPPLE	4				
8	N07/3016003	KELEPÇE GÖVDESİ	CLAMP BODY	4				
9	N07/3016002	KELEPÇE ÜST PARÇASI	COVER, CLAMP	2				
10	N01/0380398	CİVATA M8x45	BOLT M8x45	2				
11	814/00362	TESİSAT ALTLIGI	HOSE SUPPORTER	2				
12	452/50813	TESİSAT BORUSU	PIPE	2				
13	663/112N097	HORTUM	HOSE	2				
14	663/1126097	HORTUM	HOSE	4				
15	019/92200	NİPEL MONTAJ SACI	PLATE	1				
16	N03/0111251	PUL M10	WASHER M10	2				
17	664/222B092	HORTUM	HOSE	1				
18	664/222B092	HORTUM	HOSE	1				
19		SİLİNDİR	RAM	2				E3-3-1
20	810/10605	TIRNAK	TOOTH	8				
21	N01/5610145	CİVATA	BOLT	16				
22	N02/8660481	SOMUN	NUT	16				
23	060/10639	SABİT KANAT	BLADE, BACK	1				
24	060/20642	HAREKETLİ KANAT	JAW, CLAMSHOVEL	1				
25	801/04098	PİM	PIN	2				
26	N01/0380494	CİVATA M8x90	BOLT M8x90	2				
27	N02/5900062	SOMUN M8	NUT M8	2				
28	020/00270	TAHDİT SACI	STOPPER	1				
29	N01/0232440	CİVATA M10x20	BOLT M10x20	2				
30	806/30530	DAGITICI NİPEL	ADAPTER	1				
31	804/00618	SOMUN	NUT	2				
32	806/30540	DAGITICI NİPEL	ADAPTER	1				
33	020/21325	KISICI	RESTRICTOR	1				
34	N10/2001924	O-RİNG	O-RING	1				
35	806/24071	NİPEL	ADAPTER	1				

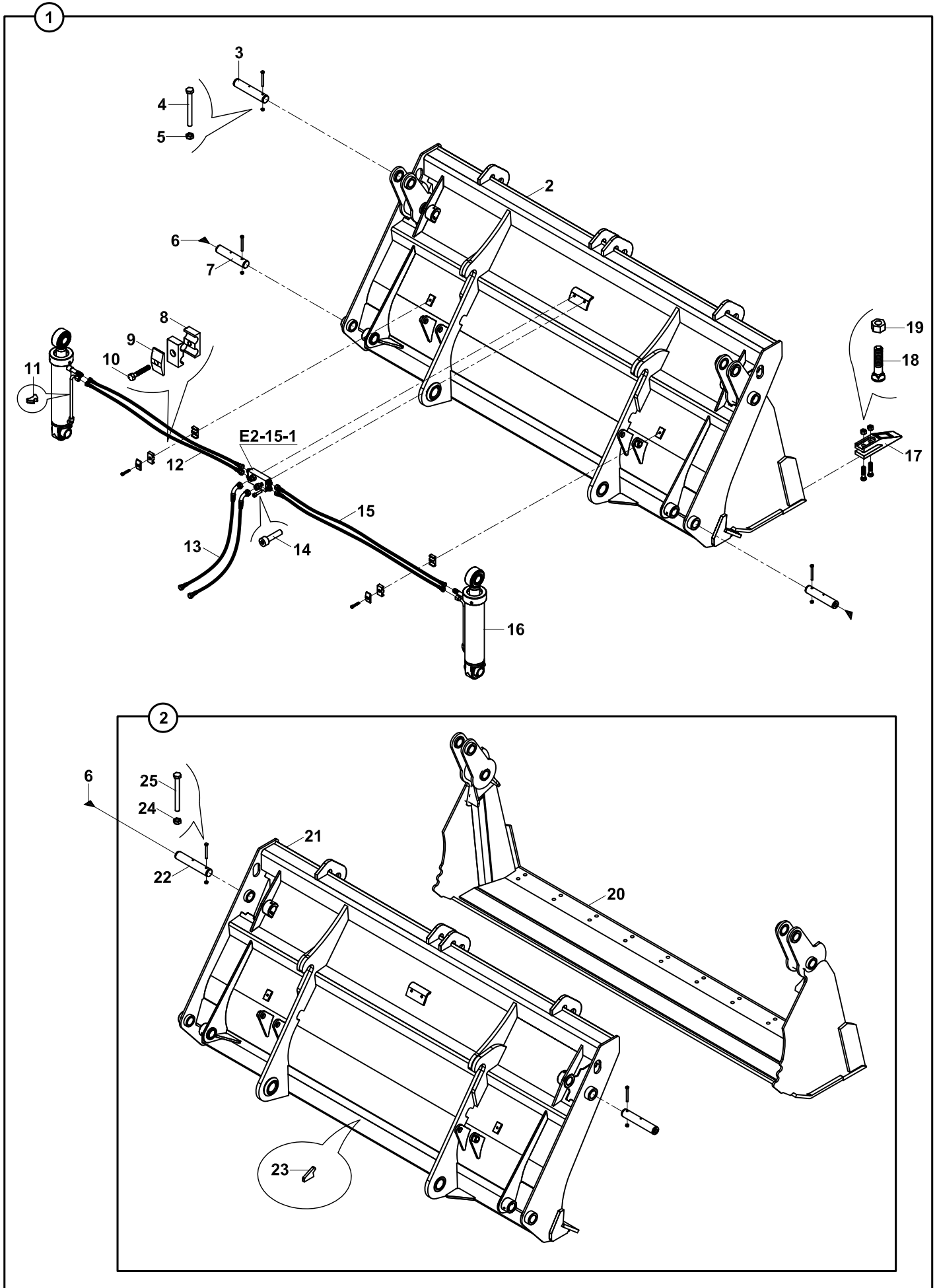
KEPÇE, AÇILIR
SHOVEL, CLAM, 4 IN 1 MULTIPURPOSE



KEPÇE, AÇILIR
SHOVEL, CLAM, 4 IN 1 MULTIPURPOSE

NO NO	PARÇA NO PART NO	TANIM	DESCRIPTION	ADET QTY	S.K. S.C.	SERİ NO SERIAL NO	D.T. ICA	NOT NOTE
1	017/59002	AÇILIR KEPÇE, KOMPLE	SHOVEL, CLAM, ASSY	1				
2	060/10624	AÇILIR KEPÇE	SHOVEL, CLAM	1				
3	801/02016	PİM	PIN	2				
4	N01/0380493	CİVATA M8x80	BOLT M8x80	4				
5	N02/5910062	SOMUN M8	NUT M8	4				
6	801/04096	PİM	PIN	2				
7	N08/1210020	GRESÖRLÜK	GREASE NIPPLE	4				
8	N07/3016003	KELEPÇE GÖVDESİ	CLAMP BODY	4				
9	N07/3016002	KELEPÇE ÜST PARÇASI	COVER, CLAMP	2				
10	N01/0380398	CİVATA M8x45	BOLT M8x45	2				
11	814/00362	TESİSAT ALTLIGI	HOSE SUPPORTER	2				
12	452/50813	TESİSAT BORUSU	PIPE	2				
13	663/112N097	HORTUM	HOSE	2				
14	663/1126097	HORTUM	HOSE	4				
15	019/92200	NİPEL MONTAJ SACI	PLATE	1				
16	N03/0111251	PUL M10	WASHER M10	2				
17	664/222B092	HORTUM	HOSE	1				
18	664/222B092	HORTUM	HOSE	1				
19		SİLİNDİR	RAM	2				E3-3-1
20	810/10605	TIRNAK	TOOTH	8				
21	N01/5610145	CİVATA	BOLT	16				
22	N02/8660481	SOMUN	NUT	16				
23	060/20597	SABİT KANAT	BLADE, BACK	1				
24	060/20642	HAREKETLİ KANAT	JAW, CLAMSHOVEL	1				
25	801/04098	PİM	PIN	2				
26	N01/0380494	CİVATA M8x90	BOLT M8x90	2				
27	N02/5900062	SOMUN M8	NUT M8	2				
28	020/00270	TAHDİT SACI	STOPPER	1				
29	N01/0232438	CİVATA M10x20	BOLT M10x20	2				
30	806/30530	DAGITICI NİPEL	ADAPTER	1				
31	804/00618	SOMUN	NUT	2				
32	806/30540	DAGITICI NİPEL	ADAPTER	1				
33	020/21325	KISICI	RESTRICTOR	1				
34	N10/2001924	O-RİNG	O-RING	1				
35	806/24070	NİPEL	ADAPTER	1				
36	N07/4080100	KELEPÇE	CLAMP	2				
37	020/21737	ALT BIÇAK SACI	PLATE, LOWER	1				
38	N04/4331118	VİDA M14x40	SCREW M14x40	8				
39	N03/0100026	PUL M14	WASHER M14	8				
40	N02/3580290	SOMUN M14	NUT M14	8				
41	060/10637	SABİT KANAT BIÇAK MONTAJI	BLADE, BACK	1				

KEPÇE, AÇILIR, ÇABUK SÖK-TAK
 SHOVEL, CLAM, MULTIPURPOSE, FOR QUICK COUPLER

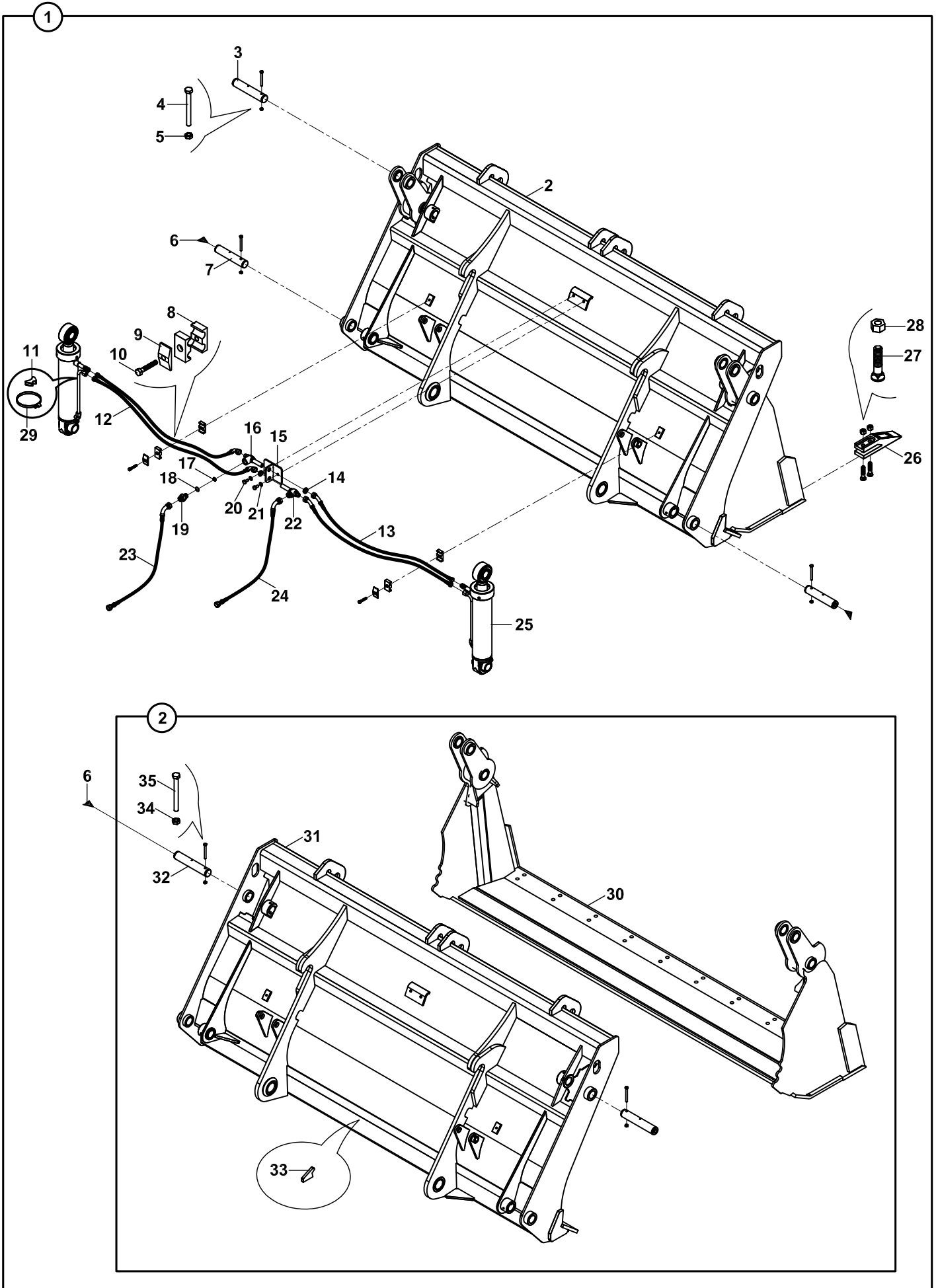


KEPÇE, AÇILIR, ÇABUK SÖK - TAK
SHOVEL, CLAM, MULTIPURPOSE, FOR QUICK COUPLER

NO NO	PARÇA NO PART NO	TANIM	DESCRIPTION	ADET QTY	S.K. S.C.	SERİ NO SERIAL NO	D.T. ICA	NOT NOTE
	V011/04/04							
1	060/11010	AÇILIR KEPÇE, KOMPLE	SHOVEL, CLAM, ASSY	1	RK SOP			
2	060/11011	AÇILIR KEPÇE	SHOVEL, CLAM	1				
3	801/02016	PİM	PIN	2				
4	N01/0370494	CİVATA M8x80	BOLT M8x80	4				
5	N02/5900062	SOMUN M8	NUT M8	4				
6	N08/1210020	GRESÖRLÜK	GREASE NIPPLE	4				
7	801/04096	PİM	PIN	2				
8	N07/3016002	KELEPÇE ÜST PARÇASI	COVER, CLAMP	2				
9	N07/3016003	KELEPÇE GÖVDESİ	CLAMP BODY	4				
10	N01/0370398	CİVATA M8x45	BOLT M8x45	2				
11	814/00360	TESİSAT ALTLIGI	HOSE SUPPORTER	2				
12	663/112N130	HORTUM	HOSE	2				
13	664/2220060	HORTUM	HOSE	2				
14	N01/5870842	CİVATA M10x40	BOLT M10x40	2				
15	663/1126130	HORTUM	HOSE	2				
16		SİLİNDİR	RAM	2				E3-3-1
17	810/10605	TIRNAK	TOOTH	10				
18	N01/5610145	CİVATA	BOLT	20				
19	N02/8660481	SOMUN	NUT	20				
20	060/20641	HAREKETLİ KANAT	JAW, CLAMSHOVEL	1				
21	060/21010	SABİT KANAT	BLADE, BACK	1				
22	801/04098	PİM	PIN	2				
23	020/00270	TAHDİT SACI	STOPPER	1				(1)
24	N02/5900062	SOMUN M8	NUT M8	2				
25	N01/0370494	CİVATA M8x80	BOLT M8x80	2				

NOT/NOTE: (1) 21 NUMARALI PARÇAYA MONTAJ SONRASI KAYNATILACAKTIR./
WILL BE WELDED TO PART NO 21 AFTER THE ASSEMBLY.

KEPÇE, AÇILIR, ÇABUK SÖK-TAK
SHOVEL, CLAM, MULTIPURPOSE, FOR QUICK COUPLER



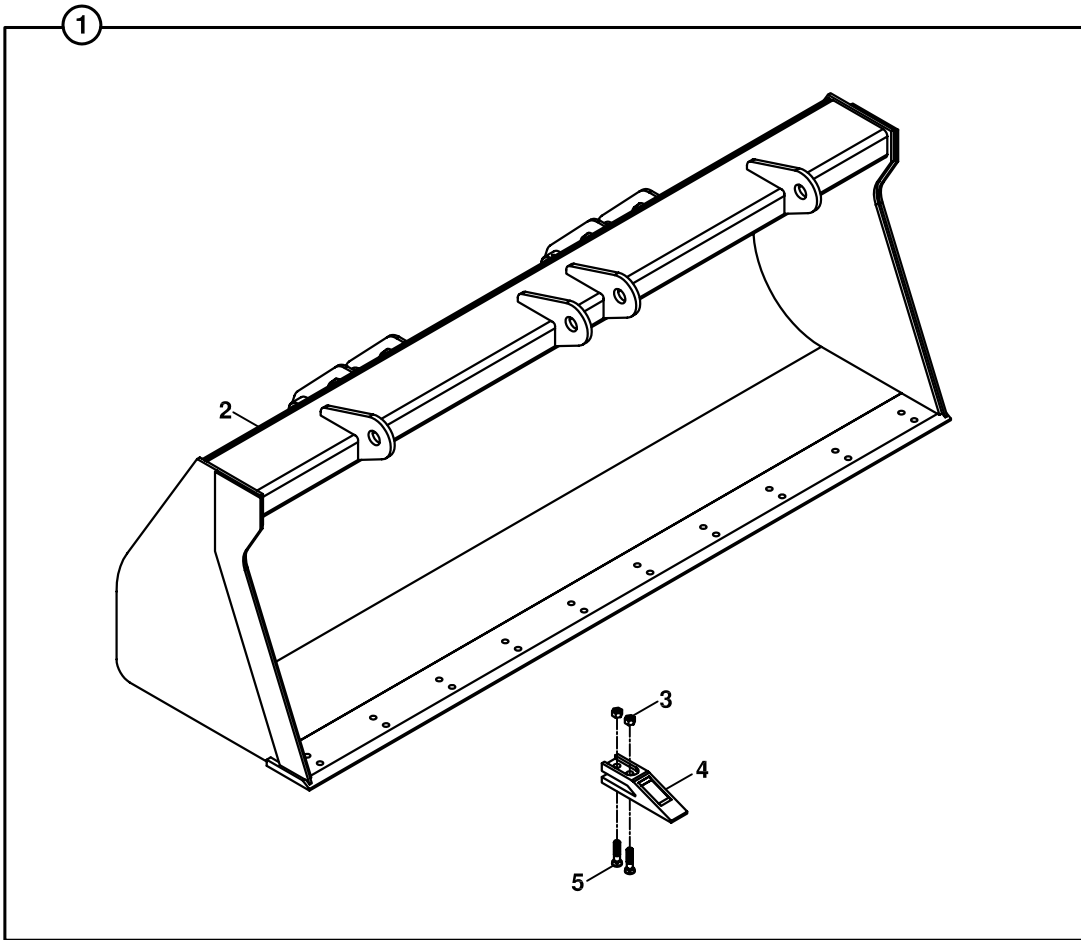
KEPÇE, AÇILIR, ÇABUK SÖK - TAK
SHOVEL, CLAM, MULTIPURPOSE, FOR QUICK COUPLER

NO NO	PARÇA NO PART NO	TANIM	DESCRIPTION	ADET QTY	S.K. S.C.	SERİ NO SERIAL NO	D.T. ICA	NOT NOTE
1	017/59003	AÇILIR KEPÇE, KOMPLE	SHOVEL, CLAM, ASSY	1	SOP			
2	060/10625	AÇILIR KEPÇE	SHOVEL, CLAM	1				
3	801/02016	PİM	PIN	2				
4	N01/0380493	CİVATA M8x80	BOLT M8x80	4				
5	N02/5910062	SOMUN M8	NUT M8	4				
6	N08/1210020	GRESÖRLÜK	GREASE NIPPLE	4				
7	801/04096	PİM	PIN	2				
8	N07/3016002	KELEPÇE ÜST PARÇASI	COVER, CLAMP	2				
9	N07/3016003	KELEPÇE GÖVDESİ	CLAMP BODY	4				
10	N01/03870398	CİVATA M8x45	BOLT M8x45	2				
11	814/00362	TESİSAT ALTLIGI	HOSE SUPPORTER	2				
12	663/112N100	HORTUM	HOSE	2				
13	663/1126100	HORTUM	HOSE	2				
14	804/00618	SOMUN	NUT	2				
15	019/92200	NİPEL MONTAJ SACI	PLATE	1				
16	806/30540	NİPEL	ADAPTER	1				
17	020/21325	KISICI	RESTRICTOR	1				
18	N10/2001923	O-RİNG	O-RING	1				
19	806/24070	NİPEL	ADAPTER	1				
20	N01/0232438	CİVATA M10x20	BOLT M10x20	2				
21	N03/0111251	PUL M10	WASHER M10	2				
22	806/30530	DAGITICI NİPEL	ADAPTER	1				
23	664/222B092	HORTUM	HOSE	1				
24	664/222B092	HORTUM	HOSE	1				
25		SİLİNDİR	RAM	2				E3-3-1
26	810/10605	TIRNAK	TOOTH	10				
27	N01/5610145	CİVATA	BOLT	20				
28	N02/8660481	SOMUN	NUT	20				
29	N07/4080100	KELEPÇE	CLAMP	2				
30	060/20642	HAREKETLİ KANAT	JAW, CLAMSHOVEL	1				
31	060/21012	SABİT KANAT	BLADE, BACK	1				
32	801/04098	PİM	PIN	2				
33	020/00270	TAHDİT SACI	STOPPER	1				(1)
34	N02/5910062	SOMUN M8	NUT M8	2				
35	N01/0380493	CİVATA M8x80	BOLT M8x80	2				
36	020/21737	ALT BIÇAK SACI	PLATE, LOWER	1				
37	N04/4331118	VİDA M14x40	SCREW M14x40	8				
38	N03/0100026	PUL M14	WASHER M14	8				
39	N02/3580290	SOMUN M14	NUT M14	8				
40	452/50813	TESİSAT BORUSU	PIPE	1				

NOT/NOTE: (1) 31 NUMARALI PARÇAYA MONTAJ SONRASI KAYNATILACAKTIR./

WILL BE WELDED TO PART NO 31 AFTER THE ASSEMBLY.

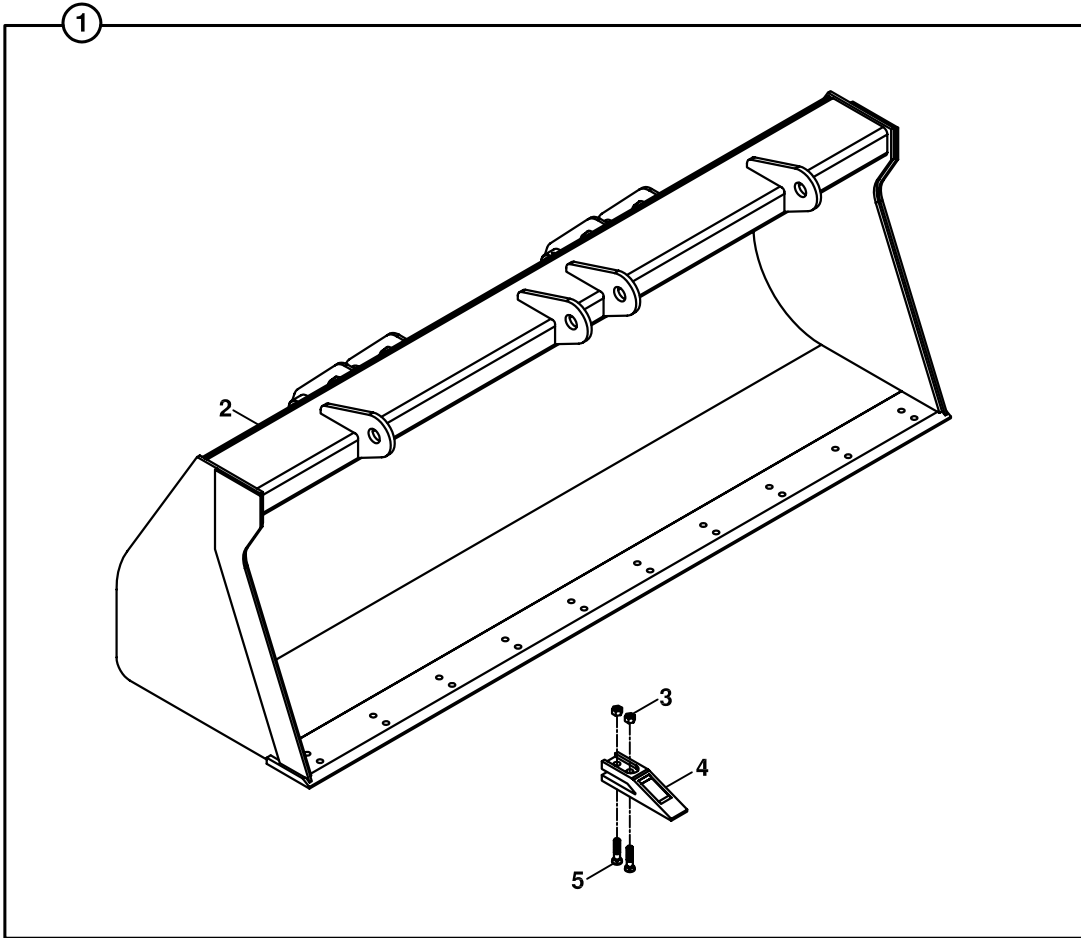
SABİT KEPÇE
SHOVEL



**SABİT KEPÇE
SHOVEL**

NO NO	PARÇA NO PART NO	TANIM	DESCRIPTION	ADET QTY	S.K. S.C.	SERİ NO SERIAL NO	D.T. ICA	NOT NOTE
1	V011/04/05 060/10252	SABİT KEPÇE KOMPLE	SHOVEL, ASSY.	1				
2	060/20253	SABİT KEPÇE	SHOVEL	1				
3	N02/8660481	SOMUN	NUT	20				
4	810/10605	TIRNAK	TOOTH	10				
5	N01/5610145	CIVATA	BOLT	20				

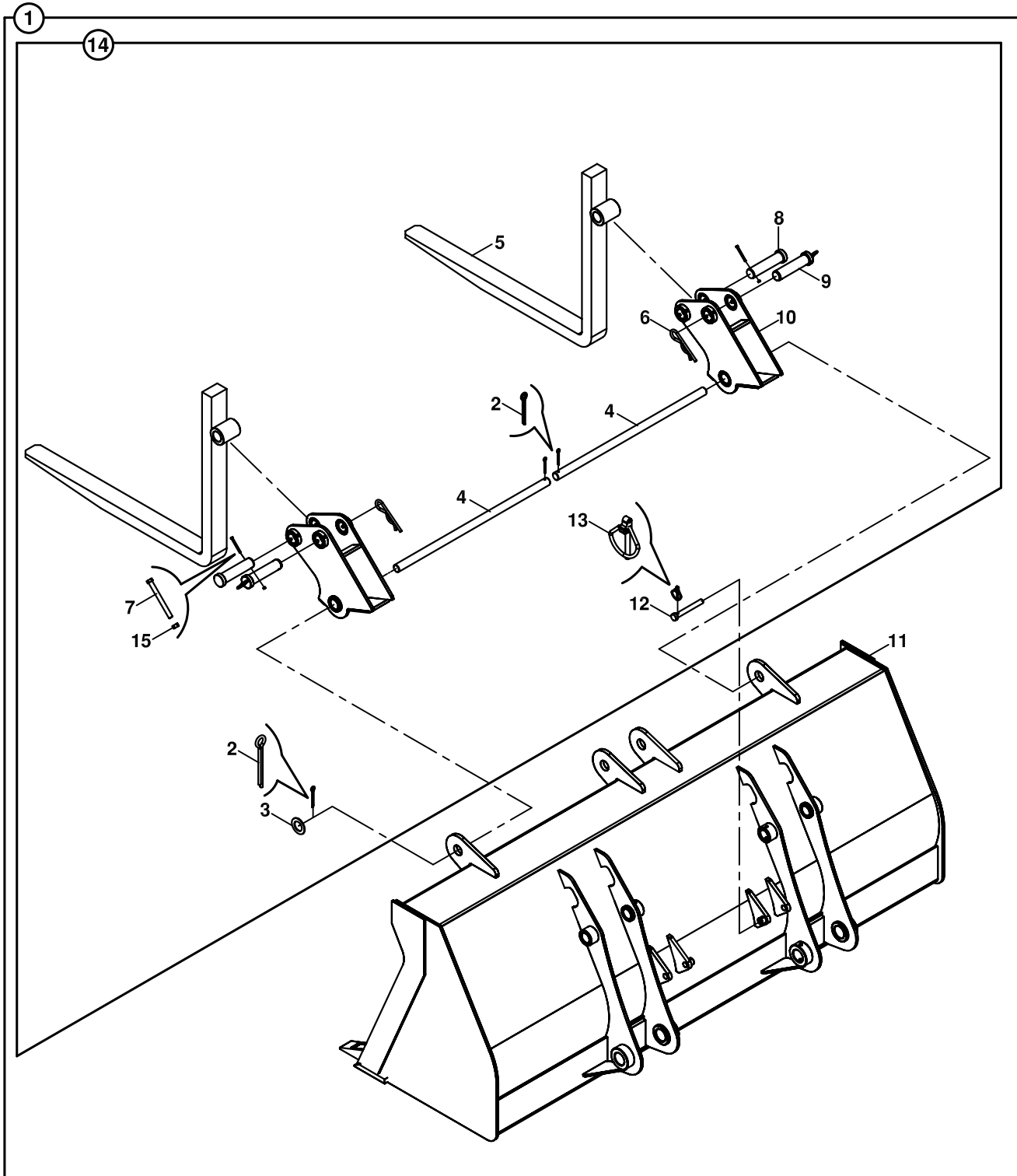
SABİT KEPÇE
SHOVEL



**SABİT KEPÇE
SHOVEL**

NO NO	PARÇA NO PART NO	TANIM	DESCRIPTION	ADET QTY	S.K. S.C.	SERİ NO SERIAL NO	D.T. ICA	NOT NOTE
1	V011/04/16 060/10257	SABİT KEPÇE KOMPLE (1.5 m3)	SHOVEL, ASSY. (1.5 m3)	1				
2	060/20298	SABİT KEPÇE	SHOVEL	1				
3	N02/8660481	SOMUN	NUT	20				
4	810/10605	TIRNAK	TOOTH	10				
5	N01/5610145	CİVATA	BOLT	20				

SABİT KEPÇE, FORKLİFT APARATLI
SHOVEL, FORKLIFT MOUNTED

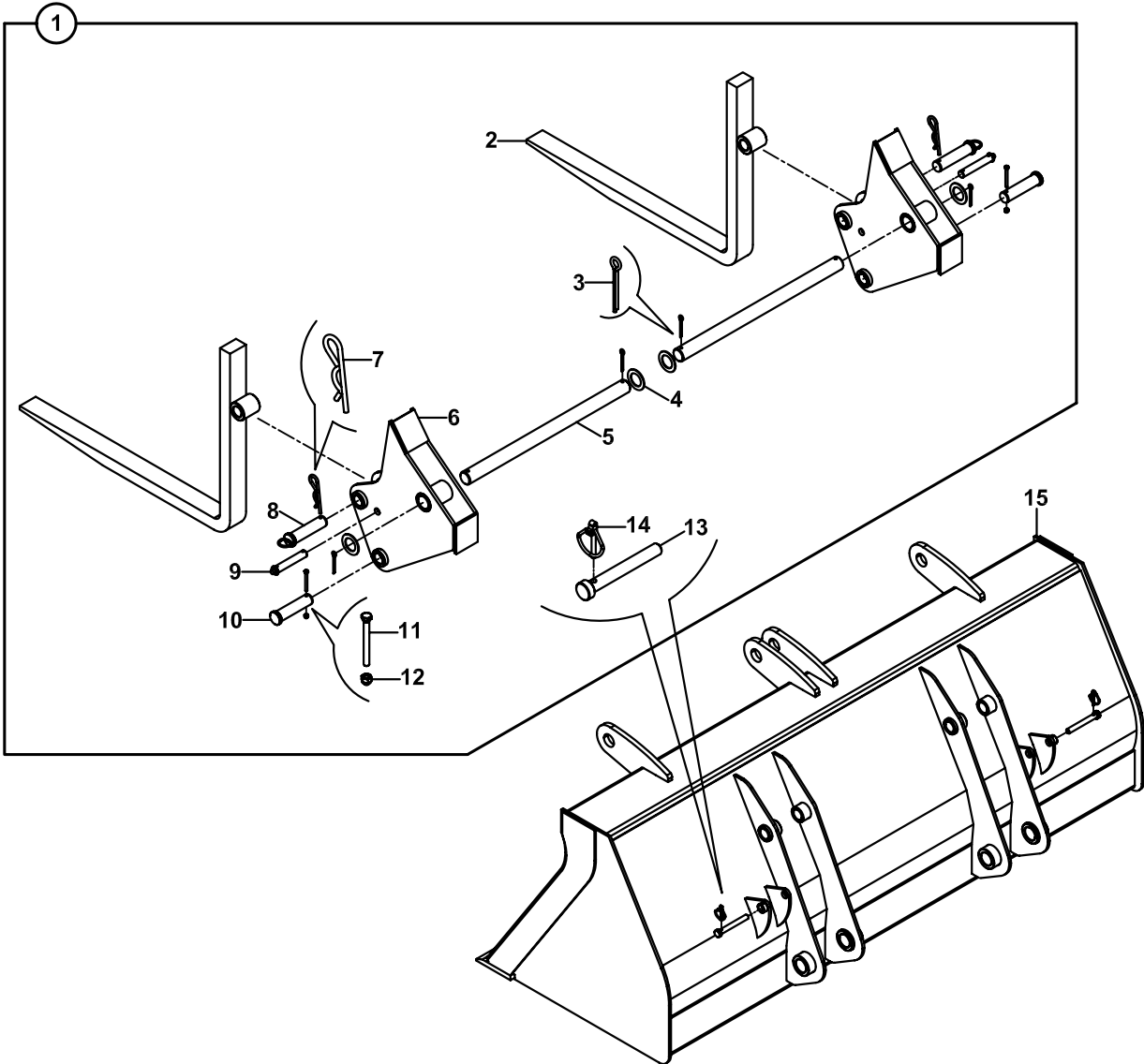
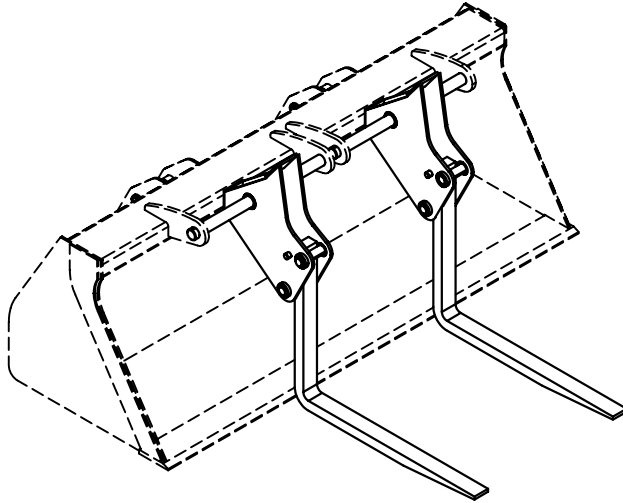


**SABİT KEPÇE, FORKLİFT APARATLI
SHOVEL, FORKLIFT MOUNTED**

NO NO	PARÇA NO PART NO	TANIM	DESCRIPTION	ADET QTY	S.K. S.C.	SERİ NO SERIAL NO	D.T. ICA	NOT NOTE
	V011/04/15				RK			
1	060/10293	FORKLİFT APARATLI SABİT KEPÇE, KOMPLE	FORKLIFT MOUNTED SHOVEL, ASSY	1				
2	N06/1008070	GUPİLYA	COTTER PIN	4				
3	805/00495	PUL	WASHER	4				
4	801/14495	MİL	SHAFT	2				
	801/14520	MİL	SHAFT	2			G1	(1)
5	099/00100	FORKLİFT ÇATALI	TINE, FORK	2				
	F99/90000	FORKLİFT ÇATALI	TINE, FORK	2	A			
6	N06/3006097	MAŞALI GUPİLYA	COTTER PIN, SPRING	2				
7	N01/0222282	CİVATA M8x80	BOLT M8x80	2				
8	801/10055	PİM	PIN	2				
9	811/00258	HALKALI PİM	PIN	2				
10	060/20357	MAFSAL,FORKLİFT ÇATALI	JOINT, ARM, FORK	2				
	060/20358	MAFSAL,FORKLİFT ÇATALI	JOINT, ARM, FORK	2			G1	(1)
11		SABİT KEPÇE	BLADE, BACK	1			G1	☞ A1-2-1, (1)
12	801/10110	KİLİT PİMİ	PIN, LOCKING	2				
13	N06/3006042	HALKALI PİM	PIN, LINCH	2				
14	060/10294	FORKLİFT ÇATALI, KOMP.	TINE, FORK, ASSY.	1				
15	N02/5900062	SOMUN M8	NUT M8	2				

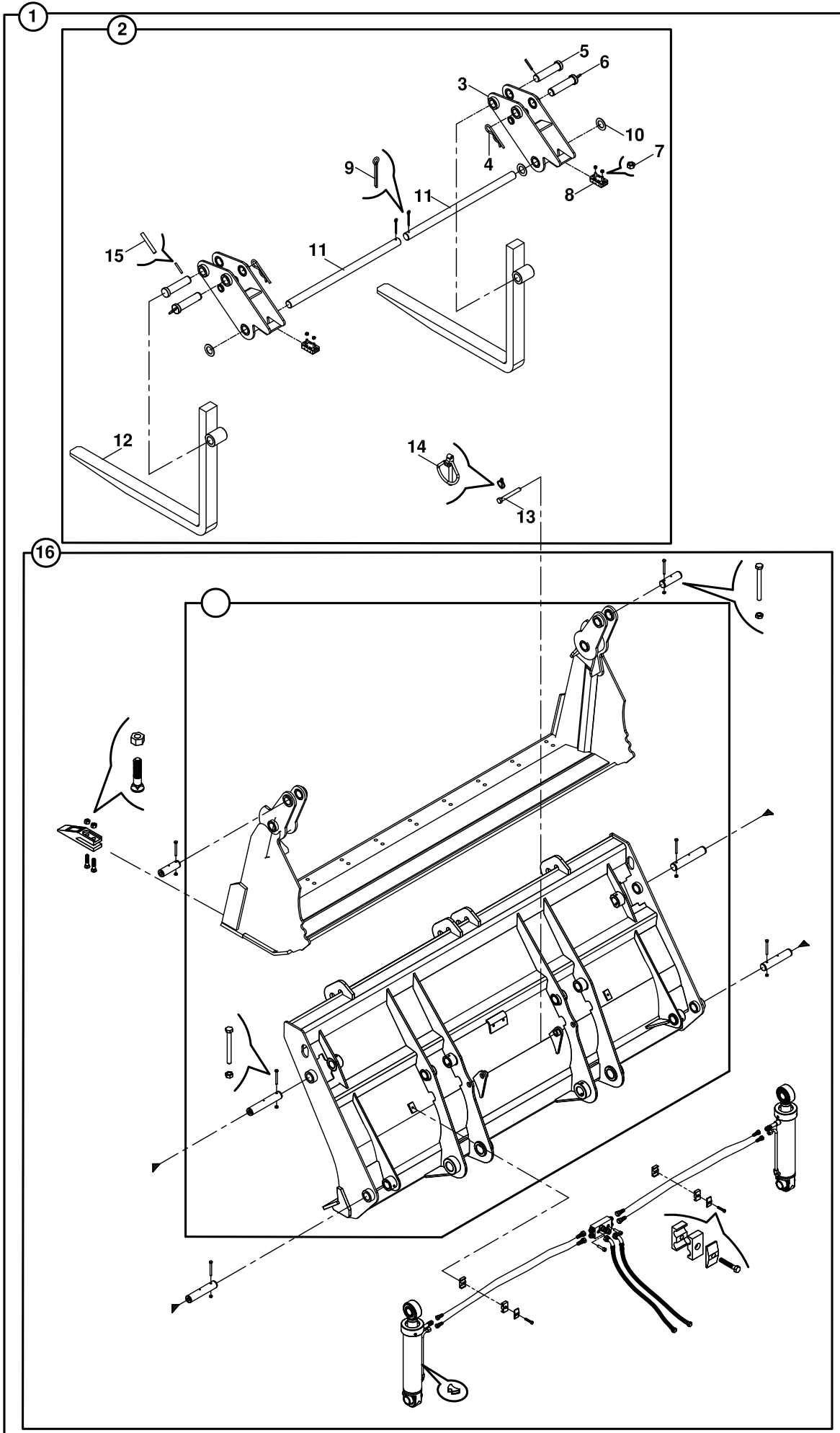
NOT/NOTE: (1) 801/14520, 060/20253, 060/20358 FORKLİFT APARATLI İŞE BİRLİKTE KULLANILIR.
USE WITH FORKLIFT ATTACHMENT .801/14520, 060/20253, 060/20358

SABİT KEPÇE, FORKLİFT APARATLI
SHOVEL, FORKLIFT MOUNTED



**SABİT KEPÇE, FORKLİFT APARATLI
SHOVEL, FORKLIFT MOUNTED**

NO NO	PARÇA NO PART NO	TANIM	DESCRIPTION	ADET QTY	S.K. S.C.	SERİ NO SERIAL NO	D.T. ICA	NOT NOTE
	V011/04/16				RK			
1	060/10297	FORKLİFT APARATLI SABİT KEPÇE, KOMPLE	FORKLIFT MOUNTED SHOVEL, ASSY	1				
2	099/00400	FORKLİFT ÇATALI	TINE, FORK	2				
3	N06/1008070	GUPİLYA	COTTER PIN	4				
4	805/00503	PUL	WASHER	4				
5	801/14520	MİL	SHAFT	2				
6	060/20359	MAFSAL,FORKLİFT ÇATALI	JOINT, ARM, FORK	2				
7	N06/3006097	MAŞALI GUPİLYA	COTTER PIN, SPRING	2				
8	811/00262	PİM	PIN	2				
9	801/10118	PİM	PIN	2				
10	801/10054	PİM	PIN	2				
11	N01/0222282	CİVATA M8x80	BOLT M8x80	2				
12	N02/5900062	SOMUN M8	NUT M8	2				
13	801/10110	KİLİT PİMİ	PIN, LOCKING	2				
14	N06/3006042	HALKALI PİM	PIN, LINCH	2				
15		SABİT KEPÇE	BLADE, BACK	1				☞ A1-2-1-OP2

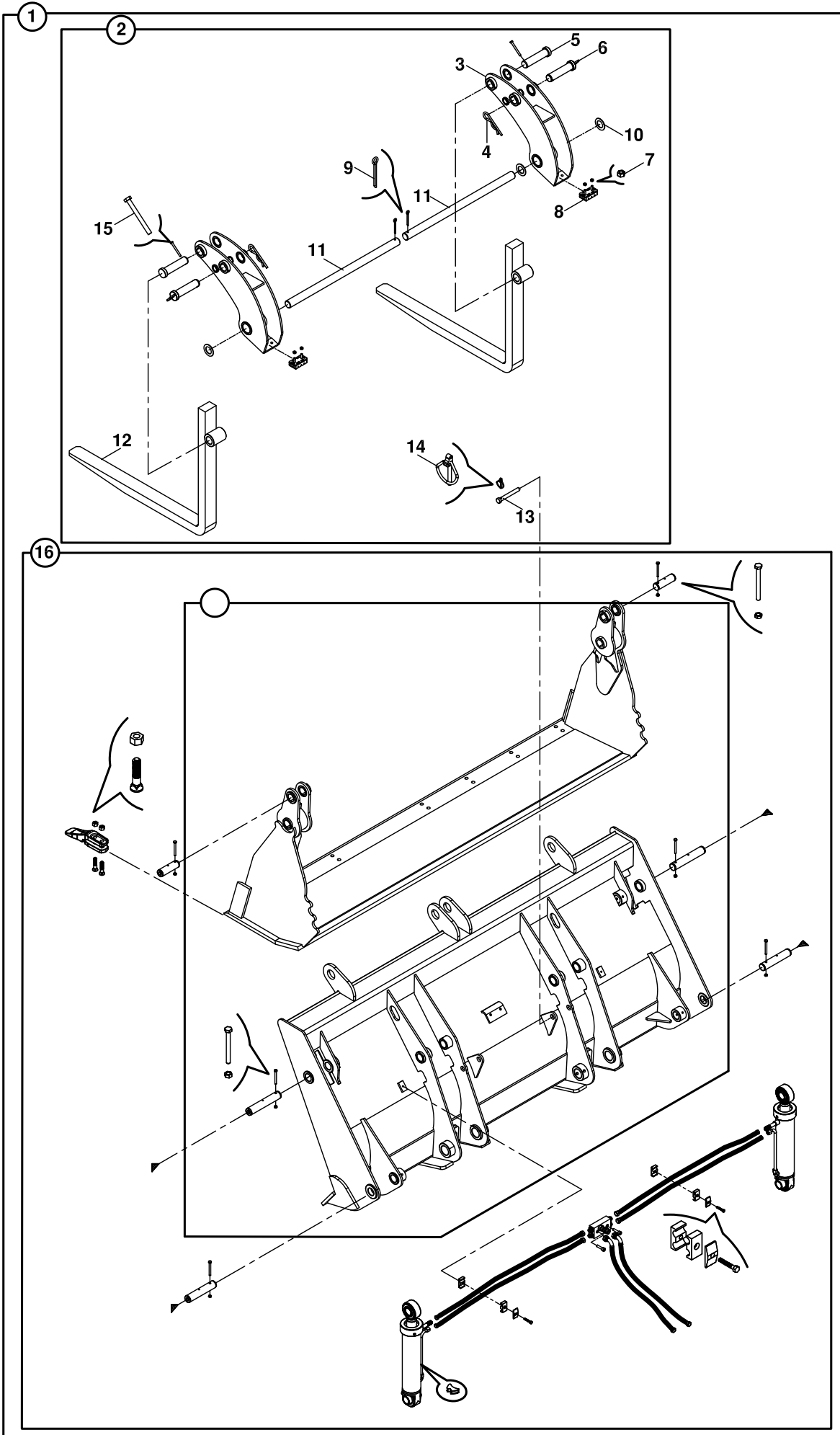
AÇILIR KEPÇE, FORKLİFT APARATLI
SHOVEL, CLAM, FORKLIFT MOUNTED

**AÇILIR KEPÇE, FORKLİFT APARATLI
SHOVEL, CLAM, FORKLIFT MOUNTED**

NO NO	PARÇA NO PART NO	TANIM	DESCRIPTION	ADET QTY	S.K. S.C.	SERİ NO SERIAL NO	D.T. ICA	NOT NOTE
1	V011/04/10 060/10631	FORKLİFT APARATLI AÇILIR KEPÇE, KOMPLE	FORKLİFT MOUNTED CLAMSHOVEL, ASSY	1	RK SOP			
2	060/10592	FORKLİFT ÇATALI, KOMPLE	TINE, FORK, ASSY	1				
3	060/20577	MAFSAL, KOMPLE	JOINT, ASSY	2				50x80
	060/20579	MAFSAL, KOMPLE	JOINT, ASSY	2			G1	(1)
4	N06/3006097	MAŞALI GUPİLYA	COTTER PIN, SPRING	2				
	020/10071	SABİTLEME HALKASI	COTTER PIN, SPRING	2	Y			
5	801/10055	PİM	PIN	2				50x80
6	811/00258	HALKALI PİM	PIN	2				50x80
7	N02/5900062	SOMUN M8	NUT M8	4				
8	810/50610	TAHDİT TAKOZU	STOPPER BLOCK	2				
9	N06/1008070	GUPİLYA	COTTER PIN	4				
10	805/00503	PUL	WASHER	4				
11	801/14495	MİL	SHAFT	2				
	801/14520	MİL	SHAFT	2			G1	(1)
12	099/00100	FORKLİFT ÇATALI	TINE, FORK	2				50x80
13	801/10118	KİLİT PİMİ	PIN, LOCKING	2				50x80
14	N06/3006042	HALKALI PİM	PIN, LINCH	2				
15	N15/6451938	SIKMA KOVANI	PIN, EXPANSION	2				
16		AÇILIR KEPÇE, KOMPLE	SHOVEL, CLAM, ASSY	1				☞ A1-1-1
		SABİT KANAT	BLADE, BACK	1			G1	☞ A1-1-1 (1)

NOT / NOTE: (1) 801/14520, 060/20592, 060/20579 FORKLİFT APARATLI İŞE BİRLİKTE KULLANILIR.
USE WITH FORKLİFT ATTACHMENT .801/14520, 060/20592, 060/20579

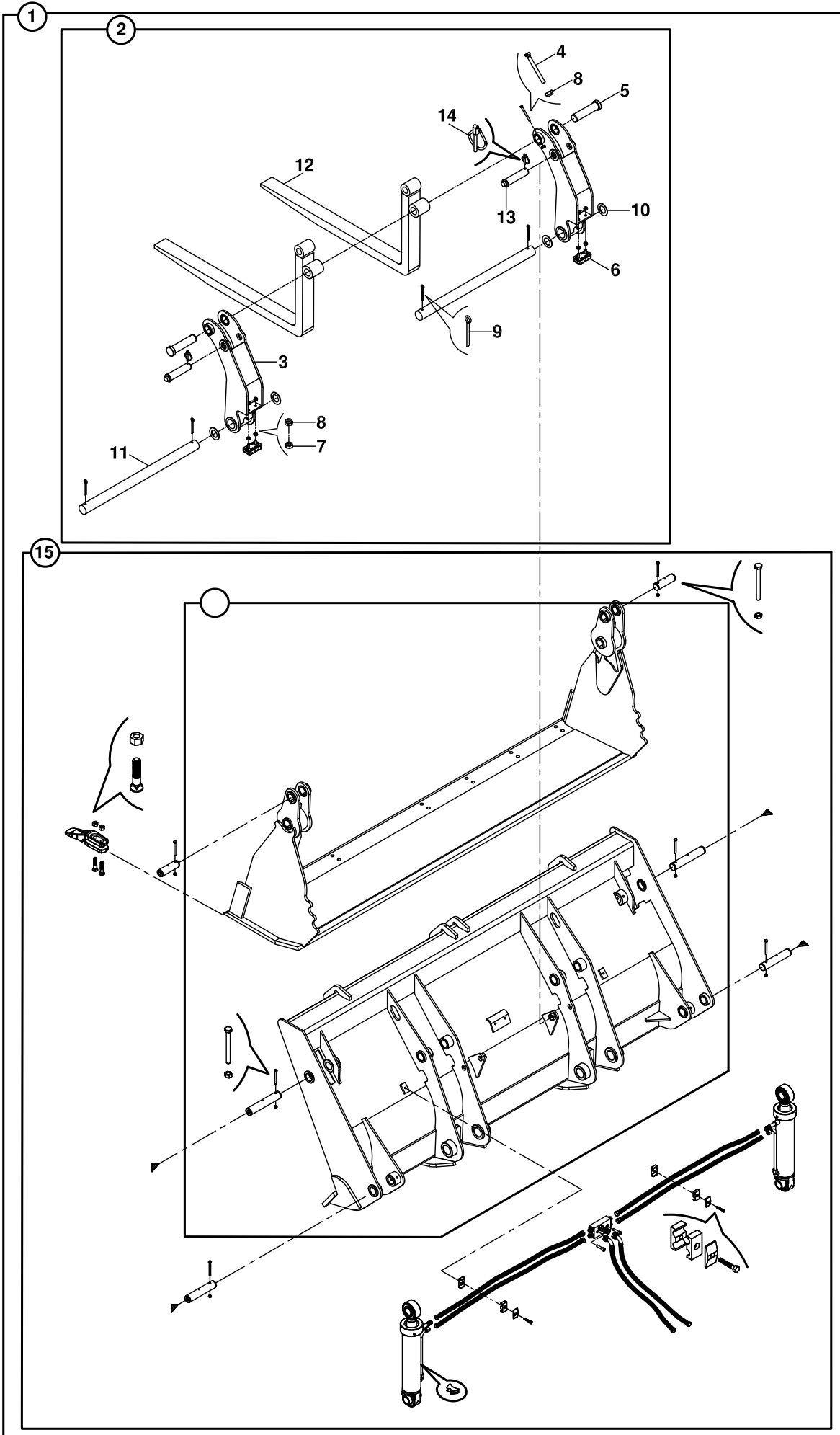
AÇILIR KEPÇE, FORKLİFT APARATLI
SHOVEL, CLAM, FORKLIFT MOUNTED



**AÇILIR KEPÇE, FORKLİFT APARATLI
SHOVEL, CLAM, FORKLİFT MOUNTED**

NO NO	PARÇA NO PART NO	TANIM	DESCRIPTION	ADET QTY	S.K. S.C.	SERİ NO SERIAL NO	D.T. ICA	NOT NOTE
1	V011/04/10 060/10632	FORKLİFT APARATLI AÇILIR KEPÇE, KOMPLE	FORKLİFT MOUNTED CLAMSHOVEL, ASSY	1	RK SOP			
2	060/10593	FORKLİFT ÇATALI, KOMPLE	TINE, FORK, ASSY	1				
3	060/20612	MAFSAL, KOMPLE	JOINT, ASSY	2				
4	020/10071	SABİTLEME HALKASI	COTTER PIN, SPRING	2				
5	801/10055	PİM	PIN	2				
6	811/00258	HALKALI PİM	PIN	2				
7	N02/5910062	SOMUN M8	NUT M8	4				
8	810/50610	TAHDİT TAKOZU	STOPPER BLOCK	2				
9	N06/1008070	GUPİLYA	COTTER PIN	4				
10	805/00503	PUL	WASHER	4				
11	801/14520	MİL	SHAFT	2				
12	F99/90000	FORKLİFT ÇATALI	TINE, FORK	2				50x80
13	801/10118	KİLİT PİMİ	PIN, LOCKING	2				
14	N06/3006042	HALKALI PİM	PIN, LINC	2				
15	N01/0232282	CİVATA M8x80	BOLT M8x80	2				
16		AÇILIR KEPÇE, KOMPLE SABİT KANAT	SHOVEL, CLAM, ASSY BLADE, BACK	1 1				☞ A1-1-1 ☞ A1-1-1

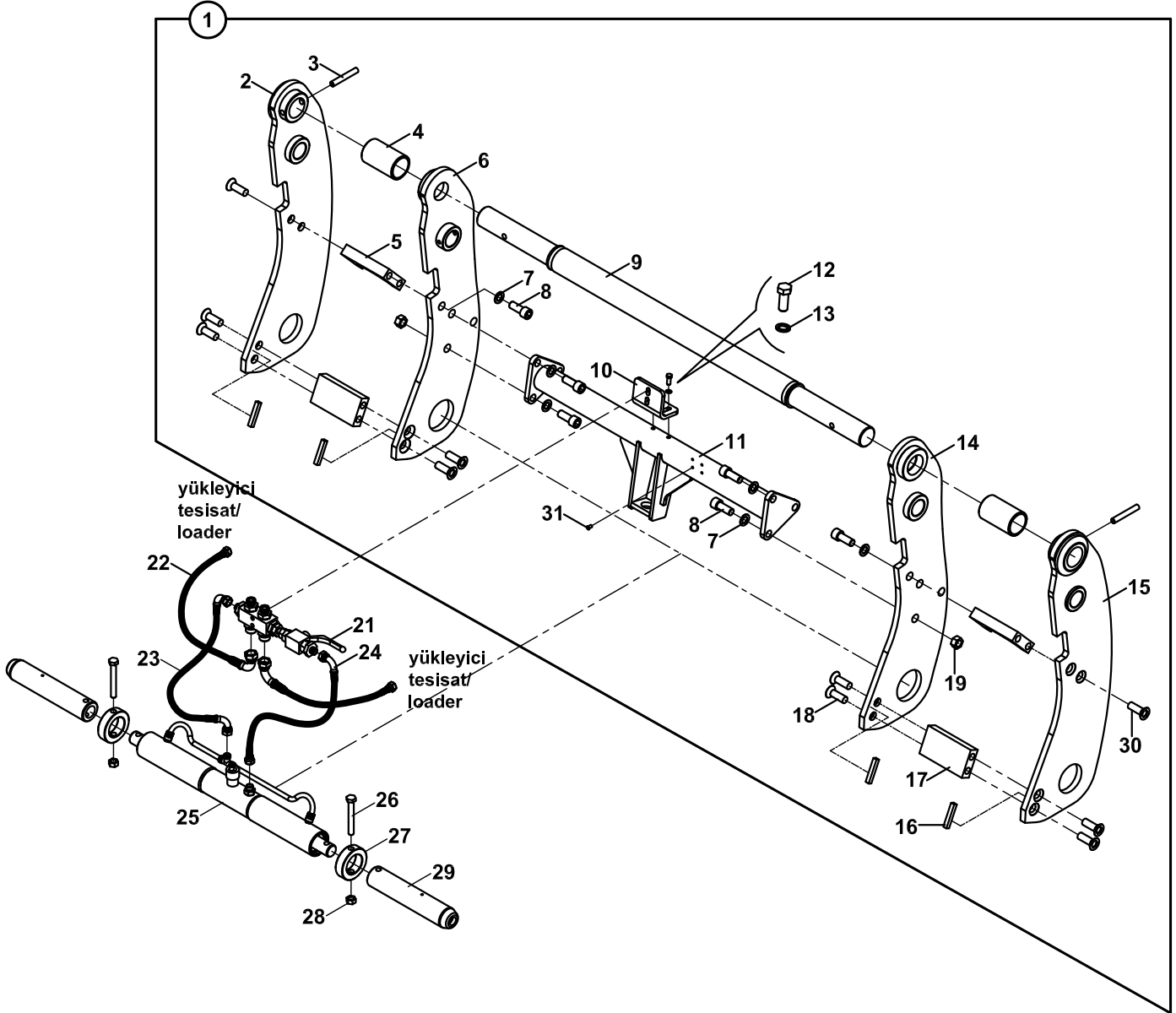
AÇILIR KEPÇE, FORKLİFT APARATLI
SHOVEL, CLAM, FORKLIFT MOUNTED



**AÇILIR KEPÇE, FORKLİFT APARATLI
SHOVEL, CLAM, FORKLIFT MOUNTED**

NO NO	PARÇA NO PART NO	TANIM	DESCRIPTION	ADET QTY	S.K. S.C.	SERİ NO SERIAL NO	D.T. ICA	NOT NOTE
1	V011/04/10 060/10640	FORKLİFT APARATLI AÇILIR KEPÇE, KOMPLE	FORKLIFT MOUNTED CLAMSHOVEL, ASSY	1	RK SOP			
2	060/10641	FORKLİFT ÇATALI, KOMPLE	TINE, FORK, ASSY	1				
3	060/20614	MAFSAL, KOMPLE	JOINT, ASSY	2				
4	N01/0232282	CİVATA M8x80	BOLT M8x80	2				
5	801/10055	PİM	PIN	2				
6	810/50612	TAHDİT TAKOZU	STOPPER BLOCK	2				
7	N02/3580230	SOMUN M10	NUT M10	4				
8	N02/5910086	SOMUN M10	NUT M10	6				
9	N06/1008070	GUPİLYA	COTTER PIN	4				
10	805/00503	PUL	WASHER	4				
11	801/14520	MİL	SHAFT	2				
12	F99/90051	FORKLİFT ÇATALI	TINE, FORK	2				50x80
13	801/10119	KİLİT PİMİ	PIN, LOCKING	2				
14	N06/3006042	HALKALI PİM	PIN, LINCH	2				
15		AÇILIR KEPÇE, KOMPLE	SHOVEL, CLAM, ASSY	1				☞ A1-1-1
		SABİT KANAT	BLADE, BACK	1				☞ A1-1-1

ÇABUK SÖK TAK, YÜKLEYİCİ QUICK COUPLER, LOADER



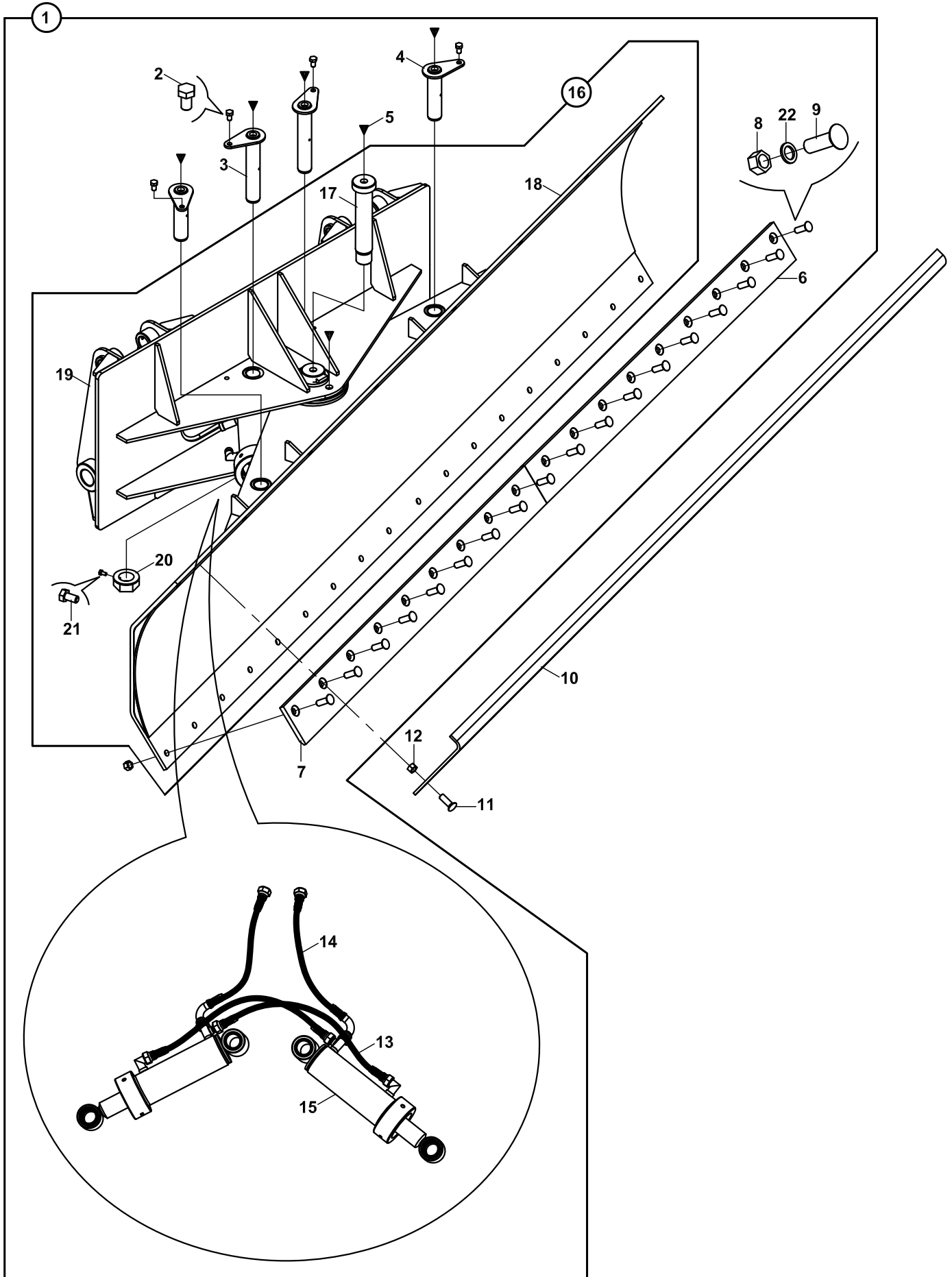
ÇABUK SÖK TAK, YÜKLEYİCİ
QUICK COUPLER, LOADER

NO NO	PARÇA NO PART NO	TANIM	DESCRIPTION	ADET QTY	S.K. S.C.	SERİ NO SERIAL NO	D.T. ICA	NOT NOTE
	* V011/09/02							
1	068/11110	ÇABUK SÖK -TAK, KOMP.	QUICK COUPLER, ASSY.	1				
2	068/90201	ARKALIK- SAG DIŞ	PLATE, RIGHT, EXTERIOR	1				
3	N15/6452538	SIKMA KOVANI	PIN, EXPANSION	2				
4	020/21012	BORU	PIPE	2				
5	020/21003	MESAFE PARÇASI	PLATE	2				
6	068/90211	ARKALIK- SAG İÇ	PLATE, RIGHT, INTERIOR	1				
7	N03/2500023	PUL M16	WASHER M16	8		155001 - 155007		
	N16/0020029	PUL M16	WASHER M16	8		155008 -		
8	N01/5871562	CİVATA M16x40	BOLT M16x40	8		155001 - 155007		
	N01/0223578	CİVATA M16x40	BOLT M16x40	8		155008 -		
9	810/14452	MİL	ROD	1				
10	020/02227	DUVAR NİPELİ SACI	PLATE, ADAPTER	1				
11	068/90221	TAKVİYE BORUSU	PIPE	1				
12	N01/5892018	CİVATA M8x20	BOLT M8x20	2				
13	N03/0100017	PUL M8	WASHER M8	2		155001 - 155007		
	N03/0020111	PUL M8	WASHER M8	2		155008 -		
14	068/90216	ARKALIK -SOL İÇ	PLATE, LEFT, INTERIOR	1				
15	068/90206	ARKALIK -SOL DIŞ	PLATE, LEFT, EXTERIOR	1				
16	020/21323	TAHDİT DAYAMASI	SUPPORT	4		155001 - 155007		(1)
17	020/21301	TAHDİT SACI	MOUNTING PLATE	2				
18	N04/4321262	CİVATA M16x40	BOLT M16x40	12		155001 - 155007		
	N04/4321262	CİVATA M16x40	BOLT M16x40	8		155008 -		
19	N02/3560326	SOMUN M16	NUT M16	4		155001 - 155007		
	N02/5900194	SOMUN M16	NUT M16	4		155008 -		
21		VALF- NİPEL KOMPLE	VALVE, ADAPTER	1				☞ E2-18-1
22	664/222B072	HORTUM	HOSE	2				
23	602/002K031	HORTUM	HOSE	1				
24	602/0021037	HORTUM	HOSE	1				
25		ÇABUK SÖK-TAK SİLİNDİRİ	RAM, QUICK COUPLER	1				☞ E3-10-1
26	N01/0370986	CİVATA M12x100	BOLT M12x100	2				
27	020/21007	BİLEZİK	RING	2				
28	N02/59000122	SOMUN M12	NUT M12	2				
29	801/04115	PİM	ROD	2				
30	N01/0223590	CİVATA M16x40	BOLT M16x40	6		155008 -		
31	N13/0020295	PERÇİN	RIVET	4		155008 -		

NOT/NOTE: (1) 2,6,14 VE 15 NO'LU PARÇALARA MONTAJ SONRASI KAYNATILACAK.

WELDED TO THE PARTS 2,6,14,15 AFTER THE ASSEMBLY.

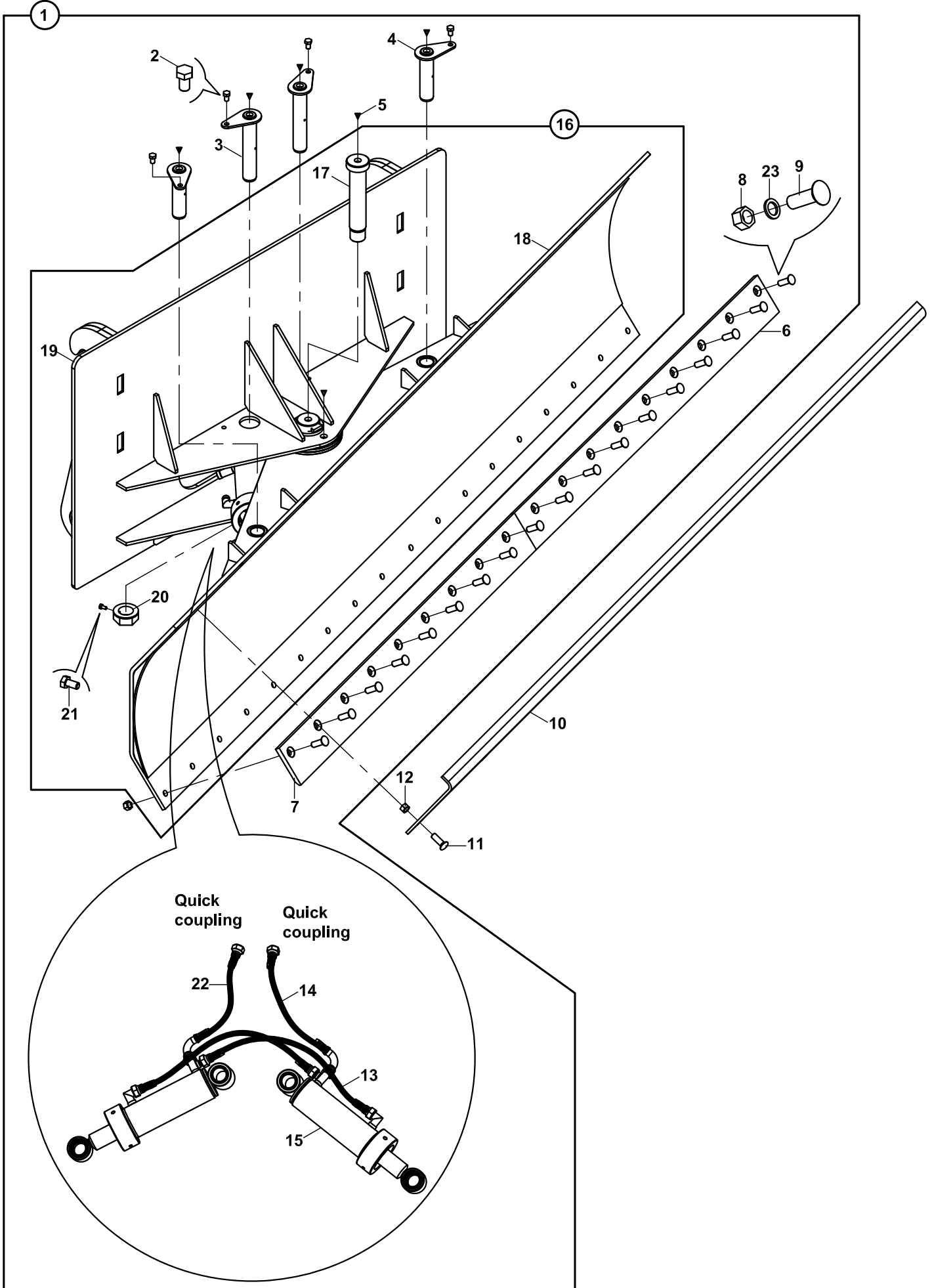
TESVİYE KÜREĞİ
LEVELLING, BLADE



TESVİYE KÜREĞİ
LEVELLING, BLADE

NO NO	PARÇA NO PART NO	TANIM	DESCRIPTION	ADET QTY	S.K. S.C.	SERİ NO SERIAL NO	D.T. ICA	NOT NOTE
	* V005/04/20							
	* V005/04/21							
1	062/10520	TESVİYE KÜREĞİ, KOMPLE	LEVELLING BLADE, ASSY	1				
2	N01/0222798	CİVATA M12x20	BOLT M12x20	4				
3	811/09230	PİM	PIN, PIVOT	2				
4	811/09220	PİM	PIN, PIVOT	2				
5	N08/1210020	GRESÖRLÜK	GREASE NIPPLE	6				
6	020/21076	BIÇAK, SOL	BLADE, WEAR, LEFT	1				
7	020/21075	BIÇAK, SAĞ	BLADE, WEAR, RIGHT	1				
8	N02/3570314	SOMUN	NUT	18				
9	N04/4321274	BIÇAK CİVATASI	BOLT, TOOTH	18				
10	020/10997	KÜREK SACI	PLATE, PUSHER	1	OP			
11	N04/4321274	BIÇAK CİVATASI	BOLT, TOOTH	8	OP			
12	N02/3570314	SOMUN	NUT	8	OP			
13	663/1120060	HORTUM	HOSE	2				
14	664/222B070	HORTUM	HOSE	2				
15		SİLİNDİR, TESVİYE KÜREĞİ	RAM, LEVELLING, BLADE	2				E3-11-1-OP
16	062/10522	TESVİYE KÜREĞİ	BLADE, LEVELLING	1				
17	811/09235	PİM	PIN, PIVOT	1				
18	062/20502	BIÇAK KOMPLESİ	BLADE, ASSY	1				
19	062/20510	ARKALIK	SUPPORT, BACK	1				
20	804/03000	SOMUN	NUT	1				
21	N01/0222078	CİVATA	BOLT	1				
22	N03/1170029	PUL	WASHER	18				

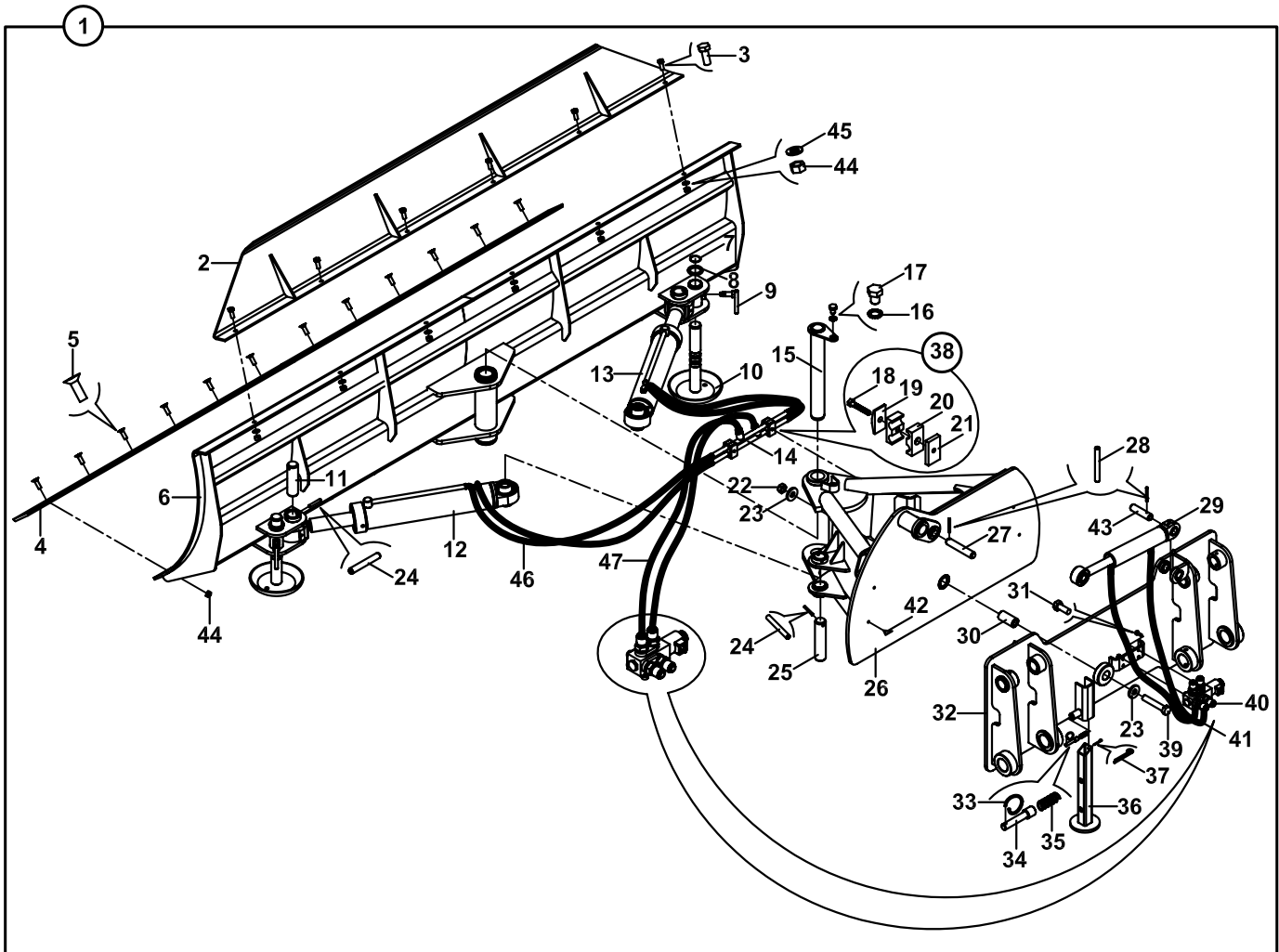
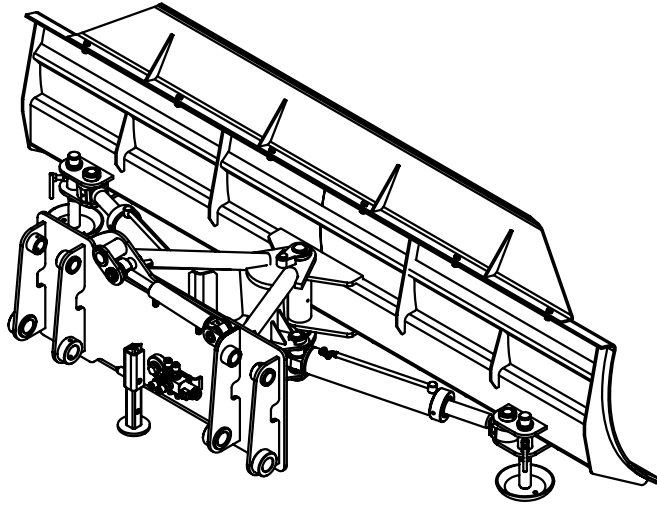
TESVİYE KÜREĞİ, ÇABUK SÖK TAK
 LEVELLING, BLADE, QUICK COUPLER



**TESVİYE KÜREĞİ, ÇABUK SÖK TAK
LEVELLING, BLADE, QUICK COUPLER**

NO NO	PARÇA NO PART NO	TANIM	DESCRIPTION	ADET QTY	S.K. S.C.	SERİ NO SERIAL NO	D.T. ICA	NOT NOTE
	* V011/04/24							
1	062/10530	TESVİYE KÜREĞİ, KOMPLE	LEVELLING BLADE, ASSY	1				
2	N01/0222798	CİVATA M12x20	BOLT M12x20	4				
3	811/09230	PİM	PIN, PIVOT	2				
4	811/09220	PİM	PIN, PIVOT	2				
5	N08/1210020	GRESÖRLÜK	GREASE NIPPLE	6				
6	020/21076	BIÇAK, SOL	BLADE, WEAR, LEFT	1				
7	020/21075	BIÇAK, SAĞ	BLADE, WEAR, RIGHT	1				
8	N02/3570314	SOMUN	NUT	18				
9	N04/4321274	BIÇAK CİVATASI	BOLT, TOOTH	18				
10	020/10997	KÜREK SACI	PLATE, PUSHER	1	OP			
11	N04/4321274	BIÇAK CİVATASI	BOLT, TOOTH	8	OP			
12	N02/3570314	SOMUN	NUT	8	OP			
13	651/1120060	HORTUM	HOSE	2				
14	664/2225055	HORTUM	HOSE	1				
15		SİLİNDİR, TESVİYE KÜREĞİ	RAM, LEVELLING, BLADE	2				E3-11-10P
16	062/10532	TESVİYE KÜREĞİ	BLADE, LEVELLING	1				
17	811/09235	PİM	PIN, PIVOT	1				
18	062/20502	BIÇAK KOMPLESİ	BLADE, ASSY	1				
19	062/20530	ARKALIK	SUPPORT, BACK	1				
20	804/03000	SOMUN	NUT	1				
21	N01/0222078	CİVATA	BOLT	1				
22	664/2223055	HORTUM	HOSE	1				
23	N01/1170029	PUL	WASHER	18				

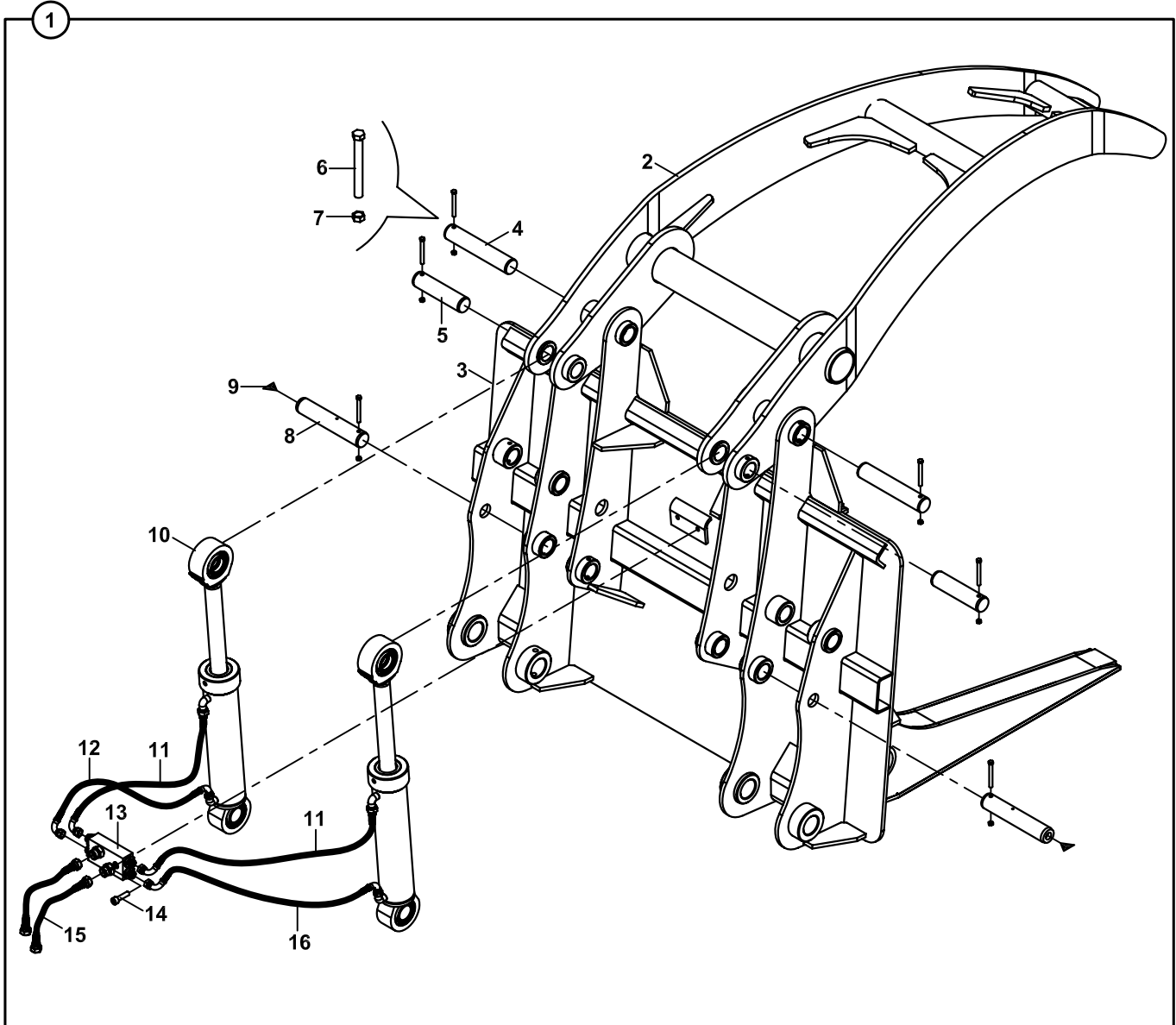
TESVİYE KÜREĞİ- 2 EKSEN AÇILI
 LEVELLING BLADE, WITH TWO AXIS TURN



**TESVİYE KÜREĞİ- 2 EKSEN AÇILI
LEVELLING BLADE, WITH TWO AXIS TURN**

NO NO	PARÇA NO PART NO	TANIM	DESCRIPTION	ADET QTY	S.K. S.C.	SERİ NO SERIAL NO	D.T. ICA	NOT NOTE
	* V005/04/22							
1	062/10600	TESVİYE KÜREĞİ, KOMPLE	LEVELLING BLADE, ASSY	1				
2	062/90630	BİÇAK EK PARÇASI	UPPER PLATE	1				
3	N01/0222846	CİVATA M12x30	BOLT M12x30	6				
4	020/20665	BİÇAK	BLADE	2				
5	N01/1800686	CİVATA M12x30	BOLT M12x30	12				
6	062/20600	BİÇAK KOMPLESİ	BLADE, ASSY	1				
7	N05/0020076	SEGMAN	RETAINING RING	2				
8	805/00320	PUL	WASHER	2				
9	062/90610	AYAK AYAR KOLU	ADJUSTING LEVER	2				
10	062/90600	ÖN AYAK	FRONT FOOT	2				
11	801/02070	PİM	PIN	2				
12		SİLİNDİR, SAĞ	RAM, RIGHT	1				☞ E3-11-2-OP
13		SİLİNDİR, SOL	RAM, LEFT	1				☞ E3-11-3-OP
14	452/00275	TESİSAT BORUSU	PIPE	2				
15	811/01120	ŞAPKALI PİM	PIN	1				
16	N03/2500023	PUL	WASHER	1				
17	N01/0223506	CİVATA M16x20	BOLT M16x20	1				
18	N01/0370266	CİVATA M6x35	BOLT M6x35	1				
19	N07/3016002	KELEPÇE ÜST PARÇASI	COVER,CLAMP	1				
20	N07/3016003	KELEPÇE GÖVDESİ	CLAMP BODY	2				
21	N07/3016001	KELEPÇE ALTLIĞI	BASE, CLAMP	1				
22	N02/5900242	SOMUN M20	NUT M20	1				
23	805/00068	PUL	WASHER	2				
24	N15/6451938	SIKMA KOVANI	PIN, EXPANSION	4				
25	801/02075	PİM	PIN	2				
26	062/20620	GÖVDE	BODY	1				
27	801/02153	PİM	PIN	1				
28	N15/6451678	SIKMA KOVANI	PIN, EXPANSION	2				
29		SİLİNDİR	RAM	1				☞ E3-11-4-OP
30	802/01600	İÇ BURÇ	BUSHING	1				
31	N01/0222114	CİVATA M8x20	BOLT M8x20	4				
32	062/20610	ARKALIK	MOUNTING BODY	1				
33	020/10789	HALKA	RING	1				
34	801/10020	PİM	PIN	1				
35	807/07010	YAY	SPRING	1				
36	062/90620	ARKA AYAK	REAR FOOT	1				
37	N06/1002525	GUPILYA	COTTER, PIN	1				
38	N07/3016000	HORTUM KELEPÇESİ	CALMP, ASSY	2				
39	N01/0371862	CİVATA M20x110	BOLT M20x110	1				
40		VALF, SELENOID	SELENOID VALVE	1				☞ E2-17-1
41	663/1121040	HORTUM	HOSE	2				
42	N08/1210020	GRESÖRLÜK	GREASE NIPPLE	4				
43	801/02140	PİM	PIN	1				
44	N02/3570242	SOMUN M12	NUT M12	18				
45	N03/0100023	PUL M12	WASHER M12	6				
46	663/1120060	HORTUM	HOSE	4				
47	664/222H080	HORTUM	HOSE	2				

TOMRUK YÜKLEYİCİ, 2+1 TIRNAKLI
LOG FORK, 2+1 CLAMP



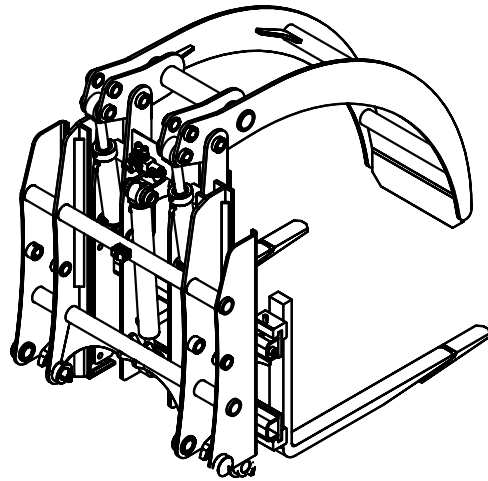
**TOMRUK YÜKLEYİCİ, 2+1 TIRNAKLI
LOG FORK, 2+1 CLAMP**

NO NO	PARÇA NO PART NO	TANIM	DESCRIPTION	ADET QTY	S.K. S.C.	SERİ NO SERIAL NO	D.T. ICA	NOT NOTE
	* V011/04/52							
1	063/10921	TOMRUK YÜKLEYİCİ KOMPL.	LOG, FORK, ASSY	1				
2	063/20925	TIRNAK	CLAMP	1				
3	063/20921	TOMRUK YÜKLEYİCİ	LOG FORK	1				
4	801/01220	PİM	PIN	2				
5	801/01210	PİM	PIN	2				
6	N01/0370470	CİVATA M8x70	BOLT M8x70	6				
7	N02/3570182	SOMUN M8	NUT M8	6				
8	801/04118	PİM	PIN	2				
9	N08/1210020	GRESÖRLÜK	GREASE NIPPLE	2				
10		SİLİNDİR	RAM	2				
11	663/1126043	HORTUM	HOSE	2				
12	663/112K030	HORTUM	HOSE	1				
13		DAĞITICI NİPEL	ADAPTER ASSY.	1				
14	N01/5870842	CİVATA M10x40	BOLT M10x40	2				
15	664/222A065	HORTUM	HOSE	2				
16	663/112G030	HORTUM	HOSE	1				

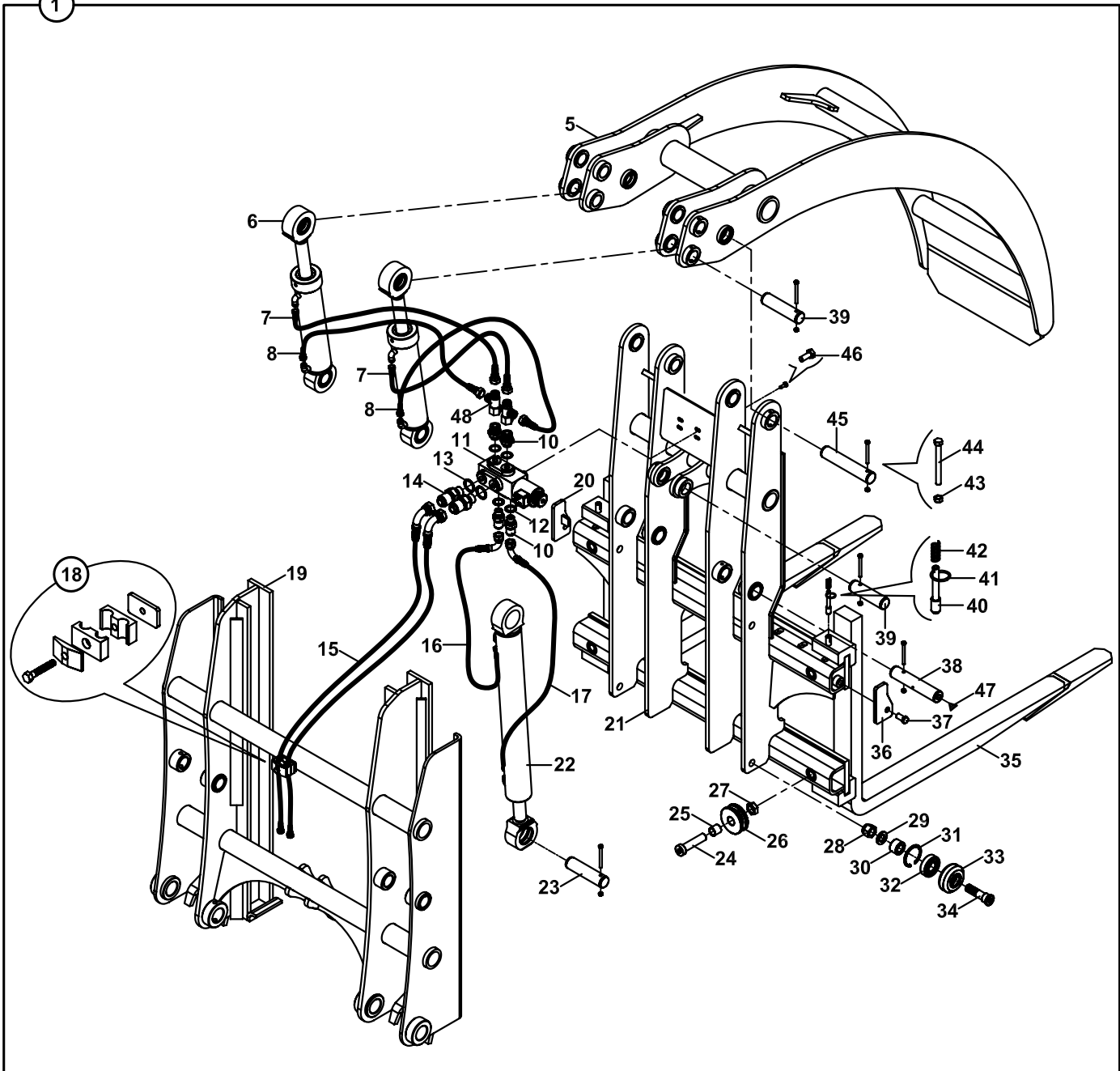
E3-12-1

E2-15-1

**TOMRUK YÜKLEYİCİ, HAREKETLİ
LOG FORK, WITH VERTICAL MOVEMENT**



1



**TOMRUK YÜKLEYİCİ, HAREKETLİ
LOG FORK, WITH VERTICAL MOVEMENT**

NO NO	PARÇA NO PART NO	TANIM	DESCRIPTION	ADET QTY	S.K. S.C.	SERİ NO SERIAL NO	D.T. ICA	NOT NOTE
		* V011/04/62, V011/04/61						
1	063/11607	TOMRUK YÜKLEYİCİ KOMP.Ø200mm	LOG, FORK, ASSY. Ø200mm	1	OP			A, Ø200mm
	063/11606	TOMRUK YÜKLEYİCİ KOMP.Ø500mm	LOG, FORK, ASSY. Ø500mm	1	OP			B, Ø500mm
5	063/21622	TIRNAK	TOOTH	1				A, Ø200mm
	063/21621	TIRNAK	TOOTH	1				B, Ø500mm
6		SİLİNDİR	RAM	2				☞ E3-12-1
7	651/1121060	HORTUM	HOSE	2				
8	651/1121055	HORTUM	HOSE	2				
10	N16/3430849	NİPEL	ADAPTER	2				
11	F18/88000	SELENOİD VALF	SELENOID VALVE	1				
12	N03/0218242	PUL	WASHER	4				
13	N03/0230241	PUL	WASHER	2				
14	N16/3430360	NİPEL	ADAPTER	2				
15	652/222B215	HORTUM	HOSE	2				
16	651/1124045	HORTUM	HOSE	1				
17	651/1121075	HORTUM	HOSE	1				
18	N07/3020021	KELEPÇE	CLAMP	1				
19	063/21616	ARKALIK	MOUNTING BODY	1				
20	063/90056	TIRNAK TAHDITI- SOL	TOOTH STOPPER, LEFT	1				
21	063/21605	GÖVDE	BODY	1				
22		SİLİNDİR	RAM	1				☞ E3-12-2
23	801/02074	PİM	PIN	1				
24	813/00400	ÖZEL CIVATA	BOLT	4				
25	802/01016	BURÇ	BUSHING	4				
26	810/14700	MAKARA	PULLEY	4				
27	N02/4050362	SOMUN M24	NUT M24	4				
28	N02/6000290	SOMUN M24	NUT M24	4				
29	N03/1430019	RONDELA	WASHER	4				
30	802/01640	YÜKSÜK	RING	4				
31	N05/0220203	SEGMAN	RETAINING RING	4				
32	N09/0201310	RULMAN	BEARING	4				
33	810/10708	BİLEZİK	RING	4				
34	810/14430	MAKARA MİLİ	SHAFT	4				
35	099/00350	FORKLİFT ÇATALI	TINE, FORK	2				
36	063/90055	TIRNAK TAHDITI- SAG	TOOTH STOPPER, RIGHT	1				
37	N01/0223554	CIVATA M16x30	BOLT M16x30	2				
38	801/02077	PİM	PIN	2				
39	801/01210	PİM	PIN	3				
40	801/10015	PİM	PIN	2				
41	020/10789	HALKA	RING	2				
42	807/07010	YAY	SPRING	2				
43	N02/3570182	SOMUN M8	NUT M8	8				
44	N01/0370494	CIVATA M8x80	BOLT M8x80	8				
45	801/01220	PİM	PIN	2				
46	N01/0222114	CIVATA M8x20	BOLT M8x20	4				
47	N08/1110020	GRESÖRLÜK	GREASE NIPPLE	2				
48	N16/3790038	T- RAKOR	ADAPTER	2				

A

**ATAŞMANLAR
ATTACHMENTS**

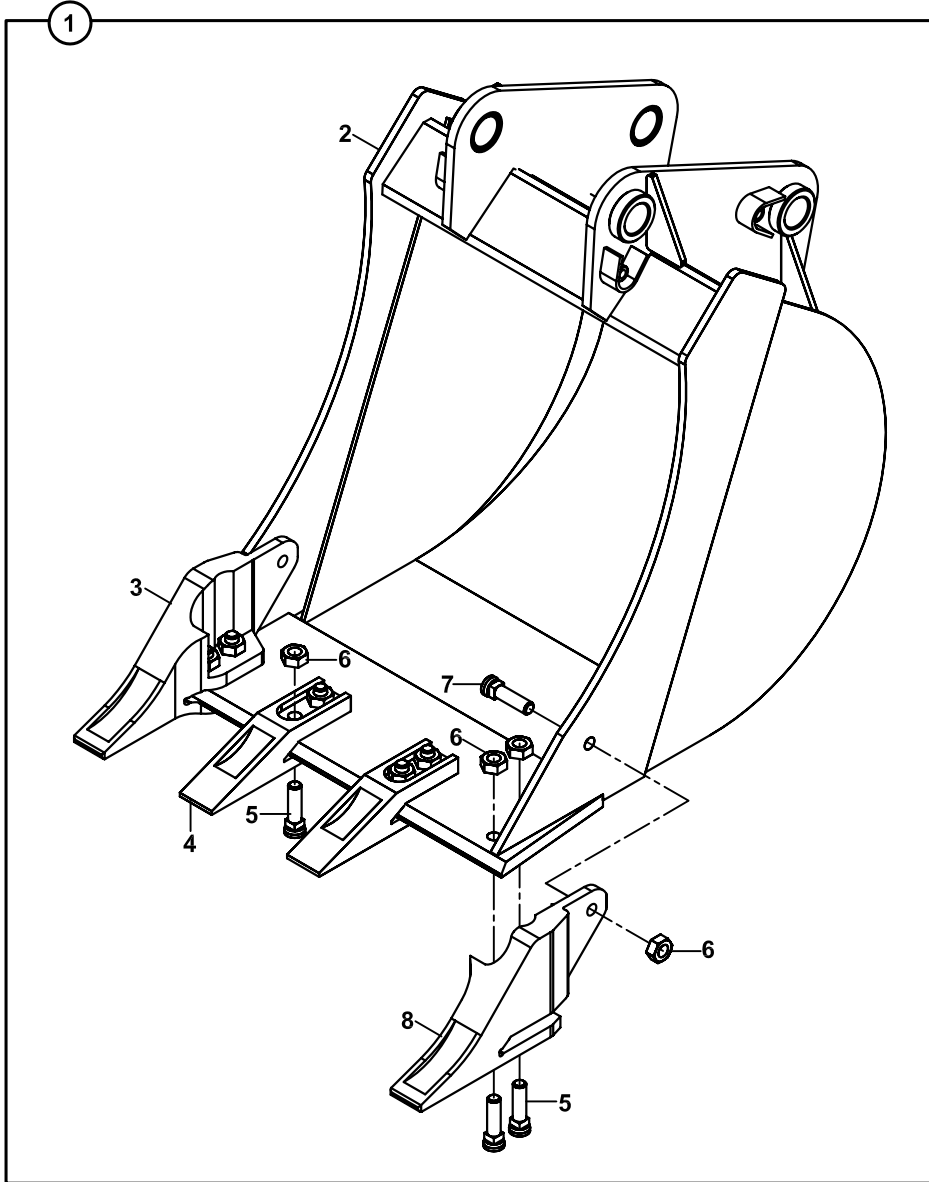
A1

**YÜKLEYİCİ ATAŞMANLAR
LOADER ATTACHMENTS**

A2

**KAZICI ATAŞMANLAR
BACKHOE ATTACHMENTS**

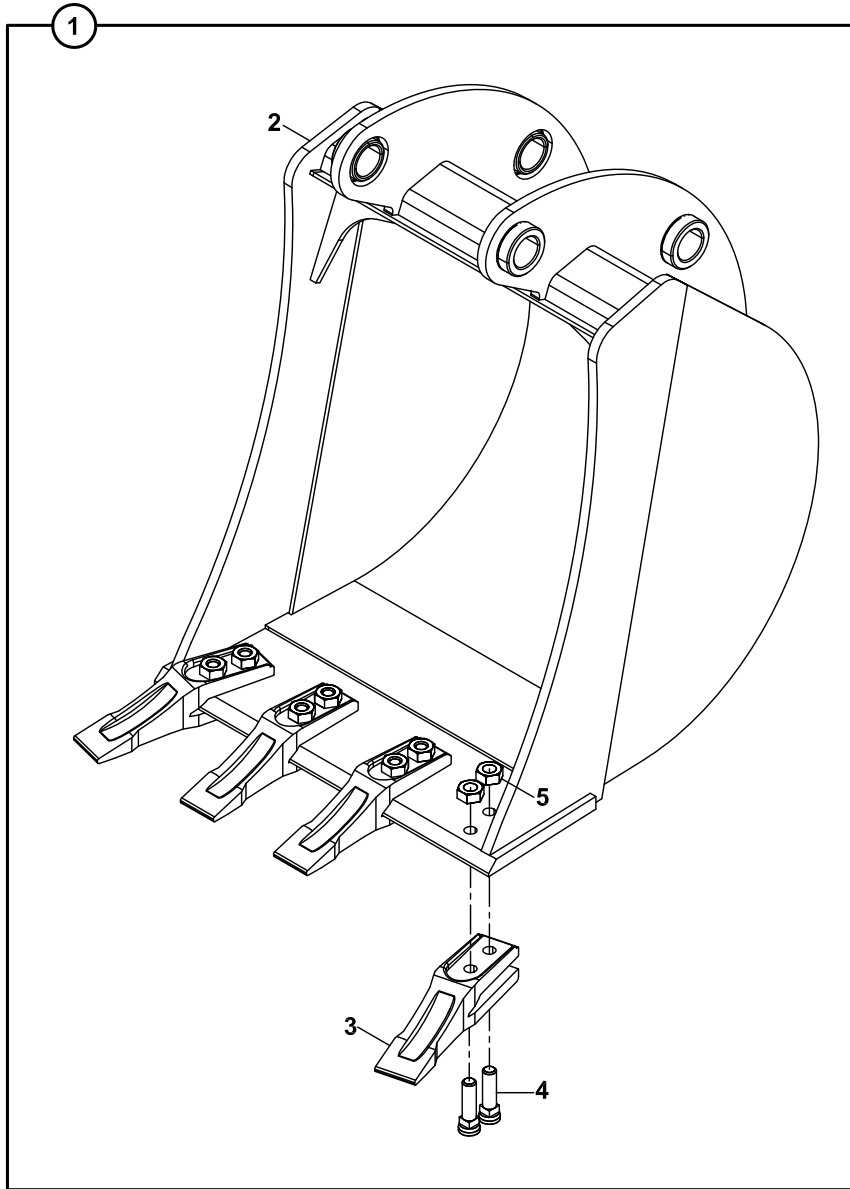
KEPÇE, KAZICI
BUCKET, BACKHOE



**KEPÇE, KAZICI
BUCKET, BACKHOE**

NO NO	PARÇA NO PART NO	TANIM	DESCRIPTION	ADET QTY	S.K. S.C.	SERİ NO SERIAL NO	D.T. ICA	NOT NOTE
	*011/10000				RK			
1A	061/13500	KEPÇE (350mm), KOMPLE	BUCKET (350mm), ASSY	1	OP			
1B	061/14000	KEPÇE (400mm), KOMPLE	BUCKET (400mm), ASSY	1	OP			
1C	061/15000	KEPÇE (500mm), KOMPLE	BUCKET (500mm),ASSY	1	OP			
1D	061/16000	KEPÇE (600mm), KOMPLE	BUCKET (600mm), ASSY	1	OP			
1E	061/17000	KEPÇE (700mm), KOMPLE	BUCKET (700mm), ASSY	1	OP			
1F	061/18000	KEPÇE (800mm), KOMPLE	BUCKET (800mm), ASSY	1	OP			
1G	061/18900	KEPÇE (900mm), KOMPLE	BUCKET (900mm), ASSY	1	OP			
2A	061/23500	KEPÇE (350mm)	BUCKET (350mm)	1	OP			
2B	061/24000	KEPÇE (400mm)	BUCKET (400mm)	1	OP			
2C	061/25000	KEPÇE (500mm)	BUCKET (500mm)	1	OP			
2D	061/26000	KEPÇE (600mm)	BUCKET (600mm)	1	OP			
2E	061/27000	KEPÇE (700mm)	BUCKET (700mm)	1	OP			
2F	061/28000	KEPÇE (800mm)	BUCKET (800mm)	1	OP			
2G	061/28900	KEPÇE (900mm)	BUCKET (900mm)	1	OP			
3	810/10630	TIRNAK, SAĞ	SIDE CUTTER, RIGHT	1				
4	810/10605	TIRNAK	TOOHT, FOR					
		350, 400, 500 KEPÇE	350, 400, 500, BUCKET	1				
		600, 700, 800 KEPÇE	600, 700, 800 BUCKET	2				
5	N01/5610145	CİVATA , W5/8"X11T	BOLT, W5/8"X11T					
		350, 400, 500 KEPÇE	350, 400, 500 BUCKET	6				
		600, 700, 800 KEPÇE	600, 700, 800 BUCKET	8				
6	N02/8660481	SOMUN, W5/8"X11T	NUT, W5/8"X11T					
		350, 400, 500 KEPÇE	350, 400, 500 BUCKET	8				
		600, 700, 800 KEPÇE	600, 700, 800 BUCKET	10				
7	N01/5610109	CİVATA 5/8"x38mm	BOLT 5/8"x38mm	2				
8	810/10640	TIRNAK, SOL	SIDE CUTTER, LEFT	1				

KEPÇE, KAZICI
BUCKET, BACKHOE



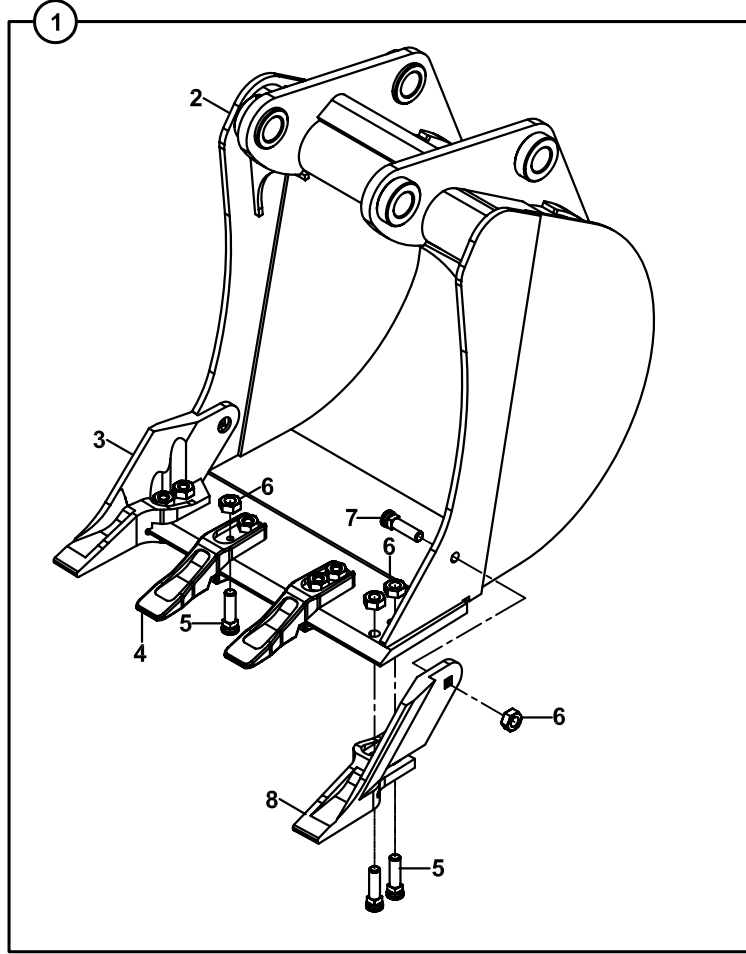
**KEPÇE, KAZICI
BUCKET, BACKHOE**

NO NO	PARÇA NO PART NO	TANIM	DESCRIPTION	ADET QTY	S.K. S.C.	SERİ NO SERIAL NO	D.T. ICA	NOT NOTE
	*015/00001				RK			
1A	061/13510	KEPÇE (350mm), KOMPLE	BUCKET (350mm), ASSY	1	OP			
1B	061/14005	KEPÇE (400mm), KOMPLE	BUCKET (400mm), ASSY	1	OP			
1C	061/15010	KEPÇE (500mm), KOMPLE	BUCKET (500mm),ASSY	1	OP			
1D	061/16010	KEPÇE (600mm), KOMPLE	BUCKET (600mm), ASSY	1	OP			
1E	061/17010	KEPÇE (700mm), KOMPLE	BUCKET (700mm), ASSY	1	OP			
1F	061/18010	KEPÇE (800mm), KOMPLE	BUCKET (800mm), ASSY	1	OP			
1G	061/18910	KEPÇE (900mm), KOMPLE	BUCKET (900mm), ASSY	1	OP			
2A	061/23510	KEPÇE (350mm)	BUCKET (350mm)	1	OP			
2B	061/24005	KEPÇE (400mm)	BUCKET (400mm)	1	OP			
2C	061/25010	KEPÇE (500mm)	BUCKET (500mm)	1	OP			
2D	061/26010	KEPÇE (600mm)	BUCKET (600mm)	1	OP			
2E	061/27010	KEPÇE (700mm)	BUCKET (700mm)	1	OP			
2F	061/28010	KEPÇE (800mm)	BUCKET (800mm)	1	OP			
2G	061/28910	KEPÇE (900mm)	BUCKET (900mm)	1	OP			
3	810/10605	TIRNAK	TOOHT, FOR					
		350, 400, 500 KEPÇE	350, 400, 500, BUCKET	3				
		600, 700 KEPÇE	600, 700 BUCKET	4				
		800, 900 KEPÇE	800, 900 BUCKET	5				
4	N01/5610145	CİVATA , W5/8"X11T	BOLT, W5/8"X11T					
		350, 400, 500 KEPÇE	350, 400, 500 BUCKET	6				
		600, 700 KEPÇE	600, 700 BUCKET	8				
		800, 900 KEPÇE	800, 900 BUCKET	10				
5	N02/8660481	SOMUN, W5/8"X11T	NUT, W5/8"X11T					
		350, 400, 500 KEPÇE	350, 400, 500 BUCKET	6				
		600, 700 KEPÇE	600, 700 BUCKET	8				
		800, 900 KEPÇE	800, 900 BUCKET	10				

**KEPÇE, KAZICI
BUCKET, BACKHOE**

NO NO	PARÇA NO PART NO	TANIM	DESCRIPTION	ADET QTY	S.K. S.C.	SERİ NO SERIAL NO	D.T. ICA	NOT NOTE
	*011/10000				RK			
1A	061/13500	KEPÇE (350mm), KOMPLE	BUCKET (350mm), ASSY	1	OP			
1B	061/14000	KEPÇE (400mm), KOMPLE	BUCKET (400mm), ASSY	1	OP			
1C	061/15000	KEPÇE (500mm), KOMPLE	BUCKET (500mm),ASSY	1	OP			
1D	061/16000	KEPÇE (600mm), KOMPLE	BUCKET (600mm), ASSY	1	OP			
1E	061/17000	KEPÇE (700mm), KOMPLE	BUCKET (700mm), ASSY	1	OP			
1F	061/18000	KEPÇE (800mm), KOMPLE	BUCKET (800mm), ASSY	1	OP			
1G	061/18900	KEPÇE (900mm), KOMPLE	BUCKET (900mm), ASSY	1	OP			
2A	061/23500	KEPÇE (350mm)	BUCKET (350mm)	1	OP			
2B	061/24000	KEPÇE (400mm)	BUCKET (400mm)	1	OP			
2C	061/25000	KEPÇE (500mm)	BUCKET (500mm)	1	OP			
2D	061/26000	KEPÇE (600mm)	BUCKET (600mm)	1	OP			
2E	061/27000	KEPÇE (700mm)	BUCKET (700mm)	1	OP			
2F	061/28000	KEPÇE (800mm)	BUCKET (800mm)	1	OP			
2G	061/28900	KEPÇE (900mm)	BUCKET (900mm)	1	OP			
3	810/10630	TIRNAK, SAĞ	SIDE CUTTER, RIGHT	1				
4	810/10605	TIRNAK	TOOHT, FOR					
		350, 400, 500 KEPÇE	350, 400, 500, BUCKET	1				
		600, 700, 800 KEPÇE	600, 700, 800 BUCKET	2				
5	N01/5610145	CİVATA , W5/8"X11T	BOLT, W5/8"X11T					
		350, 400, 500 KEPÇE	350, 400, 500 BUCKET	6				
		600, 700, 800 KEPÇE	600, 700, 800 BUCKET	8				
6	N02/8660481	SOMUN, W5/8"X11T	NUT, W5/8"X11T					
		350, 400, 500 KEPÇE	350, 400, 500 BUCKET	8				
		600, 700, 800 KEPÇE	600, 700, 800 BUCKET	10				
7	N01/5610109	CİVATA 5/8"x38mm	BOLT 5/8"x38mm	2				
8	810/10640	TIRNAK, SOL	SIDE CUTTER, LEFT	1				

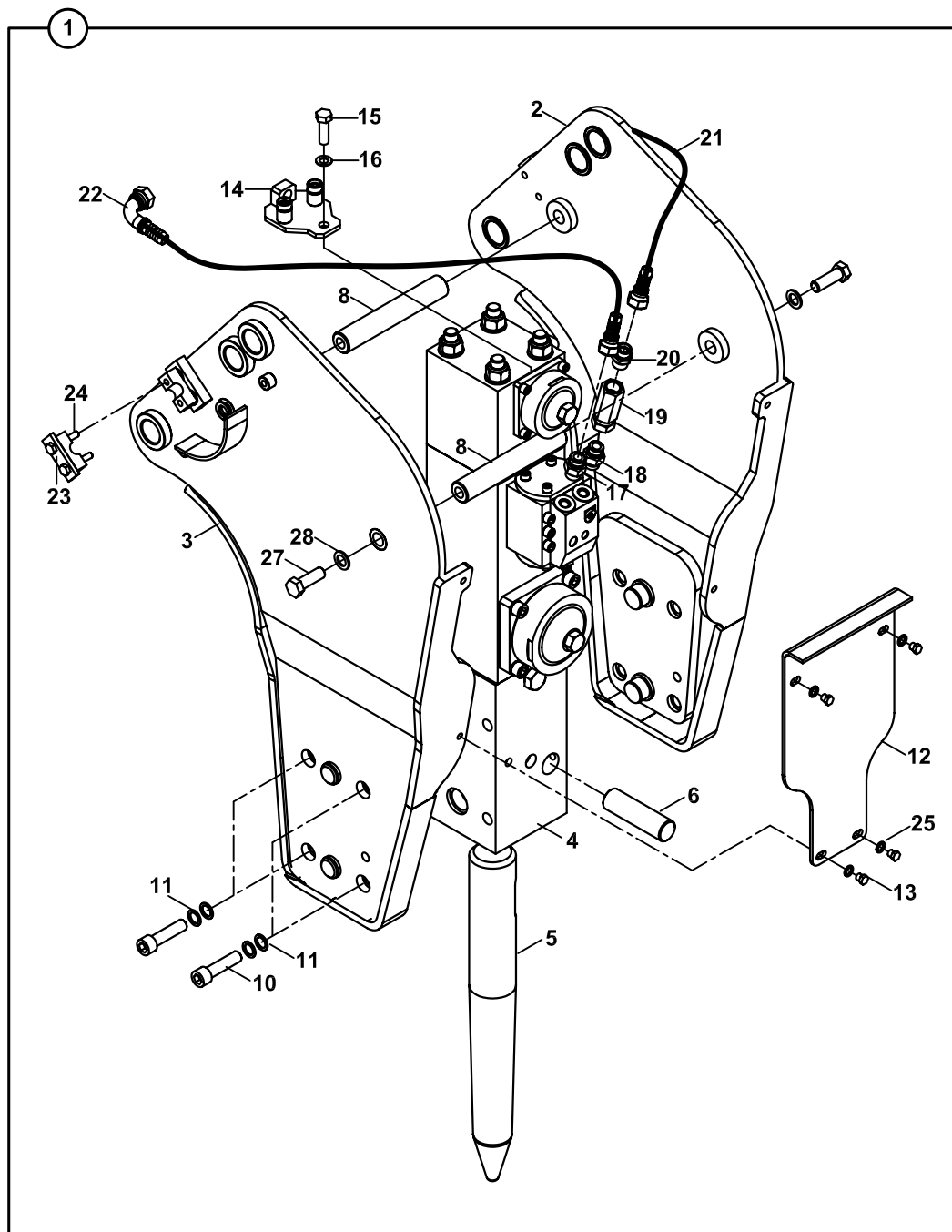
KEPÇE, KAZICI, 3 EKSENLİ
BUCKET, BACKHOE, 3- AXIS



**KEPÇE, KAZICI, 3 EKSENLİ
BUCKET, BACKHOE, 3- AXIS**

NO NO	PARÇA NO PART NO	TANIM	DESCRIPTION	ADET QTY	S.K. S.C.	SERİ NO SERIAL NO	D.T. ICA	NOT NOTE
	*V005/06/04				RK			
1	061/16121	KEPÇE (600mm), KOMPLE	BUCKET (600mm), ASSY	1	OP			
2	061/26121	KEPÇE (600mm)	BUCKET (600mm)	1	OP			
3	810/10630	TIRNAK, SAĞ	SIDE CUTTER, RIGHT	1				
4	810/10605	TIRNAK	TOOHT, FOR					
		350, 400, 500 KEPÇE	350, 400, 500, BUCKET	1				
		600, 700, 800 KEPÇE	600, 700, 800 BUCKET	2				
5	N01/5610145	CİVATA , W5/8"X11T	BOLT, W5/8"X11T					
		350, 400, 500 KEPÇE	350, 400, 500 BUCKET	6				
		600, 700, 800 KEPÇE	600, 700, 800 BUCKET	8				
6	N02/8660481	SOMUN, W5/8"X11T	NUT, W5/8"X11T					
		350, 400, 500 KEPÇE	350, 400, 500 BUCKET	8				
		600, 700, 800 KEPÇE	600, 700, 800 BUCKET	10				
7	N01/5610109	CİVATA 5/8"x38mm	BOLT 5/8"x38mm	2				
8	810/10640	TIRNAK, SOL	SIDE CUTTER, LEFT	1				

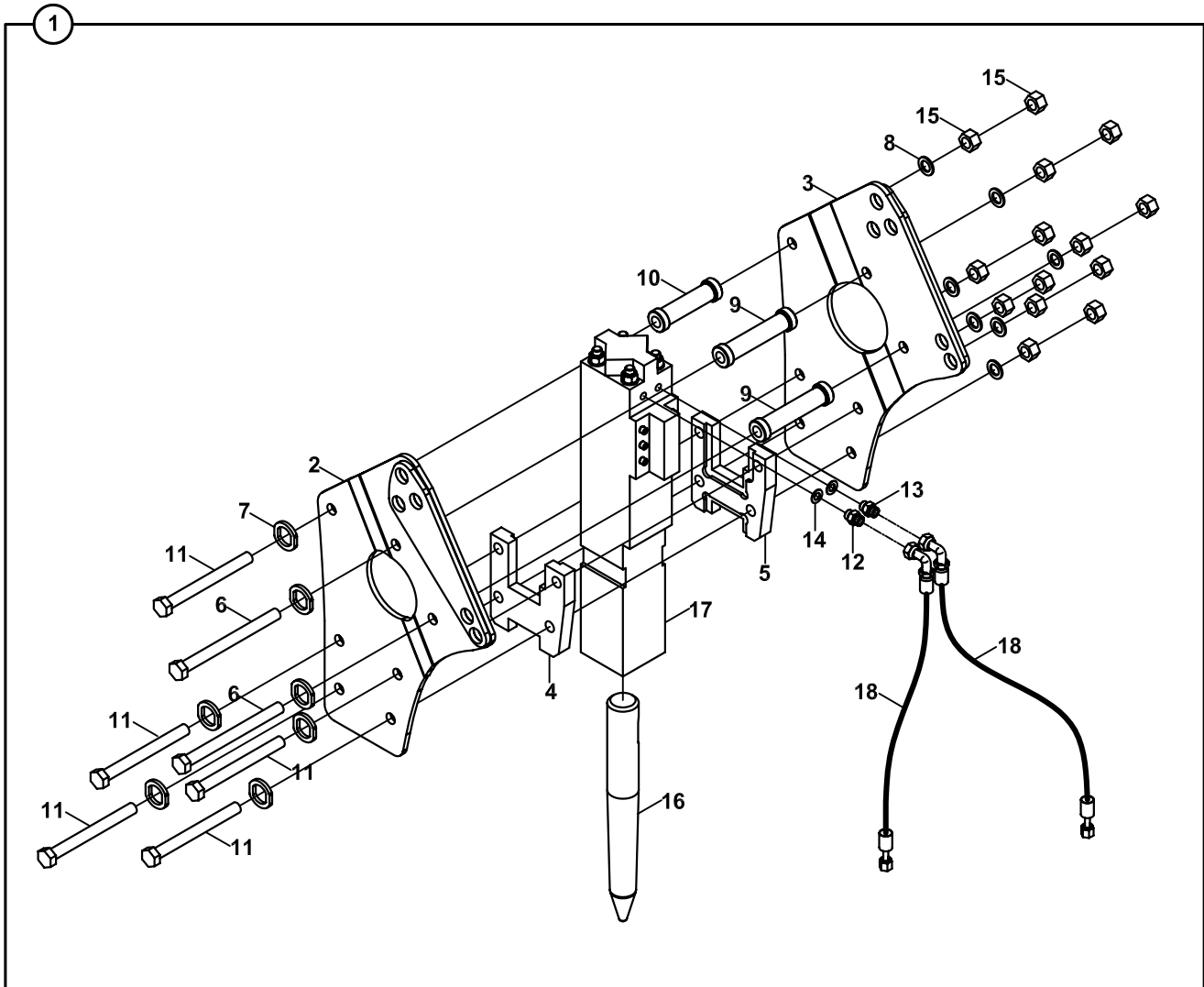
KIRICI, LİFTON, LH 360
BREAKER, LİFTON, LH 360



KIRICI, LİFTON, LH 360
BREAKER, LIFTON, LH 360

NO NO	PARÇA NO PART NO	TANIM	DESCRIPTION	ADET QTY	S.K. S.C.	SERİ NO SERIAL NO	D.T. ICA	NOT NOTE
	* V011/10				RK			
1	075/00021	KIRICI MONTAJI, LIFTON, LH 360	BREAKER, ASSY, LIFTON, LH360	1				
2	098/00041	YAN SAC-SOL	SIDE PLATE, LEFT	1				
3	098/00051	YAN SAC-SAG	SIDE PLATE, RIGHT	1				
4	F45/01030	LIFTON KIRICI, LH 360	LIFTON BREAKER, LH 360	1				
5A	F45/01060	KIRICI UCU SIVRI	CHISEL, SHARP	1				
5B	F45/01065	KIRICI UCU DÜZ	CHISEL, FLAT	1				
6	801/01015	TIRNAK PIMI (S45/01295)	CHISEL PIN	1				
8	020/21278	MESAFE BORUSU	SPACE PIPE	2				
10	N01/5872090	CIVATA M20x80	BOLT, M20x80	8				
11	S27/00001	ÖZEL RONDELA	SPECIAL WASHER	16				
12	020/11040	MUHAFAZA SACI	PROTECTION PLATE	1				
13	N01/0222846	CIVATA M12x30	BOLT, M12x30	4				
14	098/90065	HORTUM TUTUCU	HOSE HOLDER	1				NB+KT+AKV, TB+KT, NB+KT+ BU+AKV
	098/90066	HORTUM TUTUCU	HOSE HOLDER	1				NB+KT, EKKV
15	N01/0223602	CIVATA, M16x50	BOLT, M16x50	1				
16	N03/1170029	RONDELA,16	WASHER, 16	1				
17	806/24226	NIPEL	ADAPTER	1				
18	806/24226	NIPEL	ADAPTER	1				NB+KT+AKV
	806/24227	NIPEL	ADAPTER	1				NB+KT+EKKV
	806/03127	ÇEKVALF ALT NIPELİ	LOWER ADAPTER	1				TB+KT, NB+KT+ BU+AKV
19	F18/90500	ÇEK VALF 3/4"	CHECK VALVE	1				TB+KT, NB+KT+ BU+AKV
20	806/24126	ÇEKVALF ÜST NIPELİ	UPPER ADAPTER	1				TB+KT, NB+KT+ BU+AKV
21	666/4426190	HORTUM ,SOL	HOSE,LEFT	1				NB+KT+AKV, NB+KT+BU+ AKV
	666/4426210	HORTUM ,SOL	HOSE,LEFT	1				TB+KT
22	665/3326190	HORTUM , SAG	HOSE,LEFT	1				NB+KT+AKV, NB+KT+BU+ AKV
	665/3326210	HORTUM , SAG	HOSE,LEFT	1				TB+KT
23	N07/2022000	KELEPÇE Ø22	HOSE CLAMP	2				
24	N01/0370710	CIVATA M10x75	BOLT M10x75	2				
25	N03/2500016	PUL, M12	WASHER, M12	4				
27	N01/0381754	CIVATA M20x60	BOLT M20x60	4				
28	N03/3000080	PUL M20	WASHER M20	4				

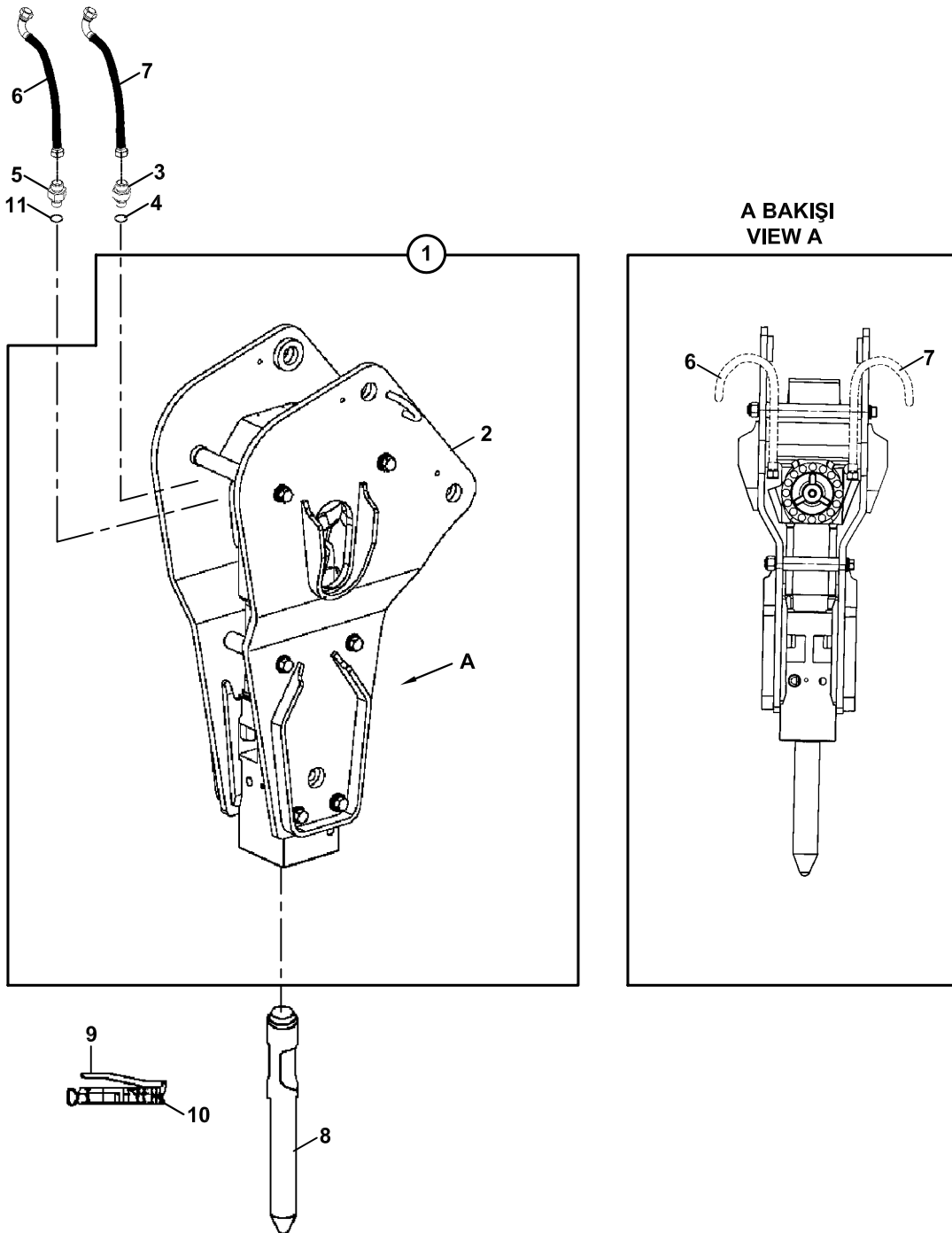
KIRICI, TOKU, TNB 6M
BREAKER, TOKU, TNB 6M



**KIRICI, TOKU, TNB 6M
BREAKER, TOKU, TNB 6M**

NO NO	PARÇA NO PART NO	TANIM	DESCRIPTION	ADET QTY	S.K. S.C.	SERİ NO SERIAL NO	D.T. ICA	NOT NOTE
	V011/10/**				RK			
1	075/00080	KIRICI, KOMP., TOKU	BREAKER, ASSY,	1				
2	098/00047	YAN SACI, SOL	SIDE PLATE, LEFT	1				
3	098/00057	YAN SACI, SAĞ	SIDE PLATE, RIGHT	1				
4	020/21534	BAGLANTI TAKOZU,SOL	FRAME, LEFT	1				
5	020/21535	BAGLANTI TAKOZU,SAĞ	FRAME, RIGHT	1				
6	N01/0382424	ÇİVATA M30x2x350	BOLT M30x2x350	2				
7	N03/0100042	PUL M30	WASHER M30	7				
8	N03/1360019	YAYLI RONDELA M30	SPLIT PIN M30	7				
9	020/21536	MESAFE BORUSU, UZUN	SPACE PIPE, LONG	2				
10	020/21537	MESAFE BORUSU, KISA	SPACE PIPE, SHORT	1				
11	N01/0382417	ÇİVATA M30x2x305	BOLT M30x2x305	5				
12	806/24232	NİPEL	ADAPTER	1				
13	806/24233	NİPEL	ADAPTER	1				
14	N03/0000025	O-RİNGLİ PUL	WASHER	2				
15	N02/3580568	SOMUN M30	NUT, M30	14				
16		KIRICI UCU	CHISEL	1				☞ A2-2-1-2-OP2
17	F45/02960	KIRICI,HİDROLİK-TNB 6M	BREAKER, TNB 6M	1				
18	666/44M1180	HORTUM	HOSE	2				

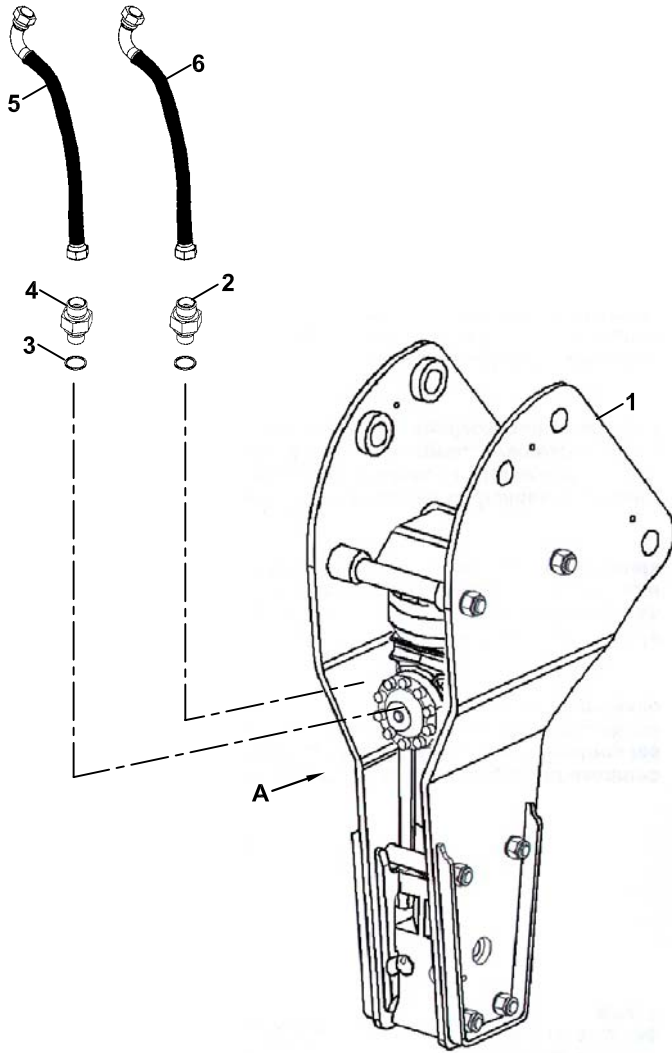
KIRICI, MONTABERT- 140
BREAKER, MONTABERT- 140



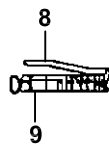
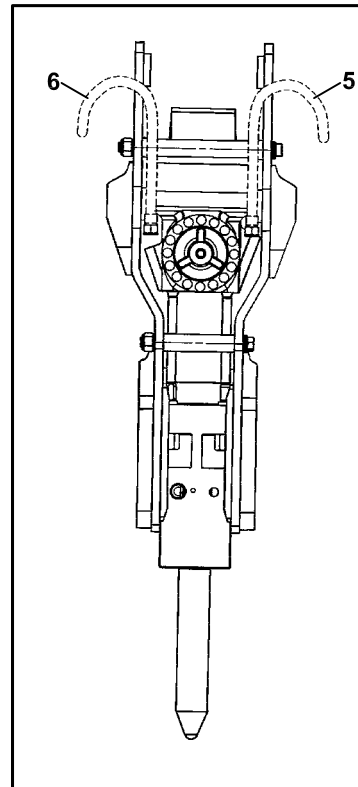
**KIRICI, MONTABERT-140
BREAKER, MONTABERT-140**

NO NO	PARÇA NO PART NO	TANIM	DESCRIPTION	ADET QTY	S.K. S.C.	SERİ NO SERIAL NO	D.T. ICA	NOT NOTE
	V011/10/15-16							
1	075/00100	KIRICI, KOMP., MONTABERT	BREAKER, ASSY,	1				
2	F45/04000	KIRICI, MONTABERT	BREAKER, MONTABERT	1				A2-2-1-2-OP3
3	806/24526	NİPEL	ADAPTER	1				
4	N03/0000025	PUL	WASHER	1				
5	806/24100	NİPEL	ADAPTER	1				NB+KT
	806/24526	NİPEL	ADAPTER	1				TB+KT
6	666/442E175	HORTUM	HOSE	1				NB
	666/4426220	HORTUM	HOSE	1				TK
7	665/332E175	HORTUM	HOSE	1				NB
	665/3326220	HORTUM	HOSE	1				TK
8	F45/04100	KIRICI UCU, KESKİ	CHISEL	1	OP			
	F45/04120	KIRICI UCU, SİVRİ	MOIL PONIT	1	OP			
9	S45/14065	YAĞ POMPASI	GREASE PUMP	1				
10	S45/14238	YAĞ HAZNESİ	GREASE CARTRIDGE	1				
11	N03/0000025	PUL	WASHER	1				

KIRICI, MONTABERT- 95
BREAKER, MONTABERT- 95



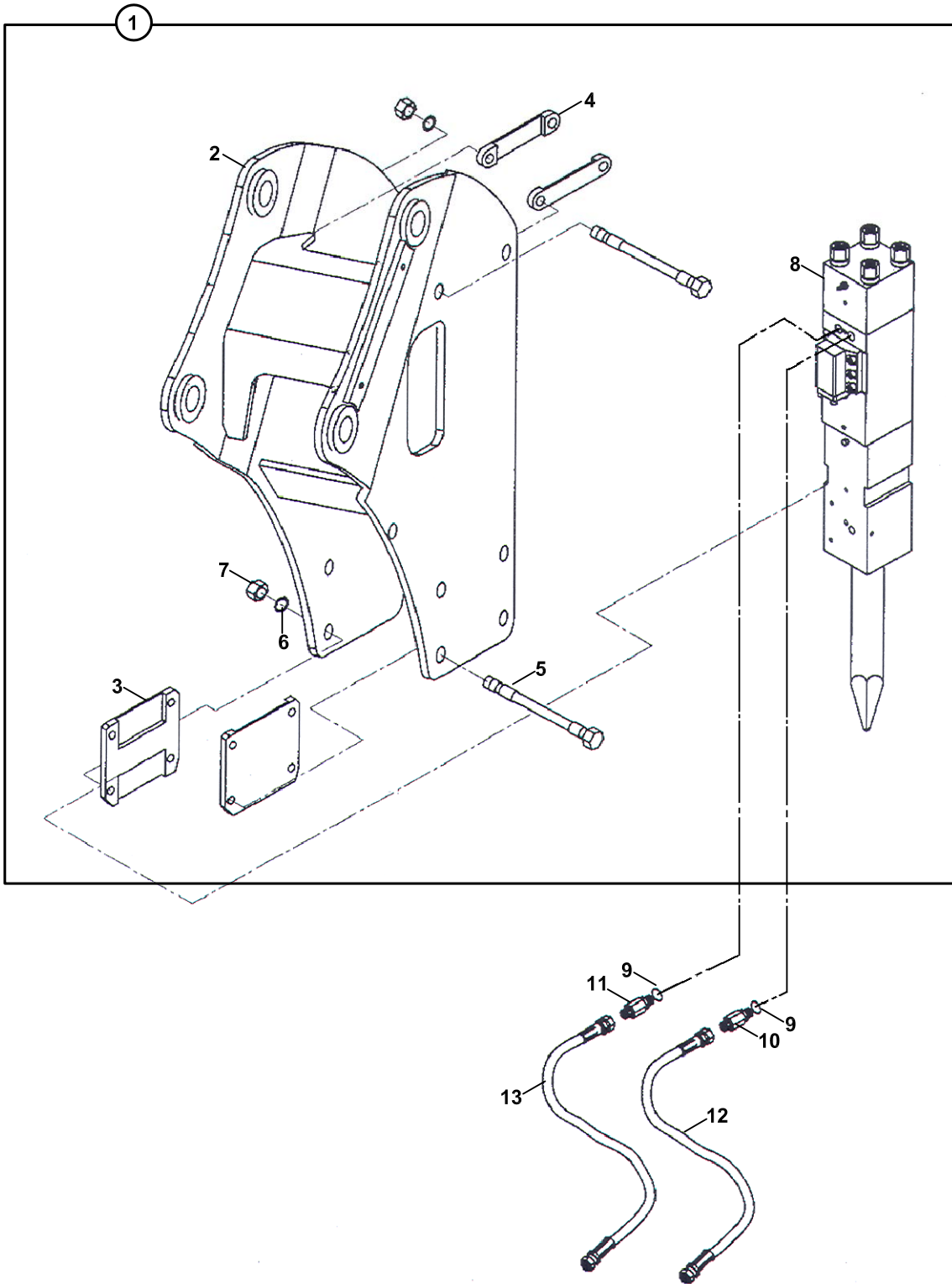
A BAKIŞI
VIEW A



**KIRICI, MONTABERT-95
BREAKER, MONTABERT-95**

NO NO	PARÇA NO PART NO	TANIM	DESCRIPTION	ADET QTY	S.K. S.C.	SERİ NO SERIAL NO	D.T. ICA	NOT NOTE
	* V011/10/14				RK			
1	F45/04010	KIRICI, MONTABERT,95	BREAKER, MONTABERT, 95	1				
2	806/24526	NİPEL	ADAPTER	1				NB+EKKV
3	N03/0000025	PUL	WASHER	2				
4	806/24100	NİPEL	ADAPTER	1				NB+EKKV
5	666/4426210	HORTUM	HOSE	1				NB+EKKV
6	665/3326210	HORTUM	HOSE	1				NB+EKKV
7A	S45/14206	KIRICI UCU, SİVRİ	MOIL POINT	1	OP			
7B	S45/14207	KIRICI UCU, KESKİ	CHISEL	1	OP			
7C	S45/14138	KIRICI UCU, KÖR	BLUNT TOOL	1	OP			
8	S45/14065	YAĞ POMPASI	GREASE PUMP	1				
9	S45/14238	YAĞ HAZNESİ	GREASE CARTRIDGE	1				

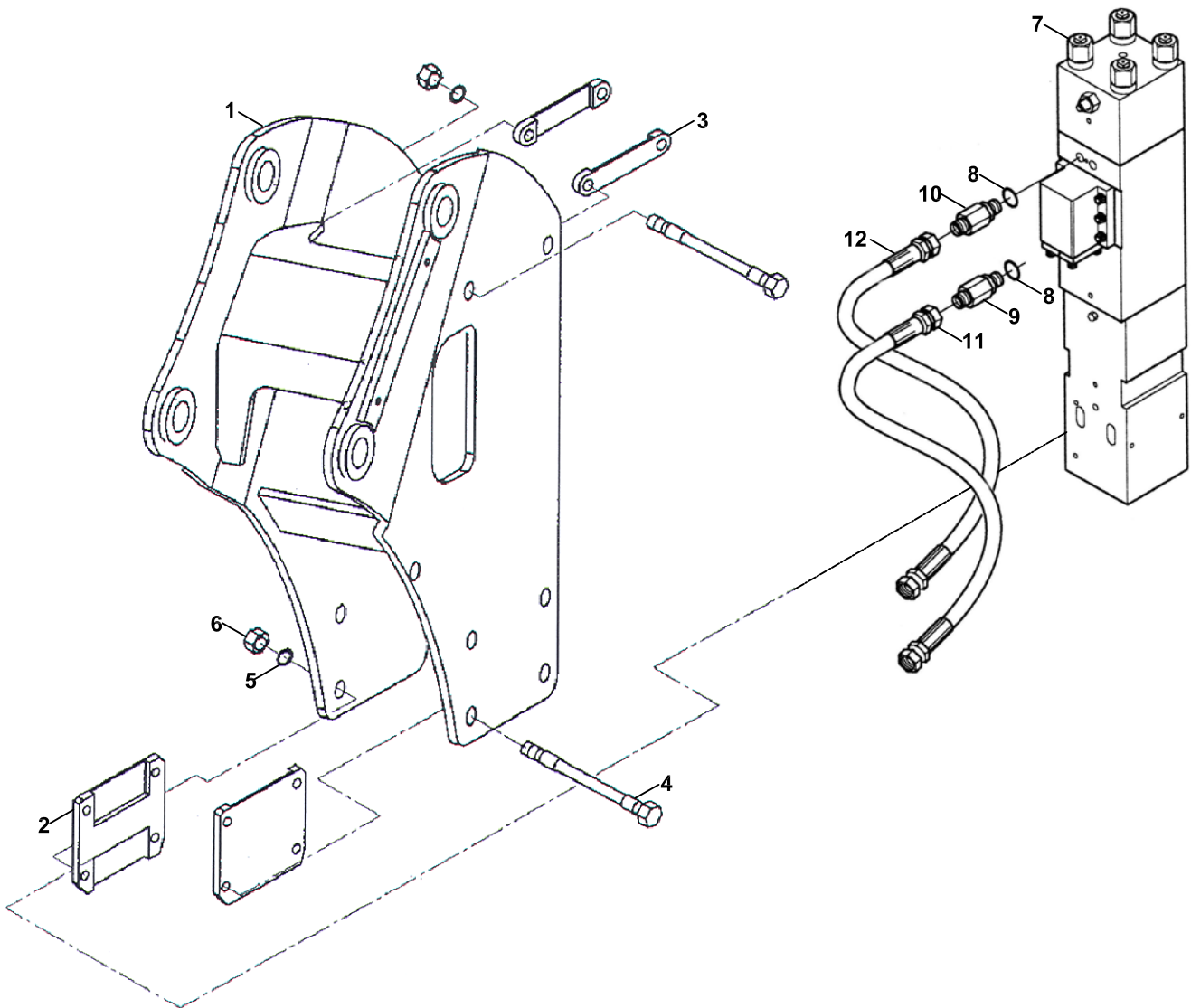
KIRICI, DEMO S700V
BREAKER, DEMO S700V



**KIRICI, DEMO S700V
BREAKER, DEMO S700V**

NO NO	PARÇA NO PART NO	TANIM	DESCRIPTION	ADET QTY	S.K. S.C.	SERİ NO SERIAL NO	D.T. ICA	NOT NOTE
	* V011/10/20							
1	F45/04170	KIRICI, DEMO, KOMPLE	BREAKER, DEMO, ASSY.	1				
2	S45/15041	YAN SAC	SIDE BRACKET	1				
3	S45/15042	BAĞLANTI PLAKASI	FRAME	2				
4	S45/15043	DURDURUCU	STOPPER	2				
5	S45/15044	CİVATA M24x250	BOLT M24x250	6				
6	S45/15045	PUL M24	WASHER M24	6				
7	S45/15046	SOMUN, M24	NUT, M24	6				
8	S45/15040	ANA GÖVDE	MAIN BODY, COMPL.	1				
9	N03/0000025	PUL	WASHER	2				
10	806/24230	NİPEL	ADAPTER	1				
11	806/24126	NİPEL	ADAPTER	1				
12	666/44M1180	HORTUM	HOSE	1				
13	665/33M1180	HORTUM	HOSE	1				

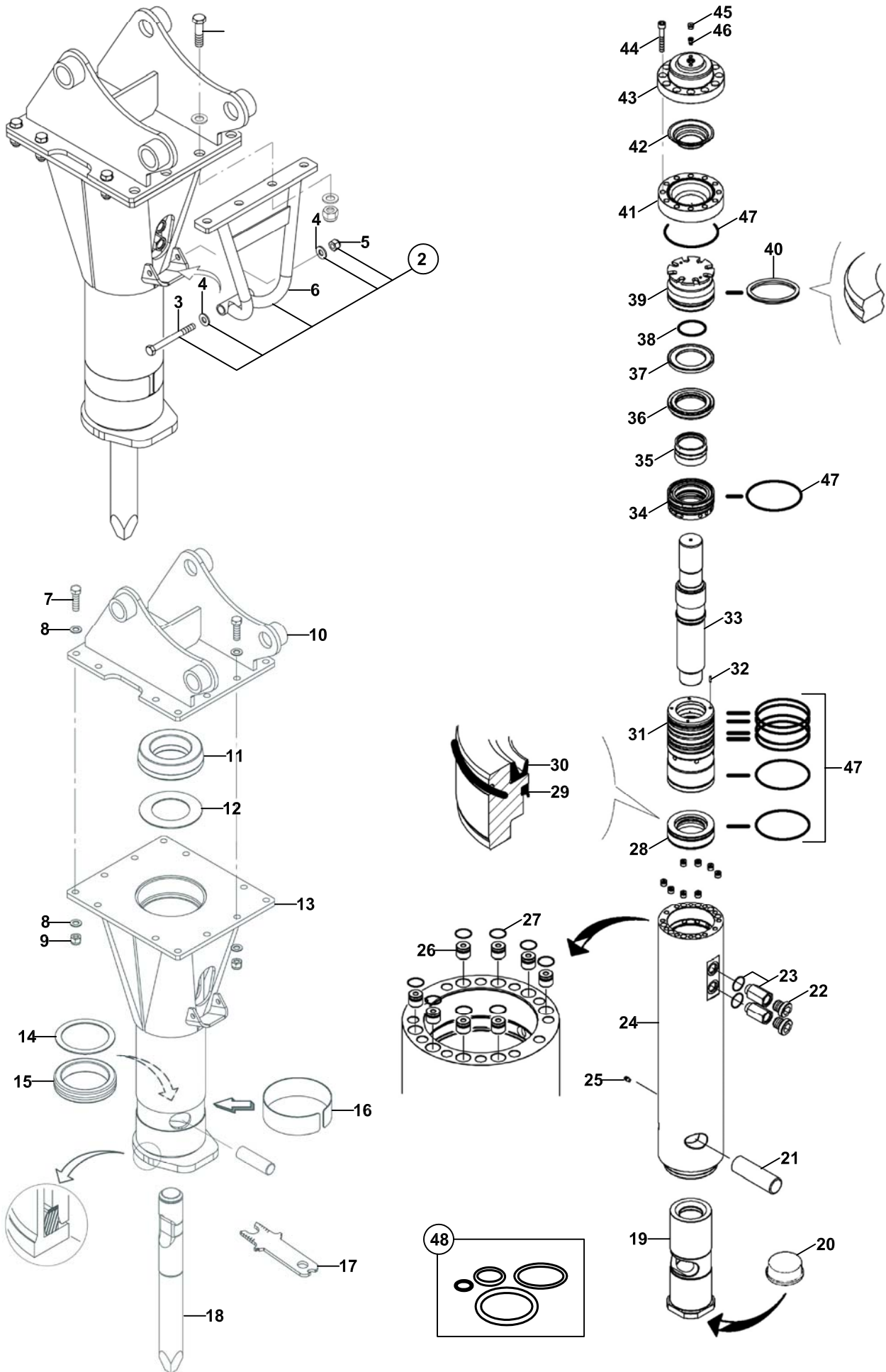
**KIRICI, DEMO DMB70
BREAKER, DEMO DMB70**



**KIRICI, DEMO DMB70
BREAKER, DEMO DMB70**

NO NO	PARÇA NO PART NO	TANIM	DESCRIPTION	ADET QTY	S.K. S.C.	SERİ NO SERIAL NO	D.T. ICA	NOT NOTE
	V011/10/22				RK			
1	S45/15041	YAN SAC	SIDE BRACKET	1				
2	S45/15494	BAĞLANTI PLAKASI	FRAME	2				
3	S45/15043	DURDURUCU	STOPPER	2				
4		CİVATA M24x250	BOLT M24x250	6				
5	S45/15220	PUL M24	WASHER M24	6				
6	S45/15046	SOMUN M24	NUT M24	6				
7		KIRICI, DEMO DMB70	BREAKER, DEMO DMB70	1				☞ A2-2-1-2-OP6
8	N03/0000025	PUL	WASHER	2				
9	806/24230	NİPEL	ADAPTER	1				
10	806/24126	NİPEL	ADAPTER	1				
11	666/44M1180	HORTUM	HOSE	1				
12	665/33M1180	HORTUM	HOSE	1				

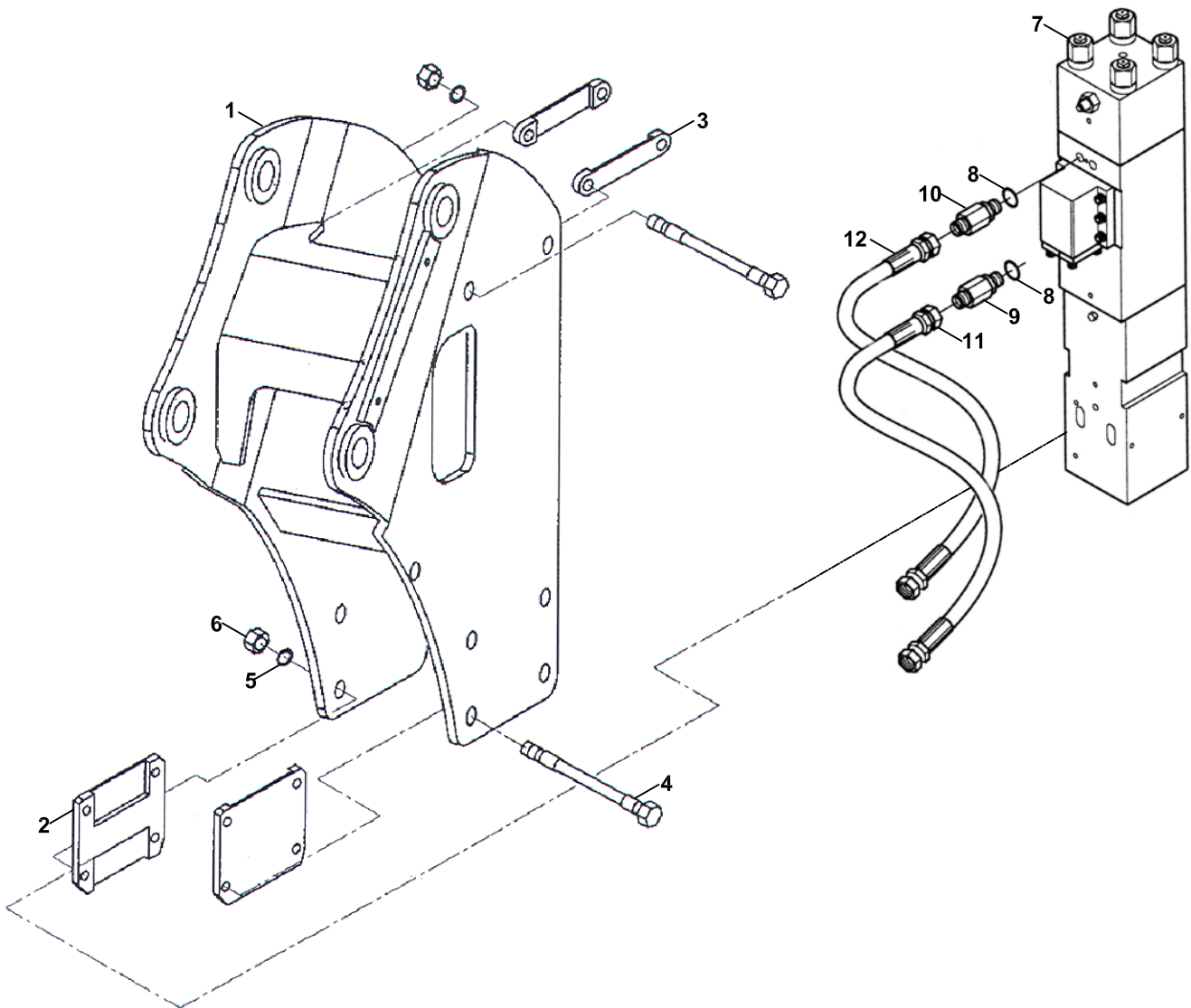
KIRICI, MONTABERT- SC 36
BREAKER, MONTABERT- SC 36



KIRICI, MONTABERT- SC 36
BREAKER, MONTABERT- SC 36

NO NO	PARÇA NO PART NO	TANIM	DESCRIPTION	ADET QTY	S.K. S.C.	SERİ NO SERIAL NO	D.T. ICA	NOT NOTE
	F45/04013				RK			
1	S45/14492	CİVATA	BOLT	4				
2	S45/14490	KİT, KORUYUCU TAMPON	KIT, FENDER, SAFETY	1	K1			
3	S45/14438	CİVATA	BOLT	1	(K1)			
4	S45/14422	PUL	WASHER	2	(K1)			
5	S45/14412	SOMUN	NUT	1	(K1)			
6	S45/14482	KORUYUCU TAMPON	FENDER, SAFETY	1	(K1)			
7	S45/14428	CİVATA	BOLT	8				
8	S45/14414	PUL	WASHER	24				
9	S45/14416	SOMUN	NUT	12				
10	S45/14436	BAĞLANTI BRAKETİ	CONNECTION BRACKET	1				
11	S45/14506	DAMPER TAKOZU, ÜST	DUMPER, UPPER	1				
12	S45/14468	PUL, ÜST	WASHER, UPPER	1				
13	S45/14466	KORUYUCU BRAKET	PROTECTION BRACKET	1				
14	S45/14470	PUL, ALT	WASHER, LOWER	1				
15	S45/14508	DAMPER TAKOZU, ALT	DUMPER, LOWER	1				
16	S45/14504	YAYLI EMNİYET BİLEZİĞİ	SPRINGY RING, SAFETY	1				
17	S45/14484	ANAHTAR, KONTROL MASTARI	SPANNER, CONTROL GAUGER	1				
18A	F45/04135	KIRICI UCU, SİVRİ	CHISEL (MOIL)	1				
18B	F45/04130	KIRICI UCU, KESKİ	CHISEL (FLAT)	1				
18C	S45/14500	KIRICI UCU, KESKİ	CHISEL (FLAT)	1				
18D	S45/14496	KIRICI UCU, GENİŞ KESKİ	CHISEL, (WIDE FLAT)	1				
18E	S45/14498	KIRICI UCU, GENİŞ KESKİ	CHISEL, (WIDE FLAT)	1				
18F	S45/14502	KIRICI UCU, KÜT	CHISEL, (FLAT END)	1				
19	S45/14462	BURÇ, TUTUCU, KIRICI UCU	CHISEL HOLDER BUSHING	1				
20	S45/14424	KORUYUCU TAPA	PROTECTION PLUG	1				
21	S45/14464	TUTUCU PİM	RETAINER PIN	1				
22	S45/14426	KÖR TAPA	PLUG	2				
23	S45/14488	NİPEL	ADAPTER	2				
24	S45/14444	SİLİNDİR	CYLINDER	1				
25	S45/14510	GRESÖRLÜK	GREASE NIPPLE	1				
26	S45/14480	SÖNÜMLEYİCİ	DAMPER	8				
27	S45/14418	O-RİNG	O-RING	8	(K2)			
28	S45/14446	KEÇE YATAĞI	SEAL BEARING	1				
29	S45/14472	KEÇE	LIP SEAL	1	(K2)			
30	S45/14474	KEÇE	LIP SEAL	1	(K2)			
31	S45/14448	KIRICI VALFİ ALT GÖVDE	LOWER BODY, BREAKER VALVE	1				
32	S45/14494	MERKEZLEME PİMİ	PIN, CENTERING	1				
33	S45/14450	VURUŞ PİSTONU	STRIKE PISTON	1				
34	S45/14452	KIRICI VALFİ ÜST GÖVDE	UPPER BODY, BREAKER VALVE	1				
35	S45/14454	BURÇ	BUSHING	1				
36	S45/14456	ARA DAĞITICI	DISTRIBUTOR, INNER	1				
37	S45/14458	KONİK CONTA	GASKET, CANICAL	1				
38	S45/14476	O-RİNG	O-RING	1	(K2)			
39	S45/14460	ANA DAĞITICI	DISTRIBUTOR, MAIN	1				
40	S45/14478	KEÇE	SEAL	1	(K2)			
41	S45/14440	ALT FLANŞ	LOWER FLANGE	1				
42	S45/14486	DİYAFRAM	DIAPHRAGM	1				
43	S45/14442	ÜST FLANŞ	UPPER FLANGE	1				
44	S45/14434	CİVATA	BOLT	12				
45	S45/14430	EMNİYET TAPASI	PLUG, SAFETY	1				
46	S45/14432	SUBAB	CALACK	1				
47	S45/14420	O-RİNG	O-RING	8	(K2)			
48	S45/14410	KİT, O-RİNG	KIT, O-RING	1	K2			

**KIRICI, DEMO DMB50
BREAKER, DEMO DMB50**



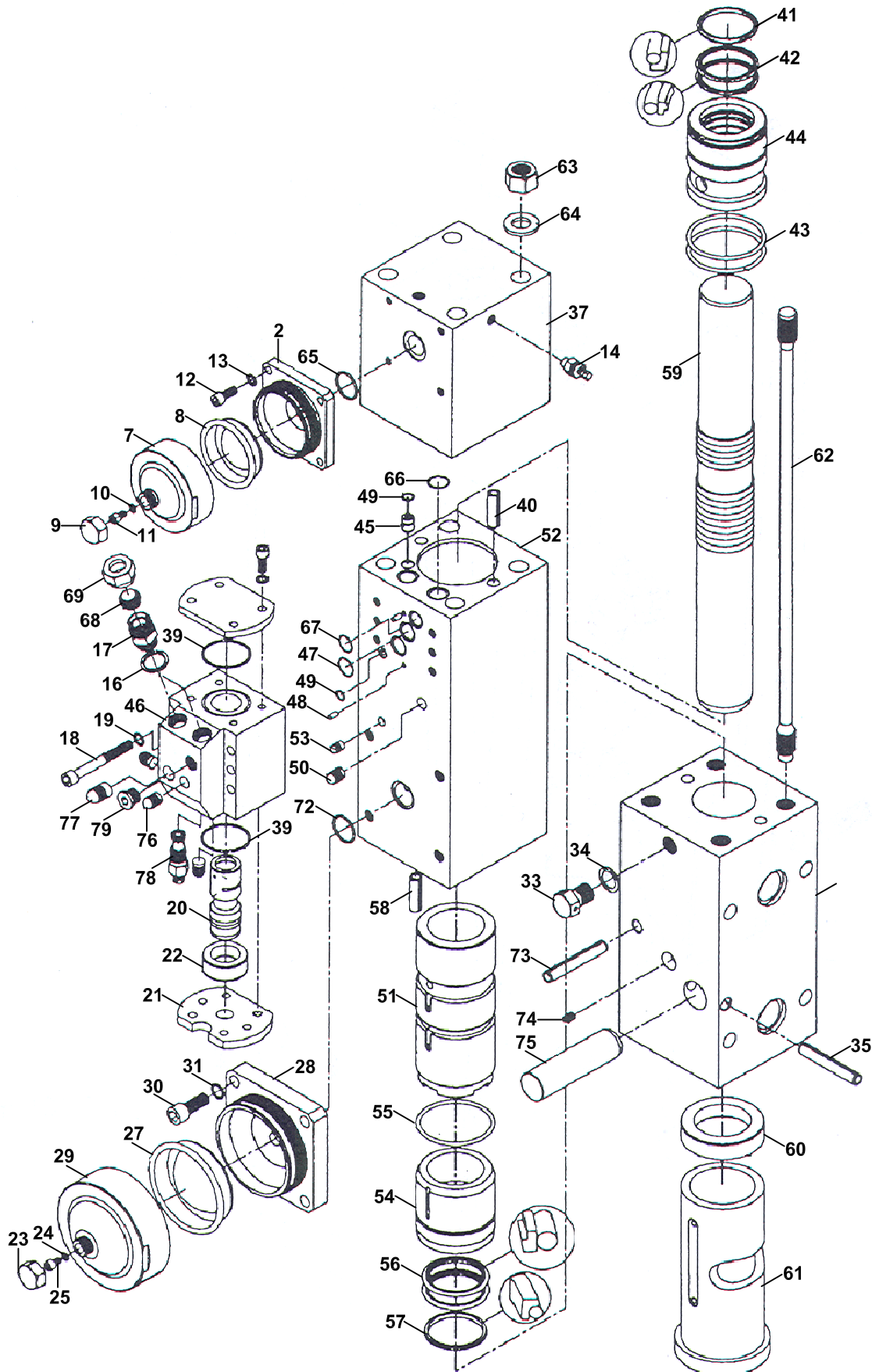
**KIRICI, DEMO DMB50
BREAKER, DEMO DMB50**

NO NO	PARÇA NO PART NO	TANIM	DESCRIPTION	ADET QTY	S.K. S.C.	SERİ NO SERIAL NO	D.T. ICA	NOT NOTE
	V011/10/22				RK			
1	S45/15396	YAN SAC	SIDE BRACKET	1				
2	S45/15042	BAĞLANTI PLAKASI	FRAME	2				
3	S45/15043	DURDURUCU	STOPPER	2				
4	S45/15044	CİVATA M24x250	BOLT M24x250	6				
5	S45/15045	PUL M24	WASHER M24	6				
6	S45/15046	SOMUN M24	NUT M24	6				
7		KIRICI, DEMO DMB50	BREAKER, DEMO DMB50	1				☞ A2-2-1-2-OP8
8	N03/0000025	PUL	WASHER	2				
9	806/24230	NİPEL	ADAPTER	1				
10	806/24126	NİPEL	ADAPTER	1				
11	666/44M1180	HORTUM	HOSE	1				
12	665/33M1180	HORTUM	HOSE	1				

KIRICI, MONTABERT- SC 28
BREAKER, MONTABERT- SC 28

NO NO	PARÇA NO PART NO	TANIM	DESCRIPTION	ADET QTY	S.K. S.C.	SERİ NO SERIAL NO	D.T. ICA	NOT NOTE
	F45/04015				RK			
1	S45/14430	EMNİYET TAPASI	PLUG, SAFETY	1				
2	S45/14432	SUBAB	CALACK	1				
3	S45/14434	CİVATA	BOLT	12				
4	S45/14318	ÜST FLANŞ	UPPER FLANGE	1				
5	S45/14358	DİYAFRAM	DIAPHRAGM	1				
6	S45/14317	ALT FLANŞ	LOWER FLANGE	1				
7	S45/14117	O-RİNG	O-RING	8				
8	S45/14172	O-RİNG	O-RING	8				
9	S45/14348	ANA DAĞITICI	DISTRIBUTOR, MAIN	1				
10	S45/14354	KEÇE	SEAL	1				
11	S45/14326	O-RİNG	O-RING	1				
12	S45/14350	KONİK CONTA	GASKET, CANICAL	1				
13	S45/14346	ARA DAĞITICI	DISTRIBUTOR, INNER	1				
14	S45/14323	BURÇ	BUSHING	1				
15	S45/14344	KIRICI VALFİ ÜST GÖVDE	UPPER BODY, BREAKER	1				
16	S45/14327	VURUŞ PİSTONU	STRIKE PISTON	1				
17	S45/14316	MERKEZLEME PİMİ	PIN, CENTERING	1				
18	S45/14342	KIRICI VALFİ ALT GÖVDE	LOWER BODY, BREAKER	1				
19	S45/14322	KEÇE	LIP SEAL	1				
20	S45/14313	KEÇE	LIP SEAL	1				
21	S45/14320	KEÇE YATAĞI	SEAL BEARING	1				
22	S45/14319	SİLİNDİR	CYLINDER	1				
23	S45/14020	GRESÖRLÜK	GREASE NIPPLE	1				
24	S45/14329	TUTUCU PİM	RETAINER PIN	1				
25	S45/14328	BURÇ, TUTUCU, KIRICI UCU	CHISEL HOLDER BUSHING	1				
26	S45/14356	NİPEL	ADAPTER	2				
27	S45/14426	KÖR TAPA	PLUG	2				
28	S45/14312	KORUYUCU TAPA	PROTECTION PLUG	1				
29	S45/14272	BAĞLANTI BRAKETİ	CONNECTION BRACKET	1				
30	S45/14428	CİVATA	BOLT	8				
31	S45/14414	PUL	WASHER	16				
32	S45/14416	SOMUN	NUT	8				
33	S45/14330	KORUYUCU BRAKET	PROTECTION BRACKET	1				
34	S45/14332	DAMPER TAKOZU, ÜST	DUMPER, UPPER	1				
35	S45/14333	PUL, ÜST	WASHER, UPPER	1				
36	S45/14331	DAMPER TAKOZU, ALT	DUMPER, LOWER	1				
37	S45/14334	YAYLI EMNİYET BİLEZİĞİ	SPRINGY RING, SAFETY	1				
38	S45/14352	ANAHTAR, KONTROL	SPANNER, CONTROL	1				
39A	F45/04125	KIRICI UCU, SİVRİ	CHISEL (MOIL)	1				
39B	F45/04124	KIRICI UCU, KESKİ	CHISEL (FLAT)	1				

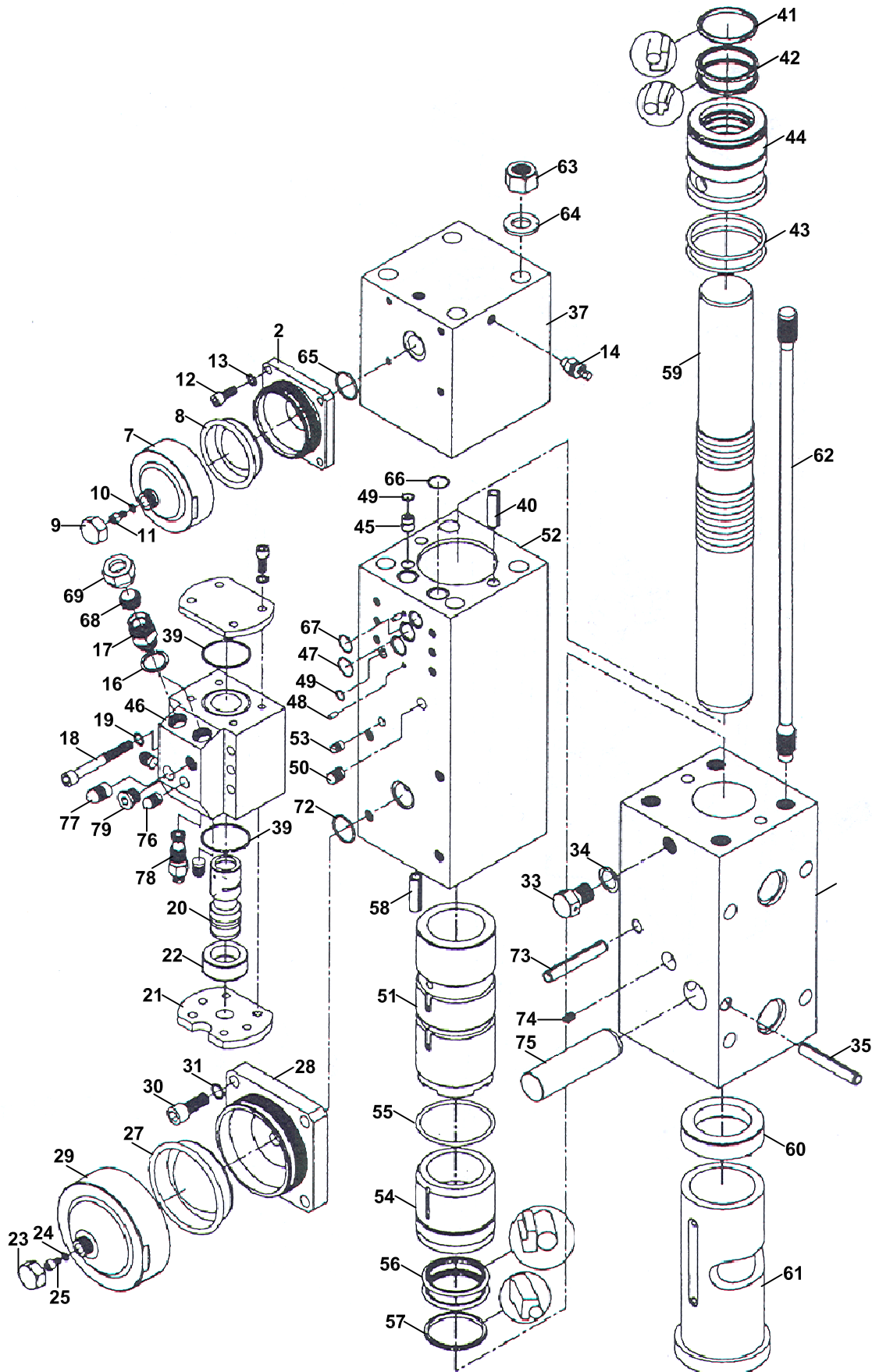
KIRICI, LİFTON LH 360
BREAKER, LIFTON LH 360



**KIRICI, LİFTON LH 360
BREAKER, LIFTON LH 360**

NO NO	PARÇA NO PART NO	TANIM	DESCRIPTION	ADET QTY	S.K. S.C.	SERİ NO SERIAL NO	D.T. ICA	NOT NOTE
	F45/01030							
2	S45/01010	AKÜMÜLATÖR GÖVDESİ	ACCUMULATOR BODY	1	K2			
7	S45/01015	AKÜMÜLATÖR KAPAĞI	ACCUMULATOR COVER	1	K2			
8	S45/01020	DİAFRAM	DIAPHRAGM	1	K2			
9	S45/01025	SOMUN, KORUYUCU	PROTECTIVE NUT	1	K2			
10	S45/01030	PUL, SINDIRMAZLIK	SEAL RING	1	K2			
11	S45/01035	ŞARJ VİDASI	CHARGING SCREW	1	K2			
12	S45/01040	VİDA M10x25	SCREW M10x25	4				
13	S45/01045	PUL	WASHER	4				
14	S45/01050	HAVA VALFİ KOMPLE	AİR VALVE	1				
15	S45/01055	SÜRGÜ FLANŞI	COVER	1				
16	S45/01060	PUL, BAKIR	SEAL RING	2				
17	S45/01065	HORTUM BAĞLANTISI	HOSE CONNECTION	2				
18	S45/01070	VİDA M12x100	SCREW M12x100	6				
19	S45/01075	PUL	WASHER	6				
20	S45/01080	KONTROL VALFİ PLANJERİ	REVERSING SPOOL	1				
21	S45/01085	SÜRGÜ KAPAĞI	COVER	1				
22	S45/01090	VALF PLANJER KOVANI	GUIDE SOCKET	1				
23	S45/01025	SOMUN, KORUYUCU	PROTECTIVE NUT	1	K1			
24	S45/01030	PUL, SINDIRMAZLIK	SEAL RING	1	K1			
25	S45/01035	ŞARJ VİDASI	CHARGING SCREW	1	K1			
27	S45/01095	DİAFRAM	DIAPHRAGM	1	K1			
28	S45/01100	AKÜMÜLATÖR GÖVDESİ	ACCUMULATOR BODY	1	K1			
29	S45/01105	AKÜMÜLATÖR KAPAĞI	ACCUMULATOR COVER	1	K1			
30	S45/01110	VİDA M16x40	SCREW M16x40	4				
31	S45/01115	PUL	WASHER	4				
33	S45/01120	HAVA VENTİL VİDASI	AİR VENT SCREW	1				
34	S45/01125	PUL	WASHER	1				
35	S45/01130	PİM, YARIKLI	ROLL PIN	1				
36	S45/01135	ALT BLOK	NOSE PART	1				
37	S45/01140	ÜST BLOK	REAR BADY	1				
39	S45/01145	O-RİNG	O-RING	2	K3			
40	S45/01150	PİM, YARIKLI	ROLL PIN	2				
41	S45/01155	KEÇE, SIYIRICI	ROD WIPER	1	K3			
42	S45/01160	KEÇE	SEAL	2	K3			
43	S45/01165	O-RİNG	O-RING	2	K3			
44	S45/01170	BURÇ, ARKA	REAR BUSHING	1				
45	S45/01175	TAPA	PLUG	1				
46	S45/01340	DİSTİRİBÜTÖR YUVASI	VALVE HOUSING	1				
47	S45/01185	O-RİNG	O-RING	2	K3			
48	S45/01190	PİM, YARIKLI	ROLL PIN	2				
49	S45/01195	O-RİNG	O-RING	2	K3			
50	S45/01200	GENİŞLETİCİ	EXPANDER	1				
51	S45/01205	SİLİNDİR	CYLINDER	1				
52	S45/01210	ORTA BLOK	HOUSING	1				
53	S45/01215	TAPA	EXPANTER	1				
54	S45/01220	BURÇ, ALT	FRONT BUSHING	1				
55	S45/01165	O-RİNG	O-RING	1	K3			
56	S45/01225	KEÇE	SEAL	2	K3			
57	S45/01230	SIYIRICI	ROD WIPER	1	K3			
58	S45/01150	PİM, YARIKLI	ROLL PIN	2				
59	S45/01235	PİSTON. DARBE	STRIKING PISTON	1				
60	S45/01240	DAYANMA BİLEZİĞİ	STOP RING	1				
61	S45/01245	BURÇ, KESKİ	CHISEL BUSHING	1				
62	S45/01250	SAPLAMA M24x700	STAY BOLT M24x700	4				
63	S45/01255	SOMUN M24	NUT M24	4				
64	S45/01260	PUL	WASHER	4				

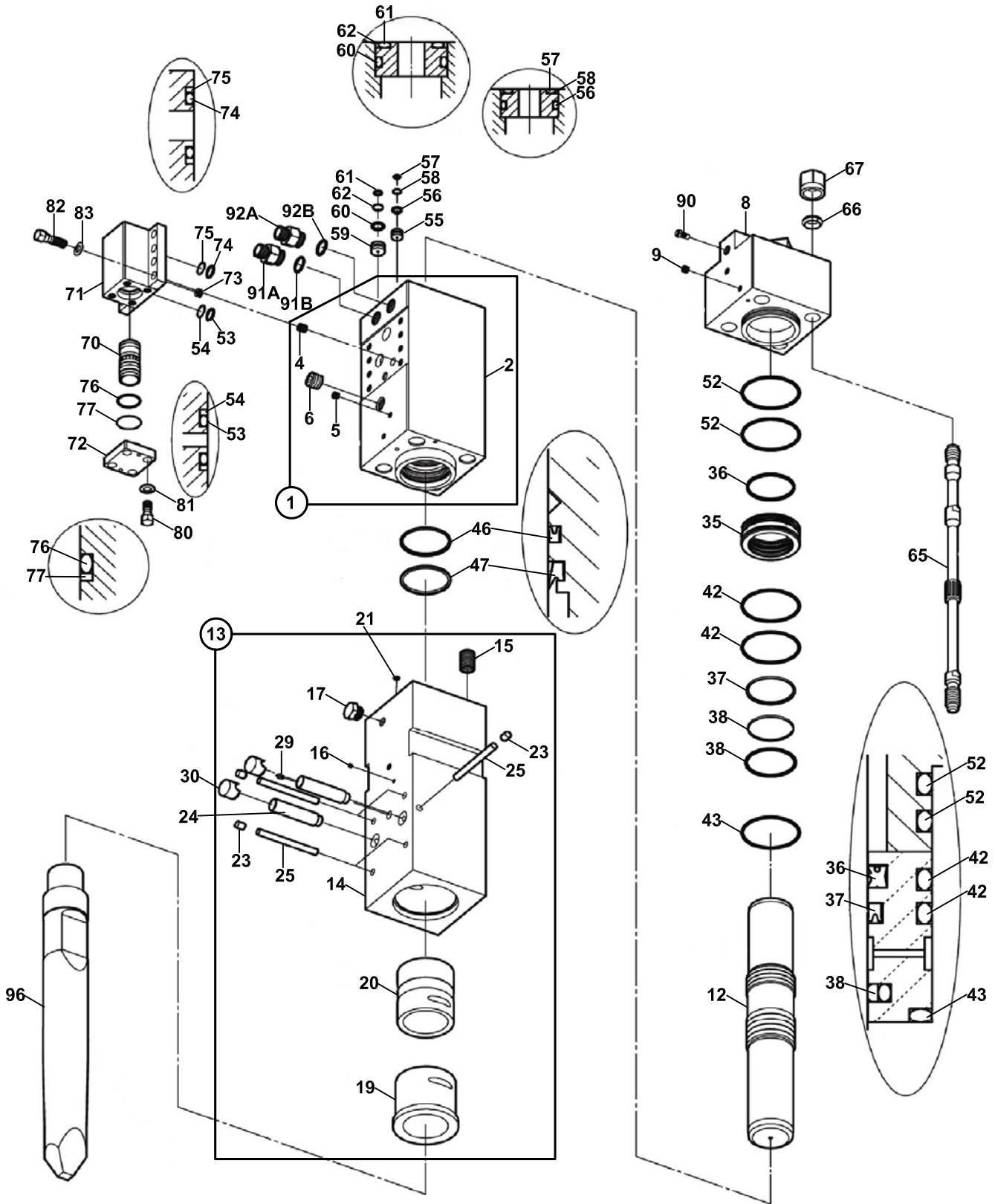
KIRICI, LİFTON LH 360
BREAKER, LIFTON LH 360



**KIRICI, LİFTON LH 360
BREAKER, LIFTON LH 360**

NO NO	PARÇA NO PART NO	TANIM	DESCRIPTION	ADET QTY	S.K. S.C.	SERİ NO SERIAL NO	D.T. ICA	NOT NOTE
65	S45/01270	O-RING	O-RING	1	K3			
66	S45/01185	O-RING	O-RING	2	K3			
67	S45/01275	O-RING	O-RING	1	K3			
68	S45/01280	TAPA	PLUG	2				
69	S45/01285	BANJO SOMUNU	NUT	2				
70	S45/01045	PUL	WASHER	10				
71	S45/01040	VİDA	SCREW	10				
72	S45/01270	O-RING	O-RING	1	K3			
73	S45/01130	PİM, YARIKLI	ROLL PIN	1				
74	S45/01290	GRESÖRLÜK	GREASE NIPPLE	1				
75	S45/01295	PİM, KESKİ	CHISEL PIN	1				
76	S45/01200	GENİŞLETİCİ	EXPANTER	3				
77	S45/01350	GENİŞLETİCİ	EXPANTER	1				
78	S45/01335	VALF, EMNİYET	PRESSURE RELIEF VALVE	1				
79	S45/01345	TAPA	PLUG	1				
80	S45/10010	SÜRGÜ, KOMPLE	VALVE HOUSING COMPL.	1				
81	S45/10015	AKÜMÜLATÖR (YÜKSEK BASINÇ)	ACCUMULATOR (HIGH - PRESSURE)	1	(K1)			
82	S45/10020	AKÜMÜLATÖR (ALÇAK BASINÇ)	ACCUMULATOR (LOW - PRESSURE)	1	(K2)			
84	S45/10030	KEÇE KİTİ	SEAL KIT	1	(K3)			

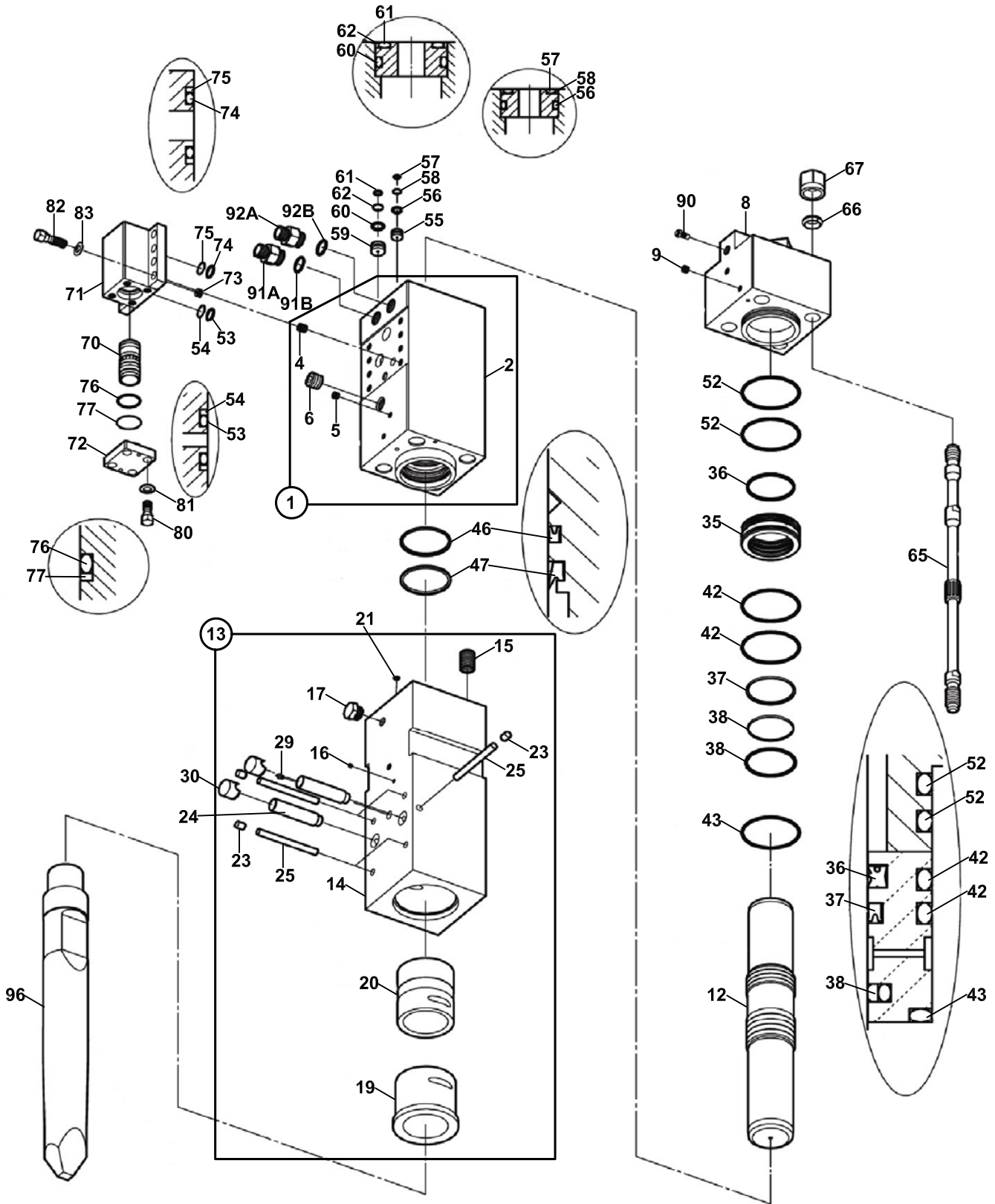
KIRICI, TOKU, TNB 6M
BREAKER, TOKU, TNB 6M



**KIRICI, TOKU, TNB 6M
BREAKER, TOKU, TNB 6M**

NO NO	PARÇA NO PART NO	TANIM	DESCRIPTION	ADET QTY	S.K. S.C.	SERİ NO SERIAL NO	D.T. ICA	NOT NOTE
	F45/02960							
1	S45/02998	SİLİNDİR KOMPLE	CYLINDER CP	1	(K1)			
2	S45/03000	SİLİNDİR	CYLINDER	1	K1			
4	S45/02982	TAPA	HEX, PLUG	1	K1			
5	S45/02980	TAPA	HEX, PLUG	1	K1			
6	S45/02922	HELİKOİL	HELISERT	8	K1			
8	S45/03002	KAPAK, SİLİNDİR	CYLINDER COVER	1				
9	S45/02980	TAPA	HEX, PLUG	2				
12	S45/03004	PİSTON	PISTON	1				
13	S45/03006	TUTUCU KOMPLE, KIRICI UCU	CHISEL HOLDER CP	1	(K2)			
14	S45/03007	TUTUCU, KIRICI UCU	CHISEL HOLDER	1	K2			
15	S45/02924	HELİKOİL	HELISERT	4	K2			
16	S45/02978	TAPA	HEX, PLUG	1	K2			
17	S45/02992	TAPA	PLUG	1	K2			
19	S45/02996	BURÇ, KIRICI UCU	CHISEL BUSHING	1	K2			
20	S45/02994	BURÇ, TUTUCU, KIRICI UCU	CHISEL HOLDER BUSHING	1	K2			
21	S45/02926	O-RİNG	O-RING	1	K3			
23	S45/02988	TAPA, TUTUCU PİM	RETAINER PIN STOPPER PLUG	5	K2			
24	S45/03010	TUTUCU PİM	RETAINER PIN	2				
25	S45/03012	DURDURUCU PİM	STOPPER PIN	5	K2			
29	S45/02984	GRESÖRLÜK	GREASE NIPPLE	1	K2			
30	S45/02990	TAPA, TUTUCU PİM	RETAINER PIN PLUG	2				
34	S45/02900	KİT, CONTA	SEAL KIT	1				
35	S45/03020	BURÇ, SIKIŞTIRMA	PACKING BUSHING	1				
36	S45/02960	GAZ KEÇESİ	GAS SEAL	1	K3			
37	S45/02962	YAĞ KEÇESİ	OIL SEAL	1	K3			
38	S45/02968	DESTEK HALKASI	SLIDE RING S	1	K3			
42	S45/02938	O-RİNG	O-RING	2	K3			
43	S45/02940	O-RİNG	O-RING	1	K3			
46	S45/02964	YAĞ KEÇESİ	OIL SEAL	1	K3			
47	S45/02958	TOZ KEÇESİ	DUST SEAL	1	K3			
52	S45/02938	O-RİNG	O-RING	2	K3			
53	S45/02932	O-RİNG	O-RING	2	K3			
54	S45/02952	DESTEK HALKASI	BACK UP RING	2	K3			
55	S45/03032	TAPA, SİLİNDİR	CYLINDER PLUG	1				
56	S45/02942	O-RİNG	O-RING	1	K3			
57	S45/02928	O-RİNG	O-RING	1	K3			
58	S45/02948	DESTEK HALKASI	BACK UP RING	1	K3			
59	S45/03030	TAPA, SİLİNDİR	CYLINDER PLUG	1				
60	S45/02944	O-RİNG	O-RING	1	K3			
61	S45/02930	O-RİNG	O-RING	1	K3			
62	S45/02950	DESTEK HALKASI	BACK UP RING	1	K3			
65	S45/03036	SAPLAMA	SIDE BOLT	4				
66	S45/02986	SAPLAMA HALKASI	SIDE BOLT RING	4				
67	S45/02976	SAPLAMA SOMUNU	SIDE BOLT NUT	4				
70	S45/03038	VALF	CONTROL VALVE	1				
71	S45/03022	VALF KUTUSU	CONTROL VALVE BOX	1				
72	S45/03024	KAPAK, VALF KUTUSU	CONTROL VALVE CAP	1				
73	S45/03040	TAPA	CHOKE PLUG	1				
74	S45/02934	O-RİNG	O-RING	2	K3			
75	S45/02954	DESTEK HALKASI	BACK UP RING	2	K3			
76	S45/02936	O-RİNG	O-RING	1	K3			
77	S45/02956	DESTEK HALKASI	BACK UP RING	1	K3			
80	S45/02974	CİVATA	HEX BOLT	4				
81	S45/02970	PUL	WASHER	4				
82	S45/02972	CİVATA	HEX BOLT	8				

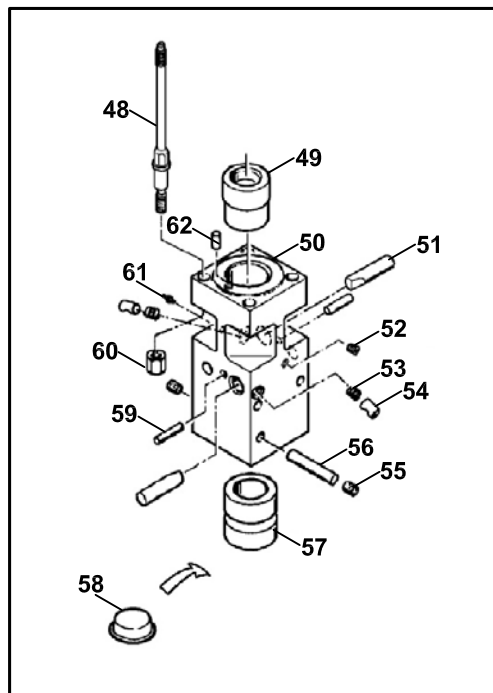
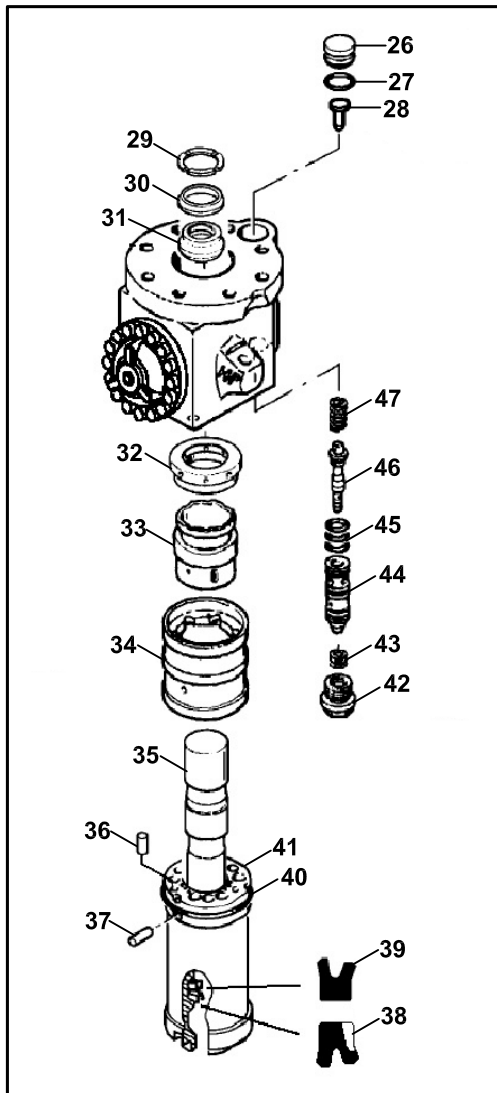
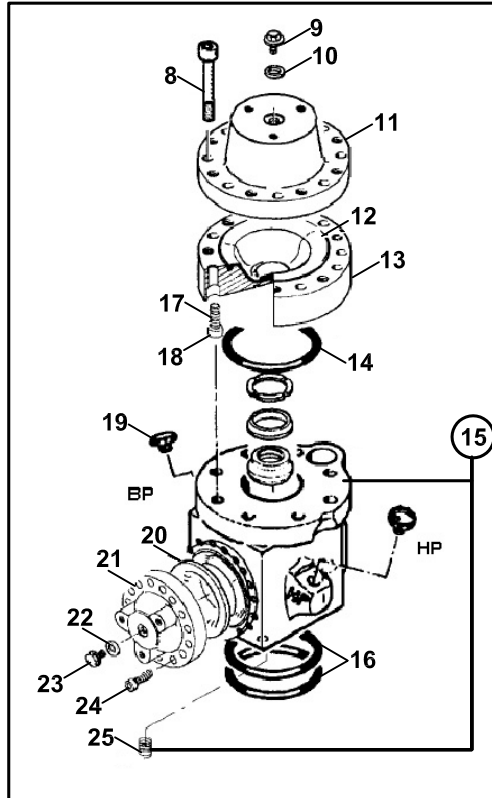
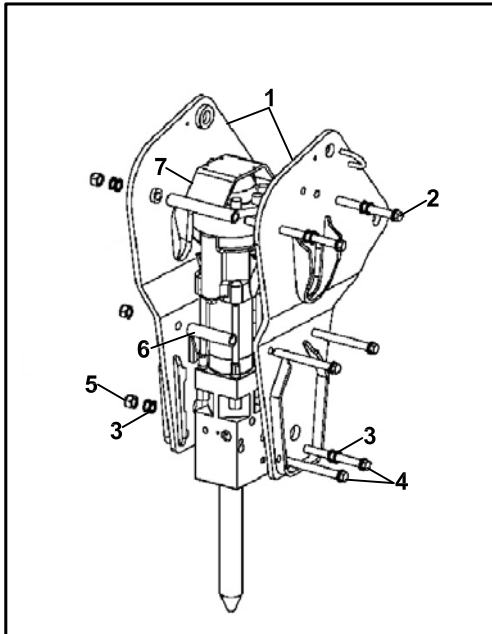
KIRICI, TOKU, TNB 6M
BREAKER, TOKU, TNB 6M



**KIRICI, TOKU, TNB 6M
BREAKER, TOKU, TNB 6M**

NO NO	PARÇA NO PART NO	TANIM	DESCRIPTION	ADET QTY	S.K. S.C.	SERİ NO SERIAL NO	D.T. ICA	NOT NOTE
83	F45/02960	PUL	WASHER	8				
90	S45/02970	VALF, GAZ	GAS VALVE CP	1CP				
91A	S45/03034	NİPEL	HOSE ADAPTER IN	1				☞ A2-2-1-1-OP2
	806/24230	NİPEL	HOSE ADAPTER IN	1	A			
91B	S45/02946	O-RİNG	O-RING	1	K3			
92A	S45/03028	NİPEL	HOSE ADAPTER OUT	1				☞ A2-2-1-1-OP2
	806/24232	NİPEL	HOSE ADAPTER OUT	1	A			
92B	S45/02946	O-RİNG	O-RING	1	K3			
96	F45/03211	SİVRİ UÇ	POINT CHISEL (P)	1				L=710
	F45/03213	SİVRİ UÇ, UZUN	POINT CHISEL LONG (P)	1	OP			L=850
97	F45/03212	KALEM UÇ	FLAT END CHISEL	1				L=710
	F45/03214	KALEM UÇ, UZUN	FLAT END CHISEL LONG	1	OP			L=850
98	F45/03210	KESKİ UÇ	FLAT CHISEL (F)	1				L=710
	F45/03215	KESKİ UÇ, UZUN	FLAT CHISEL LONG (F)	1	OP			L=850

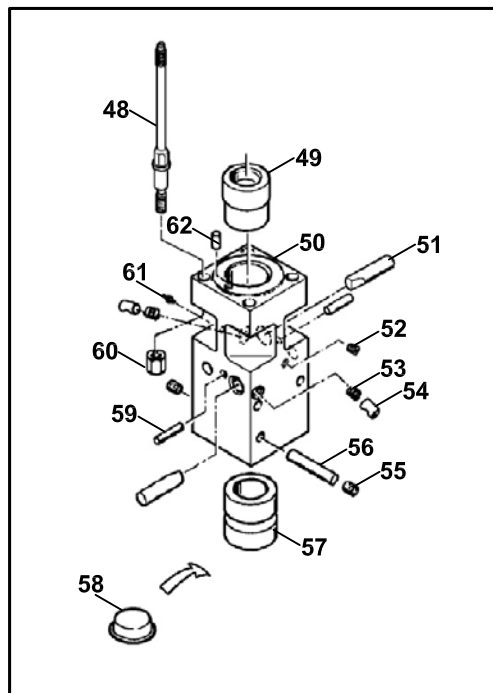
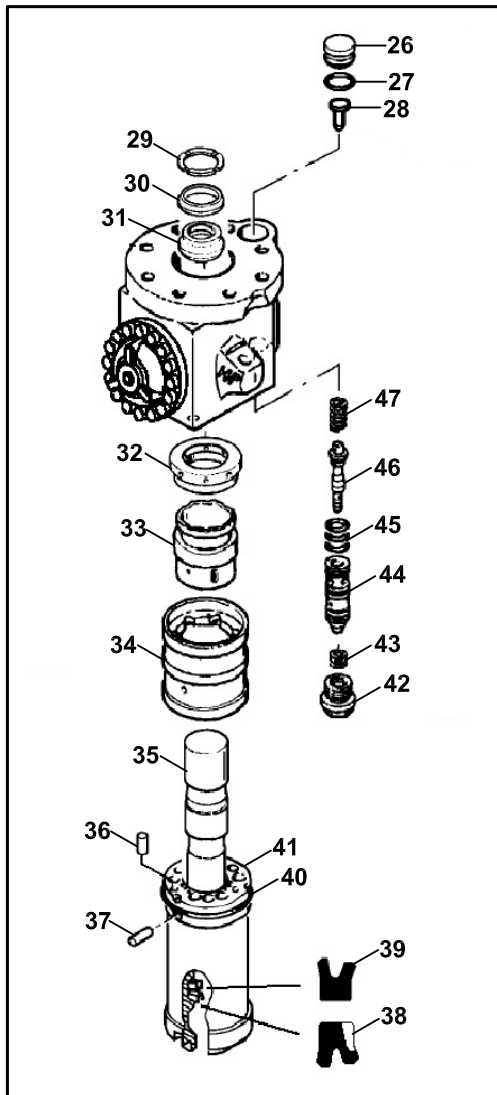
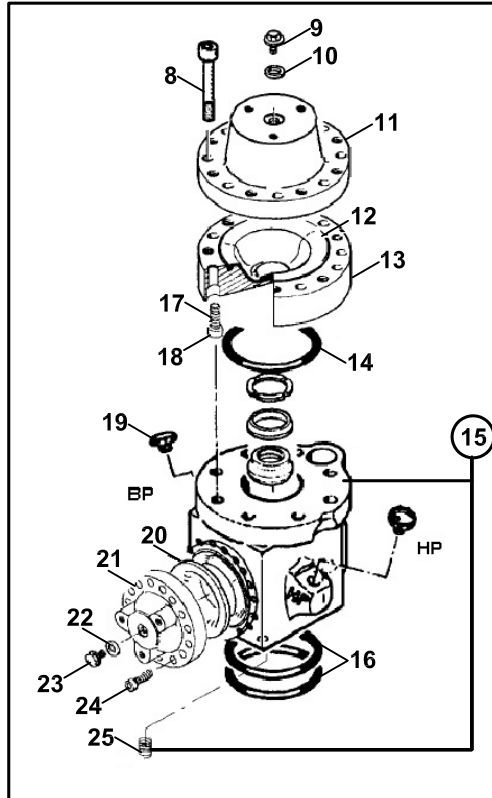
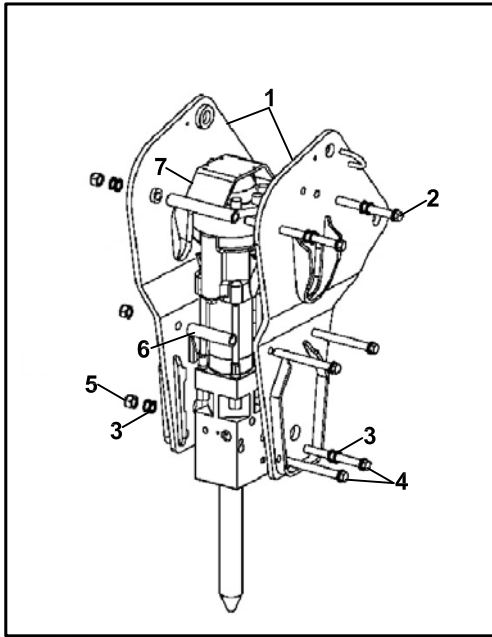
KIRICI, MONTABERT- 140
BREAKER, MONTABERT- 140



**KIRICI, MONTABERT-140
BREAKER, MONTABERT-140**

NO NO	PARÇA NO PART NO	TANIM	DESCRIPTION	ADET QTY	S.K. S.C.	SERİ NO SERIAL NO	D.T. ICA	NOT NOTE
	F45/04000	KIRICI, MONTABERT-140						
1	S45/14700	YAN SACLAR-KOMPLE	SIDE PLATES	1				
2	S45/14310	CİVATA	SCREW	2				
3	S45/14110	PUL	WASHER	24				
4	S45/14255	CİVATA	SCREW	4				
5	S45/14260	SOMUN	NUT	6				
6	S45/14295	BOŞLUK PULU	SPACER	2				
7	S45/14245	KORUMA SACI	PROTECTING PLATE	1				
8	S45/14185	CIVATA	SCREW	8				
9	S45/14080	CİVATA	SCREW	1				
10	S45/14040	PUL	RING	1				
11	S45/14150	ÜST FLANŞ	UPPER FLANGE	1				
12	S45/14270	DİYAFRAM	DIAPHRAGM	1				
13	S45/14180	ALT FLANŞ	LOWER FLANGE	1				
14	S45/14090	O-RİNG	O-RING	1	K1			
15	S45/14290	ARKA KAFA	BACK HEAD	1				
16	S45/14010	O-RİNG	O-RING	2	K1			
17	S45/14280	CİVATA	SCREW	7				
18	S47/14190	CİVATA	SCREW	1				
19	S45/14285	TAPA ,PLASTİK	PLUG, PLASTIC	2				
20	S45/14000	DİYAFRAM	DIAPHRAGM	1				
21	S45/14205	ÜST FLANŞ	UPPER FLANGE	1				
22	S45/14040	PUL	RING	1				
23	S45/14080	CİVATA	SCREW	1				
24	S45/14275	CİVATA	SCREW	16				
25	S45/14075	VİDA	HELICOIL THREAD	4				
26	S45/14220	TAPA	PLUG	1				
27	S45/14045	O-RİNG	O-RING	1	K1			
28	S45/14225	YAY İTİCİ	SPRING THRUST	1				
29	S45/14210	DESTEK PULU	SUPPORT WASHER	1				
30	S45/14200	ŞOK SÖNÜMLEYİCİ	SHOCK ABSORBER	1				
31	S45/14195	PİSTON DAYAMASI	PISTON STOP	1				
32	S45/14230	DAGITICI KAPAGI	DISTRIBUTION COVER	1				
33	S45/14135	DAGITICI	DISTRIBUTOR	1				
34	S45/14240	DAGITICI KUTUSU	DISTRIBUTION BOX	1				
35	S45/14305	VURUŞ PİSTONU	STRIKE PISTON	1				
36	S45/14100	PİM	PIN	1				
37	S45/14055	PİM,ELASTİK	PIN, ELASTIC	1				
38	S45/14300	KEÇE	LIP SEAL	1	K1			
39	S45/14155	KEÇE	LIP SEAL	1	K1			
40	S45/14105	O-RİNG	O-RING	1	K1			
41	S45/14235	SİLİNDİR	CYLINDER	1				
42	S45/14140	TAPA,VİDALI	THREADED PLUG	1				
43	S45/14015	ŞİM	SHIM	10				
44	S45/14145	SÜRÜCÜ	LINING	1				
45	S45/14130	O-RİNG	O-RING	3	K1			
46	S45/14215	İTİCİ	SLIDE	1				
47	S45/14070	YAY	SPRING	1				
48	S45/14175	MONTAJ CİVATASI	ASSEMBLING BOLT	4				
49	S45/14160	BURÇ,UST FIRLATMA	UPPER CHUCK BUSHING	1				
50	S45/14265	ÖN KLAVUZ	FRONT GUIDE	1				
51	S45/14085	TUTUCU PİM	RETAINING PIN	2				
52	S45/14125	TAPA	PLUG	1				
53	S45/14050	YAY	SPRING	2				
54	S45/14060	KİLİT	LOCK	2				
55	S45/14250	TAPA	PLUG	2				
56	S45/14120	PİM	PIN	1				

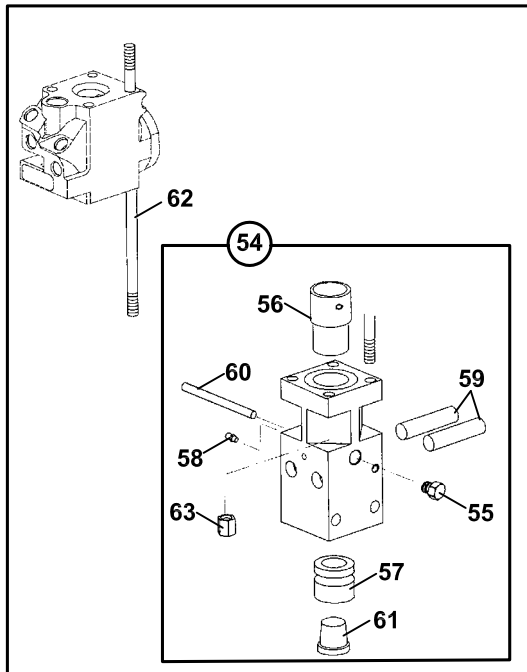
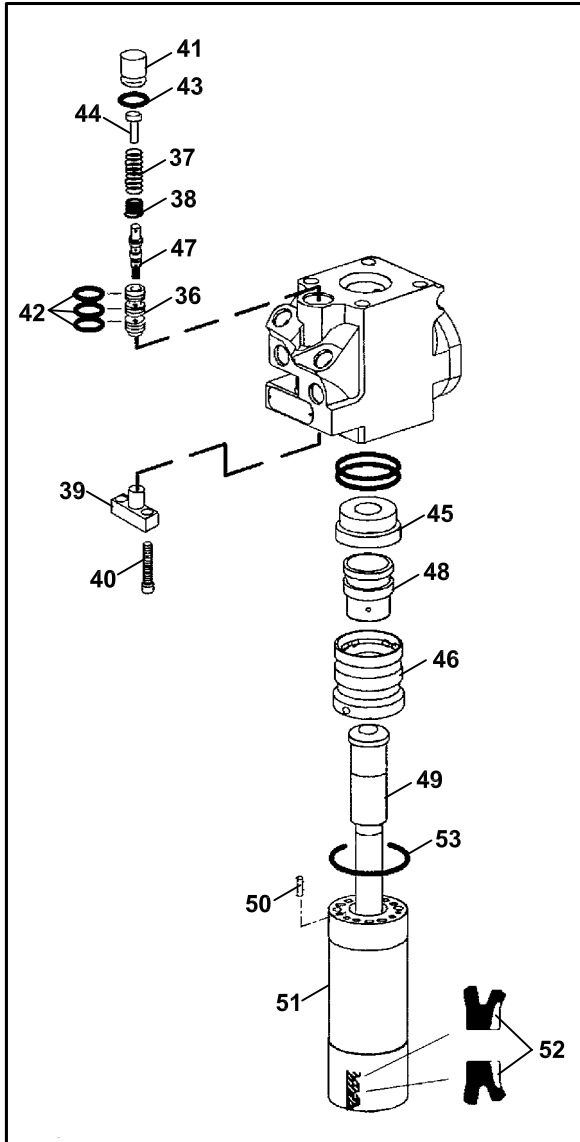
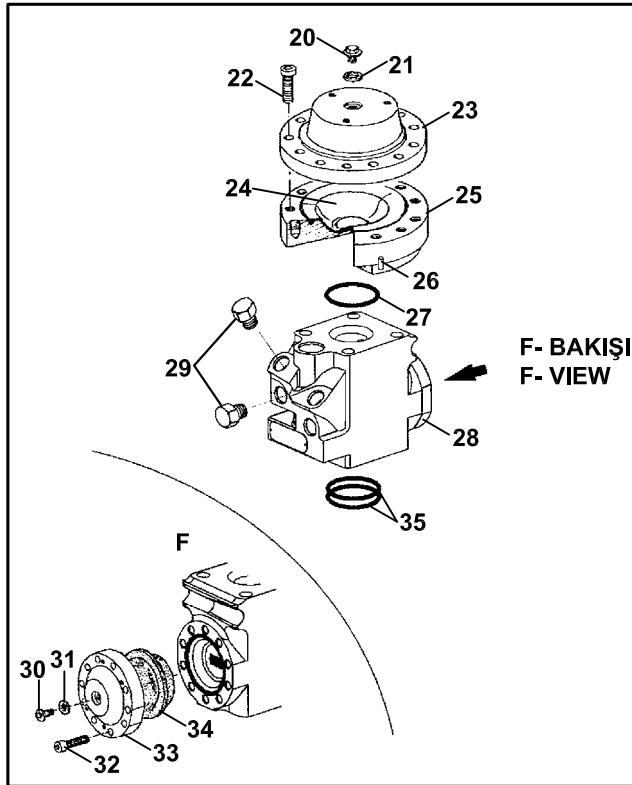
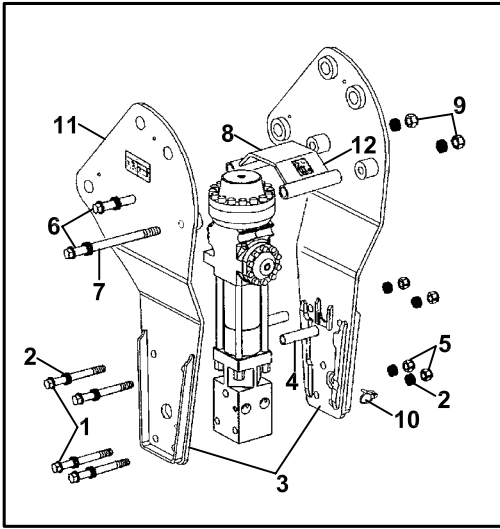
KIRICI, MONTABERT- 140
BREAKER, MONTABERT- 140



KIRICI, MONTABERT-140
BREAKER, MONTABERT-140

NO NO	PARÇA NO PART NO	TANIM	DESCRIPTION	ADET QTY	S.K. S.C.	SERİ NO SERIAL NO	D.T. ICA	NOT NOTE
57	S45/14165	BURÇ ,ALT FIRLATMA	LOWER CHUCK BUSHING	1				
58	S45/14030	TAPA,PLASTİK	PLUG, PLASTIC	1				
59	S45/14025	PİM,ELASTİK	PIN, ELASTIC	2				
60	S45/14170	SOMUN	NUT	4				
61	S45/14020	GRESÖRLÜK	OILER	1				
62	S45/14115	PİM	PIN	1				
63	S45/14800	KEÇE TAKIMI	SEAL KIT	1	(K1)			

KIRICI, MONTABERT-95
BREAKER, MONTABERT-95



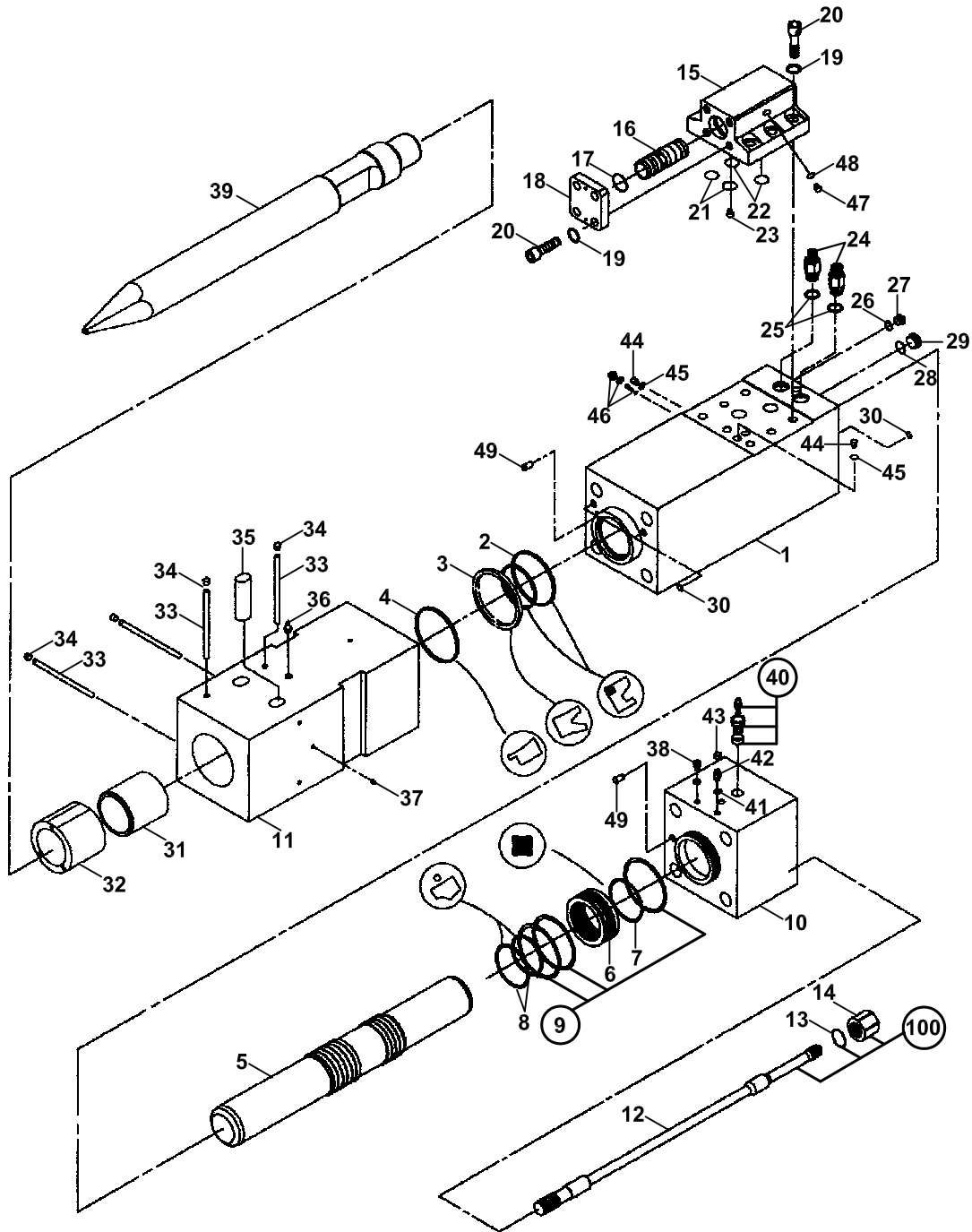
**KIRICI, MONTABERT- 95
BREAKER, MONTABERT- 95**

NO NO	PARÇA NO PART NO	TANIM	DESCRIPTION	ADET QTY	S.K. S.C.	SERİ NO SERIAL NO	D.T. ICA	NOT NOTE
	* F45/04010							
1	S45/14253	CİVATA	BOLT	4				
2	S45/14297	PUL	WASHER	16				
3	S45/14321	YAN SAÇLAR, SAĞ VE SOL	SIDE PLATES, RIGHT AND LEFT	1				
4	S45/14249	BOŞLUK PULU	SPACER	2				
5	S45/14259	SOMUN	NUT	4				
6	S45/14251	CİVATA	SCREW	2				
7	S45/14110	PUL	WASHER	8				
8	S45/14248	KORUMA SACI	PROTECTING PLATE	1				
9	S45/14260	SOMUN	NUT	2				
10	S45/14199	PİM	PIN	1				
11	S45/14156	ETİKET, EMNİYET	LABEL, SAFETY	1				
12	S45/14301	ETİKET, SES SEVİYESİ GÜCÜ	STICKER, SOUND LEVEL POWER	1				
20	S45/14080	CİVATA	SCREW	1				
21	S45/14040	PUL	RING	1				
22	S45/14116	CİVATA	SCREW	14				
23	S45/14231	ÜST FLANŞ	UPPER FLANGE	1				
24	S45/14081	DİYAFRAM	DIAPHRAGM	1				
25	S45/14221	ALT FLANŞ	LOWER FLANGE	1				
26	S45/14066	VİDA	HELICOIL THREAD	4				
27	S45/14034	O-RİNG	O-RING	1	K1			
28	S45/14289	ARKA KAFA	BACK HEAD	1				
29	S45/14296	TAPA	PLUG	4				
30	S45/14080	CİVATA	SCREW	1				
31	S45/14040	PUL	RING	1				
32	S45/14287	CİVATA	SCREW	10				
33	S45/14169	KAPAK	COVER	1				
34	S45/14167	DİYAFRAM	DIAPHRAGM	1				
35	S45/14172	O-RİNG	O-RING	2	K1			
36	S45/14129	SÜRÜCÜ	LINING	1				
37	S45/14091	YAY	SPRING	1				
38	S45/14151	ŞİM	SHIM	12				
39	S45/14174	DURDURUCU	STOP PLATE	1				
40	S45/14287	CİVATA	SCREW	2				
41	S45/14176	TAPA	PLUG	1				
42	S45/14134	O-RİNG	O-RING	3	K1			
43	S45/14119	O-RİNG	O-RING	1	K1			
44	S45/14178	YAY DAYAMA	SPRING THRUST	1				
45	S45/14181	DAĞITICI KAPAĞI	DISTRIBUTION COVER	1				
46	S45/14201	DAĞITICI KUTUSU	DISTRIBUTION BOX	1				
47	S45/14127	İTİCİ	SLIDE	1				
48	S45/14186	DAĞITICI	DISTRIBUTOR	1				
49	S45/14189	VURUŞ PİSTONU	STRIKE PISTON	1				
50	S45/14113	PİM	PIN	1				
51	S45/14271	SİLİNDİR	CYLINDER	1				
52	S45/14307	KEÇE	LIP SEAL	2	K1			
53	S45/14880	O-RİNG	O-RING	1	K1			
54	S45/14281	ÖN KLAVUZ, KOMPLE	FRONT GUIDE, ASSY	1				
55	S45/14125	TAPA	PLUG	1				
56	S45/14193	BURÇ, ÜST FIRLATMA	UPPER CHUCK BUSHING	1				
57	S45/14194	BURÇ, ALT FIRLATMA	LOWER CHUCK BUSHING	1				
58	S45/14020	GRESÖRLÜK	OILER	1				
59	S45/14196	TUTUCU PİM	RETAINING RING	2				
60	S45/14197	PİM	PIN	1				
61	S45/14141	TAPA, PLASTİK	PLUG, PLASTIC	1				
62	S45/14284	MONTAJ CİVATASI	ASSEMBLING BOLT	4				

**KIRICI, MONTABERT- 95
BREAKER, MONTABERT- 95**

NO NO	PARÇA NO PART NO	TANIM	DESCRIPTION	ADET QTY	S.K. S.C.	SERİ NO SERIAL NO	D.T. ICA	NOT NOTE
63	S45/14198	SOMUN	NUT	4				
64	S45/14314	KEÇE TAKIMI	SEAL PACKAGE	1	(K1)			

KIRICI, DEMO S700V
BREAKER, DEMO S700V



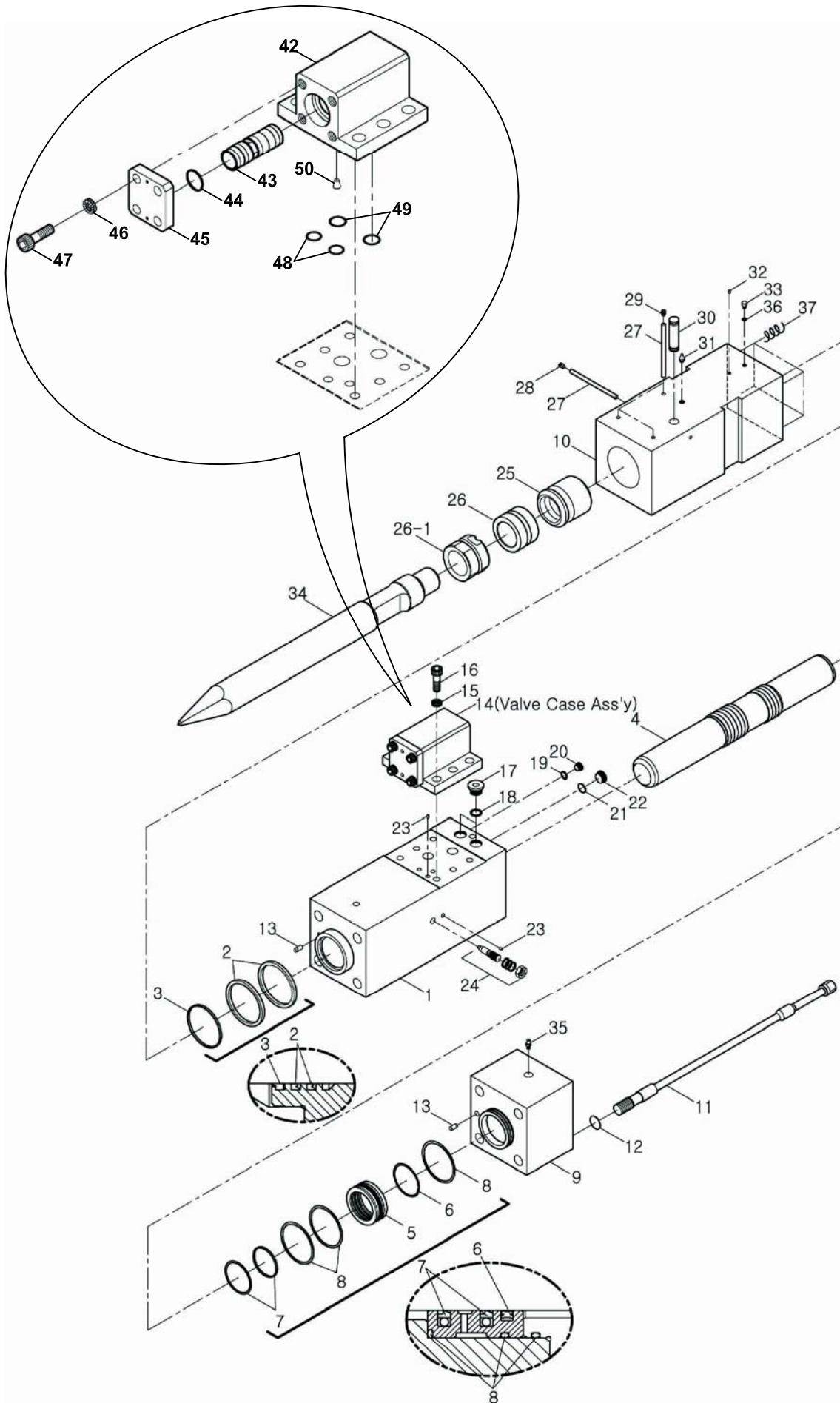
**KIRICI, DEMO S700V
BREAKER, DEMO S700V**

NO NO	PARÇA NO PART NO	TANIM	DESCRIPTION	ADET QTY	S.K. S.C.	SERİ NO SERIAL NO	D.T. ICA	NOT NOTE
	F45/04170				RK			
1	S45/14968	SİLİNDİR	CYLINDER	1				
2	S45/14947	KEÇE SETİ	BUFFER RING SET	1				
3	S45/14943	KEÇE	U-PACKING	1				
4	S45/14945	TOZ KEÇESİ	DUST SEAL	1				
5	S45/14969	PİSTON	PISTON	1				
6	S45/14986	BURÇ	CYLINDER BUSH	1				
7	S45/14951	KARE RİNG	QUARD RING	1				
8	S45/14964	KEÇE TAKIMI	SEAL SET	2				
9	S45/14941	O-RİNG	O-RING	4				
10	S45/14996	KAFA KAPAĞI	HEAD CAP	1				
11	S45/14987	ÖN KAFA	FRONT HEAD	1				
12	S45/14997	SAPLAMA	BOLT	4				
13	S45/15028	PUL	WASHER	4				
14	S45/14999	SOMUN	NUT	4				
15	S45/14994	VALF MUHAFAZASI	VALVE CASE	1				
16	S45/14993	VALF	VALVE	1				
17	S45/14938	O-RİNG	O-RING	1				
18	S45/14995	BAĞLANTI SACI, VALF	VALVE PLATE	1				
19	S45/14966	PUL	WASHER	10				
20	S45/14965	CİVATA	BOLT	10				
21	S45/14933	O-RİNG	O-RING	2				
22	S45/14937	O-RİNG	O-RING	2				
23	S45/15010	TAPA	PLUG	1				
24	S45/15027	NİPEL	ADAPTER	2				
25	S45/14936	O-RİNG	O-RING	2				
26	S45/14929	O-RİNG	O-RING	1				
27	S45/15016	TAPA	PLUG	1				
28	S45/14939	O-RİNG	O-RING	1				
29	S45/15018	TAPA	PLUG	1				
30	S45/14923	O-RİNG	O-RING	4				
31	S45/14992	DAYAMA HALKASI	THRUST RING	1				
32	S45/14991	ÖN KAPAK	FRONT COVER	1				
33	S45/14944	TAHDİT PİMİ	STOP PIN	4				
34	S45/14930	TAPA	PLUG	4				
35	S45/14942	PİM, KIRICI UCU	CHISEL PIN	2				
36	S45/15020	GRESÖRLÜK	GREASE NIPPLE	1				
37	S45/15015	TAPA	PLUG	2				
38	S45/15025	HAVA KAPAĞI, KOMP.	AIR CAP ASS'Y	1				
39A	F45/01420	KIRICI UCU, SIVRI	CHISEL (MOIL)	1	OP			
39B	F45/01425	KIRICI UCU, DÜZ	CHISEL (WEDGE)	1	OP			
40	S45/14985	GAZ VAL TAKIMI	GAS VALVE SET	1				
41	S45/14927	O-RİNG	O-RING	2				
42	S45/15026	NİPEL	ADAPTER	1				
43	S45/15000	KAPAK	CAP	1				
44	S45/15017	TAPA	PLUG	2				
45	S45/14911	O-RİNG	O-RING	2				
46	S45/15035	AYAR GRUBU	ADJUST ASSY	1				
47	S45/15014	TAPA	PLUG	1				
48	S45/14925	O-RİNG	O-RING	1				
49	S45/14967	DARBE PİMİ	KNOCK PIN	2				
50	S45/14940	KEÇE TAKIMI	SEAL SET	1				
100	S45/14946	SAPLAMA TAKIMI	THROUGH BOLT SET	1				

**KIRICI, DEMO DMB70
BREAKER, DEMO DMB70**

NO NO	PARÇA NO PART NO	TANIM	DESCRIPTION	ADET QTY	S.K. S.C.	SERİ NO SERIAL NO	D.T. ICA	NOT NOTE
	F45/04310				RK			
1	S45/15047	SİLİNDİR	CYLINDER	1				
2	S45/14947	DAYAMA HALKASI	RING, BUFFER	1	K2			
3	S45/14943	KEÇE	U-PACKING	2	K2			
4	S45/14945	TOZ KEÇESİ	DUST SEAL	1	K2			
5	S45/14969	PİSTON	PISTON	1				
6	S45/15518	BURÇ	BUSH, CYLINDER	1				
7	S45/15410	HALKA	QUAD RING	1	K2			
8	S45/15411	KEÇE TAKIMI	SEAL STEP	2	K2			
9	S45/14941	O-RİNG	O-RING	4	K2			
10	S45/15523	KAFA KAPAĞI	CAP HEAD	1				
11	S45/15524	ÖN KAFA	FRONT HEAD	1				
12	S45/15516	SAPLAMA	BOLT THROUGH	4	K4			
13	S45/15028	PUL	WASHER, FOR T BOLT	4	K4			
14	S45/15517	DARBE PİMİ	KNOCK PIN	4	K4			
15	S45/15529	VALF MUHAFAZASI	VALVE CASE ASSY	1				
16	S45/15555	CİVATA	BOLT, SOCKET	6				
17	S45/15470	PUL	WASHER, NORD LOCK	6				
18	S45/15466	TAPA	PLUG, HEX. SOCKET	2				
19	S45/14936	O-RİNG	O-RING	2	K1			
20	S45/14929	O-RİNG	O-RING	1	K2			
21	S45/15016	TAPA	PLUG, HEX. SOCKET	1				
22	S45/14939	O-RİNG	O-RING	1	K2			
23	S45/15018	TAPA	PLUG, HEX. SOCKET	1				
24	S45/14992	DAYAMA HALKASI	RING THRUST	1				
25	S45/14992	ÖN KAPAK	FRONT COVER (SLIDING)	1				
25-1	S45/15541	ÖN KAPAK	FRONT COVER (SLIDING)	1				
26	S45/14944	TAHDİT PİMİ	PIN STOP	5				
27	S45/15096	TAPA	PLUG, SCREW+RUBBER	2				
28	S45/15086	TAPA	PLUG, SCREW+RUBBER	3				
29	S45/15521	PİM, KIRICI UCU	PIN CHISEL	2				
30	S45/15020	GRESÖRLÜK	GREASE NIPPLE	1				
31	S45/15015	TAPA	PLUG HOLLOW	2				
32	F45/01420	KIRICI UCU, SIVRI	CHISEL (MOIL)	1				
32-1	F45/01425	KIRICI UCU, DÜZ	CHISEL (WEDGE)	1				
32-2	F45/01415	KIRICI UCU, KONİK	CHISEL (CONICAL)	1				
32-3	F45/01414	KIRICI UCU,	CHISEL (BLUNT)	1				
33	S45/15502	VİDALI KAVRAMA	SCREW COUPLING	1				
34	S45/14927	O-RİNG	O-RING	1	K1			
35	S45/15017	TAPA	PLUG, HEX. SOCKET	2				
36	S45/14911	O-RİNG	O-RING	2	K1			
37	S45/15035	AYAR GRUBU	ADJUST ASSY	1				
38	S45/14967	DARBE PİMİ	PIN KNOCK	2				
39	S45/15525	HELİKOİL	HELI COIL	4				
40	S45/15526	TAMİR TAKIMI	SEAL KIT, ALL	1	(K1)			
41	S45/15551	KİT, SİLİNDİR	SEAL KIT, CYLINDER	1	(K2)			
42	S45/15072	KİT, VALF MUHAFAZASI	SEAL KIT, VALVE CASE	1	(K3)			
43	S45/15560	KİT, CİVATA	THROUGH BOLT SET	1	(K4)			
44	S45/15519	VALF MUHAFAZASI	CASE, VALVE	1				
45	S45/14993	VALF	VALVE	1				
46	S45/14938	O-RİNG	O-RING	1	K3			
47	S45/15565	PLAKA, VALF	PLATE, VALVE	1				
48	S45/15470	PUL	WASHER, NORD-LOCK	4				
49	S45/15480	CİVATA	BOLT, SOCKET	4				
50	S45/14933	O-RİNG	O-RING	2	K3			
51	S45/14937	O-RİNG	O-RING	2	K3			
52	S45/15010	TAPA	PLUG, CHOKE	1				

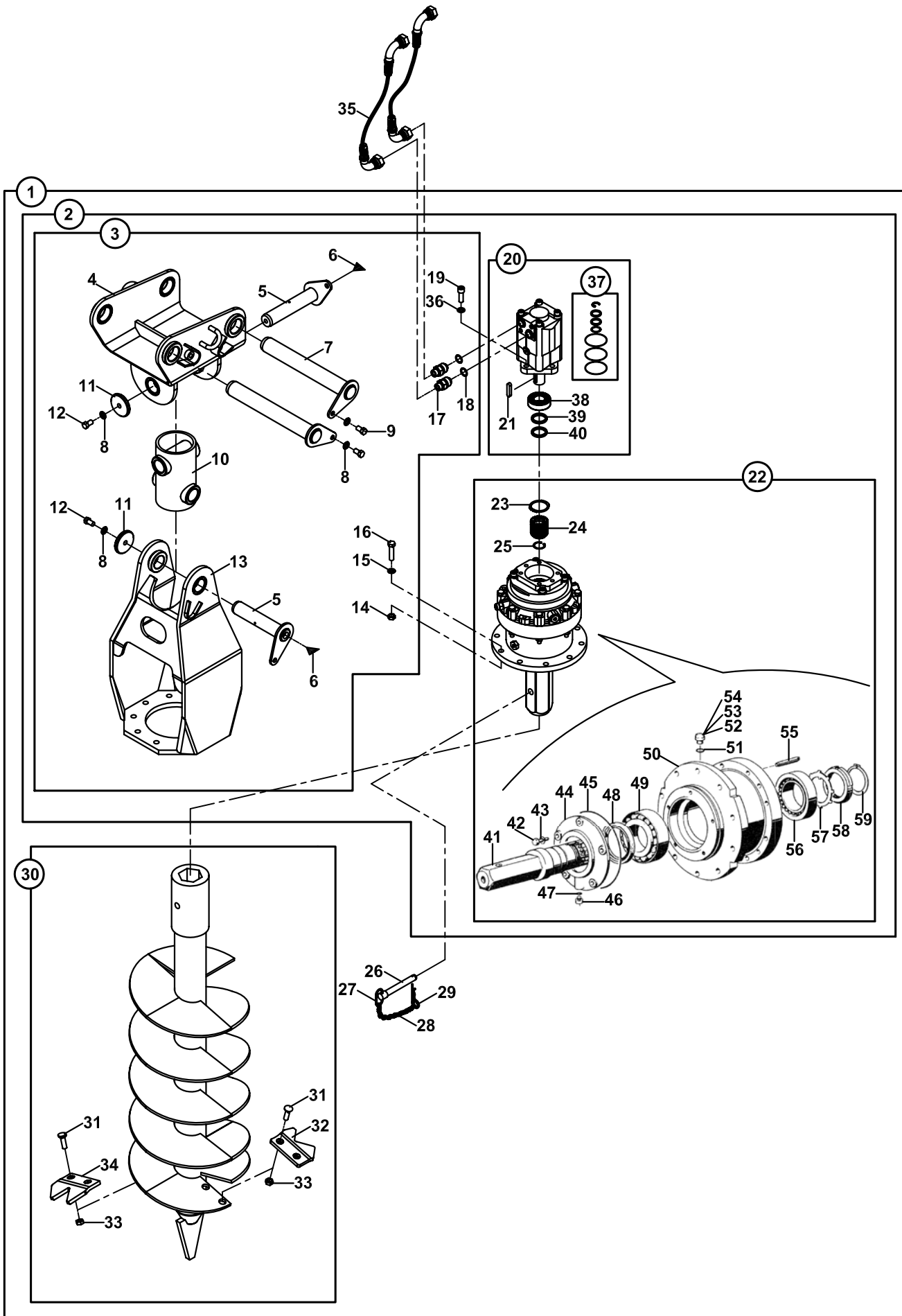
**KIRICI, DEMO DMB50
BREAKER, DEMO DMB50**



**KIRICI, DEMO DMB50
BREAKER, DEMO DMB50**

NO NO	PARÇA NO PART NO	TANIM	DESCRIPTION	ADET QTY	S.K. S.C.	SERİ NO SERIAL NO	D.T. ICA	NOT NOTE
	F45/04305				RK			
1	S45/15350	SİLİNDİR	CYLINDER	1				
2	S45/15402	KEÇE	U-PACKING	2	K2			
3	S45/15403	TOZ KEÇESİ	DUST SEAL	1	K2			
4	S45/15421	PİSTON	PISTON	1				
5	S45/15422	BURÇ	BUSH, CYLINDER	1				
6	S45/15407	HALKA	QUAD RING	1	K2			
7	S45/15408	KEÇE TAKIMI	SEAL STEP	2	K2			
8	S45/15401	O-RİNG	O-RING	3	K2			
9	S45/15355	KAFA KAPAĞI	CAP HEAD	1				
10	S45/15360	ÖN KAFA	FRONT HEAD	1				
11	S45/15425	SAPLAMA	BOLT THROUGH	4	K4			
12	S45/15428	PUL	WASHER, FOR T BOLT	4	K4			
13	S45/14967	DARBE PİMİ	KNOCK PIN	2				
14	S45/15380	VALF MUHAFAZASI	VALVE CASE ASSY	1				
15	S45/15470	PUL	WASHER, NORD LOCK	6				
16	S45/15480	CİVATA	BOLT, SOCKET	6				
17	S45/15466	TAPA	PLUG, HEX. SOCKET	2				
18	S45/14936	O-RİNG	O-RING	2	K1			
19	S45/14939	O-RİNG	O-RING	1	K2			
20	S45/15018	TAPA	PLUG, HEX. SOCKET	1				
21	S45/14911	O-RİNG	O-RING	1	K2			
22	S45/15017	TAPA	PLUG, HEX. SOCKET	1				
23	S45/15465	TAPA	PLUG, HOLLOW	2				
24	S45/15035	AYAR GRUBU	ADJUST ASSY	1				
25	S45/15455	DAYAMA HALKASI	RING THRUST	1				
26	S45/15307	ÖN KAPAK	FRONT COVER	1				
26-1	S45/15450	ÖN KAPAK	FRONT COVER	1				
27	S45/15460	TAHDİT PİMİ	PIN STOP	4				
28	S45/15096	TAPA	PLUG, SCREW+RUBBER	1				
29	S45/15086	TAPA	PLUG, SCREW+RUBBER	3				
30	S45/15490	PİM, KIRICI UCU	PIN CHISEL	1				
31	S45/15020	GRESÖRLÜK	GREASE NIPPLE	1				
32	S45/15015	TAPA	PLUG HOLLOW	1				
33	S45/15418	HAVA KAPAĞI, KOMP.	AIR CAP ASSY	1				
34	S45/15435	KIRICI UCU, SİVRİ	CHISEL (MOIL)	1				
34-1	S45/15440	KIRICI UCU, DÜZ	CHISEL (WEDGE)	1				
34-2	S45/15445	KIRICI UCU, KONİK	CHISEL (CONICAL)	1				
34-3	S45/15430	KIRICI UCU,	CHISEL (BLUNT)	1				
35	S45/15502	VİDALI KAVRAMA	SCREW COUPLING	1				
36	S45/14927	O-RİNG	O-RING	1	K1			
37	S45/15505	HELIKOİL	HELI COIL	4				
38	S45/15384	TAMİR TAKIMI	SEAL KIT, ALL	1	(K1),(K2),(K3)			
39	S45/15385	KİT, SİLİNDİR	SEAL KIT, CYLINDER	1	(K2)			
40	S45/15485	KİT, VALF MUHAFAZASI	SEAL KIT, VALVE CASE	1	(K3)			
41	S45/15492	KİT, CİVATA	THROUGH BOLT SET	1	(K4)			
42	S45/15366	VALF MUHAFAZASI	CASE, VALVE	1				
43	S45/15365	VALF	VALVE	1				
44	S45/15404	O-RİNG	O-RING	1	K3			
45	S45/15370	PLAKA, VALF	PLATE, VALVE	1				
46	S45/15470	PUL	WASHER, NORD-LOCK	4				
47	S45/15480	CİVATA	BOLT, SOCKET	4				
48	S45/14929	O-RİNG	O-RING	2	K3			
49	S45/15475	O-RİNG	O-RING	2	K3			
50	S45/15501	TAPA	PLUG, CHOKE	1				

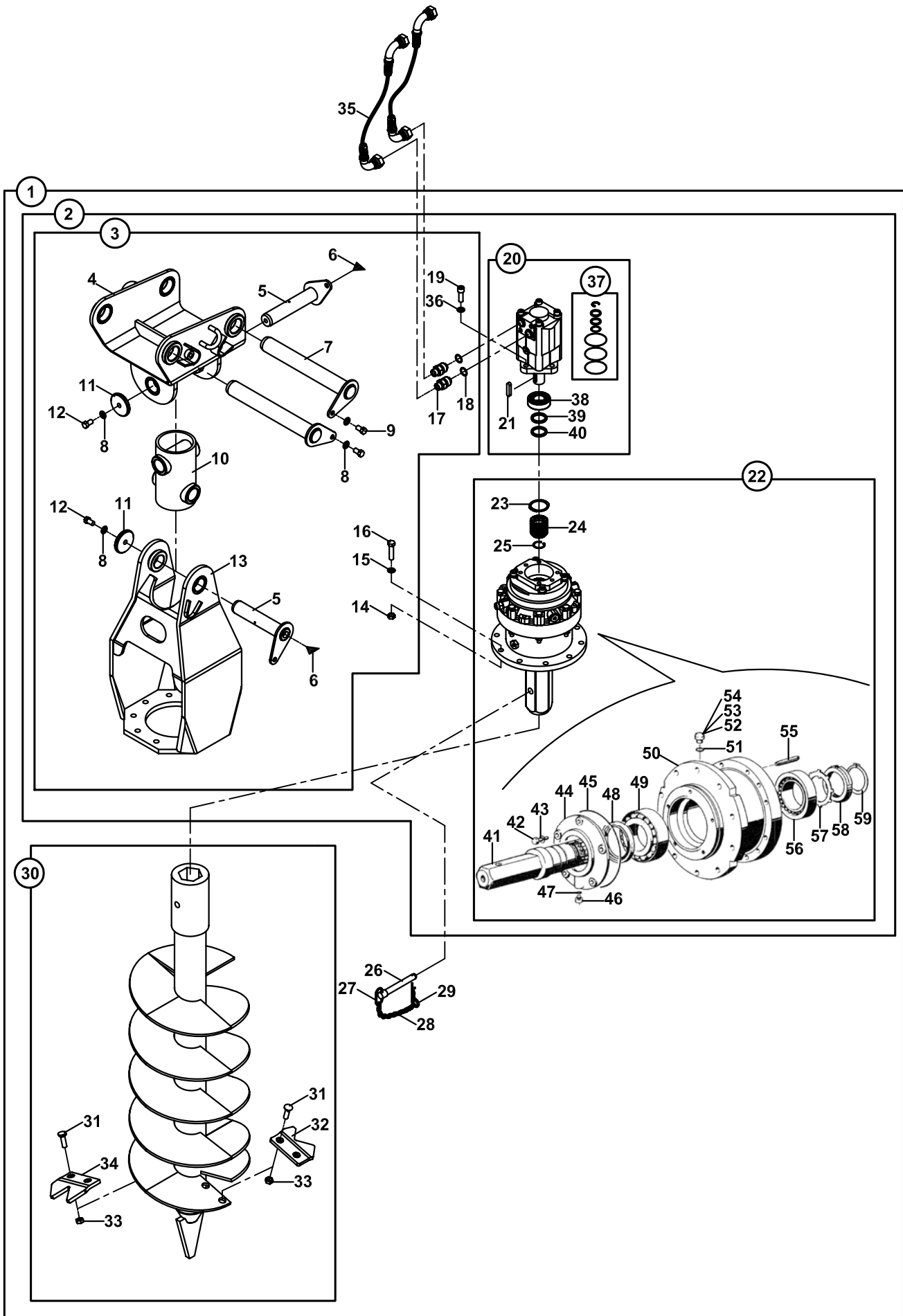
BURGU
AUGER



**BURGU
AUGER**

NO NO	PARÇA NO PART NO	TANIM	DESCRIPTION	ADET QTY	S.K. S.C.	SERİ NO SERIAL NO	D.T. ICA	NOT NOTE
	* V005/06/40				RK			
1	078/00010	BURGU KOMPLESİ	AUGER, ASSY	1				
2	078/10000	BURGU MESNETİ	BRACKET, ASSY	1				
3	078/10001	BURGU MESNETİ	BRACKET, ASSY	1				
4	078/20000	ÜST GÖVDE	BRACKET, UPPER	1				
5	811/01008	ŞAPKALI PİM	PIN, PIVOT	2				
6	N08/1210020	GRESÖRLÜK	GREASE NIPPLE	2				
7	811/01040	ŞAPKALI PİM	PIN, PIVOT	2				
8	N03/2500016	RONDELA Ø12	WASHER	4				
9	N01/0222798	CİVATA M12x20	BOLT M12x20	2				
10	078/90020	GÖVDE BAGLANTI YATAGI	CONNECTOR, JOINT	1				
11	805/00685	PUL	WASHER	2				
12	N01/0222822	CİVATA M12x25	BOLT M12x25	2				
13	078/20500	ALT GÖVDE	BRACKET, LOWER	1				
14	N02/5900122	SOMUN M12	NUT M12	10				
15	N03/1170025	RONDELA Ø12	WASHER, Ø12	10				
16	N01/0370866	CİVATA M12x50	BOLT M12x50	10				
17	806/03075	NİPEL	ADAPTER	2				
	806/24026	NİPEL	ADAPTER	2	A			
18	N03/0221252	PUL Ø21xØ25x2	WASHER Ø21xØ25x2	2				
19	N01/5871178	CİVATA M12x35	BOLT M12x35	4				
	N01/0222858	CİVATA M12x35	BOLT M12x35	4	A			
20	F49/02000	HİDROLİK MOTOR	MOTOR, HYDRAULIC	1				
21	N50/0100108	KAMA	WEDGE	1				
22	F49/01070	DİSLİ KUTUSU, PLANET	GEAR BOX, PLANETARY	1				
23	N05/0020090	SEGMAN	RETAINING RING	1				
24	F49/01090	KAPLIN	COUPLING	1				
25	N05/0220071	SEGMAN	RETAINING RING	1				
26	801/10070	PİM	PIN	1				
27	020/10320	TUTMA HALKASI	RING, CONNECTOR	1				
28	N99/3334012	ZİNCİR	CHAIN	1				
29	N06/3004064	MAŞALI PİM	PIN	1				
30	078/20600	BURGU (350x1300)	AUGER (350x1300)	1				
	078/20582	BURGU (250x1085)	AUGER (250x1085)	1				
	078/20580	BURGU (230x1300)	AUGER (230x1300)	1				
31	N01/1660097	CİVATA M12x35	BOLT M12x35	4				
32	020/20340	BIÇAK	CUTTER	1				
33	N02/3560242	SOMUN M12	NUT M12	4				
34	020/20341	BIÇAK	CUTTER	1				
35	665/3321190	HORTUM	HOSE	2				
36	N03/0100023	PUL	WASHER	4				
37	F49/02090	TAMİR TAKIMI	SEAL KIT	1				
38	F49/02030	RULMAN	BEARING	1				
39	F49/02010	KEÇE	SEAL	1				
40	F49/02021	KEÇE	SEAL	1				
41	S49/01100	MİL	ROD	1				
42	S49/01185	VİDA	SCREW	5				
43	S49/01190	PUL	WASHER	5				
44	S49/01115	KAPAK	COVER	1				
45	S49/01130	ORİNG	O-RING	1				
46	S49/01165	TAPA	PLUG	1				
47	S49/01135	PUL	WASHER	1				
48	S49/01125	YAĞ KEÇESİ	OIL SEAL	1				
49	S49/01150	RULMAN	BEARING	1				
50	S49/01110	DESTEK SACI	SUPPORT	1				
51	S49/01140	PUL	WASHER	3				
52	S49/01170	TAPA	PLUG	1				

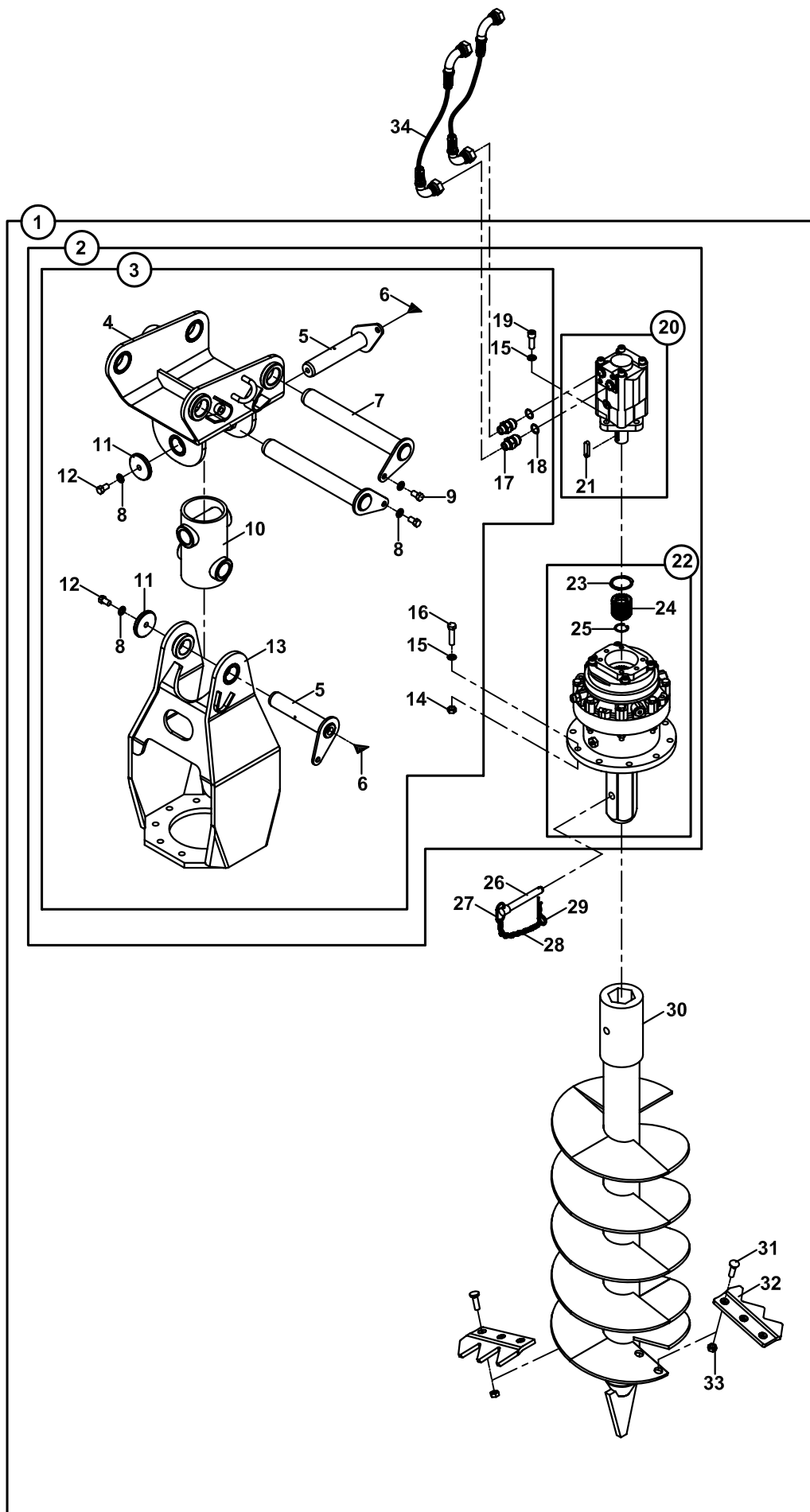
BURGU
AUGER



**BURGU
AUGER**

NO NO	PARÇA NO PART NO	TANIM	DESCRIPTION	ADET QTY	S.K. S.C.	SERİ NO SERIAL NO	D.T. ICA	NOT NOTE
53	S49/01175	TAPA	PLUG	1				
54	S49/01180	TAPA	PLUG	1				
55	S49/01160	YAYLI PİM	SPRING PIN	4				
56	S49/01145	RULMAN	BEARING	1				
57	S49/01120	EMNİYET SACI	WASHER	1				
58	S49/01195	KİLİT SOMUN	NUT M12	1				
59	S49/01155	SEGMAN	RETAINING RING	1				

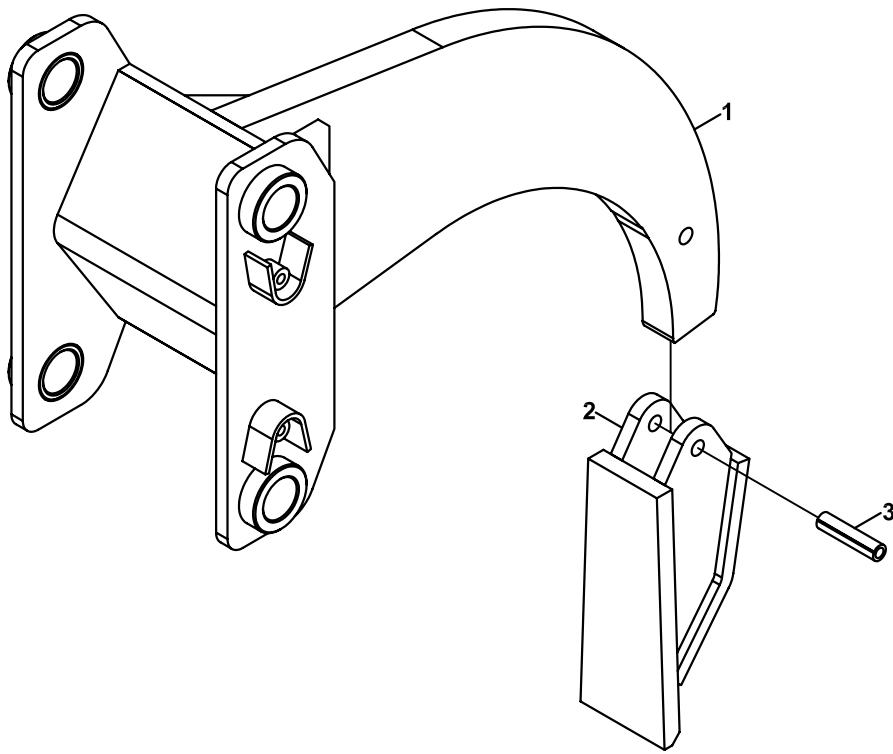
BURGU
AUGER



**BURGU
AUGER**

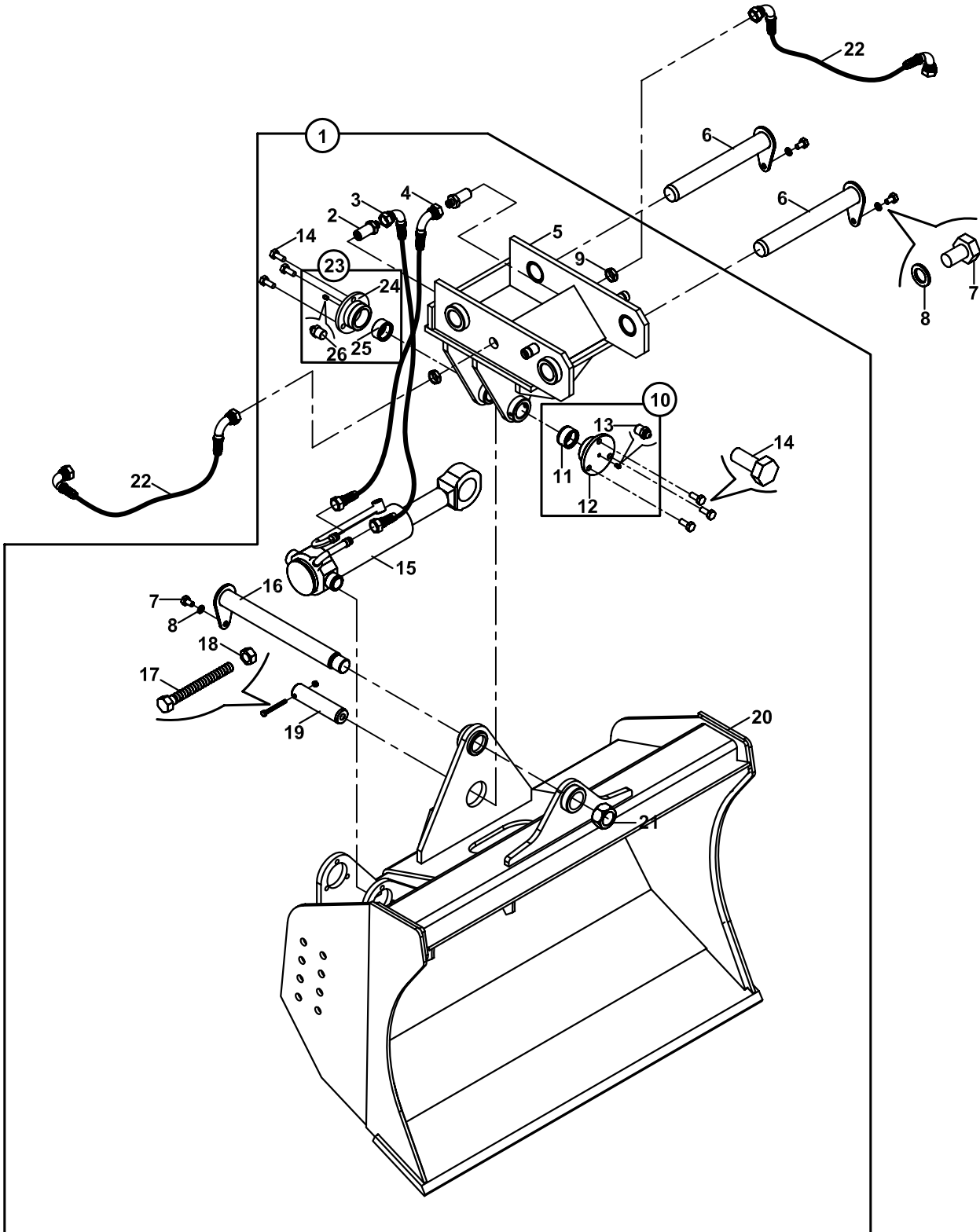
NO NO	PARÇA NO PART NO	TANIM	DESCRIPTION	ADET QTY	S.K. S.C.	SERİ NO SERIAL NO	D.T. ICA	NOT NOTE
	* V005/06/41				RK			
1	078/00030	BURGU KOMPLESİ	AUGER, ASSY	1				
2	078/10030	BURGU MESNETİ	BRACKET, ASSY	1				
3	078/10001	BURGU MESNETİ	BRACKET, ASSY	1				
4	078/20000	ÜST GÖVDE	BRACKET, UPPER	1				
5	811/01008	ŞAPKALI PİM	PIN, PIVOT	2				
6	N08/1210020	GRESÖRLÜK	GREASE NIPPLE	2				
7	811/01040	ŞAPKALI PİM	PIN, PIVOT	2				
8	N03/2500016	RONDELA Ø12	WASHER	4				
9	N01/0222798	CİVATA M12x20	BOLT M12x20	2				
10	078/90020	GÖVDE BAGLANTI YATAGI	CONNECTOR, JOINT	1				
11	805/00685	PUL	WASHER	2				
12	N01/0222822	CİVATA M12x25	BOLT M12x25	2				
13	078/20500	ALT GÖVDE	BRACKET, LOWER	1				
14	N02/3570242	SOMUN M12	NUT M12	10				
15	N03/1170025	RONDELA Ø12	WASHER, Ø12	14				
16	N01/0370866	CİVATA M12x50	BOLT M12x50	10				
17	806/03075	NİPEL	ADAPTER	2				
	806/24026	NİPEL	ADAPTER	2	A			
18	N03/0221252	PUL Ø21xØ25x2	WASHER Ø21xØ25x2	2				
19	N01/5871178	CİVATA M12x35	BOLT M12x35	4				
	N01/0222858	CİVATA M12x35	BOLT M12x35	4	A			
20	F14/17800	HİDROLİK MOTOR	MOTOR, HYDRAULIC	1				
21	N50/0100108	KAMA	WEDGE	1				
22	F49/01070	DİSLİ KUTUSU, PLANET	GEAR BOX, PLANETARY	1				
	F49/01000	DİSLİ KUTUSU, PLANET	GEAR BOX, PLANETARY	1	A			
23	N05/0020090	SEGMAN	RETAINING RING	1				
24	F49/01090	KAPLIN	COUPLING	1				
25	N05/0220071	SEGMAN	RETAINING RING	1				
26	801/10070	PİM	PIN	1				
27	020/10320	TUTMA HALKASI	RING, CONNECTOR	1				
28	N99/3334012	ZİNCİR	CHAIN	1				
29	N06/3004064	MAŞALI PİM	PIN	1				
30	078/20700	BURGU (500x1300)	AUGER (500x1300)	1				
31	N01/1660097	CİVATA M12x35	BOLT M12x35	6				
	N01/5610112	CİVATA	BOLT	6	A			
32	020/30345	BIÇAK	CUTTER	2				
33	N02/3560242	SOMUN M12	NUT M12	6				
	N02/8660172	SOMUN M12	NUT M12	6	A			
34	665/3321190	HORTUM	HOSE	2				

RIPER
RIPPER



**RİPER
RIPPER**

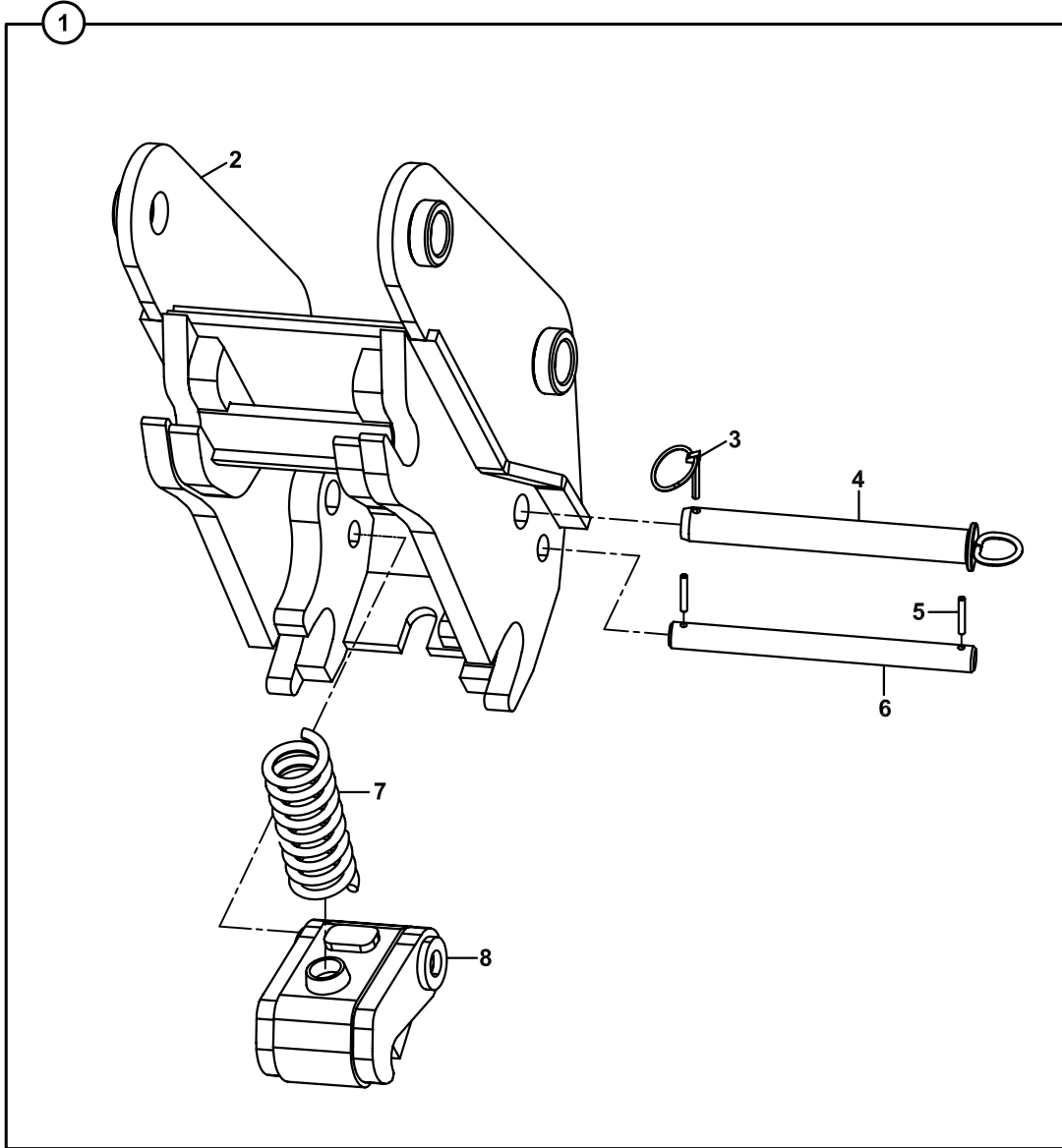
NO NO	PARÇA NO PART NO	TANIM	DESCRIPTION	ADET QTY	S.K. S.C.	SERİ NO SERIAL NO	D.T. ICA	NOT NOTE
	* V005/06/50				RK			
1	065/20100	RİPER, KOMPLE	RIPPER, ASSY	1				
2	810/10655	RİPER TIRNAĞI	TOOTH, RIPPER	1				
3	N15/6453438	SIKMA KOVANI	EXPANSION PIN	1				

**DÖNERLİ KANAL KEPÇE
SITILTING BUCKET**

**DÖNERLİ KANAL KEPÇESİ
TILTING BUCKET**

NO NO	PARÇA NO PART NO	TANIM	DESCRIPTION	ADET QTY	S.K. S.C.	SERİ NO SERIAL NO	D.T. ICA	NOT NOTE
	* V005/06/30							
	* V011/01/01							
1	061/19100	DÖNERLİ KANAL KEPÇESİ	TILTING BUCKET, ASSY	1				
2	806/24118	NİPEL	ADAPTER	2				TB
	806/24426	NİPEL	ADAPTER	2				TB+KT, NB+KT
3	651/1121060	HORTUM	HOSE	1				NB+KT, TB+KT, TB
4	651/1121075	HORTUM	HOSE	1				NB+KT, TB+KT, TB
5	061/29100	KEPÇE ARKALIGI	BRACKET	1				
6	811/01040	PİM	PIN, PIVOT	2				
7	N01/0222798	CİVATA M12x20	BOLT M12x20	3				
8	N03/2500016	PUL M12	WASHER M12	3				
9	N02/4230290	SOMUN	NUT	2				NB+KT, TB+KT, TB
10	018/90129	KEP, KOMPLE	COVER, ASSY	1				
11	802/01210	BURÇ	BUSHING	1				
12	802/03101	KEP	COVER	1				
13	N08/1210020	GRESÖRLÜK 5/16"	GREASE NIPPLE	1				
14	N01/0222846	CİVATA M12x30	BOLT M12x30	6				
15		SİLİNDİR	RAM	1				E3-13-1
16	811/01047	PİM	PIN, PIVOT	1				
17	N01/0370494	CİVATA M8x80	BOLT M8x80	1				
18	N02/3570182	SOMUN M8	NUT M8	1				
19	801/12040	PİM	PIN	1				
20	061/29050	DÖNERLİ KEPÇE	TILTING BUCKET	1				
21	804/55300	SOMUN	NUT	1				
22	665/3322100	HORTUM	HOSE	2				
23	018/90130	KEP, KOMPLE	COVER, ASSY	1				
24	802/03100	KEP	COVER	1				
25	802/01210	BURÇ	BUSHING	1				
26	N08/1210020	GRESÖRLÜK 5/16"	GREASE NIPPLE	1				

ÇABUK SÖK TAK, KAZICI
QUICK COUPLER, BACKHOE



ÇABUK SÖK TAK, KAZICI
QUICK COUPLER, BACKHOE

NO NO	PARÇA NO PART NO	TANIM	DESCRIPTION	ADET QTY	S.K. S.C.	SERİ NO SERIAL NO	D.T. ICA	NOT NOTE
	* V005/09/11							
1	061/00101	ÇABUK SÖK -TAK, KOMP.	QUICK COUPLER, ASSY.	1				
2	061/20011	ÇABUK SÖK -TAK	QUICK COUPLER	1				
3	N06/3006042	HALKALI PİM	PIN	1				
4	811/02156	ŞAPKALI PİM	PIN	1				
5	N15/6451638	SIKMA KOVANI	PIN, EXPANSION	2				
6	801/14048	PİM	PIN	1				
7	807/09200	YAY	SPRING	1				
8	061/90816	MANDAL KOMPLE	DETENT	1				

B

**GÖVDE
BODY PARTS**

B1

**GÖVDE MONTAJLARI
BODY PARTS MOUNTINGS**

B2

**KABİN
OPERATOR CAB**

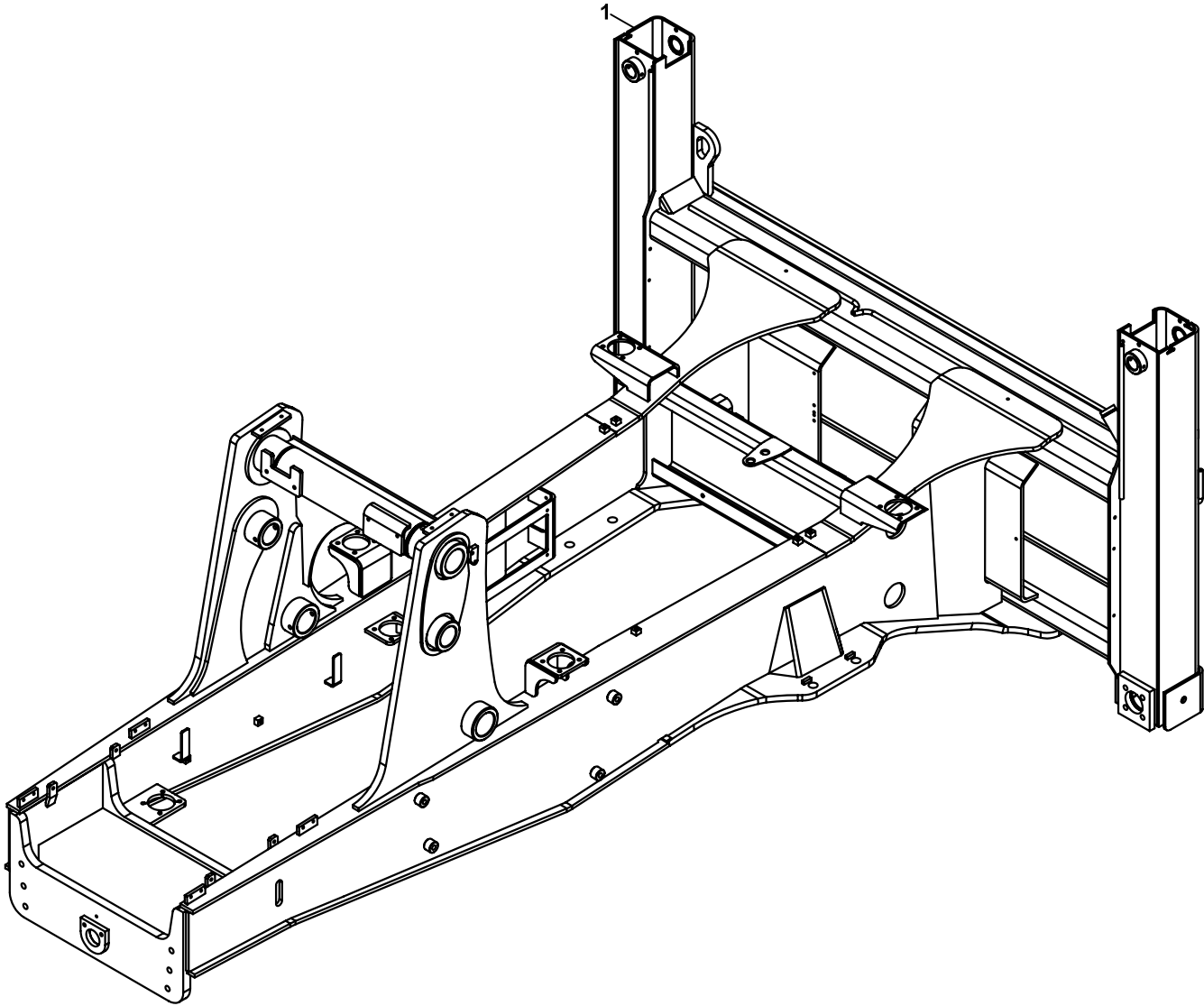
B3

**YÜKLEYİCİ
LOADER**

B4

**KAZICI
BACKHOE**

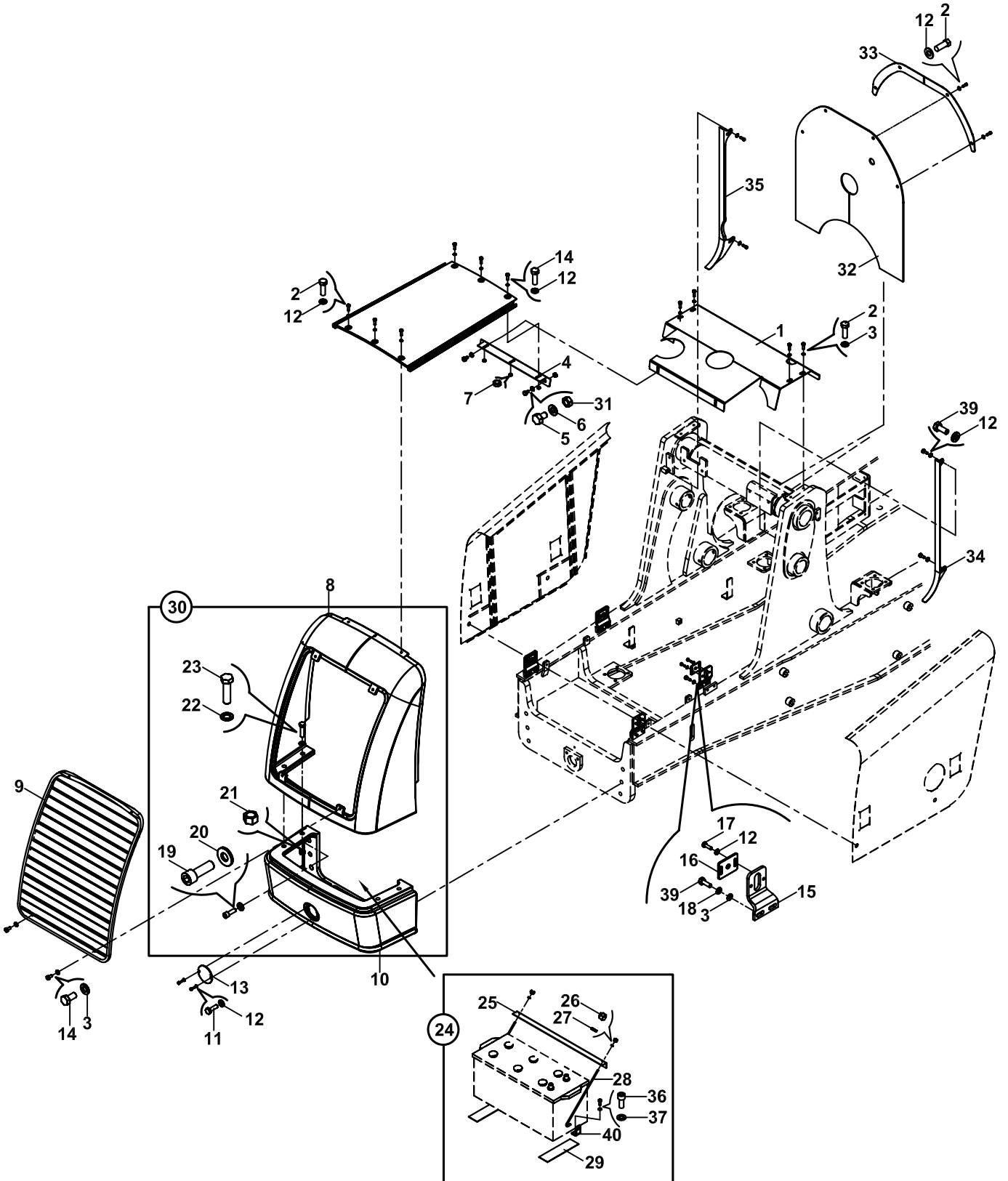
ŞASI
CHASSIS



ŞASI
CHASSIS

NO NO	PARÇA NO PART NO	TANIM	DESCRIPTION	ADET QTY	S.K. S.C.	SERİ NO SERIAL NO	D.T. ICA	NOT NOTE
1	* V015/27/01 019/20112	ŞASI	CHASSIS	1				

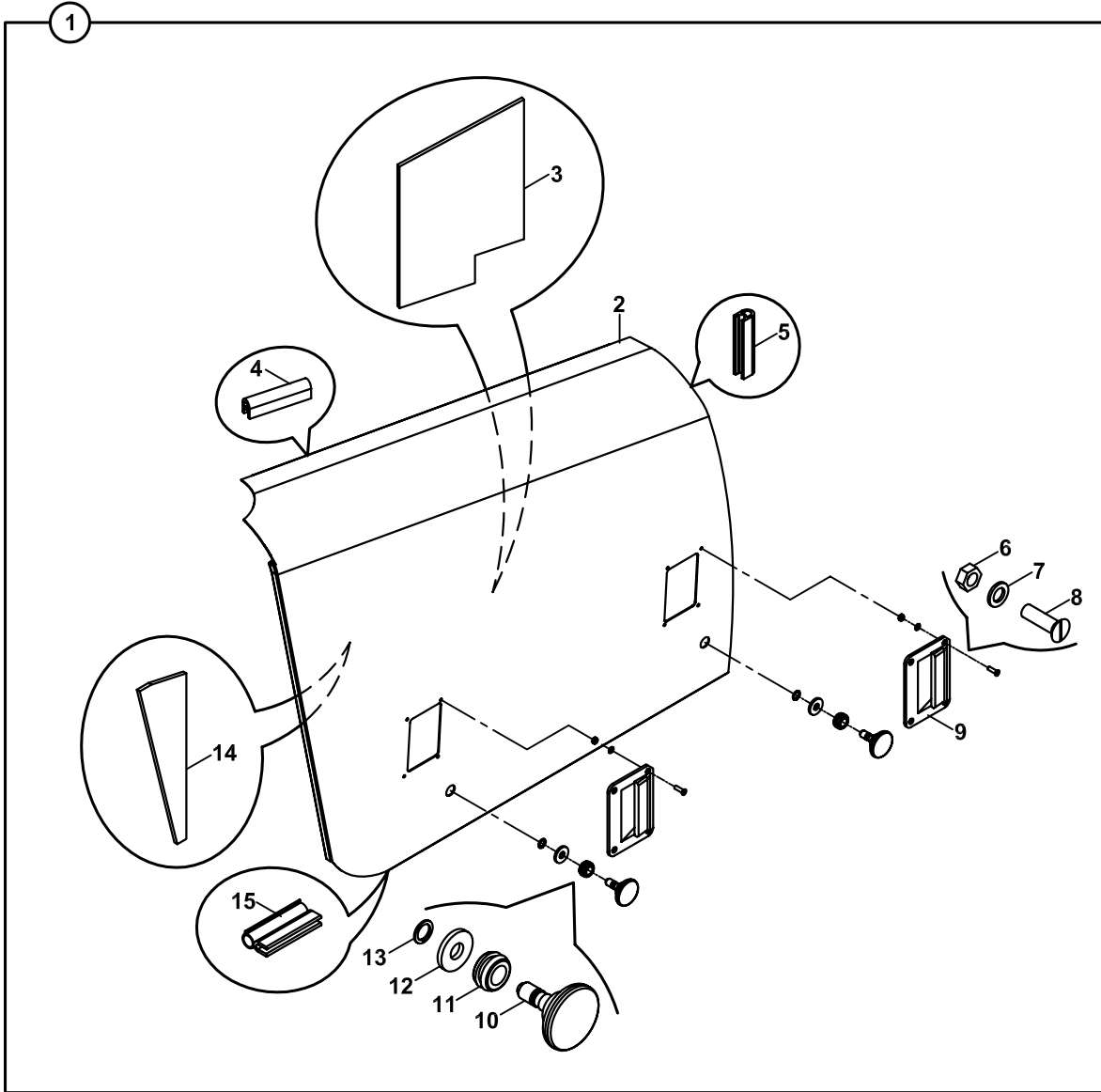
KAPUT- MOTOR YAN KAPAĞI- PANEL- PANJUR- TAMPON ŞAŞİ BAĞLANTILARI
BONNET- ENGINE PANEL- NOSE GUARD- BUMPER- FRONT GRILLE CHASSIS MOUN.



**KAPUT- MOTOR YAN KAPAĞI- PANEL- PANJUR- TAMPON- ŞASI BAĞLANTILARI
BONNET- ENGINE PANEL- NOSE GUARD- BUMPER- FRONT GRILLE CHASSIS MOUN.**

NO NO	PARÇA NO PART NO	TANIM	DESCRIPTION	ADET QTY	S.K. S.C.	SERİ NO SERIAL NO	D.T. ICA	NOT NOTE
		* 015/00002 / V015/27/01						
1	019/23873	DİKME ARA KAPAĞI	COVER	1	RK			
2	N01/0222114	CİVATA M8x20	BOLT M8x20	11				
3	N03/0020111	PUL M8	WASHER M8	16				
4	020/12499	KONSOL	BRACKET	1				
5	N01/0222462	CİVATA M10x25	BOLT M10x25	2				
6	N03/0020018	PUL M10	WASHER M10	2				
7	N02/5900062	SOMUN M8	NUT M8	3				
8	020/40551	ÖN PANEL	NOSE GUARD	1				
9	019/23853	ÖN PANJUR	GRILLE, FRONT	1				
10	020/40501	TAMPON	BUMPER	1				
11	N01/5870434	CİVATA M8x12	BOLT M8x12	2				
12	N03/0100017	PUL M8	WASHER M8	24				
13	020/02081	KAPAK	COVER	1				
14	N01/0222138	CİVATA M8x25	BOLT M8x25	7				
15	020/12096	BAGLANTI KULAGI	MOUNTING PLATE	4				
16	019/92155	BAGLANTI KULAGI	MOUNTING PLATE	4				
17	N01/0221442	CİVATA M6x10	BOLT M6x10	8				
18	N03/0140017	RONDELA M8	WASHER M8	8				
19	N01/5902056	CİVATA M20x60	BOLT M20x60	4				
20	N03/1170034	RONDELA	WASHER	4				
21	N02/5900194	SOMUN M16	NUT M16	4				
22	N03/0020029	PUL M16	WASHER M16	4				
23	N01/0671346	CİVATA M16x60	BOLT M16x60	4				
24	018/90347	AKÜ MONTAJ ELEMANLARI	MOUNTINGS, ACCUMULA.	1				
25	020/12011	KÖŞEBENT	ANGLE IRON	1				
26	N02/3580158	SOMUN M6	NUT M6	2				
27	N03/0020004	PUL Ø7	WASHER Ø7	2				
28	803/00062	SAPLAMA M6	STUD M6	2				
29	020/40190	LASTİK	RUBBER	2				
30	018/90551	TAMPON-PANEL MONTAJ ELEMANLARI	FRONT GRILLE-NOSE GUARD ASSY.PARTS	1				
31	N02/5910086	SOMUN M10	NUT M10	2				
32	020/40192	HAVA PERDESİ	INSULATION	1				
33	020/02345	HAVA PERDESİ MONTAJ SACI	MOUNTING BRACKET, INSULATION	2				
34	019/92856	İZOLE SACI, SOL	PLATE, ISOLATION, LEFT	1				
35	019/92855	İZOLE SACI, SAG	PLATE, ISOLATION, RIGHT	1				
36	N01/5890458	CİVATA M8x20	BOLT M8x20	2				
37	N03/0020011	PUL M8	WASHER M8	2				
39	N01/0232078	CİVATA M8x12	BOLT M8x12	12				
40	020/11793	AKÜ SABİTLEME KÖŞEBENTİ	BRACKET	2				

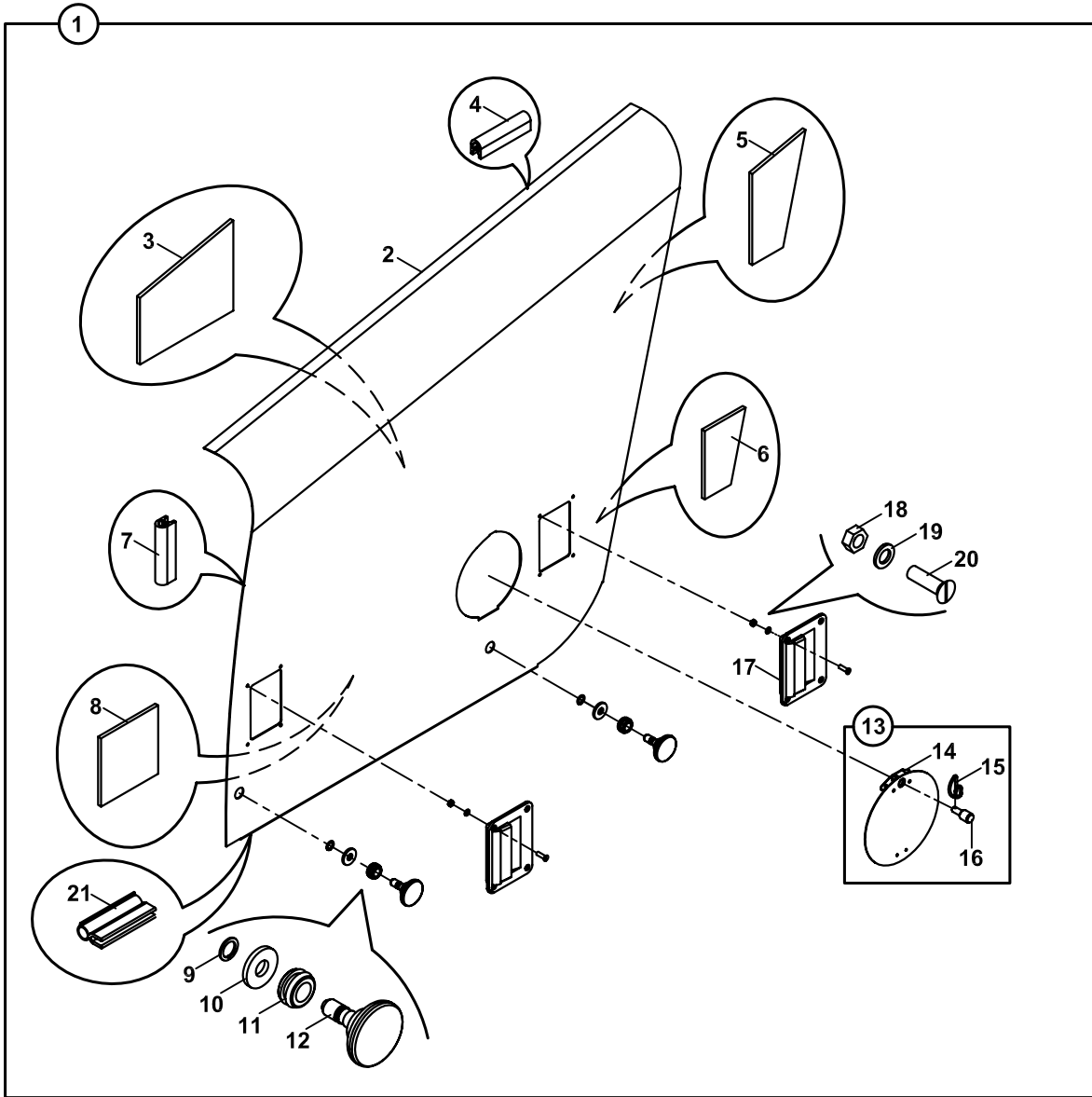
MOTOR KAPAĞI, YAN SAĞ
PANEL, ENGINE, RIGHT SIDE



**MOTOR KAPAĞI, YAN, SAĞ
PANEL, ENGINE, RIGHT SIDE**

NO NO	PARÇA NO PART NO	TANIM	DESCRIPTION	ADET QTY	S.K. S.C.	SERİ NO SERIAL NO	D.T. ICA	NOT NOTE
	* V015/27/01				RK			
1	018/26464	MOTOR KAPAĞI, YAN, SAĞ, KOMP.	PANEL, ENGINE, RIGHT, ASSY	1				
2	019/23530	YAN KAPAK, SAĞ	PANEL, RIGHT	1				
3	816/02184	İZOLASYON KEÇESİ	SEAL, INSULATION	1				
4	816/00625	FİTİL	EDGE PROTECTION	1				
5	816/00635	FİTİL	EDGE PROTECTION	1				
6	N02/3570134	SOMUN M4	NUT M4	8				
7	N03/2500003	PUL M4	WASHER M4	8				
8	N04/3700926	CİVATA M4x12	BOLT M4x12	8				
9	F99/50000	TUTAMAK	HANDLE	2				
10	N01/0000015	YAN KAPAK CİVATASI	BOLT, SIDE COVER	2				
11	810/40005	DESTEK LASTİĞİ	RUBBER MOUNTING	2				
12	N03/0100020	PUL M10	WASHER	2				
13	N05/0760003	SEGMAN	RETAINING RING	2				
14	816/02183	İZOLASYON KEÇESİ	SEAL, INSULATION	1				
15	816/00816	FİTİL	EDGE PROTECTION	1				

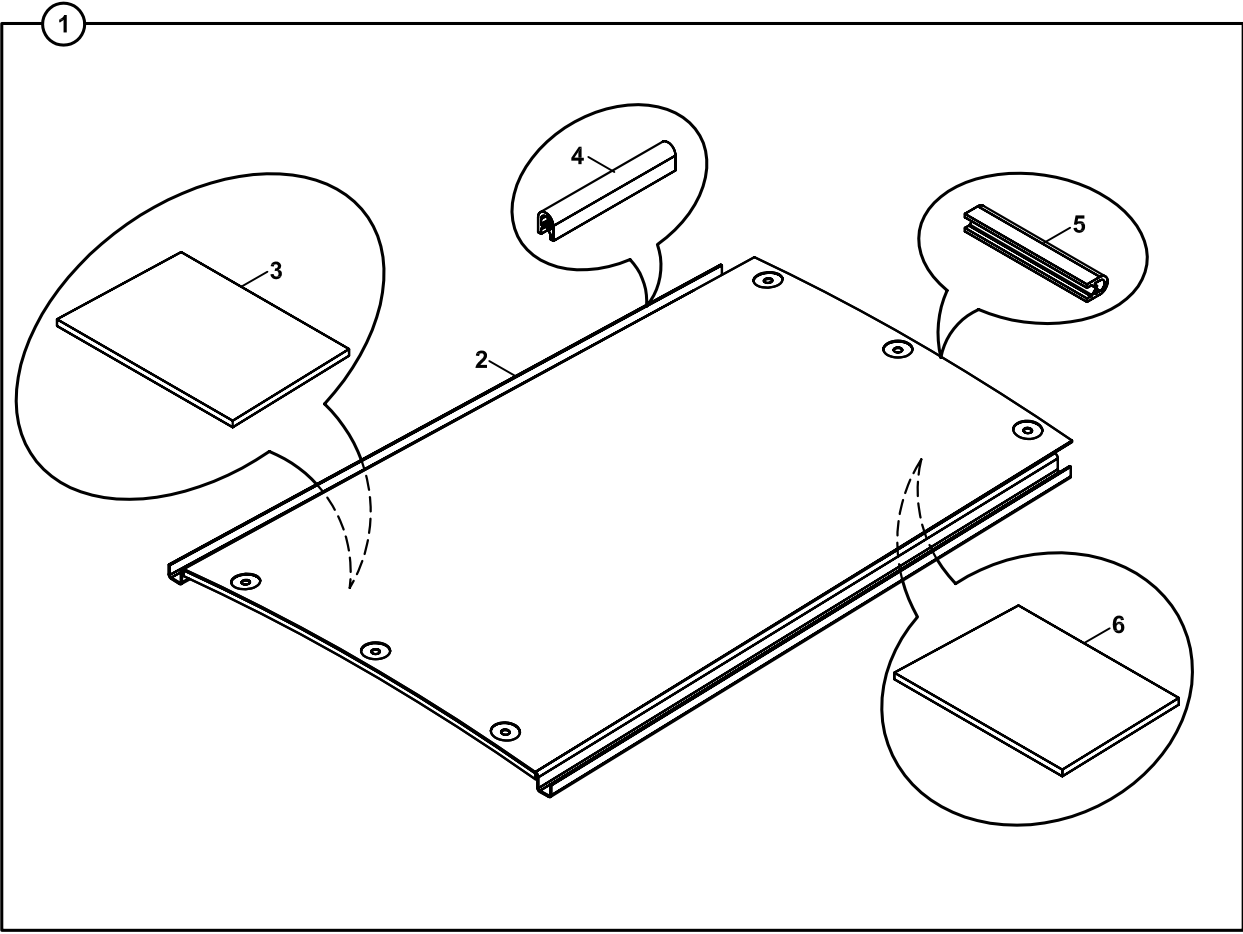
MOTOR KAPAĞI, YAN, SOL
PANEL, ENGINE, LEFT SIDE



**MOTOR KAPAĞI, YAN, SOL
PANEL, ENGINE, LEFT SIDE**

NO NO	PARÇA NO PART NO	TANIM	DESCRIPTION	ADET QTY	S.K. S.C.	SERİ NO SERIAL NO	D.T. ICA	NOT NOTE
	* V015/27/01							
1	018/26514	MOTOR KAPAĞI, YAN, SOL, KOMP.	PANEL, ENGINE, LEFT, ASSY	1	RK			
2	019/23430	YAN KAPAK, SOL	PANEL, LEFT SIDE	1				
3	816/02180	İZOLASYON KEÇESİ	SEAL, INSULATION	1				
4	816/00625	FİTİL	EDGE PROTECTION	1				
5	816/02178	İZOLASYON KEÇESİ	SEAL, INSULATION	1				
6	816/02181	İZOLASYON KEÇESİ	SEAL, INSULATION	1				
7	816/00650	FİTİL	EDGE PROTECTION	1				
8	816/02179	İZOLASYON KEÇESİ	SEAL, INSULATION	1				
9	N05/0760003	SEGMAN	RETAINING RING	2				
10	N03/0100020	PUL M10	WASHER	2				
11	810/40005	DESTEK LASTİĞİ	RUBBER MOUNTING	2				
12	N01/0000015	YAN KAPAK CİVATASI	BOLT, SIDE COVER	2				
13	018/26680	YAĞ KONTROL KAPAGI KOMP.	COVER, OIL LEVER CONTROL, ASSY.	1				
14	019/23680	YAĞ KONTROL KAPAGI	COVER	1				
15	807/06900	KİLİT YAYI	SPRING	1				
16	810/14413	KİLİT PİMİ	PIN	1				
17	F99/50000	TUTAMAK	HANDLE	2				
18	N02/3580134	SOMUN M4	NUT M4	8				
19	N03/2500003	PUL M4	WASHER M4	8				
20	N04/3700926	CİVATA M4x12	BOLT M4x12	8				
21	816/00816	FİTİL	EDGE PROTECTION	1				

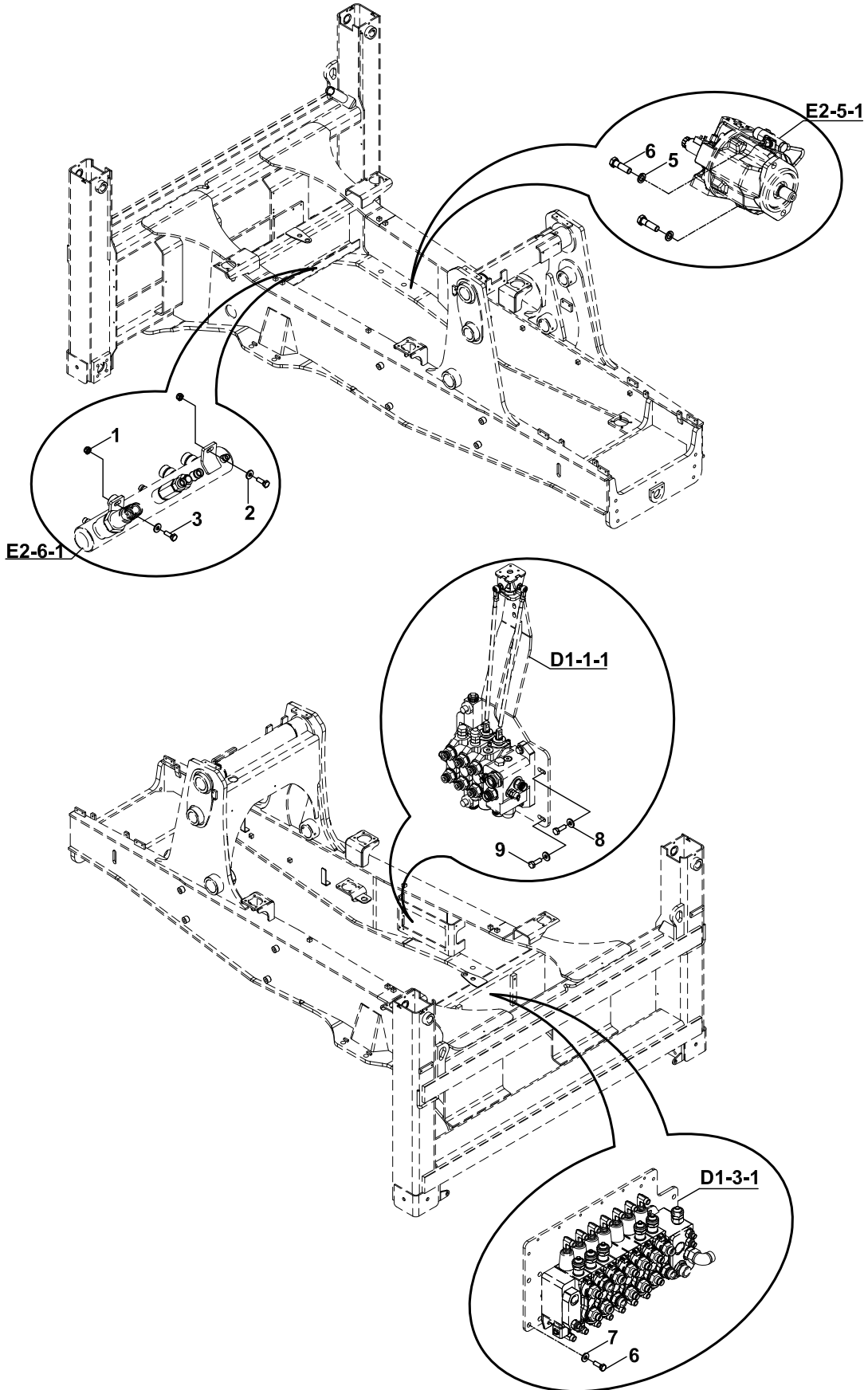
KAPUT
BONNET



**KAPUT
BONNET**

NO NO	PARÇA NO PART NO	TANIM	DESCRIPTION	ADET QTY	S.K. S.C.	SERİ NO SERIAL NO	D.T. ICA	NOT NOTE
	* V015/27/01				RK			
1	018/26404	KAPUT KOMPLE	BONNET, ASSY	1				
2	019/23275	KAPUT	BONNET	1				
3	816/02043	İZOLASYON KEÇESİ	SEAL, INSULATION	1				
4	816/00630	FİTİL	EDGE PROTECTION	2				
5	816/00642	FİTİL	EDGE PROTECTION	1				
6	816/02042	İZOLASYON KEÇESİ	SEAL, INSULATION	1				

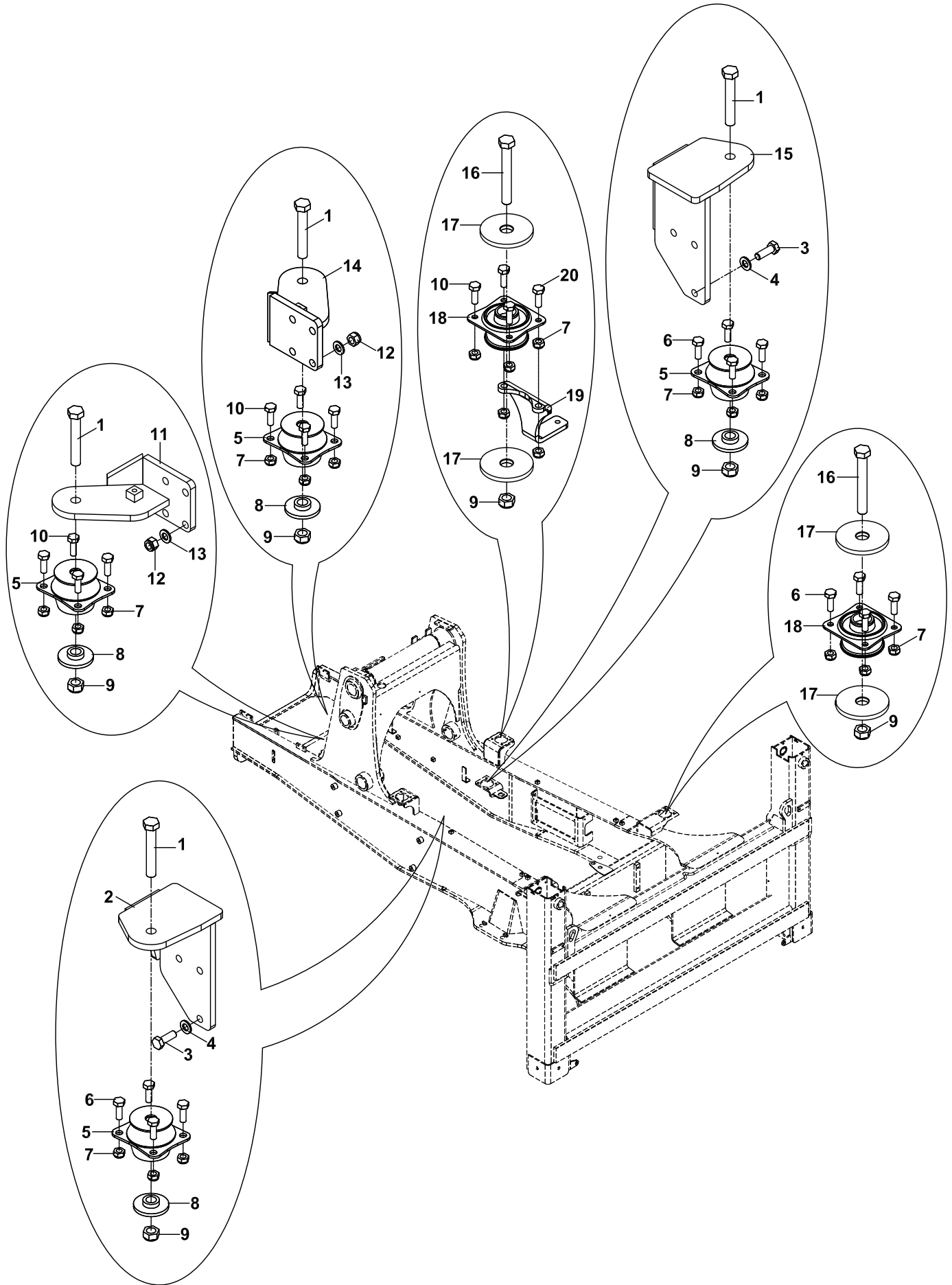
ŞAŞI İLE HİDROLİK ELEMANLARININ BAĞLANTILARI CHASSIS AND HYDRAULIC COMPONENTS MOUNTINGS



ŞAŞI İLE HİDROLİK ELEMANLARIN BAĞLANTILARI
CHASSIS AND HYDRAULIC COMPONENTS MOUNTINGS

NO NO	PARÇA NO PART NO	TANIM	DESCRIPTION	ADET QTY	S.K. S.C.	SERİ NO SERIAL NO	D.T. ICA	NOT NOTE
	* 015/00002				RK			
1	N02/5900086	SOMUN M10	NUT M10	2				
2	N03/0020121	PUL M10	WASHER M10	2				
3	N01/0222486	CİVATA M10x30	BOLT M10x30	2				
4	N03/1310014	RONDELA M16	WASHER, M16	2				
5	N01/0381226	CİVATA M16x50	BOLT M16x50	2				
6	N01/0222846	CİVATA M12x30	BOLT M12x30	4				
7	N03/1170025	PUL Ø12	WASHER Ø12	4				
8	N03/0100020	PUL M10	WASHER M10	4				
9	N01/0222462	CİVATA M10x25	BOLT M10x25	4				

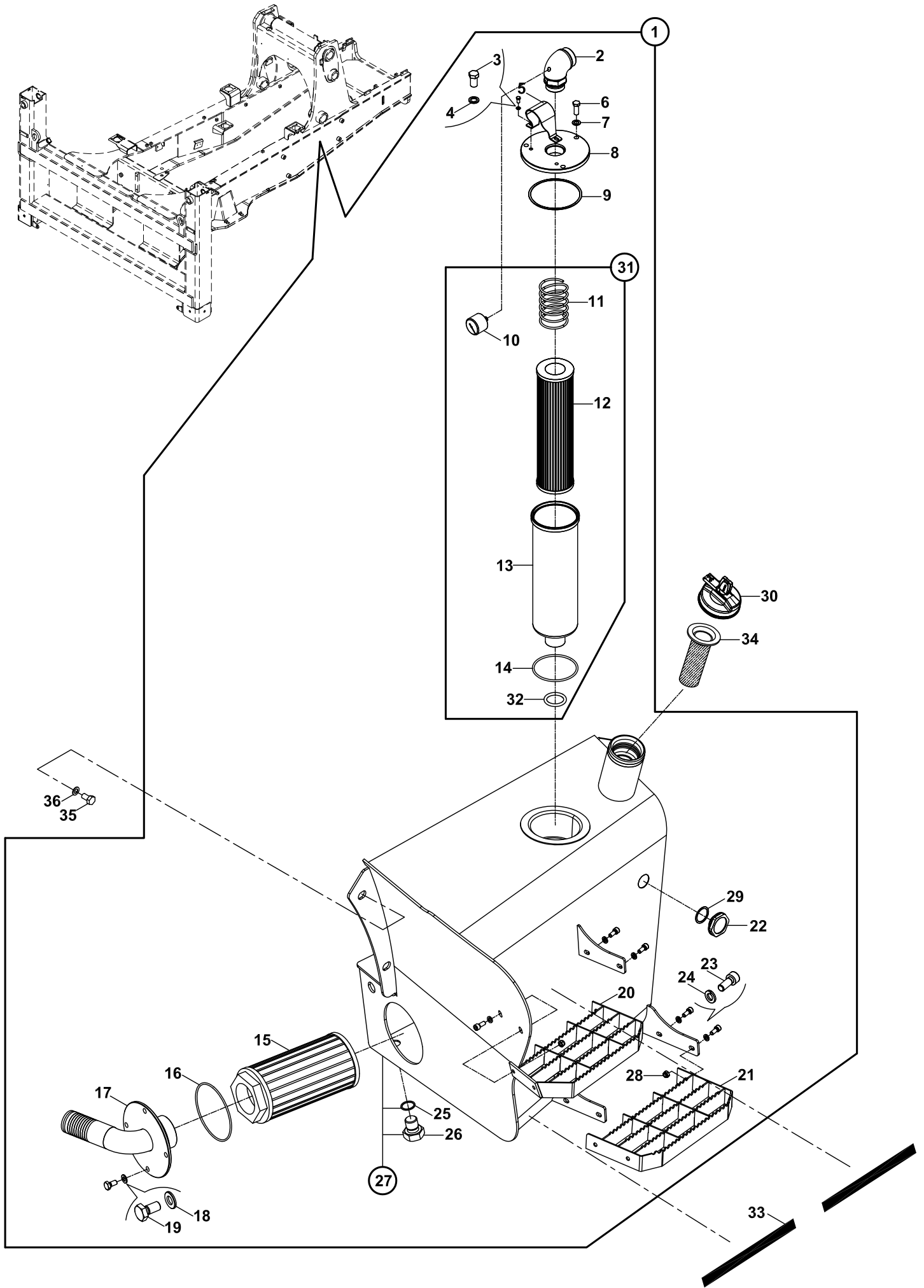
ŞASI- KABİN- MOTOR BAĞLANTILARI
CHASSIS- CAB ENGINE MOUNTINGS



ŞASI - KABİN - MOTOR BAĞLANTILARI
CHASSIS - CAB - ENGINE MOUNTINGS

NO NO	PARÇA NO PART NO	TANIM	DESCRIPTION	ADET QTY	S.K. S.C.	SERİ NO SERIAL NO	D.T. ICA	NOT NOTE
	* 015/00002 018/90366 018/90377							
1	N01/0661466	CİVATA M16x1.5x110	BOLT M16x1.5x110	4				
2	019/90013	ŞANZUMAN BAĞLANTI KULAĞI , SOL	BRACKET, TRANSMISSION , LEFT	1				
3	N01/0232858	CİVATA, M12x35	BOLT M12x35	6				
4	N03/1310012	PUL	WASHER	6				
5	F99/60021	BAĞLANTI TAKOZU	MOUNTING, RUBBER	4				
6	N01/0222462	CİVATA, M10x25	BOLT M10x25	16				
7	N02/5900086	SOMUN M10	NUT M10	32				
8	805/00047	TAKOZ PULU	WASHER	4				
9	N02/5900194	SOMUN M16	NUT M16	8				
10	N01/0222486	CİVATA, M10x30	BOLT M10x30	12				
11	019/90091	MOTOR BAGLANTI KULAĞI, SOL	ENGINE MOUNTING PLATE, LEFT	1				
12	N02/5900122	SOMUN M12	NUT M12	8				
13	N03/0100023	PUL	WASHER	8				
14	019/90090	MOTOR BAGLANTI KULAĞI, SAĞ	ENGINE MOUNTING PLATE, RIGHT	1				
15	019/90014	ŞANZUMAN BAĞLANTI KULAĞI , SAĞ	BRACKET, TRANSMISSION , LEFT	1				
16	N01/0661478	CİVATA M16x1.5x120	BOLT M16x1.5x120	4				
17	805/00074	TAKOZ PULU	WASHER	8				
18	F99/60023	BAĞLANTI TAKOZU	MOUNTING, RUBBER	4				
19	020/31523	TESİSAT TUTUCU	PIPE HOLDER	2				
20	N01/0222510	CİVATA M10x40	BOLT M10x40	4				

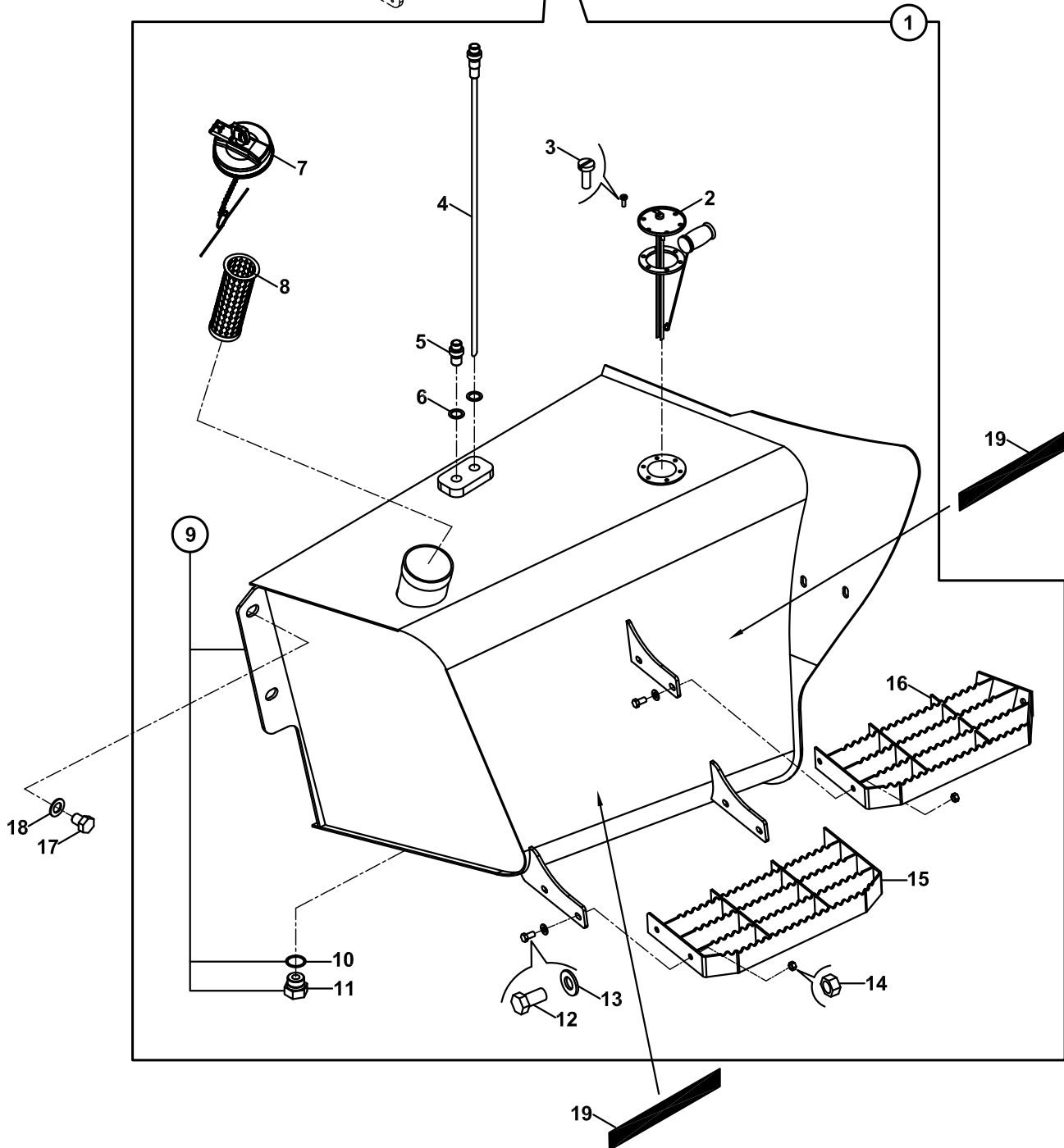
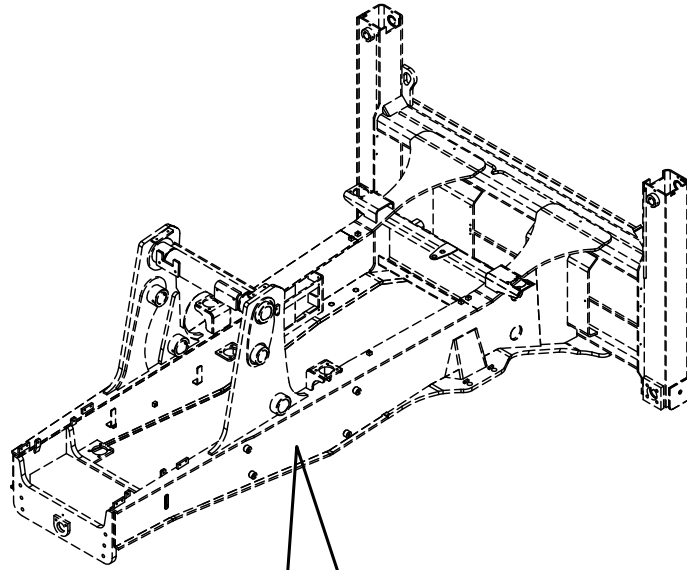
DEPO, HİDROLİK YAG
TANK, HYDRAULIC



**DEPO, HİDROLİK YAĞ
TANK, HYDRAULIC**

NO NO	PARÇA NO PART NO	TANIM	DESCRIPTION	ADET QTY	S.K. S.C.	SERİ NO SERIAL NO	D.T. ICA	NOT NOTE
	* 015/00002				RK			
1	018/25536	YAG DEPOSU, KOMPLE	TANK HYDRAULIC, ASSY.	1	SOP			
2	N16/3490276	AYARLANABİLİR DİRSEK	ELBOW, ADJUSTABLE	1				
3	N01/0221442	CİVATA M6x10	BOLT M6x10	2				
4	N03/0020004	RONDELA M6	WASHER M6	2				
5	020/11509	MUHAFAZA SACI	PROTECTION PLATE	1				
6	N01/0222462	CİVATA M10x25	BOLT M10x25	3				
7	N03/0110002	PUL	WASHER	3				
8	817/04155	FİLTRE KAPAK FLANŞI	COVER, FILTER	1				
9	N10/2009936	O-RİNG	O-RING	1				
10	F28/50011	KİRLİLİK GÖSTERGESİ	VACUUMMETER	1				
11	F28/51003	YAY	SPRING	1				
12	F28/51001	FİLTRE, DÖNÜŞ	FILTER, RETURN	1				
13	F28/51002	GÖVDE, FİLTRE	BODY, FILTER	1				
14	F28/51004	O-RİNG	O-RING	1				
15	F28/34000	EMİŞ FİLTRESİ	FILTER, SUCTION	1				
16	N10/2013335	O-RİNG	O-RING	1				
17	019/91091	EMİŞ FİLTRE BAĞLANTISI	MOUNTING, SUC. FILTER	1				
18	N03/1170019	RONDELA M10	WASHER M10	4				
19	N01/0222438	CİVATA M10x20	BOLT M10x20	4				
20	019/92243	BASAMAK, ÜST	STEP, UPPER	1				
21	019/92240	BASAMAK, ALT	STEP, LOWER	1				
22	F99/14030	YAĞ SEVİYE GÖSTERGESİ	INDICATOR, OIL LEVER	1				
23	N01/5870458	CİVATA M8x20	BOLT M8x20	8				
24	N03/1170017	RONDELA	WASHER	8				
25	N03/0226331	PUL, 32x27x2	WASHER	1				
26	814/03010	BOŞALTMA TAPASI	DRAIN PLUG	1				
27	019/22538	YAĞ DEPOSU	TANK HYDRAULIC	1				
28	N02/5900062	SOMUN M8	NUT M8	8				
29	F99/15160	GÖSTERGE SOMUNU CONTASI	GASKET	1				
30	F99/15016	DEPO KAPAĞI	CAP, HYD. FILLER	1		155001 - 155016		
	F99/15019	DEPO KAPAĞI	CAP, HYD. FILLER	1		155017 -	Y	
31	F28/50900	FİLTRE, DÖNÜŞ, KOMP.	FILTER, RETURN, ASSY.	1				
32	F28/51005	O-RİNG	O-RING	1				
33	F99/06910	ZİFTLİ İNCE KURLU KAĞIT	SAFETY WALK TAPE	2				
34	F28/35500	FİLTRE	FILTER	1				
35	N01/0233506	CİVATA M16x20	BOLT M16x20	4				
36	N03/0020029	PUL M16	WASHER M16	4				

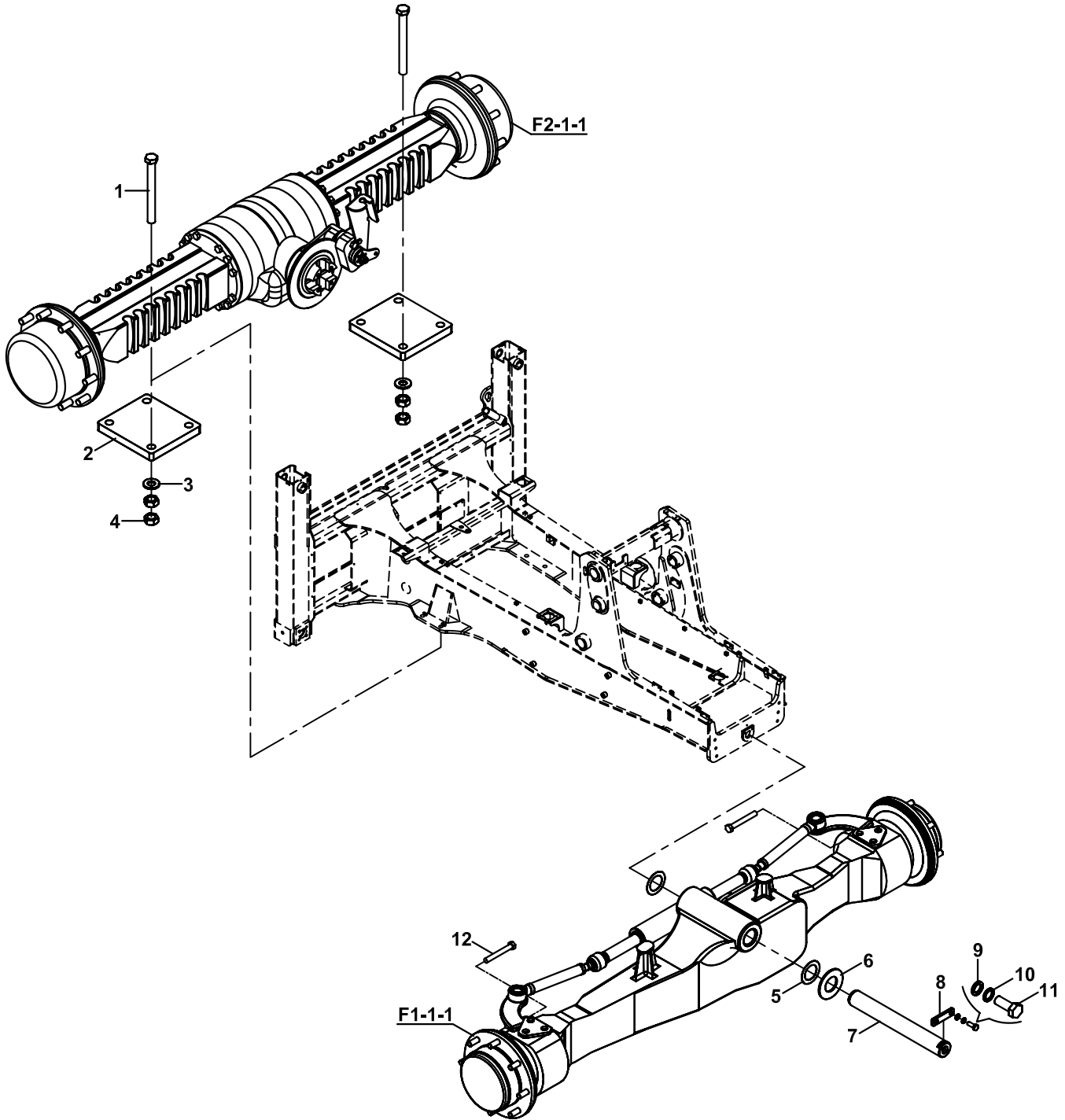
DEPO, YAKIT
TANK, FUEL



**DEPO, YAKIT
TANK, FUEL**

NO NO	PARÇA NO PART NO	TANIM	DESCRIPTION	ADET QTY	S.K. S.C.	SERİ NO SERIAL NO	D.T. ICA	NOT NOTE
	* 015/00002							
1	018/24547	YAKIT DEPOSU, KOMPLE	TANK, DIESEL FUEL, ASSY	1	RK SOP			
2	F99/60006	ŞAMANDIRA	FLOAT SWITCH	1				
3	N04/1671826	VİDA, M5x10	SCREW, M5x10	6				
4	019/91099	YAKIT EMİŞ BORUSU	FUEL SUCTION TUBE	1				
5	806/24062	NİPEL	ADAPTER	1				
6	N03/0000005	PUL	WASHER	2				
7	F99/15017	KAPAK, KİLİTLİ	COVER	1		155001 - 155016		
	F99/15018	KAPAK, KİLİTLİ	COVER	1		155017 -	Y	
8	F28/91551	FİLTRE, YAKIT	FILTER, FUEL	1				
9	019/21548	YAKIT DEPOSU	TANK, FUEL	1				
10	N03/0226331	PUL	WASHER	1				
11	814/03010	BOŞALTMA TAPASI	PLUG	1				
12	N01/0222078	CİVATA M8x15	BOLT M8x15	8				
13	N03/1170017	PUL M8	WASHER M8	8				
14	N02/5900062	SOMUN M8	NUT M8	8				
15	019/92240	BASAMAK, ALT	STEP, LOWER	1				
16	019/92243	BASAMAK, ÜST	STEP, UPPER	1				
17	N03/0020029	PUL M16	WASHER M16	4				
18	N01/0223506	CİVATA M16x20	BOLT M16x20	4				
19	F99/06910	ZİFTLİ İNCE KUMLU KAĞIT	SAFETY WALK TAPE	2				

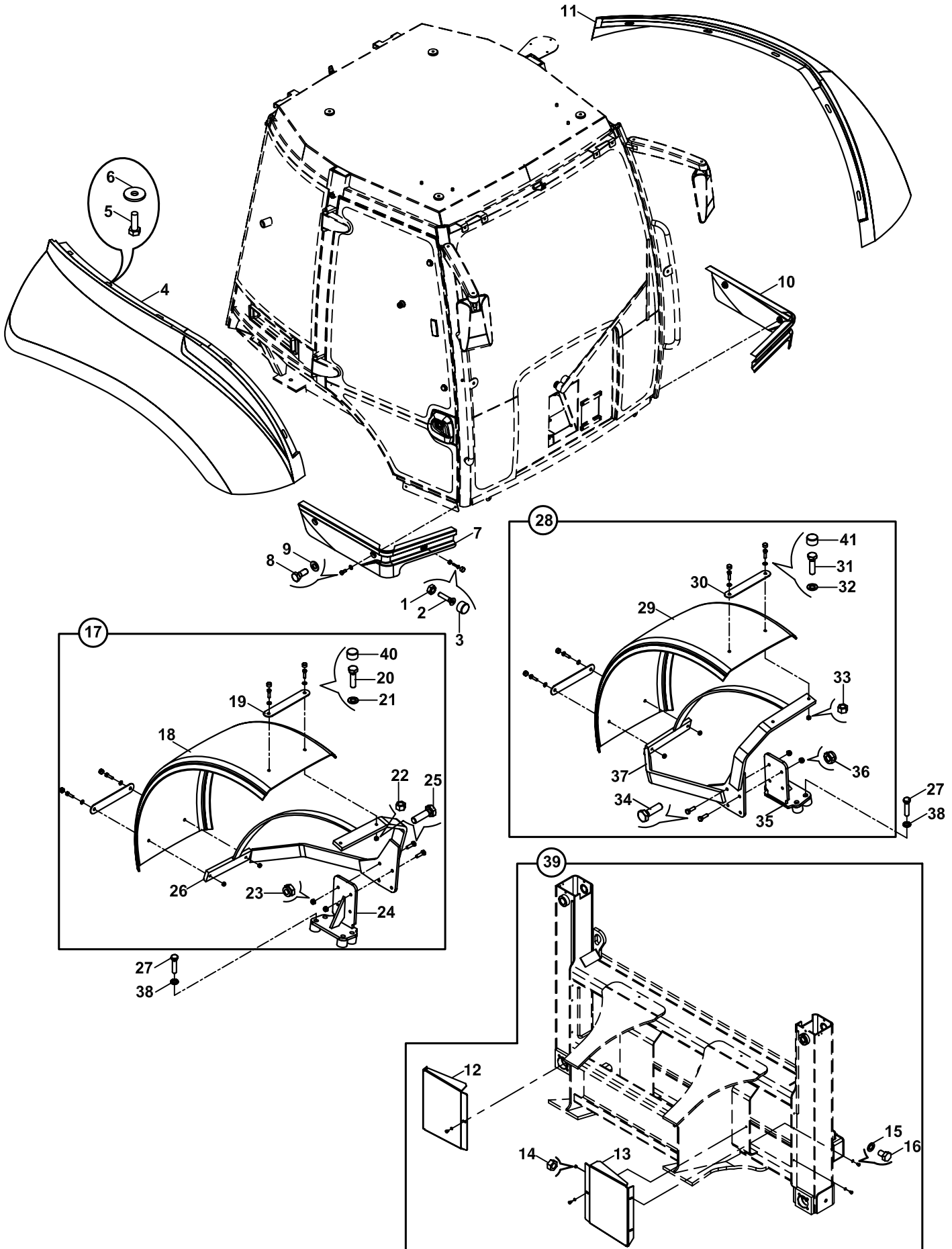
AKS - ŞAŞI BAĞLANTI ELEMANLARI
AXLE - CHASSIS MOUNTINGS



AKS - ŐASI BAĐLANTI ELEMANLARI
AXLE - CHASSIS MOUNTINGS

NO NO	PARĐA NO PART NO	TANIM	DESCRIPTION	ADET QTY	S.K. S.C.	SERİ NO SERIAL NO	D.T. ICA	NOT NOTE
	* 015/00002				RK			
1	N01/3621622	CİVATA	BOLT	8				
2	020/02111	BAĐLANTI SACI, AKS	PLATE	2				
3	805/00640	PUL, Ø27	WASHER, Ø27	8				
4	N02/8660278	SOMUN	NUT	16				
5	F99/73120	DAYAMA PULU	THRUST WASHER	2				
6	805/00634	PUL, AYAR, 0.8 mm	WASHER, ADJUSTMENT, 0.8 mm	*	GK			
	805/00635	PUL, AYAR, 1 mm	WASHER, ADJUSTMENT, 1 mm	*	GK			
7	801/20110	PİM	PIN	1				
8	020/01519	KAMA	KEY	1				
9	N03/0100023	PUL, M12	WASHER, M12	2				
10	N03/1170025	PUL, Ø12	WASHER, Ø12	2				
11	N01/0222846	CİVATA M12x30	BOLT M12x30	2				
12	N01/0371382	CİVATA M16x120	BOLT M16x120	2				

ÇAMURLUKLAR, 102B+PLUS
FENDERS, 102B+ PLUS



**ÇAMURLUKLAR, 102B+PLUS
FENDERS, 102B+PLUS**

NO NO	PARÇA NO PART NO	TANIM	DESCRIPTION	ADET QTY	S.K. S.C.	SERİ NO SERIAL NO	D.T. ICA	NOT NOTE
	* 015/00002				RK			
	V015/24/12							
1	N02/3570182	SOMUN M8	NUT M8	2				
2	N04/3701370	VİDA M6x30	SCREW M6x30	2				
3	814/00155	CİVATA KAPAĞI	BOLT COVER	2				
4	020/40243	ÇAMURLUK, ARKA, SAĞ	FENDER, REAR, RIGHT	1				
5	N01/0222162	CİVATA M8x30	BOLT M8x30	14				
6	N03/0720006	PUL	WASHER	14				
7	020/40610	TEKMELİK, SAĞ	GUARD, RIGHT	1				
8	N01/0222114	CİVATA M8x20	BOLT M8x20	4				
9	N03/010001	PUL	WASHER	4				
10	020/40611	TEKMELİK, SOL	GUARD, LEFT	1				
11	020/40248	ÇAMURLUK, ARKA, SOL	FENDER, REAR, SOL	1				
12	020/11713	ÇAMURLUK SACI, SAĞ	FENDER, REAR, RIGHT	1				
13	020/11712	ÇAMURLUK SACI, SOL	FENDER, REAR, LEFT	1				
14	N02/5900062	SOMUN M8	NUT M8	6				
15	N03/1170017	PUL	WASHER	6				
16	N01/0222054	CİVATA M8x12	BOLT M8x12	6				
17	018/90574	ÇAMURLUK, ÖN, SAĞ, KOMP	FENDER, FRONT, RIGHT	1				
18	F99/50505	ÇAMURLUK, ÖN, SAĞ	FENDER, FRONT, RIGHT	1				
19	020/02291	KELEPÇE SACI	MOUNTING PLATE	2				
20	N01/0222162	CİVATA M8x30	BOLT M8x30	4				
21	N03/0020111	PUL	WASHER	4				
22	N02/5900062	SOMUN M8	NUT M8	4				
23	N02/5900086	SOMUN M10	NUT M10	4				
24	019/92864	DESTEK SACI	MOUNTING PLATE	1				
25	N01/0370626	CİVATA M10x35	BOLT M10x35	4				
26	019/92824	ÇAMURLUK SACI, ÖN, SAĞ	FENDER BRACKET, REAR, RIGHT	1				
27	N01/0233650	CİVATA M16x70	BOLT M16x70	8				
28	018/90575	ÇAMURLUK, ÖN, SOL, KOMP	FENDER, FRONT, LEFT	1				
29	F99/50505	ÇAMURLUK, ÖN, SOL	FENDER, FRONT, LEFT	1				
30	020/02291	KELEPÇE SACI	MOUNTING PLATE	2				
31	N01/0222162	CİVATA M8x30	BOLT M8x30	4				
32	N03/0020111	PUL	WASHER	4				
33	N02/5900062	SOMUN M8	NUT M8	4				
34	N01/0370626	CİVATA M10x35	BOLT M10x35	4				
35	019/92864	DESTEK SACI	MOUNTING PLATE	1				
36	N02/5900086	SOMUN M10	NUT M10	4				
37	019/92825	ÇAMURLUK SACI, ÖN, SOL	FENDER BRACKET, REAR, LEFT	1				
38	N03/0020029	PUL	WASHER	8				
39	018/90537	MONTAJ, ÇAMURLUK SACI	ASSY, FENDER PLATE	1				
40	814/00158	CİVATA KAPAĞI	BOLT COVER	4				
41	814/00158	CİVATA KAPAĞI	BOLT COVER	4				

B

**GÖVDE
BODY PARTS**

B1-OP3

**GÖVDE MONTAJLARI
BODY PARTS MOUNTINGS**

B2

**KABIN
OPERATOR CAB**

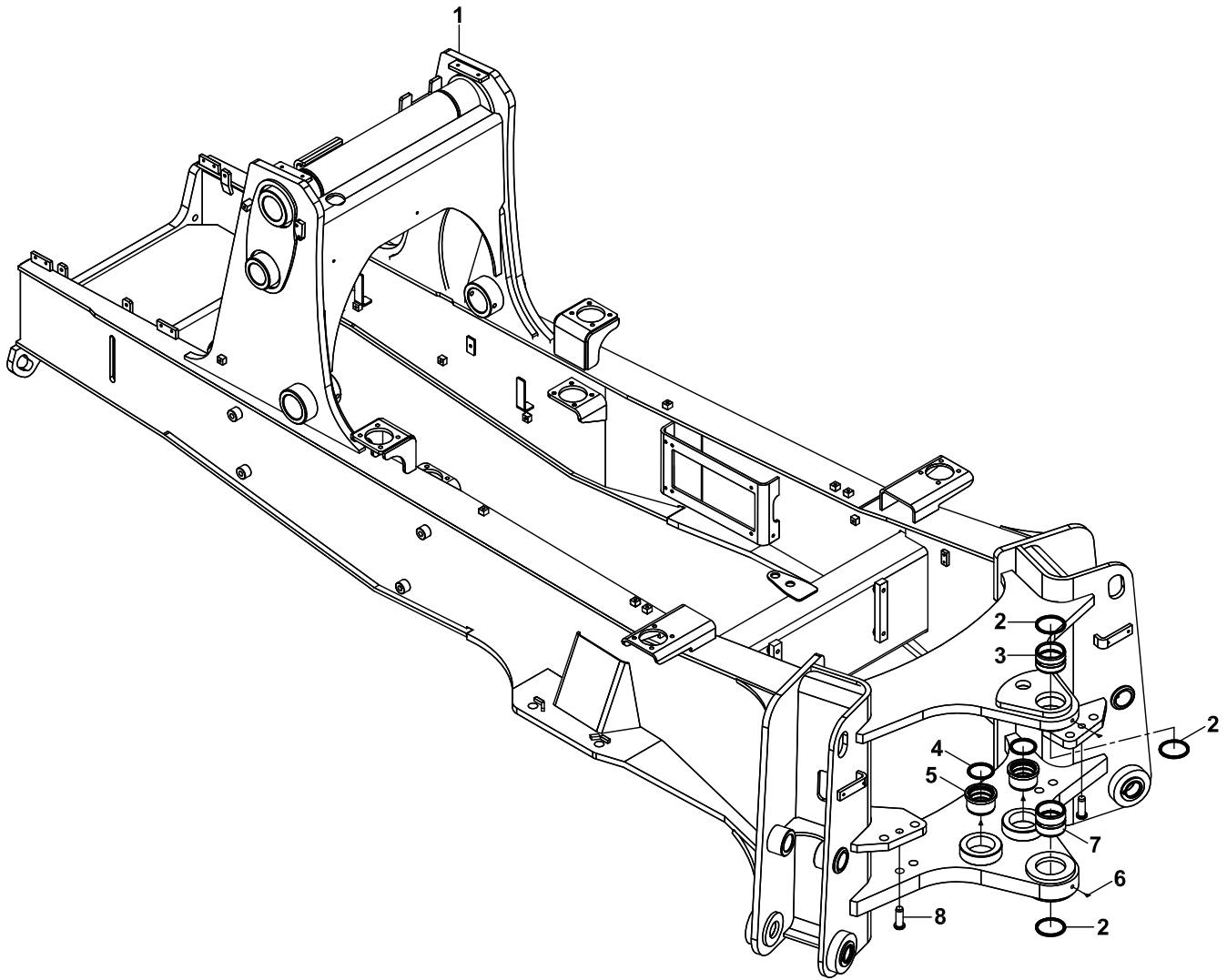
B3

**YÜKLEYİCİ
LOADER**

B4

**KAZICI
BACKHOE**

ŞAŞI
CHASSIS



ŞASI
CHASSIS

NO NO	PARÇA NO PART NO	TANIM	DESCRIPTION	ADET QTY	S.K. S.C.	SERİ NO SERIAL NO	D.T. ICA	NOT NOTE
1	* 015/55012 019/20377	ŞASI	CHASSIS	1	RK			
2	N10/5708505	TOZ KEÇESİ	SCRAPER	3				
3	802/10092	BURÇ	BUSHING	1				
4	N10/5657505	TOZ KEÇESİ	SCRAPER	2				
5	802/03260	BURÇ	BUSHING	2				
6	N08/1210020	GRESÖRLÜK	GREASE NIPPLE	4				
7	802/10106	BURÇ	BUSHING	1				
8	801/00910	PİM	PIN	2				

B

**GÖVDE
BODY PARTS**

B1

**GÖVDE MONTAJLARI
BODY PARTS MOUNTINGS**

B2

**KABİN
OPERATOR CAB**

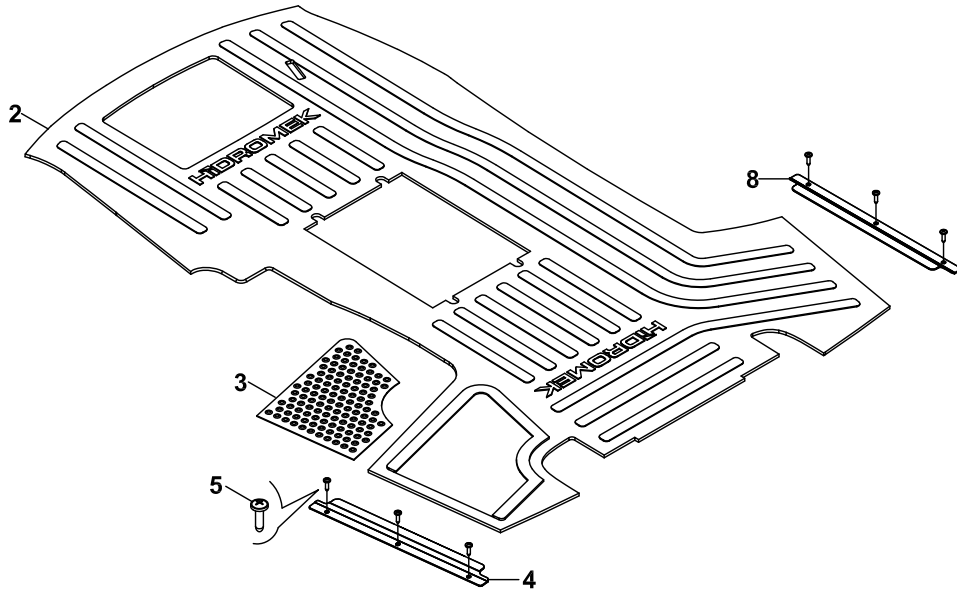
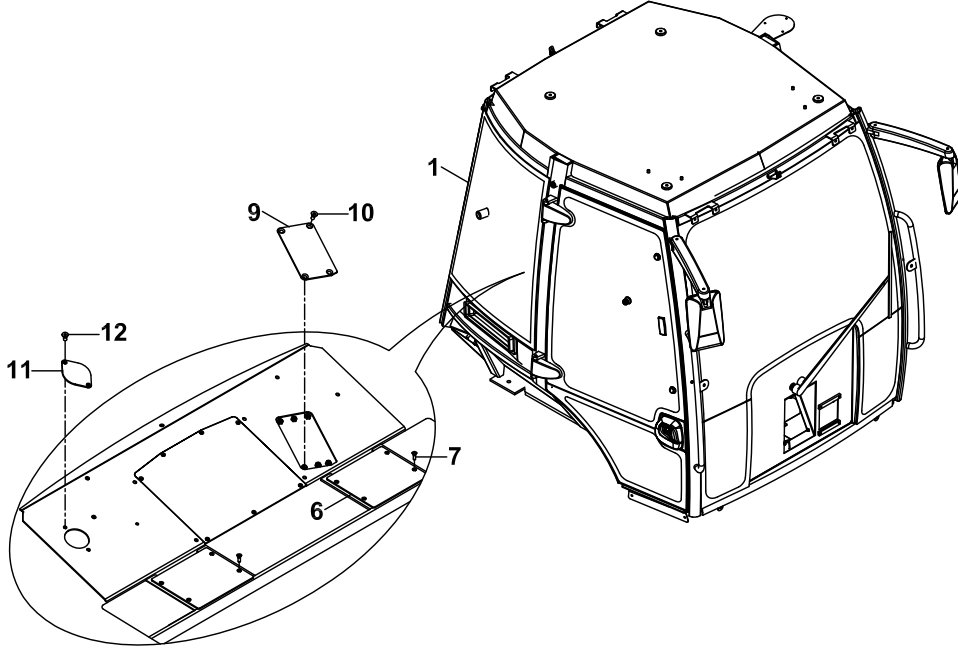
B3

**YÜKLEYİCİ
LOADER**

B4

**KAZICI
BACKHOE**

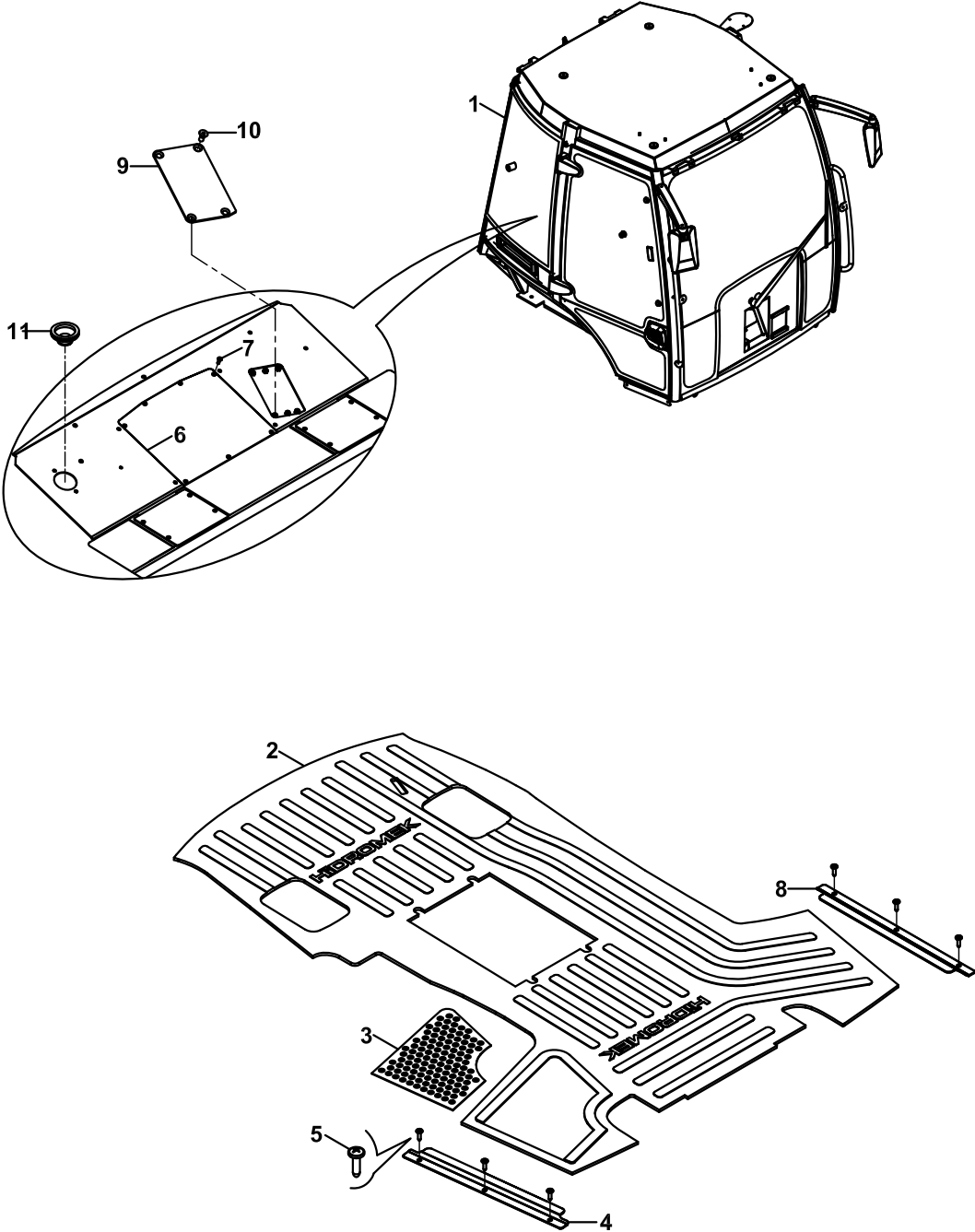
KABİN, LEVYE MEKANİZMALI
OPERATOR CAB, LEVERS MECHANISM



**KABİN, LEVYE MEKANİZMALI
OPERATOR CAB, LEVERS MECHANISM**

NO NO	PARÇA NO PART NO	TANIM	DESCRIPTION	ADET QTY	S.K. S.C.	SERİ NO SERIAL NO	D.T. ICA	NOT NOTE
		* CAB011/26/12/001			RK			
1	F32/10772	KABİN	OPERATOR CAB	1				
2	F32/20171	PASPAS	FLOORMAT	1				
3	020/02746	PASPAS SACI	PLATE, FLOORMAT	1				
4	020/12057	PASPAS MUHAFAZA SACI	PLATE, FLOORMAT	1				
5	N04/9530350	SAC VİDASI	SCREW	6				
6	020/21556	JOYSTİCK KAPAĞI	COVER, JOYSTİCK	2				
7	N04/4320386	VİDA M6x20	SCREW M6x20	8				
8	020/12399	PASPAS MUHAFAZA SACI	PLATE, FLOORMAT	1				
9	020/02851	PEDAL YERİ KAPAĞI	COVER	1		155017 -		
10	N04/4330506	CİVATA M8x20	BOLT M8x20	4		155017 -		
11	020/21512	HORTUM KAPAĞI	COVER	1				
12	N04/4320386	VİDA M6x20	SCREW M6x20	2				

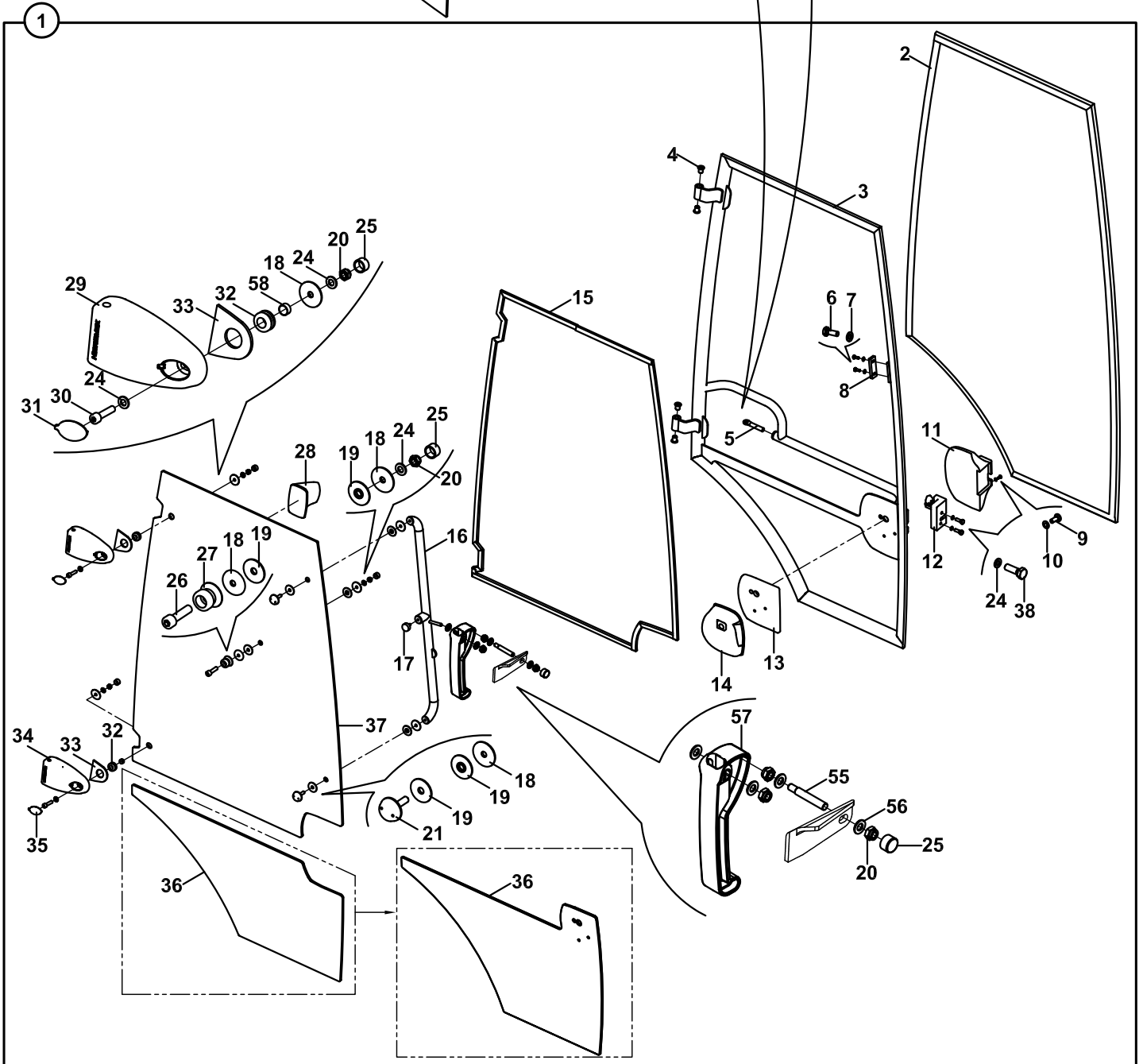
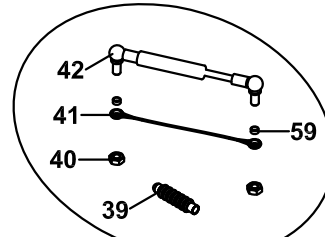
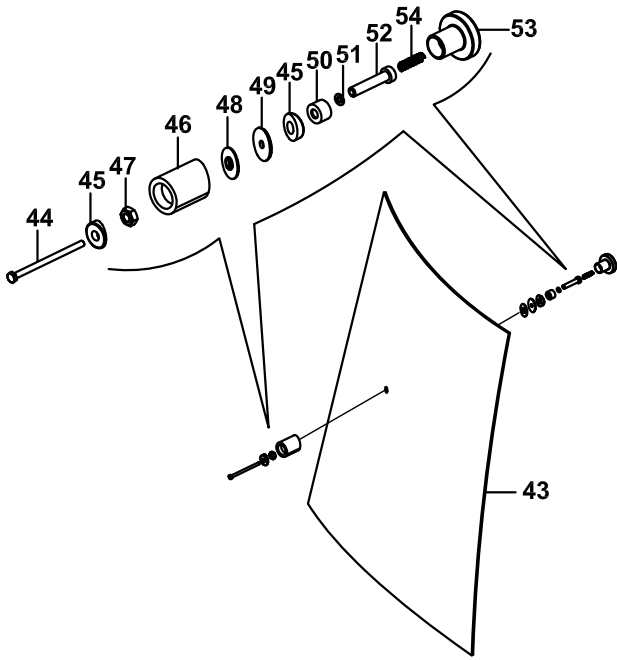
KABİN, JOYSTICK MEKANİZMALI
OPERATOR CAB, JOYSTICK MECHANISM



**KABİN, JOYSTİCK MEKANİZMALI
OPERATOR CAB, JOYSTICK MECHANISM**

NO NO	PARÇA NO PART NO	TANIM	DESCRIPTION	ADET QTY	S.K. S.C.	SERİ NO SERIAL NO	D.T. ICA	NOT NOTE
	* CAB011/26/13/001				RK			
1	F32/10772	KABİN	OPERATOR CAB	1				
2	F32/20172	PASPAS	FLOORMAT	1				
3	020/02746	PASPAS SACI	PLATE, FLOORMAT	1				
4	020/12057	PASPAS MUHAFAZA SACI	PLATE, FLOORMAT	1				
5	N04/9530350	SAC VİDASI	SCREW	6				
6	020/21555	KUMANDA KAPAĞI	COVER	1				
7	N04/4320386	VİDA M6x20	SCREW M6x20	8				
8	020/12399	PASPAS MUHAFAZA SACI	PLATE, FLOORMAT	1				
9	020/02851	PEDAL YERİ KAPAĞI	COVER	1		155017 -		
10	N04/4330506	CİVATA M8x20	BOLT M8x20	4		155017 -		
11	810/40024	GROMET, JOYSTICK	GROMMET	1				

KAPI VE CAMLAR, YAN, SAG
DOOR AND WINDOW SIDE, RIGHT



KAPI VE CAMLAR, YAN SAĞ
DOOR AND WINDOW SIDE, RIGHT

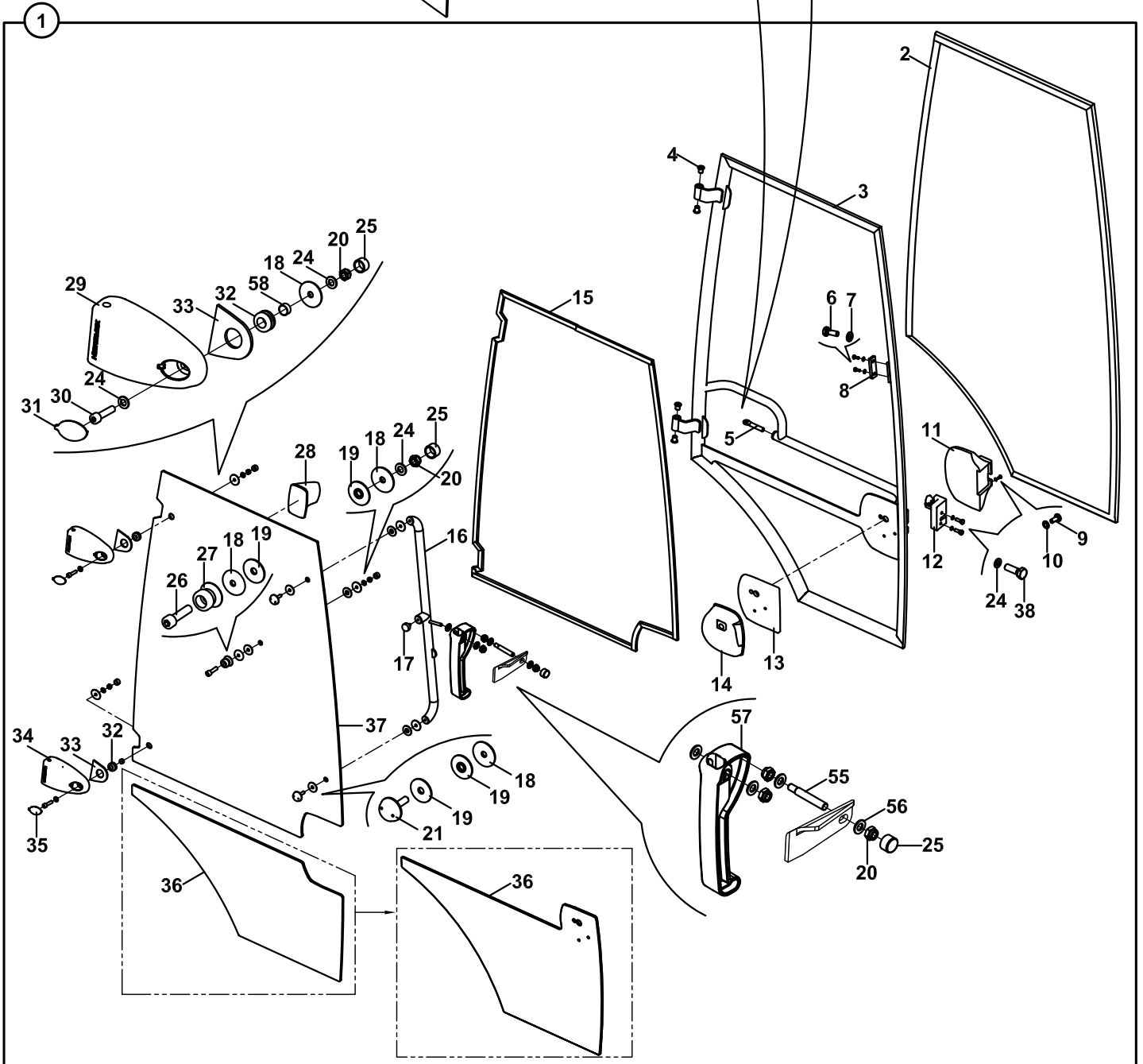
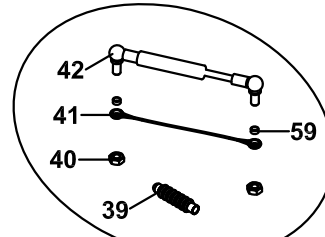
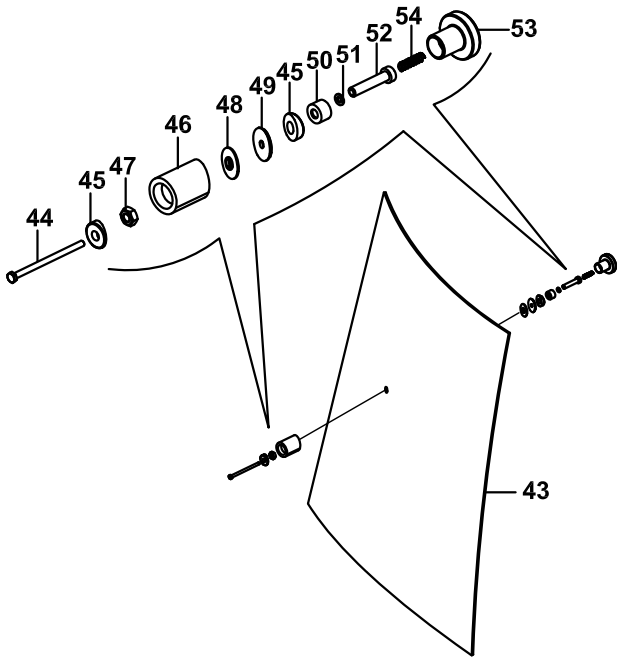
NO NO	PARÇA NO PART NO	TANIM	DESCRIPTION	ADET QTY	S.K. S.C.	SERİ NO SERIAL NO	D.T. ICA	NOT NOTE
	F32/10772							
1	018/22853	KAPI KOMPLE, SAG	DOOR, RIGHT, ASSY.	1				
2	816/01260	KAPI FİTİLİ	STRIP, DOOR	1				
3	019/24503	KAPI	DOOR	1				
4	810/40030	MENTEŞE BURCU	BUSH	4				
5	810/14480	KAPI AMORTİSÖR TUTUCU	DAMPER HOLDER, DOOR	1				
6	N01/0221478	CİVATA M6x15	BOLT M6x15	2				
7	N03/0100013	PUL M6	WASHER M6	2				
8	S91/00660	KAPI CAMI KİLİT KARŞILIĞI	LOCK TOWARD, DOOR GLASS	1				
9	N04/3421274	VİDA M5x12	SCREW M5x12	1				
10	N03/0100011	PUL M5	WASHER M5	1				
11	020/40291	KAPI KİLİT GİYDİRMESİ	COVER, DOOR LOCK	1				
12	S91/00641	KİLİT, KAPI İÇ	LOCK, DOOR	1				
13	810/40063	KAPI KOLU ALTLIĞI, SAĞ	BASE, HANDLE, RIGHT	1			B	
14	S91/00658	KAPI KOLU, F TİPİ, SAG	HANDLE, F TYPE, RIGHT	1				
15	816/01270	KAPI CAM FİTİLİ	STRIP, DOOR	1				
16	019/92639	TUTAMAK, KAPI CAMI	HOLDER, DOOR GLASS	1				
17	810/40057	RADYATÖR TAKOZU	SUPPORT	1				
18	810/40045	SERT PLASTİK PUL	WASHER, PLASTIC, HARD	6				
19	810/40046	YUMUSAK PLASTİK PUL	WASHER, PLASTIC, SOFT	6				
20	N02/5900062	SOMUN M8	NUT	6				
21	N01/0000008	CAM BAĞLANTI CİVATASI	BOLT, GLASS MOUNTING	2				
23	N01/5870314	CİVATA M6x20	BOLT M6x20	2				
24	N03/0108017	PUL	WASHER	7				
25	814/00155	CİVATA KAPAGI	BOLT COVER	4				
26	N01/5870842	CİVATA M10x40	BOLT M10x40	1				
27	810/40082	GERİ KİTLEK PLASTİĞİ	PLASTIC, LOCK	1				
28	810/40025	CAM ÇEKME KULPU	HANDLE	1				
29	810/40106	KAPI KİLİT MENTEŞESİ	HINGLE, DOOR LOCK	1				
30	N01/5870506	CİVATA M8x35	BOLT M8x35	2				
31	810/40068	MENTEŞE KAPAĞI	COVER, HINGLE	1				
32	810/40006	CAM BAĞLANTI GROMETİ	GROMMET	2				
33	810/40066	MENTEŞE ALTLIĞI	BASE, HINGLE	2				
34	810/40105	KAPI KİLİT MENTEŞESİ	HINGLE, DOOR LOCK	1				
35	810/40067	MENTEŞE KAPAĞI	COVER, HINGLE	1				
36	F33/21110	KAPI CAMI, ALT	GLASS DOOR, UPPER	1				
	F33/21112	KAPI CAMI, ALT	GLASS DOOR, UPPER	1			Y	(1)
37	F33/21103	KAPI CAMI, ÜST	GLASS DOOR, LOWER	1				
38	N01/0222186	CİVATA M8x40	BOLT M8x40	2				
39	810/28568	AMORTİSÖR KÖRÜĞÜ	GAITER	1				
40	N02/3570206	SOMUN M10	NUT M10	2				
41	N99/2210019	KAPI HALATI	LASHING, DOOR	1				
	N99/2210021	KAPI HALATI	LASHING, DOOR	1			Y	
42	S91/70018	KAPI AMORTİSÖRÜ	DAMPER, DOOR	1				
43	F33/21021	YAN CAM	SIDE WINDOW	1				
44	N01/0370365	CİVATA M6x100	BOLT M6x100	1				
45	810/40062	KİTLEK SABİTLEME PARÇ.	BRACKET, LOCK MOUNTING	2				
46	810/40070	GERİ KİTLEK PLASTİĞİ	PLASTIC, LOCK	1				
47	N02/3570206	SOMUN	NUT	1				
48	810/40045	SERT PLASTİK PUL	WASHER, PLASTIC, HARD	1				
49	810/40046	YUMUSAK PLASTİK PUL	WASHER, RUBBER, SOFT	1				
50	020/21462	CİVATA ALTLIĞI	SPACER	1				
51	N03/0100013	PUL	WASHER	1				
52	810/99950	CİVATA M10x50	BOLT M10x50	1				
53	810/40090	TUTAMAK	HOLDER	1				

NOT / NOTE:

(1) F33/21112 NO' LU CAM İLE BİRLİKTE 810/40063 NO' LU KAPI KOLU ALTLIĞI KULLANILMAYACAKTIR.

(1) 810/40063 MUST NOT USE WITH GLASS, F33/21112

KAPI VE CAMLAR, YAN, SAG
DOOR AND WINDOW SIDE, RIGHT



KAPI VE CAMLAR, YAN SAG
DOOR AND WINDOW SIDE, RIGHT

NO NO	PARÇA NO PART NO	TANIM	DESCRIPTION	ADET QTY	S.K. S.C.	SERİ NO SERIAL NO	D.T. ICA	NOT NOTE
54	807/01515	YAY	SPRING	1				
55	810/14468	MİL	ROD	1				
56	N03/0020011	PUL	WASHER	3				
57	F32/18103	KİLİT, YAN CAM	LOCK, SIDE WINDOW	1				
58	810/40051	BURÇ	BUSHING	2				
59	802/01005	BURÇ	BUSHING	2			E	

KAPI VE CAMLAR, YAN SAG
DOOR AND WINDOW SIDE, RIGHT

NO NO	PARÇA NO PART NO	TANIM	DESCRIPTION	ADET QTY	S.K. S.C.	SERİ NO SERIAL NO	D.T. ICA	NOT NOTE
	F32/10772							
1	018/22853	KAPI KOMPLE, SAG	DOOR, RIGHT, ASSY.	1				
2	816/01260	KAPI FITİLİ	STRIP, DOOR	1				
3	019/24503	KAPI	DOOR	1				
4	810/40030	MENTEŞE BURCU	BUSH	4				
5	810/14480	KAPI AMORTİSÖR TUTUCU	DAMPER HOLDER, DOOR	1				
6	N01/0221478	CİVATA M6x15	BOLT M6x15	2				
7	N03/0100013	PUL M6	WASHER M6	2				
8	S91/00660	KAPI CAMI KİLİT KARŞILIĞI	LOCK TOWARD, DOOR GLASS	1				
9	N04/3421274	VİDA M5x12	SCREW M5x12	1				
10	N03/0100011	PUL M5	WASHER M5	1				
11	020/40291	KAPI KİLİT GİYDİRMESİ	COVER, DOOR LOCK	1				
12	S91/00641	KİLİT, KAPI İÇ	LOCK, DOOR	1				
13	810/40051	BURÇ	BUSHING	2				
14	S91/00658	KAPI KOLU, F TİPİ, SAG	HANDLE, F TYPE, RIGHT	1				
15	816/01270	KAPI CAM FITİLİ	STRIP, DOOR	1				
16	019/92639	TUTAMAK, KAPI CAMI	HOLDER, DOOR GLASS	1				
17	810/40057	RADYATÖR TAKOZU	SUPPORT	1				
18	810/40045	SERT PLASTİK PUL	WASHER, PLASTIC, HARD	5				
19	810/40046	YUMUSAK PLASTİK PUL	WASHER, PLASTIC, SOFT	6				
20	802/01005	BURÇ	BUSHING	2				
21	N01/0000008	CAM BAĞLANTI CİVATASI	BOLT, GLASS MOUNTING	2				
22	F33/21022	YAN CAM	SIDE WINDOW	1				
23	N01/5870314	CİVATA M6x20	BOLT M6x20	2				
24	N03/0108017	PUL	WASHER	7				
25	814/00155	CİVATA KAPAGI	BOLT COVER	4				
26	N01/0232174	CİVATA M8x35	BOLT M8x35	1				
27	810/40076	KİLİTLEYİCİ	LOCK PIN	1				
28	810/40025	CAM ÇEKME KULPU	HANDLE	1				
29	810/40106	KAPI KİLİT MENTEŞESİ	HINGLE, DOOR LOCK	1				
30	N01/5870506	CİVATA M8x35	BOLT M8x35	2				
31	810/40068	MENTEŞE KAPAĞI	COVER, HINGLE	1				
32	810/40006	CAM BAĞLANTI GROMETİ	GROMMET	2				
33	810/40066	MENTEŞE ALTLIĞI	BASE, HINGLE	2				
34	810/40105	KAPI KİLİT MENTEŞESİ	HINGLE, DOOR LOCK	1				
35	810/40067	MENTEŞE KAPAĞI	COVER, HINGLE	1				
36	F33/21113	KAPI CAMI, ALT	GLASS DOOR, UPPER	1				
37	F33/21104	KAPI CAMI, ÜST	GLASS DOOR, LOWER	1				
38	N01/0222186	CİVATA M8x40	BOLT M8x40	2				
39	810/28568	AMORTİSÖR KÖRÜĞÜ	GAITER	1				
40	N02/3570206	SOMUN M10	NUT M10	2				
41	N99/2210021	KAPI HALATI	LASHING, DOOR	1		155001 - 155050		
42	S91/70018	KAPI AMORTİSÖRÜ	DAMPER, DOOR	1				
43	018/22910	KITLİK KOMPLE	LOCK PIN RETAINER ASSY	1				
44	810/40078	KAM	LUG CAM	1				
45	810/40075	KAUÇUK MİL	ROD	1				
46	810/40074	KITLİK	LOCK PIN RETAINER	1				
47	810/40073	GROMET	GROMMET	2				
48	N10/2001621	ORING	O-RING	2				
49	802/01008	MAFSAL BURCU	BUSHING	1				
50	N02/3570218	SOMUN M10	NUT M10	1				
51	805/00087	SIKMA PULU	WASHER	1				
52	804/00380	ÖZEL SOMUN	SPECIAL NUT	1				
53	N04/1672455	VİDA M5x15	SCREW M5x15	1				
54	810/40077	AÇMA KOLU	LEVER HANDLE	1				
55	810/14468	MİL	ROD	1				
56	N03/0020011	PUL	WASHER	3				
57	F32/18103	KİLİT, YAN CAM	LOCK, SIDE WINDOW	1				

KAPI VE CAMLAR, YAN SOL
DOOR AND WINDOW SIDE, LEFT

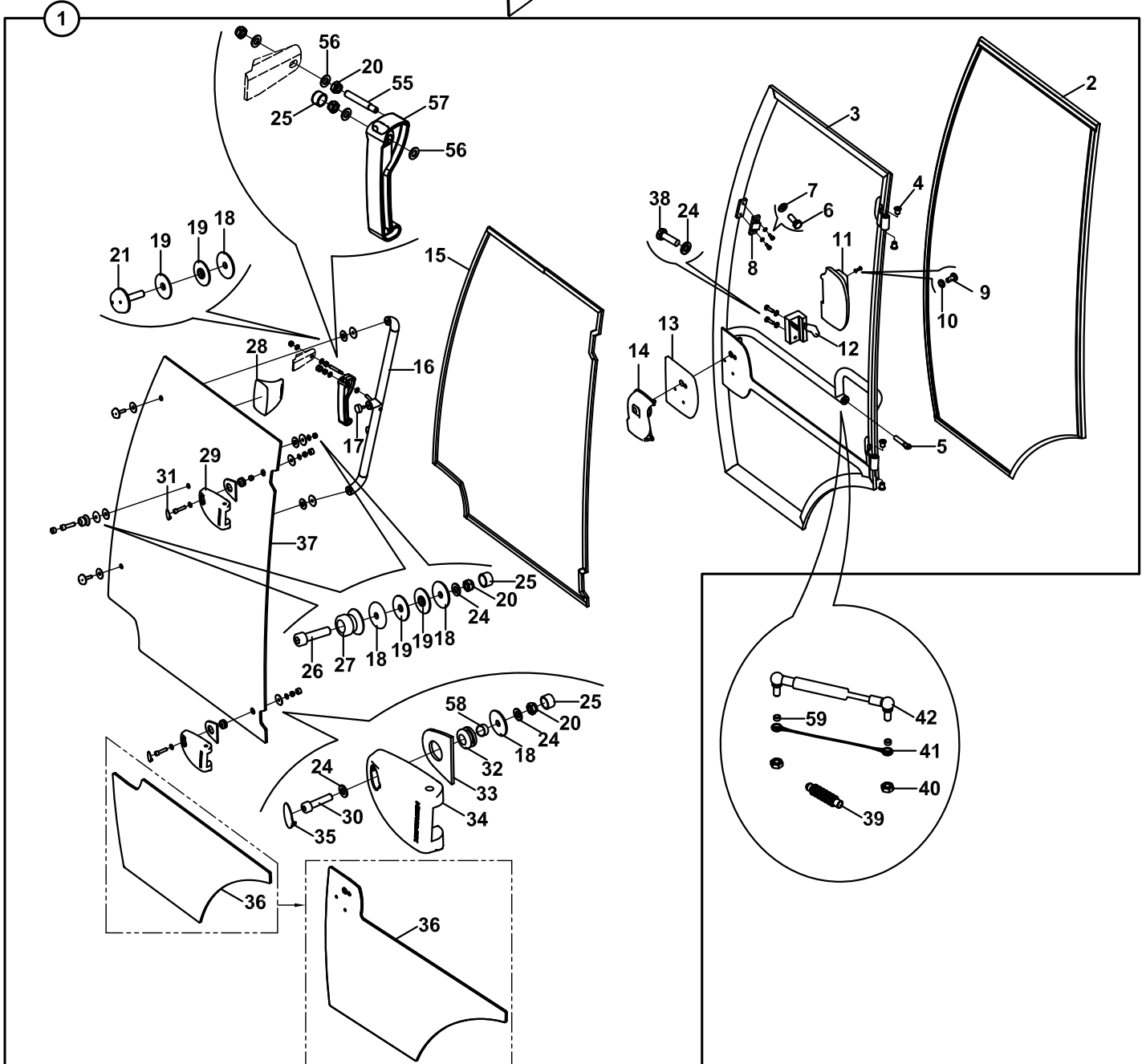
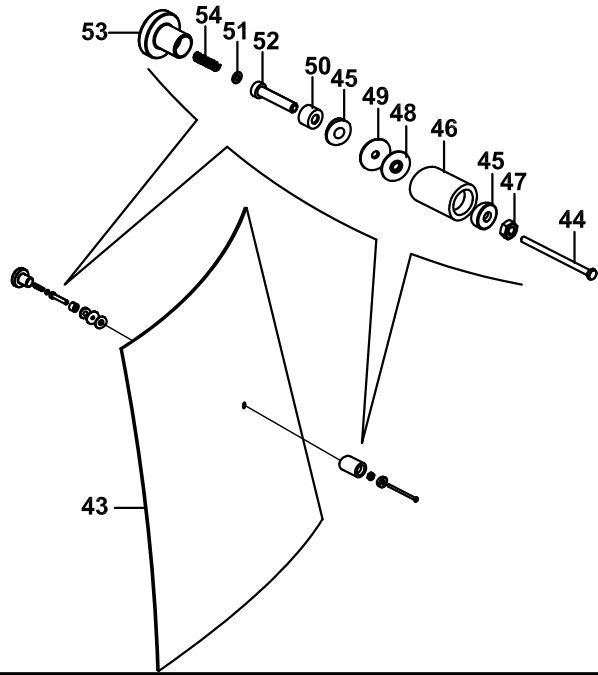
NO NO	PARÇA NO PART NO	TANIM	DESCRIPTION	ADET QTY	S.K. S.C.	SERİ NO SERIAL NO	D.T. ICA	NOT NOTE
	F32/10755- F32/10757							
1	018/22863	KAPI KOMPLE, SOL	DOOR, LEFT, ASSY.	1				
2	816/01265	KAPI FİTİLİ	STRIP, DOOR	1				
3	019/24513	KAPI	DOOR	1				
4	810/40030	MENTEŞE BURCU	BUSH	4				
5	810/14480	KAPI AMORTİSÖR TUTUCU	DAMPER HOLDER, DOOR	1				
6	N01/0221478	CİVATA M6x15	BOLT M6x15	2				
7	N03/0100013	PUL M6	WASHER M6	2				
8	S91/00660	KAPI CAMI KİLİT KARŞILIĞI	LOCK TOWARD, DOOR GLASS	1				
9	N04/3421274	VİDA M5x12	SCREW M5x12	1				
10	N03/0100011	PUL M5	WASHER M5	1				
11	020/40290	KAPI KİLİT GİYDİRMESİ	COVER, DOOR LOCK	1				
12	S91/00631	KİLİT, KAPI İÇ	LOCK, DOOR	1				
13	810/40064	KAPI KOLU ALTLIĞI, SOL	BASE, HANDLE, LEFT	1			B	
14	S91/00657	KAPI KOLU, F TİPİ, SOL	HANDLE, F TYPE, LEFT	1				
15	816/01275	KAPI CAM FİTİLİ	STRIP, DOOR	1				
16	019/92638	TUTAMAK, KAPI CAMI	HOLDER, DOOR GLASS	1				
17	810/40057	RADYATÖR TAKOZU	SUPPORT	1				
18	810/40045	SERT PLASTİK PUL	WASHER, PLASTIC, HARD	6				
19	810/40046	YUMUSAK PLASTİK PUL	WASHER, PLASTIC, SOFT	6				
20	N02/5900062	SOMUN M8	NUT	6				
21	N01/0000008	CAM BAĞLANTI CİVATASI	BOLT, GLASS MOUNTING	2				
23	N01/5870314	CİVATA M6x20	BOLT M6x20	2				
24	N03/0108017	PUL	WASHER	7				
25	814/00155	CİVATA KAPAGI	BOLT COVER	4				
26	N01/5870842	CİVATA M10x40	BOLT M10x40	1				
27	810/40082	GERİ KİTLEK PLASTİĞİ	PLASTIC, LOCK	1				
28	810/40025	CAM ÇEKME KULPU	HANDLE	1				
29	810/40105	KAPI KİLİT MENTEŞESİ	HINGLE, DOOR LOCK	1				
30	N01/5870506	CİVATA M8x35	BOLT M8x35	2				
31	810/40067	MENTEŞE KAPAĞI	COVER, HINGLE	1				
32	810/40006	CAM BAĞLANTI GROMETİ	GROMMET	2				
33	810/40066	MENTEŞE ALTLIĞI	BASE, HINGLE	2				
34	810/40106	KAPI KİLİT MENTEŞESİ	HINGLE, DOOR LOCK	1				
35	810/40068	MENTEŞE KAPAĞI	COVER, HINGLE	1				
36	F33/21111	KAPI CAMI, ALT	GLASS DOOR, UPPER	1			B	
	F33/21113	KAPI CAMI, ALT	GLASS DOOR, UPPER	1			Y	(1)
37	F33/21108	KAPI CAMI, ÜST	GLASS DOOR, LOWER	1				
38	N01/0222186	CİVATA M8x40	BOLT M8x40	2				
39	810/28568	AMORTİSÖR KÖRÜĞÜ	GAITER	1				
40	N02/3570206	SOMUN M10	NUT M10	2				
41	N99/2210019	KAPI HALATI	LASHING, DOOR	1				
	N99/2210021	KAPI HALATI	LASHING, DOOR	1			Y	
42	S91/70018	KAPI AMORTİSÖRÜ	DAMPER, DOOR	1				
43	F33/21026	YAN CAM, SOL	SIDE WINDOW, LEFT	1				
44	N01/0370365	CİVATA M6x100	BOLT M6x100	1				
45	810/40062	KİTLEK SABİTLEME PARÇ.	BRACKET, LOCK MOUNTING	2				
46	810/40070	GERİ KİTLEK PLASTİĞİ	PLASTIC, LOCK	1				
47	N02/3570206	SOMUN	NUT	1				
48	810/40045	SERT PLASTİK PUL	WASHER, PLASTIC, HARD	1				
49	810/40046	YUMUSAK PLASTİK PUL	WASHER, RUBBER, SOFT	1				
50	020/21462	CİVATA ALTLIĞI	SPACER	1				
51	N03/0100013	PUL	WASHER	1				
52	810/99950	CİVATA M10x50	BOLT M10x50	1				
53	810/40090	TUTAMAK	HOLDER	1				

NOT / NOTE:

(1) F33/21113 NO' LU CAM İLE BİRLİKTE 810/40064 NO' LU KAPI KOLU ALTLIĞI KULLANILMAYACAKTIR.

(1) 810/40064 MUST NOT USE WITH GLASS, F33/21113

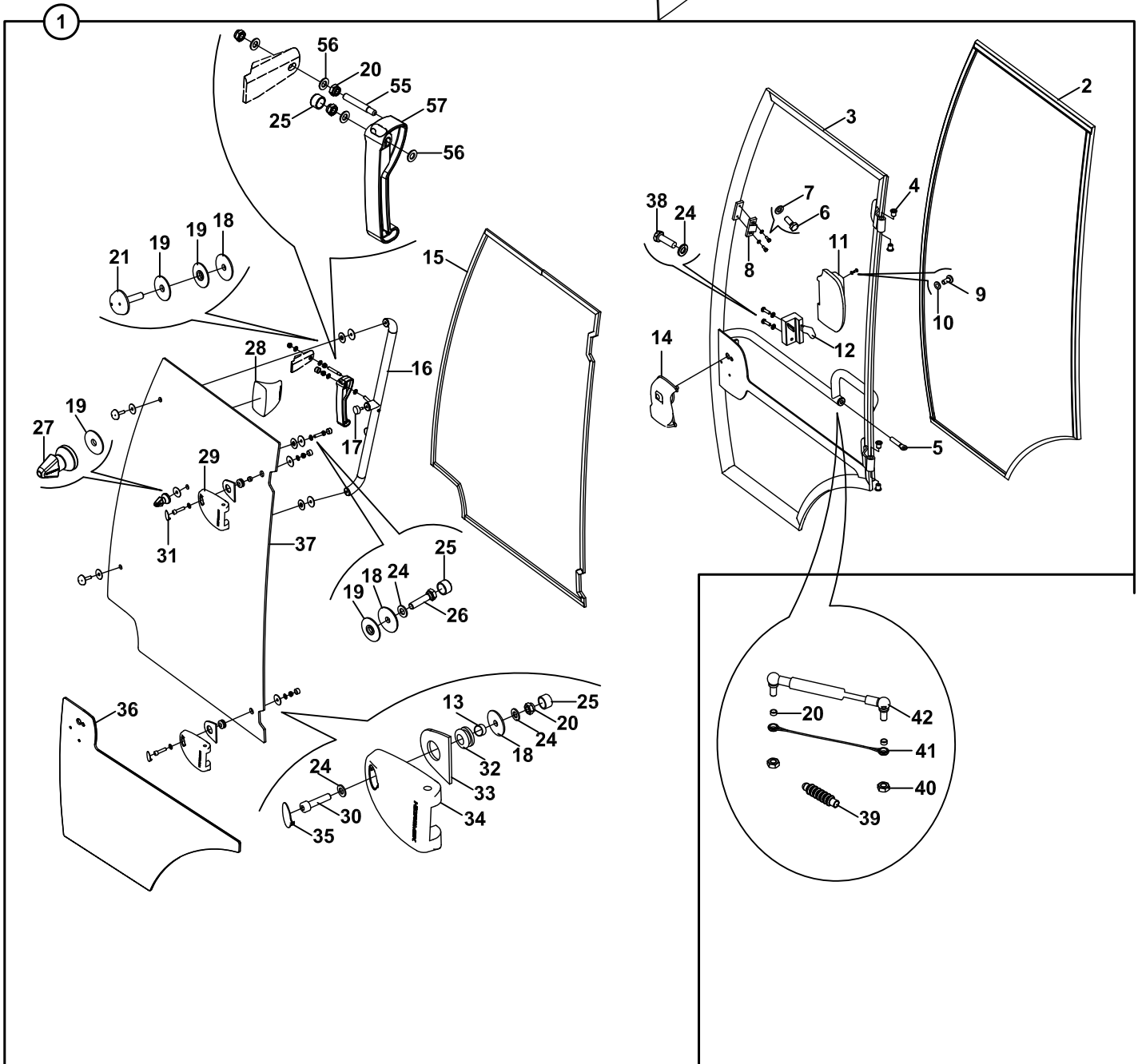
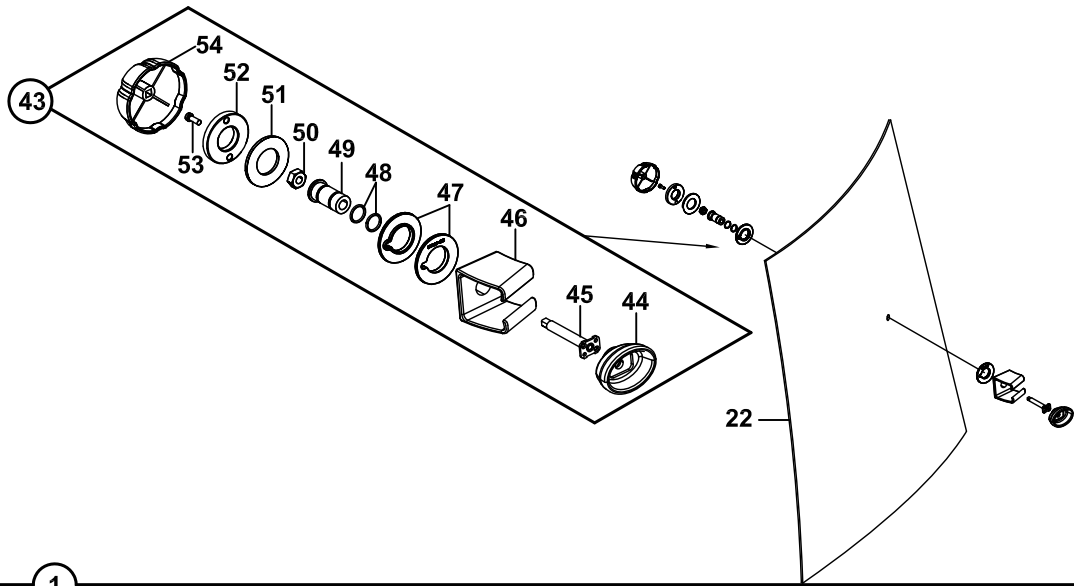
KAPI VE CAMLAR, YAN, SOL
DOOR AND WINDOW SIDE, LEFT



KAPI VE CAMLAR, YAN SOL
DOOR AND WINDOW SIDE, LEFT

NO NO	PARÇA NO PART NO	TANIM	DESCRIPTION	ADET QTY	S.K. S.C.	SERİ NO SERIAL NO	D.T. ICA	NOT NOTE
54	807/01515	YAY	SPRING	1				
55	810/14468	MİL	ROD	1				
56	N03/0020011	PUL	WASHER	3				
57	F32/18103	KİLİT, YAN CAM	LOCK, SIDE WINDOW	1				
58	810/40051	BURÇ	BUSHING	2				
59	802/01005	BURÇ	BUSHING	2			E	

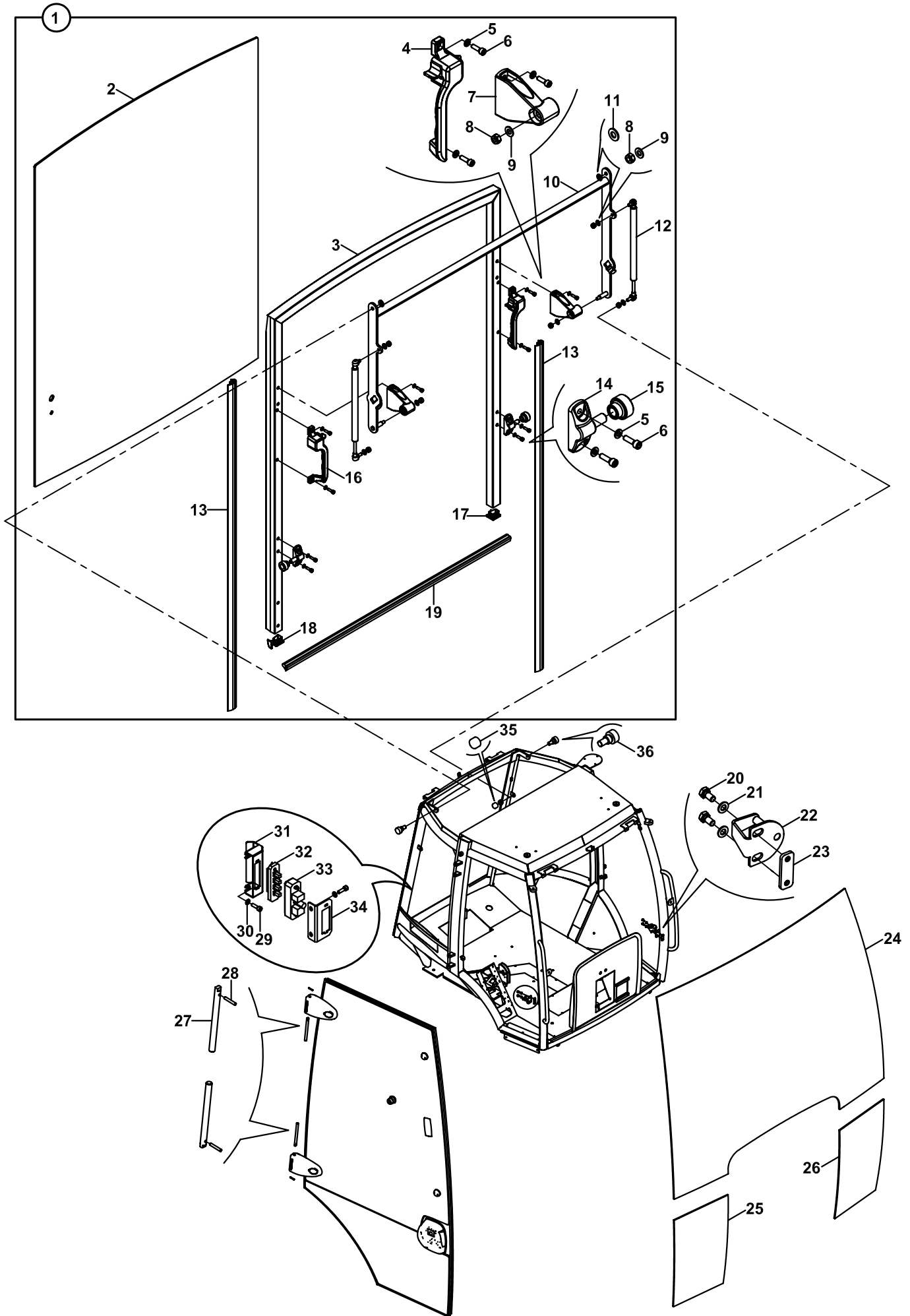
KAPI VE CAMLAR, YAN, SOL
DOOR AND WINDOW SIDE, LEFT



KAPI VE CAMLAR, YAN SOL
DOOR AND WINDOW SIDE, LEFT

NO NO	PARÇA NO PART NO	TANIM	DESCRIPTION	ADE QTY	S.K. S.C.	SERİ NO SERIAL NO	D.T. ICA	NOT NOTE
	F32/10772							
1	018/22863	KAPI KOMPLE, SOL	DOOR, LEFT, ASSY.	1				
2	816/01265	KAPI FITİLİ	STRIP, DOOR	1				
3	019/24513	KAPI	DOOR	1				
4	810/40030	MENTEŞE BURCU	BUSH	4				
5	810/14480	KAPI AMORTİSÖR TUTUCU	DAMPER HOLDER, DOOR	1				
6	N01/0221478	CİVATA M6x15	BOLT M6x15	2				
7	N03/0100013	PUL M6	WASHER M6	2				
8	S91/00660	KAPI CAMI KİLİT KARŞILIĞI	LOCK TOWARD, DOOR GLASS	1				
9	N04/3421274	VİDA M5x12	SCREW M5x12	1				
10	N03/0100011	PUL M5	WASHER M5	1				
11	020/40290	KAPI KİLİT GİYDİRMESİ	COVER, DOOR LOCK	1				
12	S91/00631	KİLİT, KAPI İÇ	LOCK, DOOR	1				
13	810/40051	BURÇ	BUSHING	2				
14	S91/00657	KAPI KOLU, F TİPİ, SOL	HANDLE, F TYPE, LEFT	1				
15	816/01275	KAPI CAM FITİLİ	STRIP, DOOR	1				
16	019/92638	TUTAMAK, KAPI CAMI	HOLDER, DOOR GLASS	1				
17	810/40057	RADYATÖR TAKOZU	SUPPORT	1				
18	810/40045	SERT PLASTİK PUL	WASHER, PLASTIC, HARD	6				
19	810/40046	YUMUSAK PLASTİK PUL	WASHER, PLASTIC, SOFT	6				
20	802/01005	BURÇ	BUSHING	2				
21	N01/0000008	CAM BAĞLANTI CİVATASI	BOLT, GLASS MOUNTING	2				
22	F33/21027	YAN CAM, SOL	SIDE WINDOW, LEFT	1				
23	N01/5870314	CİVATA M6x20	BOLT M6x20	2				
24	N03/0108017	PUL	WASHER	7				
25	814/00155	CİVATA KAPAGI	BOLT COVER	4				
26	N01/5870842	CİVATA M10x40	BOLT M10x40	1				
27	810/40076	KİLİTLEYİCİ	LOCK PIN	1				
28	810/40025	CAM ÇEKME KULPU	HANDLE	1				
29	810/40105	KAPI KİLİT MENTEŞESİ	HINGLE, DOOR LOCK	1				
30	N01/5870506	CİVATA M8x35	BOLT M8x35	2				
31	810/40067	MENTEŞE KAPAĞI	COVER, HINGLE	1				
32	810/40006	CAM BAĞLANTI GROMETİ	GROMMET	2				
33	810/40066	MENTEŞE ALTLIĞI	BASE, HINGLE	2				
34	810/40106	KAPI KİLİT MENTEŞESİ	HINGLE, DOOR LOCK	1				
35	810/40068	MENTEŞE KAPAĞI	COVER, HINGLE	1				
36	F33/21113	KAPI CAMI, ALT	GLASS DOOR, LOWER	1				
37	F33/21109	KAPI CAMI, ÜST	GLASS DOOR, UPPER	1				
38	N01/0222186	CİVATA M8x40	BOLT M8x40	2				
39	810/28568	AMORTİSÖR KÖRÜĞÜ	GAITER	1				
40	N02/3570206	SOMUN M10	NUT M10	2				
41	N99/2210021	KAPI HALATI	LASHING, DOOR	1		155001 - 155050		
42	S91/70018	KAPI AMORTİSÖRÜ	DAMPER, DOOR	1				
43	018/22910	KITLİK, KOMPLE	LOCK PIN RETAINER ASSY	1				
44	810/40078	KAM	LUG CAM	1				
45	810/40075	KAUÇUK MİL	ROD	1				
46	810/40074	KITLİK	LOCK PIN RETAINER	1				
47	810/40073	GROMET	GROMMET	2				
48	N10/2001621	ORING	O-RING	2				
49	802/01008	MAFSAL BURCU	BUSHING	1				
50	N02/3570218	SOMUN M10	NUT M10	1				
51	805/00087	SIKMA PULU	WASHER	1				
52	804/00380	ÖZEL SOMUN	SPECIAL NUT	1				
53	N04/1672455	VİDA M5x15	SCREW M5x15	1				
54	810/40077	AÇMA KOLU	LEVER HANDLE	1				
55	810/14468	MİL	ROD	1				
56	N03/0020011	PUL	WASHER	3				
57	F32/18103	KİLİT, YAN CAM	LOCK, SIDE WINDOW	1				

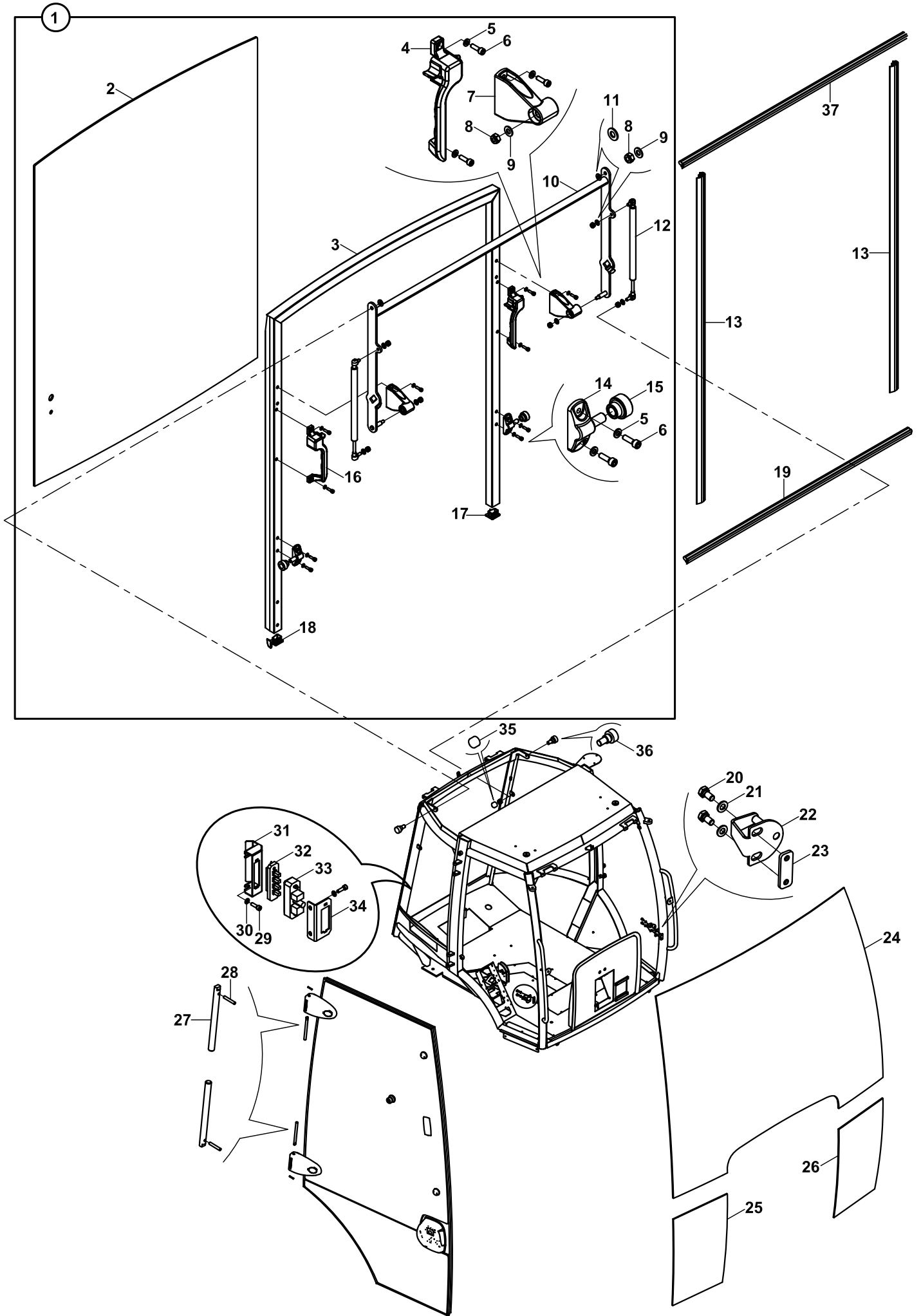
CAMLAR, ÖN- ARKA
WINDOWS, FRONT- REAR



**CAMLAR, ÖN - ARKA
WINDOWS, FRONT - REAR**

NO NO	PARÇA NO PART NO	TANIM	DESCRIPTION	ADET QTY	S.K. S.C.	SERİ NO SERIAL NO	D.T. ICA	NOT NOTE
	* F32/10772				RK			
1	F33/00600	ARKA ÇERÇEVE KOMPLE	FRAME, REAR WINDOW	1				
2	F33/21014	ARKA AÇILIR CAM	GLASS, REAR	1				
3	S33/00615	ARKA CAM ÇERÇEVESİ	FRAME, REAR WINDOW	1				
4	S33/00640	MEKANİZMA KOLU, SOL	FRAME, HANDLE, LEFT	1				
5	N03/0100013	PUL M6	WASHER M6	12				
6	N01/5870314	ÇİVATA M6x20	BOLT M6x20	12				
7	S33/00650	MEKANİZMA KOLU BAĞLANTISI	MECHANISM, HANDLE	2				
8	N02/5900062	SOMUN M8	NUT M8	6				
9	N03/0020011	PUL M8	WASHER M8	6				
10	S33/00625	MEKANİZMA KOLU	FRAME, HANDLE	1				
11	N03/0020018	PUL M10	WASHER M10	2				
12	S33/00630	ARKA CAM AMORTİSÖRÜ	DAMPER, REAR GLASS	2				
13	S33/00655	ARKA CAM YAN FİTİLİ	STRIP	2				
14	S33/00610	YATAKLAMA PİMİ	PIN	2				
15	S33/00635	MAKARA	ROLLEY	2				
16	S33/00645	MEKANİZMA KOLU, SAĞ	FRAME, HANDLE, RIGHT	1				
17	S33/00660	PROFİL TAPASI, SOL	PLUG, LEFT	1				
18	S33/00665	PROFİL TAPASI, SAĞ	PLUG, RIGHT	1				
19	S33/00620	ARKA CAM, ALT FİTİLİ	STRIP	1				
20	N01/0222090	ÇİVATA M8x16	BOLT M8x16	4				
21	N03/0108017	PUL	WASHER	4				
22	019/92636	KİLİT KARŞILIĞI	LOCK TOWARD	2				
23	020/21372	KİLİT KARŞILIĞI LAMASI	PLATE, LOCK TOWARD	2				
24	F33/21002	ÖN CAM	GLASS, FRONT	1				
25	F33/21041	ÖN CAM, SAĞ ALT	GLASS, FRONT, RIGHT, BOTTOM	1				
26	F33/21046	ÖN CAM, SOL ALT	GLASS, FRONT, RIGHT, BOTTOM	1				
27	810/14418	MENTEŞE PİMİ	PIN	2				
28	N15/6450958	SIKMA KOVANI	PIN, EXPANSION	2				
29	N01/5870314	ÇİVATA M6x20	BOLT M6x20	2				
30	N03/0100013	PUL M6	WASHER M6	2				
31	020/12352	SAC	PLATE	1				
32	554/00601	KONTAKT SVİÇ 4' LÜ	SWITCH	1				
33	554/00611	KONTAKT SVİÇ 4' LÜ	SWITCH	1				
34	020/12353	SAC	PLATE	1				
35	814/00155	ÇİVATA KAPAĞI	COVER, BOLT	4				
36	N01/5970470	ÇİVATA M8x25	BOLT M8x25	2				

CAMLAR, ÖN- ARKA WINDOWS, FRONT- REAR



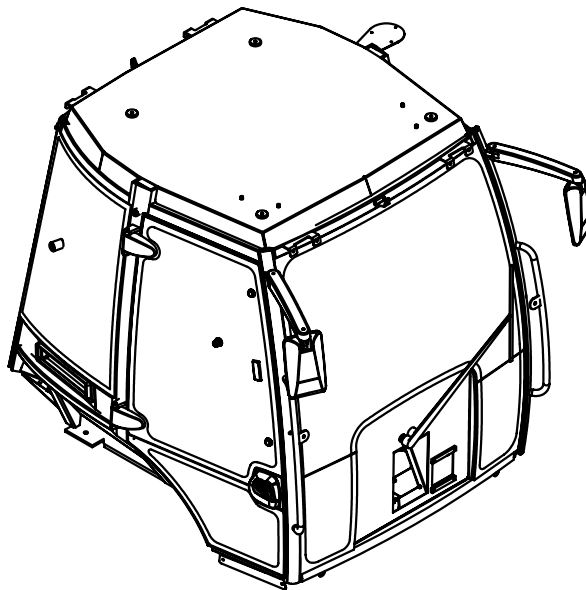
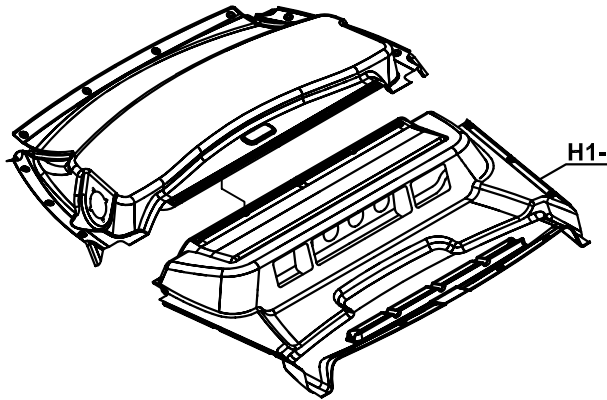
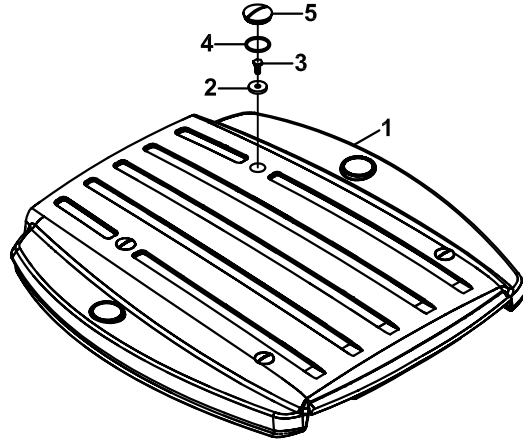
**CAMLAR, ÖN - ARKA
WINDOWS, FRONT - REAR**

NO NO	PARÇA NO PART NO	TANIM	DESCRIPTION	ADET QTY	S.K. S.C.	SERİ NO SERIAL NO	D.T. ICA	NOT NOTE
	* F32/10772				RK			
1	F33/00600	ARKA ÇERÇEVE KOMPLE	FRAME, REAR WINDOW	1				
2	F33/21014	ARKA AÇILIR CAM	GLASS, REAR	1				
3	S33/00615	ARKA CAM ÇERÇEVESİ	FRAME, REAR WINDOW	1				
4	S33/00640	MEKANİZMA KOLU, SOL	FRAME, HANDLE, LEFT	1				
5	N03/0100013	PUL M6	WASHER M6	12				
6	N01/5870314	CİVATA M6x20	BOLT M6x20	12			Y	
	N01/5890314	CİVATA M6x20	BOLT M6x20	12				
7	S33/00650	MEKANİZMA KOLU BAĞLANTISI	MECHANISM, HANDLE	2				
8	N02/5900062	SOMUN M8	NUT M8	6				
	N02/5910062	SOMUN M8	NUT M8	6			Y	
9	N03/0020011	PUL M8	WASHER M8	6				
10	S33/00625	MEKANİZMA KOLU	FRAME, HANDLE	1				
11	N03/0020018	PUL M10	WASHER M10	2				
12	S33/00630	ARKA CAM AMORTİSÖRÜ	DAMPER, REAR GLASS	2				
13	S33/00655	ARKA CAM YAN FİTİLİ	STRIP	2				
14	S33/00610	YATAKLAMA PİMİ	PIN	2				
15	S33/00635	MAKARA	ROLLEY	2				
16	S33/00645	MEKANİZMA KOLU, SAĞ	FRAME, HANDLE, RIGHT	1				
17	S33/00660	PROFİL TAPASI, SOL	PLUG, LEFT	1				
18	S33/00665	PROFİL TAPASI, SAĞ	PLUG, RIGHT	1				
19	S33/00620	ARKA CAM, ALT FİTİLİ	STRIP	1				
20	N01/0222090	CİVATA M8x16	BOLT M8x16	4				
21	N03/0108017	PUL	WASHER	4				
22	019/92636	KİLİT KARŞILIĞI	LOCK TOWARD	2				
23	020/21372	KİLİT KARŞILIĞI LAMASI	PLATE, LOCK TOWARD	2				
24	F33/21002	ÖN CAM	GLASS, FRONT	1				
25	F33/21041	ÖN CAM, SAĞ ALT	GLASS, FRONT, RIGHT, BOTTOM	1				
26	F33/21046	ÖN CAM, SOL ALT	GLASS, FRONT, RIGHT, BOTTOM	1				
27	810/14418	MENTEŞE PİMİ	PIN	2				
28	N15/6450958	SIKMA KOVANI	PIN, EXPANSION	2				
29	N01/5870314	CİVATA M6x20	BOLT M6x20	2				
30	N03/0100013	PUL M6	WASHER M6	2				
31	020/12352	SAC	PLATE	1				
32	554/00601	KONTAKT SVİÇ 4' LÜ	SWITCH	1				
33	554/00611	KONTAKT SVİÇ 4' LÜ	SWITCH	1				
34	020/12353	SAC	PLATE	1				
35	814/00155	CİVATA KAPAĞI	COVER, BOLT	4				
36	N01/5970470	CİVATA M8x25	BOLT M8x25	2				
37	816/00618	FİTİL, ARKA, ÜST	STRIP, REAR, UPPER	1				

CAM SİLECEKLERİ VE TESİSATLARI
WIPER SYSTEM

NO NO	PARÇA NO PART NO	TANIM	DESCRIPTION	ADET QTY	S.K. S.C.	SERİ NO SERIAL NO	D.T. ICA	NOT NOTE
	* 015/00002- F32/10772				RK			
1	555/06110	SİLGİ KOLU, ARKA	ARM, WIPER, REAR	1				
2	555/07210	SİLGEÇ, ARKA	WIPER, REAR	1				
3	550/01026	SİLGİ MOTORU, ARKA	ELECTRIC MOTOR, WIPER, REAR	1				
4	555/07110	SİLECEK, ÖN	WIPER, FRONT	1				
5	555/06511	SİLECEK ANA KOLU, ÖN	ARM, WIPER, FRONT	1				
6	555/06521	SİLECEK YARDIMCI KOLU, ÖN	ARM, WIPER, AUXILIARY	1				
7	810/14439	YARDIMCI KOL MİLİ	SHAFT, AUXILIARY	1				
8	550/01401	SİLGİ MOTORU, ÖN, KOMPLE	ELECTRIC MOTOR ASSY, WIPER, FRONT	1				
9	555/06611	CAM SİLECEK MEKANİZMASI	WIPER MECHANISM	1				
10	550/01210	SİLGİ MOTORU, ÖN, KOMPLE	ELECTRIC MOTOR, WIPER, FRONT	1				
11	N02/3570182	SOMUN M8	NUT M8	3				
12	810/02020	YÜKSÜK	FERRULE	1				
13	N03/0140017	PUL M8	WASHER, M8	3				
14	N01/0222198	CİVATA(M8x45)	BOLT(M8x45)	3				
15	018/90620	SİLECEK SU KABI - SAC KOMPLESİ	WATER TANK MOUNTING	1				
16	019/92857	SU KABI BAĞLANTI SACI	BRACKET, WATER TANK	1				
17	N01/0222078	CİVATA (M8x15)	BOLT M8x15	2				
18	N03/0100017	PUL M8	WASHER, M8	2				
19	020/11652	BİDON KİLİTLEME SACI	LOCKING PLATE	1				
20	N03/0020011	PUL M8	WASHER, M8	2				
21	N01/0222114	CİVATA M8x20	BOLT M8x20	2				
22	F32/21060	SİLECEK SU KABI, KOMPLE	WATER TANK, WIPER	1				
23	F32/21062	KAPAK	COVER	1				
24	F32/21066	BOYUN	NECK	1				
25	F32/21061	SİLECEK SU DEPOSU	WATER TANK	1				
26	F32/21063	MOTOR MONTAJ ELEMANI	MOUNTING PART	1				
27	550/06330	MOTOR	ELECTRIC MOTOR	1				
28	F32/21064	CONTA	GASKET	1				
29	510/11700	KABLO BAĞI	TIE, CABLE	2				
30	F32/10640	SEFFAF HORTUM, ÖN CAM	HOSE, FRONT WINDOW	1				
31	F32/10645	SEFFAF HORTUM, ARKA CAM	HOSE, REAR WINDOW	1				
32	F32/10565	SU FİSKİYE MEMESİ	WATER NOZZLE	2				
33	F99/06400	ARKA SİLECEK MOTORU KAPLAMASI	WIPER, REAR, COVER	1				
34	540/18002	ROLE	RELAY	1				

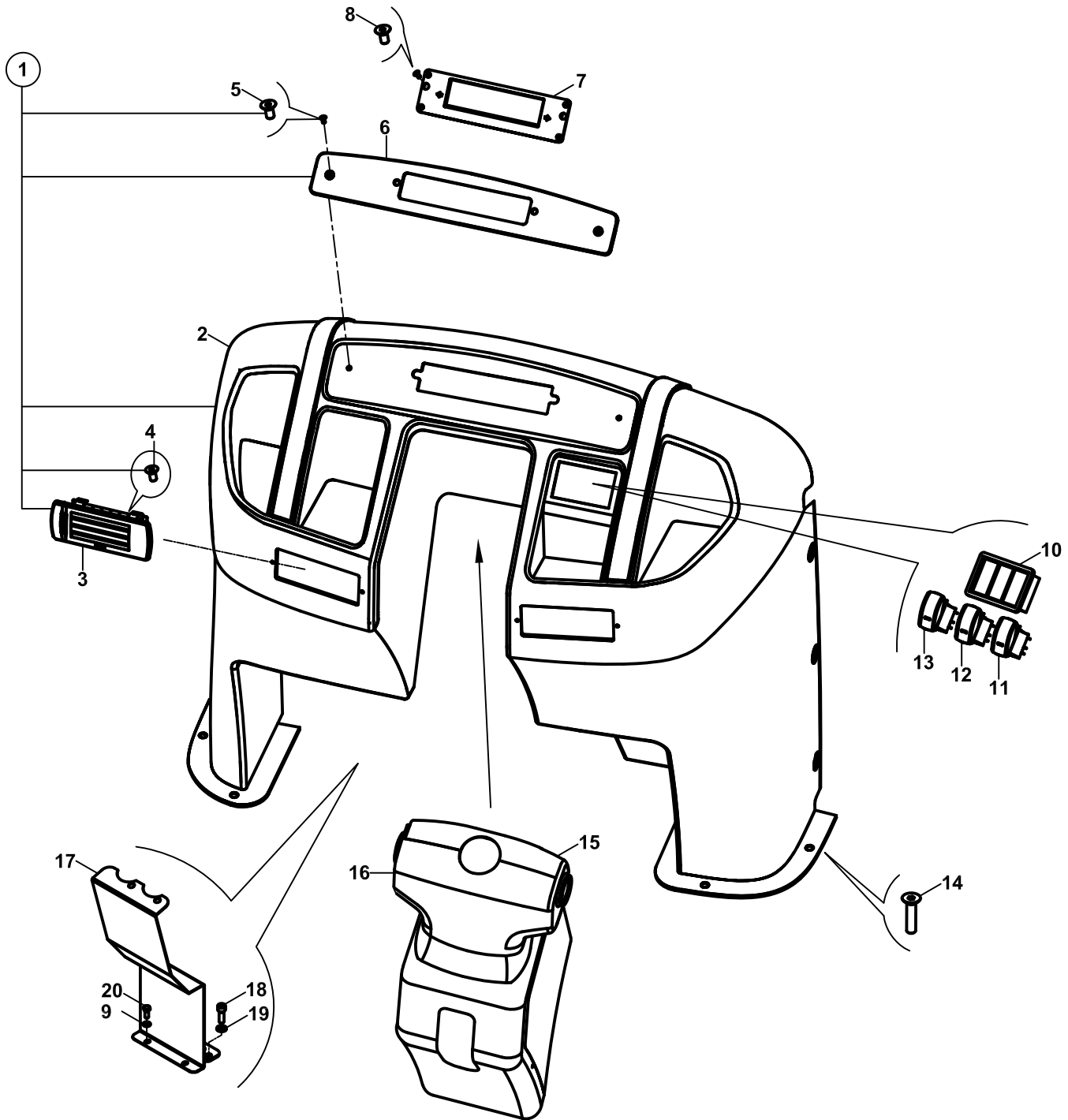
KABİN, İÇ DÖŞEMESİ VE TAVAN CAB INTERIOR TRIMMING AND ROOF



KABİN İÇ DÖŞEMESİ VE TAVAN
CAB INTERIOR TRIMMING AND ROOF

NO NO	PARÇA NO PART NO	TANIM	DESCRIPTION	ADET QTY	S.K. S.C.	SERİ NO SERIAL NO	D.T. ICA	NOT NOTE
	* CAB011/00/00/003 018/22371				RK RK			
1	020/40267	TAVAN	ROOF	1				
2	805/04300	KAPLAMALI PUL	WASHER	4				
3	N01/0222462	CİVATA M10x25	BOLT M10x25	4				
4	N10/2706902	KARE CONTA	GASKET	4				
5	814/00340	KABİN ÜSTÜ TAPASI	PLUG, ROOF	4				

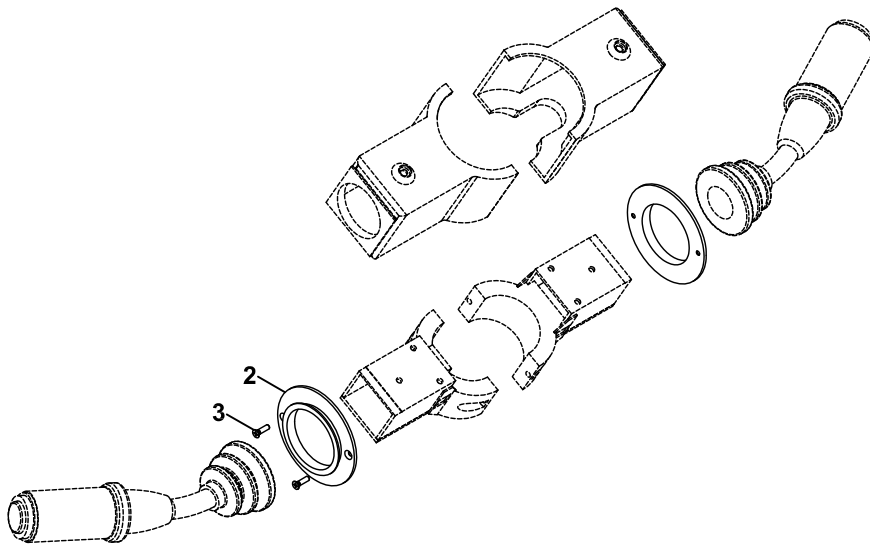
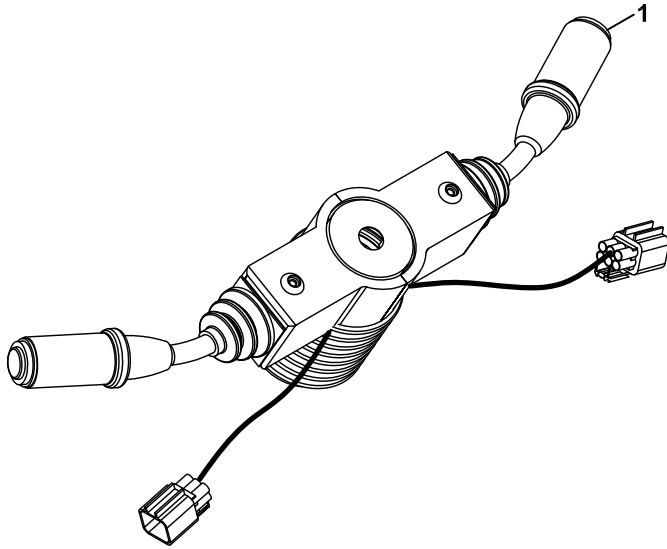
ÖN GÖĞÜS
COVER, FRONT, CONTROL



**ÖN GÖĞÜS
COVER, FRONT, CONTROL**

NO NO	PARÇA NO PART NO	TANIM	DESCRIPTION	ADET QTY	S.K. S.C.	SERİ NO SERIAL NO	D.T. ICA	NOT NOTE
		* CAB011/00/00/102						
		* CAB011/19/04/001						
1	018/29479	ÖN GÖĞÜS, HAVA KANAL KAPAĞI KOMPL.	COVER, AIR DUCT	1	RK RK			
2	020/40229	ÖN GÖĞÜS	COVER, FRONT CONTROL	1				
3	F25/20513	HAVA NOZULU	VENT, AIR	2				
4	N04/1210350	SAC VIDASI, (Ø3.9x16)	SCREW	4				
5	N04/4320245	VİDA M5x16	SCREW M5x16	2				
6	020/40228	ÖN GÖĞÜS PANELİ	PANEL, FRONT COVER	1				
7	531/05200	LCD GÖSTERGE		1				
8	N04/4320245	VİDA M5x16	SCREW M5x16	2				
9	N03/0100013	PUL M6	WASHER M6	2				
10	520/35050	ÜÇLÜ ANAHTAR TABLASI	SWITCH HOUSING	1				
11A	520/20000	ANAHTAR, SARSINTISIZ YOL YÜRÜYÜŞ	SWITCH, SOFT DRIVE SYSTEM	1				
11B	520/31090	DÜĞME, SARSINTISIZ YOL YÜRÜYÜŞ	BUTTON, SOFT DRIVE SYSTEM	1				
12A	520/20300	ANAHTAR, 4'LÜ IKAZ	SWITCH, HAZARD WARNING LIGHT	1				
12B	520/31080	DÜĞME, 4'LÜ IKAZ	BUTTON, HAZARD WARNING LIGHT	1				
13A	520/20600	ANAHTAR, PARK-FAR	SWITCH, HEADLIGHT AND TAIL LIGHT	1				
13B	520/31070	DÜĞME, PARK-FAR	BUTTON, HEADLIGHT AND TAIL LIGHT	1				
14	N04/3701322	VİDA M6x20	SCREW M6x20	6				
15	020/40283	DİREKSİYON KOLONU KAPLAMASI, ARKA	COVER, STEERING COLUMN, REAR	1				
16	020/40284	DİREKSİYON KOLONU KAPLAMASI, ÖN	COVER, STEERING COLUMN, FRONT	1				
17	020/12309	KAPAK	COVER	1				
18	N01/5890470	CİVATA M8x25	BOLT M8x25	4				
19	N03/1170017	PUL M8	WASHER M8	4				
20	N01/0221478	CİVATA M6x15	BOLT M6x15	2				

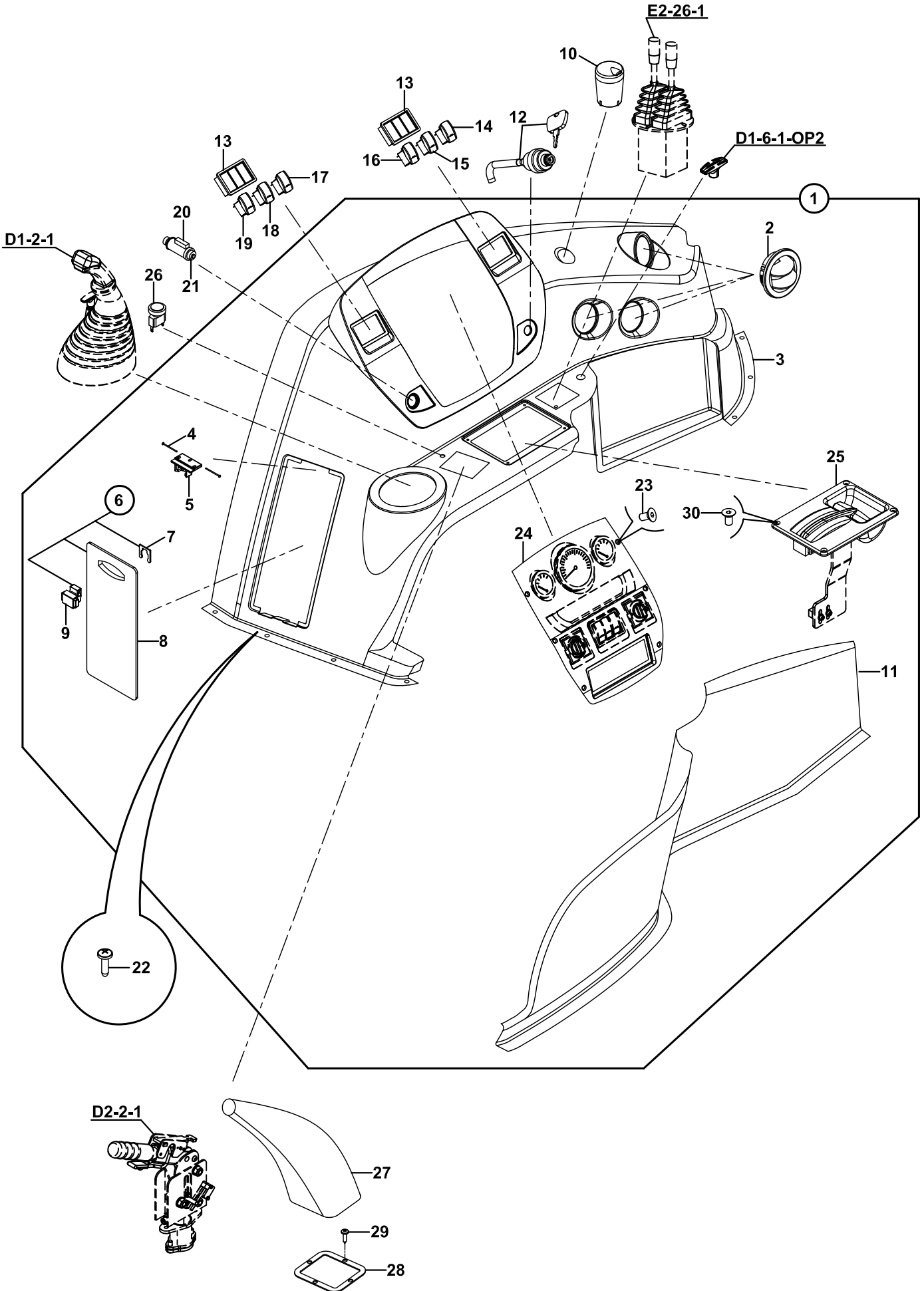
**KUMANDA KOLLARI
CONTROL LEVERS**



**KUMANDA KOLLARI
CONTROL LEVERS**

NO NO	PARÇA NO PART NO	TANIM	DESCRIPTION	ADET QTY	S.K. S.C.	SERİ NO SERIAL NO	D.T. ICA	NOT NOTE
	* CAB011/00/00/003				RK			
1	522/05726	YÜRÜYÜŞ KOLU, KOMPLE	CONTROL LEVERS, ASSY	1				
2	810/40185	DİREKSİYON KÖRÜK PLASTİĞİ	BOOT	2				
3	N04/3700568	VİDA M3x8	SCREW M3x8	4				

YAN GÖĞÜS, SAĞ, JOYSTICKLİ COVER, SIDE, RIGHT, JOYSTICK

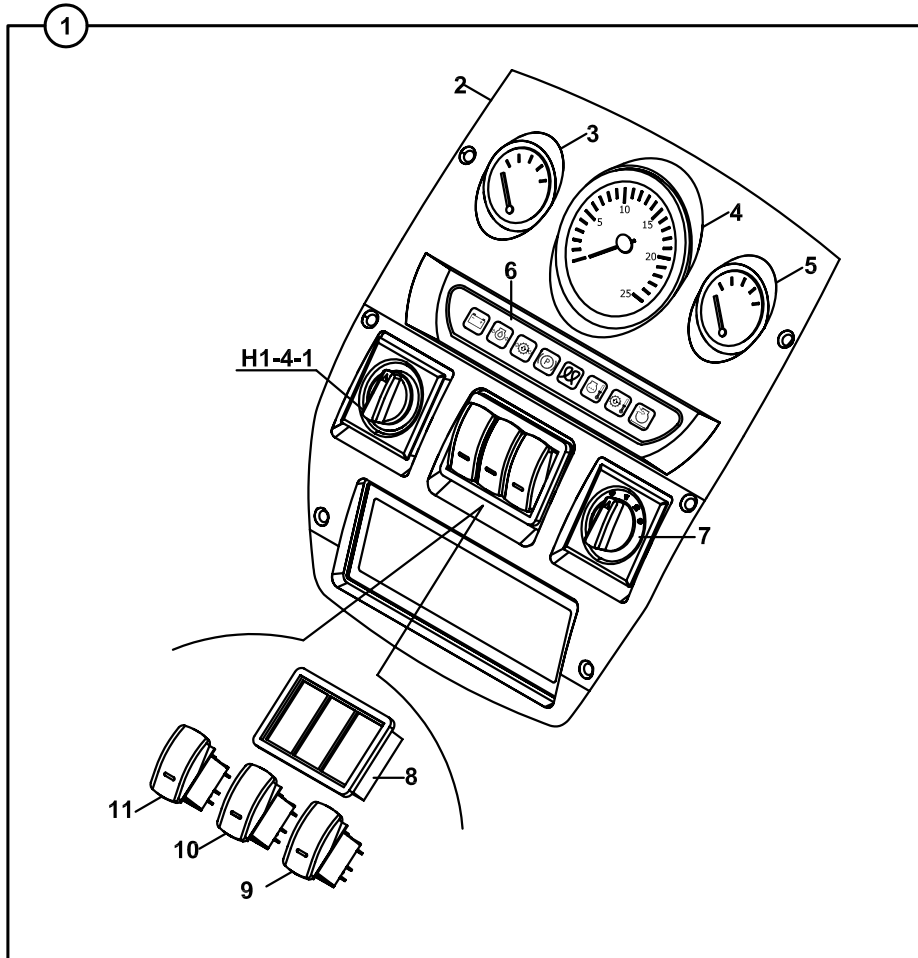


**YAN GÖĞÜS, SAĞ, JOYSTİCKLİ
COVER, SIDE, RIGHT, JOYSTICK**

NO NO	PARÇA NO PART NO	TANIM	DESCRIPTION	ADET QTY	S.K. S.C.	SERİ NO SERIAL NO	D.T. ICA	NOT NOTE
	CAB0A1/00/00/001 CAB016/05/60/001							
1	018/29655	YAN GÖĞÜS, KAPAK KOMP.	SIDE COVER, COMP	1				
2	F25/20505	HAVA NOZULU	VENT, AIR	3				
3	020/40144	SAĞ YAN GÖĞÜS	COVER, SIDE CONSOLE, RIGHT	1				
4	N13/0010090	PERÇİN	RIVET	10				
5	F99/60014	KİLİT, DIŞI	LOCK	1				
6	018/29551	KAPAK KİLİT KOMPL.	COVER, LOCK ASSY	1				
7	F99/60013	KİLİT BAĞLANTI PARÇASI	LOCK MOUNTING PART	1				
8	020/40174	KAPAK	COVER	1				
9	F99/60015	KİLİT	LOCK	1				
10	F32/18725	KÜL TABLASI	ASH PAN	1				
11	020/40145	YAN GÖĞÜS SERVİS KAPAĞI	SIDE PANEL	1				
12	520/08112	KONTAK ANAHTARI	STARTER SWITCH	1				(1)
13	520/35050	ÜÇLÜ ANAHTAR TABLASI	SWITCH HOUSING	1				
14A	520/31060	DÜĞME, KIZAK SIKMA	BUTTON, HYDRAULIC CLAMP	1				
14B	520/20000	ANAHTAR, KIZAK SIKMA	SWITCH, HYDRAULIC CLAMP	1				
15A	520/31140	DÜĞME, JOYSTİK KİLİDİ	BUTTON,JOYSTICK LOCKING	1				
15B	520/20000	ANAHTAR, JOYSTİK KİLİDİ	SWITCH,JOYSTICK LOCKING	1				
16A	520/31040	DÜĞME, CAM SUYU	BUTTON,SCREEN WASHER	1				
16B	520/06500	ANAHTAR, CAM SUYU	SWITCH, SCREEN WASHER	1				
17A	520/31210	DÜĞME, JOYSTİK KİLİDİ	BUTTON,JOYSTICK LOCKING	1				
17B	520/20000	ANAHTAR, JOYSTİK KİLİDİ	SWITCH,JOYSTICK LOCKING	1				
18A	520/31050	DÜĞME, YOL YÜRÜYÜŞ	BUTTON, DRIVE	1				
18B	520/20000	ANAHTAR, YOL YÜRÜYÜŞ	SWITCH, DRIVE	1				
19A	520/31020	DÜĞME, 2x4/4x4	BUTTON, 2x4, 4x4	1				
19B	520/20700	ANAHTAR, 2x4/4x4	SWITCH, 2x4, 4x4	1				
20	532/08700	ÇAKMAK AMPULU	BULP, CIGARETTE LIGHTER	1				
21A	555/30010	ÇAKMAK	CIGARETTE LIGHTER	1				
21B	555/30011	IŞIKLI HALKA	RING WITH LIGHT	1				
22	N04/3701322	VIDA M6x20	SCREW M6x20	7				
23	N04/4320245	VIDA, M5x16	SCREW, M5x16	6				
24		GÖSTERGE BAĞLANTI SACI	MOUNTING PLATE	1				☞ B2-5-2
25		EL GAZI GOVDESİ	HAND THROTTLE BODY	1				☞ D2-1-1
26	554/00431	SWIC, BUTONLU, EL FRENİ	SWITCH, PARKING BRAKE	1				
27	810/30051	KÖRÜK	GAITER	1				
28	020/02788	KÖRÜK SACI	GAITE PLATE	1				
29	N13/0165180	DÜBEL	FIXING PLUG	4				
30	N04/4330148	VIDA, M4x20	SCREW, M4x20	4				

NOT / NOTE: (1) ANAHTARIN ÜZERİNDE YAZAN NUMARA VEYA MAKİNANIN SERİ NUMARASINA GÖRE ANAHTAR TALEP EDİNİZ.
(1) ORDER WITH THE NUMBER INDICATED ON THE KEY OR WITH THE SERIAL NUMBER OF MACHINE.

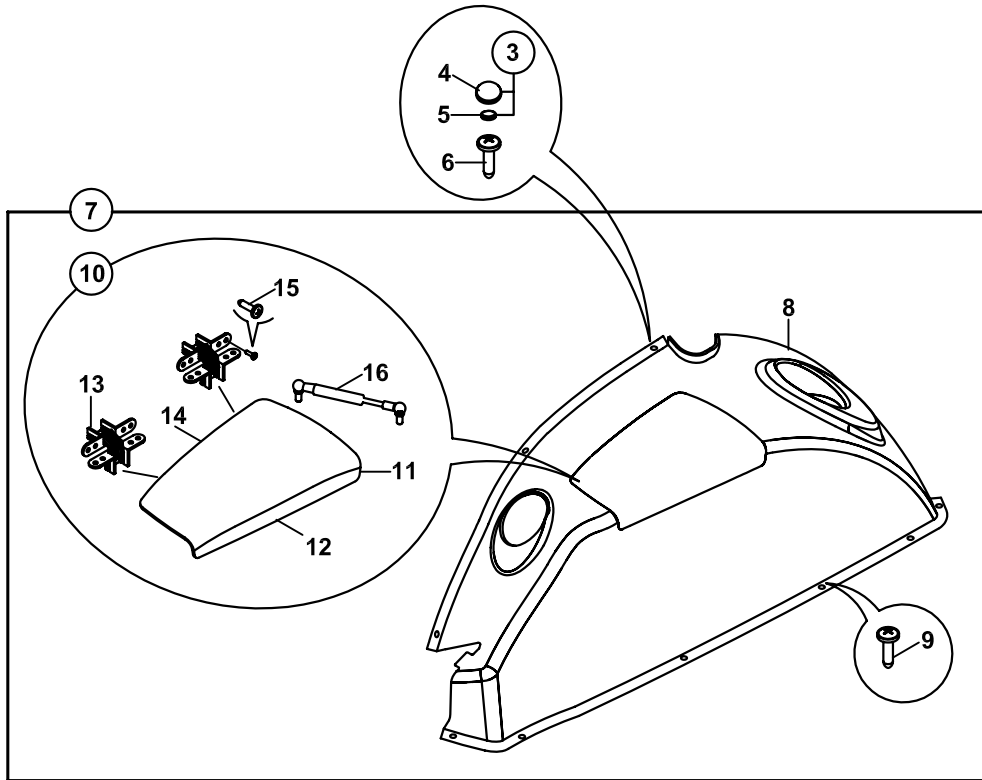
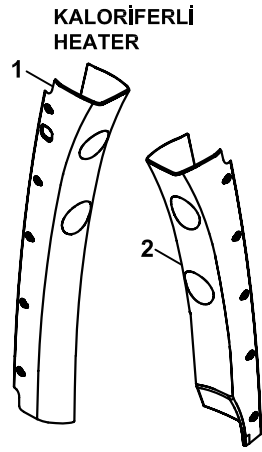
GÖSTERGE PANELİ, YAN GÖĞÜS
INSTRUMENT PANEL, SIDE, RIGHT



**GÖSTERGE PANELİ, YAN GÖĞÜS
INSTRUMENT PANEL, SIDE, RIGHT**

NO NO	PARÇA NO PART NO	TANIM	DESCRIPTION	ADET QTY	S.K. S.C.	SERİ NO SERIAL NO	D.T. ICA	NOT NOTE
	* CAB015/00/00/003				RK			
	* 015/56000							
1	018/29610	YAN GÖĞÜS GÖSTERGE PANELİ, KOMPLE	INSTRUMENT PANEL, SIDE, RIGHT, ASSY	1				
2	020/40141	GÖSTERGE BAGLANTI SACI	MOUNTING PLATE	1				B2-5-1-OP1, OP2
3	F99/20421	MOTOR HARARET GÖSTERGESİ	GAUGE, ENGINE TEMPERATURE					
4	F99/20401	DEVİR GÖSTERGESİ	GAUGE, TACHOMETER	1				
5	F99/20411	YAKIT GÖSTERGESİ	GAUGE, FUEL LEVER FUEL LEVER	1				
6	018/29490	ISIKLI İKAZ GÖSTERGESİ	WARNING LIGHT CLUSTER	1				
7	554/01010	SVİÇ, KLİMA FANI	SWITCH, AC FAN	1				
8	520/35050	ÜÇLÜ ANAHTAR TABLASI	SWITCH HOUSING	1				
9A	520/20600	ANAHTAR, KLİMA-PARKFAR	SWITCH, AIR CONDITIONER AND TAIL LIGHT	1				
9B	520/31010	DÜGME, ÇALIŞMA LAMBASI, ARKA	BUTTON, REAR WORKING LIGHTS, BACK	1				
10A	520/20000	ANAHTAR, DÖNER, ÇALIŞMA, YÜRÜYÜŞ	SWITCH, TILTING, WORK, DRIVE	1				
10B	520/31000	DÜGME, TEPE LAMBASI	BUTTON, BEACON	1				
11A	520/20600	ANAHTAR, KLİMA PARK-FAR	SWITCH, HEADLIGHT AND TAIL LIGHT	1				
11B	520/31010	DÜGME, ÇALIŞMA LAMBASI, ÖN	BUTTON, REAR WORKING LIGHTS, FRONT	1				

YAN GÖĞÜS, SOL VE KABİN KONSOLLARI
COVER, SIDE, LEFT AND CAB CONSOLES



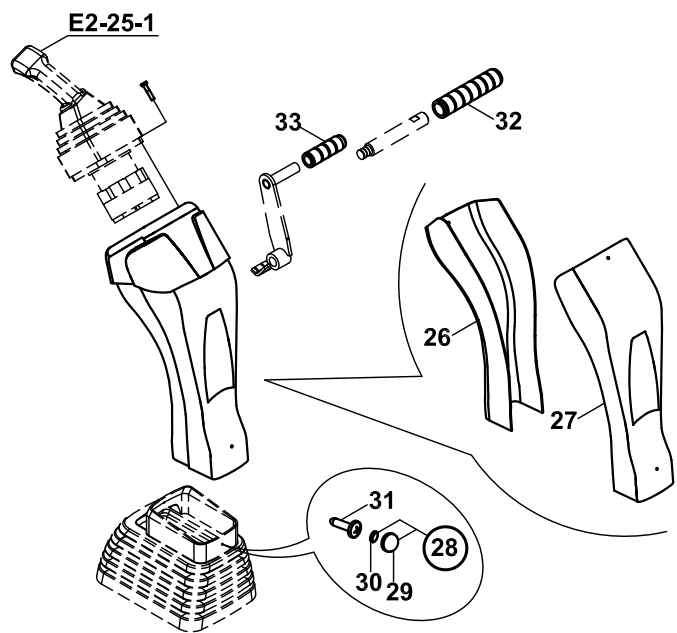
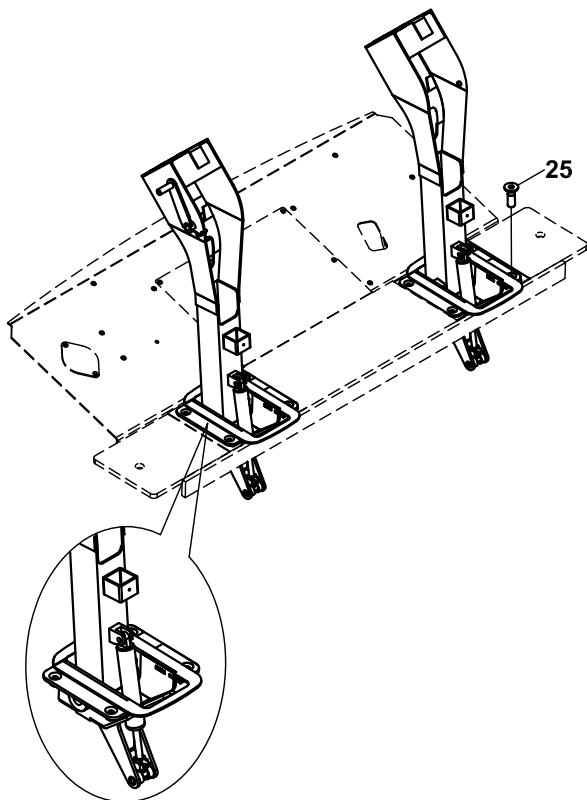
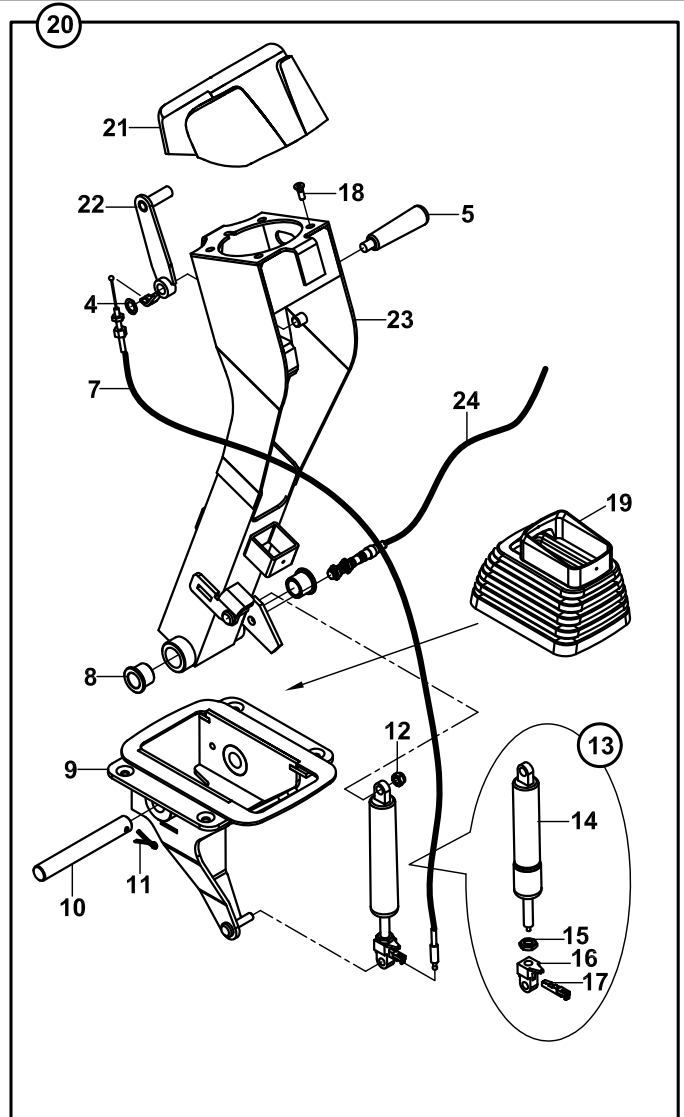
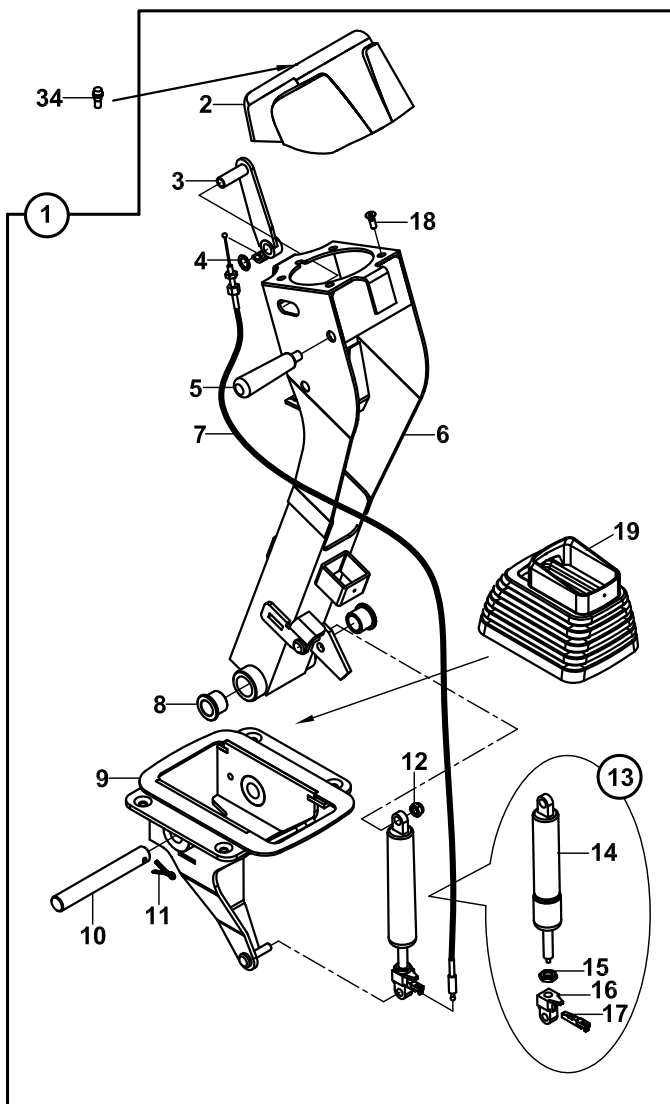
**YAN GÖĞÜS, SOL VE KABİN KONSOLLARI
COVER, SIDE, LEFT AND CAB CONSOLES**

NO NO	PARÇA NO PART NO	TANIM	DESCRIPTION	ADET QTY	S.K. S.C.	SERİ NO SERIAL NO	D.T. ICA	NOT NOTE
		* CAB015/03/20/001			RK			
		* CAB015/00/00/003						
1	020/40167	SOL KONSOL, FİBER	DUCT, LEFT, FIBREGLASS	1				
2		SAĞ KONSOL, FİBER	DUCT, RIGHT, FIBREGLASS		OP			(1) H1-4-1
3	F99/15092	KAPAK - PUL SETİ	COVER- WASHER ASSY.	17				
4	F99/15090	KAPAK	COVER	17				
5	F99/15091	PUL	WASHER	17				
6	N04/3701322	VİDA M6x20	SCREW M6x20	17				
7	018/29555	SOL YAN GÖĞÜS KOMPL.	COVER, LEFT SIDE COMPL.	1				
8	020/40128	SOL YAN GÖĞÜS	COVER, LEFT SIDE	1				
9	N04/3701322	VİDA M6x20	SCREW M6x20	6				
10	018/29550	TORPİDO KAPAĞI KOMPL.	COVER COMPL.	1				
11	020/40230	TORPİDO KAPAĞI	COVER	1				
12	816/00720	FİTİL	STRIP, RUBBER	1				
13	F99/60405	MENTEŞE	HINGLE	2				
14	816/00721	FİTİL	STRIP, RUBBER	1				
15	N04/9530360	SAC VİDASI Ø3.9x16	SCREW Ø3.9x16	8				
16	F99/51015	AMORTİSÖR	DAMPER	1				

NOT / NOTE:

(1) KALORİFERLİ / WITH HEATER

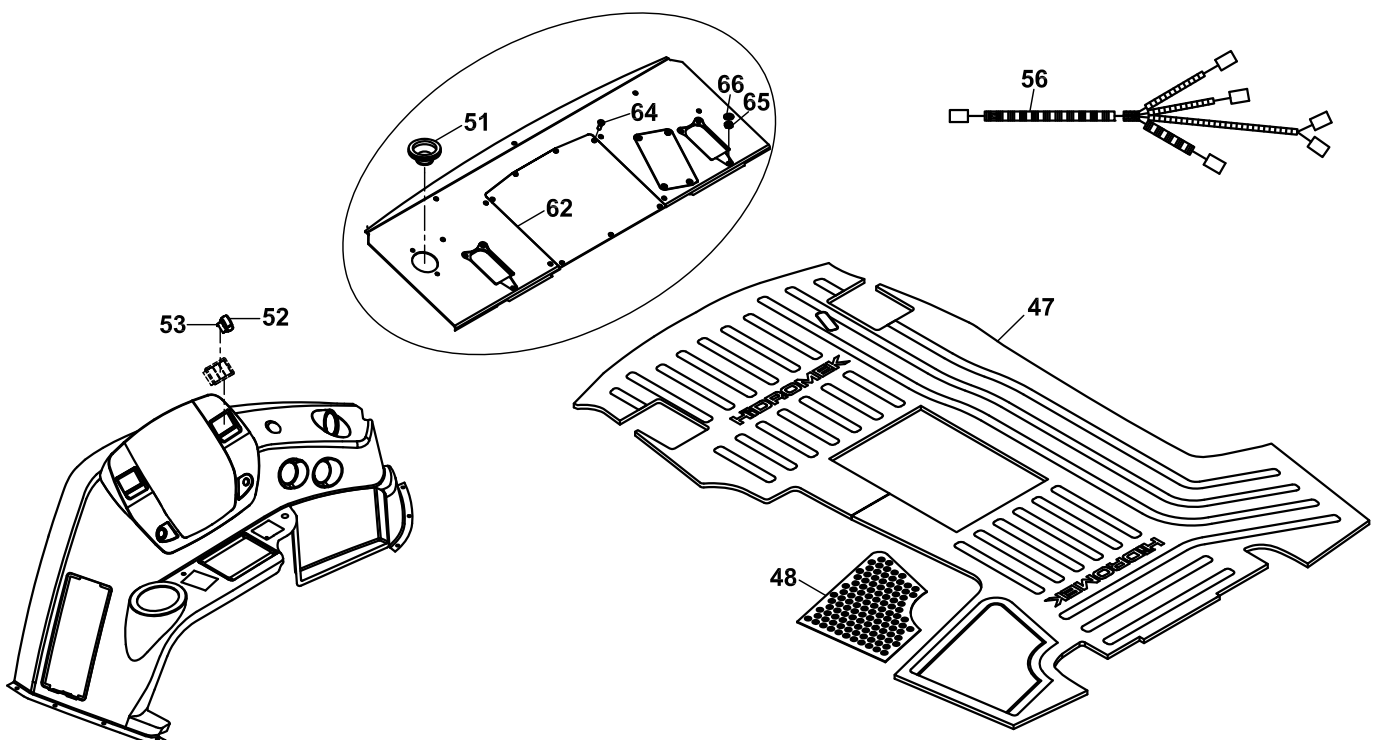
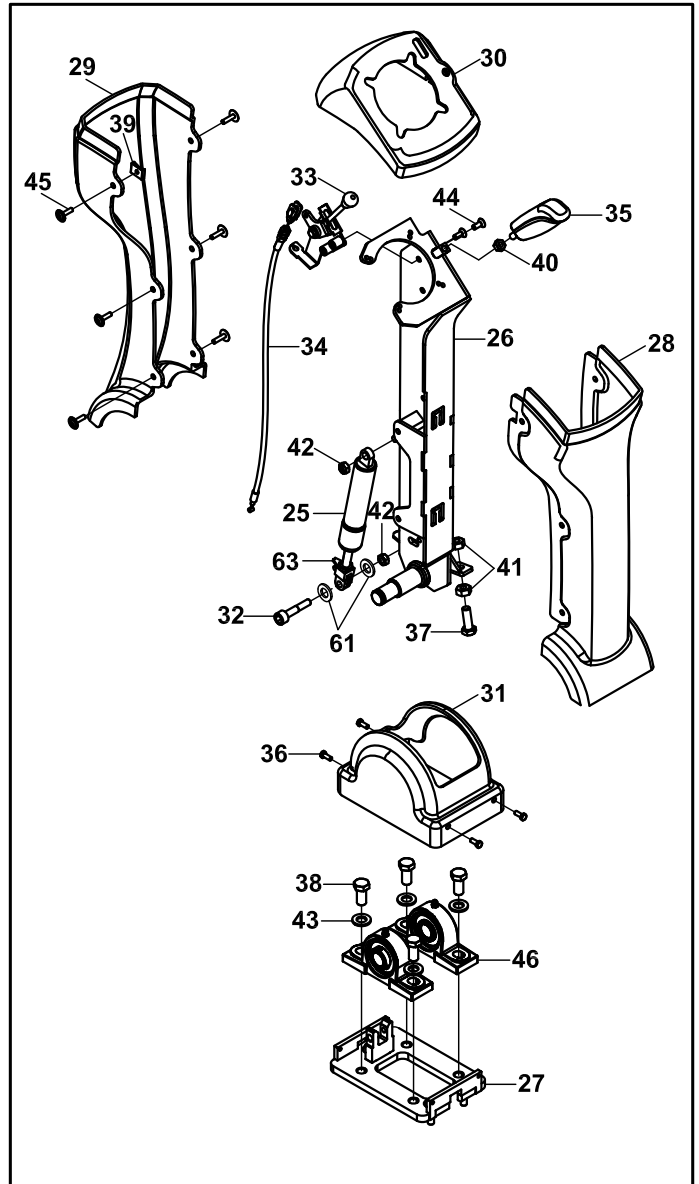
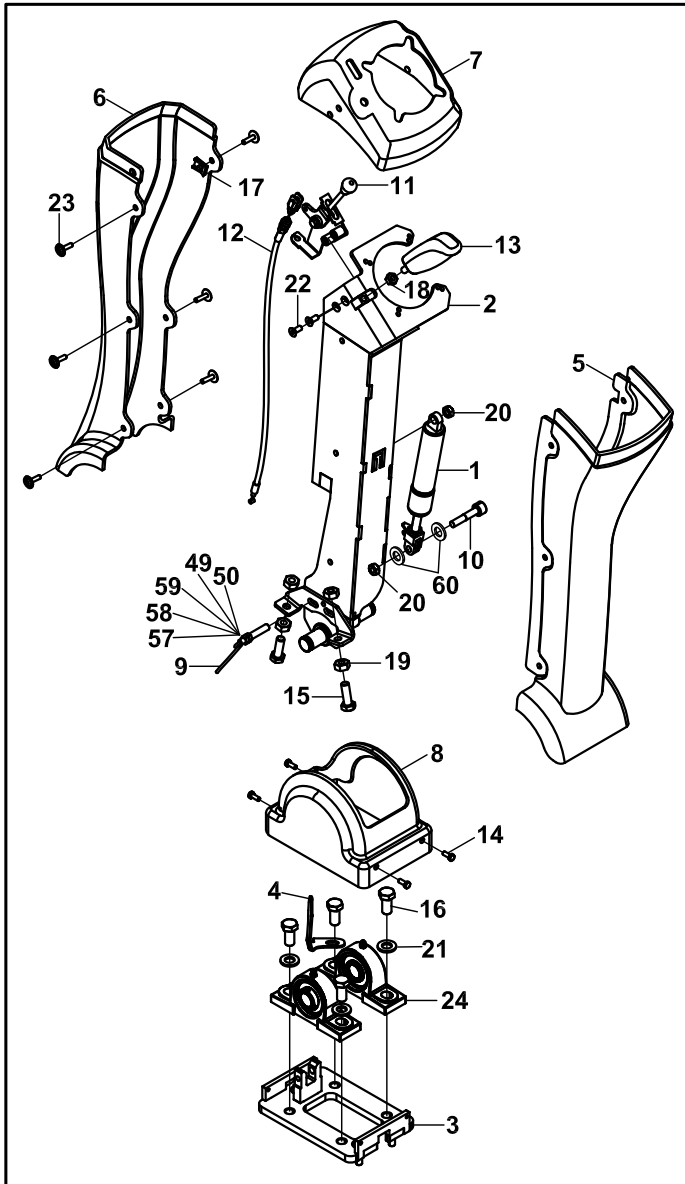
JOYSTICK MEKANİZMASI, ARKA KUMANDA JOYSTICK MECHANISM, BACKHOE



JOYSTİCK MEKANİZMASI, ARKA KUMANDA
JOYCTICK MECHANISM, BACKHOE

NO NO	PARÇA NO PART NO	TANIM	DESCRIPTION	ADET QTY	S.K. S.C.	SERİ NO SERIAL NO	D.T. ICA	NOT NOTE
		* CAB015/05/60/001			RK			
1	018/29104	JOYSTİCK MEKANİZMASI KOMPLE, SAĞ	MECHANISM, JOYSTICK, RIGHT	1				
2	020/40637	KAPLAMA, ÜST, SAĞ	COVER, UPPER, RIGHT	1				
3	019/91333	ELCİK MEKANİZMASI	HANDLE, MECHANISM	1				
4	N05/0020019	SEGMAN	RETAINING RING	1				
5	801/06041	PİM	PIN	1				
6	019/91337	JOYSTİCK SAĞ KOLU	RIGHT, JOYSTICK LEVER	1				
7	F31/14350	AMORTİSÖR KİLİD TELİ	CABLE, LOCK, DAMPER	1				
8	810/40049	YATAK	FIXED BEARING	2				
9	019/91332	TABAN	BASE	1				
10	810/14493	MİL	ROD	1				
11	N06/1004050	GUPİLYA	COTTER PIN	1				
12	N02/5900062	SOMUN M8	NUT M8	1				
13	018/29133	AMORTİSÖR KOMPLE	DAMPER, ASSY	1				
14	F21/90011	AMORTİSÖR	DAMPER	1				
15	F21/90005	SOMUN M10	NUT M10	1				
16	F21/90016	AMORTİSÖR KUMANDA	DAMPER CONTROL	1				
17	F21/90023	AMORTİSÖR KİLİT PİMİ	PIN	1				
18	N01/5870376	CİVATA M6x40	BOLT M6x40	4				
19	810/28600	KÖRÜK	GAITER	1				
20	018/29105	JOYSTİCK MEKANİZMASI KOMPLE, SOL	MECHANISM, JOYSTICK, LEFT	1				
21	020/40638	KAPLAMA, ÜST, SOL	COVER, UPPER, LEFT	1				
22	019/91334	ELCİK MEKANİZMASI	HANDLE, MECHANISM	1				
23	019/91338	JOYSTİCK SOL KOLU	LEFT, JOYSTICK LEVER	1				
24	554/00025	PROXIMITY SWİÇ	PROXIMITY SWITCH	1				
25	N04/4320362	CİVATA M6x15	BOLT M6x15	4				
26	020/40631	KAPLAMA, ÖN	COVER, FRONT	2				
27	020/40632	KAPLAMA, ARKA	COVER, REAR	2				
28	F99/15092	KAPAK - PUL SETİ	COVER- WASHER ASSY.	2				
29	F99/15090	KAPAK	COVER	2				
30	F99/15091	PUL	WASHER	2				
31	N04/9530360	SAC VİDASI Ø3.9x16	SCREW Ø3.9x16	2				
32	F99/06182	KAUÇUK ELCİK	RUBBER, HANDLE	1				
33	F99/06180	KAUÇUK ELCİK	RUBBER, HANDLE	1				
34	532/00600	İKAZ LAMBASI	WARNING LIGHT	1				

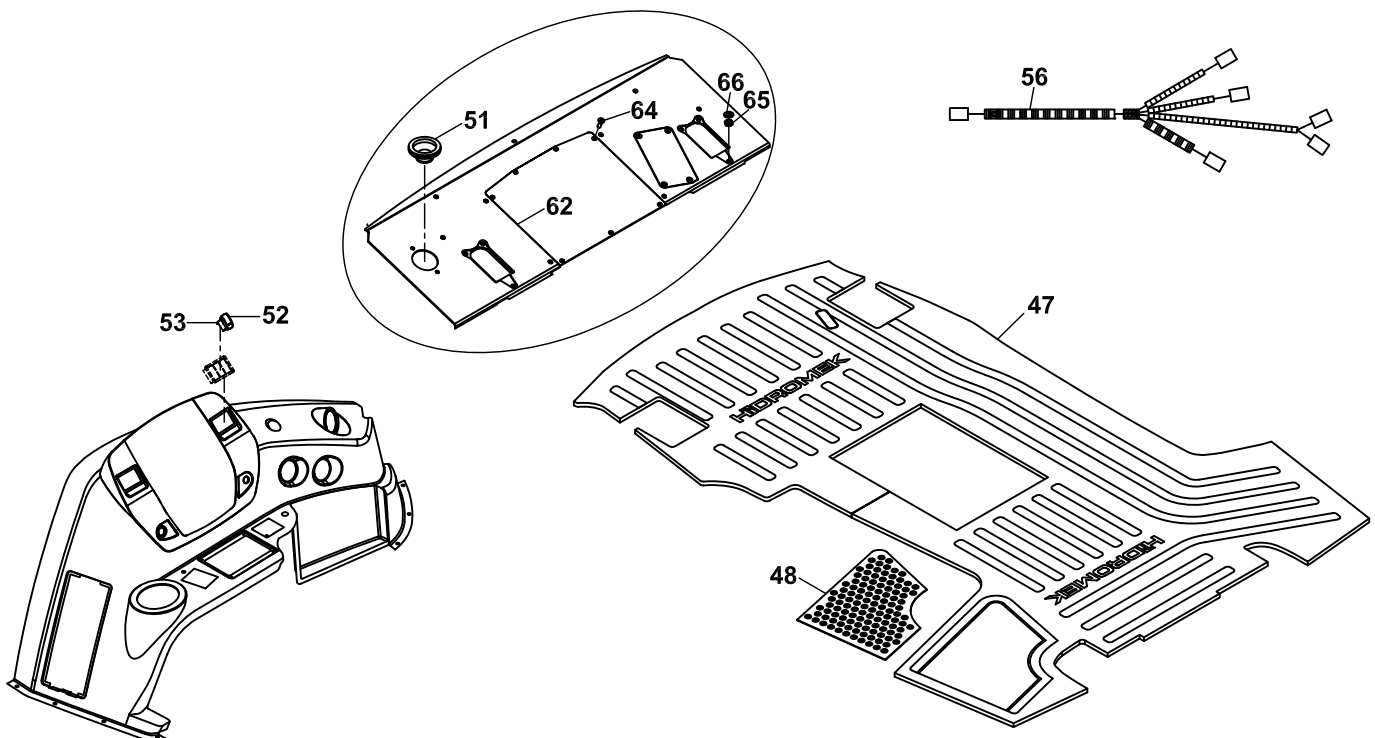
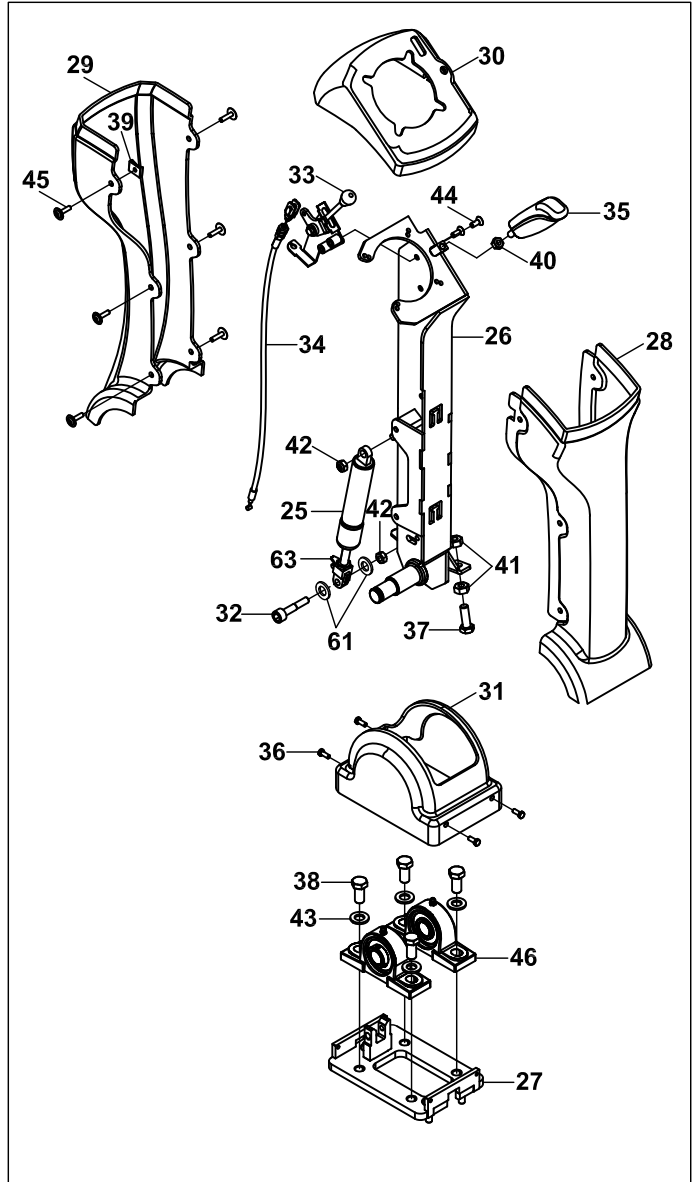
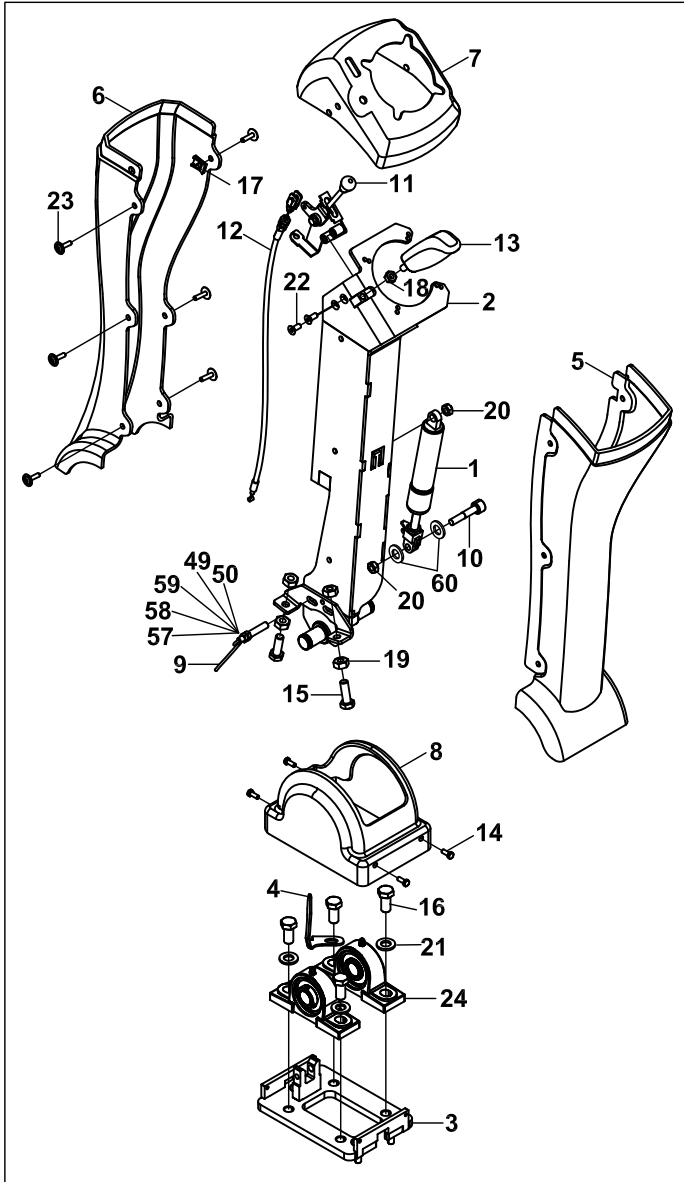
JOYSTICK MEKANİZMASI, ARKA KUMANDA JOYSTICK MECHANISM, BACKHOE



JOYSTİCK MEKANİZMASI, ARKA KUMANDA
JOYCTICK MECHANISM, BACKHOE

NO NO	PARÇA NO PART NO	TANIM	DESCRIPTION	ADET QTY	S.K. S.C.	SERİ NO SERIAL NO	D.T. ICA	NOT NOTE
	* 017/47001				RK			
1	018/29133	AMORTİSÖR	DAMPER	1				
2	019/91592	JOYSTİCK SAĞ KOLU	RIGHT, JOYSTICK LEVER	1				
3	019/91595	TABAN SACI, SAG	BASE PLATE, RIGHT	1				
4	020/12730	SVIÇ BAGLANTI SACI	SWITCH PLATE	1				
	020/12787	SVIÇ BAGLANTI SACI	SWITCH PLATE	1				
5	020/40640	KAPLAMA, SAĞ, ÖN	COVER, RIGHT, FRONT	1				
6	020/40641	KAPLAMA, SAĞ, ARKA	COVER, RIGHT, REAR	1				
7	020/40644	KAPLAMA, ÜST, SAĞ	COVER, UPPER, RIGHT	1				
8	020/40646	KAPLAMA TABAN	COVER, BASE	1				
9	554/00025	PROXIMITY SWIÇ	PROXIMITY SWITCH	1				
10	813/00080	BAĞLANTI CİVATASI	BOLT	1				
11	F31/13111	ELCİK MEKANİZMASI	HANDLE, MECHANISM	1				
12	F31/14351	AMORTİSÖR KİLİT TELİ	CABLE, LOCK, DAMPER	1				
13	F99/06183	ELCİK	HANDLE	1				
14	N01/0221202	CİVATA M5x16	BOLT M5x16	4				
15	N01/0232486	CİVATA M10x30	BOLT M10x30	2				
16	N01/0232822	CİVATA M12x25	BOLT M12x25	4				
17	N02/000080	SOMUN, KLIPS	NUT	1				
18	N02/3580182	SOMUN M8	NUT M8	1				
19	N02/3570206	SOMUN M10	NUT M10	4				
20	N02/5910062	SOMUN M8	NUT M8	1				
21	N03/0100023	PUL M12	WASHER M12	4				
22	N04/4320362	VİDA M6x15	SCREW M6x15	2				
23	N04/9601886	CİVATA M5x20	BOLT M5x20	6				
24	N09/0990204	RULMAN	BEARING	2				
25	018/29133	AMORTİSÖR	DAMPER	1				
26	019/91593	JOYSTİCK SOL KOLU	LEFT, JOYSTICK LEVER	1				
27	019/91594	TABAN SACI, SOL	BASE PLATE, LEFT	1				
28	020/40642	KAPLAMA, SOL, ÖN	COVER, LEFT, FRONT	1				
29	020/40643	KAPLAMA, SOL, ARKA	COVER, LEFT, REAR	1				
30	020/40645	KAPLAMA, ÜST, SOL	COVER, UPPER, LEFT	1				
31	020/40646	KAPLAMA TABAN	COVER, BASE	1				
32	813/00080	BAĞLANTI CİVATASI	BOLT	1				
33	F31/13111	ELCİK MEKANİZMASI	HANDLE, MECHANISM	1				
34	F31/14351	AMORTİSÖR KİLİT TELİ	CABLE, LOCK, DAMPER	1				
35	F99/06183	ELCİK	HANDLE	1				
36	N01/0221202	CİVATA M5x16	BOLT M5x16	4				
37	N01/0232486	CİVATA M10x30	BOLT M10x30	2				
38	N01/0232822	CİVATA M12x25	BOLT M12x25	4				
39	N02/000080	SOMUN, KLIPS	NUT	1				
40	N02/3580182	SOMUN M8	NUT M8	1				
41	N02/3570206	SOMUN M10	NUT M10	4				
42	N02/5910062	SOMUN M8	NUT M8	3				
43	N03/0100023	PUL M12	WASHER M12	4				
44	N04/4320362	VİDA M6x15	SCREW M6x15	2				
45	N04/9601862	CİVATA M5x20	BOLT M5x20	6				
46	N09/0990204	RULMAN	BEARING	2				
47	F32/20174	PASPAS	FLOORMAT	1				
48	020/02746	PASPAS SACI	PLATE, FLOORMAT	1				
49	509/03000	TERMİNAL, ERKEK	TERMINAL, MALE	3				
50	545/24100	CONDUIT	CONDUIT	1.1m				
51	810/40024	GROMET	GROMMET	1				
52	520/31140	DÜĞME, JOYSTİCK KILIDI	BUTTON,JOYSTİCK LOCKING	1				
53	520/20000	ANAHTAR, JOYSTİCK KILIDI	SWITCH,JOYSTİCK LOCKING	1				
54	N02/5910062	SOMUN M8	NUT M8	6				
55	N03/0020011	PUL M8	WASHER M8	6				

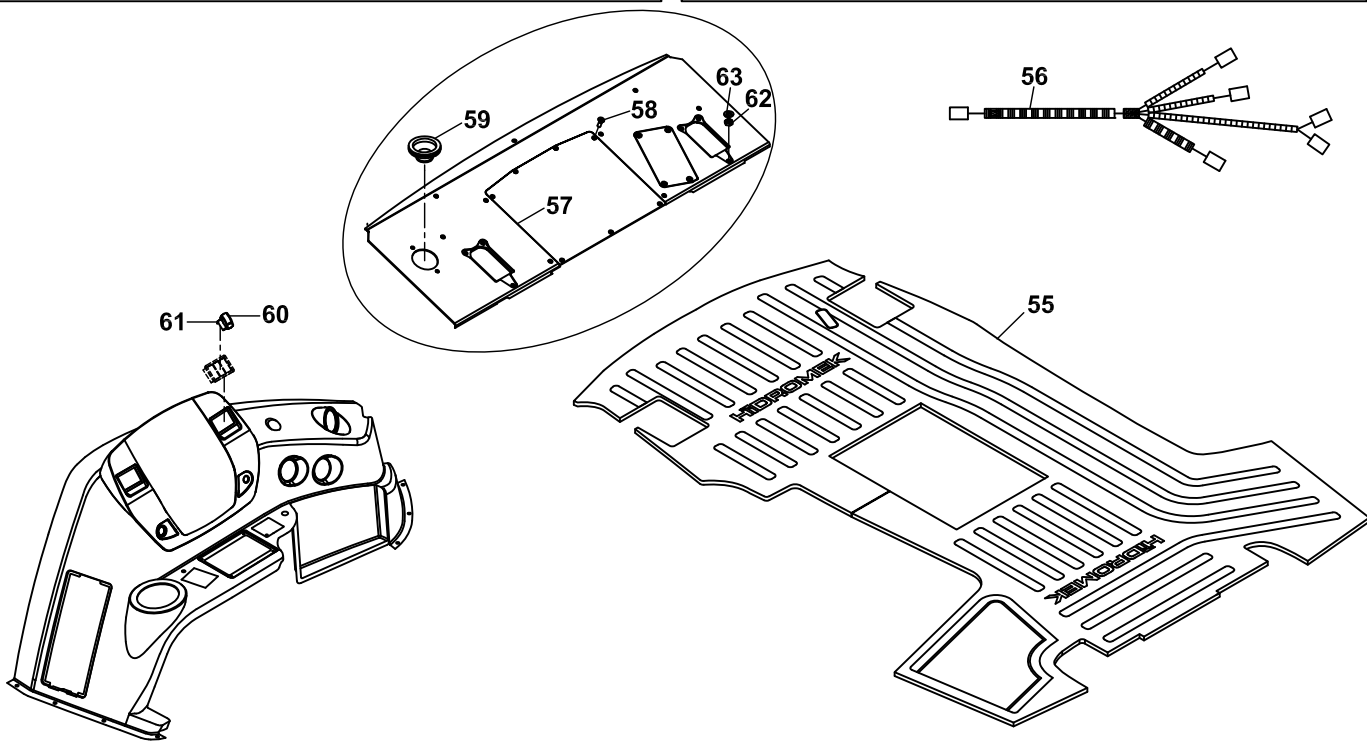
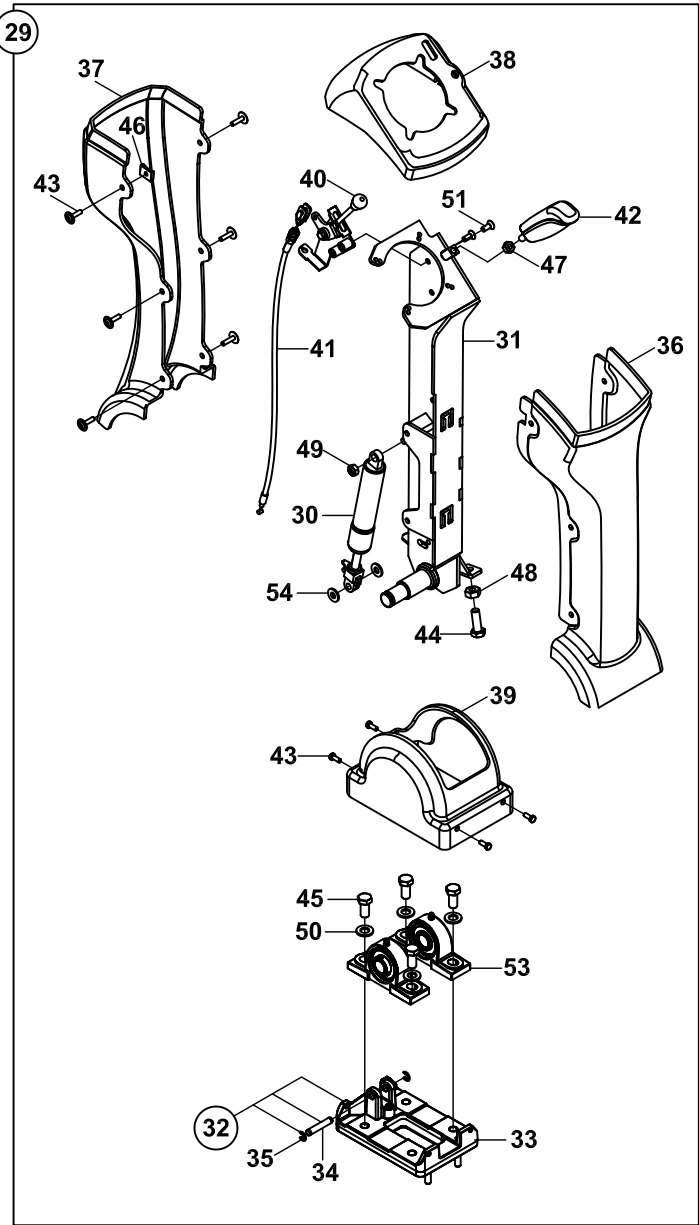
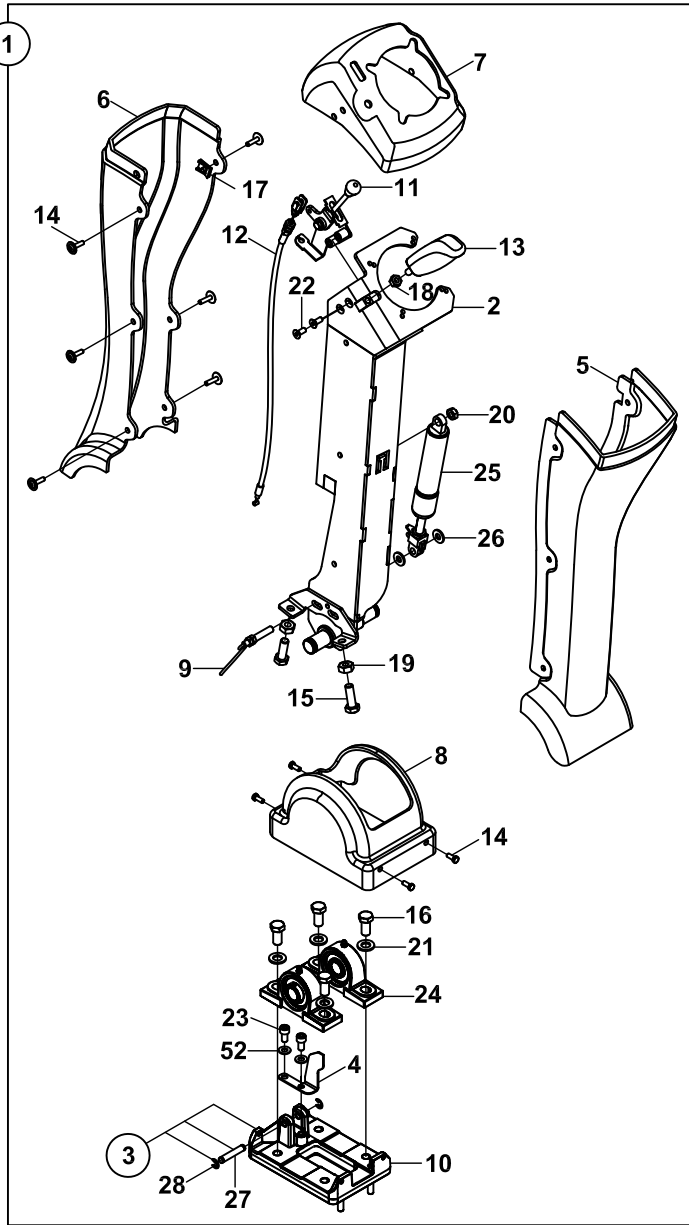
JOYSTICK MEKANİZMASI, ARKA KUMANDA JOYSTICK MECHANISM, BACKHOE



JOYSTİCK MEKANİZMASI, ARKA KUMANDA
JOYCTICK MECHANISM, BACKHOE

NO NO	PARÇA NO PART NO	TANIM	DESCRIPTION	ADET QTY	S.K. S.C.	SERİ NO SERIAL NO	D.T. ICA	NOT NOTE
56		JOYSTICK KABLO TESİSATI	HARNESS, JOYSTICK	1				☞ C1-14-1
57	506/07001	KİLİT ÜÇLÜ ERKEK	RETAINER, 3 WAY PIN	1				
58	506/07000	KONNEKTÖR ÜÇLÜ ERKEK	HOUSING, 3 WAY PIN	1				
59	529/19000	TERMİNAL CONTASI	TERMINAL, RUBBER	3				
60	805/07009	PUL	WASHER	1				
61	805/07009	PUL	WASHER	2				
62	020/21555	KUMANDA KAPAĞI	COVER	1				
63	F32/90100	AMORTİSÖR MEKANİZMASI	DAMPER MECHANISM	2				
64	N04/4320386	VİDA M6x20	SCREW M6x20	4				
65	N02/5900062	SOMUN M8	NUT M8	6				
66	N03/0020011	PUL M8	WASHER M8	6				

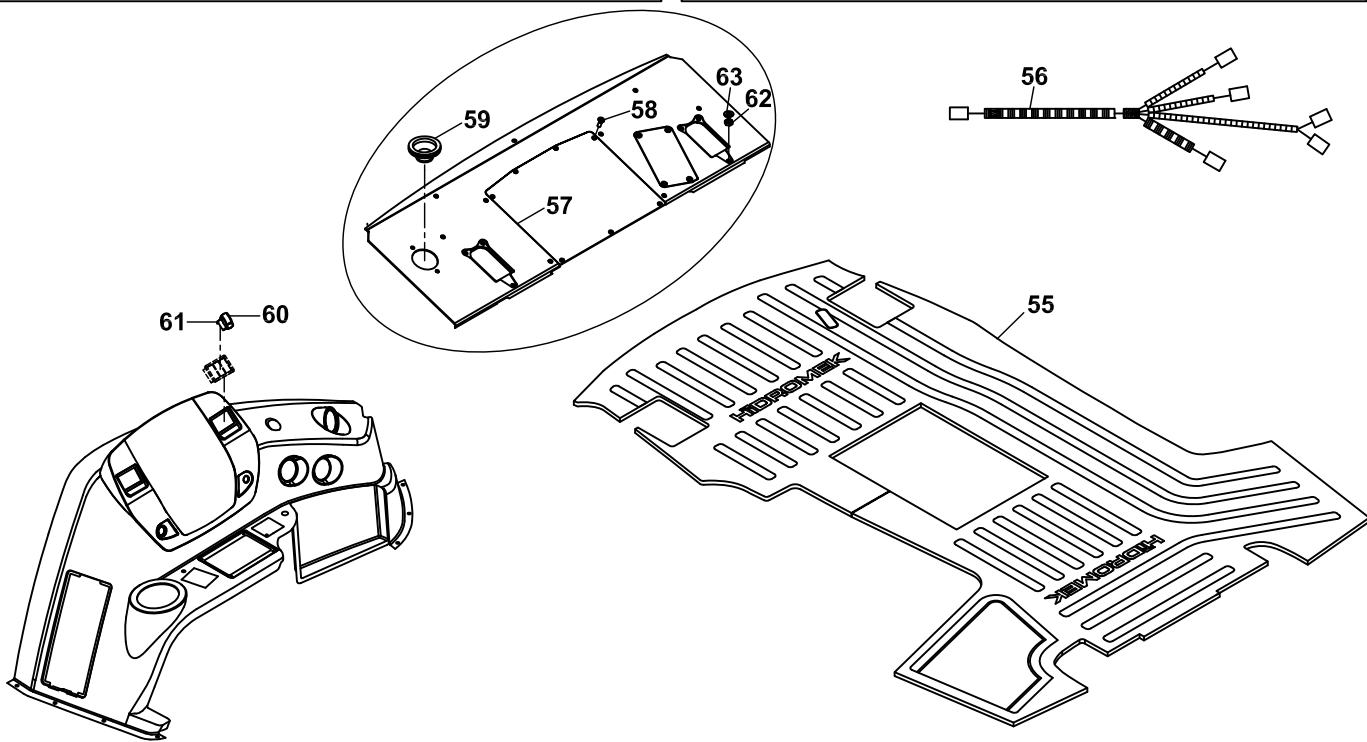
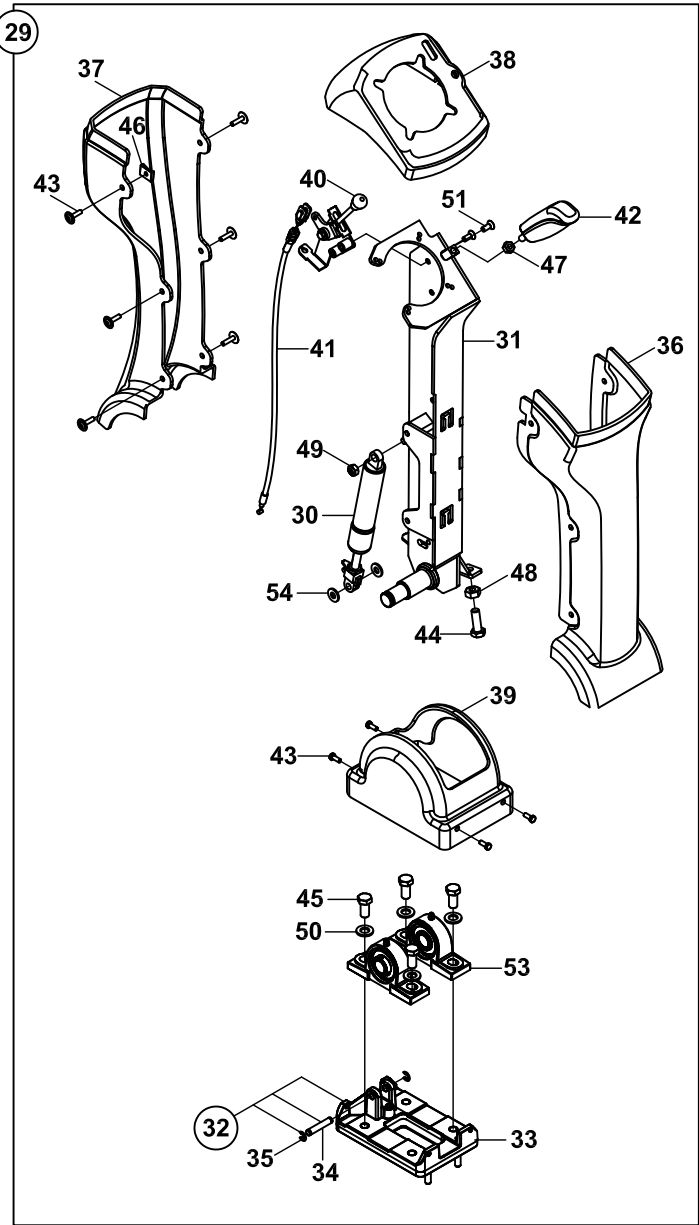
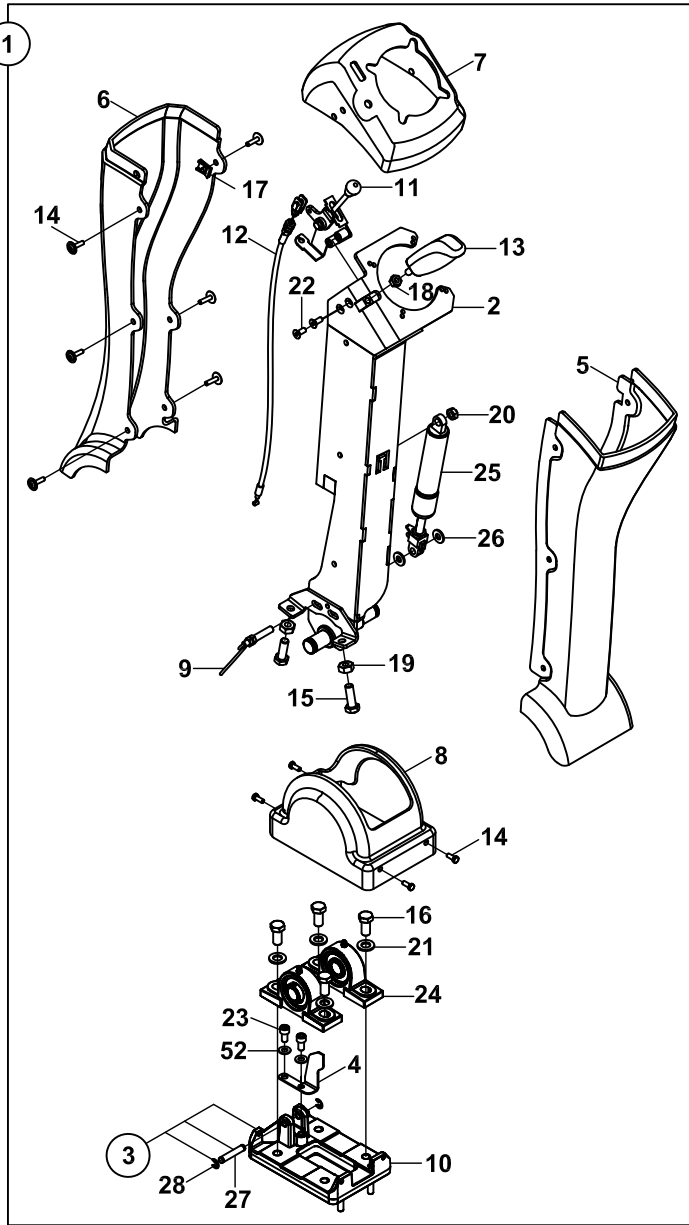
AKSESUAR, KABİN, JOYSTICK MEKANİZMALI
ACCESORIES, OPERATOR CAB, JOYSTICK MECHANISM



AKSESUAR, KABİN, JOYSTİCK MEKANİZMALI
ACCESORIES, OPERATOR CAB, JOYSTICK MECHANISM

NO NO	PARÇA NO PART NO	TANIM	DESCRIPTION	ADET QTY	S.K. S.C.	SERİ NO SERIAL NO	D.T. ICA	NOT NOTE
	* 017/47001				RK			
1	018/29106	JOYSTİCK MEKANİZMASI KOMPLE, SAĞ	MECHANISM, JOYSTICK, RIGHT	1				
2	019/91592	JOYSTİCK SAĞ KOLU	RIGHT, JOYSTICK LEVER	1				
3	018/29108	TABAN KOMPLE	BASE COMPLETE	1				
4	020/12790	SVİÇ BAGLANTI SACI	SWITCH PLATE	1				
5	020/40640	KAPLAMA, SAĞ, ÖN	COVER, RIGHT, FRONT	1				
6	020/40641	KAPLAMA, SAĞ, ARKA	COVER, RIGHT, REAR	1				
7	020/40644	KAPLAMA, ÜST, SAĞ	COVER, UPPER, RIGHT	1				
8	020/40646	KAPLAMA TABAN	COVER, BASE	1				
9	554/00033	PROXIMITY SWİÇ	PROXIMITY SWITCH	1				
10	020/40400	TABAN SACI	BASE PLATE	1				
11	F31/13111	ELCİK MEKANİZMASI	HANDLE, MECHANISM	1				
12	F31/14351	AMORTİSÖR KİLİT TELİ	CABLE, LOCK, DAMPER	1				
13	F99/06183	ELCİK	HANDLE	1				
14	N04/9602042	CİVATA M6x16	BOLT M6x16	10				
15	N01/0232486	CİVATA M10x30	BOLT M10x30	2				
16	N01/0232846	CİVATA M12x30	BOLT M12x30	4				
17	N02/000081	SOMUN, KLIPS	NUT	1				
18	N02/3580182	SOMUN M8	NUT M8	1				
19	N02/3580206	SOMUN M10	NUT M10	4				
20	N02/5910062	SOMUN M8	NUT M8	1				
21	N03/0100023	PUL M12	WASHER M12	4				
22	N04/4320362	VİDA M6x15	SCREW M6x15	2				
23	N01/5890446	CİVATA M8x16	BOLT M8x16	2				
24	N09/0990204	RULMAN	BEARING	2				
25	018/29133	AMORTİSÖR	DAMPER	1				
26	805/07009	PUL	WASHER	2				
27	020/21744	MİL	ROD	1				
28	N05/0760003	SEGMAN	RETAINING RING	2				
29	018/29107	JOYSTİCK MEKANİZMASI KOMPLE, SOL	MECHANISM, JOYSTICK, LEFT	1				
30	018/29133	AMORTİSÖR	DAMPER	1				
31	019/91593	JOYSTİCK SOL KOLU	LEFT, JOYSTICK LEVER	1				
32	018/29108	TABAN KOMPLE	BASE COMPLETE	1				
33	020/40400	TABAN SACI	BASE PLATE	1				
34	020/21744	MİL	ROD	1				
35	N05/0760003	SEGMAN	RETAINING RING	2				
36	020/40642	KAPLAMA, SOL, ÖN	COVER, LEFT, FRONT	1				
37	020/40643	KAPLAMA, SOL, ARKA	COVER, LEFT, REAR	1				
38	020/40645	KAPLAMA, ÜST, SOL	COVER, UPPER, LEFT	1				
39	020/40646	KAPLAMA TABAN	COVER, BASE	1				
40	F31/13111	ELCİK MEKANİZMASI	HANDLE, MECHANISM	1				
41	F31/14351	AMORTİSÖR KİLİT TELİ	CABLE, LOCK, DAMPER	1				
42	F99/06183	ELCİK	HANDLE	1				
43	N04/9602042	CİVATA M6x16	BOLT M6x16	10				
44	N01/0232486	CİVATA M10x30	BOLT M10x30	2				
45	N01/0232846	CİVATA M12x30	BOLT M12x30	4				
46	N02/000081	SOMUN, KLIPS	NUT	1				
47	N02/3580182	SOMUN M8	NUT M8	1				
48	N02/3580205	SOMUN M10	NUT M10	4				
49	N02/5910062	SOMUN M8	NUT M8	1				
50	N03/0100023	PUL M12	WASHER M12	4				
51	N04/4320362	VİDA M6x15	SCREW M6x15	2				
52	N03/0100017	PUL M8	WASHER M8	2				
53	N09/0990204	RULMAN	BEARING	2				
54	805/07009	PUL	WASHER	2				
55	F32/20174	PASPAS	FLOORMAT	1				

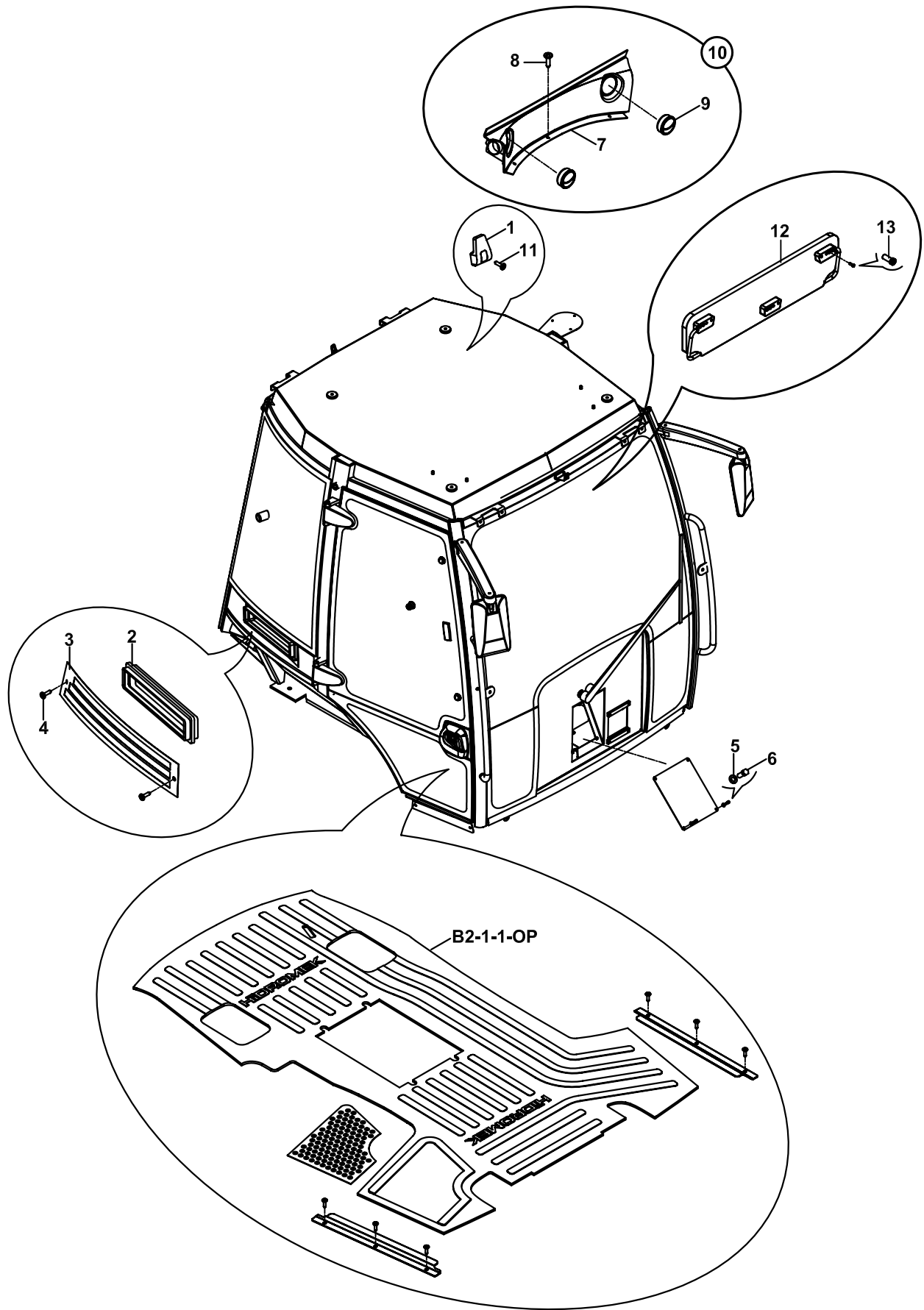
AKSESUAR, KABİN, JOYSTICK MEKANİZMALI
ACCESORIES, OPERATOR CAB, JOYSTICK MECHANISM



AKSESUAR, KABİN, JOYSTİCK MEKANİZMALI
ACCESORIES, OPERATOR CAB, JOYSTICK MECHANISM

NO NO	PARÇA NO PART NO	TANIM	DESCRIPTION	ADET QTY	S.K. S.C.	SERİ NO SERIAL NO	D.T. ICA	NOT NOTE
56		JOYSTICK KABLO TESİSATI	HARNESS, JOYSTICK	1				☞ C1-14-1
57	020/21555	KUMANDA KAPAĞI	COVER	1				
58	N04/4320386	VİDA M6x20	SCREW M6x20	4				
59	810/40024	GROMET	GROMMET	1				
60	520/31140	DÜĞME, JOYSTICK KILIDI	BUTTON,JOYSTICK LOCKING	1				
61	520/20000	ANAHTAR, JOYSTICK KILIDI	SWITCH,JOYSTICK LOCKING	1				
62	N02/5910062	SOMUN M8	NUT M8	6				
63	N03/0020011	PUL M8	WASHER M8	6				

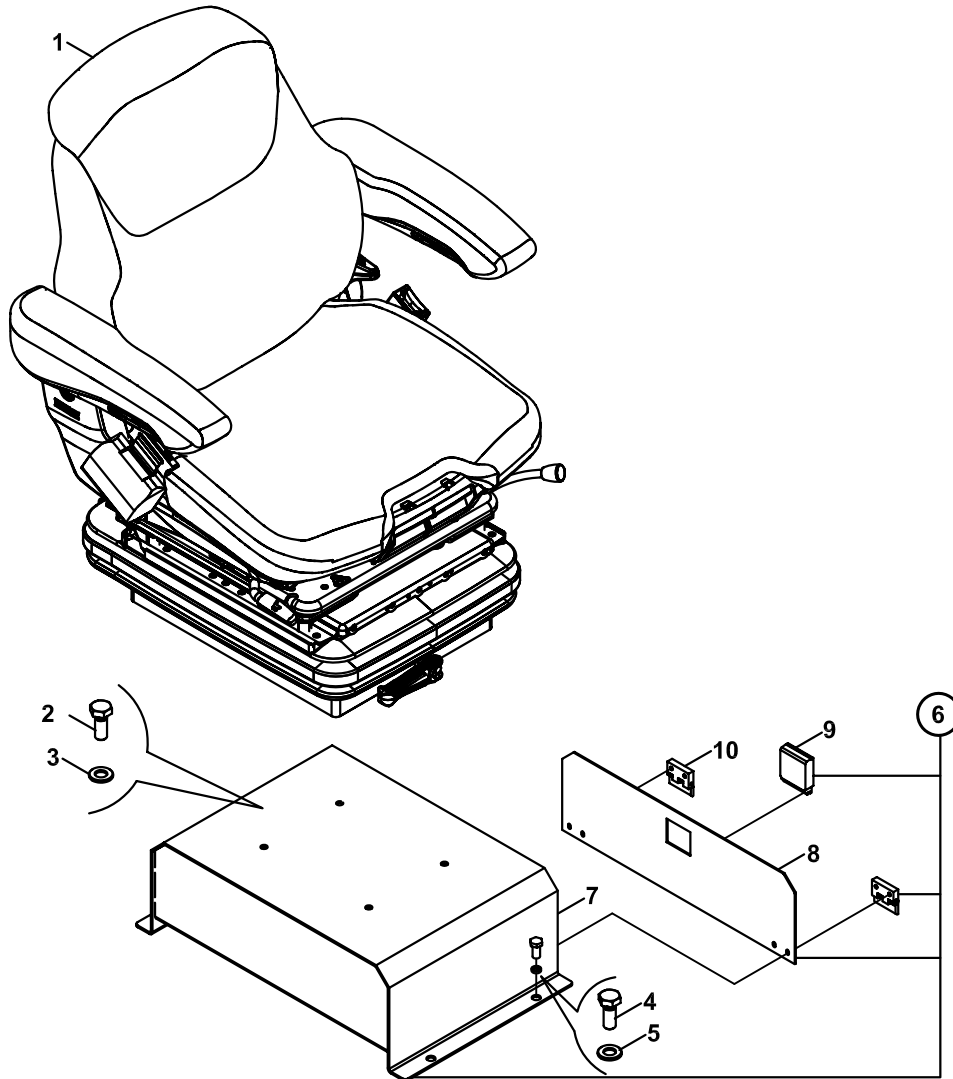
KABİN DONANIMI
ACCESSORIES, OPERATOR CAB



KABİN DONANIMI
ACCESSORIES, OPERATOR CAB

NO NO	PARÇA NO PART NO	TANIM	DESCRIPTION	ADET QTY	S.K. S.C.	SERİ NO SERIAL NO	D.T. ICA	NOT NOTE
	*015/00002				RK			
	* CAB015/00/00/003				RK			
	* CAB011/19/04/001				RK			
	* 018/22813				RK			
1	F32/18691	CEKET ASKISI	COAT RACK	1				
2	F28/10156	FİLTRE	FILTER	2				
3	020/40293	FİLTRE KAPAĞI	COVER, FILTER	1				
4	N04/9530386	VİDA 3.9x25	SCREW 3.9x25	2				
5	N03/0100013	PUL M6	WASHER M6	4				
6	N01/0221478	CİVATA M6x15	BOLT M6x15	4				
7	020/40315	ARKA BAĞLANTI FİBERİ, ORTAK	COVER, LEVER	1				
8	N04/3701322	VİDA M6X20	SCREW 36x20	3				
9	F25/20505	HAVA NOZULU	VENT, AIR	2				
10	018/29553	ARKA BAĞLANTI FİBERİ VE NOZUL KOMPLESİ	COVER, LEVER, VENT AIR ASSY.	1				
11	N04/1671866	VİDA M5x20	SCREW M5x20	1				
12	F32/18600	GÜNEŞLİK	VISOR, SUN	1				
13	N04/1150638	VİDA Ø4.8x32	SCREW Ø4.8x32	4				

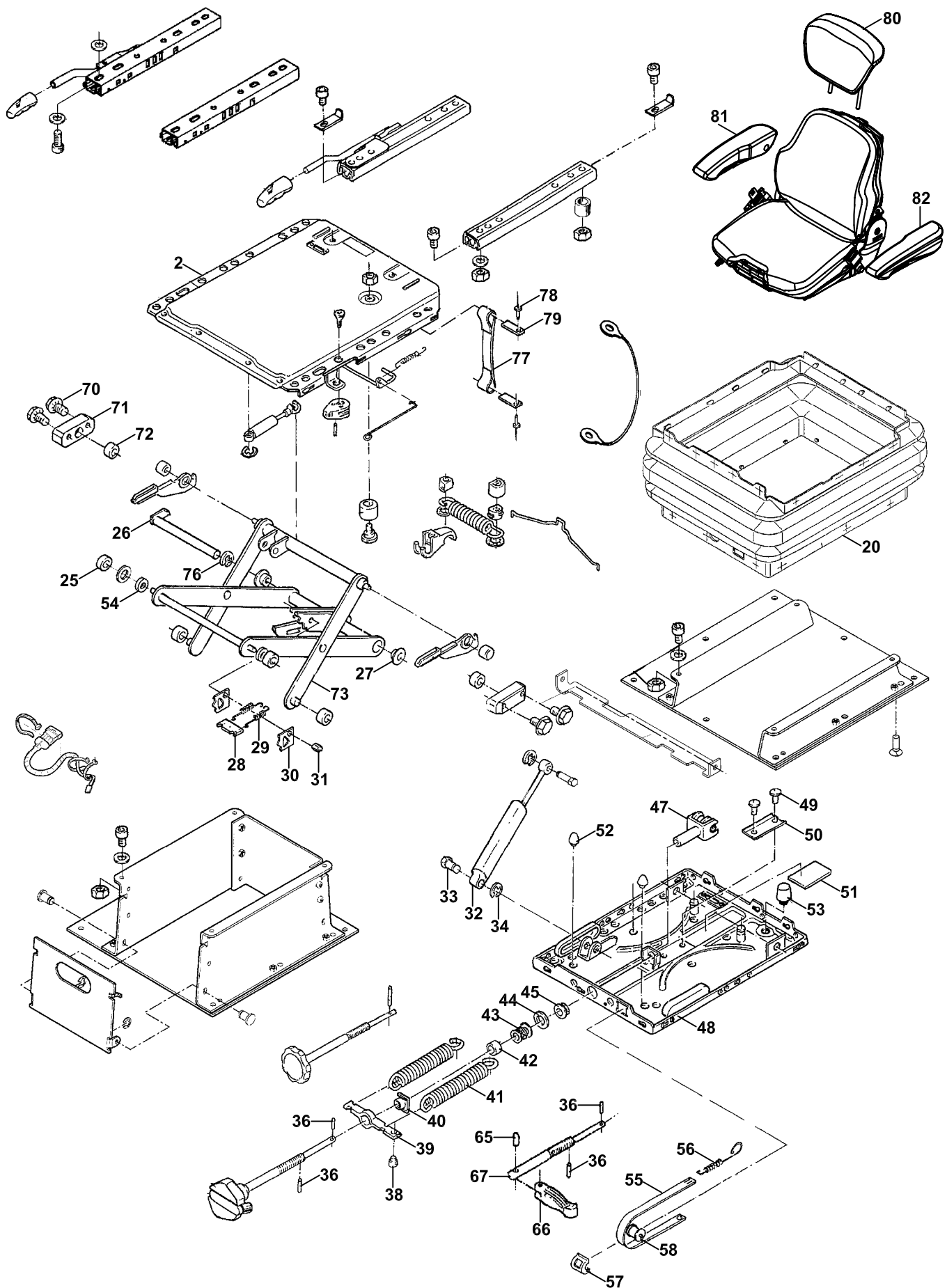
KOLTUK,(1153486),MSG85-00
OPERATOR SEAT, (1153486), MSG85-00



KOLTUK,(1153486),MSG85-00
OPERATOR SEAT, (1153486), MSG85-00

NO NO	PARÇA NO PART NO	TANIM	DESCRIPTION	ADET QTY	S.K. S.C.	SERİ NO SERIAL NO	D.T. ICA	NOT NOTE
	* CAB011/14/12/001				RK			
	018/22873				RK			
1	F47/00251	KOLTUK	SEAT	1				☞ B2-9-1-1OP1
2	N01/0222114	CİVATA M8x20	BOLT M 8x20	4				
3	N03/0020011	PUL M8	WASHER M8	4				
4	N01/0222438	CİVATA M10x20	BOLT M 10x20	4				
5	N03/0020018	PUL M10	WASHER M10	4				
6	018/29572	KOLTUK ADAPTÖR SACI	BRACKET, SEAT ADAPTER	1				
7	019/91457	KOLTUK ADAPTÖR SACI	BRACKET, SEAT ADAPTER	1				
8	020/02241	KAPAK SACI	COVER PLATE	1				
9	F99/60016	KİLİT	LOCK	1				
10	F99/60400	MENTEŞE	HINGE	2				

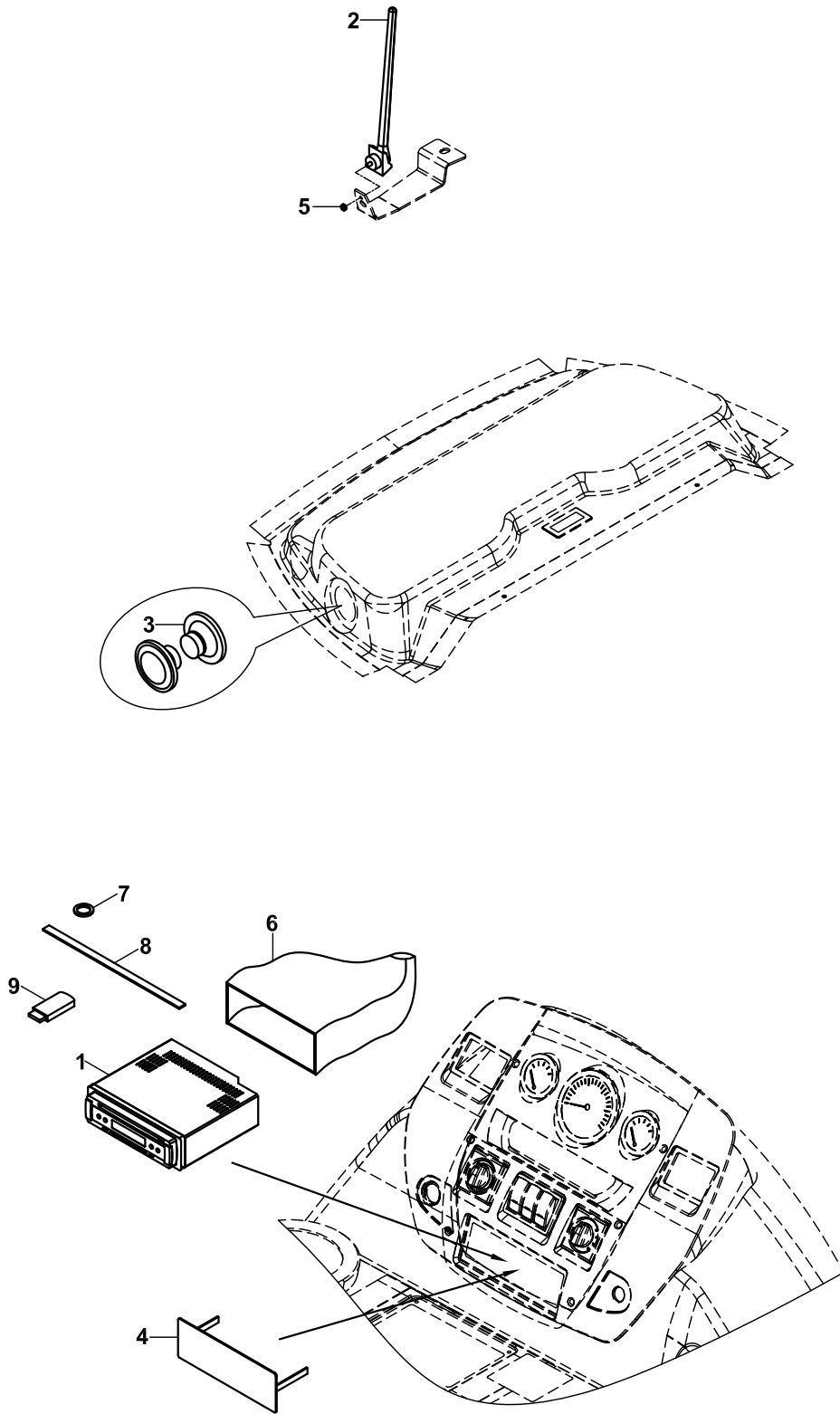
KOLTUK,(1153486),MSG85-00
OPERATOR SEAT, (1153486), MSG85-00



KOLTUK,(1153486),MSG85-00
OPERATOR SEAT, (1153486), MSG85-00

NO NO	PARÇA NO PART NO	TANIM	DESCRIPTION	ADET QTY	S.K. S.C.	SERİ NO SERIAL NO	D.T. ICA	NOT NOTE
	F47/00251				RK			
1	S47/00296	ESNEME	SUSPENSION	1				
2	S47/00292	ÜST ESNEME	SUSPENSION UPPER PART	1				
20	S47/00290	KÖRÜK	BELLOWS KIT	1				
25	S47/00259	MAKARA	ROLLER WHITE	4				
26	S47/00274	PİM PERÇİNLENMİŞ	PIN,LOCKING	1				
27	S47/00270	BURÇ	BUSHING	2				
28	S47/00258	DESTEK SACI	PLATE	1				
29	S47/00272	ÇEKME YAYI	TENSION SPRING	2				
30	S47/00279	PLAKA	RELEASE PLATE	2				
31	S47/00264	PİM	PIN,HEX	1				
32	S47/00275	AMORTİSÖR KPL.	SHOCK ABSORBER KIT	1				
33	S47/00267	PİM	PIN,HEX HEAD	2				
34	S47/00294	SEGMAN	E-CLIP	2				
36	S47/00251	GERME PİMİ	COILED STRAIGHT	2				
38	S47/00261	AGRAF	RETAINING PIN	1				
39	S47/00255	YAY ASKISI	SPRING BRACKET	1				
40	S47/00262	FLANŞLI SOMUN	NUT,FLANGE	1				
41	S47/00269	ÇEKME YAYI	TENSION SPRING	2				
42	S47/00276	BURÇ SCR.	RING SCR.	1				
43	S47/00263	AKSİYEL BİLYE YATAK	THRUST WASHER KIT	1				
44	S47/00256	PUL	WASHER	1				
45	S47/00271	PLS.BURÇ	BUSHING	1				
46	S47/00288	AĞIRLIK AYARI	WEIGHT ADJUSTMENT	1				
47	S47/00268	YATAK KOLU KPL.	FORK & BEARING KIT	1				
48	S47/00289	ALT ESNEME	BASE PLATE	1				
49	S47/00265	POP PERÇİN	RIVET	2				
50	S47/00273	U-PROFİL	U-SHAPED PROFILE	1				
51	S47/00260	LASTİK PARÇA	RUBBER PLATE	1				
52	S47/00277	TAMPON	BUMPER	2				
53	S06/41345	TAMPON	BUMPER	1				
54	S47/00285	BURÇ	BUSHING	2				
55	S47/00291	AĞIRLIK GÖSTERGESİ	WEIGHT INDICATOR	1				
56	S47/00266	YAY	TENSION SPRING	1				
57	S47/00254	GÖSTERGE PENCERESİ	GUIDE,BLK	1				
58	S47/00257	MAKARA	ROLLER	1				
65	S47/00252	KERTİKLİ GERME PİMİ	GROOVED PIN	1				
66	S47/00281	TUTAMAK	HANDLE KIT,GREY	1				
67	S47/00295	AYAR MİLİ	ADJUSTMENT SPINDLE	1				
70	S47/00284	ÖZEL CİVATA	SCREW	4				
71	S47/00287	YATAK	FIXED BEARING	1				
72	S47/00282	BURÇ	BUSHING	2				
73	S47/00278	MAKAS	SWING ARM	1				
76	S47/00293	EMNİYET SEGMANI	E-CLIP	1				
77	S47/00286	DİKİLİ KEMER	WEBBING	1				
78	S47/00253	POP PERÇİN	RIVET	2				
79	S47/00283	PLAKA	PLATE	2				
80	S47/00399	ARKALIK UZATMASI	BACKREST EXTENSION	1				
81	S47/00298	KOLÇAK, SAĞ	ARMREST, RIGHT	1				
82	S47/00297	KOLÇAK, SOL	ARMREST, LEFT	1				

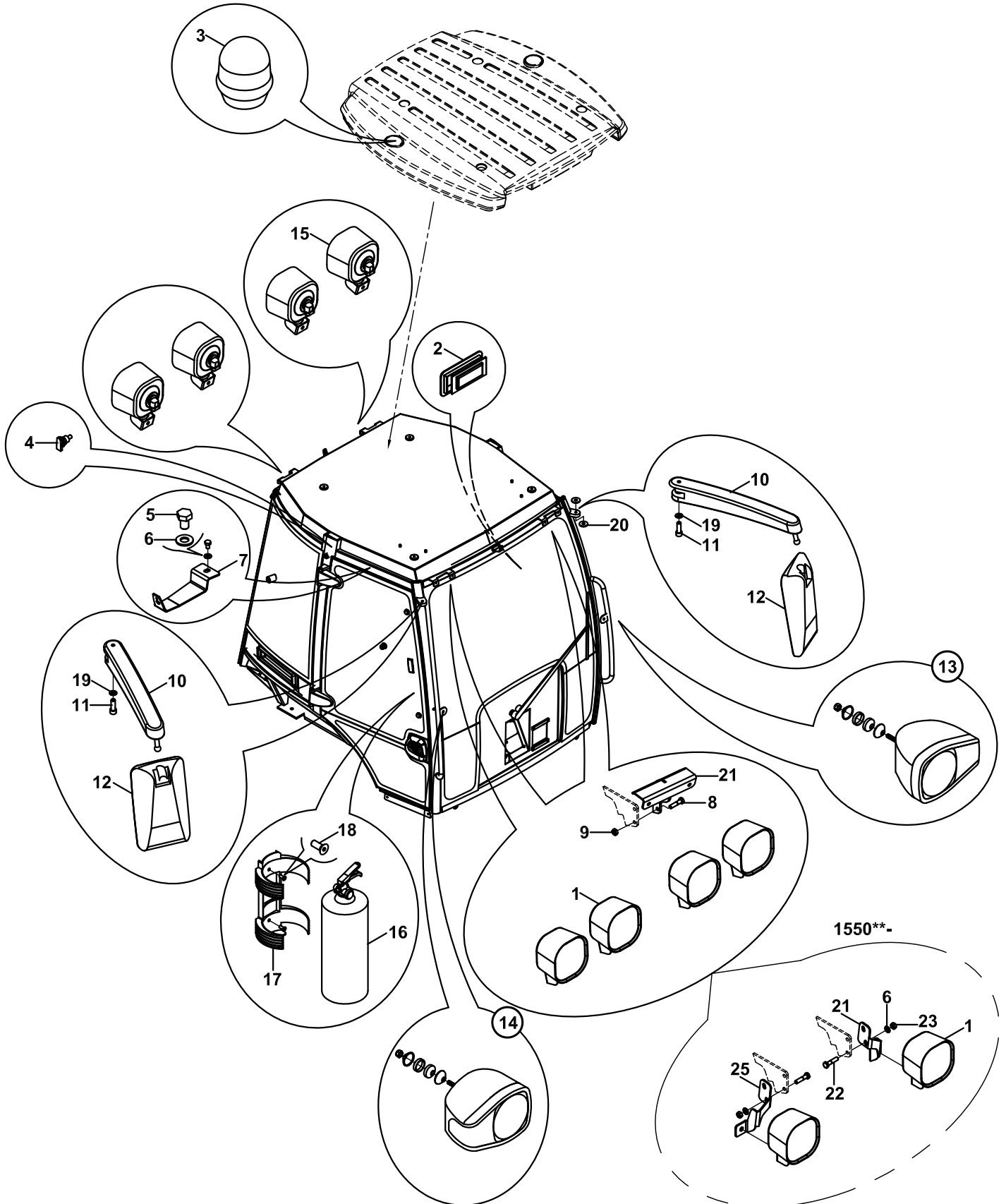
CD- PLAYER DONANIMI
CD- PLAYER SYSTEM



CD- PLAYER DONANIMI
CD- PLAYER SYSTEM

NO NO	PARÇA NO PART NO	TANIM	DESCRIPTION	ADET QTY	S.K. S.C.	SERİ NO SERIAL NO	D.T. ICA	NOT NOTE
	* CAB011/13/04/001							
1	F99/25240	CD PLAYER	CD PLAYER	1	RK	155001 - 155016		
	F99/25250	CD PLAYER	CD PLAYER	1		155017 -	Y	
	F99/25255	CD PLAYER (BANDROL)	CD PLAYER (BANDEROLE)	1	A			
2	F99/25242	ANTEN	ANTENNA	1		155001 - 155016		
	F99/25252	ANTEN	ANTENNA	1		155017 -	Y	
3	F99/25241	HOPARLÖR	SPEAKER	2		155001 - 155016		
	F99/25251	HOPARLÖR	SPEAKER	2		155017 -	Y	
4	019/29243	TEYP KAPAĞI	COVER	1				
5	N02/3570146	SOMUN M5	NUT M5	1				
6	810/30100	KÖRÜK	GAITER	1				
7	510/02000	KABLO BAĞI	TIE CABLE	1				
8	816/00310	FİTİL	STRIP	1				
9	F99/25253	USB FLAS DİSK	USB FLAS DISK	1		155017 -		

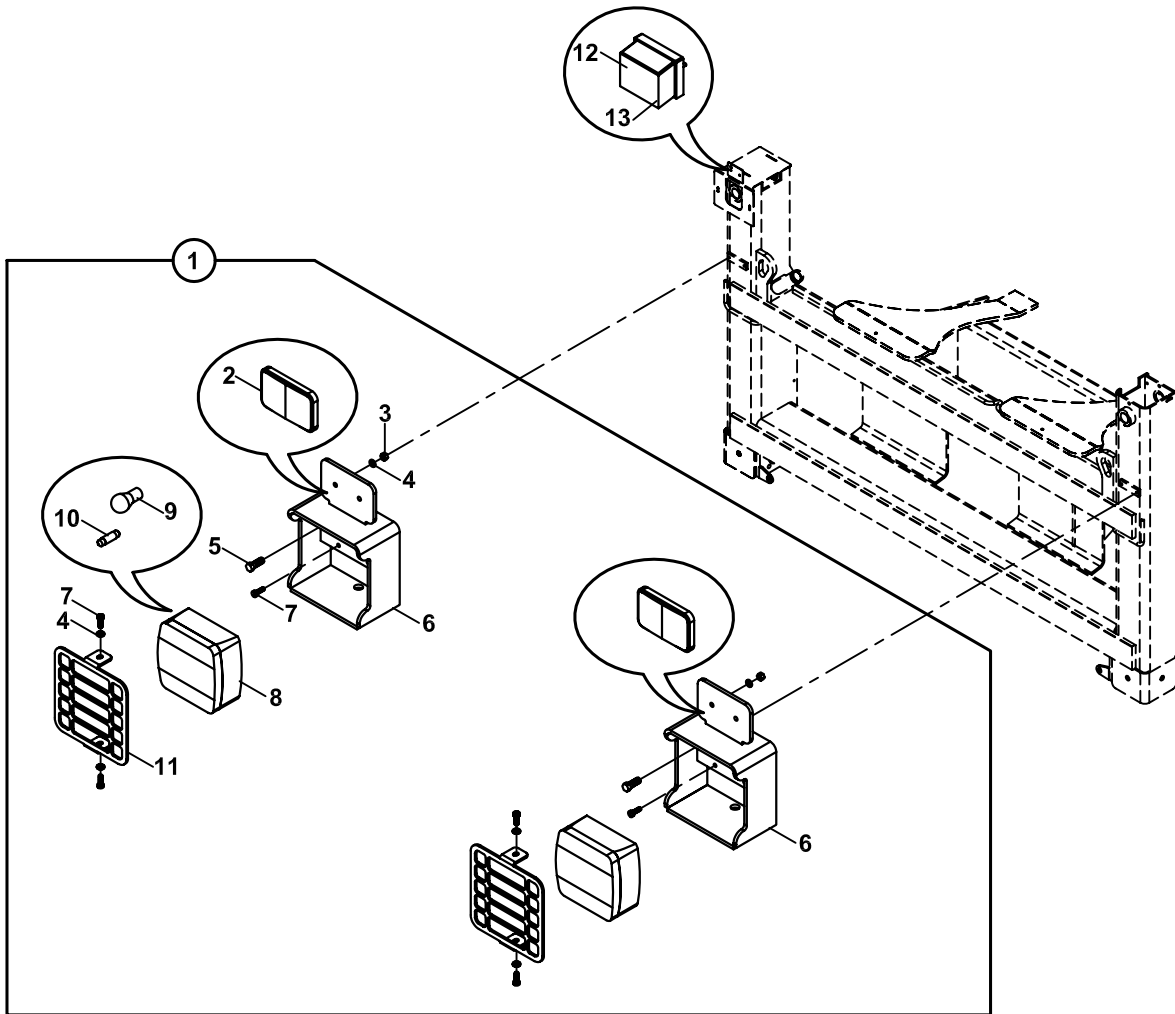
FAR VE LAMBALAR LIGHTS



**FAR VE LAMBALAR
LIGHTS**

NO NO	PARÇA NO PART NO	TANIM	DESCRIPTION	ADET QTY	S.K. S.C.	SERİ NO SERIAL NO	D.T. ICA	NOT NOTE
		* F32/10755 -F32/10757						
		* CAB015/00/00/001						
1A	526/04030	ÇALIŞMA LAMBASI, ÖN,	WORKING LIGHT, FRONT	4	RK			
1B	532/02030	AMPUL,ÇALIŞMA LAMBASI	BULB, WORKING LIGHT	4	RK			
2A	526/07520	LAMBA, İÇ AYDINLATMA	LIGHT, CAB INTERIOR	1				
2B	532/08805	AMPUL, İÇ AYDINLATMA	BULB, CAB INTERIOR	1				
3	526/03130	TEPE İKAZ LAMBASI	BEACON	1				
4	N01/0221514	CİVATA M6x20	BOLT M6x20	3				
5	N01/0222078	CİVATA M8x15	BOLT M8x15	1				
6	N03/0020011	PUL M8	WASHER M8	5				
7	020/12436	BAGLANTI SACI	MOUNTING PLATE	1				
8	N03/0100013	PUL M6	WASHER M6	3				
9	N02/5900050	SOMUN M6	NUT M6	3				
10	810/14479	AYNA KOLU	ARM, MIRROR	2				
11	N01/5870842	CİVATA M10x40	BOLT M10x40	2				
12	S91/00966	DİKİZ AYNASI	REARVIEW MIRROR	2				
13	526/00226	FAR, ÖN, YAN, SOL	HEADLIGHT, FRONT, LEFT	1				
14	526/00225	FAR, ÖN, YAN, SAĞ	HEADLIGHT, FRONT, RIGHT	1				
15A	526/04020	ÇALIŞMA LAMBASI, ARKA	WORKING LIGHT, BACK	4				
15B	532/02020	AMPUL,ÇALIŞMA LAMBASI	BULB, WORKING LIGHT	4				
16	F99/30300	YANGIN TÜPÜ	FIRE EXTINGUISHER	1				
17	F99/30310	PLASTİK TÜP ASKISI	BRACKET	1				
18	N04/4320362	VİDA M6x15	SCREW M6x15	2				
19	N03/0020018	PUL M10	WASHER M10	2				
20	805/07020	POLYAMİD PUL	WASHER	4				
21	019/91483	FAR BAĞLANTI ADAPTÖRÜ	BRACKET	2				
	020/12632	FAR BAĞLANTI ADAPTÖRÜ	BRACKET	1		1550** -	Y	
22	N01/0222114	CİVATA M8x20	BOLT M8x20	4				
23	N03/3570182	SOMUN M8	NUT M8	4				
24	553/01000	PRİZ	SOCKET	1				
25	020/12633	FAR BAĞLANTI ADAPTÖRÜ	BRACKET	1		1550** -	Y	

STOP LAMBASI- KAZICI YÜKLEYİCİ
REAR LIGHTING UNIT, BACKHOE LOADER



**STOP LAMBASI- KAZICI YÜKLEYİCİ
REAR LIGHTING UNIT, BACKHOE LOADER**

NO NO	PARÇA NO PART NO	TANIM	DESCRIPTION	ADET QTY	S.K. S.C.	SERİ NO SERIAL NO	D.T. ICA	NOT NOTE
	* V011/01/30				RK			
	* 015/00002							
1	018/53421	STOP LAMBASI, KOMPLE	STOP LIGHT, ASSY	1	SOP			
2	F99/14800	REFLEKTÖR	REFLECTOR	2				
3	N02/3570146	SOMUN M5	NUT M5	4				
4	N03/0020002	PUL M5	WASHER M5	8				
5	N04/4320506	VİDA M8x20	SCREW M8x20	4				
6	019/92660	STOP LAMBASI KUTUSU, SOL-SAĞ	MOUNTING BOX, STOP LIGHT, LEFT-RIGHT	2				
7	N04/1672455	CİVATA M5x15	BOLT M5x15	8				
8	526/02600	SİNYAL-STOP-PARK LAMBASI	HAZARD WARNING-SIGNAL- PARK-STOP LIGHT	2				
9	532/06000	AMPUL, SİNYAL	BULB, SIGNAL	4				
10	532/15006	AMPUL	BULB	2				
11	020/12118	KAPAK SACI	COVER, STOP LIGHT	2				
12	526/05000	PLAKA LAMBASI	LIGHT, REGISTRATION PLATE	1				
13	532/04000	AMPUL	BULB	1				

B

**GÖVDE
BODY PARTS**

B1

**GÖVDE MONTAJLARI
BODY PARTS MOUNTINGS**

B2

**KABİN
OPERATOR CAB**

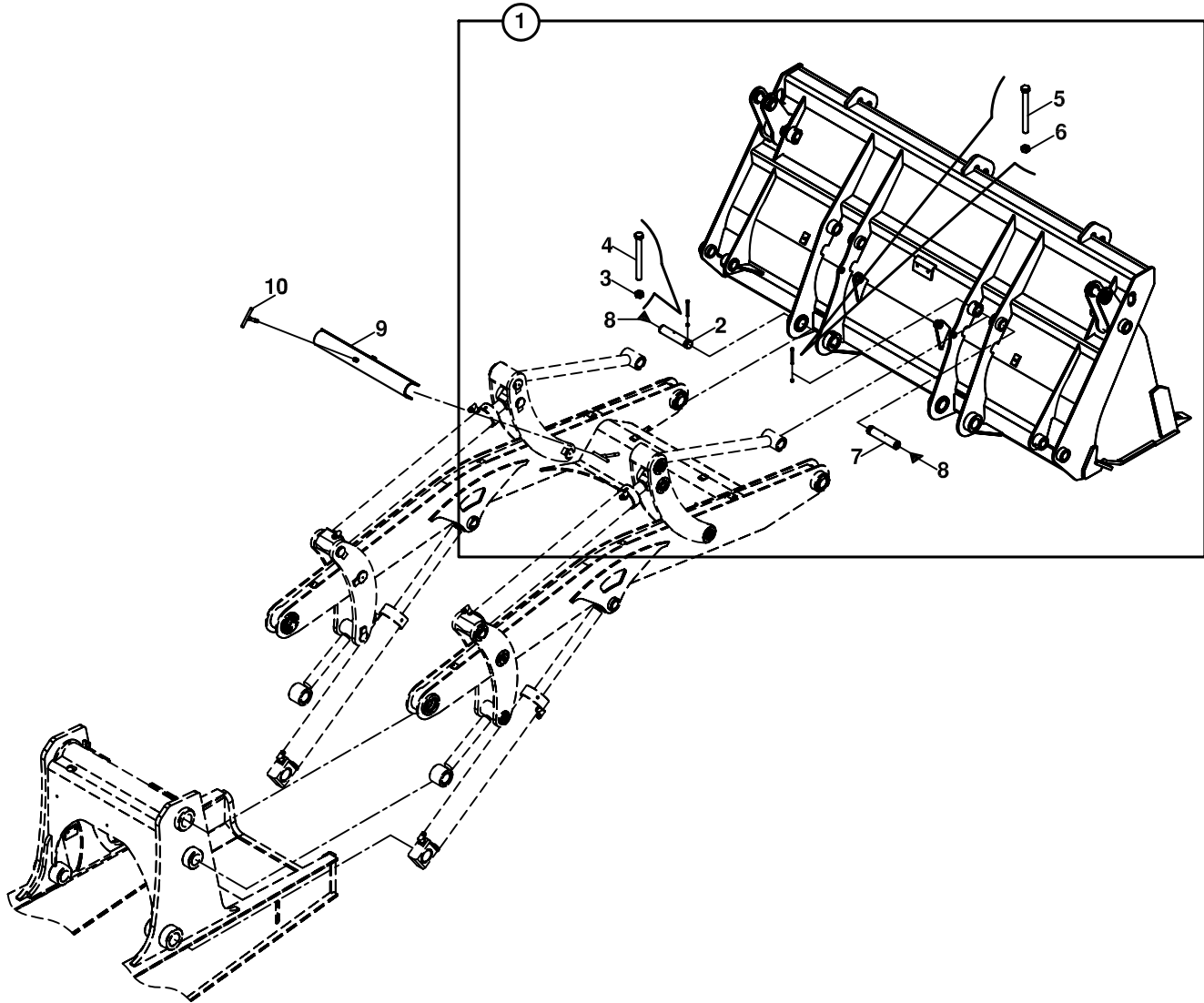
B3

**YÜKLEYİCİ
LOADER**

B4

**KAZICI
BACKHOE**

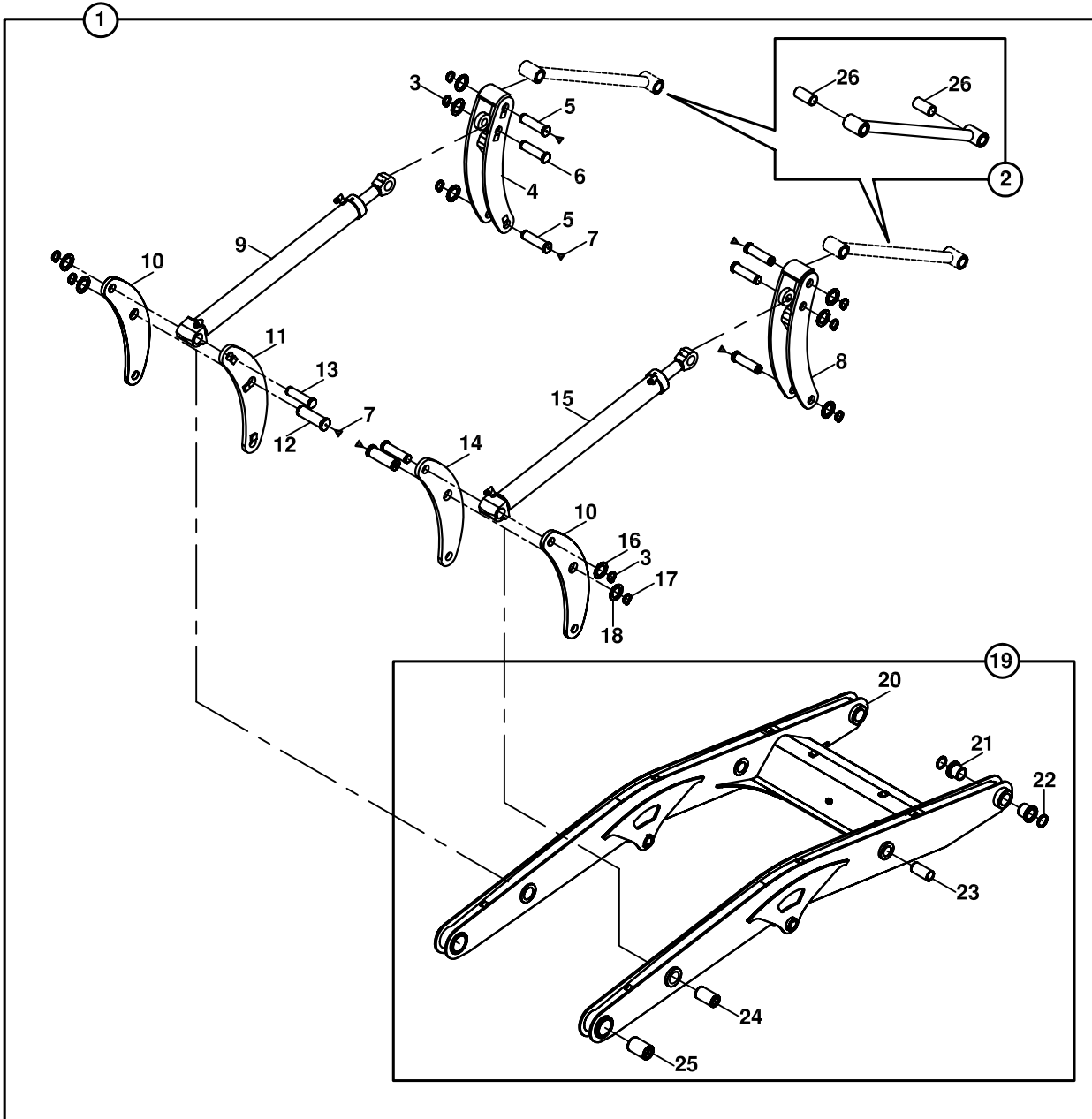
YÜKLEYİCİ ATAŞMAN BAĞLANTISI LOADER ATTACHMENT MOUNTING



YÜKLEYİCİ ATAŞMAN BAĞLANTISI
LOADER ATTACHMENT MOUNTING

NO NO	PARÇA NO PART NO	TANIM	DESCRIPTION	ADET QTY	S.K. S.C.	SERİ NO SERIAL NO	D.T. ICA	NOT NOTE
	* 015/00001			RK				
1	018/90600	ATAŞMAN BAĞLANTI ELEMENLARI, KOMP.	ATTACHMENT MOUNTING COMPONENTS, ASSY.	1				
2	801/04130	PİM	PIN	2				
3	N02/5900122	SOMUN M12	NUT M12	2				
4	N01/0371010	CİVATA M12x120	BOLT M12x120	2				
5	N01/0370494	CİVATA M8x80	BOLT M8x80	2				
6	N02/5900062	SOMUN M8	NUT M8	2				
7	801/04120	PİM	PIN	2				
8	N08/1210020	GRESÖRLÜK	GREASE NIPPLE	4				
9	019/90810	EMNİYET SACI	SAFETY STRUT, LOADER ARMS	1				
10	019/90815	TESPİT CİVATASI	BOLT, SAFETY STRUT	1				

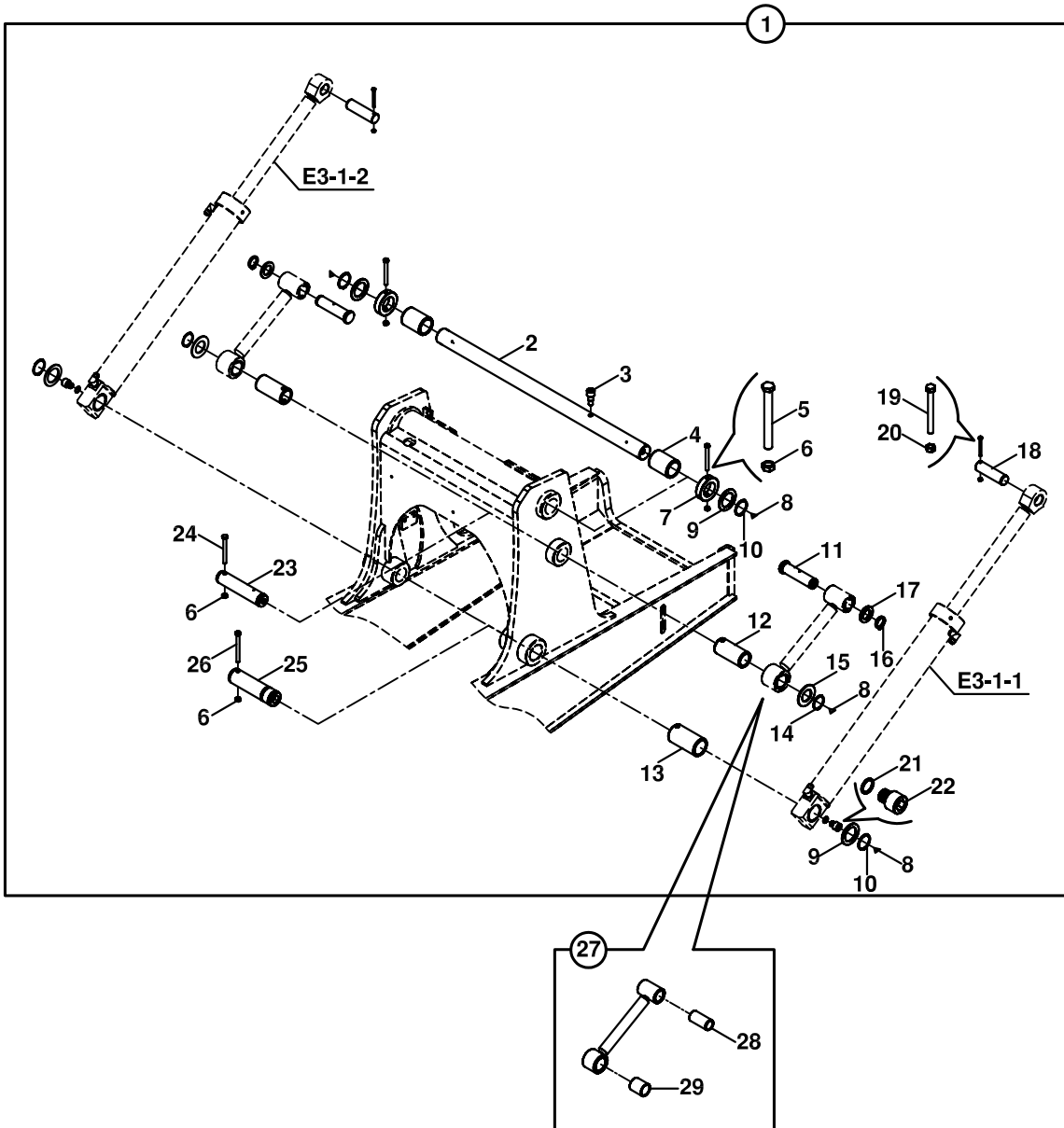
YÜKLEYİCİ MONTAJI-1, KUTU KESİTLİ KOL
LOADER MOUNTING-1, LOADER ARM WITH BOX SECTION



YÜKLEYİCİ MONTAJI-1, KUTU KESİTLİ KOL
LOADER MOUNTING-1, LOADER ARM WITH BOX SECTION

NO NO	PARÇA NO PART NO	TANIM	DESCRIPTION	ADET QTY	S.K. S.C.	SERİ NO SERIAL NO	D.T. ICA	NOT NOTE
1	* V011/15/03 018/13160	YÜKLEYİCİ KOMPLE, KUTU KESİTLİ KOL	LOADER MOUNTING, ARM WITH BOX SECTION	RK 1	SOP			
2	019/11602	GERGİ KOLU, KOMPLE	LINK, CROWD	2				
3	N05/0760018	SEGMAN	RETAINING RING	6				
4	019/11340	ÖN TAVŞAN KULAGI, SOL	INTERLEVER PLATE	1				
5	801/05070	PİM	PIN	4				
6	801/11110	PİM	PIN	2				
7	N08/1210020	GRESÖRLÜK	GREASE NIPPLE	6				
8	019/11341	TAVŞAN KULAGI, SAG	INTERLEVER PLATE	1				
9		DEVİRİCİ SİLİNDİR, SOL	RAM, SHOWEL	1				☞ E3-2-2
10	020/01607	TAVŞAN KULAGI	INTERLEVER PLATE	2				
11	019/11323	TAVŞAN KULAGI, İÇ-SOL	INTERLEVER PLATE	1				
12	801/05060	PİM	PIN	2				
13	801/11100	PİM	PIN	2				
14	019/11333	TAVŞAN KULAGI, İÇ-SAG	INTERLEVER PLATE	1				
15		DEVİRİCİ SİLİNDİR, SAG	RAM, SHOWEL	1				☞ E3-2-1
16	805/00681	PUL	WASHER	10				
17	N05/0020090	SEGMAN	RETAINING RING	2				
18	805/00510	PUL	WASHER	2				
19	018/13161	YÜKLEYİCİ GÖVDESİ	LOADER ARM ASSY	1				
20	019/10225	YÜKLEYİCİ	LOADER	1				
21	802/02680	BURÇ	BUSHING	4				
22	N10/5506005	KEÇE	SEAL	4				
23	802/01218	BURÇ	BUSHING	2				
24	802/01076	BURÇ	BUSHING	2				
25	802/01516	BURÇ	BUSHING	2				
26	802/01218	BURÇ	BUSHING	2				

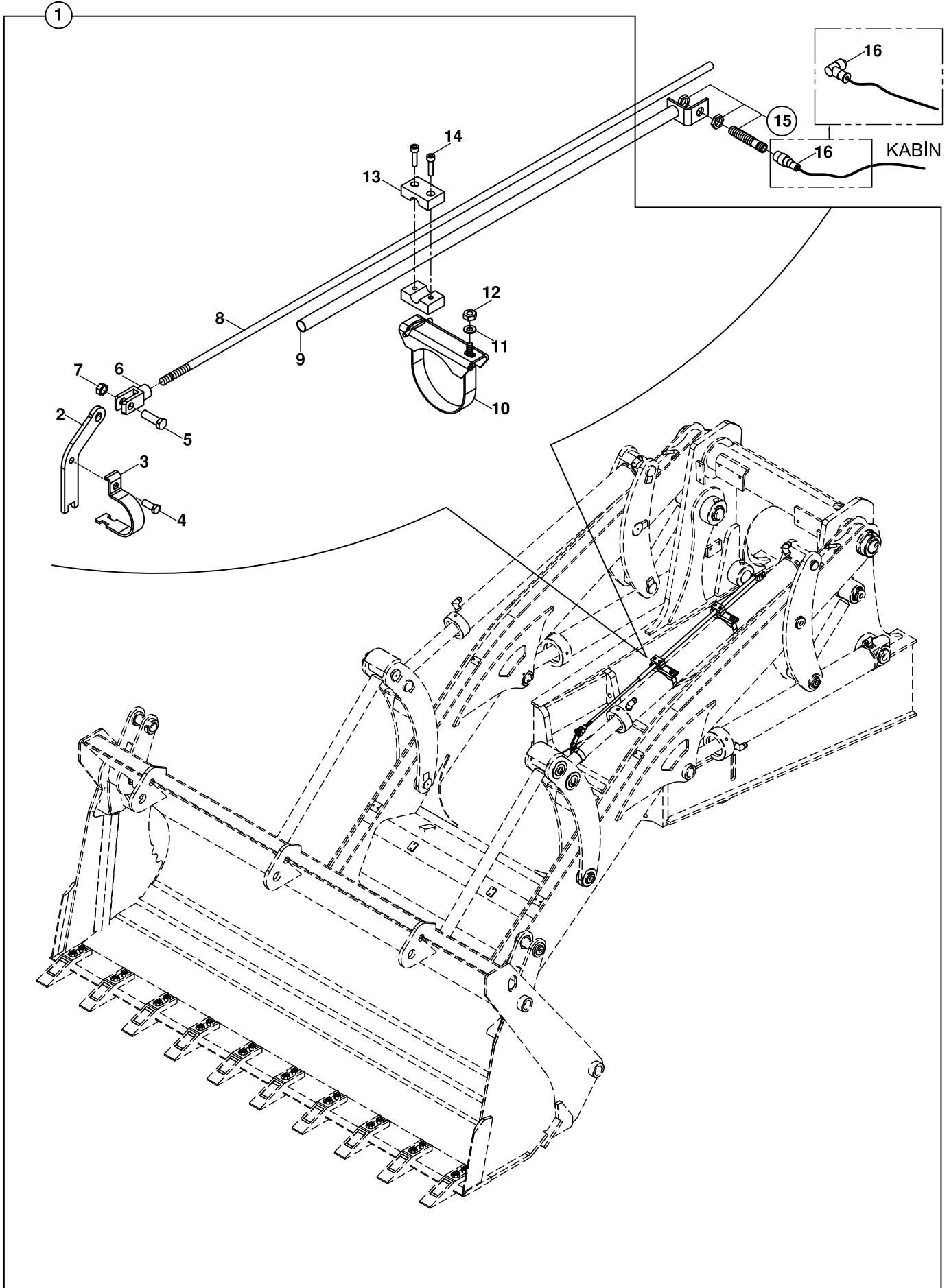
YÜKLEYİCİ MONTAJI- 2, KUTU KESİTLİ KOL
LOADER MOUNTING-2, LOADER ARM WITH BOX SECTION



YÜKLEYİCİ MONTAJI- 2, KUTU KESİTLİ KOL
LOADER MOUNTING-2, LOADER ARM WITH BOX SECTION

NO NO	PARÇA NO PART NO	TANIM	DESCRIPTION	ADET QTY	S.K. S.C.	SERİ NO SERIAL NO	D.T. ICA	NOT NOTE
	*V011/15/03			RK				
1	018/13105	KALDIRICI SİLİNDİR MONTAJI	MAIN BOOM RAM MOUNTING	1				
2	801/18111	PİM	PIN	1				
3	813/00114	ÖZEL CİVATA	BOLT	1				
4	802/01538	SERT BURÇ	BUSHING	2				
5	N01/0370998	CİVATA M12x110	BOLT M12x110	2				
6	N02/5900122	SOMUN M12	NUT M12	6				
7	020/21199	BİLEZİK	STOPPER, PIN	2				
8	N08/1210020	GRESÖRLÜK	GREASE NIPPLE	6				
9	805/00542	PUL	WASHER	4				
10	N05/0020104	SEGMAN	RETAINING RING	4				
11	801/05065	PİM	PIN	2				
12	802/01364	SERT BURÇ	BUSHING	2				
13	802/01518	SERT BURÇ	BUSHING	2				
14	N05/0020090	SEGMAN	RETAINING RING	2				
15	805/00944	PUL	WASHER	2				
16	N05/0760018	SEGMAN	RETAINING RING	2				
17	805/00681	PUL	WASHER	2				
18	801/02066	PİM	PIN	2				
19	N01/0370470	CİVATA M8x70	BOLT M8x70	2				
20	N02/5900062	SOMUN M8	NUT M8	2				
21	N03/0221252	BAKIR PUL	WASHER	2				
22	813/00110	YAGLAMA CİVATASI	BOLT	2				
23	801/19100	PİM	PIN	2				
24	N01/0371010	CİVATA M12x120	BOLT M12x120	2				
25	801/19160	PİM	PIN	2				
26	N01/0371022	CİVATA M12x130	BOLT M12x130	2				
27	019/11163	DENGE KOLU	LINK, LEVEL	2				
28	802/01218	BURÇ	BUSHING	2				
29	802/01355	BURÇ	BUSHING	2				

KEPÇE KONUM MEKANİZMASI SHOVEL LEVELLING MECHANISM



KEPÇE KONUM MEKANİZMASI
SHOVEL LEVELLING MECHANISM

NO NO	PARÇA NO PART NO	TANIM	DESCRIPTION	ADET QTY	S.K. S.C.	SERİ NO SERIAL NO	D.T. ICA	NOT NOTE
	* 015/00002			RK				
	* V015/23/32			RK				
1	018/43070	KEPÇE KONUM MEKANİZMASI	SHOVEL LEVELLING MECHANISM	1				
2	020/30403	KELEPÇE SACI	CLAMP PLATE	1				
3	020/11528	KELEPÇE SACI	CLAMP PLATE	1				
4	N01/0222114	CİVATA M8x20	BOLT M8x20	1				
5	N01/0222510	CİVATA M10x40	BOLT M10x40	1				
6	F99/60051	MAFSAL ÇATALI	CLEVIS	1				
7	N02/3570206	SOMUN M10	NUT M10	1				
8	020/21111	MEKANİZMA ÇUBUĞU	MECHANISM BAR	1				
9	019/92208	SWİÇ BAĞLANTI BORUSU	PIPE, SWITCH MOUNTING	1				
10	810/53095	KELEPÇE KOMPLE	CLAMP, ASSY	2				
11	N03/0100016	PUL M8	WASHER M8	2				
12	N02/3570182	SOMUN M8	NUT M8	2				
13	N07/2016013	KELEPÇE GÖVDESİ	CLAMP BODY	4				
14	N01/5870350	CİVATA M6x30	BOLT M6x30	4				
15	554/00030	SWİÇ , PROXSMITY	SWITCH, PROXSMITY	1	OP			
16	554/00031	KABLO	CABLE	1	OP			
	554/00032	KABLO	CABLE	1	OP	155233	B	
	554/00032	KABLO	CABLE	1	OP	155234 -	X	

B

**GÖVDE
BODY PARTS**

B1

**GÖVDE MONTAJLARI
BODY PARTS MOUNTINGS**

B2

**KABİN
OPERATOR CAB**

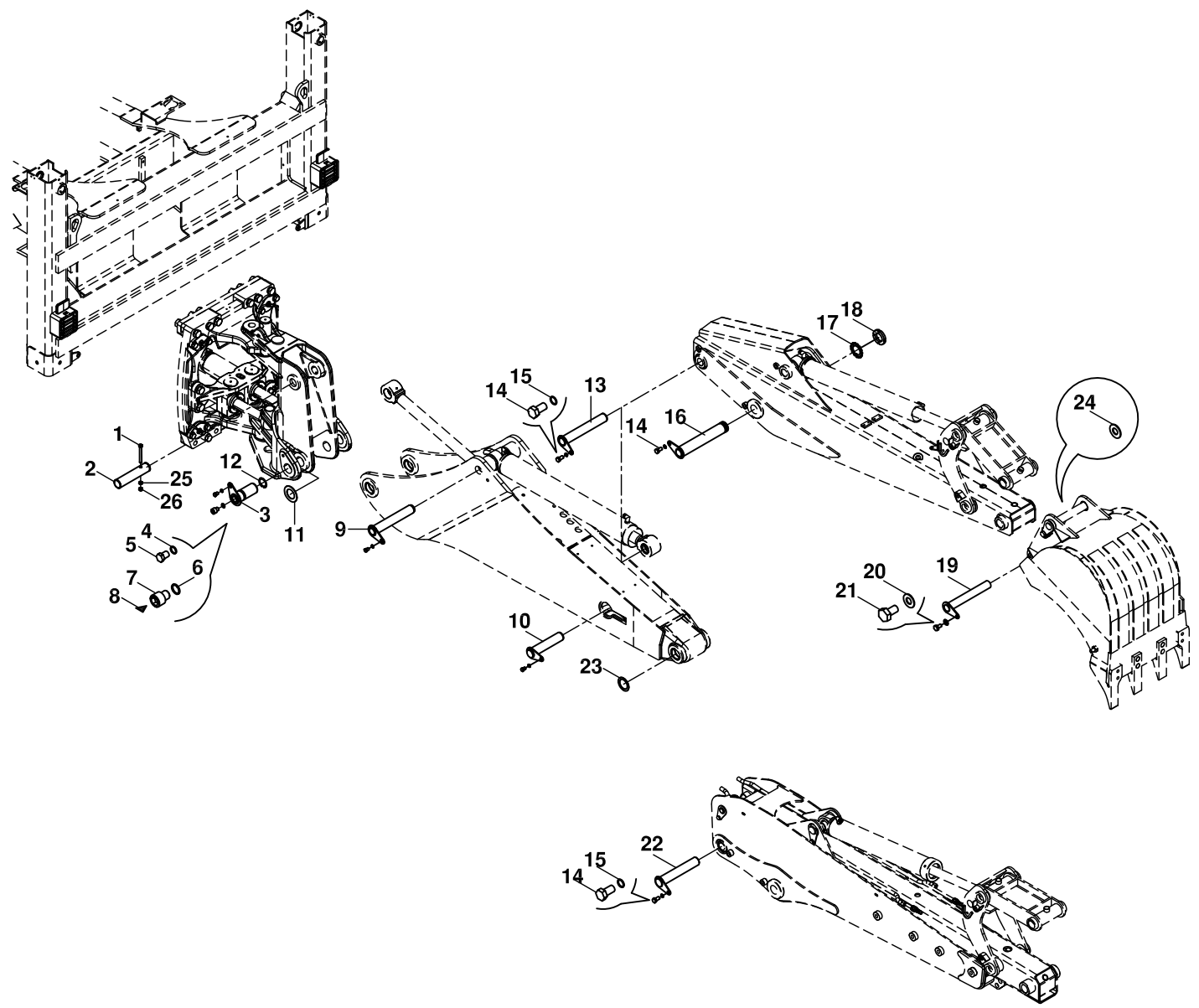
B3

**YÜKLEYİCİ
LOADER**

B4

**KAZICI
BACKHOE**

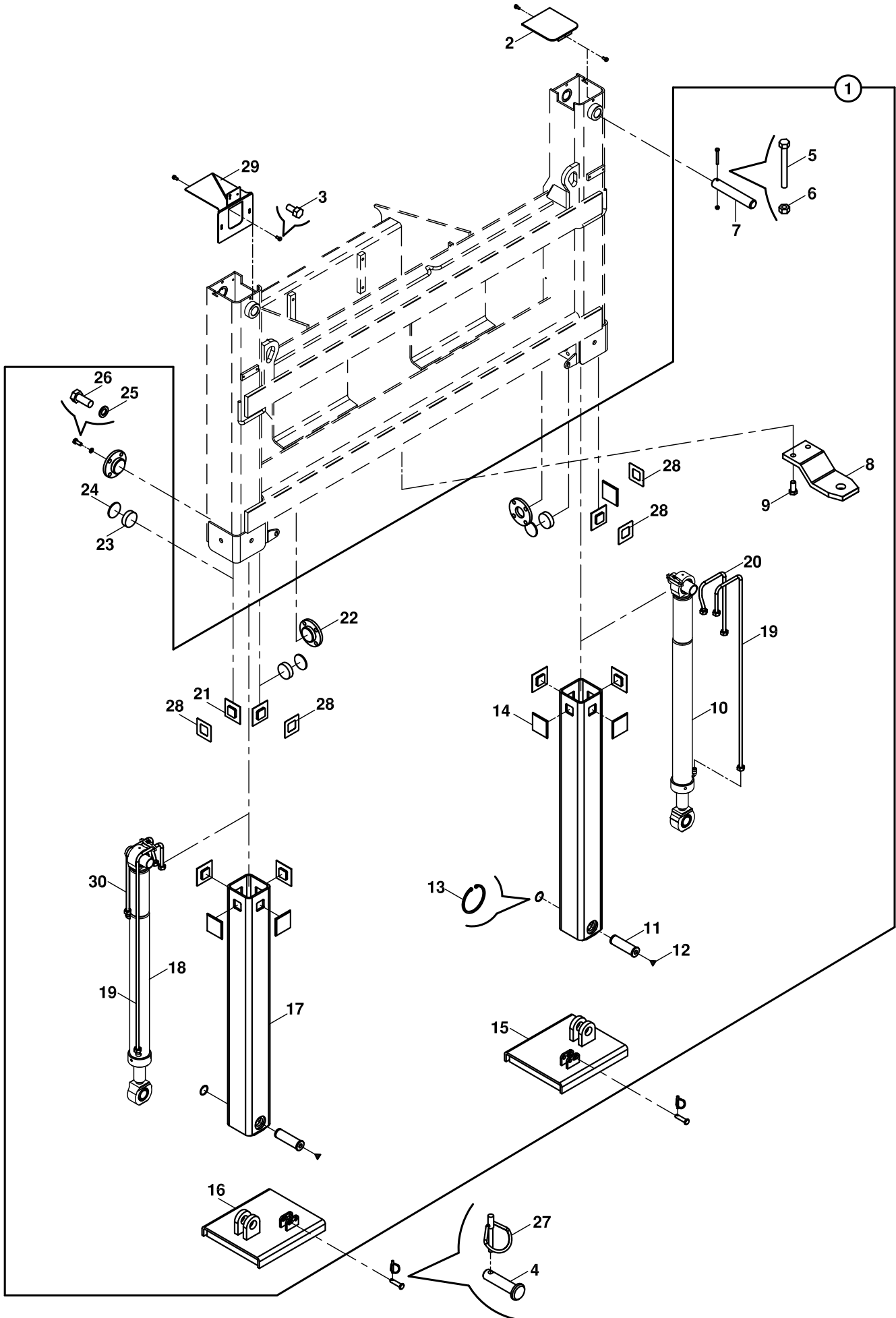
KAZICI GRUBU BAĞLANTILARI MOUNTINGS, BACKHOE COMPONENTS



KAZICI GRUBU BAĞLANTILARI
MOUNTINGS, BACKHOE COMPONENTS

NO NO	PARÇA NO PART NO	TANIM	DESCRIPTION	ADET QTY	S.K. S.C.	SERİ NO SERIAL NO	D.T. ICA	NOT NOTE
	* V011/01							
	018/30440				RK			
1	N15/6452578	SIKMA KOVANI	PIN	1	RK	155001 - 155221		
	N01/0381022	CİVATA M12x130	BOLT M12x130	1		155222 -		
2	801/02220	PİM	PIN	1		155001 -		
	801/02221	PİM	PIN	1		- 155039	X	
	801/02222	PİM	PIN	1		155040	X	
3	811/17630	PİM	PIN	2		155001 - 155039		
	811/17632	PİM	PIN	2		155040 -	X	
4	N03/2500023	PUL	WASHER	4				
5	N01/0223554	CİVATA	BOLT	4				
6	N03/0221252	PUL	WASHER	2				
7	813/00110	YAĞLAMA CİVATASI	BOLT	2				
8	N08/1210020	GRESÖRLÜK	GREASE NIPPLE	2				
9	811/01095	PİM	PIN	1				
10	811/01075	PİM	PIN	1				
11	805/00535	ŞİM 1 mm	SHIM 1mm	*	GK			
11	805/00536	ŞİM 2 mm	SHIM 2mm	*	GK			
11	805/00537	ŞİM 3 mm	SHIM 3mm	*	GK			
12	N05/0020104	SEGMAN	GREASE NIPPLE	2				
13	811/01110	PİM	PIN	1				NB
14	N01/0223506	CİVATA (M16x20)	BOLT (M16x20)	3				
15	N03/2500023	PUL M16	WASHER M16	3				
16	811/06016	PİM	PIN	1				
17	020/00221	EMNİYET SACI	PLATE, LOCK	1				
18	804/03100	EMNİYET SOMUNU M58x1.5	NUT, LOCK M58x1.5	1				
19	811/01040	PİM	PIN	2				
20	N03/2500016	PUL	WASHER	2				
21	N01/0222798	CİVATA (M12x20)	BOLT (M12x20)	2				
22	811/01090	PİM	PIN	2				TB
23	805/00530	PUL	WASHER	*	GK			NB
24	805/00418	AYAR PULU 44.5x0.5	WASHER 44.5x0.5	*	GK			
	805/00419	AYAR PULU 44.5x1	WASHER 44.5x1	*	GK			
25	N02/3580242	SOMUN M12	NUT M12	1		155222 -		
26	N02/5910122	SOMUN M12	NUT M12	1		155222 -		

AYAK, KIZAK
STABILISER, SIDESHIFT FRAME



AYAK, KIZAK
STABILISER, SIDESHIFT

NO NO	PARÇA NO PART NO	TANIM	DESCRIPTION	ADET QTY	S.K. S.C.	SERİ NO SERIAL NO	D.T. ICA	NOT NOTE
	* 015/00001							
	*V015/12/08							
1	018/20245	AYAK KOMPLESİ	STABILISER LEG	1				
2	019/90160	KAPAK	COVER	1				
3	N01/0222078	CİVATA(M8x15)	BOLT M8x15	4				
4	801/10026	PİM	PIN	2				
5	N01/0370494	CİVATA (M8x80)	BOLT M8x80	2				
6	N02/5900062	SOMUN (M8)	NUT	2				
7	801/02035	ÜST AYAK PİMİ	PIN, UPPER LEG	2				
8	810/10590	KANCA	TOW, HITCH	1	OP			
9	N01/0224286	CİVATA (M20x50)	BOLT M20x50	2	OP			
10		AYAK SİLİNDİRİ (SAĞ)	RAM, STABILISER, (RIGHT)	1				E3-4-1
11	801/05080	ALT AYAK PİMİ	PIN, LEG, LOWER	2				
12	N08/1210020	GRESORLÜK	GREASE NIPPLE	2				
13	N05/0020863	SEGMAN	RETAINING RING	2				
14	F99/77121	SÜRTÜNME PLAKASI	FRICITION PLATE	8				
15	019/90238	KIZAK PAPUCU (SAĞ) KİLİTLİ	FOOT, RIGHT WITH LOCK	1				
16	019/90239	KIZAK PAPUCU (SOL) KİLİTLİ	FOOT, RIGHT WITH LOCK	1				
17	019/90199	İÇ AYAK	LEG,STABILISER, INNER	2				
18		AYAK SİLİNDİRİ (SOL)	RAM, STABILISER, (LEFT)	1				E3-4-2
19	452/51453	TESİSAT BORUSU	PIPE	2		155001 - 155015		
	452/51447	TESİSAT BORUSU	PIPE	2		155016 -	X	
20	452/51463	TESİSAT BORUSU	PIPE	1				
21	F99/77120	SÜRTÜNME PLAKASI	FRICITION PLATE	4				
22	019/90163	İTİCİ KAPAK	COVER	4				
23	F99/74020	SÜRTÜNME PLAKASI	FRICITION PLATE	4				
24	020/00991	SİM 0.5,1,2,3,4 mm	SHIM 0.5,1,2,3,4 mm	*	GK			
25	N03/1170029	PUL	WASHER	16				
26	N01/0223554	CİVATA (M16x30)	BOLT M16x30	16				
27	N06/3006042	HALKALI PİM	LINCH PIN	2				
28	805/01044	PUL	SHIM	4				
29	019/92810	PLAKA SACI	BRACKET, REGISTRATION PLATE	1				
30	452/51466	TESİSAT BORUSU	PIPE	1				

TABLA - KUTU - DÖNÜŞ SİLİNDİRİ BAĞLANTILARI
KINGPOST - CARRIAGE- SLEW/ SWING RAM MOUNTINGS

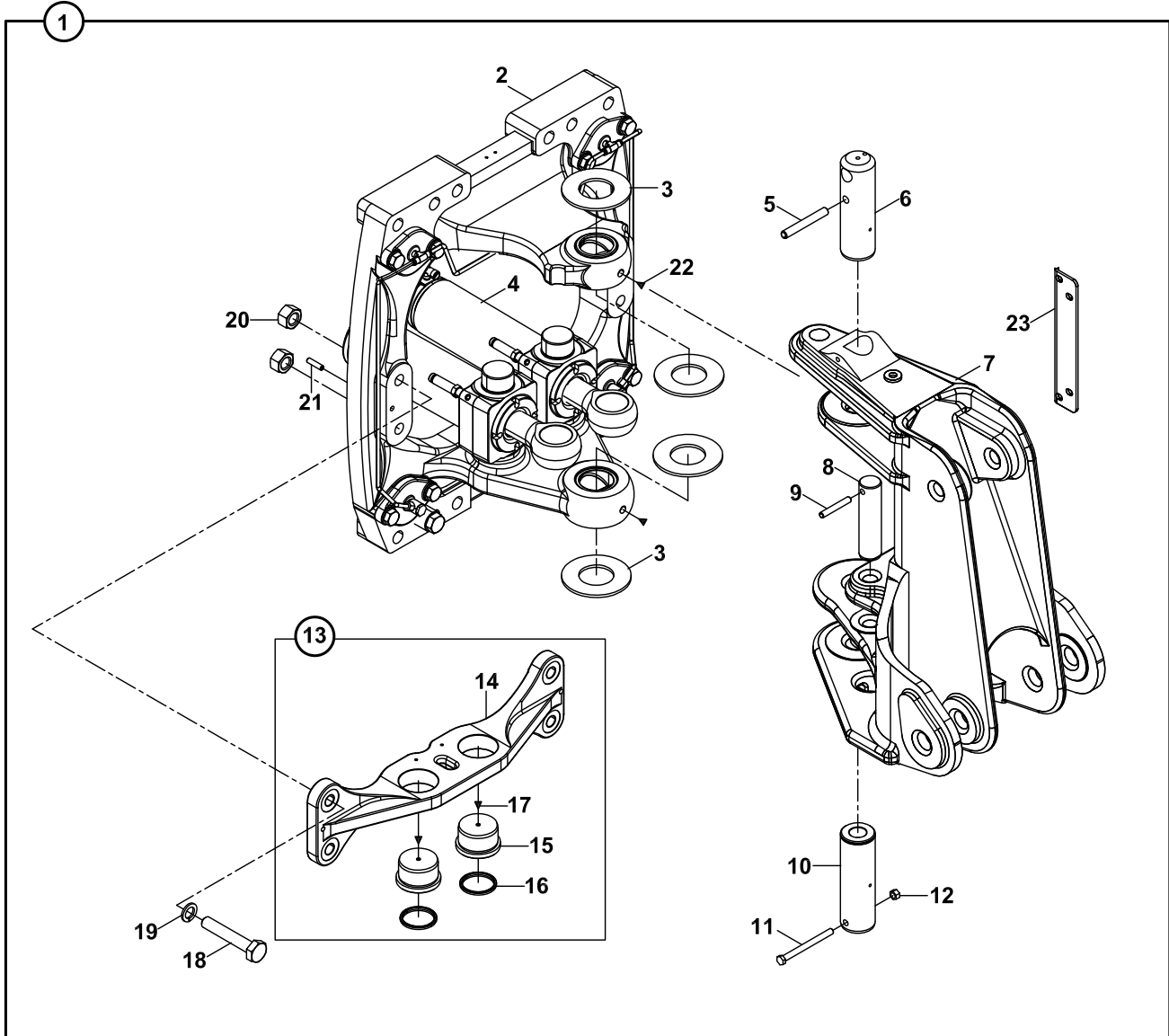
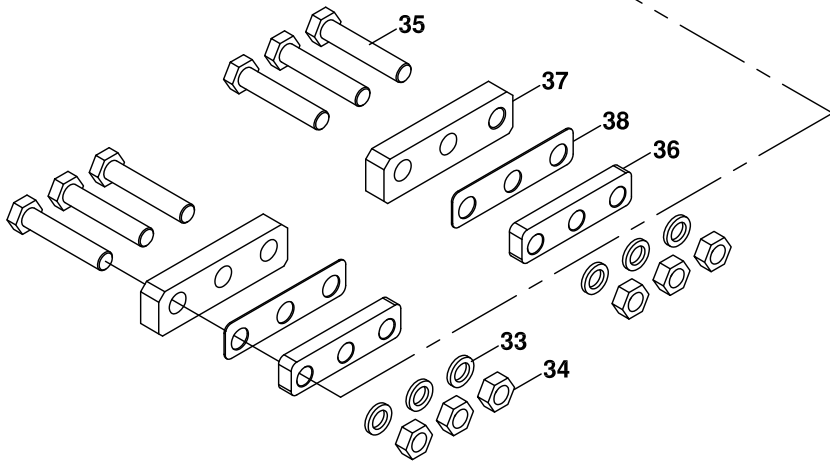
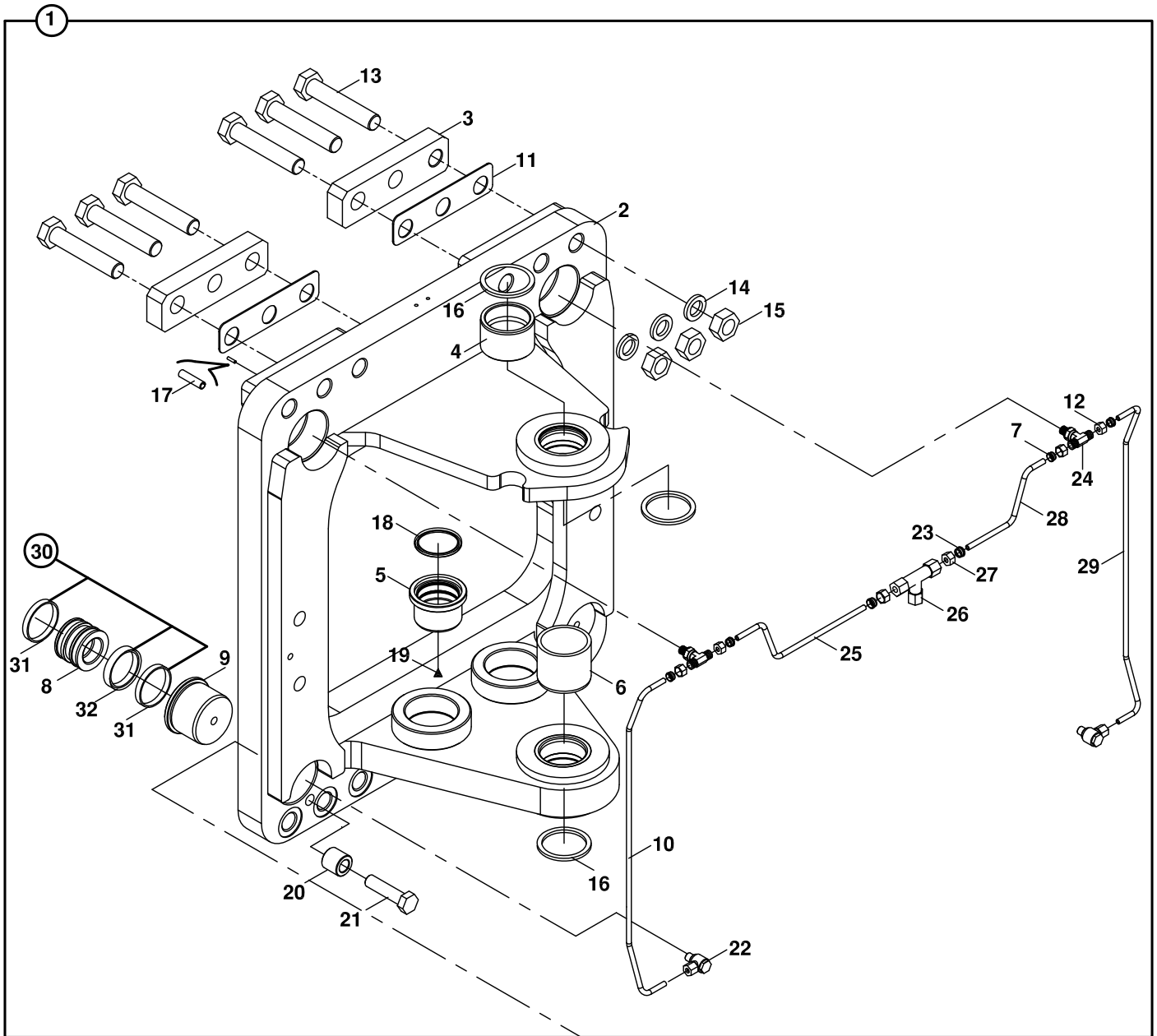


TABLA - KUTU - DÖNÜŞ SİLİNDİRİ BAĞLANTILARI
KINGPOST- CARRIAGE- SLEW / SWING RAM MOUNTINGS

NO NO	PARÇA NO PART NO	TANIM	DESCRIPTION	ADET QTY	S.K. S.C.	SERİ NO SERIAL NO	D.T. ICA	NOT NOTE
1	*V011/01/.. 018/33132	KUTU-TABLA-SİL., KOMP	KINGPOST AND CARRIAGE	1				
2		DÖNÜŞ TABLASI KOMP.	KINGPOST CARRIAGE	1				☞ B4-3-2-OP2
3		DÖNÜŞ KUTUSU KOMP.	KINGPOST ASSY	1				☞ B4-3-4-OP2
4	801/02315	PİM	PIN	1				
5	N15/6453498	SIKMA KOVANI	PIN, EXPANSION	1				
6	N08/1210020	GRESÖRLÜK	GREASE NIPPLE	2				
7	801/02280	PİM	PIN	2				
8	N15/6452538	SIKMA KOVANI	PIN, EXPANSION	2				
9	801/02312	PİM	PIN	1				
10	N02/5900182	SOMUN M16	NUT M16	1				
11	N01/0381418	CİVATA M16x150	BOLT M16x150	1				
12		DÖNÜŞ SİLİNDİRİ	RAM, SLEW / SWING	2				☞ E3-5-1-OP2
13	018/90135	HAMUT BAĞLANTISI-KOMP	MOUNTING PLATE, ASSY	1				
14	019/92688	HAMUT BAĞLANTISI	MOUNTING PLATE	1				
15	802/03260	BURÇ	BUSHING	2				
16	N10/5657505	TOZ KEÇESİ	SEAL	2				
17	N01/0382112	CİVATA M24x140	BOLT M24x140	4				
18	N02/3570446	SOMUN M24	NUT M24	4				
19	N15/6452168	SIKMA KOVANI	PIN, EXPANSION	2				
20	N08/1210020	GRESÖRLÜK	GREASE NIPPLE	2				
21	F99/73140	DAYAMA PULU, 6 mm	THRUST WASHER, 6 mm	3				
	F99/73136	DAYAMA PULU, 4 mm	THRUST WASHER, 4 mm	*	A,GK			
	F99/73137	DAYAMA PULU, 4.5 mm	THRUST WASHER, 4.5 mm	*	A,GK			
	F99/73138	DAYAMA PULU, 5 mm	THRUST WASHER, 5 mm	*	A,GK			
	F99/73139	DAYAMA PULU, 5.5 mm	THRUST WASHER, 5.5 mm	*	A,GK			
22	N03/1430019	RONDELA	WASHER	4				
23	810/49004	HORTUM TUTUCU	HOSE HOLDER	1				

DÖNÜŞ TABLASI
KINGPOST CARRIAGE

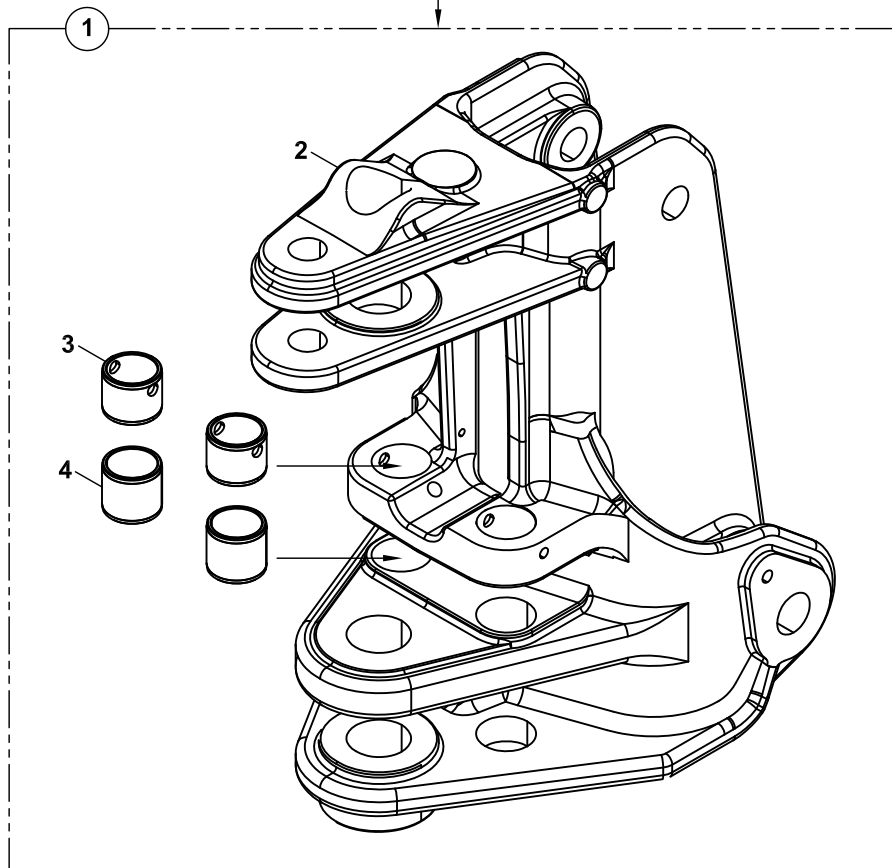
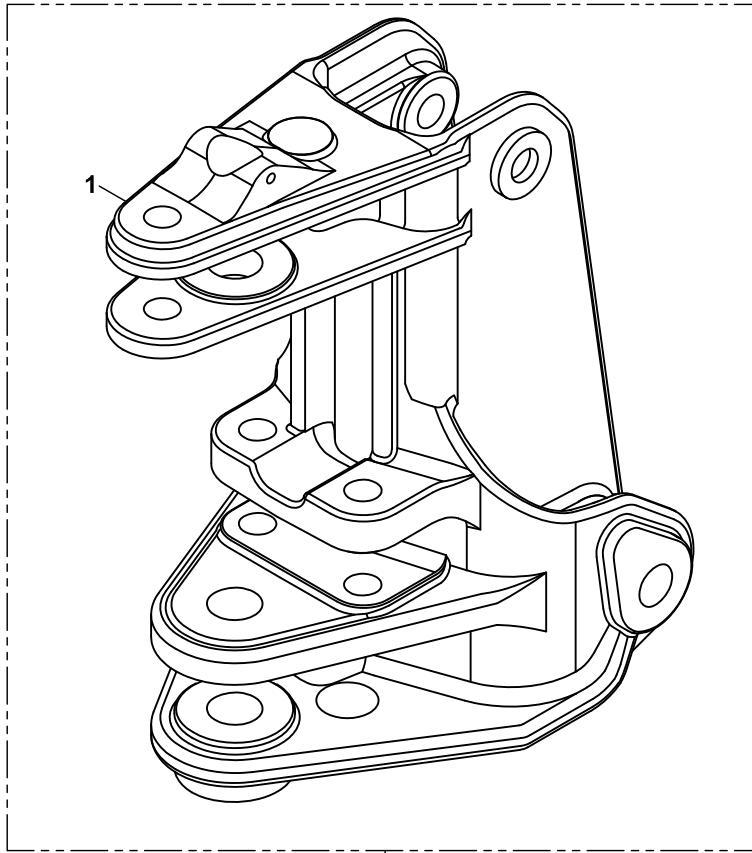


DÖNÜŞ TABLASI
KINGPOST CARRIAGE

NO NO	PARÇA NO PART NO	TANIM	DESCRIPTION	ADET QTY	S.K. S.C.	SERİ NO SERIAL NO	D.T. ICA	NOT NOTE
	*V011/01							
1	018/33427	DÖNÜŞ TABLASI, KOMP.	KINGPOST CARRIAGE, ASSY	1				
2	019/32139	DÖNÜŞ TABLASI	KINGPOST CARRIAGE	1				
3	020/21487	KISA KIZAK LAMASI	MOUNTING PLATE, SHORT	2				
4	802/10093	BURÇ	BUSHING	1				
5	802/03260	BURÇ	BUSHING	2				
6	802/10108	BURÇ	BUSHING	1				
7	N18/3570115	YÜKSÜK	RING	4				
8	201/09441	SIKMA PİSTONU, SÜRTÜNME PLAKASIZ	PISTON, WITHOUT FRICTION PLATE	4				
9	020/21280	SIKMA PİSTON KAPAGI	COVER, PISTON	4				
10	451/51710	TESİSAT BORUSU	PIPE	2				
11	020/02028	TABLA KISA LAMA SİMİ	SHIM	2				
12	N17/3570115	YÜKSÜKLÜ SOMUN	NUT	4				
13	N01/0385016	CİVATA M27x140	BOLT M27x140	6				
14	N03/3000100	PUL	WASHER	6				
15	N02/3570494	SOMUN M27	NUT M27	6				
16	N10/5708505	TOZ KEÇESİ	SCRAPER	3				
17	N15/6450938	SIKMA KOVANI	EXPANSION PIN	4				
18	N10/5657505	TOZ KEÇESİ	SCRAPER	2				
19	N08/1210020	GRESÖRLÜK	GREASE NIPPLE	2				
20	802/01613	BURÇ	BUSHING	2				
21	N01/0234358	CİVATA M20x80	BOLT M20x80	2				
22	F99/00400	SIKMA NİPELİ	NIPPLE	2				
23	N18/3570150	YÜKSÜK	RING	2				
24	N16/6631082	NİPEL	ADAPTER	2				
25	451/51701	TESİSAT BORUSU	PIPE	1				
26	N16/3570143	T-NİPEL	T-ADAPTER	1				
27	N17/3570150	YÜKSÜKLÜ SOMUN	NUT	2				
28	451/51700	TESİSAT BORUSU	PIPE	1				
29	451/51711	TESİSAT BORUSU	PIPE	2				
30	S48/80730	TAMİR TAKIMI, PİSTON	REPAIR KIT, PISTON	4	(K1)			
31	N10/1657097	YATAKLAMA BANDI	GUIDE RING	8	K1			
32	N10/3607010	PİSTON KEÇESİ	SEAL, PISTON	4	K1			
33	N03/3000100	PUL	WASHER	6				
34	N02/3570494	SOMUN M27	NUT M27	6				
35	N01/0385016	CİVATA M27x140	BOLT M27x140	6				
36	020/21281	KISA KIZAK LAMASI	MOUNTING PLATE, SIDESHIFT, SHORT	2				
37	020/21487	KISA KIZAK LAMASI	MOUNTING PLATE, SHORT	2				
38	020/02028	TABLA KISA LAMA SİMİ	SHIM	2				

DÖNÜŞ KUTUSU, DÖKÜM
SWING CARRIAGE, CASTING

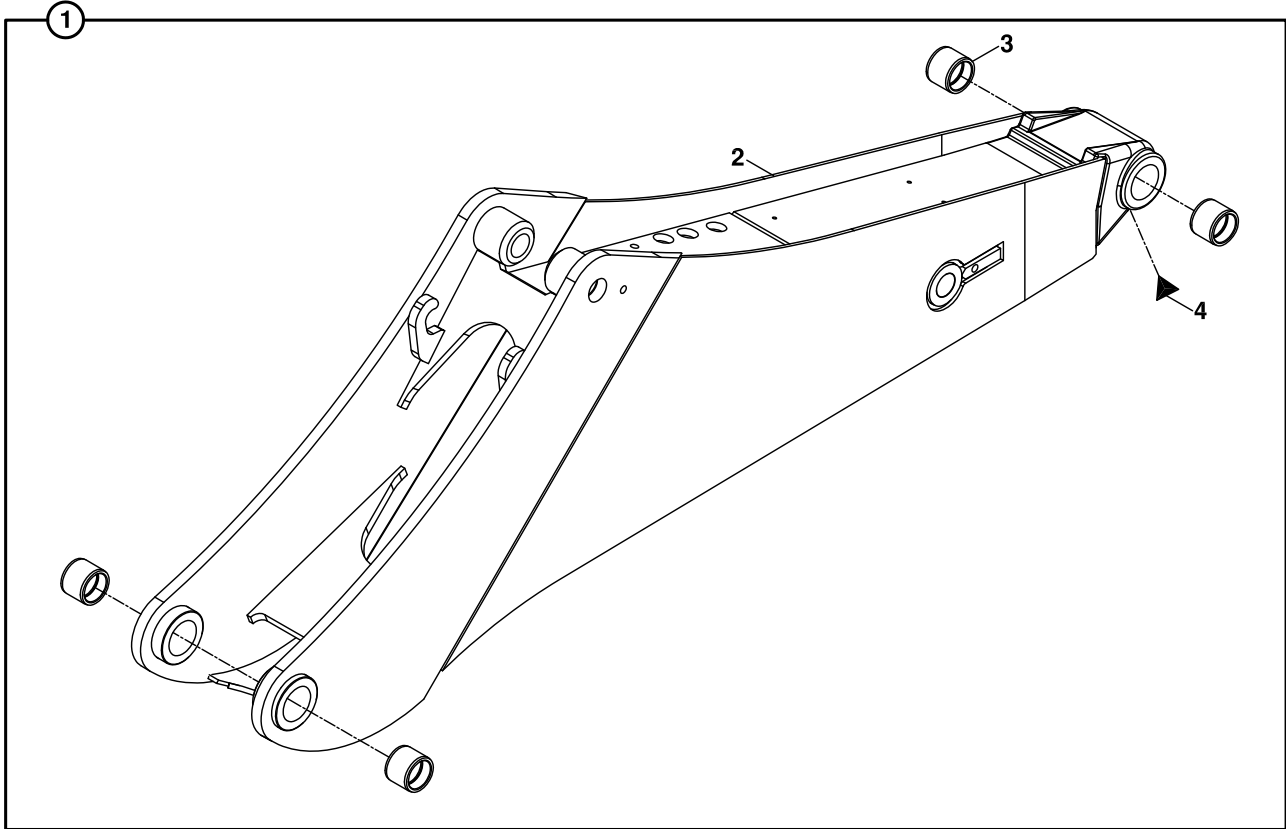
155040-



**DÖNÜŞ KUTUSU, DÖKÜM
SWING CARRIAGE, CASTING**

NO NO	PARÇA NO PART NO	TANIM	DESCRIPTION	ADET QTY	S.K. S.C.	SERİ NO SERIAL NO	D.T. ICA	NOT NOTE
1	*018/3312.. 020/41021 020/41022 020/41023 018/33455	DÖNÜŞ KUTUSU DÖNÜŞ KUTUSU DÖNÜŞ KUTUSU DÖNÜŞ KUTUSU	SWING CARRIAGE SWING CARRIAGE SWING CARRIAGE SWING CARRIAGE	1 1 1 1		155001 - - 155039 155040 -	 X X Y	

KALDIRICI BOM
MAIN BOOM

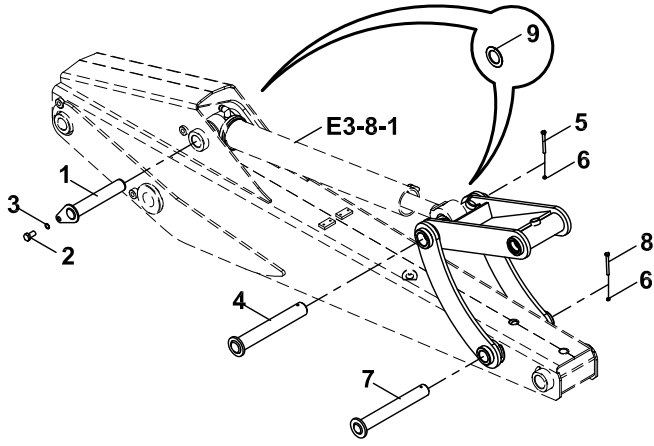


**KALDIRICI BOM
MAIN BOOM**

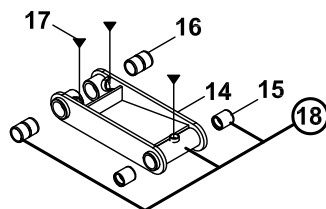
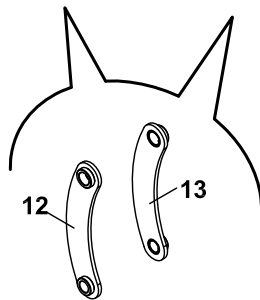
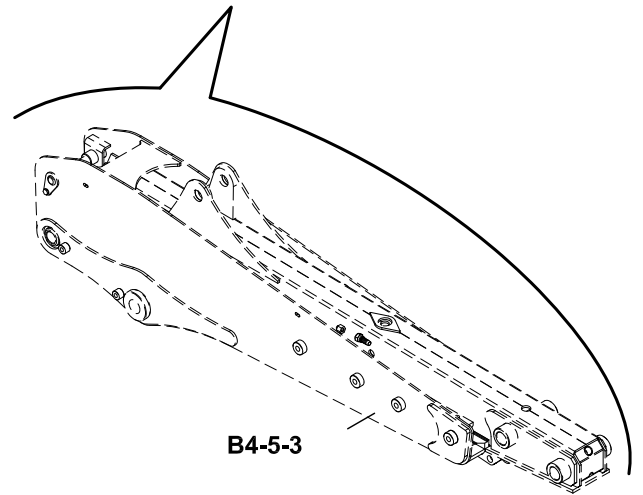
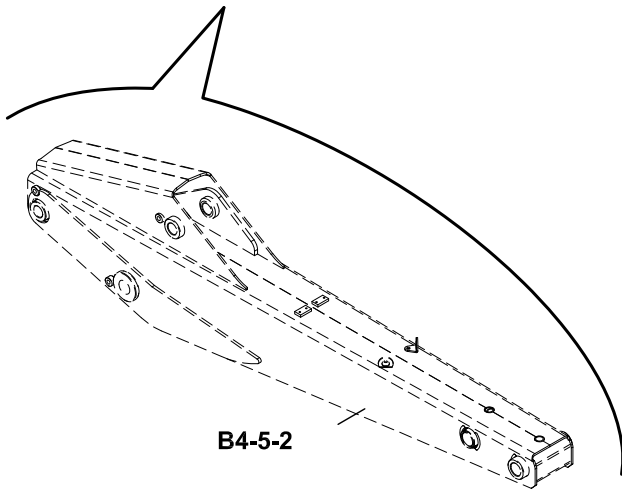
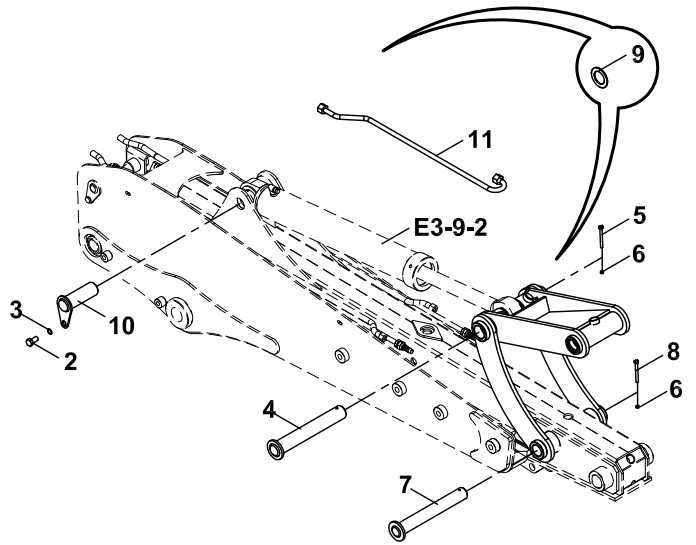
NO NO	PARÇA NO PART NO	TANIM	DESCRIPTION	ADET QTY	S.K. S.C.	SERİ NO SERIAL NO	D.T. ICA	NOT NOTE
1	* V011/01/.. 018/34334	KALDIRICI BOM, KOMP.	MAIN BOOM, ASSY	1		155001 - 155050		
	018/34336	KALDIRICI BOM, KOMP.	MAIN BOOM, ASSY	1		155051 -	X	
2	019/30376	KALDIRICI BOM	MAIN BOOM	1		155001 - 155050		
	019/30378	KALDIRICI BOM	MAIN BOOM	1		155051 -	X	
3	802/01531	BURÇ	BUSHING	4				
4	N08/1210020	GRESÖRLÜK	GREASSE NIPPLE	1				

DEVİRİCİ BOM-PALET-DEVEBOYNU-SİLİNDİR BAĞL., EŞ MERKEZLİ SİLİNDİR-PALET
DIPPER-TIPPING LINK/LEVER-RAM MOUNT., COMMON CENTERED RAM&TIPPING LINK

NB :



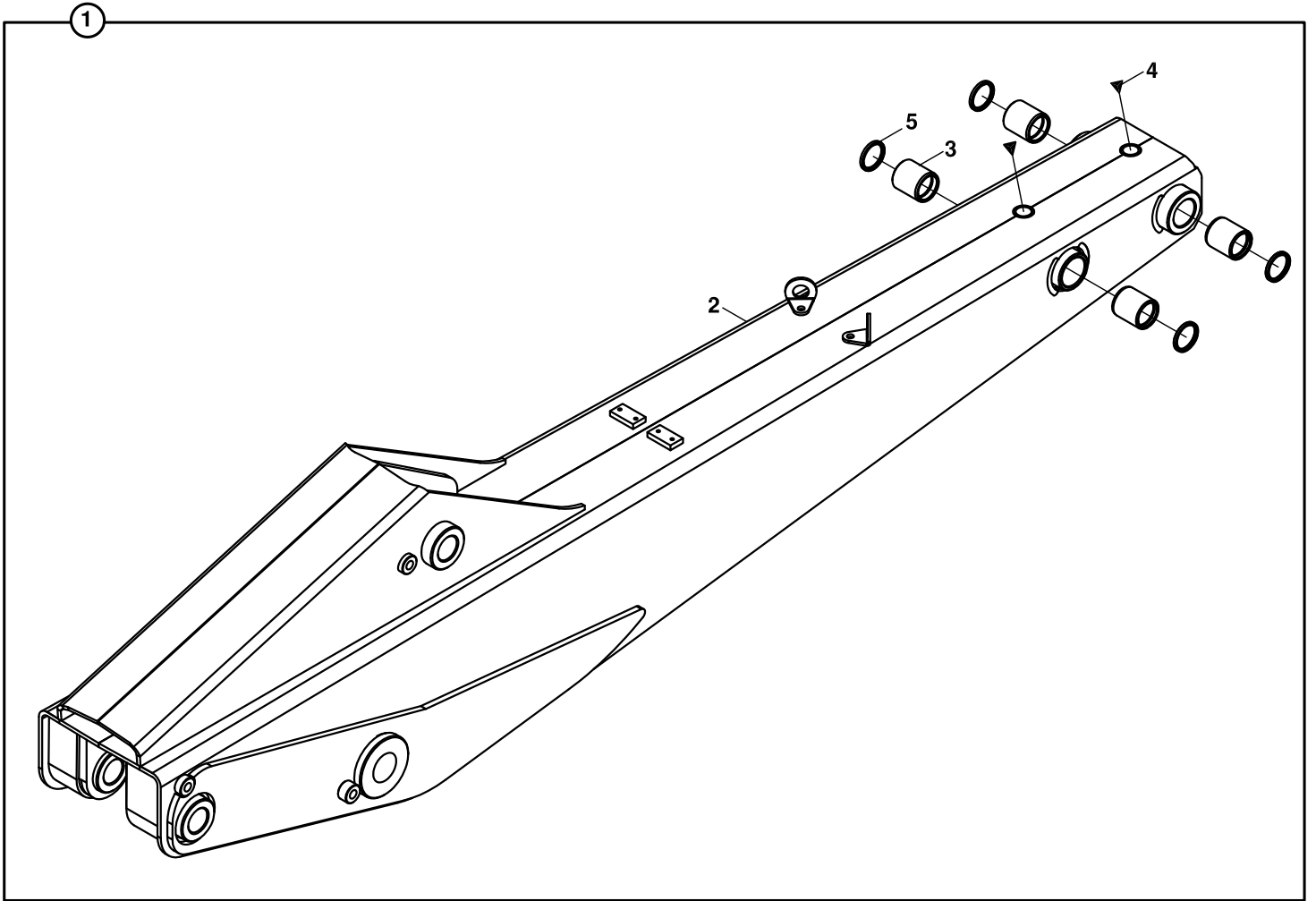
TB :



**DEVİRİCİ BOM-PALET-DEVEBOYNU-SİLİNDİR BAĞL., EŞ MERKEZLİ SİLİNDİR-PALET
DIPPER-TIPPING LINK/LEVER-RAM MOUNT., COMMON CENTERED RAM&TIPPING LINK**

NO NO	PARÇA NO PART NO	TANIM	DESCRIPTION	ADET QTY	S.K. S.C.	SERİ NO SERIAL NO	D.T. ICA	NOT NOTE
	*V011/01/							
1	811/01075	PİM	PIN	1	RK			
	811/01078	PİM	PIN	1			B	
2	N01/0223506	CİVATA M16x20	BOLT M16x20	1				
3	N03/2500023	PUL, M16	WASHER, M16	1				
4	811/02238	PİM	PIN	1		155001 - 155007		
	811/02239	PİM	PIN	1		155008 -	X	
5	N01/0370518	CİVATA M8x90	BOLT M8x90	1		155001 - 155007		
	N01/0370746	CİVATA M10x90	BOLT M10x90	1		155008 -	X	
6	N02/5900062	SOMUN M8	NUT M8	2				
7	811/02190	PİM	PIN	1		155001 - 155007		
	811/02191	PİM	PIN	1		155008 -	X	
8	N01/0370494	CİVATA M8x80	BOLT M8x80	1		155001 - 155007		
	N01/0370722	CİVATA M10x80	BOLT M10x80	1		155008 -	X	
9	805/00595	AYAR PULU Ø50.5x0.5	WASHER Ø50.5x0.5	*	GK			
	805/00596	AYAR PULU Ø50.5x1	WASHER Ø50.5x1	*	GK			
10	811/01052	PİM	PIN	1				
11	452/51679	TESİSAT BORUSU	PIPE	1				
12	019/36211	DEVEBOYNU, SOL	TIPPING LEVER, LEFT	1		155001 - 155050		
	019/36215	DEVEBOYNU, SOL	TIPPING LEVER, LEFT	1		155051 - 155130	X	
	019/36211	DEVEBOYNU, SOL	TIPPING LEVER, LEFT	1		155131 -	X	
13	019/36221	DEVEBOYNU, SAĞ	TIPPING LEVER, RIGHT	1		155001 - 155007		
	019/36222	DEVEBOYNU, SAĞ	TIPPING LEVER, RIGHT	1		155008 -	X	
	019/36225	DEVEBOYNU, SAĞ	TIPPING LEVER, RIGHT	1		155051 - 155130	X	
	019/36222	DEVEBOYNU, SAĞ	TIPPING LEVER, RIGHT	1		155131 -	X	
14	019/36525	PALET	TIPPING LINK	1				
	019/36527	PALET	TIPPING LINK	1		155051 - 155130	X	
	019/36525	PALET	TIPPING LINK	1		155131 -	X	
15	802/01222	BURÇ	BUSH	2				
16	802/01387	BURÇ	BUSH	2				
17	N08/1210020	GRESÖRLÜK	GREASE NIPPLE	3				
18	018/36525	PALET, KOMPLE	TIPPING LINK, ASSY	1		155001 - 155050		
	018/36527	PALET, KOMPLE	TIPPING LINK, ASSY	1		155051 - 155130	X	
	018/36525	PALET, KOMPLE	TIPPING LINK, ASSY	1		155131 -	X	

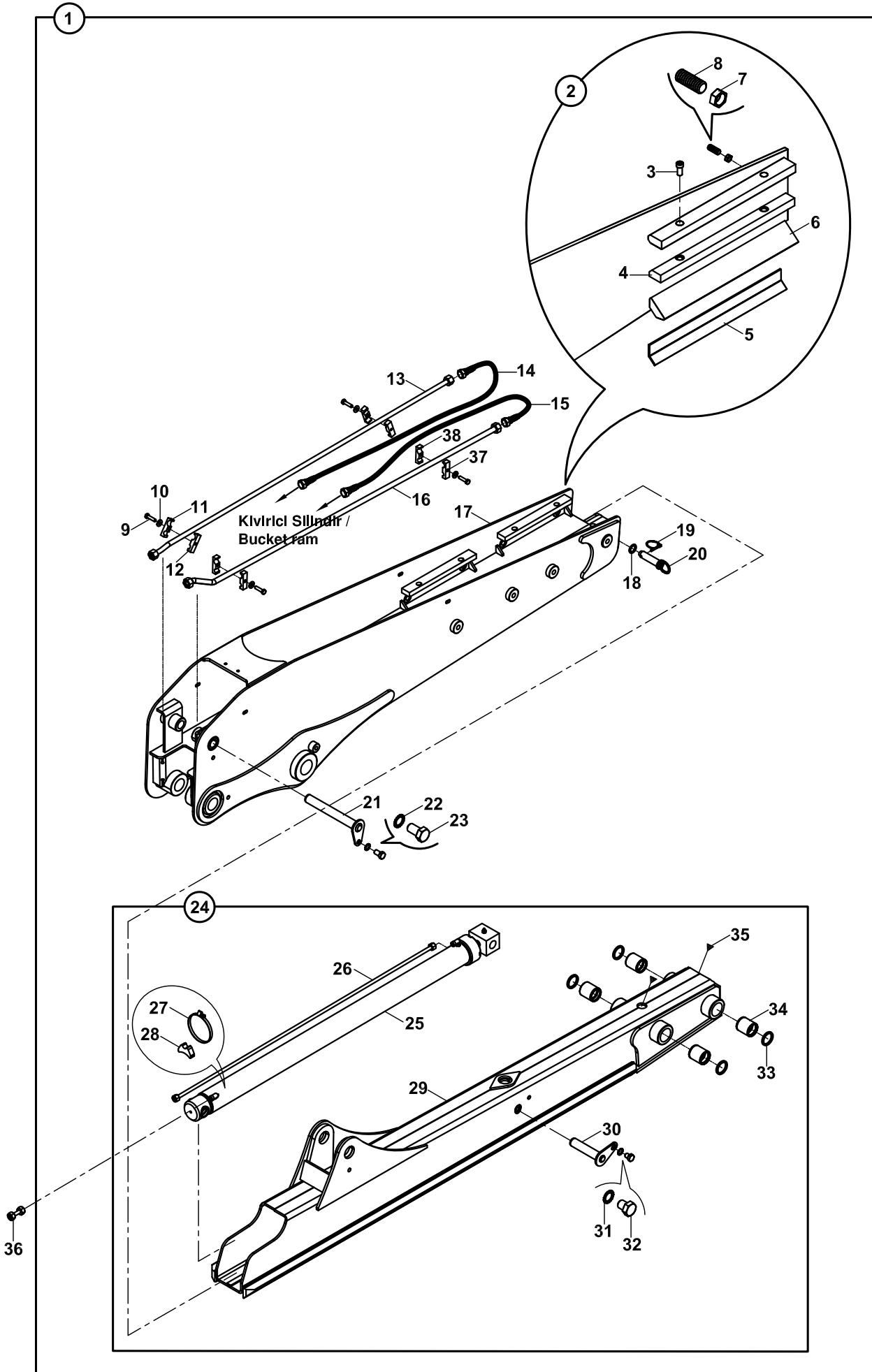
**BOM, DEVİRİCİ, EŞ MERKEZLİ SİLİNDİR-PALET
DIPPER, COMMON CENTERED RAM AND TIPPING LINK**



BOM, DEVİRİCİ, EŞ MERKEZLİ SİLİNDİR-PALET
DIPPER, COMMON CENTERED RAM AND TIPPING LINK

NO NO	PARÇA NO PART NO	TANIM	DESCRIPTION	ADET QTY	S.K. S.C.	SERİ NO SERIAL NO	D.T. ICA	NOT NOTE
1	*V011/01/51 018/35222	DEVİRİCİ BOM, KOMP, EŞ MERKEZLİ SİLİNDİR-PALET	DIPPER, SAME CENTERED RAM & TIPPING LINK, ASSY	1	RK			
2	019/34182	DEVİRİCİ BOM	DIPPER	1				
3	802/01222	BURÇ	BUSHING	4				
4	N08/1210020	GRESÖRLÜK 5/16"	GREASE NIPPLE 5/16"	2				
5	N10/5445405	KEÇE	SEAL	4				

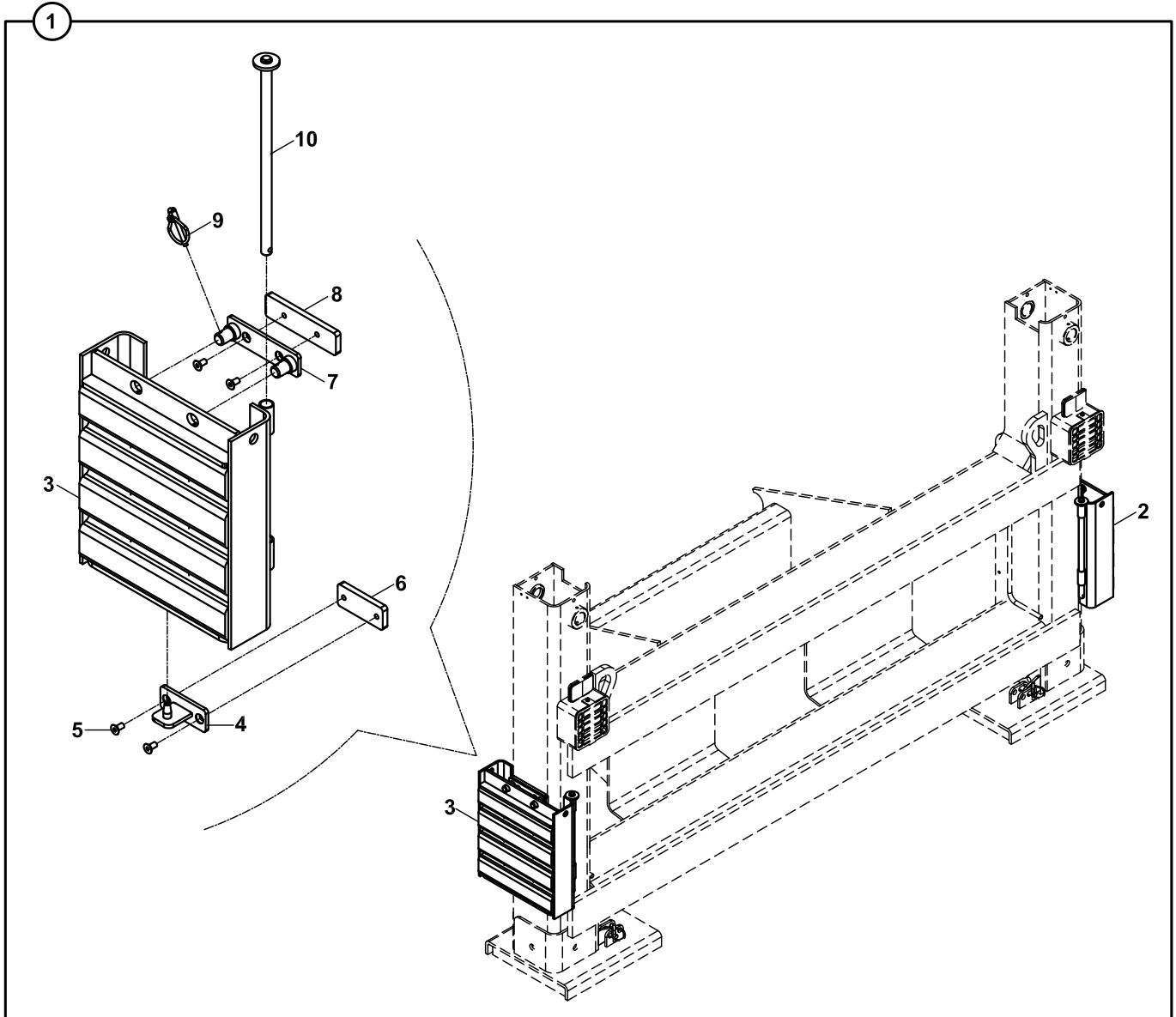
TELESKOPIK BOM, EŞ MERKEZLİ SİLİNDİR- PALET
 TELESCOPIC DIPPER, COMMON CENTERED RAM AND TIPPING LINK



TELESKOPIK BOM, EŞ MERKEZLİ SİLİNDİR- PALET
TELESCOPIC DIPPER, COMMON CENTERED RAM AND TIPPING LINK

NO NO	PARÇA NO PART NO	TANIM	DESCRIPTION	ADET QTY	S.K. S.C.	SERİ NO SERIAL NO	D.T. ICA	NOT NOTE
	* V011/01/53							
1	018/35715	TELESKOPIK BOM, KOMP.	DIPPER, TELESCOPIC, ASSY	1	RK SOP			
2	018/35891	SÜRTÜNME ÇUBUGU KOMPLE	PAD, WEAR, ASSY	4				
3	N01/5871143	CİVATA M12x20	BOLT, M12x20	8				
4	F99/06350	ÜST POLYAMİD	PAD, WEAR, TOP	4				
5	020/11533	POLYAMİD YATAK SACI	PLATE, PAD, WEAR	4				
6	F99/06302	ALT POLYAMİD	PAD, WEAR, BOTTOM	4				
7	N02/4230182	SOMUN, M20x2.5	NUT, M20x2.5	8				
8	N04/3131010	AYAR CİVATASI	SETSCREW	8				
9	N01/0222510	CİVATA (M10x40)	BOLT M10x40	4				
10	N03/0020121	PUL M10	WASHER, M10	4				
11	810/52220	KELEPÇE- ÜST	HOSE HOLDER, UPPER	2				
12	810/52221	KELEPÇE- ALT	HOSE HOLDER, LOWER	2				
13	452/51671	TESİSAT BORUSU	PIPE	1				
14	664/222C123	HORTUM	HOSE	1				
15	665/332A133	HORTUM	HOSE	1				
16	452/51670	TESİSAT BORUSU	PIPE	1				
17	019/35213	DIS BOM	BOOM, EXTERIOR	1				
18	805/00082	PUL	WASHER	1				
19	N06/3006042	HALKALI PİM	SPLIT PIN	1				
20	811/10030	PİM	PIN	1				
21	811/01010	SAPKALI PİM	PIN	1				
22	N03/2500023	RONDELA Ø 16	WASHER, Ø16	1				
23	N01/0223554	CİVATA M16x30	BOLT, M16x30	1				
24	018/35526	İÇ BOM KOMPLE	BOOM, INTERIOR	1				
25		TELESKOPIK SİLİNDİR	RAM, EXTENSION	1				E3-9-1
26	452/50111	TESİSAT BORUSU	PIPE	1				
27	N07/4100120	KELEPÇE	CLAMP	1				
28	814/00370	TESİSAT ALTLIGI	SUPPORTER, HOSE	1				
29	019/35514	İÇ BOM	BOOM, INTERIOR	1				
30	811/01011	PİM	PIN	1				
31	N03/2500023	RONDELA Ø 16	WASHER, Ø16	1				
32	N01/0223506	CİVATA M16x20	BOLT M16x20	1				
33	N10/5445405	KEÇE	SEAL	4				
34	802/01222	BURÇ	BUSHING	4				
35	N08/1210020	GRESÖRLÜK	GREASE NIPPLE	2				
36	452/50101	TESİSAT BORUSU	PIPE	1				TB+DK
37	810/52185	KELEPÇE- ÜST	HOSE HOLDER, UPPER	2				
38	810/52186	KELEPÇE- ALT	HOSE HOLDER, LOWER	2				

KIZAK PAPUCU
FOOT



**KIZAK PAPUCU
FOOT**

NO NO	PARÇA NO PART NO	TANIM	DESCRIPTION	ADET QTY	S.K. S.C.	SERİ NO SERIAL NO	D.T. ICA	NOT NOTE
1	018/90661	PAPUÇ KOMPLE	FOOT, ASSY	1				
2	810/99912	KIZAK PAPUCU, KAUÇUK, SAĞ	FOOT, RUBBER, RIGHT	1				
3	810/99917	KIZAK PAPUCU, KAUÇUK, SOL	FOOT, RUBBER, LEFT	1				
4	019/92830	PAPUÇ TAŞIYICI, ALT	FOOT CARRIER, LOWER	2				
5	N04/4320470	CİVATA M8x12	BOLT M8x12	8				
6	020/21294	BAĞLANTI SACI, ALT	MOUNTING PLATE, LOWER	2				
7	019/92831	PAPUÇ TAŞIYICI, ÜST	FOOT CARRIER, UPPER	2				
8	020/21293	BAĞLANTI SACI, ÜST	MOUNTING PLATE, UPPER	2				
9	N06/3006042	HALKALI PİM	LINCH PIN	4				
10	811/17706	PİM	PIN	2				

B

**GÖVDE
BODY PARTS**

B1

**GÖVDE MONTAJLARI
BODY PARTS MOUNTINGS**

B2

**KABİN
OPERATOR CAB**

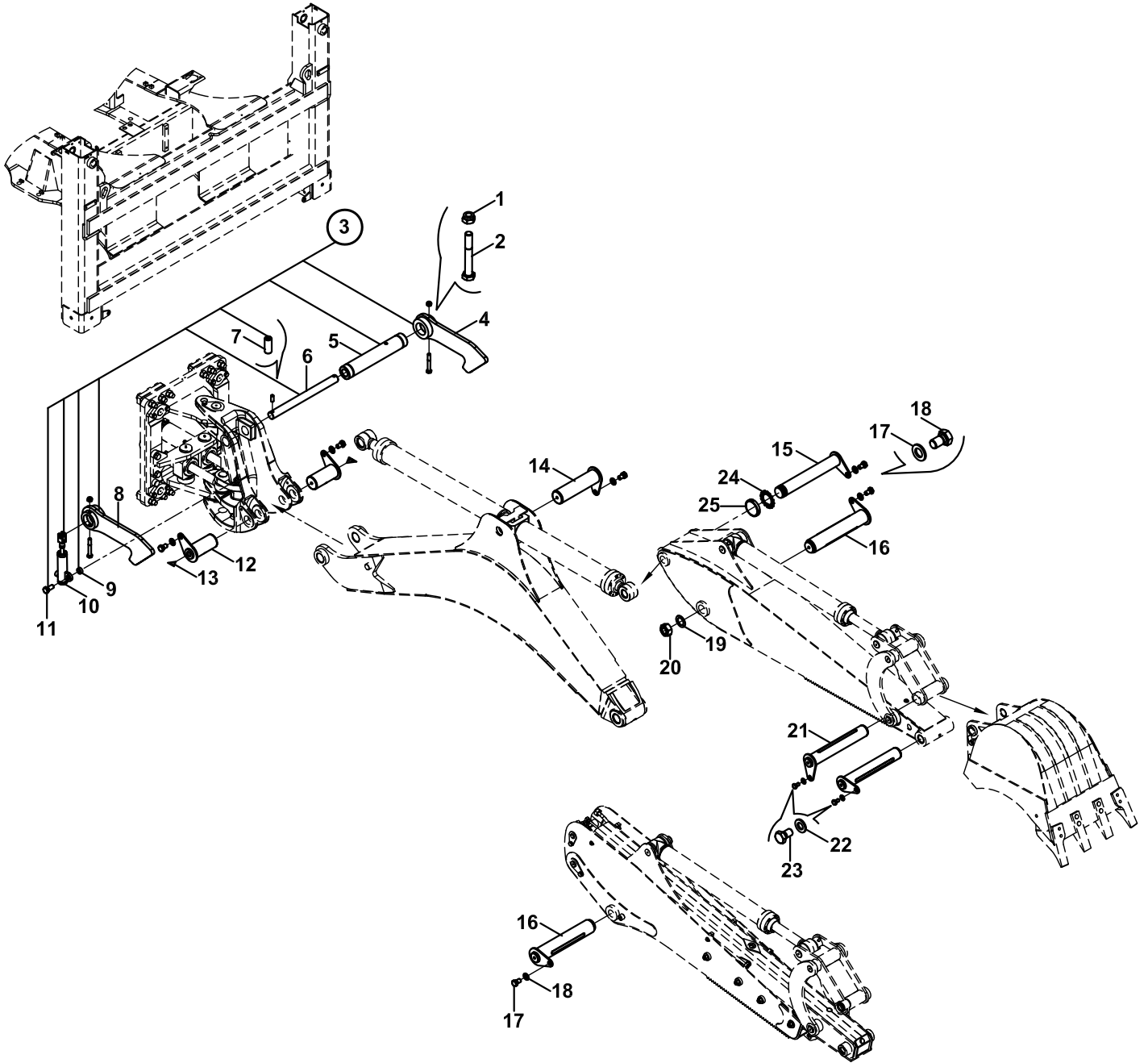
B3

**YÜKLEYİCİ
LOADER**

B4-OP1

**KAZICI
BACKHOE**

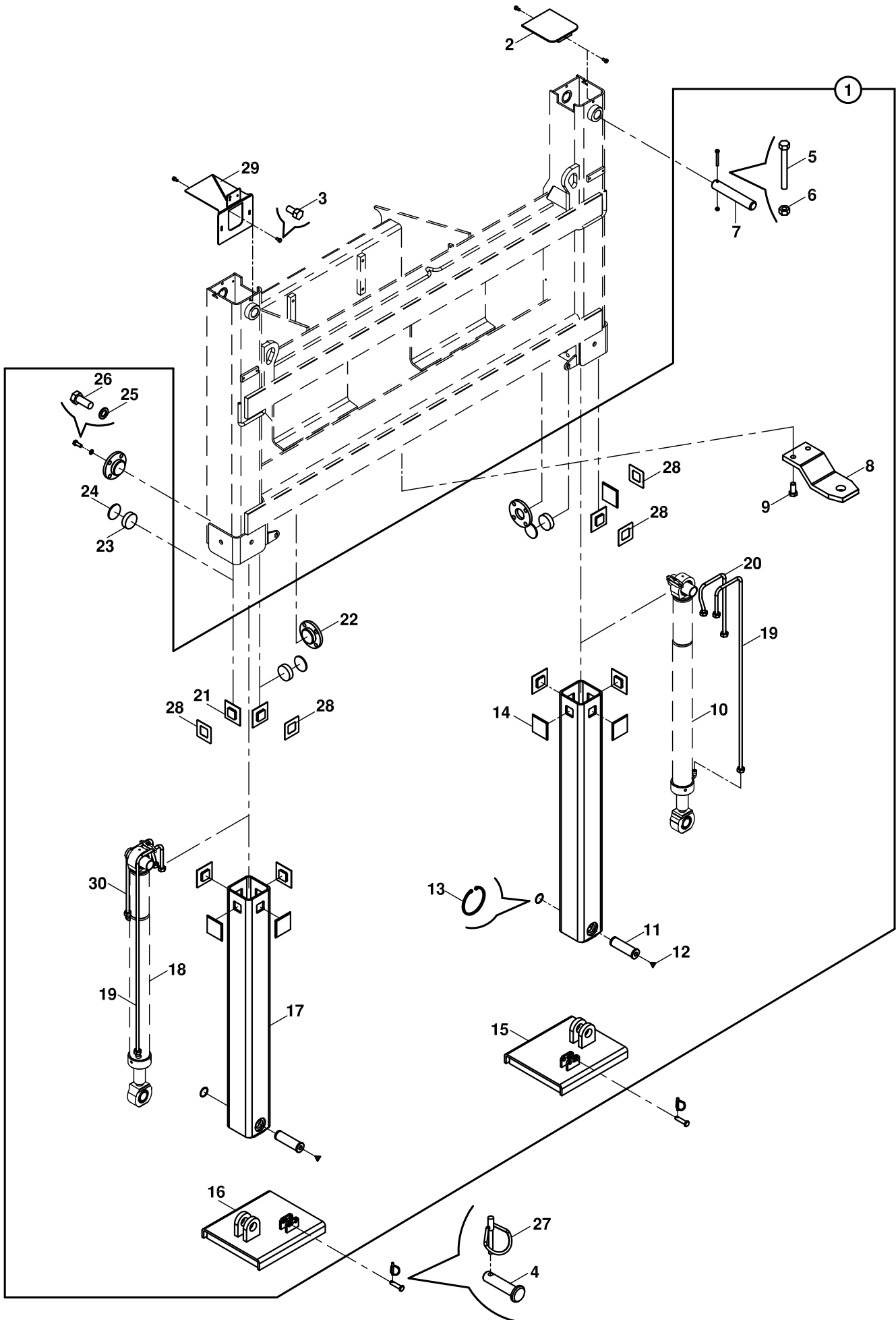
KAZICI GRUBU BAĞLANTILARI, 3 EKSENLİ
MOUNTINGS, BACKHOE COMPONENTS, 3 - AXIS



**KAZICI GRUBU BAĞLANTILARI, 3 EKSENLİ
MOUNTINGS, BACKHOE COMPONENTS, 3 - AXIS**

NO NO	PARÇA NO PART NO	TANIM	DESCRIPTION	ADET QTY	S.K. S.C.	SERİ NO SERIAL NO	D.T. ICA	NOT NOTE
	* V011/01/30-33				RK			
1	N02/5900122	SOMUN M12	NUT M12	2				
2	N01/0380950	CİVATA M12x85	BOLT M12x85	2				
3	018/33163	BOM KİLİDİ KOMPLE	BOOM LOCKING COMPL.	1				
4	019/92905	TAHDİT KOLU - SAĞ	MOUNTING PLATE, RIGHT	1				
5	801/00521	PİM	PIN	1				
6	801/14555	PİM	PIN	1				
7	N15/6452498	SIKMA KOVANI	PIN, EXPANSION	1				
8	019/92904	TAHDİT KOLU - SOL	MOUNTING PLATE, LEFT	1				
9	802/01583	DAYAMA	STOPPER	2				
10		BOM KİLİT SİLİNDİRİ	RAM, BOOM LOCKING	1				E3-14-1-OP1
11	N01/0371274	CİVATA	BOLT	2				
12	811/09255	PİM	PIN	2				
13	N08/1210020	GRESÖRLÜK	GREASSE NIPPLE	4				
14	811/01125	PİM	PIN	1				
15	811/06013	PİM	PIN	1				
16	811/01135	PİM	PIN	2				
17	N03/0100027	PUL	WASHER	6				
18	N01/0233530	CİVATA M16x25	BOLT M16x25	6				
19	805/00699	PUL	WASHER	1				
20	804/03050	SOMUN	NUT	1				
21	811/01104	PİM	PIN	2				
22	N03/0100023	PUL	WASHER	2				
23	N01/0222798	CİVATA M12x20	BOLT M12x20	2				
24	020/02832	EMNİYET SACI	PLATE, LOCK	1				
25	804/03090	ÖZEL SOMUN	SPECIAL NUT	1				

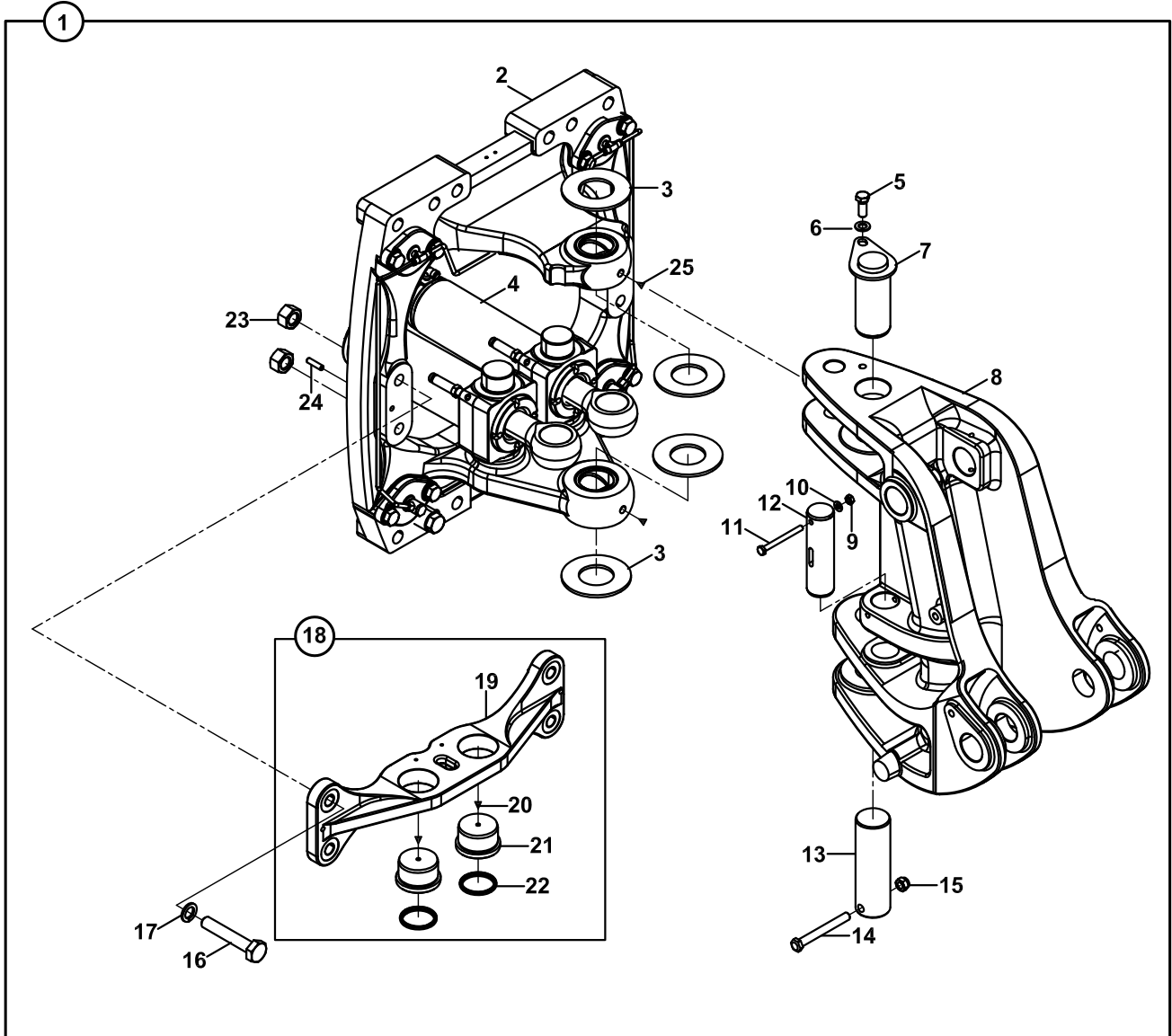
AYAK, KIZAK
STABILISER, SIDESHIFT FRAME



AYAK, KIZAK
STABILISER, SIDESHIFT FRAME

NO NO	PARÇA NO PART NO	TANIM	DESCRIPTION	ADET QTY	S.K. S.C.	SERİ NO SERIAL NO	D.T. ICA	NOT NOTE
	* 015/00001							
	*V015/12/08							
1	018/20245	AYAK KOMPLESİ	STABILISER LEG	1				
2	019/90160	KAPAK	COVER	1				
3	N01/0222078	CİVATA(M8x15)	BOLT M8x15	4				
4	801/10026	PİM	PIN	2				
5	N01/0370494	CİVATA (M8x80)	BOLT M8x80	2				
6	N02/5900062	SOMUN (M8)	NUT	2				
7	801/02035	ÜST AYAK PİMİ	PIN, UPPER LEG	2				
8	810/10590	KANCA	TOW, HITCH	1	OP			
9	N01/0224286	CİVATA (M20x50)	BOLT M20x50	2	OP			
10		AYAK SİLİNDİRİ (SAĞ)	RAM, STABILISER, (RIGHT)	1				E3-4-1
11	801/05080	ALT AYAK PİMİ	PIN, LEG, LOWER	2				
12	N08/1210020	GRESORLÜK	GREASE NIPPLE	2				
13	N05/0020863	SEGMAN	RETAINING RING	2				
14	F99/77121	SÜRTÜNME PLAKASI	FRICITION PLATE	8				
15	019/90238	KIZAK PAPUCU (SAĞ) KİLİTLİ	FOOT, RIGHT WITH LOCK	1				
16	019/90239	KIZAK PAPUCU (SOL) KİLİTLİ	FOOT, RIGHT WITH LOCK	1				
17	019/90199	İÇ AYAK	LEG,STABILISER, INNER	2				
18		AYAK SİLİNDİRİ (SOL)	RAM, STABILISER, (LEFT)	1				E3-4-2
19	452/51453	TESİSAT BORUSU	PIPE	2		155001 - 155015		
	452/51447	TESİSAT BORUSU	PIPE	2		155016 -	X	
20	452/51463	TESİSAT BORUSU	PIPE	1				
21	F99/77120	SÜRTÜNME PLAKASI	FRICITION PLATE	4				
22	019/90163	İTİCİ KAPAK	COVER	4				
23	F99/74020	SÜRTÜNME PLAKASI	FRICITION PLATE	4				
24	020/02824	SİM 0.5 mm	SHIM 0.5 mm	*	GK			
	020/00991	SİM 1 mm	SHIM 1 mm	*	GK			
	020/02825	SİM 2 mm	SHIM 2 mm	*	GK			
	020/02826	SİM 3 mm	SHIM 3 mm	*	GK			
	020/02827	SİM 4 mm	SHIM 4 mm	*	GK			
25	N03/1170029	PUL	WASHER	16				
26	N01/0223554	CİVATA (M16x30)	BOLT M16x30	16				
27	N06/3006042	HALKALI PİM	LINCH PIN	2				
28	805/01044	PUL	SHIM	4				
29	019/92810	PLAKA SACI	BRACKET, REGISTRATION PLATE	1				
30	452/51466	TESİSAT BORUSU	PIPE	1				

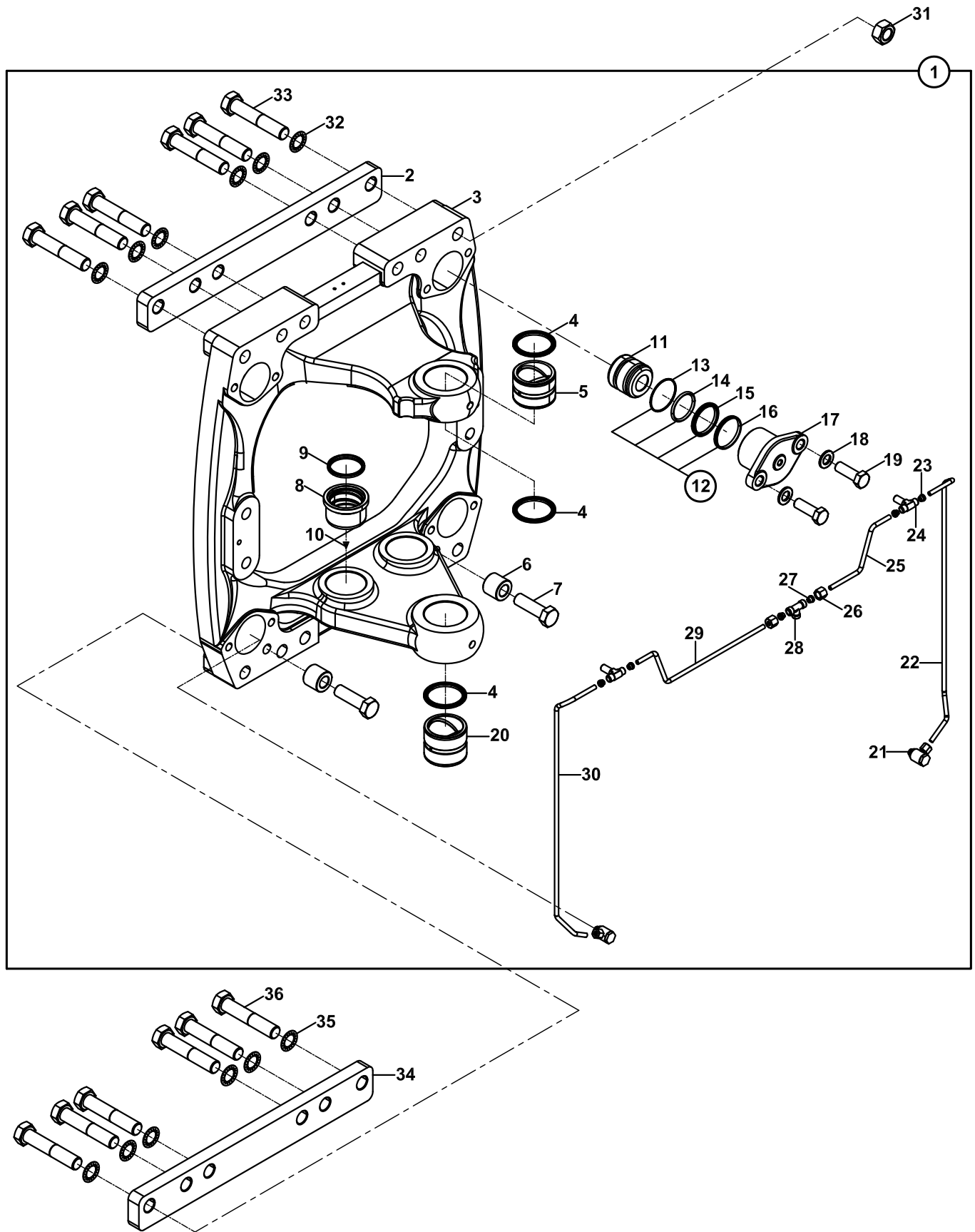
TABLA - KUTU - DÖNÜŞ SİLİNDİRİ BAĞLANTILARI, 3 EKSENLİ
KINGPOST - CARRIAGE- SLEW/ SWING RAM MOUNTINGS, 3 - AXIS



**TABLA - KUTU - DÖNÜŞ SİLİNDİRİ BAĞLANTILARI, 3 EKSENLİ
KINGPOST- CARRIAGE- SLEW / SWING RAM MOUNTINGS, 3 - AXIS**

NO NO	PARÇA NO PART NO	TANIM	DESCRIPTION	ADET QTY	S.K. S.C.	SERİ NO SERIAL NO	D.T. ICA	NOT NOTE
1	* V011/01/.. 018/33137	KUTU-TABLA-SİL., KOMP	KINGPOST AND CARRIAGE	1				
2		DÖNÜŞ TABLASI KOMP.	KINGPOST CARRIAGE	1				☞ B4-3-2-OP1
3	F99/73140	DAYAMA PULU, 6 mm	THRUST WASHER, 6 mm	4				
	F99/73136	DAYAMA PULU, 4 mm	THRUST WASHER, 4 mm	*	A,GK			
	F99/73137	DAYAMA PULU, 4.5 mm	THRUST WASHER, 4.5 mm	*	A,GK			
	F99/73138	DAYAMA PULU, 5 mm	THRUST WASHER, 5 mm	*	A,GK			
	F99/73139	DAYAMA PULU, 5.5 mm	THRUST WASHER, 5.5 mm	*	A,GK			
4		DÖNÜŞ SİLİNDİRİ	RAM, SLEW / SWING	2				☞ E3-5-1-OP1
5	N01/0233578	CİVATA M16x40	BOLT M16x40	2				
6	N03/0100027	PUL M16	WASHER M16	2				
7	811/01150	PİM	PIN	1				
8		DÖNÜŞ KUTUSU KOMP.	KINGPOST ASSY	1				☞ B4-3-3-OP1
9	N02/5900086	SOMUN M10	NUT M10	2				
10	N03/0020018	PUL M10	WASHER M 10	2				
11	N01/0380782	CİVATA M10x110	BOLT M10x110	2				
12	801/12056	PİM	PIN	2				
13	801/02311	PİM	PIN	1				
14	N01/0381406	CİVATA M16x140	BOLT M16x140	1				
15	N02/5900182	SOMUN M16	NUT M16	1				
16	N01/0382112	CİVATA M24x140	BOLT M24x140	4				
17	N03/1430019	RONDELA	WASHER	4				
18	018/90138	HAMUT BAĞLANTISI-KOMP	MOUNTING PLATE, ASSY	1				
19	020/42000	HAMUT BAĞLANTISI	MOUNTING PLATE	1				
20	N08/1210020	GRESÖRLÜK	GREASE NIPPLE	2				
21	802/03260	BURÇ	BUSHING	2				
22	N10/5657505	TOZ KEÇESİ	SEAL	2				
23	N02/3570446	SOMUN M24	NUT M24	4				
24	N15/6452168	SIKMA KOVANI	PIN, EXPANSION	2				
25	N08/1210020	GRESÖRLÜK	GREASE NIPPLE	2				

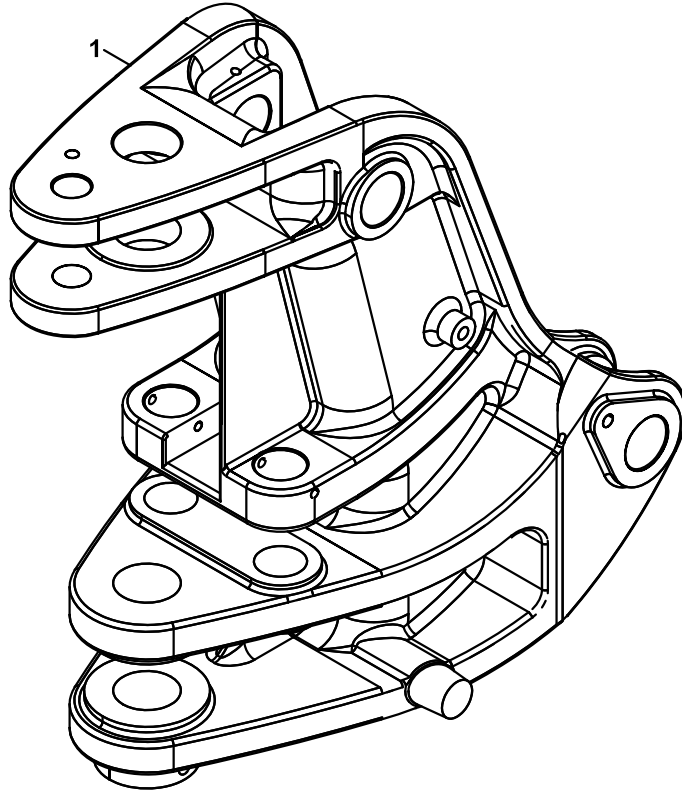
DÖNÜŞ TABLASI, 3 EKSENLİ
KINGPOST CARRIAGE, 3 - AXIS



**DÖNÜŞ TABLASI, 3 EKSENLİ
KINGPOST CARRIAGE, 3 - AXIS**

NO NO	PARÇA NO PART NO	TANIM	DESCRIPTION	ADET QTY	S.K. S.C.	SERİ NO SERIAL NO	D.T. ICA	NOT NOTE
1	*V011/01/31 018/33431	DÖNÜŞ TABLASI, KOMP.	KINGPOST CARRIAGE, ASSY	1				
2	020/21585	KIZAK LAMASI	MOUNTING PLATE, SIDESHIFT	1				
3	020/41100	DÖNÜŞ TABLASI	KINGPOST CARRIAGE	1				
4	N10/5708505	TOZ KEÇESİ	SCRAPER	3				
5	802/01446	BURÇ	BUSHING	1				
6	802/01623	BURÇ	BUSHING	2				
7	N01/0225102	CİVATA M24x80	BOLT M24x80	2				
8	802/03260	BURÇ	BUSHING	2				
9	N10/5657505	TOZ KEÇESİ	SCRAPER	2				
10	N08/1210020	GRESÖRLÜK	GREASE NIPPLE	2				
11	201/09442	PİSTON	PISTON	4				
12	S48/80711	PİSTON TAMİR TAKIMI	SEAL KIT, PISTON	1	(K1)			
13	N10/2806301	QUAD-RING	QUAD-RING	4	K1			
14	N10/2005353	O-RİNG	O-RİNG	4	K1			
15	N10/3607007	PİSTON KEÇESİ	SEAL, PISTON	4	K1			
16	N10/3992070	PİSTON KEÇESİ	SEAL, PISTON	4	K1			
17	020/42010	GÖVDE, SIKMA SİLİNDİRİ	BODY	4				
18	N03/0100031	PUL M20	WASHER M20	8				
19	N01/0234320	CİVATA M20x60	BOLT M20x60	8				
20	802/01447	BURÇ	BUSHING	1				
21	F99/00400	SIKMA NİPELİ	NIPPLE	2				
22	451/51756	TESİSAT BORUSU, SAĞ	PIPE, RIGHT	1				
23	N18/3570115	YÜKSÜK	RİNG	4				
24	N16/6631082	NİPEL	ADAPTER	2				
25	451/51700	TESİSAT BORUSU	PIPE	1				
26	N17/3570150	YÜKSÜKLÜ SOMUN	NUT	2				
27	N18/3570150	YÜKSÜK	RİNG	2				
28	N16/3570143	T-NİPEL	T-ADAPTER	1				
29	451/51701	TESİSAT BORUSU	PIPE	1				
30	451/51755	TESİSAT BORUSU, SOL	PIPE, LEFT	1				
31	N02/3570494	SOMUN M27x3	NUT M27x3	12				
32	N03/3000100	PUL M27	WASHER M27	6				
33	N01/0385017	CİVATA M27x150	BOLT M27x150	6				
34	020/21585	KIZAK LAMASI	MOUNTING PLATE, SIDESHIFT	1				
35	N03/3000100	PUL M27	WASHER M27	6				
36	N01/0385017	CİVATA M27x150	BOLT M27x150	6				

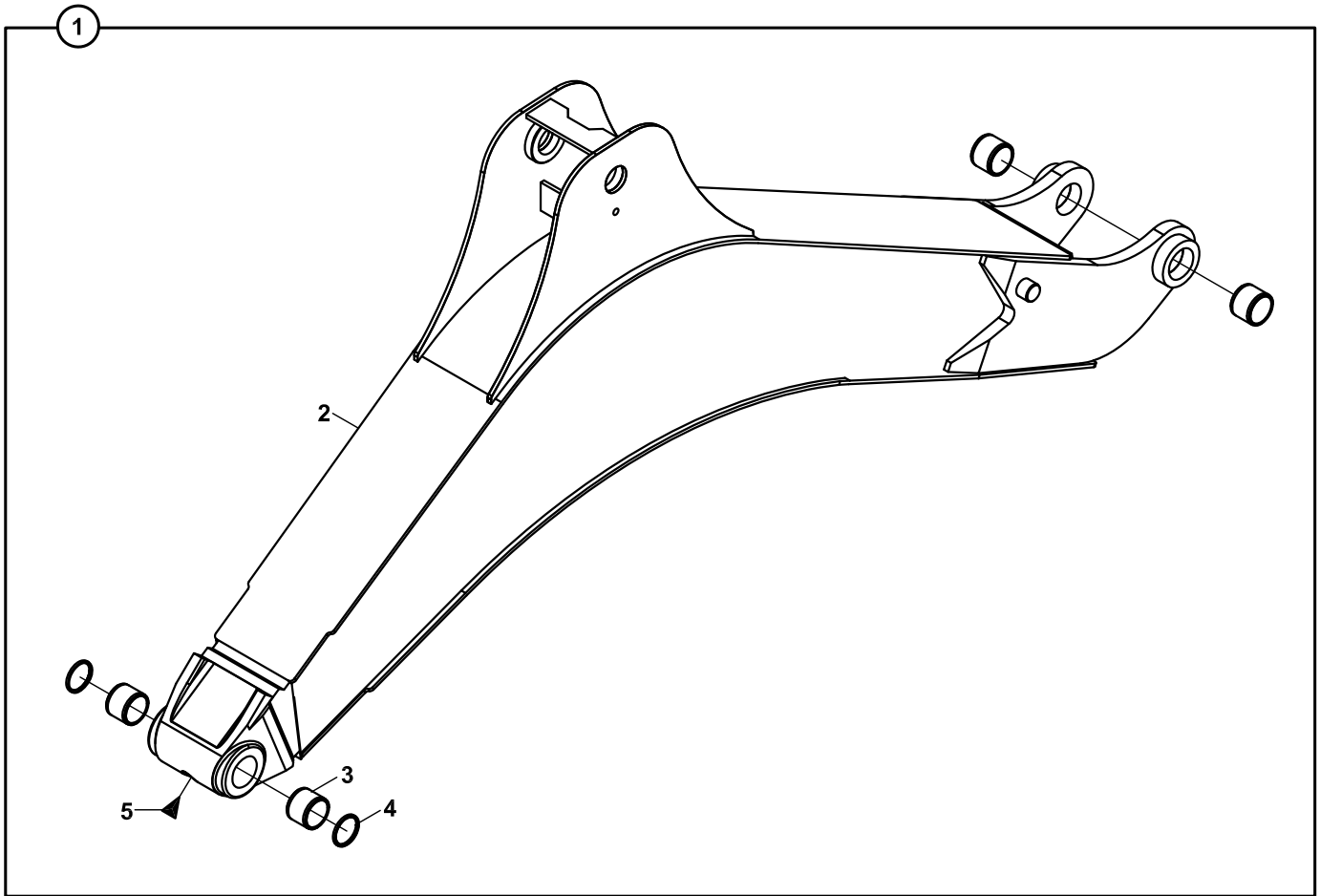
DÖNÜŞ KUTUSU, DÖKÜM, 3 EKSENLİ
SWING CARRIAGE, CASTING, 3 - AXIS



DÖNÜŞ KUTUSU, DÖKÜM, 3 EKSENLİ
SWING CARRIAGE, CASTING, 3 - AXIS

NO NO	PARÇA NO PART NO	TANIM	DESCRIPTION	ADET QTY	S.K. S.C.	SERİ NO SERIAL NO	D.T. ICA	NOT NOTE
1	* 018/33137 020/41033	DÖNÜŞ KUTUSU	SWING CARRIAGE	1				

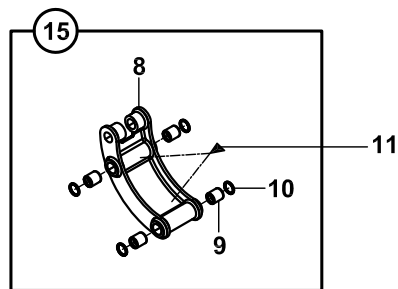
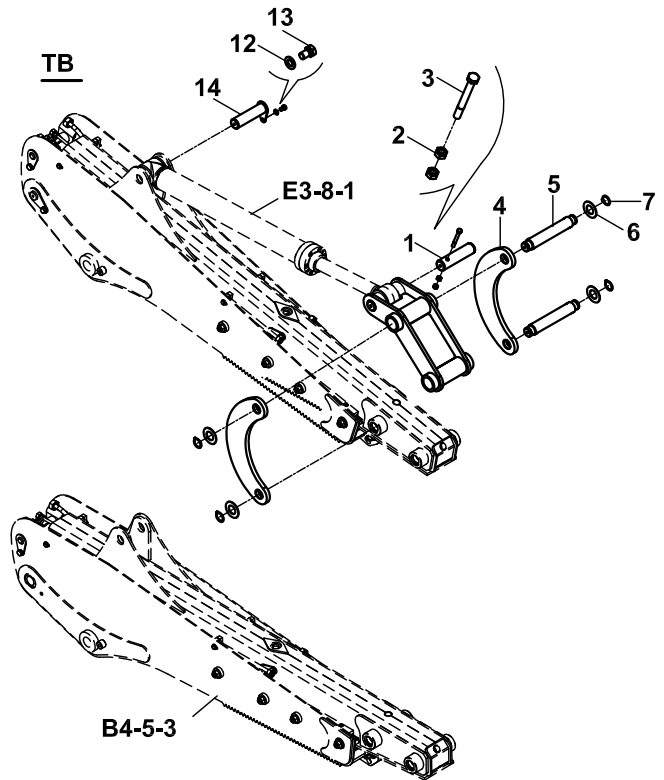
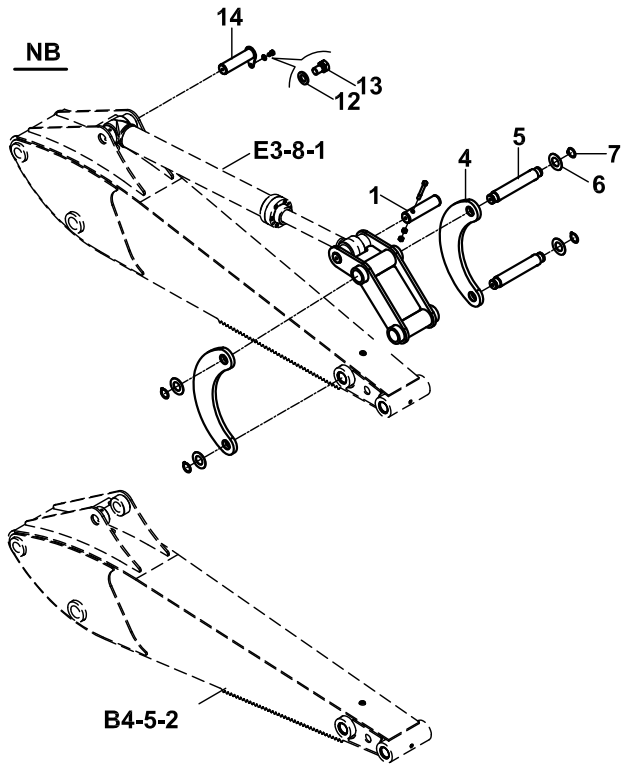
KALDIRICI BOM, 3 EKSENLİ
MAIN BOOM, 3 - AXIS



**KALDIRICI BOM, 3 EKSENLİ
MAIN BOOM, 3 - AXIS**

NO NO	PARÇA NO PART NO	TANIM	DESCRIPTION	ADET QTY	S.K. S.C.	SERİ NO SERIAL NO	D.T. ICA	NOT NOTE
1	* V011/01/30 018/34335	KALDIRICI BOM, KOMP.	MAIN BOOM, ASSY	1				
2	019/30373	KALDIRICI BOM	MAIN BOOM	1				
3	802/01555	BURÇ	BUSHING	4				
4	N10/5607505	TOZ KEÇESİ	SCRAPER	2				
5	N08/1210020	GRESÖRLÜK	GREASSE NIPPLE	1				

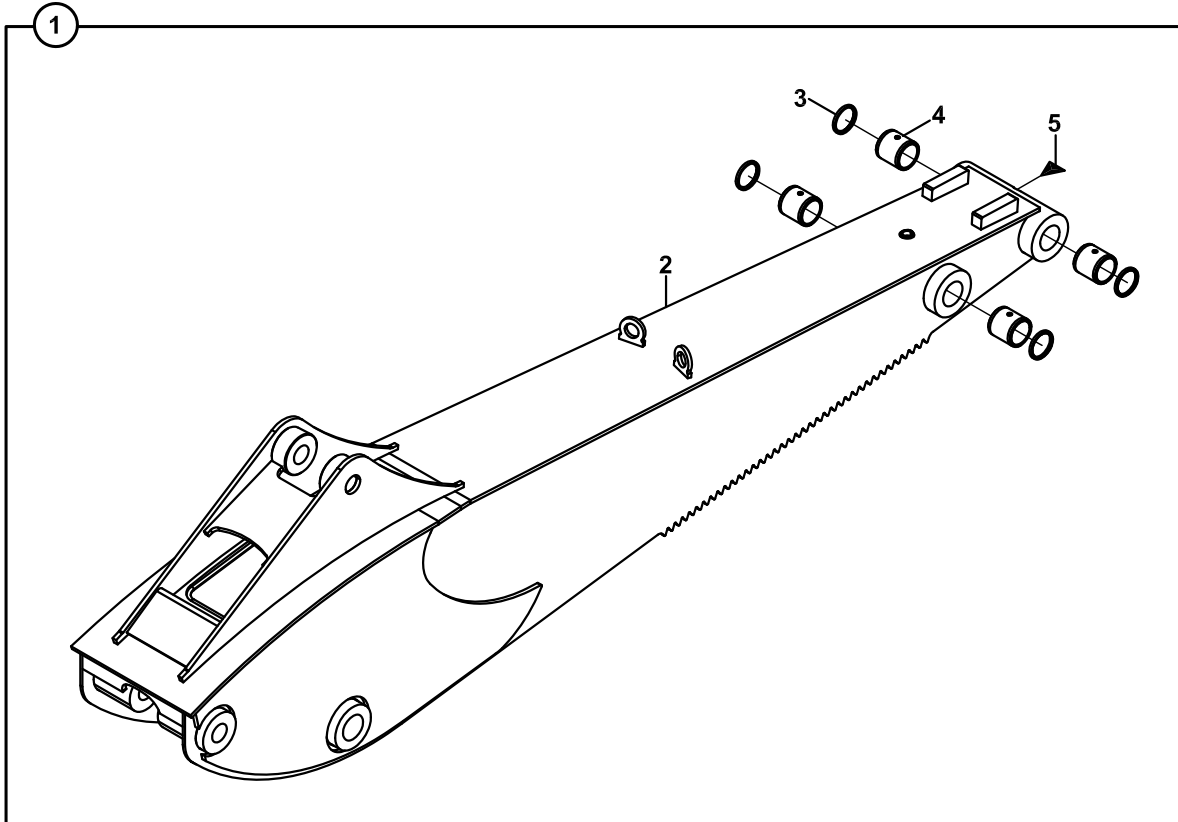
DEVİRİCİ BOM-PALET-DEVEBOYNU-SİLİNDİR BAĞLANTILARI, 3 EKSENLİ
DIPPER-TIPPING LINK - TIPPING LEVER AND RAM MOUNTINGS, 3 - AXIS



**DEVİRİCİ BOM-PALET-DEVEBOYNU-SİLİNDİR BAĞLANTILARI, 3 EKSENLİ
DIPPER-TIPPING LINK - TIPPING LEVER AND RAM MOUNTINGS, 3 - AXIS**

NO NO	PARÇA NO PART NO	TANIM	DESCRIPTION	ADET QTY	S.K. S.C.	SERİ NO SERIAL NO	D.T. ICA	NOT NOTE
	*V011/01/30-33				RK			
1	801/02025	PİM	PIN	1				
2	N02/3560242	SOMUN	NUT	2				
3	N01/0381008	CİVATA	BOLT	1				
4	019/36213	PALET KOLU	TIPPING LINK	2				
5	801/01093	PİM	PIN	2				
6	805/00370	PUL	WASHER	2				
7	N05/0020875	SEGMAN	RETAINING RING	2				
8	019/36586	PALET, KOMPLE	TIPPING LINK, ASSY	1				
9	802/01222	BURÇ	BUSHING	4				
10	N10/5445405	KEÇE	SEAL	4				
11	N08/1210020	GRESÖRLÜK	GREASSE NIPPLE	2				
12	N03/0100027	PUL	WASHER	1				
13	N01/0233530	CİVATA M16x25	BOLT M16x25	1				
14	811/01056	PİM	PIN	1				
15	018/36526	PALET KOMPLE	TIPPING LINK, ASSY	1				

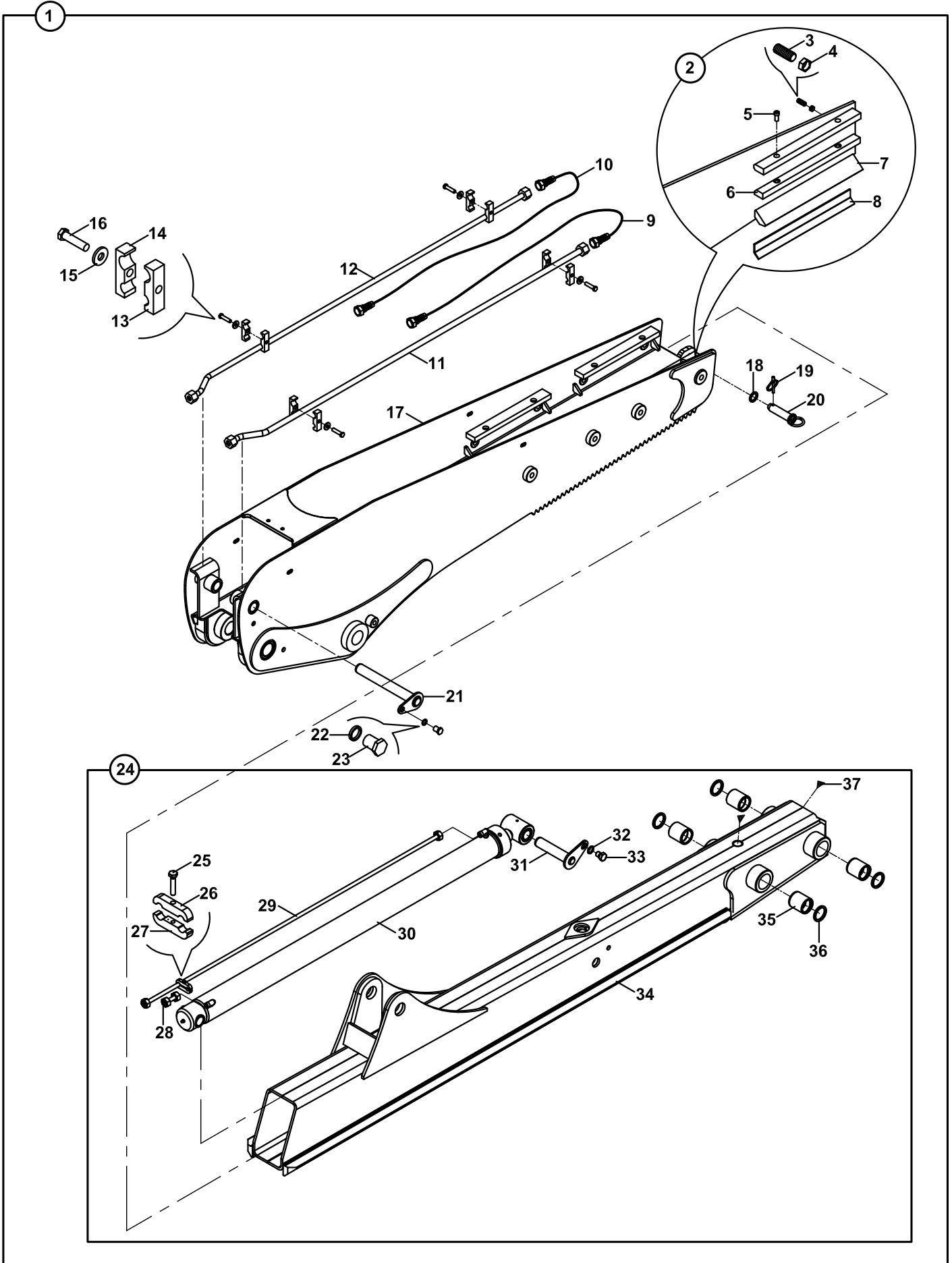
ARM, 3 EKSENLİ
ARM, 3 - AXIS



ARM, 3 EKSENLİ
ARM, 3 - AXIS

NO NO	PARÇA NO PART NO	TANIM	DESCRIPTION	ADET QTY	S.K. S.C.	SERİ NO SERIAL NO	D.T. ICA	NOT NOTE
1	*V011/01/30 018/35223	ARM KOMPLE	ARM, ASSY	1	RK			
2	019/34183	ARM	ARM	1				
3	802/01375	BURÇ	BUSHING	4				
4	N08/1210020	GRESÖRLÜK 5/16"	GREASE NIPPLE 5/16"	2				
5	N10/5506006	KEÇE	SEAL	4				

TELESKOPIK BOM, 3 EKSENLI
DIPPER, TELESCOPIC, 3- AXIS



**TELESKOPIK BOM, 3 EKSENLI
DIPPER, TELESCOPIC, 3 - AXIS**

NO NO	PARÇA NO PART NO	TANIM	DESCRIPTION	ADET QTY	S.K. S.C.	SERİ NO SERIAL NO	D.T. ICA	NOT NOTE
	* V011/01							
1	018/35721	TELESKOPIK BOM, KOMP.	DIPPER, TELESCOPIC, ASSY	1	RK SOP			
2	018/35891	SÜRTÜNME ÇUBUGU KOMPLE	PAD, WEAR, ASSY	4				
3	N04/3131010	AYAR CİVATASI	SETSCREW	8				
4	N02/4230182	SOMUN, M20x2.5	NUT, M20x2.5	8				
5	N01/5871143	CİVATA M12x20	BOLT, M12x20	8				
6	F99/06350	ÜST POLYAMİD	PAD, WEAR, TOP	4				
7	F99/06302	ALT POLYAMİD	PAD, WEAR, BOTTOM	4				
8	020/11533	POLYAMİD YATAK SACI	PLATE, PAD, WEAR	4				
9	665/332A135	HORTUM	HOSE	1				
10	664/222C125	HORTUM	HOSE	1				
11	452/51670	TESİSAT BORUSU	PIPE	1				
12	452/51671	TESİSAT BORUSU	PIPE	1				
13	810/52221	KELEPÇE- ALT	HOSE HOLDER, LOWER	4				
14	810/52220	KELEPÇE- ÜST	CLAMP	4				
15	N03/0020121	PUL M10	WASHER, M10	4				
16	N01/0222510	CİVATA (M10x40)	BOLT M10x40	4				
17	019/35224	DIS BOM	BOOM, EXTERIOR	1				
18	805/00082	PUL	WASHER	1				
19	N06/3006042	HALKALI PİM	SPLIT PIN	1				
20	811/10030	PİM	PIN	1				
21	811/01010	SAPKALI PİM	PIN	1				
22	N03/2500023	RONDELA Ø 16	WASHER, Ø16	1				
23	N01/0223554	CİVATA M16x30	BOLT, M16x30	1				
24	018/35527	İÇ BOM KOMPLE	BOOM, INTERIOR	1				
25	N01/0221574	CİVATA M6x30	BOLT, M6x30	1				
26	810/52120	KELEPÇE (ÜST)	HOSE HOLDER, UPPER	1				
27	810/52121	KELEPÇE (ALT)	HOSE HOLDER, LOWER	1				
28	452/50101	TESİSAT BORUSU	PIPE	1				
29	452/50111	TESİSAT BORUSU	PIPE	1				
30		TELESKOPIK SİLİNDİR	RAM, EXTENSION	1				E3-9-1
31	811/01011	SAPKALI PİM	PIN	1				
32	N03/2500023	RONDELA Ø 16	WASHER, Ø16	1				
33	N01/0223506	CİVATA M16x20	BOLT, M16x20	1				
34	019/35522	İÇ BOM	BOOM, INTERIOR	1				
35	802/01222	BURÇ	BUSHING	4				
36	N10/5445405	KEÇE	SEAL	4				
37	N08/1210020	GRESÖRLÜK	GREASE NIPPLE	2				

B

**GÖVDE
BODY PARTS**

B1

**GÖVDE MONTAJLARI
BODY PARTS MOUNTINGS**

B2

**KABİN
OPERATOR CAB**

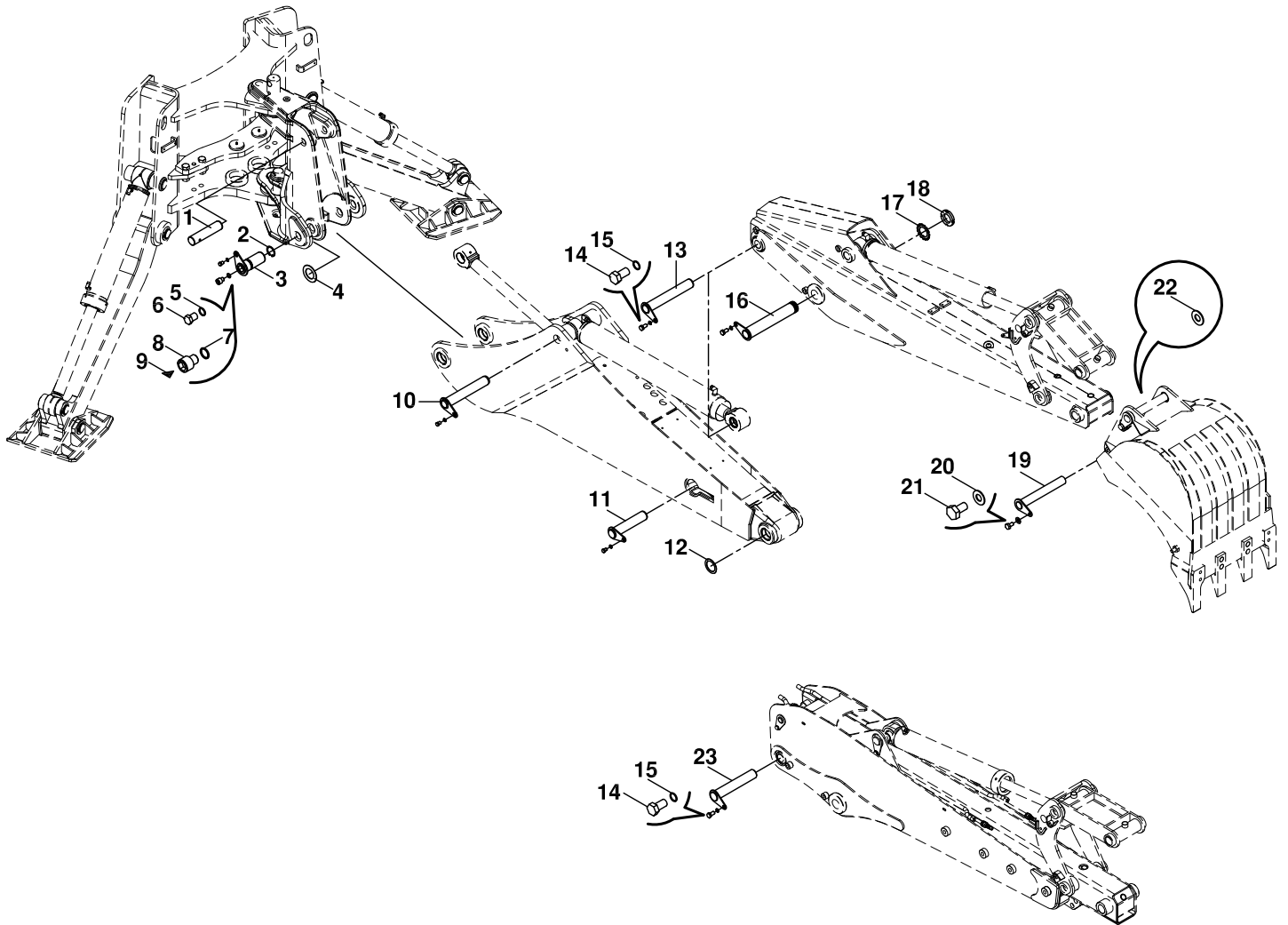
B3

**YÜKLEYİCİ
LOADER**

B4-OP3

**KAZICI
BACKHOE**

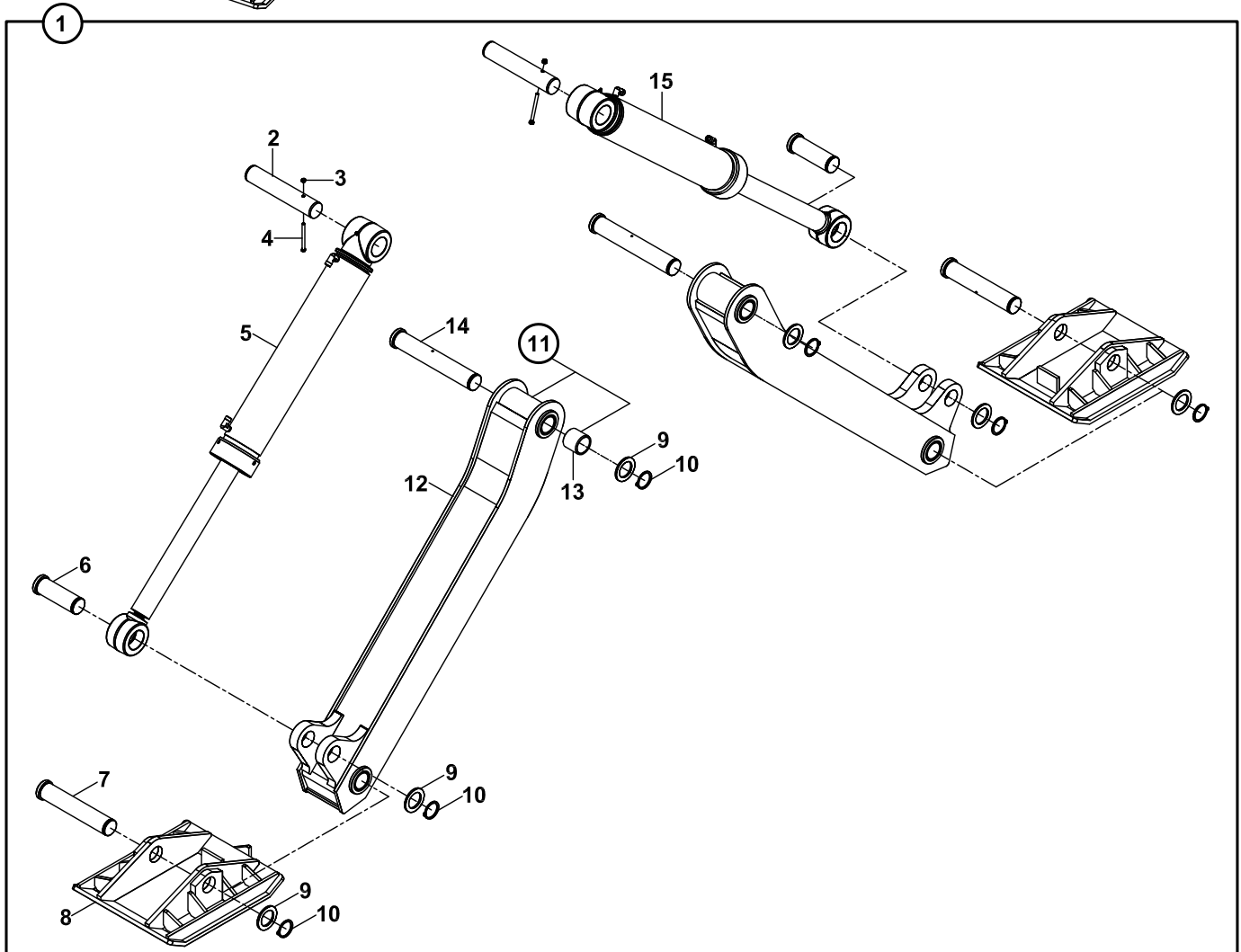
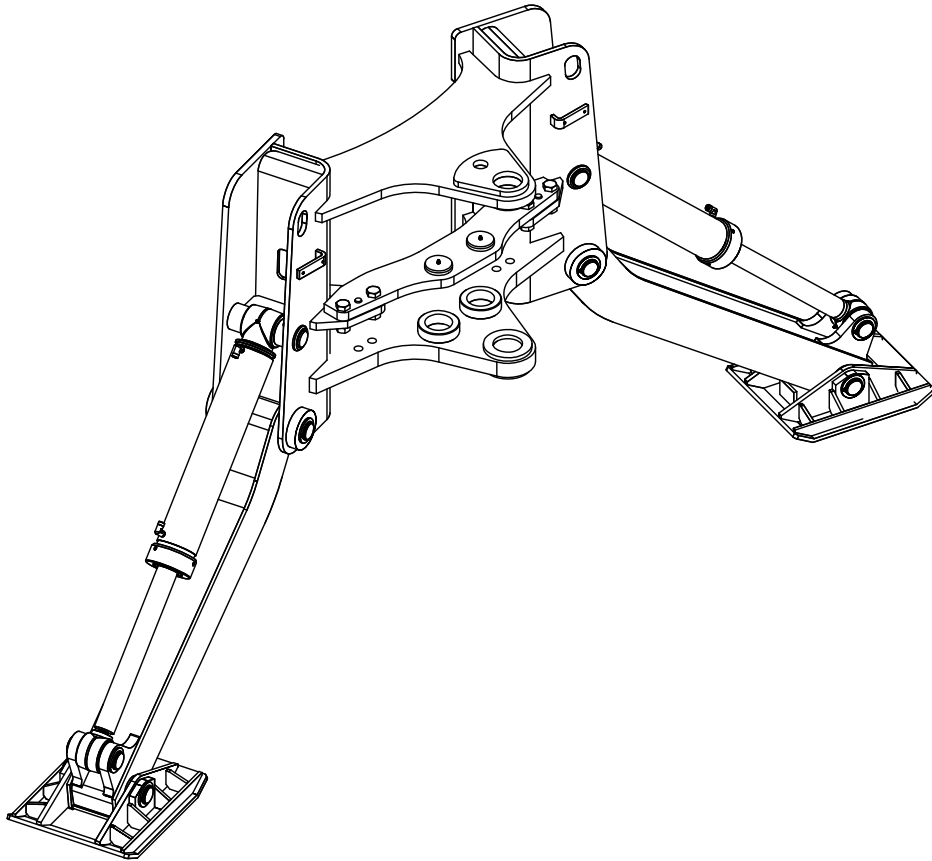
KAZICI GRUBU BAĞLANTILARI
MOUNTINGS, BACKHOE COMPONENTS



KAZICI GRUBU BAĞLANTILARI
MOUNTINGS, BACKHOE COMPONENTS

NO NO	PARÇA NO PART NO	TANIM	DESCRIPTION	ADET QTY	S.K. S.C.	SERİ NO SERIAL NO	D.T. ICA	NOT NOTE
	* V015/01/ 018/30445				RK RK			
1	801/02222	PİM	PIN	1				
2	N05/0020104	SEGMAN	GREASE NIPPLE	2				
3	811/17632	PİM	PIN	2				
4	805/00535	ŞİM 1 mm	SHIM 1mm	*	GK			
	805/00536	ŞİM 2 mm	SHIM 2mm	*	GK			
	805/00537	ŞİM 3 mm	SHIM 3mm	*	GK			
5	N03/2500023	PUL	WASHER	4				
6	N01/0223554	CİVATA	BOLT	4				
7	N03/0221252	PUL	WASHER	2				
8	813/00110	YAĞLAMA CİVATASI	BOLT	2				
9	N08/1210020	GRESÖRLÜK	GREASE NIPPLE	2				
10	811/01095	PİM	PIN	1				
11	811/01078	PİM	PIN	1				
12	805/00530	PUL	WASHER	*	GK			NB
13	811/01110	PİM	PIN	1				NB
14	N01/0223506	CİVATA (M16x20)	BOLT (M16x20)	3				
15	N03/2500023	PUL M16	WASHER M16	3				
16	811/06016	PİM	PIN	1				
17	020/00221	EMNİYET SACI	PLATE, LOCK	1				
18	804/03100	EMNİYET SOMUNU M58x1.5	NUT, LOCK M58x1.5	1				
19	811/01040	PİM	PIN	2				
20	N03/2500016	PUL	WASHER	2				
21	N01/0222798	CİVATA (M12x20)	BOLT (M12x20)	2				
22	805/00418	AYAR PULU 44.5x0.5	WASHER 44.5x0.5	*	GK			
	805/00419	AYAR PULU 44.5x1	WASHER 44.5x1	*	GK			
23	811/01090	PİM	PIN	2				TB

AYAK, KIZAK
STABILISER, SIDESHIFT



AYAK, KIZAK
STABILISER, SIDESHIFT

NO NO	PARÇA NO PART NO	TANIM	DESCRIPTION	ADET QTY	S.K. S.C.	SERİ NO SERIAL NO	D.T. ICA	NOT NOTE
	* 007/02013							
1	017/12001	KATLANIR AYAK KOMPL.	STABILISER LEG	1				
2	801/02232	PİM	PIN	2				
3	N02/5910062	SOMUN (M8)	NUT	2				
4	N01/0380518	ÇİVATA M8x90	BOLT M8x90	2				
5		AYAK SİLİNDİRİ (SOL)	RAM, STABILISER, (LEFT)	1				☞ E3-4-2
6	801/11250	PİM	PIN	2				
7	801/05150	PİM	PIN	2				
8	019/90220	AYAK PAPUCU		2				
9	805/00435	PUL	WASHER	2				
10	N05/0020891	SEGMAN	RETAINING RING	2				
11	018/32305	AYAK, BURÇ KOMPLE	FOOT, BUSHING ASSY.	2				
12	019/90205	AYAK	FOOT	1				
13	802/01385	BURÇ	BUSHING	4				
14	801/05140	PİM	PIN	2				
15		AYAK SİLİNDİRİ (SAĞ)	RAM, STABILISER, (RIGHT)	1				☞ E3-4-1

TABLE-KUTU- DÖNÜŞ SİLİNDİRİ BAĞLANTILARI
KINGPOST- CARRIAGE- SLEW/ SWING RAM MOUNTINGS

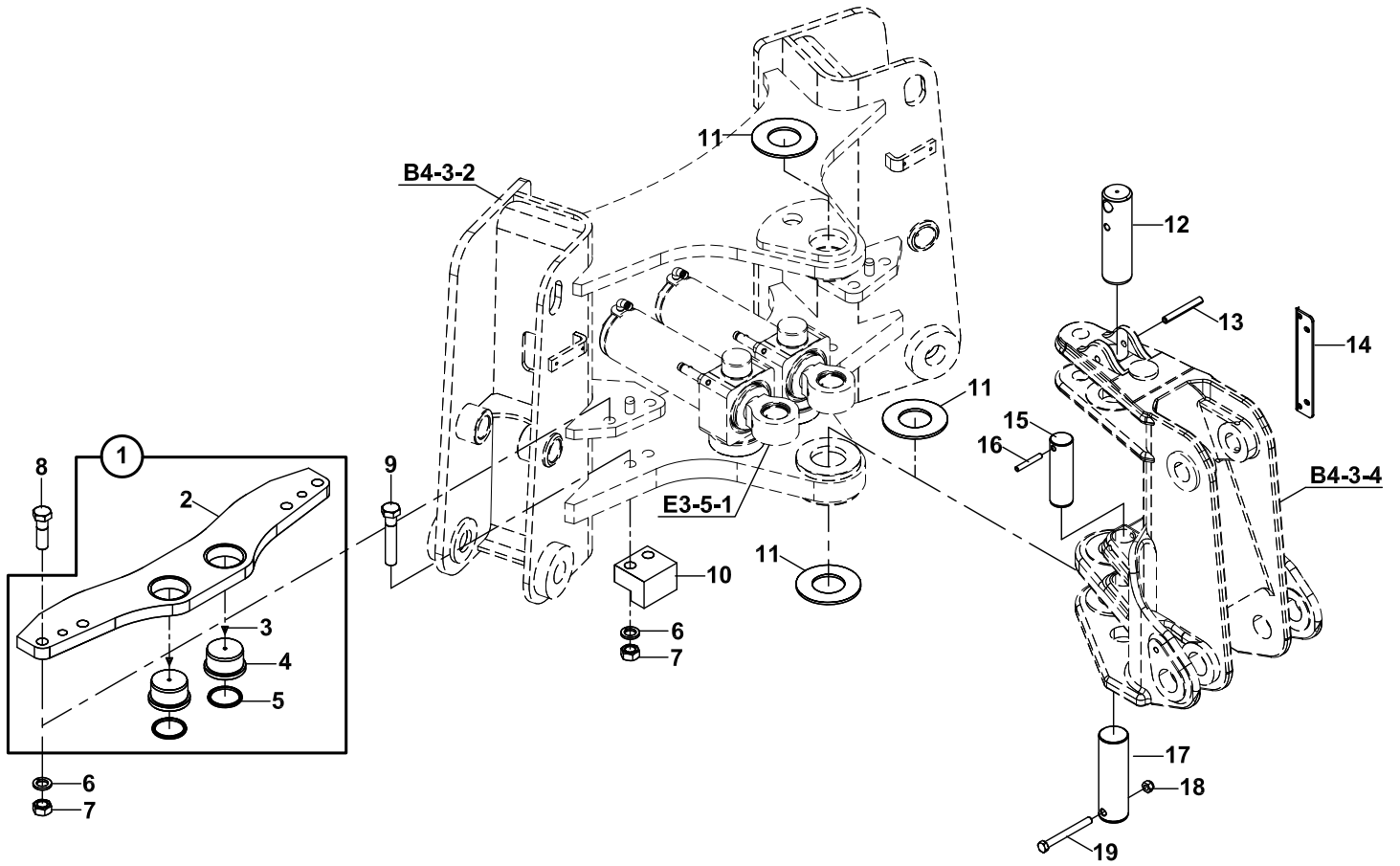
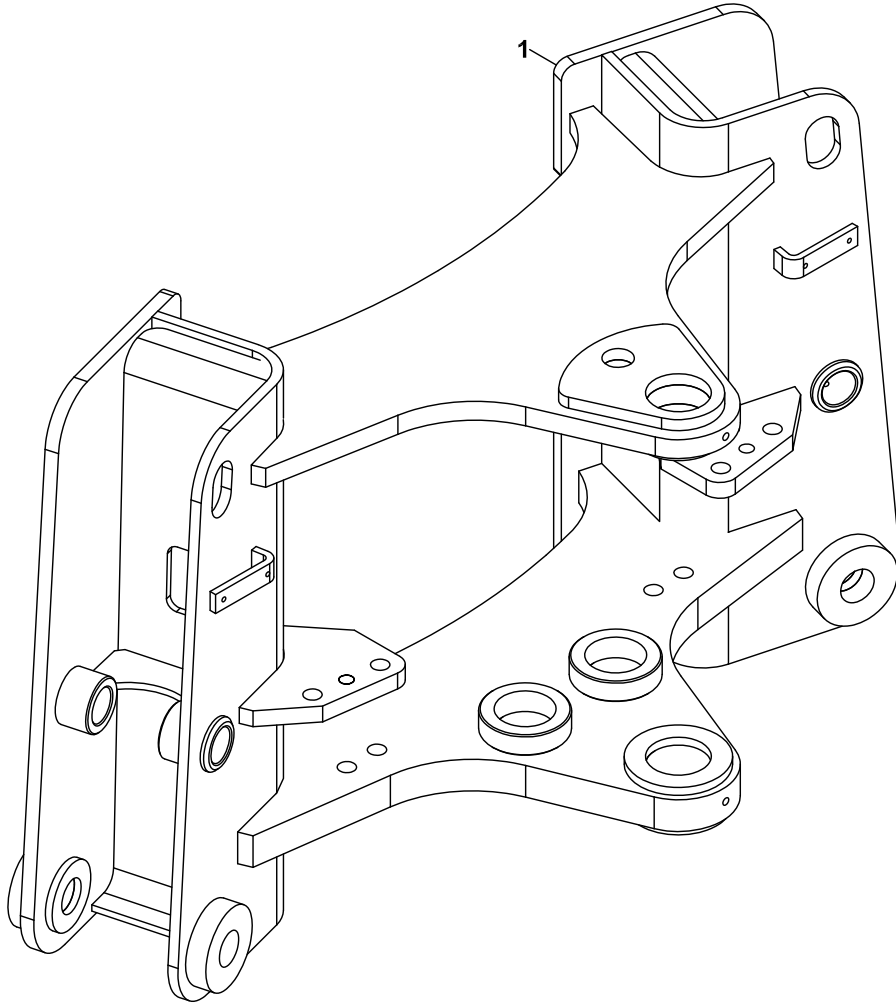


TABLA - KUTU - DÖNÜŞ SİLİNDİRİ BAĞLANTILARI
KINGPOST- CARRIAGE- SLEW / SWING RAM MOUNTINGS

NO NO	PARÇA NO PART NO	TANIM	DESCRIPTION	ADET QTY	S.K. S.C.	SERİ NO SERIAL NO	D.T. ICA	NOT NOTE
	*V015/01							
1	018/90137	HAMUT BAĞLANTISI-KOMP	MOUNTING PLATE, ASSY	1				
2	020/21405	HAMUT BAĞLANTISI	MOUNTING PLATE	1				
3	N08/1210020	GRESÖRLÜK	GREASE NIPPLE	2				
4	802/03260	BURÇ	BUSHING	2				
5	N10/5657505	TOZ KEÇESİ	SCRAPER	2				
6	N03/1170040	PUL M24	WASHER M24	8				
7	N02/3570446	SOMUN M24	NUT M24	8				
8	N01/0382006	CİVATA M24x80	BOLT M24x80	4				
9	N01/0382090	CİVATA M24x130	BOLT M24x130	4				
10	020/21034	TAHDİT	STOPPER	2				
11	F99/73140	DAYAMA PULU, 6 mm	THRUST WASHER, 6 mm	3				
	F99/73136	DAYAMA PULU, 4 mm	THRUST WASHER, 4 mm	*	A,GK			
	F99/73137	DAYAMA PULU, 4.5 mm	THRUST WASHER, 4.5 mm	*	A,GK			
	F99/73138	DAYAMA PULU, 5 mm	THRUST WASHER, 5 mm	*	A,GK			
	F99/73139	DAYAMA PULU, 5.5 mm	THRUST WASHER, 5.5 mm	*	A,GK			
12	801/02315	PİM	PIN	1				
13	N15/6453498	SIKMA KOVANI	PIN, EXPANSION	1				
14	810/49004	HORTUM TUTUCU	HOSE HOLDER	1				
15	801/02280	PİM	PIN	1				
16	N15/6452538	SIKMA KOVANI	PIN, EXPANSION	2				
17	801/02312	PİM	PIN	1				
18	N02/5910182	SOMUN M16	NUT M16	1				
19	N01/0381418	CİVATA M16x150	BOLT M16x150	1				

DÖNÜŞ TABLASI
KINGPOST CARRIAGE



DÖNÜŞ TABLASI
KINGPOST CARRIAGE

NO NO	PARÇA NO PART NO	TANIM	DESCRIPTION	ADET QTY	S.K. S.C.	SERİ NO SERIAL NO	D.T. ICA	NOT NOTE
1	019/32202	DÖNÜŞ TABLASI	KINGPOST CARRIAGE	1				

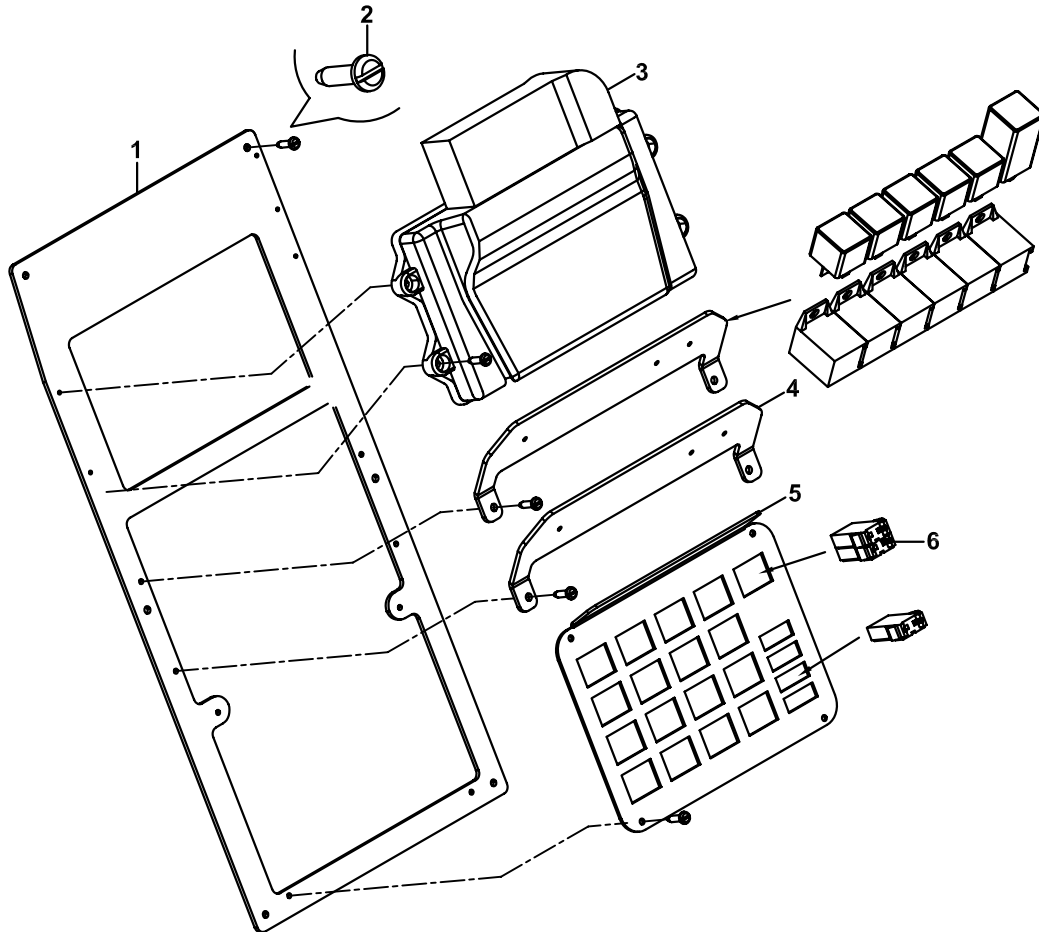
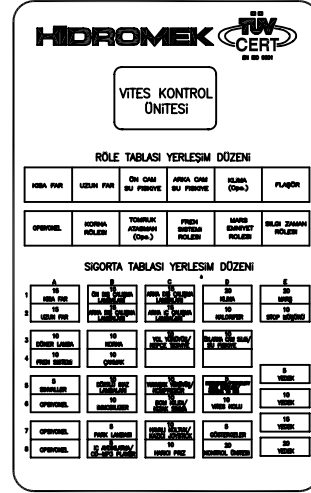
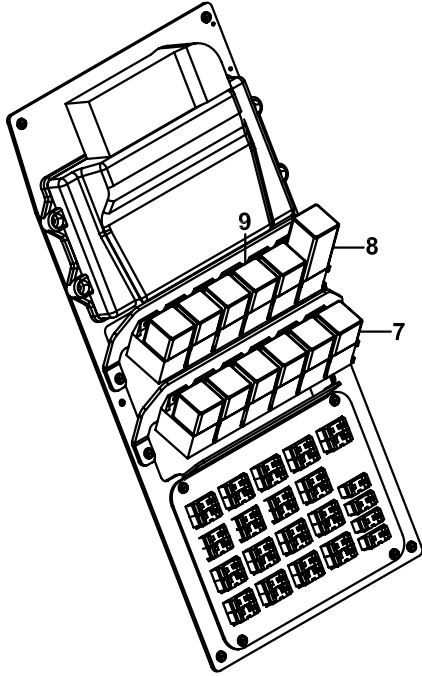
C

**ELEKTRİK
ELECTRIC**

C1

**ELEKTRİK DONANIMLARI
HARNESS, ELECTRIC**

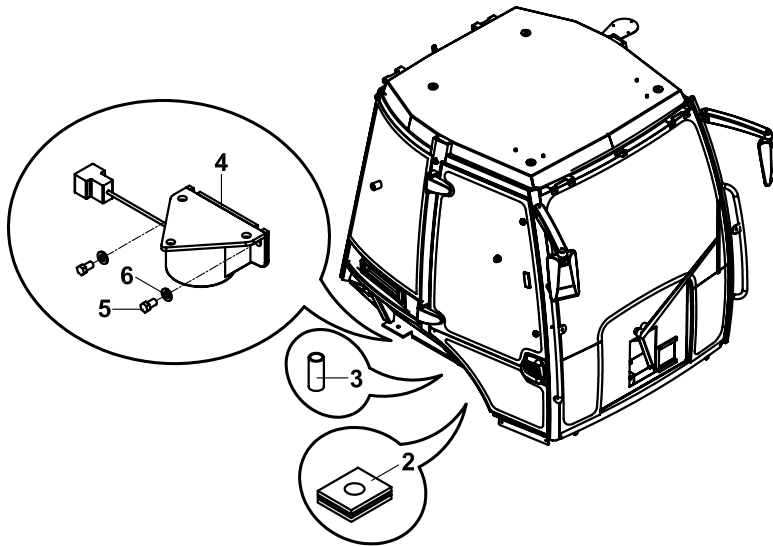
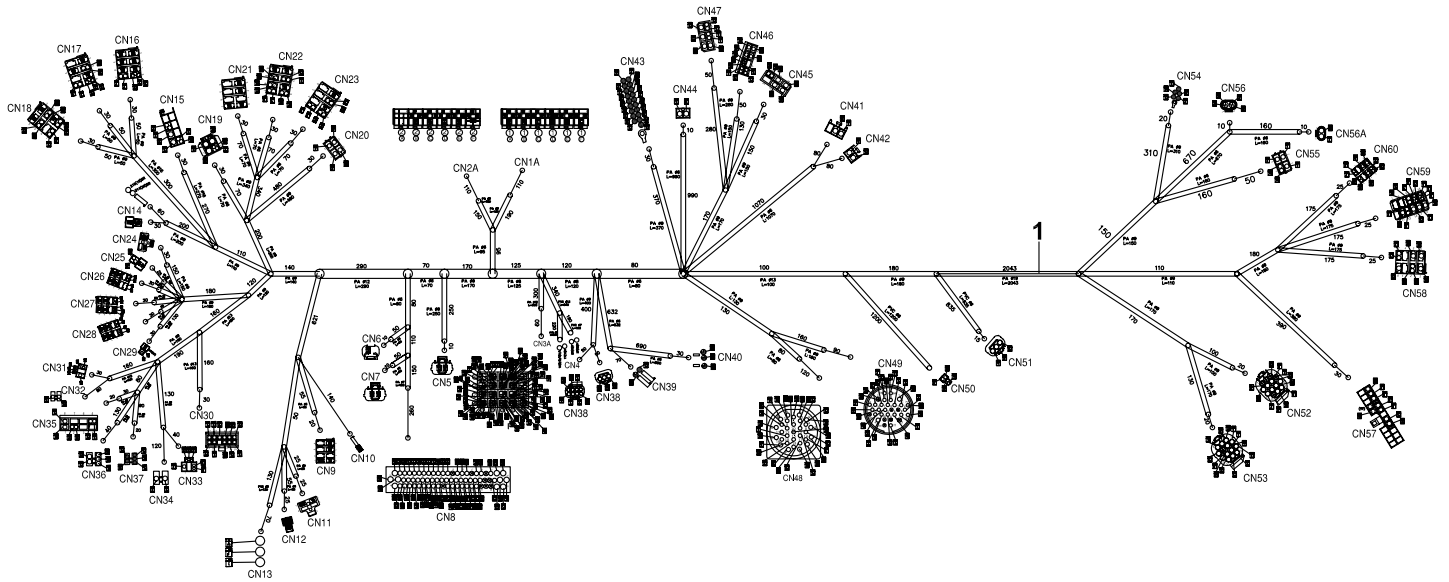
SİGORTA RÖLE TABLASI VE YERLEŞİM DÜZENİ FUSE BOX & RELAYS AND LAYOUT



SİGORTA-RÖLE TABLASI VE YERLEŞİM DÜZENİ
FUSE BOX & RELAYS AND LAYOUT

NO NO	PARÇA NO PART NO	TANIM	DESCRIPTION	ADET QTY	S.K. S.C.	SERİ NO SERIAL NO	D.T. ICA	NOT NOTE
		* CAB015/26/13/001- 018/29273			RK			
1	020/21516	SİGORTA VE RÖLE SACI	PLATE	1				
2	N04/1671658	VİDA M4x15	SCREW M4x15	32				
3	530/04051	KONTROL ÜNİTESİ	CONTROL UNIT	1				
4	020/21517	RÖLE SACI	PLATE	3				
5	020/30514	SİGORTA SACI	PLATE	1				
6A	527/05500	SİGORTA, 5A	FUSE BOX, 5A	6				
6B	527/06050	SİGORTA, 10A	FUSE BOX, 10A	15				
6C	527/06100	SİGORTA, 15A	FUSE BOX, 15A	7				
6D	527/06200	SİGORTA, 20A	FUSE BOX, 20A	5				
7	540/05000	ROLE, SİLGİ ZAMAN	RELAY, WIPER TIMER	1				
8	525/02000	FLAŞÖR	RELAY, FLASHER	1				
9	540/18000	ROLE	RELAY	10				

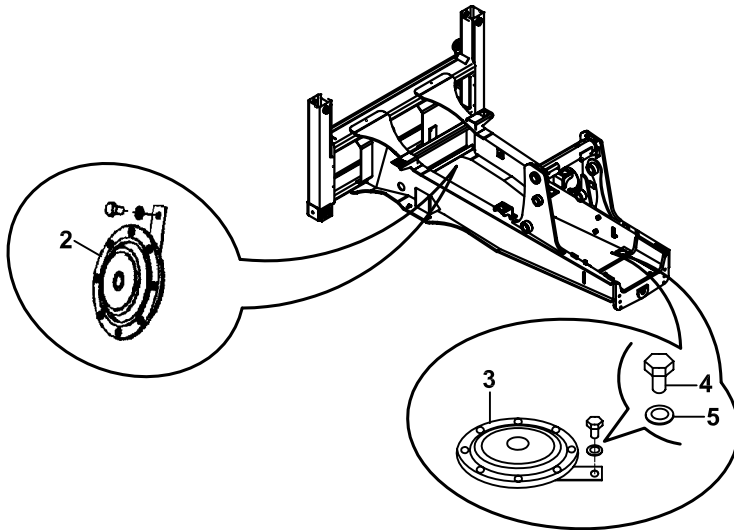
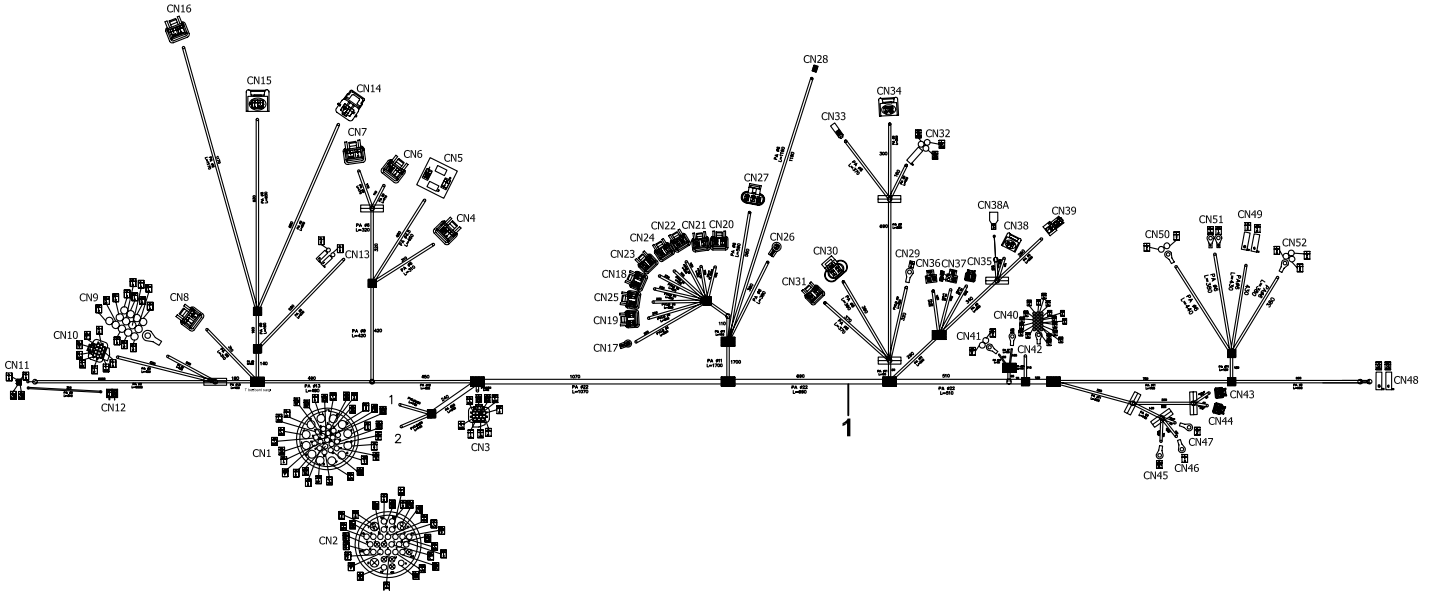
KABİN KABLO TESİSATI HARNESS, CAB



**KABİN KABLO TESİSATI
HARNESS, CAB, COMPLET**

NO NO	PARÇA NO PART NO	TANIM	DESCRIPTION	ADET QTY	S.K. S.C.	SERİ NO SERIAL NO	D.T. ICA	NOT NOTE
	* 015/00002, CAB011/00/00/003				RK			
1	018/53031	KABİN KABLO TESİSATI	HARNESS, CAB	1				
2	810/40010	TOZ LASTİĞİ	GAITER	1				
3	545/03010	İZOLASYON HORTUMU	HOSE	1				
4	528/04505	KORNA, GERİ VİTES	HORN, REVERSE GEAR	1				
5	N01/5870302	CİVATA M6x16	BOLT M6x16	1				
6	N03/0020004	PUL Ø6.5xØ18	WASHER, Ø6.5xØ18	1				

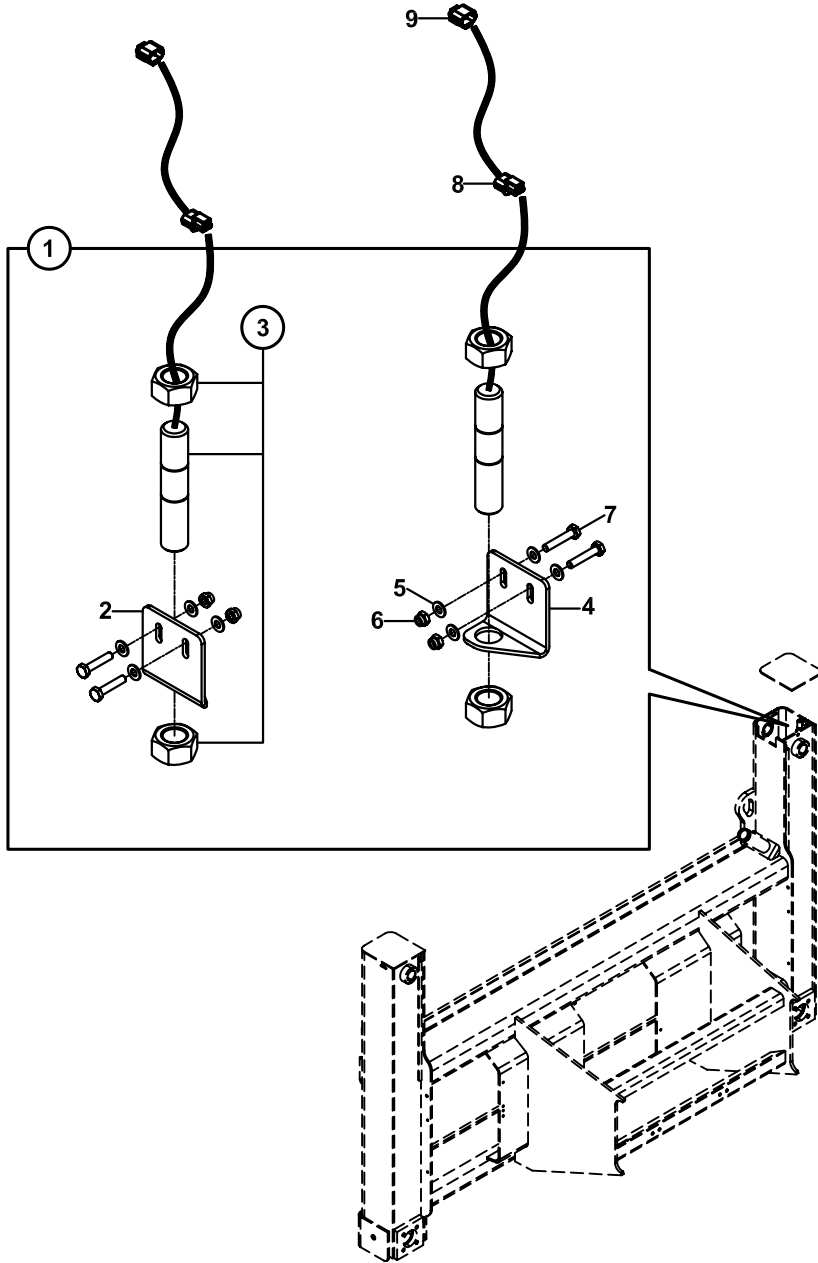
MOTOR KABLO TESİSATI HARNESS, ENGINE



**MOTOR KABLO TESİSATI
HARNESS, ENGINE**

NO NO	PARÇA NO PART NO	TANIM	DESCRIPTION	ADET QTY	S.K. S.C.	SERİ NO SERIAL NO	D.T. ICA	NOT NOTE
	* 015/00002				RK			
1	018/53121	KABLO BAĞI , MOTOR	HARNESS, ENGINE	1				
2	528/04010	KORNA	HORN	1				
3	528/04000	KORNA	HORN	1				
4	N01/0222054	CİVATA M8x12	BOLT M8x12	2				
5	N03/0100017	RONDELA M8	WASHER M8	2				

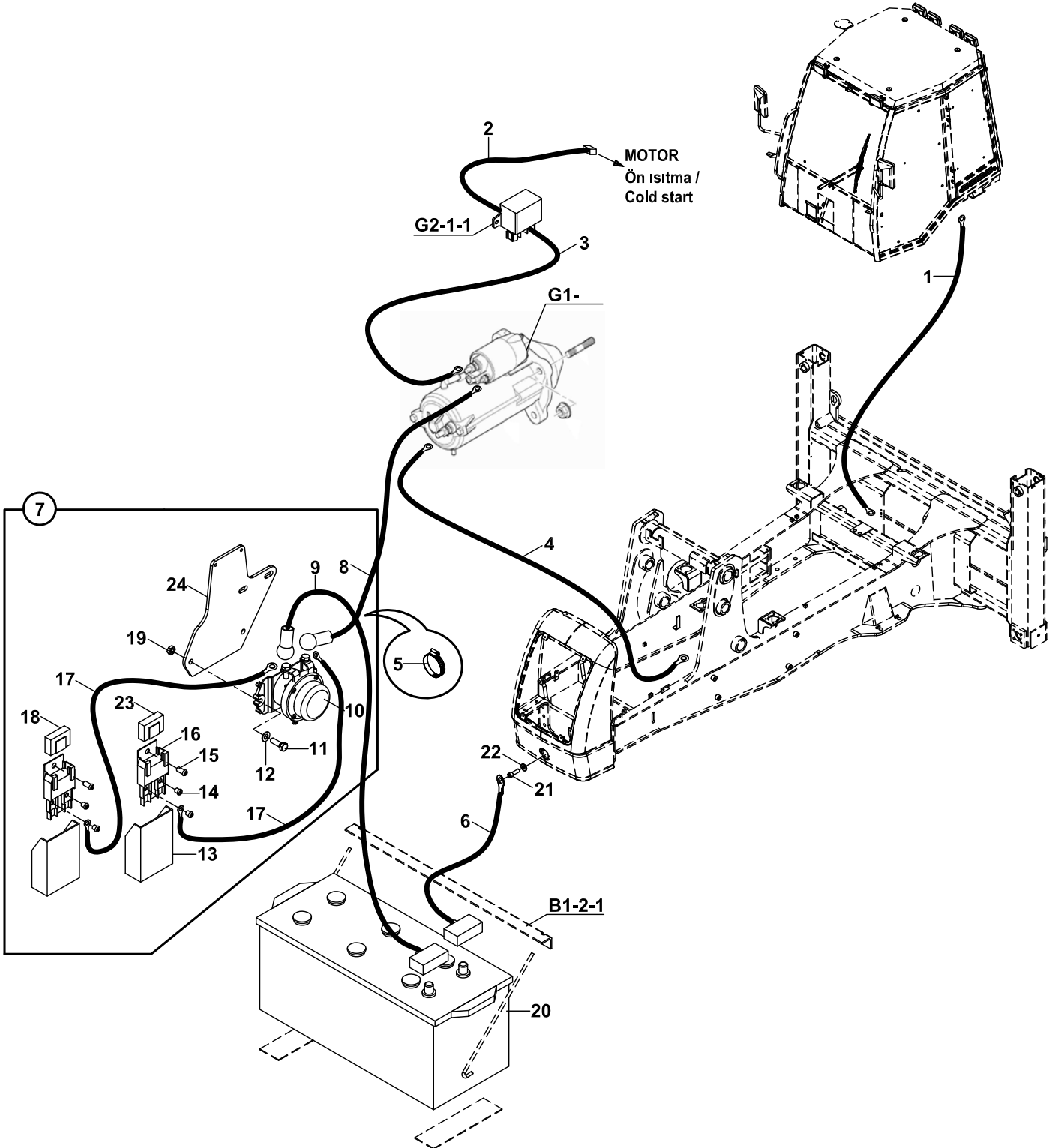
KIZAK AYAĞI, SWITCH MONTAJI STABILISER SWITCH ASSEMBLY



KIZAK AYAĞI, SWİÇ MONTAJI
STABILISER SWITCH ASSEMBLY

NO NO	PARÇA NO PART NO	TANIM	DESCRIPTION	ADET QTY	S.K. S.C.	SERİ NO SERIAL NO	D.T. ICA	NOT NOTE
		* V015/12/27, CAB011/12/13/002			RK			
1	018/53402	KIZAK AYAĞI ELEKTRİK ANAHTARI, KOMP.	STABILISER SWITCH ASSY.	1				
2	020/12378	SWITCH BAĞLANTI SACI - SOL	PLATE- LEFT	1				
3	554/00200	SWİÇ PROXSMITY	SWITCH PROXSMITY	1				
4	020/12377	SWITCH BAĞLANTI SACI - SAĞ	PLATE- RIGHT	1				
5	N03/0100011	PUL M5	WASHER M5	8				
6	N02/5900026	SOMUN M5	NUT M5	4				
7	N01/0221226	CİVATA M5x20	BOLT M5x20	4				
8A	506/07000	3' LÜ ERKEK KONNEKTÖR	HOUSING, 3 WAY PIN	2				
8B	506/07001	KİLİT, ÜÇLÜ, ERKEK	RETAINER, 3 WAY PIN	2				
8C	509/03000	TERMINAL, ERKEK	TERMINAL, MALE	6				
8D	529/19000	TERMINAL CONTASI	TERMINAL, RUBBER	12				
9A	506/13000	3' LÜ DİŞİ KONNEKTÖR	HOUSING, 3 WAY SOCKET	2				
9B	506/13001	KİLİT, ÜÇLÜ, DİŞİ	RETAINER, 3 WAY SOCKET	2				
9C	509/06000	TERMINAL, DİŞİ	TERMINAL, FEMALE	6				

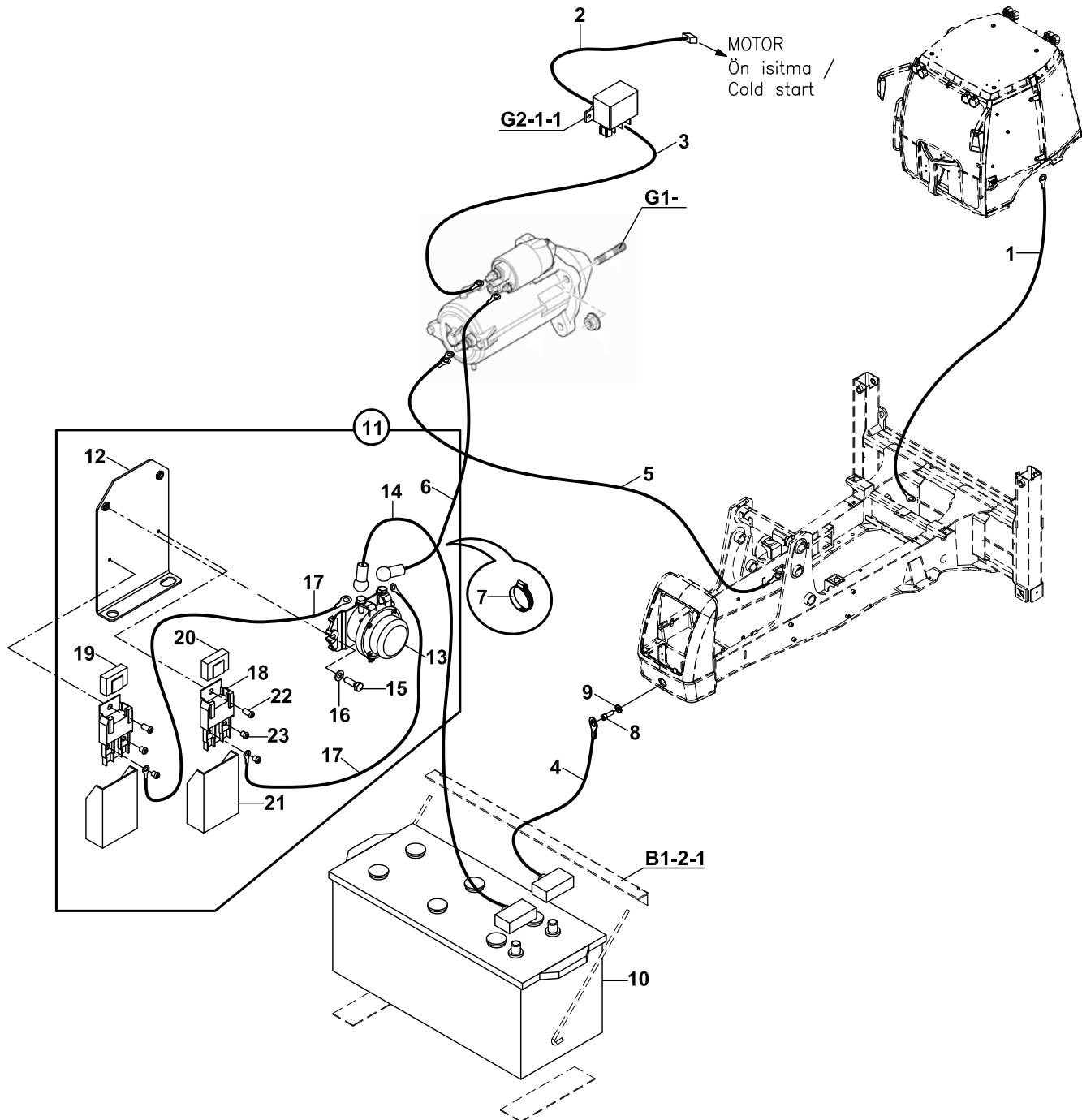
AKÜ VE ELEKTRİK BAĞLANTILARI ACCUMULATOR AND ELECTRIC CONNECTIONS



AKÜ VE ELEKTRİK BAĞLANTILARI
ACCUMULATOR AND ELECTRIC CONNECTIONS

NO NO	PARÇA NO PART NO	TANIM	DESCRIPTION	ADET QTY	S.K. S.C.	SERİ NO SERIAL NO	D.T. ICA	NOT NOTE
	* 015/00002				RK			
1	501/06425	KABIN ŞASE KABLOSU	CAB CHASSIS CABLE	1				
2	501/06670	KIZDIRMA BUJİ ROLESİ KABLOSU	HEATER PLUG RELAY CABLE	1				
3	501/06660	KIZDIRMA ROLÉ KABLOSU	HEATER RELAY CABLE	1				
4	501/06450	MOTOR ŞASE KABLOSU	ENGINE CHASSIS CABLE	1				
5	510/11700	KABLO BAĞI	TIE, CABLE	1				
6	501/06605	AKÜ KABLOSU, SİYAH (-)	CABLE, ACC, BLACK (-)	1				
7	018/53451	AKÜ DEVRE KESİCİ, KOMP	ACCUMULATOR POWER SWITCH ASSY	1				
8	501/06681	KABLO, ŞALTER - MARŞ MOTORU	CABLE, POWER SWITCH - STARTER MOTOR	1				
9	501/06622	KABLO, AKÜ- ŞALTER KIRMIZI (+)	CABLE, ACCUMULATOR - POWER SWITCH RED (+)	1				
10	524/01115	ŞALTER	POWER SWITCH	1				
11	N01/0222138	CİVATA M8x25	BOLT M8x25	2				
12	N03/0100018	PUL M8	WASHER M8	2				
13	527/77778	KAPAK	COVER	1				
14	N04/1671802	VİDA M5x5	SCREW M5x5	2				
15	N04/1671838	VİDA M5x12	SCREW M5x12	1				
16	527/07710	SİGORTA YUVASI	FUSE BLOCK	1				
17	501/06695	SİGORTA KABLOSU	CABLE, FUSE BOX	2				
18	527/06600	SİGORTA	FUSE BOX	1				
19	N02/5900062	SOMUN M8	NUT M8	2				
20	501/03015	AKÜ	ACCUMULATOR	1				
21	N01/0222438	CİVATA M10x20	BOLT M10x20	1				
22	N03/0020018	SOMUN M10	NUT M10	1				
23	527/06640	SİGORTA	FUSE BOX	1				
24	020/21387	MONTAJ SACI	BRACKET	1				

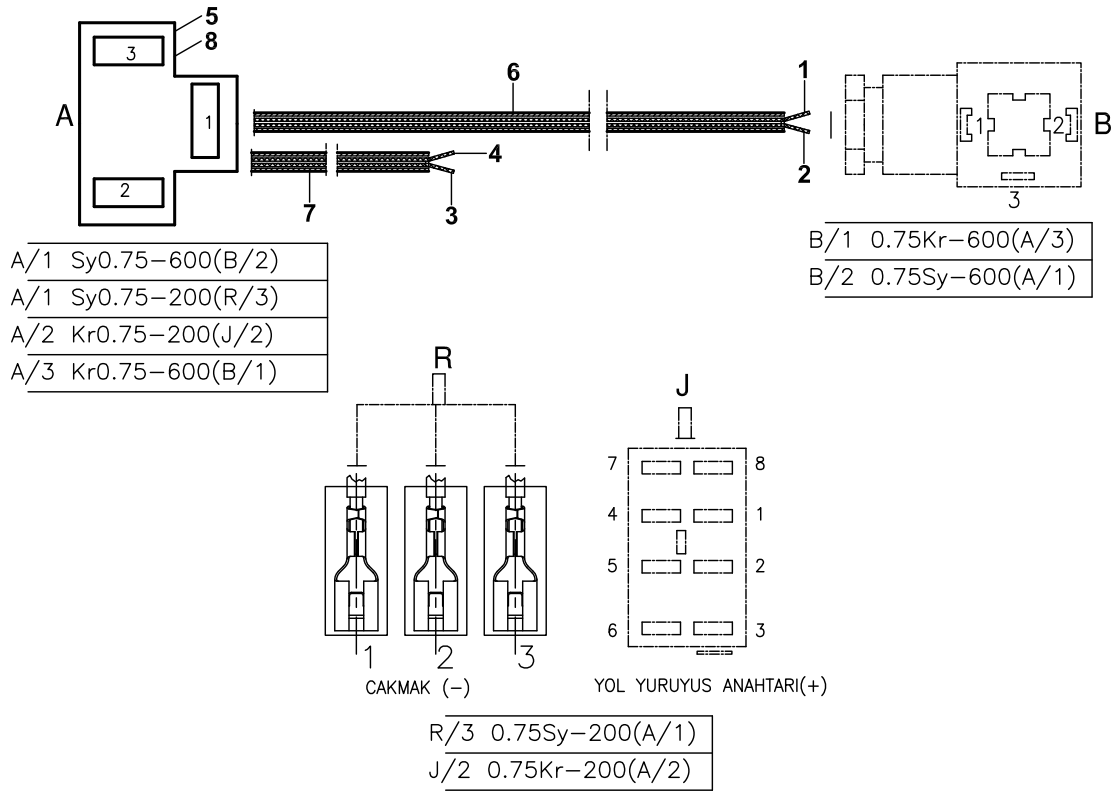
AKÜ VE ELEKTRİK BAĞLANTILARI ACCUMULATOR AND ELECTRIC CONNECTIONS



AKÜ VE ELEKTRİK BAĞLANTILARI
ACCUMULATOR AND ELECTRIC CONNECTIONS

NO NO	PARÇA NO PART NO	TANIM	DESCRIPTION	ADET QTY	S.K. S.C.	SERİ NO SERIAL NO	D.T. ICA	NOT NOTE
	* 015/00002				RK			
1	501/06425	KABİN ŞASE KABLOSU	CAB CHASSIS CABLE	1				
2	501/06671	KIZDIRMA BUJİ ROLESİ KABLOSU	HEATER PLUG RELAY CABLE	1				
3	501/06661	KIZDIRMA ROLE KABLOSU	HEATER RELAY CABLE	1				
4	501/06605	AKÜ KABLOSU, SİYAH (-)	CABLE, ACC, BLACK (-)	1				
5	501/06450	MOTOR ŞASE KABLOSU	ENGINE CHASSIS CABLE	1				
6	501/06680	KABLO, ŞALTER - MARŞ MOTORU	CABLE, POWER SWITCH - STARTER MOTOR	1				
7	510/11700	KABLO BAĞI	TIE, CABLE	1				
8	N01/0222438	CİVATA M10x20	BOLT M10x20	1				
9	N03/0020018	PUL M10	WASHER M10	1				
10	501/03015	AKÜ	ACCUMULATOR	1				
11	018/53453	AKÜ DEVRE KESİCİ, KOMP	ACCUMULATOR POWER SWITCH ASSY	1				
12	019/92003	MONTAJ SACI	MOUNTING BRACKET	1				
13	524/01115	ŞALTER	POWER SWITCH	1				
	524/01116	ŞALTER	POWER SWITCH	1			Y	
14	501/06622	KABLO, AKÜ- ŞALTER	CABLE, ACCUMULATOR - POWER SWITCH	1				
15	N01/0222138	CİVATA M8x25	BOLT M8x25	2				
16	N03/0100018	PUL M8	WASHER M8	2				
17	501/06696	SİGORTA KABLOSU	CABLE, FUSE BOX	2				
18	527/07710	SİGORTA YUVASI	FUSE BLOCK	2				
19	527/06600	SİGORTA	FUSE BOX	1				
20	527/06640	SİGORTA	FUSE BOX	1				
21	527/77778	KAPAK	COVER	2				
22	N04/1671838	VİDA M5x12	SCREW M5x12	2				
23	N04/1671802	VİDA M5x5	SCREW M5x5	4				

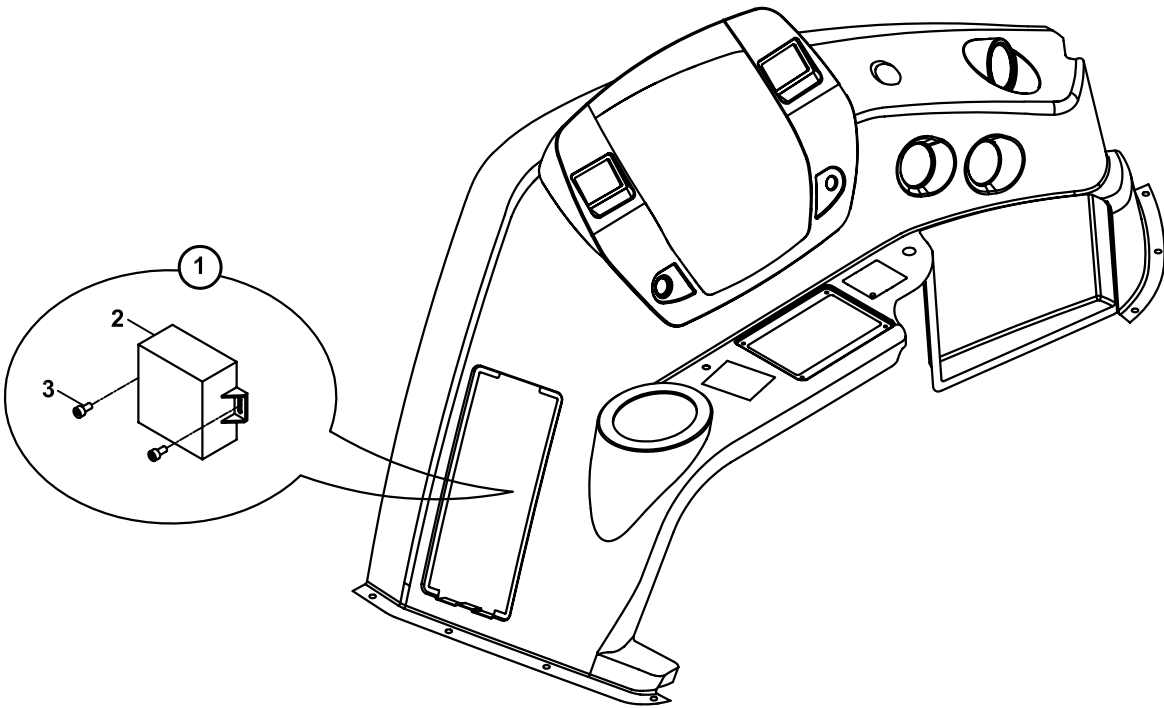
**ELEKTRİK DONANIMI, DÖNER KEPÇE/ BURGU
HARNESS, AUGER/TILTING BUCKET**



**ELEKTRİK DONANIMI, DÖNER KEPÇE/ BURGU
HARNESS, AUGER/TILTING BUCKET**

NO NO	PARÇA NO PART NO	TANIM	DESCRIPTION	ADET QTY	S.K. S.C.	SERİ NO SERIAL NO	D.T. ICA	NOT NOTE
	018/52800							☞ E1-7-1
1	H07/1010751	KABLO, SIYAH	CABLE, BLACK	6				
2	H07/1060751	KABLO, KIRMIZI	CABLE, RED	6				
3	H07/1010751	KABLO, SIYAH	CABLE, BLACK	2				
4	H07/1060751	KABLO, KIRMIZI	CABLE, RED	2				
5	509/09000	TERMINAL, SF 2D TIRNAKLI	TERMINAL	3				
6	545/12000	PVC IZOLASYON HORTUMU	PVC HOSE, INSULATION	6				
7	545/12000	PVC IZOLASYON HORTUMU	PVC HOSE, INSULATION	2				
8	506/23000	KONNEKTÖR, ÜÇLÜ, ERKEK	CONNECTOR	1				

IMMOBILIZER
IMMOBILIZER

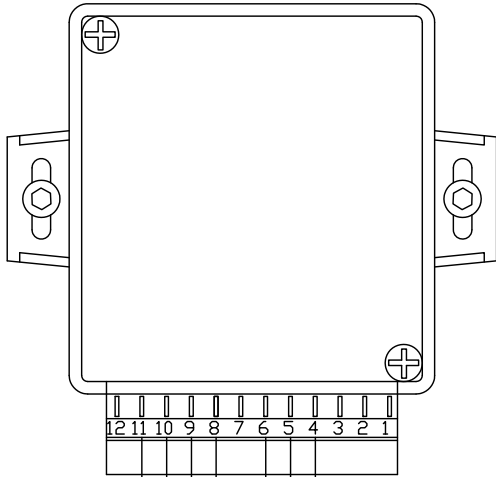
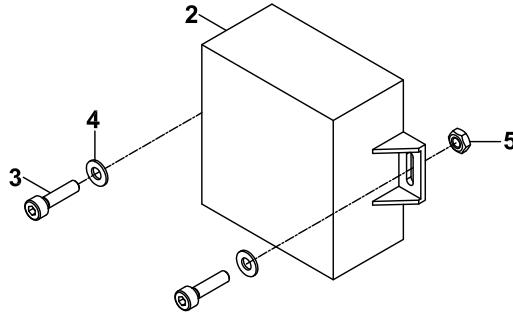


**İMMOBİLİZER
IMMOLIZER**

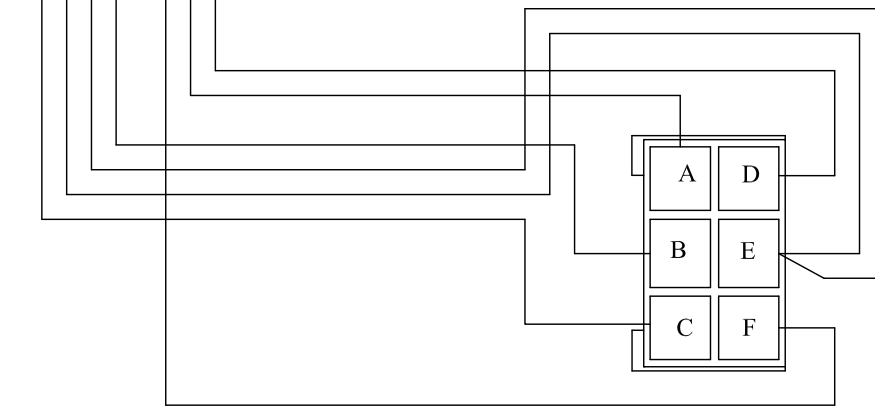
NO NO	PARÇA NO PART NO	TANIM	DESCRIPTION	ADET QTY	S.K. S.C.	SERİ NO SERIAL NO	D.T. ICA	NOT NOTE
	* CAB011/25/01/001				RK			
1	018/29590	İMMOBİLİZER KOMP.	IMMOBILIZER COMP.	1				
2	530/04200	İMMOBİLİZER	IMMOBILIZER	1				
3	N01/5870014	CİVATA M4x8	BOLT M4x8	2				

IMMOBİLİZER IMMOBILIZER

1



- 1= BOS / BLANK
- 2= BOS / BLANK
- 3= BOS / BLANK
- 4= SASE / GROUND (KAHVE=Br)
- 5= SINYAL LAMBALARI ÇIKISI / SIGNAL LIGHTS OUTPUT (SARI=Y)
- 6= 12V BESLEME / SUPPLY (KIRMIZI=R)
- 7= BOS / BLANK
- 8= SINYAL LAMBALARI ÇIKISI / SIGNAL LIGHTS OUTPUT (SARI=Y)
- 9= KONTAK ANAHTARI / STARTER KEY (TURUNCU=MOR=OV)
- 10=1. BLOKAJ UCU (Kontaktan gelen) (MOR-TURUNCU=VO)
- 10=1. INTERRUPT (WIRE FROM STARTER KEY)
- 11=2. BLOKAJ UCU (Akü Salteri bobin ucuna giden) (MOR-TURUNCU=VO)
- 11=2. INTERRUPT (WIRE TO BATTERY CUT- OFF SWITCH)
- 12= BOS / BLANK

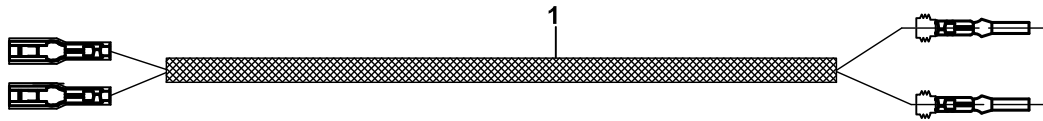


KONNEKTOR GÖRÜNÜSÜ ARKADANDIR.
CONNECTOR BACK VIEW

**İMMOBİLİZER
IMMOBILIZER**

NO NO	PARÇA NO PART NO	TANIM	DESCRIPTION	ADET QTY	S.K. S.C.	SERİ NO SERIAL NO	D.T. ICA	NOT NOTE
	* CAB011/25/01/				RK			
1	018/29590	İMMOBİLİZER KOMP.	IMMOBILIZER COMP.	1				
2	530/04201	İMMOBİLİZER	IMMOBILIZER	1				
3	N01/5870060	CİVATA M4x16	BOLT M4x16	2				
4	N03/0020001	PUL M4	WASHER M4	2				
5	N02/3570134	SOMUN M4	NUT M4	2				

KUMANDA KOLU, BUTON TESISATI
BUTTON HARNESS, CONTROL LEVERS



KUMANDA KOLU, BUTON TESİSATI
BUTTON HARNESS, CONTROL LEVERS

NO NO	PARÇA NO PART NO	TANIM	DESCRIPTION	ADET QTY	S.K. S.C.	SERİ NO SERIAL NO	D.T. ICA	NOT NOTE
1	018/53531	KUMANDA KOLU, BUTON TESİSATI	CONTROL LEVERS, BUTTON HARNESS	1				

D

**KONTROL
CONTROL**

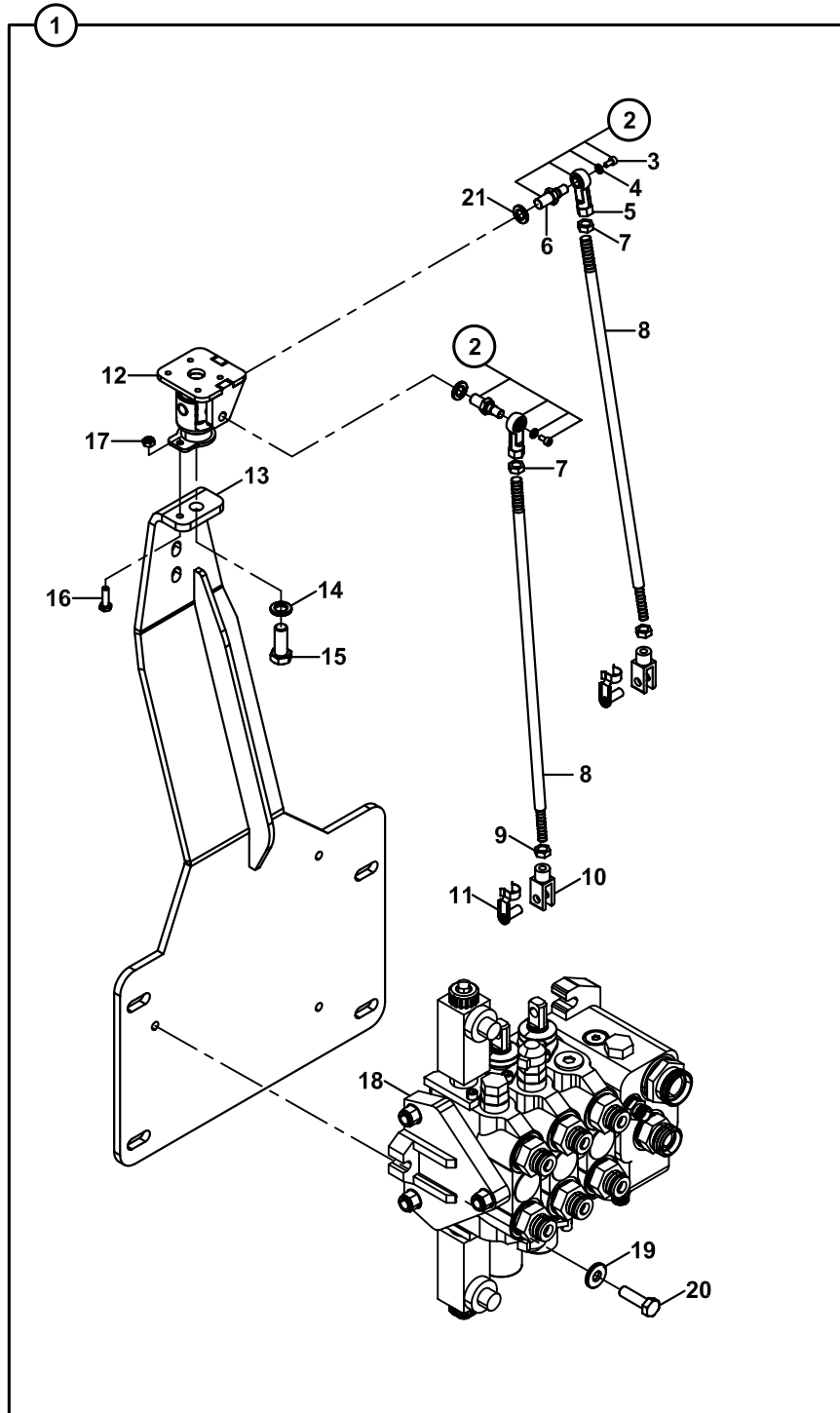
D1

**KONTROL MEKANİZMALARI
CONTROL MECHANISMS**

D2

**MOTOR KONTROL
CONTROL, ENGINE**

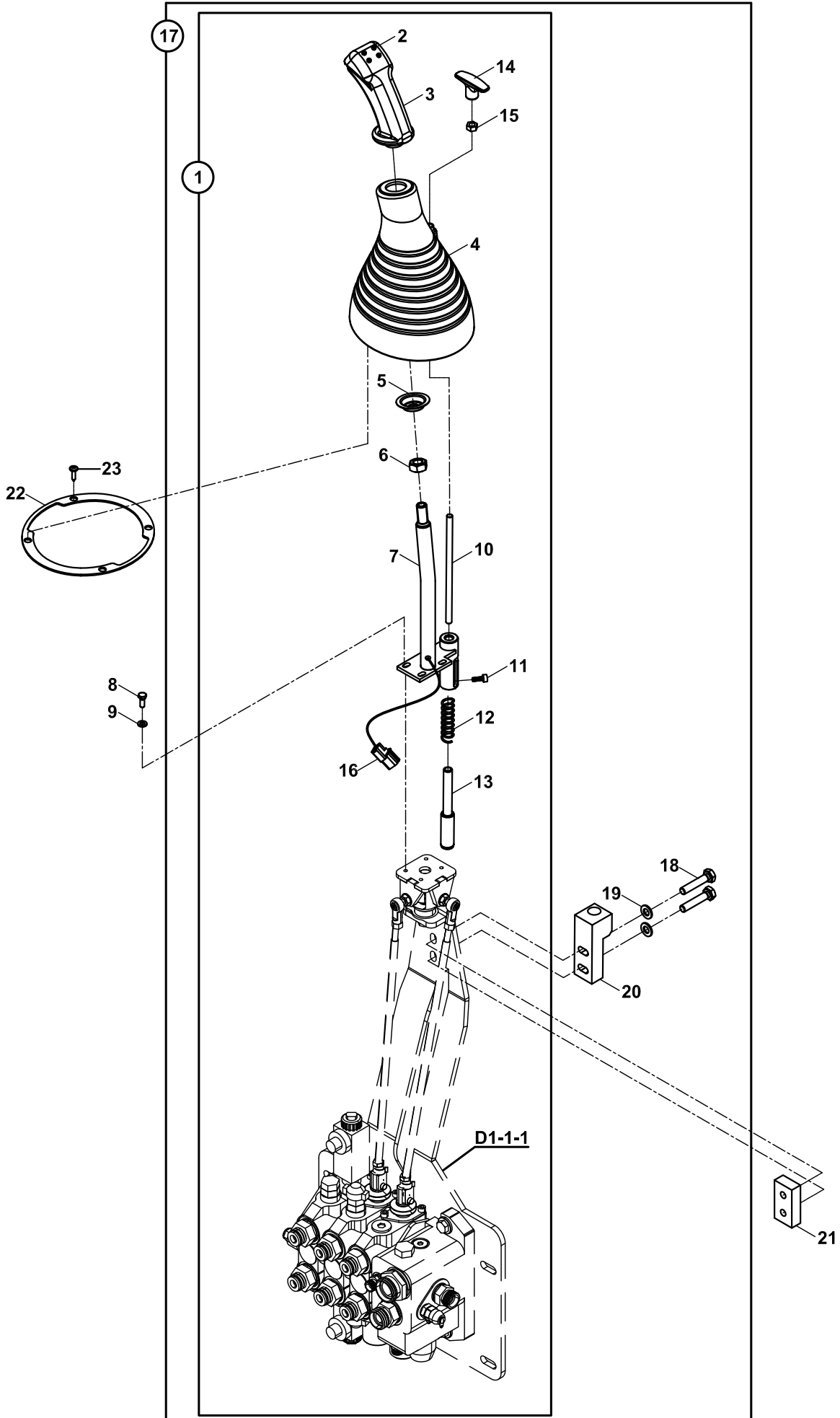
ÖN KUMANDA MEKANİZMASI, JOYSTİK KUMANDALI
CONTROL MECHANISM, LOADER, JOYSTICK CONTROL



**ÖN KUMANDA MEKANİZMASI, JOYSTİK KUMANDALI
CONTROL MECHANISM, LOADER, JOYSTICK CONTROL**

NO NO	PARÇA NO PART NO	TANIM	DESCRIPTION	ADET QTY	S.K. S.C.	SERİ NO SERIAL NO	D.T. ICA	NOT NOTE
	* V015/23/32				RK			
1	018/29217	MEKANİZMA KOMPLESİ, ÖN KUMANDA	CONTROL MECHANISM, LOADER, ASSY	1	SOP			
2	018/29191	MAFSAL, KOMPLE	ROD END, ASSY	2				
3	N01/5870014	CİVATA M4x8	BOLT M4x8	1				
4	N03/0001850	ÖZEL PUL	WASHER	1				
5	F99/60040	KÜRESEL MAFSAL	ROD END	1				
6	813/00150	MAFSAL PİMİ	PIN	1				
7	N02/3570182	SOMUN M8	NUT, M8	2				
8	020/21591	KUMANDA ÇUBUĞU	ROD	2				
9	N02/3570206	SOMUN M10	NUT M10	2				
10	F99/60051	MAFSAL ÇATALI	CLEVIS	2				
11	F99/60056	KİLİTLİ PİM	PIN, CLEVIS	2				
12	019/29295	MAFSAL	4 WAY JOINT	1				
13	019/29233	KUMANDA BAĞLANTI SACI	MOUNTING PLATE	1				
14	N03/1170025	PUL M12	WASHER M12	1				
15	N01/0222846	CİVATA M12x30	BOLT M12x30	1				
16	N01/0221514	CİVATA M16x20	BOLT M6x20	1				
17	N02/5900050	SOMUN M6	NUT, M6	1				
18		ÖN KUMANDA BLOĞU	CONTROL VALVE, LOADER	1				☞ E2-1-1
19	N03/0020121	PUL	WASHER	3				
20	N01/0380626	CİVATA M10x35	BOLT M10x35	3				
21	N03/1170019	PUL M10	WASHER M10	2				

ÖN KUMANDA LEVYELERİ, JOYSTICK
CONTROL LEVERS, LOADER, JOYSTICK

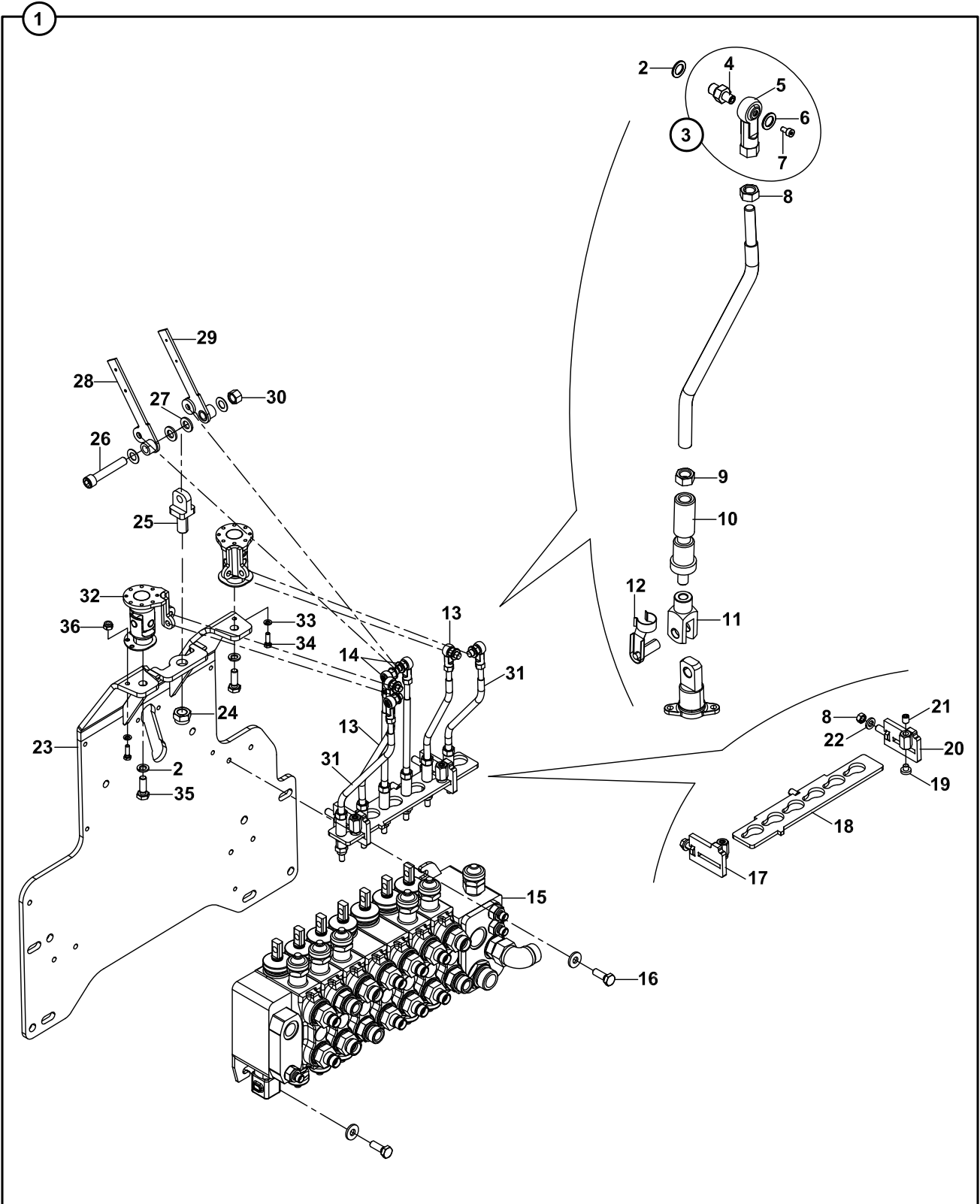
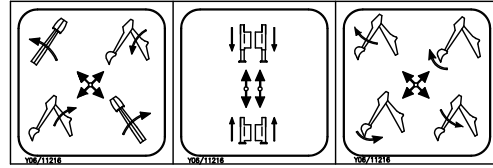


**ÖN KUMANDA LEVYELERİ, JOYSTICK
CONTROL LEVERS, LOADER, JOYSTICK**

NO NO	PARÇA NO PART NO	TANIM	DESCRIPTION	ADET QTY	S.K. S.C.	SERİ NO SERIAL NO	D.T. ICA	NOT NOTE
	* V015/23/32 018/29098				RK			
1	018/29094	JOYSTICK, KOMPLE	JOYSTICK, ASSY	1				
2	554/00435	DÜĞME	BUTTON	4				
3	522/08000	JOYSTICK	JOYSTICK	1				
4	810/28590	KÖRÜK	GAITER	1				
5	020/12129	SAC ALTLIK-ÖN KÖRÜK	PLATE, GAITER	1				
6	804/00190	ÖZEL SOMUN	SPECIAL NUT	1				
7	019/91350	JOYSTICK KOLU	LEVER, JOYSTICK	1				
8	N01/0231490	CIVATA, M6x16	BOLT, M6x16	4				
9	N03/0100013	PUL, M6	WASHER, M6	4				
10	020/21442	KOL	LEVER	1				
11	N01/5870170	CIVATA, M5x16	BOLT, M5x16	1				
12	807/06710	YAY.	SPRING	1				
13	810/14425	MIL	SHAFT	1				
14	810/14483	LEVYE KİLİT KOLU	LEVER, LOCK	1				
15	N02/3570182	SOMUN, M8	NUT, M8	1				
16	506/10000	KONNEKTÖR	CONNECTOR	1				
17	018/29098	ÖN KUMANDA JOYSTICK MONTAJI	CONTROL MECHANISM JOYSTICK, ASSY	1				
18	N01/0222486	CIVATA, M10x30	BOLT, M10x30	2				
19	N03/0020121	PUL M10	WASHER M10	2				
20	020/21411	LEVYE KİLİT KARŞILIĞI	LOCK	1				
21	020/20809	KİLİT BAĞLANTI SACI	MOUNTING PLATE	1				
22	020/02510	ÖN KÖRÜK SACI	PLATE, GAITER	1				
23	N13/0165180	DÜBEL	FIXING PLUG	4				

ARKA KUMANDA MEKANİZMASI
CONTROL MECHANISM, BACKHOE

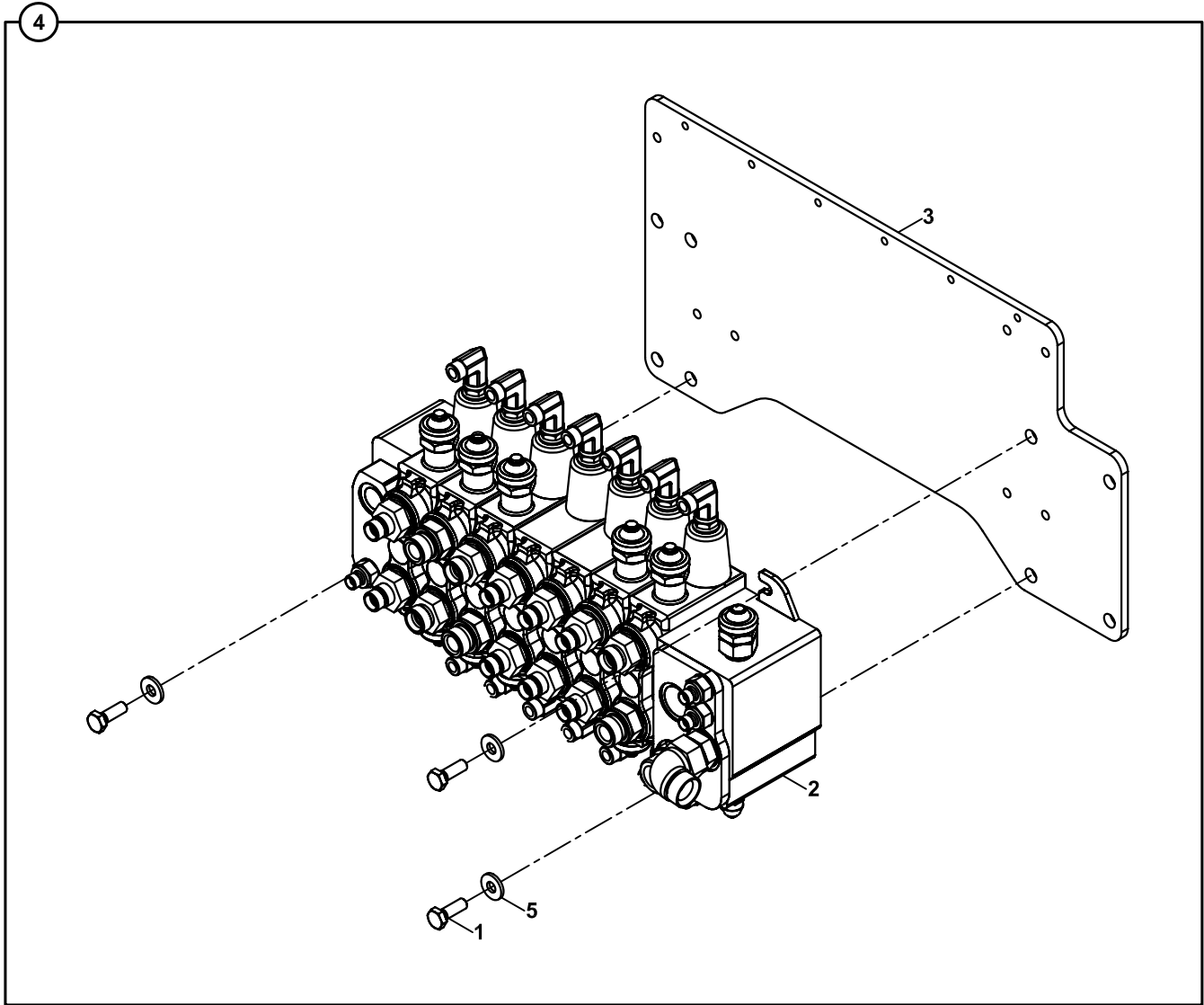
ISO 10968



**ARKA KUMANDA MEKANİZMASI
CONTROL MECHANISM, BACKHOE**

NO NO	PARÇA NO PART NO	TANIM	DESCRIPTION	ADET QTY	S.K. S.C.	SERİ NO SERIAL NO	D.T. ICA	NOT NOTE
1	* V016/05/43 018/29627	ARKA KUMANDA MEKANİZMASI (DIS10968)	CONTROL MECHANISM, BACKHOE (DIS10968)	1	RK SOP			
2	N03/1170019	PUL, M10	WASHER, M10	6				
3	018/29191	KÜRESEL MAFSAL	ROD END	6				
4	813/00150	MAFSAL PİMİ	PIN, JOINT	1				
5	F99/60040	KÜRESEL MAFSAL	ROD END	1				
6	N03/0001850	PUL, ÖZEL	WASHER	1				
7	N01/5890014	CİVATA	BOLT	1				
8	N02/3580182	SOMUN, M8	NUT M8	8				
9	N02/5910086	SOMUN M10	NUT M10	6				
10	810/14455	KİLİT PİMİ	PIN, CLEVIS	6				
11	F99/60051	MAFSAL ÇATALI	CLEVIS	6				
12	F99/60056	MAFSAL PİMİ	PIN, JOINT	6				
13	020/21610	KUMANDA ÇUBUGU	ROD	2				
14	020/21528	KUMANDA ÇUBUGU	ROD	2				
15		ARKA KUMANDA BLOĞU	BACKHOE CONTROL VALVE	1				E2-2-1-OP1
16	N01/5890866	CİVATA M10x50	BOLT M10x50	3				
17	019/91576	KLAVUZ SACI	PLATE	1				
18	019/91581	KİLİTLEME SACI	LOCKING PLATE	1				
19	F99/77905	TİTREŞİM ÖNLEYİCİ	VIBRATION PREVENTIVE	2				
20	019/91577	KLAVUZ SACI	PLATE	1				
21	N04/3120794	AYAR VİDASI	SETSCREW	2				
22	N03/1170025	PUL	WASHER	2				
23	019/29185	KUMANDA SACI	MOUNTING PLATE	1				
24	N02/5910182	SOMUN M16x2	NUT M16x2	1				
25	020/21415	KOL BAĞLAYICI	HANDLE	1				
26	N01/0380914	CİVATA M12x70	BOLT M12x70	1				
27	N03/0312201	PUL	WASHER	4				
28	019/91400	AYAK KUMANDA KOLU, SOL	LEVER, LEFT	1				
29	019/91399	AYAK KUMANDA KOLU, SAĞ	LEVER, RIGHT	1				
30	N02/5910122	SOMUN M12	NUT M12	1				
31	020/21611	KUMANDA ÇUBUGU	ROD	2				
32	019/29277	MAFSAL	BALL JOINT	2				
33	N03/1170013	PUL M6	WASHER M6	2				
34	N01/0231514	CİVATA M6x20	BOLT M6x20	2				
35	N01/0232486	CİVATA M10x30	BOLT M10x30	2				
36	N02/5910050	SOMUN M6	NUT M6	2				

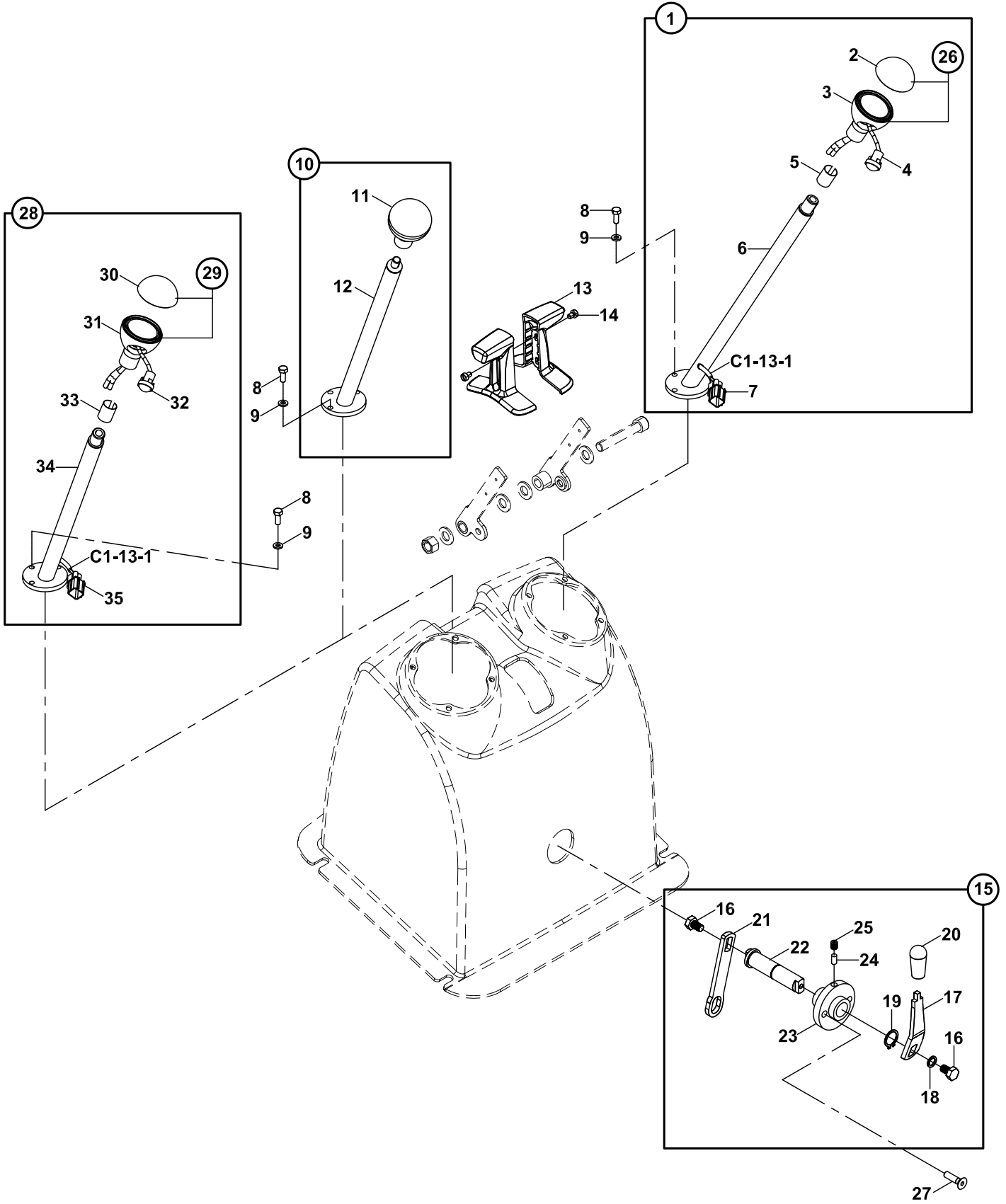
ARKA KUMANDA MEKANİZMASI, JOYSTİCKLİ
CONTROL MECHANISM, BACKHOE, JOYSTICK



**ARKA KUMANDA MEKANİZMASI, JOYSTİCKLİ
CONTROL MECHANISM, BACKHOE, JOYSTICK**

NO NO	PARÇA NO PART NO	TANIM	DESCRIPTION	ADET QTY	S.K. S.C.	SERİ NO SERIAL NO	D.T. ICA	NOT NOTE
1	* V015/05/55 N01/0222486	CIVATA M10x30	BOLT M10x30	3	RK			
2		ARKA KUMANDA BLOĞU	BACKHOE CONTROL VALVE	1				E2-2-1-OP2
3	020/21473	KUMANDA SACI	MOUNTING PLATE	1				
4	018/29624	ARKA KUMANDA MEKANİZMASI	CONTROL MECHANISM BACKHOE	1				
5	N03/0020121	PUL	WASHER	3				

ARKA KUMANDA LEVYELERİ
CONTROL LEVERS, BACKHOE



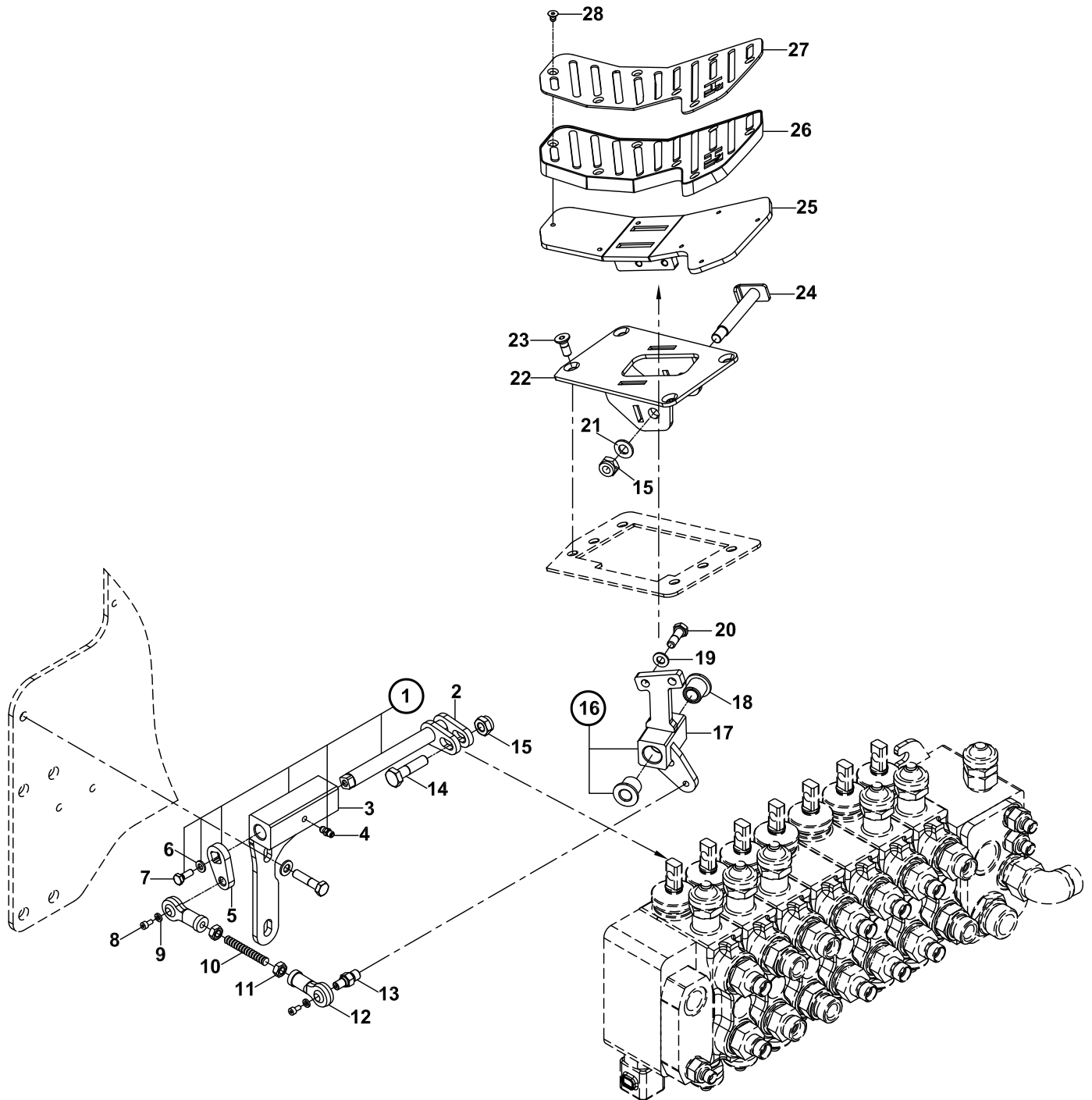
ARKA KUMANDA LEVYELERİ
CONTROL LEVERS, BACKHOE

NO NO	PARÇA NO PART NO	TANIM	DESCRIPTION	ADET QTY	S.K. S.C.	SERİ NO SERIAL NO	D.T. ICA	NOT NOTE
	* 018/29514							
	* V016/05/41-48							
1	018/29145	KUMANDA LEVYESİ, KOMP, SOL	CONTROL LEVER, ASSY, LEFT	1				
2	F99/20007	TOPUZ, ÜST	KNOB, TOP	1				
3	F99/20004	TOPUZ, ALT	KNOB, BOTTOM	1				
4	554/00430	DÜĞME, KORNA	BUTTON, HORN	1				
5	F99/20002	YÜKSÜK	RING	1				
6	019/91398	KUMANDA KOLU	LEVER	1				
7A	506/10000	KONNEKTÖR	CONNECTOR	1				
7B	506/10001	KİLİT	LOCK	1				
7C	529/22000	TAPA	PLUG	6				
8	N01/0221478	CIVATA, M6x15	BOLT, M6x15	9				
9	N03/0100013	PUL; M6	WASHER M6	9				
10	018/29141	KUMANDA LEVYESİ, KOMP, SAĞ	CONTROL LEVER , ASSY, RIGHT	1	OP			NB, TB,TB+KT, NB+KT+A.K.K
11	F99/20012	TOPUZ	KNOB	1				
12	019/91397	KUMANDA KOLU	LEVER	1				
13	F99/40410	KUMANDA KOLU	LEVER	1				
14	N04/1671994	VİDA	SCREW	2				
15	F99/20040	KUMANDA KİLİTLEME KOLU, KOMP	LEVER, LOCKING, ASSY	1				
16	N01/0222078	CIVATA M8x15	BOLT M8x15	2				
17	020/20714	KİLİT LEVYESİ	LEVER, LOCKING	1				
18	N03/0020011	PUL M8	WASHER M10	2				
19	N05/0020035	SEGMAN	RETAINING RING	1				
20	F99/20006	TOPUZ	KNOB	1				
21	020/01070	KİLİT SACI	BRACKET	1				
22	810/14429	KİLİT PİMİ	PIN, CLEVIS	1				
23	019/29246	KİLİT TAKOZU	WEDGE	1				
24	F99/77925	TİTREŞİM ÖNLEYİCİ	VIBRATION PREVENTIVE	1				
25	N04/3120686	SETSKURLU VİDA, M8x10	SETSCREW	1				
26	F99/20011	KUMANDA TOPUZU KOMP.	LEVER, KNOB	1				
27	N04/4320530	VİDA M8x30	SCREW M8x30	2				
28	018/29142	KUMANDA LEVYESİ, KOMP, SAĞ	CONTROL LEVER, ASSY, RIGHT	1	OP			TDK
29	F99/20011	KUMANDA TOPUZU KOMP.	LEVER, KNOB	1				
30	F99/20007	TOPUZ, ÜST	KNOB, TOP	1				
31	F99/20004	TOPUZ, ALT	KNOB, BOTTOM	1				
32	554/00430	DÜĞME, KORNA	BUTTON, HORN	1				
33	F99/20002	YÜKSÜK	RING	1				
34	019/91401	KUMANDA KOLU	LEVER	1				
35A	506/10000	KONNEKTÖR	CONNECTOR	1				
35B	506/10001	KİLİT	LOCK	1				
35C	529/22000	TAPA	PLUG	6				

ARKA KUMANDA LEVYELERİ
CONTROL LEVERS, BACKHOE

NO NO	PARÇA NO PART NO	TANIM	DESCRIPTION	ADET QTY	S.K. S.C.	SERİ NO SERIAL NO	D.T. ICA	NOT NOTE
	* 018/29514				RK			
	* V016/05/41-48							
1	018/29145	KUMANDA LEVYESİ, KOMP, SOL	CONTROL LEVER, ASSY, LEFT	1				
2	F99/20007	TOPUZ, ÜST	KNOB, TOP	1				
3	F99/20004	TOPUZ, ALT	KNOB, BOTTOM	1				
4	554/00430	DÜĞME, KORNA	BUTTON, HORN	1				
5	F99/20002	YÜKSÜK	RING	1				
6	019/91398	KUMANDA KOLU	LEVER	1				
7A	506/10000	KONNEKTÖR	CONNECTOR	1				
7B	506/10001	KİLİT	LOCK	1				
7C	529/22000	TAPA	PLUG	6				
8	N01/0221478	CIVATA, M6x15	BOLT, M6x15	9				
9	N03/0100013	PUL; M6	WASHER M6	9				
10	018/29141	KUMANDA LEVYESİ, KOMP, SAĞ	CONTROL LEVER , ASSY, RIGHT	1	OP			NB, TB,TB+KT, NB+KT+A.K.K
11	F99/20012	TOPUZ	KNOB	1				
12	019/91397	KUMANDA KOLU	LEVER	1				
13	F99/40410	KUMANDA KOLU	LEVER	1		155001 - 155015		
	F99/40411	KUMANDA KOLU	LEVER	1		155016 -	X	
14	N04/1671994	VİDA	SCREW	2				
15	F99/20040	KUMANDA KİLİTLEME KOLU, KOMP	LEVER, LOCKING, ASSY	1				
16	N01/0222078	CIVATA M8x15	BOLT M8x15	2				
17	020/20714	KİLİT LEVYESİ	LEVER, LOCKING	1				
18	N03/0020011	PUL M8	WASHER M10	2				
19	N05/0020035	SEGMAN	RETAINING RING	1				
20	F99/20006	TOPUZ	KNOB	1				
21	020/01070	KİLİT SACI	BRACKET	1				
22	810/14429	KİLİT PİMİ	PIN, CLEVIS	1				
23	019/29246	KİLİT TAKOZU	WEDGE	1				
24	F99/77925	TİTREŞİM ÖNLEYİCİ	VIBRATION PREVENTIVE	1				
25	N04/3120686	SETSKURLU VİDA, M8x10	SETSCREW	1				
26	F99/20011	KUMANDA TOPUZU KOMP.	LEVER, KNOB	1				
27	N04/4320530	VİDA M8x30	SCREW M8x30	2				
28	018/29142	KUMANDA LEVYESİ, KOMP, SAĞ	CONTROL LEVER, ASSY, RIGHT	1	OP			TDK
29	F99/20011	KUMANDA TOPUZU KOMP.	LEVER, KNOB	1				
30	F99/20007	TOPUZ, ÜST	KNOB, TOP	1				
31	F99/20004	TOPUZ, ALT	KNOB, BOTTOM	1				
32	554/00430	DÜĞME, KORNA	BUTTON, HORN	1				
33	F99/20002	YÜKSÜK	RING	1				
34	019/91401	KUMANDA KOLU	LEVER	1				
35A	506/10000	KONNEKTÖR	CONNECTOR	1				
35B	506/10001	KİLİT	LOCK	1				
35C	529/22000	TAPA	PLUG	6				
36	810/28582	KÖRÜK	GAITER	1		155016 -		

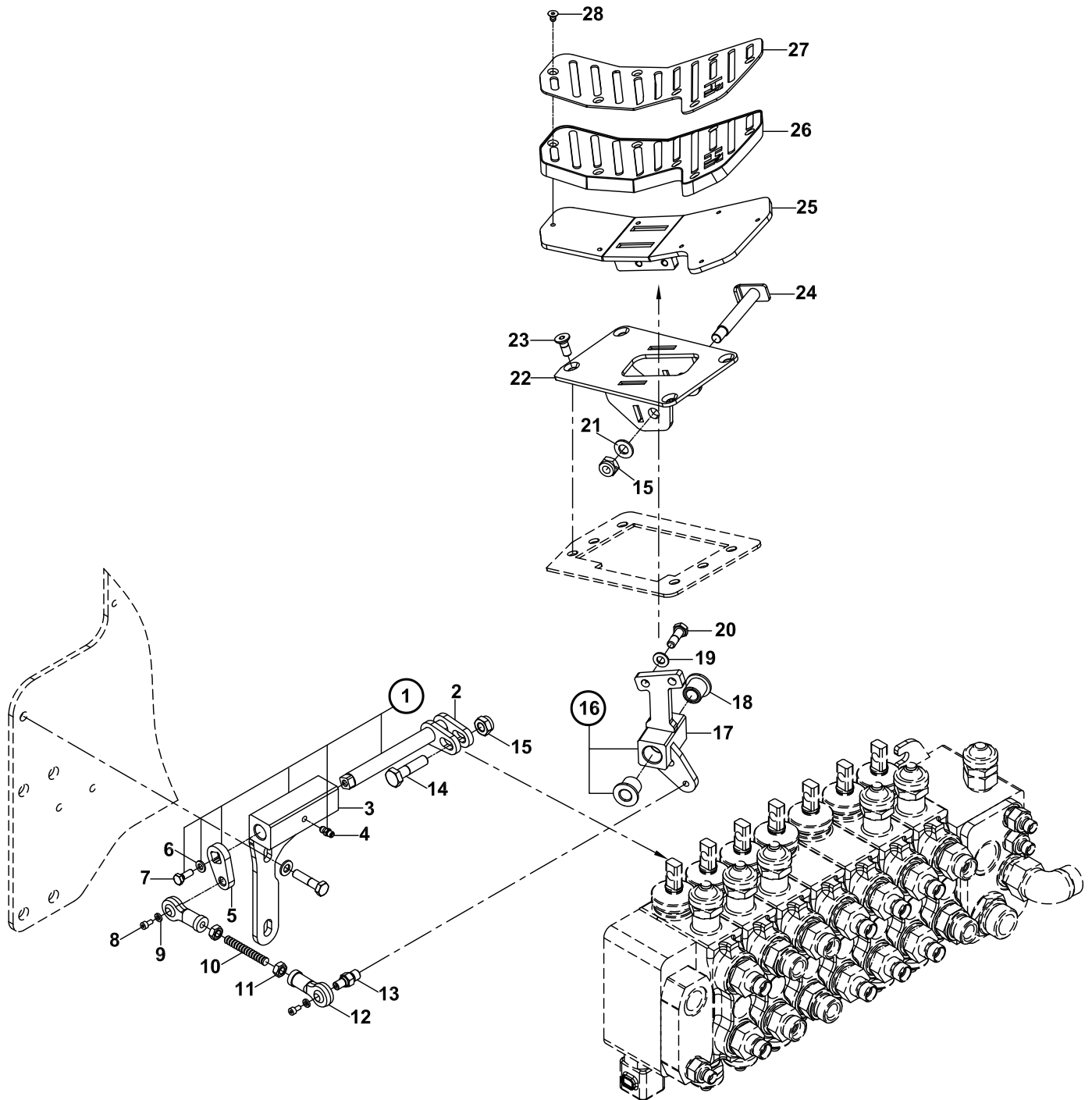
PEDAL MONTAJI, NB+KT, TB, TB+KT
PEDAL MOUNTING, NB+KT, TB, TB+KT



PEDAL MONTAJI, NB+KT, TB, TB+KT
PEDAL MOUNTING, NB+KT, TB, TB+KT

NO NO	PARÇA NO PART NO	TANIM	DESCRIPTION	ADET QTY	S.K. S.C.	SERİ NO SERIAL NO	D.T. ICA	NOT NOTE
1	* V016/05/43 018/29581	PEDAL MEKANİZMA MONTAJI	ASSY, PEDAL MECHANISM	1				
2	019/29278	MEKANİZMA MİLİ	SHAFT, PEDAL MECHANISM	1				
3	019/29279	PEDAL KUMANDA YATAĞI	BRACKET, PEDAL CONTROL	1				
4	N08/1110020	GRESÖRLÜK	GREASE NIPPLE	1				
5	020/02980	MAFSAL SACI	PLATE, JOINT	1				
6	N03/0020006	PUL	WASHER	1				
7	N01/0221478	CİVATA M6x15	BOLT M6x15	1				
8	N01/5870014	CİVATA M4x8	BOLT M4x8	2				
9	N03/0001850	PUL	WASHER	2				
10	020/21651	KUMANDA ÇUBUĞU	ROD END	1				
11	N02/3570182	SOMUN M8	NUT M8	2				
12	F99/60040	KÜRESEL MAFSAL	ROD END	2				
13	813/00150	MAFSAL PİMİ	PIN, JOINT	1				
14	N01/0370626	CİVATA M10x35	BOLT M10x35	1				
15	N02/5900086	SOMUN M10	NUT M10	1				
16	018/29287	GÖVDE KOMPLE	BODY ASSY.	1				
17	019/92965	GÖVDE	BODY	1				
18	020/21531	YATAK	FIXED BEARING	2				
19	N03/0020011	PUL M8	WASHER M8	2				
20	N01/0222138	CİVATA M8x25	BOLT M8x25	2				
21	N03/1310011	PUL M10	WASHER M10	1				
22	019/93015	KIRICI PEDAL ADAPTÖRÜ	BREAKER PEDAL ADAPTER	1				
23	N04/4330506	CİVATA M8x20	BOLT M8x20	4				
24	019/92967	PEDAL PİMİ	PIN, JOINT	1				
25	019/92962	PEDAL ALT SACI	PEDAL, PLATE, LOWER	1				
26	810/40190	PEDAL KAÇUĞU	PEDAL, RUPPER	1				
27	020/12372	PEDAL, ÜST ACI	PEDAL, PLATE, UPPER	1				
28	N04/4330230	VİDA M5x8	SCREW M5x8	7				

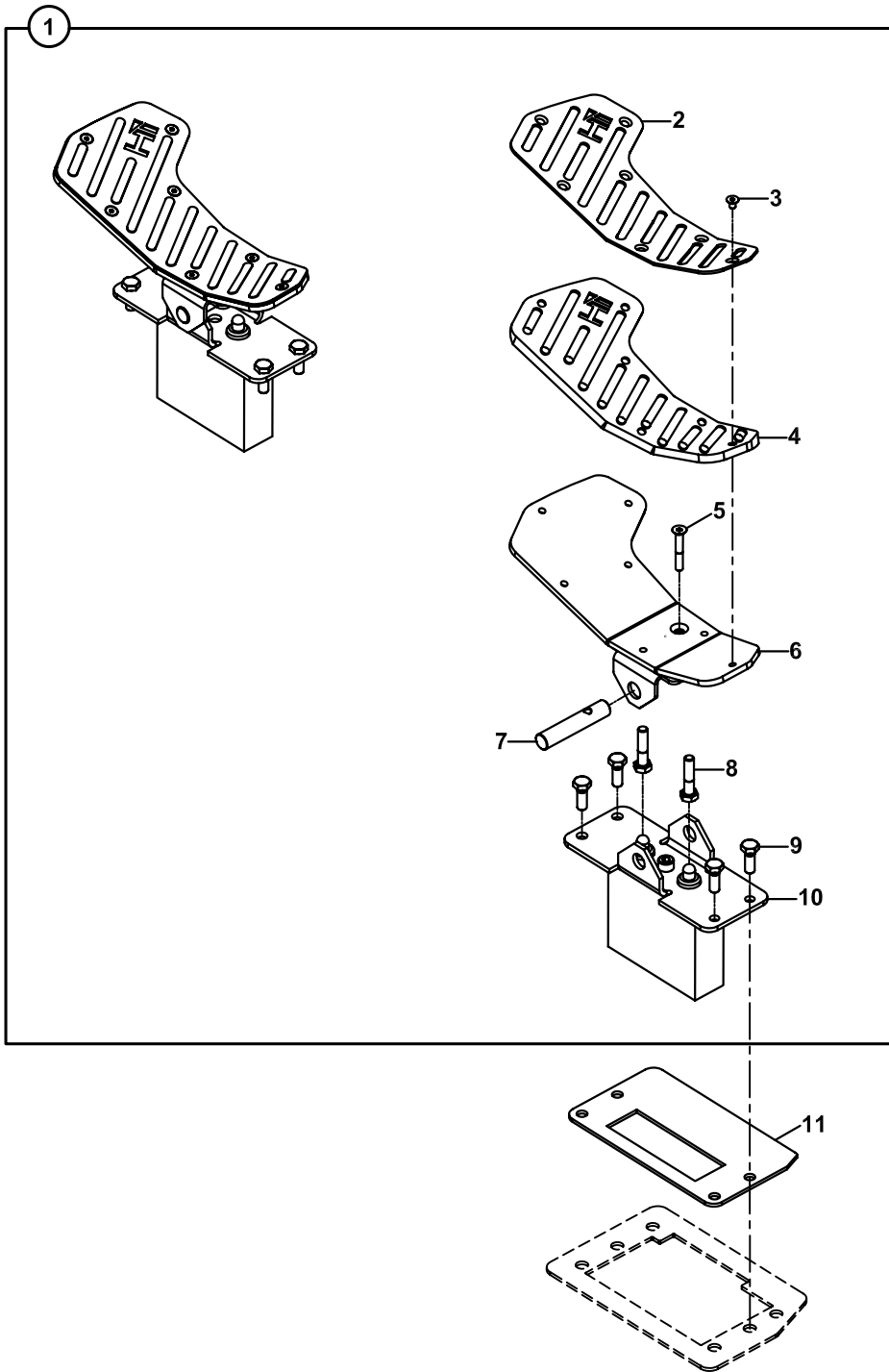
PEDAL MONTAJI, NB+KT, TB, TB+KT
PEDAL MOUNTING, NB+KT, TB, TB+KT



PEDAL MONTAJI, NB+KT, TB, TB+KT
PEDAL MOUNTING, NB+KT, TB, TB+KT

NO NO	PARÇA NO PART NO	TANIM	DESCRIPTION	ADET QTY	S.K. S.C.	SERİ NO SERIAL NO	D.T. ICA	NOT NOTE
1	* V016/05/43 018/29581	PEDAL MEKANİZMA MONTAJI	ASSY, PEDAL MECHANISM	1				
2	019/29278	MEKANİZMA MİLİ	SHAFT, PEDAL MECHANISM	1				
3	019/29279	PEDAL KUMANDA YATAĞI	BRACKET, PEDAL CONTROL	1				
4	N08/1110020	GRESÖRLÜK	GREASE NIPPLE	1				
5	020/02980	MAFSAL SACI	PLATE, JOINT	1				
6	N03/0020006	PUL	WASHER	1				
7	N01/0221478	CİVATA M6x15	BOLT M6x15	1				
8	N01/5870014	CİVATA M4x8	BOLT M4x8	2				
9	N03/0001850	PUL	WASHER	2				
10	020/21651	KUMANDA ÇUBUĞU	ROD END	1				
11	N02/3570182	SOMUN M8	NUT M8	2				
12	F99/60040	KÜRESEL MAFSAL	ROD END	2				
13	813/00150	MAFSAL PİMİ	PIN, JOINT	1				
14	N01/0370626	CİVATA M10x35	BOLT M10x35	1				
15	N02/5900086	SOMUN M10	NUT M10	1				
16	018/29287	GÖVDE KOMPLE	BODY ASSY.	1				
17	019/92965	GÖVDE	BODY	1				
18	020/21531	YATAK	FIXED BEARING	2				
19	N03/0020011	PUL M8	WASHER M8	2				
20	N01/0222138	CİVATA M8x25	BOLT M8x25	2				
21	N03/1310011	PUL M10	WASHER M10	1				
22	019/93015	KIRICI PEDAL ADAPTÖRÜ	BREAKER PEDAL ADAPTER	1				
23	N04/4330506	CİVATA M8x20	BOLT M8x20	4				
24	019/92967	PEDAL PİMİ	PIN, JOINT	1				
25	019/92962	PEDAL ALT SACI	PEDAL, PLATE, LOWER	1				
26	810/40190	PEDAL KAÇUĞU	PEDAL, RUPPER	1				
27	020/12372	PEDAL, ÜST ACI	PEDAL, PLATE, UPPER	1				
28	N04/4330230	VİDA M5x8	SCREW M5x8	7				

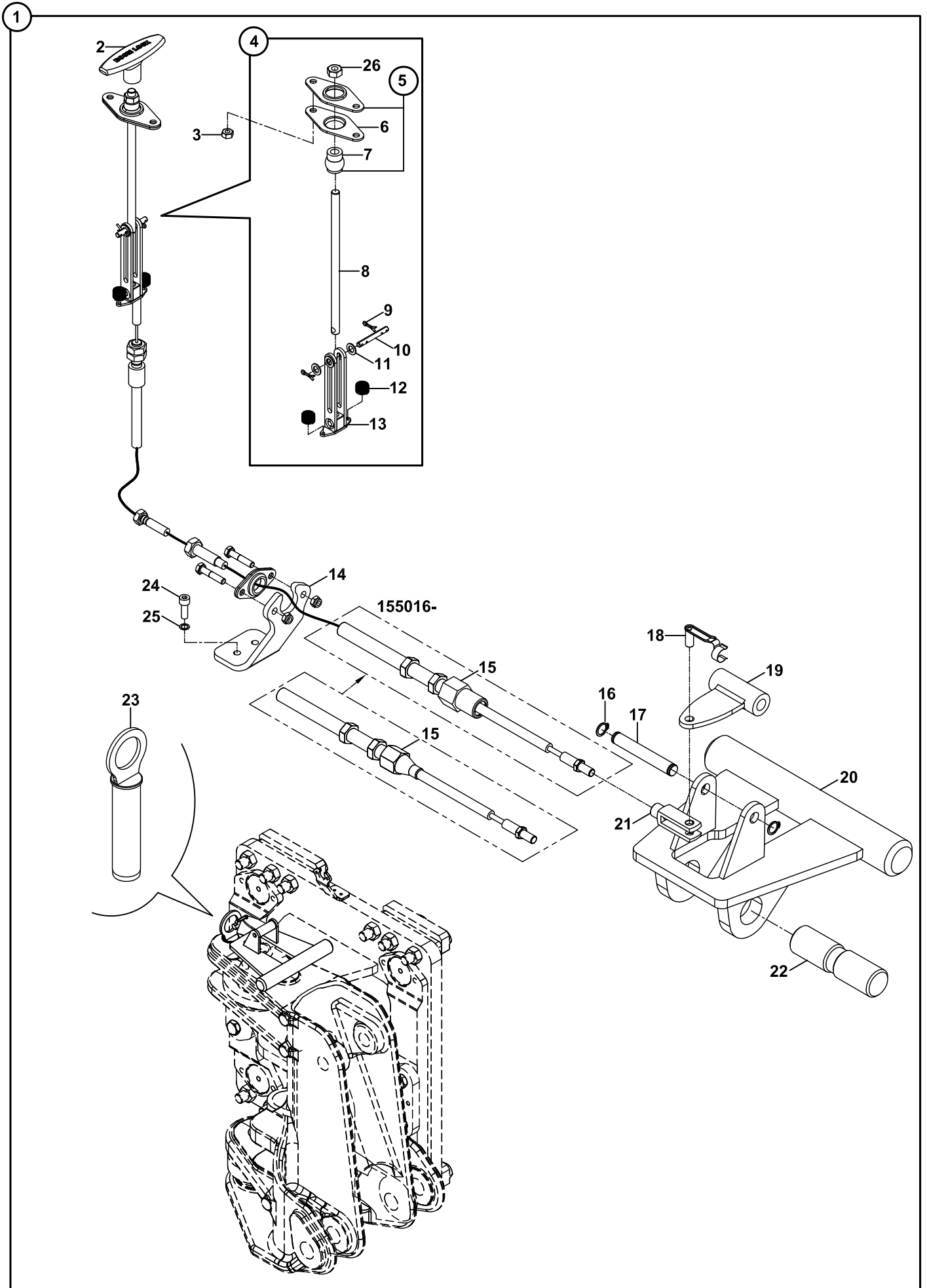
PEDAL MONTAJI, NB+KT, TB, TB+KT
PEDAL MOUNTING, NB+KT, TB, TB+KT



PEDAL MONTAJI, NB+KT, TB, TB+KT
PEDAL MOUNTING, NB+KT, TB, TB+KT

NO NO	PARÇA NO PART NO	TANIM	DESCRIPTION	ADET QTY	S.K. S.C.	SERİ NO SERIAL NO	D.T. ICA	NOT NOTE
	* V015/05/55							
1	018/29256	PEDAL, KOMPLE	PEDAL, ASSY.	1				
2	020/12372	PEDAL, ÜST SACI	PEDAL, PLATE, UPPER	1				
3	N04/4320206	VİDA M5x8	SCREW M5x8	7				
4	810/40190	PEDAL KAÜÇUGU	PEDAL, RUPPER	1				
5	N04/4330410	CİVATA M6x30	BOLT M6x30	1				
6	019/92984	KIRICI PEDALI	PEDAL, BREAKER	1				
7	S18/22610	PİM	PIN	1				
8	N01/0222138	CİVATA M8x25	BOLT M8x25	2				
9	N01/5870458	CİVATA M8x20	BOLT M8x20	4				
10		VALF	VALVE	1				
11	020/02853	KAPAK	COVER	1				☞ E2-20-1OP2

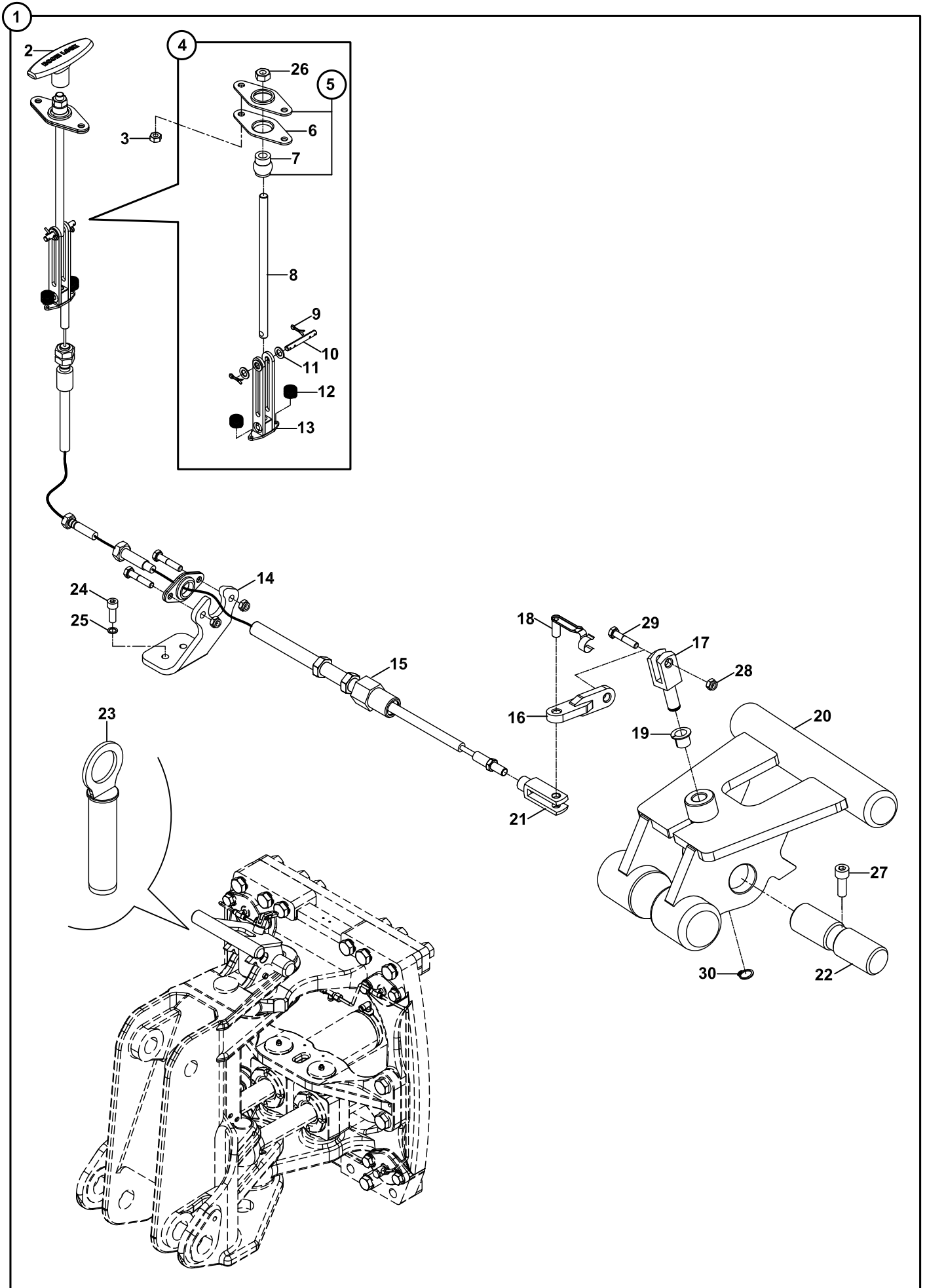
BOM KİLİDİ VE MEKANİZMASI BOOM LOCKING AND MECHANISM



BOM KİLİDİ VE MEKANİZMASI
BOOM LOCKING AND MECHANISM

NO NO	PARÇA NO PART NO	TANIM	DESCRIPTION	ADET QTY	S.K. S.C.	SERİ NO SERIAL NO	D.T. ICA	NOT NOTE
	* V011/01/53-51							
1	018/33170	BOM KİLİT KOMPLE	BOOM LOCKING, ASSY.	1				
2	810/14485	KİLİT KOLU	LOCKING, HANDLE	1				
3	N02/3570578	SOMUN M6	NUT M6	2				
4	018/33175	ÇATAL ELÇİK KOMPLE	YOKE- HANDLE ASSY.	1				
5	F99/60165	MAFSAL, KÜRESEL	ROD END	1				
6	F99/60166	MAFSAL SACI	PLATE	2				
7	F99/60162	BURÇ	BUSHING	1				
8	020/21549	TEL ÇEKME MİLİ	ROD	1				
9	N06/1002015	GUPİLYA	COTTER PIN	2				
10	801/00555	PİM	PIN	1				
11	N03/0312071	PUL	WASHER	2				
12	807/02420	YAY	SPRING	2				
13	019/92970	ÇATAL	YOKE	1				
14	020/12402	TEL MESNET SACI	PLATE	1				
	020/02876	TEL MESNET SACI	PLATE	1	A			
15	F31/13109	KABLO KOMPLE	CABLE, COMPL.	1		155001 - 155015		
	F31/13110	KABLO KOMPLE	CABLE, COMPL.	1		155016 -	Y	
16	N05/0020019	SEGMAN	RETAINING RING	2				
17	801/15018	PİM	PIN	1				
18	F99/60121	KİLİTLİ PİM	PIN, CLEVIS	1				
19	019/92809	KİLİT BAĞLANTI ADAPTÖRÜ	LOCK CONNECTING	1				
20	019/91220	BOM KİLİDİ	BOOM LOCKING	1				
21	F99/60120	MAFSAL ÇATALI	CLEVIS	1				
22	801/16200	PİM	PIN	1				
23	811/01016	PİM	PIN	1				
24	N01/5870314	CİVATA M6x20	BOLT M6x20	2				
25	N03/0100013	PUL M6	WASHER M6	2				
26	N02/3570182	SOMUN M8	NUT M8	1				

BOM KİLİDİ VE MEKANİZMASI
BOOM LOCKING AND MECHANISM



BOM KİLİDİ VE MEKANİZMASI
BOOM LOCKING AND MECHANISM

NO NO	PARÇA NO PART NO	TANIM	DESCRIPTION	ADET QTY	S.K. S.C.	SERİ NO SERIAL NO	D.T. ICA	NOT NOTE
	* V011/01/53-51							
1	018/33170	BOM KİLİT KOMPLE	BOOM LOCKING, ASSY.	1				
2	810/14485	KİLİT KOLU	LOCKING, HANDLE	1				
3	N02/3570578	SOMUN M6	NUT M6	2				
4	018/33175	ÇATAL ELÇİK KOMPLE	YOKE- HANDLE ASSY.	1				
5	F99/60165	MAFSAL, KÜRESEL	ROD END	1				
6	F99/60166	MAFSAL SACI	PLATE	2				
7	F99/60162	BURÇ	BUSHING	1				
8	020/21549	TEL ÇEKME MİLİ	ROD	1				
9	N06/1002015	GUPİLYA	COTTER PIN	2				
10	801/00555	PİM	PIN	1				
11	N03/0312071	PUL	WASHER	2				
12	807/02420	YAY	SPRING	2				
13	019/92970	ÇATAL	YOKE	1				
14	020/12402	TEL MESNET SACI	PLATE	1				
	020/02876	TEL MESNET SACI	PLATE	1	A			
15	F31/13110	KABLO KOMPLE	CABLE, COMPL.	1				
16	019/91230	MAFSAL K.M	JOINT	1				
17	810/14646	ÇATAL PİM	YOKE PIN	1				
18	F99/60121	KİLİTLİ PİM	PIN, CLEVIS	1				
19	F99/14900	BURÇ	BUSHING	1				
20	019/91222	BOM KİLİDİ	BOOM LOCKING					
21	F99/60120	MAFSAL ÇATALI	CLEVIS	1				
22	801/16200	PİM	PIN	1				
23	811/01016	PİM	PIN	1				
24	N01/5870314	ÇİVATA M6x20	BOLT M6x20	2				
25	N03/0100013	PUL M6	WASHER M6	2				
26	N02/3570182	SOMUN M8	NUT M8	1				
27	N01/5890434	ÇİVATA M8x12	BOLT M8x12	1				
28	N02/5910062	SOMUN M8	NUT M8	1				
29	N01/0232162	ÇİVATA M8x30	BOLT M8x30	1				
30	N05/0020019	SEGMAN	RETAINING RING	1				

D

**KONTROL
CONTROL**

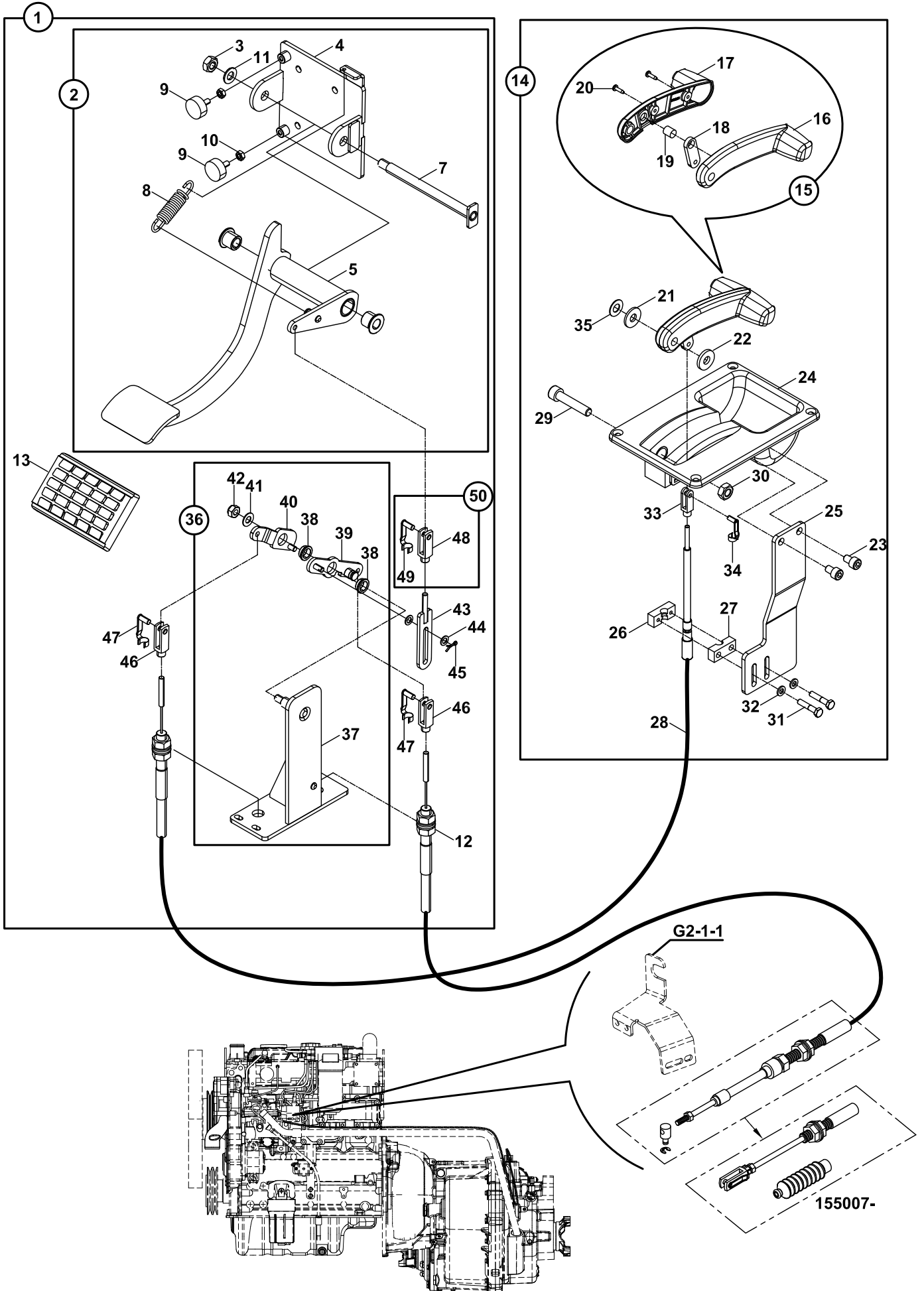
D1

**KONTROL MEKANİZMALARI
CONTROL MECHANISMS**

D2

**MOTOR KONTROL
CONTROL, ENGINE**

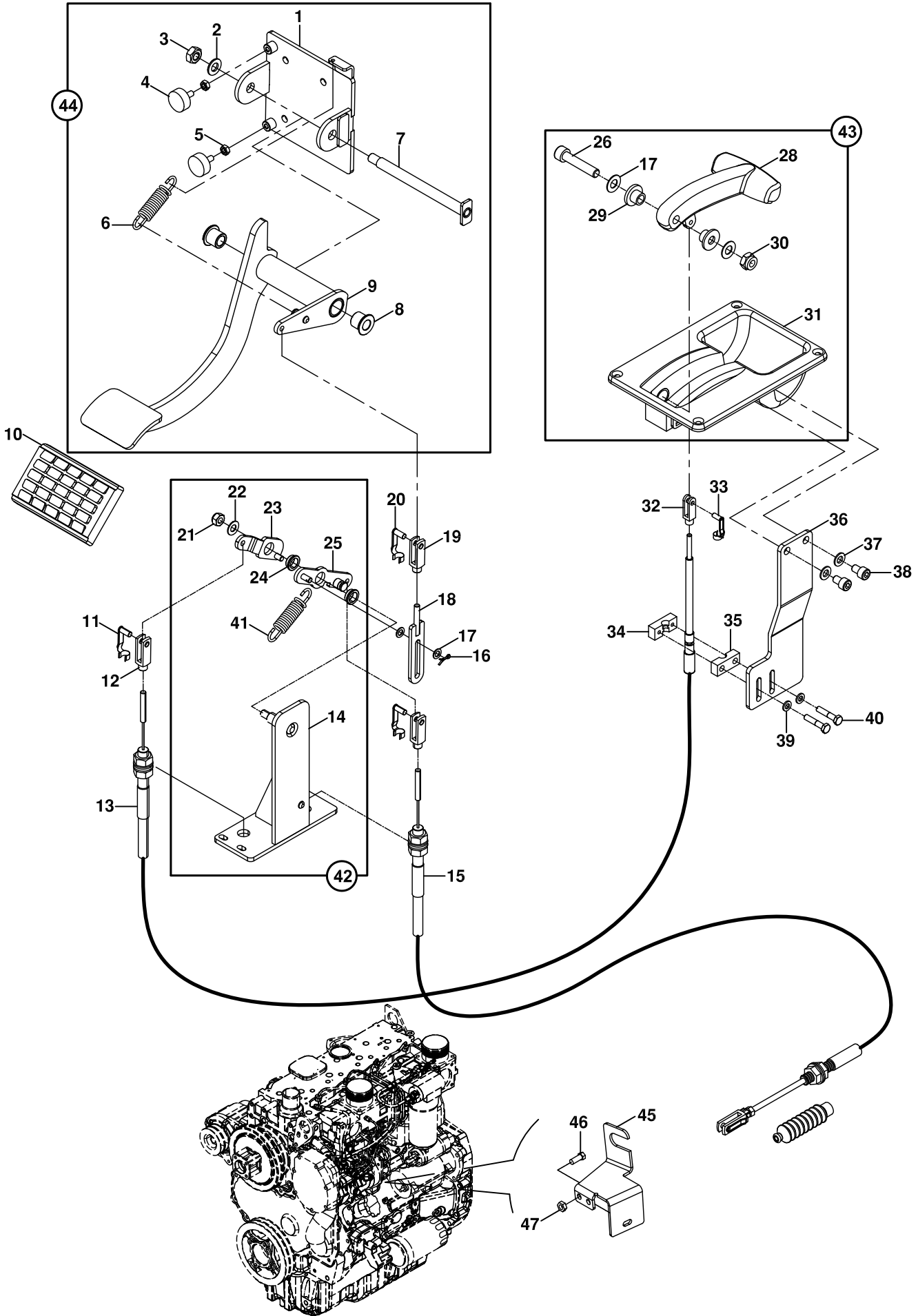
EL GAZI KOLU VE GAZ PEDALI MEKANİZMASI HAND THROTTLE AND ACCELERATOR PEDAL



**EL GAZI KOLU VE GAZ PEDALI MEKANİZMASI
HAND THROTTLE AND ACCELERATOR PEDAL**

NO NO	PARÇA NO PART NO	TANIM	DESCRIPTION	ADET QTY	S.K. S.C.	SERİ NO SERIAL NO	D.T. ICA	NOT NOTE
	* CAB015/00/00/003							
1	018/29068	GAZ PEDALI MEKANİZMASI	ACCELERATOR PEDAL MECHANISM	1	RK SOP			
2	018/29066	GAZ PEDALI-MEKANİZMA MONTAJI-1	ACCELERATOR PEDAL MECHANISM ASSY.	1				
3	N02/5900086	SOMUN, M10	NUT, M10	1				
4	019/92954	GÖVDE KAYNAKLI MONTAJI	MOUNTING BRACKET ASSY.	1				
5	019/92952	GAZ PEDALI K.M	PEDAL LEVER	1				
6	810/40048	BURÇ Ø12	BUSHING Ø12	2				
7	811/06612	PİM KAYNAKLI MONTAJI	PIN ASSY.	1				
8	807/02406	YAY Ø15	SPRING Ø15	1				
9	810/40057	RADYATOR TAKOZU,M6x20	SUPPORT	2				
10	N02/3570158	SOMUN, M6	NUT, M6	2				
11	N03/0020022	PUL, M10	WASHER, M10	1				
12	F31/12014	GAZ TELİ KİTİ	KIT, THROTTLE CABLE	1		155001 - 155006		
	F31/12015	GAZ TELİ KİTİ	KIT, THROTTLE CABLE	1		155007 -	Y	
13	810/40080	PEDAL LASTİĞİ	PEDAL COVER	1				
14	018/29061	EL GAZI KOLU MEKANİZMASI	HAND THROTTLE MECHANISM	1				
15	018/29062	EL GAZI KOLU KOMPLE	HAND THROTTLE ASSY.	1				
16	F31/13205	EL GAZI KOLU, SAG	HAND THROTTLE RIGHT	1				
17	F31/13206	EL GAZI KOLU, SOL	HAND THROTTLE LEFT	1				
18	020/02526	CATAL BAGLANTISI	MOUNTING FORK	1				
19	020/21429	PİM	PIN	1				
20	N04/1150194	VIDA, 3.5x13	SCREW, 3.5x13	2				
21	805/07010	PUL,POLYAMİD Ø10x2.5	WASHER, Ø10x2,5	1				
22	805/07012	PUL,POLYAMİD Ø10x3.5	WASHER, Ø10x3,5	1				
23	N01/0222054	CİVATA, M8x12	BOLT, M8x12	2				
24		EL GAZI GOVDESİ	HAND THROTTLE BODY	1				☞ B2-5-1-OP1, OP2
25	020/12170	HALAT SACI	MOUNTING BRACKET	1				
26	810/51360	KELEPCE	CLAMP	1				
27	810/51361	KELEPCE	CLAMP	1				
28	F31/14003	TEL, EL GAZI	CABLE, HAND THROTTLE	1				
29	N01/5890878	CİVATA, M10x55	BOLT, M10x55	1				
30	N02/3570206	SOMUN, M10	NUT, M10	1				
31	N01/0221574	CİVATA, M6x30	BOLT, M6x30	2				
32	N03/0100013	PUL, M6	WASHER, M6	2				
33	F99/60048	MAFSAL ÇATALI-M5x20	CLEVIS	1				
34	F99/60053	MAFSAL ÇATALI KİLİTLİ PİMİ	PIN, CLEVIS	1				
35	N03/1560008	YAYLI RONDELA, M10	WASHER, M10	1				
36	018/29067	ALT MEKANİZMA MONTAJI	LOWER MECHANISM ASSY.	1				
37	019/92953	ALT GÖVDE K.M	LOWER BODY ASSY.	1				
38	810/40047	BURÇ Ø12	BUSHING Ø12	2				
39	019/92955	AYAK GAZI KOLU	FOOT THROTTLE BRACKET	1				
40	019/92956	EL GAZI KOLU	HAND THROTTLE BRACKET	1				
41	N03/0312074	PUL Ø8.5	WASHER, Ø8.5	1				
42	N02/5900062	SOMUN, M8	NUT, M8	1				
43	019/92951	SAC-ÇUBUK K.M	ROD ASSY.	1				
44	N03/0312071	PUL,Ø7	WASHER,Ø7	2				
45	N06/1002015	GUPILYA	COTTER PIN	1				
46	F99/60110	MAFSAL ÇATALI	CLEVIS	2				
47	F99/60111	MAFSAL ÇATALI KILIDI	PIN, CLEVIS	2				
48	F99/60101	MAFSAL ÇATALI	CLEVIS	1				
49	F99/60102	MAFSAL ÇATALI KILIDI	PIN, CLEVIS	1				
50	F99/60100	MAFSAL ÇATALI KILITI KOMPLE	PIN, CLEVIS COMPLE	1				

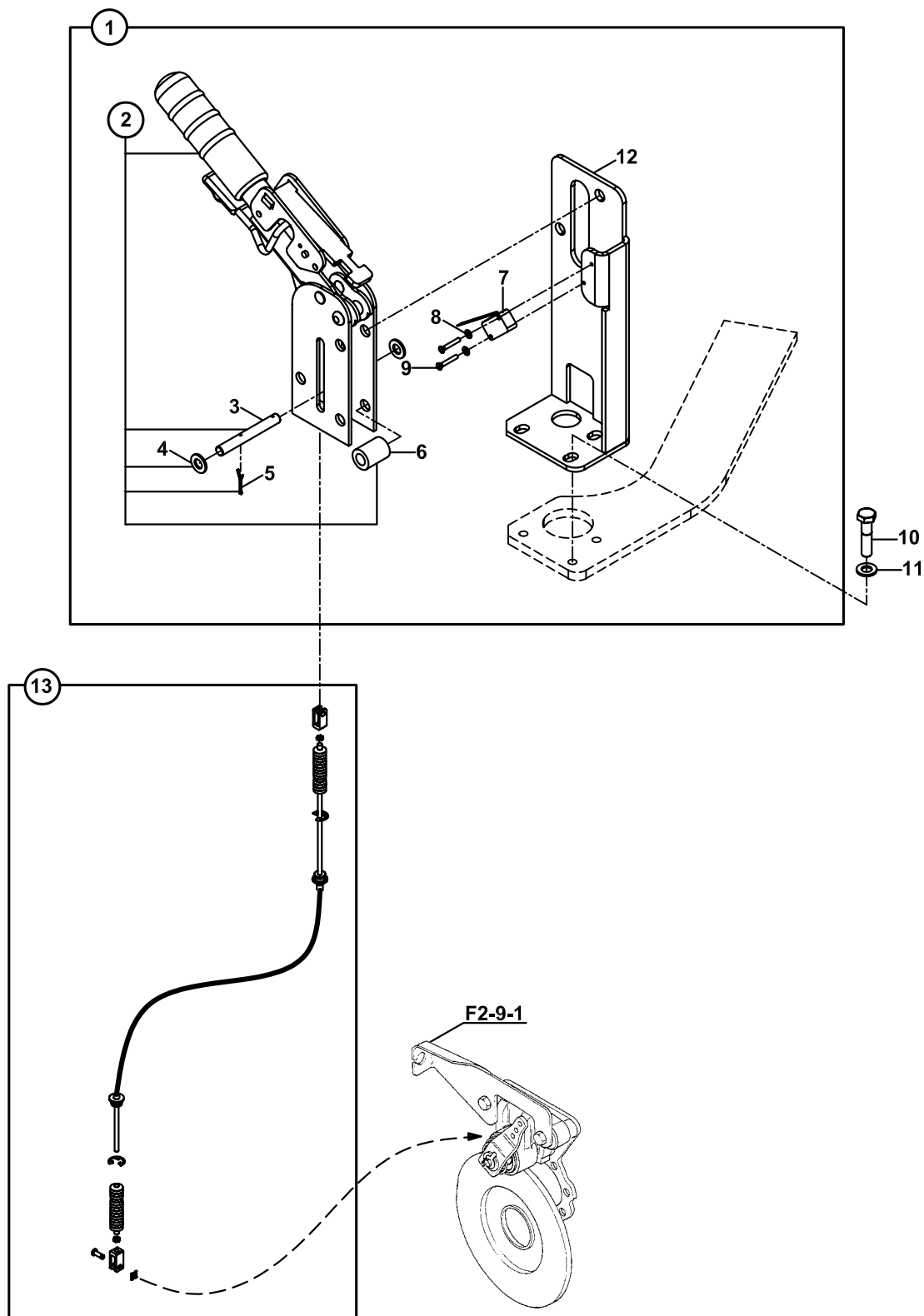
EL GAZI KOLU VE GAZ PEDALI MEKANİZMASI HAND THROTTLE AND ACCELERATOR PEDAL



**EL GAZI KOLU VE GAZ PEDALI MEKANİZMASI
HAND THROTTLE AND ACCELERATOR PEDAL**

NO NO	PARÇA NO PART NO	TANIM	DESCRIPTION	ADE QTY	S.K. S.C.	SERİ NO SERIAL NO	D.T. ICA	NOT NOTE
	* 017/51000							
1	019/92954	GÖVDE K.M	MOUNTING BRACKET ASSY	1	RK SOP			
2	N03/0020022	PUL, M10	WASHER M10	1				
3	N02/5910086	SOMUN, M10	NUT M10	1				
4	810/40057	RADYATOR TAKOZU	SUPPORT	2				
5	N02/3570158	SOMUN, M6	NUT M6	2				
6	807/02406	YAY	SPRING	1				
7	811/06612	PİM K.M	PIN ASSY.	1				
8	810/40048	BURÇ	BUSHING	2				
9	019/92952	GAZ PEDALI K.M	PEDAL LEVER	1				
10	810/40080	PEDAL LASTIGI, İKİLİ FREN	PEDAL COVER	1				
11	F99/60111	MAFSAL ÇATALI KILIDI PİMİ	PIN, CLEVIS	2				
12	F99/60110	MAFSAL ÇATALI	CLEVIS	2				
13	F31/14003	TEL, EL GAZI	CABLE, HAND THROTTLE	1				
14	019/92953	ALT GÖVDE K.M	LOWER BODY ASSY.	1				
15	F31/12015	KIT, TEL, PEDAL, GAZ	KIT, THROTTLE CABLE	1				
16	N06/1002015	KOPILYA	COTTER PIN	1				
17	N03/0312071	PUL	WASHER	2				
18	019/92951	SAC-ÇUBUK K.M	ROD ASSY.	1				
19	F99/60101	MAFSAL ÇATALI	CLEVIS	1				
20	F99/60102	MAFSAL ÇATALI KILIDI PİMİ	PIN, CLEVIS	1				
21	N02/5900062	SOMUN M8	NUT M8	1				
22	N03/0312074	PUL	WASHER	1				
23	019/92956	EL GAZI KOLU K.M	HAND THROTTLE BRACKET	1				
24	810/40047	BURÇ	BUSHING	2				
25	019/92955	AYAK GAZI KOLU K.M	FOOT THROTTLE BRACKET	1				
26	N01/5890878	CIVATA, M10x55	BOLT M10x55	1				
27	805/00420	PUL	WASHER	2				
28	F31/13204	EL GAZI KOLU	HAND THROTTLE RIGHT	1				
29	810/40088	YATAK, KESTAMİD	HAND THROTTLE BODY	2				
30	N02/5900086	SOMUN, M10	NUT M10	1				
31	F31/13208	EL GAZI GOVDESİ	HAND THROTTLE BODY	1				
32	F99/60048	MAFSAL ÇATALI	CLEVIS	1				
33	F99/60053	MAFSAL ÇATALI KİLİTLİ PİMİ	PIN, CLEVIS	1				
34	810/51360	KELEPCE	CLAMP	1				
35	810/51361	KELEPCE	CLAMP	1				
36	020/12170	HALAT SACI	MOUNTING BRACKET	1				
37	N03/0020011	PUL, M8	WASHER M8	2				
38	N01/0232054	CIVATA, M8x12	BOLT M8x12	2				
39	N03/0100013	PUL, M6	WASHER M6	2				
40	N01/0231574	CIVATA, M6x30	BOLT M6x30	1				
41	807/02407	YAY	SPRING	1				
42	018/29067	ALT MEKANİZMA KOMPLE	LOWER MECHANISM ASSY.	1				
43	018/29064	EL GAZI KOMPLESİ	HAND THROTTLE MECHANISM	1				
44	018/29066	GAZ PEDALI MEKANİZMA MONTAJI	ACCELERATOR PEDAL MECHANISM ASSY.	1				
45	020/11564	GAZ TELİ BAGL. SACI	PLATE, THROTTLE CABLE	1				
46	N01/0231478	CIVATA, M6x15	BOLT M6x15	2				
47	N02/5910050	SOMUN M6	NUT M6	2				

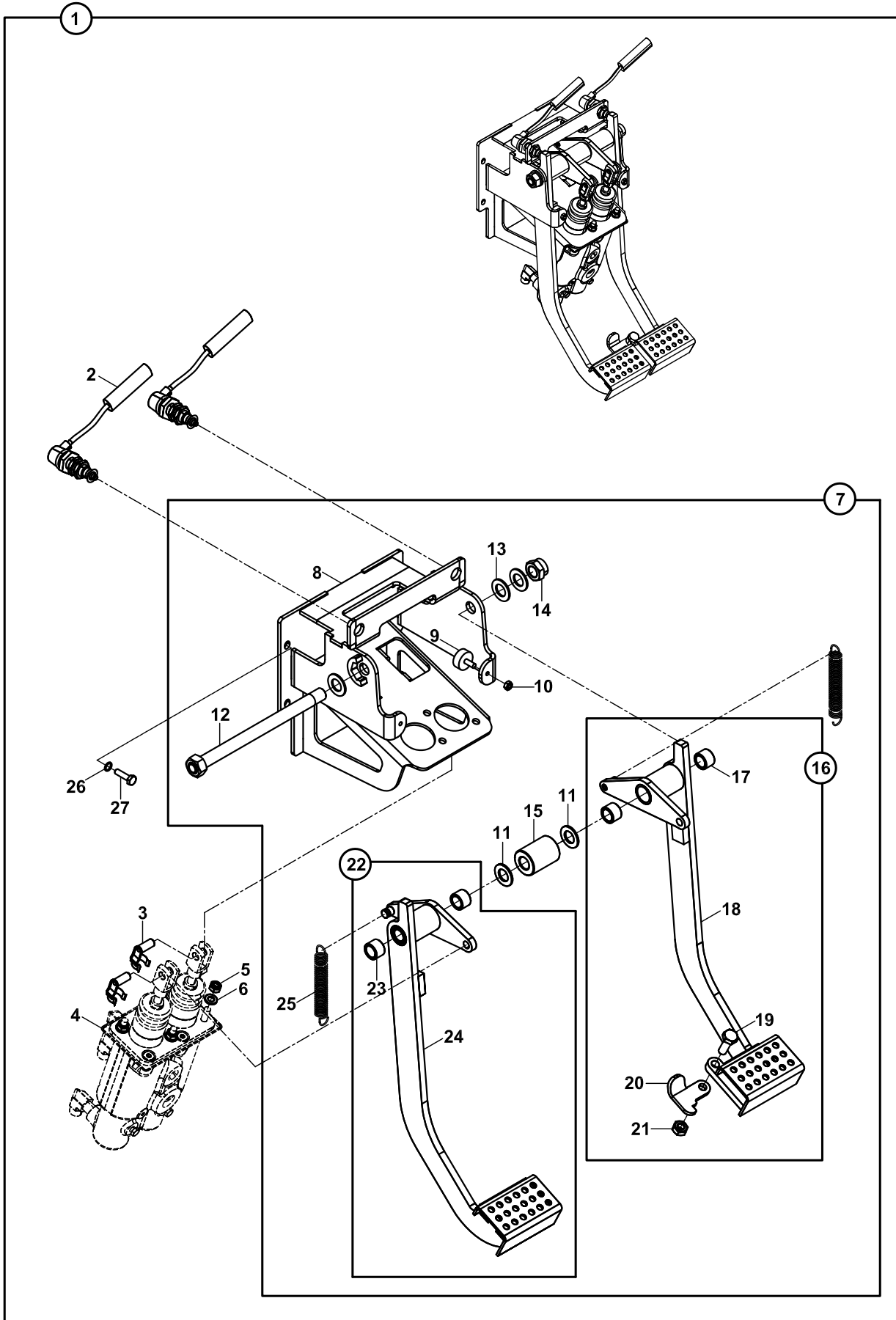
EL FRENO PARKING BRAKE



EL FRENİ
PARKING BRAKE

NO NO	PARÇA NO PART NO	TANIM	DESCRIPTION	ADET QTY	S.K. S.C.	SERİ NO SERIAL NO	D.T. ICA	NOT NOTE
	* CAB015/00/00/003				RK			
1	018/22312	EL FRENİ MONTAJI	PARKING BRAKE, ASSY.	1				
2	F30/92310	EL FRENİ	PARKING BRAKE	1				
3	801/14004	PİM,EL FRENİ	PIN, PARKING BRAKE	1				
4	N03/0100017	PUL, M8	WASHER, M8	2				
5	N16/1002015	GUPİLYA	COTTER PIN	2				
6	F30/13104	EL FRENİ BURCU	BUSHING, PARKING BRAKE	3				
7	554/00280	SVİÇ, EL FRENİ VE VİTES BOŞA ALMA	SWITCH, PARKING BRAKE	1				
8	N03/0103001	PUL, Ø3x1	WASHER, Ø3x1	4				
9	N04/1661274	VİDA, M3x20	SCREW, M3x20	4				
10	N01/0222114	CİVATA M8x20	BOLT M8x20	3				
11	N03/0100017	PUL, M8	WASHER, M8	3				
12	019/92975	EL FRENİ BRAKETİ	CONNECTING PART	1				
13	F30/13020	EL FRENİ TELİ	CABLE, PARKING BRAKE	1				
	F30/13031	EL FRENİ TELİ	CABLE, PARKING BRAKE	1			Y	

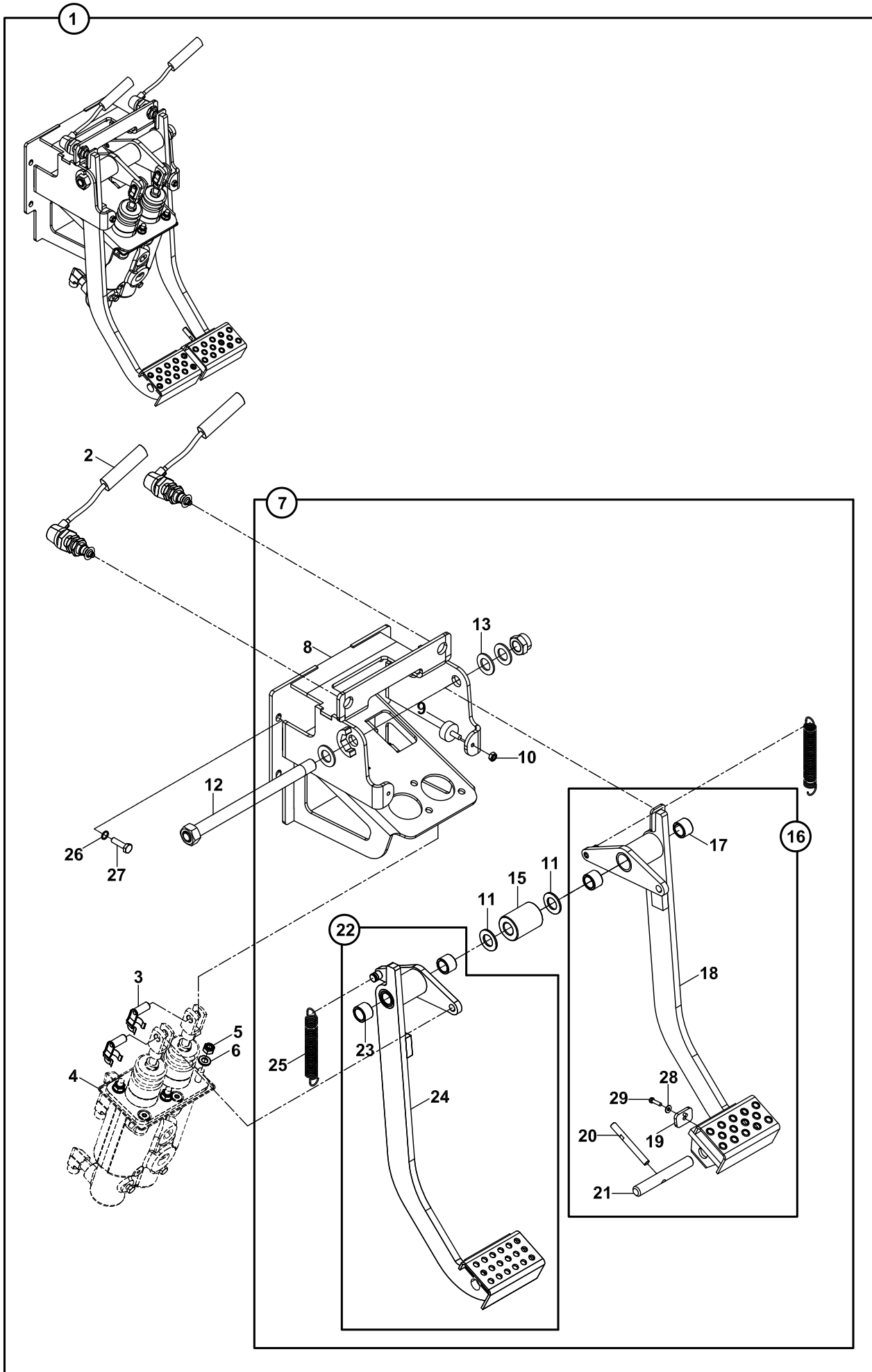
FREN PEDALI, ÇİFT PEDALLI, CARLİSLE
PEDAL, BRAKE, DOUBLE, CARLISLE



**FREN PEDALI, ÇİFT PEDALLI, CARLİSLE
PEDAL, BRAKE, DOUBLE, CARLİSLE**

NO NO	PARÇA NO PART NO	TANIM	DESCRIPTION	ADET QTY	S.K. S.C.	SERİ NO SERIAL NO	D.T. ICA	NOT NOTE
		* CAB015/20/03/001			RK			
1	018/29564	ÇİFT PEDALLI ASMA FREN	PEDAL, BRAKE, SUSPENDED, DOUBLE	1	SOP			
2	554/00630	FREN UYARI MÜŞİRİ	SWITCH	2				
3	F99/60056	MAFSAL PİMİ	PIN, CLEVIS	2				
4		VALF- NİPEL KOMPL.	VALVE, ADAPTER, ASSY.	1				☞ E2-9-1
5	N02/5900062	SOMUN M8	NIT M8	4				
6	N03/0020011	PUL M8	WASHER M8	4				
7	018/90147	FREN PEDALI ÖN KOMPL.	PEDAL FREN, COMPL.	1				
8	019/92747	GÖVDE	BODY	1				
9	810/40057	RADYATÖR TAKOZU	SUPPORT	2				
10	N02/3570158	SOMUN M6	NUT M6	2				
11	805/07030	PUL	WASHER	4				
12	019/92940	PİM	PIN	1				
13	N03/0020029	PUL	WASHER	2				
14	N02/5900194	SOMUN M16	NUT M16	1				
15	802/01586	BURÇ	BUSHING	1				
16	018/90145	PEDAL KOMPLE, SAĞ	PEDAL, RIGHT	1				
17	802/08022	BURÇ	BUSHING	2				
18	019/92748	PEDAL, SAĞ	PEDAL, RIGHT	1				
19	N01/0232486	CİVATA M10x30	BOLT M10x30	1				
20	020/12292	MANDAL	DETENT	1				
21	N02/5900086	SOMUN M10	NUT M10	1				
22	018/90146	PEDAL KOMPLE, SOL	PEDAL, LEFT	1				
23	802/08022	BURÇ	BUSHING	2				
24	019/92749	PEDAL, SOL	PEDAL, LEFT	1				
25	807/02405	YAY	SPRING	2				
26	N01/0100017	PUL M8	WASHER M8	4				
27	N03/0232138	CİVATA M8x25	BOLT M8x25	4				

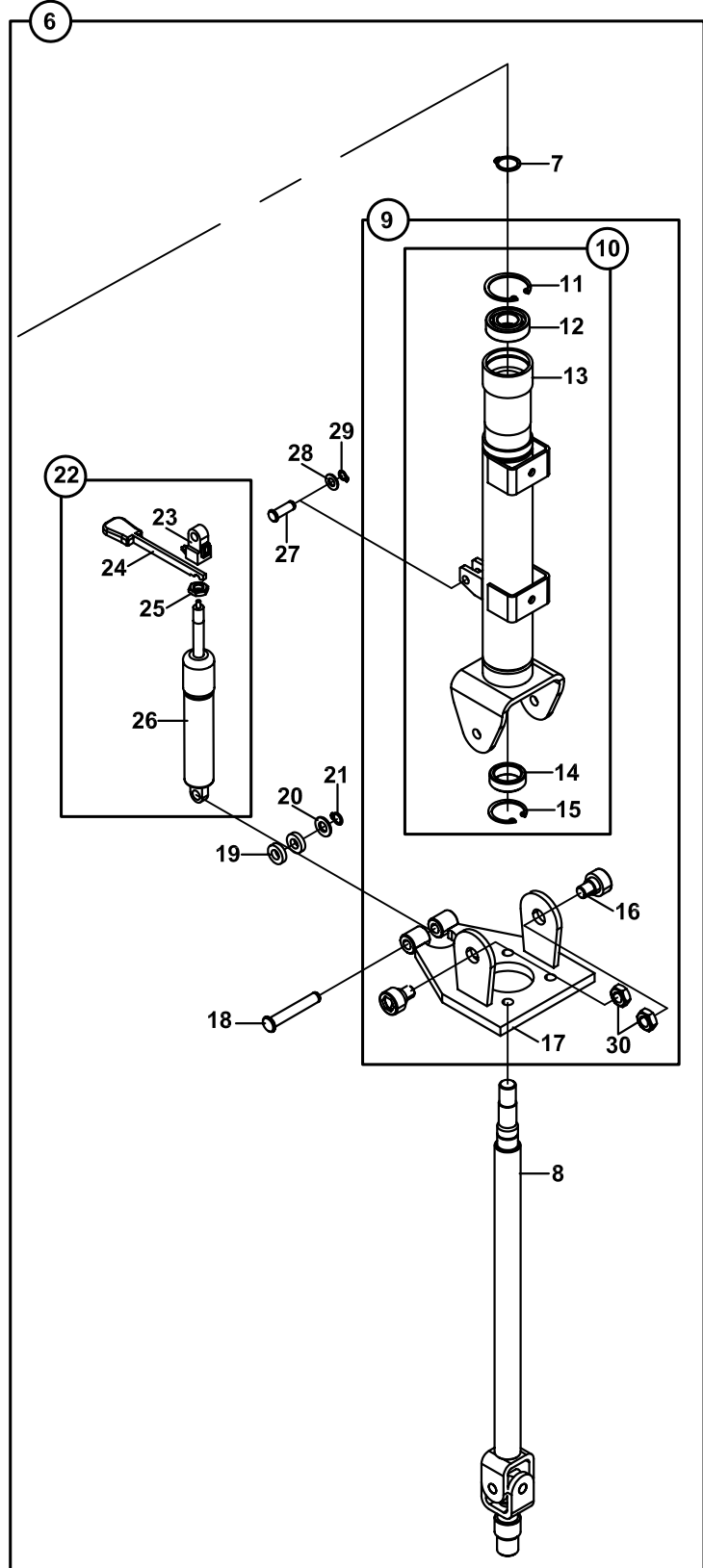
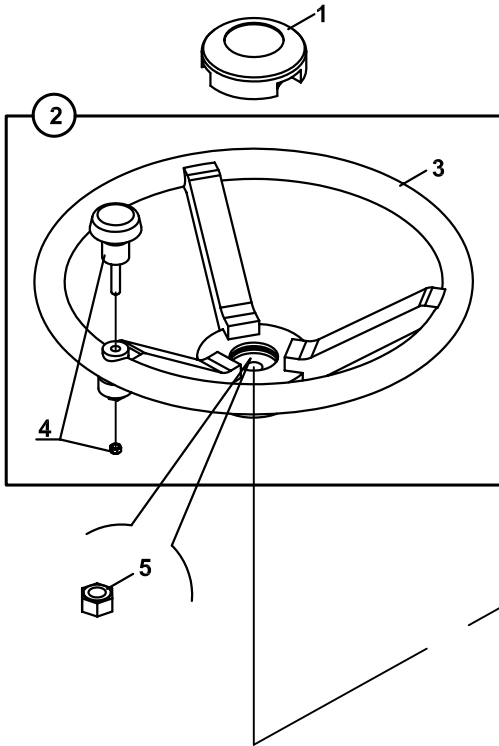
FREN PEDALI, ÇİFT PEDALLI, CARLİSLE
PEDAL, BRAKE, DOUBLE, CARLISLE



FREN PEDALI, ÇİFT PEDALLI, CARLİSLE
PEDAL, BRAKE, DOUBLE, CARLİSLE

NO NO	PARÇA NO PART NO	TANIM	DESCRIPTION	ADET QTY	S.K. S.C.	SERİ NO SERIAL NO	D.T. ICA	NOT NOTE
		* CAB011/20/03/001						
1	018/29563	ÇİFT PEDALLI ASMA FREN	PEDAL, BRAKE, SUSPENDED, DOUBLE	1	RK SOP		Y	
2	554/00630	FREN UYARI MÜŞİRİ	SWITCH	2				
3	F99/60056	MAFSAL PİMİ	PIN, CLEVIS	2				
4		VALF- NİPEL KOMPL.	VALVE, ADAPTER, ASSY.	1				☞ E2-28-1
5	N02/5900062	SOMUN M8	NIT M8	4				
6	N03/0020011	PUL M8	WASHER M8	4				
7	018/90147	FREN PEDALI ÖN KOMPL.	PEDAL FREN, COMPL.	1				
8	019/92747	GÖVDE	BODY	1				
9	810/40057	RADYATÖR TAKOZU	SUPPORT	2				
10	N02/3570158	SOMUN M6	NUT M6	2				
11	805/07030	PUL	WASHER	4				
12	019/92940	PİM	PIN	1				
13	N03/0020029	PUL	WASHER	2				
14	N02/5900194	SOMUN M16	NUT M16	2				
	N02/5900194	SOMUN M16	NUT M16	1				
15	802/01586	BURÇ	BUSHING	1				
16	018/90148	PEDAL KOMPLE, SAĞ	PEDAL, RIGHT	1				
17	802/08022	BURÇ	BUSHING	2				
18	019/92755	PEDAL, SAĞ	PEDAL, RIGHT	1				
19	810/40087	DAYAMA, KAUCUK	PEDAL STROKE END BRACKET	1				
20	020/21623	KİLİT TUTAMAĞI	PEDAL LOCK HANDLE	1				
21	020/21622	KİLİT PİMİ	PIN LOCK	1				
22	018/90149	PEDAL KOMPLE, SOL	PEDAL, LEFT	1				
23	802/08022	BURÇ	BUSHING	2				
24	019/92756	PEDAL, SOL	PEDAL, LEFT	1				
25	807/02405	YAY	SPRING	2				
26	N01/0100017	PUL M8	WASHER M8	4				
27	N03/0232138	CİVATA M8x25	BOLT M8x25	4				
28	N03/0020002	PUL M5	WASHER M5	1				
29	N04/1671658	VİDA M5x16	SCREW M5x16	1				

KONTROL, DİREKSİYON AMORTİSÖRLÜ
STEERING, COLUMN DAMPER



**KONTROL, DİREKSİYON, AMORTİSÖRLÜ
STEERING COLUMN, DAMPER**

NO NO	PARÇA NO PART NO	TANIM	DESCRIPTION	ADET QTY	S.K. S.C.	SERİ NO SERIAL NO	D.T. ICA	NOT NOTE
	* CAB011/19/04/001				RK			
	* V011/19/04							
1	810/09922	KAUÇUK KAPAK	CAP	1				
2	018/29031	DİREKSİYON SİMİDİ, KOMPLE	WHEEL, STEERING, ASSY	1				
3	810/09902	DİREKSİYON SİMİDİ	WHEEL, STEERING	1				
4	810/09910	TOPUZ	KNOB	1				
5	N02/5900194	SOMUN M16x1.5	NUT M16x1.5	1				
	018/29293	AYARLI DİREKSİYON MEKANİZMA KOMPLE	ADJUSTABLE STEERING MECHANISM,ASSY	1				
7	N05/0020035	SEGMAN	RETAINING RING	1				
8	019/91277	DİREKSİYON MİLİ	SHAFT, STEERING COLUMN	1				
9	018/29291	ALT VE ÜST GÖVDE	BODY, LOWER & UPPER	1				
10	018/29294	ÜST GÖVDE KOMPLE	BODY ASSY, UPPER	1				
11	N05/0220112	SEGMAN	RETAINING RING	1				
12	N09/0200300	RULMAN	BEARING	1				
13	019/91282	ÜST GÖVDE	BODY, UPPER	1				
14	802/01017	BURÇ	BUSHING	1				
15	N05/0220083	SEGMAN	RETAINING RING	1				
16	813/00345	ÖZEL CIVATA, M12	SPECIAL BOLT, M12	2				
17	019/91281	ALT GÖVDE	BODY, LOWER	1				
18	801/11018	PİSTON BAĞLANTI ALT PİMİ	PIN	1				
19	805/00029	PUL	WASHER	2				
20	N03/0020022	PUL M10	WASHER M10	1				
21	N05/0020015	SEGMAN	RETAINING RING	1				
22	018/29123	AMORTİSÖR KOMPLE	DAMPER, ASSY	1				
23	F21/90015	AMORTİSÖR KUMANDA	DAMPER CONTROL	1				
24	F21/90020	KUMANDA KOLU	ROD	1				
25	F21/90005	SOMUN M10	NUT M10	1				
26	F21/90010	AMORTİSÖR	DAMPER	1				
27	801/11011	PİSTON BAĞLANTI ÜST PİMİ	PIN	1				
28	N03/0020011	PUL M8	WASHER M8	1				
29	N05/0020011	SEGMAN	RETAINING RING	1				
30	804/00174	ÖZEL SOMUN, M12	SPECIAL NUT, M12	2				

E

**HİDROLİK
HYDRAULIC**

E1

**HİDROLİK SİSTEM
HYDRAULIC SYSTEM**

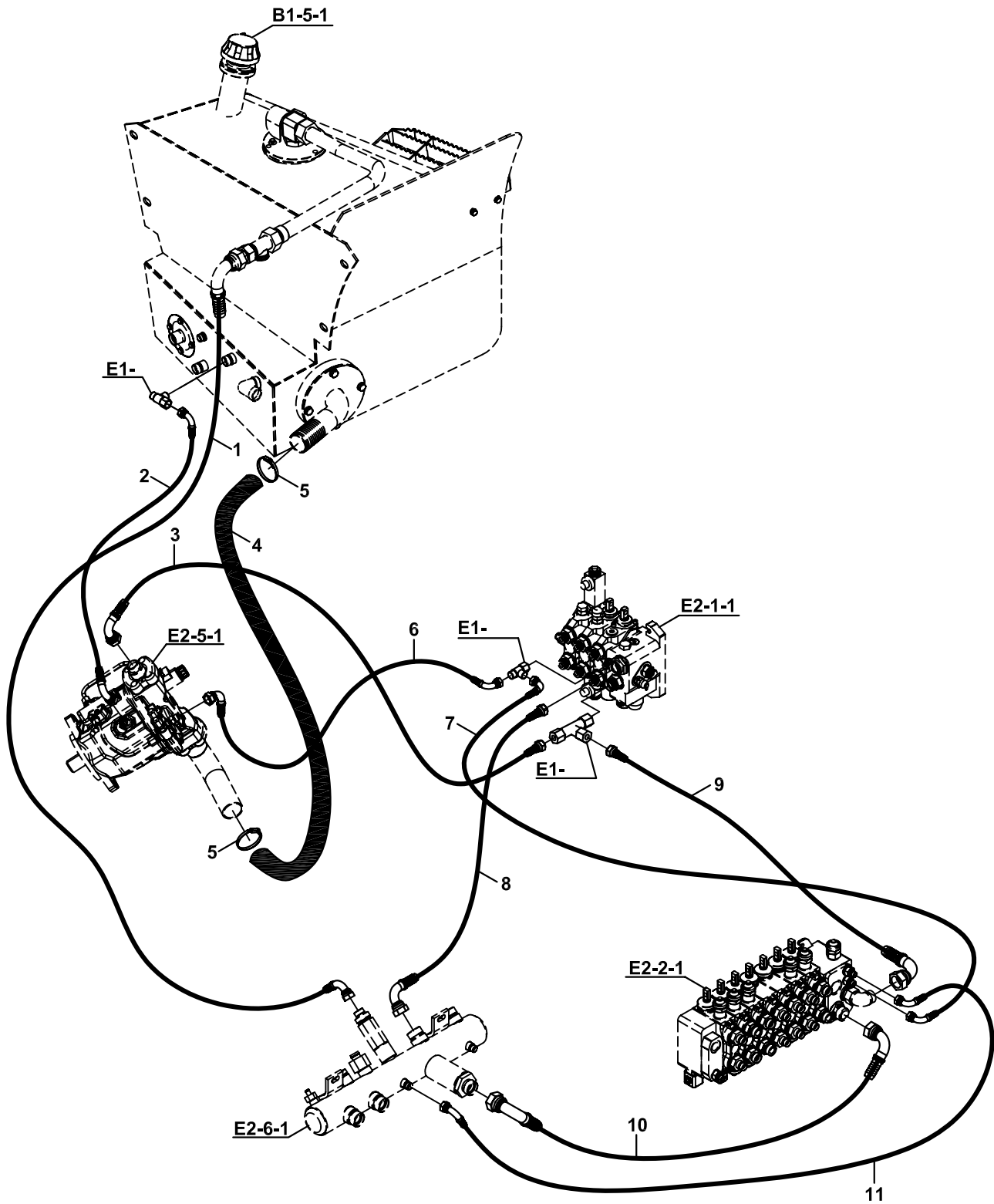
E2

**VALF VE NİPEL BAĞLANTILARI
VALVE & ADAPTER MOUNTINGS**

E3

**SİLİNDİRLER
RAMS**

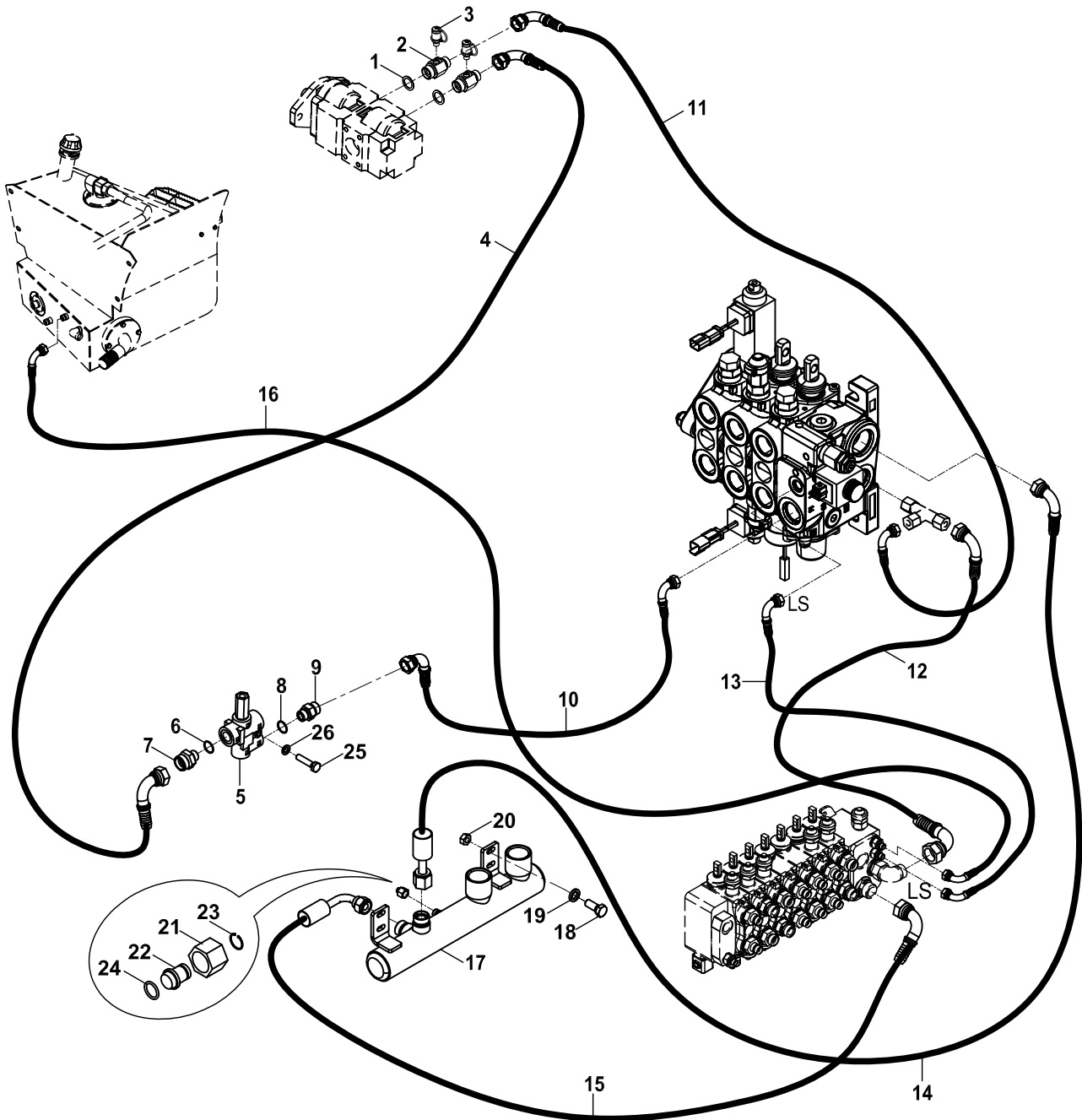
HİDROLİK, ANA DAĞITIM
CIRCUIT, HYDRAULIC



**HİDROLİK, ANA DAĞITIM
CIRCIUT, HYDRAULIC**

NO NO	PARÇA NO PART NO	TANIM	DESCRIPTION	ADET QTY	S.K. S.C.	SERİ NO SERIAL NO	D.T. ICA	NOT NOTE
	* V015/23/32 018/41410				RK RK			
1	664/2223120	HORTUM	HOSE	1				
2	664/2223095	HORTUM	HOSE	1				
3	666/4421065	HORTUM	HOSE	1				
	666/4421060	HORTUM	HOSE	1			B	
4	799/04450	HORTUM	HOSE	1				
5	N07/6006063	KELEPÇE	CLAMP	2				
6	602/0028035	HORTUM	HOSE	1				
7	602/0023105	HORTUM	HOSE	1				
8	632/5521065	HORTUM	HOSE	1				
9	666/4421095	HORTUM	HOSE	1				
10	632/5522043	HORTUM	HOSE	1				
	632/5521047	HORTUM	HOSE	1			B	
11	602/0022065	HORTUM	HOSE	1				
	602/0222065	HORTUM	HOSE	1			B	

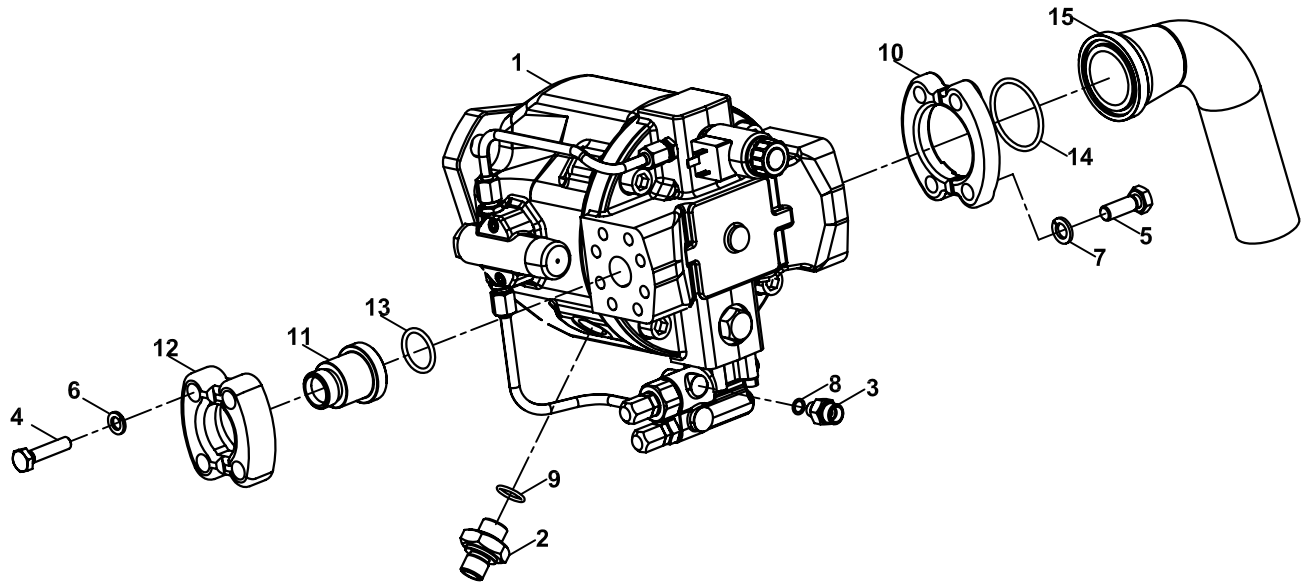
TESISAT MONTAJI, ANA DAGITIM, NB+TB
CIRCUIT MOUNTING, NB+TB



TESİSAT MONTAJI, ANA DAĞITIM, NB+TB
CIRCUIT MOUNTING, NB+TB

NO NO	PARÇA NO PART NO	TANIM	DESCRIPTION	ADET QTY	S.K. S.C.	SERİ NO SERIAL NO	D.T. ICA	NOT NOTE
	* 017/25001				RK			
1	N03/0000025	PUL	WASHER	2				
2	806/28430	NİPEL	ADAPTER	2				
3	F99/70000	MANOMETRE PRİZİ	ADAPTER, PRESSURE	1				
4	666/4424085	HORTUM	HOSE	1				
5	F18/51000	VALF, PRIORITY	VALVE, PRIORITY	1				
6	N03/0000015	PUL	WASHER	1				
7	N16/3430975	NİPEL	ADAPTER	1				
8	N03/0000015	PUL	WASHER	1				
9	N16/3430975	NİPEL	ADAPTER	1				
10	666/4425145	HORTUM	HOSE	1				
11	666/4425055	HORTUM	HOSE	1				
12	666/4421095	HORTUM	HOSE	1				
13	602/0023105	HORTUM	HOSE	1				
14	632/5521065	HORTUM	HOSE	1				
15	632/5522050	HORTUM	HOSE	1				
16	663/1122245	HORTUM	HOSE	1				
17	019/91528	TOPLAMA TÜPÜ	TUBE, COLLECTOR	1				
18	N01/0232486	CİVATA M10x30	BOLT M10x30	2				
19	N03/0100020	PUL	WASHER	2				
20	N02/5910086	SOMUN M10	NUT M10	2				
21	N17/3580192	YÜKSÜKLÜ SOMUN	NUT	1				
22	814/05218	KÖRTAPA	PLUG	1				
23	N05/0020019	SEGMAN	RETAINING RING	1				
24	N10/2000918	O-RİNG	O-RING	1				
25	N01/0380410	CİVATA M8x50	BOLT M8x50	1				
26	N01/0020011	PUL M8	WASHER M8	1				

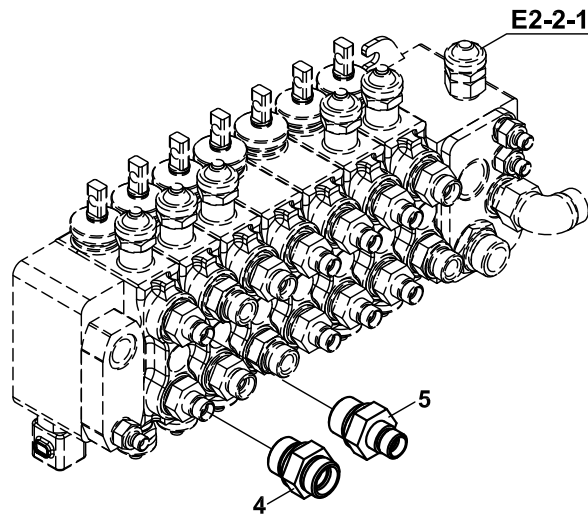
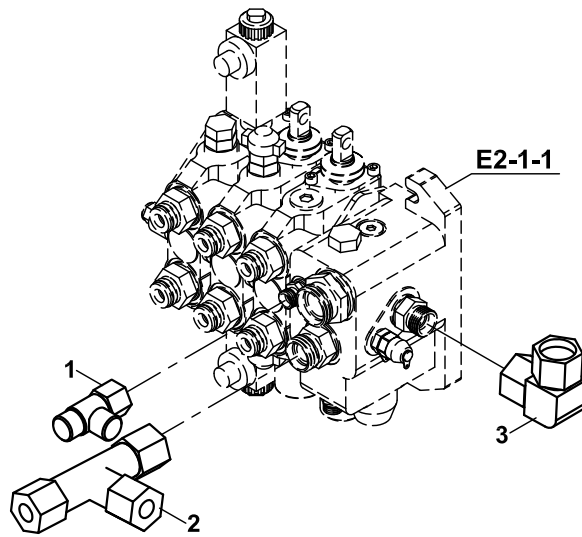
HİDROLİK, ANA DAĞITIM, VARIABLE POMPA , REXROTH, (71 cc.)
CIRCUIT, HYDRAULIC, VARIABLE PUMP, REXROTH, (71 cc.)



HİDROLİK, ANA DAĞITIM, VARIABLE POMPA, REXROTH, (71 cc.)
CIRCUIT, HYDRAULIC, VARIABLE PUMP, REXROTH, (71 cc.)

NO NO	PARÇA NO PART NO	TANIM	DESCRIPTION	ADET QTY	S.K. S.C.	SERİ NO SERIAL NO	D.T. ICA	NOT NOTE
	* V015/08/08				RK			
1		VARIABLE POMPA (71cc.)	VARIABLE PUMP (71cc.)	1				E2-5-1
2	806/24070	NİPEL	ADAPTER	1				
3	806/24080	NİPEL	ADAPTER	1				
4	N01/3660422	CIVATA, 7/16"x45	BOLT, 7/16"x45	4				
5	N01/3962042	CIVATA, 1/2"x35	BOLT, 1/2"x35	4				
6	N03/1240012	RONDELA, 7/16"	WASHER, 7/16"	4				
7	N03/1240013	RONDELA, 1/2"	WASHER, 1/2"	4				
8	N10/2000818	O-RING	O-RING	1				
9	N10/2001924	O-RING	O-RING	1				
10	N16/5130620	FLANŞ, HİDROLİK	FLANGE, HYDRAULIC	1				
11	N16/6102220	NİPEL	ADAPTER	1				
12	N16/5130255	FLANŞ, HİDROLİK	FLANGE, HYDRAULIC	1				
13	N10/2003035	O-RING	O-RING	1				
14	N10/2005335	O-RING	O-RING	1				
15	452/10277	TESİSAT BORUSU	PIPE	1				

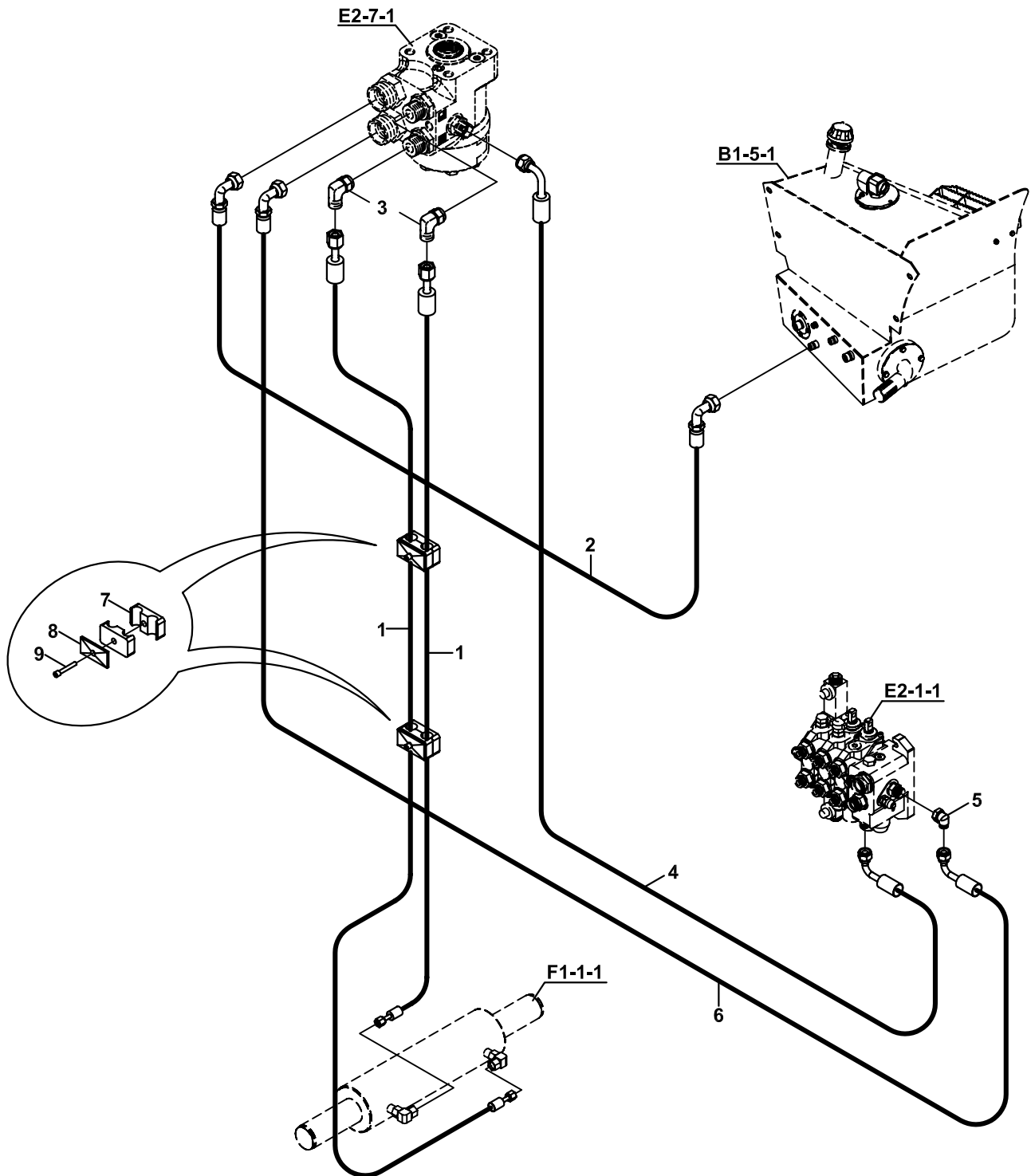
HİDROLİK, EK TESİSAT, TK (REXROTH)
CIRCUIT, HYDRAULIC, ADDITIONAL, TK (REXROTH)



HİDROLİK, EK TESİSAT, TK (REXROTH)
CIRCUIT, HYDRAULIC, ADDITIONAL, TK (REXROTH)

NO NO	PARÇA NO PART NO	TANIM	DESCRIPTION	ADET QTY	S.K. S.C.	SERİ NO SERIAL NO	D.T. ICA	NOT NOTE
	* V015/05/17 018/41364				RK RK			
1	N16/3790031	RAKOR, T	TEE	1				
2	N16/3790094	RAKOR, T	TEE	1				
3	N16/3750073	RAKOR, DİRSEK	ADAPTER, ELBOW	1				
4	806/24126	NİPEL	ADAPTER	1				TK, NK
	806/24619	NİPEL	ADAPTER	1				TB
5	806/24619	NİPEL	ADAPTER	1				TK, TB
	814/03012	NİPEL	ADAPTER	1				NK

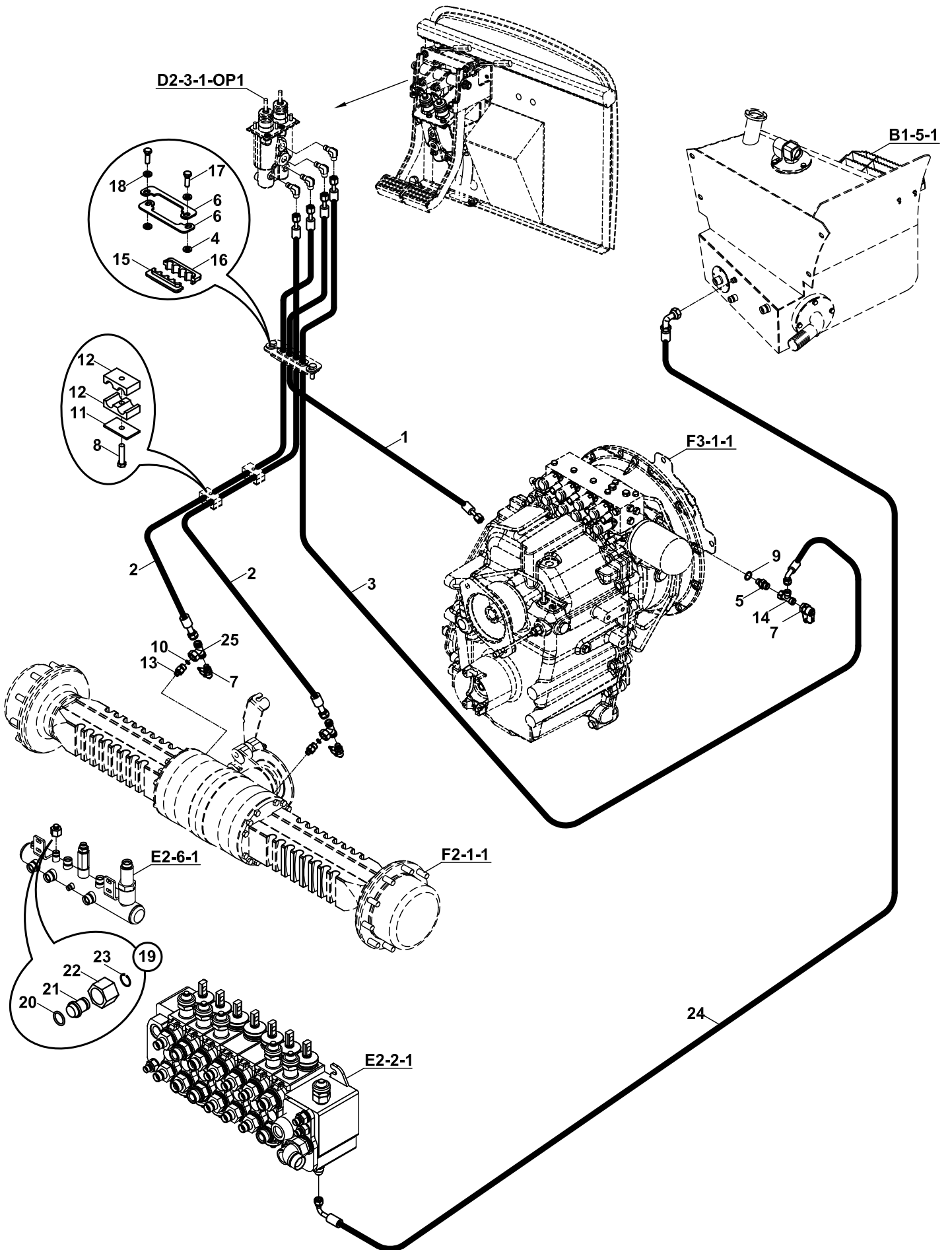
HİDROLİK, DİREKSİYON
CIRCUIT, HYDRAULIC STEERING



**HİDROLİK, DİREKSİYON
CIRCIUT, HYDRAULIC STEERING**

NO NO	PARÇA NO PART NO	TANIM	DESCRIPTION	ADET QTY	S.K. S.C.	SERİ NO SERIAL NO	D.T. ICA	NOT NOTE
	*V015/23/32 018/45630				RK RK			
1	663/1120230	HORTUM	HOSE	2				
2	664/2223130	HORTUM	HOSE	1				
	664/2224115	HORTUM	HOSE	1			B	
3	N16/3750045	RAKOR, DİRSEK	ADAPTER, ELBOW	2				
4	602/0022170	HORTUM	HOSE	1				
	602/0025135	HORTUM	HOSE	1			B	
5	N16/3750073	RAKOR, DİRSEK	ADAPTER, ELBOW	1				
6	664/2224160	HORTUM	HOSE	1				
	664/2223160	HORTUM	HOSE	1			B	
7	N07/3017513	KELEPÇE GÖVDESİ	CLAMP BODY	6				
8	N07/3017512	KELEPÇE ÜST PARÇASI	COVER,CLAMP	3				
9	N01/0370386	CİVATA M8x40	BOLT M8x40	3				

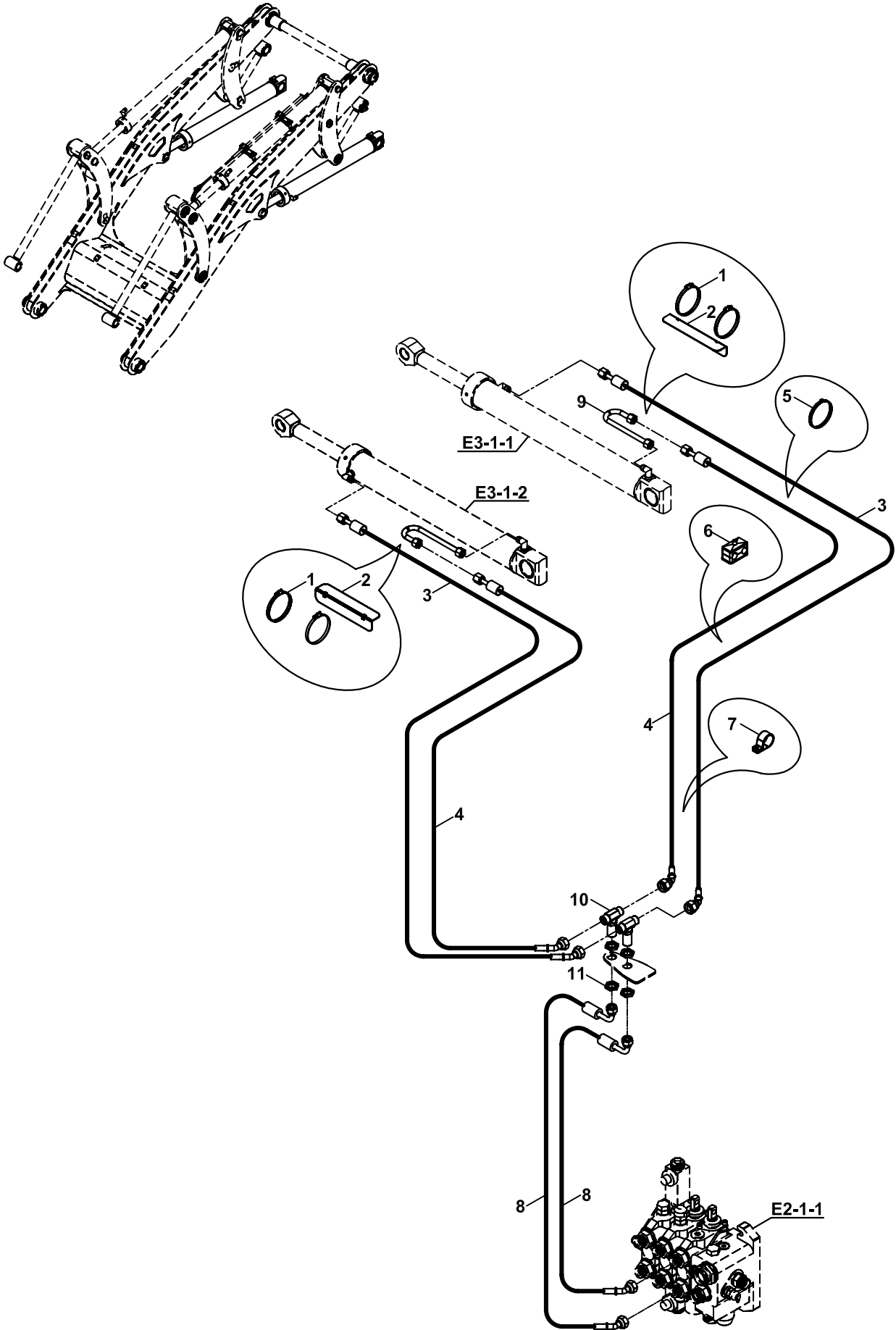
HİDROLİK, FREN, ÇİFT FREN PEDALLI, CARLISLE
CIRCUIT, HYDRAULIC BRAKE, WITH DOUBLE BRAKE PEDAL, CARLISLE



HİDROLİK, FREN, ÇİFT FREN PEDALLI, CARLISLE
CIRCUIT, HYDRAULIC BRAKE, WITH DOUBLE BRAKE PEDAL, CARLISLE

NO NO	PARÇA NO PART NO	TANIM	DESCRIPTION	ADET QTY	S.K. S.C.	SERİ NO SERIAL NO	D.T. ICA	NOT NOTE
	*V015/20/03, 018/45058							
1	602/0021100	HORTUM	HOSE	1				
2	661/0020170	HORTUM	HOSE	2				
3	661/0026100	HORTUM	HOSE	1				
4	805/00026	PUL	WASHER	2				
5	806/24520	NİPEL	ADAPTER	1		155001 - 155017		
6	810/49054	HORTUM TUTUCU SACI	HOSE HOLDER PLATE	2				
7	F99/72016	MANOMETRE PRİZİ	ADAPTER, PRESSURE	3				
8	N01/0370398	CIVATA	BOLT	1				
9	N10/2001119	O-RİNG	O-RING	1				
10	N10/2000818	O-RİNG	O-RING	2				
11	N07/3013502	KELEPÇE ÜST PARÇASI	COVER, CLAMP	1				
12	N07/3013503	KELEPÇE GÖVDESİ	CLAMP	2				
13	806/24080	NİPEL	TEE	2				
14	N16/3790031	T. RAKOR	TEE	1				
15	N07/2130095	HORTUM TUTUCU, KAÇUK	HOSE HOLDER, RUBBER	1				
16	N07/2130096	HORTUM TUTUCU, KAÇUK	HOSE HOLDER, RUBBER	1				
17	N01/0222138	CIVATA	BOLT	2				
18	N03/0020011	PUL	WASHER	2				
19	018/90224	KÖRTAPA M24 ,KOMPLE	PLUG M24, ASSY.	1				
20	N10/2001417	O-RİNG	O-RING	1				
21	814/05224	KÖRTAPA	PLUG	1				
22	N17/3570248	YÜKSÜKLÜ SOMUN	NUT	1				
23	N05/0020027	SEGMAN	RETAINING RING	1				
24	663/1122245	HORTUM	HOSE	1				
25	N16/3770031	T. RAKOR	TEE	2				

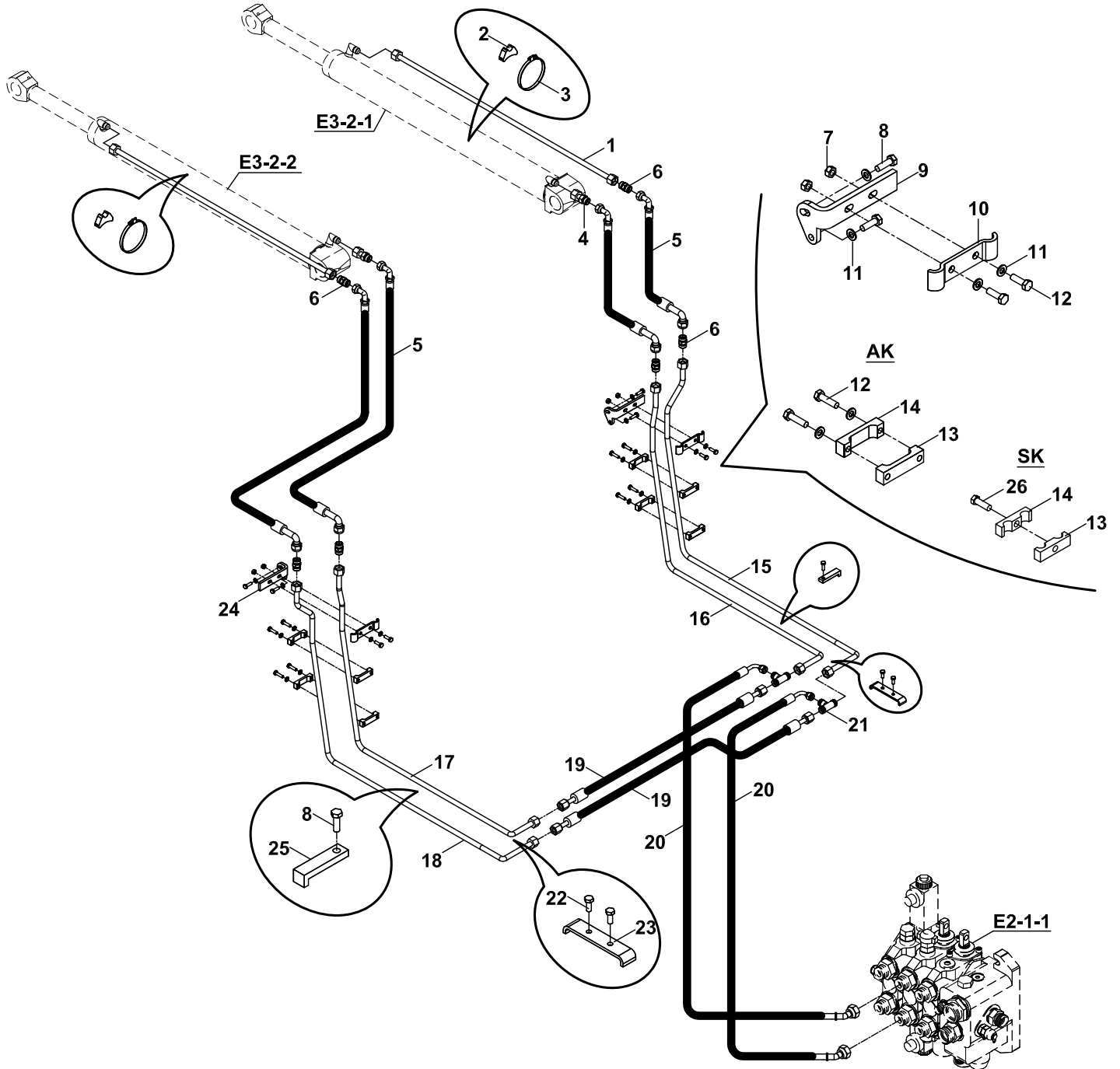
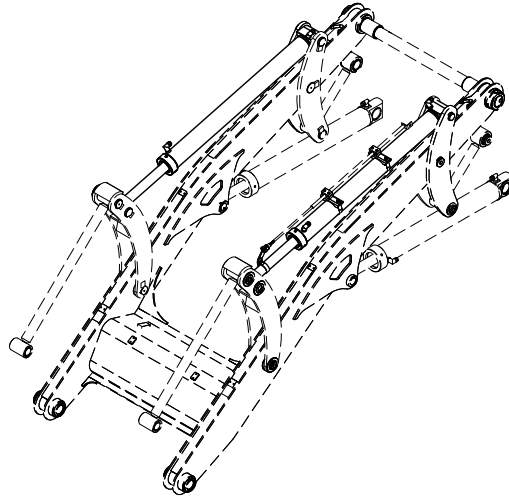
HİDROLİK, KALDIRICI SİLİNDİR, YÜKLEYİCİ
CIRCUIT, RAM, LIFT, LOADER



**HİDROLİK, KALDIRICI SİLİNDİR, YÜKLEYİCİ
CIRCUIT, RAM, LIFT, LOADER**

NO NO	PARÇA NO PART NO	TANIM	DESCRIPTION	ADET QTY	S.K. S.C.	SERİ NO SERIAL NO	D.T. ICA	NOT NOTE
	*015/00002				RK			
	018/43091				RK			
1	N07/4100120	KELEPÇE	CLIP	4				
2	020/11041	HORTUM MUHAFAZA SACI	HOSE PROTECTION PLATE	2				
3	664/2226265	HORTUM	HOSE	2				
4	664/222N200	HORTUM	HOSE	2				
5	510/12200	KABLO BAGI	TIE, CABLE	4				
6	N07/3020000	KELEPÇE	CLIP	2				
7	N07/7003500	KELEPÇE	CLIP	2				
8	664/222K075	HORTUM	HOSE	2				
9	452/51565	TESİSAT BORUSU	PIPE	2				
10	N16/3570249	RAKOR, T	TEE	2				
11	804/00624	SOMUN	NUT	2				

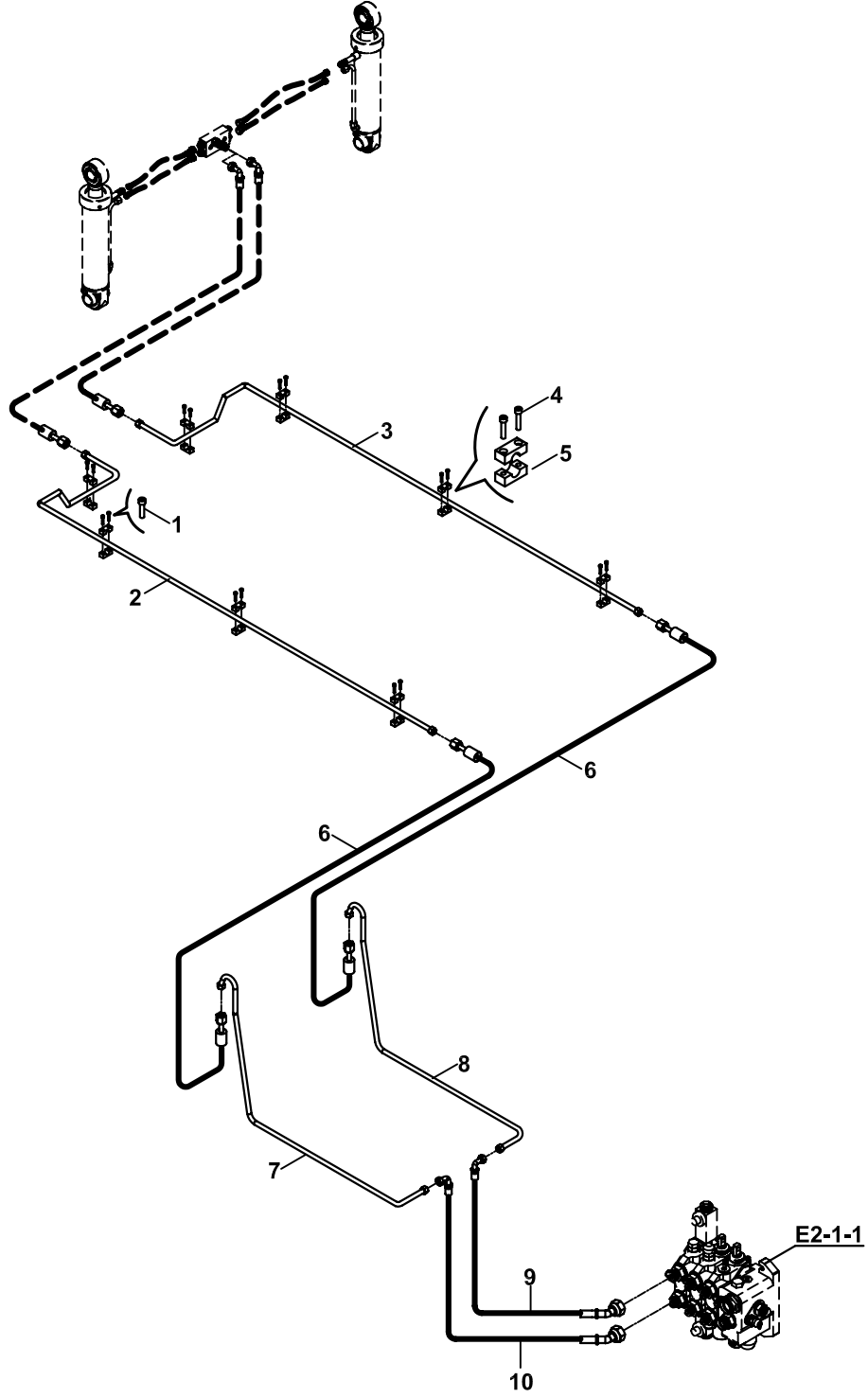
HİDROLİK, DEVİRİCİ SİLİNDİR, YÜKLEYİCİ CIRCUIT, RAM, SHOVEL, LOADER



**HİDROLİK, DEVİRİCİ SİLİNDİR, YÜKLEYİCİ
CIRCUIT, RAM, SHOVEL, LOADER**

NO NO	PARÇA NO PART NO	TANIM	DESCRIPTION	ADET QTY	S.K. S.C.	SERİ NO SERIAL NO	D.T. ICA	NOT NOTE
	018/43090				RK			
1	452/51570	TESİSAT BORUSU	PIPE	2				
2	814/00370	TESİSAT ALTLIGI	SUPPORTER, HOSE	2				
3	N07/4100120	KELEPÇE	CLAMP	2				
4	452/51560	TESİSAT BORUSU	PIPE	2				
5	664/2222078	HORTUM	HOSE	4				
6	N16/3450122	NIPEL	ADAPTER	6				
7	N02/5900062	SOMUN M8	NUT M8	4				
8	N01/0222138	ÇİVATA M8x25	BOLT M8x25	6				
9	020/30426	TESİSAT BAĞLANTI SACI	MOUNTING PLATE	1				
10	020/30443	KELEPÇE	HOSE HOLDER	2				
11	N03/1170017	PUL	WASHER	12				
12	N01/0222162	ÇİVATA M8x30	BOLT M8x30	12				AK
13	810/50061	KELEPÇE	HOSE HOLDER	4				AK
	810/52181	KELEPÇE, 2' Lİ	HOSE HOLDER	4				SK
14	810/50060	KELEPÇE	HOSE HOLDER	4				AK
	810/52180	KELEPÇE, 2' Lİ	HOSE HOLDER	4				SK
15	452/51685	TESİSAT BORUSU	PIPE	1				
16	452/51686	TESİSAT BORUSU	PIPE	1				
17	452/51681	TESİSAT BORUSU	PIPE	1				
18	452/51680	TESİSAT BORUSU	PIPE	1				
19	664/222A065	HORTUM	HOSE	2				
20	664/222K070	HORTUM	HOSE	2				
21	N16/3570248	NIPEL, T	TEE	2				
22	N01/0222114	ÇİVATA M8x20	BOLT M8x20	4				
23	020/30444	KELEPÇE	HOSE HOLDER	2				
24	020/30425	TESİSAT BAĞLANTI SACI	MOUNTING PLATE	1				
25	020/11758	KELEPÇE	CLAMP	2				
26	N01/0222486	ÇİVATA M10x30	BOLT M10x30	4				SK

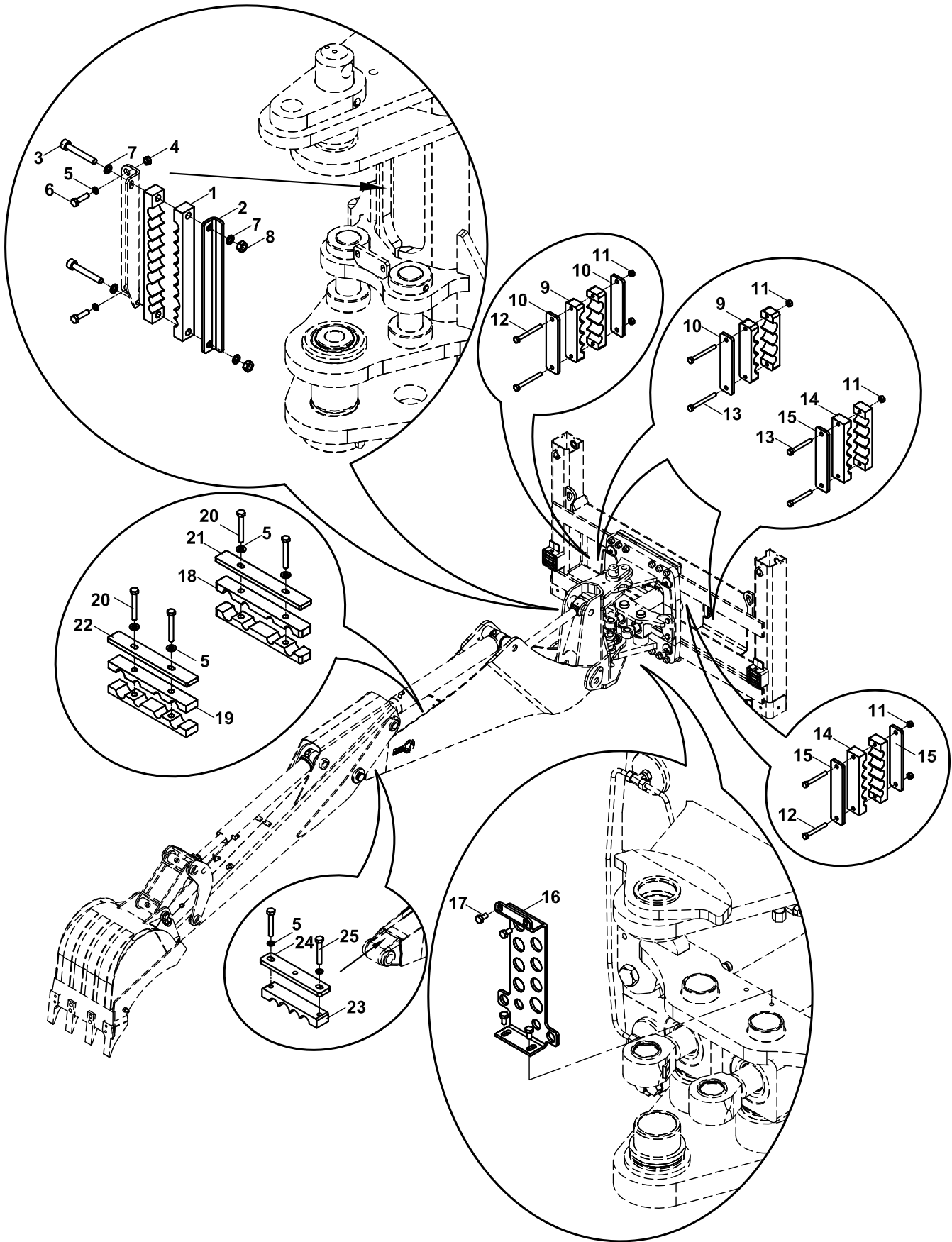
HİDROLİK, AÇILIR KEPÇE TESİSATI, YÜKLEYİCİ
HYDRAULIC, CLAMSHOVEL INSTALLATION, LOADER



HİDROLİK, AÇILIR KEPÇE TESİSATI, YÜKLEYİCİ
HYDRAULIC, CLAMSHOVEL INSTALLATION, LOADER

NO NO	PARÇA NO PART NO	TANIM	DESCRIPTION	ADET QTY	S.K. S.C.	SERİ NO SERIAL NO	D.T. ICA	NOT NOTE
	* V015/16/03				RK			
1	N01/5870350	CİVATA M6x30	BOLT M6x30	4				
2	452/50659	TESİSAT BORUSU, SOL	PIPE, LEFT	1				
3	452/50649	TESİSAT BORUSU, SAĞ	PIPE, RIGHT	1				
4	N01/5870326	CİVATA M6x25	BOLT M6x25	12				
5	N07/2016013	KELEPÇE GÖVDESİ	CLAMP, BODY	16				
6	664/222C093	HORTUM	HOSE	2				
7	452/51682	TESİSAT BORUSU, SOL	PIPE, LEFT	1				
8	452/51687	TESİSAT BORUSU, SAĞ	PIPE, RIGHT	1				
9	664/222N075	HORTUM	HOSE	1				
10	664/222N095	HORTUM	HOSE	1				

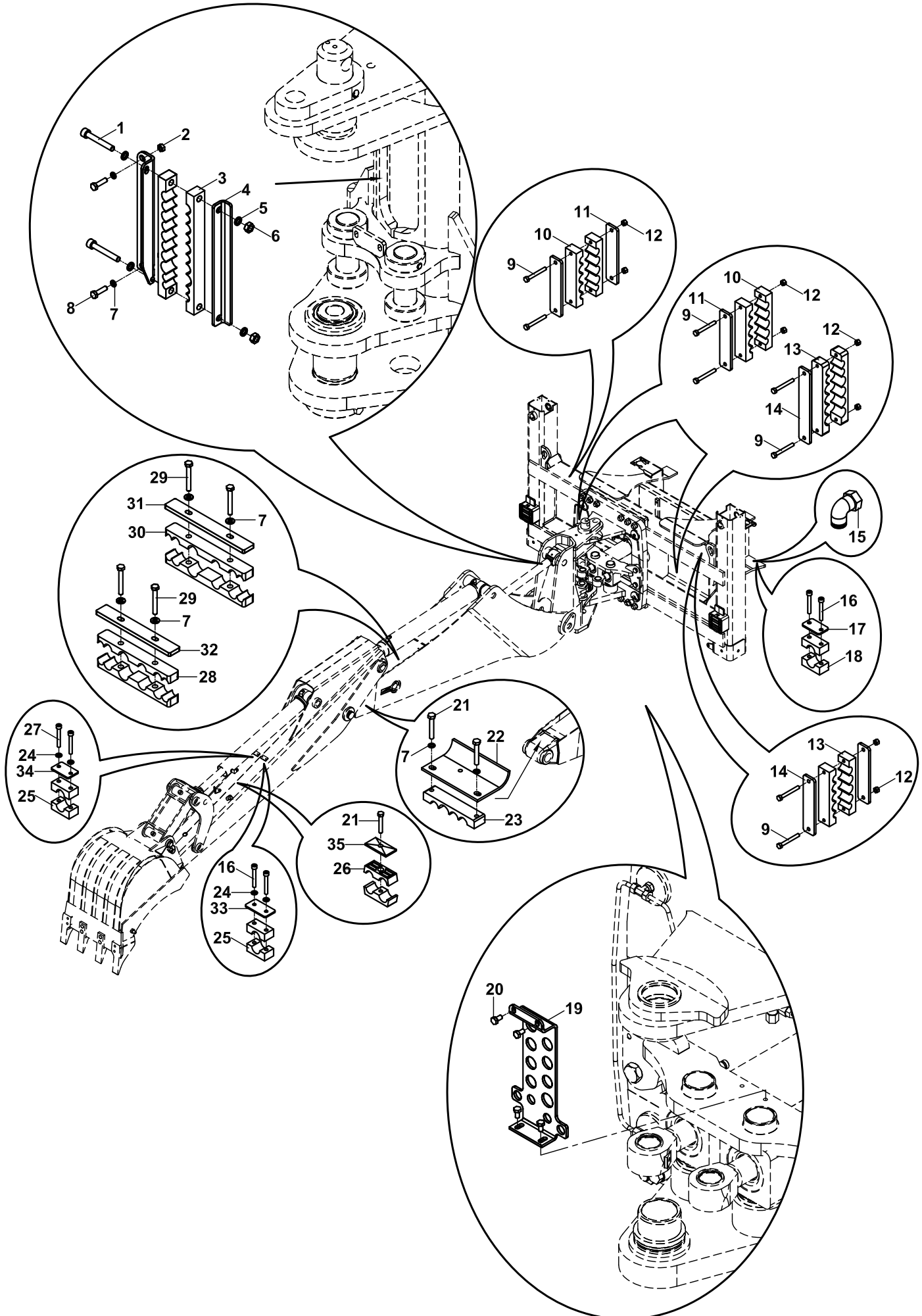
HORTUM TUTUCU SETİ, HİDROLİK, NB, KAZICI
HOSE HOLDER SET, HYDRAULIC, NB, BACKHOE



HORTUM TUTUCU SETİ, HİDROLİK, NB, KAZICI
HOSE HOLDER SET, HYDRAULIC, NB, BACKHOE

NO NO	PARÇA NO PART NO	TANIM	DESCRIPTION	ADET QTY	S.K. S.C.	SERİ NO SERIAL NO	D.T. ICA	NOT NOTE
	018/44687				RK			
1	N07/2130016	HORTUM TUTUCU, 10 LÜ - KAUÇUK	HOSE HOLDER, RUBBER	2				
2	810/49012	HORTUM TUTUCU SACI	HOSE HOLDER PLATE	1				
3	N01/5870914	CİVATA M10x70	BOLT M10x70	2				
4	N02/5900062	SOMUN M8	NUT M8	2				
5	N03/0020011	PUL M8	WASHER M8	8				
6	N01/0222162	CİVATA M8x30	BOLT M8x30	2				
7	N03/0020018	PUL M10	WASHER M10	4				
8	N02/5900086	SOMUN M10	NUT M10	2				
9	N07/2130200	HORTUM TUTUCU, 4 LÜ - KAUÇUK	HOSE HOLDER, RUBBER	4				
10	810/49032	HORTUM TUTUCU SACI	HOSE HOLDER PLATE	3				
11	N02/5900050	SOMUN M6	NUT M6	8				
12	N01/5870398	CİVATA M6x50	BOLT M6x50	4				
13	N01/5870408	CİVATA M6x60	BOLT M6x60	4				
14	N07/2130210	HORTUM TUTUCU, 5 Lİ - KAUÇUK	HOSE HOLDER, RUBBER	4				
15	810/49022	HORTUM TUTUCU SACI	HOSE HOLDER PLATE	3				
16	020/11309	DUVAR NİPELİ BAĞLANTI SACI	ADAPTER MOUNTING PLATE	1				
17	N01/0222078	CİVATA M8x15	BOLT M8x15	4				
18	N07/2130132	HORTUM TUTUCU, 4 LÜ - KAUÇUK	HOSE HOLDER, RUBBER	2				
19	N07/2130122	HORTUM TUTUCU, 4 LÜ - KAUÇUK	HOSE HOLDER, RUBBER	2				
20	N01/0370446	CİVATA M8x60	BOLT M8x60	4				
21	810/49038	TESİSAT TUTUCU LAMA	PIPE HOLDER	1				
22	810/49041	TESİSAT TUTUCU LAMA	PIPE HOLDER	1				
23	N07/2130090	HORTUM TUTUCU, 4 LÜ - KAUÇUK	HOSE HOLDER, RUBBER	1				
24	810/49045	HORTUM TUTUCU SACI	HOSE HOLDER PLATE	1				
25	N01/0370410	CİVATA M8x50	BOLT M8x50	2				

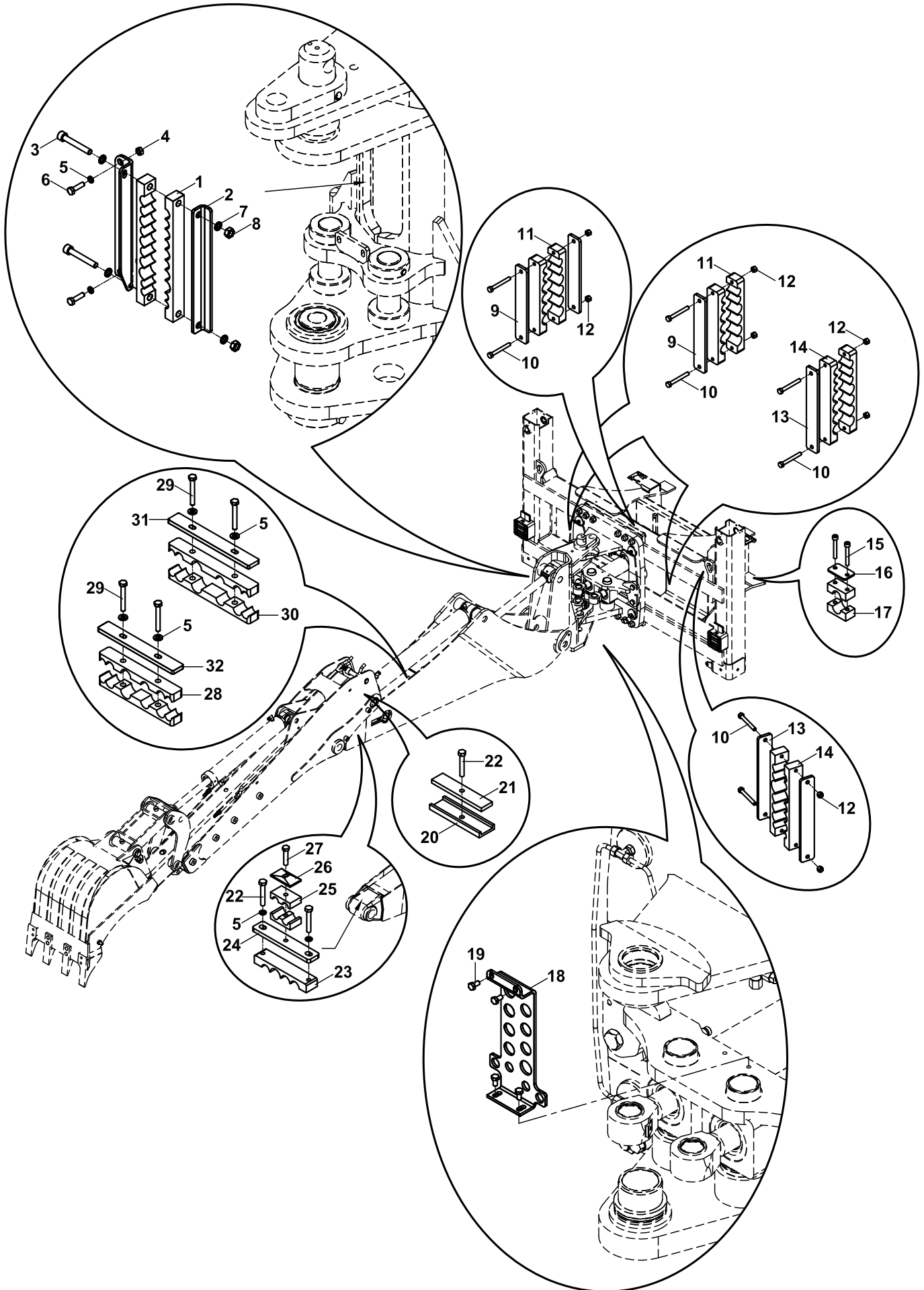
HORTUM TUTUCU SETİ, HİDROLİK, NB+KT, KAZICI
HOSE HOLDER SET, HYDRAULIC, NB+KT, BACKHOE



**HORTUM TUTUCU SETİ, HİDROLİK, NB+KT, KAZICI
HOSE HOLDER SET, HYDRAULIC, NB+KT, BACKHOE**

NO NO	PARÇA NO PART NO	TANIM	DESCRIPTION	ADET QTY	S.K. S.C.	SERİ NO SERIAL NO	D.T. ICA	NOT NOTE
	018/44717							
	V016/05/41-48				RK RK			
1	N01/5870914	CİVATA M10x70	BOLT M10x70	2				
2	N02/5900062	SOMUN M8	NUT M8	2				
3	N07/2130040	HORTUM TUTUCU, 10 LÜ - KAUÇUK	HOSE HOLDER, RUBBER, WITH 10 HOLE	2				
4	810/49012	HORTUM TUTUCU SACI	HOSE HOLDER PLATE	1				
5	N03/0020018	PUL M10	WASHER M10	4				
6	N02/5900086	SOMUN M10	NUT M10	2				
7	N03/0020011	PUL M8	WASHER M8	8				
8	N01/0222162	CİVATA M8x30	BOLT M8x30	2				
9	N01/5870408	CİVATA M6x60	BOLT M6x60	8				
10	N07/2130203	HORTUM TUTUCU, 5 Lİ - KAUÇUK	HOSE HOLDER, RUBBER, WITH 5 HOLE	4				
11	810/49021	HORTUM TUTUCU SACI	HOSE HOLDER PLATE	3				
12	N02/5900050	SOMUN M6	NUT M6	8				
13	N07/2130212	HORTUM TUTUCU, 6 Lİ - KAUÇUK	HOSE HOLDER, RUBBER, WITH 6 HOLE	4				
14	810/49031	HORTUM TUTUCU SACI	HOSE HOLDER PLATE	3				
15	N16/3750094	RAKOR, DIRSEK	ADAPTER, ELBOW	1				
16	N01/5870386	CİVATA M6x45	BOLT M6x45	4		A50001 - A50027		
	N01/5870398	CİVATA M6x50	BOLT M6x50	4		A50028 -		
17	020/00977	KELEPÇE ÜST PARÇASI	COVER, CLAMP	1				
18	N07/2022000	KELEPÇE, KOMPLE	CLAMP, ASSY	1		A50001 - A50027		
	N07/2027513	KELEPÇE, KOMPLE	CLAMP, ASSY	1		A50028 -		
19	020/12370	DUVAR NİPELİ BAĞLANTI SACI	ADAPTER MOUNTING PLATE	1				
20	N01/0222078	CİVATA M8x15	BOLT M8x15	4				
21	N01/0370410	CİVATA M8x50	BOLT M8x50	3				
22	810/49046	HORTUM TUTUCU SACI	HOSE HOLDER PLATE	1				
23	N07/2130133	HORTUM TUTUCU, 4 LÜ - KAUÇUK	HOSE HOLDER, RUBBER, WITH 4 HOLE	1				
24	N03/0100013	PUL M6	WASHER M6	4				
25	N07/2027513	KELEPÇE GÖVDESİ	CLAMP BODY	4				
26	N07/3026913	KELEPÇE GÖVDESİ	CLAMP BODY	2				
27	N01/5870374	CİVATA M6x40	BOLT M6x40	2				
28	N07/2130137	HORTUM TUTUCU, 6 Lİ - KAUÇUK	HOSE HOLDER, RUBBER, WITH 6 HOLE	2				
29	N01/0370446	CİVATA M8x60	BOLT M8x60	4				
30	N07/2130139	HORTUM TUTUCU, 6 Lİ - KAUÇUK	HOSE HOLDER, RUBBER, WITH 6 HOLE	2				
31	810/49038	HORTUM TUTUCU LAMA	HOSE HOLDER PLATE	1				
32	810/49041	HORTUM TUTUCU LAMA	HOSE HOLDER PLATE	1				
33	N07/2027512	KELEPÇE ÜST PARÇASI	COVER, CLAMP	1				
34	N07/2025012	KELEPÇE ÜST PARÇASI	COVER, CLAMP	1				
35	N07/3023272	KELEPÇE ÜST PARÇASI	COVER, CLAMP	1				

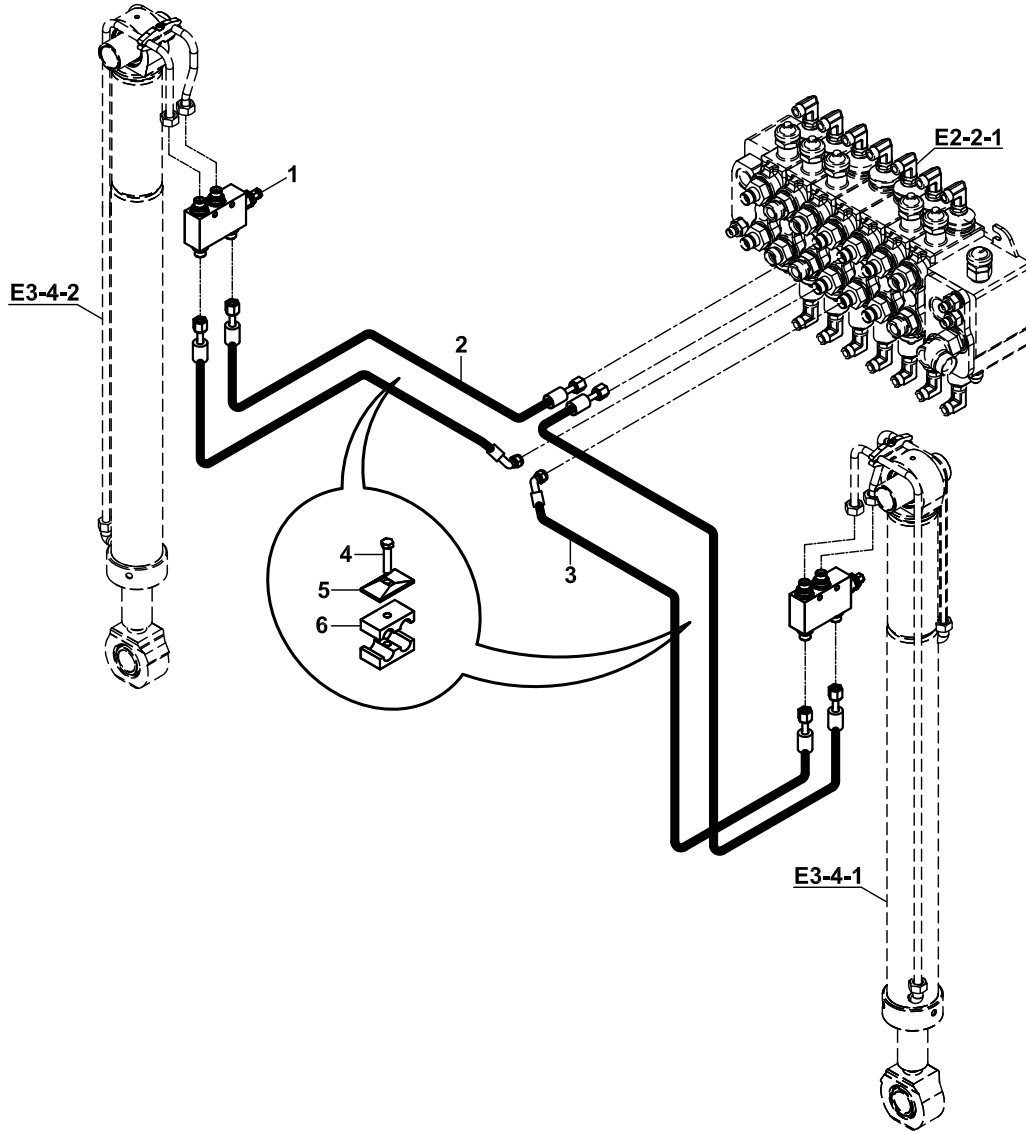
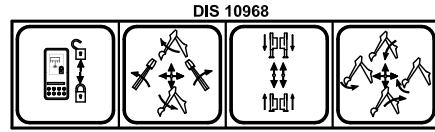
HORTUM TUTUCU SETİ, HİDROLİK, TB+KT, KAZICI
HOSE HOLDER SET, HYDRAULIC, TB+KT, BACKHOE



**HORTUM TUTUCU SETİ, HİDROLİK, TB+KT, KAZICI
HOSE HOLDER SET, HYDRAULIC, TB+KT, BACKHOE**

NO NO	PARÇA NO PART NO	TANIM	DESCRIPTION	ADET QTY	S.K. S.C.	SERİ NO SERIAL NO	D.T. ICA	NOT NOTE
	* V015/05/55 018/44718				RK RK			
1	N07/2130040	HORTUM TUTUCU, 10 LÜ - KAUÇUK	HOSE HOLDER, RUBBER	2				
2	810/49012	HORTUM TUTUCU SACI	HOSE HOLDER PLATE	1				
3	N01/5870914	CİVATA M10x70	BOLT M10x70	2				
4	N02/5900062	SOMUN M8	NUT M8	2				
5	N03/0020011	PUL M8	WASHER M8	8				
6	N01/0222162	CİVATA M8x30	BOLT M8x30	2				
7	N03/0020018	PUL M10	WASHER M10	4				
8	N02/5900086	SOMUN M10	NUT M10	2				
9	810/49035	HORTUM TUTUCU SACI	HOSE HOLDER PLATE	3				
10	N01/5870408	CİVATA M6x60	BOLT M6x60	8				
11	N07/2130214	HORTUM TUTUCU, 6 LI - KAUÇUK	HOSE HOLDER, RUBBER	3				
12	N02/5900050	SOMUN M6	NUT M6	8				
13	810/49036	HORTUM TUTUCU SACI	HOSE HOLDER PLATE	3				
14	N07/2130220	HORTUM TUTUCU, 7 LI - KAUÇUK	HOSE HOLDER, RUBBER	4				
15	N01/5870386	CİVATA M6x45	BOLT M6x45	2		150001 - 155002		
	N01/5870398	CİVATA M6x50	BOLT M6x50	2		155003 -		
16	020/00977	KELEPÇE ÜST PARÇASI	COVER, CLAMP	1				
17	N07/2022003	KELEPÇE GÖVDESİ	CLAMP BODY	2		150001 - 155002		
	N07/2027513	KELEPÇE GÖVDESİ	CLAMP BODY	2		155003 -		
18	020/12370	DUVAR NİPELİ BAĞLANTI SACI	ADAPTER MOUNTING PLATE	1				
19	N01/0222078	CİVATA M8x15	BOLT M8x15	4				
20	810/48112	KELEPÇE MUHAFAZASI	CLAMP PROTECTION	1				
21	810/49044	HORTUM TUTUCU	HOSE HOLDER	1				
22	N01/0370410	CİVATA M8x50	BOLT M8x50	3				
23	N07/2130133	HORTUM TUTUCU, 4 LÜ - KAUÇUK	HOSE HOLDER, RUBBER	1				
24	810/49045	HORTUM TUTUCU SACI	HOSE HOLDER PLATE	1				
25	N07/3017513	KELEPÇE GÖVDESİ , ÇİFTLİ	CLAMP BODY	2				
26	N07/3017512	KELEPÇE ÜST PARÇASI, ÇİFTLİ	COVER, CLAMP	1				
27	N01/0370398	CİVATA M8x45	BOLT M8x45	1				
28	N07/2130140	HORTUM TUTUCU, 6 LI - KAUÇUK	HOSE HOLDER, RUBBER	2				
29	N01/0370446	CİVATA M8x60	BOLT M8x60	4				
30	N07/2130139	HORTUM TUTUCU, 6 LI - KAUÇUK	HOSE HOLDER, RUBBER	2				
31	810/49038	TESİSAT TUTUCU LAMA	PIPE HOLDER	1				
32	810/49041	TESİSAT TUTUCU LAMA	PIPE HOLDER	1				

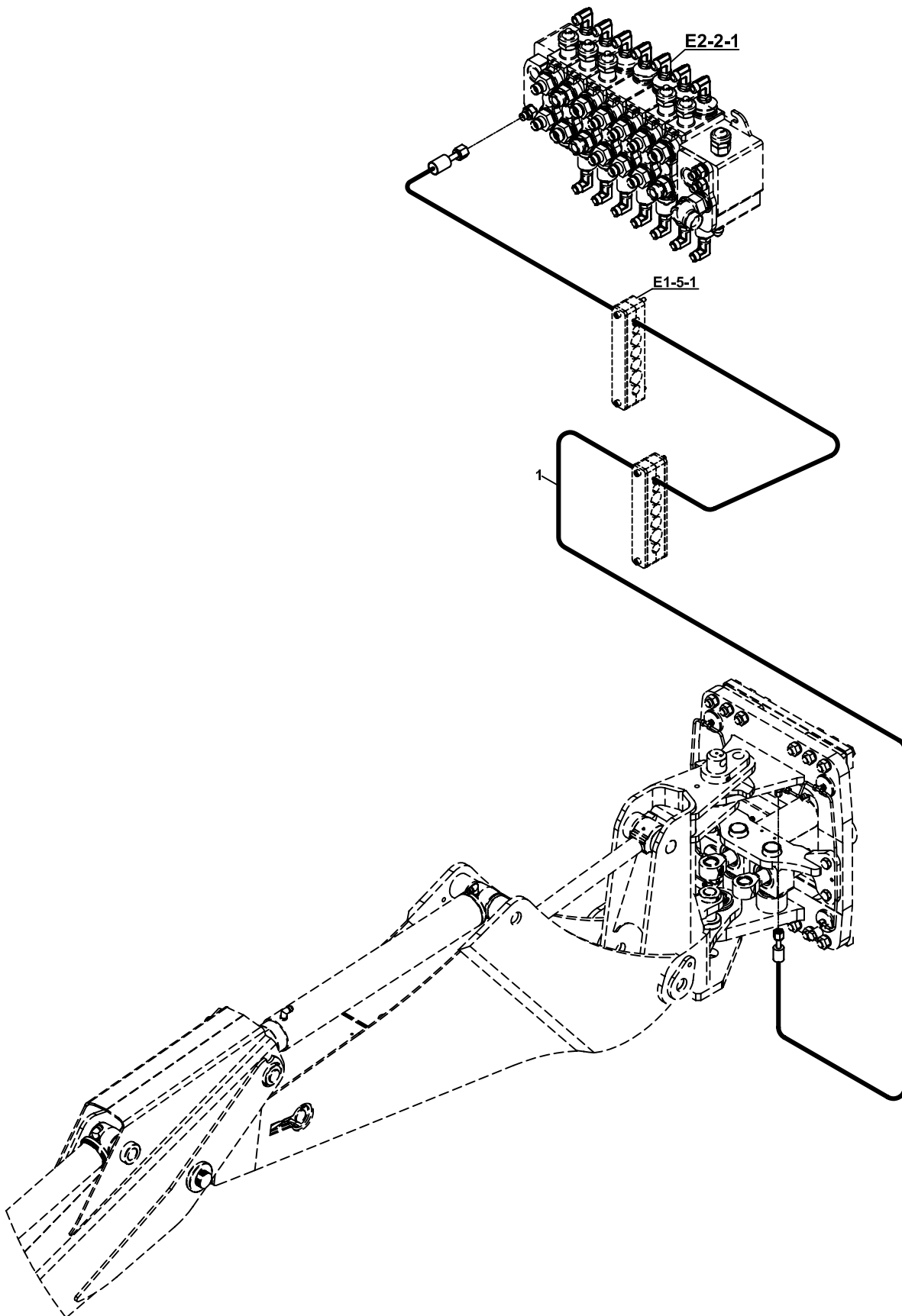
HİDROLİK, AYAK SİLİNDİRİ, (DIS 10968, İLERİ AYAK FONK., KİLİT VALFLİ)
HYDRAULIC, RAM, STABILISER (DIS 10968, FWD STABILISER F., WITH VALVE)



HİDROLİK, AYAK SİLİNDİRİ, (DIS10968, İLERİ AYAK FONK., KİLİT VALFLİ)
HYDRAULIC, RAM, STABILISER (DIS10968, FWD STABILISER F., WITH VALVE)

NO NO	PARÇA NO PART NO	TANIM	DESCRIPTION	ADET QTY	S.K. S.C.	SERİ NO SERIAL NO	D.T. ICA	NOT NOTE
1	* 018/44710	KİLİT VALFİ, KOMPLE	OVER CENTRE VALVE, ASSY	2	RK OP			E2-10-1
2	663/1120140	HORTUM	HOSE	2				
3	663/1126145	HORTUM	HOSE	2				
4	N01/0370398	CİVATA, M8x45	BOLT, M8x45	2				
5	N07/3017512	KELEPÇE ÜST PARÇASI	COVER, CLAMP	2				
6	N07/3017513	KELEPÇE GÖVDESİ	CLAMP	4				

HİDROLİK, SIKMA PİSTONU
HYDRAULIC, HYDROCLAMP



HİDROLİK, SIKMA PİSTONU
HYDRAULIC, HYDROCLAMP

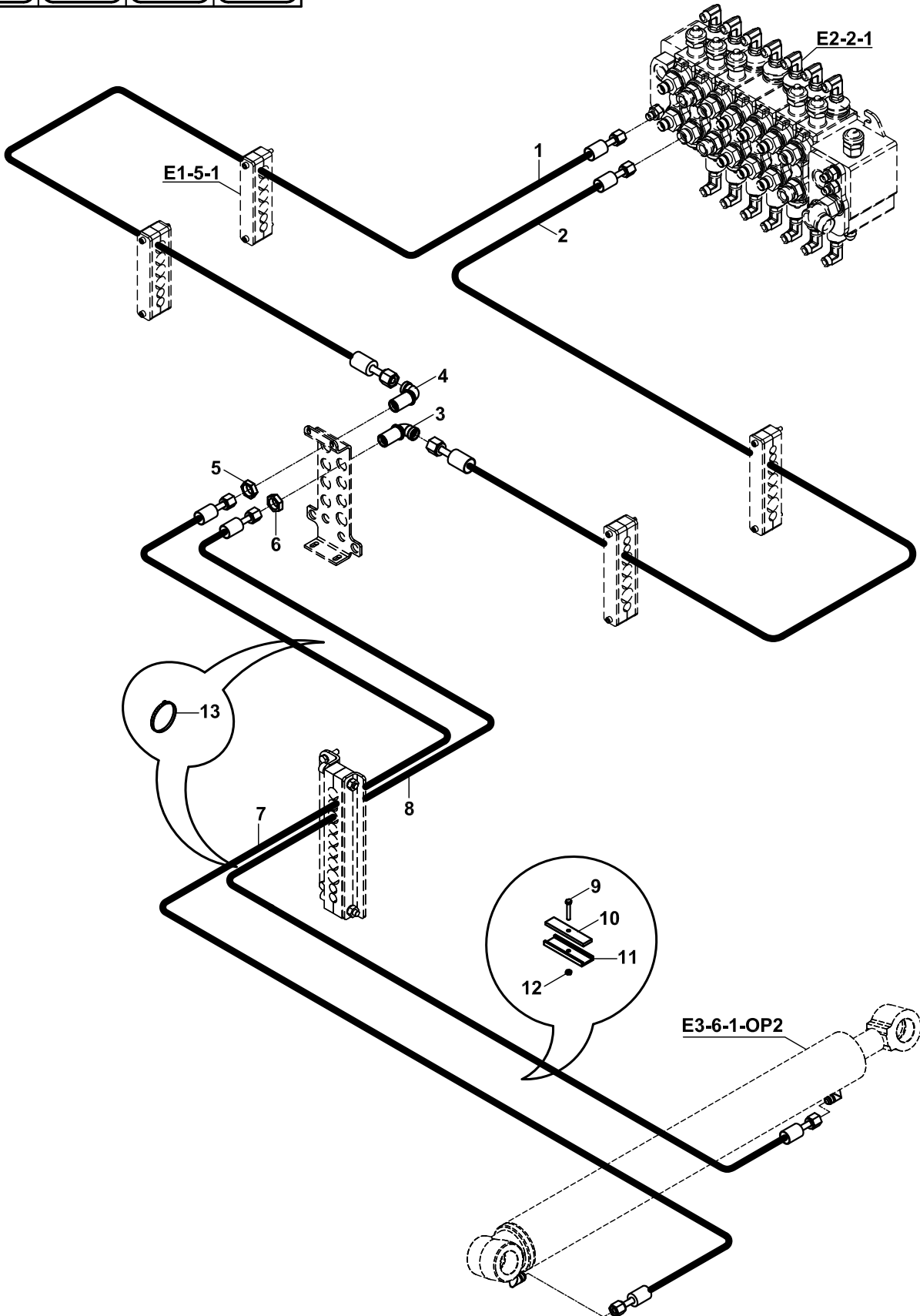
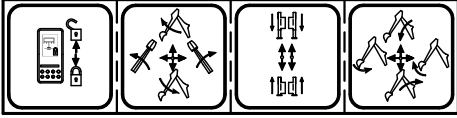
NO NO	PARÇA NO PART NO	TANIM	DESCRIPTION	ADET QTY	S.K. S.C.	SERİ NO SERIAL NO	D.T. ICA	NOT NOTE
1	* V015/05/55 602/0028175	HORTUM	HOSE	RK 1				

HİDROLİK, DÖNÜŞ SİLİNDİRİ, (DIS 10968)
HYDRAULIC, RAM, SLEW/SWING, (DIS 10968)

NO NO	PARÇA NO PART NO	TANIM	DESCRIPTION	ADET QTY	S.K. S.C.	SERİ NO SERIAL NO	D.T. ICA	NOT NOTE
	018/44628				RK			
1	663/1120155	HORTUM	HOSE	1				
2	663/1120175	HORTUM	HOSE	1				
3	N16/3610129	DİRSEK, DUVAR NİPELİ	ADAPTER	2				
4	804/00632	ÖZEL SOMUN	NUT	2				
5	663/1121065	HORTUM	HOSE	2				
6	814/00360	TESİSAT ALTLIGI	HOSE SUPPORTER	2				
7	N07/4121214	KELEPÇE	CLIP	2				
8	663/112A053	HORTUM	HOSE	1				
9	663/112A044	HORTUM	HOSE	1				
10	452/50163	TESİSAT BORUSU	PIPE	2				
11	N16/3790038	T. RAKOR	TEE	2				

HİDROLİK, KALDIRICI SİLİNDİR, (DIS 10968), KAZICI
HYDRAULIC, RAM, MAIN BOOM, (DIS 10968), BACKHOE

DIS 10968

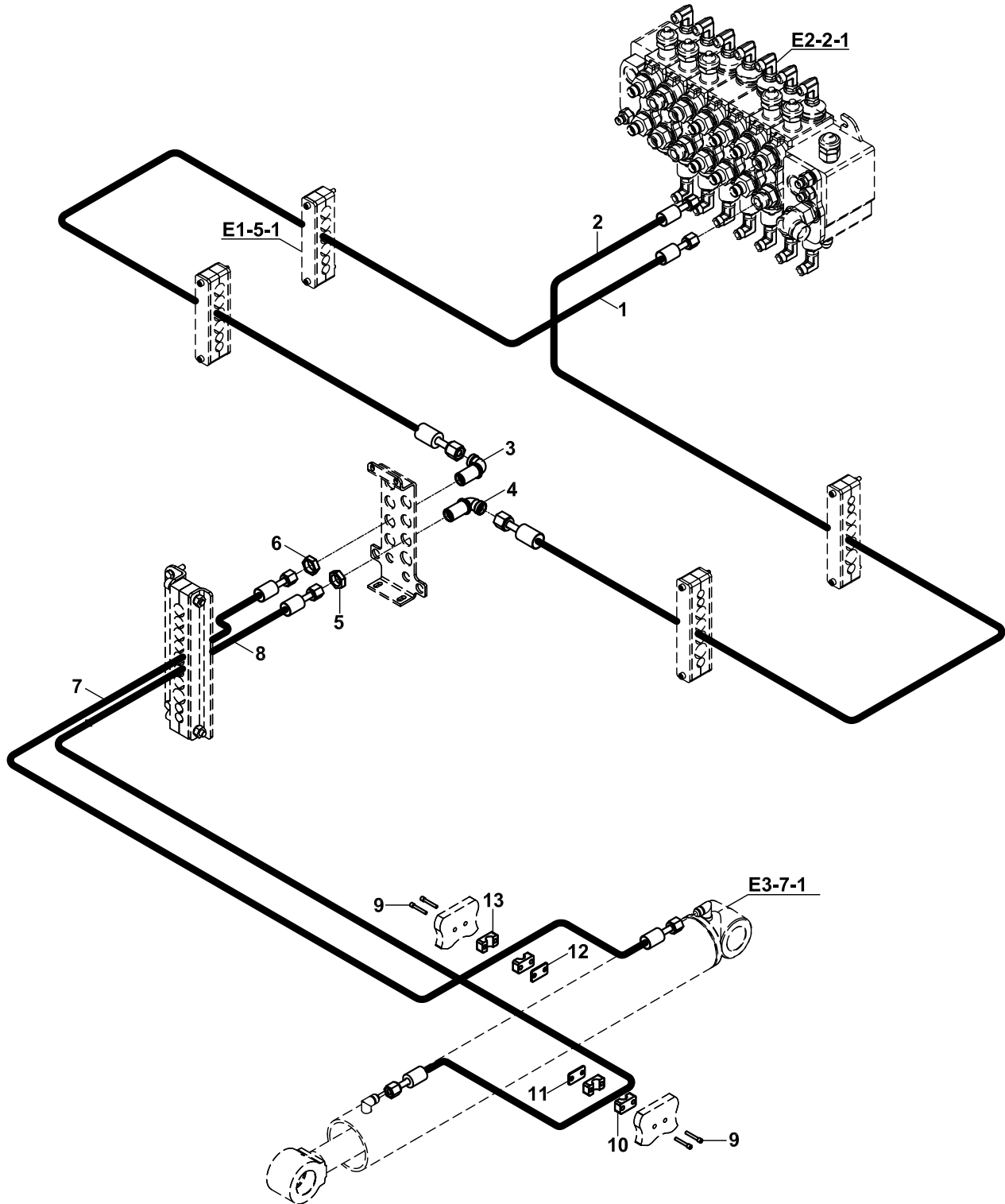
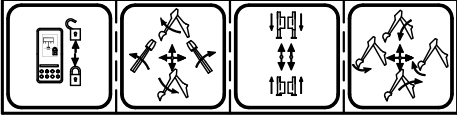


**HİDROLİK, KALDIRICI SİLİNDİR, (DIS10968), KAZICI
HYDRAULIC, RAM, MAIN BOOM, (DIS10968), BACKHOE**

NO NO	PARÇA NO PART NO	TANIM	DESCRIPTION	ADET QTY	S.K. S.C.	SERİ NO SERIAL NO	D.T. ICA	NOT NOTE
	* 018/44639				RK			
1	665/3320150	HORTUM	HOSE	1				
2	664/2220165	HORTUM	HOSE	1				
3	N16/3610212	DUVAR NİPELİ, M24x1.5	ADAPTOR, M24x1.5	1				
4	N16/3610234	DUVAR NİPELİ, M26x1.5	ADAPTOR, M26x1.5	1				
5	804/00636	SOMUN, M26x1.5	NUT, M26x1.5	1				
6	804/00634	SOMUN, M24x1.5	NUT, M24x1.5	1				
7	665/3320280	HORTUM	HOSE	1				
8	664/2220270	HORTUM	HOSE	1				
9	N01/0222534	CİVATA, M10x50	BOLT, M10x50	1				
10	810/49043	HORTUM TUTUCU LAMA	HOSE HOLDER PLATE	1				
11	810/48111	HORTUM TUTUCU LASTİĞİ	HOSE HOLDER RUBBER	1				
12	N02/5900086	SOMUN, M10	NUT, M10	1				
13	510/12200	KABLO BAĞI	CLIP	3				

HİDROLİK, DEVİRİCİ SİLİNDİR, (DIS 10968), KAZICI
HYDRAULIC, RAM, DIPPER, (DIS 10968), BACKHOE

DIS 10968

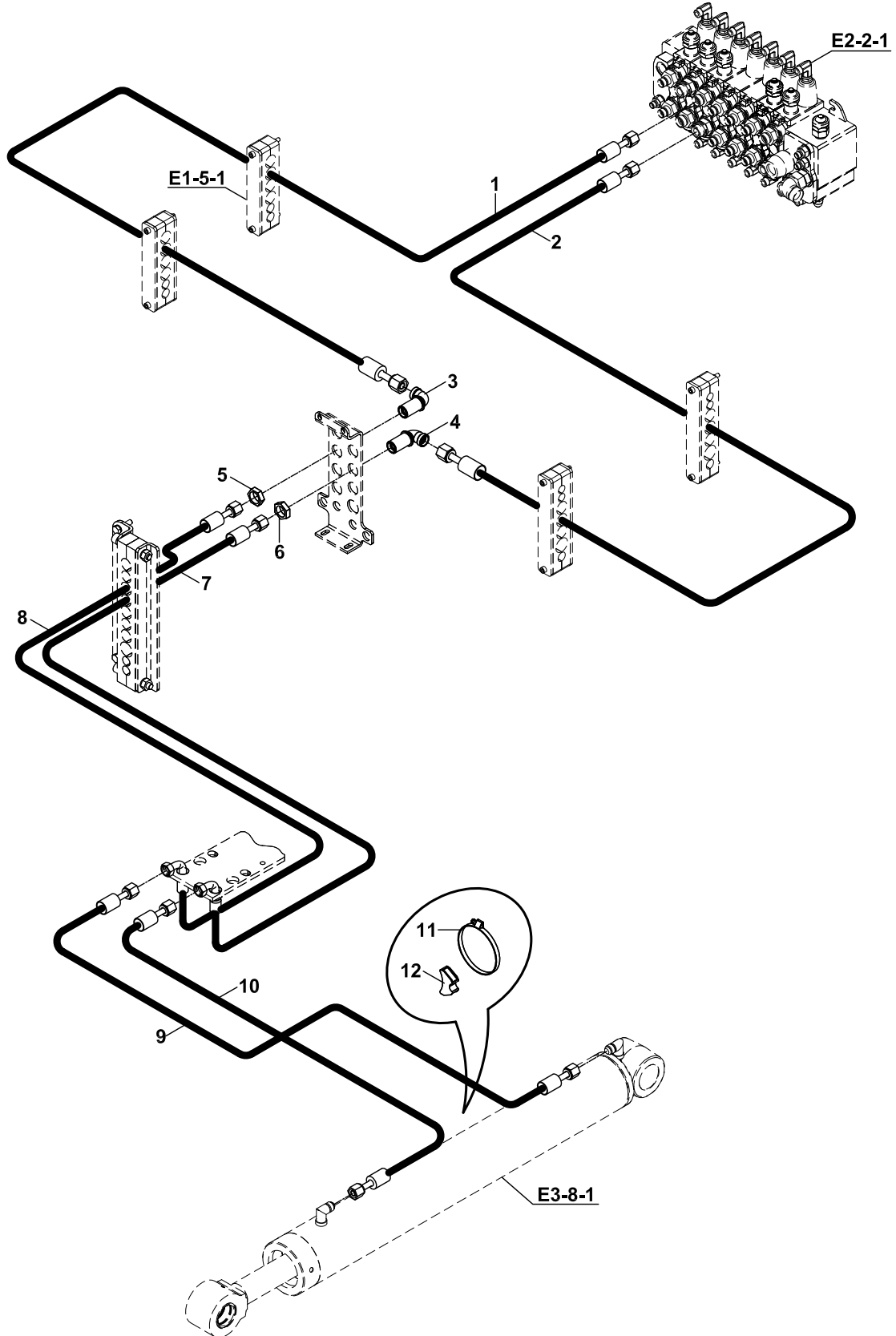
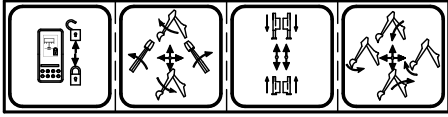


**HİDROLİK, DEVİRİCİ SİLİNDİR, (DIS 10968), KAZICI
HYDRAULIC, RAM, DIPPER, (DIS 10968), BACKHOE**

NO NO	PARÇA NO PART NO	TANIM	DESCRIPTION	ADET QTY	S.K. S.C.	SERİ NO SERIAL NO	D.T. ICA	NOT NOTE
	018/44648				RK			
1	665/3320170	HORTUM	HOSE	1				
2	664/2220155	HORTUM	HOSE	1				
3	N16/3610234	DUVAR NİPELİ, M26x1.5	ADAPTER, M26x1.5	1				
4	N16/3610212	DUVAR NİPELİ, M24x1.5	ADAPTER, M24x1.5	1				
5	804/00634	SOMUN, M24x1.5	NUT, M24x1.5	1				
6	804/00636	SOMUN, M26x1.5	NUT, M24x1.5	1				
7	665/3320310	HORTUM	HOSE	1				
8	664/2220325	HORTUM	HOSE	1				
9	N01/5870386	CİVATA, M6x45	BOLT, M6x45	4				
10	N07/2020503	KELEPÇE GÖVDESİ	CLAMP BODY	2				
11	N07/2020001	KELEPÇE ALTLIĞI	BASE, CLAMP	1				
12	N07/2025001	KELEPÇE ALTLIĞI	BASE, CLAMP	1				
13	N07/2023503	KELEPÇE GÖVDESİ	CLAMP BODY	2				

HİDROLİK, KIVIRICI SİLİNDİR, NB (DIS 10968)
HYDRAULIC, RAM, BUCKET, NB (DIS 10968)

DIS 10968

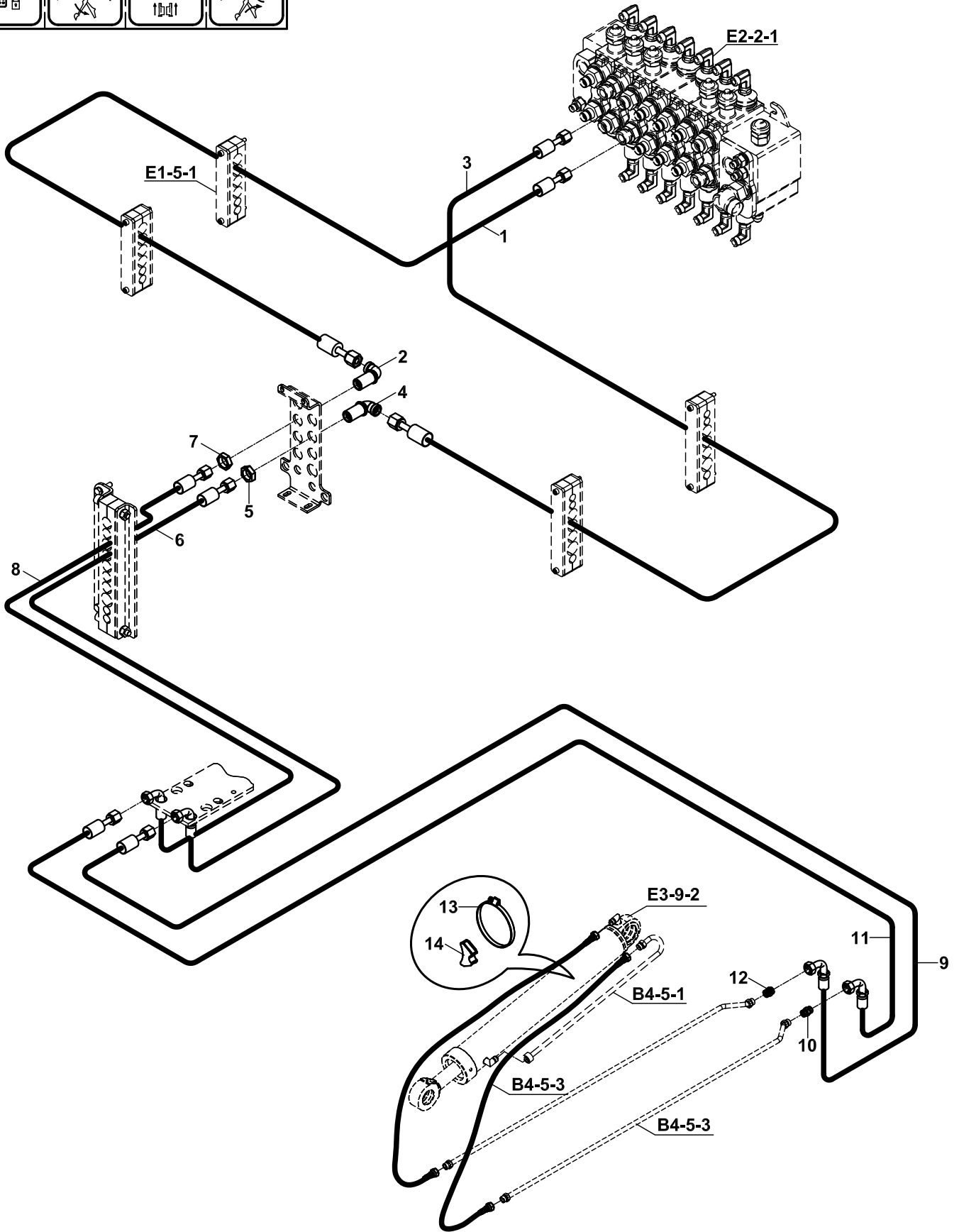
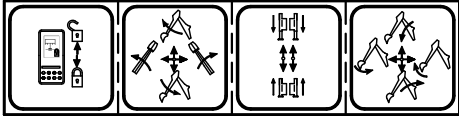


HİDROLİK, KIVIRICI SİLİNDİR, NB, (DIS10968)
HYDRAULIC, RAM, BUCKET, NB, (DIS10968)

NO NO	PARÇA NO PART NO	TANIM	DESCRIPTION	ADET QTY	S.K. S.C.	SERİ NO SERIAL NO	D.T. ICA	NOT NOTE
	018/44667				RK			
1	664/2220165	HORTUM	HOSE	1				
2	665/3320155	HORTUM	HOSE	1				
3	N16/3610234	DİRSEK, DUVAR NİPELİ	ADAPTER	1				
4	N16/3610212	DİRSEK, DUVAR NİPELİ	ADAPTER	1				
5	804/00636	ÖZEL SOMUN	NUT	1				
6	804/00634	ÖZEL SOMUN	NUT	1				
7	664/2221260	HORTUM	HOSE	1				
8	665/3321260	HORTUM	HOSE	1				
9	665/332A160	HORTUM	HOSE	1				
10	664/222A255	HORTUM	HOSE	1				
11	N07/4100120	KELEPÇE	CLIP	1				
12	814/00375	TESİSAT ALTIĞI	HOSE SUPPORTER	1				

HİDROLİK, KIVIRICI SİLİNDİR, TB (DIS 10968)
HYDRAULIC, RAM, BUCKET, TB (DIS 10968)

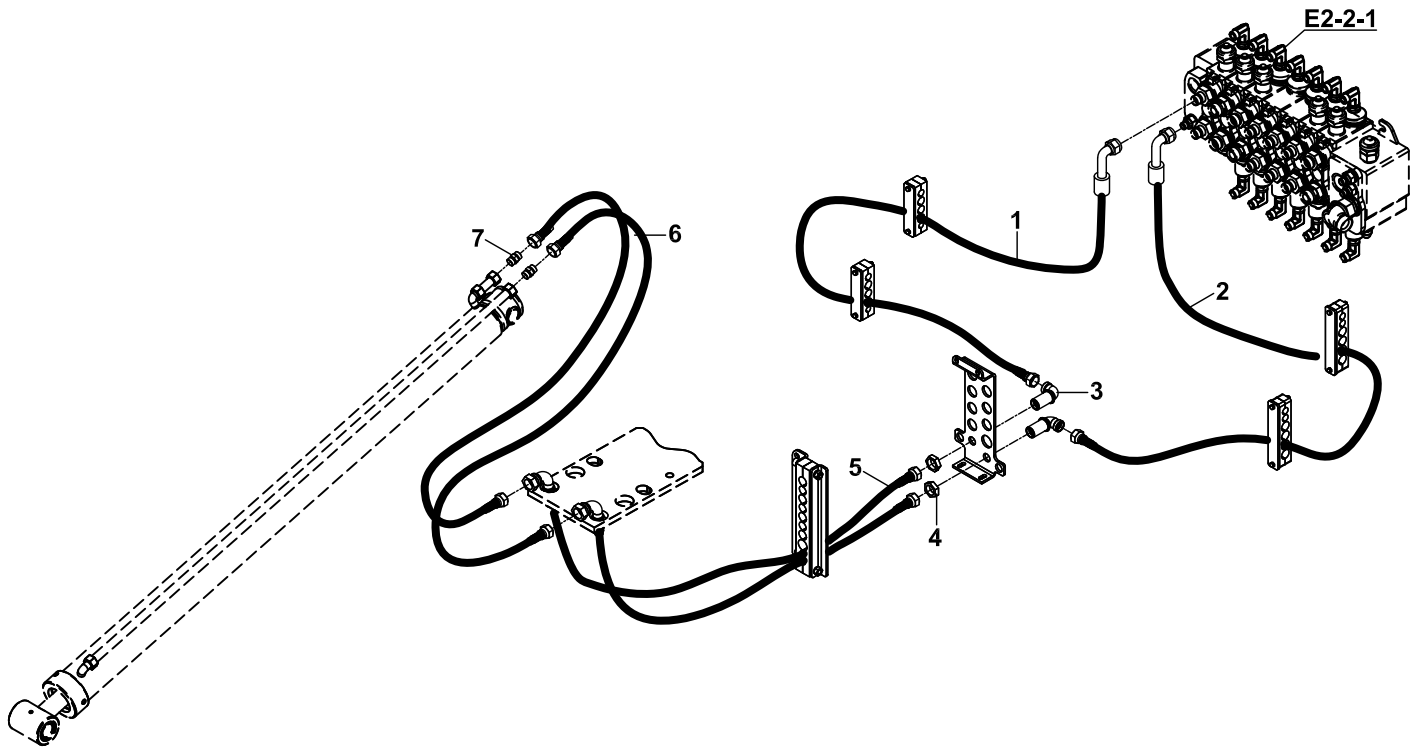
DIS 10968



HİDROLİK, KIVIRICI SİLİNDİR, TB, (DIS10968)
HYDRAULIC, RAM, BUCKET, TB, (DIS10968)

NO NO	PARÇA NO PART NO	TANIM	DESCRIPTION	ADET QTY	S.K. S.C.	SERİ NO SERIAL NO	D.T. ICA	NOT NOTE
	018/44668							
1	664/2220165	HORTUM	HOSE	1	RK			
2	N16/3610234	DUVAR NİPELİ, M26x1.5	ADAPTER, M26x1.5	1				
3	665/3320155	HORTUM	HOSE	1				
4	N16/3610212	DUVAR NİPELİ, M24x1.5	ADAPTER, M24x1.5	1				
5	804/00634	ÖZEL SOMUN	NUT	1				
6	664/2221260	HORTUM	HOSE	1				
7	804/00636	ÖZEL SOMUN	NUT	1				
8	665/3321260	HORTUM	HOSE	1				
9	664/222B180	HORTUM	HOSE	1				
	664/222B176	HORTUM	HOSE	1			Y	
10	N16/3450122	NİPEL	ADAPTER	1				
11	665/332B180	HORTUM	HOSE	1				
	665/332B176	HORTUM	HOSE	1			Y	
12	N16/3450129	NİPEL	ADAPTER	1				
13	N07/4100120	KELEPÇE	CLAMP	1				
14	814/00362	TESİSAT ALTIĞI	HOSE SUPPORTER	1				

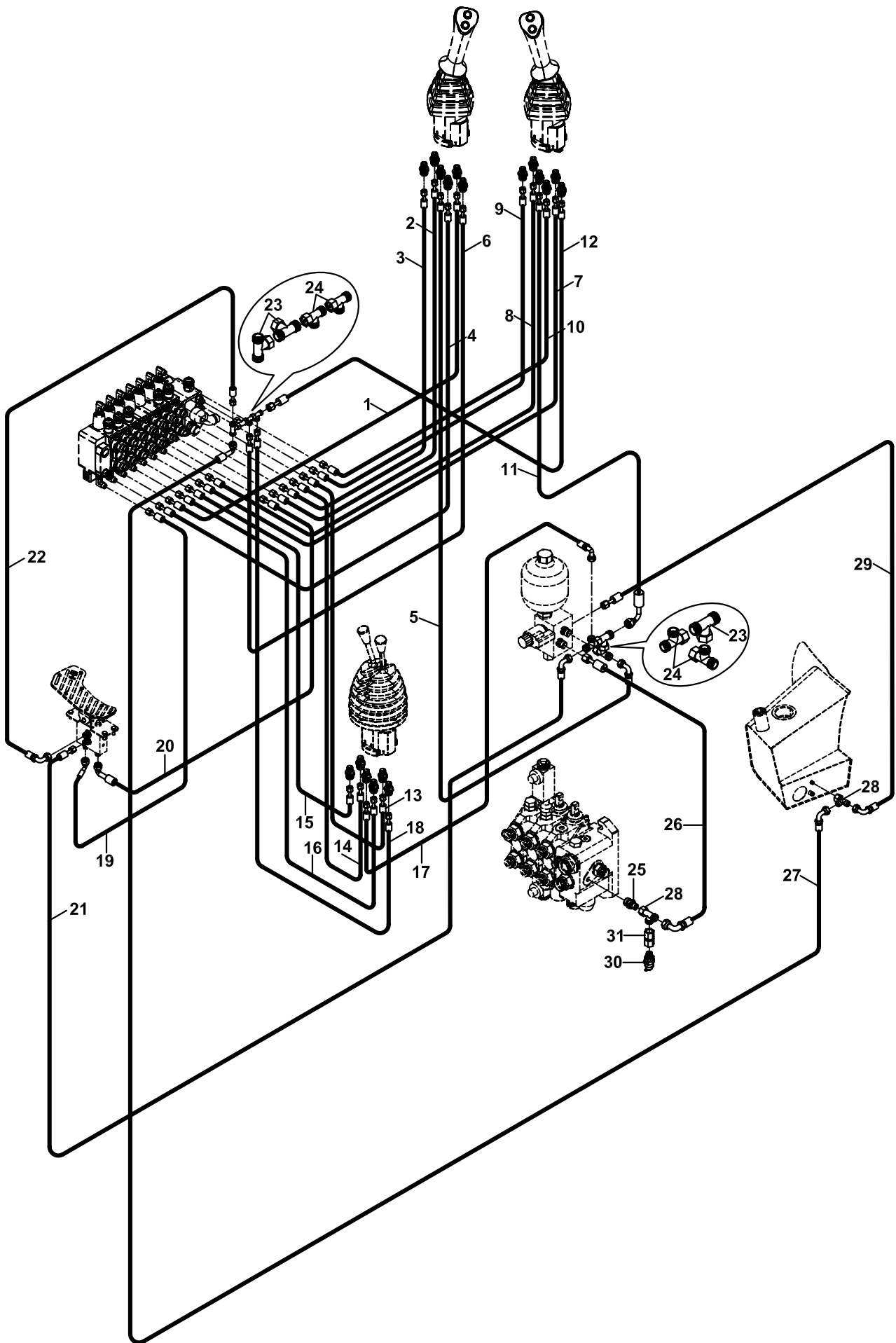
HİDROLİK, TELESKOPİK İTİCİ SİLİNDİR
HYDRAULIC, RAM, EXTENSION, TELESCOPIC



HİDROLİK, TELESKOPIK İTİCİ SİLİNDİR
HYDRAULIC, RAM, EXTENSION, TELESCOPIC

NO NO	PARÇA NO PART NO	TANIM	DESCRIPTION	ADET QTY	S.K. S.C.	SERİ NO SERIAL NO	D.T. ICA	NOT NOTE
	018/44685				RK			
1	663/1121160	HORTUM	HOSE	1				
2	663/1121180	HORTUM	HOSE	1				
3	N16/3610129	DİRSEK, DUVAR NİPELİ	ADAPTERS	2				
4	804/00632	ÖZEL SOMUN	NUT	2				
5	663/1121250	HORTUM	HOSE	2				
6	663/112B185	HORTUM	HOSE	2				
7	N16/3450094	NİPEL	ADAPTERS	2				

HİDROLİK DEVRESİ, JOYSTICK CIRCUIT, HYDRAULIC, JOYSTICK

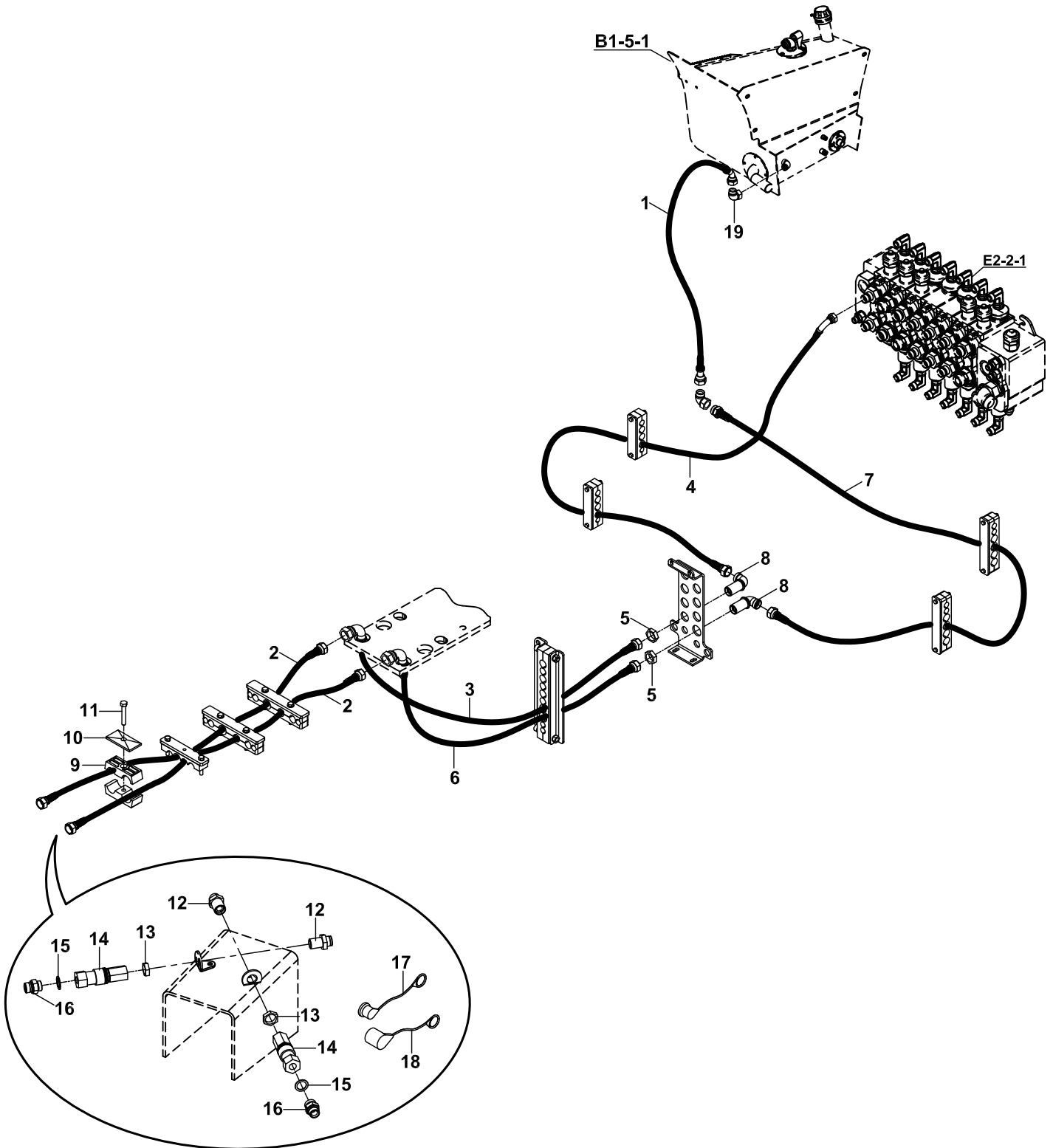
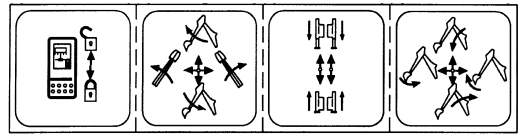


**HİDROLİK DEVRESİ, JOYSTICK
CIRCUIT, HYDRAULIC, JOYSTICK**

NO NO	PARÇA NO PART NO	TANIM	DESCRIPTION	ADET QTY	S.K. S.C.	SERİ NO SERIAL NO	D.T. ICA	NOT NOTE
	* V015/05/55, 018/41610, HYDAC				RK			
1	637/0020120	HORTUM	HOSE	1				
2	637/0020105	HORTUM	HOSE	1				
3	637/0020105	HORTUM	HOSE	1				
4	637/0020130	HORTUM	HOSE	1				
5	637/0021110	HORTUM	HOSE	1				
6	637/0020140	HORTUM	HOSE	1				
7	637/0020120	HORTUM	HOSE	1				
8	637/0020130	HORTUM	HOSE	1				
9	637/0020100	HORTUM	HOSE	1				
10	637/0020105	HORTUM	HOSE	1				
11	637/0021140	HORTUM	HOSE	1				
12	637/0020105	HORTUM	HOSE	1				
13	637/0020133	HORTUM	HOSE	1				
14	637/0020135	HORTUM	HOSE	1				
15	637/0020165	HORTUM	HOSE	1				
16	637/0020165	HORTUM	HOSE	1				
17	637/0021195	HORTUM	HOSE	1				
18	637/0020130	HORTUM	HOSE	1				
19	637/0020045	HORTUM	HOSE	1				
20	637/0021035	HORTUM	HOSE	1				
21	637/0021060	HORTUM	HOSE	1				
22	637/0021075	HORTUM	HOSE	1				
23	N16/3770031	T RAKOR	TEE	3				
24	N16/3790031	T RAKOR	TEE	4				
25	806/24017	NIPEL	ADAPTER	1				
26	663/1126125	HORTUM	HOSE	1				
27	663/1123235	HORTUM	HOSE	1				
28	N16/3790038	T RAKOR	TEE	1				
29	663/1120145	HORTUM	HOSE	1				
30	F99/70100	MANOMETRE PRİZİ	PRESSURE TEST ADAPTER	1				
31	806/99949	NIPEL	ADAPTER	1				

HİDROLİK, KIRICI TESİSAT, NK
HYDRAULIC, BREAKER INSTALLATION, NK

DIS 10968



HİDROLİK, KIRICI TESİSAT, NK
HYDRAULIC, BREAKER INSTALLATION, NK

NO NO	PARÇA NO PART NO	TANIM	DESCRIPTION	ADET QTY	S.K. S.C.	SERİ NO SERIAL NO	D.T. ICA	NOT NOTE
	018/44715				RK			
1	630/4426150	HORTUM	HOSE	1				
2	666/442N240	HORTUM	HOSE	2				
3	666/4421250	HORTUM	HOSE	1				
4	666/4421170	HORTUM	HOSE	1				
5	804/00640	ÖZEL SOMUN	NUT	2				
6	666/4421245	HORTUM	HOSE	1				
7	666/442A185	HORTUM	HOSE	1				
8	N16/3610276	DİRSEK, DUVAR NİPELİ	ADAPTER	2				
9	N07/3023273	KELEPÇE GÖVDESİ, ÇİFTLİ	CLAMP BODY	2				
10	N07/3023272	KELEPÇE ÜST PARÇASI	COVER, CLAMP	1				
11	N01/0370410	CİVATA M8x50	BOLT M8x50	1				
12	806/24057	DUVAR NİPELİ M30	ADAPTER M30	2				
13	804/00640	SOMUN M30	NUTM30	2				
14A	N16/9900101	ÇABUK BAĞLANTI- DIŞI	QUICK COUPLING- FEMALE	2				
14B	N16/9900102	ÇABUK BAĞLANTI- ERKEK	QUICK COUPLIN- MALE	2				
15	N03/0000025	PUL	WASHER	2				
16	806/24230	NİPEL M30	ADAPTER M30	2				
17	F99/00350	KORUYUCU KAPAK	COVER	2				
18	F99/00351	KORUYUCU KAPAK	COVER	2				
19	N16/3750094	RAKOR, DİRSEK	ADAPTER	2				

HİDROLİK, KIRICI TESİSAT, TELESKOPIK BOMLU
HYDRAULIC, BREAKER INSTALLATION, TELESCOPIC BOOM

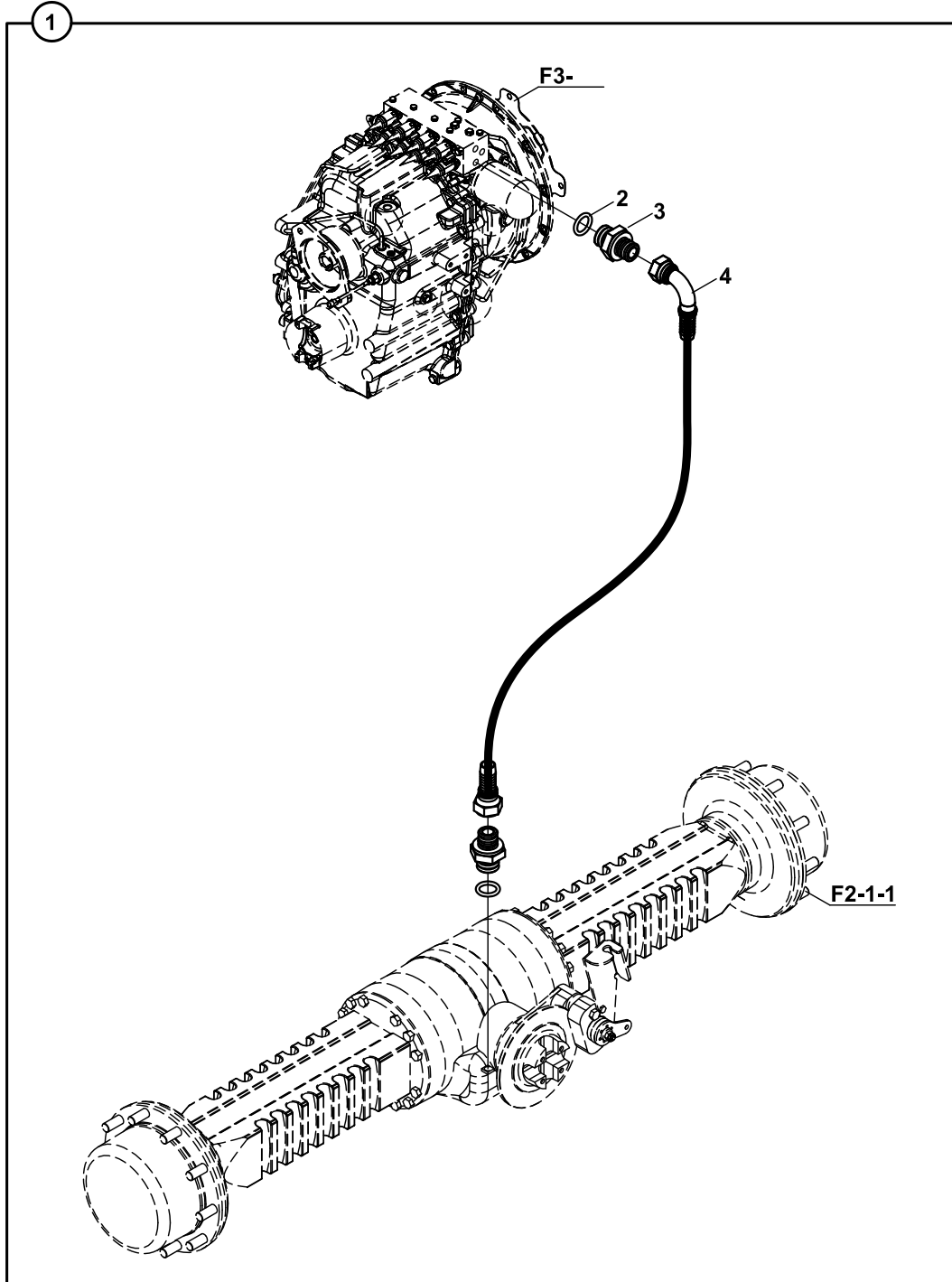
NO NO	PARÇA NO PART NO	TANIM	DESCRIPTION	ADET QTY	S.K. S.C.	SERİ NO SERIAL NO	D.T. ICA	NOT NOTE
	018/44719				RK			
	V015/05/55							
1	452/51653	TESİSAT BORUSU	PIPE	1				(2)
	452/51654	TESİSAT BORUSU	PIPE	1				(3)
2	452/51676	TESİSAT BORUSU	PIPE	1				(2)
	452/51652	TESİSAT BORUSU	PIPE	1				(3)
3	N16/3750094	RAKOR, DİRSEK	ADAPTER	1				
4	806/24221	NİPEL	ADAPTER	2				
5	806/24620	NİPEL	ADAPTER	1				
6	N14/0013201	KÜRESEL VANA	VALVE	1				
7	N03/0020121	PUL M10	WASHER	2				
8	N01/0222486	CİVATA M10x30	BOLT M10x30	2				
9	N16/3450094	NİPEL	ADAPTER	1				
10	N16/3450143	NİPEL	ADAPTER	1				
11	663/1121031	HORTUM	HOSE	1				
12	N16/3750045	RAKOR, DİRSEK	ADAPTER	2				
13	666/442B185	HORTUM	ADAPTER	1				
14	666/442A215	HORTUM	ADAPTER	1				
15	663/1122200	HORTUM	ADAPTER	1				
16	806/24046	DİRSEK, DUVAR NİPELİ	ADAPTER	1				
17	666/4421245	HORTUM	ADAPTER	1				
18	663/1120235	HORTUM	ADAPTER	1				
19	804/00632	ÖZEL SOMUN	NUT	1				
20	804/00640	ÖZEL SOMUN	NUT	2				
21	N16/3610129	DİRSEK, DUVAR NİPELİ	ADAPTER	1				
22	666/4421250	HORTUM	ADAPTER	1				
23	N16/3610276	DİRSEK, DUVAR NİPELİ	ADAPTER	2				
24	666/4426165	HORTUM	ADAPTER	1				
25	663/1121195	HORTUM	ADAPTER	1				
26	666/442A185	HORTUM	ADAPTER	1				
27	N16/3750094	RAKOR, DİRSEK	ADAPTER	1		155001 - 155002		
	N16/3750094	RAKOR, DİRSEK	ADAPTER	2		155003 -		
28	452/51668	TESİSAT BORUSU	PIPE	1		155001 - 155002		
	630/4426150	HORTUM	ADAPTER	1		155003 -		
29A	N16/9900101	ÇABUK BAĞLANTI- DIŞI	QUICK COUPLING- FEMALE	2				
29B	N16/9900102	ÇABUK BAĞLANTI- ERKEK	QUICK COUPLING- MALE	2				
30	N03/0000025	PUL	WASHER	4				
31	806/24126	NİPEL	ADAPTER	1				
32	806/24230	NİPEL	ADAPTER	2				
33	814/03230	KÖRTAPA M30	PLUG M30	1				(1)
34	F99/00350	KORUYUCU KAPAK	COVER	2				
35	F99/00351	KORUYUCU KAPAK	COVER	2				
36	020/30527	VALF BAĞLANTI SACI	BRACKET	1				
37	N01/0370446	CİVATA M8x60	BOLT M8x60	2				
38	N03/0020011	PUL M8	WASHER M8	2				

NOT/ NOTE: (1) ÇABUK BAĞLANTI OLMAYAN UYGULAMALARDA KULLANILMAKTADIR. / IN CASE QUICK COUPLING IS NOT USED

(2) BASINÇ HATTI, SAĞ/ PRESSURE LINE, RIGHT

(3) BASINÇ HATTI, SOL/ PRESSURE LINE, LEFT

HİDROLİK, DİFERANSİYEL KİLİT
HYDRAULIC, DIFFERENTIAL LOCKING



HİDROLİK, DİFERANSİYEL KİLİT
HYDRAULIC, DIFFERENTIAL LOCKING

NO NO	PARÇA NO PART NO	TANIM	DESCRIPTION	ADET QTY	S.K. S.C.	SERİ NO SERIAL NO	D.T. ICA	NOT NOTE
1	* 015/00002 018/45055	DİFERANSİYEL KİLİT HİDROLİĞİ	DIFFERENTIAL LOCKING, HYDRAULIC	1	RK			
2	N10/2001119	O-RİNG	O-RING	2				
3	806/24520	NİPEL	ADAPTER	2				
4	602/0021135	HORTUM	HOSE	1				

E

**HİDROLİK
HYDRAULIC**

E1-OP1

**HİDROLİK SİSTEM
HYDRAULIC SYSTEM**

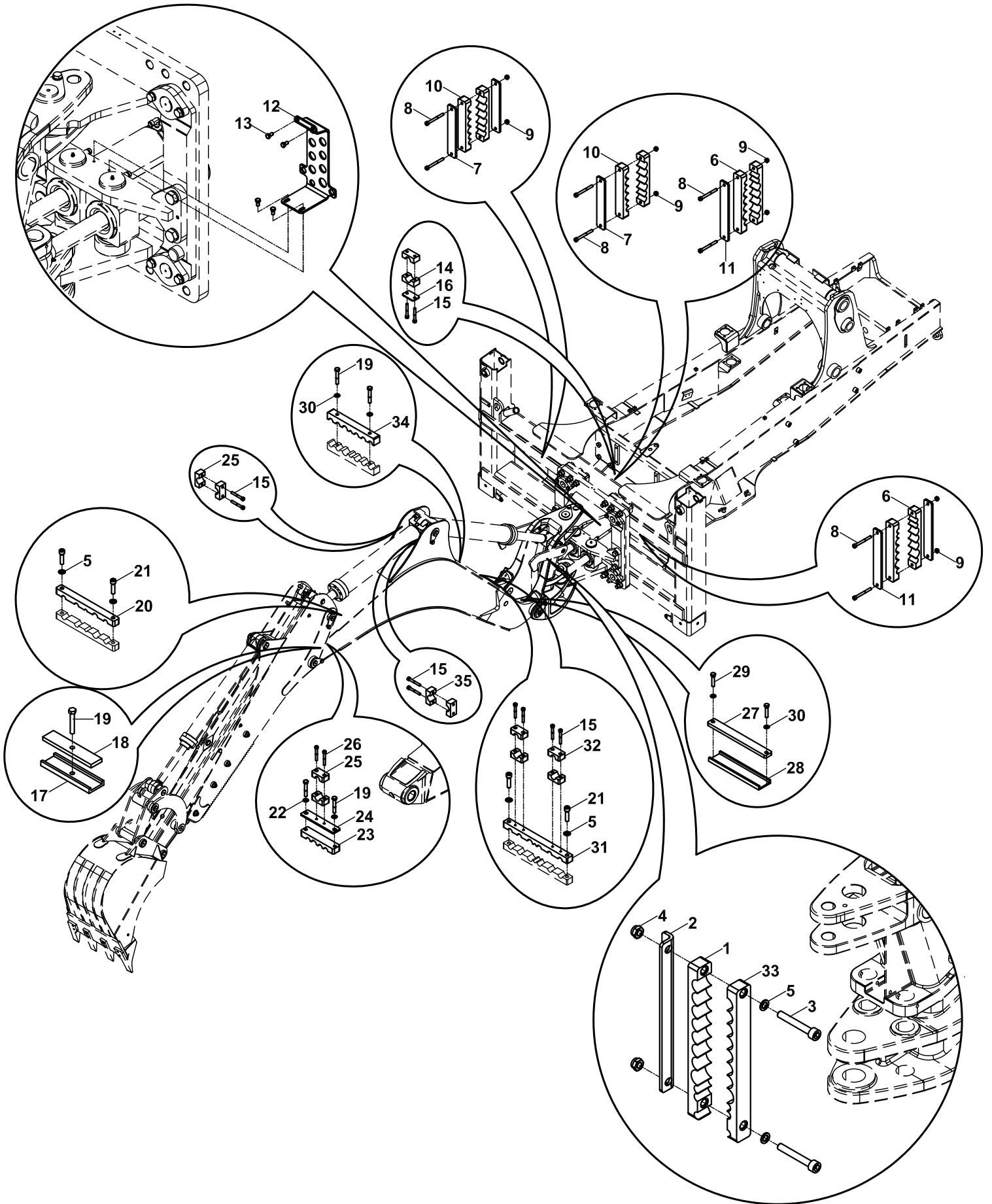
E2

**VALF VE NİPEL BAĞLANTILARI
VALVE & ADAPTER MOUNTINGS**

E3

**SİLİNDİRLER
RAMS**

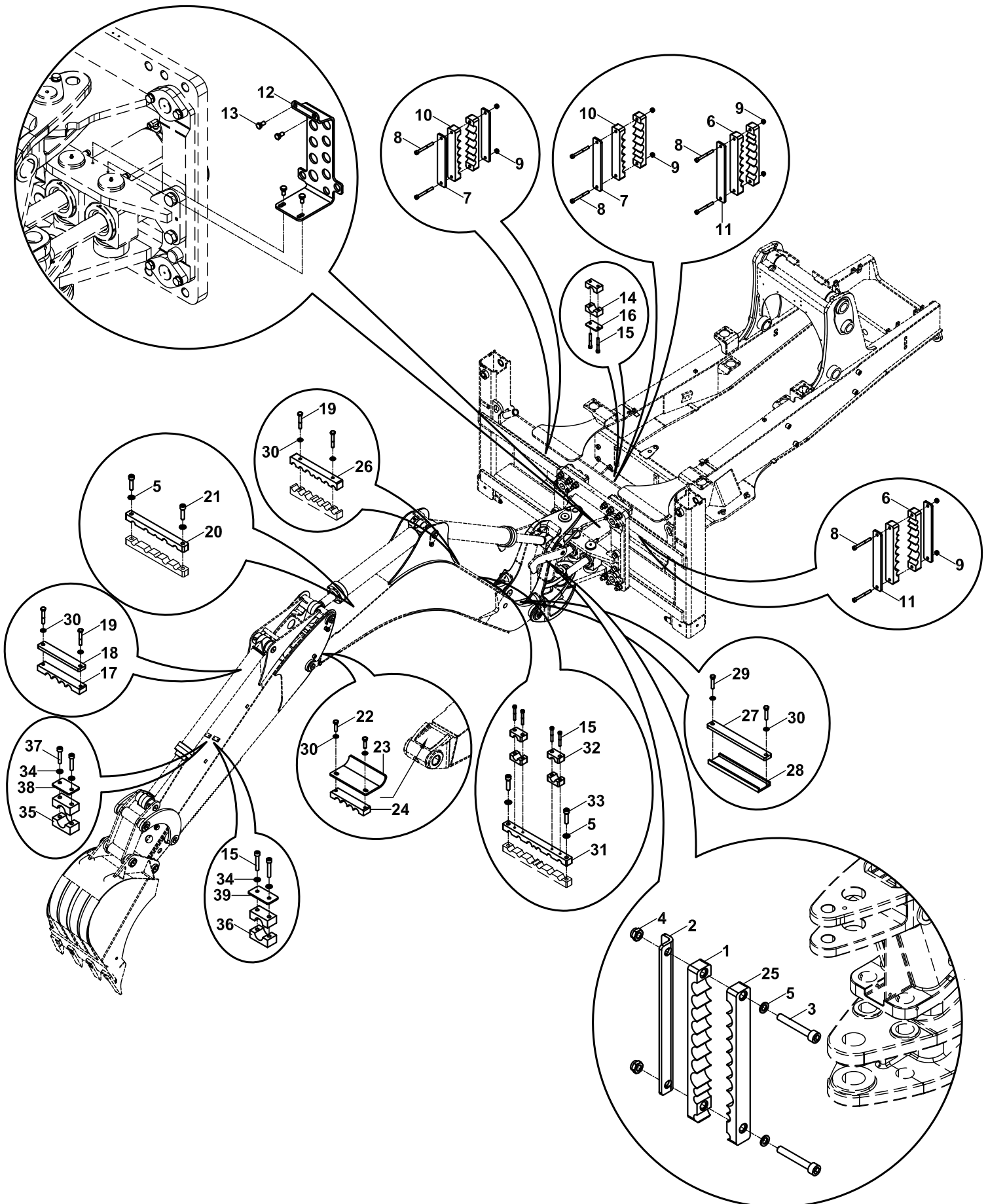
HORTUM TUTUCU SETİ, HİDROLİK, TB+KT, KAZICI, 3 EKSENLİ
HOSE HOLDER SET, HYDRAULIC, TB+KT, BACKHOE, 3- AXIS



HORTUM TUTUCU SETİ, HİDROLİK, TB+KT, KAZICI, 3 EKSENLİ
HOSE HOLDER SET, HYDRAULIC, TB+KT, BACKHOE, 3- AXIS

NO NO	PARÇA NO PART NO	TANIM	DESCRIPTION	ADET QTY	S.K. S.C.	SERİ NO SERIAL NO	D.T. ICA	NOT NOTE
	* 012/56000 018/44800				RK RK			
1	N07/2130161	HORTUM TUTUCU KAUCUK, 11'Lİ	HOSE HOLDER, RUBBER	1				
2	810/49014	HORTUM TUTUCU SACI	HOSE HOLDER PLATE	1				
3	N01/5890914	CIVATA, M10x70	BOLT, M10x70	2				
4	N02/5900086	SOMUN, M10	NUT, M10	2				
5	N03/0020018	PUL, M10	WASHER, M10	8				
6	N07/2130221	HORTUM TUTUCU KAUCUK, 7'Lİ	HOSE HOLDER, RUBBER	4				
7	810/49031	HORTUM TUTUCU SACI	HOSE HOLDER PLATE	3				
8	N01/5890422	CIVATA, M6x60	BOLT, M6x60	8				
9	N02/5900050	SOMUN, M6	NUT, M6	8				
10	N07/2130222	HORTUM TUTUCU KAUCUK, 6'Lİ	HOSE HOLDER, RUBBER	4				
11	810/49036	HORTUM TUTUCU SACI	HOSE HOLDER PLATE	3				
12	020/12108	DUVAR NİPELİ MONTAJ SACI	ADAPTER MOUNTING PLATE	1				
13	N01/5890446	CIVATA, M8x16	BOLT, M8x16	4				
14	N07/2020013	KELEPÇE GÖVDESİ	CLAMP BODY	2				
15	N01/5890386	CIVATA, M6x45	BOLT, M6x45	10				
16	020/00977	KELEPÇE ÜST PARÇASI	COVER, CLAMP	1				
17	810/48112	KELEPÇE MUHAFAZASI	CLAMP PROTECTION	1				
18	810/49044	HORTUM TUTUCU	HOSE HOLDER	1				
19	N01/0380410	CIVATA, M8x50	BOLT, M8x50	5				
20	810/52246	TESİSAT KELEPÇESİ	CLAMP, PIPE HOLDER	1				
21	N01/5890842	CIVATA, M10x40	BOLT, M10x40	4				
22	N03/0020011	PUL, M8,	WASHER, M8	2				
23	N07/2130090	HORTUM TUTUCU KAUCUK, 4'LÜ	HOSE HOLDER, RUBBER	1				
24	810/49053	HORTUM TUTUCU LAMA	HOSE HOLDER PLATE	1				
25	N07/2017203	KELEPÇE GÖVDESİ	CLAMP BODY	4				
26	N01/5890350	CIVATA, M6x30	BOLT, M6x30	2				
27	810/49047	HORTUM TUTUCU LAMA	HOSE HOLDER PLATE	1				
28	810/48113	KELEPÇE MUHAFAZASI	CLAMP PROTECTION	1				
29	N01/0232186	CIVATA, M8x40	BOLT, M8x40	2				
30	N03/0100017	PUL, M8	WASHER, M8	4				
31	810/52240	TESİSAT KELEPÇESİ	CLAMP, PIPE HOLDER	1				
32	N07/2023503	KELEPÇE GÖVDESİ	CLAMP BODY	4				
33	N07/2130162	HORTUM TUTUCU KAUCUK, 11'Lİ	HOSE HOLDER, RUBBER					
34	810/52241	TESİSAT KELEPÇESİ	CLAMP, PIPE HOLDER	1				
35	N07/2022000	KELEPÇE, KOMPLE	CLAMP, COMP.	1				

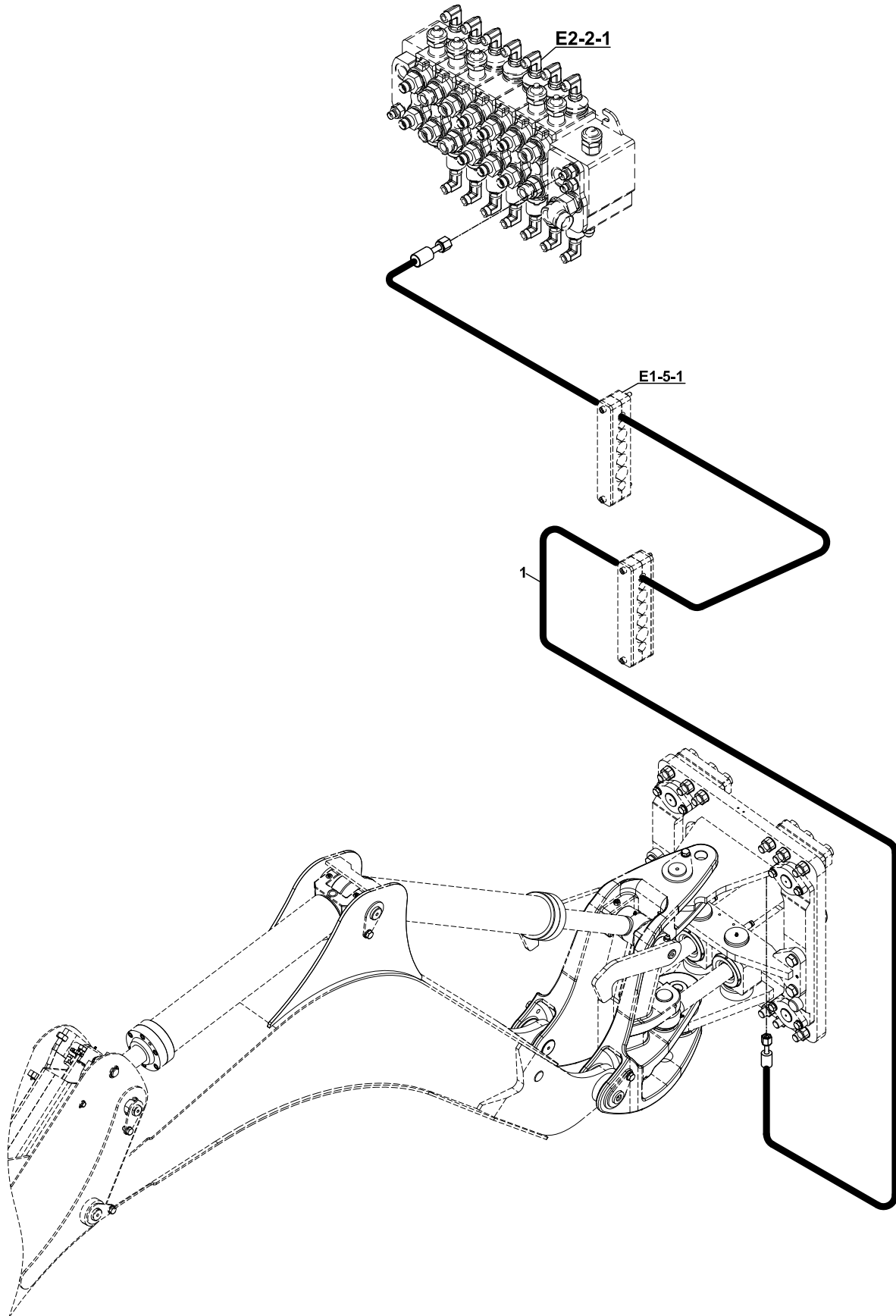
HORTUM TUTUCU SETİ, HİDROLİK, NB+KT, KAZICI, 3 EKSENLİ
HOSE HOLDER SET, HYDRAULIC, NB+KT, BACKHOE, 3- AXIS



HORTUM TUTUCU SETİ, HİDROLİK, NB+KT, KAZICI, 3 EKSENLİ
HOSE HOLDER SET, HYDRAULIC, NB+KT, BACKHOE, 3- AXIS

NO NO	PARÇA NO PART NO	TANIM	DESCRIPTION	ADET QTY	S.K. S.C.	SERİ NO SERIAL NO	D.T. ICA	NOT NOTE
	018/44784				RK			
1	N07/2130161	HORTUM TUTUCU KAUCUK, 11' Lİ	HOSE HOLDER, RUBBER	1				
2	810/49014	HORTUM TUTUCU SACI	HOSE HOLDER PLATE	1				
3	N01/5870914	CIVATA, M10x70	BOLT, M10x70	2				
4	N02/5900086	SOMUN, M10	NUT, M10	2				
5	N03/0020018	PUL, M10	WASHER, M10	8				
6	N07/2130221	HORTUM TUTUCU KAUCUK, 7'Lİ	HOSE HOLDER, RUBBER	4				
7	810/49031	HORTUM TUTUCU SACI	HOSE HOLDER PLATE	3				
8	N01/5870408	CIVATA, M6x60	BOLT, M6x60	8				
9	N02/5900050	SOMUN, M6	NUT, M6	8				
10	N07/2130222	HORTUM TUTUCU KAUCUK, 6'Lİ	HOSE HOLDER, RUBBER	4				
11	810/49036	HORTUM TUTUCU SACI	HOSE HOLDER PLATE	3				
12	020/12108	DUVAR NİPELİ MONTAJ SACI	ADAPTER MOUNTING PLATE	1				
13	N01/0232078	CIVATA, M8x16	BOLT, M8x16	4				
14	N07/2022000	KELEPÇE GÖVDESİ	CLAMP BODY	2				
15	N01/5890386	CIVATA, M6x45	BOLT, M6x45	8				
16	020/00977	KELEPÇE ÜST PARÇASI	COVER, CLAMP	1				
17	N07/2130092	HORTUM TUTUCU, 4 LÜ - KAUÇUK	HOSE HOLDER, RUBBER, WITH 4 HOLE	1				
18	810/49047	HORTUM TUTUCU LAMA	HOSE HOLDER PLATE	1				
19	N01/0380410	CIVATA, M8x50	BOLT, M8x50	4				
20	810/52246	TESİSAT KELEPÇESİ	CLAMP, PIPE HOLDER	1				
21	N01/5890842	CIVATA, M10x40	BOLT, M10x40	2				
22	N01/0232162	CIVATA M8x30	BOLT M8x30	2				
23	810/49046	HORTUM TUTUCU SACI	HOSE HOLDER PLATE	1				
24	N07/2130091	HORTUM TUTUCU, 4 LÜ - KAUÇUK	HOSE HOLDER, RUBBER, WITH 4 HOLE	1				
25	N07/2130162	HORTUM TUTUCU KAUCUK, 11' Lİ	HOSE HOLDER, RUBBER	1				
26	810/52241	TESİSAT KELEPÇESİ	CLAMP, PIPE HOLDER	1				
27	810/49047	HORTUM TUTUCU LAMA	HOSE HOLDER PLATE	1				
28	810/48113	KELEPÇE MUHAFAZASI	CLAMP PROTECTION	1				
29	N01/0232186	CIVATA, M8x40	BOLT, M8x40	2				
30	N03/0100017	PUL, M8	WASHER, M8	8				
31	810/52240	TESİSAT KELEPÇESİ	CLAMP, PIPE HOLDER	1				
32	N07/2023503	KELEPÇE GÖVDESİ	CLAMP BODY	4				
33	N01/5870842	CIVATA, M10x40	BOLT, M10x40	2				
34	N03/0100013	PUL M6	WASHER M6	4				
35	N07/2025013	KELEPÇE GÖVDESİ	CLAMP BODY	2				
36	N07/2027513	KELEPÇE GÖVDESİ	CLAMP BODY	2				
37	N01/5890362	CIVATA, M6x35	BOLT, M6x35	2				
38	N07/2025012	KELEPÇE ÜST PARÇASI	COVER, CLAMP	1				
39	N07/2027512	KELEPÇE ÜST PARÇASI	COVER, CLAMP	1				

HİDROLİK, SIKMA PİSTONU, 3 EKSENLİ
HYDRAULIC, HYDROCLAMP, 3 - AXIS

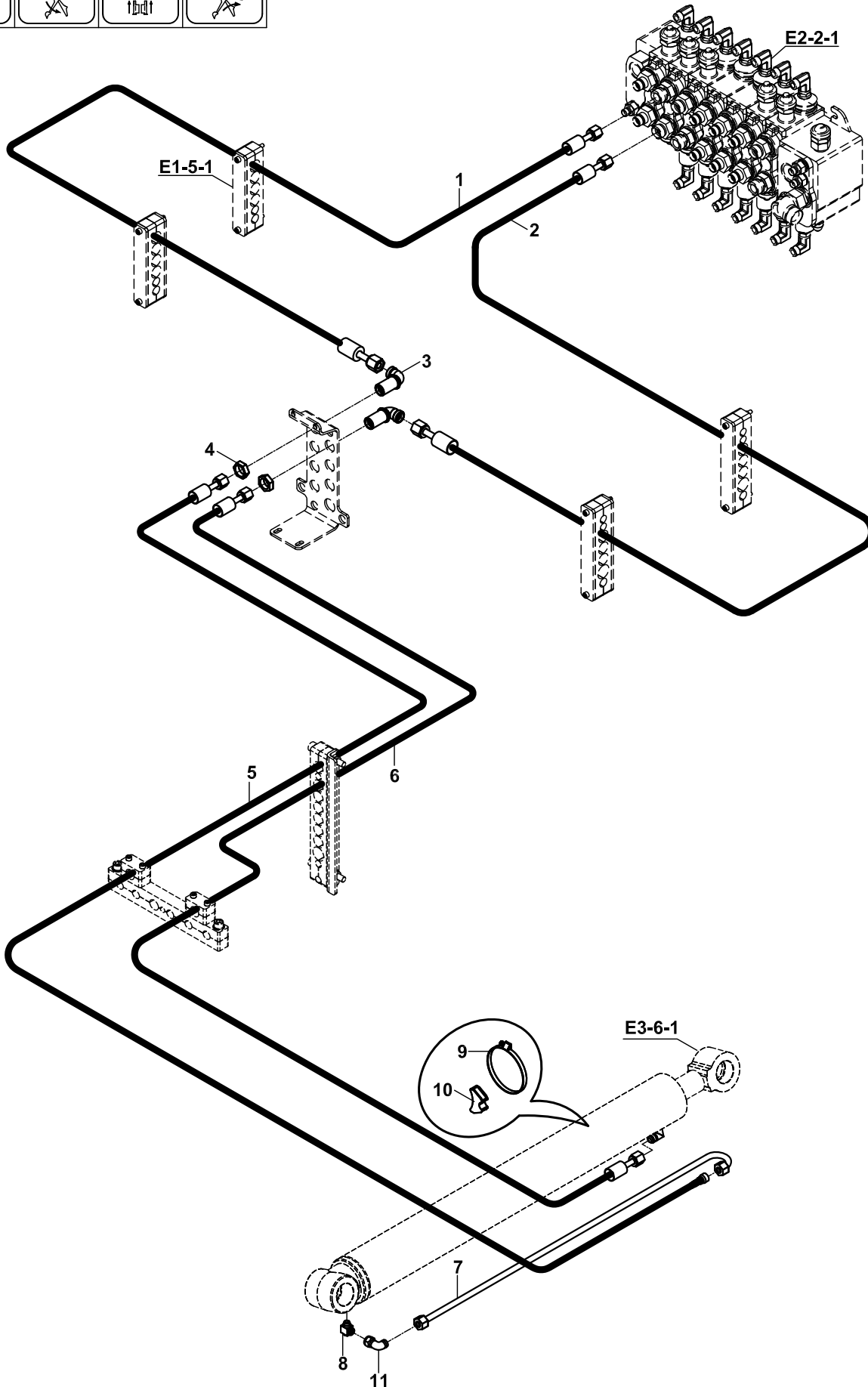
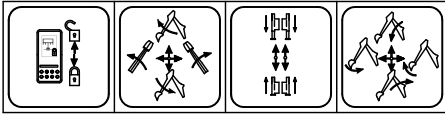


HİDROLİK, SIKMA PİSTONU, 3 EKSENLİ
HYDRAULIC, HYDROCLAMP, 3 - AXIS

NO NO	PARÇA NO PART NO	TANIM	DESCRIPTION	ADET QTY	S.K. S.C.	SERİ NO SERIAL NO	D.T. ICA	NOT NOTE
1	* V016/05 602/0026155	HORTUM	HOSE	1				

HİDROLİK, KALDIRICI SİLİNDİR, (DIS 10968), KAZICI, 3 EKSENLİ
HYDRAULIC, RAM, MAIN BOOM, (DIS 10968), BACKHOE, 3- AXIS

DIS 10968

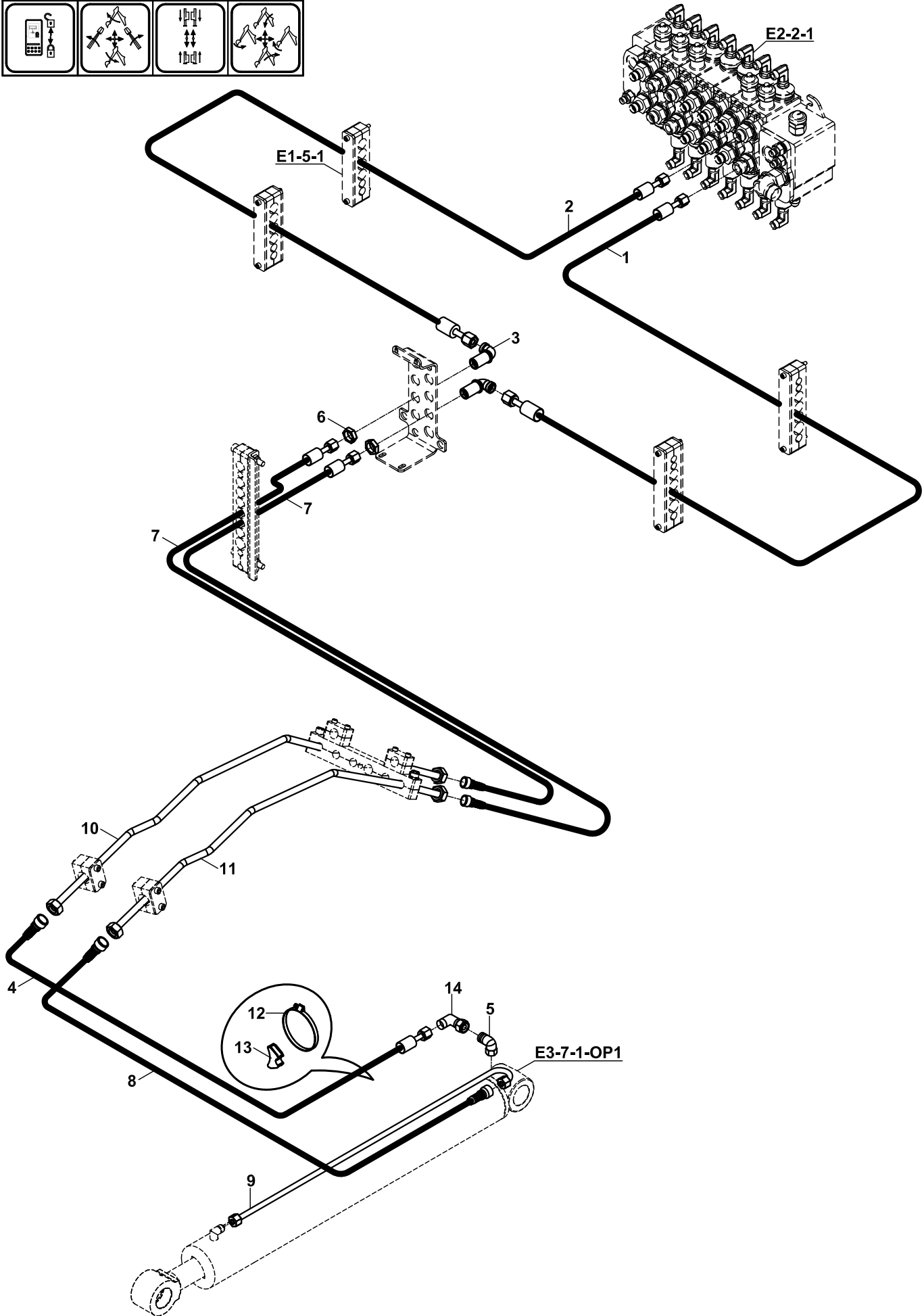
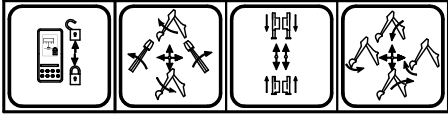


**HİDROLİK, KALDIRICI SİLİNDİR, (DIS10968), KAZICI, 3 EKSENLİ
HYDRAULIC, RAM, MAIN BOOM, (DIS10968), BACKHOE, 3- AXIS**

NO NO	PARÇA NO PART NO	TANIM	DESCRIPTION	ADET QTY	S.K. S.C.	SERİ NO SERIAL NO	D.T. ICA	NOT NOTE
	* 018/44730				RK			
1	665/3320150	HORTUM	HOSE	1				
2	665/3320165	HORTUM	HOSE	1				
3	N16/3610234	DUVAR NİPELİ, M26x1.5	ADAPTOR, M26x1.5	2				
4	804/00636	SOMUN, M26x1.5	NUT, M26x1.5	2				
5	665/3320230	HORTUM	HOSE	1				
6	665/332A230	HORTUM	HOSE	1				
7	452/51740	TESİSAT BORUSU	PIPE	1				
8	N16/3471255	RAKOR, DİRSEK	ADAPTER, ELBOW	2				
9	N07/4100140	KELEPÇE	CLAMP	1				
10	814/00362	TESİSAT ALTIĞI	HOSE SUPPORTER	1				
11	N16/3750080	RAKOR, DİRSEK	ADAPTER, ELBOW	1				

HİDROLİK, DEVİRİCİ SİLİNDİR, (DIS 10968), KAZICI, 3 EKSENLİ
HYDRAULIC, RAM, DIPPER, (DIS 10968), BACKHOE, 3- AXIS

DIS 10968

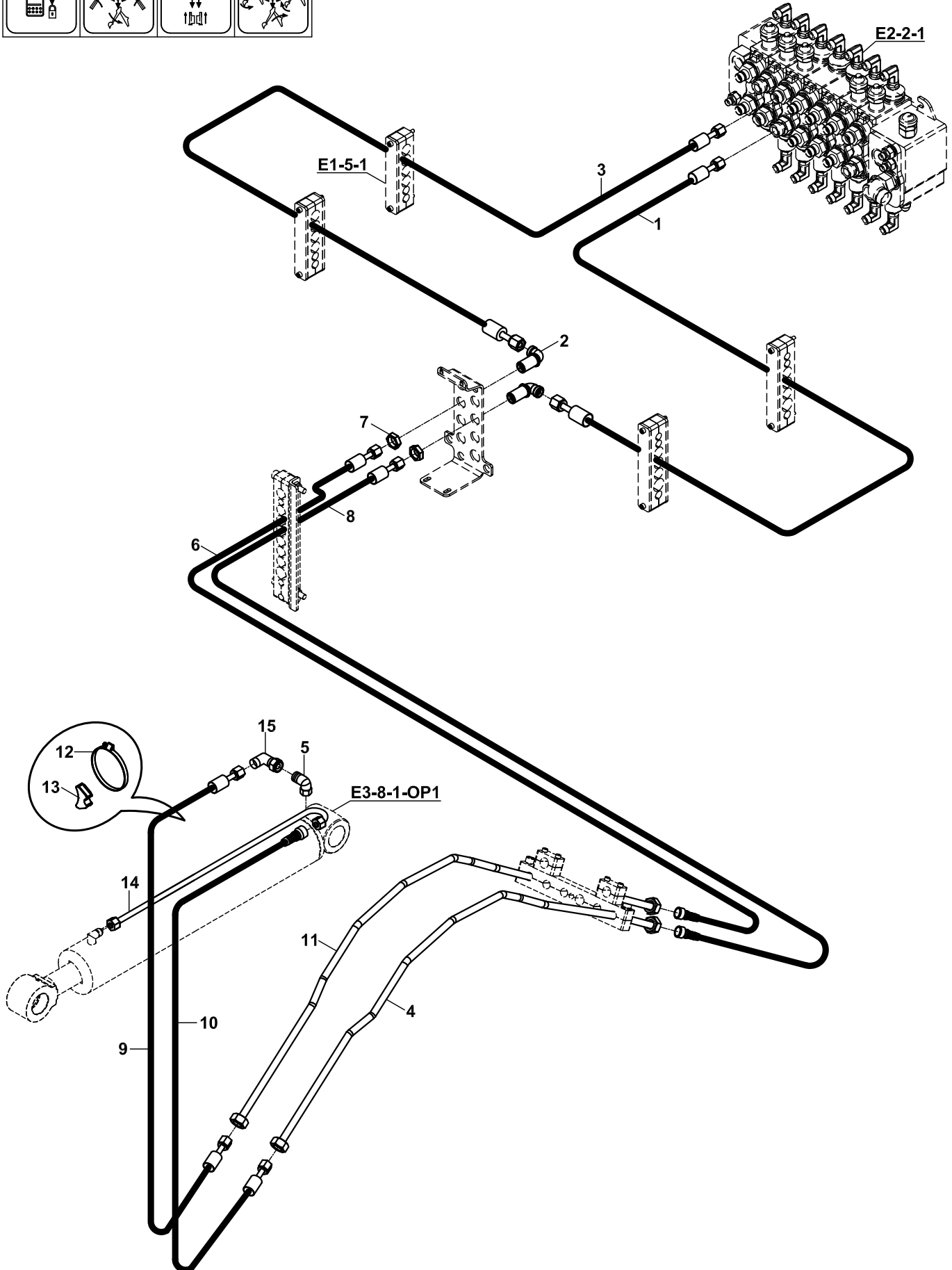
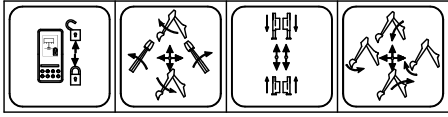


HİDROLİK, DEVİRİCİ SİLİNDİR, (DIS 10968), KAZICI, 3 EKSENLİ
HYDRAULIC, RAM, DIPPER, (DIS 10968), BACKHOE, 3- AXIS

NO NO	PARÇA NO PART NO	TANIM	DESCRIPTION	ADET QTY	S.K. S.C.	SERİ NO SERIAL NO	D.T. ICA	NOT NOTE
	018/44740				RK			
1	665/3320155	HORTUM	HOSE	1				
2	665/3320175	HORTUM	HOSE	1				
3	N16/3610234	DUVAR NİPELİ, M26x1.5	ADAPTER, M26x1.5	2				
4	665/332A075	HORTUM	HOSE	1				
5	N16/3471255	RAKOR, DİRSEK	ADAPTER, ELBOW	2				
6	804/00636	SOMUN, M26x1.5	NUT, M24x1.5	2				
7	665/332A152	HORTUM	HOSE	2				
8	665/332C070	HORTUM	HOSE	1				
9	452/51741	TESİSAT BORUSU	PIPE	1				
10	452/51743	TESİSAT BORUSU	PIPE	1				
11	452/51747	TESİSAT BORUSU	PIPE	1				
12	N07/4100140	KELEPÇE	CLAMP	1				
13	814/00362	TESİSAT ALTIĞI	HOSE SUPPORTER	1				
14	N16/3750080	RAKOR, DİRSEK	ADAPTER, ELBOW	1				

HİDROLİK, KIVIRICI SİLİNDİR, NB (DIS 10968), 3 EKSENLİ
HYDRAULIC, RAM, BUCKET, NB (DIS 10968), 3- AXIS

DIS 10968

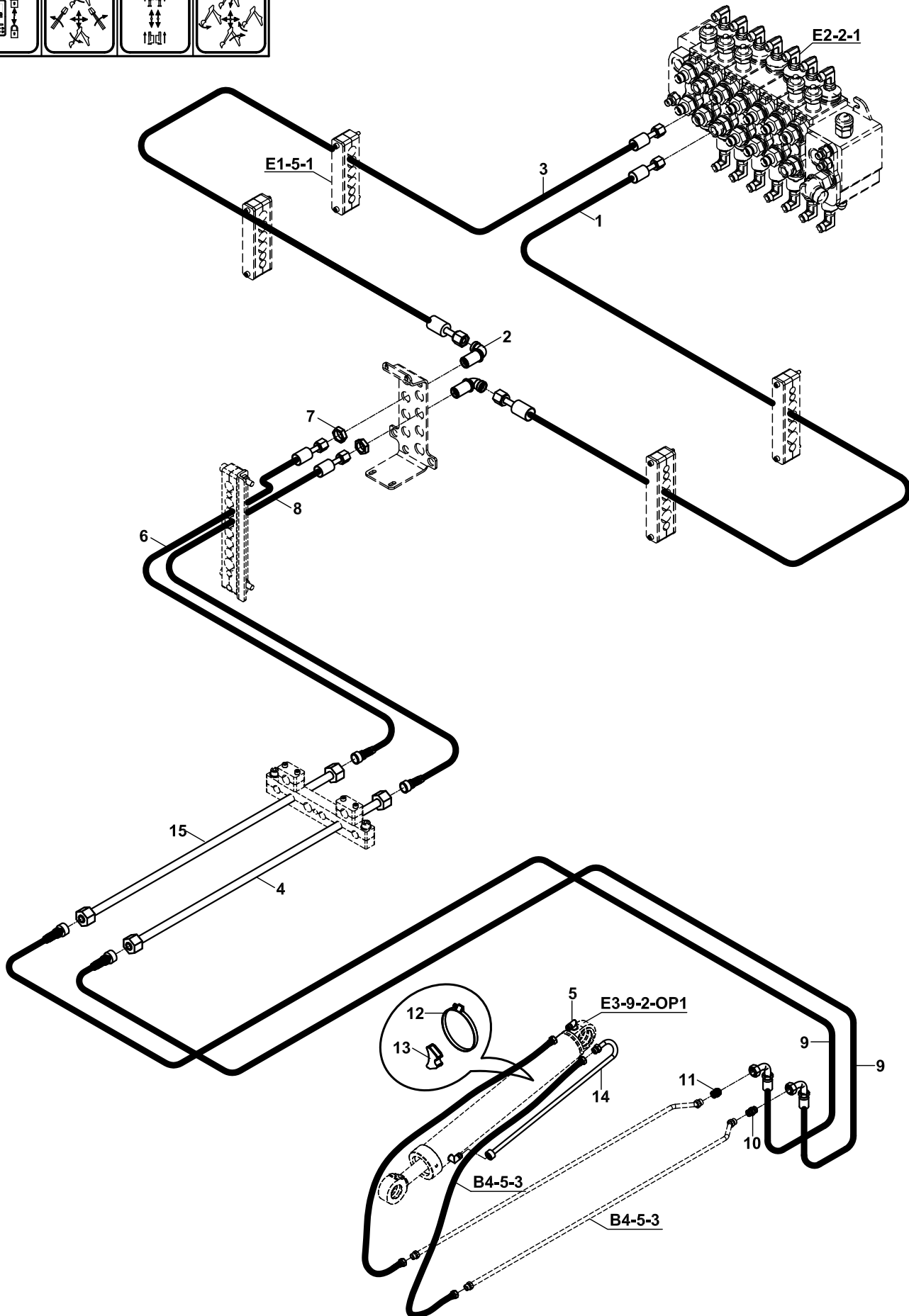
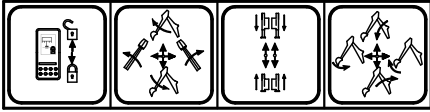


HİDROLİK, KIVIRICI SİLİNDİR, NB, (DIS10968), 3 EKSENLİ
HYDRAULIC, RAM, BUCKET, NB, (DIS10968), 3- AXIS

NO NO	PARÇA NO PART NO	TANIM	DESCRIPTION	ADET QTY	S.K. S.C.	SERİ NO SERIAL NO	D.T. ICA	NOT NOTE
	018/44758				RK			
1	665/3320165	HORTUM	HOSE	1				
2	N16/3610234	DUVAR NİPELİ, M26x1.5	ADAPTER, M26x1.5	2				
3	664/2220165	HORTUM	HOSE	1				
4	452/51746	TESİSAT BORUSU	PIPE	1				
5	N16/3471255	RAKOR, DİRSEK	ADAPTER, ELBOW	2				
6	665/332A143	HORTUM	HOSE	1				
7	804/00636	ÖZEL SOMUN	NUT	2				
8	665/332A145	HORTUM	HOSE	1				
9	665/332A155	HORTUM	HOSE	1				
10	665/332C155	HORTUM	HOSE	1				
11	452/51744	TESİSAT BORUSU	PIPE	1				
12	N07/4100120	KELEPÇE	CLAMP	1				
13	814/00362	TESİSAT ALTIĞI	HOSE SUPPORTER	1				
14	452/51742	TESİSAT BORUSU	PIPE	1				
15	N16/3750080	RAKOR, DİRSEK	ADAPTER, ELBOW	1				

HİDROLİK, KIVIRICI SİLİNDİR, TB (DIS 10968), 3 EKSENLİ
HYDRAULIC, RAM, BUCKET, TB (DIS 10968), 3 - AXIS

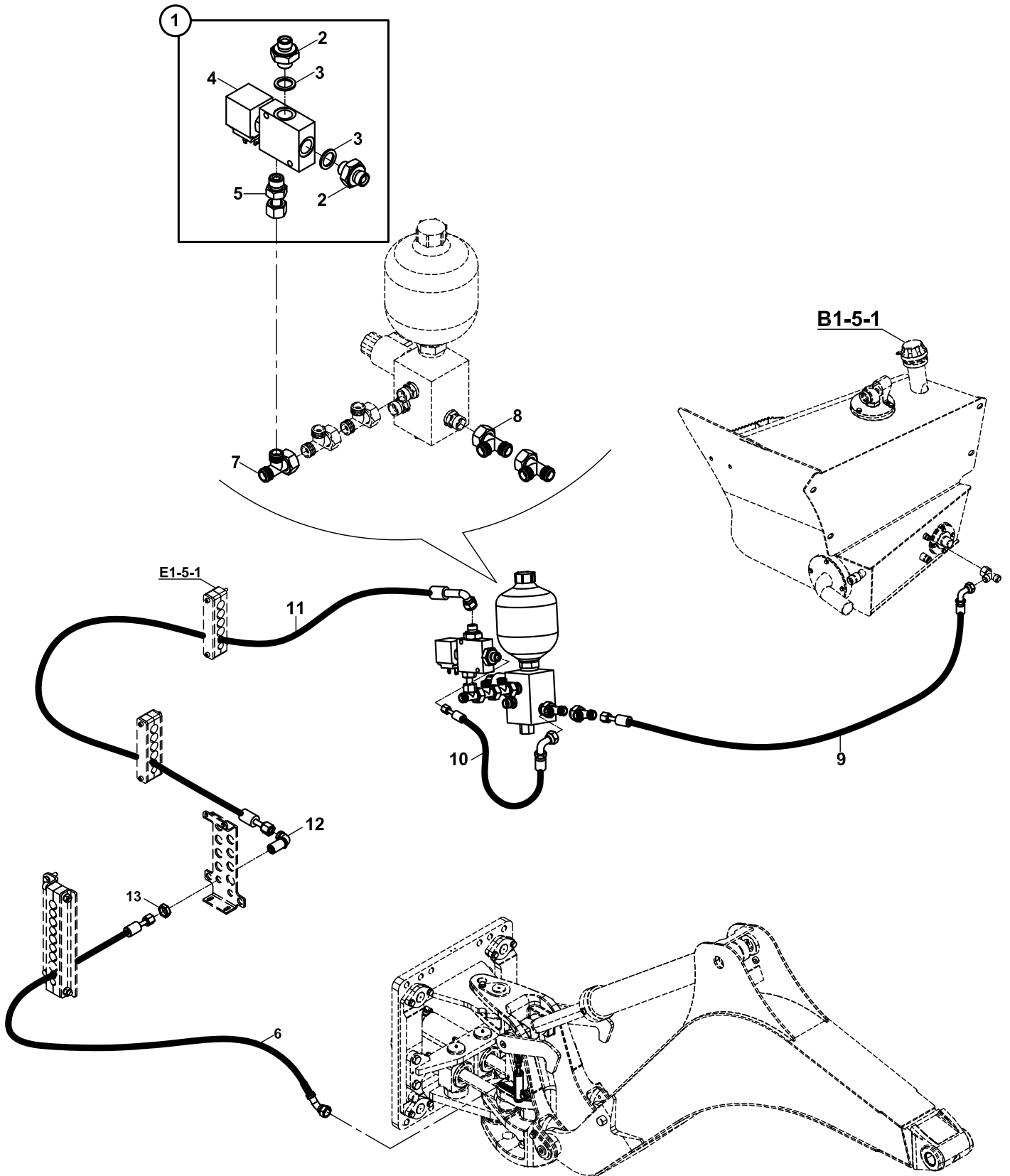
DIS 10968



HİDROLİK, KIVIRICI SİLİNDİR, TB, (DIS10968), 3 EKSENLİ
HYDRAULIC, RAM, BUCKET, TB, (DIS10968), 3 - AXIS

NO NO	PARÇA NO PART NO	TANIM	DESCRIPTION	ADET QTY	S.K. S.C.	SERİ NO SERIAL NO	D.T. ICA	NOT NOTE
	018/44759				RK			
1	665/3320165	HORTUM	HOSE	1				
2	N16/3610234	DUVAR NİPELİ, M26x1.5	ADAPTER, M26x1.5	2				
3	665/3320155	HORTUM	HOSE	1				
4	452/51746	TESİSAT BORUSU	PIPE	1				
5	N16/3471255	RAKOR, DİRSEK	ADAPTER, ELBOW	2				
6	665/332A143	HORTUM	HOSE	1				
7	804/00636	ÖZEL SOMUN	NUT	2				
8	665/332A145	HORTUM	HOSE	1				
9	665/332B120	HORTUM	HOSE	2				
10	N16/3450122	NİPEL	ADAPTER	1				
11	N16/3450129	NİPEL	ADAPTER	1				
12	N07/4100120	KELEPÇE	CLAMP	1				
13	814/00362	TESİSAT ALTLIĞI	HOSE SUPPORTER	1				
14	452/51742	TESİSAT BORUSU	PIPE	1				
15	452/51744	TESİSAT BORUSU	PIPE	1				

HİDROLİK, BOM KİLİDİ SİLİNDİRİ, 3 EKSENLİ
CIRCIUT, HYDRAULIC, BOOM LOCKING, 3 -AXIS

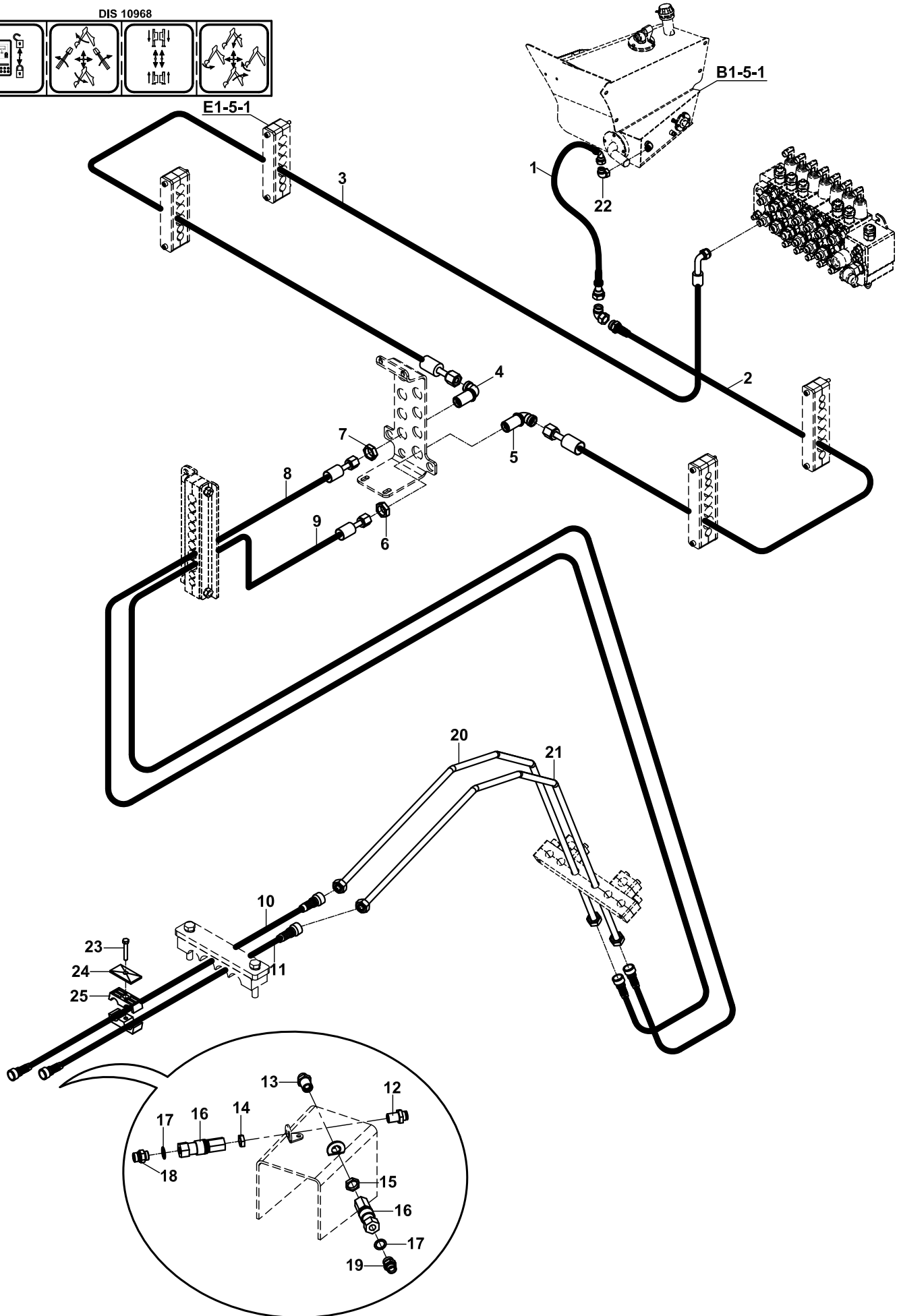
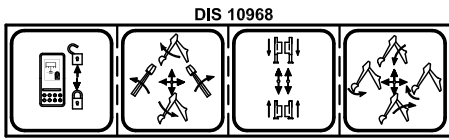


HİDROLİK, BOM KİLİDİ
CIRCIUT, HYDRAULIC, BOOM LOCKING

NO NO	PARÇA NO PART NO	TANIM	DESCRIPTION	ADET QTY	S.K. S.C.	SERİ NO SERIAL NO	D.T. ICA	NOT NOTE
	018/44814				RK			
1	018/44290	VALF NİPEL MONTAJI	VALF ADAPTERS ASSY	1				
2	806/24316	NİPEL	ADAPTER	1				
3	N03/0000005	PUL	WASHER	2				
4	F18/99100	VALF,SELENOID,	VALVE,SELENOID,	1				
5	806/99924	NİPEL	ADAPTER	1				
6	602/0021045	HORTUM	HOSE	1				
7	N16/3790031	T. RAKOR	TEE	1				
8	N16/3770045	T. RAKOR	TEE	2				
9	663/1121150	HORTUM	HOSE	1				
10	651/1121050	HORTUM	HOSE	1				
11	602/0021350	HORTUM	HOSE	1				
12	N16/3610087	DUVAR NİPELİ	ADAPTER	1				
13	804/00616	ÖZEL SOMUN	NUT	1				

HİDROLİK, KIRICI TESİSAT, NK, ATAŞMAN KUMANDA VALFİ, 3 EKSENLİ

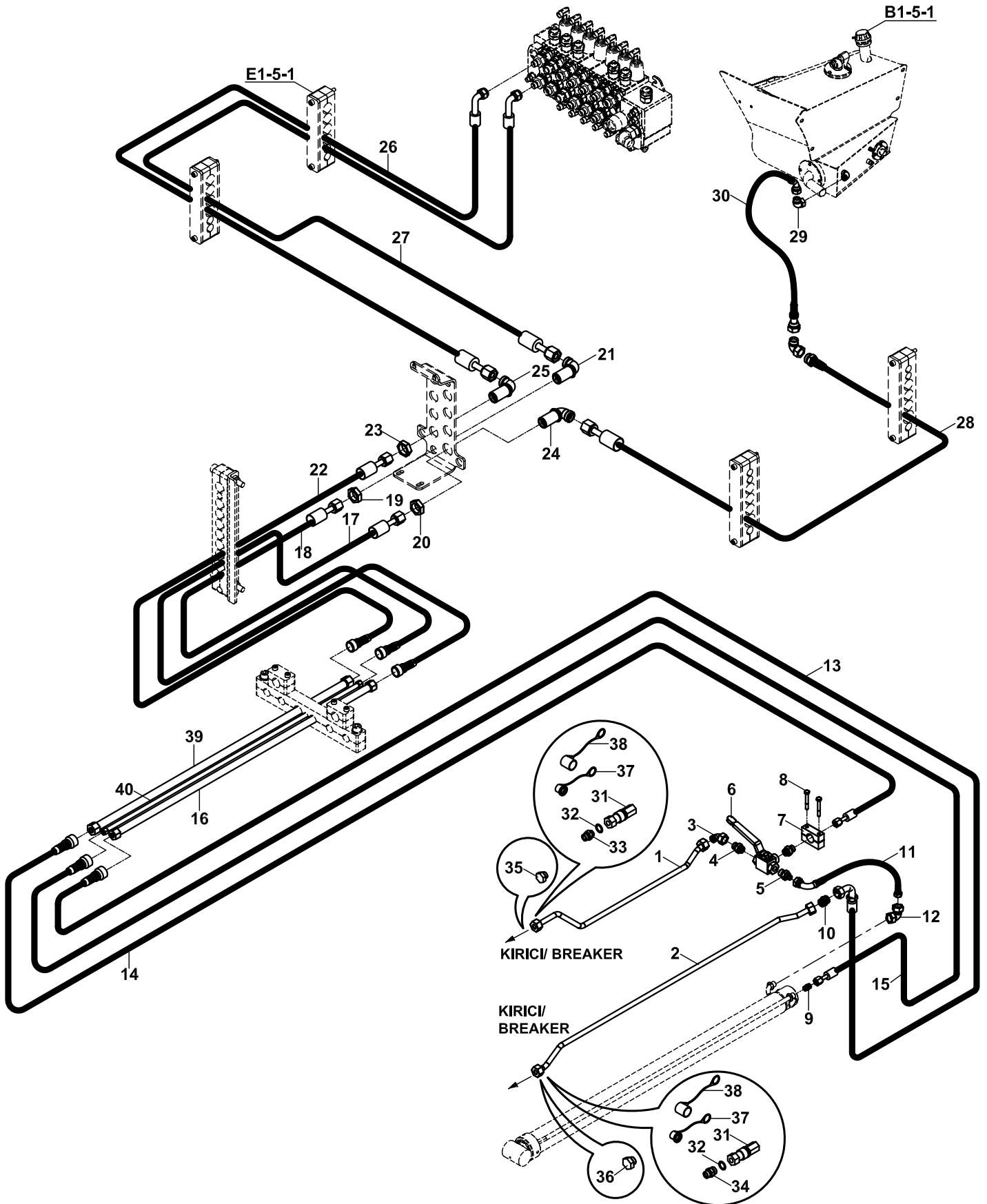
HYDRAULIC, BREAKER INSTALLATION, NK, WITH ATTACHMENT CONTROL VALVE, 3 -AXIS



HİDROLİK, KIRICI TESİSAT, NK, ATAŞMAN KUMANDA VALFLİ, 3 EKSENLİ
HYDRAULIC, BREAKER INSTALLATION, NK, WITH ATTACHMENT CONTROL VALVE,3- AXIS

NO NO	PARÇA NO PART NO	TANIM	DESCRIPTION	ADET QTY	S.K. S.C.	SERİ NO SERIAL NO	D.T. ICA	NOT NOTE
	018/44783				RK			
1	630/4426150	HORTUM	HOSE	1				
2	630/442A185	HORTUM	HOSE	1				
3	665/3321170	HORTUM	HOSE	1				
4	N16/3610234	DİRSEK, DUVAR NİPELİ	ADAPTER	1				
5	N16/3610276	DİRSEK, DUVAR NİPELİ	ADAPTER	1				
6	804/00640	ÖZEL SOMUN	NUT	1				
7	804/00636	ÖZEL SOMUN	NUT	1				
8	665/332A142	HORTUM	HOSE	1				
9	666/442A141	HORTUM	HOSE	1				
10	665/332A185	HORTUM	HOSE	1				
11	666/442A185	HORTUM	HOSE	1				
12	806/24056	DUVAR NİPELİ M26	ADAPTER M26	1				
13	806/24057	DUVAR NİPELİ M30	ADAPTER M30	1				
14	804/00636	SOMUN M26	NUT M26	1				
15	804/00640	SOMUN M30	NUTM30	1				
16	N16/9900100	ÇABUK BAĞLANTI	QUICK COUPLING	2				
17	N03/0000025	PUL	WASHER	2				
18	806/24126	NİPEL M26	ADAPTER M26	1				
19	806/24230	NİPEL M30	ADAPTER M30	1				
20	452/51745	TESİSAT BORUSU	PIPE	1				
21	452/51748	TESİSAT BORUSU	PIPE	1				
22	N16/3750094	RAKOR, DİRSEK	ADAPTER	2				
23	N01/0370410	CİVATA M8x50	BOLT M8x50	1				
24	N07/3023272	KELEPÇE ÜST PARÇASI	COVER, CLAMP	1				
25	N07/3023273	KELEPÇE GÖVDESİ, ÇİFTLİ	CLAMP BODY	2				

HİDROLİK, KIRICI TESİSAT, TELESKOPIK BOMLU, BUSHER HDS30/1, 3 EKSENLİ
HYDRAULIC, BREAKER INSTALLATION, TELESCOPIC BOOM, BUSHER HDS30/1, 3- AXIS



HİDROLİK, KIRICI TESİSAT, TELESKOPİK BOMLU, BUSER HDS30/1, 3 EKSENLİ
HYDRAULIC, BREAKER INSTALLATION, TELESCOPIC BOOM, BUSER HDS30/1, 3- AXIS

NO NO	PARÇA NO PART NO	TANIM	DESCRIPTION	ADET QTY	S.K. S.C.	SERİ NO SERIAL NO	D.T. ICA	NOT NOTE
	018/44801				RK			
1	452/51690	TESİSAT BORUSU	PIPE	1				
2	452/51676	TESİSAT BORUSU	PIPE	1				
3	N16/3750080	RAKOR, DİRSEK	ADAPTER	1				
4	806/24126	NİPEL	ADAPTER	2				
5	806/24619	NİPEL	ADAPTER	1				
6	N14/0013201	KÜRESEL VANA	VALVE	1				
7	810/51337	KELEPÇE	CLAMP	2				
8	N01/0370710	CİVATA M10x75	BOLT M10x75	2				
9	N16/3450094	NİPEL	ADAPTER	1				
10	N16/3450143	NİPEL	ADAPTER	1				
11	663/112G045	HORTUM	HOSE	1				
12	N16/3750045	RAKOR, DİRSEK	ADAPTER	1				
13	666/442B120	HORTUM	HOSE	1				
14	665/332A160	HORTUM	HOSE	1				
15	663/112B120	HORTUM	HOSE	1				
16	452/51748	TESİSAT BORUSU	PIPE	1				
17	666/442A141	HORTUM	HOSE	1				
18	663/112A145	HORTUM	HOSE	1				
19	804/00632	ÖZEL SOMUN	NUT	1				
20	804/00640	ÖZEL SOMUN	NUT	1				
21	N16/3610129	DİRSEK, DUVAR NİPELİ	ADAPTER	1				
22	665/332A142	HORTUM	HOSE	1				
23	804/00636	ÖZEL SOMUN	NUT	1				
24	N16/3610276	DİRSEK, DUVAR NİPELİ	ADAPTER	1				
25	N16/3610234	DİRSEK, DUVAR NİPELİ	ADAPTER	1				
26	665/3321170	HORTUM	HOSE	1				
27	663/1121170	HORTUM	HOSE	1				
28	630/442A185	HORTUM	HOSE	1				
29	N16/3750094	RAKOR, DİRSEK	ADAPTER	2				
30	630/4426150	HORTUM	HOSE	1				
31	N16/9900100	ÇABUK BAĞLANTI	QUICK COUPLING	2				
32	N03/0000025	PUL	WASHER	2				
33	806/24126	NİPEL	ADAPTER	1				
34	806/24230	NİPEL	ADAPTER	1				
35	814/03226	KÖRTAPA M26	PLUG M26	1				(1)
36	814/03230	KÖRTAPA M30	PLUG M30	1				(1)
37	F99/00350	KORUYUCU KAPAK	COVER	2			Y	
38	F99/00351	KORUYUCU KAPAK	COVER	2			Y	
39	452/51745	TESİSAT BORUSU	PIPE	1				
40	452/51752	TESİSAT BORUSU	PIPE	1				

NOT/ NOTE: (1) ÇABUK BAĞLANTI OLMAYAN UYGULAMALARDA KULLANILMAKTADIR. /
 IN CASE QUICK COUPLING IS NOT USED

E

**HiDROLİK
HYDRAULIC**

E1-OP3

**HiDROLİK SİSTEM
HYDRAULIC SYSTEM**

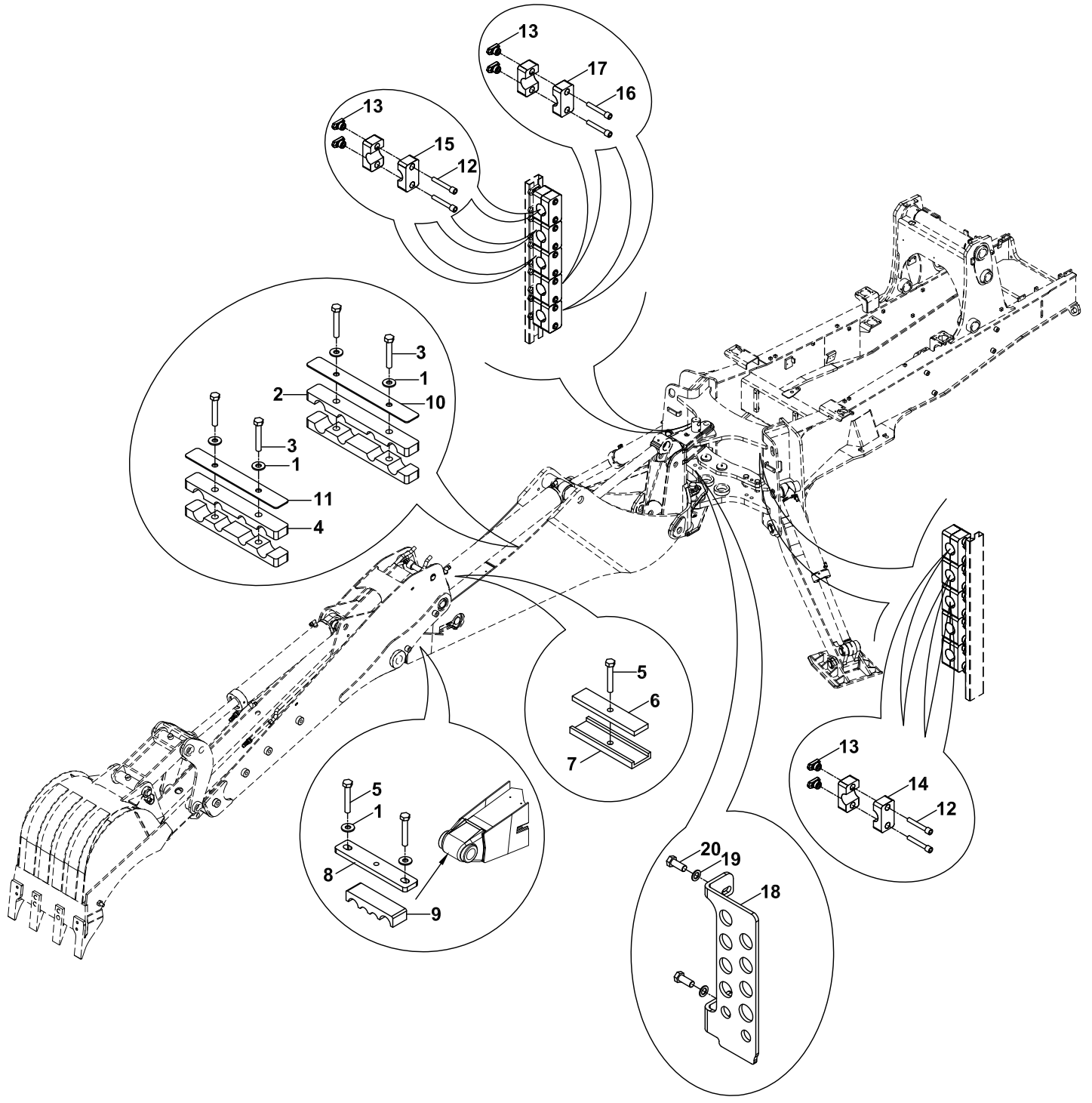
E2

**VALF VE NİPEL BAĞLANTILARI
VALVE & ADAPTER MOUNTINGS**

E3

**SİLİNDİRLER
RAMS**

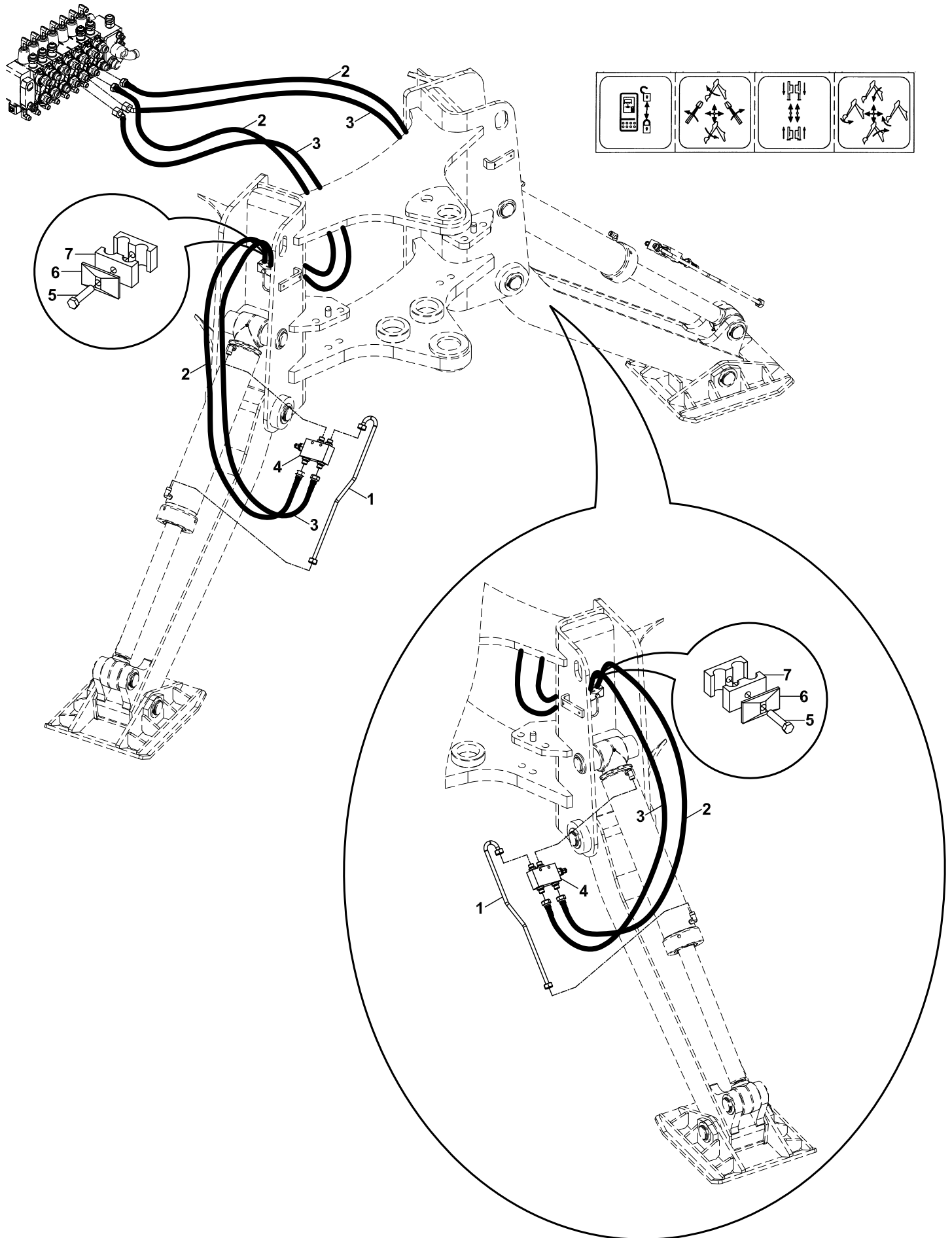
HORTUM TUTUCU SETİ, HİDROLİK, TB, KAZICI
HOSE HOLDER SET, HYDRAULIC, TB, BACKHOE



HORTUM TUTUCU SETİ, HİDROLİK, TB, KAZICI
HOSE HOLDER SET, HYDRAULIC, TB, BACKHOE

NO NO	PARÇA NO PART NO	TANIM	DESCRIPTION	ADET QTY	S.K. S.C.	SERİ NO SERIAL NO	D.T. ICA	NOT NOTE
	* 007/02013 018/44786				RK RK			
1	N03/0020011	PUL M8	WASHER M8	6				
2	N07/2130122	HORTUM TUTUCU, 4 LÜ - KAUÇUK	HOSE HOLDER, RUBBER	2				
3	N01/0370446	CİVATA M8x60	BOLT M8x60	4				
4	N07/2130132	HORTUM TUTUCU, 4 LÜ - KAUÇUK	HOSE HOLDER, RUBBER	2				
5	N01/0370410	CİVATA M8x50	BOLT M8x50	3				
6	810/49044	HORTUM TUTUCU	HOSE HOLDER	1				
7	810/48112	KELEPÇE MUHAFAZASI	CLAMP PROTECTION	1				
8	810/49045	HORTUM TUTUCU SACI	HOSE HOLDER PLATE	1				
9	N07/2130100	HORTUM TUTUCU, 4 LÜ - KAUÇUK	HOSE HOLDER, RUBBER	1				
10	810/49038	TESİSAT TUTUCU LAMA	PIPE HOLDER	1				
11	810/49041	TESİSAT TUTUCU LAMA	PIPE HOLDER	1				
12	N01/5870350	CİVATA, M6x30	BOLT M6x30	12				
13	N02/7180028	SOMUN, M6-T	NUT, M6-T	20				
14	N07/2020503	KELEPÇE, Ø20.5	CLIP, Ø20.5	6				
15	N07/2023503	KELEPÇE, Ø23.5	CLIP, Ø23.5	6				
16	N01/5870326	CİVATA, M6x25	BOLT M6x25	8				
17	N07/2017203	KELEPÇE, Ø17.2	CLIP, Ø17.2	8				
18	020/12142	DUVAR NİPELİ MONTAJ SACI	ADAPTER MOUNTING PLATE	1				
19	N03/0020018	PUL M10	WASHER M10	2				
20	N01/0222462	CİVATA M10x25	BOLT M10x25	2				

HİDROLİK, AYAK SİLİNDİRİ, (DIS 10968, İLERİ AYAK FONK., KİLİT VALFLİ)
HYDRAULIC, RAM, STABILISER (DIS 10968, FWD STABILISER F., WITH VALVE)

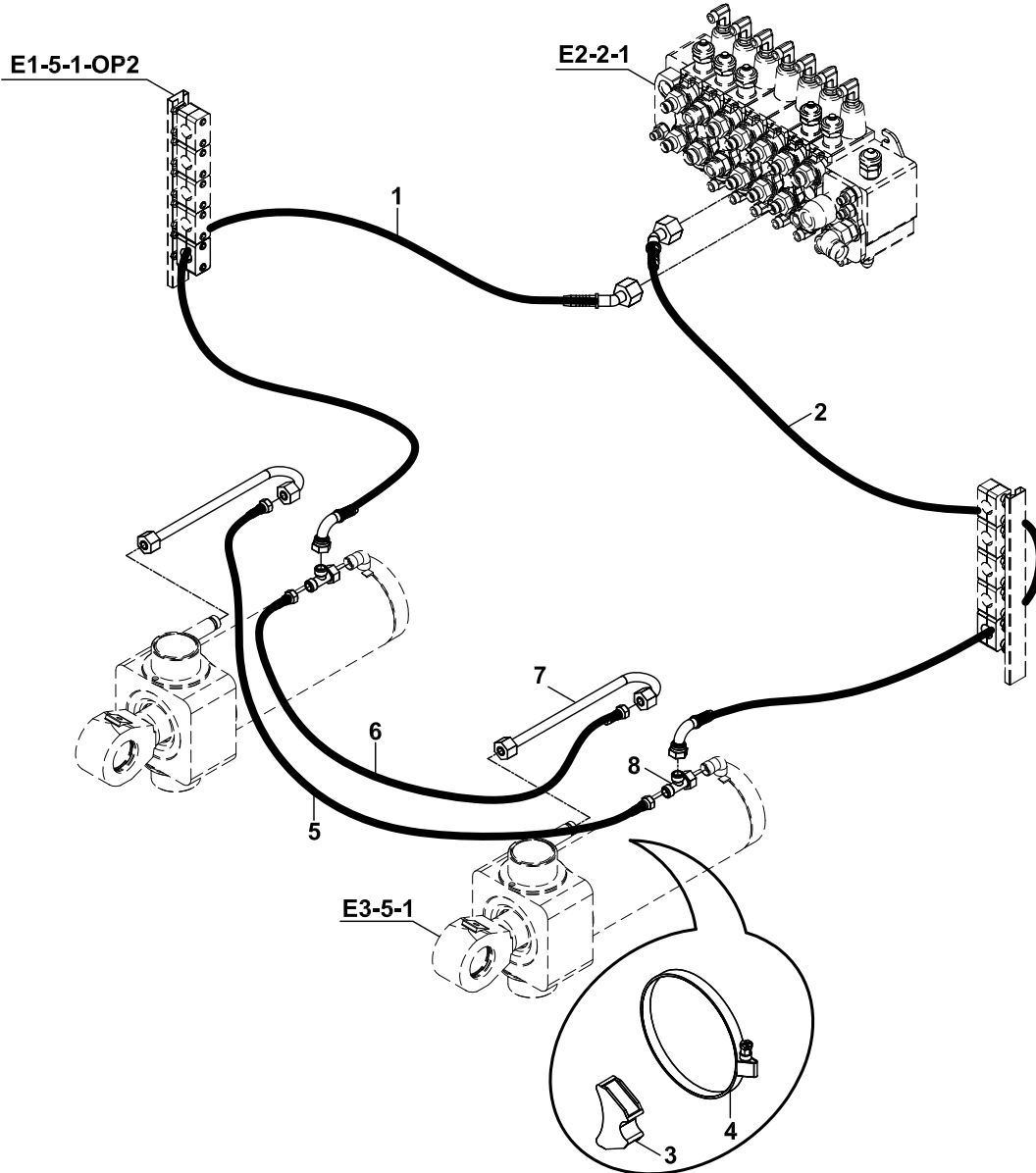
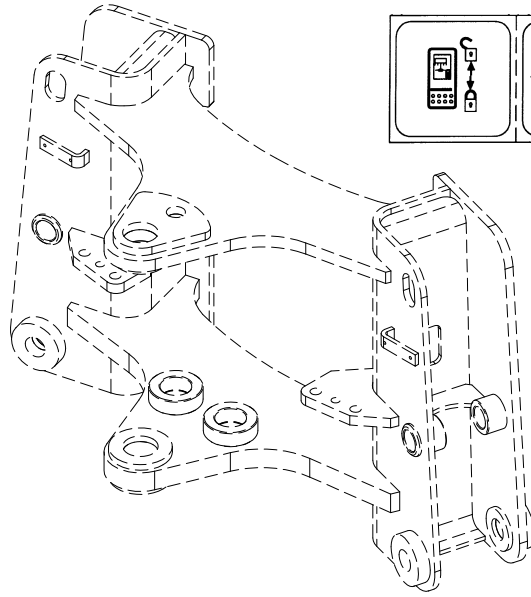
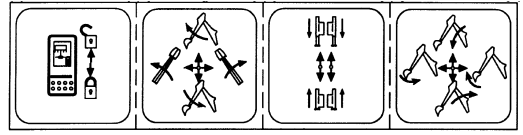


HİDROLİK, AYAK SİLİNDİRİ, (DIS10968, İLERİ AYAK FONK., KİLİT VALFLİ)
HYDRAULIC, RAM, STABILISER (DIS10968, FWD STABILISER F., WITH VALVE)

NO NO	PARÇA NO PART NO	TANIM	DESCRIPTION	ADET QTY	S.K. S.C.	SERİ NO SERIAL NO	D.T. ICA	NOT NOTE
	018/44614							
1	452/51461	TESİSAT BORUSU	PIPE	2				
2	663/1120175	HORTUM	HOSE	2				
3	663/1126180	HORTUM	HOSE	2				
4		KİLİT VALFİ, KOMPLE	OVER CENTRE VALVE, ASSY	2	OP			☞ E2-10-1-OP1
5	N01/0380398	CİVATA, M8x45	BOLT, M8x45	2				
6	N07/3017512	KELEPÇE ÜST PARÇASI	COVER, CLAMP	2				
7	N07/3017513	KELEPÇE GÖVDESİ	CLAMP	4				

HİDROLİK, DÖNÜŞ SİLİNDİRİ, (DIS 10968)
HYDRAULIC, RAM, SLEW/ SWING, (DIS 10968)

DIS 10968

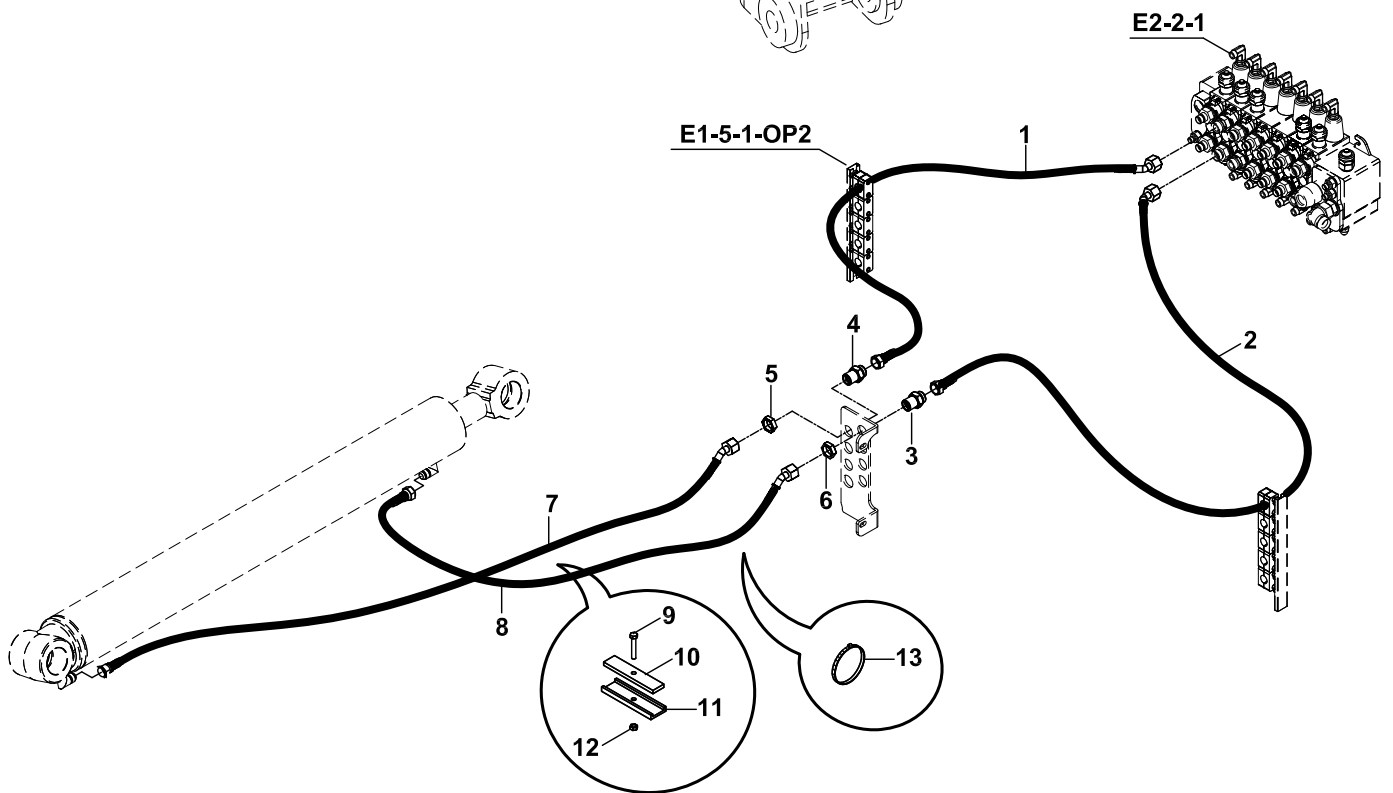
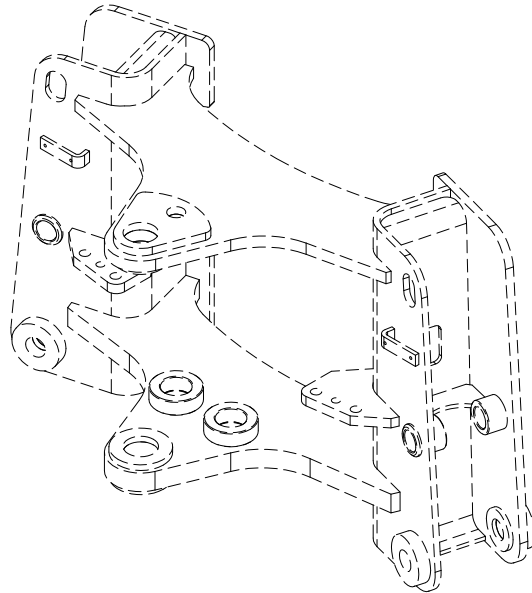
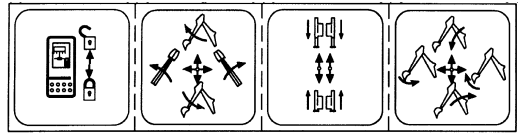


HİDROLİK, DÖNÜŞ SİLİNDİRİ, (DIS 10968)
HYDRAULIC, RAM, SLEW/SWING, (DIS 10968)

NO NO	PARÇA NO PART NO	TANIM	DESCRIPTION	ADET QTY	S.K. S.C.	SERİ NO SERIAL NO	D.T. ICA	NOT NOTE
	018/44624				RK			
1	663/1128120	HORTUM	HOSE	1				
2	663/1128130	HORTUM	HOSE	1				
3	814/00360	TESİSAT ALTLIGI	HOSE SUPPORTER	2				
4	N07/4120140	KELEPÇE	CLIP	2				
5	663/112A044	HORTUM	HOSE	1				
6	663/112A053	HORTUM	HOSE	1				
7	452/50163	TESİSAT BORUSU	PIPE	2				
8	N16/3790038	T. RAKOR	TEE	2				

HİDROLİK, KALDIRICI SİLİNDİR, (DIS 10968), KAZICI
HYDRAULIC, RAM, MAIN BOOM, (DIS 10968), BACKHOE

DIS 10968

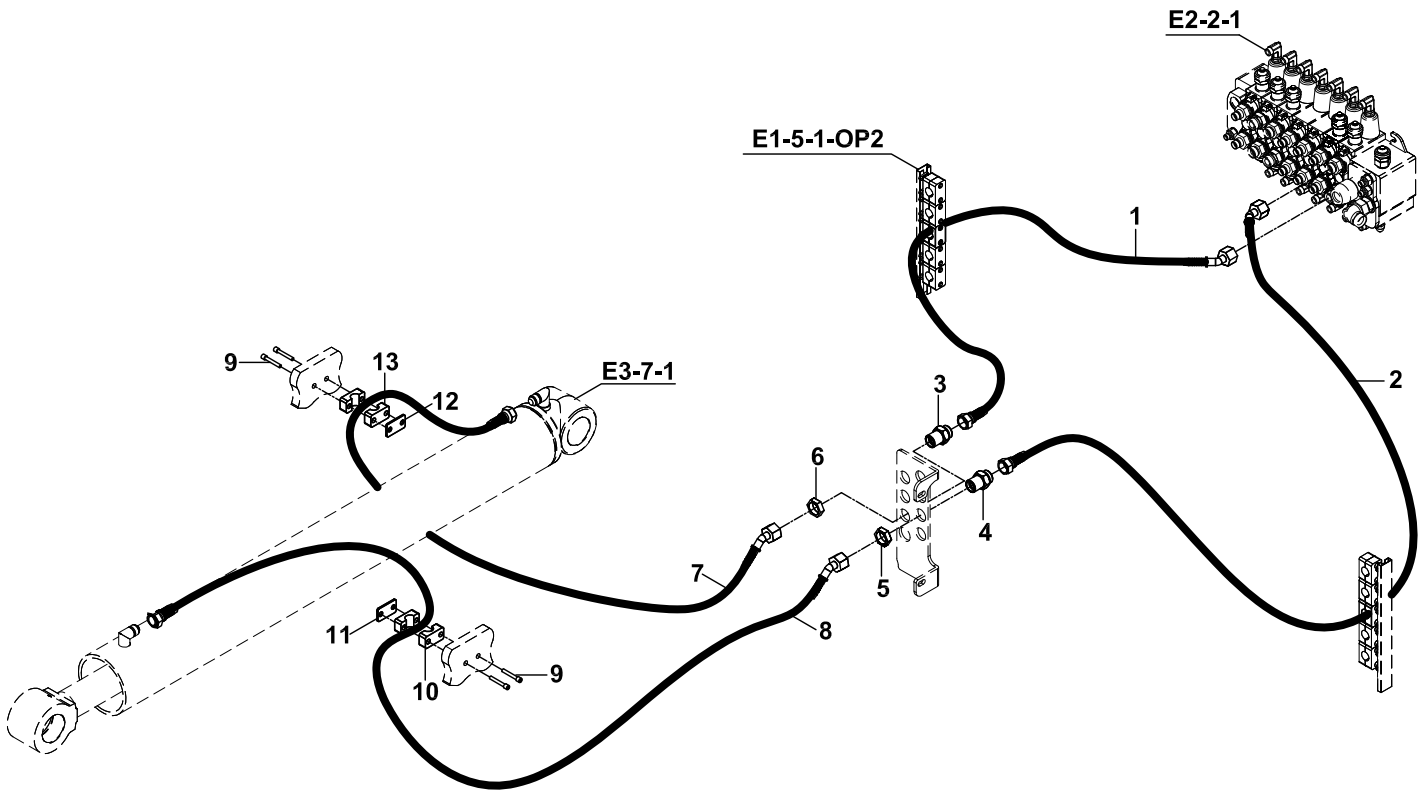
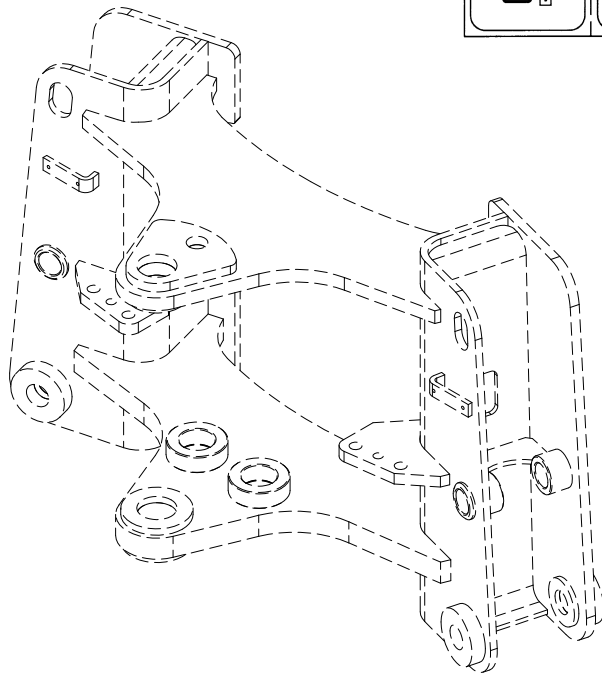
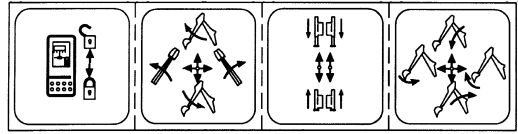


**HİDROLİK, KALDIRICI SİLİNDİR, (DIS10968), KAZICI
HYDRAULIC, RAM, MAIN BOOM, (DIS10968), BACKHOE**

NO NO	PARÇA NO PART NO	TANIM	DESCRIPTION	ADET QTY	S.K. S.C.	SERİ NO SERIAL NO	D.T. ICA	NOT NOTE
	* 018/44634				RK			
1	665/3326120	HORTUM	HOSE	1				
2	664/2226135	HORTUM	HOSE	1				
3	806/24063	DUVAR NİPELİ, M24x1.5	ADAPTOR, M24x1.5	1				
4	806/24064	DUVAR NİPELİ, M26x1.5	ADAPTOR, M26x1.5	1				
5	804/00636	SOMUN, M26x1.5	NUT, M26x1.5	1				
6	804/00634	SOMUN, M24x1.5	NUT, M24x1.5	1				
7	665/3326235	HORTUM	HOSE	1				
8	664/2226205	HORTUM	HOSE	1				
9	N01/0222534	CİVATA, M10x50	BOLT, M10x50	1				
10	810/49043	HORTUM TUTUCU LAMA	HOSE HOLDER PLATE	1				
11	810/48111	HORTUM TUTUCU LASTİĞİ	HOSE HOLDER RUBBER	1				
12	N02/5900086	SOMUN, M10	NUT, M10	1				
13	510/12200	KABLO BAĞI	CLIP	3				

HİDROLİK, DEVİRİCİ SİLİNDİR, (DIS 10968), KAZICI
HYDRAULIC, RAM, DIPPER, (DIS 10968), BACKHOE

DIS 10968

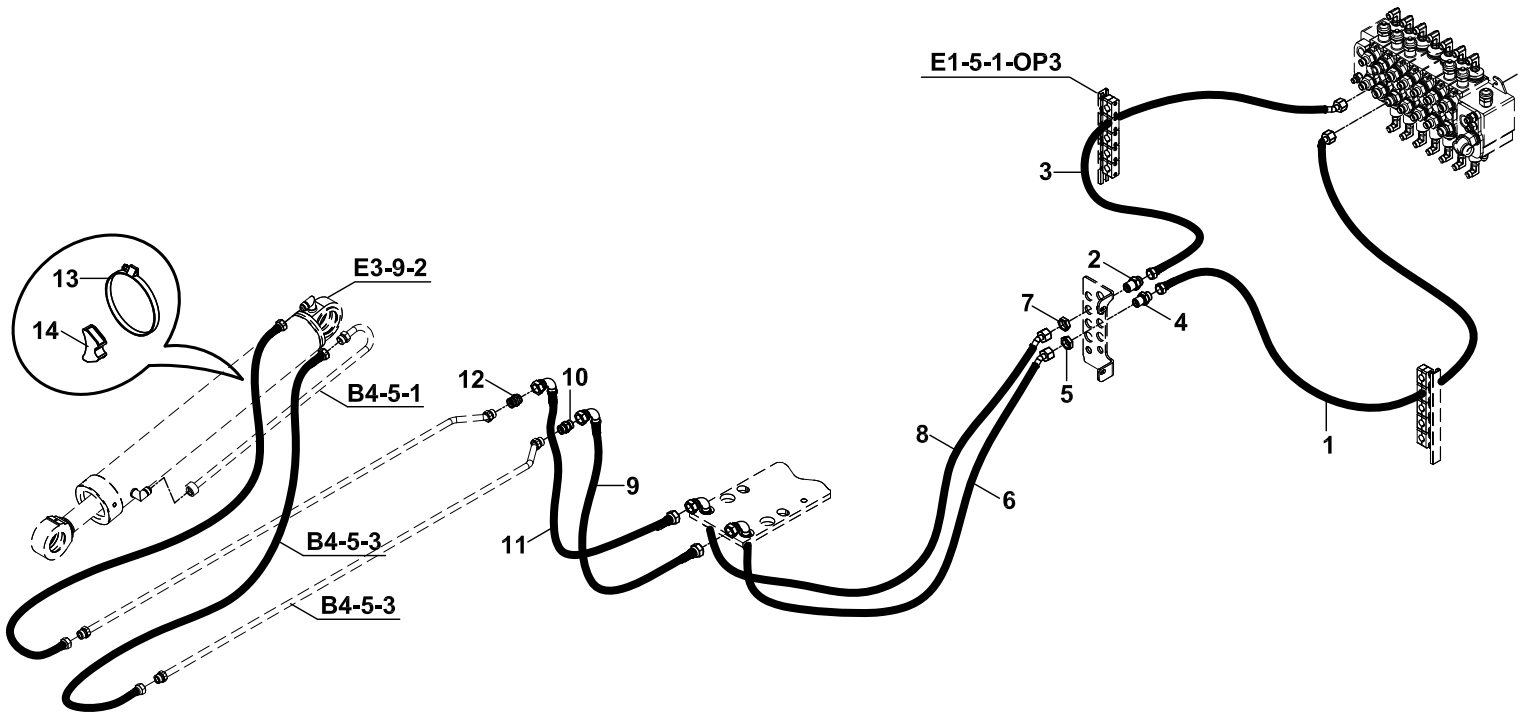
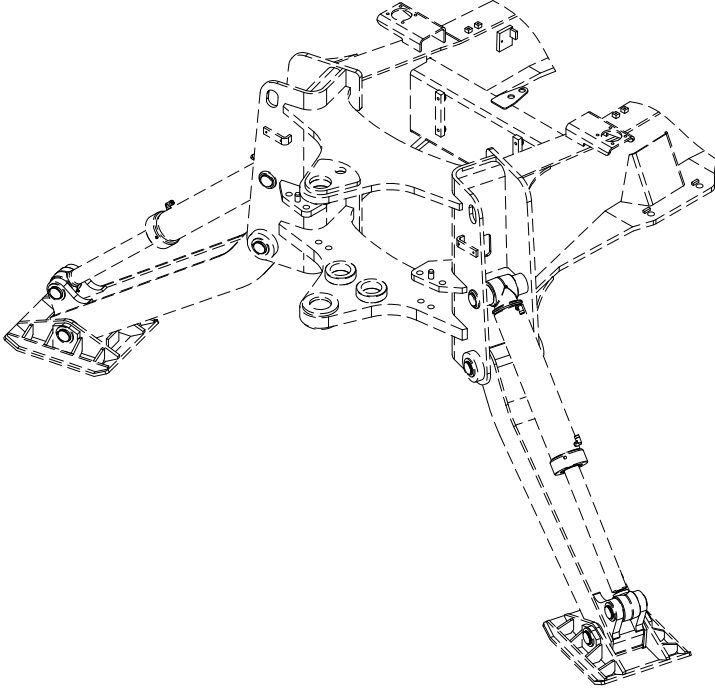
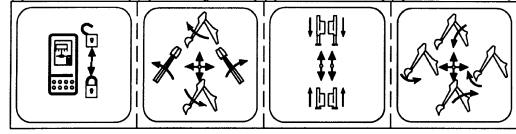


**HİDROLİK, DEVİRİCİ SİLİNDİR, (DIS 10968), KAZICI
HYDRAULIC, RAM, DIPPER, (DIS 10968), BACKHOE**

NO NO	PARÇA NO PART NO	TANIM	DESCRIPTION	ADET QTY	S.K. S.C.	SERİ NO SERIAL NO	D.T. ICA	NOT NOTE
	018/44644				RK			
1	665/3326135	HORTUM	HOSE	1				
2	664/2226115	HORTUM	HOSE	1				
3	806/24064	DUVAR NİPELİ, M26x1.5	ADAPTER, M26x1.5	1				
4	806/24063	DUVAR NİPELİ, M24x1.5	ADAPTER, M24x1.5	1				
5	804/00634	SOMUN, M24x1.5	NUT, M24x1.5	1				
6	804/00636	SOMUN, M26x1.5	NUT, M24x1.5	1				
7	665/3326270	HORTUM	HOSE	1				
8	664/2226280	HORTUM	HOSE	1				
9	N01/5870386	CİVATA, M6x45	BOLT, M6x45	4				
10	N07/2020503	KELEPÇE GÖVDESİ	CLAMP BODY	2				
11	N07/2020001	KELEPÇE ALTLIĞI	BASE, CLAMP	1				
12	N07/2025001	KELEPÇE ALTLIĞI	BASE, CLAMP	1				
13	N07/2023503	KELEPÇE GÖVDESİ	CLAMP BODY	2				

HİDROLİK, KIVIRICI SİLİNDİR, TB (DIS 10968)
HYDRAULIC, RAM, BUCKET, TB (DIS 10968)

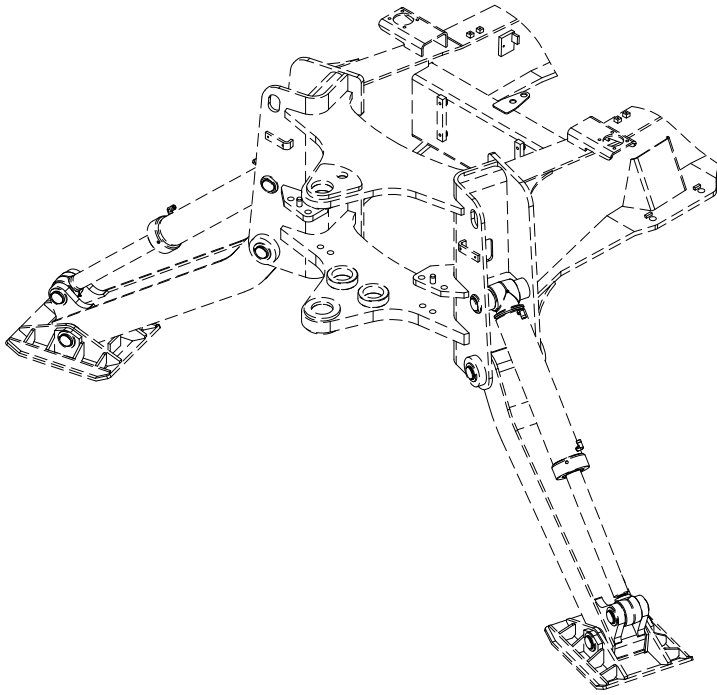
DIS 10968



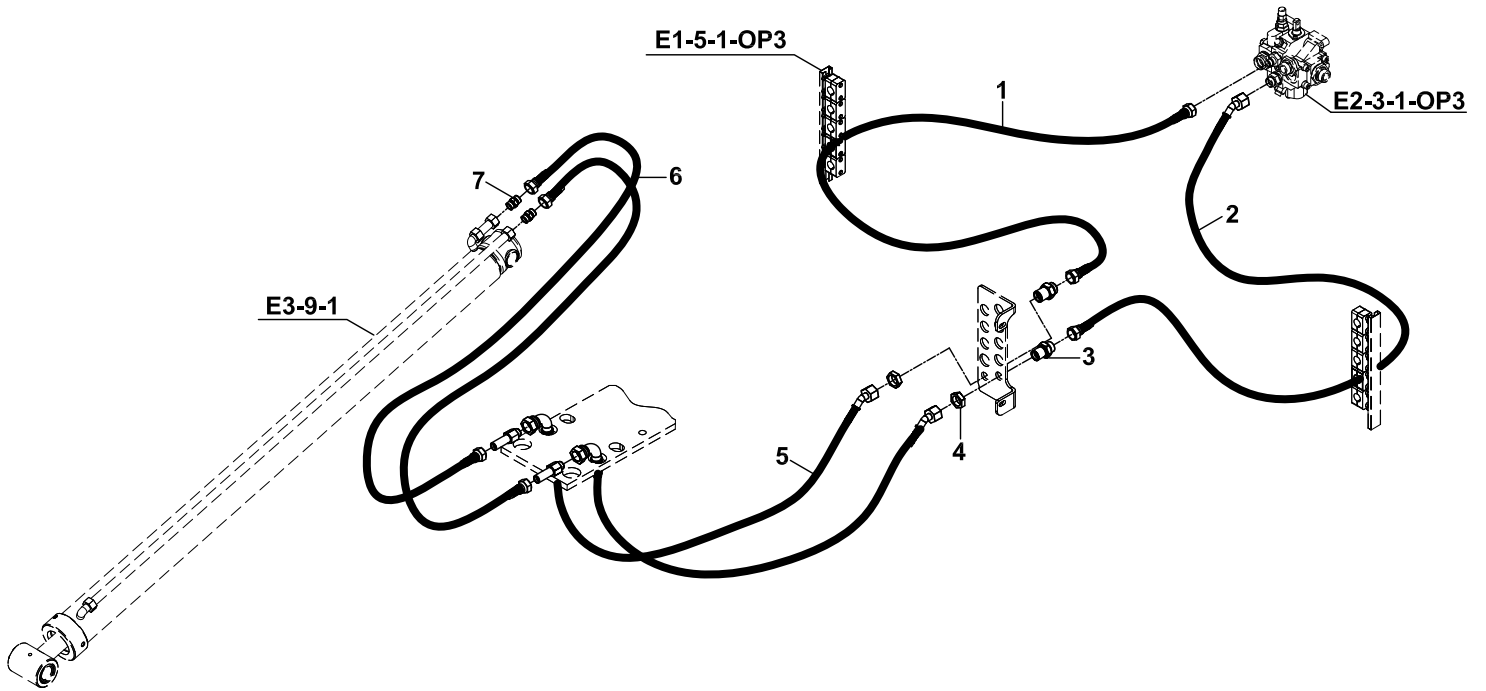
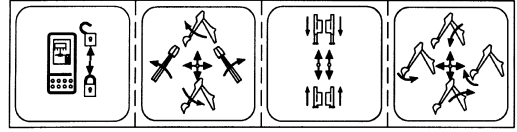
HİDROLİK, KIVIRICI SİLİNDİR, TB, (DIS10968)
HYDRAULIC, RAM, BUCKET, TB, (DIS10968)

NO NO	PARÇA NO PART NO	TANIM	DESCRIPTION	ADET QTY	S.K. S.C.	SERİ NO SERIAL NO	D.T. ICA	NOT NOTE
	018/44664				RK			
1	664/2226135	HORTUM	HOSE	1				
2	806/24064	DUVAR NİPELİ, M26x1.5	ADAPTER, M26x1.5	1				
3	665/3326120	HORTUM	HOSE	1				
4	806/24063	DUVAR NİPELİ, M24x1.5	ADAPTER, M24x1.5	1				
5	804/00634	SOMUN, M24x1.5	NUT, M24x1.5	1				
6	664/2228220	HORTUM	HOSE	1				
7	804/00636	SOMUN, M26x1.5	NUT, M24x1.5	1				
8	665/3328220	HORTUM	HOSE	1				
9	664/222B180	HORTUM	HOSE	1				
10	N16/3450122	NİPEL	ADAPTER	1				
11	665/332B180	HORTUM	HOSE	1				
12	N16/3450129	NİPEL	ADAPTER	1				
13	N07/4100120	KELEPÇE	CLAMP	1				
14	814/00362	TESİSAT ALTLIĞI	HOSE SUPPORTER	1				

HİDROLİK, TELESKOPIK İTİCİ SİLİNDİR
HYDRAULIC, RAM, EXTENSION, TELESCOPIC



DIS 10968



HİDROLİK, TELESKOPİK İTİCİ SİLİNDİR
HYDRAULIC, RAM, EXTENSION, TELESCOPIC

NO NO	PARÇA NO PART NO	TANIM	DESCRIPTION	ADET QTY	S.K. S.C.	SERİ NO SERIAL NO	D.T. ICA	NOT NOTE
	018/44790				RK			
1	663/1120145	HORTUM	HOSE	1				
2	663/1126175	HORTUM	HOSE	1				
3	806/24061	DUVAR NİPELİ, M16x1,5	ADAPTERS	2				
4	804/00616	SOMUN, M16x1,5	NUT	2				
5	663/1128200	HORTUM	HOSE	2				
6	663/112B185	HORTUM	HOSE	2				
7	N16/3450094	NİPEL	ADAPTERS	2				

E

**HİDROLİK
HYDRAULIC**

E1

**HİDROLİK SİSTEM
HYDRAULIC SYSTEM**

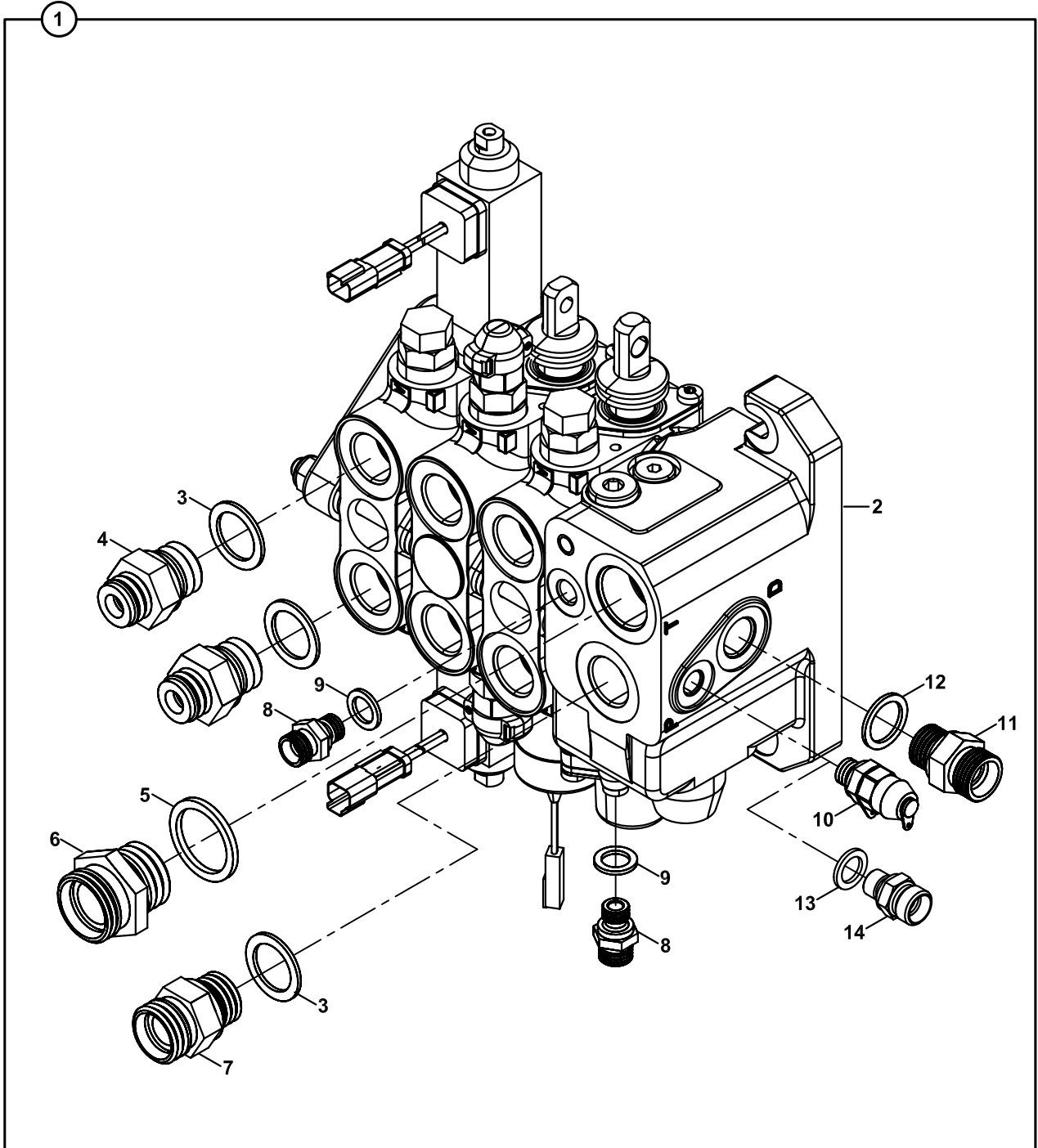
E2

**VALF VE NİPEL BAĞLANTILARI
VALVE & ADAPTER MOUNTINGS**

E3

**SİLİNDİRLER
RAMS**

ÖN KUMANDA VALFİ VE NİPELLERİ
LOADER CONTROL VALVE BLOCK AND ADAPTERS

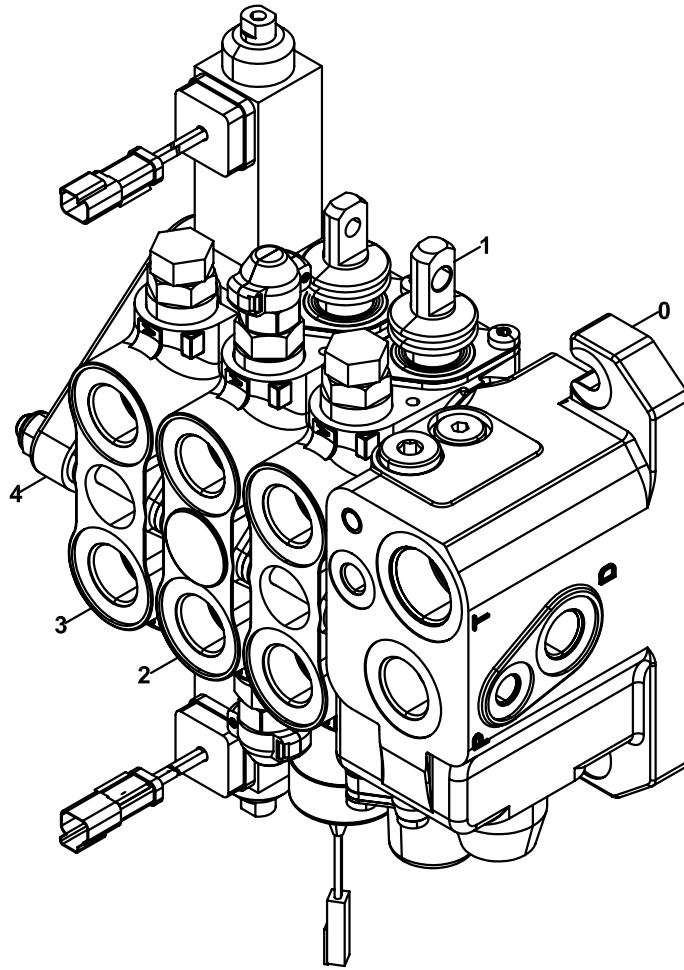


ÖN KUMANDA VALFİ VE NİPELLERİ
LOADER CONTROL VALVE BLOCK AND ADAPTERS

NO NO	PARÇA NO PART NO	TANIM	DESCRIPTION	ADET QTY	S.K. S.C.	SERİ NO SERIAL NO	D.T. ICA	NOT NOTE
1	* 018/29217 018/43200	ON KUMANDA VALFİ, KOMP.	CONTROL VALVE, LOADER, ASSY	1	RK SOP			
2	F18/24000	ÖN KUMANDA VALF BLOĞU	CONTROL VALVE BLOCK, LOADER	1				☞ E2-1-2-OP1
3	N03/0000025	PUL	WASHER	7				
4	806/24724	NİPEL	ADAPTER	6				
5	N03/0000030	PUL	WASHER	1				
6	806/24036	NİPEL	ADAPTER	1				
7	806/24230	NİPEL	ADAPTER	1				
8	N16/3430814	NİPEL	ADAPTER	2				
9	N03/0000004	PUL	WASHER	2				
10	F99/70100	MANOMETRE PRİZİ	PRESSURE TEST ADAPTER	1				
11	N16/3430940	NİPEL	ADAPTER	1				
12	N03/0000015	PUL	WASHER	1				
13	N04/0000004	PUL	WASHER	1				(1)
14	806/24017	NİPEL	ADAPTER	1				(1)

NOT / NOTE: (1) JOYSTICK UYGULAMALARINDA KULLANILIR./ USED WITH JOYSTICK

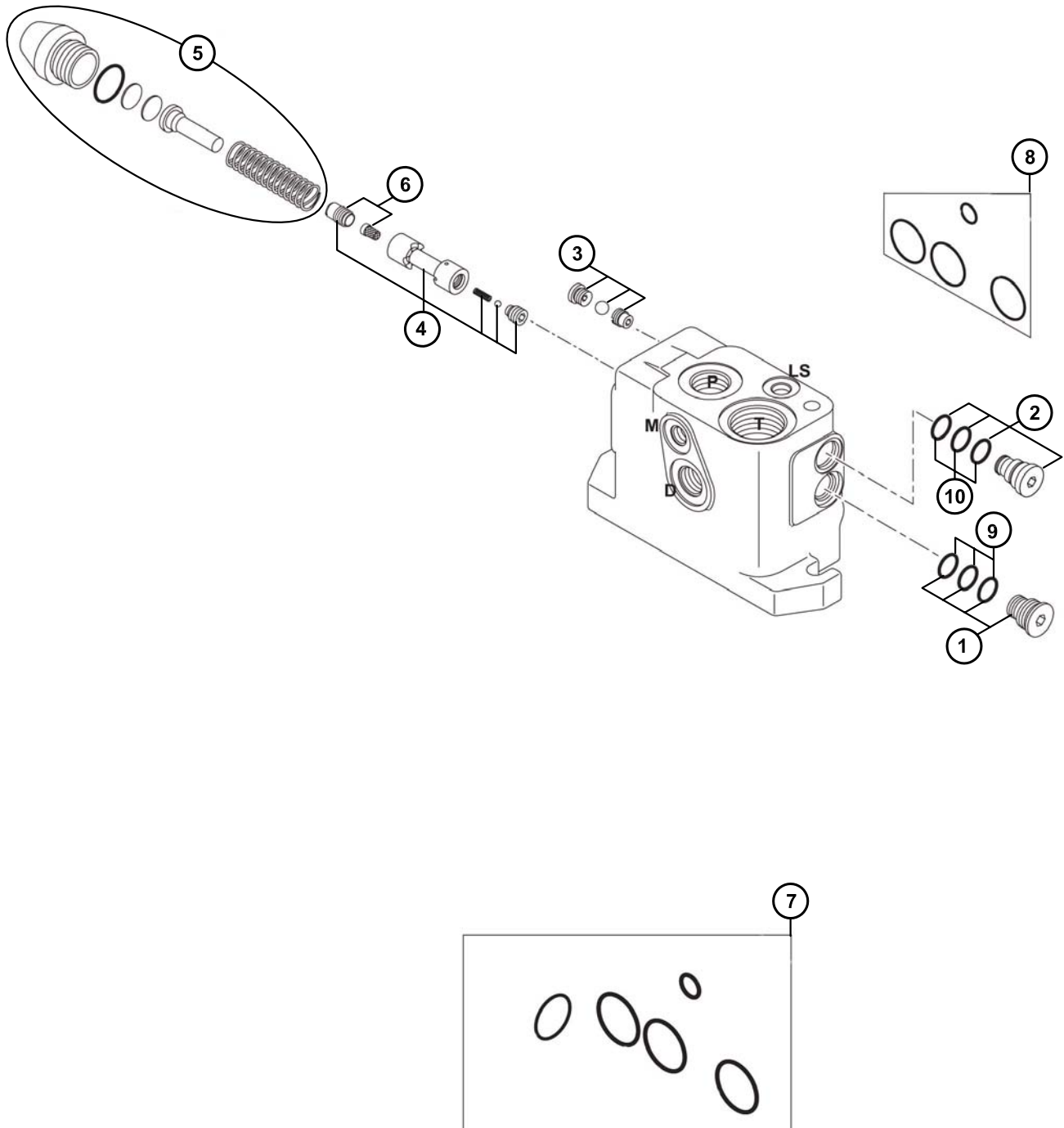
ÖN KUMANDA VALFİ ELEMANLARI
LOADER CONTROL VALVE ELEMENTS



ÖN KUMANDA VALFİ ELEMANLARI
LOADER CONTROL VALVE ELEMENTS

NO NO	PARÇA NO PART NO	TANIM	DESCRIPTION	ADET QTY	S.K. S.C.	SERİ NO SERIAL NO	D.T. ICA	NOT NOTE
	F18/24000				RK			
0	S18/24141	ÖN KUMANDA VALFİ-GİRİŞ BLOĞU	LOADER CONTROL VALVE- INLET BLOCK	1				☞E2-1-2-1-OP1
1	S18/24153	KALDIRICI SİLİNDİR KONTROL BLOĞU	LIFT RAM CONTROL BLOCK	1				☞E2-1-2-2-OP1
2	S18/24142	DEVİRİCİ SİLİNDİR KONTROL BLOĞU	SHOVEL RAM CONTROL BLOCK	1				☞E2-1-2-3-OP1
3	S18/24143	AÇILIR KEPÇE SİLİNDİRİ KONTROL BLOĞU	CLAMSHOVEL RAM CONTROL BLOCK	1				☞E2-1-2-4-OP1
4	S18/24115	ÖN KUMANDA VALFİ-ÇIKIŞ BLOĞU	LOADER CONTROL VALVE- OUTLET BLOCK	1				☞E2-1-2-5-OP1

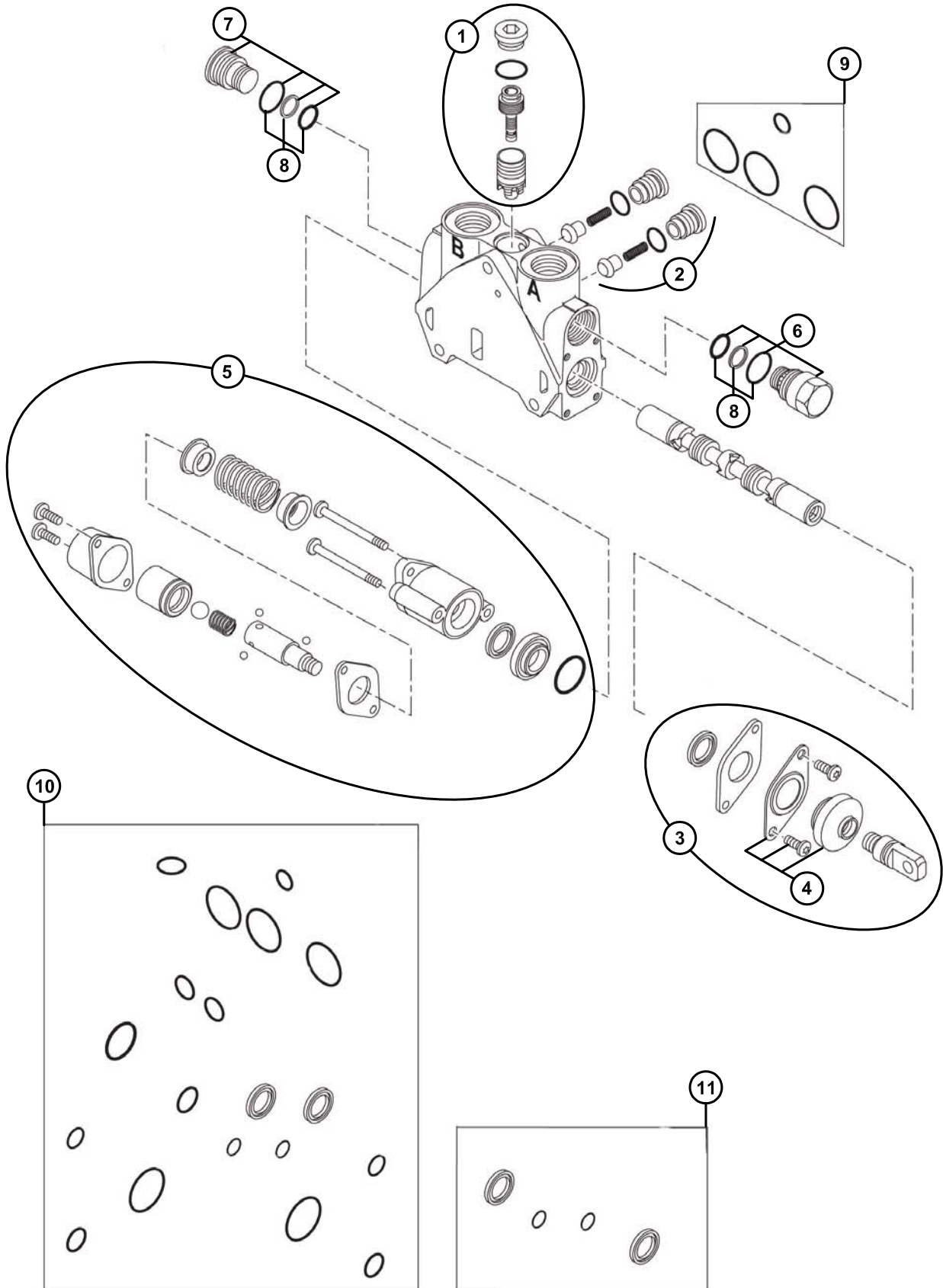
ÖN KUMANDA VALFİ-GİRİŞ BLOĞU
LOADER CONTROL VALVE-INLET BLOCK



ÖN KUMANDA VALFİ-GİRİŞ BLOĞU
LOADER CONTROL VALVE-INLET BLOCK

NO NO	PARÇA NO PART NO	TANIM	DESCRIPTION	ADET QTY	S.K. S.C.	SERİ NO SERIAL NO	D.T. ICA	NOT NOTE
	S18/24141				RK			
1	S18/24123	TAPA	PLUG, FLOW REGULATOR	1				
2	S18/24121	TAPA	PLUG, PRESSURE RELIEF VALVE	1				
3	S18/24119	KIT, MEKİK VALFİ	SHUTTLE VALVE KIT	1				
4	S18/24118	KIT, CD PİSTONU	KIT, CD SPOOL	1				
5	S18/24116	KIT, TAPA	PLUGGING KIT	1				
6	S18/24117	FİLTRE+ORİFİS	FILTER+ORIFICE	1				
7	S18/24085	TAMİR TAKIMI	SEAL KIT	1				
8	S18/24114	TAMİR TAKIMI	SEAL KIT	1				
9	S18/24175	TAMİR TAKIMI	SEAL KIT	1				
10	S18/24176	TAMİR TAKIMI	SEAL KIT	1				

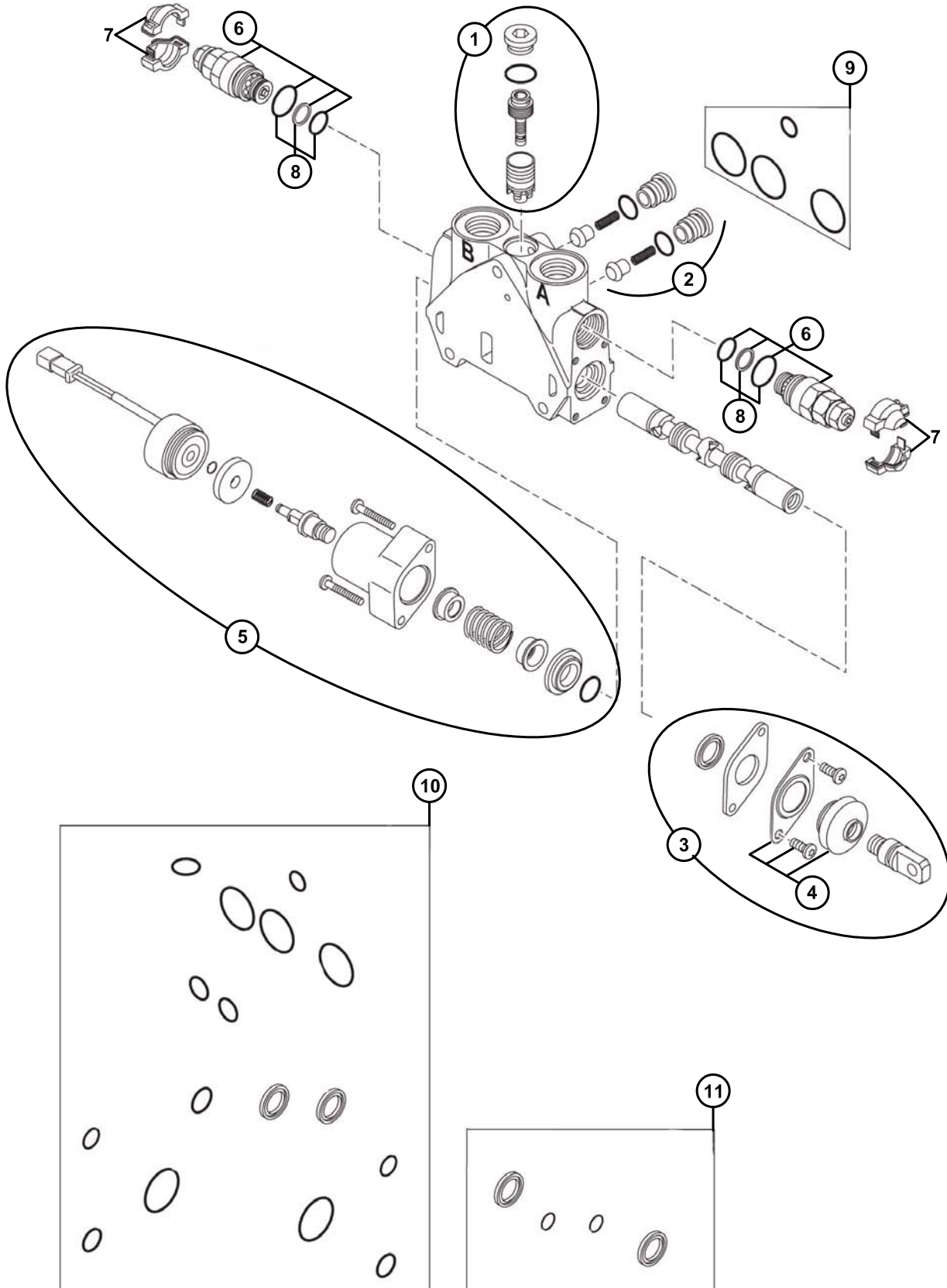
ÖN KUMANDA VALFİ-KALDIRICI SİLİNDİR KONTROL BLOĞU
LOADER CONTROL VALVE-LIFT RAM CONTROL BLOCK



ÖN KUMANDA VALFİ-KALDIRICI SİLİNDİR KONTROL BLOĞU
LOADER CONTROL VALVE-LIFT RAM CONTROL BLOCK

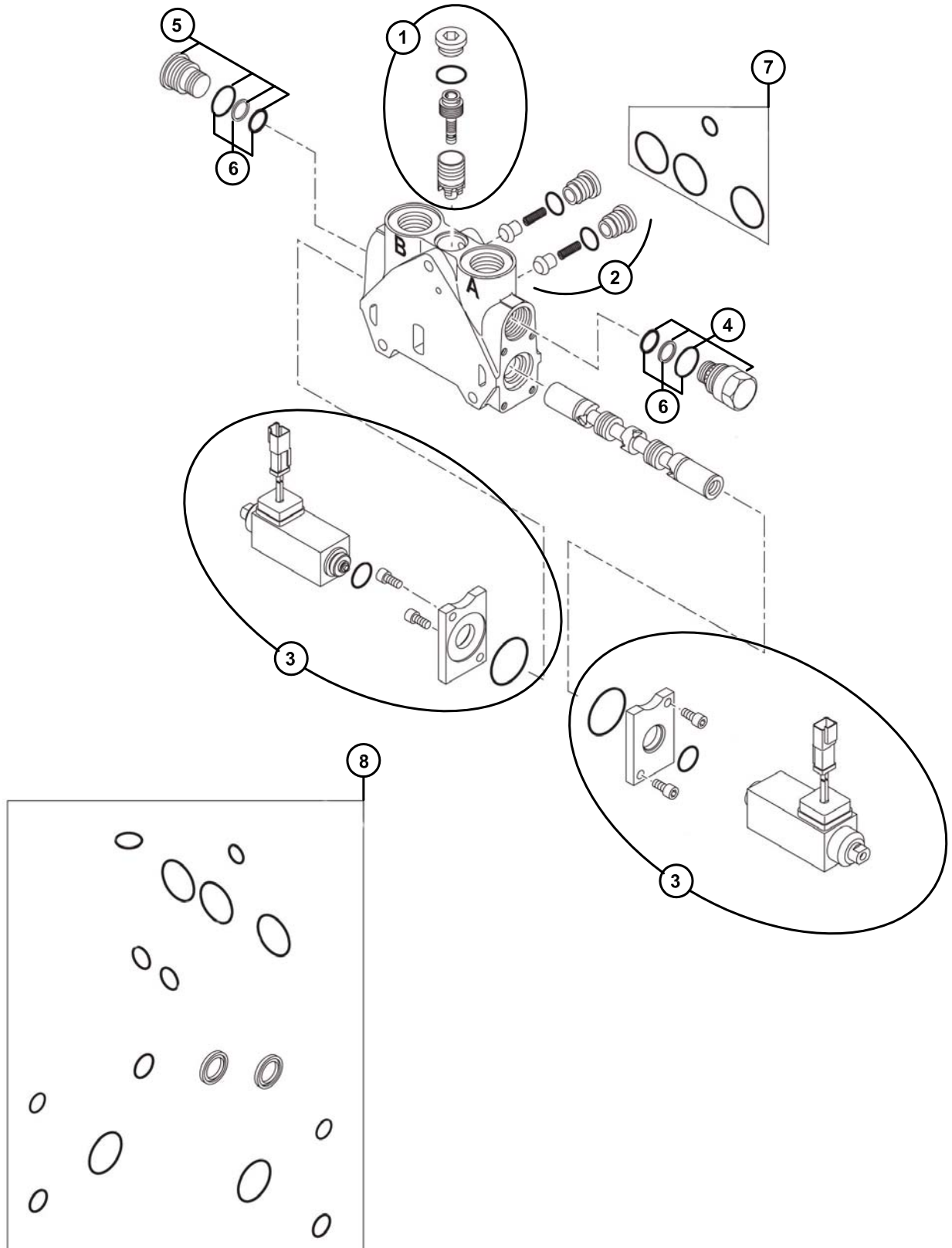
NO NO	PARÇA NO PART NO	TANIM	DESCRIPTION	ADET QTY	S.K. S.C.	SERİ NO SERIAL NO	D.T. ICA	NOT NOTE
	S18/24153				RK			
1	S18/24111	KIT, BASINÇ KOMPENSATÖRÜ	PRESSURE COMPENSATOR KIT	1				
2	S18/24112	KIT, ÇEK VALF	CHECK VALVE KIT	1				
3	S18/24122	KIT, MEKANİK KUMANDA	MECHANIC OPERATION KIT	1				
4	S18/24109	KÖRÜK+PLAKA	BELLOWS+PLATE KIT	1				
5	S18/24110	KIT, KUMANDA	PISTON CENTERING OPERATION KIT	1				
6	S18/24104	ÇEK VALF, ANTİKAVITASYON	ANTI-CAVITATION VALVE	1				
7	S18/24102	TAPA	PLUG	1				
8	S18/24166	TAMİR TAKIMI	SEAL KIT	2				
9	S18/24114	TAMİR TAKIMI	SEAL KIT	1				
10	S18/24188	TAMİR TAKIMI	SEAL KIT	1				
11	S18/24133	TAMİR TAKIMI	SEAL KIT	1				

ÖN KUMANDA VALFİ-DEVİRİCİ SİLİNDİR KONTROL BLOĞU
LOADER CONTROL VALVE-SHOVEL RAM CONTROL BLOCK



ÖN KUMANDA VALFİ-DEVİRİCİ SİLİNDİR KONTROL BLOĞU
LOADER CONTROL VALVE-SHOVEL RAM CONTROL BLOCK

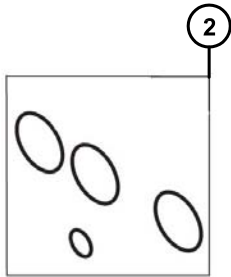
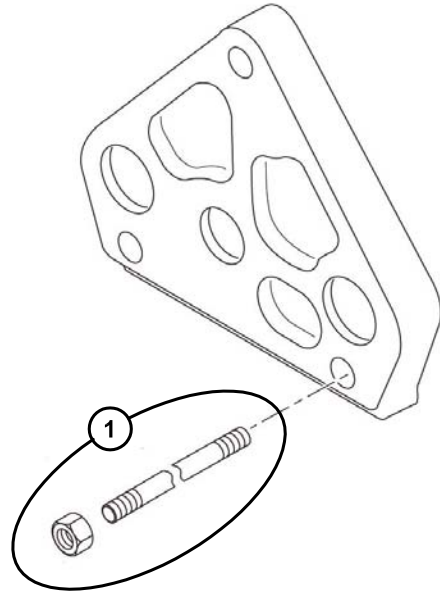
NO NO	PARÇA NO PART NO	TANIM	DESCRIPTION	ADET QTY	S.K. S.C.	SERİ NO SERIAL NO	D.T. ICA	NOT NOTE
1	S18/24142 S18/24111	KIT, BASINÇ KOMPENSATÖRÜ	PRESSURE COMPENSATOR KIT	1	RK			
2	S18/24112	KIT, ÇEK VALF	CHECK VALVE KIT	1				
3	S18/24122	KIT, MEKANİK KUMANDA	MECHANIC OPERATION KIT	1				
4	S18/24109	KÖRÜK+PLAKA	BELLOWS+PLATE KIT	1				
5	S18/24107	KIT, ELEKTRİKLİ MANDAL	OPERATION KIT	2				
6	S18/24125	VALF,BASINÇ EMNİYET	PRESSURE RELIEF VALVE	2				
7	S18/24080	KAPAK	HALF COVER	2				
8	S18/24166	TAMİR TAKIMI	SEAL KIT	1				
9	S18/24114	TAMİR TAKIMI	SEAL KIT	1				
10	S18/24132	TAMİR TAKIMI	SEAL KIT	1				
11	S18/24133	TAMİR TAKIMI	SEAL KIT	1				

ÖN KUMANDA VALFİ-AÇILIR KEPÇE SİLİNDİRİ KONTROL BLOĞU
LOADER CONTROL VALVE-CLAMSHOVEL RAM CONTROL BLOCK

ÖN KUMANDA VALFİ-AÇILIR KEPÇE SİLİNDİRİ KONTROL BLOĞU
LOADER CONTROL VALVE-CLAMSHOVEL RAM CONTROL BLOCK

NO NO	PARÇA NO PART NO	TANIM	DESCRIPTION	ADET QTY	S.K. S.C.	SERİ NO SERIAL NO	D.T. ICA	NOT NOTE
	S18/24143				RK			
1	S18/24111	KIT, BASINÇ KOMPENSATÖRÜ	PRESSURE COMPENSATOR KIT	1				
2	S18/24112	KIT, ÇEK VALF	CHECK VALVE KIT	1				
3	S18/24101	KIT, SELENOID	ELECTRICAL OPERATION KIT	2				
4	S18/24104	ÇEK VALF, ANTIKAVITASYON	ANTI-CAVITATION VALVE	1				
5	S18/24102	TAPA	PLUG	1				
6	S18/24166	TAMİR TAKIMI	SEAL KIT	2				
7	S18/24114	TAMİR TAKIMI	SEAL KIT	1				
8	S18/24132	TAMİR TAKIMI	SEAL KIT	1				

ÖN KUMANDA VALFİ-ÇIKIŞ BLOĞU
LOADER CONTROL VALVE-OUTLET BLOCK

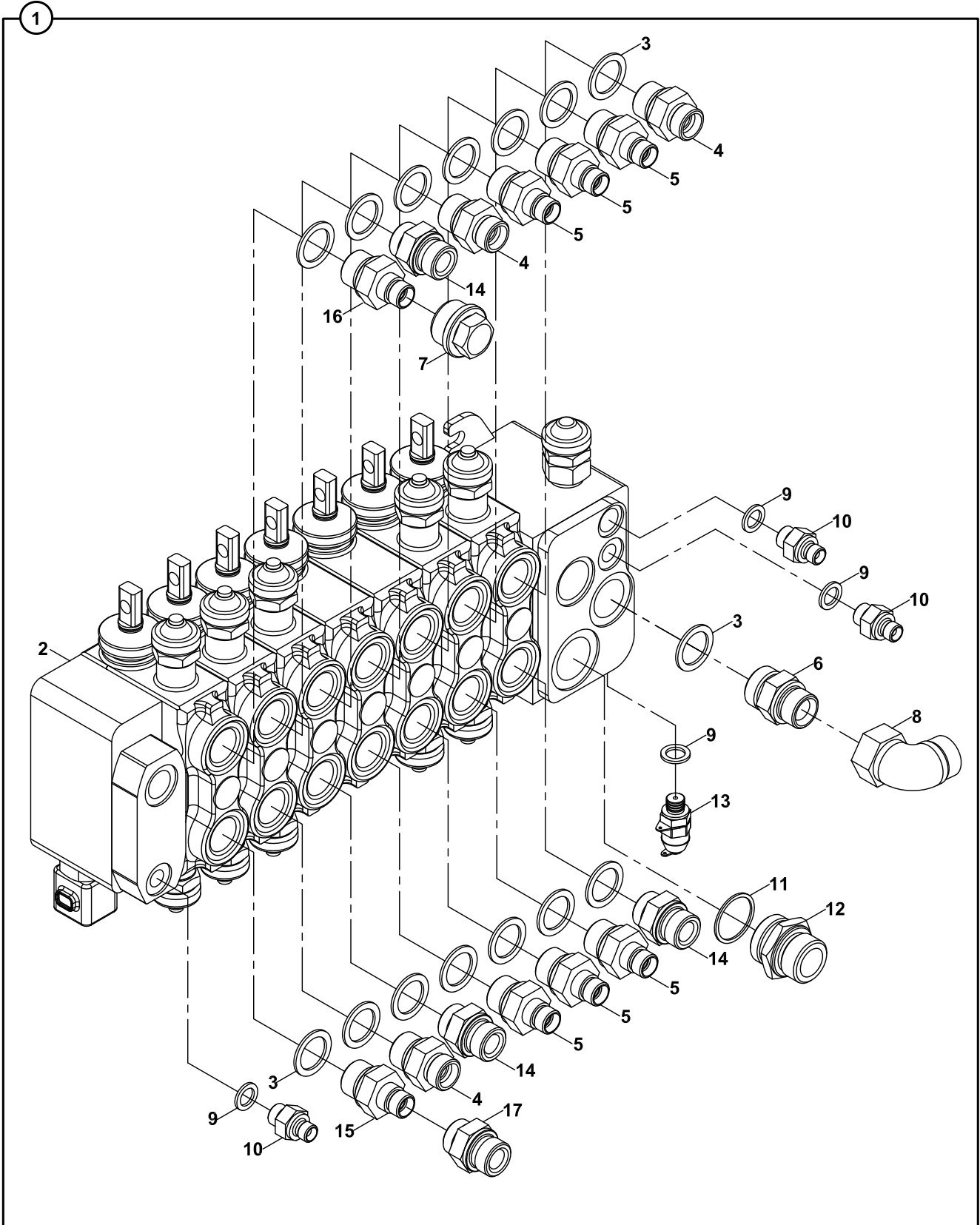
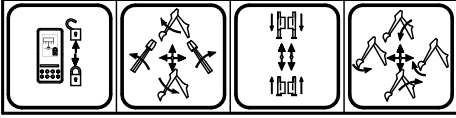


ÖN KUMANDA VALFİ-ÇIKIŞ BLOĞU
LOADER CONTROL VALVE-OUTLET BLOCK

NO NO	PARÇA NO PART NO	TANIM	DESCRIPTION	ADET QTY	S.K. S.C.	SERİ NO SERIAL NO	D.T. ICA	NOT NOTE
1	S18/24115	KIT, DIŞ BAGLANTI TAMIR TAKIMI	TIE ROD	3	RK			
2	S18/24114		SEAL KIT	1				

ARKA KUMANDA VALFİ VE NİPELLERİ, LEVYE KUMANDALI
BACKHOE CONTROL VALVE BLOCK AND ADAPTERS, WITH LEVER CONTROL

DIS 10968

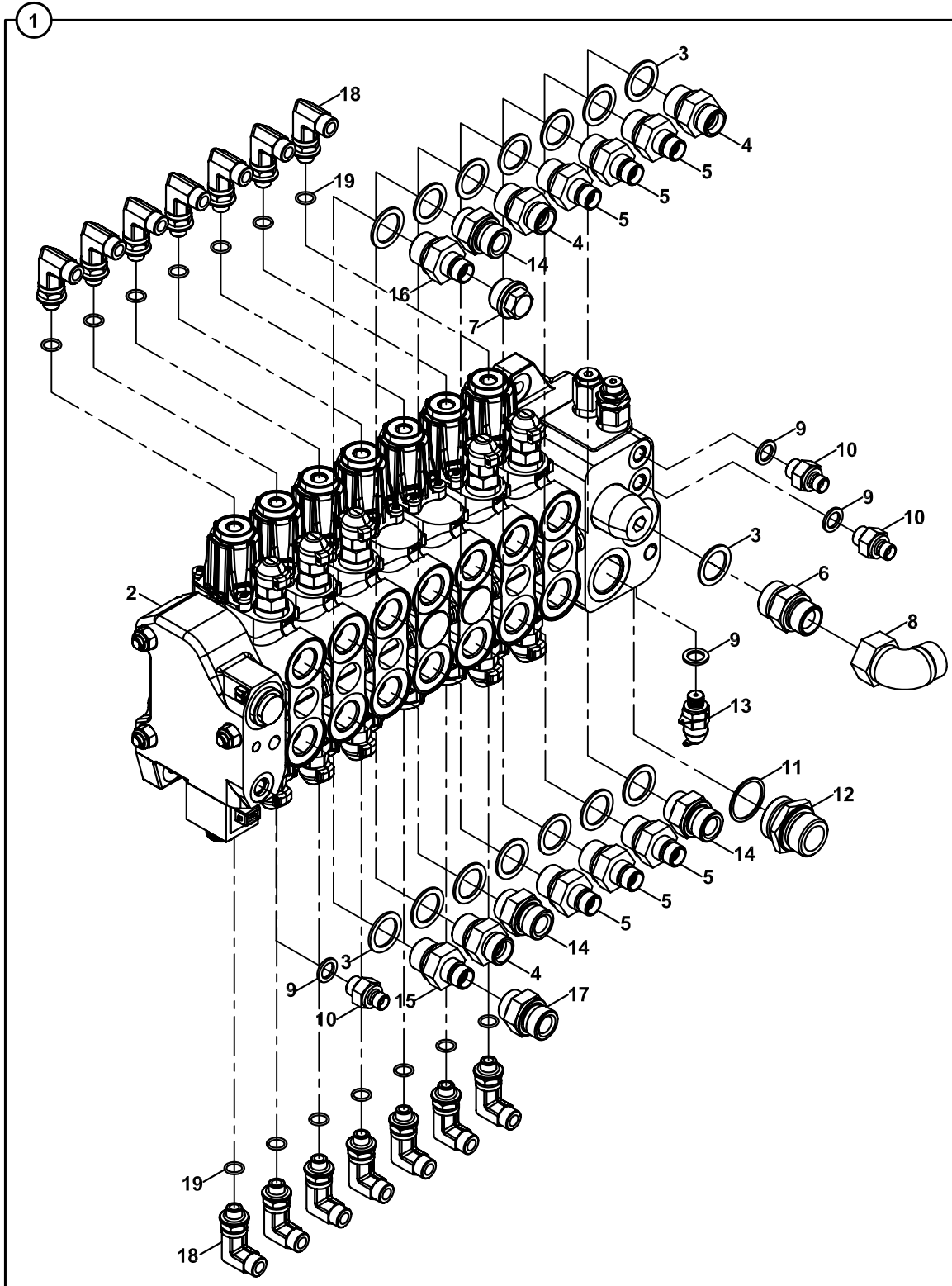
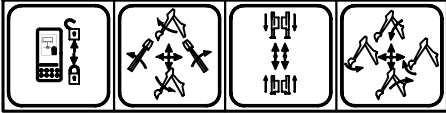


**ARKA KUMANDA VALFİ VE NİPELLERİ,LEVYE KUMANDALI
BACKHOE CONTROL VALVE BLOCK AND ADAPTERS,WITH LEVER CONTROL**

NO NO	PARÇA NO PART NO	TANIM	DESCRIPTION	ADET QTY	S.K. S.C.	SERİ NO SERIAL NO	D.T. ICA	NOT NOTE
1	* 018/29297 018/44172	ARKA KUMANDA VALF VE NİPELLERİ, (DIS 10968), KOMP.	BACKHOE CONTROL VALVE AND ADAPTERS (DIS 10968), ASSY	1	RK SOP			
2	F18/24100	ARKA KUMANDA BLOĞU	BACKHOE CONTROL VALVE BLOCK	1				E2-2-2-OP1
3	N03/0000025	PUL	WASHER	15				
4	806/24724	NİPEL	ADAPTER	3				
5	806/24619	NİPEL	ADAPTER	6				
6	806/24230	NİPEL	ADAPTER	1				
7	814/03012	TAPA	PLUG	1				NK
8	N16/3750094	RAKOR, DİRSEK	ADAPTER, ELBOW	1				
9	N03/0000004	PUL	WASHER	4				
10	N16/3430814	NİPEL	ADAPTER	3				
11	N03/0000030	PUL	WASHER	1				
12	806/24036	NİPEL	ADAPTER	1				
13	F99/70100	MANOMETRE PRİZİ	PRESSURE TEST ADAPTER	1				
14	806/24126	NİPEL	ADAPTER	3				
15	806/24619	NİPEL	ADAPTER	1				TB
16	806/24619	NİPEL	ADAPTER	1				TB,TK
17	806/24126	NİPEL	ADAPTER	1				NK,TK

ARKA KUMANDA VALFİ VE NİPELLERİ- JOYSTICK KUMANDALI
BACKHOE CONTROL VALVE BLOCK AND ADAPTERS- WITH JOYSTICK CONTROL

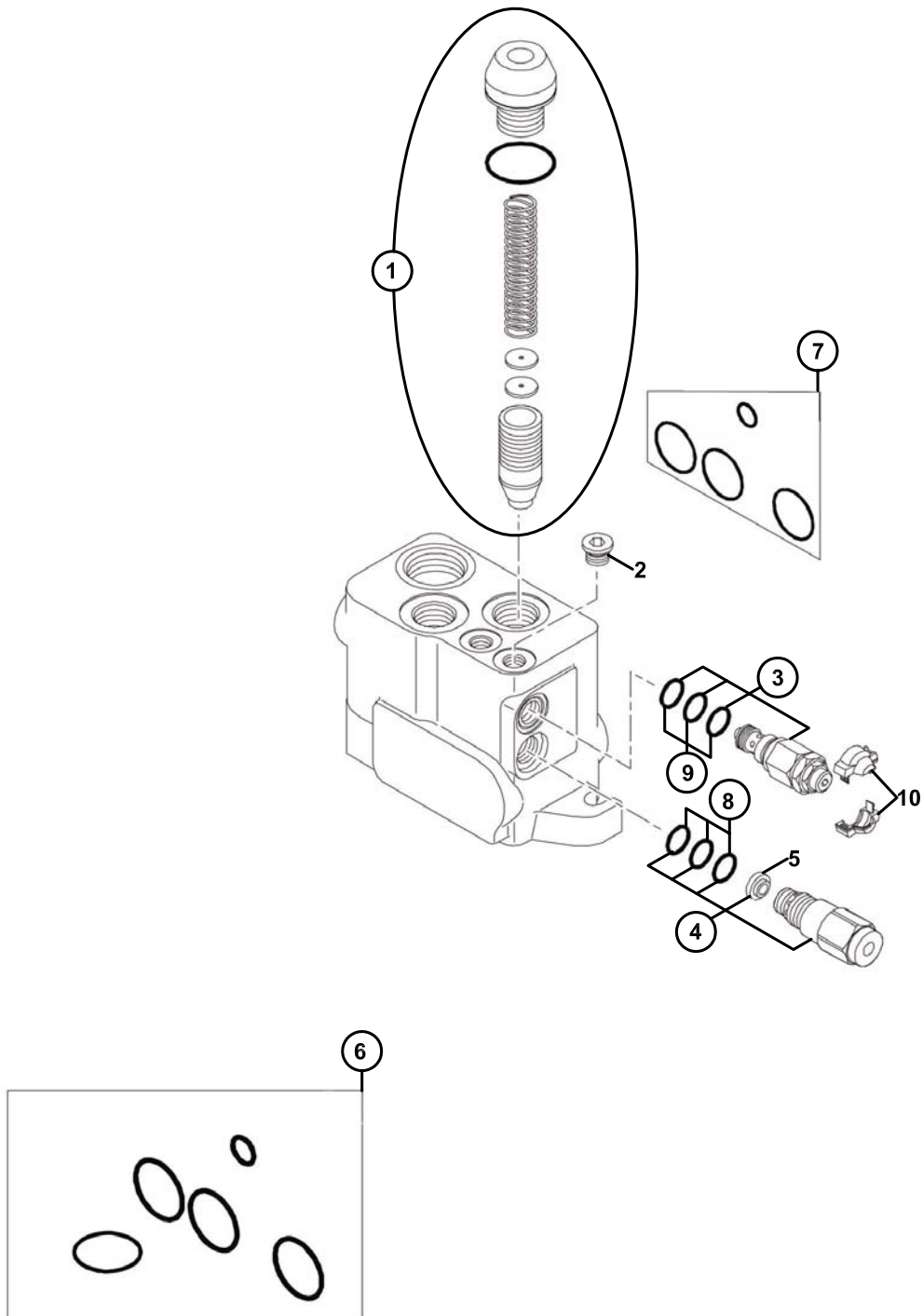
DIS 10968



**ARKA KUMANDA VALFİ VE NİPELLERİ, JOYSTİCK KUMANDALI
BACKHOE CONTROL VALVE BLOCK AND ADAPTERS, WITH JOYSTICK CONTROL**

NO NO	PARÇA NO PART NO	TANIM	DESCRIPTION	ADET QTY	S.K. S.C.	SERİ NO SERIAL NO	D.T. ICA	NOT NOTE
1	* 018/29624 018/44167	ARKA KUMANDA VALF VE NİPELLERİ	BACKHOE CONTROL VALVE AND ADAPTERS	1	RK SOP			
2	F18/24200	ARKA KUMANDA BLOĞU	BACKHOE CONTROL VALVE BLOCK	1				E2-2-2-OP2
3	N03/0000025	PUL	WASHER	15				
4	806/24724	NİPEL	ADAPTER	3				
5	806/24619	NİPEL	ADAPTER	6				
6	806/24230	NİPEL	ADAPTER	1				
7	814/03012	TAPA	PLUG	1				NK
8	N16/3750094	RAKOR, DİRSEK	ADAPTER, ELBOW	1				
9	N03/0000004	PUL	WASHER	4				
10	N16/3430814	NİPEL	ADAPTER	3				
11	N03/0000030	PUL	WASHER	1				
12	806/24036	NİPEL	ADAPTER	1				
13	F99/70100	MANOMETRE PRİZİ	PRESSURE TEST ADAPTER	1				
14	806/24126	NİPEL	ADAPTER	3				
15	806/24619	NİPEL	ADAPTER	1				TB
16	806/24619	NİPEL	ADAPTER	1				TB,TK
17	806/24126	NİPEL	ADAPTER	1				NK,TK
18	N16/N910001	RAKOR, DİRSEK	ADAPTER	14				
19	N10/2001024	O-RING	O-RING	14				

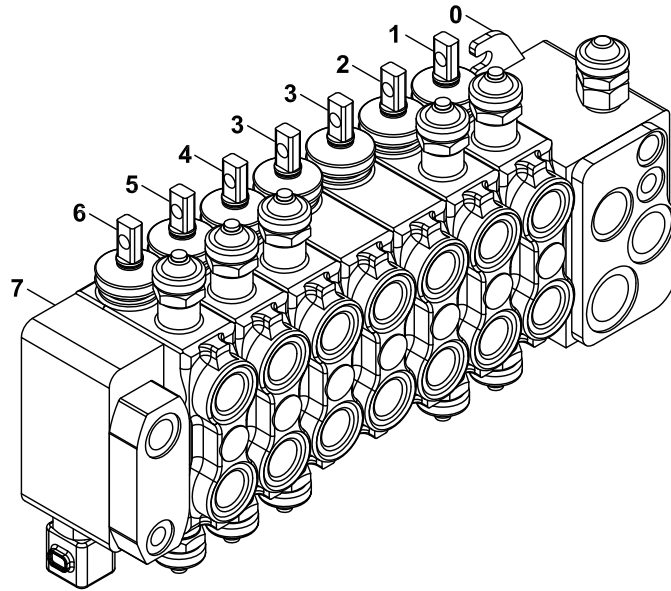
ARKA KUMANDA VALFİ-GİRİŞ BLOĞU
BACKHOE CONTROL VALVE-INLET BLOCK



ARKA KUMANDA VALFİ-GİRİŞ BLOĞU
BACKHOE CONTROL VALVE-İNLET BLOCK

NO NO	PARÇA NO PART NO	TANIM	DESCRIPTION	ADET QTY	S.K. S.C.	SERİ NO SERIAL NO	D.T. ICA	NOT NOTE
	S18/24144				RK			
1	S18/24161	AYAR KİTİ	REGULATION KIT	1				
2	S18/24070	TAPA	PLUG	1				
3	S18/24178	VALF, LS BASINÇ EMNİYET	LS PRESSURE RELIEF VALVE	1				
4	S18/24179	AYAR, AKIS	FLOW REGULATOR	1				
5	S18/24177	FİLİTRE	FLOW REGULATOR FILTER	1				
6	S18/24085	TAMİR TAKIMI	SEAL KİT	1				
7	S18/24114	TAMİR TAKIMI	SEAL KİT	1				
8	S18/24175	TAMİR TAKIMI	SEAL KİT	1				
9	S18/24176	TAMİR TAKIMI	SEAL KİT	1				
10	S18/24080	KAPAK	HALF COVER	1				

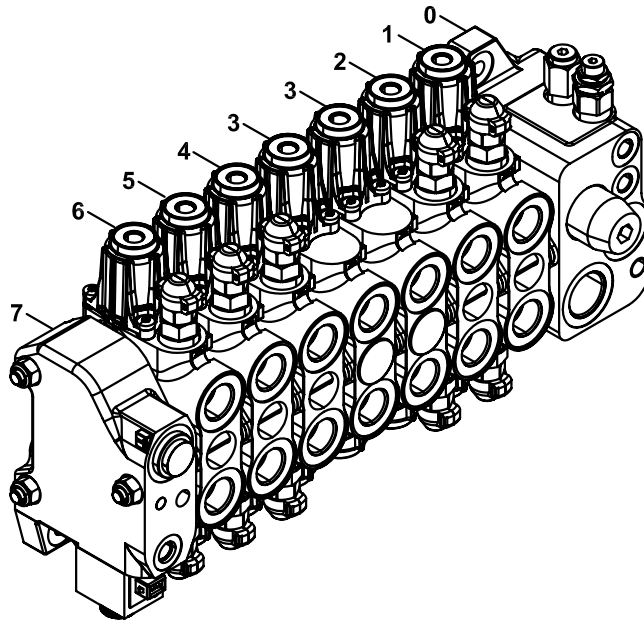
ARKA KUMANDA VALFİ ELEMANLARI- LEVYE KUMANDALI
BACKHOE CONTROL VALVE ELEMENTS- WITH LEVER CONTROL



**ARKA KUMANDA VALFİ ELEMANLARI-LEVYE KUMANDALI
BACKHOE CONTROL VALVE ELEMENTS-WITH LEVER CONTROL**

NO NO	PARÇA NO PART NO	TANIM	DESCRIPTION	ADET QTY	S.K. S.C.	SERİ NO SERIAL NO	D.T. ICA	NOT NOTE
0	F18/24100 S18/24144	ARKA KUMANDA VALFİ- GİRİŞ BLOĞU	BACKHOE CONTROL VALVE INLET BLOCK	1	RK			☞ E2-2-2-1
1	S18/24154	DEVİRİCİ SİLİNDİR KONTROL BLOĞU	DIPPER RAM CONTROL BLOCK	1				☞ E2-2-2-2-OP1
2	S18/24155	DÖNÜŞ SİLİNDİRİ KONTROL BLOĞU	SLEW SWING RAM CONTROL BLOCK	1				☞ E2-2-2-3-OP1
3	S18/24156	AYAK SİLİNDİRİ KONTROL BLOĞU	STABILISER RAM CONTROL BLOCK	2				☞ E2-2-2-4-OP1
4	S18/24157	KIVIRICI SİLİNDİR KONTROL BLOĞU	BUCKET RAM CONTROL BLOCK	1				☞ E2-2-2-5-OP1
5	S18/24158	KALDIRICI SİLİNDİR KONTROL BLOĞU	LIFT RAM CONTROL BLOCK	1				☞ E2-2-2-2-OP1
6	S18/24171	TELESKOPIK SİLİNDİR KONTROL BLOĞU	TELESCOPIC RAM CONTROL BLOCK	1				☞ E2-2-2-2-OP1
7	S18/24124	ARKA KUMANDA VALFİ- ÇIKIŞ BLOĞU	BACKHOE CONTROL VALVE OUTLET BLOCK	1				☞ E2-2-2-6

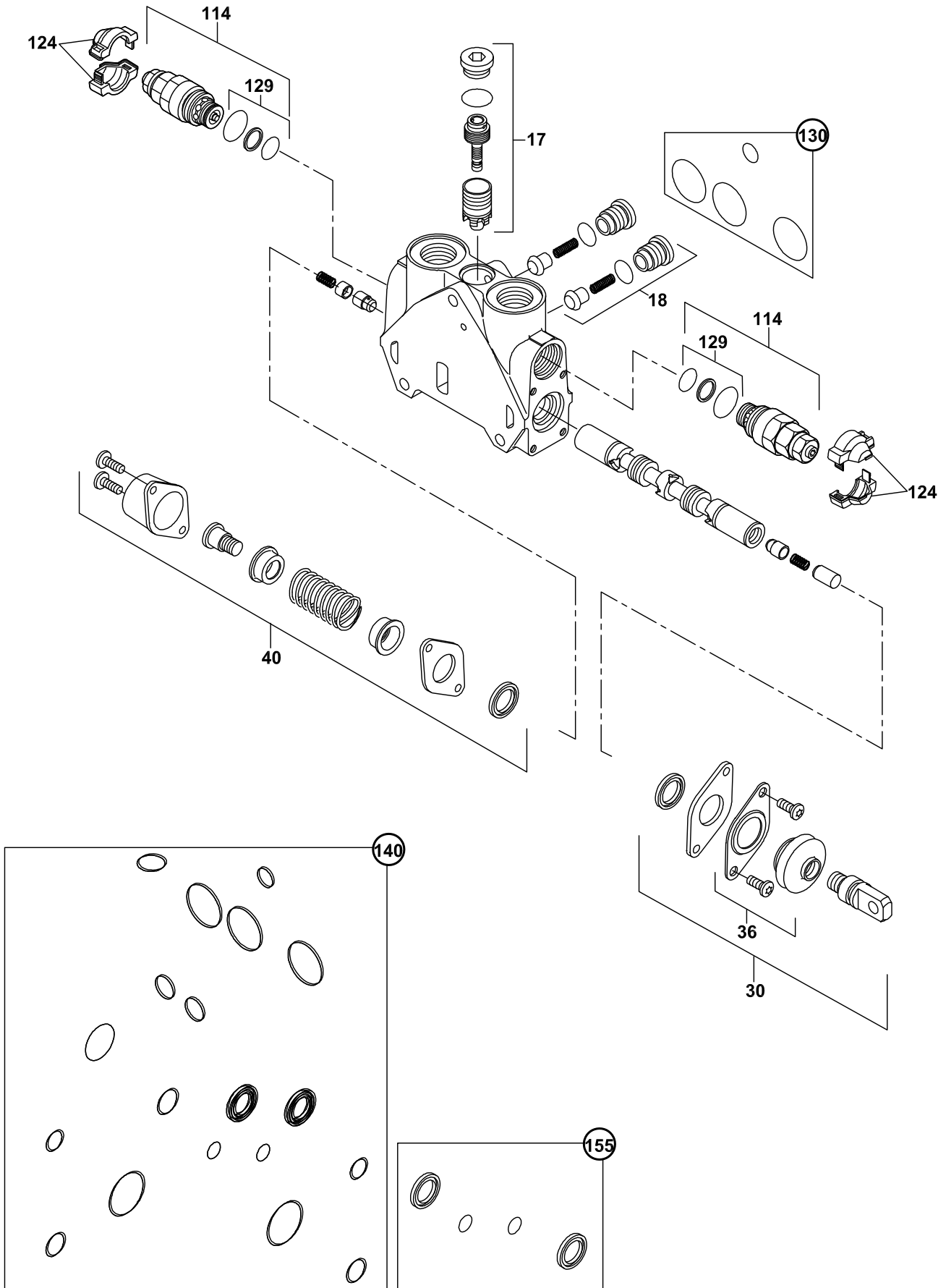
ARKA KUMANDA VALFİ ELEMANLARI- JOYSTICK KUMANDALI
BACKHOE CONTROL VALVE ELEMENTS- WITH JOYSTICK CONTROL



**ARKA KUMANDA VALFİ ELEMANLARI- JOYSTİCK KUMANDALI
BACKHOE CONTROL VALVE ELEMENTS- WITH JOYSTİCK CONTROL**

NO NO	PARÇA NO PART NO	TANIM	DESCRIPTION	ADET QTY	S.K. S.C.	SERİ NO SERIAL NO	D.T. ICA	NOT NOTE
	F18/24200							
0	S18/24144	ARKA KUMANDA VALFİ-GİRİŞ BLOĞU	BACKHOE CONTROL VALVE- INLET BLOCK	1	RK			E2-2-2-1
1	S18/24145	DEVİRİCİ SİLİNDİR KONTROL BLOĞU	DIPPER RAM CONTROL BLOCK	1				E2-2-2-2-OP2
2	S18/24146	DÖNÜŞ SİLİNDİRİ KONTROL BLOĞU	SLEW SWING RAM CONTROL BLOCK	1				E2-2-2-3-OP2
3	S18/24147	AYAK SİLİNDİRİ KONTROL BLOĞU	STABILISER RAM CONTROL BLOCK	2				E2-2-2-4-OP2
4	S18/24148	KIVIRICI SİLİNDİR KONTROL BLOĞU	BUCKET RAM CONTROL BLOCK	1				E2-2-2-5-OP2
5	S18/24149	KALDIRICI SİLİNDİR KONTROL BLOĞU	LIFT RAM CONTROL BLOCK	1				E2-2-2-2-OP2
6	S18/24152	TELESKOPIK SİLİNDİR KONTROL BLOĞU	TELESCOPIC RAM CONTROL BLOCK	1				E2-2-2-2-OP2
7	S18/24124	ARKA KUMANDA VALFİ-ÇIKIŞ BLOĞU	BACKHOE CONTROL VALVE- OUTLET BLOCK	1				E2-2-2-6

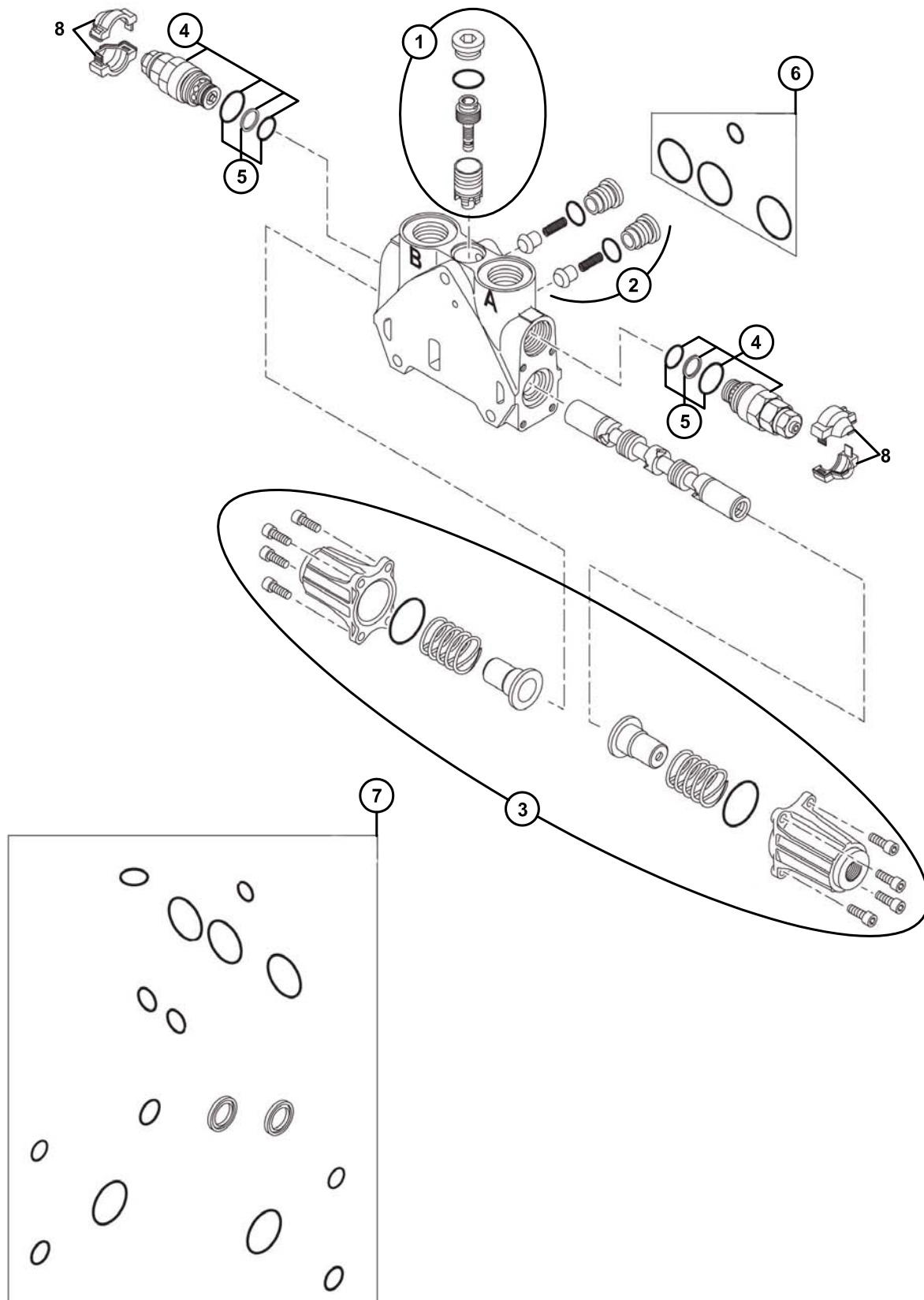
ARKA KUMANDA VALFİ- ARM- BOM- TELESKOPIK KONTROL BLOKLARI, LEVYE
BACKHOE CONTROL VALVE- ARM- BOOM- TELESCOPIC CONTROL BLOCKS, LEVER



**ARKA KUMANDA VALFİ-ARM-BOM-TELESKOPIK KONTROL BLOKLARI, LEVYE
BACKHOE CONTROL VALVE-ARM-BOOM-TELESCOPIC CONTROL BLOCKS, LEVER**

NO NO	PARÇA NO PART NO	TANIM	DESCRIPTION	ADET QTY	S.K. S.C.	SERİ NO SERIAL NO	D.T. ICA	NOT NOTE
	S18/24154, S18/24158, S18/24171				RK			
17	S18/24111	KIT, BASINÇ	PRESSURE COMPENSATOR	1				
18	S18/24112	KIT, ÇEK VALFİ	CHECK VALVE KIT	1				
30	S18/24122	KIT, MEKANİK KUMANDA	MECHANIC OPERATION KIT	1				
36	S18/24109	KÖRÜK+PLAKA	BELLOWS+PLATE KIT	1				
40	S18/24165	KIT, KAPAK	SPOOL RETURN	1				
114	S18/24125	VALF, BASINÇ EMNİYET	PRESSURE RELIEF VALVE	2				
124	S18/24080	KAPAK	HALF COVER	2				
129	S18/24166	TAMİR TAKIMI	SEAL KIT	2				
130	S18/24114	TAMİR TAKIMI	SEAL KIT	1				
140	S18/24132	TAMİR TAKIMI	SEAL KIT	1				
155	S18/24133	TAMİR TAKIMI	SEAL KIT	1				

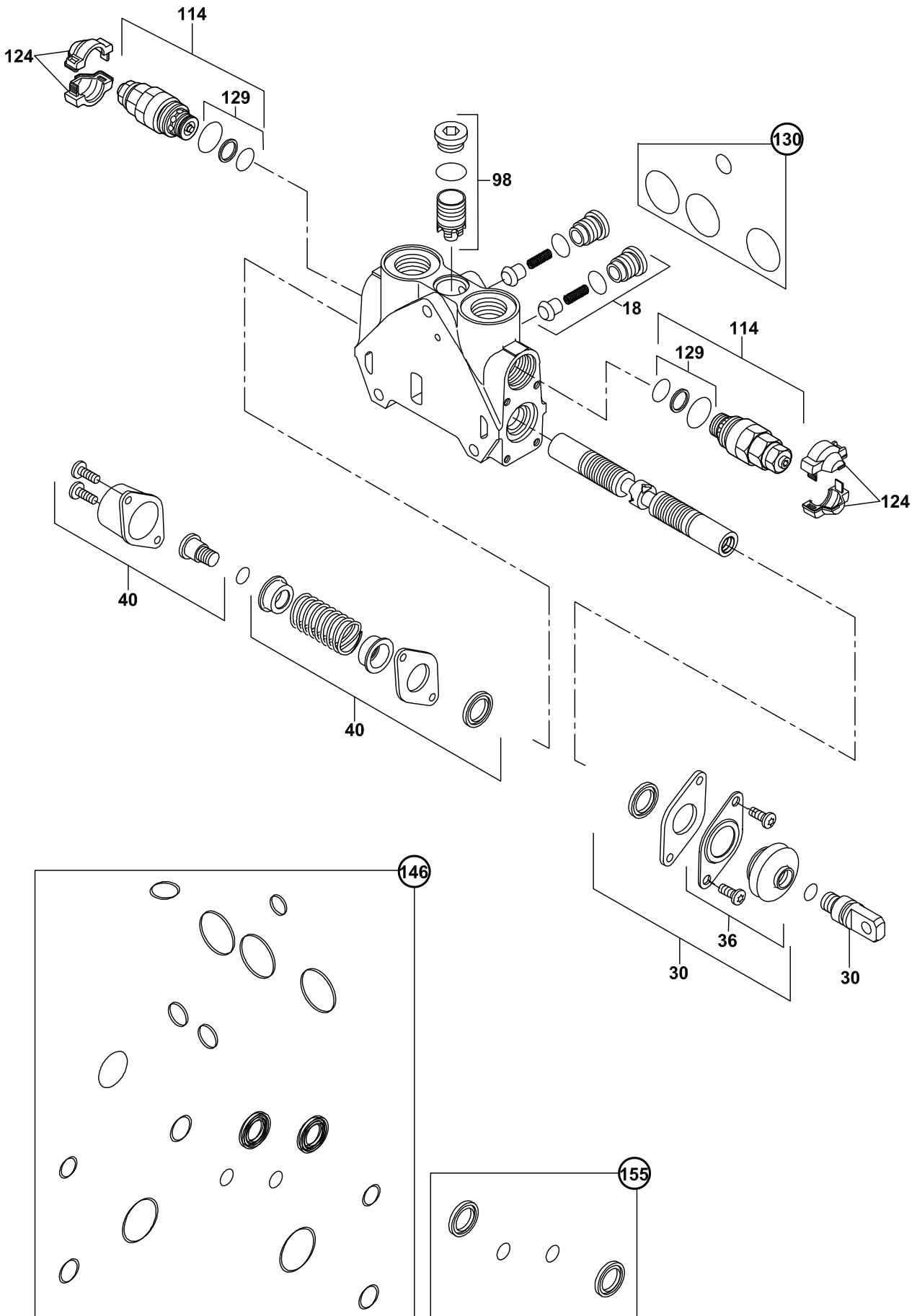
ARKA KUMANDA VALFİ-ARM-BOM-TELESKOPIK KONTROL BLOĞU, JOYSTICK
BACKHOE CONTROL VALVE-ARM-BOOM-TELESCOPIC CONTROL BLOCKS, JOYSTICK



**ARKA KUMANDA VALFİ-ARM-BOM-TELESKOPIK KONTROL BLOKLARI, JOYSTİCK
BACKHOE CONTROL VALVE-ARM-BOOM-TELESCOPIC CONTROL BLOCKS, JOYSTICK**

NO NO	PARÇA NO PART NO	TANIM	DESCRIPTION	ADET QTY	S.K. S.C.	SERİ NO SERIAL NO	D.T. ICA	NOT NOTE
	S18/24145, S18/24149, S18/24152				RK			
1	S18/24111	KIT, BASINÇ KOMPENSATÖRÜ	PRESSURE COMPENSATOR KIT	1				
2	S18/24112	KIT, ÇEK VALF	CHECK VALVE KIT	1				
3	S18/24189	KUMANDA KITI	HYDRAULIC OPERATION KIT	1				
4	S18/24125	VALF,BASINÇ EMNİYET	PRESSURE RELIEF VALVE	2				
5	S18/24166	TAMİR TAKIMI	SEAL KIT	2				
6	S18/24114	TAMİR TAKIMI	SEAL KIT	1				
7	S18/24132	TAMİR TAKIMI	SEAL KIT	1				
8	S18/24080	KAPAK	HALF COVER	2				

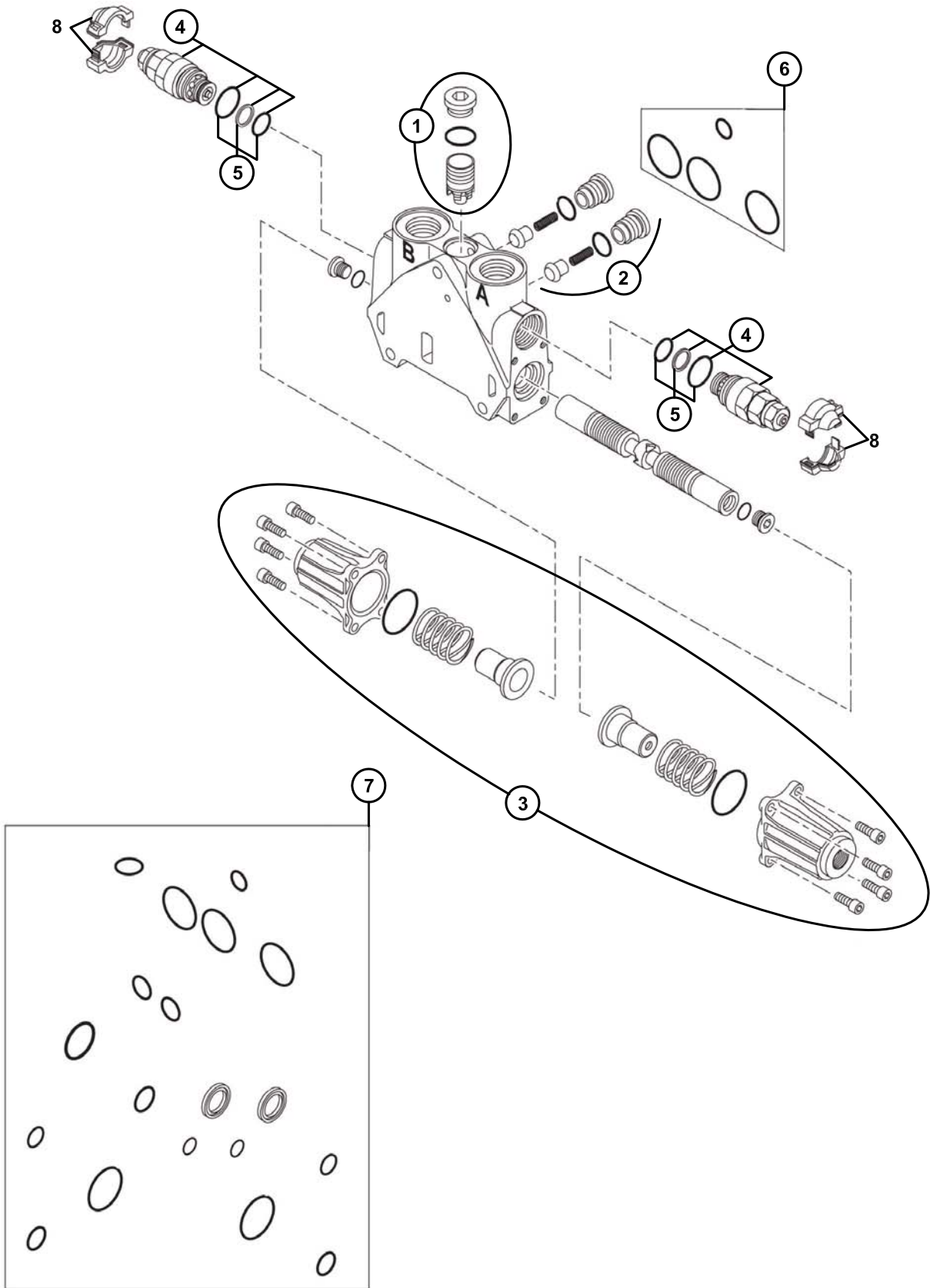
ARKA KUMANDA VALFİ-DÖNÜŞ SİLİNDİRİ KONTROL BLOĞU, LEVYE
BACKHOE CONTROL VALVE-SLEW SWING RAM CONTROL BLOCK, LEVER



ARKA KUMANDA VALFİ-DÖNÜŞ SİLİNDİRİ KONTROL BLOĞU, LEVYE
BACKHOE CONTROL VALVE-SLEW SWING RAM CONTROL BLOCK, LEVER

NO NO	PARÇA NO PART NO	TANIM	DESCRIPTION	ADET QTY	S.K. S.C.	SERİ NO SERIAL NO	D.T. ICA	NOT NOTE
	S18/24155				RK			
18	S18/24112	KIT, ÇEK VALF	CHECK VALVE KIT	1				
30	S18/24122	KIT, MEKANİK KUMANDA	MECHANIC OPERATION KIT	1				
36	S18/24109	KÖRÜK+PLAKA	BELLOWS+PLATE KIT	1				
40	S18/24165	KIT, KAPAK	SPOOL RETURN	1				
98	S18/24131	KIT, BASINÇ	PRESSURE COMPENSATOR	1				
114	S18/24125	VALF,BASINÇ EMNİYET	PRESSURE RELIEF VALVE	2				
124	S18/24080	KAPAK	HALF COVER	2				
129	S18/24166	TAMİR TAKIMI	SEAL KIT	2				
130	S18/24114	TAMİR TAKIMI	SEAL KIT	1				
146	S18/24188	TAMİR TAKIMI	SEAL KIT	1				
155	S18/24133	TAMİR TAKIMI	SEAL KIT	1				

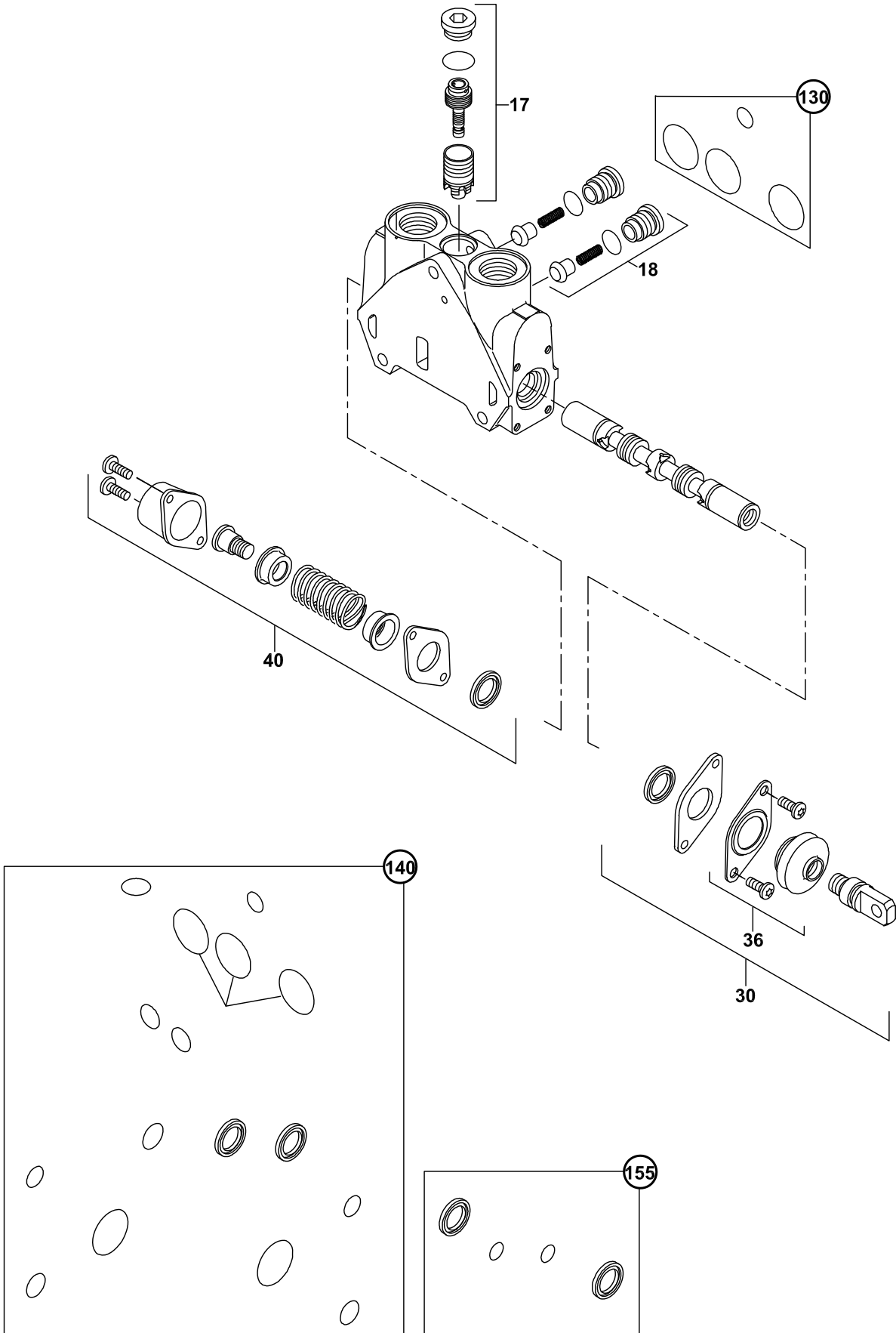
ARKA KUMANDA VALFİ-DÖNÜŞ SİLİNDİRİ KONTROL BLOĞU, JOYSTICK
BACKHOE CONTROL VALVE-SLEW SWING RAM CONTROL BLOCK, JOYSTICK



ARKA KUMANDA VALFİ-DÖNÜŞ SİLİNDİRİ KONTROL BLOĞU, JOYSTİCK
BACKHOE CONTROL VALVE-SLEW SWING RAM CONTROL BLOCK, JOYSTICK

NO NO	PARÇA NO PART NO	TANIM	DESCRIPTION	ADET QTY	S.K. S.C.	SERİ NO SERIAL NO	D.T. ICA	NOT NOTE
1	S18/24146 S18/24131	KIT, BASINÇ KOMPENSATÖRÜ	PRESSURE COMPENSATOR KIT	1	RK			
2	S18/24112	KIT, ÇEK VALF	CHECK VALVE KIT	1				
3	S18/24189	KUMANDA KITI	HYDRAULIC OPERATION KIT	1				
4	S18/24125	VALF,BASINÇ EMNİYET	PRESSURE RELIEF VALVE	2				
5	S18/24166	TAMİR TAKIMI	SEAL KIT	2				
6	S18/24114	TAMİR TAKIMI	SEAL KIT	1				
7	S18/24188	TAMİR TAKIMI	SEAL KIT	1				
8	S18/24080	KAPAK	HALF COVER	2				

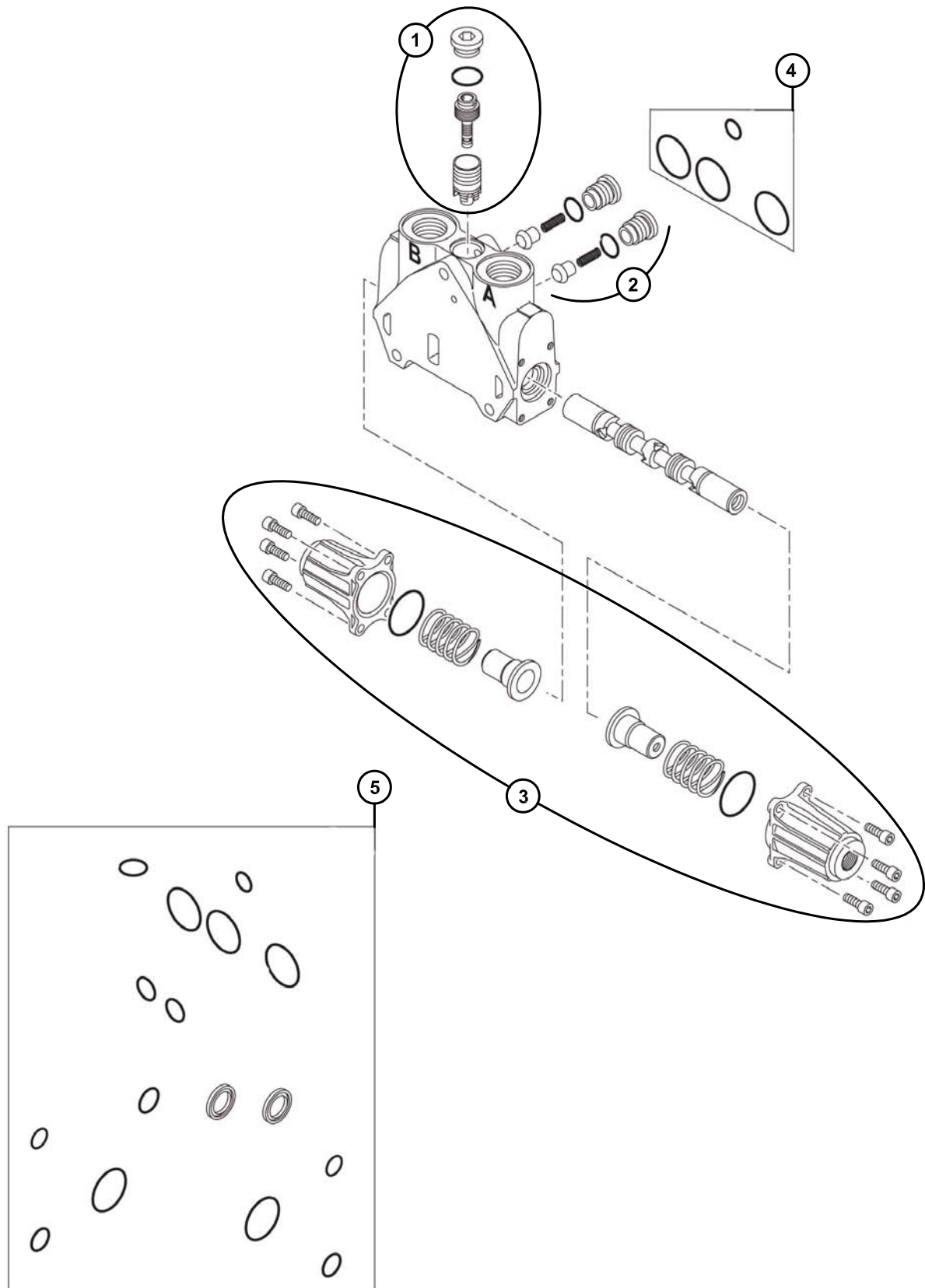
ARKA KUMANDA VALFİ-AYAK SİLİNDİRİ KONTROL BLOĞU, LEVYE
BACKHOE CONTROL VALVE-STABILIZER RAM CONTROL BLOCK, LEVER



ARKA KUMANDA VALFİ-AYAK SİLİNDİRİ KONTROL BLOĞU, LEVYE
BACKHOE CONTROL VALVE-STABILISER RAM CONTROL BLOCK, LEVER

NO NO	PARÇA NO PART NO	TANIM	DESCRIPTION	ADET QTY	S.K. S.C.	SERİ NO SERIAL NO	D.T. ICA	NOT NOTE
	S18/24156				RK			
17	S18/24111	KIT, BASINÇ	PRESSURE COMPENSATOR	1				
18	S18/24112	KIT, ÇEK VALFİ	CHECK VALVE KIT	1				
30	S18/24122	KIT, MEKANİK KUMANDA	MECHANIC OPERATION KIT	1				
36	S18/24109	KÖRÜK+PLAKA	BELLOWS+PLATE KIT	1				
40	S18/24165	KIT, KAPAK	SPOOL RETURN	1				
130	S18/24114	TAMİR TAKIMI	SEAL KIT	1				
140	S18/24132	TAMİR TAKIMI	SEAL KIT	1				
155	S18/24133	TAMİR TAKIMI	SEAL KIT	1				

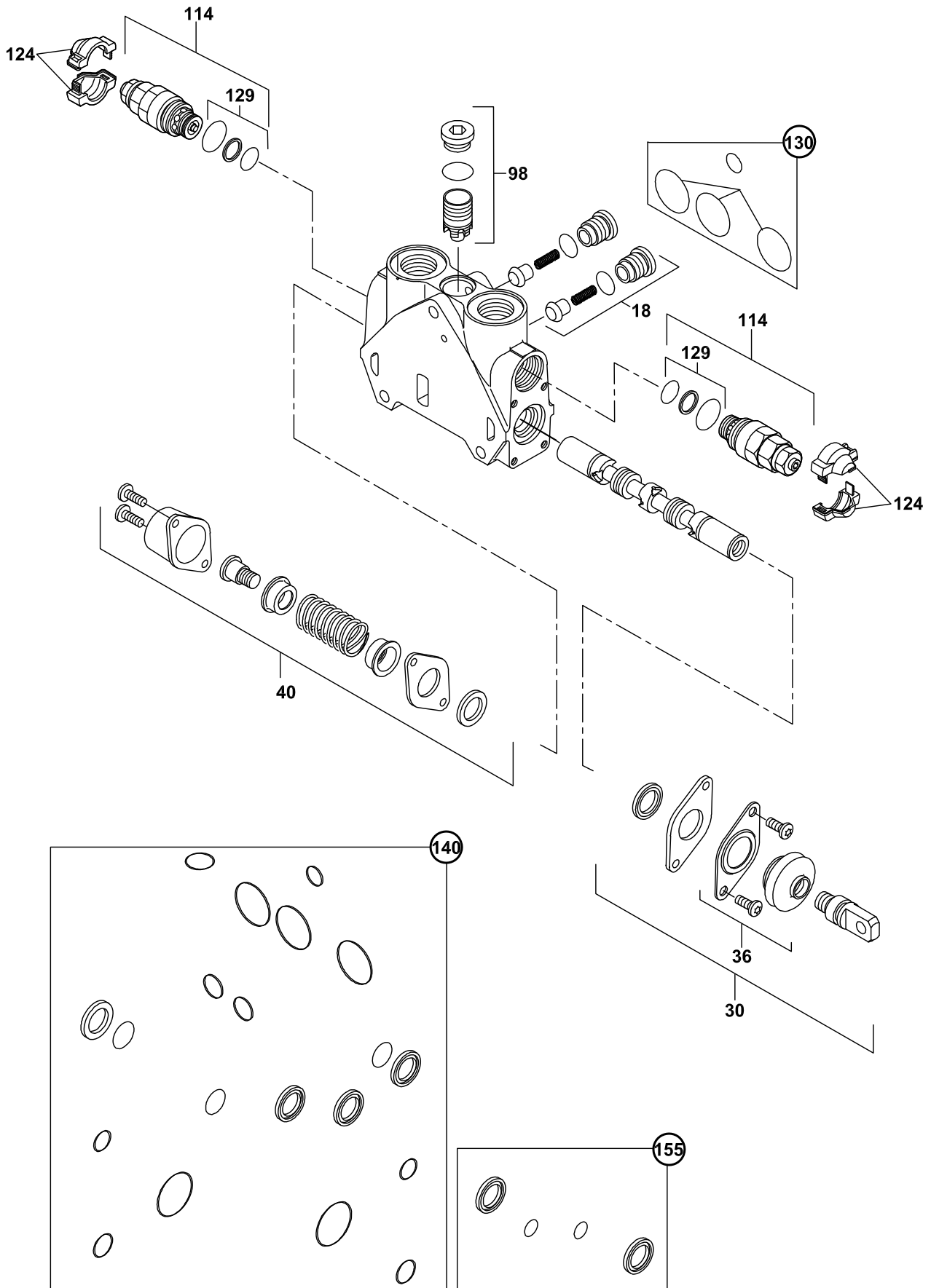
ARKA KUMANDA VALFİ-AYAK SİLİNDİRİ KONTROL BLOĞU, JOYSTICK
BACKHOE CONTROL VALVE-STABILIZER RAM CONTROL BLOCK, JOYSTICK



ARKA KUMANDA VALFİ-AYAK SİLİNDİRİ KONTROL BLOĞU, JOYSTİCK
BACKHOE CONTROL VALVE-STABILISER RAM CONTROL BLOCK, JOYSTICK

NO NO	PARÇA NO PART NO	TANIM	DESCRIPTION	ADET QTY	S.K. S.C.	SERİ NO SERIAL NO	D.T. ICA	NOT NOTE
	S18/24147				RK			
1	S18/24111	KIT, BASINÇ KOMPENSATÖRÜ	PRESSURE COMPENSATOR KIT	1				
2	S18/24112	KIT, ÇEK VALF	CHECK VALVE KIT	1				
3	S18/24189	KUMANDA KITI	HYDRAULIC OPERATION KIT	1				
4	S18/24114	TAMİR TAKIMI	SEAL KIT	1				
5	S18/24132	TAMİR TAKIMI	SEAL KIT	1				

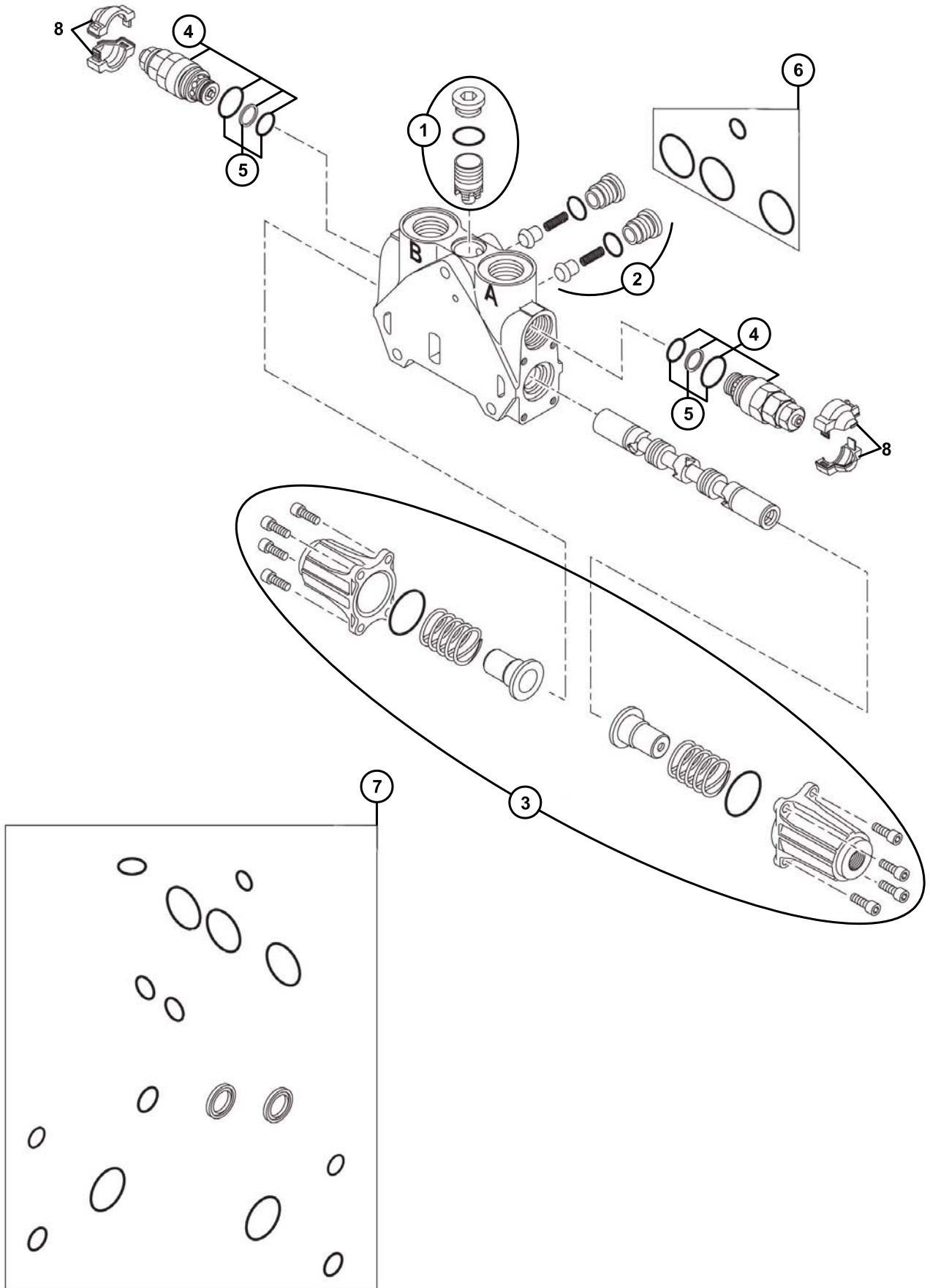
ARKA KUMANDA VALFİ-KIVIRICI SİLİNDİR KONTROL BLOĞU, LEVYE
BACKHOE CONTROL VALVE-BUCKET RAM CONTROL BLOCK, LEVER



ARKA KUMANDA VALFİ-KIVIRICI SİLİNDİR KONTROL BLOĞU, LEVYE
BACKHOE CONTROL VALVE-BUCKET RAM CONTROL BLOCK, LEVER

NO NO	PARÇA NO PART NO	TANIM	DESCRIPTION	ADET QTY	S.K. S.C.	SERİ NO SERIAL NO	D.T. ICA	NOT NOTE
	S18/24157				RK			
18	S18/24112	KIT, ÇEK VALF	CHECK VALVE KIT	1				
30	S18/24122	KIT, MEKANİK KUMANDA	MECHANIC OPERATION KIT	1				
36	S18/24109	KÖRÜK+PLAKA	BELLOWS+PLATE KIT	1				
40	S18/24165	KIT, KAPAK	SPOOL RETURN	1				
98	S18/24131	KIT, BASINÇ	PRESSURE COMPENSATOR	1				
114	S18/24125	VALF,BASINÇ EMNİYET	PRESSURE RELIEF VALVE	2				
124	S18/24080	KAPAK	HALF COVER	2				
129	S18/24166	TAMİR TAKIMI	SEAL KIT	2				
130	S18/24114	TAMİR TAKIMI	SEAL KIT	1				
140	S18/24132	TAMİR TAKIMI	SEAL KIT	1				
155	S18/24133	TAMİR TAKIMI	SEAL KIT	1				

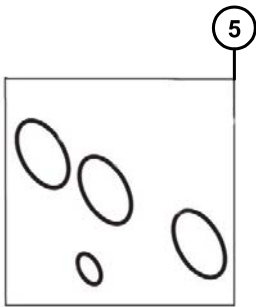
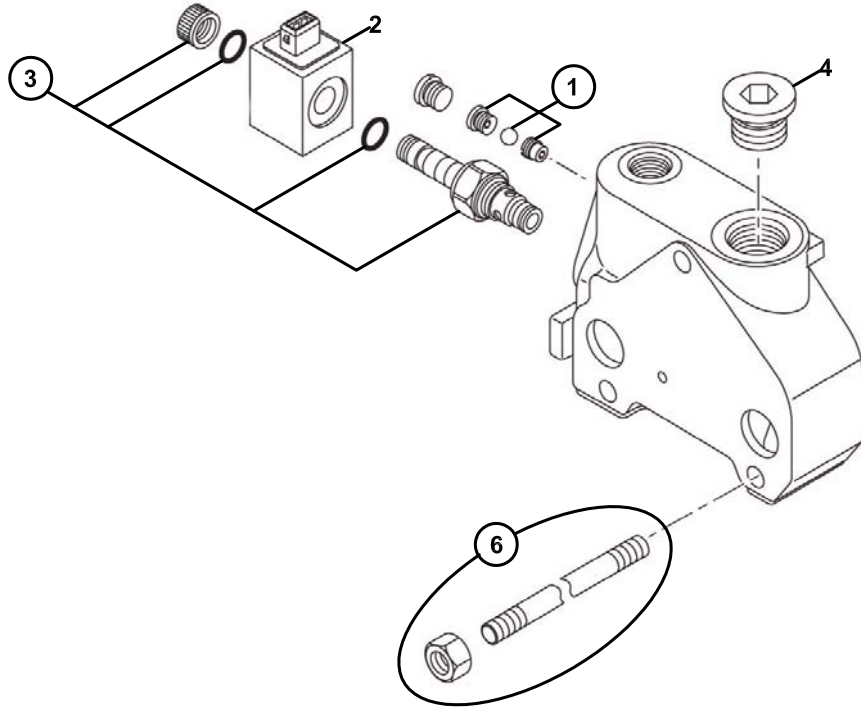
ARKA KUMANDA VALFİ-KIVIRICI SİLİNDİR KONTROL, JOYSTICK
BACKHOE CONTROL VALVE-BUCKET RAM CONTROL, JOYSTICK



**ARKA KUMANDA VALFİ-KIVIRICI SİLİNDİR KONTROL BLOĞU, JOYSTİCK
BACKHOE CONTROL VALVE-BUCKET RAM CONTROL BLOCK, JOYSTICK**

NO NO	PARÇA NO PART NO	TANIM	DESCRIPTION	ADET QTY	S.K. S.C.	SERİ NO SERIAL NO	D.T. ICA	NOT NOTE
1	S18/24148 S18/24131	KIT, BASINÇ KOMPENSATÖRÜ	PRESSURE COMPENSATOR KIT	1	RK			
2	S18/24112	KIT, ÇEK VALF	CHECK VALVE KIT	1				
3	S18/24189	KUMANDA KITI	HYDRAULIC OPERATION KIT	1				
4	S18/24125	VALF,BASINÇ EMNİYET	PRESSURE RELIEF VALVE	2				
5	S18/24166	TAMİR TAKIMI	SEAL KIT	2				
6	S18/24114	TAMİR TAKIMI	SEAL KIT	1				
7	S18/24132	TAMİR TAKIMI	SEAL KIT	1				
8	S18/24080	KAPAK	HALF COVER	2				

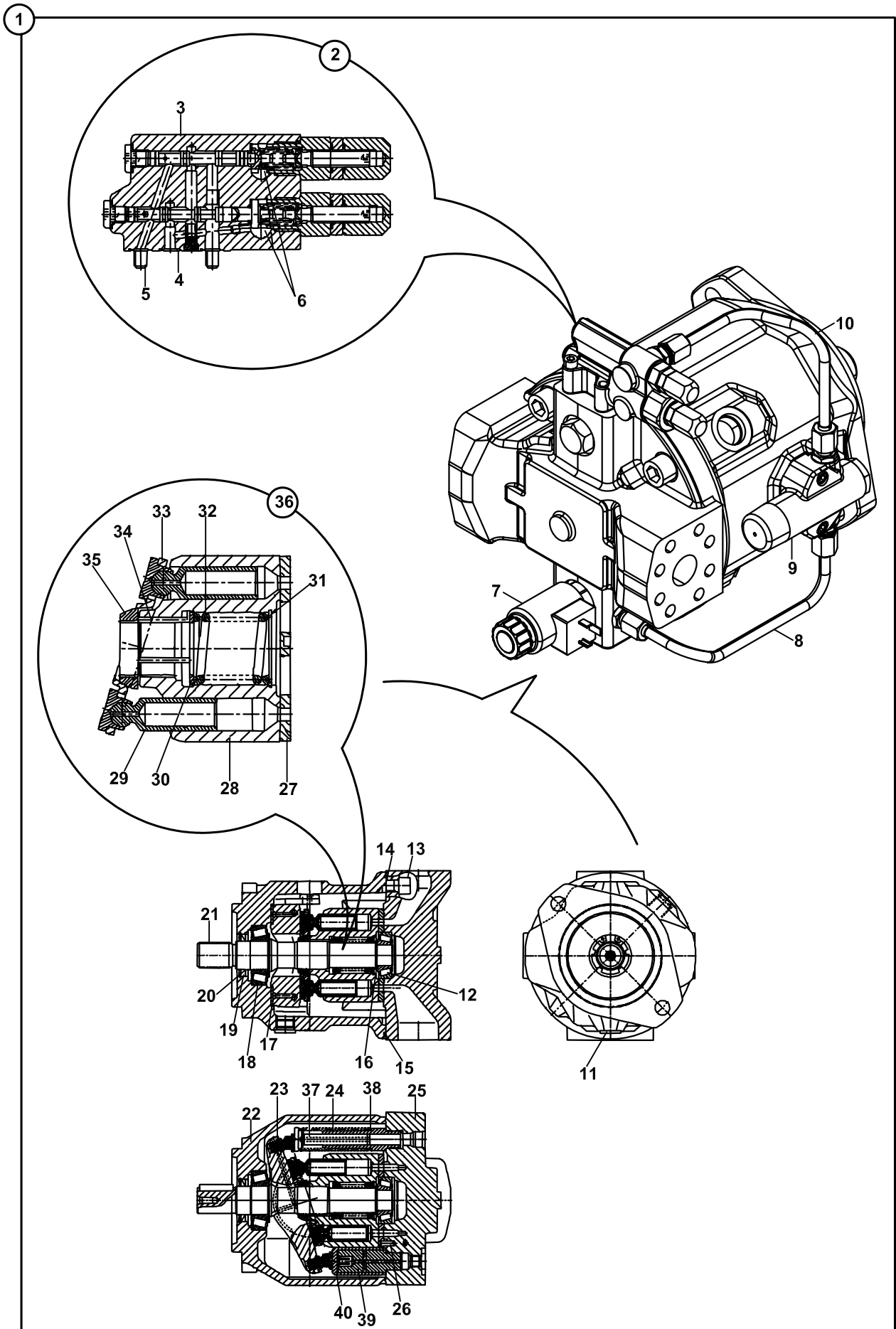
ARKA KUMANDA VALFİ-ÇIKIŞ BLOĞU
BACKHOE CONTROL VALVE-OUTLET BLOCK



ARKA KUMANDA VALFİ-ÇIKIŞ BLOĞU
BACKHOE CONTROL VALVE-OUTLET BLOCK

NO NO	PARÇA NO PART NO	TANIM	DESCRIPTION	ADET QTY	S.K. S.C.	SERİ NO SERIAL NO	D.T. ICA	NOT NOTE
	S18/24124				RK			
1	S18/24186	KIT, KISICI	SHUTTLE THROTTLE KIT	1				
2	S18/24184	SELENOID	SOLENOIDE	1				
3	S18/24183	KIT, 2 YOLLU VALF	2 WAYS VALVE KIT	1				
4	S18/24060	TAPA	OUTLET PLUG	1				
5	S18/24114	TAMIR TAKIMI	SEAL KIT	1				
6	S18/24181	KIT, DIŞ BAGLANTI	TIE ROD	3				

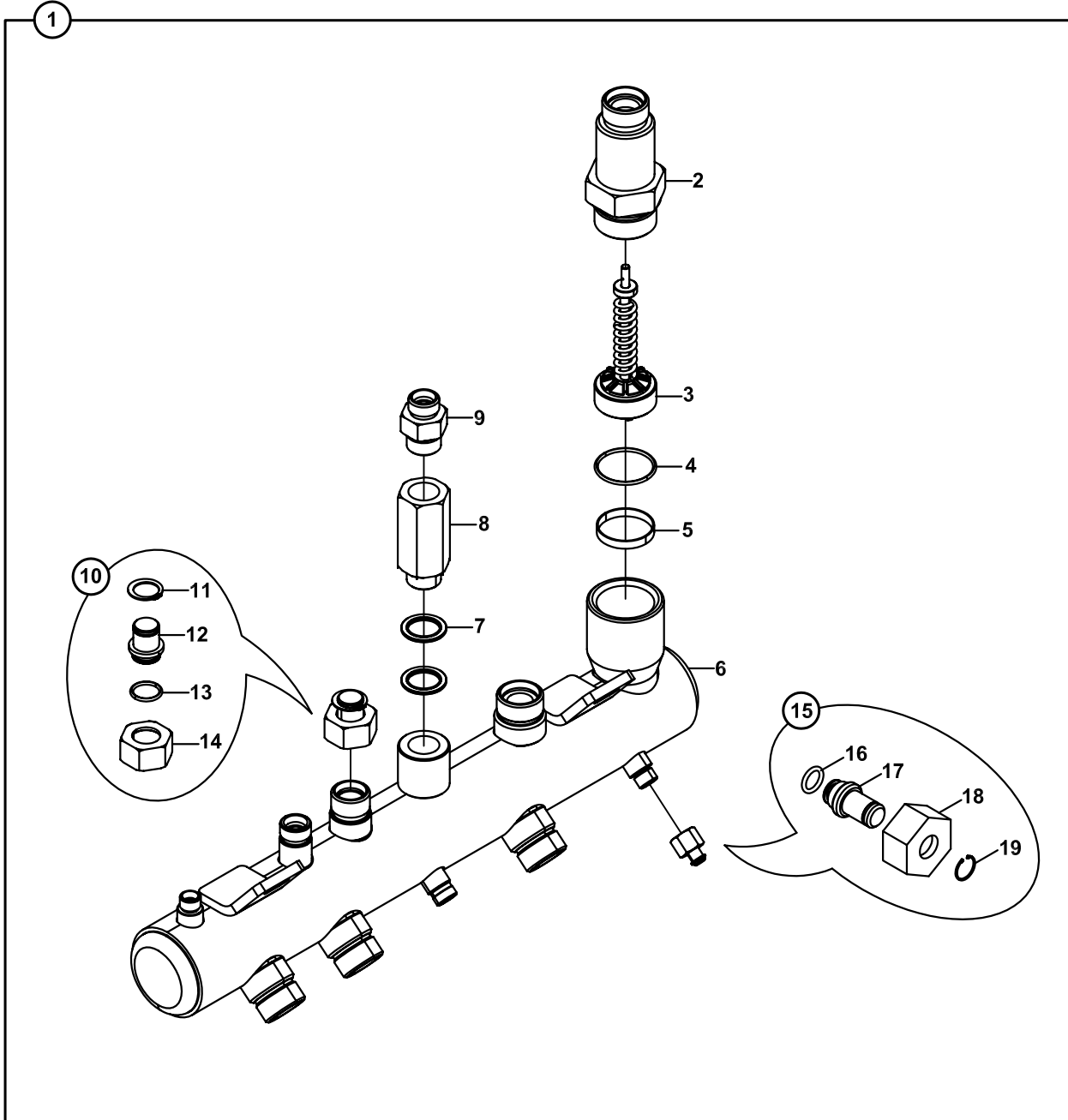
HIDROLİK POMPA, VARIABLE POMPA, REXROTH, (71 cc.)
PUMP, HYDRAULIC, VARIABLE PUMP, REXROTH, (71 cc.)



HİDROLİK POMPA, VARIABLE POMPA, REXROTH, (71 cc.)
PUMP, HYDRAULIC, VARIABLE PUMP, REXROTH, (71 cc.)

NO NO	PARÇA NO PART NO	TANIM	DESCRIPTION	ADET QTY	S.K. S.C.	SERİ NO SERIAL NO	D.T. ICA	NOT NOTE
	* V015/08/08				RK			
1	F14/42780	VARIABLE POMPA (71cc.)	VARIABLE PUMP (71cc.)	1				
2	S14/41185	KONTROL VALFI	CONTROL VALVE	1				
3	S14/41186	BLOK, KONTROL VALFİ	BLOCK, CONTROL VALVE	1				
4	S14/41165	O-RING	O-RING	3				
5	S14/41177	ALYEN BASLI VIDA	SOCKET-HEAD SCREW	4				
6	S14/41172	KILITLI VIDA	LOCKING SCREW	2				
7	S14/42226	VALF	VALVE, HYDAC	1				
8	S14/42111	TESİSAT BORUSU	PIPE	1				
9	S14/42125	KONTROL VALFI	CONTROL VALVE	1				
10	S14/41183	TESİSAT BORUSU	PIPE	1				
11	S14/41176	KILITLI VIDA	LOCKING SCREW	1				
12	S14/42138	RULMAN	TAPERED-ROLLER BEARING	1				
13	S14/41163	ALYEN BASLI VIDA	SOCKET-HEAD SCREW	4				
14	S14/41170	O-RING	O-RING	4				
15	S14/41169	O-RING	O-RING	1				
16	S14/41181	ŞİM	SHIM	1				
17	S14/42145	KIZAK KABUGU	SET PLATE	2				
18	S14/42135	RULMAN	TAPERED-ROLLER BEARING	1				
19	S14/41173	SAFT KEÇESİ	SEAL, SHAFT	1				
20	S14/41182	SEGMAN	RETAINING RING	1				
21	S14/41187	TAHRİK MİLİ	DRIVE SHAFT	1				
22	S14/42155	POMPA GÖVDESİ	PUMP HOUSING	1				
23	S14/41188	OYNAK PLAKA	SWASHPLATE	1				
24	S14/42141	PİSTON YATAĞI	PISTON GUIDE	1				
25	S14/42130	CİFT YARIKLI PİM	DOUBLE BREAK-OFF PIN	1				
26	S14/41166	PİM	CYLINDER PIN	1				
27	S14/42158	KONTROL PLAKASI	CONTROL PLATE	1				
28	S14/42110	SİLİNDİR	CYLINDER	1				
29	S14/42115	PISTON	PISTON	9				
30	S14/41168	DESTEK PLAKASI	BACK-UP PLATE	1				
31	S14/41180	V-HALKA	V-RING	1				
32	S14/41167	YAY	SPRING	1				
33	S14/41184	TUTUCU PLAKA	RETAINING PLATE	1				
34	S14/42105	PİM, BASINC	PRESSURE PIN	3				
35	S14/42120	TUTUCU BILYA	RETAINING BALL	1				
36	S14/41189	PİSTON GRUBU KOMPLE	PISTON ASSY.	1				
37	S14/42149	PİSTON KARŞILIĞI	PISTON	1				
38	S14/41175	YAY	SPRING	1				
39	S14/41190	PİSTON YATAĞI	PISTON GUIDE	1				
40	S14/42151	PISTON, KONTROL	CONTROL PISTON	1				

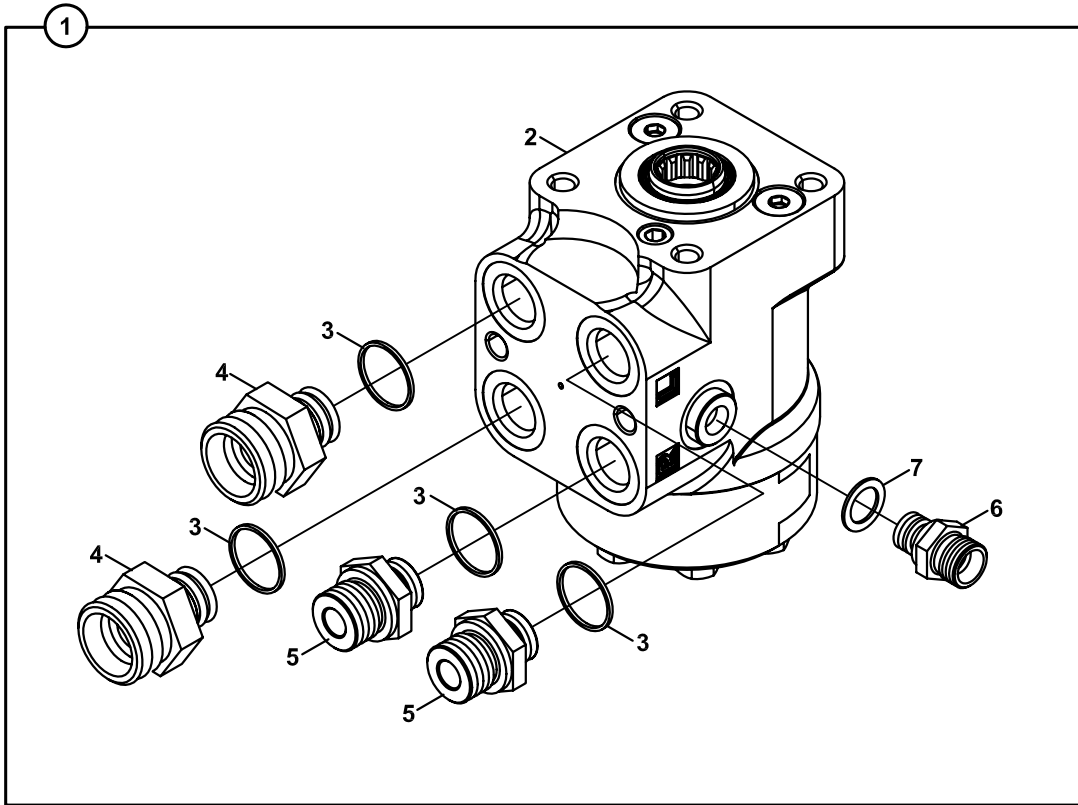
TOPLAMA TÜPÜ
TUBE, COLLECTOR



TOPLAMA TÜPÜ
TUBE, COLLECTOR

NO NO	PARÇA NO PART NO	TANIM	DESCRIPTION	ADET QTY	S.K. S.C.	SERİ NO SERIAL NO	D.T. ICA	NOT NOTE
1	* 015/00002 018/44266	TOPLAMA TÜPÜ - ÇEK VALF, KOMP.	COLLECTOR TUBE & CHECK VALVE, ASSY.	1				
2	806/24638	NİPEL	ADAPTER	1				
3	F18/99227	ÇEK VALF, 1.5 BAR	CHECK VALVE, 1.5 BAR	1				
4	N10/2004226	O-RİNG	O-RING	1				
5	020/21151	TAHDİT BİLEZİĞİ	RING	1				
6	019/91525	TOPLAMA TÜPÜ	TUBE, COLLECTOR	1				
7	N03/0000025	PUL	WASHER	2				
8	F18/90510	ÇEK VALF	CHECK VALVE	1				
9	806/24724	NİPEL	ADAPTER	1				
10	018/90230	KÖRTAPA M30 ,KOMPLE	PLUG M30, ASSY.	1				
11	N05/0020035	SEGMAN	RETAINING RING					
12	814/05230	KÖRTAPA M30x2	PLUG	1				
13	N10/2002024	O-RİNG	O-RING	1				
14	N17/3570276	SOMUN M30x2	NUT M30x2	1				
15	018/90216	KÖRTAPA M16 ,KOMPLE	PLUG M16, ASSY.	1				
16	N10/2000816	O-RİNG	O-RING	1				
17	814/05216	KÖRTAPA M16x1.5	PLUG	1				
18	N17/3570164	SOMUN M16x1.5	NUT M16x1.5	1				
19	N05/0020015	SEGMAN	RETAINING RING	1				

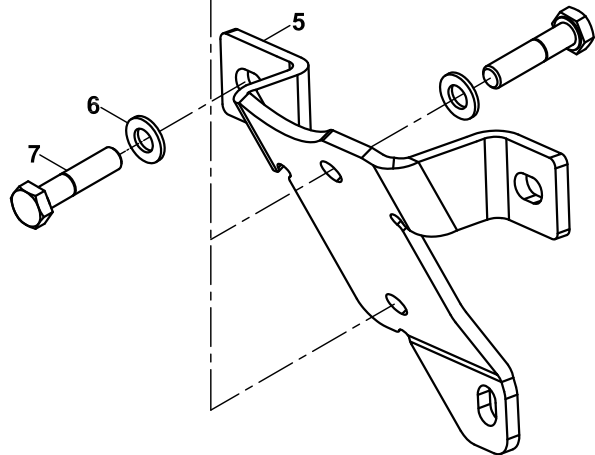
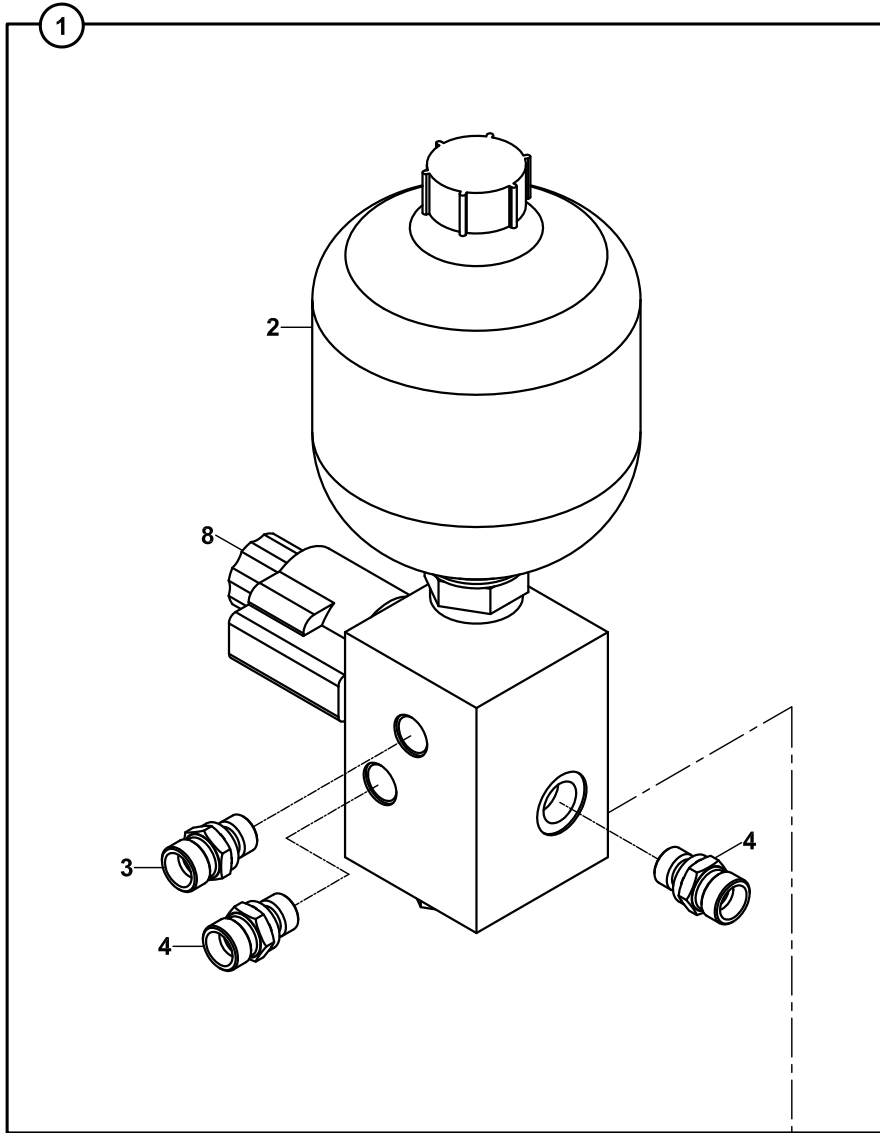
DİREKSİYON BEYNİ
STEERING CONTROL



**DİREKSİYON BEYNİ
STEERING CONTROL**

NO NO	PARÇA NO PART NO	TANIM	DESCRIPTION	ADET QTY	S.K. S.C.	SERİ NO SERIAL NO	D.T. ICA	NOT NOTE
1	* CAB015/00/00/102 018/41176	DİREKSİYON BEYNİ, KOMPLE	STEERING CONTROL VALVE, ASSY	1	RK SOP			E1-2-1
2	F21/21055	DİREKSİYON VALFİ	STEERING CONTROL VALVE	1				
3	N03/0000015	PUL	WASHER	4				
	N03/0221252	PUL	WASHER	4	A			
4	N16/3430940	NİPEL	ADAPTER	2				
5	N16/3430849	NİPEL	ADAPTER	2				
6	N16/3430814	NİPEL	ADAPTER	1				
7	N03/0000004	PUL	WASHER	1				
	N03/0213191	PUL	WASHER	1	A			

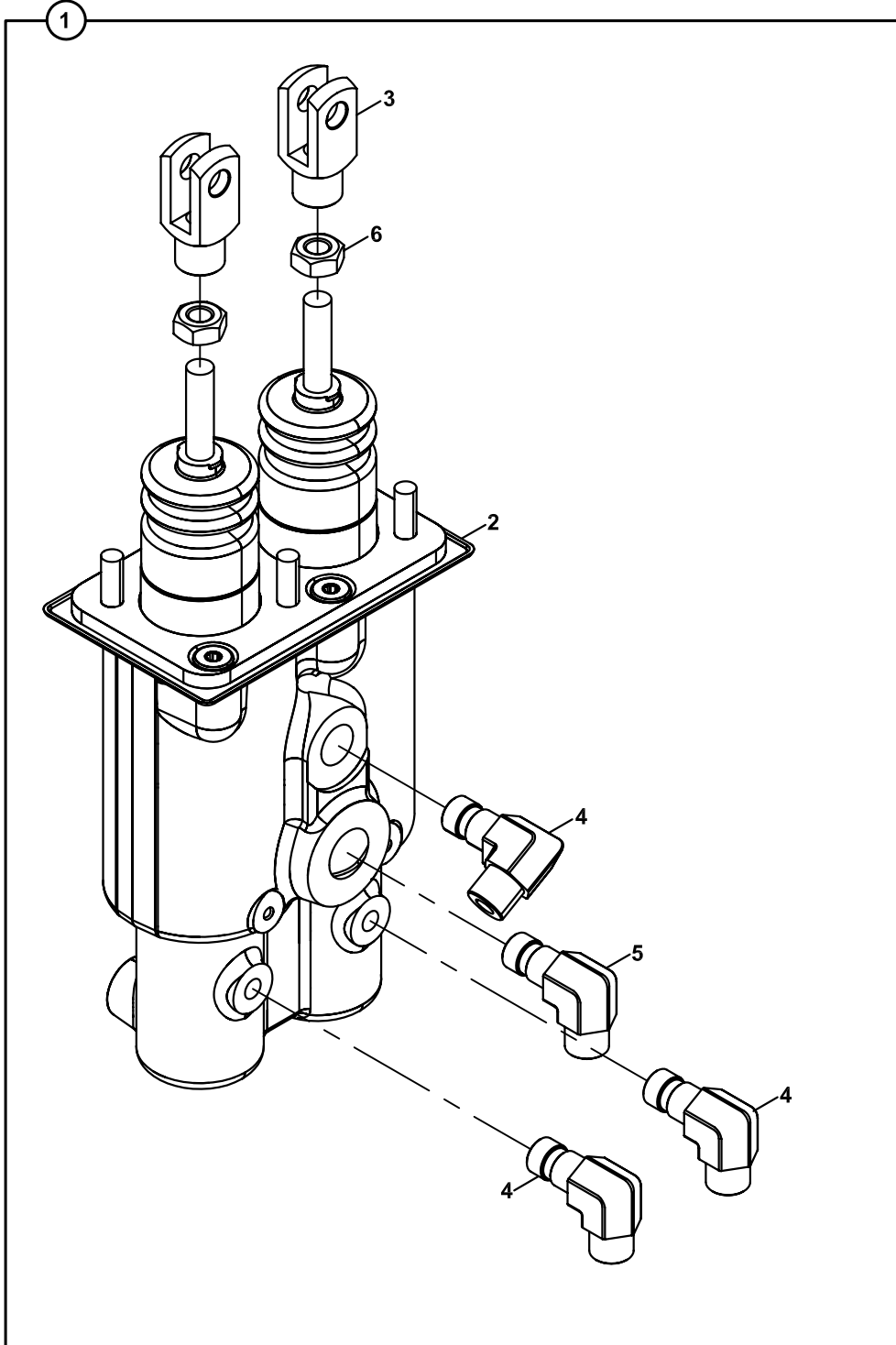
AKÜMÜLATÖR SARJ VALFİ-NİPEL MONTAJI, JOYSTICK
ACCUMULATOR CHARGING VALVE-ADAPTER ASSY., JOYSTICK



AKÜMÜLATÖR SARJ VALFİ-NİPEL MONTAJI, JOYSTICK
ACCUMULATOR CHARGING VALVE-ADAPTER ASSY., JOYSTICK

NO NO	PARÇA NO PART NO	TANIM	DESCRIPTION	ADET QTY	S.K. S.C.	SERİ NO SERIAL NO	D.T. ICA	NOT NOTE
1	* V015/05/55 018/44215	AKÜ ŞARJ VALF-NİPEL KOMP.,	ACCUMULATOR CHARGING VALVE-ADAPTER ASSY.	1	RK OP			
2	F18/73110	AKÜMÜLATÖR, HYDAC	ACCUMULATOR, HYDAC	1				
3	N16/K550310	NİPEL	ADAPTER	1				
4	N16/K550312	NİPEL	ADAPTER	2				
5	020/12311	VALF BAĞLANTI SACI	BRACKET	1				
6	N03/0100017	PUL	WASHER	5				
7	N01/0232124	CİVATA M8x20	BOLT M8x20	5				
8	S18/73150	BOBİN	QUILL	1				

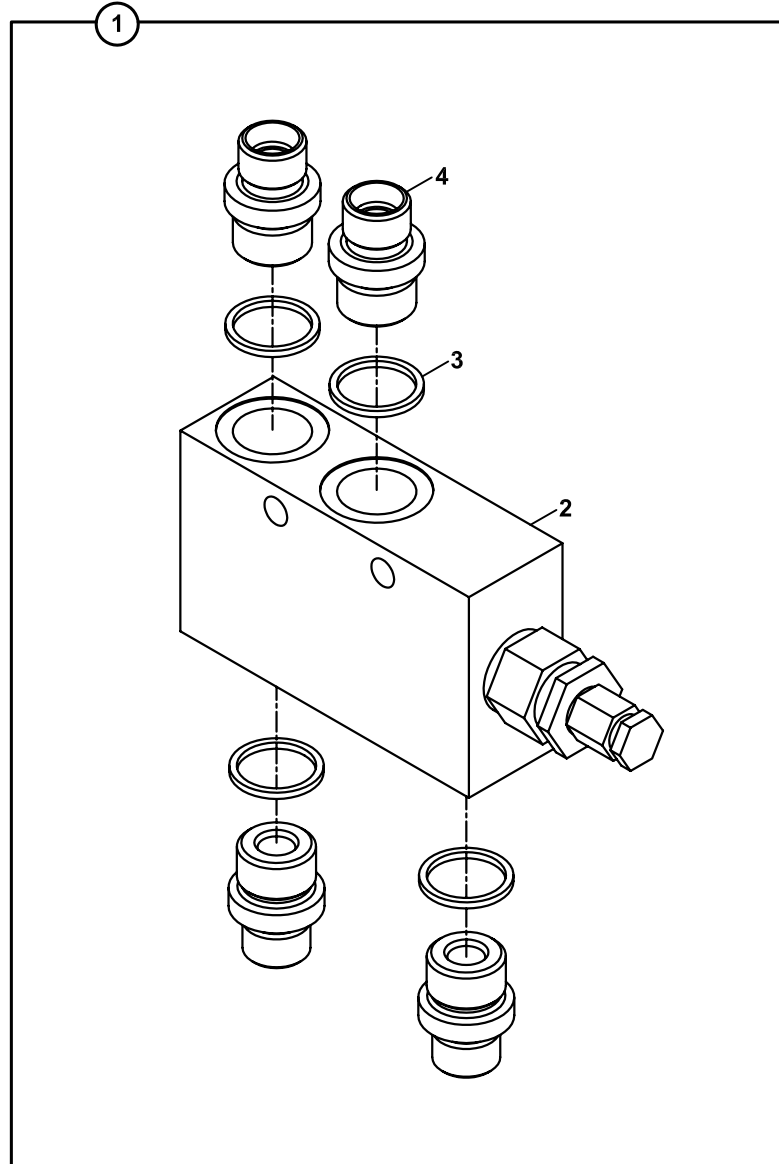
FREN MERKEZİ, VALF VE NİPELLERİ
BRAKE CENTER, VALVE BLOCK AND ADAPTERS



FREN MERKEZİ VALF VE NİPELLERİ
BRAKE CENTER, VALVE BLOCK AND ADAPTERS

NO NO	PARÇA NO PART NO	TANIM	DESCRIPTION	ADET QTY	S.K. S.C.	SERİ NO SERIAL NO	D.T. ICA	NOT NOTE
1	* 018/29564 018/44207	VALF-NİPEL, KOMP.	VALVE-ADAPTER, ASSY	1	RK SOP			☞ D2-3-1-OP1
2	F18/61510	FREN MERKEZİ	BRAKE CENTER	1				
3	F99/60051	MAFSAL ÇATALI	CLEVIS	2				
4	N16/N210044	NİPEL	ADAPTER	3				
5	N16/3471157	NİPEL	ADAPTER	1				
6	N02/3570206	SOMUN M10	NUT M10	2				

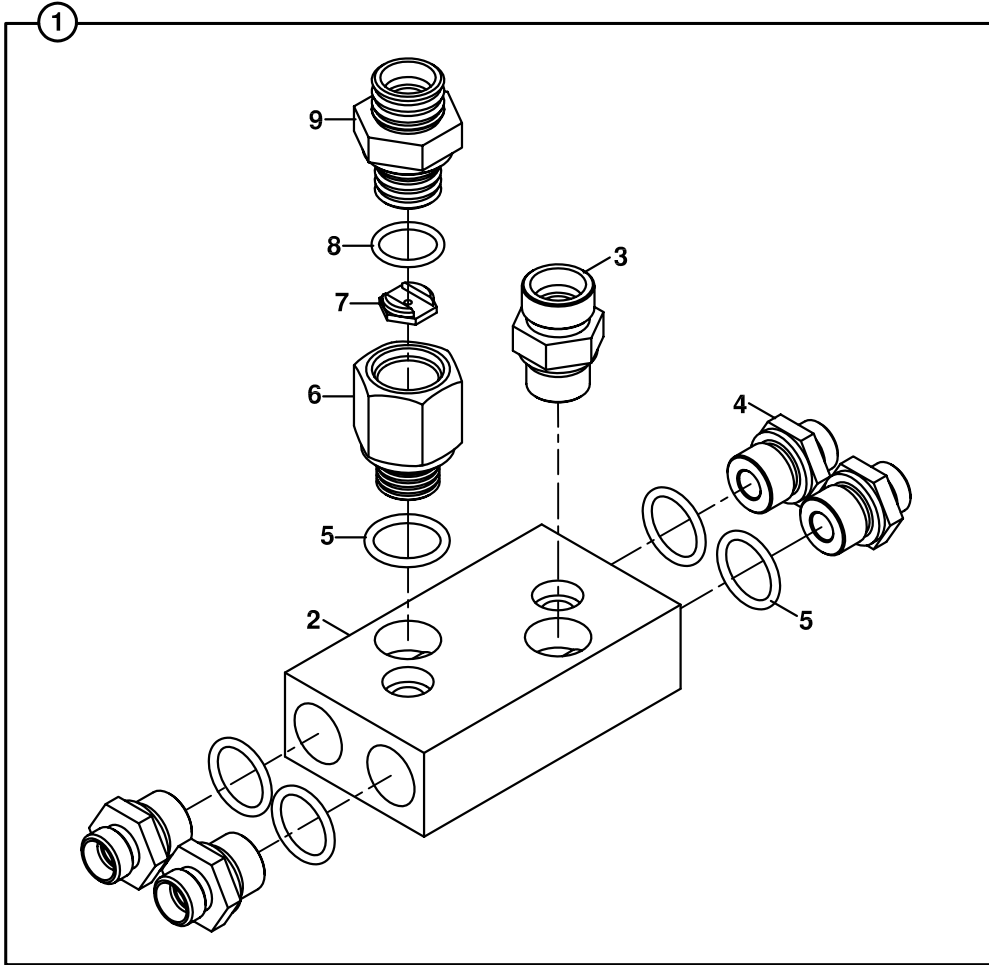
AYAK SİLİNDİRİ KİLİT VALFİ
OVER CENTRE VALVE, STABILİSER RAM



AYAK SİLİNDİRİ KİLİT VALFİ
OVER CENTRE VALVE, STABILISER RAM

NO NO	PARÇA NO PART NO	TANIM	DESCRIPTION	ADET QTY	S.K. S.C.	SERİ NO SERIAL NO	D.T. ICA	NOT NOTE
1	*018/44618 018/44240	KİLİT VALFİ-NİPEL, KOMP.	OVER CENTRE VALVE- ADAPTER, ASSY	1	RK SOP			☞ E1-5-2-OP1
2	F18/99400	KİLİT VALFİ-NİPEL, KOMPLE	OVER CENTRE VALVE	1				
3	N03/0000015	PUL	WASHER	4				
4	N16/3430849	NİPEL	ADAPTER	4				

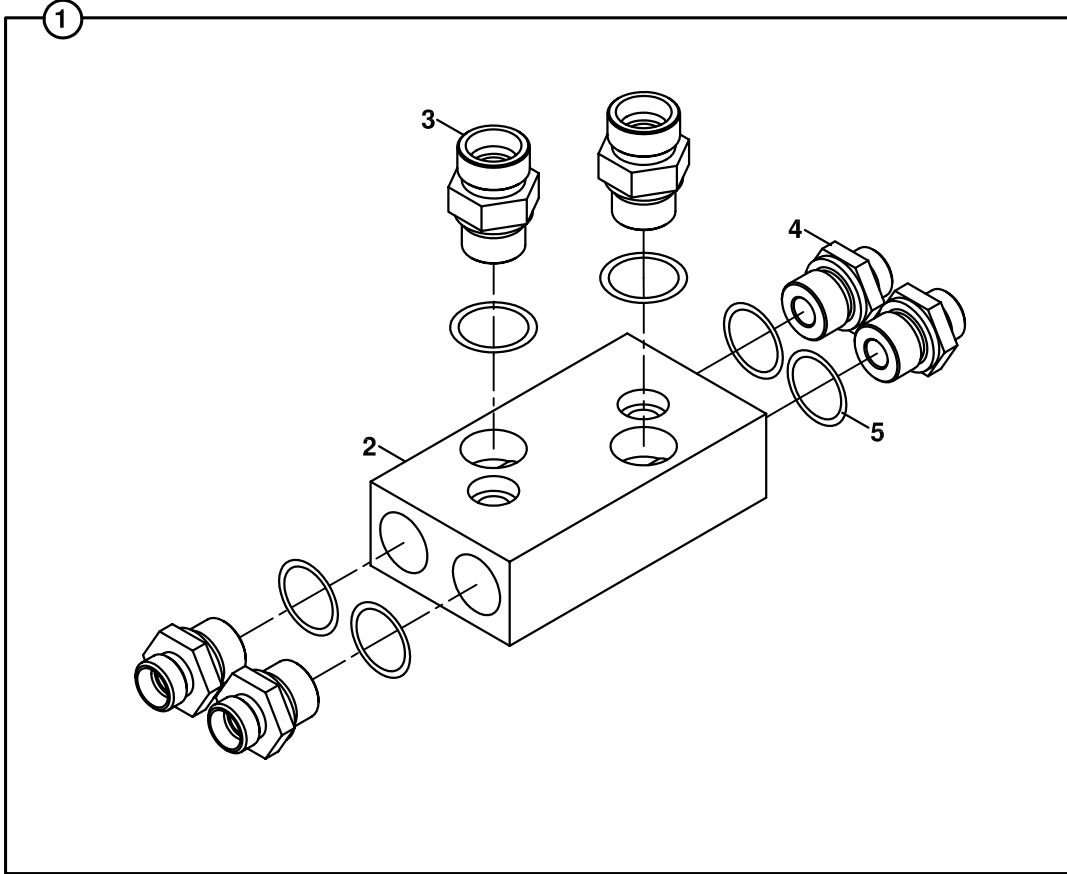
DAĞITICI NİPEL, AÇILIR KEPÇE
ADAPTER ASSY., CLAMSHOVEL



**DAĞITICI NİPEL, AÇILIR KEPÇE
ADAPTER ASSY., CLAMSHOVEL**

NO NO	PARÇA NO PART NO	TANIM	DESCRIPTION	ADET QTY	S.K. S.C.	SERİ NO SERIAL NO	D.T. ICA	NOT NOTE
	060/10609			RK				
1	018/90490	DAĞITICI NİPEL, KOMP.	ADAPTER ASSY.	1				
2	810/13330	DAĞITICI KÜTÜK	ADAPTER BLOCK	1				
3	N16/3430940	NİPEL	ADAPTER	1				
4	N16/3430849	NİPEL	ADAPTER	4				
5	N03/0000015	PUL	WASHER	6				
6	806/15004	KISICI NİPEL	ADAPTER RESTRICTOR	1				
7	020/21325	KISICI	RESTRICTOR	1				
8	N10/2001924	O-RİNG	O-RING	1				
9	806/24071	NİPEL	ADAPTER	1				

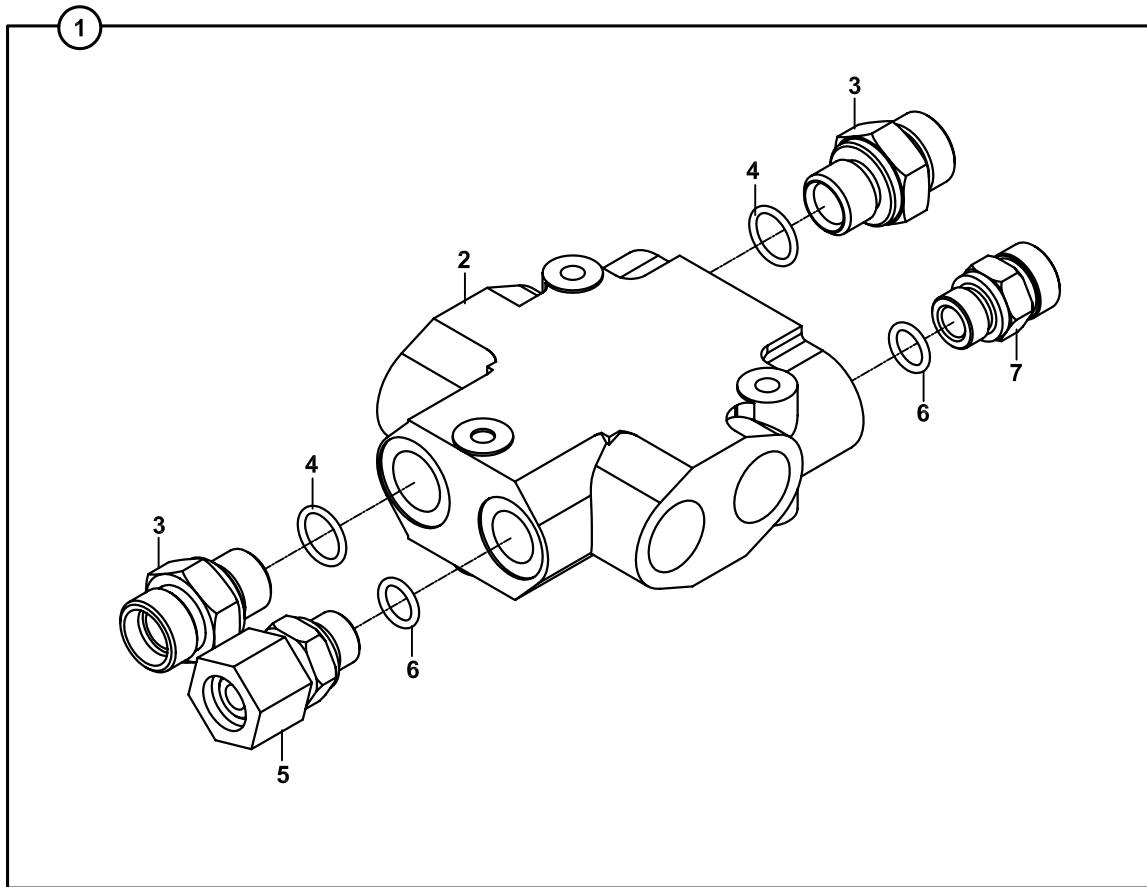
DAĞITICI NİPEL, TOMRUK YÜKLEYİCİ
ADAPTER ASSY., LOG FORK



**DAĞITICI NİPEL, TOMRUK YÜKLEYİCİ
ADAPTER ASSY., LOG FORK**

NO NO	PARÇA NO PART NO	TANIM	DESCRIPTION	ADET QTY	S.K. S.C.	SERİ NO SERIAL NO	D.T. ICA	NOT NOTE
	* 063/10921			RK				
1	018/90497	DAĞITICI NİPEL, KOMP.	ADAPTER ASSY.	1				
2	810/13330	DAĞITICI KÜTÜK	ADAPTER BLOCK	1				
3	N16/3430940	NİPEL	ADAPTER	2				
4	N16/3430849	NİPEL	ADAPTER	4				
5	N03/0000015	PUL	WASHER	6				

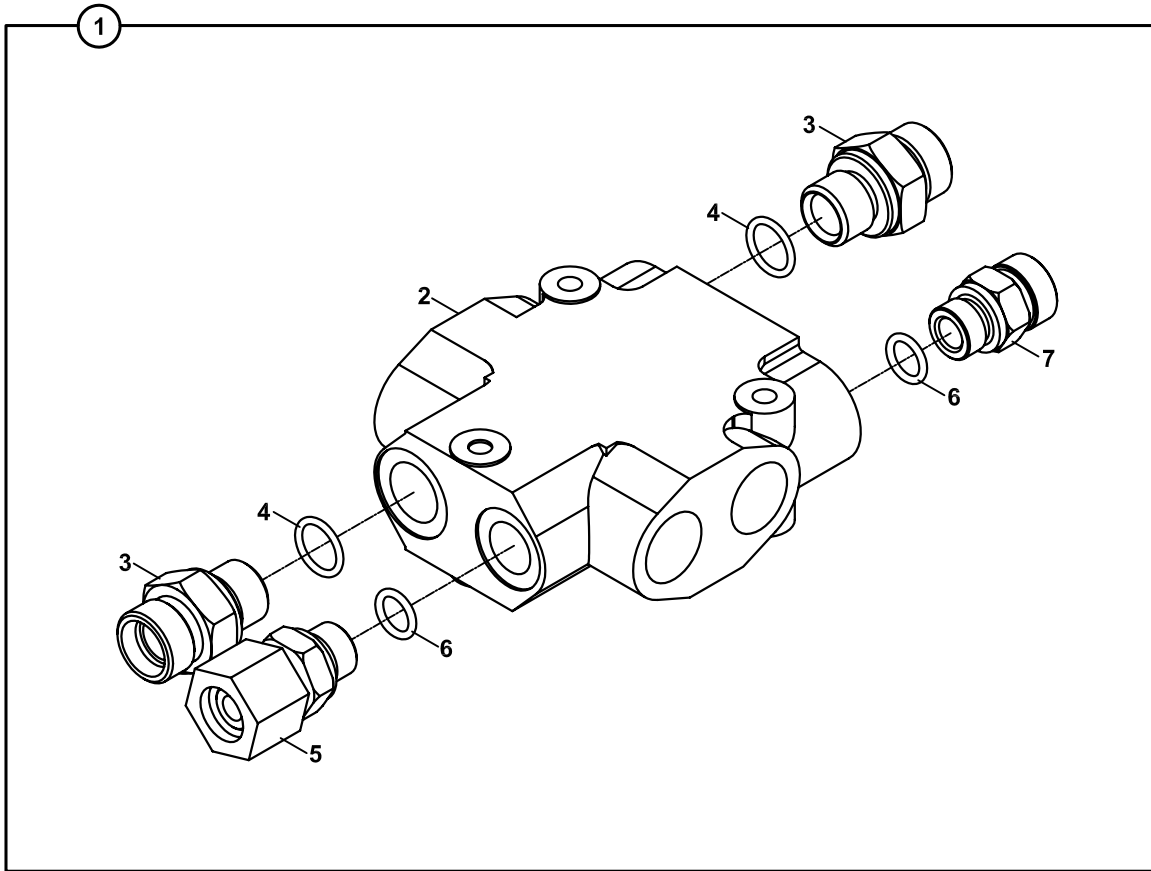
EMNİYET VALFİ, KALDIRICI SİLİNDİR
PROTECTION VALVE, MAIN BOOM RAM



EMNİYET VALFİ, KALDIRICI SİLİNDİR
PROTECTION VALVE, MAIN BOOM RAM

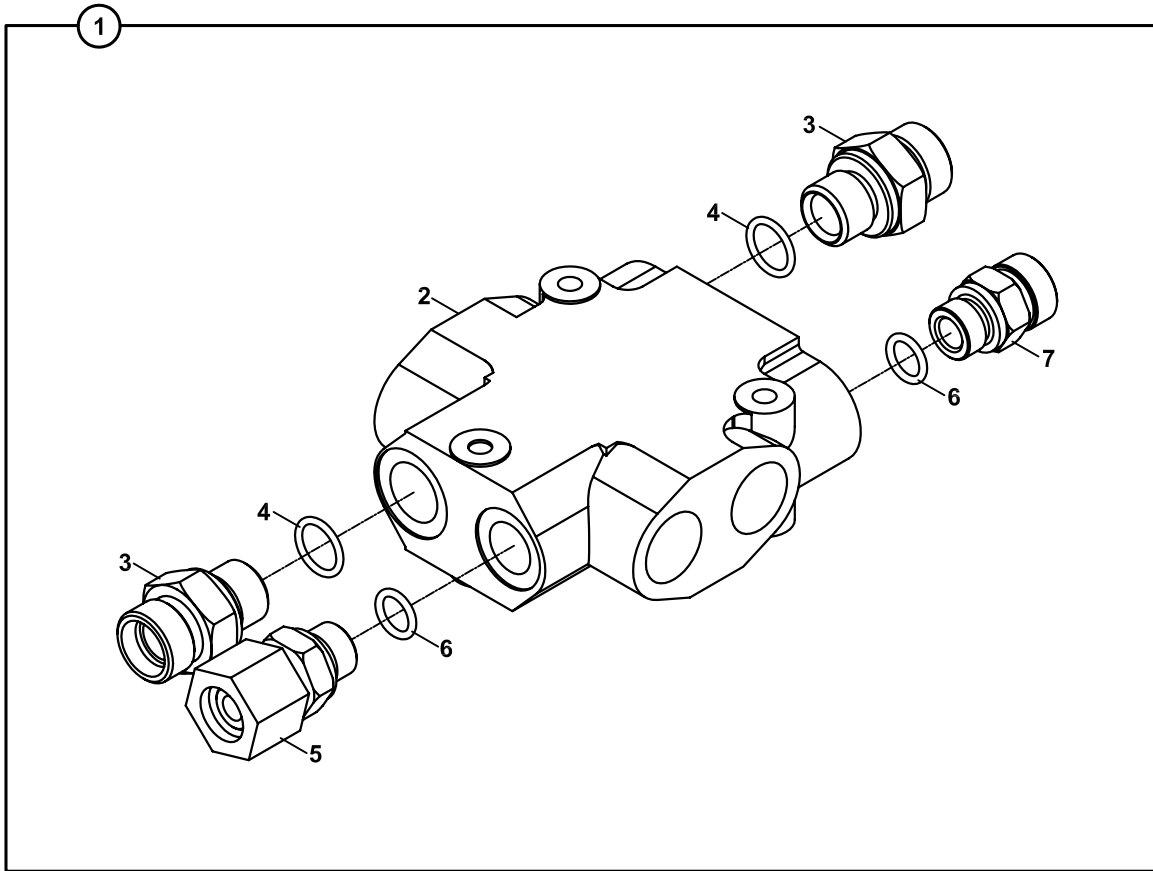
NO NO	PARÇA NO PART NO	TANIM	DESCRIPTION	ADET QTY	S.K. S.C.	SERİ NO SERIAL NO	D.T. ICA	NOT NOTE
	* 018/44636				RK			
1	018/44235	EMNİYET VALFİ, KOMP	PROTECTION VALVE	1	SOP			E1-5-5-OP
2	F18/23810	VALF	VALVE	1				
3	806/24090	NİPEL	ADAPTER	2				
4	N10/2001924	O-RİNG	O-RING	2				
5	806/99922	NİPEL	ADAPTER	1				
6	N10/2001526	O-RİNG	O-RING	2				
7	806/24524	NİPEL	ADAPTER	1				

EMNİYET VALFİ, DEVİRİCİ SİLİNDİR
PROTECTION VALVE, DIPPER RAM



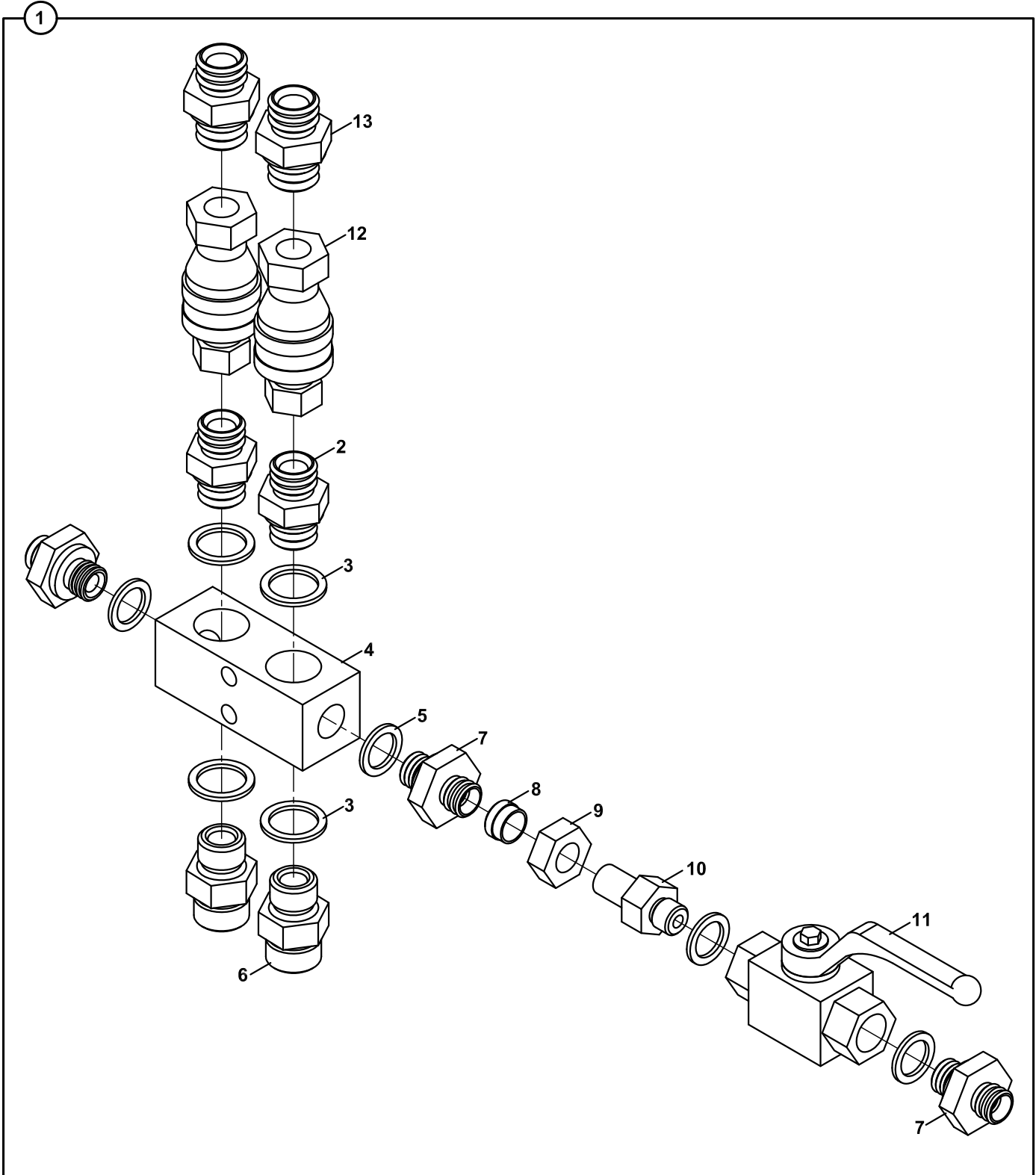
**EMNİYET VALFİ, DEVİRİCİ SİLİNDİR
PROTECTION VALVE, DIPPER RAM**

NO NO	PARÇA NO PART NO	TANIM	DESCRIPTION	ADET QTY	S.K. S.C.	SERİ NO SERIAL NO	D.T. ICA	NOT NOTE
	* 018/44646				RK			
1	018/44236	EMNİYET VALFİ, KOMP	PROTECTION VALVE	1	SOP			E1-5-6-OP
2	F18/23800	VALF	VALVE	1				
3	806/24090	NİPEL	ADAPTER	2				
4	N10/2001924	O-RİNG	O-RING	2				
5	806/99922	NİPEL	ADAPTER	1				
6	N10/2001526	O-RİNG	O-RING	2				
7	806/24524	NİPEL	ADAPTER	1				

**EMNİYET VALFİ, DEVİRİCİ SİLİNDİR
PROTECTION VALVE, DIPPER RAM**

**EMNİYET VALFİ, DEVİRİCİ SİLİNDİR
PROTECTION VALVE, DIPPER RAM**

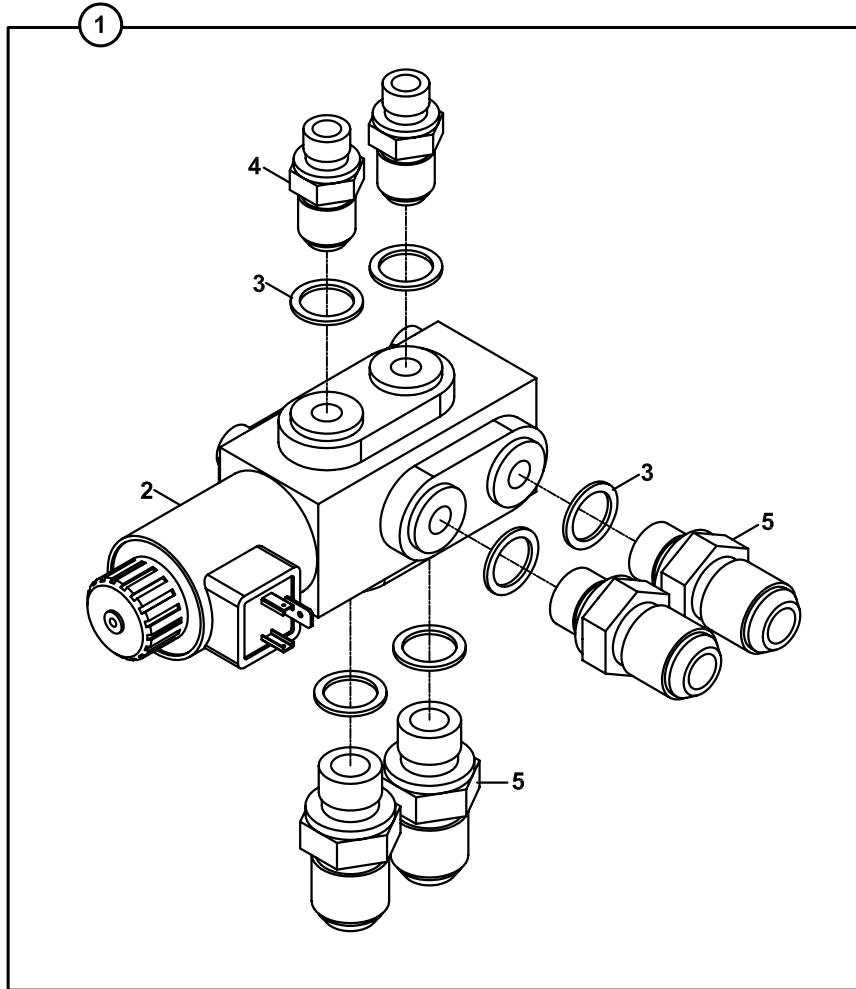
NO NO	PARÇA NO PART NO	TANIM	DESCRIPTION	ADET QTY	S.K. S.C.	SERİ NO SERIAL NO	D.T. ICA	NOT NOTE
	* 018/44646				RK			
1	018/44236	EMNİYET VALFİ, KOMP	PROTECTION VALVE	1	SOP			E1-5-6-OP
2	F18/23800	VALF	VALVE	1				
3	806/24090	NİPEL	ADAPTER	2				
4	N10/2001924	O-RİNG	O-RING	2				
5	806/99922	NİPEL	ADAPTER	1				
6	N10/2001526	O-RİNG	O-RING	2				
7	806/24524	NİPEL	ADAPTER	1				

ÇABUK SÖK- TAK VALFİ VE NİPELLERİ
QUICK COUPLER VALVE AND ADAPTERS

ÇABUK SÖK- TAK VALFİ VE NİPELLERİ
QUICK COUPLER VALVE AND ADAPTERS

NO NO	PARÇA NO PART NO	TANIM	DESCRIPTION	ADET QTY	S.K. S.C.	SERİ NO SERIAL NO	D.T. ICA	NOT NOTE
	*V011/09/02				RK			
1	018/44252	VALF-NİPEL, KOMP.	VALVE-ADAPTER, ASSY	1	SOP			☞ A1-5-1
2	806/03060	NİPEL	ADAPTER	2		155001 - 155007		
	806/03312	NİPEL	ADAPTER	2		155008 -		
3	N03/0000015	ORINGLİ PUL	WASHER	4				
4	020/21304	VALF KÜTÜĞÜ	VALVE BLOCK	1				
5	N03/0000005	ORINGLİ PUL	WASHER	4				
6	N16/3430940	NİPEL	ADAPTER	2				
7	806/24316	NİPEL	ADAPTER	3				
8	N18/3570164	YÜKSÜK	RING	1				
9	N17/3570164	YÜKSÜKLÜ SOMUN	NUT	1				
10	806/02117	ADAPTÖR NİPEL	ADAPTER	1				
11	N14/0010650	KÜRESEL VANA	VALVE	1				
12	N16/9900070	QUICK COUPLING G3/8"	QUICK COUPLING G3/8"	2		155008 -		
13	806/24324	NİPEL	ADAPTER	2		155008 -		

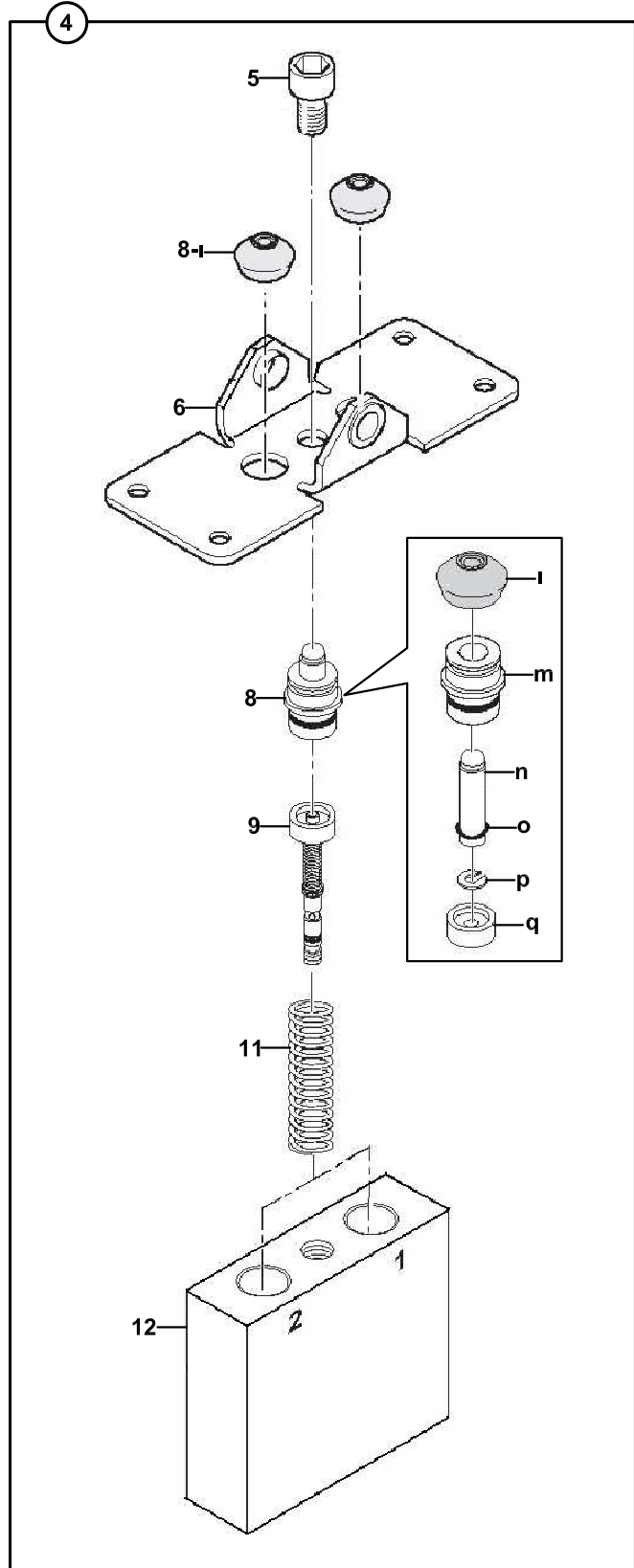
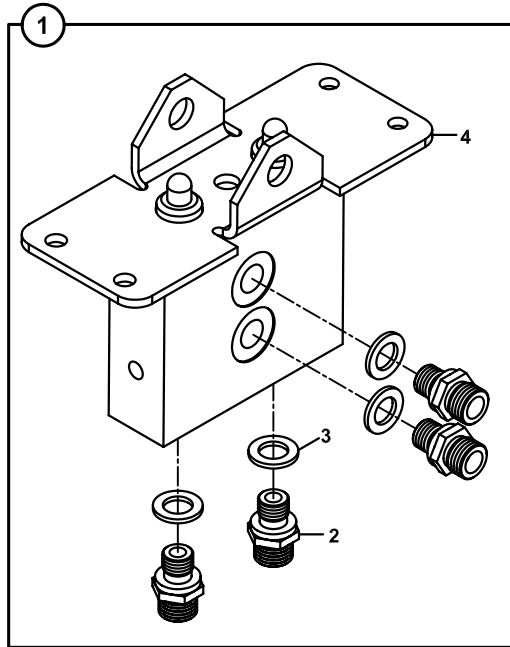
SELENOİD VALFİ VE NİPELLERİ, TESVİYE KÜREĞİ 2 EKSEN AÇILI
SELENOID VALVE AND ADAPTERS, LEVELLING BLADE, WITH 2 AXIS TURN



SELENOİD VALFİ VE NİPELLERİ, TESVİYE KÜREĞİ 2 EKSEN AÇILI
SELENOID VALVE AND ADAPTERS, LEVELLING BLADE, WITH 2 AXIS TURN

NO NO	PARÇA NO PART NO	TANIM	DESCRIPTION	ADET QTY	S.K. S.C.	SERİ NO SERIAL NO	D.T. ICA	NOT NOTE
	* 062/10600				RK			
1	018/44142	VALF-NİPEL, KOMP.	VALVE-ADAPTER, ASSY	1	SOP			☞ A1-6-1-OP3
2	F18/88000	SELENOİD VALF	SELENOID VALVE	1				
3	N03/0218242	PUL	WASHER	6				
4	N16/3430290	NİPEL	ADAPTER	2				
5	N16/3430360	NİPEL	ADAPTER	4				

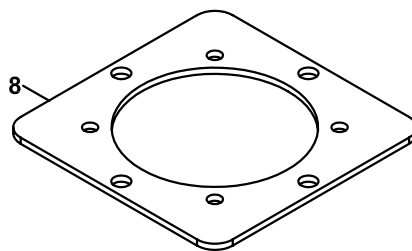
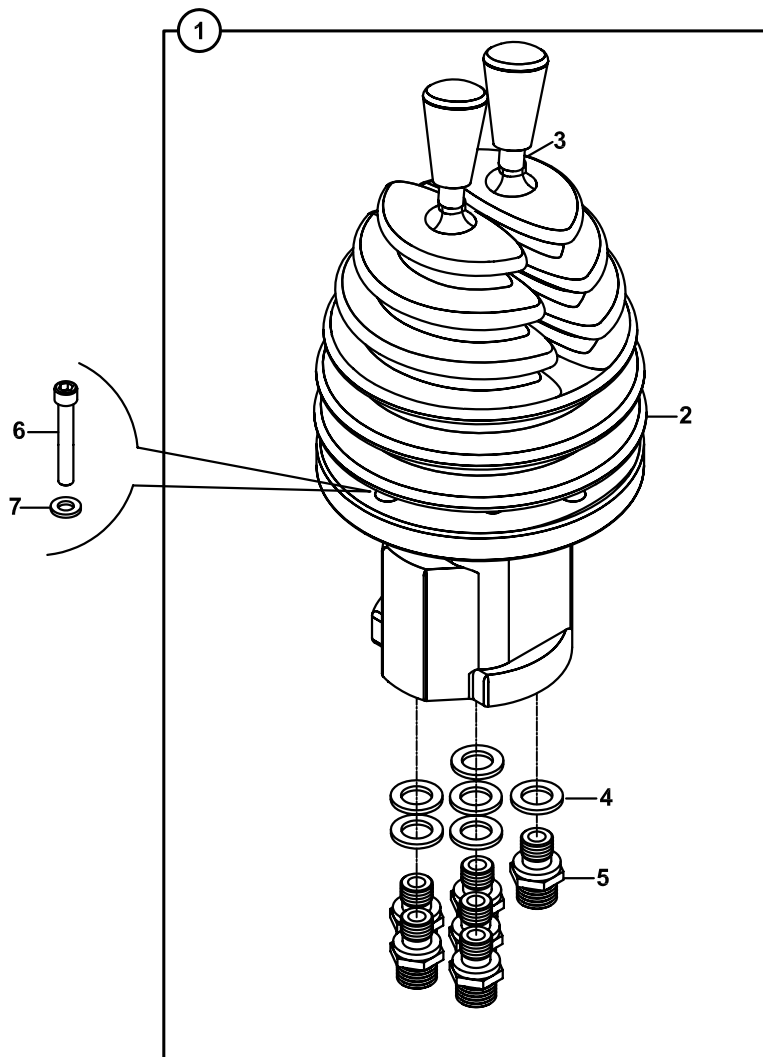
PEDAL VALFİ , KIRICI
PEDAL VALVE, BREAKER



PEDAL VALFİ, KIRICI
PEDAL VALVE, BREAKER

NO NO	PARÇA NO PART NO	TANIM	DESCRIPTION	ADET QTY	S.K. S.C.	SERİ NO SERIAL NO	D.T. ICA	NOT NOTE
	* 018/29256				RK			
1	018/41220	PEDAL VALFI	PEDAL VALVE	1				
2	N16/3430814	NİPEL	ADAPTER	4				
3	N03/0000004	O-RİNGLİ PUL	WASHER	4				
4	F18/22631	VALF	VALVE	1				
5	S18/22632	CİVATA M12x20	BOLT M12x20	1				
6	S18/22638	BRAKET	PLATE	1				
8	S18/22642	İTİCİ PİSTON KİTİ	PLUNGER KIT	2				
8-1	S18/22636	KAUÇUK KAPAK	RUBBER CAPS	1				
9	S18/22640	BASINÇ AYARLAYICI	REGULATING UNIT	2				
11	S18/22634	YAY	SPRING	2				

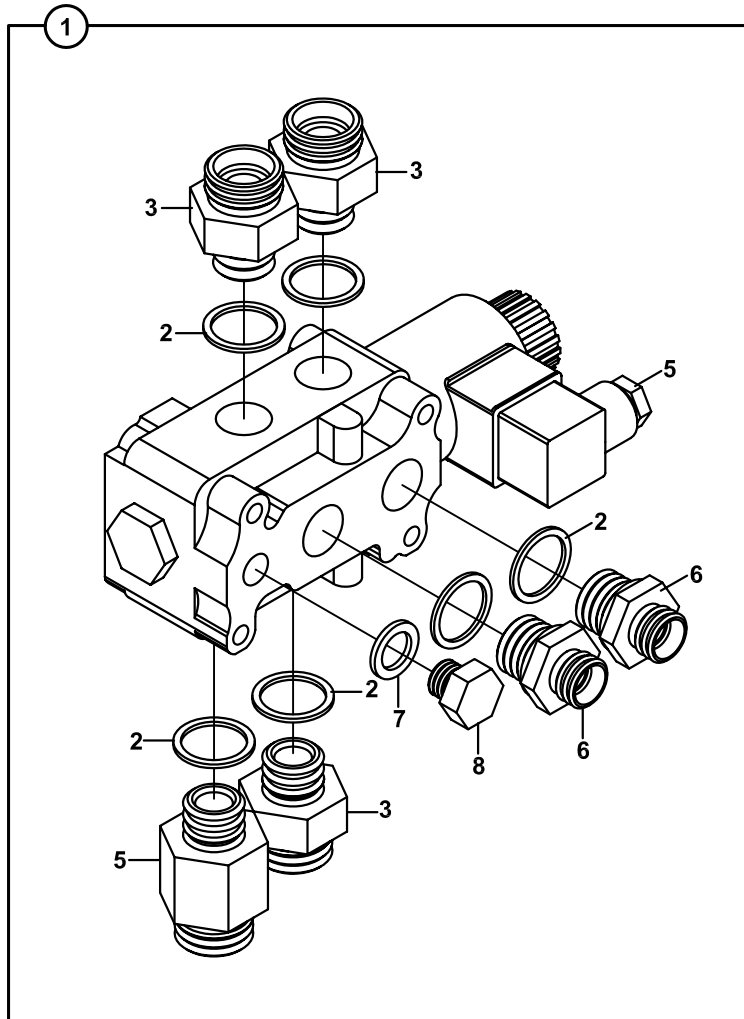
JOYSTICK VALF NİPEL MONTAJI, AYAK
REMOTE CONTROL VALVE AND ADAPTERS, STABILISER



**JOYSTICK VALF NİPEL MONTAJI, AYAK
REMOTE CONTROL VALVE AND ADAPTERS, STABILISER**

NO NO	PARÇA NO PART NO	TANIM	DESCRIPTION	ADET QTY	S.K. S.C.	SERİ NO SERIAL NO	D.T. ICA	NOT NOTE
	* CAB015/05/76/001				RK			
1	018/41211	PEDAL VALFI	PEDAL VALVE	1				
2	F18/22600	VALF	VALVE	1				
3	810/14469	AYAK JOYSTICK LEVYESİ	LEVER, JOYSTICK STABILISER	2				
4	N03/0000004	O-RİNGLİ PUL	WASHER	6				
5	N16/3430814	NİPEL	ADAPTER	6				
6	N01/5870376	CİVATA M6x40	BOLT M6x40	4				
7	N03/1360008	PUL M6	WASHER M6	4				
8	019/92985	JOYSTICK SACI	PLATE, JOYSTICK	1				

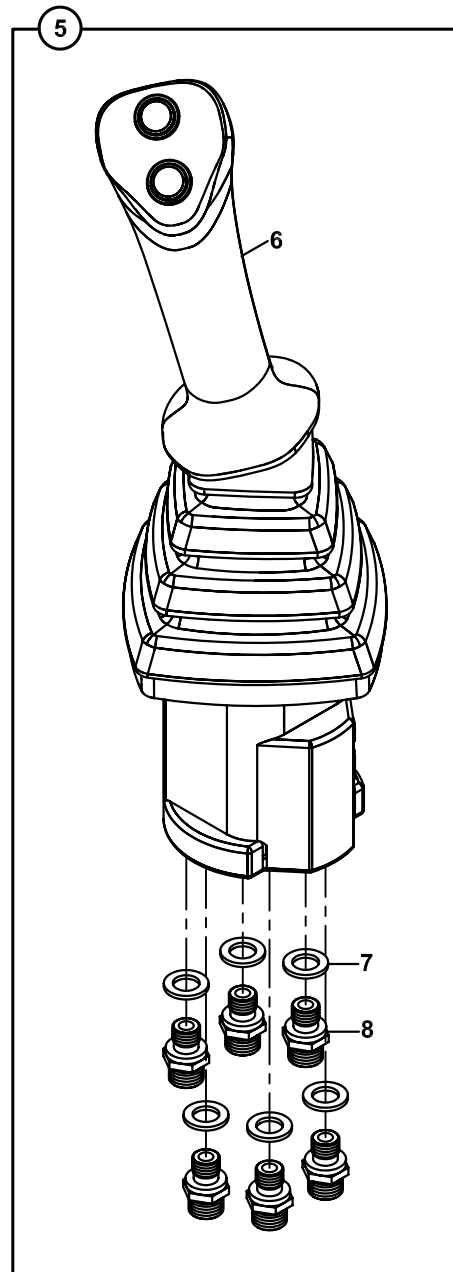
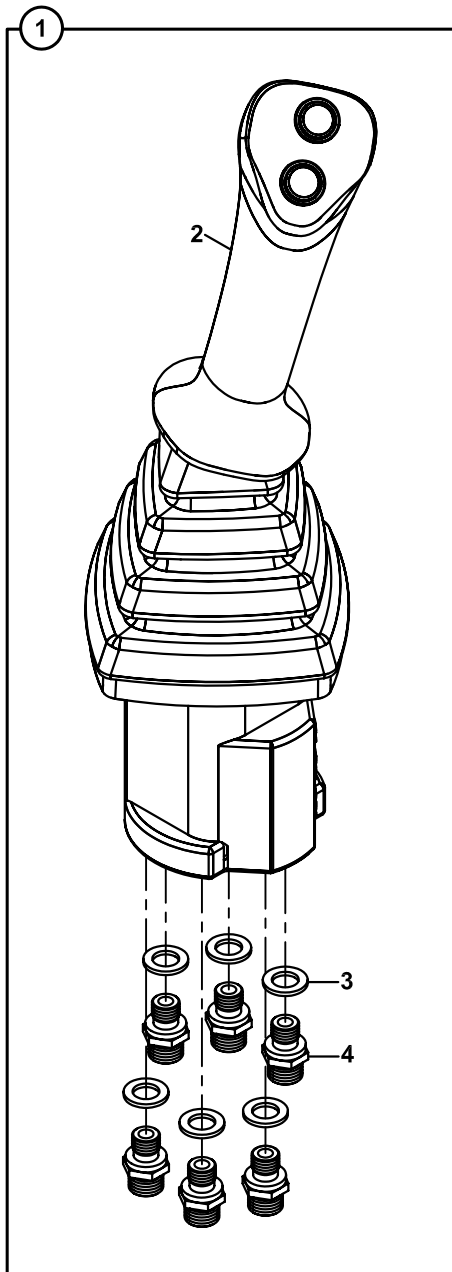
SELENOİD VALFİ VE NİPELLERİ, BURGU/DÖNER KEPÇE
SELENOID VALVE AND ADAPTERS, AUGER/TILTING BUCKET



SELENOİD VALFİ VE NİPELLERİ, BURGU/DÖNER KEPÇE
SOLENOID VALVE AND ADAPTERS, AUGER/TILTING BUCKET

NO NO	PARÇA NO PART NO	TANIM	DESCRIPTION	ADET QTY	S.K. S.C.	SERİ NO SERIAL NO	D.T. ICA	NOT NOTE
1	*V011/01/06 018/44140	SELENOİD VALF-NİPEL	SELENOID VALVE- ADAPTERS	1	RK SOP			☞ B4-5-3-OP3
2	N03/0202202	PUL	WASHER	6				
3	806/24026	NİPEL	ADAPTER	3				
4	F18/88011	VALF, SOLENOID, 6/2", TD	VALVE, SOLENOID	1				
5	806/24826	NİPEL	ADAPTER	1				
6	N16/3430849	NİPEL	ADAPTER	1				
7	N03/0000004	PUL	WASHER	1				
8	814/04060	KÖR TAPA	PLUG	1				

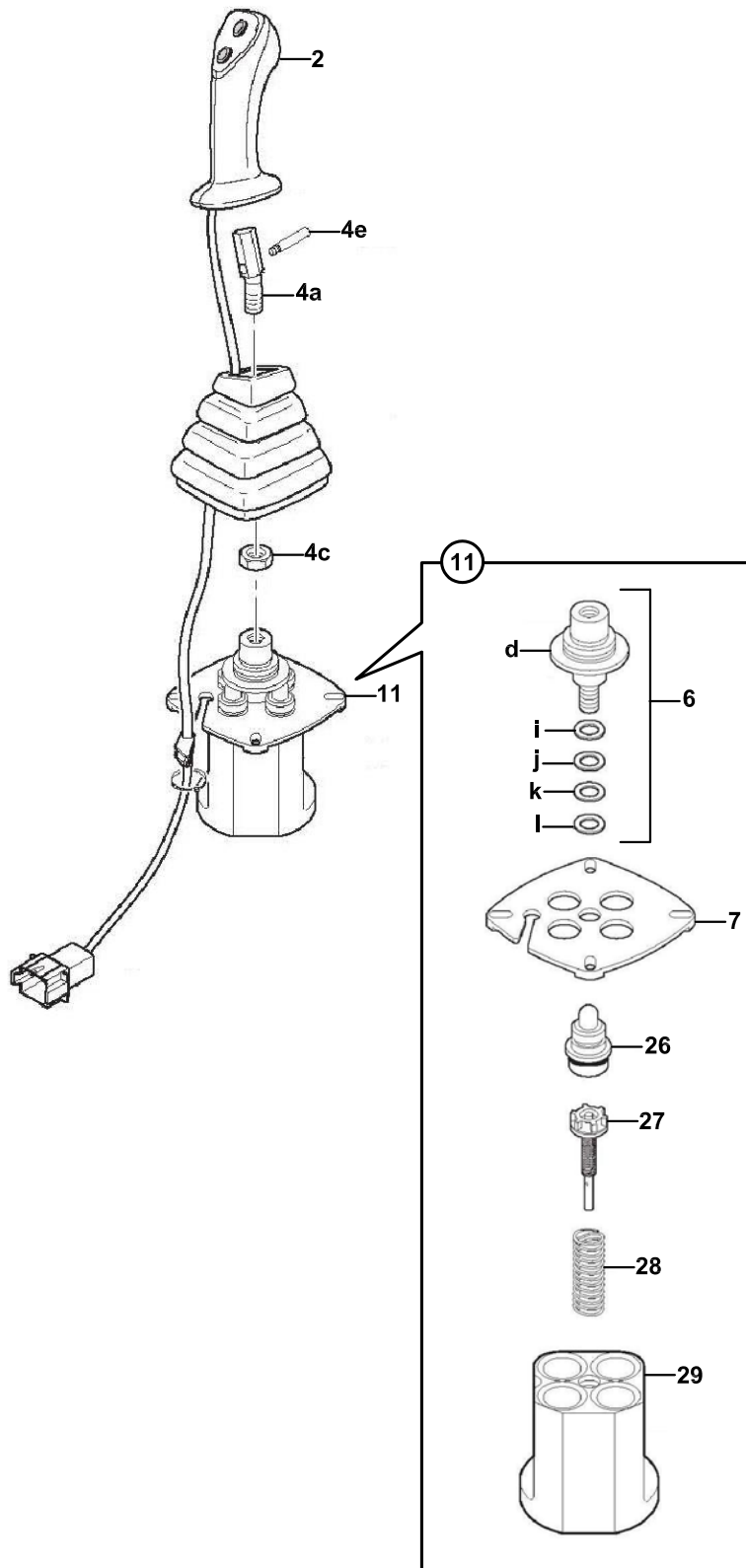
JOYSTICK VALF NİPEL MONTAJI (SAĞ/SOL), ARKA KUMANDA
REMOTE CONTROL VALVE AND ADAPTERS (RIGHT/LEFT), BACKHOE



**JOYSTİCK VALF NİPEL MONTAJI (SAĞ/SOL), ARKA KUMANDA
REMOTE CONTROL VALVE AND ADAPTERS (RIGHT/LEFT), BACKHOE**

NO NO	PARÇA NO PART NO	TANIM	DESCRIPTION	ADET QTY	S.K. S.C.	SERİ NO SERIAL NO	D.T. ICA	NOT NOTE
	*CAB015/05/60/001				RK			
1	018/41191	JOYSTİCK VALF NİPEL MONTAJI, SAĞ	REMOTE CONTROL VALVE AND ADAPTERS, RIGHT	1				
2	F18/22620	JOYSTICK KOMPLE, SAĞ	JOYSTICK ASSY., SAĞ	1				
3	N03/0000004	PUL	WASHER	6				
4	N16/3430814	NİPEL	ADAPTER	6				
5	018/41196	JOYSTİCK VALF NİPEL MONTAJI, SOL	REMOTE CONTROL VALVE AND ADAPTERS, LEFT	1				
6	F18/22610	JOYSTICK KOMPLE,SOL	JOYSTICK ASSY.,LEFT	1				
7	N03/0000004	PUL	WASHER	6				
8	N16/3430814	NİPEL	ADAPTER	6				

JOYSTICK VALF NİPEL MONTAJI (SAĞ/SOL), ARKA KUMANDA
REMOTE CONTROL VALVE AND ADAPTERS (RIGHT/LEFT), BACKHOE



**JOYSTICK VALF NİPEL MONTAJI (SAĞ/SOL), ARKA KUMANDA
REMOTE CONTROL VALVE AND ADAPTERS (RIGHT/LEFT), BACKHOE**

NO NO	PARÇA NO PART NO	TANIM	DESCRIPTION	ADET QTY	S.K. S.C.	SERİ NO SERIAL NO	D.T. ICA	NOT NOTE
	*CAB015/05/60/001				RK			
2		JOYSTICK	JOYSTICK	1				E2-25-1-OP2
4	S18/22612	LEVYE KOMPLE	LEVER ASSY.	1				
4a		LEVYE	LEVER ASSY.	1				
4c		SOMUN	NUT	1				
4e		PİM	PIN	1				
6	S18/22620	KAVRAMA KİTİ	CARDAN KIT COMPOSED	1				
6d		KAVRAMA	CARDAN	*				
6i		ŞİM 0.1 mm	SHIM 0.1mm	*	GK			
6j		ŞİM 0.2 mm	SHIM 0.2mm	*	GK			
6k		ŞİM 0.5 mm	SHIM 0.5mm	*	GK			
6l		ŞİM 1 mm	SHIM 1mm	*	GK			
7	S18/22622	DESTEK PLAKASI	RETAINING PLATE	1				
11		ALT GÖVDE	LOWER PART	1				
26	S18/22616	İTME KİTİ	PLUNGER KIT	4				
27	S18/22618	BASINÇ AYARLAYICI	REGULATION UNIT	4				
28	S18/22614	YAY	SPRING	4				
29		GÖVDE	BODY	4				

E

**HİDROLİK
HYDRAULIC**

E1

**HİDROLİK SİSTEM
HYDRAULIC SYSTEM**

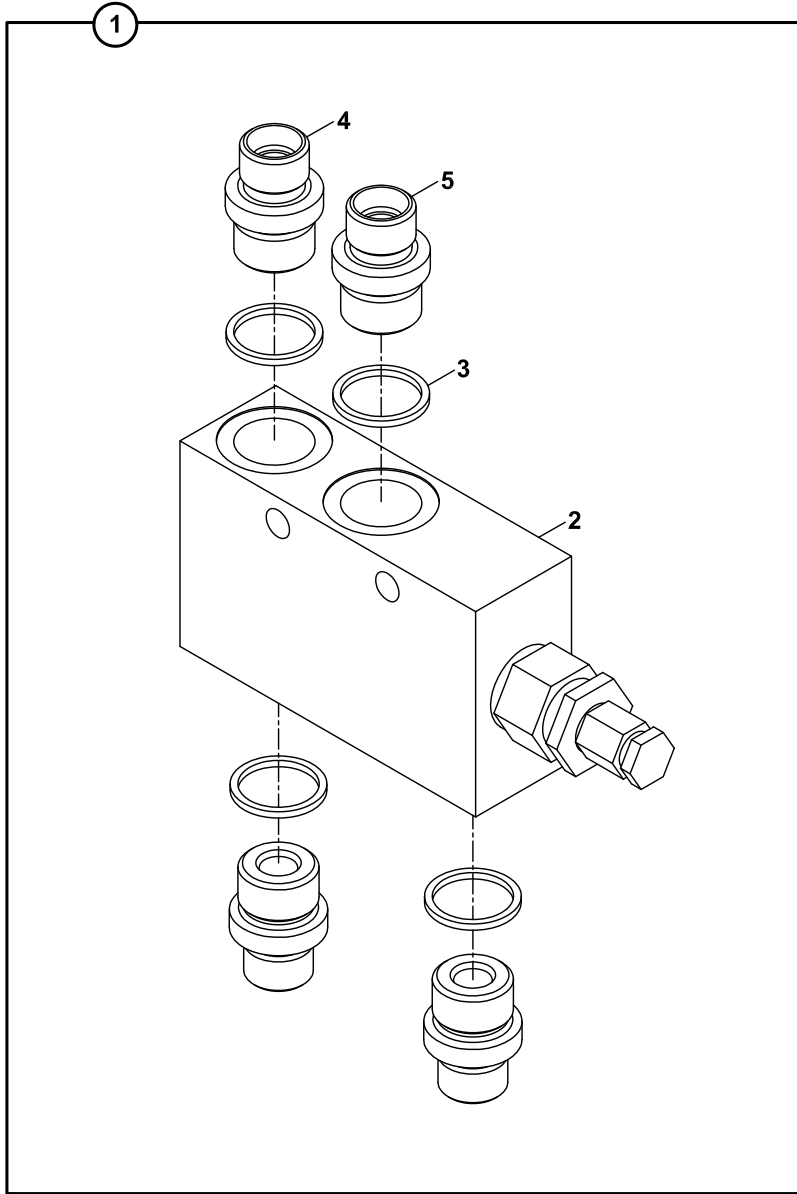
E2-OP3

**VALF VE NİPEL BAĞLANTILARI
VALVE & ADAPTER MOUNTINGS**

E3

**SİLİNDİRLER
RAMS**

AYAK SİLİNDİRİ KİLİT VALFİ
OVER CENTRE VALVE, STABILISER RAM



AYAK SİLİNDİRİ KİLİT VALFİ
OVER CENTRE VALVE, STABILİSER RAM

NO NO	PARÇA NO PART NO	TANIM	DESCRIPTION	ADET QTY	S.K. S.C.	SERİ NO SERIAL NO	D.T. ICA	NOT NOTE
1	* 018/44614 018/44241	KİLİT VALFİ-NİPEL, KOMP.	OVER CENTRE VALVE- ADAPTER, ASSY	1	RK SOP			E1-5-2-OP1
2	F18/99400	KİLİT VALFİ-NİPEL, KOMPLE	OVER CENTRE VALVE	1				
3	N03/0000015	PUL	WASHER	4				
4	N16/3430849	NİPEL	ADAPTER	3				
5	806/99918	NİPEL	ADAPTER	1				

E

**HİDROLİK
HYDRAULIC**

E1

**HİDROLİK SİSTEM
HYDRAULIC SYSTEM**

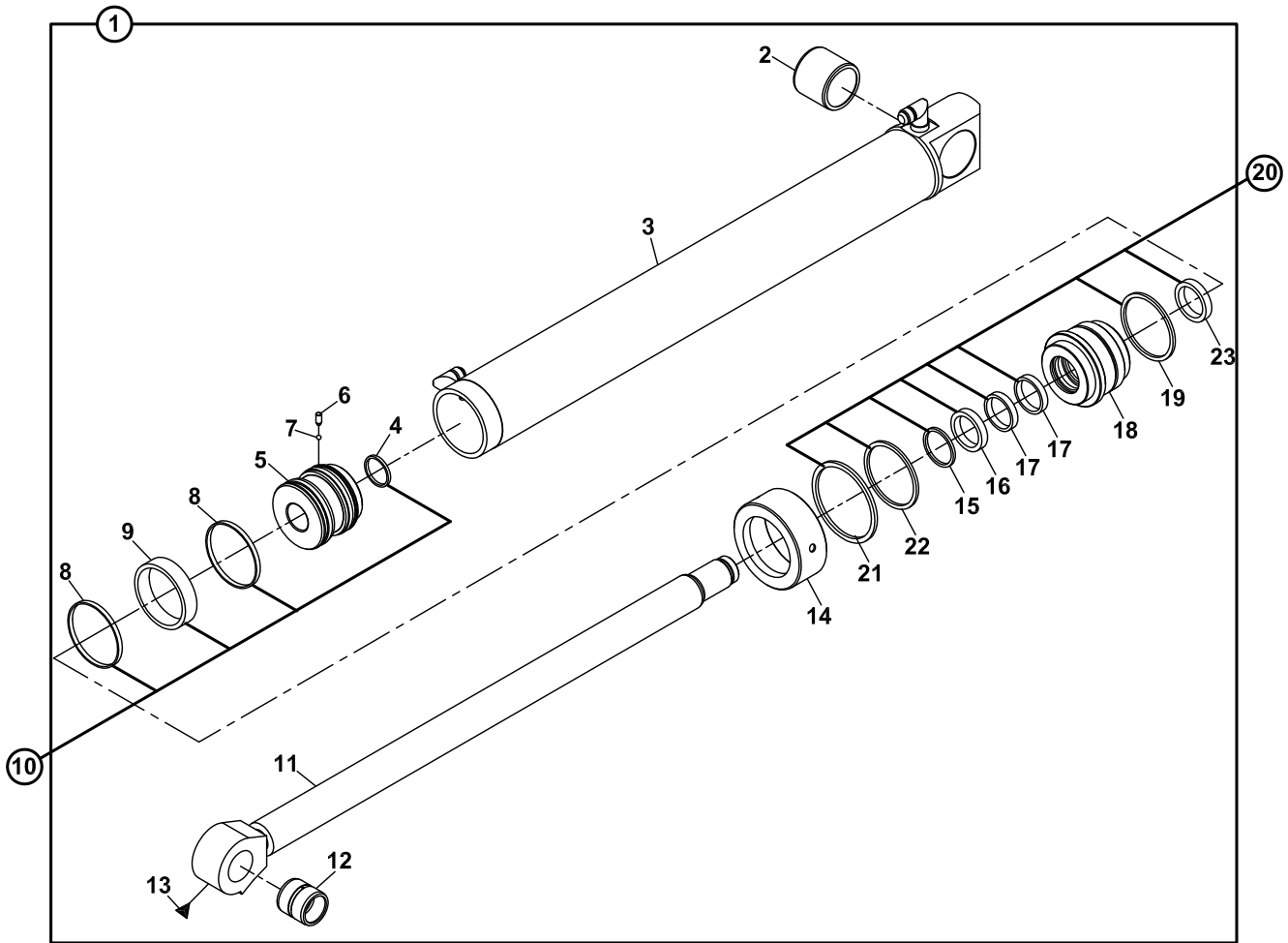
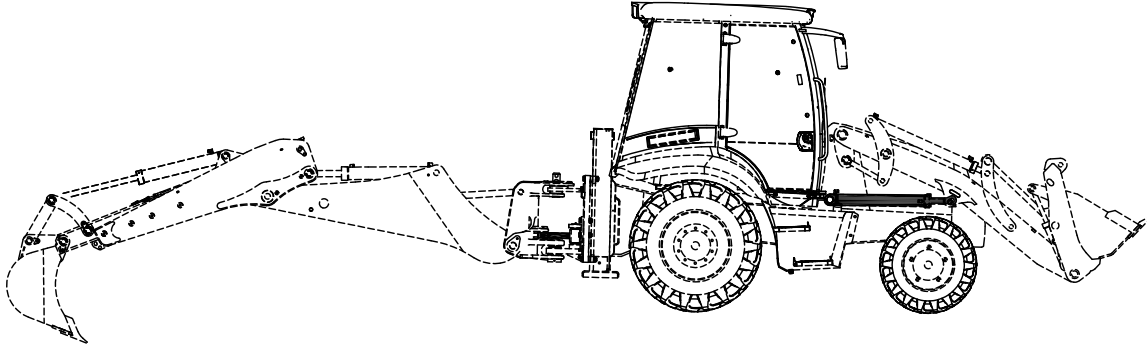
E2

**VALF VE NİPEL BAĞLANTILARI
VALVE & ADAPTER MOUNTINGS**

E3

**SİLİNDİRLER
RAMS**

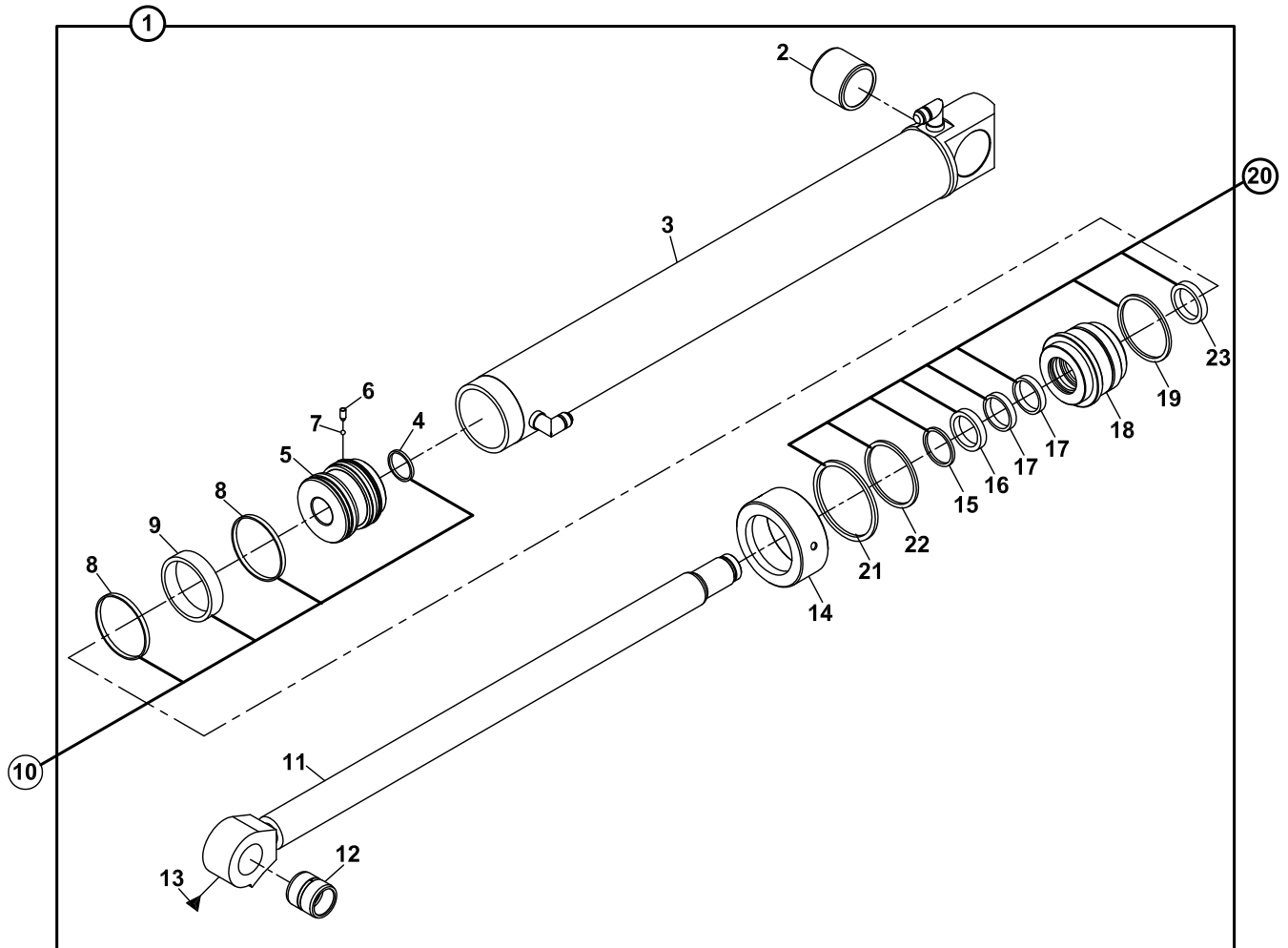
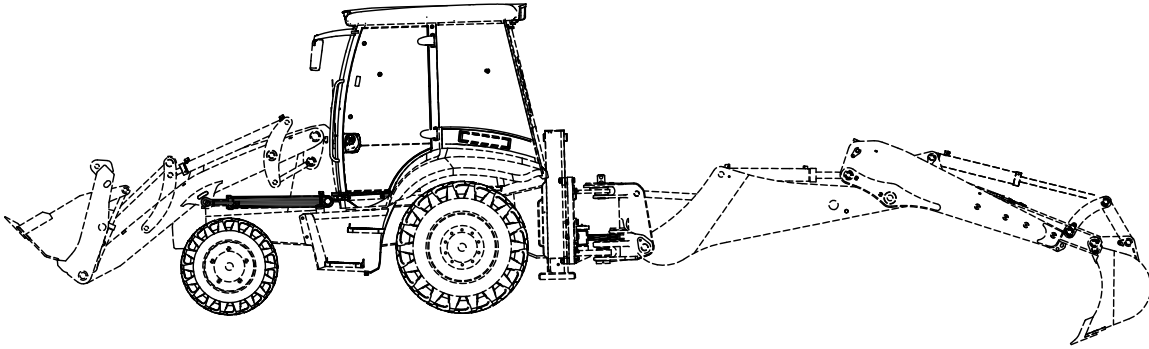
SİLİNDİR, KALDIRICI, SAĞ, YÜKLEYİCİ
RAM, LIFT, RIGHT, LOADER



**SİLİNDİR, KALDIRICI, SAĞ, YÜKLEYİCİ
RAM, LIFT, RIGHT, LOADER**

NO NO	PARÇA NO PART NO	TANIM	DESCRIPTION	ADET QTY	S.K. S.C.	SERİ NO SERIAL NO	D.T. ICA	NOT NOTE
1	*015/56000 151/20490	SİLİNDİR, KALDIRICI, SAĞ, YÜKLEYİCİ	RAM, LIFT, RIGHT, LOADER	1	RK			
2	802/01513	BURÇ	BUSHING	1				
3	209/21123	SİLİNDİR BORUSU	CYLINDER	1				
4	N10/2004935	PİSTON O-RİNGİ	O-RING, PISTON	1	K1			
5	201/20600	PİSTON	PISTON	1				
6	N04/3120698	VİDALI PİM	SETSCREW	1				
7	N09/9001060	ÇELİK BİLYA	STEEL BALL	1				
8	N10/1849065	YATAKLAMA BANDI	GUIDE RING	2	K1			
9	N10/3709000	PİSTON KEÇESİ	SEAL, PISTON	1	K1			
10	S48/80955	PİSTON TAMİR TAKIMI	SEAL KIT, PISTON	1	(K1)			
11	208/42221	MİL	ROD	1				
	208/43210	MİL	ROD	1			B	
12	802/01214	BURÇ	BUSHING	1				
13	N08/1210020	GRESÖRLÜK	GREASE NIPPLE	2				
14	203/14090	KAPAK	CAP	1				
15	N10/5505805	TOZ KEÇESİ	SCRAPER	1	K2			
16	N10/4506013	BOGAZ KEÇESİ	U-CAP	1	K2			
17	N10/0505597	YATAKLAMA BANDI	GUIDE RING	2	K2			
18	202/14090	BOGAZ	CAP, END	1				
19	N10/2008440	BOGAZ O-RİNGİ	O-RING, END CAP	1	K2			
20	S48/91230	BOGAZ TAMİR TAKIMI	SEAL KIT, END CAP	1	(K2)			
21	N10/2009931	BOGAZ O-RİNGİ	O-RING, END CAP	1	K2			
22	N10/2008020	BOGAZ O-RİNGİ	O-RING, END CAP	1	K2			
23	N10/7506506	TAMPON KEÇESİ	U-CAP	1	K2			

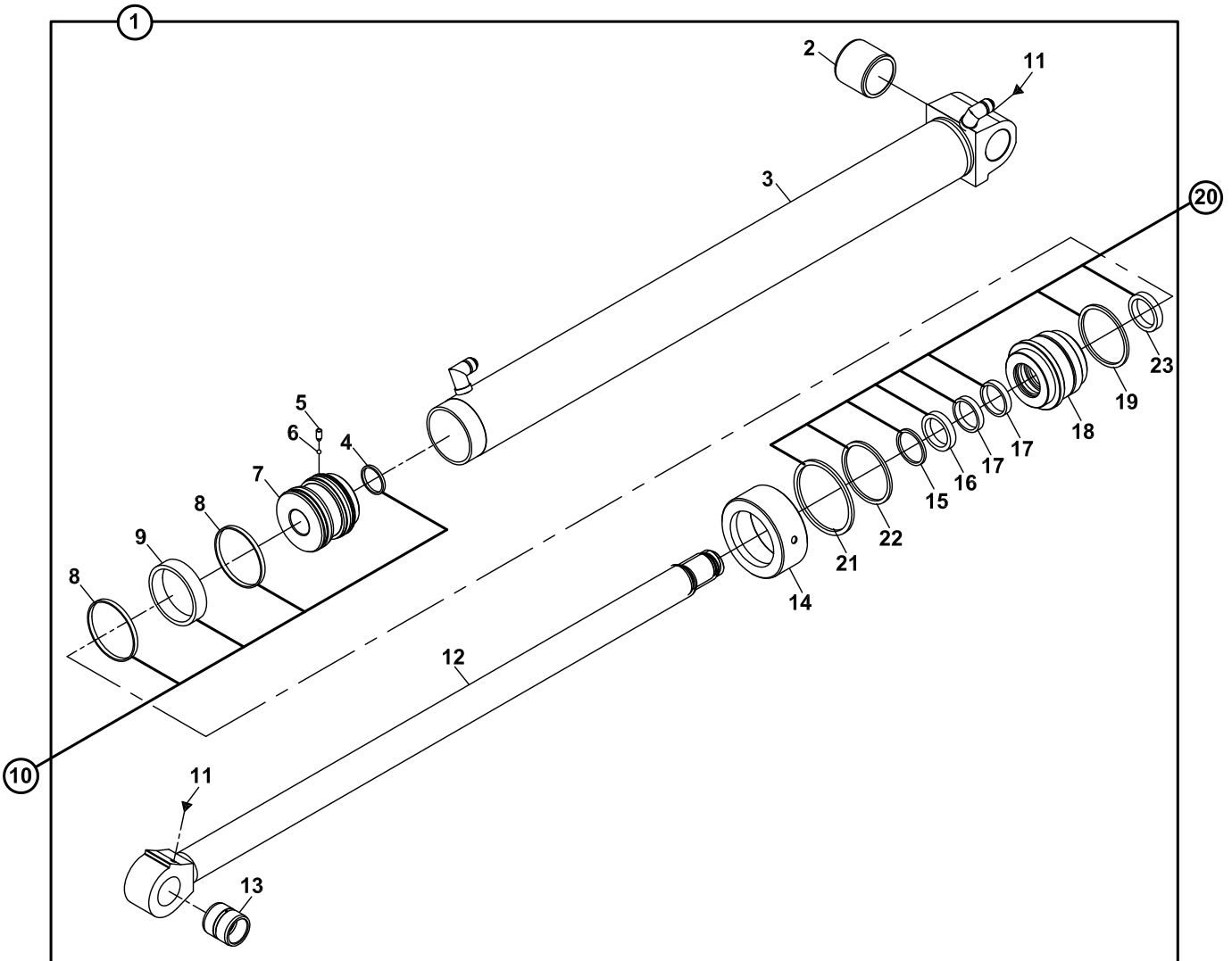
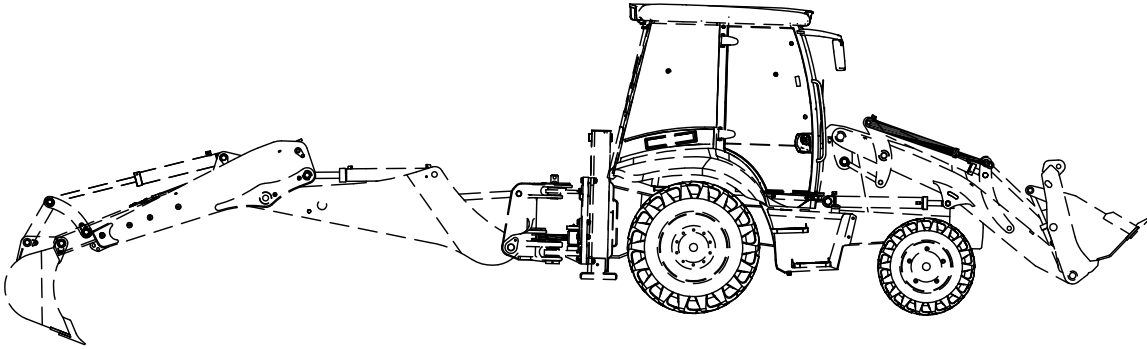
SİLİNDİR, KALDIRICI, SOL, YÜKLEYİCİ
RAM, LIFT, LEFT, LOADER



**SİLİNDİR, KALDIRICI, SOL, YÜKLEYİCİ
RAM, LIFT, LEFT, LOADER**

NO NO	PARÇA NO PART NO	TANIM	DESCRIPTION	ADET QTY	S.K. S.C.	SERİ NO SERIAL NO	D.T. ICA	NOT NOTE
1	* 015/56000 151/20390	SİLİNDİR, KALDIRICI, SOL, YÜKLEYİCİ	RAM, LIFT, LEFT, LOADER	1	RK			
2	802/01513	BURÇ	BUSHING	1				
3	209/21133	SİLİNDİR BORUSU	CYLINDER	1				
4	N10/2004935	PİSTON O-RİNGİ	O-RING, PISTON	1	K1			
5	201/20600	PİSTON	PISTON	1				
6	N04/3120698	VİDALI PİM	SETSCREW	1				
7	N09/9001060	ÇELİK BİLYA	STEEL BALL	1				
8	N10/1849065	YATAKLAMA BANDI	GUIDE RING	2	K1			
9	N10/3709000	PİSTON KEÇESİ	SEAL, PISTON	1	K1			
10	S48/80955	PİSTON TAMİR TAKIMI	SEAL KIT, PISTON	1	(K1)			
11	208/42221	MİL	ROD	1				
	208/43210	MİL	ROD	1			B	
12	802/01214	BURÇ	BUSHING	1				
13	N08/1210020	GRESÖRLÜK	GREASE NIPPLE	2				
14	203/14090	KAPAK	CAP	1				
15	N10/5505805	TOZ KEÇESİ	SCRAPER	1	K2			
16	N10/4506013	BOGAZ KEÇESİ	U-CAP	1	K2			
17	N10/0505597	YATAKLAMA BANDI	GUIDE RING	2	K2			
18	202/14090	BOGAZ	CAP, END	1				
19	N10/2008440	BOGAZ O-RİNGİ	O-RING, END CAP	1	K2			
20	S48/91230	BOGAZ TAMİR TAKIMI	SEAL KIT, END CAP	1	(K2)			
21	N10/2009931	BOGAZ O-RİNGİ	O-RING, END CAP	1	K2			
22	N10/2008020	BOGAZ O-RİNGİ	O-RING, END CAP	1	K2			
23	N10/7506506	TAMPON KEÇESİ	U-CAP	1	K2			

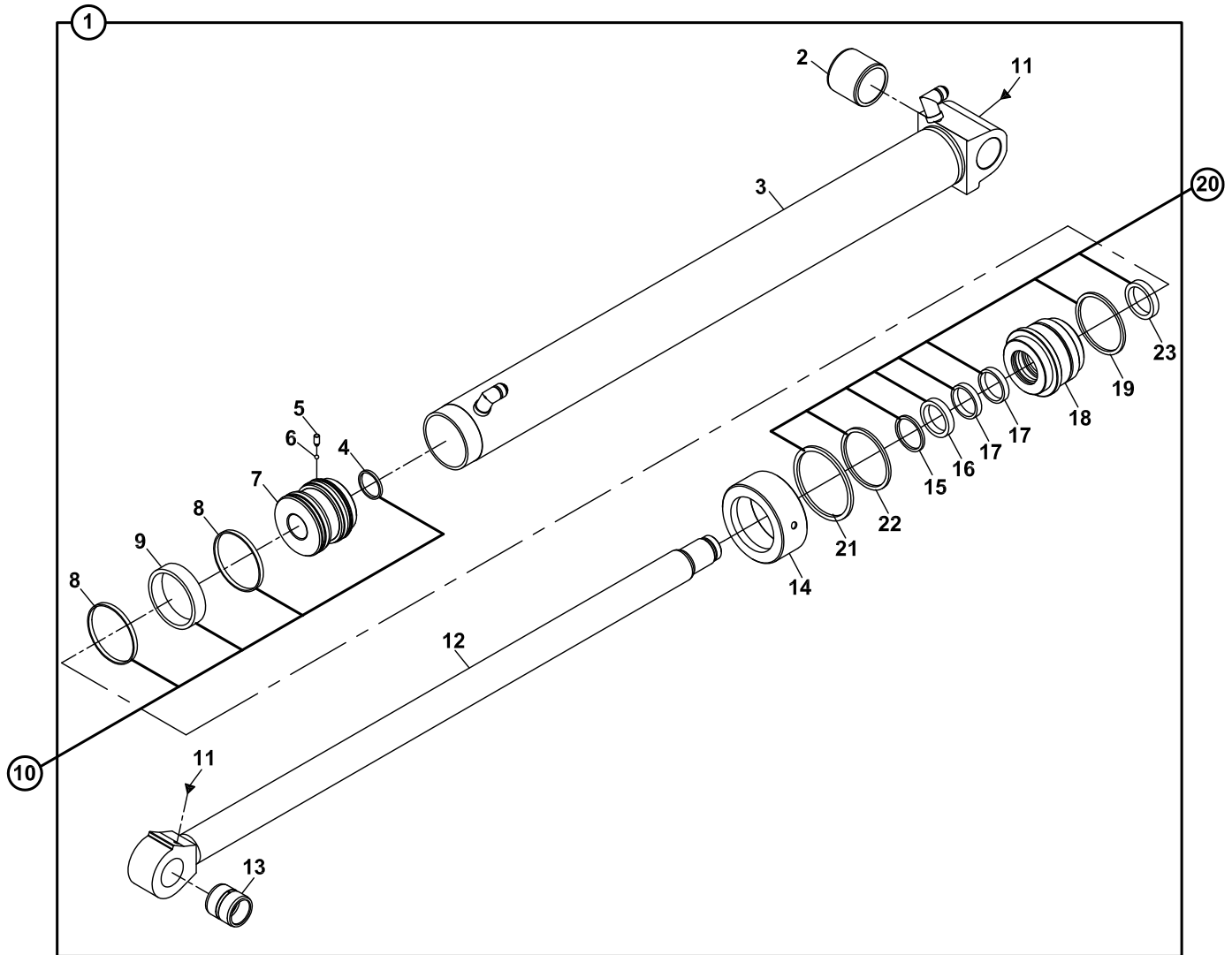
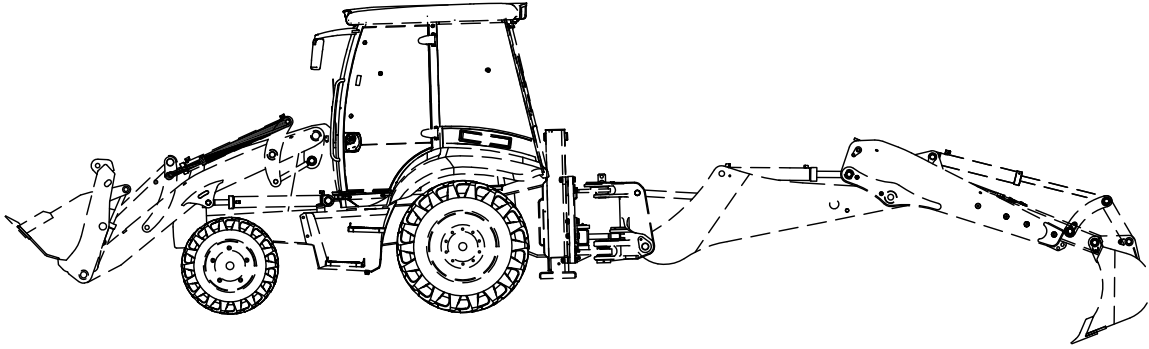
SİLİNDİR, DEVİRİCİ, SAĞ, YÜKLEYİCİ
RAM, SHOVEL, RIGHT, LOADER



**SİLİNDİR, DEVİRİCİ, SAĞ, YÜKLEYİCİ
RAM, SHOVEL, RIGHT, LOADER**

NO NO	PARÇA NO PART NO	TANIM	DESCRIPTION	ADET QTY	S.K. S.C.	SERİ NO SERIAL NO	D.T. ICA	NOT NOTE
1	*V011/15/03 150/20470	SİLİNDİR, DEVİRİCİ, SAĞ, YÜKLEYİCİ	RAM, SHOVEL, RIGHT - LEFT, LOADER	1	RK			
2	802/01216	BURÇ	BUSHING	1				
3	209/21027	SİLİNDİR BORUSU	CYLINDER	1				
4	N10/2004935	PİSTON O-RİNGİ	O-RING, PISTON	1	K1			
5	N04/3120686	VİDALI PİM	SETSCREW	1				
6	N09/9001060	ÇELİK BİLYA	STEEL BALL	1				
7	201/20500	PİSTON	PISTON	1				
8	N10/1748065	YATAKLAMA BANDI	GUIDE RING	2	K1			
9	N10/3668000	PİSTON KEÇESİ	SEAL, PISTON	1	K1			
10	S48/80830	PİSTON TAMİR TAKIMI	SEAL KIT, PISTON	1	(K1)			
11	N08/1210020	GRESÖRLÜK	GREASE NIPPLE	2				
12	208/42318	MİL	ROD	1				
	208/43220	MİL	ROD	1			B	
13	802/01214	BURÇ	BUSHING	1				
14	203/14080	KAPAK	CAP	1				
15	N10/5505805	TOZ KEÇESİ	SCRAPER	1	K2			
16	N10/4506013	BOGAZ KEÇESİ	U-CAP	1	K2			
17	N10/0505597	YATAKLAMA BANDI	GUIDE RING	2	K2			
18	202/14080	BOGAZ	CAP, END	1				
19	N10/2007340	BOGAZ O-RİNGİ	O-RING, END CAP	1	K2			
20	S48/91220	BOGAZ TAMİR TAKIMI	SEAL KIT, END CAP	1	(K2)			
21	N10/2007420	BOGAZ O-RİNGİ	O-RING, END CAP	1	K2			
22	N10/2009029	BOGAZ O-RİNGİ	O-RING, END CAP	1	K2			
23	N10/7506506	TAMPON KEÇESİ	U-CAP	1	K2			

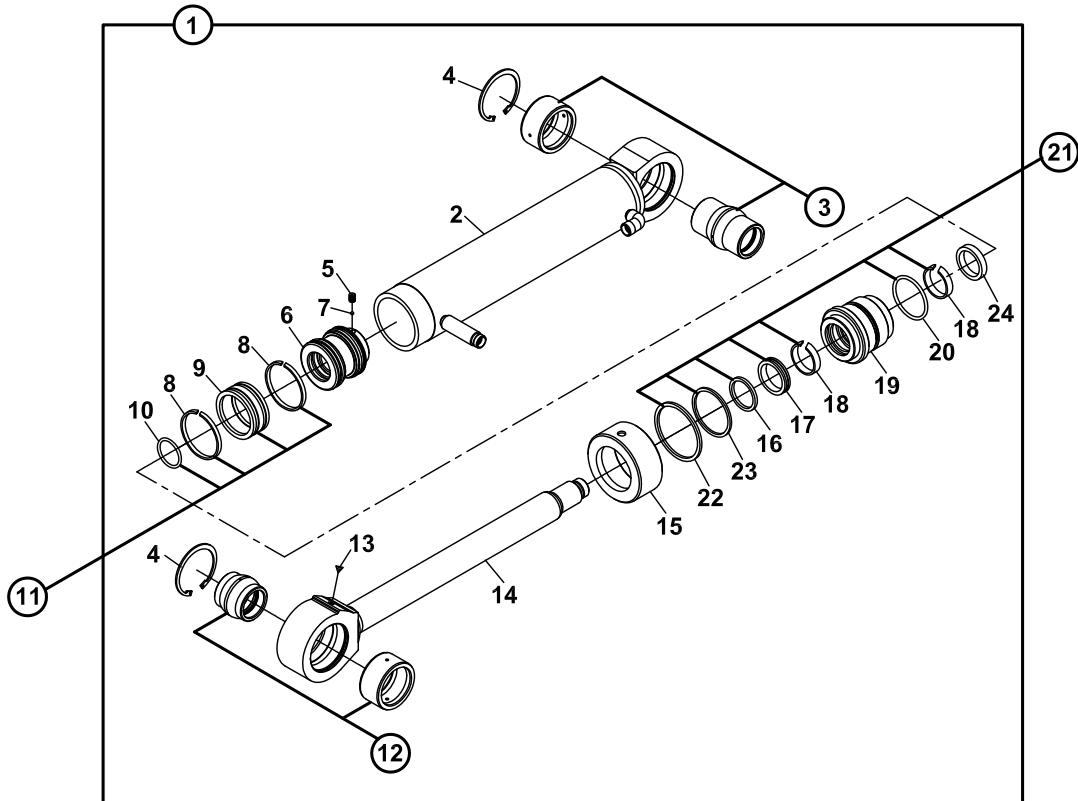
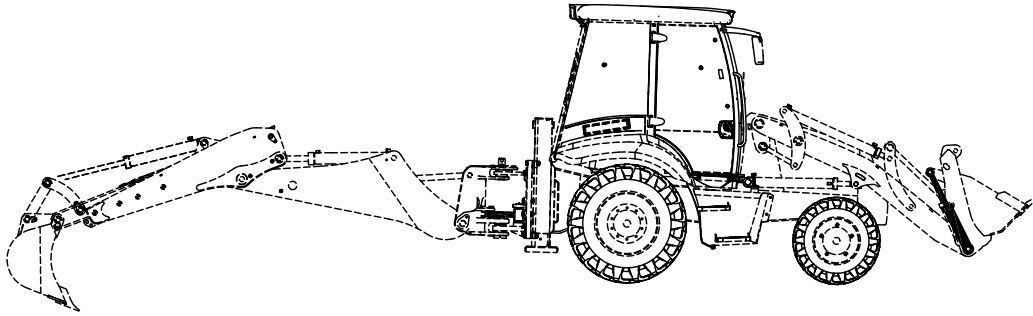
SİLİNDİR, DEVİRİCİ, SOL, YÜKLEYİCİ
RAM, SHOVEL, LEFT, LOADER



**SİLİNDİR, DEVİRİCİ, SOL, YÜKLEYİCİ
RAM, SHOVEL, LEFT, LOADER**

NO NO	PARÇA NO PART NO	TANIM	DESCRIPTION	ADET QTY	S.K. S.C.	SERİ NO SERIAL NO	D.T. ICA	NOT NOTE
1	*V011/15/03 150/20471	SİLİNDİR, DEVİRİCİ, SOL, YÜKLEYİCİ	RAM, SHOVEL, LEFT, LOADER	1	RK			
2	802/01216	BURÇ	BUSHING	1				
3	209/21017	SİLİNDİR BORUSU	CYLINDER	1				
4	N10/2004935	PİSTON O-RİNGİ	O-RING, PISTON	1	K1			
5	N04/3120686	VİDALI PİM	SETSCREW	1				
6	N09/9001060	ÇELİK BİLYA	STEEL BALL	1				
7	201/20500	PİSTON	PISTON	1				
8	N10/1748065	YATAKLAMA BANDI	GUIDE RING	2	K1			
9	N10/3668000	PİSTON KEÇESİ	SEAL, PISTON	1	K1			
10	S48/80830	PİSTON TAMİR TAKIMI	SEAL KIT, PISTON	1	(K1)			
11	N08/1210020	GRESÖRLÜK	GREASE NIPPLE	2				
12	208/42318	MİL	ROD	1				
	208/43220	MİL	ROD	1			B	
13	802/01214	BURÇ	BUSHING	1				
14	203/14080	KAPAK	CAP	1				
15	N10/5505805	TOZ KEÇESİ	SCRAPER	1	K2			
16	N10/4506013	BOGAZ KEÇESİ	U-CAP	1	K2			
17	N10/0505597	YATAKLAMA BANDI	GUIDE RING	2	K2			
18	202/14080	BOGAZ	CAP, END	1				
19	N10/2007340	BOGAZ O-RİNGİ	O-RING, END CAP	1	K2			
20	S48/91220	BOGAZ TAMİR TAKIMI	SEAL KIT, END CAP	1	(K2)			
21	N10/2007420	BOGAZ O-RİNGİ	O-RING, END CAP	1	K2			
22	N10/2009029	BOGAZ O-RİNGİ	O-RING, END CAP	1	K2			
23	N10/7506506	TAMPON KEÇESİ	U-CAP	1	K2			

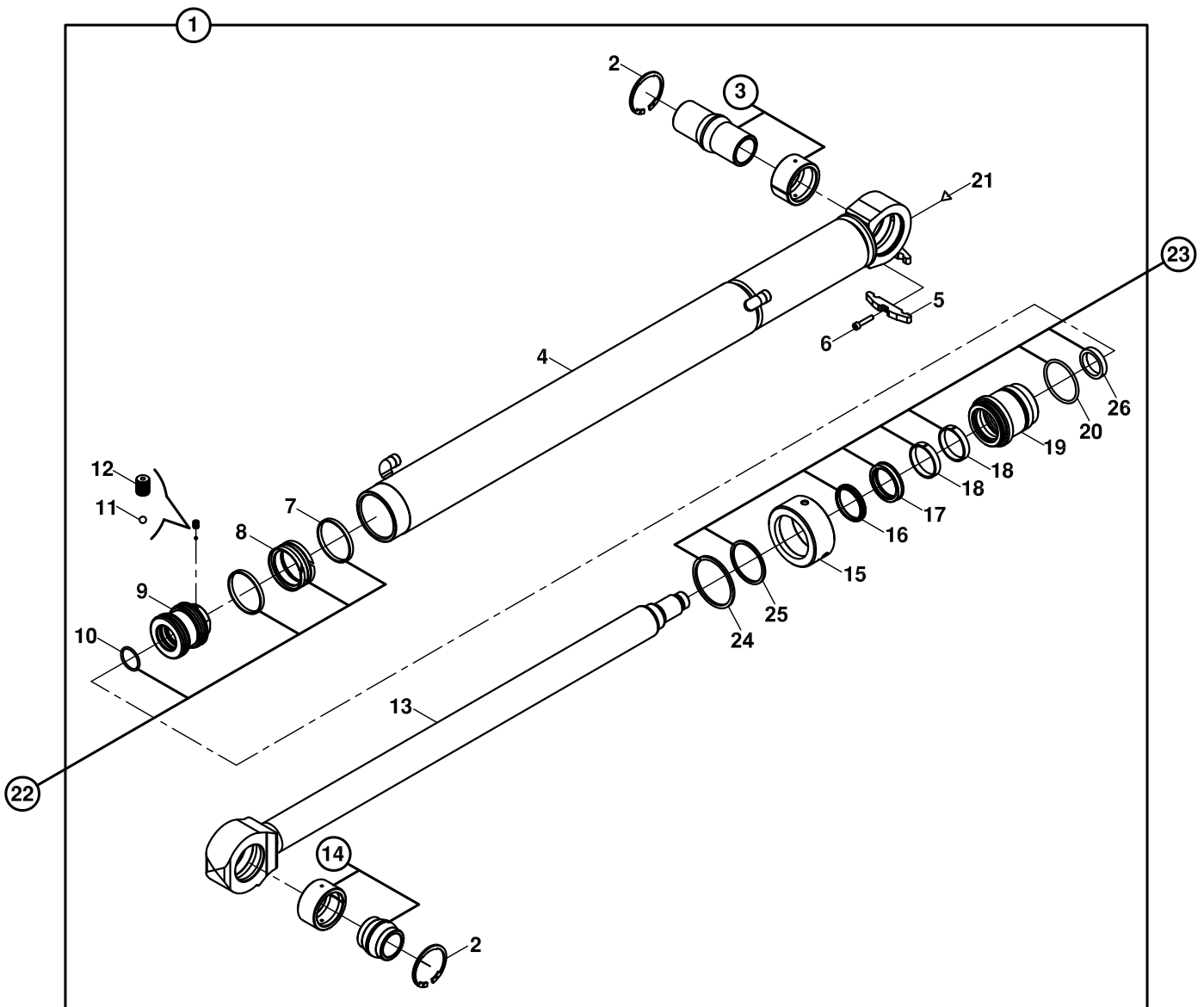
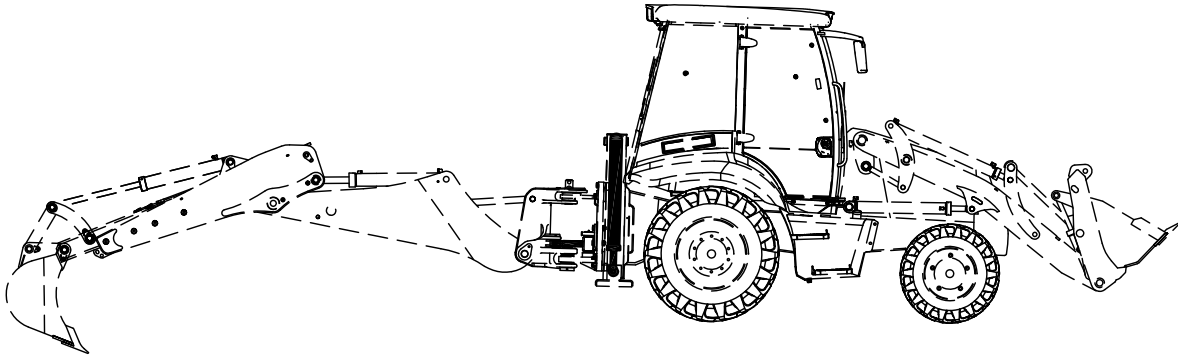
SİLİNDİR, AÇILIR KEPÇE, SAĞ - SOL, YÜKLEYİCİ
RAM, CLAMSHOVEL, RIGHT - LEFT LOADER



**SİLİNDİR, AÇILIR KEPÇE, SAĞ - SOL, YÜKLEYİCİ
RAM, CLAMSHOVEL, RIGHT - LEFT, LOADER**

NO NO	PARÇA NO PART NO	TANIM	DESCRIPTION	ADET QTY	S.K. S.C.	SERİ NO SERIAL NO	D.T. ICA	NOT NOTE
1	*V011/04/01 154/20061	SİLİNDİR, AÇILIR KEPÇE, SAĞ - SOL, YÜKLEYİCİ	RAM, CLAMSHOVEL, RIGHT LEFT, LOADER	1				
2	209/20532	SİLİNDİR BORUSU	CYLINDER	1				
3	207/00410	MAFSAL YATAGI	RADIAL SPHERICAL PLAIN BEARING	1				
4	N05/0220200	SEGMAN	RETAINING RING	2				
5	N04/3120686	VİDALI PİM	SETSCREW	1				
6	201/20450	PİSTON	PISTON	1				
7	N09/9001060	ÇELİK BİLYA	STEEL BALL	1				
8	N10/1657056	PİSTON YATAKLAMA BANDI	GUIDE RING, PISTON	2	K1			
9	N10/3587000	PİSTON KEÇESİ	SEAL, PISTON	1	K1			
10	N10/2004035	PİSTON O-RİNGİ	O-RING, PISTON	1	K1			
11	S48/80710	PİSTON TAMİR TAKIMI	SEAL KIT, PISTON	1	(K1)			
12	207/00400	MAFSAL YATAGI	RADIAL SPHERICAL PLAIN BEARING	1				
13	N08/1210020	GRESÖRLÜK	GREASE NIPPLE	1				
14	208/42102	SİLİNDİR MİLİ	ROD	1				
	208/43110	SİLİNDİR MİLİ	ROD	1			B	
15	203/14070	KAPAK	COVER	1				
16	N10/5404805	BOGAZ TOZ KEÇESİ	SCRAPER	1	K2			
17	N10/4405013	BOGAZ KEÇESİ	U-CAP	1	K2			
18	N10/0404597	BOGAZ YATAKLAMA BANDI	GUIDE RING, END CAP	2	K2			
19	202/14070	BOGAZ	CAP, END	1				
20	N10/2006440	BOGAZ O-RİNGİ	O-RING, END CAP	1	K2			
21	S48/91210	BOGAZ TAMİR TAKIMI	SEAL KIT, END CAP	1	(K2)			
22	N10/2008030	BOGAZ O-RİNGİ	O-RING, END CAP	1	K2			
23	N10/2006420	BOGAZ O-RİNGİ	O-RING, END CAP	1	K2			
24	N10/7405506	TAMPON KEÇESİ	U-CAP	1	K2			

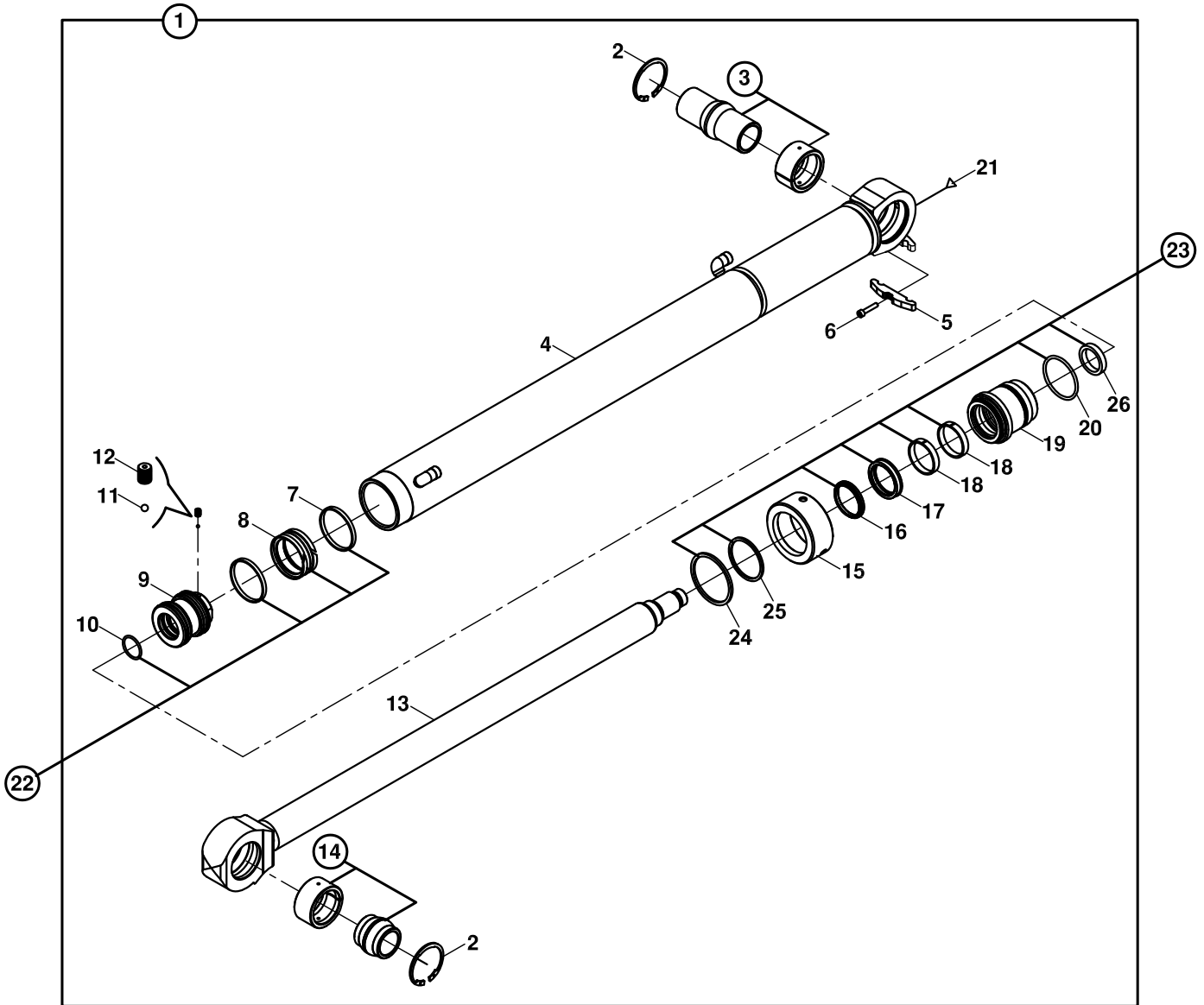
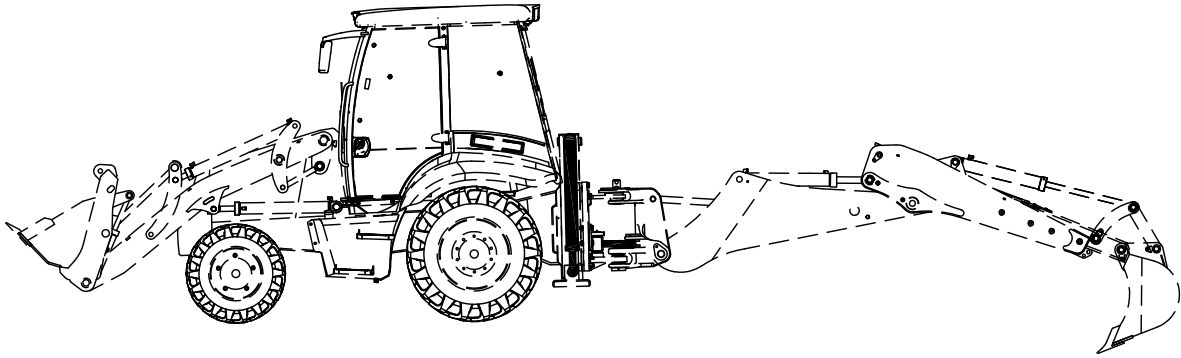
SİLİNDİR, AYAK SAĞ
RAM, STABILİSER, RIGHT



**SİLİNDİR, AYAK, SAĞ
RAM,STABILISER, RIGHT**

NO NO	PARÇA NO PART NO	TANIM	DESCRIPTION	ADET QTY	S.K. S.C.	SERİ NO SERIAL NO	D.T. ICA	NOT NOTE
1	*018/20245 150/20135 150/20136	SİLİNDİR, AYAK, SAĞ SİLİNDİR, AYAK, SAĞ	RAM, STABILISER, RIGHT RAM, STABILISER, RIGHT	1 1	RK	155001 . 155015 155016 .	X	
2	N05/0220200	SEGMAN	RETAINING RING	2				
3	207/00500	MAFSAL YATAK	RADIAL SPHERICAL PLAIN BEARING	1				
4	209/20580 209/20583	SİLİNDİR BORUSU SİLİNDİR BORUSU	CYLINDER CYLINDER	1 1		155001 . 155015 155016 .	X	
5	810/52125	KELEPÇE ÜST PARÇASI	CLAMP COVER	1				
6	N01/5870326	CİVATA M6x25	BOLT M6x25	2				
7	N10/1657056	YATAKLAMA BANDI	GUIDE RING, PISTON	2	K1			
8	N10/3587000	PİSTON KEÇESİ	SEAL, PISTON	1	K1			
9	201/20450	PİSTON	PISTON	1				
10	N10/2004035	PİSTON O-RİNGİ	O-RING, PISTON	1	K1			
11	N09/9001060	ÇELİK BİLYA	STEEL BALL	1				
12	N04/3120686	VİDALI PİM	SETSCREW	1				
13	208/17550 208/43200	SİLİNDİR MİLİ SİLİNDİR MİLİ	ROD ROD	1 1			B	
14	207/00400	MAFSAL YATAK	RADIAL SPHERICAL PLAIN	1				
15	203/14075	KAPAK	CAP	1				
16	N10/5505805	BOGAZ TOZ KEÇESİ	SCRAPER	1	K2			
17	N10/4506013	BOGAZ KEÇESİ	U-CAP	1	K2			
18	N10/0505597	YATAKLAMA BANDI	GUIDE RING, END CAP	2	K2			
19	202/14075	BOGAZ	CAP, END	1				
20	N10/2006440	BOGAZ O-RİNGİ	O-RING, END CAP	1	K2			
21	N08/1210020	GRESÖRLÜK (5/16")	GREASE NIPPLE (5/16")	2	1			
22	S48/80710	PİSTON TAMİR TAKIMI	SEAL KIT, PISTON	1	(K1)			
23	S48/91211	BOGAZ TAMİR TAKIMI	SEAL KIT, END CAP	1	(K2)			
24	N10/2008030	BOGAZ O-RİNGİ	O-RING, END CAP	1	K2			
25	N10/2007002	BOGAZ O-RİNGİ	O-RING, END CAP	1	K2			
26	N10/7506004	TAMPON KEÇESİ	U-CAP	1	K2			

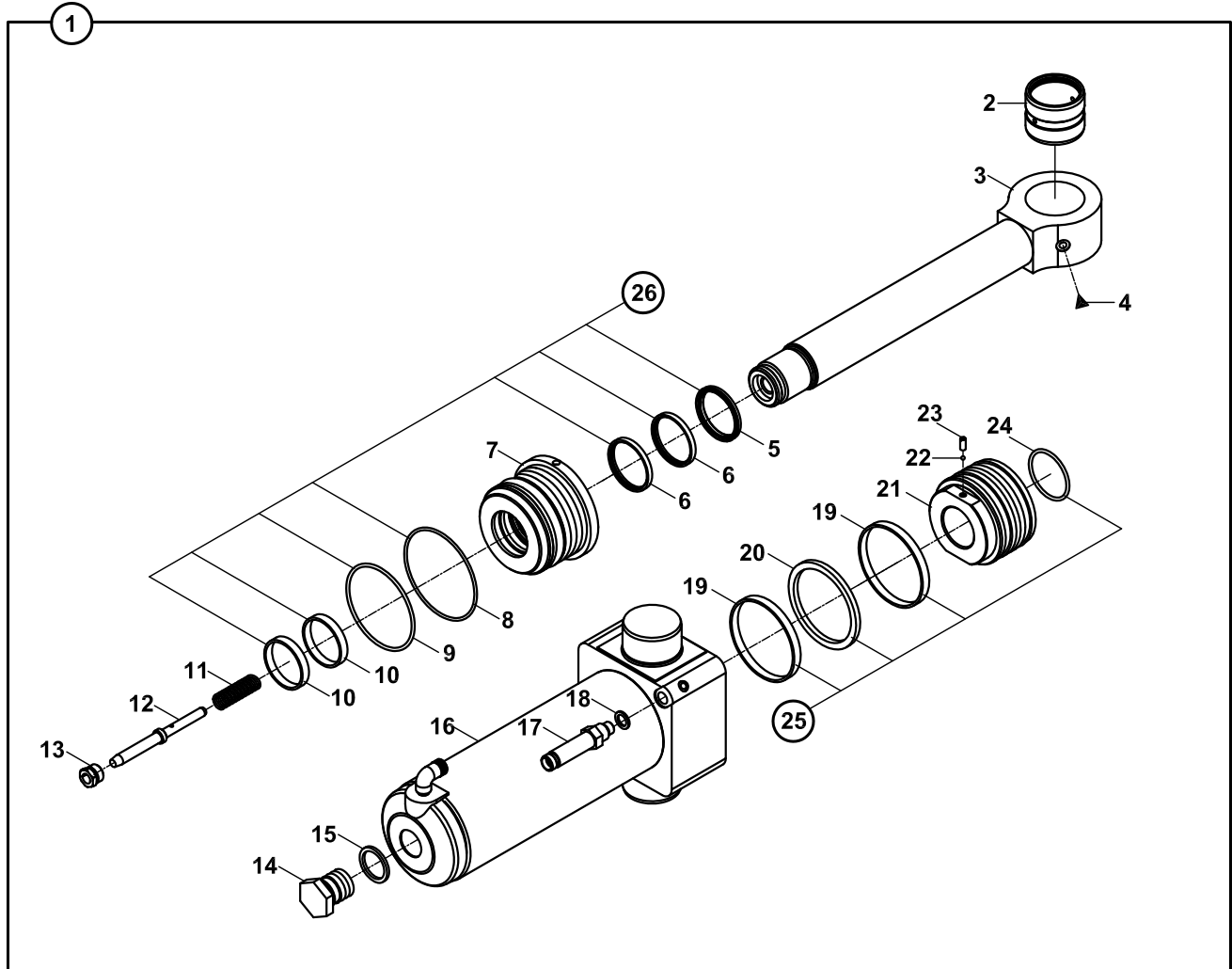
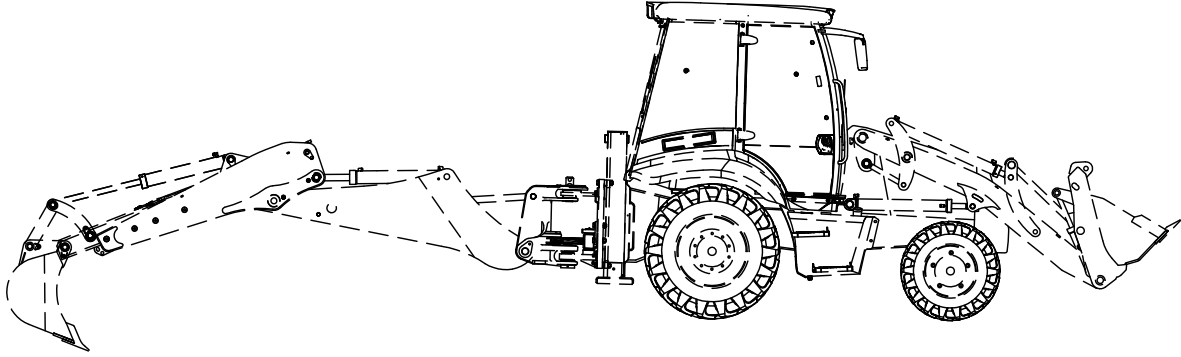
SİLİNDİR, AYAK SOL
RAM, STABILİSER, LEFT



**SİLİNDİR, AYAK, SOL
RAM,STABILISER, RIGHT**

NO NO	PARÇA NO PART NO	TANIM	DESCRIPTION	ADET QTY	S.K. S.C.	SERİ NO SERIAL NO	D.T. ICA	NOT NOTE
1	*018/20245 150/20235 150/20236	SİLİNDİR, AYAK, SOL SİLİNDİR, AYAK, SOL	RAM, STABILISER, LEFT RAM, STABILISER, LEFT	1 1	RK	155001 . 155015 155016 .	X	
2	N05/0220200	SEGMAN	RETAINING RING	2				
3	207/00500	MAFSAL YATAK	RADIAL SPHERICAL PLAIN BEARING	1				
4	209/20585 209/20588	SİLİNDİR BORUSU SİLİNDİR BORUSU	CYLINDER CYLINDER	1 1		155001 . 155015 155016 .	X	
5	810/52125	KELEPÇE ÜST PARÇASI	COVER, CLAMP	1				
6	N01/5870326	ÇİVATA M6x25	BOLT M6x25	2				
7	N10/1657056	YATAKLAMA BANDI	GUIDE RING, PISTON	2	K1			
8	N10/3587000	PİSTON KEÇESİ	SEAL, PISTON	1	K1			
9	201/20450	PİSTON	PISTON	1				
10	N10/2004035	PİSTON O-RİNGİ	O-RING, PISTON	1	K1			
11	N09/9001060	ÇELİK BİLYA	STEEL BALL	1				
12	N04/3120686	VİDALI PİM	SETSCREW	1				
13	208/17550 208/43200	SİLİNDİR MİLİ SİLİNDİR MİLİ	ROD ROD	1 1			B	
14	207/00400	MAFSAL YATAK	RADIAL SPHERICAL PLAIN	1				
15	203/14075	KAPAK	CAP	1				
16	N10/5505805	BOGAZ TOZ KEÇESİ	SCRAPER	1	K2			
17	N10/4506013	BOGAZ KEÇESİ	U-CAP	1	K2			
18	N10/0505597	YATAKLAMA BANDI	GUIDE RING, END CAP	2	K2			
19	202/14075	BOGAZ	CAP, END	1				
20	N10/2006440	BOGAZ O-RİNGİ	O-RING, END CAP	1	K2			
21	N08/1210020	GRESÖRLÜK (5/16")	GREASE NIPPLE (5/16")	2				
22	S48/80710	PİSTON TAMİR TAKIMI	SEAL KIT, PISTON	1	(K1)			
23	S48/91211	BOGAZ TAMİR TAKIMI	SEAL KIT, END CAP	1	(K2)			
24	N10/2008030	BOGAZ O-RİNGİ	O-RING, END CAP	1	K2			
25	N10/2007002	BOGAZ O-RİNGİ	O-RING, END CAP	1	K2			
26	N10/7506004	TAMPON KEÇESİ	U-CAP	1	K2			

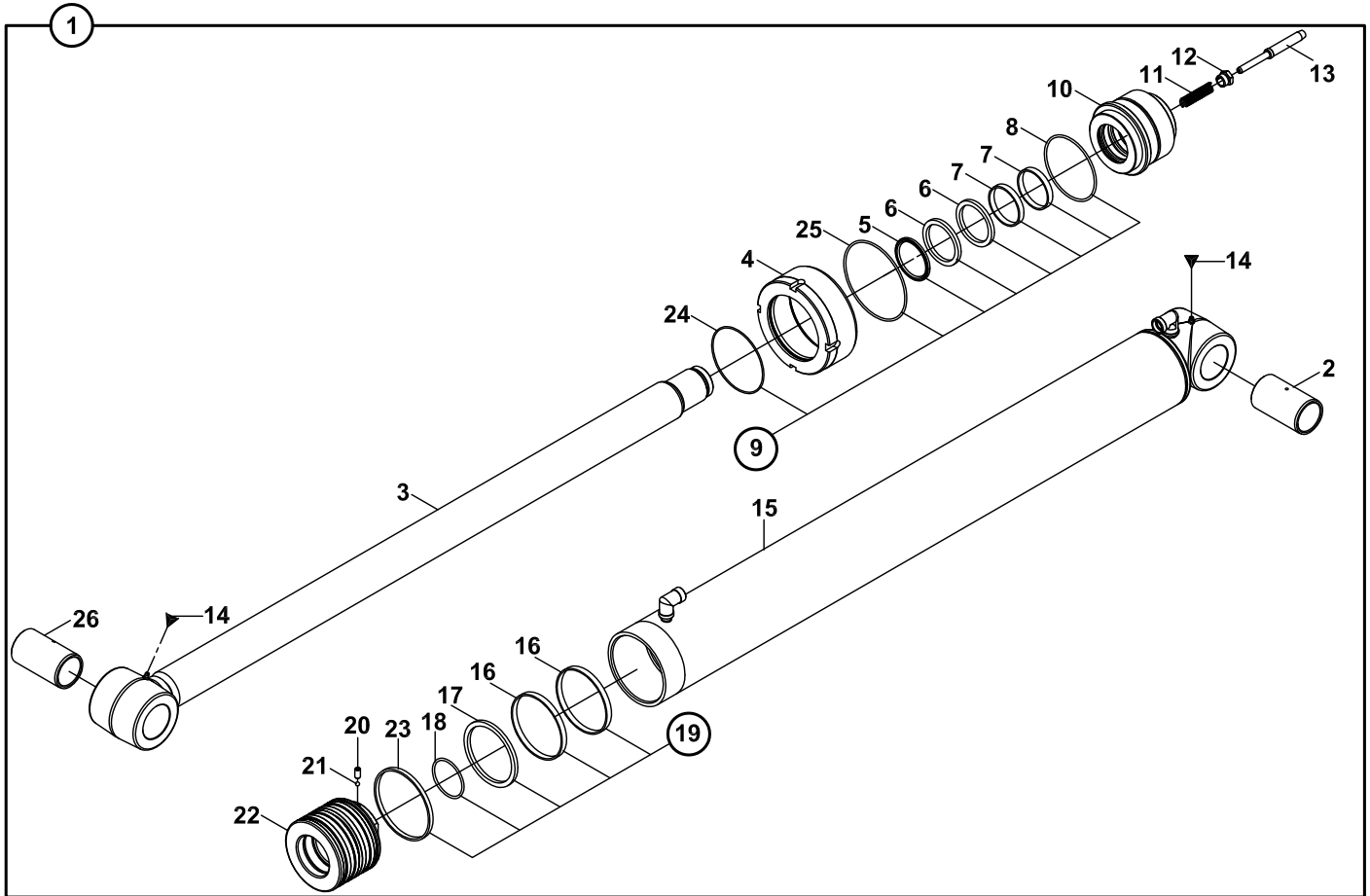
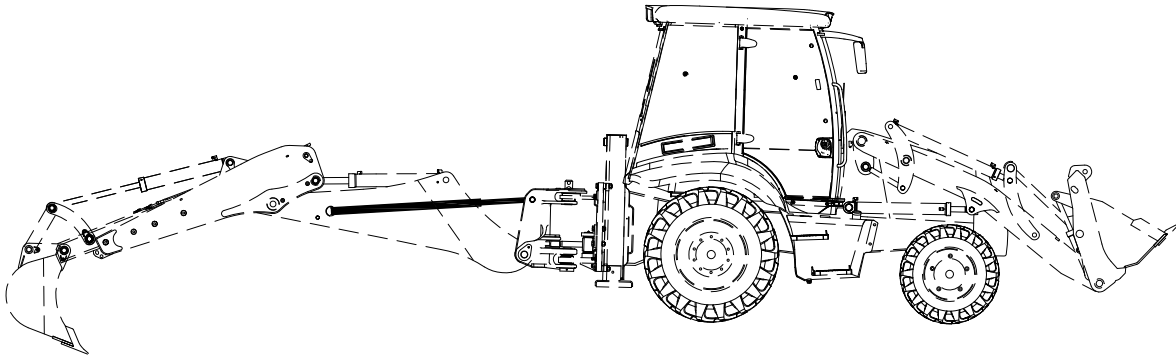
SİLİNDİR, DÖNÜŞ (SAĞ- SOL)
RAM, SLEW/ SWING (RIGHT- LEFT)



SİLİNDİR, DÖNÜŞ (SAĞ - SOL)
RAM, SLEW SWING (RIGHT - LEFT)

NO NO	PARÇA NO PART NO	TANIM	DESCRIPTION	ADET QTY	S.K. S.C.	SERİ NO SERIAL NO	D.T. ICA	NOT NOTE
1	* V011/01/ 155/25101	DÖNÜŞ SİLİNDİRİ	RAM, SLEW/ SWING	1	RK			
2	802/01465	BURÇ	BUSH	1				
3	200/23010	SİLİNDİR MİLİ	ROD	1				
4	N08/1210020	GRESÖRLÜK	GREASE NIPPLE	1				
5	N10/5556506	TOZ KEÇESİ	SCRAPER	1	K1			
6	N10/4557006	BOĞAZ KEÇESİ	U- CAP	2	K1			
7	202/11075	BOĞAZ	CAP, END	1				
8	N10/2009835	O-RİNG	O-RING	1	K1			
9	N10/2010630	O-RİNG	O-RING	1	K1			
10	N10/0556097	YATAKLAMA BANDI	GUIDE RING, PISTON	2	K1			
11	807/02000	YAY	SPRING	1				
12	801/07051	FREN MİLİ	PLUNGER, RESTRICTOR	1				
13	806/11015	YATAK RAKORU (MİL)	BOLT, PLUNGER	1				
14	814/03007	FREN TAPASI	PLUG	1				
15	N03/0000030	PUL	WASHER	1				
16	209/21400	SİLİNDİR BORUSU	CYLINDER	1				
17	806/24314	NİPEL	ADAPTER	1				
18	N03/0000004	PUL	WASHER	1				
19	N10/1101059	YATAKLAMA BANDI	GUIDE RING, PISTON	2	K2			
20	N10/3891056	PİSTON KEÇESİ	SEAL, PISTON	1	K2			
21	201/80051	PİSTON	PISTON	1				
22	N09/9001060	ÇELİK BİLYA	STEEL BALL	1				
23	N04/3120710	VİDA, M6x16	SETSCREW, M6x16	1				
24	N10/2005535	O-RİNG	O-RING	1	K2			
25	S48/81040	PİSTON TAMİR TAKIMI	SEAL KIT, PISTON	1	(K2)			
26	S48/91020	BOĞAZ TAMİR TAKIMI	SEAL KIT, END CAP	1	(K1)			

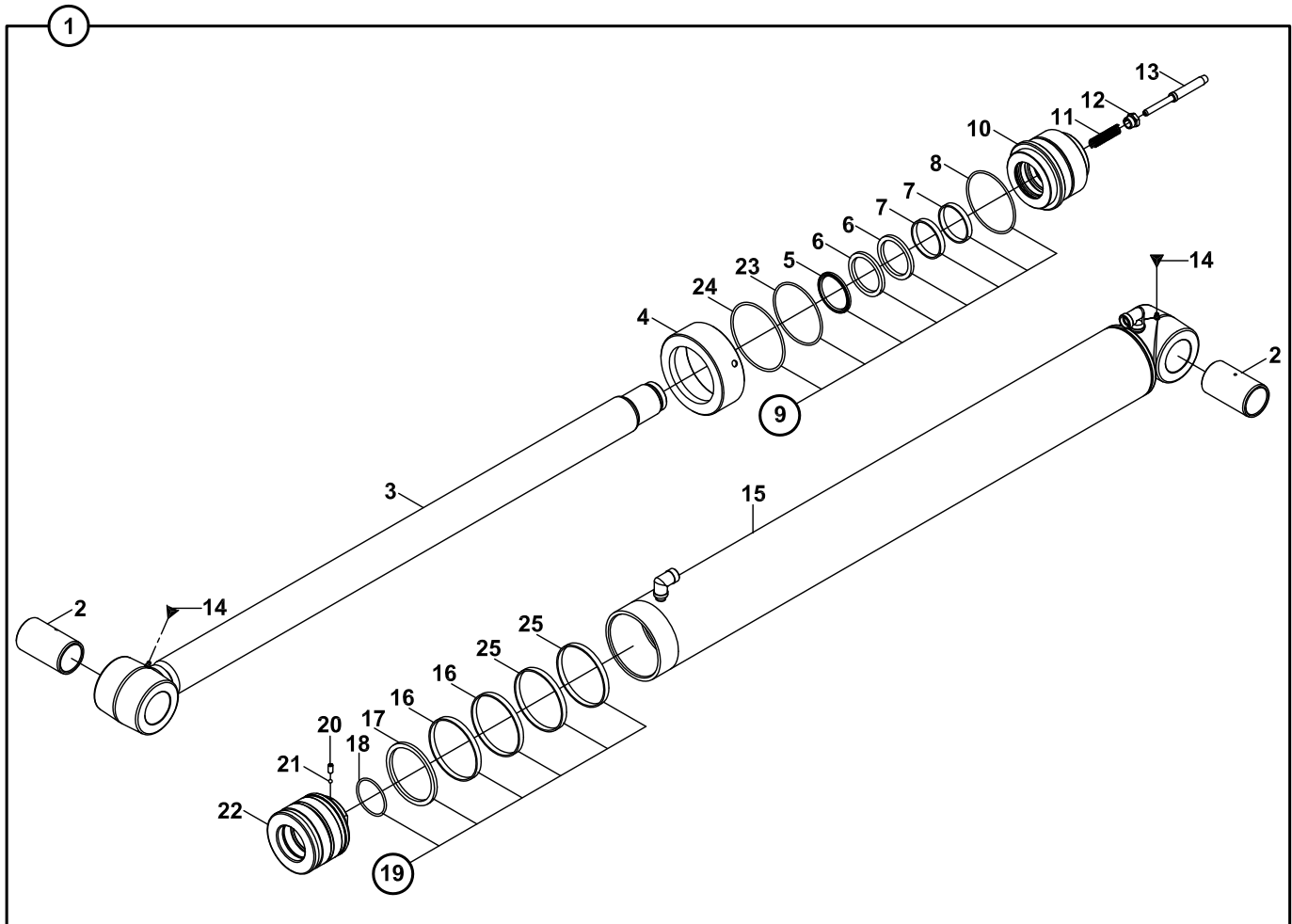
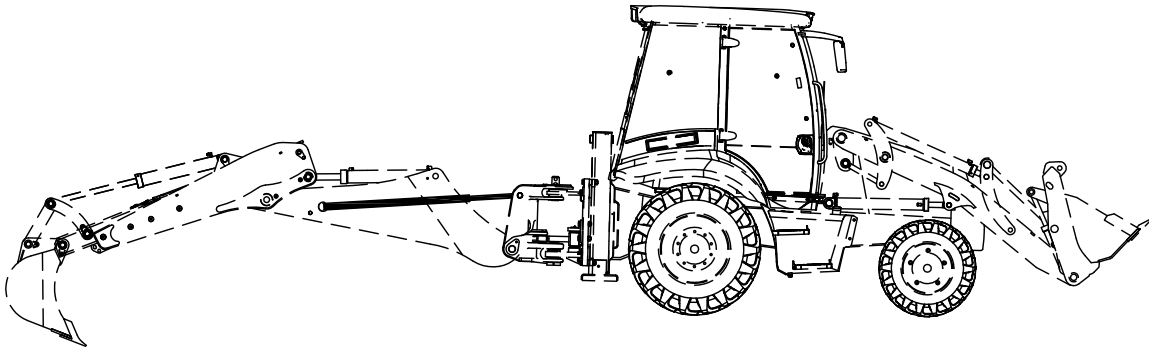
SİLİNDİR, KALDIRICI KAZICI
RAM, MAIN BOOM, BACKHOE



**SİLİNDİR, KALDIRICI, KAZICI
RAM, MAIN BOOM, BACKHOE**

NO NO	PARÇA NO PART NO	TANIM	DESCRIPTION	ADET QTY	S.K. S.C.	SERİ NO SERIAL NO	D.T. ICA	NOT NOTE
1	*V011/01/ 153/20436	KALDIRICI SİLİNDİR	RAM, MAIN BOOM	1	RK			
2	802/01360	SERT BURÇ	BUSHING	1				
3	208/43401	SİLİNDİR MİLİ	ROD	1				
4	203/14115	KAPAK	COVER	1				
5	N10/5657567	BOGAZ TOZ KECESİ	SCRAPER	1	K1			
6	N10/4658063	BOGAZ KECESİ	U-CAP	2	K1			
7	N10/0657097	YATAKLAMA BANDI	GUIDE RING, PISTON	2	K1			
8	N10/2009936	BOĞAZ O-RİNGİ	O-RING, END CAP	1	K1			
9	S48/91156	BOGAZ TAMİR TAKIMI	SEAL KIT, END CAP	1	(K1)			
10	202/11540	BOGAZ	CAP, END	1				
11	807/02000	YAY	SPRING	1				
12	806/11020	YATAK RAKORU	BOLT, PLUNGER	1				
13	801/07060	FREN MİLİ	PLUNGER, RESTRICTOR	1				
14	N08/1210020	GRESÖRLÜK 5/16"	GREASE NIPPLE, (5/16")	2				
15	209/20372	SİLİNDİR BORUSU	CYLINDER	1				
16	N10/1911597	YATAKLAMA BANDI	GUIDE RING, END CAP	2	K2			
17	N10/3991156	PİSTON KECESİ	SEAL, PISTON	1	K2			
18	N10/2006403	PİSTON O-RİNGİ	O-RING, PISTON	1	K2			
19	S48/81255	PİSTON TAMİR TAKIMI	SEAL KIT, PISTON	1	(K2)			
20	N04/3120710	VİDALI PİM	SETSCREW	1				
21	N09/9001060	CELİK BİLYA	STEEL BALL	1				
22	201/14115	PİSTON	PISTON	1				
23	N10/1999965	YATAKLAMA BANDI	GUIDE RING, END CAP	2	K2			
24	N10/2010520	KAPAK O-RİNGİ	O-RING, COVER	1				
25	N10/2012630	KAPAK O-RİNGİ	O-RING, COVER	1				
26	802/01362	SERT BURÇ	BUSHING	1				

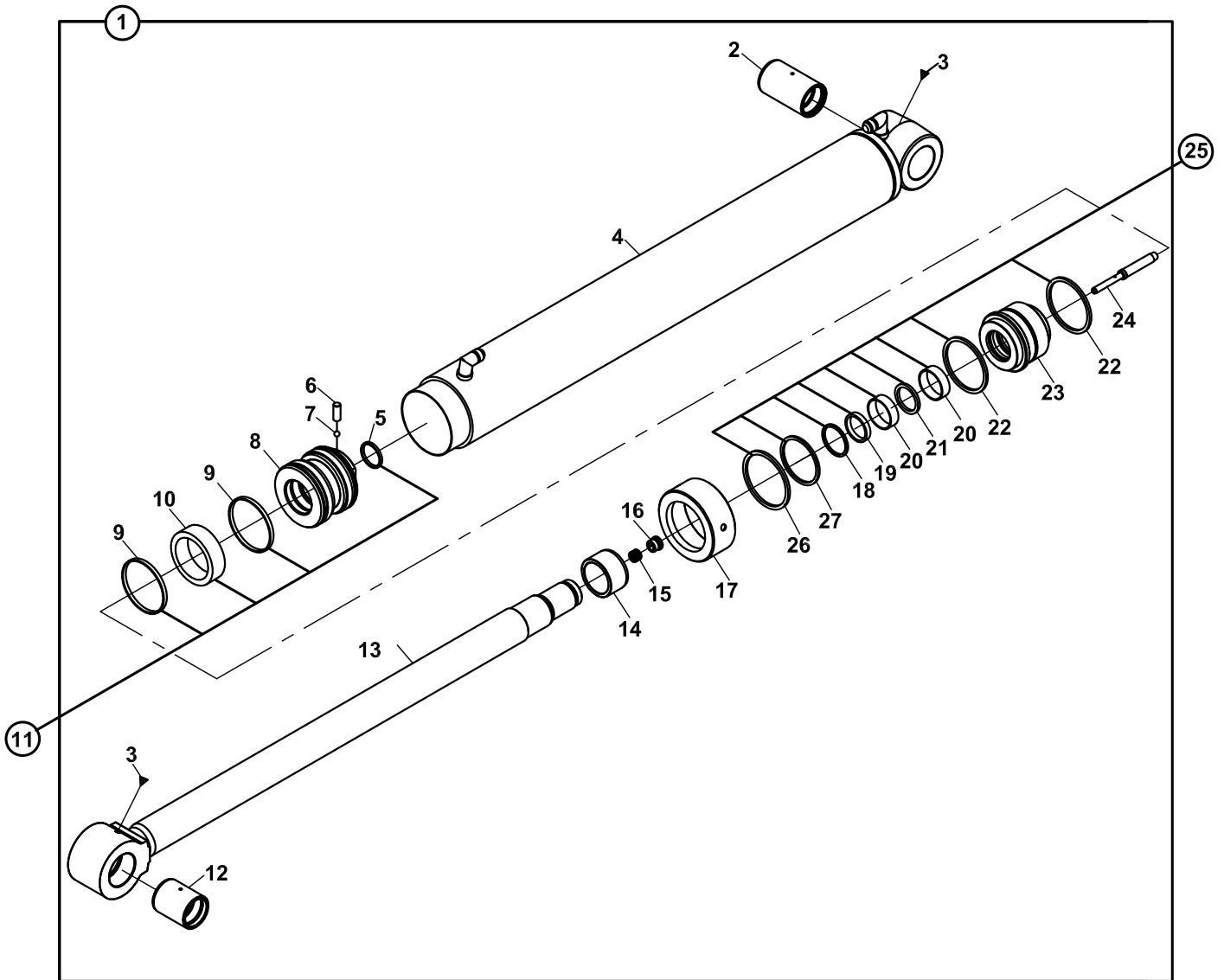
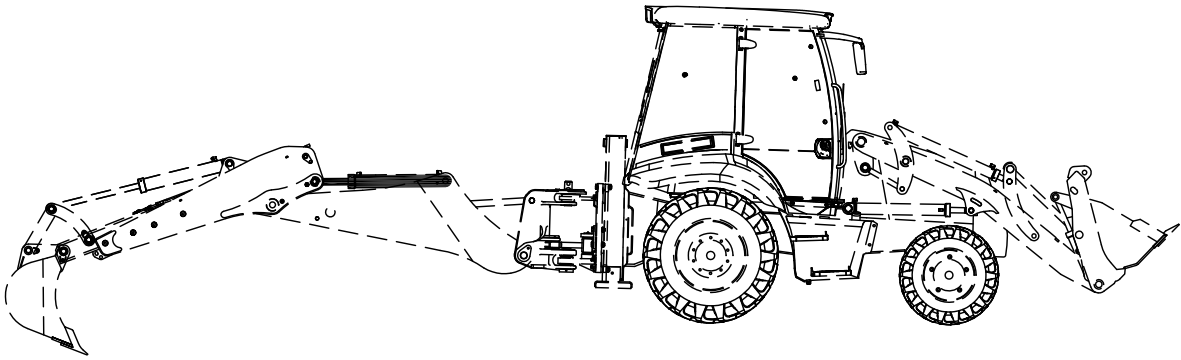
SİLİNDİR, KALDIRICI, KAZICI, EMNİYET VALFLİ
RAM, MAIN BOOM, BACKHOE, WITH PROTECTION VALVE



**SİLİNDİR, KALDIRICI, KAZICI, EMNİYET VALFLİ
RAM, MAIN BOOM, BACKHOE, WITH PROTECTION VALVE**

NO NO	PARÇA NO PART NO	TANIM	DESCRIPTION	ADET QTY	S.K. S.C.	SERİ NO SERIAL NO	D.T. ICA	NOT NOTE
1	*V011/01/ 153/20432	KALDIRICI SİLİNDİR	RAM, MAIN BOOM	1	RK			☞ E1-5-5-OP
2	802/01360	SERT BURÇ	BUSHING	2				
3	208/42830	SİLİNDİR MİLİ	ROD	1				
	208/43400	SİLİNDİR MİLİ	ROD	1			B	
4	203/14115	KAPAK	COVER	1				
5	N10/5657567	BOGAZ TOZ KECESİ	SCRAPER	1	K1			
6	N10/4658063	BOGAZ KECESİ	U-CAP	2	K1			
7	N10/0657097	YATAKLAMA BANDI	GUIDE RING, PISTON	2	K1			
8	N10/2009936	BOĞAZ O-RİNGİ	O-RING, END CAP	1	K1			
9	S48/91156	BOGAZ TAMİR TAKIMI	SEAL KIT, END CAP	1	(K1)			
10	202/11540	BOGAZ	CAP, END	1				
11	807/02000	YAY	SPRING	1				
12	806/11020	YATAK RAKORU	BOLT, PLUNGER	1				
13	801/07060	FREN MİLİ	PLUNGER, RESTRICTOR	1				
14	N08/1210020	GRESÖRLÜK 5/16"	GREASE NIPPLE, (5/16")	2				
15	209/20362	SİLİNDİR BORUSU	CYLINDER	1				
16	N10/1911597	YATAKLAMA BANDI	GUIDE RING, END CAP	2	K2			
17	N10/3991156	PİSTON KECESİ	SEAL, PISTON	1	K2			
18	N10/2006403	PİSTON O-RİNGİ	O-RING, PISTON	1	K2			
19	S48/81255	PİSTON TAMİR TAKIMI	SEAL KIT, PISTON	1	(K2)			
20	N04/3120710	VİDALI PİM	SETSCREW	1				
21	N09/9001060	CELİK BİLYA	STEEL BALL	1				
22	201/14115	PİSTON	PISTON	1				
23	N10/2010520	KAPAK O-RİNGİ	O-RING, COVER	1	K1			
24	N10/2012630	KAPAK O-RİNGİ	O-RING, COVER	1	K1			
25	N10/1999965	YATAKLAMA BANDI	GUIDE RING, PISTON	2	K2			

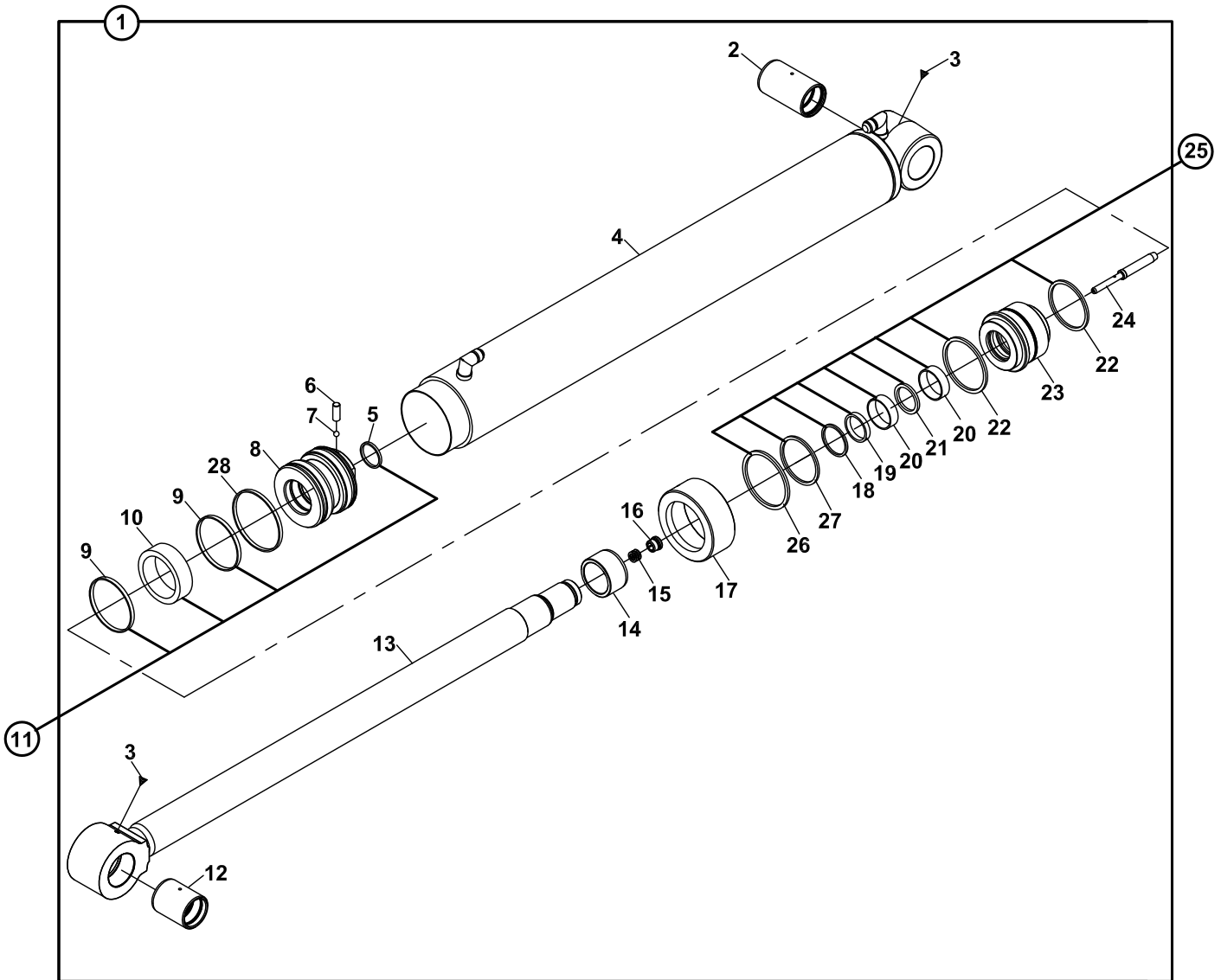
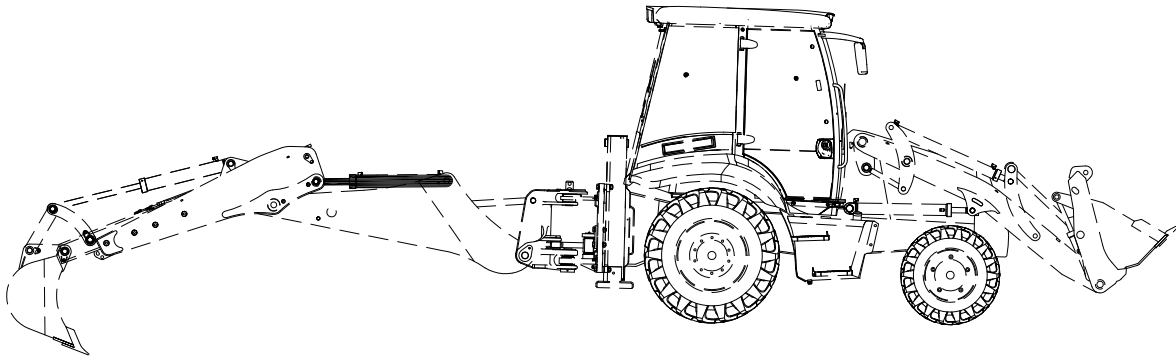
SİLİNDİR, DEVİRİCİ, KAZICI
RAM, DIPPER, BACKHOE



**SİLİNDİR, DEVİRİCİ, KAZICI
RAM, DIPPER, BACKHOE**

NO NO	PARÇA NO PART NO	TANIM	DESCRIPTION	ADET QTY	S.K. S.C.	SERİ NO SERIAL NO	D.T. ICA	NOT NOTE
	*V011/01/53							
1	155/20230	SİLİNDİR, DEVİRİCİ, KAZICI	RAM, DIPPER, BACKHOE	1				
2	802/01360	SERT BURÇ	BUSHING	1				
3	N08/1210020	GRESÖRLÜK 5/16"	GREASE NIPPLE (5/16")	2				
4	209/20171	SİLİNDİR BORUSU	CYLINDER	1				
5	N10/2005634	PİSTON O-RİNGİ	O-RING, PISTON	1	K2			
6	N04/3120710	VIDALİ PİM	SETSCREW	1				
7	N09/9001060	CELİK BİLYA	STEEL BALL	1				
8	201/20755	PİSTON	PISTON	1				
9	N10/1949965	YATAKLAMA BANDI	GUIDE RING	2	K2			
10	N10/3861000	PİSTON KECESİ	SEAL, PISTON	1	K2			
11	S48/81007	PİSTON TAMİR TAKIMI	SEAL KIT, PISTON	1	(K2)			
12	802/01356	SERT BURÇ	BUSHING	1				
13	208/42665	SİLİNDİR MİLİ	ROD	1				
14	802/01510	FRENLEME BİLEZİĞİ	BRAKE RING	1				
15	807/02000	YAY	SPRING	1				
16	806/11020	YATAK RAKORU	BOLT, PLUNGER	1				
17	203/14100	KAPAK	COVER	1				
18	N10/5607006	BOGAZ TOZ KECESİ	SCRAPER	1	K1			
19	N10/4607015	BOGAZ KECESİ	U-CAP	1	K2			
20	N10/0606515	YATAKLAMA BANDI	GUIDE RING, END CAP	2	K1			
21	N10/4607506	BOGAZ TAMPON KECESİ	SEAL	1	K1			
22	N10/2009435	BOGAZ O-RİNGİ	O-RING, END CAP	2	K1			
23	202/21000	BOGAZ	CAP, END	1				
24	801/07060	FREN MİLİ	PLUNGER, RESTRICTOR	1				
25	S48/91240	BOGAZ TAMİR TAKIMI	SEAL KIT, END CAP	1	(K1)			
26	N10/2011003	BOGAZ O-RİNGİ	O-RING, END CAP	1	K1			
27	N10/2009020	BOGAZ O-RİNGİ	O-RING, END CAP	1	K1			

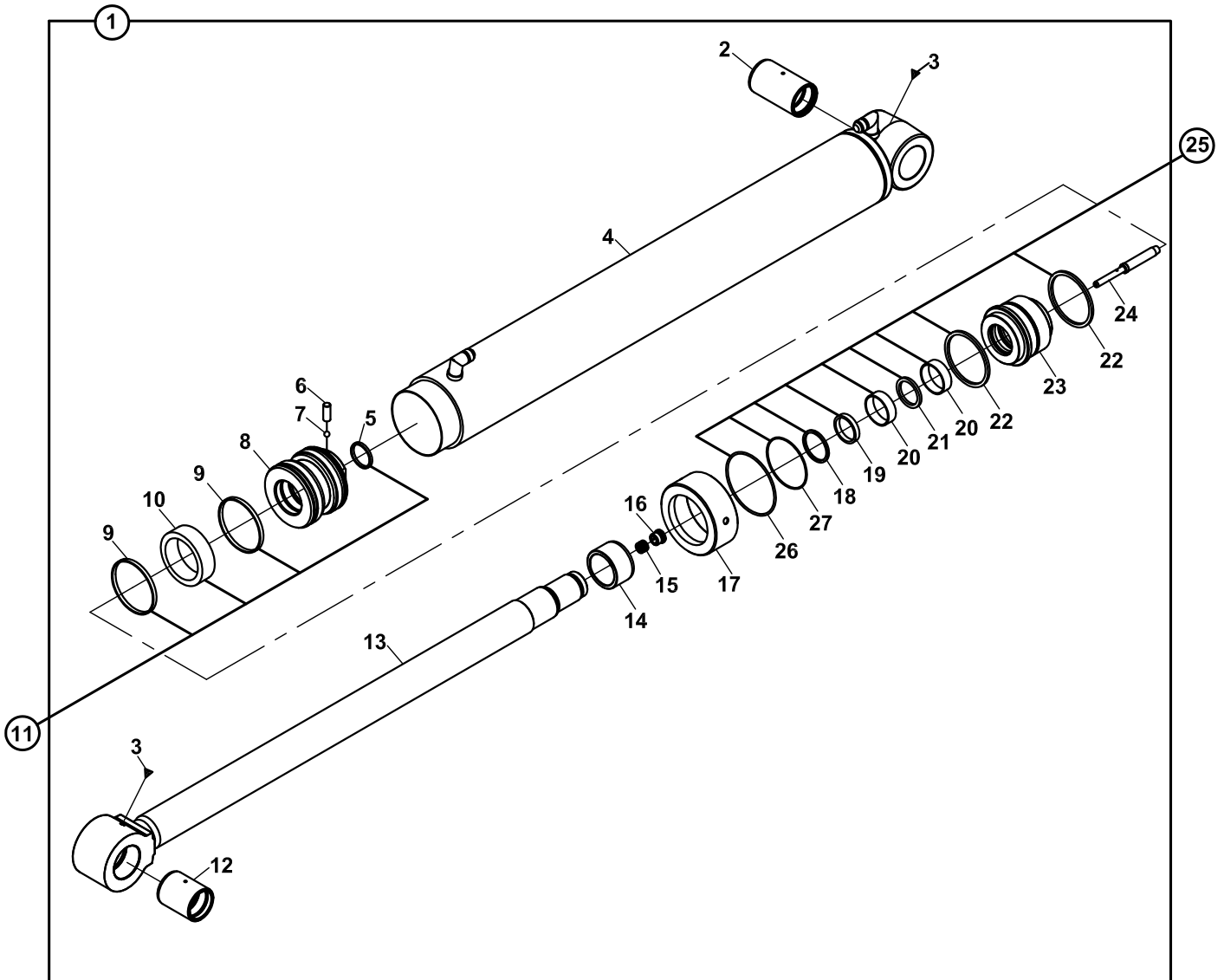
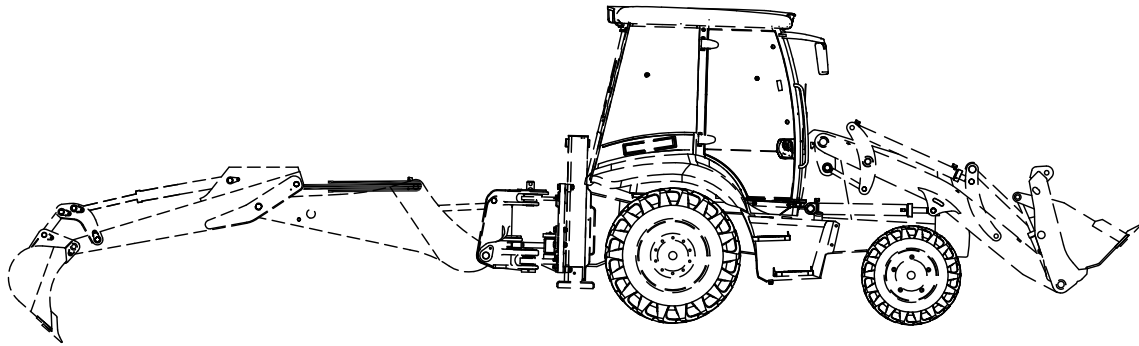
SİLİNDİR, DEVİRİCİ, KAZICI
RAM, DIPPER, BACKHOE



**SİLİNDİR, DEVİRİCİ, KAZICI
RAM, DIPPER, BACKHOE**

NO NO	PARÇA NO PART NO	TANIM	DESCRIPTION	ADET QTY	S.K. S.C.	SERİ NO SERIAL NO	D.T. ICA	NOT NOTE
	*V011/01/							
1	159/20110	SİLİNDİR, DEVİRİCİ, KAZICI	RAM, DIPPER, BACKHOE	1				
2	802/01360	SERT BURÇ	BUSHING	1				
3	N08/1210020	GRESÖRLÜK 5/16"	GREASE NIPPLE (5/16")	2				
4	209/21450	SİLİNDİR BORUSU	CYLINDER	1				
5	N10/2005634	PİSTON O-RİNGİ	O-RING, PISTON	1	K2			
6	N04/3120710	VIDALİ PİM	SETSCREW	1				
7	N09/9001060	CELİK BİLYA	STEEL BALL	1				
8	201/20790	PİSTON	PISTON	1				
9	N10/1051109	YATAKLAMA BANDI	GUIDE RING	2	K2			
10	N10/7941106	PİSTON KECESİ	SEAL, PISTON	1	K2			
11	S48/81008	PİSTON TAMİR TAKIMI	SEAL KIT, PISTON	1	(K2)			
12	802/01356	SERT BURÇ	BUSHING	1				
13	208/42665	SİLİNDİR MİLİ	ROD	1				
14	802/01510	FRENLEME BİLEZİĞİ	BRAKE RING	1				
15	807/02000	YAY	SPRING	1				
16	806/11020	YATAK RAKORU	BOLT, PLUNGER	1				
17	203/14115	KAPAK	COVER	1				
18	N10/5607006	BOGAZ TOZ KECESİ	SCRAPER	1	K1			
19	N10/4607015	BOGAZ KECESİ	U-CAP	1	K1			
20	N10/0606515	YATAKLAMA BANDI	GUIDE RING, END CAP	2	K1			
21	N10/4607506	BOGAZ TAMPON KECESİ	SEAL	1	K1			
22	N10/2010435	BOGAZ O-RİNGİ	O-RING, END CAP	2	K1			
23	202/21020	BOGAZ	CAP, END	1				
24	801/07060	FREN MİLİ	PLUNGER, RESTRICTOR	1				
25	S48/91242	BOGAZ TAMİR TAKIMI	SEAL KIT, END CAP	1	(K1)			
26	N10/2012630	BOGAZ O-RİNGİ	O-RING, END CAP	1	K1			
27	N10/2010520	BOGAZ O-RİNGİ	O-RING, END CAP	1	K1			
28	N10/8102116	DIESEL RİNG YATAKLAMA BANDI	ANTI DIESEL RING	2	K2			

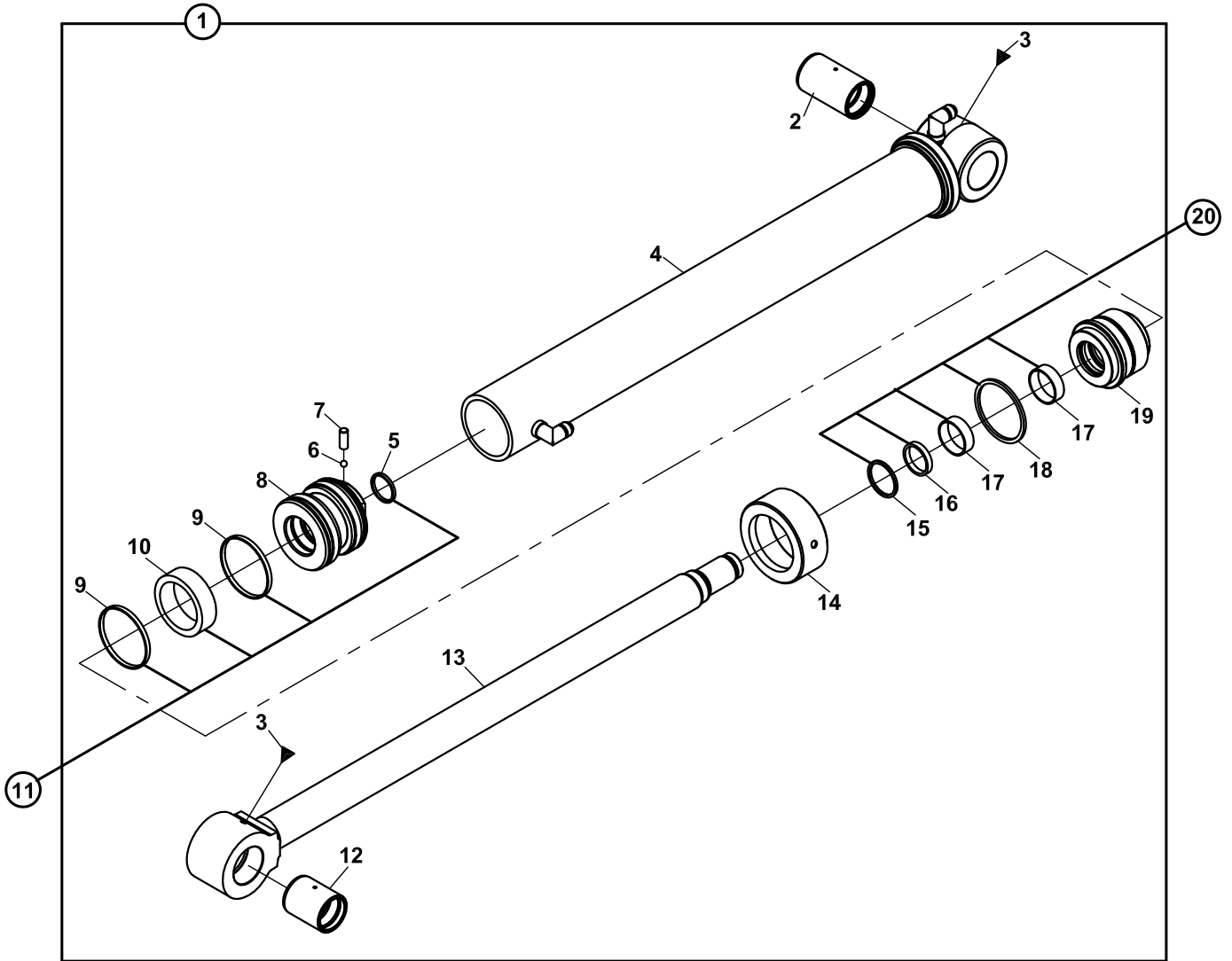
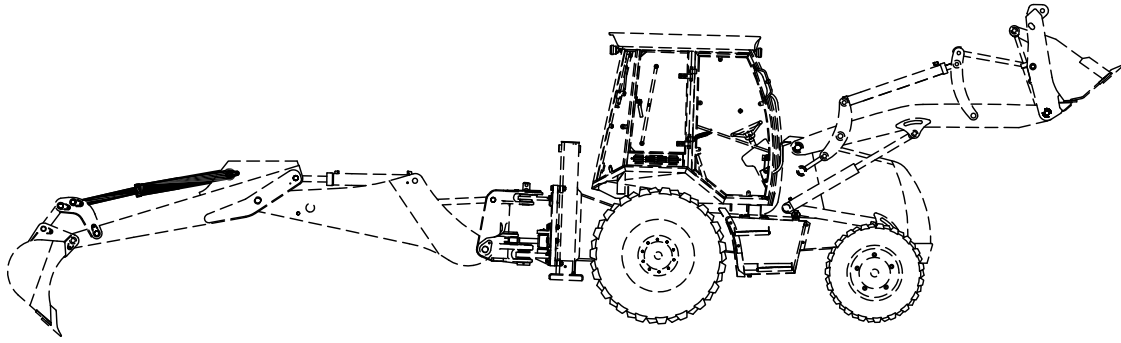
SİLİNDİR, DEVİRİCİ, KAZICI, EMNİYET VALFLİ
RAM, DIPPER, BACKHOE, WITH PROTECTION VALVE



**SİLİNDİR, DEVİRİCİ, KAZICI, EMNİYET VALFLİ
RAM, DIPPER, BACKHOE, WITH PROTECTION VALVE**

NO NO	PARÇA NO PART NO	TANIM	DESCRIPTION	ADET QTY	S.K. S.C.	SERİ NO SERIAL NO	D.T. ICA	NOT NOTE
1	*V012/05/.. 155/20217	SİLİNDİR, DEVİRİCİ, KAZICI	RAM, DIPPER, BACKHOE	1	RK			E1-5-6-OP
2	802/01360	SERT BURC	BUSHING	1				
3	N08/1210020	GRESÖRLÜK 5/16"	GREASE NIPPLE (5/16")	2				
4	209/20175	SİLİNDİR BORUSU	CYLINDER	1				
5	N10/2005634	PİSTON O-RİNGİ	O-RING, PISTON	1	K2			
6	N04/3120710	VIDALİ PİM	SETSCREW	1				
7	N09/9001060	CELİK BİLYA	STEEL BALL	1				
8	201/20755	PİSTON	PISTON	1				
9	N10/1949965	YATAKLAMA BANDI	GUIDE RING	2	K2			
10	N10/3861000	PİSTON KECESİ	SEAL, PISTON	1	K2			
11	S48/81007	PİSTON TAMİR TAKIMI	SEAL KIT, PISTON	1	(K2)			
12	802/01356	SERT BURÇ	BUSHING	1				
13	208/42665	SİLİNDİR MİLİ	ROD	1				
14	802/01510	FRENLEME BİLEZİĞİ	BRAKE RING	1				
15	807/02000	YAY	SPRING	1				
16	806/11020	YATAK RAKORU	BOLT, PLUNGER	1				
17	203/14100	KAPAK	COVER	1				
18	N10/5607006	BOGAZ TOZ KECESİ	SCRAPER	1	K1			
19	N10/4607015	BOGAZ KECESİ	U-CAP	1	K1			
20	N10/0606515	YATAKLAMA BANDI	GUIDE RING, END CAP	2	K1			
21	N10/4607506	BOGAZ TAMPON KECESİ	SEAL	1	K1			
22	N10/2009435	BOGAZ O-RİNGİ	O-RING, END CAP	2	K1			
23	202/21000	BOGAZ	CAP, END	1				
24	801/07060	FREN MİLİ	PLUNGER, RESTRICTOR	1				
25	S48/91240	BOGAZ TAMİR TAKIMI	SEAL KIT, END CAP	1	(K1)			
26	N10/2011003	O-RİNG	O-RING	1	K1			
27	N10/2009020	O-RİNG	O-RING	1	K1			

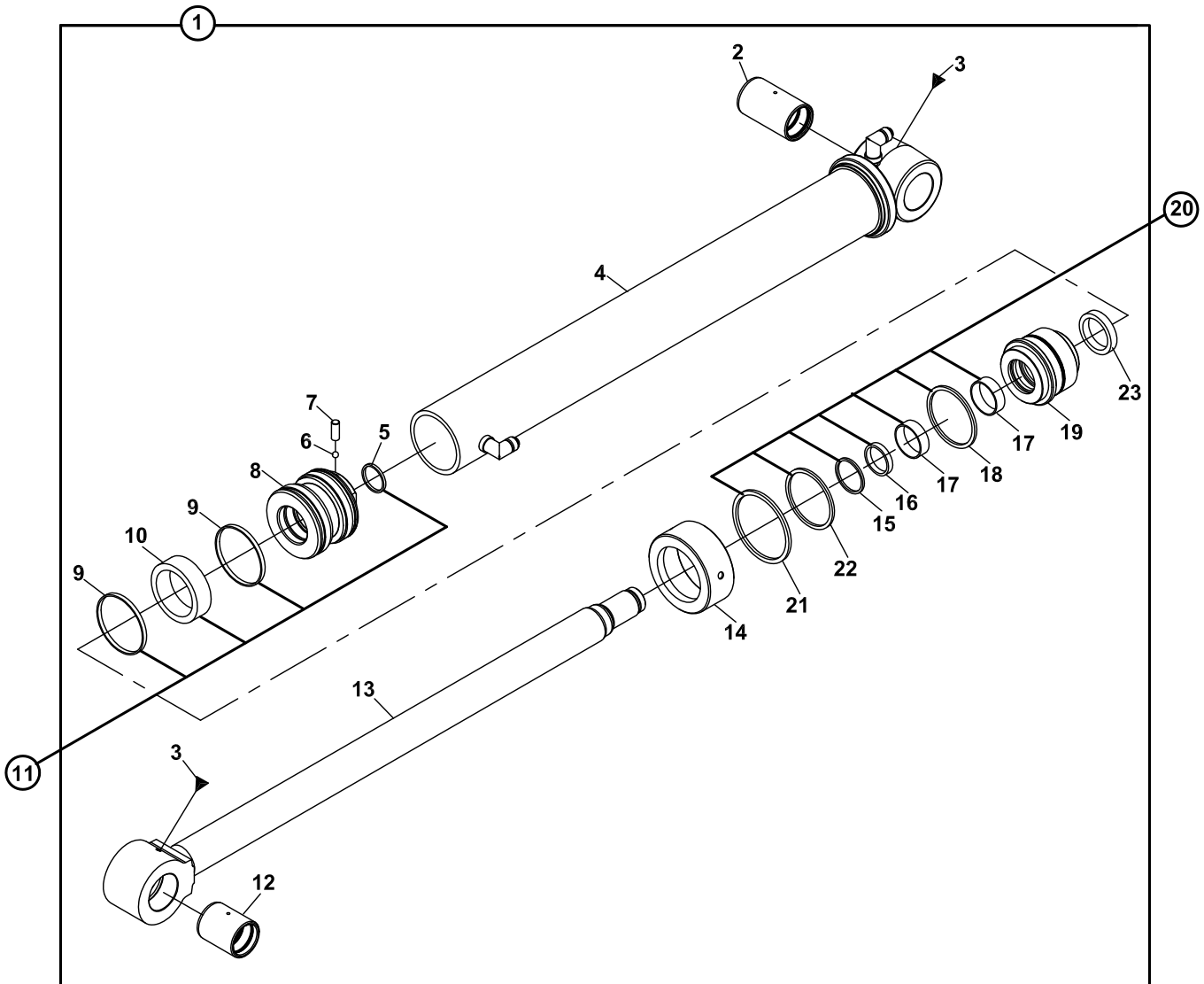
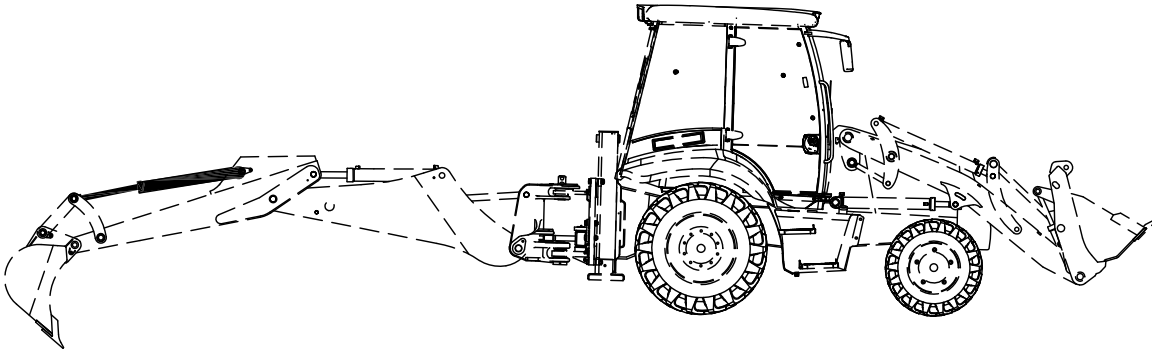
SİLİNDİR, KIVIRICI, KAZICI
RAM, BUCKET, BACKHOE



**SİLİNDİR, KIVIRICI, KAZICI
RAM, BUCKET, BACKHOE**

NO NO	PARÇA NO PART NO	TANIM	DESCRIPTION	ADET QTY	S.K. S.C.	SERİ NO SERIAL NO	D.T. ICA	NOT NOTE
	*V011/01/							
1	151/20620	SİLİNDİR, KIVIRICI, KAZICI	RAM, BUCKET, BACKHOE	1	RK			
2	802/01360	SERT BURC	BUSHING	1	K1			
3	N08/1210020	GRESORLÜK 5/16"	GREASE NIPPLE (5/16")	2				
4	209/21205	SİLİNDİR BORUSU	CYLINDER	1				
5	N10/2004935	PİSTON O-RİNGİ	O-RING, PISTON	1	K1			
6	N09/9001060	CELİK BİLYA	STEEL BALL	1				
7	N04/3120710	VIDALI PİM	SETSCREW	1				
8	201/20600	PİSTON	PISTON	1				
9	N10/1849065	YATAKLAMA BANDI	GUIDE RING	2	K1			
10	N10/3709000	PİSTON KECESİ	SEAL, PISTON	1				
11	S48/80955	PİSTON TAMİR TAKIMI	SEAL KIT, PISTON	1	(K1)			
12	802/01356	SERT BURC	BUSHING	1				
13	208/42610	SİLİNDİR MİLİ	ROD	1				
14	203/07502	KAPAK	COVER	1				
15	N10/5607508	BOGAZ TOZ KECESİ	SCRAPER	1	K2			
16	N10/4607012	BOGAZ KECESİ	U-CAP	1	K1			
17	N10/0606515	YATAKLAMA BANDI	GUIDE RING, END CAP	2	K2			
18	N10/2008440	BOGAZ O-RİNGİ	O-RING, END CAP	1	K2			
19	202/07552	BOGAZ	CAP, END	1				
20	S48/90965	BOGAZ TAMİR TAKIMI	SEAL KIT, END CAP	1	(K2)			

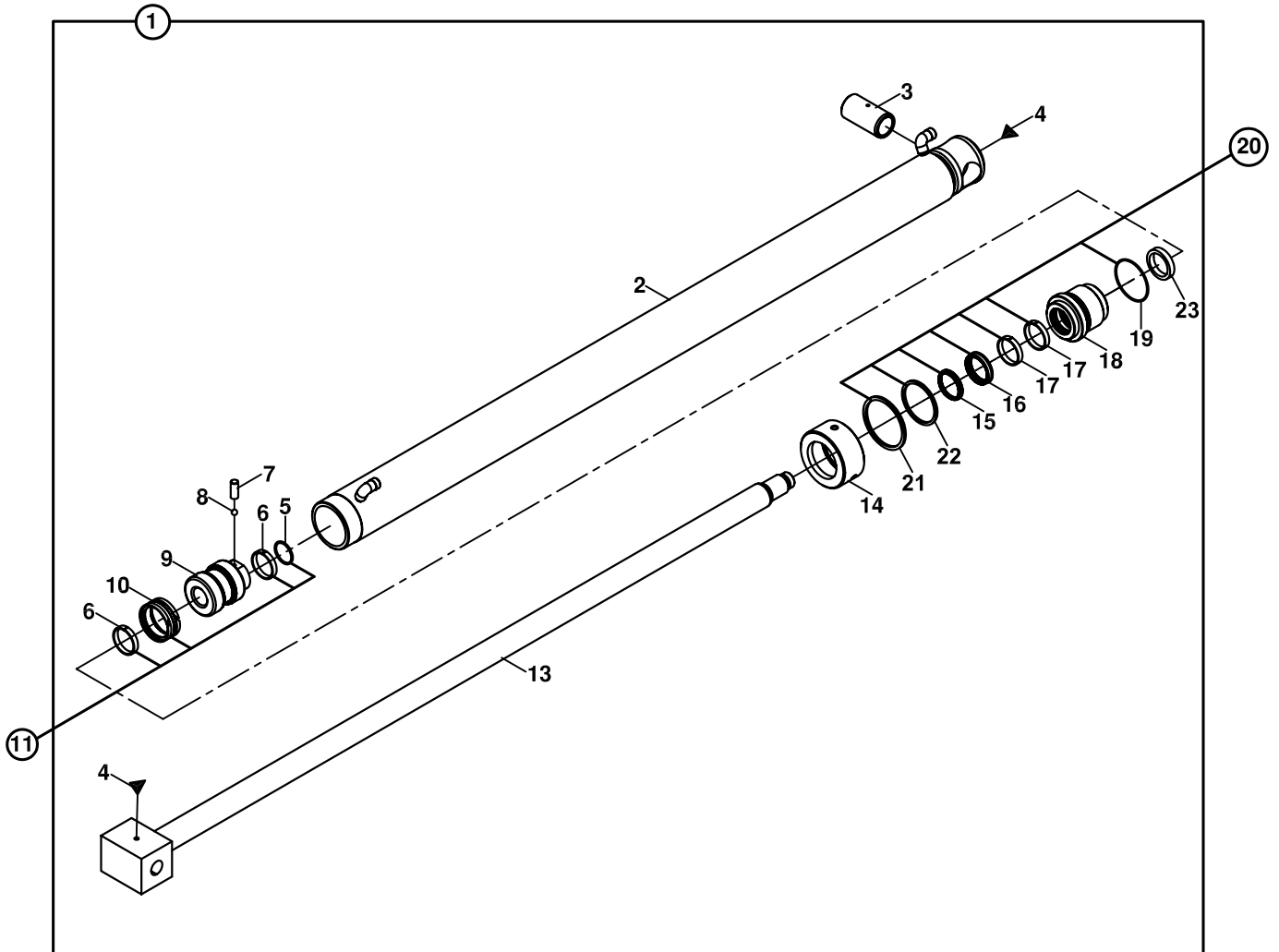
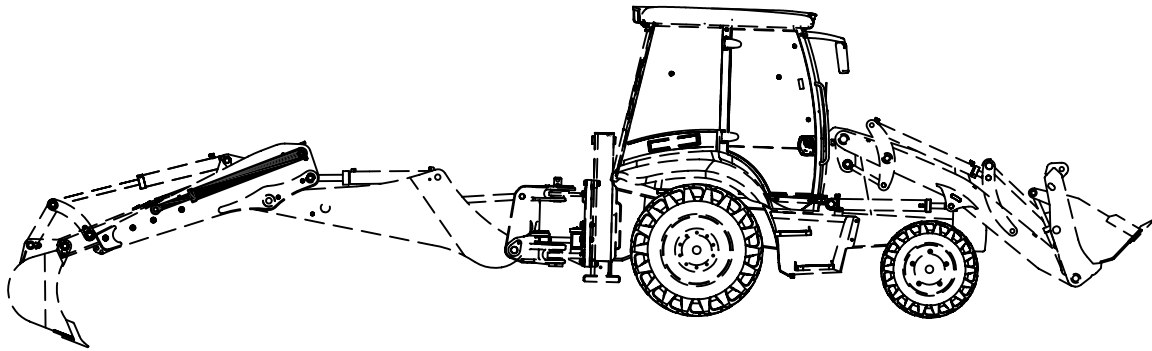
SİLİNDİR, KIVIRICI, KAZICI, EŞ MERKEZLİ SİLİNDİR-PALET
RAM, BUCKET, BACKHOE, COMMON CENTERED RAM AND TIPPING LINK



**SİLİNDİR, KIVIRICI, KAZICI, EŞ MERKEZLİ SİLİNDİR-PALET
RAM, BUCKET, BACKHOE, COMMON CENTERED RAM AND TIPPING LINK**

NO NO	PARÇA NO PART NO	TANIM	DESCRIPTION	ADET QTY	S.K. S.C.	SERİ NO SERIAL NO	D.T. ICA	NOT NOTE
	*V011/01/							
1	151/20640	SİLİNDİR, KIVIRICI, KAZICI	RAM, BUCKET, BACKHOE	1				
2	802/01360	SERT BURC	BUSHING	1	K1			
3	N08/1210020	GRESORLÜK 5/16"	GREASE NIPPLE (5/16")	2				
4	209/21223	SİLİNDİR BORUSU	CYLINDER	1				
5	N10/2004935	PİSTON O-RİNGİ	O-RING, PISTON	1	K1			
6	N09/9001060	CELİK BİLYA	STEEL BALL	1				
7	N04/3120710	VIDALI PİM	SETSCREW	1				
8	201/20600	PİSTON	PISTON	1				
9	N10/1849065	YATAKLAMA BANDI	GUIDE RING	2	K1			
10	N10/3709000	PİSTON KECESİ	SEAL, PISTON	1				
11	S48/80955	PİSTON TAMİR TAKIMI	SEAL KIT, PISTON	1	(K1)			
12	802/01356	SERT BURC	BUSHING	1				
13	208/42664	SİLİNDİR MİLİ	ROD	1				
	208/43300	SİLİNDİR MİLİ	ROD	1			B	
14	203/14095	KAPAK	COVER	1				
15	N10/5607006	BOGAZ TOZ KECESİ	SCRAPER	1	K2			
16	N10/4607015	BOGAZ KECESİ	U-CAP	1	K1			
17	N10/0606515	YATAKLAMA BANDI	GUIDE RING, END CAP	2	K2			
18	N10/2008440	BOGAZ O-RİNGİ	O-RING, END CAP	1	K2			
19	202/14095	BOGAZ	CAP, END	1				
20	S48/91231	BOGAZ TAMİR TAKIMI	SEAL KIT, END CAP	1	(K2)			
21	N01/2009931	BOGAZ O-RİNGİ	O-RING, END CAP	1	K2			
22	N10/2008720	BOGAZ O-RİNGİ	O-RING, END CAP	1	K2			
23	N10/4607506	BOGAZ KECESİ	U-CAP	1	K2			

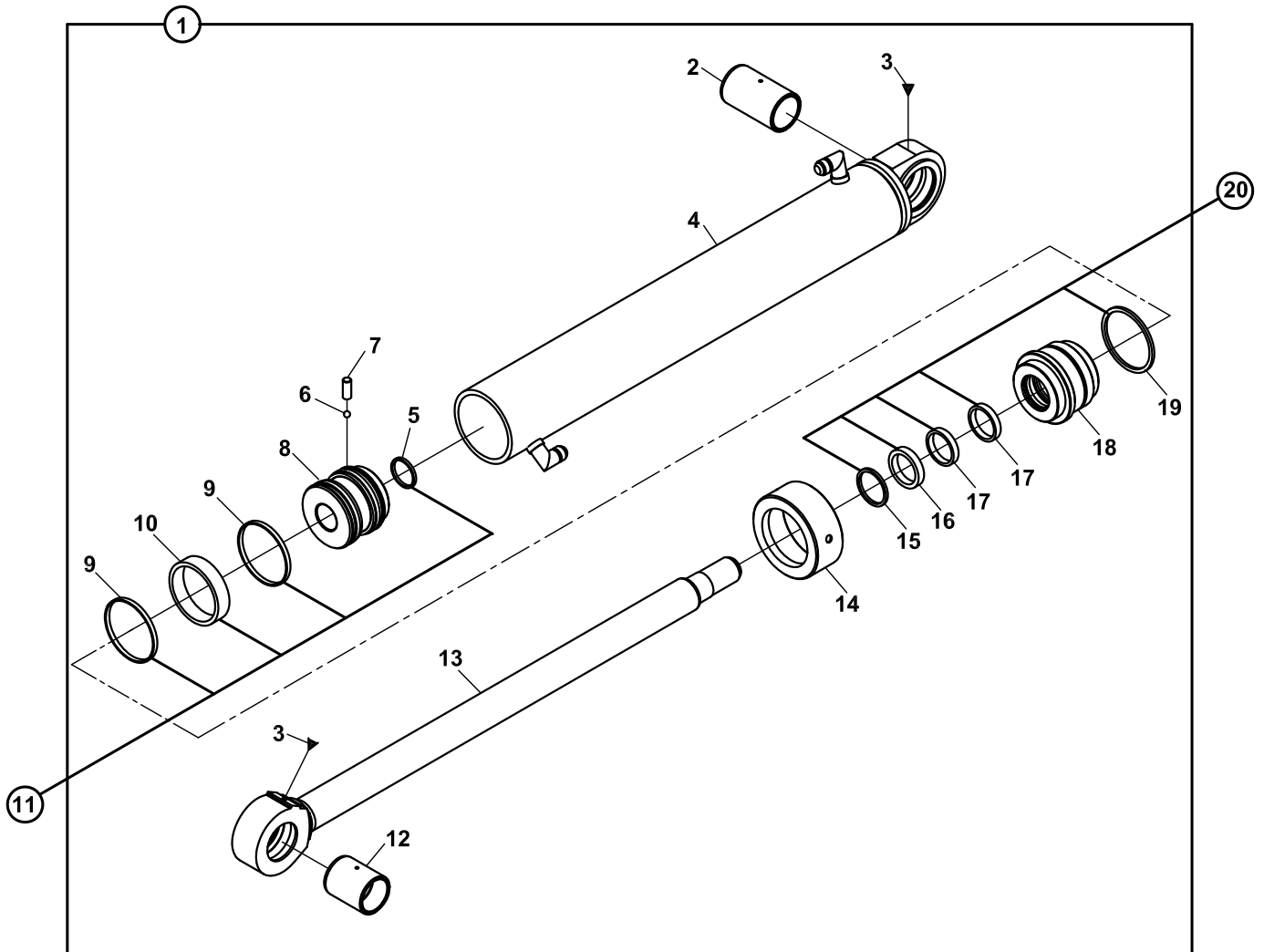
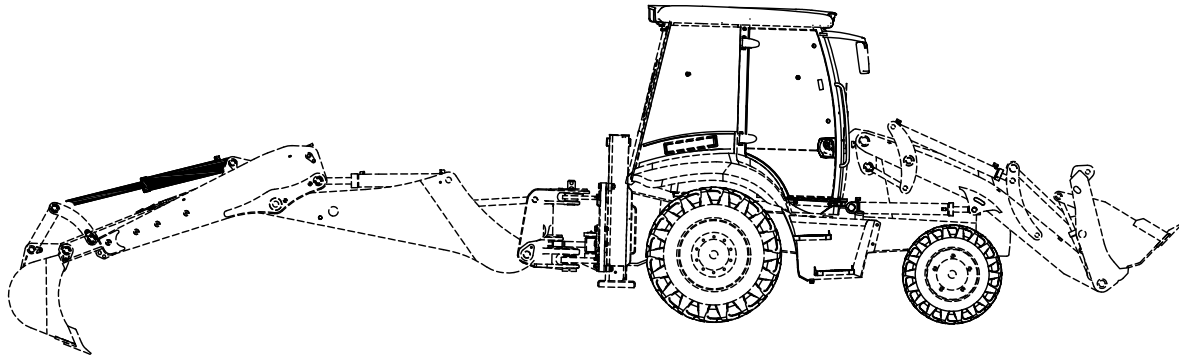
SİLİNDİR, TELESKOPIK İTİCİ, KAZICI
RAM, EXTENSION, TELESCOPIC DIPPER, BACKHOE



SİLİNDİR, TELESKOPIK İTİCİ, KAZICI
RAM, EXTENSION, TELESCOPIC DIPPER, BACKHOE

NO NO	PARÇA NO PART NO	TANIM	DESCRIPTION	ADET QTY	S.K. S.C.	SERİ NO SERIAL NO	D.T. ICA	NOT NOTE
1	*V011/01/53 154/20160	SİLİNDİR, TELESKOPIK İTİCİ, KAZICI	RAM, EXTENSION, TELESCOPIC DIPPER, BACKHOE	1	RK			
2	209/20558	SİLİNDİR BORUSU	CYLINDER	1				
3	802/01040	ARKALIK İÇ BURCU	BUSH	1				
4	N08/1210020	GRESÖRLÜK	GREASE NIPPLE	2				
5	N10/2004035	PİSTON O-RİNGİ	O-RING, PISTON	1	K1			
6	N10/1657056	YATAKLAMA BANDI	GUIDE RING, PISTON	2	K1			
7	N04/3120686	VIDALI PİM	SETSCREW	1				
8	N09/9001060	ÇELİK BİLYA	STEEL BALL	1				
9	201/20450	PİSTON	PISTON	1				
10	N10/3587000	PİSTON KEÇESİ	SEAL, PISTON	1	K1			
11	S48/80710	PİSTON TAMİR TAKIMI	SEAL KIT, PISTON	1	(K1)			
13	208/42051	MİL	ROD	1				
14	203/14070	KAPAK	COVER	1				
15	N10/5404805	BOGAZ TOZ KEÇESİ	SCRAPER	1	K2			
16	N10/4405013	BOGAZ KEÇESİ	U-CUP	1	K2			
17	N10/0404597	YATAKLAMA BANDI	GUIDE RING, END CAP	2	K2			
18	202/14070	BOGAZ	CAP, END	1				
19	N10/2006440	BOGAZ O-RİNGİ	O-RING, END CAP	1	K2			
20	S48/91210	BOGAZ TAMİR TAKIMI	SEAL KIT, END CAP	1	(K2)			
21	N10/2008030	BOGAZ O-RİNGİ	O-RING, END CAP	1	K2			
22	N10/2006420	BOGAZ O-RİNGİ	O-RING, END CAP	1	K2			
23	N10/7405506	BOGAZ KEÇESİ	U-CUP	1	K2			

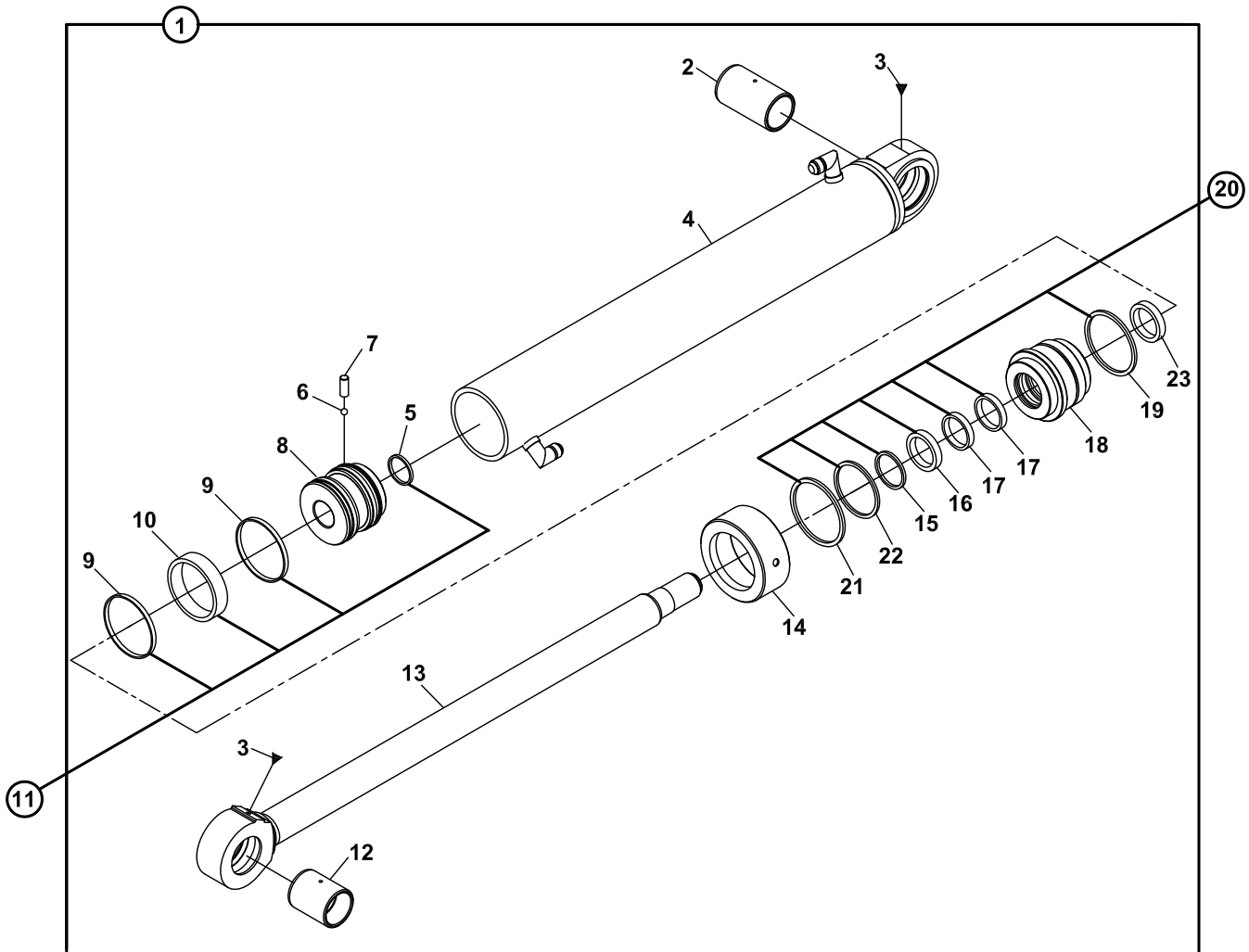
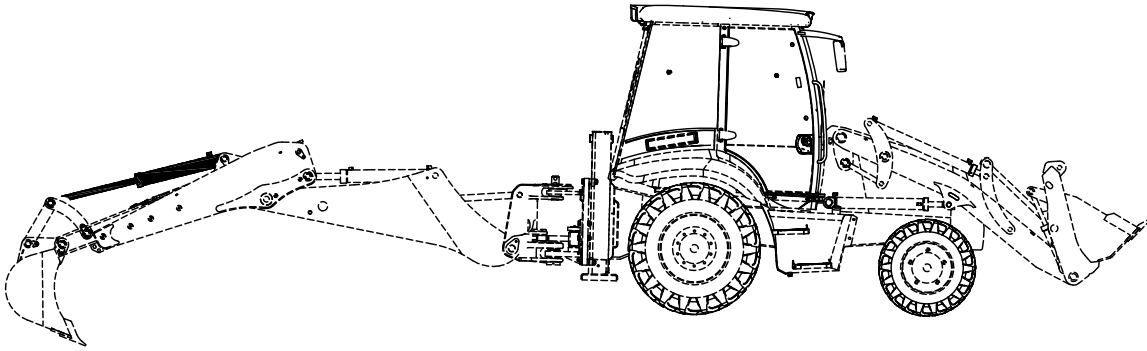
SİLİNDİR, TELESKOPIK KIVIRICI, KAZICI
RAM, BUCKET, TELESCOPIC DIPPER, BACKHOE



**SİLİNDİR, TELESKOPIK KIVIRICI, KAZICI
RAM, BUCKET, TELESCOPIC DIPPER, BACKHOE**

NO NO	PARÇA NO PART NO	TANIM	DESCRIPTION	ADET QTY	S.K. S.C.	SERİ NO SERIAL NO	D.T. ICA	NOT NOTE
1	*V011/01/53 151/20270	SİLİNDİR, TELESKOPIK KIVIRICI, KAZICI	RAM, BUCKET, TELESCOPIC DIPPER,	1	RK			
2	802/01360	SERT BURÇ	BUSHING	1				
3	N08/1210020	GRESÖRLÜK	GREASE NIPPLE	2				
4	209/21206	SİLİNDİR BORUSU	CYLINDER	1				
5	N10/2004935	PİSTON O-RİNGİ	O-RING, PISTON	1	K1			
6	N09/9001060	ÇELİK BİLYA	STEEL BALL	1				
7	N04/3120710	VİDALI PİM	SETSCREW	1				
8	201/20600	PİSTON	PISTON	1				
9	N10/1849065	YATAKLAMA BANDI	GUIDE RING	2	K1			
10	N10/3709000	PİSTON KEÇESİ	SEAL, PISTON	1	K1			
11	S48/80955	PİSTON TAMİR TAKIMI	SEAL KIT, PISTON	1	(K1)			
12	802/01356	SERT BURÇ	BUSHING	1				
13	208/42610	SİLİNDİR MİLİ	ROD	1				
14	203/07502	KAPAK	CAP	1				
15	N10/5607508	BOGAZ TOZ KEÇESİ	U-CAP	1	K2			
16	N10/4607012	BOGAZ KEÇESİ	U-CAP	1	K2			
17	N10/0606515	YATAKLAMA BANDI BOGAZ	GUIDE RING, END CAP	2	K2			
18	202/07552	BOGAZ	CAP, END	1				
19	N10/2008440	BOGAZ O-RİNGİ	O-RING, END CAP	1	K2			
20	S48/90965	BOGAZ TAMİR TAKIMI	SEAL KIT, END CAP	1	(K2)			

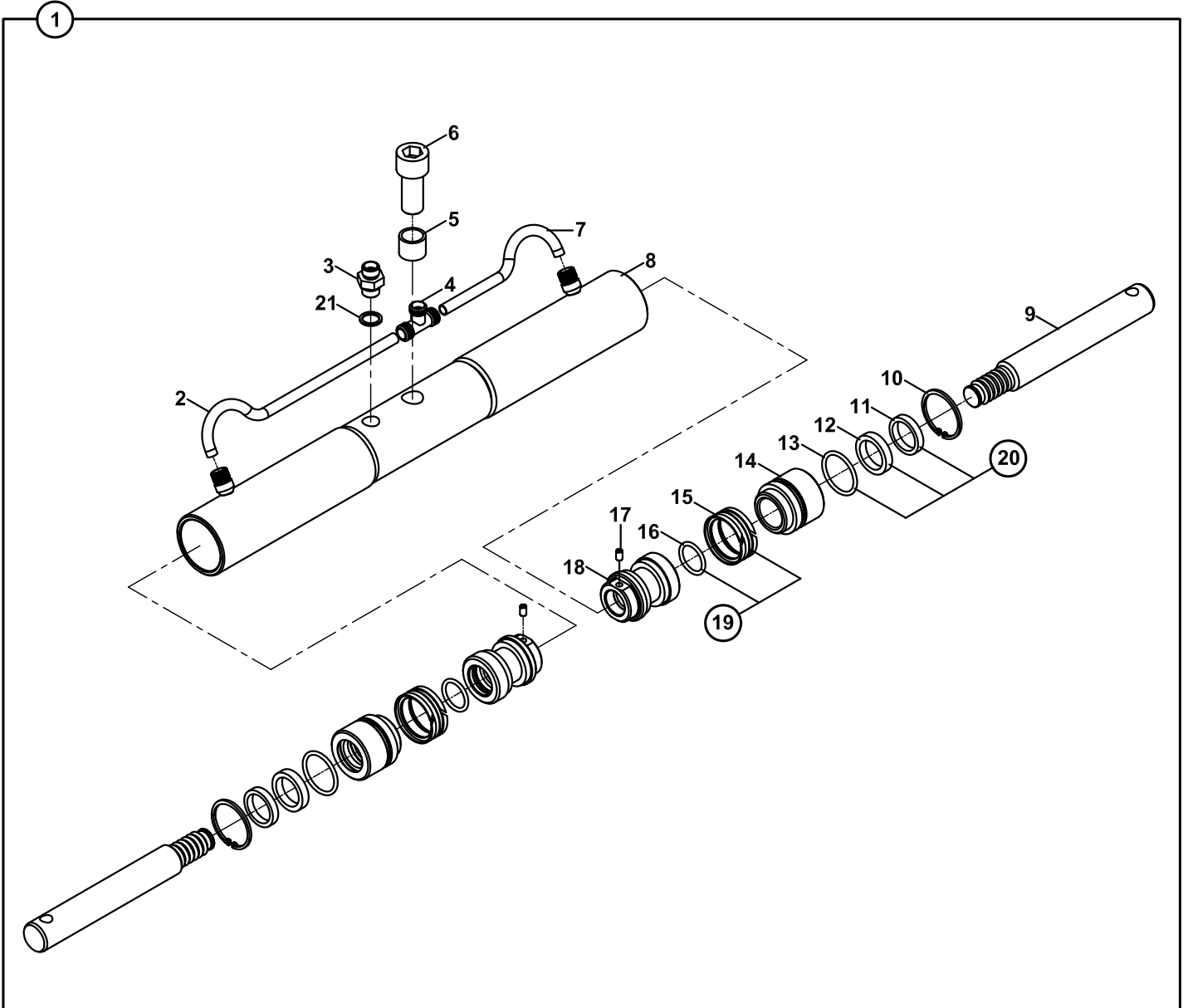
**SİLİNDİR, TELESKOPIK KIVIRICI, KAZICI, EŞ MERKEZLİ SİLİNDİR-PALET
RAM, BUCKET,TELESCOPIC DIPPER,BACKHOE,COMMON CENTERED RAM&TIPPING LINK**



**SİLİNDİR, TELESKOPIK KIVIRICI, KAZICI, EŞ MERKEZLİ SİLİNDİR-PALET
RAM, BUCKET, TELESCOPIC DIPPER, BACKHOE, COMMON CENTERED RAM&TIPPING LINK**

NO NO	PARÇA NO PART NO	TANIM	DESCRIPTION	ADET QTY	S.K. S.C.	SERİ NO SERIAL NO	D.T. ICA	NOT NOTE
1	*V011/01/53 151/20275	SİLİNDİR, TELESKOPIK KIVIRICI, KAZICI	RAM, BUCKET, TELESCOPIC DIPPER,	1	RK			
2	802/01360	SERT BURÇ	BUSHING	1				
3	N08/1210020	GRESÖRLÜK	GREASE NIPPLE	2				
4	209/21212	SİLİNDİR BORUSU	CYLINDER	1				
5	N10/2004935	PİSTON O-RİNGİ	O-RING, PISTON	1	K1			
6	N09/9001060	ÇELİK BİLYA	STEEL BALL	1				
7	N04/3120710	VİDALI PİM	SETSCREW	1				
8	201/20600	PİSTON	PISTON	1				
9	N10/1849065	YATAKLAMA BANDI	GUIDE RING	2	K1			
10	N10/3709000	PİSTON KEÇESİ	SEAL, PISTON	1	K1			
11	S48/80955	PİSTON TAMİR TAKIMI	SEAL KIT, PISTON	1	(K1)			
12	802/01356	SERT BURÇ	BUSHING	1				
13	208/42664	SİLİNDİR MİLİ	ROD	1				
	208/43300	SİLİNDİR MİLİ	ROD	1			B	
14	203/14095	KAPAK	CAP	1				
15	N10/5607006	BOGAZ TOZ KEÇESİ	U-CAP	1	K2			
16	N10/4607015	BOGAZ KEÇESİ	U-CAP	1	K2			
17	N10/0606515	YATAKLAMA BANDI BOGAZ	GUIDE RING, END CAP	2	K2			
18	202/14095	BOGAZ	CAP, END	1				
19	N10/2008440	BOGAZ O-RİNGİ	O-RING, END CAP	1	K2			
20	S48/91231	BOGAZ TAMİR TAKIMI	SEAL KIT, END CAP	1	(K2)			
21	N10/2009931	BOGAZ O-RİNGİ	O-RING, END CAP	1	K2			
22	N10/2008720	BOGAZ O-RİNGİ	O-RING, END CAP	1	K2			
23	N10/4607506	TAMPON KEÇESİ	U-CAP	1	K2			

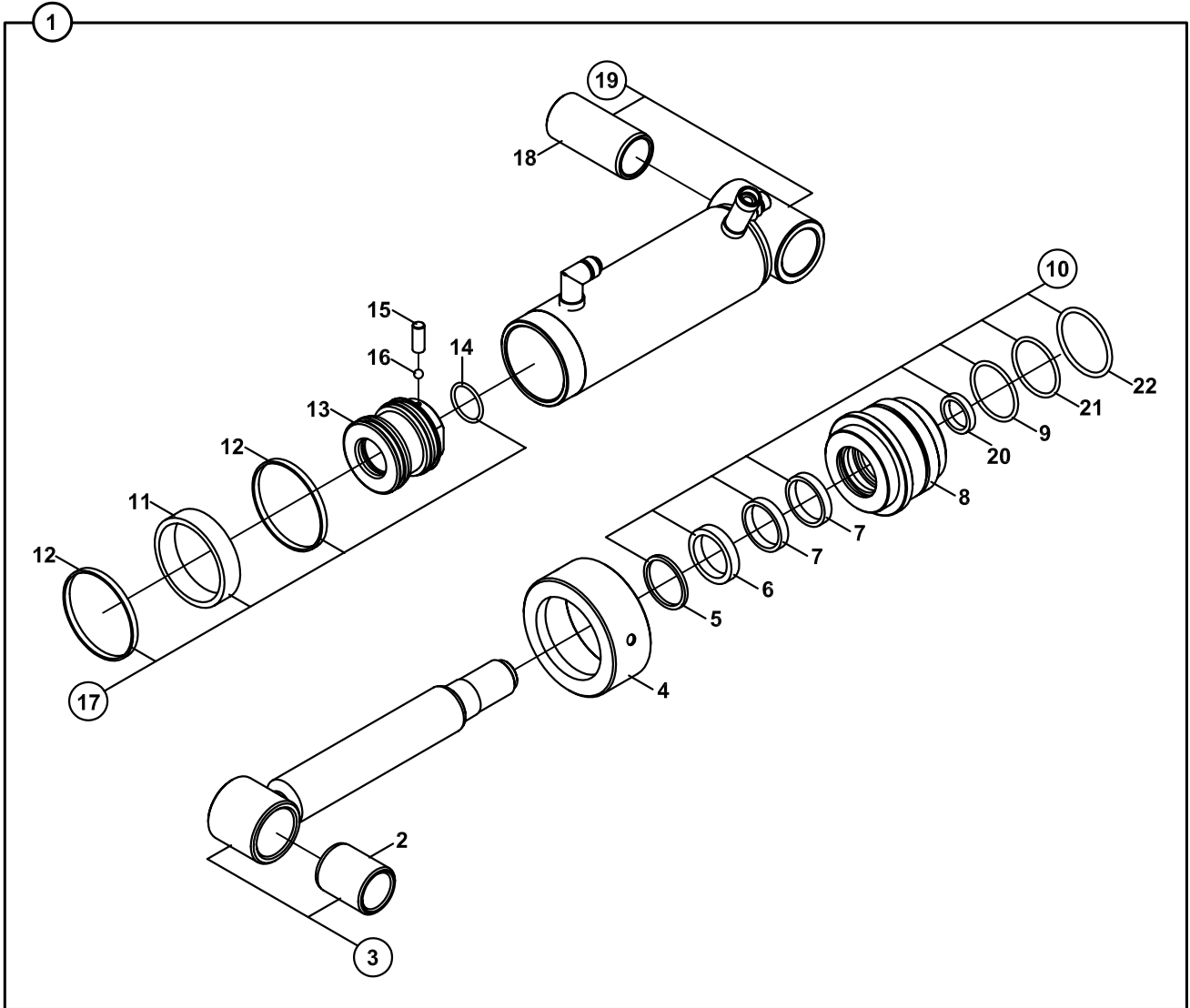
SİLİNDİR, ÇABUK SÖK-TAK
RAM, QUICK COUPLER



**SİLİNDİR, ÇABUK SÖK- TAK
RAM, QUICK COUPLER**

NO NO	PARÇA NO PART NO	TANIM	DESCRIPTION	ADET QTY	S.K. S.C.	SERİ NO SERIAL NO	D.T. ICA	NOT NOTE
	* V011/09/02							
1	156/20150	SİLİNDİR, ÇABUK SÖK TAK	RAM, QUICK COUPLER	1	RK			☞ A1-5-1
2	451/51516	TESİSAT BORUSU	PIPE	1				
3	806/24016	NİPEL	ADAPTER	1				
4	N16/3570143	T- NİPEL	TEE	1				
5	020/21009	BORU	PIPE	1		155001 - 155007		
6	N01/5872018	ÇİVATA M8x45	BOLT M8x45	1		155001 - 155007		
7	451/51515	TESİSAT BORUSU	PIPE	1				
8	209/20045	SİLİNDİR BORUSU	CYLINDER	1				
9	200/42010	SİLİNDİR MİLİ	ROD	2				
10	N05/0900062	SEGMAN	RETAINING RING	2				
11	N10/5303807	BOGAZ TOZ KEÇESİ	SCRAPER	1	K2			
12	N10/4304008	BOGAZ KEÇESİ	U-CAP	1	K2			
13	N10/2004535	BOGAZ O-RİNGİ	O-RING, END CAP	1	K2			
14	202/00700	BOGAZ	CAP, END	2				
15	N10/3345018	PİSTON KEÇESİ	SEAL, PISTON	1	K1			
16	N10/2003035	PİSTON O-RİNGİ	O-RING, PISTON	1	K1			
17	N15/3430438	VİDALI PİM	SETSCREW	2				
18	201/00500	PİSTON	PISTON	2				
19	S48/80300	PİSTON TAMİR TAKIMI	SEAL KIT, PISTON	2	(K1)			
20	S48/90300	BOĞAZ TAMİR TAKIMI	SEAL KIT, END CAP	2	(K2)			
21	N03/0000005	PUL	WASHER	1		155008 -		

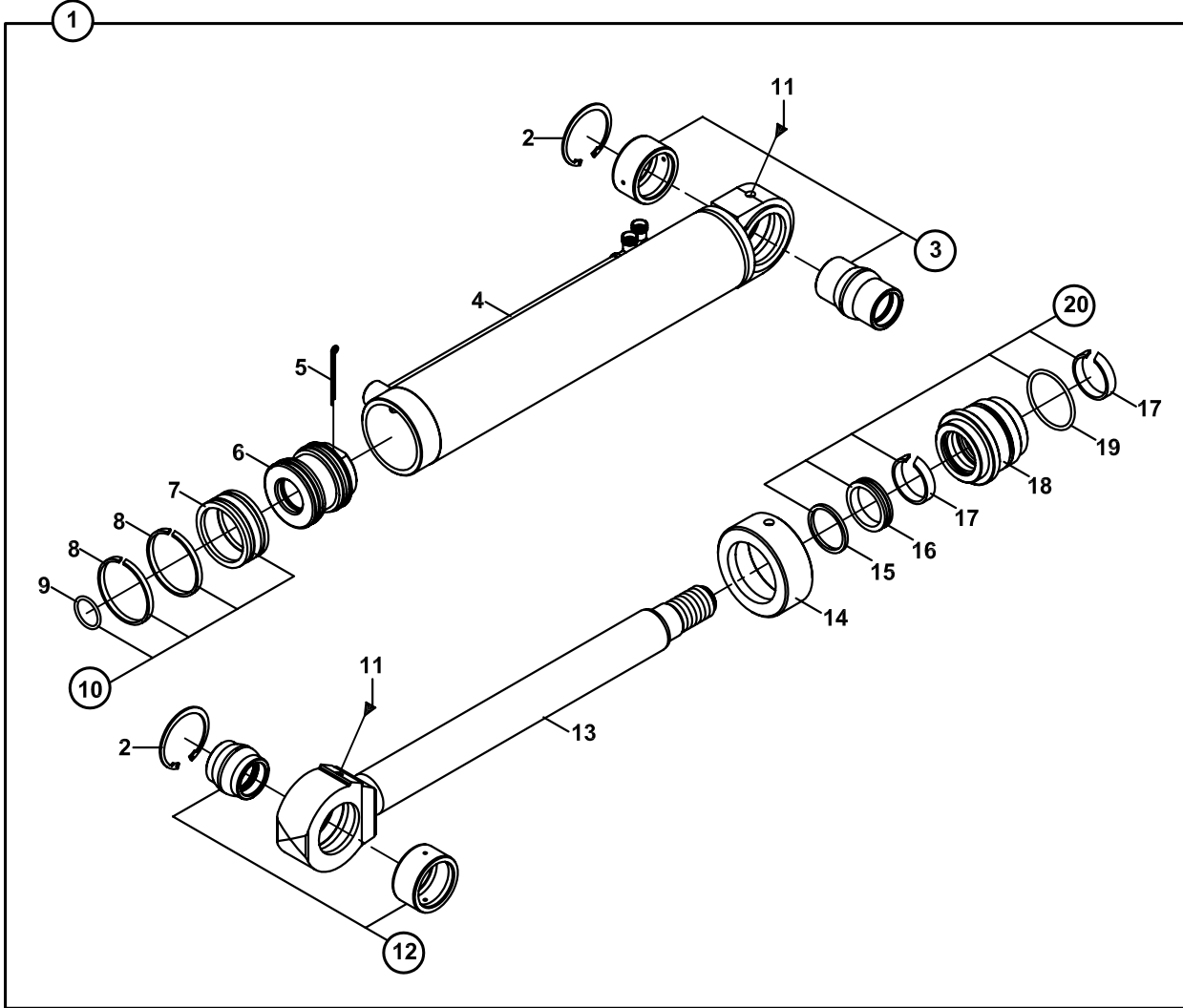
SİLİNDİR, TESVİYE KÜREĞİ
RAM, LEVELLING BLADE



**SİLİNDİR, TESVİYE KÜREĞİ
RAM, LEVELLING BLADE**

NO NO	PARÇA NO PART NO	TANIM	DESCRIPTION	ADET QTY	S.K. S.C.	SERİ NO SERIAL NO	D.T. ICA	NOT NOTE
	062/10520				RK			
	062/10530				RK			
1	150/20083	SİLİNDİR, TESVİYE KÜREĞİ	RAM, LEVELLING BLADE	1				☞ A1-6-1-OP1
2	802/01180	İÇ BURÇ	BUSHING	1				
3	208/42240	SİLİNDİR MİLİ	ROD	1				
4	203/14080	KAPAK	CAP	1				
5	N10/5505805	TOZ KEÇESİ	SCRAPER	1	K1			
6	N10/4506013	KEÇE	U-CAP	1	K1			
7	N10/0505597	YATAKLAMA BANDI	GUIDE RING	2	K1			
8	202/14080	BOGAZ	CAP, END	1				
9	N10/2007340	O-RİNG	O-RING	1	K1			
10	S48/91220	BOGAZ TAMİR TAKIMI	SEAL KIT, END CAP	1	(K1)			
11	N10/3668000	PISTON KEÇESİ	SEAL, PISTON	1	K2			
12	N10/1748065	YATAKLAMA BANDI	GUIDE RING	2	K2			
13	201/20500	PISTON	PISTON	1				
14	N10/2004935	ORİN-G	ORIN-G	1	K2			
15	N04/3120686	VİDALI PİM	SETSCREW	1				
16	N09/9001060	ÇELİK BİLYA	STEEL BALL	1				
17	S48/80803	PISTON TAMİR TAKIMI	SEAL KIT, PISTON	1	(K2)			
18	802/01218	İÇ BURÇ	BUSHING	1				
19	209/21162	SİLİNDİR BORUSU	CYLINDER	1				
20	N10/7506506	TAMPON KEÇESİ	U-CAP	1	K1			
21	N10/2007420	O-RİNG	O-RING	1	K1			
22	N10/2009029	O-RİNG	O-RING	1	K1			

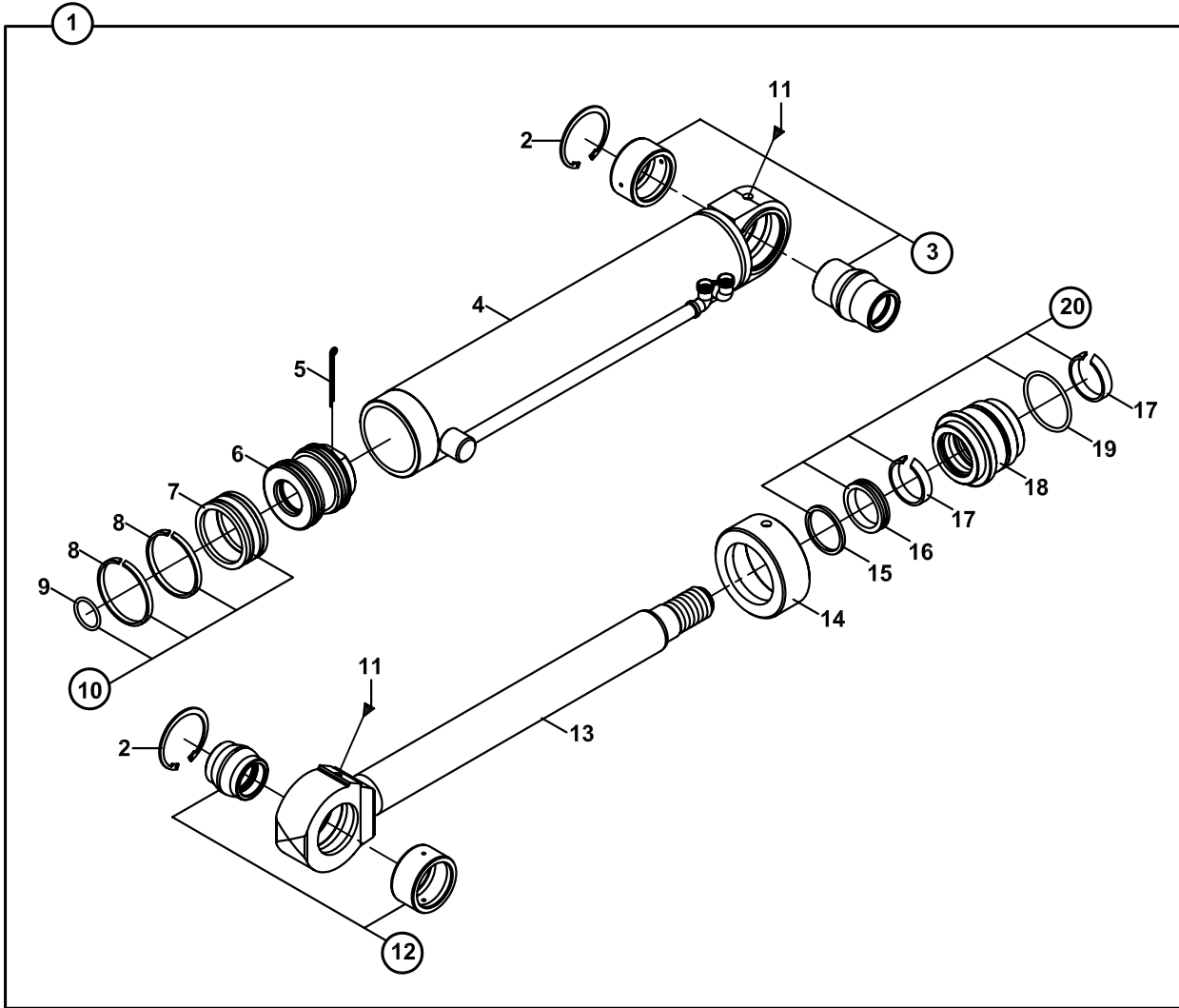
SİLİNDİR, TESVİYE KÜREĞİ, SAĞ, 2 EKSEN AÇILI
RAM, LEVELLING BLADE RIGHT WITH 2 AXIS TURN



**SİLİNDİR, TESVİYE KÜREĞİ, SAĞ 2 EKSEN AÇILI
RAM, LEVELLING BLADE RIGHT WITH 2 AXIS TURN**

NO NO	PARÇA NO PART NO	TANIM	DESCRIPTION	ADET QTY	S.K. S.C.	SERİ NO SERIAL NO	D.T. ICA	NOT NOTE
1	* 062/10600 150/20610	SİLİNDİR, TESVİYE KÜREĞİ, SAĞ	RAM LEVELLING BLADE, RIGHT	1				☞ A1-6-1-OP3
2	N05/0220200	SEGMAN	RETAINING RING	2				
3	207/00410	MAFSAL YATAGI	RADIAL SPHERICAL PLAIN BEARING	1				
4	209/21070	SİLİNDİR BORUSU	CYLINDER	1				
5	N06/1005100	GUPİLYA	COTTER PIN	1				
6	201/05600	PİSTON	PISTON	1				
7	N10/3668000	PİSTON KEÇESİ	SEAL, PISTON	1	K1			
8	N10/1748065	YATAKLAMA BANDI	GUIDE RING	2	K1			
9	N10/2003935	PİSTON O-RİNGİ	O-RING, PISTON	1	K1			
10	S48/80801	PİSTON TAMİR TAKIMI	SEAL KIT, PISTON	1	(K1)			
11	N08/1210020	GRESÖRLÜK	GREASE NIPPLE	2				
12	207/00400	MAFSAL YATAGI	RADIAL SPHERICAL PLAIN BEARING	1				
13	208/14200	MİL	ROD	1				
14	203/06000	KAPAK	CAP	1				
15	N10/5505804	TOZ KEÇESİ	SCRAPER	1	K2			
16	N10/4506010	BOGAZ KEÇESİ	U-CAP	1	K2			
17	N10/0505597	YATAKLAMA BANDI	GUIDE RING	2	K2			
18	202/10900	BOGAZ	CAP, END	1				
19	N10/2007340	BOGAZ O-RİNGİ	O-RING, END CAP	1	K2			
20	S48/90800	BOGAZ TAMİR TAKIMI	SEAL KIT, END CAP	1	(K2)			

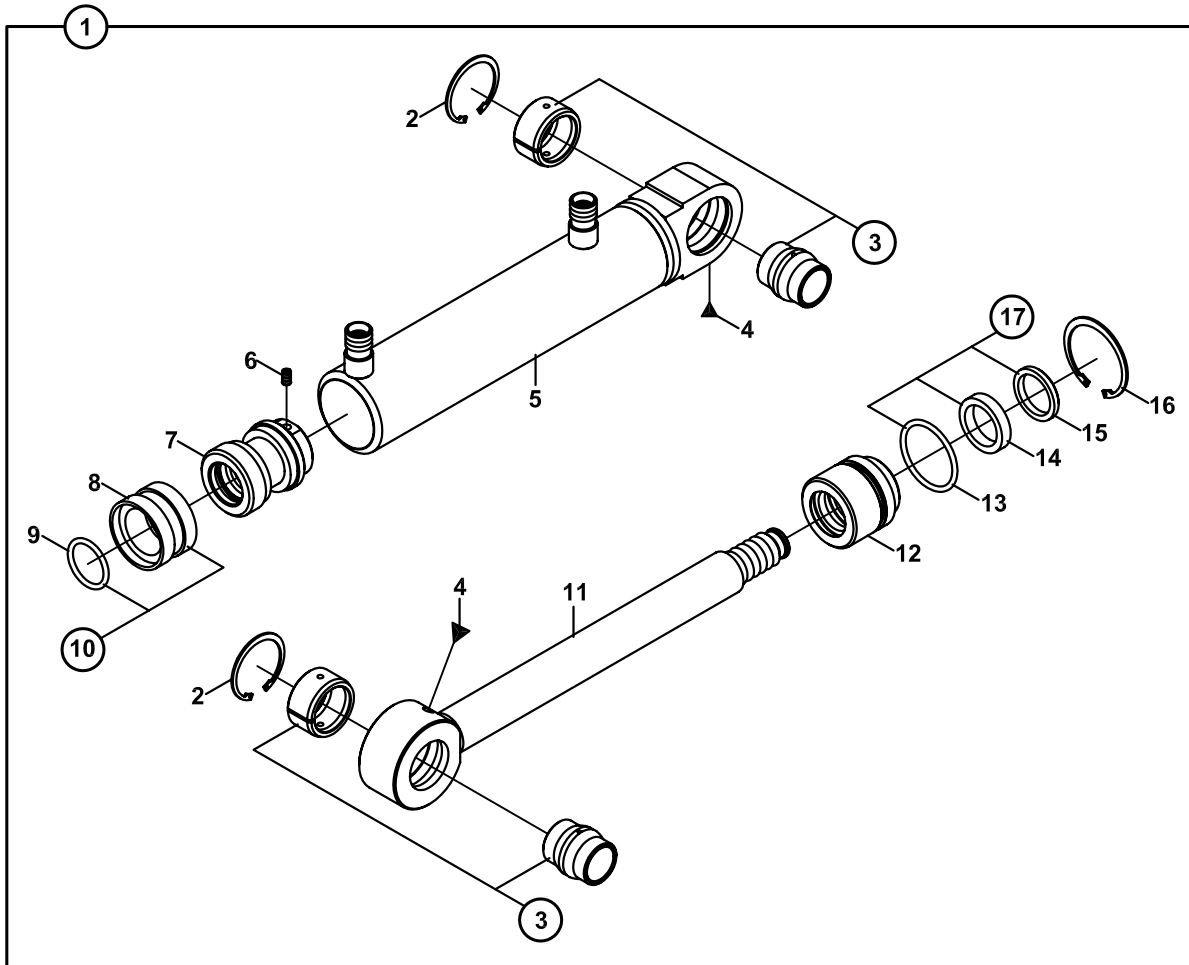
SİLİNDİR, TESVİYE KÜREĞİ, SOL, 2 EKSEN AÇILI
RAM LEVELLING BLADE, WITH 2 AXIS TURN



**SİLİNDİR, TESVİYE KÜREĞİ, SOL, 2 EKSEN AÇILI
RAM, LEVELLING BLADE, WITH 2 AXIS TURN**

NO NO	PARÇA NO PART NO	TANIM	DESCRIPTION	ADET QTY	S.K. S.C.	SERİ NO SERIAL NO	D.T. ICA	NOT NOTE
1	062/10600 150/20600	SİLİNDİR, TESVİYE KÜREĞİ, SOL	RAM, LEVELLING BLADE, LEFT	1				☞ A1-6-1-OP3
2	N05/0220200	SEGMAN	RETAINING RING	2				
3	207/00410	MAFSAL YATAGI	RADIAL SPHERICAL PLAIN BEARING	1				
4	209/21060	SİLİNDİR BORUSU	CYLINDER	1				
5	N06/1005100	GUPİLYA	COTTER PIN	1				
6	201/05600	PİSTON	PISTON	1				
7	N10/3668000	PİSTON KEÇESİ	SEAL, PISTON	1	K1			
8	N10/1748065	YATAKLAMA BANDI	GUIDE RING	2	K1			
9	N10/2003935	PİSTON O-RİNGİ	O-RING, PISTON	1	K1			
10	S48/80801	PİSTON TAMİR TAKIMI	SEAL KIT, PISTON	1	(K1)			
11	N08/1210020	GRESÖRLÜK	GREASE NIPPLE	2				
12	207/00400	MAFSAL YATAGI	RADIAL SPHERICAL PLAIN BEARING	1				
13	208/14200	MİL	ROD	1				
14	203/06000	KAPAK	CAP	1				
15	N10/5505804	TOZ KEÇESİ	SCRAPER	1	K2			
16	N10/4506010	BOGAZ KEÇESİ	U-CAP	1	K2			
17	N10/0505597	YATAKLAMA BANDI	GUIDE RING	2	K2			
18	202/10900	BOGAZ	CAP, END	1				
19	N10/2007340	BOGAZ O-RİNGİ	O-RING, END CAP	1	K2			
20	S48/90800	BOGAZ TAMİR TAKIMI	SEAL KIT, END CAP	1	(K2)			

SİLİNDİR, TESVİYE KÜREĞİ, 2 EKSEN AÇILI
RAM, LEVELLING BLADE, WITH 2 AXIS TURN

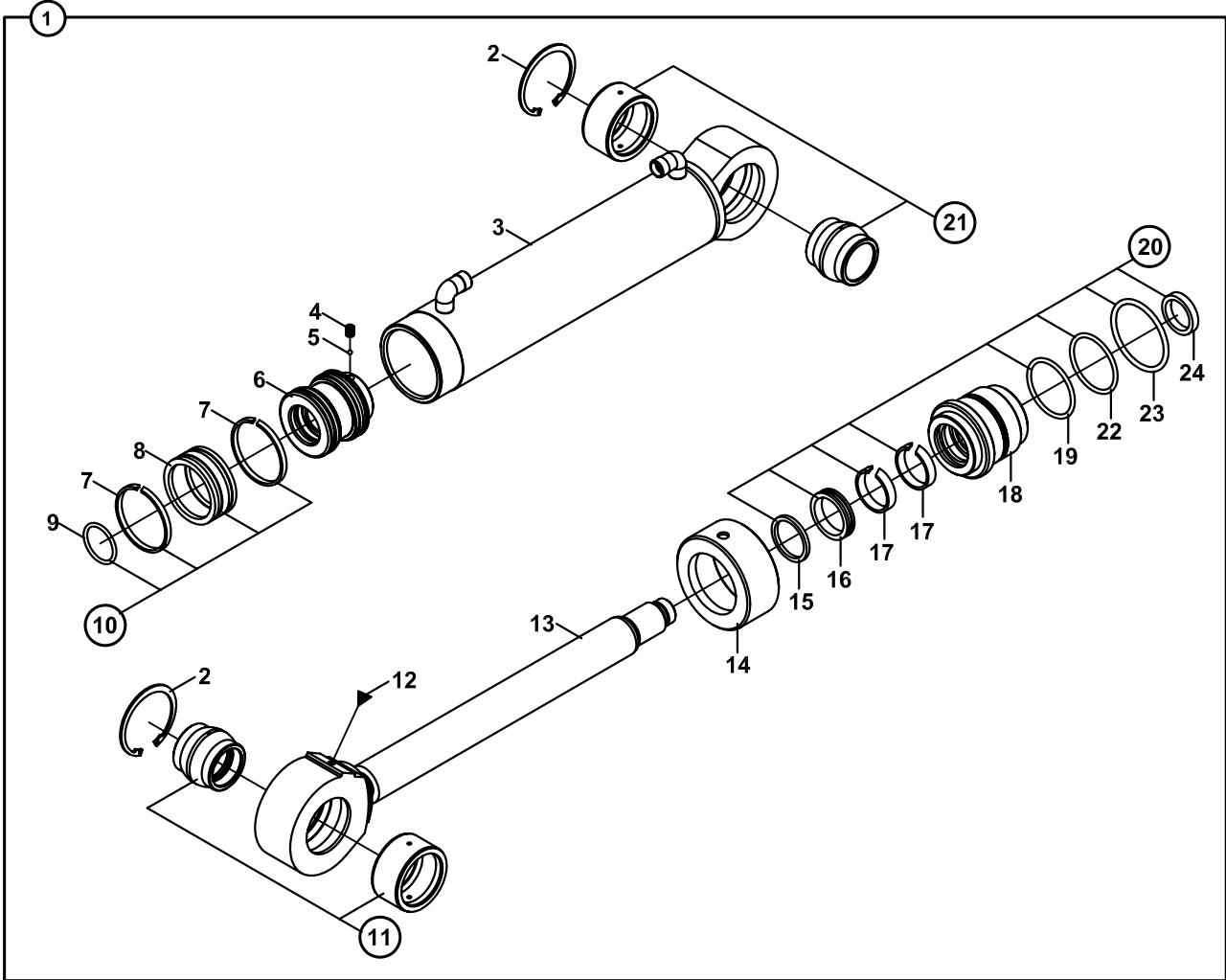


**SİLİNDİR, TESVİYE KÜREĞİ, 2 EKSEN AÇILI
RAM, LEVELLING BLADE, WITH 2 AXIS TURN**

NO NO	PARÇA NO PART NO	TANIM	DESCRIPTION	ADET QTY	S.K. S.C.	SERİ NO SERIAL NO	D.T. ICA	NOT NOTE
	062/10600							
1	156/20050	SİLİNDİR, TESVİYE KÜREĞİ	RAM, LEVELLING BLADE	1				
2	N05/0220114	SEGMAN	RETAINING RING	2				
3	207/00200	MAFSAL YATAK	RADIAL SPHERICAL PLAIN BEARING	2				
4	N08/1210020	GRESÖRLÜK (5/16")	GREASE NIPPLE (5/16")	2				
5	209/20050	SİLİNDİR BORUSU	CYLINDER	1				
6	N15/3430438	VİDALI PİM	PIN	1				
7	201/00500	PİSTON	PISTON	1				
8	N10/3345018	PİSTON KEÇESİ	SEAL, PISTON	1	K1			
9	N10/2003035	PİSTON O-RİNGİ	O-RING, PISTON	1	K1			
10	S48/80300	PİSTON TAMİR TAKIMI	SEAL KIT, PISTON	1	(K1)			
11	208/42020	SİLİNDİR MİLİ	ROD	1				
12	202/00700	BOGAZ	CAP, END	1				
13	N10/2004535	BOGAZ O-RİNGİ	O-RING, END CAP	1	K2			
14	N10/4304008	BOGAZ KEÇESİ	U-CAP	1	K2			
15	N10/5303807	BOGAZ TOZ KEÇESİ	SCRAPER	1	K2			
16	N05/0900062	SEGMAN	RETAINING RING	1				
17	S48/90300	BOGAZ TAMİR TAKIMI	SEAL KIT, END CAP	1	(K2)			

☞ A1-6-1-OP3

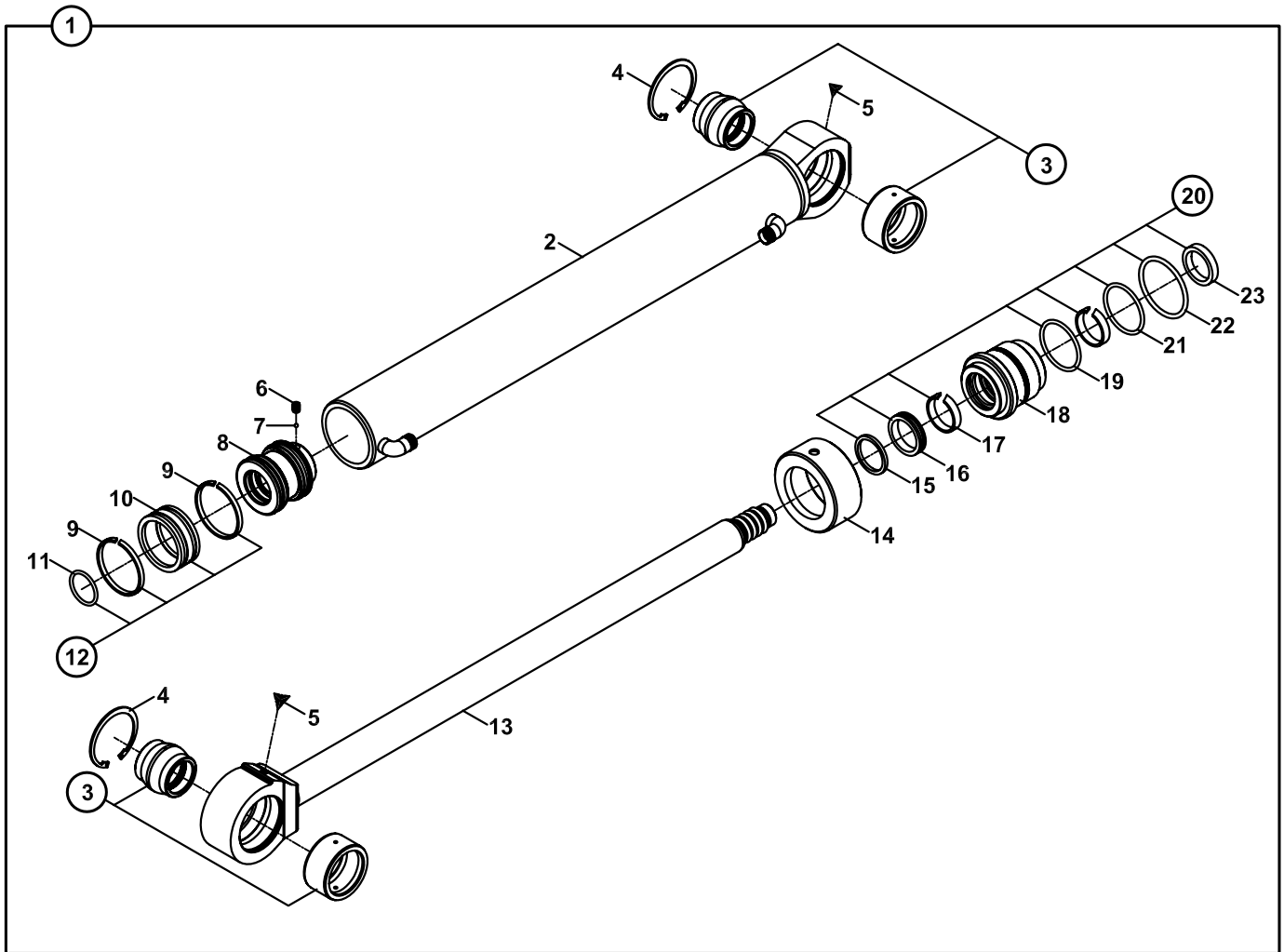
SİLİNDİR, TOMRUK YÜKLEYİCİ
RAM, LOG FORK



**SİLİNDİR, TOMRUK YÜKLEYİCİ
RAM, LOG FORK**

NO NO	PARÇA NO PART NO	TANIM	DESCRIPTION	ADET QTY	S.K. S.C.	SERİ NO SERIAL NO	D.T. ICA	NOT NOTE
	063/11606				RK			
	063/11607				RK			☞ A1-7-1-OP2
	063/10921				RK			☞ A1-7-1-OP1
1	154/20201	SİLİNDİR, TOMRUK YÜKLEYİCİ	RAM, LOG FORK	1			Y	
2	N05/0220200	SEGMAN	RETAINING RING	2				
3	209/20561	SİLİNDİR BORUSU	CYLINDER	1				
4	N04/3120686	VİDALI PİM	SETSCREW	1				
5	N09/9001000	ÇELİK BİLYA	STEEL BALL	1				
6	201/20450	PİSTON	PISTON	1				
7	N10/1657056	PİSTON YATAKLAMA BANDI	GUIDE RING, PISTON	2	K2			
8	N10/3587000	PİSTON KEÇESİ	SEAL, PISTON	1	K2			
9	N10/2004035	PİSTON O-RİNGİ	O-RING, PISTON	1	K2			
10	S48/80710	PİSTON TAMİR TAKIMI	SEAL KIT, PISTON	1	(K2)			
11	207/00410	MAFSAL YATAGI	RADIAL SPHERICAL PLAIN	1				
12	N08/1210020	GRESÖRLÜK	GREASE NIPPLE	1				
13	208/42030	SİLİNDİR MİLİ	ROD	1				
14	203/14070	KAPAK	CAP	1				
15	N10/4405013	TOZ KEÇESİ	SCRAPER	1	K1			
16	N10/5404805	BOGAZ KEÇESİ	U-CAP	1	K1			
17	N10/0404597	BOGAZ YATAKLAMA BANDI	GUIDE RING, END CAP	2	K1			
18	202/14070	BOGAZ	CAP, END	1				
19	N10/2006440	BOGAZ O-RİNGİ	O-RING, END CAP	1	K1			
20	S48/91210	BOGAZ TAMİR TAKIMI	SEAL KIT, END CAP	1	(K1)			
21	207/00400	MAFSAL YATAGI	RADIAL SPHERICAL PLAIN BEARING	1				
22	N10/2008030	O-RİNG	O-RING	1	K1			
23	N10/2006420	O-RİNG	O-RING	1	K1			
24	N10/7405506	TAMPON KEÇESİ	U-CAP	1	K1			

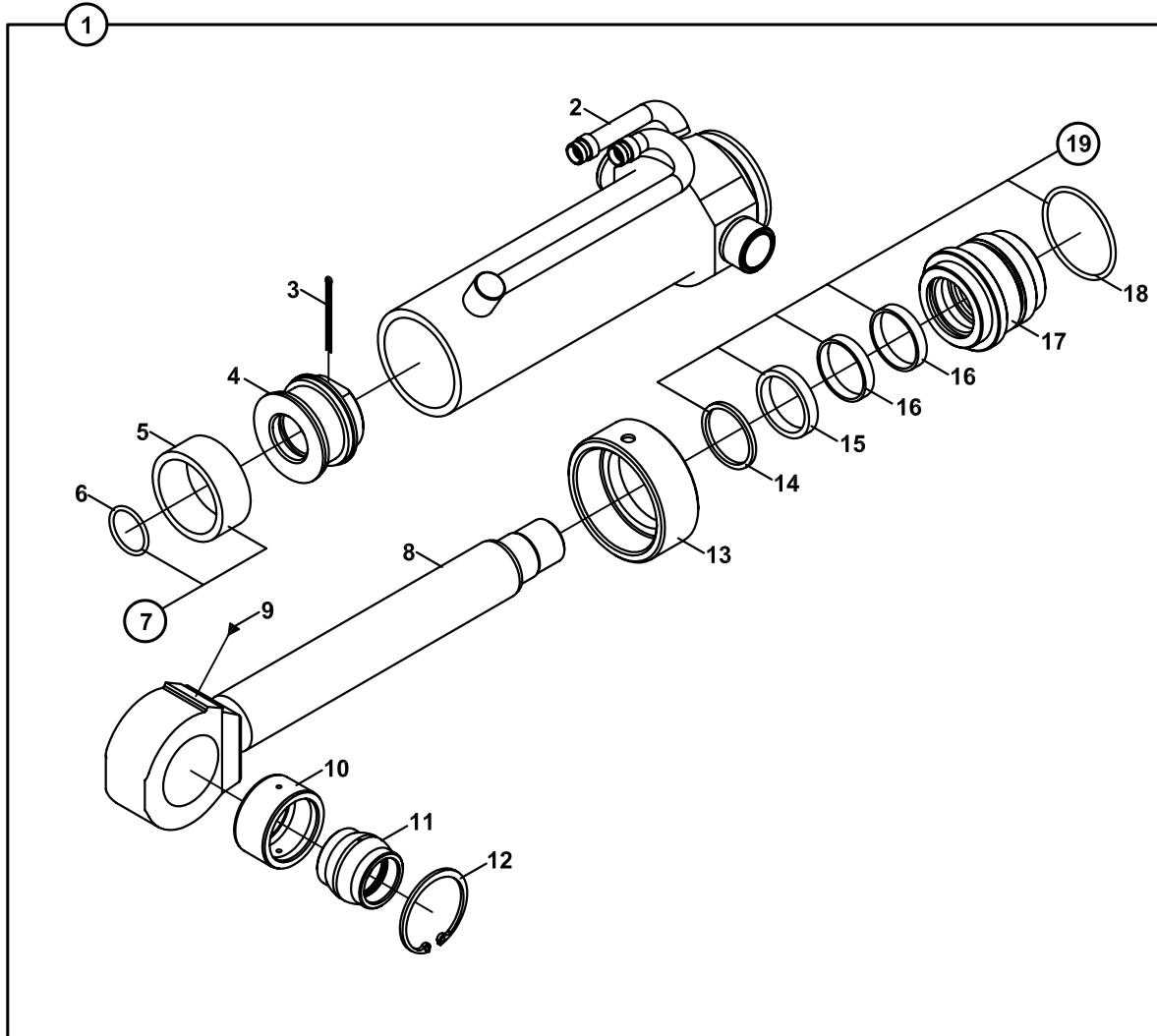
SİLİNDİR, TOMRUK YÜKLEYİCİ, HAREKETLİ
LOG FORK, WITH VERTICAL MOVEMENT



SİLİNDİR, TOMRUK YÜKLEYİCİ
LOG FORK, WITH VERTICAL MOVEMENT

NO NO	PARÇA NO PART NO	TANIM	DESCRIPTION	ADET QTY	S.K. S.C.	SERİ NO SERIAL NO	D.T. ICA	NOT NOTE
	063/11606 063/11607				RK RK			A1-7-1-OP2
1	154/20411	SİLİNDİR, TOMRUK YÜKLEYİCİ	RAM, LOG FORK	1			Y	
2	209/20577	SİLİNDİR BORUSU	CYLINDER	1				
3	207/00400	MAFSAL YATAGI	RADIAL SPHERICAL PLAIN BEARING	2				
4	N05/0220200	SEGMAN	RETAINING RING	2				
5	N08/1210020	GRESÖRLÜK	GREASE NIPPLE	2				
6	N04/3120686	VİDALI PİM	SETScrew	1				
7	N09/9001000	ÇELİK BİLYA	STEEL BALL	1				
8	201/20450	PİSTON	PISTON	1				
9	N10/1657056	PİSTON YATAKLAMA BANDI	GUIDE RING, PISTON	2	K1			
10	N10/3587000	PİSTON KEÇESİ	SEAL, PISTON	1	K1			
11	N10/2004035	PİSTON O-RİNGİ	O-RING, PISTON	1	K1			
12	S48/80710	PİSTON TAMİR TAKIMI	SEAL KIT, PISTON	1	(K1)			
13	208/42115	SİLİNDİR MİLİ	ROD	1				
14	203/05600	KAPAK	COVER	1				
15	N10/5404805	BOGAZ TOZ KEÇESİ	SCRAPER	1	K2			
16	N10/4405013	BOGAZ KEÇESİ	U-CAP	1	K2			
17	N10/0404597	BOGAZ YATAKLAMA BANDI	GUIDE RING, END CAP	2	K2			
18	202/11105	BOGAZ	CAP, END	1				
19	N10/2006440	BOGAZ O-RİNGİ	O-RING, END CAP	1	K2			
20	S48/91210	BOGAZ TAMİR TAKIMI	SEAL KIT, END CAP	1	(K2)			
21	N10/2008030	O-RİNG	O-RING	1	K2			
22	N10/2006420	O-RİNG	O-RING	1	K2			
23	N10/7405506	TAMPON KEÇESİ	U-CAP	1	K2			

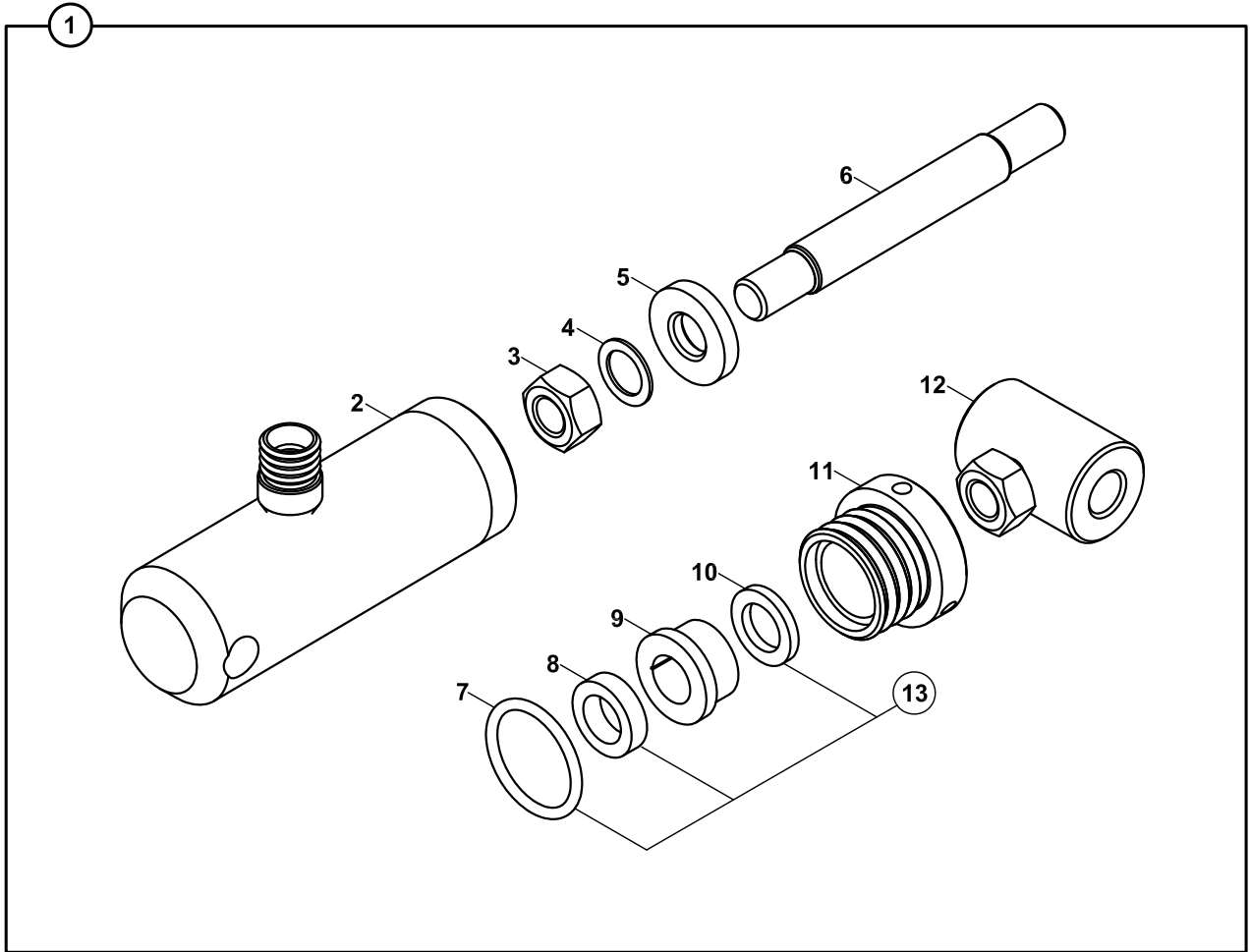
SİLİNDİR, DÖNERLİ KANAL KEPÇESİ
RAM, TILTING BUCKET



**SİLİNDİR, DÖNERLİ KANAL KEPÇESİ
RAM, TILTING BUCKET**

NO NO	PARÇA NO PART NO	TANIM	DESCRIPTION	ADET QTY	S.K. S.C.	SERİ NO SERIAL NO	D.T. ICA	NOT NOTE
1	061/19100 151/20910	SİLİNDİR, DÖNERLİ KANAL KEPÇESİ	RAM, TILTING BUCKET	1				
2	209/20910	SİLİNDİR BORUSU	CYLINDER	1				
3	N06/1005100	GUPİLYA	COTTER PIN	1				
4	201/10900	PISTON	PISTON	1				
5	N10/3668000	PISTON KEÇESİ	SEAL,PISTON	1	K1			
6	N10/2004035	PISTON O-RİNGİ	O-RING PISTON	1	K1			
7	S48/80802	PISTON TAMİR TAKIMI	SEAL KIT, PISTON	1	(K1)			
8	208/10900	SİLİNDİR MİLİ	ROD	1				
9	N08/1210020	GRESÖRLÜK	GREASE NIPPLE	1				
10	802/05200	MAFSAL YATAK	RADIAL SPHERICAL PLAIN BEARING	1				
11	802/04212	MAFSAL BURCU	RADIAL SPHERICAL BUSHING	1				
12	N05/0220200	SEGMAN	RETAINING RING	1				
13	203/06000	KAPAK	COVER	1				
14	N10/5505804	BOGAZ TOZ KEÇESİ	SCRAPER	1	K2			
15	N10/4506010	BOGAZ KEÇESİ	U-CAP	1	K2			
16	N10/0505597	BOGAZ YATAKLAMA BANDI	GUIDE RING, END CAP	2	K2			
17	202/10900	BOGAZ	CAP,END	1				
18	N10/2007340	BOGAZ O-RİNGİ	O-RING, END CAP	1	K2			
19	S48/90800	BOGAZ TAMİR TAKIMI	SEAL KIT, END CAP	1	(K2)			

SİLİNDİR, BOM KİLİT
RAM, BOOM LOCKING



**SİLİNDİR, BOM, KİLİT
RAM, BOOM LOCKING**

NO NO	PARÇA NO PART NO	TANIM	DESCRIPTION	ADET QTY	S.K. S.C.	SERİ NO SERIAL NO	D.T. ICA	NOT NOTE
	018/33161							
1	158/20410	SİLİNDİR, BOM, KİLİT	RAM, BOOM LOCKING	1				
2	209/20031	SİLİNDİR BORUSU	CYLINDER	1				
3	N02/3570266	SOMUN M12	NUT M12	1				
4	N03/0213191	PUL	WASHER	1				
5	802/01578	BURC	BUSHING	1				
6	200/42004	SİLİNDİR MİLİ	ROD	1				
7	N10/2003003	BOGAZ O-RİNGİ	O-RING, END CAP	1	K1			
8	N10/4142203	BOGAZ KEÇESİ	U-CAP	1	K1			
9	810/40044	BURC	BUSHING	1				
10	N10/4142206	TOZ KECESİ	SCRAPER	1	K1			
11	802/01578	BURC	BUSHING	1				
12	019/92806	MİL TUTUCU	AXLE HOLDER	1				
13	S48/90305	BOGAZ TAMİR TAKIMI	SEAL KIT, END CAP	1	(K1)			

E

**HİDROLİK
HYDRAULIC**

E1

**HİDROLİK SİSTEM
HYDRAULIC SYSTEM**

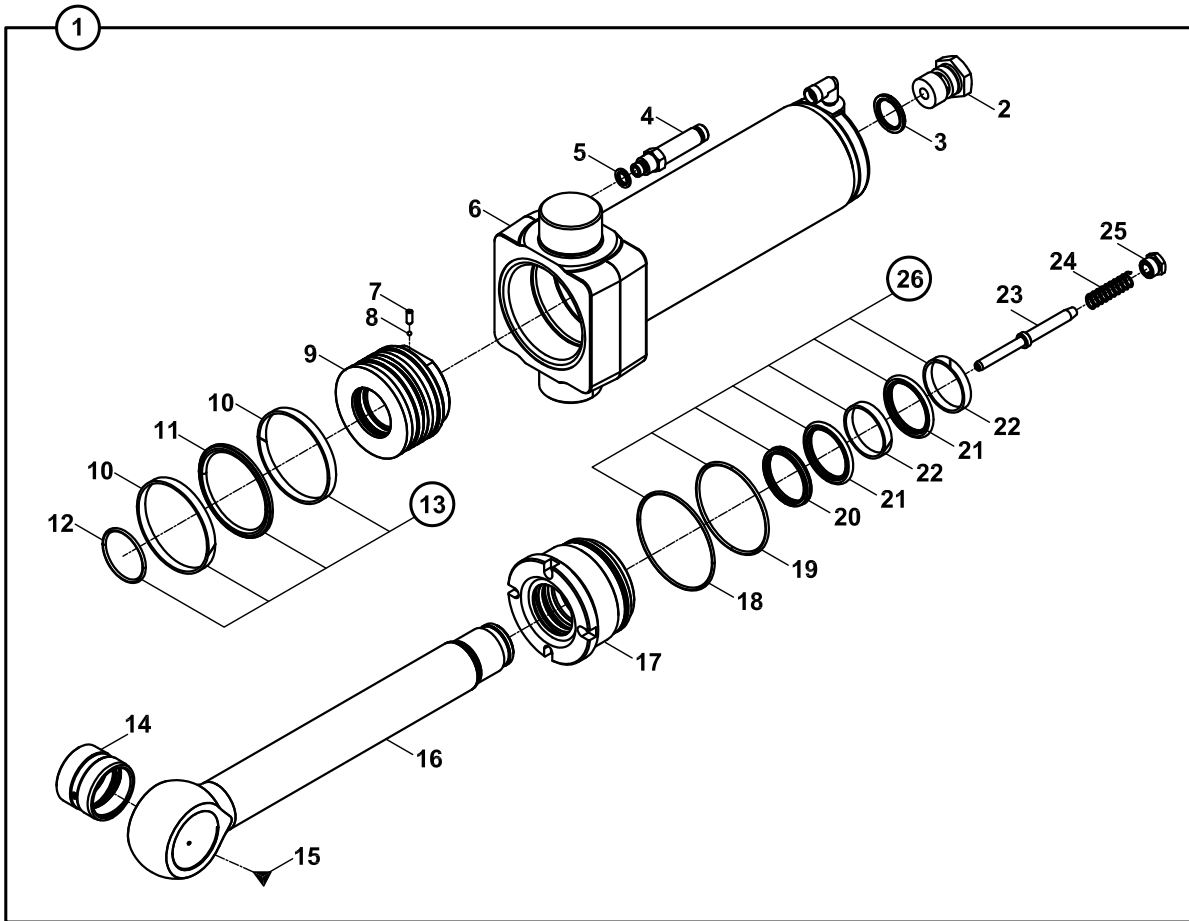
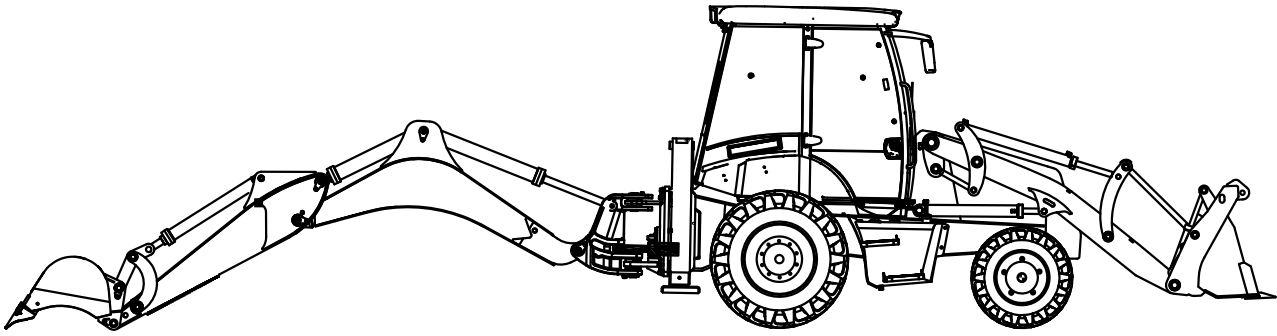
E2

**VALF VE NİPEL BAĞLANTILARI
VALVE & ADAPTER MOUNTINGS**

E3-OP1

**SİLİNDİRLER
RAMS**

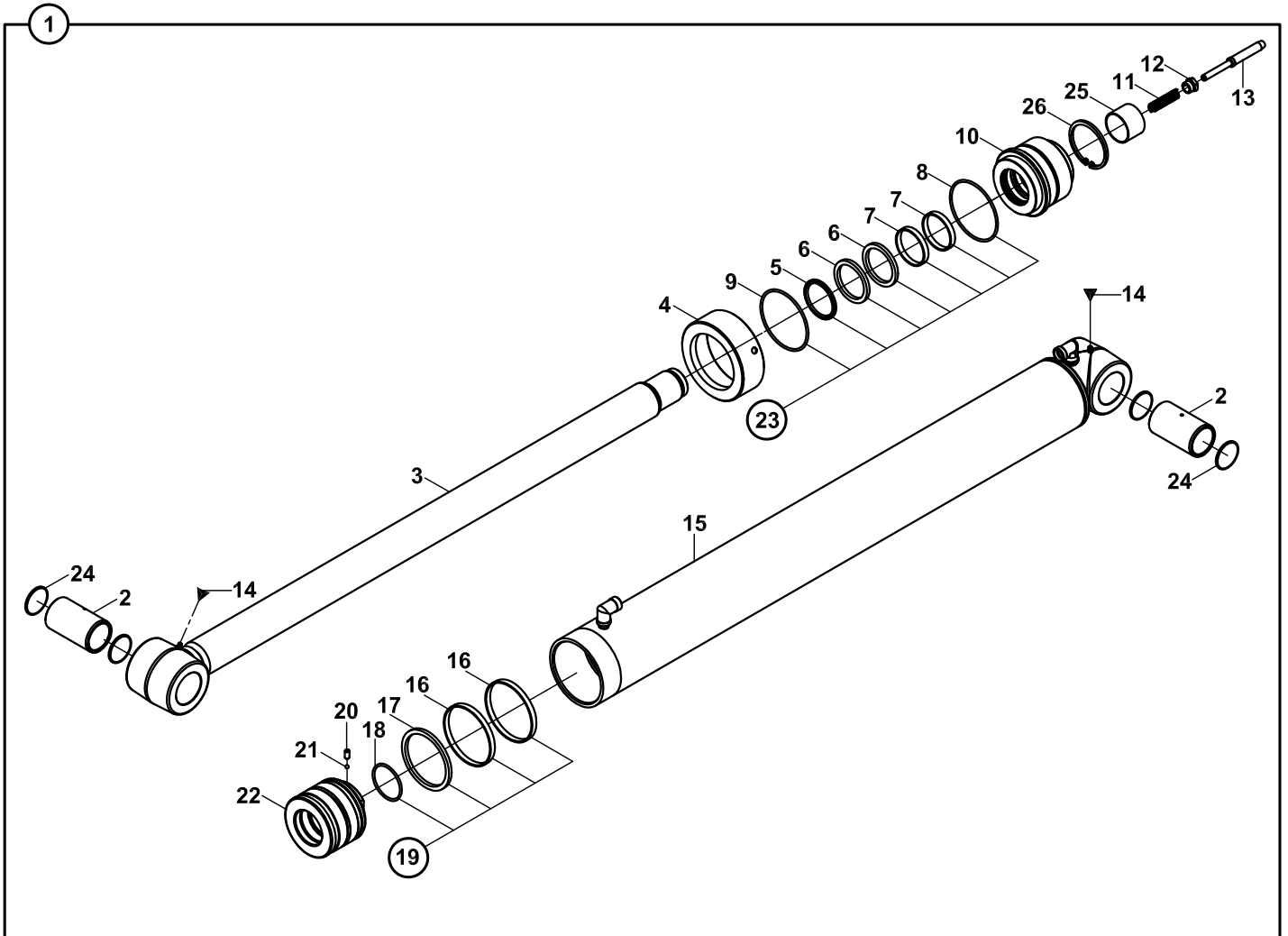
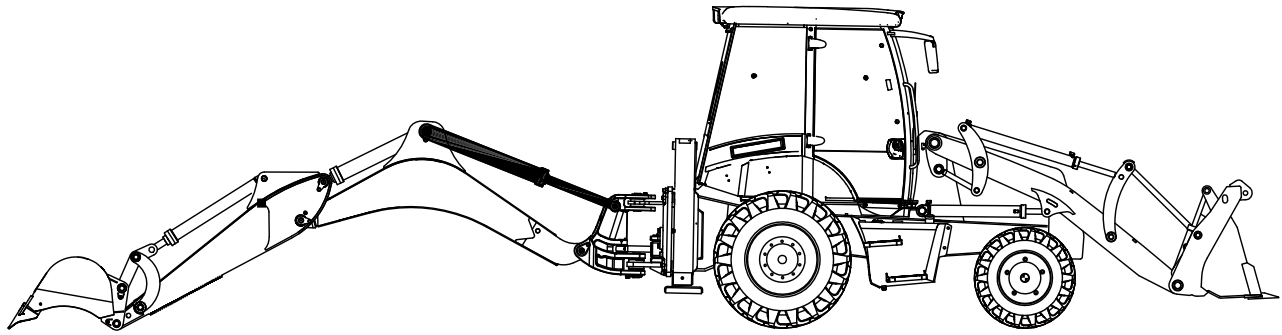
SİLİNDİR, DÖNÜŞ (SAĞ-SOL)
RAM, SLEW/ SWING, (RIGHT-LEFT)



SİLİNDİR, DÖNÜŞ (SAĞ - SOL)
RAM, SLEW SWING (RIGHT - LEFT)

NO NO	PARÇA NO PART NO	TANIM	DESCRIPTION	ADET QTY	S.K. S.C.	SERİ NO SERIAL NO	D.T. ICA	NOT NOTE
	* V011/01/				RK			
1	155/25104	DÖNÜŞ SİLİNDİRİ	RAM, SLEW/ SWING	1				
2	814/03007	FREN TAPASI	PLUG	1				
3	N03/0000030	PUL	WASHER	1				
4	806/24314	NİPEL	ADAPTER	1				
5	N03/0000004	PUL	WASHER	1				
6	209/21406	SİLİNDİR BORUSU	CYLINDER	1				
7	N04/3120638	VİDA, M6x16	SETSCREW, M6x16	1		155001 - 155015		
	N04/3120710	VİDA, M6x15	SETSCREW, M6x15	1		155016 -	Y	
8	N09/9001000	ÇELİK BİLYA	STEEL BALL	1		155001 - 155015		
	N09/9001060	ÇELİK BİLYA	STEEL BALL	1		155016 -	Y	
9	201/80050	PİSTON	PISTON	1		155001 - 155015		
	201/80051	PİSTON	PISTON	1		155016 -	Y	
10	N10/1101059	YATAKLAMA BANDI	GUIDE RING, PISTON	2	K2			
11	N10/3891056	PİSTON KEÇESİ	SEAL, PISTON	1	K2			
12	N10/2005535	O-RING	O-RING	1	K2			
13	S48/81040	PİSTON TAMİR TAKIMI	SEAL KIT, PISTON	1	(K2)			
14	802/01465	BURÇ	BUSH	1				
15	N08/1210020	GRESÖRLÜK	GREASE NIPPLE	1				
16	200/23006	SİLİNDİR MİLİ	ROD	1				
17	202/11075	BOĞAZ	CAP, END	1				
18	N10/2009835	O-RING	O-RING	1	K1			
19	N10/2010630	O-RING	O-RING	1	K1			
20	N10/5556506	TOZ KEÇESİ	SCRAPER	1	K1			
21	N10/4557007	BOĞAZ KEÇESİ	U- CAP	2	K1			
22	N10/0556097	YATAKLAMA BANDI	GUIDE RING, PISTON	2	K1			
23	801/07051	FREN MİLİ	PLUNGER, RESTRICTOR	1				
24	807/02000	YAY	SPRING	1				
25	806/11015	YATAK RAKORU (MİL)	BOLT, PLUNGER	1				
26	S48/91020	BOĞAZ TAMİR TAKIMI	SEAL KIT, END CAP	1	(K1)			

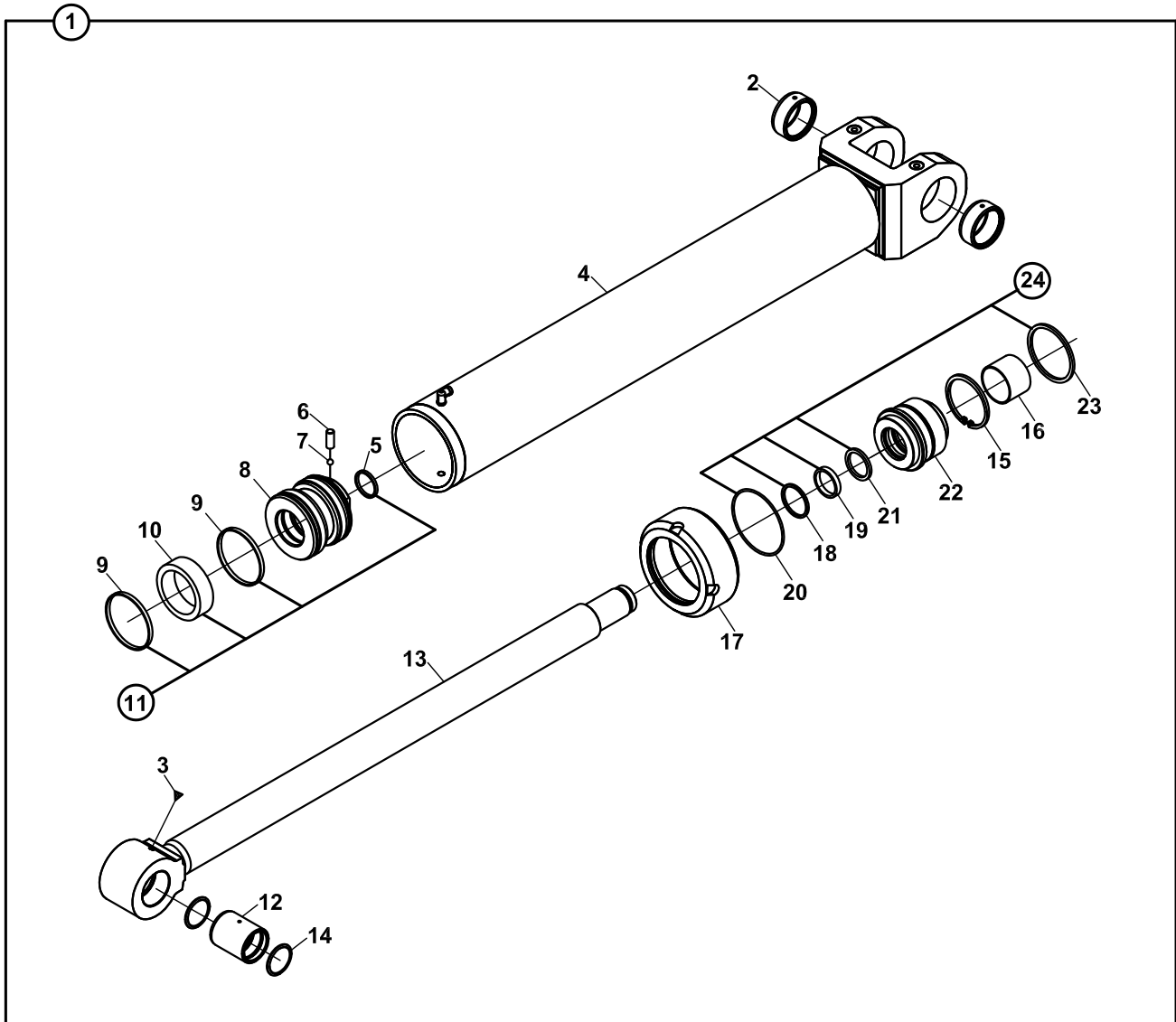
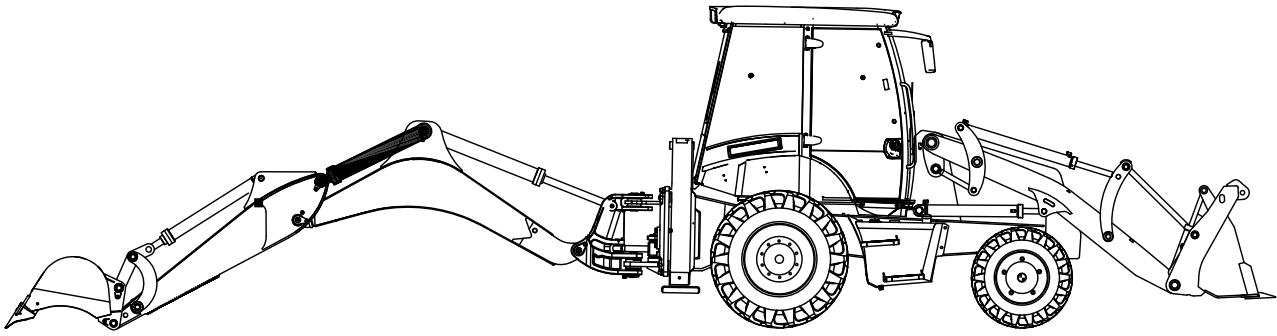
SİLİNDİR, KALDIRICI, KAZICI, EMNİYET VALFLİ
RAM, MAIN BOOM, BACKHOE, WITH PROTECTION VALVE



**SİLİNDİR, KALDIRICI, KAZICI, EMNİYET VALFLİ
RAM, MAIN BOOM, BACKHOE, WITH PROTECTION VALVE**

NO NO	PARÇA NO PART NO	TANIM	DESCRIPTION	ADET QTY	S.K. S.C.	SERİ NO SERIAL NO	D.T. ICA	NOT NOTE
1	*V011/01/ 153/20453	KALDIRICI SİLİNDİR	RAM, MAIN BOOM	1				E1-5-5-OP1
2	802/01554	BURÇ	BUSHING	2				
3	208/42816	SİLİNDİR MİLİ	ROD	1				
4	203/14115	KAPAK	COVER	1				
5	N10/5657567	BOGAZ TOZ KECESİ	SCRAPER	1	K1			
6	N10/4658063	BOGAZ KECESİ	U-CAP	2	K1			
7	N10/4657512	YATAKLAMA BANDI	GUIDE RING, PISTON	2	K1			
8	N10/2009936	BOĞAZ O-RİNGİ	O-RING, END CAP	1	K1			
9	N10/2010520	KAPAK O-RİNGİ	O-RING, COVER	1	K1			
10	202/15115	BOGAZ	CAP, END	1				
11	807/02000	YAY	SPRING	1				
12	806/11020	YATAK RAKORU	BOLT, PLUNGER	1				
13	801/07060	FREN MİLİ	PLUNGER, RESTRICTOR	1				
14	N08/1210020	GRESÖRLÜK 5/16"	GREASE NIPPLE, (5/16")	2				
15	209/20363	SİLİNDİR BORUSU	CYLINDER	1				
16	N10/1911597	YATAKLAMA BANDI	GUIDE RING, END CAP	2	K2			
17	N10/3991156	PİSTON KECESİ	SEAL, PISTON	1	K2			
18	N10/2006403	PİSTON O-RİNGİ	O-RING, PISTON	1	K2			
19	S48/81156	PİSTON TAMİR TAKIMI	SEAL KIT, PISTON	1	(K2)			
20	N04/3120710	VİDALI PİM	SETSCREW	1				
21	N09/9001060	CELİK BİLYA	STEEL BALL	1				
22	201/80062	PİSTON	PISTON	1				
23	S48/91158	BOGAZ TAMİR TAKIMI	SEAL KIT, END CAP	1	(K1)			
24	N10/5607005	TOZ KEÇESİ	SCRAPER	1				
25	N10/0006530	BOĞAZ BURCU	BUSHING	1				
26	N05/1350052	SEGMAN	RETAINING RING	1				

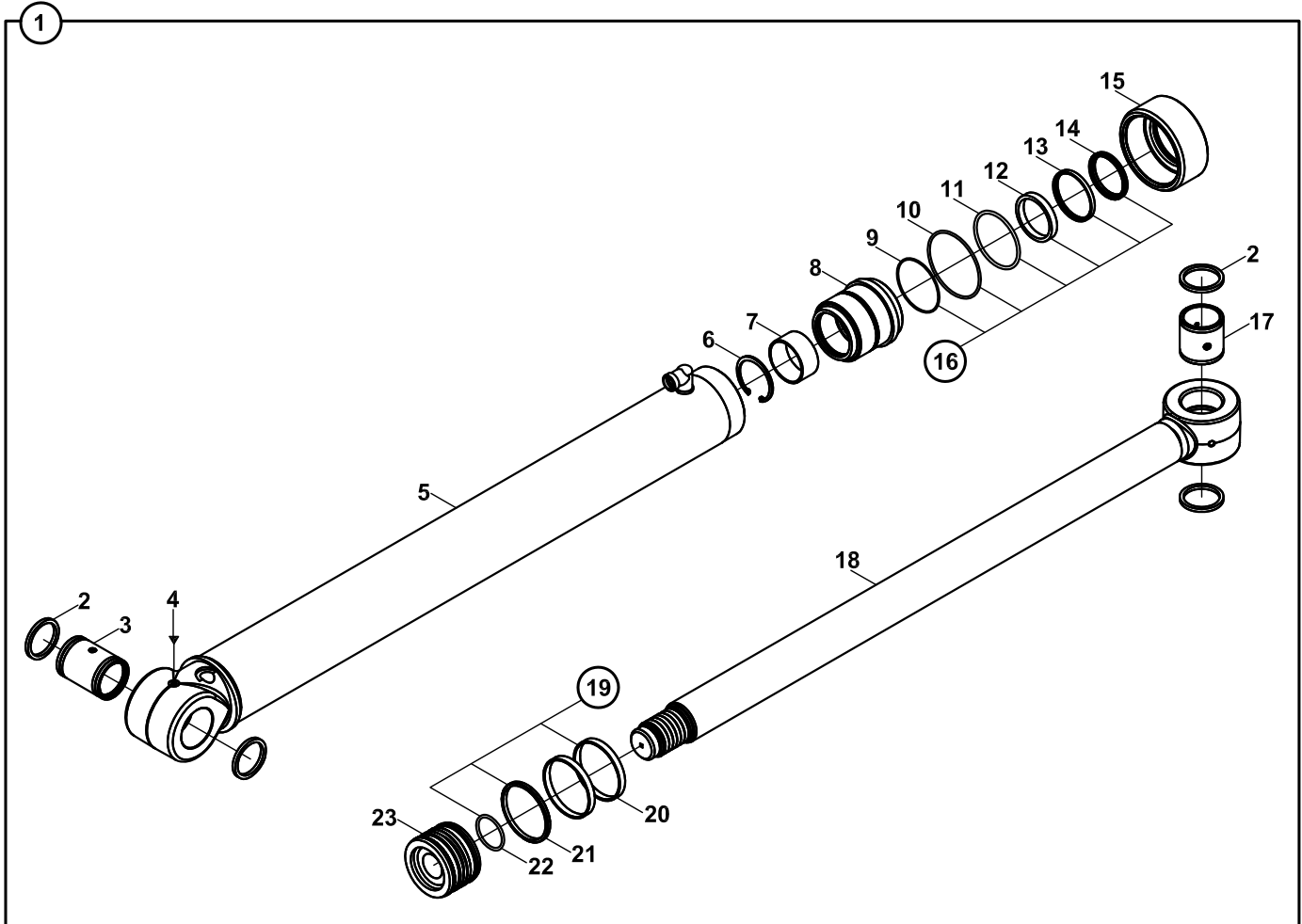
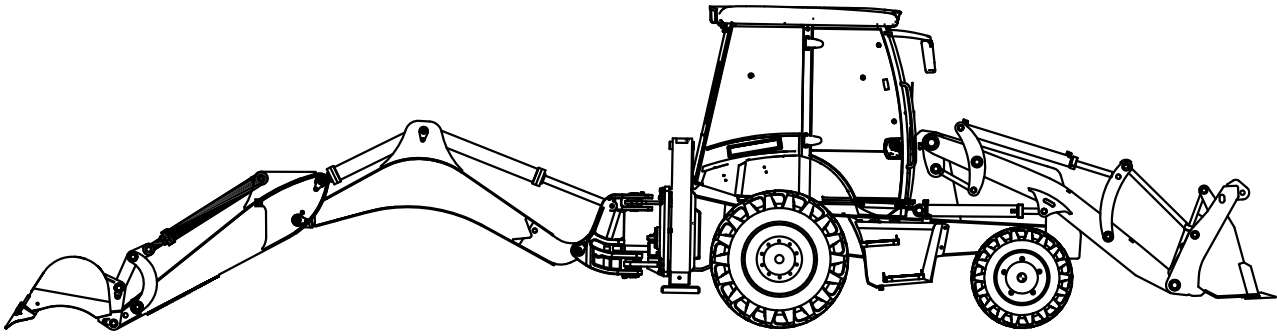
SİLİNDİR, DEVİRİCİ, KAZICI
RAM, DIPPER, BACKHOE



**SİLİNDİR, DEVİRİCİ, KAZICI, EMNİYET VALFLİ
RAM, DIPPER, BACKHOE, WITH PROTECTION VALVE**

NO NO	PARÇA NO PART NO	TANIM	DESCRIPTION	ADET QTY	S.K. S.C.	SERİ NO SERIAL NO	D.T. ICA	NOT NOTE
1	*V012/05/.. 153/20610	SİLİNDİR, DEVİRİCİ, KAZICI	RAM, DIPPER, BACKHOE	1	RK			E1-5-6-OP
2	802/01514	BURC	BUSHING	2				
3	N08/1210020	GRESÖRLÜK 5/16"	GREASE NIPPLE (5/16")	1				
4	209/20356	SİLİNDİR BORUSU	CYLINDER	1				
5	N10/2005935	PİSTON O-RİNGİ	O-RING, PISTON	1	K1			
6	N04/3120710	VIDALİ PİM	SETSCREW	1				
7	N09/9001060	CELİK BİLYA	STEEL BALL	1				
8	201/80063	PİSTON	PISTON	1				
9	N10/1911597	YATAKLAMA BANDI	GUIDE RING	2	K1			
10	N10/3991156	PİSTON KECESİ	SEAL, PISTON	1	K1			
11	S48/81157	PİSTON TAMİR TAKIMI	SEAL KIT, PISTON	1	(K1)			
12	802/01375	BURC	BUSHING	1				
13	208/42617	SİLİNDİR MİLİ	ROD	1				
14	N10/5506005	TOZ KECESİ	SCRAPER	2				
15	N05/1350050	SEGMAN	RETAINING RING	1				
16	N10/0006030	BOĞAZ BURCU	BUSHING	1				
17	203/14115	KAPAK	COVER	1				
18	N10/5607006	BOGAZ TOZ KECESİ	SCRAPER	1	K2			
19	N10/4658063	BOGAZ KECESİ	U-CAP	1	K2			
20	N10/2010520	KAPAK O-RİNGİ	O-RING	1	K2			
21	N10/4607506	BOGAZ KECESİ	U-CAP	1	K2			
22	202/11087	BOGAZ	CAP, END	1				
23	N10/2009936	BOGAZ O-RİNGİ	O-RING, END CAP	1	K2			
24	S48/91157	BOGAZ TAMİR TAKIMI	SEAL KIT, END CAP	1	(K2)			

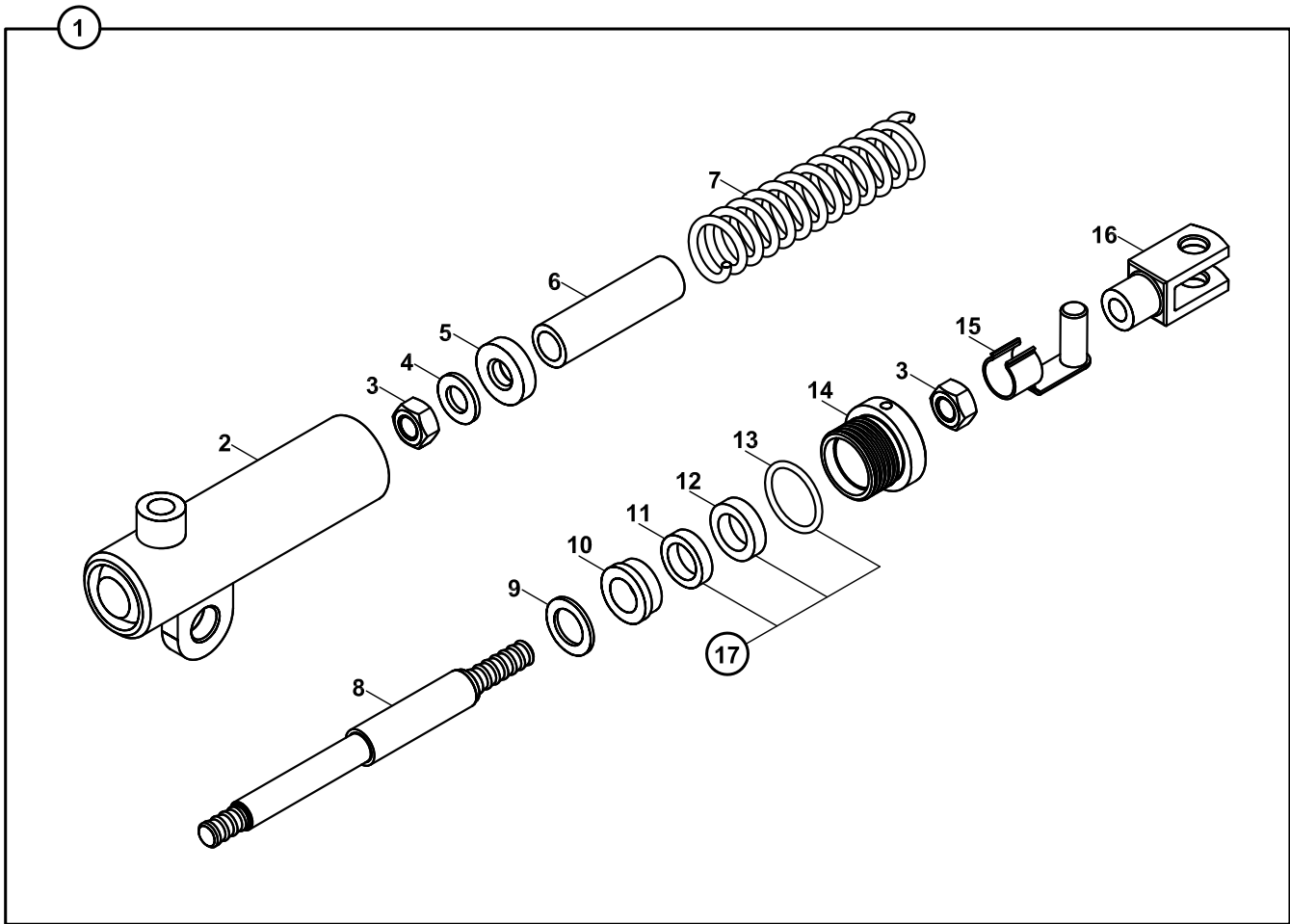
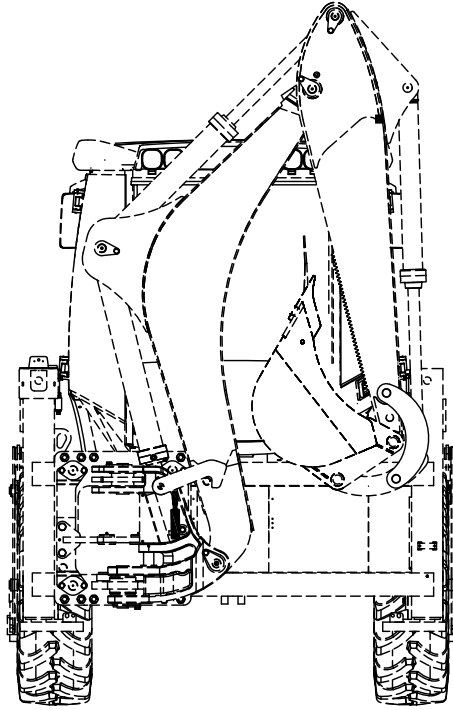
SİLİNDİR, KIVIRICI, KAZICI, NB+TB
RAM, BUCKET, BACKHOE, NB+TB



**SİLİNDİR, KIVIRICI, KAZICI, NB+TB
RAM, BUCKET, BACKHOE, NB+TB**

NO NO	PARÇA NO PART NO	TANIM	DESCRIPTION	ADET QTY	S.K. S.C.	SERİ NO SERIAL NO	D.T. ICA	NOT NOTE
	*V011/01/30							
1	151/20637	SİLİNDİR, KIVIRICI, KAZICI	RAM, BUCKET, BACKHOE	1				
2	N10/5506005	TOZ KECESİ	SCRAPER	4				
3	802/01370	BURC	BUSHING	1				
4	N08/1210020	GRESÖRLÜK 5/16"	GREASE NIPPLE (5/16")	2				
5	209/21227	SİLİNDİR BORUSU	CYLINDER	1				
6	N05/1350050	SEGMAN	RETAINING RING	1				
7	N10/0006030	BURC	BUSHING	1				
8	202/15090	BOGAZ	CAP, END	1				
9	N10/2008020	O-RİNG	O-RING	1	K1			
10	N10/2009931	O-RİNG	O-RING	1	K1			
11	N10/2008440	BOGAZ O-RİNGİ	O-RING, END CAP	1	K1			
12	N10/4607506	TAMPON KEÇESİ	U-CAP	1	K1			
13	N10/4607015	BOGAZ KEÇESİ	U-CAP	1	K1			
14	N10/5607006	TOZ KECESİ	SCRAPER	1	K1			
15	203/14090	KAPAK	COVER	1				
16	S48/91232	BOGAZ TAMİR TAKIMI	SEAL KIT, END CAP	1	(K1)			
17	802/01375	BURC	BUSHING	1				
18	208/42644	SİLİNDİR MİLİ	ROD	1				
19	S48/80958	PİSTON TAMİR TAKIMI	SEAL KIT, PISTON	1	(K2)			
20	N10/1859097	YATAKLAMA BANDI	GUIDE RING	2	K2			
21	N10/3749006	PİSTON KECESİ	SEAL, PISTON	1	K2			
22	N10/2004935	PİSTON O-RİNGİ	O-RING, PISTON	1	K2			
23	201/80046	PİSTON	PISTON	1				

SİLİNDİR, BOM KİLİT RAM, BOOM LOCKING



**SİLİNDİR, BOM, KİLİT
RAM, BOOM LOCKING**

NO NO	PARÇA NO PART NO	TANIM	DESCRIPTION	ADET QTY	S.K. S.C.	SERİ NO SERIAL NO	D.T. ICA	NOT NOTE
	*V011/01/33							
1	158/20401	SİLİNDİR, BOM, KİLİT	RAM, BOOM LOCKING	1				
2	209/20032	SİLİNDİR BORUSU	CYLINDER	1				
3	N02/3570266	SOMUN M12	NUT M12	2				
4	N03/0213191	PUL M12	WASHER M12	1				
5	802/01572	BURC	BUSHING	1				
6	802/02201	BURC	BUSHING	1				
7	807/06752	YAY	SPRING	1				
8	200/42006	SİLİNDİR MİLİ	ROD	1				
9	020/21369	PUL	WASHER	1				
10	810/40053	BURC	BUSHING	1				
11	N10/4182606	BOGAZ KEÇESİ	U-CAP	1	K1			
12	N10/5182807	TOZ KECESİ	SCRAPER	1	K1			
13	N10/2003203	O-RİNG	O-RING		K1			
14	202/00613	BOGAZ	CAP, END	1				
15	F99/60057	KİLİTLİ PİM	PIN, CLEVIS	1				
16	F99/60052	MAFSAL ÇATALI	CLEVIS	1				
17	S48/90320	BOGAZ TAMİR TAKIMI	SEAL KIT, END CAP	1	(K1)			

E

**HİDROLİK
HYDRAULIC**

E1

**HİDROLİK SİSTEM
HYDRAULIC SYSTEM**

E2

**VALF VE NİPEL BAĞLANTILARI
VALVE & ADAPTER MOUNTINGS**

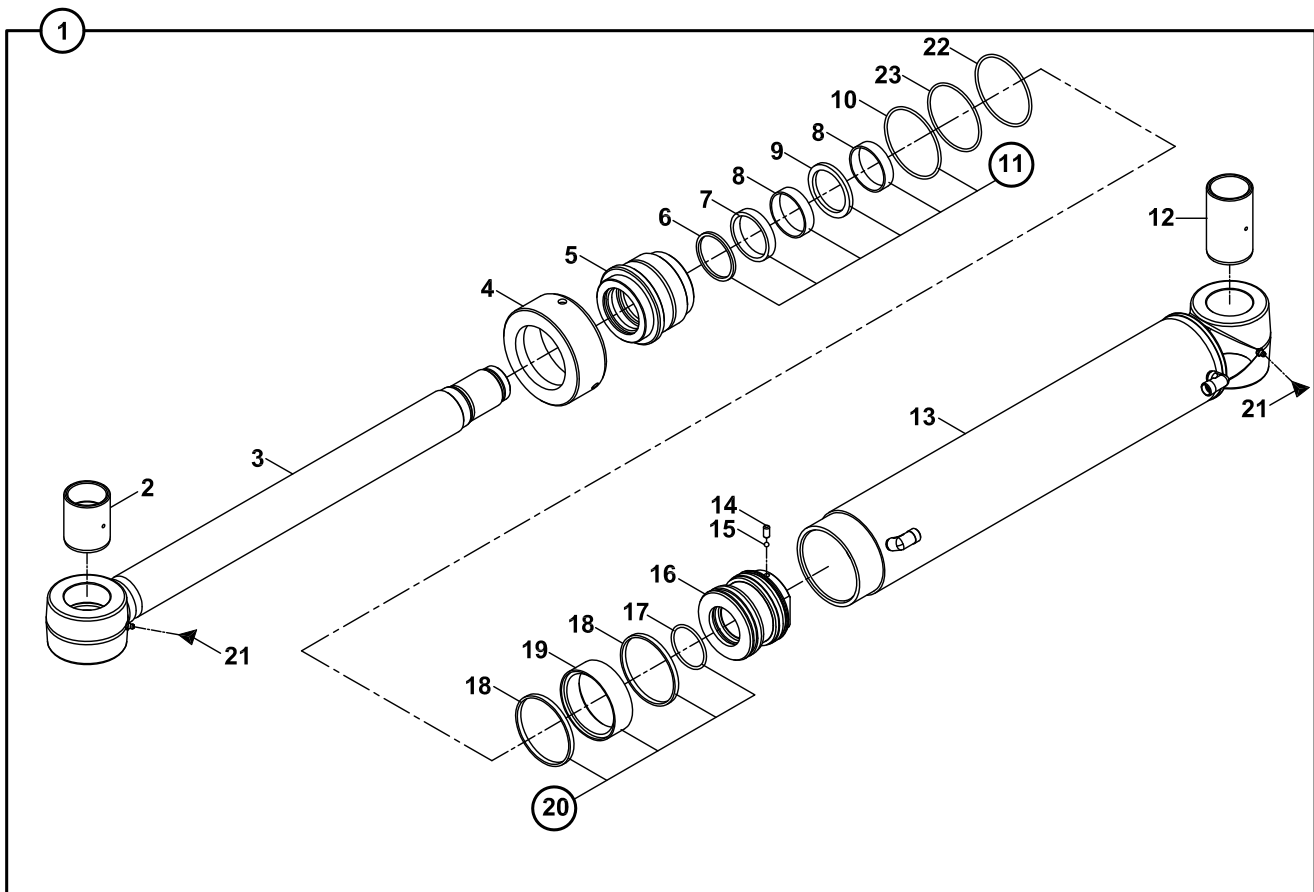
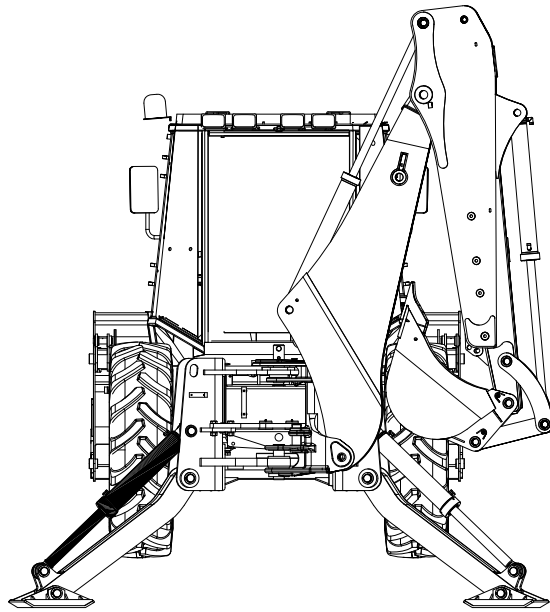
E3-OP3

**SİLİNDİRLER
RAMS**

**SİLİNDİR, AYAK, SAĞ
RAM,STABILISER, RIGHT**

NO NO	PARÇA NO PART NO	TANIM	DESCRIPTION	ADET QTY	S.K. S.C.	SERİ NO SERIAL NO	D.T. ICA	NOT NOTE
	* 017/12001							
1	155/20311	SİLİNDİR, AYAK, SAĞ	RAM, STABILISER, RIGHT	1				
2	802/01356	İÇ BURÇ	BUSHING	1				
3	208/42620	SİLİNDİR MİLİ	ROD	1				
4	203/14100	KAPAK	CAP	1				
5	202/11105	BOGAZ	CAP, END	1				
6	N10/5607006	BOGAZ TOZ KEÇESİ	SCRAPER	1	K1			
7	N10/4607015	BOGAZ KEÇESİ	U-CAP	1	K1			
8	N10/0606515	YATAKLAMA BANDI	GUIDE RING, END CAP	2	K1			
9	N10/4607506	BOGAZ TAMPON KEÇESİ	SCRAPER	1	K1			
10	N10/2009435	BOGAZ O-RİNGİ	O-RING, END CAP	1	K1			
11	S48/91240	BOGAZ TAMİR TAKIMI	SEAL KIT, END CAP	1	(K1)			
12	802/01360	İÇ BURÇ	BUSHING	1				
13	209/20181	SİLİNDİR BORUSU	CYLINDER	1				
14	N04/3120710	VİDALI PİM	SETSCREW	1				
15	N09/9001060	ÇELİK BİLYA	STEEL BALL	1				
16	201/20755	PİSTON	PISTON	1				
17	N10/2005634	PİSTON O-RİNGİ	O-RING, PISTON	1	K2			
18	N10/1949965	YATAKLAMA BANDI	GUIDE RING, PISTON	2	K2			
19	N10/3861000	PİSTON KEÇESİ	SEAL, PISTON	1	K2			
20	S48/81007	PİSTON TAMİR TAKIMI	SEAL KIT, PISTON	1	(K2)			
21	N08/1210020	GRESÖRLÜK (5/16")	GREASE NIPPLE (5/16")	2				
22	N10/2011003	O-RİNG	O-RING	1	K1			
23	N10/2009020	O-RİNG	O-RING	1	K1			

SİLİNDİR, AYAK SOL RAM, STABILİSER, LEFT



**SİLİNDİR, AYAK, SOL
RAM,STABILISER, LEFT**

NO NO	PARÇA NO PART NO	TANIM	DESCRIPTION	ADET QTY	S.K. S.C.	SERİ NO SERIAL NO	D.T. ICA	NOT NOTE
	* 017/12001							
1	155/20301	SİLİNDİR, AYAK, SOL	RAM, STABILISER, LEFT	1				
2	802/01356	İÇ BURÇ	BUSHING	1				
3	208/42620	SİLİNDİR MİLİ	ROD	1				
4	203/14100	KAPAK	CAP	1				
5	202/11105	BOGAZ	CAP, END	1				
6	N10/5607006	BOGAZ TOZ KEÇESİ	SCRAPER	1	K1			
7	N10/4607015	BOGAZ KEÇESİ	U-CAP	1	K1			
8	N10/0606515	YATAKLAMA BANDI	GUIDE RING, END CAP	2	K1			
9	N10/4607506	BOGAZ TAMPON KEÇESİ	SCRAPER	1	K1			
10	N10/2009435	BOGAZ O-RİNGİ	O-RING, END CAP	1	K1			
11	S48/91240	BOGAZ TAMİR TAKIMI	SEAL KIT, END CAP	1	(K1)			
12	802/01360	İÇ BURÇ	BUSHING	1				
13	209/20191	SİLİNDİR BORUSU	CYLINDER	1				
14	N04/3120710	VİDALI PİM	SETSCREW	1				
15	N09/9001060	ÇELİK BİLYA	STEEL BALL	1				
16	201/20755	PİSTON	PISTON	1				
17	N10/2005634	PİSTON O-RİNGİ	O-RING, PISTON	1	K2			
18	N10/1949965	YATAKLAMA BANDI	GUIDE RING, PISTON	2	K2			
19	N10/3861000	PİSTON KEÇESİ	SEAL, PISTON	1	K2			
20	S48/81007	PİSTON TAMİR TAKIMI	SEAL KIT, PISTON	1	(K2)			
21	N08/1210020	GRESÖRLÜK (5/16")	GREASE NIPPLE (5/16")	2				
22	N10/2011003	O-RİNG	O-RING	1	K1			
23	N10/2009020	O-RİNG	O-RING	1	K1			

F

**TAHRİK ELEMANLARI
TRANSMISSION COMPONENTS**

F1

**ÖN AKS
FRONT AXLE**

F2

**ARKA AKS
REAR AXLE**

F3

**ŞANZUMAN
TRANSMISSION**

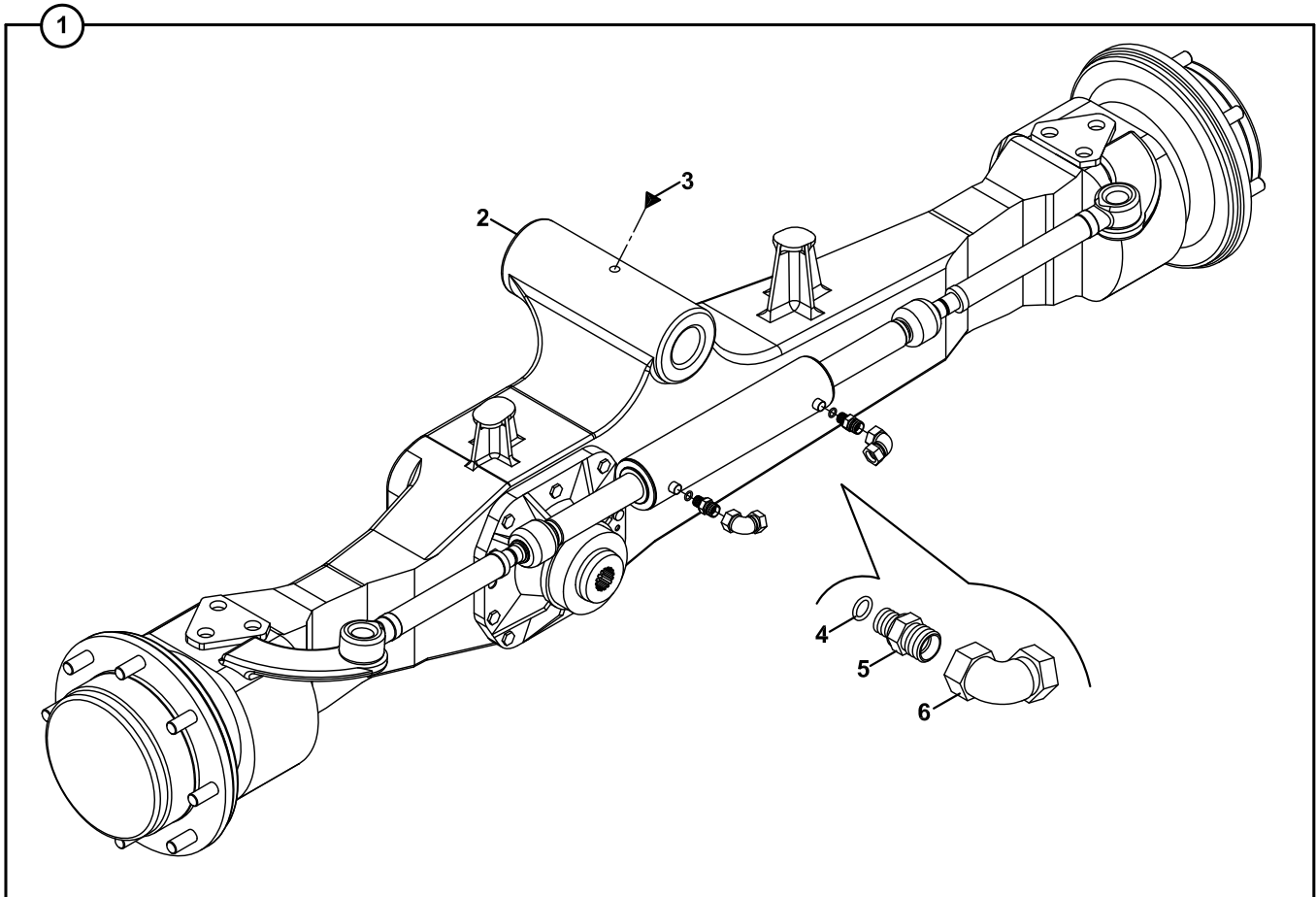
F4

**ŞANZUMAN ELEMANLARI
TRANSMISSION COMPONENTS**

F5

**TEKER VE ŞAFTLAR
WHEELS & SHAFTS**

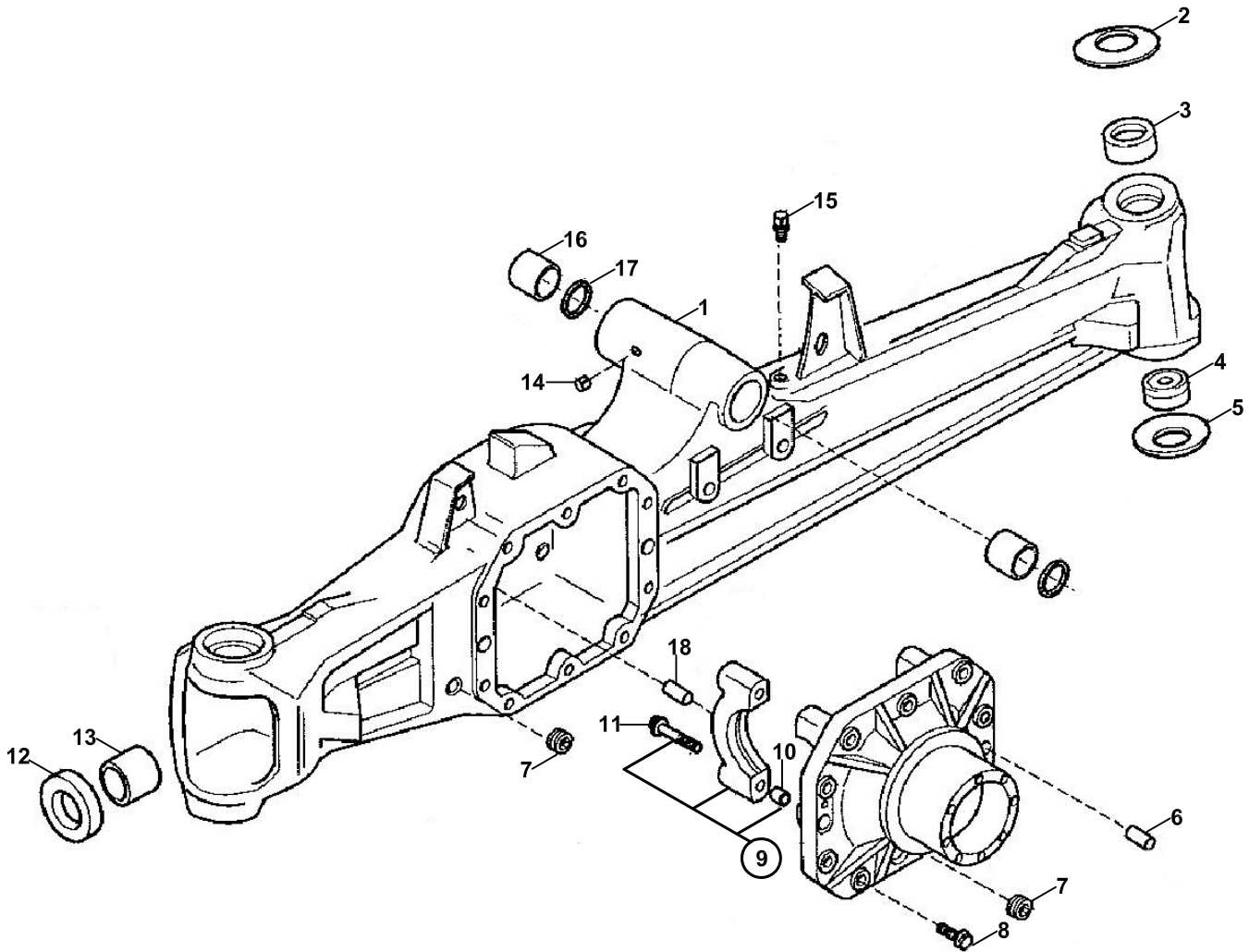
AKS MONTAJI, ÖN (26.22 SD)
AXLE ASSEMBLY, FRONT (26.22 SD)



AKS MONTAJI, ÖN (26.22 SD)
AXLE ASSEMBLY, FRONT (26.22)

NO NO	PARÇA NO PART NO	TANIM	DESCRIPTION	ADET QTY	S.K. S.C.	SERİ NO SERIAL NO	D.T. ICA	NOT NOTE
1	*V015/24/12 018/63130	ÖN AKS KOMPLE	AXLE ASSEMBLY. FRONT	1				
	018/63131	ÖN AKS KOMPLE	AXLE ASSEMBLY. FRONT	1			OP	(1)
2	F06/15880	ÖN AKS	AXLE, FRONT	1				
	F06/15882	ÖN AKS	AXLE, FRONT	1			OP	(1)
	F06/15883	ÖN AKS	AXLE, FRONT	1			Y	
3	N08/1120010	GRESÖRLÜK	GREASE NIPPLE	1				
4	N10/2001119	O-RİNG	O-RING	2				
5	806/24019	NİPEL	ADAPTER	2				
6	N16/3750045	RAKOR, DİRSEK	ADAPTER, ELBOW	2				

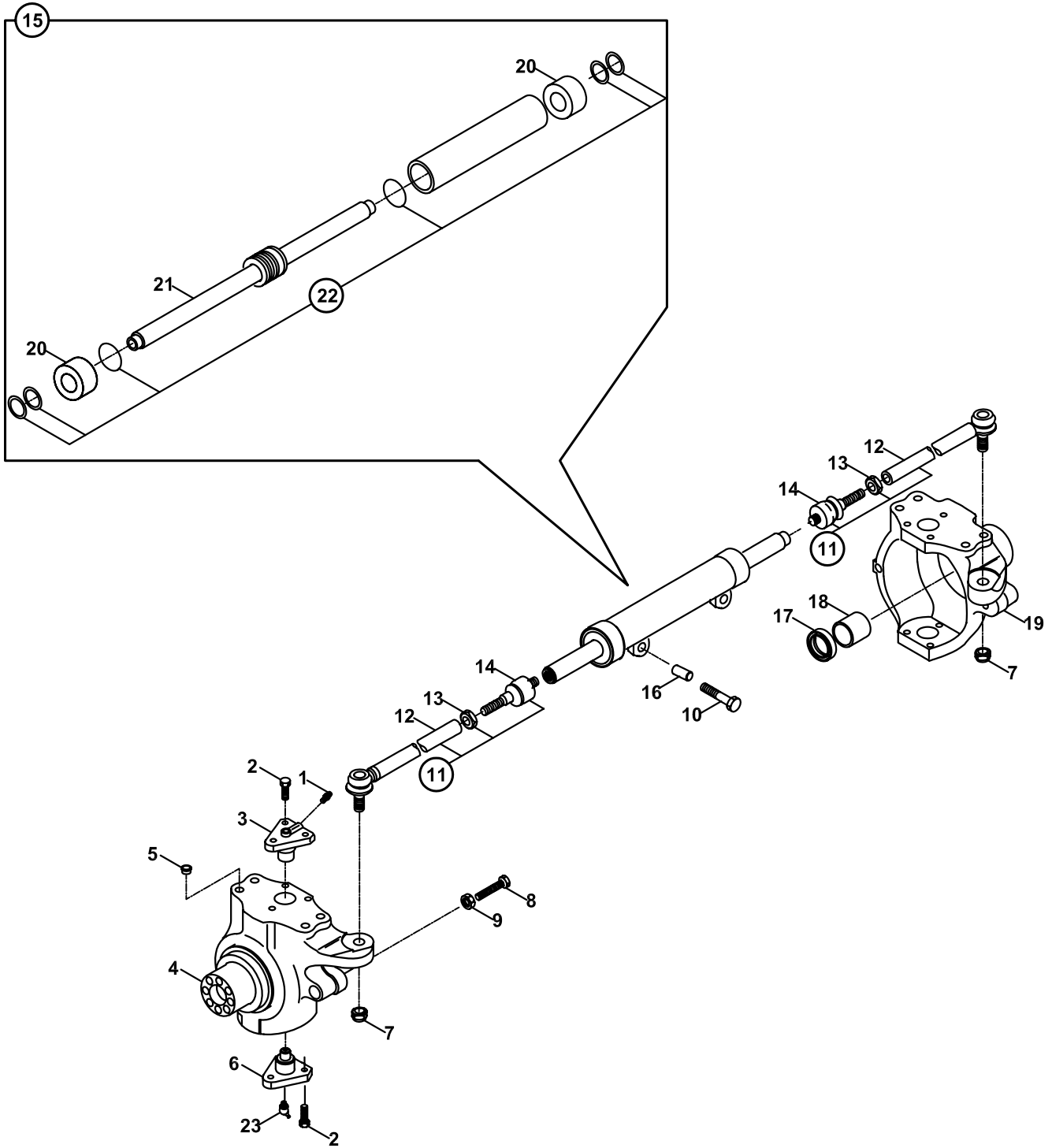
NOT / NOTE: (1) 102B+PLUS MODELLERDE KULLANILIR./ USED WITH 120B+PLUS MODELS.

AKS GÖVDESİ, ÖN
AXLE HOUSING

**AKS GÖVDESİ ÖN
AXLE HOUSING**

NO NO	PARÇA NO PART NO	TANIM	DESCRIPTION	ADET QTY	S.K. S.C.	SERİ NO SERIAL NO	D.T. ICA	NOT NOTE
	S06/41700							
1	S06/41546	AKS GÖVDESİ	AXLE HOUSING	1				
2	S06/41348	KONİK PUL	BELLEVILLE WASHER	2				
3	S06/41533	YATAK BURCU	BUSH	2				
4	S06/41216	RULMAN	SPHERICAL BEARING	2				
5	S06/41345	KONİK PUL	BELLEVILLE WASHER	2				
6	S06/40415	PİM, Ø15x35	PIN D15x35	2				
7	S06/40440	TAPA M22x1.5	PLUG M22x1.5	2				
8	S06/41277	CIVATA, M12x33	BOLT M12x33	10				
9	S06/41487	DİFERANSİYEL DESTEĞİ	DIFFERENTIAL SUPPORT	1	(K1)			
10	S06/40385	MARKEZLEME BURCU	CENTERING BUSH	4	K1			
11	S06/41285	CIVATA, M14x75	BOLT M14x75	4	K1			
12	S06/41684	YAĞ KEÇESİ	OIL SEAL RING	2				
13	S06/41062	YATAK BURCU	BUSH	2				
14	S06/40088	TAPA, M10x1	PLUG M10x1	1				
15	S06/41018	HAVA DELİĞİ, M10x1	BREATHER M10x1	1				
16	S06/41608	YATAK BURCU 55x68x55	BUSHING 55x68x55	2				
17	S06/41566	YAĞ KEÇESİ	OIL SEAL	2				
18	S06/41149	PİM	PIN D16x40	1				

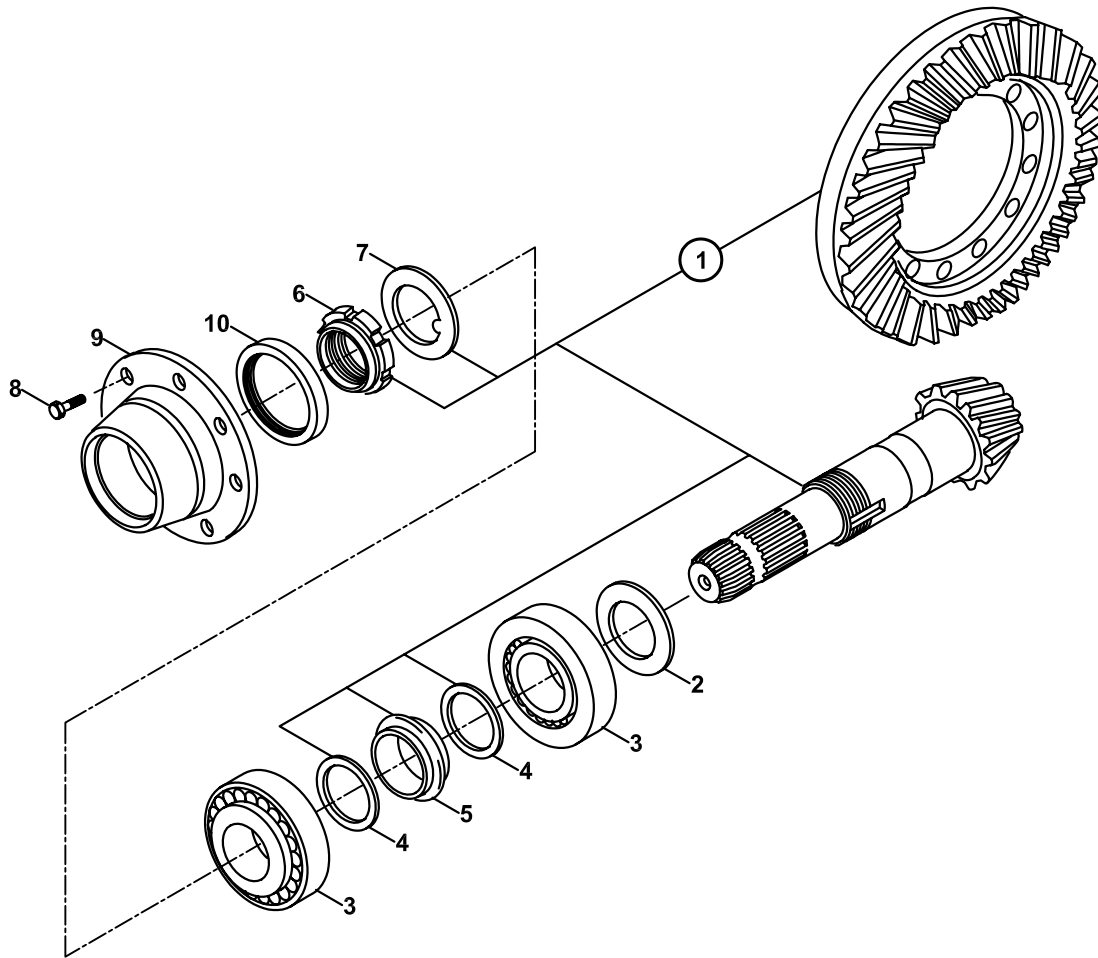
MAFSAL GÖVDESİ VE DİREKSİYON SİLİNDİRİ
 SWIVEL HOUSING AND STEERING CYLINDER



MAFSAL GÖVDESİ VE DİREKSİYON SİLİNDİRİ
SWIVEL HOUSING AND STEERING CYLINDER

NO NO	PARÇA NO PART NO	TANIM	DESCRIPTION	ADET QTY	S.K. S.C.	SERİ NO SERIAL NO	D.T. ICA	NOT NOTE
	S06/41705				RK			
1	S06/40155	GRESÖRLÜK, M6x1	GREASER M6x1	2				
2	S06/41296	CIVATA, M14x35	SCREW M14x35	12				
3	S06/41360	ÖN AKS SAPLAMASI	KING PIN	2				
4	S06/41575	MUYLU GÖVDESİ	LH SWIVEL HOUSING	1				
5	S06/40223	TAPA	PLUG D14.5	8				
6	S06/41361	ÖN AKS SAPLAMASI	KING PIN	2				
7	S06/40131	SOMUN, M20x1.5	NUT M20x1.5	2				
8	S06/41313	CIVATA, M16x75	SCREW M16x75	2				
9	S06/40119	SOMUN, M16	NUT M16	2				
10	S06/41553	CIVATA, M18x95	SCREW M18x95	2				
11	S06/41581	DİREKSİYON KOLU	STEERING ARM	2	(K1)			
12	S06/41664	GERGİ ÇUBUĞU	TIE ROD	2	K1			
13	S06/40377	SOMUN	NUT	2	K1			
14	S06/41648	KÜRESEL MAFSAL	BALL JOINT	2	K1			
15	S06/41599	DİREKSİYON SİLİNDİRİ	STEERING CYLINDER	1	(K2)			
16	S06/41502	YATAK BURCU	BUSHING	1				
17	S06/41685	KEÇE	SEAL RING	2				
18	S06/41250	YATAK BURCU	BUSHING	2				
19	S06/41574	MUYLU GÖVDESİ	RH SWIVEL HOUSING	1				
20	S06/40293	SİLİNDİR KAFASI	CYLINDER HEAD	2	K2			
21	S06/40303	ROD	ROD	1	K2			
22	S06/40294	KEÇE KITI	SEAL KIT	1	K2			
23	S06/40156	GRESÖRLÜK	GREASER M6x1	2				

AYNA MAHRUTİ DİŞLİ SETİ, ÖN AKS
BEVEL GEAR SET, FRONT AXLE

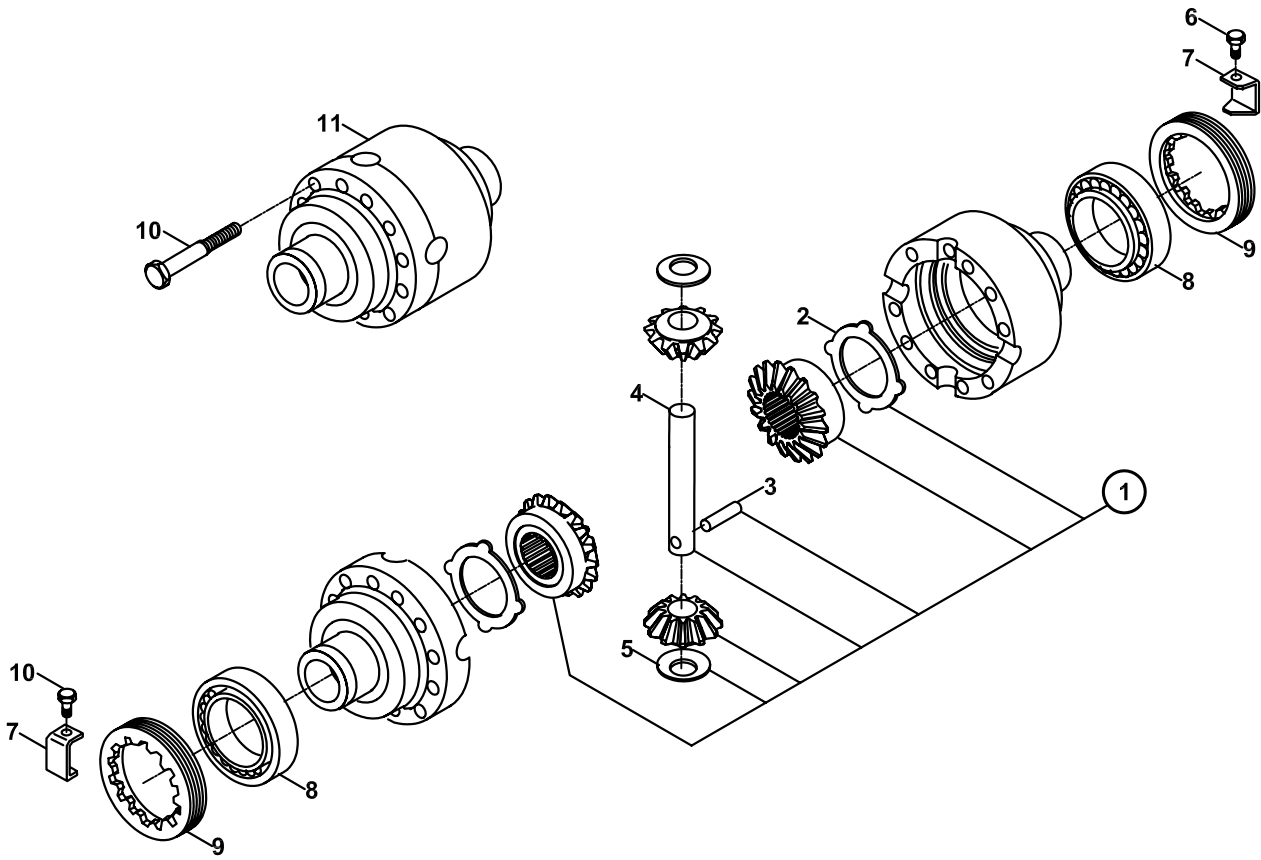


AYNA MAHRUTI DİŞLİ SETİ, ÖN AKS
BEVEL GEAR SET, FRONT AXLE

NO NO	PARÇA NO PART NO	TANIM	DESCRIPTION	ADET QTY	S.K. S.C.	SERİ NO SERIAL NO	D.T. ICA	NOT NOTE
	S06/41710				RK			
	S06/41711							
1	S06/40355	KONİK DİŞLİ SETİ,15/31DİŞ	BEVEL GEAR SET Z15/31	1	(K1)			
	S06/40356	KONİK DİŞLİ SETİ,14/31DİŞ	BEVEL GEAR SET Z14/31	1	(K1)	150003 -	OP	(1)
2	S06/41415	ŞİM, 2.5mm	SHIM 2.5 mm	*	GK			
	S06/41416	ŞİM, 2.6mm	SHIM 2.6 mm	*	GK			
	S06/41417	ŞİM, 2.7mm	SHIM 2.7 mm	*	GK			
	S06/41418	ŞİM, 2.8mm	SHIM 2.8 mm	*	GK			
	S06/41419	ŞİM, 2.9mm	SHIM 2.9 mm	*	GK			
	S06/41420	ŞİM,3.0mm	SHIM 3.0 mm	*	GK			
	S06/41421	ŞİM,3.1mm	SHIM 3.1 mm	*	GK			
	S06/41422	ŞİM,3.2mm	SHIM 3.2 mm	*	GK			
	S06/41423	ŞİM,3.3mm	SHIM 3.3 mm	*	GK			
	S06/41424	ŞİM,3.4mm	SHIM 3.4 mm	*	GK			
3	S06/40198	RULMAN	BEARING	2				
4	S06/41279	PUL	WASHER	2	K1			
5	S06/41270	ARA HALKASI	COLLAPSIBLE SPACER	1	K1			
6	S06/41104	HALKALI SOMUN	RING NUT M40x1.5	1	K1			
7	S06/41092	EMNİYET PULU	LOCK WASHER	1	K1			
8	S06/40056	CIVATA,M6x16	BOLT M6x16	6				
9	S06/41452	FLANŞ	FLANGE	1				
10	S06/41434	YAĞ KEÇESİ	OIL SEAL RING	1				

NOT / NOTE: (1) 102B+PLUS MODELLERDE KULLANILIR./ USED WITH 120B+PLUS MODELS.

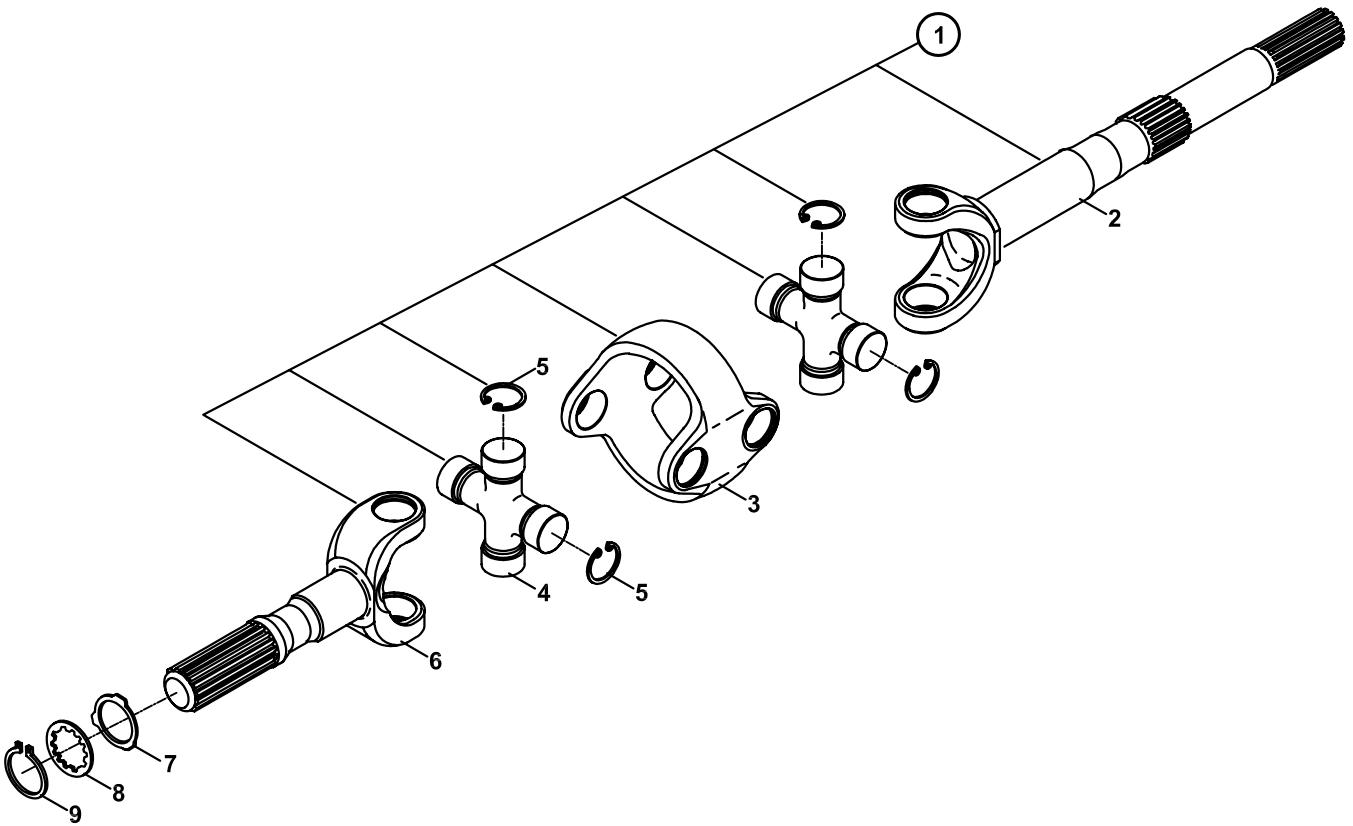
DİFERANSİYEL, ÖN AKS
DIFFERENTIAL, FRONT AXLE



DİFERANSİYEL, ÖN AKS
DIFFERENTIAL, FRONT AXLE

NO NO	PARÇA NO PART NO	TANIM	DESCRIPTION	ADET QTY	S.K. S.C.	SERİ NO SERIAL NO	D.T. ICA	NOT NOTE
	S06/41715				RK			
1	S06/40321	DİFERANSİYEL KİTİ	DIFFERENTIAL KIT	1	(K1)			
2	S06/41201	AYAR PULU	THRUST WASHER	2	K1			
3	S06/41131	PİM	PIN D7x40	1	K1			
4	S06/41121	ŞAFT	SHAFT	1	K1			
5	S06/41120	AYAR PULU	THRUST WASHER	2	K1			
6	S06/41330	CİVATA,M6x10	BOLT M6x10	2				
7	S06/41374	EMNİYET PLAKASI	LOCKING PLATE	2				
8	S06/40194	RULMAN	BEARING	2				
9	S06/41040	HALKALI SOMUN	RING NUT	2				
10	S06/41262	CİVATA,M10x75	BOLT M10x75	12				
11	S06/41461	DİFERANSİYEL GÖVDESİ	DIFFERENTIAL HOUSING	1				

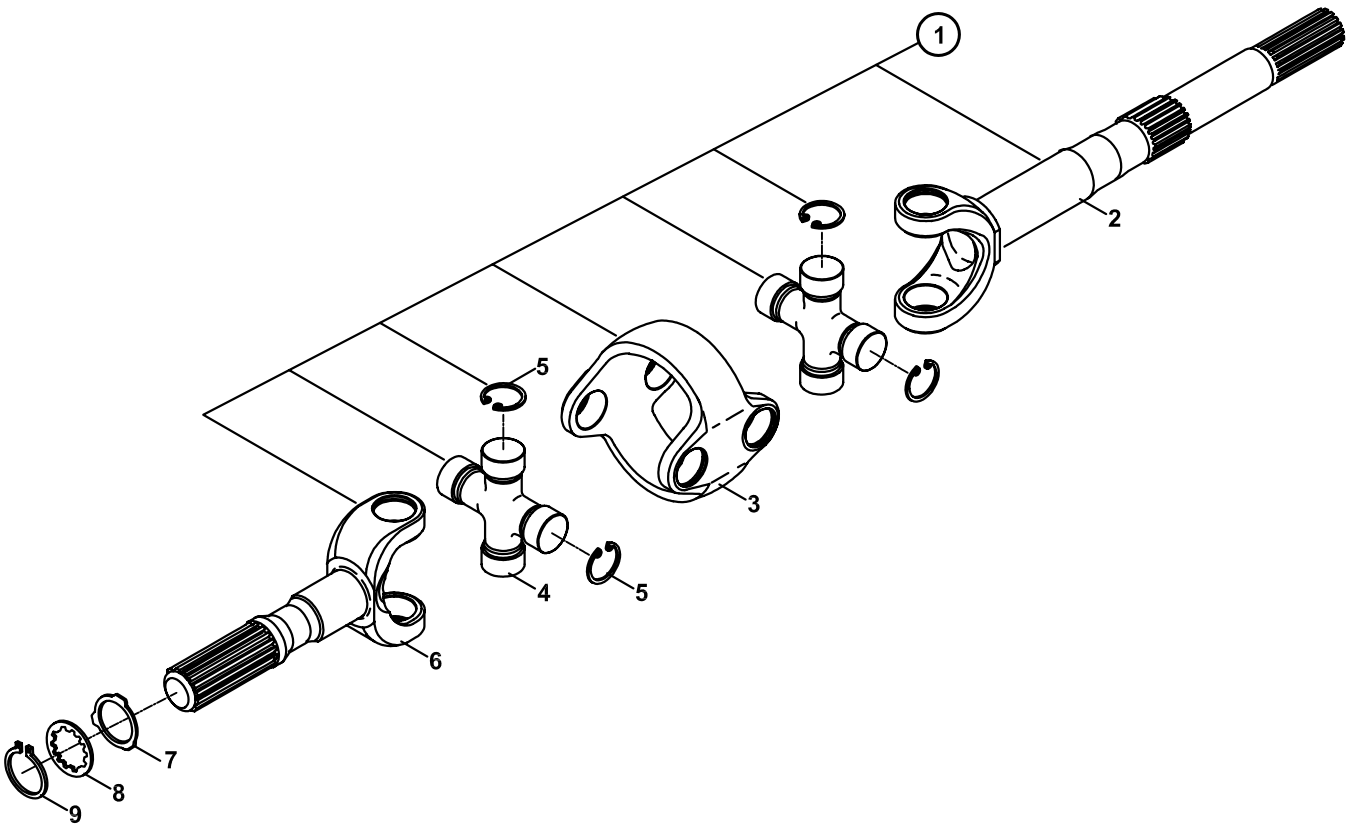
ÇİFTLİ U BAĞLANTI, SAĞ
DOUBLE U JOINT, RIGHT



ÇİFTLİ U BAĞLANTI, SAĞ
DOUBLE U JOINT, RIGHT

NO NO	PARÇA NO PART NO	TANIM	DESCRIPTION	ADET QTY	S.K. S.C.	SERİ NO SERIAL NO	D.T. ICA	NOT NOTE
	*S06/41720				RK			
1	S06/41590	İKİLİ U-ŞAFT,SAĞ,POYRA	RH DOUBLE U JOINT	1	(K1)			
2	S06/40247	ÇATAL, DİFERANSİYEL TARAFI	FORK (DIFFERENTIAL SIDE)	1	K1			
3	S06/40260	MERKEZ GÖVDE	CENTRAL BODY	1	K1			
4	S06/40261	İSTAVROZ	SPIDER	2	K1			
5	S06/40262	SEGMAN	LOCKRING	8	K1			
6	S06/40246	ÇATAL,TEKER TARAFI	FORK (WHEEL SIDE)	1				
7	S06/41405	PUL	WASHER	1				
8	S06/41474	PUL	WASHER	1				
9	F03/30414	TESBİT SEGMANI	SNAP RING D45	1				

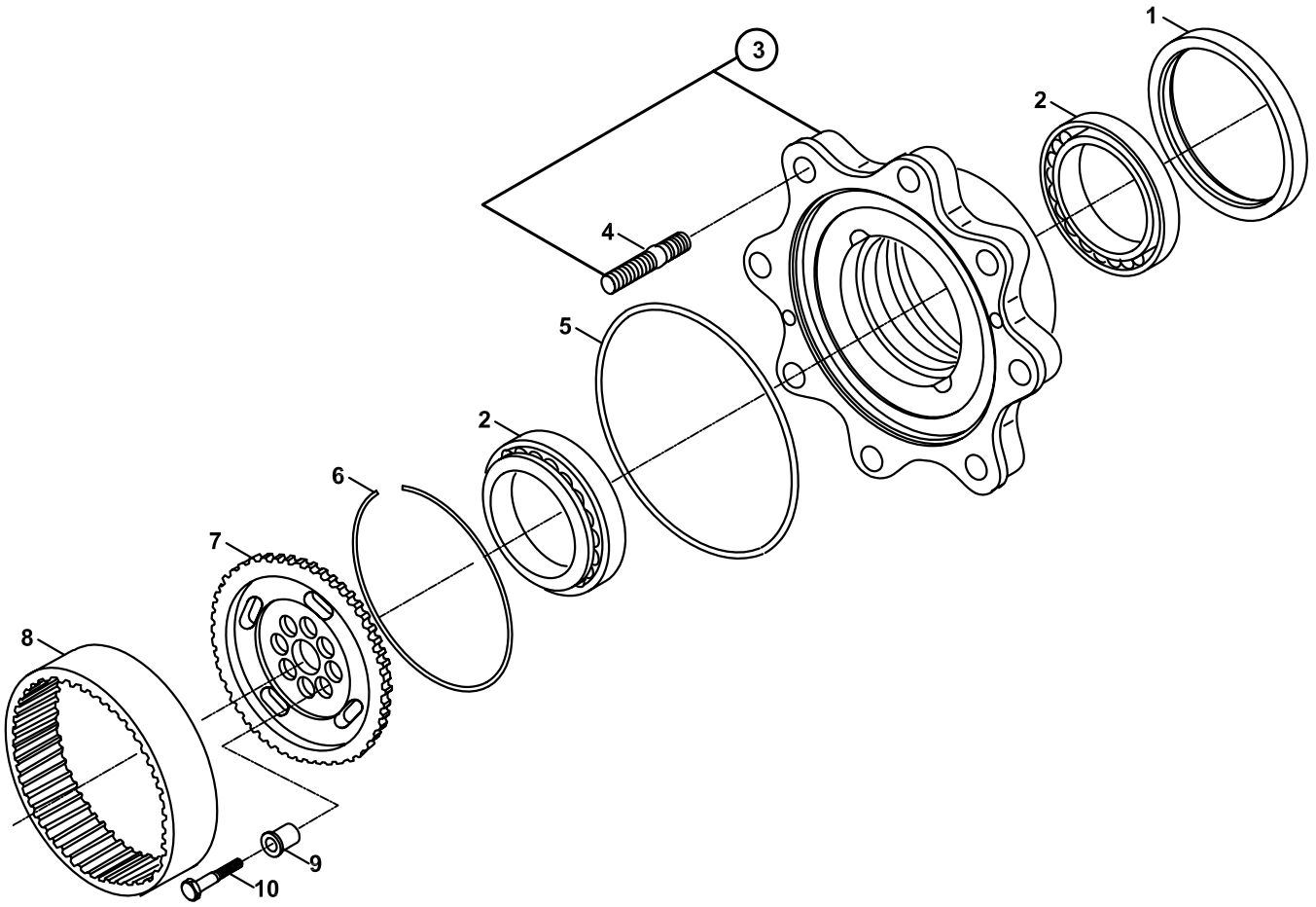
ÇİFTLİ U BAĞLANTI, SOL
DOUBLE U JOINT, RIGHT



ÇİFTLİ U BAĞLANTI, SOL
DOUBLE U JOINT, LEFT

NO NO	PARÇA NO PART NO	TANIM	DESCRIPTION	ADET QTY	S.K. S.C.	SERİ NO SERIAL NO	D.T. ICA	NOT NOTE
	*S06/41720				RK			
1	S06/41591	İKİLİ U-ŞAFT,SOL,POYRA	LH DOUBLE U JOINT	1	(K1)			
2	S06/40248	ÇATAL, DİFERANSİYEL TARAFI	FORK (DIFFERENTIAL SIDE)	1	K1			
3	S06/40260	MERKEZ GÖVDE	CENTRAL BODY	1	K1			
4	S06/40261	İSTAVROZ	SPIDER	2	K1			
5	S06/40262	SEGMAN	LOCKRING	8	K1			
6	S06/40246	ÇATAL,TEKER TARAFI	FORK (WHEEL SIDE)	1				
7	S06/41405	PUL	WASHER	1				
8	S06/41474	PUL	WASHER	1				
9	F03/30414	TESBİT SEGMANI	SNAP RING D45	1				

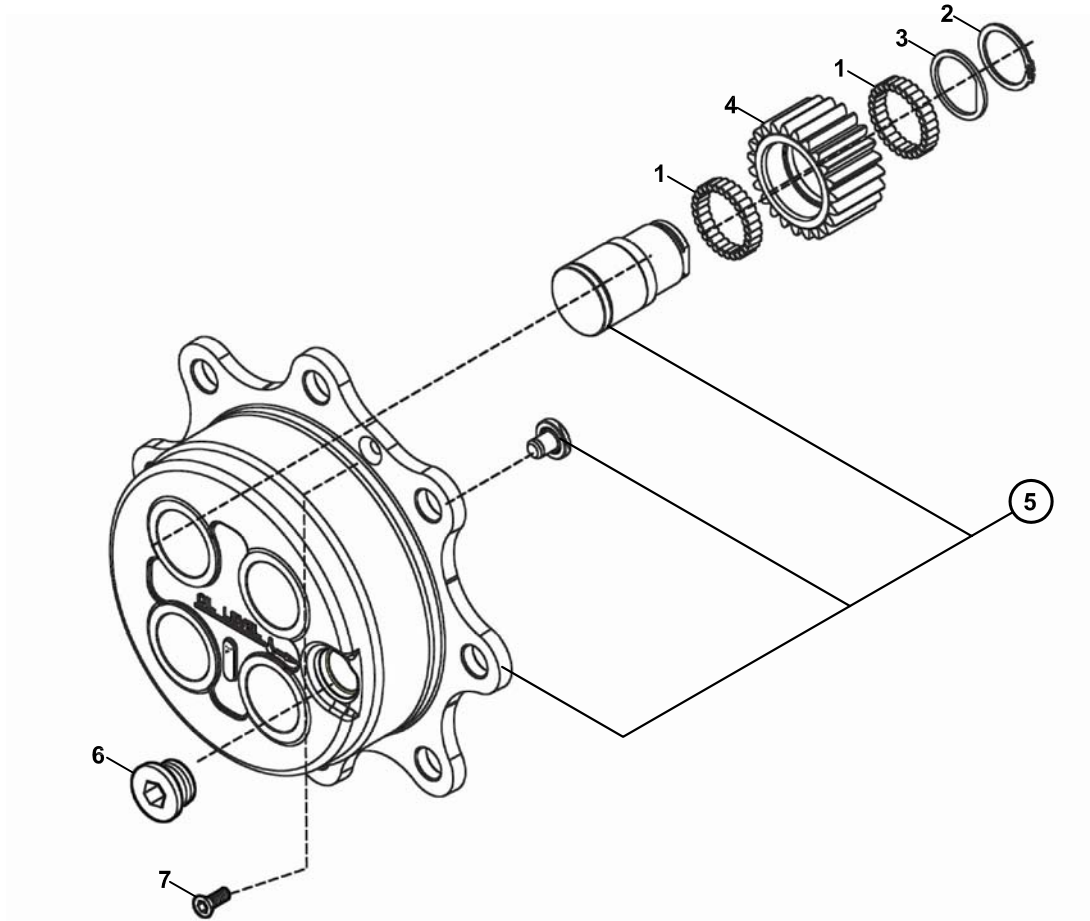
POYRA, ÖN AKS
WHEEL HUB, FRONT AXLE



POYRA, ÖN AKS
WHEEL HUB, FRONT AXLE

NO NO	PARÇA NO PART NO	TANIM	DESCRIPTION	ADET QTY	S.K. S.C.	SERİ NO SERIAL NO	D.T. ICA	NOT NOTE
	S06/41725				RK			
1	S06/40272	YAĞ KEÇESİ	OIL SEAL	2				
2	S06/41170	RULMAN	BEARING	4				
3	S06/40343	POYRA KİTİ	WHEEL HUB KIT	2	(K1)			
4	S06/41385	TESBİT CIVATASI	STUD	16	K1			
5	S06/40213	O-RING	O-RING	2				
	S06/42118	O-RING	O-RING	2			B	
6	S06/41244	TESBİT HALKASI	RING	2				
7	S06/41395	TEKERLEK MESNEDİ	WHEEL CARRIER	2				
8	S06/41394	DİŞLİ,60 DİŞ	CROWN GEAR Z60	2				
9	S06/41516	YATAK BURCU	BUSH	16				
10	S06/41493	CİVATA,M12x45	SCREW M12x45	16				

SON REDÜKSİYON, ÖN AKS (26.24)
FINAL REDUCTION, FRONT AXLE (26.24)



SON REDÜKSİYON, ÖN AKS (26.24)
FINAL REDUCTION, FRONT AXLE (26.24)

NO NO	PARÇA NO PART NO	TANIM	DESCRIPTION	ADET QTY	S.K. S.C.	SERİ NO SERIAL NO	D.T. ICA	NOT NOTE
	S06/41730				RK			
1	S06/40205	İĞNELİ RULMAN	NEEDLE BEARING	448				(1)
2	S06/40173	TESBİT SEGMANI	SNAP RING D38	8				
3	S06/41437	PUL	WASHER	8				
4	S06/41444	DİŞLİ, 23 DİŞ	GEAR Z23	8				
5	S06/41735	PLANET DİŞLİ TAŞIYICI KİTİ	PLANETARY CARRIER KIT	2				
6	F03/31285	TAPA,M30x2	PLUG M30x2	2				
7	S06/40015	CİVATA, M8x20	SCREW M8x20	2				

NOT / NOTE: (1) BİR DİŞLİDE ARKALI ÖNLÜ 28' ER ADET RULMAN İĞNESİ KULLANILMAKTADIR. / 28 PIECES OF NEEDLE BEARING USING FOR EACH SIDE OF ONE GEAR .

F

**TAHRİK ELEMANLARI
TRANSMISSION COMPONENTS**

F1

**ÖN AKS
FRONT AXLE**

F2

**ARKA AKS
REAR AXLE**

F3

**ŞANZUMAN
TRANSMISSION**

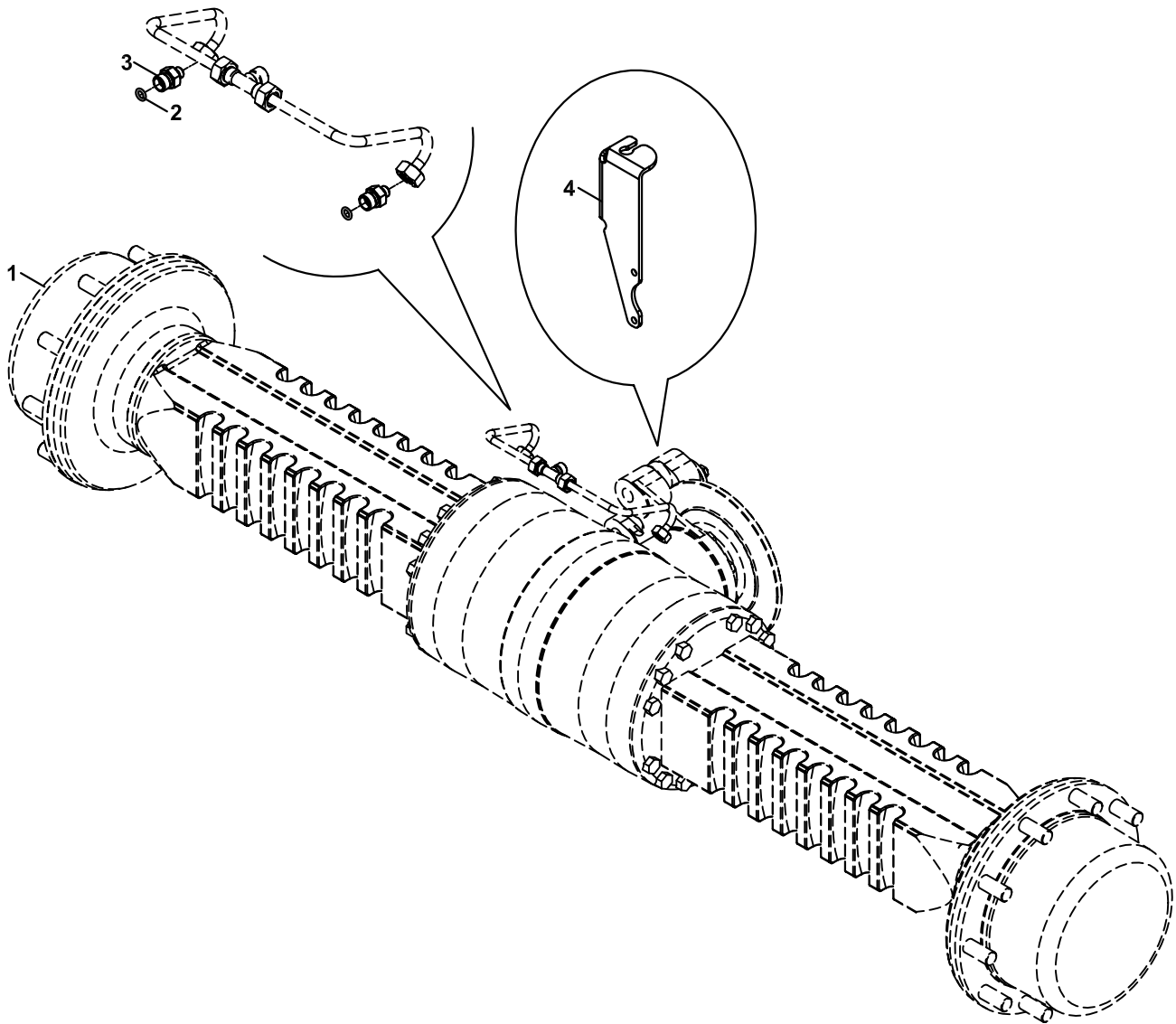
F4

**ŞANZUMAN ELEMANLARI
TRANSMISSION COMPONENTS**

F5

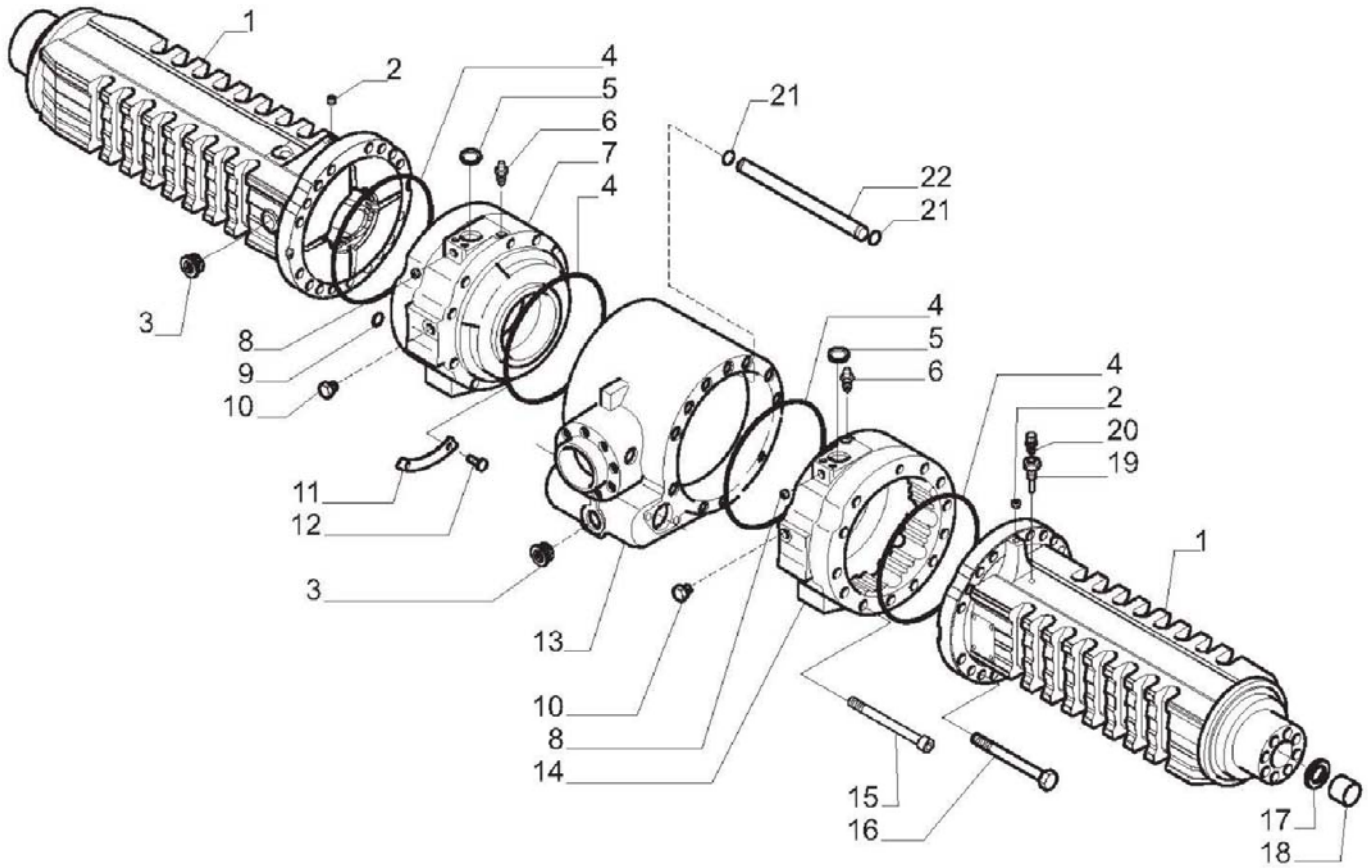
**TEKER VE ŞAFTLAR
WHEELS & SHAFTS**

AKS MONTAJI, ARKA
AXLE ASSEMBLY, REAR



**AKS MONTAJI, ARKA
AXLE ASSEMBLY, REAR**

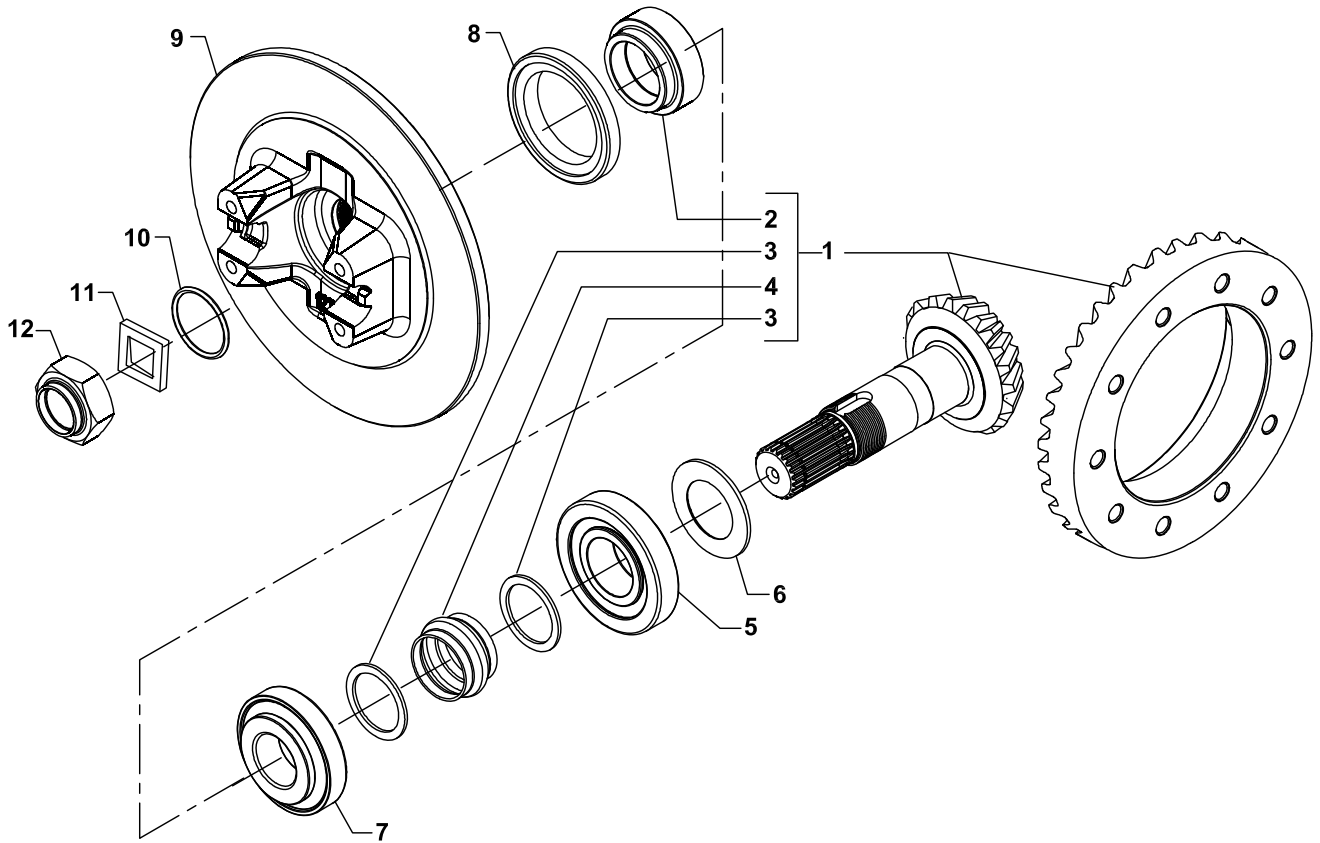
NO NO	PARÇA NO PART NO	TANIM	DESCRIPTION	ADET QTY	S.K. S.C.	SERİ NO SERIAL NO	D.T. ICA	NOT NOTE
	* V015/24/12 018/63141				RK			
1	F06/16532	ARKA AKS	AXLE, REAR	1				
2	N10/2000818	O-RİNG	O-RING	2				
3	806/24080	NİPEL	ADAPTERS	2				
4	020/11902	PARK FRENİ SACI	BRACKET	1				

AKS GÖVDESİ, ARKA
AXLE HOUSING

**AKS GÖVDESİ, ARKA
AXLE HOUSING**

NO NO	PARÇA NO PART NO	TANIM	DESCRIPTION	ADET QTY	S.K. S.C.	SERİ NO SERIAL NO	D.T. ICA	NOT NOTE
1	S06/42384	AKS KOVANI, SOL	BEAM TRUMPET LH	2				
2	S06/40088	TAPA	PLUG M10x1	2				
3	F03/31285	TAPA	PLUG M30x 2	2				
4	S06/42111	O-RING	O-RING	4				
5	S06/42290	TAPA	PLUG D26x8	2				
6	S06/42162	HAVA DELİĞİ, M10x1	BREATHER M10x1	2				
7	S06/42371	FREN SİLİNDİRİ (SOL)	BRAKE CYLINDER LH	1				
8	S06/40086	TAPA M8x1	PLUG M8x1	2				
9	S06/42099	O-RING	O-RING	8				
10	S06/42390	TAPA	PLUG	2				
11	S06/42367	PLAKA	PLATE	2				
12	S06/42035	PERÇİN	RIVET 4.8x6	4				
13	S06/42399	MERKEZ GÖVDE	CENTRAL BODY	1				
14	S06/42372	FREN SİLİNDİRİ (SAĞ)	BRAKE CLINDER RH	1				
15	S06/42010	CİVATA M14x130	BOLT M14x130	2				
16	S06/42015	CİVATA M14x140	BOLT M14x140	22				
17	S06/42066	KEÇE	SEAL RING	2				
18	S06/42260	YATAK BURCU	BUSH	2				
19	S06/42194	HAVALANDIRMA BORUSU	BREATHER PIPE	1				
20	S06/41018	HAVA DELİĞİ, M10x1	BREATHER M10x1	1				
21	S06/42101	O-RING	O-RING	2				
22	S06/42362	BORU	PIPE	1				

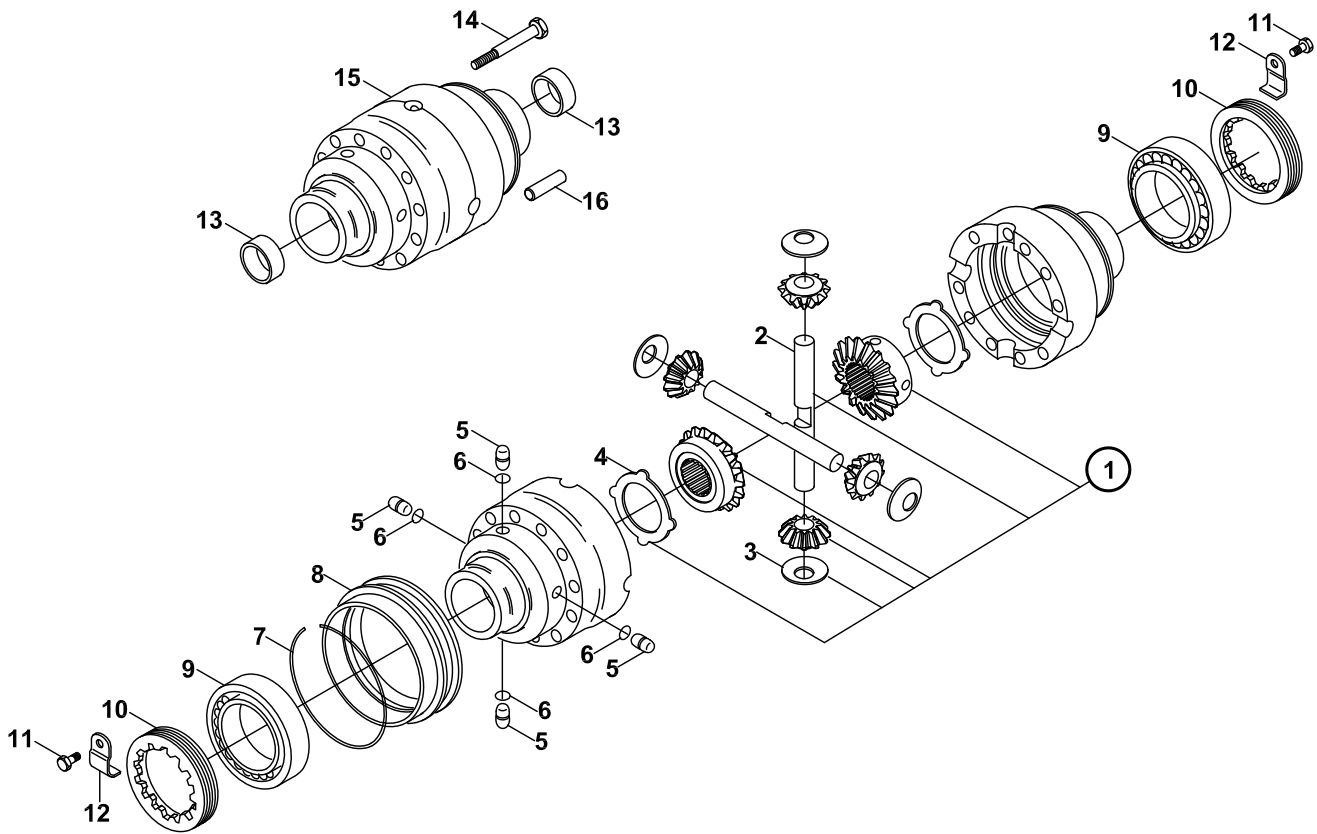
AYNA MAHRUTI DİŞLİ SETİ BEVEL GEAR SET



AYNA MAHRUTI DİŐLİ SETİ
BEVEL GEAR SET

NO NO	PARÇA NO PART NO	TANIM	DESCRIPTION	ADET QTY	S.K. S.C.	SERİ NO SERIAL NO	D.T. ICA	NOT NOTE
1	S06/42413	KONİK DİŐLİ SETİ,15/37DİŐ	BEVEL GEAR SET Z15/37	1	(K1)			
2	S06/42319	BOŐLUK PULU	SPACER	1	K1			
3	S06/41279	PUL	WASHER	2	K1			
4	S06/42318	ARA HALKASI	COLLAPSIBLE SPACER	1				
5	S06/42071	RULMAN	BEARING	1				
6	S06/42276	ŐİM, 2.5mm	SHIM 2.6 mm	*	GK			
6	S06/42277	ŐİM, 2.6mm	SHIM 2.6 mm	*	GK			
6	S06/42278	ŐİM, 2.7mm	SHIM 2.7 mm	*	GK			
6	S06/42279	ŐİM, 2.8mm	SHIM 2.8 mm	*	GK			
6	S06/42280	ŐİM, 2.9mm	SHIM 2.9 mm	*	GK			
6	S06/42281	ŐİM,3.0mm	SHIM 3.0 mm	*	GK			
6	S06/42282	ŐİM,3.1mm	SHIM 3.1 mm	*	GK			
6	S06/42283	ŐİM,3.2mm	SHIM 3.2 mm	*	GK			
6	S06/42284	ŐİM,3.3mm	SHIM 3.3 mm	*	GK			
6	S06/42285	ŐİM,3.4mm	SHIM 3.4 mm	*	GK			
7	S06/40198	RULMAN	BEARING	1				
8	S06/42387	KEÇE	SEAL RING	1				
9	S06/41453	FREN DISKLI FLANŐ	BRAKE DISC+FLANGE	1				
10	S06/42119	O-RİNG	O-RING	1				
11	S06/41280	PUL	WASHER	1				
12	S06/42227	SOMUN M30x2	NUT M30x2	1				

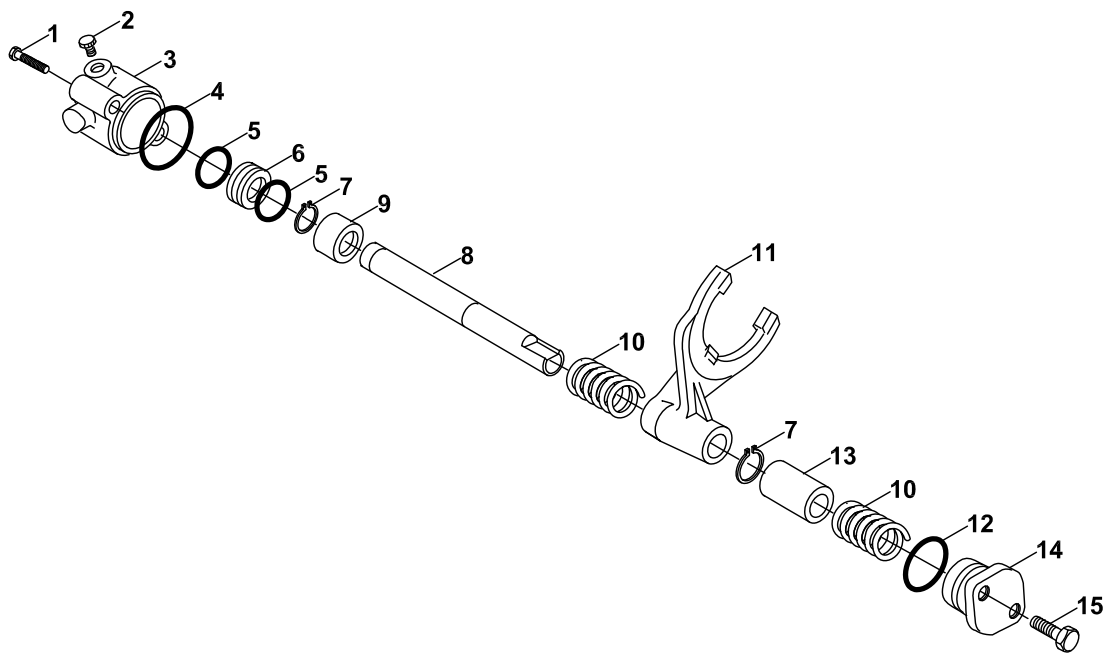
DİFERANSİYEL DIFFERENTIAL



**DİFERANSİYEL
DIFFERENTIAL**

NO NO	PARÇA NO PART NO	TANIM	DESCRIPTION	ADET QTY	S.K. S.C.	SERİ NO SERIAL NO	D.T. ICA	NOT NOTE
1	S06/42133	DİFERANSİYEL KİTİ	DIFFERENTIAL KIT	1	(K1)			
2	S06/42265	ŞAFT	SHAFT	2	K1			
3	S06/42171	AYAR PULU	THRUST WASHER	4	K1			
4	S06/42266	TAHRİK TABLASI	DRIVE PLATE	2	K1			
5	S06/42307	PİM	PIN	4				
6	S06/42089	O-RING	O-RING	4				
7	S06/42060	TESPİT HALKASI	RING	1				
8	S06/42252	KOVAN	SLEEVE	1				
9	S06/42077	RULMAN	BEARING	2				
10	S06/42226	HALKALI SOMUN	RING NUT M104x2	2				
11	S06/41330	ÇİVATA,M6x10	BOLT M6x10	2				
12	S06/41374	EMNİYET PLAKASI	LOCKING PLATE	2				
13	S06/42256	YATAK BURCU	BUSH	2				
14	S06/42229	ÇİVATA M12x90	BOLT M12x90	10				
15	S06/42310	DİFERANSİYEL GÖVDESİ	DIFFERENTIAL HOUSING	1				
16	S06/42179	PİM	PIN D12x40	2				

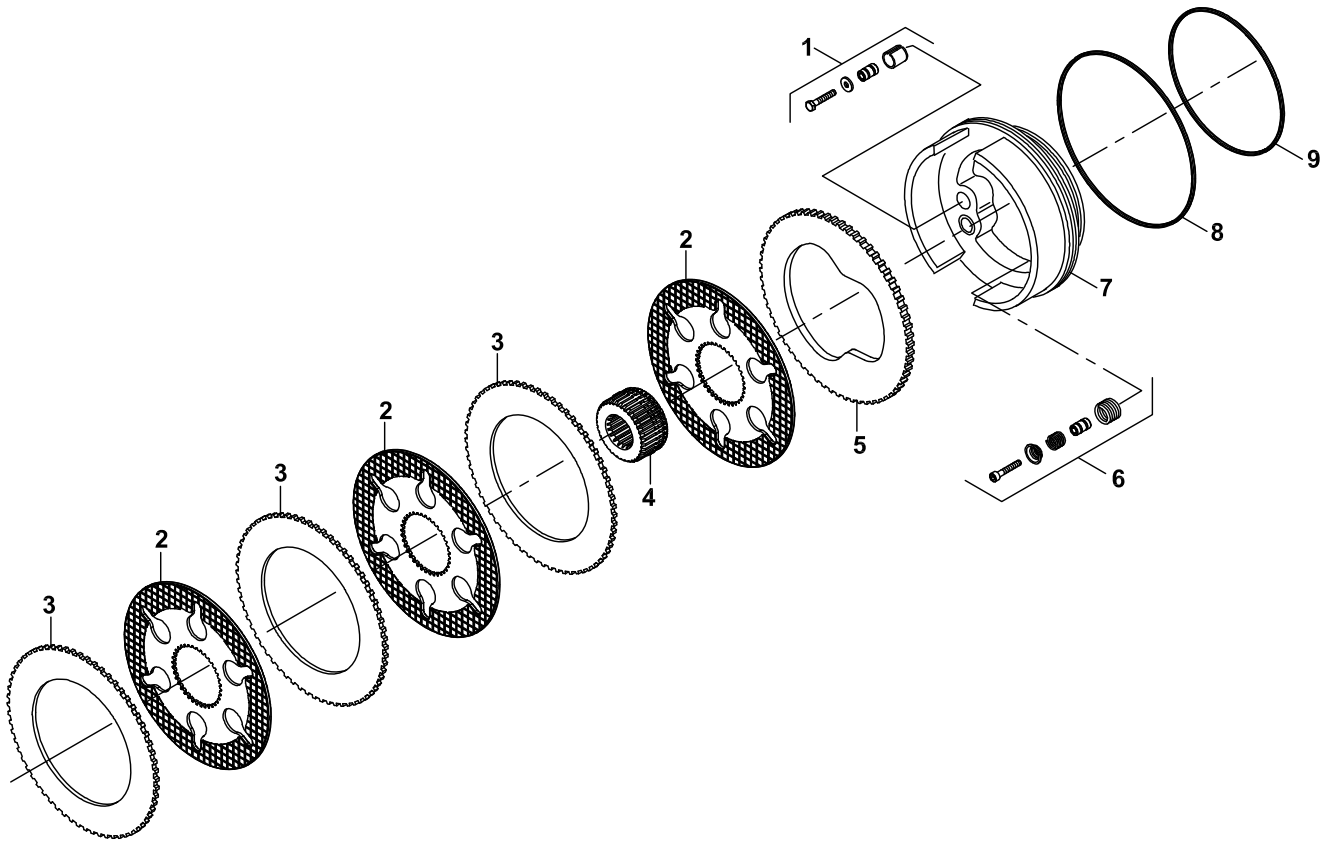
DİFERANSİYEL KİLİDİ
DIFFERENTIAL LOCKING



DİFERANSİYEL KİLİDİ
DIFFERENTIAL LOCKING

NO NO	PARÇA NO PART NO	TANIM	DESCRIPTION	ADET QTY	S.K. S.C.	SERİ NO SERIAL NO	D.T. ICA	NOT NOTE
1	S06/42002	CİVATA,M8x80	BOLT M8x80	2				
2	F03/30820	TAPA	PLUG	1				
3	S06/42330	DESTEK	SUPPORT	1				
4	S06/42102	O-RING	O-RING	1				
5	S06/42081	O-RING	O-RING	2				
6	S06/42337	PİSTON	PISTON	1				
7	S06/42046	SEGMAN	SNAP RING	2				
8	S06/42339	ŞAFT	SHAFT	1				
9	S06/42338	YATAK BURCU	BUSH	1				
10	S06/42233	YAY	SPRING	2				
11	S06/42245	ÇATAL	FORK	1				
12	S06/42109	O-RING	O-RING	1				
13	S06/42242	ARA HALKASI	SPACER	1				
14	S06/42239	KAPAK	COVER	1				
15	S06/40025	CİVATA,M8x30	BOLT M8x30	2				

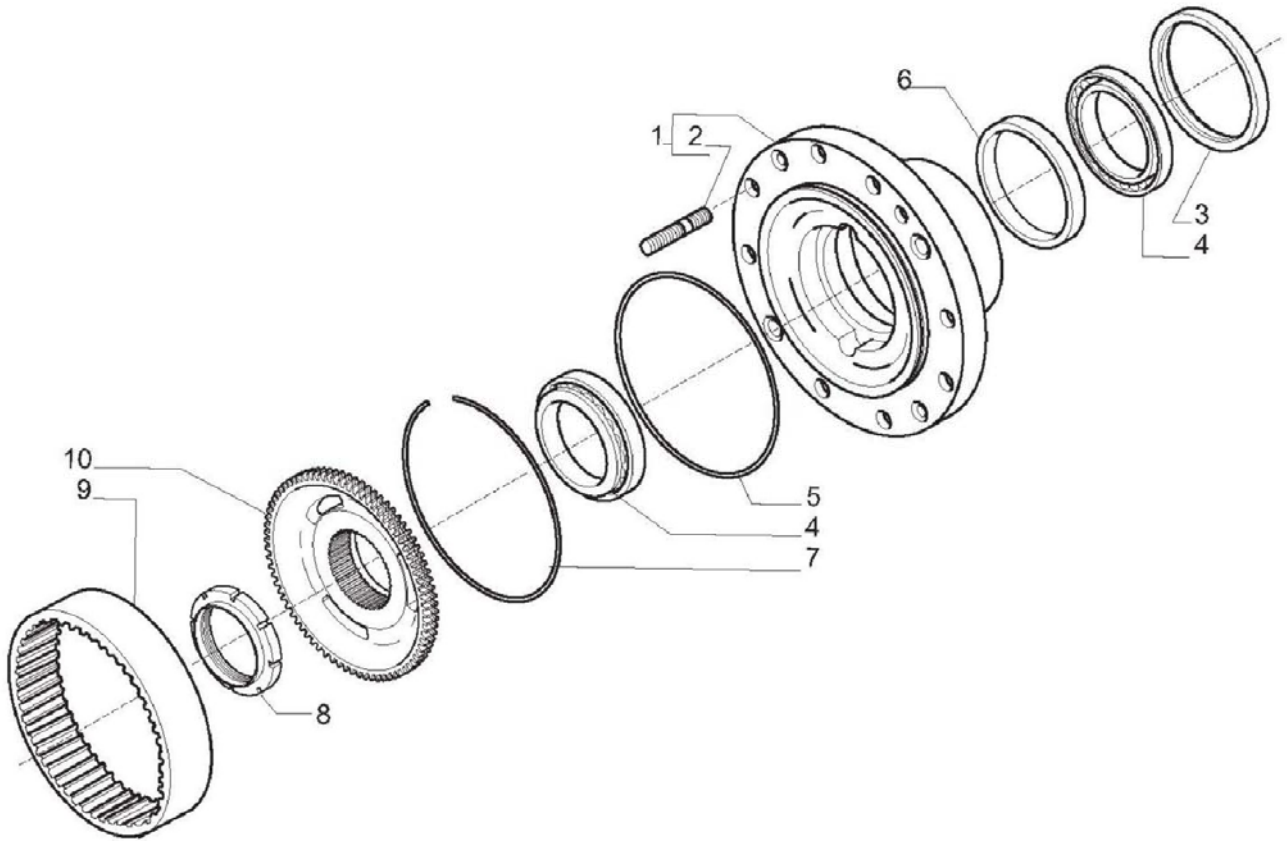
FREN
BRAKES



**FREN
BRAKES**

NO NO	PARÇA NO PART NO	TANIM	DESCRIPTION	ADET QTY	S.K. S.C.	SERİ NO SERIAL NO	D.T. ICA	NOT NOTE
1	S06/42135	SERBEST-AYAR KİTİ	SELF-ADJUST KIT	2				
2	S06/42378	FREN PLAKASI	BRAKE PLATE	6				
3	S06/42299	FREN TAHİRİK TABLASI	BRAKE DRIVE-PLATE	6				
4	S06/42304	POYRA	HUB	2				
5	S06/42296	FREN TAHİRİK TABLASI	BRAKE DRIVE-PLATE	2				
6	S06/42140	SERBEST-AYAR KİTİ	SELF-ADJUST KIT	2				
7	S06/42374	FREN PİSTONU	BRAKE PISTON	2				
8	S06/42270	O-RING	QUADRING	2				
9	S06/42343	O-RING	QUADRING	2				

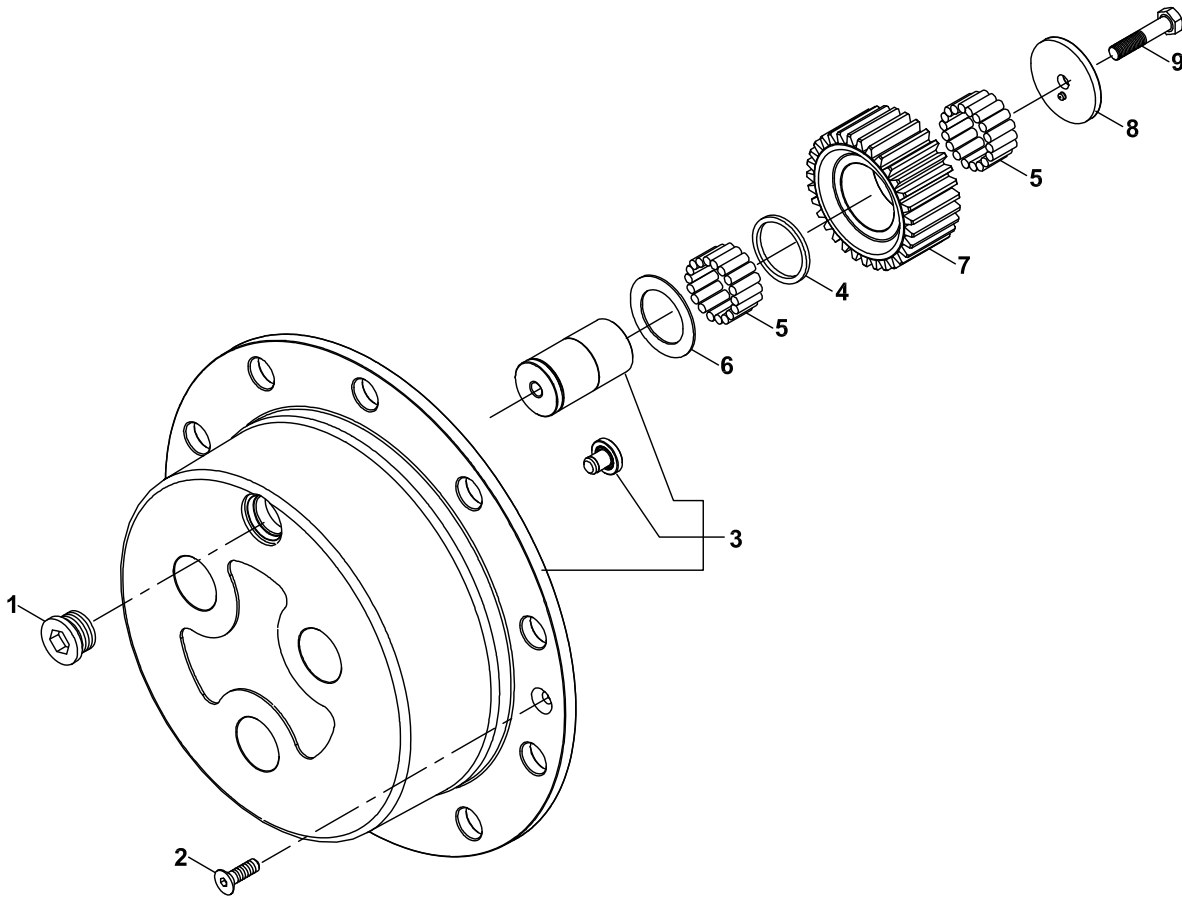
TEKERLEK GÖBEĞİ (POYRA)
WHEEL HUB



TEKERLEK GÖBEĞİ (POYRA)
WHEEL HUB

NO NO	PARÇA NO PART NO	TANIM	DESCRIPTION	ADET QTY	S.K. S.C.	SERİ NO SERIAL NO	D.T. ICA	NOT NOTE
1	S06/42146	POYRA MONTAJI	WHEEL HUB ASSY	1	(K1)			
2	S06/42187	TESBİT CİVATASI	STUD	20	K1			
3	S06/40272	KEÇE	SEAL RING	2				
4	S06/41171	RULMAN	BEARING	4				
5	S06/42114	O-RING	O-RING	2				
6	S06/42243	BOŞLUK PULU	SPACER	2				
7	S06/42223	TESPİT HALKASI	RING	2				
8	S06/41105	HALKA SOMUN M90x2	RING NUT M90x2	2				
9	S06/42357	DİŞLİ, 77 DİŞ	CROWN GEAR Z77	2				
10	S06/42354	TEKERLEK MESNEDİ	WHEEL CARRIER	2				

**SON REDÜKSİYON
FINAL REDUCTION**

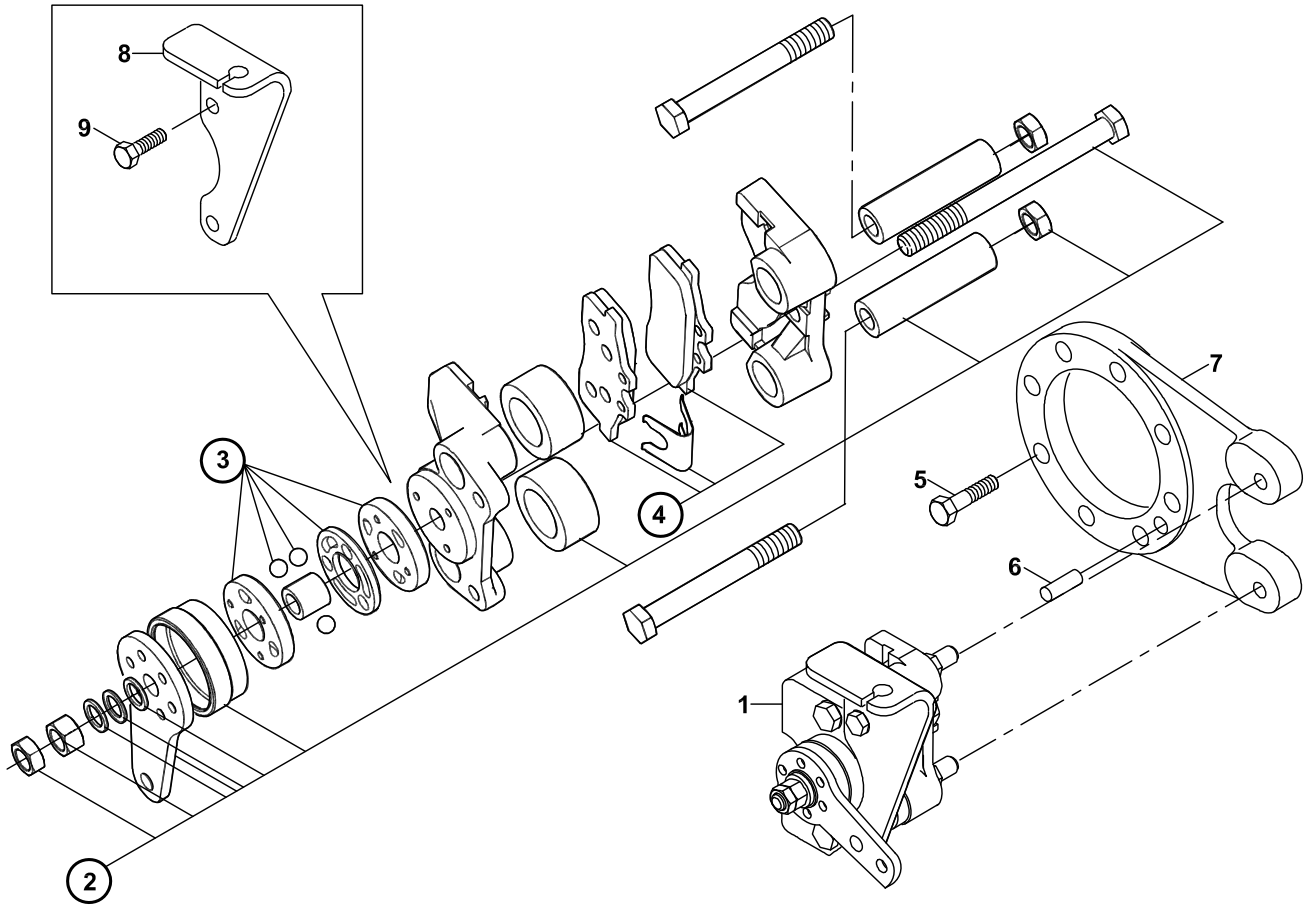


**SON REDÜKSİYON
FINAL REDUCTION**

NO NO	PARÇA NO PART NO	TANIM	DESCRIPTION	ADET QTY	S.K. S.C.	SERİ NO SERIAL NO	D.T. ICA	NOT NOTE
1	F03/31285	TAPA,M30x2	PLUG M30x2	2				
2	S06/40015	CİVATA, M8x20	BOLT M8x20	4				
3	S06/42130	PLANET DİŞLİ TAŞIYICI MONTAJI	PLANETARY CARRIER ASSY	2				
4	S06/42327	PUL	WASHER	6				
5	S06/42093	İĞNELİ RULMAN	NEEDLE BEARING	37.2				(1)
6	S06/42315	AYAR PULU	THRUST WASHER	6				
7	S06/42324	DİŞLİ, 31 DİŞ	GEAR Z31	6				
8	S06/42314	AYAR PULU	THRUST WASHER	6				
9	S06/42219	CİVATA, M10x50	BOLT M10x50	6				

NOT / NOTE: (1) BİR DİŞLİDE ARKALI ÖNLÜ 31'ER ADET RULMAN İĞNESİ KULLANILMAKTADIR. / 31 PIECES OF NEEDLE BEARING USING FOR EACH SIDE OF ONE GEAR .
(2) HER BİR AYAR PULU İÇİN 1 ADET RULMAN İĞNESİ KULLANILMAKTADIR./ 1 PIECES OF NEEDLE BEARING USING FOR EACH THRUST WASHER .

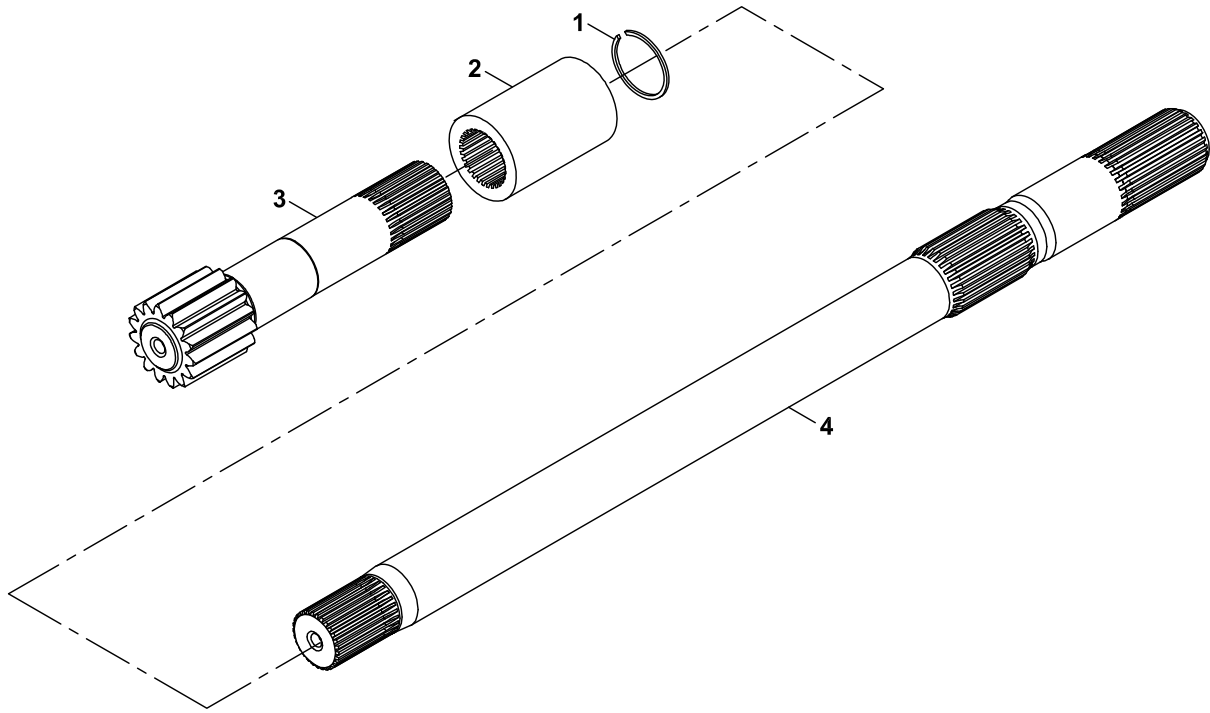
PARK FRENİ
BRAKE CALIPER



**PARK FRENİ
BRAKE CALIPER**

NO NO	PARÇA NO PART NO	TANIM	DESCRIPTION	ADET QTY	S.K. S.C.	SERİ NO SERIAL NO	D.T. ICA	NOT NOTE
1	S06/42406	PARK FRENİ	BRAKE CALIPER	1	(K1)			
2	S06/42120	KIT, FREN TAMİR	BRAKE REPAIR KIT	1	K1			
3	S06/42126	KIT, KAM TAMİR	CAM REPAIR KIT	1	K1			
4	S06/42121	KIT, MESNET	PAD KIT	1	K1			
5	S06/42005	CİVATA,M12x35	SCREW M12x35	8				
6	S06/42198	PİM	PIN D12x25	1				
7	S06/42403	FLANŞ	BRAKE CALIPER FLANGE	1				
8		PARK FRENİ SACI	BRACKET	1				☞ F2-1-1
9	S06/42027	CİVATA	SCREW	2				

**DIŞLİ SHAFT
HALF-SHAFTS**



**DİŐLİ SHAFT
HALF- SHAFTS**

NO NO	PARÇA NO PART NO	TANIM	DESCRIPTION	ADET QTY	S.K. S.C.	SERİ NO SERIAL NO	D.T. ICA	NOT NOTE
1	S06/42053	SEGMAN	SNAP RING	2				
2	S06/42249	YATAK BURCU	BUSH	2				
3	S06/42323	DİŐLİ ŐAFT, 13 DİŐ	HALF SHAFT Z13	2				
4	S06/42349	ŐAFT	HALF SHAFT	2				

F

**TAHRİK ELEMANLARI
TRANSMISSION COMPONENTS**

F1

**ÖN AKS
FRONT AXLE**

F2

**ARKA AKS
REAR AXLE**

F3

**SANZUMAN
TRANSMISSION**

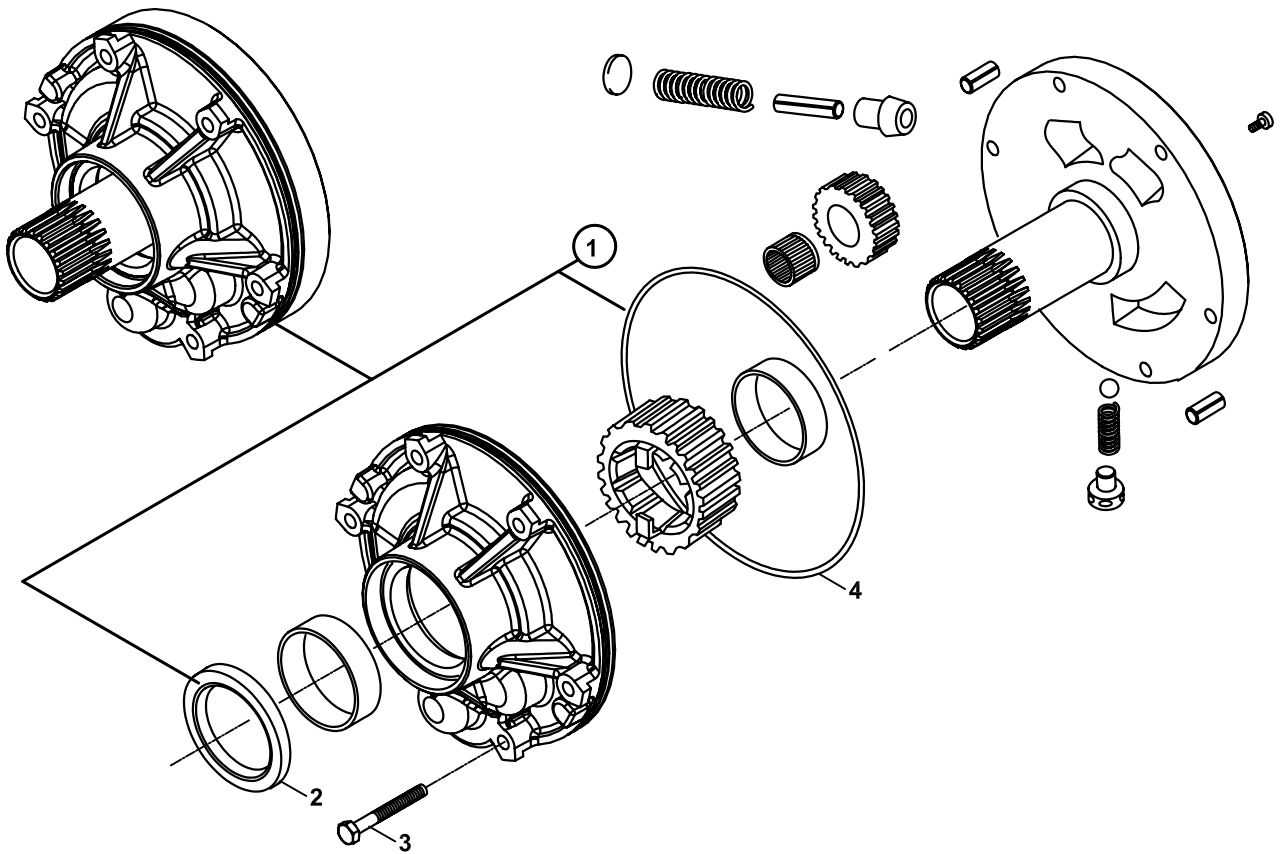
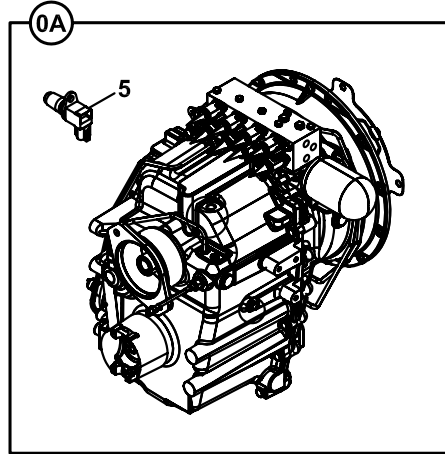
F4

**ŞANZUMAN ELEMANLARI
TRANSMISSION COMPONENTS**

F5

**TEKER VE ŞAFTLAR
WHEELS & SHAFTS**

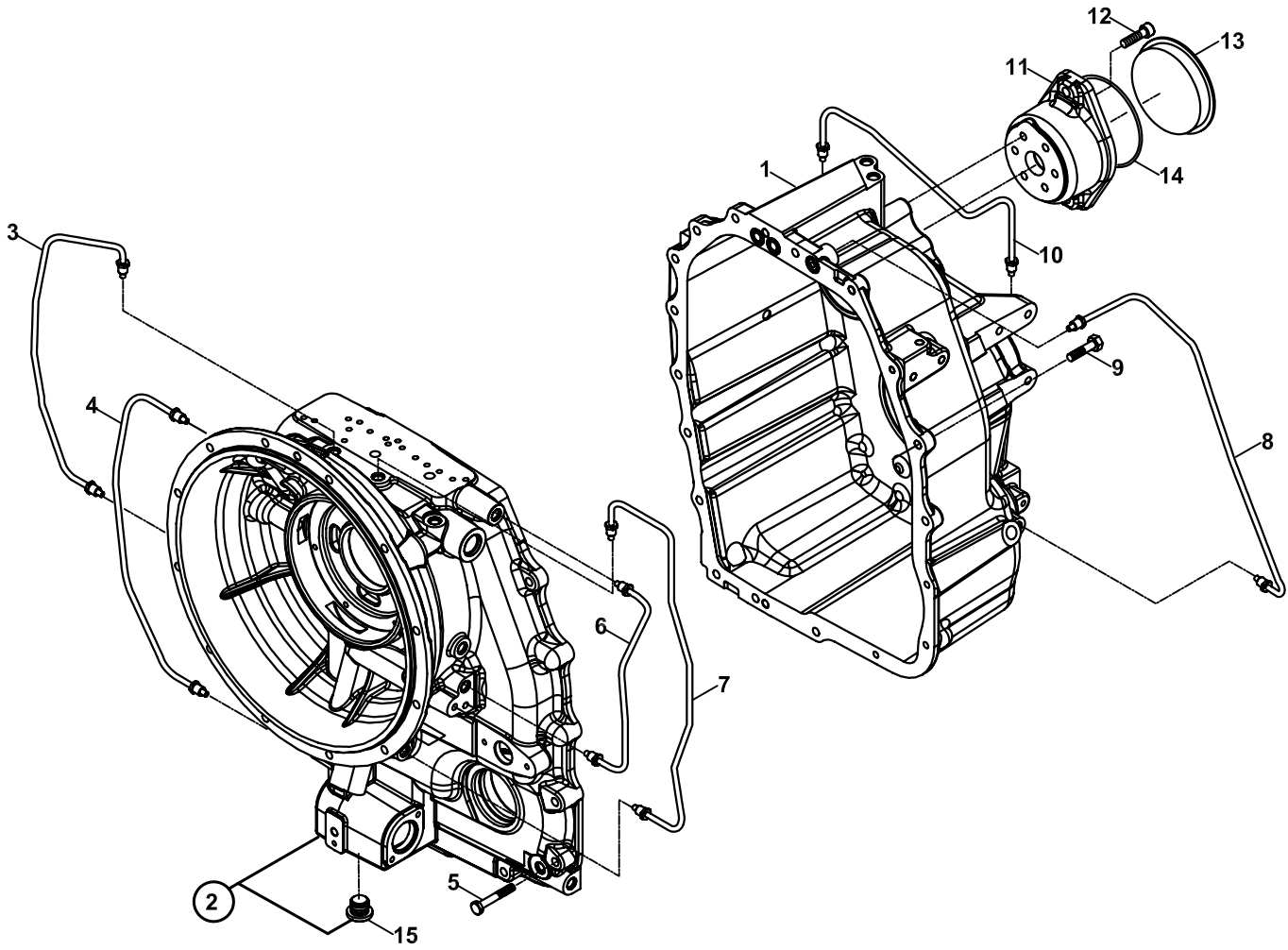
YAĞ POMPASI, ŞANZUMAN
OIL PUMP, TRANSMISSION



**YAĞ POMPASI, ŞANZUMAN
OIL PUMP, TRANSMISSION**

NO NO	PARÇA NO PART NO	TANIM	DESCRIPTION	ADET QTY	S.K. S.C.	SERİ NO SERIAL NO	D.T. ICA	NOT NOTE
0A	F03/15720	ŞANZUMAN , KOMP	GEARBOX, ASSY	1	RK			
1	F03/31805	POMPA, KOMPLE	PUMP, ASSY	1	(K1)			
2	F03/31475	KEÇE, YAĞ	OIL SEAL	1	K1			
3	F03/30063	VİDA M8x60	SCREW M8x60	9				
4	F03/30757	O-RING	O-RING	1	K1			
5	F03/16920	SENSÖR, HIZ	SENSOR, SPEED	1				

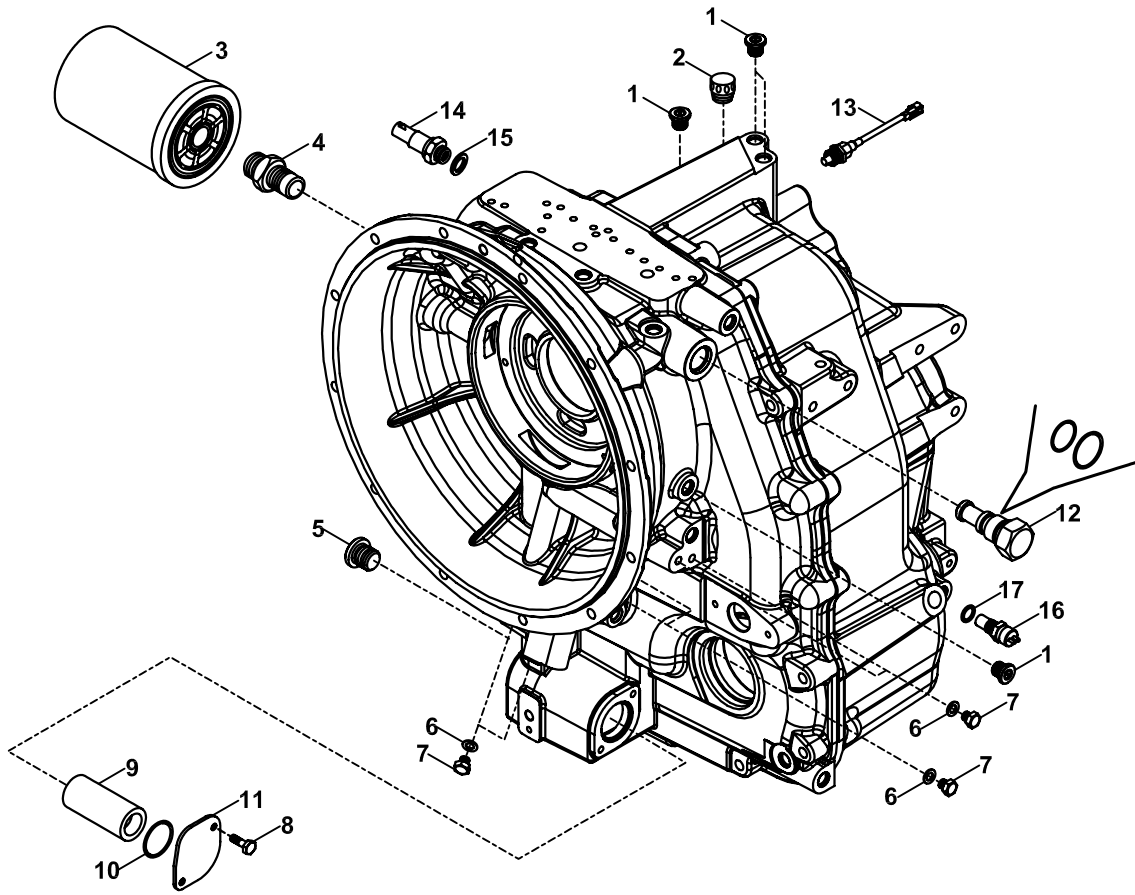
ŞANZUMAN GÖVDESİ
TRANSMISSION HOUSING



ŞANZUMAN GÖVDESİ
TRANSMISSION HOUSING

NO NO	PARÇA NO PART NO	TANIM	DESCRIPTION	ADET QTY	S.K. S.C.	SERİ NO SERIAL NO	D.T. ICA	NOT NOTE
	F03/32280				RK			
1	F03/31811	ARKA GÖVDE	REAR HALF-HOUSING	1				
2	F03/30869	ÖN GÖVDE	FRONT HALF HOUSING	1	(K1)			
3	F03/31895	BORU, 4. VİTES	PIPE (4th speed)	1				
4	F03/31894	BORU, 2.VİTES	PIPE (2nd speed)	1				
5	F03/30024	CIVATA M10x55	BOLT M10x55	5				
6	F03/31897	BORU 1. VİTES	PIPE (1st speed)	1				
7	F03/31896	BORU 3.VİTES	PIPE (3rd speed)	1				
8	F03/31893	BORU	PIPE (4WD)	1				
9	F03/30096	CIVATA M10x35	BOLT M10x35	13				
10	F03/31892	BORU, YAĞLAMA	PIPE (lubrication)	1				
11	F03/31750	FLANŞ	FLANGE	1				
12	F03/30149	CIVATA M10x25	BOLT M10x25	6				
13	F03/31787	TAPA	PLUG D127.5	1				
14	F03/30767	O-RING	O-RING	1				
15	F03/30182	TAPA	PLUG	1	K1			

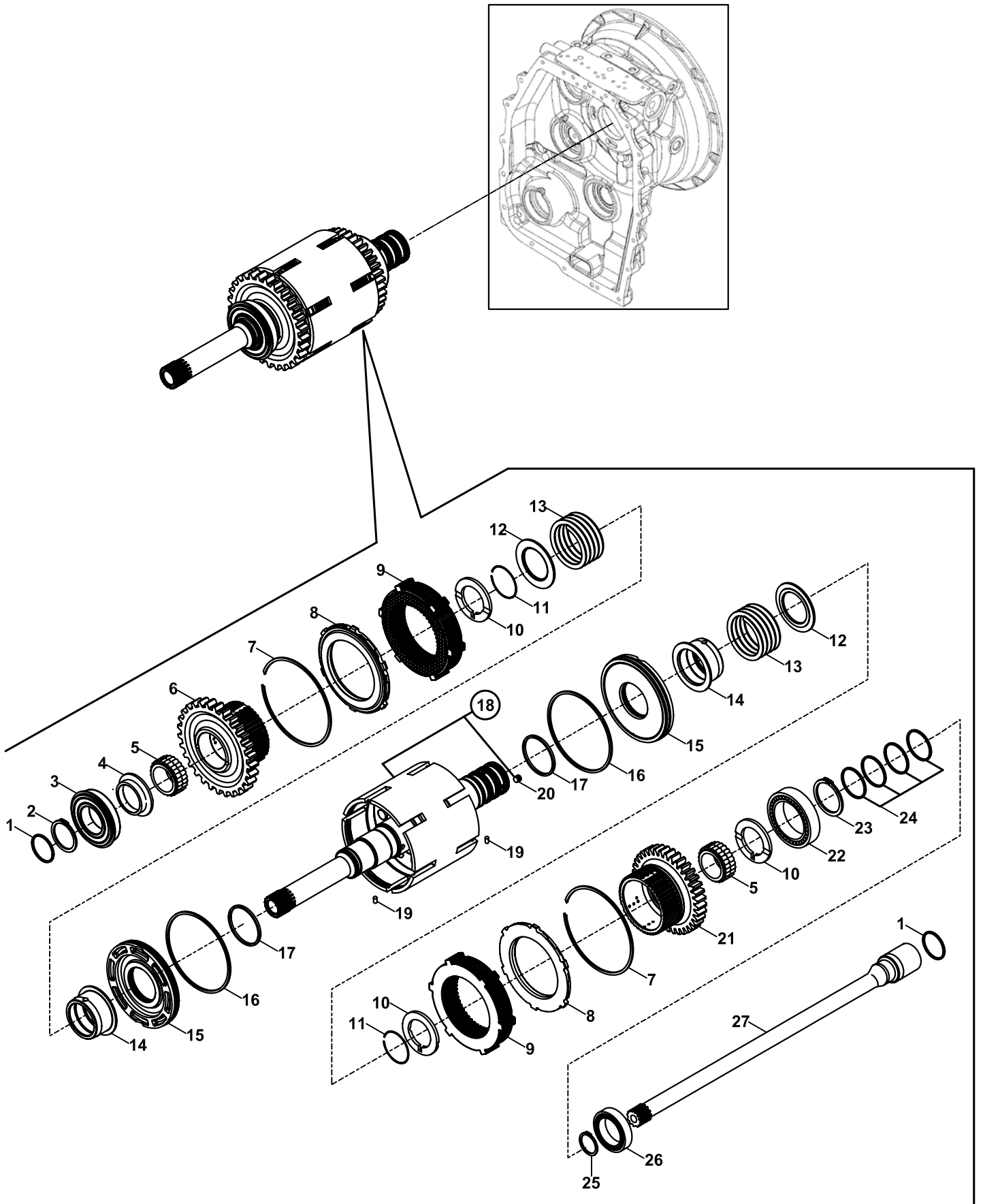
YAĞ FİLTRELERİ VE TAPALAR, ŞANZUMAN
OIL FILTERS AND PLUGS, TRANSMISSION



**YAĞ FİLTRELERİ VE TAPALAR, ŞANZUMAN
OIL FILTERS AND PLUGS, TRANSMISSION**

NO NO	PARÇA NO PART NO	TANIM	DESCRIPTION	ADET QTY	S.K. S.C.	SERİ NO SERIAL NO	D.T. ICA	NOT NOTE
	F03/32275				RK			
1	F03/30170	TAPA	PLUG	3				
2	F03/30808	ARA TAPA	BREATHER PLUG	1				
3	F03/30841	YAĞ FİLTRESİ	OIL FILTER	1				
4	F03/31417	BAĞLANTI NİPELİ	CONNECTION	1				
5	F03/31285	TAPA M30x2	PLUG M30x2	1				
6	F03/30236	PUL	WASHER	6				
7	F03/30122	TAPA	PLUG	6				
8	F03/30057	CIVATA M8x18	BOLT M8x18	2				
9	F03/31559	YAĞ FİLTRESİ	OIL FILTER	1				
10	F03/30719	O-RING	O-RING	1				
11	F03/31448	KAPAK	COVER	1				
12	F03/31874	VALF	VALVE	1				
13	F03/31777	TERMOSTAT	THERMOSTAT	1				
14	F03/31643	BASINÇ SENSÖRÜ	PRESSURE SENSOR	1				
15	F03/30257	RONDELA	RONDELLA	6				
16	F03/32018	HIZ SENSÖRÜ	SPEED SENSOR	1				
17	F03/30244	PUL	WASHER	1				

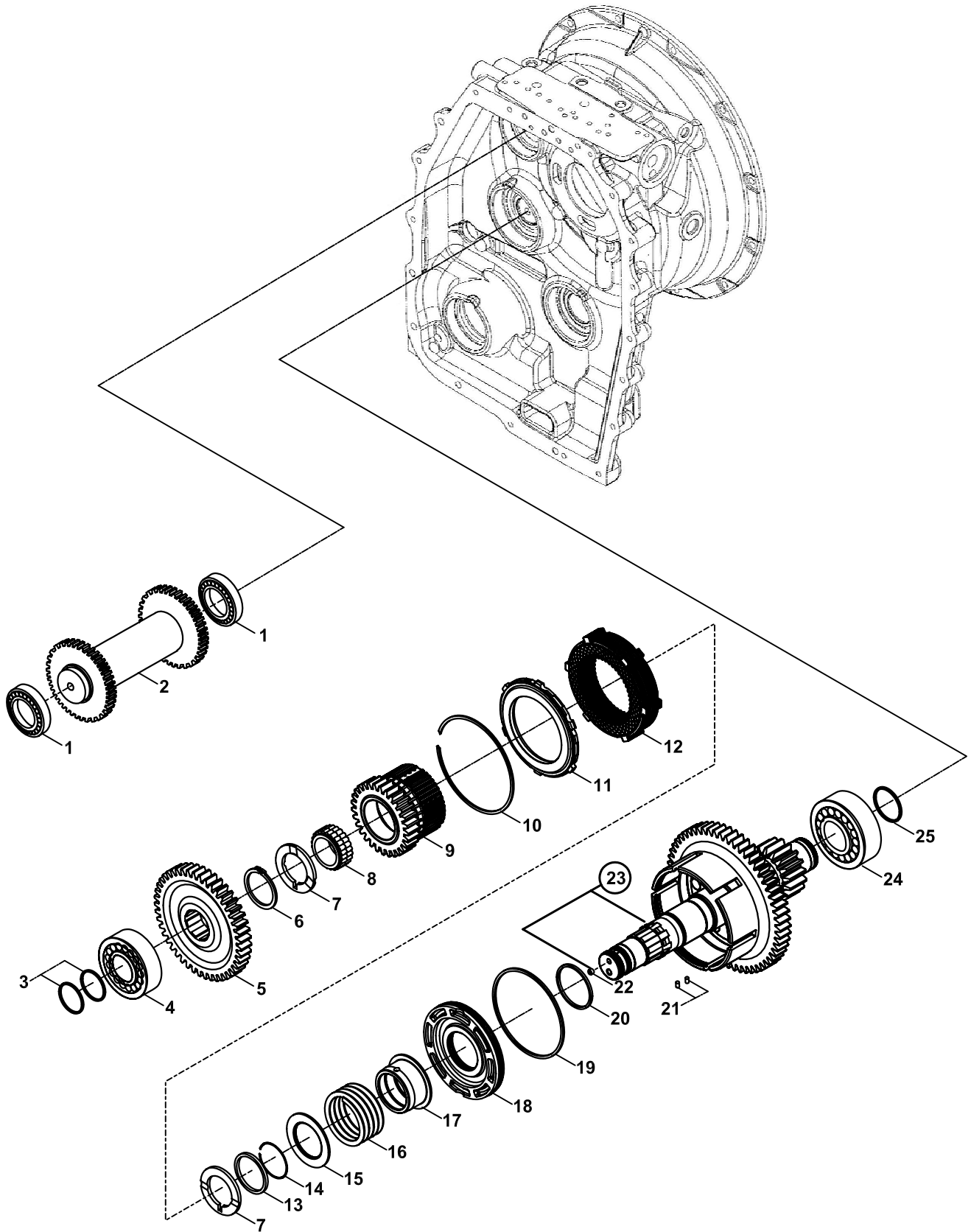
GİRİŞ VE PTO ŞANZUMAN ŞAFTI INPUT AND PTO TRANSMISSION SHAFT



GİRİŞ VE PTO ŞANZUMAN ŞAFTI
INPUT AND PTO TRANSMISSION SHAFT

NO NO	PARÇA NO PART NO	TANIM	DESCRIPTION	ADET QTY	S.K. S.C.	SERİ NO SERIAL NO	D.T. ICA	NOT NOTE
	F03/32285				RK			
1	F03/31687	KEÇE	SEAL, RING	2				
2	F03/30415	SEGMAN	SNAP RING	1				
3	F03/30680	RULMAN	BEARING	1				
4	F03/31671	ARA HALKASI 68x45x105	SPACER 68x45x105	1				
5	F03/30698	İĞNELİ RULMAN	NEEDLE BEARING BUSH	2				
6	F03/31834	DİŞLİ, 37 DİŞ	GEAR Z37(rvs)	1				
7	F03/30547	TESBİT HALKASI	LOCKRING	2				
8	F03/31520	KAVRAMA PLAKASI	CLUTCH PLATE LOCKRING	2				
9	F03/31886	KAVRAMA KITI	CLUTCH KIT	2				
10	F03/31656	AYAR PULU 60x50x4	THRUST WASHER 60x50x4	3				
11	F03/30529	TESBİT HALKASI	LOCKRING	2				
12	F03/31492	YAY KAPAK HALKASI	LOCK-SPRING COVER	2				
13	F03/31721	YAY	SPRING	2				
14	F03/31654	KAVRAMA MANŞONU	CLUTCH SLEEVE	2				
15	F03/31653	KAVRAMA PİSTONU	CLUTCH PISTON	2				
16	F03/31689	KEÇE	SEAL RING	2				
17	F03/31688	KEÇE	SEAL RING D55	2				
18	F03/30874	İÇ ŞAFT	INNER SHAFT (assy)	1	(K1)			
19	F03/30341	PİM	SPLIT PIN D3x8	2				
20	F03/30295	PERÇİN	RIVET D6x5.84	4	K1			
21	F03/31833	DİŞLİ, 37 DİŞ	GEAR Z37	1				
22	F03/30641	RULMAN	BEARING	1				
23	F03/30420	SEGMAN	SNAP RING D50	1				
24	F03/31768	KEÇE	SEAL RING D50	4				
25	F03/30405	SEGMAN	SNAP RING D30	1				
26	F03/30625	RULMAN	BEARING	1				
27	F03/31613	PTO SANZUMAN ŞAFTI	PTO TRANSMISSION SHAFT	1				

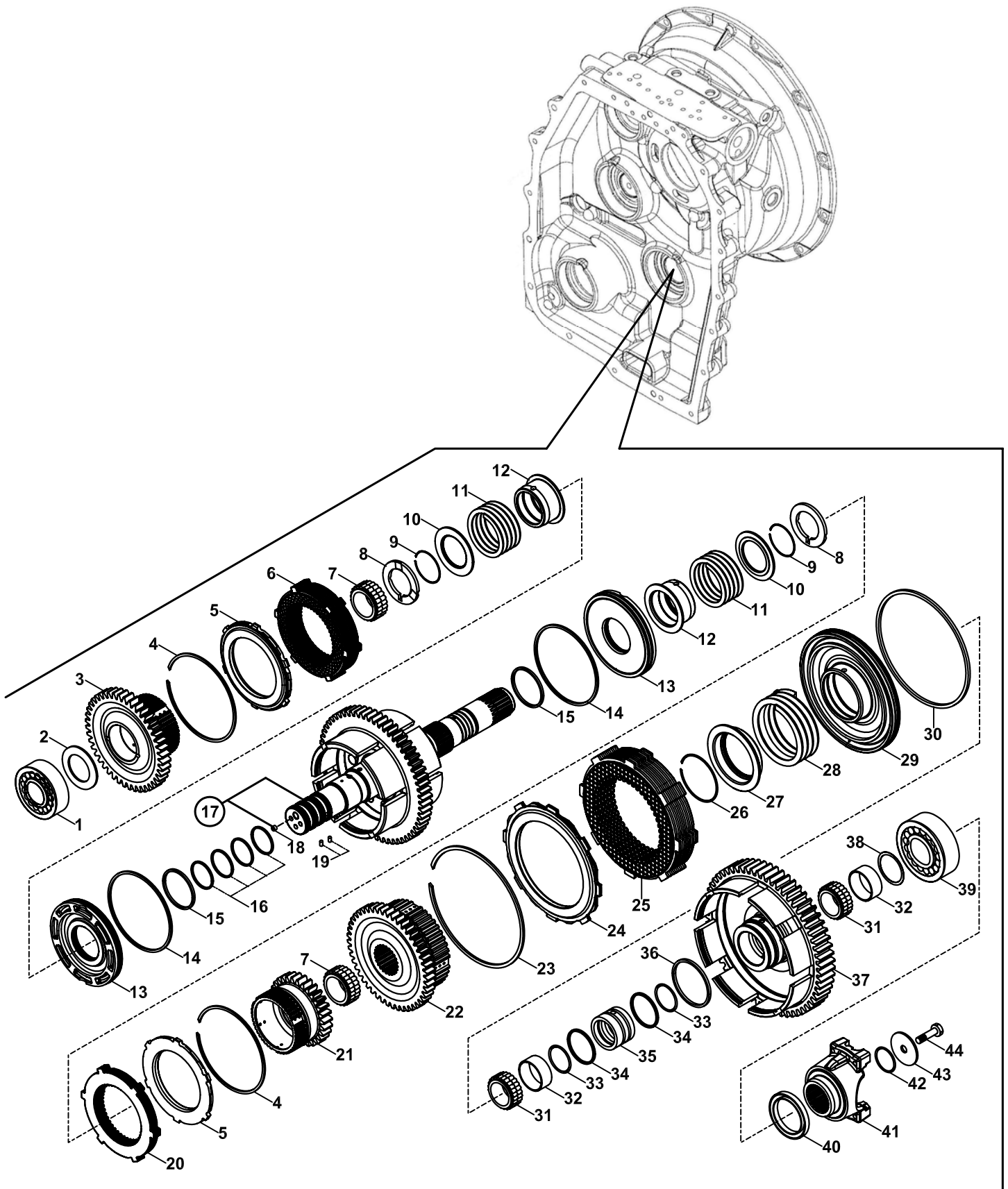
GERİ VİTES ŞAFTI VE PRİMER ŞAFT
 REVERSE SHAFT AND PRIMARY SHAFT



GERİ VİTES ŞAFTI VE PRİMER ŞAFT
REVERSE SHAFT AND PRIMARY SHAFT

NO NO	PARÇA NO PART NO	TANIM	DESCRIPTION	ADET QTY	S.K. S.C.	SERİ NO SERIAL NO	D.T. ICA	NOT NOTE
	F03/32286				RK			
	F03/32287				RK			
1	F03/30638	RULMAN	BEARING	2				
2	F03/31587	GERİ VİTES ŞAFTI, 27 DİŞ	REVERSE SHAFT Z27	1				
3	F03/31825	KEÇE	SEAL RING D40	2				
4	F03/30662	RULMAN	BEARING	1				
5	F03/31464	DİŞLİ, 45 DİŞ	GEAR Z45	1				
6	F03/30420	SEGMAN	SNAP RING D50	1				
7	F03/31656	AYAR PULU 60x50x4	THRUST WASHER 60x50x4	2				
8	F03/30698	İĞNELİ RULMAN	NEEDLE BEARING BUSH	1				
9	F03/31845	DİŞLİ, 28 DİŞ	GEAR Z28	1				
10	F03/30547	TESBİT HALKASI	LOCKRING	1				
11	F03/31520	KAVRAMA PLAKASI	CLUTCH PLATE LOCKRING	1				
12	F03/31883	KAVRAMA KITI	CLUTCH KIT (2nd- 3rd)	1				
13	F03/31846	AYAR PULU	THRUST WASHER	1				
14	F03/30529	TESBİT HALKASI	LOCKRING	1				
15	F03/31492	YAY KAPAK HALKASI	LOCK-SPRING COVER	1				
16	F03/31721	YAY	SPRING	1				
17	F03/31654	KAVRAMA MANŞONU	CLUTCH SLEEVE	1				
18	F03/31653	KAVRAMA PİSTONU	CLUTCH PISTON	1				
19	F03/31689	KEÇE	SEAL RING	1				
20	F03/31688	KEÇE	SEAL RING D55	1				
21	F03/30341	PİM	SPLIT PIN D3x8	2				
22	F03/30294	PERÇİN	RIVET D7	1	K1			
23	F03/30892	ŞAFT, 58/17 DİŞ	SHAFT Z58/17	1	(K1)			
24	F03/30671	RULMAN	BEARING	1				
25	F03/31687	KEÇE	SEAL RING D45	1				

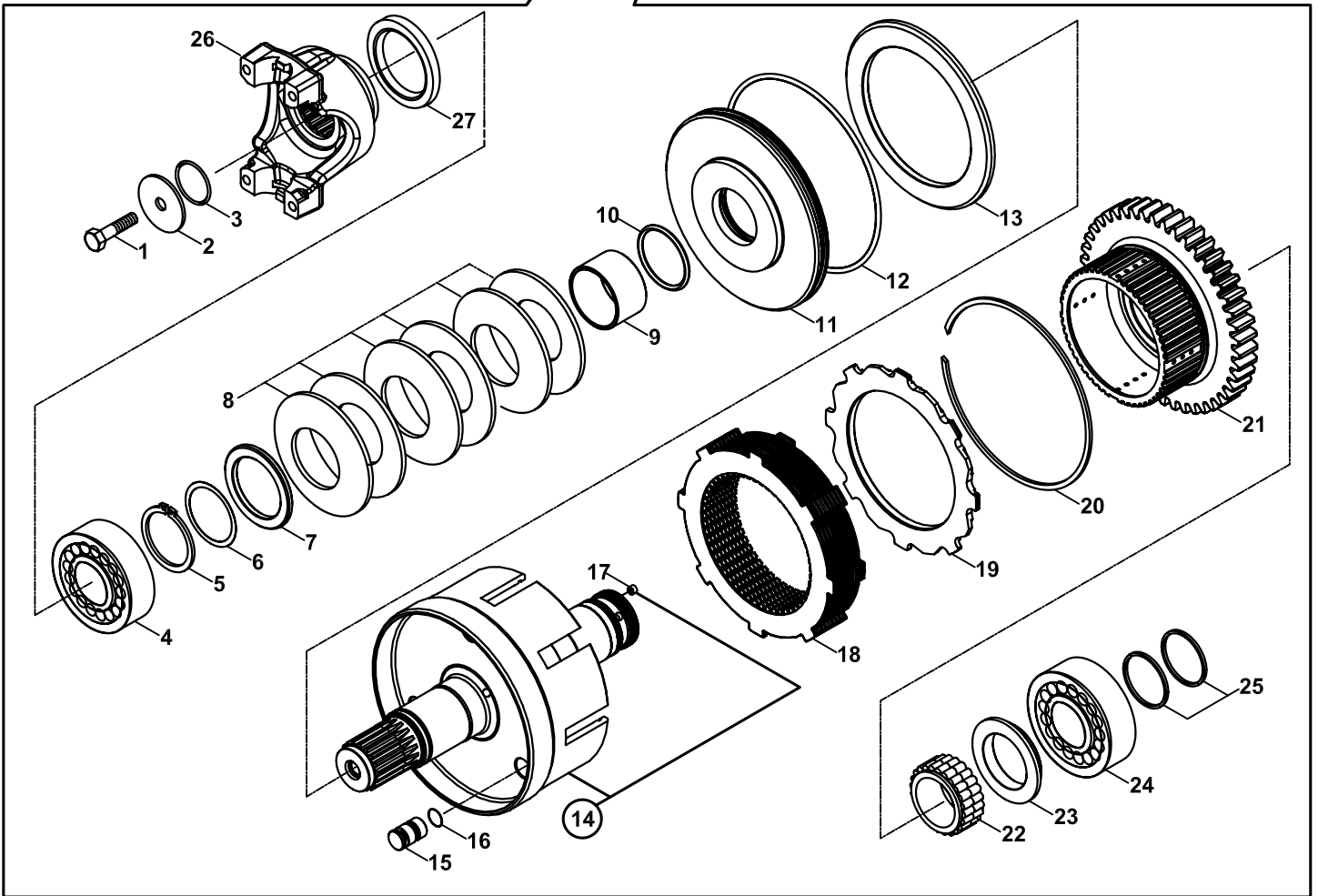
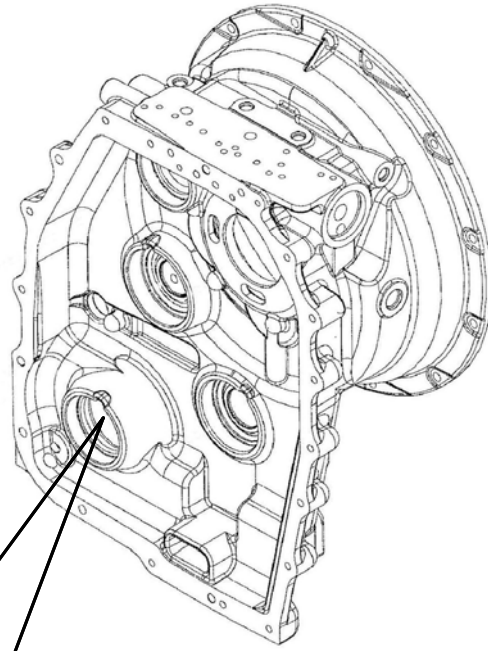
ARA ŞAFT, ŞANZUMAN
SECONDARY SHAFT, TRANSMISSION



ARA ŞAFT, ŞANZUMAN
SECONDARY SHAFT, TRANSMISSION

NO NO	PARÇA NO PART NO	TANIM	DESCRIPTION	ADET QTY	S.K. S.C.	SERİ NO SERIAL NO	D.T. ICA	NOT NOTE
	F03/32288				RK			
1	F03/30651	RULMAN	BEARING	1				
2	F03/31655	AYAR PULU	THRUST WASHER	1				
3	F03/31852	DİŞLİ, 44 DİŞ	GEAR Z44	1				
4	F03/30547	TESBİT HALKASI	LOCKRING	2				
5	F03/31520	KAVRAMA PLAKASI	CLUTCH PLATE LOCKRING	2				
6	F03/31883	KAVRAMA KITI	CLUTCH KIT (2nd- 3rd)	1				
7	F03/30698	İĞNELİ RULMAN	NEEDLE BEARING BUSH	2				
8	F03/31656	AYAR PULU 60x50x4	THRUST WASHER 60x50x4	2				
9	F03/30529	TESBİT HALKASI	LOCKRING	2				
10	F03/31492	YAY KAPAK HALKASI	LOCK-SPRING COVER	2				
11	F03/31721	YAY	SPRING	2				
12	F03/31654	KAVRAMA MANŞONU	CLUTCH SLEEVE	2				
13	F03/31653	KAVRAMA PİSTONU	CLUTCH PISTON	2				
14	F03/31689	KEÇE	SEAL RING	2				
15	F03/31688	KEÇE	SEAL RING D55	2				
16	F03/31687	KEÇE	SEAL RING D45	4				
17	F03/30893	ŞAFT, 60 DİŞ	SHAFT Z60	1	(K1)			
18	F03/30294	PERÇİN	RIVET D7	3	K1			
19	F03/30341	PİM	SPLIT PIN D3x8	2				
20	F03/31884	KAVRAMA KITI	CLUTCH KIT (4th)	1				
21	F03/31850	DİŞLİ, 30 DİŞ	GEAR Z30	1				
22	F03/31853	DİŞLİ, 47 DİŞ	GEAR Z47	2				
23	F03/30546	TESBİT HALKASI	LOCKRING	1				
24	F03/31611	KAVRAMA PLAKASI	LOCKRING	1				
25	F03/31882	KAVRAMA KITI	CLUTCH KIT (1st)	1				
26	F03/30519	TESBİT HALKASI	LOCKRING	1				
27	F03/31717	YAY KAPAK HALKASI	LOCK-SPRING COVER	1				
28	F03/31718	YAY	SPRING	1				
29	F03/31857	KAVRAMA PİSTONU	CLUTCH PISTON	1				
30	F03/31792	KEÇE	SEAL RING D198	1				
31	F03/30705	İĞNELİ RULMAN	NEEDLE BEARING BUSH	2				
32	F03/30728	YATAK BURCU	BUSH	2				
33	F03/30798	O-RING	O-RING	2				
34	F03/31773	KEÇE	SEAL RING D55	2				
35	F03/31851	ARA HALKASI	SPACER	1				
36	F03/31798	KEÇE	SEAL RING D80	1				
37	F03/31847	DİŞLİ, 60 DİŞ	GEAR Z60	1				
38	F03/31910	PUL	WASHER	1				
39	F03/30671	KEÇE	SEAL RING	1				
40	F03/30605	KEÇE	SEAL RING	1				
41	F03/31862	FLANŞ	FLANGE	1				
42	F03/30783	O-RING	O-RING	1				
43	F03/31354	PUL	WASHER	1				
44	F03/31218	CIVATA, M12x25	BOLT M12x25	1				

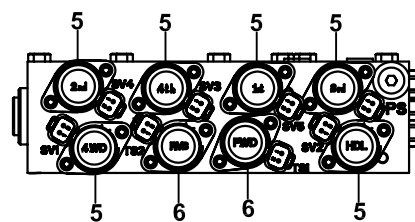
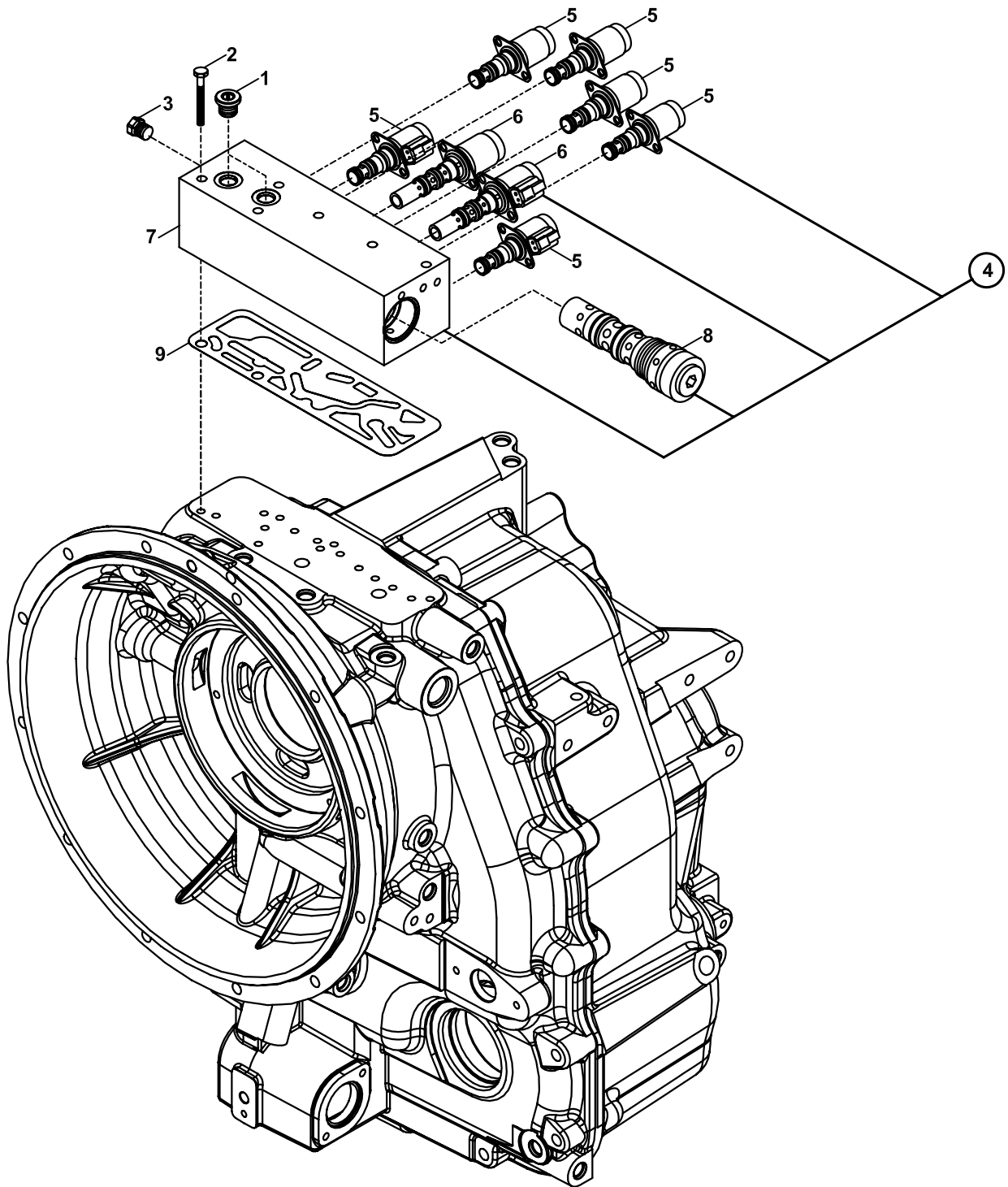
ÇIKIŞ MİLİ, ŞANZUMAN
 OUTPUT SHAFT, TRANSMISSION



ÇIKIŞ MİLİ, ŞANZUMAN
OUTPUT SHAFT, TRANSMISSION

NO NO	PARÇA NO PART NO	TANIM	DESCRIPTION	ADET QTY	S.K. S.C.	SERİ NO SERIAL NO	D.T. ICA	NOT NOTE
	F03/32289				RK			
1	F03/31218	CIVATA, M12x25	BOLT M12x25	1				
2	F03/31354	PUL	WASHER	1				
3	F03/30719	O-RING	O-RING	1				
4	F03/30639	RULMAN	BEARING	1				
5	F03/30414	SEGMAN	SNAP RING	1				
6	F03/31086	ŞİM, 0.1 mm	SHIM 0.1 mm	*	GK			
6	F03/31087	ŞİM, 0.3 mm	SHIM 0.3 mm	*	GK			
6	F03/31088	ŞİM, 0.5 mm	SHIM 0.5 mm	*	GK			
7	F03/31621	AYAR PULU	THRUST WASHER	1				
8	F03/31629	KONİK PUL	BELLEVILLE WASHER	6				
9	F03/31624	ARA HALKASI	SPACER	1				
10	F03/30748	O-RING	O-RING	1				
11	F03/31711	KAVRAMA PİSTONU	CLUTCH PISTON	1				
12	F03/30784	O-RING	O. RING	1				
13	F03/31614	FRAN DESTEK PLAKASI	BRAKE PLATE	1				
14	F03/30894	SAFT, 4WD	4WD SHAFT	1	(K1)			
15	F03/31712	PİM	BRAKE PIN	3				
16	F03/30744	O-RING	O-RING	3				
17	F03/30295	PERÇİN	RIVET D6	1	K1			
18	F03/31885	KAVRAMA KITI	CLUTCH KIT (4WD)	1				
19	F03/31744	TESBIT HALKASI	LOCKRING	1				
20	F03/30509	TESBIT HALKASI	LOCKRING	1				
21	F03/31855	DİŞLİ, 45 DİŞ	GEAR Z45	1				
22	F03/30698	İĞNELİ RULMAN	NEEDLE BEARING BUSH	1				
23	F03/31671	AYAR PULU	THRUST WASHER	1				
24	F03/30651	RULMAN	BEARING	1				
25	F03/31687	KEÇE	SEAL RING D45	2				
26	F03/31782	FLANŞ	FLANGE	1				
27	F03/30605	KEÇE	SEAL RING	1				

KONTROL VALFİ, ŞANZUMAN
 CONTROL VALVE, TRANSMISSION



**KONTROL VALFİ, ŞANZUMAN
CONTROL VALVE, TRANSMISSION**

NO NO	PARÇA NO PART NO	TANIM	DESCRIPTION	ADET QTY	S.K. S.C.	SERİ NO SERIAL NO	D.T. ICA	NOT NOTE
	F03/32276				RK			
1	F03/30170	TAPA	PLUG	2				
2	F03/30079	CIVATA, M8x90	BOLT M8x90	6				
3	F03/30820	TAPA	PLUG	3				
4	F03/31867	KONTROL VALFİ	CONTROL VALVE	1	(K1)			
5	F03/31870	AÇIK-KAPALI VALF	ON- OFF VALVE	6	K1			
6	F03/31869	ORANSAL VALF	PROPORTIONAL VALVE	2	K1			
7	F03/31856	VALF BLOĞU	VALVE BLOCK	1	K1			
8	F03/31915	RAMP VALFİ	RAMP VALVE	1	K1			
9	F03/31873	CONTA	GASKET	1				

F

**TAHRİK ELEMANLARI
TRANSMISSION COMPONENTS**

F1

**ÖN AKS
FRONT AXLE**

F2

**ARKA AKS
REAR AXLE**

F3

**ŞANZUMAN
TRANSMISSION**

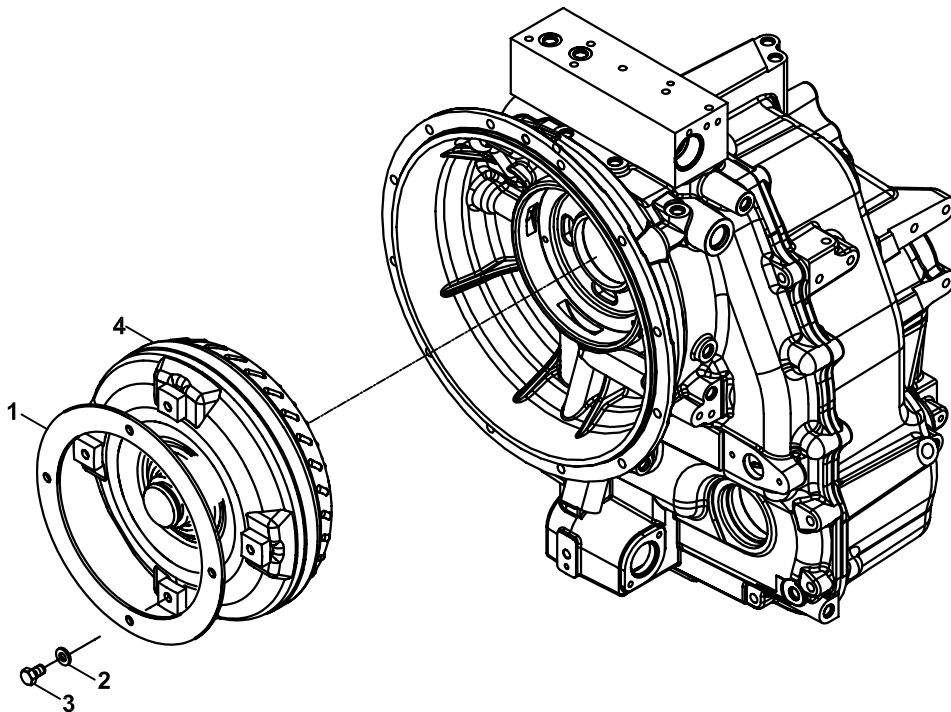
F4

**SANZUMAN ELEMANLARI
TRANSMISSION COMPONENTS**

F5

**TEKER VE ŞAFTLAR
WHEELS & SHAFTS**

TORK KONVERTÖR
TORQUE CONVERTER



TORK KONVERTÖR
TORQUE CONVERTER

NO NO	PARÇA NO PART NO	TANIM	DESCRIPTION	ADET QTY	S.K. S.C.	SERİ NO SERIAL NO	D.T. ICA	NOT NOTE
	F03/32277				RK			
1	F03/32240	PLAKA	PLATE	1				
2	F03/30215	KONİK PUL	BELLEVILLE WASHER	4				
3	F03/30089	CIVATA, M10x20	BOLT M10x20	4				
4	F03/10290	TORK KONVERTÖR	TORQUE CONVERTER	1				

F

**TAHRİK ELEMANLARI
TRANSMISSION COMPONENTS**

F1

**ÖN AKS
FRONT AXLE**

F2

**ARKA AKS
REAR AXLE**

F3

**ŞANZUMAN
TRANSMISSION**

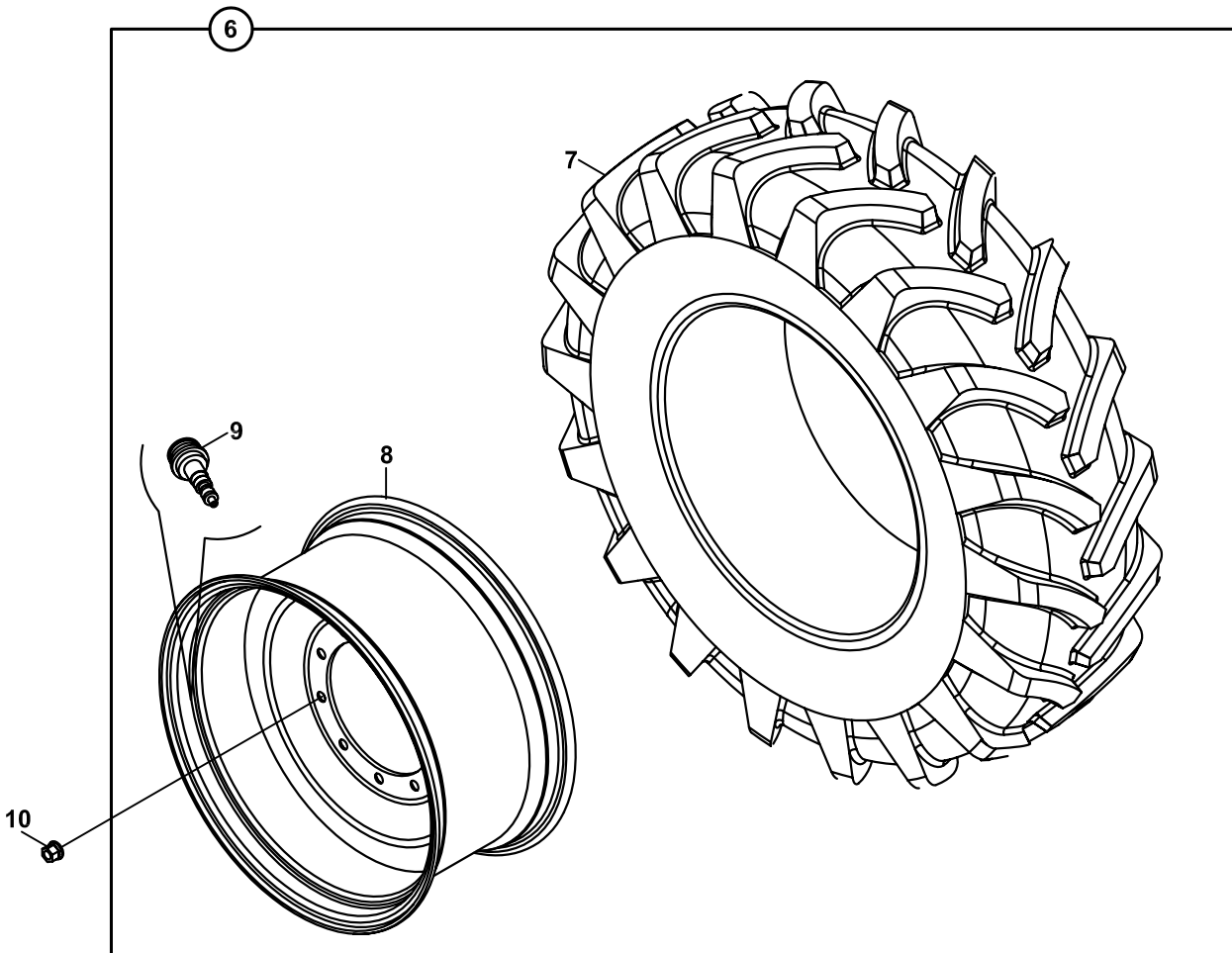
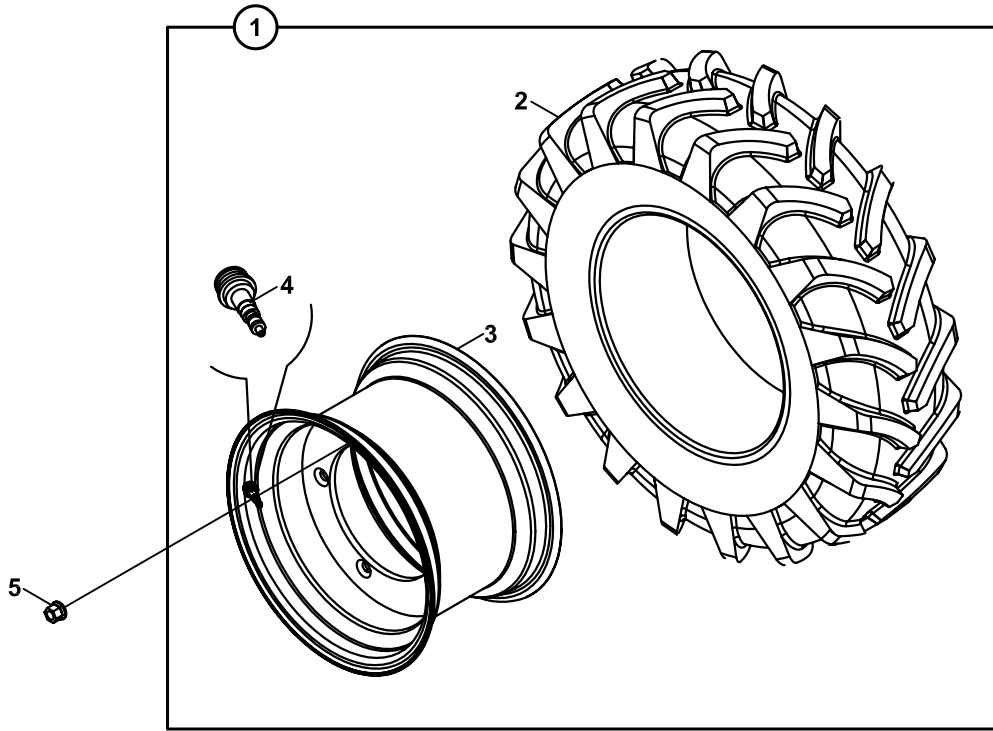
F4

**ŞANZUMAN ELEMANLARI
TRANSMISSION COMPONENTS**

F5

**TEKER VE ŞAFTLAR
WHEELS & SHAFTS**

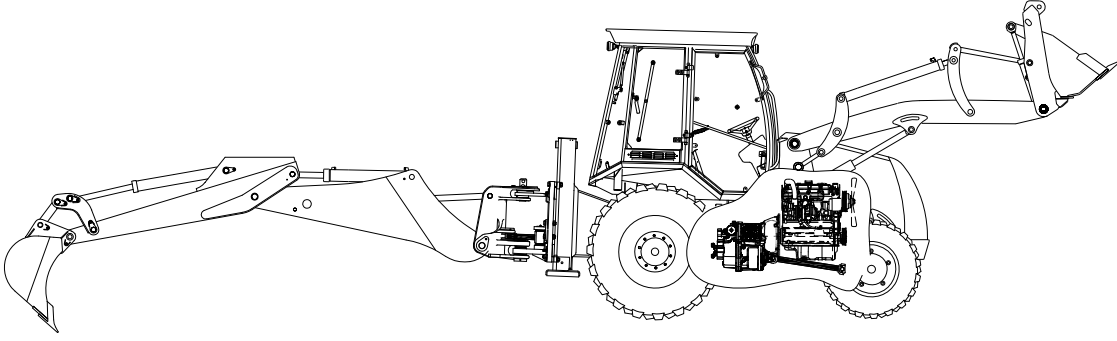
ÖN- ARKA TEKERLEK, 102B+PLUS
WHEEL & TYRE ASSEMBLY, FRONT, REAR, 102B+PLUS



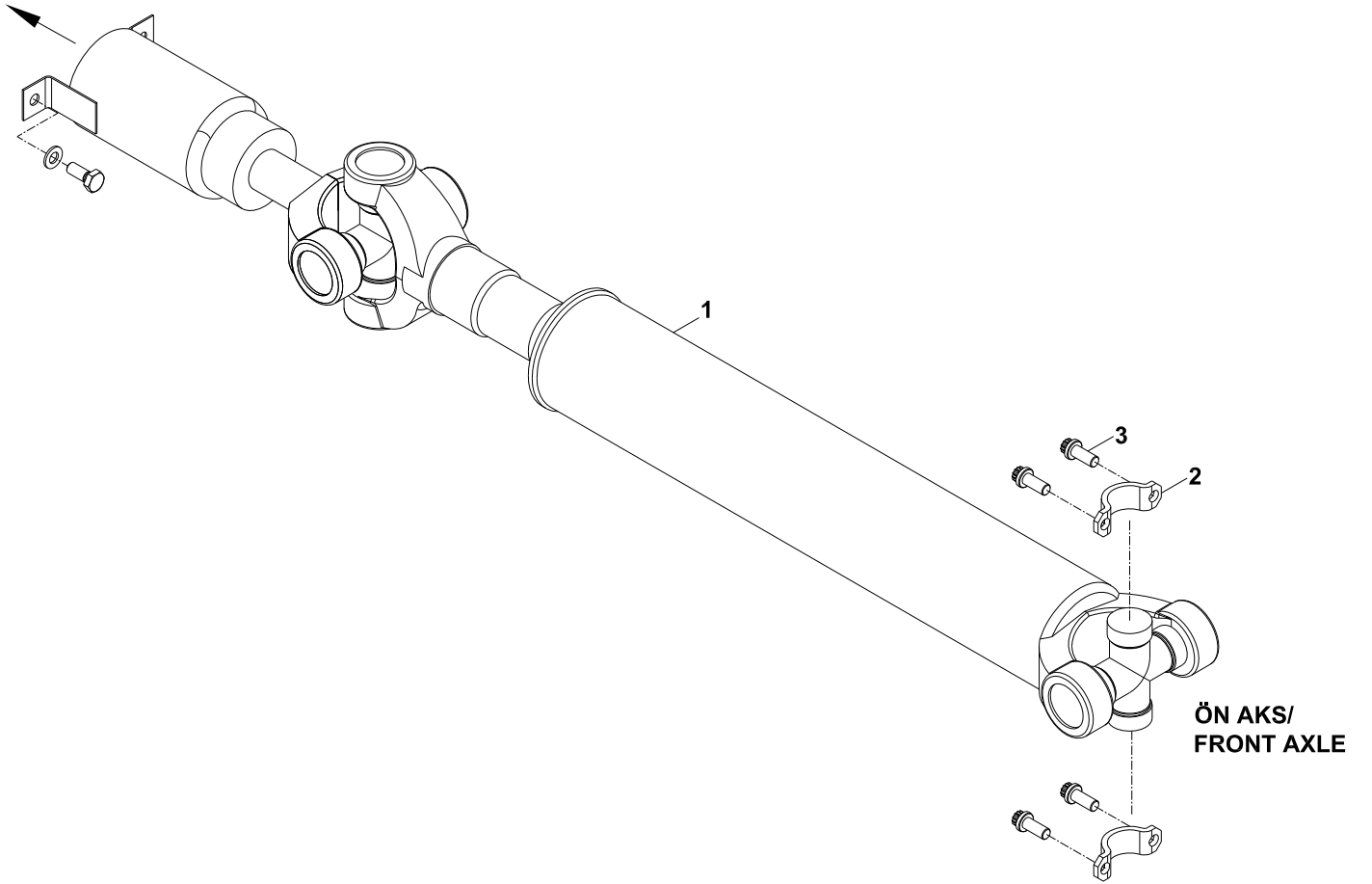
ÖN- ARKA TEKERLEKLER, 102B+PLUS
WHEEL & TYRE ASSEMBLY, FRONT, REAR, 102B+PLUS

NO NO	PARÇA NO PART NO	TANIM	DESCRIPTION	ADET QTY	S.K. S.C.	SERİ NO SERIAL NO	D.T. ICA	NOT NOTE
	* V015/24/12				RK			
1	018/64031	ÖN TEKER, KOMP.	WHEEL, FRONT, ASSY	1				
2	F42/21500	LASTİK, ÖN, 16.0 / 70- 20	TYRE, FRONT, 16.0 / 70- 20	1				
3	F41/90701	ÖN JANT	RIM, WHEEL, FRONT	1				
4	F99/06200	SİBOP	VALVE	1				
5	F06/10519	BİJON SOMUNU	NUT	8				
6	018/64019	TEKER (KOMPLE)	WHEEL, REAR, ASSY	1				
7	F42/63010	LASTİK, ARKA 16.9/14-28 12 PR	TYRE, REAR, 16.9/14-28 12 PR	1				
8	F41/90964	JANT	RIM, WHEEL, REAR	1				
9	F99/06200	SİBOP	VALVE	1				
10	F06/10523	BİJON SOMUNU M22	NUT	10				

ÖN ŞAFT
PROPSHAFT, TRANSMISSION TO FRONT AXLE



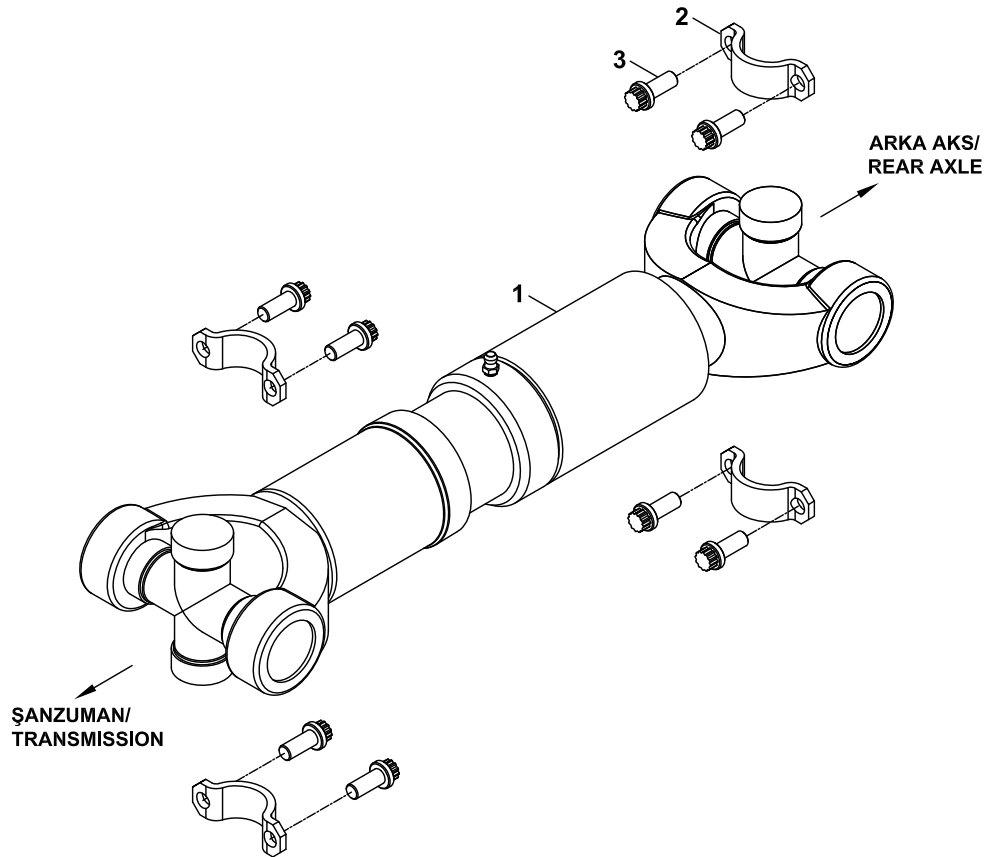
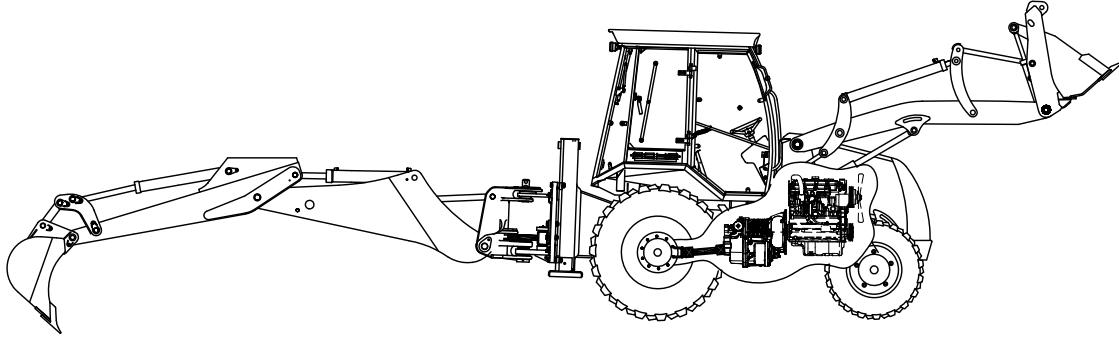
**ŞANZUMAN/
TRANSMISSION**



ÖN ŞAFT
PROPSHAFT, TRANSMISSION TO FRONT AXLE

NO NO	PARÇA NO PART NO	TANIM	DESCRIPTION	ADET QTY	S.K. S.C.	SERİ NO SERIAL NO	D.T. ICA	NOT NOTE
	* 015/00002				RK			
	* V015/02/52				RK			
1	F10/12310	ÖN ŞAFT KOMPLE	FRONT PROPSHAFT, ASSY	1				
2	F10/10060	ŞAFT ÇEMBERİ	STRAP	2				
3	F10/10061	CİVATAS 5/16"-24	BOLT 5/16"-24	4				

ARKA ŞAFT
PROPSHAFT, TRANSMISSION TO REAR AXLE



ARKA ŞAFT
PROPSHAFT, TRANSMISSION TO REAR AXLE

NO NO	PARÇA NO PART NO	TANIM	DESCRIPTION	ADET QTY	S.K. S.C.	SERİ NO SERIAL NO	D.T. ICA	NOT NOTE
	* 015/00002				RK			
1	F10/12185	ARKA ŞAFT KOMPLE	REAR PROPSHAFT, ASSY	1				
2	F10/10060	ŞAFT ÇEMBERİ	STRAP	4				
3	F10/10061	ŞAFT TESPİT CİVATASI	BOLT	8				

G

**MOTOR
ENGINE**

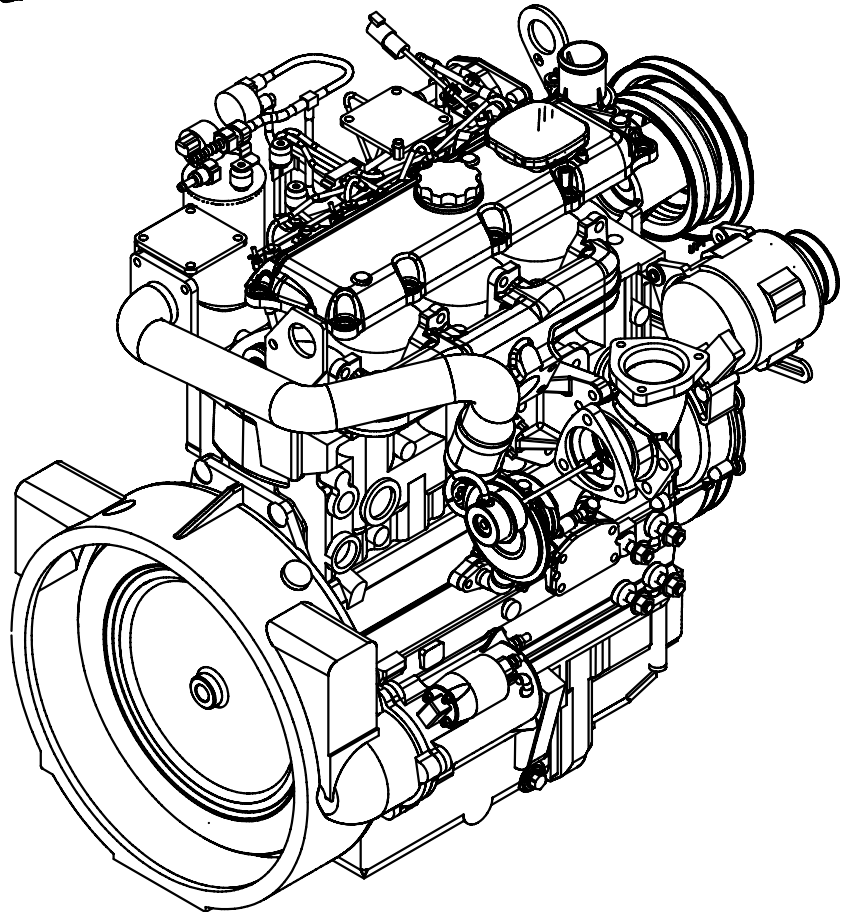
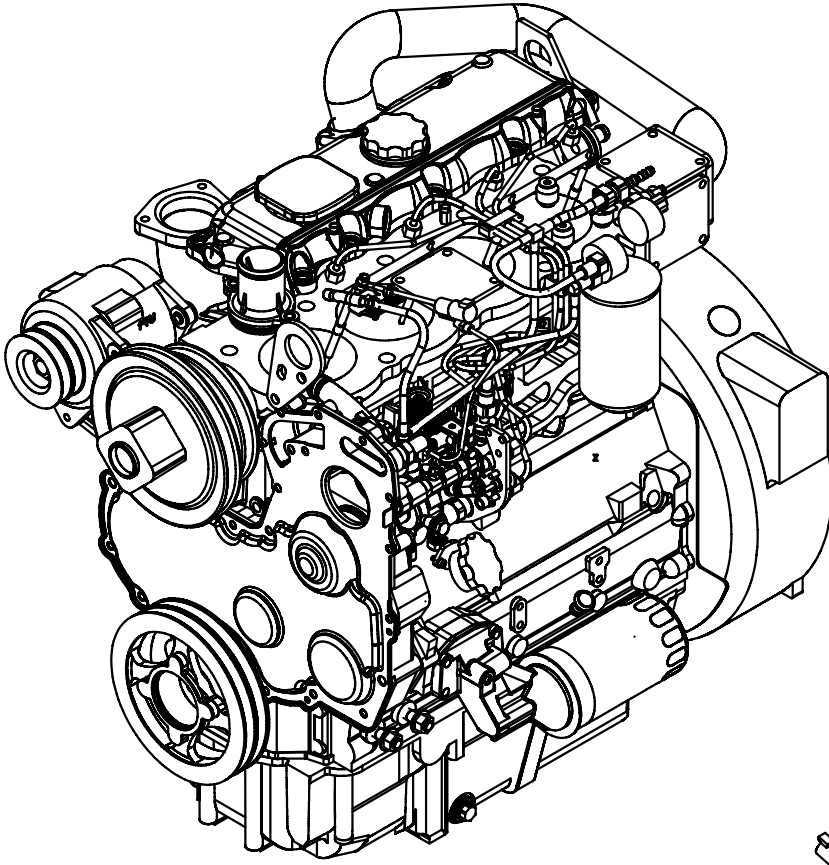
G1

**MOTOR 1104C-44T, RG38101
ENGINE 1104C-44T, RG38101**

G2

**MOTOR MONTAJLARI
ENGINE ASSEMBLY**

MOTOR, YEŞİL 2, 1104C-44T
ENGINE, GREEN 2, 1104C-44T

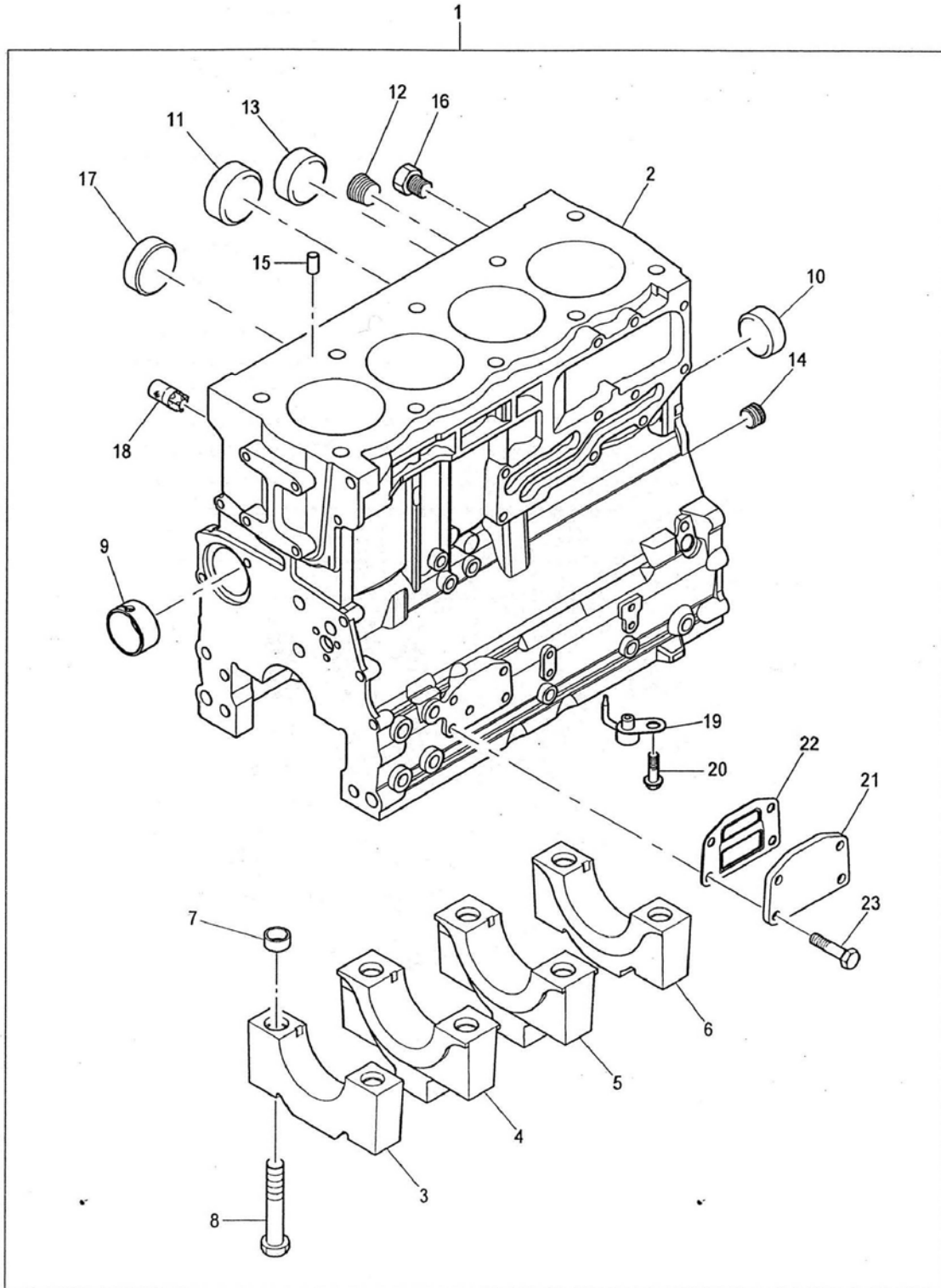


MOTOR, YEŞİL 2, 1104C-44T, RG38388
ENGINE, GREEN 2, 1104C-44T, RG38388

NO NO	PARÇA NO PART NO	TANIM	DESCRIPTION	ADET QTY	S.K. S.C.	SERİ NO SERIAL NO	D.T. ICA	NOT NOTE
1	F01/23080	MOTOR, YEŞİL2, 1104C-44T	ENGINE, GREEN2, 1104C-44T	1				(1)

NOT / NOTE: (1) SİPARİŞLERDE MAKİNA SERİ NO İLE BİRLİKTE MOTOR SERİ NO DA MUTLAKA BİLDİRİLMELİDİR. /
WHILE ORDERING ENGINE SERIAL NO MUST BE INFORMED WITH MACHINE SERIAL NO.

SİLİNDİR BLOK VE GÖMLEĞİ, MOTOR 1104C-44T, RG38388
CYLINDER BLOCK & LINERS, ENGINE 1104C-44T, RG38388

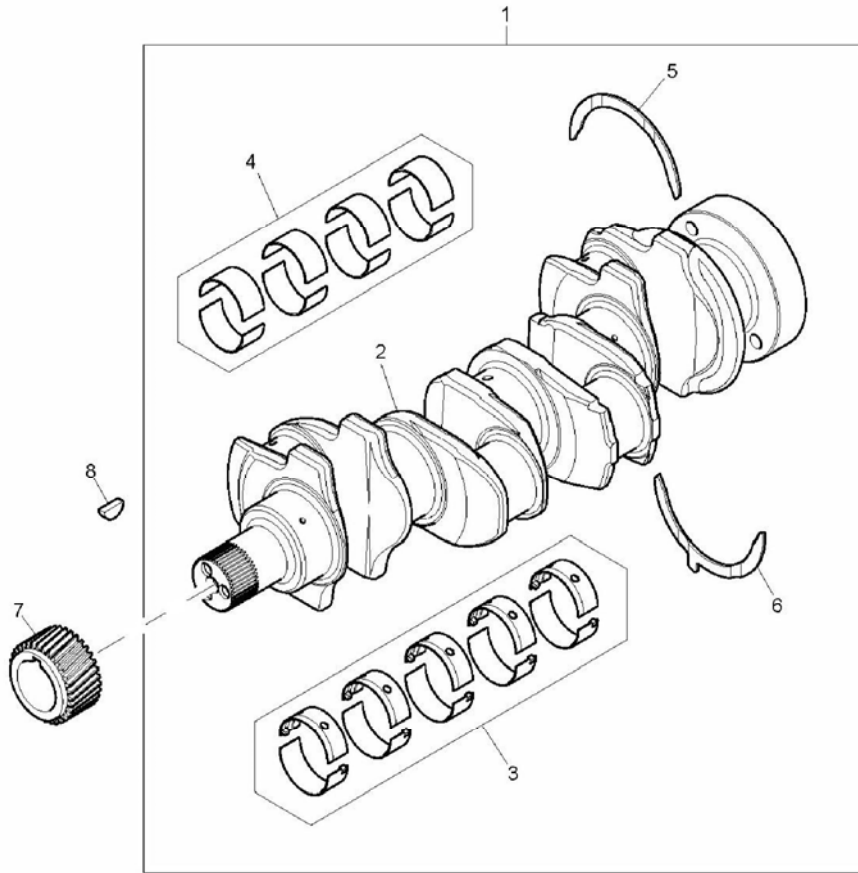


SİLİNDİR BLOK VE GÖMLEĞİ, MOTOR 1104C-44T, RG38388
CYLINDER BLOCK & LINERS, ENGINE 1104C-44T, RG38388

NO NO	PARÇA NO PART NO	TANIM	DESCRIPTION	ADET QTY	S.K. S.C.	SERİ NO SERIAL NO	D.T. ICA	NOT NOTE
1	F01/41145	SİLİNDİR BLOĞU KİTİ	CYLINDER BLOCK KIT	1				
2		SİLİNDİR BLOĞU	CYLINDER BLOCK	1	SOP			
3		YATAK KEPİ, KRANK	BEARING CAP	1	SOP			
4		YATAK KEPİ, KRANK	BEARING CAP	2	SOP			
5		YATAK KEPİ, KRANK	BEARING CAP	1	SOP			
6		YATAK KEPİ, KRANK	BEARING CAP	1	SOP			
7	F01/33125	YÜKSÜK	THIMBLE	10				
8	F01/32101	CIVATA	SCREW	10				
9	F01/31182	EKSANTRİK (KAM) MİLİ	CAMSHAFT BUSH	1				
10	F01/32430	TAPA	PLUG	1				
11	F01/32429	TAPA	PLUG	2				
12	F01/06500	TAPA	PLUG	1				
13	F01/06505	TAPA	PLUG	1				
14	F01/32118	TAPA	PLUG	1				
15	F01/32450	PİM	DOWEL	2				
16	F01/32125	TAPA	PLUG	2				
17	F01/24880	TAPA	BLANKING PLUG	1				
18	F01/32121	TAPA	PLUG	1				
19	F01/23127	CIVATA	SCREW	4				
20	F01/21150	PİSTON YAĞ PÜSKÜRTME MEMESİ	PISTON COOLING JET	4				
21	F01/23102	CIVATA	SCREW	4				
22	F01/36210	PLAKA, KÖR	BLANKING PLATE	1				
23	F01/10084	CONTA	JOINT	1				

NOT / NOTE: (1) SİPARİŞLERDE MAKİNA SERİ NO İLE BİRLİKTE MOTOR SERİ NO DA MUTLAKA BİLDİRİLMELİDİR. /
WHILE ORDERING ENGINE SERIAL NO MUST BE INFORMED WITH MACHINE SERIAL NO.

KRANKMİLİ & ANA VE GEZİNTİ YATAKLARI, MOTOR 1104C-44T, RG38388
CRANKSHAFT MAIN & BIG END BEARINGS , ENGINE 1104C-44T, RG38388

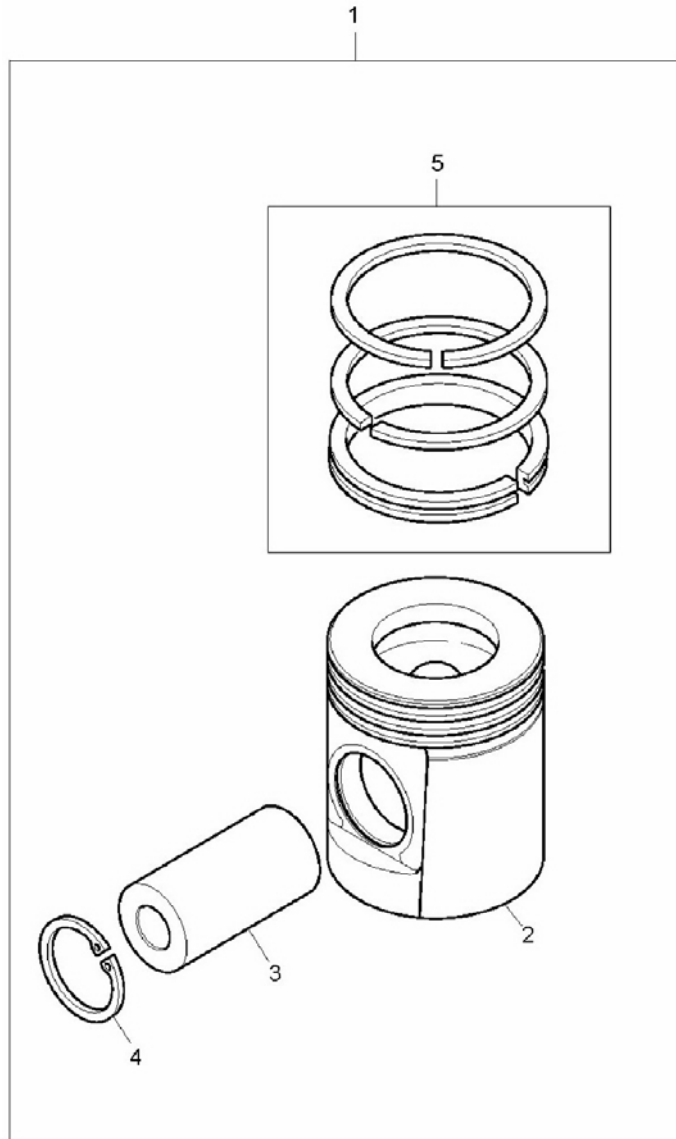


KRANKMİLİ & ANA VE GEZİNTİ YATAKLARI, MOTOR 1104C-44T, RG38388
CRANKSHAFT MAIN & BIG END BEARINGS , ENGINE 1104C-44T, RG38388

NO NO	PARÇA NO PART NO	TANIM	DESCRIPTION	ADET QTY	S.K. S.C.	SERİ NO SERIAL NO	D.T. ICA	NOT NOTE
1	F01/41148	KRANK MİLİ TAKIMI	CRANKSHAFT KIT	1				
2		KRANK MİLİ	CRANKSHAFT KIT	1	SOP			
3	F01/81557	ANA YATAK TAKIMI	MAIN BEARING KIT	1				
	F01/81540	ANA YATAK TAKIMI	MAIN BEARING KIT	1	OP			(+) 0.010"
	F01/81541	ANA YATAK TAKIMI	MAIN BEARING KIT	1	OP			(+) 0,020"
	F01/81542	ANA YATAK TAKIMI	MAIN BEARING KIT	1	OP			(+) 0,030"
4	F01/81566	KOL YATAĞI TAKIMI	BIG END BEARING KIT	1				
	F01/81580	KOL YATAĞI TAKIMI	BIG END BEARING KIT	1	OP			(+) 0.010"
	F01/81581	KOL YATAĞI TAKIMI	BIG END BEARING KIT	1	OP			(+) 0,020"
	F01/81582	KOL YATAĞI TAKIMI	BIG END BEARING KIT	1	OP			(+) 0,030"
5	F01/31130	YATAK, GEZİNTİ, ÜST	THRUST WASHER	2				
	F01/31110	YATAK, GEZİNTİ, ÜST	THRUST WASHER	2	OP			(+) 0,007"
6	F01/31140	YATAK, GEZİNTİ, ALT	THRUST WASHER	2				
	F01/31120	YATAK, GEZİNTİ, ALT	THRUST WASHER	2	OP			(+) 0,007"
7	F01/31171	DİŞLİ, KRANK MİLİ	CRANKSHAFT GEAR	1				
8	F01/05010	KAMA	WOODRUFF KEY	1				

NOT / NOTE: (1) SİPARİŞLERDE MAKİNA SERİ NO İLE BİRLİKTE MOTOR SERİ NO DA MUTLAKA BİLDİRİLMELİDİR. /
WHILE ORDERING ENGINE SERIAL NO MUST BE INFORMED WITH MACHINE SERIAL NO.

PİSTON VE SEGMANLAR, MOTOR 1104C-44T, RG38388
PISTONS & RINGS, ENGINE 1104C-44T, RG38388

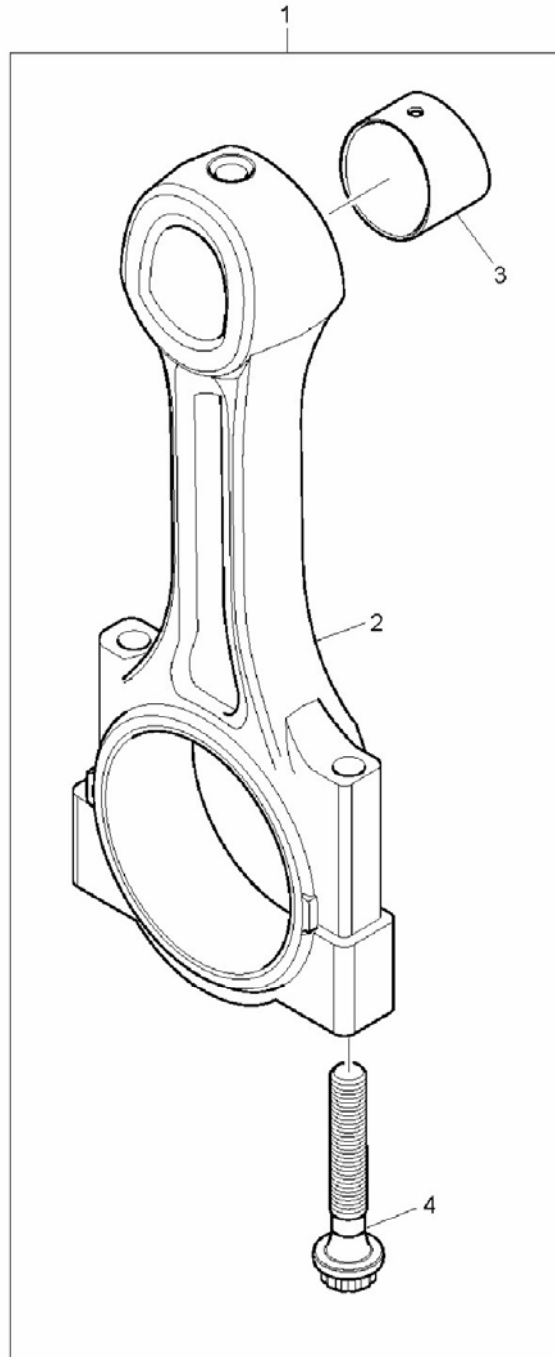


PİSTON VE SEGMANLAR, MOTOR 1104C-44T, RG38388
PISTONS & RINGS, ENGINE 1104C-44T, RG38388

NO NO	PARÇA NO PART NO	TANIM	DESCRIPTION	ADET QTY	S.K. S.C.	SERİ NO SERIAL NO	D.T. ICA	NOT NOTE
1	F01/41125	PİSTON VE SEGMAN TAKIMI	PISTON & RING KIT	4				
	F01/41126	PİSTON VE SEGMAN TAKIMI	PISTON & RING KIT	4	A			
	F01/41132	PİSTON VE SEGMAN TAKIMI	PISTON & RING KIT	4	A			
2		PİSTON	PISTON & RING KIT	1	SOP			
3		PİSTON PİMİ	PISTON PIN	1	SOP			
4	F01/27203	SEGMAN	CIRCLIP	2				
5	F01/41128	PİSTON SEGMAN TAKIMI	PISTON RING KIT	1				

NOT / NOTE: (1) SİPARİŞLERDE MAKİNA SERİ NO İLE BİRLİKTE MOTOR SERİ NO DA MUTLAKA BİLDİRİLMELİDİR. /
WHILE ORDERING ENGINE SERIAL NO MUST BE INFORMED WITH MACHINE SERIAL NO.

BİYEL KOLU, MOTOR 1104C-44T, RG38388
CONNECTING RODS, ENGINE 1104C-44T, RG38388

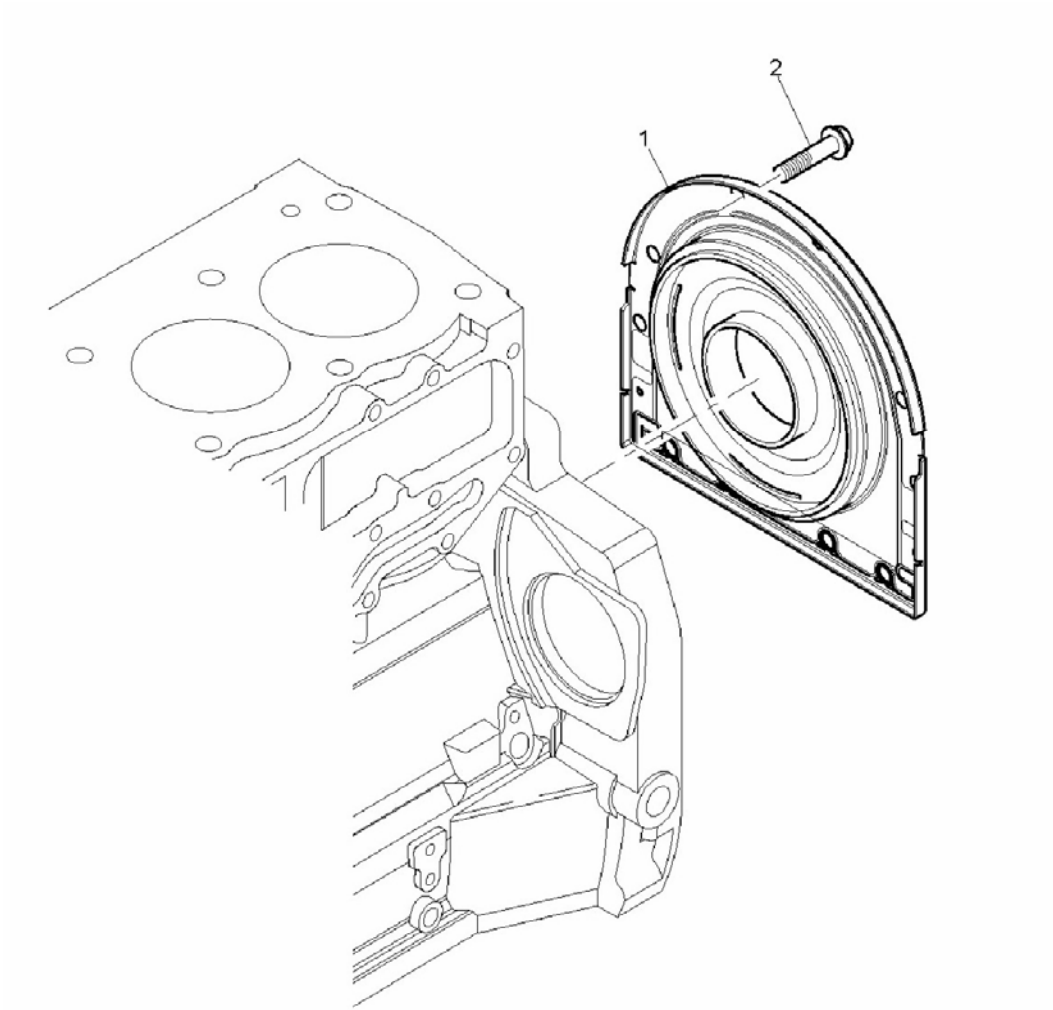


BİYEL KOLU, MOTOR 1104C-44T, RG38388
CONNECTING RODS, ENGINE 1104C-44T, RG38388

NO NO	PARÇA NO PART NO	TANIM	DESCRIPTION	ADET QTY	S.K. S.C.	SERİ NO SERIAL NO	D.T. ICA	NOT NOTE
1	F01/41185	BİYEL KOLU TAKIMI	CONNECTION ROD KIT	4				F - KIRMIZI/RED
	F01/41186	BİYEL KOLU TAKIMI	CONNECTION ROD KIT	4				G - PORTAKAL /ORANGE
	F01/41124	BİYEL KOLU TAKIMI	CONNECTION ROD KIT	4				H - BEYAZ/WHITE
	F01/41188	BİYEL KOLU TAKIMI	CONNECTION ROD KIT	4				J - YEŞİL/GREEN
	F01/41189	BİYEL KOLU TAKIMI	CONNECTION ROD KIT	4				K - MOR/PURPLE
	F01/41190	BİYEL KOLU TAKIMI	CONNECTION ROD KIT	4				L - MAVİ/BLUE
2		BİYEL KOLU	CONNECTION ROD	1	SOP			
3	F01/31087	BURÇ	SMALL END BUSH	1				
4	F01/31795	CİVATA, BİYEL KOLU	CONN. ROD BOLT	2				

NOT / NOTE: (1) SİPARİŞLERDE MAKİNA SERİ NO İLE BİRLİKTE MOTOR SERİ NO DA MUTLAKA BİLDİRİLMELİDİR. /
WHILE ORDERING ENGINE SERIAL NO MUST BE INFORMED WITH MACHINE SERIAL NO.

KRANK ARKA KEÇE YUVASI, MOTOR 1104C-44T, RG38388
REAR END OIL SEAL, ENGINE 1104C-44T, RG38388

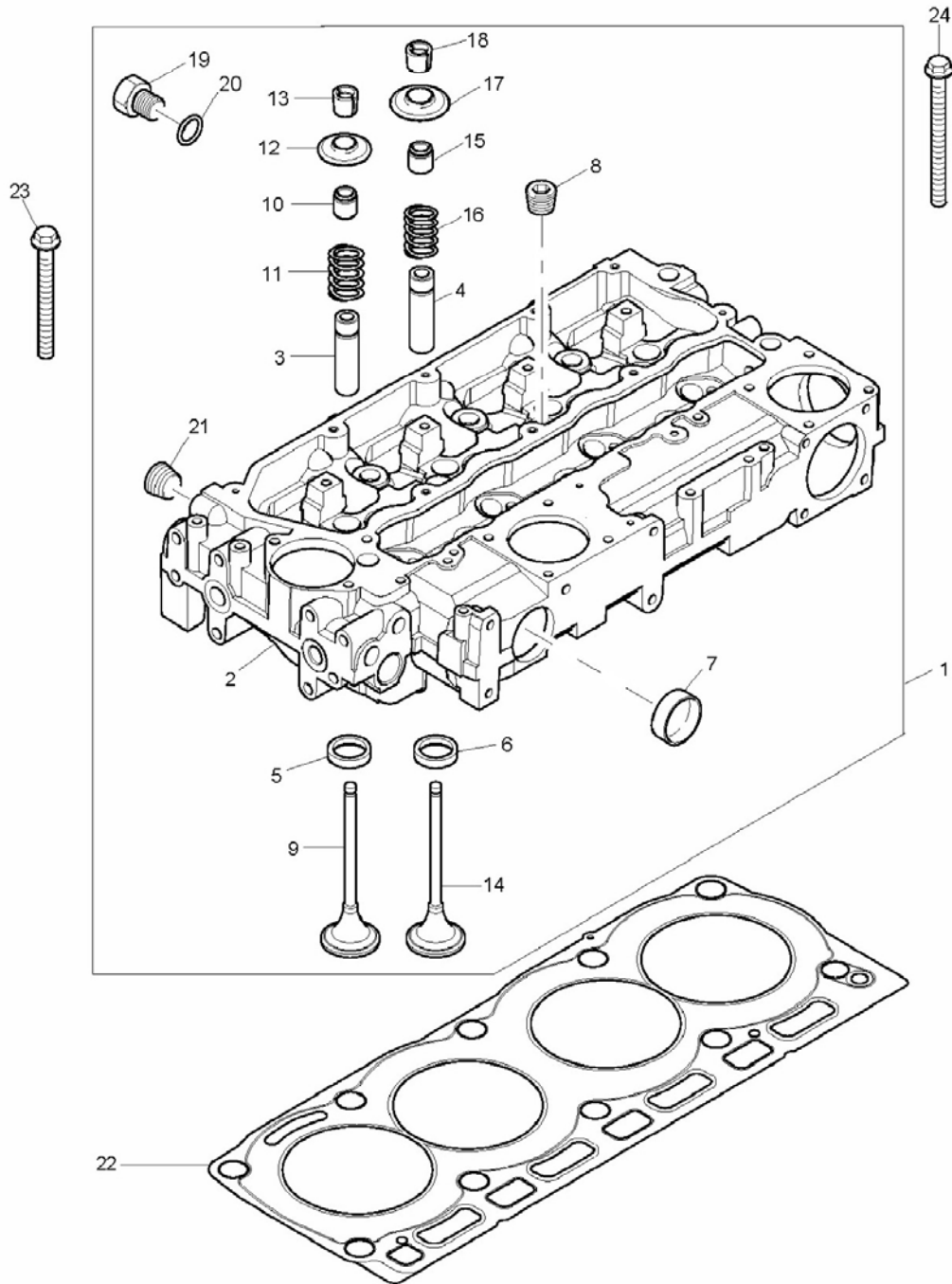


KRANK ARKA KEÇE YUVASI, MOTOR 1104C-44T, RG38388
REAR END OIL SEAL, ENGINE 1104C-44T, RG38388

NO NO	PARÇA NO PART NO	TANIM	DESCRIPTION	ADET QTY	S.K. S.C.	SERİ NO SERIAL NO	D.T. ICA	NOT NOTE
1	F01/10118	ARKA KEÇE YUVASI	REAR OIL SEAL HOUSING	1				
2	F01/32130	ÇİVATA, METRİK	METRIC BOLT	10				

NOT / NOTE: (1) SİPARİŞLERDE MAKİNA SERİ NO İLE BİRLİKTE MOTOR SERİ NO DA MUTLAKA BİLDİRİLMELİDİR. /
WHILE ORDERING ENGINE SERIAL NO MUST BE INFORMED WITH MACHINE SERIAL NO.

SİLİNDİR KAPAĞI, MOTOR 1104C-44T, RG38388
CYLINDER HEAD ASSY, ENGINE 1104C-44T, RG38388

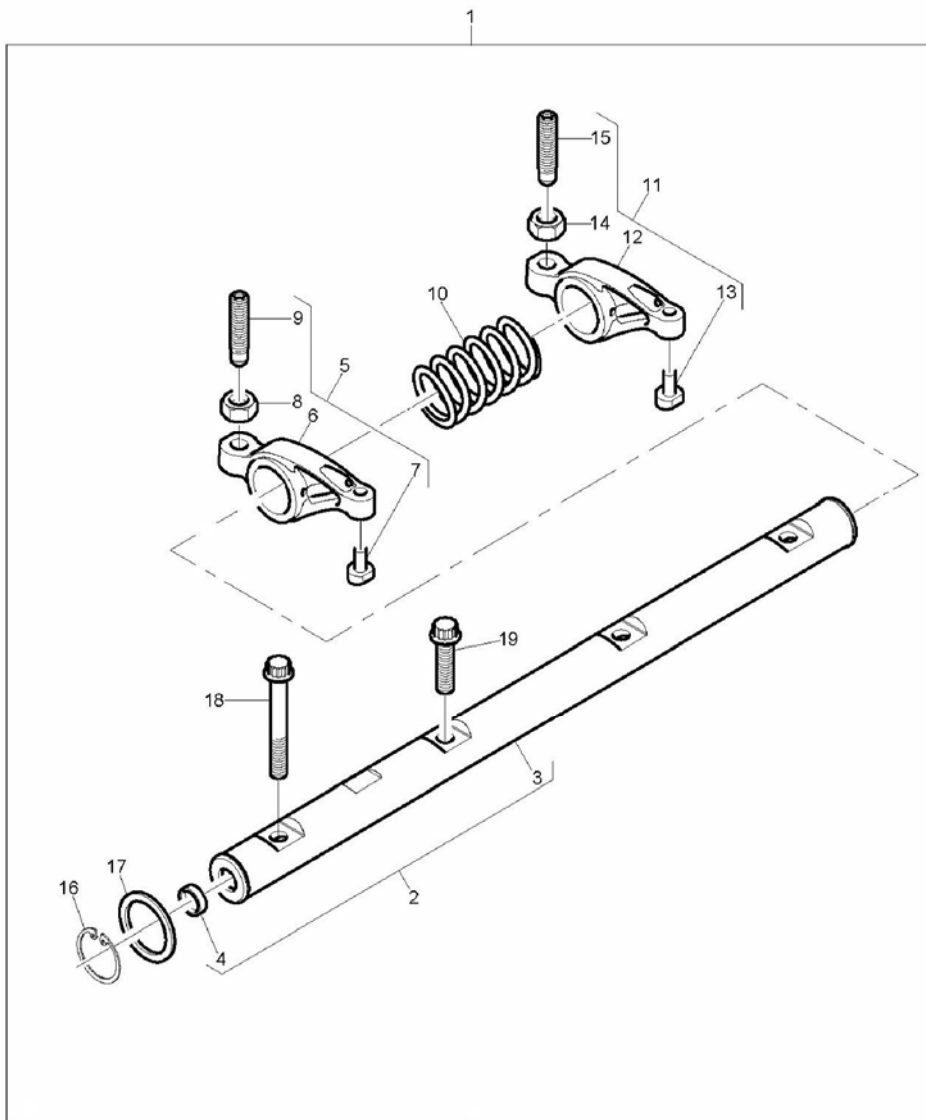


SİLİNDİR KAPAĞI, MOTOR 1104C-44T, RG38388
CYLINDER HEAD ASSY, ENGINE 1104C-44T, RG38388

NO NO	PARÇA NO PART NO	TANIM	DESCRIPTION	ADET QTY	S.K. S.C.	SERİ NO SERIAL NO	D.T. ICA	NOT NOTE
1	F01/41146	SİLİNDİR KAPAĞI TAKIMI	CYLINDER HEAD KIT	1				
2		SİLİNDİR KAPAĞI	CYLINDER HEAD	1	SOP			
3	F01/33140	SUBAP KLAVUZU	VALVE GUIDE	4				
4	F01/33140	SUBAP KLAVUZU	VALVE GUIDE	4				
5	F01/33114	SUBAP BAGASI, EMME	INLET VALVE INSERT	4				
6	F01/33116	SUBAP BAGASI, EGZOZ	EXHAUST VALVE INSERT	4				
7	F01/32427	TAPA	PLUG	2				
8	F01/06500	TAPA	PLUG	4				
9	F01/31414	SUBAP, EMME	INLET VALVE	4				
10	F01/10120	KEÇE, SUBAP	VALVE STEM SEAL	4				
11	F01/31775	YAY, SUBAP	VALVE SPRING	4				
12	F01/33480	KAPAK, SUBAP	VALVE CAP	4				
13	F01/31440	TIRNAK, SUBAP	COTTER	8				
14	F01/31413	SUBAP, EGZOZ	EXHAUST VALVE	4				
15	F01/10120	KEÇE, SUBAP	VALVE STEM SEAL	4				
16	F01/31775	YAY, SUBAP	VALVE SPRING	4				
17	F01/33480	KAPAK, SUBAP	VALVE CAP	4				
18	F01/31440	TIRNAK, SUBAP	COTTER	8				
19	F01/32710	TAPA	PLUG	1				
20	F01/24142	O-RING	O-RING	1				
21	F01/24301	TAPA	PLUG	1				
22	F01/36819	CONTA, SİLİNDİR KAPAĞI	CYLINDER HEAD GASKET	1				
23	F01/32108	CİVATA	SCREW	7				
24	F01/32109	CİVATA	SCREW	3				

NOT / NOTE: (1) SİPARİŞLERDE MAKİNA SERİ NO İLE BİRLİKTE MOTOR SERİ NO DA MUTLAKA BİLDİRİLMELİDİR. /
WHILE ORDERING ENGINE SERIAL NO MUST BE INFORMED WITH MACHINE SERIAL NO.

KÜLBÜTÖR, MOTOR 1104C-44T, RG38388
ROCKER ASSEMBLY, ENGINE 1104C-44T, RG38388

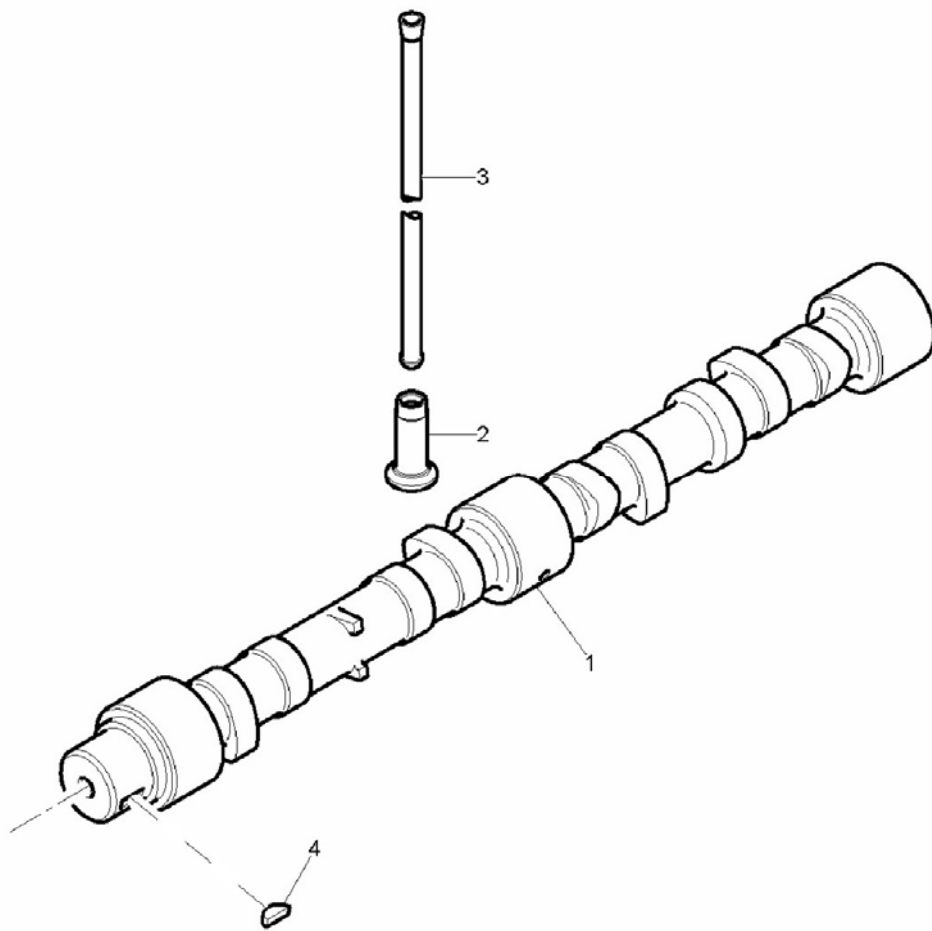


KÜLBÜTÖR, MOTOR 1104C-44T, RG38388
ROCKER ASSEMBLY, ENGINE 1104C-44T, RG38388

NO NO	PARÇA NO PART NO	TANIM	DESCRIPTION	ADET QTY	S.K. S.C.	SERİ NO SERIAL NO	D.T. ICA	NOT NOTE
1	F01/41144	KÜLBÜTÖR, KOMPLE	ROCKER ASSEMBLY	1				
2	F01/41143	KÜLBÜTÖR MİLİ, KOMP.	ROCKER SHAFT ASSY.	1				
3		KÜLBÜTÖR KOLU MİLİ	ROCKER ARM SHAFT	1	SOP			
4	F01/24881	TAPA	PLUG	2				
5	F01/41142	KÜLBÜTÖR KOLU, KOMP.	ROCKER ARM ASSY.	4				
6		KÜLBÜTÖR KOLU	ROCKER ARM	1	SOP			
7		YASTIK	PAD	1	SOP			
8	F01/05710	SOMUN	NUT	1				
9	F01/05100	SAPLAMA	SCREW	1				
10	F01/32110	YAY, KÜLBÜTÖR KOLU	ROCKER SHAFT SPRING	3				
11	F01/41141	KÜLBÜTÖR KOLU, KOMP.	ROCKER ARM ASSY.	4				
12		KÜLBÜTÖR KOLU	ROCKER ARM	1	SOP			
13		YASTIK	PAD	1	SOP			
14	F01/05100	SOMUN	NUT	1				
15	F01/32110	SAPLAMA	SCREW	1				
16	F01/27207	SEGMAN	CIRCLIP	2				
17	F01/21315	PUL	WASHER	2				
18	F01/23130	CİVATA	SCREW	1				
19	F01/23131	CİVATA	SCREW	3				

NOT / NOTE: (1) SİPARİŞLERDE MAKİNA SERİ NO İLE BİRLİKTE MOTOR SERİ NO DA MUTLAKA BİLDİRİLMELİDİR. /
WHILE ORDERING ENGINE SERIAL NO MUST BE INFORMED WITH MACHINE SERIAL NO.

EKSANTRİK (KAM) MİLİ, MOTOR 1104C-44T, RG38388
TIMING GEAR & CAM SHAFT, ENGINE 1104C-44T, RG38388

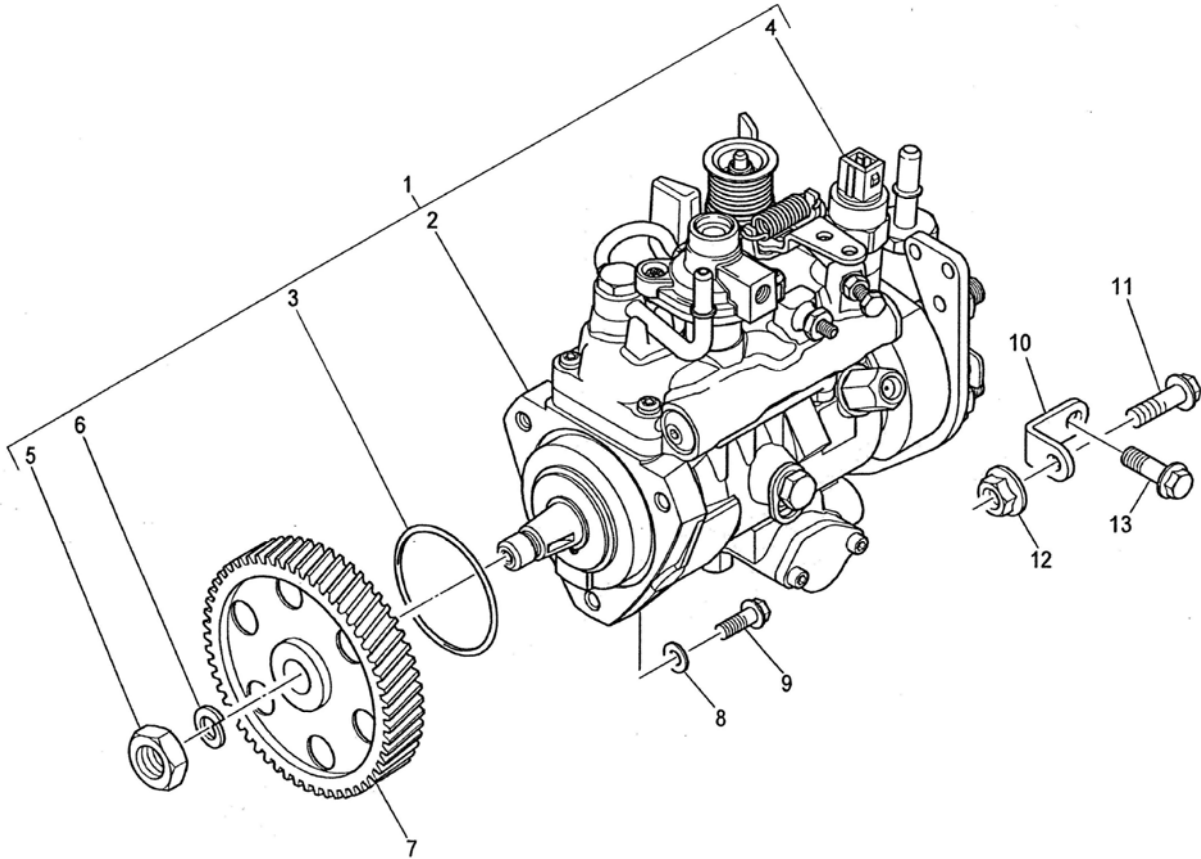


EKSANTRİK (KAM) MİLİ, MOTOR 1104C-44T, RG38388
TIMING GEAR & CAM SHAFT, ENGINE 1104C-44T, RG38388

NO NO	PARÇA NO PART NO	TANIM	DESCRIPTION	ADET QTY	S.K. S.C.	SERİ NO SERIAL NO	D.T. ICA	NOT NOTE
1	F01/31409	EKSANTRİK (KAM) MİLİ	CAM SHAFT	1				
2	F01/31420	İTİCİ	TAPPET	8				
3	F01/31430	ÇUBUK, İTME, KAM	PUSH ROD	8				
4	F01/05010	KAMA	WOODRUFF KEY	1				

NOT / NOTE: (1) SİPARİŞLERDE MAKİNA SERİ NO İLE BİRLİKTE MOTOR SERİ NO DA MUTLAKA BİLDİRİLMELİDİR. /
WHILE ORDERING ENGINE SERIAL NO MUST BE INFORMED WITH MACHINE SERIAL NO.

YAKIT PÜSKÜRTME POMPASI, MOTOR 1104C-44T, RG38388
FUEL INJECTION PUMP, ENGINE 1104C-44T, RG38388

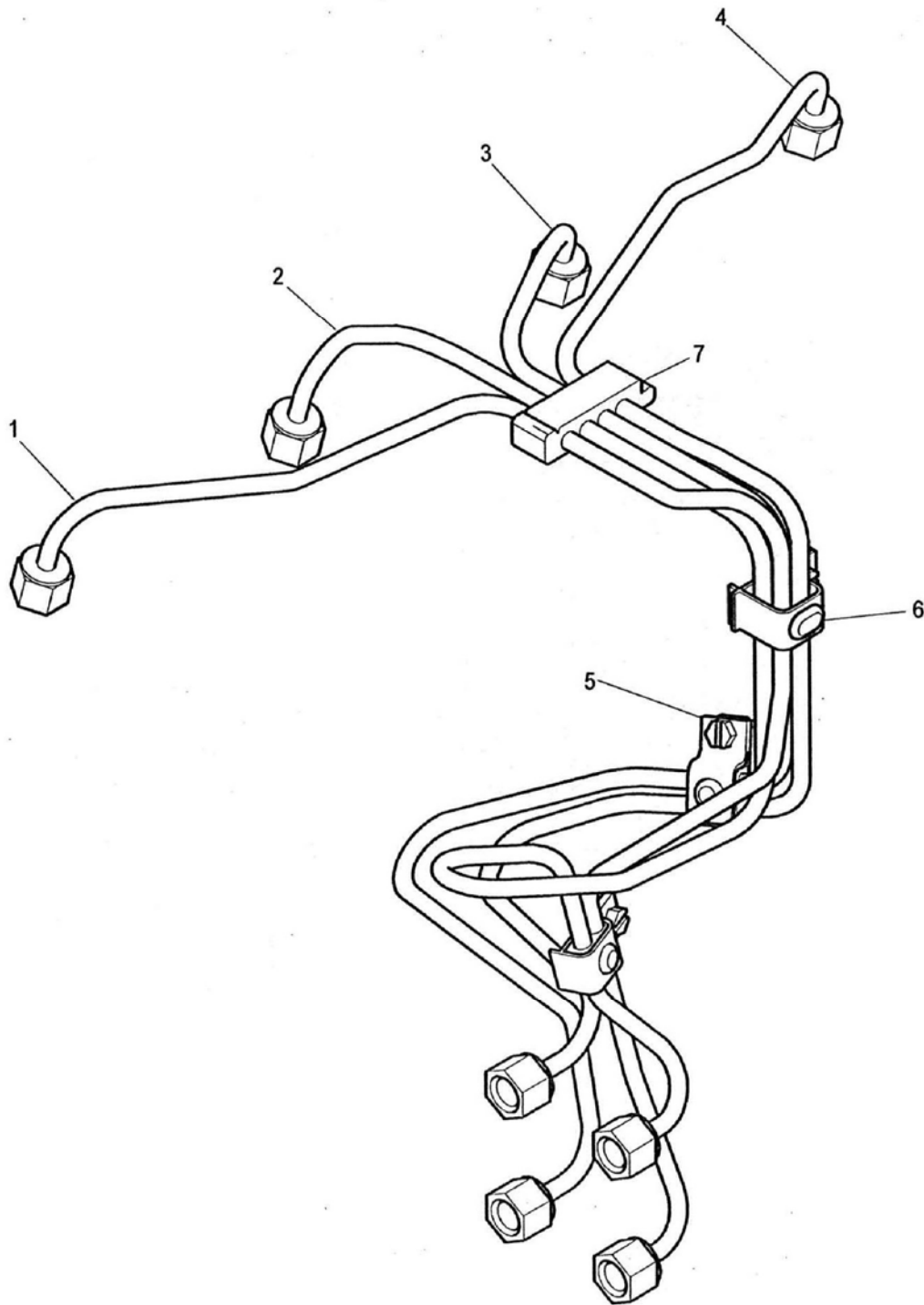


YAKIT PÜSKÜRTME POMPASI, MOTOR 1104C-44T, RG38388
FUEL INJECTION PUMP, ENGINE 1104C-44T, RG38388

NO NO	PARÇA NO PART NO	TANIM	DESCRIPTION	ADET QTY	S.K. S.C.	SERİ NO SERIAL NO	D.T. ICA	NOT NOTE
1	F01/26407	YAKIT PÜSKÜRTME POMPASI, KOMP	FUEL INJECTION PUMP	1				
2		YAKIT PÜSKÜRTME POMPASI	FUEL INJECTION PUMP	1	SOP			
3	F01/26480	O RING	O-RING	1				
4	F01/18602	SELENOİD	SOLENOID	1				
5	F01/23142	SOMUN	NUT	1				
6	F01/13401	PUL	WASHER	1				
5	F01/31155	DİŞLİ, PÜSKÜRTME POMPASI	INJECTION PUMP GEAR	1				
8	F01/24160	PUL	WASHER	1				
9	F01/17985	CİVATA	SCREW	3				
10	F01/36401	BAĞLANTI KULAĞI	BRACKET	1				
11	F01/23101	CİVATA	SCREW	1				
12	F01/23143	SOMUN	NUT	1				
13	F01/23123	CİVATA	SCREW	1				

NOT / NOTE: (1) SİPARİŞLERDE MAKİNA SERİ NO İLE BİRLİKTE MOTOR SERİ NO DA MUTLAKA BİLDİRİLMELİDİR. /
WHILE ORDERING ENGINE SERIAL NO MUST BE INFORMED WITH MACHINE SERIAL NO.

YAKIT BORULARI, MOTOR 1104C-44T, RG38388
HIGH PRESSURE FUEL PIPES, ENGINE 1104C-44T, RG38388

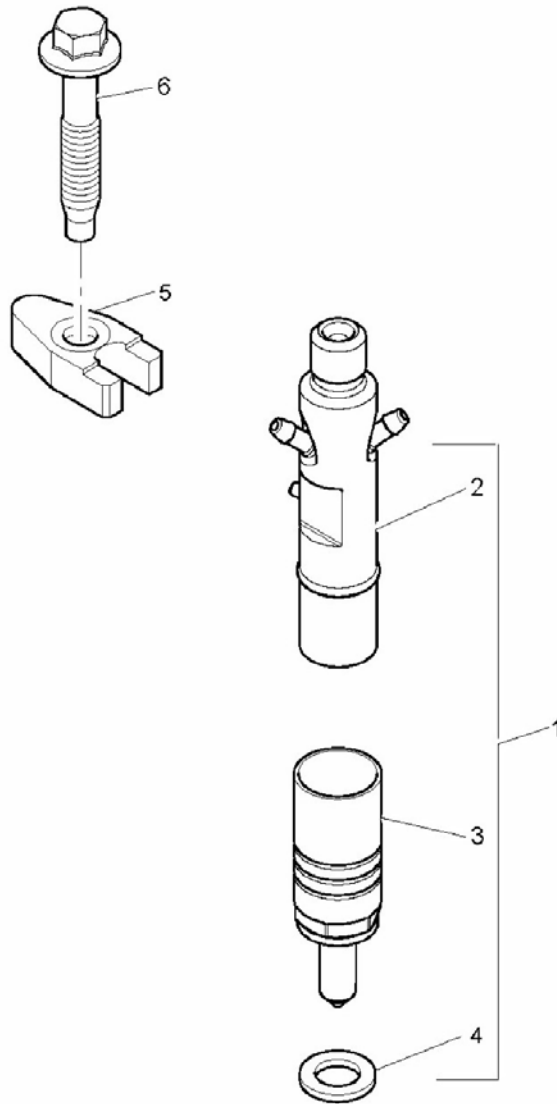


YAKIT BORULARI, MOTOR 1104C-44T, RG38388
HIGH PRESSURE FUEL PIPES, ENGINE 1104C-44T, RG38388

NO NO	PARÇA NO PART NO	TANIM	DESCRIPTION	ADET QTY	S.K. S.C.	SERİ NO SERIAL NO	D.T. ICA	NOT NOTE
1	F01/35240	PÜSKÜRTME BORUSU, 1	FUEL INJECTION PIPE-NO 1	1				
2	F01/35241	PÜSKÜRTME BORUSU, 2	FUEL INJECTION PIPE-NO 2	1				
3	F01/35242	PÜSKÜRTME BORUSU, 3	FUEL INJECTION PIPE-NO 3	1				
4	F01/35243	PÜSKÜRTME BORUSU, 4	FUEL INJECTION PIPE-NO 4	1				
5	F01/08868	KELEPÇE	CLIP	1				
6	F01/08869	KELEPÇE	CLIP	1				
7	F01/10394	KELEPÇE	CLIP	1				

NOT / NOTE: (1) SİPARİŞLERDE MAKİNA SERİ NO İLE BİRLİKTE MOTOR SERİ NO DA MUTLAKA BİLDİRİLMELİDİR. /
WHILE ORDERING ENGINE SERIAL NO MUST BE INFORMED WITH MACHINE SERIAL NO.

ENJEKTÖRLER, MOTOR 1104C-44T, RG38388
ATOMISERS, ENGINE 1104C-44T, RG38388

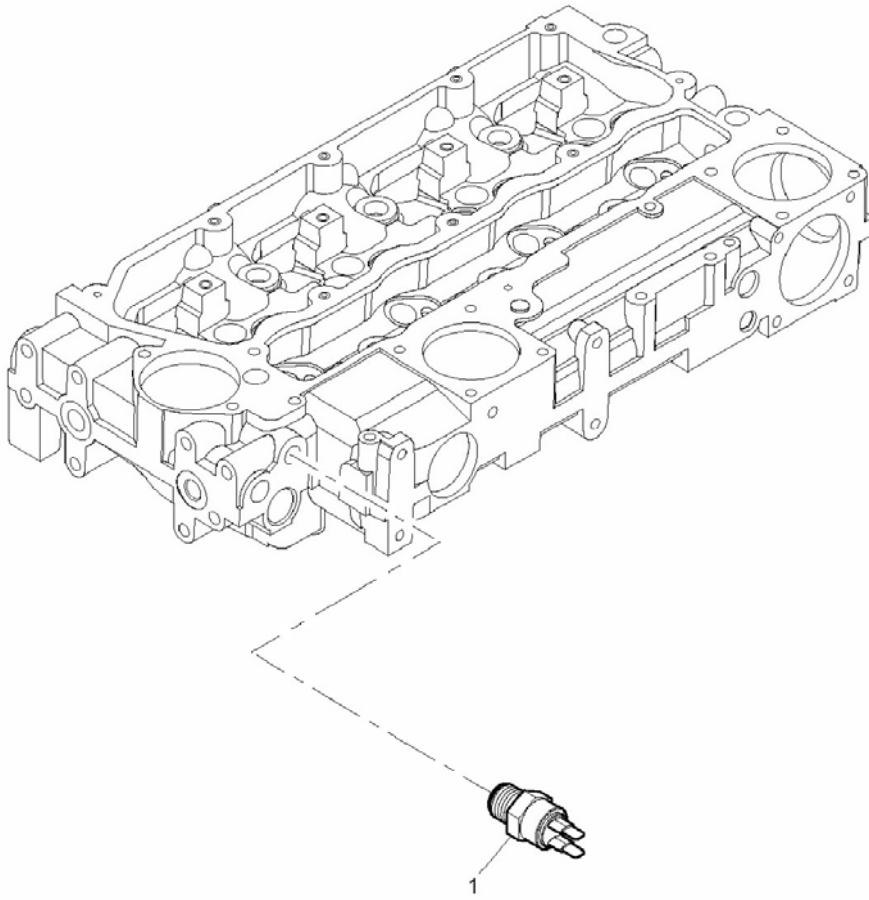


ENJEKTÖRLER, MOTOR 1104C-44T, RG38388
ATOMISERS, ENGINE 1104C-44T, RG38388

NO NO	PARÇA NO PART NO	TANIM	DESCRIPTION	ADET QTY	S.K. S.C.	SERİ NO SERIAL NO	D.T. ICA	NOT NOTE
1	F01/26409	ENJEKTÖR, KOMPLE	ATOMISER	4				
2		ENJEKTÖR TUTUCU	ATOMISER HOLDER	1	SOP			
3	F01/26421	ENJEKTÖR MEMESİ	NOZZLE	1				
4	F01/33910	PUL	INJECTOR WASHER	1				
5	F01/37550	KELEPÇE	INJECTOR CLAMP	4				
6	F01/23132	CİVATA	SCREW	4				

NOT / NOTE: (1) SİPARİŞLERDE MAKİNA SERİ NO İLE BİRLİKTE MOTOR SERİ NO DA MUTLAKA BİLDİRİLMELİDİR. /
WHILE ORDERING ENGINE SERIAL NO MUST BE INFORMED WITH MACHINE SERIAL NO.

SOĞUK ÇALIŞTIRMA MÜŞÜRÜ, MOTOR 1104C-44T, RG38388
PICK-UP SENSOR, ENGINE 1104C-44T, RG38388

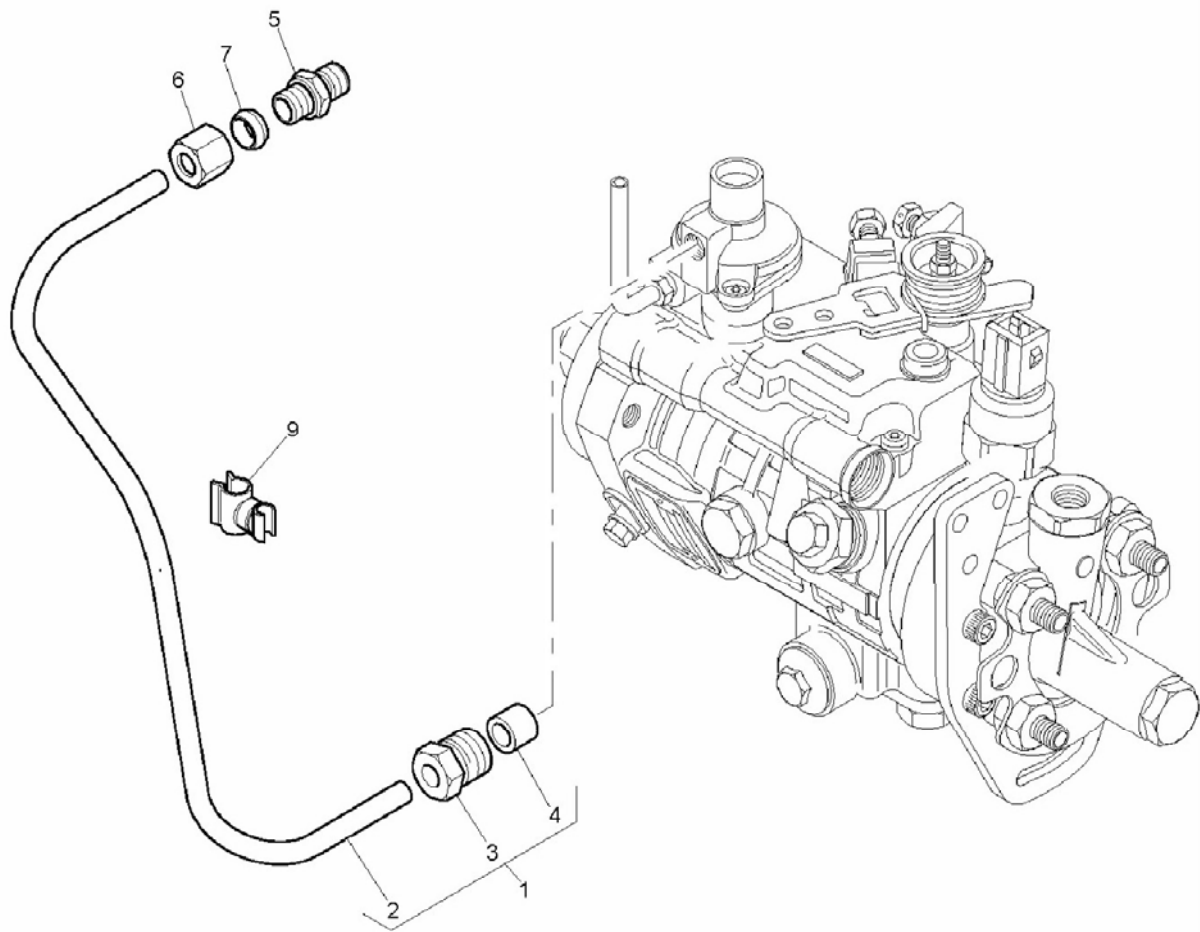


SOĞUK ÇALIŞTIRMA MÜŞÜRÜ, MOTOR 1104C-44T, RG38388
PICK-UP SENSOR, ENGINE 1104C-44T, RG38388

NO NO	PARÇA NO PART NO	TANIM	DESCRIPTION	ADET QTY	S.K. S.C.	SERİ NO SERIAL NO	D.T. ICA	NOT NOTE
1	515/23030	MÜŞÜR, SOĞUK ÇALIŞTIRMA	SENDER	1				

NOT / NOTE: (1) SİPARİŞLERDE MAKİNA SERİ NO İLE BİRLİKTE MOTOR SERİ NO DA MUTLAKA BİLDİRİLMELİDİR. /
WHILE ORDERING ENGINE SERIAL NO MUST BE INFORMED WITH MACHINE SERIAL NO.

YAKIT BESLEME KONTROL BORUSU, MOTOR 1104C-44T, RG38388
BOOST CONTROL PIPE, ENGINE 1104C-44T, RG38388

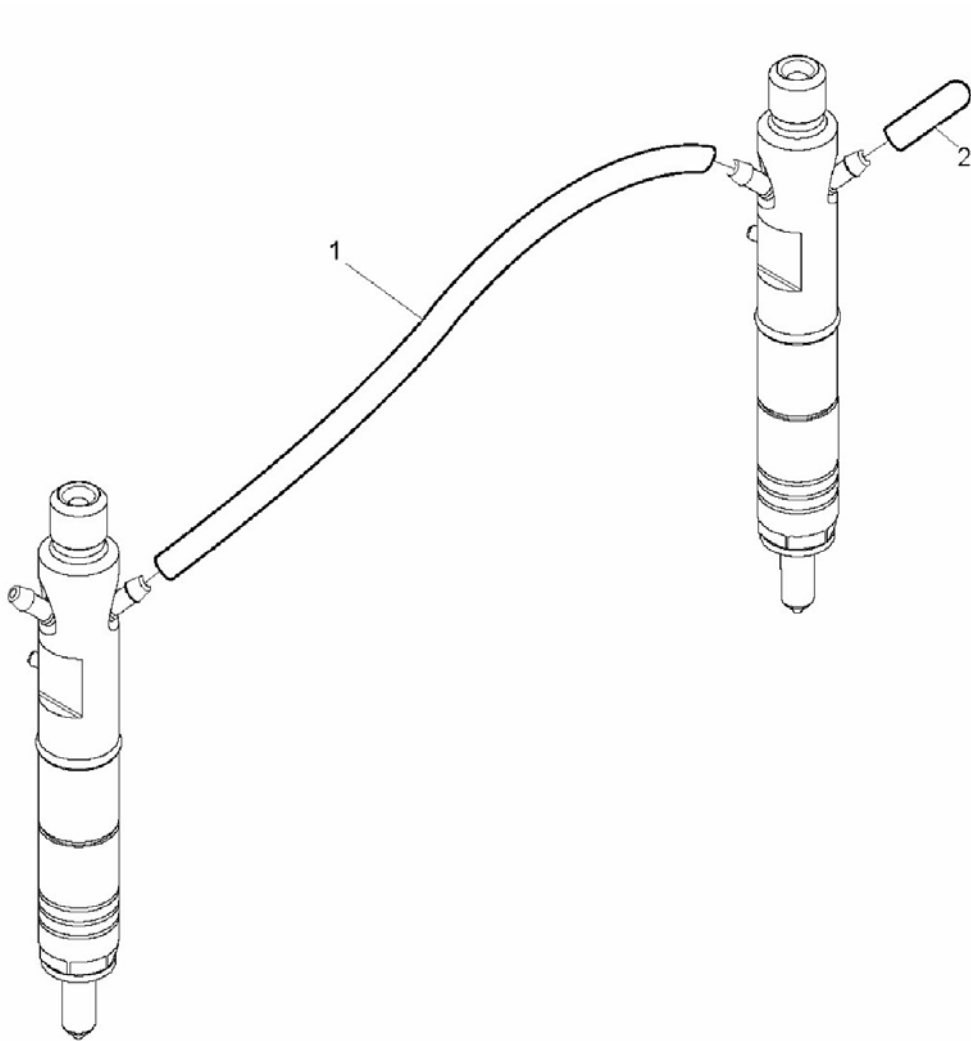


YAKIT BESLEME KONTROL BORUSU, MOTOR 1104C-44T, RG38388
BOOST CONTROL PIPE, ENGINE 1104C-44T, RG38388

NO NO	PARÇA NO PART NO	TANIM	DESCRIPTION	ADET QTY	S.K. S.C.	SERİ NO SERIAL NO	D.T. ICA	NOT NOTE
1	F01/41217	BORU, YAKIT-HAVA ORANI KONTROL	BOOST CONTROL PIPE	1				
2		BORU, YAKIT-HAVA ORANI KONTROL	BOOST CONTROL PIPE	1	SOP			
3	F01/33502	SOMUN	UNION NUT	1				
4	F01/33801	SIZDIRMAZLIK ELEMANI	OLIVE	1				
5	F01/02001	NİPEL	UNION	1				
6	F01/05711	SOMUN	NUT	1				
7	F01/05610	SIZDIRMAZLIK ELEMANI	OLIVE	1				
9	F01/33470	KELEPÇE	CLIP	1				

NOT / NOTE: (1) SİPARİŞLERDE MAKİNA SERİ NO İLE BİRLİKTE MOTOR SERİ NO DA MUTLAKA BİLDİRİLMELİDİR. /
WHILE ORDERING ENGINE SERIAL NO MUST BE INFORMED WITH MACHINE SERIAL NO.

YAKIT SIZINTI BORUSU, MOTOR 1104C-44T, RG38388
FUEL LEAK-OFF PIPE, ENGINE 1104C-44T, RG38388

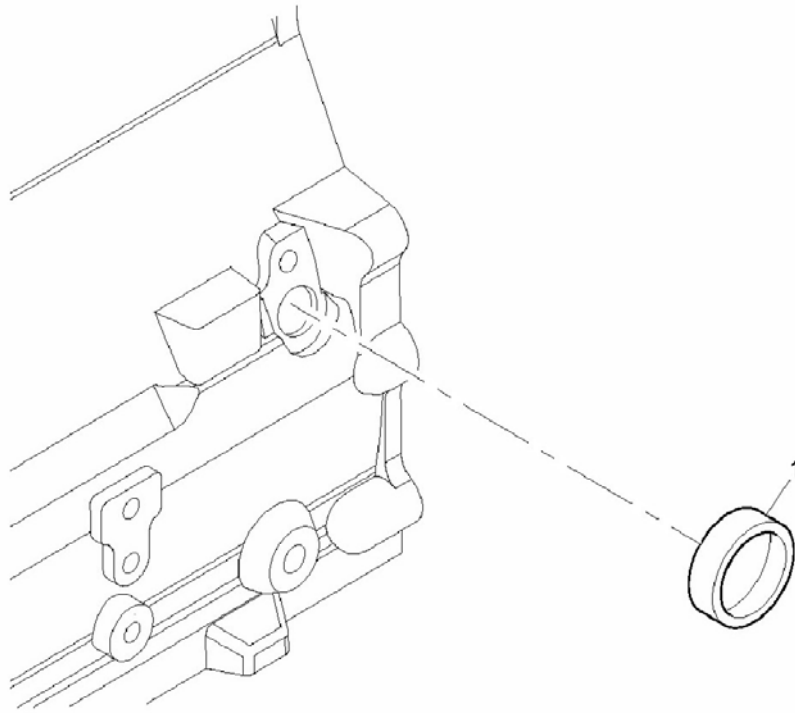


YAKIT SIZINTI BORUSU, MOTOR 1104C-44T, RG38388
FUEL LEAK-OFF PIPE, ENGINE 1104C-44T, RG38388

NO NO	PARÇA NO PART NO	TANIM	DESCRIPTION	ADET QTY	S.K. S.C.	SERİ NO SERIAL NO	D.T. ICA	NOT NOTE
1	F01/26490	HORTUM	FLEXIBLE HOSE	3				
2	F01/26495	KAPAK	CAP	1				

NOT / NOTE: (1) SİPARİŞLERDE MAKİNA SERİ NO İLE BİRLİKTE MOTOR SERİ NO DA MUTLAKA BİLDİRİLMELİDİR. /
WHILE ORDERING ENGINE SERIAL NO MUST BE INFORMED WITH MACHINE SERIAL NO.

İLK HAREKET MÜŞÜRÜ, MOTOR 1104C-44T, RG38388
PICK-UP SENSOR, ENGINE 1104C-44T, RG38388

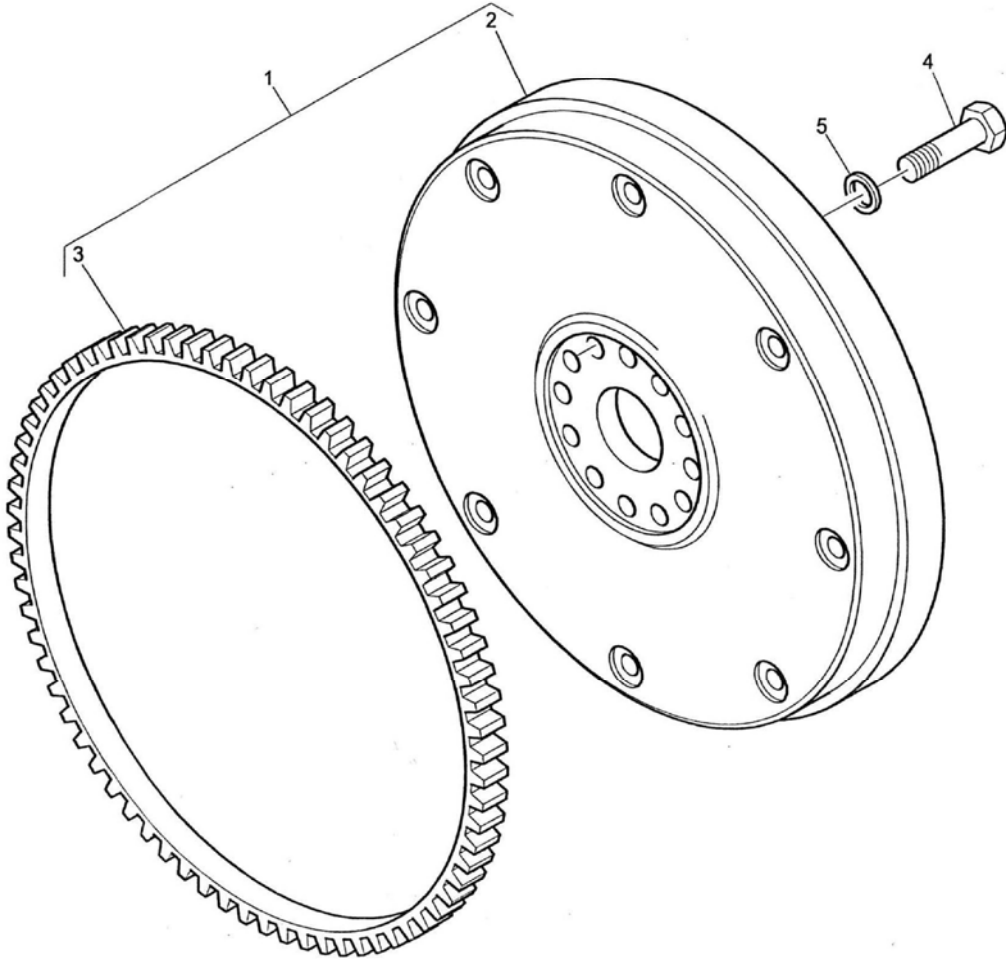


İLK HAREKET MÜŞÜRÜ, MOTOR 1104C-44T, RG38388
PICK-UP SENSOR, ENGINE 1104C-44T, RG38388

NO NO	PARÇA NO PART NO	TANIM	DESCRIPTION	ADET QTY	S.K. S.C.	SERİ NO SERIAL NO	D.T. ICA	NOT NOTE
1	F01/24885	BİLEZİK TAPA	CORE PLUG	1				

NOT / NOTE: (1) SİPARİŞLERDE MAKİNA SERİ NO İLE BİRLİKTE MOTOR SERİ NO DA MUTLAKA BİLDİRİLMELİDİR. /
WHILE ORDERING ENGINE SERIAL NO MUST BE INFORMED WITH MACHINE SERIAL NO.

VOLAN VE MARŞ DİŞLİSİ, MOTOR 1104C-44T, RG38388
FLYWHEEL & STARTER RING, ENGINE 1104C-44T, RG38388

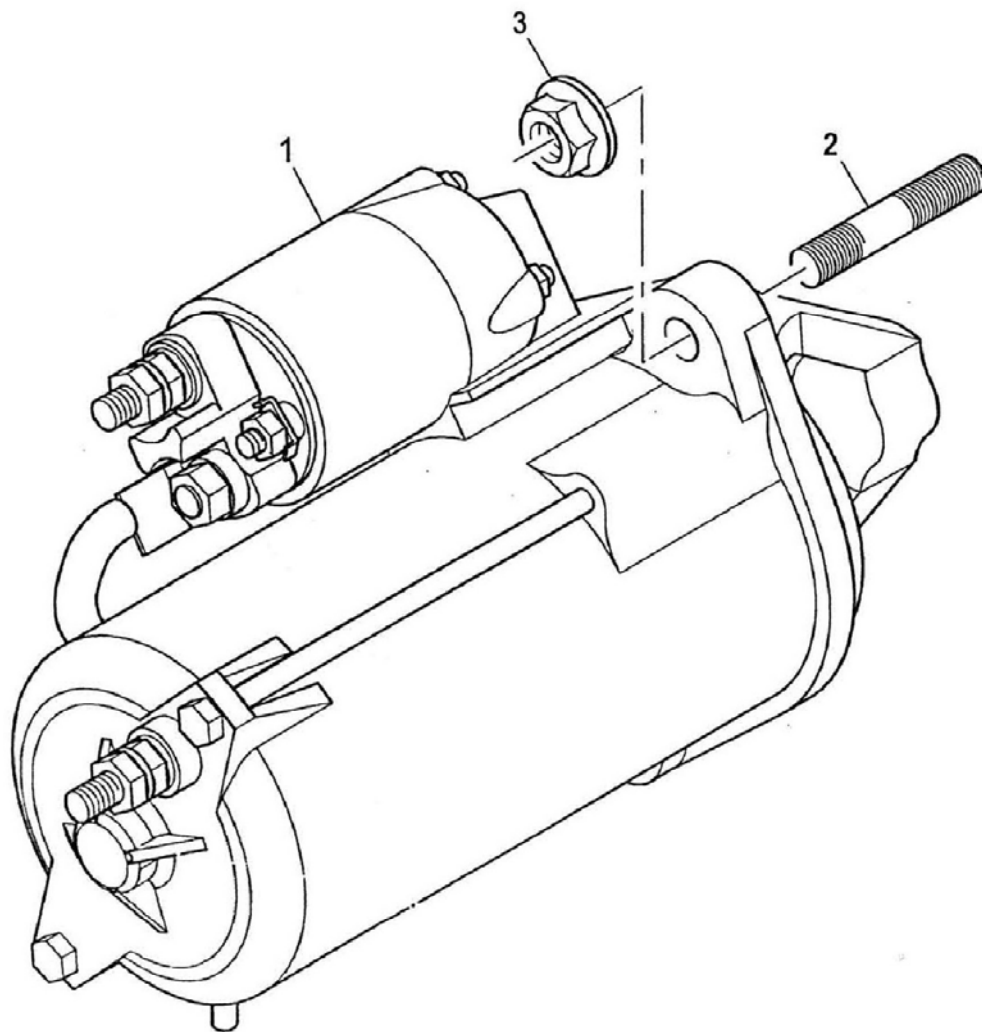


VOLAN VE MARŞ DİŞLİSİ, MOTOR 1104C-44T, RG38388
FLYWHEEL & STARTER RING, ENGINE 1104C-44T, RG38388

NO NO	PARÇA NO PART NO	TANIM	DESCRIPTION	ADET QTY	S.K. S.C.	SERİ NO SERIAL NO	D.T. ICA	NOT NOTE
1	F01/41129	VOLAN, KOMP.	FLYWHEEL ASSEMBLY	1				
2		VOLAN	FLYWHEEL ASSEMBLY	11	SOP			
3	F01/31152	MARŞ DİŞLİSİ	STARTER RING	1				
4	F01/06610	CİVATA	SCREW	6				
5	F01/33136	PUL	WASHER	6				

NOT / NOTE: (1) SİPARİŞLERDE MAKİNA SERİ NO İLE BİRLİKTE MOTOR SERİ NO DA MUTLAKA BİLDİRİLMELİDİR. /
WHILE ORDERING ENGINE SERIAL NO MUST BE INFORMED WITH MACHINE SERIAL NO.

MARŞ MOTORU, MOTOR 1104C-44T, RG38388
STARTER MOTOR, ENGINE 1104C-44T, RG38388

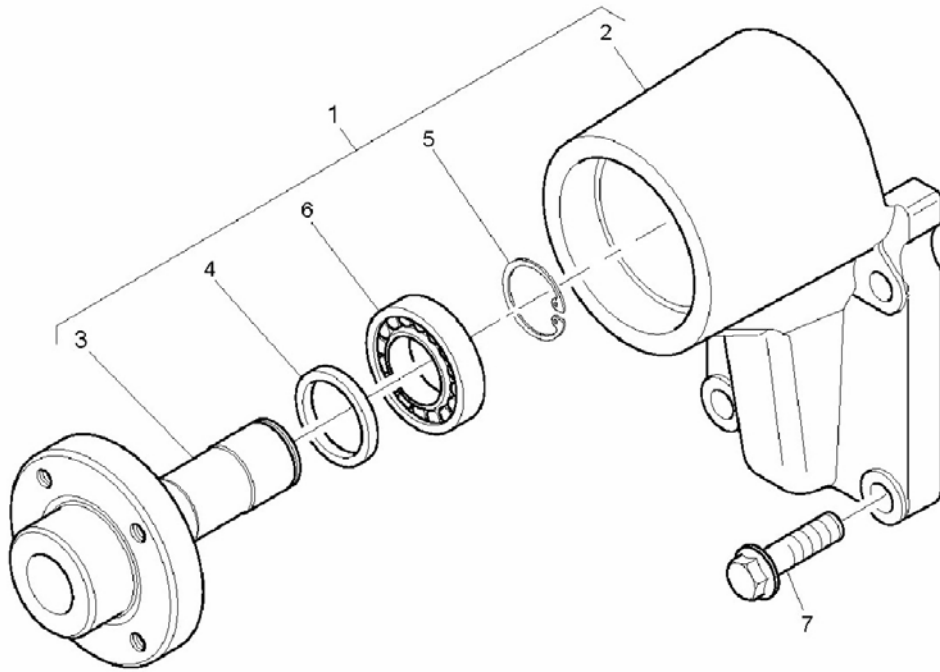


MARŞ MOTORU, MOTOR 1104C-44T, RG38388
STARTER MOTOR, ENGINE 1104C-44T, RG38388

NO NO	PARÇA NO PART NO	TANIM	DESCRIPTION	ADET QTY	S.K. S.C.	SERİ NO SERIAL NO	D.T. ICA	NOT NOTE
1	F01/28691	MARŞ MOTORU	STARTER MOTOR	1				
2	F01/18023	SAPLAMA	STUD	3				
3	F01/18027	SOMUN	NUT	3				
4	S01/83010	SELENOİD, MARŞ MOTORU	SELENOID	1				

NOT / NOTE: (1) SİPARİŞLERDE MAKİNA SERİ NO İLE BİRLİKTE MOTOR SERİ NO DA MUTLAKA BİLDİRİLMELİDİR. /
WHILE ORDERING ENGINE SERIAL NO MUST BE INFORMED WITH MACHINE SERIAL NO.

FAN KASNAĞI BAĞLANTISI, MOTOR 1104C-44T, RG38388
FAN DRIVE, ENGINE 1104C-44T, RG38388

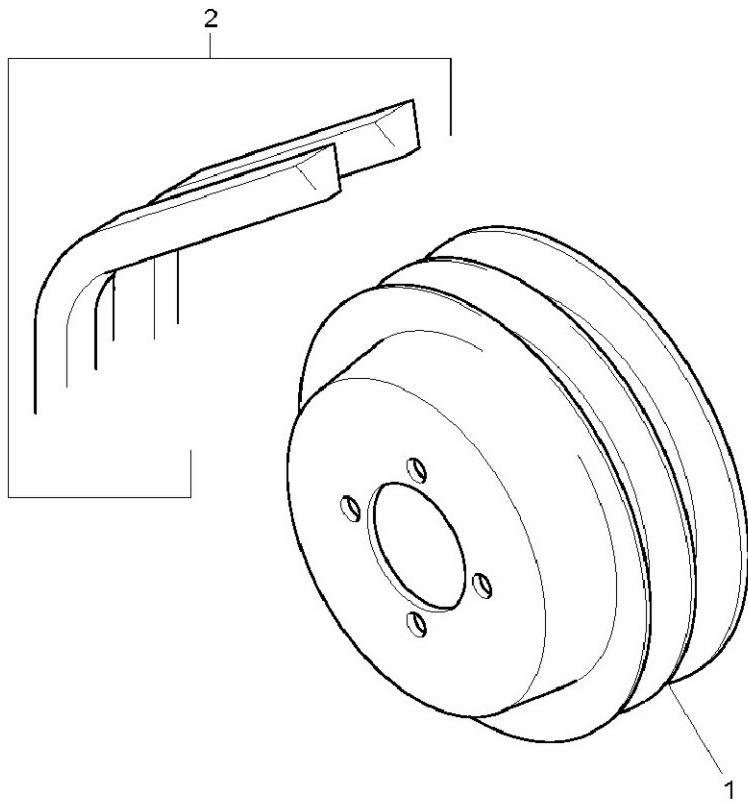


FAN KASNAĞI BAĞLANTISI, MOTOR 1104C-44T, RG38388
FAN DRIVE, ENGINE 1104C-44T, RG38388

NO NO	PARÇA NO PART NO	TANIM	DESCRIPTION	ADET QTY	S.K. S.C.	SERİ NO SERIAL NO	D.T. ICA	NOT NOTE
1	F01/41175	FAN SÜRÜCÜ YATAĞI, KMP	FAN DRIVE HOUSING	1				
2		FAN SÜRÜCÜ YATAĞI	FAN DRIVE HOUSING	1	SOP			
3		KASNAK GÖBEĞİ	HUB	1	SOP			
4		BOŞLUK PULU	SPACER	1	SOP			
5	F01/27207	SEGMAN	CIRCLIP	1				
6		RULMAN	BALL BEARING	2	SOP			
7	F01/23133	CİVATA	SCREW	4				

NOT / NOTE: (1) SİPARİŞLERDE MAKİNA SERİ NO İLE BİRLİKTE MOTOR SERİ NO DA MUTLAKA BİLDİRİLMELİDİR. /
WHILE ORDERING ENGINE SERIAL NO MUST BE INFORMED WITH MACHINE SERIAL NO.

FAN KASNAK VE KAYIŞI, MOTOR 1104C-44T, RG38388
PULLEYS, ENGINE 1104C-44T, RG38388



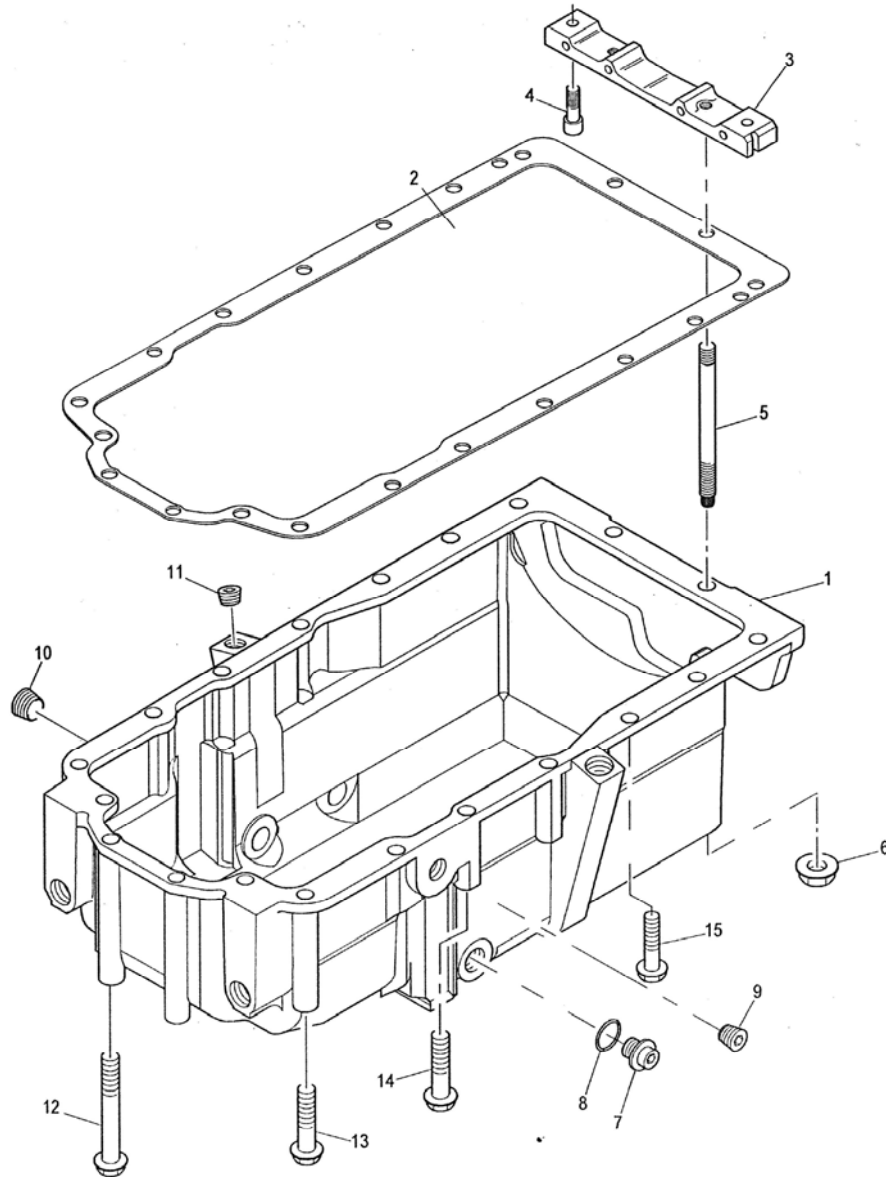
FAN KASNAK VE KAYIŞI, MOTOR 1104C-44T, RG38388
PULLEYS, ENGINE 1104C-44T, RG38388

NO NO	PARÇA NO PART NO	TANIM	DESCRIPTION	ADET QTY	S.K. S.C.	SERİ NO SERIAL NO	D.T. ICA	NOT NOTE
1	F01/31144	FAN KASNAĞI	FAN PULLEY	1				
2	F01/01506	FAN KAYIŞI	FAN BELT	1				(A)

NOT / NOTE: (1) SİPARİŞLERDE MAKİNA SERİ NO İLE BİRLİKTE MOTOR SERİ NO DA MUTLAKA BİLDİRİLMELİDİR. /
WHILE ORDERING ENGINE SERIAL NO MUST BE INFORMED WITH MACHINE SERIAL NO.

(A) ÇİFT OLARAK VERİLİR / SERVICED IN PAIRS

KARTER, MOTOR 1104C-44T, RG38388
SUMP, ENGINE 1104C-44T, RG38388

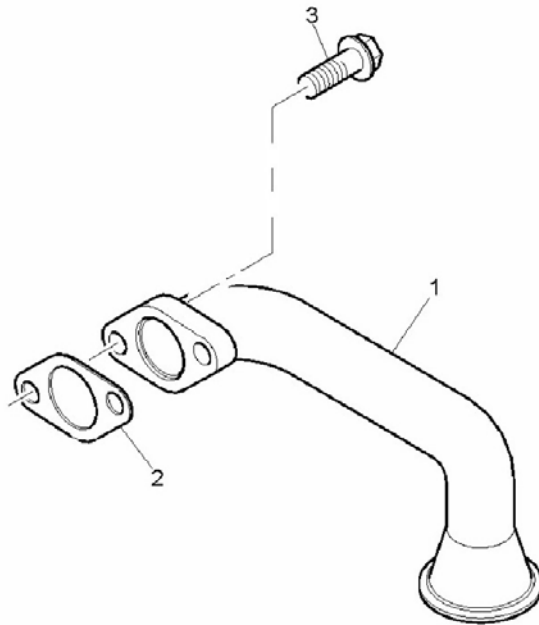


KARTER, MOTOR 1104C-44T, RG38388
SUMP, ENGINE 1104C-44T, RG38388

NO NO	PARÇA NO PART NO	TANIM	DESCRIPTION	ADET QTY	S.K. S.C.	SERİ NO SERIAL NO	D.T. ICA	NOT NOTE
1	F01/37122	KARTER	SUMP	1				
2	F01/36841	CONTA	SUMP JOINT	1				
3	F01/36235	KÖPRÜ	BRIDGE PIECE	1				
4	F01/23134	CİVATA	SCREW	2				
5	F01/32140	SAPLAMA	STUD	2				
6	F01/23143	SOMUN	NUT	2				
7	F01/32126	TAPA	PLUG	1				
8	F01/24143	O RING	O-RING	1				
9	F01/24301	TAPA	PLUG	1				
10	F01/24301	TAPA	PLUG	1				
11	F01/24310	TAPA	PLUG	1				
12	F01/23136	CİVATA	SCREW	4				
13	F01/23170	CİVATA	SCREW	4				
14	F01/17996	CİVATA	SCREW	1				
15	F01/23101	CİVATA	SCREW	1				

NOT / NOTE: (1) SİPARİŞLERDE MAKİNA SERİ NO İLE BİRLİKTE MOTOR SERİ NO DA MUTLAKA BİLDİRİLMELİDİR. /
WHILE ORDERING ENGINE SERIAL NO MUST BE INFORMED WITH MACHINE SERIAL NO.

YAĞ EMİŞ BORUSU, MOTOR 1104C-44T, RG38388
OIL STRAINER, ENGINE 1104C-44T, RG38388

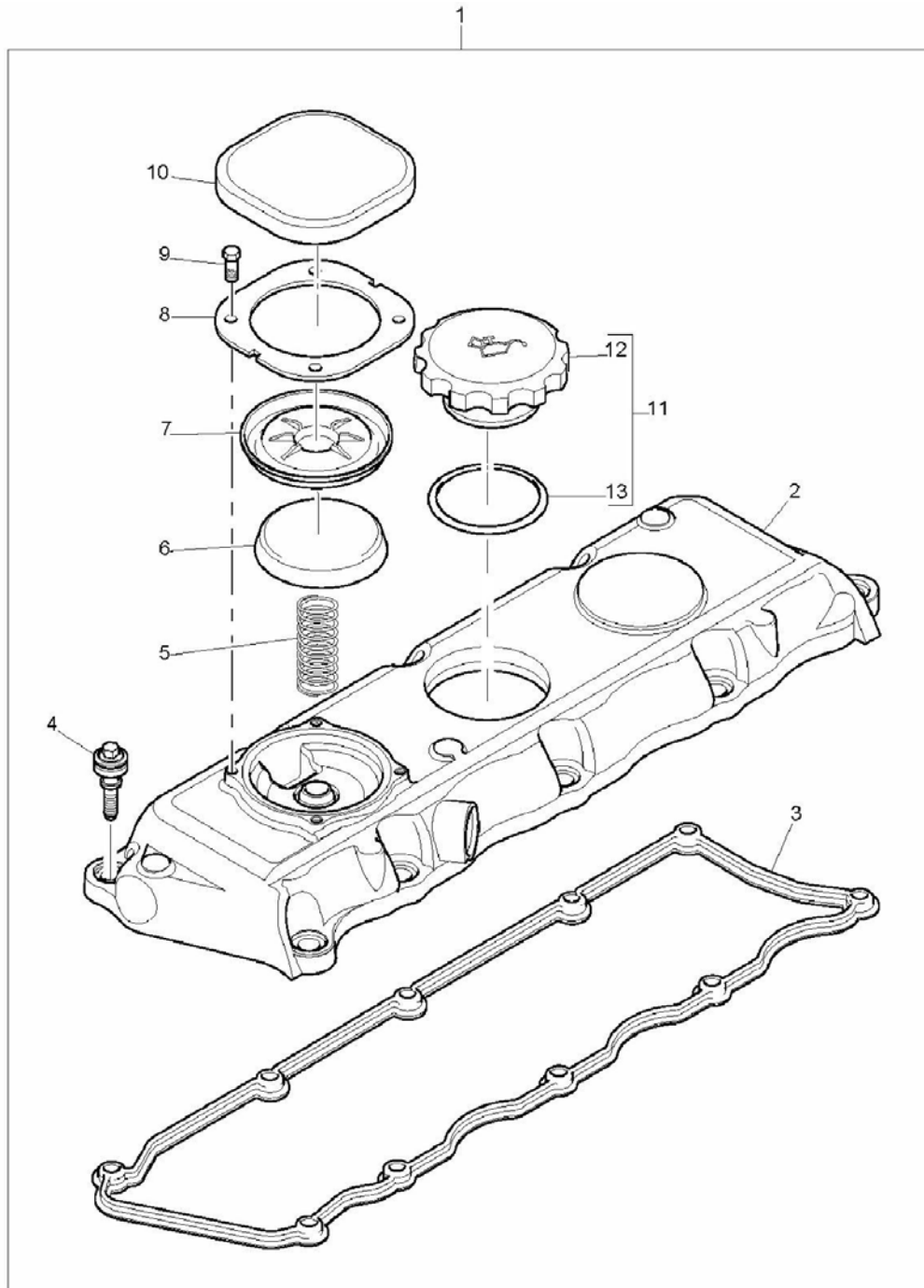


YAĞ EMİŞ BORUSU, MOTOR 1104C-44T, RG38388
OIL STRAINER, ENGINE 1104C-44T, RG38388

NO NO	PARÇA NO PART NO	TANIM	DESCRIPTION	ADET QTY	S.K. S.C.	SERİ NO SERIAL NO	D.T. ICA	NOT NOTE
1	F01/35725	EMİŞ BORUSU	SUCTION PIPE	1				
2	F01/36858	CONTA	JOINT	1				
3	F01/17985	CİVATA	SCREW	2				

NOT / NOTE: (1) SİPARİŞLERDE MAKİNA SERİ NO İLE BİRLİKTE MOTOR SERİ NO DA MUTLAKA BİLDİRİLMELİDİR. /
WHILE ORDERING ENGINE SERIAL NO MUST BE INFORMED WITH MACHINE SERIAL NO.

KÜLBÜTÖR KAPAĞI, MOTOR 1104C-44T, RG38388
CYLINDER HEAD COVER, ENGINE 1104C-44T, RG38388

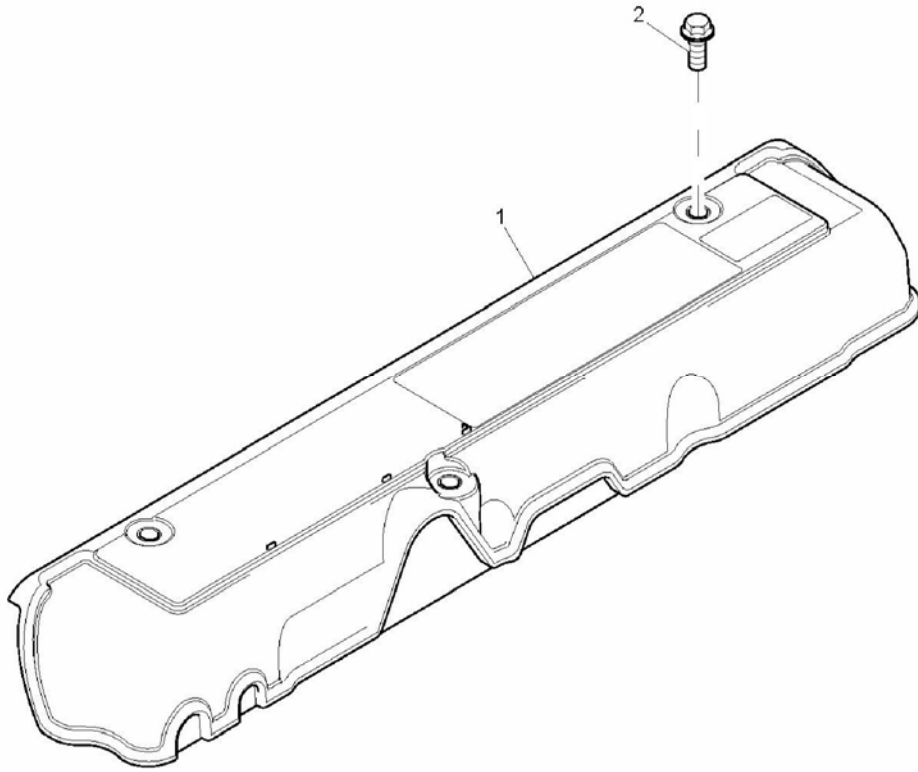


KÜLBÜTÖR KAPAĞI, MOTOR 1104C-44T, RG38388
CYLINDER HEAD COVER, ENGINE 1104C-44T, RG38388

NO NO	PARÇA NO PART NO	TANIM	DESCRIPTION	ADET QTY	S.K. S.C.	SERİ NO SERIAL NO	D.T. ICA	NOT NOTE
1	F01/41408	KÜLBÜTÖR KAPAĞI, KOMPLE	CYLINDER HEAD COVER ASSY.	1				
2		KÜLBÜTÖR KAPAĞI	CYLINDER HEAD COVER	1	SOP			
3	F01/36830	CONTA	ROCKER COVER JOINT	1				
4	F01/21601	CİVATA	SCREW	10				
5	F01/31776	YAY	SPRING	1				
6	F01/37811	KAPAK	CAP	1				
7	F01/10105	DİYAFRAM	DIAPHRAGM	1				
8	F01/36115	KAPAK SACI	COVER PLATE	1				
9	F01/21501	CİVATA	SCREW	4				
10	F01/37812	KAPAK	CAP	1				
11	F01/10271	YAĞ DOLDURMA KAPAĞI, K	OIL FILLER CAP ASSY.	1				
12		YAĞ DOLDURMA KAPAĞI	OIL FILLER CAP	1	SOP			
13	F01/24144	O RING	O-RING	1				

NOT / NOTE: (1) SİPARİŞLERDE MAKİNA SERİ NO İLE BİRLİKTE MOTOR SERİ NO DA MUTLAKA BİLDİRİLMELİDİR. /
WHILE ORDERING ENGINE SERIAL NO MUST BE INFORMED WITH MACHINE SERIAL NO.

KÜLBÜTÖR KAPAĞI, MOTOR 1104C-44T, RG38388
CYLINDER HEAD COVER, ENGINE 1104C-44T, RG38388

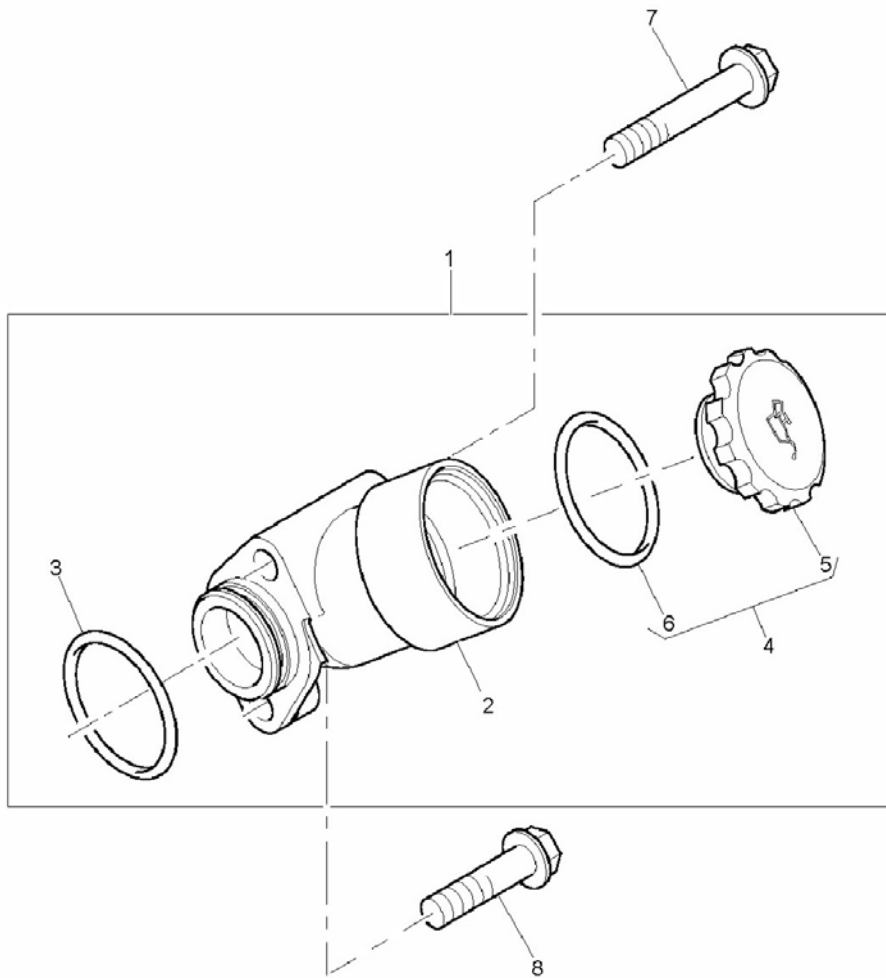


KÜLBÜTÖR KAPAĞI, MOTOR 1104C-44T, RG38388
CYLINDER HEAD COVER, ENGINE 1104C-44T, RG38388

NO NO	PARÇA NO PART NO	TANIM	DESCRIPTION	ADET QTY	S.K. S.C.	SERİ NO SERIAL NO	D.T. ICA	NOT NOTE
1	F01/37813	KAPAK	COVER	1				
2	F01/23137	CIVATA	SCREW	3				

NOT / NOTE: (1) SİPARİŞLERDE MAKİNA SERİ NO İLE BİRLİKTE MOTOR SERİ NO DA MUTLAKA BİLDİRİLMELİDİR. /
WHILE ORDERING ENGINE SERIAL NO MUST BE INFORMED WITH MACHINE SERIAL NO.

YAĞ DOLDURMA BORUSU, MOTOR 1104C-44T, RG38388
FILLER, ENGINE 1104C-44T, RG38388

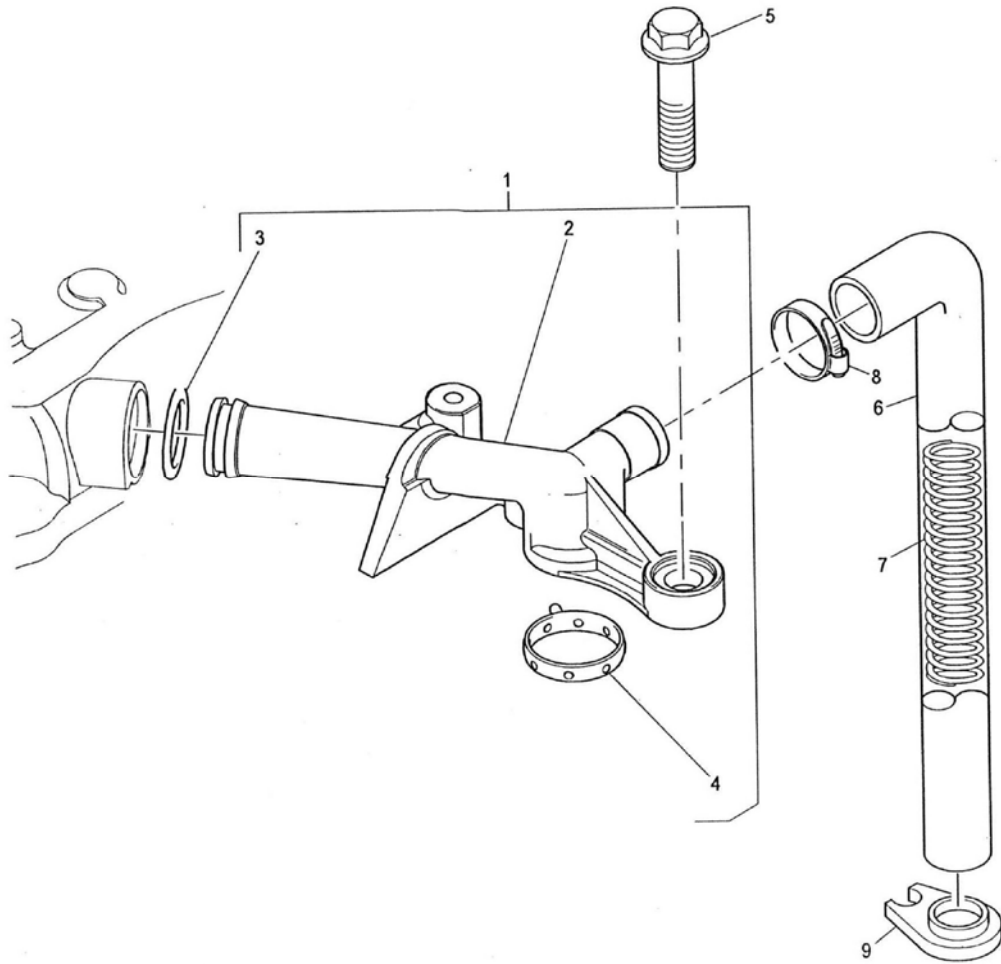


YAĞ DOLDURMA BORUSU, MOTOR 1104C-44T, RG38388
FILLER, ENGINE 1104C-44T, RG38388

NO NO	PARÇA NO PART NO	TANIM	DESCRIPTION	ADET QTY	S.K. S.C.	SERİ NO SERIAL NO	D.T. ICA	NOT NOTE
1	F01/41344	YAĞ DOLDURMA BORUSU, KOMP	LUBRICATING OIL FILLER ASSY.	1				
2		GÖVDE	BODY	1	SOP			
3	F01/24108	O RING	O-RING	1				
4	F01/41402	YAĞ DOLDURMA KAPAĞI, KOMP.	OIL FILLER CAP ASSY.	1				
5		YAĞ DOLDURMA KAPAĞI	OIL FILLER CAP	1	SOP			
6	F01/24145	O RING	O-RING	1				
7	F01/23138	CİVATA	SCREW	1				
8	F01/23112	CİVATA	SCREW	1				

NOT / NOTE: (1) SİPARİŞLERDE MAKİNA SERİ NO İLE BİRLİKTE MOTOR SERİ NO DA MUTLAKA BİLDİRİLMELİDİR. /
WHILE ORDERING ENGINE SERIAL NO MUST BE INFORMED WITH MACHINE SERIAL NO.

HAVALANDIRMA, MOTOR 1104C-44T, RG38388
BREATHER, ENGINE 1104C-44T, RG38388

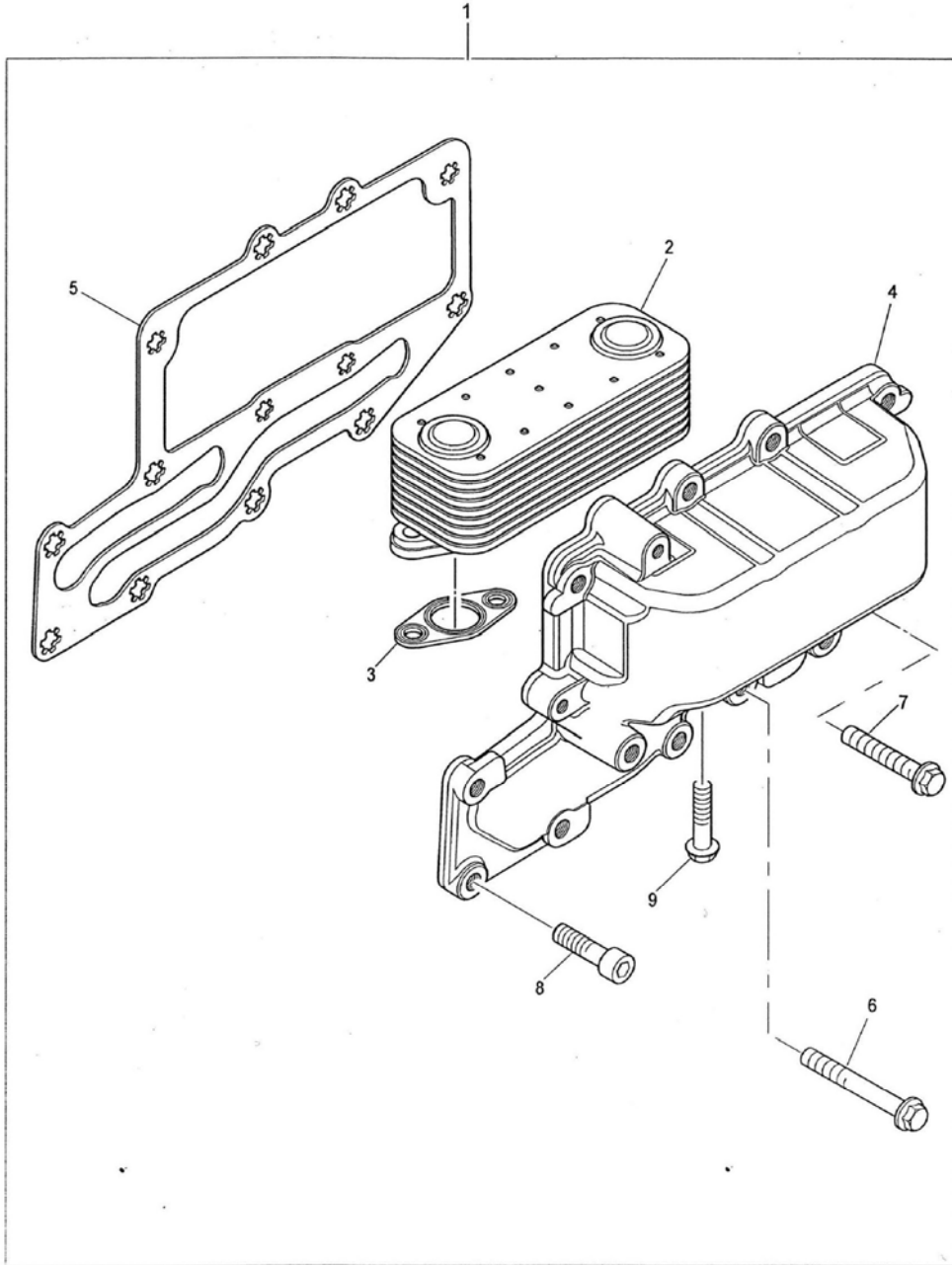


HAVALANDIRMA, MOTOR 1104C-44T, RG38388
BREATHER, ENGINE 1104C-44T, RG38388

NO NO	PARÇA NO PART NO	TANIM	DESCRIPTION	ADET QTY	S.K. S.C.	SERİ NO SERIAL NO	D.T. ICA	NOT NOTE
1	F01/41372	HAVALANDIRMA BORUSU, KOMP	BREATHER PIPE ASSY.	1				
2		HAVALANDIRMA BORUSU	BREATHER PIPE	1	SOP			
3	F01/24104	O RING	O-RING	1				
4	F01/24149	O RING	O-RING	1				
5	F01/23166	CİVATA	SCREW	2				
6	F01/33855	HORTUM	HOSE	1				
7	F01/31777	YAY	SPRING	1				
8	F01/24877	KELEPÇE	HOSE CLIP	1				
9	F01/10291	DESTEK PARÇASI	SUPPORT BRACKET	1				

NOT / NOTE: (1) SİPARİŞLERDE MAKİNA SERİ NO İLE BİRLİKTE MOTOR SERİ NO DA MUTLAKA BİLDİRİLMELİDİR. /
WHILE ORDERING ENGINE SERIAL NO MUST BE INFORMED WITH MACHINE SERIAL NO.

YAĞ SOĞUTUCU, MOTOR 1104C-44T, RG38388
OIL COOLER, ENGINE 1104C-44T, RG38388

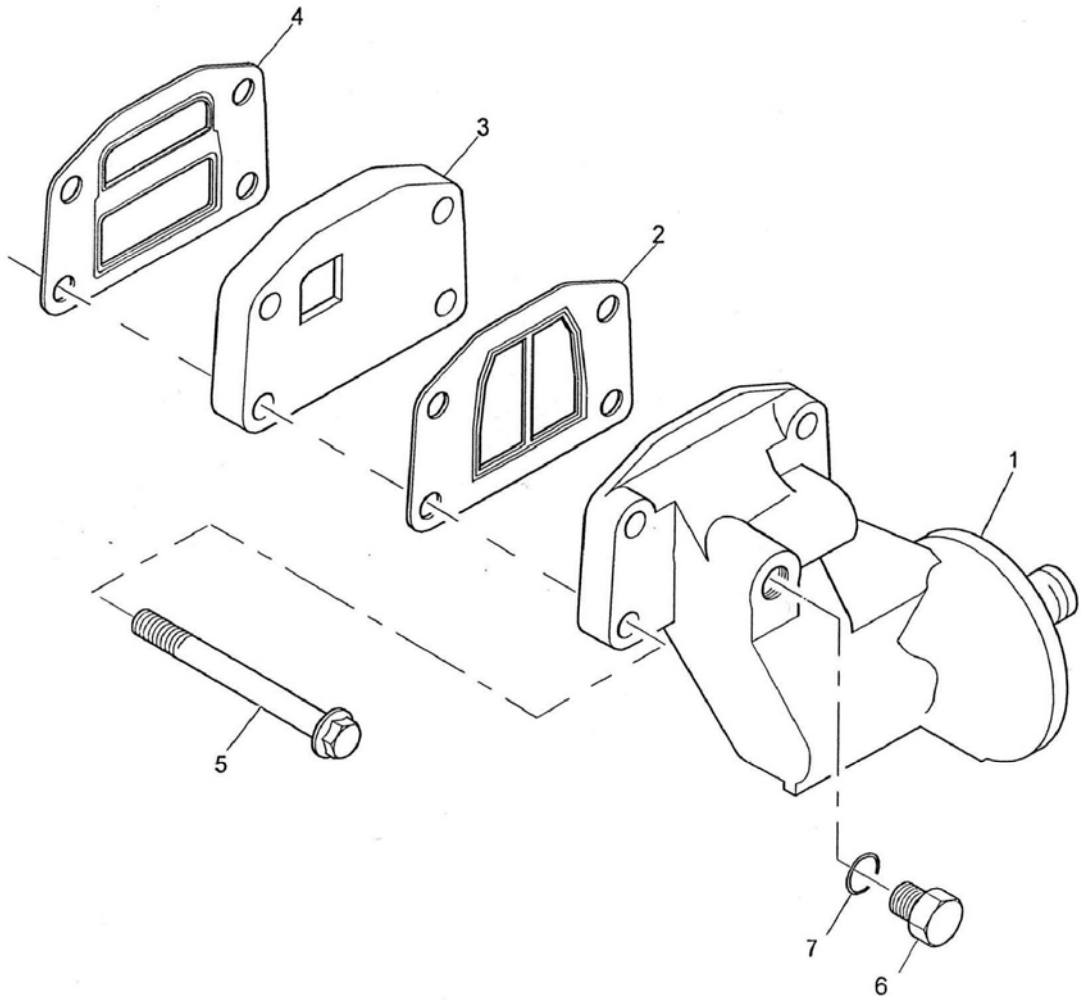


YAĞ SOĞUTUCU, MOTOR 1104C-44T, RG38388
OIL COOLER, ENGINE 1104C-44T, RG38388

NO NO	PARÇA NO PART NO	TANIM	DESCRIPTION	ADET QTY	S.K. S.C.	SERİ NO SERIAL NO	D.T. ICA	NOT NOTE
1	F01/41380	YAĞ SOĞUTUCU, KOMP	OIL COOLER ASSY.	1				
2	F01/24802	YAĞ SOĞUTUCU	OIL COOLER CORE	1				
3	F01/36837	CONTA	JOINT	2				
4		KAPAK	COVER ASSY.	1	SOP			
5	F01/36843	CONTA	JOINT	1				
6	F01/23139	CİVATA	SCREW	3				
7	F01/17985	CİVATA	SCREW	8				
8	F01/23162	CİVATA	SCREW	2				
9	F01/23160	CİVATA	SCREW	4				

NOT / NOTE: (1) SİPARİŞLERDE MAKİNA SERİ NO İLE BİRLİKTE MOTOR SERİ NO DA MUTLAKA BİLDİRİLMELİDİR. /
WHILE ORDERING ENGINE SERIAL NO MUST BE INFORMED WITH MACHINE SERIAL NO.

YAĞ FİLTRESİ, MOTOR 1104C-44T, RG38388
OIL FILTER, ENGINE 1104C-44T, RG38388

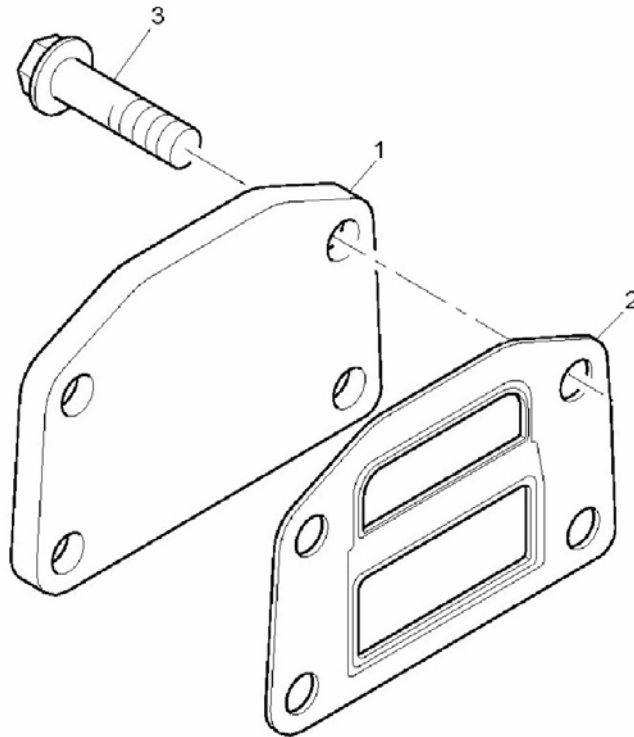


YAĞ FİLTRESİ, MOTOR 1104C-44T, RG38388
OIL FILTER, ENGINE 1104C-44T, RG38388

NO NO	PARÇA NO PART NO	TANIM	DESCRIPTION	ADET QTY	S.K. S.C.	SERİ NO SERIAL NO	D.T. ICA	NOT NOTE
1	F01/37726	YAĞ FİLTRESİ KAFASI	OIL FILTER HEAD	1				
2	F01/10085	CONTA	JOINT	1				
3	F01/37730	BAĞLANTI PARÇASI	ADAPTOR	1				
4	F01/10084	CONTA	JOINT	1				
5	F01/23161	CİVATA	SCREW	4				
6	F01/32711	TAPA	PLUG	1				
7	F01/24111	O-RİNG	O-RING	1				

NOT / NOTE: (1) SİPARİŞLERDE MAKİNA SERİ NO İLE BİRLİKTE MOTOR SERİ NO DA MUTLAKA BİLDİRİLMELİDİR. /
WHILE ORDERING ENGINE SERIAL NO MUST BE INFORMED WITH MACHINE SERIAL NO.

KÖR KAPAK, MOTOR 1104C-44T, RG38388
BLANKING PLATES, ENGINE 1104C-44T, RG38388

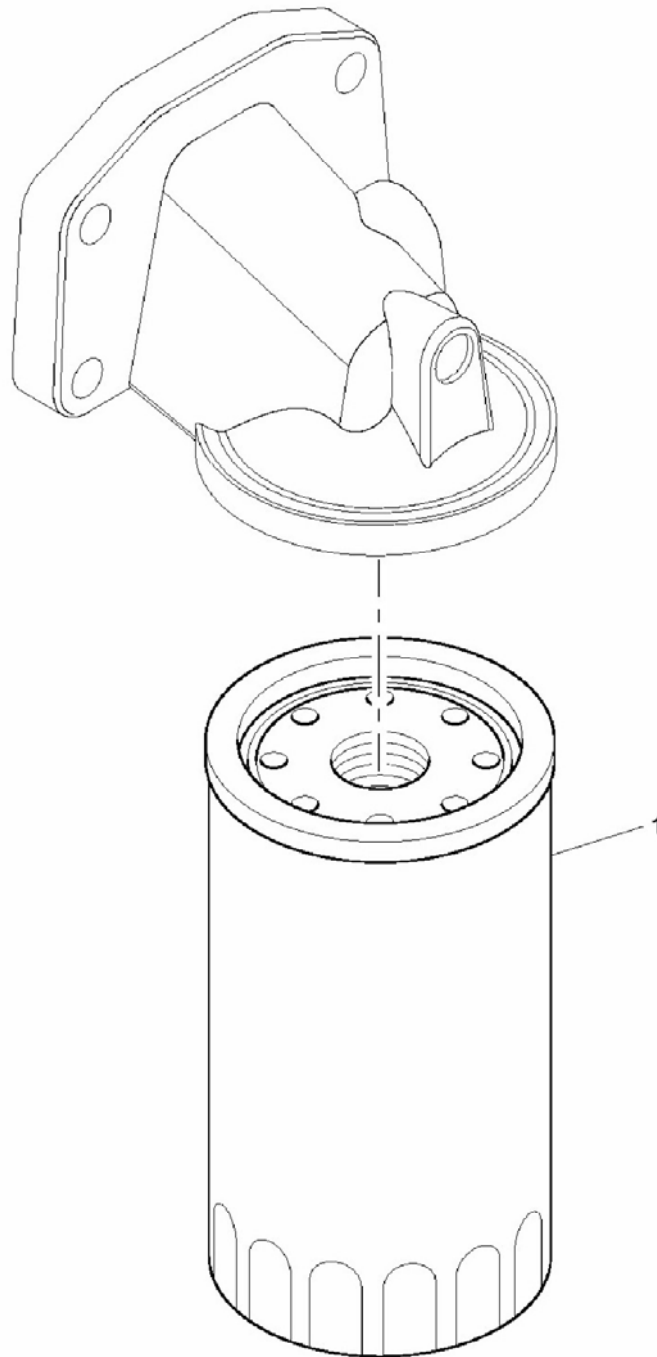


KÖR KAPAK, MOTOR 1104C-44T, RG38388
BLANKING PLATES, ENGINE 1104C-44T, RG38388

NO NO	PARÇA NO PART NO	TANIM	DESCRIPTION	ADET QTY	S.K. S.C.	SERİ NO SERIAL NO	D.T. ICA	NOT NOTE
1	F01/36210	KAPAK, KÖR	BLANKING PLATE	1				
2	F01/10084	CONTA	JOINT	1				
3	F01/23102	CİVATA	SCREW	4				

NOT / NOTE: (1) SİPARİŞLERDE MAKİNA SERİ NO İLE BİRLİKTE MOTOR SERİ NO DA MUTLAKA BİLDİRİLMELİDİR. /
WHILE ORDERING ENGINE SERIAL NO MUST BE INFORMED WITH MACHINE SERIAL NO.

YAĞ FİLTRESİ, MOTOR 1104C-44T, RG38388
REMOTE LUBRICATING OIL FILTER, ENGINE 1104C-44T, RG38388

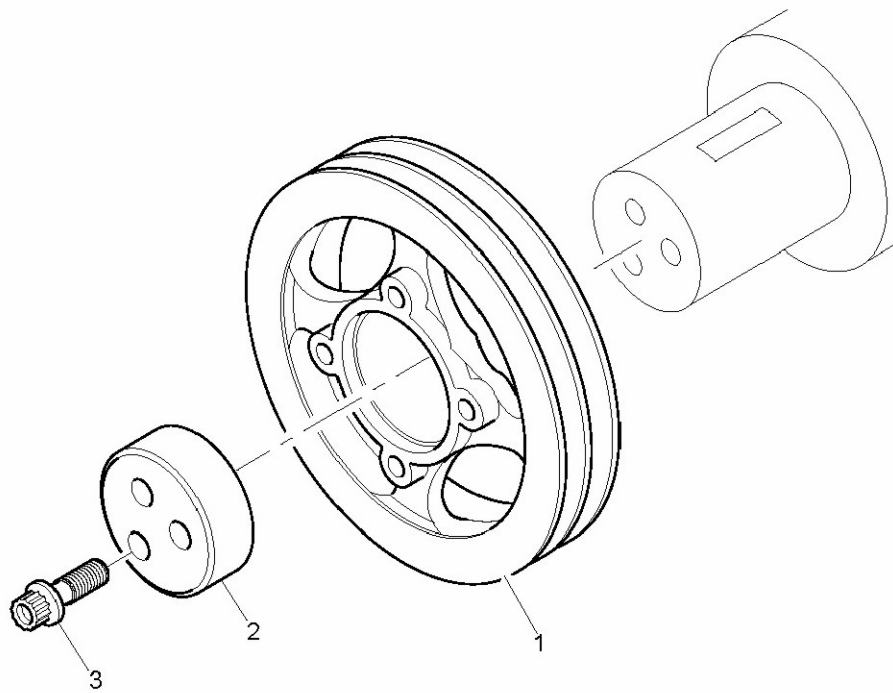


YAĞ FİLTRESİ, MOTOR 1104C-44T, RG38388
REMOTE LUBRICATING OIL FILTER, ENGINE 1104C-44T, RG38388

NO NO	PARÇA NO PART NO	TANIM	DESCRIPTION	ADET QTY	S.K. S.C.	SERİ NO SERIAL NO	D.T. ICA	NOT NOTE
1	F28/26500	YAĞ FİLTRESİ	OIL FILTER	1				

NOT / NOTE: (1) SİPARİŞLERDE MAKİNA SERİ NO İLE BİRLİKTE MOTOR SERİ NO DA MUTLAKA BİLDİRİLMELİDİR. /
WHILE ORDERING ENGINE SERIAL NO MUST BE INFORMED WITH MACHINE SERIAL NO.

KRANK KASNAČI, MOTOR 1104C-44T, RG38388
FRONT END DRIVE INPUT, ENGINE 1104C-44T, RG38388

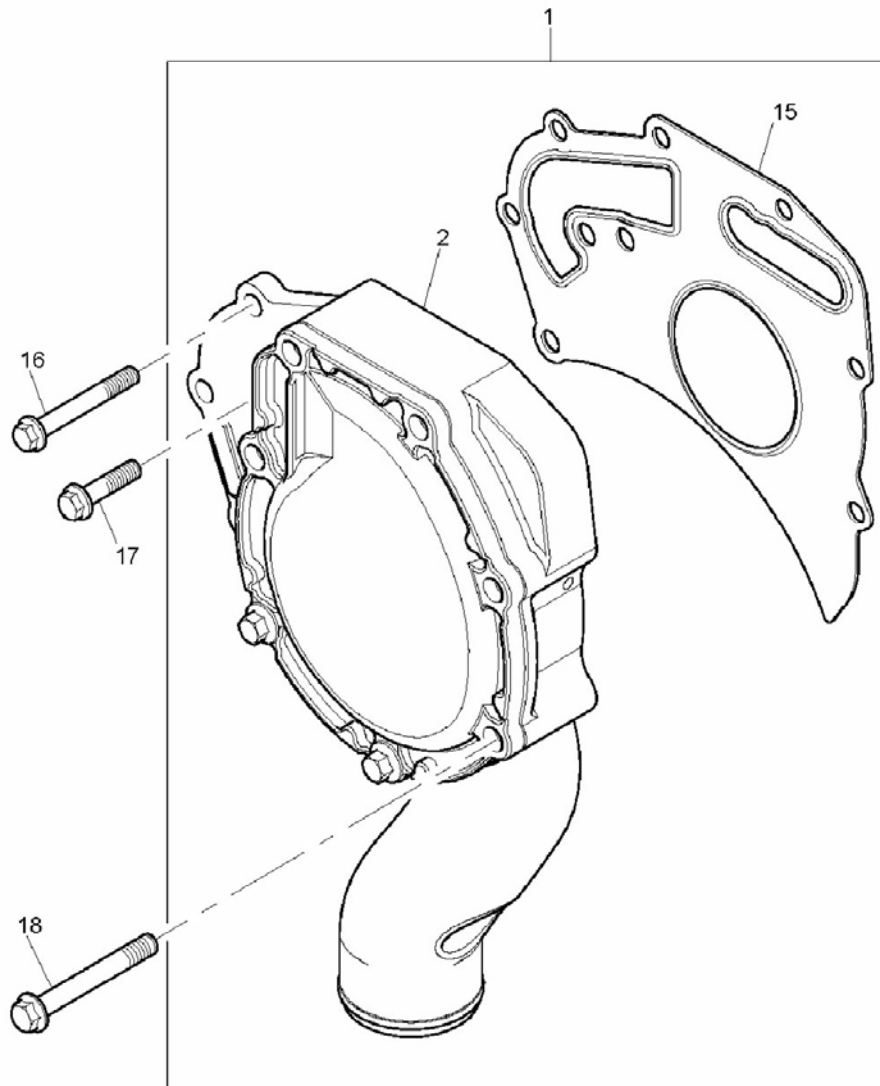


KRANK KASNAĐI, MOTOR 1104C-44T, RG38388
FRONT END DRIVE INPUT, ENGINE 1104C-44T, RG38388

NO NO	PARA NO PART NO	TANIM	DESCRIPTION	ADET QTY	S.K. S.C.	SERİ NO SERIAL NO	D.T. ICA	NOT NOTE
1	F01/31195	KASNAK, KRANK MILİ	CRANK SHAFT PULLEY	1				
2	F01/10249	KASNAK YATAKLAMA ELEMANI	BLOCK	1				
3	F01/09259	IVATA	BOLT	3				

NOT / NOTE: (1) SİPARİŐLERDE MAKİNA SERİ NO İLE BİRLİKTE MOTOR SERİ NO DA MUTLAKA BİLDİRİLMELİDİR. /
WHILE ORDERING ENGINE SERIAL NO MUST BE INFORMED WITH MACHINE SERIAL NO.

SU POMPASI, MOTOR 1104C-44T, RG38388
WATER PUMP, ENGINE 1104C-44T, RG38388

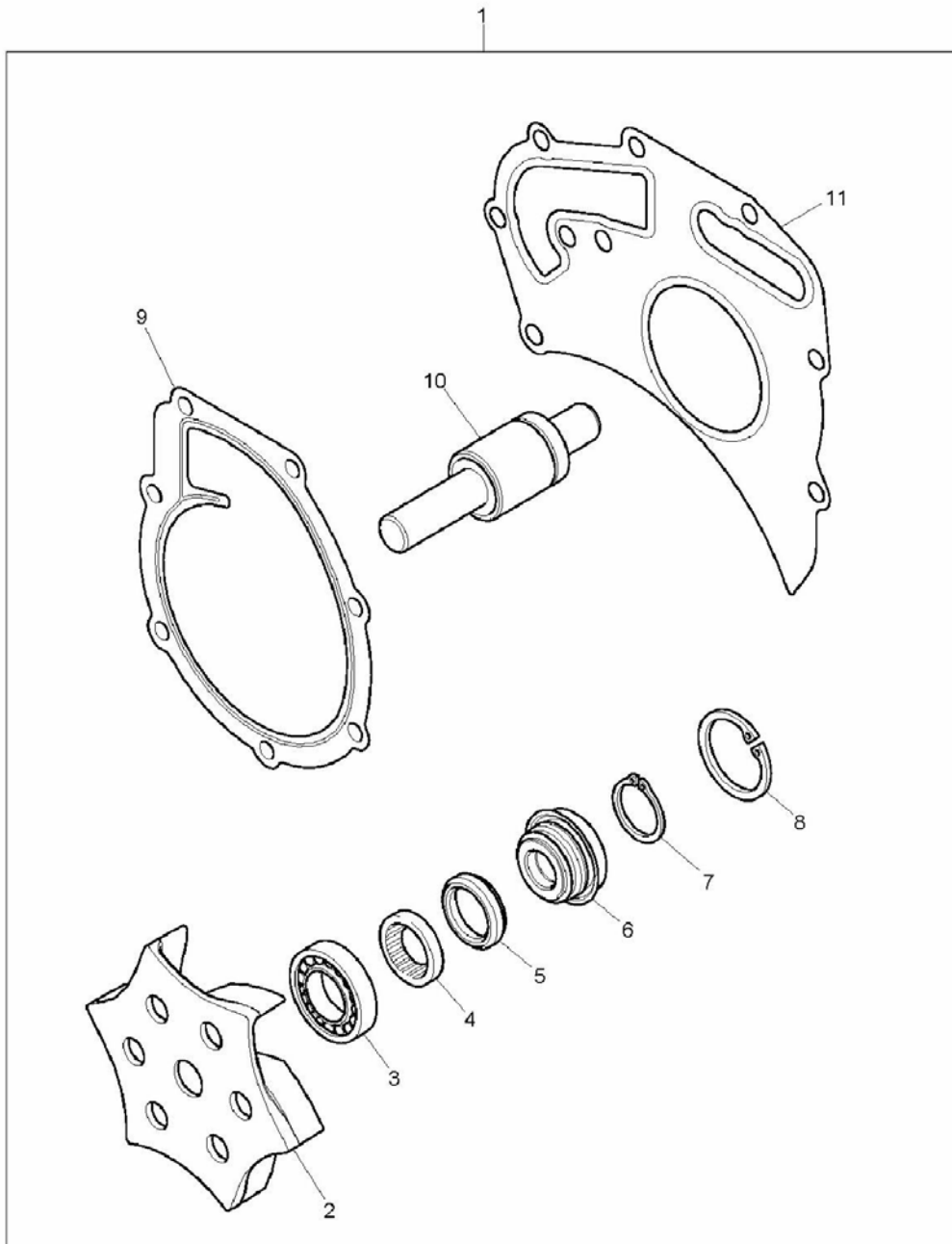


SU POMPASI, MOTOR 1104C-44T, RG38388
WATER PUMP, ENGINE 1104C-44T, RG38388

NO NO	PARÇA NO PART NO	TANIM	DESCRIPTION	ADET QTY	S.K. S.C.	SERİ NO SERIAL NO	D.T. ICA	NOT NOTE
1	F01/11086	SU POMPASI, KOMP	WATER PUMP KIT	1				
2		SU POMPASI	WATER PUMP	1	SOP			
3		GÖVDE	BODY	1	SOP			
4		KAPAK	COVER	1	SOP			
5		CONTA	GASKET	1	SOP			
6		PERVANE	IMPELLER	1	SOP			
7		SÜRÜCÜ MİLİ	DRIVE SHAFT	1	SOP			
8		KEÇE	SEAL	1	SOP			
9		SEGMAN	CIRCLIP	1	SOP			
10		SEGMAN	CIRCLIP	1	SOP			
11		RULMAN	ROLLER BEARING	1	SOP			
12		KEÇE	OIL SEAL	1	SOP			
13		RULMAN	BEARING	1	SOP			
14	F01/24850	DİŞLİ, SU POMPASI	WATER PUMP GEAR	1				
15	F01/36835	CONTA	WATER PUMP JOINT	1				
16	F01/23111	CİVATA	SCREW	2				
17	F01/23112	CİVATA	SCREW	2				
18	F01/23113	CİVATA	SCREW	5				

NOT / NOTE: (1) SİPARİŞLERDE MAKİNA SERİ NO İLE BİRLİKTE MOTOR SERİ NO DA MUTLAKA BİLDİRİLMELİDİR. /
WHILE ORDERING ENGINE SERIAL NO MUST BE INFORMED WITH MACHINE SERIAL NO.

SU POMPASI, MOTOR 1104C-44T, RG38388
WATER PUMP, ENGINE 1104C-44T, RG38388

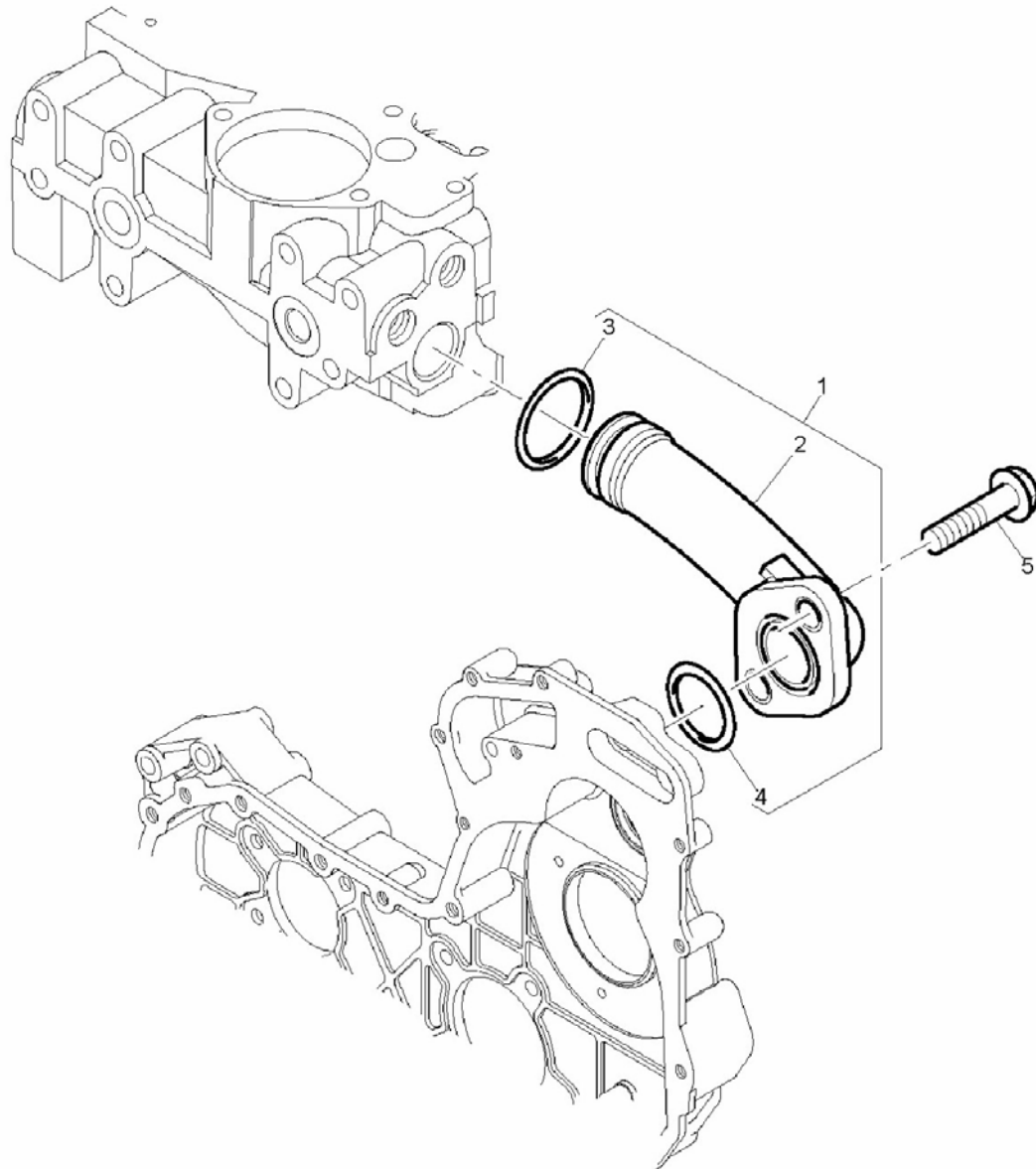


SU POMPASI, MOTOR 1104C-44T, RG38388
WATER PUMP, ENGINE 1104C-44T, RG38388

NO NO	PARÇA NO PART NO	TANIM	DESCRIPTION	ADET QTY	S.K. S.C.	SERİ NO SERIAL NO	D.T. ICA	NOT NOTE
1	F01/33812	SU POMPASI TAMİR TAKIMI	WATER PUMP REPAIR KIT	1				
2		PERVANE	IMPELLER	1	SOP			
3		RULMAN	ROLLER BEARING	1	SOP			
4		RULMAN	BEARING	1	SOP			
5		KEÇE	OIL SEAL	1	SOP			
6		KEÇE	SEAL	1	SOP			
7		SEGMAN	CIRCLIP	1	SOP			
8		SEGMAN	CIRCLIP	1	SOP			
9	F01/24860	CONTA, KAPAK	COVER JOINT	1				
10		SÜRÜCÜ MİLİ	DRIVE SHAFT	1	SOP			
11	F01/36835	CONTA, SU POMPASI	WATER PUMP JOINT	1				

NOT / NOTE: (1) SİPARİŞLERDE MAKİNA SERİ NO İLE BİRLİKTE MOTOR SERİ NO DA MUTLAKA BİLDİRİLMELİDİR. /
WHILE ORDERING ENGINE SERIAL NO MUST BE INFORMED WITH MACHINE SERIAL NO.

BORU, MOTOR 1104C-44T, RG38388
PIPES, ENGINE 1104C-44T, RG38388

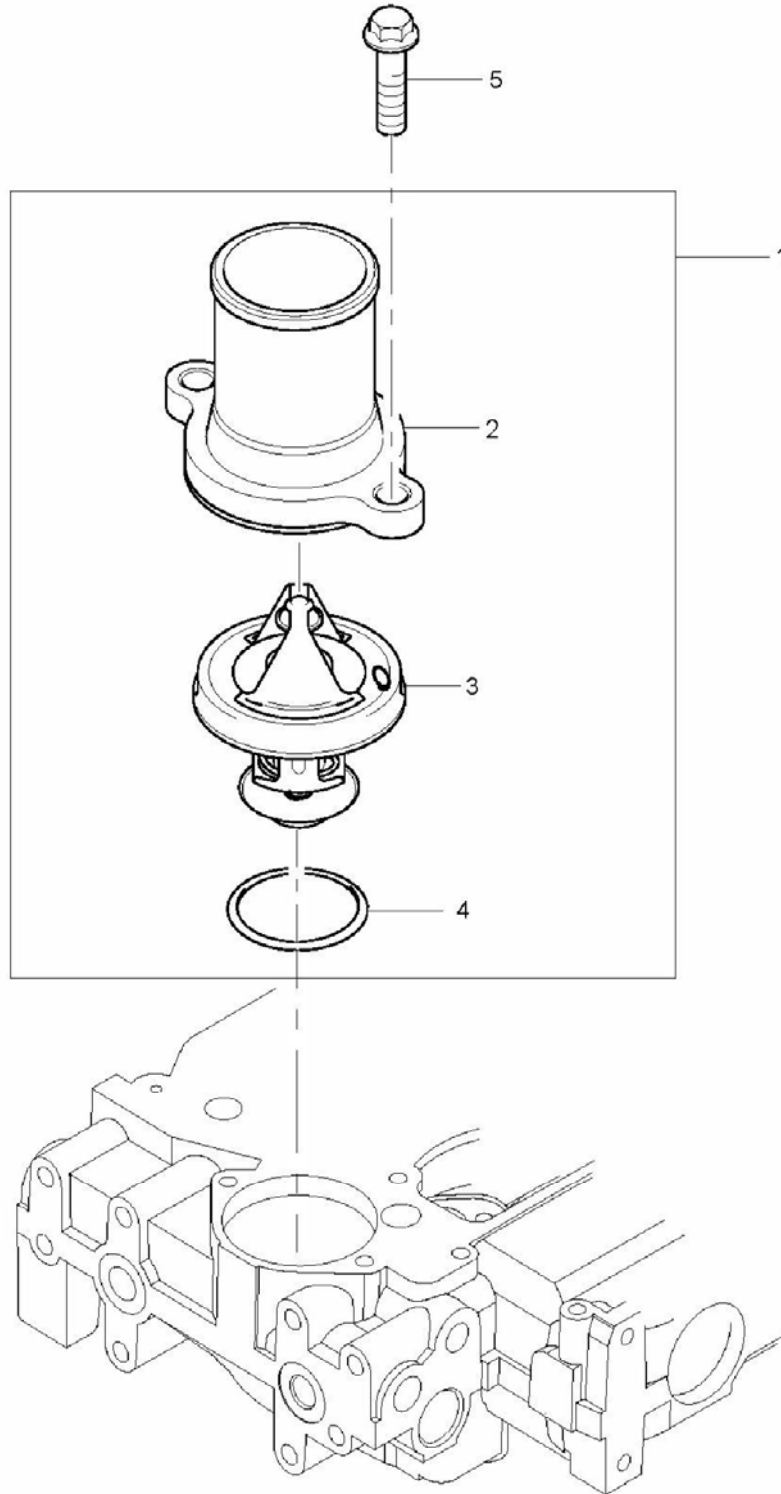


BORU, MOTOR 1104C-44T, RG38388
PIPES, ENGINE 1104C-44T, RG38388

NO NO	PARÇA NO PART NO	TANIM	DESCRIPTION	ADET QTY	S.K. S.C.	SERİ NO SERIAL NO	D.T. ICA	NOT NOTE
1	F01/41346	BAĞLANTI BORUSU, KOMP	CONNECTION ASSY.	1				
2		BAĞLANTI BORUSU	CONNECTION	1	SOP			
3	F01/24110	O RING	O-RING	1				
4	F01/24109	O RING	O-RING	1				
5	F01/23101	CİVATA	SCREW	2				

NOT / NOTE: (1) SİPARİŞLERDE MAKİNA SERİ NO İLE BİRLİKTE MOTOR SERİ NO DA MUTLAKA BİLDİRİLMELİDİR. /
WHILE ORDERING ENGINE SERIAL NO MUST BE INFORMED WITH MACHINE SERIAL NO.

TERMOSTAT VE BAĞLANTISI, MOTOR 1104C-44T, RG38388
WATER OUTLET HOUSING, ENGINE 1104C-44T, RG38388

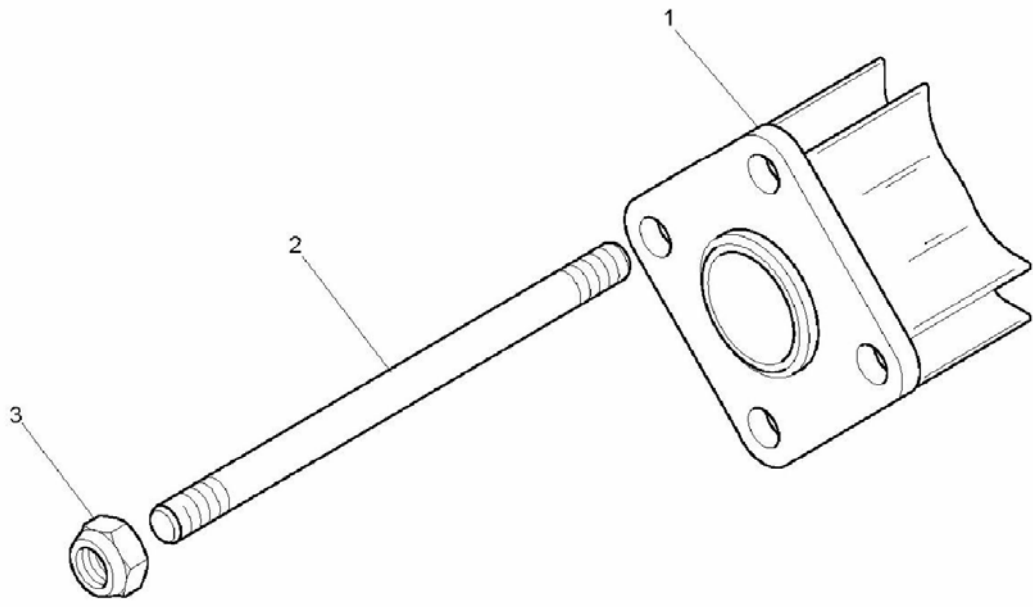


TERMOSTAT VE BAĞLANTISI, MOTOR 1104C-44T, RG38388
WATER OUTLET HOUSING, ENGINE 1104C-44T, RG38388

NO NO	PARÇA NO PART NO	TANIM	DESCRIPTION	ADET QTY	S.K. S.C.	SERİ NO SERIAL NO	D.T. ICA	NOT NOTE
1	F01/41341	TERMOSTAT KAPAĞI, PLASTİK KAPAKLI,KOMP	CONNECTION, WITH PLASTIC COVER ASSY	1				
	F01/41347	TERMOSTAT KAPAĞI, ALÜMİNYUM	CONNECTION, WITH ALUMINIUM COVER ASSY	1	A			
2		TERMOSTAT KAPAĞI	CONNECTION	1	SOP			
3	F01/08870	TERMOSTAT	THERMOSTAT	1				
4	F01/24138	O RING	O-RING	1				
5	F01/17985	CİVATA	SCREW	2				

NOT / NOTE: (1) SİPARİŞLERDE MAKİNA SERİ NO İLE BİRLİKTE MOTOR SERİ NO DA MUTLAKA BİLDİRİLMELİDİR. /
WHILE ORDERING ENGINE SERIAL NO MUST BE INFORMED WITH MACHINE SERIAL NO.

FAN BAĞLANTISI, MOTOR 1104C-44T, RG38388
FAN EXTENSION, ENGINE 1104C-44T, RG38388

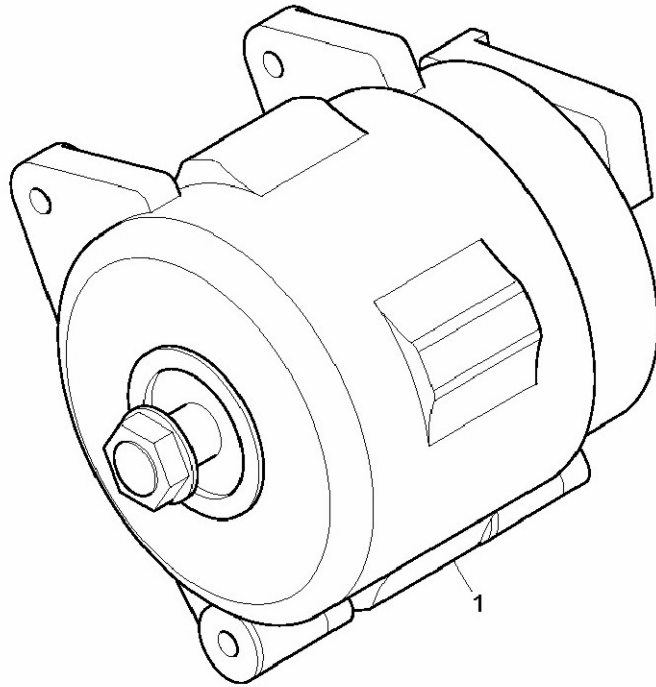


FAN BAĞLANTISI, MOTOR 1104C-44T, RG38388
FAN EXTENSION, ENGINE 1104C-44T, RG38388

NO NO	PARÇA NO PART NO	TANIM	DESCRIPTION	ADET QTY	S.K. S.C.	SERİ NO SERIAL NO	D.T. ICA	NOT NOTE
1	F01/09637	ARA ELEMAN, FAN	EXTENSION	1				
2	F01/23109	SAPLAMA	STUD	4				
3	F01/23140	SOMUN	NUT	4				

NOT / NOTE: (1) SİPARİŞLERDE MAKİNA SERİ NO İLE BİRLİKTE MOTOR SERİ NO DA MUTLAKA BİLDİRİLMELİDİR. /
WHILE ORDERING ENGINE SERIAL NO MUST BE INFORMED WITH MACHINE SERIAL NO.

ALTERNATÖR, MOTOR 1104C-44T, RG38388
ALTERNATOR, ENGINE 1104C-44T, RG38388

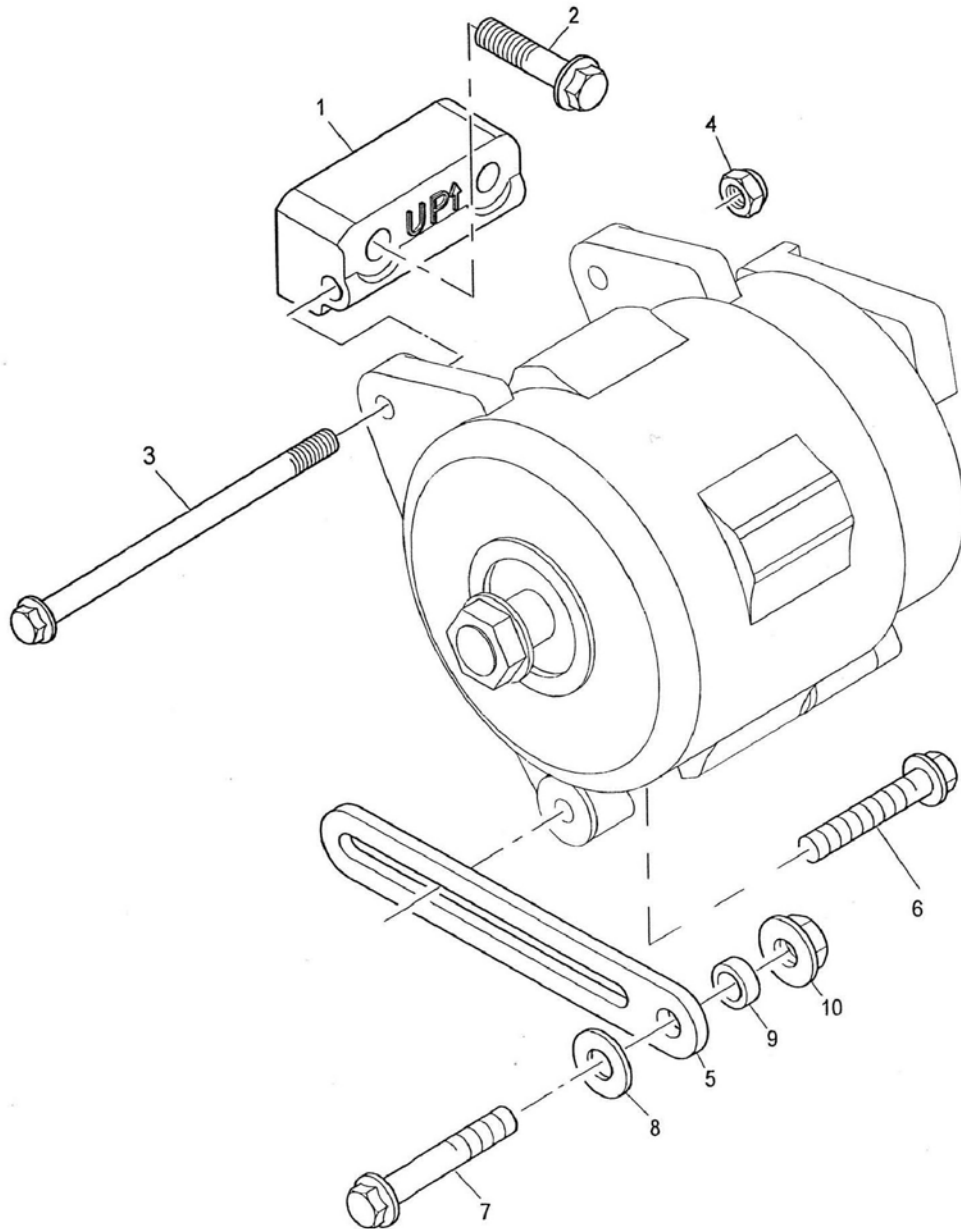


ALTERNATÖR, MOTOR 1104C-44T, RG38388
ALTERNATOR, ENGINE 1104C-44T, RG38388

NO NO	PARÇA NO PART NO	TANIM	DESCRIPTION	ADET QTY	S.K. S.C.	SERİ NO SERIAL NO	D.T. ICA	NOT NOTE
1	F01/28745	ALTERNATÖR	ALTERNATOR	1				

NOT / NOTE: (1) SİPARİŞLERDE MAKİNA SERİ NO İLE BİRLİKTE MOTOR SERİ NO DA MUTLAKA BİLDİRİLMELİDİR. /
WHILE ORDERING ENGINE SERIAL NO MUST BE INFORMED WITH MACHINE SERIAL NO.

ALTERNATÖR BAĞLANTILARI, MOTOR 1104C-44T, RG38388
ALTERNATOR BRACKET & FIXINGS, ENGINE 1104C-44T, RG38388

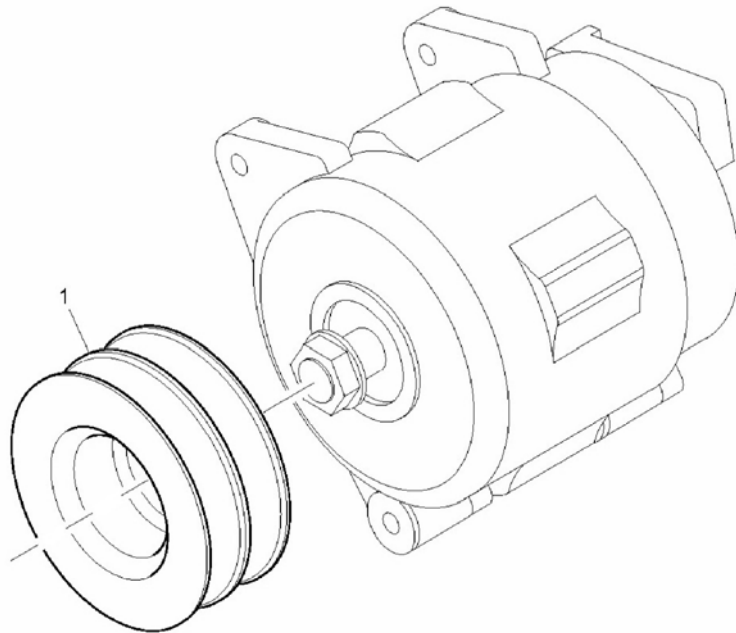


ALTERNATÖR BAĞLANTILARI, MOTOR 1104C-44T, RG38388
ALTERNATOR BRACKET & FIXINGS, ENGINE 1104C-44T, RG38388

NO NO	PARÇA NO PART NO	TANIM	DESCRIPTION	ADET QTY	S.K. S.C.	SERİ NO SERIAL NO	D.T. ICA	NOT NOTE
1	F01/38240	BAĞLANTI PARÇASI	ALTERNATOR BRACKET	1				
2	F01/23114	CİVATA	SCREW	2				
3	F01/23115	CİVATA	SCREW	1				
4	F01/23130	SOMUN	NUT	1				
5	F01/36125	AYAR KOLU	LEVER	1				
6	F01/17985	CİVATA	SCREW	1				
7	F01/23117	CİVATA	SCREW	1				
8	F01/06620	PUL	WASHER	1				
9	F01/06620	BOŞLUK PULU	SPACER	1				
10	F01/18027	SOMUN	NUT	1				

NOT / NOTE: (1) SİPARİŞLERDE MAKİNA SERİ NO İLE BİRLİKTE MOTOR SERİ NO DA MUTLAKA BİLDİRİLMELİDİR. /
WHILE ORDERING ENGINE SERIAL NO MUST BE INFORMED WITH MACHINE SERIAL NO.

KASNAK, ALTERNATÖR, MOTOR 1104C-44T, RG38388
PULLEYS, ENGINE 1104C-44T, RG38388

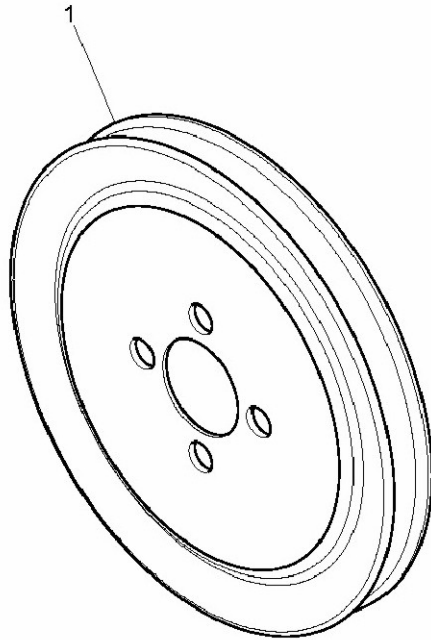


KASNAK, ALTERNATÖR, MOTOR 1104C-44T, RG38388
PULLEYS, ENGINE 1104C-44T, RG38388

NO NO	PARÇA NO PART NO	TANIM	DESCRIPTION	ADET QTY	S.K. S.C.	SERİ NO SERIAL NO	D.T. ICA	NOT NOTE
1	F01/31150	KASNAK, 2 KANALLI, ALTERNATÖR	2 GROOVE ALTERNATOR PULLEY	1				

NOT / NOTE: (1) SİPARİŞLERDE MAKİNA SERİ NO İLE BİRLİKTE MOTOR SERİ NO DA MUTLAKA BİLDİRİLMELİDİR. /
WHILE ORDERING ENGINE SERIAL NO MUST BE INFORMED WITH MACHINE SERIAL NO.

YARDIMCI KASNAK, MOTOR 1104C-44T, RG38388
AUXILIARY DRIVE, ENGINE 1104C-44T, RG38388

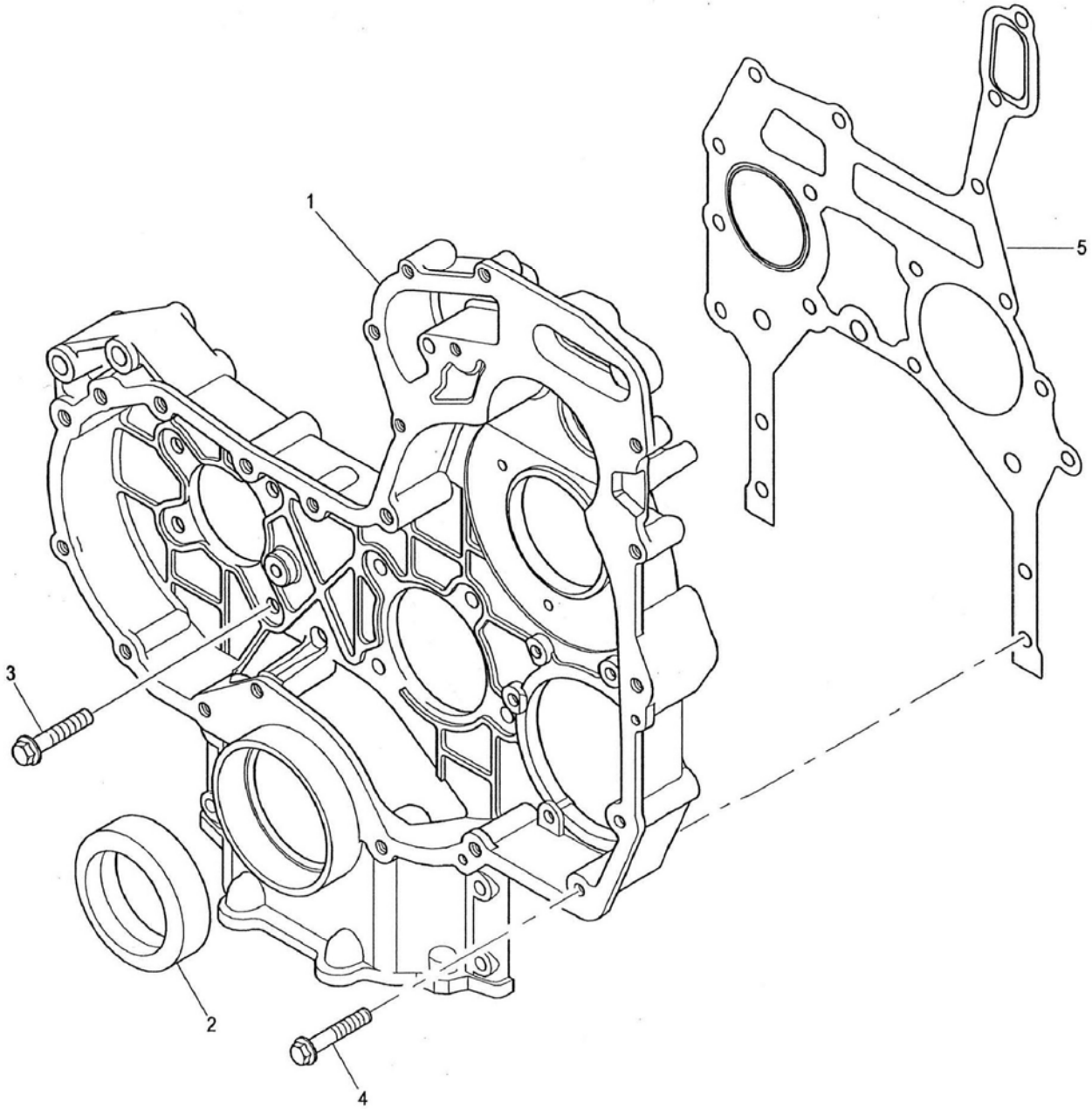


YARDIMCI KASNAK, MOTOR 1104C-44T, RG38388
AUXILIARY DRIVE, ENGINE 1104C-44T, RG38388

NO NO	PARÇA NO PART NO	TANIM	DESCRIPTION	ADET QTY	S.K. S.C.	SERİ NO SERIAL NO	D.T. ICA	NOT NOTE
1	F01/31145	KASNAK, TEK KANALLI	1 GROOVE PULLEY					

NOT / NOTE: (1) SİPARİŞLERDE MAKİNA SERİ NO İLE BİRLİKTE MOTOR SERİ NO DA MUTLAKA BİLDİRİLMELİDİR. /
WHILE ORDERING ENGINE SERIAL NO MUST BE INFORMED WITH MACHINE SERIAL NO.

ZAMANLAMA DİŞLİSİ MUHAFAZASI, MOTOR 1104C-44T, RG38388
TIMING CASE, ENGINE 1104C-44T, RG38388

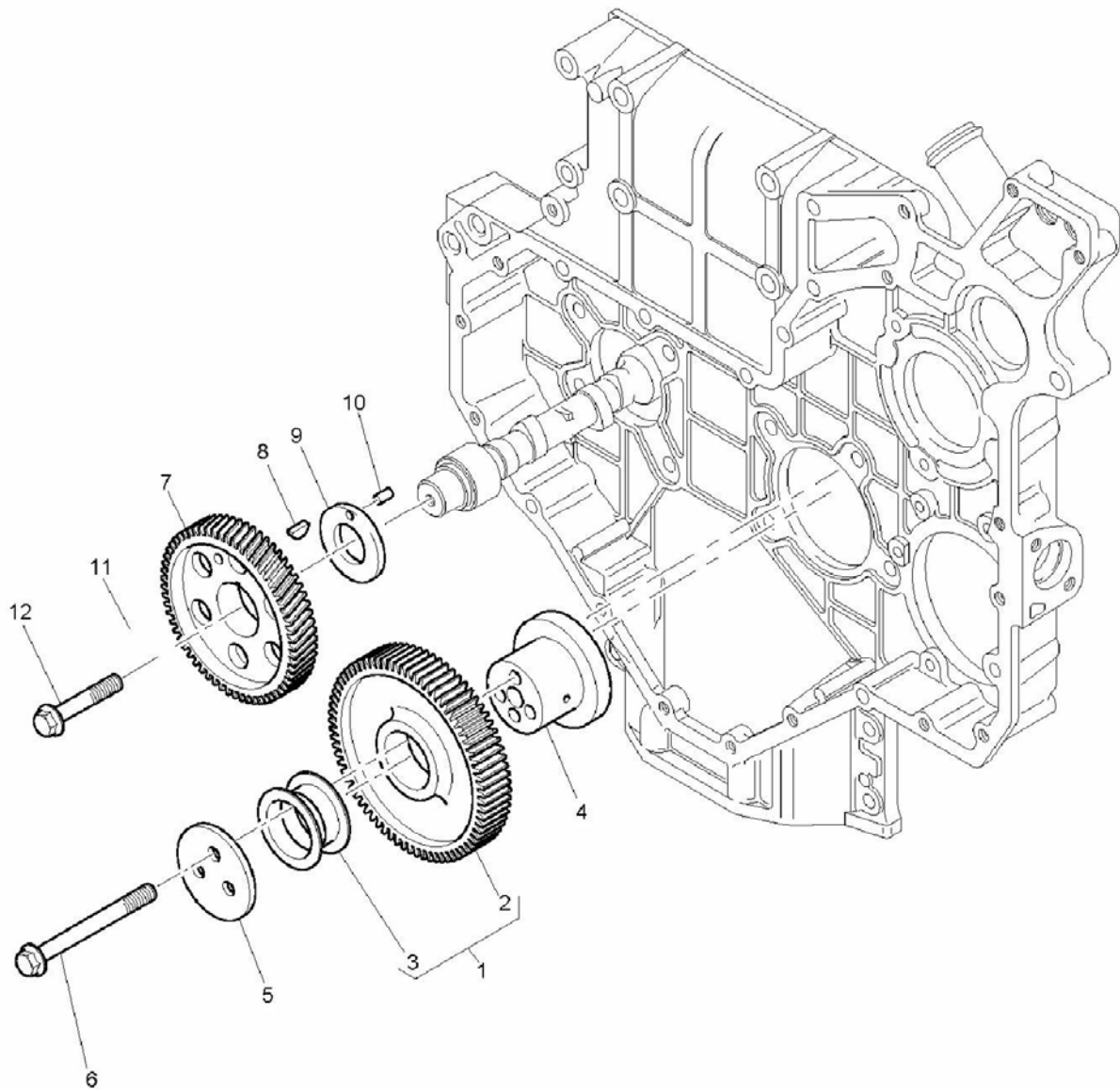


ZAMANLAMA DIŐLİSİ MUHAFAZASI, MOTOR 1104C-44T, RG38388
TIMING CASE, ENGINE 1104C-44T, RG38388

NO NO	PARÇA NO PART NO	TANIM	DESCRIPTION	ADET QTY	S.K. S.C.	SERİ NO SERIAL NO	D.T. ICA	NOT NOTE
1	F01/37108	ZAMANLAMA DIŐLİSİ MUHAFAZASI	TIMING CASE	1				
2	F01/10112	KEÇE, KRANK MİLİ, ÖN	FRONT OIL SEAL	1				
3	F01/23101	CİVATA	SCREW	8				
4	F01/23118	CİVATA	SCREW	4				
5	F01/36842	CONTA, ZAMANLAMA	GASKET- TIMING CASE	1				

NOT / NOTE: (1) SİPARİŐLERDE MAKİNA SERİ NO İLE BİRLİKTE MOTOR SERİ NO DA MUTLAKA BİLDİRİLMELİDİR. /
WHILE ORDERING ENGINE SERIAL NO MUST BE INFORMED WITH MACHINE SERIAL NO.

ZAMANLAMA DİŞLİSİ MUHAFAZASI, MOTOR 1104C-44T, RG38388
TIMING CASE, ENGINE 1104C-44T, RG38388

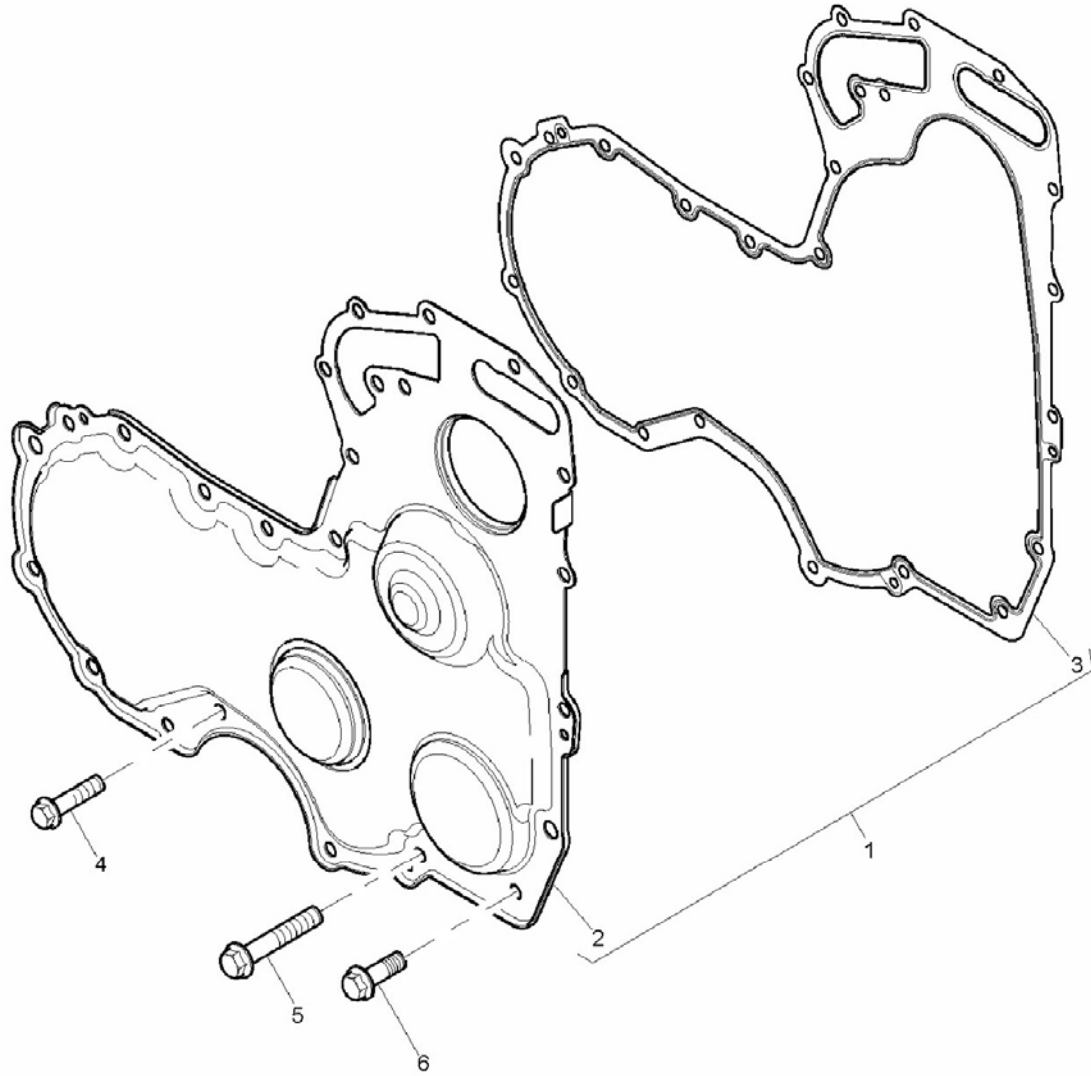


ZAMANLAMA DİŞLİSİ MUHAFAZASI, MOTOR 1104C-44T, RG38388
TIMING CASE, ENGINE 1104C-44T, RG38388

NO NO	PARÇA NO PART NO	TANIM	DESCRIPTION	ADET QTY	S.K. S.C.	SERİ NO SERIAL NO	D.T. ICA	NOT NOTE
1	F01/41117	AVARE DİŞLİ GRUBU	IDLER GEAR ASSY.	1				
2		AVARE DİŞLİ	IDLER GEAR	1	SOP			
3		BURÇ	BUSH	11				
4	F01/32703	GÖBEK, AVARE DİŞLİ	HUB	1				
5	F01/32432	BAĞLANTI PULU	PLATE	1				
6	F01/23172	CİVATA	SCREW	3				
7	F01/31181	EKSANTRİK (KAM) MİLİ DİŞLİSİ	CAMSHAFT GEAR	1				
8	F01/05010	KAMA	WOODRUFF KEY	1				
9	F01/31160	DAYAMA PULU	THRUST WASHER	1				
10	F01/21110	PİM	DOWEL	1				
11	F01/33220	PUL	WASHER	1				
12	F01/23120	CİVATA	SCREW	1				

NOT / NOTE: (1) SİPARİŞLERDE MAKİNA SERİ NO İLE BİRLİKTE MOTOR SERİ NO DA MUTLAKA BİLDİRİLMELİDİR. /
WHILE ORDERING ENGINE SERIAL NO MUST BE INFORMED WITH MACHINE SERIAL NO.

ZAMANLAMA DİŞLİSİ KAPAĞI, MOTOR 1104C-44T, RG38388
TIMING COVER, ENGINE 1104C-44T, RG38388

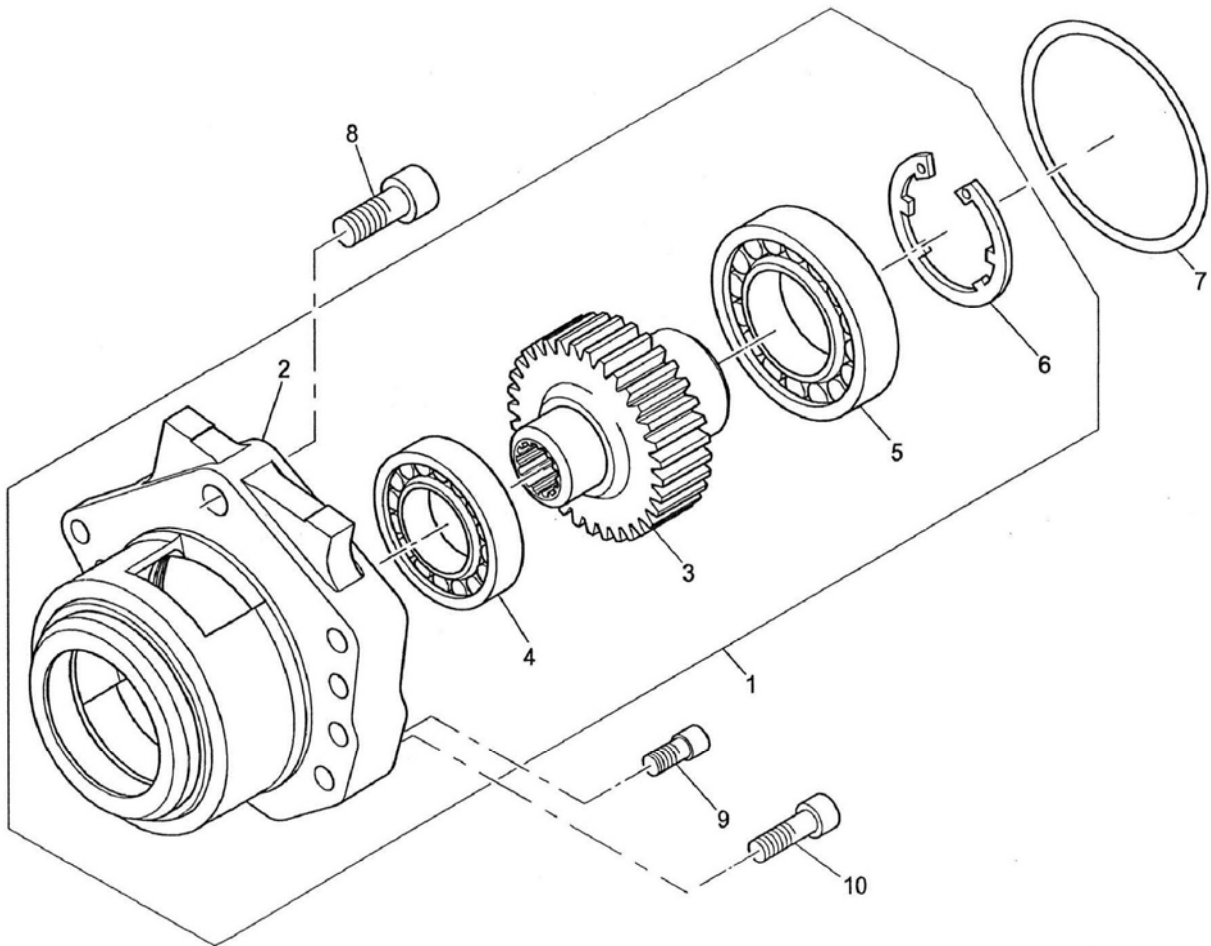


ZAMANLAMA DIŞLİSİ KAPAĞI, MOTOR 1104C-44T, RG38388
TIMING COVER, ENGINE 1104C-44T, RG38388

NO NO	PARÇA NO PART NO	TANIM	DESCRIPTION	ADET QTY	S.K. S.C.	SERİ NO SERIAL NO	D.T. ICA	NOT NOTE
1	F01/41413	KAPAK, ZAMANLAMA DIŞLİSİ, KOMP	TIMING GEAR COVER ASSY	1				
2		KAPAK, ZAMANLAMA DIŞLİSİ	TIMING COVER	1	SOP			
3	F01/36824	CONTA	COVER JOINT	1				
4	F01/23121	CİVATA	SCREW	9				
5	F01/23113	CİVATA	SCREW	5				
6	F01/23123	CİVATA	SCREW	1				

NOT / NOTE: (1) SİPARİŞLERDE MAKİNA SERİ NO İLE BİRLİKTE MOTOR SERİ NO DA MUTLAKA BİLDİRİLMELİDİR. /
WHILE ORDERING ENGINE SERIAL NO MUST BE INFORMED WITH MACHINE SERIAL NO.

ADAPTÖR, MOTOR 1104C-44T, RG38388
DRIVE ADAPTOR, ENGINE 1104C-44T, RG38388

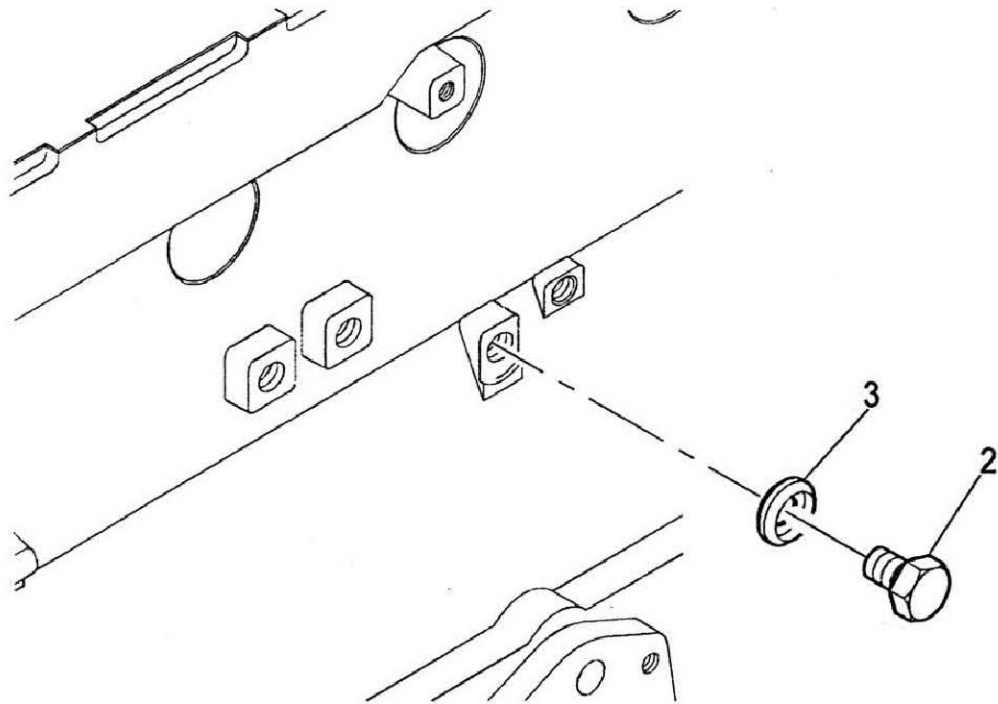


ADAPTÖR, MOTOR 1104C-44T, RG38388
DRIVE ADAPTOR, ENGINE 1104C-44T, RG38388

NO NO	PARÇA NO PART NO	TANIM	DESCRIPTION	ADET QTY	S.K. S.C.	SERİ NO SERIAL NO	D.T. ICA	NOT NOTE
1	F01/41180	ADAPTÖR, KOMP	ADAPTOR ASSY	1				
2		ADAPTÖR	ADAPTOR	1	SOP			
3	F01/31165	DİŞLİ	GEAR	1				
4	F01/25205	RULMAN	BALL BEARING	1				
5	F01/25210	RULMAN	BALL BEARING	1				
6	F01/27205	SEGMAN	CIRCLIP	1				
7	F01/24141	O-RING	O-RING	1				
8	F01/23124	CİVATA	SCREW	1				
9	F01/23122	CİVATA	SCREW	3				
10	F01/23164	CİVATA	SCREW	2				

NOT / NOTE: (1) SİPARİŞLERDE MAKİNA SERİ NO İLE BİRLİKTE MOTOR SERİ NO DA MUTLAKA BİLDİRİLMELİDİR. /
WHILE ORDERING ENGINE SERIAL NO MUST BE INFORMED WITH MACHINE SERIAL NO.

TAPA, MOTOR 1104C-44T, RG38388
BLANKING PLUGS, ENGINE 1104C-44T, RG38388

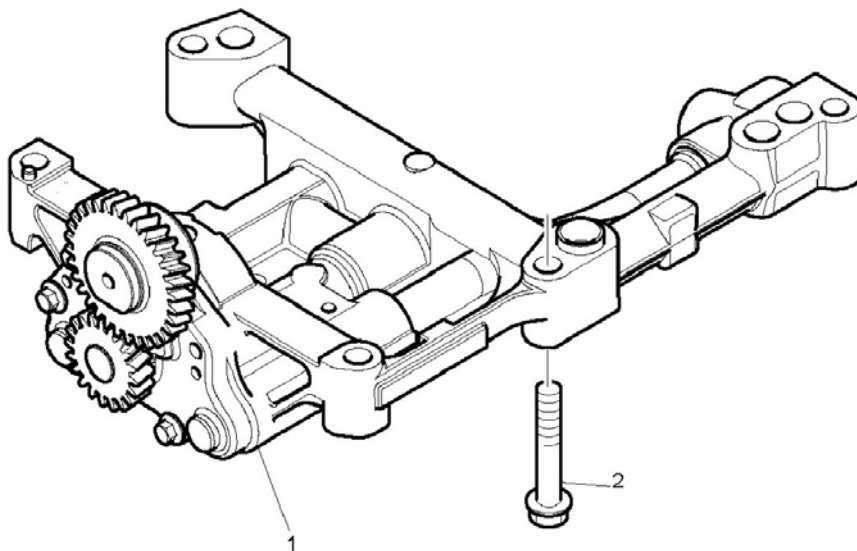


TAPA, MOTOR 1104C-44T, RG38388
BLANKING PLUGS, ENGINE 1104C-44T, RG38388

NO NO	PARÇA NO PART NO	TANIM	DESCRIPTION	ADET QTY	S.K. S.C.	SERİ NO SERIAL NO	D.T. ICA	NOT NOTE
1	F01/23155	CIVATA	BOLT	1				
2	F01/24152	PUL	WASHER	1				

NOT / NOTE: (1) SİPARİŞLERDE MAKİNA SERİ NO İLE BİRLİKTE MOTOR SERİ NO DA MUTLAKA BİLDİRİLMELİDİR. /
WHILE ORDERING ENGINE SERIAL NO MUST BE INFORMED WITH MACHINE SERIAL NO.

YAĞ POMPASI, MOTOR 1104C-44T, RG38388
LUBRICATING OIL PUMP & DELIVERY HOUSING, ENGINE 1104C-44T, RG38388

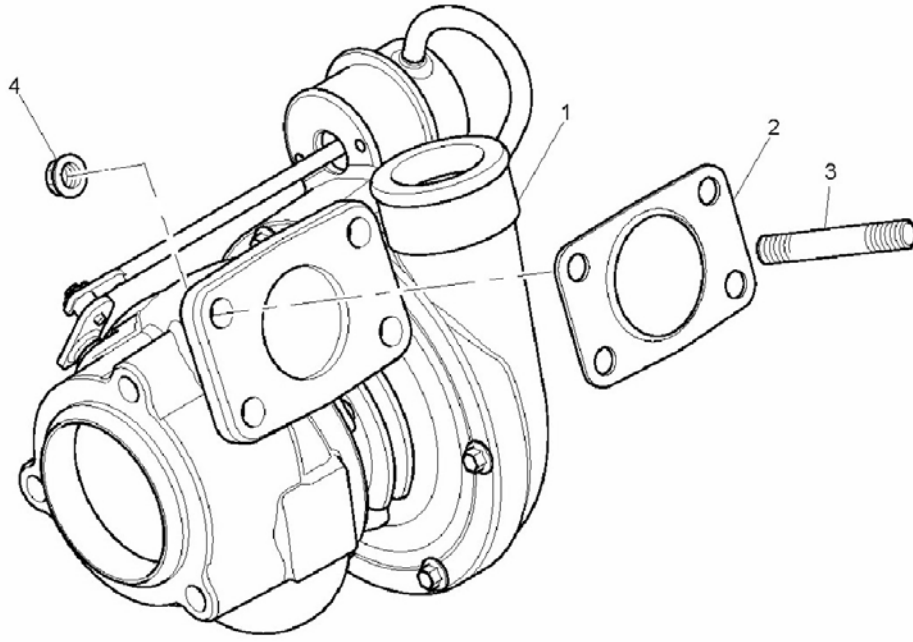


YAĞ POMPASI, MOTOR 1104C-44T, RG38388
LUBRICATIG OIL PUMP & DELIVERY HOUSING, ENGINE 1104C-44T, RG38388

NO NO	PARÇA NO PART NO	TANIM	DESCRIPTION	ADET QTY	S.K. S.C.	SERİ NO SERIAL NO	D.T. ICA	NOT NOTE
1	F01/10482	YAĞ POMPASI	OIL PUMP	1				
2	F01/23125	CIVATA	SCREW	5				

NOT / NOTE: (1) SİPARİŞLERDE MAKİNA SERİ NO İLE BİRLİKTE MOTOR SERİ NO DA MUTLAKA BİLDİRİLMELİDİR. /
WHILE ORDERING ENGINE SERIAL NO MUST BE INFORMED WITH MACHINE SERIAL NO.

TÜRBOŞARJ, MOTOR 1104C-44T, RG38388
TURBOCHARGER, ENGINE 1104C-44T, RG38388

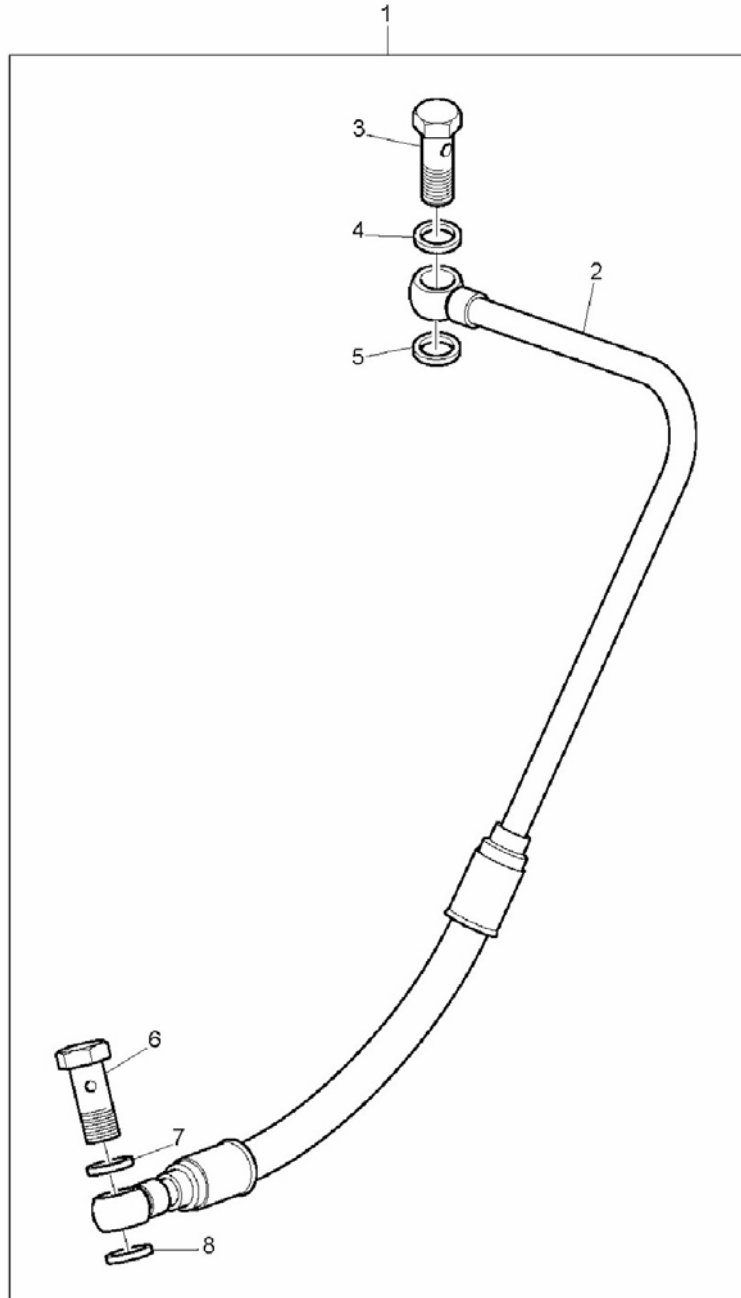


TÜRBOŞARJ, MOTOR 1104C-44T, RG38388
TURBOCHARGER, ENGINE 1104C-44T, RG38388

NO NO	PARÇA NO PART NO	TANIM	DESCRIPTION	ADET QTY	S.K. S.C.	SERİ NO SERIAL NO	D.T. ICA	NOT NOTE
1	F01/26698	TÜRBOŞARJ	TURBOCHARGER	1				
2	F01/36850	CONTA	JOINT	1				
3	F01/23150	SAPLAMA	STUD	4				
4	F01/18029	SOMUN	NUT	4				

NOT / NOTE: (1) SİPARİŞLERDE MAKİNA SERİ NO İLE BİRLİKTE MOTOR SERİ NO DA MUTLAKA BİLDİRİLMELİDİR. /
WHILE ORDERING ENGINE SERIAL NO MUST BE INFORMED WITH MACHINE SERIAL NO.

BESLEME BORUSU, MOTOR 1104C-44T, RG38388
FEED PIPES, ENGINE 1104C-44T, RG38388

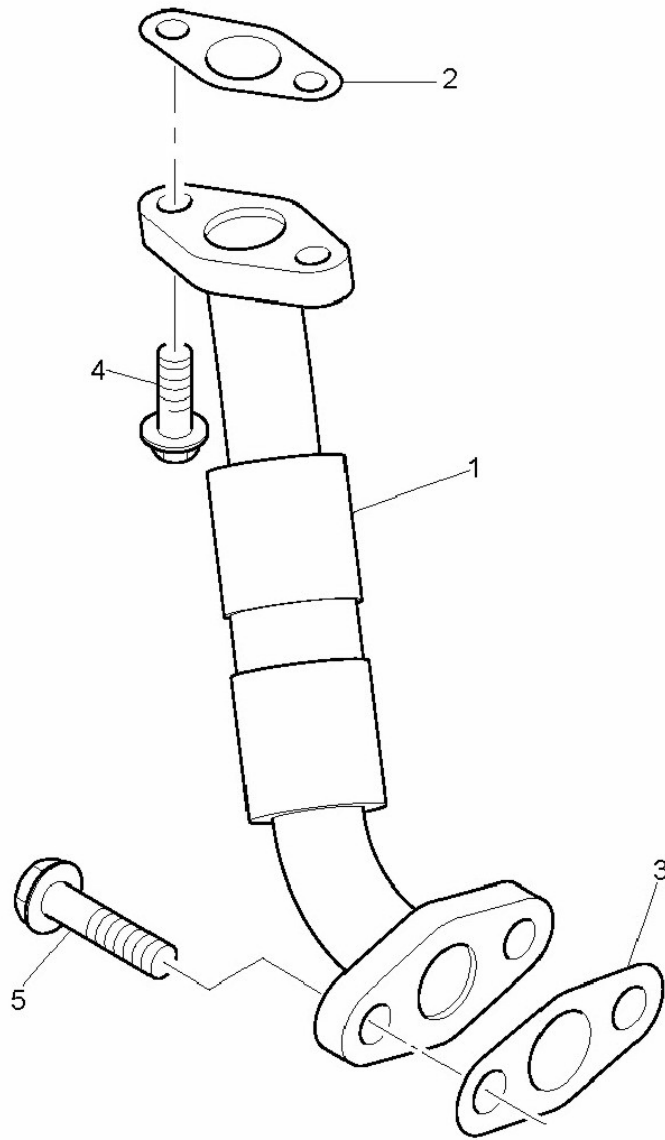


BESLEME BORUSU, MOTOR 1104C-44T, RG38388
FEED PIPES, ENGINE 1104C-44T, RG38388

NO NO	PARÇA NO PART NO	TANIM	DESCRIPTION	ADET QTY	S.K. S.C.	SERİ NO SERIAL NO	D.T. ICA	NOT NOTE
1	F01/35711	BESLEME BORUSU, TURBOŞARJ, KOMP	TURBO FEED PIPE ASSY	1				
2		BESLEME BORUSU, TURBOŞARJ	TURBO FEED PIPE	1	SOP			
3	F01/32115	BANJO CİVATA	BANJO BOLT	1				
4	F01/21311	PUL	WASHER	1				
5	F01/21311	PUL	WASHER	1				
6	F01/32115	BANJO CİVATA	BANJO BOLT	1				
7	F01/21311	PUL	WASHER	1				
8	F01/21311	PUL	WASHER	1				

NOT / NOTE: (1) SİPARİŞLERDE MAKİNA SERİ NO İLE BİRLİKTE MOTOR SERİ NO DA MUTLAKA BİLDİRİLMELİDİR. /
WHILE ORDERING ENGINE SERIAL NO MUST BE INFORMED WITH MACHINE SERIAL NO.

SIZINTI BORUSU, MOTOR 1104C-44T, RG38388
LEAK-OFF PIPES, ENGINE 1104C-44T, RG38388

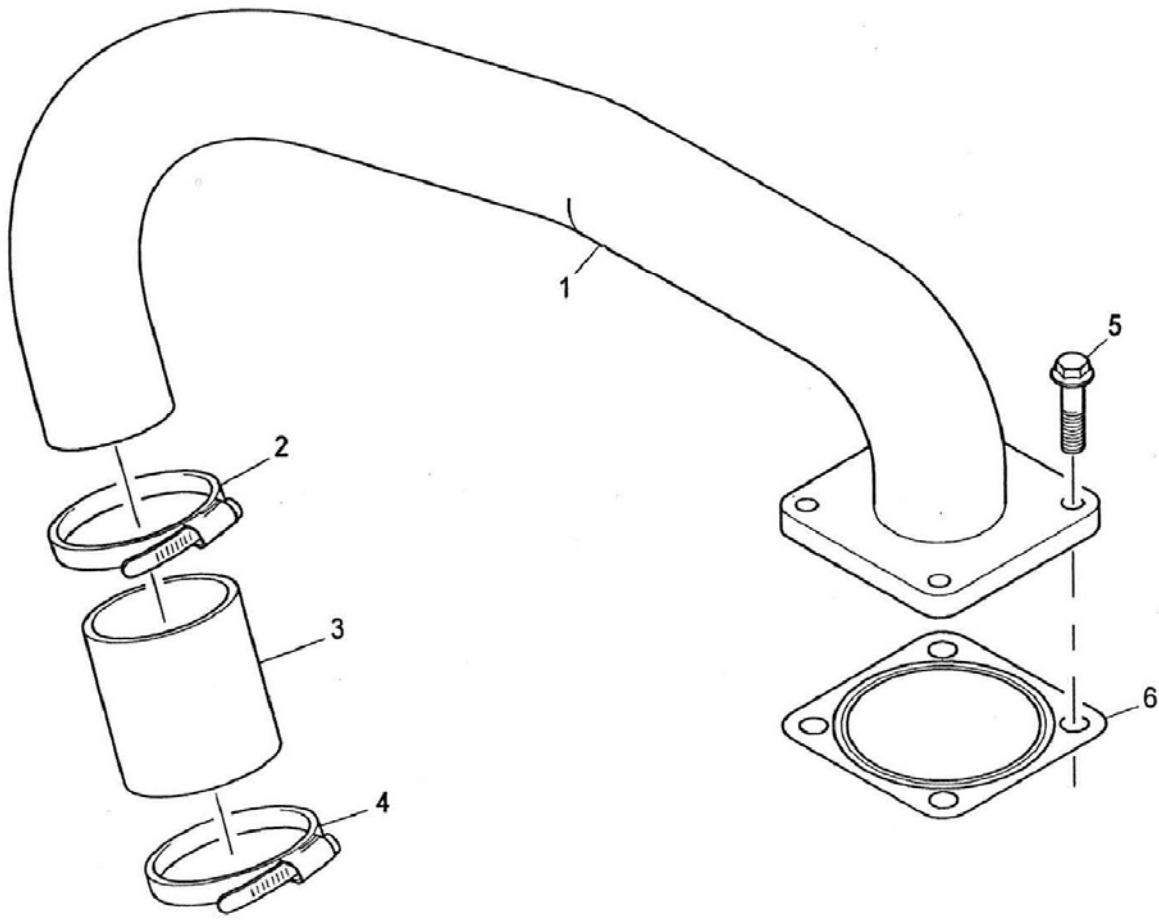


SIZINTI BORUSU, MOTOR 1104C-44T, RG38388
LEAK-OFF PIPES, ENGINE 1104C-44T, RG38388

NO NO	PARÇA NO PART NO	TANIM	DESCRIPTION	ADET QTY	S.K. S.C.	SERİ NO SERIAL NO	D.T. ICA	NOT NOTE
1	F01/35810	SIZINTI BORUSU, TURBOŞARJ	TURBO DRAIN PIPE	1				
2	F01/36854	CONTA	JOINT	1				
3	F01/36855	CONTA	JOINT	1				
4	F01/23126	CİVATA	SCREW	2				
5	F01/23101	CİVATA	SCREW	2				

NOT / NOTE: (1) SİPARİŞLERDE MAKİNA SERİ NO İLE BİRLİKTE MOTOR SERİ NO DA MUTLAKA BİLDİRİLMELİDİR. /
WHILE ORDERING ENGINE SERIAL NO MUST BE INFORMED WITH MACHINE SERIAL NO.

BORU VE BAĞLANTILARI, MOTOR 1104C-44T, RG38388
PIPEWORK & CONNECTIONS, ENGINE 1104C-44T, RG38388

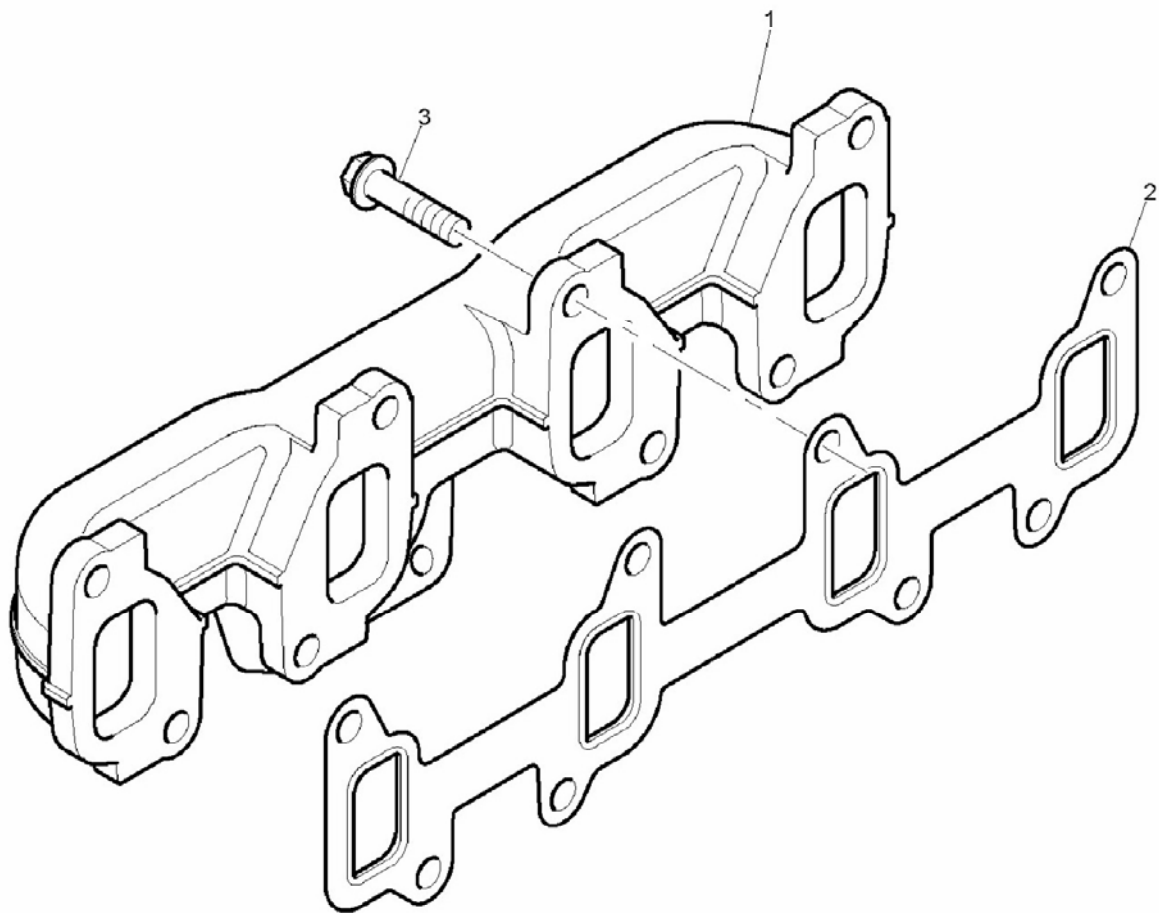


BORU VE BAĞLANTILARI, MOTOR 1104C-44T, RG38388
PIPEWORK & CONNECTIONS, ENGINE 1104C-44T, RG38388

NO NO	PARÇA NO PART NO	TANIM	DESCRIPTION	ADET QTY	S.K. S.C.	SERİ NO SERIAL NO	D.T. ICA	NOT NOTE
1	F01/35710	BORU	PIPE	1				
2	F01/24870	KELEPÇE	HOSE CLIP	1				
3	F01/10307	HORTUM	HOSE	1				
4	F01/24870	KELEPÇE	HOSE CLIP	1				
5	F01/23102	CİVATA	SCREW	4				
6	F01/10083	CONTA	JOINT	1				

NOT / NOTE: (1) SİPARİŞLERDE MAKİNA SERİ NO İLE BİRLİKTE MOTOR SERİ NO DA MUTLAKA BİLDİRİLMELİDİR. /
WHILE ORDERING ENGINE SERIAL NO MUST BE INFORMED WITH MACHINE SERIAL NO.

EGSOZ MANIFOLDU, MOTOR 1104C-44T, RG38388
EXHAUST MANIFOLD, ENGINE 1104C-44T, RG38388

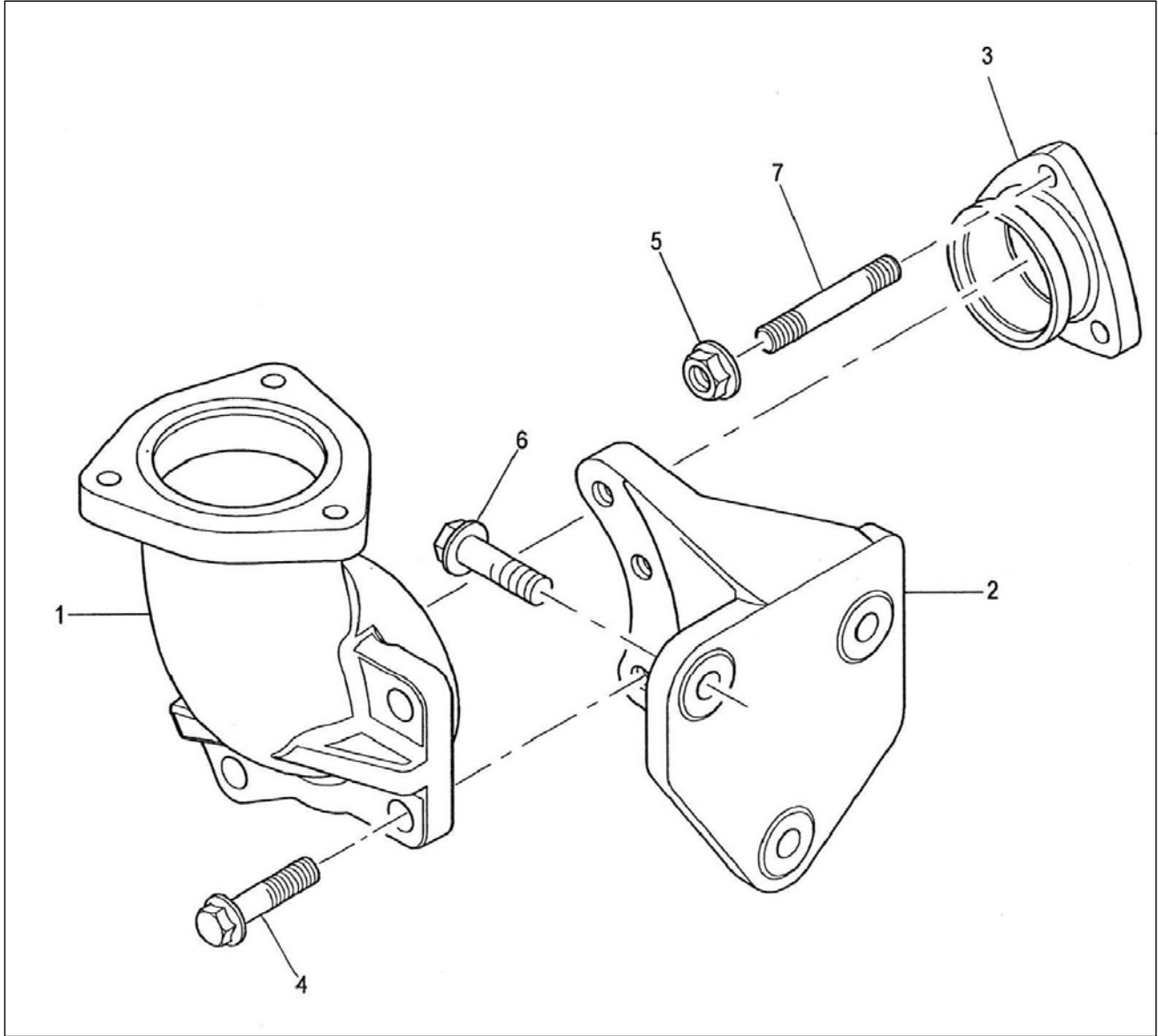


EGSOZ MANİFOLDU, MOTOR 1104C-44T, RG38388
EXHAUST MANIFOLD, ENGINE 1104C-44T, RG38388

NO NO	PARÇA NO PART NO	TANIM	DESCRIPTION	ADET QTY	S.K. S.C.	SERİ NO SERIAL NO	D.T. ICA	NOT NOTE
1	F01/37722	EGSOZ MANIFOLDU	EXHAUST MANIFOLD	1				
2	F01/36832	CONTA	EXHAUST MANIFOLD CONTASI	1				
3	F01/32105	CİVATA	SCREW	8				

NOT / NOTE: (1) SİPARİŞLERDE MAKİNA SERİ NO İLE BİRLİKTE MOTOR SERİ NO DA MUTLAKA BİLDİRİLMELİDİR. /
WHILE ORDERING ENGINE SERIAL NO MUST BE INFORMED WITH MACHINE SERIAL NO.

EGSOZ DİRSEĞİ VE BAĞLANTILARI, MOTOR 1104C-44T, RG38388
PIPEWORK & CONNECTIONS, ENGINE 1104C-44T, RG38388

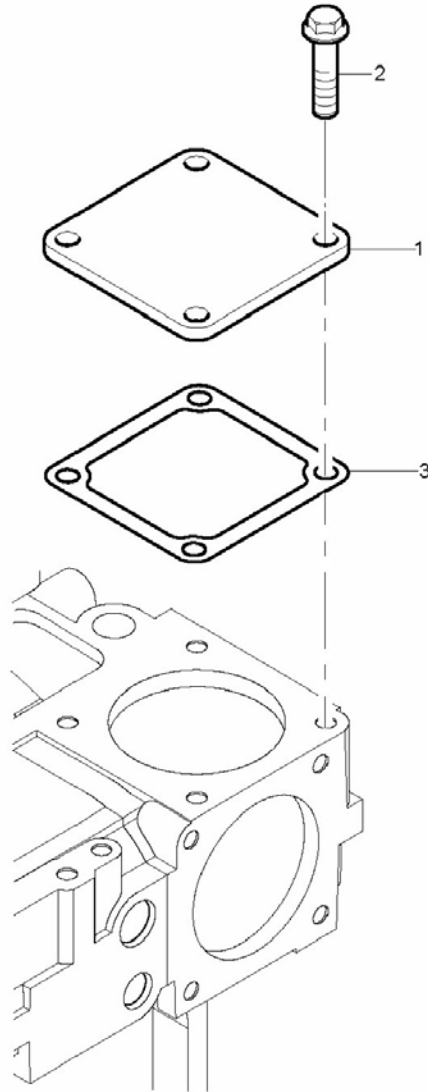


EGSOZ DİRSEĞİ VE BAĞLANTILARI, MOTOR 1104C-44T, RG38388
PIPEWORK & CONNECTIONS, ENGINE 1104C-44T, RG38388

NO NO	PARÇA NO PART NO	TANIM	DESCRIPTION	ADET QTY	S.K. S.C.	SERİ NO SERIAL NO	D.T. ICA	NOT NOTE
1	F01/37610	DİRSEK, EGSOZ	EXHAUST ELBOW	1				
2	F01/38241	BAĞLANTI PARÇASI	BRACKET	1				
3	F01/33478	BAĞLANTI PARÇASI	ADAPTOR	1				
4	F01/23104	CİVATA	SCREW	3				
5	F01/18029	SOMUN	NUT	3				
6	F01/23103	CİVATA	SCREW	3				
7	F01/23150	SAPLAMA	STUD	3				

NOT / NOTE: (1) SİPARİŞLERDE MAKİNA SERİ NO İLE BİRLİKTE MOTOR SERİ NO DA MUTLAKA BİLDİRİLMELİDİR. /
WHILE ORDERING ENGINE SERIAL NO MUST BE INFORMED WITH MACHINE SERIAL NO.

BAĞLANTILAR, MOTOR 1104C-44T, RG38388
PIPEWORK & CONNECTION, ENGINE 1104C-44T, RG38388

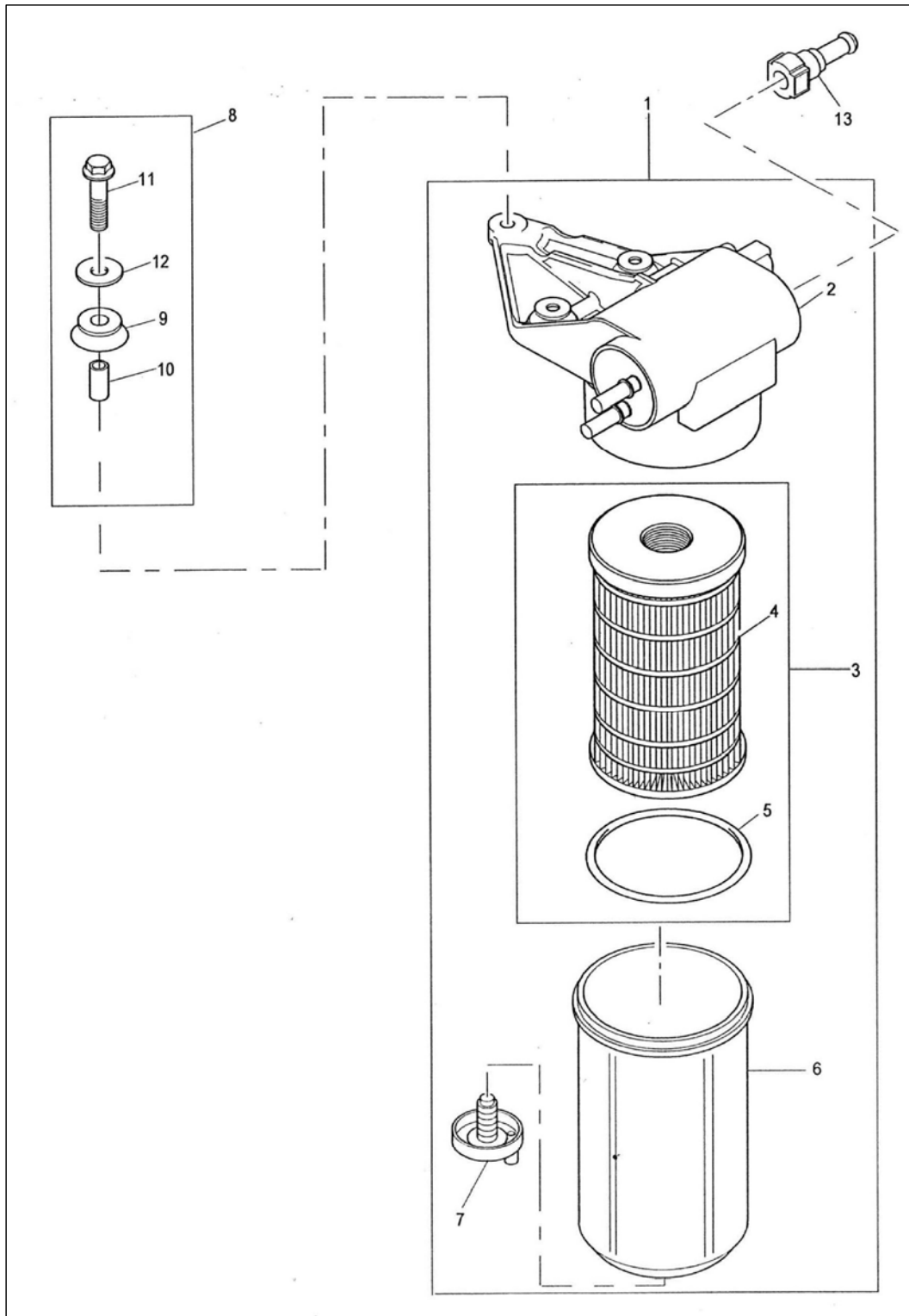


BAĞLANTILAR, MOTOR 1104C-44T, RG38388
PIPEWORK & CONNECTION, ENGINE 1104C-44T, RG38388

NO NO	PARÇA NO PART NO	TANIM	DESCRIPTION	ADET QTY	S.K. S.C.	SERİ NO SERIAL NO	D.T. ICA	NOT NOTE
1	F01/36110	KAPAK	PLATE	3				
2	F01/23102	CİVATA	SCREW	12				
3	F01/36844	CONTA	JOINT	3				

NOT / NOTE: (1) SİPARİŞLERDE MAKİNA SERİ NO İLE BİRLİKTE MOTOR SERİ NO DA MUTLAKA BİLDİRİLMELİDİR. /
WHILE ORDERING ENGINE SERIAL NO MUST BE INFORMED WITH MACHINE SERIAL NO.

YAKIT TRANSFER POMPASI, MOTOR 1104C-44T, RG38388
LIFT PUMP, ENGINE 1104C-44T, RG38388

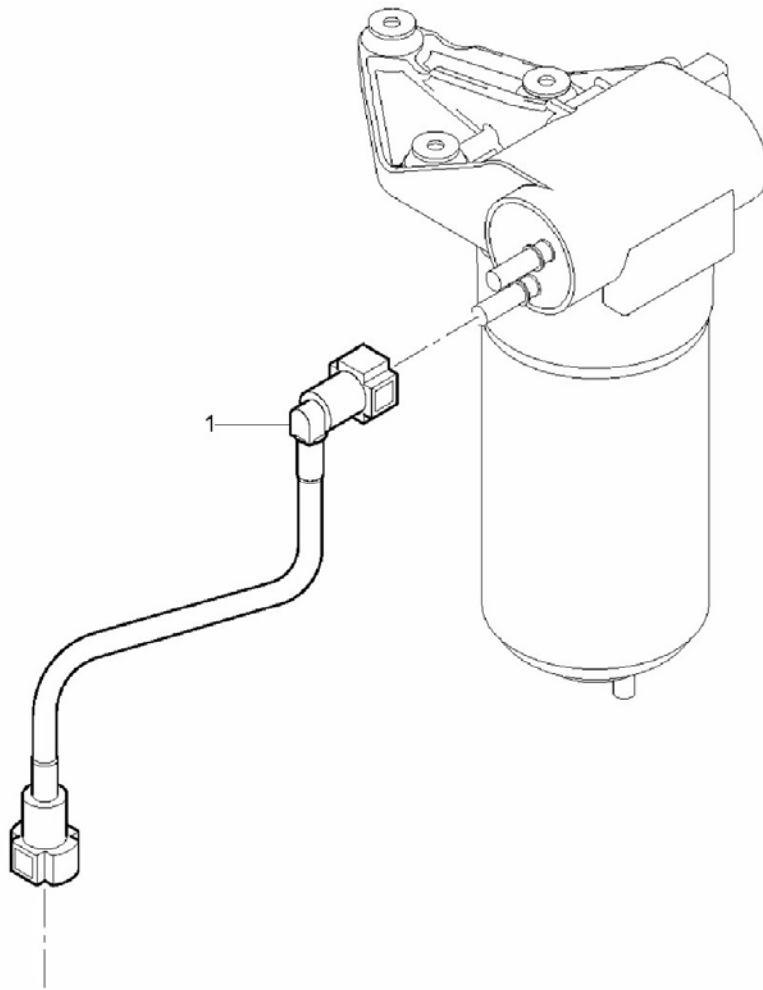


YAKIT TRANSFER POMPASI, MOTOR 1104C-44T, RG38388
LIFT PUMP, ENGINE 1104C-44T, RG38388

NO NO	PARÇA NO PART NO	TANIM	DESCRIPTION	ADET QTY	S.K. S.C.	SERİ NO SERIAL NO	D.T. ICA	NOT NOTE
1	F01/41322	YAKIT TRANSFER POMPASI, KOMP	LIFT PUMP ASSY	1				
2		YAKIT TRANSFER POMPASI	LIFT PUMP	1				
3	F28/91502	FİLTRE	FUEL FILTER	1				
4		FİLTRE İÇ ELEMANI	FUEL FILTER ELEMENT	1				
5		O-RİNG	O-RING	1				
6	F01/26514	FİLTRE ÇANAĞI	BOWL	1				
7	F01/26510	TAPA	DRAIN PLUG	1				
8	F01/81573	MONTAJ SETİ	MOUNTING KIT	1				
9		DAYANAK	MOUNTING	6				
10		BURÇ	SPACER	3				
11	F01/23168	CİVATA	SCREW	3				
12	F01/21312	PUL	WASHER	3				
13	F01/37620	BAĞLANTI	CONNECTION	1				

NOT / NOTE: (1) SİPARİŞLERDE MAKİNA SERİ NO İLE BİRLİKTE MOTOR SERİ NO DA MUTLAKA BİLDİRİLMELİDİR. /
WHILE ORDERING ENGINE SERIAL NO MUST BE INFORMED WITH MACHINE SERIAL NO.

YAKIT BESLEME BORUSU, MOTOR 1104C-44T, RG38388
FILTER TO INJECTION PUMP PIPE, ENGINE 1104C-44T, RG38388

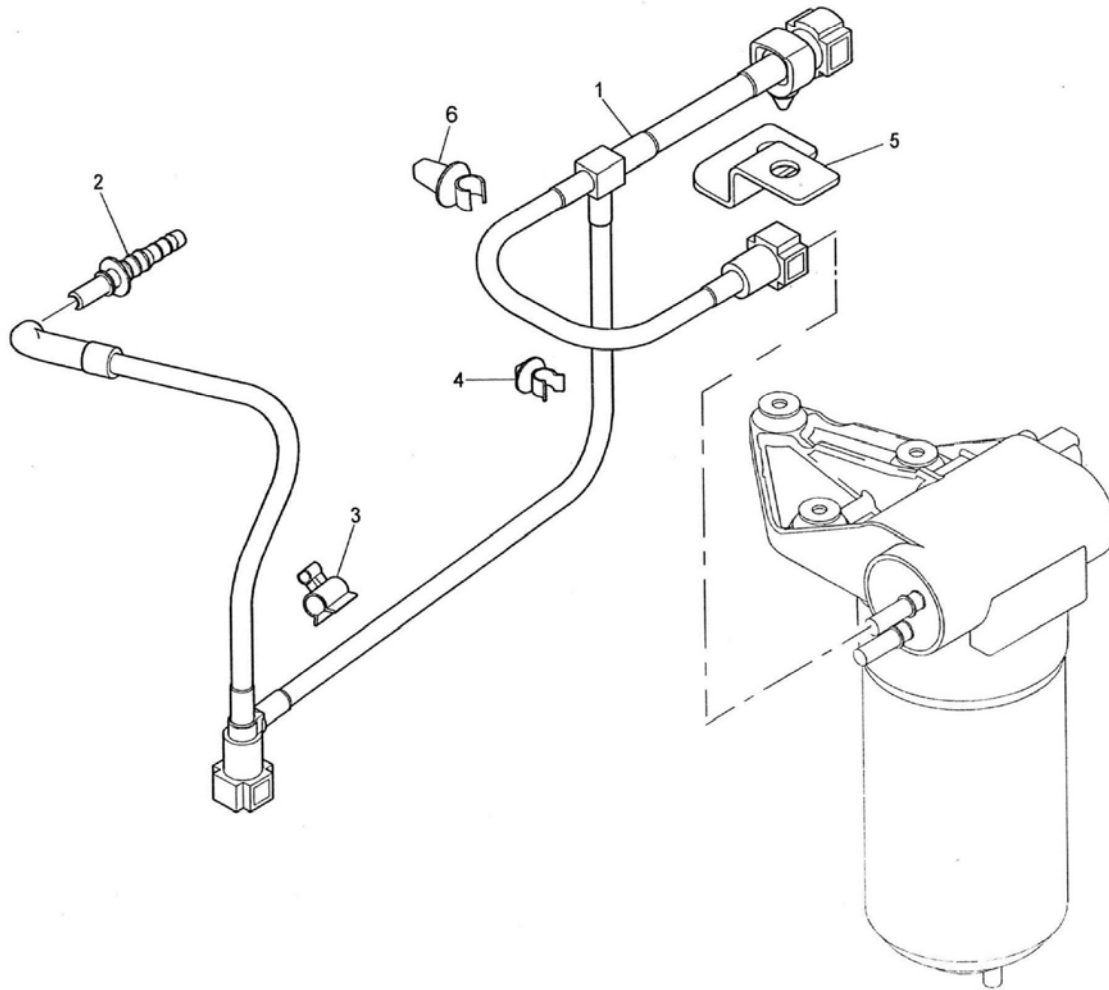


YAKIT BESLEME BORUSU, MOTOR 1104C-44T, RG38388
FILTER TO INJECTION PUMP PIPE, ENGINE 1104C-44T, RG38388

NO NO	PARÇA NO PART NO	TANIM	DESCRIPTION	ADET QTY	S.K. S.C.	SERİ NO SERIAL NO	D.T. ICA	NOT NOTE
1	F01/10395	YAKIT BESLEME BORUSU	FUEL FEED PIPE	1				

NOT / NOTE: (1) SİPARİŞLERDE MAKİNA SERİ NO İLE BİRLİKTE MOTOR SERİ NO DA MUTLAKA BİLDİRİLMELİDİR. /
WHILE ORDERING ENGINE SERIAL NO MUST BE INFORMED WITH MACHINE SERIAL NO.

BORU, PÜSKÜRTME POMPASI-YAKIT FİLTRESİ, MOTOR 1104C-44T, RG38388
INJECTION PUMP TO FILTER PIPE, ENGINE 1104C-44T, RG38388

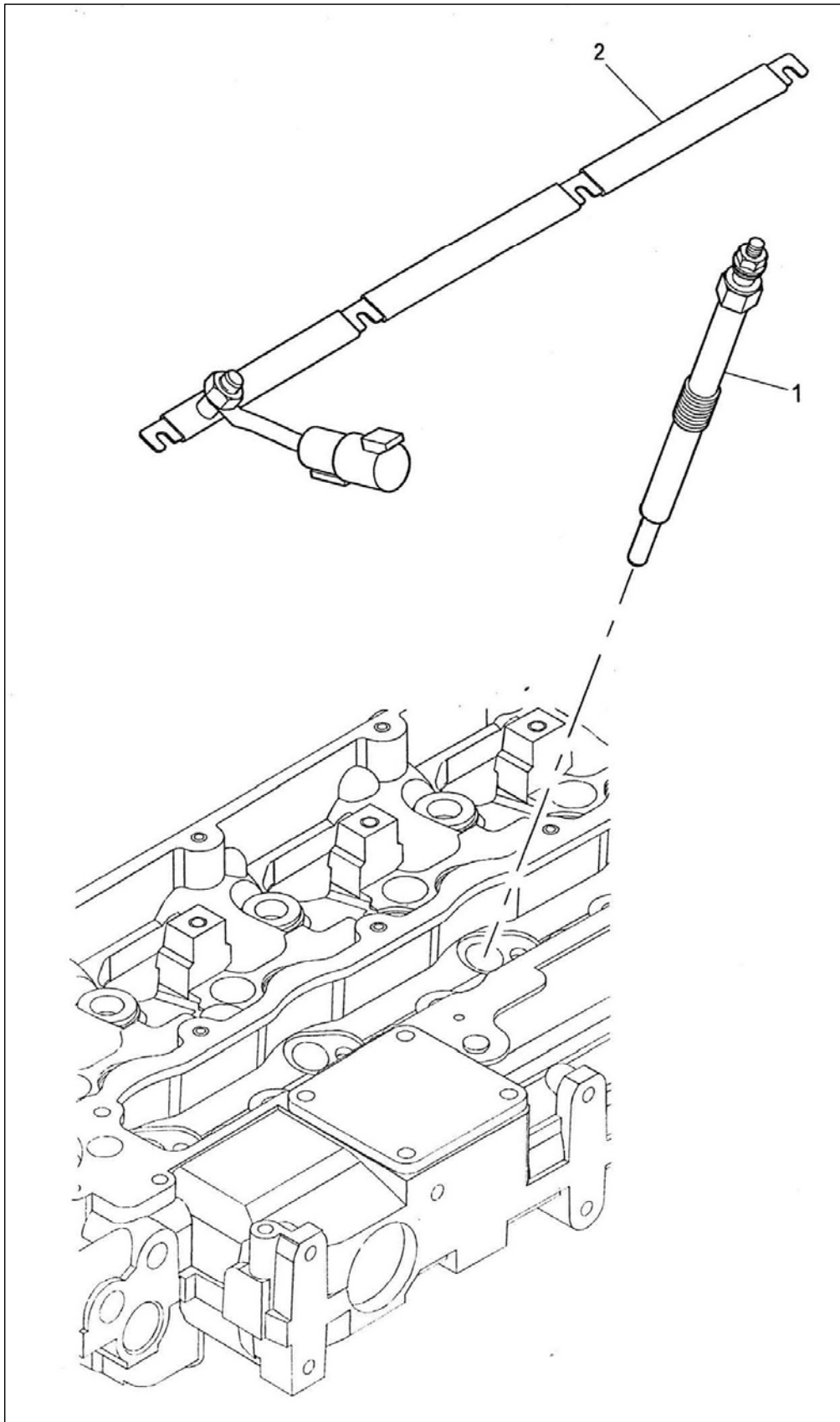


BORU, PÜSKÜRTME POMPASI-YAKIT FİLTRESİ, MOTOR 1104C-44T, RG38388
INJECTION PUMP TO FILTER PIPE, ENGINE 1104C-44T, RG38388

NO NO	PARÇA NO PART NO	TANIM	DESCRIPTION	ADET QTY	S.K. S.C.	SERİ NO SERIAL NO	D.T. ICA	NOT NOTE
1	F01/26435	YAKIT BESLEME BORUSU	FUEL FEED PIPE	1				
2	F01/37619	BAĞLANTI PARÇASI	CONNECTION	1				
3	F01/33470	KELEPÇE	CLIP	1				
4	F01/24875	KELEPÇE	CLIP	1				
5	F01/37312	BAĞLANTI PARÇASI	BRACKET	1				
6	F01/24801	BORU KLİPSİ	PIPE CLIP	1				

NOT / NOTE: (1) SİPARİŞLERDE MAKİNA SERİ NO İLE BİRLİKTE MOTOR SERİ NO DA MUTLAKA BİLDİRİLMELİDİR. /
WHILE ORDERING ENGINE SERIAL NO MUST BE INFORMED WITH MACHINE SERIAL NO.

ISITMA BUJISI, MOTOR 1104C-44T, RG38388
HEATER PLUGS, ENGINE 1104C-44T, RG38388

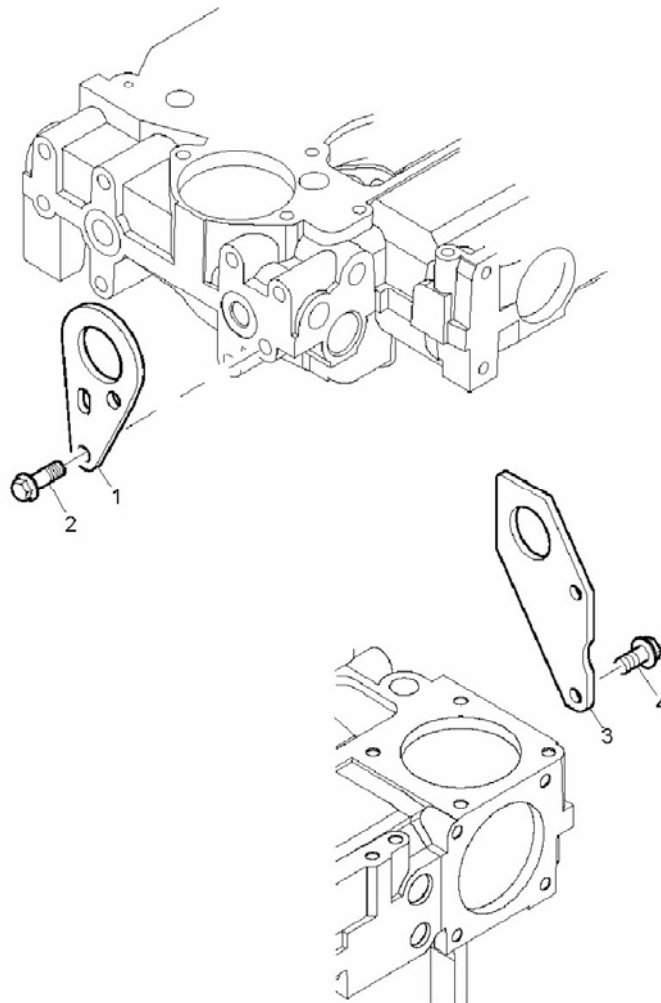


ISITMA BUJİSİ, MOTOR 1104C-44T, RG38388
HEATER PLUGS, ENGINE 1104C-44T, RG38388

NO NO	PARÇA NO PART NO	TANIM	DESCRIPTION	ADET QTY	S.K. S.C.	SERİ NO SERIAL NO	D.T. ICA	NOT NOTE
1	F01/70050	ISITMA BUJİSİ	GLOW PLUG	4				
2	F01/31614	SABİTLEME ÇUBUĞU	BAR	1				

NOT / NOTE: (1) SİPARİŞLERDE MAKİNA SERİ NO İLE BİRLİKTE MOTOR SERİ NO DA MUTLAKA BİLDİRİLMELİDİR. /
WHILE ORDERING ENGINE SERIAL NO MUST BE INFORMED WITH MACHINE SERIAL NO.

MOTOR KALDIRMA KULAKLARI, MOTOR 1104C-44T, RG38388
ENGINE LIFTING EYES, ENGINE 1104C-44T, RG38388

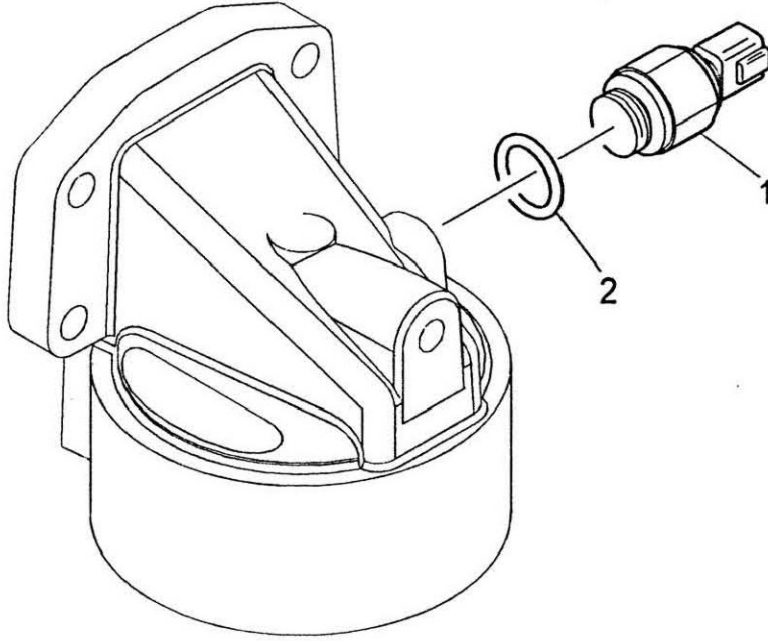


MOTOR KALDIRMA KULAKLARI, MOTOR 1104C-44T, RG38388
ENGINE LIFTING EYES, ENGINE 1104C-44T, RG38388

NO NO	PARÇA NO PART NO	TANIM	DESCRIPTION	ADET QTY	S.K. S.C.	SERİ NO SERIAL NO	D.T. ICA	NOT NOTE
1	F01/36120	MOTOR KALDIRMA KULAĞI	LIFTING BRACKET	1				
2	F01/23123	CİVATA	SCREW	2				
3	F01/36220	MOTOR KALDIRMA KULAĞI	LIFTING BRACKET	1				
4	F01/23123	CİVATA	SCREW	2				

NOT / NOTE: (1) SİPARİŞLERDE MAKİNA SERİ NO İLE BİRLİKTE MOTOR SERİ NO DA MUTLAKA BİLDİRİLMELİDİR. /
WHILE ORDERING ENGINE SERIAL NO MUST BE INFORMED WITH MACHINE SERIAL NO.

YAĞ BASINÇ MÜŞÜRÜ, MOTOR 1104C-44T, RG38388
LUBRICATION OIL PRESSURE SWITCH/GAUGE, ENGINE 1104C-44T, RG38388

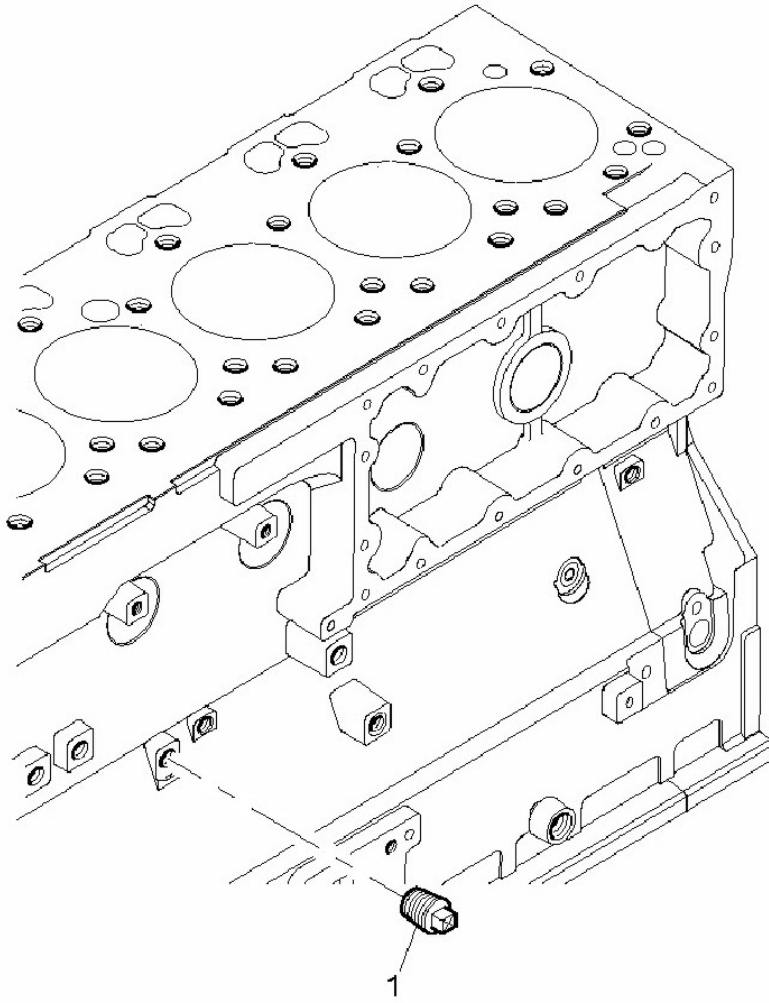


YAĞ BASINÇ MÜŞÜRÜ, MOTOR 1104C-44T, RG38388
LUBRICATION OIL PRESSURE SWITCH/GAUGE, ENGINE 1104C-44T, RG38388

NO NO	PARÇA NO PART NO	TANIM	DESCRIPTION	ADET QTY	S.K. S.C.	SERİ NO SERIAL NO	D.T. ICA	NOT NOTE
1	515/23003	MÜŞÜR, YAĞ BASINÇ	OIL PRESSURE SWITCH	1				
2	F01/24146	O-RİNG	SEAL- O-RING	1				

NOT / NOTE: (1) SİPARİŞLERDE MAKİNA SERİ NO İLE BİRLİKTE MOTOR SERİ NO DA MUTLAKA BİLDİRİLMELİDİR. /
WHILE ORDERING ENGINE SERIAL NO MUST BE INFORMED WITH MACHINE SERIAL NO.

YAĞ BASINÇ ÖLÇÜMÜ/BASINÇ HATTI, MOTOR 1104C-44T, RG38388
LUBRICATION OIL PRESSURE SWITCH/GAUGE, ENGINE 1104C-44T, RG38388

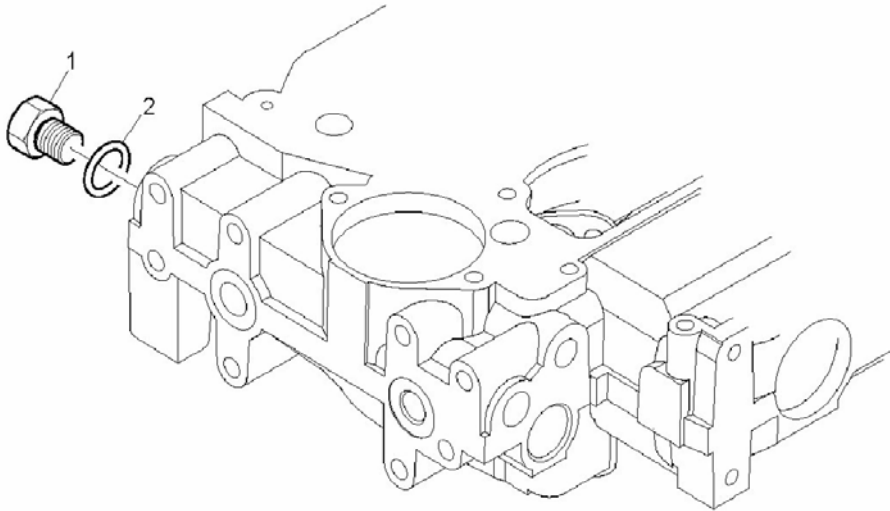


YAĞ BASINÇ ÖLÇÜMÜ/BASINÇ HATTI, MOTOR 1104C-44T, RG38388
LUBRICATION OIL PRESSURE SWITCH/GAUGE, ENGINE 1104C-44T, RG38388

NO NO	PARÇA NO PART NO	TANIM	DESCRIPTION	ADET QTY	S.K. S.C.	SERİ NO SERIAL NO	D.T. ICA	NOT NOTE
1	F01/17865	KÖR TAPA	PLUG	1				

NOT / NOTE: (1) SİPARİŞLERDE MAKİNA SERİ NO İLE BİRLİKTE MOTOR SERİ NO DA MUTLAKA BİLDİRİLMELİDİR. /
WHILE ORDERING ENGINE SERIAL NO MUST BE INFORMED WITH MACHINE SERIAL NO.

SU HARARET MÜŞÜRÜ, MOTOR 1104C-44T, RG38388
TEMPERATURE GAUGE & SENDER, ENGINE 1104C-44T, RG38388

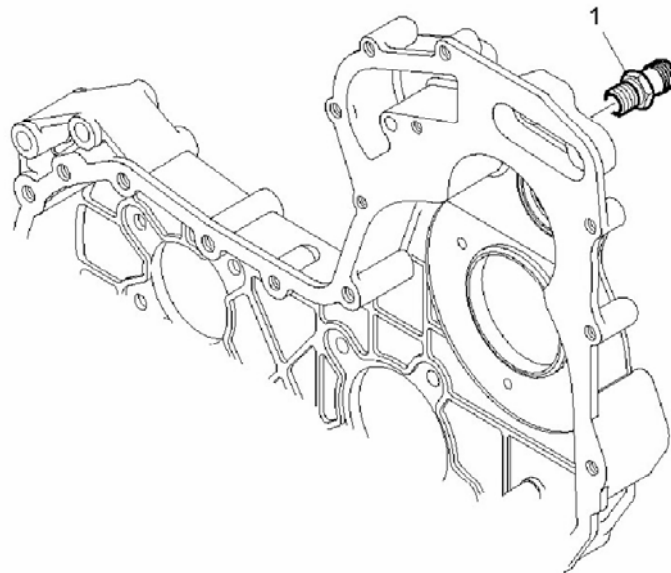
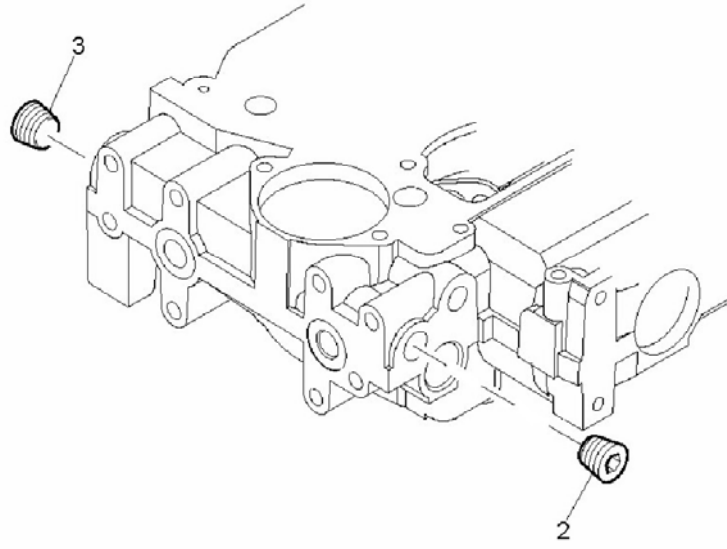


SU HARARET MÜŞÜRÜ, MOTOR 1104C-44T, RG38388
TEMPERATURE GAUGE & SENDER, ENGINE 1104C-44T, RG38388

NO NO	PARÇA NO PART NO	TANIM	DESCRIPTION	ADET QTY	S.K. S.C.	SERİ NO SERIAL NO	D.T. ICA	NOT NOTE
1	F01/32710	TAPA MÜŞÜR, MOTOR SU HARARET	PLUG SWITCH, ENGINE WATER TEMPERATURE	1				G2-1-3-OP3
2	F01/24142	O-RING	O-RING	1				

NOT / NOTE: (1) SİPARİŞLERDE MAKİNA SERİ NO İLE BİRLİKTE MOTOR SERİ NO DA MUTLAKA BİLDİRİLMELİDİR. /
WHILE ORDERING ENGINE SERIAL NO MUST BE INFORMED WITH MACHINE SERIAL NO.

YARDIMCI DONANIMLAR, MOTOR 1104C-44T, RG38388
MISCELLANEOUS & AUXILIARIES, ENGINE 1104C-44T, RG38388

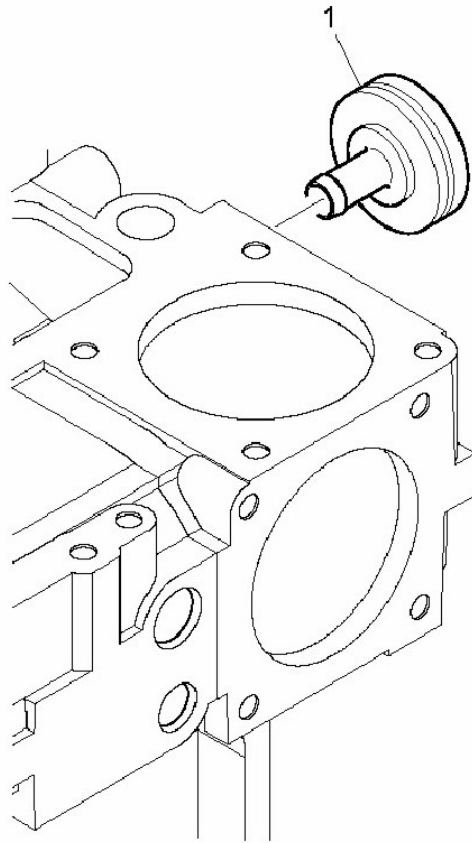


YARDIMCI DONANIMLAR, MOTOR 1104C-44T, RG38388
MISCELLANEOUS & AUXILIARIES, ENGINE 1104C-44T, RG38388

NO NO	PARÇA NO PART NO	TANIM	DESCRIPTION	ADET QTY	S.K. S.C.	SERİ NO SERIAL NO	D.T. ICA	NOT NOTE
1	F01/33510	NİPEL	ADAPTOR	1				
2	F01/24301	TAPA	PLUG	1				
3	F01/24301	TAPA	PLUG	1				

NOT / NOTE: (1) SİPARİŞLERDE MAKİNA SERİ NO İLE BİRLİKTE MOTOR SERİ NO DA MUTLAKA BİLDİRİLMELİDİR. /
WHILE ORDERING ENGINE SERIAL NO MUST BE INFORMED WITH MACHINE SERIAL NO.

YARDIMCI DONANIMLAR, MOTOR 1104C-44T, RG38388
MISCELLANEOUS & AUXILIARIES, ENGINE 1104C-44T, RG38388



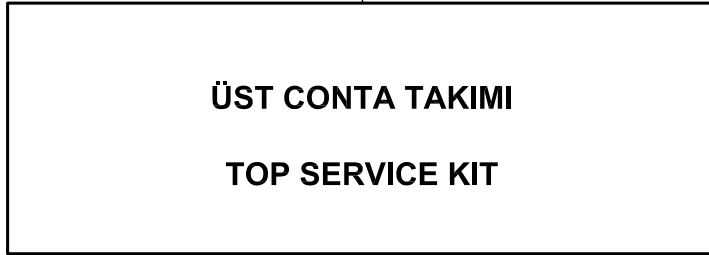
YARDIMCI DONANIMLAR, MOTOR 1104C-44T, RG38388
MISCELLANEOUS & AUXILIARIES, ENGINE 1104C-44T, RG38388

NO NO	PARÇA NO PART NO	TANIM	DESCRIPTION	ADET QTY	S.K. S.C.	SERİ NO SERIAL NO	D.T. ICA	NOT NOTE
1	F01/33455	ADAPTÖR	ADAPTOR	1				

NOT / NOTE: (1) SİPARİŞLERDE MAKİNA SERİ NO İLE BİRLİKTE MOTOR SERİ NO DA MUTLAKA BİLDİRİLMELİDİR. /
WHILE ORDERING ENGINE SERIAL NO MUST BE INFORMED WITH MACHINE SERIAL NO.

ÜST CONTA TAMİR TAKIMI, MOTOR 1104C-44T, RG38388
TOP SERVICE KIT, ENGINE 1104C-44T, RG38388

1



ÜST CONTA TAMİR TAKIMI, MOTOR 1104C-44T, RG38388
TOP SERVICE KIT, ENGINE 1104C-44T, RG38388

NO NO	PARÇA NO PART NO	TANIM	DESCRIPTION	ADET QTY	S.K. S.C.	SERİ NO SERIAL NO	D.T. ICA	NOT NOTE
1	F01/10485	TAMİR TAKIMI, ÜST CONTA	TOP JOINT & GASKET KIT	1				
2	F01/36860	CONTA	GASKET-CYLINDER HEAD	1				
3	F01/36830	CONTA	GASKET-CYL.HEAD COVER	1				
4	F01/24138	KEÇE	SEAL- WATER OUTLET	1				
5	F01/36832	CONTA	GASKET-EXHAUST MANIFOLD	1				
6	F01/36844	CONTA	GASKET	1				
7	F01/36854	CONTA	GASKET	1				
8	F01/38610	CONTA	GASKET-TURBOCHARGER	1				
9	F01/33910	PUL	INJECTOR WASHER	4				
10	F01/36855	CONTA	GASKET	1				
11	F01/10120	KEÇE	SEAL- VALVE STEM	4				
12	F01/24172	KEÇE	SEAL- VALVE STEM	4				

NOT / NOTE: (1) SİPARİŞLERDE MAKİNA SERİ NO İLE BİRLİKTE MOTOR SERİ NO DA MUTLAKA BİLDİRİLMELİDİR. /
WHILE ORDERING ENGINE SERIAL NO MUST BE INFORMED WITH MACHINE SERIAL NO.

ALT CONTA TAMİR TAKIMI, MOTOR 1104C-44T, RG38388
BOTTOM SERVICE KIT, ENGINE 1104C-44T, RG38388

1

ALT CONTA TAKIMI
BOTTOM JOINTS & GASKET KIT

ALT CONTA TAMİR TAKIMI, MOTOR 1104C-44T, RG38388
BOTTOM SERVICE KIT, ENGINE 1104C-44T, RG38388

NO NO	PARÇA NO PART NO	TANIM	DESCRIPTION	ADET QTY	S.K. S.C.	SERİ NO SERIAL NO	D.T. ICA	NOT NOTE
1	F01/81530	TAMİR TAKIMI, ALT CONTA	GASKET KIT-BOTTOM	1				
2	F01/24143	O RING	SEAL-O-RING	1				
3	F01/36858	CONTA	GASKET	1				
4	F01/36824	KAPAK CONTASI	GASKET- TIMING CASE COVER	1				
5	F01/25297	KEÇE	SEAL- O-RİNG	1				
6	F01/10085	CONTA	GASKET- OIL FILTER HEAD	1				
7	F01/10084	CONTA	GASKET- OIL FILTER HEAD	1				
8	F01/36835	CONTA, SU POMPASI	GASKET- WATER PUMP	1				
9	F01/36854	CONTA	GASKET	1				
10	F01/36843	CONTA	GASKET- OIL COOLER	1				
11	F01/36837	CONTA	GASKET- OIL COOLER	2				
12	F01/36841	CONTA, KARTER	GASKET- SUMP	1				
13	F01/36842	CONTA, ZAMANLAMA	GASKET-TIMING CASE	1				

NOT / NOTE: (1) SİPARİŞLERDE MAKİNA SERİ NO İLE BİRLİKTE MOTOR SERİ NO DA MUTLAKA BİLDİRİLMELİDİR. /
WHILE ORDERING ENGINE SERIAL NO MUST BE INFORMED WITH MACHINE SERIAL NO.

G

**MOTOR
ENGINE**

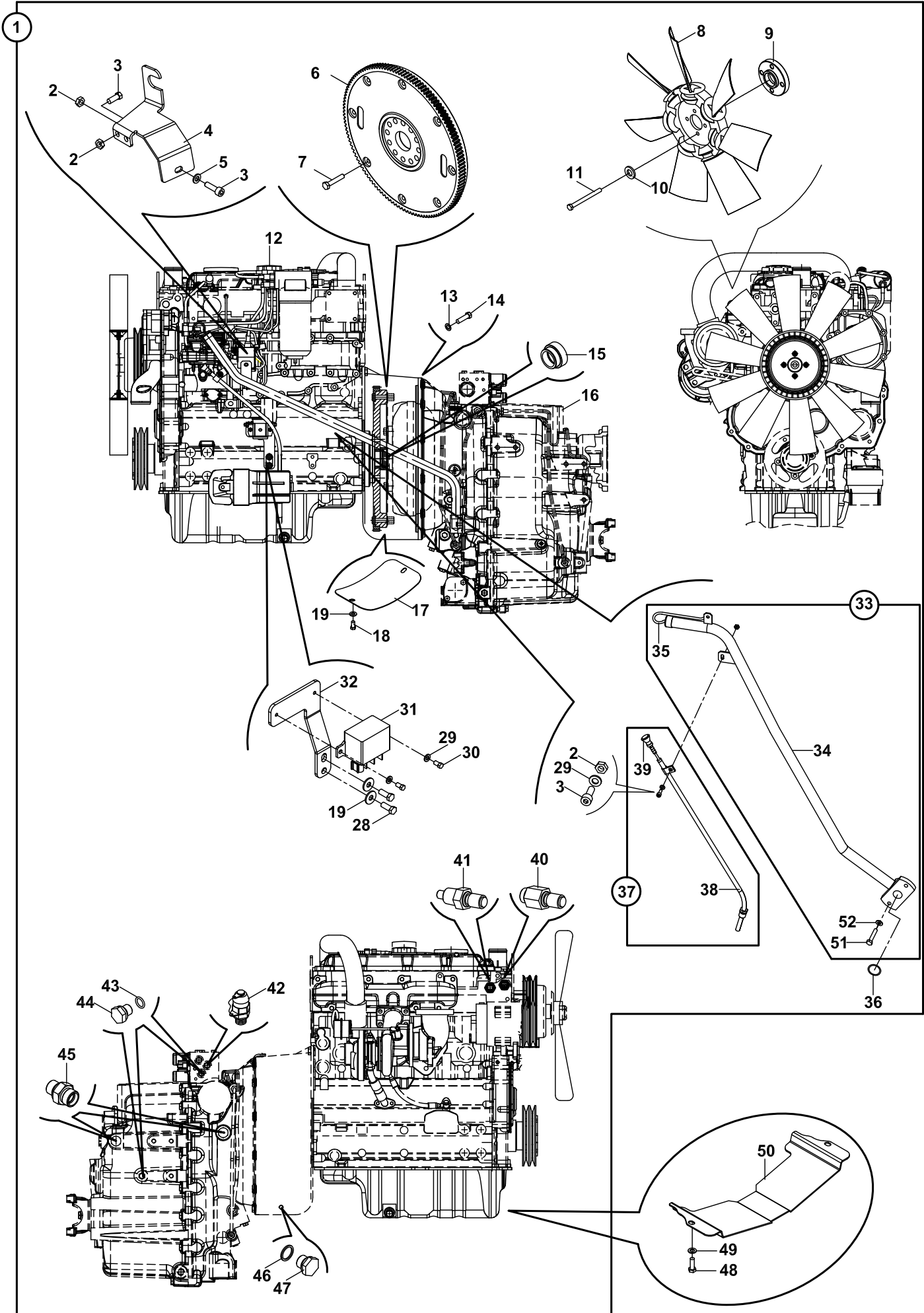
G1

**MOTOR
ENGINE**

G2

**MOTOR MONTAJLARI
ENGINE ASSEMBLY**

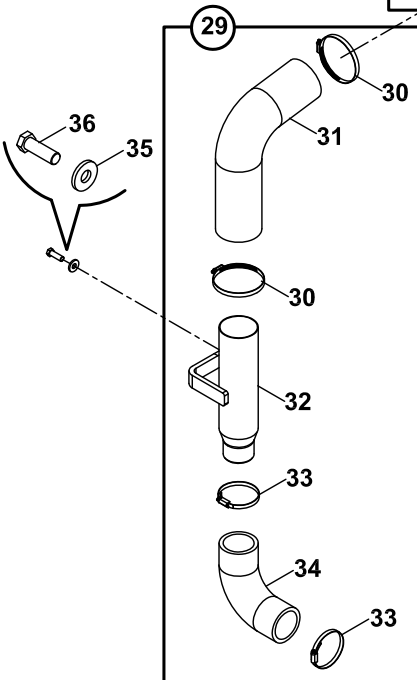
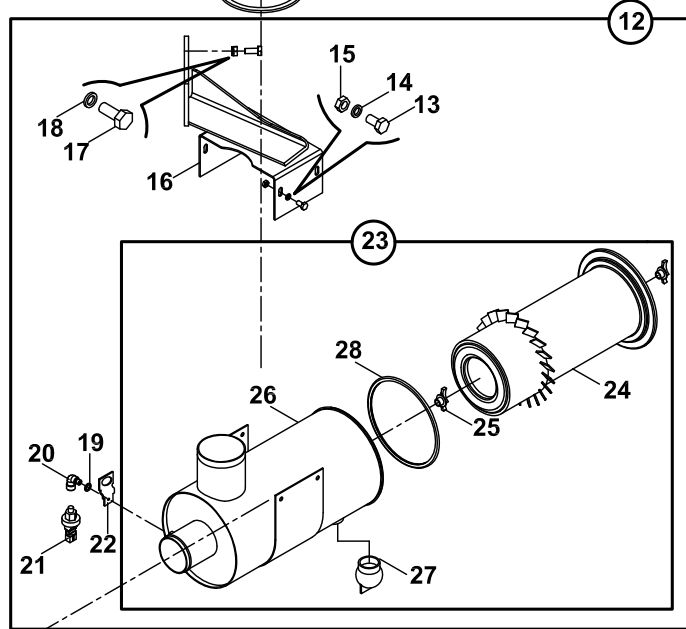
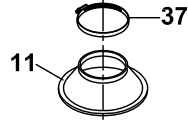
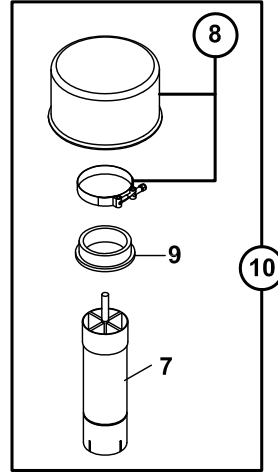
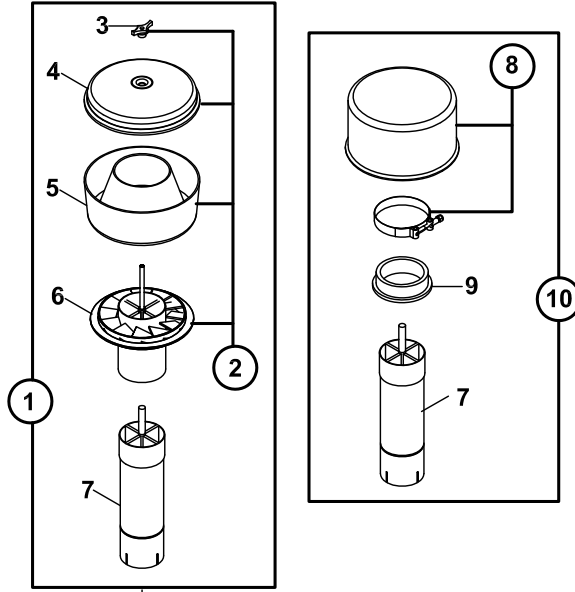
MOTOR MONTAJI, YEŞİL 2 ENGINE ASSEMBLY, GREEN 2



MOTOR MONTAJI, YEŞİL 2
ENGINE ASSEMBLY, GREEN 2

NO NO	PARÇA NO PART NO	TANIM	DESCRIPTION	ADET QTY	S.K. S.C.	SERİ NO SERIAL NO	D.T. ICA	NOT NOTE
	* V015/02/50, 015/00002							
1	018/61202	MOTOR MONTAJI, YEŞİL 2	ENGINE ASSY, GREEN 2	1	RK SOP			
2	N02/5900050	SOMUN M6	NUT M6	4				
3	N01/0221514	ÇİVATA M6x20	BOLT M6x20	4				
4	020/11564	GAZ TELİ BAĞLANTI SACI	THROTTLE CABLE MOUNTING PLATE	1				
5	N03/0020004	PUL M6	WASHER M6	2				
6	F01/41119	VOLAN GRUBU	FLYWHEEL	1				
7	N01/5890878	ÇİVATA M10x55	BOLT M10x55	8				
8	F99/30015	FAN	FAN	1				
9	020/40029	FAN ARA ELEMANI	FAN BRACKET	1				
10	N03/0020011	PUL M8	WASHER M8	4				
11	N01/0380552	ÇİVATA M8x100	BOLT M8x100	4				
12		MOTOR, YEŞİL 2	ENGINE, GREEN 2	1				☞ G1-1
13	N03/1170019	PUL	WASHER	12				
14	N01/0370626	ÇİVATA M10x35	ÇİVATA M10x35	12				
15	810/10790	BURÇ	BUSHING	1				
16		ŞANZUMAN	TRANSMISSION	1				☞ F3-
17	020/11989	ALT KAPAK	COVER	1				
18	N01/0222078	ÇİVATA M8x15	BOLT M8x15	2				
19	N03/0020111	PUL	WASHER	4				
28	N01/0222114	ÇİVATA M8x20	BOLT M8x20	2				
29	N03/0100013	PUL	WASHER	3				
30	N01/0221442	ÇİVATA M6x10	BOLT M6x10	2				
31	540/16250	GÜÇ ROLESİ	POWER RELAY	1				
32	020/30518	RÖLE BAĞLANTI SACI	MOUNTING PLATE, RELAY	1				
33	018/90397	ŞANZUMAN YAĞ KONTROL ÇUBUĞU	DIPSTICK, TRANSMISSION OIL LEVEL	1		155001 - 155016		
	018/90670	ŞANZUMAN YAĞ KONTROL ÇUBUĞU	DIPSTICK, TRANSMISSION OIL LEVEL	1		155017 -	Y-G	
34	810/09712	KONTROL BORUSU	TUBE, DIPSTICK	1		155001 - 155016		
	810/09715	KONTROL BORUSU	TUBE, DIPSTICK	1		155017 -	Y-G	
35	810/09752	KONTROL ÇUBUĞU	DIPSTICK	1				
36	N10/2003326	O-RİNG	O-RING	1				
37	018/90392	YAĞ KONTROL CUBUĞU, MOTOR	DIPSTICK, ENGINE	1				
38	810/09722	YAĞ KONTROL BORUSU	TUBE, DIPSTICK	1				
39	810/09761	YAĞ KONTROL ÇUBUĞU	DIPSTICK	1				
40	515/22160	MÜŞÜR, HARARET LAMBASI, İKAZ	SWITCH, ENGINE WATER TEMPERATURE LAMP	1				
41	515/26020	MÜŞÜR, MOTOR SU HARARET İBRE	SWITCH, ENGINE WATER TEMPERATURE INDICATOR	1				
42	F99/70000	MANOMETRE PRIZI	ADAPTER, PRESSURE	1				
43	N10/2001220	O-RİNG	O-RING	5				
44	814/04090	KÖRTAPA	PLUG	5				
45	806/24090	NİPEL	ADAPTER	2				
46	N10/2001924	O-RİNG	O-RING	2				
47	814/03116	KÖRTAPA	PLUG	2				
48	N01/5870818	ÇİVATA M10x30	BOLT M10x30	2				
49	N03/0020121	PUL	WASHER	2				
50	810/40172	MOTOR ALT HAVA PERDESİ	ENGINE AIR BRACKET	1				
51	N01/0222162	ÇİVATA M8x35	BOLT M8x35	2				
52	N03/1170017	PUL	WASHER	2				

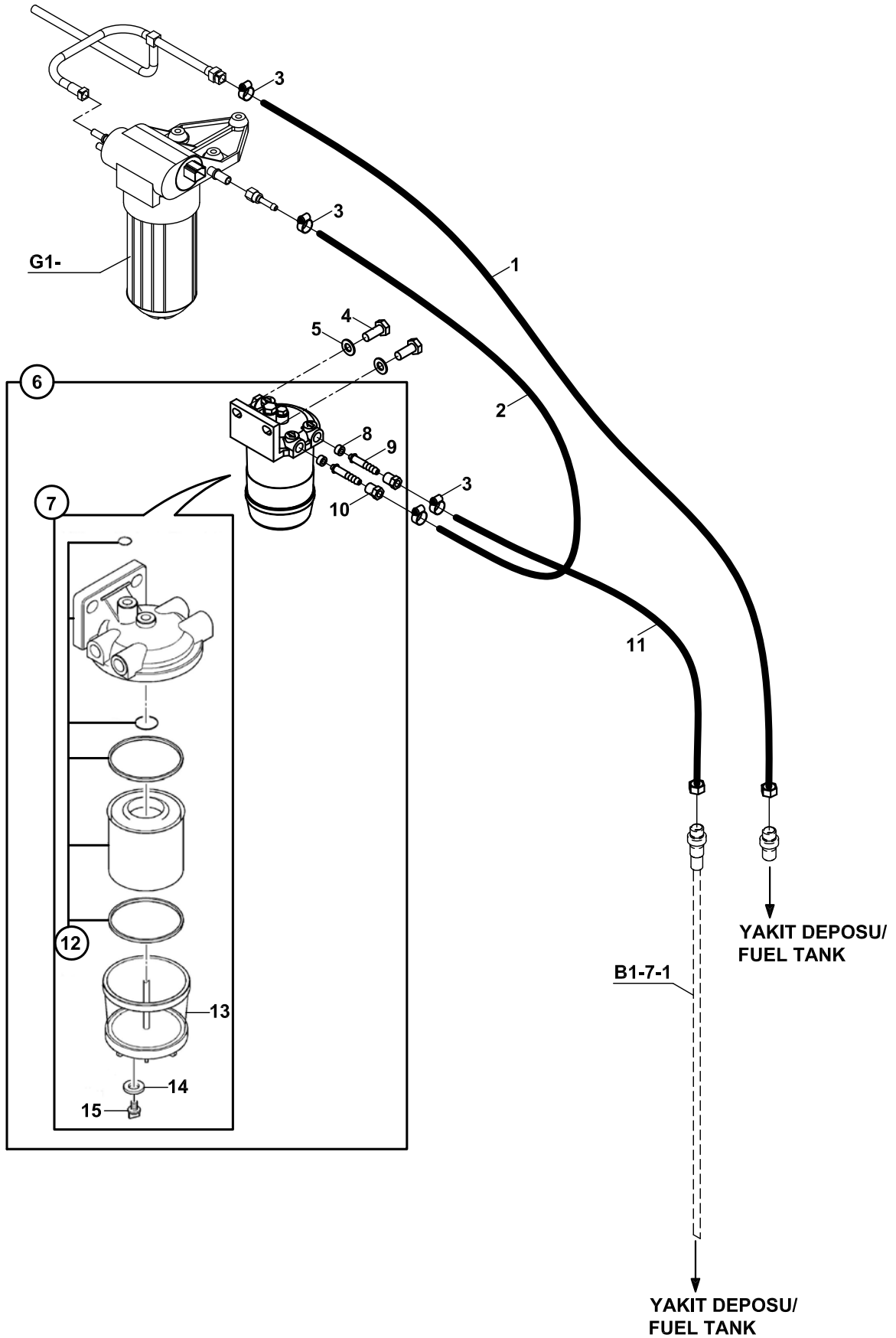
HAVA FİLTRESİ VE BAĞLANTILARI AIR FILTER AND MOUNTINGS



HAVA FİLTRESİ VE BAĞLANTILARI
AIR FILTER AND MOUNTINGS

NO NO	PARÇA NO PART NO	TANIM	DESCRIPTION	ADET QTY	S.K. S.C.	SERİ NO SERIAL NO	D.T. ICA	NOT NOTE
	V016/11/01 V015/02/50							
1	018/29160	TOZ TOPLAMA KABI, CAM, KOMPLE	PRE- CLEANER, FILTER, GLASS, ASSY	1	OP1			
2	F28/13500	TOZ KABI	FILTER, PRE- CLEANER	1				
3	F28/12602	KELEBEK SOMUN	NUT, WING	3				
4	F28/12601	TOZ TOPLAMA KAPAGI	COVER	1				
5	F28/12603	TOZ TOPLAMA CAMI	BOWL	1				
6	F28/12604	YÖNLENDİRME KAPAGI	DEFLECTOR COVER- DUST	1				
7	019/91530	TOZ TUTUCU BORU	DUST RETAINER PIPE	1				
8	F28/15012	ÖN TEMİZLEYİCİ, KOMPLE	PRE-CLEANER, ASSY	1				
9	F28/15040	KAUÇUK, BOĞAZ KELEPÇESİ		1				
10		ÖN TEMİZLEYİCİ GRUBU	PRE- CLEANER, GROUP	1	OP2			
11	F99/60030	KÖRÜK	DUST VALVE	1				
12	018/90302	HAVA FİLTRESİ, KOMPLE	AIR FILTER, ASSY	1				
13	N01/0222078	CİVATA M8x15	BOLT M8x15	4				
14	N03/0020011	PUL M8	WASHER M8	4				
15	N02/5900062	SOMUN M8	NUT M8	4				
16	019/90462	BAĞLANTI SACI	MOUNTING PLATE	1				
17	N01/0222462	CİVATA M10x25	BOLT M10x25	2				
18	N03/0020018	PUL M10	WASHER M10	2				
19	N03/0211163	PUL	WASHER	1				
20	N16/3470016	NİPEL	ADAPTER	1				
21	515/22800	MÜŞÜR, VAKUM UYARI	SWITCH, VACUUM WARNING	1				
22	508/04600	ŞAŞİ TERMİNALİ	TERMINAL	1				
23	F28/13010	HAVA FİLTRESİ, KOMPLE	AIR FILTER, ASSY	1				
24	F28/93003	HAVA FİLTRESİ İÇ- DIŞ TAKIM	INNER AND OUTER ELEMENT, AIR FILTER	1				
25	F28/12602	KELEBEK SOMUN	NUT, WING	2				
26	F28/13011	FİLTRE	FILTER	1				
27	F28/10253	KÖRÜK	DUST VALVE	1				
28	816/00100	FİTİL, HAVA FİLTRESİ	EDGE PROTECTION	1				
29	018/90319	EMİŞ HORTUMU ÖN MONT.	HOSE, INDUCTION, ASSY	1	SOP			
30	N07/4070090	KELEPÇE	CLAMP	2				
31	799/00206	HORTUM	HOSE	1				
32	019/92770	BORU	PIPE	1				
33	N07/4060080	KELEPÇE	CLAMP	2				
34	799/00213	HORTUM	HOSE	1				
35	N03/0020121	PUL M10	WASHER	1				
36	N01/0222486	CİVATA M10x30	BOLT M10x30	1				
37	N07/4070090	KELEPÇE	CLAMP	1				

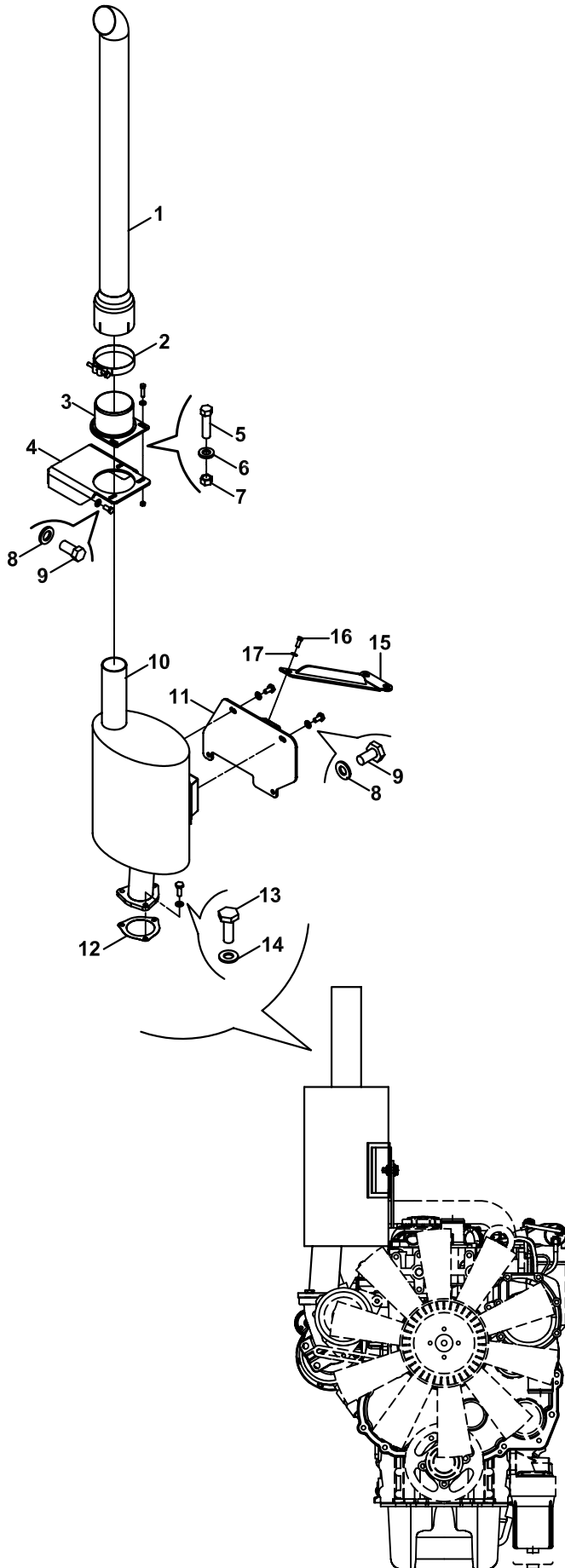
YAKIT EMİŞ VE DÖNÜŞ TESİSATI FUEL SUCTION AND RETURN LINE



YAKIT EMİŞ VE DÖNÜŞ TESİSATI
FUEL SUCTION AND RETURN LINE

NO NO	PARÇA NO PART NO	TANIM	DESCRIPTION	ADET QTY	S.K. S.C.	SERİ NO SERIAL NO	D.T. ICA	NOT NOTE
	* 015/00002				RK			
	*V015/02/50				RK			
	018/90338				RK			
1	698/0029085	HORTUM	HOSE	1				
2	799/00251	HORTUM	HOSE	1				
3	N07/4010016	KELEPÇE (Ø10- Ø16)	CLIP (Ø10- Ø16)	4				
4	N01/0222462	ÇİVATA (M10x25)	BOLT M10x25	2				
5	N03/0020018	RONDELA, M10	WASHER M10	2				
6	018/90331	MAZOT TORTU FİLTRESİ	FUEL FILTER, SEDIMENT	1				
7	F28/91002	MAZOT TORTU FİLTRESİ	FUEL FILTER, SEDIMENT	1				☞ G1-27-1
8	809/10000	PLASTİK CONTA	PLASTIC GASKET	2				
9	806/22005	HORTUM RAKORU	HOSE ADAPTER	2				
10	806/11005	NİPEL	ADAPTER	2				
11	698/0029070	HORTUM	HOSE	1				
12	F28/91500	TAKIM, ELEMAN, FİLTRE	FUEL FILTER ELEMENT	1				
13	F28/91601	ÇANAK, CAM,	BOWL, FUEL FILTER,	1				
14	F01/18712	PUL	WASHER	1				
15	F28/91014	TAPA	PLUG	1				

EGSOZ MONTAJI- YEŞİL 2 MOTOR
EXHAUST ASSEMBLY- GREEN 2 ENGINE



EGSOZ MONTAJI - YEŞİL 2 MOTOR
EXHAUST ASSEMBLY - GREEN 2 ENGINE

NO NO	PARÇA NO PART NO	TANIM	DESCRIPTION	ADET QTY	S.K. S.C.	SERİ NO SERIAL NO	D.T. ICA	NOT NOTE
	* 015/00002				RK			
	* V015/02/50				RK			
1	810/09615	EGSOZ BORUSU	PIPE, EXHAUST EXTENSION	1				
2	810/53215	KELEPÇE	CLIP	1				
3	019/92776	BORU BAĞLANTI PARÇASI	PIPE MOUNTING PART	1				
4	019/92774	EGSOZ MONTAJ SACI	MOUNTING PLATE	1				
5	N01/0222162	CİVATA M8x30	BOLT M8x30	3				
6	N03/0020111	PUL	WASHER	3				
7	N02/5900062	SOMUN M8	NUT M8	3				
8	N03/0020121	PUL	WASHER	4				
9	N01/0222438	CİVATA M10x20	BOLT M10x20	4				
10	019/91624	EGZOZ SUSTURUCUSU	SILENCER, EXHAUST	1				
11	019/92778	MONTAJ SACI	BRACKET	1				
12	F99/30110	EGZOZ CONTASI	GASKET	1				
13	N01/0222486	CİVATA M10x30	BOLT M10x30	3				
14	N03/0100020	PUL M10	WASHER M10	3				
15	019/92779	EGZOS SABİTLEME SACI	BRACKET	1				
16	N01/0222114	CİVATA M8x20	BOLT M8x20	1				
17	N03/0020011	PUL M8	WASHER M8	1				

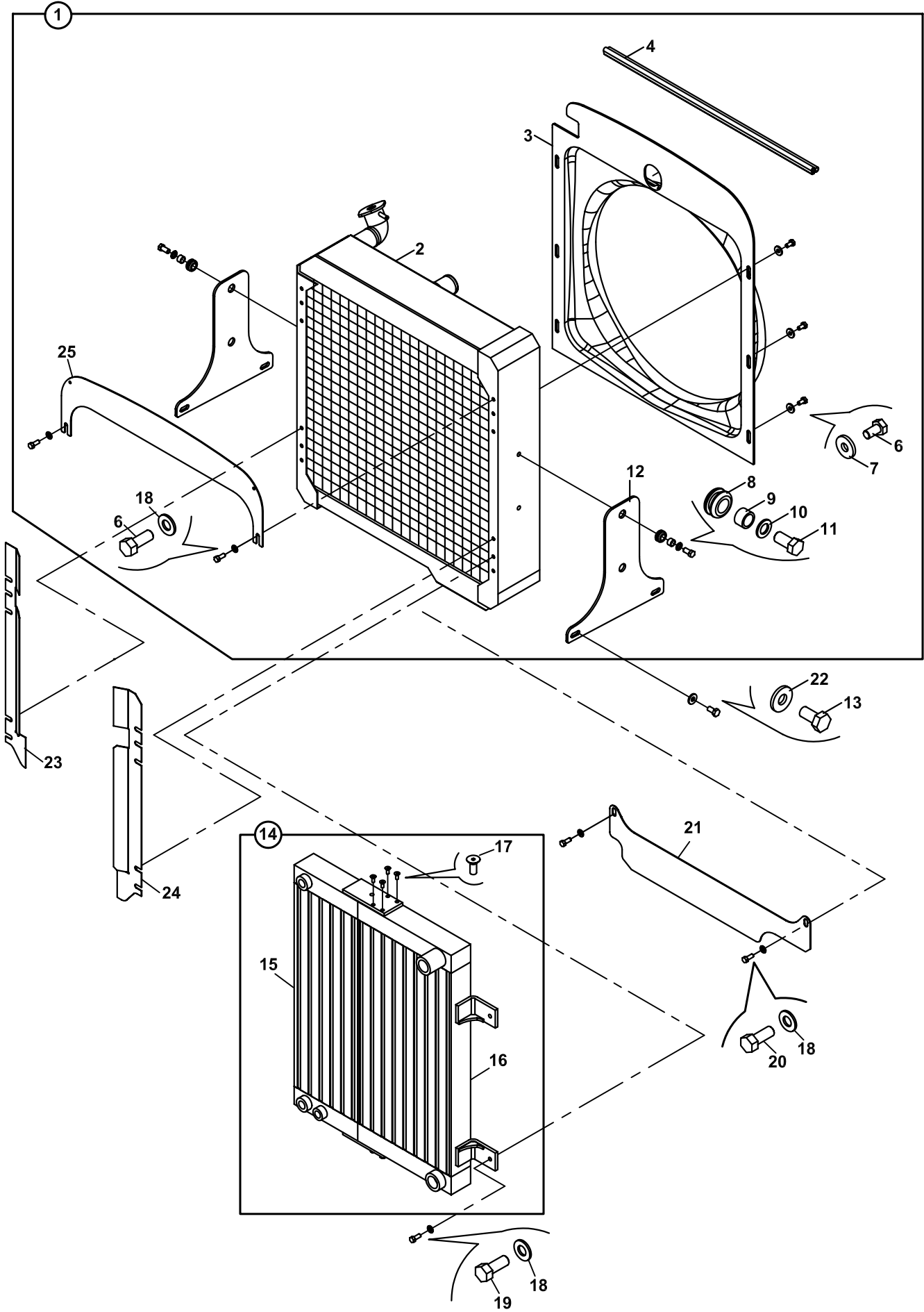
H

**ISITMA VE SOĞUTMA
HEATING AND COOLING**

H1

**ISITMA VE SOĞUTMA
HEATING AND COOLING**

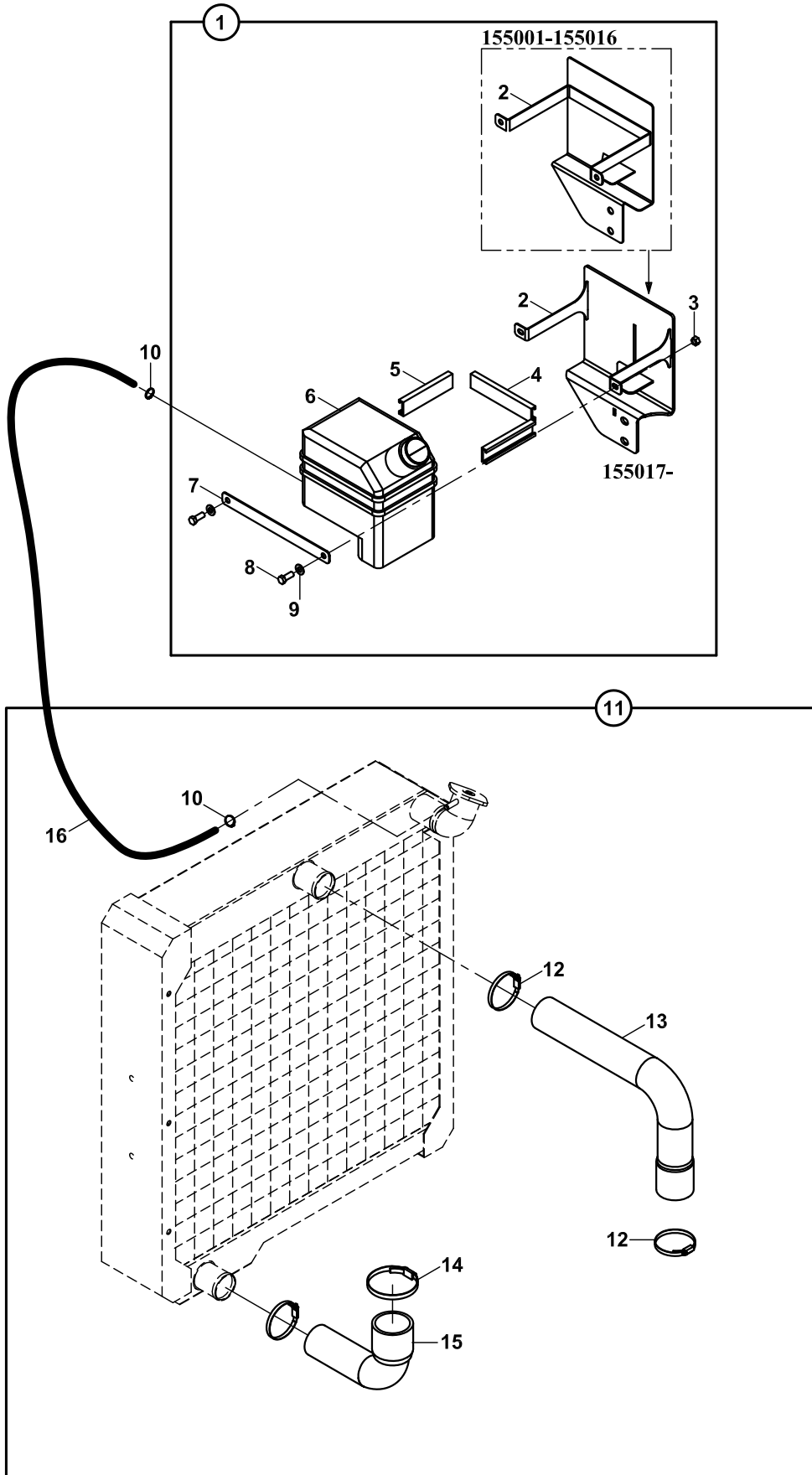
RADYATÖR, YAĞ SOĞUTUCU VE BAĞLANTILARI
 RADIATOR - OIL COOLER AND FITTINGS



RADYATÖR, YAĞ SOĞUTUCU VE BAĞLANTILARI
RADIATOR - OIL COOLER AND FITTINGS

NO NO	PARÇA NO PART NO	TANIM	DESCRIPTION	ADET QTY	S.K. S.C.	SERİ NO SERIAL NO	D.T. ICA	NOT NOTE
	* 015/00002 * V015/27/01							
1	018/90421	SU RADYATÖRÜ VE DAVLUMBAZ, KOMP.	RADIATOR AND FAN COWLING, ASSY	1				
2	F25/11214	SU SOĞUTUCU RADYATÖR	RADIATOR, WATER COOLER	1				
3	020/40061	DAVLUMBAZ	COWLING, FAN	1				
4	816/00820	FİTİL	STRIP	1				
6	N01/0222078	CİVATA M8x15	BOLT M8x15	8				
7	N03/0720006	PUL M8	WASHER M8	6				
8	810/40006	GROMET	GROMMET	4				
9	020/21088	YÜZÜK	RING	4				
10	N03/0020018	PUL, M10	WASHER, M10	4				
11	N01/0222462	CİVATA M10x25	BOLT M10x25	4				
12	020/02286	BAGLANTI SACI	BRACKET, MOUNTING	2				
13	N01/0222438	CİVATA M10x20	BOLT M10x20	4				
14	F25/12050	YAĞ SOĞUTUCU, KOMP.	OIL COOLER, ASSY	1				
15	F25/12051	SANZUMAN YAĞ SOĞUTUCU	OIL COOLER, TRANSMISSION	1				
16	F25/12052	HİDROLİK YAĞ SOĞUTUCU	OIL COOLER, HYDRAULIC	1				
17	N04/4320362	CİVATA M6x15	BOLT M6x15	4				
18	N03/0020111	PUL M8	WASHER M8	8				
19	N01/0222114	CİVATA M8x20	BOLT M8x20	4				
20	N01/0222078	CİVATA M8x15	BOLT M8x15	2				
21	810/40161	RADYATÖR ALT HAVA PERDESİ	RADIATOR, BOTTOM AIR KEEPER	1				
22	N03/0100020	PUL, M10	WASHER, M10	4				
23	020/12171	RADYATÖR SACI, SAĞ	RADIATOR, PLATE, RIGHT	1				
24	020/12172	RADYATÖR SACI, SOL	RADIATOR, PLATE, LEFT	1				
25	020/02517	PANEL SACI	BRACKET	1				

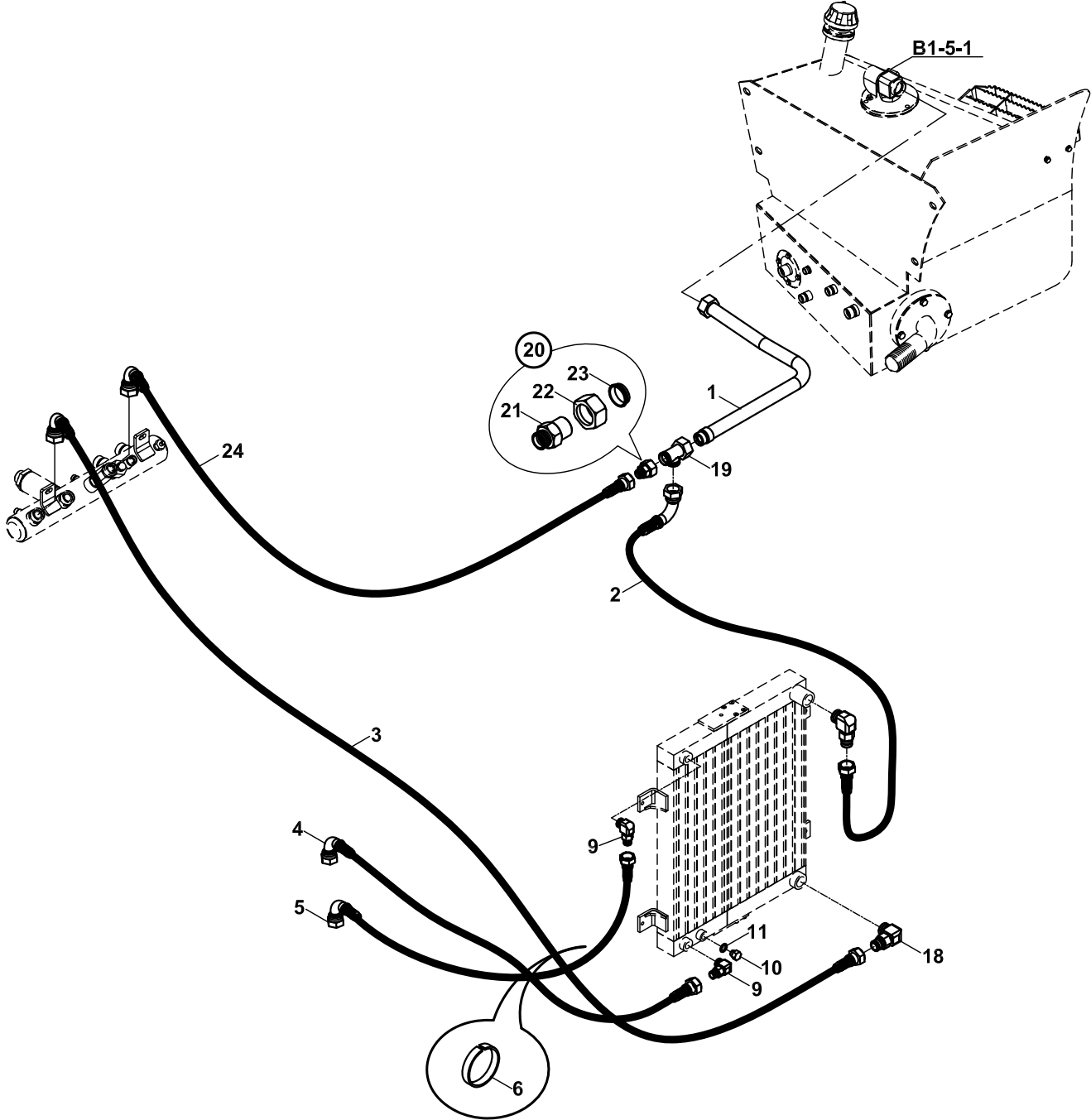
SOĞUTMA SİSTEMİ, MOTOR SUYU
COOLING SYSTEM, ENGINE WATER



SOĞUTMA SİSTEMİ, MOTOR SUYU
COOLING SYSTEM, ENGINE WATER

NO NO	PARÇA NO PART NO	TANIM	DESCRIPTION	ADET QTY	S.K. S.C.	SERİ NO SERIAL NO	D.T. ICA	NOT NOTE
	* 015/00002							
1	018/90357	GENLEŞME DEPOSU,KOMP.	EXPANSION TANK, ASSY	1	RK			
2	019/92802	ŞALTER MONTAJ SACI	BRACKET	1				
3	N02/5900062	SOMUN M8	NUT M8	2				
4	810/48104	KELEPÇE LASTİĞİ	RUBBER, CLAMP	1				
5	810/48103	KELEPÇE LASTİĞİ	RUBBER, CLAMP	2				
6	F99/29007	GENLEŞME DEPOSU	EXPANSION TANK	1				
7	020/02287	KELEPÇE SACI	BRACKET	1				
8	N01/0222114	CİVATA M8x20	BOLT M8x20	2				
	N01/0232124	CİVATA M8x20	BOLT M8x20	2			X	
9	N03/0100017	PUL	WASHER	2				
10	N07/4010016	KELEPÇE (Ø10-16)	CLIP, (Ø10-16)	2				
11	018/42290	MOTOR SOĞUTMA SİSTEMİ	COOLING SYSTEM, ENGINE	1	SOP			
12	N07/4040060	KELEPÇE (Ø40-60)	CLIP, (Ø40-60)	2				
13	810/40514	HORTUM	HOSE	1				
14	N07/4050070	KELEPÇE (Ø50-70)	CLIP, (Ø50-70)	2				
15	810/40520	HORTUM	HOSE	1				
16	799/00442	HORTUM	HOSE	1				

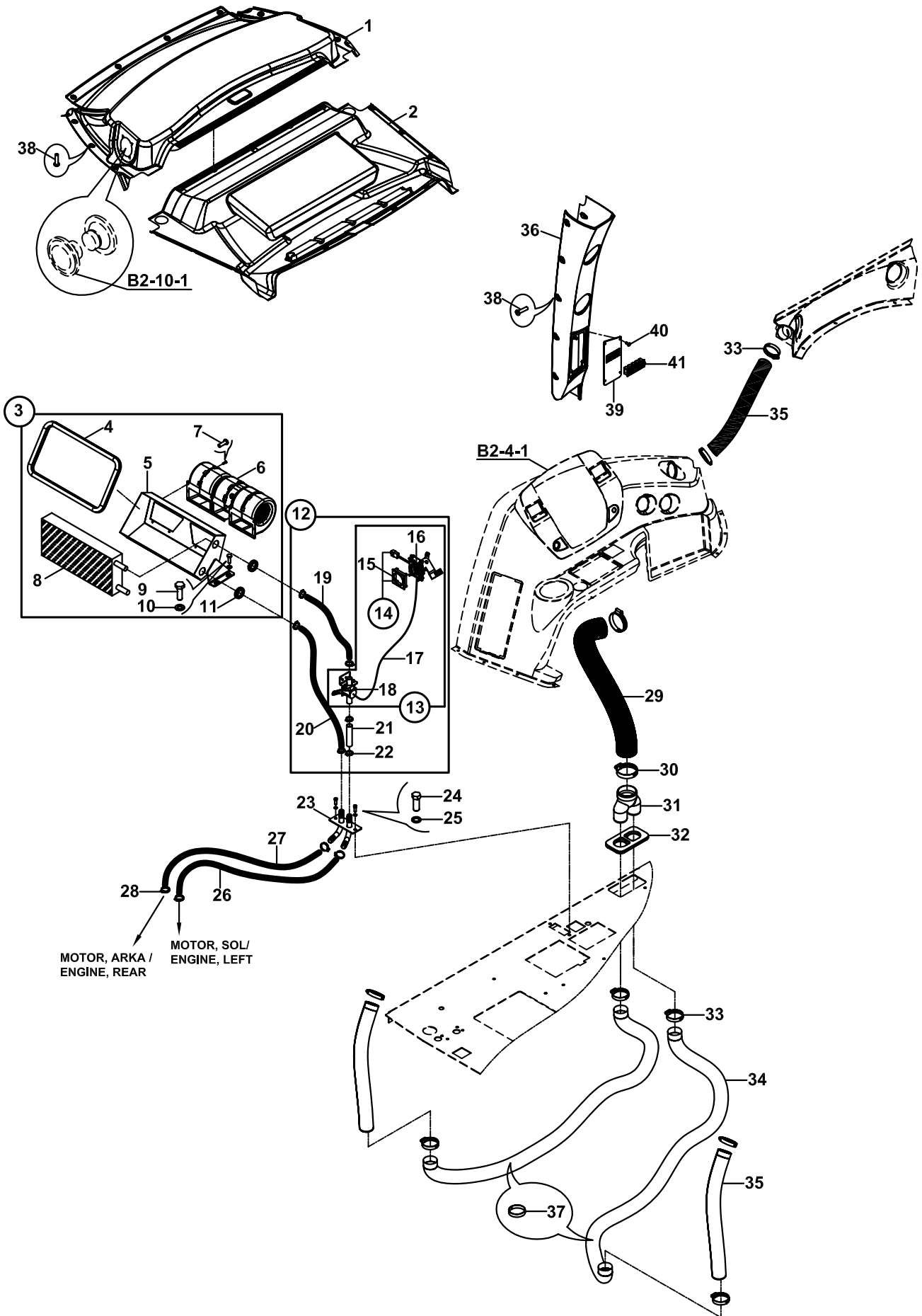
SOĞUTMA SİSTEMİ, HİDROLİK VE ŞANZUMAN YAĞI
COOLING SYSTEM, HYDRAULIC AND TRANSMISSION OIL



SOGUTMA SİSTEMİ, HİDROLİK VE ŞANZUMAN YAĞI
COOLING SYSTEM, HYDRAULIC AND TRANSMISSION OIL

NO NO	PARÇA NO PART NO	TANIM	DESCRIPTION	ADET QTY	S.K. S.C.	SERİ NO SERIAL NO	D.T. ICA	NOT NOTE
	018/42130							
	018/42230							
1	452/50556	TESİSAT BORUSU	PIPE	1	RK			
2	632/5520300	HORTUM	HOSE	1	RK			
	632/5520286	HORTUM	HOSE	1			B	
3	632/5521320	HORTUM	HOSE	1				
	632/5520335	HORTUM	HOSE	1			B	
4	701/3328165	HORTUM	HOSE	1				
	701/3358175	HORTUM	HOSE	1			B	
5	701/3321195	HORTUM	HOSE	1				
	701/3351200	HORTUM	HOSE	1			B	
6	510/12200	KABLO BAGI	CLIP	12				
9	N16/3470521	DİRSEK	ELBOW	2				
10	814/03016	TAPA	PLUG	1				
11	N03/0000005	PUL	WASHER	1				
18	N16/3490234	DİRSEK	ELBOW	2				
19	N16/3790108	RAKOR-T	TEE	1				
20	806/99961	NİPEL	ADAPTER	1				
21	806/26030	NİPEL	ADAPTER	1				
22	N17/3570318	SOMUN	NUT	1				
23	N18/3570318	YÜKSÜK	RING	1				
24	632/5525110	HORTUM	HOSE	1				

KALORİFER, ISITMA SİSTEMİ
HEATER, HEATING SYSTEM



KALORİFER, ISITMA SİSTEMİ
HEATER, HEATING SYSTEM

NO NO	PARÇA NO PART NO	TANIM	DESCRIPTION	ADET QTY	S.K. S.C.	SERİ NO SERIAL NO	D.T. ICA	NOT NOTE
	* V011/03/20, CAB011/03/20/001							
	* F32/10772							
1	F32/19002	TAVAN DÖŞEMESİ ARKA	TRIMMING, INTERIOR REAR	1	RK RK			KLİMASIZ, WITHOUT AC KLİMASIZ, WITHOUT AC
2	F32/19013	TAVAN DÖŞEMESİ ÖN	TRIMMING, INTERIOR FRONT	1				
3	018/29399	KALORİFER, KOMPLE	HEATER, ASSY	1	SOP			
4	816/00814	FİTİL	STRIP, RIBBER	1				
5	019/29393	KALORİFER KUTUSU	CASE, HEATER	1				
6	F25/20110	FAN	FAN	1				
7	N04/1150338	VİDA	SCREW	10				
8	F25/20800	KALORİFER	HEATER	1				
9	N01/0222138	CİVATA M8x25	BOLT M8x25	4				
10	N03/0020011	PUL M8	WASHER M8	4				
11	810/40007	DESTEK LASTİĞİ	GROMMET	2				
12	018/42302	KALORİFER MUSLUK	MECHANISM, VALVE,	1				
13	F99/29191	KALORİFER MUSLUK MEKANİZMASI KOMPL.	MECHANISM, VALVE, HEATER COMPL.	1				
14	F99/29192	KALORİFER MUSLUK MEKANİZMASI	MECHANISM, VALVE, HEATER	1				
15	520/36150	KAPAK, ANAHTAR	COVER, SWITCH	1				
16	520/30810	DÜGME, KLİMA FAN SWICI	BUTTON, SWITCH	1				
17	F31/14200	TEL	CABLE	1				
18	F99/29200	KALORİFER MUSLUĞU	HEATER, VALVE	1				
19	799/01064	HORTUM	HOSE	1				
20	799/01085	HORTUM	HOSE	1				
21	799/01062	HORTUM	HOSE	1				
22	N07/4016025	KELEPÇE	CLAMP	6				
23	019/92595	BAĞLANTI SACI	MOUNTING PLATE	1				
24	N01/0222114	CİVATA M8x20	BOLT M8x20	2				
25	N03/1170017	PUL	WASHER	2				
26	799/01068	HORTUM	HOSE	1				
27	799/01066	HORTUM	HOSE	1				
28	N07/4016025	KELEPÇE	CLIP	4				
29	799/05043	HORTUM	HOSE	1				
30	N07/4070090	KELEPÇE	CLAMP	2				
31	020/40288	SICAK HAVA DAĞITICISI	HOSE	1				
32	810/40029	GROMMET	GROMMET	1				
33	N07/4040060	KELEPÇE	CLAMP	8				
34	799/05080	HORTUM	HOSE	2				
35	799/05085	HORTUM	HOSE	2				
36	020/40168	KONSOL, YAN DİREK SAĞ	CONSOLE, RIGHT SIDE	1				
37	510/02000	KABLO BAĞI	CLIP	6				
38	N04/9561286	VİDA M5x25	SCREW M5x25	35				
39	020/02864	DİREK SACI	PLATE, CONSOLE	1				
40	N04/4320362	VİDA	SCREW	4				
41	520/21150	ANAHTAR	SWITCH	5				

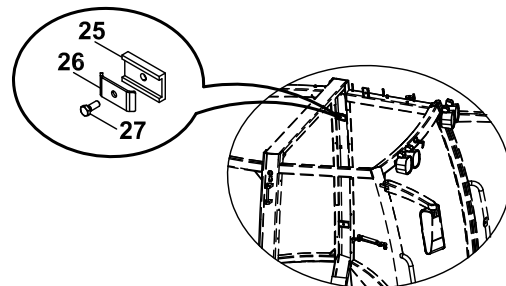
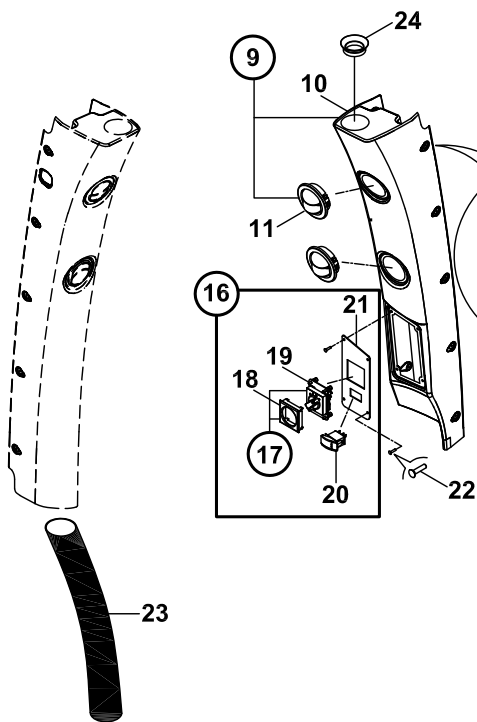
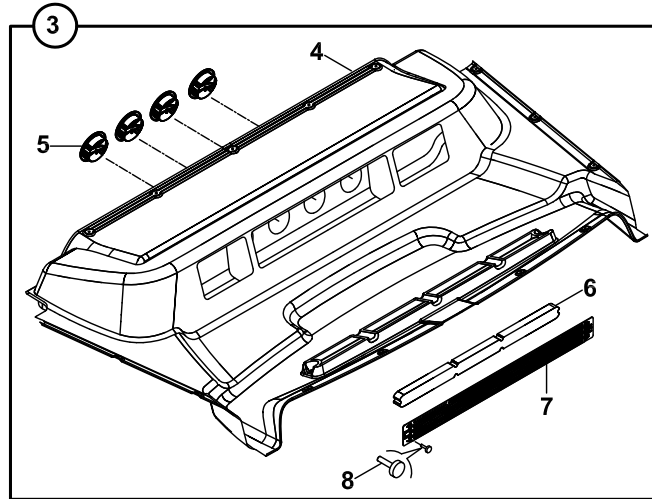
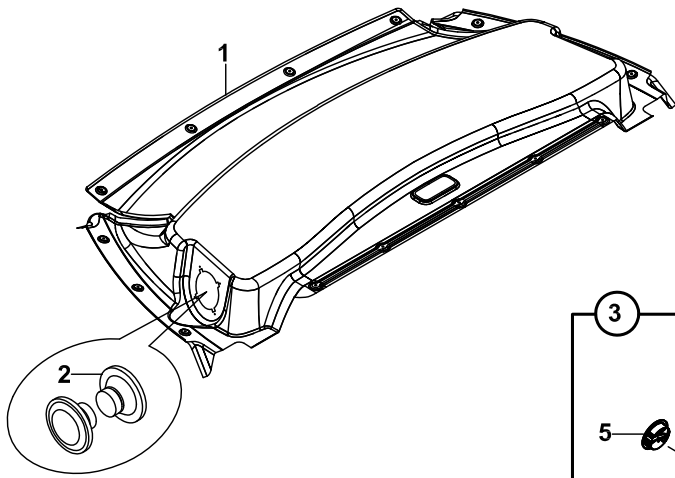
KLİMA, SOĞUTMA SİSTEMİ
AIR CONDITIONER, COOLING SYSTEM

NO NO	PARÇA NO PART NO	TANIM	DESCRIPTION	ADET QTY	S.K. S.C.	SERİ NO SERIAL NO	D.T. ICA	NOT NOTE
	018/29372	KLİMA ÜNİTESİ KOMPLE			RK			
1	N10/2500708	O-RING	O-RING	2				
2	018/29371	KLİMA ÜNİTESİ	AIR CONDITIONER	1				
3	018/53443	FAN KABLOSU	CABLE, FAN	1				
4	020/11798	KLİMA KAPAK SACI	COVER PLATE, AIR CONDITIONER	1				
5	N04/1150349	VİDA	SCREW	5				
6	816/02408	İZOLASYON KEÇESİ	SEAL, INSULATION	1				
7	F25/20411	TERMOSTAT	THERMOSTAT	1				
8	F25/20620	EVAPARATÖR	EVAPARATOR	1				
9	N03/0020001	PUL	WASHER	2				
10	N04/1150338	VİDA	SCREW	20				
11	F25/20110	FAN	FAN	2				
12	019/29364	KLİMA GÖVDE SACI	MOUNTING PLATE	1				
13	806/99988	VALF RAKORU	ADAPTER	1				
14	810/40007	GROMET	GROMMET	2				
15	N10/2500508	O-RİNG	O-RING	1				
16	N04/1210350	VİDA	SCREW	8				
17	020/02208	TERMOSTAT KAPAK SACI	COVER	1				
18	816/02407	İZOLASYON KEÇESİ	SEAL, INSULATION	1				
19	816/02405	İZOLASYON KEÇESİ	SEAL, INSULATION	1				
20	816/02410	İZOLASYON KEÇESİ	SEAL, INSULATION	1				
21	816/02406	İZOLASYON KEÇESİ	SEAL, INSULATION	1				
22	515/20000	MÜŞÜR, KLİMA	SWITCH, AC	1				
23	F25/21000	KURUTUCU	DRYER	1				
24	N07/4060080	KELEPÇE	CLIP	1				
25	019/91478	KURUTUCU BAĞLANTI SACI	BRACKET	1				
26	N01/0222114	CİVATA M8x20	BOLT M8	2				
27	N03/0140017	PUL M8	WASHER M8	2				
28	N10/2500508	O-RING	O-RING	3				
29	F25/20010	KOMPRESÖR	COMPRESSOR	1				
30	S91/00190	KLİMA KAYIŞI	BELT, A/C	1				
31	N01/0222114	CİVATA M8x20	BOLT M8x20	2				
32	N03/0020111	PUL M8	WASHER M8	2				
33	N01/0222462	CİVATA M10x25	BOLT M10x25	2				
34	N03/0020121	PUL	WASHER	4				
35	N02/5900086	SOMUN M10	NUT M10	4				
36	N03/0020018	RONDELA	WASHER	4				
37	N01/0222510	CİVATA M10x40	BOLT M10x40	4				
38	019/90043	BAĞLANTI SACI	MOUNTING PLATE	1				
39	N07/2024513	KELEPÇE GÖVDESİ	CLAMP	2				
40	N01/0370446	CİVATA M8x60	BOLT M8x60	2				
41	699/3315105	HORTUM	HOSE	1				
42	698/2212050	HORTUM	HOSE	1				
43	N01/0222078	CİVATA M8x15	BOLT M8x15	1				
44	N03/0020011	PUL	WASHER	1				
45	N07/7002200	TİTREŞİM EMİCİ	HOSE HOLDER	1				
46	019/92990	HORTUM BAĞLANTI SACI	BRACKET	1				
47	N10/2500304	O-RING	O-RING	2				
48	F25/20562	KONDENSER	CONDENSER	1				
49	020/12506	BAĞLANTI SACI	MOUNTING PLATE	4				
50	N01/0222114	CİVATA M8x20	BOLT M8x20	4				
51	N03/0020011	PUL	WASHER	4				
52	N03/0020111	PUL M8	WASHER M8	4				
53	N01/0222078	CİVATA M8x15	BOLT M8x15	4				
54	N02/5900062	SOMUN	NUT	4				
55	N02/0000200	SIKMA SOMUNU	NUT	4				
56	F25/20460	ÇAMUR TUTUCU	MUD HOLDER	2				

KLİMA, SOĞUTMA SİSTEMİ
AIR CONDITIONER, COOLING SYSTEM

NO NO	PARÇA NO PART NO	TANIM	DESCRIPTION	ADET QTY	S.K. S.C.	SERİ NO SERIAL NO	D.T. ICA	NOT NOTE
57	799/00120	DRAIN HORTUMU	HOSE	2				
58	N03/1170017	YAYLI PUL M8	WASHER M8	4	SOP			
59	N03/0100017	PUL M8	WASHER M8	4				
60	N01/0222138	CİVATA M8x25	BOLT M8x25	4				
61	700/4413470	HORTUM	HOSE	1				
62	N01/5870386	CİVATA M8x45	BOLT M8x45	2				
63	020/00977	KELEPÇE ÜST PARÇASI	COVER, CLAMP	1				
64	N07/2020013	KELEPÇE GÖVDESİ	CLAMP BODY	2				
65	698/2213490	HORTUM	HOSE	1				

KLİMA, KABİN DONANIMI
AIR CONDITIONER, CAB



KLİMA, KABİN DONANIMI
AIR CONDITIONER, CAB

NO NO	PARÇA NO PART NO	TANIM	DESCRIPTION	ADET QTY	S.K. S.C.	SERİ NO SERIAL NO	D.T. ICA	NOT NOTE
	* 018/29372							
1	F32/19002	İÇ TAVAN, ARKA	TRIMMING, INTERIOR REAR	1	RK			
2		HOPARLÖR	SPEAKER	2				☞ B2-10-1
3	018/29542	TAVAN DÖŞEMESİ, ÖN	TRIMMING, INTERIOR FRONT, ASSY	1	SOP			
4	F32/19032	İÇ TAVAN, ÖN	TRIMMING, INTERIOR	1				
5	F25/20505	MENFEZ	VENT, AIR	2				
6	F28/10107	FİLTRE	FILTER	1				
7	020/12376	FİLTRE KAPAK SACI	COVER, FILTER	1				
8	N01/0000005	VİDA M5	SCREW M5	2				
9	018/29488	KONSOL, YAN DİREK, SAĞ	CONSOLE, RIGHT SIDE	1				
10	020/40166	KONSOL, YAN DİREK, SAĞ	CONSOLE, RIGHT SIDE	1				
11	F25/20505	NOZUL	VENT- AIR	2				
12	N04/9561286	VİDA M5x25	SCREW M5x25	17				
13	F99/15092	KAPAK - PUL SETİ	COVER- WASHER ASSY.	17				
14	F99/15091	PUL	WASHER	17				
15	F99/15090	KAPAK	COVER	17				
16	018/90633	DİREK SACI KOMPL.	PLATE COMPL., CONSOLE	1				
17	554/01010	KLİMA, FAN SWİCİ	SWITCH, FAN	1				
18	520/36150	KAPAK, ANAHTAR	COVER, SWITCH	1				
19	520/30810	DÜGME, KLİMA FAN SWİCİ	BUTTON, SWITCH	1				
20A	520/31030	DÜGME, KLİMA	BUTTON, AC	1				
20B	520/20000	ANAHTAR, KLİMA	SWITCH, AC	1				
21	020/02543	DİREK SACI	PLATE, CONSOLE	1				
22	N04/4320362	VİDA	SCREW	4				
23	799/05041	HORTUM	HOSE	1				
24	810/40019	KÖRÜK	GAITER	1				
25	810/48108	KÖŞEBENT ALT LASTİĞİ	RUBBER	3				
26	020/12389	KELEPÇE SACI	PLATE	3				
27	N01/0222114	CİVATA M8x20	BOLT M8x20	3				

K

**ETİKET, LEVHALAR VE AVADANLIK
DECAL, PLATES & TOOL**

K1

**ETİKET VE LEVHALAR VE AVADANLIK
DECAL, PLATES & TOOL**

ETİKET VE LEVHALAR, KULLANIM VE BAKIM
DECAL AND PLATES, OPERATING & MAINTENANCE

FMK 102B YAĞLAMA ŞEMASI

BAKIM PERİYODU (HOUR)	BAKIM İŞLEMİ (OIL POINT)	BAKIM MİKTARI (LITERS)
8 SAAT	Motor Yağı	50
8 SAAT	Yanma Yağı	50
50 SAAT	Yanma Yağı	50

ARACINIZI DÜZENLİ OLARAK YAĞLAYINIZ !..400/10070

FMK 102B BAKIM TABLOSU

BAKIM PERİYODU (HOUR)	BAKIM İŞLEMİ (OIL POINT)	BAKIM MİKTARI (LITERS)	BAKIM MİKTARI (GALLONS)
8 SAAT	Motor Yağı	50	13.2
8 SAAT	Yanma Yağı	50	13.2
50 SAAT	Yanma Yağı	50	13.2

DİKKAT!

- Her bakım işlemi için önce makinenin durdurulması ve soğutulması gerekir.
- Bakım işlemleri yapılırken güvenlik önlemlerini alarak çalışın.
- Bakım işlemleri yapılırken makinenin temiz ve kuru olmasına dikkat ediniz.
- Bakım işlemleri yapılırken makinenin yağ seviyelerinin kontrol edilmesini unutmayın.

FMK 102B MAINTENANCE TABLE

MAINTENANCE PERIOD (HOUR)	MAINTENANCE ITEM (OIL POINT)	MAINTENANCE QUANTITY (LITERS)	MAINTENANCE QUANTITY (GALLONS)
8 HOURS	Engine Oil	50	13.2
8 HOURS	Combustion Oil	50	13.2
50 HOURS	Combustion Oil	50	13.2

ATTENTION!

- Always stop the machine before performing any maintenance work.
- Take safety precautions when working on the machine.
- Keep the machine clean and dry during maintenance.
- Check the oil levels of the machine during maintenance.

FMK 102B TABLİHA TEKNİK-ÇEKİŞ ÖZELLİKLERİ

Özellik (Feature)	Değer (Value)	Özellik (Feature)	Değer (Value)
Motor Gücü (kW)	11	Yanma Yağı (L)	50
Motor Gücü (HP)	15	Motor Yağı (L)	50
Yanma Yağı (L)	50	Motor Yağı (L)	50
Motor Yağı (L)	50	Motor Yağı (L)	50

NOTLAR:

- Her bakım işlemi için önce makinenin durdurulması ve soğutulması gerekir.
- Bakım işlemleri yapılırken güvenlik önlemlerini alarak çalışın.
- Bakım işlemleri yapılırken makinenin temiz ve kuru olmasına dikkat ediniz.
- Bakım işlemleri yapılırken makinenin yağ seviyelerinin kontrol edilmesini unutmayın.

FMK 102B TABLEAU D'ENTRETIEN

BAKIM PERİYODU (HOUR)	BAKIM İŞLEMİ (OIL POINT)	BAKIM MİKTARI (LITERS)	BAKIM MİKTARI (GALLONS)
8 SAAT	Motor Yağı	50	13.2
8 SAAT	Yanma Yağı	50	13.2
50 SAAT	Yanma Yağı	50	13.2

ATTENTION!

- Always stop the machine before performing any maintenance work.
- Take safety precautions when working on the machine.
- Keep the machine clean and dry during maintenance.
- Check the oil levels of the machine during maintenance.

3 ANTİFİRİZ -35 °C

4 ANTİFİRİZ YOKTUR

5 ANTİFİRİZ -25 °C

6 ANTİFİRİZ YOKTUR

7 VİTES KONTROL DÜNTESİ

8 KİLİTLEME KİLİTİ

9 DİREKÇİ KONTROL DÜNTESİ

10 DİREKÇİ KONTROL DÜNTESİ

11 DİREKÇİ KONTROL DÜNTESİ

12 DİREKÇİ KONTROL DÜNTESİ

13 DİREKÇİ KONTROL DÜNTESİ

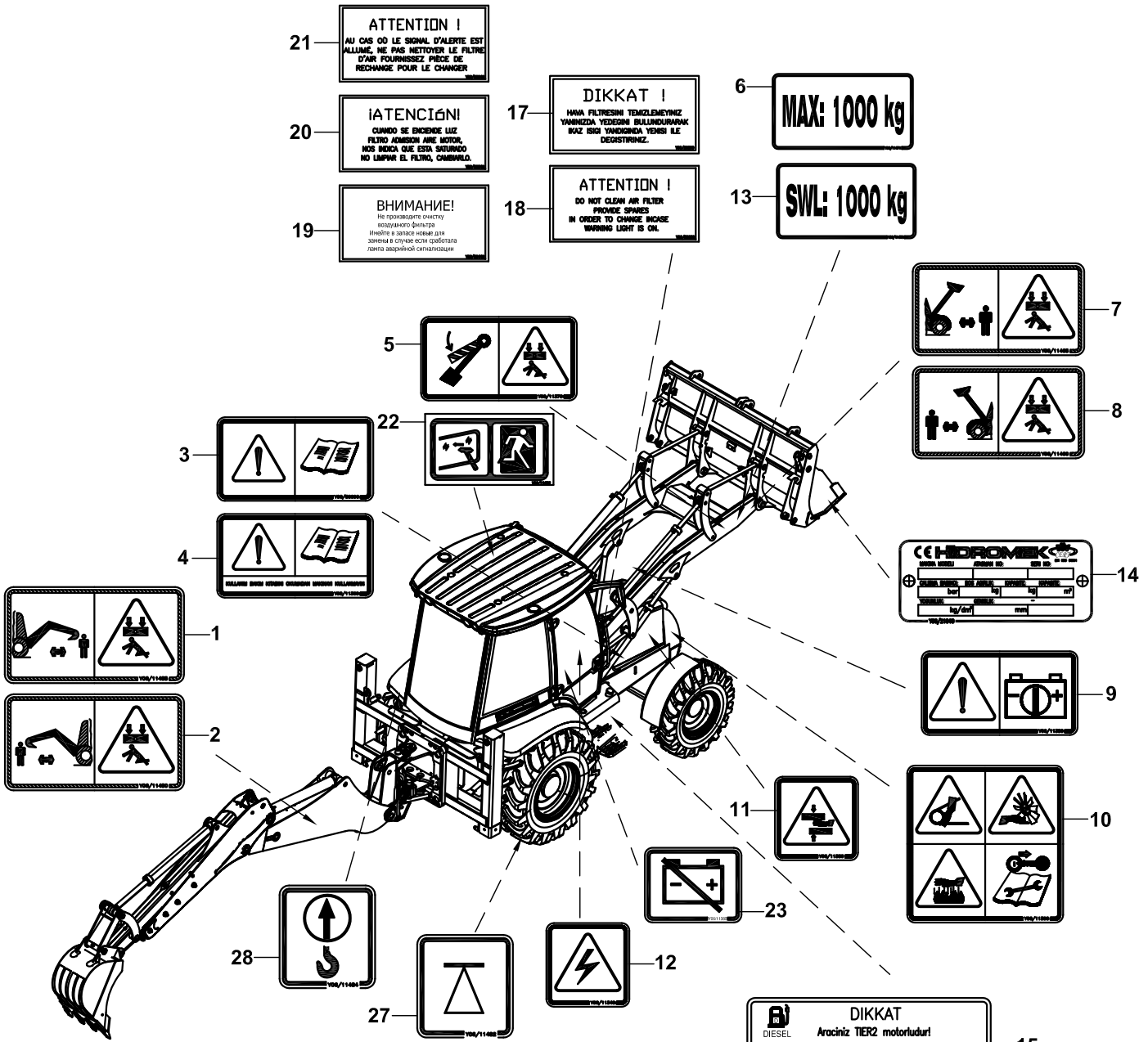
**ETİKET VE LEVHALAR, KULLANIM VE BAKIM
DECAL AND PLATES, OPERATING & MAINTENANCE**

NO NO	PARÇA NO PART NO	TANIM	DESCRIPTION	ADET QTY	S.K. S.C.	SERİ NO SERIAL NO	D.T. ICA	NOT NOTE
1	400/10070	ETİKET, YAĞLAMA ŞEMASI, 102B, TR	DECAL, GREASING TABLE, 102B	1				
2	Y06/00220	ETİKET, BAKIM TABLOSU, 102B	-	1				
	Y06/00221	ETİKET, BAKIM TABLOSU, CARLISLE, 102B	-	1				
3	Y06/20502	ETİKET, ANTİFİRİZ	-	1				
4	Y06/50062	ETİKET, ANTİFİRİZ, İNG	DECAL, ANTIFREEZE	1				
4A	Y06/50432	ETİKET, ANTİFİRİZ, RU	DECAL, ANTIFREEZE	1				
5	Y06/20500	ETİKET, ANTİFİRİZ	-	1				
6	Y06/50060	ETİKET, ANTİFİRİZ, İNG	DECAL, ANTIFREEZE	1				
6A	Y06/50430	ETİKET, ANTİFİRİZ, RU	DECAL, ANTIFREEZE	1				
7	Y06/21823	ETİKET, SİGORTA-RÖLE TABLASI	-	1				
8	Y06/11420	ETİKET, BOM KİLİDİ	DECAL, BOOM LOCKING	1				
9	Y06/11305	ETİKET, ÖN KUMANDA LEVYE FONK.	DECAL, LOADER CONTROL LEVERS	1				
10	Y06/11227	ETİKET, KIZAK AYAK FONKSİYONU	DECAL, STABILISER LEG FUNCTION	1				
11	Y06/11425	ETİKET, ARKA KUMANDA LEVYE KİLİDİ	DECAL, BACKHOE CONTROL LEVER LOCKING	1				
12	Y06/11228	ETİKET, JOYSTICK FONKSİYON, KAZICI (SAĞ)	DECAL, JOYSTICK FUNCTION (RIGHT)	1				
13	Y06/11229	ETİKET, JOYSTICK FONKSİYON, KAZICI (SOL)	DECAL, JOYSTICK FUNCTION (LEFT)	1				
14	Y06/50460	ETİKET BAKIM TABLOSU, 102B, İNG	DECAL, MAINTENANCE TABLE, 102B, ENGLISH	1				
15	Y06/50462	ETİKET BAKIM TABLOSU, 102B, FR	DECAL, MAINTENANCE TABLE, 102B, FR	1				
16	Y06/50464	ETİKET BAKIM TABLOSU, 102B, RU	DECAL, MAINTENANCE TABLE, 102B, RU	1				

ETİKET VE LEVHALAR, KULLANIM VE BAKIM
DECAL AND PLATES, OPERATING & MAINTENANCE

NO NO	PARÇA NO PART NO	TANIM	DESCRIPTION	ADET QTY	S.K. S.C.	SERİ NO SERIAL NO	D.T. ICA	NOT NOTE
1	400/10041	ETİKET, YAĞLAMA ŞEMASI, 102B, TR	DECAL, GREASING TABLE, 102B	1				
	400/50022	ETİKET, YAĞLAMA ŞEMASI, 102B, İNG.	DECAL, GREASING TABLE, 102B, ENGLISH	1				
2	Y06/00221	ETİKET, BAKIM TABLOSU, CARLISLE, 102B	DECAL, MAINTENANCE TABLE, 102B	1				
	Y06/50461	ETİKET, BAKIM TABLOSU, CARLISLE, 102B, İNG.	DECAL, MAINTENANCE TABLE, 102B, ENGLISH	1				
3	Y06/20502	ETİKET, ANTİFİRİZ	-	1				
4	Y06/50062	ETİKET, ANTİFİRİZ, İNG	DECAL, ANTIFREEZE	1				
4A	Y06/50432	ETİKET, ANTİFİRİZ, RU	DECAL, ANTIFREEZE	1				
5	Y06/20500	ETİKET, ANTİFİRİZ	-	1				
6	Y06/50060	ETİKET, ANTİFİRİZ, İNG	DECAL, ANTIFREEZE	1				
6A	Y06/50430	ETİKET, ANTİFİRİZ, RU	DECAL, ANTIFREEZE	1				
7	Y06/21823	ETİKET, SİGORTA-RÖLE TABLASI	-	1				
	Y06/50029	ETİKET, SİGORTA-RÖLE TABLASI,İNG.	DECAL, FUSE-RELAY BOARD, ENGLISH	1				
8	Y06/11420	ETİKET, BOM KİLİDİ	DECAL, BOOM LOCKING	1				
9	Y06/11305	ETİKET, ÖN KUMANDA LEVYE FONK.	DECAL, LOADER CONTROL LEVERS	1				
10	Y06/11227	ETİKET, KIZAK AYAK FONKSİYONU	DECAL, STABILISER LEG FUNCTION	1				
11	Y06/11425	ETİKET, ARKA KUMANDA LEVYE KİLİDİ	DECAL, BACKHOE CONTROL LEVER LOCKING	1				
12	Y06/11228	ETİKET, JOYSTICK FONKSİYON, KAZICI (SAĞ)	DECAL, JOYSTICK FUNCTION (RIGHT)	1				
13	Y06/11229	ETİKET, JOYSTICK FONKSİYON, KAZICI (SOL)	DECAL, JOYSTICK FUNCTION (LEFT)	1				

ETİKETLER, UYARI
DECALS, WARNING



DIKKAT:
ARAÇTA KOMPRESÖR BULUNMAKTADIR.
KOMPRESÖR ÖZELLİKLERİ:
ÇALIŞMA VOLTAJ: 18 VDC
KORUMA SINIFI: IP44
BAKIRİYET VALFİ SİT DARISSIZ MAKSİMUM 6 BAR
ÇALIŞTIRILACAK ORTAM SICAKLIĞI: -10°C/+40°C
SÜRÜŞLÜ ÇALIŞMA SÜRESİ (EN ÇOK): 30 DAKİKA
ÇALIŞMA POZİSYONU YATAY DÜZLEMDE ENÇOK +/-15°

KOMPRESÖRÜN ÇALIŞTIRILMASI
KOMPRESÖRÜ ÇALIŞTIRMADAN ÖNCE MOTÖRÜ ÇALIŞTIRIP
AKÜMÜLÖRÜN SARI OLMASINI SAĞLAYINIZ.
KOMPRESÖR KURULUMUNU YAGLA MALİNE. YAG SEVİYESİNİ
PERİYODİK OLARAK KONTROL EDİNİZ. ÇEKİŞLERİN
YAG İLE TAMAMLAYINIZ.
KOMPRESÖR YAKINI HER 100 SAATTE VEYA YILDIZ İNE DEĞİŞTİRİN.
KOMPRESÖRÜ VE TEROSUNU SÜZME KİTİMLERİNİ
BAKIRİYET VALFİNİN BAŞINCA AYARLADINI DEĞİŞTİRİYİNİZ.
ÖNERİLEN YAG: SHELL MIMULA X 15 W 40
PETROL ÖFİR TURBO DIESEL EXTRA 15W/40

1706/20224

ATTENTION
CETTE MACHINE A UN COMPRESSEUR

LES SPECIFICATIONS
VOLTAJE : 18 VDC
NIVEAU DE PROTECTION : IP44
PRESSION MAX. : 6 BAR
TEMPÉRATURE DE FONCTIONNEMENT : -10°C / +40°C
DURÉE DE TRAVAIL : MAX 30 MIN.
POSITION D'INSTALLATION : HORIZONTALE +/- 15°

UTILISATION DU COMPRESSEUR
AVANT UTILISER LE COMPRESSEUR, DÉMARRER LE MOTEUR ET VÉRIFIER
L'ÉTAT DE LA BATTERIE. CONTRÔLER LE NIVEAU D'HYDRAULIQUE ET
L'ÉTAT DE LA BATTERIE.
TOUT LES 100 HEURES OU 1 ANNEE REMPLACER L'HYDRAULIQUE ET
PROTECTOR DU COMPRESSEUR ET SES FILTRES DE LA SAUVEGARDE D'UN
DE PAS CHANGER DE NIVEAU DE 15° D'INCLINAISON.

LES NIVEAU RECOMMANDÉ : SHELL MIMULA X 15 W 40
PETROL ÖFİR TURBO DIESEL EXTRA 15W/40

1706/50254

WARNING :
THIS MACHINE IS EQUIPPED WITH A COMPRESSOR

SPECIFICATIONS
VOLTAGE : 18 VDC
PROTECTION CLASS : IP44
MAX PRESSURE : 6 BAR
OPERATING TEMPERATURE : -10 C / +40 C
CONTINUOUS RUNNING TIME : MAX. 30 MIN.
INSTALLATION POSITION : HORIZONTAL +/- 15°

OPERATION OF THE COMPRESSOR
BEFORE RUNNING THE COMPRESSOR START-
THE MACHINE AND CHECK THE BATTERY.
COMPRESSOR IS SELF-LUBRICATING. CHECK OIL-
LEVEL PERIODICALLY. IF NECESSARY ADD OIL.
CHANGE COMPRESSOR OIL EVERY 100 HOURS OR ONE YEAR.
PROTECT COMPRESSOR AND ITS FITTINGS FROM WATER.
DO NOT CHANGE THE PRESSURE SETTING OF THE RELIEF VALVE.
SUGGESTED OILS : SHELL MIMULA X 15 W 40
PETROL ÖFİR TURBO DIESEL EXTRA 15W/40

1706/50154

DIKKAT
DIESEL Aracınız TIER2 motorudur!
Keskinlikle EN 590 standardında EURO DIESEL yakıt kullanınız.
Depodaki su ve tortuyu en az haftada bir kere temizleyiniz.
Hatalı yakıt kullanılması sonucu oluşacak arızalar
keskinlikle GARANTİ KAPSAMI DİSİNDADIR.

15

WARNING!
DIESEL This vehicle has TIER2 engine!
Fuel must be EURO DIESEL according to standard EN 590.
Drain the residue in your Fuel Tank at least once a week!
Non-standard or dirty fuel will damage your Fuel System!

16

**ETİKETLER, UYARI
DECALS, WARNING**

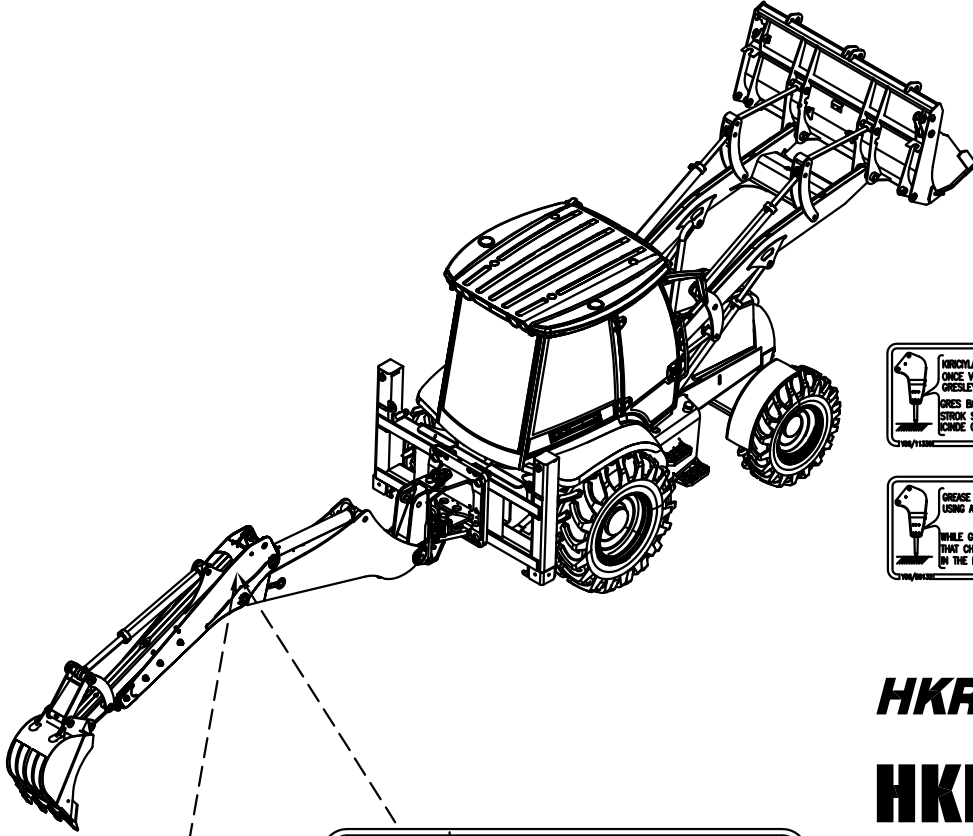
NO NO	PARÇA NO PART NO	TANIM	DESCRIPTION	ADET QTY	S.K. S.C.	SERİ NO SERIAL NO	D.T. ICA	NOT NOTE
1	Y06/11455	ETİKET, KAZICI İKAZ, SOL	DECAL, BACKHOE WARNING, LEFT	1				
2	Y06/11450	ETİKET, KAZICI İKAZ, SAG	DECAL, BACKHOE WARNING, RIGHT	1				
3	Y06/50090	ETİKET, KULLANIM BAKIM KİTABI, İNG	DECAL, OPERATING AND MAINTENANCE MANUAL	1				
4	Y06/11360	ETİKET, KULLANIM BAKIM KİTABI, TR	-	1				
5	Y06/11370	ETİKET, EMNİYET SACI İKAZ	DECAL, SAFETY STRUT İKAZ	1				
6	Y06/11471	ETİKET, EMNİYETLİ KALDIRILAN YÜK, TR	-	1				
7	Y06/11465	ETİKET, YÜKLEYİCİ KEPÇE İKAZ, SAG	DECAL, LOADER WARNING, RIGHT	1				
8	Y06/11460	ETİKET, YÜKLEYİCİ KEPÇE İKAZ, SOL	DECAL, LOADER WARNING, LEFT	1				
9	Y06/11380	ETİKET, AKÜ İKAZ	DECAL, BATTERY	1				
10	Y06/11390	ETİKET, MOTOR İKAZ	DECAL, ENGINE WARNING	1				
11	Y06/11350	ETİKET, MEKANİZMA İKAZ	DECAL, MECHANISM WARNING	1				
12	Y06/11340	ETİKET, ELEKTRİK İKAZ	DECAL, ELECTRIC WARNING	1				
13	Y06/11470	ETİKET, EMNİYETLİ KALDIRILAN YÜK, İNG	DECAL, SAFETY WORKING LOAD	1				
14	Y06/21040	ETİKET, ATAŞMAN TİPİ	DECAL, ATTACHMENT TYPE	1				
15	Y06/20220	ETİKET, YAKIT UYARI	-	1				
16	Y06/50055	ETİKET, YAKIT UYARI, İNG.	DECAL,WARNING, FUEL	1				
17	Y06/20200	ETİKET, HAVA FİLTRESİ UYARI TR	-	1				
18	Y06/50050	ETİKET, HAVA FİLTRESİ UYARI İNG	DECAL, WARNING, AIR FILTER	1				
19	Y06/50440	ETİKET, HAVA FİLTRESİ UYARI, RUS	DECAL, WARNING, AIR FILTER, RUSS	1				
20	Y06/50540	ETİKET, HAVA FİLTRESİ UYARI, SP	DECAL, WARNING, AIR FILTER, SP	1				
21	Y06/50240	ETİKET, HAVA FİLTRESİ UYARI, FR	DECAL, WARNING, AIR FILTER, FRANCH	1				
22	Y06/11486	ETİKET, ACİL ÇIKIŞ	DECAL, EMERGENCY EXIT	2				
23	Y06/11340	ETİKET, ELEKTRİK İKAZ	DECAL, ELECTRIC WARNING	1				
24	Y06/20226	ETİKET, KOMPRESÖR KULLANIM	-	1				
25	Y06/50156	ETİKET, KOMPRESÖR KULLANIM, İNG	DECAL, COMPRESSOR, İNG	1				
26	Y06/50256	ETİKET, KOMPRESÖR KULLANIM, FR	DECAL, COMPRESSOR, FR	1				
27	Y06/11485	ETİKET, KRİKO YERİ	DECAL, JACKS SUPPORT	4				
28	Y06/11484	ETİKET, KALDIRMA HALKASI	DECAL, LIFTING HOOK	4				

ETİKET VE LEVHALAR, MAKİNA MODELİ VE BİLGİ
DECAL AND PLATES, MACHINE MODEL & INFORMATION

NO NO	PARÇA NO PART NO	TANIM	DESCRIPTION	ADET QTY	S.K. S.C.	SERİ NO SERIAL NO	D.T. ICA	NOT NOTE
1	Y06/11541	ETİKET, GÜRÜLTÜ, KABİN İÇİ	DECAL, NOISE, CAB INTERIOR	1				
2	Y06/11551	ETİKET, GÜRÜLTÜ, KABİN DIŞI	DECAL, NOISE, CAB EXTERIOR	1				
3	Y06/11440	ETİKET, HİDROLİK YAĞ DEPOSU	DECAL, HYDRAULIC OIL TANK	1				
4	Y06/11317	ETİKET, "HİDROMEK"	DECAL, "HİDROMEK"	1	K1			
5	Y06/11411	ETİKET, MAKİNA BOYUTU	DECAL, DIMENSION	1				
6	Y06/20110	ETİKET, DİREKSİYON GÖBEĞİ	DECAL, STEERING WHEEL	1				
7	Y06/20261	ETİKET, HMK , ÖN PANJUR	DECAL, HMK, GRILLE FRONT	1		155001 - 155105		
	Y06/20271	ETİKET, HMK , ÖN PANJUR	DECAL, HMK, GRILLE FRONT	1		155106 -	X	
8	Y06/10221	ETİKET, "HİDROMEK"	DECAL, "HİDROMEK"	2				
9	Y06/21014	ETİKET, SASE, CE-ANK, YURTIÇİ	-	1				
	Y06/50163	ETİKET, SASE, CE-ANK, YURTDIŞI, ING	IDENTIFICATION PLATE, CE, ANK.	1				
	Y06/50280	ETİKET, SASE, CE-ANK, YURTDIŞI, FR.	IDENTIFICATION PLATE, CE, ANK	1				
10	Y06/50161	ETİKET, SASE, CE-ESB, YURTDIŞI, ING.	IDENTIFICATION PLATE, CE, ESB	1				
	Y06/21013	ETİKET, SASE, CE-ESB, YURTIÇİ	-	1				
	Y06/50282	ETİKET, SASE, CE-ESB, YURTDIŞI, FR.	IDENTIFICATION PLATE, CE, ESB	1				
	Y06/50402	ETİKET, SASE, CE-ESB, YURTDIŞI, RU.	IDENTIFICATION PLATE, CE, ESB	1				
	Y06/50596	ETİKET, SASE, CE-ESB, YURTDIŞI, SP	IDENTIFICATION PLATE, CE, ESB	1				
11	Y06/11673	ETİKET, HMK102B	DECAL, HMK102B	1	K1			
12	Y06/11430	ETİKET, YAKIT DEPOSU	DECAL, FUEL TANK	1				
13	Y06/11865	DEKORATİF STICKER, SAG ÇAMURLUK	DECAL, FENDER RIGHT	1				
14	Y06/90052	REFLEKTÖR, SAG	REFLECTOR, RIGHT	1				
15	Y06/11316	ETİKET, "HİDROMEK"	DECAL, "HİDROMEK"	2				
16	Y06/90051	REFLEKTÖR, SOL	REFLECTOR, LEFT	1				
17	Y06/11866	DEKORATİF STICKER, SOL ÇAMURLUK	DECAL, FENDER LEFT	1				
18	Y06/11355	ETİKET, YANGIN SÖNDÜRÜCÜ	DECAL, FIRE EXTINGUISHER	1				
19	Y06/20495	ETİKET, SOĞUTMALI TORPİDO	DECAL, COOL BOX	1	K1			
20	Y06/95113	ETİKET MONTAJ KITI	KIT, DECAL	1	(K1)			
21	Y06/11756	ETİKET, KAPUT, SOL	DECAL, LEFT	1	OP			(1)
22	Y06/11733	ETİKET, NOKTA	DECAL	1	OP			(1)
23	Y06/11725	ETİKET, HMK	DECAL, HMK	1	OP			(1)
24	Y06/11750	ETİKET, 102	DECAL, 102	1	OP			(1)
25	Y06/11740	ETİKET, B	DECAL, B	1	OP			(1)
26	Y06/11755	ETİKET, KAPUT, SAĞ	DECAL, RIGHT	1	OP			(1)
27	Y06/11863	ETİKET, DEKORATİF SÜS, SAĞ, 102B	STICKER, RIGHT, 102B	1				(1)
28	Y06/11864	ETİKET, DEKORATİF SÜS, SOL, 102B	STICKER, LEFT, 102B	1				(1)
29	Y06/11335	ETİKET, YAĞLAMA	DECAL, LUBRICATION	1				

NOT / NOTE: (1) ENERGY KAPUT UYGULAMALARINDA KULLANILIR. / ALSO APPLIED TO THE ENERGY BONNET

ETİKET VE LEVHALAR, KIRICI DECAL AND PLATES, BREAKER



KIRICLA ÇALIŞIRYA BAŞLAMAM
ÖNCE VE HER 2 SAATTE BİR
GİRELEYİNİZ.
İÇİRES BAŞARKEN KIRICI UÇUNU
SİZİN SÖNMEK İÇİNDE
İÇİNDE ÇALIŞIRYA DİKKAT EDİNİZ.

10

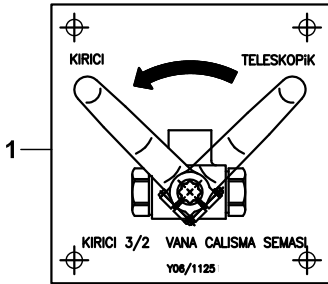


GREASE THE BREAKER BEFORE
USING AND AT EVERY 2 HOURS
WHILE GREASING MAKE CARE
THAT CHISEL IS FULLY RETRACTED
IN THE BREAKER BODY

9

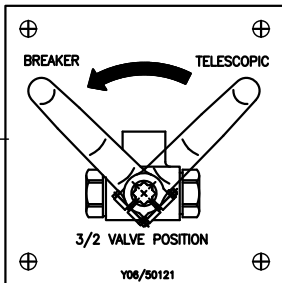
HKR 140—8

HKR 360—7

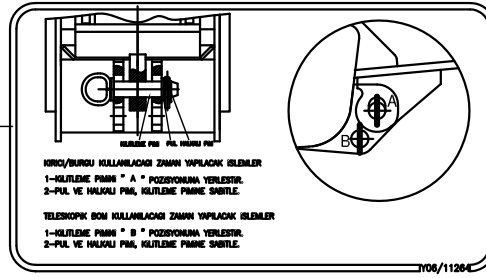


1

2



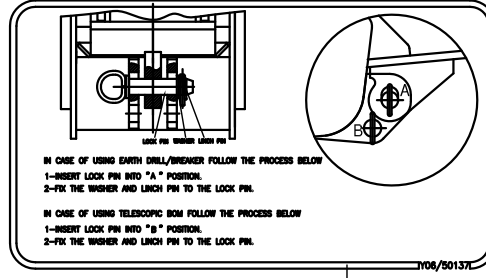
3



KIRICI/BİRİNDİ KULLANILACAKI ZAMANI YAPILACAK İŞLEMLER
1-KULİLEME PİMİ "A" POZİSYONUNA YERLEŞTİR.
2-PUL VE HALKALI PİM, KULİLEME PİMİNE SABİTLE.

TELESKOPIK BOM KULLANILACAKI ZAMANI YAPILACAK İŞLEMLER
1-KULİLEME PİMİ "B" POZİSYONUNA YERLEŞTİR.
2-PUL VE HALKALI PİM, KULİLEME PİMİNE SABİTLE.

Y06/11264



İN CASE OF USING EARTH DRILL/BREAKER FOLLOW THE PROCESS BELOW
1-INSERT LOCK PIN INTO "A" POSITION.
2-FIX THE WASHER AND LOCK PIN TO THE LOCK PIN.

İN CASE OF USING TELESCOPIC BOM FOLLOW THE PROCESS BELOW
1-INSERT LOCK PIN INTO "B" POSITION.
2-FIX THE WASHER AND LOCK PIN TO THE LOCK PIN.

4

Y06/50137

CE HIDROMEK	
HIDROMEK HYDRAULIC BREAKER	
TYPE :	HKR 360
SERIAL NUMBER :	
TOTAL BREAKER WEIGHT :	434 KG
OPERATING FLOW RATE :	40-65 Lt/Min
MAX. OPERATING PRESSURE :	100-145 BAR
MAX. RETURN PRESSURE :	15 BAR
PRESSURE RELIEF VALVE (MIN-MAX) :	120-170 BAR
AIR PRESSURE :	3,5 - 4,5 BAR
HIGH PRESSURE ACCUMULATOR :	1,5 BAR
LOW PRESSURE ACCUMULATOR :	60 BAR
MACHINE WEIGHT :	TON

6

CE HIDROMEK	
HIDROMEK HYDRAULIQUE BRISSE ROCHE	
TYPE :	HKR 360
NUMERO DE SERIE :	
POID TOTAL DU BRISSE ROCHE :	434 KG
DEBIT OPERATIVE :	40-65 Lt/Min
MAX. PRESSION D'OPERATION :	100-145 BAR
MAX. PRESSION DE ROTATION :	15 BAR
VALEUR DE CLAPET DE SECURITE (MIN-MAX) :	120-170 BAR
PRESSION DE COMPRESSION D'AIR :	3,5 - 4,5 BAR
PRESSION D'ACCUMULATEUR BASE :	1,5 BAR
PRESSION D'ACCUMULATEUR SUPERIEUR :	60 BAR
POID DE LA MACHINE :	TONNE

CE HIDROMEK	
HIDROMEK HYDRAULIC BREAKER	
TYPE :	HKR 300
SERIAL NUMBER :	
TOTAL BREAKER WEIGHT :	KG
OPERATING FLOW RATE :	40-70 Lt/Min
MAX. OPERATING PRESSURE :	100-155 BAR
MAX. RETURN PRESSURE :	15 BAR
PRESSURE RELIEF VALVE (MIN-MAX) :	120-170 BAR
AIR PRESSURE :	3,5 - 4,5 BAR
HIGH PRESSURE ACCUMULATOR :	50 BAR
MACHINE WEIGHT :	TON

CE HIDROMEK	
HIDROMEK HİDROLİK KIRICI	
TIP :	HKR 300
SERİ NO :	
KIRICI TOPLAM AĞIRLIĞI :	KG
ÇALIŞMA DEBİSİ :	40-70 Lt/Dak
MAX. ÇALIŞMA BASINCI :	100-155 BAR
MAX. DÖNÜŞ BASINCI :	15 BAR
EMNİYET VALF DEĞERİ (MIN-MAX) :	120-170 BAR
HAVA DOLDURMA BASINCI :	3,5 - 4,5 BAR
AKÜMÜLÖR BASINCI :	50 BAR
MAKİNA AĞIRLIĞI :	TON

11

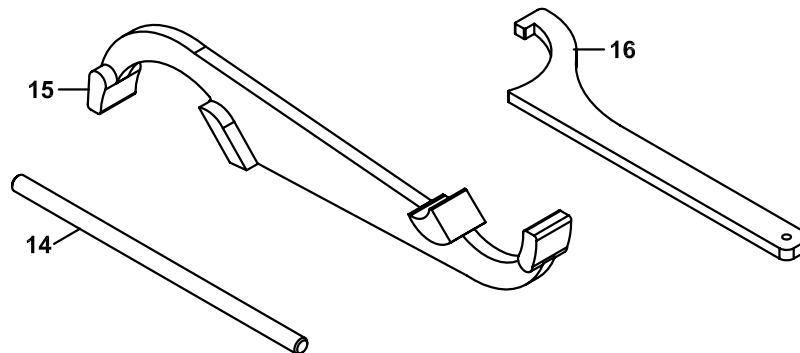
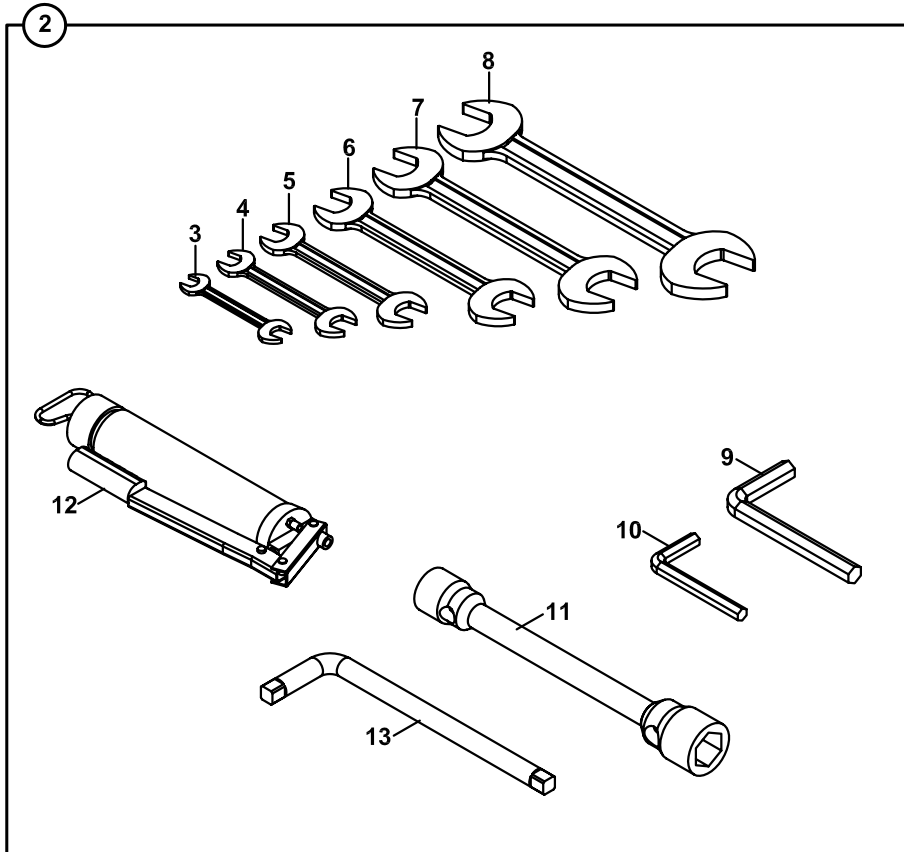
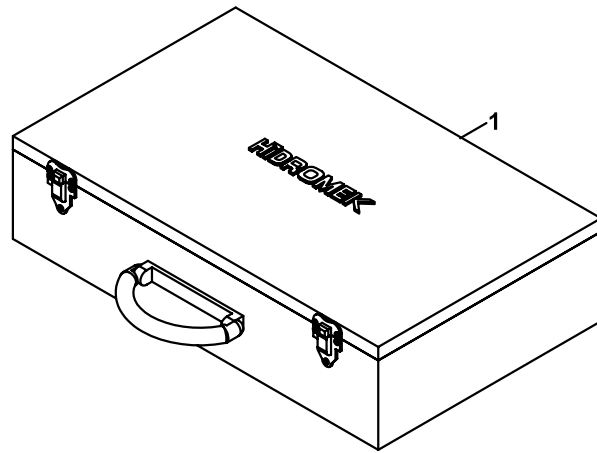
CE HIDROMEK	
HIDROMEK HİDROLİK KIRICI	
TIP :	HKR 360
SERİ NO :	
KIRICI TOPLAM AĞIRLIĞI :	434 KG
ÇALIŞMA DEBİSİ :	40-65 Lt/Dak
MAX. ÇALIŞMA BASINCI :	100-145 BAR
MAX. DÖNÜŞ BASINCI :	15 BAR
EMNİYET VALF DEĞERİ (MIN-MAX) :	120-170 BAR
HAVA DOLDURMA BASINCI :	3,5 - 4,5 BAR
ALT AKÜMÜLÖR BASINCI :	1,5 BAR
ÜST AKÜMÜLÖR BASINCI :	60 BAR
MAKİNA AĞIRLIĞI :	TON

5

**ETİKET VE LEVHALAR, KIRICI
DECAL AND PLATES, BREAKER**

NO NO	PARÇA NO PART NO	TANIM	DESCRIPTION	ADET QTY	S.K. S.C.	SERİ NO SERIAL NO	D.T. ICA	NOT NOTE
1	Y06/11251	ETİKET, KIRICI VANASI FONKSİYONU	-	1				
2	Y06/50121	ETİKET, KIRICI VANASI FONKSİYONU, İNG	DECAL, BREAKER VALVE FUNCTION	1				
3	Y06/11264	ETİKET, TB - (KIRICI/BURGU) KULLANIMI	-	1				
4	Y06/50137	ETİKET, TB - (KIRICI/BURGU) KULLANIMI,	DECAL, TB- (BREAKER/AUGER) USAGE	1				
5	Y06/21557	ETİKET, KIRICI HKR 360		1				
6	Y06/50171	ETİKET, KIRICI HKR 360, İNG.	DECAL, BREAKER HKR 360	1				
	Y06/50292	ETİKET, KIRICI HKR 360, FR.	DECAL, BREAKER HKR 360	1				
7	Y06/11263	ETİKET, LİFTON KIRICI	-	1				
8	Y06/11262	ETİKET, MONTABERT KIRICI	-	1				
9	Y06/50132	GRES YAĞI PERİYODU, KIRICI, İNG.	DECAL, GREASE, BREAKER	1				
10	Y06/11330	ETİKET, YAĞLAMA İKAZ	-	1				
11	Y06/21558	ETİKET, KIRICI HKR 300		1				
	Y06/50172	ETİKET, KIRICI HKR 300, İNG.	DECAL, BREAKER HKR 300	1				

AVADANLIK TAKIMI
TOOL KIT



AVADANLIK TAKIMI
TOOL KIT

NO NO	PARÇA NO PART NO	TANIM	DESCRIPTION	ADET QTY	S.K. S.C.	SERİ NO SERIAL NO	D.T. ICA	NOT NOTE
		* Y12/00330- Y12/00510						
1	Y08/16106	TAKIM SANDIGI	BOX TOOL	1				
2	Y12/00307	AVADANLIK TAKIMI	TOOL KIT	1				
3	Y08/01212	ANAHTAR AÇIKAĞIZ 12-13	SPANNER 12-13	1				
4	Y08/01216	ANAHTAR AÇIKAĞIZ 16-17	SPANNER 16-17	1				
5	Y08/01218	ANAHTAR AÇIKAĞIZ 18-19	SPANNER 18-19	1				
6	Y08/01224	ANAHTAR AÇIKAĞIZ 24-27	SPANNER 24-27	1				
7	Y08/01230	ANAHTAR AÇIKAĞIZ 30-32	SPANNER 30-32	1				
8	Y08/01236	ANAHTAR AÇIKAĞIZ 36-41	SPANNER 36-41	1				
9	Y08/01027	ANAHTAR ALLEN 14 mm.	WRENCH, L14 mm	1				
10	Y08/01019	ANAHTAR ALLEN 10 mm.	WRENCH, L10 mm	1				
11	Y08/01827	BİJON ANAHTARI, HMK 27-30, KOLSUZ	WRENCH- WHEEL	1				
12	Y08/99122	GRES POMPASI,HORTUM UÇLU, 500 cl.	GREASE, GUN	1				
13	Y08/03480	ANAHTAR, L- KOL	L - LEVER	1				
1	Y08/01852	BİJON SIKMA ANAHTARI KOLU	WRENCH- WHEEL	1				
15	Y08/01000	ANAHTAR, SİLİNDİR SÖKME	TOOL CYLINDER	1			OP	
16	Y08/01002	ANAHTAR, SİLİNDİR SÖKME	TOOL CYLINDER	1			OP	

K *ETiKET, LEVHALAR VE AVADANLIK
DECAL, PLATES & TOOL*

K1-OP3

*ETiKET VE LEVHALAR VE AVADANLIK
DECAL, PLATES & TOOL*

ETİKET VE LEVHALAR, KULLANIM VE BAKIM
DECAL AND PLATES, OPERATING & MAINTENANCE

FMK 102 YAĞLAMA SEMASI

ARACINIZI DÜZENLİ OLARAK YAĞLAYINIZ !.. 650/10021

FMK 102 GREASE SCHEME

GREASE YOUR MACHINE REGULARLY !.. 650/10022

FMK 102 BAKIM TABLOSU

BULGUN (DURUM)	DEĞERLENDİRME	DOĞRU YAPIL	SHELL	ULUDAĞMOTOR STANDART NO.
MOTOR	11	* 42 00 SAKI VE DİĞER ZEMİN 200 SAKI VE DİĞER	ESKİLEME YAĞI 150/40	REKOLA 2 150/40
ÖZGÜÇLÜK SİSTEMİ VE DİĞER SİSTEMLER	13**	1000 SAATTE YAĞA BİR	MOBILFLUID 420	DOMEX TA
ÖN EKSOZ	14/ÖZGÜÇLÜK SİSTEMİ	1000 SAATTE YAĞA BİR	MOBILFLUID 420	SPRINK A 800/10
ARKA EKSOZ	14/ÖZGÜÇLÜK SİSTEMİ	1000 SAATTE YAĞA BİR	MOBILFLUID 420	DOMEX TA
HİDROLİK SİSTEM	120***	1000 SAATTE YAĞA BİR	ELF 35	TELLUS 46
DOĞRULTUÇ DİŞİ (E. ANTEFİRİZ)	25	2 YAĞA BİR	ANPREFREE ADVANCED	ANPREFREE
ÖZGÜÇLÜK SİSTEMİ			MOBILFLUID 420	SPRINK A 800/10
ÖZGÜÇLÜK SİSTEMİ			MOBILFLUID 420	SPRINK A 800/10
TELEFONLUK ÜÇ BÖLGE			MOBILFLUID 420	SPRINK A 800/10

FRONT WHEEL: 12.5/60R16-12 PE OR 12.5/60R16-12 PE, TIRE BRAND: 12.5/60R16-12 PE

ATTENTION:

- * ÖZGÜÇLÜK SİSTEMİ VE DİĞER SİSTEMLERİN YAĞI, ÖZGÜÇLÜK SİSTEMİ VE DİĞER SİSTEMLERİN YAĞI OLARAK KULLANILMAZ.
- ** ÖZGÜÇLÜK SİSTEMİ VE DİĞER SİSTEMLERİN YAĞI, ÖZGÜÇLÜK SİSTEMİ VE DİĞER SİSTEMLERİN YAĞI OLARAK KULLANILMAZ.
- *** ÖZGÜÇLÜK SİSTEMİ VE DİĞER SİSTEMLERİN YAĞI, ÖZGÜÇLÜK SİSTEMİ VE DİĞER SİSTEMLERİN YAĞI OLARAK KULLANILMAZ.

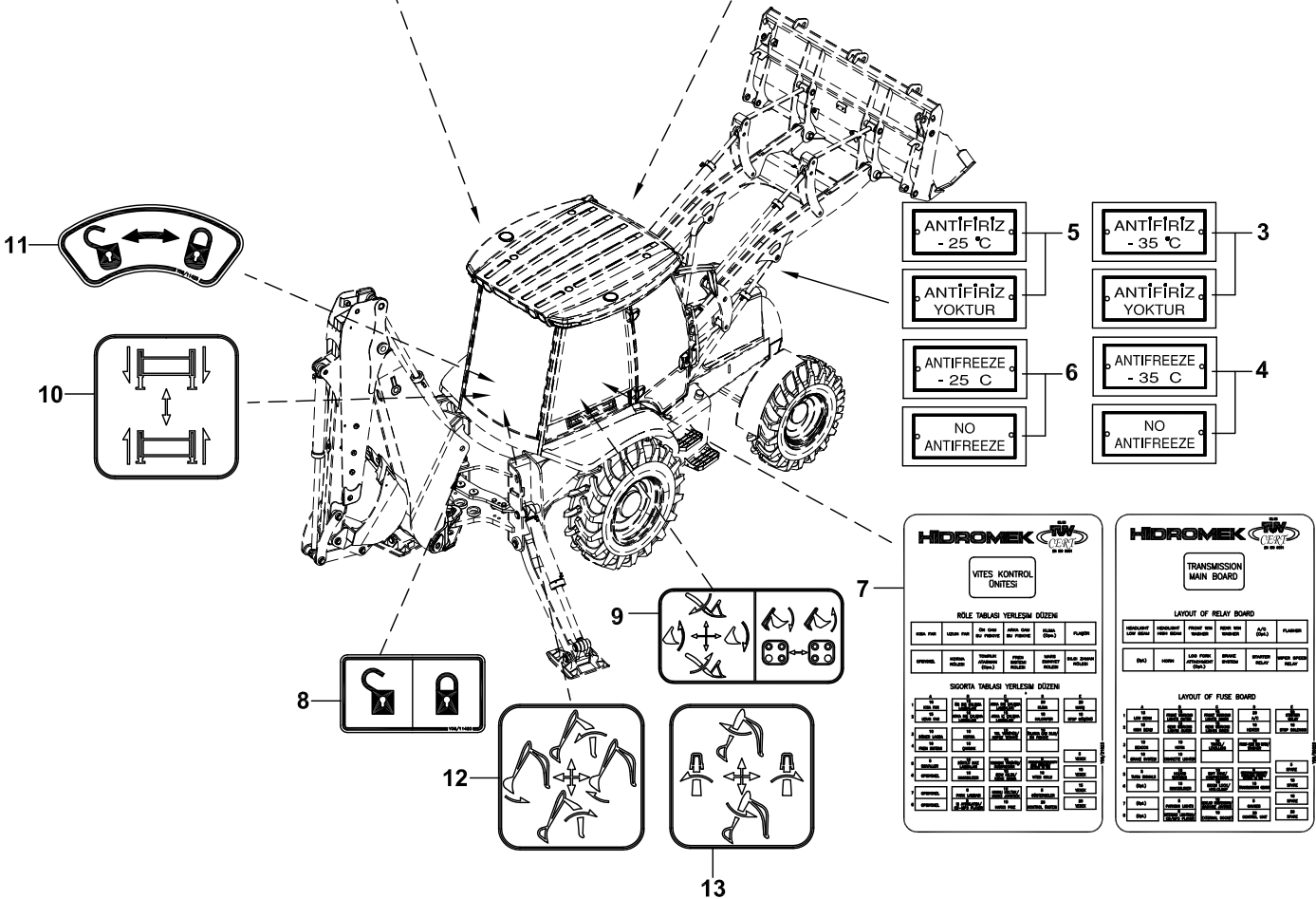
FMK 102 MAINTENANCE TABLE

CATEGORY (DURUM)	CHANGING PERIOD	DOZING QUANTITY	SHELL	INTERNATIONAL STANDART NO.
MOTOR	11	* 42 00 LITERS AND FRONT 200 LITERS AND REAR	ESKİLEME YAĞI 150/40	REKOLA 2 150/40
ÖZGÜÇLÜK SİSTEMİ VE DİĞER SİSTEMLER	13**	ONCE A YEAR OR 1000 HOURS	MOBILFLUID 420	DOMEX TA
ÖN EKSOZ	14/ÖZGÜÇLÜK SİSTEMİ	ONCE A YEAR OR 1000 HOURS	MOBILFLUID 420	SPRINK A 800/10
ARKA EKSOZ	14/ÖZGÜÇLÜK SİSTEMİ	ONCE A YEAR OR 1000 HOURS	MOBILFLUID 420	DOMEX TA
HİDROLİK SİSTEM	120***	ONCE A YEAR OR 1000 HOURS	ELF 35	TELLUS 46
DOĞRULTUÇ DİŞİ (E. ANTEFİRİZ)	25	EVERY TWO HOURS OR 2000 HOURS	ANPREFREE ADVANCED	ANPREFREE
ÖZGÜÇLÜK SİSTEMİ			MOBILFLUID 420	SPRINK A 800/10
TELEFONLUK ÜÇ BÖLGE			MOBILFLUID 420	SPRINK A 800/10

FRONT WHEEL: 12.5/60R16-12 PE OR 12.5/60R16-12 PE, TIRE BRAND: 12.5/60R16-12 PE

ATTENTION:

- * THE CHANGING PERIOD AND QUANTITY OF OIL, OIL GRADE AND OIL BRAND ARE GIVEN AS A GUIDE ONLY.
- ** THE CHANGING PERIOD AND QUANTITY OF OIL, OIL GRADE AND OIL BRAND ARE GIVEN AS A GUIDE ONLY.
- *** THE CHANGING PERIOD AND QUANTITY OF OIL, OIL GRADE AND OIL BRAND ARE GIVEN AS A GUIDE ONLY.



ETİKET VE LEVHALAR, KULLANIM VE BAKIM
DECAL AND PLATES, OPERATING & MAINTENANCE

NO NO	PARÇA NO PART NO	TANIM	DESCRIPTION	ADET QTY	S.K. S.C.	SERİ NO SERIAL NO	D.T. ICA	NOT NOTE
1	400/10041	ETİKET, YAĞLAMA ŞEMASI, 102B, TR	DECAL, GREASING TABLE, 102B	1				
	400/50022	ETİKET, YAĞLAMA ŞEMASI, 102B, ING.	DECAL, GREASING TABLE, 102B, ENGLISH	1				
2	Y06/00221	ETİKET, BAKIM TABLOSU, CARLISLE, 102B	DECAL, MAINTENANCE TABLE, 102B	1				
	Y06/50461	ETİKET, BAKIM TABLOSU, CARLISLE, 102B, ING.	DECAL, MAINTENANCE TABLE, 102B, ENGLISH	1				
3	Y06/20502	ETİKET, ANTİFİRİZ	-	1				
4	Y06/50062	ETİKET, ANTİFİRİZ, İNG	DECAL, ANTIFREEZE	1				
4A	Y06/50432	ETİKET, ANTİFİRİZ, RU	DECAL, ANTIFREEZE	1				
5	Y06/20500	ETİKET, ANTİFİRİZ	-	1				
6	Y06/50060	ETİKET, ANTİFİRİZ, İNG	DECAL, ANTIFREEZE	1				
6A	Y06/50430	ETİKET, ANTİFİRİZ, RU	DECAL, ANTIFREEZE	1				
7	Y06/21823	ETİKET, SİGORTA-RÖLE TABLASI	-	1				
	Y06/50029	ETİKET, SİGORTA-RÖLE TABLASI,İNG.	DECAL, FUSE-RELAY BOARD, ENGLISH	1				
8	Y06/11420	ETİKET, BOM KİLİDİ	DECAL, BOOM LOCKING	1				
9	Y06/11305	ETİKET, ÖN KUMANDA LEVYE FONK.	DECAL, LOADER CONTROL LEVERS	1				
10	Y06/11227	ETİKET, KIZAK AYAK FONKSİYONU	DECAL, STABILISER LEG FUNCTION	1				
11	Y06/11425	ETİKET, ARKA KUMANDA LEVYE KİLİDİ	DECAL, BACKHOE CONTROL LEVER LOCKING	1				
12	Y06/11228	ETİKET, JOYSTICK FONKSİYON, KAZICI (SAĞ)	DECAL, JOYSTICK FUNCTION (RIGHT)	1				
13	Y06/11229	ETİKET, JOYSTICK FONKSİYON, KAZICI (SOL)	DECAL, JOYSTICK FUNCTION (LEFT)	1				

PARA NUMARASINA GÖRE İİNDEKİLER
PART NO INDEX

PARÇA NO PART NO	SAYFA NO PAGE NO	NO NO
017/59002	A1-1-1/04	1
017/59003	A1-1-1-OP/01	1
018/13105	B3-2-1-2-OP1	1
018/13160	B3-2-1-1-OP1	1
018/13161	B3-2-1-1-OP1	19
018/20245	B4-2-1	1
018/20245	B4-2-1-OP1	1
018/22312	D2-2-1	1
018/22853	B2-1-2/01	1
018/22863	B2-1-3/01	1
018/24547	B1-6-1/01	1
018/25536	B1-5-1/01	1
018/26404	B1-2-4-OP1	1
018/26464	B1-2-2-OP1	1
018/26514	B1-2-3-OP1	1
018/26680	B1-2-3-OP1	13
018/29031	D2-4-1	2
018/29064	D2-1-1/01	43
018/29066	D2-1-1/01	44
018/29067	D2-1-1/01	42
018/29094	D1-2-1	1
018/29098	D1-2-1	17
018/29106	B2-7-2-OP1/03	1
018/29107	B2-7-2-OP1/03	29
018/29108	B2-7-2-OP1/03	3
018/29108	B2-7-2-OP1/03	32
018/29123	D2-4-1	22
018/29133	B2-7-2-OP1/03	25
018/29133	B2-7-2-OP1/03	30
018/29141	D1-4-1-OP1/01	10
018/29142	D1-4-1-OP1/01	28
018/29145	D1-4-1-OP1/01	1
018/29160	G2-2-1-OP1	1
018/29191	D1-1-1-OP1	2
018/29191	D1-3-1-OP1	3
018/29217	D1-1-1-OP1	1
018/29256	D1-5-1-OP2	1
018/29287	D1-5-1-OP1	16
018/29291	D2-4-1	9
018/29293	D2-4-1	6
018/29294	D2-4-1	10
018/29399	H1-4-1	3
018/29479	B2-3-1	1
018/29490	B2-5-2	6
018/29550	B2-6-1	10
018/29551	B2-5-1-OP1	6
018/29553	B2-8-1	10
018/29555	B2-6-1	7
018/29563	D2-3-1/02	1
018/29572	B2-9-1-OP1	6
018/29581	D1-5-1-OP1	1
018/29590	C1-10-1	1
018/29590	C1-10-1/01	1
018/29610	B2-5-2	1
018/29624	D1-3-1-OP2	4
018/29627	D1-3-1-OP1	1
018/29655	B2-5-1-OP1	1
018/33132	B4-3-1	1
018/33138	B4-3-1-OP1	1
018/33170	D1-6-1-OP2/01	1
018/33175	D1-6-1-OP2/01	4
018/33427	B4-3-2-OP	1
018/33431	B4-3-2-OP1	1
018/34334	B4-4-1/01	1
018/34334	B4-4-1-OP2	1
018/34336	B4-4-1/01	1

PARÇA NO PART NO	SAYFA NO PAGE NO	NO NO
018/35222	B4-5-2	1
018/35222	B4-5-2-OP1	1
018/35526	B4-5-3	24
018/35526	B4-5-3-OP1	24
018/35715	B4-5-3	1
018/35715	B4-5-3-OP1	1
018/35891	B4-5-3	2
018/35891	B4-5-3-OP1	2
018/36525	B4-5-1/03	18
018/36525	B4-5-1/03	18
018/36525	B4-5-1-OP1/01	18
018/36527	B4-5-1/03	18
018/41176	E2-7-1	1
018/41191	E2-25-1-OP2	1
018/41196	E2-25-1-OP2	5
018/41211	E2-21-1-OP2	1
018/41220	E2-20-1-OP2	1
018/42290	H1-2-1/01	11
018/42302	H1-4-1	12
018/43070	B3-3-1/02	1
018/43200	E2-1-1-OP1	1
018/44140	E2-23-1-OP	1
018/44142	E2-19-1	1
018/44167	E2-2-1-OP2	1
018/44172	E2-2-1-OP1	1
018/44207	E2-9-1	1
018/44215	E2-8-1	1
018/44235	E2-16-1-OP2	1
018/44236	E2-17-1-OP1	1
018/44236	E2-17-1-OP2	1
018/44240	E2-10-1	1
018/44252	E2-18-1/01	1
018/44266	E2-6-1	1
018/44290	E1-5-10-OP1	1
018/45055	E1-7-1	1
018/53031	C1-2-1	1
018/53121	C1-3-1	1
018/53402	C1-5-1	1
018/53412	C1-4-1	1
018/53421	B2-11-2	1
018/53451	C1-7-1	7
018/53530	C1-6-1	1
018/61202	G2-1-1/01	1
018/63130	F1-1-1	1
018/63131	F1-1-1	1
018/64019	F5-1-1-OP2	6
018/64031	F5-1-1-OP2	1
018/90129	A2-5-1	10
018/90130	A2-5-1	23
018/90135	B4-3-1	13
018/90138	B4-3-1-OP1	13
018/90147	D2-3-1/02	7
018/90148	D2-3-1/02	16
018/90149	D2-3-1/02	22
018/90216	E2-6-1	15
018/90224	E1-3-1	19
018/90230	E2-6-1	10
018/90302	G2-2-1-OP1	12
018/90319	G2-2-1-OP1	29
018/90331	G2-3-1	6
018/90347	B1-2-1-OP1	24
018/90357	H1-2-1/01	1
018/90392	G2-1-1/01	37
018/90397	G2-1-1/01	33
018/90421	H1-1-1-OP1	1
018/90490	E2-15-1	1

PARÇA NO PART NO	SAYFA NO PAGE NO	NO NO
018/90497	E2-15-2	1
018/90537	B1-8-1-OP2	39
018/90551	B1-2-1-OP1	30
018/90574	B1-8-1-OP2	17
018/90575	B1-8-1-OP2	28
018/90600	B3-1-1	1
018/90620	B2-1-5	15
018/90661	B4-6-1-OP	1
018/90661	B4-6-1-OP1	1
018/90670	G2-1-1/01	33
019/10225	B3-2-1-1-OP1	20
019/11163	B3-2-1-2-OP1	27
019/11323	B3-2-1-1-OP1	11
019/11333	B3-2-1-1-OP1	14
019/11340	B3-2-1-1-OP1	4
019/11341	B3-2-1-1-OP1	8
019/11602	B3-2-1-1-OP1	2
019/20112	B1-1-1-OP1	1
019/21548	B1-6-1/01	9
019/22538	B1-5-1/01	27
019/23275	B1-2-4-OP1	2
019/23430	B1-2-3-OP1	2
019/23530	B1-2-2-OP1	2
019/23680	B1-2-3-OP1	14
019/23853	B1-2-1-OP1	9
019/23873	B1-2-1-OP1	1
019/24503	B2-1-2/01	3
019/24513	B2-1-3/01	3
019/29185	D1-3-1-OP1	23
019/29233	D1-1-1-OP1	13
019/29243	B2-10-1/01	4
019/29246	D1-4-1-OP1/01	23
019/29277	D1-3-1-OP1	32
019/29278	D1-5-1-OP1	2
019/29279	D1-5-1-OP1	3
019/29295	D1-1-1-OP1	12
019/29393	H1-4-1	5
019/30376	B4-4-1/01	2
019/30376	B4-4-1-OP2	2
019/30378	B4-4-1/01	2
019/32139	B4-3-2-OP	2
019/34182	B4-5-2	2
019/34182	B4-5-2-OP1	2
019/35213	B4-5-3	17
019/35213	B4-5-3-OP1	17
019/35514	B4-5-3	29
019/35514	B4-5-3-OP1	29
019/36211	B4-5-1/03	12
019/36211	B4-5-1/03	12
019/36211	B4-5-1-OP1/01	12
019/36215	B4-5-1/03	12
019/36221	B4-5-1/03	13
019/36221	B4-5-1-OP1/01	13
019/36222	B4-5-1/03	13
019/36222	B4-5-1/03	13
019/36222	B4-5-1-OP1/01	13
019/36225	B4-5-1/03	13
019/36525	B4-5-1/03	14
019/36525	B4-5-1-OP1/01	14
019/36527	B4-5-1/03	14
019/90013	B1-4-1	2
019/90014	B1-4-1	15
019/90090	B1-4-1	14
019/90091	B1-4-1	11
019/90160	B4-2-1	2

PARÇA NUMARASINA GÖRE İÇİNDEKİLER

PART NO İNDEKS



PARÇA NO PART NO	SAYFA NO PAGE NO	NO NO
019/90160	B4-2-1-OP1	2
019/90163	B4-2-1	22
019/90163	B4-2-1-OP1	22
019/90199	B4-2-1	17
019/90199	B4-2-1-OP1	17
019/90238	B4-2-1	15
019/90238	B4-2-1-OP1	15
019/90239	B4-2-1	16
019/90239	B4-2-1-OP1	16
019/90462	G2-2-1-OP1	16
019/90810	B3-1-1	9
019/90815	B3-1-1	10
019/91091	B1-5-1/01	17
019/91099	B1-6-1/01	4
019/91220	D1-6-1-OP2/01	20
019/91277	D2-4-1	8
019/91281	D2-4-1	17
019/91282	D2-4-1	13
019/91350	D1-2-1	7
019/91397	D1-4-1-OP1/01	12
019/91398	D1-4-1-OP1/01	6
019/91399	D1-3-1-OP1	29
019/91400	D1-3-1-OP1	28
019/91401	D1-4-1-OP1/01	34
019/91457	B2-9-1-OP1	7
019/91483	B2-11-1/01	21
019/91525	E2-6-1	6
019/91528	E1-1-2	17
019/91530	G2-2-1-OP1	7
019/91576	D1-3-1-OP1	17
019/91577	D1-3-1-OP1	20
019/91581	D1-3-1-OP1	18
019/91592	B2-7-2-OP1/03	2
019/91593	B2-7-2-OP1/03	31
019/91624	G2-4-1	10
019/92155	B1-2-1-OP1	16
019/92200	A1-1-1/04	15
019/92200	A1-1-1-OP1/01	15
019/92208	B3-3-1/02	9
019/92240	B1-5-1/01	21
019/92240	B1-6-1/01	15
019/92243	B1-5-1/01	20
019/92243	B1-6-1/01	16
019/92595	H1-4-1	23
019/92636	B2-1-4/01	22
019/92638	B2-1-3/01	16
019/92639	B2-1-2/01	16
019/92660	B2-11-2	6
019/92688	B4-3-1	14
019/92747	D2-3-1/02	8
019/92755	D2-3-1/02	18
019/92756	D2-3-1/02	24
019/92770	G2-2-1-OP1	32
019/92774	G2-4-1	4
019/92776	G2-4-1	3
019/92778	G2-4-1	11
019/92779	G2-4-1	15
019/92802	H1-2-1/01	2
019/92806	E3-14-1-OP1	12
019/92809	D1-6-1-OP2/01	19
019/92810	B4-2-1	29
019/92810	B4-2-1-OP1	29
019/92824	B1-8-1-OP2	26
019/92825	B1-8-1-OP2	37
019/92830	B4-6-1-OP	4
019/92830	B4-6-1-OP1	4

PARÇA NO PART NO	SAYFA NO PAGE NO	NO NO
019/92831	B4-6-1-OP	7
019/92831	B4-6-1-OP1	7
019/92855	B1-2-1-OP1	35
019/92856	B1-2-1-OP1	34
019/92857	B2-1-5	16
019/92864	B1-8-1-OP2	24
019/92864	B1-8-1-OP2	35
019/92940	D2-3-1/02	12
019/92951	D2-1-1/01	18
019/92952	D2-1-1/01	9
019/92953	D2-1-1/01	14
019/92954	D2-1-1/01	1
019/92955	D2-1-1/01	25
019/92956	D2-1-1/01	23
019/92962	D1-5-1-OP1	25
019/92965	D1-5-1-OP1	17
019/92967	D1-5-1-OP1	24
019/92970	D1-6-1-OP2/01	13
019/92975	D2-2-1	12
019/92984	D1-5-1-OP2	6
019/92985	E2-21-1-OP2	8
019/93015	D1-5-1-OP1	22
020/00221	B4-1-1/02	17
020/00221	B4-1-1-OP1	17
020/00270	A1-1-1/04	28
020/00270	A1-1-1-OP1/01	33
020/00977	E1-5-1-D	16
020/00977	E1-5-1-OP1-A	16
020/00977	E1-5-1-OP1-B	16
020/00991	B4-2-1	24
020/00991	B4-2-1-OP1	24
020/01070	D1-4-1-OP1/01	21
020/01519	B1-7-1	8
020/01607	B3-2-1-1-OP1	10
020/02028	B4-3-2-OP	11
020/02028	B4-3-2-OP	38
020/02081	B1-2-1-OP1	13
020/02111	B1-7-1	2
020/02227	A1-5-1/01	10
020/02241	B2-9-1-OP1	8
020/02286	H1-1-1-OP1	12
020/02287	H1-2-1/01	7
020/02291	B1-8-1-OP2	19
020/02291	B1-8-1-OP2	30
020/02345	B1-2-1-OP1	33
020/02510	D1-2-1	22
020/02517	H1-1-1-OP1	25
020/02746	B2-1-1-OP1/02	3
020/02746	B2-1-1-OP2/02	3
020/02788	B2-5-1-OP1	28
020/02851	B2-1-1-OP1/02	9
020/02851	B2-1-1-OP2/02	9
020/02853	D1-5-1-OP2	11
020/02864	H1-4-1	39
020/02876	D1-6-1-OP2/01	14
020/02980	D1-5-1-OP1	5
020/10320	A2-3-1-OP1/01	27
020/10320	A2-3-1-OP2	27
020/10789	A1-6-1-OP3	33
020/10789	A1-7-1-OP2	41
020/10997	A1-6-1-OP1	10
020/10997	A1-6-1-OP2	10
020/11040	A2-2-1-1-OP1	12
020/11041	E1-4-1	2
020/11509	B1-5-1/01	5
020/11528	B3-3-1/02	3

PARÇA NO PART NO	SAYFA NO PAGE NO	NO NO
020/11533	B4-5-3	5
020/11533	B4-5-3-OP1	5
020/11564	D2-1-1/01	45
020/11564	G2-1-1/01	4
020/11652	B2-1-5	19
020/11712	B1-8-1-OP2	13
020/11713	B1-8-1-OP2	12
020/11758	E1-4-2	25
020/11793	B1-2-1-OP1	40
020/11902	F2-1-1	4
020/12011	B1-2-1-OP1	25
020/12057	B2-1-1-OP1/02	4
020/12057	B2-1-1-OP2/02	4
020/12096	B1-2-1-OP1	15
020/12108	E1-5-1-OP1-A	12
020/12108	E1-5-1-OP1-B	12
020/12118	B2-11-2	11
020/12129	D1-2-1	5
020/12170	D2-1-1/01	36
020/12171	H1-1-1-OP1	23
020/12172	H1-1-1-OP1	24
020/12309	B2-3-1	17
020/12311	E2-8-1	5
020/12352	B2-1-4/01	31
020/12353	B2-1-4/01	34
020/12370	E1-5-1-D	18
020/12372	D1-5-1-OP1	27
020/12372	D1-5-1-OP2	2
020/12377	C1-5-1	4
020/12378	C1-5-1	2
020/12399	B2-1-1-OP1/02	8
020/12399	B2-1-1-OP2/02	8
020/12402	D1-6-1-OP2/01	14
020/12436	B2-11-1/01	7
020/12499	B1-2-1-OP1	4
020/12632	B2-11-1/01	21
020/12633	B2-11-1/01	25
020/12790	B2-7-2-OP1/03	4
020/20340	A2-3-1-OP1/01	32
020/20341	A2-3-1-OP1/01	34
020/20665	A1-6-1-OP3	4
020/20714	D1-4-1-OP1/01	17
020/20809	D1-2-1	21
020/21003	A1-5-1/01	5
020/21007	A1-5-1/01	27
020/21009	E3-10-1/01	5
020/21012	A1-5-1/01	4
020/21075	A1-6-1-OP1	7
020/21075	A1-6-1-OP2	7
020/21076	A1-6-1-OP1	6
020/21076	A1-6-1-OP2	6
020/21088	H1-1-1-OP1	9
020/21111	B3-3-1/02	8
020/21151	E2-6-1	5
020/21199	B3-2-1-2-OP1	7
020/21278	A2-2-1-1-OP1	8
020/21280	B4-3-2-OP	9
020/21281	B4-3-2-OP	36
020/21293	B4-6-1-OP	8
020/21293	B4-6-1-OP1	8
020/21294	B4-6-1-OP	6
020/21294	B4-6-1-OP1	6
020/21301	A1-5-1/01	17
020/21304	E2-18-1/01	4
020/21323	A1-5-1/01	16
020/21325	A1-1-1/04	33

PARÇA NO PART NO	SAYFA NO PAGE NO	NO NO
020/21325	A1-1-1-OP/01	17
020/21325	E2-15-1	7
020/21372	B2-1-4/01	23
020/21387	C1-7-1	24
020/21411	D1-2-1	20
020/21415	D1-3-1-OP1	25
020/21442	D1-2-1	10
020/21462	B2-1-2/01	50
020/21462	B2-1-3/01	50
020/21473	D1-3-1-OP2	3
020/21487	B4-3-2-OP	3
020/21487	B4-3-2-OP	37
020/21512	B2-1-1-OP1/02	11
020/21516	C1-1-1	1
020/21517	C1-1-1	4
020/21528	D1-3-1-OP1	14
020/21531	D1-5-1-OP1	18
020/21534	A2-2-1-1-OP2	4
020/21535	A2-2-1-1-OP2	5
020/21536	A2-2-1-1-OP2	9
020/21537	A2-2-1-1-OP2	10
020/21549	D1-6-1-OP2/01	8
020/21555	B2-1-1-OP2/02	6
020/21555	B2-7-2-OP1/03	57
020/21556	B2-1-1-OP1/02	6
020/21585	B4-3-2-OP1	2
020/21585	B4-3-2-OP1	34
020/21591	D1-1-1-OP1	8
020/21610	D1-3-1-OP1	13
020/21611	D1-3-1-OP1	31
020/21622	D2-3-1/02	21
020/21623	D2-3-1/02	20
020/21651	D1-5-1-OP1	10
020/21737	A1-1-1/04	37
020/21737	A1-1-1-OP/01	36
020/21744	B2-7-2-OP1/03	27
020/21744	B2-7-2-OP1/03	34
020/30345	A2-3-1-OP2	32
020/30403	B3-3-1/02	2
020/30425	E1-4-2	24
020/30426	E1-4-2	9
020/30443	E1-4-2	10
020/30444	E1-4-2	23
020/30514	C1-1-1	5
020/30518	G2-1-1/01	32
020/30527	E1-6-2-01	36
020/31523	B1-4-1	19
020/40029	G2-1-1/01	9
020/40061	H1-1-1-OP1	3
020/40128	B2-6-1	8
020/40141	B2-5-2	2
020/40144	B2-5-1-OP1	3
020/40145	B2-5-1-OP1	11
020/40167	B2-6-1	1
020/40168	H1-4-1	36
020/40174	B2-5-1-OP1	8
020/40190	B1-2-1-OP1	29
020/40192	B1-2-1-OP1	32
020/40228	B2-3-1	6
020/40229	B2-3-1	2
020/40230	B2-6-1	11
020/40243	B1-8-1-OP2	4
020/40248	B1-8-1-OP2	11
020/40267	B2-2-1	1
020/40283	B2-3-1	15
020/40284	B2-3-1	16

PARÇA NO PART NO	SAYFA NO PAGE NO	NO NO
020/40288	H1-4-1	31
020/40290	B2-1-3/01	11
020/40291	B2-1-2/01	11
020/40293	B2-8-1	3
020/40315	B2-8-1	7
020/40400	B2-7-2-OP1/03	10
020/40400	B2-7-2-OP1/03	33
020/40501	B1-2-1-OP1	10
020/40551	B1-2-1-OP1	8
020/40610	B1-8-1-OP2	7
020/40611	B1-8-1-OP2	10
020/40640	B2-7-2-OP1/03	5
020/40641	B2-7-2-OP1/03	6
020/40642	B2-7-2-OP1/03	36
020/40643	B2-7-2-OP1/03	37
020/40644	B2-7-2-OP1/03	7
020/40645	B2-7-2-OP1/03	38
020/40646	B2-7-2-OP1/03	8
020/40646	B2-7-2-OP1/03	39
020/41021	B4-3-4/01	1
020/41021	B4-3-4-OP2	1
020/41022	B4-3-4/01	1
020/41100	B4-3-2-OP1	3
020/42000	B4-3-1-OP1	14
020/42010	B4-3-2-OP1	17
060/10252	A1-2-1-OP1	1
060/10257	A1-2-1-OP2	1
060/10293	A1-3-1-OP1	1
060/10294	A1-3-1-OP1	14
060/10297	A1-3-1-OP2	1
060/10624	A1-1-1/04	2
060/10625	A1-1-1-OP/01	2
060/10637	A1-1-1/04	41
060/10640	A1-4-1/02	1
060/10641	A1-4-1/02	2
060/20253	A1-2-1-OP1	2
060/20298	A1-2-1-OP2	2
060/20357	A1-3-1-OP1	10
060/20358	A1-3-1-OP1	10
060/20359	A1-3-1-OP2	6
060/20597	A1-1-1/04	23
060/20614	A1-4-1/02	3
060/20642	A1-1-1/04	24
060/20642	A1-1-1-OP/01	30
060/21012	A1-1-1-OP/01	31
061/00101	A2-6-1	1
061/13500	A2-1-1-OP1/02	1A
061/14000	A2-1-1-OP1/02	1B
061/15000	A2-1-1-OP1/02	1C
061/16000	A2-1-1-OP1/02	1D
061/16120	A2-1-1-OP2	1
061/16121	A2-1-1-OP2	1
061/17000	A2-1-1-OP1/02	1E
061/18000	A2-1-1-OP1/02	1F
061/18900	A2-1-1-OP1/02	1G
061/19100	A2-5-1	1
061/20011	A2-6-1	2
061/23500	A2-1-1-OP1/02	2A
061/24000	A2-1-1-OP1/02	2B
061/25000	A2-1-1-OP1/02	2C
061/26000	A2-1-1-OP1/02	2D
061/26120	A2-1-1-OP2	2
061/26121	A2-1-1-OP2	2
061/27000	A2-1-1-OP1/02	2E
061/28000	A2-1-1-OP1/02	2F
061/28900	A2-1-1-OP1/02	2G

PARÇA NO PART NO	SAYFA NO PAGE NO	NO NO
061/29050	A2-5-1	20
061/29100	A2-5-1	5
061/90816	A2-6-1	8
062/10520	A1-6-1-OP1	1
062/10522	A1-6-1-OP1	16
062/10530	A1-6-1-OP2	1
062/10532	A1-6-1-OP2	16
062/10600	A1-6-1-OP3	1
062/20502	A1-6-1-OP1	18
062/20502	A1-6-1-OP2	18
062/20510	A1-6-1-OP1	19
062/20530	A1-6-1-OP2	19
062/20600	A1-6-1-OP3	6
062/20610	A1-6-1-OP3	32
062/20620	A1-6-1-OP3	26
062/90600	A1-6-1-OP3	10
062/90610	A1-6-1-OP3	9
062/90620	A1-6-1-OP3	36
062/90630	A1-6-1-OP3	2
063/10921	A1-7-1-OP1	1
063/11606	A1-7-1-OP2	1
063/11607	A1-7-1-OP2	1
063/20921	A1-7-1-OP1	3
063/20925	A1-7-1-OP1	2
063/21605	A1-7-1-OP2	21
063/21616	A1-7-1-OP2	19
063/21621	A1-7-1-OP2	5
063/21622	A1-7-1-OP2	5
063/90055	A1-7-1-OP2	36
063/90056	A1-7-1-OP2	20
065/20100	A2-4-1	1
068/11110	A1-5-1/01	1
068/90201	A1-5-1/01	2
068/90206	A1-5-1/01	15
068/90211	A1-5-1/01	6
068/90216	A1-5-1/01	14
068/90221	A1-5-1/01	11
075/00021	A2-2-1-1-OP1	1
075/00080	A2-2-1-1-OP2	1
075/00100	A2-2-1-1-OP3	1
078/00010	A2-3-1-OP1/01	1
078/00030	A2-3-1-OP2	1
078/10000	A2-3-1-OP1/01	2
078/10001	A2-3-1-OP1/01	3
078/10001	A2-3-1-OP2	3
078/10030	A2-3-1-OP2	2
078/20000	A2-3-1-OP1/01	4
078/20000	A2-3-1-OP2	4
078/20500	A2-3-1-OP1/01	13
078/20500	A2-3-1-OP2	13
078/20600	A2-3-1-OP1/01	30
078/20700	A2-3-1-OP2	30
078/90020	A2-3-1-OP1/01	10
078/90020	A2-3-1-OP2	10
098/00041	A2-2-1-1-OP1	2
098/00047	A2-2-1-1-OP2	2
098/00051	A2-2-1-1-OP1	3
098/00057	A2-2-1-1-OP2	3
098/90065	A2-2-1-1-OP1	14
098/90066	A2-2-1-1-OP1	14
099/00100	A1-3-1-OP1	5
099/00350	A1-7-1-OP2	35
099/00400	A1-3-1-OP2	2
150/20083	E3-11-1-OP	1
150/20135	E3-4-1-OP1/01	1
150/20136	E3-4-1-OP1/01	1

PARÇA NUMARASINA GÖRE İÇİNDEKİLER

PART NO İNDEKS



PARÇA NO PART NO	SAYFA NO PAGE NO	NO NO
150/20235	E3-4-2-OP1/01	1
150/20236	E3-4-2-OP1/01	1
150/20470	E3-2-1-OP1	1
150/20471	E3-2-2-OP1	1
150/20600	E3-11-3-OP	1
150/20610	E3-11-2-OP	1
151/20270	E3-9-2-OP1	1
151/20275	E3-9-2-OP2	1
151/20390	E3-1-2-OP1	1
151/20490	E3-1-1-OP1	1
151/20620	E3-8-1-OP1	1
151/20640	E3-8-1-OP2	1
151/20910	E3-13-1	1
153/20432	E3-6-1-OP3	1
153/20435	E3-6-1-OP1	1
154/20060	E3-3-1-OP1	1
154/20160	E3-9-1	1
154/20201	E3-12-1	1
154/20411	E3-12-2	1
155/20217	E3-7-1-OP3	1
155/25101	E3-5-1-OP1	1
156/20050	E3-11-4-OP	1
156/20150	E3-10-1/01	1
158/20410	E3-14-1-OP1	1
159/20110	E3-7-1/01	1
200/23010	E3-5-1-OP1	3
200/42004	E3-14-1-OP1	6
200/42010	E3-10-1/01	9
201/00500	E3-10-1/01	18
201/00500	E3-11-4-OP	7
201/05600	E3-11-2-OP	6
201/05600	E3-11-3-OP	6
201/09441	B4-3-2-OP	8
201/09442	B4-3-2-OP1	11
201/10900	E3-13-1	4
201/14115	E3-6-1-OP1	22
201/14115	E3-6-1-OP3	22
201/20450	E3-3-1-OP1	6
201/20450	E3-4-1-OP1/01	9
201/20450	E3-4-2-OP1/01	9
201/20450	E3-9-1	9
201/20450	E3-12-1	6
201/20450	E3-12-2	8
201/20500	E3-2-1-OP1	7
201/20500	E3-2-2-OP1	7
201/20500	E3-11-1-OP	13
201/20600	E3-1-1-OP1	5
201/20600	E3-1-2-OP1	5
201/20600	E3-8-1-OP1	8
201/20600	E3-8-1-OP2	8
201/20600	E3-9-2-OP1	8
201/20600	E3-9-2-OP2	8
201/20755	E3-7-1-OP3	8
201/20790	E3-7-1/01	8
201/80051	E3-5-1-OP1	21
202/00700	E3-10-1/01	14
202/00700	E3-11-4-OP	12
202/07552	E3-8-1-OP1	19
202/07552	E3-9-2-OP1	18
202/10900	E3-11-2-OP	18
202/10900	E3-11-3-OP	18
202/10900	E3-13-1	17
202/11075	E3-5-1-OP1	7
202/11105	E3-12-2	18
202/11540	E3-6-1-OP1	10
202/11540	E3-6-1-OP3	10

PARÇA NO PART NO	SAYFA NO PAGE NO	NO NO
202/14070	E3-3-1-OP1	19
202/14070	E3-9-1	18
202/14070	E3-12-1	18
202/14075	E3-4-1-OP1/01	19
202/14075	E3-4-2-OP1/01	19
202/14080	E3-2-1-OP1	18
202/14080	E3-2-2-OP1	18
202/14080	E3-11-1-OP	8
202/14090	E3-1-1-OP1	18
202/14090	E3-1-2-OP1	18
202/14095	E3-8-1-OP2	19
202/14095	E3-9-2-OP2	18
202/21000	E3-7-1-OP3	23
202/21020	E3-7-1/01	23
203/05600	E3-12-2	14
203/06000	E3-11-2-OP	14
203/06000	E3-11-3-OP	14
203/06000	E3-13-1	13
203/07502	E3-8-1-OP1	14
203/07502	E3-9-2-OP1	14
203/14070	E3-3-1-OP1	15
203/14070	E3-9-1	14
203/14070	E3-12-1	14
203/14075	E3-4-1-OP1/01	15
203/14075	E3-4-2-OP1/01	15
203/14080	E3-2-1-OP1	14
203/14080	E3-2-2-OP1	14
203/14080	E3-11-1-OP	4
203/14090	E3-1-1-OP1	14
203/14090	E3-1-2-OP1	14
203/14095	E3-8-1-OP2	14
203/14095	E3-9-2-OP2	14
203/14100	E3-7-1-OP3	17
203/14115	E3-6-1-OP1	4
203/14115	E3-6-1-OP3	4
203/14115	E3-7-1/01	17
207/00400	E3-3-1-OP1	12
207/00400	E3-4-1-OP1/01	14
207/00400	E3-4-2-OP1/01	14
207/00400	E3-11-2-OP	12
207/00400	E3-11-3-OP	12
207/00400	E3-12-1	21
207/00400	E3-12-2	3
207/00410	E3-3-1-OP1	3
207/00410	E3-11-2-OP	3
207/00410	E3-11-3-OP	3
207/00410	E3-12-1	11
207/00500	E3-4-1-OP1/01	3
207/00500	E3-4-2-OP1/01	3
208/10900	E3-13-1	8
208/14200	E3-11-2-OP	13
208/14200	E3-11-3-OP	13
208/17550	E3-4-1-OP1/01	13
208/17550	E3-4-2-OP1/01	13
208/42020	E3-11-4-OP	11
208/42030	E3-12-1	13
208/42051	E3-9-1	13
208/42100	E3-3-1-OP1	14
208/42115	E3-12-2	13
208/42221	E3-1-1-OP1	11
208/42221	E3-1-2-OP1	11
208/42240	E3-11-1-OP	3
208/42318	E3-2-1-OP1	12
208/42318	E3-2-2-OP1	12
208/42610	E3-8-1-OP1	13
208/42610	E3-9-2-OP1	13

PARÇA NO PART NO	SAYFA NO PAGE NO	NO NO
208/42664	E3-8-1-OP2	13
208/42664	E3-9-2-OP2	13
208/42665	E3-7-1/01	13
208/42665	E3-7-1-OP3	13
208/42830	E3-6-1-OP1	3
208/42830	E3-6-1-OP3	3
209/20031	E3-14-1-OP1	2
209/20045	E3-10-1/01	8
209/20050	E3-11-4-OP	5
209/20175	E3-7-1-OP3	4
209/20362	E3-6-1-OP3	15
209/20372	E3-6-1-OP1	15
209/20528	E3-3-1-OP1	2
209/20558	E3-9-1	2
209/20561	E3-12-1	3
209/20577	E3-12-2	2
209/20580	E3-4-1-OP1/01	4
209/20583	E3-4-1-OP1/01	4
209/20585	E3-4-2-OP1/01	4
209/20588	E3-4-2-OP1/01	4
209/20910	E3-13-1	2
209/21017	E3-2-2-OP1	3
209/21027	E3-2-1-OP1	3
209/21060	E3-11-3-OP	4
209/21070	E3-11-2-OP	4
209/21123	E3-1-1-OP1	3
209/21133	E3-1-2-OP1	3
209/21162	E3-11-1-OP	19
209/21205	E3-8-1-OP1	4
209/21206	E3-9-2-OP1	4
209/21212	E3-9-2-OP2	4
209/21223	E3-8-1-OP2	4
209/21400	E3-5-1-OP1	16
209/21450	E3-7-1/01	4
400/10070	K1-1-1	2
451/51515	E3-10-1/01	7
451/51516	E3-10-1/01	2
451/51700	B4-3-2-OP	28
451/51700	B4-3-2-OP1	25
451/51701	B4-3-2-OP	25
451/51701	B4-3-2-OP1	29
451/51710	B4-3-2-OP	10
451/51711	B4-3-2-OP	29
451/51755	B4-3-2-OP1	30
451/51756	B4-3-2-OP1	22
452/00275	A1-6-1-OP3	14
452/10277	E1-1-3	15
452/50101	B4-5-3	36
452/50101	B4-5-3-OP1	36
452/50111	B4-5-3	26
452/50111	B4-5-3-OP1	26
452/50163	E1-5-4	10
452/50556	H1-3-1	1
452/50649	E1-4-3	3
452/50659	E1-4-3	2
452/50813	A1-1-1/04	12
452/50813	A1-1-1-OP/01	40
452/51447	B4-2-1	19
452/51447	B4-2-1-OP1	19
452/51453	B4-2-1	19
452/51463	B4-2-1	20
452/51463	B4-2-1-OP1	20
452/51466	B4-2-1	30
452/51466	B4-2-1-OP1	30
452/51560	E1-4-2	4
452/51565	E1-4-1	9

PARÇA NO PART NO	SAYFA NO PAGE NO	NO NO
452/51570	E1-4-2	1
452/51652	E1-6-2-01	2
452/51653	E1-6-2-01	1
452/51654	E1-6-2-01	1
452/51668	E1-6-2-01	28
452/51670	B4-5-3	16
452/51670	B4-5-3-OP1	16
452/51671	B4-5-3	13
452/51671	B4-5-3-OP1	13
452/51676	E1-6-2-01	2
452/51676	E1-6-2-OP1	2
452/51679	B4-5-1/03	11
452/51679	B4-5-1-OP1/01	11
452/51680	E1-4-2	18
452/51681	E1-4-2	17
452/51682	E1-4-3	7
452/51685	E1-4-2	15
452/51686	E1-4-2	16
452/51687	E1-4-3	8
452/51690	E1-6-2-OP1	1
452/51740	E1-5-5-OP1	7
452/51741	E1-5-6-OP1	9
452/51742	E1-5-7-OP1	14
452/51742	E1-5-8-OP1	14
452/51743	E1-5-6-OP1	10
452/51744	E1-5-7-OP1	11
452/51744	E1-5-8-OP1	15
452/51745	E1-6-1-OP1	20
452/51745	E1-6-2-OP1	39
452/51746	E1-5-7-OP1	4
452/51746	E1-5-8-OP1	4
452/51747	E1-5-6-OP1	11
452/51748	E1-6-1-OP1	21
452/51748	E1-6-2-OP1	16
452/51752	E1-6-2-OP1	40
501/03015	C1-7-1	20
501/06425	C1-7-1	1
501/06450	C1-7-1	4
501/06605	C1-7-1	6
501/06622	C1-7-1	9
501/06660	C1-7-1	3
501/06670	C1-7-1	2
501/06681	C1-7-1	8
501/06695	C1-7-1	17
506/07000	C1-5-1	8A
506/07001	C1-5-1	8B
506/10000	D1-2-1	16
506/10000	D1-4-1-OP1/01	7A
506/10000	D1-4-1-OP1/01	35A
506/10001	D1-4-1-OP1/01	7B
506/10001	D1-4-1-OP1/01	35B
506/13000	C1-5-1	9A
506/13001	C1-5-1	9B
508/04600	G2-2-1-OP1	22
509/03000	C1-5-1	8C
509/06000	C1-5-1	9C
510/02000	B2-10-1/01	7
510/02000	H1-4-1	37
510/11700	B2-1-5	29
510/11700	C1-7-1	5
510/12200	E1-4-1	5
510/12200	E1-5-5	13
510/12200	H1-3-1	6
515/22160	G2-1-1/01	40
515/22800	G2-2-1-OP1	21
515/26020	G2-1-1/01	41

PARÇA NO PART NO	SAYFA NO PAGE NO	NO NO
520/06500	B2-5-1-OP1	16B
520/08112	B2-5-1-OP1	12
520/20000	B2-3-1	11A
520/20000	B2-3-1	12A
520/20000	B2-5-1-OP1	14B
520/20000	B2-5-1-OP1	15B
520/20000	B2-5-1-OP1	17B
520/20000	B2-5-1-OP1	18B
520/20000	B2-5-2	10A
520/20000	B2-7-2-OP1/03	61
520/20600	B2-3-1	13A
520/20600	B2-5-2	9A
520/20600	B2-5-2	11A
520/20700	B2-5-1-OP1	19B
520/21150	H1-4-1	41
520/30810	H1-4-1	16
520/31000	B2-5-2	10B
520/31010	B2-5-2	9B
520/31010	B2-5-2	11B
520/31020	B2-5-1-OP1	19A
520/31040	B2-5-1-OP1	16A
520/31050	B2-5-1-OP1	18A
520/31060	B2-5-1-OP1	14A
520/31070	B2-3-1	13B
520/31080	B2-3-1	12B
520/31090	B2-3-1	11B
520/31140	B2-5-1-OP1	15A
520/31140	B2-7-2-OP1/03	60
520/31210	B2-5-1-OP1	17A
520/35050	B2-3-1	10
520/35050	B2-5-1-OP1	13
520/35050	B2-5-2	8
520/36150	H1-4-1	15
522/04721	B2-4-1	3
522/05701	B2-4-1	2
522/05721	B2-4-1	1
522/05721	B2-4-1	5
522/08000	D1-2-1	3
524/01115	C1-7-1	10
524/01116	C1-7-1	10
525/02000	C1-1-1	8
526/00225	B2-11-1/01	14
526/00226	B2-11-1/01	13
526/02020	B2-11-1/01	15B
526/02600	B2-11-2	8
526/03130	B2-11-1/01	3
526/04020	B2-11-1/01	15A
526/04030	B2-11-1/01	1A
526/05000	B2-11-2	12
526/07520	B2-11-1/01	2A
527/05500	C1-1-1	6A
527/06050	C1-1-1	6B
527/06100	C1-1-1	6C
527/06200	C1-1-1	6D
527/06600	C1-7-1	18
527/06640	C1-7-1	23
527/07710	C1-7-1	16
527/77778	C1-7-1	13
528/04000	C1-3-1	3
528/04010	C1-3-1	2
528/04505	C1-2-1	4
529/19000	C1-5-1	8D
529/22000	D1-4-1-OP1/01	7C
529/22000	D1-4-1-OP1/01	35C
530/04051	C1-1-1	3
530/04200	C1-10-1	2

PARÇA NO PART NO	SAYFA NO PAGE NO	NO NO
530/04201	C1-10-1/01	2
531/05200	B2-3-1	7
532/02030	B2-11-1/01	1B
532/04000	B2-11-2	13
532/06000	B2-11-2	9
532/08700	B2-5-1-OP1	20
532/08805	B2-11-1/01	2B
532/15006	B2-11-2	10
540/05000	C1-1-1	7
540/16250	G2-1-1/01	31
540/18000	C1-1-1	9
545/03010	C1-2-1	3
550/01025	B2-1-5	3
550/01210	B2-1-5	10
550/01401	B2-1-5	8
550/06330	B2-1-5	27
553/01000	B2-11-1/01	24
554/00030	B3-3-1/02	15
554/00031	B3-3-1/02	16
554/00032	B3-3-1/02	16
554/00032	B3-3-1/02	16
554/00033	B2-7-2-OP1/03	9
554/00200	C1-5-1	3
554/00280	D2-2-1	7
554/00430	D1-4-1-OP1/01	4
554/00430	D1-4-1-OP1/01	32
554/00431	B2-5-1-OP1	26
554/00435	D1-2-1	2
554/00601	B2-1-4/01	32
554/00611	B2-1-4/01	33
554/00630	D2-3-1/02	2
554/01010	B2-5-2	7
555/06110	B2-1-5	1
555/06511	B2-1-5	5
555/06521	B2-1-5	6
555/06611	B2-1-5	9
555/07110	B2-1-5	4
555/07200	B2-1-5	2
555/30010	B2-5-1-OP1	21A
555/30011	B2-5-1-OP1	21B
602/0021037	A1-5-1/01	24
602/0021045	E1-5-10-OP1	6
602/0021100	E1-3-1	1
602/0021135	E1-7-1	4
602/0021350	E1-5-10-OP1	11
602/0022065	E1-1-1	11
602/0022170	E1-2-1	4
602/0023105	E1-1-1	7
602/0023105	E1-1-2	13
602/0026155	E1-5-3-OP1	1
602/0028035	E1-1-1	6
602/0028170	E1-5-3	1
602/002K031	A1-5-1/01	23
630/4426150	E1-6-1	1
630/4426150	E1-6-2-01	28
630/4426150	E1-6-1-OP1	1
630/4426150	E1-6-2-OP1	30
630/442A185	E1-6-1-OP1	2
630/442A185	E1-6-2-OP1	28
632/5520300	H1-3-1	2
632/5521065	E1-1-1	8
632/5521065	E1-1-2	14
632/5521320	H1-3-1	3
632/5522043	E1-1-1	10
632/5522050	E1-1-2	15
632/5525110	H1-3-1	24

PARÇA NUMARASINA GÖRE İÇİNDEKİLER

PART NO İNDEKS



PARÇA NO PART NO	SAYFA NO PAGE NO	NO NO
637/0020045	E1-5-11	19
637/0020100	E1-5-11	9
637/0020105	E1-5-11	2
637/0020105	E1-5-11	3
637/0020105	E1-5-11	10
637/0020105	E1-5-11	12
637/0020120	E1-5-11	1
637/0020120	E1-5-11	7
637/0020130	E1-5-11	4
637/0020130	E1-5-11	8
637/0020130	E1-5-11	18
637/0020133	E1-5-11	13
637/0020135	E1-5-11	14
637/0020140	E1-5-11	6
637/0020165	E1-5-11	15
637/0020165	E1-5-11	16
637/0021035	E1-5-11	20
637/0021060	E1-5-11	21
637/0021075	E1-5-11	22
637/0021110	E1-5-11	5
637/0021140	E1-5-11	11
637/0021195	E1-5-11	17
651/1120060	A1-6-1-OP2	13
651/1121050	E1-5-10-OP1	10
651/1121055	A1-7-1-OP2	8
651/1121060	A1-7-1-OP2	7
651/1121060	A2-5-1	3
651/1121075	A1-7-1-OP2	17
651/1121075	A2-5-1	4
651/1124045	A1-7-1-OP2	16
652/222B215	A1-7-1-OP2	15
661/0020170	E1-3-1	2
661/0026100	E1-3-1	3
663/1120060	A1-6-1-OP1	13
663/1120060	A1-6-1-OP3	46
663/1120140	E1-5-2	2
663/1120145	E1-5-11	29
663/1120155	E1-5-4	1
663/1120175	E1-5-4	2
663/1120230	E1-2-1	1
663/1120235	E1-6-2-01	18
663/1121031	E1-6-2-01	11
663/1121040	A1-6-1-OP3	41
663/1121065	E1-5-4	5
663/1121150	E1-5-10-OP1	9
663/1121170	E1-6-2-OP1	27
663/1121195	E1-6-2-01	25
663/1122200	E1-6-2-01	15
663/1122245	E1-1-2	16
663/1122245	E1-3-1	24
663/1123235	E1-5-11	27
663/1126043	A1-7-1-OP1	11
663/1126097	A1-1-1/04	14
663/1126100	A1-1-1-OP/01	13
663/1126125	E1-5-11	26
663/1126165	E1-5-2	3
663/112A044	E1-5-4	9
663/112A053	E1-5-4	8
663/112A145	E1-6-2-OP1	18
663/112B120	E1-6-2-OP1	15
663/112G030	A1-7-1-OP1	16
663/112G045	E1-6-2-OP1	11
663/112K030	A1-7-1-OP1	12
663/112N097	A1-1-1/04	13
663/112N100	A1-1-1-OP/01	12
664/2220155	E1-5-6	2

PARÇA NO PART NO	SAYFA NO PAGE NO	NO NO
664/2220165	E1-5-5	2
664/2220165	E1-5-8	1
664/2220165	E1-5-7-OP1	3
664/2220270	E1-5-5	8
664/2220325	E1-5-6	8
664/2221260	E1-5-8	6
664/2222078	E1-4-2	5
664/2223055	A1-6-1-OP2	22
664/2223095	E1-1-1	2
664/2223120	E1-1-1	1
664/2223130	E1-2-1	2
664/2224160	E1-2-1	6
664/2225055	A1-6-1-OP2	14
664/2226265	E1-4-1	3
664/222A065	A1-7-1-OP1	15
664/222A065	E1-4-2	19
664/222B070	A1-6-1-OP1	14
664/222B072	A1-5-1/01	22
664/222B092	A1-1-1/04	17
664/222B092	A1-1-1/04	18
664/222B092	A1-1-1-OP/01	23
664/222B092	A1-1-1-OP/01	24
664/222B180	E1-5-8	9
664/222C093	E1-4-3	6
664/222C123	B4-5-3	14
664/222C125	B4-5-3-OP1	14
664/222H080	A1-6-1-OP3	47
664/222K070	E1-4-2	20
664/222K075	E1-4-1	8
664/222N075	E1-4-3	9
664/222N095	E1-4-3	10
664/222N200	E1-4-1	4
665/3320150	E1-5-5	1
665/3320150	E1-5-5-OP1	1
665/3320155	E1-5-8	3
665/3320155	E1-5-6-OP1	1
665/3320155	E1-5-8-OP1	3
665/3320165	E1-5-5-OP1	2
665/3320165	E1-5-7-OP1	1
665/3320165	E1-5-8-OP1	1
665/3320170	E1-5-6	1
665/3320175	E1-5-6-OP1	2
665/3320230	E1-5-5-OP1	5
665/3320280	E1-5-5	7
665/3320310	E1-5-6	7
665/3321170	E1-6-1-OP1	3
665/3321170	E1-6-2-OP1	26
665/3321190	A2-3-1-OP1/01	35
665/3321190	A2-3-1-OP2	34
665/3321260	E1-5-8	8
665/3322100	A2-5-1	22
665/3326190	A2-2-1-1-OP1	22
665/3326210	A2-2-1-1-OP1	22
665/3326210	A2-2-1-1-OP4	6
665/3326220	A2-2-1-1-OP3	7
665/332A075	E1-5-6-OP1	4
665/332A133	B4-5-3	15
665/332A135	B4-5-3-OP1	15
665/332A142	E1-6-1-OP1	8
665/332A142	E1-6-2-OP1	22
665/332A143	E1-5-7-OP1	6
665/332A143	E1-5-8-OP1	6
665/332A145	E1-5-7-OP1	8
665/332A145	E1-5-8-OP1	8
665/332A152	E1-5-6-OP1	7
665/332A155	E1-5-7-OP1	9

PARÇA NO PART NO	SAYFA NO PAGE NO	NO NO
665/332A160	E1-6-2-OP1	14
665/332A185	E1-6-1-OP1	10
665/332A230	E1-5-5-OP1	6
665/332B120	E1-5-8-OP1	9
665/332B180	E1-5-8	11
665/332C070	E1-5-6-OP1	8
665/332C155	E1-5-7-OP1	10
665/332E175	A2-2-1-1-OP3	7
665/33M1180	A2-2-1-1-OP5	13
665/33M1180	A2-2-1-1-OP6	12
665/33M1180	A2-2-1-1-OP8	12
665/4426220	A2-2-1-1-OP3	6
666/4421065	E1-1-1	3
666/4421095	E1-1-1	9
666/4421095	E1-1-2	12
666/4421170	E1-6-1	4
666/4421245	E1-6-1	6
666/4421245	E1-6-2-01	17
666/4421250	E1-6-1	3
666/4421250	E1-6-2-01	22
666/4424085	E1-1-2	4
666/4425055	E1-1-2	11
666/4425145	E1-1-2	10
666/4426165	E1-6-2-01	24
666/4426190	A2-2-1-1-OP1	21
666/4426210	A2-2-1-1-OP1	21
666/4426210	A2-2-1-1-OP4	5
666/442A141	E1-6-1-OP1	9
666/442A141	E1-6-2-OP1	17
666/442A185	E1-6-1	7
666/442A185	E1-6-2-01	26
666/442A185	E1-6-1-OP1	11
666/442A215	E1-6-2-01	14
666/442B120	E1-6-2-OP1	13
666/442B185	E1-6-2-01	13
666/442E175	A2-2-1-1-OP3	6
666/442N240	E1-6-1	2
666/44M1180	A2-2-1-1-OP2	18
666/44M1180	A2-2-1-1-OP5	12
666/44M1180	A2-2-1-1-OP6	11
666/44M1180	A2-2-1-1-OP8	11
698/0029070	G2-3-1	11
698/0029085	G2-3-1	1
701/3321195	H1-3-1	5
701/3328165	H1-3-1	4
799/00206	G2-2-1-OP1	31
799/00213	G2-2-1-OP1	34
799/00251	G2-3-1	2
799/00442	H1-2-1/01	16
799/01044	H1-4-1	27
799/01052	H1-4-1	26
799/01062	H1-4-1	21
799/01064	H1-4-1	19
799/01085	H1-4-1	20
799/04450	E1-1-1	4
799/05043	H1-4-1	29
799/05080	H1-4-1	34
799/05085	H1-4-1	35
801/00555	D1-6-1-OP2/01	10
801/01015	A2-2-1-1-OP1	6
801/01210	A1-7-1-OP1	5
801/01210	A1-7-1-OP2	39
801/01220	A1-7-1-OP1	4
801/01220	A1-7-1-OP2	45
801/02016	A1-1-1/04	3
801/02016	A1-1-1-OP/01	3

PARÇA NO PART NO	SAYFA NO PAGE NO	NO NO
801/02035	B4-2-1	7
801/02035	B4-2-1-OP1	7
801/02066	B3-2-1-2-OP1	18
801/02070	A1-6-1-OP3	11
801/02074	A1-7-1-OP2	23
801/02075	A1-6-1-OP3	25
801/02077	A1-7-1-OP2	38
801/02140	A1-6-1-OP3	43
801/02153	A1-6-1-OP3	27
801/02220	B4-1-1/02	2
801/02220	B4-1-1-OP1	2
801/02221	B4-1-1/02	2
801/02280	B4-3-1	7
801/02280	B4-3-1-OP1	8
801/02312	B4-3-1	9
801/02312	B4-3-1-OP1	10
801/02315	B4-3-1	4
801/02315	B4-3-1-OP1	6
801/04096	A1-1-1/04	6
801/04096	A1-1-1-OP/01	7
801/04098	A1-1-1/04	25
801/04098	A1-1-1-OP/01	32
801/04115	A1-5-1/01	29
801/04118	A1-7-1-OP1	8
801/04120	B3-1-1	7
801/04130	B3-1-1	2
801/05060	B3-2-1-1-OP1	12
801/05065	B3-2-1-2-OP1	11
801/05070	B3-2-1-1-OP1	5
801/05080	B4-2-1	11
801/05080	B4-2-1-OP1	11
801/07051	E3-5-1-OP1	12
801/07060	E3-6-1-OP1	13
801/07060	E3-6-1-OP3	13
801/07060	E3-7-1/01	24
801/07060	E3-7-1-OP3	24
801/10015	A1-7-1-OP2	40
801/10020	A1-6-1-OP3	34
801/10026	B4-2-1	4
801/10026	B4-2-1-OP1	4
801/10054	A1-3-1-OP2	10
801/10055	A1-3-1-OP1	8
801/10055	A1-4-1/02	5
801/10070	A2-3-1-OP1/01	26
801/10070	A2-3-1-OP2	26
801/10110	A1-3-1-OP1	12
801/10110	A1-3-1-OP2	13
801/10118	A1-3-1-OP2	9
801/10119	A1-4-1/02	13
801/11011	D2-4-1	27
801/11018	D2-4-1	18
801/11100	B3-2-1-1-OP1	13
801/11110	B3-2-1-1-OP1	6
801/12040	A2-5-1	19
801/14004	D2-2-1	3
801/14048	A2-6-1	6
801/14495	A1-3-1-OP1	4
801/14520	A1-3-1-OP1	4
801/14520	A1-3-1-OP2	5
801/14520	A1-4-1/02	11
801/15018	D1-6-1-OP2/01	17
801/16200	D1-6-1-OP2/01	22
801/18111	B3-2-1-2-OP1	2
801/19100	B3-2-1-2-OP1	23
801/19160	B3-2-1-2-OP1	25
801/20110	B1-7-1	7

PARÇA NO PART NO	SAYFA NO PAGE NO	NO NO
802/01016	A1-7-1-OP2	25
802/01017	D2-4-1	14
802/01040	E3-9-1	3
802/01076	B3-2-1-1-OP1	24
802/01180	E3-11-1-OP	2
802/01210	A2-5-1	11
802/01210	A2-5-1	25
802/01214	E3-1-1-OP1	12
802/01214	E3-1-2-OP1	12
802/01214	E3-2-1-OP1	13
802/01214	E3-2-2-OP1	13
802/01216	E3-2-1-OP1	2
802/01216	E3-2-2-OP1	2
802/01218	E3-2-1-1-OP1	23
802/01218	B3-2-1-1-OP1	26
802/01218	B3-2-1-2-OP1	28
802/01218	E3-11-1-OP	18
802/01222	B4-5-1/03	15
802/01222	B4-5-2	3
802/01222	B4-5-3	34
802/01222	B4-5-1-OP1/01	15
802/01222	B4-5-2-OP1	3
802/01222	B4-5-3-OP1	34
802/01355	B3-2-1-2-OP1	29
802/01356	E3-7-1/01	12
802/01356	E3-7-1-OP3	12
802/01356	E3-8-1-OP1	12
802/01356	E3-8-1-OP2	12
802/01356	E3-9-2-OP1	12
802/01356	E3-9-2-OP2	12
802/01360	E3-6-1-OP1	2
802/01360	E3-6-1-OP3	2
802/01360	E3-7-1/01	2
802/01360	E3-7-1-OP3	2
802/01360	E3-8-1-OP1	2
802/01360	E3-8-1-OP2	2
802/01360	E3-9-2-OP1	2
802/01360	E3-9-2-OP2	2
802/01364	B3-2-1-2-OP1	12
802/01387	B4-5-1/03	16
802/01387	B4-5-1-OP1/01	16
802/01446	B4-3-2-OP1	5
802/01447	B4-3-2-OP1	20
802/01465	E3-5-1-OP1	2
802/01510	E3-7-1/01	14
802/01510	E3-7-1-OP3	14
802/01513	E3-1-1-OP1	2
802/01513	E3-1-2-OP1	2
802/01516	B3-2-1-1-OP1	25
802/01518	B3-2-1-2-OP1	13
802/01531	B4-4-1/01	3
802/01531	B4-4-1-OP2	3
802/01538	B3-2-1-2-OP1	4
802/01578	E3-14-1-OP1	5
802/01578	E3-14-1-OP1	11
802/01586	D2-3-1/02	15
802/01600	A1-6-1-OP3	30
802/01613	B4-3-2-OP	20
802/01623	B4-3-2-OP1	6
802/01624	B4-3-2-OP1	6
802/01640	A1-7-1-OP2	30
802/02680	B3-2-1-1-OP1	21
802/03100	A2-5-1	24
802/03101	A2-5-1	12
802/03260	B4-3-1	15
802/03260	B4-3-2-OP	5

PARÇA NO PART NO	SAYFA NO PAGE NO	NO NO
802/03260	B4-3-1-OP1	15
802/03260	B4-3-2-OP1	8
802/04212	E3-13-1	11
802/05200	E3-13-1	10
802/08022	D2-3-1/02	17
802/08022	D2-3-1/02	23
802/10093	B4-3-2-OP	4
802/10108	B4-3-2-OP	6
803/00062	B1-2-1-OP1	28
804/00174	D2-4-1	30
804/00190	D1-2-1	6
804/00616	E1-5-10-OP1	13
804/00618	A1-1-1/04	31
804/00618	A1-1-1-OP/01	14
804/00624	E1-4-1	11
804/00632	E1-5-4	4
804/00632	E1-6-2-01	19
804/00632	E1-6-2-OP1	19
804/00634	E1-5-5	6
804/00634	E1-5-6	5
804/00634	E1-5-8	5
804/00636	E1-5-5	5
804/00636	E1-5-6	6
804/00636	E1-5-8	7
804/00636	E1-5-5-OP1	4
804/00636	E1-5-6-OP1	6
804/00636	E1-5-7-OP1	7
804/00636	E1-5-8-OP1	7
804/00636	E1-6-1-OP1	7
804/00636	E1-6-1-OP1	14
804/00636	E1-6-2-OP1	23
804/00640	E1-6-1	5
804/00640	E1-6-1	13
804/00640	E1-6-2-01	20
804/00640	E1-6-1-OP1	6
804/00640	E1-6-1-OP1	15
804/00640	E1-6-2-OP1	20
804/03000	A1-6-1-OP1	20
804/03000	A1-6-1-OP2	20
804/03100	B4-1-1/02	18
804/03100	B4-1-1-OP1	18
804/55300	A2-5-1	21
805/00026	E1-3-1	4
805/00029	D2-4-1	19
805/00047	B1-4-1	8
805/00068	A1-6-1-OP3	23
805/00074	B1-4-1	17
805/00082	B4-5-3	18
805/00082	B4-5-3-OP1	18
805/00320	A1-6-1-OP3	8
805/00418	B4-1-1/02	24
805/00418	B4-1-1-OP1	24
805/00419	B4-1-1/02	24
805/00419	B4-1-1-OP1	24
805/00420	D2-1-1/01	27
805/00495	A1-3-1-OP1	3
805/00503	A1-3-1-OP2	4
805/00503	A1-4-1/02	10
805/00510	B3-2-1-1-OP1	18
805/00530	B4-1-1/02	23
805/00530	B4-1-1-OP1	23
805/00535	B4-1-1/02	11
805/00535	B4-1-1-OP1	11
805/00536	B4-1-1/02	11
805/00536	B4-1-1-OP1	11
805/00537	B4-1-1/02	11

PARÇA NUMARASINA GÖRE İÇİNDEKİLER

PART NO İNDEKS



PARÇA NO PART NO	SAYFA NO PAGE NO	NO NO
805/00537	B4-1-1-OP1	11
805/00542	B3-2-1-2-OP1	9
805/00595	B4-5-1/03	9
805/00595	B4-5-1-OP1/01	9
805/00596	B4-5-1/03	9
805/00596	B4-5-1-OP1/01	9
805/00634	B1-7-1	6
805/00635	B1-7-1	6
805/00640	B1-7-1	3
805/00681	B3-2-1-1-OP1	16
805/00681	B3-2-1-2-OP1	17
805/00685	A2-3-1-OP1/01	11
805/00685	A2-3-1-OP2	11
805/00944	B3-2-1-2-OP1	15
805/01044	B4-2-1	28
805/01044	B4-2-1-OP1	28
805/04300	B2-2-1	2
805/07009	B2-7-2-OP1/03	26
805/07009	B2-7-2-OP1/03	54
805/07020	B2-11-1/01	20
805/07030	D2-3-1/02	11
806/02117	E2-18-1/01	10
806/03060	E2-18-1/01	2
806/03075	A2-3-1-OP1/01	17
806/03075	A2-3-1-OP2	17
806/03127	A2-2-1-1-OP1	18
806/03312	E2-18-1/01	0
806/11005	G2-3-1	10
806/11015	E3-5-1-OP1	13
806/11020	E3-6-1-OP1	12
806/11020	E3-6-1-OP3	12
806/11020	E3-7-1/01	16
806/11020	E3-7-1-OP3	16
806/15004	E2-15-1	6
806/22005	G2-3-1	9
806/24016	E3-10-1/01	3
806/24017	E1-5-11	25
806/24017	E2-1-1-OP1	14
806/24019	F1-1-1	5
806/24026	A2-3-1-OP1/01	17
806/24026	A2-3-1-OP2	17
806/24026	E2-23-1-OP	3
806/24036	E2-1-1-OP1	6
806/24036	E2-2-1-OP1	12
806/24036	E2-2-1-OP2	12
806/24046	E1-6-2-01	16
806/24056	E1-6-1-OP1	12
806/24057	E1-6-1	12
806/24057	E1-6-1-OP1	13
806/24062	B1-6-1/01	5
806/24070	A1-1-1/04	35
806/24070	A1-1-1-OP1/01	19
806/24070	E1-1-3	2
806/24071	E2-15-1	9
806/24080	E1-1-3	3
806/24080	E1-3-1	13
806/24080	F2-1-1	3
806/24090	E2-16-1-OP2	3
806/24090	E2-17-1-OP1	3
806/24090	E2-17-1-OP2	3
806/24090	G2-1-1/01	45
806/24100	A2-2-1-1-OP3	5
806/24100	A2-2-1-1-OP4	4
806/24118	A2-5-1	2
806/24126	A2-2-1-1-OP1	20
806/24126	A2-2-1-1-OP5	11

PARÇA NO PART NO	SAYFA NO PAGE NO	NO NO
806/24126	A2-2-1-1-OP6	10
806/24126	A2-2-1-1-OP8	10
806/24126	E1-1-7	4
806/24126	E1-6-2-01	31
806/24126	E1-6-1-OP1	18
806/24126	E1-6-2-OP1	4
806/24126	E1-6-2-OP1	33
806/24126	E2-2-1-OP1	14
806/24126	E2-2-1-OP1	17
806/24126	E2-2-1-OP2	14
806/24126	E2-2-1-OP2	17
806/24221	E1-6-2-01	4
806/24226	A2-2-1-1-OP1	17
806/24226	A2-2-1-1-OP1	18
806/24227	A2-2-1-1-OP1	18
806/24230	A2-2-1-1-OP5	10
806/24230	A2-2-1-1-OP6	9
806/24230	A2-2-1-1-OP8	9
806/24230	A2-2-1-2-OP2	91A
806/24230	E1-6-1	16
806/24230	E1-6-2-01	32
806/24230	E1-6-1-OP1	19
806/24230	E1-6-2-OP1	34
806/24230	E2-1-1-OP1	7
806/24230	E2-2-1-OP1	6
806/24230	E2-2-1-OP2	6
806/24232	A2-2-1-1-OP2	12
806/24232	A2-2-1-2-OP2	92A
806/24233	A2-2-1-1-OP2	13
806/24314	E3-5-1-OP1	17
806/24316	E1-5-10-OP1	2
806/24316	E2-18-1/01	7
806/24324	E2-18-1/01	13
806/24426	A2-5-1	2
806/24520	E1-3-1	5
806/24520	E1-7-1	3
806/24524	E2-16-1-OP2	7
806/24524	E2-17-1-OP1	7
806/24524	E2-17-1-OP2	7
806/24526	A2-2-1-1-OP3	3
806/24526	A2-2-1-1-OP3	5
806/24526	A2-2-1-1-OP4	2
806/24619	E1-1-7	4
806/24619	E1-1-7	5
806/24619	E1-6-2-OP1	5
806/24619	E2-2-1-OP1	5
806/24619	E2-2-1-OP1	15
806/24619	E2-2-1-OP1	16
806/24619	E2-2-1-OP2	5
806/24619	E2-2-1-OP2	15
806/24619	E2-2-1-OP2	16
806/24620	E1-6-2-01	5
806/24638	E2-6-1	2
806/24724	E2-1-1-OP1	4
806/24724	E2-2-1-OP1	4
806/24724	E2-2-1-OP2	4
806/24724	E2-6-1	9
806/24826	E2-23-1-OP	5
806/26030	H1-3-1	21
806/26430	E1-1-2	2
806/30530	A1-1-1/04	30
806/30530	A1-1-1-OP1/01	22
806/30540	A1-1-1/04	32
806/30540	A1-1-1-OP1/01	16
806/99922	E2-16-1-OP2	5
806/99922	E2-17-1-OP1	5

PARÇA NO PART NO	SAYFA NO PAGE NO	NO NO
806/99922	E2-17-1-OP2	5
806/99924	E1-5-10-OP1	5
806/99949	E1-5-11	31
806/99961	H1-3-1	20
807/01515	B2-1-2/01	54
807/01515	B2-1-3/01	54
807/02000	E3-5-1-OP1	11
807/02000	E3-6-1-OP1	11
807/02000	E3-6-1-OP3	11
807/02000	E3-7-1/01	15
807/02000	E3-7-1-OP3	15
807/02405	D2-3-1/02	25
807/02406	D2-1-1/01	6
807/02407	D2-1-1/01	41
807/02409	D2-3-1/02	25
807/02410	D2-3-1/02	25
807/02420	D1-6-1-OP2/01	12
807/06710	D1-2-1	12
807/06900	B1-2-3-OP1	15
807/07010	A1-6-1-OP3	35
807/07010	A1-7-1-OP2	42
807/09200	A2-6-1	7
809/10000	G2-3-1	8
810/02020	B2-1-5	12
810/09615	G2-4-1	1
810/09712	G2-1-1/01	34
810/09715	G2-1-1/01	34
810/09722	G2-1-1/01	38
810/09752	G2-1-1/01	35
810/09761	G2-1-1/01	39
810/09902	D2-4-1	3
810/09910	D2-4-1	4
810/09922	D2-4-1	1
810/10590	B4-2-1	8
810/10590	B4-2-1-OP1	8
810/10605	A1-1-1/04	20
810/10605	A1-1-1-OP1/01	26
810/10605	A1-2-1-OP1	4
810/10605	A1-2-1-OP2	4
810/10605	A2-1-1-OP1/02	4
810/10605	A2-1-1-OP2	4
810/10630	A2-1-1-OP1/02	3
810/10630	A2-1-1-OP2	3
810/10640	A2-1-1-OP1/02	8
810/10640	A2-1-1-OP2	8
810/10655	A2-4-1	2
810/10708	A1-7-1-OP2	33
810/10790	G2-1-1/01	15
810/13330	E2-15-1	2
810/13330	E2-15-2	2
810/14413	B1-2-3-OP1	16
810/14418	B2-1-4/01	27
810/14425	D1-2-1	13
810/14429	D1-4-1-OP1/01	22
810/14430	A1-7-1-OP2	34
810/14439	B2-1-5	7
810/14452	A1-5-1/01	9
810/14455	D1-3-1-OP1	10
810/14468	B2-1-2/01	55
810/14468	B2-1-3/01	55
810/14469	E2-21-1-OP2	3
810/14479	B2-11-1/01	10
810/14480	B2-1-2/01	5
810/14480	B2-1-3/01	5
810/14483	D1-2-1	14
810/14485	D1-6-1-OP2/01	2

PARÇA NO PART NO	SAYFA NO PAGE NO	NO NO
810/14700	A1-7-1-OP2	26
810/28568	B2-1-2/01	39
810/28568	B2-1-3/01	39
810/28582	D1-4-1-OP1/01	36
810/28590	D1-2-1	4
810/30051	B2-5-1-OP1	27
810/30100	B2-10-1/01	6
810/40005	B1-2-2-OP1	11
810/40005	B1-2-3-OP1	11
810/40006	B2-1-2/01	32
810/40006	B2-1-3/01	32
810/40006	H1-1-1-OP1	8
810/40007	H1-4-1	11
810/40010	C1-2-1	2
810/40024	B2-1-1-OP2/02	11
810/40024	B2-7-2-OP1/03	59
810/40025	B2-1-2/01	28
810/40025	B2-1-3/01	28
810/40029	H1-4-1	32
810/40030	B2-1-2/01	4
810/40030	B2-1-3/01	4
810/40044	E3-14-1-OP1	9
810/40045	B2-1-2/01	18
810/40045	B2-1-2/01	48
810/40045	B2-1-3/01	18
810/40045	B2-1-3/01	48
810/40046	B2-1-2/01	19
810/40046	B2-1-2/01	49
810/40046	B2-1-3/01	19
810/40046	B2-1-3/01	49
810/40047	D2-1-1/01	24
810/40048	D2-1-1/01	8
810/40051	B2-1-2/01	58
810/40051	B2-1-3/01	58
810/40057	B2-1-2/01	17
810/40057	B2-1-3/01	17
810/40057	D2-1-1/01	4
810/40057	D2-3-1/02	9
810/40062	B2-1-2/01	45
810/40062	B2-1-3/01	45
810/40063	B2-1-2/01	13
810/40064	B2-1-3/01	13
810/40066	B2-1-2/01	33
810/40066	B2-1-3/01	33
810/40067	B2-1-2/01	35
810/40067	B2-1-3/01	31
810/40068	B2-1-2/01	31
810/40068	B2-1-3/01	35
810/40070	B2-1-2/01	46
810/40070	B2-1-3/01	46
810/40080	D2-1-1/01	10
810/40082	B2-1-2/01	27
810/40082	B2-1-3/01	27
810/40087	D2-3-1/02	19
810/40088	D2-1-1/01	29
810/40090	B2-1-2/01	53
810/40090	B2-1-3/01	53
810/40105	B2-1-2/01	34
810/40105	B2-1-3/01	29
810/40106	B2-1-2/01	29
810/40106	B2-1-3/01	34
810/40161	H1-1-1-OP1	21
810/40172	G2-1-1/01	17
810/40185	B2-4-1	6
810/40190	D1-5-1-OP1	26
810/40190	D1-5-1-OP2	4

PARÇA NO PART NO	SAYFA NO PAGE NO	NO NO
810/40514	H1-2-1/01	13
810/40520	H1-2-1/01	15
810/48103	H1-2-1/01	5
810/48104	H1-2-1/01	4
810/48111	E1-5-5	11
810/48112	E1-5-1-D	20
810/48112	E1-5-1-OP1-A	17
810/48113	E1-5-1-OP1-A	28
810/48113	E1-5-1-OP1-B	28
810/49004	B4-3-1	23
810/49004	B4-3-4-OP2	2
810/49012	E1-5-1-D	2
810/49014	E1-5-1-OP1-A	2
810/49014	E1-5-1-OP1-B	2
810/49031	E1-5-1-OP1-A	7
810/49031	E1-5-1-OP1-B	7
810/49035	E1-5-1-D	9
810/49036	E1-5-1-D	13
810/49036	E1-5-1-OP1-A	11
810/49036	E1-5-1-OP1-B	11
810/49038	E1-5-1-D	31
810/49041	E1-5-1-D	32
810/49043	E1-5-5	10
810/49044	E1-5-1-D	21
810/49044	E1-5-1-OP1-A	18
810/49045	E1-5-1-D	24
810/49046	E1-5-1-OP1-B	23
810/49047	E1-5-1-OP1-A	27
810/49047	E1-5-1-OP1-B	18
810/49047	E1-5-1-OP1-B	27
810/49053	E1-5-1-OP1-A	24
810/49054	E1-3-1	6
810/50060	E1-4-2	14
810/50061	E1-4-2	13
810/50610	A1-4-1/02	6
810/51337	E1-6-2-OP1	7
810/51360	D2-1-1/01	34
810/51361	D2-1-1/01	35
810/52125	E3-4-1-OP1/01	5
810/52125	E3-4-2-OP1/01	5
810/52180	E1-4-2	0
810/52181	E1-4-2	0
810/52185	B4-5-3	37
810/52185	B4-5-3-OP1	37
810/52186	B4-5-3	38
810/52186	B4-5-3-OP1	38
810/52220	B4-5-3	11
810/52220	B4-5-3-OP1	11
810/52221	B4-5-3	12
810/52221	B4-5-3-OP1	12
810/52240	E1-5-1-OP1-A	31
810/52240	E1-5-1-OP1-B	31
810/52241	E1-5-1-OP1-A	34
810/52241	E1-5-1-OP1-B	26
810/52246	E1-5-1-OP1-A	20
810/52246	E1-5-1-OP1-B	20
810/53095	B3-3-1/02	10
810/53215	G2-4-1	2
810/99912	B4-6-1-OP	2
810/99912	B4-6-1-OP1	2
810/99917	B4-6-1-OP	3
810/99917	B4-6-1-OP1	3
810/99950	B2-1-2/01	52
810/99950	B2-1-3/01	52
811/00258	A1-3-1-OP1	9
811/00262	A1-3-1-OP2	8

PARÇA NO PART NO	SAYFA NO PAGE NO	NO NO
811/01008	A2-3-1-OP1/01	5
811/01008	A2-3-1-OP2	5
811/01010	B4-5-3	21
811/01010	B4-5-3-OP1	21
811/01011	B4-5-3	30
811/01011	B4-5-3-OP1	30
811/01016	D1-6-1-OP2/01	23
811/01040	A2-3-1-OP1/01	7
811/01040	A2-3-1-OP2	7
811/01040	A2-5-1	6
811/01040	B4-1-1/02	19
811/01040	B4-1-1-OP1	19
811/01047	A2-5-1	16
811/01052	B4-5-1/03	10
811/01052	B4-5-1-OP1/01	10
811/01075	B4-1-1/02	10
811/01075	B4-5-1/03	1
811/01075	B4-1-1-OP1	10
811/01075	B4-5-1-OP1/01	1
811/01078	B4-1-1/02	10
811/01078	B4-5-1/03	1
811/01090	B4-1-1/02	22
811/01090	B4-1-1-OP1	22
811/01095	B4-1-1/02	9
811/01095	B4-1-1-OP1	9
811/01110	B4-1-1/02	13
811/01110	B4-1-1-OP1	13
811/01120	A1-6-1-OP3	15
811/02156	A2-6-1	4
811/02190	B4-5-1/03	7
811/02190	B4-5-1-OP1/01	7
811/02191	B4-5-1/03	7
811/02191	B4-5-1-OP1/01	7
811/02238	B4-5-1/03	4
811/02238	B4-5-1-OP1/01	4
811/02239	B4-5-1/03	4
811/02239	B4-5-1-OP1/01	4
811/06016	B4-1-1/02	16
811/06016	B4-1-1-OP1	16
811/06612	D2-1-1/01	7
811/09220	A1-6-1-OP1	4
811/09220	A1-6-1-OP2	4
811/09230	A1-6-1-OP1	3
811/09230	A1-6-1-OP2	3
811/09235	A1-6-1-OP1	17
811/09235	A1-6-1-OP2	17
811/10030	B4-5-3	20
811/10030	B4-5-3-OP1	20
811/17630	B4-1-1/02	3
811/17630	B4-1-1-OP1	3
811/17632	B4-1-1/02	3
811/17706	B4-6-1-OP	10
811/17706	B4-6-1-OP1	10
813/00110	B3-2-1-2-OP1	22
813/00110	B4-1-1/02	7
813/00110	B4-1-1-OP1	7
813/00114	B3-2-1-2-OP1	3
813/00150	D1-1-1-OP1	6
813/00150	D1-3-1-OP1	4
813/00150	D1-5-1-OP1	13
813/00345	D2-4-1	16
813/00400	A1-7-1-OP2	24
814/00155	B1-8-1-OP2	3
814/00155	B2-1-2/01	25
814/00155	B2-1-3/01	25
814/00155	B2-1-4/01	35

PARÇA NUMARASINA GÖRE İÇİNDEKİLER

PART NO İNDEKS



PARÇA NO PART NO	SAYFA NO PAGE NO	NO NO
814/00158	B1-8-1-OP2	40
814/00158	B1-8-1-OP2	41
814/00340	B2-2-1	5
814/00360	E1-5-4	6
814/00362	A1-1-1/04	11
814/00362	A1-1-1-OP/01	11
814/00362	E1-5-8	14
814/00362	E1-5-5-OP1	10
814/00362	E1-5-6-OP1	13
814/00362	E1-5-7-OP1	13
814/00362	E1-5-8-OP1	13
814/00370	B4-5-3	28
814/00370	B4-5-3-OP1	28
814/00370	E1-4-2	2
814/03007	E3-5-1-OP1	14
814/03010	B1-5-1/01	26
814/03010	B1-6-1/01	11
814/03012	E1-1-7	5
814/03012	E2-2-1-OP1	7
814/03012	E2-2-1-OP2	7
814/03016	H1-3-1	10
814/03116	G2-1-1/01	47
814/03226	E1-6-2-OP1	35
814/03230	E1-6-2-01	33
814/03230	E1-6-2-OP1	36
814/04060	E2-23-1-OP	8
814/04090	G2-1-1/01	44
814/05216	E2-6-1	17
814/05218	E1-1-2	22
814/05224	E1-3-1	21
814/05230	E2-6-1	12
816/00100	G2-2-1-OP1	28
816/00310	B2-10-1/01	8
816/00618	B2-1-4/01	37
816/00625	B1-2-2-OP1	4
816/00625	B1-2-3-OP1	4
816/00630	B1-2-4-OP1	4
816/00635	B1-2-2-OP1	5
816/00642	B1-2-4-OP1	5
816/00650	B1-2-3-OP1	7
816/00720	B2-6-1	12
816/00721	B2-6-1	14
816/00814	H1-4-1	4
816/00816	B1-2-2-OP1	15
816/00816	B1-2-3-OP1	21
816/00820	H1-1-1-OP1	4
816/01260	B2-1-2/01	2
816/01265	B2-1-3/01	2
816/01270	B2-1-2/01	15
816/01275	B2-1-3/01	15
816/02042	B1-2-4-OP1	6
816/02043	B1-2-4-OP1	3
816/02178	B1-2-3-OP1	5
816/02179	B1-2-3-OP1	8
816/02180	B1-2-3-OP1	3
816/02181	B1-2-3-OP1	6
816/02183	B1-2-2-OP1	14
816/02184	B1-2-2-OP1	3
817/04155	B1-5-1/01	8
F01/18023	G1-5-1	2
F01/18027	G1-5-1	3
F01/18712	G2-3-1	14
F01/23080	G1-1-1	1
F01/28691	G1-5-1	1
F01/41119	G2-1-1/01	6
F03/10290	F4-1-1	4

PARÇA NO PART NO	SAYFA NO PAGE NO	NO NO
F03/15720	F3-1-1	0A
F03/16901	B2-3-1	9
F03/16920	F3-1-1	5
F03/30024	F3-2-1	5
F03/30057	F3-3-1	8
F03/30063	F3-1-1	3
F03/30079	F3-8-1	2
F03/30089	F4-1-1	3
F03/30096	F3-2-1	9
F03/30122	F3-3-1	7
F03/30149	F3-2-1	12
F03/30170	F3-3-1	1
F03/30170	F3-8-1	1
F03/30182	F3-2-1	15
F03/30215	F4-1-1	2
F03/30236	F3-3-1	6
F03/30244	F3-3-1	17
F03/30257	F3-3-1	15
F03/30294	F3-5-1	22
F03/30294	F3-6-1	18
F03/30295	F3-4-1	20
F03/30295	F3-7-1	17
F03/30341	F3-4-1	19
F03/30341	F3-5-1	21
F03/30341	F3-6-1	19
F03/30405	F3-4-1	25
F03/30414	F1-6-1-1	9
F03/30414	F1-6-1-2	9
F03/30414	F3-7-1	5
F03/30415	F3-4-1	2
F03/30420	F3-4-1	23
F03/30420	F3-5-1	6
F03/30509	F3-7-1	20
F03/30519	F3-6-1	26
F03/30529	F3-4-1	11
F03/30529	F3-5-1	14
F03/30529	F3-6-1	9
F03/30546	F3-6-1	23
F03/30547	F3-4-1	7
F03/30547	F3-5-1	10
F03/30547	F3-6-1	4
F03/30605	F3-6-1	40
F03/30605	F3-7-1	27
F03/30625	F3-4-1	26
F03/30638	F3-5-1	1
F03/30639	F3-7-1	4
F03/30641	F3-4-1	22
F03/30651	F3-6-1	1
F03/30651	F3-7-1	24
F03/30662	F3-5-1	4
F03/30671	F3-5-1	24
F03/30671	F3-6-1	39
F03/30680	F3-4-1	3
F03/30698	F3-4-1	5
F03/30698	F3-5-1	8
F03/30698	F3-6-1	7
F03/30698	F3-7-1	22
F03/30705	F3-6-1	31
F03/30719	F3-3-1	10
F03/30719	F3-7-1	3
F03/30728	F3-6-1	32
F03/30744	F3-7-1	16
F03/30748	F3-7-1	10
F03/30757	F3-1-1	4
F03/30767	F3-2-1	14
F03/30783	F3-6-1	42

PARÇA NO PART NO	SAYFA NO PAGE NO	NO NO
F03/30784	F3-7-1	12
F03/30798	F3-6-1	33
F03/30808	F3-3-1	2
F03/30820	F2-5-1	2
F03/30820	F3-8-1	3
F03/30841	F3-3-1	3
F03/30869	F3-2-1	2
F03/30874	F3-4-1	18
F03/30892	F3-5-1	23
F03/30893	F3-6-1	17
F03/30894	F3-7-1	14
F03/31086	F3-7-1	6
F03/31087	F3-7-1	6
F03/31088	F3-7-1	6
F03/31218	F3-6-1	44
F03/31218	F3-7-1	1
F03/31285	F1-8-1	6
F03/31285	F2-2-1	3
F03/31285	F2-8-1	1
F03/31285	F3-3-1	5
F03/31354	F3-6-1	43
F03/31354	F3-7-1	2
F03/31417	F3-3-1	4
F03/31448	F3-3-1	11
F03/31464	F3-5-1	5
F03/31475	F3-1-1	2
F03/31492	F3-4-1	12
F03/31492	F3-5-1	15
F03/31492	F3-6-1	10
F03/31520	F3-4-1	8
F03/31520	F3-5-1	11
F03/31520	F3-6-1	5
F03/31559	F3-3-1	9
F03/31587	F3-5-1	2
F03/31611	F3-6-1	24
F03/31613	F3-4-1	27
F03/31614	F3-7-1	13
F03/31621	F3-7-1	7
F03/31624	F3-7-1	9
F03/31629	F3-7-1	8
F03/31643	F3-3-1	14
F03/31653	F3-4-1	15
F03/31653	F3-5-1	18
F03/31653	F3-6-1	13
F03/31654	F3-4-1	14
F03/31654	F3-5-1	17
F03/31654	F3-6-1	12
F03/31655	F3-6-1	2
F03/31656	F3-4-1	10
F03/31656	F3-5-1	7
F03/31656	F3-6-1	8
F03/31671	F3-4-1	4
F03/31671	F3-7-1	23
F03/31687	F3-4-1	1
F03/31687	F3-5-1	25
F03/31687	F3-6-1	16
F03/31687	F3-7-1	25
F03/31688	F3-4-1	17
F03/31688	F3-5-1	20
F03/31688	F3-6-1	15
F03/31689	F3-4-1	16
F03/31689	F3-5-1	19
F03/31689	F3-6-1	14
F03/31711	F3-7-1	11
F03/31712	F3-7-1	15
F03/31717	F3-6-1	27

PARÇA NO PART NO	SAYFA NO PAGE NO	NO NO
F03/31718	F3-6-1	28
F03/31721	F3-4-1	13
F03/31721	F3-5-1	16
F03/31721	F3-6-1	11
F03/31744	F3-7-1	19
F03/31750	F3-2-1	11
F03/31768	F3-4-1	24
F03/31773	F3-6-1	34
F03/31777	F3-3-1	13
F03/31782	F3-7-1	26
F03/31787	F3-2-1	13
F03/31792	F3-6-1	30
F03/31798	F3-6-1	36
F03/31805	F3-1-1	1
F03/31811	F3-2-1	1
F03/31825	F3-5-1	3
F03/31833	F3-4-1	21
F03/31834	F3-4-1	6
F03/31845	F3-5-1	9
F03/31846	F3-5-1	13
F03/31847	F3-6-1	37
F03/31850	F3-6-1	21
F03/31851	F3-6-1	35
F03/31852	F3-6-1	3
F03/31853	F3-6-1	22
F03/31855	F3-7-1	21
F03/31856	F3-8-1	7
F03/31857	F3-6-1	29
F03/31862	F3-6-1	41
F03/31867	F3-8-1	4
F03/31869	F3-8-1	6
F03/31870	F3-8-1	5
F03/31873	F3-8-1	9
F03/31874	F3-3-1	12
F03/31882	F3-6-1	25
F03/31883	F3-5-1	12
F03/31883	F3-6-1	6
F03/31884	F3-6-1	20
F03/31885	F3-7-1	18
F03/31886	F3-4-1	9
F03/31892	F3-2-1	10
F03/31893	F3-2-1	8
F03/31894	F3-2-1	4
F03/31895	F3-2-1	3
F03/31896	F3-2-1	7
F03/31897	F3-2-1	6
F03/31910	F3-6-1	38
F03/31915	F3-8-1	8
F03/32018	F3-3-1	16
F03/32240	F4-1-1	1
F06/10519	F5-1-1-OP2	5
F06/10523	F5-1-1-OP2	10
F06/15880	F1-1-1	2
F06/15882	F1-1-1	2
F06/15883	F1-1-1	2
F06/16532	F2-1-1	1
F10/10060	F5-2-1/01	2
F10/10060	F5-2-2/01	2
F10/10061	F5-2-1/01	3
F10/10061	F5-2-2/01	3
F10/12185	F5-2-2/01	1
F10/12310	F5-2-1/01	1
F14/17800	A2-3-1-OP2	20
F14/42780	E2-5-1	1
F18/22600	E2-21-1-OP2	2
F18/22610	E2-25-1-OP2	6

PARÇA NO PART NO	SAYFA NO PAGE NO	NO NO
F18/22620	E2-25-1-OP2	2
F18/22631	E2-20-1-OP2	4
F18/23800	E2-17-1-OP1	2
F18/23800	E2-17-1-OP2	2
F18/23810	E2-16-1-OP2	2
F18/24000	E2-1-1-OP1	2
F18/24100	E2-2-1-OP1	2
F18/24200	E2-2-1-OP2	2
F18/51000	E1-1-2	5
F18/61510	E2-9-1	2
F18/73110	E2-8-1	2
F18/88000	A1-7-1-OP2	11
F18/88000	E2-19-1	2
F18/88011	E2-23-1-OP	4
F18/90500	A2-2-1-1-OP1	19
F18/90510	E2-6-1	8
F18/99100	E1-5-10-OP1	4
F18/99227	E2-6-1	3
F18/99400	E2-10-1	2
F21/21055	E2-7-1	2
F21/90005	D2-4-1	25
F21/90010	D2-4-1	26
F21/90015	D2-4-1	23
F21/90020	D2-4-1	24
F25/11214	H1-1-1-OP1	2
F25/12050	H1-1-1-OP1	14
F25/12051	H1-1-1-OP1	15
F25/12052	H1-1-1-OP1	16
F25/20110	H1-4-1	6
F25/20505	B2-5-1-OP1	2
F25/20505	B2-8-1	9
F25/20513	B2-3-1	3
F25/20800	H1-4-1	8
F28/10156	B2-8-1	2
F28/10253	G2-2-1-OP1	27
F28/12601	G2-2-1-OP1	4
F28/12602	G2-2-1-OP1	3
F28/12602	G2-2-1-OP1	25
F28/12603	G2-2-1-OP1	5
F28/12604	G2-2-1-OP1	6
F28/13010	G2-2-1-OP1	23
F28/13011	G2-2-1-OP1	26
F28/13500	G2-2-1-OP1	2
F28/15012	G2-2-1-OP1	8
F28/15040	G2-2-1-OP1	9
F28/34000	B1-5-1/01	15
F28/35500	B1-5-1/01	34
F28/50011	B1-5-1/01	10
F28/50900	B1-5-1/01	31
F28/51001	B1-5-1/01	12
F28/51002	B1-5-1/01	13
F28/51003	B1-5-1/01	11
F28/51004	B1-5-1/01	14
F28/51005	B1-5-1/01	32
F28/91002	G2-3-1	7
F28/91014	G2-3-1	15
F28/91500	G2-3-1	12
F28/91551	B1-6-1/01	8
F28/91601	G2-3-1	13
F28/93003	G2-2-1-OP1	24
F30/13020	D2-2-1	13
F30/13031	D2-2-1	13
F30/13104	D2-2-1	6
F30/92310	D2-2-1	2
F31/12015	D2-1-1/01	15
F31/13109	D1-6-1-OP2/01	15

PARÇA NO PART NO	SAYFA NO PAGE NO	NO NO
F31/13110	D1-6-1-OP2/01	15
F31/13111	B2-7-2-OP1/03	11
F31/13111	B2-7-2-OP1/03	40
F31/13204	D2-1-1/01	28
F31/13208	D2-1-1/01	31
F31/14003	D2-1-1/01	13
F31/14200	H1-4-1	17
F31/14351	B2-7-2-OP1/03	12
F31/14351	B2-7-2-OP1/03	41
F32/10565	B2-1-5	32
F32/10640	B2-1-5	30
F32/10645	B2-1-5	31
F32/10772	B2-1-1-OP1/02	1
F32/10772	B2-1-1-OP2/02	1
F32/18103	B2-1-2/01	57
F32/18103	B2-1-3/01	57
F32/18600	B2-8-1	12
F32/18691	B2-8-1	1
F32/18725	B2-5-1-OP1	10
F32/19002	H1-4-1	1
F32/19013	H1-4-1	2
F32/20171	B2-1-1-OP1/02	2
F32/20172	B2-1-1-OP2/02	2
F32/20174	B2-7-2-OP1/03	55
F32/21060	B2-1-5	22
F32/21061	B2-1-5	25
F32/21062	B2-1-5	23
F32/21063	B2-1-5	26
F32/21064	B2-1-5	28
F32/21066	B2-1-5	24
F33/00600	B2-1-4/01	1
F33/21002	B2-1-4/01	24
F33/21014	B2-1-4/01	2
F33/21021	B2-1-2/01	43
F33/21026	B2-1-3/01	43
F33/21041	B2-1-4/01	25
F33/21046	B2-1-4/01	26
F33/21103	B2-1-2/01	37
F33/21108	B2-1-3/01	37
F33/21110	B2-1-2/01	36
F33/21111	B2-1-3/01	36
F33/21112	B2-1-2/01	0
F33/21113	B2-1-3/01	0
F41/90701	F5-1-1-OP2	3
F41/90964	F5-1-1-OP2	8
F42/21500	F5-1-1-OP2	2
F42/63010	F5-1-1-OP2	7
F45/01030	A2-2-1-1-OP1	4
F45/01060	A2-2-1-1-OP1	5A
F45/01065	A2-2-1-1-OP1	5B
F45/01414	A2-2-1-2-OP6/01	32-3
F45/01415	A2-2-1-2-OP6/01	32-2
F45/01420	A2-2-1-2-OP5	39A
F45/01420	A2-2-1-2-OP6/01	32
F45/01425	A2-2-1-2-OP5	39B
F45/01425	A2-2-1-2-OP6/01	32-1
F45/02960	A2-2-1-1-OP2	17
F45/03210	A2-2-1-2-OP2	98
F45/03211	A2-2-1-2-OP2	96
F45/03212	A2-2-1-2-OP2	97
F45/03213	A2-2-1-2-OP2	96
F45/03214	A2-2-1-2-OP2	97
F45/03215	A2-2-1-2-OP2	98
F45/04000	A2-2-1-1-OP3	2
F45/04010	A2-2-1-1-OP4	1
F45/04100	A2-2-1-1-OP3	8

PARÇA NUMARASINA GÖRE İÇİNDEKİLER

PART NO İNDEKS



PARÇA NO PART NO	SAYFA NO PAGE NO	NO NO
F45/04120	A2-2-1-1-OP3	8
F45/04124	A2-2-1-1-OP9	39B
F45/04125	A2-2-1-1-OP9	39A
F45/04130	A2-2-1-1-OP7	18B
F45/04135	A2-2-1-1-OP7	18A
F45/04170	A2-2-1-1-OP5	1
F47/00251	B2-9-1-OP1	1
F49/01000	A2-3-1-OP2	22
F49/01070	A2-3-1-OP1/01	22
F49/01070	A2-3-1-OP2	22
F49/01090	A2-3-1-OP1/01	24
F49/01090	A2-3-1-OP2	24
F49/02000	A2-3-1-OP1/01	20
F49/02010	A2-3-1-OP1/01	39
F49/02021	A2-3-1-OP1/01	40
F49/02030	A2-3-1-OP1/01	38
F49/02090	A2-3-1-OP1/01	37
F99/00350	E1-6-1	17
F99/00350	E1-6-2-01	34
F99/00350	E1-6-2-OP1	37
F99/00351	E1-6-1	18
F99/00351	E1-6-2-01	35
F99/00351	E1-6-2-OP1	38
F99/00400	B4-3-2-OP	22
F99/00400	B4-3-2-OP1	21
F99/06183	B2-7-2-OP1/03	13
F99/06183	B2-7-2-OP1/03	42
F99/06200	F5-1-1-OP2	4
F99/06200	F5-1-1-OP2	9
F99/06302	B4-5-3	6
F99/06302	B4-5-3-OP1	6
F99/06350	B4-5-3	4
F99/06350	B4-5-3-OP1	4
F99/06400	B2-1-5	33
F99/06910	B1-5-1/01	33
F99/06910	B1-6-1/01	19
F99/14030	B1-5-1/01	22
F99/14800	B2-11-2	2
F99/15016	B1-5-1/01	30
F99/15017	B1-6-1/01	7
F99/15018	B1-6-1/01	7
F99/15019	B1-5-1/01	30
F99/15090	B2-6-1	4
F99/15091	B2-6-1	5
F99/15092	B2-6-1	3
F99/15160	B1-5-1/01	29
F99/20002	D1-4-1-OP1/01	5
F99/20002	D1-4-1-OP1/01	33
F99/20004	D1-4-1-OP1/01	3
F99/20004	D1-4-1-OP1/01	31
F99/20006	D1-4-1-OP1/01	20
F99/20007	D1-4-1-OP1/01	2
F99/20007	D1-4-1-OP1/01	30
F99/20011	D1-4-1-OP1/01	26
F99/20011	D1-4-1-OP1/01	29
F99/20012	D1-4-1-OP1/01	11
F99/20040	D1-4-1-OP1/01	15
F99/20401	B2-5-2	4
F99/20411	B2-5-2	5
F99/20421	B2-5-2	3
F99/25240	B2-10-1/01	1
F99/25241	B2-10-1/01	3
F99/25242	B2-10-1/01	2
F99/25250	B2-10-1/01	1
F99/25251	B2-10-1/01	3
F99/25252	B2-10-1/01	2

PARÇA NO PART NO	SAYFA NO PAGE NO	NO NO
F99/25253	B2-10-1/01	9
F99/25255	B2-10-1/01	1
F99/25256	B2-10-1/01	3
F99/29007	H1-2-1/01	6
F99/29191	H1-4-1	13
F99/29192	H1-4-1	14
F99/29200	H1-4-1	18
F99/30015	G2-1-1/01	8
F99/30110	G2-4-1	12
F99/30300	B2-11-1/01	16
F99/30310	B2-11-1/01	17
F99/40410	D1-4-1-OP1/01	13
F99/40411	D1-4-1-OP1/01	0
F99/50000	B1-2-2-OP1	9
F99/50000	B1-2-3-OP1	17
F99/50505	B1-8-1-OP2	18
F99/50505	B1-8-1-OP2	29
F99/51015	B2-6-1	16
F99/60006	B1-6-1/01	2
F99/60013	B2-5-1-OP1	7
F99/60014	B2-5-1-OP1	5
F99/60015	B2-5-1-OP1	9
F99/60016	B2-9-1-OP1	9
F99/60021	B1-4-1	5
F99/60023	B1-4-1	18
F99/60030	G2-2-1-OP1	11
F99/60040	D1-1-1-OP1	5
F99/60040	D1-3-1-OP1	5
F99/60040	D1-5-1-OP1	12
F99/60048	D2-1-1/01	32
F99/60051	B3-3-1/02	6
F99/60051	D1-1-1-OP1	10
F99/60051	D1-3-1-OP1	11
F99/60051	E2-9-1	3
F99/60053	D2-1-1/01	33
F99/60056	D1-1-1-OP1	11
F99/60056	D1-3-1-OP1	12
F99/60056	D2-3-1/02	3
F99/60101	D2-1-1/01	19
F99/60102	D2-1-1/01	20
F99/60110	D2-1-1/01	12
F99/60111	D2-1-1/01	11
F99/60120	D1-6-1-OP2/01	21
F99/60121	D1-6-1-OP2/01	18
F99/60162	D1-6-1-OP2/01	7
F99/60165	D1-6-1-OP2/01	5
F99/60166	D1-6-1-OP2/01	6
F99/60400	B2-9-1-OP1	10
F99/60405	B2-6-1	13
F99/70000	E1-1-2	3
F99/70000	G2-1-1/01	42
F99/70100	E1-5-11	30
F99/70100	E2-1-1-OP1	10
F99/70100	E2-2-1-OP1	13
F99/70100	E2-2-1-OP2	13
F99/72016	E1-3-1	7
F99/73120	B1-7-1	5
F99/73136	B4-3-1	21
F99/73136	B4-3-1-OP1	3
F99/73137	B4-3-1	21
F99/73137	B4-3-1-OP1	3
F99/73138	B4-3-1	21
F99/73138	B4-3-1-OP1	3
F99/73139	B4-3-1	21
F99/73139	B4-3-1-OP1	3
F99/73140	B4-3-1	21

PARÇA NO PART NO	SAYFA NO PAGE NO	NO NO
F99/73140	B4-3-1-OP1	3
F99/74020	B4-2-1	23
F99/74020	B4-2-1-OP1	23
F99/77120	B4-2-1	21
F99/77120	B4-2-1-OP1	21
F99/77121	B4-2-1	14
F99/77121	B4-2-1-OP1	14
F99/77905	D1-3-1-OP1	19
F99/77925	D1-4-1-OP1/01	24
F99/90000	A1-3-1-OP1	5
F99/90051	A1-4-1/02	12
N01/0000008	B2-1-2/01	21
N01/0000008	B2-1-3/01	21
N01/0000015	B1-2-2-OP1	10
N01/0000015	B1-2-3-OP1	12
N01/0020011	E1-1-2	26
N01/0100017	D2-3-1/02	26
N01/0221226	C1-5-1	7
N01/0221442	B1-2-1-OP1	17
N01/0221442	B1-5-1/01	3
N01/0221442	G2-1-1/01	30
N01/0221478	B2-1-2/01	6
N01/0221478	B2-1-3/01	6
N01/0221478	B2-3-1	20
N01/0221478	B2-8-1	6
N01/0221478	D1-4-1-OP1/01	8
N01/0221478	D1-5-1-OP1	7
N01/0221514	B2-11-1/01	4
N01/0221514	D1-1-1-OP1	16
N01/0221514	G2-1-1/01	3
N01/0222054	B1-8-1-OP2	16
N01/0222054	C1-3-1	4
N01/0222078	A1-6-1-OP1	21
N01/0222078	A1-6-1-OP2	21
N01/0222078	B1-2-1-OP1	39
N01/0222078	B1-6-1/01	12
N01/0222078	B2-1-5	17
N01/0222078	B2-11-1/01	5
N01/0222078	B4-2-1	3
N01/0222078	B4-2-1-OP1	3
N01/0222078	D1-4-1-OP1/01	16
N01/0222078	E1-5-1-D	19
N01/0222078	G2-2-1-OP1	13
N01/0222078	H1-1-1-OP1	6
N01/0222078	H1-1-1-OP1	20
N01/0222090	B2-1-4/01	20
N01/0222114	A1-5-1/01	12
N01/0222114	A1-6-1-OP3	31
N01/0222114	A1-7-1-OP2	46
N01/0222114	B1-2-1-OP1	2
N01/0222114	B1-8-1-OP2	8
N01/0222114	B2-1-5	21
N01/0222114	B2-9-1-OP1	2
N01/0222114	B2-11-1/01	22
N01/0222114	B3-3-1/02	4
N01/0222114	D2-2-1	10
N01/0222114	E1-4-2	22
N01/0222114	G2-1-1/01	28
N01/0222114	G2-4-1	16
N01/0222114	H1-1-1-OP1	19
N01/0222114	H1-2-1/01	8
N01/0222114	H1-4-1	24
N01/0222138	B1-2-1-OP1	14
N01/0222138	C1-7-1	11
N01/0222138	D1-5-1-OP1	20
N01/0222138	D1-5-1-OP2	8

PARÇA NO PART NO	SAYFA NO PAGE NO	NO NO
N01/0222138	E1-3-1	17
N01/0222138	E1-4-2	8
N01/0222138	H1-4-1	9
N01/0222162	B1-8-1-OP2	5
N01/0222162	B1-8-1-OP2	20
N01/0222162	B1-8-1-OP2	31
N01/0222162	E1-4-2	12
N01/0222162	E1-5-1-D	6
N01/0222162	G2-1-1/01	18
N01/0222162	G2-4-1	5
N01/0222186	B2-1-2/01	38
N01/0222186	B2-1-3/01	38
N01/0222198	B2-1-5	14
N01/0222282	A1-3-1-OP1	7
N01/0222282	A1-3-1-OP2	11
N01/0222438	B1-5-1/01	19
N01/0222438	B2-9-1-OP1	4
N01/0222438	C1-7-1	21
N01/0222438	G2-4-1	9
N01/0222438	H1-1-1-OP1	13
N01/0222462	B1-2-1-OP1	5
N01/0222462	B1-3-1	9
N01/0222462	B1-4-1	6
N01/0222462	B1-5-1/01	6
N01/0222462	B2-2-1	3
N01/0222462	G2-2-1-OP1	17
N01/0222462	G2-3-1	4
N01/0222462	H1-1-1-OP1	11
N01/0222486	B1-3-1	3
N01/0222486	B1-4-1	10
N01/0222486	D1-2-1	18
N01/0222486	D1-3-1-OP2	7
N01/0222486	E1-4-2	26
N01/0222486	E1-6-2-01	8
N01/0222486	G2-2-1-OP1	36
N01/0222486	G2-4-1	13
N01/0222510	B1-4-1	20
N01/0222510	B3-3-1/02	5
N01/0222510	B4-5-3	9
N01/0222510	B4-5-3-OP1	9
N01/0222534	E1-5-5	9
N01/0222798	A1-6-1-OP1	2
N01/0222798	A1-6-1-OP2	2
N01/0222798	A2-3-1-OP1/01	9
N01/0222798	A2-3-1-OP2	9
N01/0222798	A2-5-1	7
N01/0222798	B4-1-1/02	21
N01/0222798	B4-1-1-OP1	21
N01/0222822	A2-3-1-OP1/01	12
N01/0222822	A2-3-1-OP2	12
N01/0222846	A1-6-1-OP3	3
N01/0222846	A2-2-1-1-OP1	13
N01/0222846	A2-5-1	14
N01/0222846	B1-3-1	6
N01/0222846	B1-7-1	11
N01/0222846	D1-1-1-OP1	15
N01/0222858	A2-3-1-OP1/01	19
N01/0222858	A2-3-1-OP2	19
N01/0223506	A1-6-1-OP3	17
N01/0223506	B1-6-1/01	18
N01/0223506	B4-1-1/02	14
N01/0223506	B4-5-1/03	2
N01/0223506	B4-5-3	32
N01/0223506	B4-1-1-OP1	14
N01/0223506	B4-5-1-OP1/01	2
N01/0223506	B4-5-3-OP1	32

PARÇA NO PART NO	SAYFA NO PAGE NO	NO NO
N01/0223554	A1-7-1-OP2	37
N01/0223554	B4-1-1/02	5
N01/0223554	B4-2-1	26
N01/0223554	B4-5-3	23
N01/0223554	B4-1-1-OP1	5
N01/0223554	B4-2-1-OP1	26
N01/0223554	B4-5-3-OP1	23
N01/0223578	A1-5-1/01	8
N01/0223590	A1-5-1/01	30
N01/0223602	A2-2-1-1-OP1	15
N01/0224286	B4-2-1	9
N01/0224286	B4-2-1-OP1	9
N01/0225102	B4-3-2-OP1	7
N01/0231478	D2-1-1/01	46
N01/0231490	D1-2-1	8
N01/0231514	D1-3-1-OP1	34
N01/0231574	D2-1-1/01	40
N01/0232054	D2-1-1/01	38
N01/0232078	E1-5-1-OP1-B	13
N01/0232124	E2-8-1	7
N01/0232124	H1-2-1/01	8
N01/0232138	D2-3-1/02	27
N01/0232162	E1-5-1-OP1-B	22
N01/0232186	E1-5-1-OP1-A	29
N01/0232186	E1-5-1-OP1-B	29
N01/0232282	A1-4-1/01	15
N01/0232438	A1-1-1/04	29
N01/0232438	A1-1-1-OP/01	20
N01/0232486	B2-7-2-OP1/03	15
N01/0232486	B2-7-2-OP1/03	44
N01/0232486	D1-3-1-OP1	35
N01/0232486	E1-1-2	18
N01/0232846	B2-7-2-OP1/03	16
N01/0232846	B2-7-2-OP1/03	45
N01/0232858	B1-4-1	3
N01/0233506	B1-5-1/01	35
N01/0233650	B1-8-1-OP2	27
N01/0234320	B4-3-2-OP1	19
N01/0234358	B4-3-2-OP	21
N01/0370266	A1-6-1-OP3	18
N01/0370365	B2-1-2/01	44
N01/0370365	B2-1-3/01	44
N01/0370386	E1-2-1	9
N01/0370398	E1-3-1	8
N01/0370398	E1-5-1-D	27
N01/0370398	E1-5-2	4
N01/0370410	E1-5-1-D	22
N01/0370410	E1-6-1	11
N01/0370410	E1-6-1-OP1	23
N01/0370446	E1-5-1-D	29
N01/0370446	E1-6-2-01	37
N01/0370470	A1-7-1-OP1	6
N01/0370470	B3-2-1-2-OP1	19
N01/0370494	A1-7-1-OP2	44
N01/0370494	A2-5-1	17
N01/0370494	B3-1-1	5
N01/0370494	B4-2-1	5
N01/0370494	B4-5-1/03	8
N01/0370494	B4-2-1-OP1	5
N01/0370494	B4-5-1-OP1/01	8
N01/0370518	B4-5-1/03	5
N01/0370518	B4-5-1-OP1/01	5
N01/0370626	B1-8-1-OP2	25
N01/0370626	B1-8-1-OP2	34
N01/0370626	D1-5-1-OP1	14
N01/0370626	G2-1-1/01	14

PARÇA NO PART NO	SAYFA NO PAGE NO	NO NO
N01/0370710	A2-2-1-1-OP1	24
N01/0370710	E1-6-2-OP1	8
N01/0370722	B4-5-1/03	8
N01/0370722	B4-5-1-OP1/01	8
N01/0370746	B4-5-1/03	5
N01/0370746	B4-5-1-OP1/01	5
N01/0370866	A2-3-1-OP1/01	16
N01/0370866	A2-3-1-OP2	16
N01/0370986	A1-5-1/01	26
N01/0370998	B3-2-1-2-OP1	5
N01/0371010	B3-1-1	4
N01/0371010	B3-2-1-2-OP1	24
N01/0371022	B3-2-1-2-OP1	26
N01/0371382	B1-7-1	12
N01/0371862	A1-6-1-OP3	39
N01/0380398	A1-1-1/04	10
N01/0380410	E1-1-2	25
N01/0380410	E1-5-1-OP1-A	19
N01/0380410	E1-5-1-OP1-B	19
N01/0380493	A1-1-1/04	4
N01/0380493	A1-1-1-OP/01	4
N01/0380493	A1-1-1-OP/01	35
N01/0380494	A1-1-1/04	26
N01/0380552	G2-1-1/01	11
N01/0380626	D1-1-1-OP1	20
N01/0380914	D1-3-1-OP1	26
N01/0381226	B1-3-1	5
N01/0381418	B4-3-1	11
N01/0381418	B4-3-1-OP1	11
N01/0381754	A2-2-1-1-OP1	27
N01/0382112	B4-3-1	17
N01/0382112	B4-3-1-OP1	18
N01/0382417	A2-2-1-1-OP2	11
N01/0382424	A2-2-1-1-OP2	6
N01/0385016	B4-3-2-OP	13
N01/0385016	B4-3-2-OP	35
N01/0385017	B4-3-2-OP1	33
N01/0385017	B4-3-2-OP1	36
N01/03870398	A1-1-1-OP/01	10
N01/0661346	B1-2-1-OP1	23
N01/0661466	B1-4-1	1
N01/0661478	B1-4-1	16
N01/1660097	A2-3-1-OP1/01	31
N01/1660097	A2-3-1-OP2	31
N01/1800686	A1-6-1-OP3	5
N01/2009931	E3-8-1-OP2	21
N01/3006042	A1-4-1/02	4
N01/3621622	B1-7-1	1
N01/3660422	E1-1-3	4
N01/3962042	E1-1-3	5
N01/5610109	A2-1-1-OP1/02	7
N01/5610109	A2-1-1-OP2	7
N01/5610112	A2-3-1-OP2	31
N01/5610145	A1-1-1/04	21
N01/5610145	A1-1-1-OP/01	27
N01/5610145	A1-2-1-OP1	5
N01/5610145	A1-2-1-OP2	5
N01/5610145	A2-1-1-OP1/02	5
N01/5610145	A2-1-1-OP2	5
N01/5870014	C1-10-1	3
N01/5870014	D1-1-1-OP1	3
N01/5870014	D1-5-1-OP1	8
N01/5870060	C1-10-1/01	3
N01/5870170	B2-4-1	4
N01/5870170	D1-2-1	11
N01/5870302	C1-2-1	5

PARÇA NUMARASINA GÖRE İÇİNDEKİLER

PART NO İNDEKS



PARÇA NO PART NO	SAYFA NO PAGE NO	NO NO
N01/5870314	B2-1-2/01	23
N01/5870314	B2-1-3/01	23
N01/5870314	B2-1-4/01	6
N01/5870314	B2-1-4/01	29
N01/5870314	D1-6-1-OP2/01	24
N01/5870326	E1-4-3	4
N01/5870326	E3-4-1-OP1/01	6
N01/5870326	E3-4-2-OP1/01	6
N01/5870350	B3-3-1/02	14
N01/5870350	E1-4-3	1
N01/5870376	E2-21-1-OP2	6
N01/5870386	E1-5-1-D	15
N01/5870386	E1-5-6	9
N01/5870398	E1-5-1-D	15
N01/5870408	E1-5-1-D	10
N01/5870408	E1-5-1-OP1-B	8
N01/5870434	B1-2-1-OP1	11
N01/5870458	B1-2-1-OP1	36
N01/5870458	B1-5-1/01	23
N01/5870458	D1-5-1-OP2	9
N01/5870506	B2-1-2/01	30
N01/5870506	B2-1-3/01	30
N01/5870818	G2-1-1/01	48
N01/5870842	A1-7-1-OP1	14
N01/5870842	B2-1-2/01	26
N01/5870842	B2-1-3/01	26
N01/5870842	B2-11-1/01	11
N01/5870842	E1-5-1-OP1-B	33
N01/5870914	E1-5-1-D	3
N01/5870914	E1-5-1-OP1-B	3
N01/5871143	B4-5-3	3
N01/5871143	B4-5-3-OP1	3
N01/5871178	A2-3-1-OP1/01	19
N01/5871178	A2-3-1-OP2	19
N01/5871562	A1-5-1/01	8
N01/5872018	E3-10-1/01	6
N01/5872090	A2-2-1-1-OP1	10
N01/5890014	D1-3-1-OP1	7
N01/5890314	B2-1-4/01	6
N01/5890350	E1-5-1-OP1-A	26
N01/5890362	E1-5-1-OP1-B	37
N01/5890386	E1-5-1-OP1-A	15
N01/5890386	E1-5-1-OP1-B	15
N01/5890422	E1-5-1-OP1-A	8
N01/5890446	B2-7-2-OP1/03	23
N01/5890446	E1-5-1-OP1-A	13
N01/5890470	B2-3-1	18
N01/5890842	E1-5-1-OP1-A	21
N01/5890842	E1-5-1-OP1-B	21
N01/5890866	D1-3-1-OP1	16
N01/5890878	D2-1-1/01	26
N01/5890878	G2-1-1/01	7
N01/5890914	E1-5-1-OP1-A	3
N01/5902056	B1-2-1-OP1	19
N01/5970470	B2-1-4/01	36
N02/000081	B2-7-2-OP1/03	17
N02/000081	B2-7-2-OP1/03	46
N02/3560242	A2-3-1-OP1/01	33
N02/3560242	A2-3-1-OP2	33
N02/3560326	A1-5-1/01	19
N02/3570134	B1-2-2-OP1	6
N02/3570134	B1-2-3-OP1	18
N02/3570134	C1-10-1/01	5
N02/3570146	B2-10-1/01	5
N02/3570146	B2-11-2	3
N02/3570158	B1-2-1-OP1	26

PARÇA NO PART NO	SAYFA NO PAGE NO	NO NO
N02/3570158	D2-1-1/01	5
N02/3570158	D2-3-1/02	10
N02/3570182	A1-7-1-OP1	7
N02/3570182	A1-7-1-OP2	43
N02/3570182	A2-5-1	18
N02/3570182	B1-8-1-OP2	1
N02/3570182	B2-1-5	11
N02/3570182	B3-3-1/02	12
N02/3570182	D1-1-1-OP1	7
N02/3570182	D1-2-1	15
N02/3570182	D1-5-1-OP1	11
N02/3570182	D1-6-1-OP2/01	26
N02/3570206	B2-1-2/01	40
N02/3570206	B2-1-2/01	47
N02/3570206	B2-1-3/01	40
N02/3570206	B2-1-3/01	47
N02/3570206	B3-3-1/02	7
N02/3570206	D1-1-1-OP1	9
N02/3570206	E2-9-1	6
N02/3570242	A1-6-1-OP3	44
N02/3570242	A2-3-1-OP2	14
N02/3570266	E3-14-1-OP1	3
N02/3570314	A1-6-1-OP1	8
N02/3570314	A1-6-1-OP1	12
N02/3570314	A1-6-1-OP2	8
N02/3570314	A1-6-1-OP2	12
N02/3570446	B4-3-1	18
N02/3570446	B4-3-1-OP1	20
N02/3570494	B4-3-2-OP	15
N02/3570494	B4-3-2-OP	34
N02/3570494	B4-3-2-OP1	31
N02/3570578	D1-6-1-OP2/01	3
N02/3580182	B2-7-2-OP1/03	18
N02/3580182	B2-7-2-OP1/03	47
N02/3580182	D1-3-1-OP1	8
N02/3580205	B2-7-2-OP1/03	48
N02/3580206	B2-7-2-OP1/03	19
N02/3580230	A1-4-1/02	7
N02/3580290	A1-1-1/04	40
N02/3580290	A1-1-1-OP/01	39
N02/3580568	A2-2-1-1-OP2	15
N02/4050362	A1-7-1-OP2	27
N02/4230182	B4-5-3	7
N02/4230182	B4-5-3-OP1	7
N02/4230290	A2-5-1	9
N02/59000122	A1-5-1/01	28
N02/5900026	C1-5-1	6
N02/5900050	B2-11-1/01	9
N02/5900050	D1-1-1-OP1	17
N02/5900050	E1-5-1-D	12
N02/5900050	E1-5-1-OP1-A	9
N02/5900050	E1-5-1-OP1-B	9
N02/5900050	G2-1-1/01	2
N02/5900062	A1-1-1/04	27
N02/5900062	A1-3-1-OP1	15
N02/5900062	A1-3-1-OP2	12
N02/5900062	B1-2-1-OP1	7
N02/5900062	B1-5-1/01	28
N02/5900062	B1-6-1/01	14
N02/5900062	B1-8-1-OP2	14
N02/5900062	B1-8-1-OP2	22
N02/5900062	B1-8-1-OP2	33
N02/5900062	B2-1-2/01	20
N02/5900062	B2-1-3/01	20
N02/5900062	B2-1-4/01	8
N02/5900062	B3-1-1	6

PARÇA NO PART NO	SAYFA NO PAGE NO	NO NO
N02/5900062	B3-2-1-2-OP1	20
N02/5900062	B4-2-1	6
N02/5900062	B4-5-1/03	6
N02/5900062	B4-2-1-OP1	6
N02/5900062	B4-5-1-OP1/01	6
N02/5900062	C1-7-1	19
N02/5900062	D2-1-1/01	21
N02/5900062	D2-3-1/02	5
N02/5900062	E1-4-2	7
N02/5900062	E1-5-1-D	4
N02/5900062	G2-2-1-OP1	15
N02/5900062	G2-4-1	7
N02/5900062	H1-2-1/01	3
N02/5900086	B1-2-1-OP1	31
N02/5900086	B1-3-1	1
N02/5900086	B1-4-1	7
N02/5900086	B1-8-1-OP2	23
N02/5900086	B1-8-1-OP2	36
N02/5900086	D1-5-1-OP1	15
N02/5900086	D2-1-1/01	30
N02/5900086	E1-5-1-D	8
N02/5900086	E1-5-5	12
N02/5900086	E1-5-1-OP1-A	4
N02/5900086	E1-5-1-OP1-B	4
N02/5900122	A2-3-1-OP1/01	14
N02/5900122	B1-4-1	12
N02/5900122	B3-1-1	3
N02/5900122	B3-2-1-2-OP1	6
N02/5900182	B4-3-1	10
N02/5900182	B4-3-1-OP1	12
N02/5900194	A1-5-1/01	19
N02/5900194	B1-2-1-OP1	21
N02/5900194	B1-4-1	9
N02/5900194	D2-3-1/02	14
N02/5900194	D2-3-1/02	14
N02/5900194	D2-4-1	5
N02/5900242	A1-6-1-OP3	22
N02/5910050	D1-3-1-OP1	36
N02/5910050	D2-1-1/01	47
N02/5910062	A1-1-1/04	5
N02/5910062	A1-1-1-OP/01	5
N02/5910062	A1-1-1-OP/01	34
N02/5910062	B2-1-4/01	8
N02/5910062	B2-7-2-OP1/03	20
N02/5910062	B2-7-2-OP1/03	49
N02/5910062	B2-7-2-OP1/03	62
N02/5910086	A1-4-1/02	8
N02/5910086	D1-3-1-OP1	9
N02/5910086	D2-1-1/01	3
N02/5910086	E1-1-2	20
N02/5910122	D1-3-1-OP1	30
N02/5910182	D1-3-1-OP1	24
N02/6000290	A1-7-1-OP2	28
N02/8660172	A2-3-1-OP2	33
N02/8660278	B1-7-1	4
N02/8660481	A1-1-1/04	22
N02/8660481	A1-1-1-OP/01	28
N02/8660481	A1-2-1-OP1	3
N02/8660481	A1-2-1-OP2	3
N02/8660481	A2-1-1-OP1/02	6
N02/8660481	A2-1-1-OP2	6
N03/0000004	E2-1-1-OP1	9
N03/0000004	E2-2-1-OP1	9
N03/0000004	E2-2-1-OP2	9
N03/0000004	E2-7-1	7
N03/0000004	E2-20-1-OP2	3

PARÇA NO PART NO	SAYFA NO PAGE NO	NO NO
N03/0000004	E2-21-1-OP2	4
N03/0000004	E2-23-1-OP	7
N03/0000004	E2-25-1-OP2	3
N03/0000004	E2-25-1-OP2	7
N03/0000004	E3-5-1-OP1	18
N03/0000005	B1-6-1/01	6
N03/0000005	E1-5-10-OP1	3
N03/0000005	E2-18-1/01	5
N03/0000005	E3-10-1/01	21
N03/0000005	H1-3-1	11
N03/0000015	E1-1-2	6
N03/0000015	E1-1-2	8
N03/0000015	E2-1-1-OP1	12
N03/0000015	E2-7-1	3
N03/0000015	E2-10-1	3
N03/0000015	E2-15-1	5
N03/0000015	E2-15-2	5
N03/0000015	E2-18-1/01	3
N03/0000025	A2-2-1-1-OP2	14
N03/0000025	A2-2-1-1-OP3	4
N03/0000025	A2-2-1-1-OP3	11
N03/0000025	A2-2-1-1-OP4	3
N03/0000025	A2-2-1-1-OP5	9
N03/0000025	A2-2-1-1-OP6	8
N03/0000025	A2-2-1-1-OP8	8
N03/0000025	E1-1-2	1
N03/0000025	E1-6-1	15
N03/0000025	E1-6-2-01	30
N03/0000025	E1-6-1-OP1	17
N03/0000025	E1-6-2-OP1	32
N03/0000025	E2-1-1-OP1	3
N03/0000025	E2-2-1-OP1	3
N03/0000025	E2-2-1-OP2	3
N03/0000025	E2-6-1	7
N03/0000030	E2-1-1-OP1	5
N03/0000030	E2-2-1-OP1	11
N03/0000030	E2-2-1-OP2	11
N03/0000030	E3-5-1-OP1	15
N03/0001850	D1-1-1-OP1	4
N03/0001850	D1-3-1-OP1	6
N03/0001850	D1-5-1-OP1	9
N03/0020001	C1-10-1/01	4
N03/0020002	B2-11-2	4
N03/0020002	D2-3-1/02	28
N03/0020004	B1-2-1-OP1	27
N03/0020004	B1-5-1/01	4
N03/0020004	C1-2-1	6
N03/0020004	G2-1-1/01	5
N03/0020006	D1-5-1-OP1	6
N03/0020011	B1-2-1-OP1	37
N03/0020011	B2-1-2/01	56
N03/0020011	B2-1-3/01	56
N03/0020011	B2-1-4/01	9
N03/0020011	B2-1-5	20
N03/0020011	B2-7-2-OP1/03	63
N03/0020011	B2-9-1-OP1	3
N03/0020011	B2-11-1/01	6
N03/0020011	D1-4-1-OP1/01	18
N03/0020011	D1-5-1-OP1	19
N03/0020011	D2-1-1/01	37
N03/0020011	D2-3-1/02	6
N03/0020011	D2-4-1	28
N03/0020011	E1-3-1	18
N03/0020011	E1-5-1-D	5
N03/0020011	E1-6-2-01	38
N03/0020011	E1-5-1-OP1-A	22

PARÇA NO PART NO	SAYFA NO PAGE NO	NO NO
N03/0020011	G2-1-1/01	10
N03/0020011	G2-2-1-OP1	14
N03/0020011	G2-4-1	17
N03/0020011	H1-4-1	10
N03/0020018	B1-2-1-OP1	6
N03/0020018	B2-1-4/01	11
N03/0020018	B2-9-1-OP1	5
N03/0020018	B2-11-1/01	19
N03/0020018	C1-7-1	22
N03/0020018	E1-5-1-D	7
N03/0020018	E1-5-1-OP1-A	5
N03/0020018	E1-5-1-OP1-B	5
N03/0020018	G2-2-1-OP1	18
N03/0020018	G2-3-1	5
N03/0020018	H1-1-1-OP1	10
N03/0020022	D2-1-1/01	2
N03/0020022	D2-4-1	20
N03/0020029	B1-2-1-OP1	22
N03/0020029	B1-5-1/01	36
N03/0020029	B1-6-1/01	17
N03/0020029	B1-8-1-OP2	38
N03/0020029	D2-3-1/02	13
N03/0020111	A1-5-1/01	13
N03/0020111	B1-2-1-OP1	3
N03/0020111	B1-8-1-OP2	21
N03/0020111	B1-8-1-OP2	32
N03/0020111	G2-4-1	6
N03/0020111	H1-1-1-OP1	18
N03/0020121	B1-3-1	2
N03/0020121	B4-5-3	10
N03/0020121	B4-5-3-OP1	10
N03/0020121	D1-1-1-OP1	19
N03/0020121	D1-2-1	19
N03/0020121	D1-3-1-OP2	5
N03/0020121	E1-6-2-01	7
N03/0020121	G2-1-1/01	49
N03/0020121	G2-2-1-OP1	35
N03/0020121	G2-4-1	8
N03/010001	B1-8-1-OP2	9
N03/0100011	B2-1-2/01	10
N03/0100011	B2-1-3/01	10
N03/0100011	C1-5-1	5
N03/0100013	B2-1-2/01	7
N03/0100013	B2-1-2/01	51
N03/0100013	B2-1-3/01	7
N03/0100013	B2-1-3/01	51
N03/0100013	B2-1-4/01	5
N03/0100013	B2-1-4/01	30
N03/0100013	B2-3-1	21
N03/0100013	B2-8-1	5
N03/0100013	B2-11-1/01	8
N03/0100013	D1-2-1	9
N03/0100013	D1-4-1-OP1/01	9
N03/0100013	D1-6-1-OP2/01	25
N03/0100013	D2-1-1/01	39
N03/0100013	E1-5-1-OP1-B	34
N03/0100013	G2-1-1/01	29
N03/0100016	B3-3-1/02	11
N03/0100017	A1-5-1/01	13
N03/0100017	B1-2-1-OP1	12
N03/0100017	B2-1-5	18
N03/0100017	B2-7-2-OP1/03	52
N03/0100017	C1-3-1	5
N03/0100017	D2-2-1	4
N03/0100017	D2-2-1	11
N03/0100017	E1-5-1-OP1-A	30

PARÇA NO PART NO	SAYFA NO PAGE NO	NO NO
N03/0100017	E1-5-1-OP1-B	30
N03/0100017	E2-8-1	6
N03/0100017	H1-2-1/01	9
N03/0100018	C1-7-1	12
N03/0100020	B1-2-2-OP1	12
N03/0100020	B1-2-3-OP1	10
N03/0100020	B1-3-1	8
N03/0100020	E1-1-2	19
N03/0100020	G2-4-1	14
N03/0100020	H1-1-1-OP1	22
N03/0100023	A1-6-1-OP3	45
N03/0100023	A2-3-1-OP1/01	36
N03/0100023	B1-4-1	13
N03/0100023	B1-7-1	9
N03/0100023	B2-7-2-OP1/03	21
N03/0100023	B2-7-2-OP1/03	50
N03/0100026	A1-1-1/04	39
N03/0100026	A1-1-1-OP/01	38
N03/0100031	B4-3-2-OP1	18
N03/0100042	A2-2-1-1-OP2	7
N03/0103001	D2-2-1	8
N03/0108017	B2-1-2/01	24
N03/0108017	B2-1-3/01	24
N03/0108017	B2-1-4/01	21
N03/0110002	B1-5-1/01	7
N03/0111251	A1-1-1/04	16
N03/0111251	A1-1-1-OP/01	21
N03/0140017	B1-2-1-OP1	18
N03/0140017	B2-1-5	13
N03/0202202	E2-23-1-OP	2
N03/0211163	G2-2-1-OP1	19
N03/0213191	E2-7-1	7
N03/0213191	E3-14-1-OP1	4
N03/0218242	A1-7-1-OP2	12
N03/0218242	E2-19-1	3
N03/0221252	A2-3-1-OP1/01	18
N03/0221252	A2-3-1-OP2	18
N03/0221252	B3-2-1-2-OP1	21
N03/0221252	B4-1-1/02	6
N03/0221252	B4-1-1-OP1	6
N03/0221252	E2-7-1	3
N03/0226331	B1-5-1/01	25
N03/0226331	B1-6-1/01	10
N03/0230241	A1-7-1-OP2	13
N03/0312071	D1-6-1-OP2/01	11
N03/0312071	D2-1-1/01	17
N03/0312074	D2-1-1/01	22
N03/0312201	D1-3-1-OP1	27
N03/0720006	B1-8-1-OP2	6
N03/0720006	H1-1-1-OP1	7
N03/1170013	D1-3-1-OP1	33
N03/1170017	B1-5-1/01	24
N03/1170017	B1-6-1/01	13
N03/1170017	B1-8-1-OP2	15
N03/1170017	B2-3-1	19
N03/1170017	E1-4-2	11
N03/1170017	G2-1-1/01	19
N03/1170017	H1-4-1	25
N03/1170019	B1-5-1/01	18
N03/1170019	D1-1-1-OP1	21
N03/1170019	D1-3-1-OP1	2
N03/1170019	G2-1-1/01	13
N03/1170025	A2-3-1-OP1/01	15
N03/1170025	A2-3-1-OP2	15
N03/1170025	B1-3-1	7
N03/1170025	B1-7-1	10

PARÇA NUMARASINA GÖRE İÇİNDEKİLER

PART NO İNDEKS



PARÇA NO PART NO	SAYFA NO PAGE NO	NO NO
N03/1170025	D1-1-1-OP1	14
N03/1170025	D1-3-1-OP1	22
N03/1170029	A2-2-1-1-OP1	16
N03/1170029	B4-2-1	25
N03/1170029	B4-2-1-OP1	25
N03/1170034	B1-2-1-OP1	20
N03/1240012	E1-1-3	6
N03/1240013	E1-1-3	7
N03/1310011	D1-5-1-OP1	21
N03/1310012	B1-4-1	4
N03/1310014	B1-3-1	4
N03/1360008	E2-21-1-OP2	7
N03/1360019	A2-2-1-1-OP2	8
N03/1430019	A1-7-1-OP2	29
N03/1430019	B4-3-1	22
N03/1430019	B4-3-1-OP1	19
N03/2500003	B1-2-2-OP1	7
N03/2500003	B1-2-3-OP1	19
N03/2500016	A2-2-1-1-OP1	25
N03/2500016	A2-3-1-OP1/01	8
N03/2500016	A2-3-1-OP2	8
N03/2500016	A2-5-1	8
N03/2500016	B4-1-1/02	20
N03/2500016	B4-1-1-OP1	20
N03/2500023	A1-5-1/01	7
N03/2500023	A1-6-1-OP3	16
N03/2500023	B4-1-1/02	4
N03/2500023	B4-1-1/02	15
N03/2500023	B4-5-1/03	3
N03/2500023	B4-5-3	22
N03/2500023	B4-5-3	31
N03/2500023	B4-7-1-OP1	4
N03/2500023	B4-1-1-OP1	15
N03/2500023	B4-5-1-OP1/01	3
N03/2500023	B4-5-3-OP1	22
N03/2500023	B4-5-3-OP1	31
N03/3000080	A2-2-1-1-OP1	28
N03/3000100	B4-3-2-OP	14
N03/3000100	B4-3-2-OP	33
N03/3000100	B4-3-2-OP1	32
N03/3000100	B4-3-2-OP1	35
N03/3570182	B2-11-1/01	23
N04/0000004	E2-1-1-OP1	13
N04/1150338	H1-4-1	7
N04/1150638	B2-8-1	13
N04/1210350	B2-3-1	4
N04/1661274	D2-2-1	9
N04/1671658	C1-1-1	2
N04/1671658	D2-3-1/02	29
N04/1671802	C1-7-1	14
N04/1671826	B1-6-1/01	3
N04/1671838	C1-7-1	15
N04/1671866	B2-8-1	11
N04/1671994	D1-4-1-OP1/01	14
N04/1672455	B2-11-2	7
N04/3120686	D1-4-1-OP1/01	25
N04/3120686	E3-2-1-OP1	5
N04/3120686	E3-2-2-OP1	5
N04/3120686	E3-3-1-OP1	5
N04/3120686	E3-4-1-OP1/01	12
N04/3120686	E3-4-2-OP1/01	12
N04/3120686	E3-9-1	7
N04/3120686	E3-11-1-OP	15
N04/3120686	E3-12-1	4
N04/3120686	E3-12-2	6
N04/3120698	E3-1-1-OP1	6

PARÇA NO PART NO	SAYFA NO PAGE NO	NO NO
N04/3120698	E3-1-2-OP1	6
N04/3120710	E3-5-1-OP1	23
N04/3120710	E3-6-1-OP1	20
N04/3120710	E3-6-1-OP3	20
N04/3120710	E3-7-1/01	6
N04/3120710	E3-7-1-OP3	6
N04/3120710	E3-8-1-OP1	7
N04/3120710	E3-8-1-OP2	7
N04/3120710	E3-9-2-OP1	7
N04/3120710	E3-9-2-OP2	7
N04/3120794	D1-3-1-OP1	21
N04/3131010	B4-5-3	8
N04/3131010	B4-5-3-OP1	8
N04/3421274	B2-1-2/01	9
N04/3421274	B2-1-3/01	9
N04/3700568	B2-4-1	7
N04/3700926	B1-2-2-OP1	8
N04/3700926	B1-2-3-OP1	20
N04/3701322	B2-3-1	14
N04/3701322	B2-5-1-OP1	22
N04/3701322	B2-6-1	6
N04/3701322	B2-6-1	9
N04/3701322	B2-8-1	8
N04/3701370	B1-8-1-OP2	2
N04/4320206	D1-5-1-OP2	3
N04/4320245	B2-3-1	5
N04/4320245	B2-3-1	8
N04/4320245	B2-5-1-OP1	23
N04/4320362	B2-7-2-OP1/03	22
N04/4320362	B2-7-2-OP1/03	51
N04/4320362	B2-11-1/01	18
N04/4320362	H1-7-1-OP1	17
N04/4320362	H1-4-1	40
N04/4320386	B2-1-1-OP1/02	7
N04/4320386	B2-1-1-OP1/02	12
N04/4320386	B2-1-1-OP2/02	7
N04/4320386	B2-7-2-OP1/03	58
N04/4320470	B4-6-1-OP	5
N04/4320470	B4-6-1-OP1	5
N04/4320506	B2-11-2	5
N04/4320530	D1-4-1-OP1/01	27
N04/4321262	A1-5-1/01	18
N04/4321262	A1-5-1/01	18
N04/4321274	A1-6-1-OP1	9
N04/4321274	A1-6-1-OP1	11
N04/4321274	A1-6-1-OP2	9
N04/4321274	A1-6-1-OP2	11
N04/4330148	B2-5-1-OP1	30
N04/4330230	D1-5-1-OP1	28
N04/4330410	D1-5-1-OP2	5
N04/4330506	B2-1-1-OP1/02	10
N04/4330506	B2-1-1-OP2/02	10
N04/4330506	D1-5-1-OP1	23
N04/4331118	A1-1-1/04	38
N04/4331118	A1-1-1-OP/01	37
N04/9530350	B2-1-1-OP1/02	5
N04/9530350	B2-1-1-OP2/02	5
N04/9530360	B2-6-1	15
N04/9530386	B2-8-1	4
N04/9561286	H1-4-1	38
N04/9602042	B2-7-2-OP1/03	14
N04/9602042	B2-7-2-OP1/03	43
N05/0020011	D2-4-1	29
N05/0020015	D2-4-1	21
N05/0020015	E2-6-1	19
N05/0020019	D1-6-1-OP2/01	16

PARÇA NO PART NO	SAYFA NO PAGE NO	NO NO
N05/0020019	E1-1-2	23
N05/0020027	E1-3-1	23
N05/0020035	D1-4-1-OP1/01	19
N05/0020035	D2-4-1	7
N05/0020035	E2-6-1	11
N05/0020076	A1-6-1-OP3	7
N05/0020090	A2-3-1-OP1/01	23
N05/0020090	A2-3-1-OP2	23
N05/0020090	B3-2-1-1-OP1	17
N05/0020090	B3-2-1-2-OP1	14
N05/0020104	B3-2-1-2-OP1	10
N05/0020104	B4-1-1/02	12
N05/0020104	B4-1-1-OP1	12
N05/0020863	B4-2-1	13
N05/0020863	B4-2-1-OP1	13
N05/0220071	A2-3-1-OP1/01	25
N05/0220071	A2-3-1-OP2	25
N05/0220083	D2-4-1	15
N05/0220112	D2-4-1	11
N05/0220114	E3-11-4-OP	2
N05/0220200	E3-3-1-OP1	4
N05/0220200	E3-4-1-OP1/01	2
N05/0220200	E3-4-2-OP1/01	2
N05/0220200	E3-11-2-OP	2
N05/0220200	E3-11-3-OP	2
N05/0220200	E3-12-1	2
N05/0220200	E3-12-2	4
N05/0220200	E3-13-1	12
N05/0220203	A1-7-1-OP2	31
N05/0760003	B1-2-2-OP1	13
N05/0760003	B1-2-3-OP1	9
N05/0760003	B2-7-2-OP1/03	28
N05/0760003	B2-7-2-OP1/03	35
N05/0760018	B3-2-1-1-OP1	3
N05/0760018	B3-2-1-2-OP1	16
N05/0900062	E3-10-1/01	10
N05/0900062	E3-11-4-OP	16
N06/1002015	D1-6-1-OP2/01	9
N06/1002015	D2-1-1/01	16
N06/1002525	A1-6-1-OP3	37
N06/1005100	E3-11-2-OP	5
N06/1005100	E3-11-3-OP	5
N06/1005100	E3-13-1	3
N06/1008070	A1-3-1-OP1	2
N06/1008070	A1-3-1-OP2	3
N06/1008070	A1-4-1/02	9
N06/3004064	A2-3-1-OP1/01	29
N06/3004064	A2-3-1-OP2	29
N06/3006042	A1-3-1-OP1	13
N06/3006042	A1-3-1-OP2	14
N06/3006042	A1-4-1/02	14
N06/3006042	A2-6-1	3
N06/3006042	B4-2-1	27
N06/3006042	B4-5-3	19
N06/3006042	B4-6-1-OP	9
N06/3006042	B4-2-1-OP1	27
N06/3006042	B4-5-3-OP1	19
N06/3006042	B4-6-1-OP1	9
N06/3006097	A1-3-1-OP1	6
N06/3006097	A1-3-1-OP2	7
N07/2016013	B3-3-1/02	13
N07/2016013	E1-4-3	5
N07/2017203	E1-5-1-OP1-A	25
N07/2020001	E1-5-6	11
N07/2020013	E1-5-1-OP1-A	14
N07/2020503	E1-5-6	10

PARÇA NO PART NO	SAYFA NO PAGE NO	NO NO
N07/2022000	A2-2-1-1-OP1	23
N07/2022000	E1-5-1-OP1-A	35
N07/2022000	E1-5-1-OP1-B	14
N07/2022003	E1-5-1-D	17
N07/2023503	E1-5-6	13
N07/2023503	E1-5-1-OP1-A	32
N07/2023503	E1-5-1-OP1-B	32
N07/2025001	E1-5-6	12
N07/2025012	E1-5-1-OP1-B	38
N07/2025013	E1-5-1-OP1-B	35
N07/2027512	E1-5-1-OP1-B	39
N07/2027513	E1-5-1-D	17
N07/2027513	E1-5-1-OP1-B	36
N07/2130040	E1-5-1-D	7
N07/2130090	E1-5-1-OP1-A	23
N07/2130091	E1-5-1-OP1-B	24
N07/2130092	E1-5-1-OP1-B	17
N07/2130095	E1-3-1	15
N07/2130096	E1-3-1	16
N07/2130133	E1-5-1-D	23
N07/2130139	E1-5-1-D	30
N07/2130140	E1-5-1-D	28
N07/2130161	E1-5-1-OP1-A	1
N07/2130161	E1-5-1-OP1-B	1
N07/2130162	E1-5-1-OP1-A	33
N07/2130162	E1-5-1-OP1-B	25
N07/2130214	E1-5-1-D	11
N07/2130220	E1-5-1-D	14
N07/2130221	E1-5-1-OP1-A	6
N07/2130221	E1-5-1-OP1-B	6
N07/2130222	E1-5-1-OP1-A	10
N07/2130222	E1-5-1-OP1-B	10
N07/3013502	E1-3-1	11
N07/3013503	E1-3-1	12
N07/3016000	A1-6-1-OP3	38
N07/3016001	A1-6-1-OP3	21
N07/3016002	A1-1-1/04	9
N07/3016002	A1-1-1-OP/01	8
N07/3016002	A1-6-1-OP3	19
N07/3016003	A1-1-1/04	8
N07/3016003	A1-1-1-OP/01	9
N07/3016003	A1-6-1-OP3	20
N07/3017512	E1-2-1	8
N07/3017512	E1-5-1-D	26
N07/3017512	E1-5-2	5
N07/3017513	E1-2-1	7
N07/3017513	E1-5-1-D	25
N07/3017513	E1-5-2	6
N07/3020000	E1-4-1	6
N07/3020021	A1-7-1-OP2	18
N07/3023272	E1-6-1	10
N07/3023272	E1-6-1-OP1	24
N07/3023273	E1-6-1	9
N07/3023273	E1-6-1-OP1	25
N07/4010016	G2-3-1	3
N07/4010016	H1-2-1/01	10
N07/4016025	H1-4-1	22
N07/4016025	H1-4-1	28
N07/4040060	H1-2-1/01	12
N07/4040060	H1-4-1	33
N07/4050070	H1-2-1/01	14
N07/4060080	G2-2-1-OP1	33
N07/4070090	G2-2-1-OP1	30
N07/4070090	G2-2-1-OP1	37
N07/4070090	H1-4-1	30
N07/4080100	A1-1-1/04	36

PARÇA NO PART NO	SAYFA NO PAGE NO	NO NO
N07/4080100	A1-1-1-OP/01	29
N07/4100120	B4-5-3	27
N07/4100120	B4-5-3-OP1	27
N07/4100120	E1-4-1	1
N07/4100120	E1-4-2	3
N07/4100120	E1-5-8	13
N07/4100120	E1-5-7-OP1	12
N07/4100120	E1-5-8-OP1	12
N07/4100140	E1-5-5-OP1	9
N07/4100140	E1-5-6-OP1	12
N07/4121214	E1-5-4	7
N07/6006063	E1-1-1	5
N07/7003500	E1-4-1	7
N08/1110020	A1-7-1-OP2	47
N08/1110020	D1-5-1-OP1	4
N08/1120010	F1-1-1	3
N08/1210020	A1-1-1/04	7
N08/1210020	A1-1-1-OP/01	6
N08/1210020	A1-6-1-OP1	5
N08/1210020	A1-6-1-OP2	5
N08/1210020	A1-6-1-OP3	42
N08/1210020	A1-7-1-OP1	9
N08/1210020	A2-3-1-OP1/01	6
N08/1210020	A2-3-1-OP2	6
N08/1210020	A2-5-1	13
N08/1210020	A2-5-1	26
N08/1210020	B3-1-1	8
N08/1210020	B3-2-1-1-OP1	7
N08/1210020	B3-2-1-2-OP1	8
N08/1210020	B4-1-1/02	8
N08/1210020	B4-2-1	12
N08/1210020	B4-3-1	6
N08/1210020	B4-3-1	20
N08/1210020	B4-3-2-OP	19
N08/1210020	B4-4-1/01	4
N08/1210020	B4-5-1/03	17
N08/1210020	B4-5-2	4
N08/1210020	B4-5-3	35
N08/1210020	B4-1-1-OP1	8
N08/1210020	B4-2-1-OP1	12
N08/1210020	B4-3-1-OP1	17
N08/1210020	B4-3-1-OP1	22
N08/1210020	B4-3-2-OP1	10
N08/1210020	B4-4-1-OP2	4
N08/1210020	B4-5-1-OP1/01	17
N08/1210020	B4-5-2-OP1	4
N08/1210020	B4-5-3-OP1	35
N08/1210020	E3-1-1-OP1	13
N08/1210020	E3-1-2-OP1	13
N08/1210020	E3-2-1-OP1	11
N08/1210020	E3-2-2-OP1	11
N08/1210020	E3-3-1-OP1	13
N08/1210020	E3-4-1-OP1/01	21
N08/1210020	E3-4-2-OP1/01	21
N08/1210020	E3-5-1-OP1	4
N08/1210020	E3-6-1-OP1	14
N08/1210020	E3-6-1-OP3	14
N08/1210020	E3-7-1/01	3
N08/1210020	E3-7-1-OP3	3
N08/1210020	E3-8-1-OP1	3
N08/1210020	E3-8-1-OP2	3
N08/1210020	E3-9-1	4
N08/1210020	E3-9-2-OP1	3
N08/1210020	E3-9-2-OP2	3
N08/1210020	E3-11-2-OP	11
N08/1210020	E3-11-3-OP	11

PARÇA NO PART NO	SAYFA NO PAGE NO	NO NO
N08/1210020	E3-11-4-OP	4
N08/1210020	E3-12-1	12
N08/1210020	E3-12-2	5
N08/1210020	E3-13-1	9
N09/0200300	D2-4-1	12
N09/0201310	A1-7-1-OP2	32
N09/0990204	B2-7-2-OP1/03	24
N09/0990204	B2-7-2-OP1/03	53
N09/9001000	E3-12-1	5
N09/9001000	E3-12-2	7
N09/9001060	E3-1-1-OP1	7
N09/9001060	E3-1-2-OP1	7
N09/9001060	E3-2-1-OP1	6
N09/9001060	E3-2-2-OP1	6
N09/9001060	E3-3-1-OP1	7
N09/9001060	E3-4-1-OP1/01	11
N09/9001060	E3-4-2-OP1/01	11
N09/9001060	E3-5-1-OP1	22
N09/9001060	E3-6-1-OP1	21
N09/9001060	E3-6-1-OP3	21
N09/9001060	E3-7-1/01	7
N09/9001060	E3-7-1-OP3	7
N09/9001060	E3-8-1-OP1	6
N09/9001060	E3-8-1-OP2	6
N09/9001060	E3-9-1	8
N09/9001060	E3-9-2-OP1	6
N09/9001060	E3-9-2-OP2	6
N09/9001060	E3-11-1-OP	16
N10/0404597	E3-3-1-OP1	18
N10/0404597	E3-9-1	17
N10/0404597	E3-12-1	17
N10/0404597	E3-12-2	17
N10/0505597	E3-1-1-OP1	17
N10/0505597	E3-1-2-OP1	17
N10/0505597	E3-2-1-OP1	17
N10/0505597	E3-2-2-OP1	17
N10/0505597	E3-4-1-OP1/01	18
N10/0505597	E3-4-2-OP1/01	18
N10/0505597	E3-11-1-OP	7
N10/0505597	E3-11-2-OP	17
N10/0505597	E3-11-3-OP	17
N10/0505597	E3-13-1	16
N10/0556097	E3-5-1-OP1	10
N10/0606515	E3-7-1/01	20
N10/0606515	E3-7-1-OP3	20
N10/0606515	E3-8-1-OP1	17
N10/0606515	E3-8-1-OP2	17
N10/0606515	E3-9-2-OP1	17
N10/0606515	E3-9-2-OP2	17
N10/0657097	E3-6-1-OP1	7
N10/0657097	E3-6-1-OP3	7
N10/1051109	E3-7-1/01	9
N10/1101059	E3-5-1-OP1	19
N10/1657056	E3-3-1-OP1	8
N10/1657056	E3-4-1-OP1/01	7
N10/1657056	E3-4-2-OP1/01	7
N10/1657056	E3-9-1	6
N10/1657056	E3-12-1	7
N10/1657056	E3-12-2	9
N10/1657097	B4-3-2-OP	31
N10/1748065	E3-2-1-OP1	8
N10/1748065	E3-2-2-OP1	8
N10/1748065	E3-11-1-OP	12
N10/1748065	E3-11-2-OP	8
N10/1748065	E3-11-3-OP	8
N10/1849065	E3-1-1-OP1	8

PARÇA NUMARASINA GÖRE İÇİNDEKİLER

PART NO İNDEKS



PARÇA NO PART NO	SAYFA NO PAGE NO	NO NO
N10/1849065	E3-1-2-OP1	8
N10/1849065	E3-8-1-OP1	9
N10/1849065	E3-8-1-OP2	9
N10/1849065	E3-9-2-OP1	9
N10/1849065	E3-9-2-OP2	9
N10/1911597	E3-6-1-OP1	16
N10/1911597	E3-6-1-OP3	16
N10/1949965	E3-7-1-OP3	9
N10/1999965	E3-6-1-OP1	23
N10/1999965	E3-6-1-OP3	25
N10/2000816	E2-6-1	16
N10/2000818	E1-1-3	8
N10/2000818	E1-3-1	10
N10/2000818	F2-1-1	2
N10/2000918	E1-1-2	24
N10/2001024	E2-2-1-OP2	19
N10/2001119	E1-3-1	9
N10/2001119	E1-7-1	2
N10/2001119	F1-1-1	4
N10/2001220	G2-1-1/01	43
N10/2001417	E1-3-1	20
N10/2001526	E2-16-1-OP2	6
N10/2001526	E2-17-1-OP1	6
N10/2001526	E2-17-1-OP2	6
N10/2001923	A1-1-1-OP1/01	18
N10/2001924	A1-1-1/04	34
N10/2001924	E1-1-3	9
N10/2001924	E2-15-1	8
N10/2001924	E2-16-1-OP2	4
N10/2001924	E2-17-1-OP1	4
N10/2001924	E2-17-1-OP2	4
N10/2001924	G2-1-1/01	46
N10/2002024	E2-6-1	13
N10/2003003	E3-14-1-OP1	7
N10/2003035	E1-1-3	13
N10/2003035	E3-10-1/01	16
N10/2003035	E3-11-4-OP	9
N10/2003326	G2-1-1/01	36
N10/2003935	E3-11-2-OP	9
N10/2003935	E3-11-3-OP	9
N10/2004035	E3-3-1-OP1	10
N10/2004035	E3-4-1-OP1/01	10
N10/2004035	E3-4-2-OP1/01	10
N10/2004035	E3-9-1	5
N10/2004035	E3-12-1	9
N10/2004035	E3-12-2	11
N10/2004035	E3-13-1	6
N10/2004226	E2-6-1	4
N10/2004535	E3-10-1/01	13
N10/2004535	E3-11-4-OP	13
N10/2004935	E3-1-1-OP1	4
N10/2004935	E3-1-2-OP1	4
N10/2004935	E3-2-1-OP1	4
N10/2004935	E3-2-2-OP1	4
N10/2004935	E3-8-1-OP1	5
N10/2004935	E3-8-1-OP2	5
N10/2004935	E3-9-2-OP1	5
N10/2004935	E3-9-2-OP2	5
N10/2004935	E3-11-1-OP	14
N10/2005335	E1-1-3	14
N10/2005353	B4-3-2-OP1	14
N10/2005535	E3-5-1-OP1	24
N10/2005634	E3-7-1/01	5
N10/2005634	E3-7-1-OP3	5
N10/2006403	E3-6-1-OP1	18
N10/2006403	E3-6-1-OP3	18
N10/2006420	E3-3-1-OP1	23

PARÇA NO PART NO	SAYFA NO PAGE NO	NO NO
N10/2006420	E3-9-1	22
N10/2006420	E3-12-1	23
N10/2006420	E3-12-2	22
N10/2006440	E3-3-1-OP1	20
N10/2006440	E3-4-1-OP1/01	20
N10/2006440	E3-4-2-OP1/01	20
N10/2006440	E3-9-1	19
N10/2006440	E3-12-1	19
N10/2006440	E3-12-2	19
N10/2007002	E3-4-1-OP1/01	25
N10/2007002	E3-4-2-OP1/01	25
N10/2007340	E3-2-1-OP1	19
N10/2007340	E3-2-2-OP1	19
N10/2007340	E3-11-1-OP	9
N10/2007340	E3-11-2-OP	19
N10/2007340	E3-11-3-OP	19
N10/2007340	E3-13-1	18
N10/2007420	E3-2-1-OP1	21
N10/2007420	E3-2-2-OP1	21
N10/2007420	E3-11-1-OP	21
N10/2008020	E3-1-1-OP1	22
N10/2008020	E3-1-2-OP1	22
N10/2008030	E3-3-1-OP1	22
N10/2008030	E3-4-1-OP1/01	24
N10/2008030	E3-4-2-OP1/01	24
N10/2008030	E3-9-1	21
N10/2008030	E3-12-1	22
N10/2008030	E3-12-2	21
N10/2008440	E3-1-1-OP1	19
N10/2008440	E3-1-2-OP1	19
N10/2008440	E3-8-1-OP1	18
N10/2008440	E3-8-1-OP2	18
N10/2008440	E3-9-2-OP1	19
N10/2008440	E3-9-2-OP2	19
N10/2008720	E3-8-1-OP2	22
N10/2008720	E3-9-2-OP2	22
N10/2009020	E3-7-1-OP3	27
N10/2009029	E3-2-1-OP1	22
N10/2009029	E3-2-2-OP1	22
N10/2009029	E3-11-1-OP	22
N10/2009435	E3-7-1-OP3	22
N10/2009835	E3-5-1-OP1	8
N10/2009931	E3-1-1-OP1	21
N10/2009931	E3-1-2-OP1	21
N10/2009931	E3-9-2-OP2	21
N10/2009936	B1-5-1/01	9
N10/2009936	E3-6-1-OP1	8
N10/2009936	E3-6-1-OP3	8
N10/2010435	E3-7-1/01	22
N10/2010520	E3-6-1-OP1	24
N10/2010520	E3-6-1-OP3	23
N10/2010520	E3-7-1/01	27
N10/2010630	E3-5-1-OP1	9
N10/2011003	E3-7-1-OP3	26
N10/2012630	E3-6-1-OP1	25
N10/2012630	E3-6-1-OP3	24
N10/2012630	E3-7-1/01	26
N10/2013335	B1-5-1/01	16
N10/2706902	B2-2-1	4
N10/2806301	B4-3-2-OP1	13
N10/3345018	E3-10-1/01	15
N10/3345018	E3-11-4-OP	8
N10/3587000	E3-3-1-OP1	9
N10/3587000	E3-4-1-OP1/01	8
N10/3587000	E3-4-2-OP1/01	8
N10/3587000	E3-9-1	10
N10/3587000	E3-12-1	8

PARÇA NO PART NO	SAYFA NO PAGE NO	NO NO
N10/3587000	E3-12-2	10
N10/3607007	B4-3-2-OP1	15
N10/3607010	B4-3-2-OP	32
N10/3668000	E3-2-1-OP1	9
N10/3668000	E3-2-2-OP1	9
N10/3668000	E3-11-1-OP	11
N10/3668000	E3-11-2-OP	7
N10/3668000	E3-11-3-OP	7
N10/3668000	E3-13-1	5
N10/3709000	E3-1-1-OP1	9
N10/3709000	E3-1-2-OP1	9
N10/3709000	E3-8-1-OP1	10
N10/3709000	E3-8-1-OP2	10
N10/3709000	E3-9-2-OP1	10
N10/3709000	E3-9-2-OP2	10
N10/3861000	E3-7-1-OP3	10
N10/3891056	E3-5-1-OP1	20
N10/3991156	E3-6-1-OP1	17
N10/3991156	E3-6-1-OP3	17
N10/3992070	B4-3-2-OP1	16
N10/4142203	E3-14-1-OP1	8
N10/4142206	E3-14-1-OP1	10
N10/4304008	E3-10-1/01	12
N10/4304008	E3-11-4-OP	14
N10/4405013	E3-3-1-OP1	17
N10/4405013	E3-9-1	16
N10/4405013	E3-12-1	15
N10/4405013	E3-12-2	16
N10/4506010	E3-11-2-OP	16
N10/4506010	E3-11-3-OP	16
N10/4506010	E3-13-1	15
N10/4506013	E3-1-1-OP1	16
N10/4506013	E3-1-2-OP1	16
N10/4506013	E3-2-1-OP1	16
N10/4506013	E3-2-2-OP1	16
N10/4506013	E3-4-1-OP1/01	17
N10/4506013	E3-4-2-OP1/01	17
N10/4506013	E3-11-1-OP	6
N10/4557006	E3-5-1-OP1	6
N10/4607012	E3-8-1-OP1	16
N10/4607012	E3-9-2-OP1	16
N10/4607015	E3-7-1/01	19
N10/4607015	E3-7-1-OP3	19
N10/4607015	E3-8-1-OP2	16
N10/4607015	E3-9-2-OP2	16
N10/4607506	E3-7-1/01	21
N10/4607506	E3-7-1-OP3	21
N10/4607506	E3-8-1-OP2	23
N10/4607506	E3-9-2-OP2	23
N10/4658063	E3-6-1-OP1	6
N10/4658063	E3-6-1-OP3	6
N10/5303807	E3-10-1/01	11
N10/5303807	E3-11-4-OP	15
N10/5404805	E3-3-1-OP1	16
N10/5404805	E3-9-1	15
N10/5404805	E3-12-1	16
N10/5404805	E3-12-2	15
N10/5445405	B4-5-2	5
N10/5445405	B4-5-3	33
N10/5445405	B4-5-2-OP1	5
N10/5445405	B4-5-3-OP1	33
N10/5505804	E3-11-2-OP	15
N10/5505804	E3-11-3-OP	15
N10/5505804	E3-13-1	14
N10/5505805	E3-1-1-OP1	15
N10/5505805	E3-1-2-OP1	15
N10/5505805	E3-2-1-OP1	15

PARÇA NO PART NO	SAYFA NO PAGE NO	NO NO
N10/5505805	E3-2-2-OP1	15
N10/5505805	E3-4-1-OP1/01	16
N10/5505805	E3-4-2-OP1/01	16
N10/5505805	E3-11-1-OP	5
N10/5506005	B3-2-1-1-OP1	22
N10/5556506	E3-5-1-OP1	5
N10/5607006	E3-7-1/01	18
N10/5607006	E3-7-1-OP3	18
N10/5607006	E3-8-1-OP2	15
N10/5607006	E3-9-2-OP2	15
N10/5607508	E3-8-1-OP1	15
N10/5607508	E3-9-2-OP1	15
N10/5657505	B4-3-1	16
N10/5657505	B4-3-2-OP	18
N10/5657505	B4-3-1-OP1	16
N10/5657505	B4-3-2-OP1	9
N10/5657567	E3-6-1-OP1	5
N10/5657567	E3-6-1-OP3	5
N10/5708505	B4-3-2-OP	16
N10/5708505	B4-3-2-OP1	4
N10/7405506	E3-3-1-OP1	24
N10/7405506	E3-9-1	23
N10/7405506	E3-12-1	24
N10/7405506	E3-12-2	23
N10/7506004	E3-4-1-OP1/01	26
N10/7506004	E3-4-2-OP1/01	26
N10/7506506	E3-1-1-OP1	23
N10/7506506	E3-1-2-OP1	23
N10/7506506	E3-2-1-OP1	23
N10/7506506	E3-2-2-OP1	23
N10/7506506	E3-11-1-OP	20
N10/7941106	E3-7-1/01	10
N10/8102116	E3-7-1/01	28
N13/0010090	B2-5-1-OP1	4
N13/0020295	A1-5-1/01	31
N13/0165180	B2-5-1-OP1	29
N13/0165180	D1-2-1	23
N14/0010650	E2-18-1/01	11
N14/0013201	E1-6-2-01	6
N14/0013201	E1-6-2-OP1	6
N15/3430438	E3-10-1/01	17
N15/3430438	E3-11-4-OP	6
N15/6450938	B4-3-2-OP	17
N15/6450958	B2-1-4/01	28
N15/6451638	A2-6-1	5
N15/6451678	A1-6-1-OP3	28
N15/6451938	A1-6-1-OP3	24
N15/6452168	B4-3-1	19
N15/6452168	B4-3-1-OP1	21
N15/6452538	A1-5-1/01	3
N15/6452538	B4-3-1	8
N15/6452538	B4-3-1-OP1	9
N15/6452578	B4-1-1/02	1
N15/6452578	B4-1-1-OP1	1
N15/6453438	A2-4-1	3
N15/6453498	B4-3-1	5
N15/6453498	B4-3-1-OP1	5
N16/0020029	A1-5-1/01	7
N16/1002015	D2-2-1	5
N16/3430290	E2-19-1	4
N16/3430360	A1-7-1-OP2	14
N16/3430360	E2-19-1	5
N16/3430814	E2-1-1-OP1	8
N16/3430814	E2-2-1-OP1	10
N16/3430814	E2-2-1-OP2	10

PARÇA NO PART NO	SAYFA NO PAGE NO	NO NO
N16/3430814	E2-7-1	6
N16/3430814	E2-20-1-OP2	2
N16/3430814	E2-21-1-OP2	5
N16/3430814	E2-25-1-OP2	4
N16/3430814	E2-25-1-OP2	8
N16/3430849	A1-7-1-OP2	10
N16/3430849	E2-7-1	5
N16/3430849	E2-10-1	4
N16/3430849	E2-15-1	4
N16/3430849	E2-15-2	4
N16/3430849	E2-23-1-OP	6
N16/3430940	E2-1-1-OP1	11
N16/3430940	E2-7-1	4
N16/3430940	E2-15-1	3
N16/3430940	E2-15-2	3
N16/3430940	E2-18-1/01	6
N16/3430975	E1-1-2	7
N16/3430975	E1-1-2	9
N16/3450094	E1-6-2-01	9
N16/3450094	E1-6-2-OP1	9
N16/3450122	E1-4-2	6
N16/3450122	E1-5-8	10
N16/3450122	E1-5-8-OP1	10
N16/3450129	E1-5-8	12
N16/3450129	E1-5-8-OP1	11
N16/3450143	E1-6-2-01	10
N16/3450143	E1-6-2-OP1	10
N16/3470016	G2-2-1-OP1	20
N16/3470521	H1-3-1	9
N16/3471157	E2-9-1	5
N16/3471255	E1-5-5-OP1	8
N16/3471255	E1-5-6-OP1	5
N16/3471255	E1-5-7-OP1	5
N16/3471255	E1-5-8-OP1	5
N16/3490234	H1-3-1	18
N16/3490276	B1-5-1/01	2
N16/3570143	B4-3-2-OP	26
N16/3570143	B4-3-2-OP1	28
N16/3570143	E3-10-1/01	4
N16/3570248	E1-4-2	21
N16/3570249	E1-4-1	10
N16/3610087	E1-5-10-OP1	12
N16/3610129	E1-5-4	3
N16/3610129	E1-6-2-01	21
N16/3610129	E1-6-2-OP1	21
N16/3610212	E1-5-5	3
N16/3610212	E1-5-6	4
N16/3610212	E1-5-8	4
N16/3610234	E1-5-5	4
N16/3610234	E1-5-6	3
N16/3610234	E1-5-8	2
N16/3610234	E1-5-5-OP1	3
N16/3610234	E1-5-6-OP1	3
N16/3610234	E1-5-7-OP1	2
N16/3610234	E1-5-8-OP1	2
N16/3610234	E1-6-1-OP1	4
N16/3610234	E1-6-2-OP1	25
N16/3610276	E1-6-1	8
N16/3610276	E1-6-2-01	23
N16/3610276	E1-6-1-OP1	5
N16/3610276	E1-6-2-OP1	24
N16/3750045	E1-2-1	3
N16/3750045	E1-6-2-01	12
N16/3750045	E1-6-2-OP1	12
N16/3750045	F1-1-1	6

PARÇA NO PART NO	SAYFA NO PAGE NO	NO NO
N16/3750073	E1-1-7	3
N16/3750073	E1-2-1	5
N16/3750080	E1-5-5-OP1	11
N16/3750080	E1-5-6-OP1	14
N16/3750080	E1-5-7-OP1	15
N16/3750080	E1-6-2-OP1	3
N16/3750094	E1-6-1	19
N16/3750094	E1-6-2-01	3
N16/3750094	E1-6-2-01	27
N16/3750094	E1-6-2-01	27
N16/3750094	E1-6-1-OP1	22
N16/3750094	E1-6-2-OP1	29
N16/3750094	E2-2-1-OP1	8
N16/3750094	E2-2-1-OP2	8
N16/3770031	E1-3-1	25
N16/3770031	E1-5-11	23
N16/3770045	E1-5-10-OP1	8
N16/3790031	E1-1-7	1
N16/3790031	E1-3-1	14
N16/3790031	E1-5-11	24
N16/3790031	E1-5-10-OP1	7
N16/3790038	A1-7-1-OP2	48
N16/3790038	E1-5-4	11
N16/3790038	E1-5-11	28
N16/3790094	E1-1-7	2
N16/3790108	H1-3-1	19
N16/5130255	E1-1-3	12
N16/5130620	E1-1-3	10
N16/6102220	E1-1-3	11
N16/6631082	B4-3-2-OP	24
N16/6631082	B4-3-2-OP1	24
N16/9900070	E2-18-1/01	12
N16/9900100	E1-6-1-OP1	16A
N16/9900100	E1-6-1-OP1	16B
N16/9900100	E1-6-2-OP1	31A
N16/9900100	E1-6-2-OP1	31B
N16/9900101	E1-6-1	14A
N16/9900101	E1-6-2-01	29
N16/9900102	E1-6-1	14B
N16/9900102	E1-6-2-01	29
N16/K550310	E2-8-1	3
N16/K550312	E2-8-1	4
N16/N210044	E2-9-1	4
N16/N910001	E2-2-1-OP2	18
N17/3570115	B4-3-2-OP	12
N17/3570150	B4-3-2-OP	27
N17/3570150	B4-3-2-OP1	26
N17/3570164	E2-6-1	18
N17/3570164	E2-18-1/01	9
N17/3570248	E1-3-1	22
N17/3570276	E2-6-1	14
N17/3570318	H1-3-1	22
N17/3580192	E1-1-2	21
N18/3570115	B4-3-2-OP	7
N18/3570115	B4-3-2-OP1	23
N18/3570150	B4-3-2-OP	23
N18/3570150	B4-3-2-OP1	27
N18/3570164	E2-18-1/01	8
N18/3570318	H1-3-1	23
N50/0100108	A2-3-1-OP1/01	21
N50/0100108	A2-3-1-OP2	21
N99/2210019	B2-1-2/01	41
N99/2210019	B2-1-3/01	41
N99/3334012	A2-3-1-OP1/01	28
N99/3334012	A2-3-1-OP2	28

PARÇA NUMARASINA GÖRE İÇİNDEKİLER

PART NO İNDEKS



PARÇA NO PART NO	SAYFA NO PAGE NO	NO NO
S01/83010	G1-5-1	4
S06/40015	F1-8-1	7
S06/40015	F2-8-1	2
S06/40025	F2-5-1	15
S06/40056	F1-4-1	8
S06/40086	F2-2-1	23
S06/40088	F1-2-1	14
S06/40088	F2-2-1	2
S06/40119	F1-3-1	9
S06/40131	F1-3-1	7
S06/40155	F1-3-1	1
S06/40156	F1-3-1	23
S06/40173	F1-8-1	2
S06/40194	F1-5-1	8
S06/40198	F1-4-1	3
S06/40198	F2-3-1	8
S06/40205	F1-8-1	1
S06/40205	F2-8-1	9
S06/40213	F1-7-1	5
S06/40223	F1-3-1	5
S06/40246	F1-6-1-1	6
S06/40246	F1-6-1-2	6
S06/40247	F1-6-1-1	2
S06/40248	F1-6-1-2	2
S06/40260	F1-6-1-1	3
S06/40260	F1-6-1-2	3
S06/40261	F1-6-1-1	4
S06/40261	F1-6-1-2	4
S06/40262	F1-6-1-1	5
S06/40262	F1-6-1-2	5
S06/40272	F1-7-1	1
S06/40272	F2-7-1	3
S06/40293	F1-3-1	20
S06/40294	F1-3-1	22
S06/40303	F1-3-1	21
S06/40321	F1-5-1	1
S06/40343	F1-7-1	3
S06/40355	F1-4-1	1
S06/40356	F1-4-1	1
S06/40377	F1-3-1	13
S06/40385	F1-2-1	10
S06/40415	F1-2-1	6
S06/40440	F1-2-1	7
S06/41018	F1-2-1	15
S06/41018	F2-2-1	10
S06/41040	F1-5-1	9
S06/41062	F1-2-1	13
S06/41092	F1-4-1	7
S06/41092	F2-3-1	2
S06/41104	F1-4-1	6
S06/41104	F2-3-1	3
S06/41120	F1-5-1	5
S06/41121	F1-5-1	4
S06/41131	F1-5-1	3
S06/41149	F1-2-1	18
S06/41170	F1-7-1	2
S06/41170	F2-7-1	4
S06/41201	F1-5-1	2
S06/41216	F1-2-1	4
S06/41244	F1-7-1	6
S06/41250	F1-3-1	18
S06/41262	F1-5-1	10
S06/41270	F1-4-1	5
S06/41277	F1-2-1	8
S06/41279	F1-4-1	4

PARÇA NO PART NO	SAYFA NO PAGE NO	NO NO
S06/41279	F2-3-1	4
S06/41285	F1-2-1	11
S06/41296	F1-3-1	2
S06/41313	F1-3-1	8
S06/41330	F1-5-1	6
S06/41330	F2-4-1	10
S06/41345	B2-9-1-1.OP1	53
S06/41345	F1-2-1	5
S06/41348	F1-2-1	2
S06/41360	F1-3-1	3
S06/41361	F1-3-1	6
S06/41374	F1-5-1	7
S06/41374	F2-4-1	9
S06/41385	F1-7-1	4
S06/41394	F1-7-1	8
S06/41395	F1-7-1	7
S06/41405	F1-6-1-1	7
S06/41405	F1-6-1-2	7
S06/41415	F1-4-1	2
S06/41416	F1-4-1	2
S06/41417	F1-4-1	2
S06/41418	F1-4-1	2
S06/41419	F1-4-1	2
S06/41420	F1-4-1	2
S06/41421	F1-4-1	2
S06/41422	F1-4-1	2
S06/41423	F1-4-1	2
S06/41424	F1-4-1	2
S06/41434	F1-4-1	10
S06/41437	F1-8-1	3
S06/41444	F1-8-1	4
S06/41452	F1-4-1	9
S06/41461	F1-5-1	11
S06/41474	F1-6-1-1	8
S06/41474	F1-6-1-2	8
S06/41487	F1-2-1	9
S06/41493	F1-7-1	10
S06/41502	F1-3-1	16
S06/41516	F1-7-1	9
S06/41533	F1-2-1	3
S06/41546	F1-2-1	1
S06/41553	F1-3-1	10
S06/41566	F1-2-1	17
S06/41574	F1-3-1	19
S06/41575	F1-3-1	4
S06/41581	F1-3-1	11
S06/41590	F1-6-1-1	1
S06/41591	F1-6-1-2	1
S06/41599	F1-3-1	15
S06/41608	F1-2-1	16
S06/41648	F1-3-1	14
S06/41664	F1-3-1	12
S06/41684	F1-2-1	12
S06/41685	F1-3-1	17
S06/41735	F1-8-1	5
S06/42002	F2-5-1	1
S06/42005	F2-9-1	3
S06/42010	F2-2-1	16
S06/42015	F2-2-1	15
S06/42027	F2-9-1	6
S06/42035	F2-2-1	18
S06/42046	F2-5-1	7
S06/42049	F2-3-1	9
S06/42053	F2-8-1	13
S06/42060	F2-4-1	8

PARÇA NO PART NO	SAYFA NO PAGE NO	NO NO
S06/42066	F2-2-1	14
S06/42071	F2-3-1	7
S06/42077	F2-4-1	12
S06/42081	F2-5-1	5
S06/42089	F2-4-1	6
S06/42093	F2-8-1	5
S06/42099	F2-2-1	20
S06/42101	F2-2-1	6
S06/42102	F2-5-1	4
S06/42104	F2-3-1	12
S06/42109	F2-5-1	12
S06/42111	F2-2-1	4
S06/42114	F2-7-1	5
S06/42118	F1-7-1	5
S06/42120	F2-9-1	7
S06/42121	F2-9-1	9
S06/42126	F2-9-1	8
S06/42130	F2-8-1	3
S06/42132	F2-4-1	1
S06/42135	F2-6-1	6
S06/42140	F2-6-1	1
S06/42142	F2-3-1	1
S06/42145	F2-7-1	1
S06/42162	F2-2-1	21
S06/42171	F2-4-1	3
S06/42179	F2-4-1	14
S06/42186	F2-7-1	8
S06/42187	F2-7-1	2
S06/42194	F2-2-1	11
S06/42198	F2-9-1	4
S06/42205	F2-3-1	13
S06/42210	F2-7-1	7
S06/42219	F2-8-1	7
S06/42223	F2-7-1	6
S06/42226	F2-4-1	11
S06/42229	F2-4-1	16
S06/42233	F2-5-1	10
S06/42239	F2-5-1	14
S06/42242	F2-5-1	13
S06/42245	F2-5-1	11
S06/42249	F2-8-1	12
S06/42252	F2-4-1	7
S06/42256	F2-4-1	13
S06/42260	F2-2-1	13
S06/42265	F2-4-1	2
S06/42266	F2-4-1	4
S06/42270	F2-6-1	8
S06/42276	F2-3-1	6
S06/42277	F2-3-1	6
S06/42278	F2-3-1	6
S06/42279	F2-3-1	6
S06/42280	F2-3-1	6
S06/42281	F2-3-1	6
S06/42282	F2-3-1	6
S06/42283	F2-3-1	6
S06/42284	F2-3-1	6
S06/42285	F2-3-1	6
S06/42290	F2-2-1	22
S06/42296	F2-6-1	5
S06/42299	F2-6-1	3
S06/42304	F2-6-1	4
S06/42307	F2-4-1	5
S06/42310	F2-4-1	15
S06/42315	F2-8-1	6
S06/42316	F2-8-1	10

PARÇA NO PART NO	SAYFA NO PAGE NO	NO NO
S06/42317	F2-8-1	8
S06/42318	F2-3-1	5
S06/42323	F2-8-1	14
S06/42324	F2-8-1	11
S06/42327	F2-8-1	4
S06/42330	F2-5-1	3
S06/42337	F2-5-1	6
S06/42338	F2-5-1	9
S06/42339	F2-5-1	8
S06/42343	F2-6-1	9
S06/42349	F2-6-1	10
S06/42353	F2-7-1	10
S06/42357	F2-7-1	9
S06/42362	F2-2-1	7
S06/42367	F2-2-1	19
S06/42371	F2-2-1	5
S06/42372	F2-2-1	9
S06/42374	F2-6-1	7
S06/42378	F2-6-1	2
S06/42382	F2-2-1	1
S06/42383	F2-2-1	12
S06/42387	F2-3-1	11
S06/42390	F2-2-1	17
S06/42393	F2-3-1	10
S06/42399	F2-2-1	8
S06/42402	F2-9-1	2
S06/42406	F2-9-1	1
S14/41163	E2-5-1	13
S14/41165	E2-5-1	4
S14/41166	E2-5-1	26
S14/41167	E2-5-1	32
S14/41168	E2-5-1	30
S14/41169	E2-5-1	15
S14/41170	E2-5-1	14
S14/41172	E2-5-1	6
S14/41173	E2-5-1	19
S14/41175	E2-5-1	38
S14/41176	E2-5-1	11
S14/41177	E2-5-1	5
S14/41180	E2-5-1	31
S14/41181	E2-5-1	16
S14/41182	E2-5-1	20
S14/41183	E2-5-1	10
S14/41184	E2-5-1	33
S14/41185	E2-5-1	2
S14/41186	E2-5-1	3
S14/41187	E2-5-1	21
S14/41188	E2-5-1	23
S14/41189	E2-5-1	36
S14/41190	E2-5-1	39
S14/42105	E2-5-1	34
S14/42110	E2-5-1	28
S14/42111	E2-5-1	8
S14/42115	E2-5-1	29
S14/42120	E2-5-1	35
S14/42125	E2-5-1	9
S14/42130	E2-5-1	25
S14/42135	E2-5-1	18
S14/42138	E2-5-1	12
S14/42141	E2-5-1	24
S14/42145	E2-5-1	17
S14/42149	E2-5-1	37
S14/42151	E2-5-1	40
S14/42155	E2-5-1	22
S14/42158	E2-5-1	27

PARÇA NO PART NO	SAYFA NO PAGE NO	NO NO
S14/42226	E2-5-1	7
S18/22610	D1-5-1-OP2	7
S18/22612	E2-25-2-OP2	4
S18/22614	E2-25-2-OP2	28
S18/22616	E2-25-2-OP2	26
S18/22618	E2-25-2-OP2	27
S18/22620	E2-25-2-OP2	6
S18/22622	E2-25-2-OP2	7
S18/22632	E2-20-1-OP2	5
S18/22634	E2-20-1-OP2	11
S18/22636	E2-20-1-OP2	8-1
S18/22638	E2-20-1-OP2	6
S18/22640	E2-20-1-OP2	9
S18/22642	E2-20-1-OP2	8
S18/24060	E2-2-2-6	4
S18/24070	E2-2-2-1	2
S18/24080	E2-1-2-3-OP1	7
S18/24080	E2-2-2-1	10
S18/24080	E2-2-2-2-OP1	124
S18/24080	E2-2-2-2-OP2	8
S18/24080	E2-2-2-3-OP1	124
S18/24080	E2-2-2-3-OP2	8
S18/24080	E2-2-2-5-OP1	124
S18/24080	E2-2-2-5-OP2	8
S18/24085	E2-1-2-1-OP1	7
S18/24085	E2-2-2-1	6
S18/24101	E2-1-2-4-OP1	3
S18/24102	E2-1-2-2-OP1	7
S18/24102	E2-1-2-4-OP1	5
S18/24104	E2-1-2-2-OP1	6
S18/24104	E2-1-2-4-OP1	4
S18/24107	E2-1-2-3-OP1	5
S18/24109	E2-1-2-2-OP1	4
S18/24109	E2-1-2-3-OP1	4
S18/24109	E2-2-2-2-OP1	36
S18/24109	E2-2-2-3-OP1	36
S18/24109	E2-2-2-4-OP1	36
S18/24109	E2-2-2-5-OP1	36
S18/24110	E2-1-2-2-OP1	5
S18/24111	E2-1-2-2-OP1	1
S18/24111	E2-1-2-3-OP1	1
S18/24111	E2-1-2-4-OP1	1
S18/24111	E2-2-2-2-OP1	17
S18/24111	E2-2-2-2-OP2	1
S18/24111	E2-2-2-4-OP1	17
S18/24111	E2-2-2-4-OP2	1
S18/24112	E2-1-2-2-OP1	2
S18/24112	E2-1-2-3-OP1	2
S18/24112	E2-1-2-4-OP1	2
S18/24112	E2-2-2-2-OP1	18
S18/24112	E2-2-2-2-OP2	2
S18/24112	E2-2-2-3-OP1	18
S18/24112	E2-2-2-3-OP2	2
S18/24112	E2-2-2-4-OP1	18
S18/24112	E2-2-2-4-OP2	2
S18/24112	E2-2-2-5-OP1	18
S18/24112	E2-2-2-5-OP2	2
S18/24113	E2-1-2-5-OP1	1
S18/24114	E2-1-2-1-OP1	8
S18/24114	E2-1-2-2-OP1	9
S18/24114	E2-1-2-3-OP1	9
S18/24114	E2-1-2-4-OP1	7
S18/24114	E2-1-2-5-OP1	2
S18/24114	E2-2-2-1	7
S18/24114	E2-2-2-2-OP1	130

PARÇA NO PART NO	SAYFA NO PAGE NO	NO NO
S18/24114	E2-2-2-2-OP2	6
S18/24114	E2-2-2-3-OP1	130
S18/24114	E2-2-2-3-OP2	6
S18/24114	E2-2-2-4-OP1	130
S18/24114	E2-2-2-4-OP2	4
S18/24114	E2-2-2-5-OP1	130
S18/24114	E2-2-2-5-OP2	6
S18/24114	E2-2-2-6	5
S18/24115	E2-1-2-OP1	4
S18/24115	E2-1-2-OP1	4
S18/24116	E2-1-2-1-OP1	5
S18/24117	E2-1-2-1-OP1	6
S18/24118	E2-1-2-1-OP1	4
S18/24119	E2-1-2-1-OP1	3
S18/24121	E2-1-2-1-OP1	2
S18/24122	E2-1-2-2-OP1	3
S18/24122	E2-1-2-3-OP1	3
S18/24122	E2-2-2-2-OP1	30
S18/24122	E2-2-2-3-OP1	30
S18/24122	E2-2-2-4-OP1	30
S18/24122	E2-2-2-5-OP1	30
S18/24123	E2-1-2-1-OP1	1
S18/24124	E2-2-2-OP1	7
S18/24124	E2-2-2-OP2	7
S18/24125	E2-1-2-3-OP1	6
S18/24125	E2-2-2-2-OP1	114
S18/24125	E2-2-2-2-OP2	4
S18/24125	E2-2-2-3-OP1	114
S18/24125	E2-2-2-3-OP2	4
S18/24125	E2-2-2-5-OP1	114
S18/24125	E2-2-2-5-OP2	4
S18/24131	E2-2-2-3-OP1	98
S18/24131	E2-2-2-3-OP2	1
S18/24131	E2-2-2-5-OP1	98
S18/24131	E2-2-2-5-OP2	1
S18/24132	E2-1-2-3-OP1	10
S18/24132	E2-1-2-4-OP1	8
S18/24132	E2-2-2-2-OP1	140
S18/24132	E2-2-2-2-OP2	7
S18/24132	E2-2-2-4-OP1	140
S18/24132	E2-2-2-4-OP2	5
S18/24132	E2-2-2-5-OP1	140
S18/24132	E2-2-2-5-OP2	7
S18/24133	E2-1-2-2-OP1	11
S18/24133	E2-1-2-3-OP1	11
S18/24133	E2-2-2-2-OP1	155
S18/24133	E2-2-2-3-OP1	155
S18/24133	E2-2-2-4-OP1	155
S18/24133	E2-2-2-5-OP1	155
S18/24141	E2-1-2-OP1	0
S18/24141	E2-1-2-OP1	0
S18/24142	E2-1-2-OP1	2
S18/24142	E2-1-2-OP1	2
S18/24143	E2-1-2-OP1	3
S18/24143	E2-1-2-OP1	3
S18/24144	E2-2-2-OP1	0
S18/24144	E2-2-2-OP2	0
S18/24145	E2-2-2-OP2	1
S18/24146	E2-2-2-OP2	2
S18/24147	E2-2-2-OP2	3
S18/24148	E2-2-2-OP2	4
S18/24149	E2-2-2-OP2	5
S18/24152	E2-2-2-OP2	6
S18/24153	E2-1-2-OP1	1
S18/24153	E2-1-2-OP1	1

PARÇA NUMARASINA GÖRE İÇİNDEKİLER

PART NO İNDEKS



PARÇA NO PART NO	SAYFA NO PAGE NO	NO NO
S18/24154	E2-2-2-OP1	1
S18/24155	E2-2-2-OP1	2
S18/24156	E2-2-2-OP1	3
S18/24157	E2-2-2-OP1	4
S18/24158	E2-2-2-OP1	5
S18/24161	E2-2-2-1	1
S18/24165	E2-2-2-OP1	40
S18/24165	E2-2-2-3-OP1	40
S18/24165	E2-2-2-4-OP1	40
S18/24165	E2-2-2-5-OP1	40
S18/24166	E2-1-2-2-OP1	8
S18/24166	E2-1-2-3-OP1	8
S18/24166	E2-1-2-4-OP1	6
S18/24166	E2-2-2-2-OP1	129
S18/24166	E2-2-2-2-OP2	5
S18/24166	E2-2-2-3-OP1	129
S18/24166	E2-2-2-3-OP2	5
S18/24166	E2-2-2-5-OP1	129
S18/24166	E2-2-2-5-OP2	5
S18/24171	E2-2-2-OP1	6
S18/24175	E2-1-2-1-OP1	9
S18/24175	E2-2-2-1	8
S18/24176	E2-1-2-1-OP1	10
S18/24176	E2-2-2-1	9
S18/24177	E2-2-2-1	5
S18/24178	E2-2-2-1	3
S18/24179	E2-2-2-1	4
S18/24181	E2-2-2-6	6
S18/24183	E2-2-2-6	3
S18/24184	E2-2-2-6	2
S18/24186	E2-2-2-6	1
S18/24188	E2-1-2-2-OP1	10
S18/24188	E2-2-2-3-OP1	146
S18/24188	E2-2-2-3-OP2	7
S18/24189	E2-2-2-2-OP2	3
S18/24189	E2-2-2-3-OP2	3
S18/24189	E2-2-2-4-OP2	3
S18/24189	E2-2-2-5-OP2	3
S18/73150	E2-8-1	8
S27/00001	A2-2-1-1-OP1	11
S33/00610	B2-1-4/01	14
S33/00615	B2-1-4/01	3
S33/00620	B2-1-4/01	19
S33/00625	B2-1-4/01	10
S33/00630	B2-1-4/01	12
S33/00635	B2-1-4/01	15
S33/00640	B2-1-4/01	4
S33/00645	B2-1-4/01	16
S33/00650	B2-1-4/01	7
S33/00655	B2-1-4/01	13
S33/00660	B2-1-4/01	17
S33/00665	B2-1-4/01	18
S45/01010	A2-2-1-2-OP1	2
S45/01015	A2-2-1-2-OP1	7
S45/01020	A2-2-1-2-OP1	8
S45/01025	A2-2-1-2-OP1	9
S45/01025	A2-2-1-2-OP1	23
S45/01030	A2-2-1-2-OP1	10
S45/01030	A2-2-1-2-OP1	24
S45/01035	A2-2-1-2-OP1	11
S45/01035	A2-2-1-2-OP1	25
S45/01040	A2-2-1-2-OP1	12
S45/01040	A2-2-1-2-OP1	71
S45/01045	A2-2-1-2-OP1	13
S45/01045	A2-2-1-2-OP1	70

PARÇA NO PART NO	SAYFA NO PAGE NO	NO NO
S45/01050	A2-2-1-2-OP1	14
S45/01055	A2-2-1-2-OP1	15
S45/01060	A2-2-1-2-OP1	16
S45/01065	A2-2-1-2-OP1	17
S45/01070	A2-2-1-2-OP1	18
S45/01075	A2-2-1-2-OP1	19
S45/01080	A2-2-1-2-OP1	20
S45/01085	A2-2-1-2-OP1	21
S45/01090	A2-2-1-2-OP1	22
S45/01095	A2-2-1-2-OP1	27
S45/01100	A2-2-1-2-OP1	28
S45/01105	A2-2-1-2-OP1	29
S45/01110	A2-2-1-2-OP1	30
S45/01115	A2-2-1-2-OP1	31
S45/01120	A2-2-1-2-OP1	33
S45/01125	A2-2-1-2-OP1	34
S45/01130	A2-2-1-2-OP1	35
S45/01130	A2-2-1-2-OP1	73
S45/01135	A2-2-1-2-OP1	36
S45/01140	A2-2-1-2-OP1	37
S45/01145	A2-2-1-2-OP1	39
S45/01150	A2-2-1-2-OP1	40
S45/01150	A2-2-1-2-OP1	58
S45/01155	A2-2-1-2-OP1	41
S45/01160	A2-2-1-2-OP1	42
S45/01165	A2-2-1-2-OP1	43
S45/01165	A2-2-1-2-OP1	55
S45/01170	A2-2-1-2-OP1	44
S45/01175	A2-2-1-2-OP1	45
S45/01185	A2-2-1-2-OP1	47
S45/01185	A2-2-1-2-OP1	66
S45/01190	A2-2-1-2-OP1	48
S45/01195	A2-2-1-2-OP1	49
S45/01200	A2-2-1-2-OP1	50
S45/01200	A2-2-1-2-OP1	76
S45/01205	A2-2-1-2-OP1	51
S45/01210	A2-2-1-2-OP1	52
S45/01215	A2-2-1-2-OP1	53
S45/01220	A2-2-1-2-OP1	54
S45/01225	A2-2-1-2-OP1	56
S45/01230	A2-2-1-2-OP1	57
S45/01235	A2-2-1-2-OP1	59
S45/01240	A2-2-1-2-OP1	60
S45/01245	A2-2-1-2-OP1	61
S45/01250	A2-2-1-2-OP1	62
S45/01255	A2-2-1-2-OP1	63
S45/01260	A2-2-1-2-OP1	64
S45/01270	A2-2-1-2-OP1	65
S45/01270	A2-2-1-2-OP1	72
S45/01275	A2-2-1-2-OP1	67
S45/01280	A2-2-1-2-OP1	68
S45/01285	A2-2-1-2-OP1	69
S45/01290	A2-2-1-2-OP1	74
S45/01295	A2-2-1-2-OP1	75
S45/01335	A2-2-1-2-OP1	78
S45/01340	A2-2-1-2-OP1	46
S45/01345	A2-2-1-2-OP1	79
S45/01350	A2-2-1-2-OP1	77
S45/02900	A2-2-1-2-OP2	34
S45/02922	A2-2-1-2-OP2	6
S45/02924	A2-2-1-2-OP2	15
S45/02926	A2-2-1-2-OP2	21
S45/02928	A2-2-1-2-OP2	57
S45/02930	A2-2-1-2-OP2	61
S45/02932	A2-2-1-2-OP2	53

PARÇA NO PART NO	SAYFA NO PAGE NO	NO NO
S45/02934	A2-2-1-2-OP2	74
S45/02936	A2-2-1-2-OP2	76
S45/02938	A2-2-1-2-OP2	42
S45/02938	A2-2-1-2-OP2	52
S45/02940	A2-2-1-2-OP2	43
S45/02942	A2-2-1-2-OP2	56
S45/02944	A2-2-1-2-OP2	60
S45/02946	A2-2-1-2-OP2	91B
S45/02946	A2-2-1-2-OP2	92B
S45/02948	A2-2-1-2-OP2	58
S45/02950	A2-2-1-2-OP2	62
S45/02952	A2-2-1-2-OP2	54
S45/02954	A2-2-1-2-OP2	75
S45/02956	A2-2-1-2-OP2	77
S45/02958	A2-2-1-2-OP2	47
S45/02960	A2-2-1-2-OP2	36
S45/02962	A2-2-1-2-OP2	37
S45/02964	A2-2-1-2-OP2	46
S45/02968	A2-2-1-2-OP2	38
S45/02970	A2-2-1-2-OP2	81
S45/02970	A2-2-1-2-OP2	83
S45/02972	A2-2-1-2-OP2	82
S45/02974	A2-2-1-2-OP2	80
S45/02976	A2-2-1-2-OP2	67
S45/02978	A2-2-1-2-OP2	16
S45/02980	A2-2-1-2-OP2	5
S45/02980	A2-2-1-2-OP2	9
S45/02982	A2-2-1-2-OP2	4
S45/02984	A2-2-1-2-OP2	29
S45/02986	A2-2-1-2-OP2	66
S45/02988	A2-2-1-2-OP2	23
S45/02990	A2-2-1-2-OP2	30
S45/02992	A2-2-1-2-OP2	17
S45/02994	A2-2-1-2-OP2	20
S45/02996	A2-2-1-2-OP2	19
S45/02998	A2-2-1-2-OP2	1
S45/03000	A2-2-1-2-OP2	2
S45/03002	A2-2-1-2-OP2	8
S45/03004	A2-2-1-2-OP2	12
S45/03006	A2-2-1-2-OP2	13
S45/03007	A2-2-1-2-OP2	14
S45/03010	A2-2-1-2-OP2	24
S45/03012	A2-2-1-2-OP2	25
S45/03020	A2-2-1-2-OP2	35
S45/03022	A2-2-1-2-OP2	71
S45/03024	A2-2-1-2-OP2	72
S45/03026	A2-2-1-2-OP2	91A
S45/03028	A2-2-1-2-OP2	92A
S45/03030	A2-2-1-2-OP2	59
S45/03032	A2-2-1-2-OP2	55
S45/03034	A2-2-1-2-OP2	90
S45/03036	A2-2-1-2-OP2	65
S45/03038	A2-2-1-2-OP2	70
S45/03040	A2-2-1-2-OP2	73
S45/10010	A2-2-1-2-OP1	80
S45/10015	A2-2-1-2-OP1	81
S45/10020	A2-2-1-2-OP1	82
S45/10030	A2-2-1-2-OP1	84
S45/14000	A2-2-1-2-OP3	20
S45/14010	A2-2-1-2-OP3	16
S45/14015	A2-2-1-2-OP3	43
S45/14020	A2-2-1-1-OP9	23
S45/14020	A2-2-1-2-OP3	61
S45/14020	A2-2-1-2-OP4	58
S45/14025	A2-2-1-2-OP3	59

PARÇA NO PART NO	SAYFA NO PAGE NO	NO NO
S45/14030	A2-2-1-2-OP3	58
S45/14034	A2-2-1-2-OP4	27
S45/14040	A2-2-1-2-OP3	10
S45/14040	A2-2-1-2-OP3	22
S45/14040	A2-2-1-2-OP4	21
S45/14040	A2-2-1-2-OP4	31
S45/14045	A2-2-1-2-OP3	27
S45/14050	A2-2-1-2-OP3	53
S45/14055	A2-2-1-2-OP3	37
S45/14060	A2-2-1-2-OP3	54
S45/14065	A2-2-1-1-OP3	9
S45/14065	A2-2-1-1-OP4	8
S45/14066	A2-2-1-2-OP4	26
S45/14070	A2-2-1-2-OP3	47
S45/14075	A2-2-1-2-OP3	25
S45/14080	A2-2-1-2-OP3	9
S45/14080	A2-2-1-2-OP3	23
S45/14080	A2-2-1-2-OP4	20
S45/14080	A2-2-1-2-OP4	30
S45/14081	A2-2-1-2-OP4	24
S45/14085	A2-2-1-2-OP3	51
S45/14090	A2-2-1-2-OP3	14
S45/14091	A2-2-1-2-OP4	37
S45/14100	A2-2-1-2-OP3	36
S45/14105	A2-2-1-2-OP3	40
S45/14110	A2-2-1-2-OP3	3
S45/14110	A2-2-1-2-OP4	7
S45/14113	A2-2-1-2-OP4	50
S45/14115	A2-2-1-2-OP3	62
S45/14116	A2-2-1-2-OP4	22
S45/14117	A2-2-1-1-OP9	7
S45/14119	A2-2-1-2-OP4	43
S45/14120	A2-2-1-2-OP3	56
S45/14125	A2-2-1-2-OP3	52
S45/14125	A2-2-1-2-OP4	55
S45/14127	A2-2-1-2-OP4	47
S45/14129	A2-2-1-2-OP4	36
S45/14130	A2-2-1-2-OP3	45
S45/14134	A2-2-1-2-OP4	42
S45/14135	A2-2-1-2-OP3	33
S45/14138	A2-2-1-1-OP4	7C
S45/14140	A2-2-1-2-OP3	42
S45/14141	A2-2-1-2-OP4	61
S45/14145	A2-2-1-2-OP3	44
S45/14150	A2-2-1-2-OP3	11
S45/14151	A2-2-1-2-OP4	38
S45/14155	A2-2-1-2-OP3	39
S45/14156	A2-2-1-2-OP4	11
S45/14160	A2-2-1-2-OP3	49
S45/14165	A2-2-1-2-OP3	57
S45/14167	A2-2-1-2-OP4	34
S45/14169	A2-2-1-2-OP4	33
S45/14170	A2-2-1-2-OP3	60
S45/14172	A2-2-1-1-OP9	8
S45/14172	A2-2-1-2-OP4	35
S45/14174	A2-2-1-2-OP4	39
S45/14175	A2-2-1-2-OP3	48
S45/14176	A2-2-1-2-OP4	41
S45/14178	A2-2-1-2-OP4	44
S45/14180	A2-2-1-2-OP3	13
S45/14181	A2-2-1-2-OP4	45
S45/14185	A2-2-1-2-OP3	8
S45/14186	A2-2-1-2-OP4	48
S45/14189	A2-2-1-2-OP4	49
S45/14193	A2-2-1-2-OP4	56

PARÇA NO PART NO	SAYFA NO PAGE NO	NO NO
S45/14194	A2-2-1-2-OP4	57
S45/14195	A2-2-1-2-OP3	31
S45/14196	A2-2-1-2-OP4	59
S45/14197	A2-2-1-2-OP4	60
S45/14198	A2-2-1-2-OP4	63
S45/14199	A2-2-1-2-OP4	10
S45/14200	A2-2-1-2-OP3	30
S45/14201	A2-2-1-2-OP4	46
S45/14205	A2-2-1-2-OP3	21
S45/14206	A2-2-1-1-OP4	7A
S45/14207	A2-2-1-1-OP4	7B
S45/14210	A2-2-1-2-OP3	29
S45/14215	A2-2-1-2-OP3	46
S45/14220	A2-2-1-2-OP3	26
S45/14221	A2-2-1-2-OP4	25
S45/14225	A2-2-1-2-OP3	28
S45/14230	A2-2-1-2-OP3	32
S45/14231	A2-2-1-2-OP4	23
S45/14235	A2-2-1-2-OP3	41
S45/14238	A2-2-1-1-OP3	10
S45/14238	A2-2-1-1-OP4	9
S45/14240	A2-2-1-2-OP3	34
S45/14245	A2-2-1-2-OP3	7
S45/14248	A2-2-1-2-OP4	8
S45/14249	A2-2-1-2-OP4	4
S45/14250	A2-2-1-2-OP3	55
S45/14251	A2-2-1-2-OP4	6
S45/14253	A2-2-1-2-OP4	1
S45/14255	A2-2-1-2-OP3	4
S45/14259	A2-2-1-2-OP4	5
S45/14260	A2-2-1-2-OP3	5
S45/14260	A2-2-1-2-OP4	9
S45/14265	A2-2-1-2-OP3	50
S45/14270	A2-2-1-2-OP3	12
S45/14271	A2-2-1-2-OP4	51
S45/14272	A2-2-1-1-OP9	29
S45/14275	A2-2-1-2-OP3	24
S45/14280	A2-2-1-2-OP3	17
S45/14281	A2-2-1-2-OP4	54
S45/14284	A2-2-1-2-OP4	62
S45/14285	A2-2-1-2-OP3	19
S45/14287	A2-2-1-2-OP4	32
S45/14287	A2-2-1-2-OP4	40
S45/14289	A2-2-1-2-OP4	28
S45/14290	A2-2-1-2-OP3	15
S45/14295	A2-2-1-2-OP3	6
S45/14296	A2-2-1-2-OP4	29
S45/14297	A2-2-1-2-OP4	2
S45/14300	A2-2-1-2-OP3	38
S45/14301	A2-2-1-2-OP4	12
S45/14305	A2-2-1-2-OP3	35
S45/14307	A2-2-1-2-OP4	52
S45/14310	A2-2-1-2-OP3	2
S45/14312	A2-2-1-1-OP9	28
S45/14313	A2-2-1-1-OP9	20
S45/14314	A2-2-1-2-OP4	64
S45/14316	A2-2-1-1-OP9	17
S45/14317	A2-2-1-1-OP9	6
S45/14318	A2-2-1-1-OP9	4
S45/14319	A2-2-1-1-OP9	22
S45/14320	A2-2-1-1-OP9	21
S45/14321	A2-2-1-2-OP4	3
S45/14322	A2-2-1-1-OP9	19
S45/14323	A2-2-1-1-OP9	14
S45/14326	A2-2-1-1-OP9	11

PARÇA NO PART NO	SAYFA NO PAGE NO	NO NO
S45/14327	A2-2-1-1-OP9	16
S45/14328	A2-2-1-1-OP9	25
S45/14329	A2-2-1-1-OP9	24
S45/14330	A2-2-1-1-OP9	33
S45/14331	A2-2-1-1-OP9	36
S45/14332	A2-2-1-1-OP9	34
S45/14333	A2-2-1-1-OP9	35
S45/14334	A2-2-1-1-OP9	37
S45/14342	A2-2-1-1-OP9	18
S45/14344	A2-2-1-1-OP9	15
S45/14348	A2-2-1-1-OP9	9
S45/14350	A2-2-1-1-OP9	12
S45/14352	A2-2-1-1-OP9	38
S45/14354	A2-2-1-1-OP9	10
S45/14356	A2-2-1-1-OP9	26
S45/14358	A2-2-1-1-OP9	5
S45/14410	A2-2-1-1-OP7	48
S45/14412	A2-2-1-1-OP7	5
S45/14414	A2-2-1-1-OP7	8
S45/14414	A2-2-1-1-OP9	31
S45/14416	A2-2-1-1-OP7	9
S45/14416	A2-2-1-1-OP9	32
S45/14418	A2-2-1-1-OP7	27
S45/14420	A2-2-1-1-OP7	47
S45/14422	A2-2-1-1-OP7	4
S45/14424	A2-2-1-1-OP7	20
S45/14426	A2-2-1-1-OP7	22
S45/14426	A2-2-1-1-OP9	27
S45/14428	A2-2-1-1-OP7	7
S45/14428	A2-2-1-1-OP9	30
S45/14430	A2-2-1-1-OP7	45
S45/14430	A2-2-1-1-OP9	1
S45/14432	A2-2-1-1-OP7	46
S45/14432	A2-2-1-1-OP9	2
S45/14434	A2-2-1-1-OP7	44
S45/14434	A2-2-1-1-OP9	3
S45/14436	A2-2-1-1-OP7	10
S45/14438	A2-2-1-1-OP7	3
S45/14440	A2-2-1-1-OP7	41
S45/14442	A2-2-1-1-OP7	43
S45/14444	A2-2-1-1-OP7	24
S45/14446	A2-2-1-1-OP7	28
S45/14448	A2-2-1-1-OP7	31
S45/14450	A2-2-1-1-OP7	33
S45/14452	A2-2-1-1-OP7	34
S45/14454	A2-2-1-1-OP7	35
S45/14456	A2-2-1-1-OP7	36
S45/14458	A2-2-1-1-OP7	37
S45/14460	A2-2-1-1-OP7	39
S45/14462	A2-2-1-1-OP7	19
S45/14464	A2-2-1-1-OP7	21
S45/14466	A2-2-1-1-OP7	13
S45/14468	A2-2-1-1-OP7	12
S45/14470	A2-2-1-1-OP7	14
S45/14472	A2-2-1-1-OP7	29
S45/14474	A2-2-1-1-OP7	30
S45/14476	A2-2-1-1-OP7	38
S45/14478	A2-2-1-1-OP7	40
S45/14480	A2-2-1-1-OP7	26
S45/14482	A2-2-1-1-OP7	6
S45/14484	A2-2-1-1-OP7	17
S45/14486	A2-2-1-1-OP7	42
S45/14488	A2-2-1-1-OP7	23
S45/14490	A2-2-1-1-OP7	2
S45/14492	A2-2-1-1-OP7	1

PARÇA NUMARASINA GÖRE İÇİNDEKİLER

PART NO İNDEKS



PARÇA NO PART NO	SAYFA NO PAGE NO	NO NO
S45/14494	A2-2-1-1-OP7	32
S45/14496	A2-2-1-1-OP7	18D
S45/14498	A2-2-1-1-OP7	18E
S45/14500	A2-2-1-1-OP7	18C
S45/14502	A2-2-1-1-OP7	18F
S45/14504	A2-2-1-1-OP7	16
S45/14506	A2-2-1-1-OP7	11
S45/14508	A2-2-1-1-OP7	15
S45/14510	A2-2-1-1-OP7	25
S45/14700	A2-2-1-2-OP3	1
S45/14800	A2-2-1-2-OP3	63
S45/14880	A2-2-1-2-OP4	53
S45/14911	A2-2-1-2-OP5	45
S45/14911	A2-2-1-2-OP6/01	36
S45/14911	A2-2-1-2-OP8/01	21
S45/14923	A2-2-1-2-OP5	30
S45/14925	A2-2-1-2-OP5	48
S45/14927	A2-2-1-2-OP5	41
S45/14927	A2-2-1-2-OP6/01	34
S45/14927	A2-2-1-2-OP8/01	36
S45/14929	A2-2-1-2-OP5	26
S45/14929	A2-2-1-2-OP6/01	20
S45/14929	A2-2-1-2-OP8/01	48
S45/14930	A2-2-1-2-OP5	34
S45/14933	A2-2-1-2-OP5	21
S45/14933	A2-2-1-2-OP6/01	50
S45/14936	A2-2-1-2-OP5	25
S45/14936	A2-2-1-2-OP6/01	19
S45/14936	A2-2-1-2-OP8/01	18
S45/14937	A2-2-1-2-OP5	22
S45/14937	A2-2-1-2-OP6/01	51
S45/14938	A2-2-1-2-OP5	17
S45/14938	A2-2-1-2-OP6/01	46
S45/14939	A2-2-1-2-OP5	28
S45/14939	A2-2-1-2-OP6/01	22
S45/14939	A2-2-1-2-OP8/01	19
S45/14940	A2-2-1-2-OP5	50
S45/14941	A2-2-1-2-OP5	9
S45/14941	A2-2-1-2-OP6/01	9
S45/14942	A2-2-1-2-OP5	35
S45/14943	A2-2-1-2-OP5	3
S45/14943	A2-2-1-2-OP6/01	3
S45/14944	A2-2-1-2-OP5	33
S45/14944	A2-2-1-2-OP6/01	26
S45/14945	A2-2-1-2-OP5	4
S45/14945	A2-2-1-2-OP6/01	4
S45/14946	A2-2-1-2-OP5	100
S45/14947	A2-2-1-2-OP5	2
S45/14947	A2-2-1-2-OP6/01	2
S45/14951	A2-2-1-2-OP5	7
S45/14964	A2-2-1-2-OP5	8
S45/14965	A2-2-1-2-OP5	20
S45/14966	A2-2-1-2-OP5	19
S45/14967	A2-2-1-2-OP5	49
S45/14967	A2-2-1-2-OP6/01	38
S45/14967	A2-2-1-2-OP8/01	13
S45/14968	A2-2-1-2-OP5	1
S45/14969	A2-2-1-2-OP5	5
S45/14969	A2-2-1-2-OP6/01	5
S45/14985	A2-2-1-2-OP5	40
S45/14986	A2-2-1-2-OP5	6
S45/14987	A2-2-1-2-OP5	11
S45/14991	A2-2-1-2-OP5	32
S45/14992	A2-2-1-2-OP5	31
S45/14992	A2-2-1-2-OP6/01	24

PARÇA NO PART NO	SAYFA NO PAGE NO	NO NO
S45/14992	A2-2-1-2-OP6/01	25
S45/14993	A2-2-1-2-OP5	16
S45/14993	A2-2-1-2-OP6/01	45
S45/14994	A2-2-1-2-OP5	15
S45/14995	A2-2-1-2-OP5	18
S45/14996	A2-2-1-2-OP5	10
S45/14997	A2-2-1-2-OP5	12
S45/14999	A2-2-1-2-OP5	14
S45/15000	A2-2-1-2-OP5	43
S45/15010	A2-2-1-2-OP5	23
S45/15010	A2-2-1-2-OP6/01	52
S45/15014	A2-2-1-2-OP5	47
S45/15015	A2-2-1-2-OP5	37
S45/15015	A2-2-1-2-OP6/01	31
S45/15015	A2-2-1-2-OP8/01	32
S45/15016	A2-2-1-2-OP5	27
S45/15016	A2-2-1-2-OP6/01	21
S45/15017	A2-2-1-2-OP5	44
S45/15017	A2-2-1-2-OP6/01	35
S45/15017	A2-2-1-2-OP8/01	22
S45/15018	A2-2-1-2-OP5	29
S45/15018	A2-2-1-2-OP6/01	23
S45/15018	A2-2-1-2-OP8/01	20
S45/15020	A2-2-1-2-OP5	36
S45/15020	A2-2-1-2-OP6/01	30
S45/15020	A2-2-1-2-OP8/01	31
S45/15025	A2-2-1-2-OP5	38
S45/15026	A2-2-1-2-OP5	42
S45/15027	A2-2-1-2-OP5	24
S45/15028	A2-2-1-2-OP5	13
S45/15028	A2-2-1-2-OP6/01	13
S45/15035	A2-2-1-2-OP5	46
S45/15035	A2-2-1-2-OP6/01	37
S45/15035	A2-2-1-2-OP8/01	24
S45/15040	A2-2-1-1-OP5	8
S45/15041	A2-2-1-1-OP5	2
S45/15041	A2-2-1-1-OP6	1
S45/15042	A2-2-1-1-OP5	3
S45/15042	A2-2-1-1-OP6	2
S45/15042	A2-2-1-1-OP8	2
S45/15043	A2-2-1-1-OP5	4
S45/15043	A2-2-1-1-OP6	3
S45/15043	A2-2-1-1-OP8	3
S45/15044	A2-2-1-1-OP5	5
S45/15044	A2-2-1-1-OP6	4
S45/15044	A2-2-1-1-OP8	4
S45/15045	A2-2-1-1-OP5	6
S45/15045	A2-2-1-1-OP6	5
S45/15045	A2-2-1-1-OP8	5
S45/15046	A2-2-1-1-OP5	7
S45/15046	A2-2-1-1-OP6	6
S45/15046	A2-2-1-1-OP8	6
S45/15047	A2-2-1-2-OP6/01	1
S45/15072	A2-2-1-2-OP6/01	42
S45/15086	A2-2-1-2-OP6/01	28
S45/15086	A2-2-1-2-OP8/01	29
S45/15096	A2-2-1-2-OP6/01	27
S45/15096	A2-2-1-2-OP8/01	28
S45/15307	A2-2-1-2-OP8/01	26
S45/15351	A2-2-1-2-OP8/01	1
S45/15356	A2-2-1-2-OP8/01	9
S45/15361	A2-2-1-2-OP8/01	10
S45/15365	A2-2-1-2-OP8/01	43
S45/15367	A2-2-1-2-OP8/01	42
S45/15370	A2-2-1-2-OP8/01	45

PARÇA NO PART NO	SAYFA NO PAGE NO	NO NO
S45/15376	A2-2-1-2-OP8/01	14
S45/15384	A2-2-1-2-OP8/01	38
S45/15385	A2-2-1-2-OP8/01	39
S45/15396	A2-2-1-1-OP8	1
S45/15401	A2-2-1-2-OP8/01	8
S45/15402	A2-2-1-2-OP8/01	2
S45/15403	A2-2-1-2-OP8/01	3
S45/15404	A2-2-1-2-OP8/01	44
S45/15407	A2-2-1-2-OP8/01	6
S45/15408	A2-2-1-2-OP8/01	7
S45/15410	A2-2-1-2-OP6/01	7
S45/15411	A2-2-1-2-OP6/01	8
S45/15418	A2-2-1-2-OP8/01	33
S45/15421	A2-2-1-2-OP8/01	4
S45/15422	A2-2-1-2-OP8/01	5
S45/15425	A2-2-1-2-OP8/01	11
S45/15428	A2-2-1-2-OP8/01	12
S45/15430	A2-2-1-2-OP8/01	34-3
S45/15435	A2-2-1-2-OP8/01	34
S45/15440	A2-2-1-2-OP8/01	34-1
S45/15445	A2-2-1-2-OP8/01	34-2
S45/15450	A2-2-1-2-OP8/01	26-1
S45/15455	A2-2-1-2-OP8/01	25
S45/15460	A2-2-1-2-OP8/01	27
S45/15465	A2-2-1-2-OP8/01	23
S45/15466	A2-2-1-2-OP6/01	18
S45/15466	A2-2-1-2-OP8/01	17
S45/15470	A2-2-1-2-OP6/01	17
S45/15470	A2-2-1-2-OP6/01	48
S45/15470	A2-2-1-2-OP8/01	15
S45/15470	A2-2-1-2-OP8/01	46
S45/15475	A2-2-1-2-OP8/01	49
S45/15480	A2-2-1-2-OP6/01	49
S45/15480	A2-2-1-2-OP8/01	16
S45/15480	A2-2-1-2-OP8/01	47
S45/15485	A2-2-1-2-OP8/01	40
S45/15490	A2-2-1-2-OP8/01	30
S45/15492	A2-2-1-2-OP8/01	41
S45/15501	A2-2-1-2-OP8/01	50
S45/15502	A2-2-1-2-OP6/01	33
S45/15502	A2-2-1-2-OP8/01	35
S45/15505	A2-2-1-2-OP8/01	37
S45/15516	A2-2-1-2-OP6/01	12
S45/15517	A2-2-1-2-OP6/01	14
S45/15518	A2-2-1-2-OP6/01	6
S45/15519	A2-2-1-2-OP6/01	44
S45/15521	A2-2-1-2-OP6/01	29
S45/15523	A2-2-1-2-OP6/01	10
S45/15524	A2-2-1-2-OP6/01	11
S45/15525	A2-2-1-2-OP6/01	39
S45/15526	A2-2-1-2-OP6/01	40
S45/15529	A2-2-1-2-OP6/01	15
S45/15541	A2-2-1-2-OP6/01	25-1
S45/15551	A2-2-1-2-OP6/01	41
S45/15555	A2-2-1-2-OP6/01	16
S45/15560	A2-2-1-2-OP6/01	43
S45/15565	A2-2-1-2-OP6/01	47
S45/14346	A2-2-1-1-OP9	13
S47/00251	B2-9-1-1-OP1	36
S47/00252	B2-9-1-1-OP1	65
S47/00253	B2-9-1-1-OP1	78
S47/00254	B2-9-1-1-OP1	57
S47/00255	B2-9-1-1-OP1	39
S47/00256	B2-9-1-1-OP1	44
S47/00257	B2-9-1-1-OP1	58

PARÇA NUMARASINA GÖRE İÇİNDEKİLER
PART NO İNDEKS

PARÇA NO PART NO	SAYFA NO PAGE NO	NO NO
S47/00258	B2-9-1-1-OP1	28
S47/00259	B2-9-1-1-OP1	25
S47/00260	B2-9-1-1-OP1	51
S47/00261	B2-9-1-1-OP1	38
S47/00262	B2-9-1-1-OP1	40
S47/00263	B2-9-1-1-OP1	43
S47/00264	B2-9-1-1-OP1	31
S47/00265	B2-9-1-1-OP1	49
S47/00266	B2-9-1-1-OP1	56
S47/00267	B2-9-1-1-OP1	33
S47/00268	B2-9-1-1-OP1	47
S47/00269	B2-9-1-1-OP1	41
S47/00270	B2-9-1-1-OP1	27
S47/00271	B2-9-1-1-OP1	45
S47/00272	B2-9-1-1-OP1	29
S47/00273	B2-9-1-1-OP1	50
S47/00274	B2-9-1-1-OP1	26
S47/00275	B2-9-1-1-OP1	32
S47/00276	B2-9-1-1-OP1	42
S47/00277	B2-9-1-1-OP1	52
S47/00278	B2-9-1-1-OP1	73
S47/00279	B2-9-1-1-OP1	30
S47/00281	B2-9-1-1-OP1	66
S47/00282	B2-9-1-1-OP1	72
S47/00283	B2-9-1-1-OP1	79
S47/00284	B2-9-1-1-OP1	70
S47/00285	B2-9-1-1-OP1	54
S47/00286	B2-9-1-1-OP1	77
S47/00287	B2-9-1-1-OP1	71
S47/00288	B2-9-1-1-OP1	46
S47/00289	B2-9-1-1-OP1	48
S47/00290	B2-9-1-1-OP1	20
S47/00291	B2-9-1-1-OP1	55
S47/00292	B2-9-1-1-OP1	2
S47/00293	B2-9-1-1-OP1	76
S47/00294	B2-9-1-1-OP1	34
S47/00295	B2-9-1-1-OP1	67
S47/00296	B2-9-1-1-OP1	1
S47/00297	B2-9-1-1-OP1	82
S47/00298	B2-9-1-1-OP1	81
S47/00399	B2-9-1-1-OP1	80
S47/14190	A2-2-1-2-OP3	18
S48/80300	E3-10-1/01	19
S48/80300	E3-11-4-OP	10
S48/80710	E3-3-1-OP1	11
S48/80710	E3-4-1-OP1/01	22
S48/80710	E3-4-2-OP1/01	22
S48/80710	E3-9-1	11
S48/80710	E3-12-1	10
S48/80710	E3-12-2	12
S48/80711	B4-3-2-OP1	12
S48/80730	B4-3-2-OP	30
S48/80801	E3-11-2-OP	10
S48/80801	E3-11-3-OP	10
S48/80802	E3-13-1	7
S48/80803	E3-11-1-OP	17
S48/80830	E3-2-1-OP1	10
S48/80830	E3-2-2-OP1	10
S48/80955	E3-1-1-OP1	10
S48/80955	E3-1-2-OP1	10
S48/80955	E3-8-1-OP1	11
S48/80955	E3-8-1-OP2	11
S48/80955	E3-9-2-OP1	11
S48/80955	E3-9-2-OP2	11
S48/81007	E3-7-1-OP3	11

PARÇA NO PART NO	SAYFA NO PAGE NO	NO NO
S48/81008	E3-7-1/01	11
S48/81040	E3-5-1-OP1	25
S48/81255	E3-6-1-OP1	19
S48/81255	E3-6-1-OP3	19
S48/90300	E3-10-1/01	20
S48/90300	E3-11-4-OP	17
S48/90305	E3-14-1-OP1	13
S48/90800	E3-11-2-OP	20
S48/90800	E3-11-3-OP	20
S48/90800	E3-13-1	19
S48/90965	E3-8-1-OP1	20
S48/90965	E3-9-2-OP1	20
S48/91020	E3-5-1-OP1	26
S48/91156	E3-6-1-OP1	9
S48/91156	E3-6-1-OP3	9
S48/91210	E3-3-1-OP1	21
S48/91210	E3-9-1	20
S48/91210	E3-12-1	20
S48/91210	E3-12-2	20
S48/91211	E3-4-1-OP1/01	23
S48/91211	E3-4-2-OP1/01	23
S48/91220	E3-2-1-OP1	20
S48/91220	E3-2-2-OP1	20
S48/91220	E3-11-1-OP	10
S48/91230	E3-1-1-OP1	20
S48/91230	E3-1-2-OP1	20
S48/91231	E3-8-1-OP2	20
S48/91231	E3-9-2-OP2	20
S48/91240	E3-7-1-OP3	25
S48/91242	E3-7-1/01	25
S49/01100	A2-3-1-OP1/01	41
S49/01110	A2-3-1-OP1/01	50
S49/01115	A2-3-1-OP1/01	44
S49/01120	A2-3-1-OP1/01	57
S49/01125	A2-3-1-OP1/01	48
S49/01130	A2-3-1-OP1/01	45
S49/01135	A2-3-1-OP1/01	47
S49/01140	A2-3-1-OP1/01	51
S49/01145	A2-3-1-OP1/01	56
S49/01150	A2-3-1-OP1/01	49
S49/01155	A2-3-1-OP1/01	59
S49/01160	A2-3-1-OP1/01	55
S49/01165	A2-3-1-OP1/01	46
S49/01170	A2-3-1-OP1/01	52
S49/01175	A2-3-1-OP1/01	53
S49/01180	A2-3-1-OP1/01	54
S49/01185	A2-3-1-OP1/01	42
S49/01190	A2-3-1-OP1/01	43
S49/01195	A2-3-1-OP1/01	58
S91/00631	B2-1-3/01	12
S91/00641	B2-1-2/01	12
S91/00657	B2-1-3/01	14
S91/00658	B2-1-2/01	14
S91/00660	B2-1-2/01	8
S91/00660	B2-1-3/01	8
S91/00966	B2-11-1/01	12
S91/70018	B2-1-2/01	42
S91/70018	B2-1-3/01	42
Y06/00220	K1-1-1	1
Y06/10221	K1-3-1/01	8
Y06/11227	K1-1-1	10
Y06/11228	K1-1-1	12
Y06/11229	K1-1-1	13
Y06/11251	K1-4-1/01	1
Y06/11262	K1-4-1/01	8

PARÇA NO PART NO	SAYFA NO PAGE NO	NO NO
Y06/11263	K1-4-1/01	7
Y06/11264	K1-4-1/01	3
Y06/11305	K1-1-1	9
Y06/11316	K1-3-1/01	15
Y06/11317	K1-3-1/01	4
Y06/11330	K1-4-1/01	10
Y06/11335	K1-3-1/01	29
Y06/11340	K1-2-1	12
Y06/11340	K1-2-1	23
Y06/11350	K1-2-1	11
Y06/11355	K1-3-1/01	18
Y06/11360	K1-2-1	4
Y06/11370	K1-2-1	5
Y06/11380	K1-2-1	9
Y06/11390	K1-2-1	10
Y06/11411	K1-3-1/01	5
Y06/11420	K1-1-1	8
Y06/11425	K1-1-1	11
Y06/11430	K1-3-1/01	12
Y06/11440	K1-3-1/01	3
Y06/11450	K1-2-1	2
Y06/11455	K1-2-1	1
Y06/11460	K1-2-1	8
Y06/11465	K1-2-1	7
Y06/11470	K1-2-1	13
Y06/11471	K1-2-1	6
Y06/11484	K1-2-1	28
Y06/11485	K1-2-1	27
Y06/11486	K1-2-1	22
Y06/11541	K1-3-1/01	1
Y06/11551	K1-3-1/01	2
Y06/11673	K1-3-1/01	11
Y06/11725	K1-3-1/01	23
Y06/11733	K1-3-1/01	22
Y06/11740	K1-3-1/01	25
Y06/11750	K1-3-1/01	24
Y06/11755	K1-3-1/01	26
Y06/11756	K1-3-1/01	21
Y06/11812	K1-3-1/01	27
Y06/11862	K1-3-1/01	28
Y06/11865	K1-3-1/01	13
Y06/11866	K1-3-1/01	17
Y06/20110	K1-3-1/01	6
Y06/20200	K1-2-1	17
Y06/20220	K1-2-1	15
Y06/20226	K1-2-1	24
Y06/20261	K1-3-1/01	7
Y06/20495	K1-3-1/01	19
Y06/20500	K1-1-1	5
Y06/20502	K1-1-1	3
Y06/21013	K1-3-1/01	10
Y06/21014	K1-3-1/01	9
Y06/21040	K1-2-1	14
Y06/21557	K1-4-1/01	5
Y06/21823	K1-1-1	7
Y06/50050	K1-2-1	18
Y06/50055	K1-2-1	16
Y06/50060	K1-1-1	6
Y06/50062	K1-1-1	4
Y06/50090	K1-2-1	3
Y06/50121	K1-4-1/01	2
Y06/50132	K1-4-1/01	9
Y06/50137	K1-4-1/01	4
Y06/50156	K1-2-1	25
Y06/50161	K1-3-1/01	10

