

H M K 2 2 0 L C H I D R O L I K E K S K A V A T Ö R

# HIDROMEK

H M K 2 2 0 L C H Y D R A U L I C E X C A V A T O R

YEDEK PARÇA KATALOĞU

---

---

---

HMK 220 LC

---

---

---

PARTS CATALOGUE

BİRİNCİ BASKI  
FIRST EDITION  
SERI NO:2134001-  
SERIAL NUMBER:2134001-

# FABRİKA VE BÖLGE MÜDÜRLÜKLERİ

<b>MERKEZ VE FABRİKA</b>	
Adres	: Organize Sanayi Bölgesi Osmanlı Cad. No:1 06935 Sincan/ANKARA
Telefon	: 0312 267 12 60
Fax	: 0312 267 12 39
<b>İSTANBUL BÖLGE MÜDÜRLÜĞÜ</b>	
Adres	: Zümrütevler Mahallesi Okul Sokak No:2 Ankara Asfaltı Yan Yolu Maltepe / İSTANBUL
Telefon	: 0216 427 81 81 – 427 81 82 – 427 81 84
Fax	: 0216 427 83 83
<b>İSTANBUL BÖLGE AVRUPA YAKASI SATIŞ OFİSİ</b>	
Adres	: EGS Business Park Blokları B 3 Blok Kat : 11 No: 355 Yeşilköy - Bakırköy/ İSTANBUL
Telefon	: 0212 465 66 88
Fax	: 0212 465 66 67
<b>İZMİR BÖLGE MÜDÜRLÜĞÜ</b>	
Adres	: Soğukkuyu Mahallesi Anadolu Caddesi No:321-C Karşıyaka / İZMİR
Telefon	: 0232 382 68 52 - 372 07 88
Fax	: 0232 382 27 36
<b>İZMİR SERBEST BÖLGE MÜDÜRLÜĞÜ</b>	
Adres	: Akay Caddesi No: 144/1 Gaziemir/İZMİR
Telefon	: 0232 251 69 00 – 251 60 57
Fax	: 0232 251 01 20 – 251 66 81
<b>ELAZIĞ BÖLGE SSH MÜDÜRLÜĞÜ</b>	
Adres	: Elazığ Malatya Karayolu 17. Km. Hankendi Beldesi / ELAZIĞ
Telefon	: 0424 281 32 32
Fax	: 0424 281 20 90
<b>BURSA BÖLGE MÜDÜRLÜĞÜ</b>	
Adres	: İzmir yolu üzeri Barış mah. FSM Bulvarı No: 1/132 A Nilüfer/BURSA
Telefon	: 0224 453 54 04 – 0224 453 54 05
Fax	: 0224 453 54 06
<b>KAYSERİ BÖLGE MÜDÜRLÜĞÜ</b>	
Adres	: Keykubat Mah. Osman Kavuncu Cad. Şek. Fab. Karş. No:297-F / KAYSERİ
Telefon	: 0352 332 12 31
Fax	: 0352 331 03 69
<b>TARSUS SSH BÖLGE MÜDÜRLÜĞÜ</b>	
Adres	: Atalar Mah. Cemal Gürsel Cad. (E-5 karayolu) No:111 Yenice/Tarsus/ MERSİN
Telefon	: 0324 651 48 20 (3 hat)
Fax	: 0324 651 48 19
<b>SAMSUN BÖLGE MÜDÜRLÜĞÜ</b>	
Adres	: 19 Mayıs Mah. Atatürk Bulvarı No:219/A Kutlukent / SAMSUN
Telefon	: 0362 266 58 23/25/26
Fax	: 0362 266 58 26
<b>ANTALYA BÖLGE MÜDÜRLÜĞÜ</b>	
Adres	: Şafak Mahallesi Akdeniz Sanayi Sitesi 5008 Sokak No:57 / ANTALYA
Telefon	: 0242 221 54 94 – 221 54 95
Fax	: 0242 221 54 96
<b>TRABZON BÖLGE MÜDÜRLÜĞÜ</b>	
Adres	: Yavuz Selim mah. Vatan cad. No: 2 Yeşilyalı Beldesi-ARSİN/TRABZON
Telefon	: 0462 717 60 10 – 11
Fax	: 0462 717 65 56
<b>DIYARBAKIR BÖLGE MÜDÜRLÜĞÜ</b>	
Adres	: Diyarbakır-Elazığ Yolu Seyranteppe Kavşağı Atik Petrol içi DİYARBAKIR
Telefon	: 0412 238 25 25
Fax	: 0412 238 25 28

## SERVİS İSTASYONLARI

<b>ANKARA</b>	<b>: HİDROMEK MERKEZ SERVİS, YED. PARÇ. VE EĞT. MÜD.LÜĞÜ</b>
Adres	: İstanbul Yolu 17.km. Etimesgut / ANKARA
Telefon	: 0312 280 87 40 (8 hat PBX)
Fax	: 0312 280 87 48
Yedek Parça Faks	: 0312 280 87 49
<b>ANKARA</b>	<b>: HİDROBİRLİK LTD. ŞTİ.</b>
Adres	: İvedik Organize Sanayi Eminel Koop. 665 Sok. No:25 Ostim / ANKARA
Telefon	: 0312 395 38 16 / 4 hat
Faks	: 0312 395 38 20
<b>ADANA</b>	<b>: AKDENİZ İŞ MAKİNALARI TİC. SAN. LTD. ŞTİ.</b>
Adres	: Yeşil Oba Metal San. Sit. 27. Blok No:3 Seyhan / ADANA
Telefon	: 0322 428 33 24
Faks	: 0322 428 26 49
<b>ADAPAZARI</b>	<b>: BC MAKİNA</b>
Adres	: Modern San. İnönü Bulvarı No: 73-75 ADAPAZARI
Telefon	: 0 264 275 28 37
Faks	: 0 264 291 10 91
<b>AFYON</b>	<b>: HARUN MAKİNA OTO SAN. TİC. LTD. ŞTİ.</b>
Adres	: 2. Küçük Sanayi Sitesi 11. Ada 5/B Blok No:11 AFYON
Telefon	: 0272 223 47 72 – 223 47 73
Faks	: 0272 223 15 93
<b>AĞRI</b>	<b>: EKİNCİLER OTOMOTİV</b>
Adres	: Yeni Sanayi Sitesi 14.Blok No: 2 / AĞRI
Telefon	: 0472 215 29 84
Faks	: 0472 215 69 92
<b>AKSARAY</b>	<b>: EMEKTAR İKİZLER İŞ MAK.</b>
Adres	: Konya Yolu Üzeri Mercedes Benz Fabrikası Yanı Polis Okulu Karş. AKSARAY
Telefon	: 0382 215 18 28
Faks	: 0382 215 53 53
<b>ALANYA/ ANTALYA</b>	<b>: NİHAT AYDOĞAN</b>
Adres	: Sanayi Sitesi Necipbey Caddesi No:11 Alanya / ANTALYA
Telefon	: 0242 515 11 66
Faks	: 0242 515 01 75
<b>ANTALYA</b>	<b>: ÖZGÜVENİRLER İŞ MAKİNALARI</b>
Adres	: Akdeniz Sanayi Sitesi 5046 Sokak No:8 / ANTALYA
Telefon	: 0242 221 47 71
Faks	: 0242 221 31 62
<b>ANTALYA</b>	<b>: EGE MAKİNA</b>
Adres	: Sanayi Sitesi Ek San. No:22 Manavgat / ANTALYA
Telefon	: 0242 743 00 79
Faks	: 0242 743 42 90
<b>BALIKESİR</b>	<b>: GÖNEN OTOMOTİV</b>
Adres	: Yeni Sanayi Sitesi 1. Cad. No:37 Gönen/BALIKESİR
Telefon	: 0266 762 92 94
Faks	: 0266 763 00 98
<b>BARTIN</b>	<b>: SERVİS TİC. MAK. SAN. LTD ŞTİ</b>
Adres	: Yeni Sanayi Sitesi NO:11 BARTIN
Telefon	: 0378 227 41 88
Faks	: 0378 227 41 88
<b>BOLU</b>	<b>: ERMAK İŞ MAKİNALARI</b>
Adres	: Küçük Sanayi Sitesi L Blok No:11 BOLU
Telefon	: 0374 243 97 92 - 93
Faks	: 0374 243 97 92
<b>BURSA-1</b>	<b>: ÜN-ES MAKİNA</b>
Adres	: Ankara Yolu Üzeri 9. km Oto San. Sitesi 40 Blok No:121 – 123 BURSA
Telefon	: 0224 342 57 38 - 39
Faks	: 0224 342 57 39

<b>BURSA-2</b>	<b>: HİDMAKSER İŞ MAKİNALARI</b>
Adres	: Beşevler Küçük Sanayi Sitesi 57/A Blok No:13-14 Nilüfer/BURSA
Telefon	: 0224 441 84 11 - Yedek Parça : 0224 441 50 95
Faks	: 0224 441 35 54
<b>BURSA-3</b>	<b>: CANMAK İŞ MAKİNALARI SAN. VE TİC. LTD. ŞTİ.</b>
Adres	: Yiğitler Mh. Otosansit Sanayi Sit. 17. Blok No:86-88 Yıldırım/BURSA
Telefon	: 0224 341 24 58 - 0224 341 25 78
Faks	: 0224 341 24 92
<b>ÇANKIRI</b>	<b>: GÜRKAYNAKLAR MAKİNA LTD. ŞTİ.</b>
Adres	: A.Halik Renda Mh. Küçük Sanayi Sitesi H Blok No:17 18200 ÇANKIRI
Telefon	: 0376 218 13 54
Faks	: 0376 218 13 54
<b>ÇORUM-1</b>	<b>: HİDROTAM</b>
Adres	: Küçük Sanayi Sitesi Sanayi Caddesi No:100 / ÇORUM
Telefon	: 0364 234 88 55 Servis : 0364 234 89 59
Faks	: 0364 234 83 50
<b>ÇORUM-2</b>	<b>: LİDER İŞ MAKİNALARI</b>
Adres	: Küçük Sanayi Sitesi Sanayi Caddesi No:76 / ÇORUM
Telefon	: 0364 234 89 51
Faks	: 0364 234 89 51
<b>DENİZLİ</b>	<b>: ÇÜMEN HİDROLİK</b>
Adres	: Pamukkale 3.Sanayi Sitesi 45.Sokak No:29 / DENİZLİ
Telefon	: 0258 268 90 08 – 268 84 54
Faks	: 0258 268 90 08
<b>DİYARBAKIR</b>	<b>: ÇELİK OTO</b>
Adres	: 3. Sanayi Sitesi J2 Blok No:8 DİYARBAKIR
Telefon	: 0412 237 93 23
Faks	: 0412 238 36 17
<b>ELAZIĞ</b>	<b>: AKGÜN MAKİNE</b>
Adres	: Sanayi Sitesi 7. Sokak No:30 / ELAZIĞ
Telefon	: 0424 224 63 48
Faks	: 0424 224 63 48
<b>ERZİNCAN</b>	<b>: OTO AKSAKALLI</b>
Adres	: Yeni Sanayi Çarşısı Mengüceli Mh. 7. Sk. No:44 ERZİNCAN
Telefon	: 0446 226 26 80
Faks	: 0446 226 26 87
<b>ERZURUM</b>	<b>: GÜÇ-SA İŞ MAKİNALARI</b>
Adres	: Orta Sanayi Sitesi 1. Blok No:6 / ERZURUM
Telefon	: 0442 242 71 50-51-52
Faks	: 0442 242 78 89
<b>ESKİŞEHİR</b>	<b>: CEN-MAK İŞ MAKİNALARI SERVİSİ</b>
Adres	: Teksan Sanayi Sitesi C1. Blok No:3 / ESKİŞEHİR
Telefon	: 0222 228 01 74
Faks	: 0222 228 15 65
<b>GAZİANTEP</b>	<b>: HEDEF İŞ MAKİNALARI</b>
Adres	: Kösget Mah. Anafartalar Cad. Halıcılar Sit. 322. Sok. No: 13/C Kösget/ GAZİANTEP
Telefon	: 0342 239 08 19
Faks	: 0342 239 08 26
<b>GEBZE</b>	<b>: HEDEF MAKİNA</b>
Adres	: Tatlıkuyu Mah. E5 Kenarı No:1 Gebze / KOCAELİ
Telefon	: 0262 646 94 87 – 644 89 50 - 51
Faks	: 0262 644 89 52
<b>HATAY</b>	<b>: GÜVEN İŞ MAKİNA</b>
Adres	: Yeni Sanayi Sitesi 47 A Blok No:14 / HATAY
Telefon	: 0326 221 49 39
Faks	: 0326 221 86 89



<b>İĞDIR</b>	<b>: EKİNCİLER OTOMOTİV</b>
Adres	: Sanayi Sitesi 9. Blok No: 14 / İĞDIR
Telefon	: 0476 210 21 58
Faks	: 0476 210 21 58
<b>ISPARTA</b>	<b>: HARUN MAKİNA OTO SAN. TİC. LTD. ŞTİ.</b>
Adres	: Gülpetek Sanayi Sitesi Mobilyacılar Bölümü Z Ada No:4 ISPARTA
Telefon	: 0246 224 35 11
Faks	: 0246 224 20 38
<b>İSTANBUL - 1</b>	<b>: HEDEF MAKİNA LTD.ŞTİ.</b>
Adres	: Kadosan Sanayi Sitesi B Blok No:28 Yukarı Dudulu, Ümraniye / İSTANBUL
Telefon	: 0216 466 46 00-01-02
Faks	: 0216 466 46 03
<b>İSTANBUL - 2</b>	<b>: SERİ-İŞ</b>
Adres	: Dolapdere Sanayi Sitesi 6.Ada No:44 İkitelli / İSTANBUL
Telefon	: 0212 549 32 10
Faks	: 0212 549 84 46
<b>İSTANBUL - 3</b>	<b>GÜMÜŞ MAKİNA</b>
Adres	: Ayazağa Köyü Mah. Şehit Orhan Karadağ Sok. No: 4/A Ayazağa / İSTANBUL
Telefon	: 0212 289 97 84 – 85
Faks	: 0212 289 97 86
<b>İZMİR</b>	<b>: ÖZHAN HİDROLİK İŞ MAK. LTD. ŞTİ.</b>
Adres	: 1429. Sk. No:14 Doğanlar/İZMİR
Telefon	: 0232 479 55 64 - 479 42 51
Faks	: 0232 478 58 52
<b>İZMİT</b>	<b>: HEDEF MAKİNA LTD.ŞTİ.</b>
Adres	: Küçük Körfez Sanayi Sitesi 3. Cadde 309 Blok No: 71 İZMİT
Telefon	: 0262 335 42 28 – 335 46 40 – 335 55 70
Faks	: 0262 335 42 29
<b>KARS</b>	<b>: ERKSAN TORNA</b>
Adres	: Yeni Sanayi Sitesi 2B Blok No:2 / KARS
Telefon	: 0474 242 62 91
Faks	: 0474 242 62 92
<b>K.MARAŞ</b>	<b>: UĞUR MAKİNA</b>
Adres	: Yeni Sanayi Sitesi Kaportacılar Cad. No:43 / KAHRAMANMARAŞ
Telefon	: 0344 236 08 98
Faks	: 0344 236 36 16
<b>KASTAMONU</b>	<b>: GÜRKAYNAKLAR</b>
Adres	: Kuzeykent Sanayi Sitesi 2. Ada B Blok No:24 / KASTAMONU
Telefon	: 0366 215 49 99
Faks	: 0366 215 45 09
<b>KAYSERİ</b>	<b>: İŞIKLAR MAKİNA</b>
Adres	: Yeni Sanayi Şeker Kısmı 33. Sokak No: 39 / KAYSERİ
Telefon	: 0352 331 34 13
Faks	: 0352 331 34 20
<b>KONYA</b>	<b>: GÜL-SA OTOMOTİV TİC. LTD.ŞTİ.</b>
Adres	: Karatay Sanayi Bozköy Sokak No: 4 / KONYA
Telefon	: 0332 233 57 32
Faks	: 0332 235 58 90
<b>KÜTAHYA / Merkez</b>	<b>: DİKMENLER İŞ MAKİNALARI</b>
Adres	: Sanayi Sitesi Bld. Blokları N. Koyuncuoğlu Ana. L. Karşı. No:14 Simav / KÜTAHYA
Telefon	: 0274 513 54 30
Faks	: 0274 513 54 30
<b>KÜTAHYA / Şube</b>	<b>: DİKMENLER İŞ MAKİNALARI</b>
Adres	: Fatih Sanayi Sitesi 34. Sokak.No:23 KÜTAHYA
Telefon	: 0 274 231 23 29
Faks	: 0 274 231 23 29

<b>MALATYA</b>	<b>: ÇALIŞKAN İŞ MAKİNA</b>
Adres	: Özsan Sanayi Sitesi 30.Blok No:6 / MALATYA
Telefon	: 0422 336 31 07 – 238 23 11
Faks	: 0422 238 33 60
<b>MALATYA</b>	<b>: ÖZSA İŞ MAKİNALARI SAN. VE TİC. LTD. ŞTİ.</b>
Adres	: Özsan Sanayi Sitesi 37.Blok No:12-14 MALATYA
Telefon	: 0422 238 38 85 - 86
Faks	: 0422 238 20 08
<b>MUĞLA</b>	<b>: DEMİRHAN HİDROLİK</b>
Adres	: Sanayi Sitesi 3/C No: 10 Yatağan – MUĞLA
Telefon	: 0252 572 74 07
Faks	: 0252 572 81 78
<b>MUĞLA / Fethiye</b>	<b>: KARTAL HİDROLİK</b>
Adres	: Sanayi Sitesi Doğu Blok No: 32-33 Fethiye / MUĞLA
Telefon	: 0252 614 92 13
Faks	: 0252 612 21 99
<b>MUŞ</b>	<b>: OTO SALİH</b>
Adres	: Sanayi Sitesi Yeni C Blok No:13-14 MUŞ
Telefon	: 0436 215 20 30
Faks	: 0436 215 20 31
<b>ORDU</b>	<b>: İŞ MAK LTD. ŞTİ.</b>
Adres	: Karapınar Mah. 2. San. Sit. 17. Blok No:16 / ORDU
Telefon	: 0452 234 33 16
Faks	: 0452 234 33 17
<b>SAMSUN</b>	<b>: İŞ MAK LTD. ŞTİ.</b>
Adres	: 19 Mayıs Sanayi Sitesi No:1 / SAMSUN
Telefon	: 0362 266 81 18
Faks	: 0362 266 81 18
<b>SİVAS</b>	<b>: ÖZ SİSTEM MAKİNA</b>
Adres	: 4 Eylül Sanayi Sitesi 11/A Blok No:6 SİVAS
Telefon	: 0346 226 18 24
Faks	: 0346 226 12 68
<b>ŞANLIURFA</b>	<b>: FIRAT MAKİNA LTD. ŞTİ.</b>
Adres	: Evren Sanayi Sitesi 1.Cadde 10.Sokak No:84 / ŞANLIURFA
Telefon	: 0414 357 52 81-82
Faks	: 0414 357 54 64
<b>TEKİRDAĞ / Çorlu</b>	<b>: HEDEF-MAK YEDEK PARÇA SAN. TİC. LTD. ŞTİ.</b>
Adres	: E-5 Karayolu Üzeri Çorlu Çıkış 7. km Marmaracık Mevkii Çorlu/TEKİRDAĞ
Telefon	: 0282 686 71 71
Faks	: 0282 686 71 70
<b>TOKAT</b>	<b>: DOĞUŞ MAKİNA</b>
Adres	: Sanayi Sitesi 41.Blok No:192 / TOKAT
Telefon	: 0356 214 96 58
Faks	: 0356 212 99 19
<b>TRABZON</b>	<b>: KORKMAZLAR İŞ MAK.</b>
Adres	: Rize Caddesi No:126 Pelitli / TRABZON
Telefon	: 0462 334 16 71
Faks	: 0462 334 43 84
<b>UŞAK</b>	<b>: BU-MAK-SAN</b>
Adres	: 1. Eylül Sanayi Sitesi 11. Sokak No: 17 / UŞAK
Telefon	: 0 276 231 43 00
Faks	: 0 276 231 53 43
<b>VAN</b>	<b>: SAĞLAM-İŞ</b>
Adres	: Sanayi Sitesi Ek Bloklar N/Blok No:1 / VAN
Telefon	: 0432 223 00 81
Faks	: 0432 223 00 81

---

<b>YOZGAT</b>	<b>: ŞENER OTOMOTİV</b>
Adres	: Sorgun Sanayi Sitesi Öz Yapı Koop. Bld. Blk. No:7-8 Sorgun/YOZGAT
Telefon	: 0354 415 92 45
Faks	: 0354 415 23 36

## ÖNSÖZ

---

HMK 220 LC İş Makinasını tercih ettiğiniz için teşekkür ederiz.

Bu katalog HMK 220 LC' nin yedek parça hizmeti için hazırlanmıştır.

İyi bir servis hizmeti ve doğru parça seçimi için kataloğun kapsamı ile ilgili aşağıda belirtilen açıklamaları okuyunuz ve anlayınız.

### **No**

Gösterilen parçanın poz numarasını verir.

### **Parça No**

Resimde gösterilen parçaların parça numarasını gösterir.

### **Adı**

Parçanın adını gösterir.

### **Adet**

Parçanın o sayfada yer alan gruptaki kullanım adedini gösterir.

### **Not**

Parçaların tanımlarında yer almayan açıklamaları gösterir.

### **Seri No**

Parçanın kullanıldığı makinenin seri numarasını gösterir. Örneğin;

2134001-2134005 → gösterilen parça 2134001'den 2134005' e kadar kullanılmıştır. (2134001-2134005 dahil)

3134001- → gösterilen parça 3134001'den itibaren kullanılmıştır.

2134001,2134005 → gösterilen parça 2134001 ve 2134005 seri nolu makinalarda kullanılmıştır.

### **Y.Kul.**

Parçaların birbirleri yerine kullanılabilirliğini ifade eder.

A → Birbirlerinin yerine kullanılabilirler. (eski parça ↔ yeni parça)

B → Biri diğerinin yerine kullanılabilir. (eski parça → yeni parça)

C → Biri diğerinin yerine kullanılabilir. (eski parça ← yeni parça)

D → Birbirlerinin yerine kullanılamaz. (eski parça – yeni parça)

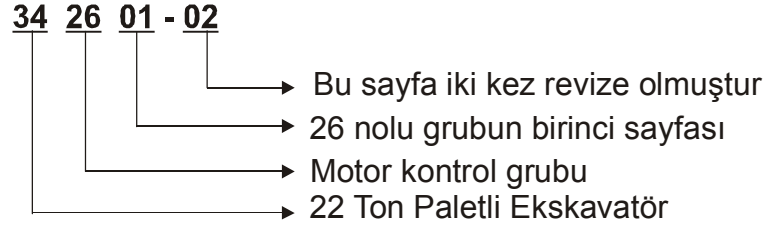
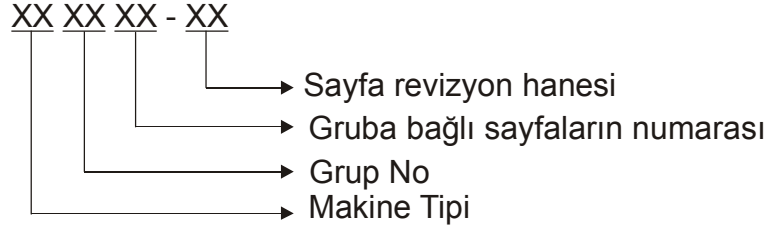
## SK

Servis kodu kolonunda yer alan kısaltmaların ařađıda gsterildiđi gibi kendilerine ait anlamları vardır.

- K → Paranın kit iinde yer aldığı anlamına gelir. Kitin iinde yer alan paralar teker teker tedarik edilemez.
- OP → Opsiyonel para
- NSP → Servis parası deđil.
- S → Set. Set iinde yer alan paralar teker teker tedarik edilebilir.

## Sayfa Numaralandırma

Sayfaları numaralandırma řu řekilde yapılmıřtır.



## PREFACE

---

We would like to thank you for purchasing an HMK 220 LC Construction Equipment.

This catalog has been prepared for ordering spare parts for HMK 220 LC:

For satisfactory service and selection of correct part, read and understand instructions as shown below.

### **No**

This indicates the indicating number of part.

### **Part No**

It shows the part number of the parts which are included in an illustration.

### **Description**

It shows the name of the part.

### **Q'ty**

It shows the quantity use of part for the group that was illustrated on page.

### **Note**

It shows explanations, which are not given in description.

### **Serial No**

It shows the machine serial number in which the parts are used. For example;

2134001-2134005→the part that is shown in illustration was used from 2134001 to 2134005. (2134001 and 2134005 included)

3134001- →the part that is shown in illustration was used from 3134001.

2134001,2134005→the part that is shown in illustration was used 2134001 and 2134005.

### **ICA**

This indicates the interchangeability of the parts between a new one and old one.

A → Mutual interchangeability (old part ↔new part)

B → One way interchangeability (old part → new part)

C → One way interchangeability (old part ← new part)

D → No interchangeability (old part – new part)

---

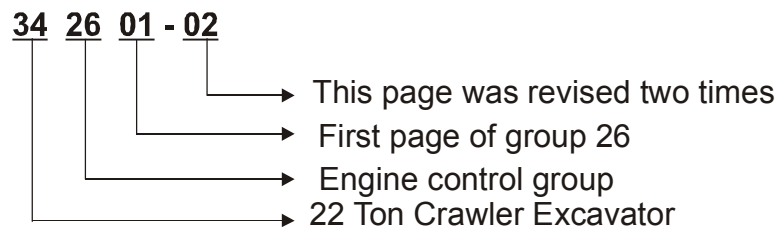
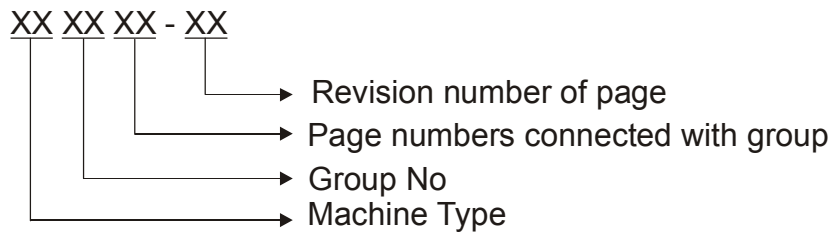
## SC

Abbreviations on service code column have their own meaning as show below.

- K → This means that the part is contained in the kit. Parts are given with KIT, can not be supplied individually.
- OP → Optional part
- NSP → Non service part.
- S → Set. Parts are given with set, can be supplied individually.

## Ordering Pages

Ordering pages are done as below.



## KISALTMALAR / ABBREVIATIONS

KISALTMA ABBREVIATION	ORJINAL KELİME	ORIGINAL WORD
&	VE	AND
AIRCON		AIRCONDITION
A.K.	ALTI KÖŞE	
A.K.B.	ALTI KÖŞE BAŞLI	
A.K.V.	ANA KONTROL VALFİ	
Accum.		ACCUMULATOR
AM	ARM	ARM
AR	GEREĞİ KADAR	AS REQUIRED
Ass'y.		ASSEMBLY
B.H.H.	BASINÇLI HİDROLİK HORTUM	
BKT	KEPÇE	BUCKET
BM	BOM	BOOM
Brg.		BEARING
CONN	ADAPTÖR	CONNECTOR
Dis.		DISCHARGE
F		FRONT
F/W		FLYWHEEL
Hd.		HEAD
Hex.		HEXAGON
Htr.		HEATER
ICA		INTERCHANGEABILITY
K	KİT	KIT
K.M.	KAYNAKLI MONTAJ	
L/H		LEFT HAND
M.C.V.		MAIN CONTROL VALVE
NSP	SERVİS PARÇASI DEĞİL	NON SERVICE PART
OP	OPSİYON	OPTION
OS	NORMALDEN BÜYÜK	OVERSIZED
Pln.		PLAIN
R		REAR
REV	REVİZYON	REVISION
R/H		RIGHT HAND
RPM	BİR DAKİKADAKİ DEVİR	REVOLUTION PER MINUTE
S	SET	SET
S.B.	SİLİNDİRİK BAŞLI	
SP	SERVİS PARÇASI	SERVICE PART
Spr.		SPRING
Srw.		SCREW
STD	STANDART	STD
Suc.		SUCTION
SW	DÖNÜŞ MOTORU	SWING
T/Joint		TURNING JOINT
T/M		TRANSMISSION
TRL	SEGMAN YÜKSEKLİĞİ	TOP RING LENT LOCATION
TRV	YÜRÜYÜŞ	TRAVEL
US	NORMALDEN KÜÇÜK	UNDERSIZED
W.A.		WELDING ASSEMBLY
W/	BİRLİKTE	WITH
W/O	AYRI	WITHOUT
Y.Kul.	YERİNE KULLANIM	
Y.S.B.	YILDIZ SİLİNDİRİK BAŞLI	



# İÇİNDEKİLER

	SAYFA	REV.
<b>OPSİYON</b>		
KIRICI TESİSATI MONTAJI (1) (OP).....	340101	
KIRICI TESİSATI MONTAJI (2) (OP).....	340102	
ÇABUK SÖK-TAK MONTAJI (OP).....	340103	
ÇABUK SÖK-TAK SİLİNDİRİ.....	340104	
ÇABUK SÖK-TAK KOMPLESİ (OP).....	340105	
KIRICI MONTAJI (OP).....	340106	
TEMİZLEME KEPÇESİ MONTAJI (OP).....	340301	
TRAPEZ KEPÇE MONTAJI (OP).....	340302	
<b>KAPORTA</b>		
KAPORTA MONTAJI (1).....	341101	✓
KAPORTA MONTAJI (2).....	341102	✓
KAPORTA MONTAJI (3).....	341103	✓
KAPORTA MONTAJI (4).....	341104	✓
<b>ÜST ŞASE</b>		
ÜST ŞASE MONTAJI.....	341201	
AKÜ SANDIĞI MONTAJI.....	341202	
YÜRÜME SAÇLARI.....	341203	
<b>MOTOR</b>		
MOTOR MONTAJI.....	342001	
ETİKET.....	342002	
SİLİNDİR BLOK.....	342003	
SİLİNDİR KAPAĞI.....	342004	
SİLİNDİR BLOK KAPAĞI.....	342005	
KÜLBÜTÖR LEVYELERİ.....	342006	
KRANK MİLİ VE YATAĞI.....	342007	
KAM MİLİ.....	342008	
ÖN DİŞLİ KAPAĞI VE SUBAP.....	342009	
ÖN DİŞLİ TAHRİK SİSTEMİ AKSESUARLARI.....	342010	
KAM MİLİ KAPAĞI.....	342011	
PISTON VE BİYEL KOLU MONTAJI.....	342012	
VİBRASYON DAMPERİ VE FAN TAHRİK MONTAJI.....	342013	
AKSESUAR VE FAN TAHRİK KASNAKLARI.....	342014	
FAN MESAFE BİLEZİĞİ.....	342015	
ALTERNATÖR.....	342016	
BOSCH ENJEKSİYON POMPASI.....	342017	
ENJEKTÖR.....	342018	
YAKIT TESİSATI.....	342019	
YAKIT SİSTEMİ AKSESUARLARI.....	342020	
YAKIT FİLTRESİ VE TESİSATI.....	342021	
YAKIT KESME VALFİ.....	342022	
YAKIT POMPASI TAHRİĞİ.....	342023	
TERMOSTAT-YAĞ BASINÇ SVİCİ - HIZ SENSÖRÜ.....	342024	
TERMOSTAT YUVASI.....	342025	
TURBOŞARJ.....	342026	
TURBOŞARJ MONTAJI VE TESİSATI.....	342027	
TURBOŞARJ YERLEŞİMİ.....	342028	
EGZOS BAĞLANTISI.....	342029	
EGZOS MANİFOLDU.....	342030	
MOTOR HAVALANDIRMA TESİSATI.....	342031	
MARŞ MOTORU MONTAJI.....	342032	

	<b>SAYFA</b>	<b>REV.</b>
YAĞ POMPASI.....	342033	
KARTER.....	342034	
YAĞ SEVİYE GÖSTERGESİ.....	342035	
YAĞ SOĞUTUCU.....	342036	
KALDIRMA KULAĞI.....	342037	
HAVA YAKIT KONTROL TESİSATI.....	342038	
HAVA ISITICI VE YAKIT DRENAJİ.....	342039	
AFTERCOOLER TESİSATI.....	342040	
MEKANİK TAKOMETRE TAHRİĞİ.....	342041	
VOLAN.....	342042	
VOLAN MUHAFAZASI.....	342043	
VALF MUHAFAZASI.....	342044	
SU POMPASI.....	342045	
SU GİRİŞ BAĞLANTISI.....	342046	
<b>HAVA FİLTRESİ</b>		
HAVA FİLTRESİ MONTAJI.....	342201	
<b>EGZOS</b>		
EGZOS MONTAJI.....	342301	
<b>MOTOR SOĞUTMA</b>		
SOĞUTMA DONANIMI.....	342401	
<b>YAKIT DONANIMI</b>		
YAKIT DEPOSU MONTAJI VE YAKIT HATTI.....	342501	
<b>MOTOR KONTROL</b>		
MOTOR KONTROL MONTAJI.....	342601	
<b>KLİMA – ISITICI</b>		
KLİMA MONTAJI.....	342701	✓
ISITICI MONTAJI.....	342702	
<b>ANA TESİSAT</b>		
ANA HİDROLİK MONTAJI (SAĞ).....	343001	✓
ANA HİDROLİK MONTAJI (SOL) [a].....	343002	✓
ANA HİDROLİK MONTAJI (SOL) [b].....	343003	
HİDROLİK POMPA.....	343004	
DİŞLİ POMPASI.....	343005	
ORANSAL BASINÇ KONTROL VALFİ.....	343006	
POMPA REGÜLATÖRÜ.....	343007	
AKV (1).....	343008	
AKV (2).....	343009	
AKV (3).....	343010	
AKV (4).....	343011	
DÖNÜŞ MOTORU-DÖNDÜRME ÜNİTESİ.....	343012	
REDÜKSİYON DİŞLİSİ -DÖNDÜRME ÜNİTESİ.....	343013	
<b>ALT ŞASE HİDROLİĞİ</b>		
ALT ŞASE HİDROLİK AKSAM MONTAJI.....	343101	✓
YÜRÜYÜŞ MOTORU (1).....	343102	
YÜRÜYÜŞ MOTORU (2).....	343103	

	<b>SAYFA</b>	<b>REV.</b>
DÖNER DAĞITICI.....	343104	
<b>PİLOT DEVRE TESİSATI</b>		
PİLOT DEVRE MONTAJI (1) [a].....	343201	✓
PİLOT DEVRE MONTAJI (1) [b].....	343202	✓
PİLOT DEVRE MONTAJI (2) [a].....	343203	✓
PİLOT DEVRE MONTAJI (2) [b].....	343204	✓
JOİSTİK (SAĞ/SOL).....	343205	
PEDAL.....	343206	
<b>ATAÇMAN TESİSATI</b>		
ANA BOM SİLİNDİRİ (SAĞ/SOL).....	343301	✓
KEPÇE SİLİNDİRİ.....	343302	✓
UÇ BOM SİLİNDİRİ.....	343303	✓
ATAÇMAN TESİSATI.....	343304	
<b>HİDROLİK DEPO</b>		
HİDROLİK DEPO MONTAJI.....	343401	✓
<b>DÖNÜŞ VE SIZINTI HATTI</b>		
DÖNÜŞ VE SIZINTI HATTI MONTAJI.....	343601	✓
<b>ALT ŞASE</b>		
ALT ŞASE MONTAJI.....	344101	✓
TAŞIYICI MAKARA.....	344102	
YÜRÜYÜŞ MAKARASI.....	344103	
İSTİKAMET TEKERİ VE ÇATALI.....	344104	
GERDİRME MEKANİZMASI.....	344105	
PALET KOMPLESİ.....	344201	
<b>ATAÇMAN MONTAJI</b>		
ANA BOM MONTAJI.....	345101	
UÇ BOM MONTAJI.....	345201	✓
ÇALIŞMA ATAÇMANLARI KONTROLÜ.....	345302	
GENEL AMAÇLI KEPÇE.....	345303	
AĞIR HİZMET KEPÇESİ.....	345304	
<b>YAĞLAMA DONANIMI</b>		
YAĞLAMA DONANIMI MONTAJI.....	345801	
<b>KABİN MONTAJI</b>		
KABİN MONTAJI.....	346001	✓
KABİN (1).....	346002	✓
KABİN (2).....	346003	✓
KABİN (3).....	346004	
KONSOL KUTUSU (SAĞ).....	346101	✓
KONSOL KUTUSU (SOL).....	346102	
KABİN İÇİ MONTAJI (1).....	346103	✓
KABİN İÇİ MONTAJI (1).....	346104	✓
<b>ETİKET</b>		
ETİKET MONTAJI (TÜRKÇE).....	347001	✓
ETİKET MONTAJI (İNGİLİZCE).....	347002	

---

	<b>SAYFA</b>	<b>REV.</b>
<b>ELEKTRİK</b>		
ELEKTRİK (1).....	348001	
ELEKTRİK (2).....	348002	
ELEKTRİK (3).....	348003	
ANA ELEKTRİK TESİSATI.....	348004	
MOTOR ELEKTRİK TESİSATI.....	348005	
KABİN ELEKTRİK TESİSATI.....	348006	

**PARÇA NUMARA İNDEKSİ**

# CONTENTS

---

	PAGE	REV.
OPTION		
BREAKER PIPING MOUNTING (1) (OP).....	340101	
BREAKER PIPING MOUNTING (2) (OP).....	340102	
QUICK COUPLING MOUNTING (OP).....	340103	
QUICK COUPLING CYLINDER.....	340104	
QUICK COUPLING ASSEMBLY (OP).....	340105	
BREAKER MOUNTING (OP).....	340106	
DITCH CLEANING BUCKET MOUNTING (OP).....	340301	
TRAPEZOIDAL BUCKET MOUNTING (OP).....	340302	
COWLING		
COWLING MOUNTING (1).....	341101	✓
COWLING MOUNTING (2).....	341102	✓
COWLING MOUNTING (3).....	341103	✓
COWLING MOUNTING (4).....	341104	✓
UPPER FRAME		
UPPER FRAME MOUNTING.....	341201	
ACCUMULATOR BOX MOUNTING.....	341202	
ANTI-SLIP WALKWAY.....	341203	
ENGINE		
ENGINE MOUNTING.....	342001	
DATA PLATE.....	342002	
CYLINDER BLOCK.....	342003	
CYLINDER HEAD.....	342004	
CYLINDER BLOCK COVER.....	342005	
ROCKER LEVERS.....	342006	
CRANKSHAFT AND MAIN BEARING.....	342007	
CAMSHAFT.....	342008	
FRONT GEAR COVER AND VALVE TAPPET.....	342009	
FRONT GEAR TRAIN ACCESSORY.....	342010	
CAM FOLLOWER COVER.....	342011	
CONNECTING ROD AND PISTON.....	342012	
VIBRATION DAMPER AND FAN DRIVE MOUNTING.....	342013	
ACCESSORY AND FAN DRIVE PULLEYS.....	342014	
FAN PILOT SPACER.....	342015	
ALTERNATOR.....	342016	
BOSCH INJECTION PUMP.....	342017	
INJECTOR.....	342018	
FUEL PLUMBING.....	342019	
FUEL SYSTEM ACCESSORIES.....	342020	
FUEL FILTER AND PLUMBING.....	342021	
FUEL SHUTOFF VALVE.....	342022	
FUEL PUMP COUPLING.....	342023	
THERMOSTAT-OIL PRESSURE SWITCH - SPEED SENSOR.....	342024	
THERMOSTAT HOUSING.....	342025	
TURBOCHARGER.....	342026	
TURBOCHARGER MOUNTING AND PLUMBING.....	342027	
TURBOCHARGER LOCATION.....	342028	
EXHAUST CONNECTION.....	342029	
EXHAUST MANIFOLD.....	342030	
ENGINE VENT PLUMBING.....	342031	

	PAGE	REV.
STARTING MOTOR MOUNTING.....	342032	
LUBE OIL PUMPS.....	342033	
OIL PAN.....	342034	
OIL LEVEL GAUGE.....	342035	
LUBE OIL COOLER.....	342036	
LIFTING BRACKET.....	342037	
AIR FUEL CONTROL PLUMBING.....	342038	
AIR HEATER AND FUEL DRAIN LOCATION.....	342039	
AFTERCOOLER PLUMBING.....	342040	
MECHANICAL TACHOMETER DRIVE.....	342041	
FLYWHEEL.....	342042	
FLYWHEEL HOUSING.....	342043	
VALVE COVER.....	342044	
WATER PUMP.....	342045	
WATER INLET CONNECTION.....	342046	
AIR INTAKE		
AIR INTAKE MOUNTING.....	342201	
EXHAUST		
EXHAUST MOUNTING.....	342301	
COOLING SYSTEM		
COOLING SYSTEM.....	342401	
FUEL TANK AND LINE		
FUEL TANK MOUNTING AND FUEL LINE.....	342501	
ENGINE CONTROL		
ENGINE CONTROL MOUNTING.....	342601	
AIRCONDITION - HEATER		
AIRCONDITION MOUNTING.....	342701	✓
HEATER MOUNTING.....	342702	
MAIN PIPING		
MAIN PIPING MOUNTING (R).....	343001	✓
MAIN PIPING MOUNTING (L) [a].....	343002	✓
MAIN PIPING MOUNTING (L) [b].....	343003	
HYDRAULIC PUMP.....	343004	
GEAR PUMP.....	343005	
PROPORTIONAL REDUCING VALVE.....	343006	
PUMP REGULATOR.....	343007	
MCV (1).....	343008	
MCV (2).....	343009	
MCV (3).....	343010	
MCV (4).....	343011	
HYDRAULIC OIL MOTOR – SWING UNIT.....	343012	
REDUCTION GEAR – SWING UNIT.....	343013	
LOWER PIPING		
LOWER PIPING MOUNTING.....	343101	✓
TRAVEL MOTOR (1).....	343102	

	PAGE	REV.
TRAVEL MOTOR (2).....	343103	
TURNING JOINT.....	343104	
PILOT PIPING		
PILOT PIPING MOUNTING (1) [a].....	343201	✓
PILOT PIPING MOUNTING (1) [b].....	343202	✓
PILOT PIPING MOUNTING (2) [a].....	343203	✓
PILOT PIPING MOUNTING (2) [b].....	343204	✓
REMOTE CONTROL VALVE (RH/LH).....	343205	
PEDAL.....	343206	
ATTACHMENT PIPING		
BOOM CYLINDER (R/L).....	343301	✓
BUCKET CYLINDER.....	343302	✓
ARM CYLINDER.....	343303	✓
ATTACHMENT PIPING.....	343304	
HYDRAULIC TANK		
HYDRAULIC TANK MOUNTING.....	343401	✓
RETURN AND UPPER DRAIN PIPING		
RETURN AND UPPER DRAIN PIPING MOUNTING.....	343601	✓
LOWER FRAME		
LOWER FRAME MOUNTING.....	344101	✓
UPPER ROLLER.....	344102	
LOWER ROLLER.....	344103	
IDLER ASSEMBLY AND YOKE.....	344104	
ADJUSTER ASSEMBLY.....	344105	
TRACK CHAIN ASSEMBLY.....	344201	
ATTACHMENT MOUNTING		
BOOM MOUNTING.....	345101	
ARM MOUNTING.....	345201	✓
WORKING ATTACHMENT CONTROL.....	345302	
GENERAL PURPOSE BUCKET.....	345303	
HEAVY DUTY BUCKET.....	345304	
LUBRICATION PIPING		
LUBRICATION PIPING MOUNTING.....	345801	
CAB MOUNTING		
CAB MOUNTING.....	346001	✓
CAB (1).....	346002	✓
CAB (2).....	346003	✓
CAB (3).....	346004	
CONSOLE BOX (R/H).....	346101	✓
CONSOLE BOX (L/H).....	346102	
CAB INTERIOR MOUNTING (1).....	346103	✓
CAB INTERIOR MOUNTING (2).....	346104	✓
DECAL		
DECAL MOUNTING (TURKISH).....	347001	✓
DECAL MOUNTING (ENGLISH).....	347002	✓

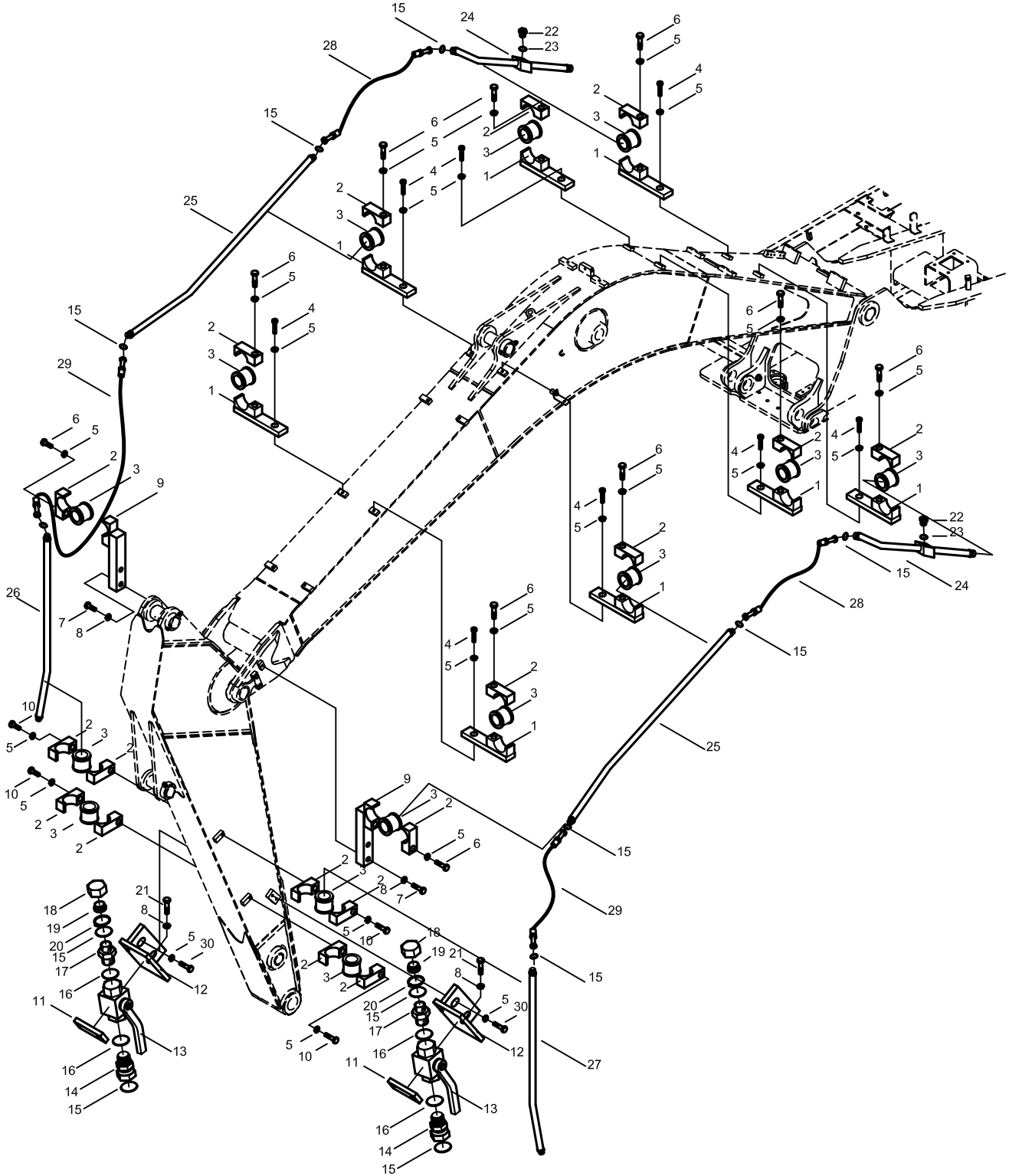
---

	PAGE	REV.
ELECTRIC		
ELECTRIC (1).....	348001	
ELECTRIC (2).....	348002	
ELECTRIC (3).....	348003	
MAIN HARNESS.....	348004	
ENGINE HARNESS.....	348005	
CAB HARNESS.....	348006	

PART NO INDEX



# KIRICI TESİSATI MONTAJI (1) (OP) BREAKER PIPING MOUNTING (1) (OP)



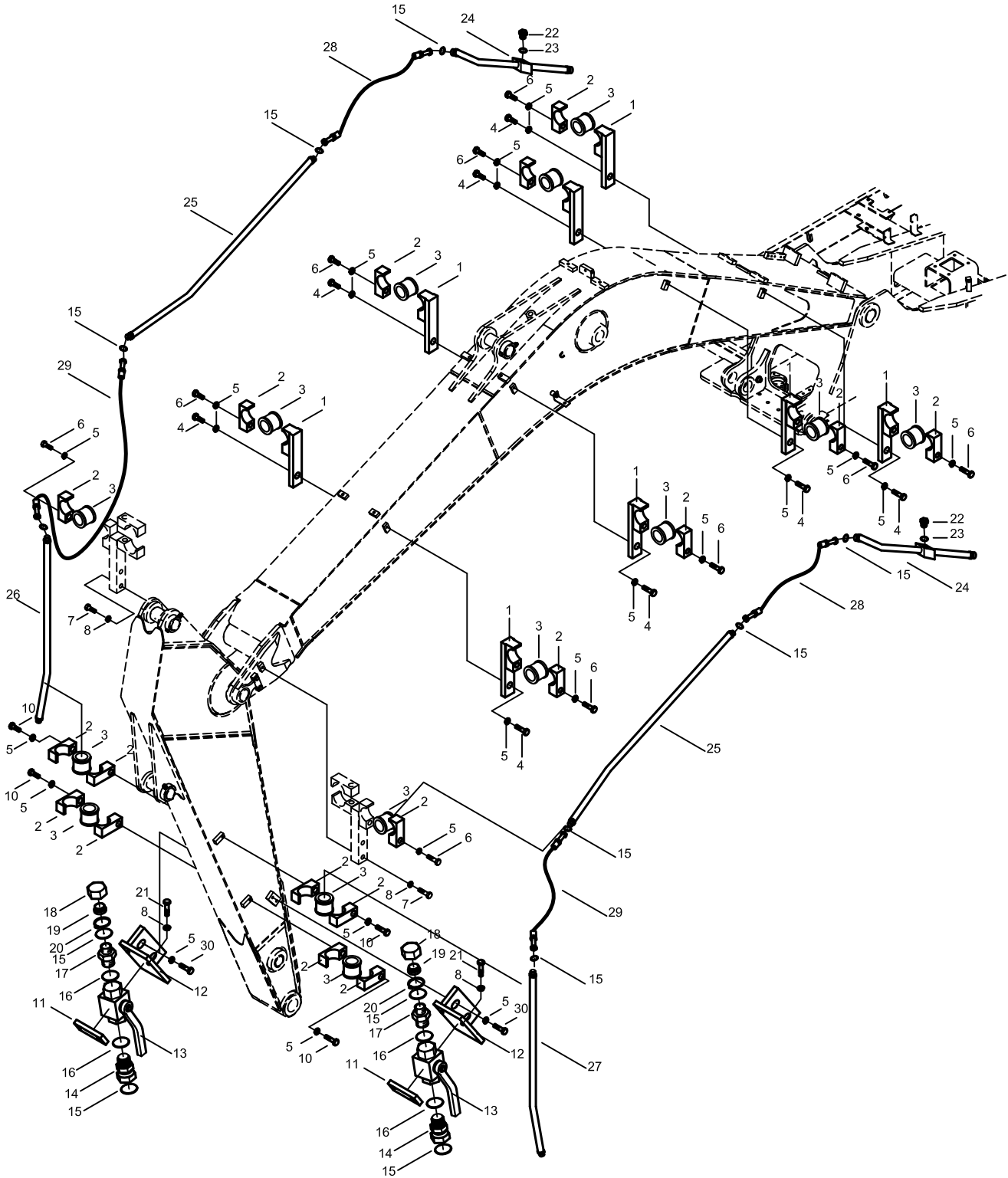
**KIRICI TESİSATI MONTAJI (1) (OP)**  
**BREAKER PIPING MOUNTING (1) (OP)**

340101-00- 01

No	Parça No	Adı	Description	Adet	Not	Seri No	Y. Kul. S.K.
No	Part No			Q'ty	Note	Serial No	ICA S.C.
	H340100100	Kırcı Tesisatı Mont.	Breaker Piping Mount.	1	*	2134001-4134050	D
1	H340104100	Kelepçe Sacı, K.M.	Clamp Plate, W.A.	8			
2	H343301500	Kelepçe Sacı	Clamp Plate	18			
3	H340102500	Lastik	Rubber	14			
4	N01/0381190	A.K.B. Civata	Bolt, Hex.	8	M16x35		
5	N03/1310014	Yaylı Rondela	Washer, Spr.	26	M16		
6	N01/0381238	A.K.B. Civata	Bolt, Hex.	10	M16x55		
7	N01/0380866	A.K.B. Civata	Bolt, Hex.	4	M12x45		
8	N03/1310012	Yaylı Rondela	Washer, Spr.	8	M12		
9	H340104300	Kelepçe Sacı K.M.	Clamp Plate, W.A.	2	*	2134001-4134050	
10	N01/0381310	A.K.B. Civata	Bolt, Hex.	4	M16x85		
11	H340102201	Kelepçe Sacı, Vana	Clamp Plate, Valve	2			
12	H340102601	Kelepçe Sacı KM, Vana	Clamp Plate WA, Valve	2			
13	H340102100	Vana	Valve	2			
14	H340101700	Adaptör	Connector	2			
15	N10/2002317	O-Ring	O-Ring	12			
16	N10/2002835	O-Ring	O-Ring	4			
17	N16/K130129	Rekor	Connector	2			
18	H340101900	Yüksük	Ring	2			
19	H340102000	Tapa	Plug	2			
20	N05/0020051	Segman	Retaining Ring	2			
21	N01/0380962	A.K.B. Civata	Bolt, Hex.	4	M12x90		
22	N16/X120005	Tapa	Plug	2			
23	N10/2002835	O-Ring	O-Ring	2			
24	H340100200	Boru Kompleksi	Pipe Ass'y	2			
25	H340100800	Boru Kompleksi	Pipe Ass'y	2			
26	H340101100	Boru Kompleksi	Pipe Ass'y	1			
27	H340101400	Boru Kompleksi	Pipe Ass'y	1			
28	99N075624	Hortum Kompleksi	Hose Ass'y	2			
29	99Q175627	Hortum Kompleksi	Hose Ass'y	2			
30	N01/0233566	A.K.B. Civata	Bolt, Hex.	4	M16x35		

(\*) 4134040 hariç/ Except 4134040

# KIRICI TESİSATI MONTAJI (1) (OP) BREAKER PIPING MOUNTING (1) (OP)



NOT: Bu sayfa 4134051 seri nolu makinadan itibaren geçerlidir. 4134040 dahil.  
NOTE: This page is valid from 4134051 serial number machine. 4134040 included.

**KIRICI TESİSATI MONTAJI (1) (OP)**  
**BREAKER PIPING MOUNTING (1) (OP)**

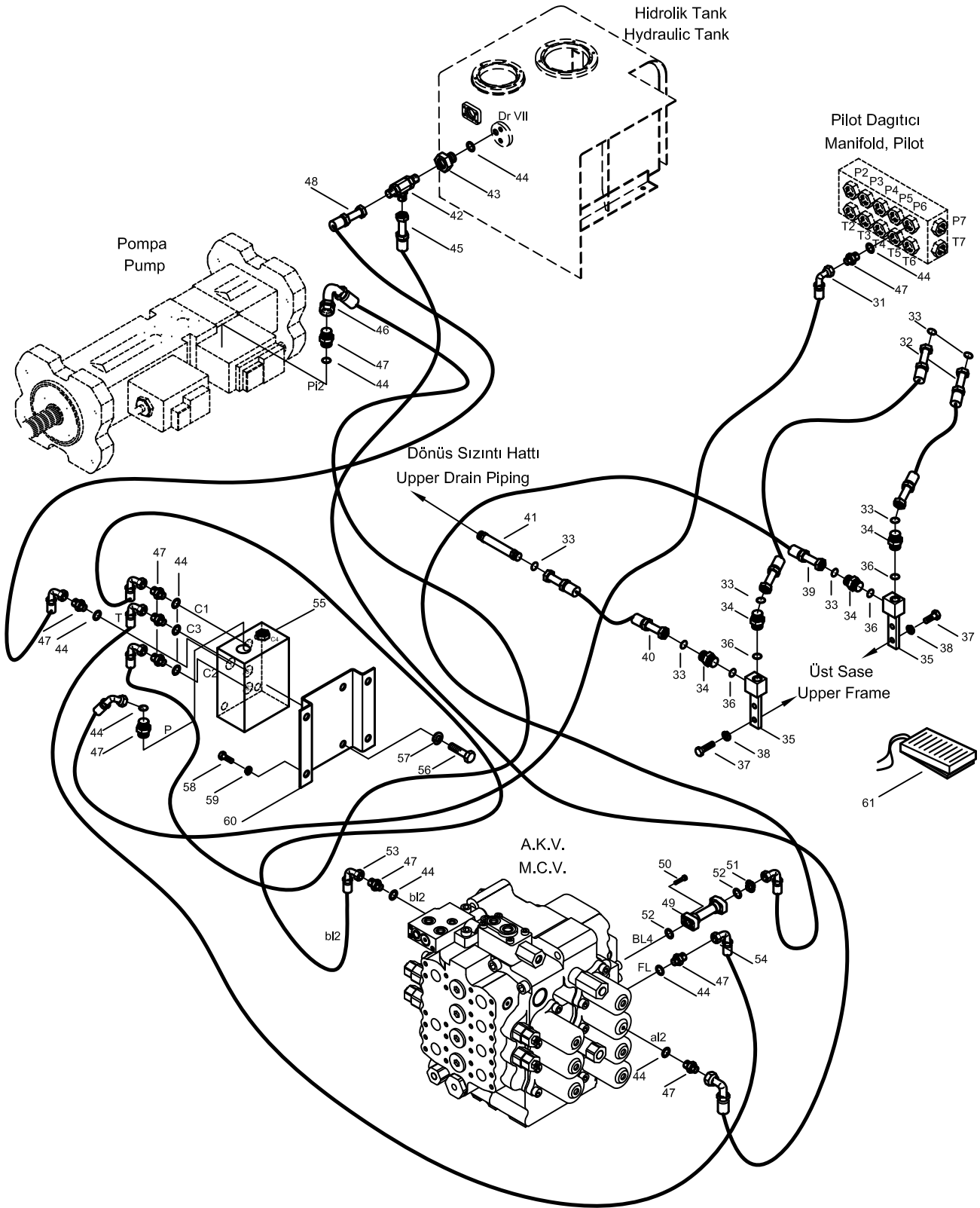
340101-01- 01

No	Parça No	Adı	Description	Adet	Not	Seri No	Y. Kul. S.K.
No	Part No			Q'ty	Note	Serial No	ICA S.C.
	H340100101	Kırıcı Tesisatı Mont.	Breaker Piping Mount.	1	*	4134051-	D
1	H340104100	Kelepçe Sacı, K.M.	Clamp Plate, W.A.	8			
2	H343301500	Kelepçe Sacı	Clamp Plate	18			
3	H340102500	Lastik	Rubber	14			
4	N01/0381190	A.K.B. Civata	Bolt, Hex.	8	M16x35		
5	N03/1310014	Yaylı Rondela	Washer, Spr.	26	M16		
6	N01/0381238	A.K.B. Civata	Bolt, Hex.	10	M16x55		
7	N01/0380866	A.K.B. Civata	Bolt, Hex.	4	M12x45		
8	N03/1310012	Yaylı Rondela	Washer, Spr.	8	M12		
10	N01/0381286	A.K.B. Civata	Bolt, Hex.	4	M16x75		
11	H340102201	Kelepçe Sacı, Vana	Clamp Plate, Valve	2			
12	H340102601	Kelepçe Sacı KM, Vana	Clamp Plate WA, Valve	2			
13	H340102100	Vana	Valve	2			
14	H340101700	Adaptör	Connector	2			
15	N10/2002317	O-Ring	O-Ring	12			
16	N10/2002835	O-Ring	O-Ring	4			
17	N16/K130129	Rekor	Connector	2			
18	H340101900	Yüksük	Ring	2			
19	H340102000	Tapa	Plug	2			
20	N05/0020051	Segman	Retaining Ring	2			
21	N01/0380962	A.K.B. Civata	Bolt, Hex.	4	M12x90		
22	N16/X120005	Tapa	Plug	2			
23	N10/2002835	O-Ring	O-Ring	2			
24	H340100200	Boru Kompleksi	Pipe Ass'y	2			
25	H340100800	Boru Kompleksi	Pipe Ass'y	2			
26	H340101100	Boru Kompleksi	Pipe Ass'y	1			
27	H340101400	Boru Kompleksi	Pipe Ass'y	1			
28	99N075624	Hortum Kompleksi	Hose Ass'y	2			
29	99Q175627	Hortum Kompleksi	Hose Ass'y	2			
30	N01/0233566	A.K.B. Civata	Bolt, Hex.	4	M16x35		

(\*)4134040 dahil/4134040 included

# KIRICI TESİSATI MONTAJI (2) (OP) BREAKER PIPING MOUNTING (2) (OP)

340102-00-01



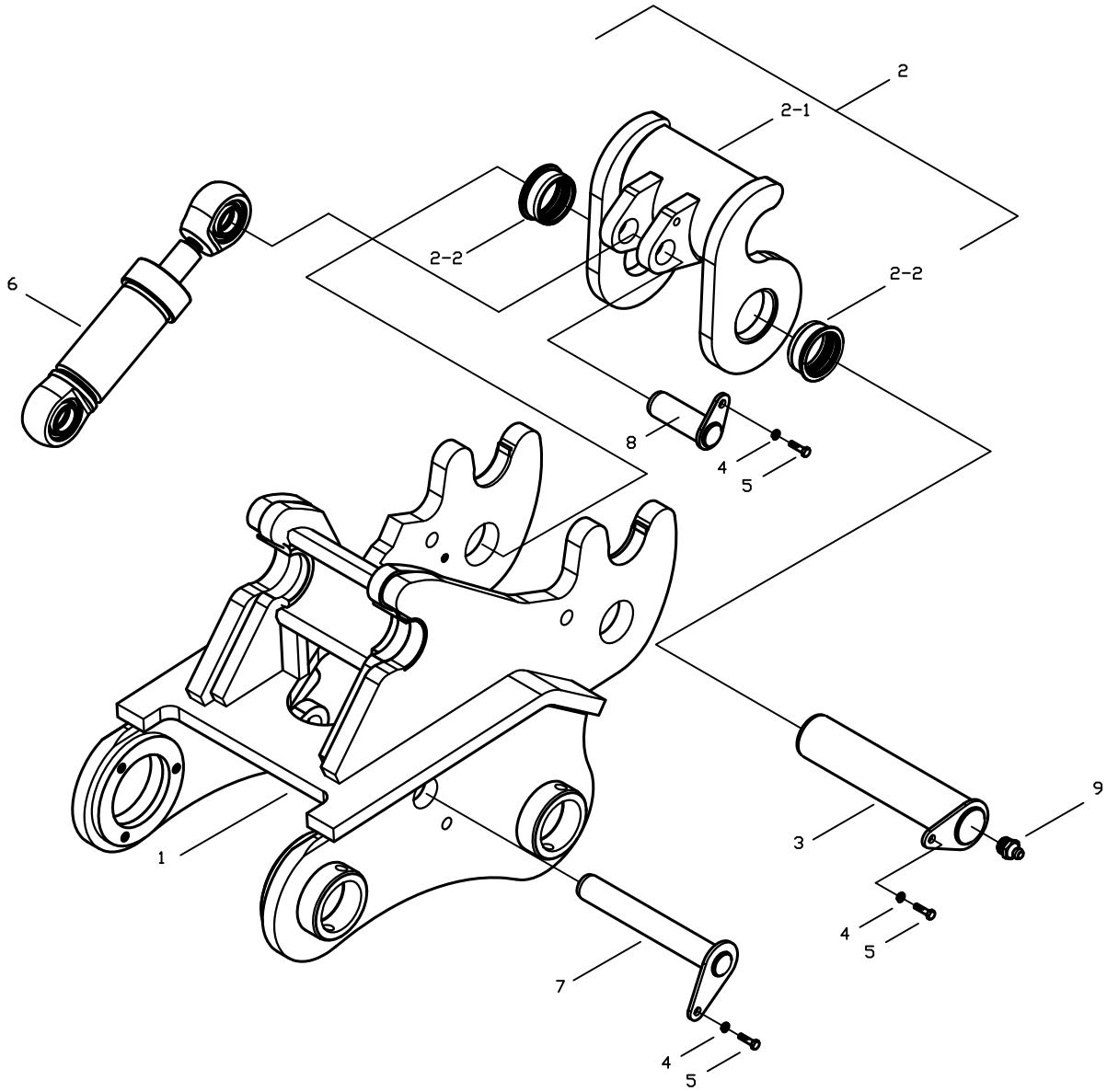
**KIRICI TESİSATI MONTAJI (2) (OP)**  
**BREAKER PIPING MOUNTING (2) (OP)**

340102-00- 01

No	Parça No	Adı	Description	Adet	Not	Seri No	Y. Kul. S.K.
No	Part No			Q'ty	Note	Serial No	ICA S.C.
31	97Q091248	Hortum Kompleksi	Hose Ass'y	1			
32	99N175628	Hortum	Hose	2			
33	N10/2002317	O-Ring	O-Ring	7			
34	N16/K130129	Rekor	Connector	4			
35	H340103300	Dirsek, K.M.	Elbow, W.A.	2			
36	N10/2002835	O-Ring	O-Ring	4			
37	N01/0233566	A.K.B. Civata	Bolt, Hex.	4	M16x35		
38	N03/1310014	Yaylı Rondela	Washer, Pln.	4	M16		
39	H340102900	Hortum	Hose	1			
40	99Q175622	Hortum	Hose	1			
41	H340105500	Boru K.M.	Pipe, W.A.	1			
42	N16/T020202	A.T. Rekor	Tee	1			
43	H340103700	Adaptör	Connector	1			
44	N10/2001024	O-Ring	O-Ring	11			
45	97Q091234	Hortum Kompleksi	Hose Ass'y	1			
46	97S091215	Hortum	Hose	1			
47	N16/K114341	Rekor	Connector	10			
48	97Q091220	Hortum Kompleksi	Hose Ass'y	1			
49	H340105300	Boru K.M.	Pipe, W.A.	1			
50	N01/5890830	S.B. Civata	Bolt, Cylinder Head	8	M10x35		
51	N16/J360104	Yarım Flanş	Flange	2			
52	N10/2003335	O-Ring	O-Ring	2			
53	97V091224	Hortum Kompleksi	Hose Ass'y	1			
54	97T091224	Hortum Kompleksi	Hose Ass'y	1			
55	H340103600	Kırıcı Valfi	Valve, Breaker	1			
56	N01/0380698	A.K.B. Civata	Bolt, Hex.	3	M10x70		
57	N03/1310011	Yaylı Rondela	Washer, Spr.	3	M10		
58	N01/0232846	A.K.B. Civata	Bolt, Hex.	4	M12x30		
59	N03/1310012	Yaylı Rondela	Washer, Spr.	4	M12		
60	H340102300	Bağlantı Parçası	Bracket	1			
61	H340103800	Kırıcı Pedalı	Pedal, Breaker	1			

340103-00

**ÇABUK SÖK-TAK MONTAJI (OP)**  
**QUICK COUPLING MOUNTING (OP)**



ÇABUK SÖK-TAK MONTAJI (OP)  
QUICK COUPLING MOUNTING (OP)

340103-00

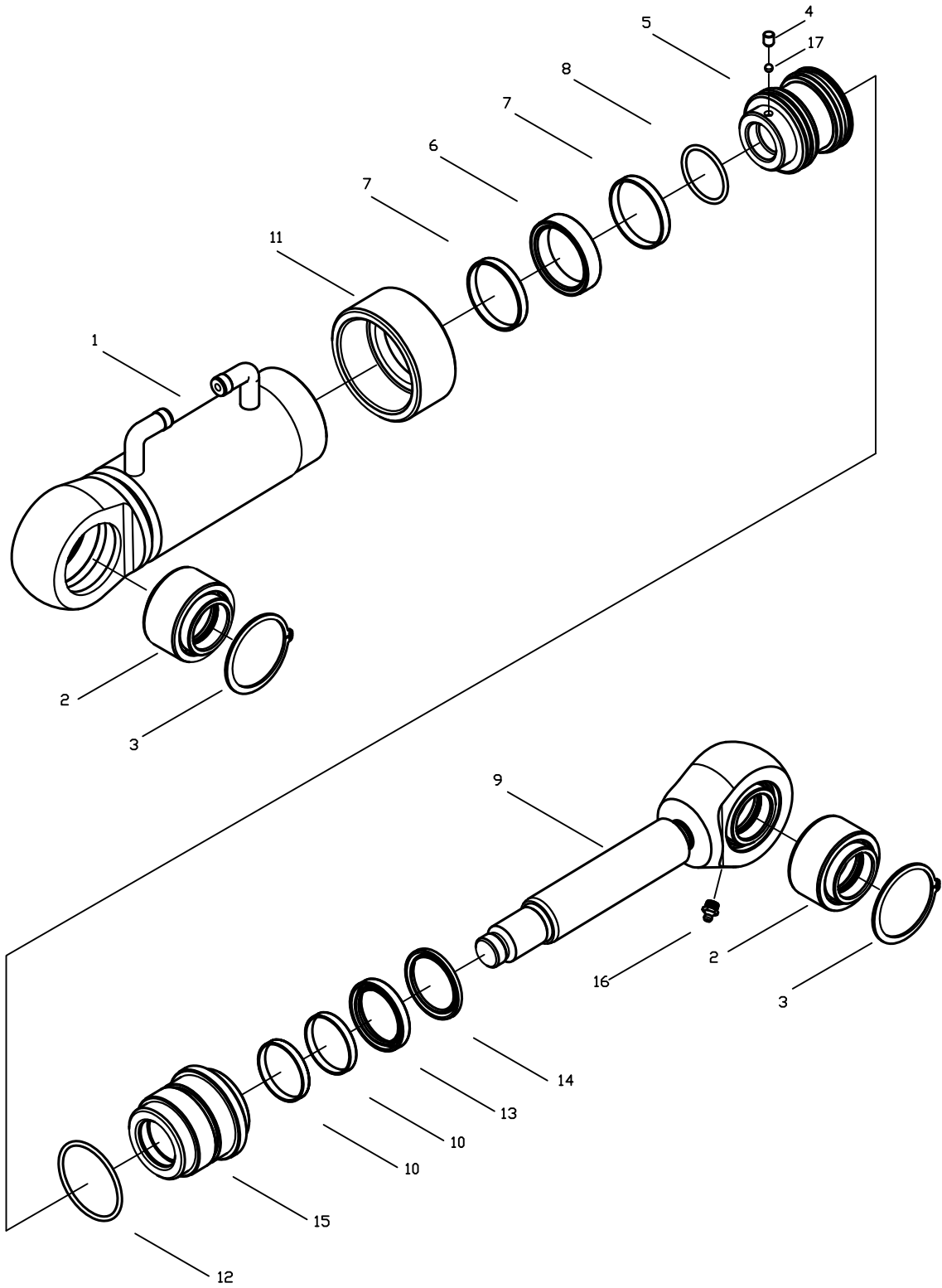
No	Parça No	Adı	Description	Adet	Not	Seri No	Y. Kul. S.K.
No	Part No			Q'ty	Note	Serial No	ICA S.C.
	H340110100	Çabuk Sök-Tak Mont.	Quick Coupling Mnt.	1	*	-4134030	D
	H340110101	Çabuk Sök-Tak Mont.	Quick Coupling Mnt.	1		4134031-	D
1	H340110200	Çabuk Sök-Tak K.M.	Quick Coupling W.A.	1	*	-4134030	D
	H340110201	Çabuk Sök-Tak K.M.	Quick Coupling W.A.	1		4134031-	D
2	H340111400	Tırnak Mont.	Tooth Mount.	1			
2_1	H340111500	Tırnak K.M.	Tooth W.A.	1			
2_2	802/52150	Sert Burç	Bushing	2			
3	H340111800	Şapkalı Pim K.M.	Pin	1	M12x30		
4	N03/0100023	Rondela	Washer, Spr.	3			
5	N01/0222846	Civata	Bolt	3			
6	170/07045	Silindir Mont.	Cylinder Mount.	1			
7	H340112800	Şapkalı Pim	Pin	1			
8	811/51095	Şapkalı Pim	Pin	1			
9	N08/1210020	Gresörlük	Lubricants	2			

(\*) 4134032 ve 4134033 seri numaralı makinalar dahildir. / 4134032 and 4134033 serial numbered machines are included.



340104-00

# ÇABUK SÖK-TAK SİLİNDİRİ QUICK COUPLING CYLINDER

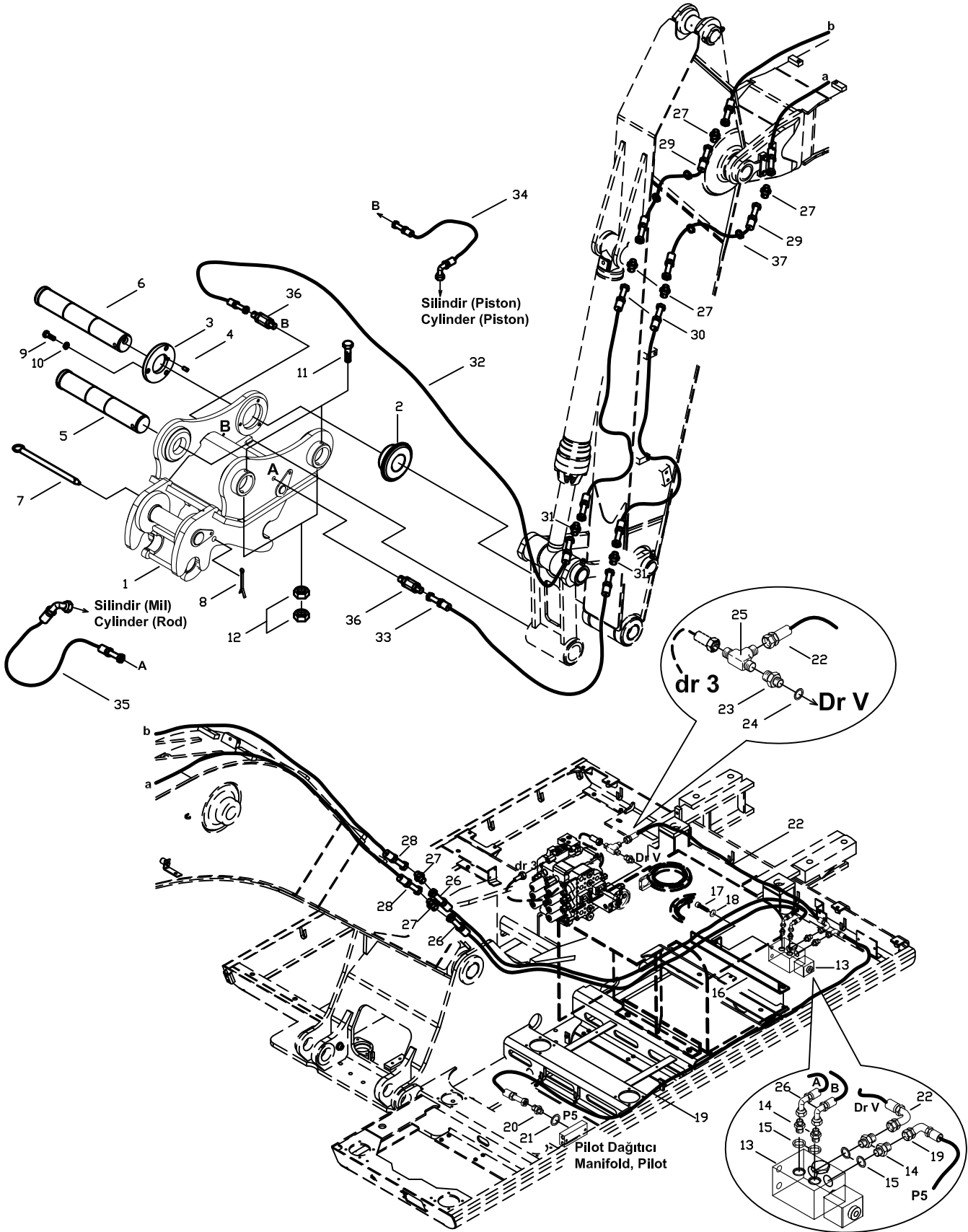


**ÇABUK SÖK-TAK SİLİNDİRİ**  
**QUICK COUPLING CYLINDER**

340104-00

No	Parça No	Adı	Description	Adet	Not	Seri No	Y. Kul. S.K.
No	Part No			Q'ty	Note	Serial No	ICA S.C.
	170/07045	Çab. Sök-Tak Sil. M.	Qck. Coup. Cyl. Mnt.	1			
1	209/20523	Silindir Borusu K.M.	Tube W.A.	1			
2	207/00400	Mafsal Yatağı Mont.	Spherical Bearing	2			
3	N05/0220200	Segman	Retaining Ring	2			
4	N04/3120686	Vidalı Pim	Pin	1			
5	201/20450	Piston	Piston	1			
6	N10/3587000	Piston Keçesi	Piston Seal	1			K1
7	N10/1657056	Piston Yatak. Bandı	Ring, Wear	2			K1
8	N10/2004035	Piston O-Ringi	O-Ring, Piston	1			K1
9	208/42023	Silindir Mili K.M.	Rod	1			
10	N10/0404597	Boğaz Yatak. Bandı	Ring, Wear	2			K2
11	203/05600	Kapak	Cover	1			
12	N10/2006440	Boğaz O-Ringi	O-Ring, Gland	1			K2
13	N10/4405010	Boğaz Keçesi	Seal, Gland	1			K2
14	N10/5404804	Boğaz Toz Keçesi	Dust Seal, Gland	1			K2
15	202/03450	Boğaz	Gland	1			
16	N08/1210020	Gresörlük	Grease, Nipple	1			
17	N09/9001060	Çelik Bilya	Ball	1			
	• S48/80710	Piston Tamir Takımı	Seal KIT, Piston	1			K1
	• S48/90700	Boğaz Tamir Takımı	Seal KIT, Gland	1			K2

# ÇABUK SÖK-TAK KOMPLESİ (OP) QUICK COUPLING ASSEMBLY (OP)



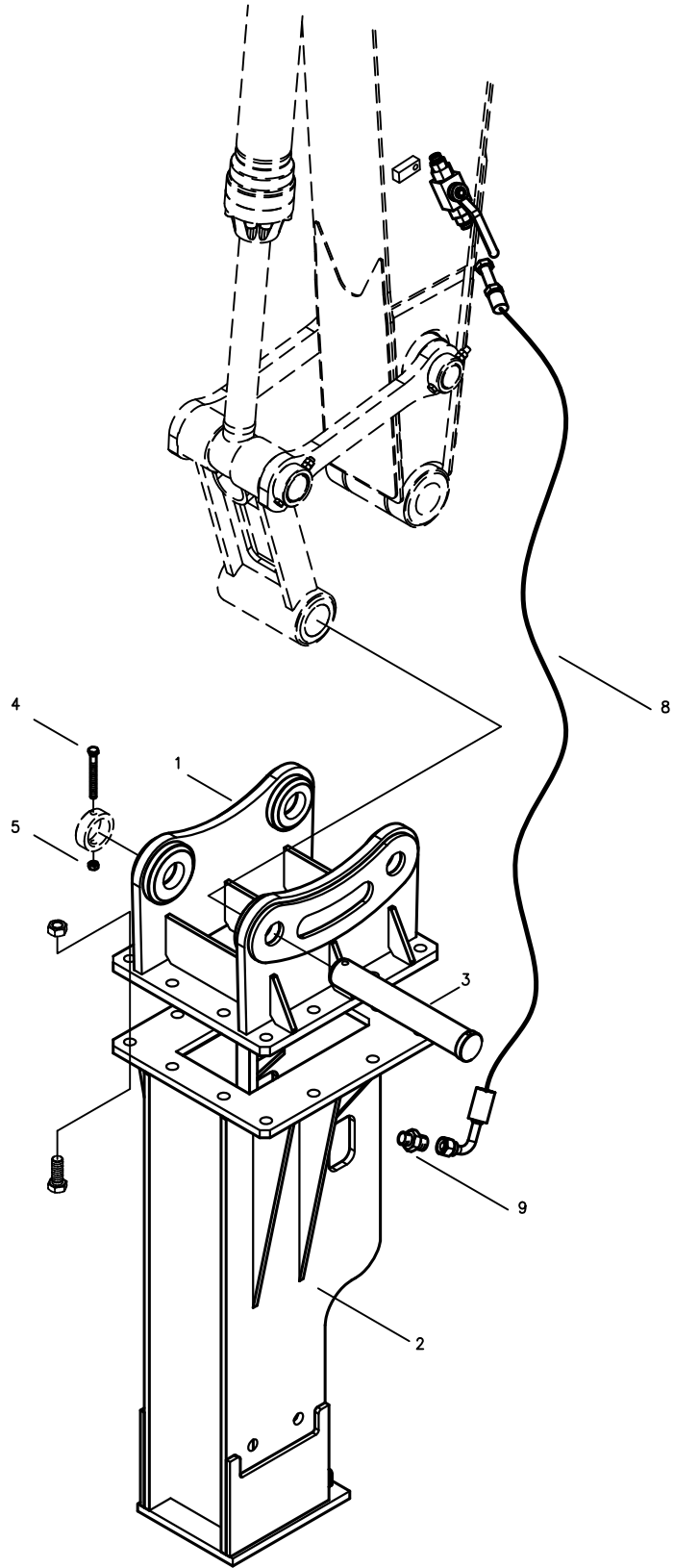
**ÇABUK SÖK-TAK KOMPLESİ (OP)**  
**QUICK COUPLING ASSEMBLY (OP)**

340105-00

No	Parça No	Adı	Description	Adet	Not	Seri No	Y. Kul. S.K.
No	Part No			Q'ty	Note	Serial No	ICA S.C.
	H340110000	Çabuk Sök-Tak Komp.	Quick Coup. Ass'y	1	*	-4134030	D
	H340110001	Çabuk Sök-Tak Komp.	Quick Coup. Ass'y	1		4134031-	D
1	H340110100	Çabuk Sök-Tak Mont.	Quick Coup. Mount.	1	*	-4134030	D
	H340110101	Çabuk Sök-Tak Mont.	Quick Coup. Mount.			4134031-	D
2	H345303501	Mesafe Ayar Burcu	Spacer	1	*	-4134030	D
	H345303502	Mesafe Ayar Burcu	Spacer	1		4134031-	D
3	H345303600	Baskı Plakası	Plate	1			
4	H345303700	Kilit Pimi	Pin, Lock	1			
5	H345002000	Pim	Pin	1			
6	H345303301	Pim	Pin	1			
7	H340113100	Halkalı Pim	Pin, Ringed	1			
8	N06/1006060	Gupilya	Pin, Split	1			
9	N01/0381226	A.K.B. Civata	Bolt, Hex.	3	M16x50		
10	N03/1310014	Yaylı Rondela	Washer, Spr.	3	M16		
11	N01/0381418	A.K.B. Civata	Bolt, Hex.	2	M16x150		
12	N02/3570314	A.K. Somun	Nut	4	M16		
13	H340112400	Valf, Çabuk Sök-Tak	Valve, Quick Coup.	1			
14	N16/K114348	Rekor	Connector	4			
15	N10/2001322	O-Ring	O-Ring	4			
16	H340114000	Ç. Sök-Tak Valf Tutucu	Plate, Quick Coup.	1			
17	N01/5870458	S.B. Civata	Bolt	2	M8x20		
18	N03/1310010	Yaylı Rondela	Washer, Spr.	2	M8		
19	99Q098250	Hortum Kompleksi	Hose	1			
20	N16/K114341	Rekor	Connector	1			
21	N10/2001024	O-Ring	O-Ring	1			
22	99Q098208	Hortum Kompleksi	Hose	1			
23	N16/K214455	Rekor	Connector	1			
24	N10/2001122	O-Ring	O-Ring	1			
25	H343202801	A.T. Rekor	Tee	1			
26	99Q098270	Hortum Kompleksi	Hose	2			
27	N16/K200321	Rekor	Connector	6			
28	99N0982124	Hortum Kompleksi	Hose	2			
29	99Q198227	Hortum Kompleksi	Hose	2			
30	99Q198244	Hortum Kompleksi	Hose	2			
31	N16/K200301	Rekor	Connector	2			
32	99R198213	Hortum Kompleksi	Hose	1			
33	99R198216	Hortum Kompleksi	Hose	1			
34	99P098205	Hortum Kompleksi	Hose	1			
35	99T098205	Hortum Kompleksi	Hose	1			
36	N16/K200341	Rekor	Connector	2			
37	510/11700	Kablo Bağı	Strap	50			

(\*) 4134032 ve 4134033 seri nolu makinalar dahildir. / 4134032 and 4134033 serial numbered machines are included.

# KIRICI MONTAJI (OP) BREAKER MOUNTING (OP)



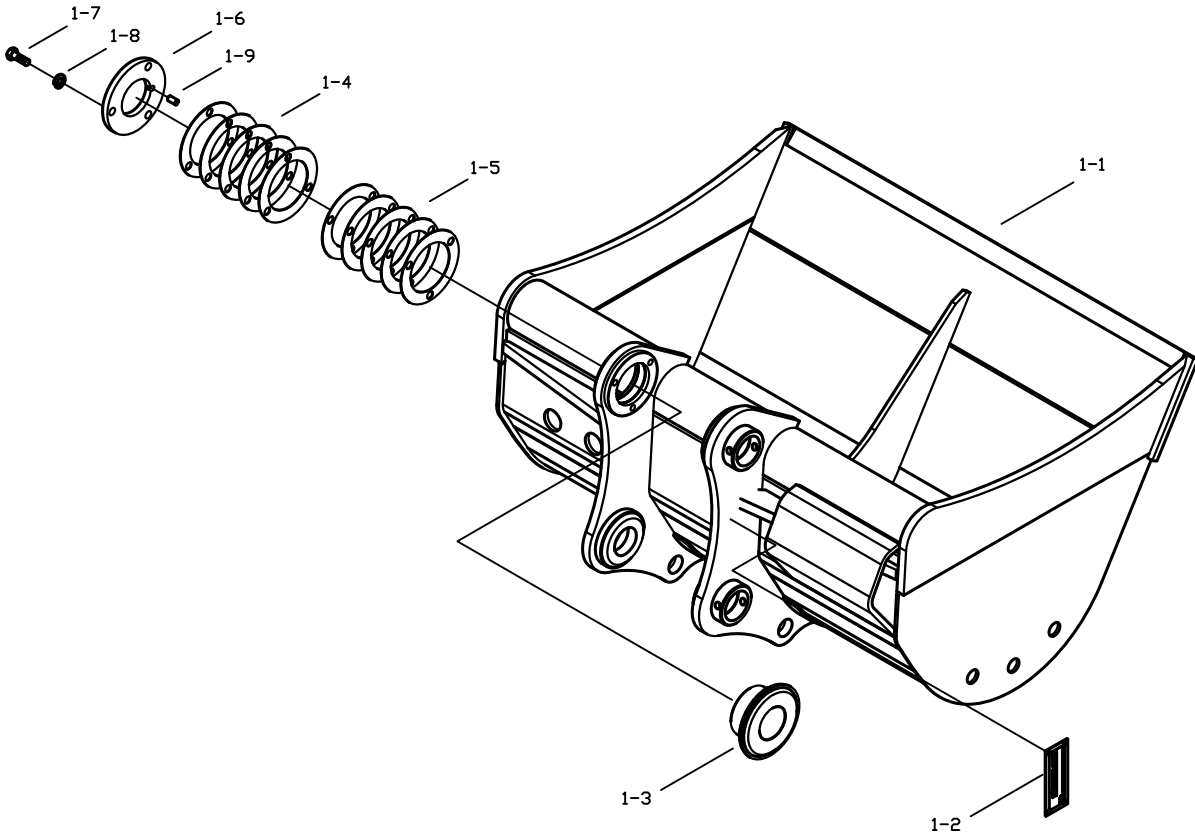
KIRICI MONTAJI (OP)  
BREAKER MOUNTING (OP)

340106-00

No	Parça No	Adı	Description	Adet	Not	Seri No	Y. Kul. S.K.
No	Part No			Q'ty	Note	Serial No	ICA S.C.
	H340120100	Kırıcı Mont.	Breaker Mount.	1	1800		
	H340125000	Kırıcı Mont.	Breaker Mount.	1	2300		
1	H340120200	Braket K.M.	Bulk Cap	1	1800		
	H340125100	Braket K.M.	Bulk Cap	1	2300		
2	F45/04180	Kırıcı	Breaker	1	1800		
	F45/04220	Kırıcı	Breaker	1	2300		
3	H345303301	Pim	Pin	2			
4	N01/0381418	A.K.B. Civata	Bolt, Hex.	2	M16x150		
5	N02/3570314	A.K. Somun	Nut, Hex.	2	M16		
8	99P175644	Hortum	Hose	2			
9	N16/K130129	Rekor	Connector	2			
10	H340122000	Konnektör	Connector	1			

340301-00

**TEMİZLEME KEPÇESİ MONTAJI (OP)**  
**DITCH CLEANING BUCKET MOUNTING (OP)**



**TEMİZLEME KEPÇESİ MONTAJI (OP)**  
**DITCH CLEANING BUCKET MOUNTING (OP)**

340301-00

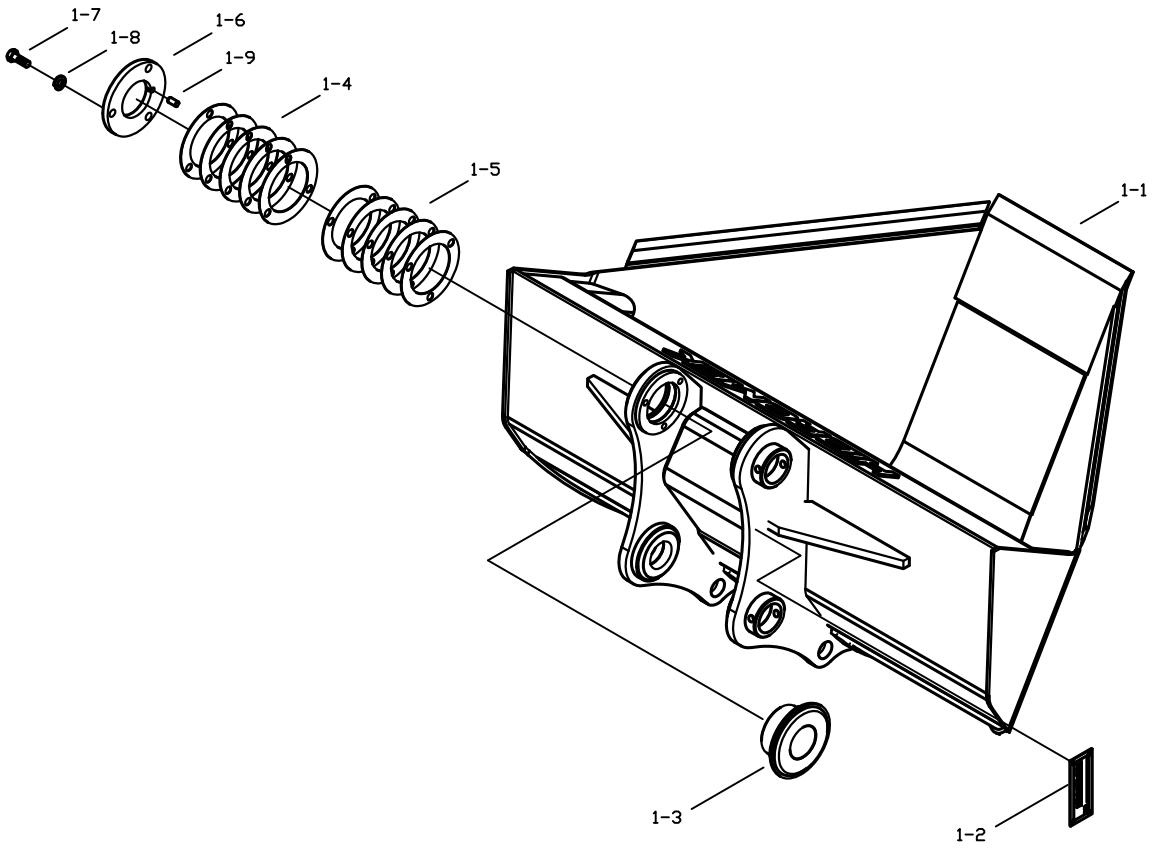
No	Parça No	Adı	Description	Adet	Not	Seri No	Y. Kul. S.K.
No	Part No			Q'ty	Note	Serial No	ICA S.C.
1	H340385000	Temiz. Kep. Mont.	Ditch Clean. Mount.	1	1500 mm, *	-4134030	D
	H340385001	Temiz. Kep. Mont.	Ditch Clean. Mount.	1	1500 mm	4134031-	D
1_1	H340385100	Temiz. Kep. K.M.	Ditch Clean. W.A.	1	1500 mm, *	-4134030	D
	H340385101	Temiz. Kep. K.M.	Ditch Clean. W.A.	1	1500 mm	4134031-	D
1_2	H347000600	Etiket, Ataçman	Decal, Attachment	1			
1_3	H345303501	Mesafe Ayar Burcu	Spacer	1	*	-4134030	D
	H345303502	Mesafe Ayar Burcu	Spacer	1		4134031-	D
1_4	H345002400	Şim	Shim	5			
1_5	H345002500	Şim	Shim	5			
1_6	H345303600	Baskı Plakası	Plate	1			
1_7	N01/0381226	A.K.B. Civata	Bolt, Hex.	3			
1_8	N03/1310014	Yaylı Rondela	Washer, Spr.	3			
1_9	H345303700	Kilit Pimi	Pin, Lock	1			

(\*) 4134032 ve 4134033 seri numaralı makinalar dahildir. / 4134032 and 4134033 serial numbered machines are included.



340302-00

# TRAPEZ KEPÇE MONTAJI (OP) TRAPEZOIDAL BUCKET MOUNTING (OP)



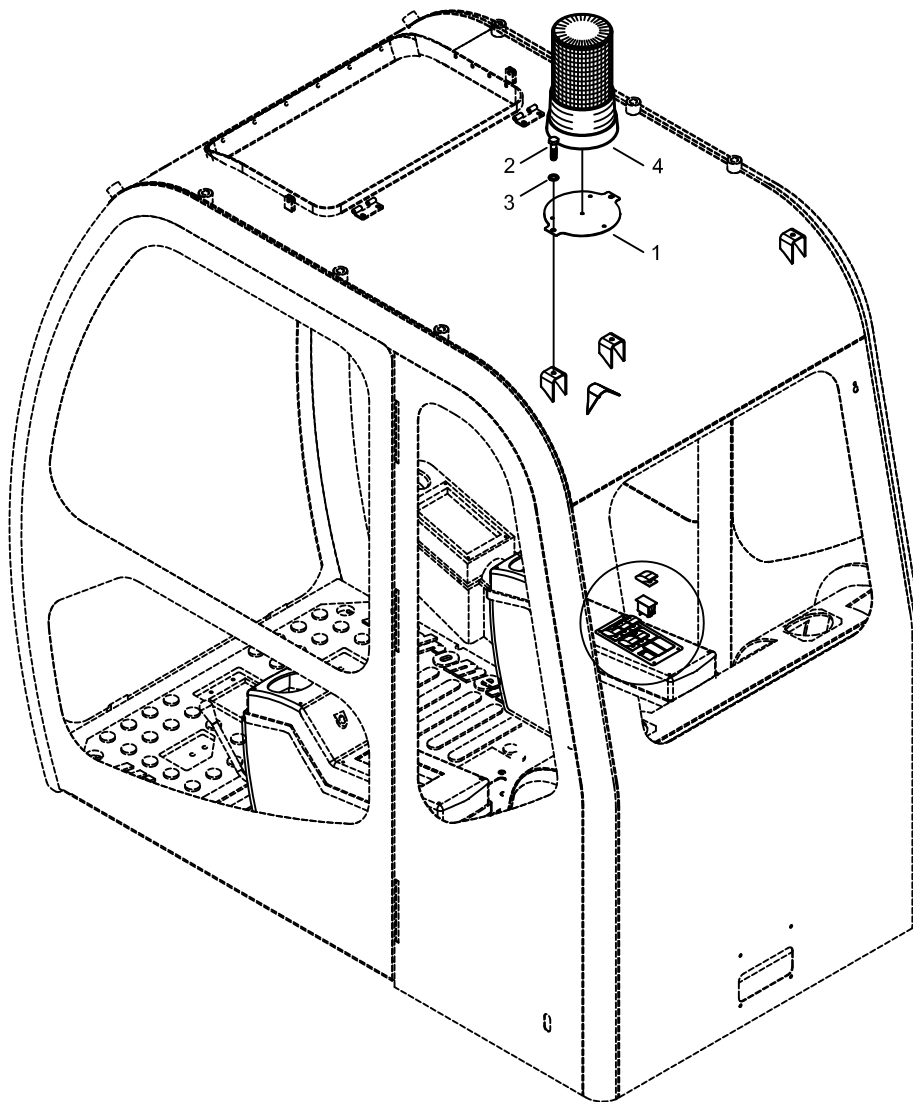
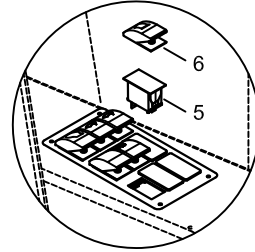
TRAPEZ KEPÇE MONTAJI (OP)  
TRAPEZOIDAL BUCKET MOUNTING (OP)

340302-00

No	Parça No	Adı	Description	Adet	Not	Seri No	Y. Kul. S.K.
No	Part No			Q'ty	Note	Serial No	ICA S.C.
1	H340390000	Trapez. Kep. Mont.	Trap. Buc. Mount.	1	500 mm, *	-4134030	D
	H340390001	Trapez. Kep. Mont.	Trap. Buc. Mount.	1	500 mm	4134031-	D
1_1	H340390100	Trapez. Kep. K.M.	Trap. Buc. Mount.	1	500 mm, *	-4134030	D
	H340390101	Trapez. Kep. K.M.	Trap. Buc. Mount.	1	500 mm	4134031-	D
1_2	H347000600	Etiket, Ataçman	Decal, Attachment	1			
1_3	H345303501	Mesafe Ayar Burcu	Spacer	1	*	-4134030	D
	H345303502	Mesafe Ayar Burcu	Spacer	1		4134031-	D
1_4	H345002400	Şim	Shim	5			
1_5	H345002500	Şim	Shim	5			
1_6	H345303600	Baskı Plakası	Plate	1			
1_7	N01/0381226	A.K.B. Civata	Bolt, Hex.	3			
1_8	N03/1310014	Yaylı Rondela	Washer, Spr.	3			
1_9	H345303700	Kilit Pimi	Pin, Lock	1			

(\*) 4134032 ve 4134033 seri numaralı makineler dahildir./ 4134032 and 4134033 serial numbered machines are included.

# TEPE LAMBASI MONTAJI (OP) BEACON MOUNTING (OP)



## TEPE LAMBASI MONTAJI (OP)

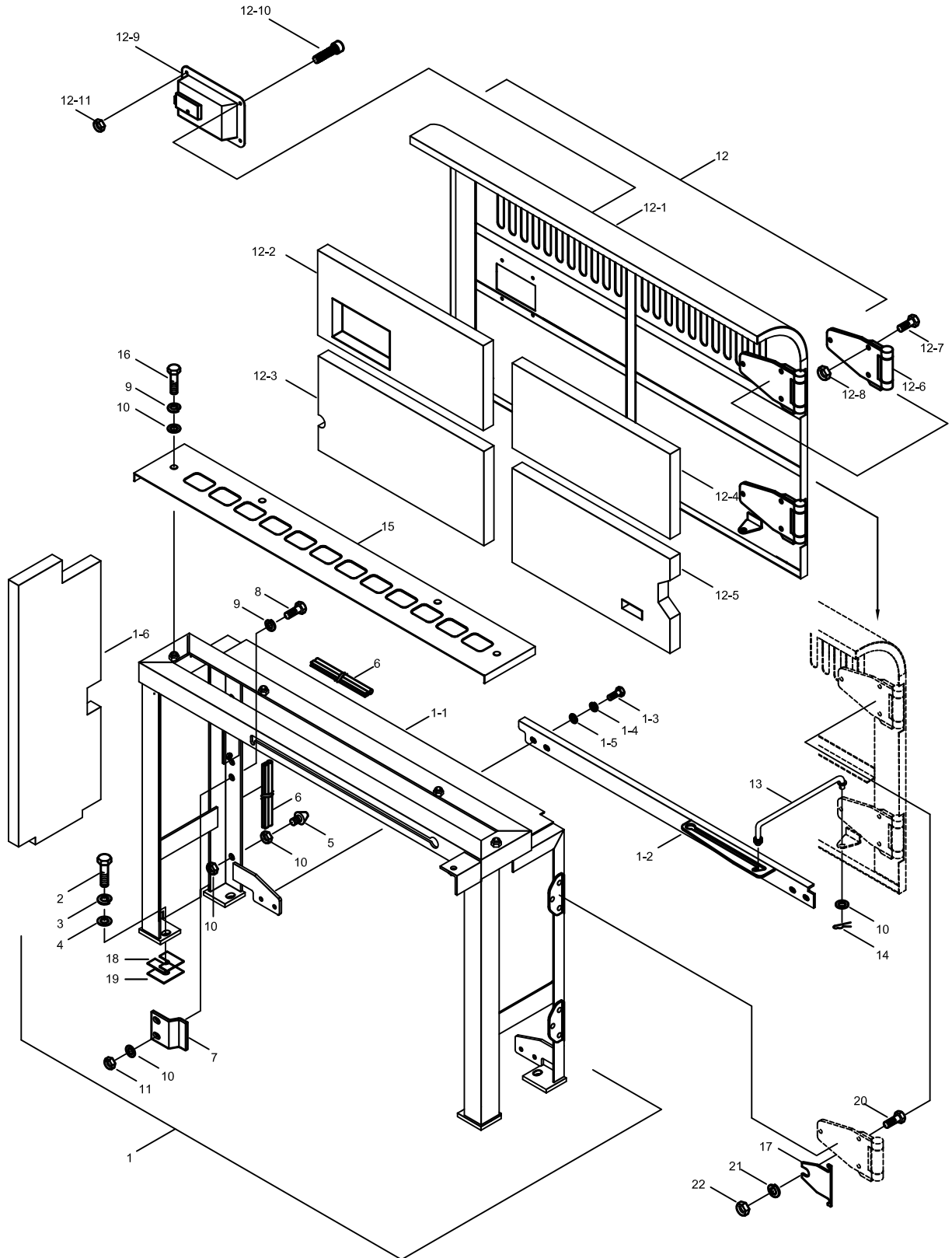
## BEACON MOUNTING (OP)

340501-00

No	Parça No	Adı	Description	Adet	Not	Seri No	Y. Kul. S.K.
No	Part No			Q'ty	Note	Serial No	ICA S.C.
	H340500100	Tepe Lambası Mont.	Beacon Mount.	1			
1	H340500200	Bağlantı Sacı	Support, Mounting	1		-5134020	D
	H340500201	Bağlantı Sacı	Support, Mounting	1		5134021-	D
2	N01/0232114	A.K.B. Civata	Bolt, Hex.	2	M8x15		
3	N03/1310010	Yaylı Rondela	Washer, Spr.	2	M8		
4	H348005300	Tepe Lambası	Beacon	1		-5134020	D
	H348005301	Tepe Lambası	Beacon	1	*	5134021-	D
5	520/21020	Anahtar, Döner Lam.	Switch, Beacon	1			
6	520/30000	Düğme	Button	1			

(\*) Bağlantı sacı ile birlikte değişirse, eskisinin yerine kullanılabilir. / If it is changed with support, it will be changeable with the old part.

# KAPORTA MONTAJI (1) COWLING MOUNTING (1)

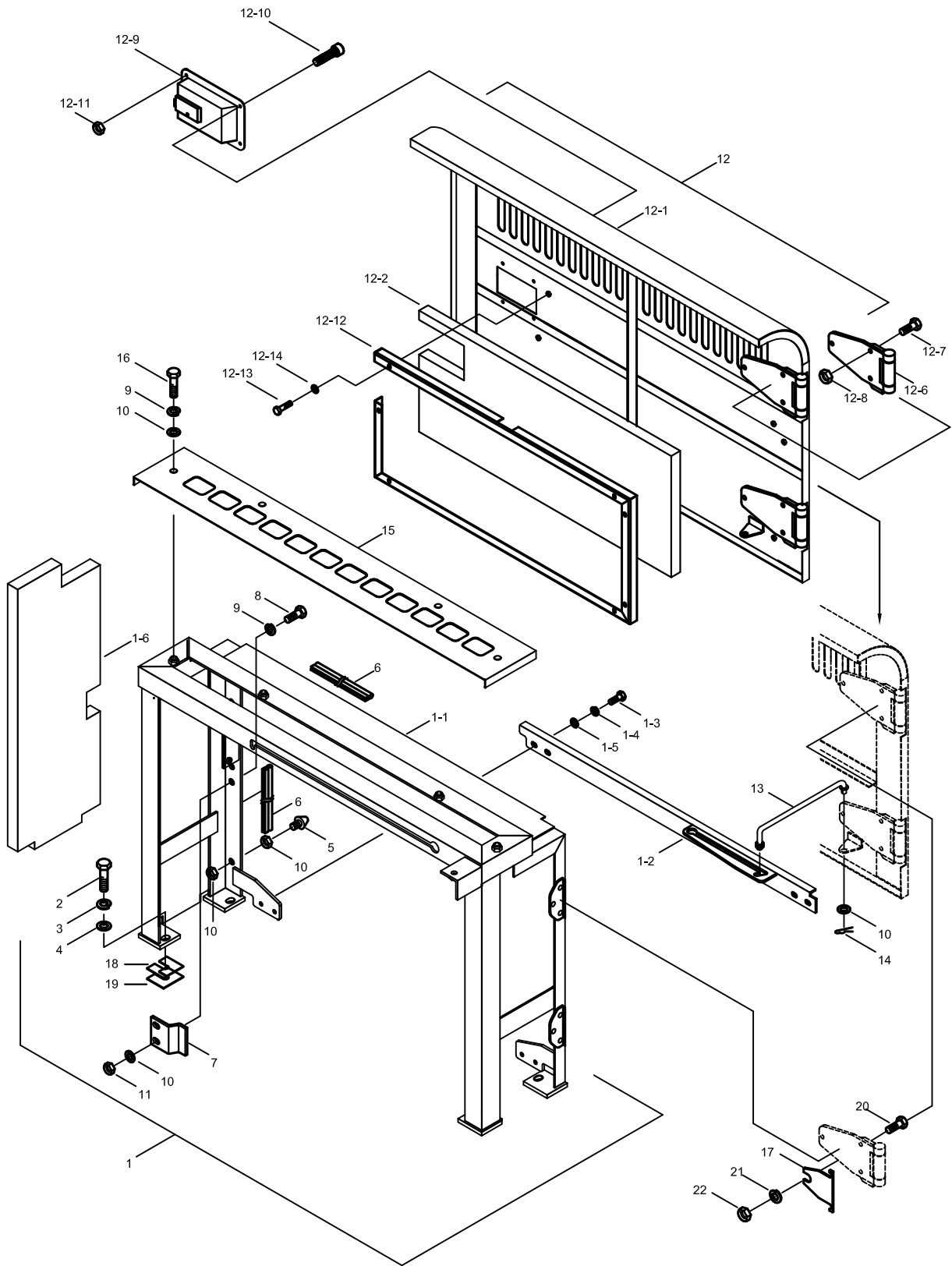


KAPORTA MONTAJI (1)  
COWLING MOUNTING (1)

341101-00

No	Parça No	Adı	Description	Adet	Not	Seri No	Y. Kul. S.K.
No	Part No			Q'ty	Note	Serial No	ICA S.C.
1	H341100201	Sağ Çerçeve	Support Ass'y, R/H	1			
1_1	H341100301	Çerçeve Sacı K.M.Sağ	Support W.A., R/H	1			
1_2	H341102400	Bağlantı Sacı, K.M.	Bracket, W.A.	1			
1_3	N01/0232114	A.K.B. Civata	Bolt, Hex.	4	M8x20		
1_4	N03/1310010	Yaylı Rondela	Washer, Spr.	4	M8		
1_5	N03/0100016	Pul	Washer, Pln.	4	M8		
1_6	H341102701	Yalıtıcı	Sponge	1			
2	N01/0232858	A.K.B. Civata	Bolt, Hex.	4	M12x35		
3	N01/1310012	Yaylı Rondela	Washer, Spr.	4	M12		
4	N03/0100023	Pul	Washer, Pln.	4	M12		
5	H341102900	Stoper	Stopper	2			
6	98Z020010	Fitul	Weather Strip	1	6.1m		
7	H341103101	Kilit Sacı	Plate,Lock	1			
8	N01/0232462	A.K.B. Civata	Bolt, Hex.	2	M10x25		
9	N03/1310011	Yaylı Rondela	Washer, Spr.	6	M10		
10	N03/0100020	Pul	Washer, Pln.	7	M10		
11	N02/3570206	A.K. Somun	Nut, Hex.	6	M10		
12	H341103300	Sağ Kapı Montajı	Side DoorAss'y, R/H	1		2134001-4134039	
12_1	H341103400	Sağ Kapı K.M.	Side DoorW.A., R/H	1		2134001-4134039	
12_2	H341104800	Yalıtıcı	Sponge	1		2134001-4134039	
12_3	H341104900	Yalıtıcı	Sponge	1		2134001-4134039	
12_4	H341105000	Yalıtıcı	Sponge	1		2134001-4134039	
12_5	H341105100	Yalıtıcı	Sponge	1		2134001-4134039	
12_6	H343407300	Menteşe	Hinge	2			
12_7	N01/0080182	Mercimekbaşı Civata	Bolt	6	M6x20		
12_8	N02/5900050	A.K. Somun	Nut, Hex.	6	M6		
12_9	H343407600	Kilit Komple	Lock Ass'y	1			
12_10	N01/1661862	Silindirikbaşı Civata	Bolt, Cylinder Head	4	M5x16		
12_11	N02/5880026	A.K. Somun	Nut, Hex.	4	M5		
13	H341105300	Sabitleyici	Bar, Lock	1			
14	N06/1002015	Gupilya	Pin, Split	1			
15	H341105400	Üst Kapak, Radyatör	Cover, Radiator	1			
16	N01/0232438	A.K.B. Civata	Bolt, Hex.	4	M10x20		
17	H341114201	Şim	Shim	2			
18	H341114300	Şim	Shim	4			
19	H341114400	Şim	Shim	4			
20	N01/0380242	A.K.B. Civata	Bolt, Hex.	6	M6x25		
21	N03/1310008	Yaylı Rondela	Washer, Spr.	6	M6		
22	N02/3570158	A.K. Somun	Nut, Hex.	6	M6		

# KAPORTA MONTAJI (1) COWLING MOUNTING (1)



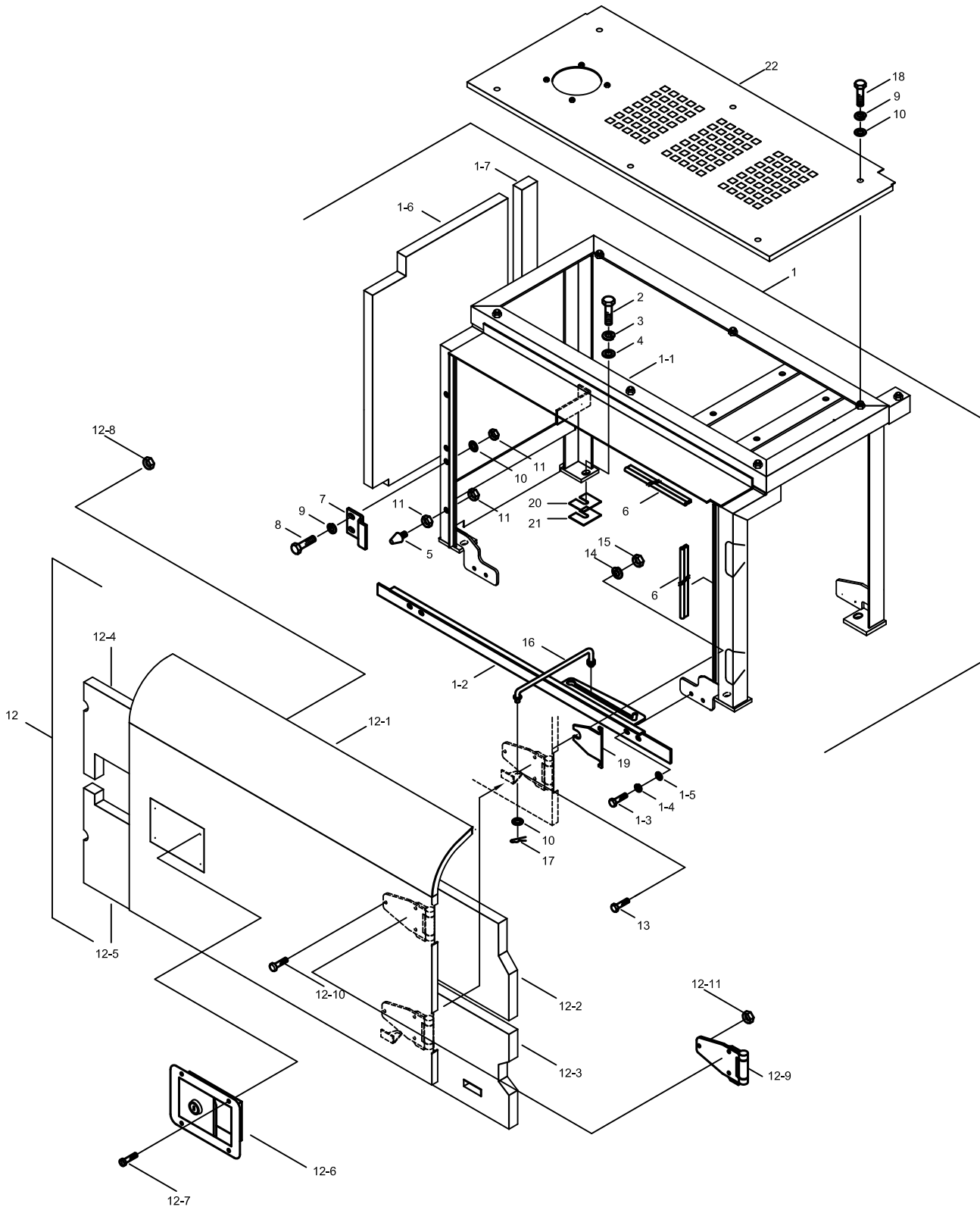
KAPORTA MONTAJI (1)  
COWLING MOUNTING (1)

341101-01

No	Parça No	Adı	Description	Adet	Not	Seri No	Y. Kul. S.K.
No	Part No			Q'ty	Note	Serial No	ICA S.C.
1	H341100201	Sağ Çerçeve	Support Ass'y, R/H	1			
1_1	H341100301	Çerçeve Sacı K.M.Sağ	Support W.A., R/H	1			
1_2	H341102400	Bağlantı Sacı, K.M.	Bracket, W.A.	1			
1_3	N01/0232114	A.K.B. Civata	Bolt, Hex.	4	M8x20		
1_4	N03/1310010	Yaylı Rondela	Washer, Spr.	4	M8		
1_5	N03/0100016	Pul	Washer, Pln.	4	M8		
1_6	H341102701	Yalıtıcı	Sponge	1			
2	N01/0232858	A.K.B. Civata	Bolt, Hex.	4	M12x35		
3	N01/1310012	Yaylı Rondela	Washer, Spr.	4	M12		
4	N03/0100023	Pul	Washer, Pln.	4	M12		
5	H341102900	Stoper	Stopper	2			
6	98Z020010	Fitul	Weather Strip	1	6.1m		
7	H341103101	Kilit Sacı	Plate,Lock	1			
8	N01/0232462	A.K.B. Civata	Bolt, Hex.	2	M10x25		
9	N03/1310011	Yaylı Rondela	Washer, Spr.	6	M10		
10	N03/0100020	Pul	Washer, Pln.	7	M10		
11	N02/3570206	A.K. Somun	Nut, Hex.	6	M10		
12	H341103301	Sağ Kapı Montajı	Side DoorAss'y, R/H	1		4134040-	D
12_1	H341103401	Sağ Kapı K.M.	Side DoorW.A., R/H	1		4134040-	D
12_2	H341104801	Yalıtıcı	Sponge	1		4134040-	D
12_6	H343407300	Menteşe	Hinge	2			
12_7	N01/0080182	Mercimekbaşı Civata	Bolt	6	M6x20		
12_8	N02/5900050	A.K. Somun	Nut, Hex.	6	M6		
12_9	H343407600	Kilit Komple	Lock Ass'y	1			
12_10	N01/1661862	Silindirikbaşı Civata	Bolt, Cylinder Head	4	M5x16		
12_11	N02/5880026	A.K. Somun	Nut, Hex.	4	M5		
12_12	H341130700	Yalıtıcı Çerçevesi	Sash, Sponge	1		4134040-	
12_13	N01/0221514	A.K.B. Civata	Bolt, Hex.	7	M6x25	4134040-	
12_14	N03/0100013	Pul	Washer, Pln.	7	M6	4134040-	
13	H341105300	Sabitleyici	Bar, Lock	1			
14	N06/1002015	Gupilya	Pin, Split	1			
15	H341105400	Üst Kapak, Radyatör	Cover, Radiator	1			
16	N01/0232438	A.K.B. Civata	Bolt, Hex.	4	M10x20		
17	H341114201	Şim	Shim	2			
18	H341114300	Şim	Shim	4			
19	H341114400	Şim	Shim	4			
20	N01/0380242	A.K.B. Civata	Bolt, Hex.	6	M6x25		
21	N03/1310008	Yaylı Rondela	Washer, Spr.	6	M6		
22	N02/3570158	A.K. Somun	Nut, Hex.	6	M6		



# KAPORTA MONTAJI (2) COWLING MOUNTING (2)

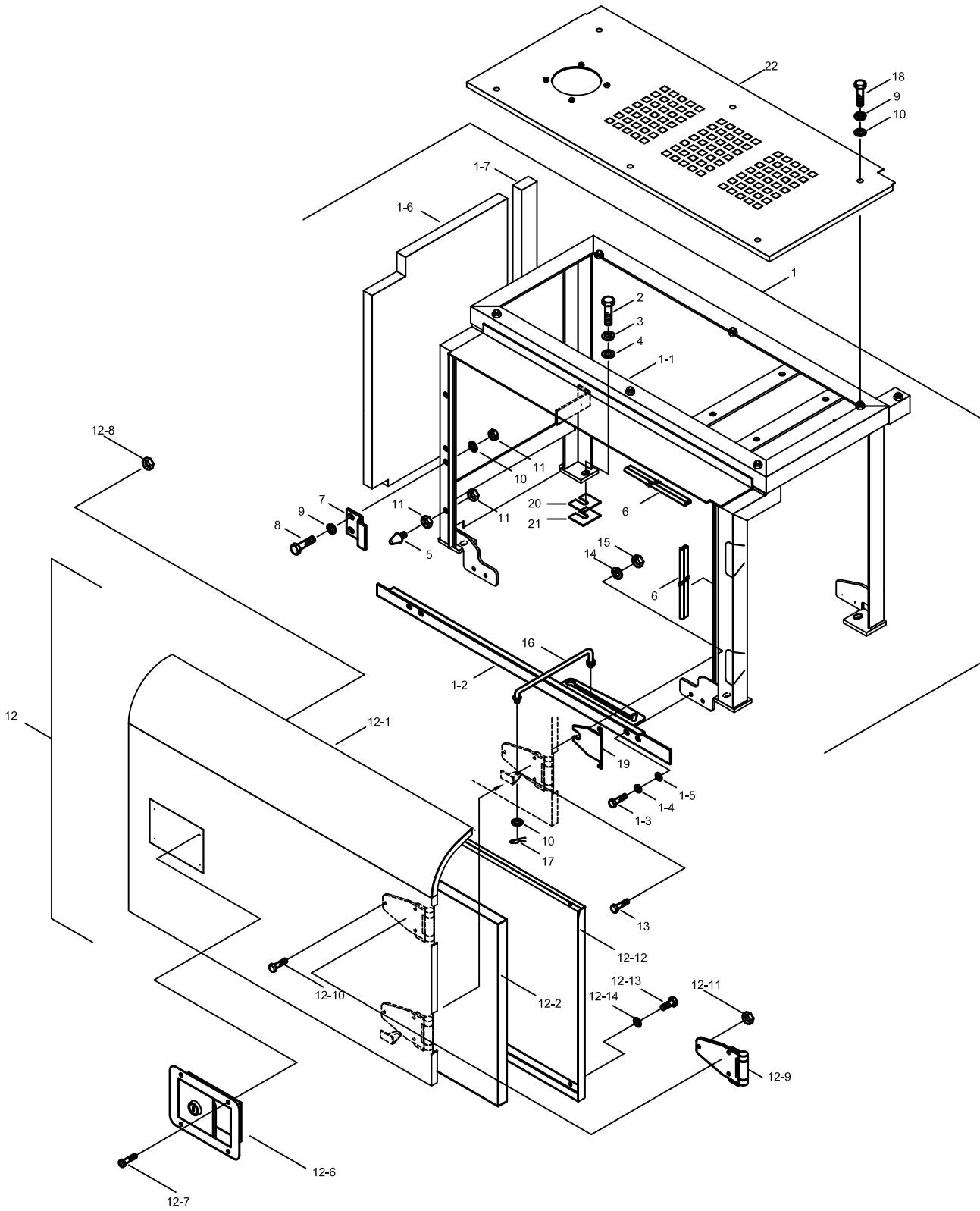


KAPORTA MONTAJI (2)  
COWLING MOUNTING (2)

341102-00

No	Parça No	Adı	Description	Adet	Not	Seri No	Y. Kul. S.K.
No	Part No			Q'ty	Note	Serial No	ICA S.C.
1	H341105500	Sol Çerçeve	Support Ass'y, L/H	1			
1_1	H341105601	Sol Çerçeve, K.M.	Support W.A., L/H	1			
1_2	H341107600	Bağlantı Sacı K.M.	Bracket, W.A.	1			
1_3	N01/0232114	A.K.B. Civata	Bolt, Hex.	4	M8x20		
1_4	N03/1310010	Yaylı Rondela	Washer, Spr.	4	M8		
1_5	N03/0100016	Pul	Washer, Pln.	4	M8		
1_6	H341107900	Yalıtıcı	Sponge	1			
1_7	H341108000	Yalıtıcı	Sponge	1			
2	N01/0232858	A.K.B. Civata	Bolt, Hex.	4	M12x35		
3	N03/1310012	Yaylı Rondela	Washer, Spr.	4	M12		
4	N03/0100023	Pul	Washer, Pln.	4	M12		
5	H341102900	Stoper	Stopper	2			
6	98Z020010	Fitil	Weather Strip	1	6.1m		
7	H341103101	Kilit Sacı	Plate, Lock	2			
8	N01/0232462	A.K.B. Civata	Bolt, Hex.	2	M10x25		
9	N03/1310011	Yaylı Rondela	Washer, Spr	8	M10		
10	N03/0100020	Pul	Washer, Pln.	9	M10		
11	N02/3570206	A.K. Somun	Nut, Hex.	5	M10		
12	H341108200	Kapı Montajı, Sol	Side Door Ass'y, L/H	1		2134001-4134039	
12_1	H341108300	Kapı K.M., Sol	Side Door Ass'y, L/H	1		2134001-4134039	
12_2	H341109500	Yalıtıcı	Sponge	1		2134001-4134039	
12_3	H341109600	Yalıtıcı	Sponge	1		2134001-4134039	
12_4	H341109700	Yalıtıcı	Sponge	1		2134001-4134039	
12_5	H341109800	Yalıtıcı	Sponge	1		2134001-4134039	
12_6	H343407600	Kilit Komple	Lock Ass'y	1			
12_7	N01/1661862	Silindirikbaşı Civata	Bolt, Cylinder Head	4	M5x16		
12_8	N02/5880026	A.K. Somun	Nut, Hex.	4	M5		
12_9	H343407300	Menteşe	Hinge	2			
12_10	N01/0080182	Mercimekbaşı Civata	Bolt	6	M6x20		
12_11	N02/5900050	A.K. Somun	Nut, Hex.	6	M6		
13	N01/0380242	A.K.B. Civata	Bolt, Hex.	6	M6x25		
14	N03/1310008	Yaylı Rondela	Washer, Spr.	6	M6		
15	N02/3570158	A.K. Somun	Nut, Hex.	6	M6		
16	H341105300	Sabitleyici, Kilit	Bar, Lock	1			
17	N06/1002015	Gupilya	Pin, Split	1			
18	N01/0232438	A.K.B. Civata	Bolt, Hex.	6	M10x20		
19	H341114201	Şim	Shim	2			
20	H341114300	Şim	Shim	4			
21	H341114400	Şim	Shim	4			
22	H341109900	Üst Kapak, Pompa	Cover, Pump	1			

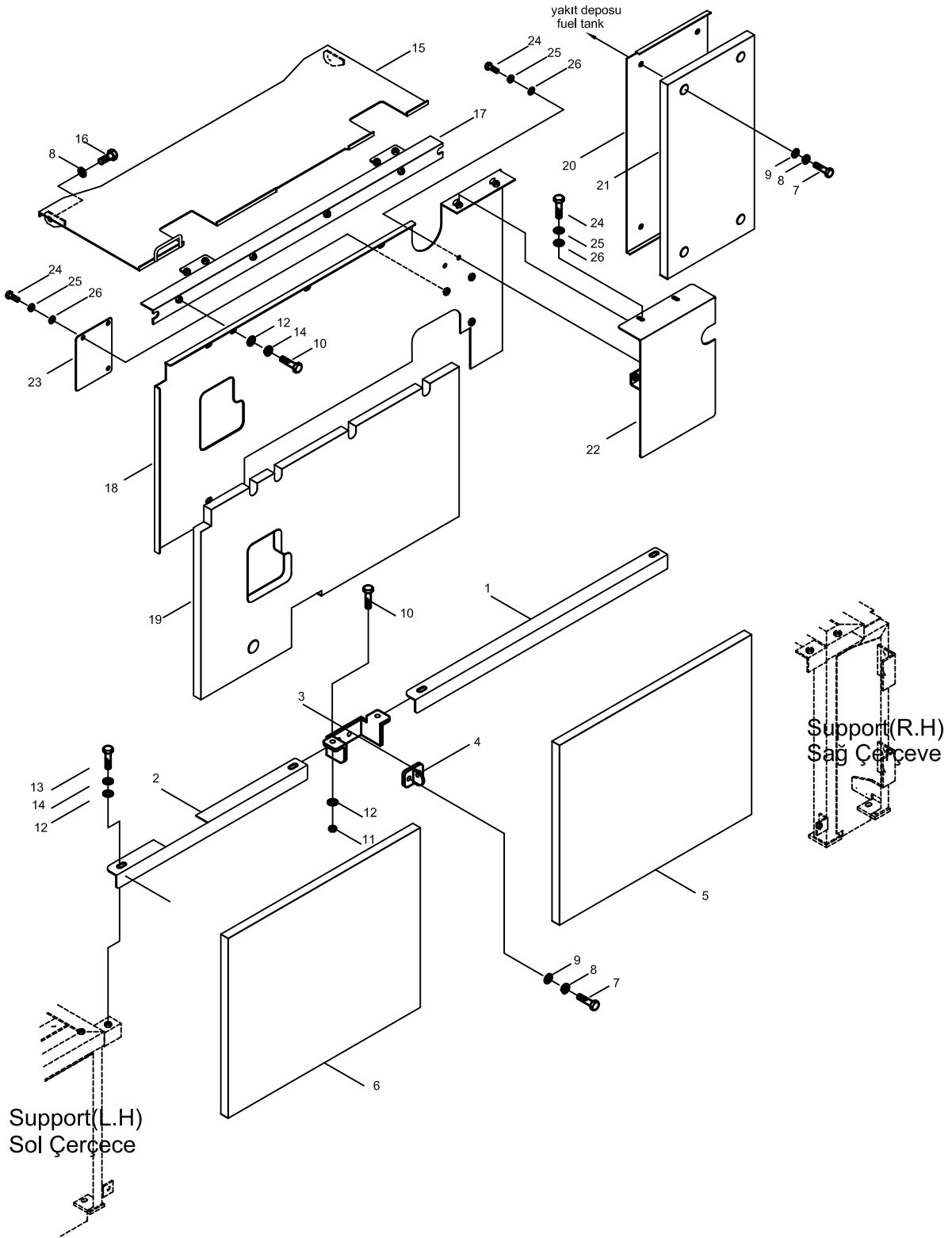
# KAPORTA MONTAJI (2) COWLING MOUNTING (2)



KAPORTA MONTAJI (2)  
COWLING MOUNTING (2)

341102-01

No	Parça No	Adı	Description	Adet	Not	Seri No	Y. Kul. S.K.
No	Part No			Q'ty	Note	Serial No	ICA S.C.
1	H341105500	Sol Çerçeve	Support Ass'y, L/H	1			
1_1	H341105601	Sol Çerçeve, K.M.	Support W.A., L/H	1			
1_2	H341107600	Bağlantı Sacı K.M.	Bracket, W.A.	1			
1_3	N01/0232114	A.K.B. Civata	Bolt, Hex.	4	M8x20		
1_4	N03/1310010	Yaylı Rondela	Washer, Spr.	4	M8		
1_5	N03/0100016	Pul	Washer, Pln.	4	M8		
1_6	H341107900	Yalıtıcı	Sponge	1			
1_7	H341108000	Yalıtıcı	Sponge	1			
2	N01/0232858	A.K.B. Civata	Bolt, Hex.	4	M12x35		
3	N03/1310012	Yaylı Rondela	Washer, Spr.	4	M12		
4	N03/0100023	Pul	Washer, Pln.	4	M12		
5	H341102900	Stoper	Stopper	2			
6	98Z020010	Fitil	Weather Strip	1	6.1m		
7	H341103101	Kilit Sacı	Plate, Lock	2			
8	N01/0232462	A.K.B. Civata	Bolt, Hex.	2	M10x25		
9	N03/1310011	Yaylı Rondela	Washer, Spr	8	M10		
10	N03/0100020	Pul	Washer, Pln.	9	M10		
11	N02/3570206	A.K. Somun	Nut, Hex.	5	M10		
12	H341108201	Kapı Montajı, Sol	Side Door Ass'y, L/H	1		4134040-	D
12_1	H341108301	Kapı K.M., Sol	Side Door Ass'y, L/H	1		4134040-	D
12_2	H341109501	Yalıtıcı	Sponge	1		4134040-	D
12_6	H343407600	Kilit Komple	Lock Ass'y	1			
12_7	N01/1661862	Silindirikbaşı Civata	Bolt, Cylinder Head	4	M5x16		
12_8	N02/5880026	A.K. Somun	Nut, Hex.	4	M5		
12_9	H343407300	Menteşe	Hinge	2			
12_10	N01/0080182	Mercimekbaşı Civata	Bolt	6	M6x20		
12_11	N02/5900050	A.K. Somun	Nut, Hex.	6	M6		
12_12	H341130100	Yalıtıcı Çer. K.M.	Sash, Sponge	1		4134040-	
12_13	N01/0221514	A.K. Civata	Nut, Hex.	6	M6x25	4134040-	
12_14	N03/0100013	Pul	Washer, Pln.	6	M6	4134040-	
13	N01/0380242	A.K.B. Civata	Bolt, Hex.	6	M6x25		
14	N03/1310008	Yaylı Rondela	Washer, Spr.	6	M6		
15	N02/3570158	A.K. Somun	Nut, Hex.	6	M6		
16	H341105300	Sabitleyici, Kilit	Bar, Lock	1			
17	N06/1002015	Gupilya	Pin, Split	1			
18	N01/0232438	A.K.B. Civata	Bolt, Hex.	6	M10x20		
19	H341114201	Şim	Shim	2			
20	H341114300	Şim	Shim	4			
21	H341114400	Şim	Shim	4			
22	H341109900	Üst Kapak, Pompa	Cover, Pump	1			

**KAPORTA MONTAJI (3)**  
**COWLING MOUNTING (3)**

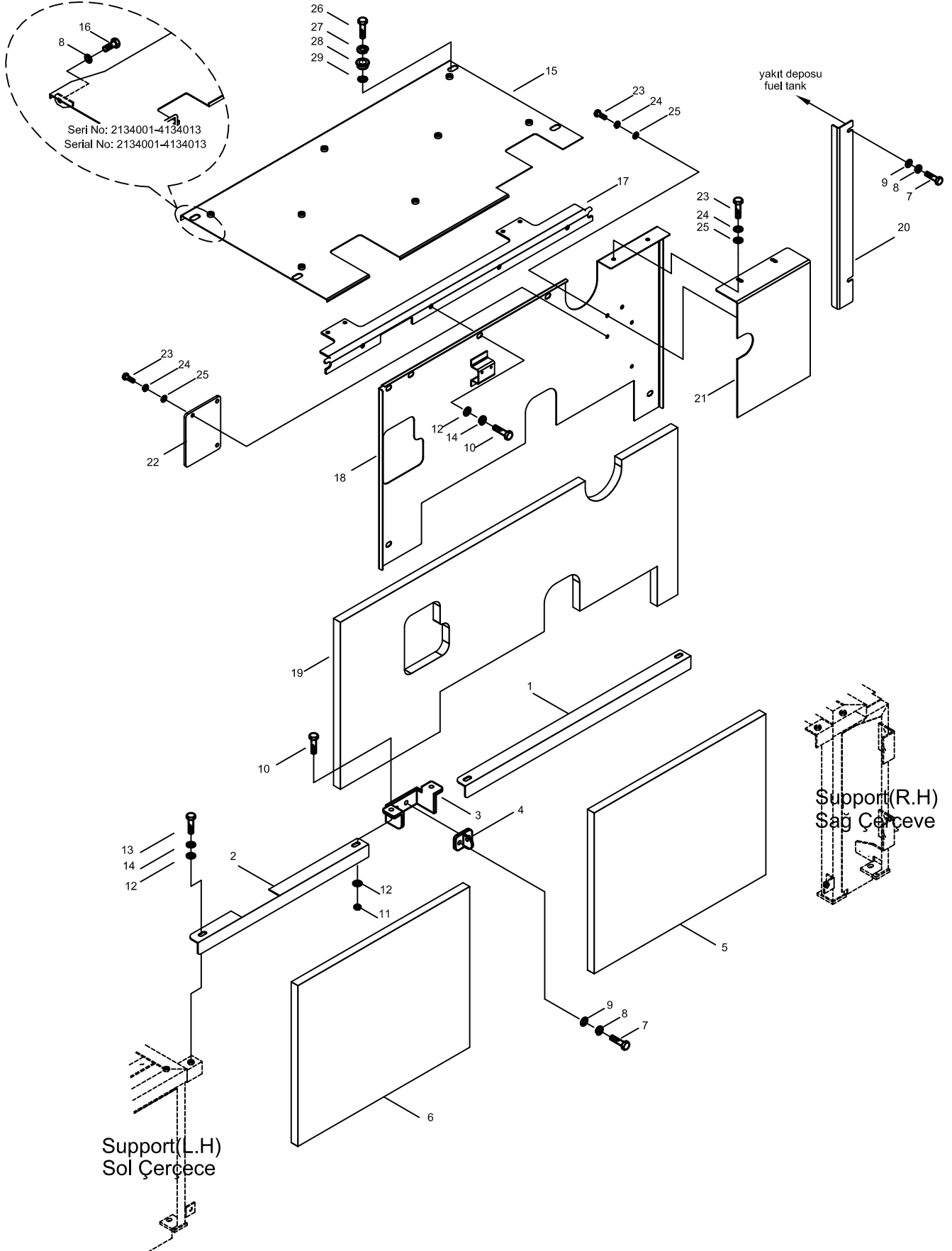
KAPORTA MONTAJI (3)  
COWLING MOUNTING (3)

341103-00

No	Parça No	Adı	Description	Adet	Not	Seri No	Y. Kul. S.K.
No	Part No			Q'ty	Note	Serial No	ICA S.C.
1	H341123500	Köşebent Sacı, Sol	Angle Bracket, L/H	1			
2	H341123600	Köşebent Sacı, Sağ	Angle Bracket, R/H	1			
3	H341122700	Köşebent Destek Sacı	Bracket	1			
4	H341122800	Destek Sacı	Bracket	1			
5	H341125000	Yalıtıcı	Sponge	1			
6	H341125100	Yalıtıcı	Sponge	1			
7	N01/0222462	A.K.B. Civata	Bolt, Hex.	2	M10x25		
8	N03/1310011	Yaylı Rondela	Washer, Spr.	4	M10		
9	N03/0100020	Pul	Washer,Pln.	2	M10		
10	N01/0232822	A.K.B. Civata	Bolt, Hex.	12	M12x25		
11	N02/3570242	A.K. Somun	Nut, Hex.	2	M12		
12	N03/0100023	Pul	Washer, Pln.	16	M12		
13	N01/0232858	A.K.B. Civata	Bolt, Hex.	4	M12x35		
14	N03/1310012	Yaylı Rondela	Washer,Spr.	14	M12		
15	H341111100	Kapak, K.M., A.K.V.	Cover,W.A., M.C.V.	1			
16	N01/0232438	A.K.B. Civata	Bolt, Hex.	2	M10x20		
17	H341111900	Ön Bağlantı Sacı K.M.	Front Angle, W.A.	1			
18	H341112000	Kapak, K.M.	Cover,W.A.	1			
19	H341112400	Yalıtıcı	Sponge	1			
20	H341112500	Kapak Sacı	Plate	1		2134001-3134001	
21	H341112600	Yalıtıcı	Sponge	1		2134001-3134001	
22	H341114600	Destek Sacı, K.M.	Bracket, W.A.	1			
23	H341114500	Destek Sacı	Bracket	1			
24	N01/0232114	A.K.B. Civata	Bolt, Hex.	7	M8x20		
25	N03/1310010	Yaylı Rondela	Washer,Spr.	7	M8		
26	N03/0100016	Pul	Washer, Pln.	7	M8		

341103-01

# KAPORTA MONTAJI (3) COWLING MOUNTING (3)



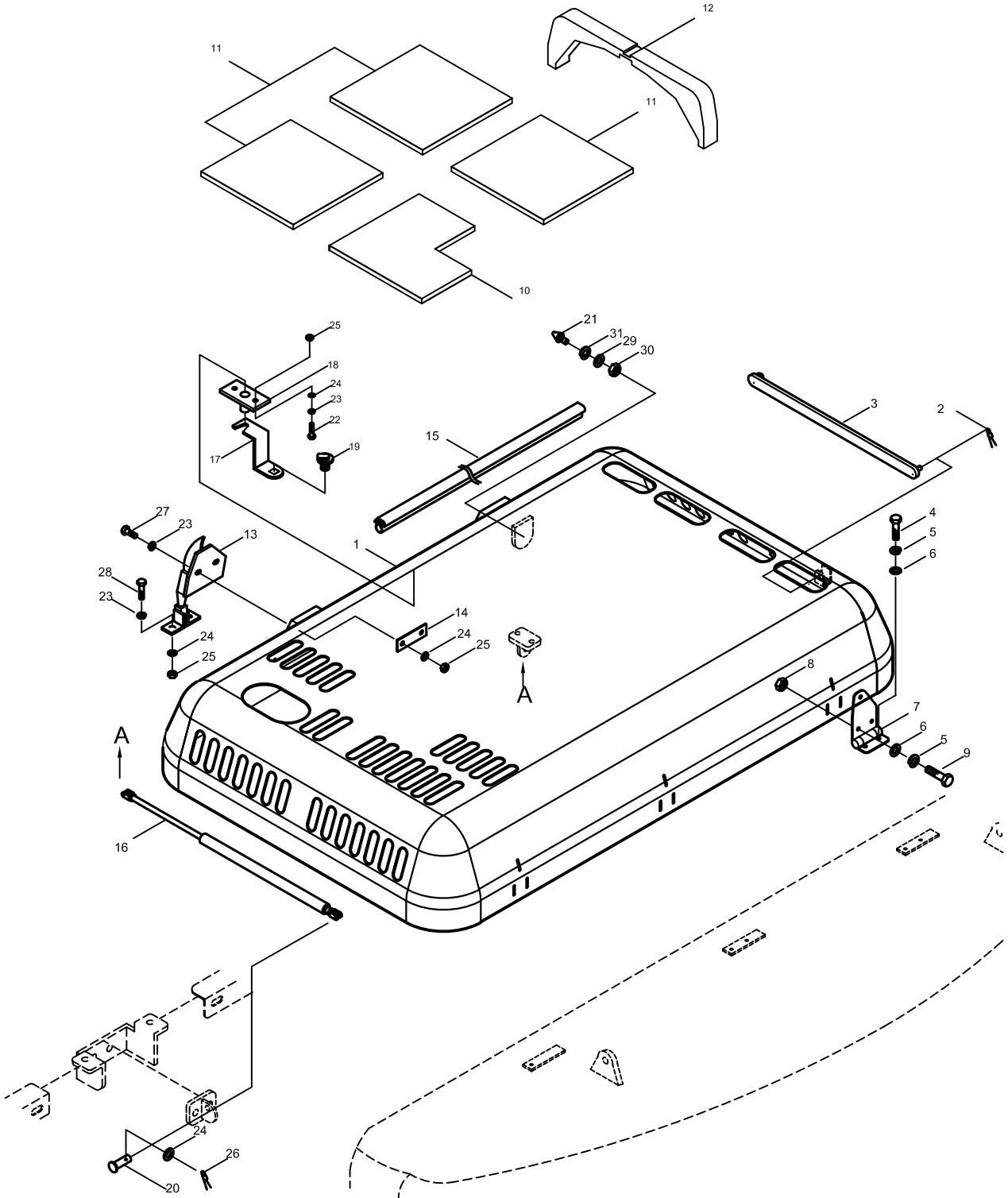
KAPORTA MONTAJI (3)  
COWLING MOUNTING (3)

341103-01

No	Parça No	Adı	Description	Adet	Not	Seri No	Y. Kul. S.K.
No	Part No			Q'ty	Note	Serial No	ICA S.C.
1	H341123500	Köşebent Sacı, Sol	Angle Bracket, L/H	1			
2	H341123600	Köşebent Sacı, Sağ	Angle Bracket, R/H	1			
3	H341122700	Köşebent Destek Sacı	Bracket	1			
4	H341122800	Destek Sacı	Bracket	1			
5	H341125000	Yalıtıcı	Sponge	1			
6	H341125100	Yalıtıcı	Sponge	1			
7	N01/0222462	A.K.B. Civata	Bolt, Hex.	2	M10x25		
8	N03/1310011	Yaylı Rondela	Washer, Spr.	4	M10	2134001-4134013	
	N03/1310011	Yaylı Rondela	Washer, Spr.	2	M10	4134014-	
9	N03/0100020	Pul	Washer, Pln.	2	M10		
10	N01/0232822	A.K.B. Civata	Bolt, Hex.	12	M12x25		
11	N02/3570242	A.K. Somun	Nut, Hex.	2	M12		
12	N03/0100023	Pul	Washer, Pln.	16	M12		
13	N01/0232858	A.K.B. Civata	Bolt, Hex.	4	M12x35		
14	N03/1310012	Yaylı Rondela	Washer, Spr.	14	M12		
15	H341111100	Kapak, K.M., A.K.V.	Cover, W.A., M.C.V.	1		2134001-4134013	D
	H341111101	Kapak, K.M., A.K.V.	Cover, W.A., M.C.V.	1		4134014-	D
16	N01/0232438	A.K.B. Civata	Bolt, Hex.	2	M10x20	2134001-4134013	
17	H341111900	Ön Bağlantı Sacı K.M.	Front Angle, W.A.	1			
18	H341112000	Kapak, K.M.	Cover, W.A.	1			
19	H341112400	Yalıtıcı	Sponge	1			
20	H341112501	Kapak Sacı	Plate	1		3134002-	
21	H341114600	Destek Sacı, K.M.	Bracket, W.A.	1			
22	H341114500	Destek Sacı	Bracket	1			
23	N01/0232114	A.K.B. Civata	Bolt, Hex.	7	M8x20		
24	N03/1310010	Yaylı Rondela	Washer, Spr.	7	M8		
25	N03/0100016	Pul	Washer, Pln.	7	M8		
26	N01/0380566	A.K.B. Civata	Bolt, Hex.	4	M10x30	4134014-	
27	N03/1310011	Yaylı Rondela	Washer, Spr.	4	M10	4134014-	
28	H341126600	Bağlantı Burcu	Bush, Conn.	4		4134014-	
29	H341126700	Pul	Washer, Pln.	4		4134014-	



# KAPORTA MONTAJI (4) COWLING MOUNTING (4)

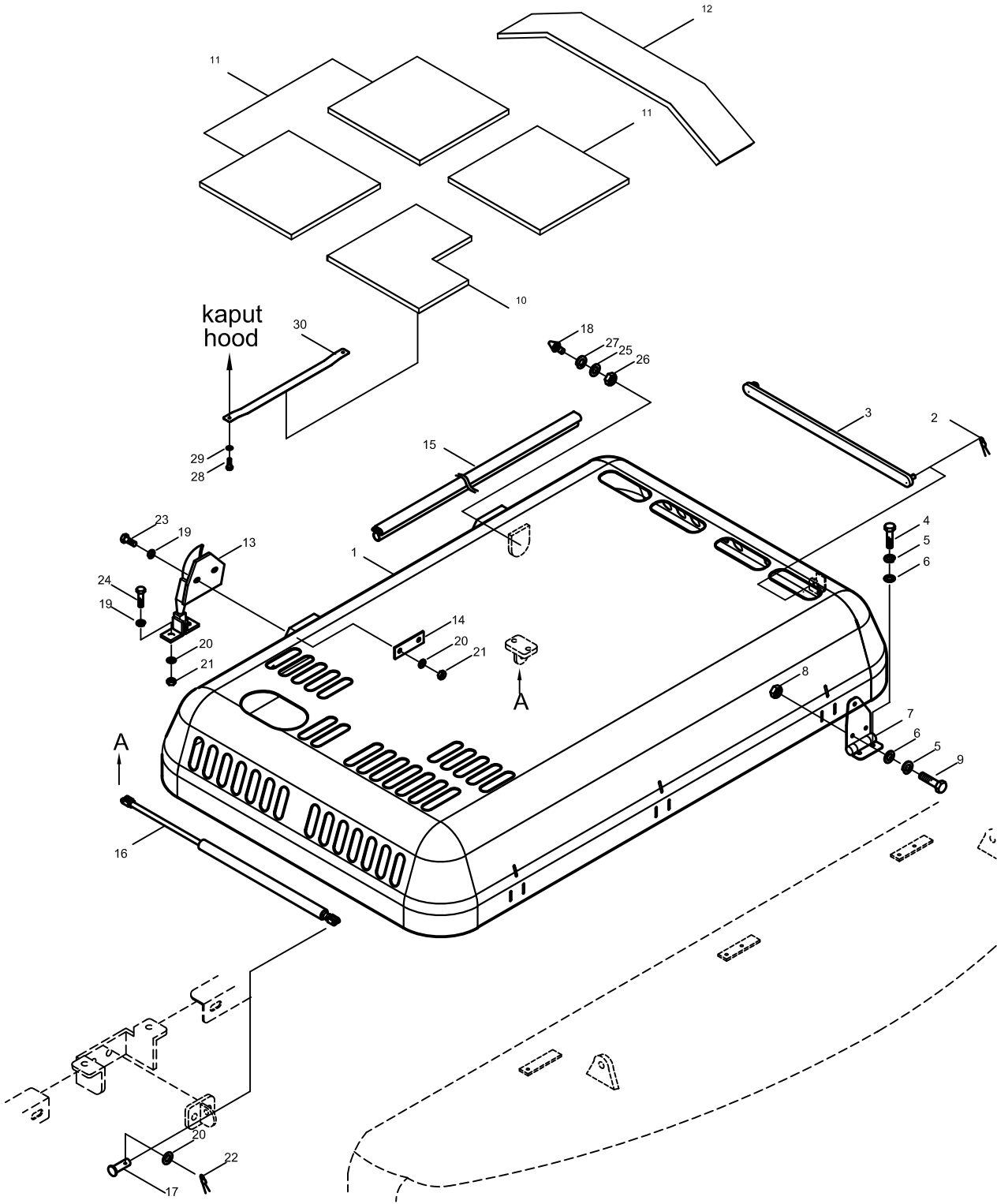


KAPORTA MONTAJI (4)  
COWLING MOUNTING (4)

341104-00

No	Parça No	Adı	Description	Adet	Not	Seri No	Y. Kul. S.K.
No	Part No			Q'ty	Note	Serial No	ICA S.C.
1	H341112701	Motor Kaputu, K.M.	Engine Hood, W.A.	1			
2	N06/1002015	Gupilya	Pin, Split	1			
3	H341114100	Destek Kolu, K.M.	Bar, Lock	1			
4	N01/0221514	A.K.B. Civata	Bolt, Hex.	9	M6x20		
5	N03/1310008	Yaylı Rondela	Washer, Spr.	15	M6		
6	N03/0100013	Pul	Washer, Pln.	15	M6		
7	H341124300	Kaput Menteşesi	Hinge	3			
8	N02/3570158	A.K. Somun	Nut, Hex.	6			
9	N01/0221478	A.K.B. Civata	Bolt, Hex.	6	M6x15		
10	H341113401	Yalıtıcı	Sponge	1			
11	H341113501	Yalıtıcı	Sponge	3			
12	H341125200	Yalıtıcı	Sponge	1		2134001-3134001	
13	H341113900	Kaput Kilidi	Catch	2			
14	H341114000	Destek Parçası	Plate	2			
15	98Z010010	Fitil	Wheather Strip		4.6m		
16	H341113701	Amortisör	Gas Spring	1			
17	H341123100	Kilitleme Sacı K.M.	Plate, Lock	1		2134001-3134001	
18	H341123200	Kilit Sacı	Plate, Lock	1		2134001-3134001	
19	H341123400	Kilit	Lock	1		2134001-3134001	
20	H341122600	Amortisör Pimi	Pin, Gas Spring	2			
21	H341102900	Durdurucu	Stopper	2	M10		
22	N01/0222138	A.K.B. Civata	Bolt, Hex.	2	M8x25	2134001-3134001	
23	N03/1310010	Yaylı Rondela	Washer, Spr.	10	M8		
24	N03/0100016	Pul	Washer, Pln.	12	M8		
25	N02/3570182	A.K. Somun	Nut, Hex.	10	M8		
26	N06/1002525	Gupilya	Pin, Split	2			
27	N01/0232138	A.K.B. Civata	Bolt, Hex.	4	M8x25		
28	N01/0380386	A.K.B. Civata	Bolt, Hex.	4	M8x40		
29	N03/0100020	Pul	Washer, Pln.	2	M10		
30	N02/3570206	A.K. Somun	Nut, Hex.	2	M10		
31	N03/1310011	Yaylı Rondela	Washer, Spr.	2	M10		

# KAPORTA MONTAJI (4) COWLING MOUNTING (4)

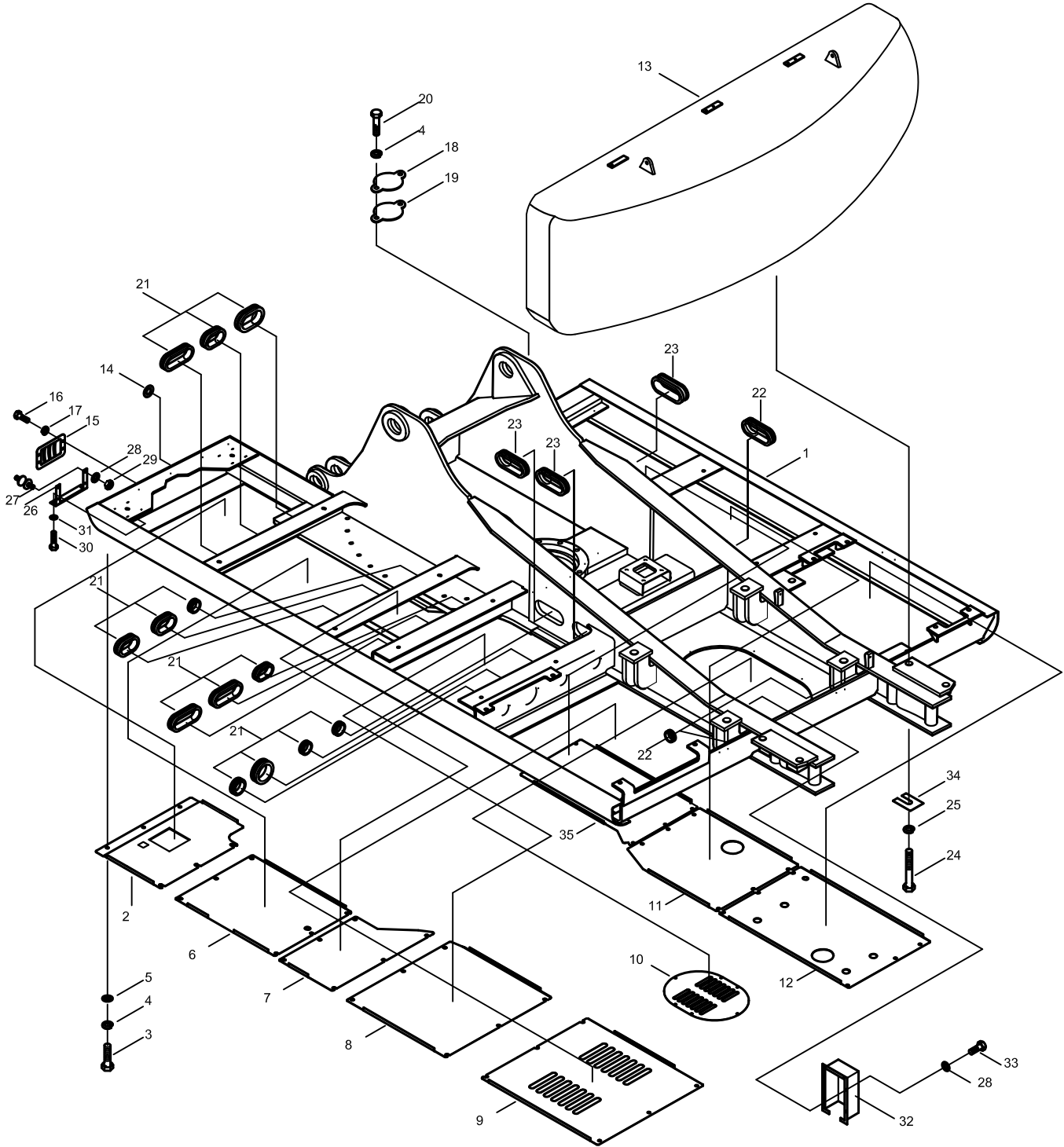


KAPORTA MONTAJI (4)  
COWLING MOUNTING (4)

341104-01

No	Parça No	Adı	Description	Adet	Not	Seri No	Y. Kul. S.K.
No	Part No			Q'ty	Note	Serial No	ICA S.C.
1	H341112701	Motor Kaputu, K.M.	Engine Hood, W.A.	1		2134001-3134015	D
	H341112702	Motor Kaputu, K.M.	Engine Hood, W.A.	1		3134016-	D
2	N06/1002015	Gupilya	Pin, Split	1			
3	H341114100	Destek Kolu, K.M.	Bar, Lock	1			
4	N01/0221478	A.K.B. Civata	Bolt, Hex.	9	M6x15	2134001-3134015	D
	N01/0232402	A.K.B. Civata	Bolt, Hex.	9	M10x15	3134016-	D
5	N03/1310008	Yaylı Rondela	Washer, Spr.	15	M6	2134001-3134015	D
	N03/1310011	Yaylı Rondela	Washer, Spr.	18	M10	3134016-	D
6	N03/0100013	Pul	Washer, Pln.	15	M6	2134001-3134015	D
	N03/0100021	Pul	Washer, Pln.	18	M10	3134016-	D
7	H341124300	Kaput Menteşesi	Hinge	3		2134001-3134015	D
	H341126100	Kaput Menteşesi	Hinge	3		3134016-	D
8	N02/3570158	A.K. Somun	Nut, Hex.	6	M6	2134001-3134015	D
	N02/3570206	A.K. Somun	Nut, Hex.	9	M10	3134016-	D
9	N01/0221514	A.K.B. Civata	Bolt, Hex.	6	M6x20	2134001-3134015	D
	N01/0232462	A.K.B. Civata	Bolt, Hex.	6	M10x25	3134016-	D
10	H341113401	Yalıtıcı	Sponge	1			
11	H341113501	Yalıtıcı	Sponge	3			
12	H341125201	Yalıtıcı	Sponge	1		3134002-	
13	H341113900	Kaput Kilidi	Catch	2			
14	H341114000	Destek Parçası	Plate	2			
15	98Z010010	Fitil	Wheather Strip		4.6m		
16	H341113701	Amortisör	Gas Spring	1			
17	H341122600	Amortisör Pimi	Pin, Gas Spring	2			
18	H341102900	Durdurucu	Stopper	2	M10		
19	N03/1310010	Yaylı Rondela	Washer, Spr.	10	M8		
20	N03/0100016	Pul	Washer, Pln.	12	M8		
21	N02/3570182	A.K. Somun	Nut, Hex.	10	M8		
22	N06/1002525	Gupilya	Pin, Split	2			
23	N01/0232138	A.K.B. Civata	Bolt, Hex.	4	M8x25		
24	N01/0380386	A.K.B. Civata	Bolt, Hex.	4	M8x40		
25	N03/0100020	Pul	Washer, Pln.	2	M10		
26	N02/3570206	A.K. Somun	Nut, Hex.	2	M10		
27	N03/1310011	Yaylı Rondela	Washer, Spr.	2	M10		
28	N04/1150349	Vida	Screw	16	M3,9x16	3134002-	
29	N03/0100011	Pul	Washer, Pln.	16	M5	3134002-	
30	H341125300	Yalıtıcı Sacı	Plate, Sponge	8		3134002-	

# ÜST SASE MONTAJI UPPER FRAME MOUNTING



**ÜST ŞASE MONTAJI**  
**UPPER FRAME MOUNTING**

341201-00

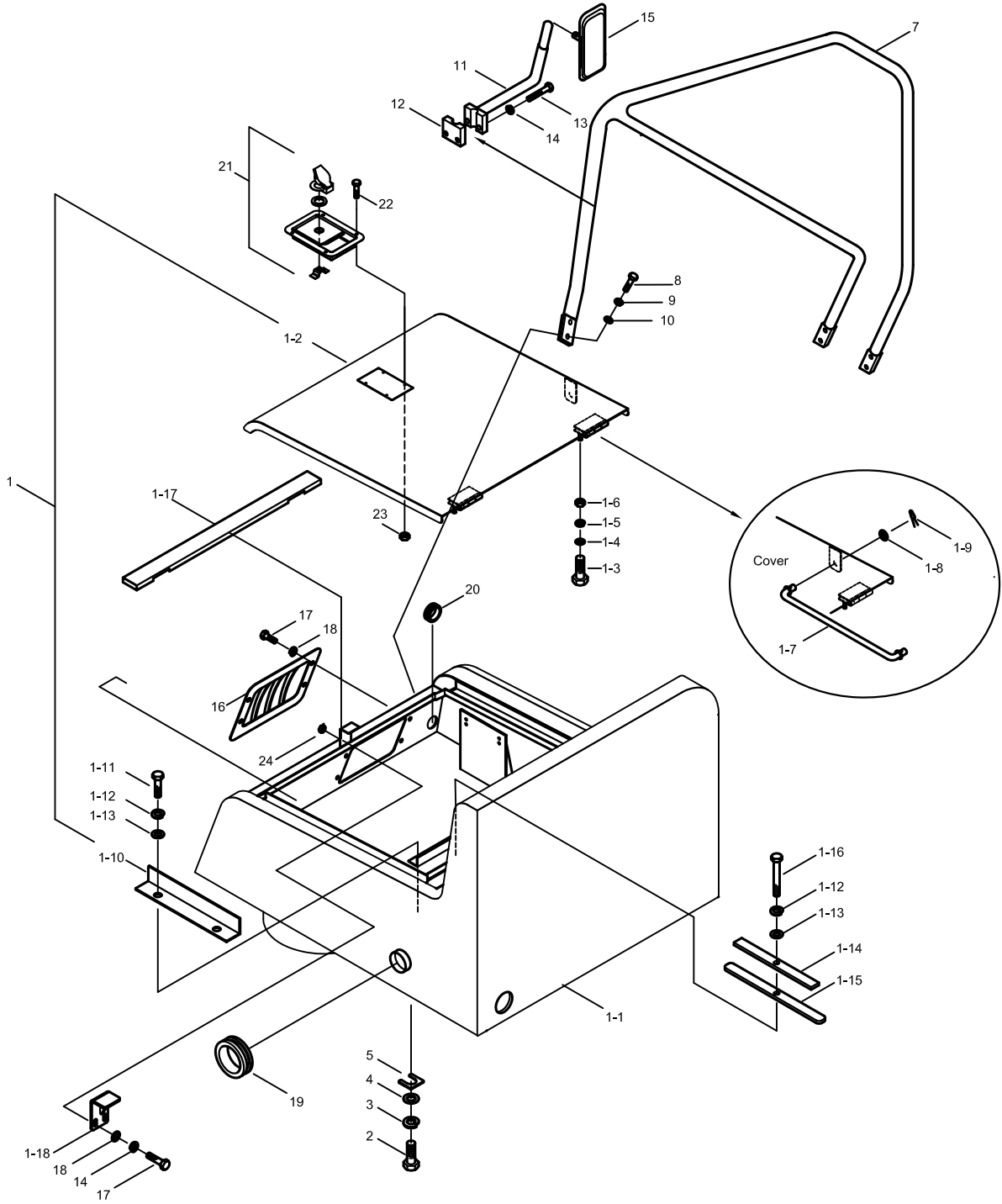
No	Parça No	Adı	Description	Adet	Not	Seri No	Y. Kul. S.K.
No	Part No			Q'ty	Note	Serial No	ICA S.C.
1	H341000100	Üst Şase K.M.	Upper Frame W.A.	1		2134001-2134005	D
	H341000101	Üst Şase K.M.	Upper Frame W.A.	1		3134001-3134020	D
	H344100102	Üst Şase K.M.	Upper Frame W.A.	1		3134021-	D
2	H341211600	Alt Kapak Sacı K.M.	Cover, Bottom, W.A.	1		2134001-2134005	D
	H341211601	Alt Kapak Sacı K.M.	Cover, Bottom, W.A.	1		3134001-3134020	D
	H341211602	Alt Kapak Sacı K.M.	Cover, Bottom, W.A.	1		3134021-	D
3	N01/0232486	A.K.B. Civata	Bolt, Hex.	54	M10x30		
4	N03/1310011	Yaylı Rondela	Washer, Spr.	56	M10		
5	N03/0100020	Pul	Washer, Pln.	54	M10		
6	H341200300	Alt Kapak Sacı	Cover, Bottom	1		2134001-2134005	D
	H341200301	Alt Kapak Sacı	Cover, Bottom	1		3134001-3134020	D
	H341200302	Alt Kapak Sacı	Cover, Bottom	1		3134021-	D
7	H341200400	Alt Kapak Sacı,	Cover, Bottom	1		2134001-2134005	D
	H341200401	Alt Kapak Sacı,	Cover, Bottom	1		3134001-3134020	D
	H341200402	Alt Kapak Sacı,	Cover, Bottom	1		3134021-	D
8	H341200500	Alt Kapak Sacı	Cover, Bottom	1		2134001-3134020	D
	H341200501	Alt Kapak Sacı	Cover, Bottom	1		3134021-	D
9	H341200600	Alt Kapak Sacı	Cover, Bottom	1			
10	H341200700	Alt Kapak Sacı	Cover, Bottom	1			
11	H341200800	Alt Kapak Sacı	Cover, Bottom	1		2134001-3134020	D
	H341200801	Alt Kapak Sacı	Cover, Bottom	1		3134021-	D
12	H341200900	Alt Kapak Sacı	Cover, Bottom	1			
13	H341208500	Arka Ağırlık K.M.	Counter Weight	1		2134001-3134001	B
						3134004-3134008	
	H341208501	Arka Ağırlık K.M.	Counter Weight	1		3134002-3134003	D
						3134009-3134015	
	H341208502	Arka Ağırlık K.M.	Counter Weight	1		3134016-	D
14	H341207900	Tampon	Gasket	1			
15	H341201400	Far Muhafazası, K.M.	Cover, Lamp	1			
16	N01/0232114	A.K.B. Civata	Bolt, Hex.	4	M8x20		
17	N03/0100016	Pul	Washer, Pln.	4	M8		
18	H341201500	Kapak	Cover	1			
19	H341201600	Kapak	Cover	1			
20	N01/0232438	A.K.B. Civata	Bolt, Hex.	2	M10x20		
21	98Y040120	Gromet	Gromet		10'luk, 4m		
22	98Y040130	Gromet	Gromet		15'lik, 2m		
23	98Y040140	Gromet	Gromet		22'lik, 1m		
24	H341201200	Ağırlık Civatası	Bolt, Weight	4			
25	H341201300	Pul	Washer, Pln.	4			
26	H341213000	Far Sacı K.M.	Plate, Lamp	2		3134012-	
27	H341212900	Far Titreşim Lastiği	Rubber, Lamp	8		3134012-	
28	N03/0100013	Pul	Washer, Pln.	14	M6	3134012-	
29	N02/3570158	A.K. Somun	Nut, Hex.	8	M6	3134012-	

**ÜST ŞASE MONTAJI**  
**UPPER FRAME MOUNTING**

341201-00

No	Parça No	Adı	Description	Adet	Not	Seri No	Y. Kul. S.K.
No	Part No			Q'ty	Note	Serial No	ICA S.C.
30	N01/0232462	A.K.B. Civata	Bolt, Hex.	4	M10x25	3134012-	
31	N03/0100021	Pul	Washer, Pln.	4	M10	3134012-	
32	H341213300	Kutu, Röle	Box, Relay	1		2134005-	
33	N01/0221442	A.K.B. Civata	Bolt, Hex.	6	M6x10	2134005-	
34	H341213600	Şim	Shim	4			
35	H341215301	Alt Kapak Sacı	Cover, Bottom	1		4134040-	

# AKÜ SANDIGI MONTAJI ACCUMULATOR BOX MOUNTING





**AKÜ SANDIĞI MONTAJI**  
**ACCUMULATOR BOX MOUNTING**

341202-00

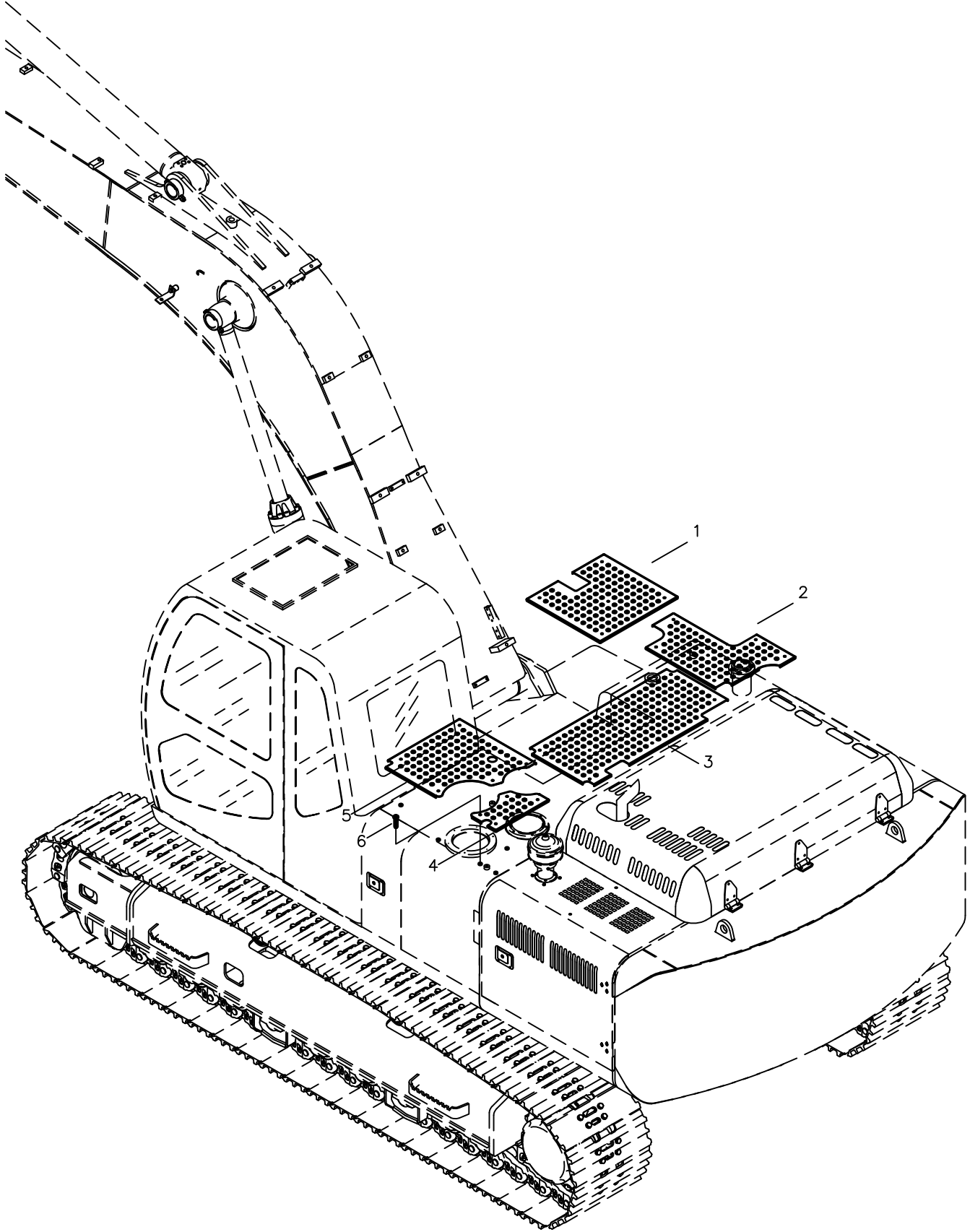
No	Parça No	Adı	Description	Adet	Not	Seri No	Y. Kul. S.K.
No	Part No			Q'ty	Note	Serial No	ICA S.C.
1	H341201701	Akü Sandığı	Accum. Box Ass'y	1		2134001-3134018	D
	H341201702	Akü Sandığı	Accum. Box Ass'y	1		3134019-	D
1_1	H341201801	Akü Sandığı K.M.	Accum. Box W.A.	1		2134001-3134018	D
	H341201802	Akü Sandığı K.M.	Accum. Box W.A.	1		3134019-	D
1_2	H341204501	Kapak, Akü Sandığı	Cover, Accum. Box	1			
1_3	N01/1560014	Havşabaşlı Civata	Bolt, Countersunk Hd.	4	M10x25		
1_4	N03/0100020	Pul	Washer, Pln.	4	M10		
1_5	N03/1310011	Yaylı Rondela	Washer, Spr.	4	M10		
1_6	N02/3570206	A.K. Somun	Nut Hex.	4	M10		
1_7	H341205800	Sabitleyici Kol K.M.	Rod, W.A.	1			
1_8	H341116200	Tutma Parçası	Support	2			
1_9	N06/1002015	Gupilya	Pin, Snap	2			
1_10	H341205900	Destek Sacı	Bracket, Support	1			
1_11	N01/0223566	A.K.B. Civata	Bolt, Hex.	2	M16x35		
1_12	N03/1310014	Yaylı Rondela	Washer, Spr.	4	M16		
1_13	N03/0100027	Pul	Washer, Pln.	4	M16		
1_14	H341206000	Akü Baskı Laması	Plate, Accum	2			
1_15	H341206100	Lastik Altlık	Rubber	2		2134001-3134018	D
	020/40190	Akü Alt Lastiği	Rubber	2		3134019-	D
1_16	N01/0381467	A.K.B. Civata	Bolt, Hex.	2	M16x240		
1_17	H341206200	Destek Lastiği	Rubber, Support	1		2134001-3134018	
	98Z020010	Fitil	Wheather Strip		2,5m	3134019-	
1_18	H341202802	Kilit Sacı K.M.	Plate, Lock	1		3134019-	
2	N01/0381754	A.K.B. Civata	Bolt, Hex.	4	M20x60		D
	N01/0381214	A.K.B. Civata	Bolt, Hex.	4	M16x45		D
3	N03/1310016	Yaylı Rondela	Washer, Spr.	4	M20		D
	N03/1310014	Yaylı Rondela	Washer, Spr.	4	M16		D
4	N03/0100031	Pul	Washer, Pln.	4	M20		
5	H341206300	Şim	Shim	4			
7	H341206601	Korkuluk, K.M.	Stay, W.A.	1			
8	N01/0380842	A.K.B. Civata	Bolt, Hex.	6	M12x40		
9	N03/1310012	Yaylı Rondela	Washer, Spr.	6	M12		
10	N03/0100023	Pul	Washer, Pln.	6	M12		
11	H341207101	Tutucu,Boru, Ayna	Stay, Mirror	1			
12	H341207400	Tutucu, Ayna	Clamp	1			
13	N01/0380410	A.K.B. Civata	Bolt, Hex.	2	M8x50		
14	N03/1310010	Yaylı Rondela	Washer, Spr.	2	M8		
15	S91/00960	Ayna	Mirror	1			
16	H341201400	Far Muhafazası K.M.	Cover, Lamp	1		2134001-3134018	
17	N01/0232114	A.K.B. Civata	Bolt, Hex.	4	M8x20		
18	N03/0100016	Pul	Washer, Pln.	4	M8		
19	98Y040140	Gromet	Gromet		22'lik		
20	98Y040120	Gromet	Gromet		10'luk		

**AKÜ SANDIĐI MONTAJI**  
**ACCUMULATOR BOX MOUNTING**

341202-00

No	Parça No	Adı	Description	Adet	Not	Seri No	Y. Kul. S.K.
No	Part No			Q'ty	Note	Serial No	ICA S.C.
21	H341216500	Kilit Montajı	Lock Ass'y	1			
22	N01/0221202	A.K.B. Civata	Bolt, Hex.	4	M5x16		
23	N02/5880026	A.K. Somun	Nut Hex.	4	M5		
24	N02/3570182	A.K. Somun	Nut Hex.	2	M8		

# YÜRÜME SAÇLARI ANTI-SLIP WALKWAY

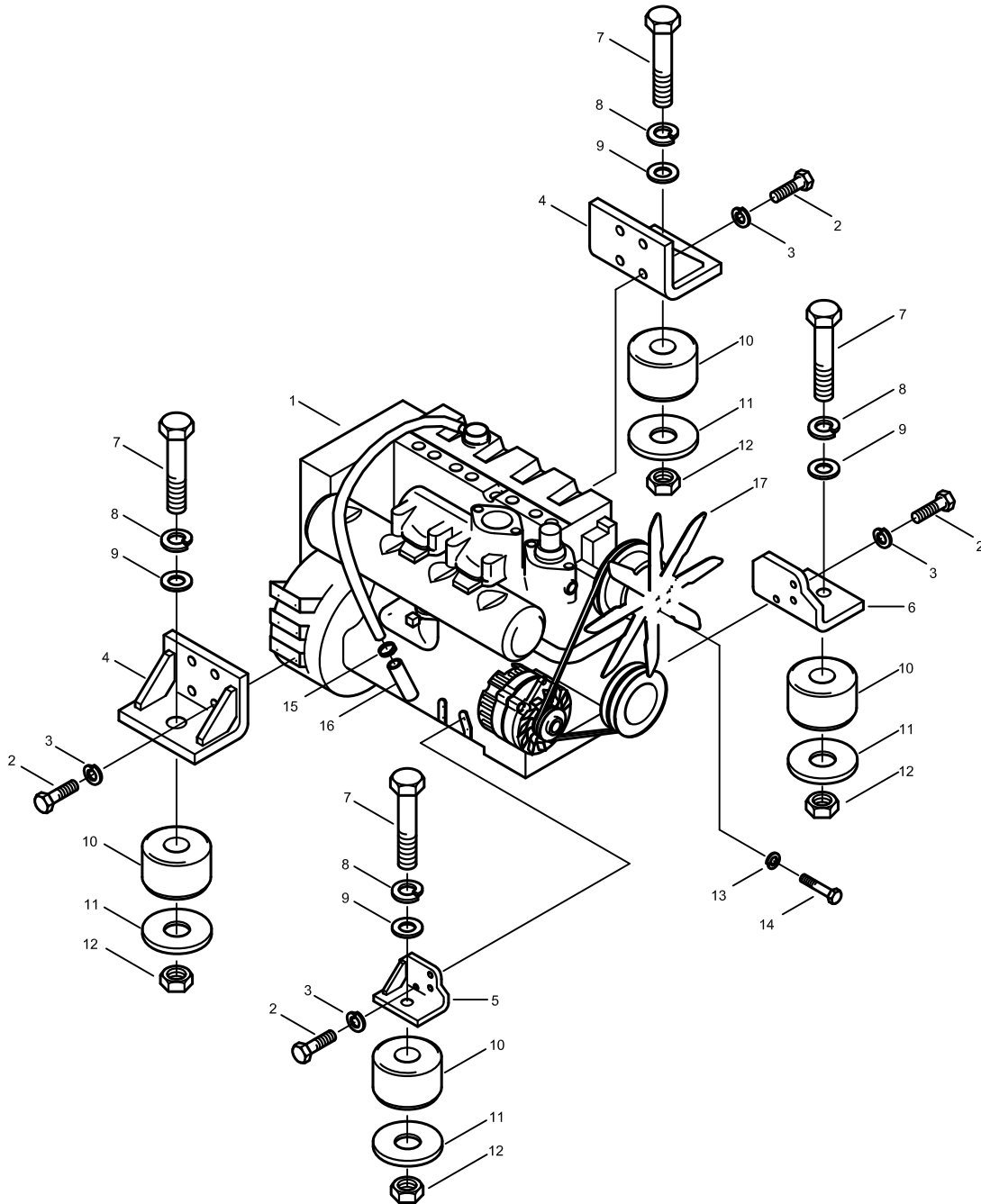


YÜRÜME SAÇLARI  
ANTI-SLIP WALKWAY

341203-00

No	Parça No	Adı	Description	Adet	Not	Seri No	Y. Kul. S.K.
No	Part No			Q'ty	Note	Serial No	ICA S.C.
1	H341213900	Yürüme Saçı, Akü S.	A.S. Walkway, Acc. B.	1			
2	H341214000	Yürüme Saçı, Yakıt D.	A.S. Walkway,Fuel T.	1			
3	H341214100	Yürüme Saçı, AKV K.	A.S. Walkway, MCV C.	1			
4	H341214200	Yürüme Saçı, Hid. D.	A.S. Walkway, Hyd. T.	1			
5	H341214300	Yürüme Saçı, Hid. D.	A.S. Walkway, Hyd. T.	1			
6	N04/4320484	Vida, Y.S.B.	Screw	30	M8x15		

# MOTOR MONTAJI ENGINE MOUNTING



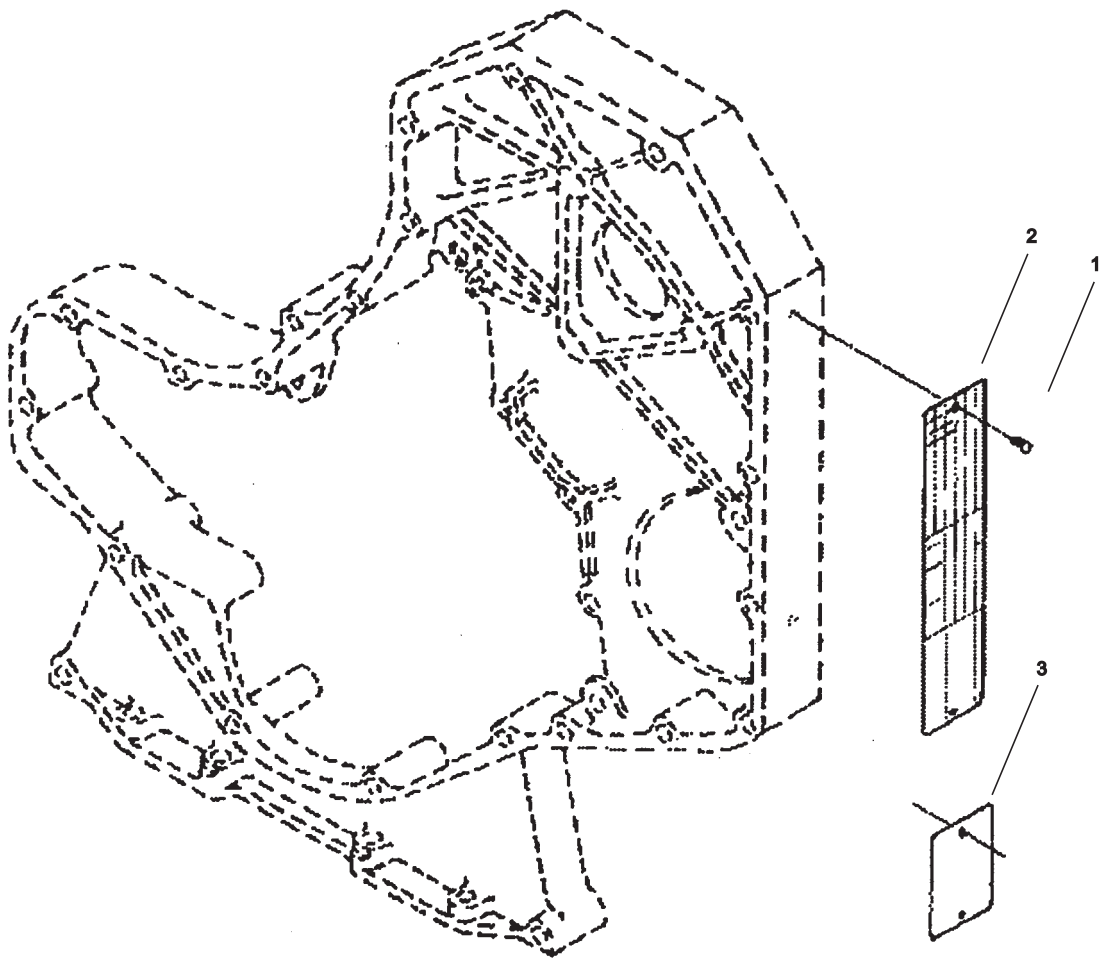
MOTOR MONTAJI  
ENGINE MOUNTING

342001-00

No	Parça No	Adı	Description	Adet	Not	Seri No	Y. Kul. S.K.
No	Part No			Q'ty	Note	Serial No	ICA S.C.
1	H342000200	Motor	Engine Ass'y	1			
2	N01/0232858	A.K.B. Civata	Bolt, Hex.	14	M12x35		
3	N03/1310012	Yaylı Rondela	Washer, Spr.	14	M12		
4	H342001000	Kulak Sacı K.M.	Engine Bracket	2			
		Motor Arka	Rear				
5	H342000700	Kulak Sacı K.M.	Engine Bracket	1			
		Motor Sağ Ön	R/H (F)				
6	H342000400	Kulak Sacı K.M.	Engine Bracket	1		2134001-3134018	D
		Motor Sol Ön	L/H (F)				
	H342000401	Kulak Sacı K.M.	Engine Bracket	1		3134019-	C
7	N01/0384598	A.K.B. Civata	Bolt, Hex.	4	M22x130		
8	N03/1310017	Yaylı Rondela	Washer, Spr.	4	M22		
9	N03/0100033	Pul	Washer, Pln.	4	M22		
10	H342001300	Tespit Takozu Mot.	Eng. Mount. Rub.	4			
11	H342001400	Pul	Washer, Pln.	4			
12	N02/3570410	A.K.B. Somun	Nut Hex.	4	M22		
13	N03/1310011	Yaylı Rondela	Washer, Spr.	4	M10		
14	N01/0380770	A.K.B. Civata	Bolt, Hex.	4	M10x100		
15	N07/4020032	Kelepçe	Clamp	1			
16	H342001500	Hortum	Hose Rubber	1			
17	H342000300	Fan	Fan, Cooling	1			

# ETIKET DATA PLATE

---



**ETİKET**  
**DATA PLATE**

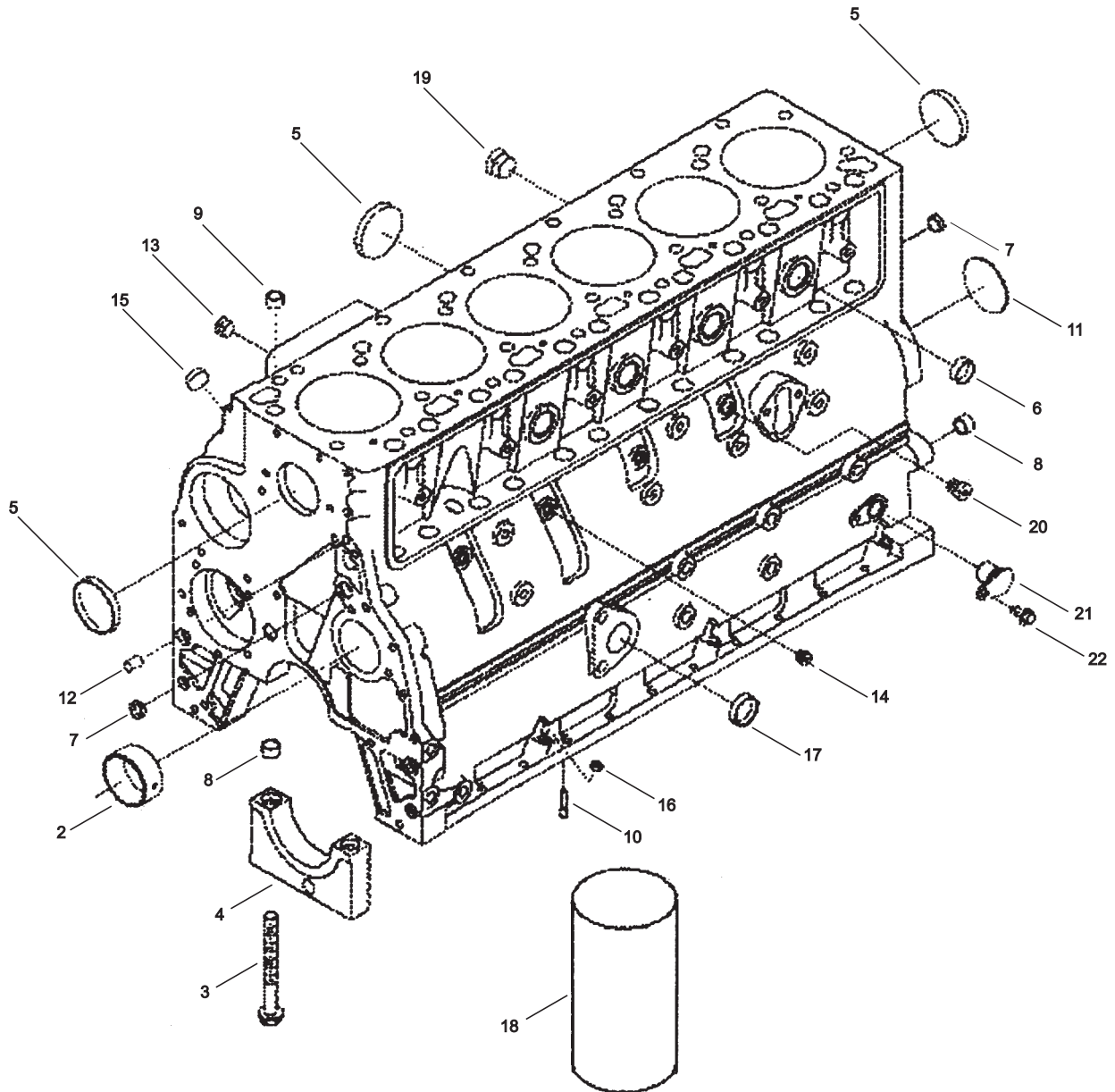
342002-00

No	Parça No	Adı	Description	Adet	Not	Seri No	Y. Kul. S.K.
No	Part No			Q'ty	Note	Serial No	ICA S.C.
1		Civata	Screw, Drive	2			
2		Etiket	Dataplate	1			
3		Etiket	Decal	1			



342003-00

# SİLİNDİR BLOK CYLINDER BLOCK



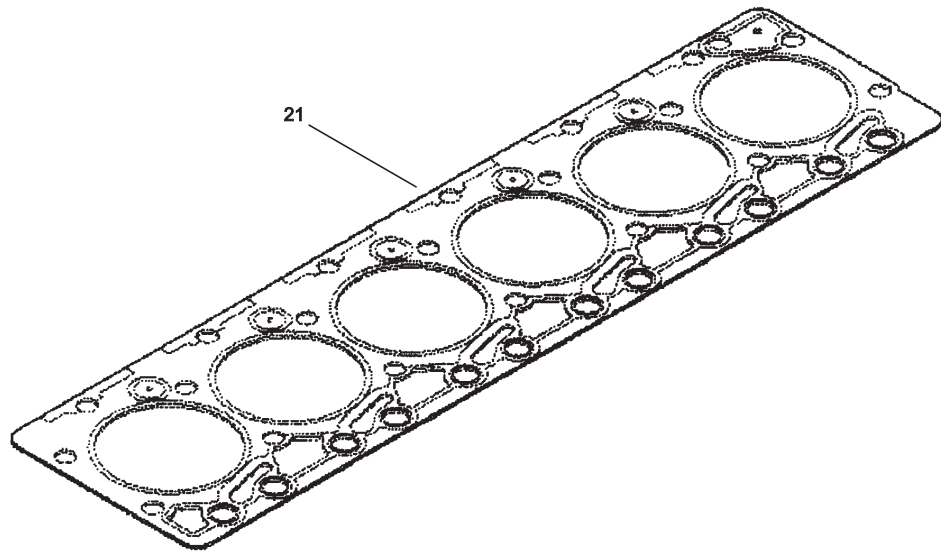
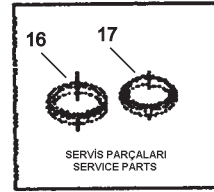
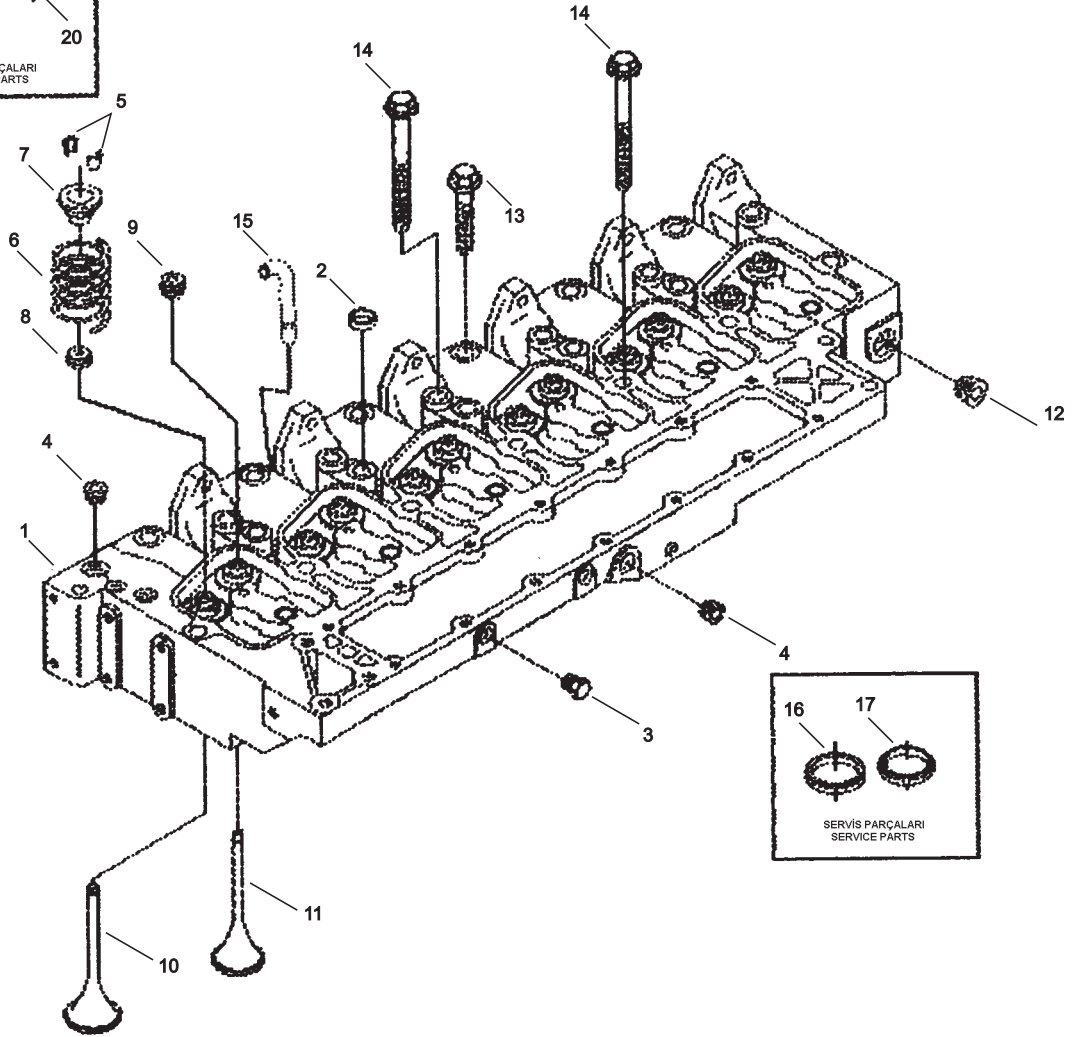
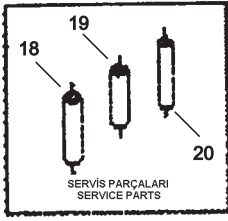
## SİLİNDİR BLOK CYLINDER BLOCK

342003-00

No	Parça No	Adı	Description	Adet	Not	Seri No	Y. Kul.	S.K.
No	Part No			Q'ty	Note	Serial No	ICA	S.C.
		Blok, Silindir	Block, Cylinder	1				NSP
1		•Blok, Silindir	•Block, Cylinder	1				
2		•Burç	•Bushing	1				
3		•Civata	•Srw., Hex Flg Hd Cap	14	M12x1.50x119			
4		•Kapak, Mil Yatağı	•Cap, Main Bearing	7				NSP
5		•Tapa	•Plug, Expansion	5				
6		•Tapa	•Plug, Expansion	4				
7		•Tapa	•Plug, Expansion	3				
8		•Tıpa, Ring	•Dowel, Ring	14				
		Silindir Blok, KİT	KIT, Cyl Blk Hardware					
9		•Tıpa, Ring	•Dowel, Ring	2				
10		•Nozul, Piston Soğ.	•Nozzle, Piston Cool.	6				
11		•Tapa	•Plug, Expansion	1				
12		•Tıpa, Pim	•Dowel, Pin	2				
13		•Tapa, Boru	•Plug, Pipe	1	1/2 NPT			
14		•Tapa, Dişli	•Plug, Threaded	3	M10x1.00x9.5			
15		•Tapa	•Plug, Expansion	1				
16		•Tapa	•Plug, Expansion	3				
8		•Tıpa, Ring	•Dowel, Ring	2				
17		•Tapa	•Plug, Expansion	1				
19		•Tapa, Boru	•Plug, Pipe	1	3/4 NPT			
20		•Tapa, Dişli	•Plug, Threaded	1	M14x1.50			
21		•Tapa, O-Ring	•Plug, O-Ring	1				
22		•Civata	•Srw., Hex Flg Hd Cap	1	M8x1.25x16			
		Keçe, O-Ring	Seal, O-Ring	1				
		SERVİS PARÇALARI	SERVICE PARTS					
2		Burç	Bushing	A/R	OS 1 bore			
2		Burç	Bushing	A/R	OS 2-5 bore			
4		Kapak, Mil Yatağı	Cap, Main Bearing	7				NSP
18		Gömlek	Sleeve, Salvage	A/R				

342004-00

# SİLİNDİR KAPAĞI CYLINDER HEAD



# SİLİNDİR KAFASI

## CYLINDER HEAD

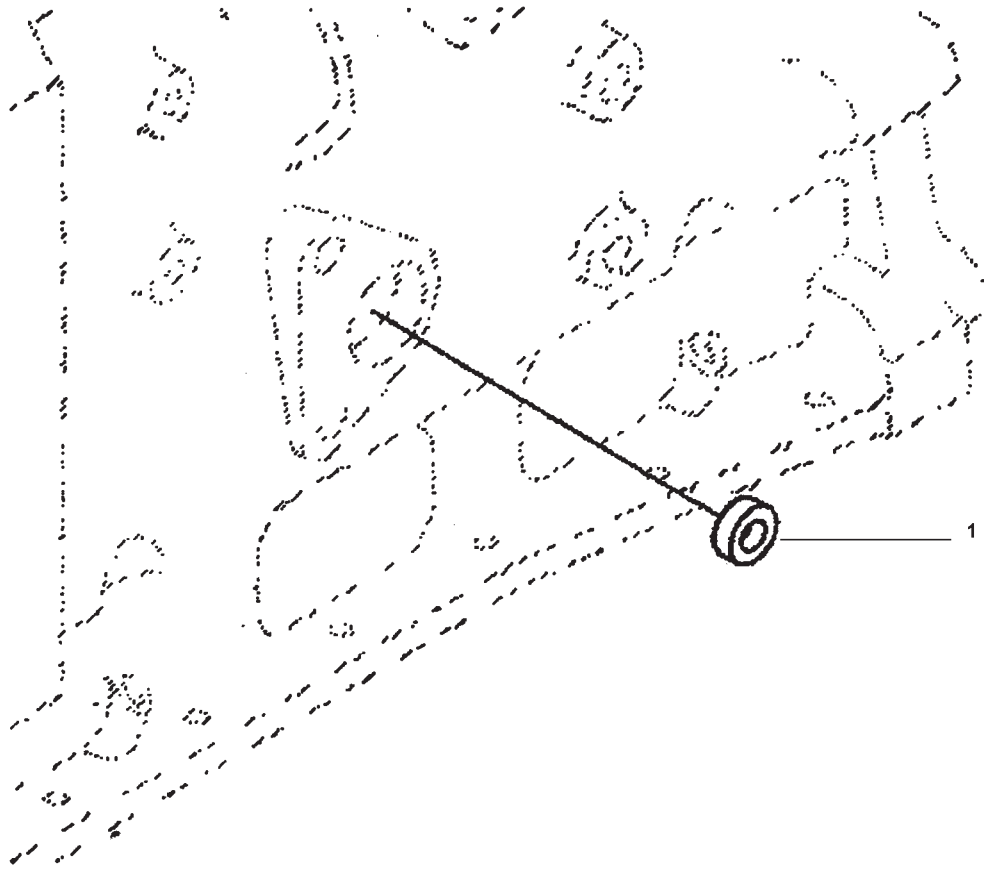
342004-00

No	Parça No	Adı	Description	Adet	Not	Seri No	Y. Kul. S.K.
No	Part No			Q'ty	Note	Serial No	ICA S.C.
		Kapak,Silindir	Head, Cylinder	1			
1		•Kapak,Silindir	•Head, Cylinder	1			
2		•Tapa	•Plug, Expansion	4			
3		•Tapa	•Plug, Pipe	2	1/8 NPT		
4		•Tapa	•Plug, Pipe	5	1/2 NPT		
		•Valf, Giriş	•Valve, Intake	6			
5		••Halka, Valf	••Collet, Valve	12			
10		••Valf, Giriş	••Valve, Intake	6			NSP
		•Valf, Egzos	•Valve, Exhaust	6			
5		••Halka, Valf	••Collet, Valve	12			
11		••Valf, Egzos	••Valve, Exhaust	6			NSP
6		•Yay, Valf	•Spring, Valve	12			
7		•Valf Yayı Tutucusu	•Retainer, Valve Spr.	12			
8		•Keçe, Valf	•Seal, Valve Stem	6			
9		•Keçe, Valf	•Seal, Valve Stem	6			
12		•Tapa	•Plug, Pipe	1	3/4 NPT		
13		Civata	Srw, Hex Flg Hd Cap	6	M12x1.75x70		
14		Civata	Srw, Hex Flg Hd Cap	14	M12x1.75x120		
15		Tüp, Eşanjör	Tube, Aftercooler	1			
		SERVİS PARÇALARI	SERVICE PARTS				
16		Burç, Valve	Insert, Valve		Egzos/Exhaust		
17		Burç, Valve	Insert, Valve		Giriş/Intake		
18		Klavuz, Valf	Guide, Valve Stem		60,50mm giriş/intake		
19		Klavuz, Valf	Guide, Valve Stem		51,75mm giriş/intake		
20		Klavuz, Valf	Guide, Valve Stem		İnce Duvar/Thin Wall		
21		Conta, Sil. Kapağı	Gasket, Cyl. Head	1			

342005-00

**SİLİNDİR BLOK KAPAĞI**  
**CYLINDER BLOCK COVER**

---



1

---

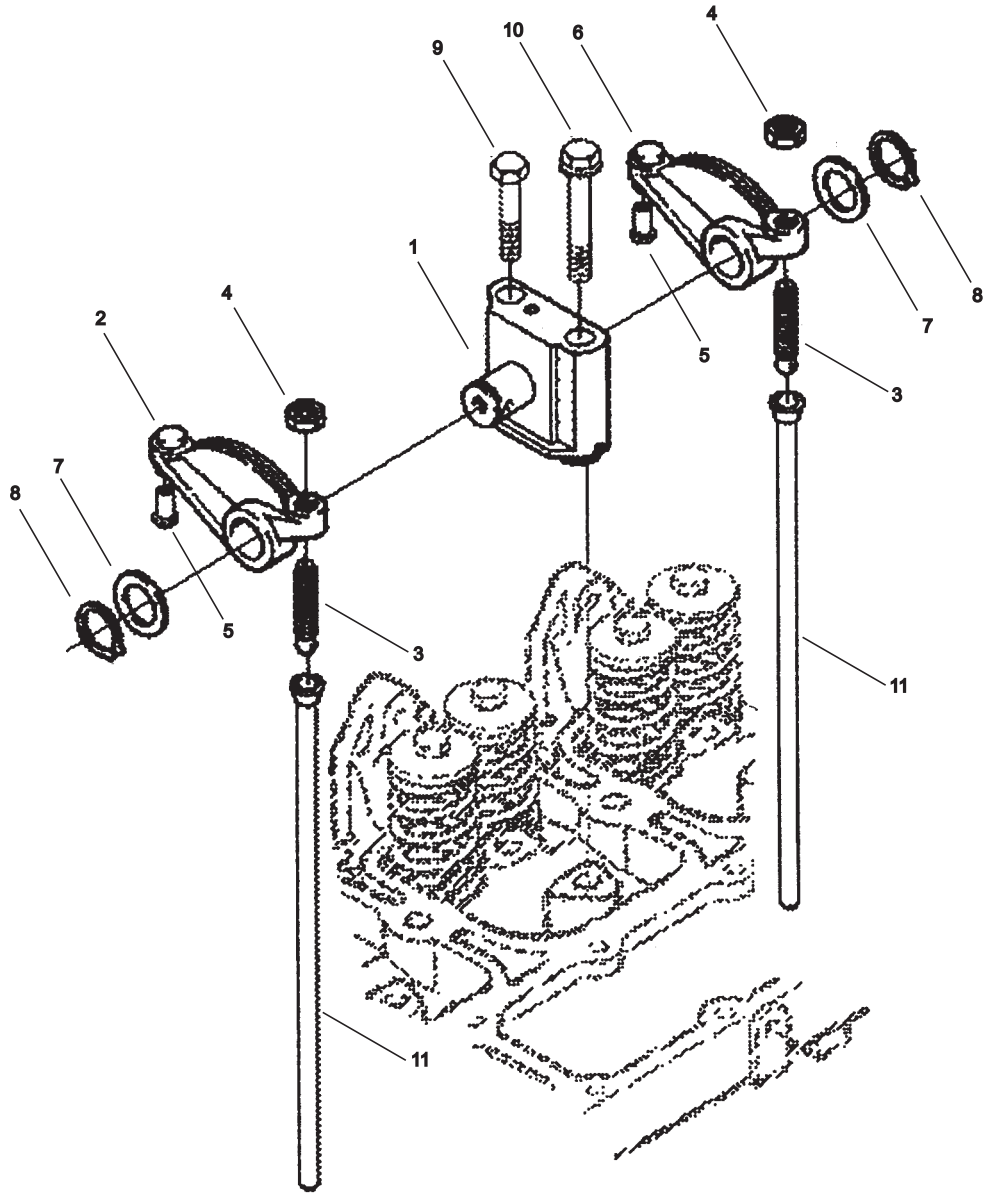
**SİLİNDİR BLOK KAPAĞI**  
**CYLINDER BLOCK COVER**

342005-00

No	Parça No	Adı	Adet	Not	Seri No	Y. Kul. S.K.
No	Part No	Description	Q'ty	Note	Serial No	ICA S.C.
1		Tapa	1			
		Plug, Expansion				

342006-00

# KÜLBÜTÖR LEVYELERİ ROCKER LEVERS



# KÜLBÜTÖR LEVYELERİ

## ROCKER LEVERS

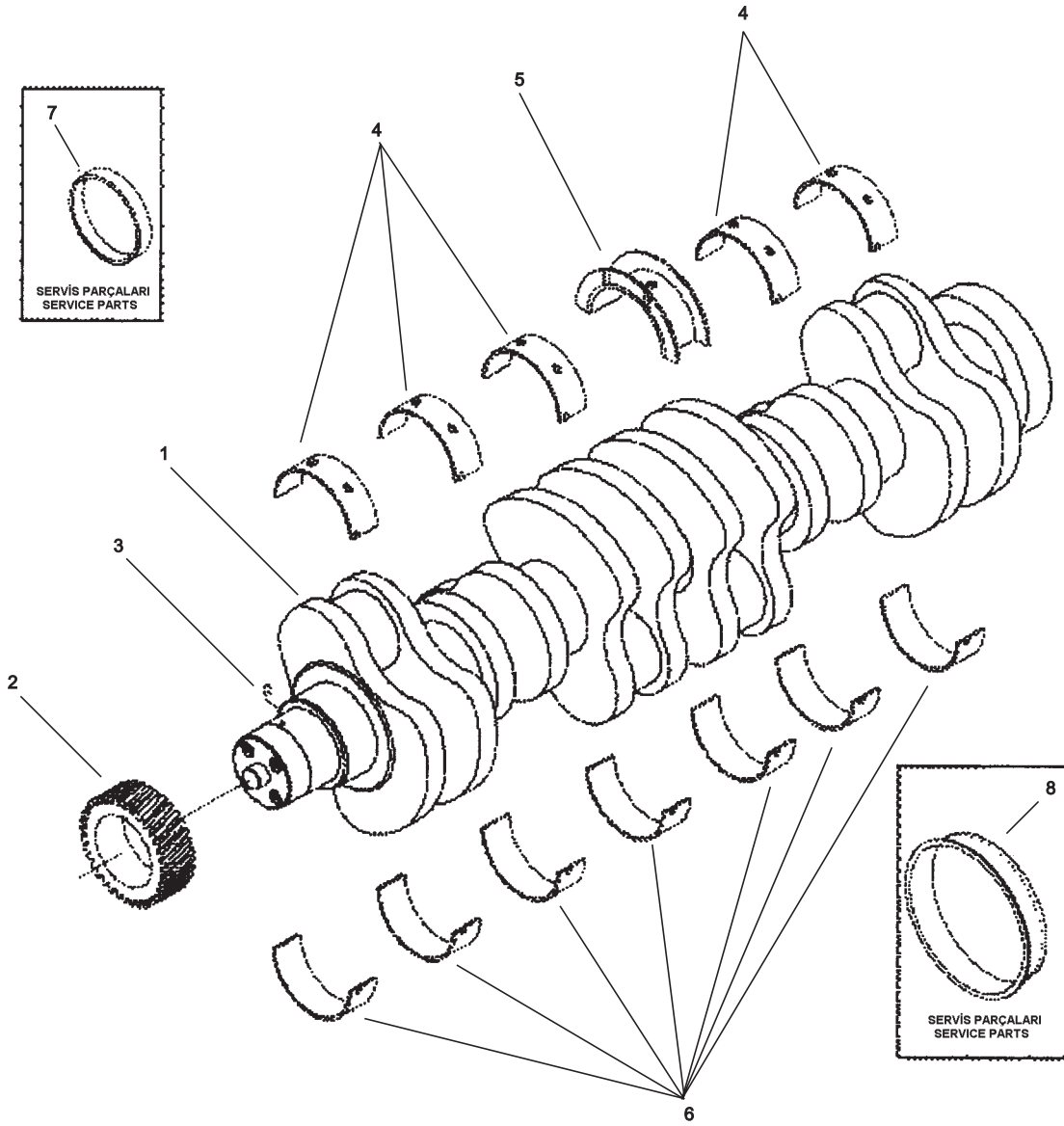
342006-00

No	Parça No	Adı	Adet	Not	Seri No	Y. Kul. S.K.
No	Part No	Description	Q'ty	Note	Serial No	ICA S.C.
		Destek, Külbütör Lev.	Support, Rocker Lev.	6		
1		•Destek, Külbütör Lev.	•Support, Rocker Lev.	1		NSP
		•Şaft, Külbütör Lev.	•Shaft, Rocker Lev.	1		NSP
2		Külbütör Levyesi	Lever, Rocker	6		
		•Külbütör Levyesi	•Lever, Rocker	1	Giriş/Intake	NSP
3		•Civata	•Screw	1		NSP
4		•Somun	•Nut, Heavy Hex.	1	3/8-24 Thd	
5		•Ek, Külbütör Levyesi	•Insert, Rock. Lev.	1		NSP
6		Külbütör Levyesi	Lever, Rocker	6		
		•Külbütör Levyesi	•Lever, Rocker	1	Egzos/Exhaust	NSP
3		•Civata	•Screw	1		NSP
4		•Somun	•Nut, Heavy Hex.	1	3/8-24 Thd	
5		•Ek, Külbütör Levyesi	•Insert, Rock. Lev.	1		NSP
7		Pul	Washer, Plain	12	M19	
8		Segman	Ring, Retaining	12		
9		Civata	Screw, Hex Head Cap	6	M8x1.25x75	
10		Civata	Scr, Hex Flng Hd Cap	6		
11		Rod, İtme	Rod, Push	12		



342007-00

# KRANK MİLİ VE YATAĞI CRANKSHAFT AND MAIN BEARING



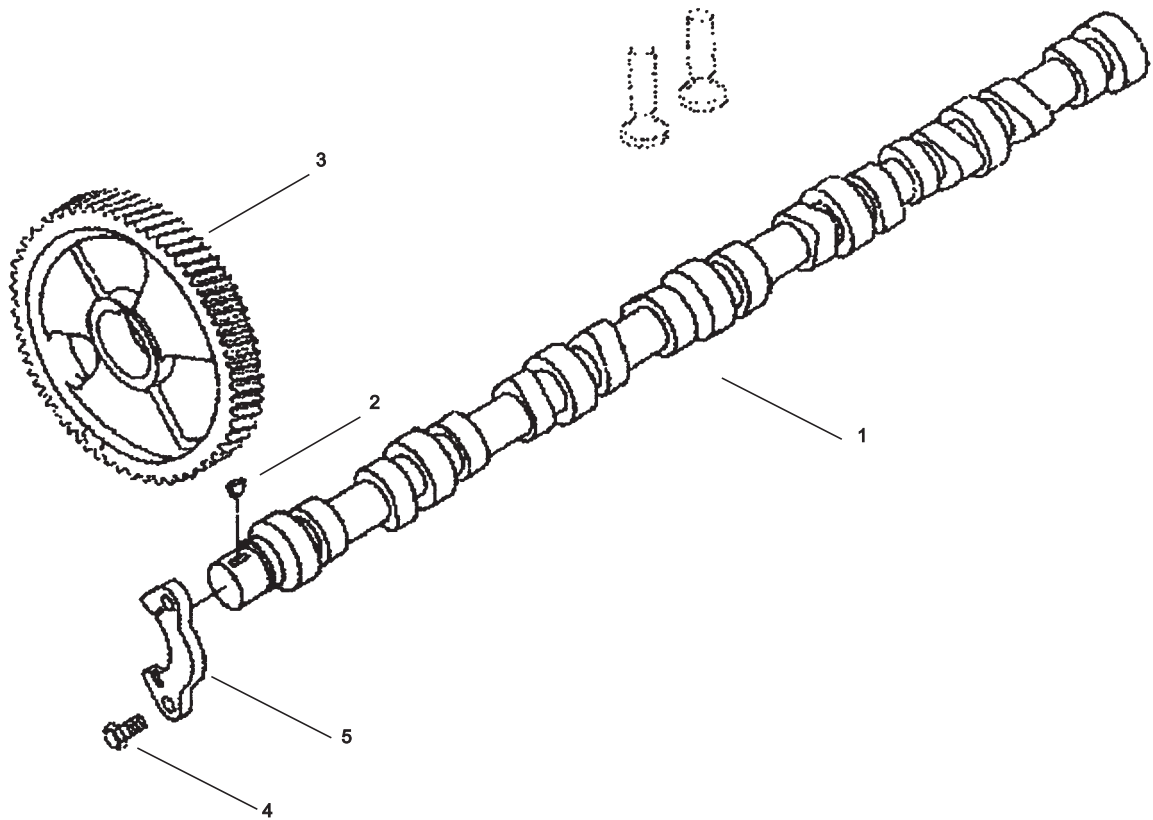
**KRANK MİLİ VE YATAĞI**  
**CRANKSHAFT AND MAIN BEARING**

342007-00

No	Parça No	Adı	Description	Adet	Not	Seri No	Y. Kul.	S.K.
No	Part No			Q'ty	Note	Serial No	ICA	S.C.
		Krank Mili, Komp.	Crankshaft, Ass'y	1				
1		•Krank Mili, Motor	•Crankshaft, Engine	1				NSP
2		•Dişli, Krank Mili	•Gear, Crankshaft	1				
3		•Tapa, Pim	•Dowel, Pin	1				
		<b>MİL YATAĞI SETLERİ</b>	<b>MAIN BEARING SETS</b>					
		Set, Mil Yatağı	Set, Main Bearing	1	Standard			
4		•Mil Yatağı	•Bearing, Main	6				NSP
5		•Basma Yat., Krk.Mil.	•Brg., Cranks. Thrust	1				NSP
6		•Yatak	•Bearing, Main	7				NSP
		Set, Mil Yatağı (.010)	Set, Main Brg. (.010)	1	0.25mm OS			
4		•Mil Yatağı	•Bearing, Main	6				NSP
5		•Basma Yat., Krk.Mil.	•Brg., Cranks. Thrust	1				NSP
6		•Yatak	•Bearing, Main	7				NSP
		Set, Mil Yatağı (.020)	Set, Main Brg. (.020)	1	0.50mm OS			
4		•Mil Yatağı	•Bearing, Main	6				NSP
5		•Basma Yat., Krk.Mil.	•Brg., Cranks. Thrust	1				NSP
6		•Yatak	•Bearing, Main	7				NSP
		Set, Mil Yatağı (.030)	Set, Main Brg. (.030)	1	0.75mm OS			
4		•Mil Yatağı	•Bearing, Main	6				NSP
5		•Basma Yat., Krk.Mil.	•Brg., Cranks. Thrust	1				NSP
6		•Yatak	•Bearing, Main	7				NSP
		Set, Mil Yatağı (.040)	Set, Main Brg. (.040)	1	1.00mm OS			
4		•Mil Yatağı	•Bearing, Main	6				NSP
5		•Basma Yat., Krk.Mil.	•Brg., Cranks. Thrust	1				NSP
6		•Yatak	•Bearing, Main	7				NSP
		Basma Yat., Krk.Mil.	Brg., Cranks. Thrust	1	.5mm OS			
5		•Basma Yat., Krk.Mil.	•Brg., Cranks. Thrust	1				NSP
6		•Yatak	•Bearing, Main	1				NSP
		Basma Yat., Krk.Mil.	Brg., Cranks. Thrust	1	1.0mm OS			
5		•Basma Yat., Krk.Mil.	•Brg., Cranks. Thrust	1				NSP
6		•Yatak	•Bearing, Main	1				NSP
		<b>SERVİS PARÇALARI</b>	<b>SERVICE PARTS</b>					
7		Keçe,Kit	Seal, Kit	1	Ön/Front			
8		Keçe,Kit	Seal, Kit	1	Arka/Rear			

342008-00

# KAM MİLİ CAM SHAFT



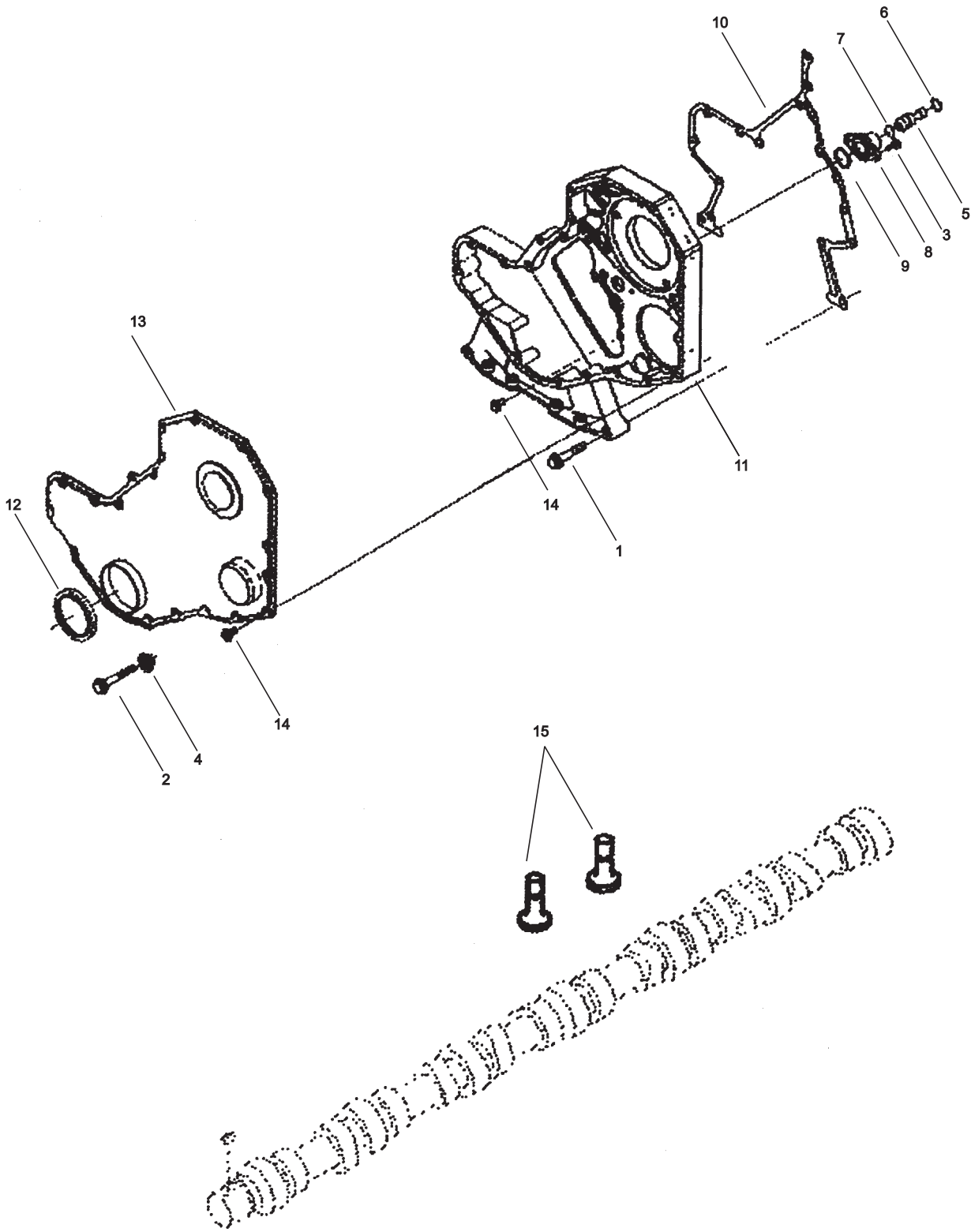
**KAM MİLİ**  
**CAMSHAFT**

342008-00

No	Parça No	Adı	Description	Adet	Not	Seri No	Y. Kul. S.K.
No	Part No			Q'ty	Note	Serial No	ICA S.C.
1		Kam Mili	Camshaft	1			
2		Anahtar	Key, Plain Woodruff	1			
3		Dişli, Kam Mili	Gear, Camshaft	1			
4		Civata	Srw,Hex Head Cap	2	M8x1.25x22		
5		Destek, Kam Mili	Support, Camshaft	1			

342009-00

# ÖN DİŞLİ KAPAĞI VE SUBAB FRONT GEAR COVER AND VALVE TAPPET



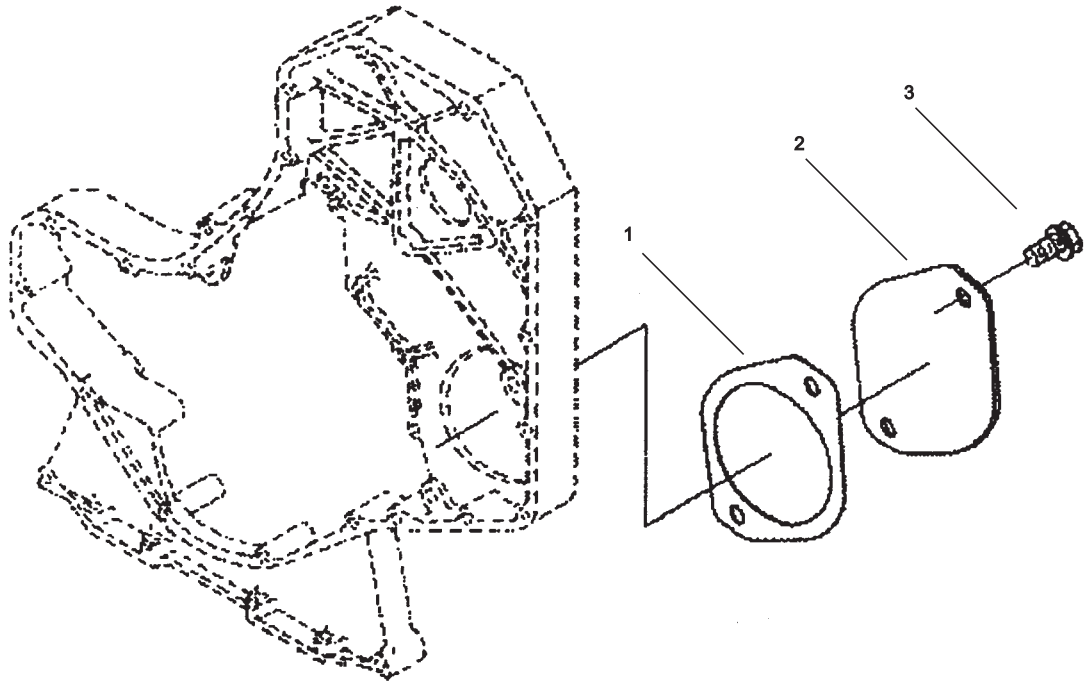
**ÖN DİŞLİ KAPAĞI VE SUBAP**  
**FRONT GEAR COVER AND VALVE TAPPET**

342009-00

No	Parça No	Adı	Description	Adet	Not	Seri No	Y. Kul. S.K.
No	Part No			Q'ty	Note	Serial No	ICA S.C.
1		Civata	Srw., Hex Flg Hd Cap	10			
2		Civata	Srw., Hex Flg Hd Cap	1	M8x1.25x65		
3		Civata	Srw., Round Hd Cap	2	M5x0.80x17		
4		Segman, Kayış	Retainer, Belt	1			
5		Pim, Zamanlayıcı	Pin, Timing	1			
6		Segman	Ring, Retaining	1			
7		Keçe, O-Ring	Seal, O-Ring	1			
8		Yuva, Zaman. Pim	Housing, Timing Pin	1			
9		Keçe, Ring	Seal, Rect. Ring	1			
10		Conta, Dişli Yuvası	Gasket, Gear Housing	1			
11		Yuva, Dişli	Housing, Gear	1			
		Keçe Servis Kiti, Ön	Front Seal Service Kit	1			NSP
12		Keçe, Yağ	Seal, Oil	1			NSP
13		Kapak, Dişli	Cover, Gear	1			NSP
14		Civata	Srw., Hex Flg Hd Cap	16	M8x1.25x16		
15		Subap	Tappet, Valve	1			

342010-00

# ÖN DİŞLİ TAHRİK SİSTEMİ AKSESUARLARI FRONT GEAR TRAIN ACCESSORY



**ÖN DİŞLİ TAHRİK SİSTEMİ AKSESUARLARI**  
**FRONT GEAR TRAIN ACCESSORY**

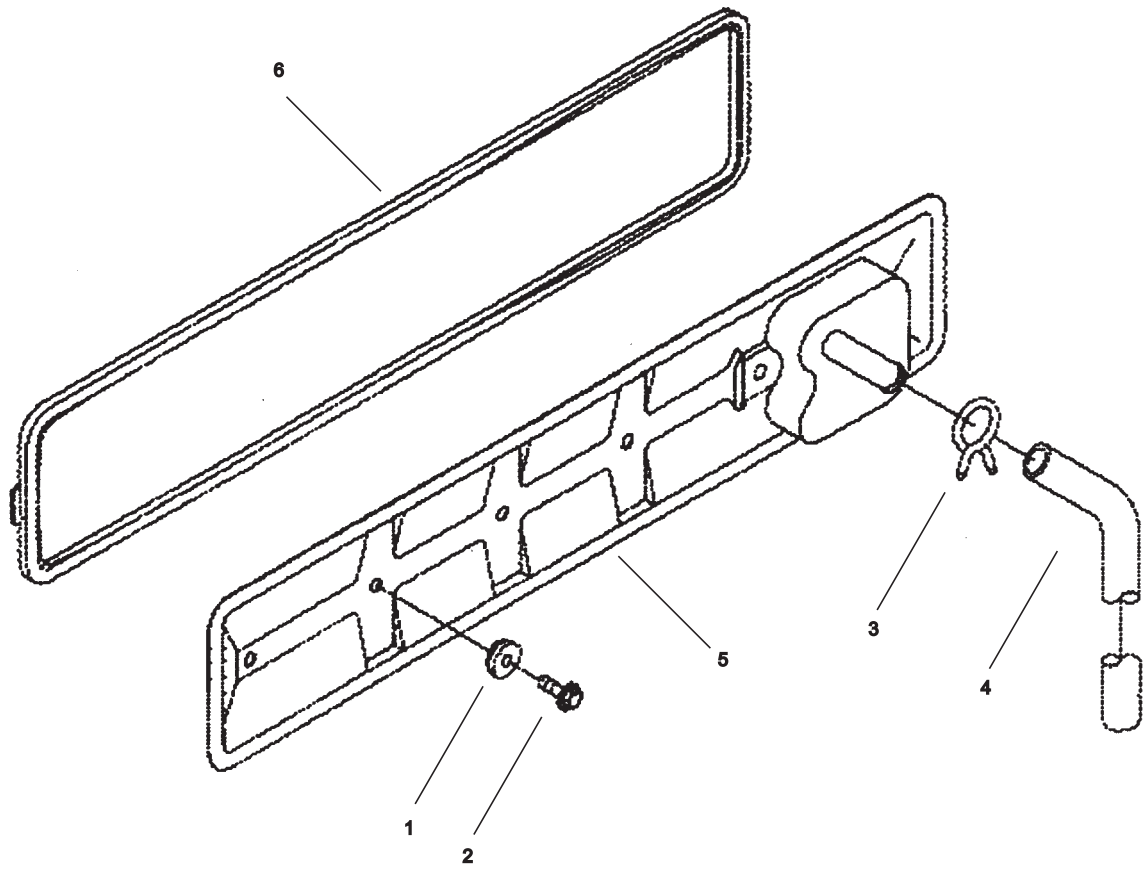
342010-00

No	Parça No	Adı	Description	Adet	Not	Seri No	Y. Kul. S.K.
No	Part No			Q'ty	Note	Serial No	ICA S.C.
1		Conta	Gasket	1			
2		Plaka, Kapak	Plate, Cover	1			
3		Civata	Srw., Hex Flg Hd Cap	2	M12x1.75x25		



342011-00

# KAM MİLİ KAPAĞI CAM FOLLOWER COVER



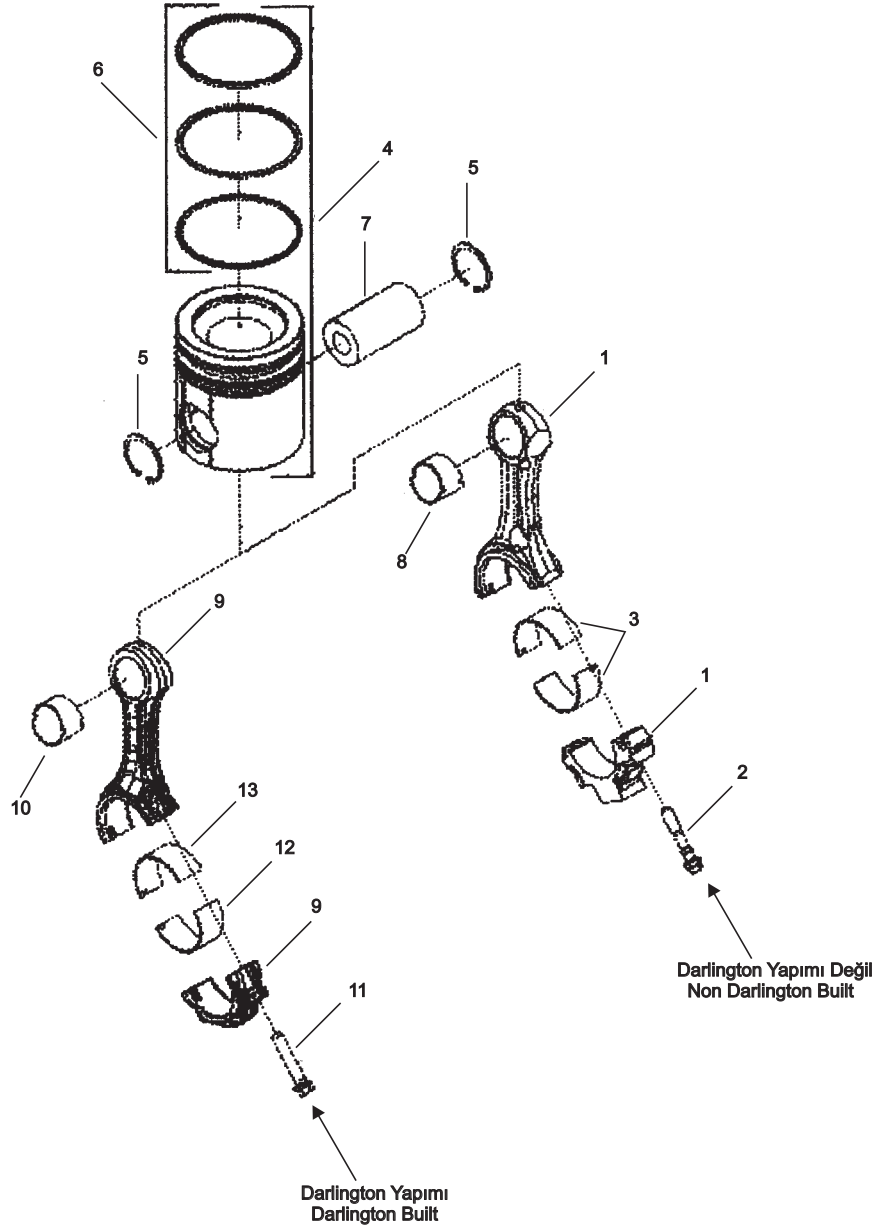
**KAM MİLİ KAPAĞI**  
**CAM FOLLOWER COVER**

342011-00

No	Parça No	Adı	Description	Adet	Not	Seri No	Y. Kul.	S.K.
No	Part No			Q'ty	Note	Serial No	ICA	S.C.
1		Keçe, Gromet	Seal, Grommet	4				
2		Civata	Srw. Hex Flg Hd Cap	4	M8x1.25x16			
3		Kelepçe	Clamp, Spring Hose	1	1 inch ID			
4		Hortum, Düz	Hose, Plain	1				
5		Kapak, İtici Rod	Cover, Push Rod	1				NSP
6		Conta, Kapak	Gasket, Cover	1				

# PİSTON VE BİYEL KOLU MONTAJI

## CONNECTING ROD AND PISTON



**PİSTON VE BİYEL KOLU MONTAJI**  
**CONNECTING ROD AND PİSTON**

342012-00

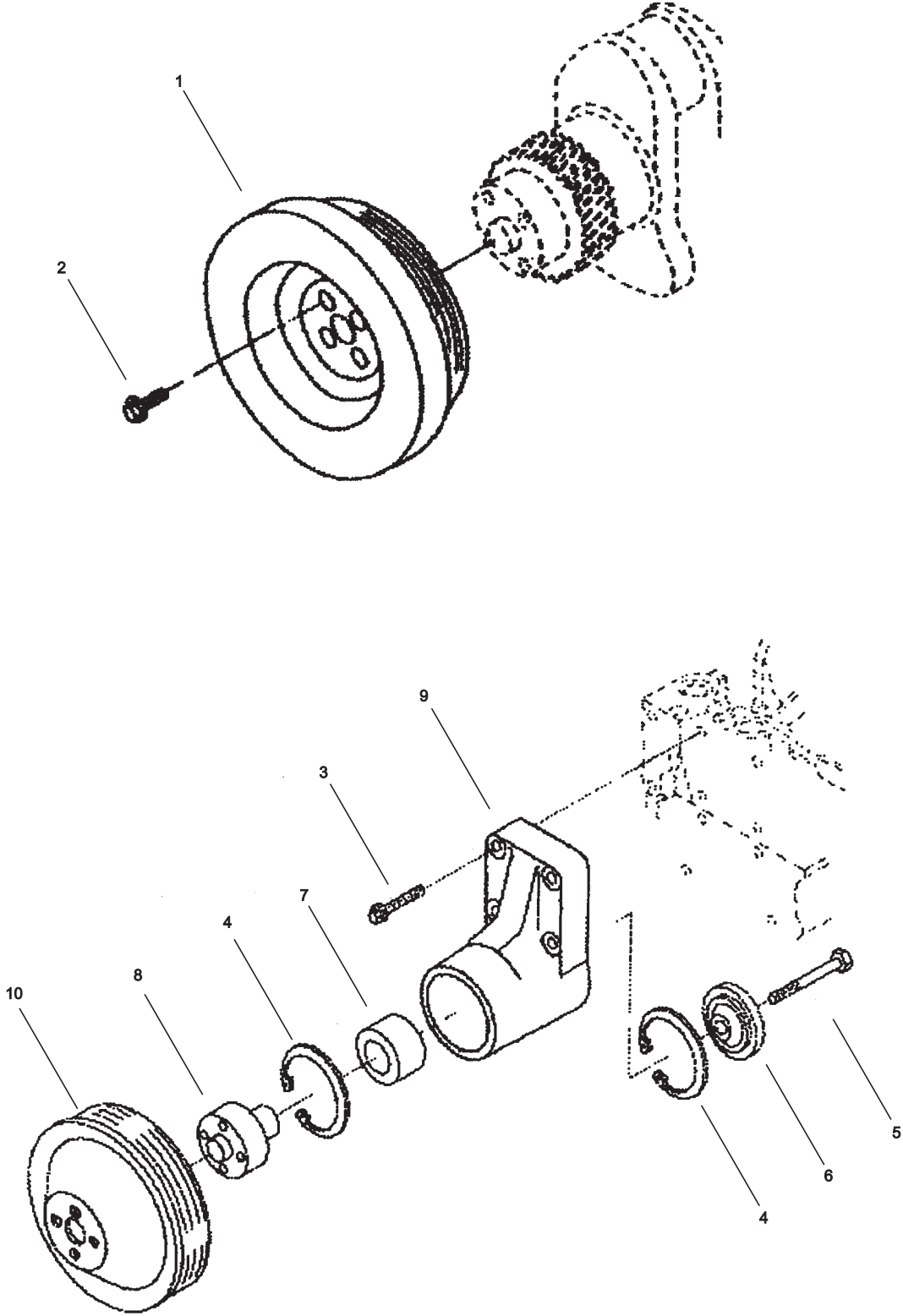
No	Parça No	Adı	Description	Adet	Not	Seri No	Y. Kul. S.K.
No	Part No			Q'ty	Note	Serial No	ICA S.C.
1		Biyel Kolu	Rod, Eng. Connecting	6			
		•Biyel Kolu	•Rod, Eng. Connecting	1			NSP
2		•Civata	•Srw, Con. Rod Cap	2			
8		•Burç	•Bushing	1			
3		•Yatak, Biyel Kol Bağ.	•Bearing, Con. Rod	12			
4		KİT, Motor Piston	KIT, Engine Piston	6	A Sınıfı/Grade 8mmTRL		
		•Piston, Motor	•Piston, Engine	1			NSP
5		•Segman	•Ring, Retaining	2			
6		•Set, Piston Ring	•Set, Piston Ring	1	Standard		
7		•Pim, Piston	•Pin, Piston	6			
4		KİT, Motor Piston	KIT, Engine Piston	6	B Sınıfı/Grade 8mm TRL		
		•Piston, Motor	•Piston, Engine	1			NSP
5		•Segman	•Ring, Retaining	2			
6		•Set, Piston Ring	•Set, Piston Ring	1	Standard		
7		•Pim, Piston	•Pin, Piston	6			
4		KİT, Motor Piston	KIT, Engine Piston	6	C Sınıfı/Grade 8mm TRL		
		•Piston, Motor	•Piston, Engine	1			NSP
5		•Segman	•Ring, Retaining	2			
6		•Set, Piston Ring	•Set, Piston Ring	1	Standard		
7		•Pim, Piston	•Pin, Piston	6			
3		Yatak, Biyel Kol Bağ.	Bearing, Con. Rod	AR	0,25mm OS		
3		Yatak, Biyel Kol Bağ.	Bearing, Con. Rod	AR	0,50mm OS		
3		Yatak, Biyel Kol Bağ.	Bearing, Con. Rod	AR	0,75mm OS		
3		Yatak, Biyel Kol Bağ.	Bearing, Con. Rod	AR	1,00mm OS		
4		KİT, Motor Piston	KIT, Engine Piston	6	0,50mm OS 8mm TRL		
		•Piston, Motor	•Piston, Engine	1			NSP
5		•Segman	•Ring, Retaining	2			
6		•Set, Piston Ring	•Set, Piston Ring	1	0,50mm OS		
4		KİT, Motor Piston	KIT, Engine Piston	6	1,00mm OS 8mm TRL		
		•Piston, Motor	•Piston, Engine	1			NSP
5		•Segman	•Ring, Retaining	2			
6		•Set, Piston Ring	•Set, Piston Ring	1	1,00mm		
9		Biyel Kolu	Rod, Eng. Connecting	6			
		•Biyel Kolu	•Rod, Eng. Connecting	1			NSP
10		•Burç	•Bushing	1			
11		•Civata	•Srw, Con. Rod Cap	2			

**PİSTON VE BİYEL KOLU MONTAJI**  
**CONNECTING ROD AND PİSTON**

342012-00

No	Parça No	Adı	Adet	Not	Seri No	Y. Kul. S.K.
No	Part No	Description	Q'ty	Note	Serial No	ICA S.C.
12		Yatak,Biyel Kol Bađ.	Bearing, Con. Rod	6		
13		Yatak,Biyel Kol Bađ.	Bearing, Con. Rod	6		

# VİBRASYON DAMPERİ VE FAN TAHRİK MONTAJI VIBRATION DAMPER AND FAN DRIVE MOUNTING

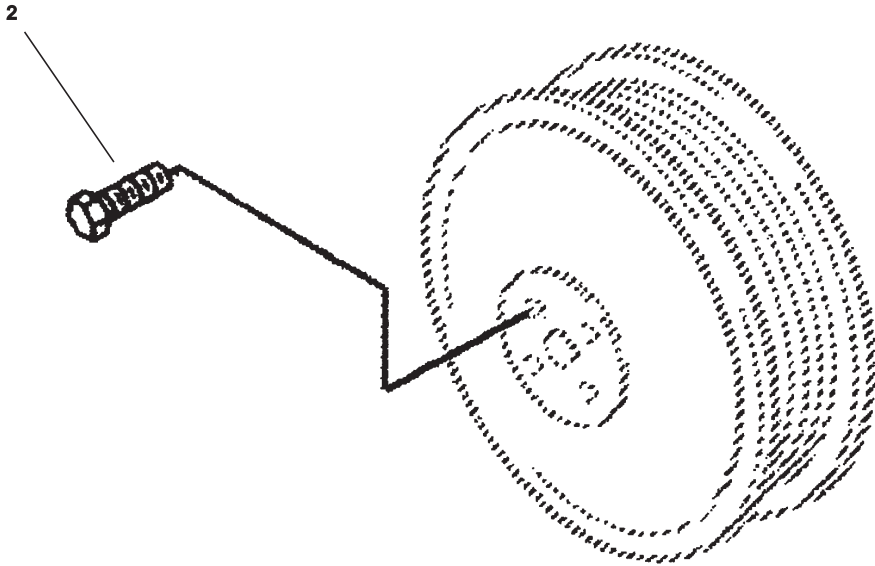
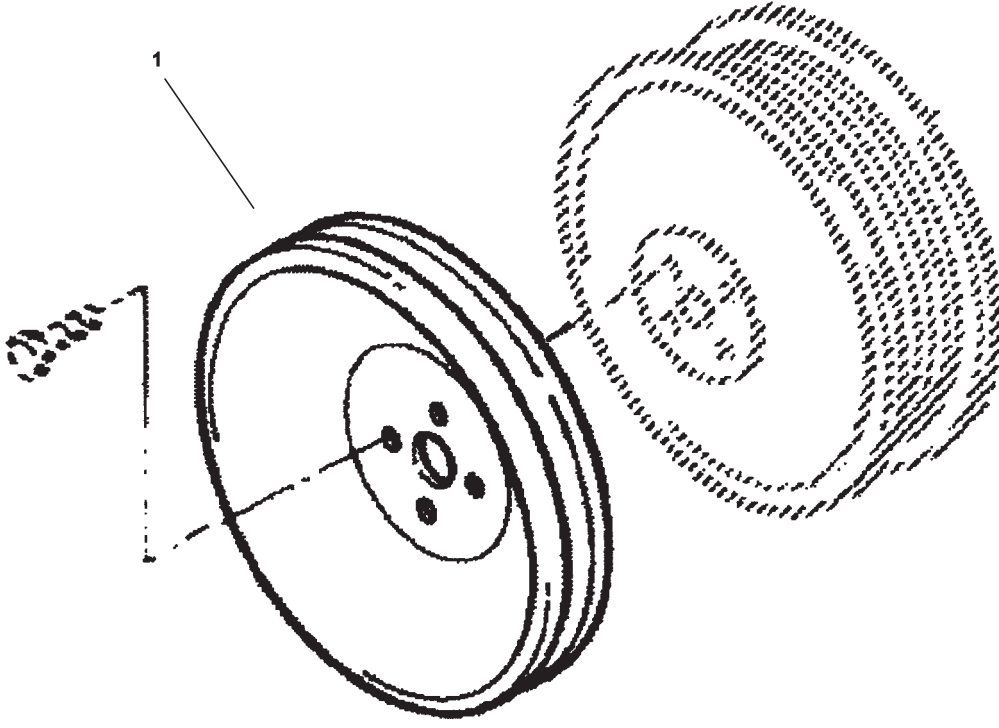


**VİBRASYON DAMPERİ VE FAN TAHRİK MONTAJI**  
**VIBRATION DAMPER AND FAN DRIVE MOUNTING**

342013-00

No	Parça No	Adı	Description	Adet	Not	Seri No	Y. Kul. S.K.
No	Part No			Q'ty	Note	Serial No	ICA S.C.
1		Damper, Vibrasyon	Damper, Vibration	1			
2		Civata	Scr., Hex Flng Hd. Cap	4	M12x1.25x36		
3		Civata	Scr., Hex Flng Hd. Cap	4	M8x1.25x40		
		Destek, Fan	Support, Fan	1			
4		•Segman	•Ring, Retaining	2			
5		•Civata	•Screw,Hex Hd Cap	1	M10x1.75x70		
6		•Tutucu, Fan Göbeği	•Retainer, Fan Hub	1			
7		•Rulman	•Bearing, Ball	1			
8		•Göbek, Fan	•Hub, Fan	1			
9		•Destek, Fan	•Support, Fan	1			NSP
10		•Kasnak, Fan	•Pulley, Fan	1			

**AKSESUAR VE FAN TAHRİK KASNAKLARI**  
**ACCESSORY AND FAN DRIVE PULLEYS**



FAN TAHRİK KASNAĐI  
FAN DRIVE PULLEY



**AKSESUAR VE FAN TAHRİK KASNAKLARI**  
**ACCESSORY AND FAN DRIVE PULLEYS**

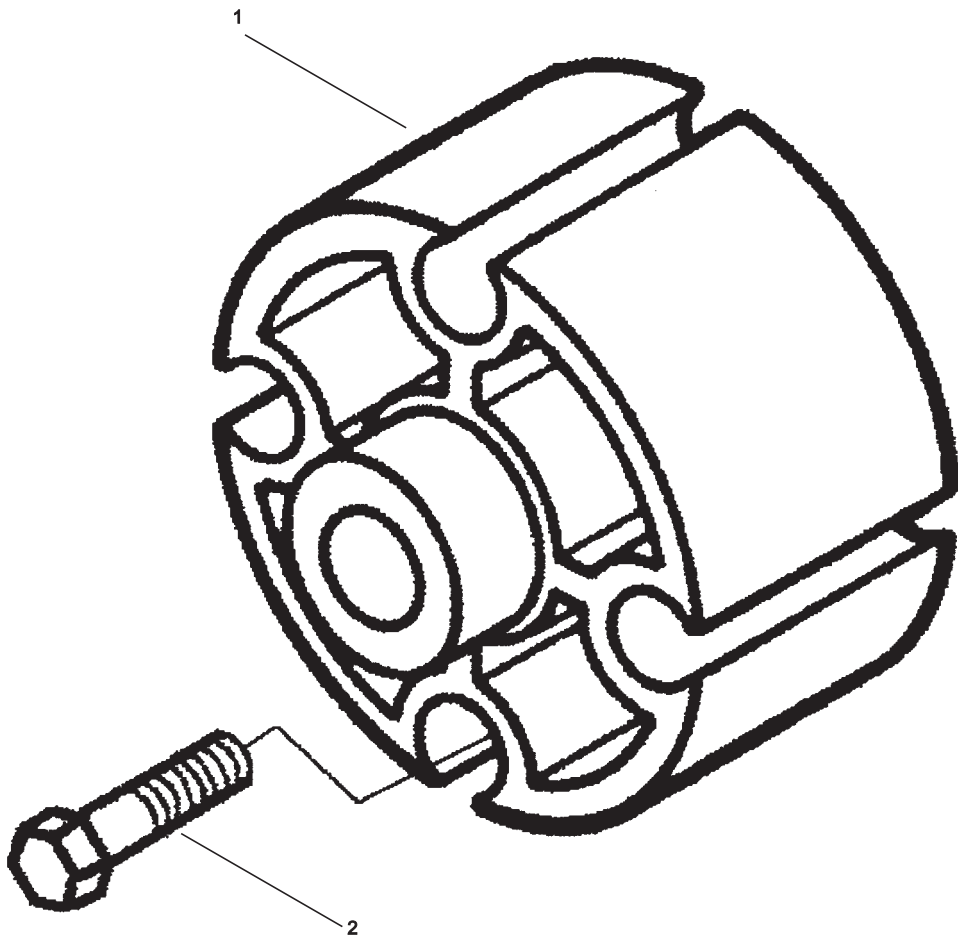
342014-00

No	Parça No	Adı	Description	Adet	Not	Seri No	Y. Kul. S.K.
No	Part No			Q'ty	Note	Serial No	ICA S.C.
1		Kasnak, Aksesuar	Pulley, Acces. Drive	1			
2		Civata	Scr., Hex.Flng. Hd.Cap	4	M10x1,50x20		

342015-00

**FAN MESAFE BİLEZİĞİ**  
**FAN PILOT SPACER**

---



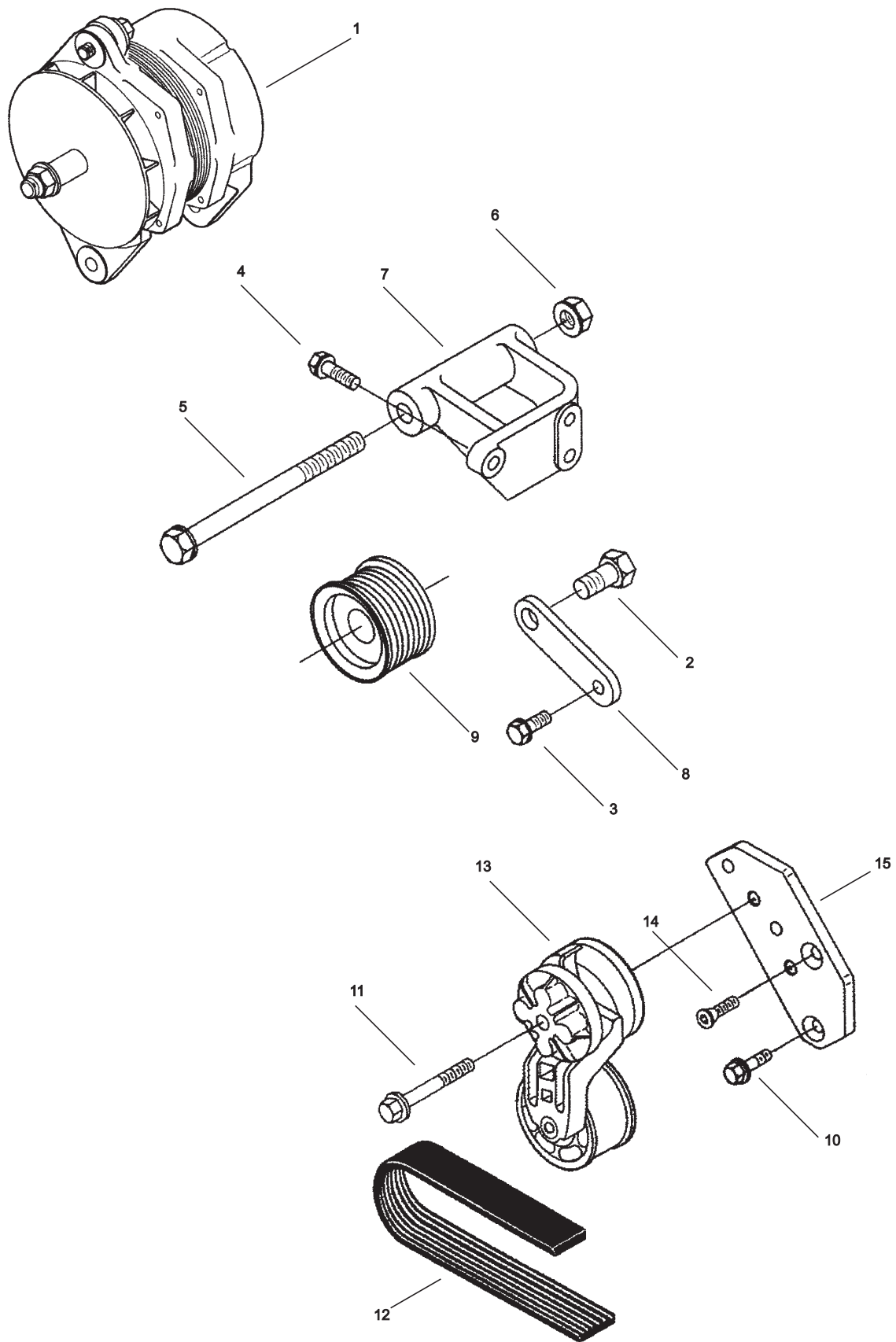
**FAN MESAFE BİLEZİĞİ**  
**FAN PILOT SPACER**

342015-00

No	Parça No	Adı	Adet	Not	Seri No	Y. Kul. S.K.
No	Part No	Description	Q'ty	Note	Serial No	ICA S.C.
1		Mesafe Bil., Fan Klavu: Spacer, Fan Pilot	2			

342016-00

# ALTERNATÖR ALTERNATOR



ALTERNATÖR  
ALTERNATOR

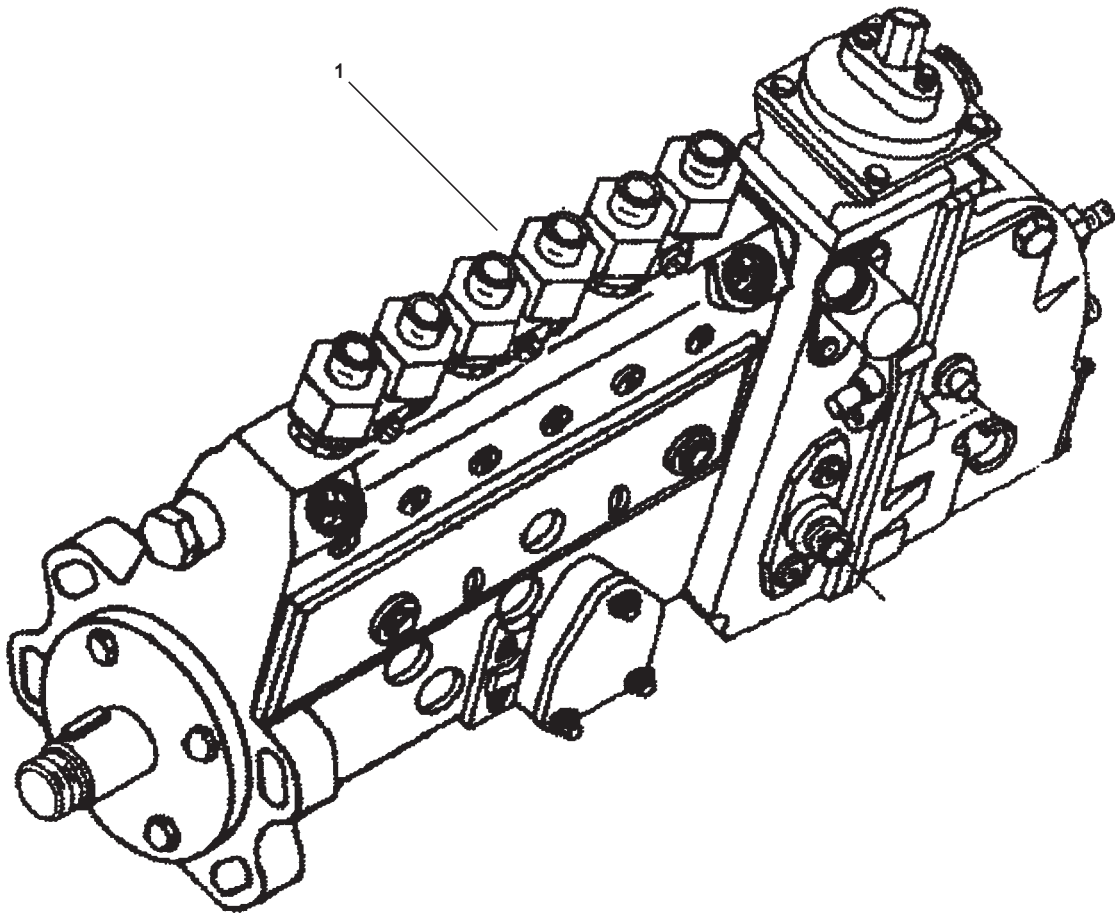
342016-00

No	Parça No	Adı	Description	Adet	Not	Seri No	Y. Kul. S.K.
No	Part No			Q'ty	Note	Serial No	ICA S.C.
1		Alternatör	Alternator	1			
2		Civata	Srw., Hex Head Cap	1	1/2-13x1inch		
3		Civata	Srw., Hex Flg Hd Cap	1	M8x1.25x20		
4		Civata	Srw., Hex Flg Hd Cap	3	M8x1.25x25		
5		Civata	Srw., Hex Flg Hd Cap	1	M12x1.75x150		
6		Somun	Nut, Hex. Flange	1	M12x1.75		
7		Destek, Alternatör	Support, Alternator	1			
8		Destek, Alternatör	Brace, Alternator	1			
9		Kasnak, Alternatör	Pulley, Alternator	1			
10		Civata	Srw., Hex Flg Hd Cap	1	M8x1.25x25		
11		Civata	Srw., Hex Flg Hd Cap	1	M10x1.50x7		
12		Kayış	Belt, V Ribbed	1			
13		Gerdirici	Tensioner, Belt	1			
14		Civata	Srw., Flat Head Cap	1	M8x1.25x25		
15		Plaka, Gerdirici	Bracket, Tensioner	1			

342017-00

**BOSCH ENJEKSİYON POMPASI**  
**BOSCH INJECTION PUMP**

---



1

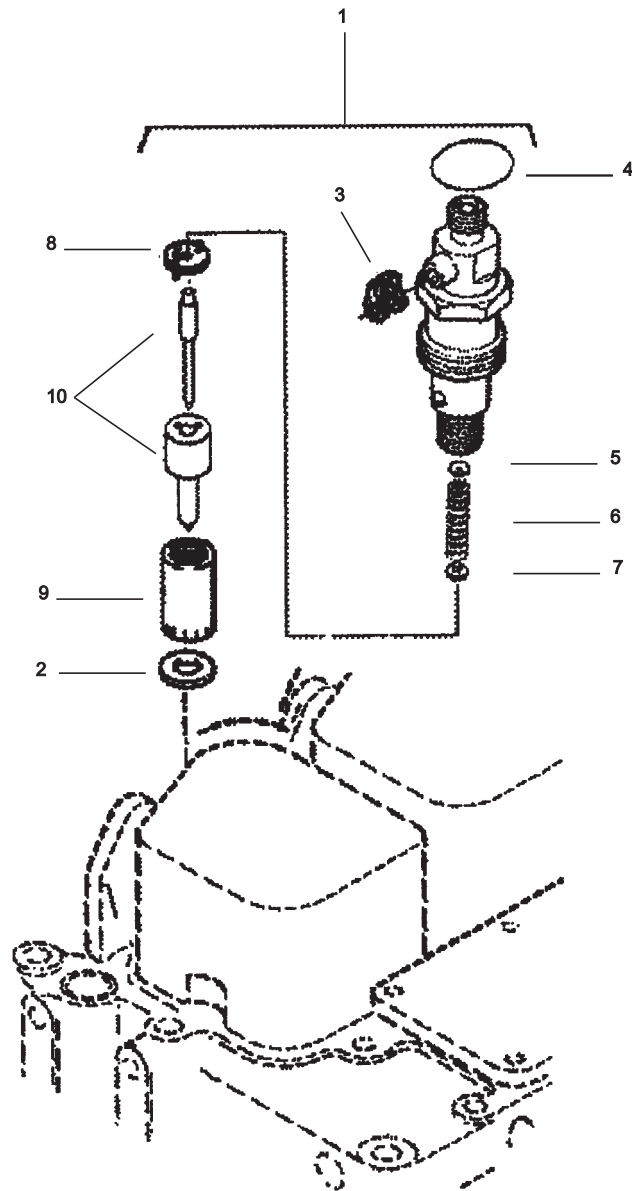
# BOSCH ENJEKSİYON POMPASI

## BOSCH INJECTION PUMP

342017-00

No	Parça No	Adı	Adet	Not	Seri No	Y. Kul. S.K.
No	Part No	Description	Q'ty	Note	Serial No	ICA S.C.
1		Pompa, Yakıt Enjek.	Pump, Fuel Injection	1		

# ENJEKTÖR INJECTOR





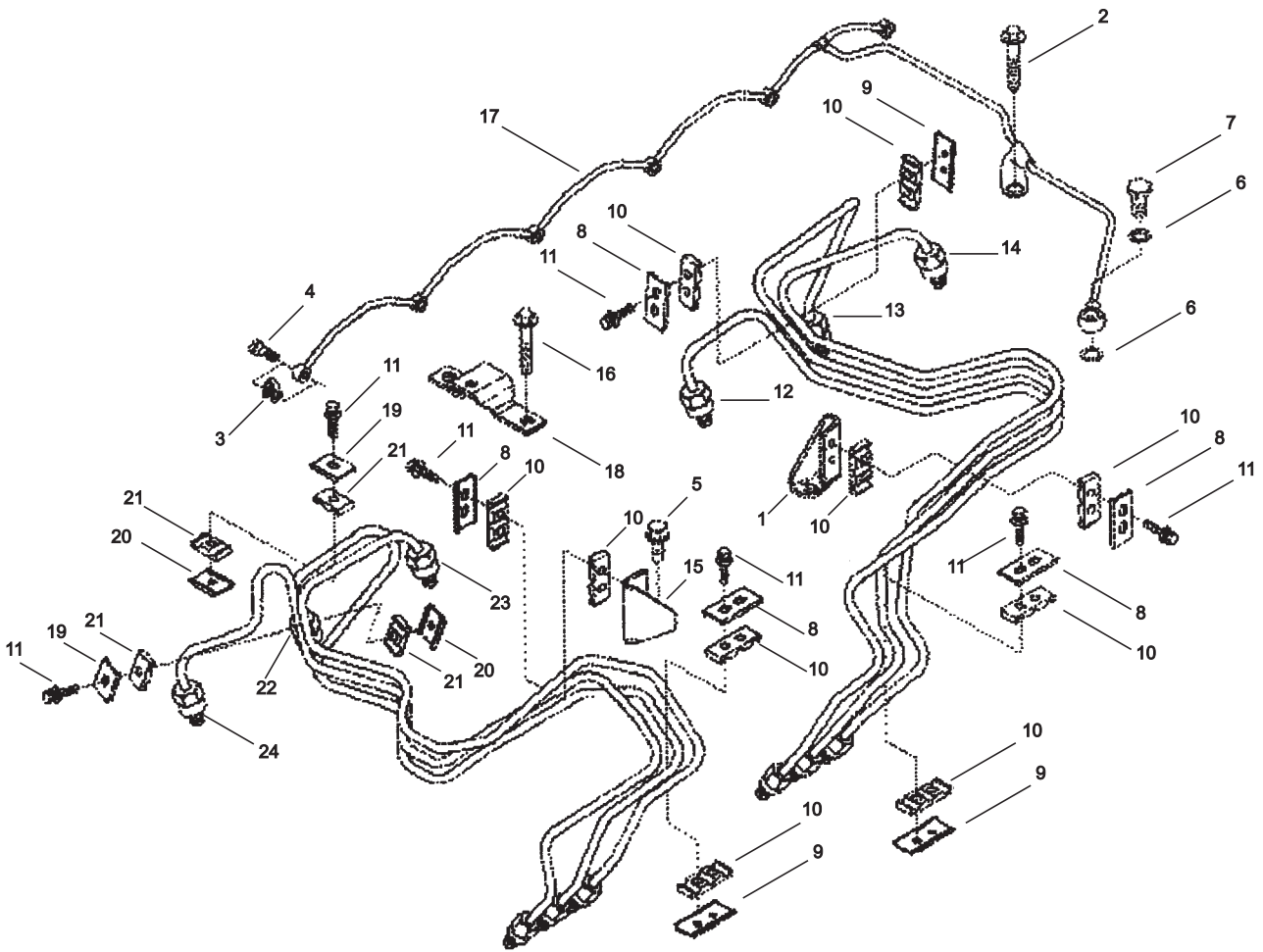
## ENJEKTÖR

## INJECTOR

342018-00

No	Parça No	Adı	Description	Adet	Not	Seri No	Y. Kul. S.K.
No	Part No			Q'ty	Note	Serial No	ICA S.C.
1		KİT, Enjektör	KIT, Injector	6			
		•Enjektör	•Injector	1			NSP
2		•Keçe, Enjektör	•Seal, Injector	1	7mm kafa/7mm head		
3		•Keçe, Banjo Adaptör	•Seal, Banjo Connect.	1	6,2mm		
4		•Keçe, Ring	•Seal, Rect. Ring	1			
5		•Şim	•Shim	AR	1,00 mm		
		•Şim	•Shim	AR	1,04mm		
		•Şim	•Shim	AR	1,08mm		
		•Şim	•Shim	AR	1,10mm		
		•Şim	•Shim	AR	1,14mm		
		•Şim	•Shim	AR	1,18mm		
		•Şim	•Shim	AR	1,20mm		
		•Şim	•Shim	AR	1,24mm		
		•Şim	•Shim	AR	1,28mm		
		•Şim	•Shim	AR	1,30mm		
		•Şim	•Shim	AR	1,34mm		
		•Şim	•Shim	AR	1,38mm		
		•Şim	•Shim	AR	1,40mm		
		•Şim	•Shim	AR	1,44mm		
		•Şim	•Shim	AR	1,48mm		
		•Şim	•Shim	AR	1,50mm		
		•Şim	•Shim	AR	1,54mm		
		•Şim	•Shim	AR	1,58mm		
		•Şim	•Shim	AR	1,60mm		
		•Şim	•Shim	AR	1,64mm		
		•Şim	•Shim	AR	1,68mm		
		•Şim	•Shim	AR	1,70mm		
		•Şim	•Shim	AR	1,74mm		
		•Şim	•Shim	AR	1,78mm		
		•Şim	•Shim	AR	1,80mm		
		•Şim	•Shim	AR	1,84mm		
		•Şim	•Shim	AR	1,88mm		
		•Şim	•Shim	AR	1,90mm		
		•Şim	•Shim	AR	1,94mm		
		•Şim	•Shim	AR	1,98mm		
6		•Yay	•Spring, Compression	6			
7		•Mil	•Spindle	6			
8		•Disk	•Disc, Intermediate	6			
9		•Tutucu, Enjektör Noz.	•Retainer, Inj. Nozzle	6			
10		•Nozul, Enjector	•Nozzle, Injector	6			

# YAKIT TESİSATI FUEL PLUMBING



# YAKIT TESİSATI

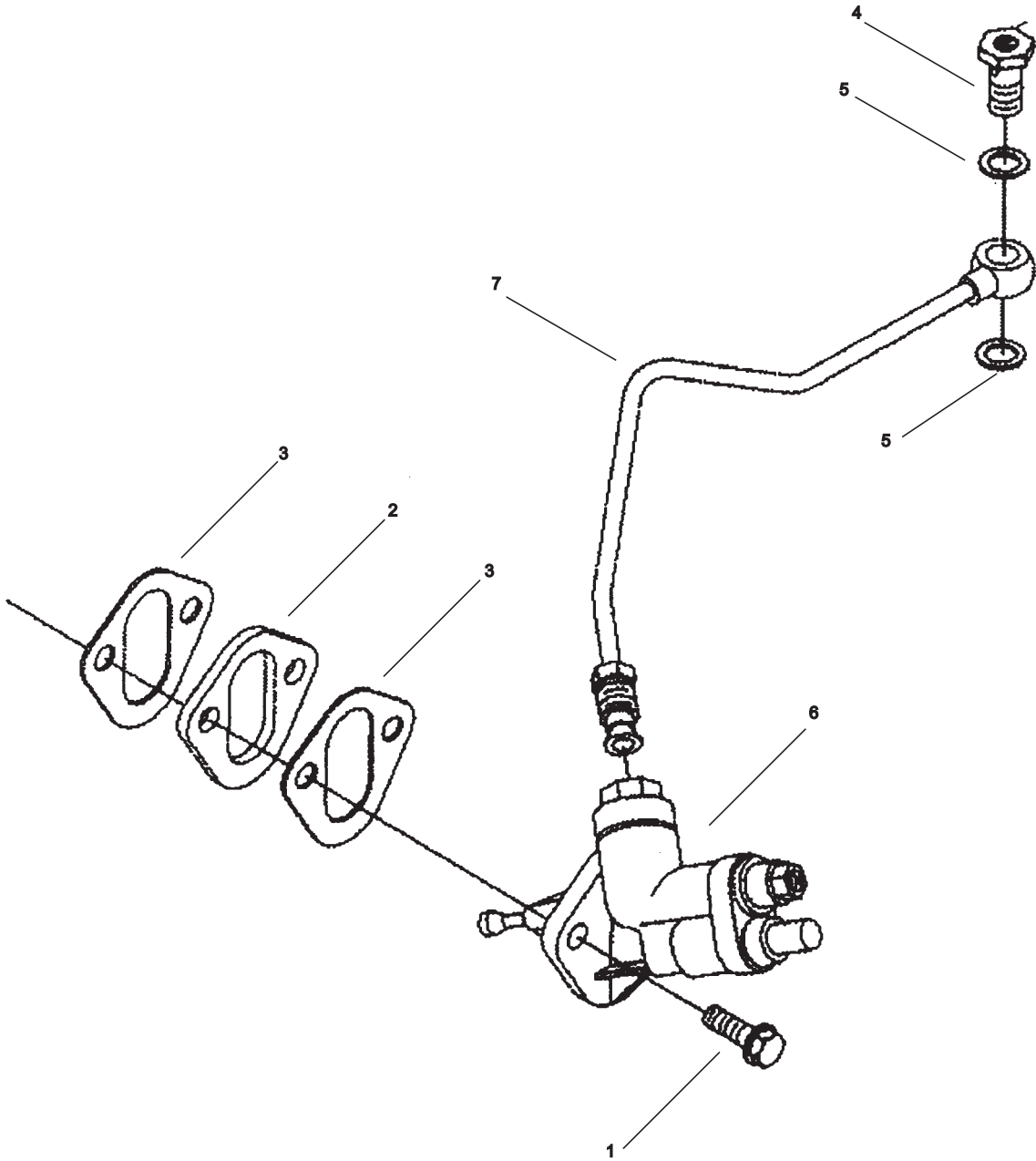
## FUEL PLUMBING

342019-00

No	Parça No	Adı	Description	Adet	Not	Seri No	Y. Kul. S.K.
No	Part No			Q'ty	Note	Serial No	ICA S.C.
1		Destek, Tüp	Brace, Tube	1			
2		Civata	Srw., Hex Flg Hd Cap	1	M8x1.25x16		
3		Keçe	Seal, Banjo Connector	6			
4		Civata	Srw., Banjo Connector	6	M6x1.00x14.3		
5		Civata	Srw., Hex Flg Hd Cap	1	M8x1.25x16		
6		Pul	Washer, Sealing	2			
7		Valf, Çek	Valve, Check	1	M8x1.25x17.5		
8		Destek, Tüp	Brace, Tube	5			
9		Destek, Tüp	Brace, Tube	3			
10		Yalıtıcı, Titreşim	Isolator, Vibration	10			
11		Civata	Srw.,Captive Was.Cap	12	M5x0.80x20		
12		Tüp, Yakıt Enj. Destek.	Tube, Inj. Fuel Supp.	1			
13		Tüp, Yakıt Enj. Destek.	Tube, Inj. Fuel Supp.	1			
14		Destek	Supply	1			
15		Destek, Tüp	Brace, Tube	1			
16		Civata	Srw., Hex Flg Hd Cap	3	M8x1.25x50		
17		Manifold, Yakıt	Manifold, Fuel	1			
18		Destek, Tüp	Brace, Tube	1			
19		Destek, Tüp	Brace, Tube	2			
20		Destek, Tüp	Brace, Tube	2			
21		Yalıtıcı, Titreşim	Isolator, Vibration	4			
22		Tüp, Yakıt Enj. Destek.	Tube, Inj. Fuel Supp.	1			
23		Tüp, Yakıt Enj. Destek.	Tube, Inj. Fuel Supp.	1			
24		Tüp, Yakıt Enj. Destek.	Tube, Inj. Fuel Supp.	1			

342020-00

# YAKIT SİSTEMİ AKSESUARLARI FUEL SYSTEM ACCESSORIES

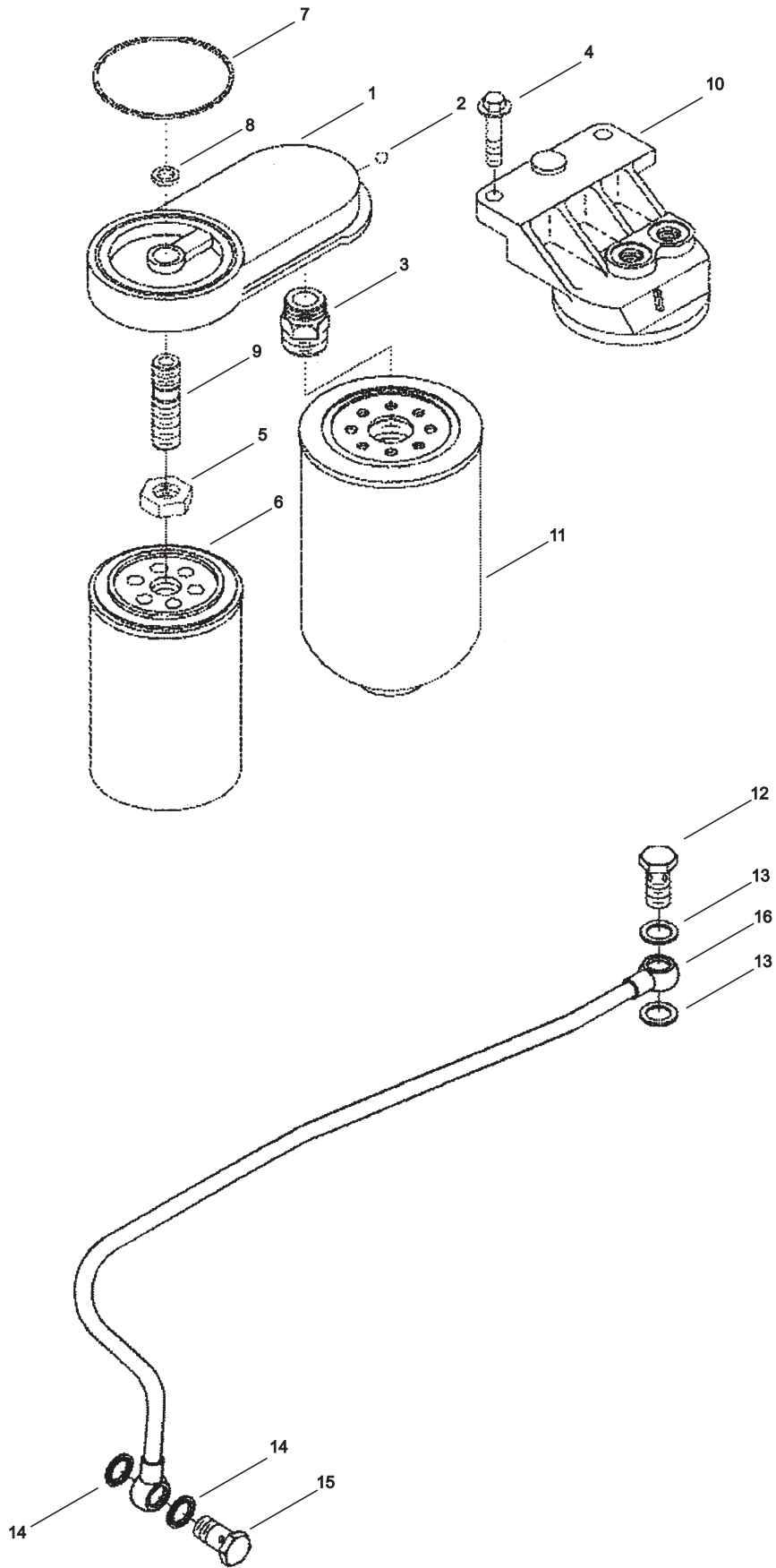


**YAKIT SİSTEMİ AKSESUARLARI**  
**FUEL SYSTEM ACCESSORIES**

342020-00

No	Parça No	Adı	Description	Adet	Not	Seri No	Y. Kul.	S.K.
No	Part No			Q'ty	Note	Serial No	ICA	S.C.
1		Civata	Srw., Hex Flg Hd Cap	2	M8x1.25x25			
2		Mesafe Bileziği	Spacer, Mounting	1				
3		Conta, Kapak Sacı	Gasket, Cover Plate	2				
4		Civata	Screw, Banjo Connec.	1	M12x1.50x24			
5		Pul	Washer, Sealing	2				
6	H349001206	Pompa, Yakıt Trans.	Pump, Fuel Transfer	1				
7		Tüp, Yakıt Destek	Tube, Fuel Supply	1				
		Kit, Servis Parçaları	Kit, Service Parts	1				
		Conta, Kapak Sacı	Gasket, Cover Plate	2				
		Valf, Çek	Valve, Check	2				
		Conta, Çek Valf	Gasket, Check Valve	2				
		Keçe, O-Ring	Seal, O-Ring	1				NSP
		Keçe, O-Ring	Seal, O-Ring	2				NSP
		Keçe, O-Ring	Seal, O-Ring	1				NSP
		Valf, Çek	Valve, Check	1				

# YAKIT FİLTRESİ VE TESİSATI FUEL FILTER AND PLUMBING



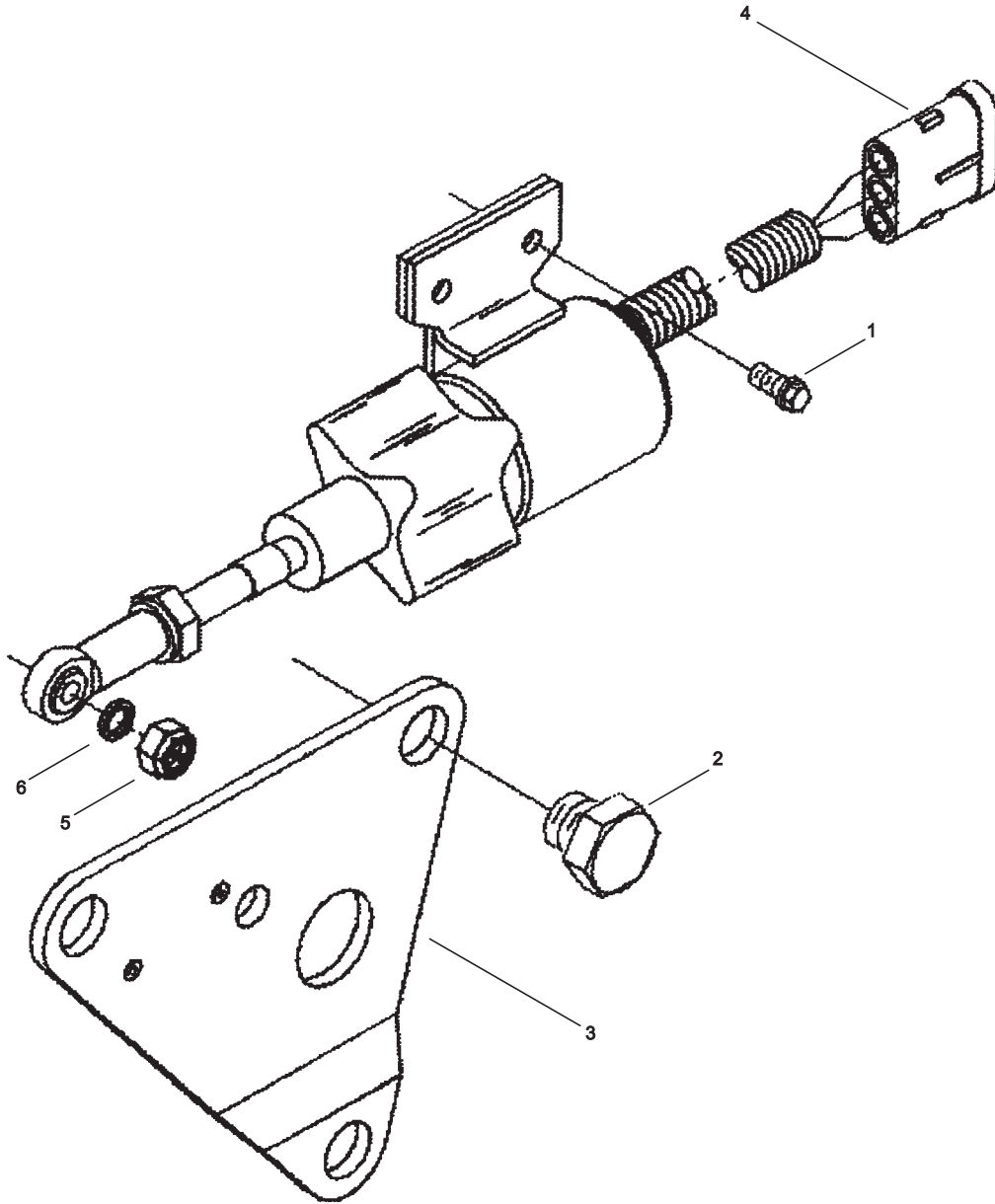
## YAKIT FİLTRESİ VE TESİSATI FUEL FILTER AND PLUMBING

342021-00

No	Parça No	Adı	Description	Adet	Not	Seri No	Y. Kul. S.K.
No	Part No			Q'ty	Note	Serial No	ICA S.C.
		Kafa, Yakıt Filtresi	Head, Fuel Filter	1			
1		Kafa, Yakıt Filtresi	Head, Fuel Filter	1			NSP
2		Bilye	Ball	1	7.0mm		
3		Adaptör, Kafa	Adapter, Filter Head	1			NSP
4		Civata	Srw., Hex. Flg Hd Cap	2	M8x1.25x35		
5		Somun	Nut, Regular Hex Jam	1	M16x1.50		
6	H349001006	Filtre, Yakıt	Filter, Fuel	1			
7		Keçe, O-Ring	Seal, O-Ring	1			
8		Keçe, O-Ring	Seal, O-Ring	1			
9		Adaptör, Kafa	Adapter, Filter Head	1	M16x1.50		
10		Kafa, Yakıt Filtresi	Head, Fuel Filter	1			
11	H349001011	Filtre, Yakıt	Filter, Fuel	1			
12		Civata	Screw, Banjo Adaptör	1	M12x1.50x24		
		Civata	Screw, Banjo Adaptör	1	M12x1.50x24		NSP
		Civata	Srw, Captive Was. Cap	1	M16x1.00x10		NSP
13		Pul	Washer, Sealing	2			
14		Pul	Washer, Sealing	2			
15		Civata	Screw, Banjo Adaptör	1	M14x1.50x26		
16		Tüp, Yakıt Desteği	Tube, Fuel Supply	1			

342022-00

**YAKIT KESME VALFİ**  
**FUEL SHUTOFF VALVE**





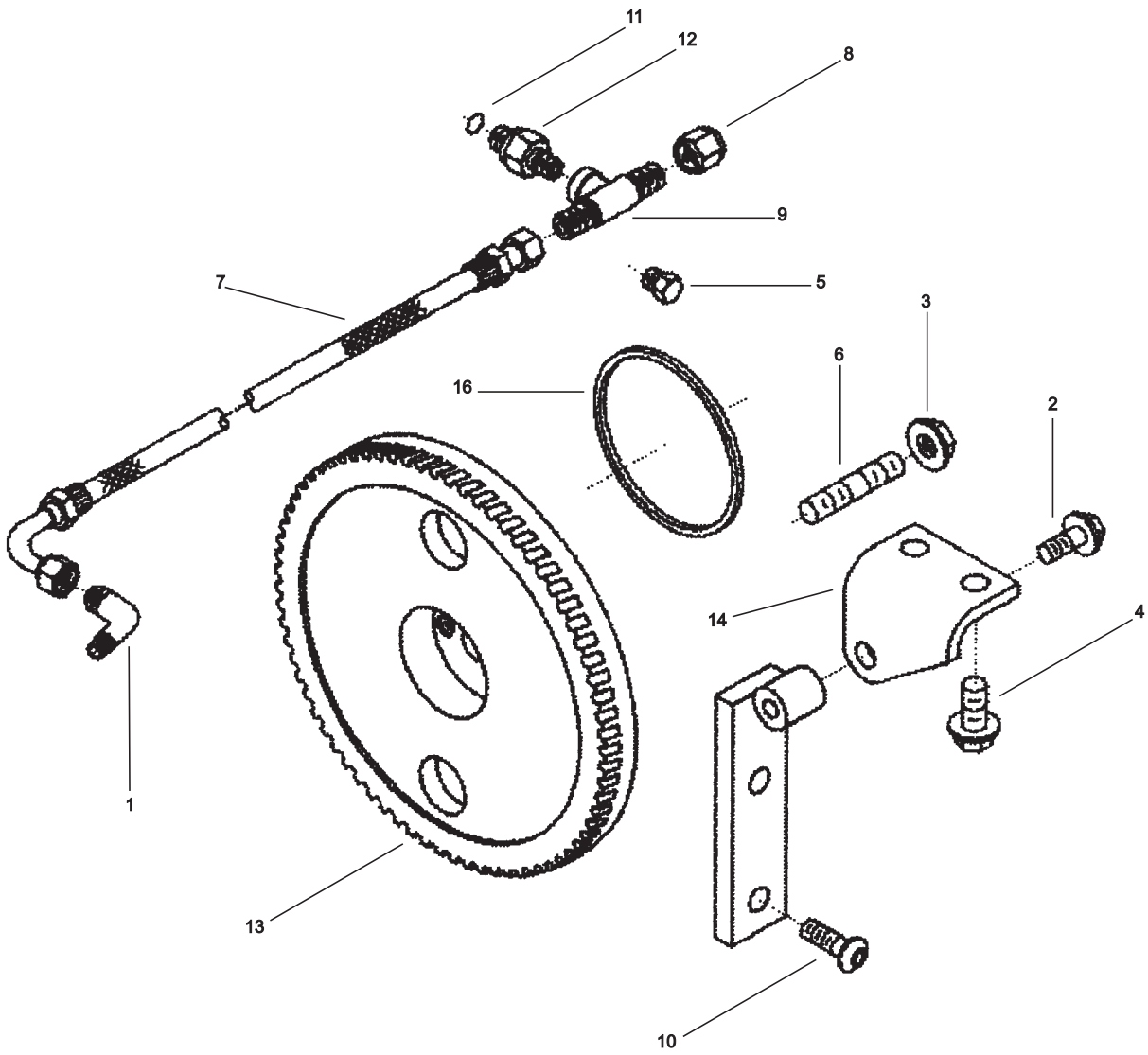
**YAKIT KESME VALFİ**  
**FUEL SHUTOFF VALVE**

342022-00

No	Parça No	Adı	Description	Adet	Not	Seri No	Y. Kul.	S.K.
No	Part No			Q'ty	Note	Serial No	ICA	S.C.
1		Civata	Srw.,Hex. Flg Hd Cap	2	M6x1.00x12			
2		Civata	Srw.,Hex. Flg Hd Cap	3				
3		Destek, Solenoid	Bracket, Solenoid	1				
4	H349001224	Solenoid, Yakıt Pomp.	Solenoid, Fuel Pump	1				
5		Somun, Kilit	Nut, Lock	1	M6x1.00 Thd			
6		Pul	Washer, Plain	1				

342023-00

# YAKIT POMPASI TAHRİĞİ FUEL PUMP COUPLING



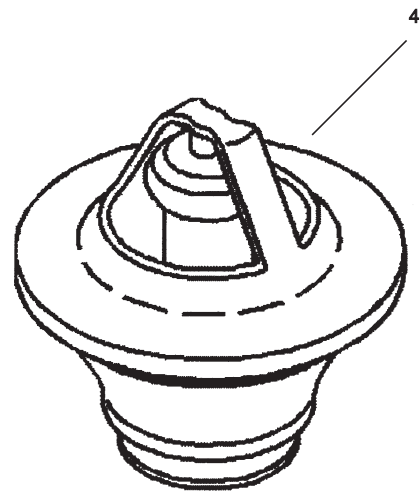
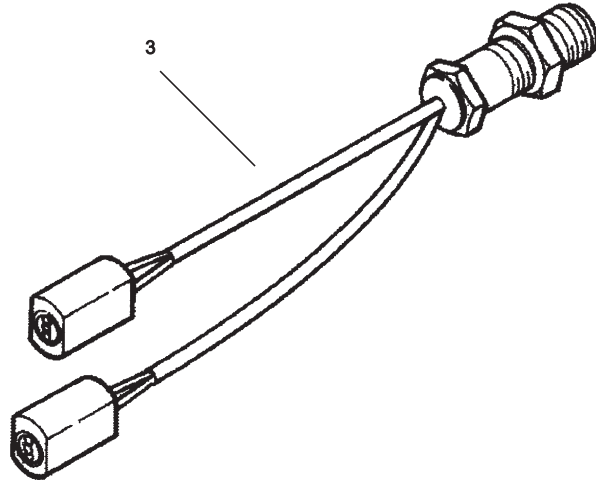
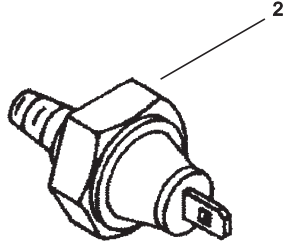
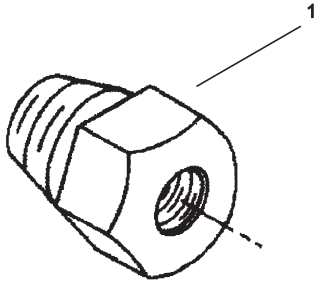
**YAKIT POMPASI TAHRİĞİ**  
**FUEL PUMP COUPLING**

342023-00

No	Parça No	Adı	Description	Adet	Not	Seri No	Y. Kul. S.K.
No	Part No			Q'ty	Note	Serial No	ICA S.C.
1		Dirsek, Erkek Adap.	Elbow, Male Adapter	1	1/8 NPTFx7/16-20(90)		
2		Civata	Srw., Hex Flg Hd Cap	1	M8x1.25x20		
3		Somun	Nut, Hexagon Flange	4	M10x1.50		
4		Civata	Srw., Hex Flg Hd Cap	2	M10x1.50x20		
5		Tapa, Boru	Plug, Pipe	1	1/8 NPT		
6		Saplama	Stud	4	M10x1.5x50		
7		Hortum	Hose, Flexible	1			
8		Kapak	Cap, Tube	1	7/16-20Thd		
9		T-Rekor	Tee, Female Branch	1			
10		Civata	Screw, Round Hd. Cap	2	M8x1.25x25		
		Rekor, Erkek	Connector, Male	1			
11		Keçe, O-Ring	Seal, O-Ring	1	M10x1.00		
12		Rekor, Erkek	Connector, Male	1			NSP
13		Dişli, Yakıt Pompası	Gear, Fuel Pump	1			
14		Destek, Yakıt Pomp.	Brace, Fuel Pump	1			
15		Destek, Yakıt Pomp.	Brace, Fuel Pump	1			
16		Keçe	Seal, Rect. Ring	1			

**342024-00 TERMOSTAT-YAĞ BASINÇ SVİCİ - HIZ SENSÖRÜ**  
**THERMOSTAT-OIL PRESSURE SWITCH - SPEED SENSOR**

---



**TERMOSTAT-YAĞ BASINÇ SVİCİ - HIZ SENSÖRÜ**  
**THERMOSTAT-OIL PRESSURE SWITCH - SPEED SENSOR**

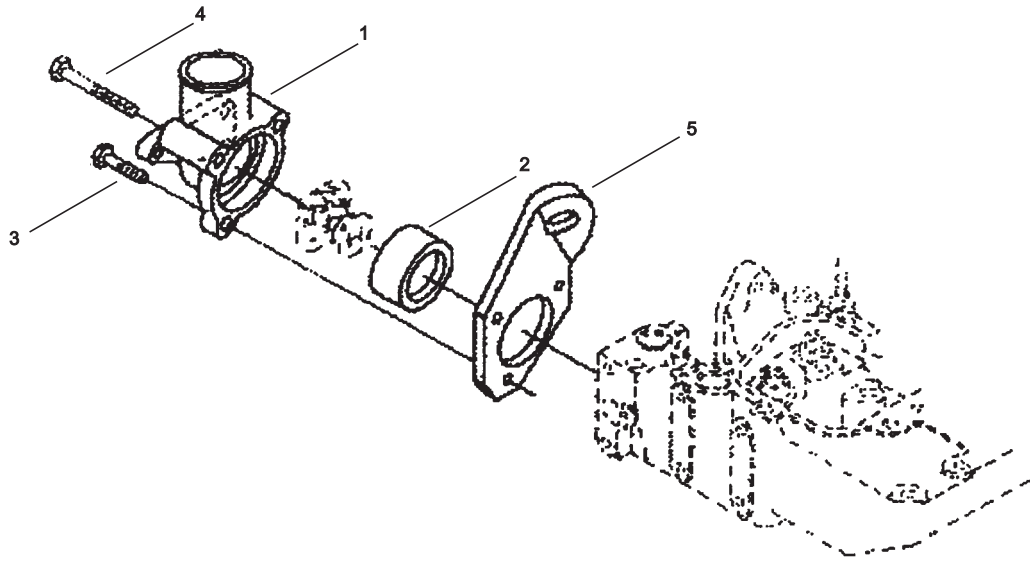
342024-00

No	Parça No	Adı	Description	Adet	Not	Seri No	Y. Kul. S.K.
No	Part No			Q'ty	Note	Serial No	ICA S.C.
1		Rekor, Dişi	Connector, Female	1			
2		Sviç, Basınç	Switch, Pressure	1			
3	H349001003	Sensör, Hız	Sensor, Speed	1			
4		Termostat	Thermostat	1			

342025-00

# TERMOSTAT YUVASI THERMOSTAT HOUSING

---



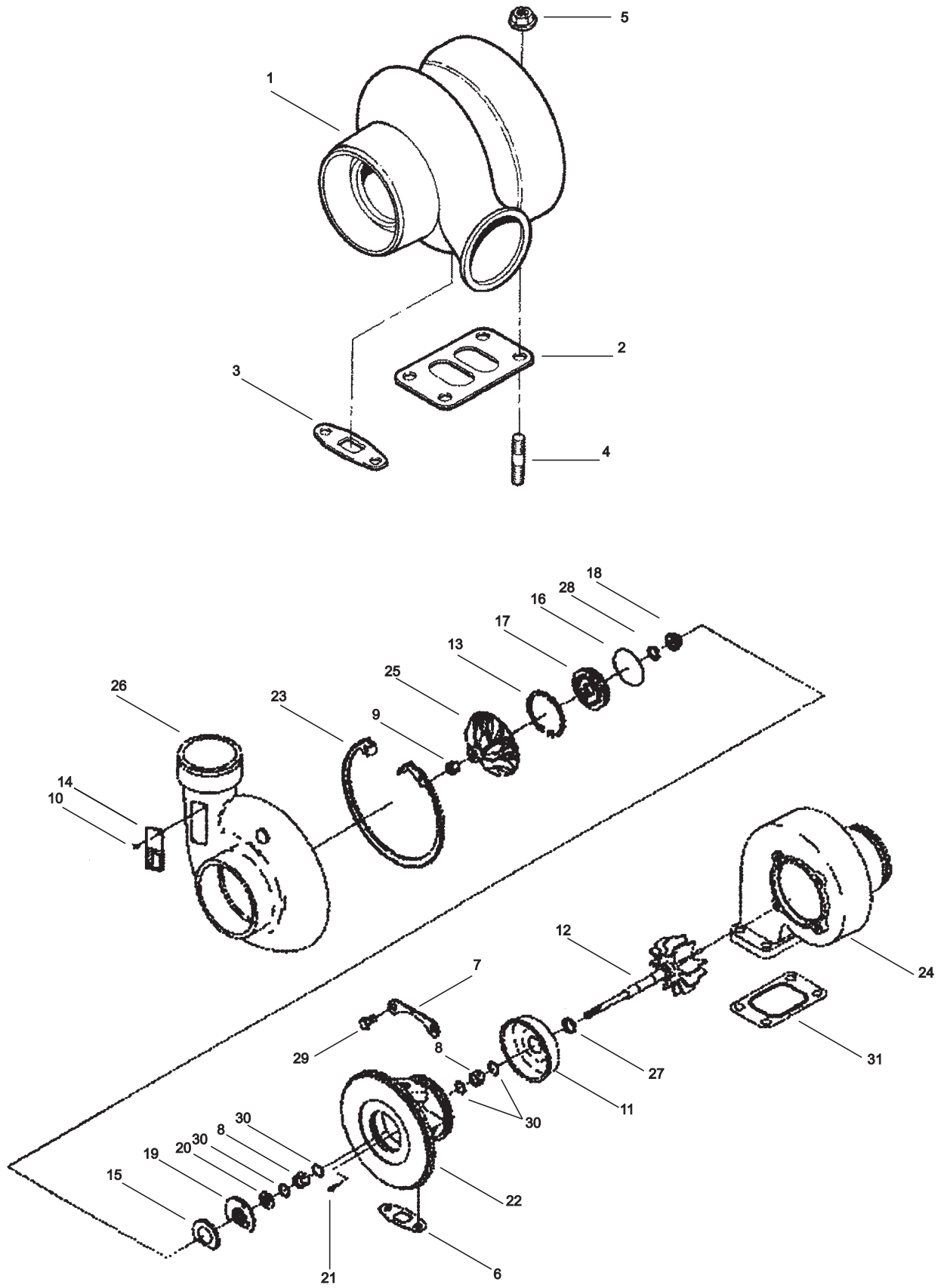
TERMOSTAT YUVASI  
THERMOSTAT HOUSING

342025-00

No	Parça No	Adı	Description	Adet	Not	Seri No	Y. Kul.	S.K.
No	Part No			Q'ty	Note	Serial No	ICA	S.C.
1		Yuva, Termostat	Housing, Thermostat	1				
2		Conta,Trm Yuvası	Gasket, Trm Hous.	1				
3		Civata	Srw., HexFlg Hd Cap	1	M8x1.25x35			
4		Civata	Srw., HexFlg Hd Cap	2	M8x1.25x70			
5		Destek, Kaldırma	Bracket, Lifting	1				

342026-00

# TURBOŞARJ TURBOCHARGER



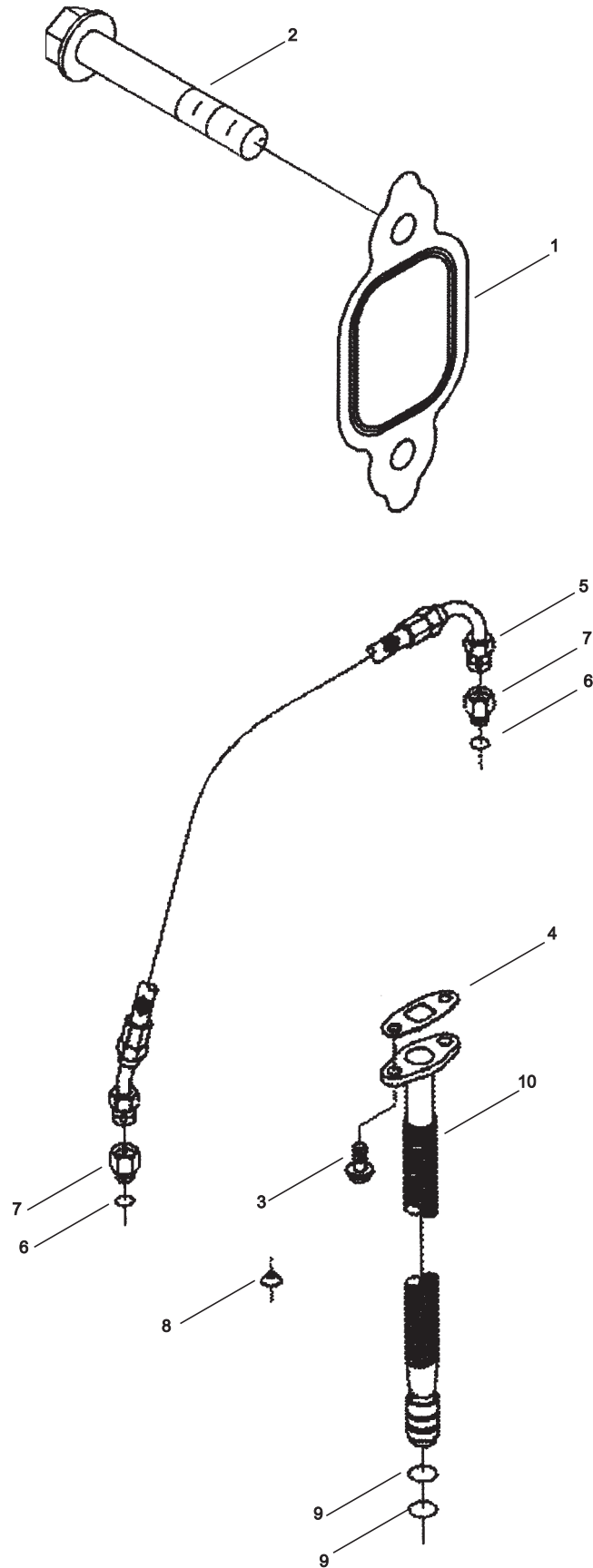


**TURBOŞARJ**  
**TURBOCHARGER**

342026-00

No	Parça No	Adı	Description	Adet	Not	Seri No	Y. Kul. S.K.
No	Part No			Q'ty	Note	Serial No	ICA S.C.
		Turboşarj	Turbocharger	1			
1		•Turboşarj	•Turbocharger	1			NSP
2		•Conta, Turboşarj	•Gasket, Trbcharger.	1			
3		•Conta	•Gasket, Oil Drain.	1			
4		•Saplama	•Stud	4	M10x1.50x42		
5		•Somun	•Nut, Hex Flange	4	M10x1.50		
6		•Conta, Turboşarj	•Gasket, Trbcharger.	1			
7		•Destek, Kelepçe	•Plate, Clamping	2			
8		•Yatak, Turboşarj	•Bearing, Trbcharge	2			
9		•Somun, Kilit	•Nut, Lock	1			
10		•Civata	•Screw, Drive	2			
11		•Koruyucu, Turboşarj	•Shield, Trbc. Heat	1			
12		•Şaft ve Kasnak	•Shaft and Wheel	1			
13		•Segman	•Ring, Retaining	1			
14		•Etiket	•Dataplate	1			
15		•Engel, Yağ	•Baffle, Oil	1			
16		•Keçe, O-Ring	•Seal, O-Ring	1			
17		•Plaka, Yağ Keçesi	•Plate, Oil Seal	1			
18		•Sapan, Yağ	•Slinger, Oil	1			
19		•Yatak	•Bearing, Tur. Thrust	1			NSP
20		•Yüksük	•Collar, Thrust	1			
21		•Pim	•Pin, Roll	1			
22		•Gövde, Tur. Yatak.	•Housing, Tur. Bear.	1			NSP
23		•Segman	•Ring, Retaining	1			
24		•Gövde, Türbin	•Housing, Turbine	1			
25		•Kanat, Tur. Komp.	•Impeller, Tur. Comp.				NSP
26		•Gövde, Kompresör	•Housing, Comp.	1			
27		•Keçe	•Seal, Split Ring	1			
28		•Keçe	•Seal, Split Ring	1			
29		•Civata	•Screw, Hex Head Set	4	M8x1.25x12		
30		•Segman	•Ring, Retaining	4			
31		•Conta, Turboşarj	•Gasket, Turbocharger	1			

# TURBOŞARJ MONTAJI VE TESİSATI TURBOCHARGER MOUNTING AND PLUMBING



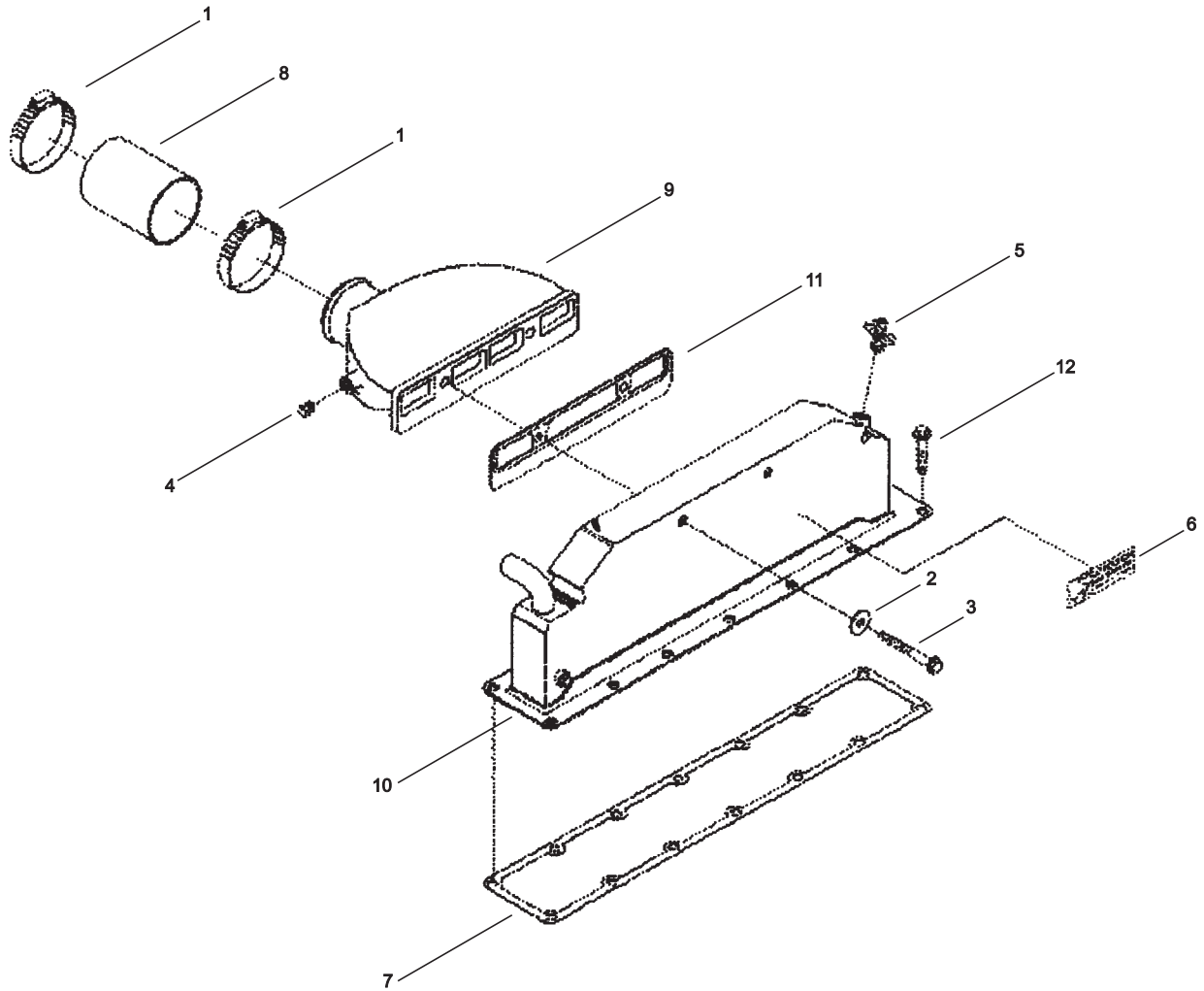
**TURBOŞARJ MONTAJI VE TESİSATI**  
**TURBOCHARGER MOUNTING AND PLUMBING**

342027-00

No	Parça No	Adı	Description	Adet	Not	Seri No	Y. Kul.	S.K.
No	Part No			Q'ty	Note	Serial No	ICA	S.C.
1		Conta, Egzos Man.	Gasket, Exhaust Man.	6				
2		Civata	Srw., Hex Flg Hd Cap	12	M10x1,50x65			
3		Civata	Srw., Hex Flg Hd Cap	2	M8x1,250x20			
4		Conta	Gasket, Oil Drain	1				
5		Hortum	Hose, Flexible	1				
		Rekor, Dişi	Connector, Female	2				
6		•Keçe, O-Ring	•Seal, O-Ring	1				
7		•Rekor, Dişi	•Connector, Female	1				NSP
8		•Pul	•Washer, Sealing	2	7,2mm			
		Bağ. Elemanı	Connect. Tur Oil Drain	1				
9		•Keçe, O-Ring	•Seal, O-Ring	2				
10		•Bağ. Elemanı	•Connect. Tur Oil Dr.	1				NSP
		Tapa	Plug, Expansion	1				

342028-00

# TURBOŞARJ YERLEŞİMİ TURBOCHARGER LOCATION



**TURBOŞARJ YERLEŞİMİ**  
**TURBOCHARGER LOCATION**

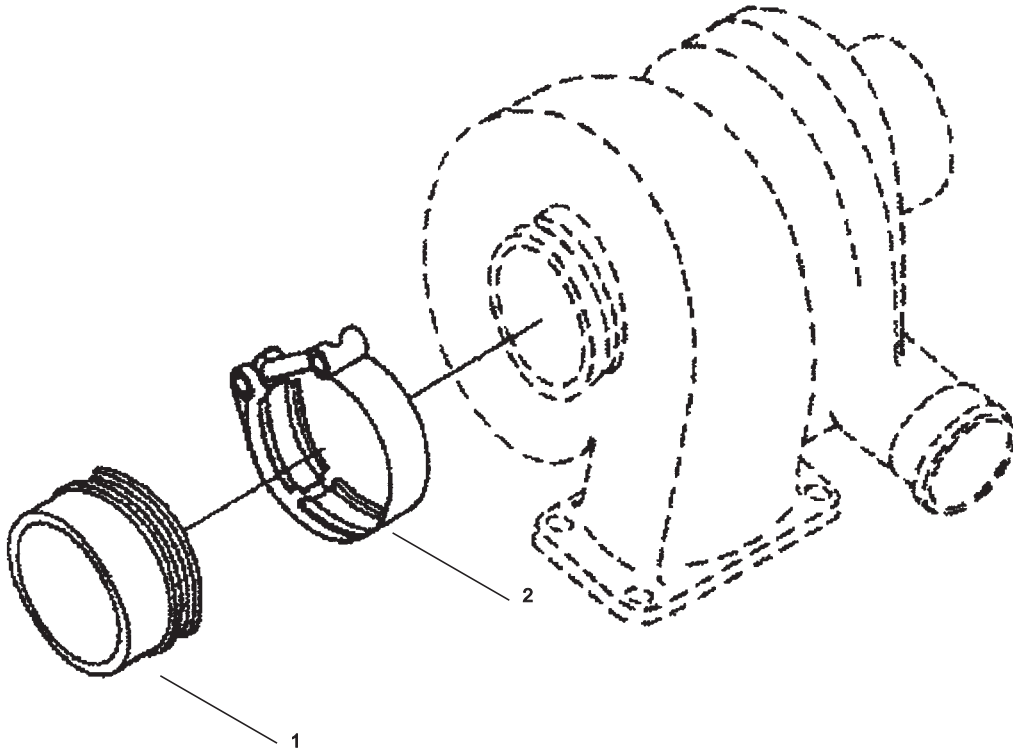
342028-00

No	Parça No	Adı	Description	Adet	Not	Seri No	Y. Kul. S.K.
No	Part No			Q'ty	Note	Serial No	ICA S.C.
1		Kelepçe, Hortum	Clamp, Hose	2	21/16-3 inch		
2		Pul	Washer Plain	2			
3		Civata	Srw.,Hex Flg Hd Cap	2	M8x1.25x75		
4		Tapa	Plug, Pipe	1	1/8 NPT		
5		Musluk	Draincock	1	1/8 NPTF		
6		Etiket	Decal	1			
7		Conta	Gasket, Int Man. Cover	1			
8		Hortum, Düz	Hose, Plain	1			
9		Bağ. Elemanı, Hava	Connector, Air Cross.	1			
10		Aftercooler	Aftercooler	1			
11		Conta, Bağ. Elemanı	Gasket, Connection	1			
12		Civata	Srw.,Hex Flg Hd Cap	11	M8x1.25x50		

342029-00

**EGZOS BAĞLANTISI**  
**EXHAUST CONNECTION**

---



**EGZOS BAĞLANTISI**  
**EXHAUST CONNECTION**

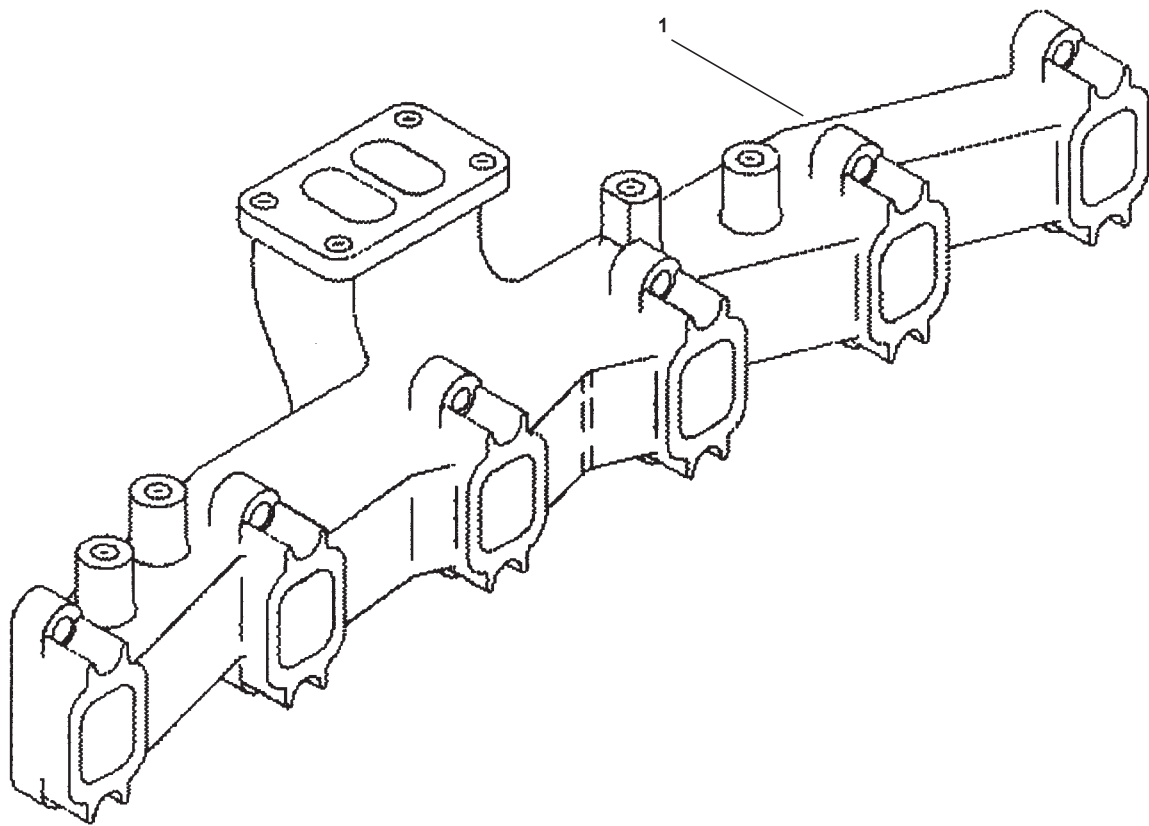
342029-00

No	Parça No	Adı	Description	Adet	Not	Seri No	Y. Kul. S.K.
No	Part No			Q'ty	Note	Serial No	ICA S.C.
1		Tüp, Egzos Çıkış	Tube, Exhaust Outlet	1			
2		Kelepçe	Clamp, V Band	1			

342030-00

**EGZOS MANİFOLDU**  
**EXHAUST MANIFOLD**

---





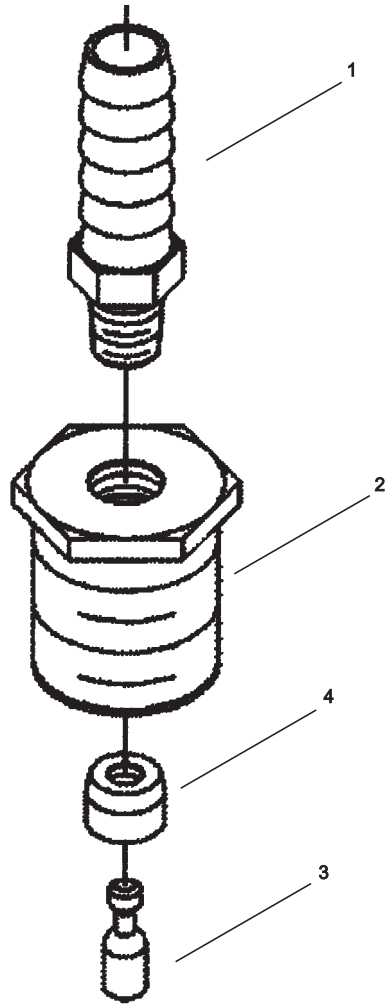
**EGZOS MANIFOLDU**  
**EXHAUST MANIFOLD**

342030-00

No	Parça No	Adı	Adet	Not	Seri No	Y. Kul. S.K.
No	Part No	Description	Q'ty	Note	Serial No	ICA S.C.
1		Manifold, Egzos	Manifold, Exhaust	1		

# MOTOR HAVALANDIRMA TESİSATI ENGINE VENT PLUMBING

---



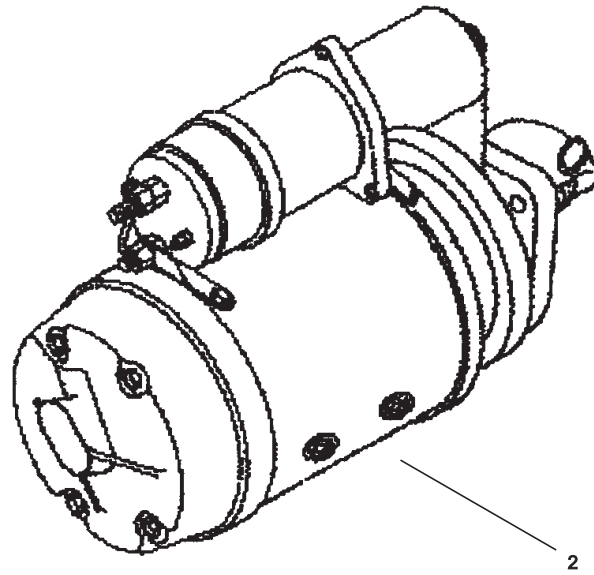
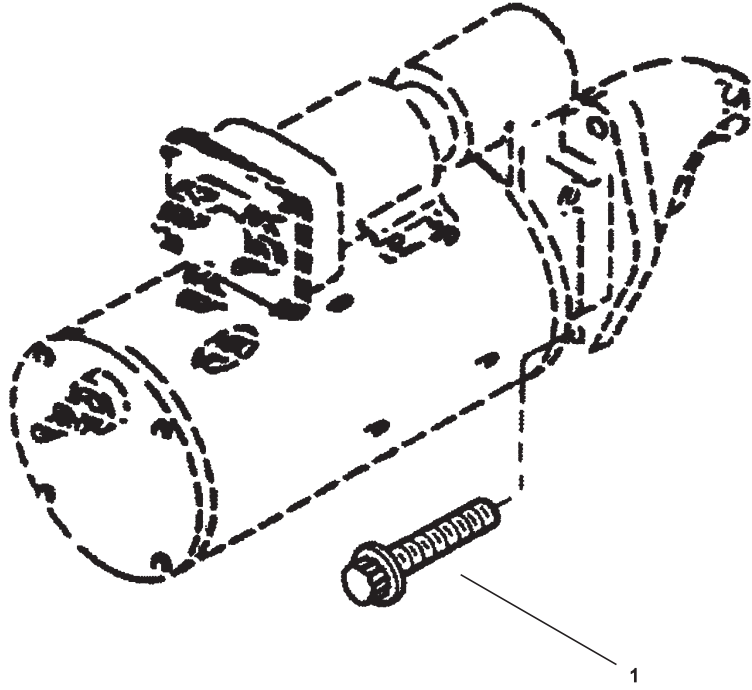
**MOTOR HAVALANDIRMA TESİSATI**  
**ENGINE VENT PLUMBING**

342031-00

No	Parça No	Adı	Adet	Not	Seri No	Y. Kul. S.K.
No	Part No	Description	Q'ty	Note	Serial No	ICA S.C.
		Valf, Çek	Valve, Check	1		
1		•Bağlantı, Düz Hortum	•Coupling, Plain Hose	1		
2		•Burç	•Bushing, Reduce Pipe	1		
3		•Piston, Çek Valf	•Piston, Check Valve	1		
4		•Burç	•Bushing	1		

# MARŞ MOTORU MONTAJI STARTING MOTOR MOUNTING

---



**MARŞ MOTORU MONTAJI**  
**STARTING MOTOR MOUNTING**

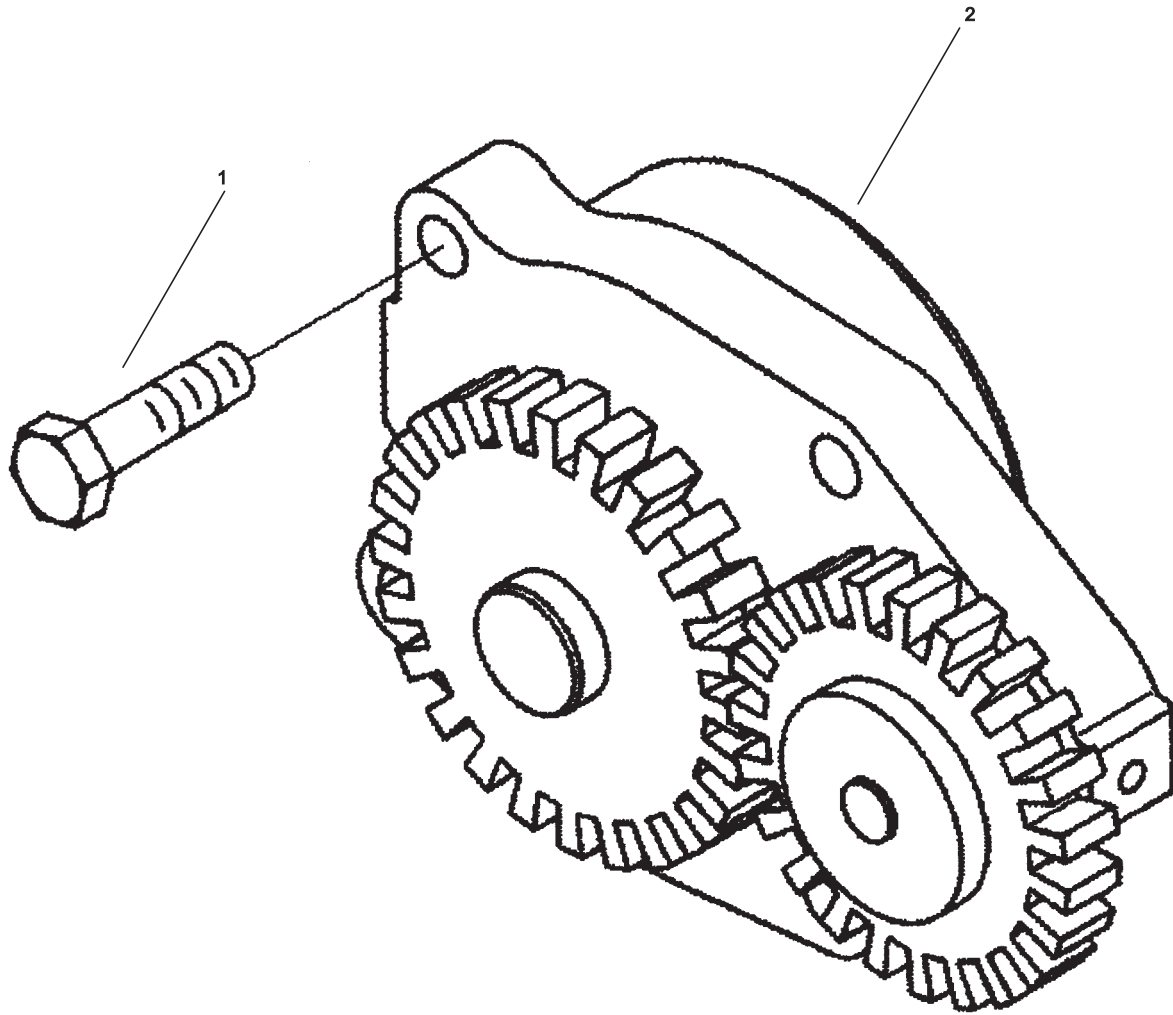
342032-00

No	Parça No	Adı	Description	Adet	Not	Seri No	Y. Kul. S.K.
No	Part No			Q'ty	Note	Serial No	ICA S.C.
1		Civata	Srw, Twelve Point Cap	3	M10x1.50x35		
2		Marş Motoru	Motor, Staring	1			

342033-00

**YAĞ POMPASI**  
**LUBE OIL PUMP**

---



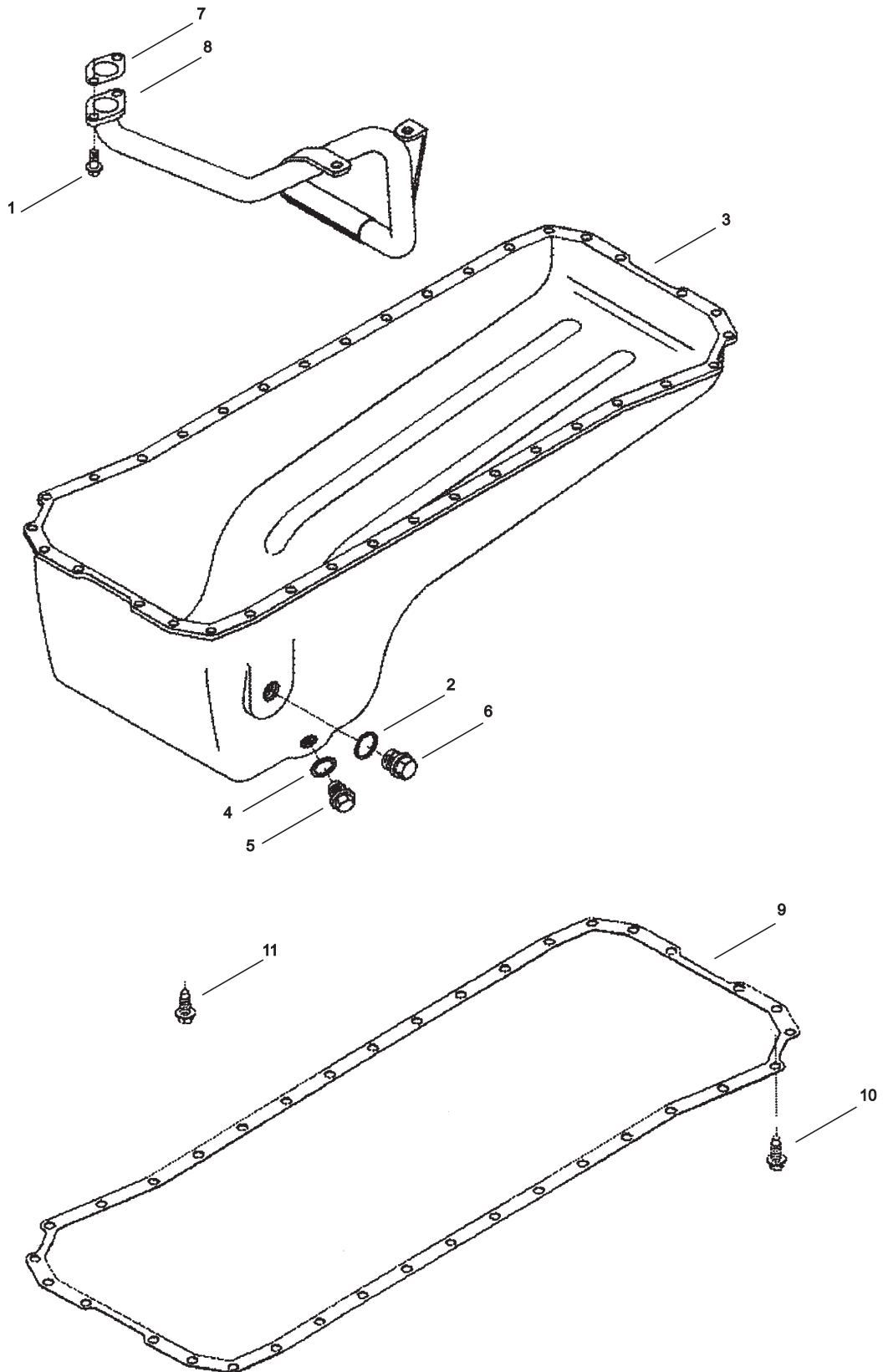
**YAĞ POMPASI**  
**LUBE OIL PUMP**

342033-00

No	Parça No	Adı	Description	Adet	Not	Seri No	Y. Kul. S.K.
No	Part No			Q'ty	Note	Serial No	ICA S.C.
1		Civata	Srw, Hex Head Cap	4	M8x1.25x30		
2		Pompa, Yağlama Yağı	Pump, Lubricating Oil	1			

342034-00

# KARTER OIL PAN





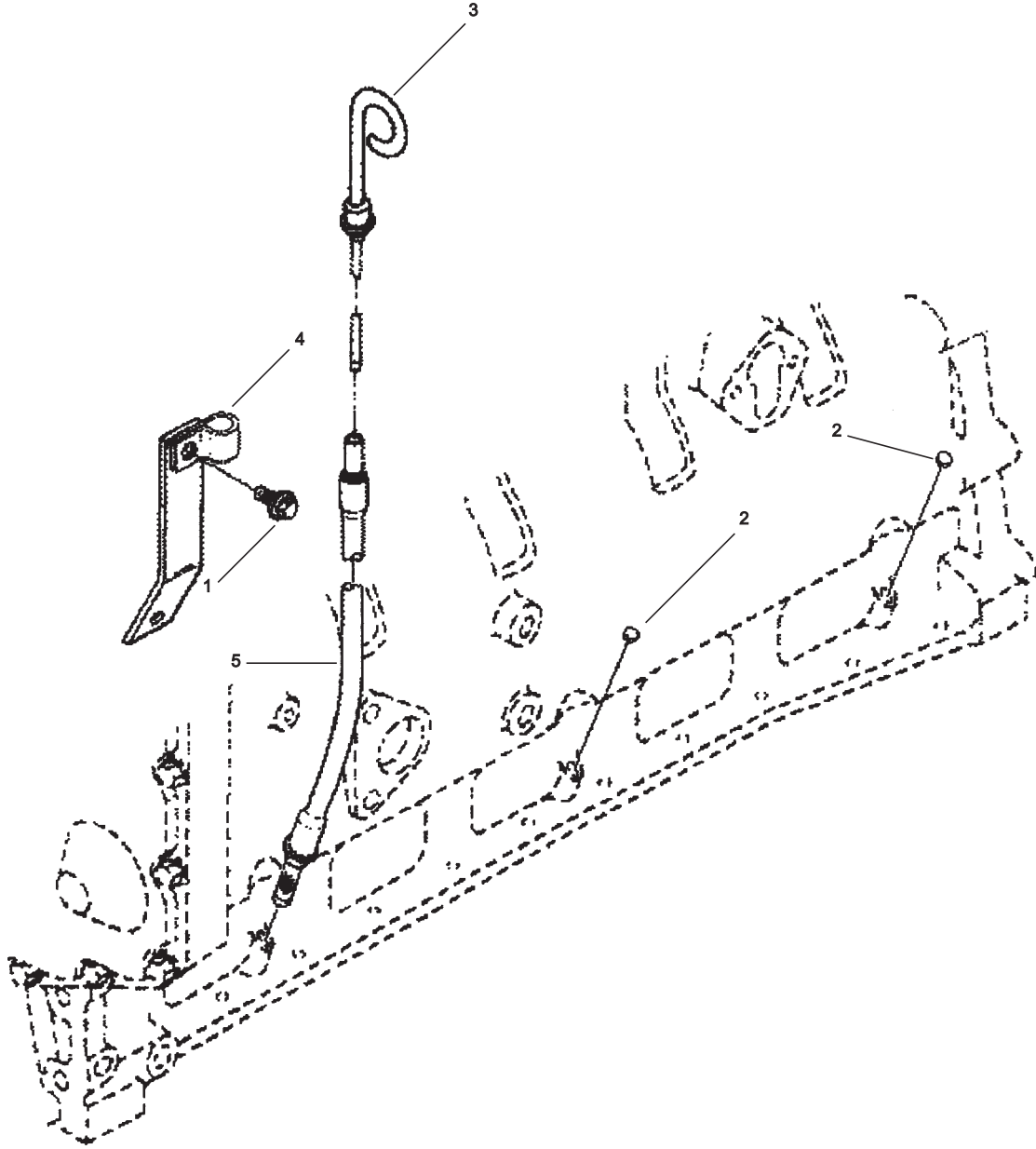
**KARTER**  
**OİL PAN**

342034-00

No	Parça No	Adı	Description	Adet	Not	Seri No	Y. Kul.	S.K.
No	Part No			Q'ty	Note	Serial No	ICA	S.C.
1		Civata	Srw, Hex Flg Hd Cap	2	M18x1.25x20			
2		Pul	Washer, Sealing	1	22mm			
3		Hazne, Yağ	Pan, Oil	1				NSP
4		Pul	Washer, Sealing	1	18mm			
5		Tapa, Dişli	Plug, Threaded	1	M18x1.50 Thd			
6		Tapa, Dişli	Plug, Threaded	1	M22x1.50			
7		Conta, Flanş	Gasket, Flange	1				
8		Bağ. El., Yağ Emiş	Connection, Oil Suc.	1				
9		Conta, Yağ Teknesi	Gasket, Oil Pan	1				
10		Civata	Srw, Hex Flg Hd Cap	36	M8x1.25x21			
11		Civata	Srw, Hex Flg Hd Cap	2	M8x1.25x20			

342035-00

# YAĞ SEVİYE GÖSTERGESİ OIL LEVEL GAUGE



# YAĞ SEVİYE GÖSTERGESİ

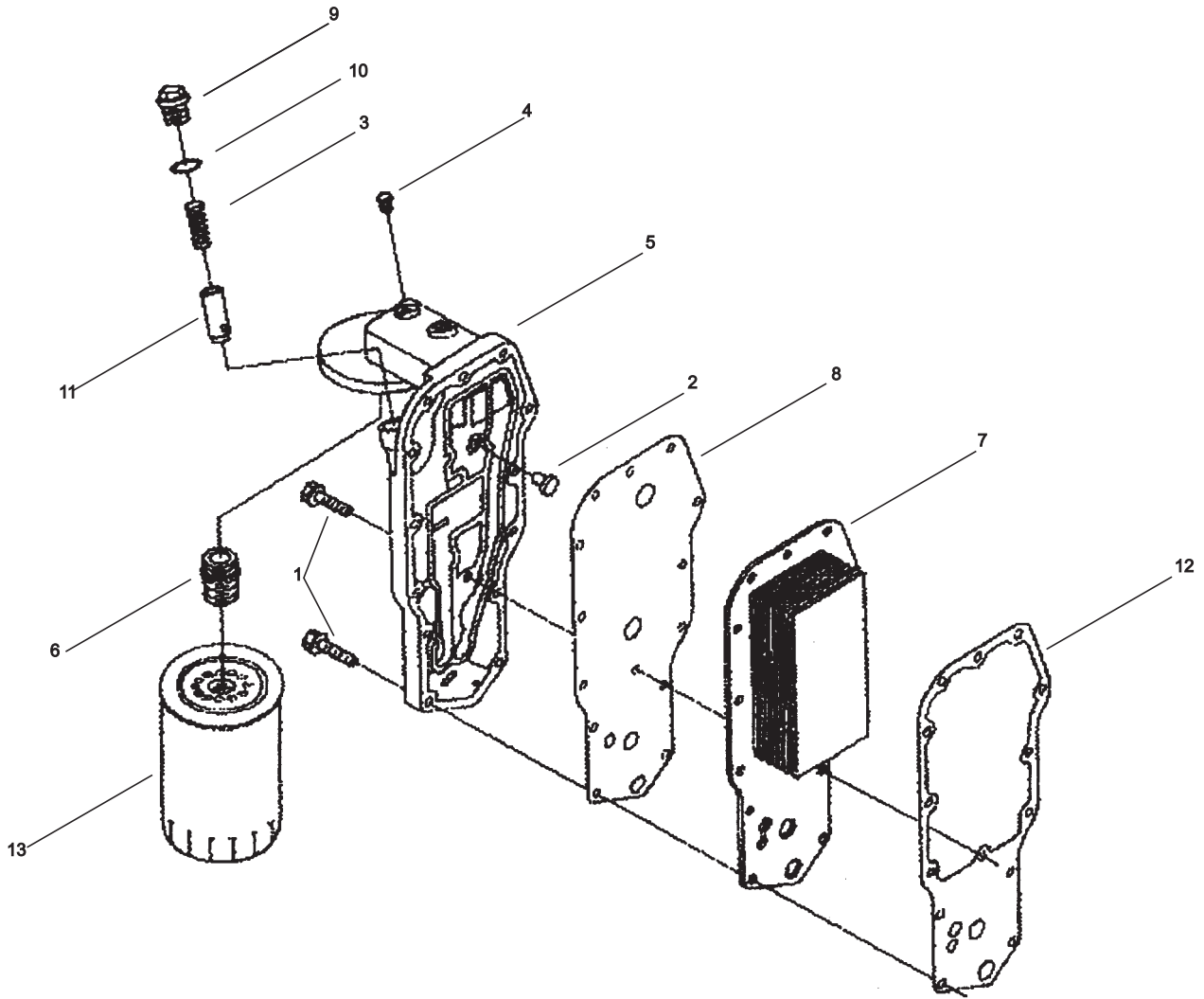
## OIL LEVEL GAUGE

342035-00

No	Parça No	Adı	Description	Adet	Not	Seri No	Y. Kul. S.K.
No	Part No			Q'ty	Note	Serial No	ICA S.C.
1		Civata	Srw, Hex Flg Hd Cap	1	M8x1.25x16		
2		Tapa	Plug, Expansion	2			
3		Yağ Seviye Çubuğu	Dipstick	1			
4		Destek, Tüp	Brace, Tube	1			
5		Tüp, Yağ Ölçer	Tube, Oil Level Gauge	1			

342036-00

# YAĞ SOĞUTUCU LUBE OIL COOLER



**YAĞ SOĞUTUCU**  
**LUBE OIL COOLER**

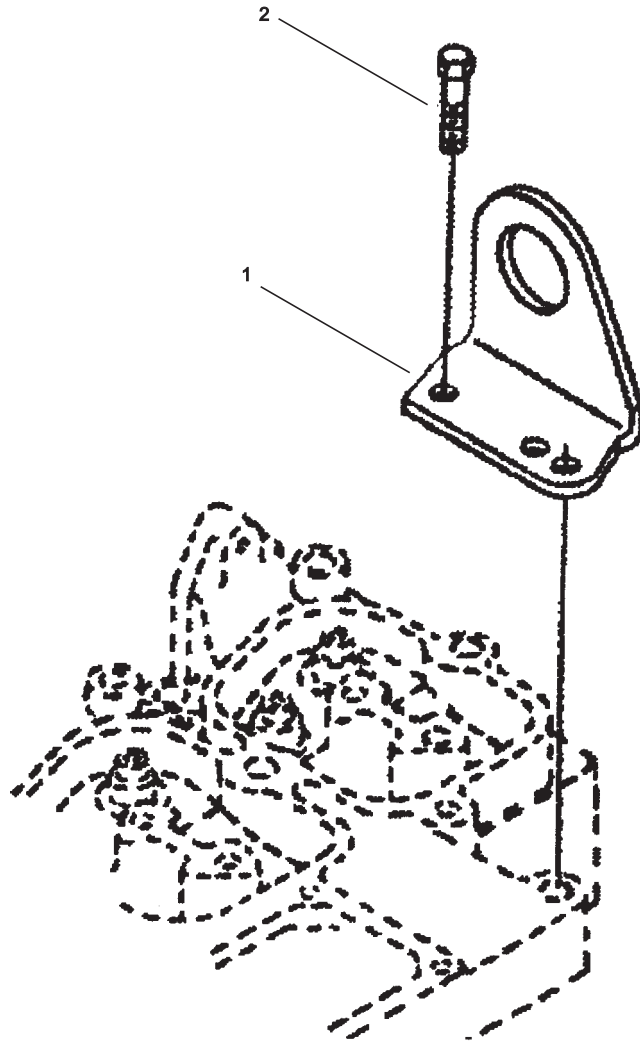
342036-00

No	Parça No	Adı	Description	Adet	Not	Seri No	Y. Kul. S.K.
No	Part No			Q'ty	Note	Serial No	ICA S.C.
1		Civata	Srw, Hex Flg Hd Cap	14	M18x1.25x35		
2		Valf, Emniyet	Vale, Pressure Relief	1			
3		Yay , Sıkıştırma	Spring, Compression	1			
4		Tıpa	Plug, Pipe	1	1/8 NPT		
		Kafa, Yağ Filtresi	Head, Lube Oil Filter	1			
5		Kafa, Yağ Filtresi	Head, Lube Oil Filter	1			
6		Adaptör, Filtre Kafası	Adapter, Filter Head	1			
7		Göbek, Soğutucu	Core, Cooler	1			
8		Conta, Filtre Kafası	Gasket, Filter Head	1			
9		Tapa, Dişli	Plug, Threaded	1	M22x1.50		
10		Keçe, O-Ring	Seal, O-Ring	1			
11		Piston, Basınç Reg.	Plunger, Pres. Reg.	1			
12		Conta, Yağ Soğ. Göb.	Gasket, Oil Cool. Core	1			
13	H349001013	Yağ Filtresi	Cartridge, Lub Oil Filt.	1			
		Etiket	Decal	1			NSP

342037-00

**KALDIRMA KULAĞI**  
**LIFTING BRACKET**

---



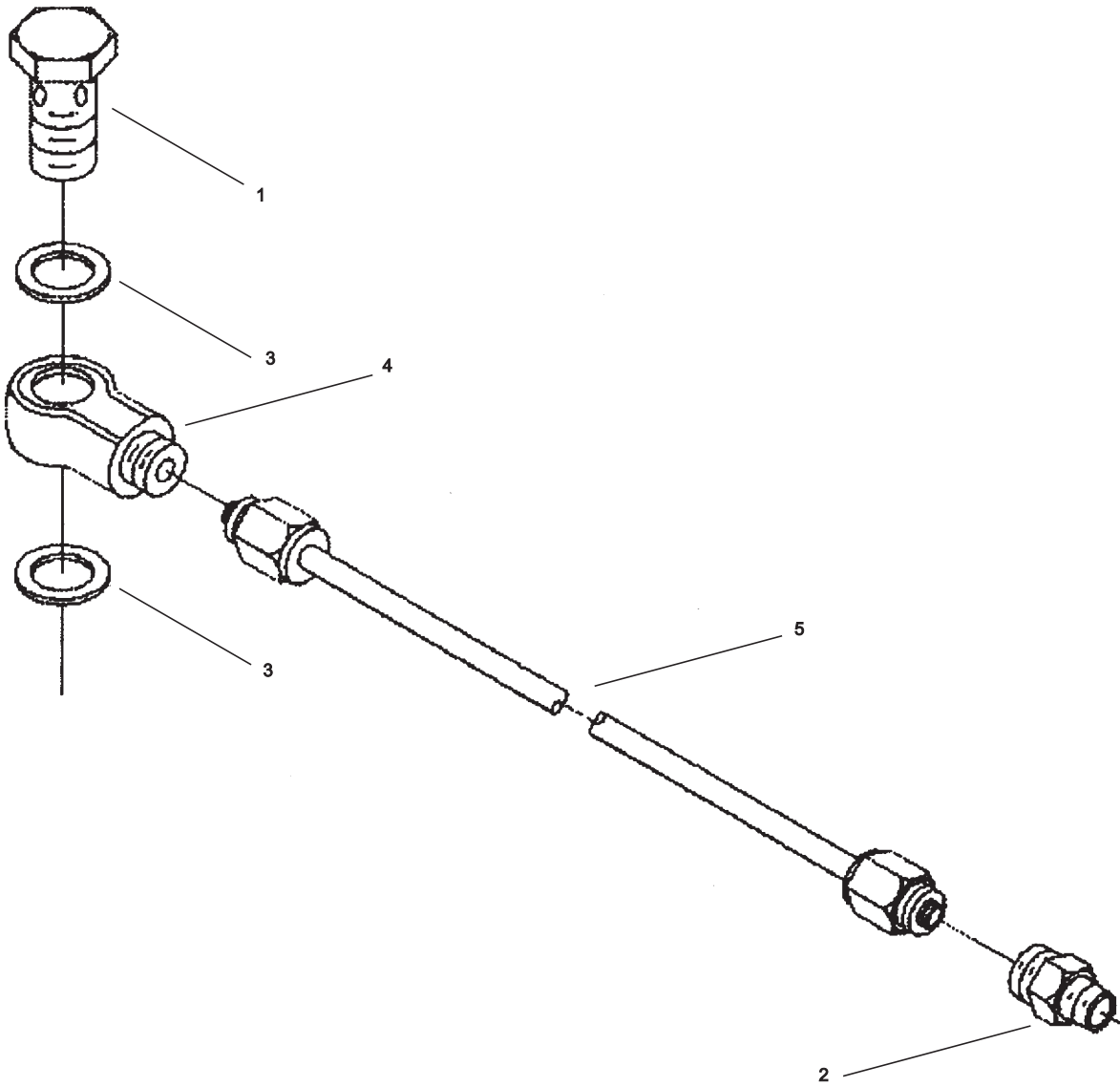
**KALDIRMA KULAĐI**  
**LIFTING BRACKET**

342037-00

No	Parça No	Adı	Description	Adet	Not	Seri No	Y. Kul.	S.K.
No	Part No			Q'ty	Note	Serial No	ICA	S.C.
1		Askı	Bracket, Lifting	1				
2		Civata	Srw, Hex Flg Hd Cap	2	M12x1.75x30			

342038-00

# HAVA YAKIT KONTROL TESİSATI AIR FUEL CONTROL PLUMBING





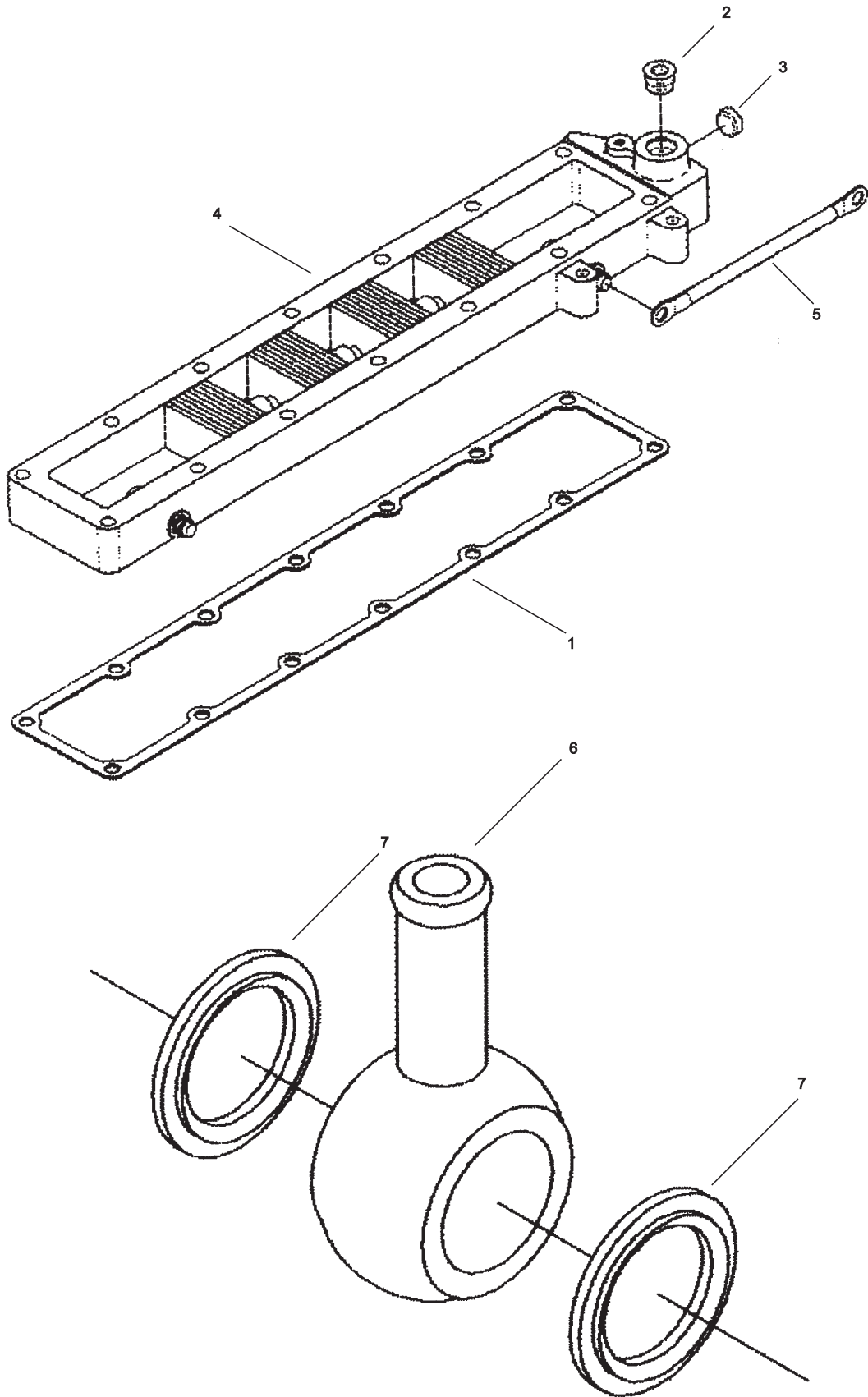
**HAVA YAKIT KONTROL TESİSATI**  
**AIR FUEL CONTROL PLUMBING**

342038-00

No	Parça No	Adı	Description	Adet	Not	Seri No	Y. Kul. S.K.
No	Part No			Q'ty	Note	Serial No	ICA S.C.
1		Civata	Screw, Banjo Con.	1	M12x1.50x24		
2		Rekor, Erkek	Connector, Male	1	1/8 NPTFx7/16-24 inch		
3		Pul	Washer, Sealing	2			
4		Bağ. Elemanı, Banjo	Connector, Banjo	1			
5		Tüp, Hava Kontrol	Tube, Air Fuel Control	1			
		Klips	Clip	1			

342039-00

# HAVA ISITICI VE YAKIT DRENAJ AIR HEATER AND FUEL DRAIN LOCATION



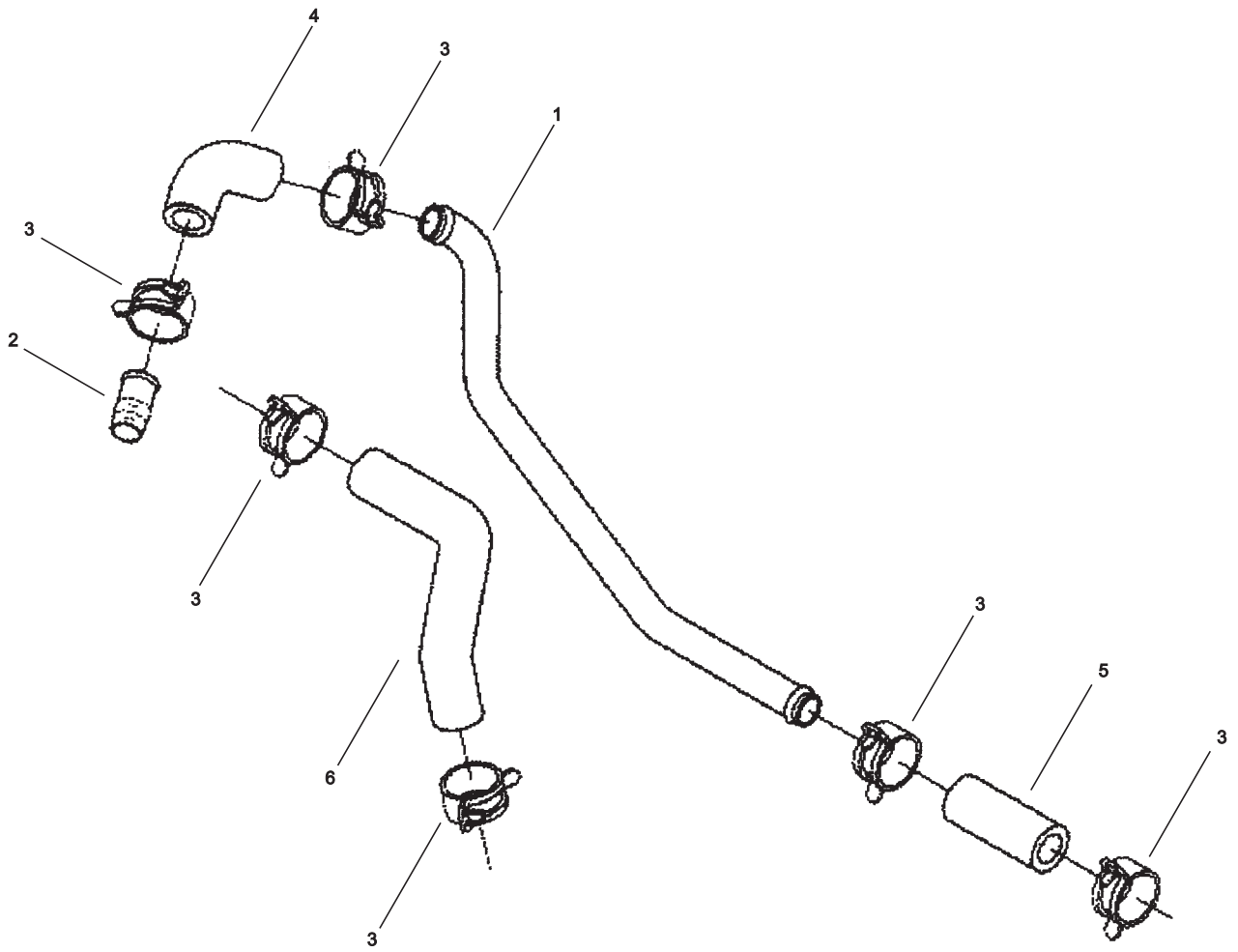
HAVA ISITICI VE YAKIT DRENAJI  
AIR HEATER AND FUEL DRAIN LOCATION

342039-00

No	Parça No	Adı	Description	Adet	Not	Seri No	Y. Kul.	S.K.
No	Part No			Q'ty	Note	Serial No	ICA	S.C.
1		Conta, Manifold Kap.	Gasket, Mand. Cover	1				
2		Tapa, Boru	Plug, Pipe	1	1/2 NPT			
3		Tapa	Plug, Expansion	1				
4		Isıtıcı, Motor	Heater, Engine	1				NSP
5		Tesisat, Toprak	Wire, Ground	1				
6		Bağ. Elemanı, Banjo	Connector, Banjo	1				
7		Sızdırmazlık Elemanı	Washer, Sealing	2				

342040-00

# AFTERCOOLER TESISATI AFTERCOOLER PLUMBING



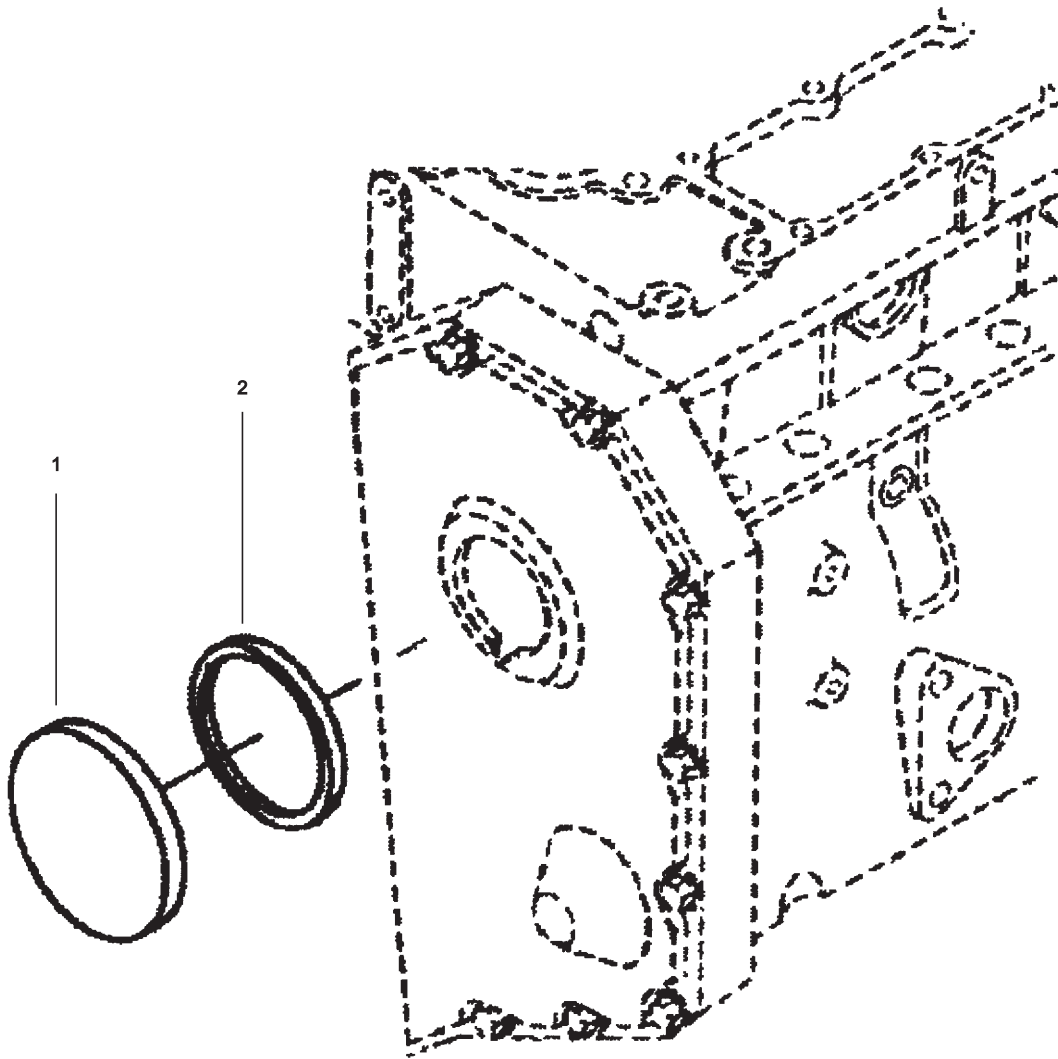
**AFTERCOOLER TESİSATI**  
**AFTERCOOLER PLUMBING**

342040-00

No	Parça No	Adı	Description	Adet	Not	Seri No	Y. Kul. S.K.
No	Part No			Q'ty	Note	Serial No	ICA S.C.
1		Tüp, Aftercooler	Tube, Aftercooler	1			
2		Bağlantı, Düz Hortum	Coupling, Plain Hose	1			
3		Kelepçe, Hortum	Clamp,Hose	6			
4		Hortum, Dirsek	Hose, Elbow	1			
5		Hose, Plain	Hortum, Düz	1			
6		Hortum, Dirsek	Hose, Elbow	1			

342041-00

# MEKANİK TAKOMETRE TAHRİĞİ MECHANICAL TACHOMETER DRIVE



**MEKANİK TAKOMETRE TAHRİĞİ**  
**MECHANICAL TACHOMETER DRIVE**

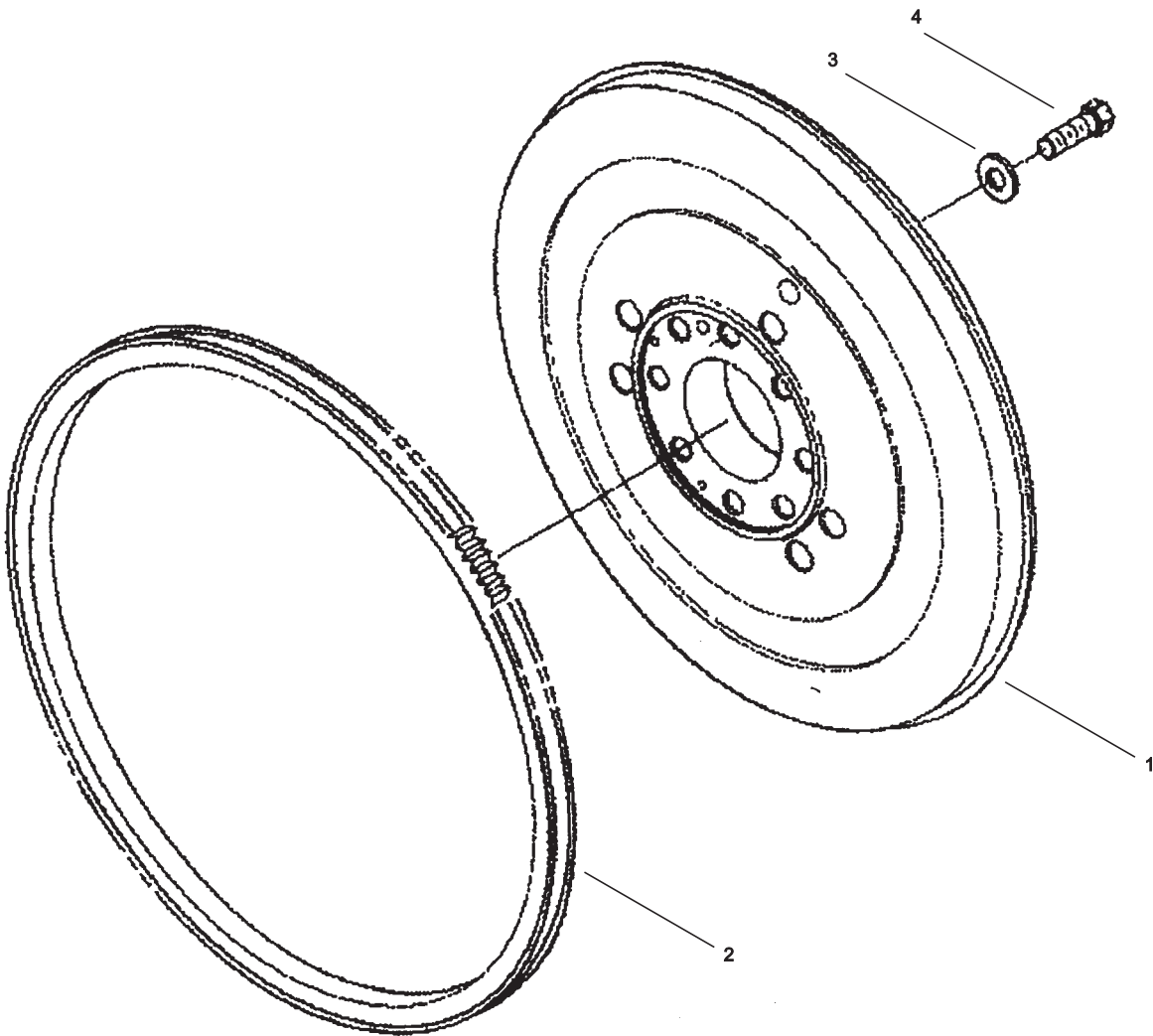
342041-00

No	Parça No	Adı	Adet	Not	Seri No	Y. Kul. S.K.
No	Part No	Description	Q'ty	Note	Serial No	ICA S.C.
1		Kapak, Giriş Deliği	1			
2		Keçe	1			

342042-00

**VOLAN  
FLYWHEEL**

---





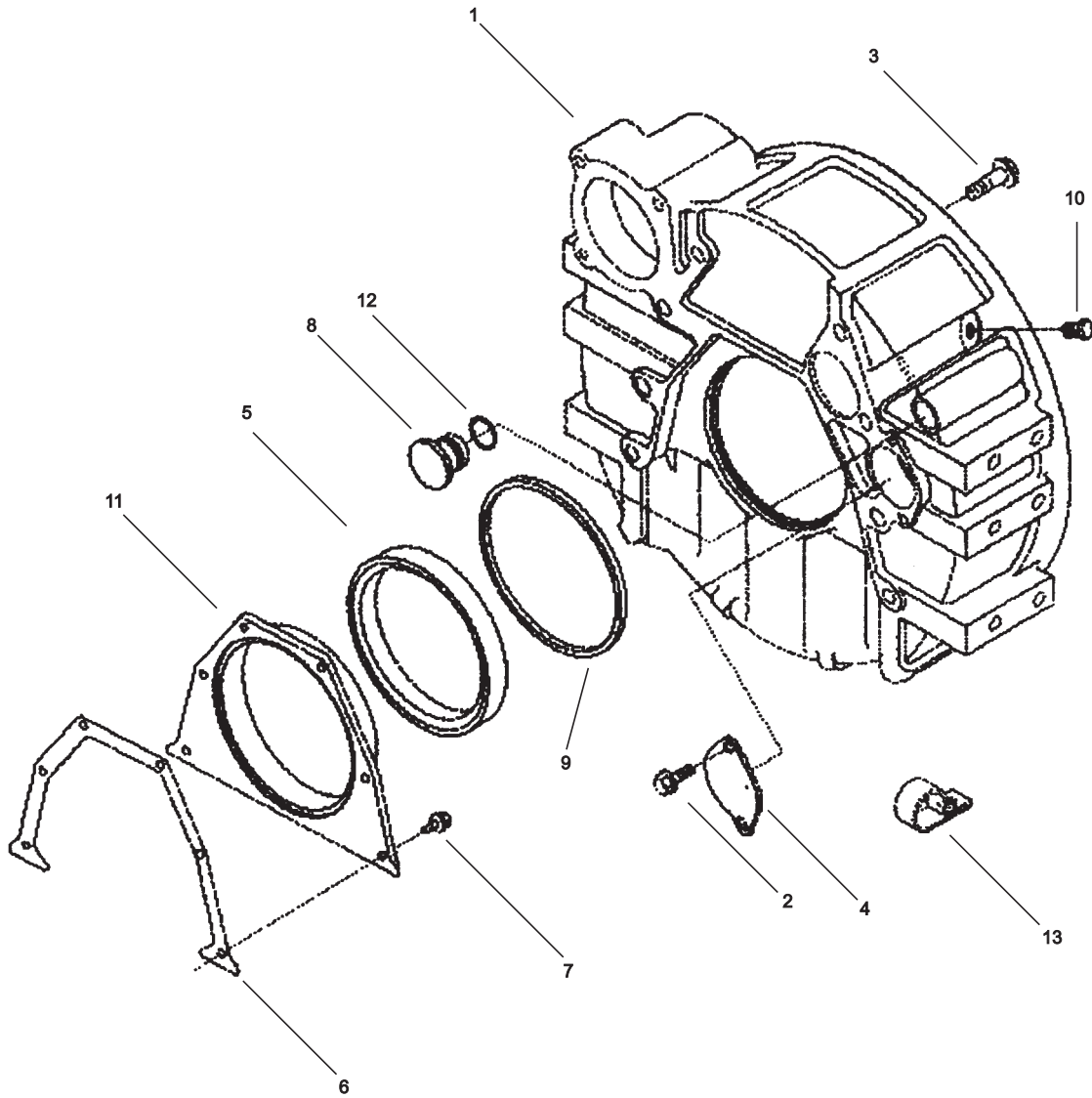
VOLAN  
FLYWHEEL

342042-00

No	Parça No	Adı	Description	Adet	Not	Seri No	Y. Kul.	S.K.
No	Part No			Q'ty	Note	Serial No	ICA	S.C.
		Volan	Flywheel	1				
1		Volan	Flywheel	1				NSP
2		Dişli	Gear, Flywheel Ring	1				
3		Pul	Washer, Plain	8	M12			
4		Civata	Srw., Hex Head Cap	8	M12x1.25x32			

342043-00

# VOLAN MUHAFAZASI FLYWHEEL HOUSING



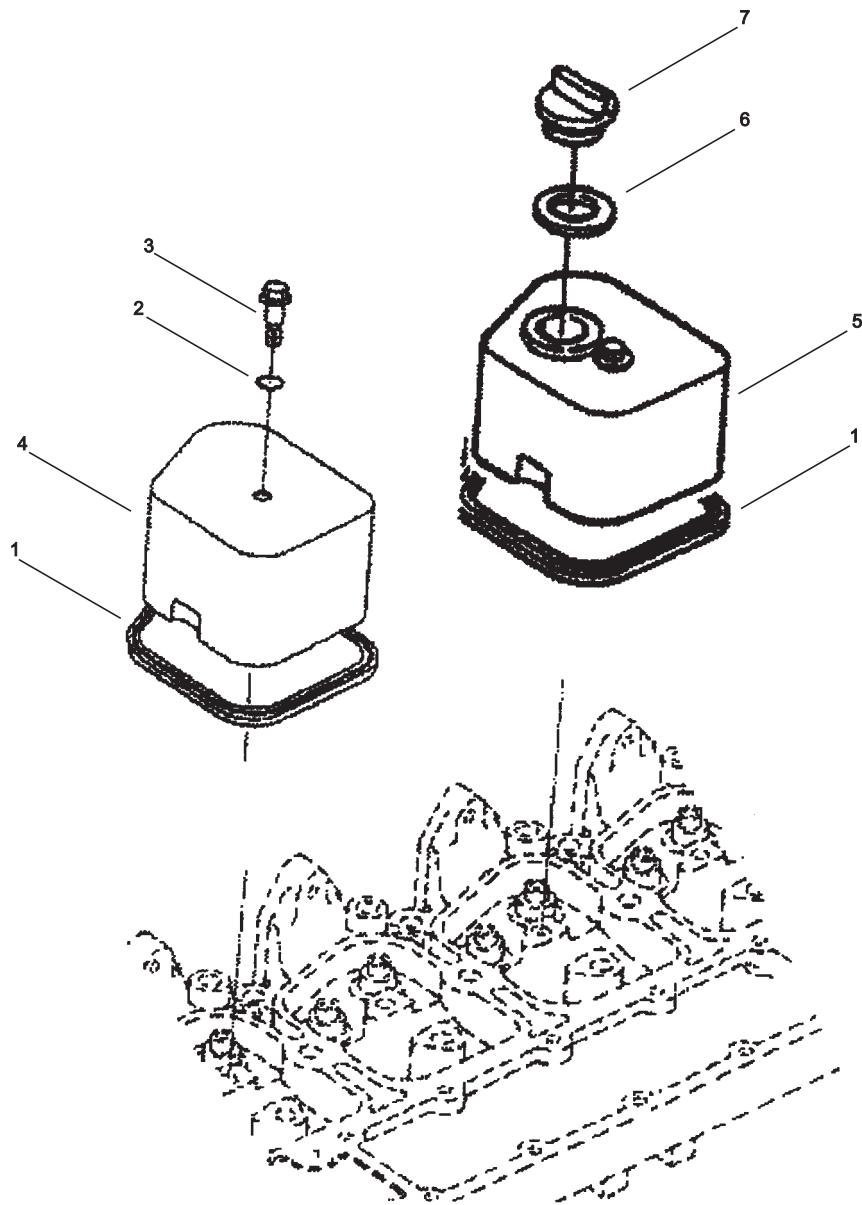
VOLAN MUHAFAZASI  
FLYWHEEL HOUSING

342043-00

No	Parça No	Adı	Description	Adet	Not	Seri No	Y. Kul.	S.K.
No	Part No			Q'ty	Note	Serial No	ICA	S.C.
1		Yuva, Volan	Housing, Flywheel	1				
2		Civata	Srw., Self Tap. Metal	2	M8x1.25x15			
3		Civata	Srw., Hex Flg Hd Cap	8	M12x1.75x40			
4		Plaka, Kapak	Plate, Cover	1				
		Krank Keçesi Ser. Kit	Rr Crankseal Serv Kit	1				
5		Keçe, Yağ	Seal, Oil	1				NSP
6		Conta, Arka Kapak	Gasket, Rear Cover	1				
7		Civata	Gasket, Rear Cover	1	M6x1.00x16			
8		Tapa, O-Ring	Plug, O-Ring	1				
9		Keçe, O-Ring	Seal, O-Ring	1				
10		Tapa, Dişli	Plug, Threaded	1	3/4-16 UNF			
11		Kapak, Arka	Cover, Rear	1				
12		Keçe, O-Ring	Seal, O-Ring	1				
13		Klips	Clip	1				

342044-00

# VALF MUHAFAZASI VALVE COVER



VALF MUHAFAZASI  
VALVE COVER

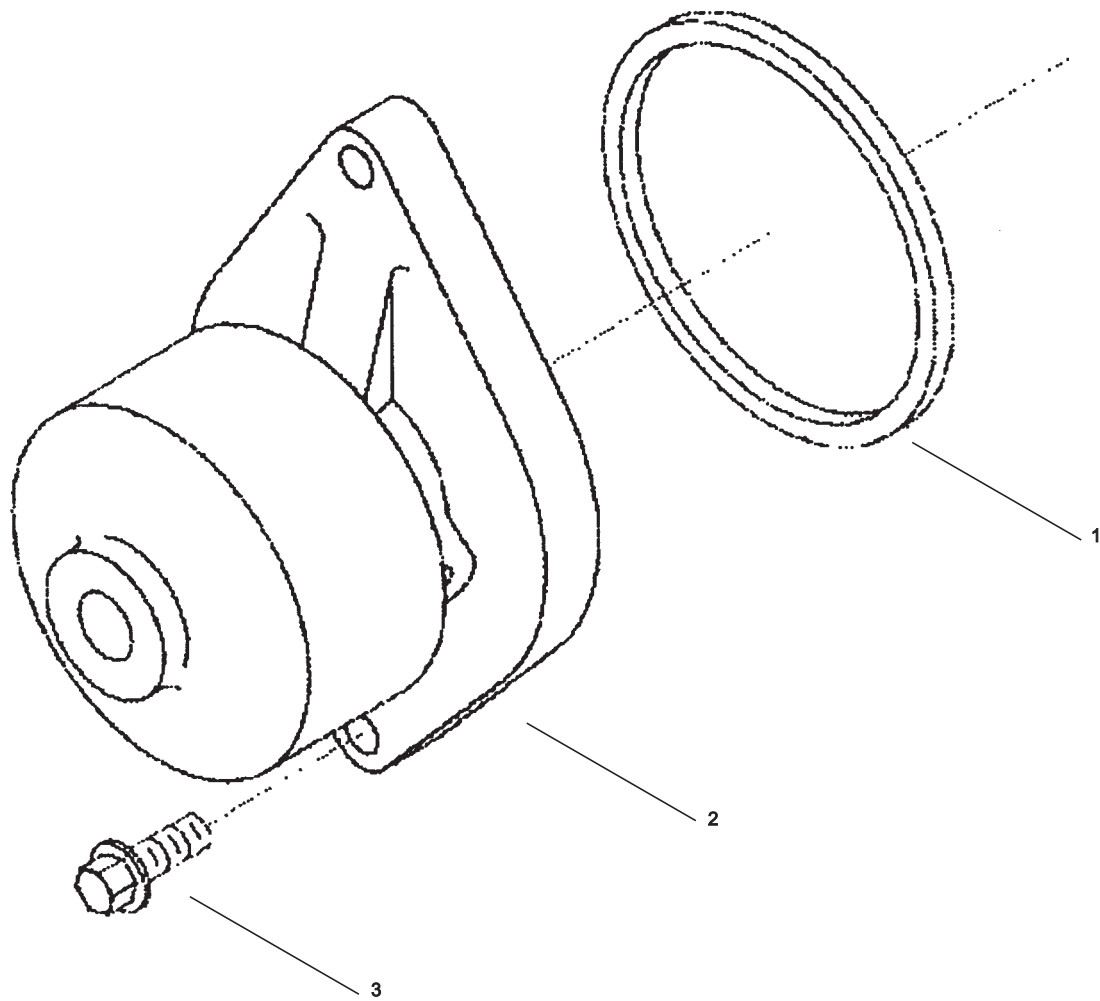
342044-00

No	Parça No	Adı	Description	Adet	Not	Seri No	Y. Kul. S.K.
No	Part No			Q'ty	Note	Serial No	ICA S.C.
1	H349001441	Conta,Valf Muh.	Gasket, Valve Cover	6			
2	H349001442	Yalıtıcı, Ses	Isolator, Noise	6			
3		Civata	Srw., Hex Flg Hd Cap	6	M8x1.25x21		
4		Muhafaza, Valf	Cover, Valve	5			
5		Muhafaza, Valf	Cover, Valve	1			
6		Keçe	Seal, Rect. Ring	1			
7		Kapak	Cover, Filler	1			

342045-00

**SU POMPASI  
WATER PUMP**

---



SU POMPASI  
WATER PUMP

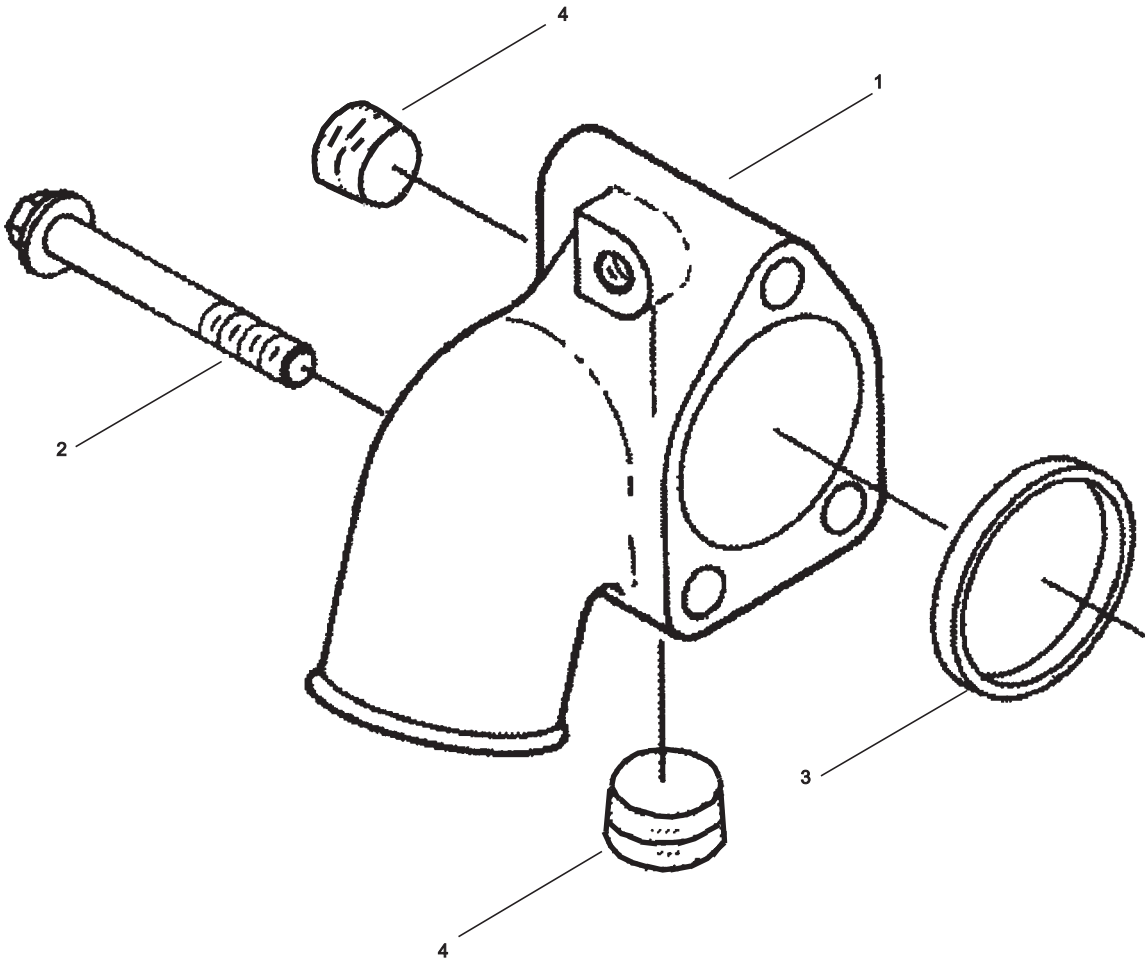
342045-00

No	Parça No	Adı	Description	Adet	Not	Seri No	Y. Kul.	S.K.
No	Part No			Q'ty	Note	Serial No	ICA	S.C.
		KİT, Su Pompası	KIT, Water Pump	1				
1		•Keçe	•Seal, Rect. Ring	1				
2		•Pompa, Su	•Pump, Water	1				NSP
3		•Civata	•Srw, Hex Flg Hd Cap	2				

342046-00

**SU GİRİŞ BAĞLANTISI**  
**WATER INLET CONNECTION**

---



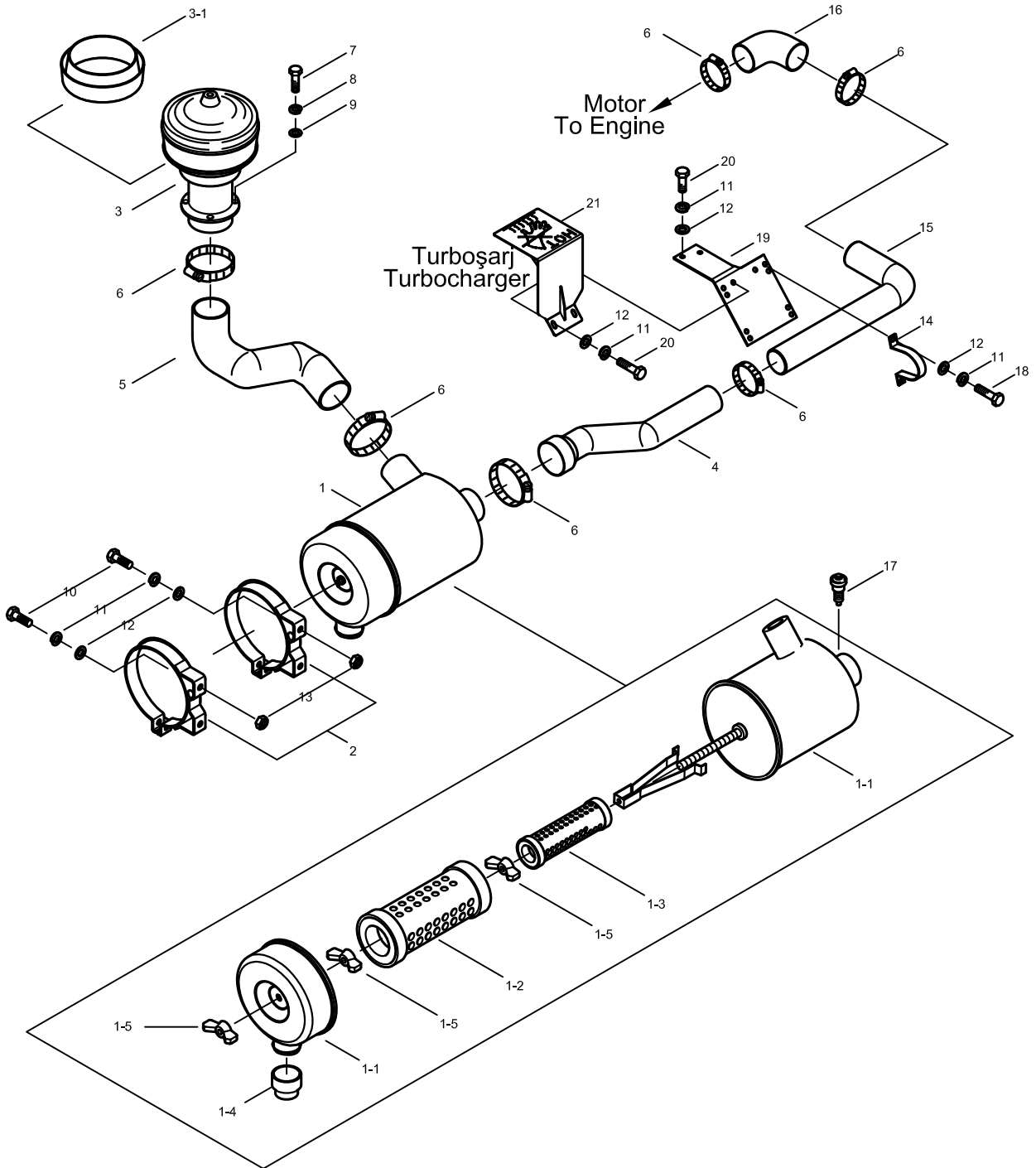


**SU GİRİŞ BAĞLANTISI**  
**WATER INLET CONNECTION**

342046-00

No	Parça No	Adı	Adet	Not	Seri No	Y. Kul. S.K.
No	Part No	Description	Q'ty	Note	Serial No	ICA S.C.
1		Bağ. Elemanı, Su Giriş Connection, Water In.	1			
2		Civata	Srw., Hex Flg Hd Cap	3	M10x1.50x75	
3		Keçe	Seal, O-Ring	1		
4		Tapa	Plug, Pipe	2	1/2 NPT	

# HAVA FİLTRESİ MONTAJI AIR INTAKE MOUNTING



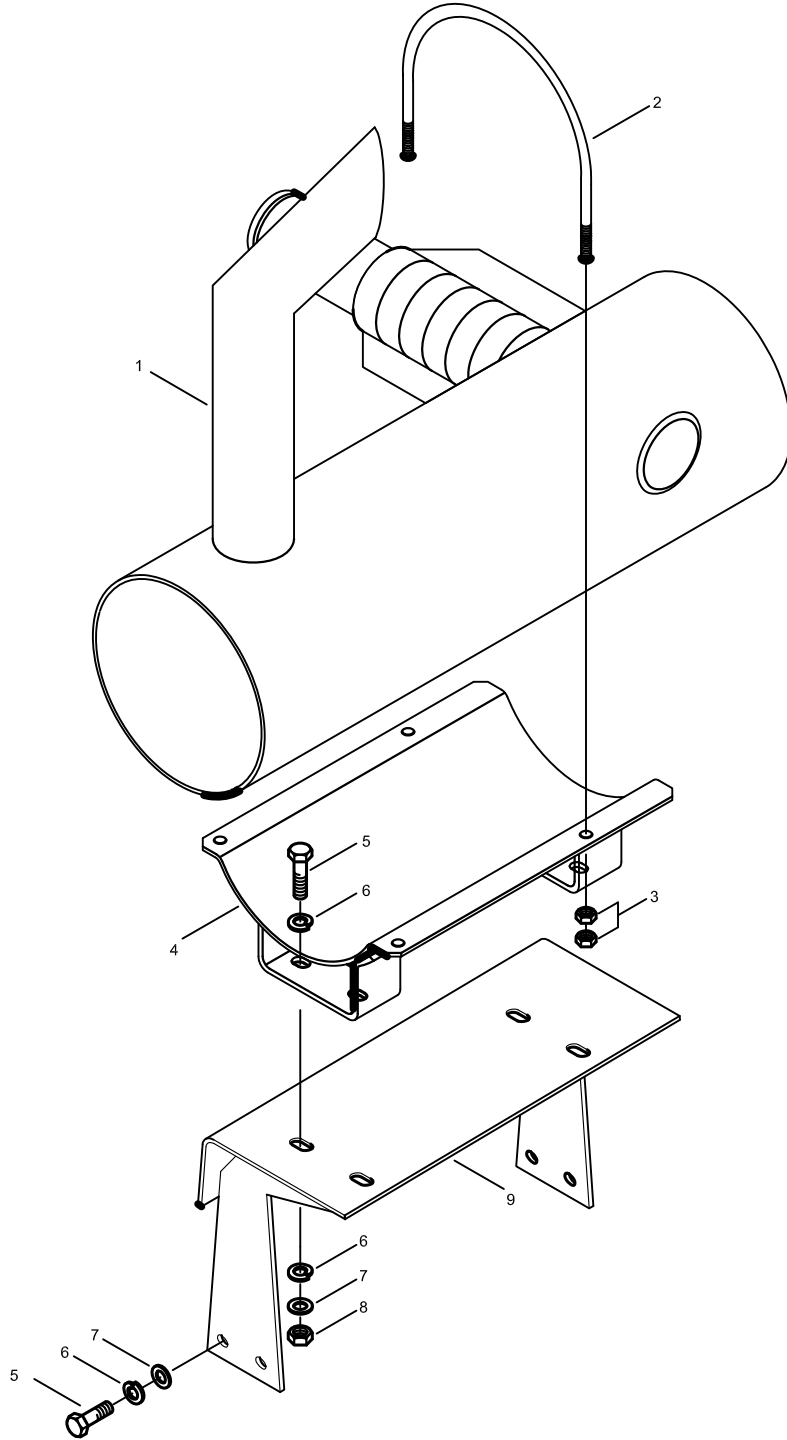
# HAVA FİLTRESİ MONTAJI

## AIR INTAKE MOUNTING

342201-00

No	Parça No	Adı	Description	Adet	Not	Seri No	Y. Kul. S.K.
No	Part No			Q'ty	Note	Serial No	ICA S.C.
1	H342200200	Hava Filtresi	Air Cleaning Ass'y	1			
1_1	H342200300	Hava Filtresi Gövdesi	Air Cleaner Body	1			
1_2	H342200400	Filtre Dış Elemanı	Element-P	1			
1_3	H342200500	Filtre İç Elemanı	Element-S	1			
1_4	H342200600	Toz Alıcı, Vakumlu	Vacuator	1		2134001-2134004	D
	H342200601	Toz Alıcı, Vakumlu	Vacuator	1		2134005-	D
1_5	N02/8080134	Kelebek Somun	Nut	3	M12		
2	H342200800	Kelepçe Kompleksi, Hava Filtresi	Band, Air Cleaner	2		2134001-2314005	D
	H342200801	Kelepçe Kompleksi, Hava Filtresi	Band, Air Cleaner	2		3134001-	D
3	H342200900	Ön Filtre	Pre Cleaner Ass'y	1			
3_1	H349039002	Kollektör, Ön Filtre	Collector, Pre Clean.	1			
4	H342201100	Hortum, Hava Filtresi	Hose, Air Cleaner	1			
5	H342201000	Hortum, Ön Filtre	Hose, Pre Cleaner	1			
6	N07/4120140	Kelepçe, Hava Emiş Borusu	Clamp	6			
7	N01/0232138	A.K.B. Civata	Bolt, Hex.	4	M8x25		
8	N03/1310010	Yaylı Rondela	Washer, Spr.	4	M8		
9	N03/0100017	Pul	Washer, Pln.	4	M8		
10	N01/0232462	A.K.B. Civata	Bolt, Hex.	4	M10x25		
11	N03/1310011	Yaylı Rondela	Washer, Spr.	10	M10	2134001-3134026	
	N03/1310011	Yaylı Rondela	Washer, Spr.	12	M10	3134027-	
12	N03/0100021	Pul	Washer, Pln.	10	M10	2134001-3134026	
	N03/0100021	Pul	Washer, Pln.	12	M10	3134027-	
13	N02/3570206	A.K. Somun	Nut, Hex.	8	M10		
14	H342201300	Kelepçe, Hava Emiş Borusu	Band, Air Cleaner	2			
15	H342201200	Boru Kompleksi Hava Emiş	Pipe, Air Cleaner	1			
16	H342201700	Hortum, Hava Girişi	Hose, Air Cleaner	1			
17	H348002400	Hava Filtresi Tıkanıklık Sensörü	Dust Indicator	1			
18	N01/0232486	A.K.B. Civata	Bolt, Hex.	4	M10x30		
19	H342201400	Askı Sacı KM, Hava Emiş Borusu	Bracket	1			
20	N01/0232438	A.K.B. Civata	Bolt, Hex.	2	M10x20	2134001-3134026	
	N01/0232438	A.K.B. Civata	Bolt, Hex.	4	M10x20	3134027-	
21	H342202300	Sıcak. Muhafaza Sacı	Heat Protection Plate	1		3134027-	

# EGSOZ MONTAJI EXHAUST MOUNTING

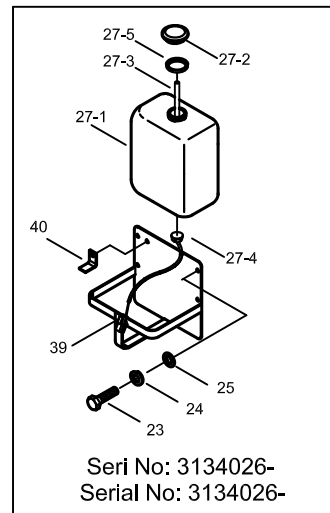
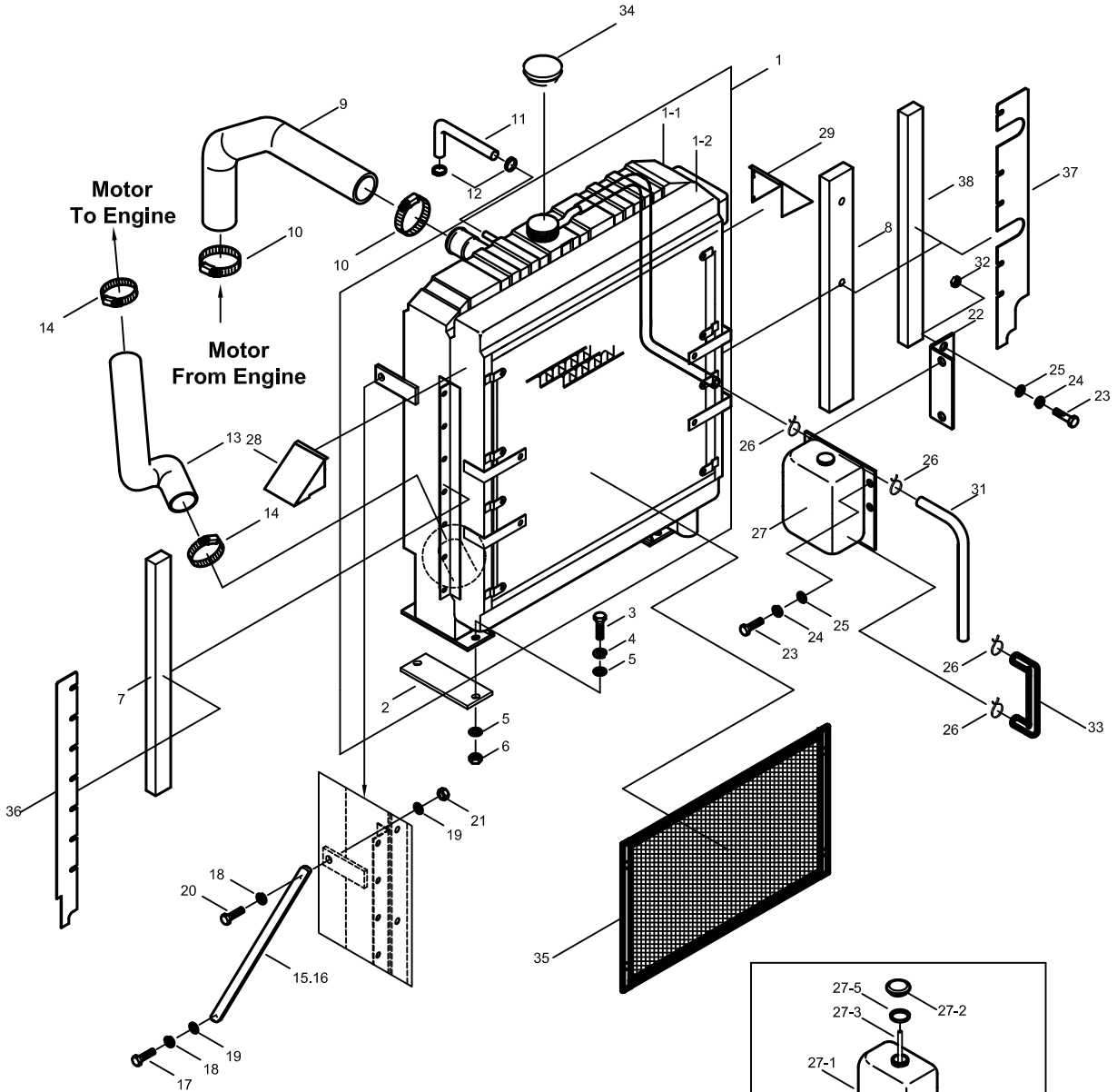


EGSOZ MONTAJI  
EXHAUST MOUNTING

342301-00

No	Parça No	Adı	Description	Adet	Not	Seri No	Y. Kul. S.K.
No	Part No			Q'ty	Note	Serial No	ICA S.C.
1	H342300200	Susturucu Montajı	Muffler Ass'y	1			
2	H342301400	U-Saplama	U-Bolt	2			
3	N02/3570206	A.K.B. Somun	Nut, Hex.	8	M10		
4	H342301500	Destek Sacı K.M., Susturucu	Bracket, Muffler	1			
5	N01/0232846	A.K.B. Civata	Bolt, Hex.	6	M12x30		
6	N03/1310012	Yaylı Rondela	Washer, Spr.	10	M12		
7	N03/0100023	Pul	Washer, Pln.	6	M12		
8	N02/3570242	A.K.B Somun	Nut, Hex.	4	M12		
9	H342301800	Konsol Sacı K.M., Susturucu	Bracket,	1			

# SOĞUTMA DONANIMI COOLING SYSTEM



Seri No: 3134026-  
Serial No: 3134026-

**SOĞUTMA DONANIMI****COOLING SYSTEM**

342401-00

No	Parça No	Adı	Description	Adet	Not	Seri No	Y. Kul. S.K.
No	Part No			Q'ty	Note	Serial No	ICA S.C.
1	H342400200	Radyatör Komitesi	Radiator Ass'y	1			
1_1	H342400300	Su Radyatörü	Water Radiator	1			
1_2	H342400400	Yağ Radyatörü	Oil Radiator	1			
2	H342403500	Altılık, Radyatör	Rubber, Plate	2			
3	N01/0381286	A.K.B. Civata	Bolt, Hex.	4	M16x75		
4	N03/1310014	Yaylı Rondela	Washer, Spr.	8	M16		
5	N03/0100027	Pul	Washer, Pln.	4	M16		
6	N02/3570314	A.K. Somun	Nut, Hex.	8	M16		
7	H342403700	Yalıtıcı, Sağ	Sponge, R/H	1			
8	H342403900	Yalıtıcı, Sol	Sponge, L/H	1			
9	H342404100	Radyatör Hortumu	Hose Radiator	1			
10	N07/4050070	Kelepçe	Clamp	2			
11	H342404200	Hava Hortumu	Hose, Air	1			
12	N07/4020032	Kelepçe	Clamp	2			
13	H342404300	Radyatör Hortumu	Hose, Radiator	1			
14	N07/4060080	Kelepçe	Clamp	2			
15	H342404400	Destek, Radyatör, Sağ	Support, Radiator, R/H	1			
16	H342404500	Destek, Radyatör, Sol	Support, Radiator, L/H	1			
17	N01/0233566	A.K.B. Civata	Bolt, Hex.	2	M16x35		
18	N03/1310014	Yaylı Rondela	Washer, Spr.	4	M16		
19	N03/0100027	Pul	Washer, Pln.	4	M16		
20	N01/0233590	A.K.B. Civata	Bolt, Hex.	2	M16x45		
21	N02/3570314	A.K., Somun	Nut, Hex.	2	M16		
22	H342404601	Tutucu, Resevar Tank	Holder, Resevar Tank	1		2134001-3134025	
23	N01/0232114	A.K.B. Civata	Bolt, Hex.	6	M8x20		
24	N03/1310010	Yaylı Rondela	Washer, Spr.	6	M8		
25	N03/0100017	Pul	Washer, Pln.	6	M8		
26	N07/4010016	Kelepçe	Clamp	5		2134001-3134025	
	N07/4010016	Kelepçe	Clamp	3		3134026-	
27	H342405200	Resevar Tank	Reservoir Tank Ass'y	1		2134001-3134025	D
	H342405201	Resevar Tank	Reservoir Tank Ass'y	1		3134026-	D
27_1	H349080050	Tank	Body	1		3134026-	
27_2	H342405000	Kapak	Cover	1		2134001-3134025	D
	H349080051	Kapak	Cover	1		3134026-	D
27_3	H349080052	Hortum	Hose	1		3134026-	
27_4	H349080053	Sensör	Sensor	1		3134026-	
27_5	H349080054	Conta	Packing	1		3134026-	
28	H342404800	Kapak Sacı, Ön	Door Bracket, (F)	1			
29	H342404900	Kapak Sacı, Arka	Door Bracket, (R)	1			
31	799/0450	Hortum	Hose	1			
32	N02/3570182	A.K. Somun	Nut, Hex.	1	M8	2134001-3134025	

**SOĞUTMA DONANIMI**  
**COOLING SYSTEM**

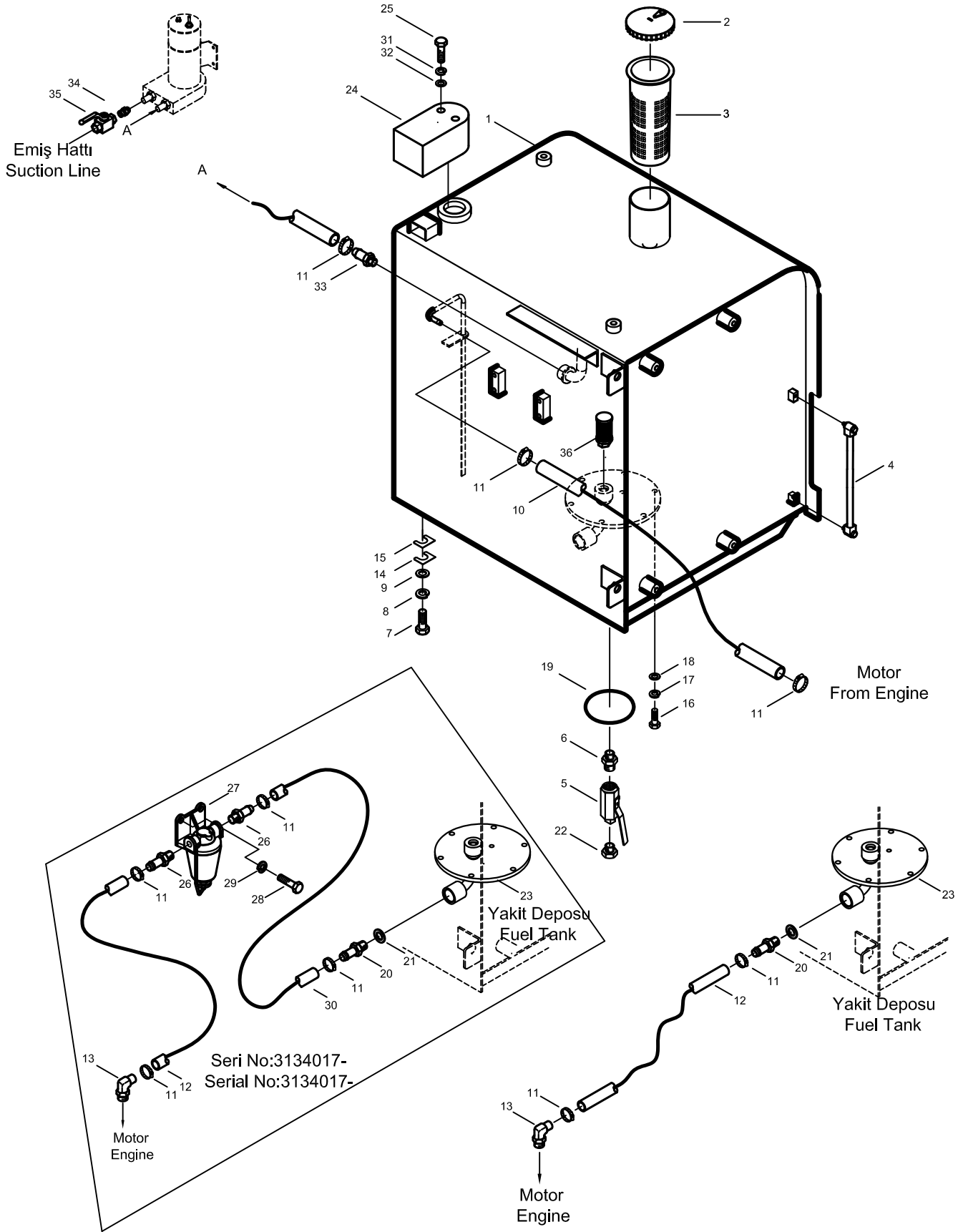
342401-00

No	Parça No	Adı	Description	Adet	Not	Seri No	Y. Kul. S.K.
No	Part No			Q'ty	Note	Serial No	ICA S.C.
33	H342405100	Hortum	Hose	1		2134001-3134025	
34	H342407900	Kapak	Cover	1		2134001-3134025	
35	H342400500	Elek Kompleksi	Sieve A'ssy	2			
36	H342403601	Plaka, Sağ	Plate, R/H	1		3134002-	
37	H342403801	Plaka, Sol	Plate, L/H	1		3134002-	
38	H342408500	Yalıtıcı	Sponge	1		3134002-	
39	H342408700	Tutucu, Resevar Tank	Holder, Resever Tank	1		3134026-	
40	H342409100	Tutucu	Holder	1		3134026-	



# YAKIT DEPOSU MONTAJI VE YAKIT HATTI FUEL TANK MOUNTING AND FUEL LINE

342501-00

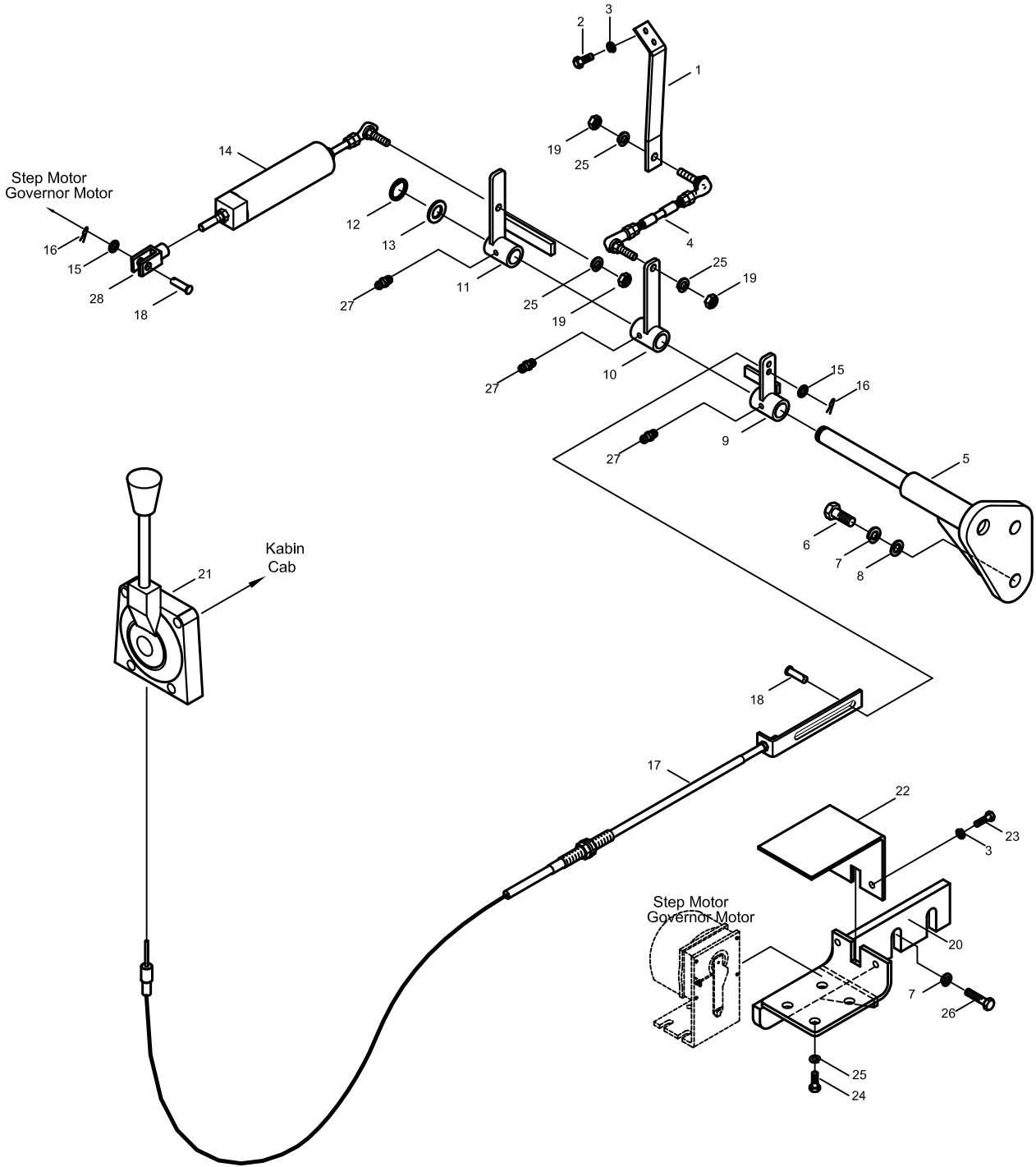


YAKIT DEPOSU MONTAJI VE YAKIT HATTI  
FUEL TANK MOUNTING AND FUEL LINE

342501-00

No	Parça No	Adı	Description	Adet	Not	Seri No	Y. Kul. S.K.
No	Part No			Q'ty	Note	Serial No	ICA S.C.
1	H342500301	Yakıt Deposu K.M.	Tank W.A., Fuel	1		2134001-4134013	D
	H342500302	Yakıt Deposu K.M.	Tank W.A., Fuel	1		4134014-	D
2	H342503001	Yakıt Dep.Kapağı	Cap, Fuel	1			
3	H342503101	Yakıt Süzgeci	Filter	1			
4	H342503200	Yakıt Seviye Göst.	Level Gauge	1		-2134001	D
	H342503201	Yakıt Seviye Göst.	Level Gauge	1		2134002-	D
5	N14/0010600	Yakıt Boşalt.Vanası	Cock Valve Ass'y	1			
6	N16/K440106	Rekor	Connector	1			
7	N01/0233566	A.K.B., Civata	Bolt, Hex.	4	M16x35		
8	N03/1310014	Yaylı Rondela	Washer, Spr.	4	M16		
9	N03/0100027	Pul	Washer, Pln.	4	M16		
10	H342503400	Yakıt Dönüş Hortumu	Hose	1			
11	N07/4016025	Kelepçe	Clamp	6		2134001-4134014	
	N07/4016025	Kelepçe	Clamp	7		4134015-	
12	H342503500	Yakıt Emiş Hortumu	Hose Fuel	1		2134001-3134016	D
	H342503501	Yakıt Emiş Hortumu	Hose Fuel	1		3134017-	D
13	H342503600	Dirsek	Elbow	1			
14	H341206300	Sim	Shim	4	1mm		
15	H341206400	Sim	Shim	4	2mm		
16	N01/0232462	A.K.B., Civata	Bolt, Hex.	6	M10x25		
17	N03/1310011	Yaylı Rondela	Washer, Spr.	6	M10		
18	N03/0100020	Pul	Washer, Pln.	6	M10		
19	N10/2016957	O-Ring	O-Ring	1			
20	H342503800	Konnektör	Connector	1		2134001-3134016	D
	H342503801	Konnektör	Connector	1		3134017-	D
21	N03/0232392	Bakır Pul	Washer, Copper	1			
22	N16/X181004	Tapa	Plug	1			
23	H342502600	Emiş Flanşı K.M.	Cover, Suction	1		2134001-4134026	D
	H342502601	Emiş Flanşı K.M.	Cover, Suction	1		4134027-	D
24	H342504000	Kapak	Cover	1			
25	N01/0221514	A.K.B. Civata	Bolt, Cylinder Head	2	M6x20		
26	H342504600	Rekor	Connector	2		3134017-	
27	H342504700	Ön Filtre	Filter, Fuel	1		3134017-	
28	N01/0222114	A.K.B., Civata	Bolt, Hex.	2	M8x20	3134017-	
29	N03/1310010	Yaylı Rondela	Washer, Spr.	2	M8	3134017-	
30	H342504800	Yakıt Em. Hor., Motor	Hose	1		3134017-	
31	N03/1310008	Yaylı Rondela	Washer, Spr.	2	M6		
32	N03/0100013	Pul	Washer, Pln.	2	M6		
33	H342505300	Rekor	Connector	1		4134015-	
34	N16/K440106	Rekor	Connector	1		4134027-	
35	N14/0010600	Yakıt Boşalt.Vanası	Cock Valve Ass'y	1		4134027-	
36	H342505500	Süzgeç	Filter	1		4134027-	

# MOTOR KONTROL MONTAJI ENGINE CONTROL MOUNTING

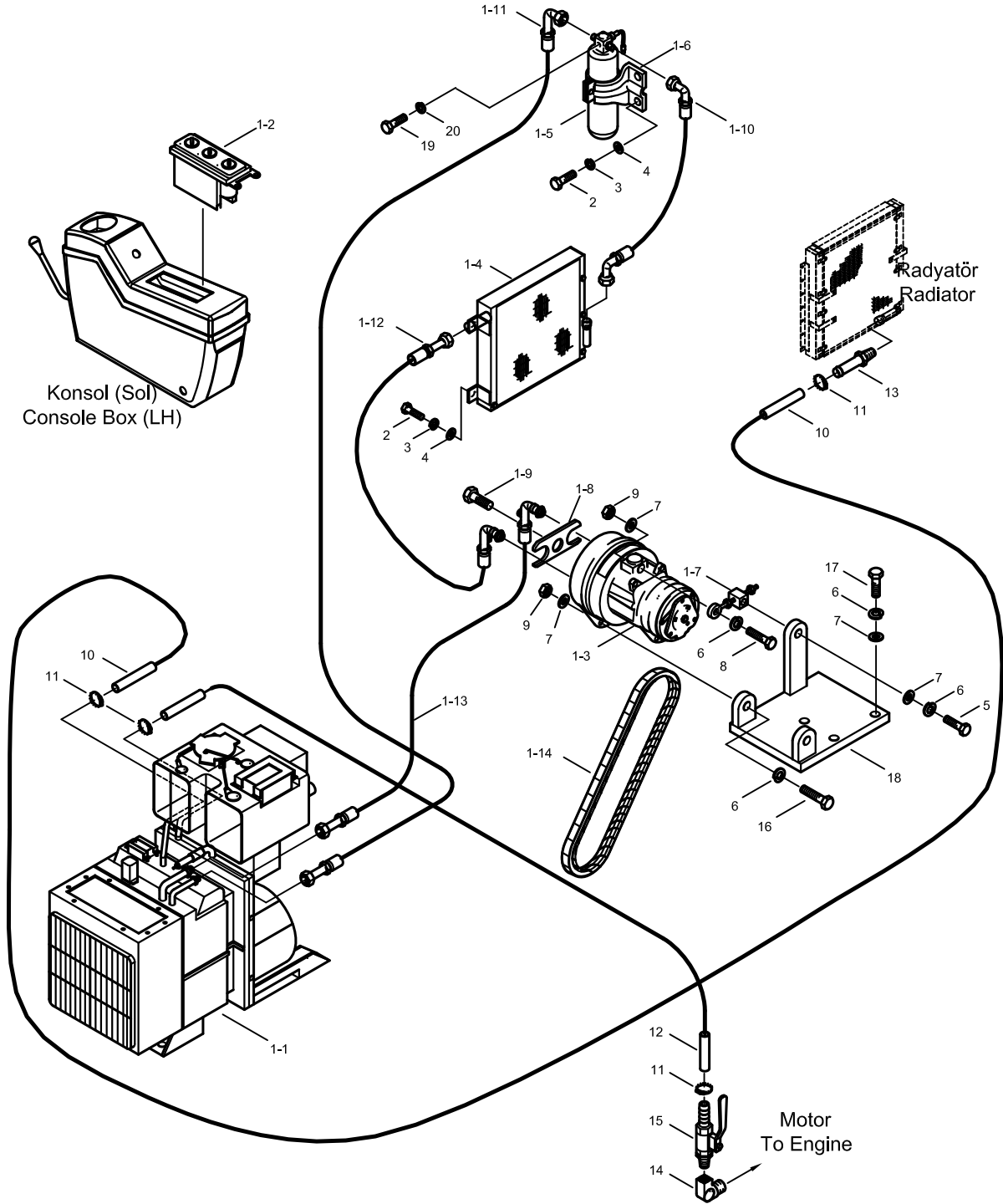


MOTOR KONTROL MONTAJI  
ENGINE CONTROL MOUNTING

342601-00

No	Parça No	Adı	Description	Adet	Not	Seri No	Y. Kul. S.K.
No	Part No			Q'ty	Note	Serial No	ICA S.C.
1	H342600200	Destek, El Gazı	Lever, Trottle	1			
2	N01/0231478	A.K.B. Civata	Bolt, Hex	2	M6x15		
3	N03/1310008	Yaylı Rondela	Washer, Spr	4	M6		
4	H342600300	Mafsals Montajı	Link Ass'y	1			
5	H342600500	Destek K.M.	Bracket W.A.	1			
6	N01/0232846	A.K.B. Civata	Bolt, Hex	2	M12x30		
7	N03/1310012	Yaylı Rondela	Washer, Spr	4	M12		
8	N03/0100023	Pul	Washer, Pln	2	M12		
9	H342600900	Destek, K.M.	Lever, W.A.	1			
10	H342601300	Destek, K.M.	Lever, W.A.	1			
11	H342601600	Destek, K.M.	Lever, W.A.	1			
12	N05/0760014	Segman, Dış	Snap Ring	1			
13	H342604300	Pul	Washer, Pln	1			
14	H342602000	Sönümleyici Mont.	Damper Ass'y	1			
15	N03/0100013	Pul	Washer, Pln	2	M6		
16	N06/1001615	Gupilya	Pin, Snap	1			
17	H342602801	El Gazı Teli	Cabble, Accel	1			
18	H342604200	Pim	Pin, Clevis	2			
19	N02/3570182	A.K. Somun	Nut, Hex	4	M8		
20	H342603000	Tespit Plakası, Step Motoru	Braket, Governor Motor	1			
21	F31/13000	El Gazı Kolu	Lever Ass'y	1			
22	H342604400	Muhafaza Sacı K.M., Step Motoru	Cover, Governor Motor	1			
23	N01/0221478	A.K.B. Civata	Bolt, Hex	2	M6x15		
24	N01/0232138	A.K.B. Civata	Bolt, Hex	4	M8x25		
25	N03/1310010	Yaylı Rondela	Washer, Spr	8	M8		
26	N01/0232858	A.K.B. Civata	Bolt, Hex	2	M12x35		
27	N08/1210020	Gresörlük	Grease, Nipple	3			
28	F99/60100	Mafsals Çatalı	Knurling Tool	1			

# KLİMA MONTAJI AIRCONDITION MOUNTING

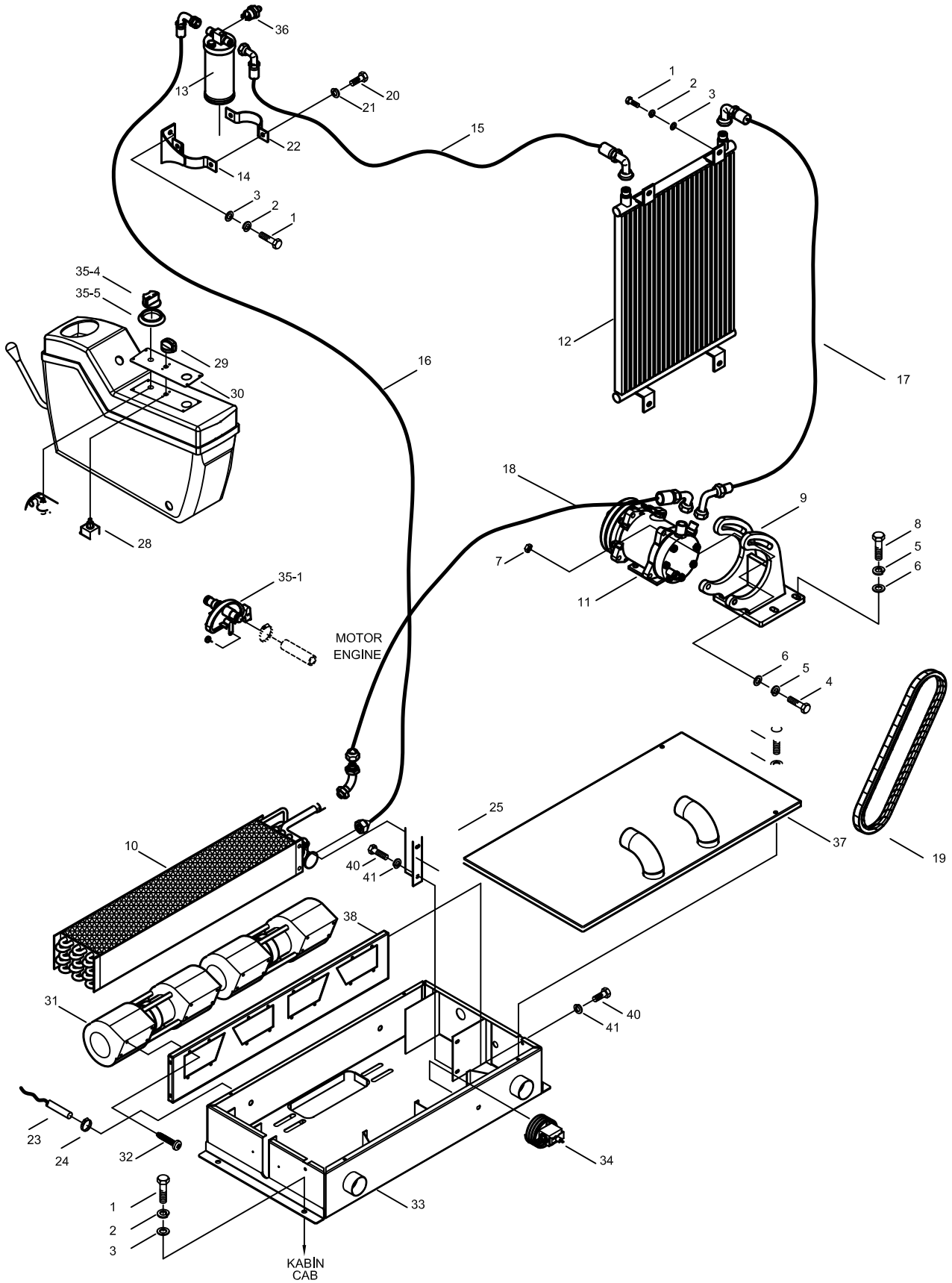


**KLİMA MONTAJI**  
**AIRCONDITION MOUNTING**

342701-00

No	Parça No	A d ı	Adet	Not	Seri No	Y. Kul. S.K.
No	Part No	D e s c r i p t i o n	Q'ty	Note	Serial No	ICA S.C.
1		Klima Montajı	Aircon Ass'y	1		
1_1	H342700300	Isıt. Ve Soğ. Ünitesi	Htr & Cooler Ass'y	1		
1_2	H342700400	Kontrol Ünitesi,	Control Ass'y	1		
		Klima				
1_3	H342700500	Kompresör	Compressor Ass'y	1	2134001-2134004	D
1_4	H342700600	Kondensör	Condenser Ass'y	1	2134001-2134004	D
1_5	H342700700	Kurutucu	R/Drier	1	2134001-2134004	D
1_6	H342700800	Destek KM, Kurutucu	Bracket, R/Drier	1	2134001-2134004	D
1_7	H342700900	Gerdirme Parçası	Tension Piece	1	2134001-2134004	D
		Montajı	Ass'y			
1_8	H342701000	Destek Parçası,	Plate,	1	2134001-2134004	D
		Hortum	Hose MT'G			
1_9	H342701100	Civata	Bolt	1	2134001-2134004	D
1_10	H342701200	Sıvı Hortum, A	Liquid Hose, A	1	2134001-2134004	D
1_11	H342701300	Sıvı Hortum, B	Liquid Hose, B	1	2134001-2134004	D
1_12	H342701400	Boşaltım Hortumu	Dis. Hose	1	2134001-2134004	D
1_13	H342701500	Emiş Hortumu	Suc. Hose	1	2134001-2134004	D
1_14	H342701600	V-Kayış	V-Belt	1	-2134001	D
2	N01/0232114	A.K.B. Civata	Bolt, Hex.	6	M8x20	
3	N03/1310010	Yaylı Rondela	Washer, Spr.	6	M8	
4	N03/0100016	Pul	Washer, Pln.	6	M8	
5	N01/0480818	A.K.B. Civata	Bolt Hex.	1	M10x25	
6	N03/1310011	Yaylı Rondela	Washer, Spr.	7	M10	
7	N03/0100021	Pul	Washer, Pln.	7	M10	
8	N01/0380662	A.K.B. Civata	Bolt, Hex.	1	M10x55	
9	N02/3570206	A.K. Somun	Nut, Hex.	3	M10	
10	H342710600	Hortum, Isıtıcı A	Hose, Heater A	1		
11	N07/4016027	Kelepçe	Clamp	4		
12	H342710700	Hortum, Isıtıcı B	Hose, Heater B	1		
13	H342710900	Rekor, Hortum	Connector, Hose	1		
14	H342702000	Dirsek	Elbow	1		
15	H342711000	Vana Montajı	Cock Valve Ass'y	1		
16	N01/0380626	A.K.B. Civata	Bolt, Hex.	2	M10x35	
17	N01/0232486	A.K.B. Civata	Bolt, Hex.	3	M10x30	
18	H342702500	Destek KM, Komp.	Bracket, Comp.	1	2134001-2134004	D
19	N01/0222138	A.K.B. Civata	Bolt, Hex.	1	M8x25	
20	N03/1310010	Yaylı Rondela	Washer, Spr.	1	M8	

# KLİMA MONTAJI AIRCONDITION MOUNTING



**KLİMA MONTAJI**  
**AIRCONDITION MOUNTING**

342701-01

No	Parça No	Adı	Description	Adet	Not	Seri No	Y. Kul. S.K.
No	Part No			Q'ty	Note	Serial No	ICA S.C.
1	N01/0232114	A.K.B. Civata	Bolt, Hex.	6	M8x20		
2	N03/1310010	Yaylı Rondela	Washer,Spr.	6	M8		
3	N03/0100016	Pul	Washer, Pln.	6	M8		
4	N01/5890854	S.B. Civata	Bolt, Cyl. Head	4	M10x45		
5	N03/1310011	Yaylı Rondela	Washer,Spr.	7	M10		
6	N03/0100021	Pul	Washer, Pln.	7	M10		
7	N02/3570206	A.K. Somun	Nut, Hex.	4	M10		
8	N01/0232486	A.K.B. Civata	Bolt, Hex.	3	M10x30		
9	H342702501	Destek K.M., Komp.	Bracket, Compressor	1		2134005-	D
10	H342704400	Evaporatör	Evaporator	1		2134005-	
11	H342700501	Kompresör	Compressor	1		2134005-	D
12	F25/20570	Kondensör	Condenser	1		2134005-	D
13	F25/21000	Kurutucu	Drier	1		2134005-	D
14	H342700801	Destek, Kurutucu	Bracket, Drier	1		2134005-	D
15	H342701201	Sıvı, Hortum-A	Liquid Hose-A	1		2134005-	D
16	H342701301	Sıvı, Hortum-B	Liquid Hose-B	1		2134005-	D
17	H342701401	Boşaltım Hortumu	Dis. Hose	1		2134005-	D
18	H342701501	Emiş Hortumu	Suc. Hose	1		2134005-	D
19	H342701601	V-Kayış	V-Belt	1		2134002-	D
20	N01/0221514	A.K.B. Civata	Bolt, Hex.	2	M6x20		
21	N03/1310008	Yaylı Rondela	Washer,Spr.	2	M6		
22	H342703501	Tutucu Sac	Bracket	1		2134005-	D
23	H342703800	Hortum, Su Tahliye	Hose, Water	2		2134005-	D
24	N07/4010016	Kelepçe	Clamp	2		2134005-	D
25	N04/1150338	Y.S.B. Civata	Bolt	2	M3.9x13		
26	H342703900	Tesisat Borusu, KM	Pipe	1			
28	554/01000	Klima Fan Sivici	Aircon Fan Switch	1			
29	520/30800	Düğme	Button	1			
30	H342720200	Klim/Isıtıcı Kont.Sacı	Plate	1			
31	H342720500	Fan	Fan				
32	N04/1150338	Y.S.B. Civata	Bolt	16	M3.9x13		
33	H342720600	Kutu Göv., K.M.	Aircon Heater Box	1		2134005-4134030	D
34	F25/20410	Termostat	Thermostat	1			
35	H342711300	Kalorifer Mus. Komp	Valve Ass'y	1			
35_1	H342711400	Kalorifer Musluğu	Valve	1			
35-2	H342711600	Kumanda Mekaniz.	Switch	1			
35_3	H342711500	Mekanizma Teli	Wire	1			
35_4	H342711800	Tutamak	Handle	1			
35-5	H342711700	Kapak	Cover	1			
36	515/20000	Müşir,Klima	Pressure Switch	1		2134005-	
37	H342722500	Kapak, K.M.	Cover, W.A.	1		2134005-4134030	D
38	H342723300	Fan Bağ. Sacı K.M.	Plate W.A., Fan	1		2134005-4134030	
39	H342723500	Bağ. Sacı K.M., Evap.	Plate W.A., Evap.	1		2134005-4134030	D

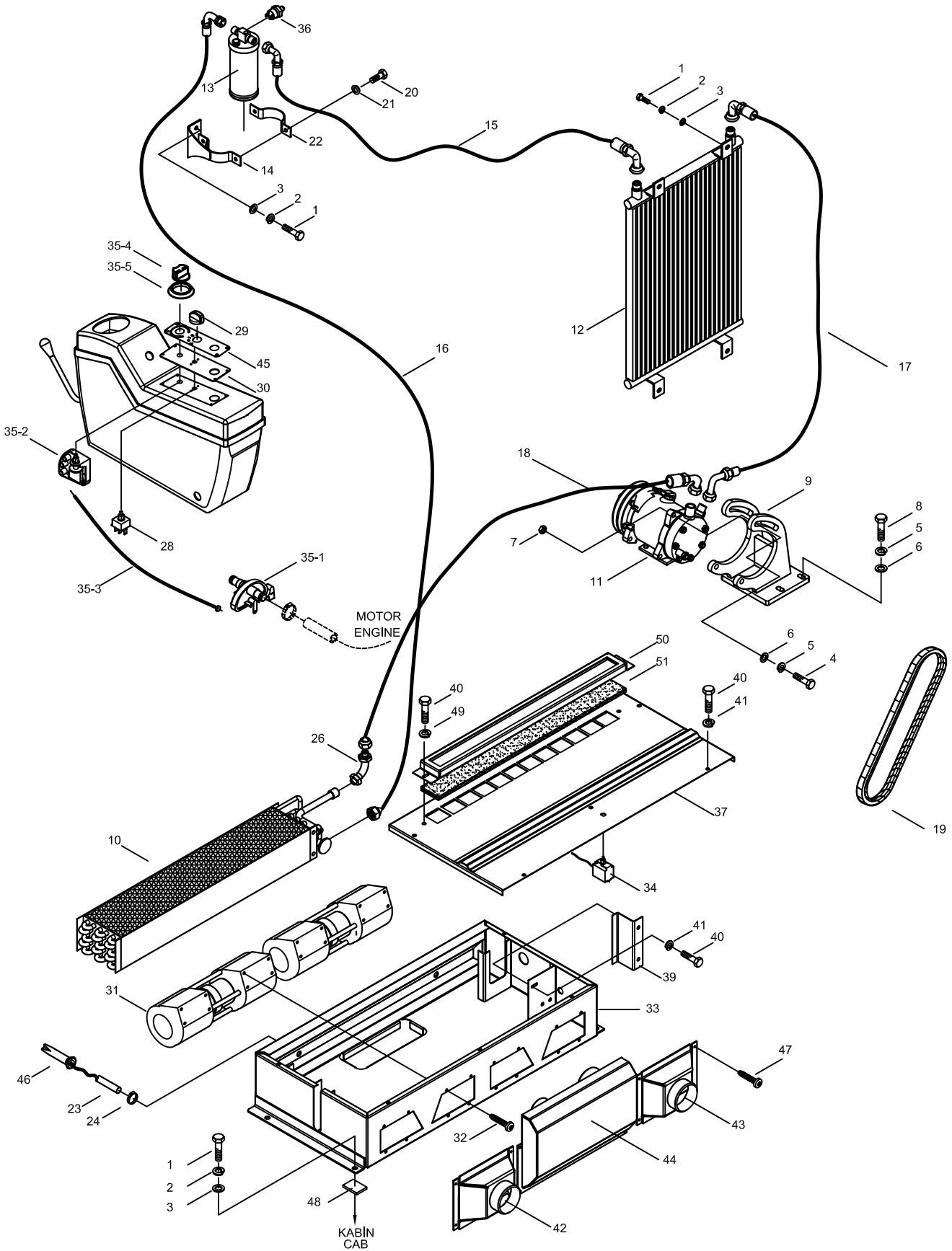


**KLİMA MONTAJI**  
**AIRCONDITION MOUNTING**

342701-01

No	Parça No	Adı	Description	Adet	Not	Seri No	Y. Kul. S.K.
No	Part No			Q'ty	Note	Serial No	ICA S.C.
40	N01/0221478	A.K.B. Civata	Bolt, Hex.	10	M6x15		
41	N03/1310008	Yaylı Rondela	Washer, Spr.	10	M6		

# KLİMA MONTAJI AIRCONDITION MOUNTING



**KLİMA MONTAJI**  
**AIRCONDITION MOUNTING**

342701-02

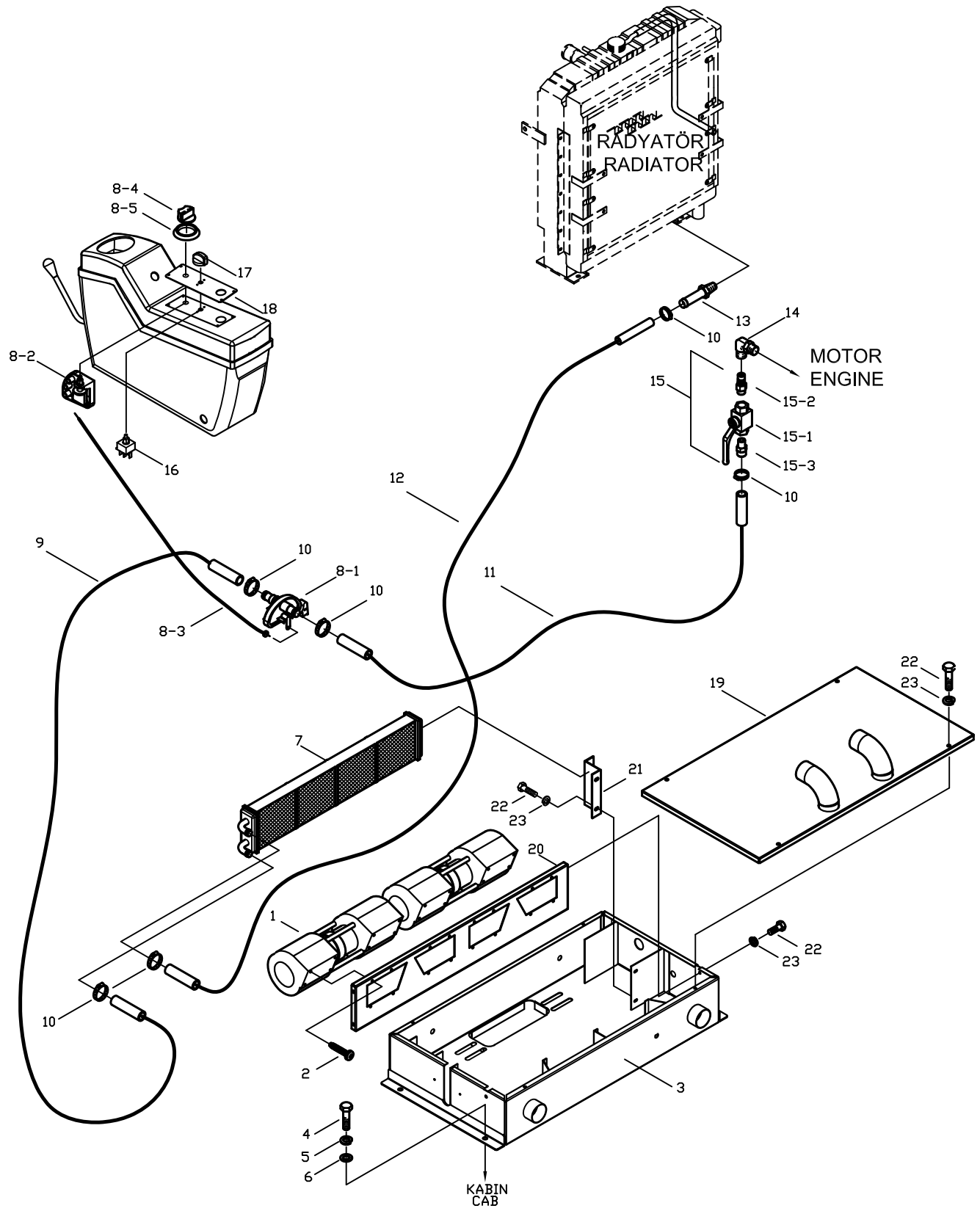
No	Parça No	Adı	Description	Adet	Not	Seri No	Y. Kul. S.K.
No	Part No			Q'ty	Note	Serial No	ICA S.C.
1	N01/0232114	A.K.B. Civata	Bolt, Hex.	6	M8x20		
2	N03/1310010	Yaylı Rondela	Washer,Spr.	6	M8		
3	N03/0100016	Pul	Washer, Pln.	6	M8		
4	N01/5890854	S.B. Civata	Bolt, Cyl. Head	4	M10x45		
5	N03/1310011	Yaylı Rondela	Washer,Spr.	7	M10		
6	N03/0100021	Pul	Washer, Pln.	7	M10		
7	N02/3570206	A.K. Somun	Nut, Hex.	4	M10		
8	N01/0232486	A.K.B. Civata	Bolt, Hex.	3	M10x30		
9	H342702501	Destek K.M., Komp.	Bracket, Compressor	1		2134005-	D
10	H342704400	Evaporatör	Evaporator	1		2134005-	
11	H342700501	Kompresör	Compressor	1		2134005-	D
12	F25/20570	Kondensör	Condenser	1		2134005-	D
13	F25/21000	Kurutucu	Drier	1		2134005-	D
14	H342700801	Destek, Kurutucu	Bracket, Drier	1		2134005-	D
15	H342701201	Sıvı, Hortum-A	Liquid Hose-A	1		2134005-	D
16	H342701301	Sıvı, Hortum-B	Liquid Hose-B	1		2134005-	D
17	H342701401	Boşaltım Hortumu	Dis. Hose	1		2134005-	D
18	H342701501	Emiş Hortumu	Suc. Hose	1		2134005-	D
19	H342701601	V-Kayış	V-Belt	1		2134002-	D
20	N01/0221514	A.K.B. Civata	Bolt, Hex.	2	M6x20		
21	N03/1310008	Yaylı Rondela	Washer,Spr.	2	M6		
22	H342703501	Tutucu Sac	Bracket	1		2134005-	D
23	H342703800	Hortum, Su Tahliye	Hose, Water	2		2134005-	D
24	N07/4010016	Kelepçe	Clamp	2		2134005-	D
25	N04/1150338	Y.S.B. Civata	Bolt	2	M3.9x13		
26	H342703900	Tesisat Borusu, KM	Pipe	1			
28	554/01000	Klima Fan Sivici	Aircon Fan Switch	1			
29	520/30800	Düğme	Button	1			
30	H342720200	Klim/Isıtıcı Kont.Sacı	Plate	1			
31	H342720500	Fan	Fan				
32	N04/1150338	Y.S.B. Civata	Bolt	16	M3.9x13		
33	H342720602	Kutu Göv., K.M.	Aircon Heater Box	1		4134031-	D
34	F25/20410	Termostat	Thermostat	1			
35	H342711300	Kalorifer Mus. Komp	Valve Ass'y	1			
35_1	H342711400	Kalorifer Musluğu	Valve	1			
35-2	H342711600	Kumanda Mekaniz.	Switch	1			
35_3	H342711500	Mekanizma Teli	Wire	1			
35_4	H342711800	Tutamak	Handle	1			
35-5	H342711700	Kapak	Cover	1			
36	515/20000	Müşir,Klima	Pressure Switch	1		2134005-	
37	H342722502	Kapak, K.M.	Cover, W.A.	1		4134031-	D
39	H342723501	Bağ. Sacı K.M., Evap.	Plate W.A., Evap.	1		4134031-	D
40	N01/0221478	A.K.B. Civata	Bolt, Hex.	10	M6x15		

**KLİMA MONTAJI**  
**AIRCONDITION MOUNTING**

342701-02

No	Parça No	Adı	Description	Adet	Not	Seri No	Y. Kul. S.K.
No	Part No			Q'ty	Note	Serial No	ICA S.C.
41	N03/1310008	Yaylı Rondela	Washer, Spr.	10	M6		
42	H342726500	Kapak, K.M., Sol	Cover, W.A., L/H	1		4134031-	D
43	H342726900	Kapak, K.M., Sağ	Cover, W.A., R/H	1		4134031-	D
44	H342726001	Kapak, K.M., Orta	Cover, W.A., Middle	1		4134031-	D
45	H342723700	Etiket	Decal	1		4134031-	D
46	H342704500	Çamur Tutucu	Mud Holder	2		4134031-	D
47	N04/1150349	Y.S.B. Civata	Bolt	13	M3.9x16	4134031-	D
48	H342727600	Lastik	Rubber	4		4134031-	D
49	N03/0100013	Pul	Washer, Pln.	2		4134031-	D
50	H342727400	İç Hava Filtre Sacı	Plate, Filter	1		4134031-	D
51	H342727500	Polen, Filtre	Filter, Polen	1		4134031-	D

# ISITICI MONTAJI HEATER MOUNTING

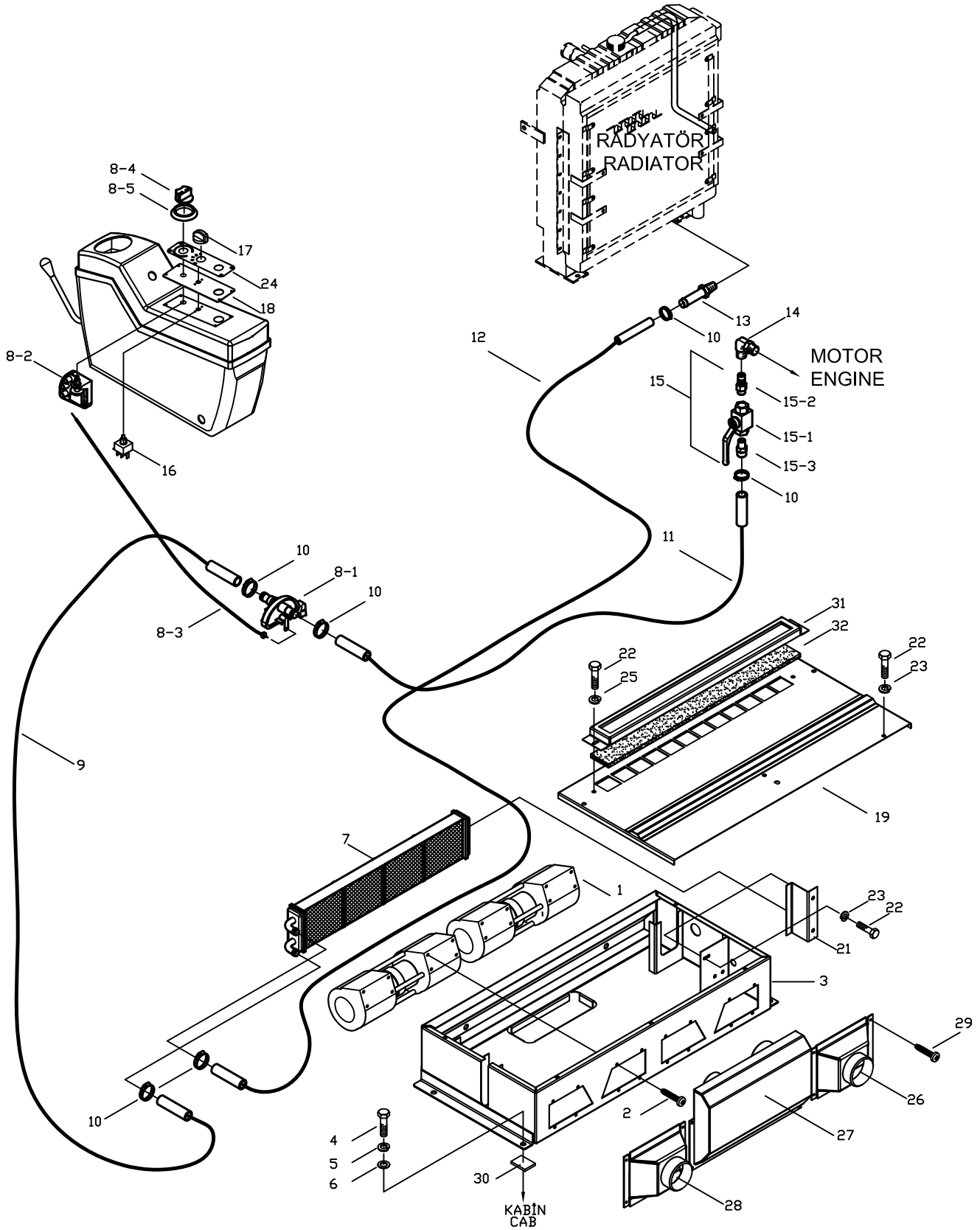


ISITICI MONTAJI  
HEATER MOUNTING

342702-00

No	Parça No	Adı	Description	Adet	Not	Seri No	Y. Kul. S.K.
No	Part No			Q'ty	Note	Serial No	ICA S.C.
1	H342720500	Fan	Fan	2			
2	N04/1150338	Y.S.B. Civata	Bolt	16	M3.9x13		
3	H342720600	Kutu Gv., K.M.	Aircon/Heater Box	1		2134005-4134031	D
4	N01/0232114	A.K.B. Civata	Bolt, Hex.	4	M8x20		
5	N03/1310010	Yaylı Rondela	Washer, Spr.	4	M8		
6	N03/0100016	Pul	Washer, Pln.	4	M8		
7	H342710200	Kalorifer Peteęi	Heater	1			
8	H342711300	Kalorifer Mus. Komp	Valve Ass'y	1			
8_1	H342711400	Kalorifer Musluęu	Valve	1			
8_2	H342711600	Kumanda Mekaniz.	Switch	1			
8_3	H342711500	Mekanizma Teli	Wire	1			
8_4	H342711800	Tutamak	Handle	1			
8_5	H342711700	Kapak	Cover	1			
9	H342710500	Hortum, Isıtıcı-A2	Hose, Heater A2	1		2134005-	
10	N07/4016027	Kelepçe	Clamp	6			
11	H342710600	Hortum, Isıtıcı-A1	Hose, Heater A1	1		2134005-	D
12	H342710700	Hortum, Isıtıcı B	Hose, Heater B	1		2134005-	D
13	H342710800	Rekor, Hortum	Connector, Hose	1		2134005-	D
14	H342710900	Dirsek	Elbow	1			
15	H342711000	Vana Montajı	Valve Mounting	1			
15_1	N14/0010650	Kresel Vana	Cock Valve	1			
15_2	H342711100	Rekor	Connector	1			
15_3	H342711200	Rekor	Connector	1			
16	554/01000	Klima Fan Sivici	Aircon Fan Switch	1			
17	520/30800	Dęme	Button	1			
18	H342720200	Klim./Isit. Kont. Sacı	Plate	1			
19	H342722500	Kapak K.M.	Cover W.A.	1		2134005-4134030	D
20	H342723300	Fan Baęlantı Sacı	Plate, Fan	1		2134005-4134030	
21	H342723500	Baęlantı Sacı, Evap.	Plate, Evaporator	1		2134005-4134030	D
22	N01/0221478	A.K.B. Civata	Bolt, Hex.	10	M6x15		
23	N03/1310008	Yaylı Rondela	Washer, Spr.	10	M6		

# ISITICI MONTAJI HEATER MOUNTING



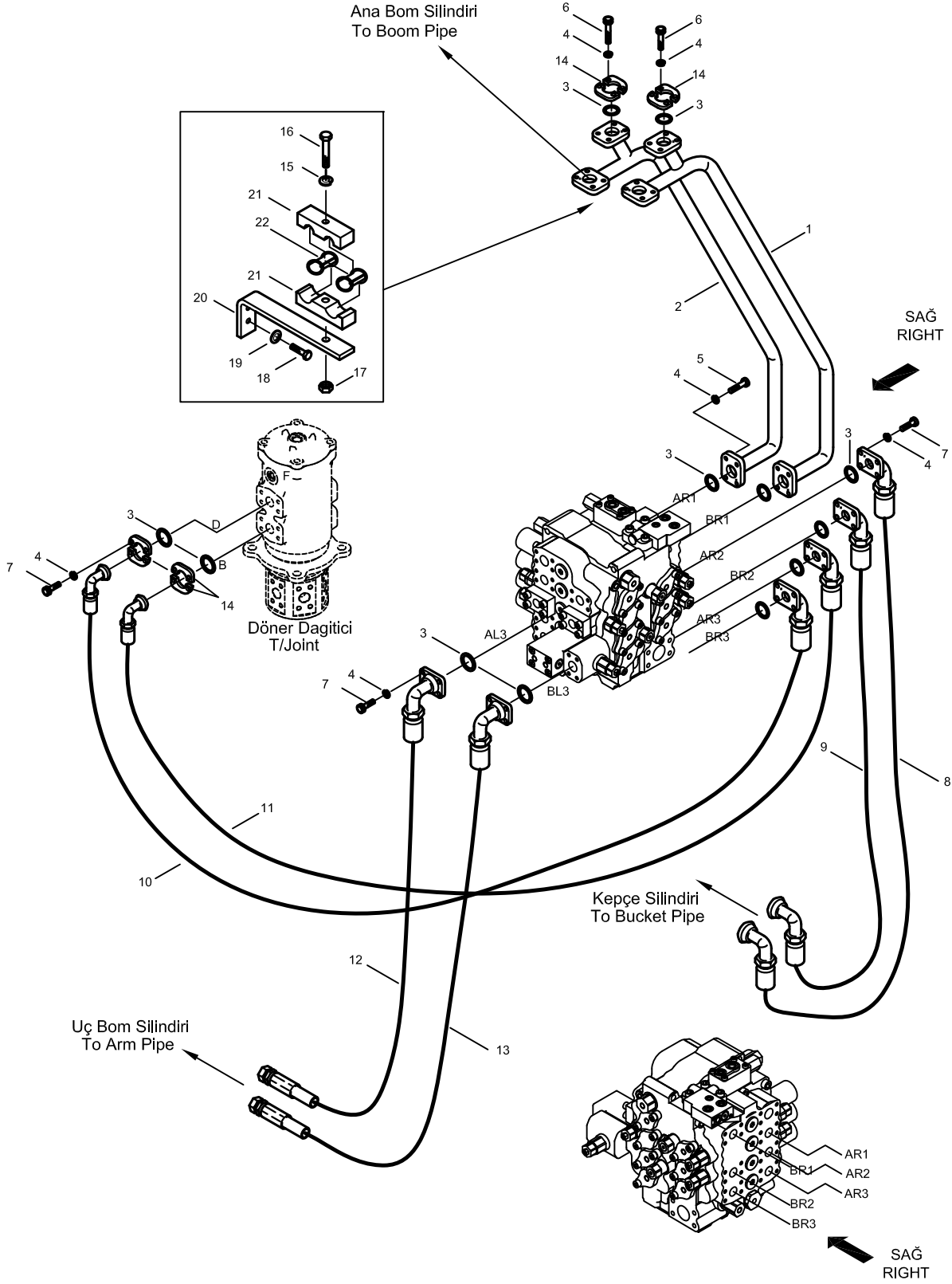
ISITICI MONTAJI  
HEATER MOUNTING

342702-01

No	Parça No	Adı	Description	Adet	Not	Seri No	Y. Kul. S.K.
No	Part No			Q'ty	Note	Serial No	ICA S.C.
1	H342720500	Fan	Fan	2			
2	N04/1150338	Y.S.B. Civata	Bolt	16	M3.9x13		
3	H342720602	Kutu Gv., K.M.	Aircon/Heater Box	1		4134031-	D
4	N01/0232114	A.K.B. Civata	Bolt, Hex.	4	M8x20		
5	N03/1310010	Yaylı Rondela	Washer, Spr.	4	M8		
6	N03/0100016	Pul	Washer, Pln.	4	M8		
7	H342710200	Kalorifer Peteęi	Heater	1			
8	H342711300	Kalorifer Mus. Komp	Valve Ass'y	1			
8_1	H342711400	Kalorifer Musluęu	Valve	1			
8_2	H342711600	Kumanda Mekaniz.	Switch	1			
8_3	H342711500	Mekanizma Teli	Wire	1			
8_4	H342711800	Tutamak	Handle	1			
8_5	H342711700	Kapak	Cover	1			
9	H342710500	Hortum, Isıtıcı-A2	Hose, Heater A2	1		2134005-	
10	N07/4016027	Kelepçe	Clamp	6			
11	H342710600	Hortum, Isıtıcı-A1	Hose, Heater A1	1		2134005-	D
12	H342710700	Hortum, Isıtıcı B	Hose, Heater B	1		2134005-	D
13	H342710800	Rekor, Hortum	Connector, Hose	1		2134005-	D
14	H342710900	Dirsek	Elbow	1			
15	H342711000	Vana Montajı	Valve Mounting	1			
15_1	N14/0010650	Kresel Vana	Cock Valve	1			
15_2	H342711100	Rekor	Connector	1			
15_3	H342711200	Rekor	Connector	1			
16	554/01000	Klima Fan Sivici	Aircon Fan Switch	1			
17	520/30800	Dęme	Button	1			
18	H342720200	Klim./Isit. Kont. Sacı	Plate	1			
19	H342722502	Kapak K.M.	Cover W.A.	1		4134031-	D
21	H342723501	Baęlantı Sacı, Evap.	Plate, Evaporator	1		4134031-	D
22	N01/0221478	A.K.B. Civata	Bolt, Hex.	10	M6x15		
23	N03/1310008	Yaylı Rondela	Washer, Spr.	10	M6		
24	H342723700	Etiket	Decal	1			
25	N03/0100013	Pul	Washer, Pln.	2			
26	H342726900	Kapak K.M., Saę	Cover W.A., R/H	1		4134031-	
27	H342726001	Kapak K.M., Orta	Cover W.A., Middle	1		4134031-	
28	H342726500	Kapak K.M., Sol	Cover W.A., L/H	1		4134031-	
29	N04/1150349	Y.S.B. Civata	Bolt	13		4134031-	
30	H342727600	Lastik	Rubber	4		4134031-	
31	H342727400	İç Hava Filtre Sacı	Plate, Filter	1		4134031-	
32	H342727500	Polen Filtre	Filter	1		4134031-	



## ANA HIDROLİK MONTAJI (SAG) MAIN PIPING MOUNTING (R)



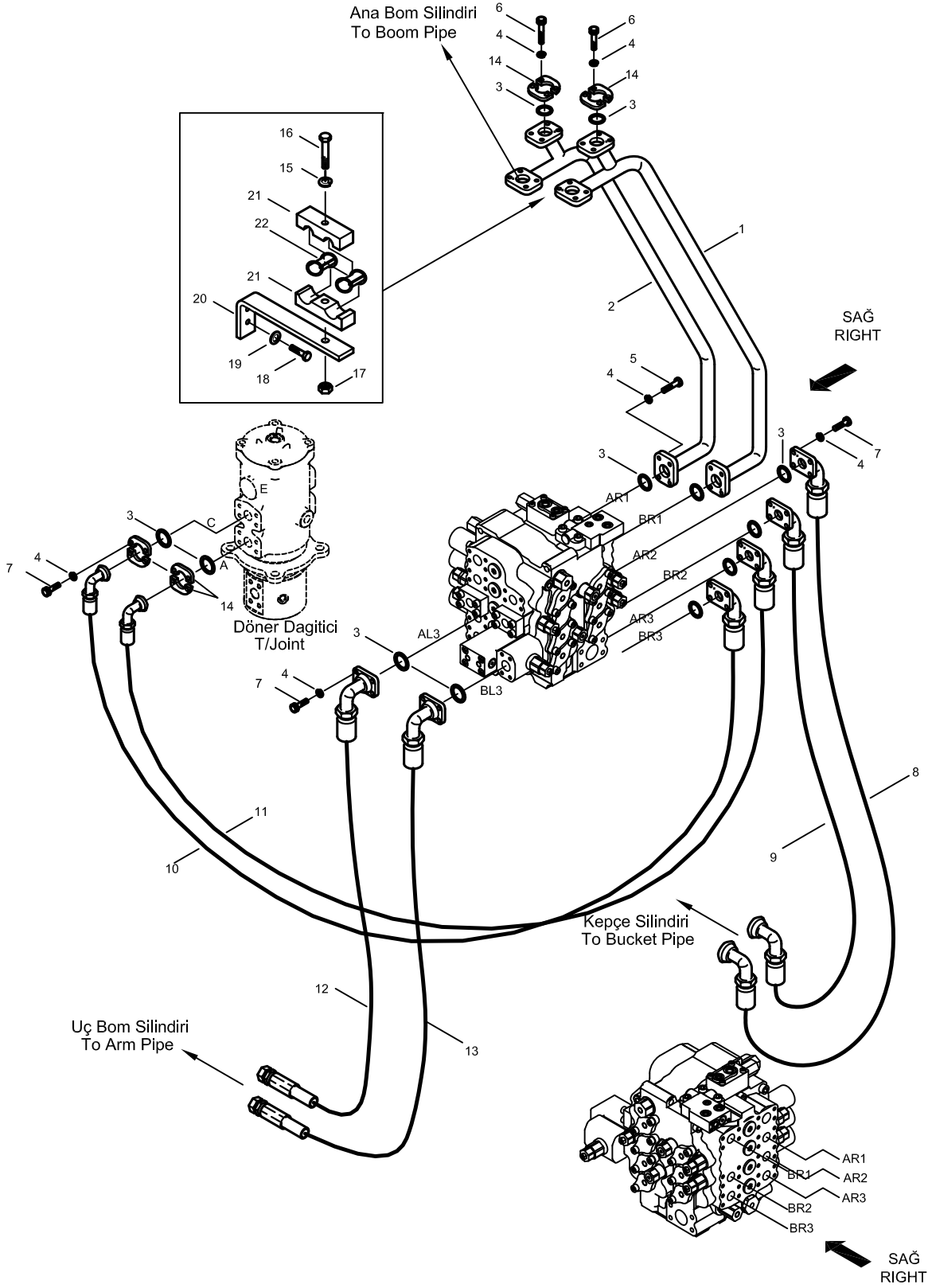
NOT: Bu sayfa 2134001-2134002 seri nolu makinalar için geçerlidir.  
NOTE: This page is valid for 2134001-2134002 serial number machines.

**ANA HİDROLİK MONTAJI (SAĞ)**  
**MAIN PIPING MOUNTING (R)**

343001-00

No	Parça No	Adı	Description	Adet	Not	Seri No	Y. Kul. S.K.
No	Part No			Q'ty	Note	Serial No	ICA S.C.
1	H343002200	Boru Kompleksi	Hose Ass'y	1			
2	H343002300	Boru Kompleksi	Hose Ass'y	1			
3	N10/2003335	O-Ring	O-Ring	14			
4	N03/1360010	Yaylı Rondela	Washer, Spr.	48	M10		
5	N01/5890854	S.B. Civata	Bolt, Cylinder Head	8	M10x45		
6	N01/5890890	S.B. Civata	Bolt, Cylinder Head	8	M10x60		
7	N01/5890830	S.B. Civata	Bolt, Cylinder Head	36	M10x35		
8	H343002400	B.H.H.	Hose Ass'y	1			
9	H343001600	B.H.H.	Hose Ass'y	1			
10	H343000900	B.H.H.	Hose Ass'y	1			
11	H343001000	B.H.H.	Hose Ass'y	1			
12	H343001500	B.H.H.	Hose Ass'y	1			
13	H343001600	B.H.H.	Hose Ass'y	1			
14	N16/J360104	Yarım Flanş	Flange, Split	12			
15	N03/1310014	Yaylı Rondela	Washer, Spr.	1	M16		
16	N01/0381358	A.K.B. Civata	Bolt Hex.	1	M16x100		
17	N16/J360104	A.K. Somun	Nut Hex.	1	M16		
18	N01/0232822	A.K.B. Civata	Bolt Hex.	2	M12x25		
19	N03/1310012	Yaylı Rondela	Washer, Spr.	2	M12x25		
20	H343002500	Destek Parçası, Ataşman Hid. Tesisat	Bracket	1			
21	H343003200	Kelepçe, Lastik	Clamp, Rubber	2			
22	H340102500	Lastik	Rubber	2			

## ANA HIDROLİK MONTAJI (SAG) MAIN PIPING MOUNTING (R)



NOT: Bu sayfa 2134003 seri nolu makinadan itibaren geçerlidir.  
NOTE: This page is valid from 2134003 serial number machine.

**ANA HİDROLİK MONTAJI (SAĞ)**  
**MAIN PIPING MOUNTING (R)**

343001-01

No	Parça No	Adı	Description	Adet	Not	Seri No	Y. Kul. S.K.
No	Part No			Q'ty	Note	Serial No	ICA S.C.
1	H343002200	Boru Kompleksi	Hose Ass'y	1			
2	H343002300	Boru Kompleksi	Hose Ass'y	1			
3	N10/2003335	O-Ring	O-Ring	14			
4	N03/1360010	Yaylı Rondela	Washer, Spr.	48	M10		
5	N01/5890854	S.B. Civata	Bolt, Cylinder Head	8	M10x45		
6	N01/5890890	S.B. Civata	Bolt, Cylinder Head	8	M10x60		
7	N01/5890830	S.B. Civata	Bolt, Cylinder Head	36	M10x35		
8	H343002400	B.H.H.	Hose Ass'y	1			
9	H343001600	B.H.H.	Hose Ass'y	1			
10	H343000900	B.H.H.	Hose Ass'y	1		2134003-3134025	D
	H343008400	B.H.H.	Hose Ass'y	1		3134026-	D
11	H343001000	B.H.H.	Hose Ass'y	1		2134003-3134025	D
	H343008500	B.H.H.	Hose Ass'y	1		3134026-	D
12	H343001500	B.H.H.	Hose Ass'y	1			
13	H343001600	B.H.H.	Hose Ass'y	1			
14	N16/J360104	Yarım Flanş	Flange, Split	12			
15	N03/1310014	Yaylı Rondela	Washer, Spr.	1	M16		
16	N01/0381358	A.K.B. Civata	Bolt Hex.	1	M16x100		
17	N16/J360104	A.K. Somun	Nut Hex.	1	M16		
18	N01/0232822	A.K.B. Civata	Bolt Hex.	2	M12x25		
19	N03/1310012	Yaylı Rondela	Washer, Spr.	2	M12x25		
20	H343002500	Destek Parçası,	Bracket	1			
		Ataşman Hid. Tesisat					
21	H343003200	Kelepçe, Lastik	Clamp, Rubber	2			
22	H340102500	Lastik	Rubber	2			

NOT: Bu sayfa 2134003 seri nolu makinadan itibaren geçerlidir.

NOTE: This page is valid from 2134003 serial number machine.



**ANA HİDROLİK MONTAJI (SOL) [a]**  
**MAIN PIPING MOUNTING (L) [a]**

343002-00

No	Parça No	Adı	Description	Adet	Not	Seri No	Y. Kul. S.K.
No	Part No			Q'ty	Note	Serial No	ICA S.C.
1	H343000400	B.H.H.	Hose	1			
2	H343000300	B.H.H.	Hose	1			
3	H343001000	B.H.H.	Hose	1			
4	H343000900	B.H.H.	Hose	1			
5	99N095308	B.H.H.	Hose	1			
6	H343001100	B.H.H.	Hose	1			
7	H343001300	B.H.H.	Hose	1			
8	H343003100	Pim	Pin	1			
9	N01/0391766	A.K.B. Civata	Bolt, Hex.	11	M20x35		
10	N03/1310016	Yaylı Rondela	Washer, Spr.	11	M20		
11	N08/1130005	Gresörlük	Grease, Nipple	1		2134001-3134024	
	N08/1130000	Gresörlük	Grease, Nipple	1		3134025-	C
12	N01/5890830	SB Civata	Round Head Bolt	44	M10x35		
13	N03/1360010	Yaylı Rondela	Washer, Spr.	44	M10		
14	N01/0232858	A.K.B. Civata	Bolt, Hex.	4	M12x35		
15	N03/1310012	Yaylı Rondela	Washer, Spr.	4	M12		
16	N16/K114345	Rekor	Connector	1			
17	N10/2002930	O-Ring	O-Ring	2		2134001-2134004	
18	N16/J360104	Yarım Flanş	Flange, Split	4			
19	N10/2003335	O-Ring	O-Ring	8			
20	N10/2002435	O-Ring	O-Ring	5			
21	N01/5890842	S.B. Civata	Round Head Bolt	4	M10x40		
22	N01/5890878	S.B. Civata	Round Head Bolt	4	M10x55		
23	H343000501	A.K.V. Tesisat Komp., Pompa Sağ	Pipe Ass'y, Pump R	1			
24	N16/J420102	Yarım Flanş	Flange, Split	6			
25	N16/J320102	Yarım Flanş	Flange, Split	4			
26	N16/N910005	Dirsek	Elbow	1			
27	H343008000	Üst Şase Döndürme Ünitesi	Swing Unit	1			
27_1	H343001900	Dönüş Motoru	Swing Motor	1			
27_2	H343002000	Redüksiyon Dişlisi	Reduction Gear	1			
28	H343001801	A.K.V.Kompleksi	M.C.V. Ass'y	1			
29	S91/70009	Küresel Vana	Spherical Valve	1			
30	H343008100	Adaptör	Connector	1			
31	N07/4010016	Kelepçe	Clamp	1			
32	H343008200	Hortum	Hose	1			



**ANA HİDROLİK MONTAJI (SOL) [a]**  
**MAIN PIPING MOUNTING (L) [a]**

343002-01

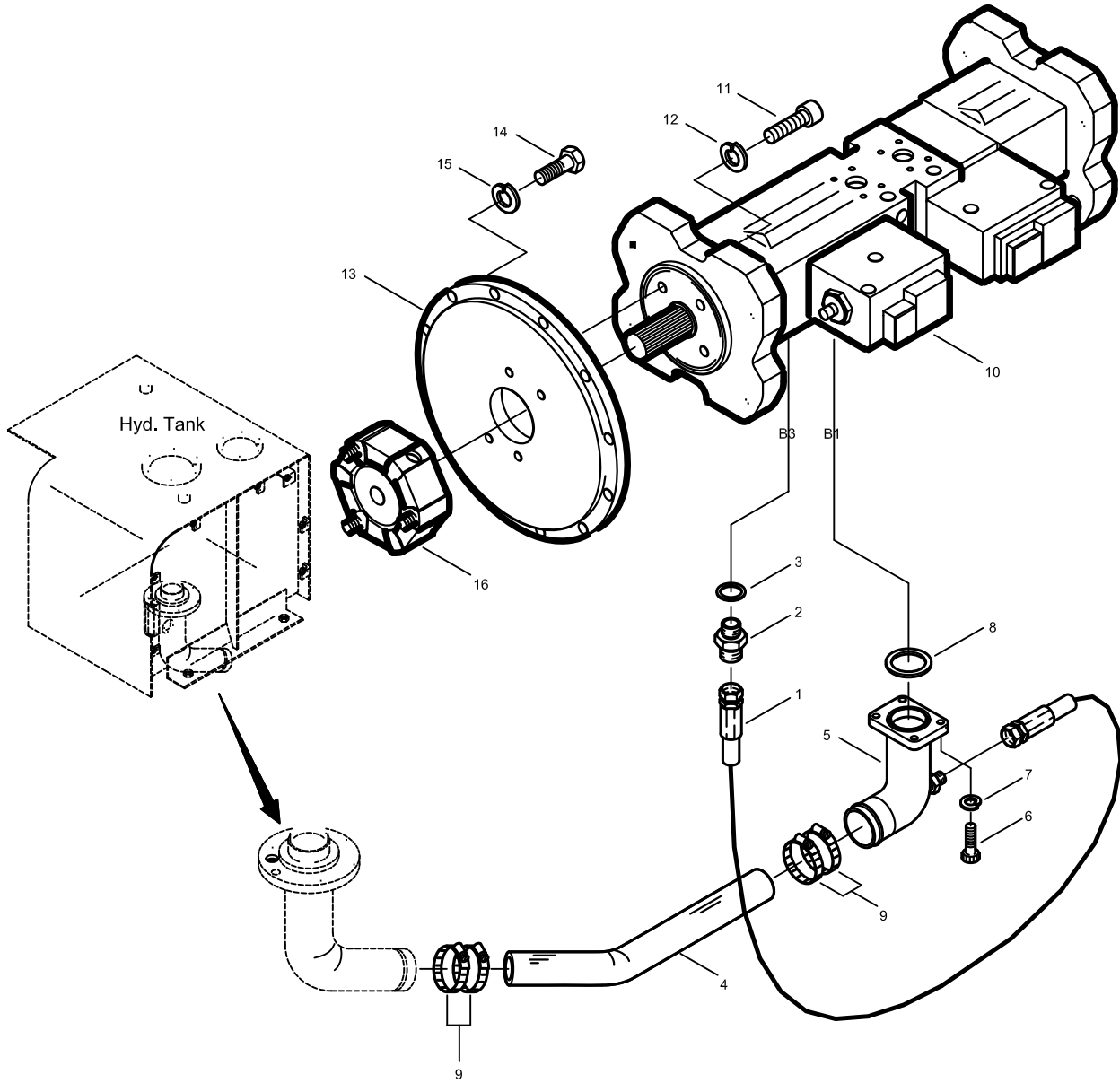
No	Parça No	Adı	Description	Adet	Not	Seri No	Y. Kul. S.K.
No	Part No			Q'ty	Note	Serial No	ICA S.C.
1	H343000400	B.H.H.	Hose	1			
2	H343000300	B.H.H.	Hose	1			
3	H343001000	B.H.H.	Hose	1		2134001-3134025	D
	H343001001	B.H.H.	Hose	1		3134026-	D
4	H343000900	B.H.H.	Hose	1			
5	99N095308	B.H.H.	Hose	1			
6	H343001100	B.H.H.	Hose	1		2134001-3134025	D
	H343001101	B.H.H.	Hose	1		3134026-	D
7	H343001300	B.H.H.	Hose	1		2134001-3134025	D
	H343001301	B.H.H.	Hose	1		3134026-	D
8	H343003100	Pim	Pin	1			
9	N01/0391766	A.K.B. Civata	Bolt, Hex.	11	M20x65		
10	N03/1310016	Yaylı Rondela	Washer, Spr.	11	M20	2134001-3134024	A
	N03/0800003	Pul	Washer, Pln.	11	M20	3134025-	A
11	N08/1130005	Gresörlük	Grease, Nipple	1		2134001-3134024	
	N08/1130000	Gresörlük	Grease, Nipple	1		3134025-	C
12	N01/5890830	SB Civata	Round Head Bolt	44	M10x35		
13	N03/1360010	Yaylı Rondela	Washer, Spr.	44	M10		
14	N01/0232858	A.K.B. Civata	Bolt, Hex.	4	M12x35		
15	N03/1310012	Yaylı Rondela	Washer, Spr.	4	M12		
16	N16/K114345	Rekor	Connector	1			
17	N10/2002835	O-Ring	O-Ring	2		2134005-	
18	N16/J360104	Yarım Flanş	Flange, Split	4			
19	N10/2003335	O-Ring	O-Ring	8			
20	N10/2002435	O-Ring	O-Ring	5			
21	N01/5890842	S.B. Civata	Round Head Bolt	4	M10x40		
22	N01/5890878	S.B. Civata	Round Head Bolt	4	M10x55		
23	H343000501	A.K.V. Tesisat Komp., Pompa Sağ	Pipe Ass'y, Pump R	1			
24	N16/J420102	Yarım Flanş	Flange, Split	6			
25	N16/J320102	Yarım Flanş	Flange, Split	4			
26	N16/N910005	Dirsek	Elbow	1			
27	H343008000	Üst Şase Döndürme Ünitesi	Swing Unit	1			
27_1	H343001900	Dönüş Motoru	Swing Motor	1			
27_2	H343002000	Redüksiyon Dişlisi	Reduction Gear	1			
28	H343001801	A.K.V.Kompleksi	M.C.V. Ass'y	1			
29	S91/70009	Küresel Vana	Spherical Valve	1			
30	H343008100	Adaptör	Connector	1			
31	N07/4010016	Kelepçe	Clamp	1			
32	H343008200	Hortum	Hose	1			

NOT: BU sayfa 2134005 seri nolu makinadan itibaren geçerlidir.

NOTE: This page is valid from 2134005 serial number machine.



# ANA HIDROLIK MONTAJI (SOL) [b] MAIN PIPING MOUNTING (L) [b]



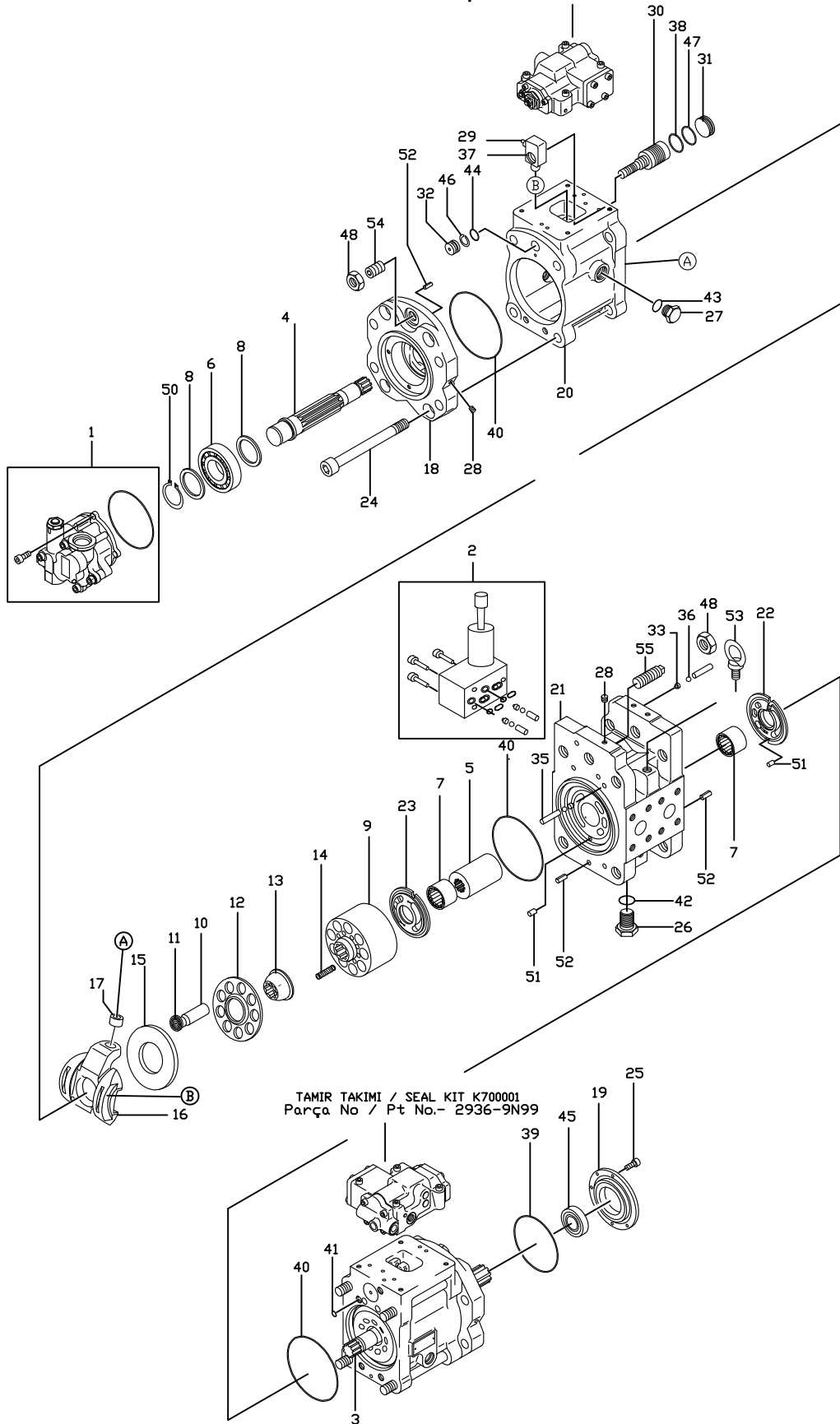
**ANA HİDROLİK MONTAJI (SOL)[b]**  
**MAIN PIPING MOUNTING (L)[b]**

343003-00

No	Parça No	Adı	Description	Adet	Not	Seri No	Y. Kul. S.C.
No	Part No			Q'ty	Note	Serial No	ICA S.K.
1	99Q094213	B.H.H.	Hose Ass'y	1			
2	N16/K114344	Rekor	Connector	1			
3	N10/2002234	O-Ring	O-Ring	1			
4	H343000800	Hortum	Hose	1			
5	H343000600	Tesisat Kompleksi, Pompa Emiş	Pipe, Suction	1			
6	N01/5891178	S.B. Civata	Bolt, Cylinder Head	4	M12x35		
7	N03/1360011	Yaylı Rondela	Washer, Spr.	4	M12		
8	N10/2006935	O-Ring	O-Ring	1			
9	N07/4090110	Kelepçe	Clamp	4			
10	H343000201	Hidrolik Pompa	Hydraulic Pump	1			
11	N01/5892042	S.B. Civata	Bolt, Cylinder Head	4	M20x55		
12	N03/1360015	Yaylı Rondela	Washer, Spr.	4	M20		
13	H342100200	Flanş, Volan Muhafazası	Cover, F/W Housing	1			
14	N01/0380626	A.K.B. Civata	Bolt, Hex.	12	M10x35		
15	N03/1310012	Yaylı Rondela	Washer, Spr.	12	M10		
16	H342100301	Kavrama Montajı	Coupling Ass'y	1			

# HİDROLİK POMPA HYDRAULIC PUMP

TAMİR TAKIMI / SEAL KIT K700001  
Parça No / Pt No.- 2936-9N99



# HİDROLİK POMPA

## HYDRAULIC PUMP

343004-00

No No	Parça No Part No	Adı	Description	Adet Q'ty	Not Note	Seri No Serial No	Y. Kul. ICA	S.K. S.C.
	H343000201	Hidrolik Pompa	Hydraulic Pump	1				
1		Dişli Pompa	Pump,Gear	1				
2		Or.Basınç Kont. Valf	Prop.Red.ValveAss'y	1				
3		Şaft, Ön	Shaft, (F)	1				
4		Şaft, Arka	Shaft, (R)	1				
5		Bağlantı Elemanı	Coupling	1				
6		Makaralı Rulman	Bearing, Roller	2				
7		Rulman	Bearing, Needle	2				
8		Boşluk Pulu	Spacer	4				
9		Silindir Blok	Block, Cylinder	2				K2,K3,K9,K10
10		Piston	Piston	18				K9,K10
11		Piston Pabucu	Shoe	18				K9,K10
12		Plaka	Plate	2				K9,K10
13		Burç, Küresel	Bush, Spherical	2				K9,K10
14		Yay	Spring	18				K9,K10
15		Plaka, Pabuç	Plate, Shoe	2				K9,K10
16		Plaka, Kızak	Plate, Swash	2				K4,K11
17		Burç	Bush	2				K4,K11
18		Destek	Support	2				K11
19		Kapak	Cover	1				
20		Muhafaza, Pompa	Casing, Pump	2				
21		Blok, Valf	Block, Valve	1				
22		Plaka (Sağ), Valf	Plate (R), Valve	1				K2,K9
23		Plaka (Sol), Valf	Plate (L), Valve	1				K3,K10
24		Civata	Screw	8				
25		Civata	Screw	4				
26		Tapa	Plug	2				
27		Tapa	Plug	4				
28		Tapa	Plug	28				K11
29		Pim	Pin, Tilting	2				K7
30		Piston	Piston	2				
31		Durdurucu	Stoper	2				
32		Durdurucu	Stoper	2				
33		Bilye Yuvası	Seat	4				K5,K6
34		Durdurucu 1	Stoper 1	2				K5
35		Durdurucu 2	Stoper 2	2				K6
36		Çelik Bilye	Ball, Steel	4				K5,K6
37		Pim, Geribesleme	Pin, Feedback	2				K7
38		O-Ring	O-Ring	2				K8
39		O-Ring	O-Ring	1				K8
40		O-Ring	O-Ring	4				K8
41		O-Ring	O-Ring	16				K8

# HİDROLİK POMPA

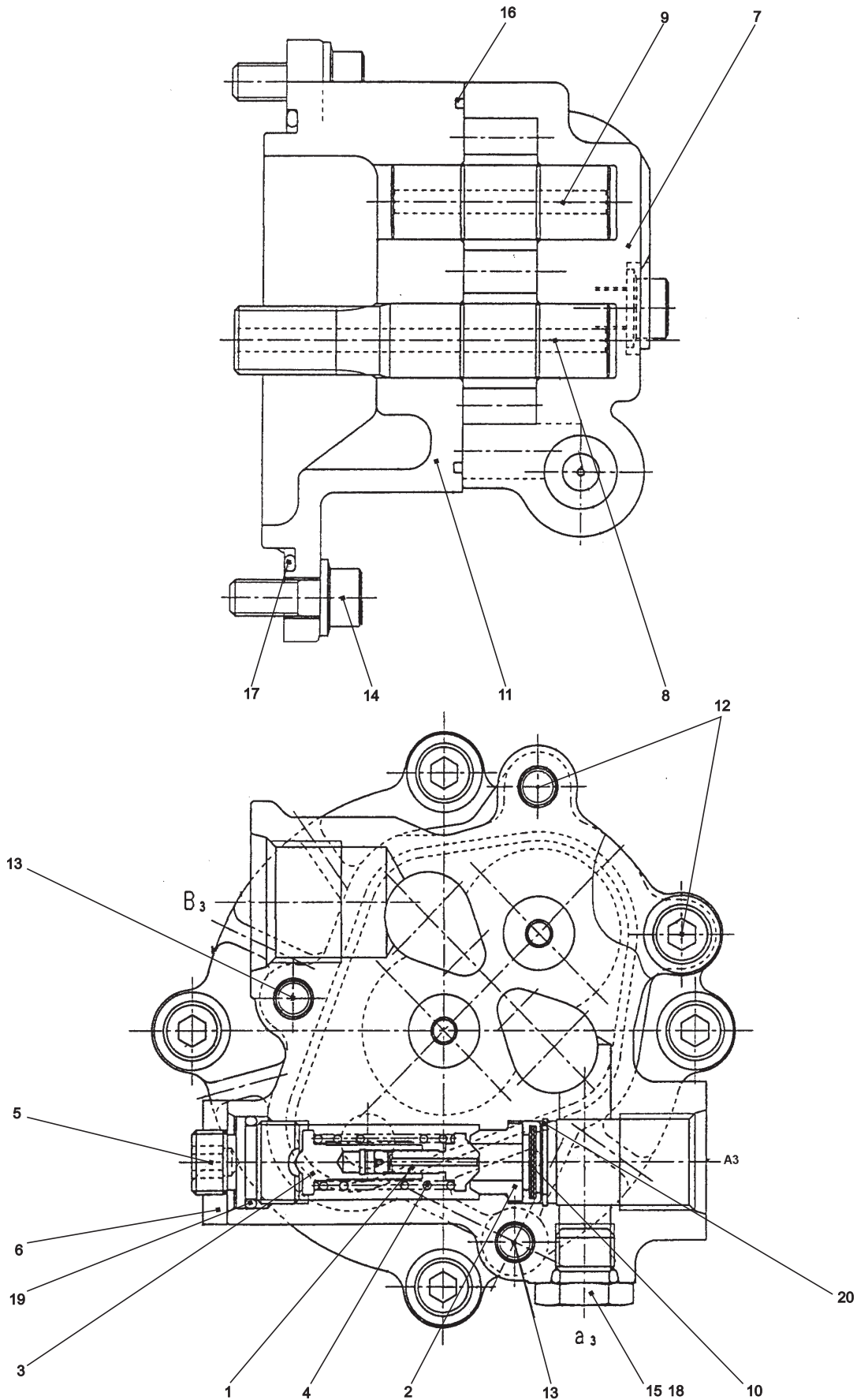
## HYDRAULIC PUMP

343004-00

No No	Parça No Part No	Adı	Description	Adet Q'ty	Not Note	Seri No Serial No	Y. Kul. ICA	S.K. S.C.
42		O-Ring	O-Ring	4				K8
43		O-Ring	O-Ring	4				K8
44		O-Ring	O-Ring	2				K8
45		Keçe	Seal	1				K8
46		Ring, Back-Up	Ring, Back-Up	2				K8
47		Ring, Back-Up	Ring, Back-Up	2				K8
48		Somun	Nut	2				
49		Somun	Nut	2				
50		Ring	Ring	2				
51		Pim, Valf Plakası	Pin, Valve Plate	2				
52		Pim, Yay	Pin, Spring	4				K11
53		Civata	Bolt	3				
54		Civata	Screw	2				
55		Civata	Screw	2				
56		Etiket	Plate, Name	1				
57		Pim	Pin	2				
•		Silindir Komp., Sağ	Ass'y Cylinder, R	1	K2			
•		Silindir Komp., Sol	Ass'y Cylinder, L	1	K3			
•		Kızak Komp.	Ass'y, Swash Plate	2	K4			
•		Check 1, Komp.	Ass'y, Check 1	2	K5			
•		Check 2, Komp.	Ass'y, Check 2	2	K6			
•		Pim Komp.	Ass'y Tilting Pin	2	K7			
•		Tamir Takımı	Seal KIT	1	K8			
•		Arka Grup, Alış.	R. Rotary Group, Lap.	1	K9			
•		Ön Grup, Alış.	F. Rotary Group, Lap.	1	K10			
•		Ön-Arka Kızak Komp.	F.-R. Swash Ass'y	1	K11			

343005-00

# DIŞLI POMPASI GEAR PUMP



# DİŐLİ POMPASI

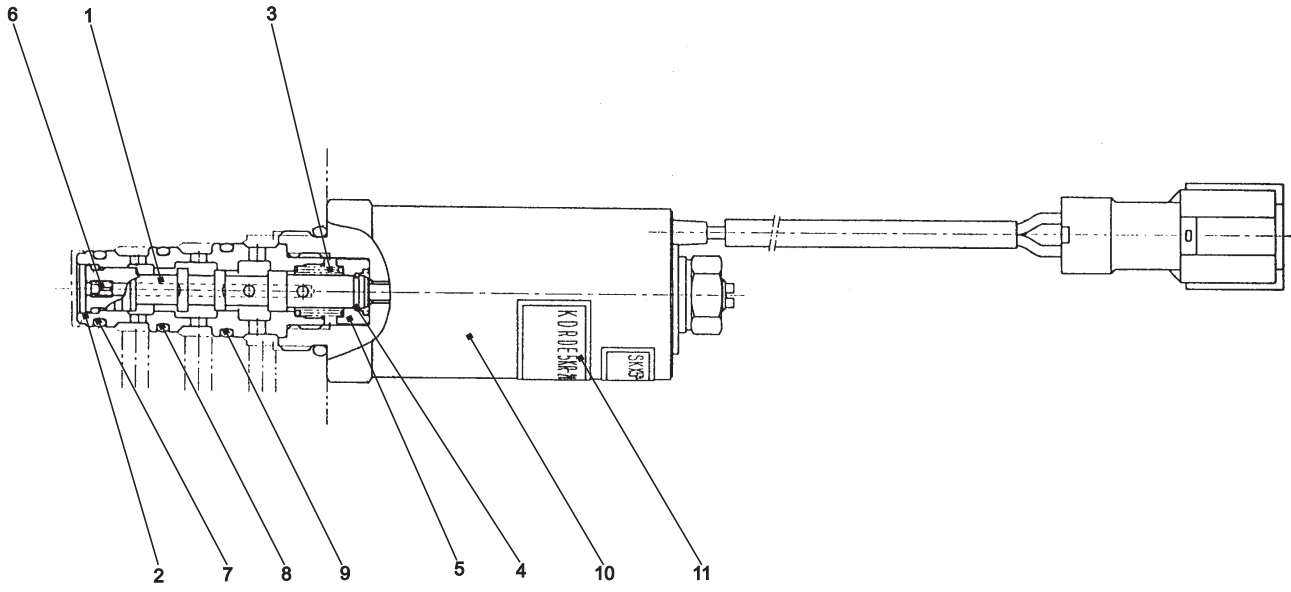
## GEAR PUMP

343005-00

No	Parça No	Adı	Description	Adet	Not	Seri No	Y. Kul.	S.K.
No	Part No			Q'ty	Note	Serial No	ICA	S.C.
		DİŐli Pompası	Gear Pomp	1				
1		Popet	Poppet	1				K1
2		Popet Yuvası	Seat	1				K2
3		Popet Klavuzu	Seat	1				K1
4		Yay	Spring	1				
5		Civata	Screw	1				
6		Somun	Nut	1				
7		Pompa Muhafazası	Case	1				K2
8		DİŐli	Gear	1				K2
9		DİŐli	Gear	1				K2
10		Filtre	Filter	1				
11		Muhafaza	Case	1				K2
12		Alyan BaŐlı Civata	Socket	2				
13		Alyan BaŐlı Civata	Socket	2				
14		Alyan BaŐlı Civata	Socket	4				
15		Tapa	Plug	1				
16		Ring	Ring	1				
17		O-Ring	O-Ring	1				
18		O-Ring	O-Ring	1				
19		O-Ring	O-Ring	1				
20		Ring	Ring	1				
•		Popet Komp.	Ass'y, Poppet	1	K1			
•		DİŐli Komp.	Ass'y, Gear Case	1	K2			

343006-00

# ORANSAL BASINÇ KONTROL VALFİ PROPORTIONAL REDUCING VALVE



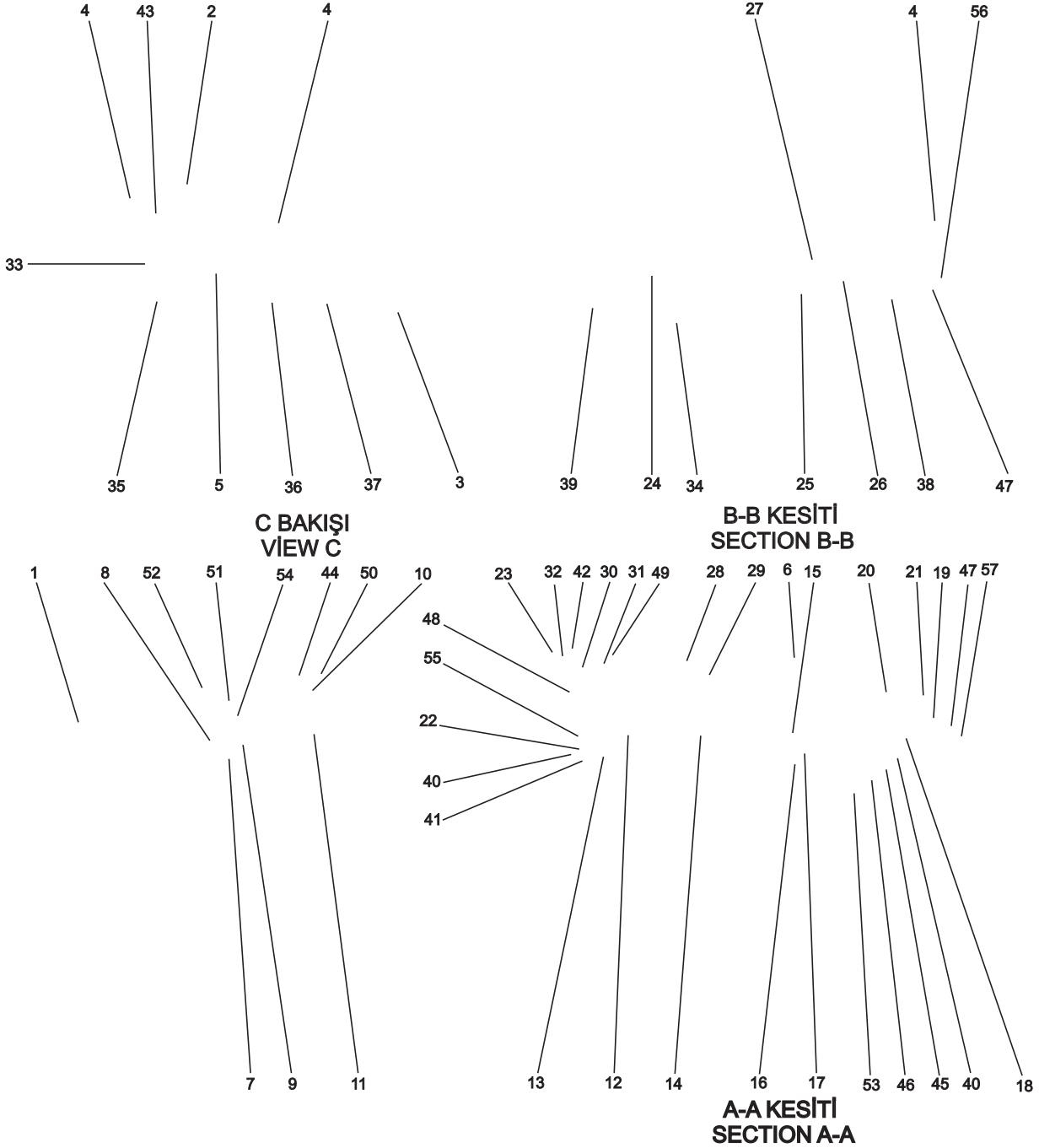


**ORANSAL BASINÇ KONTROL VALFİ**  
**PROPORTIONAL REDUCING VALVE**

343006-00

No	Parça No	Adı	Description	Adet	Not	Seri No	Y. Kul. S.K.
No	Part No			Q'ty	Note	Serial No	ICA S.C.
		Or. Bas. Kont. Valfi	Prop. Red. Valve	1			
1		Sürgü	Spool	1			
2		Gömlek	Sleeve	1			
3		Yay	Spring	1			
4		C-Ring	C-Ring	1			
5		Yay Tutucusu	Spring Seat	1			
6		Orifis	Oroface	1			
7		O-Ring	O-Ring	1			
8		O-Ring	O-Ring	1			
9		O-Ring	O-Ring	1			
10		Solenoid	Solenoid	1			
11		Etiket	Name Plate	1			

# POMPA REGÜLATÖRÜ PUMP-REGULATOR



## POMPA REGÜLATÖRÜ

## PUMP-REGULATOR

343007-00

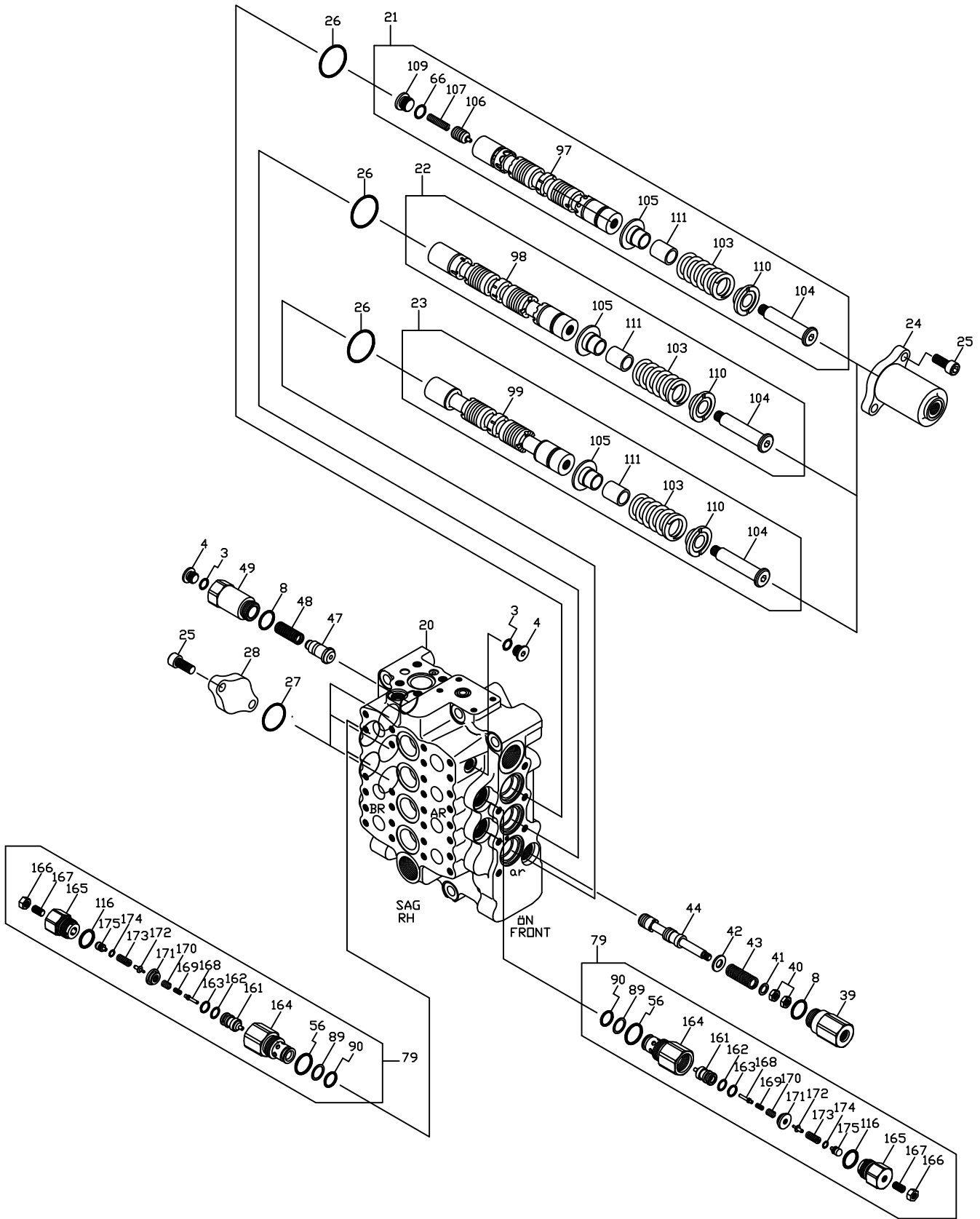
No	Parça No	Adı	Description	Adet	Not	Seri No	Y. Kul. S.K.
No	Part No			Q'ty	Note	Serial No	ICA S.C.
		Komple, Regülatör	Ass'y Regulator	1			
1		Civata	Screw	2			
2		Civata	Screw	2			
3		Civata	Screw	2			
4		Civata	Screw	10			
5		Tapa	Plug	5			
6		Kasa	Casing	1			
7		Levyeye, Geri Besleme	Lever, Feedback	1			
8		Levyeye (1)	Lever (1)	1			
9		Levyeye (2)	Lever (2)	1			
10		Tapa	Plug	1			
11		Tapa	Plug	1			
12		Piston	Piston	1			
13		Muhafaza, Piston	Kasa, Piston	1			
14		Rod	Rod	1			
15		Yay Tutucu (C)	Seat (C), Spring	1			
16		Yay, Dış	Spring, Outer	1			
17		Yay, İç	Spring, İç	1			
18		Aralık Ayar Tapası (C)	Stem (C)	1			
19		Civata (C)	Screw (C)	1			
20		Kapak (C)	Cover (C)	1			
21		Somun, Kilit	Nut, Lock	1			
22		Kovan	Sleeve	1			
23		Kapak	Cover	1			
24		Piston	Piston	1			
25		Yay Tutucu (Q)	Seat (Q), Spring	1			
26		Aralık Ayar Tapası (Q)	Stem (Q)	1			
27		Yay	Spring	1			
28		Kovan	Sleeve	1			
29		Sürgü	Spool	1			
30		Yay Tutucu	Seat, Spring	1			
31		Yay	Spring	1			
32		Yay	Spring	1			
33		Kapak, Blok	Cover, Block	1			
34		O-Ring	O-Ring	1			
35		O-Ring	O-Ring	3			
36		O-Ring	O-Ring	9			
37		O-Ring	O-Ring	1			
38		O-Ring	O-Ring	1			
39		O-Ring	O-Ring	1			
40		O-Ring	O-Ring	1			
41		O-Ring	O-Ring	1			
42		O-Ring	O-Ring	1			

POMPA REGÜLATÖRÜ  
PUMP-REGULATOR

343007-00

No	Parça No	Adı	Description	Adet	Not	Seri No	Y. Kul. S.K.
No	Part No			Q'ty	Note	Serial No	ICA S.C.
43		O-Ring	O-Ring	1			
44		O-Ring	O-Ring	1			
45		O-Ring	O-Ring	1			
46		O-Ring	O-Ring	1			
47		Somun	Nut	2			
48		Ring	Ring	1			
49		Ring	Ring	1			
50		Ring	Ring	2			
51		Pim	Pin	1			
52		Pim	Pin	4			
53		Pim	Pin	1			
54		Pim	Pin	1			
55		Pim	Pin	1			
56		Civata	Screw	1			
57		Civata	Screw	1			

**AKV (1)**  
**MCV (1)**



AKV (1)

MCV (1)

343008-00

No	Parça No	Adı	Description	Adet	Not	Seri No	Y. Kul. S.K.
No	Part No			Q'ty	Note	Serial No	ICA S.C.
	H343001801	A.K.V. Komp.	M.C.V. Ass'y	1			
3		O-Ring	O-Ring	9			
4		Kapak	Cap	7			
8		O-Ring	O-Ring	8			
20		Yuva	Housing	1			NSP
21		Piston B9 Komp.	Plunger B9 AS	1	*, BM		
22		Piston C1 Komp.	Plunger C1 AS	1	*, BKT		
23		Piston M1 Komp.	Plunger M1 AS	2	*, TRV		
24		Kapak	Cover	7			
25		Civata	Hex. Soc. Head Bolt	28	M10x25		
26		O-Ring	O-Ring	7			
27		O-Ring	O-Ring	8			
28		Tutucu	Retainer	7			
39		Kapak	Cap	1			
40		Somun	Hex. Nut	2			
41		Boşluk Pulu	Spacer	1			
42		Pul	Washer	1			
43		Yay	Spring	1			
44		Sürgü	Spool	1			
47		Popet	Poppet	1			
48		Yay	Spring	1			
49		Kapak	Cap	1			
56		O-Ring	O-Ring	8			
66		O-Ring	O-Ring	6			
79		Yük Emniyet Valf Komp	Overload Relief Ass'y	8	K2		
89		Back-Up Ring	Back-Up Ring	8			
90		O-Ring	O-Ring	8			
97		Piston B9	Plunger B9	1	BM		NSP
98		Piston C1	Plunger C1	2	BKT		NSP
99		Piston M1	Plunger M1	2	TRV		NSP
103		Yay	Spring	7			
104		Piston Kapağı	Plunger Cap	7			
105		Yay Klavuzu	Spring Guide	7			
106		Çek	Check	2			
107		Yay	Spring	2			
109		Kapak	Cap	2			
110		Yay Klavuzu	Spring Guide	7			
111		Durdurucu	Stopper	7			
116		O-Ring	O-Ring	9			
161		Ana Popet	Main Popet	8			K2
162		Back-Up Ring	Back-Up Ring	8			K2
163		O-Ring	O-Ring	8			

(\*) Ancak seri numarası verildiğinde tek parça olarak tedarik edilebilir. / (\*) This part is supplied as a single part only when the serial number is informed.

AKV (1)

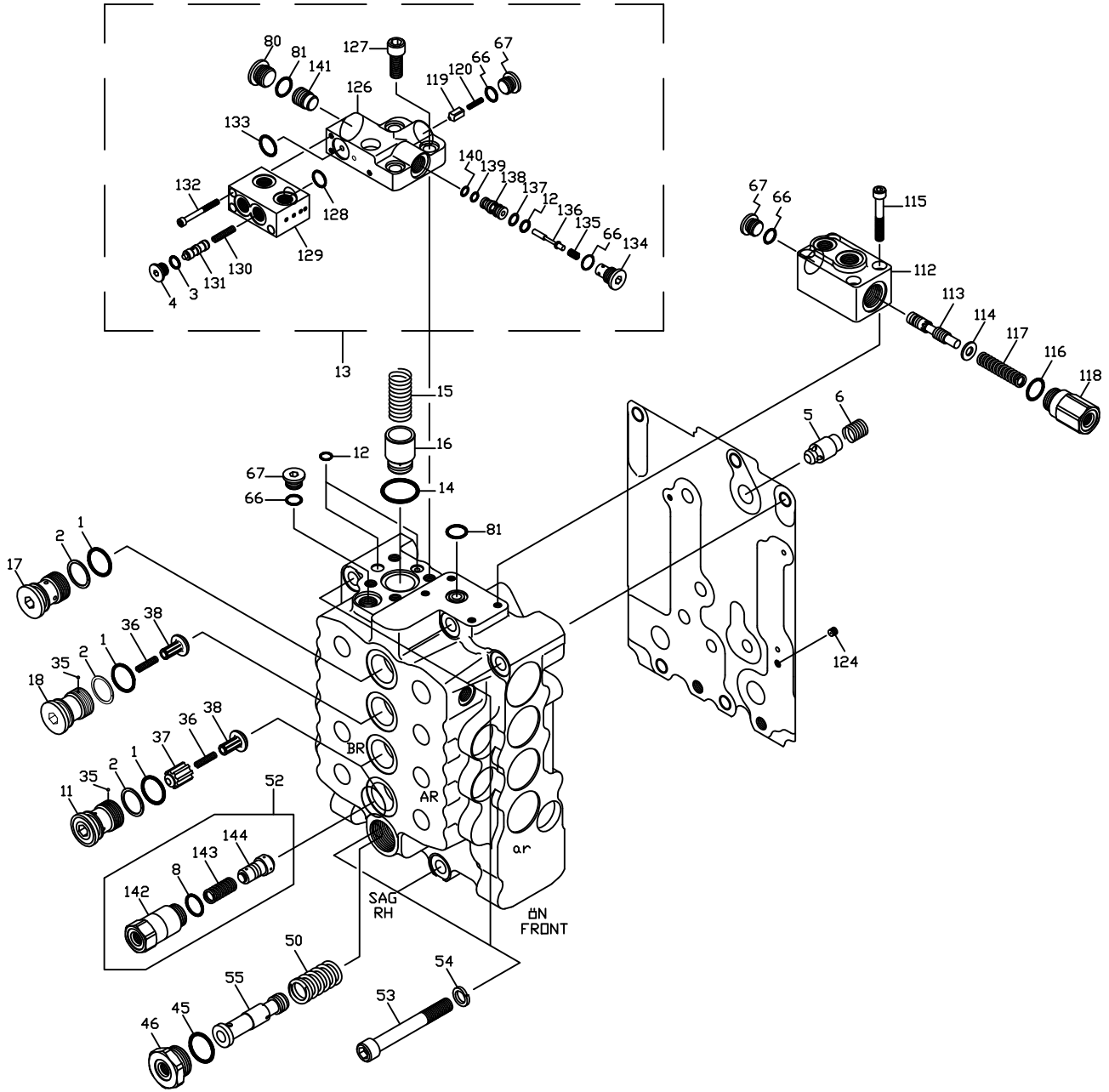
MCV (1)

343008-00

No	Parça No	Adı	Description	Adet	Not	Seri No	Y. Kul.	S.K.
No	Part No			Q'ty	Note	Serial No	ICA	S.C.
164		Gömlek	Sleeve	8				K2
165		Kapak	Cap	8				K2
166		Somun	Hex Nut	8				
167		Civata	Adjust Screw	8				K2
168		Piston	Piston	8				K2
169		Yay, İç	Spring, Inside	8				K2
170		Yay, Dış	Spring, Outside	8				K2
171		Pilot Tutucu	Pilot Seat	8				K2
172		Pilot Popet	Pilot Poppet	8				K2
173		Yay	Spring	8				K2
174		O-Ring	O-Ring	8				
175		Yay Klavuzu	Spring Guide	8				K2

(\*) Ancak seri numarası verildiğinde tek parça olarak tedarik edilebilir. / (\*) This part is supplied as a single part only when the serial number is informed.

**AKV (2)**  
**MCV (2)**





AKV (2)

MCV (2)

343009-00

No	Parça No	Adı	Description	Adet	Not	Seri No	Y. Kul. S.K.
No	Part No			Q'ty	Note	Serial No	ICA S.C.
1		O-Ring	O-Ring	11			
2		Back-Up Ring	Back-Up Ring	10			
3		O-Ring	O-Ring	9			
4		Kapak	Cap	7			
5		Çek	Check	1			
6		Yay	Spring	1			
8		O-Ring	O-Ring	8			
11		Kapak	Cap	2			
12		O-Ring	O-Ring	7			
13		Kapak Komp.	Cover Ass'y	1	K4		
14		O-Ring	O-Ring	3			
15		Yay	Spring	1			
16		Popet	Poppet	1			
17		Kapak	Cap	2			
18		Kapak	Cap	2			
35		Naylon Yonga	Nylon Chip	7			
36		Yay	Spring	8			
37		Çek	Check	5			
38		Çek	Check	7			
45		O-Ring	O-Ring	3			
46		Kapak	Cap	2			
50		Yay	Spring	2			
52		Negatif Kont. Valf Komp	Foot Relief Ass'y	2	K5		
53		Civata	Hex Soc. Head Bolt	7	M14x110		
54		Yaylı Rondela	Spring Washer	7	M14		
55		Sürgü	Spool	1			
66		O-Ring	O-Ring	6			
67		Kapak	Cap	3			
80		Kapak	Cap	2			
81		O-Ring	O-Ring	4			
112		Manifold	Manifold	1			
113		Sürgü	Spool	1			
114		Yay Klavuzu	Spring Guide	1			
115		Civata	Hex Soc. Head Bolt	4	M8x55		
116		O-Ring	O-Ring	9			
117		Yay	Spring	1			
118		Kapak	Cap	1			
119		Çek	Check	2			
120		Yay	Spring	2			
124		Orifis	Orifice	1			
126		Kapak	Cover	1			K4
127		Civata	Hex Soc. Head Bolt	4	M12x30		
128		O-Ring	O-Ring	1			

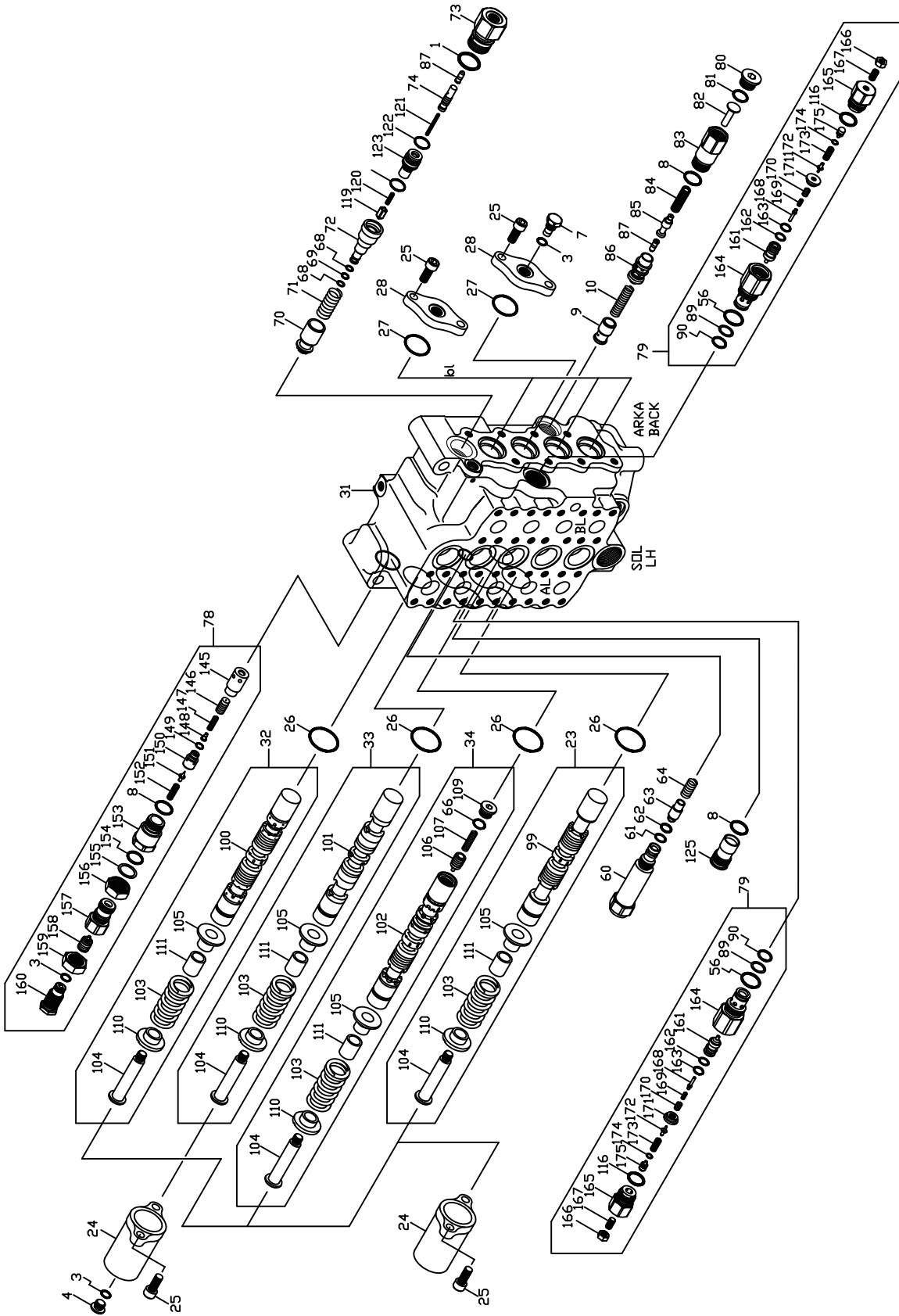
AKV (2)

MCV (2)

343009-00

No	Parça No	Adı	Description	Adet	Not	Seri No	Y. Kul.	S.K.
No	Part No			Q'ty	Note	Serial No	ICA	S.C.
129		Manifold	Manifold	1				K4
130		Yay	Spring	1				K4
131		Piston	Piston	1				K4
132		Civata	Hex Soc. Head Bolt	3	M5x50			
133		O-Ring	O-Ring	1				
134		Kapak	Cap	1				K4
135		Yay	Spring	1				K4
136		Popet	Poppet	1				K4
137		Back-Up Ring	Back-Up Ring	1				
138		Kovan	Sleeve	1				K4
139		O-Ring	O-Ring	1				
140		Back-Up Ring	Back-Up Ring	1				
141		Piston	Piston	1				K4
142		Kapak	Cap	2				K5
143		Yay	Spring	2				K5
144		Popet	Poppet	2				K5

**AKV (3)**  
**MCV (3)**



AKV (3)

MCV (3)

343010-00

No	Parça No	Adı	Description	Adet	Not	Seri No	Y. Kul. S.K.
No	Part No			Q'ty	Note	Serial No	ICA S.C.
1		O-Ring	O-Ring	11			
3		O-Ring	O-Ring	9			
4		Kapak	Cap	7			
7		Tapa	Plug	1			
8		O-Ring	O-Ring	8			
9		Çek	Check	1			
10		Yay	Spring	1			
23		Piston M1 Komp.	Plunger M1 Ass'y	2	*		
24		Kapak	Cover	7			
25		Civata	Hex Soc Head Bolt	28	M10x25		
26		O-Ring	O-Ring	7			
27		O-Ring	O-Ring	8			
28		Tutucu	Retainer	7			
31		Yuva	Housing	1			NSP
32		Piston T6 Komp.	Plunger T6 Ass'y	1	*, SW		
33		Piston D Komp.	Plunger D Ass'y	1	*, OPT		
34		Piston A8 Komp.	Plunger A8 Ass'y	1	*, AM		
56		O-Ring	O-Ring	8			
60		Kapak	Cover	1			
61		Back-Up Ring	Back-Up Ring	1			
62		O-Ring	O-Ring	1			
63		Çek	Check	1			
64		Yay	Spring	1			
66		O-Ring	O-Ring	6			
68		Back-Up Ring	Back-Up Ring	2			
69		O-Ring	O-Ring	1			
70		Popet	Poppet	1			
71		Yay	Spring	1			
72		Kovan	Sleeve	1			
73		Kapak	Cap	1			
74		Piston	Piston	1			
78		Ana Emniyet Valf Komp	Main Relief Ass'y	1	K1		
79		Yük Emniyet Valf Komp	Overload Relief Ass'y	8	K2		
80		Kapak	Cap	2			
81		O-Ring	O-Ring	4			
82		Yay Klavuzu	Spring Guide	1			
83		Kapak	Cap	1			
84		Yay	Spring	1			
85		Sürgü	Spool	1			
86		Kovan	Sleeve	1			
87		Piston	Piston	2			
89		Back-Up Ring	Back-Up Ring	8			
90		O-Ring	O-Ring	8			

(\*) Ancak seri numarası verildiğinde tek parça olarak tedarik edilebilir. / (\*) This part is supplied as a single part only when the serial number is informed.

AKV (3)

MCV (3)

343010-00

No	Parça No	Adı	Description	Adet	Not	Seri No	Y. Kul.	S.K.
No	Part No			Q'ty	Note	Serial No	ICA	S.C.
99		Piston M1	Plunger M1	2	TRV			NSP
100		Piston T6	Plunger T6	1	SW			NSP
101		Piston D	Plunger D	1	OPT			NSP
102		Piston AB	Plunger AB	1	AM			NSP
103		Yay	Spring	7				
104		Piston Kapağı	Plunger Cap	7				
105		Yay Klavuzu	Spring Guide	7				
106		Çek	Check	2				
107		Yay	Spring	2				
109		Kapak	Cover	2				
110		Yay Klavuzu	Spring Guide	7				
111		Durdurucu	Stopper	7				
116		O-Ring	O-Ring	9				
119		Çek	Check	2				
120		Yay	Spring	2				
121		Yay	Spring	1				
122		O-Ring	O-Ring	2				
123		Kovan	Sleeve	1				
125		Kapak	Cap	1				
145		Kovan	Sleeve	1				K1
146		Ana Popet	Main Poppet	1				K1
147		Yay	Spring	1				K1
148		Orifis	Orifice	1				K1
149		O-Ring	O-Ring	1				
150		Pilot Yuva	Pilot Seat	1				K1
151		Pilot Popet	Pilot Poppet	1				K1
152		Yay	Spring	1				K1
153		Kapak	Cap	1				K1
154		O-Ring	O-Ring	1				
155		Back-Up Ring	Back-Up Ring	1				
156		Kilit Somun	Lock Nut	1				K1
157		Kovan	Sleeve	1				K1
158		Piston	Piston	1				K1
159		Kilit Somun	Lock Nut	1				K1
160		Civata	Adjust Screw	1				K1
161		Ana Popet	Main Poppet	8				K2
162		Back-Up Ring	Back-Up Ring	8				K2
163		O-Ring	O-Ring	8				
164		Kovan	Sleeve	8				K2
165		Kapak	Cap	8				K2
166		Somun	Hex Nut	8				
167		Civata	Adjust Screw	8				K2
168	3512-132	Piston	Piston	8				K2

(\*) Ancak seri numarası verildiğinde tek parça olarak tedarik edilebilir. / (\*) This part is supplied as a single part only when the serial number is informed.

AKV (3)

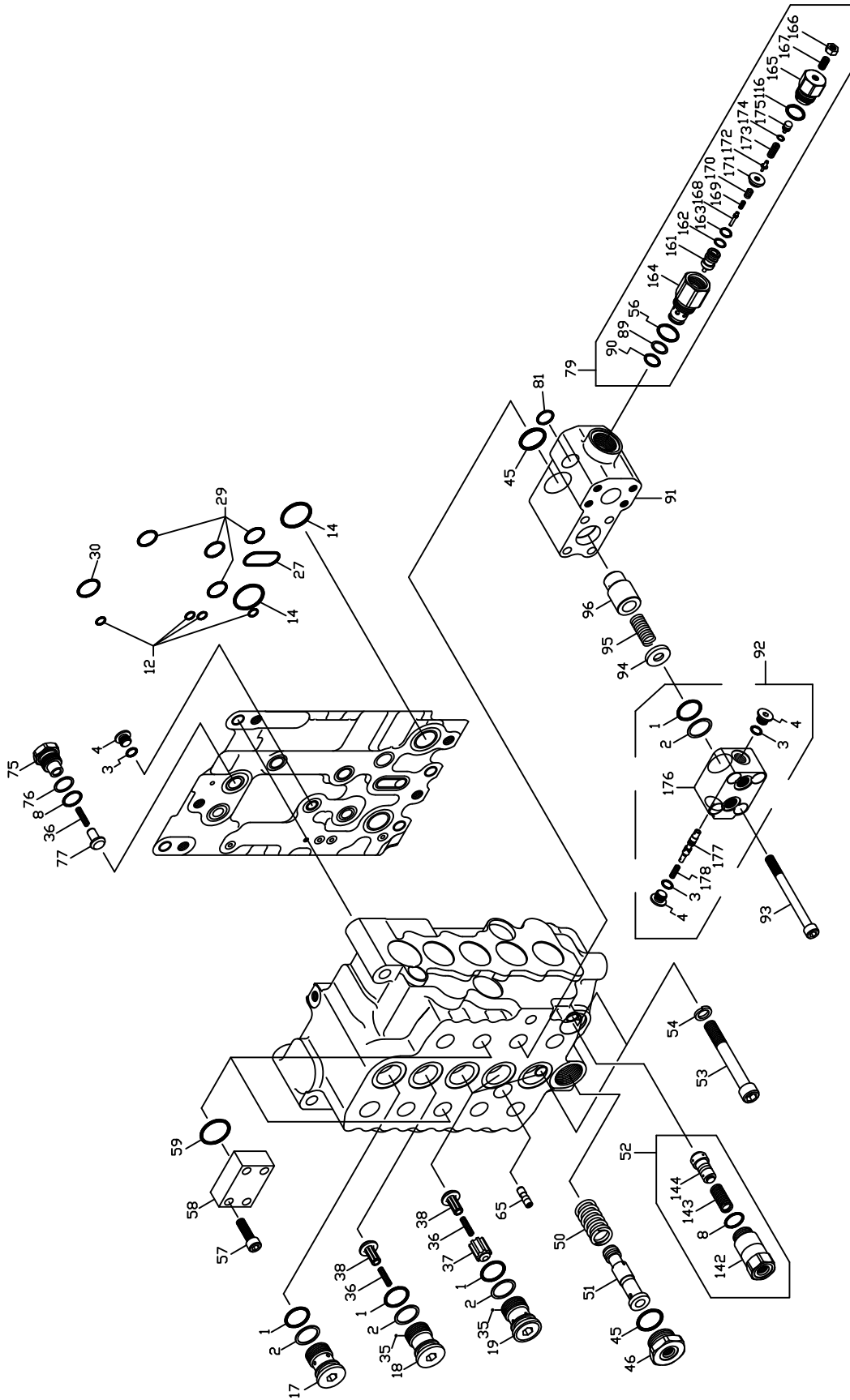
MCV (3)

343010-00

No	Parça No	Adı	Description	Adet	Not	Seri No	Y. Kul.	S.K.
No	Part No			Q'ty	Note	Serial No	ICA	S.C.
169		Yay, İç	Spring, Inside	8				K2
170		Yay, Dış	Spring, Outside	8				K2
171		Pilot Yuva	Pilot Seat	8				K2
172		Pilot Popet	Pilot Poppet	8				K2
173		Yay	Spring	8				K2
174		O-Ring	O-Ring	8				
175		Yay Klavuzu	Spring Guide	8				K2

(\*) Ancak seri numarası verildiğinde tek parça olarak tedarik edilebilir. / (\*) This part is supplied as a single part only when the serial number is informed.

**AKV (4)**  
**MCV (4)**



AKV (4)

MCV (4)

343011-00

No	Parça No	Adı	Description	Adet	Not	Seri No	Y. Kul. S.K.
No	Part No			Q'ty	Note	Serial No	ICA S.C.
1		O-Ring	O-Ring	11			
2		Back-Up Ring	Back-Up Ring	10			
3		O-Ring	O-Ring	9			
4		Kapak	Cap	7			
8		O-Ring	O-Ring	8			
12		O-Ring	O-Ring	7			
14		O-Ring	O-Ring	3			
17		Kapak	Cap	2			
18		Kapak	Cap	2			
19		Kapak	Cap	3			
27		O-Ring	O-Ring	8			
29		O-Ring	O-Ring	4			
30		O-Ring	O-Ring	1			
35		Naylon Yonga	Nylon Chip	7			
36		Yay	Spring	8			
37		Çek	Check	5			
38		Çek	Check	7			
45		O-Ring	O-Ring	3			
46		Kapak	Cap	2			
50		Yay	Spring	2			
51		Sürgü	Spool	1			
52		Negatif Kont. Valf Komp.	Foot Relief Ass'y	2	K5		
53		Civata	Hex Soc. Head Bolt	7	M14x110		
54		Yaylı Rondela	Spring Washer	7	M14		
56		O-Ring	O-Ring	8			
57		Civata	Hex Soc. Head Bolt	8	M10x35		
58		Flanş	Flange	2			
59		O-Ring	O-Ring	2			
65		Orifis	Orifice	1			
75		Kapak	Cap	1			
76		Back-Up Ring	Back-Up Ring	1			
77		Çek	Check	1			
79		Yük Emniyet Valf Komp.	Overload Relief Ass'y	8	K2		
81		O-Ring	O-Ring	4			
89		Back-Up Ring	Back-Up Ring	8			
90		O-Ring	O-Ring	8			
91		Manifold	Manifold	1			
92		Kapak Komp.	Cover Ass'y	1	K3		
93		Civata	Hex Soc. Head Bolt	4	M10x120		
94		Yay Klavuzu	Spring Guide	1			
95		Yay	Spring	1			
96		Popet	Poppet	1			
116		O-Ring	O-Ring	9			



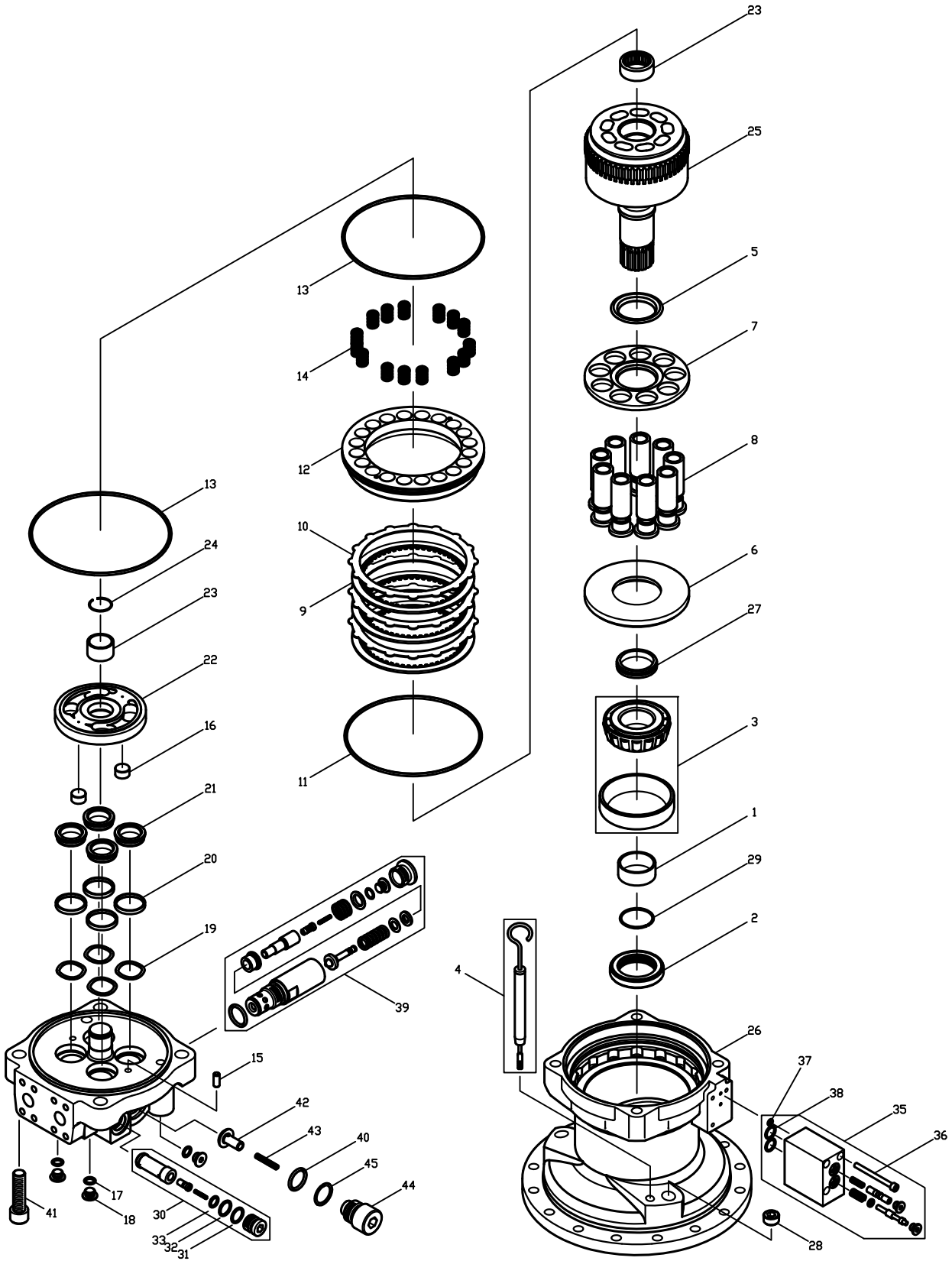
AKV (4)

MCV (4)

343011-00

No	Parça No	Adı	Description	Adet	Not	Seri No	Y. Kul.	S.K.
No	Part No			Q'ty	Note	Serial No	ICA	S.C.
142		Kapak	Cap	2				K5
143		Yay	Spring	2				K5
144		Popet	Poppet	2				K5
161		Ana Popet	Main Poppet	8				K2
162		Back-Up Ring	Back-Up Ring	8				K2
163		O-Ring	O-Ring	8				
164		Kovan	Sleeve	8				K2
165		Kapak	Cap	8				K2
166		Somun	Hex Nut	8				
167		Civata	Adjust Screw	8				K2
168		Piston	Piston	8				K2
169		Yay, İç	Spring, Inside	8				K2
170		Yay, Out	Spring, Outside	8				K2
171		Pilot Yuva	Pilot Seat	8				K2
172		Pilot Popet	Pilot Poppet	8				K2
173		Yay	Spring	8				K2
174		O-Ring	O-Ring	8				
175		Yay Klavuzu	Spring Guide	8				K2
176		Kapak	Cover	1				K3
177		Sürgü	Spool	1				K3
178		Yay	Spring	1				K3

# DÖNÜŞ MOTORU-DÖNDÜRME ÜNİTESİ HYDRAULIC OIL MOTOR-SWING UNIT



**DÖNÜŞ MOTORU-DÖNDÜRME ÜNİTESİ**  
**HYDRAULIC OIL MOTOR-SWING UNIT**

343012-00

No No	Parça No Part No	Adı Description	Adet Q'ty	Not Note	Seri No Serial No	Y. Kul. ICA	S.K. S.C.
	H343001900	Dönüş Motoru	Swing Motor	1			
1		Ring, İç	Inner Ring	1			
2		Yağ Keçesi	Oil Seal	1			
3		Makaralı Rulman	Tapero Roller Bearing	1			
4		Seviye Göstergesi	Leel Gauge Ass'y	1	*		
5		Yay Desteği	Backing, Spring	1			
6		Plaka	Cam Plate	1			
7		Geri Dönüş Plakası	Return Plate	1			
8		Piston Komitesi	Piston Ass'y	9			NSP
9		Plaka	Lining Plate	3			
10		Plaka	Plate	3			
11		O-Ring	O-Ring	1			
12		Piston	Piston	1			
13		O-Ring	O-Ring	2			
14		Yay	Spring	15			
15		Parlel Pim	Parallel Pin	2			
16		Piston	Piston	2			
17		O-Ring	O-Ring	3			
18		Kapak	Cap	3			
19		Segman	Scrowave	4			
20		Teflon Ring	Teflon Ring	4			
21		Burç	Bush	4			
22		Denge Plakası	Balance Plate	1			
23		Rulman, İğne	Needle Bearing	1			
24		Segman	Snap Ring	1			
25		Silindir Komp.	Cylinder Ass'y	1			NSP
26		Yuva	Housing	1			NSP
27		Yüksük	Collar	1			
28		Tapa	Plug	2			
29		Segman	Snap Ring	1			
30		Baypas Valf Komp.	Bypass Valve Ass'y	2			
31		Back Up Ring	Back Up Ring	2			
32		O-Ring	O-Ring	2			
33		O-Ring	O-Ring	2			
34		Kapak	Cover	1			NSP
35		Zaman Geciktirici Valf	Time Delay Valve	1			
36		Civata	Hex. Socket Bolt	3			
37		O-Ring	O-Ring	1			
38		O-Ring	O-Ring	2			
39		Emniyet Valfi	Relief Valve	2			
40		O-Ring	O-Ring	4			
41		Civata	Hex. Socket Bolt	4	M16x60		

(\*)Bu motor seviye göstergesini (4) içermiyor. Seviye göstergesini motordan ayrı sipariş ediniz./This motor does not contain the level gauge ass'y (4). Please order this level gauge seperately from this motor.

**DÖNÜŞ MOTORU-DÖNDÜRME ÜNİTESİ**  
**HYDRAULIC OIL MOTOR-SWING UNIT**

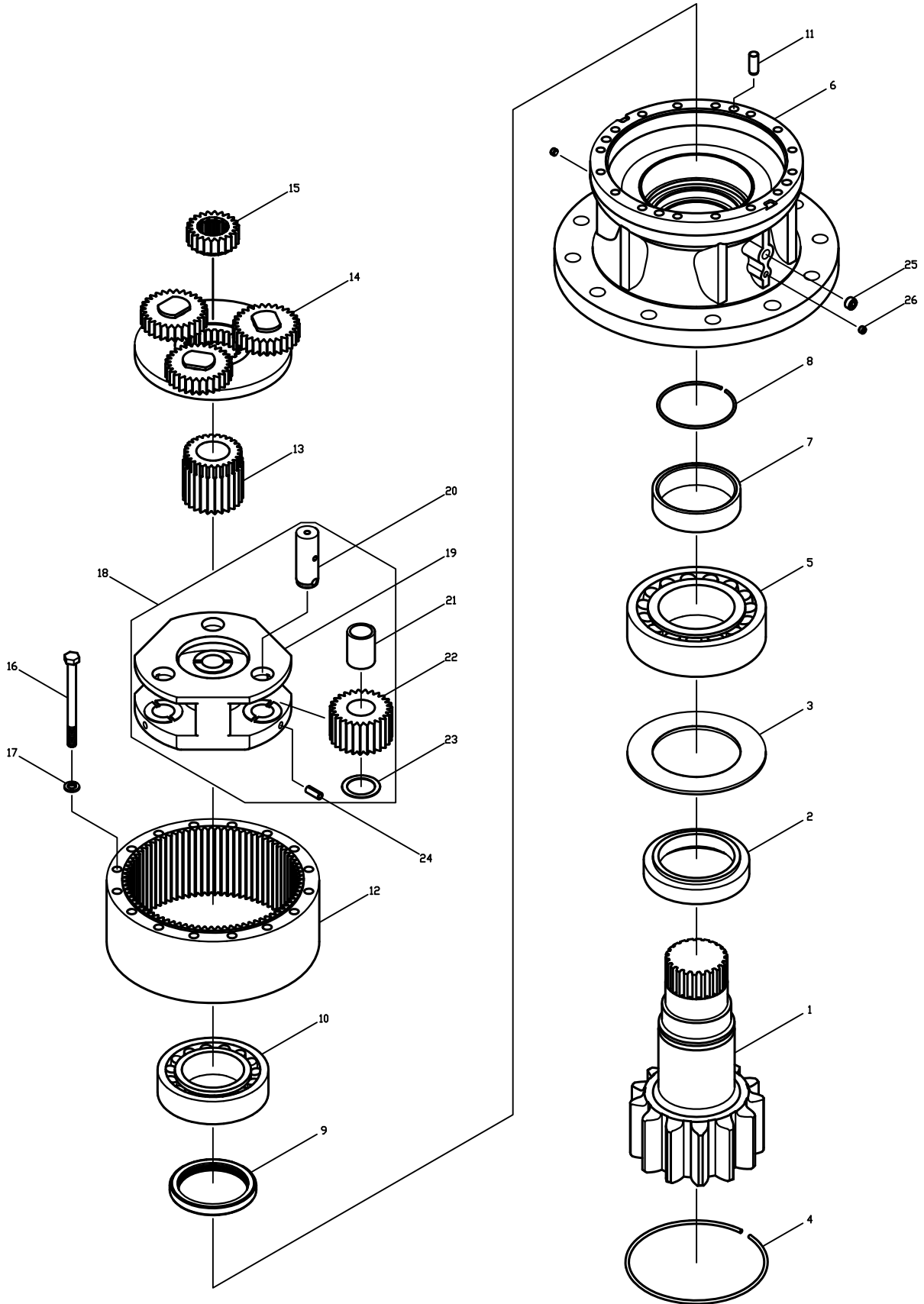
343012-00

No	Parça No	Adı	Description	Adet	Not	Seri No	Y. Kul. S.K.
No	Part No			Q'ty	Note	Serial No	ICA S.C.
42		Çek	Check	2			
43		Yay	Spring	2			
44		Kapak	Cap	2			
45		Back Up Ring	Back Up Ring	2			

(\*Bu motor seviye göstergesini (4) içermiyor.Seviye göstergesini motordan ayrı sipariş ediniz./This motor does not contain the level gauge ass'y (4). Please order this level gauge seperately from this motor.

343013-00

# REDÜKSİYON DİŞLİSİ-DÖNDÜRME ÜNİTESİ REDUCTION GEAR-SWING UNIT



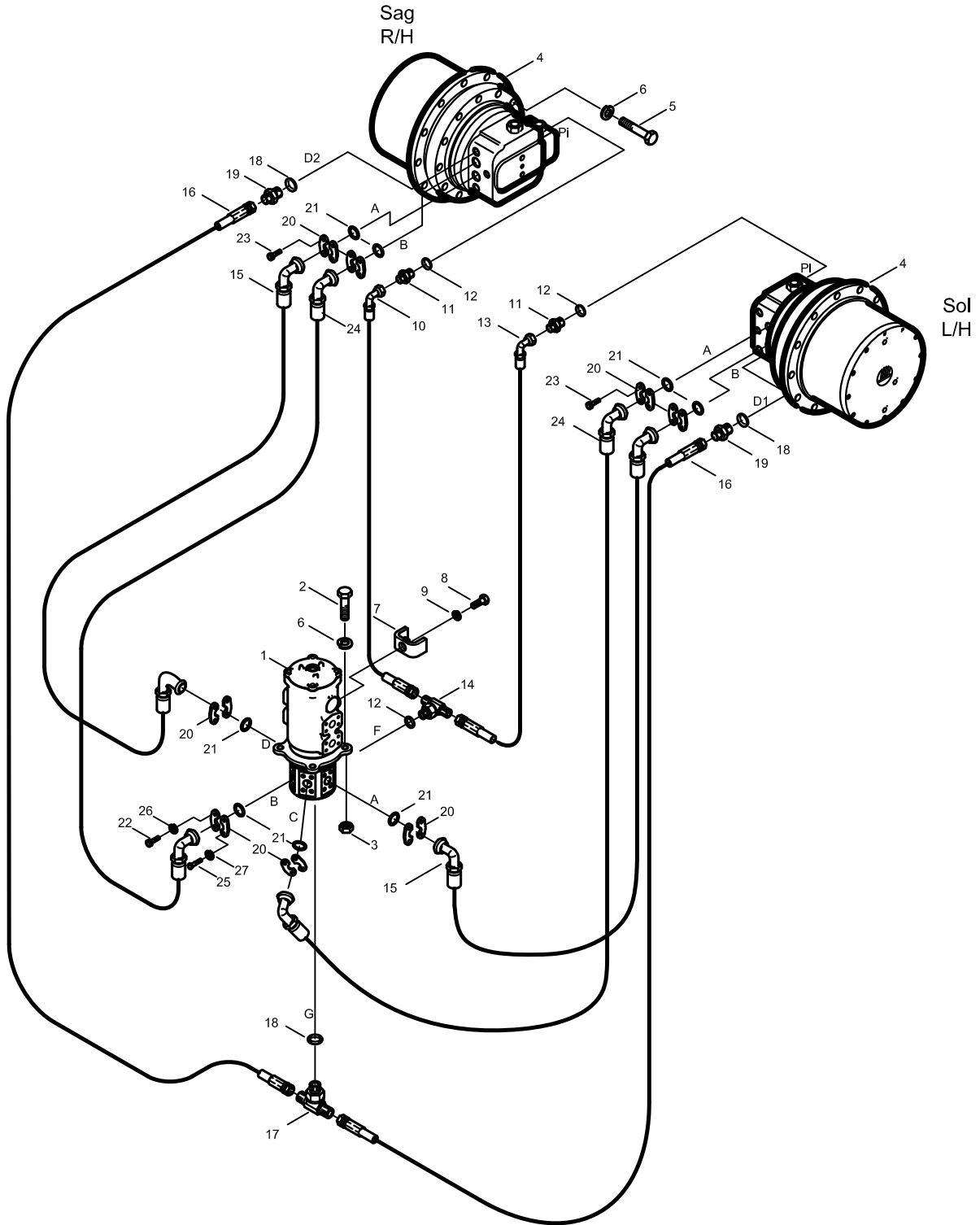
# REDÜKSİYON DİŞLİSİ-DÖNDÜRME ÜNİTESİ

## REDUCTION GEAR-SWING UNIT

343013-00

No	Parça No	Adı	Description	Adet	Not	Seri No	Y. Kul. S.K.
No	Part No			Q'ty	Note	Serial No	ICA S.C.
	H343002000	Redüksiyon Dişlisi	Reduction Gear	1			
1		Piston Şaft	Piston Shaft	1			
2		Yüksük	Collar	1			
3		Plaka	Plate	1			
4		Segman	Snap Ring	1			
5		Makaralı Rulman	Aligning Roller Brg.	1			
6		Dişli Yuvası	Gear Case	1			
7		Yüksük	Collar	1			
8		Segman	Snap Ring	1			
9		Yağ Keçesi	Oil Seal	1			
10		Makaralı Rulman	Aligning Roller Brg.	1			
11		Paralel Pim	Parallel Pin	4			
12		Dişli Ring	Ring Gear	1			
13		Düz Dişli 4	Spur Gear 4	1			
14		Tutucu Komp. 1	Holder Ass'y 1	1			
15		Güneş Dişli	Sun Gear	1			
16		Civata	Bolt	16	M12x150		
17		Pul	Rock Washer	16			
18		Tutucu Komp. 2	Holder Ass'y 2	1			
19		Tutucu	Holder	1			
20		Şaft 2	Shaft 2	3			
21		Burç 2	Bush 2	3			
22		Düz Dişli 5	Spur Gear 5	3			
23		Basma Plakası	Thrust Plate	3			
24		Yaylı Pim	Spring Pin	3			
25		Tapa	Plug	1			
26		Tapa	Plug	2			

# ALT SASE HIDROLİK AKSAM MONTAJI LOWER PIPING MOUNTING



NOT: Bu sayfa 2134001-2134002 seri nolu makinalar için geçerlidir.  
NOTE: This page is valid for 2134001-2134002 serial number machines.

**ALT ŞASE HİDROLİK AKSAM MONTAJI****LOWER PIPING MOUNTING**

343101-00

No	Parça No	Adı	Description	Adet	Not	Seri No	Y. Kul. S.K.
No	Part No			Q'ty	Note	Serial No	ICA S.C.
1	H343100200	Döner Dağıtıcı	Joint, Turning	1			
2	N01/0233590	A.K.B. Civata	Bolt, Hex.	4	M16x45		
3	N02/5940182	A.K. Somun	Nut	4	M16		
4	H343100300	Yürüyüş Motoru	Motor, Travel	2			
5	N01/0391262	A.K.B. Civata	Bolt, Hex	60	M16x65		
6	N03/1310014	Yaylı Rondela	Washer, Spr.	64	M16		
7	H343002100	Destek Parçası, Döner Dağıtıcı	Bracket, T/Joint	1			
8	N01/0234238	A.K.B. Civata	Bolt, Hex.	1	M20x30		
9	N03/1310016	Yaylı Rondela	Washer, Spr.	1	M20		
10	97Q191254	B.H.H.	Hose Ass'y	1		2134001-3134026	D
	97Q191255	B.H.H.	Hose Ass'y	1		4134001-	D
11	N16/K114341	Rekor, Pilot	Connector	2			
12	N10/2001024	O-Ring	O-Ring	3			
13	97Q191255	B.H.H.	Hose Ass'y	1			
14	N16/R020202	T-Kompleksi	Tee	1			
15	H343100400	B.H.H.	Hose Ass'y	2			
16	99N193244	B.H.H.	Hose Ass'y	2			
17	N16/R060606	T-Kompleksi	Tee	1			
18	N01/2001727	O-Ring	O-Ring	3			
19	N16/K114343	Rekor, Drenaj	Connector	2			
20	N16/J360104	Yarım Flanş	Flange, Split	16			
21	N10/2003335	O-Ring	O-Ring	8			
22	N01/5890818	S.B. Civata	Bolt, Socket	8	M10x30		
23	N01/5890830	S.B. Civata	Bolt, Socket	16	M10x35		
24	H343100500	B.H.H.	Hose Ass'y	2			
25	N01/0232486	A.K.B. Civata	Bolt, Hex.	8	M10x30		
26	N01/1310011	Yaylı Rondela	Washer, Spr.	8	M10		
27	N01/1360010	Yaylı Rondela	Washer, Spr.	8	M10		

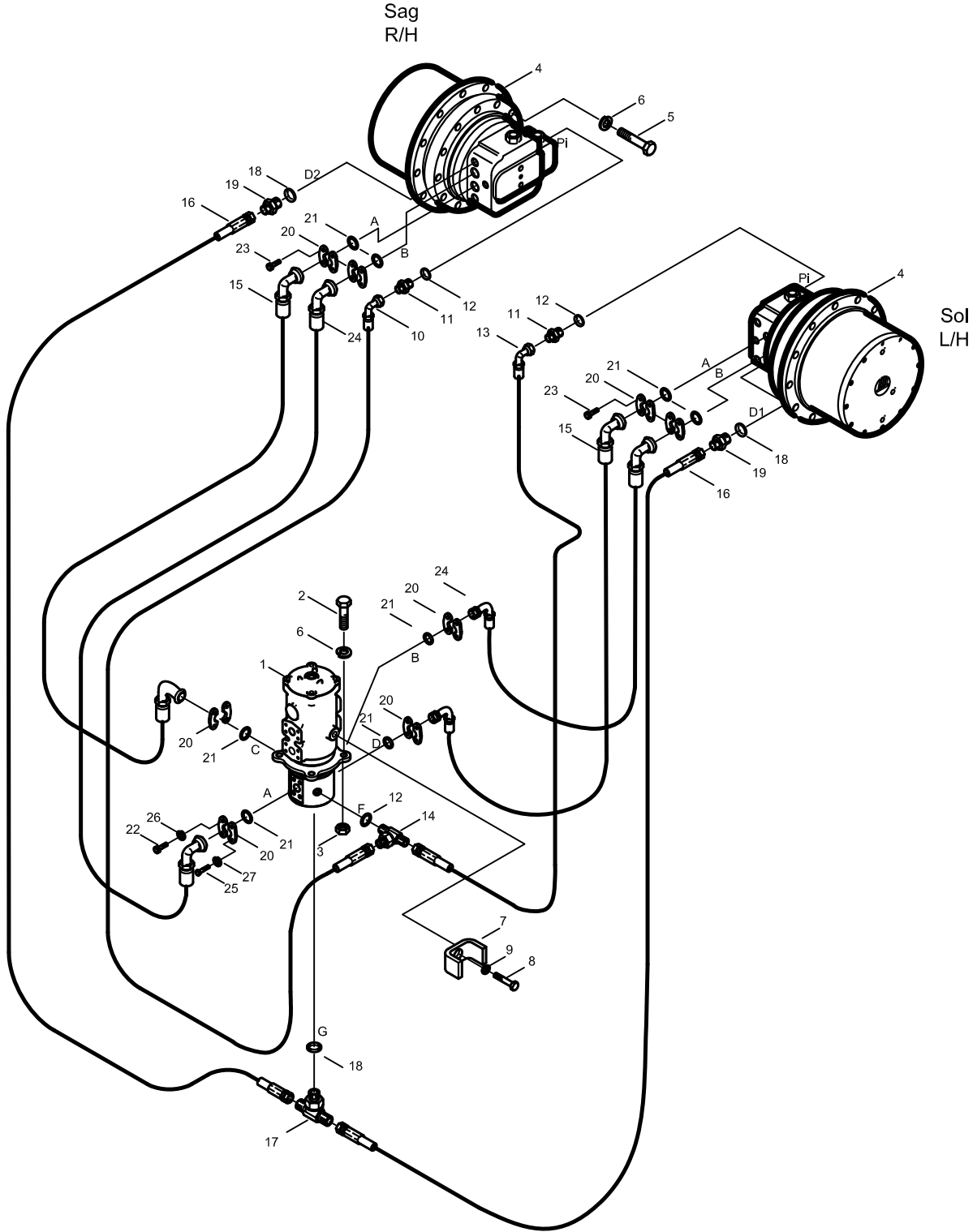
NOT: Bu sayfa 2134001-2134002 seri nolu makineler için geçerlidir.

NOTE: This page is valid for 2134001-2134002 serial number machines.



# ALT SASE HIDROLİK AKSAM MONTAJI LOWER PIPING MOUNTING

343101-01



NOT: Bu sayfa 2134003 seri nolu makinedan itibaren geçerlidir.  
NOTE: This page is valid from 2134003 serial number machine.

**ALT ŞASE HİDROLİK AKSAM MONTAJI****LOWER PIPING MOUNTING**

343101-01

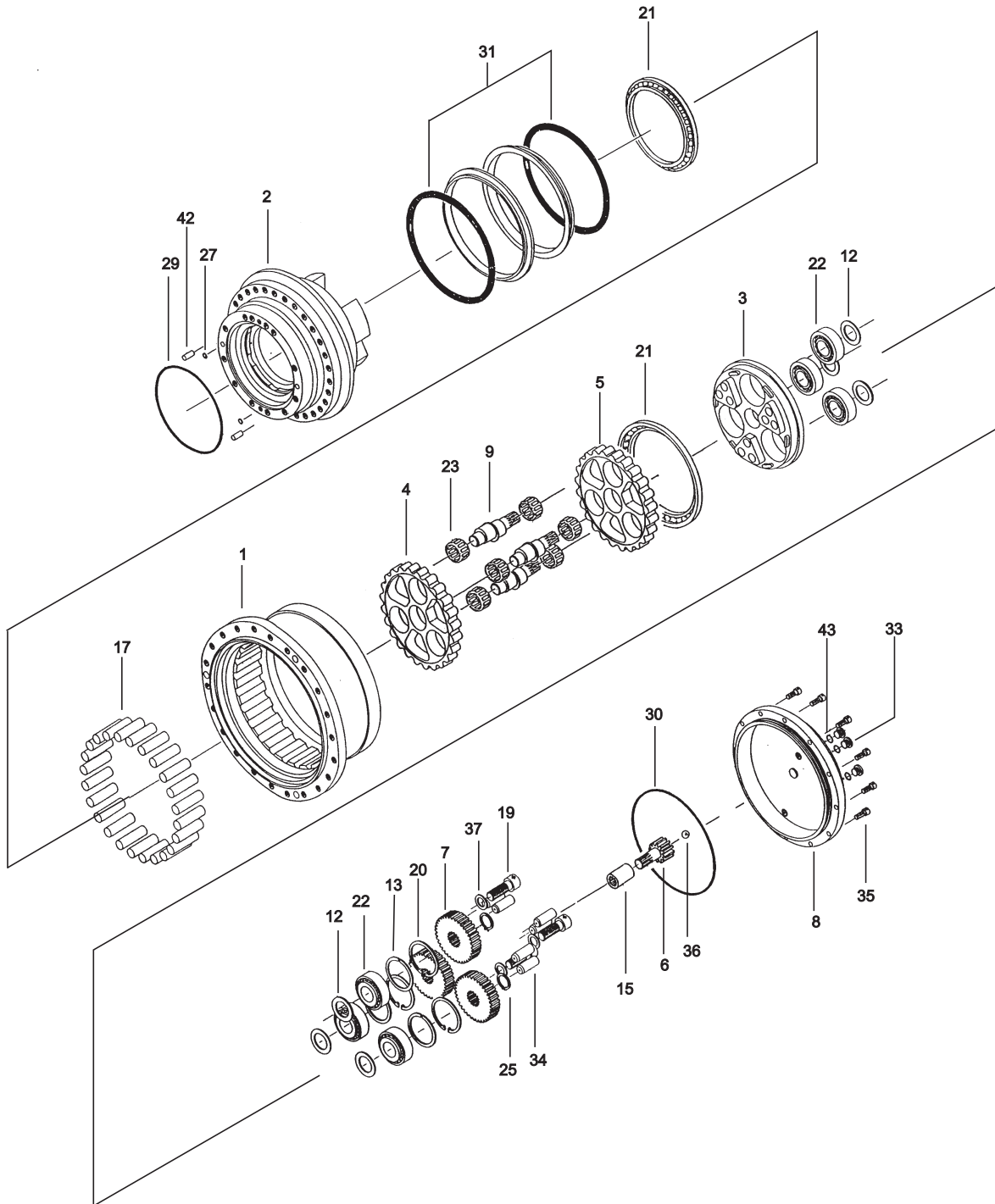
No	Parça No	Adı	Description	Adet	Not	Seri No	Y. Kul. S.K.
No	Part No			Q'ty	Note	Serial No	ICA S.C.
1	H343100200	Döner Dağıtıcı	Joint, Turning	1			
2	N01/0233590	A.K.B. Civata	Bolt, Hex.	4	M16x45		
3	N02/5940182	A.K. Somun	Nut	4	M16		
4	H343100300	Yürüyüş Motoru	Motor, Travel	2			
5	N01/0391262	A.K.B. Civata	Bolt, Hex	60	M16x65		
6	N03/1310014	Yaylı Rondela	Washer, Spr.	64	M16		
7	H343002100	Destek Parçası, Döner Dağıtıcı	Bracket, T/Joint	1			
8	N01/0234238	A.K.B. Civata	Bolt, Hex.	1	M20x30		
9	N03/1310016	Yaylı Rondela	Washer, Spr.	1	M20		
10	97Q191254	B.H.H.	Hose Ass'y	1		2134001-3134026	D
	97Q191255	B.H.H.	Hose Ass'y	1		4134001-	D
11	N16/K114341	Rekor, Pilot	Connector	2	M16x1.5		
12	N10/2001024	O-Ring	O-Ring	3			
13	97Q191255	B.H.H.	Hose Ass'y	1			
14	N16/R020202	T-Kompleksi	Tee	1			
15	H343100400	B.H.H.	Hose Ass'y	2			
16	99N193244	B.H.H.	Hose Ass'y	2			
17	N16/R060606	T-Kompleksi	Tee	1			
18	N01/2001724	O-Ring	O-Ring	3			
19	N16/K114343	Rekor, Drenaj	Connector	2			
20	N16/J360104	Yarım Flanş	Flange, Split	16			
21	N10/2003335	O-Ring	O-Ring	8			
22	N01/5890818	S.B. Civata	Bolt, Socket	8	M10x30		
23	N01/5890830	S.B. Civata	Bolt, Socket	16	M10x35		
24	H343100500	B.H.H.	Hose Ass'y	2			
25	N01/0232486	A.K.B. Civata	Bolt, Hex.	8	M10x30		
26	N01/1310011	Yaylı Rondela	Washer, Spr.	8	M10		
27	N01/1360010	Yaylı Rondela	Washer, Spr.	8	M10		

NOT: Bu sayfa 2134003 seri nolu makineden itibaren geçerlidir.

NOTE: This page is valid from 2134003 serial number machine.

343102-00

# YÜRÜYÜŞ MOTORU (1) TRAVEL MOTOR (1)



# YÜRÜYÜŞ MOTORU (1)

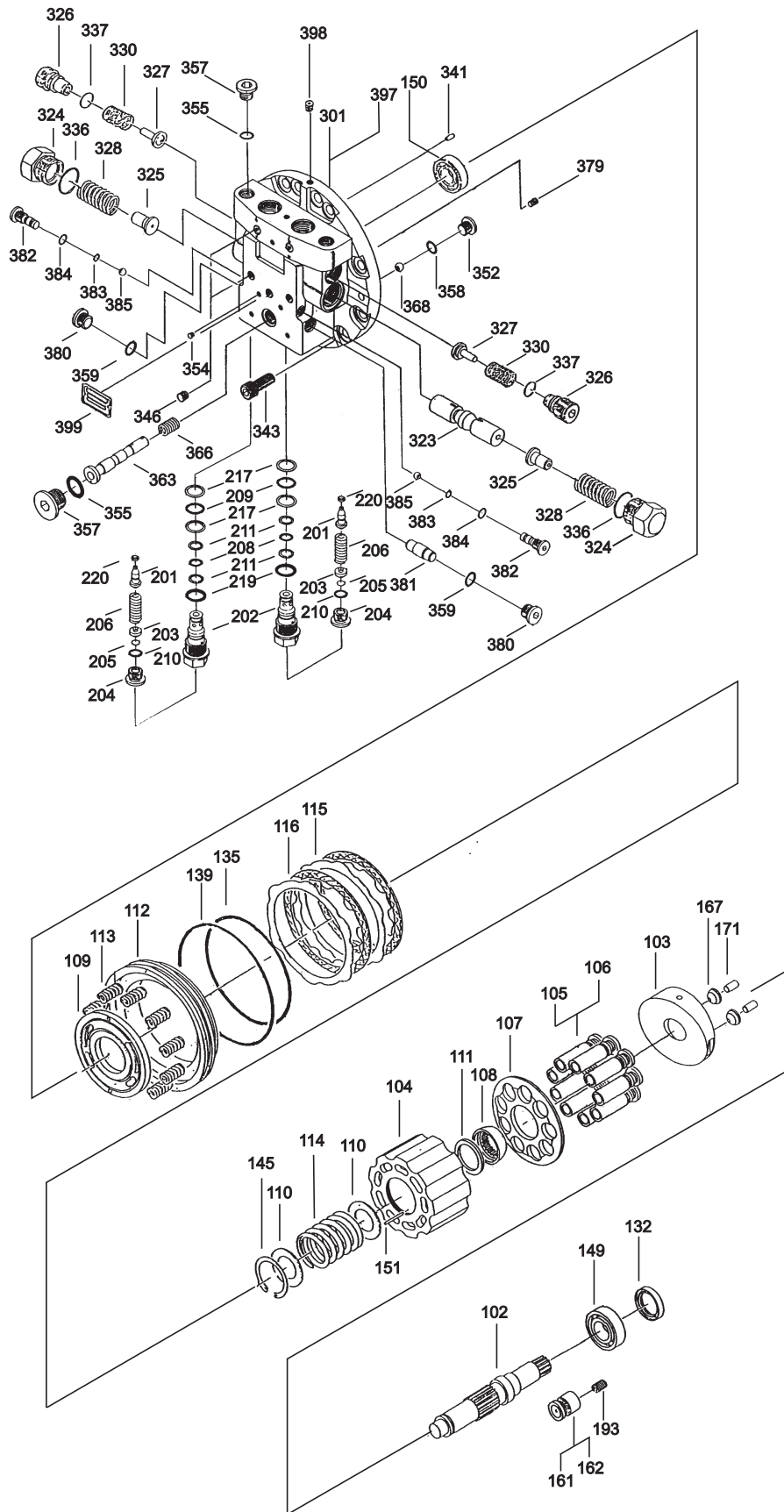
## TRAVEL MOTOR (1)

343102-00

No	Parça No	Adı	Description	Adet	Not	Seri No	Y. Kul. S.K.
No	Part No			Q'ty	Note	Serial No	ICA S.C.
	H349025050	Redüksiyon Dişlisi	Reduction Gear	1			
	H349025010	Mil, KİT	Spindle KIT	1			
	H349025011	• Mil, Komple	•Spindle Ass'y	1	***		
2	H349025002	••Mil	••Spindle	1	**		
3	H349025003	••Tutucu Flanş	•• Hold Flange	1	**		
19	H349025019	• Alyan Başlı Civata	•Hex. Soc. Head Bolt	3	*		
34	H349025034	• Paralel Pim	• Parallel Pin	6	*		
37	H349025037	• Pul	• Washer	3	*		
	H349025016	RV Dişli Kompleksi	RV Gear Ass'y	1			
	H349025018	•RV Dişli, KİT	•RV Gear KIT	1	**		
4	H349025004	••RV Dişli A	••RV Gear A	1	***		
5	H349025005	••RV Dişli B	••RV Gear B	1	***		
9	H349025009	•Krank Mili	•Crank Shaft	3	**		
12	H349025012	•Boşluk Pulu	•Spacer	6	**		
22	H349025022	•Konik Makaralı Rul.	•Tapered Roller Bear.	6	**		
23	H349025023	• Makaralı Rulman	•Needle Roller Bear.	6	**		
	H349025024	Alın Dişli , KİT	Spur Gear KIT	1			
7	H349025007	•Alın Dişli	•Spur Gear	3	***		
	H349025028	Yüzen Keçe, KİT	Floating Seal KIT	1			
31	H349025031	•Yüzen Keçe	•Floating Seal	2	***		K1
1	H349025001	Göbek	Hub	1			
6	H349025006	Giriş Dişlisi	Input Gear	1			
8	H349025008	Kapak	Cover	1			
13	H349025013	Mesafe Bileziği	Distance Piece	3			
15	H349025015	Kavrama	Coupling	1			
17	H349025017	Pim	Pin	24			
20	H349025020	Segman	Snap Ring	3			
21	H349025021	Bilyalı Rulman	Ball Bearing	2			
25	H349025025	Segman	Snap Ring	3			
27	H349025027	O-Ring	O-Ring	2			K1
29	H349025029	O-Ring	O-Ring	1			K1
30	H349025030	O-Ring	O-Ring	1			K1
33	H349025033	Tapa	Plug	3			
35	H349025035	Alyan Başlı Civata	Hex. Socet Head Bolt	12			
36	H349025036	Çelik Bilye	Steel Ball	1			
42	H349025042	Paralel Pim	Parallel Pin	2			
43	H349025043	O-Ring	O-Ring	3			K1

(\*)Tek tek tedarik edilebilir / It can be supplied individually. (\*\*)Kompleksi ile birlikte tedarik edilir. / It is supplied with assembly. (\*\*\*) KİT ile birlikte tedarik edilir. / It is supplied with KIT.

# YÜRÜYÜŞ MOTORU (2) TRAVEL MOTOR (2)



## YÜRÜYÜŞ MOTORU (2) TRAVEL MOTOR (2)

343103-00

No	Parça No	Adı	Description	Adet	Not	Seri No	Y. Kul. S.K.
No	Part No			Q'ty	Note	Serial No	ICA S.C.
	H349025100	Hidrolik Motor	Hydraulic Motor	1			
	H349025101	Silin.&Pist. KİT	Cylr.&Pist. KIT	1			
	H349025152	●Piston KİT	●Piston KIT	1	***		
		●●Piston Komp.	●●Piston Ass'y	9	***		
105	H349025105	●●●Piston	●●●Piston	1	**		
106	H349025106	●●●Pabuç	●●●Shoe	1	**		
104	H349025104	●Silindir Blok	●Cylinder Block	1	***		
107	H349025107	●Tutucu Plaka	●Retainer Plate	1	***		
108	H349025108	●Basma Küresi	●Thrust Ball	1	***		
110	H349025110	●Pul	●Washer	2	***		
111	H349025111	●Pul	●Washer	1	***		
114	H349025114	●Yay	●Spring	1	***		
145	H349025145	●Segman	●Snap Ring	1	***		
151	H349025151	●İğne Makara	●Needle Roller	5	***		
	H349025160	Piston Komp.	Piston Ass'y	1			
161	H349025161	●Piston	Piston	1	**		
162	H349025162	●Pabuç	Shoe	1	**		
102	H349025102	Mil	Shaft	1			
103	H349025103	Eksantrik Plaka	Swash Plate	1			
109	H349025109	Zamanlama Plakası	Timing Plate	1			
112	H349025112	Piston	Piston	1			
113	H349025113	Yay	Spring	12			
115	H349025115	Sürtünme Plakası	Friction Plate	2			
116	H349025116	Eş Plaka	Mating Plate	2			
132	H349025132	Keçe	Oil Seal	1			K1
135	H349025135	O-Ring	O-Ring	1			K1
139	H349025139	O-Ring	O-Ring	1			K1
149	H349025149	Bilyalı Yatak	Ball Bearing	1			
150	H349025150	Bilyalı Yatak	Ball Bearing	1			
167	H349025167	Pivot	Pivot	2			
171	H349025042	Paralel Pim	Parallel Pin	2			
193	H349025193	Yay	Spring	1			
	H349025230	Emniyet Valfi	Relief Valve	2			
	H349025231	Emniyet Valfi, KİT	Relief Valve KIT	1			
201	H349025201	●Valf	●Valve	1	***		
202	H349025202	●Gömlek	●Sleeve	1	***		
203	H349025203	●Yay Tutucu	●Spring Retainer	1	***		
204	H349025204	●Tapa	●Plug	1	***		

(\*)Tek tek tedarik edilebilir./ It can be supplied individually.(\*\*) Kompleksi ile birlikte tedarik edilir. / It is supplied with assembly. (\*\*\*) KİT ile birlikte tedarik edilir. / It is supplied with KIT.

## YÜRÜYÜŞ MOTORU (2) TRAVEL MOTOR (2)

343103-00

No	Parça No	Adı	Description	Adet	Not	Seri No	Y. Kul.	S.K.
No	Part No			Q'ty	Note	Serial No	ICA	S.C.
205	H349025205	•Şim	•Shim	1	***			
206	H349025206	•Yay	•Spring	1	***			
208	H349025208	•O-Ring	•O-Ring	1	***			K1
209	H349025209	•O-Ring	•O-Ring	1	***			K1
210	H349025210	•O-Ring	•O-Ring	1	***			K1
211	H349025211	•Backup Ring	•Backup Ring	2	***			K1
217	H349025217	•Backup Ring	•Backup Ring	2	***			K1
219	H349025219	•O-Ring	•O-Ring	1	***			K1
220	H349025220	•Piston Keçesi	•Piston Seal	1	***			K1
	H349025250	Valf	Valf	1				
	H349025251	Arka Flanş, Komp.	Rear Flange Ass'y	1				
	H349025252	•Arka Flanş, KİT	•Rear Flange KIT	1	**			
301	H349025301	••Arka Flanş	••Rear Flange	1	***			
323	H349025323	••Sürgü	••Spool	1	***			
381	H349025381	••Piston	••Piston	1	***			
324	H349025324	•Tapa	•Plug	2	**			
325	H349025325	•Durdurucu	•Stopper	2	**			
326	H349025326	•Tapa	•Plug	2	**			
327	H349025327	•Valf	•Valve	2	**			
328	H349025328	•Yay	•Spring	2	**			
330	H349025330	•Yay	•Spring	2	**			
336	H349025336	•O-Ring	•O-Ring	2	**			K1
337	H349025337	•O-Ring	•O-Ring	2	**			K1
346	H349025346	•Alyan Baş. Tapa	•Hex. Soc. Head Plug	4	**			
352	H349025352	•Tapa	•Plug	2	**			
354	H349025354	•Alyan Baş. Tapa	•Hex. Soc. Head Plug	7	**			
355	H349025355	•O-Ring	•O-Ring	2	**			K1
357	H349025357	•Tapa	•Plug	2	**			
358	H349025358	•O-Ring	•O-Ring	2	**			K1
359	H349025359	•O-Ring	•O-Ring	2	**			K1
363	H349025363	•Sürgü	•Spool	1	**			
366	H349025366	•Yay	•Spring	1	**			
368	H349025368	•Çelik Bilye	•Steel Ball	2	**			
379	H349025379	•Filtre	•Filter	1	**			
380	H349025380	•Tapa	•Plug	2	**			
382	H349025382	•Tapa	•Plug	2	**			
383	H349025383	•O-Ring	•O-Ring	2	**			K1
384	H349025384	•O-Ring	•O-Ring	2	**			K1
385	H349025385	•Çelik Bilye	•Steel Ball	2	**			
397	H349025397	•Orifis	•Orifice	1	**			
398	H349025398	•Alyan Baş. Tapa	•Hex. Soc. Head Plug	4	**			

(\*)Tek tek tedarik edilebilir./ It can be supplied individually.(\*\*) Kompleksi ile birlikte tedarik edilir. / It is supplied with assembly. (\*\*\*) KİT ile birlikte tedarik edilir. / It is supplied with KIT.

**YÜRÜYÜŞ MOTORU (2)**  
**TRAVEL MOTOR (2)**

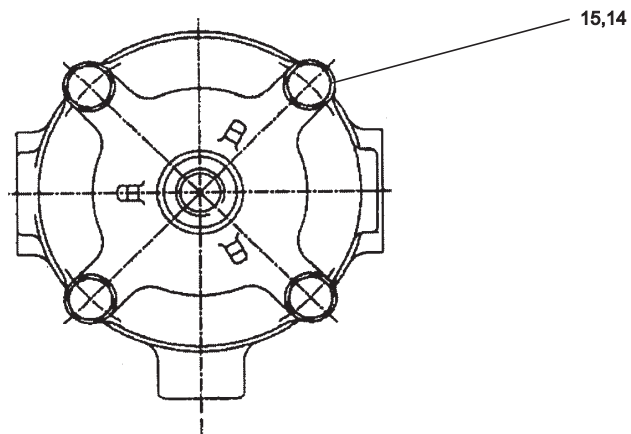
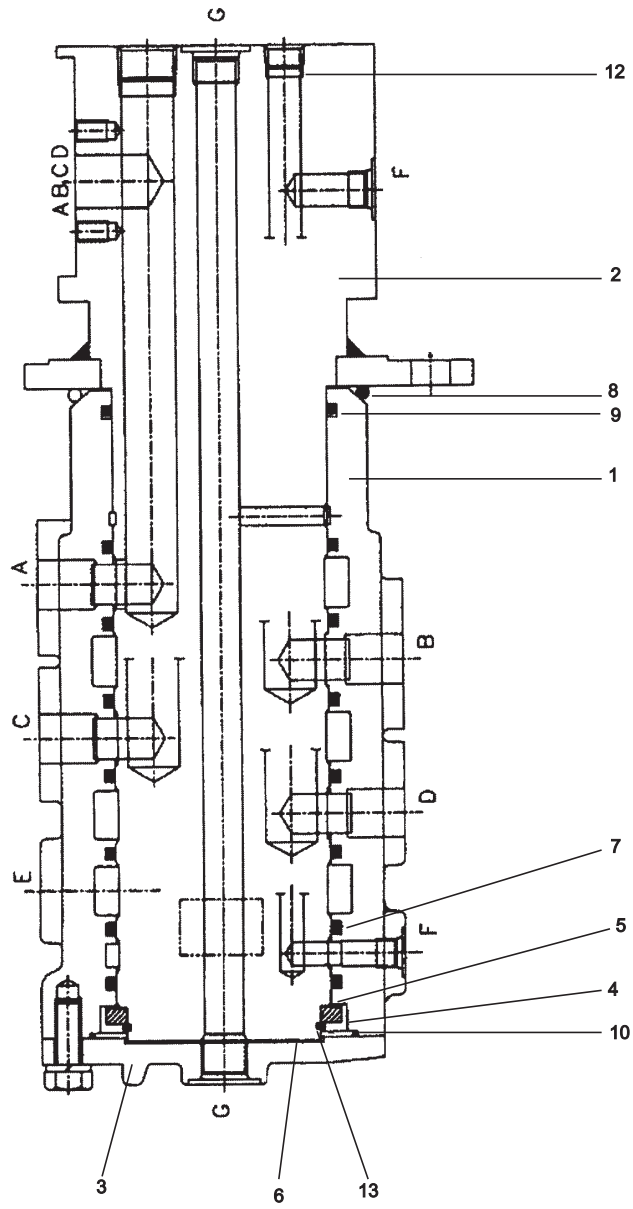
343103-00

No	Parça No	Adı	Description	Adet	Not	Seri No	Y. Kul. S.K.
No	Part No			Q'ty	Note	Serial No	ICA S.C.
399	H349025398	•Etiket	•Name Plate	1	**		
341	H349025341	Paralel Pim	Parallel Pin	1			
343	H349025343	•Alyan Baş. Civata	•Hex. Soc. Head Bolt	12			
	H349025400	Tamir Takımı	Seal KIT	1	K1		



343104-00

# DÖNER DAĞITICI TURNING JOINT

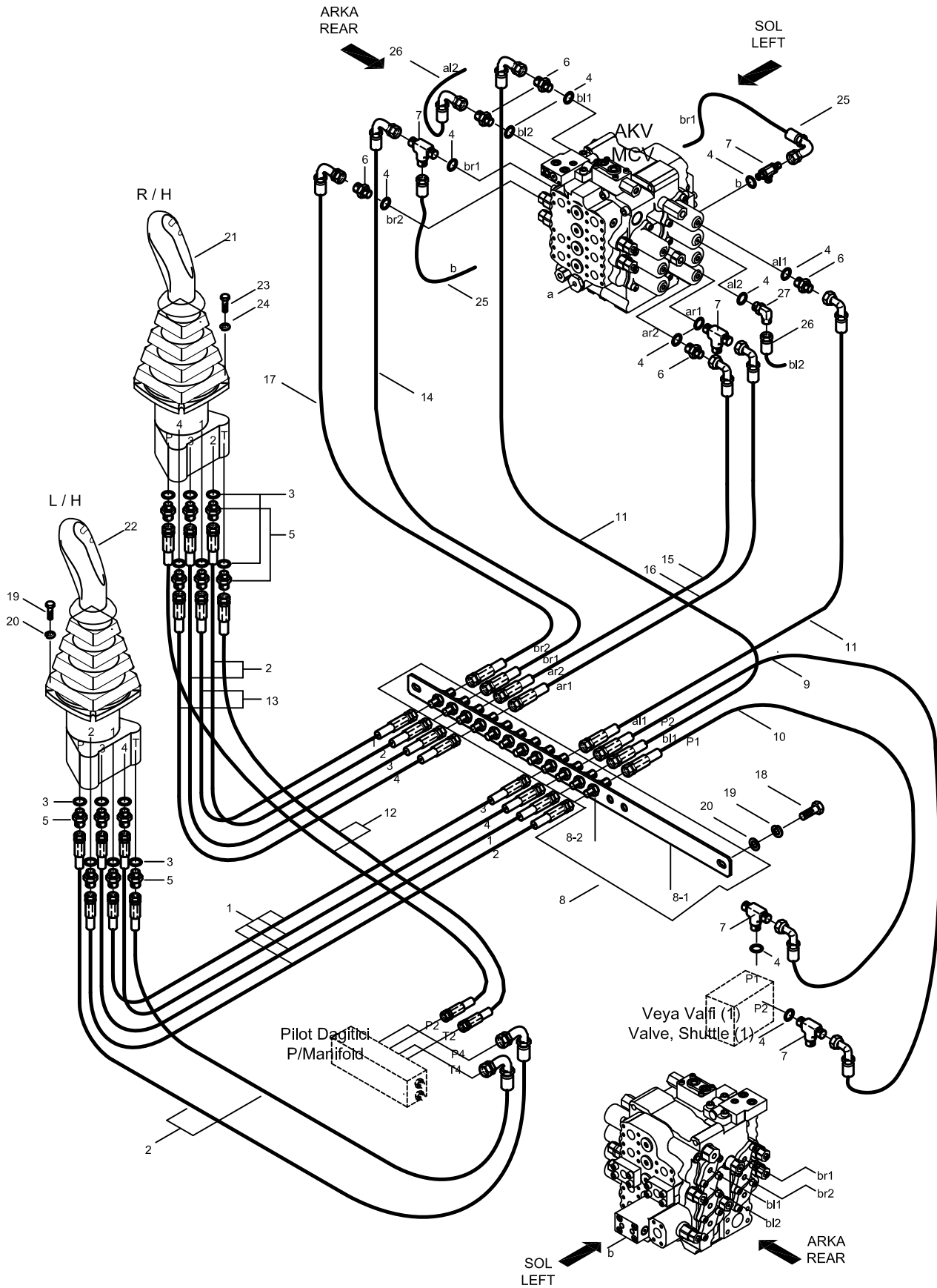


**DÖNER DAĞITICI**  
**TURNING JOINT**

343104-00

No	Parça No	Adı	Description	Adet	Not	Seri No	Y. Kul. S.K.
No	Part No			Q'ty	Note	Serial No	ICA S.C.
	H343100200	Döner Dağıtıcı	Joint, Turning	1			
1		Göbek	Hub	1			
2		Şaft Komitesi	Shaft Ass'y	1			
3		Kapak	Cover	1			
4		Mesafe Bileziği	Spacer	1			
5		Şim	Shim	1			
6		Şim	Shim	1			
7	H349030027	Keçe	Seal, Slipper	7		3134001-	K
8	H349030028	O-Ring	O-Ring	1		3134001-	K
9	H349030029	O-Ring	O-Ring	1		3134001-	K
10	H349030030	O-Ring	O-Ring	1		3134001-	K
11		Tapa	Plug, PT	4	PT 3/4		
12		Tapa	Plug, PT	1	PT 1/4		
13	H349030033	Segman	Ring-Retainer	1		3134001-	K
14		Civata	Bolt, Hex Head	4	M12x1,75		
15		Yaylı Rondela	Washer, Spring	4	M12		
•	H349030036	Tamir Takımı			K	3134001-	

# PILOT DEVRE MONTAJI (1)[a] PILOT PIPING MOUNTING (1) [a]

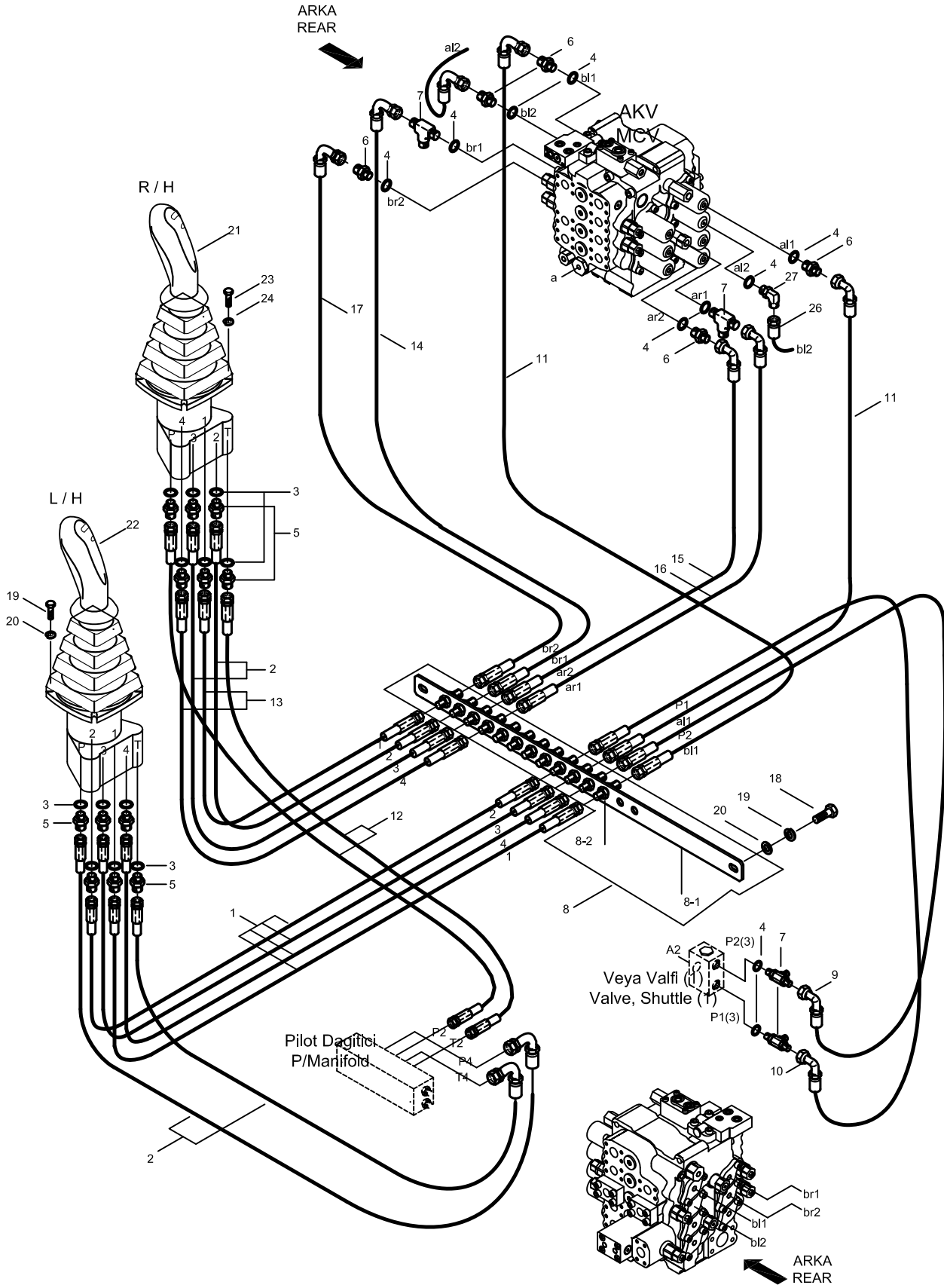


**PİLOT DEVRE MONTAJI (1)[a]**  
**PILOT PIPING MOUNTING (1)[a]**

343201-00

No	Parça No	Adı	Description	Adet	Not	Seri No	Y. Kul. S.K.
No	Part No			Q'ty	Note	Serial No	ICA S.C.
1	97N091232	Hortum Kompleksi	Hose Ass'y	4		2134001-2134005	D
2	97N091235	Hortum Kompleksi	Hose Ass'y	4		2134001-2134005	D
3	N10/2001119	O-Ring	O-Ring	12			
4	N10/2001024	O-Ring	O-Ring	10			
5	N16/K310365	Rekor	Connector	12			
6	N16/K114341	Rekor	Connector	5			
7	N16/T020202	A.T. Rekor	Tee	4			
8	H343200200	Rekor Montajı, Pilot Hattı	Support Ass'y, Pilot	1			
8_1	H343203000	Destek Sacı	Support	1			
8_2	N16/K200301	Rekor	Connector	12			
9	97Q091242	Hortum Kompleksi	Hose Ass'y	1		2134001-2134005	D
10	97N091243	Hortum Kompleksi	Hose Ass'y	1			
11	97Q091238	Hortum Kompleksi	Hose Ass'y	2			
12	97N091233	Hortum Kompleksi	Hose Ass'y	2		2134001-2134005	D
13	97N091236	Hortum Kompleksi	Hose Ass'y	2		2134001-2134005	D
14	97Q091233	Hortum Kompleksi	Hose Ass'y	1			
15	97Q091230	Hortum Kompleksi	Hose Ass'y	1			
16	97N091231	Hortum Kompleksi	Hose Ass'y	1			
17	97Q091232	Hortum Kompleksi	Hose Ass'y	1		2134001-2134005	D
18	N01/0232462	A.K.B. Civata	Bolt Hex.	2	M10x25		
19	N03/1310011	Yaylı Rondela	Washer, Spr.	2	M10		
20	N03/0100021	Pul	Washer, Pln.	2	M10		
21	H343200301	Joyistik Montajı, Sağ	Joistic Ass'y, R/H	1			
22	H343200901	Joyistik Montajı, Sol	Joistic Ass'y, L/H	1			
23	N01/0380254	A.K.B. Civata	Bolt Hex.	8	M6x30		
24	N03/1310008	Yaylı Rondela	Washer, Spr.	8	M6		
25	97Q091209	Hortum Kompleksi	Hose Ass'y	1		2134001-2134005	
26	97Q091214	Hortum Kompleksi	Hose Ass'y	1			
27	N16/N910001	Dirsek	Elbow	1			

# PILOT DEVRE MONTAJI (1)[a] PILOT PIPING MOUNTING (1) [a]

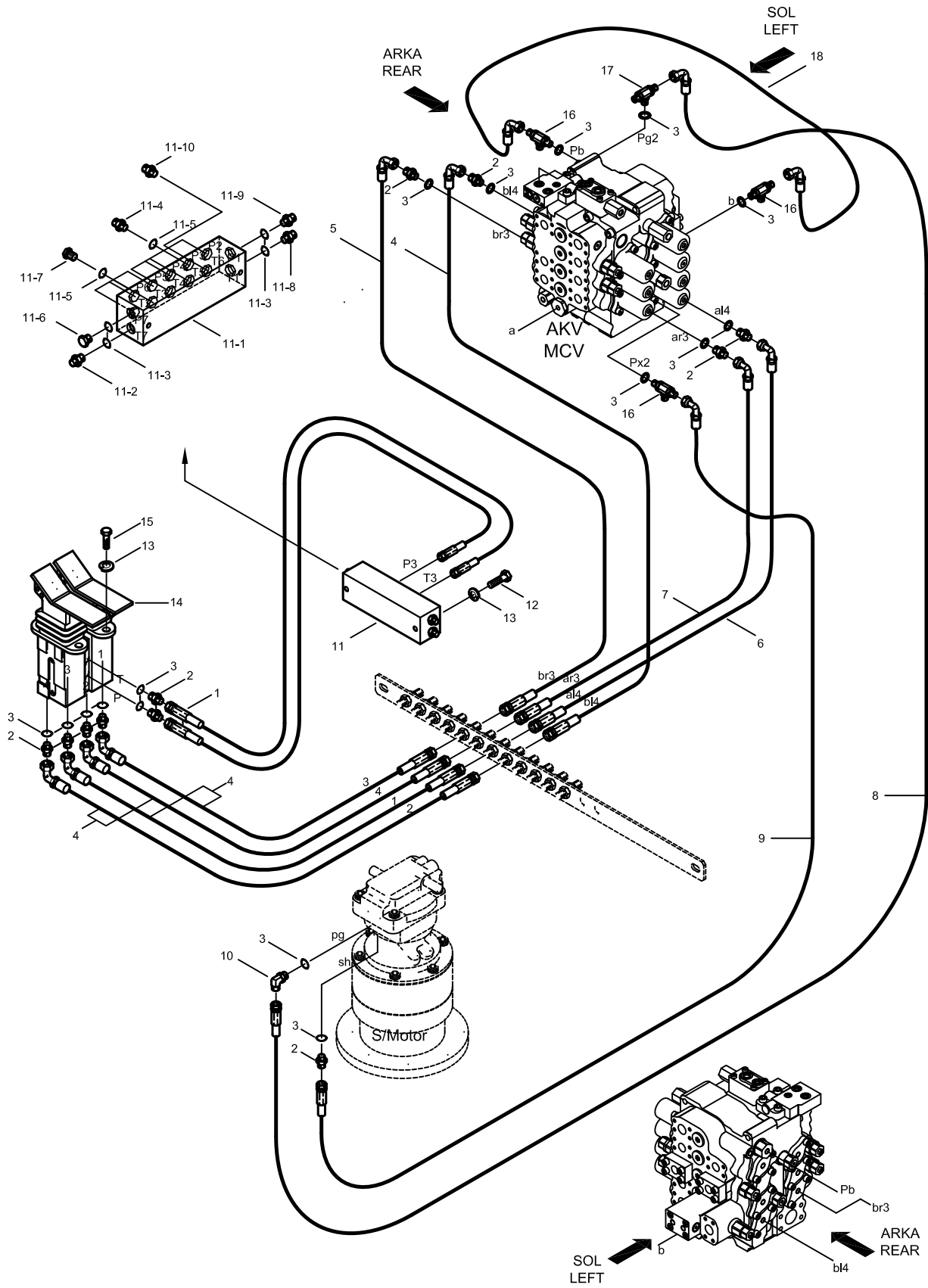


**PİLOT DEVRE MONTAJI (1)[a]**  
**PILOT PIPING MOUNTING (1)[a]**

343201-01

No	Parça No	Adı	Description	Adet	Not	Seri No	Y. Kul. S.K.
No	Part No			Q'ty	Note	Serial No	ICA S.C.
1	97N091234	Hortum Kompleksi	Hose Ass'y	4		3134001-3134026	A
	97N091236	Hortum Kompleksi	Hose Ass'y	4		4134001-	A
2	97N091237	Hortum Kompleksi	Hose Ass'y	4		3134001-3134026	A
	97N091239	Hortum Kompleksi	Hose Ass'y	4		4134001-	A
3	N10/2001119	O-Ring	O-Ring	12			
4	N10/2001024	O-Ring	O-Ring	11			
5	N16/K310365	Rekor	Connector	12			
6	N16/K114341	Rekor	Connector	5			
7	N16/T020202	A.T. Rekor	Tee	5			
8	H343200200	Rekor Montajı, Pilot Hattı	Support Ass'y, Pilot	1			
8_1	H343203000	Destek Sacı	Support	1			
8_2	N16/K200301	Rekor	Connector	12			
9	97N091242	Hortum Kompleksi	Hose Ass'y	1		3134001-	
10	97N091243	Hortum Kompleksi	Hose Ass'y	1			
11	97Q091238	Hortum Kompleksi	Hose Ass'y	2			
12	97N091235	Hortum Kompleksi	Hose Ass'y	2		3134001-3134026	A
	97N091237	Hortum Kompleksi	Hose Ass'y	2		4134001-	A
13	97N091238	Hortum Kompleksi	Hose Ass'y	2		3134001-3134026	A
	97N091240	Hortum Kompleksi	Hose Ass'y	2		4134001-	A
14	97Q091233	Hortum Kompleksi	Hose Ass'y	1			
15	97Q091230	Hortum Kompleksi	Hose Ass'y	1			
16	97N091231	Hortum Kompleksi	Hose Ass'y	1			
17	97Q091234	Hortum Kompleksi	Hose Ass'y	1		3134001-	D
18	N01/0232462	A.K.B. Civata	Bolt Hex.	2	M10x25		
19	N03/1310011	Yaylı Rondela	Washer, Spr.	2	M10		
20	N03/0100021	Pul	Washer, Pln.	2	M10		
21	H343200301	Joyistik Montajı, Sağ	Joistic Ass'y, R/H	1			
22	H343200901	Joyistik Montajı, Sol	Joistic Ass'y, L/H	1			
23	N01/0380254	A.K.B. Civata	Bolt Hex.	8	M6x30		
24	N03/1310008	Yaylı Rondela	Washer, Spr.	8	M6		
26	97Q091214	Hortum Kompleksi	Hose Ass'y	1			
27	N16/N910001	Dirsek	Elbow	1			

# PILOT DEVRE MONTAJI (1) [b] PILOT PIPING MOUNTING (1) [b]



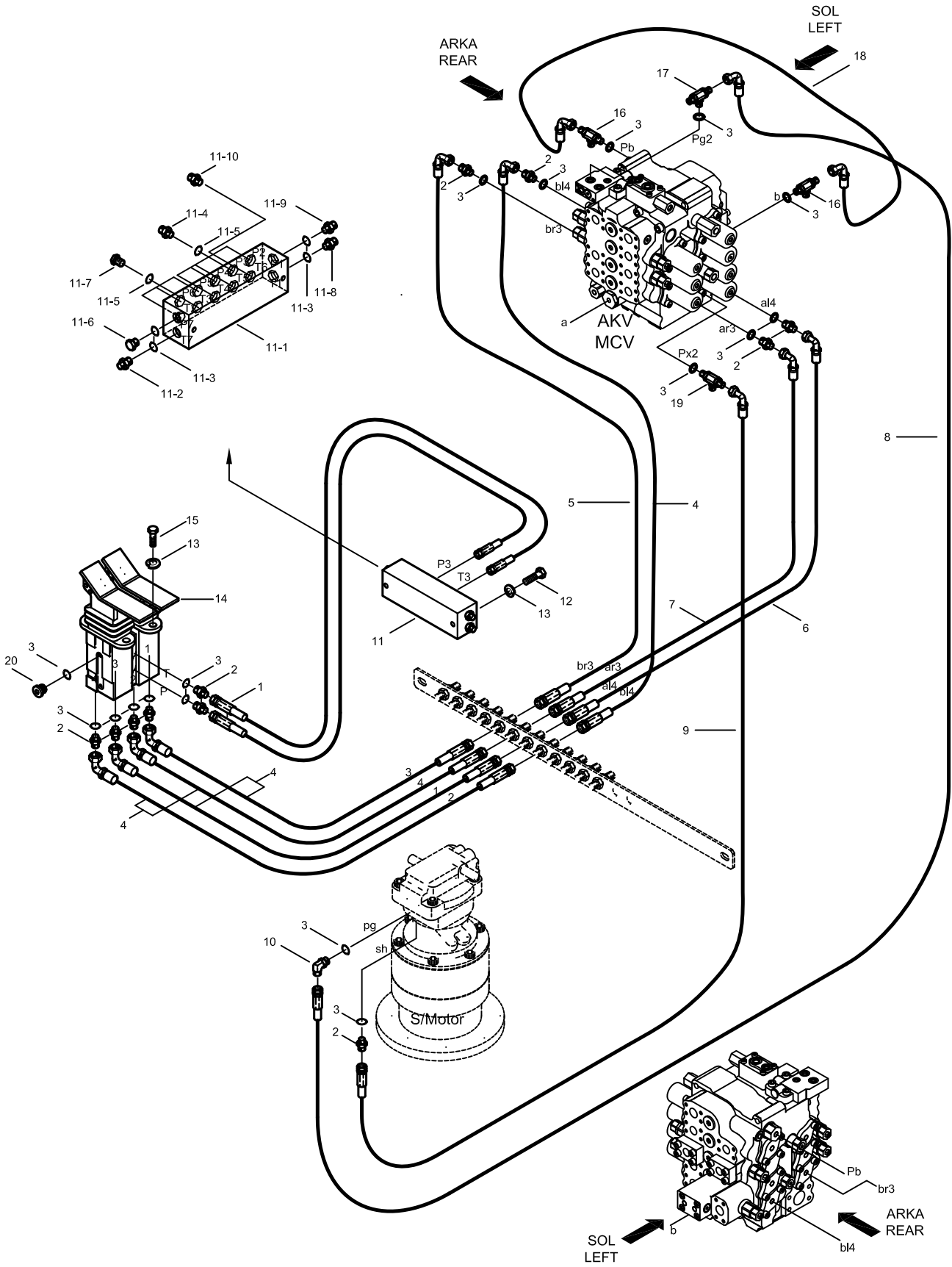
**PİLOT DEVRE MONTAJI (1)[b]**  
**PILOT PIPING MOUNTING (1)[b]**

343202-00

No	Parça No	Adı	Description	Adet	Not	Seri No	Y. Kul. S.K.
No	Part No			Q'ty	Note	Serial No	ICA S.C.
1	97N091219	Hortum Kompleksi	Hose Ass'y	2		2134001-2134005	D
2	N16/K114341	Rekor	Connector	11			
3	N10/2001024	O-Ring	O-Ring	14			
4	97Q091232	Hortum Kompleksi	Hose Ass'y	5		2134001-2134005	D
5	97Q091235	Hortum Kompleksi	Hose Ass'y	1			
6	97Q091233	Hortum Kompleksi	Hose Ass'y	1			
7	97Q091234	Hortum Kompleksi	Hose Ass'y	1			
8	97U091223	Hortum Kompleksi	Hose Ass'y	1			
9	97Q091210	Hortum Kompleksi	Hose Ass'y	1		2134001-3134026	A
	97Q091212	Hortum Kompleksi	Hose Ass'y	1		4134001-	A
10	N16/N910001	Dirsek, Ayarlanabilir	Elbow	1			
11	H343200500	Dağıtıcı Montajı	Manifold, Pilot	1			
11_1	H343200600	Dağıtıcı, Pilot	Manifold, Pilot	1			
11_2	N16/K114343	Rekor	Connector	1			
11_3	N10/2001724	O-Ring	O-Ring	4			
11_4	N16/K114341	Rekor	Connector	7			
11_5	N10/2001024	O-Ring	O-Ring	10			
11_6	N16/X120003	Tapa	Plug	1			
11_7	N16/X120004	Tapa	Plug	2			
11_8	N16/K114349	Rekor	Connector	1			
11_9	H343200700	Rekor, Filtreli	Connector, G/Filter	1			
11_10	N16/K114356	Rekor	Connector	1			
12	N01/0380674	A.K.B. Civata	Bolt, Hex.	2	M10x60		
13	N03/1310011	Yaylı Rondela	Washer, Spr.	6	M10		
14	H343200400	Pedal Montajı	Pedal	1			
15	N01/0232498	A.K.B. Civata	Bolt, Hex.	4	M10x35		
16	N16/T020202	A.T. Rekor	Tee	3		2134001-2134005	D
17	N16/R020202	A.T. Rekor	Tee	1			
18	97Q091209	Hortum Kompleksi	Hose Ass'y	1			



# PILOT DEVRE MONTAJI (1) [b] PILOT PIPING MOUNTING (1) [b]

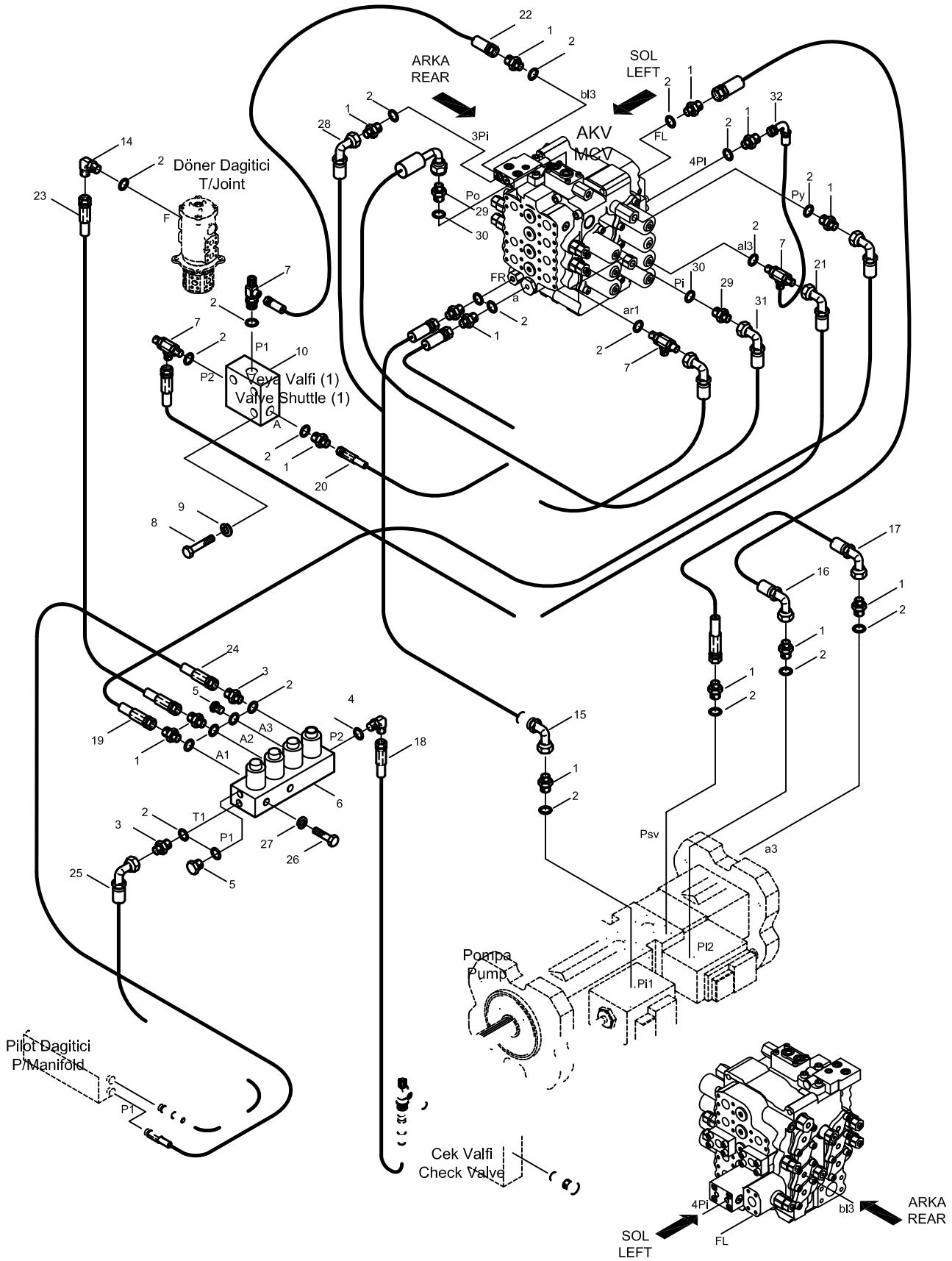


**PİLOT DEVRE MONTAJI (1)[b]**  
**PILOT PIPING MOUNTING (1)[b]**

343202-01

No	Parça No	Adı	Description	Adet	Not	Seri No	Y. Kul. S.K.
No	Part No			Q'ty	Note	Serial No	ICA S.C.
1	97N091221	Hortum Kompleksi	Hose Ass'y	2		3134001-	D
2	N16/K114341	Rekor	Connector	11			
3	N10/2001024	O-Ring	O-Ring	14			
4	97Q091234	Hortum Kompleksi	Hose Ass'y	5		3134001-	D
5	97Q091235	Hortum Kompleksi	Hose Ass'y	1			
6	97Q091233	Hortum Kompleksi	Hose Ass'y	1			
7	97Q091234	Hortum Kompleksi	Hose Ass'y	1			
8	97U091223	Hortum Kompleksi	Hose Ass'y	1			
9	97Q091210	Hortum Kompleksi	Hose Ass'y	1		2134001-3134026	A
	97Q091212	Hortum Kompleksi	Hose Ass'y	1		4134001-	A
10	N16/N910001	Dirsek, Ayarlanabilir	Elbow	1			
11	H343200500	Dağıtıcı Montajı	Manifold, Pilot	1			
11_1	H343200600	Dağıtıcı, Pilot	Manifold, Pilot	1			
11_2	N16/K114343	Rekor	Connector	1			
11_3	N10/2001724	O-Ring	O-Ring	4			
11_4	N16/K114341	Rekor	Connector	7			
11_5	N10/2001024	O-Ring	O-Ring	10			
11_6	N16/X120003	Tapa	Plug	1			
11_7	N16/X120004	Tapa	Plug	2			
11_8	N16/K114349	Rekor	Connector	1			
11_9	H343200700	Rekor, Filtreli	Connector, G/Filter	1			
11_10	N16/K114356	Rekor	Connector	1			
12	N01/0380674	A.K.B. Civata	Bolt, Hex.	2	M10x60		
13	N03/1310011	Yaylı Rondela	Washer, Spr.	6	M10		
14	H343200400	Pedal Montajı	Pedal	1			
15	N01/0232498	A.K.B. Civata	Bolt, Hex.	4	M10x35		
16	N16/T020202	A.T. Rekor	Tee	2		3134001-	D
17	N16/R020202	A.T. Rekor	Tee	1			
18	97Q091209	Hortum Kompleksi	Hose Ass'y	1			
19	H343201701	A.T. Rekor	Tee	1		3134001-	
20	N16/X120004	Tapa	Plug	2		3134001-	

# PILOT DEVRE MONTAJI (2) [a] PILOT PIPING MOUNTING (2) [a]

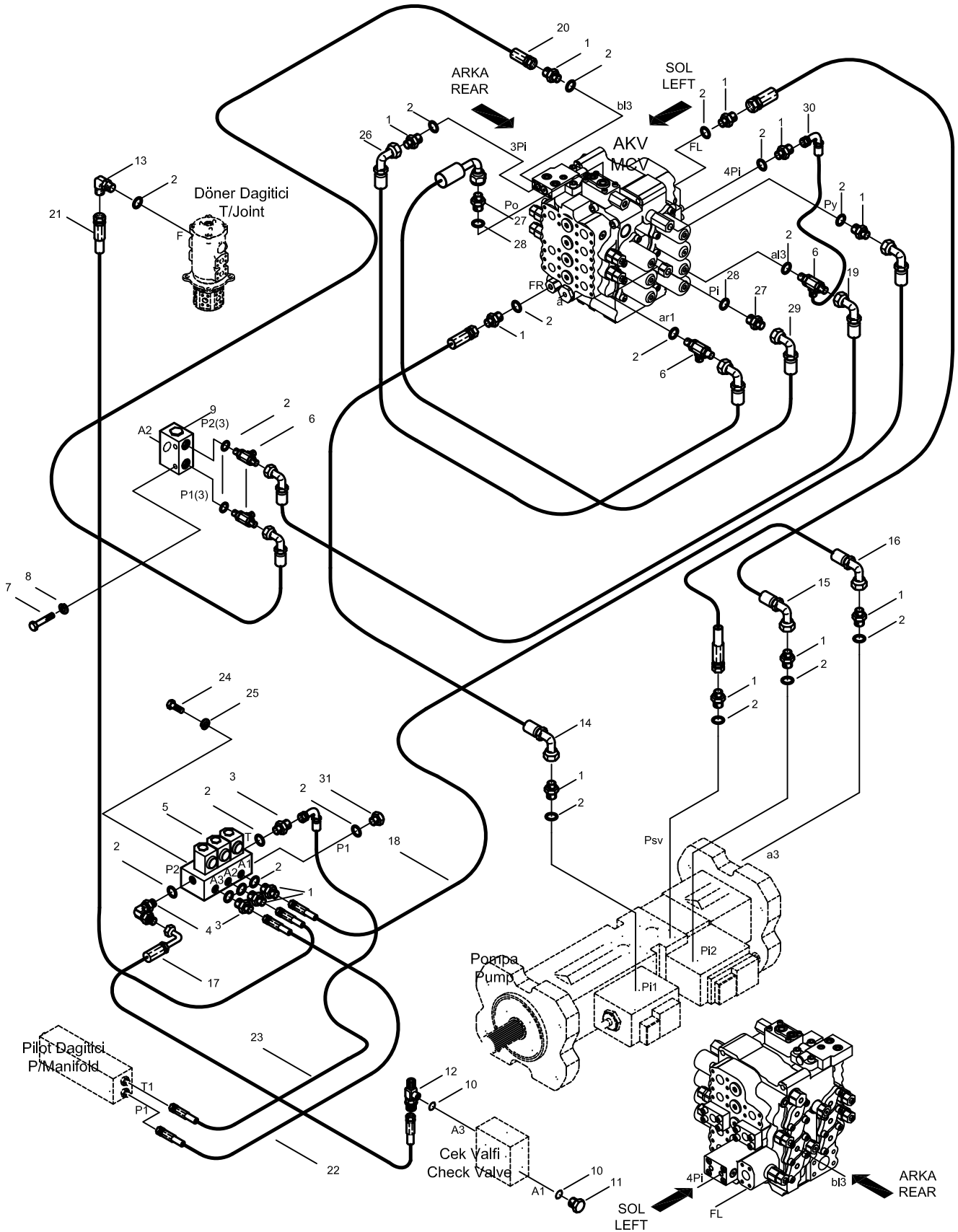


**PİLOT DEVRE MONTAJI (2)[a]**  
**PILOT PIPING MOUNTING (2)[a]**

343203-00

No	Parça No	Adı	Description	Adet	Not	Seri No	Y. Kul. S.K.
No	Part No			Q'ty	Note	Serial No	ICA S.C.
1	N16/K114341	Rekor	Connector	14			
2	N10/2001024	O-Ring	O-Ring	24			
3	N16/K114356	Rekor	Connector	2			
4	N16/N910008	Dirsek	Elbow	1			
5	N16/X120004	Tapa	Plug	2		2134001-2134005	
6	H343201500	Solenoid Valf	Valve Solenoid	1			
7	N16/T020202	A.T. Rekor	Tee	5			
8	N01/0370326	A.K.B. Civata	Bolt, Hex.	4	M6x60		
9	N03/1310008	Yaylı Rondela	Washer, Spr.	4	M6		
10	H343201600	Veya Valfi	Valve Shuttle (1)	1		2134001-2134005	
11	N10/2001322	O-Ring	O-Ring	2			
12	N16/X120001	Tapa	Plug	1			
13	H343203202	A.T. Rekor	Tee	1			
14	N16/N910001	Dirsek	Elbow	1			
15	97V091228	Hortum Kompleksi	Hose Ass'y	1			
16	97Q091224	Hortum Kompleksi	Hose Ass'y	1			
17	97Q091210	Hortum Kompleksi	Hose Ass'y	1			
18	99Q092216	Hortum Kompleksi	Hose Ass'y	1			
19	97Q091252	Hortum Kompleksi	Hose Ass'y	1			
20	97Q091205	Hortum Kompleksi	Hose Ass'y	1		2134001-2134005	
21	97Q091216	Hortum Kompleksi	Hose Ass'y	1			
22	97T091216	Hortum Kompleksi	Hose Ass'y	1		2134001-2134005	
23	97N091263	Hortum Kompleksi	Hose Ass'y	1			
24	99N092249	Hortum Kompleksi	Hose Ass'y	1			
25	99Q092249	Hortum Kompleksi	Hose Ass'y	1			
26	N01/0232078	A.K.B. Civata	Bolt, Hex.	2	M8x15		
27	N03/1310010	Yaylı Rondela	Washer, Spr.	2	M8		
28	97S091210	Hortum Kompleksi	Hose Ass'y	1		2134001-3134026	A
	97S091211	Hortum Kompleksi	Hose Ass'y	1		4134001-	A
29	N16/K114342	Rekor	Connector	2			
30	N10/2001322	O-Ring	O-Ring	2			
31	99S092509	Hortum Kompleksi	Hose Ass'y	1		2134001-3134026	A
	99Q092517	Hortum Kompleksi	Hose Ass'y	1		4134001-	A
32	97S091214	Hortum Kompleksi	Hose Ass'y	1			

# PİLOT DEVRE MONTAJI (2) [a] PILOT PIPING MOUNTING (2) [a]

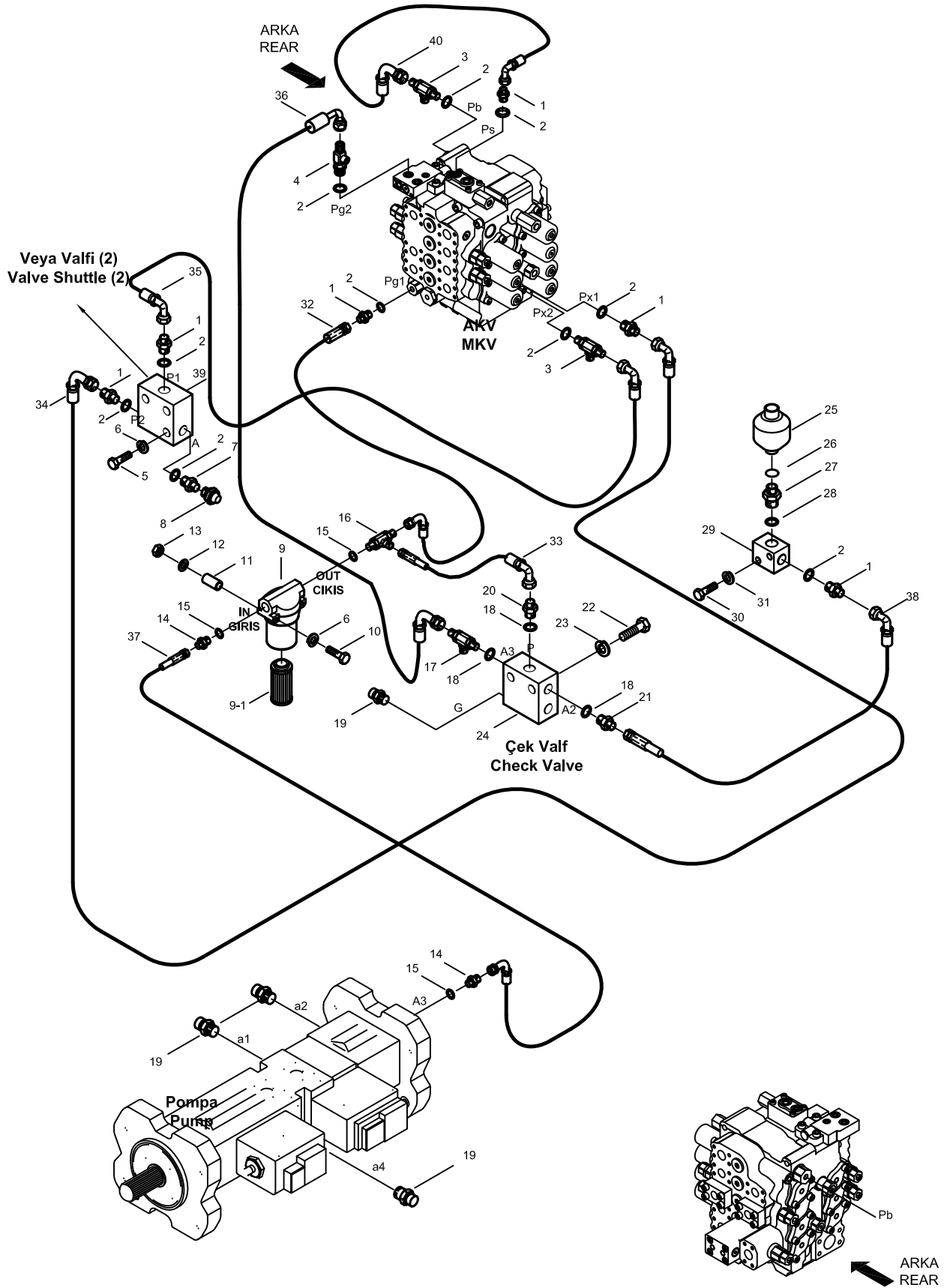


**PİLOT DEVRE MONTAJI (2)[a]**  
**PILOT PIPING MOUNTING (2)[a]**

343203-01

No	Parça No	Adı	Description	Adet	Not	Seri No	Y. Kul. S.K.
No	Part No			Q'ty	Note	Serial No	ICA S.C.
1	N16/K114341	Rekor	Connector	14			
2	N10/2001024	O-Ring	O-Ring	25			
3	N16/K114356	Rekor	Connector	2			
4	N16/N910008	Dirsek	Elbow	1			
5	H343201500	Solenoid Valf	Valve Solenoid	1			
6	N16/T020202	A.T. Rekor	Tee	5			
7	N01/0370326	A.K.B. Civata	Bolt, Hex.	4	M6x60		
8	N03/1310008	Yaylı Rondela	Washer, Spr.	4	M6		
9	H343201601	Veya Valfi(1)	Valve Shuttle (1)	1		3134001-	
10	N10/2001322	O-Ring	O-Ring	2			
11	N16/X120001	Tapa	Plug	1			
12	H343203202	A.T. Rekor	Tee	1			
13	N16/N910001	Dirsek	Elbow	1			
14	97V091228	Hortum Kompleksi	Hose Ass'y	1			
15	97Q091224	Hortum Kompleksi	Hose Ass'y	1			
16	97Q091210	Hortum Kompleksi	Hose Ass'y	1			
17	99Q092216	Hortum Kompleksi	Hose Ass'y	1			
18	97Q091252	Hortum Kompleksi	Hose Ass'y	1			
19	97Q091216	Hortum Kompleksi	Hose Ass'y	1			
20	97Q091209	Hortum Kompleksi	Hose Ass'y	1		3134001-3134026	A
	97S091218	Hortum Kompleksi	Hose Ass'y	1		4134001-	A
21	97N091263	Hortum Kompleksi	Hose Ass'y	1			
22	99N092249	Hortum Kompleksi	Hose Ass'y	1			
23	99Q092249	Hortum Kompleksi	Hose Ass'y	1			
24	N01/0232078	A.K.B. Civata	Bolt, Hex.	2	M8x15		
25	N03/1310010	Yaylı Rondela	Washer, Spr.	2	M8		
26	97S091210	Hortum Kompleksi	Hose Ass'y	1		2134001-3134026	A
	97S091211	Hortum Kompleksi	Hose Ass'y	1		4134001-	A
27	N16/K114342	Rekor	Connector	2			
28	N10/2001322	O-Ring	O-Ring	2			
29	99S092509	Hortum Kompleksi	Hose Ass'y	1		2134001-3134026	A
	99Q092517	Hortum Kompleksi	Hose Ass'y	1		4134001-	A
30	97S091214	Hortum Kompleksi	Hose Ass'y	1			
31	N16/X120004	Tapa	Plug	1		3134001-	

**PILOT DEVRE MONTAJI (2) [b]**  
**PILOT PIPING MOUNTING (2) [b]**



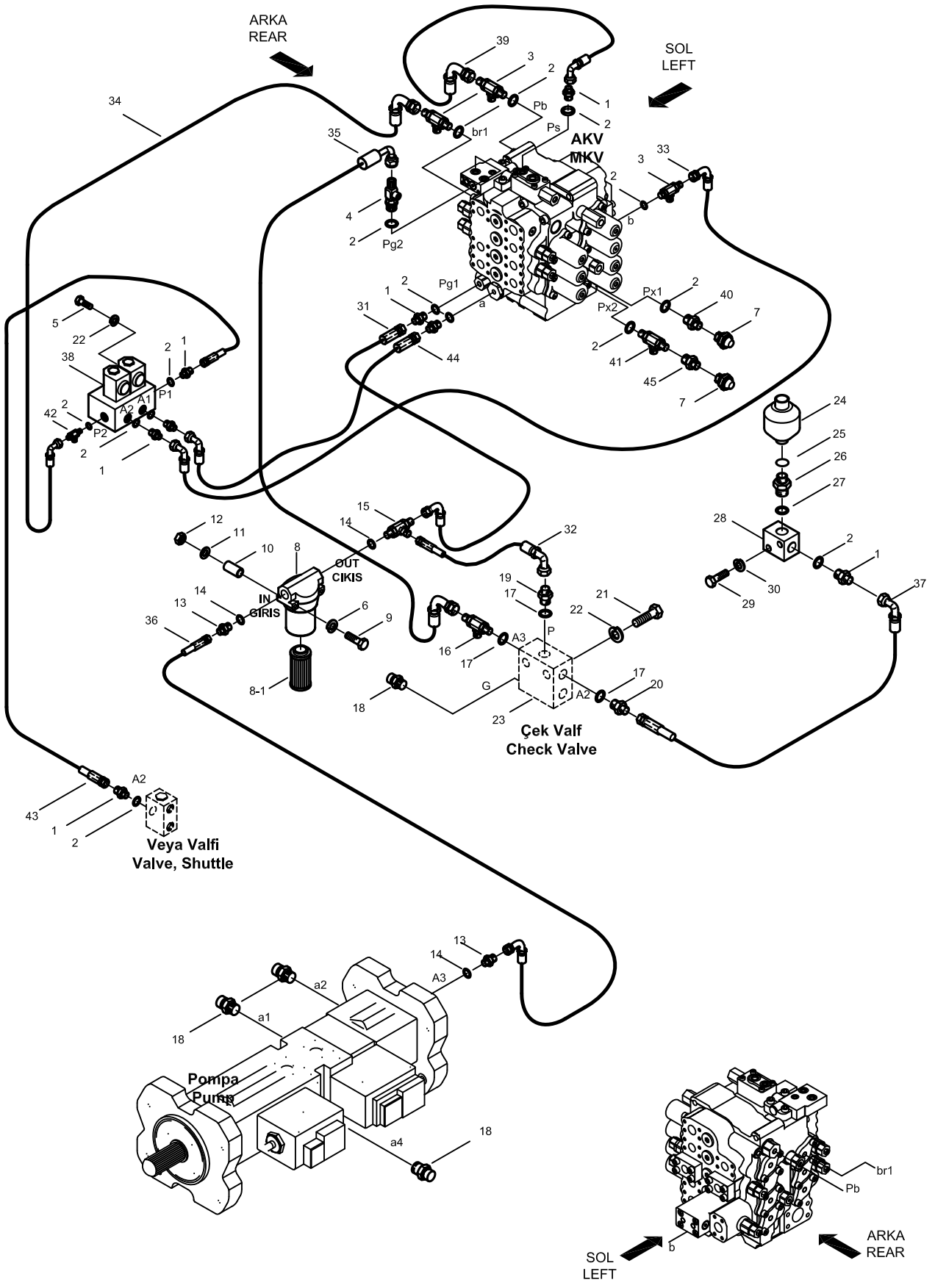
**PİLOT DEVRE MONTAJI (2)[b]**  
**PILOT PIPING MOUNTING (2)[b]**

343204-00

No	Parça No	Adı	Description	Adet	Not	Seri No	Y. Kul. S.K.
No	Part No			Q'ty	Note	Serial No	ICA S.C.
1	N16/K114341	Rekor	Connector	6		2134001-2134005	
2	N10/2001024	O-Ring	O-Ring	10			
3	N16/T020202	A.T. Rekor	Tee	2		2134001-2134005	
4	N16/R020202	A.T. Rekor	Tee	1			
5	N01/0370326	A.K.B. Civata	Bolt, Hex.	4	M6x60	2134001-2134005	
6	N03/1310008	Yaylı Rondela	Washer, Spr.	6	M6		
7	H343202900	Rekor	Connector	1		2134001-2134005	
8	H343201800	Basınç Müşürü	Switch, Pressure	1		2134001-3134001	
9	H343201100	Pilot Filtre Mont	Pilot Filter Mount.	1			
9_1	H343201200	Eleman, Pilot Filtre	Element, Pilot Filter	1			
10	N01/0370350	A.K.B. Civata	Bolt, Hex.	2	M6x75		
11	H343201300	Boşluk Pulu	Spacer	2			
12	N03/0100013	Pul	Washer,Pln.	2	M6		
13	N02/3570158	A.K. Somun	Nut, Hex.	2	M6		
14	N16/K114343	Rekor	Connector	1			
15	N10/2001724	O-Ring	O-Ring	1			
16	H343201401	A.T. Rekor	Tee	1			
17	H343203202	A.T. Rekor	Tee	1			
18	N10/2001322	O-Ring	O-Ring	3			
19	F99/70100	Manometre Prizi	Coupling, Screw	4			
20	N16/K114357	Rekor	Connector	1			
21	N16/K114348	Rekor	Connector	1			
22	N01/0380410	A.K.B. Civata	Bolt, Hex.	2	M8x50		
23	N03/1310010	Yaylı Rondela	Washer, Spr.	2	M8		
24	H343202300	Çek Valf, Pilot	Check Valve, Pilot	1			
25	H343202500	Akümülatör	Accumulator	1		2134001-2134005	
26	N03/0221251	Bakır Pul	Washer, Copper	1		2134001-2134005	
27	N16/K520107	Rekor	Connector	1			
28	N10/2001322	O-Ring	O-Ring	1			
29	H343202600	Akümülatör Bloğu	Block, Accumulator	1			
30	N01/0380650	A.K.B. Civata	Bolt, Hex.	2	M10x50		
31	N03/1310011	Yaylı Rondela	Washer, Pln.	2	M10		
32	97N091223	Hortum Kompleksi	Hose Ass'y	1		2134001-3134026	A
	97Q091223	Hortum Kompleksi	Hose Ass'y	1		4134001-	A
33	99Q093212	Hortum Kompleksi	Hose Ass'y	1			
34	97U091218	Hortum Kompleksi	Hose Ass'y	1		2134001-2134005	
35	97Q091218	Hortum Kompleksi	Hose Ass'y	1		2134001-2134005	
36	97Q091238	Hortum Kompleksi	Hose Ass'y	1			
37	97Q093212	Hortum Kompleksi	Hose Ass'y	1			
38	99N091226	Hortum Kompleksi	Hose Ass'y	1			
39	H343201600	Veya Valfi (2)	Valve Shuttle (2)	1		2134001-2134005	
40	97V091209	Hortum Kompleksi	Hose Ass'y	1		2134001-3134026	A
	97T091209	Hortum Kompleksi	Hose Ass'y	1		4134001-	A



# PİLOT DEVRE MONTAJI (2) [b] PILOT PIPING MOUNTING (2) [b]



**PİLOT DEVRE MONTAJI (2)[b]**  
**PILOT PIPING MOUNTING (2)[b]**

343204-01

No	Parça No	Adı	Description	Adet	Not	Seri No	Y. Kul. S.K.
No	Part No			Q'ty	Note	Serial No	ICA S.C.
1	N16/K114341	Rekor	Connector	7		3134001-	
2	N10/2001024	O-Ring	O-Ring	10			
3	N16/T020202	A.T. Rekor	Tee	3		3134001-	
4	N16/R020202	A.T. Rekor	Tee	1			
5	N01/0222162	A.K.B. Civata	Bolt, Hex.	2	M8x30	3134001-	
6	N03/1310008	Yaylı Rondela	Washer, Spr.	6	M6		
7	H343201801	Basınç Müşürü	Switch, Pressure	2	W/ CONN	3134002-3134025	A
	H343201800	Basınç Müşürü	Switch, Pressure	2	W/ CONN	3134026-	A
8	H343201100	Pilot Hattı Filtresi	Filter, Pilot	1			
8_1	H343201200	Eleman, Pilot Filtre	Element, Pilot Filter	1			
9	N01/0370350	A.K.B. Civata	Bolt, Hex.	2	M6x75		
10	H343201300	Boşluk Pulu	Spacer	2			
11	N03/0100013	Pul	Washer, Pln.	2	M6		
12	N02/3570158	A.K. Somun	Nut, Hex.	2	M6		
13	N16/K114343	Rekor	Connector	1			
14	N10/2001724	O-Ring	O-Ring	1			
15	H343201401	A.T. Rekor	Tee	1			
16	H343203202	A.T. Rekor	Tee	1			
17	N10/2001322	O-Ring	O-Ring	3			
18	F99/70100	Manometre Prizi	Coupling, Screw	4			
19	N16/K114357	Rekor	Connector	1			
20	N16/K114348	Rekor	Connector	1			
21	N01/0380410	A.K.B. Civata	Bolt, Hex.	2	M8x50		
22	N03/1310010	Yaylı Rondela	Washer, Spr.	2	M8		
23	H343202300	Çek Valf, Pilot	Check Valve, Pilot	1			
24	H343202501	Akümülatör	Accumulator	1		3134001-	
25	N03/0000015	Bakır Pul	Washer, Copper	1		3134001-	
26	N16/K520107	Rekor	Connector	1			
27	N10/2001322	O-Ring	O-Ring	1			
28	H343202600	Akümülatör Bloğu	Block, Accumulator	1			
29	N01/0380650	A.K.B. Civata	Bolt, Hex.	2	M10x50		
30	N03/1310011	Yaylı Rondela	Washer, Pln.	2	M10		
31	97N091223	Hortum Kompleksi	Hose Ass'y	1		2134001-3134026	A
	97Q091233	Hortum Kompleksi	Hose Ass'y	1		4134001-	A
32	99Q093212	Hortum Kompleksi	Hose Ass'y	1			
33	97U091225	Hortum Kompleksi	Hose Ass'y	1		3134001-	
34	97Q091215	Hortum Kompleksi	Hose Ass'y	1		3134001-	
35	97Q091238	Hortum Kompleksi	Hose Ass'y	1			
36	97Q093212	Hortum Kompleksi	Hose Ass'y	1			
37	99N091226	Hortum Kompleksi	Hose Ass'y	1			
38	H343203400	2'li Solenoid Valf	Valve Solenoid	1		3134001-	
39	97V091209	Hortum Kompleksi	Hose Ass'y	1		2134001-3134026	A
	97T091209	Hortum Kompleksi	Hose Ass'y	1		4134001-	A

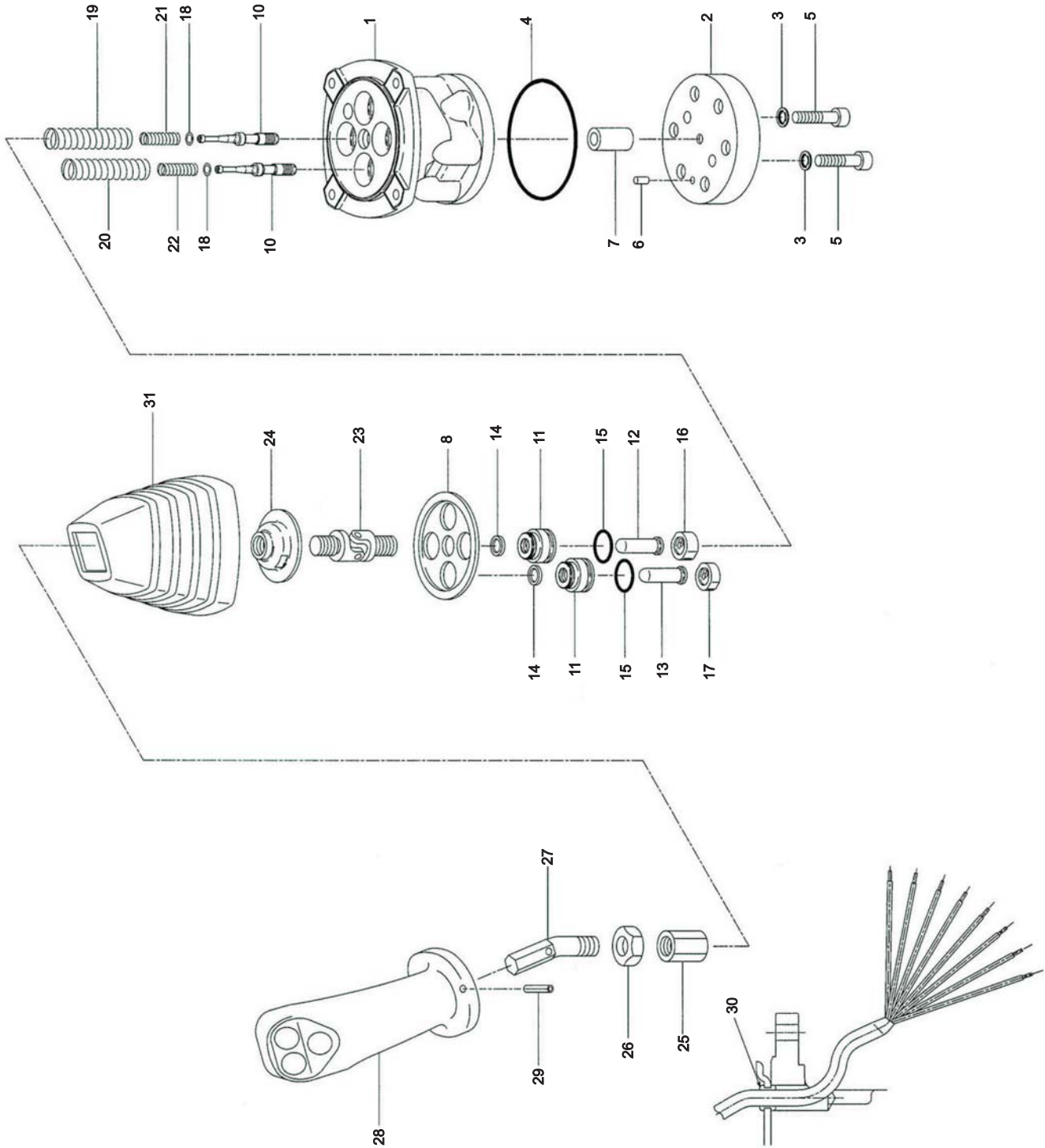
**PİLOT DEVRE MONTAJI (2)[b]**  
**PILOT PIPING MOUNTING (2)[b]**

343204-01

No	Parça No	Adı	Description	Adet	Not	Seri No	Y. Kul.	S.K.
No	Part No			Q'ty	Note	Serial No	ICA	S.C.
40	H343203500	Adaptör	Connector	1		3134002-3134025	D	
	H343202900	Adaptör	Connector	1		3134026-	D	
41	H343201701	A.T. Rekor	Tee	1		3134002-		
42	N16/N910001	A.T. Dirsek	Elbow	1		3134001-		
43	97N091204	Hortum Kompleksi	Hose Ass'y	1		3134001-3134026	A	
	97S091206	Hortum Kompleksi	Hose Ass'y	1		4134001-	A	
44	97Q091209	Hortum Kompleksi	Hose Ass'y	1		3134001-3134026	A	
	97S091209	Hortum Kompleksi	Hose Ass'y	1		4134001-	A	
45	H343203600	Adaptör	Connector	1		3134002-3134025		

343205-00

# JOİSTİK (SAĞ/SOL) REMOTE CONTROL VALVE (RH/LH)

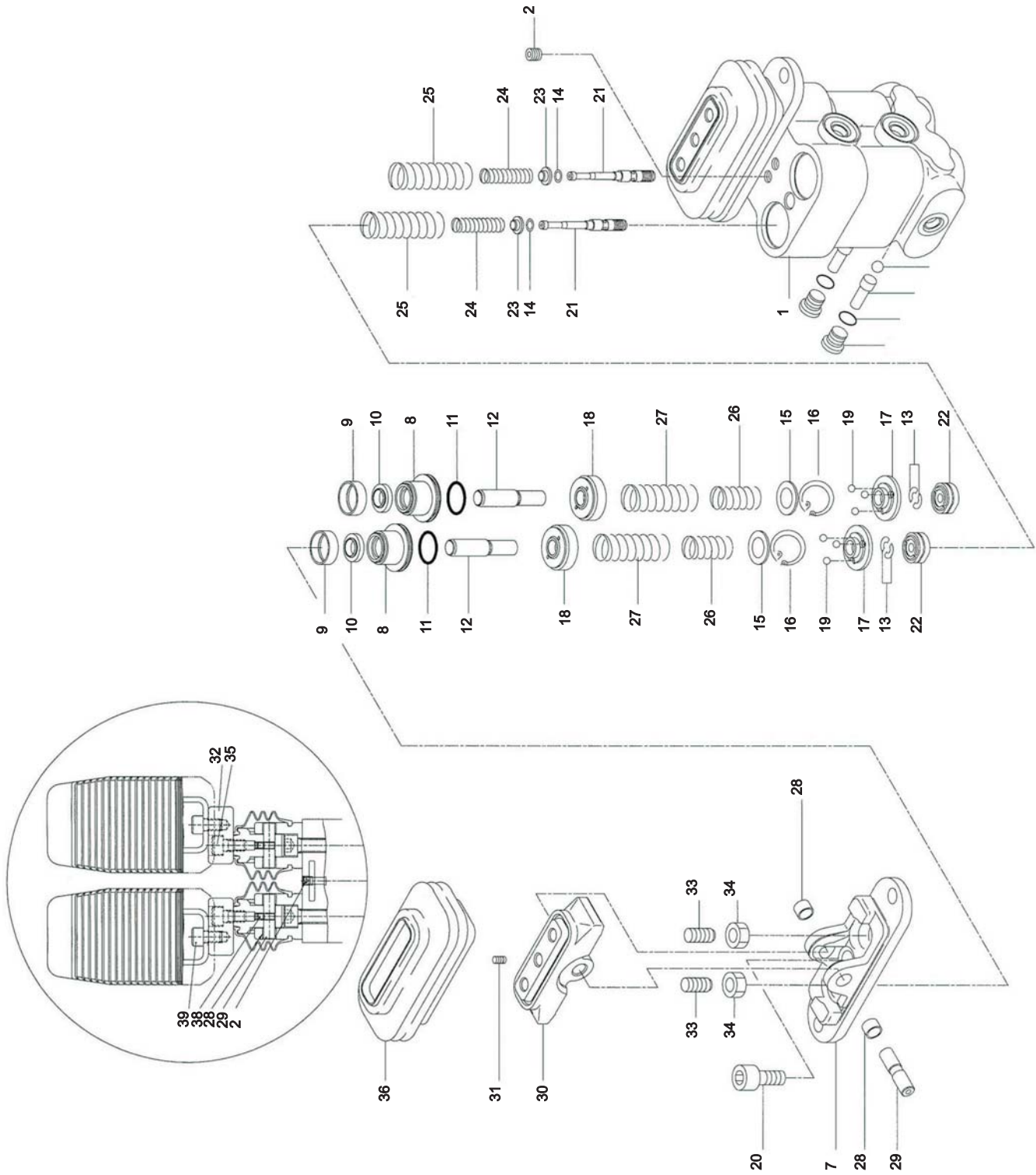


**JOİSTİK (SAĞ/SOL)**  
**REMOTE CONTROL VALVE (RH/LH)**

343205-00

No	Parça No	Adı	Description	Adet	Not	Seri No	Y. Kul. S.K.
No	Part No			Q'ty	Note	Serial No	ICA S.C.
	H343200301	Joistik Montajı, Sağ	Joistic Ass'y, R/H	1			
	H343200901	Joistik Montajı, Sol	Joistic Ass'y, L/H	1			
1		Koruyucu	Casing	1			
2		Kapak	Plate	1			
3		Pul	Washer	2			K
4		O-Ring	O-Ring	1			K
5		Civata	Screw	2			
6		Pim	Pin	1			
7		Burç	Bush	1			
8		Kapak Tutucusu	Plate	1			
9		Körük Tutucusu	Plate	1			
10		Valf Sürgüsü	Spool	4			
11		Kapak	Plug	4			
12		İtici Pim	Rod	2			
13		İtici Pim	Rod	2			
14		Keçe	Seal	4			K
15		O-Ring	O-Ring	4			K
16		Yay Tutucusu	Seat	2			
17		Yay Tutucusu	Seat	2			
18		Pul 2	Washer 2	4			
19		Yay	Spring	1			
20		Yay	Spring	3			
21		Yay	Spring	2			
22		Yay	Spring	2			
23		Mafsal	Joint	1			
24		İtici Disk	Plate	1			
25		Somun	Nut	1			
26		Somun	Nut	1			
27		Levyeye	Lever	1			
28		Topuz	Knob	1			
29		Pim	Pin	1			
30		Burç	Bush	1			K
31		Akordion Körük	Bellows	1			
•		Tamir Takımı	Seal KIT	1	K		

# PEDAL PEDAL



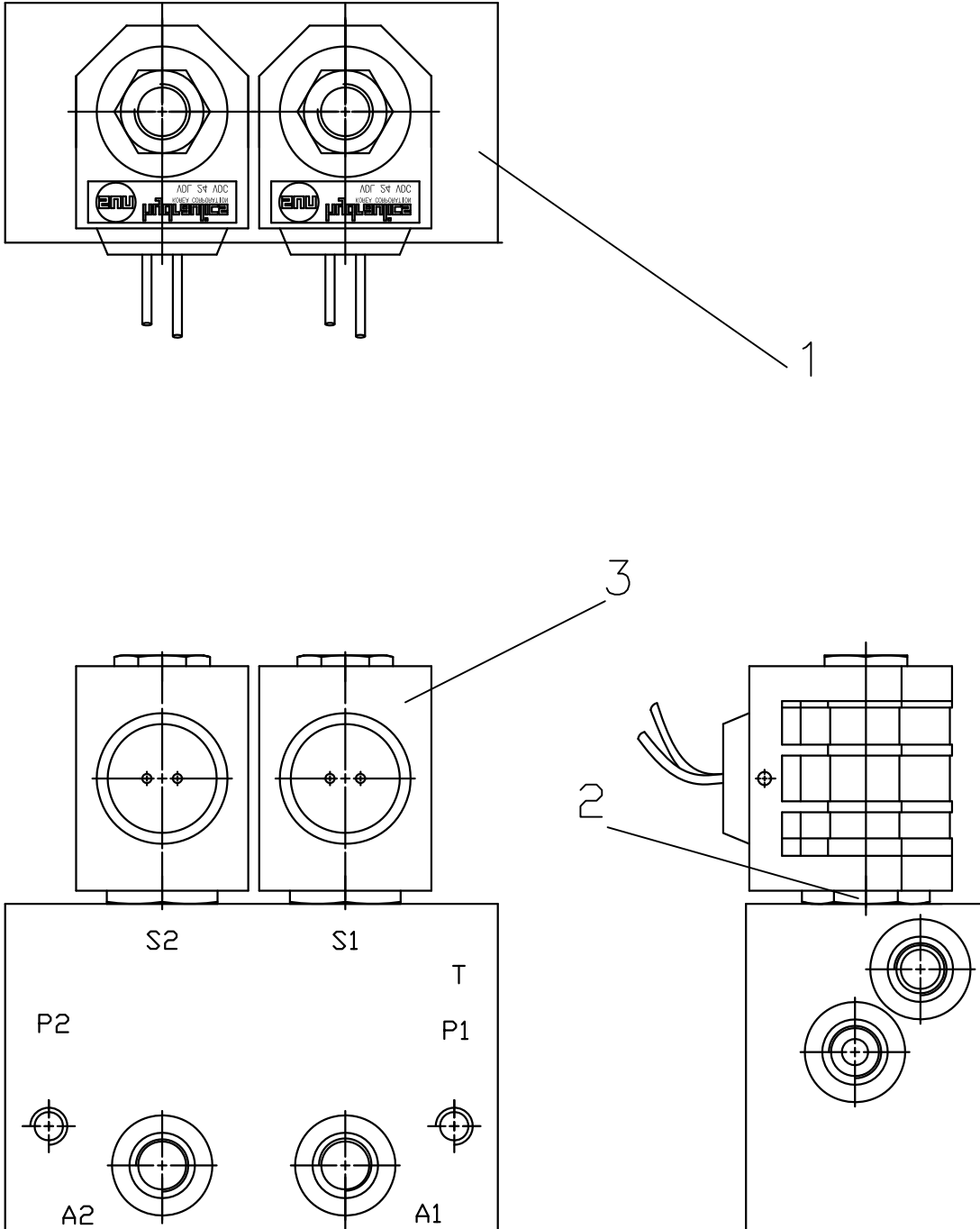
## PEDAL

## PEDAL

H343206-00

No	Parça No	Adı	Description	Adet	Not	Seri No	Y. Kul. S.K.
No	Part No			Q'ty	Note	Serial No	ICA S.C.
	H343200400	Pedal Montajı	Pedal Ass'y				
1		Koruyucu	Casing	1			
2		Tapa	Plug	6			
7		Kapak	Cover	2			
8		Tapa	Plug	4			
9		Gres Kapağı	Grease Cap	4			
10		NHU Sızdırmazlık El.	NHU Packing	4			K
11		O-Ring	O-Ring	4			K
12		İtici Pim	Rod, Push	4			
13		Pul	Washer 1	8			
14		Pul	Washer 2	4			
15		Yay Tutucusu	Saet, Spring	4			
16		Segman	Retaining Ring	4			
17		Burç	Bush	4			
18		Piston	Piston	4			
19		Bilya	Ball	12			
20		Civata	Screw	2			
21		Sürgü	Spool	4			
22		Yay Tutucusu	Seat, Spring	4			
23		Pul	Washer 3	4			
24		Yay	Spring	4			
25		Yay	Spring	4			
26		Yay	Spring	4			
27		Yay	Spring	4			
28		Burç	Bush	4			
29		Kam Mili	Cam Shaft	2			
30		Kam	Cam	2			
31		Setskur	Set Screw	2			
32		Blok	Block	2			
33		Setskur	Set Screw	4			
34		Kilit Somunu	Lock Nut	4			
35		Civata	Screw	4			
36		Akordion Körük	Bellows	2			
37		Pedal	Pedal	2			
38		Kapak	Cover	2			
39		Civata	Screw	4			
•		Tamir Takımı	Seal Kit	4	K		

# 2' LI SELENOID VALF 2-SOLENOID VALVE



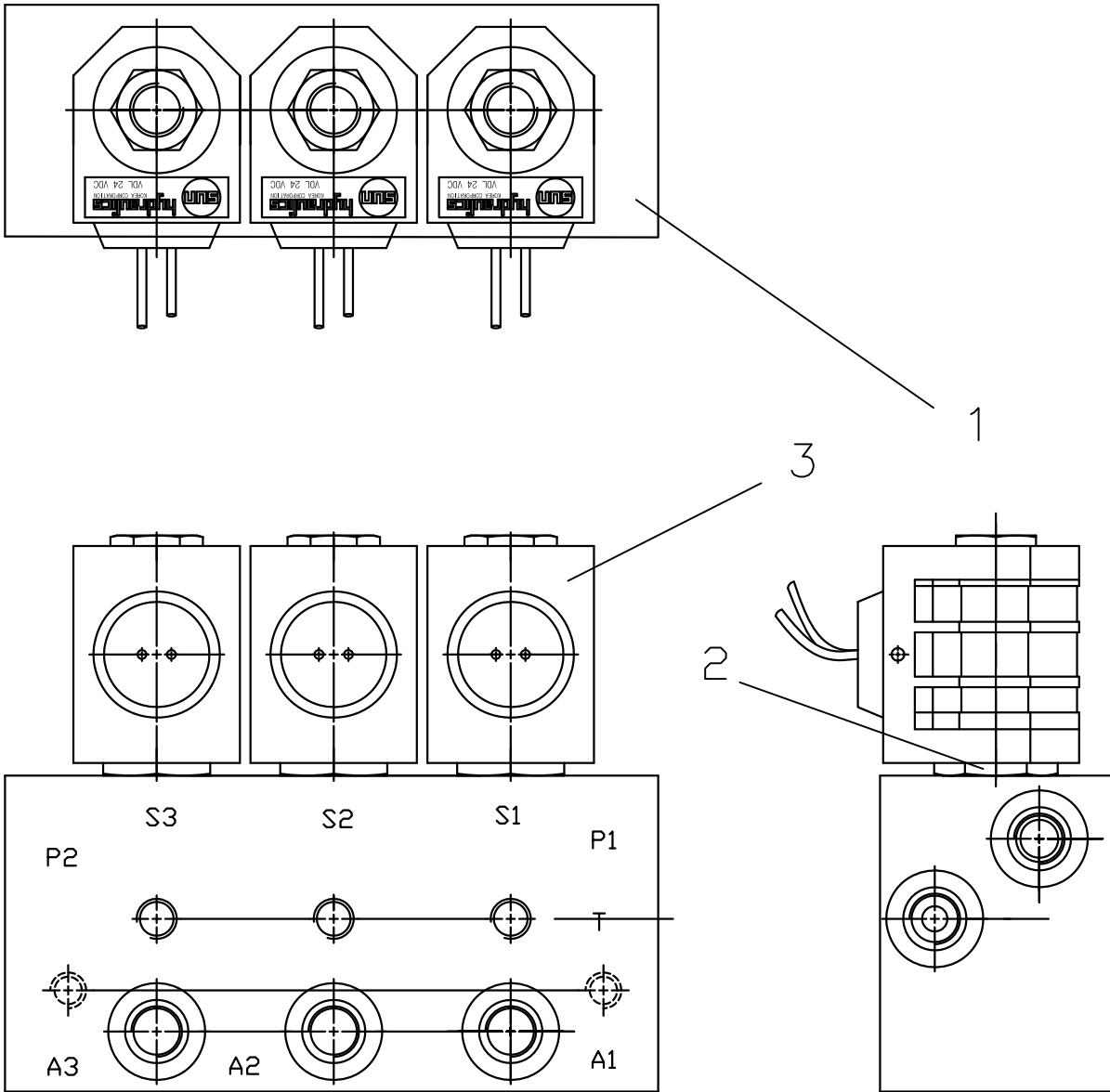


**2'Lİ SELENOİD VALF**  
**2-SOLENOID VALVE**

343207-00

No	Parça No	Adı	Description	Adet	Not	Seri No	Y. Kul. S.K.
No	Part No			Q'ty	Note	Serial No	ICA S.C.
	H343203400	2'li Selenoid Valf	2-Solenoid Valve				
1		Gövde	Body	1			
2		Selenoid	Selenois V/V	2			
3		Bobin	Coil	2			

# 3'LÜ SELENOİD VALF 3-SOLENOID VALVE



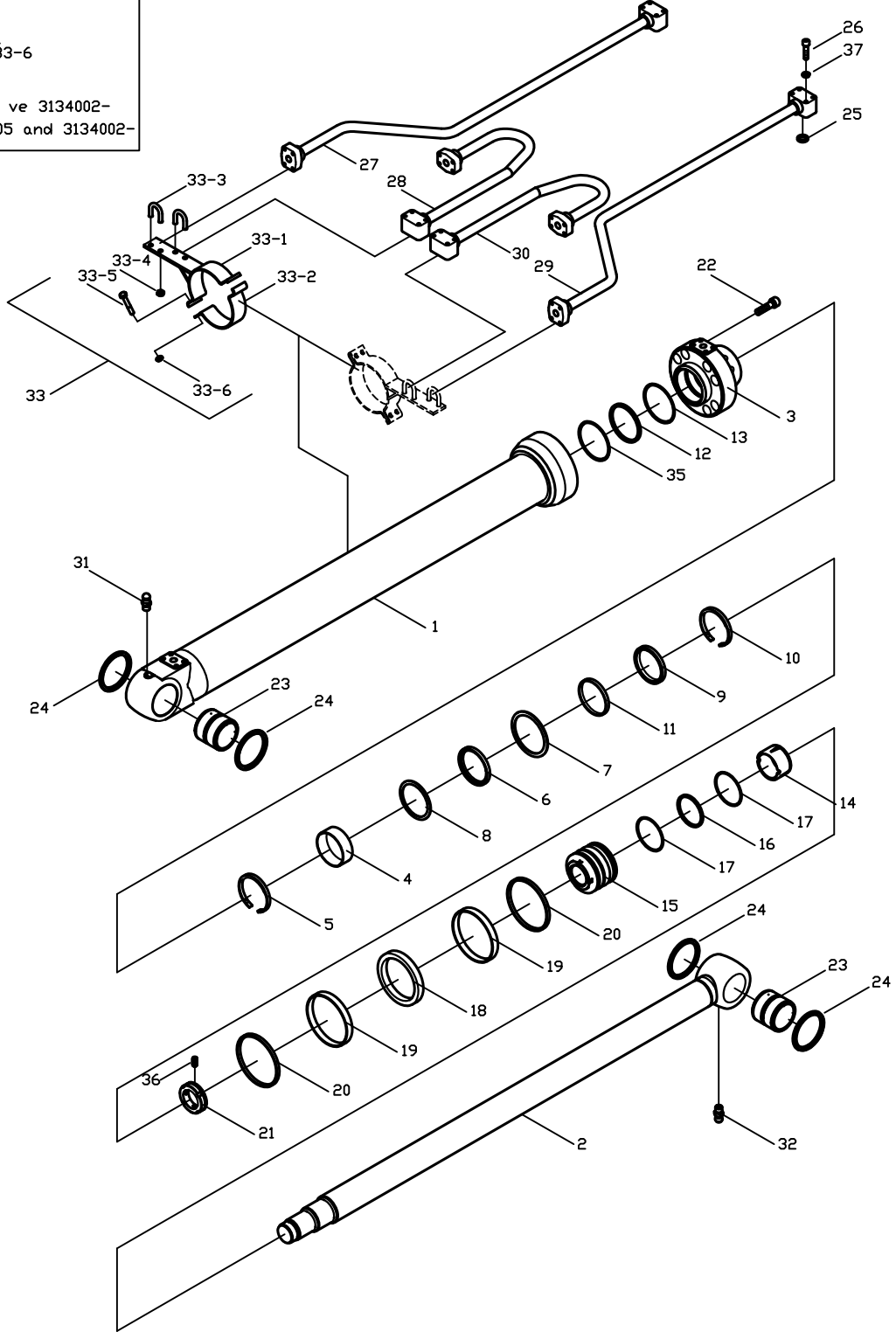
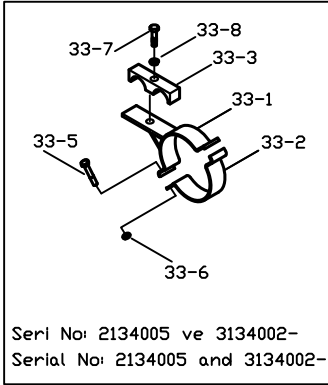
**3'LÜ SELENOİD VALF**  
**3-SOLENOID VALVE**

343208-00

No	Parça No	Adı	Description	Adet	Not	Seri No	Y. Kul. S.K.
No	Part No			Q'ty	Note	Serial No	ICA S.C.
	H343201500	3'lü Selenoid Valf	3-Solenoid Valve				
1		Gövde	Body	1			
2		Selenoid	Selenois V/V	3			
3		Bobin	Coil	3			

# ANA BOM SİLİNDİRİ (SAG/SOL) BOOM CYLINDER (R/L)

343301-01



**ANA BOM SİLİNDİRİ (SAĞ / SOL)****BOOM CYLINDER (R / L)**

343301-01

No	Parça No	Adı	Description	Adet	Not	Seri No	Y. Kul. S.K.	S.K.
No	Part No			Q'ty	Note	Serial No	ICA	S.C.
1	H343303200	Silindir Borusu K.M.	Tube	1	*	2134001-3134001	D	
	H343303201	Silindir Borusu K.M.	Tube	1	**	3134002-	D	
2	H343303700	Silindir Mili K.M.	Rod	1	*	2134001-3134001	D	
	H343303701	Silindir Mili K.M.	Rod	1	**	3134002-	D	
3	H343304000	Silindir Boğazı	Gland	1	*	2134001-3134001	D	
	H343304001	Silindir Boğazı	Gland	1	**	3134002-	D	
4	N10/0008530	Boğaz Burcu	Bush	1				
5	N05/1350066	Segman	Retaining Ring	1				
6	N10/4851009	Boğaz Keçesi	Seal, Gland	1	*	2134001-3134001	D	K1
	N10/4850012	Boğaz Keçesi	Seal, Gland	1	**	3134002-	D	K2
7	N10/2608503	Boğaz, Back Up	Back Up Ring, Gland	1	*	2134001-3134001		K1
8	N10/4851006	Boğaz Keçesi	Seal, Gland	1				K1,K2
9	N10/5859908	Toz Keçesi	Seal, Dust	1				K1,K2
10	N05/1350072	Segman	Retaining Ring	1				
11	N10/0859008	Yataklama Bandı	Ring, Wear	1	*	2134001-3134001	D	K1
12	N10/2011405	O-Ring	O-Ring	1	*	2134001-3134001	D	K1
	N10/2011903	O-Ring	O-Ring	1	**	3134002-	D	K2
13	N10/2611501	O-Ring, Back Up	O-Ring, Back Up	1	*	2134001-3134001	D	K1
	N10/2612001	O-Ring, Back Up	O-Ring, Back Up	1	**	3134002-	D	K2
14	H343304100	Fren Bileziği	Ring, Cushion	1	*	2134001-3134001	D	
	H343304101	Fren Bileziği	Ring, Cushion	1	**	3134002-	D	
15	H343304200	Piston	Piston	1	*	2134001-3134001	D	
	H343306000	Piston	Piston	1	**	3134002-	D	
16	N10/2007503	O-Ring	O-Ring	1	*	2134001-3134001	D	K1
	N10/2006403	O-Ring	O-Ring	1	**	3134002-	D	K2
17	N10/2675801	O-Ring, Back Up	O-Ring, Back Up	2	*	2134001-3134001	D	K1
	N10/2665701	O-Ring, Back Up	O-Ring, Back Up	2	**	3134002-	D	K2
18	N10/3910216	Piston Keçesi	Seal, Piston	1				K1,K2
19	N10/1911915	Yataklama Bandı	Ring, Wear	2	*	2134001-3134001	D	K1
	N10/1912509	Yataklama Bandı	Ring, Wear	2	**	3134002-	D	K2
20	N10/0911706	Kir Tutucu	Ring, Dust	2	*	2134001-3134001	D	K1
	N10/0911706	Kir Tutucu	Ring, Dust	1	**	3134002-	D	K2
21	H343304300	Kilitleme Somunu	Nut, Lock	1				
22	N01/5902078	S.B. Civata	Bolt, CylinderHead	10	M20x70			
23	H343304600	Sert Burç	Bush	2				
24	N10/5809505	Toz Keçesi	Seal, Dust	4				
25	N10/2002435	O-Ring	O-Ring	4				
26	N01/5900878	S.B. Civata	Bolt, CylinderHead	8	M10x55			
27	H343305300	Tesisat Borusu, Sol	Pipe Ass'y, L	1	*	2134001-3134001	D	
	H343305301	Tesisat Borusu, Sol	Pipe Ass'y, L	1	**	3134002-	D	
28	H343305500	Tesisat Borusu, Sol	Pipe Ass'y, L	1				
29	H343305700	Tesisat Borusu, Sağ	Pipe Ass'y, R	1	*	2134001-3134001	D	
	H343305701	Tesisat Borusu, Sağ	Pipe Ass'y, R	1	**	3134002-	D	

(\*) 2134005 hariç/excluded

(\*\*) 2134005 dahil/included

**ANA BOM SİLİNDİRİ (SAĞ / SOL)**  
**BOOM CYLINDER (R / L)**

343301-01

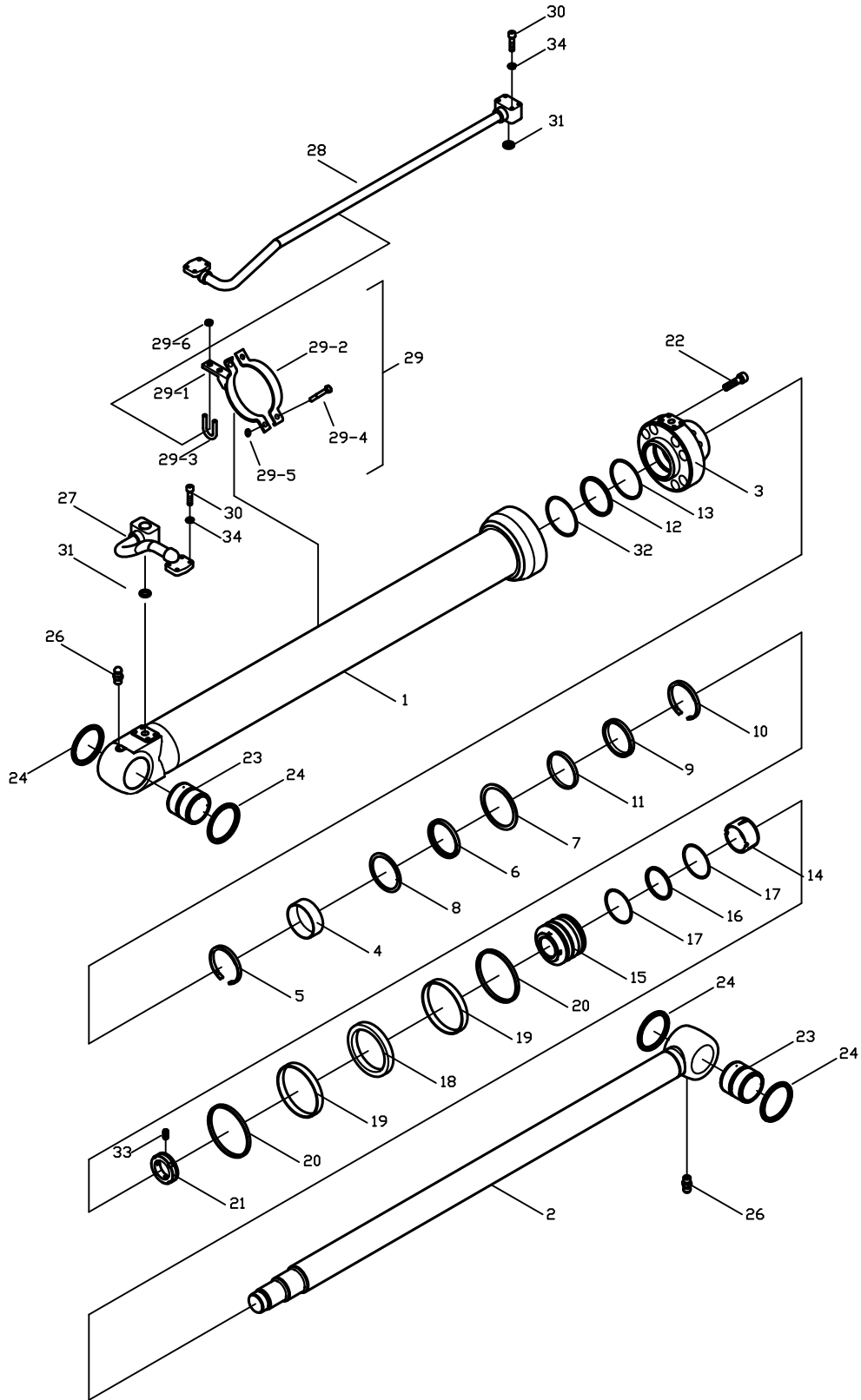
No	Parça No	Adı	Description	Adet	Not	Seri No	Y. Kul. S.K.
No	Part No			Q'ty	Note	Serial No	ICA S.C.
30	H343305800	Tesisat Borusu, Sağ	Pipe Ass'y, R	1			
31	N08/1110000	Gresörlük	Grease, Nipple	1			
32	N08/1210040	Gresörlük	Grease, Nipple	1			
33		Kelepçe Montajı	Clamp Ass'y	1			
33_1	H343304800	Kelepçe Sacı	Plate, Clamp	1	*	2134001-3134001	
	H343304801	Kelepçe Sacı	Plate, Clamp	1	**	3134002-	
33_2	H343304900	Kelepçe Sacı	Plate, Clamp	1			
33_3	H343305200	Bağlantı Civatası	Bolt, Connection	4	*	2134001-3134001	
	H343305201	Kelepçe	Clamp	2	**	3134002-	
33_4	N02/3570206	A.K. Somun	Nut, Hex.	4	M10		
33_5	N01/0380566	A.K.B. Civata	Bolt, Hex.	4	M10x30		
33_6	N03/1310011	Yaylı Rondela	Washer, Spr.	8			
33_7	N01/0380914	Civata	Bolt	2	** , M12x70	3134002-	
33_8	N03/1310012	Yaylı Rondela	Washer, Spr.	2	** , M12	3134002-	
35	N10/2012503	O-Ring	O-Ring	1	**	3134002-	K2
36	N04/3050772	Vida, Setskur	Set Screw	1	** , M8x16	3134002-	
37	N03/1310011	Yaylı Rondela	Washer, Spr.	8	M10		
	H343306900	Tamir Takımı	KIT-Seal	1	* , K1	2134001-3134001	
	H343306901	Tamir Takımı	KIT-Seal	1	** , K2	3134002-	

(\*) 2134005 hariç/excluded

(\*\*) 2134005 dahil/included

343302-01

# KEPÇE SİLİNDİRİ BUCKET CYLINDER



## KEPÇE SİLİNDİRİ BUCKET CYLINDER

343302-01

No	Parça No	Adı	Description	Adet	Not	Seri No	Y. Kul.	S.K.
No	Part No			Q'ty	Note	Serial No	ICA	S.C.
1	H343312100	Silindir Borusu K.M.	Tube	1	*	2134001-3134001	D	
	H343312101	Silindir Borusu K.M.	Tube	1	**	3134002-	D	
2	H343312500	Silindir Mili, K.M.	Rod	1	*	2134001-3134001	D	
	H343312501	Silindir Mili, K.M.	Rod	1	**	3134002-	D	
3	H343304000	Silindir Boğazı	Gland	1	*	2134001-3134001	D	
	H343304001	Silindir Boğazı	Gland	1	**	3134002-	D	
4	N10/0008530	Boğaz Burcu	Bush	1				
5	N05/1350066	Segman	Retaining Ring	1				
6	N10/4851009	Boğaz Keçesi	Seal, Gland	1	*	2134001-3134001	D	K1
	N10/4850012	Boğaz Keçesi	Seal, Gland	1	**	3134002-	D	K2
7	N10/2608503	Boğaz, Back Up	Back Up Ring, Gland	1	*	2134001-3134001	D	K1
8	N10/4851006	Boğaz Keçesi	Seal, Gland	1				K1,K2
9	N10/5859908	Toz Keçesi	Seal, Dust	1				K1,K2
10	N05/1350072	Segman	Retaining Ring	1				
11	N10/0859008	Yataklama Bandı	Ring, Wear	1	*	2134001-3134001	D	K1
12	N10/2011405	O-Ring	O-Ring	1	*	2134001-3134001	D	K1
	N10/2011903	O-Ring	O-Ring	1	**	3134002-	D	K2
13	N10/2611501	O-Ring, Back Up	O-Ring, Back Up	1	*	2134001-3134001	D	K1
	N10/2612001	O-Ring, Back Up	O-Ring, Back Up	1	**	3134002-	D	K2
14	H343304100	Fren Bileziği	Ring, Cushion	1	*	2134001-3134001	D	
	H343304101	Fren Bileziği	Ring, Cushion	1	**	3134002-	D	
15	H343304200	Piston	Piston	1	*	2134001-3134001	D	
	H343304201	Piston	Piston	1	**	3134002-	D	
16	N10/2007503	O-Ring	O-Ring	1	*	2134001-3134001	D	K1
	N10/2006403	O-Ring	O-Ring	1	**	3134002-	D	K2
17	N10/2675801	O-Ring, Back Up	O-Ring, Back Up	2	*	2134001-3134001	D	K1
	N10/2665701	O-Ring, Back Up	O-Ring, Back Up	2	**	3134002-	D	K2
18	N10/3910216	Piston Keçesi	Seal, Piston	1				K1,K2
19	N10/1911915	Yataklama Bandı	Ring, Wear	2	*	2134001-3134001	D	K1
	N10/1912509	Yataklama Bandı	Ring, Wear	2	**	3134002-	D	K2
20	N10/0911706	Kir Tutucu	Ring, Dust	2				K1,K2
21	H343304300	Kilitleme Somunu	Nut, Lock	1				
22	N01/5902078	S.B. Civata	Bolt, Cylinder Head	10	M20x70			
23	H343304600	Sert Burç	Bush	2				
24	N10/5809505	Toz Keçesi	Seal, Dust	4				
26	N08/1110000	Gresörlük	Grease, Nipple	2				
27	H343312900	Tesisat Borusu	Pipe	1	*	2134001-3134001	D	
	H343312901	Tesisat Borusu	Pipe	1	**	3134002-	D	
28	H343313100	Tesisat Borusu	Pipe	1	*	2134001-3134001	D	
	H343313101	Tesisat Borusu	Pipe	1	**	3134002-	D	
29		Kelepçe Montajı	Clamp Ass'y	1	*	2134001-3134001	D	
		Kelepçe Montajı	Clamp Ass'y	1	**	3134002-	D	

(\*) 2134005 hariç/excluded

(\*\*)2134005 dahil/included



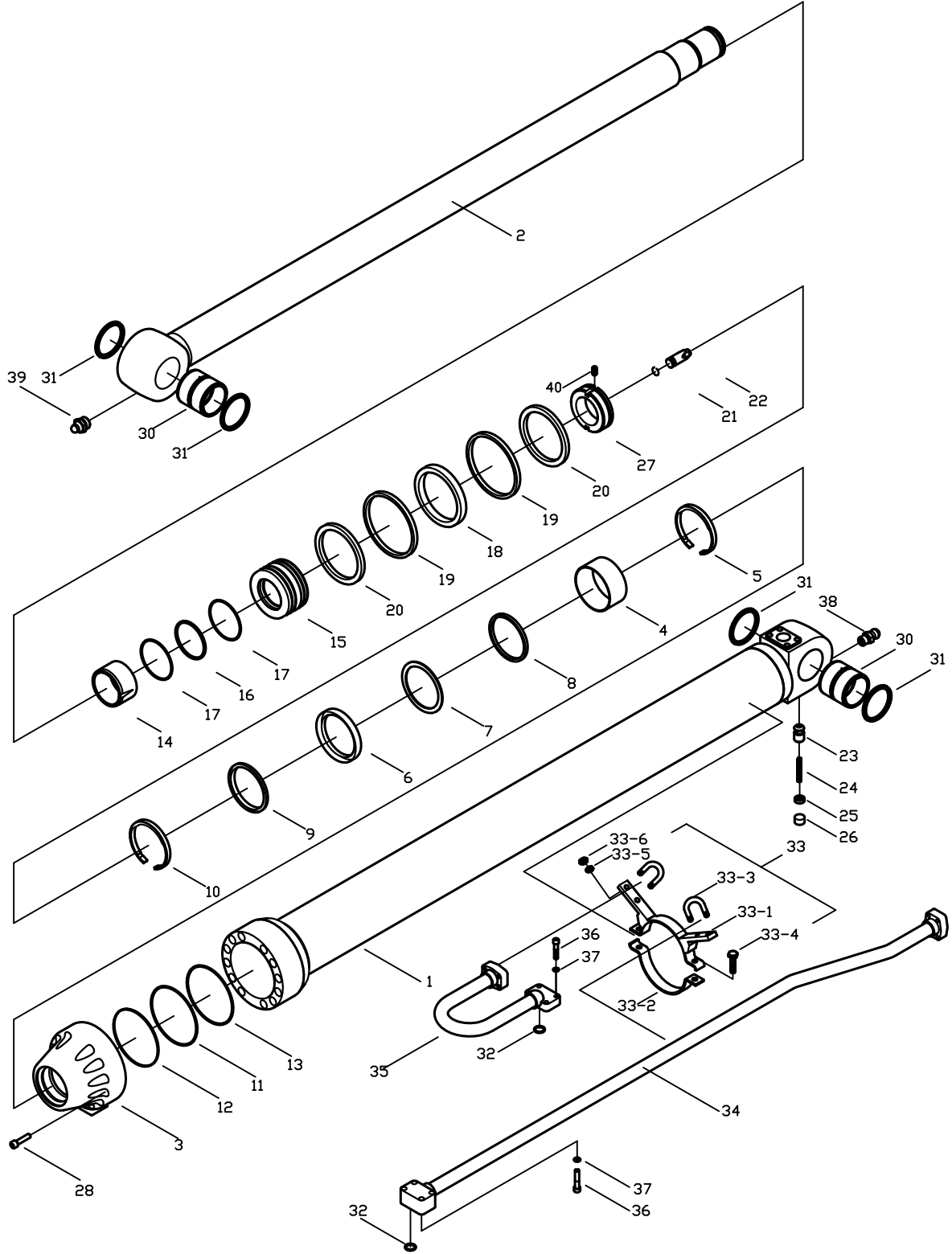
**KEPÇE SİLİNDİRİ**  
**BUCKET CYLINDER**

343302-01

No	Parça No	Adı	Description	Adet	Not	Seri No	Y. Kul. S.K.
No	Part No			Q'ty	Note	Serial No	ICA S.C.
29_1	H343313400	Kelepçe Sacı	Plate, Clamp	1	*	2134001-3134001	D
	H343313401	Kelepçe Sacı	Plate, Clamp	1	**	3134002-	D
29_2	H343313500	Kelepçe Sacı	Plate, Clamp	1			
29_3	H343305200	Bağlantı Civatası	Bolt, Connection	1			
29_4	N01/0380566	A.K.B. Civata	Bolt, Hex.	2	M10x30		
29_5	N03/1310011	Yaylı Rondela	Washer, Spr.	4	M10		
29_6	N02/3570206	A.K. Somun	Nut, Hex.	2	*, M10	2134001-3134001	
30	N01/5900878	S.B. Civata	Bolt, Cylinder Head	8	M10x55		
31	N10/2002435	O-Ring	O-Ring	2			
32	N10/2012403	O-Ring	O-Ring	1	**	3134002-	K2
33	N04/3050772	Vida, Setskur	Set Screw	1	**, M8x16	3134002-	
34	N03/1310011	Yaylı Rondela	Washer, Spr.	8	M10		
	H343306900	Tamir Takımı	KIT-Seal	1	*, K1	2134001-3134001	
	H343313900	Tamir Takımı	KIT-Seal	1	**, K2	3134002-	

(\*) 2134005 hariç/excluded

(\*\*)2134005 dahil/included

**UÇ BOM SİLİNDİRİ  
ARM CYLINDER**

**UÇ BOM SİLİNDİRİ****ARM CYLINDER**

343303-01

No	Parça No	Adı	Description	Adet	Not	Seri No	Y. Kul.	S.K.
No	Part No			Q'ty	Note	Serial No	ICA	S.C.
1	H343307100	Silindir Borusu K.M.	Tube	1	*	2134001-3134001	D	
	H343307101	Silindir Borusu K.M.	Tube	1	**	3134002-	D	
2	H343307600	Silindir Mili, K.M.	Rod	1	*	2134001-3134001	D	
	H343307601	Silindir Mili, K.M.	Rod	1	**	3134002-	D	
3	H343307900	Silindir Boğazı	Gland	1	*	2134001-3134001	D	
	H343307901	Silindir Boğazı	Gland	1	**	3134002-	D	
4	N10/0010050	Boğaz Burcu	Bush	1	*	2134001-3134001	D	
	N10/0010030	Boğaz Burcu	Bush	1	**	3134002-	D	
5	N05/1350075	Segman	Retaining Ring	1				
6	N10/4910012	Boğaz Keçesi	Seal, Gland	1				K1,K2
7	N10/2610003	Boğaz, Back Up	Back Up Ring, Gland	1	*	2134001-3134001		K1
8	N10/4910006	Boğaz Keçesi	Seal, Gland	1				K1,K2
9	N10/5910008	Toz Keçesi	Seal, Dust	1				K1,K2
10	N05/1350081	Segman	Retaining Ring	1				
11	N10/2013403	O-Ring	O-Ring	2	*	2134001-3134001		K1
	N10/2013403	O-Ring	O-Ring	1	**	3134002-		K2
12	N10/2613501	O-Ring, Back Up	O-Ring, Back Up	2	*	2134001-3134001		K1
	N10/2613501	O-Ring, Back Up	O-Ring, Back Up	1	**	3134002-		K2
13	N10/2013902	O-Ring	O-Ring	1	**	3134002-		K2
14	H343308000	Fren Bileziği	Ring, Cushion	1	*	2134001-3134001	D	
	H343308001	Fren Bileziği	Ring, Cushion	1	**	3134002-	D	
15	H343308100	Piston	Piston	1	*	2134001-3134001	D	
	H343308101	Piston	Piston	1	**	3134002-	D	
16	N10/2008903	O-Ring	O-Ring	1	*	2134001-3134001	D	K1
	N10/2007903	O-Ring	O-Ring	1	**	3134002-	D	K2
17	N10/2609001	O-Ring, Back Up	O-Ring, Back Up	2	*	2134001-3134001	D	K1
	N10/2608001	O-Ring, Back Up	O-Ring, Back Up	2	**	3134002-	D	K2
18	N10/3911716	Piston Keçesi	Seal, Piston	1				K1,K2
19	N10/1913509	Yataklama Bandı	Ring, Wear	2				K1,K2
20	N10/0913209	Kir Tutucu	Ring, Dust	2	*	2134001-3134001	D	K1
	N10/0913206	Kir Tutucu	Ring, Dust	2	**	3134002-	D	K2
21	H343309900	Segman	Retaining Ring	1				NSP
22	H343308200	Frenleme Pimi	Plunger, Cushion	1				NSP
23	H343308300	Çek Valf	Check Valve	1				
24	H343308400	Yay	Spring	1				
25	H343308500	Yastıklama Parçası	Cap	1				
26	N16/X683001	Tapa	Plug	1				
27	H343308600	Kilitleme Somunu	Nut, Lock	1				
28	N01/5901646	S.B., Civata	Bolt, Cylinder Head	12				
30	H343308800	Sert Burç	Bush	2				
31	N10/5809505	Toz Keçesi	Seal, Dust	4				
32	N10/2003335	O-Ring	O-Ring	2				
33		Kelepçe Montajı	Clamp Ass'y	1				

(\*) 2134005 hariç/excluded

(\*\*) 2134005 dahil/included

## UÇ BOM SİLİNDİRİ ARM CYLINDER

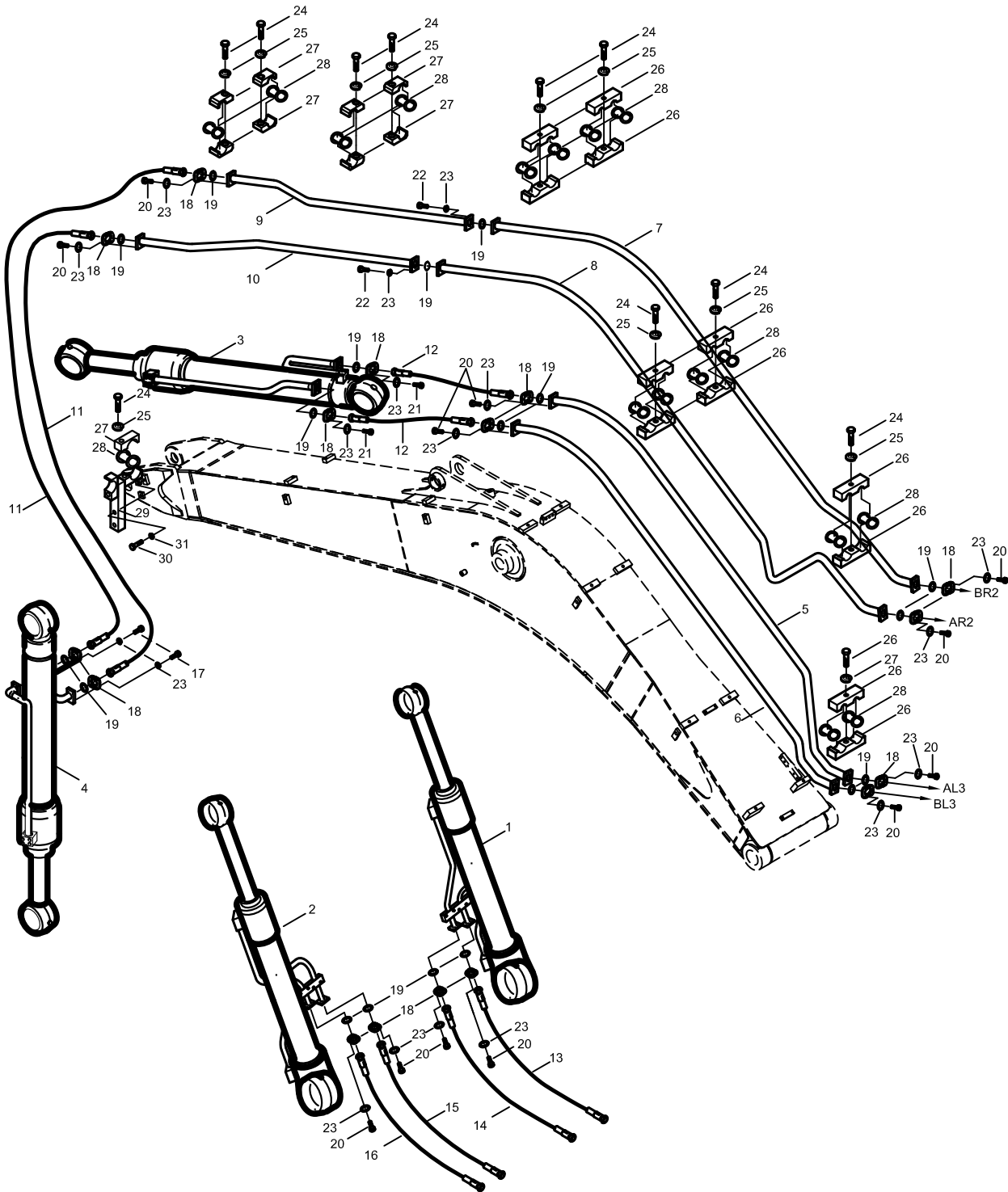
343303-01

No No	Parça No Part No	Adı	Description	Adet Q'ty	Not Note	Seri No Serial No	Y. Kul. S.K. ICA S.C.
33_1	H343309000	Kelepçe Sacı	Plate, Clamp	1			
33_2	H343309100	Kelepçe Sacı	Plate, Clamp	1			
33_3	H343309400	Bağlantı Civatası	Bolt	2			
33_4	N01/0380566	A.K.B. Civata	Bolt, Hex.	2			
33-5	N03/1310011	Yaylı Rondela	Washer, Spr.	6			
33_6	N02/3570206	A.K. Somun	Nut, Hex.	4			
34	H343309500	Tesisat Borusu K.M.	Pipe	1			
35	H343309700	Tesisat Borusu K.M.	Pipe	1			
36	N01/5901238	S.B., Civata	Bolt, Cylinder Head	8			
37	N03/1310012	Yaylı Rondela	Washer, Spr.	8			
38	N08/1210040	Gresörlük	Grease, Nipple	1			
39	N08/1110000	Gresörlük	Grease, Nipple	1			
40	N04/3050772	Set, Skur	Set Screw	1	** , M8x16	3134002-	
•	H343311900	Tamir Takımı	KIT-Seal	1	* , K1	2134001-3134001	
•	H343311901	Tamir Takımı	KIT-Seal	1	** , K2	3134002-	

(\*) 2134005 hariç/excluded

(\*\*) 2134005 dahil/included

# ATAÇMAN TESİSATI ATTACHMENT PIPING



**ATAÇMAN TESİSATI**  
**ATTACHMENT PIPING**

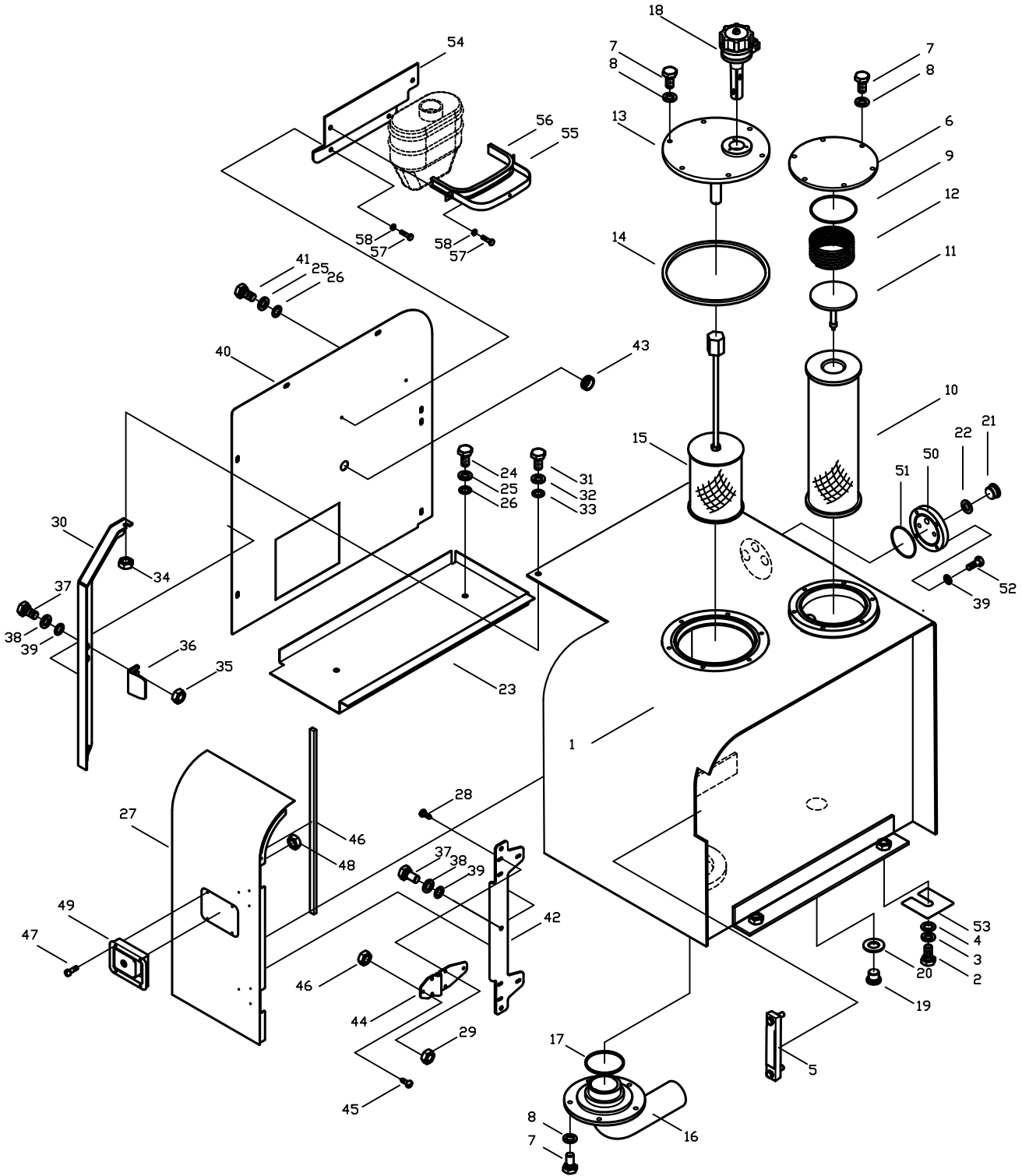
343304-00- 01

No	Parça No	Adı	Description	Adet	Not	Seri No	Y. Kul. S.K.
No	Part No			Q'ty	Note	Serial No	ICA S.C.
1	H343300200	Ana Bom Silin. (Sağ)	Cylinder, R/H, Boom	1	*	2134001-3134001	A
	H343303000	Ana Bom Silin. (Sağ)	Cylinder, R/H, Boom	1	**	3134002-	A
2	H343300300	Ana Bom Silin. (Sol)	Cylinder, L/H, Boom	1	*	2134001-3134001	A
	H343303100	Ana Bom Silin. (Sol)	Cylinder, L/H, Boom	1	**	3134002-	A
3	H343300400	Uç Bom Silindiri	Cylinder, Arm	1	*	2134001-3134001	A
	H343307000	Uç Bom Silindiri	Cylinder, Arm	1	**	3134002-	A
4	H343300500	Kepçe Silindiri	Cylinder, Bucket	1	*	2134001-3134001	A
	H343312000	Kepçe Silindiri	Cylinder, Bucket	1	**	3134002-	A
5	H343300600	Tesisat Kompleksi	Pipe,	1			
		Uç Bom, Sağ	R/H, Arm				
6	H343300700	Tesisat Kompleksi,	Pipe,	1			
		Uç Bom, Sol	L/H, Arm				
7	H343300800	Tesisat Kompleksi,	Pipe,	1			
		Kepçe, Sağ	R/H, Bucket				
8	H343300900	Tesisat Kompleksi,	Pipe,	1			
		Kepçe, Sol	L/H, Bucket				
9	H343301000	Tesisat Kompleksi	Pipe,	1			
		Kepçe, Sağ	R/H, Bucket				
10	H343301100	Tesisat Kompleksi,	Pipe,	1			
		Kepçe, Sol	L/H, Bucket				
11	H343301200	B.H.H.	Hose Ass'y	2			
12	H343301300	B.H.H.	Hose Ass'y	2			
13	H343002800	B.H.H.	Hose Ass'y	1			
14	H343003000	B.H.H.	Hose Ass'y	1			
15	H343002900	B.H.H.	Hose Ass'y	1			
16	H343002700	B.H.H.	Hose Ass'y	1			
17	N01/5890830	S.B. Civata	Bolt, Cylinder Head	8	M10x35		
18	N16/J360104	Yarım Flanş	Flange Split	32			
19	N10/2003335	O-Ring	O-Ring	18			
20	N01/5890854	S.B. Civata	Bolt, Cylinder Head	48	M10x45		
21	N01/5890842	S.B. Civata	Bolt, Cylinder Head	8	M10x40		
22	N01/5890854	S.B. Civata	Bolt, Cylinder Head	8	M10x45		
23	N03/1360010	Yaylı Rondela	Washer, Spr.	72	M10		
24	N01/0381310	A.K.B. Civata	Bolt, Hex.	10	M16x85		
25	N03/1310014	Yaylı Rondela	Washer, Spr.	10	M16		
26	H343003200	Kelepçe	Clamp	12			
27	H343301500	Kelepçe	Clamp	8			
28	H340102500	Lastik	Rubber	16			
29	H343313800	Kelepçe Sacı K.M.	Clamp	2		4134041 & 4134051-	
30	N01/0380866	A.K.B. Civata	Bolt, Hex.	4	M12x50	4134041 & 4134051-	
31	N03/1310012	Yaylı Rondela	Washer, Spr.	4	M12	4134041 & 4134051-	

(\*) 2134005 hariç / Except 2134005

(\*\*) 2134005 dahil / 2134005 included

# HİDROLİK DEPO MONTAJI HYDRAULIC TANK MOUNTING



**HİDROLİK DEPO MONTAJI**  
**HYDRAULIC TANK MOUNTING**

343401-01

No	Parça No	Adı	Description	Adet	Not	Seri No	Y. Kul. S.K.
No	Part No			Q'ty	Note	Serial No	ICA S.C.
1	H343400201	Hidrolik Depo, K.M.	Tank W.A., Hydroulic	1		2134001-4134013	D
	H343400202	Hidrolik Depo, K.M.	Tank W.A., Hydroulic	1		4134014-	D
2	N01/0233590	A.K.B. Civata	Bolt Hex.	4	M16x45		
3	N03/1310014	Yaylı Rondela	Washer, Spr.	4	M16		
4	N03/0100027	Pul	Washer, Pln.	4	M16		
5	H343403600	Hid. Yağ Seviye Gös.	Gauge Level	1		-2134001	D
	H343403601	Hid. Yağ Seviye Gös.	Gauge Level	1		2134002-	D
6	H343403700	Kapak, Dönüş Filt.	Cover, Return	1			
7	N01/0232462	A.K.B. Civata	Bolt Hex.	18	M10x25		
8	N03/1310011	Yaylı Rondela	Washer, Spr.	18	M10		
9	N01/2018957	O-Ring	O-Ring	1			
10	H343403800	Dönüş Filtresi	Filter Ass'y, Return	1		2134001	D
	H343403801	Dönüş Filtresi	Filter Ass'y, Return	1		2134002-	D
11	H343403900	Çek Valf	Valve, Check	1			
12	H343404000	Yay	Spring	1			
13	H343404100	Emiş Filt. Kapağı K.M	Cover, Suction	1			
14	N10/2022957	O-Ring	O-Ring	1			
15	H343404600	Emiş Filtresi	Strainer Ass'y, Suc.	1			
16	H343405200	Emiş Borusu K.M.	Pipe W.A., Suction	1			
17	N10/2016457	O-Ring	O-Ring	1			
18	H343405800	Havalandırma Kapağı	Air Breather	1			
19	N16/X120005	Tapa	Plug	1		2134001	D
	N16/X120002	Tapa	Plug	1		2134002-	D
20	N10/2002335	O-Ring	O-Ring	1			
21	N16/X162001	Tapa	Plug	1			
22	N10/2001122	O-Ring	O-Ring	1			
23	H343405901	Alt Sac	Cover	1		2134001-2134004	D
	H343405902	Alt Sac	Cover	1		2134005-	D
24	N01/0232078	A.K.B. Civata	Bolt, Hex.	4	M8x15		
25	N03/1310010	Yaylı Rondela	Washer, Spr.	8	M8		
26	N03/0100016	Pul	Washer, Pln.	8	M8		
27	H343406800	Kapı K.M., Hid. Depo	Door, W.A.	1			
28	N01/0080194	Mercimek Başlı Civata	Round Head Bolt	6	M6x25		A
	N01/0080182	Mercimek Başlı Civata	Round Head Bolt	6	M6x20		A
29	N02/5900050	A.K. Somun, Fiberli	Nut, Hex.	12	M6		
30	H343407800	Destek Sacı K.M., Ön	Support	1			
31	N01/0232846	A.K.B. Civata	Bolt, Hex.	1	M12x30		
32	N03/1310012	Yaylı Rondela	Washer, Spr.	2	M12		
33	N03/0100023	Pul	Washer, Pln.	2	M12		
34	N02/3570242	A.K. Somun	Nut, Hex.	1	M12		
35	N02/3570206	A.K. Somun	Nut Hex.	3	M10		
36	H343408100	Kilit Sacı	Plate, Lock	1			
37	N01/0232462	A.K.B. Civata	Bolt, Hex.	6	M10x25		



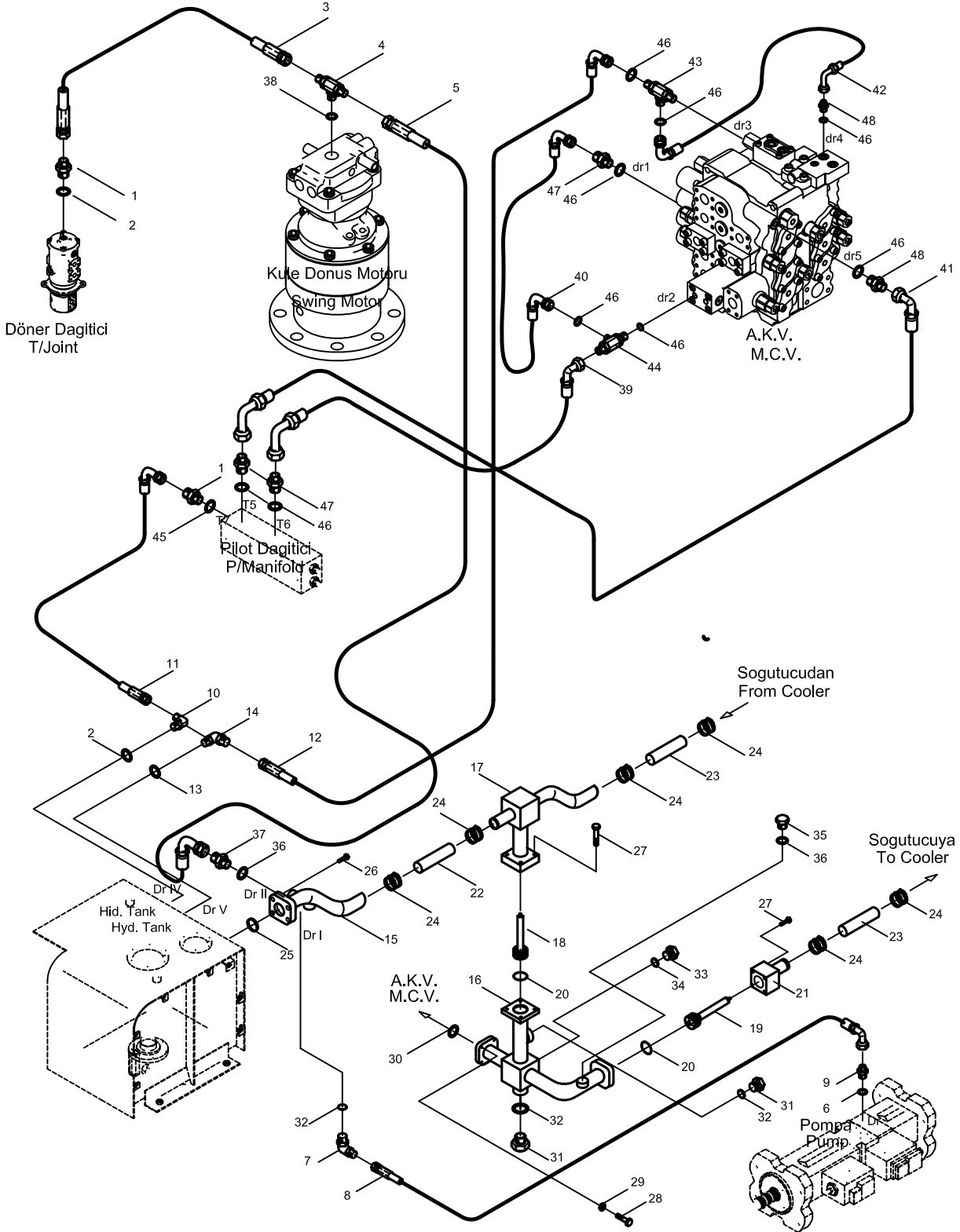
**HİDROLİK DEPO MONTAJI**  
**HYDRAULIC TANK MOUNTING**

343401-01

No	Parça No	Adı	Description	Adet	Not	Seri No	Y. Kul. S.K.
No	Part No			Q'ty	Note	Serial No	ICA S.C.
38	N03/1310011	Yaylı Rondela	Washer, Spr.	6	M10		
39	N03/0100021	Pul	Washer, Pln.	6	M10	2134001-3134027	
	N03/0100021	Pul	Washer, Pln.	10	M10	3134028-	
40	H343409100	Kapak Sacı	Cover	1		2134001-2134004	D
	H343409101	Kapak Sacı	Cover	1		2134005-	D
41	N01/0232114	A.K.B. Civata	Bolt, Hex.	4	M8x20		
42	H343408401	Destek Sacı K.M., Arka	Support	1			
43	98Y010250	Gromet	Gromet	1			
44	H343407300	Menteşe	Hinge	2			
45	N01/0080182	Mercimek Başlı Civata	Bolt	6	M6x20		
46	H343407200	Lastik	Seal, Rubber	1			
47	N01/1661862	Silindirik Başlı Civata	Bolt, Cylinder Head	4	M5x16		
48	N02/5880026	A.K. Somun	Nut, Hex.	4	M5		
49	H343407600	Kilit	Lock	1			
50	H343409400	Flanş	Flange	1		3134028-	
51	N10/2010126	O-Ring	O-Ring	1		3134028-	
52	N01/0380566	A.K.B. Civata	Bolt, Hex.	4	M10x30	3134028-	
53	H343409500	Şim	Shim	4			
54	H343409800	Tank Braketi	Tank Bracket	1		4134040-4134045	
55	H343410000	Bağlantı Kelepçesi	Clamp	1		4134040-	
56	H343410100	Kelepçe Lastiği	Rubber, Clamp	1		4134040-	
57	N01/0231478	A.K.B. Civata	Bolt, Hex.	4	M6x15	4134040-4134045	
	N01/0231478	A.K.B. Civata	Bolt, Hex.	2	M6x15	4134046-	
58	N03/0100013	Pul	Washer, Pln.	4	M6	4134040-4134045	
	N03/0100013	Pul	Washer, Pln.	2	M6	4134046-	

343601-00

# DÖNÜŞ VE SIZINTI HATTI MONTAJI RETURN AND UPPER DRAIN PIPING MOUNTING



**DÖNÜŞ VE SIZINTI HATTI MONTAJI**  
**RETURN AND UPPER DRAIN PIPING MOUNTING**

343601-00

No	Parça No	Adı	Description	Adet	Not	Seri No	Y. Kul. S.K.
No	Part No			Q'ty	Note	Serial No	ICA S.C.
1	N16/K114343	Rekor	Connector	2			
2	N10/2001723	O-Ring	O-Ring	2			
3	99N093214	Hortum Kompleksi	Hose Ass'y	1			
4	N16/R040606	A.T. Rekor	Tee Ass'y	1			
5	99Q093236	Hortum Kompleksi	Hose Ass'y	1			
6	N10/2002234	O-Ring	O-Ring	1		2134001-2134004	
7	N16/N210058	Dirsek	Elbow	1			
8	99Q094317	Hortum Kompleksi	Hose Ass'y	1			
9	N16/K114344	Rekor	Connector	1			
10	N16/N210053	Dirsek	Elbow	1			
11	99Q093247	Hortum Kompleksi	Hose Ass'y	1			
12	97Q091234	Hortum Kompleksi	Hose Ass'y	1			
13	N10/2001122	O-Ring	O-Ring	1			
14	N16/N210044	Dirsek	Elbow	1			
15	H343600200	Boru, K.M.	Pipe Ass'y, W.A.	1			
16	H343601800	Boru, K.M.	Pipe Ass'y, W.A.	1			
17	H343601200	Boru, K.M.	Pipe Ass'y, W.A.	1			
18	H343600600	Çek Valf, Bypass	Check Valve, Bypass	1			
19	H343600700	Çek Valf, Dönüş	Check Valve, Return	1			
20	N10/2005931	O-Ring	O-Ring	2		2134001-2134004	
21	H343602500	Flanş, K.M.	Flange	1			
22	H343602600	Hortum Dönüş Hattı	Hose, Return	1			
23	H343602700	Hortum Dönüş Hattı	Hose, Return	2			
24	N07/4050070	Kelepçe	Clamp	12			
25	N10/2005636	O-Ring	O-Ring	1			
26	N01/5891166	S.B. Civata	Bolt, Cylinder	4	M12x30		
27	N01/5890878	S.B. Civata	Bolt, Cylinder	8	M10x55		
28	N01/0232858	A.K.B. Civata	Bolt, Hex.	4	M12x35		
29	N03/1310012	Yaylı Rondela	Washer, Spr.	4	M12		
30	N10/2004735	O-Ring	O-Ring	1			
31	N16/X162003	Tapa	Plug	2			
32	N10/2002331	O-Ring	O-Ring	2			
33	N16/X162005	Tapa	Plug	1			
34	N10/2002931	O-Ring	O-Ring	1			
35	N16/X162002	Tapa	Plug	1			
36	N10/2001921	O-Ring	O-Ring	2			
37	N16/K214462	Rekor	Connector	1			
38	N10/2001323	O-Ring	O-Ring	1			
39	99Q092254	Hortum Kompleksi	Hose Ass'y	1			
40	99Q092211	Hortum Kompleksi	Hose Ass'y	1			
41	99Q091256	Hortum Kompleksi	Hose Ass'y	1			
42	97T091207	Hortum Kompleksi	Hose Ass'y	1			
43	N16/T020202	A.T. Rekor	Tee Ass'y	1			

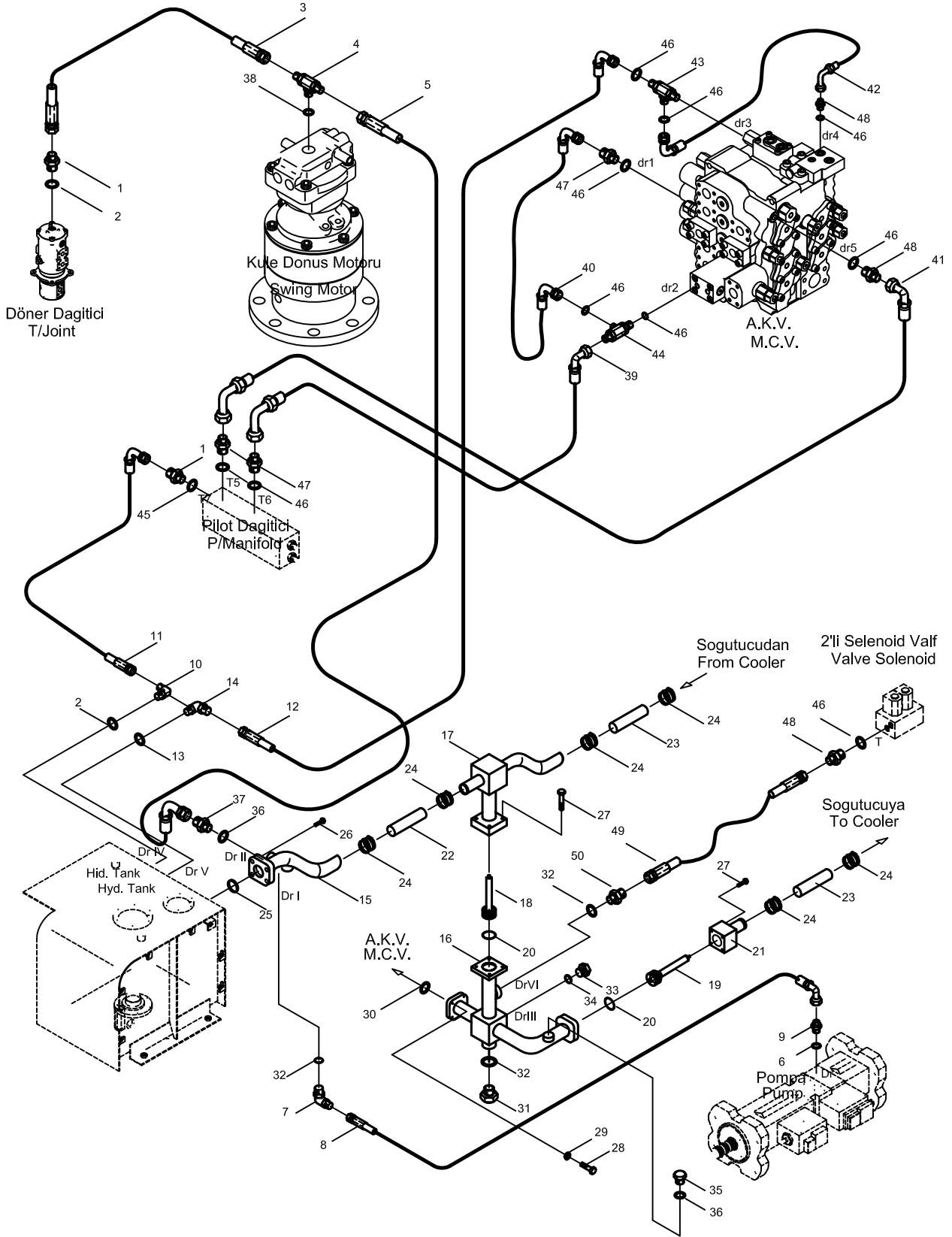
**DÖNÜŞ VE SIZINTI HATTI MONTAJI**  
**RETURN AND UPPER DRAIN PIPING MOUNTING**

343601-00

No	Parça No	Adı	Description	Adet	Not	Seri No	Y. Kul. S.K.
No	Part No			Q'ty	Note	Serial No	ICA S.C.
44	N16/T020404	A.T. Rekor	Tee Ass'y	1			
45	N10/2001724	O-Ring	O-Ring	1			
46	N10/2001024	O-Ring	O-Ring	8			
47	N16/K114356	Rekor	Connector	3			
48	N16/K114341	Rekor	Connector	2			

# DÖNÜŞ VE SIZINTI HATTI MONTAJI

## RETURN AND UPPER DRAIN PIPING MOUNTING



**DÖNÜŞ VE SIZINTI HATTI MONTAJI**  
**RETURN AND UPPER DRAIN PIPING MOUNTING**

343601-01

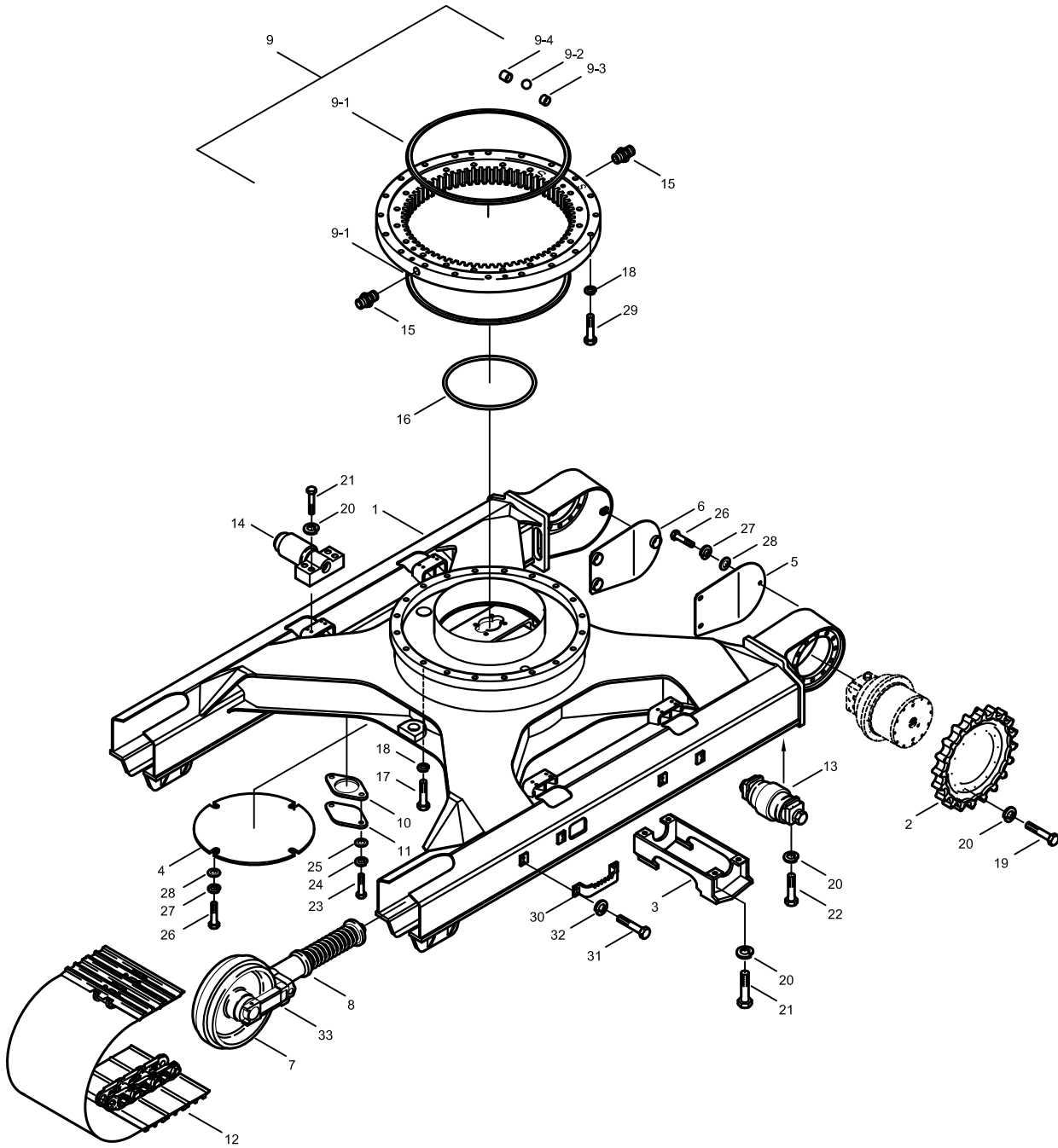
No	Parça No	Adı	Description	Adet	Not	Seri No	Y. Kul. S.K.
No	Part No			Q'ty	Note	Serial No	ICA S.C.
1	N16/K114343	Rekor	Connector	2			
2	N10/2001723	O-Ring	O-Ring	2			
3	99N093214	Hortum Kompleksi	Hose Ass'y	1			
4	N16/R040606	A.T. Rekor	Tee Ass'y	1			
5	99Q093236	Hortum Kompleksi	Hose Ass'y	1			
6	N10/2002436	O-Ring	O-Ring	1		2134005-	
7	N16/N210058	Dirsek	Elbow	1			
8	99Q094317	Hortum Kompleksi	Hose Ass'y	1			
9	N16/K114344	Rekor	Connector	1			
10	N16/N210053	Dirsek	Elbow	1			
11	99Q093247	Hortum Kompleksi	Hose Ass'y	1			
12	97Q091234	Hortum Kompleksi	Hose Ass'y	1			
13	N10/2001122	O-Ring	O-Ring	1			
14	N16/N210044	Dirsek	Elbow	1			
15	H343600200	Boru, K.M.	Pipe Ass'y, W.A.	1			
16	H343601800	Boru, K.M.	Pipe Ass'y, W.A.	1			
17	H343601200	Boru, K.M.	Pipe Ass'y, W.A.	1			
18	H343600600	Çek Valf, Bypass	Check Valve, Bypass	1			
19	H343600700	Çek Valf, Dönüş	Check Valve, Return	1			
20	N10/2005636	O-Ring	O-Ring	2		2134005-	
21	H343602500	Flanş, K.M.	Flange	1			
22	H343602600	Hortum Dönüş Hattı	Hose, Return	1			
23	H343602700	Hortum Dönüş Hattı	Hose, Return	2			
24	N07/4050070	Kelepçe	Clamp	12			
25	N10/2005636	O-Ring	O-Ring	1			
26	N01/5891166	S.B. Civata	Bolt, Cylinder	4	M12x30		
27	N01/5890878	S.B. Civata	Bolt, Cylinder	8	M10x55		
28	N01/0232858	A.K.B. Civata	Bolt, Hex.	4	M12x35		
29	N03/1310012	Yaylı Rondela	Washer, Spr.	4	M12		
30	N10/2004735	O-Ring	O-Ring	1			
31	N16/X162003	Tapa	Plug	1			
32	N10/2002331	O-Ring	O-Ring	2			
33	N16/X162005	Tapa	Plug	1			
34	N10/2002931	O-Ring	O-Ring	1			
35	N16/X162002	Tapa	Plug	1			
36	N10/2001921	O-Ring	O-Ring	2			
37	N16/K214462	Rekor	Connector	1			
38	N10/2001323	O-Ring	O-Ring	1			
39	99Q092254	Hortum Kompleksi	Hose Ass'y	1			
40	99Q092211	Hortum Kompleksi	Hose Ass'y	1			
41	99Q091256	Hortum Kompleksi	Hose Ass'y	1			
42	97T091207	Hortum Kompleksi	Hose Ass'y	1			
43	N16/T020202	A.T. Rekor	Tee Ass'y	1			

**DÖNÜŞ VE SIZINTI HATTI MONTAJI**  
**RETURN AND UPPER DRAIN PIPING MOUNTING**

343601-01

No	Parça No	Adı	Description	Adet	Not	Seri No	Y. Kul. S.K.
No	Part No			Q'ty	Note	Serial No	ICA S.C.
44	N16/T020404	A.T. Rekor	Tee Ass'y	1			
45	N10/2001724	O-Ring	O-Ring	1			
46	N10/2001024	O-Ring	O-Ring	9			
47	N16/K114356	Rekor	Connector	3			
48	N16/K114341	Rekor	Connector	3			
49	97N091212	Hortum Komplexi	Hose Ass'y	1		2134005-	
50	N16/K214466	Rekor	Connector	1		2134005-	

# ALT SASE MONTAJI LOWER FRAME MOUNTING





**ALT ŞASE MONTAJI**  
**LOWER FRAME MOUNTING**

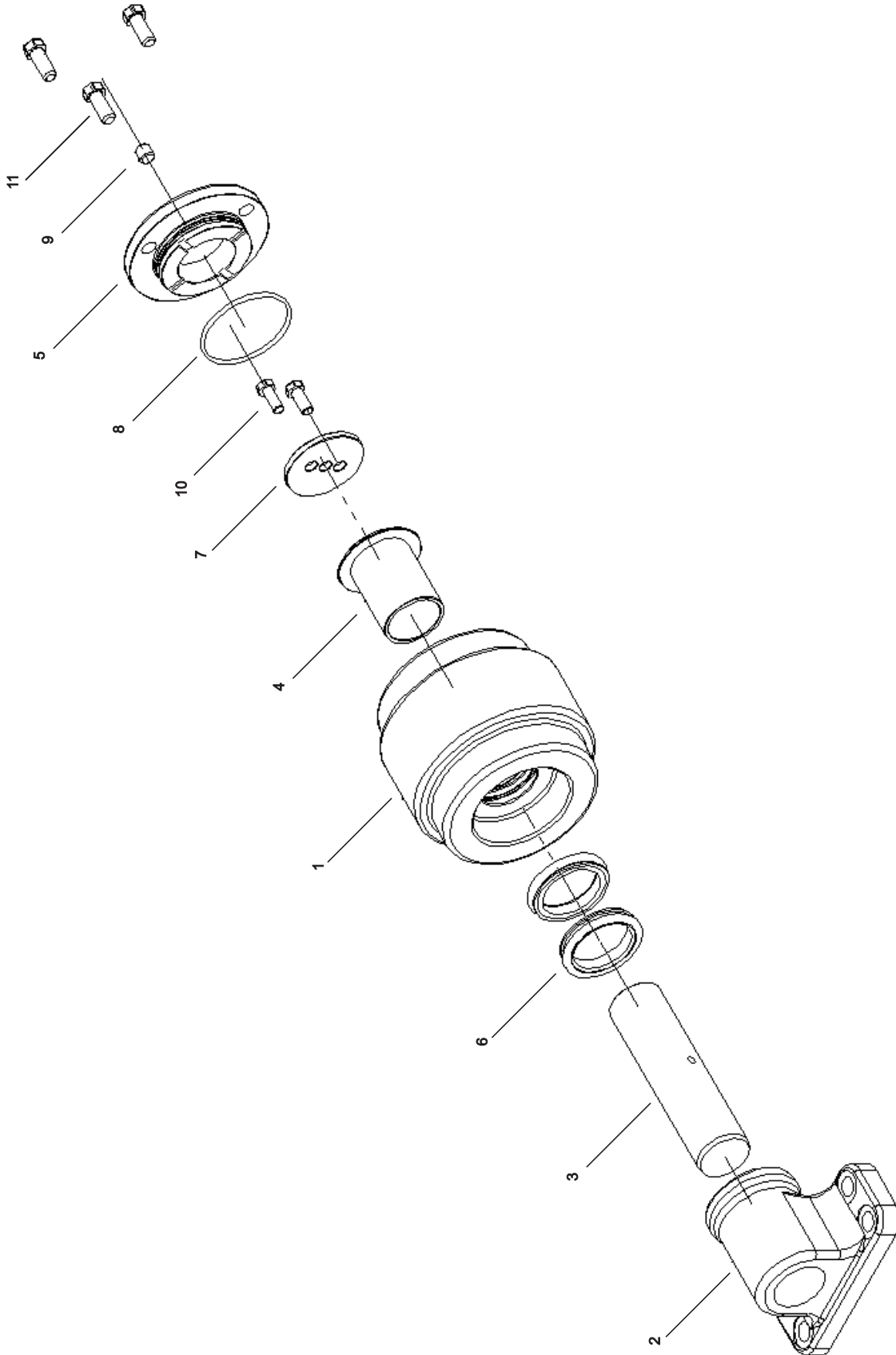
344101-01

No	Parça No	Adı	Description	Adet	Not	Seri No	Y. Kul. S.K.
No	Part No			Q'ty	Note	Serial No	ICA S.C.
1	H344000100	Alt Şase K.M.	Frame W.A., Track	1			
2	H344100200	Cer Dişlisi	Sproket	2			
3	H344100300	Palet Muhafazası, KM	Guard, Track	4			
4	H344100700	Alt Kapak	Cover, Bottom	1			
5	H344100800	Yağ Motor Kapağı K.M. (Sol)	Cover, T/M, L/H	1			
6	H344101200	Yağ Motor Kapağı K.M. (Sağ)	Cover, T/M, R/H	1			
7	H344101300	İstikamet Tekeri Komp	Idler Ass'y	2			
8	H344102900	Gerdirme Mek. Komp.	Adjuster Ass'y	2			
9	H344104800	Kule Döndürme	Swing Ring Ass'y	1			
		Dişlisi Kompleksi					
9_1	H349031001	Keçe, Kul. Dön. Diş.	Seal, Swing Ring	2			
9_2	H349031002	Bilya, Kul. Dön. Diş.	Ball, Swing Ring	108			
9_3	H349031004	Destek A, Kul. Dön.	Support A, Swing R.	87			
9_4	H349031005	Destek B, Kul. Dön.	Support B, Swing R.	21			
10	H341201500	Kapak	Cover	1			
11	H341201600	Conta	Packing	1			
12	H344200100	Palet Montajı	Track Ass'y	2	600mm		
13	H344105100	Yürüyüş Makara Komp	Roller, Lower	18			
14	H344105900	Taşıyıcı Makara Komp.	Roller, Upper	4			
15	N08/1110000	Gresörlük	Grease Nipple	2			
16	H344104900	Gres Fıtlı	Seal, Grease	1			
17	N01/0682018	A.K.B Civata	Bolt, Hex	36	M20x65		
18	N03/1170034	Yaylı Rondela	Washer, Spr	72	M20	2134001-3134005	A
	N03/1310016	Yaylı Rondela	Washer, Spr	72	M20	3134006-	A
19	N01/0391238	A.K.B Civata	Bolt, Hex	44	M16x55		
20	N03/1310014	Yaylı Rondela	Washer, Spr	148	M16		
21	N01/0381226	A.K.B Civata	Bolt, Hex	32	M16x50		
22	N01/0381310	A.K.B Civata	Bolt, Hex	72	M16x85		
23	N01/0671082	A.K.B Civata	Bolt, Hex	2	M10x25		
24	N03/1310011	Yaylı Rondela	Washer, Spr	2	M10		
25	N03/0100020	Pul	Washer, Pln	2	M10		
26	N01/0232846	A.K.B Civata	Bolt, Hex	10	M12x30		
27	N03/1310012	Yaylı Rondela	Washer Spr	10	M12		
28	N03/0100023	Pul	Washer, Pln	10	M12		
29	N01/0391872	A.K.B Civata	Bolt, Hex	36	M20x105		
30	H344101002	Basamak Sacı	Step	4	*	3134025-	
31	N01/0381190	A.K.B Civata	Bolt, Hex	16	M16x35, *	3134025-	
32	N03/1310014	Yaylı Rondela	Washer, Spr	16	M16, *	3134025-	
33	H344102800	Çatal	Yoke	2			

(\*) 3134026 hariç / except 3134026

344102-00

# TAŞIYICI MAKARA UPPER ROLLER



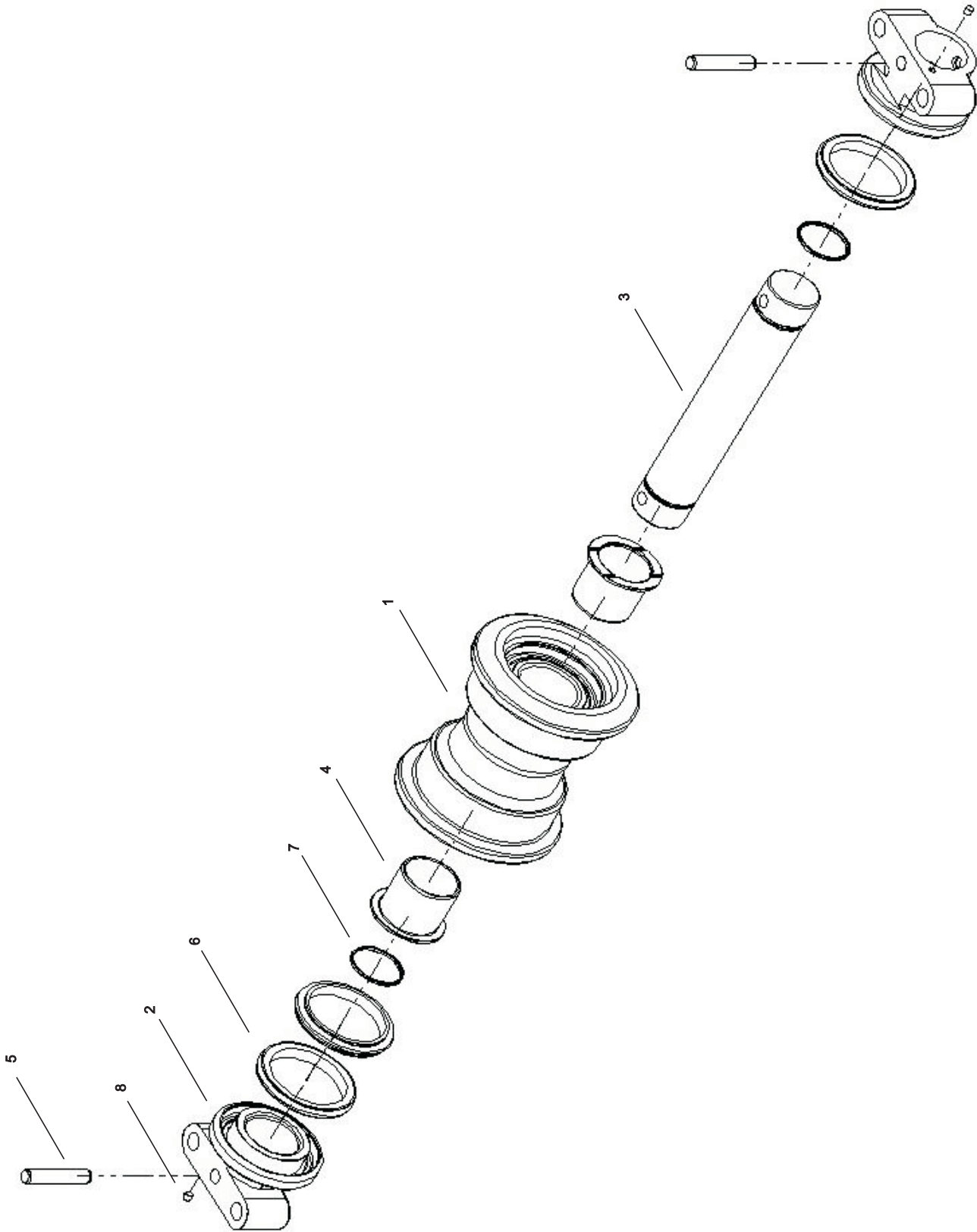
**TAŞIYICI MAKARA**  
**UPPER ROLLER**

344102-00

No	Parça No	Adı	Description	Adet	Not	Seri No	Y. Kul. S.K.
No	Part No			Q'ty	Note	Serial No	ICA S.C.
	H344105900	Taşıyıcı Mak. Komp.	Upper Roller Ass'y	1			
1		Gövde	Body	1		2134005 & 3134002-	
2	H349034022	Destek	Bracket	1		2134005 & 3134002-	
3	H349034023	Şaft	Shaft	1		2134005 & 3134002-	
4	H349034024	Burç	Bushing	1		2134005 & 3134002-	
5	H349034025	Kapak	Cover	1		2134005 & 3134002-	
6		Keçe	Seal Group	1		2134005 & 3134002-	K
7	H349034027	Pul	Washer	1		2134005 & 3134002-	
8		O-Ring	O-Ring	1		2134005 & 3134002-	K
9		Tapa	Plug	1		2134005 & 3134002-	
10		Civata ve Pul	Bolt and Washer	2	M8x125x20	2134005 & 3134002-	
11		Civata ve Pul	Bolt and Washer	3	M10x125x25	2134005 & 3134002-	
•	H349034032	Keçe	Seal	1	W/O-Ring, K	2134005 & 3134002-	

344103-00

# YÜRÜYÜŞ MAKARASI LOWER ROLLER



# YÜRÜYÜŞ MAKARASI

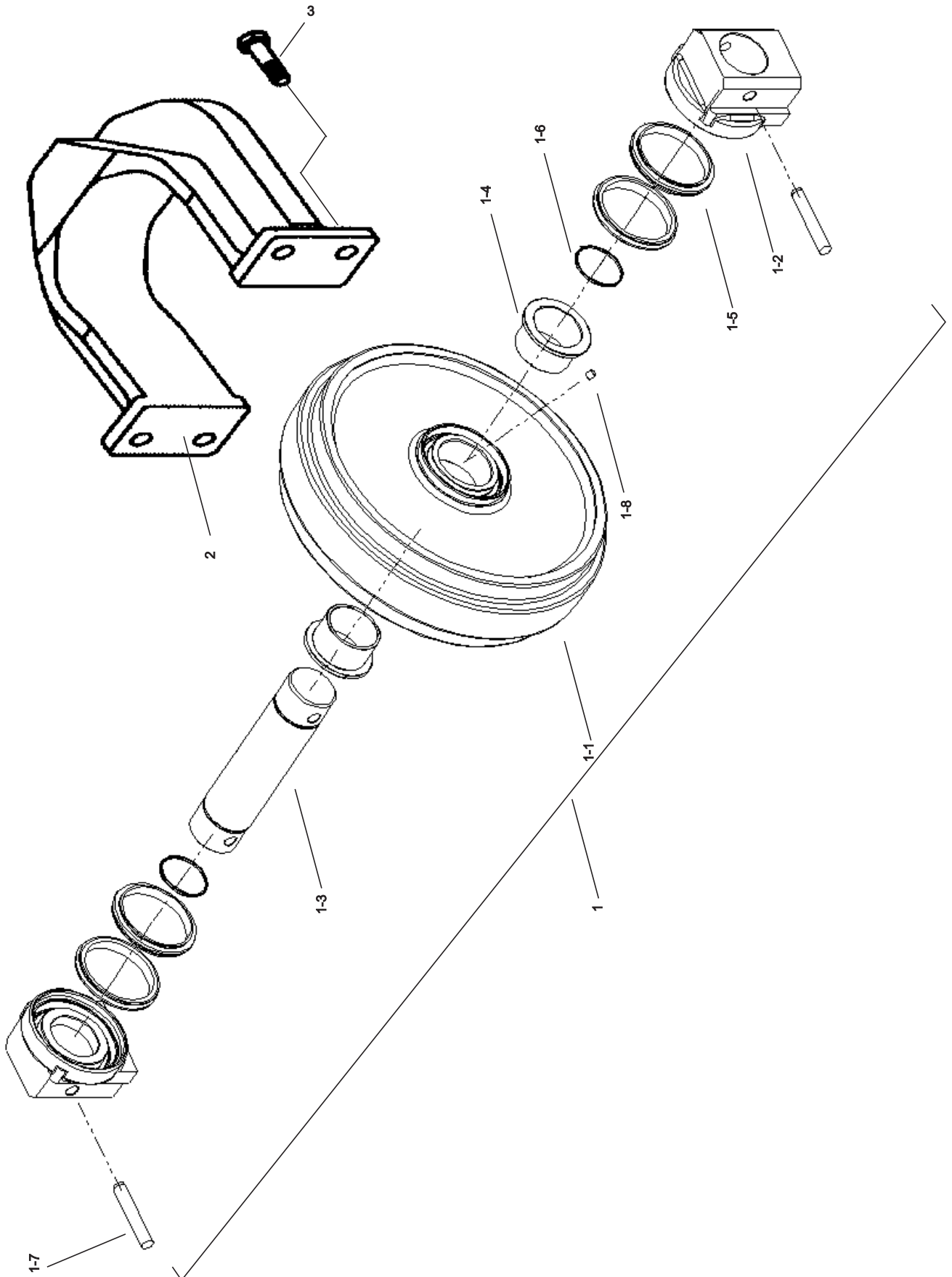
## LOWER ROLLER

344103-00

No	Parça No	Adı	Description	Adet	Not	Seri No	Y. Kul. S.K.
No	Part No			Q'ty	Note	Serial No	ICA S.C.
	H344105100	Yürü. Makarası Komp.	Lower Roller Ass'y	1			
1		Gövde Komitesi	Body Ass'y	1		2134005 & 3134002-	
2	H349033012	Yatak	Collar	2		2134005 & 3134002-	
3	H349033013	Şaft	Shaft	1		2134005 & 3134002-	
4	H349033014	Burç	Bushing	2		2134005 & 3134002-	
5	H349033015	Pim	Pin	2		2134005 & 3134002-	
6		Keçe	F/Seal	2		2134005 & 3134002-	K
7		O-Ring	O-Ring	2		2134005 & 3134002-	K
8		Tapa	Plug	2		2134005 & 3134002-	
•	H349033019	Keçe	Seal	2	W/O-Ring, K	2134005 & 3134002-	

344104-00

# İSTİKAMET TEKERİ VE ÇATALI IDLER ASSEMBLY AND YOKE



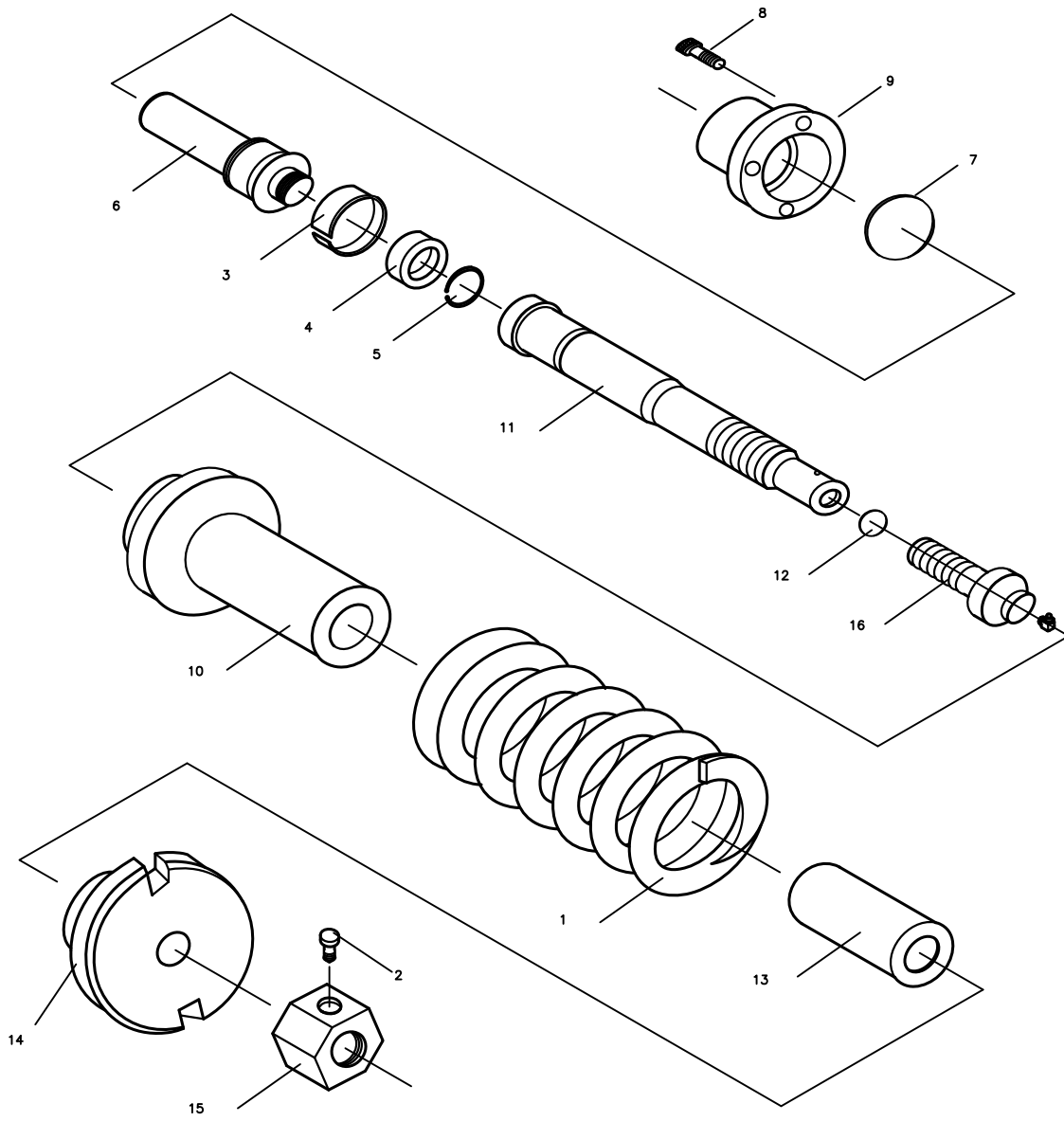
**İSTİKAMET TEKERİ VE ÇATALI**  
**IDLER ASSEMBLY AND YOKE**

344104-00

No	Parça No	Adı	Description	Adet	Not	Seri No	Y. Kul. S.K.
No	Part No			Q'ty	Note	Serial No	ICA S.C.
1	H344101300	İstik. Tekerı Komp.	Idler Ass'y	1			
1_1		Teker	Front	1		2134005 & 3134002-	
1_2	H349035012	Yatak	Bearing	2		2134005 & 3134002-	
1_3	H349035013	Şaft	Shaft	1		2134005 & 3134002-	
1_4	H349035014	Burç	Bushing	2		2134005 & 3134002-	
1_5		Keçe Grubu	Seal Group	2		2134005 & 3134002-	K
1_6		O-Ring	O-Ring	2		2134005 & 3134002-	K
1_7	H349035017	Pim	Pin	2		2134005 & 3134002-	
1_8		Tapa	Plug	1		2134005 & 3134002-	
2	H344102800	Çatal	Yoke	1			
3	N01/0381226	A.K.B. Civata	Bolt, Hex.	4	M16x50		
•	H349035019	Keçe	Seal	2	W/O-Ring, K	2134005 & 3134002-	

344105-00

# GERDİRME MEKANİZMASI ADJUSTER ASSEMBLY





**GERDİRME MEKANİZMASI**  
**ADJUSTER ASSEMBLY**

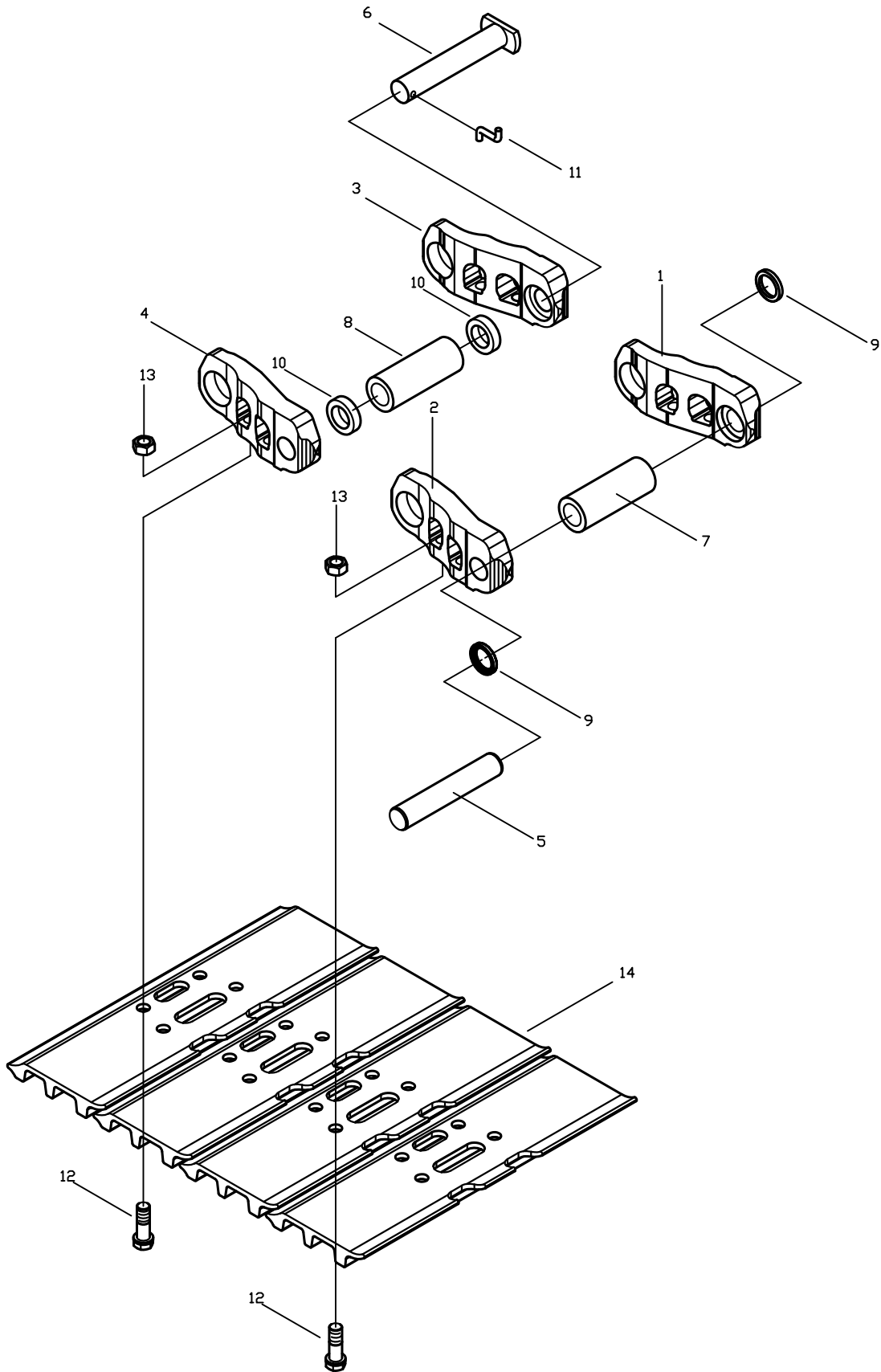
344105-00

No	Parça No	Adı	Description	Adet	Not	Seri No	Y. Kul. S.K.
No	Part No			Q'ty	Note	Serial No	ICA S.C.
	H344102900	Gerdirme Mek. Komp.	Adjuster Ass'y	2			
1		Yay	Spring	1		2134005 & 3134002-	
2		Civata	Bolt	1		2134005 & 3134002-	
3	H349036023	Yataklama Bandı	Ring, Wear	1		2134005 & 3134002-	K
4	H349036024	Piston Keçesi	U-Packing	1		2134005 & 3134002-	K
5	H349036025	Segman	Retaining Ring	1		2134005 & 3134002-	
6		Piston	Rod, Piston	1		2134005 & 3134002-	
7	H349036027	O-Ring	O-Ring	1		2134005 & 3134002-	K
8		Civata	Bolt, Socket	4	M10x1.5x2	2134005 & 3134002-	
9		Flanş	Flange	1		2134005 & 3134002-	
10		Silindir	Cylinder	1		2134005 & 3134002-	
11		Piston	Rod	1		2134005 & 3134002-	
12	H349036036	O-Ring	O-Ring	1		2134005 & 3134002-	
13		Mesafe Bileziği	Spacer	1		2134005 & 3134002-	
14		Pul	Washer	1		2134005 & 3134002-	
15		Somun	Nut	1		2134005 & 3134002-	
16	H349036011	Valf Komp.	Valve Ass'y	1	1/8, 135° gresörlük,*	2134001-3134001	
	H349036032	Valf Komp.	Valve Ass'y	1	1/8, 135° gresörlük	2134005 & 3134002-	
•	H349036017	Tamir Takımı	Seal KIT	1	K, *	2134001-3134001	
	H349036040	Tamir Takımı	Seal KIT	1	K	2134005 & 3134002-	

(\*)2134005 hariç / except 2134005

344201-00

# PALET KOMPLESİ TRACK CHAIN ASSEMBLY

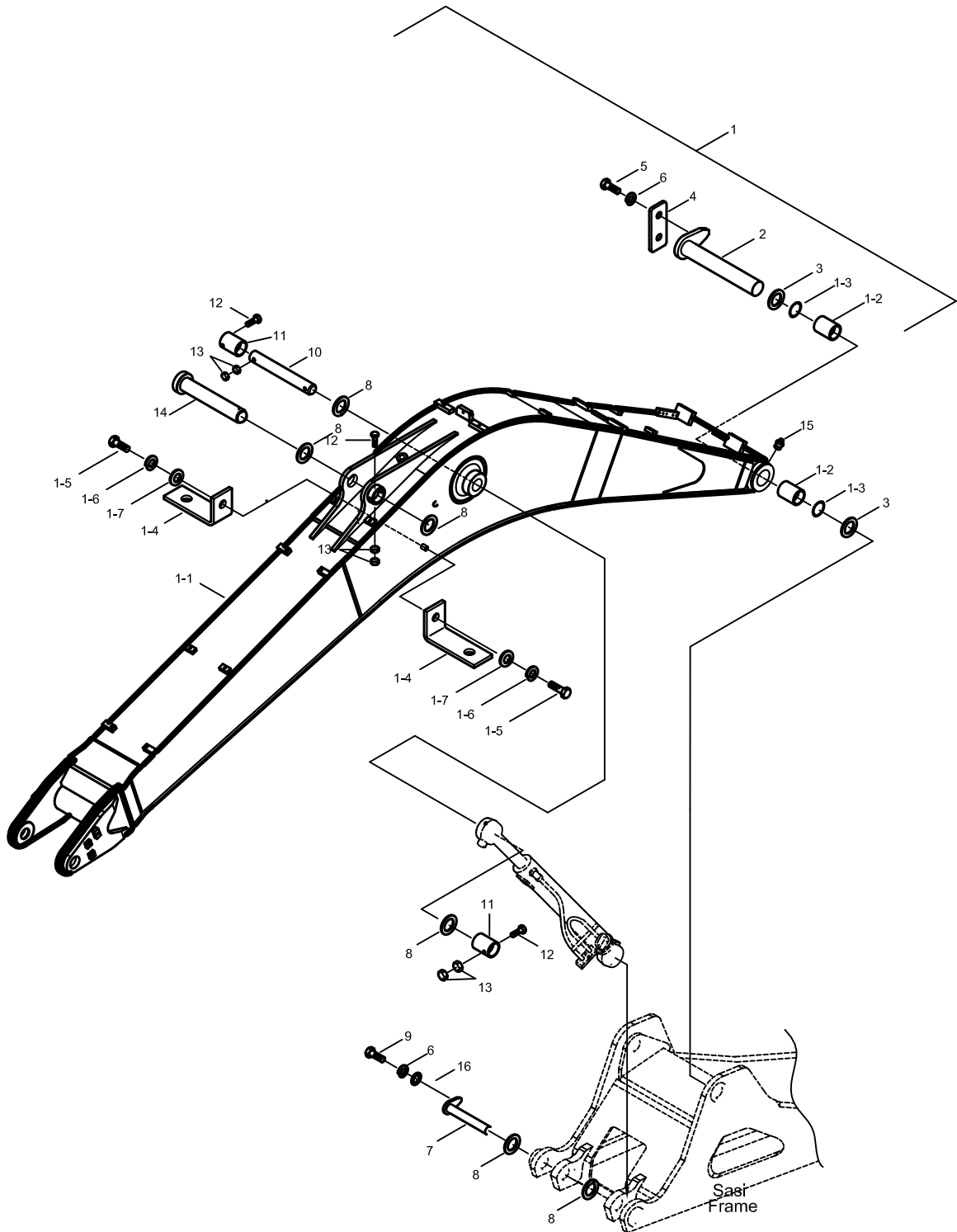


**PALET KOMPLESİ**  
**TRACK CHAIN ASSEMBLY**

344201-00

No	Parça No	Adı	Description	Adet	Not	Seri No	Y. Kul. S.K.
No	Part No			Q'ty	Note	Serial No	ICA S.C.
	H344200100	Palet Montajı	Track Ass'y	1			
1	H349037021	Palet Baklası, Sağ	Track Link, RH	48		2134005 & 3134002-	
2	H349037022	Palet Baklası, Sol	Track Link, LH	48		2134005 & 3134002-	
3	H349037023	Plt. Bak. Master, Sağ	Trk. Link, Master, RH	1		2134005 & 3134002-	
4	H349037024	Plt. Bak. Master, Sol	Trk. Link, Master, LH	1		2134005 & 3134002-	
5	H349037025	Pim	Track Pin, Regular	48		2134005 & 3134002-	
6	H349037026	Pim, Master	Track Pin, Master	1		2134005 & 3134002-	
7	H349037027	Burç	Track Bushing	48		2134005 & 3134002-	
8	H349037028	Burç, Master	Track Bush., Master	1		2134005 & 3134002-	
9	H349037029	Keçe	Dust Seal	96		2134005 & 3134002-	
10	H349037030	Mesafe Bileziği	Spacer	2		2134005 & 3134002-	
11	H349037031	Kilit Pimi	Clamping Pin	1		2134005 & 3134002-	
12	H349037032	Civata	Bolt	196			
13	H349037033	Somun	Nut	196		2134005 & 3134002-	
14	H349037034	Pabuç	Track Shoe	49			

# ANA BOM MONTAJI BOOM MOUNTING

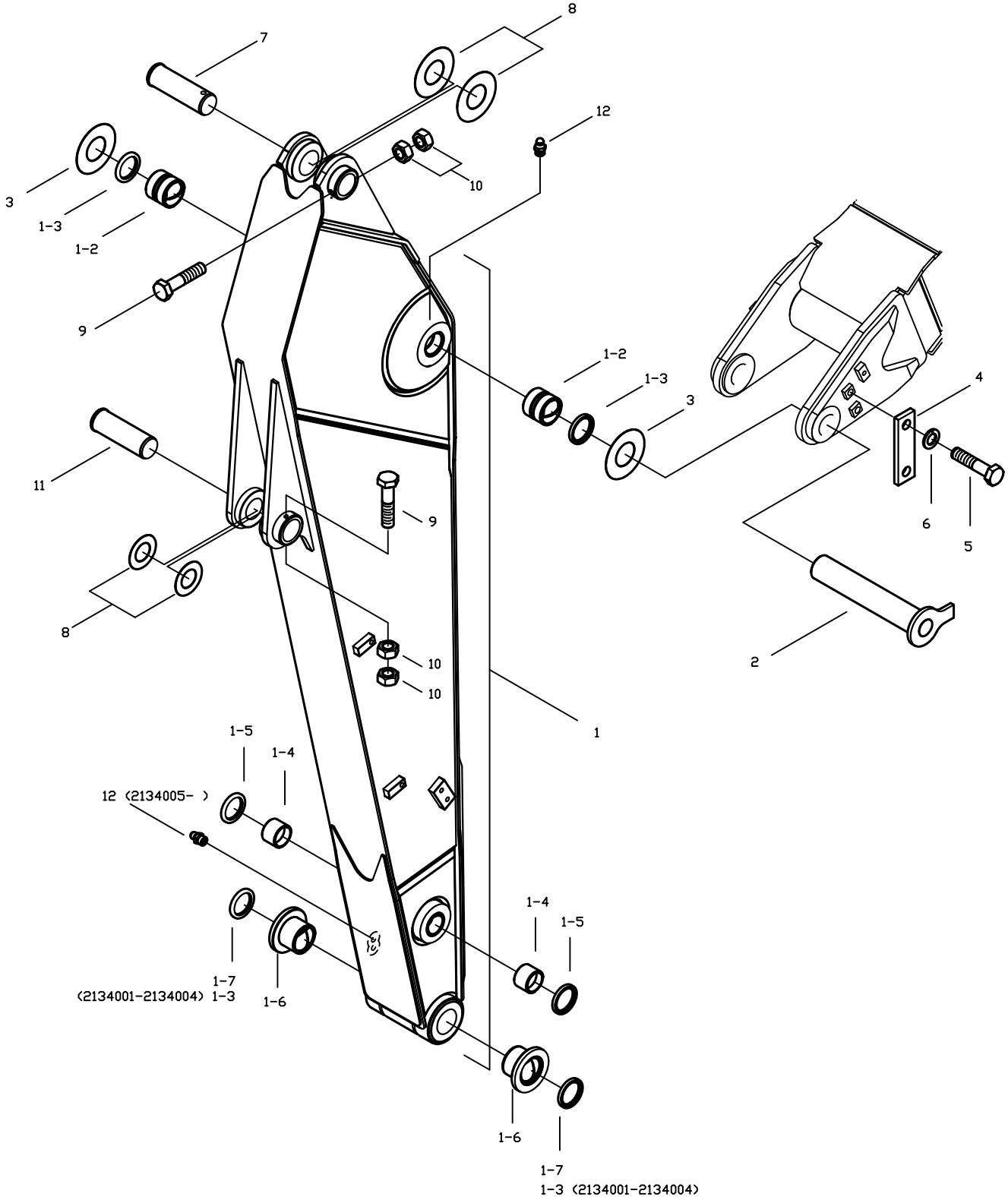


# ANA BOM MONTAJI BOOM MOUNTING

345101-00

No	Parça No	Adı	Description	Adet	Not	Seri No	Y. Kul. S.K.
No	Part No			Q'ty	Note	Serial No	ICA S.C.
1	H345100100	Ana Bom Montajı	Boom Ass'y	1		2134001-2134004	D
	H345100101	Ana Bom Montajı	Boom Ass'y	1		2134005-	D
1_1	H345100200	Ana Bom K.M.	Boom W.A.	1			
1_2	H345104500	Sert Burç	Bushing	2		2134001-2134004	D
	H345104500a	Sert Burç	Bushing	2		2134005	D
	H345104501	Sert Burç	Bushing	2		3134001-	D
1_3	N10/5901056	Toz Keçesi	Seal, Dust	2		2134001-2134005	D
	N10/5910006	Toz Keçesi	Seal, Dust	2		3134001-	D
1_4	H345104700	Çalışma Lambası Bağlantı Laması	Plate, W/Lamp	2			
1_5	N01/0232846	A.K.B. Civata	Bolt, Hex	2	M12x30		
1_6	N03/1310012	Yaylı Rondela	Washer, Spr	2	M12		
1_7	N03/0100023	Pul	Washer, Pln	2	M12		
2	H345000200	Pim, K.M.	Pin Ass'y	1		2134001-2134005	D
	H345000201	Pim, K.M.	Pin Ass'y	1		3134001-	D
3	H345002200	Şim	Shim	2		2134001-2134005	D
	H345002201	Şim	Shim	2		3134001-	D
4	H345000500	Pim Sabitleme Laması	Pate	1			
5	N01/0381226	A.K.B. Civata	Bolt, Hex	2	M16x50		
6	N03/1310014	Yaylı Rondela	Washer, Spr	4	M16		
7	H345000601a	Pim, K.M.	Pin Ass'y	2		2134001	
	H345000601	Pim, K.M.	Pin Ass'y	2		2134002-	
8	H345002300	Şim	Shim	8			
9	N01/0233530	A.K.B. Civata	Bolt, Hex	2	M16x25		
10	H345000900	Pim	Pin	1			
11	H345001000	Sabitleme Bileziği	Stopper	2			
12	N01/0381418	A.K.B. Civata	Bolt, Hex	3	M16x150		
13	N02/3570314	A.K. Somun	Nut, Hex	6	M16		
14	H345001100	Pim	Pin	1			
15	N08/1110000	Gresörlük	Grease Nipple	2			
16	H344500270	Destek Pulu	Support, Washer	2			

# UÇ BOM MONTAJI ARM MOUNTING



UÇ BOM MONTAJI  
ARM MOUNTING

345201-02- 01

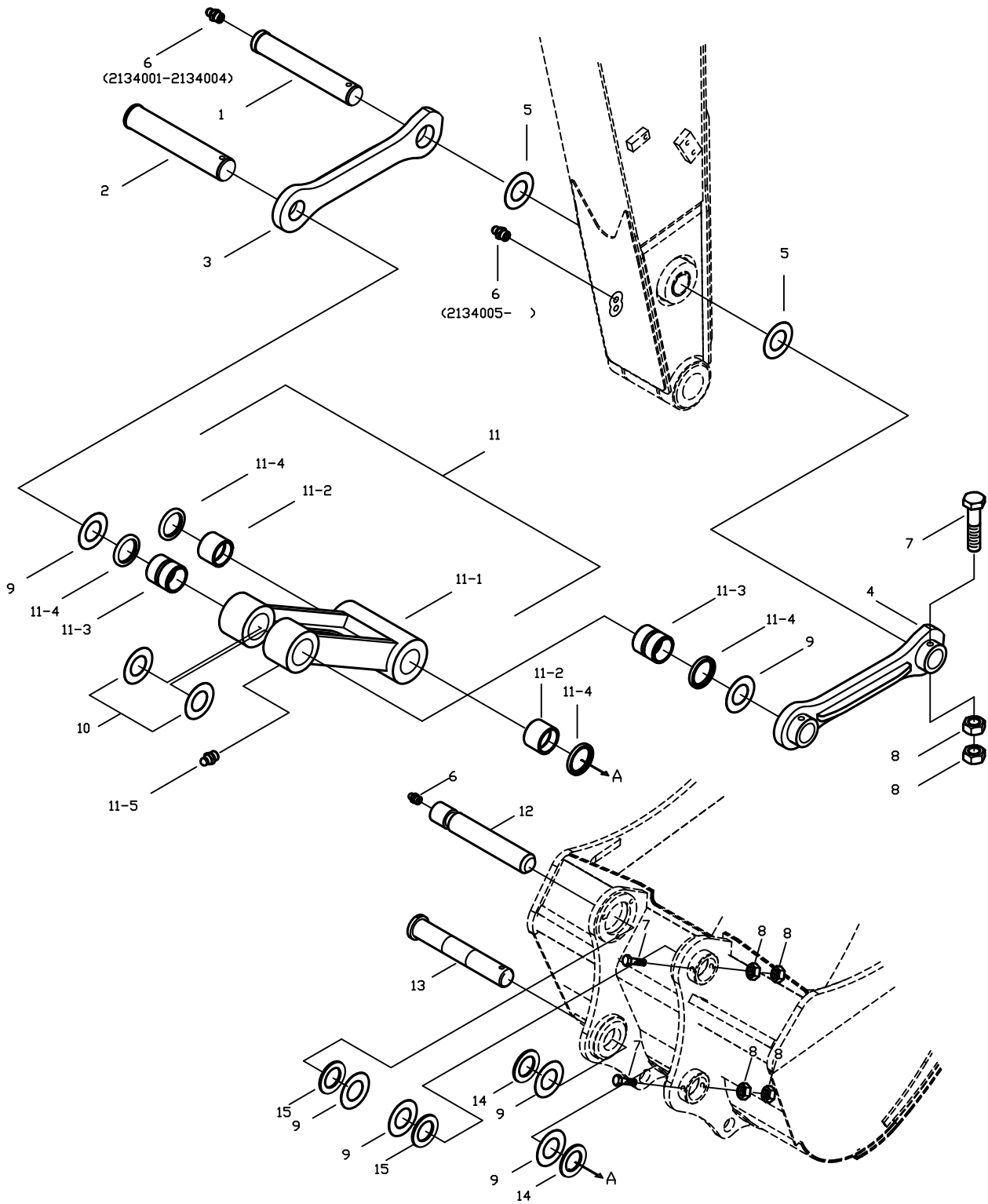
No	Parça No	Adı	Description	Adet	Not	Seri No	Y. Kul. S.K.
No	Part No			Q'ty	Note	Serial No	ICA S.C.
1A	H345200100	Uç Bom Montajı	Arm Ass'y	1	2,92 m	2134001-2134004	D
	H345200101	Uç Bom Montajı	Arm Ass'y	1	2,92 m, *	2134005-4134030	D
	H345200102	Uç Bom Montajı	Arm Ass'y	1	2,92 m	4134031-	D
1B	H235200100	Uç Bom Montajı	Arm Ass'y	1	2,40 m	-4134030	D
	H235200101	Uç Bom Montajı	Arm Ass'y	1	2,40 m	4134031-	D
1_1A	H345200200	Uç Bom K.M.	Arm	1	2,92 m	2134001-2134004	D
	H345200201	Uç Bom K.M.	Arm	1	2,92 m, *	2134005-4134030	D
	H345200202	Uç Bom K.M.	Arm	1	2,92 m	4134031-	D
1_1B	H235200200	Uç Bom K.M.	Arm	1	2,40 m	-4134030	D
	H235200201	Uç Bom K.M.	Arm	1		4134031-	D
1_2	H345203500	Sert Burç	Bushing	2		2134001-2134004	D
	H345203501	Sert Burç	Bushing	2		2134005-	D
1_3	N10/5901056	Toz Keçesi	Seal Dust	4		2134001-2134004	D
	N10/5901056	Toz Keçesi	Seal Dust	2		2134005-	D
1_4	H345203700	Sert Burç	Bushing	2		2134001-2134004	D
	H345203701	Sert Burç	Bushing	2		2134005-	D
1_5	N10/5718605	Toz Keçesi	Seal Dust	2		2134001-2134004	D
	N10/5708505	Toz Keçesi	Seal Dust	2		2134005-	D
1_6	H345203900	Sert Burç	Bushing	2		2134001-2134004	D
	H345203901	Sert Burç	Bushing	2	*, **	2134005-4134030	D
	H345203902	Sert Burç	Bushing	2		4134031-	D
1_7	N10/5809505	Toz Keçesi	Seal Dust	2		2134005-	D
2	H345001201	Pim, K.M.	Pin Ass'y	1		2134001-2134005	D
	H345001202	Pim, K.M.	Pin Ass'y	1		2134005-?	D
3	H345001400	Şim	Shim	2		2134001-2134005	D
	H345001401	Şim	Shim	2		2134005-	D
4	H345000500	Pim Sabitleme Laması	Plate	1			
5	N01/0233530	A.K.B. Civata	Bolt, Hex	2	M16x25		
6	N03/1310014	Yaylı Rondela	Washer, Spr	2	M16		
7	H345001100	Pim	Pin	1			
8	H345002300	Şim	Shim	4			
9	N01/0381418	A.K.B. Civata	Bolt, Hex	4	M16x150		
10	N02/3570314	A.K. Somun	Nut, Hex	8	M16		
11	H345001500	Pim	Pin	1			
12	N08/1110000	Gresörlük	Grease, Nipple	2		2134001-2134004	
	N08/1110000	Gresörlük	Grease, Nipple	4		2134005-	

(\*) 4134032 ve 4134033 seri nolu makinalar dahildir. / 4134032 and 4134033 serial numbered machines are included.

(\*\*) H345203901 ve H345401100 birbirlerinin yerine kullanılabilir. H345203901 and H345401100 are interchangeable.

# ÇALIŞMA ATAÇMANLARI KONTROLÜ WORKING ATTACHMENT CONTROL

345302-00-01





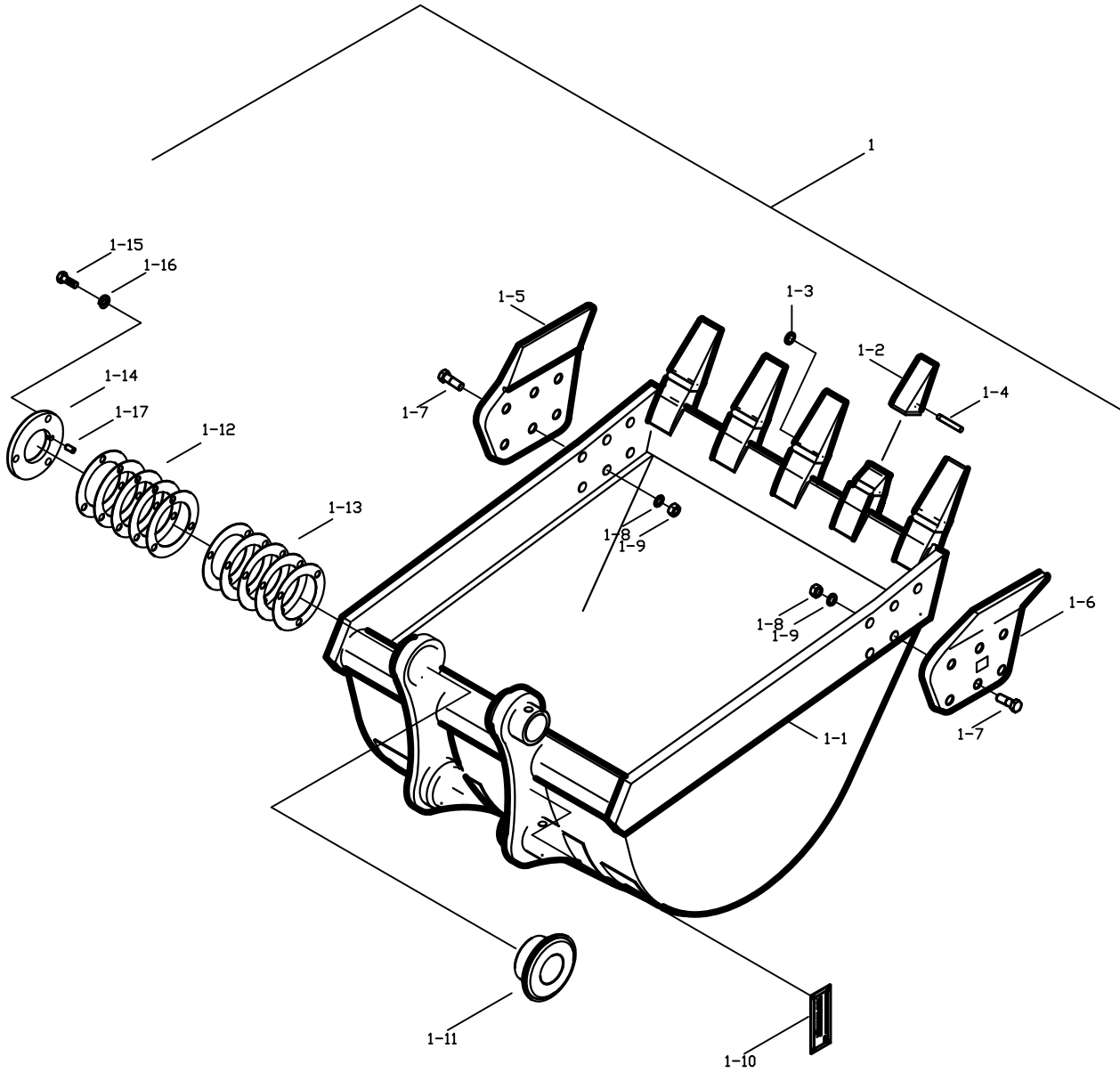
**ÇALIŞMA ATAÇMANLARI KONTROLÜ**  
**WORKING ATTACHMENT CONTROL**

345302-00

No	Parça No	Adı	Description	Adet	Not	Seri No	Y. Kul. S.K.
No	Part No			Q'ty	Note	Serial No	ICA S.C.
1	H345001701	Pim	Pin	1		2134001-2134004	D
	H345001702	Pim	Pin	1		2134005-	D
2	H345001900	Pim	Pin	1			
3	H345400200	Destek Kolu, K.M., Sağ	Yoke W.A., R/H	1		2134001-2134004	D
	H345400201	Destek Kolu, K.M., Sağ	Yoke W.A., R/H	1		2134005-	D
4	H345400100	Destek Kolu, K.M., Sol	Yoke W.A., L/H	1		2134001-2134004	D
	H345400101	Destek Kolu, K.M., Sol	Yoke W.A., L/H	1		2134005-	D
5	H345001600	Şim	Shim	2		2134001-2134004	
	H345001601	Şim	Shim	2		2134005-	
6	N08/1110000	Gresörlük	Grease, Nipple	2		2134001-2134004	
	N08/1110000	Gresörlük	Grease, Nipple	3		2134005-	
7	N01/0381418	A.K.B. Civata	Bolt, Hex.	6	M16x150		
8	N02/3570314	A.K. Somun	Nut, Hex.	12	M16		
9	H345002300	Şim	Shim	6			
10	H345002600	Şim	Shim	2			
11	H345400500	Palet Montajı	Link Ass'y	1			
11_1	H345400600	Palet K.M.	Link W.A.	1			
11_2	H345401100	Sert Burç	Bushing	2			
11_3	H345401200	Sert Burç	Bushing	2			
11_4	N10/5809505	Toz Keçesi	Seal Dust	6			
11_5	N08/1110000	Gresörlük	Grease, Nipple	3			
12	H345303300	Pim	Pin	1		2134001-2134004	D
	H345303301	Pim	Pin	1		2134005-	D
13	H345002000	Pim	Pin	1			
14	H345002100	O-Ring	O-Ring	2			
15	H345303400	O-Ring	O-Ring	2			

345303-00

# GENEL AMAÇLI KEPÇE GENERAL PURPOSE BUCKET



GENEL AMAÇLI KEPÇE  
GENERAL PURPOSE BUCKET

345303-00

No	Parça No	Adı	Description	Adet	Not	Seri No	Y. Kul.	S.K.
No	Part No			Q'ty	Note	Serial No	ICA	S.C.
1A	H340300100	G. Amaç. Kep. Komp.	Gen.Purp. Buc. Ass'y	1	600 mm, *	-4134030	D	OP
	H340300101	G. Amaç. Kep. Komp.	Gen.Purp. Buc. Ass'y	1	600 mm	4134031-	D	OP
1B	H340305000	G. Amaç. Kep. Komp.	Gen.Purp. Buc. Ass'y	1	750 mm, *	-4134030	D	OP
	H340305001	G. Amaç. Kep. Komp.	Gen.Purp. Buc. Ass'y	1	750 mm	4134031-	D	OP
1C	H340310000	G. Amaç. Kep. Komp.	Gen.Purp. Buc. Ass'y	1	900 mm, *	-4134030	D	OP
	H340310001	G. Amaç. Kep. Komp.	Gen.Purp. Buc. Ass'y	1	900 mm	4134031-	D	OP
1D	H340315000	G. Amaç. Kep. Komp.	Gen.Purp. Buc. Ass'y	1	1050 mm, *	-4134030	D	OP
	H340315001	G. Amaç. Kep. Komp.	Gen.Purp. Buc. Ass'y	1	1050 mm	4134031-	D	OP
1E	H345300100	G. Amaç. Kep. Komp.	Gen.Purp. Buc. Ass'y	1	1200 mm, *	-4134030	D	
	H345300101	G. Amaç. Kep. Komp.	Gen.Purp. Buc. Ass'y	1	1200 mm	4134031-	D	
1F	H340320000	G. Amaç. Kep. Komp.	Gen.Purp. Buc. Ass'y	1	1400 mm, *	-4134030	D	OP
	H340320001	G. Amaç. Kep. Komp.	Gen.Purp. Buc. Ass'y	1	1400 mm	4134031-	D	OP
1_1A	H340300200	G. Amaç. Kep. K.M.	Gen.Purp. Buc. W.A.	1	600 mm, *	-4134030	D	
	H340300201	G. Amaç. Kep. K.M.	Gen.Purp. Buc. W.A.	1	600 mm	4134031-	D	
1_1B	H340305100	G. Amaç. Kep. K.M.	Gen.Purp. Buc. W.A.	1	750 mm, *	-4134030	D	
	H340305101	G. Amaç. Kep. K.M.	Gen.Purp. Buc. W.A.	1	750 mm	4134031-	D	
1_1C	H340310100	G. Amaç. Kep. K.M.	Gen.Purp. Buc. W.A.	1	900 mm, *	-4134030	D	
	H340310101	G. Amaç. Kep. K.M.	Gen.Purp. Buc. W.A.	1	900 mm	4134031-	D	
1_1D	H340315100	G. Amaç. Kep. K.M.	Gen.Purp. Buc. W.A.	1	1050 mm, *	-4134030	D	
	H340315101	G. Amaç. Kep. K.M.	Gen.Purp. Buc. W.A.	1	1050 mm	4134031-	D	
1_1E	H345300200	G. Amaç. Kep. K.M.	Gen.Purp. Buc. W.A.	1	1200 mm, *	-4134030	D	
	H345300201	G. Amaç. Kep. K.M.	Gen.Purp. Buc. W.A.	1	1200 mm	4134031-	D	
1_1F	H340320100	G. Amaç. Kep. K.M.	Gen.Purp. Buc. W.A.	1	1400 mm, *	-4134030	D	
	H340320101	G. Amaç. Kep. K.M.	Gen.Purp. Buc. W.A.	1	1400 mm	4134031-	D	
1_2	H345302800	Tırnak	Point					
		600, 750 mm, Kep.	600, 750 mm, Buc.	3				
		900, 1050 mm, Kep	900, 1050 mm, Buc.	4				
		1200 mm, Kep	1200 mm, Buc.	5				
		1400 mm, Kep.	1400 mm, Buc.	6				
1_3	H345302900	Sabitleme Pulu	Washer, Tooth					
		600, 750 mm, Kep.	600, 750 mm, Buc.	3				
		900, 1050 mm, Kep	900, 1050 mm, Buc.	4				
		1200 mm, Kep	1200 mm, Buc.	5				
		1400 mm, Kep.	1400 mm, Buc.	6				
1_4	H345303000	Kilit Pimi	Pin, Tooth					
		600, 750 mm, Kep.	600, 750 mm, Buc.	3				
		900, 1050 mm, Kep	900, 1050 mm, Buc.	4				
		1200 mm, Kep	1200 mm, Buc.	5				
		1400 mm, Kep.	1400 mm, Buc.	6				
1_5	H345303100	Yan Bıçak, Sağ	Cutter, Slide, R/H	1				
1_6	H345303200	Yan Bıçak, Sol	Cutter, Slide, L/H	1				
1_7	N01/0384694	A.K.B. Civata	Bolt, Hex.	12	M22x65			
1_8	N03/1310017	Yaylı Rondela	Washer, Spr.	12	M22			

(\*) 4134032 ve 4134033 seri numaralı makinalar dahildir. / 4134032 and 4134033 serial numbered machines are included.

GENEL AMAÇLI KEPÇE  
GENERAL PURPOSE BUCKET

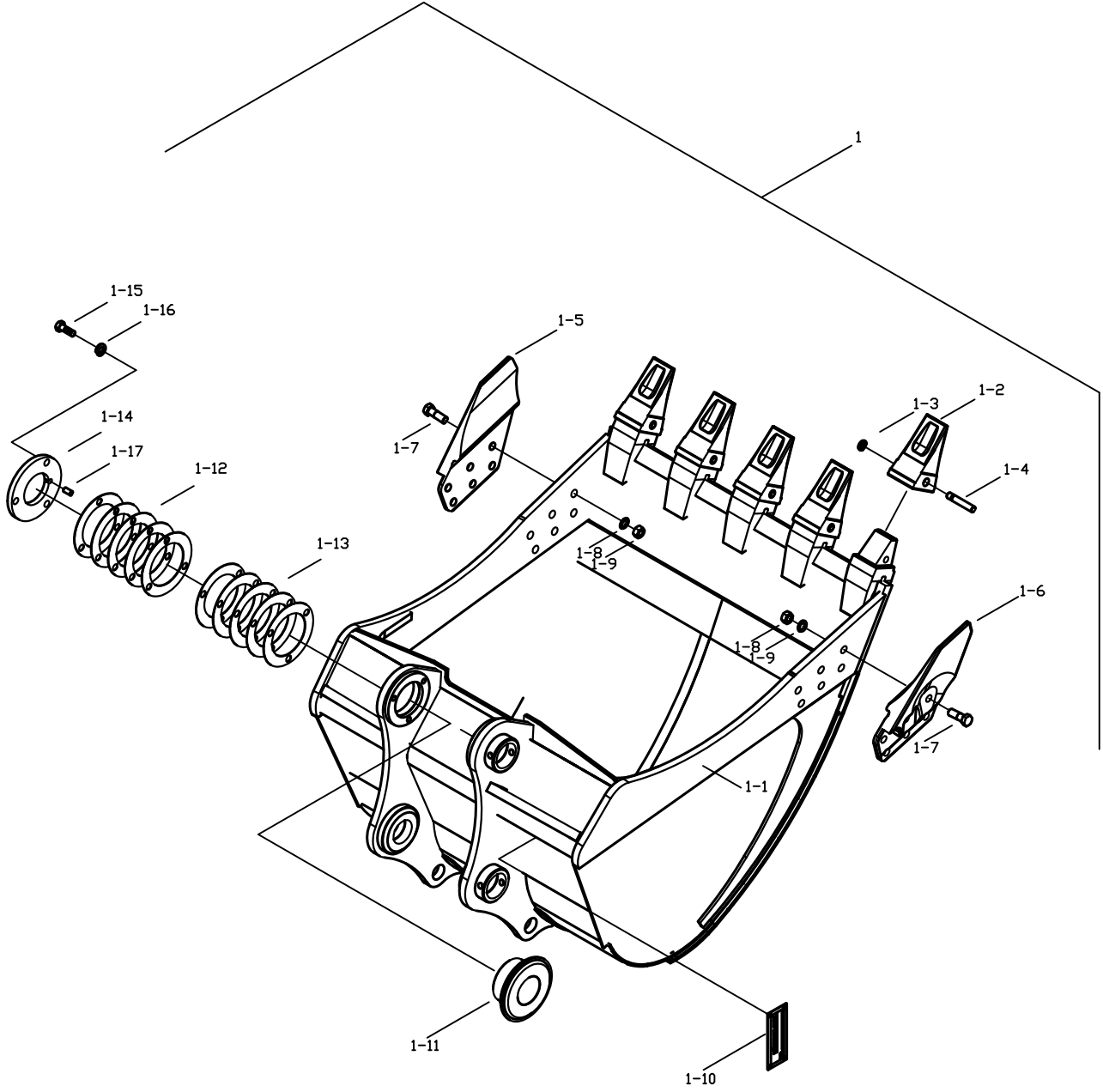
345303-00

No	Parça No	Adı	Description	Adet	Not	Seri No	Y. Kul. S.K.
No	Part No			Q'ty	Note	Serial No	ICA S.C.
1_9	N02/3580410	Somun	Nut, Hex.	12	M22		
1_10	H347000600	Etiket, Ataçman	Decal, Attachment	1			
1_11	H345303500	Mesafe Ayar Burcu	Spacer	1		2134001-4134020	D
	H345303501	Mesafe Ayar Burcu	Spacer	1	*	4134021-4134030	C
	H345303502	Mesafe Ayar Burcu	Spacer	1		4134031-	D
1_12	H345002400	Şim	Shim	5	1 mm		
1_13	H345002500	Şim	Shim	5	0.5 mm		
1_14	H345303600	Baskı Plakası	Plate	1			
1_15	N01/0381226	A.K.B. Civata	Bolt, Hex.	3	M16x50		
1_16	N03/1310014	Yaylı Rondela	Washer, Spr.	3	M16		
1_17	H345303700	Kilit Pimi	Pin, Lock	1			

(\*) 4134032 ve 4134033 seri numaralı makinalar dahildir. / 4134032 and 4134033 serial numbered machines are included.

345304-00

# AĞIR HİZMET KEPÇESİ HEAVY DUTY BUCKET



# AĞIR HİZMET KEPÇESİ HEAVY DUTY BUCKET

345304-00

No	Parça No	Adı	Description	Adet	Not	Seri No	Y. Kul.	S.K.
No	Part No			Q'ty	Note	Serial No	ICA	S.C.
1A	H340325000	Ağır Hiz. Kep. Komp.	H. Duty. Buc. Ass'y	1	600 mm, *	-4134030	D	OP
	H340325001	Ağır Hiz. Kep. Komp.	H. Duty. Buc. Ass'y	1	600 mm	4134031-	D	OP
1B	H340330000	Ağır Hiz. Kep. Komp.	H. Duty. Buc. Ass'y	1	750 mm, *	-4134030	D	OP
	H340330001	Ağır Hiz. Kep. Komp.	H. Duty. Buc. Ass'y	1	750 mm	4134031-	D	OP
1C	H340335000	Ağır Hiz. Kep. Komp.	H. Duty. Buc. Ass'y	1	900 mm, *	-4134030	D	OP
	H340335001	Ağır Hiz. Kep. Komp.	H. Duty. Buc. Ass'y	1	900 mm	4134031-	D	OP
1D	H340340000	Ağır Hiz. Kep. Komp.	H. Duty. Buc. Ass'y	1	1050 mm, *	-4134030	D	OP
	H340340001	Ağır Hiz. Kep. Komp.	H. Duty. Buc. Ass'y	1	1050 mm	4134031-	D	OP
1E	H345310000	Ağır Hiz. Kep. Komp.	H. Duty. Buc. Ass'y	1	1200 mm, *	-4134030	D	
	H345310001	Ağır Hiz. Kep. Komp.	H. Duty. Buc. Ass'y	1	1200 mm	4134031-	D	
1F	H340350000	Ağır Hiz. Kep. Komp.	H. Duty. Buc. Ass'y	1	1400 mm, *	-4134030	D	OP
	H340350001	Ağır Hiz. Kep. Komp.	H. Duty. Buc. Ass'y	1	1400 mm	4134031-	D	OP
1_1A	H340325100	Ağır Hiz. Kep. K.M.	H. Duty. Buc. W.A.	1	600 mm, *	-4134030	D	
	H340325101	Ağır Hiz. Kep. K.M.	H. Duty. Buc. W.A.	1	600 mm	4134031-	D	
1_1B	H340330100	Ağır Hiz. Kep. K.M.	H. Duty. Buc. W.A.	1	750 mm, *	-4134030	D	
	H340330101	Ağır Hiz. Kep. K.M.	H. Duty. Buc. W.A.	1	750 mm	4134031-	D	
1_1C	H340335100	Ağır Hiz. Kep. K.M.	H. Duty. Buc. W.A.	1	900 mm, *	-4134030	D	
	H340335101	Ağır Hiz. Kep. K.M.	H. Duty. Buc. W.A.	1	900 mm	4134031-	D	
1_1D	H340340100	Ağır Hiz. Kep. K.M.	H. Duty. Buc. W.A.	1	1050 mm, *	-4134030	D	
	H340340101	Ağır Hiz. Kep. K.M.	H. Duty. Buc. W.A.	1	1050 mm	4134031-	D	
1_1E	H345310100	Ağır Hiz. Kep. K.M.	H. Duty. Buc. W.A.	1	1200 mm, *	-4134030	D	
	H345310101	Ağır Hiz. Kep. K.M.	H. Duty. Buc. W.A.	1	1200 mm	4134031-	D	
1_1F	H340350100	Ağır Hiz. Kep. K.M.	H. Duty. Buc. W.A.	1	1400 mm, *	-4134030	D	
	H340350101	Ağır Hiz. Kep. K.M.	H. Duty. Buc. W.A.	1	1400 mm	4134031-	D	
1_2	H345302800	Tırnak	Point					
		600, 750 mm, Kep.	600, 750 mm, Buc.	3				
		900, 1050 mm, Kep	900, 1050 mm, Buc.	4				
		1200 mm, Kep	1200 mm, Buc.	5				
		1400 mm, Kep.	1400 mm, Buc.	6				
1_3	H345302900	Sabitleme Pulu	Washer, Tooth					
		600, 750 mm, Kep.	600, 750 mm, Buc.	3				
		900, 1050 mm, Kep	900, 1050 mm, Buc.	4				
		1200 mm, Kep	1200 mm, Buc.	5				
		1400 mm, Kep.	1400 mm, Buc.	6				
1_4	H345303000	Kilit Pimi	Pin, Tooth					
		600, 750 mm, Kep.	600, 750 mm, Buc.	3				
		900, 1050 mm, Kep	900, 1050 mm, Buc.	4				
		1200 mm, Kep	1200 mm, Buc.	5				
		1400 mm, Kep.	1400 mm, Buc.	6				
1_5	H345303100	Yan Bıçak, Sağ	Cutter, Slide, R/H	1				
1_6	H345303200	Yan Bıçak, Sol	Cutter, Slide, L/H	1				
1_7	N01/0384694	A.K.B. Civata	Bolt, Hex.	12	M22x65			
1_8	N03/1310017	Yaylı Rondela	Washer, Spr.	12	M22			

(\*) 4134032 ve 4134033 seri numaralı makinalar dahildir. / 4134032 and 4134033 serial numbered machines are included.

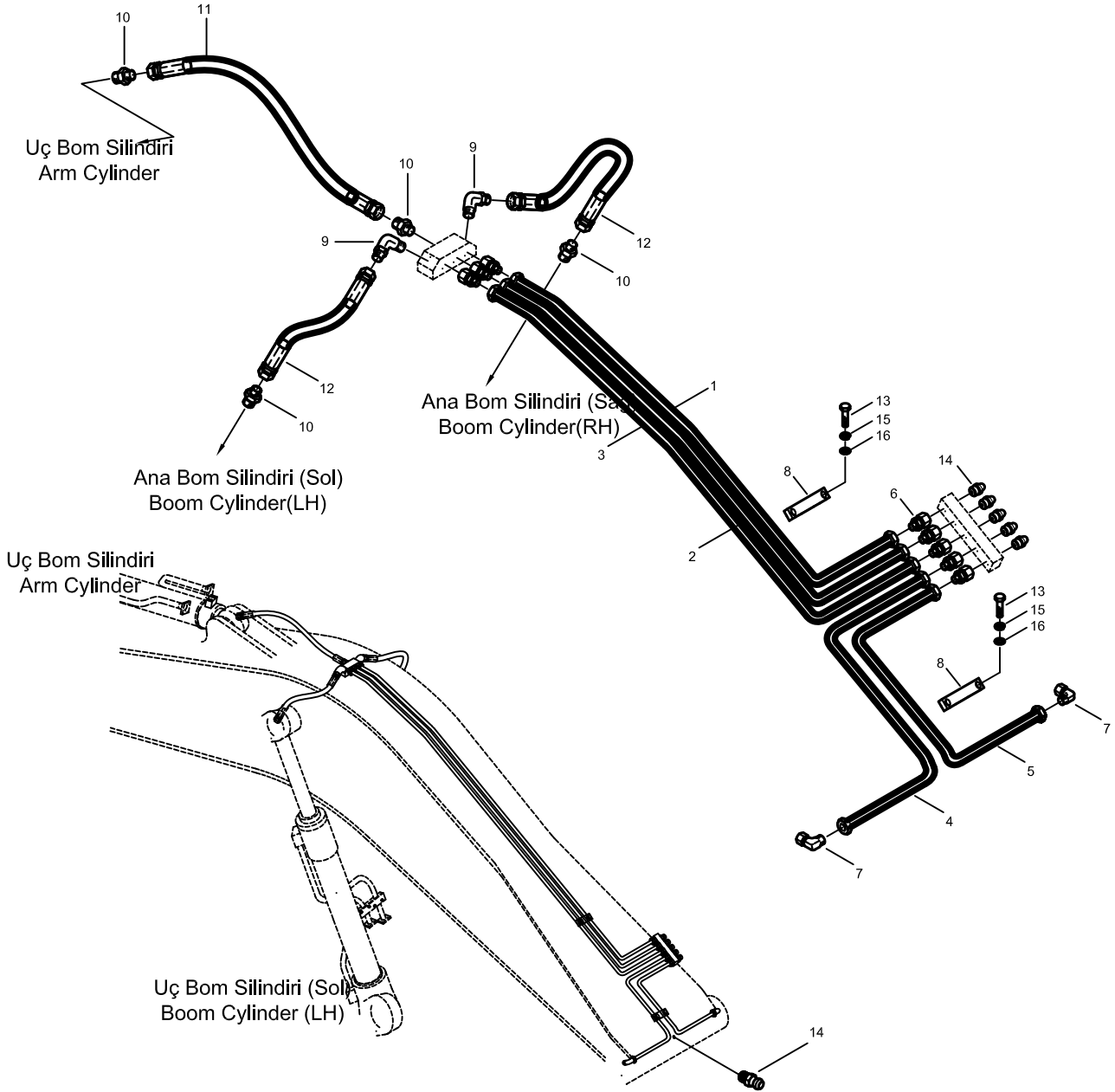
**AĞIR HİZMET KEPÇESİ**  
**HEAVY DUTY BUCKET**

345304-00

No	Parça No	Adı	Description	Adet	Not	Seri No	Y. Kul. S.K.
No	Part No			Q'ty	Note	Serial No	ICA S.C.
1_9	N02/3580410	Somun	Nut, Hex.	12	M22		
1_10	H347000600	Etiket, Ataçman	Decal, Attachment	1			
1_11	H345303501	Mesafe Ayar Burcu	Spacer	1	*	-4134030	D
	H345303502	Mesafe Ayar Burcu	Spacer	1		4134031-	D
1_12	H345002400	Şim	Shim	5	1 mm		
1_13	H345002500	Şim	Shim	5	0.5 mm		
1_14	H345303600	Baskı Plakası	Plate	1			
1_15	N01/0381226	A.K.B. Civata	Bolt, Hex.	3	M16x50		
1_16	N03/1310014	Yaylı Rondela	Washer, Spr.	3	M16		
1_17	H345303700	Kilit Pimi	Pin, Lock	1			

(\*) 4134032 ve 4134033 seri numaralı makinalar dahildir. / 4134032 and 4134033 serial numbered machines are included.

# YAĞLAMA DONANIM MONTAJI LUBRICATION PIPING MOUNTING



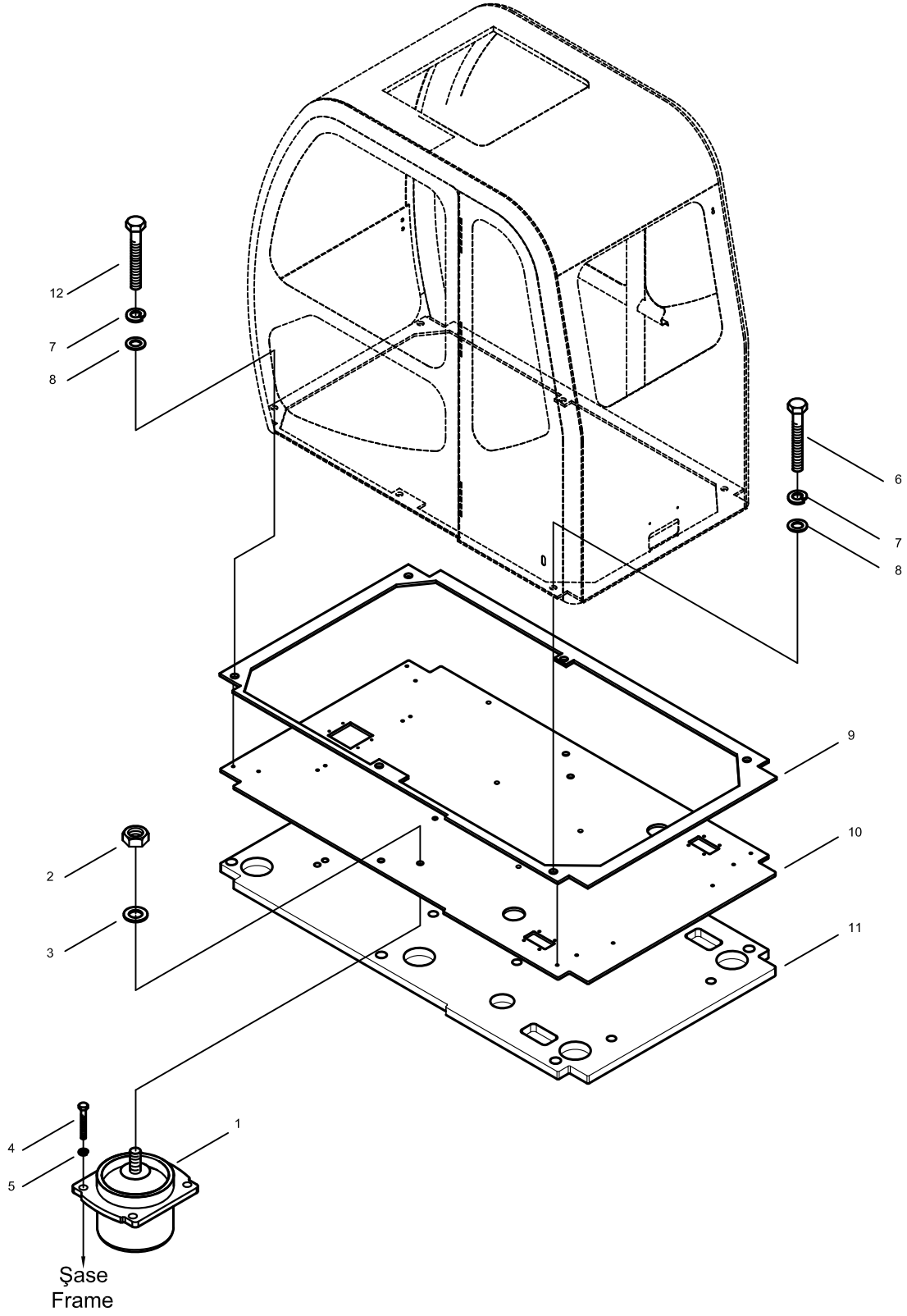


**YAĞLAMA DONANIM MONTAJI**  
**LUBRICATION PIPING MOUNTING**

345801-00

No	Parça No	Adı	Description	Adet	Not	Seri No	Y. Kul. S.K.
No	Part No			Q'ty	Note	Serial No	ICA S.C.
1	H345800200	Gres Borusu	Pipe, Grease	1			
2	H345800300	Gres Borusu	Pipe, Grease	1			
3	H345800400	Gres Borusu	Pipe, Grease	1			
4	H345800500	Gres Borusu	Pipe, Grease	1		2134001-2134005	D
	H345800501	Gres Borusu	Pipe, Grease	1		3134001-	D
5	H345800600	Gres Borusu	Pipe, Grease	1		2134001-2134005	D
	H345800601	Gres Borusu	Pipe, Grease	1		3134001-	D
6	H345800700	Rekor Kompleksi	Connector, Male	8			
7	H345801100	Dirsek Kompleksi	Elbow	2			
8	H345801300	Düz Kelepçe	Clamp	2			
9	N16/M950001	Dirsek	Elbow	2			
10	N16/K440201	Rekor	Fitting	4			
11	H345801600	Hortum Kompleksi	Hose Ass'y	1			
12	H345801700	Hortum Kompleksi	Hose Ass'y	2			
13	N01/0232486	A.K.B. Civata	Bolt, Hex.	4	M10x30		
14	N08/1110000	Gresörlük, Düz	Nipple, Grease	6			
15	N03/0100021	Pul	Washer, Pln.	4	M10		
16	N03/1310011	Yaylı Rondela	Washer, Spr.	4	M10		

# KABİN MONTAJI CAB MOUNTING

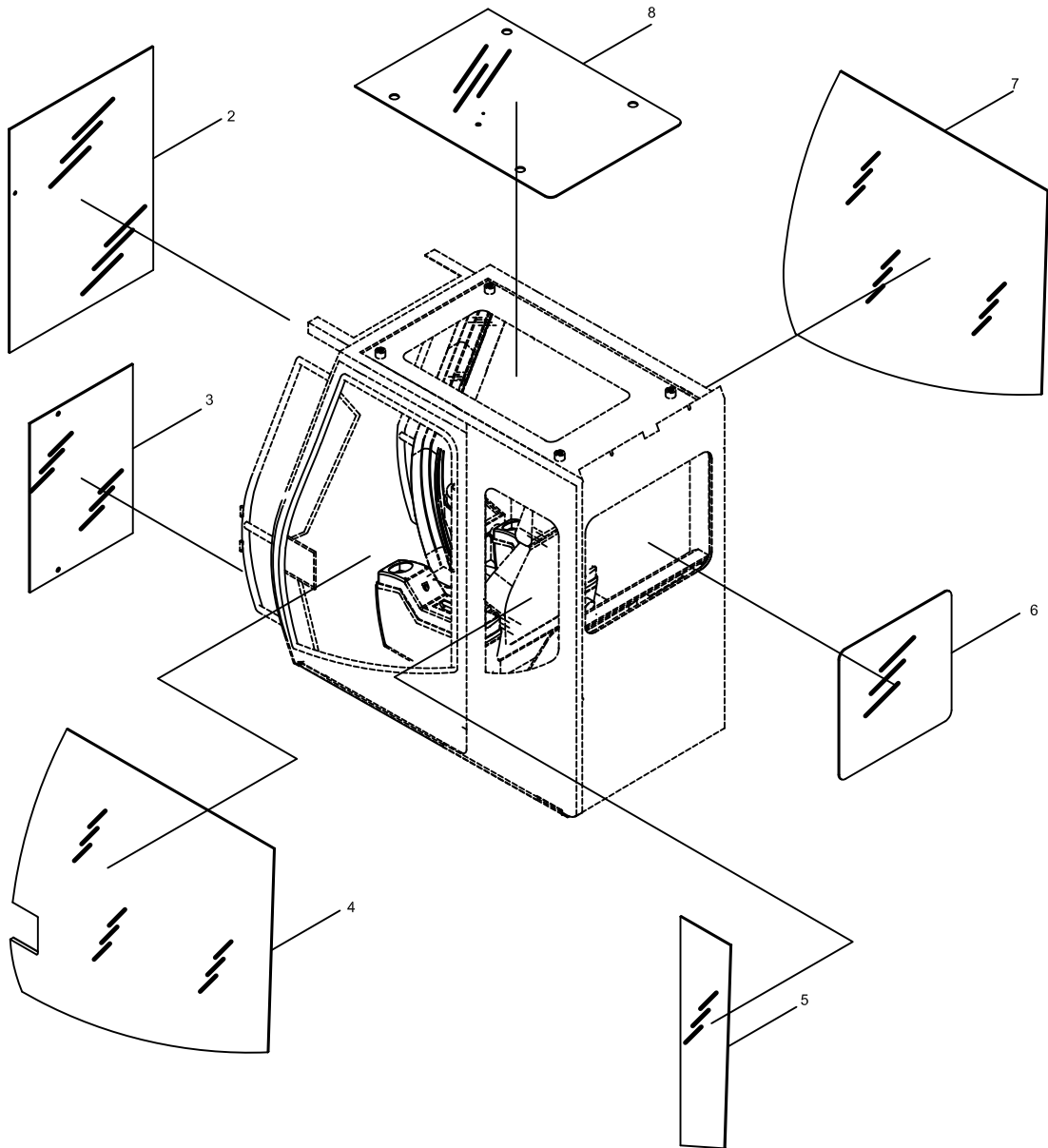


**KABİN MONTAJI**  
**CAB MOUNTING**

346001-01

No	Parça No	Adı	Description	Adet	Not	Seri No	Y. Kul. S.K.
No	Part No			Q'ty	Note	Serial No	ICA S.C.
1	H346200201	Kabin Takozu	Support, Cab	6			
2	N02/5900182	Somun, Fiberli	Nut	6	M16		
3	N03/0100027	Pul	Washer, Pln.	6	M16		
4	N01/0232462	A.K.B. Civata	Bolt, Hex.	24	M10x25		
5	N03/1310011	Yaylı Rondela	Washer, Spr.	24	M10		
6	N01/0381226	A.K.B. Civata	Bolt, Hex.	6	M16x50	2134001-4134003	
	N01/0381226	A.K.B. Civata	Bolt, Hex.	4	M16x50	4134004-	
7	N03/1310014	Yaylı Rondela	Washer, Spr.	6	M16		
8	N03/0100027	Pul	Washer, Pln.	6	M16		
9	H346100400a	Sönümleyici	Sheet, Damping	1		2134001-2134003	D
	H346100401	Sönümleyici	Sheet, Damping	1		2134004-4134002	D
	H346100402	Sönümleyici	Sheet, Damping	1		4134003-	D
10	H346100200a	Taban Sacı K.M.	Floor Plate W.A.	1		2134001-2134003	D
	H346100201	Taban Sacı K.M.	Floor Plate W.A.	1		2134004-4134002	D
	H346100202	Taban Sacı K.M.	Floor Plate W.A.	1		4134003-	D
11	H346100300a	Yalıtıcı, Taban Sacı	Sponge, Floor Plate	1		2134001-2134003	D
	H346100301	Yalıtıcı, Taban Sacı	Sponge, Floor Plate	1		2134004-4134002	D
	H346100302	Yalıtıcı, Taban Sacı	Sponge, Floor Plate			4134003-	D
12	N01/0391262	A.K.B. Civata	Bolt, Hex.	2	M16X65	4134004-	

**KABİN (1)**  
**CAB (1)**

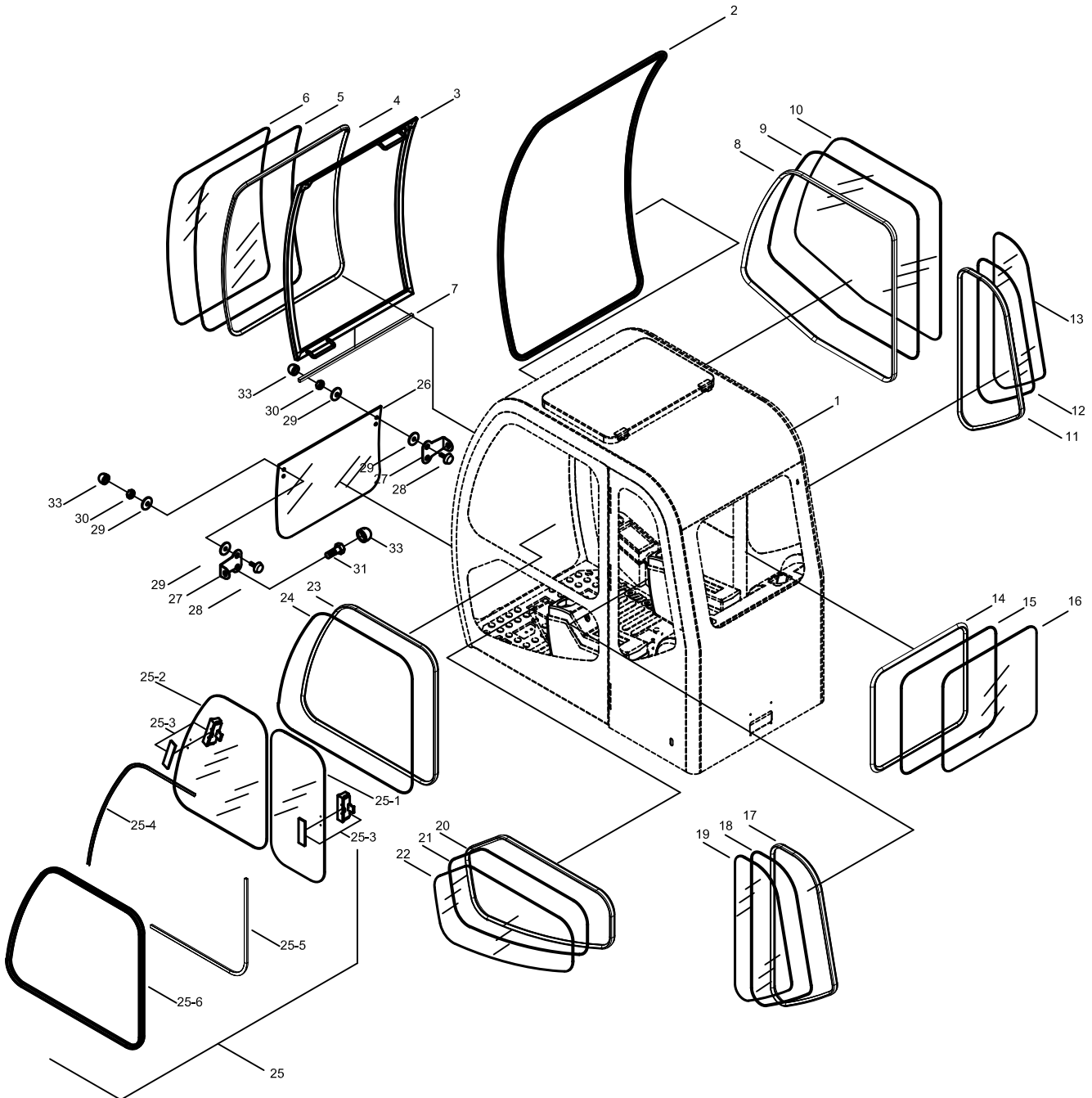


**KABİN (1)****CAB (1)**

346002-00

No	Parça No	Adı	Description	Adet	Not	Seri No	Y. Kul. S.K.
No	Part No			Q'ty	Note	Serial No	ICA S.C.
	H346000200	Kabin Montajı	Cab Ass'y.	1		2134001-2134003	
2	H346011601	Ön, Üst Cam	Glass, Front Up	1		2134001-2134003	
3	H346011801	Ön, Alt Cam	Glass, Front Down	1		2134001-2134003	
4	H346012001	Cam, Kapı	Glass, Door	1		2134001-2134003	
5	H346012601	Cam, Sol Yan	Glass, L/H	1		2134001-2134003	
6	H346012801	Cam, Arka	Glass, Rear	1		2134001-2134003	
7	H346011401	Cam, Sağ	Glass, R/H	1		2134001-2134003	
8	H346011200	Cam, Tavan	Glass, Up	1		2134001-2134003	

# KABİN (1) CAB (1)



**KABİN (1)****CAB (1)**

346002-01

No	Parça No	Adı	Description	Adet	Not	Seri No	Y. Kul. S.K.
No	Part No			Q'ty	Note	Serial No	ICA S.C.
	H346000201	Kabin Montajı	Cab Ass'y	1		2134004-4134030	D
	H346000202	Kabin Montajı	Cab Ass'y	1		4134031-4134075	D
	H346000203	Kabin Montajı	Cab Ass'y	1		4134076-	D
1	H346020100	Kabin K.M.	Cab, W.A.	1		2134004-4134030	D
	H346020101	Kabin K.M.	Cab, W.A.	1		4134031-4134075	D
	H346020102	Kabin K.M.	Cab, W.A.	1		4134076-	D
2	H346047600	Fitul, Yandan Körüklü	Weather Strip	1		2134004-	
3	H346046100	Çerçeve, Ön Cam	Sash, Front Glass	1		2134004-	
4	H346047300	Fitul, Cam	Weather Strip, Glass	1		2134004-	
5	H346047400	Segman, Cam Fitili	Retaining Rub., Wtr St	1		2134004-	
6	H346047700	Ön Çerçeve Camı	Glass, Front	1		2134004-4134030	D
	H346047701	Ön Çerçeve Camı	Glass, Front	1		4134031-	D
7	H346047500	Ön Çer. Toz Lastiği	Rubber	1		3134017-	
8	H346040900	Fitul, Cam	Weather Strip, Glass	1		2134004-	
9	H346041000	Segman, Cam Fitili	Retaining Rub., Wtr St	1		2134004-	
10	H346040800	Cam, Sağ, Ön	Glass, R/H, Front	1		2134004-	
11	H346040600	Fitul, Cam	Weather Strip, Glass	1		2134004-	
12	H346040700	Segman, Cam Fitili	Retaining Rub., Wtr St	1		2134004-	
13	H346040500	Cam, Sağ, Arka	Glass, R/H, Back	1		2134004-	
14	H346040300	Fitul, Cam	Weather Strip, Glass	1		2134004-	
15	H346040400	Segman, Cam Fitili	Retaining Rub., Wtr St	1		2134004-	
16	H346040200	Cam, Arka	Glass, Back	1		2134004-	
17	H346041200	Fitul, Cam	Weather Strip, Glass	1		2134004-	
18	H346041300	Segman, Cam Fitili	Retaining Rub., Wtr St	1		2134004-	
19	H346041100	Cam, Sol, Arka	Glass, L/H, Back	1		2134004-	
20	H346045600	Fitul, Cam	Weather Strip, Glass	1		2134004-	
21	H346045700	Segman, Cam Fitili	Retaining Rub., Wtr St	1		2134004-	
22	H346044900	Kapı Alt Camı	Glass, Door, Bottom	1		2134004-	
23	H346044400	Fitul, Cam	Weather Strip, Glass	1		2134004-	
24	H346044500	Segman, Cam Fitili	Retaining Rub., Wtr St	1		2134004-	
25	H346044600	Çerçeve Komp., Kapı	Sash Ass'y, Door	1		2134004-	
25_1	H346044700	Cam, Kapı, Üst	Glass, Door	1		2134004-	
25_2	H346044800	Cam, Kapı, Üst	Glass, Door	1		2134004-	
25_3	H346045500	Kulp	Handle	2		2134004-	
25_4	H346063900	Fitul	Weather Strip			2134004-	
25_5	H346063800	Fitul	Weather Strip			2134004-	
25_6	H346045900	Çerçeve, Kapı Camı	Sash, Door Glass	1		2134004-	
26	H346039400	Ön Alt Cam	Glass, Front, Bottom	1		2134004-	
27	H346039500	Bağ. Kulağı, Alt Cam	Con. Plate, Bot.Glass	2		2134004-	
28	N01/0000008	Cam Bağlantı Civatası	Bolt, Glass Conn.	4	M8x30	2134004-	
29	810/40046	Yumuşak Plastik Pul	Washer, Pln., Rubber	8		2134004-	
30	N02/5900062	Fiberli Somun	Nut	4	M8	2134004-	

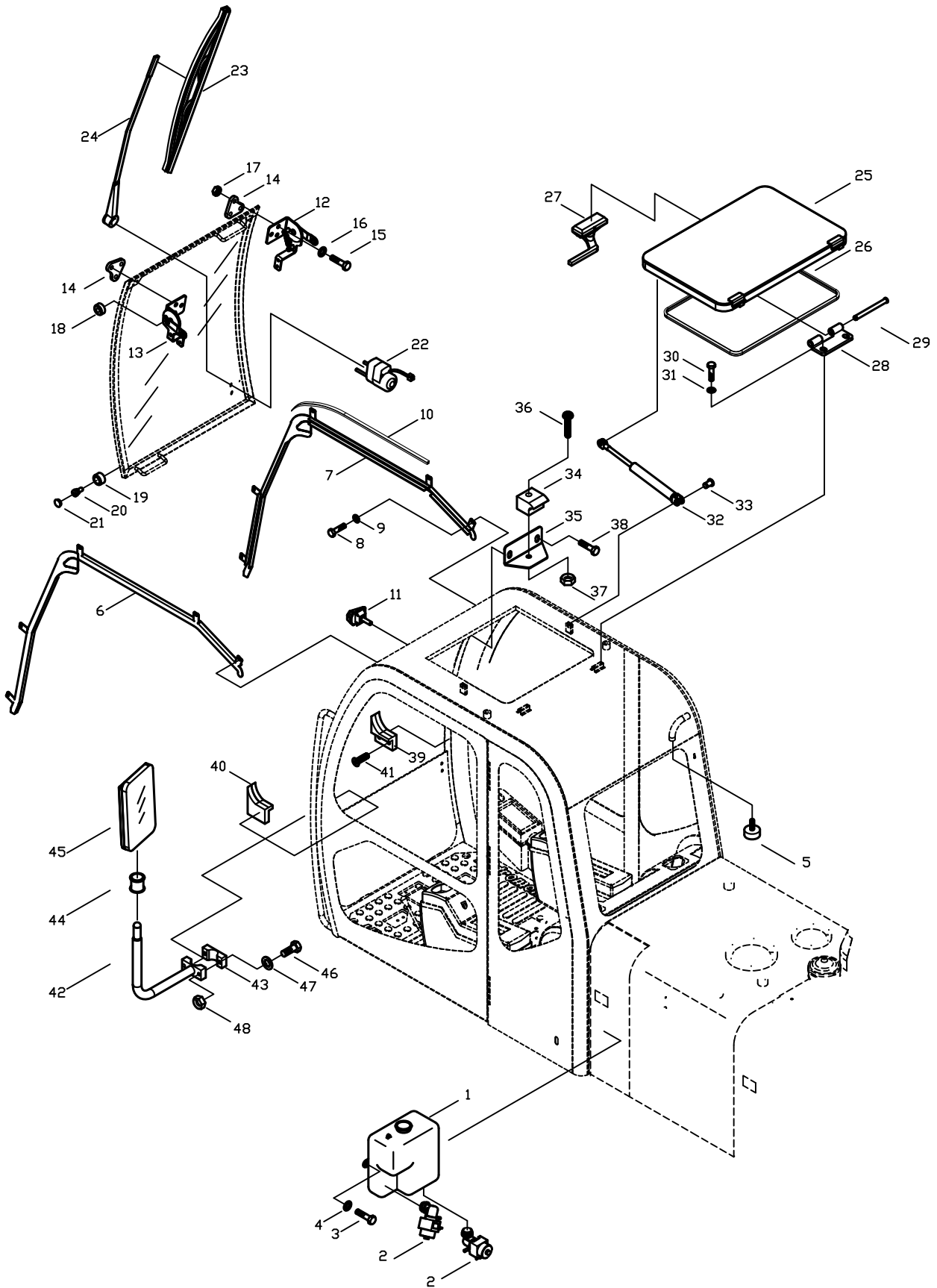
**KABİN (1)****CAB (1)**

346002-01

No	Parça No	Adı	Description	Adet	Not	Seri No	Y. Kul. S.K.
No	Part No			Q'ty	Note	Serial No	ICA S.C.
31	N01/0222114	A.K.B. Civata	Nut, Hex.	2	M8x20	2134004-	
33	814/00155	Civata Kapağı	Cover, Bolt	6			



# KABİN (2) CAB (2)



**KABİN (2)****CAB (2)**

346003-00

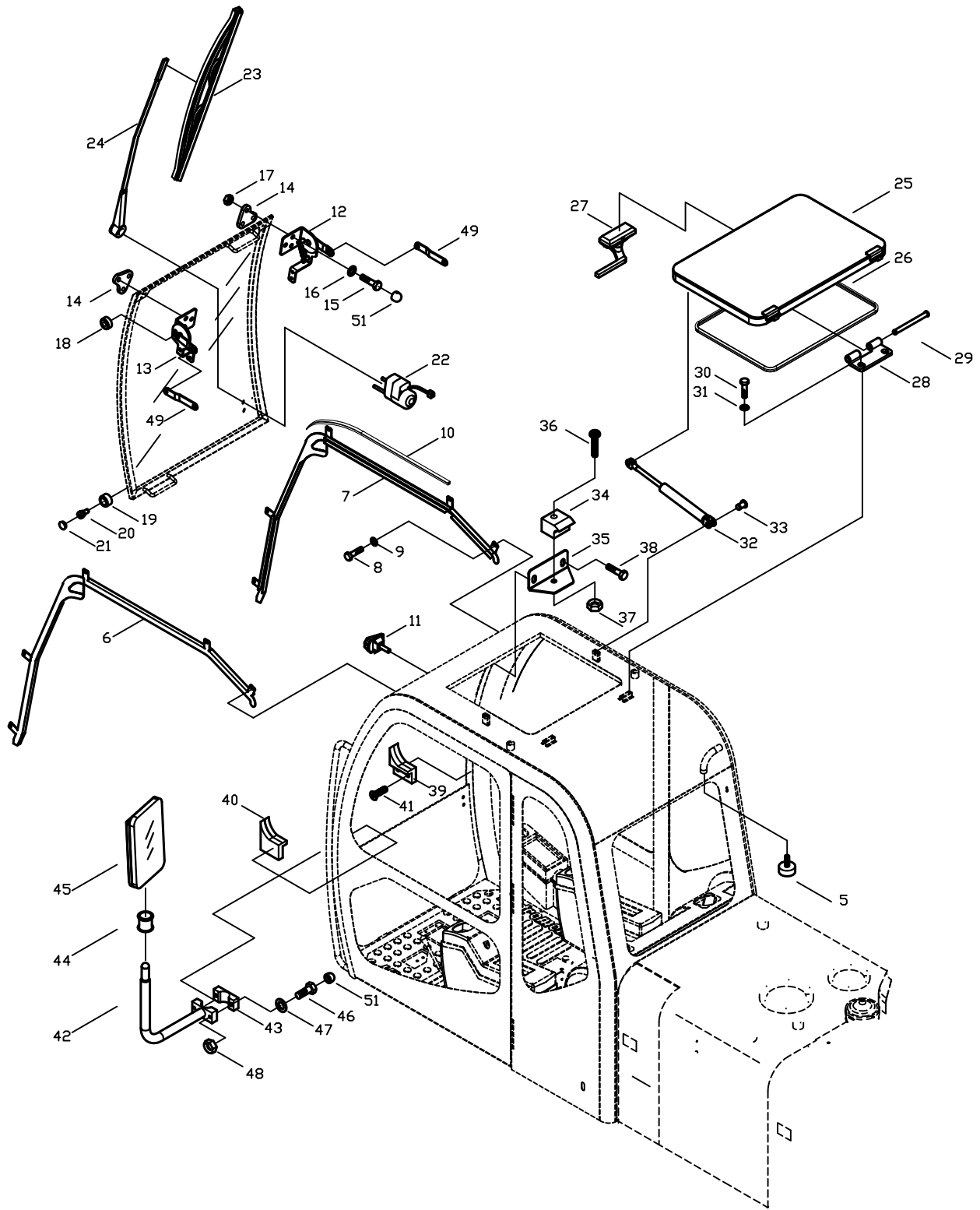
No	Parça No	Adı	Description	Adet	Not	Seri No	Y. Kul. S.K.
No	Part No			Q'ty	Note	Serial No	ICA S.C.
1	F32/21010	Cam Suyu Tankı	Washer Tank	1			
2	550/06310	Fıskiye Motoru	Washer Motor	2	24V	2134001-2134004	
	550/06310	Fıskiye Motoru	Washer Motor	1	24V	2134005-	
3	N01/0231478	A.K.B. Civata	Bolt, Hex.	2	M6x15		
4	N03/0100013	Pul	Washer,Pln.	2	M6		
5	810/40057	Radyatör Takozu	Cover	2	M6		
6	H346054500	Çerçeve Rayı, Sol	Sash Rail, L/H	1			
7	H346052500	Çerçeve Rayı, Sağ	Sash Rail, R/H	1			
8	N01/0221478	A.K.B. Civata	Bolt, Hex.	16	M6x15		
9	N03/0020006	Pul	Washer,Pln.	16	M6		
10	H346041000	Dolgu Lastiği	Rubber	1			
11	F32/10565	Fıskiye Memesi	Jet	1			
12	H346048000	Çer. Mekanizması	Sash Handle, R/H	1			
13	H346049700	Çer. Mekanizması	Sash Handle, L/H	1			
14	H346051000	Mekanizma Bağ. Sacı	Handle Bracket	2			
15	N01/0222078	A.K.B. Civata	Nut, Hex.	6	M8x15		
16	N02/0020011	Pul	Washer,Pln.	6	M8		
17	N02/5900062	Fiberli Somun	Nut	6	M8		
18	H346050900	Çerçeve Tekerı, Üst	Sash Wheel, Top	2			
19	H346048100	Çerçeve Tekerı, Alt	Sash Wheel, Bottom	2			
20	H346048200	Teker Sıkma Civatası	Bolt, Bottom Wheel	2			
21	H346048300	Teker Tahtid Tapası	Plug, Wheel	2			
22	H346047800	Silecek Motoru	Motor, Wiper	1			
23	555/07200	Silecek Süpürgesi	Blade, Wiper	1			
24	555/06100	Silecek Kolu	Arm, Wiper	1			
25	H346051200	Tavan Kapağı, K.M.	Vent, W.A.	1			
26	982020010	Fıtıl, Üstten Körüklü	Weather Wiper		3m		
27	H346052000	Cam Kulbu	Handle, Vent	1			
28	H346032300	Menteşe, Tavan Kap.	Hinge, Vent	2			
29	H346051800	Menteşe Pimi	Hinge Pin	2			
30	N01/0221514	A.K.B. Civata	Bolt, Hex.	4	M6x20		
31	N03/0100013	Pul	Washer, Pln.	4	M6		
32	H346037100	Amortisör,Tavan Kap.	Gas Spring, Vent	2			
33	H346036600	Amortisör Bağ. Pimi	Pin, Gas Spring	4			
34	H346037000	Cam Kulbu Karşılığı	Striker, Vent Handle	1			
35	H346051900	Kulp Karşılığı Sacı	Bracket,Striker	1			
36	N01/5870350	Inbus Civata	Bolt	1	M6x30		
37	N02/3570158	A.K. Somun	Nut, Hex.	1	M6		
38	N01/0221514	A.K.B. Civata	Bolt, Hex.	2	M6x20		
39	810/40058	Çerçeve Stoperi, Sağ	Stopper, Sash, R/H	1			
40	810/40056	Çerçeve Stoperi, Sol	Stopper, Sash, L/H	1			
41	N04/3701118	Y.H.B. Civata	Bolt	4	M5x15		
42	H346062900	Ayna Kolu K.M.	Bracket, Mirror	1			

**KABİN (2)****CAB (2)**

346003-00

No	Parça No	Adı	Description	Adet	Not	Seri No	Y. Kul. S.K.
No	Part No			Q'ty	Note	Serial No	ICA S.C.
43	H346063100	Kelepçe, Ayna Kolu	Clamp, Mir. Bracket	1			
44	H346063200	Conta	Gasket	1			
45	S91/00960	Yan Dikiz Aynası	Mirror	1			
46	N01/0232114	A.K.B. Civata	Bolt, Hex.	2	M8x20		
47	N03/0100016	Pul	Washer, Pln.	2	M8		
48	N02/3570182	Somun	Nut, Hex.	2	M8		

**KABİN (2)**  
**CAB (2)**



**KABİN (2)****CAB (2)**

346003-01

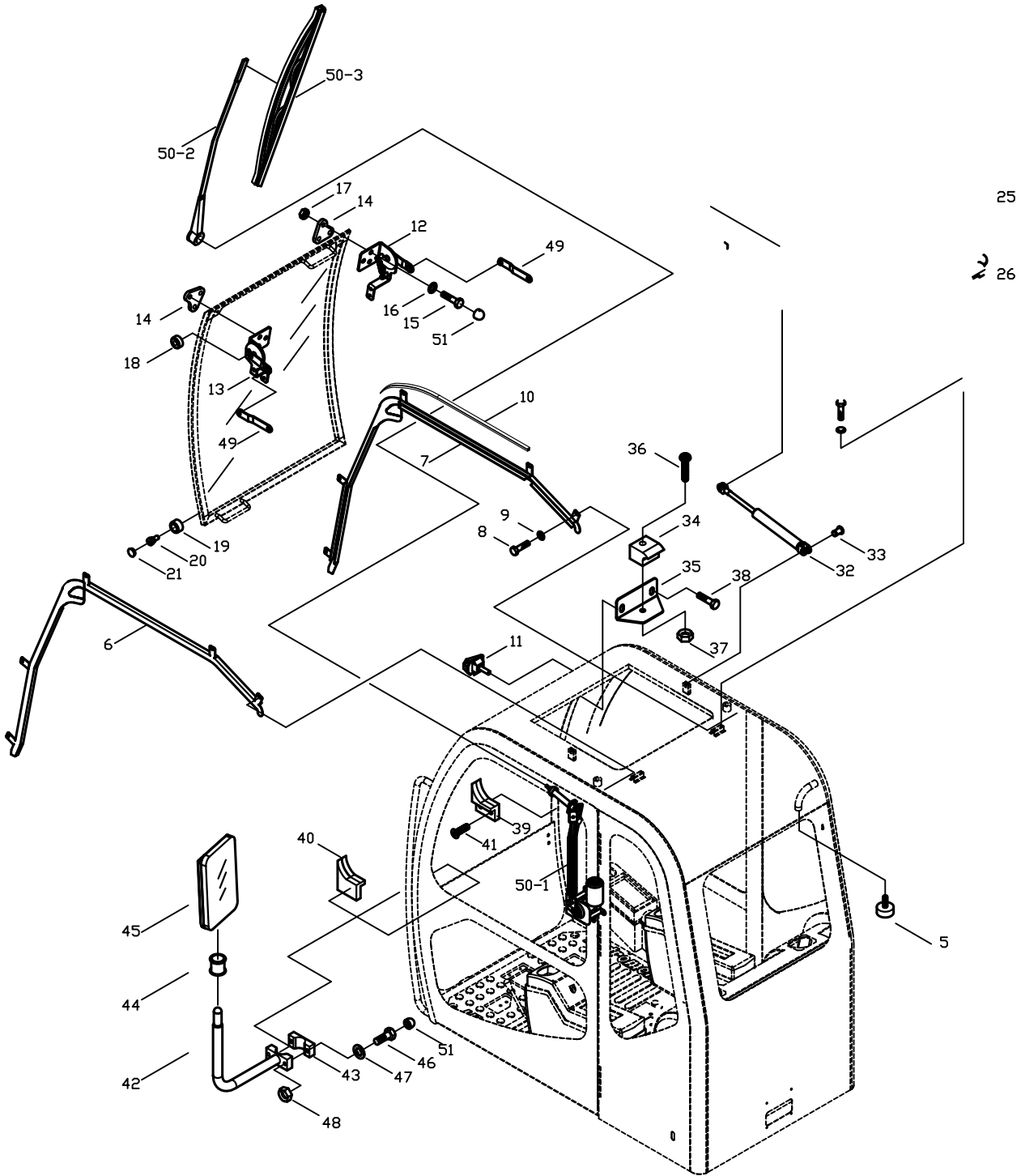
No	Parça No	Adı	Description	Adet	Not	Seri No	Y. Kul. S.K.
No	Part No			Q'ty	Note	Serial No	ICA S.C.
5	810/40057	Radyatör Takozu	Cover	2	M6		
6	H346054500	Çerçeve Rayı, Sol	Sash Rail, L/H	1		2134004-4134030	D
	H346054501	Çerçeve Rayı, Sol	Sash Rail, L/H	1		4134031-	D
7	H346052500	Çerçeve Rayı, Sağ	Sash Rail, R/H	1		2134004-4134030	D
	H346052501	Çerçeve Rayı, Sağ	Sash Rail, R/H	1		4134031-	D
8	N01/0221478	A.K.B. Civata	Bolt, Hex.	16	M6x15		
9	N03/0020006	Pul	Washer,Pln.	16	M6		
10	H346053200	Dolgu Lastiği	Rubber	1			
11	F32/10565	Fıskiye Memesi	Jet	1			
12	H346048000	Çer. Mekanizması	Sash Handle, R/H	1			
13	H346049700	Çer. Mekanizması	Sash Handle, L/H	1			
14	H346051000	Mekanizma Bağ. Sacı	Handle Bracket	2			
15	N01/0222078	A.K.B. Civata	Nut, Hex.	6	M8x15		
16	N02/0020011	Pul	Washer,Pln.	6	M8		
17	N02/5900062	Fiberli Somun	Nut	6	M8		
18	H346050900	Çerçeve Tekerı, Üst	Sash Wheel, Top	2			
19	H346048100	Çerçeve Tekerı, Alt	Sash Wheel, Bottom	2			
20	H346048200	Teker Sıkma Civatası	Bolt, Bottom Wheel	2			
21	H346048300	Teker Tahtid Tapası	Plug, Wheel	2			
22	H346047800	Silecek Motoru	Motor, Wiper	1		2134004-4134030	D
23	555/07200	Silecek Süpürgesi	Blade, Wiper	1		2134004-4134030	D
24	555/06100	Silecek Kolu	Arm, Wiper	1		2134004-4134030	D
25	H346051200	Tavan Kapağı, K.M.	Vent, W.A.	1			
26	H346052100	Fıtıl, Üstten Körüklü	Weather Wiper		3m		
27	H346052000	Cam Kulbu	Handle, Vent	1			
28	H346032300	Menteşe, Tavan Kap.	Hinge, Vent	2			
29	H346051800	Menteşe Pimi	Hinge Pin	2			
30	N01/0221514	A.K.B. Civata	Bolt, Hex.	4	M6x20		
31	N03/0100013	Pul	Washer, Pln.	4	M6		
32	H346037100	Amortisör,Tavan Kap.	Gas Spring, Vent	2			
33	H346036600	Amortisör Bağ. Pimi	Pin, Gas Spring	4			
34	H346037000	Cam Kulbu Karşılığı	Striker, Vent Handle	1			
35	H346051900	Kulp Karşılığı Sacı	Bracket,Striker	1			
36	N01/5870350	Inbus Civata	Bolt	1	M6x30		
37	N02/3570158	A.K. Somun	Nut, Hex.	1	M6		
38	N01/0221514	A.K.B. Civata	Bolt, Hex.	2	M6x20		
39	H346068600	Çerçeve Stoperi, Sağ	Stopper, Sash, R/H	1			
40	H346068500	Çerçeve Stoperi, Sol	Stopper, Sash, L/H	1			
41	N04/3701118	Y.H.B. Civata	Bolt	4	M5x15		
42	H346062900	Ayna Kolu K.M.	Bracket, Mirror	1			
43	H346063100	Kelepçe, Ayna Kolu	Clamp, Mir. Bracket	1			
44	H346063200	Conta	Gasket	1			
45	S91/00960	Yan Dikiz Aynası	Mirror	1			

**KABİN (2)****CAB (2)**

346003-01

No	Parça No	Adı	Description	Adet	Not	Seri No	Y. Kul. S.K.
No	Part No			Q'ty	Note	Serial No	ICA S.C.
46	N01/0232114	A.K.B. Civata	Bolt, Hex.	2	M8x20		
47	N03/0100016	Pul	Washer, Pln.	2	M8		
48	N02/3570182	Somun	Nut, Hex.	2	M8		
49	H346050600	Kilit Mafsalı, Büyük	Lock Joint	2			
51	814/00155	Civata Kapağı	Cover, Bolt	8			

# KABİN (2) CAB (2)



**KABİN (2)****CAB (2)**

346003-02

No	Parça No	Adı	Description	Adet	Not	Seri No	Y. Kul. S.K.
No	Part No			Q'ty	Note	Serial No	ICA S.C.
5	810/40057	Radyatör Takozu	Cover	2	M6		
6	H346054500	Çerçeve Rayı, Sol	Sash Rail, L/H	1		2134004-4134030	D
	H346054501	Çerçeve Rayı, Sol	Sash Rail, L/H	1		4134031-	D
7	H346052500	Çerçeve Rayı, Sağ	Sash Rail, R/H	1		2134004-4134030	D
	H346052501	Çerçeve Rayı, Sağ	Sash Rail, R/H	1		4134031-	D
8	N01/0221480	A.K.B. Civata	Bolt, Hex.	16	M6x15		
9	N03/0090013	Pul	Washer,Pln.	16	M6		
10	H346053200	Dolgu Lastiği	Rubber	1			
11	F32/10565	Fıskiye Memesi	Jet	1			
12	H346048000	Çer. Mekanizması	Sash Handle, R/H	1			
13	H346049700	Çer. Mekanizması	Sash Handle, L/H	1			
14	H346051000	Mekanizma Bağ. Sacı	Handle Bracket	2			
15	N01/0222078	A.K.B. Civata	Nut, Hex.	6	M8x15		
16	N02/0020011	Pul	Washer,Pln.	6	M8		
17	N02/5900062	Fiberli Somun	Nut	6	M8		
18	H346050900	Çerçeve Tekerı, Üst	Sash Wheel, Top	2			
19	H346048100	Çerçeve Tekerı, Alt	Sash Wheel, Bottom	2			
20	H346048200	Teker Sıkma Civatası	Bolt, Bottom Wheel	2			
21	H346048300	Teker Tahtid Tapası	Plug, Wheel	2			
25	H346051100	Tavan Kapağı, K.M.	Vent, W.A.	1			
26	H346052100	Fıtıl, Üstten Körüklü	Weather Wiper		3m		
27	H346052000	Cam Kulbu	Handle, Vent	1			
28	H346032300	Menteşe, Tavan Kap.	Hinge, Vent	2			
29	H346051800	Menteşe Pimi	Hinge Pin	2			
30	N01/0221514	A.K.B. Civata	Bolt, Hex.	4	M6x20		
31	N03/0100013	Pul	Washer, Pln.	4	M6		
32	H346037100	Amortisör,Tavan Kap.	Gas Spring, Vent	2			
33	H346036600	Amortisör Bağ. Pimi	Pin, Gas Spring	4			
34	H346037000	Cam Kulbu Karşılığı	Striker, Vent Handle	1			
35	H346051900	Kulp Karşılığı Sacı	Bracket,Striker	1			
36	N01/5870350	Inbus Civata	Bolt	1	M6x30		
37	N02/3570160	A.K. Somun	Nut, Hex.	1	M6		
38	N01/0221514	A.K.B. Civata	Bolt, Hex.	2	M6x20		
39	H346068600	Çerçeve Stoperi, Sağ	Stopper, Sash, R/H	1			
40	H346068500	Çerçeve Stoperi, Sol	Stopper, Sash, L/H	1			
41	N04/3701118	Y.H.B. Civata	Bolt	4	M5x15		
42	H346062900	Ayna Kolu K.M.	Bracket, Mirror	1			
43	H346063100	Kelepçe, Ayna Kolu	Clamp, Mir. Bracket	1			
44	H346063200	Conta	Gasket	1			
45	S91/00960	Yan Dikiz Aynası	Mirror	1			
46	N01/0232114	A.K.B. Civata	Bolt, Hex.	2	M8x20		
47	N03/0100016	Pul	Washer, Pln.	2	M8		
48	N02/3570182	Somun	Nut, Hex.	2	M8		



**KABİN (2)****CAB (2)**

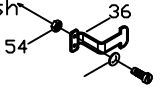
346003-02

No	Parça No	Adı	Description	Adet	Not	Seri No	Y. Kul. S.K.
No	Part No			Q'ty	Note	Serial No	ICA S.C.
49	H346050600	Kilit Mafsalı, Büyük	Lock Joint	2			
50	H346065000	Ön Cam Silecek Sis.	W.Shield Wiper Sys.	1		4134031-	D
50_1	H349060001	Motor ve Braket Komp.	Group Motor & Link.	1		4134031-	D
50_2	H349060011	Silecek Kolu	Arm, Wiper	1		4134031-	D
50_3	H349060012	Silecek Süpürgesi	Blade, Wiper	1		4134031-	D
51	814/00155	Civata Kapağı	Cover, Bolt	8			

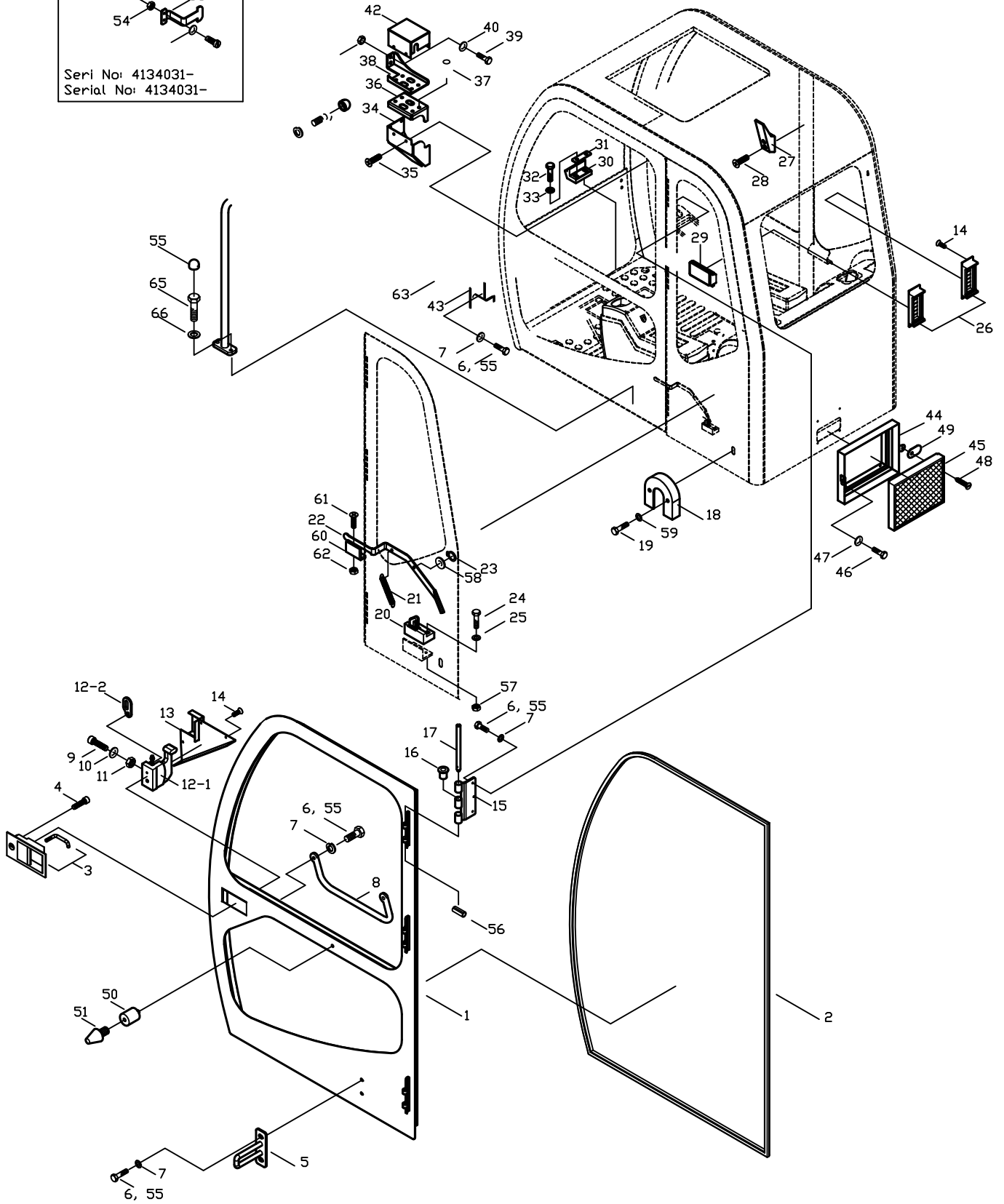
346004-00

# KABİN (3) CAB (3)

Çerçeve  
saşh



Seri No: 4134031-  
Serial No: 4134031-



**KABİN (3)****CAB (3)**

346004-00

No	Parça No	Adı	Description	Adet	Not	Seri No	Y. Kul. S.K.
No	Part No			Q'ty	Note	Serial No	ICA S.C.
1	H346042100	Kapı, K.M.	Door, W.A.	1		2134004-4134030	D
	H346042101	Kapı, K.M.	Door, W.A.	1		4134031-	D
2	H346045000	Toz Lastiği, Kapı	Dust Rubber, Door	1			
3	H346043800	Gömme Kilit	Built-In Lock	1	*	2134004-5134003	D
	H346043801	Gömme Kilit	Built-In Lock	1	*	5134004-	C
4	N04/1672455	Silindirik Başlı Civata	Bolt	1	M5x15		
5	H346045100	Geri Kilit Karşılığı	Mate, Back Lock	1		3134001-3134002	D
	H346045101	Geri Kilit Karşılığı	Mate, Back Lock	1		3134003-	D
6	N01/0222114	A.K.B. Civata	Bolt, Hex.	15	M8x20		
7	N03/0100017	Pul	Washer, Pln.	15	M8		
8	H346044000	İç Çekme Kolu, Kapı	Door Handle, Inside	1			
9	N01/5870350	Silindirik Başlı Civata	Bolt	2	M6x30		
10	N03/0100013	Pul	Washer, Pln.	2	M6		
11	N02/3570158	A.K. Somun	Nut, Hex.	2	M6		
12	S91/00630	Kapı İç Kilidi, Sol	Lock, Inside	1	*	2134004-31340023	A
	H346065500	Kapı İç Kilidi, Sol	Lock, Inside	1	*	31340024-5134003	A
	S91/00630	Kapı İç Kilidi, Sol	Lock, Inside	1	*	5134004-	C
12_1	H346065600	Kapı İç Kilidi	Lock, Inside	1		31340024-5134003	
12_2	H346065700	Kilit Kolu Sacı	Lock Plate	1		31340024-5134003	
13	H346044100	İç Kilit Kapama Sacı	Plate, Inside Lock	1		2134004-4134030	D
	H346044101	İç Kilit Kapama Sacı	Plate, Inside Lock	1		4134031-	D
14	N04/9530350	Y.S.B. Civata	Bolt	7	3.9x16		
15	H346031900	Menteşe	Hinge	3			
16	810/40030	Plastik Burç	Bushing, Rubber	6			
17	H346045800	Menteşe, Pim	Pin, Hinge	3			
18	H346062300	Muhafaza, Geri Kilit	Bracket, Back Lock	1			
19	N04/1671838	Y.H.B. Civata	Bolt	2	M5x15		
20	H346036400	Geri Kilit	Back Lock	1		3134001-3134002	
	H346036401	Geri Kilit	Back Lock	1		3134003-	
21	H346036300	Yay, Geri Kilit	Spring, Back Lock	1			
22	H346036000	Geri Kilit Açma Kolu	Lever, Back Lock	1		2134004-4134030	D
	H346036001	Geri Kilit Açma Kolu	Lever, Back Lock	1		4134031-	D
23	N03/0020015	Segman	Retaining Ring	1			
24	N01/0222162	A.K.B. Civata	Bolt, Hex.	2	M8x30		
25	N02/0020011	Pul	Washer, Pln.	2	M8		
26	F25/20511	Menfez	Louver	2			
27	F32/18690	Plastik Çeket Askısı	Hanger	1			
28	N04/1150359	Y.S.B. Civata	Bolt	2	3.9x19		
29	F32/18710	Küllük	Ashtray	1			
30	H346039000	Takoz, Ön Alt Cam	Support	2		2134004-4134003	D
	H346039001	Takoz, Ön Alt Cam	Support	2		4134004-	D
31	H346039100	Bağlantı Pulu	Plate	2			
32	N01/0221538	A.K.B. Civata	Bolt, Hex.	4	M6x25		

(\*) 3134024-5134003 seri nolu makinelerin iç kilidi değişeceği zaman, gömme kilit ile birlikte değiştiriniz. / When 3134024-5134003 serial number machines inside lock are wanted to change, order built-in lock at the same time.

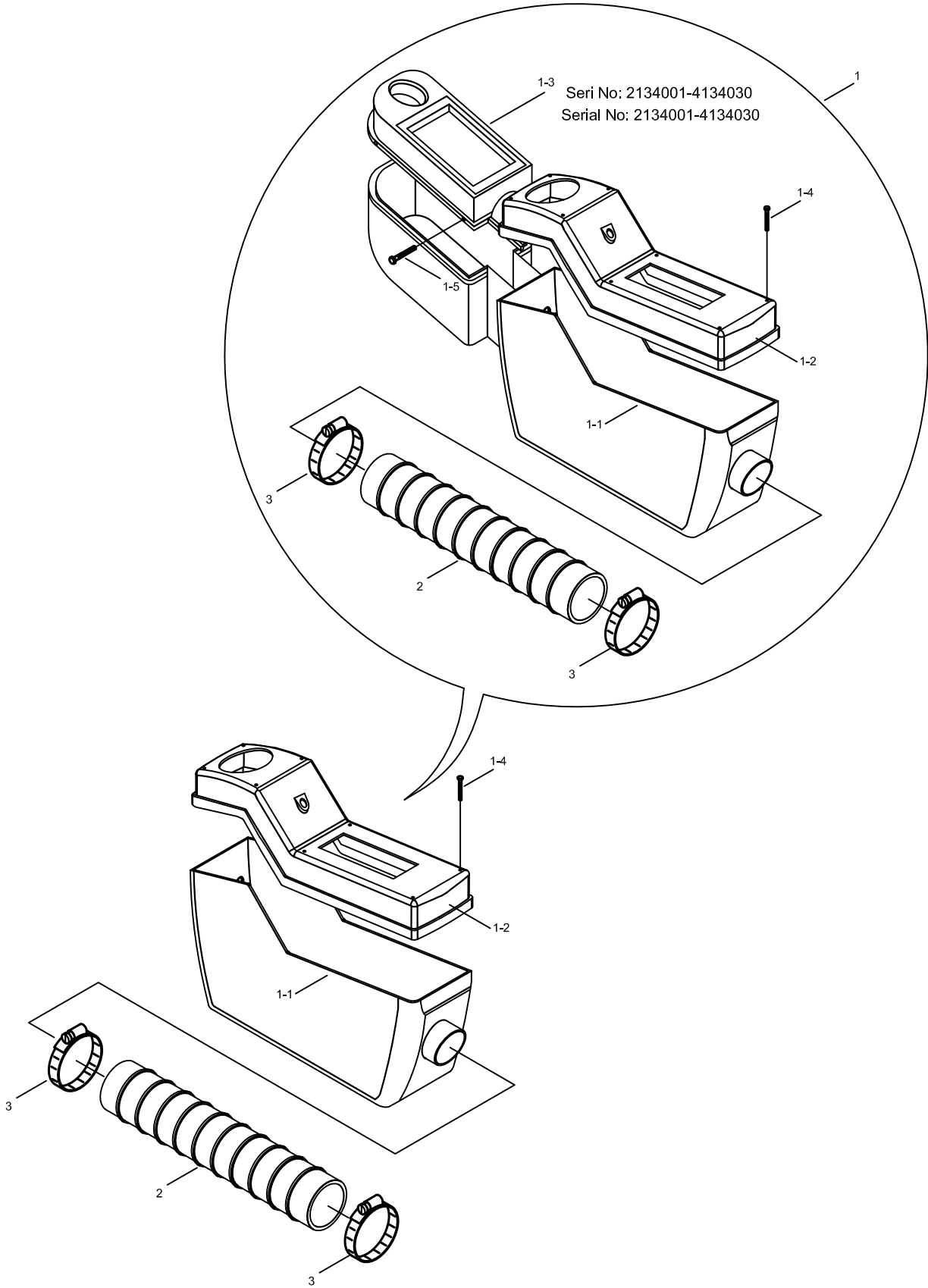
**KABİN (3)****CAB (3)**

346004-00

No	Parça No	Adı	Description	Adet	Not	Seri No	Y. Kul. S.K.
No	Part No			Q'ty	Note	Serial No	ICA S.C.
33	N03/0100013	Pul	Washer, Pln.	2	M6		
34	H346037200	Sviç Kapama Sacı, Alt	Bracket	1		2134004-4134030	
35	N04/1150349	Y.S.B. Civata	Bolt	8	3.9x16	2134004-4134030	
36	H346035400	Sviç Bağlama Sacı	Bracket	1		2134004-4134030	D
	H346035401	Sviç Bağlama Sacı	Bracket	1		4134031-	D
37	N01/0221514	A.K.B. Civata	Bolt, Hex.	8	M6x20	2134004-4134030	
38	H346047000	Sviç Bağlama Sacı	Bracket	1		2134004-4134030	
39	N01/0221514	A.K.B. Civata	Bolt, Hex.	3	M6x20	2134004-4134030	
40	N03/0100013	Pul	Washer, Pln.	2	M6	2134004-4134030	
41	N02/5900050	Fiberli Somun	Nut	3	M6	2134004-4134030	
42	H346037300	Sviç Kapama Sacı, Üst	Bracket	1		2134004-4134030	
43	H346037400	Kilit Karşılığı Komp.	Striker	1			
44	H346034300	Filtre Kaset Sacı	Bracket, Filter	1			
45	H346069000	Filtre Mont.	Filter Ass'y.	1			
46	N01/0221478	A.K.B. Civata	Bolt, Hex.	4	M6x15		
47	N03/0020006	Pul	Washer, Pln.	4	M6		
48	N04/1150349	Y.S.B. Civata	Bolt	2	3.9x16		
49	H346063600	Bağlantı Sacı	Plate, Conn.	2			
50	H346045400	Takoz Bağlantı El.	Stopper Connector	1			
51	H346069600	Armut Takoz	Stopper	1	M10		
52	N04/1671838	S.B. Civata	Bolt, Cyl. Head	2	M5x12	4134031-	
53	N03/0100011	Pul	Washer, Pln.	2	M5	4134031-	
54	N02/3570146	Somun	Nut	2	M5	4134031-	
55	814/00155	Civata Kapağı	Cover, Bolt	3			
56	N15/6450958	Sıkma Kovanı	Safety Spring Pin	3			
57	N02/3570187	A.K. Somun	Nut, Hex.	2	M8		
58	N03/0020018	Pul	Washer, Pln.	1	M10		
59	N03/0100011	Pul	Washer, Pln.	2	M5		
60	H346035900	Destek	Support	1			
61	N04/1671838	Vida	Screw	1	M5x16		
62	N03/0100011	Somun	Nut	1	M5		
63	H346036701	Kilit Karşı. Bağ. Sacı	Striker Plate	1			
64	H346035000	İç Tutunma Kolu	Inside Handle	1			
65	N01/0222462	A.K.B. Civata	Bolt, Hex.	3	M10x25		
66	N03/0100021	Pul	Washer, Pln.	3	M10		

(\* ) 3134024-5134003 seri nolu makinelerin iç kilidi değişeceği zaman, gömme kilit ile birlikte değiştiriniz. / When 3134024-5134003 serial number machines inside lock are wanted to change, order built-in lock at the same time.

# KONSOL KUTUSU (SAG) CONSOLE BOX (R/H)

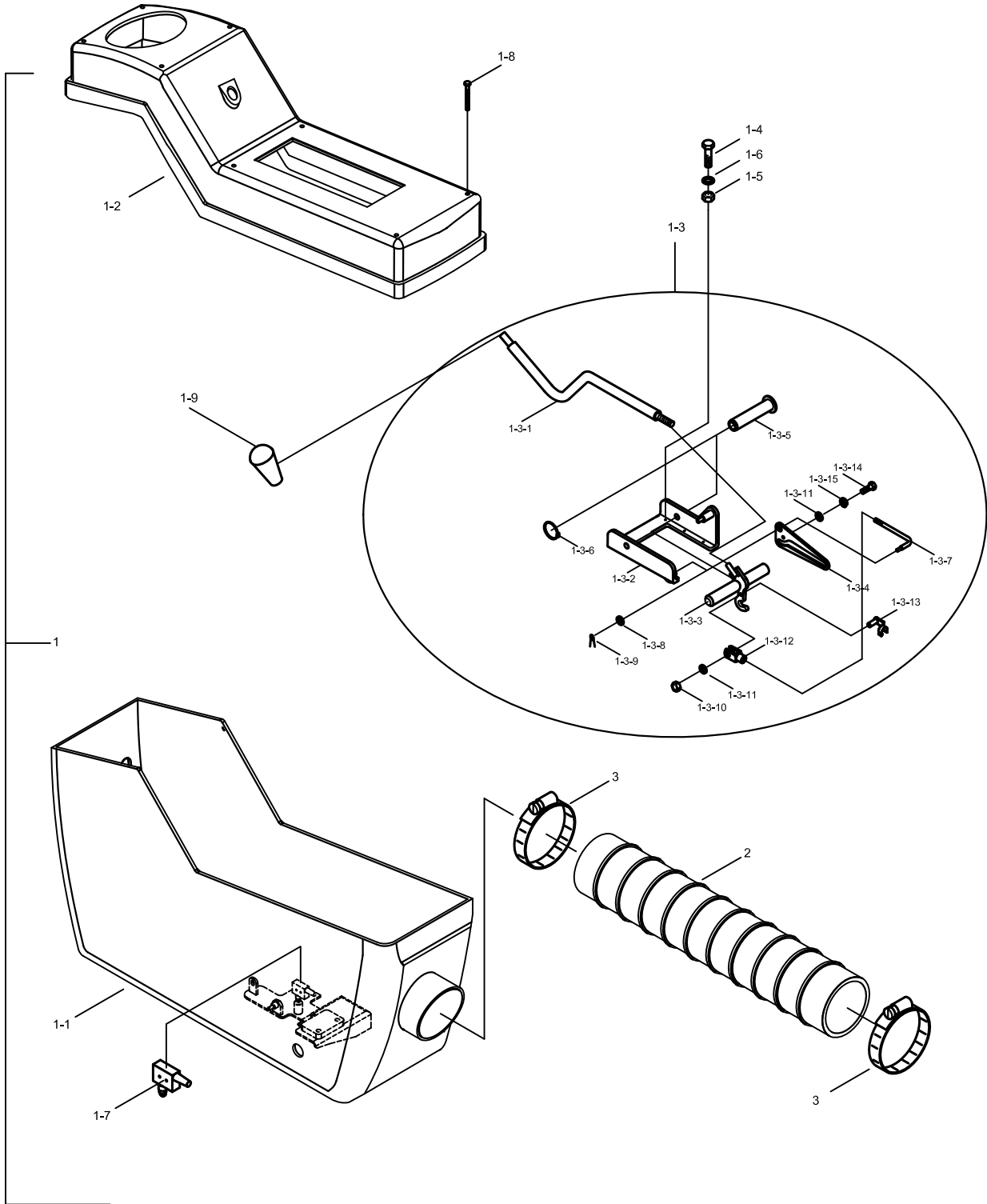


**KONSOL KUTUSU (SAĞ)**  
**CONSOLE BOX (R/H)**

346101-01

No	Parça No	Adı	Description	Adet	Not	Seri No	Y. Kul. S.K.
No	Part No			Q'ty	Note	Serial No	ICA S.C.
1	H346103801	Konsol Montajı, Sağ	Console Box Ass'y,R/H	1		2134001-4134030	D
	H346103802	Konsol Montajı, Sağ	Console Box Ass'y,R/H			4134031-	D
1_1	H346103901	Gövde, Konsol, Sağ	Console, Bottom, R/H	1		2134001-4134030	D
	H346103902	Gövde, Konsol, Sağ	Console, Bottom, R/H	1		4134031-	D
1_2	H346104002	Kapak, Konsol, Sağ	Console, Up, R/H	1			
1_3	H326104602	Konsol Kapağı, Sağ	Cover, Console, R/H	1		2134001-4134030	
1_4	N01/5870410	S.B. Civata	Bolt, Cylinder Head	6	M6x70		
	N01/5870352	S.B. Civata	Bolt, Cylinder Head	6	M6X30		
1_5	N01/5870050	S.B. Civata	Bolt, Cylinder Head	5	M4x20	2134001-4134030	
2	H346106600	Hortum, Konsol	Hose, Console	1			
3	N07/4076092	Kelepçe	Clamp	2			

# KONSOL KUTUSU (SOL) CONSOLE BOX (L/H)



KONSOL KUTUSU (SOL)  
CONSOLE BOX (L/H)

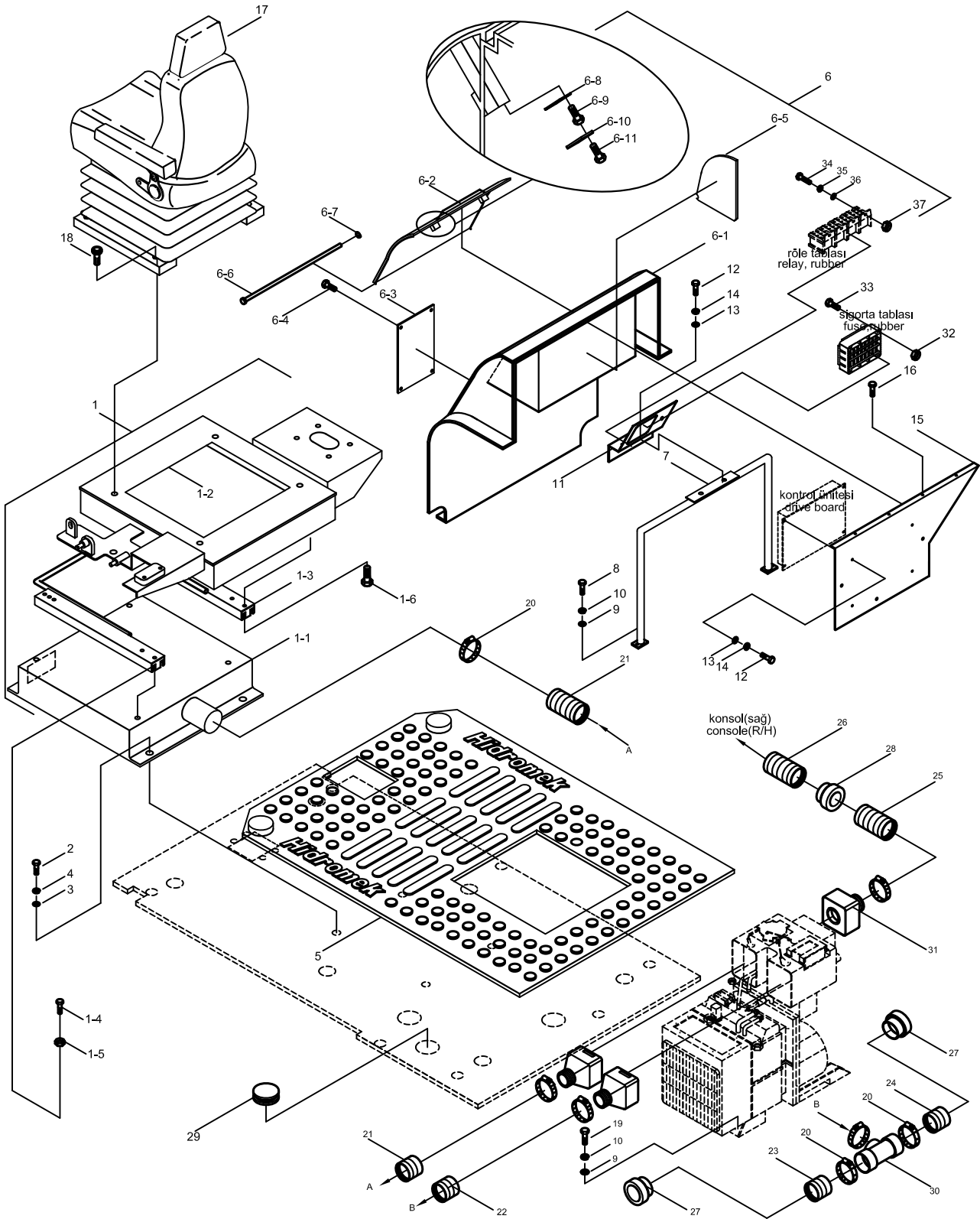
346102-00

No	Parça No	Adı	Description	Adet	Not	Seri No	Y. Kul. S.K.
No	Part No			Q'ty	Note	Serial No	ICA S.C.
1	H346102000	Konsol Montajı, Sol	Console Box Ass'y,L/H	1			
1_1	H346102101	Gövde,Konsol, Sol	Console, Bottom, L/H	1			
1_2	H346102202	Kapak,Konsol, Sol	Console, Up, L/H	1			
1_3	H346102300	Kilit Montajı	Safety Lever Ass'y	1			
_1	H346109001	Levyeye	Lever	1			
_2	H346114000	Mekanizma Yuvası K.M	Bracket	1			
_3	H346114500	Levyeye Kovanı K.M.	Lever Housing	1			
_4	H346115600	Kama	Key	1			
_5	H346115700	Levyeye Mili	Lever Shaft	1			
_6	N05/0760012	Segman	Retaining Ring	1			
_7	H346115800	Kama Kolu	Lever,Key	1			
_8	N03/0100013	Pul	Washer, Pln.	2	M6		
_9	N06/1001615	Gupilya	Pin Split	1			
_10	N02/3570182	A.K. Somun	Nut, Hex.	1	M8		
_11	N03/0100016	Pul	Washer, Pln.	2	M8		
_12	F99/60050	Mafsal Çatalı	Knurling Tool	1	M8		
_13	F99/60055	Mafsal Pim	Knuckle Pin	1	M8		
_14	N01/0232078	Civata	Bolt	1	M8x15		
_15	N03/1310010	Yaylı Rondela	Washer, Pln.	1	M8		
1_4	N01/0221514	A.K.B. Civata	Bolt, Hex.	6	M6x20		
1_5	N02/3570158	A.K. Somun	Nut, Hex.	6	M6		
1_6	N06/0100013	Pul	Washer, Pln.	6	M6		
1_7	H346116100	Emniyet Switchi	Locking Ass'y	1			
1_8	N01/5870352	S.B. Civata	Bolt, Cylinder Head	8	M6x70		
1_9	F99/20006	Topuz	Knob	1			
2	H346106600	Hortum, Konsol	Hose, Console	1			
3	N07/4076092	Kelepçe	Clamp	2			



# KABİN İÇİ MONTAJI (1)

## CAB INTERIOR MOUNTING (1)



**KABİN İÇİ MONTAJI (1)**  
**CAB INTERIOR MOUNTING (1)**

346103-00

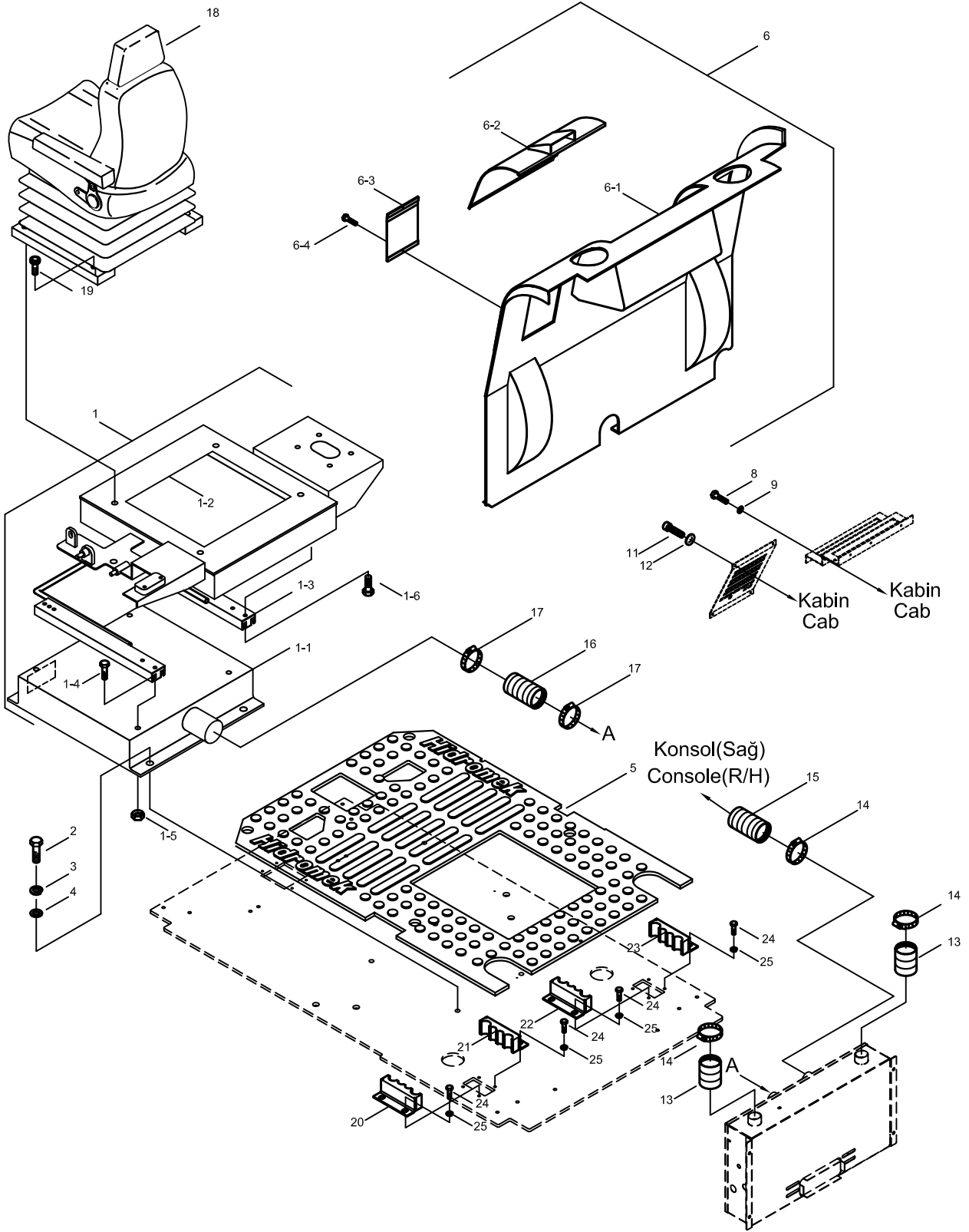
No	Parça No	Adı	Description	Adet	Not	Seri No	Y. Kul. S.K.
No	Part No			Q'ty	Note	Serial No	ICA S.C.
1	H346100602	Koltuk Desteđi Komp.	Seat Support Ass'y	1		2134004-4134030	D
1_1	H346100702	Koltuk Dest. K.M., Alt	Seat Sup. W.A., Bot.	1		2434004-4134030	D
1_2	H346100802	Koltuk Dest. K.M., Üst	Seat Sup. W.A., Up	1			
1_3	H346100901	Ray Komple si	Slide Ass'y	1			
1_4	N01/0222078	A.K.B. Civata	Bolt, Hex.	4	M8x15		
1_5	N02/3570182	A.K. Somun	Nut, Hex.	2	M8		
1_6	N01/0222462	A.K.B. Civata	Bolt, Hex.	4	M10x25		
2	N01/0232858	A.K.B. Civata	Bolt, Hex.	4	M12x35		
3	N03/0100023	Pul	Washer, Pln.	4	M12		
4	N03/1310012	Yaylı Rondela	Washer, Spr.	4	M12		
5	H346107601	Paspas	Floormat	1		2134001-2134003	D
6	H346104101	Klima Kapađı Montajı	Heater Cover, Mount.	1		2134001-2134003	D
6_1	H346104301	Klima Kapađı Gövdesi	Heater Cover	1		2134001-2134003	D
6_2	H346104801	Kapak	Cover	1		2134001-2134003	D
6_3	H346104501	Sigorta Tablası Kap.	Fuse, Plate	1		2134001-2134003	D
6_4	N04/1520914	Civata	Bolt	4	M5x15	2134001-2134003	
6_5	H346112400	Ara Bölme		1		2134001-2134003	
6_6	H346104701	Pim	Pin	1		2134001-2134003	
6_7	N05/0760001	Segman	Retaining Ring	2		2134001-2134003	
6_8	H346104601	Sac	Plate	2		2134001-2134003	
6_9	N04/1520914	Civata	Bolt	4	M5x15	2134001-2134003	
6_10	H346104401	Mıknatıs		2		2134001-2134003	
6_11	N04/1520914	Civata	Bolt	4	M5x	2134001-2134003	
7	H346116800	Destek Borusu	Support	1			
8	N01/0232078	A.K.B. Civata	Bolt, Hex.	2	M8x15		
9	N03/0108017	Pul	Washer, Pln.	4	M8		
10	N03/1310010	Yaylı Rondela	Washer, Spr.	4	M8		
11	H346116700	Sigorta Sacı	Fuse, Plate	1			
12	N01/5870170	S.B. Civata	Bolt, Cylinder Head	6	M5x16		
13	N03/1360007	Yaylı Rondela	Washer, Pln.	6	M5		
14	N03/0100011	Pul	Washer, Pln.	6	M5		
15	H346116400	Bađlantı Sacı, K.M.	Plate, Heater	1			
16	N04/1520914	Vida, Havsa Bađlı	Bolt, Countersunk Hd.	4	M5x15		
17	H346101902	Koltuk Komple si	Seat Ass'y	1			
18	N01/5890470	S.B. Civata	Bolt, Cylinder Head	4	M8x25		
19	N01/0232138	A.K.B. Civata	Bolt, Hex.	4	M8x25		
20	N07/4060080	Kelepçe	Clamp	6			
21	H346118100	Hortum	Hose	1			
22	H346118200	Hortum	Hose	1			
23	H346118300	Hortum	Hose	1			
24	H346118400	Hortum	Hose	1			
25	H346118500	Hortum	Hose	1			
26	H346118600	Hortum	Hose	1			

**KABİN İÇİ MONTAJI (1)**  
**CAB INTERIOR MOUNTING (1)**

346103-00

No	Parça No	Adı	Description	Adet	Not	Seri No	Y. Kul. S.K.
No	Part No			Q'ty	Note	Serial No	ICA S.C.
27	H346117200	Adaptör	Connector	2			
28	H346117600	Adaptör	Connector	1			
29	H346113300	Lastik, Kablo Bağı	Rubber,	1			
30	H346105000	T, Klima	T, Air Condition	1			
31	H346106101	Klima Menfezi	Flange	3			
32	N02/3570134	A.K. Somun	Nut, Hex.	4	M4		
33	N04/1671766	Vida, Silindirik Başlı	Screw, Cylinder Head	4	M4x40		
34	N01/0221514	A.K.B. Civata	Bolt,Hex.	4	M6x20		
35	N03/1310008	Yaylı Rondela	Washer, Spr.	4	M6		
36	N03/0100013	Pul	Washer, Pln.	4	M6		
37	N02/3570158	A.K. Somun	Nut, Hex.	4	M6		

# KABİN İÇİ MONTAJI (1) CAB INTERIOR MOUNTING (1)

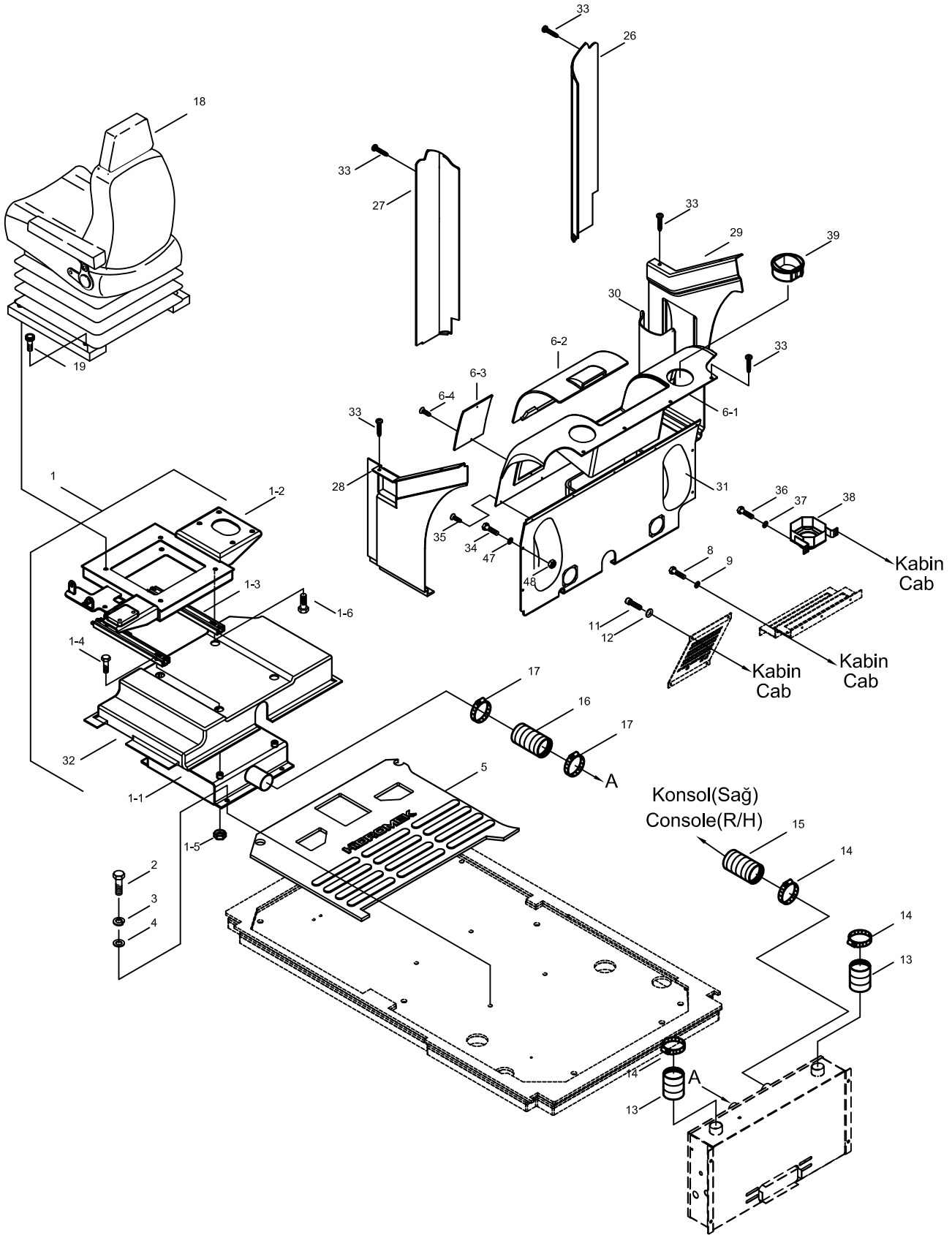


**KABİN İÇİ MONTAJI (1)**  
**CAB INTERIOR MOUNTING (1)**

346103-01

No	Parça No	Adı	Description	Adet	Not	Seri No	Y. Kul. S.K.
No	Part No			Q'ty	Note	Serial No	ICA S.C.
1	H346100602	Koltuk Desteği Komp.	Seat Support Ass'y	1		2134004-4134030	D
1_1	H346100702	Koltuk Dest. K.M., Alt	Seat Sup. W.A., Bot.	1		2134004-4134030	D
1_2	H346100802	Koltuk Dest. K.M., Üst	Seat Sup. W.A., Up	1			
1_3	H346100901	Ray Kompleksi	Slide Ass'y	1			
1_4	N01/0222078	A.K.B. Civata	Bolt, Hex.	4	M8x15	2134004-4134030	D
1_5	N02/3570182	A.K. Somun	Nut, Hex.	2	M8		
1_6	N01/0222462	A.K.B. Civata	Bolt, Hex.	4	M10x25		
2	N01/0232858	A.K.B. Civata	Bolt, Hex.	4	M12x35		
3	N03/0100023	Pul	Washer, Pln.	4	M12		
4	N03/1310012	Yaylı Rondela	Washer, Spr.	4	M12		
5	H346107602	Paspas	Floormat	1		2134004-4134030	D
6	H346104102	Klima Kapağı Montajı	Heater Cover, Mount.	1		2134004-4134030	D
6_1	H346104302	Klima Kapağı Gövdesi	Heater Cover	1		2134004-4134030	D
6_2	H346104802	Kapak	Cover	1		2134004-	D
6_3	H346104502	Sigorta Tablası Kap.	Fuse, Plate	1		2134004-	D
6_4	N04/1520914	Civata	Bolt	4	M5x15		
8	N01/0221514	A.K.B. Civata	Bolt, Hex.	4	M6x20		
9	N03/0100013	Pul	Washer, Pln.	4	M6		
11	N04/1672460	S.B. Civata	Bolt, Cylinder Head	4	M5x20		
12	N03/0100011	Pul	Washer, Pln.	4	M5		
13	H346118300	Hortum, Hava	Hose, Air	2		2134004-4134030	D
14	N07/4050070	Kelepçe	Clamp	3		2134004-	
15	H346118600	Hortum, Hava	Hose, Air	1		2134004-4134030	D
16	H346118100	Hortum, Hava	Hose, Air	1		2134004-4134030	D
17	N07/4060080	Kelepçe	Clamp	2			
18	H346101902	Koltuk Kompleksi	Seat Ass'y	1			
19	N01/5890470	S.B. Civata	Bolt, Cylinder Head	4	M8x25		
20	H346113301	Lastik, Kablo Bağı	Rubber	1		2134004-4134030	
21	H346119300	Lastik, Kablo Bağı	Rubber	1		2134004-4134030	
22	H346119400	Lastik, Kablo Bağı	Rubber	1		2134004-4134030	
23	H346119500	Lastik, Kablo Bağı	Rubber	1		2134004-4134030	
24	N01/0232078	A.K.B. Civata	Bolt, Hex.	8	M8x15	2134004-4134030	
25	N03/1310010	Yaylı Rondela	Washer, Spr.	8	M8	2134004-4134030	

# KABİN İÇİ MONTAJI (1) CAB INTERIOR MOUNTING (1)



**KABİN İÇİ MONTAJI (1)**  
**CAB INTERIOR MOUNTING (1)**

346103-02

No	Parça No	Adı	Description	Adet	Not	Seri No	Y. Kul. S.K.
No	Part No			Q'ty	Note	Serial No	ICA S.C.
1	H346100605	Koltuk Desteği Komp.	Seat Support Ass'y	1		4134031-	D
1_1	H346100704	Koltuk Dest. K.M., Alt	Seat Sup. W.A., Bot.	1		4134031-	D
1_2	H346100802	Koltuk Dest. K.M., Üst	Seat Sup. W.A., Up	1			
1_3	H346100901	Ray Kompleksi	Slide Ass'y	1			
1_4	N01/0222186	A.K.B. Civata	Bolt, Hex.	4	M8x30	4134031-	D
1_5	N02/3570182	A.K. Somun	Nut, Hex.	2	M8		
1_6	N01/0222462	A.K.B. Civata	Bolt, Hex.	4	M10x25		
2	N01/0232858	A.K.B. Civata	Bolt, Hex.	4	M12x35		
3	N03/0100023	Pul	Washer, Pln.	4	M12		
4	N03/1310012	Yaylı Rondela	Washer, Spr.	4	M12		
5	H346107603	Paspas	Floormat	1		4134031-	D
6	H346104103	Klim. Kap. Mont., Üst	Heater Cover, Upper			4134031-	D
6_1	H346104304	Klima Kapağı Gövdesi	Heater Cover	1		4134031-	D
6_2	H346104802	Kapak	Cover	1		2134004-	D
6_3	H346104502	Sigorta Tablası Kap.	Cover, Fuse Plate	1		2134004-	D
6_4	N04/1520914	Civata	Bolt	2	M5x15		
8	N04/1671866	A.K.B. Civata	Bolt, Hex.	4	M5x20		
9	N03/0100011	Pul	Washer, Pln.	12	M5		
11	N01/5870170	S.B. Civata	Bolt, Cylinder Head	4	M5x16		
12	N03/0100011	Pul	Washer, Pln.	4	M5		
13	H346118301	Hortum, Hava	Hose, Air	2		4134031-	D
14	N07/4060080	Kelepçe	Clamp	3		2134004-	
15	H346118601	Hortum, Hava	Hose, Air	1		4134031-4134067	D
	H346118602	Hortum, Hava	Hose, Air	1		4134068-	D
16	H346118101	Hortum, Hava	Hose, Air	1		4134031-	D
17	N07/4060080	Kelepçe	Clamp	2			
18	H346101902	Koltuk Kompleksi	Seat Ass'y	1			
19	N01/5890470	S.B. Civata	Bolt, Cylinder Head	4	M8x25		
26	H346120800	Kapak, Hava Sağ	Cover, Air, R/H	1		4134031-	
27	H346120900	Kapak, Hava Sol	Cover, Air, L/H	1		4134031-	
28	H346120200	Kapak, Sol	Cover, L/H	1		4134031-	
29	H346120000	Kapak, Sağ	Cover, R/H	1		4134031-	
30	H346120100	Cep, Kapak Sağ	Pocket, Cep	1		4134031-	
31	H346120300	Klima Kap. Göv., Alt	Heater Cover, Lower	1		4134031-	
32	H346120400	Kapak, Koltuk Des.	Cover, Seat Support	1		4134031-4134040	D
	H346120401	Kapak, Koltuk Des.	Cover, Seat Support			4134041-	D
33	N04/9530350	Vida	Screw	20	M3.9x16	4134031-	
34	N01/0221514	A.K.B. Civata	Bolt, Hex.	4	M6x20	4134031-	
35	N04/3721144	Vida	Screw	5	M5x20	4134031-	
36	N01/0221478	A.K.B. Civata	Bolt, Hex.	2	M6x15	4134031-	
37	N03/0100016	Pul	Washer, Pln.	2	M6	4134031-	
38	H346721600	Hava Kanalı	Ventilation Duct	2		4134031-	
39	H346121400	Döner Menfez	Diffuser, Air	2		4134031-	

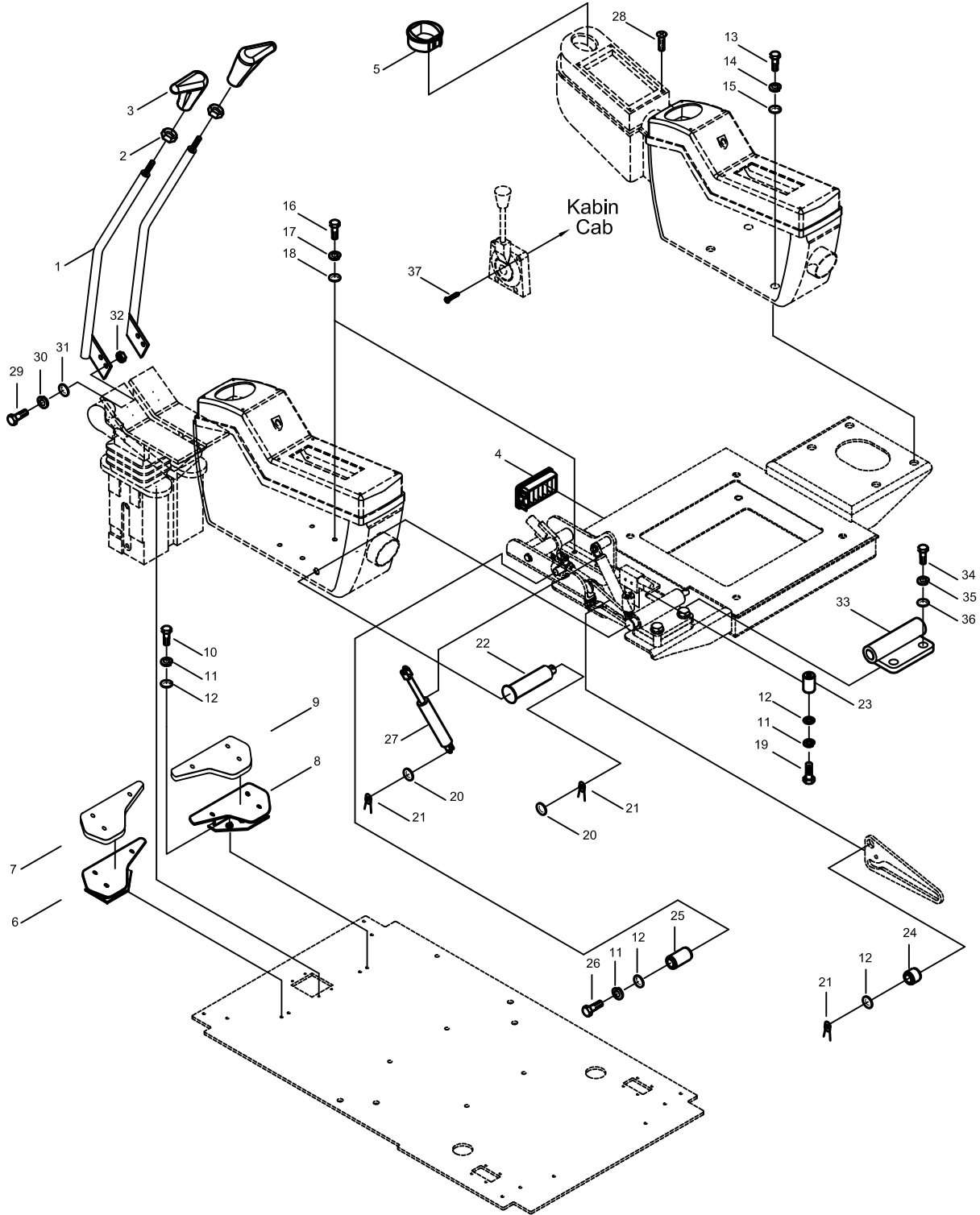
**KABİN İÇİ MONTAJI (1)**  
**CAB INTERIOR MOUNTING (1)**

346103-02

No	Parça No	Adı	Description	Adet	Not	Seri No	Y. Kul. S.K.
No	Part No			Q'ty	Note	Serial No	ICA S.C.
47	N03/0020004	Pul	Washer, Pln.	8	M6		
48	N02/3560158	Somun	Nut, Hex.	4	M6		



# KABİN İÇİ MONTAJI (2) CAB INTERIOR MOUNTING (2)

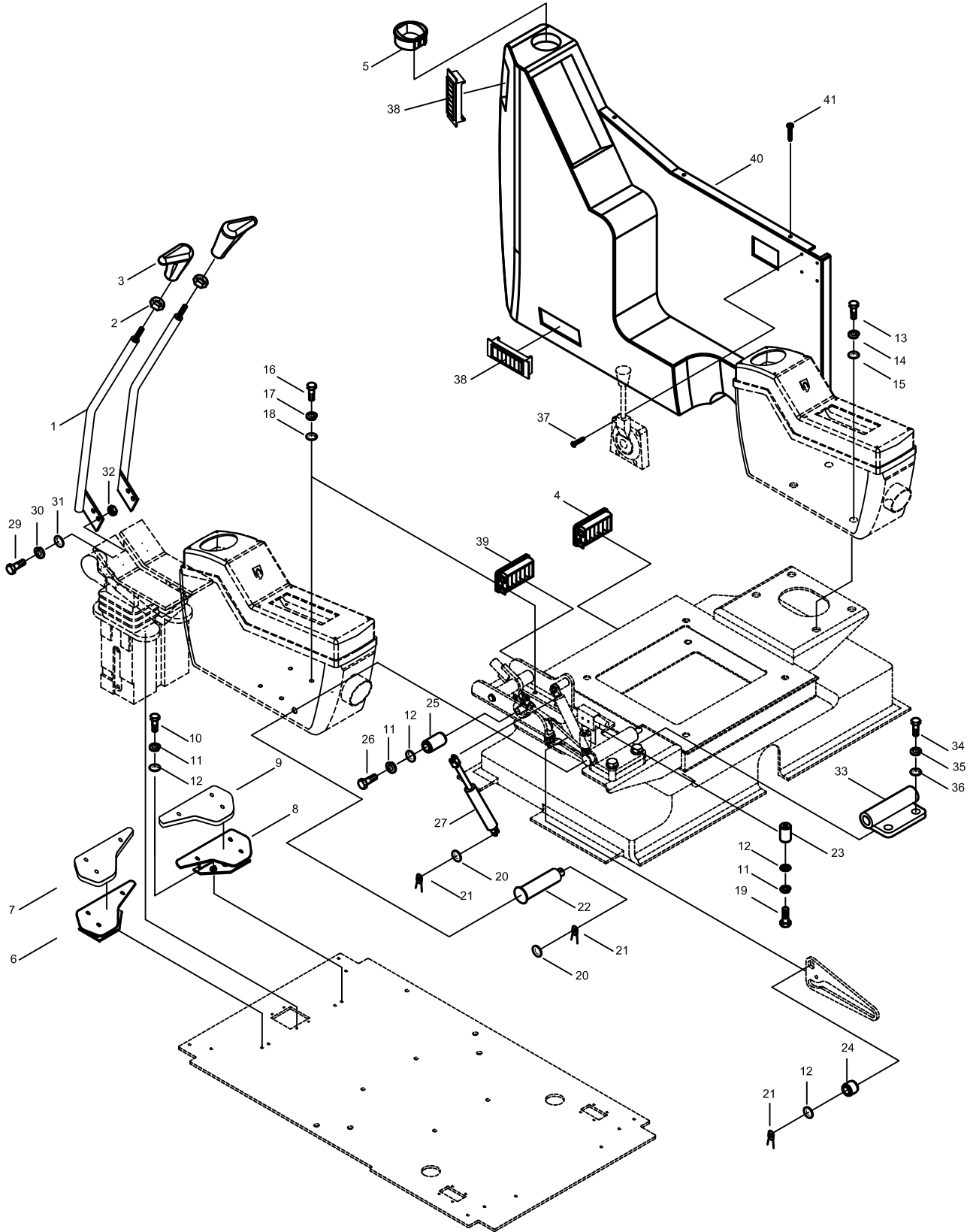


**KABİN İÇİ MONTAJI (2)**  
**CAB INTERIOR MOUNTING (2)**

346104-00

No	Parça No	Adı	Description	Adet	Not	Seri No	Y. Kul. S.K.
No	Part No			Q'ty	Note	Serial No	ICA S.C.
1	H346107201	Levyte Kolu, Komple	Lever Ass'y	2		2134001-2134004	D
	H346107202	Levyte Kolu, Komple	Lever Ass'y	2		2134005-	D
2	H346119100	A.K. Özel Somun	Nut, Hex.	2	M12	2134005-	
3	H346107401	Tutamak	Knob	2		2134001-2134004	D
	H346107402	Tutamak	Knob	2		2134005-	D
4	H346113600	Hava Üfleci	Louver	2		2134001-4134030	
5	F25/20505	Hava Nozulu	Diffuser, Air	1			
6	H346107501	Ayak Dayama Sacı, Sol	Bracket, Foot Rest, L	1			
7	H346117900	Lastik, Sol	Rubber, L/H	1			
8	H346113000	Ayak Dayama Sacı, Sağ	Bracket, Foot Rest, R	1			
9	H346119700	Lastik, Sağ	Rubber,R/H	1			
10	N01/0380566	A.K.B. Civata	Bolt, Hex.	4	M8x30		
11	N03/1310010	Yaylı Rondela	Washer Spr.	8	M8		
12	N03/0108017	Pul	Washer Pln.	7	M8		
13	N01/0232462	A.K.B. Civata	Bolt, Hex.	4	M10x25		
14	N03/1310011	Yaylı Rondela	Washer Spr.	4	M10		
15	N03/0020018	Pul	Washer Pln.	4	M10		
16	N01/5870050	S.B. Civata	Bolt, Cylinder Head	4	M4x16		
17	N03/1360007	Yaylı Rondela	Washer, Pln.	4	M4		
18	N03/0100010	Pul	Washer Pln.	4	M4		
19	N01/0232114	A.K.B. Civata	Bolt, Hex.	1	M8x20		
20	N03/0100021	Pul	Washer, Pln.	4	M12		
21	N06/1002015	Gupilya	Pin, Split	3			
22	H346103500	Pim, Konsol (Sol)	Pin, Console (L/H)	1			
23	H346116000	Switch Pimi	Pin, Locking Ass'y	1			
24	H346115500	Kama Yatak Polyamidi	Polyamide, Wedge	1			
25	H346115900	Kanca Pimi	Pin, Hook	1			
26	N01/0232138	A.K.B. Civata	Bolt, Hex.	1	M8x25		
27	H346103600	Amortisör	Gas Spring	1			
28	N04/1150349	Vida, Yıldız	Screw	8	M3,9x16		
29	N01/0232462	A.K.B. Civata	Bolt, Hex.	4	M10x25		
30	N03/1310011	Yaylı Rondela	Washer, Spr.	4	M10		
31	N03/0020018	Pul	Washer, Pln.	4	M10		
32	N02/3570206	A.K. Somun	Nut, Hex.	4	M10		
33	H346103400	Burç K.M.	Bushing, W.A.	1			
34	N01/0232822	A.K.B. Civata	Bolt, Hex.	2	M12x25		
35	N03/1310012	Yaylı Rondela	Washer, Spr	2	M12		
36	N03/0100023	Pul	Washer, Pln	2	M12		
37	N04/3421358	Vida	Screw	4	M5x25		

# KABİN İÇİ MONTAJI (2) CAB INTERIOR MOUNTING (2)



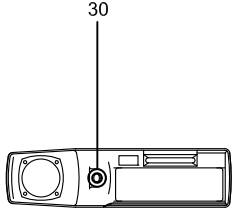
**KABİN İÇİ MONTAJI (2)**  
**CAB INTERIOR MOUNTING (2)**

346104-01

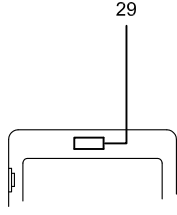
No	Parça No	Adı	Description	Adet	Not	Seri No	Y. Kul. S.K.
No	Part No			Q'ty	Note	Serial No	ICA S.C.
1	H346107201	Levyte Kolu, Komple	Lever Ass'y	2		2134001-2134004	D
	H346107202	Levyte Kolu, Komple	Lever Ass'y	2		2134005-	D
2	H346119100	A.K. Özel Somun	Nut, Hex.	2	M12	2134005-	
3	H346107401	Tutamak	Knob	2		2134001-2134004	D
	H346107402	Tutamak	Knob	2		2134005-	D
4	H346113600	Hava Üfleci	Louver	2		2134001-4134030	D
	H346113601	Hava Üfleci	Louver	1		4134031-	D
5	F25/20505	Hava Nozulu	Diffuser, Air	1			
6	H346107501	Ayak Dayama Sacı, Sol	Bracket, Foot Rest, L	1			
7	H346117900	Lastik, Sol	Rubber, L/H	1			
8	H346113000	Ayak Dayama Sacı, Sağ	Bracket, Foot Rest, R	1			
9	H346119700	Lastik, Sağ	Rubber, R/H	1			
10	N01/0222162	A.K.B. Civata	Bolt, Hex.	4	M8x30		
11	N03/1310010	Yaylı Rondela	Washer Spr.	8	M8		
12	N03/0108017	Pul	Washer Pln.	7	M8		
13	N01/0232462	A.K.B. Civata	Bolt, Hex.	4	M10x25		
14	N03/1310011	Yaylı Rondela	Washer Spr.	4	M10		
15	N03/0020018	Pul	Washer Pln.	4	M10		
16	N01/5870050	S.B. Civata	Bolt, Cylinder Head	4	M4x16		
17	N03/1360007	Yaylı Rondela	Washer, Pln.	4	M4		
18	N03/0100010	Pul	Washer Pln.	4	M4		
19	N01/0232114	A.K.B. Civata	Bolt, Hex.	1	M8x20		
20	N03/0100021	Pul	Washer, Pln.	4	M12		
21	N06/1002015	Gupilya	Pin, Split	3			
22	H346103500	Pim, Konsol (Sol)	Pin, Console (L/H)	1			
23	H346116000	Switch Pimi	Pin, Locking Ass'y	1			
24	H346115500	Kama Yatak Polyamidi	Polyamide, Wedge	1			
25	H346115900	Kanca Pimi	Pin, Hook	1			
26	N01/0232138	A.K.B. Civata	Bolt, Hex.	1	M8x25		
27	H346103600	Amortisör	Gas Spring	1			
28	N04/1150349	Vida, Yıldız	Screw	8	M3,9x16		
29	N01/0232462	A.K.B. Civata	Bolt, Hex.	4	M10x25		
30	N03/1310011	Yaylı Rondela	Washer, Spr.	4	M10		
31	N03/0020018	Pul	Washer, Pln.	4	M10		
32	N02/3570206	A.K. Somun	Nut, Hex.	4	M10		
33	H346103400	Burç K.M.	Bushing, W.A.	1			
34	N01/0232822	A.K.B. Civata	Bolt, Hex.	2	M12x25		
35	N03/1310012	Yaylı Rondela	Washer, Spr	2	M12		
36	N03/0100023	Pul	Washer, Pln	2	M12		
37	N04/3421358	Vida	Screw	4	M5x25		
38	F25/20511	Menfez	Louver	2			
39	H34113601	Hava Üfleci	Louver	1		4134031-	
40	H346105400	Ön Konsol	Console, Front	1		4134031-4134040	D
	H346105401	Ön Konsol	Console, Front	1		4134041-	D
41	N04/1150388	Vida	Screw	3	M3.9x25	4134031-	

# ETİKET MONTAJI DECAL MOUNTING

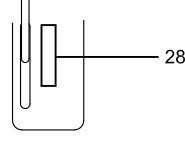
347001-00



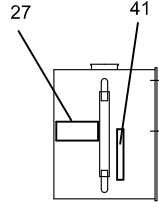
SAG KONSOL ÜST GÖRÜNÜŞÜ  
UP SIDE VIEW OF RIGHT CONSOLE BOX



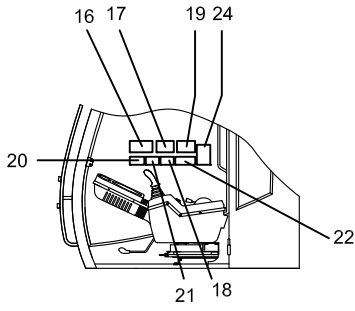
KABİN ÜST GÖRÜNÜŞÜ  
UP SIDE VIEW OF CAB



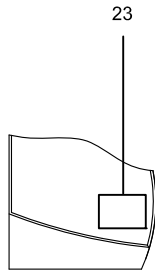
SOL KONSOL ÖN GÖRÜNÜŞÜ  
FRONT VIEW OF LEFT CONSOLE BOX



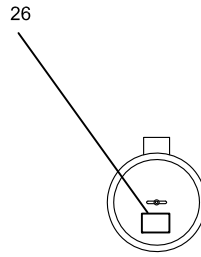
REZERVUAR TANKI  
REZERVOIR TANK



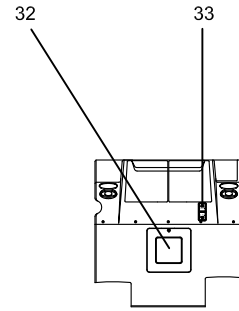
KABİN SAĞ İÇ KISIM GÖRÜNÜŞÜ  
RIGHT SIDE VIEW OF CAB



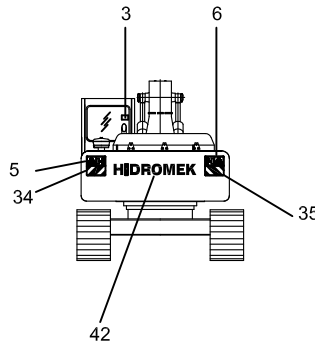
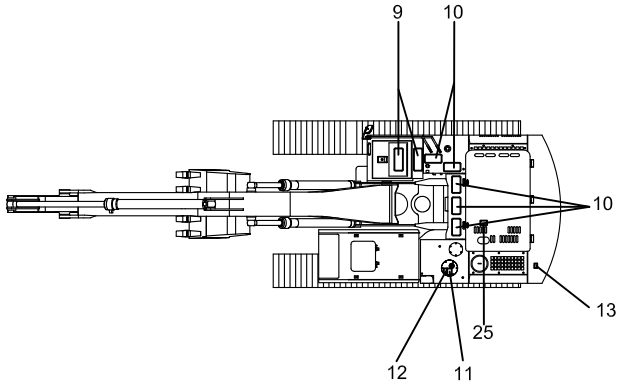
KABİN KAPISI İÇ GÖRÜNÜŞÜ  
INSIDE VIEW OF CAB DOOR



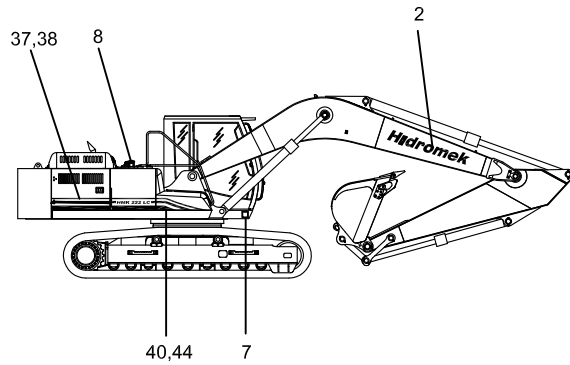
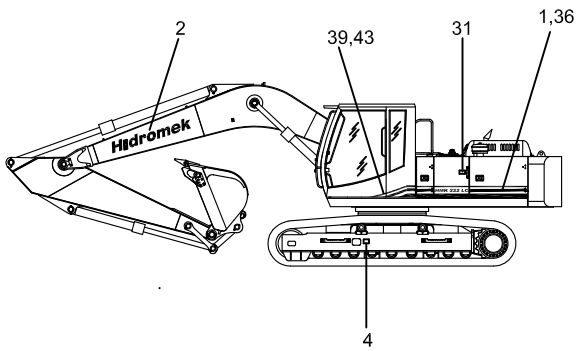
HAVA FİLTRESİ  
AIR CLEANER



ISITICI KAPAGI ÖN GÖRÜNÜŞÜ  
FRONT VIEW OF HEATER COVER



AKÜ KUTUSU ÜST GÖRÜNÜŞÜ  
UP VIEW OF TOOL BOX



# ETİKET MONTAJI

## DECAL MOUNTING

347001-00

No	Parça No	Adı	Description	Adet	Not	Seri No	Y. Kul. S.K.
No	Part No			Q'ty	Note	Serial No	ICA S.C.
1	H347000200	Etiket, Model	Decal, Model	1		2134001-2134005	
2	H347000300	Etiket, Logo	Decal, Logo	2			
3	H347000500	Etiket, Acil Çıkış	Decal, Emer. Exit	1			
4	H347000700	Etiket, Palet Ayarı	Decal, Track Adjuster	1			
5	H347000800	Etiket, Sol	Decal, L/H	1			
6	H347000900	Etiket, Sağ	Decal, R/H	1			
7	H347001100	Şase Etiketi	Name Plate	1			
8	H347001200	Etiket, Yakıt	Decal, Fueling	1			
9	H347001300	İnce Kumlu Ziftli Kağıt	Anti Skid Strip	2			
10	H347001400	İnce Kumlu Ziftli Kağıt	Anti Skid Strip	5			
11	H347001500	Etiket Hidrolik Yağ	Decal, Hyd.Oil	1			
12	H347001600	Etiket	Decal	1			
13	H347001700	Etiket , Uyarı, Ağırlık	Decal, Lifting Caution	1			
14	H347001800	Etiket, Akü Uyarı	Decal, Battery Caution	1			
15	H347001900	Etiket, Ana Kesici	Decal, Master Key	1			
16	H347002000	Etiket, Kullanım Ön.	Decal, Before Op.	1			
17	H347002100	Etiket, Uyarı	Decal, Caution	1			
18	H347002200	Etiket, Uyarı	Decal, Caution	1			
19	H347002300	Etiket, Emniyetli Kul.	Decal, Safe Op.	1			
20	H347002400	Etiket, Kullanım	Decal, Operation	1			
21	H347002500	Etiket, Kontrol	Decal, Control	1			
22	H347002600	Etiket, El Gazı	Decal, Manual Cable	1			
23	H347002701	Etiket, Kontrol	Decal, Control	1			
24	H347002800	Etiket, Teknik Öz.	Decal, Specification	1			
25	H347002900	Etiket, Sıcak	Decal, Hot	1			
26	H347003000	Etiket, Hava Filtresi	Decal, Air Cleaner	1			
27	H347003100	Etiket, Reservuar Tank	Decal, Reservoir Tank	1			
28	H347003200	Etiket, Güvenlik	Decal, Safety	1			
29	H347003300	Etiket, Uyarı	Decal, Caution	1			
30	H347003400	Etiket, Marş Anahtarı	Decal, Starting Switch	1			
31	H347003500	Etiket, Hid. Yağ	Decal, Hyd.Oil	1			
32	H347003600	Etiket, Sigorta Kutusu	Decal, Fuse Box	1		2134001	D
	H347003601	Etiket, Sigorta Kutusu	Decal, Fuse Box	1		2134002-2134005	D
33	H347003800	Etiket	Decal	1			
34	H347003900	Etiket, Reflektör	Decal, Reflector	1			
35	H347004000	Etiket, Reflektör	Decal, Reflector	1			
36	H347005200	Etiket	Decal	1			
37	H347005300	Etiket	Decal	1			
38	H347004700	Etiket, Model	Decal, Model	1			
39	H347004800	Etiket	Decal	1			
40	H347004900	Etiket	Decal	1			
41	H347005000	Etiket, Reservuar Tank	Decal, Reservoir Tank	1			
42	H347005100	Etiket, Logo	Decal, Logo	1			

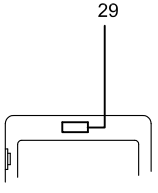
**ETİKET MONTAJI**  
**DECAL MOUNTING**

347001-00

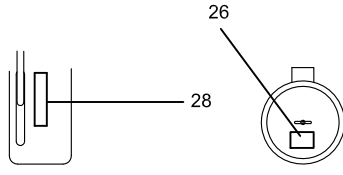
No	Parça No	Adı	Description	Adet	Not	Seri No	Y. Kul. S.K.
No	Part No			Q'ty	Note	Serial No	ICA S.C.
43	H347005400	Etiket	Decal	1			
44	H347005500	Etiket	Decal	1			

347001-01

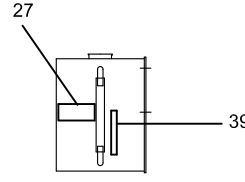
## ETİKET MONTAJI (TÜRKÇE) DECAL MOUNTING (TURKISH)



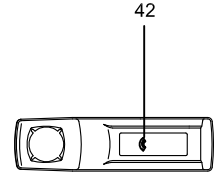
KABIN ÜST GÖRÜNÜŞÜ  
UP SIDE VIEW OF CAB



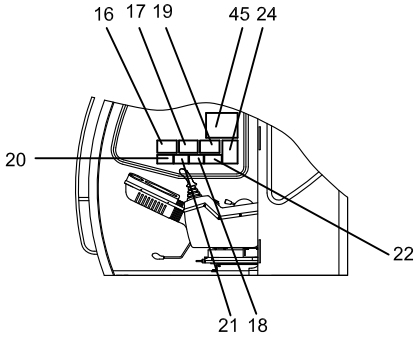
SOL KONSOL ÖN GÖRÜNÜŞÜ  
FRONT VIEW OF LEFT CONSOLE BOX



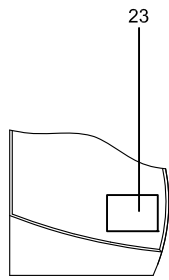
REZERVUAR TANK  
RESERVOIR TANK



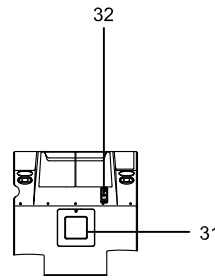
SOL KONSOL ÜST GÖRÜNÜŞÜ  
UP SIDE VIEW OF LEFT CONSOLE BOX



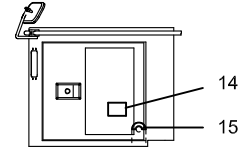
KABIN SAĞ İÇ KISIM GÖRÜNÜŞÜ  
INSIDE-RIGHT VIEW OF CAB



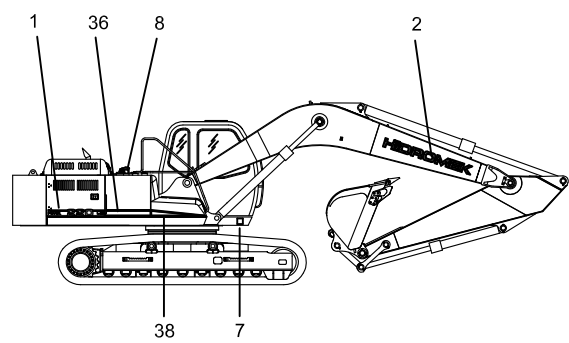
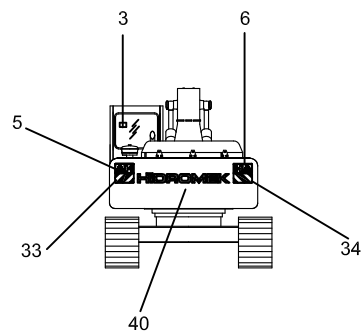
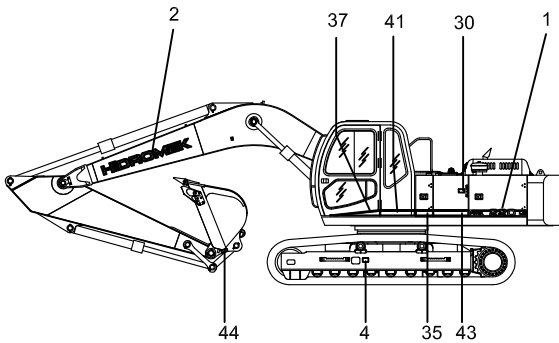
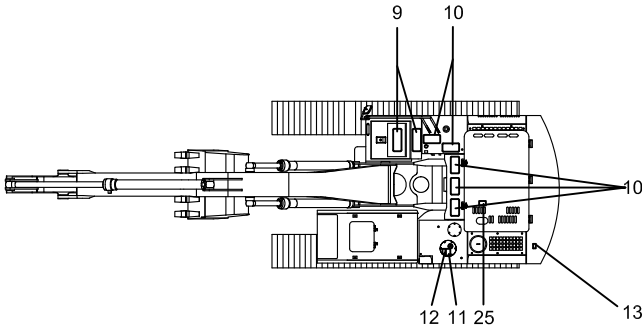
KABIN KAPISI İÇ GÖRÜNÜŞÜ  
INSIDE VIEW OF CAB DOOR



ISITICI KAPAGI ÖN GÖRÜNÜŞÜ  
FRONT VIEW OF HEATER COVER



AKÜ KUTUSU ÜST GÖRÜNÜŞÜ  
UP VIEW OF TOOL BOX





**ETİKET MONTAJI (TÜRKÇE)**  
**DECAL MOUNTING (TURKISH)**

347001-01

No	Parça No	Adı	Description	Adet	Not	Seri No	Y. Kul. S.K.
No	Part No			Q'ty	Note	Serial No	ICA S.C.
1	H347000202	Etiket, Model	Decal, Model	1			
2	H347005101	Etiket, Logo	Decal, Logo	2			
3	H347000501	Etiket, Acil Çıkış	Decal, Emer. Exit	1			
4	H347000700	Etiket, Palet Ayarı	Decal, Track Adjuster	1			
5	H347000800	Etiket, Sol	Decal, L/H	1			
6	H347000900	Etiket, Sağ	Decal, R/H	1			
7	H347001100	Etiket, Makine	Name Plate	1		2134001-3134026	D
	H347001101	Etiket, Makine	Name Plate	1		3134027-	D
8	H347001200	Etiket, Yakıt	Decal, Fueling	1			
9	H347001300	İnce Kumlu Ziftli Kağıt	Anti Skid Strip	2			
10	H347001400	İnce Kumlu Ziftli Kağıt	Anti Skid Strip	5			
11	H347001500	Etiket Hidrolik Yağ	Decal, Hyd.Oil	1			
12	H347001600	Etiket	Decal	1			
13	H347001700	Etiket , Uyarı, Ağırlık	Decal, Lifting Caution	1			
14	H347001800	Etiket, Akü Uyarı	Decal, Battery Caution	1			
15	H347001900	Etiket, Ana Kesici	Decal, Master Key	1			
16	H347002000	Etiket, Kullanım Ön.	Decal, Before Op.	1			
17	H347002100	Etiket, Uyarı	Decal, Caution	1			
18	H347002200	Etiket, Uyarı	Decal, Caution	1			
19	H347002300	Etiket, Emniyetli Kul.	Decal, Safe Op.	1			
20	H347002400	Etiket, Kullanım	Decal, Operation	1			
21	H347002500	Etiket, Kontrol	Decal, Control	1			
22	H347002600	Etiket, El Gazı	Decal, Manual Cable	1			
23	H347002701	Etiket, Kontrol	Decal, Control	1			
24	H347002800	Etiket, Teknik Öz.	Decal, Specification	1		2134001-2134005	D
	H347002801	Etiket, Teknik Öz.	Decal, Specification	1		3134001-	D
25	H347002900	Etiket, Sıcak	Decal, Hot	1			
26	H347003001	Etiket, Hava Filtresi	Decal, Air Cleaner	1			
27	H347003100	Etiket, Reservuar Tank	Decal, Reservoir Tank	1			
28	H347003200	Etiket, Güvenlik	Decal, Safety	1			
29	H347003300	Etiket, Uyarı	Decal, Caution	1			
30	H347003500	Etiket, Hid. Yağ	Decal, Hyd.Oil	1			
31	H347003604	Etiket, Sigorta Kutusu	Decal, Fuse Box	1		3134001-	D
32	H347003800	Etiket	Decal	1			
33	H347003900	Etiket, Reflektör	Decal, Reflector	1			
34	H347004000	Etiket, Reflektör	Decal, Reflector	1			
35	H347005202	Etiket	Decal	1			
36	H347005302	Etiket	Decal	1			
37	H347004802	Etiket	Decal	1			
38	H347004902	Etiket	Decal	1			
39	H347005000	Etiket, Reservuar Tank	Decal, Reservoir Tank	1			
40	H347005101	Etiket, Logo	Decal, Logo	1			
41	H347004702	Etiket, Zemin	Decal	1			

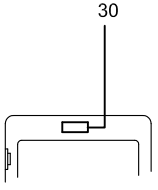
**ETİKET MONTAJI (TÜRKÇE)**  
**DECAL MOUNTING (TURKISH)**

347001-01

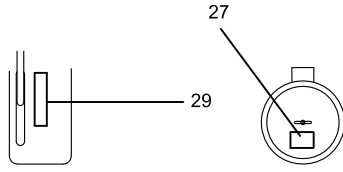
No	Parça No	Adı	Description	Adet	Not	Seri No	Y. Kul. S.K.
No	Part No			Q'ty	Note	Serial No	ICA S.C.
42	H347005600	Etiket, Fan	Decal, Fan	1			
43	H347005701	Etiket	Decal	1			
44	H347000600	Etiket, Ataşman	Decal, Attachment	1			
45	H347000400	Etiket, Kaldırma Kap.	Decal, Lift. Capacity	1			

347002-00

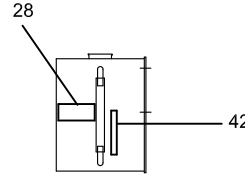
## ETİKET MONTAJI (İNGİLİZCE) DECAL MOUNTING (ENGLISH)



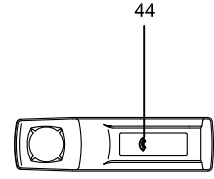
KABIN ÜST GÖRÜNÜŞÜ  
UP SIDE VIEW OF CAB



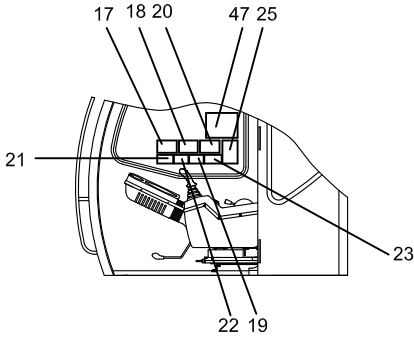
SOL KONSOL ÖN GÖRÜNÜŞÜ  
FRONT VIEW OF LEFT CONSOLE BOX



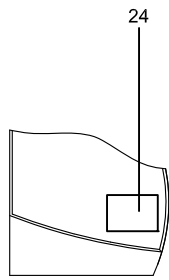
REZERVUAR TANK  
RESERVOIR TANK



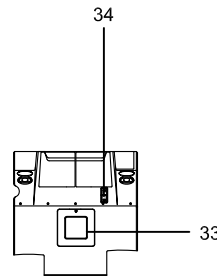
SOL KONSOL ÜST GÖRÜNÜŞÜ  
UP SIDE VIEW OF LEFT CONSOLE BOX



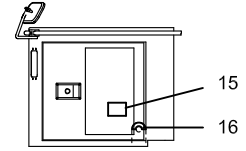
KABIN SAĞ İÇ KISIM GÖRÜNÜŞÜ  
INSIDE-RİGT VIEW OF CAB



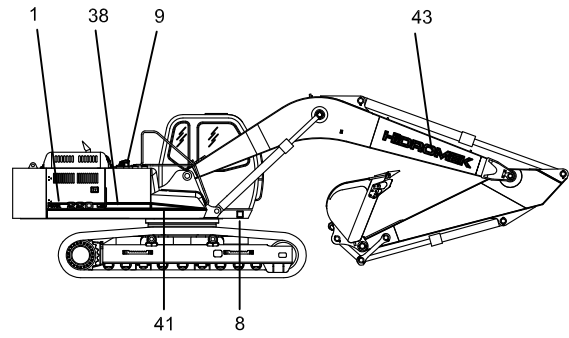
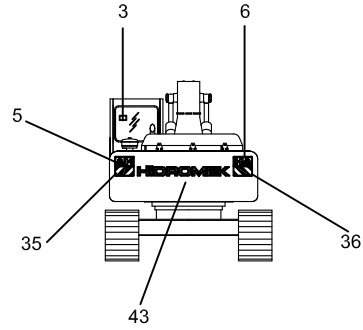
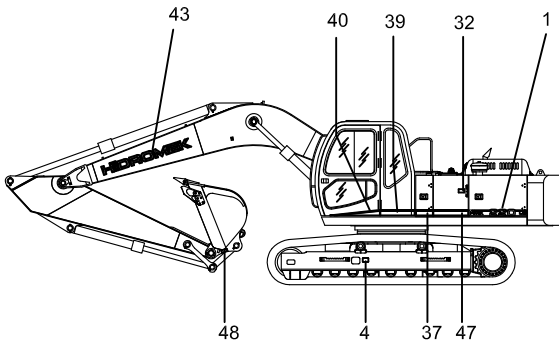
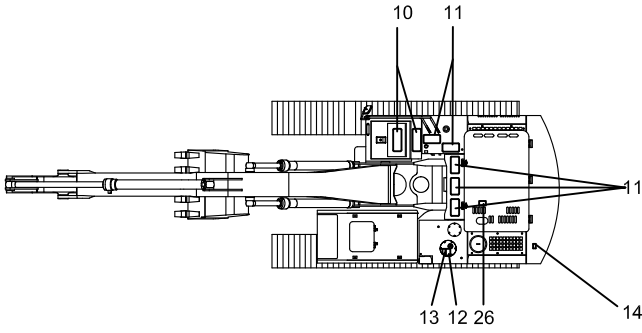
KABIN KAPISI İÇ GÖRÜNÜŞÜ  
INSIDE VIEW OF CAB DOOR



ISITICI KAPAGI ÖN GÖRÜNÜŞÜ  
FRONT VIEW OF HEATER COVER



AKÜ KUTUSU ÜST GÖRÜNÜŞÜ  
UP VIEW OF TOOL BOX



**ETİKET MONTAJI (İNGİLİZCE)**  
**DECAL MOUNTING (ENGLISH)**

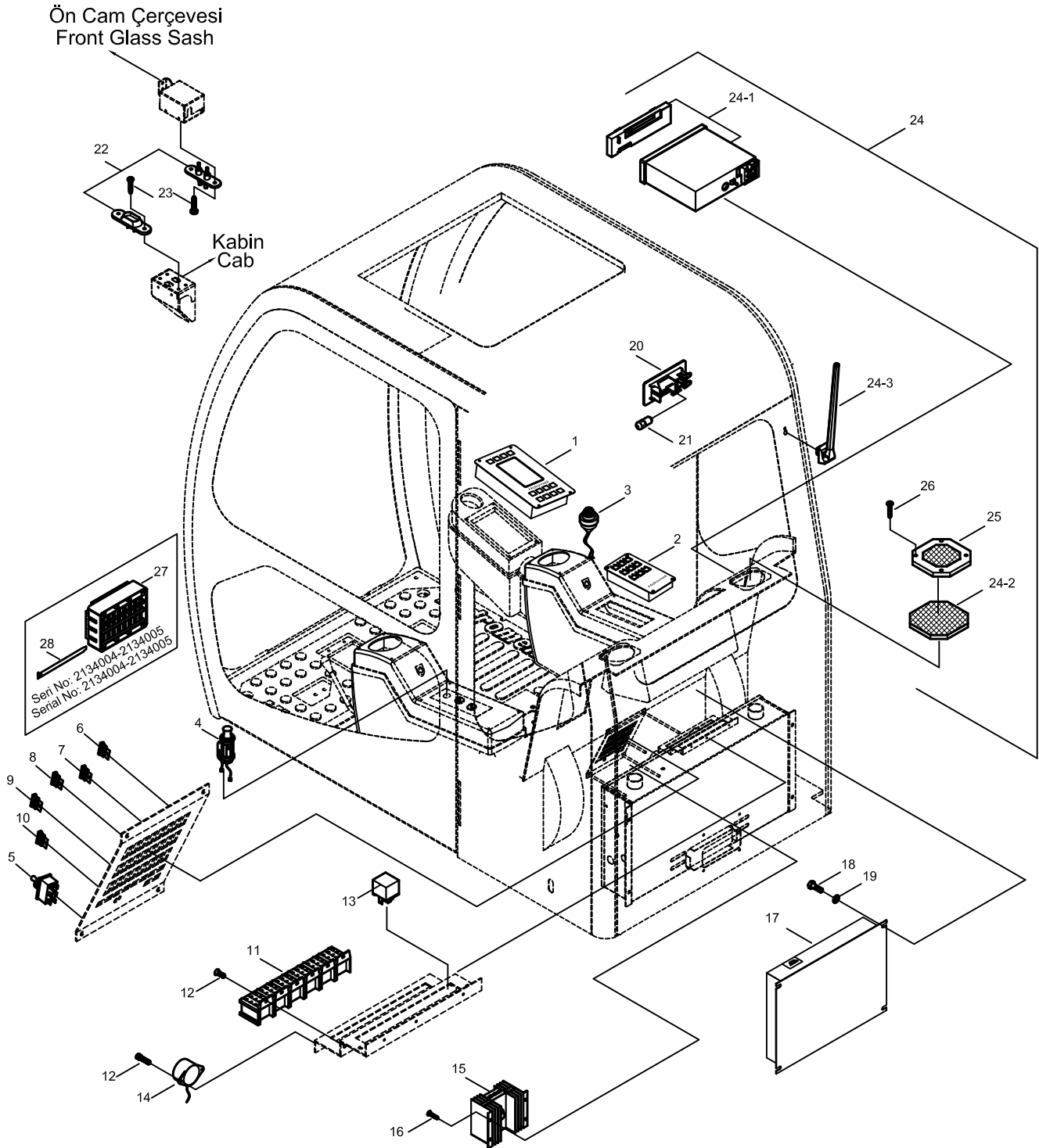
347002-00

No	Parça No	Adı	Description	Adet	Not	Seri No	Y. Kul. S.K.
No	Part No			Q'ty	Note	Serial No	ICA S.C.
1	H347000202	Etiket, Model	Decal, Model	2			
3	H347000501	Etiket, Acil Çıkış	Decal, Emer. Exit	1			
4	H347010700	Etiket, Palet Ayarı	Decal, Track Adjust.	1			
5	H347000800	Etiket, Em. Mes., Sol	Decal, L/H	1			
6	H347000900	Etiket, Em. Mes., Sağ	Decal, R/H	1			
8	H347011100	Etiket, Makine	Name Plate	1		2134001-3134026	D
	H347011101	Etiket, Makine	Name Plate	1		3134027-	D
9	H347011200	Etiket, Yakıt	Decal, Fueling	1			
10	H347001300	İnce Kum. Zift. Kağıt	Anti Skid Strip	2			
11	H347001400	İnce Kum. Zift. Kağıt	Anti Skid Strip	5			
12	H347011500	Etiket, Hid. Yağ	Decal, Hyd. Oil	1			
13	H347011600	Etiket	Decal	1			
14	H347011700	Etiket, Uyarı, Ağırlık	Decal, Lift. Caution	1			
15	H347011800	Etiket, Akü Uyarı	Decal, Battery Caut.	1			
16	H347001900	Etiket, Ana Kesici	Decal, Master Key	1			
17	H347012000	Etiket, Kullanım Ön.	Decal, Before Oprt.	1			
18	H347012100	Etiket, Uyarı	Decal, Caution	1			
19	H347012200	Etiket, Uyarı	Decal, Caution	1			
20	H347012300	Etiket, Emniyetli Kul.	Decal, Safe Oprt.	1			
21	H347002400	Etiket, Kullanım	Decal, Operation	1			
22	H347012500	Etiket, Kontrol	Decal, Control	1			
23	H347012600	Etiket, El Gazı Kul.	Decal, Manual Cable	1			
24	H347012701	Etiket, Kontrol	Decal, Control	1			
25	H347012801	Etiket, Teknik Öz.	Decal, Specifications	1			
26	H347012900	Etiket, Uyarı, Sıcak	Decal, Hot Caution	1			
27	H347013001	Etiket, Hava Filtresi	Deacal, Air Cleaner	11			
28	H347013100	Etiket, Rezer. Tank	Decal, Reser. Tank	1			
29	H347013200	Etiket, Güvenlik	Decal, Safety	1			
30	H347013300	Etiket, Uyarı	Decal, Caution	1			
32	H347013500	Etiket, Hid. Yağ Sev.	Decal, Hyd. Oil Level	1			
33	H347013601	Etiket, Sigorta Kut.	Decal, Fuse Box	1			
35	H347003900	Etiket, Reflektör	Decal, Reflector	1			
36	H347004000	Etiket, Reflektör	Decal, Reflector	1			
37	H347005202	Etiket	Decal	1			
38	H347005302	Etiket	Decal	1			
39	H347004702	Etiket, Zemin	Decal	1			
40	H347004802	Etiket	Decal	1			
41	H347004902	Etiket	Decal	1			
42	H347005000	Etiket, Seviye	Decal, Reser. Tank	1			
43	H347005101	Etiket, Logo	Decal, Logo	3			
44	H347005600	Etiket, Fan	Decal, Fan	1			
45	H347005701	Etiket	Decal	1			
46	H347000600	Etiket, Ataçman	Decal, Attachment	1			

**ETİKET MONTAJI (İNGİLİZCE)**  
**DECAL MOUNTING (ENGLISH)**

347002-00

No	Parça No	Adı	Adet	Not	Seri No	Y. Kul. S.K.
No	Part No	Description	Q'ty	Note	Serial No	ICA S.C.
47	H347010400	Etiket, Kaldırma Kap.	Decal, Lift. Capacity			



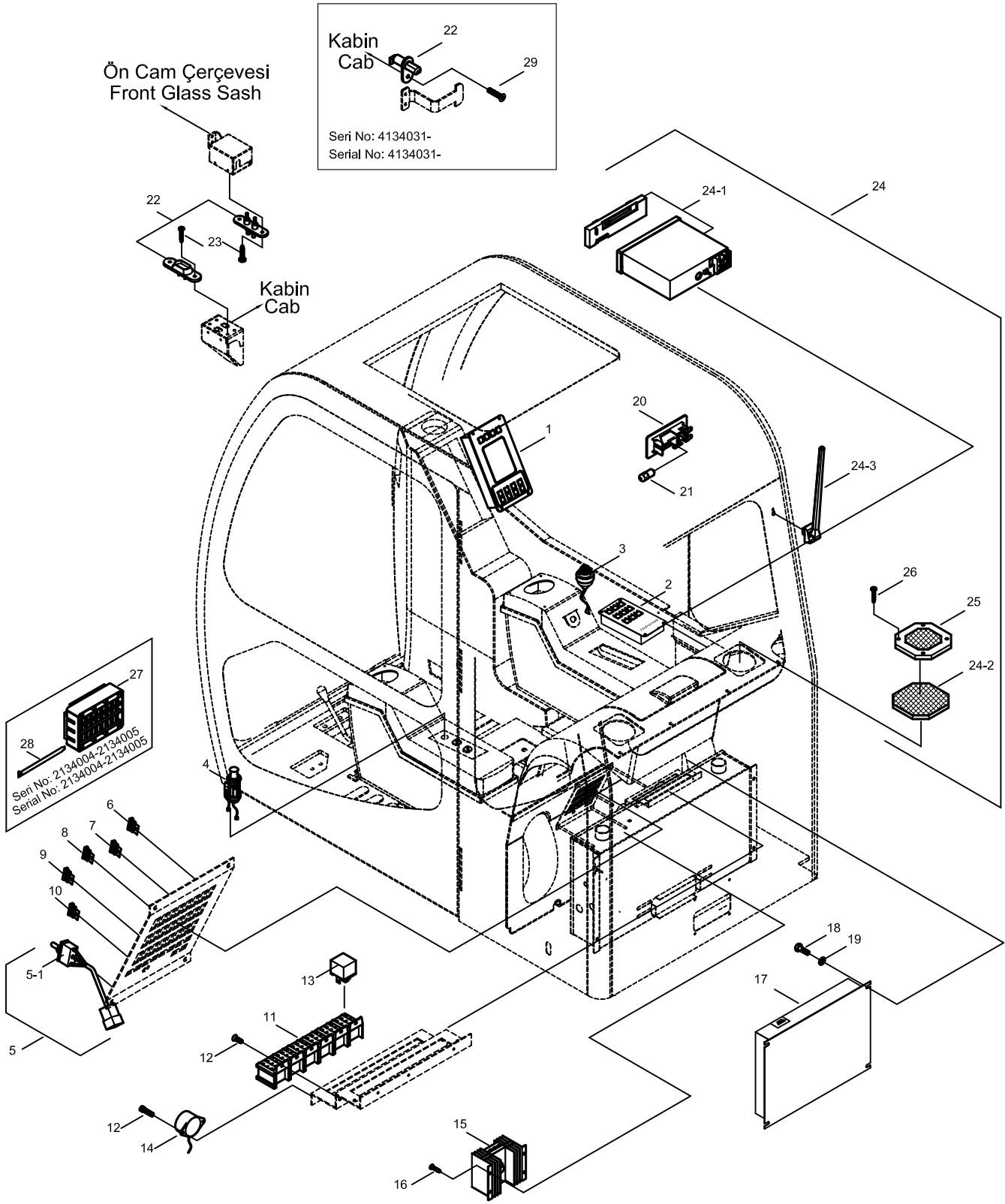
# ELEKTRİK (1) ELECTRIC (1)

348001-00

No	Parça No	Adı	Description	Adet	Not	Seri No	Y. Kul. S.K.
No	Part No			Q'ty	Note	Serial No	ICA S.C.
1	H348003501	Kumanda Paneli	Instrument Panel	1			
2	H348003701	Buton Paneli	Switch Panel	1			
3	520/08111	Kontak Anahtarı	Switch, Key	1			
4	H348002000	Çakmak	Lighter, Cigar	1	24V		
5	H348000601	Mandallı Switch	Switch, Toggle	1			
6	527/05450	Sigorta	Fuse	10	3A		
7	527/05500	Sigorta	Fuse	3	5A		
8	527/06050	Sigorta	Fuse	6	10A		
9	527/06100	Sigorta	Fuse	5	15A		
10	527/06200	Sigorta	Fuse	3	20A		
11	H348007100	Röle Soketi	Relay Housing	10			
12	N01/5870014	S.B. Civata	Bolt, Cylinder Head	8	M4x8		
13	H348005400	Röle	Relay	10			
14	H348007200	Buzzer	Buzzer	1			
15	H348007500	Konvertör	Convertor	1			
16	N04/1150359	Y.S.B. Civata	Bolt	4	3.9x19		
17	H348003601	Kontrol Ünitesi	Drive Board	1			
18	N01/5870170	S.B. Civata	Bolt, Cylinder Head	4	M5x16		
19	N03/0100011	Pul	Washer, Pln.	6	M5		
20	526/07510	Lamba	Lamp	1			
21	H348004600	Ampul	Bulb	1	24V		
22	554/00620	A.Ç. Kontak Switch	Switch	2			
23	N04/3701118	Civata	Bolt	8	M5x16		
24	F99/25200	Oto Teyp, Komp.	Car Stereo, Ass'y	1		2134005-	
24_1	F99/25201	Oto Teyp, Clarion	Car Stereo, Clarion	1			
24_2	F99/25202	Hoparlör, Clarion	Speaker	2			
24_3	F99/25203	Anten	Antenna	1			
25	F32/10510	Kapak, Hoparlör	Cover, Speaker	2			
26	N04/1150218	Civata	Bolt	8			
27	527/05050	Sigorta Tablası	Fuse Housing	1		2134004-2134005	
28	527/05000	Sigorta Tablası Kilidi	Lock, Fuse Housing	3		2134004-2134005	

# ELEKTRİK (1) ELECTRIC (1)

348001-01-01





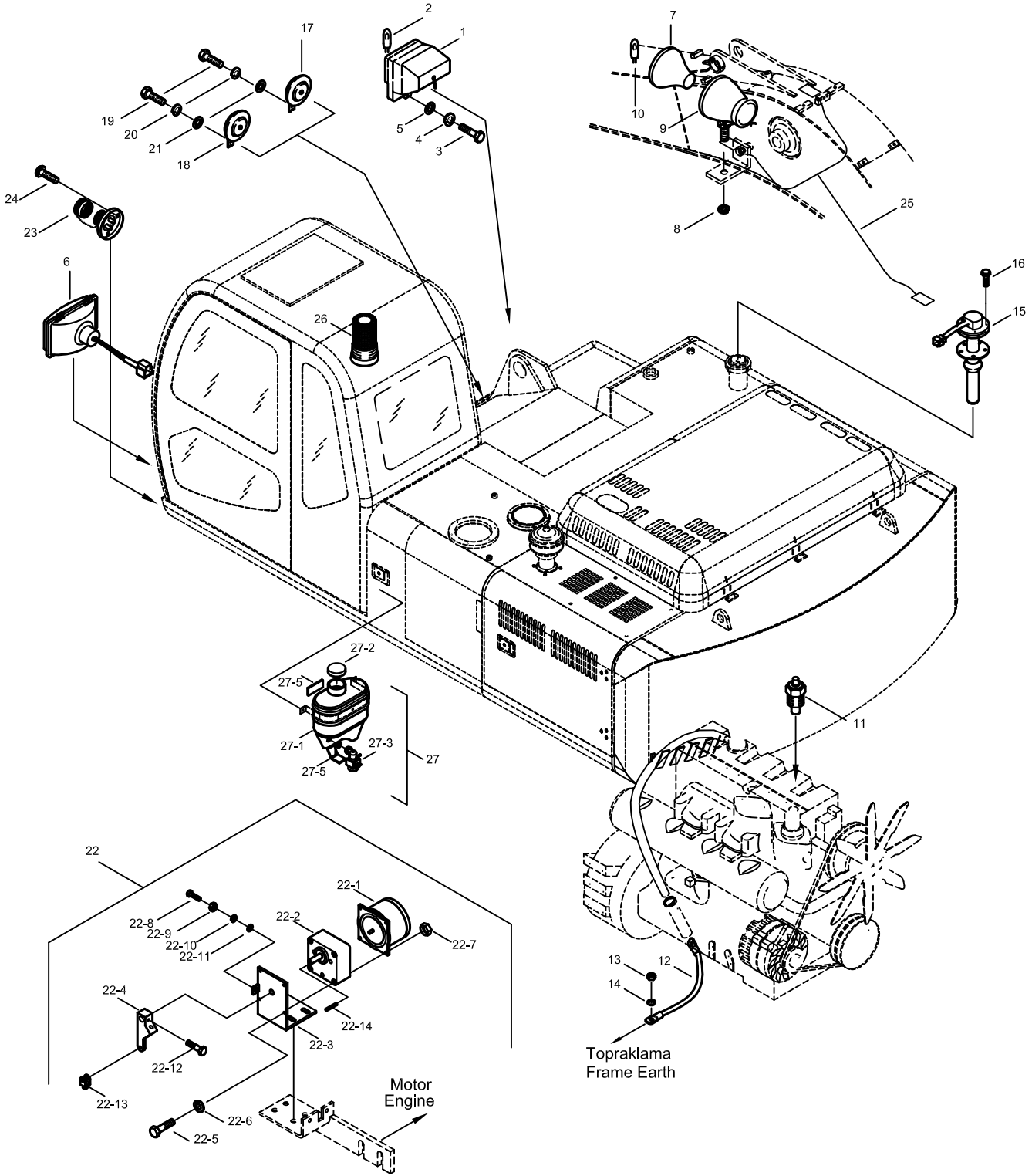
**ELEKTRİK (1)**  
**ELECTRIC (1)**

348001-01- 01

No	Parça No	Adı	Description	Adet	Not	Seri No	Y. Kul. S.K.
No	Part No			Q'ty	Note	Serial No	ICA S.C.
1	H348003501	Kumanda Paneli	Instrument Panel	1			
	H348013503	Kumanda Paneli	Instrument Panel	1			C
2	H348003701	Buton Paneli	Switch Panel	1			
3	520/08111	Kontak Anahtarı	Switch, Key	1			
4	H348002000	Çakmak	Lighter, Cigar	1	24V		
5	H348000601	Anahtar Tesisatı	Wire, Switch	1			
5_1	H348007300	On-On Mandallı Sviç	Switch, Toggle, On-On	1			
6	527/05450	Sigorta	Fuse	10	3A		
7	527/05500	Sigorta	Fuse	3	5A		
8	527/06050	Sigorta	Fuse	6	10A		
9	527/06100	Sigorta	Fuse	5	15A		
10	527/06200	Sigorta	Fuse	3	20A		
11	H348007100	Röle Soketi	Relay Housing	10			
12	N01/5870014	S.B. Civata	Bolt, Cylinder Head	8	M4x8		
13	H348005400	Silgi Zaman Rölesi	Relay	10			
14	H348007200	Buzzer	Buzzer	1			
15	H348007500	Konvertör	Convertor	1			
16	N04/1150359	Y.S.B. Civata	Bolt	4	3.9x19		
17	H348003601	Kontrol Ünitesi	Drive Board	1			
	H348013601	Kontrol Ünitesi	Drive Board	1	*		
18	N01/5870170	S.B. Civata	Bolt, Cylinder Head	4	M5x16		
19	N03/0100011	Pul	Washer, Pln.	6	M5		
20	526/07510	Lamba	Lamp	1			
21	H348004600	Ampul	Bulb	1	24V		
22	554/00620	A.Ç. Kontak Switch	Switch	2		2134004-4134030	D
	H348008000	Silecek Motoru Svici	Switch, Wiper	1		4134031-	D
23	N04/3701118	Vida	Screw	8	M5x16		
24	F99/25200	Oto Teyp, Komp.	Car Stereo, Ass'y	1		2134005-	
24_1	F99/25201	Oto Teyp, Clarion	Car Stereo, Clarion	1			
24_2	F99/25202	Hoparlör, Clarion	Speaker	2			
24_3	F99/25203	Anten	Antenna	1			
25	F32/10510	Kapak, Hoparlör	Cover, Speaker	2			
26	N04/1150218	Vida	Screw	8			
27	527/05050	Sigorta Tablası	Fuse Housing	1		2134004-2134005	
28	527/05000	Sigorta Tablası Kilidi	Lock, Fuse Housing	3		2134004-2134005	
29	N04/1210494	Vida	Screw	1		4134031-	

(\*) H348013601S adaptör sacı ile birlikte H348003601yerine kullanılabilir. / It can be used instead of H348003601with H348013601S bracket.

# ELEKTRİK (2) ELECTRIC (2)



**ELEKTRİK (2)**  
**ELECTRIC (2)**

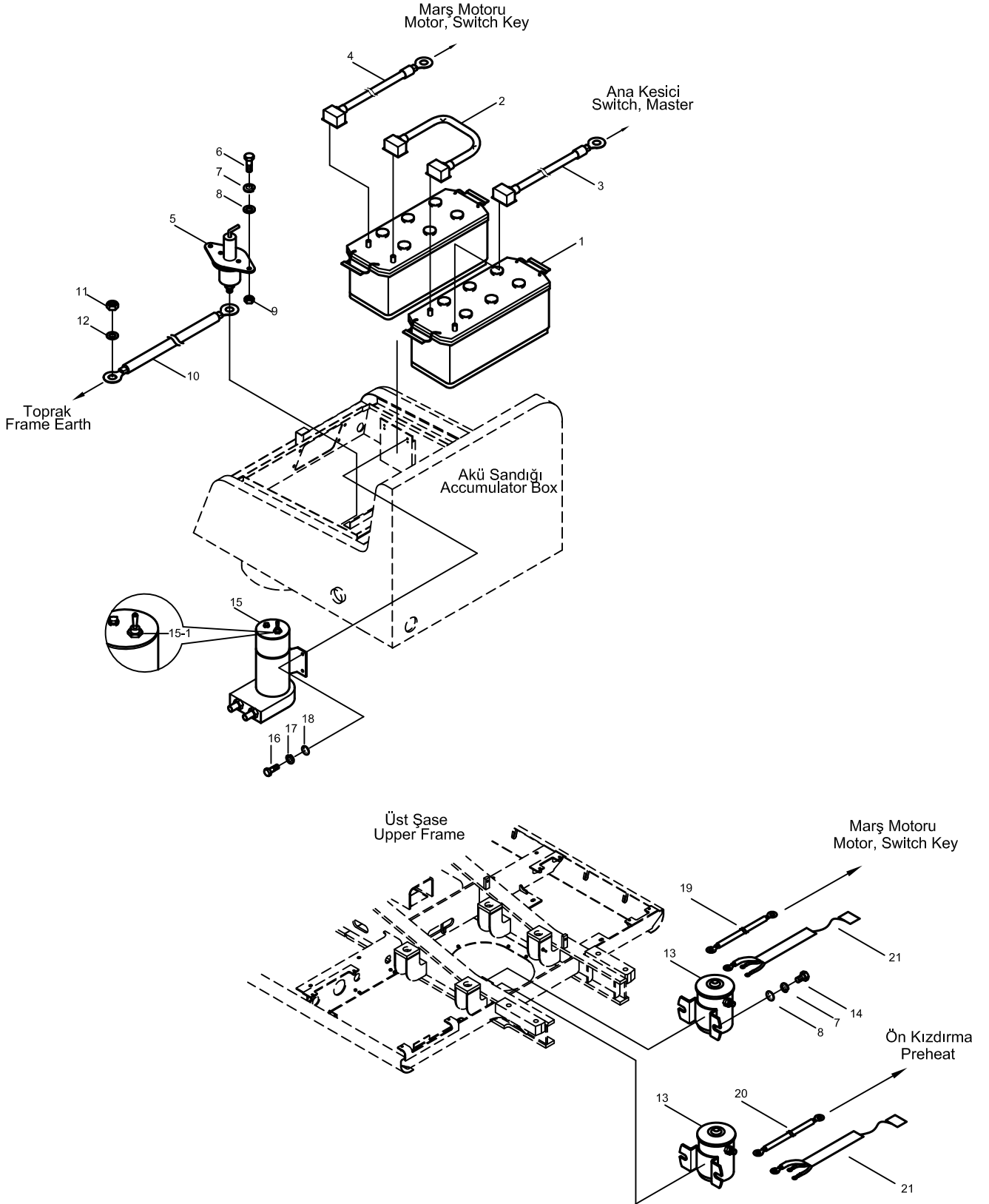
348002-00

No	Parça No	Adı	Description	Adet	Not	Seri No	Y. Kul. S.K.
No	Part No			Q'ty	Note	Serial No	ICA S.C.
1	H348004000	Far, Sağ	Head Lamp, R/H	1		2134001-3134003	D
	H348004001	Far	Head Lamp	1		3134004-	D
2	H348004100	Ampul	Bulb	2			
3	N01/0222822	A.K.B. Civata	Bolt, Hex.	2	M12x25		
4	N03/1310012	Rondela	Washer, Spr.	2	M12		
5	N03/0100023	Pul	Washer, Pln.	2	M12		
6	H348002600	Far, Sol	Head Lamp, L/H	1		2134001-3134018	D
	H348004001	Far	Head Lamp	1		3134019-	D
7	H348004300	Çalışma Lambası	Working Lamp	2			
8	N03/0100017	Pul	Washer, Pln.	2	M8		
9	H348004400	Lastik Muhafaza	Rubber Housing	2			
10	H348004500	Ampul	Bulb	2			
11	H348001500	Sensör, Hararet	Sensor, Temperature	1		2134002&2134004	D
	515/22145	Sensör, Hararet	Sensor, Temperature	1		2134001, 003, 005-	D
12	H348001100	Kablo Topraklama	Cable, Engine Earth	1			
13	N02/3570206	A.K. Somun	Nut, Hex.	1	M10		
14	N03/2500014	Pul	Washer, Pln.	2	M10		
15	H348003300	Sensör, Yakıt	Sensor, Fuel	1		2134001-3134001	D
	H348003301	Sensör, Yakıt	Sensor, Fuel	1		2134005&3134002-	C
16	N01/5870026	Silindirikbaşı Civata	Bolt, Cylinder Head	5	M4x10		
17	H348002900	Korna, Yüksek	Horn, High	1			
18	H348002800	Korna, Alçak	Horn, Low	1			
19	N01/0221478	A.K.B. Civata	Bolt, Hex.	2	M6x15		
20	N03/1310008	Yaylı Rondela	Washer, Spr.	2	M6		
21	N03/0100013	Pul	Washer, Pln.	4	M6		
22	H348003801	Step Motor Komp.	Step Motor Ass'y	1			
22_1	H348005700	Step Motor	Step Motor	1			
22_2	H348005800	Dişli Kutusu	Gear Box	1			
22_3	H348006000	Sac	Bracket	1			
22_4	H348005900	Ayar Kolu	Bracket	1			
22_5	N04/4061404	Civata	Bolt	4	M5x60		
22_6	N03/1310007	Rondela	Washer, Pln.	4	M5		
22_7	N02/3570146	Somun	Nut	4	M5		
22_8	N04/4061718	A.K.B. Civata	Bolt, Hex.	1	M8x50		
22_9	N02/3570182	Somun	Nut	1	M8		
22_10	N03/1310010	Yaylı Rondela	Washer, Spr.	1	M8		
22_11	N03/0100017	Pul	Washer, Pln.	1	M8		
22_12	N04/4061070	Civata	Bolt	1	M4x10		
22_13	F99/60100	Mafsals Çatalı	Fork	1			
22_14	N50/0003025	Kama	Key, Square	1			
23	H348004900	Servis Prizi	Socket	1			
24	N04/1520950	Havsabaşlı Vida	Bolt, Countersunk Hd.	2	M5x25		
25	H348000500	Tesisat, Çalış. Lamb.	Harness, Work Lamp	1			

**ELEKTRİK (2)**  
**ELECTRIC (2)**

348002-00

No	Parça No	Adı	Description	Adet	Not	Seri No	Y. Kul.	S.K.
No	Part No			Q'ty	Note	Serial No	ICA	S.C.
26	H348005301	Tepe Lambası	Beacon	1				OP
27	H348009000	Cam Su. Tank Komp.	Washer Tank Ass'y	1		4134040-4134053	D	
	H348009001	Cam Su. Tank Komp.	Washer Tank Ass'y	1		4134054-	D	
27_1	F32/21010	Cam Suyu Tankı	Washer Tank	1		-4134039	D	
	H348009100	Cam Suyu Tankı	Washer Tank	1		4134040-	D	
27_2	H348009200	Depo Kapağı	Cover	1		4134040-		
27_3	550/06310	Fıskiye Pompası	Washer Motor	2	24V	2134001-2134004	D	
	H348005500	Fıskiye Pompası	Washer Motor	1	24V	2134005-4134039	D	
	H348009300	Fıskiye Pompası	Washer Motor	1	24V	4134040-4134053	D	
	H348009301	Fıskiye Pompası	Washer Motor	1	24V	4134054-	D	
27_4	H348009400	Fıskiye Contası	Gasket	1		4134040-		
27_5	H348009500	Sünger Takoz	Sponge	2		4134040-		

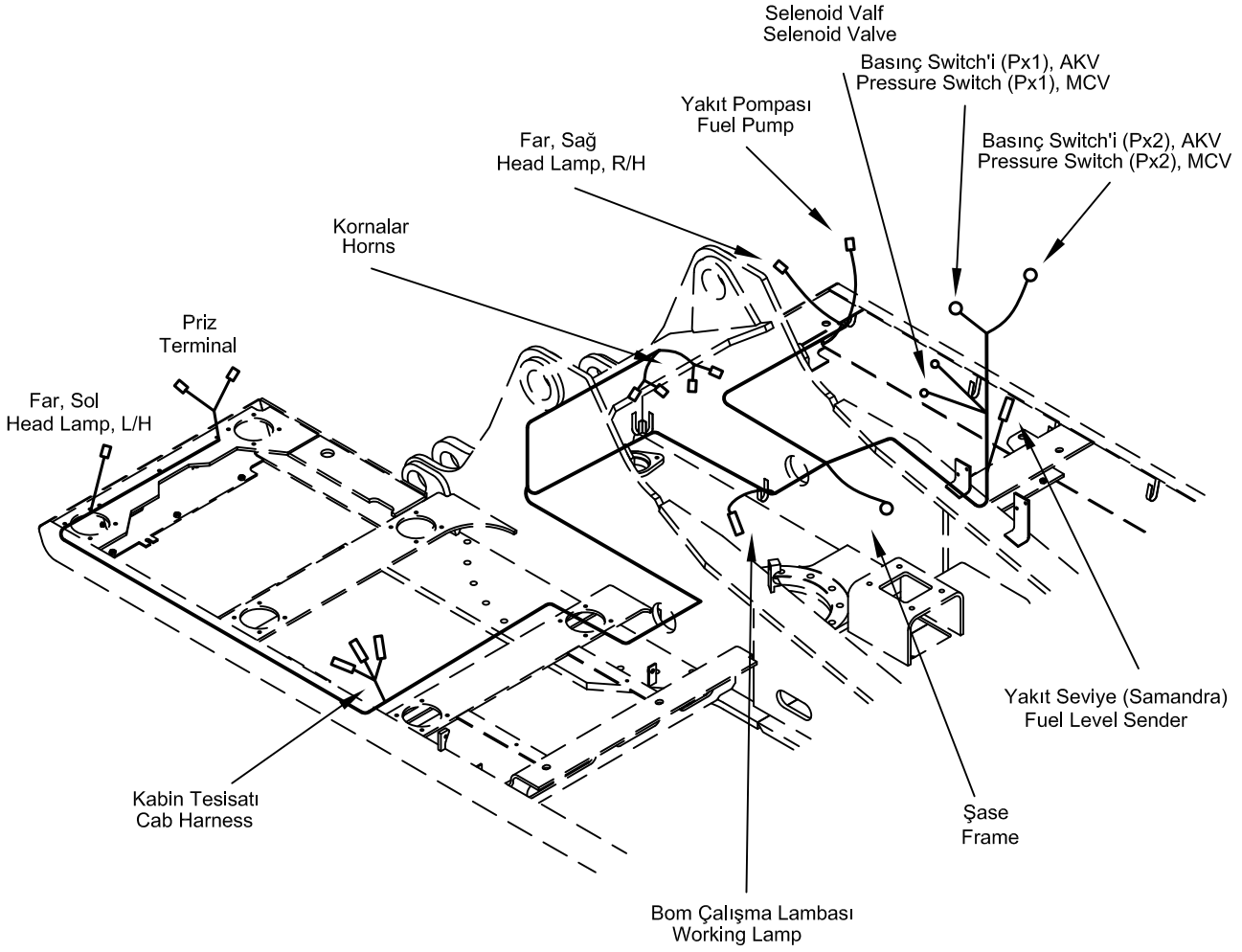
**ELEKTRİK (3)**  
**ELECTRIC (3)**

**ELEKTRİK (3)**  
**ELECTRIC (3)**

348003-00

No	Parça No	Adı	Description	Adet	Not	Seri No	Y. Kul. S.K.
No	Part No			Q'ty	Note	Serial No	ICA S.C.
1	H348003000	Akü	Battery	2			
2	H348000700	Kablo	Cable	1			
3	H348000800	Kablo	Cable	1			
4	H348001000	Kablo	Cable	1			
5	H348001800	Ana Kesici	Switch, Master	1			
6	N01/0221514	A.K.B. Civata	Bolt, Hex.	2	M6x20		
7	N03/1170013	Yaylı Rondela	Washer, Spr.	6	M6		
8	N03/0100013	Pul	Washer, Pln.	6	M6		
9	N02/3560158	Somun	Nut, Hex.	2	M6		
10	H348000900	Kablo	Cable	1			
11	N02/3570206	A.K. Somun	Nut, Hex.	1	M10		
12	N03/2500014	Pul	Washer,Pln.	1	M10		
13	H348002200	Röle	Relay	2			
14	N01/0221442	A.K.B. Civata	Bolt, Hex.	4	M6x10		
15	H348003401	Mazot Transfer Pomp.	Pump, Fuel Filler	1		2134001-4134014	D
	H348003402	Mazot Transfer Pomp.	Pump, Fuel Filler	1		4134015-	D
15_1	H349080001	Sviç, Mazot Pompa	Switch, Pump	1			
16	N01/0222114	A.K.B. Civata	Bolt, Hex.	4	M8x20		
17	N03/1310010	Yaylı Rondela	Washer, Spr.	4	M8		
18	N03/0100016	Pul	Washer, Pln.	4	M8		
19	H348001301	Kablo	Cable	1			
20	H348001600	Kablo, Ön Kızdırma	Cable, Preheat	1			
21		Motor Elektrik Tesisatı	Engine Harness	1			

# ANA ELEKTRİK TESİSATI MAIN HARNESS



**ANA ELEKTRİK TESİSATI**  
**MAIN HARNESS**

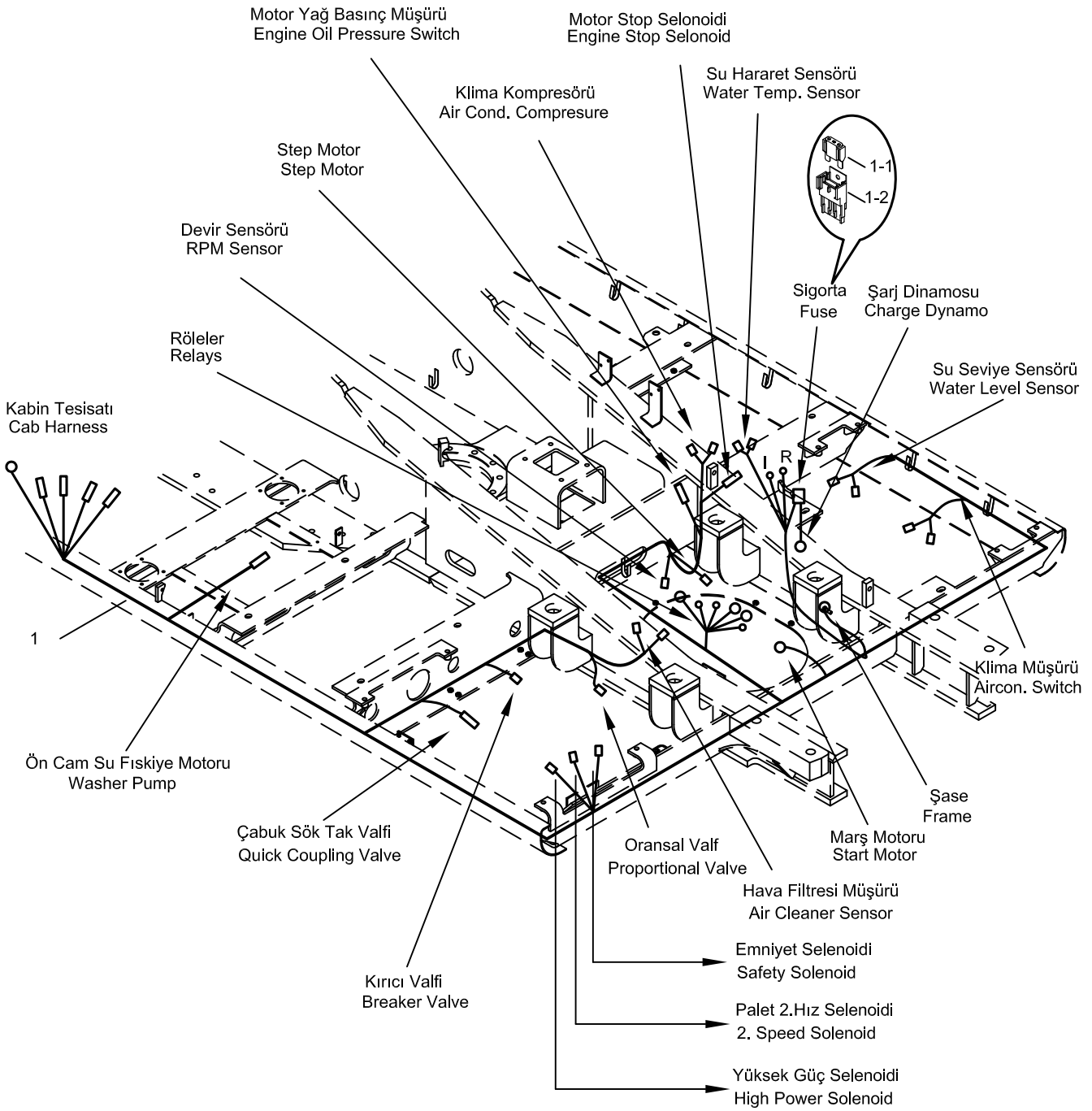
348004-00

No	Parça No	Adı	Description	Adet	Not	Seri No	Y. Kul. S.K.
No	Part No			Q'ty	Note	Serial No	ICA S.C.
1	H348000301	Ana Elektrik Tesisatı	Main Harness	1		-4134030	D
	H348000302	Ana Elektrik Tesisatı	Main Harness	1		4134031-	D



# MOTOR ELEKTRİK TESİSATI

## ENGINE HARNESS



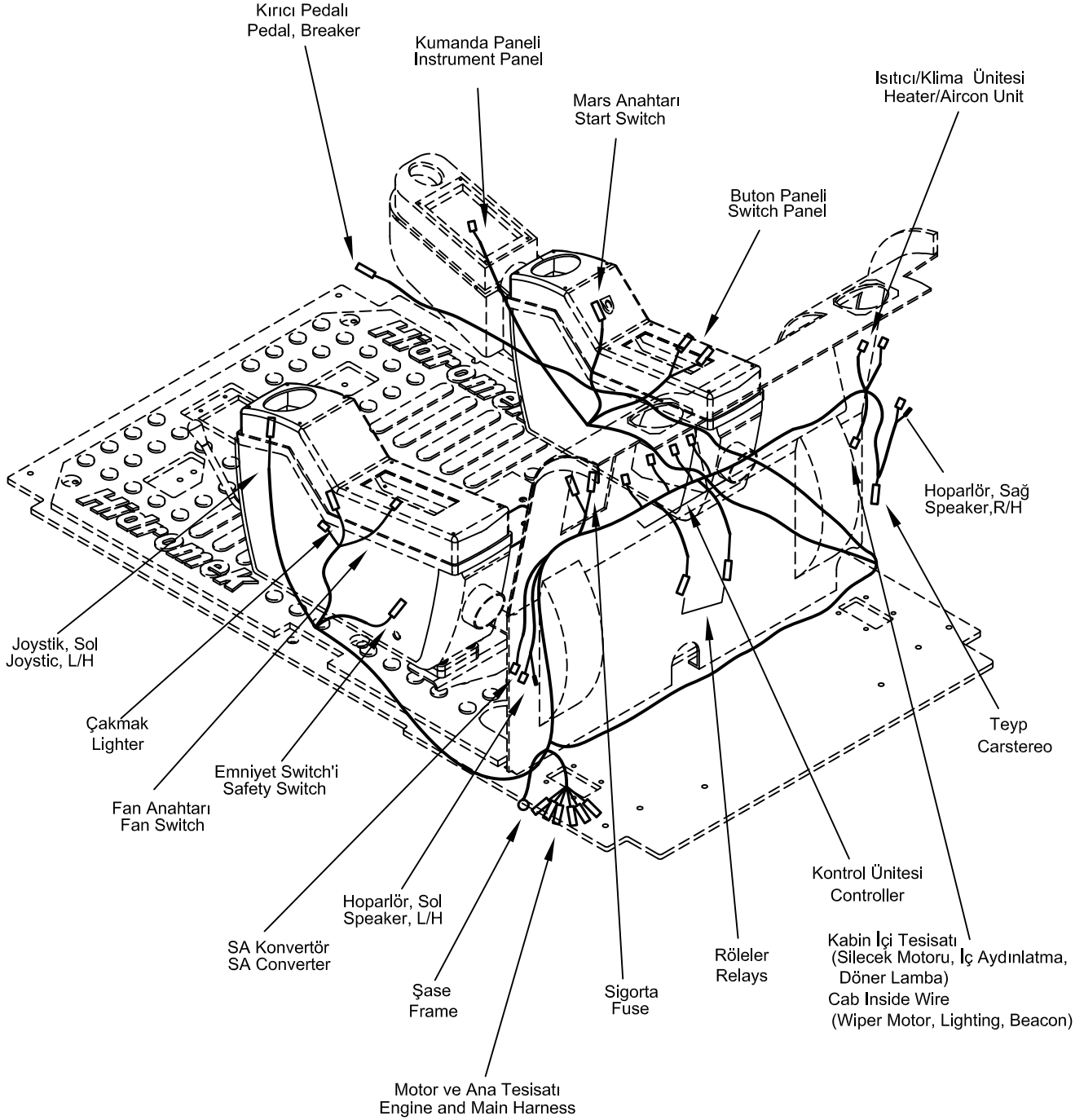
**MOTOR ELEKTRİK TESİSATI**  
**ENGINE HARNESS**

348005-00

No	Parça No	Adı	Description	Adet	Not	Seri No	Y. Kul.	S.K.
No	Part No			Q'ty	Note	Serial No	ICA	S.C.
1	H348000201	Motor Elektrik Tesisatı	Engine Harness	1		-4134030	D	
	H348000202	Motor Elektrik Tesisatı	Engine Harness	1		4134031-	D	
1_1	527/06620	Sigorta	Fuse	1	50A			
1_2	527/07710	Sigorta Yuvası	Fuse Housing	1				

# KABİN ELEKTRİK TESİSATI CAB HARNESS

348006-00



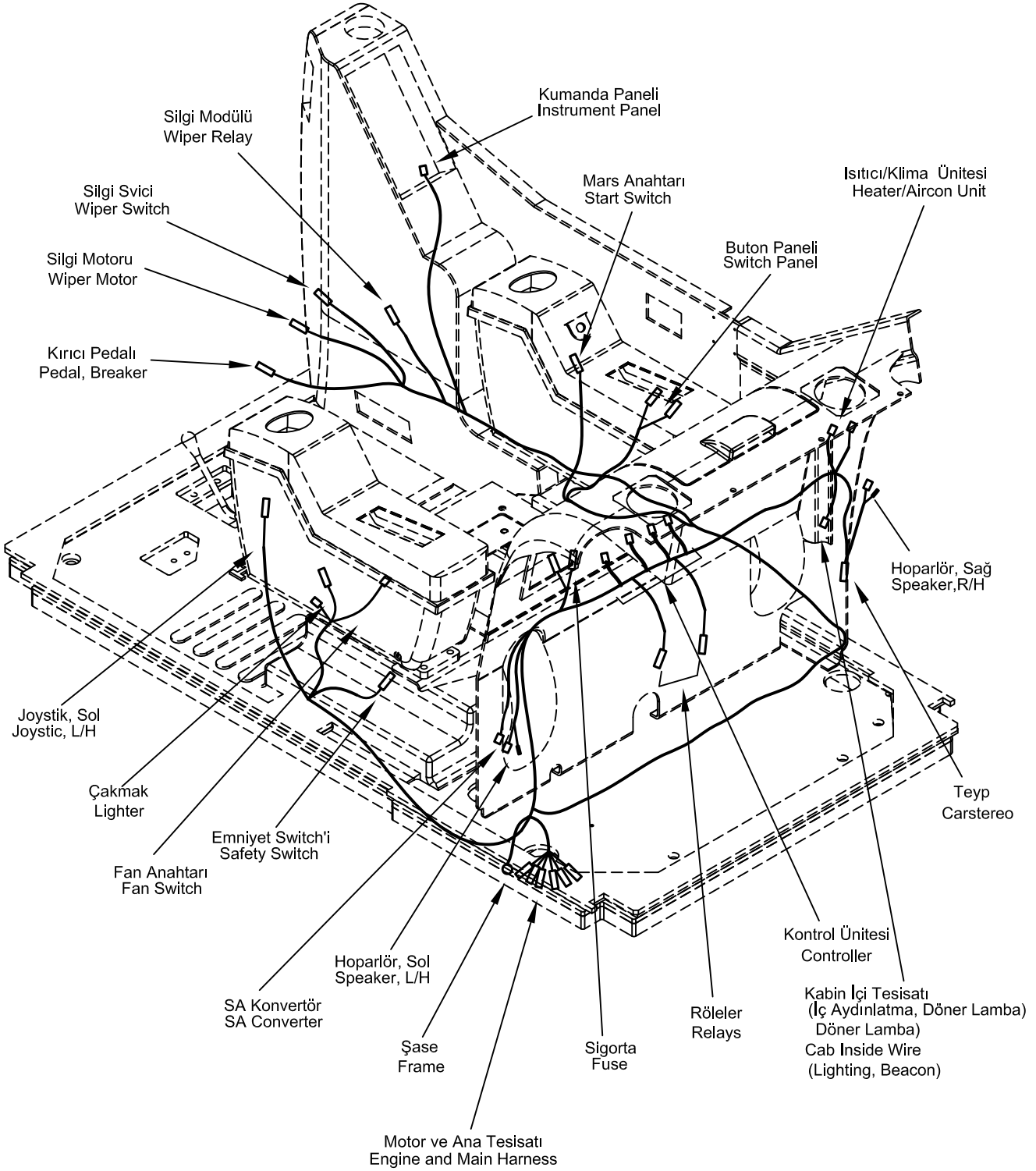
# KABİN ELEKTRİK TESİSATI CAB HARNESS

348006-00

No	Parça No	Adı	Adet	Not	Seri No	Y. Kul. S.K.
No	Part No	Description	Q'ty	Note	Serial No	ICA S.C.
1	H348000401	Kabin Elektrik Tesisatı Cab Harness	1			

# KABİN ELEKTRİK TESİSATI CAB HARNESS

348006-01



# KABİN ELEKTRİK TESİSATI

## CAB HARNESS

348006-01

No	Parça No	Adı	Adet	Not	Seri No	Y. Kul. S.K.
No	Part No	Description	Q'ty	Note	Serial No	ICA S.C.
1	H348000401	Kabin Elektrik Tesisatı Cab Harness	1		-4134030	D
	H348000402	Kabin Elektrik Tesisatı Cab Harness	1		4134031-	D

**PARÇA NUMARA İNDEKSİ****PART NO INDEX**

Parça No Part No	No No	Sayfa Page	Parça No Part No	No No	Sayfa Page	Parça No Part No	No No	Sayfa Page
020/40190	1_15	341202-00	97N091236	1	343201-01	97Q091242	9	343201-00
170/07045	6	340103-00	97N091237	2	343201-01	97Q091252	19	343203-00
170/07045		340104-00	97N091237	12	343201-01	97Q091252	18	343203-01
201/20450	5	340104-00	97N091238	13	343201-01	97Q093212	37	343204-00
202/03450	15	340104-00	97N091239	2	343201-01	97Q093212	36	343204-01
203/05600	11	340104-00	97N091240	13	343201-01	97Q191254	10	343101-00
207/00400	2	340104-00	97N091242	9	343201-01	97Q191254	10	343101-01
208/42023	9	340104-00	97N091243	10	343201-00	97Q191255	10	343101-00
209/20523	1	340104-00	97N091243	10	343201-01	97Q191255	13	343101-00
510/11700	37	340105-00	97N091263	23	343203-00	97Q191255	10	343101-01
515/20000	36	342701-01	97N091263	21	343203-01	97Q191255	13	343101-01
515/22145	11	348002-00	97Q091205	20	343203-00	97S091206	43	343204-01
520/08111	3	348001-01	97Q091209	25	343201-00	97S091209	44	343204-01
520/30800	29	342701-01	97Q091209	25	343201-01	97S091210	28	343203-00
520/30800	17	342702-00	97Q091209	18	343202-00	97S091210	26	343203-01
526/07510	20	348001-01	97Q091209	18	343202-01	97S091211	28	343203-00
527/05000	28	348001-01	97Q091209	20	343203-01	97S091211	26	343203-01
527/05050	27	348001-01	97Q091209	44	343204-01	97S091214	32	343203-00
527/05450	6	348001-01	97Q091210	9	343202-00	97S091214	30	343203-01
527/05500	7	348001-01	97Q091210	9	343202-01	97S091215	46	340102-00
527/06050	8	348001-01	97Q091210	17	343203-00	97S091218	20	343203-01
527/06100	9	348001-01	97Q091210	16	343203-01	97T091207	42	343601-00
527/06200	10	348001-01	97Q091212	9	343202-00	97T091207	42	343601-01
527/06620	1_1	348005-00	97Q091212	9	343202-01	97T091209	40	343204-00
527/07710	1_2	348005-00	97Q091214	26	343201-00	97T091209	39	343204-01
550/06310	27_3	348002-00	97Q091214	26	343201-01	97T091216	22	343203-00
554/00620	22	348001-01	97Q091215	34	343204-01	97T091224	54	340102-00
554/01000	28	342701-01	97Q091216	21	343203-00	97U091218	34	343204-00
554/01000	16	342702-00	97Q091216	19	343203-01	97U091223	8	343202-00
555/06100	24	346003-01	97Q091218	35	343204-00	97U091223	8	343202-01
555/07200	23	346003-01	97Q091220	48	340102-00	97U091225	33	343204-01
799/0450	31	342401-00	97Q091223	32	343204-00	97V091209	40	343204-00
802/52150	2_2	340103-00	97Q091224	16	343203-00	97V091209	39	343204-01
810/40030	16	346004-00	97Q091224	15	343203-01	97V091224	53	340102-00
810/40046	29	346002-01	97Q091230	15	343201-00	97V091228	15	343203-00
810/40057	5	346003-01	97Q091230	15	343201-01	97V091228	14	343203-01
810/40057	5	346003-02	97Q091232	17	343201-00	98Y010250	43	343401-01
811/51095	8	340103-00	97Q091232	4	343202-00	98Y040120	21	341201-00
814/00155	33	346002-01	97Q091233	14	343201-00	98Y040120	20	341202-00
814/00155	51	346003-01	97Q091233	14	343201-01	98Y040130	22	341201-00
814/00155	51	346003-02	97Q091233	6	343202-00	98Y040140	23	341201-00
814/00155	55	346004-00	97Q091233	6	343202-01	98Y040140	19	341202-00
97N091204	43	343204-01	97Q091233	31	343204-01	98Z010010	15	341104-00
97N091212	49	343601-01	97Q091234	45	340102-00	98Z010010	15	341104-01
97N091219	1	343202-00	97Q091234	17	343201-01	98Z020010	6	341101-00
97N091221	1	343202-01	97Q091234	7	343202-00	98Z020010	6	341101-01
97N091223	32	343204-00	97Q091234	4	343202-01	98Z020010	6	341102-00
97N091223	31	343204-01	97Q091234	7	343202-01	98Z020010	6	341102-01
97N091231	16	343201-00	97Q091234	12	343601-00	98Z020010	1_17	341202-00
97N091231	16	343201-01	97Q091234	12	343601-01	99N075624	28	340101-00
97N091232	1	343201-00	97Q091235	5	343202-00	99N091226	38	343204-00
97N091233	12	343201-00	97Q091235	5	343202-01	99N091226	37	343204-01
97N091234	1	343201-01	97Q091238	11	343201-00	99N092249	24	343203-00
97N091235	2	343201-00	97Q091238	11	343201-01	99N092249	22	343203-01
97N091235	12	343201-01	97Q091238	36	343204-00	99N093214	3	343601-00
97N091236	13	343201-00	97Q091238	35	343204-01	99N093214	3	343601-01

## PARÇA NUMARA İNDEKSİ

### PART NO INDEX

Parça No Part No	No No	Sayfa Page	Parça No Part No	No No	Sayfa Page	Parça No Part No	No No	Sayfa Page
99N095308	5	343002-00	F32/21010	27_1	348002-00	H340112800	7	340103-00
99N095308	5	343002-01	F45/04180	2	340106-00	H340113100	7	340105-00
99N0982124	28	340105-00	F45/04220	2	340106-00	H340114000	16	340105-00
99N175628	32	340102-00	F99/20006	1_9	346102-00	H340120100		340106-00
99N193244	16	343101-00	F99/25200	24	348001-01	H340120200	1	340106-00
99N193244	16	343101-01	F99/25201	24_1	348001-01	H340122000	10	340106-00
99P098205	34	340105-00	F99/25202	24_2	348001-01	H340125000		340106-00
99P175644	8	340106-00	F99/25203	24_3	348001-01	H340125100	1	340106-00
99Q091248	31	340102-00	F99/60050	_12	346102-00	H340300100	1A	345303-00
99Q091256	41	343601-00	F99/60055	_13	346102-00	H340300101	1A	345303-00
99Q091256	41	343601-01	F99/60100	28	342601-00	H340300200	1_1A	345303-00
99Q092211	40	343601-00	F99/60100	22_13	348002-00	H340300201	1_1A	345303-00
99Q092211	40	343601-01	F99/70100	19	343204-00	H340305000	1B	345303-00
99Q092216	18	343203-00	F99/70100	18	343204-01	H340305001	1B	345303-00
99Q092216	17	343203-01	H235200100	1B	345201-02	H340305100	1_1B	345303-00
99Q092249	25	343203-00	H235200101	1B	345201-02	H340305101	1_1B	345303-00
99Q092249	23	343203-01	H235200200	1_1B	345201-02	H340310000	1C	345303-00
99Q092254	39	343601-00	H235200201	1_1B	345201-02	H340310001	1C	345303-00
99Q092254	39	343601-01	H34/1102900	51	346004-00	H340310100	1_1C	345303-00
99Q092517	31	343203-00	H340100100		340101-00	H340310101	1_1C	345303-00
99Q092517	29	343203-01	H340100200	24	340101-00	H340315000	1D	345303-00
99Q093212	33	343204-00	H340100800	25	340101-00	H340315001	1D	345303-00
99Q093212	32	343204-01	H340101100	26	340101-00	H340315100	1_1D	345303-00
99Q093236	5	343601-00	H340101400	27	340101-00	H340315101	1_1D	345303-00
99Q093236	5	343601-01	H340101700	14	340101-00	H340320000	1F	345303-00
99Q093247	11	343601-00	H340101900	18	340101-00	H340320001	1F	345303-00
99Q093247	11	343601-01	H340102000	19	340101-00	H340320100	1_1F	345303-00
99Q094213	1	343003-00	H340102100	13	340101-00	H340320101	1_1F	345303-00
99Q094317	8	343601-00	H340102201	11	340101-00	H340325000	1A	345304-00
99Q094317	8	343601-01	H340102300	60	340102-00	H340325001	1A	345304-00
99Q098208	22	340105-00	H340102500	3	340101-00	H340325100	1_1A	345304-00
99Q098250	19	340105-00	H340102500	22	343001-00	H340325101	1_1A	345304-00
99Q098270	26	340105-00	H340102500	22	343001-01	H340330000	1B	345304-00
99Q175622	40	340102-00	H340102500	28	343304-00	H340330001	1B	345304-00
99Q175627	29	340101-00	H340102601	12	340101-00	H340330100	1_1B	345304-00
99Q198227	29	340105-00	H340102900	39	340102-00	H340330101	1_1B	345304-00
99Q198244	30	340105-00	H340103300	35	340102-00	H340335000	1C	345304-00
99R198213	32	340105-00	H340103600	55	340102-00	H340335001	1C	345304-00
99R198216	33	340105-00	H340103700	43	340102-00	H340335100	1_1C	345304-00
99S092509	31	343203-00	H340103800	61	340102-00	H340335101	1_1C	345304-00
99S092509	29	343203-01	H340104100	1	340101-00	H340340000	1D	345304-00
99T098205	35	340105-00	H340104300	9	340101-00	H340340001	1D	345304-00
F25/20410	34	342701-01	H340105300	49	340102-00	H340340100	1_1D	345304-00
F25/20505	5	346104-00	H340105500	41	340102-00	H340340101	1_1D	345304-00
F25/20505	5	346104-01	H340110000		340105-00	H340350000	1F	345304-00
F25/20511	26	346004-00	H340110001		340105-00	H340350001	1F	345304-00
F25/20511	38	346104-01	H340110100		340103-00	H340350100	1_1F	345304-00
F25/20570	12	342701-01	H340110100	1	340105-00	H340350101	1_1F	345304-00
F25/21000	13	342701-01	H340110101		340103-00	H340385000	1	340301-00
F28/10151	45	346004-00	H340110101	1	340105-00	H340385001	1	340301-00
F31/13000	21	342601-00	H340110200	1	340103-00	H340385100	1_1	340301-00
F32/10510	25	348001-01	H340110201	1	340103-00	H340385101	1_1	340301-00
F32/10565	11	346003-01	H340111400	2	340103-00	H340390000	1	340302-00
F32/10565	11	346003-02	H340111500	2_1	340103-00	H340390001	1	340302-00
F32/18690	27	346004-00	H340111800	3	340103-00	H340390100	1_1	340302-00
F32/18710	29	346004-00	H340112400	13	340105-00	H340390101	1_1	340302-00



## PARÇA NUMARA İNDEKSİ

### PART NO INDEX

Parça No Part No	No No	Sayfa Page	Parça No Part No	No No	Sayfa Page	Parça No Part No	No No	Sayfa Page
H341000100	1	341201-00	H341109900	22	341102-01	H341123600	2	341103-00
H341000101	1	341201-00	H341111100	15	341103-00	H341123600	2	341103-01
H341000102	1	341201-00	H341111100	15	341103-01	H341124300	7	341104-00
H341100201	1	341101-00	H341111101	15	341103-01	H341124300	7	341104-01
H341100201	1	341101-01	H341111900	17	341103-00	H341125000	5	341103-00
H341100301	1_1	341101-00	H341111900	17	341103-01	H341125000	5	341103-01
H341100301	1_1	341101-01	H341112000	18	341103-00	H341125100	6	341103-00
H341102400	1_2	341101-00	H341112000	18	341103-01	H341125100	6	341103-01
H341102400	1_2	341101-01	H341112400	19	341103-00	H341125200	12	341104-00
H341102701	1_6	341101-00	H341112400	19	341103-01	H341125201	12	341104-01
H341102701	1_6	341101-01	H341112500	20	341103-00	H341125300	30	341104-01
H341102900	5	341101-00	H341112501	20	341103-01	H341126100	7	341104-01
H341102900	5	341101-01	H341112600	21	341103-00	H341126600	28	341103-01
H341102900	5	341102-00	H341112701	1	341104-00	H341126700	29	341103-01
H341102900	5	341102-01	H341112701	1	341104-01	H341130100	12_12	341102-01
H341102900	21	341104-00	H341112702	1	341104-01	H341130700	12_12	341101-01
H341102900	18	341104-01	H341113401	10	341104-00	H341200300	6	341201-00
H341103101	7	341101-00	H341113401	10	341104-01	H341200301	6	341201-00
H341103101	7	341101-01	H341113501	11	341104-00	H341200302	6	341201-00
H341103101	7	341102-00	H341113501	11	341104-01	H341200400	7	341201-00
H341103101	7	341102-01	H341113701	16	341104-00	H341200401	7	341201-00
H341103300	12	341101-00	H341113701	16	341104-01	H341200402	7	341201-00
H341103301	12	341101-01	H341113900	13	341104-00	H341200500	8	341201-00
H341103400	12_1	341101-00	H341113900	13	341104-01	H341200501	8	341201-00
H341103401	12_1	341101-01	H341114000	14	341104-00	H341200600	9	341201-00
H341104800	12_2	341101-00	H341114000	14	341104-01	H341200700	10	341201-00
H341104801	12_2	341101-01	H341114100	3	341104-00	H341200800	11	341201-00
H341104900	12_3	341101-00	H341114100	3	341104-01	H341200801	11	341201-00
H341105000	12_4	341101-00	H341114201	17	341101-00	H341200900	12	341201-00
H341105100	12_5	341101-00	H341114201	17	341101-01	H341201200	24	341201-00
H341105300	13	341101-00	H341114201	19	341102-00	H341201300	25	341201-00
H341105300	13	341101-01	H341114201	19	341102-01	H341201400	15	341201-00
H341105300	16	341102-00	H341114300	18	341101-00	H341201400	16	341202-00
H341105300	16	341102-01	H341114300	18	341101-01	H341201500	18	341201-00
H341105400	15	341101-00	H341114300	20	341102-00	H341201500	10	344101-01
H341105400	15	341101-01	H341114300	20	341102-01	H341201600	19	341201-00
H341105500	1	341102-00	H341114400	19	341101-00	H341201600	11	344101-01
H341105500	1	341102-01	H341114400	19	341101-01	H341201701	1	341202-00
H341105601	1_1	341102-00	H341114400	21	341102-00	H341201702	1	341202-00
H341105601	1_1	341102-01	H341114400	21	341102-01	H341201801	1_1	341202-00
H341107600	1_2	341102-00	H341114500	23	341103-00	H341201802	1_1	341202-00
H341107600	1_2	341102-01	H341114500	22	341103-01	H341202802	1_18	341202-00
H341107900	1_6	341102-00	H341114600	22	341103-00	H341204501	1_2	341202-00
H341107900	1_6	341102-01	H341114600	21	341103-01	H341205800	1_7	341202-00
H341108000	1_7	341102-00	H341116200	1_8	341202-00	H341205900	1_10	341202-00
H341108000	1_7	341102-01	H341122600	20	341104-00	H341206000	1_14	341202-00
H341108200	12	341102-00	H341122600	17	341104-01	H341206100	1_15	341202-00
H341108201	12	341102-01	H341122700	3	341103-00	H341206200	1_17	341202-00
H341108300	12_1	341102-00	H341122700	3	341103-01	H341206300	5	341202-00
H341108301	12_1	341102-01	H341122800	4	341103-00	H341206300	14	342501-00
H341109500	12_2	341102-00	H341122800	4	341103-01	H341206400	15	342501-00
H341109501	12_2	341102-01	H341123100	17	341104-00	H341206601	7	341202-00
H341109600	12_3	341102-00	H341123200	18	341104-00	H341207101	11	341202-00
H341109700	12_4	341102-00	H341123400	19	341104-00	H341207400	12	341202-00
H341109800	12_5	341102-00	H341123500	1	341103-00	H341207900	14	341201-00
H341109900	22	341102-00	H341123500	1	341103-01	H341208500	13	341201-00

## PARÇA NUMARA İNDEKSİ

### PART NO INDEX

Parça No Part No	No No	Sayfa Page	Parça No Part No	No No	Sayfa Page	Parça No Part No	No No	Sayfa Page
H341208501	13	341201-00	H342403700	7	342401-00	H342700700	1_5	342701-00
H341208502	13	341201-00	H342403801	37	342401-00	H342700800	1_6	342701-00
H341211600	2	341201-00	H342403900	8	342401-00	H342700801	14	342701-01
H341211601	2	341201-00	H342404100	9	342401-00	H342700900	1_7	342701-00
H341211602	2	341201-00	H342404200	11	342401-00	H342701000	1_8	342701-00
H341212900	27	341201-00	H342404300	13	342401-00	H342701100	1_9	342701-00
H341213000	26	341201-00	H342404400	15	342401-00	H342701200	1_10	342701-00
H341213300	32	341201-00	H342404500	16	342401-00	H342701201	15	342701-01
H341213600	34	341201-00	H342404601	22	342401-00	H342701300	1_11	342701-00
H341213900	1	341203-00	H342404800	28	342401-00	H342701301	16	342701-01
H341214000	2	341203-00	H342404900	29	342401-00	H342701400	1_12	342701-00
H341214100	3	341203-00	H342405000	30	342401-00	H342701401	17	342701-01
H341214200	4	341203-00	H342405100	33	342401-00	H342701500	1_13	342701-00
H341214300	5	341203-00	H342405200	27	342401-00	H342701501	18	342701-01
H341215301	35	341201-00	H342405201	27	342401-00	H342701600	1_14	342701-00
H341216500	21	341202-00	H342407900	34	342401-00	H342701601	1_14	342701-00
H341216600	21_2	341202-00	H342408500	38	342401-00	H342701601	19	342701-01
H341216700	21_3	341202-00	H342408700	39	342401-00	H342702000	14	342701-00
H341216800	21_4	341202-00	H342409100	40	342401-00	H342702500	18	342701-00
H342000200	1	342001-00	H342500301	1	342501-00	H342702501	18	342701-00
H342000300	17	342001-00	H342500302	1	342501-00	H342702501	9	342701-01
H342000400	6	342001-00	H342502600	23	342501-00	H342703501	22	342701-01
H342000401		342001-00	H342502601	23	342501-00	H342703800	23	342701-01
H342000700	5	342001-00	H342503001	2	342501-00	H342703900	26	342701-01
H342001000	4	342001-00	H342503101	3	342501-00	H342704200	27	342701-01
H342001300	10	342001-00	H342503200	4	342501-00	H342704400	10	342701-01
H342001400	11	342001-00	H342503201	4	342501-00	H342710200	7	342702-00
H342001500	16	342001-00	H342503400	10	342501-00	H342710500	9	342702-00
H342100200	13	343003-00	H342503500	12	342501-00	H342710600	10	342701-00
H342100301	16	343003-00	H342503501	12	342501-00	H342710600	11	342702-00
H342200200	1	342201-00	H342503600	13	342501-00	H342710700	12	342701-00
H342200300	1_1	342201-00	H342503800	20	342501-00	H342710700	12	342702-00
H342200400	1_2	342201-00	H342503801	20	342501-00	H342710800	13	342702-00
H342200500	1_3	342201-00	H342504000	24	342501-00	H342710900	13	342701-00
H342200600	1_4	342201-00	H342504600	26	342501-00	H342710900	14	342702-00
H342200601	1_4	342201-00	H342504700	27	342501-00	H342711000	15	342701-00
H342200800	2	342201-00	H342504800	30	342501-00	H342711000	15	342702-00
H342200801		342201-00	H342505300	33	342501-00	H342711100	15_2	342702-00
H342200900	3	342201-00	H342505500	36	342501-00	H342711200	15_3	342702-00
H342201000	5	342201-00	H342600200	1	342601-00	H342711300	35	342701-01
H342201100	4	342201-00	H342600300	4	342601-00	H342711300	8	342702-00
H342201200	15	342201-00	H342600500	5	342601-00	H342711400	35_1	342701-01
H342201300	14	342201-00	H342600900	9	342601-00	H342711400	8_1	342702-00
H342201400	19	342201-00	H342601300	10	342601-00	H342711500	35_3	342701-01
H342201700	16	342201-00	H342601600	11	342601-00	H342711500	8_3	342702-00
H342202300	21	342201-00	H342602000	14	342601-00	H342711600	35-2	342701-01
H342300200	1	342301-00	H342602801	17	342601-00	H342711600	8_2	342702-00
H342301400	2	342301-00	H342603000	20	342601-00	H342711700	35-5	342701-01
H342301500	4	342301-00	H342604200	18	342601-00	H342711700	8_5	342702-00
H342301800	9	342301-00	H342604300	13	342601-00	H342711800	35_4	342701-01
H342400200	1	342401-00	H342604400	22	342601-00	H342711800	8_4	342702-00
H342400300	1_1	342401-00	H342700300	1_1	342701-00	H342720200	30	342701-01
H342400400	1_2	342401-00	H342700400	1_2	342701-00	H342720200	18	342702-00
H342400500	35	342401-00	H342700500	1_3	342701-00	H342720500	31	342701-01
H342403500	2	342401-00	H342700501	11	342701-01	H342720500	1	342702-00
H342403601	36	342401-00	H342700600	1_4	342701-00	H342720600	33	342701-01

## PARÇA NUMARA İNDEKSİ

### PART NO INDEX

Parça No Part No	No No	Sayfa Page	Parça No Part No	No No	Sayfa Page	Parça No Part No	No No	Sayfa Page
H342720600	3	342702-00	H343002400	8	343001-01	H343201701	19	343202-01
H342722500	37	342701-01	H343002500	20	343001-00	H343201701	41	343204-01
H342722500	19	342702-00	H343002500	20	343001-01	H343201800	8	343204-00
H342722501	37	342701-01	H343002700	16	343304-00	H343201800	7	343204-01
H342722501	19	342702-00	H343002800	13	343304-00	H343201801	7	343204-01
H342723300	38	342701-01	H343002900	15	343304-00	H343202300	24	343204-00
H342723300	20	342702-00	H343003000	14	343304-00	H343202300	23	343204-01
H342723500	39	342701-01	H343003100	8	343002-00	H343202500	25	343204-00
H342723500	21	342702-00	H343003100	8	343002-01	H343202501	24	343204-01
H343000201	10	343003-00	H343003200	21	343001-00	H343202600	29	343204-00
H343000201		343004-00	H343003200	21	343001-01	H343202600	28	343204-01
H343000300	2	343002-00	H343003200	26	343304-00	H343202801	25	340105-00
H343000300	2	343002-01	H343008000	27	343002-00	H343202900	7	343204-00
H343000400	1	343002-00	H343008000	27	343002-01	H343202900	40	343204-01
H343000400	1	343002-01	H343008100	30	343002-00	H343203000	8_1	343201-00
H343000501	23	343002-00	H343008100	30	343002-01	H343203000	8_1	343201-01
H343000501	23	343002-01	H343008200	32	343002-00	H343203202	13	343203-00
H343000600	5	343003-00	H343008200	32	343002-01	H343203202	12	343203-01
H343000800	4	343003-00	H343008400	10	343001-01	H343203202	17	343204-00
H343000900	10	343001-00	H343008500	11	343001-01	H343203202	16	343204-01
H343000900	10	343001-01	H343100200	1	343101-00	H343203400	38	343204-01
H343000900	4	343002-00	H343100200	1	343101-01	H343203500	40	343204-01
H343000900	4	343002-01	H343100200		340104-00	H343203600	45	343204-01
H343001000	11	343001-00	H343100300	4	343101-00	H343300200	1	343304-00
H343001000	11	343001-01	H343100300	4	343101-01	H343300300	2	343304-00
H343001000	3	343002-00	H343100400	15	343101-00	H343300400	3	343304-00
H343001000	3	343002-01	H343100400	15	343101-01	H343300500	4	343304-00
H343001001	3	343002-01	H343100500	24	343101-00	H343300600	5	343304-00
H343001100	6	343002-00	H343100500	24	343101-01	H343300700	6	343304-00
H343001100	6	343002-01	H343200200	8	343201-00	H343300800	7	343304-00
H343001101	6	343002-01	H343200200	8	343201-01	H343300900	8	343304-00
H343001300	7	343002-00	H343200301	21	343201-00	H343301000	9	343304-00
H343001300	7	343002-01	H343200301	21	343201-01	H343301100	10	343304-00
H343001301	7	343002-01	H343200400	14	343202-00	H343301200	11	343304-00
H343001500	12	343001-00	H343200400	14	343202-01	H343301300	12	343304-00
H343001500	12	343001-01	H343200500	11	343202-00	H343301500	2	340101-00
H343001600	9	343001-00	H343200500	11	343202-01	H343301500	27	343304-00
H343001600	13	343001-00	H343200600	11_1	343202-00	H343301500	27	343304-00
H343001600	9	343001-01	H343200600	11_1	343202-01	H343303000	1	343304-00
H343001600	13	343001-01	H343200700	11_9	343202-00	H343303100	2	343304-00
H343001801	28	343002-00	H343200700	11_9	343202-01	H343303200	1	343301-01
H343001801	28	343002-01	H343200901	22	343201-00	H343303201	1	343301-01
H343001801		343008-00	H343200901	22	343201-01	H343303700	2	343301-01
H343001900	27_1	343002-00	H343201100	9	343204-00	H343303701	2	343301-01
H343001900	27_1	343002-01	H343201100	8	343204-01	H343304000	3	343301-01
H343001900		343012-00	H343201200	9_1	343204-00	H343304000	3	343302-01
H343002000	27_2	343002-00	H343201200	8_1	343204-01	H343304001	3	343301-01
H343002000	27_2	343002-01	H343201300	11	343204-00	H343304001	3	343302-01
H343002000		343013-00	H343201300	10	343204-01	H343304100	14	343301-01
H343002100	7	343101-00	H343201401	16	343204-00	H343304100	14	343302-01
H343002100	7	343101-01	H343201401	15	343204-01	H343304101	14	343301-01
H343002200	1	343001-00	H343201500	6	343203-00	H343304101	14	343302-01
H343002200	1	343001-01	H343201500	5	343203-01	H343304200	15	343301-01
H343002300	2	343001-00	H343201600	10	343203-00	H343304200	15	343302-01
H343002300	2	343001-01	H343201600	39	343204-00	H343304201	15	343302-01
H343002400	8	343001-00	H343201601	9	343203-01	H343304300	21	343301-01

## PARÇA NUMARA İNDEKSİ

### PART NO INDEX

Parça No Part No	No No	Sayfa Page	Parça No Part No	No No	Sayfa Page	Parça No Part No	No No	Sayfa Page
H343304300	21	343302-01	H343313800	29	343304-00	H344000100	1	344101-01
H343304600	23	343301-01	H343313900	•	343302-01	H344100200	2	344101-01
H343304600	23	343302-01	H343400201	1	343401-01	H344100300	3	344101-01
H343304800	33_1	343301-01	H343400202	1	343401-01	H344100700	4	344101-01
H343304801	33_1	343301-01	H343403600	5	343401-01	H344100800	5	344101-01
H343304900	33_2	343301-01	H343403601	5	343401-01	H344101002	30	344101-01
H343305200	33_3	343301-01	H343403700	6	343401-01	H344101200	6	344101-01
H343305200	29_3	343302-01	H343403800	10	343401-01	H344101300	7	344101-01
H343305201	33_3	343301-01	H343403801	10	343401-01	H344101300	1	344104-00
H343305300	27	343301-01	H343403900	11	343401-01	H344102800	33	344101-01
H343305301	27	343301-01	H343404000	12	343401-01	H344102800	2	344104-00
H343305500	28	343301-01	H343404100	13	343401-01	H344102900	8	344101-01
H343305700	29	343301-01	H343404600	15	343401-01	H344102900		344105-00
H343305701	19	343301-01	H343405200	16	343401-01	H344104800	9	344101-01
H343305800	30	343301-01	H343405800	18	343401-01	H344104900	16	344101-01
H343306000	15	343301-01	H343405901	23	343401-01	H344105100	13	344101-01
H343306900	•	343301-01	H343405902	23	343401-01	H344105100		344103-00
H343306900	•	343302-01	H343406800	27	343401-01	H344105900	14	344101-01
H343306901	•	343301-01	H343407200	46	343401-01	H344105900		344102-00
H343307000	3	343304-00	H343407300	12_6	341101-00	H344200100	12	344101-01
H343307100	1	343303-01	H343407300	12_6	341101-01	H344200100		344201-00
H343307101	1	343303-01	H343407300	12_9	341102-00	H344500270	16	345101-00
H343307600	2	343303-01	H343407300	12_9	341102-01	H345000200	2	345101-00
H343307601	2	343303-01	H343407300	44	343401-01	H345000201	2	345101-00
H343307900	3	343303-01	H343407600	12_9	341101-00	H345000500	4	345101-00
H343307901	3	343303-01	H343407600	12_9	341101-01	H345000500	4	345201-02
H343308000	14	343303-01	H343407600	12_6	341102-00	H345000601	7	345101-00
H343308001	14	343303-01	H343407600	12_6	341102-01	H345000601a	7	345101-00
H343308100	15	343303-01	H343407600	21_1	341202-00	H345000900	10	345101-00
H343308101	15	343303-01	H343407600	49	343401-01	H345001000	11	345101-00
H343308200	22	343303-01	H343407800	30	343401-01	H345001100	14	345101-00
H343308300	23	343303-01	H343408100	36	343401-01	H345001100	7	345201-02
H343308400	24	343303-01	H343408401	42	343401-01	H345001201	2	345201-02
H343308500	25	343303-01	H343409100	40	343401-01	H345001202	2	345201-02
H343308600	27	343303-01	H343409101	40	343401-01	H345001400	3	345201-02
H343308800	30	343303-01	H343409400	50	343401-01	H345001401	3	345201-02
H343309000	33_1	343303-01	H343409500	53	343401-01	H345001500	11	345201-02
H343309100	33_2	343303-01	H343409800	54	343401-01	H345001600	5	345302-00
H343309400	33_3	343303-01	H343410000	55	343401-01	H345001601	5	345302-00
H343309500	34	343303-01	H343410100	56	343401-01	H345001701	1	345302-00
H343309700	35	343303-01	H343600200	15	343601-00	H345001702	1	345302-00
H343309900	21	343303-01	H343600200	15	343601-01	H345001900	2	345302-00
H343311900	•	343303-01	H343600600	18	343601-00	H345002000	5	340105-00
H343311901	•	343303-01	H343600600	18	343601-01	H345002000	13	345302-00
H343312000	4	343304-00	H343600700	19	343601-00	H345002100	14	345302-00
H343312100	1	343302-01	H343600700	19	343601-01	H345002200	3	345101-00
H343312101	1	343302-01	H343601200	17	343601-00	H345002201	3	345101-00
H343312500	2	343302-01	H343601200	17	343601-01	H345002300	8	345101-00
H343312501	2	343302-01	H343601800	16	343601-00	H345002300	8	345201-02
H343312900	27	343302-01	H343601800	16	343601-01	H345002300	9	345302-00
H343312901	27	343302-01	H343602500	21	343601-00	H345002400	1_4	340301-00
H343313100	28	343302-01	H343602500	21	343601-01	H345002400	1_4	340302-00
H343313101	28	343302-01	H343602600	22	343601-00	H345002400	1_12	345303-00
H343313400	29_1	343302-01	H343602600	22	343601-01	H345002400	1_12	345304-00
H343313401	29_1	343302-01	H343602700	23	343601-00	H345002500	1_5	340301-00
H343313500	29_2	343302-01	H343602700	23	343601-01	H345002500	1_5	340302-00

## PARÇA NUMARA İNDEKSİ

### PART NO INDEX

Parça No Part No	No No	Sayfa Page	Parça No Part No	No No	Sayfa Page	Parça No Part No	No No	Sayfa Page
H345002500	1_13	345303-00	H345303600	3	340105-00	H346036400	20	346004-00
H345002500	1_13	345304-00	H345303600	1_6	340301-00	H346036401	20	346004-00
H345002600	10	345302-00	H345303600	1_6	340302-00	H346036600	33	346003-01
H345100100	1	345101-00	H345303600	1_14	345303-00	H346036600	33	346003-02
H345100101	1	345101-00	H345303600	1_14	345304-00	H346037000	34	346003-01
H345100102	1	345101-00	H345303700	4	340105-00	H346037000	34	346003-02
H345100200	1_1	345101-00	H345303700	1_9	340301-00	H346037100	32	346003-01
H345100201	1_1	345101-00	H345303700	1_9	340302-00	H346037100	32	346003-02
H345100202	1_1	345101-00	H345303700	1_17	345303-00	H346037200	34	346004-00
H345104500	1_2	345101-00	H345303700	1_17	345304-00	H346037300	42	346004-00
H345104500a	1_2	345101-00	H345310000	1E	345304-00	H346037400	43	346004-00
H345104501	1_2	345101-00	H345310001	1E	345304-00	H346039000	30	346004-00
H345104700	1_4	345101-00	H345310100	1_1E	345304-00	H346039001	30	346004-00
H345200100	1A	345201-02	H345310101	1_1E	345304-00	H346039100	31	346004-00
H345200101	1A	345201-02	H345400100	4	345302-00	H346039400	26	346002-01
H345200102	1A	345201-02	H345400101	4	345302-00	H346039500	27	346002-01
H345200200	1_1A	345201-02	H345400200	3	345302-00	H346040200	16	346002-01
H345200201	1_1A	345201-02	H345400201	3	345302-00	H346040300	14	346002-01
H345200202	1_1A	345201-02	H345400500	11	345302-00	H346040400	15	346002-01
H345203500	1_2	345201-02	H345400600	11_1	345302-00	H346040500	13	346002-01
H345203501	1_2	345201-02	H345401100	11_2	345302-00	H346040600	11	346002-01
H345203700	1_4	345201-02	H345401200	11_3	345302-00	H346040700	12	346002-01
H345203701	1_4	345201-02	H345800200	1	345801-00	H346040800	10	346002-01
H345203900	1_6	345201-02	H345800300	2	345801-00	H346040900	8	346002-01
H345203901	1_6	345201-02	H345800400	3	345801-00	H346041000	9	346002-01
H345203902	1_6	345201-02	H345800500	4	345801-00	H346041100	19	346002-01
H345300100	1E	345303-00	H345800501	4	345801-00	H346041200	17	346002-01
H345300101	1E	345303-00	H345800600	5	345801-00	H346041300	18	346002-01
H345300200	1_1E	345303-00	H345800601	5	345801-00	H346042100	1	346004-00
H345300201	1_1E	345303-00	H345800700	6	345801-00	H346042101	1	346004-00
H345302800	1_2	345303-00	H345801100	7	345801-00	H346043800	3	346004-00
H345302800	1_2	345304-00	H345801300	8	345801-00	H346044000	8	346004-00
H345302900	1_3	345303-00	H345801600	11	345801-00	H346044100	13	346004-00
H345302900	1_3	345304-00	H345801700	12	345801-00	H346044101	13	346004-00
H345303000	1_4	345303-00	H346000201		346002-00	H346044400	23	346002-01
H345303000	1_4	345304-00	H346000202		346002-01	H346044500	24	346002-01
H345303100	1_5	345303-00	H346000203		346002-01	H346044600	25	346002-01
H345303100	1_5	345304-00	H346011200	8	346002-00	H346044700	25_1	346002-01
H345303200	1_6	345303-00	H346011401	7	346002-00	H346044800	25_2	346002-01
H345303200	1_6	345304-00	H346011601	2	346002-00	H346044900	22	346002-01
H345303300	12	345302-00	H346011801	3	346002-00	H346045000	2	346004-00
H345303301	6	340105-00	H346012001	4	346002-00	H346045100	5	346004-00
H345303301	3	340106-00	H346012601	5	346002-00	H346045101	5	346004-00
H345303301	12	345302-00	H346012801	6	346002-00	H346045400	50	346004-00
H345303400	15	345302-00	H346020100	1	346002-01	H346045500	25_3	346002-01
H345303500	1_11	345303-00	H346020101	1	346002-01	H346045600	20	346002-01
H345303501	2	340105-00	H346025100	23	346004-00	H346045700	21	346002-01
H345303501	1_3	340301-00	H346031900	15	346004-00	H346045800	17	346004-00
H345303501	1_3	340302-00	H346032300	28	346003-01	H346045900	25_6	346002-01
H345303501	1_11	345303-00	H346032300	28	346003-02	H346046100	3	346002-01
H345303501	1_11	345304-00	H346034300	44	346004-00	H346047000	38	346004-00
H345303502		340105-00	H346035400	36	346004-00	H346047300	4	346002-01
H345303502	1_3	340301-00	H346035401	36	346004-00	H346047400	5	346002-01
H345303502	1_3	340302-00	H346036000	22	346004-00	H346047500	7	346002-01
H345303502	1_11	345303-00	H346036001	22	346004-00	H346047600	2	346002-01
H345303502	1_11	345304-00	H346036300	21	346004-00	H346047700	6	346002-01

## PARÇA NUMARA İNDEKSİ

### PART NO INDEX

Parça No Part No	No No	Sayfa Page	Parça No Part No	No No	Sayfa Page	Parça No Part No	No No	Sayfa Page
H346047701	6	346002-01	H346100200a	10	346001-01	H346105400	40	346104-01
H346047800	22	346003-01	H346100201	10	346001-01	H346106101	31	346103-00
H346048000	12	346003-01	H346100202	10	346001-01	H346106600	2	346101-01
H346048000	12	346003-02	H346100300a	11	346001-01	H346106600	2	346102-00
H346048100	19	346003-01	H346100301	11	346001-01	H346107201	1	346104-00
H346048100	19	346003-02	H346100400a	9	346001-01	H346107201	1	346104-01
H346048200	20	346003-01	H346100401	9	346001-01	H346107202	1	346104-00
H346048200	20	346003-02	H346100402	9	346001-01	H346107202	1	346104-01
H346048300	21	346003-01	H346100602	1	346103-00	H346107401	3	346104-00
H346048300	21	346003-02	H346100602	1	346103-01	H346107401	3	346104-01
H346049700	13	346003-01	H346100604	1	346103-02	H346107402	3	346104-00
H346049700	13	346003-02	H346100605	1	346103-02	H346107402	3	346104-01
H346050600	49	346003-01	H346100702	1_1	346103-00	H346107501	6	346104-00
H346050600	49	346003-02	H346100702	1_1	346103-01	H346107501	6	346104-01
H346050900	18	346003-01	H346100703	1_1	346103-02	H346107601	5	346103-00
H346050900	18	346003-02	H346100704	1_1	346103-02	H346107602	5	346103-01
H346051000	14	346003-01	H346100802	1_2	346103-00	H346107603	5	346103-02
H346051000	14	346003-02	H346100802	1_2	346103-01	H346109001	_1	346102-00
H346051200	25	346003-01	H346100802	1_2	346103-02	H346112400	6_5	346103-00
H346051200	25	346003-02	H346100901	1_3	346103-00	H346113000	8	346104-00
H346051800	29	346003-01	H346100901	1_3	346103-01	H346113000	8	346104-01
H346051800	29	346003-02	H346100901	1_3	346103-02	H346113300	29	346103-00
H346051900	35	346003-01	H346101902	17	346103-00	H346113301	20	346103-01
H346051900	35	346003-02	H346101902	18	346103-01	H346113600	4	346104-00
H346052000	27	346003-01	H346101902	18	346103-02	H346113600	4	346104-01
H346052000	27	346003-02	H346102000	1	346102-00	H346113601	4	346104-01
H346052100	26	346003-01	H346102101	1_1	346102-00	H346114000	_2	346102-00
H346052100	26	346003-02	H346102202	1_2	346102-00	H346114500	_3	346102-00
H346052500	7	346003-01	H346102300	1_3	346102-00	H346115500	24	346104-00
H346052500	7	346003-02	H346103400	33	346104-00	H346115500	24	346104-01
H346052501	7	346003-01	H346103400	33	346104-01	H346115600	_4	346102-00
H346052501	7	346003-02	H346103500	22	346104-00	H346115700	_5	346102-00
H346053200	10	346003-01	H346103500	22	346104-01	H346115800	_7	346102-00
H346053200	10	346003-02	H346103600	27	346104-00	H346115900	25	346104-00
H346054500	6	346003-01	H346103600	27	346104-01	H346115900	25	346104-01
H346054500	6	346003-02	H346103801	1	346101-01	H346116000	23	346104-00
H346054501	6	346003-01	H346103802	1	346101-01	H346116000	23	346104-01
H346054501	6	346003-02	H346103901	1_1	346101-01	H346116100	1_7	346102-00
H346062300	18	346004-00	H346103902	1_1	346101-01	H346116400	15	346103-00
H346062900	42	346003-01	H346104002	1_2	346101-01	H346116700	11	346103-00
H346062900	42	346003-02	H346104101	6	346103-00	H346116800	7	346103-00
H346063100	43	346003-01	H346104102	6	346103-01	H346117200	27	346103-00
H346063100	43	346003-02	H346104301	6_1	346103-00	H346117600	28	346103-00
H346063200	44	346003-01	H346104302	6_1	346103-01	H346117900	7	346104-00
H346063200	44	346003-02	H346104302	6_1	346103-02	H346117900	7	346104-01
H346063600	49	346004-00	H346104401	6_10	346103-00	H346118100	21	346103-00
H346063800	25_5	346002-01	H346104501	6_3	346103-00	H346118100	16	346103-01
H346063900	25_4	346002-01	H346104502	6_3	346103-01	H346118100	16	346103-02
H346065000	50	346003-02	H346104502	6_3	346103-02	H346118200	22	346103-00
H346065500	12	346004-00	H346104601	6_8	346103-00	H346118300	23	346103-00
H346065600	12_1	346004-00	H346104602	1_3	346101-01	H346118300	13	346103-01
H346065700	12_2	346004-00	H346104701	6_6	346103-00	H346118300	13	346103-02
H346068500	40	346003-01	H346104801	6_2	346103-00	H346118400	24	346103-00
H346068500	40	346003-02	H346104802	6_2	346103-01	H346118500	25	346103-00
H346068600	39	346003-01	H346104802	6_2	346103-02	H346118600	26	346103-00
H346068600	39	346003-02	H346105000	30	346103-00	H346118600	15	346103-01

**PARÇA NUMARA İNDEKSİ****PART NO INDEX**

Parça No Part No	No No	Sayfa Page	Parça No Part No	No No	Sayfa Page	Parça No Part No	No No	Sayfa Page
H346118600	15	346103-02	H347001800	14	347001-00	H347004902	38	347001-01
H346119100	2	346104-00	H347001800	14	347001-01	H347004902	41	347002-00
H346119100	2	346104-01	H347001900	15	347001-00	H347005000	41	347001-00
H346119300	21	346103-01	H347001900	15	347001-01	H347005000	39	347001-01
H346119400	22	346103-01	H347001900	16	347002-00	H347005000	42	347002-00
H346119500	23	346103-01	H347002000	16	347001-00	H347005100	42	347001-00
H346119700	9	346104-00	H347002000	16	347001-01	H347005101	2	347001-01
H346119700	9	346104-01	H347002100	17	347001-00	H347005101	40	347001-01
H346120000	29	346103-02	H347002100	17	347001-01	H347005101	43	347002-00
H346120100	30	346103-02	H347002200	18	347001-00	H347005200	36	347001-00
H346120200	28	346103-02	H347002200	18	347001-01	H347005202	35	347001-01
H346120300	31	346103-02	H347002300	19	347001-00	H347005202	37	347002-00
H346120400	32	346103-02	H347002300	19	347001-01	H347005300	37	347001-00
H346120401	32	346103-02	H347002400	20	347001-00	H347005302	36	347001-01
H346120800	26	346103-02	H347002400	20	347001-01	H347005302	38	347002-00
H346120900	27	346103-02	H347002400	21	347002-00	H347005400	43	347001-00
H346200201	1	346001-01	H347002500	21	347001-00	H347005500	44	347001-00
H347000200	1	347001-00	H347002500	21	347001-01	H347005600	42	347001-01
H347000202	1	347001-01	H347002600	22	347001-00	H347005600	44	347002-00
H347000202	1	347002-00	H347002600	22	347001-01	H347005701	43	347001-01
H347000300	2	347001-00	H347002701	23	347001-00	H347005701	45	347002-00
H347000400	45	347001-01	H347002701	23	347001-01	H347010400	47	347002-00
H347000500	3	347001-00	H347002800	24	347001-00	H347010700	4	347002-00
H347000501	3	347001-01	H347002800	24	347001-01	H347011100	8	347002-00
H347000501	3	347002-00	H347002801	24	347001-01	H347011101	8	347002-00
H347000600	1_2	340301-00	H347002900	25	347001-00	H347011200	9	347002-00
H347000600	1_2	340302-00	H347002900	25	347001-01	H347011500	12	347002-00
H347000600	1_10	345303-00	H347003000	26	347001-00	H347011600	13	347002-00
H347000600	1_10	345304-00	H347003001	26	347001-01	H347011700	14	347002-00
H347000600	44	347001-01	H347003100	27	347001-00	H347011800	15	347002-00
H347000600	46	347002-00	H347003100	27	347001-01	H347012000	17	347002-00
H347000700	4	347001-00	H347003200	28	347001-00	H347012100	18	347002-00
H347000700	4	347001-01	H347003200	28	347001-01	H347012200	19	347002-00
H347000800	5	347001-00	H347003300	29	347001-00	H347012300	20	347002-00
H347000800	5	347001-01	H347003300	29	347001-01	H347012500	22	347002-00
H347000800	5	347002-00	H347003400	30	347001-00	H347012600	23	347002-00
H347000900	6	347001-00	H347003500	31	347001-00	H347012701	24	347002-00
H347000900	6	347001-01	H347003500	30	347001-01	H347012801	25	347002-00
H347000900	6	347002-00	H347003600	32	347001-00	H347012900	26	347002-00
H347001100	7	347001-00	H347003601	32	347001-00	H347013001	27	347002-00
H347001100	7	347001-01	H347003604	31	347001-01	H347013100	28	347002-00
H347001101	7	347001-01	H347003800	33	347001-00	H347013200	29	347002-00
H347001200	8	347001-00	H347003800	32	347001-01	H347013300	30	347002-00
H347001200	8	347001-01	H347003900	34	347001-00	H347013500	32	347002-00
H347001300	9	347001-00	H347003900	33	347001-01	H347013601	33	347002-00
H347001300	9	347001-01	H347003900	35	347002-00	H348000201	1	348005-00
H347001300	10	347002-00	H347004000	35	347001-00	H348000202	1	348005-00
H347001400	10	347001-00	H347004000	34	347001-01	H348000301	1	348004-00
H347001400	10	347001-01	H347004000	36	347002-00	H348000302	1	348004-00
H347001400	11	347002-00	H347004700	38	347001-00	H348000401	1	348006-01
H347001500	11	347001-00	H347004702	41	347001-01	H348000402	1	348006-01
H347001500	11	347001-01	H347004702	39	347002-00	H348000500	25	348002-00
H347001600	12	347001-00	H347004800	39	347001-00	H348000601	5	348001-01
H347001600	12	347001-01	H347004802	37	347001-01	H348000700	2	348003-00
H347001700	13	347001-00	H347004802	40	347002-00	H348000800	3	348003-00
H347001700	13	347001-01	H347004900	40	347001-00	H348000900	10	348003-00

## PARÇA NUMARA İNDEKSİ

### PART NO INDEX

Parça No Part No	No No	Sayfa Page	Parça No Part No	No No	Sayfa Page	Parça No Part No	No No	Sayfa Page
H348001000	4	348003-00	H349025003	3	343102-00	H349025145	145	343103-00
H348001100	12	348002-00	H349025004	4	343102-00	H349025149	149	343103-00
H348001301	19	348003-00	H349025005	5	343102-00	H349025150	150	343103-00
H348001500	11	348002-00	H349025006	6	343102-00	H349025151	151	343103-00
H348001600	20	348003-00	H349025007	7	343102-00	H349025152		343103-00
H348001800	5	348003-00	H349025008	8	343102-00	H349025160		343103-00
H348002000	4	348001-01	H349025009	9	343102-00	H349025161	161	343103-00
H348002200	13	348003-00	H349025010		343102-00	H349025162	162	343103-00
H348002400	17	342201-00	H349025011		343102-00	H349025167	167	343103-00
H348002600	6	348002-00	H349025012	12	343102-00	H349025193	193	343103-00
H348002800	18	348002-00	H349025013	13	343102-00	H349025201	201	343103-00
H348002900	17	348002-00	H349025015	15	343102-00	H349025202	202	343103-00
H348003000	1	348003-00	H349025016		343102-00	H349025203	203	343103-00
H348003300	15	348002-00	H349025017	17	343102-00	H349025204	204	343103-00
H348003301	15	348002-00	H349025018		343102-00	H349025205	205	343103-00
H348003401	15	348003-00	H349025019	19	343102-00	H349025206	206	343103-00
H348003402	15	348003-00	H349025020	20	343102-00	H349025208	208	343103-00
H348003501	1	348001-01	H349025021	21	343102-00	H349025209	209	343103-00
H348003601	17	348001-01	H349025022	22	343102-00	H349025210	210	343103-00
H348003701	2	348001-01	H349025023	23	343102-00	H349025211	211	343103-00
H348003801	22	348002-00	H349025024		343102-00	H349025217	217	343103-00
H348004000	1	348002-00	H349025025	25	343102-00	H349025219	219	343103-00
H348004001	1	348002-00	H349025027	27	343102-00	H349025220	220	343103-00
H348004001	6	348002-00	H349025028		343102-00	H349025230		343103-00
H348004100	2	348002-00	H349025029	29	343102-00	H349025231		343103-00
H348004300	7	348002-00	H349025030	30	343102-00	H349025250		343103-00
H348004400	9	348002-00	H349025031	31	343102-00	H349025251		343103-00
H348004500	10	348002-00	H349025033	33	343102-00	H349025252		343103-00
H348004600	21	348001-01	H349025034	34	343102-00	H349025301	301	343103-00
H348004900	23	348002-00	H349025035	35	343102-00	H349025323	323	343103-00
H348005301	26	348002-00	H349025036	36	343102-00	H349025324	324	343103-00
H348005400	13	348001-01	H349025037	37	343102-00	H349025325	325	343103-00
H348005500	27_3	348002-00	H349025042	42	343102-00	H349025326	326	343103-00
H348005700	22_1	348002-00	H349025042	171	343103-00	H349025327	327	343103-00
H348005800	22_2	348002-00	H349025043	43	343102-00	H349025328	328	343103-00
H348005900	22_4	348002-00	H349025050		343102-00	H349025330	330	343103-00
H348006000	22_3	348002-00	H349025100		343103-00	H349025336	336	343103-00
H348007100	11	348001-01	H349025101		343103-00	H349025337	337	343103-00
H348007200	14	348001-01	H349025102	102	343103-00	H349025341	341	343103-00
H348007300	5_1	348001-01	H349025103	103	343103-00	H349025343	343	343103-00
H348007500	15	348001-01	H349025104	104	343103-00	H349025346	346	343103-00
H348008000	22	348001-01	H349025105	105	343103-00	H349025352	352	343103-00
H348009000	27	348002-00	H349025106	106	343103-00	H349025354	354	343103-00
H348009100	27_1	348002-00	H349025107	107	343103-00	H349025355	355	343103-00
H348009200	27_2	348002-00	H349025108	108	343103-00	H349025357	357	343103-00
H348009300	27_3	348002-00	H349025109	109	343103-00	H349025358	358	343103-00
H348009400	27_4	348002-00	H349025110	110	343103-00	H349025359	359	343103-00
H348009500	27_5	348002-00	H349025111	111	343103-00	H349025363	363	343103-00
H349001003	3	342024-00	H349025112	112	343103-00	H349025366	366	343103-00
H349001006	6	342021-00	H349025113	113	343103-00	H349025368	368	343103-00
H349001011	11	342021-00	H349025114	114	343103-00	H349025379	379	343103-00
H349001013	13	342036-00	H349025115	115	343103-00	H349025380	380	343103-00
H349001206	6	342020-00	H349025116	116	343103-00	H349025381	381	343103-00
H349001224	4	342022-00	H349025132	132	343103-00	H349025382	382	343103-00
H349025001	1	343102-00	H349025135	135	343103-00	H349025383	383	343103-00
H349025002	2	343102-00	H349025139	139	343103-00	H349025384	384	343103-00



## PARÇA NUMARA İNDEKSİ

### PART NO INDEX

Parça No Part No	No No	Sayfa Page	Parça No Part No	No No	Sayfa Page	Parça No Part No	No No	Sayfa Page
H349025385	385	343103-00	H349060011	50_2	346003-02	N01/0222462	1_6	346103-01
H349025397	397	343103-00	H349060012	50_3	346003-02	N01/0222462	1_6	346103-02
H349025398	398	343103-00	H349080001	15_1	348003-00	N01/0222822	3	348002-00
H349025398	399	343103-00	N01/0000008	28	346002-01	N01/0222846	5	340103-00
H349025400		343103-00	N01/0080182	12_7	341101-00	N01/0223566	1_11	341202-00
H349030027	7	343104-00	N01/0080182	12_7	341101-01	N01/0231478	2	342601-00
H349030028	8	343104-00	N01/0080182	12_10	341102-00	N01/0231478	57	343401-01
H349030029	9	343104-00	N01/0080182	12_10	341102-01	N01/0231478	57	343401-01
H349030030	10	343104-00	N01/0080182	28	343401-01	N01/0232078	26	343203-00
H349030033	13	343104-00	N01/0080182	45	343401-01	N01/0232078	24	343203-01
H349030036	•	343104-00	N01/0080194	28	343401-01	N01/0232078	24	343401-01
H349031001	9_1	344101-01	N01/0221202	22	341202-00	N01/0232078	_14	346102-00
H349031002	9_2	344101-01	N01/0221442	33	341201-00	N01/0232078	8	346103-00
H349031004	9_3	344101-01	N01/0221442	14	348003-00	N01/0232078	24	346103-01
H349031005	9_4	344101-01	N01/0221478	9	341104-00	N01/0232114	1_3	341101-00
H349033012	2	344103-00	N01/0221478	4	341104-01	N01/0232114	1_3	341101-01
H349033013	3	344103-00	N01/0221478	23	342601-00	N01/0232114	1_3	341102-00
H349033014	4	344103-00	N01/0221478	40	342701-01	N01/0232114	1_3	341102-01
H349033015	5	344103-00	N01/0221478	22	342702-00	N01/0232114	24	341103-00
H349033019	•	344103-00	N01/0221478	8	346003-01	N01/0232114	23	341103-01
H349034022	2	344102-00	N01/0221478	8	346003-02	N01/0232114	16	341201-00
H349034023	3	344102-00	N01/0221478	46	346004-00	N01/0232114	17	341202-00
H349034024	4	344102-00	N01/0221478	19	348002-00	N01/0232114	23	342401-00
H349034025	5	344102-00	N01/0221514	12_13	341101-01	N01/0232114	2	342701-00
H349034027	7	344102-00	N01/0221514	12_13	341102-01	N01/0232114	1	342701-01
H349034032	•	344102-00	N01/0221514	4	341104-00	N01/0232114	4	342702-00
H349035012	1_2	344104-00	N01/0221514	9	341104-01	N01/0232114	41	343401-01
H349035013	1_3	344104-00	N01/0221514	25	342501-00	N01/0232114	46	346003-01
H349035014	1_4	344104-00	N01/0221514	20	342701-01	N01/0232114	46	346003-02
H349035017	1_7	344104-00	N01/0221514	30	346003-01	N01/0232114	6	346004-00
H349035019	•	344104-00	N01/0221514	38	346003-01	N01/0232114	19	346104-00
H349036011	16	344105-00	N01/0221514	30	346003-02	N01/0232114	19	346104-01
H349036017	•	344105-00	N01/0221514	38	346003-02	N01/0232138	27	341104-00
H349036023	3	344105-00	N01/0221514	37	346004-00	N01/0232138	23	341104-01
H349036024	4	344105-00	N01/0221514	39	346004-00	N01/0232138	7	342201-00
H349036025	5	344105-00	N01/0221514	1_4	346102-00	N01/0232138	24	342601-00
H349036027	7	344105-00	N01/0221514	34	346103-00	N01/0232138	19	346103-00
H349036032		344105-00	N01/0221514	8	346103-01	N01/0232138	26	346104-00
H349036036	12	344105-00	N01/0221514	8	346103-02	N01/0232138	26	346104-01
H349036040		344105-00	N01/0221514	6	348003-00	N01/0232402	4	341104-01
H349037021	1	344201-00	N01/0221538	32	346004-00	N01/0232438	16	341101-00
H349037022	2	344201-00	N01/0222078	15	346003-01	N01/0232438	16	341101-01
H349037023	3	344201-00	N01/0222078	15	346003-02	N01/0232438	18	341102-00
H349037024	4	344201-00	N01/0222078	1_4	346103-00	N01/0232438	18	341102-01
H349037025	5	344201-00	N01/0222078	1_4	346103-01	N01/0232438	16	341103-00
H349037026	6	344201-00	N01/0222114	28	342501-00	N01/0232438	16	341103-01
H349037027	7	344201-00	N01/0222114	31	346002-01	N01/0232438	20	341201-00
H349037028	8	344201-00	N01/0222114	16	348003-00	N01/0232438	20	342201-00
H349037029	9	344201-00	N01/0222138	22	341104-00	N01/0232438	20	342201-00
H349037030	10	344201-00	N01/0222138	19	342701-00	N01/0232462	8	341101-00
H349037031	11	344201-00	N01/0222162	5	343204-01	N01/0232462	8	341101-01
H349037032	12	344201-00	N01/0222162	24	346004-00	N01/0232462	8	341102-00
H349037033	13	344201-00	N01/0222186	1_4	346103-02	N01/0232462	8	341102-01
H349037034	14	344201-00	N01/0222462	7	341103-00	N01/0232462	9	341104-01
H349039002	3_1	342201-00	N01/0222462	7	341103-01	N01/0232462	30	341201-00
H349060001	50_1	346003-02	N01/0222462	1_6	346103-00	N01/0232462	10	342201-00

## PARÇA NUMARA İNDEKSİ

### PART NO INDEX

Parça No Part No	No No	Sayfa Page	Parça No Part No	No No	Sayfa Page	Parça No Part No	No No	Sayfa Page
N01/0232462	16	342501-00	N01/0234238	8	343101-00	N01/0381310	22	344101-01
N01/0232462	18	343201-00	N01/0234238	8	343101-01	N01/0381358	16	343001-00
N01/0232462	18	343201-01	N01/0370326	8	343203-00	N01/0381358	16	343001-01
N01/0232462	7	343401-01	N01/0370326	7	343203-01	N01/0381418	11	340105-00
N01/0232462	37	343401-01	N01/0370326	5	343204-00	N01/0381418	4	340106-00
N01/0232462	4	346001-01	N01/0370350	10	343204-00	N01/0381418	12	345101-00
N01/0232462	13	346104-00	N01/0370350	9	343204-01	N01/0381418	9	345201-02
N01/0232462	29	346104-00	N01/0380242	20	341101-00	N01/0381418	7	345302-00
N01/0232462	13	346104-01	N01/0380242	20	341101-01	N01/0381467	1_16	341202-00
N01/0232462	29	346104-01	N01/0380242	13	341102-00	N01/0381754	2	341202-00
N01/0232486	3	341201-00	N01/0380242	13	341102-01	N01/0384598	7	342001-00
N01/0232486	18	342201-00	N01/0380242	34	346103-02	N01/0384694	1_7	345303-00
N01/0232486	17	342701-00	N01/0380254	23	343201-00	N01/0384694	1_7	345304-00
N01/0232486	8	342701-01	N01/0380254	23	343201-01	N01/0391238	19	344101-01
N01/0232486	25	343101-00	N01/0380386	28	341104-00	N01/0391262	5	343101-00
N01/0232486	25	343101-01	N01/0380386	24	341104-01	N01/0391262	5	343101-01
N01/0232486	13	345801-00	N01/0380410	13	341202-00	N01/0391262	12	346001-01
N01/0232498	15	343202-00	N01/0380410	22	343204-00	N01/0391766	9	343002-00
N01/0232498	15	343202-01	N01/0380410	21	343204-01	N01/0391766	9	343002-01
N01/0232822	10	341103-00	N01/0380566	26	341103-01	N01/0391872	29	344101-01
N01/0232822	10	341103-01	N01/0380566	33_5	343301-01	N01/0480818	5	342701-00
N01/0232822	18	343001-00	N01/0380566	29_4	343302-01	N01/0671082	23	344101-01
N01/0232822	18	343001-01	N01/0380566	33_4	343303-01	N01/0682018	17	344101-01
N01/0232822	34	346104-00	N01/0380566	52	343401-01	N01/1310011	26	343101-00
N01/0232822	34	346104-01	N01/0380566	10	346104-00	N01/1310011	26	343101-01
N01/0232846	58	340102-00	N01/0380566	10	346104-01	N01/1310012	3	341101-00
N01/0232846	5	342301-00	N01/0380626	16	342701-00	N01/1310012	3	341101-01
N01/0232846	6	342601-00	N01/0380626	14	343003-00	N01/1360010	27	343101-00
N01/0232846	31	343401-01	N01/0380650	30	343204-00	N01/1360010	27	343101-01
N01/0232846	26	344101-01	N01/0380650	29	343204-01	N01/1560014	1_3	341202-00
N01/0232846	1_5	345101-00	N01/0380662	8	342701-00	N01/1661862	12_10	341101-00
N01/0232858	2	341101-00	N01/0380674	12	343202-00	N01/1661862	12_10	341101-01
N01/0232858	2	341101-01	N01/0380674	12	343202-01	N01/1661862	12_7	341102-00
N01/0232858	2	341102-00	N01/0380698	56	340102-00	N01/1661862	12_7	341102-01
N01/0232858	2	341102-01	N01/0380770	14	342001-00	N01/1661862	47	343401-01
N01/0232858	13	341103-00	N01/0380842	8	341202-00	N01/1661862	52	346004-00
N01/0232858	13	341103-01	N01/0380866	7	340101-00	N01/2001724	18	343101-01
N01/0232858	2	342001-00	N01/0380866	30	343304-00	N01/2001727	18	343101-00
N01/0232858	26	342601-00	N01/0380914	33_7	343301-01	N01/2018957	9	343401-01
N01/0232858	14	343002-00	N01/0380962	21	340101-00	N01/5870014	12	348001-01
N01/0232858	14	343002-01	N01/0381190	31	344101-01	N01/5870026	16	348002-00
N01/0232858	28	343601-00	N01/0381214	2	341202-00	N01/5870050	1_5	346101-01
N01/0232858	28	343601-01	N01/0381226	9	340105-00	N01/5870050	16	346104-00
N01/0232858	2	346103-00	N01/0381226	1_7	340301-00	N01/5870050	16	346104-01
N01/0232858	2	346103-01	N01/0381226	1_7	340302-00	N01/5870170	12	346103-00
N01/0232858	2	346103-02	N01/0381226	21	344101-01	N01/5870170	18	348001-01
N01/0233530	9	345101-00	N01/0381226	3	344104-00	N01/5870350	36	346003-01
N01/0233530	5	345201-02	N01/0381226	5	345101-00	N01/5870350	36	346003-02
N01/0233566	30	340101-00	N01/0381226	1_15	345303-00	N01/5870350	9	346004-00
N01/0233566	37	340102-00	N01/0381226	1_15	345304-00	N01/5870352	1_4	346101-01
N01/0233566	17	342401-00	N01/0381226	6	346001-01	N01/5870352	1_8	346102-00
N01/0233566	7	342501-00	N01/0381226	6	346001-01	N01/5870410	1_4	346101-01
N01/0233590	20	342401-00	N01/0381238	6	340101-00	N01/5870458	17	340105-00
N01/0233590	2	343101-00	N01/0381286	10	340101-00	N01/5890470	18	346103-00
N01/0233590	2	343101-01	N01/0381286	3	342401-00	N01/5890470	19	346103-01
N01/0233590	2	343401-01	N01/0381310	24	343304-00	N01/5890470	19	346103-02

## PARÇA NUMARA İNDEKSİ

### PART NO INDEX

Parça No Part No	No No	Sayfa Page	Parça No Part No	No No	Sayfa Page	Parça No Part No	No No	Sayfa Page
N01/5890818	22	343101-00	N02/3570182	25	341104-00	N02/5900050	29	343401-01
N01/5890818	22	343101-01	N02/3570182	21	341104-01	N02/5900050	41	346004-00
N01/5890830	50	340102-00	N02/3570182	24	341202-00	N02/5900062	30	346002-01
N01/5890830	7	343001-00	N02/3570182	32	342401-00	N02/5900062	17	346003-01
N01/5890830	7	343001-01	N02/3570182	19	342601-00	N02/5900062	17	346003-02
N01/5890830	12	343002-00	N02/3570182	48	346003-01	N02/5900182	2	346001-01
N01/5890830	12	343002-01	N02/3570182	48	346003-02	N02/5940182	3	343101-00
N01/5890830	23	343101-00	N02/3570182	_10	346102-00	N02/5940182	3	343101-01
N01/5890830	23	343101-01	N02/3570182	1_5	346103-00	N02/8080134	1_5	342201-00
N01/5890830	17	343304-00	N02/3570182	1_5	346103-01	N03/0000015	25	343204-01
N01/5890842	21	343002-00	N02/3570182	1_5	346103-02	N03/0020006	9	346003-01
N01/5890842	21	343002-01	N02/3570182	22_9	348002-00	N03/0020006	9	346003-02
N01/5890842	21	343304-00	N02/3570206	11	341101-00	N03/0020006	47	346004-00
N01/5890854	4	342701-01	N02/3570206	11	341101-01	N03/0020018	15	346104-00
N01/5890854	5	343001-00	N02/3570206	11	341102-00	N03/0020018	31	346104-00
N01/5890854	5	343001-01	N02/3570206	11	341102-01	N03/0020018	15	346104-01
N01/5890854	20	343304-00	N02/3570206	30	341104-00	N03/0020018	31	346104-01
N01/5890854	22	343304-00	N02/3570206	8	341104-01	N03/0100010	18	346104-00
N01/5890878	22	343002-00	N02/3570206	26	341104-01	N03/0100010	18	346104-01
N01/5890878	22	343002-01	N02/3570206	1_6	341202-00	N03/0100011	29	341104-01
N01/5890878	27	343601-00	N02/3570206	13	342201-00	N03/0100011	53	346004-00
N01/5890878	27	343601-01	N02/3570206	3	342301-00	N03/0100011	14	346103-00
N01/5890890	6	343001-00	N02/3570206	9	342701-00	N03/0100011	12	346103-01
N01/5890890	6	343001-01	N02/3570206	7	342701-01	N03/0100011	12	346103-02
N01/5891166	26	343601-00	N02/3570206	33_4	343301-01	N03/0100011	19	348001-01
N01/5891166	26	343601-01	N02/3570206	29_6	343302-01	N03/0100013	12_14	341101-01
N01/5891178	6	343003-00	N02/3570206	33_6	343303-01	N03/0100013	12_14	341102-01
N01/5891550	4	340101-00	N02/3570206	35	343401-01	N03/0100013	6	341104-00
N01/5892042	11	343003-00	N02/3570206	32	346104-00	N03/0100013	6	341104-01
N01/5900878	26	343301-01	N02/3570206	32	346104-01	N03/0100013	28	341201-00
N01/5900878	30	343302-01	N02/3570206	13	348002-00	N03/0100013	32	342501-00
N01/5901238	36	343303-01	N02/3570206	11	348003-00	N03/0100013	15	342601-00
N01/5901646	28	343303-01	N02/3570242	11	341103-00	N03/0100013	12	343204-00
N01/5902078	22	343301-01	N02/3570242	11	341103-01	N03/0100013	11	343204-01
N01/5902078	22	343302-01	N02/3570242	8	342301-00	N03/0100013	58	343401-01
N02/0020011	16	346003-01	N02/3570242	34	343401-01	N03/0100013	58	343401-01
N02/0020011	16	346003-02	N02/3570314	12	340105-00	N03/0100013	31	346003-01
N02/0020011	25	346004-00	N02/3570314	5	340106-00	N03/0100013	31	346003-02
N02/3560158	9	348003-00	N02/3570314	6	342401-00	N03/0100013	10	346004-00
N02/3570134	32	346103-00	N02/3570314	21	342401-00	N03/0100013	33	346004-00
N02/3570146	54	346004-00	N02/3570314	13	345101-00	N03/0100013	40	346004-00
N02/3570146	22_7	348002-00	N02/3570314	10	345201-02	N03/0100013	_8	346102-00
N02/3570158	22	341101-00	N02/3570314	8	345302-00	N03/0100013	36	346103-00
N02/3570158	22	341101-01	N02/3570410	12	342001-00	N03/0100013	9	346103-01
N02/3570158	15	341102-00	N02/3580410	1_9	345303-00	N03/0100013	9	346103-02
N02/3570158	15	341102-01	N02/3580410	1_9	345304-00	N03/0100013	9	346103-02
N02/3570158	8	341104-00	N02/5880026	12_11	341101-00	N03/0100013	21	348002-00
N02/3570158	8	341104-01	N02/5880026	12_11	341101-01	N03/0100013	8	348003-00
N02/3570158	29	341201-00	N02/5880026	12_8	341102-00	N03/0100016	1_5	341101-00
N02/3570158	13	343204-00	N02/5880026	12_8	341102-01	N03/0100016	1_5	341101-01
N02/3570158	12	343204-01	N02/5880026	23	341202-00	N03/0100016	1_5	341102-00
N02/3570158	37	346003-01	N02/5880026	48	343401-01	N03/0100016	1_5	341102-01
N02/3570158	37	346003-02	N02/5900050	12_8	341101-00	N03/0100016	26	341103-00
N02/3570158	11	346004-00	N02/5900050	12_8	341101-01	N03/0100016	25	341103-01
N02/3570158	1_5	346102-00	N02/5900050	12_11	341102-00	N03/0100016	24	341104-00
N02/3570158	37	346103-00	N02/5900050	12_11	341102-01	N03/0100016	20	341104-01

## PARÇA NUMARA İNDEKSİ

### PART NO INDEX

Parça No Part No	No No	Sayfa Page	Parça No Part No	No No	Sayfa Page	Parça No Part No	No No	Sayfa Page
N03/0100016	17	341201-00	N03/0100023	36	346104-00	N03/1310010	2	342701-01
N03/0100016	18	341202-00	N03/0100023	36	346104-01	N03/1310010	5	342702-00
N03/0100016	4	342701-00	N03/0100023	5	348002-00	N03/1310010	27	343203-00
N03/0100016	3	342701-01	N03/0100027	1_13	341202-00	N03/1310010	25	343203-01
N03/0100016	6	342702-00	N03/0100027	5	342401-00	N03/1310010	23	343204-00
N03/0100016	26	343401-01	N03/0100027	19	342401-00	N03/1310010	22	343204-01
N03/0100016	47	346003-01	N03/0100027	9	342501-00	N03/1310010	25	343401-01
N03/0100016	47	346003-02	N03/0100027	4	343401-01	N03/1310010	_15	346102-00
N03/0100016	7	346004-00	N03/0100027	3	346001-01	N03/1310010	10	346103-00
N03/0100016	_11	346102-00	N03/0100027	8	346001-01	N03/1310010	25	346103-01
N03/0100016	18	348003-00	N03/0100031	4	341202-00	N03/1310010	11	346104-00
N03/0100017	9	342201-00	N03/0100033	9	342001-00	N03/1310010	11	346104-01
N03/0100017	25	342401-00	N03/0108017	9	346103-00	N03/1310010	22_10	348002-00
N03/0100017	8	348002-00	N03/0108017	12	346104-00	N03/1310010	17	348003-00
N03/0100017	22_11	348002-00	N03/0108017	12	346104-01	N03/1310011	57	340102-00
N03/0100020	10	341101-00	N03/0221251	26	343204-00	N03/1310011	9	341101-00
N03/0100020	10	341101-01	N03/0232392	21	342501-00	N03/1310011	9	341101-01
N03/0100020	10	341102-00	N03/0800003	10	343002-01	N03/1310011	9	341102-00
N03/0100020	10	341102-01	N03/1170013	7	348003-00	N03/1310011	9	341102-01
N03/0100020	9	341103-00	N03/1170034	18	344101-01	N03/1310011	8	341103-00
N03/0100020	9	341103-01	N03/1310007	22_6	348002-00	N03/1310011	8	341103-01
N03/0100020	29	341104-00	N03/1310008	21	341101-00	N03/1310011	8	341103-01
N03/0100020	25	341104-01	N03/1310008	21	341101-01	N03/1310011	27	341103-01
N03/0100020	5	341201-00	N03/1310008	14	341102-00	N03/1310011	31	341104-00
N03/0100020	1_4	341202-00	N03/1310008	14	341102-01	N03/1310011	5	341104-01
N03/0100020	18	342501-00	N03/1310008	5	341104-00	N03/1310011	27	341104-01
N03/0100020	25	344101-01	N03/1310008	5	341104-01	N03/1310011	4	341201-00
N03/0100021	6	341104-01	N03/1310008	31	342501-00	N03/1310011	1_5	341202-00
N03/0100021	31	341201-00	N03/1310008	3	342601-00	N03/1310011	13	342001-00
N03/0100021	12	342201-00	N03/1310008	21	342701-01	N03/1310011	11	342201-00
N03/0100021	12	342201-00	N03/1310008	41	342701-01	N03/1310011	11	342201-00
N03/0100021	7	342701-00	N03/1310008	23	342702-00	N03/1310011	17	342501-00
N03/0100021	6	342701-01	N03/1310008	24	343201-00	N03/1310011	6	342701-00
N03/0100021	20	343201-00	N03/1310008	24	343201-01	N03/1310011	5	342701-01
N03/0100021	20	343201-01	N03/1310008	9	343203-00	N03/1310011	19	343201-00
N03/0100021	39	343401-01	N03/1310008	8	343203-01	N03/1310011	19	343201-01
N03/0100021	39	343401-01	N03/1310008	6	343204-00	N03/1310011	13	343202-00
N03/0100021	15	345801-00	N03/1310008	6	343204-01	N03/1310011	13	343202-01
N03/0100021	20	346104-00	N03/1310008	35	346103-00	N03/1310011	31	343204-00
N03/0100021	20	346104-01	N03/1310008	20	348002-00	N03/1310011	30	343204-01
N03/0100023	4	340103-00	N03/1310010	18	340105-00	N03/1310011	33_6	343301-01
N03/0100023	4	341101-00	N03/1310010	1_4	341101-00	N03/1310011	37	343301-01
N03/0100023	4	341101-01	N03/1310010	1_4	341101-01	N03/1310011	29_5	343302-01
N03/0100023	4	341102-00	N03/1310010	1_4	341102-00	N03/1310011	34	343302-01
N03/0100023	4	341102-01	N03/1310010	1_4	341102-01	N03/1310011	33-5	343303-01
N03/0100023	12	341103-00	N03/1310010	25	341103-00	N03/1310011	8	343401-01
N03/0100023	12	341103-01	N03/1310010	24	341103-01	N03/1310011	38	343401-01
N03/0100023	10	341202-00	N03/1310010	23	341104-00	N03/1310011	24	344101-01
N03/0100023	7	342301-00	N03/1310010	19	341104-01	N03/1310011	16	345801-00
N03/0100023	8	342601-00	N03/1310010	14	341202-00	N03/1310011	5	346001-01
N03/0100023	33	343401-01	N03/1310010	8	342201-00	N03/1310011	14	346104-00
N03/0100023	28	344101-01	N03/1310010	24	342401-00	N03/1310011	30	346104-00
N03/0100023	1_7	345101-00	N03/1310010	29	342501-00	N03/1310011	14	346104-01
N03/0100023	3	346103-00	N03/1310010	25	342601-00	N03/1310011	30	346104-01
N03/0100023	3	346103-01	N03/1310010	3	342701-00	N03/1310012	8	340101-00
N03/0100023	3	346103-02	N03/1310010	20	342701-00	N03/1310012	8	340101-00

## PARÇA NUMARA İNDEKSİ

### PART NO INDEX

Parça No Part No	No No	Sayfa Page	Parça No Part No	No No	Sayfa Page	Parça No Part No	No No	Sayfa Page
N03/1310012	59	340102-00	N03/1310016	18	344101-01	N04/4320484	6	341203-00
N03/1310012	3	341102-00	N03/1310017	8	342001-00	N05/0020051	20	340101-00
N03/1310012	3	341102-01	N03/1310017	1_8	345303-00	N05/0220200	3	340104-00
N03/1310012	14	341103-00	N03/1310017	1_8	345304-00	N05/0760001	6_7	346103-00
N03/1310012	14	341103-01	N03/1360007	13	346103-00	N05/0760012	_6	346102-00
N03/1310012	9	341202-00	N03/1360007	17	346104-00	N05/0760014	12	342601-00
N03/1310012	3	342001-00	N03/1360007	17	346104-01	N05/1350066	5	343301-01
N03/1310012	6	342301-00	N03/1360010	4	343001-00	N05/1350066	5	343302-01
N03/1310012	7	342601-00	N03/1360010	4	343001-01	N05/1350072	10	343301-01
N03/1310012	19	343001-00	N03/1360010	13	343002-00	N05/1350072	10	343302-01
N03/1310012	19	343001-01	N03/1360010	13	343002-01	N05/1350075	5	343303-01
N03/1310012	15	343002-00	N03/1360010	23	343304-00	N05/1350081	10	343303-01
N03/1310012	15	343002-01	N03/1360011	7	343003-00	N06/0100013	1_6	346102-00
N03/1310012	15	343003-00	N03/1360015	12	343003-00	N06/1001615	16	342601-00
N03/1310012	33_8	343301-01	N03/2500014	14	348002-00	N06/1001615	_9	346102-00
N03/1310012	37	343303-01	N03/2500014	12	348003-00	N06/1002015	14	341101-00
N03/1310012	31	343304-00	N04/1150218	26	348001-01	N06/1002015	14	341101-01
N03/1310012	32	343401-01	N04/1150338	25	342701-01	N06/1002015	17	341102-00
N03/1310012	29	343601-00	N04/1150338	32	342701-01	N06/1002015	17	341102-01
N03/1310012	29	343601-01	N04/1150338	2	342702-00	N06/1002015	2	341104-00
N03/1310012	27	344101-01	N04/1150349	28	341104-01	N06/1002015	2	341104-01
N03/1310012	1_6	345101-00	N04/1150349	14	346004-00	N06/1002015	1_9	341202-00
N03/1310012	4	346103-00	N04/1150349	35	346004-00	N06/1002015	21	346104-00
N03/1310012	4	346103-01	N04/1150349	48	346004-00	N06/1002015	21	346104-01
N03/1310012	4	346103-02	N04/1150349	28	346104-00	N06/1002525	26	341104-00
N03/1310012	35	346104-00	N04/1150349	28	346104-01	N06/1002525	22	341104-01
N03/1310012	35	346104-01	N04/1150359	28	346004-00	N06/1006060	8	340105-00
N03/1310012	4	348002-00	N04/1150359	16	348001-01	N07/4010016	26	342401-00
N03/1310014	5	340101-00	N04/1150388	33	346103-02	N07/4010016	26	342401-00
N03/1310014	38	340102-00	N04/1150388	41	346104-01	N07/4010016	24	342701-01
N03/1310014	10	340105-00	N04/1210028	35	346103-02	N07/4010016	31	343002-00
N03/1310014	1_8	340301-00	N04/1210494	29	348001-01	N07/4010016	31	343002-01
N03/1310014	1_8	340302-00	N04/1520914	6_4	346103-00	N07/4016025	11	342501-00
N03/1310014	1_12	341202-00	N04/1520914	6_9	346103-00	N07/4016025	11	342501-00
N03/1310014	3	341202-00	N04/1520914	6_11	346103-00	N07/4016027	11	342701-00
N03/1310014	4	342401-00	N04/1520914	16	346103-00	N07/4016027	10	342702-00
N03/1310014	18	342401-00	N04/1520914	6_4	346103-01	N07/4020032	15	342001-00
N03/1310014	8	342501-00	N04/1520914	6_4	346103-02	N07/4020032	12	342401-00
N03/1310014	15	343001-00	N04/1520950	24	348002-00	N07/4050070	10	342401-00
N03/1310014	15	343001-01	N04/1671766	33	346103-00	N07/4050070	24	343601-00
N03/1310014	6	343101-00	N04/1672455	4	346004-00	N07/4050070	24	343601-01
N03/1310014	6	343101-01	N04/1672460	11	346103-01	N07/4050070	14	346103-01
N03/1310014	25	343304-00	N04/1672460	11	346103-02	N07/4050070	14	346103-02
N03/1310014	3	343401-01	N04/3050772	36	343301-01	N07/4060080	14	342401-00
N03/1310014	20	344101-01	N04/3050772	33	343302-01	N07/4060080	20	346103-00
N03/1310014	32	344101-01	N04/3050772	40	343303-01	N07/4060080	17	346103-01
N03/1310014	6	345101-00	N04/3120686	4	340104-00	N07/4060080	17	346103-02
N03/1310014	6	345201-02	N04/3421358	37	346104-00	N07/4076092	3	346101-01
N03/1310014	1_16	345303-00	N04/3421358	37	346104-01	N07/4076092	3	346102-00
N03/1310014	1_16	345304-00	N04/3701118	41	346003-01	N07/4090110	9	343003-00
N03/1310014	7	346001-01	N04/3701118	41	346003-02	N07/4120140	6	342201-00
N03/1310016	3	341202-00	N04/3701118	19	346004-00	N08/1110000	31	343301-01
N03/1310016	10	343002-00	N04/3701118	23	348001-01	N08/1110000	26	343302-01
N03/1310016	10	343002-01	N04/4061070	22_12	348002-00	N08/1110000	39	343303-01
N03/1310016	9	343101-00	N04/4061404	22_5	348002-00	N08/1110000	15	344101-01
N03/1310016	9	343101-01	N04/4061718	22_8	348002-00	N08/1110000	15	345101-00

## PARÇA NUMARA İNDEKSİ

### PART NO INDEX

Parça No Part No	No No	Sayfa Page	Parça No Part No	No No	Sayfa Page	Parça No Part No	No No	Sayfa Page
N08/1110000	12	345201-02	N10/2001322	15	340105-00	N10/2006403	16	343301-01
N08/1110000	12	345201-02	N10/2001322	11	343203-00	N10/2006403	16	343302-01
N08/1110000	6	345302-00	N10/2001322	30	343203-00	N10/2006440	12	340104-00
N08/1110000	6	345302-00	N10/2001322	10	343203-01	N10/2006935	8	343003-00
N08/1110000	11_5	345302-00	N10/2001322	28	343203-01	N10/2007503	16	343301-01
N08/1110000	14	345801-00	N10/2001322	18	343204-00	N10/2007503	16	343302-01
N08/1130000	11	343002-00	N10/2001322	28	343204-00	N10/2007903	16	343303-01
N08/1130000	11	343002-01	N10/2001322	17	343204-01	N10/2008903	16	343303-01
N08/1130005	11	343002-00	N10/2001322	27	343204-01	N10/2010126	51	343401-01
N08/1130005	11	343002-01	N10/2001323	38	343601-00	N10/2011405	12	343301-01
N08/1210020	9	340103-00	N10/2001323	38	343601-01	N10/2011405	12	343302-01
N08/1210020	16	340104-00	N10/2001723	2	343601-00	N10/2011903	12	343301-01
N08/1210020	27	342601-00	N10/2001723	2	343601-01	N10/2011903	12	343302-01
N08/1210040	32	343301-01	N10/2001724	11_3	343202-00	N10/2012403	32	343302-01
N08/1210040	38	343303-01	N10/2001724	11_3	343202-01	N10/2012503	35	343301-01
N09/9001060	17	340104-00	N10/2001724	15	343204-00	N10/2013403	11	343303-01
N10/0008530	4	343301-01	N10/2001724	14	343204-01	N10/2013403	11	343303-01
N10/0008530	4	343302-01	N10/2001724	45	343601-00	N10/2013902	13	343303-01
N10/0010030	4	343303-01	N10/2001724	45	343601-01	N10/2016457	17	343401-01
N10/0010050	4	343303-01	N10/2001921	36	343601-00	N10/2016957	19	342501-00
N10/0404597	10	340104-00	N10/2001921	36	343601-01	N10/2022957	14	343401-01
N10/0859008	11	343301-01	N10/2002234	3	343003-00	N10/2608001	17	343303-01
N10/0859008	11	343302-01	N10/2002234	6	343601-00	N10/2608503	7	343301-01
N10/0911706	20	343301-01	N10/2002317	15	340101-00	N10/2608503	7	343302-01
N10/0911706	20	343301-01	N10/2002317	33	340102-00	N10/2609001	17	343303-01
N10/0911706	20	343302-01	N10/2002331	32	343601-00	N10/2610003	7	343303-01
N10/0913206	20	343303-01	N10/2002331	32	343601-01	N10/2611501	13	343301-01
N10/0913209	20	343303-01	N10/2002335	20	343401-01	N10/2611501	13	343302-01
N10/1657056	7	340104-00	N10/2002435	20	343002-00	N10/2612001	13	343301-01
N10/1911915	19	343301-01	N10/2002435	20	343002-01	N10/2612001	13	343302-01
N10/1911915	19	343302-01	N10/2002435	25	343301-01	N10/2613501	12	343303-01
N10/1912509	19	343301-01	N10/2002435	31	343302-01	N10/2613501	12	343303-01
N10/1912509	19	343302-01	N10/2002436	6	343601-01	N10/2665701	17	343301-01
N10/1913509	19	343303-01	N10/2002835	16	340101-00	N10/2665701	17	343302-01
N10/2001024	44	340102-00	N10/2002835	23	340101-00	N10/2675801	17	343301-01
N10/2001024	21	340105-00	N10/2002835	36	340102-00	N10/2675801	17	343302-01
N10/2001024	12	343101-00	N10/2002835	17	343002-01	N10/3587000	6	340104-00
N10/2001024	12	343101-01	N10/2002930	17	343002-00	N10/3910216	18	343301-01
N10/2001024	4	343201-00	N10/2002931	34	343601-00	N10/3910216	18	343302-01
N10/2001024	4	343201-01	N10/2002931	34	343601-01	N10/3911716	18	343303-01
N10/2001024	3	343202-00	N10/2003335	52	340102-00	N10/4405010	13	340104-00
N10/2001024	11_5	343202-00	N10/2003335	3	343001-00	N10/4850012	6	343301-01
N10/2001024	3	343202-01	N10/2003335	3	343001-01	N10/4850012	6	343302-01
N10/2001024	11_5	343202-01	N10/2003335	19	343002-00	N10/4851006	8	343301-01
N10/2001024	2	343203-00	N10/2003335	19	343002-01	N10/4851006	8	343302-01
N10/2001024	2	343203-01	N10/2003335	21	343101-00	N10/4851009	6	343301-01
N10/2001024	2	343204-00	N10/2003335	21	343101-01	N10/4851009	6	343302-01
N10/2001024	2	343204-01	N10/2003335	32	343303-01	N10/4910006	8	343303-01
N10/2001024	46	343601-00	N10/2003335	19	343304-00	N10/4910012	6	343303-01
N10/2001024	46	343601-01	N10/2004035	8	340104-00	N10/5404804	14	340104-00
N10/2001119	3	343201-00	N10/2004735	30	343601-00	N10/5708505	1_5	345201-02
N10/2001119	3	343201-01	N10/2004735	30	343601-01	N10/5718605	1_5	345201-02
N10/2001122	24	340105-00	N10/2005636	25	343601-00	N10/5809505	24	343301-01
N10/2001122	22	343401-01	N10/2005636	20	343601-01	N10/5809505	24	343302-01
N10/2001122	13	343601-00	N10/2005636	25	343601-01	N10/5809505	31	343303-01
N10/2001122	13	343601-01	N10/2005931	20	343601-00	N10/5809505	1_7	345201-02

## PARÇA NUMARA İNDEKSİ

### PART NO INDEX

Parça No Part No	No No	Sayfa Page	Parça No Part No	No No	Sayfa Page	Parça No Part No	No No	Sayfa Page
N10/5809505	11_4	345302-00	N16/K114348	14	340105-00	N16/R040606	4	343601-00
N10/5859908	9	343301-01	N16/K114348	21	343204-00	N16/R040606	4	343601-01
N10/5859908	9	343302-01	N16/K114348	20	343204-01	N16/R060606	17	343101-00
N10/5901056	1_3	345101-00	N16/K114349	11_8	343202-00	N16/R060606	17	343101-01
N10/5901056	1_3	345201-02	N16/K114349	11_8	343202-01	N16/T020202	42	340102-00
N10/5901056	1_3	345201-02	N16/K114356	11_10	343202-00	N16/T020202	7	343201-00
N10/5910006	1_3	345101-00	N16/K114356	11_10	343202-01	N16/T020202	7	343201-01
N10/5910008	9	343303-01	N16/K114356	3	343203-00	N16/T020202	16	343202-00
N14/0010600	5	342501-00	N16/K114356	3	343203-01	N16/T020202	16	343202-01
N14/0010600	35	342501-00	N16/K114356	47	343601-00	N16/T020202	7	343203-00
N14/0010650	15_1	342702-00	N16/K114356	47	343601-01	N16/T020202	6	343203-01
N16/J320102	25	343002-00	N16/K114357	20	343204-00	N16/T020202	3	343204-00
N16/J320102	25	343002-01	N16/K114357	19	343204-01	N16/T020202	3	343204-01
N16/J360104	51	340102-00	N16/K130129	17	340101-00	N16/T020202	43	343601-00
N16/J360104	14	343001-00	N16/K130129	34	340102-00	N16/T020202	43	343601-01
N16/J360104	17	343001-00	N16/K130129	9	340106-00	N16/T020404	44	343601-00
N16/J360104	14	343001-01	N16/K200301	31	340105-00	N16/T020404	44	343601-01
N16/J360104	17	343001-01	N16/K200301	8_2	343201-00	N16/X120001	12	343203-00
N16/J360104	18	343002-00	N16/K200301	8_2	343201-01	N16/X120001	11	343203-01
N16/J360104	18	343002-01	N16/K200321	27	340105-00	N16/X120002	19	343401-01
N16/J360104	20	343101-00	N16/K200341	36	340105-00	N16/X120003	11_6	343202-00
N16/J360104	20	343101-01	N16/K214455	23	340105-00	N16/X120003	11_6	343202-01
N16/J360104	18	343304-00	N16/K214462	37	343601-00	N16/X120004	11_7	343202-00
N16/J420102	24	343002-00	N16/K214462	37	343601-01	N16/X120004	11_7	343202-01
N16/J420102	24	343002-01	N16/K214466	50	343601-01	N16/X120004	20	343202-01
N16/K114341	47	340102-00	N16/K310365	5	343201-00	N16/X120004	5	343203-00
N16/K114341	20	340105-00	N16/K310365	5	343201-01	N16/X120004	31	343203-01
N16/K114341	11	343101-00	N16/K440106	6	342501-00	N16/X120005	22	340101-00
N16/K114341	11	343101-01	N16/K440106	34	342501-00	N16/X120005	19	343401-01
N16/K114341	6	343201-00	N16/K440201	10	345801-00	N16/X162001	21	343401-01
N16/K114341	6	343201-01	N16/K520107	27	343204-00	N16/X162002	35	343601-00
N16/K114341	2	343202-00	N16/K520107	26	343204-01	N16/X162002	35	343601-01
N16/K114341	11_4	343202-00	N16/M950001	9	345801-00	N16/X162003	31	343601-00
N16/K114341	2	343202-01	N16/N210044	14	343601-00	N16/X162003	31	343601-01
N16/K114341	11_4	343202-01	N16/N210044	14	343601-01	N16/X162005	33	343601-00
N16/K114341	1	343203-00	N16/N210053	10	343601-00	N16/X162005	33	343601-01
N16/K114341	1	343203-01	N16/N210053	10	343601-01	N16/X181004	22	342501-00
N16/K114341	1	343204-00	N16/N210058	7	343601-00	N16/X683001	26	343303-01
N16/K114341	1	343204-01	N16/N210058	7	343601-01	N50/0003025	22_14	348002-00
N16/K114341	48	343601-00	N16/N910001	27	343201-00	S48/80710	•	340104-00
N16/K114341	48	343601-01	N16/N910001	27	343201-01	S48/90700	•	340104-00
N16/K114342	29	343203-00	N16/N910001	10	343202-00	S91/00630	12	346004-00
N16/K114342	27	343203-01	N16/N910001	10	343202-01	S91/00960	15	341202-00
N16/K114343	19	343101-00	N16/N910001	14	343203-00	S91/00960	45	346003-01
N16/K114343	19	343101-01	N16/N910001	13	343203-01	S91/00960	45	346003-02
N16/K114343	11_2	343202-00	N16/N910001	42	343204-01	S91/70009	29	343002-00
N16/K114343	11_2	343202-01	N16/N910005	26	343002-00	S91/70009	29	343002-01
N16/K114343	14	343204-00	N16/N910005	26	343002-01			
N16/K114343	13	343204-01	N16/N910008	4	343203-00			
N16/K114343	1	343601-00	N16/N910008	4	343203-01			
N16/K114343	1	343601-01	N16/R020202	14	343101-00			
N16/K114344	2	343003-00	N16/R020202	14	343101-01			
N16/K114344	9	343601-00	N16/R020202	17	343202-00			
N16/K114344	9	343601-01	N16/R020202	17	343202-01			
N16/K114345	16	343002-00	N16/R020202	4	343204-00			
N16/K114345	16	343002-01	N16/R020202	4	343204-01			