

HIDROMEK®

KAZICI YÜKLEYİCİ
BACKHOE LOADER

HMK 102S ALPHA



YEDEK PARÇA KATALOĞU SPARE PARTS CATALOG

SERİ NO / SERIAL NO : S090001- REXROTH
BASKI TARİHİ / EDITION DATE : 14.10.2015
KATALOG NO / CATALOG NO : Y1012652

ÖNSÖZ

HMK 102 Serisi İş Makinasını tercih ettiğiniz için teşekkür ederiz. Bu katalog 102 serisi'nin yedek parça hizmeti için hazırlanmıştır. İyi bir servis hizmeti ve doğru parça seçimi için katalogun kapsamı ile ilgili aşağıda belirtilen açıklamaları okuyunuz ve anlayınız.

No

Gösterilen parçanın poz numarasını verir.

Parça No

Resimde gösterilen parçaların parça numarasını gösterir.

Parça Adı

Parçanın adını gösterir.

Adet

Parçanın o sayfada yer alan gruptaki kullanım adedini gösterir.

SK

Servis kodu kolonunda yer alan kısaltmaların aşağıda gösterildiği gibi kendilerine ait anlamları vardır.

K	→	Parçanın kit içinde yer aldığı anlamına gelir. Kitin içinde yer alan parçalar teker teker tedarik edilemez.
OP	→	Opsiyonel parça
NSP	→	Servis parçası değil.
S	→	Set. Set içinde yer alan parçalar teker teker tedarik edilebilir.

Başlangıç Seri No (Bas. S. N.)

Parçanın kullanıldığı makinenin başlangıç seri numarasını gösterir.

Örneğin; A19001 - → gösterilen parça A19001'den itibaren kullanılmıştır.

Bitiş Seri No (Bit. S. N.)

Parçanın kullanıldığı makinenin başlangıç seri numarasını gösterir.

Örneğin; - B040001 → gösterilen parça B040150'e kadar kullanılmıştır.

Yerine Kullanım (Y. Kul.)

Parçaların birbirleri yerine kullanılabilirliğini ifade eder.

- A → Birbirlerinin yerine kullanılabilirler. (eski parça ↔ yeni parça)
- B → Biri diğerinin yerine kullanılabilir. (eski parça → yeni parça)
- C → Biri diğerinin yerine kullanılabilir. (eski parça ← yeni parça)
- D → Birbirlerinin yerine kullanılamaz. (eski parça – yeni parça)

Not

Parçaların tanımlarında yer almayan açıklamaları gösterir.

PREFACE

We would like to thank you for purchasing HMK 102 Series Construction Equipment. This catalog has been prepared for ordering spare parts for 102 series. For satisfactory service and selection of correct part, read and understand instructions as shown below.

No

This indicates the indicating number of part.

Part No

It shows the part number of the parts which are included in an illustration.

Description

It shows the name of the part.

Q'ty

It shows the quantity use of part for the group that was illustrated on page.

SC

Abbreviations on service code column have their own meaning as show below.

- K → This means that the part is contained in the kit. Parts are given with KIT, can not be supplied individually.
- OP → Optional part
- NSP → Non service part.
- S → Set. Parts are given with set, can be supplied individually.

Serial Number From (S./N. From)

It shows the machine serial number in which the parts are used.

For example; A19001 - → the part that is shown in illustration was used from A19001.

Serial Number From (S./N. To)

It shows the machine serial number in which the parts are used.

For example; - B040001 → the part that is shown in illustration was used to B040150.

ICA

This indicates the interchangeability of the parts between a new one and old one.

- A → Mutual interchangeability (old part ↔ new part)
- B → One way interchangeability (old part → new part)
- C → One way interchangeability (old part ← new part)
- D → No interchangeability (old part – new part)

Note

It shows explanations, which are not given in description

KISALTMALAR / ABBREVIATIONS

KISALTMA/ABBREVIATION	AÇIKLAMA	DESCRIPTION
&	VE	AND
A/C		AIR CONDITIONER
A.K.V.	ANA KUMANDA VALFİ	
AM		ARM
AR		AS REQUIRED
ASS'Y		ASSEMBLY
BKT		BUCKET
BM		BOOM
BG	BULGARCA	
FR	FRANSIZCA	
HYD.		HYDRAULIC
ISP	İSPANYOLCA	
İNG	İNGİLİZCE	
JY	JOYSTICK	
K	KİT	KIT
K.M.	KAYNAKLI MONTAJ	
LH		LEFT HAND
LR		LONG REACH
LV	LEVYELİ	LEVERS
M.C.V.		MAIN CONTROL VALVE
OP	OPSİYONEL	OPTINAL
PORT	PORTEKİZCE	
REV.	REVİZYON	REVISION
RH		RIGHT HAND
RUS	RUSÇA	
S	SET	SET
STD	STANDART	STD
SW		SWING
TR	TÜRKÇE	
TRV		TRAVEL
W.A.		WELDING ASSEMBLY

İÇİNDEKİLER / CONTENTS

A	MOTOR SİSTEMİ	ENGINE SYSTEM
A010.04.01	MOTOR VE ŞANZİMAN MONTAJI (STANDART)	ENGINE & TRANSMISSION MOUNTING (STANDARD)
A010.06.01	MOTOR VE ŞANZİMAN MONTAJI (LUCK-UP)	ENGINE & TRANSMISSION MOUNTING (LUCK-UP)
A020.03.01	MOTOR KONTROL SİSTEMİ	ENGINE CONTROL SYSTEM
A030.04.01	HAVA EMİŞ SİSTEMİ	AIR INTAKE SYSTEM
A030.05.01	HAVA EMİŞ SİSTEMİ (OP)	AIR INTAKE SYSTEM (OP)
A040.03.01	EGZOZ MONTAJI	EXHAUST MOUNTING
A050.04.01	MOTOR SOĞUTMA MONTAJI	ENGINE COOLING MOUNTING
A060.01.01	RADYATÖR KOMPLESİ	RADIATOR ASSEMBLY
A070.04.01	YAKIT SİSTEMİ	FUEL SYSTEM
A080.02.01	ISITMA, HAVALANDIRMA SİSTEMİ	HEATING VENTING SYSTEM
A080.02.02	KALORİFER ÜNİTESİ	HEATER UNIT
A090.02.01	ISITMA, HAVALANDIRMA VE SOĞUTMA SİSTEMİ	HEATING VENTING AIR CONDITIONING SYSTEM
A090.02.02	KLİMA ÜNİTESİ	AIR CONDITIONER UNIT
B	ŞAŞİ VE KAPORTA	FRAME & COWLING
B010.05.01	ŞAŞİ	CHASSIS
B020.00.01	AYAK, KIZAK	STABILIZER, SIDESHIFT
B030.01.01	TABLA KAYDIRMA (OP)	POWER SLIDER (OP)
B040.00.01	KIZAK PAPUCU	STABILIZER PADS
B050.00.01	DÖNÜŞ TABLASI	KINGPOST CARRIAGE
B060.00.01	DÖNÜŞ KUTUSU	KINGPOST
B060.01.01	DÖNÜŞ KUTUSU (MUZ & MAFSALLI) (OP)	KINGPOST (3- AXIS & ARTICULATED BOOM)
B070.01.01	BOM KİLİDİ VE MEKANİZMASI	BOOM LOCK AND MECHANISM
B080.02.01	KAPUT- PANEL- PANJUR- YAN KAPAK MONTAJI	BONNET- PANEL- FRONT GRILL- SIDE COVER MOUNTING
B090.01.01	ÇAMURLUKLAR, ÖN	FENDERS, FRONT
B100.03.01	ÇAMURLUK, ARKA	FENDER, REAR
C	KABİN	OPERATOR CAB
C010.01.01	KABİN VE BAĞLANTI TAKOZLARI	CAB & CAB MOUNTING
C020.01.01	KAPI VE CAMLAR, SAĞ	DOOR AND WINDOW, RH
C030.01.01	KAPI VE CAMLAR, SOL	DOOR AND WINDOW, LH
C040.00.01	CAMLAR, ÖN - ARKA	WINDOWS, FRONT - REAR
C050.02.01	KABİN DONANIMI	CAB ACCESSORIES
C060.01.01	KABİN (LEVYE MEKANİZMALI)	CAB (LEVERS MECHANISM)
C060.03.01	KABİN (JOYSTİK MEKANİZMALI) (OP)	CAB (JOYSTICK MECHANISM) (OP)
C070.01.01	KONSOL, ÖN	CONSOLE, FRONT
C080.01.01	KONSOL, SOL	CONSOLE, LH
C090.01.01	KONSOL, SAĞ	CONSOLE, RH
C110.01.01	JOYSTİK MEKANİZMASI, SAĞ	JOYSTICK MECHANISM, RH
C110.01.01	JOYSTİK MEKANİZMASI, SAĞ	JOYSTICK MECHANISM, RH
C120.01.01	JOYSTİK MEKANİZMASI, SOL	JOYSTICK MECHANISM, LH
C120.01.01	JOYSTİK MEKANİZMASI, SOL	JOYSTICK MECHANISM, LH
C130.01.01	DİREKSİYON KOLONU KOMPLESİ	STEERING COLUMN ASSEMBLY
C140.00.02	OPERATOR KOLTUK KOMPLESİ	OPERATOR SEAT ASSEMBLY
C140.01.02	OPERATOR KOLTUK KOMPLESİ (HAVA SÜSPANSİYONLU)	OPERATOR SEAT ASSEMBLY (WITH AIR SUSPENSION)
C140.02.01	OPERATOR KOLTUK MONTAJI	OPERATOR SEAT MOUNTING

İÇİNDEKİLER / CONTENTS

C140.03.01	OPERATOR KOLTUK MONTAJI (HAVA SÜSPANSİYONLU)	OPERATOR SEAT MOUNTING (WITH AIR SUSPENSION)
D	ATAÇMAN	ATTACHMENT
D010.00.01	YÜKLEYİCİ KOL MONTAJI (1)	LOADER ARM MOUNTING (1)
D010.00.02	YÜKLEYİCİ KOL MONTAJI (2)	LOADER ARM MOUNTING (2)
D010.00.03	YÜKLEYİCİ KOL MONTAJI (3)	LOADER ARM MOUNTING (3)
D020.00.01	AÇILIR KEPÇE (1.1 m3)	MULTIPORPUSE BUCKET, LOADER (1.1 m3)
D020.01.01	AÇILIR KEPÇE (1.3 m3) (OP)	MULTIPURPOSE BUCKET, LOADER (1.3 m3) (OP)
D020.02.01	AÇILIR KEPÇE (ÇABUK SÖK TAKLI) (OP)	MULTIPURPOSE BUCKET, LOADER(WITH QUICK COUPLER)(OP)
D020.03.01	AÇILIR KEPÇE (1 m3) (OP)	MULTIPORPUSE BUCKET, LOADER (1 m3) (OP)
D020.04.01	AÇILIR KEPÇE (1,2 m3) (OP)	MULTIPORPUSE BUCKET, LOADER (1,2 m3) (OP)
D030.00.01	SABİT KEPÇE (1.2 m3) (OP)	SHOVEL (1.2 m3) (OP)
D030.01.01	SABİT KEPÇE (1.5 m3) (OP)	SHOVEL (1.5 m3) (OP)
D030.02.01	BAĞLANTI MONTAJ KİTİ, YÜKLEYİCİ (KEPÇESİZ) (OP)	CONNECTION MOUNTING, LOADER (NO BUCKET) (OP)
D040.00.01	TESVİYE KÜREĞİ (716x2800) (OP)	LEVELLING BLADE (716x2800) (OP)
D040.01.01	TESVİYE KÜREĞİ (900x2800) (OP)	LEVELLING BLADE (900x2800) (OP)
D040.02.01	TESVİYE KÜREĞİ (ÇABUK SÖK TAKLI, 716x 2800) (OP)	LEVELLING BLADE WITH QUICK COUPLER (716x2800)(OP)
D040.03.01	TESVİYE KÜREĞİ (ÇABUK SÖK TAKLI, 900x 2800) (OP)	LEVELLING BLADE WITH QUICK COUPLER(900x 2800)(OP)
D040.04.01	TESVİYE KÜREĞİ (ÇİFT EKSENLİ) (OP)	LEVELLING BLADE (DOUBLE AXIS) (OP)
D050.00.01	TOMRUK YÜKLEYİCİ (2+1 TIRNAKLI) (OP)	LOG GRAPPLE (2+1 CLAMP) (OP)
D050.01.01	TOMRUK YÜKLEYİCİ, (HAREKETLİ, Ø200mm) (OP)	LOG GRAPPLE, (WITH VERTICAL MOVEMENT Ø200mm) (OP)
D050.02.01	TOMRUK YÜKLEYİCİ, (HAREKETLİ, Ø500mm)	LOG GRAPPLE, (WITH VERTICAL MOVEMENT Ø500mm)
D050.03.01	TOMRUK YÜKLEYİCİ (3+2 TIRNAKLI)	LOG GRAPPLE (3+2 CLAMP)
D060.00.01	FORKLİFT APARATI (AÇILIR KEPÇE) (OP)	FORKLIFT (MULTIPURPOSE BUCKET) (OP)
D060.01.01	FORKLİFT APARATI (SABİT KEPÇE 1.2 m3) (OP)	FORKLIFT (SHOVEL 1.2 m3) (OP)
D060.02.01	FORKLİFT APARATI (SABİT KEPÇE 1.5 m3) (OP)	FORKLIFT (SHOVEL 1.5 m3) (OP)
D070.00.01	ÇABUK SÖK TAK (YÜKLEYİCİ KEPÇE) (OP)	QUICK COUPLER (LOADER) (OP)
D080.00.01	BOM MONTAJI	BOOM MOUNTING
D080.01.01	BOM MONTAJI (MAFSALLI) (OP)	BOOM MOUNTING (KNUCKLE BOOM) (OP)
D090.00.01	ARM MONTAJI	ARM MOUNTING
D090.02.01	TELESKOPIK ARM MONTAJI (OP)	TELESCOPIC ARM MOUNTING (OP)
D100.00.01	KEPÇE BAĞLANTISI	BUCKET LINKAGE
D110.00.01	KEPÇE, KAZICI (300 mm)	BUCKET, BACKHOE (300 mm)
D110.01.01	KEPÇE, KAZICI (350 mm)	BUCKET, BACKHOE (350 mm)
D110.02.01	KEPÇE, KAZICI (400 mm)	BUCKET, BACKHOE (400 mm)
D110.03.01	KEPÇE, KAZICI (500 mm)	BUCKET, BACKHOE (500 mm)
D110.04.01	KEPÇE, KAZICI (600 mm)	BUCKET, BACKHOE (600 mm)
D110.05.01	KEPÇE, KAZICI (700 mm)	BUCKET, BACKHOE (700 mm)
D110.06.01	KEPÇE, KAZICI (800 mm)	BUCKET, BACKHOE (800 mm)
D110.07.01	KEPÇE, KAZICI (900 mm)	BUCKET, BACKHOE (900 mm)
D110.09.01	BAĞLANTI MONTAJ KİTİ, KAZICI (KEPÇESİZ) (OP)	CONNECTION MOUNTING, BACKHOE (NO BUCKET) (OP)
D120.00.01	DÖNERLİ KANAL KEPÇESİ (OP)	TILTING BUCKET (OP)
D130.00.01	KEPÇE, KAZICI (TRAPEZ)	BUCKET, BACKHOE (TRAPEZE)
D140.00.01	ÇABUK SÖK TAK, KAZICI (OP)	QUICK COUPLER, BACKHOE (OP)
D150.00.01	KIRICI MONTAJI (MONTABERT- SC 36) (OP)	BREAKER MOUNTING (MONTABERT- SC 36) (OP)

İÇİNDEKİLER / CONTENTS

D150.00.02	KIRICI KOMPLESİ (MONTABERT- SC 36) (OP)	BREAKER ASSEMBLY (MONTABERT- SC 36) (OP)
D150.01.01	KIRICI MONTAJI (MONTABERT- SC 28) (OP)	BREAKER MOUNTING (MONTABERT- SC 28) (OP)
D150.01.02	KIRICI KOMPLESİ (MONTABERT- SC 28) (OP)	BREAKER ASSEMBLY (MONTABERT- SC 28) (OP)
D150.04.01	KIRICI MONTAJI (DEMO DMB50) (OP)	BREAKER MOUNTING (DEMO DMB50) (OP)
D150.04.02	KIRICI KOMPLESİ (DEMO DMB50) (OP)	BREAKER ASSEMBLY (DEMO DMB50) (OP)
D150.05.01	KIRICI MONTAJI (DEMO DMB70) (OP)	BREAKER MOUNTING (DEMO DMB70) (OP)
D150.05.02	KIRICI KOMPLESİ (DEMO DMB70) (OP)	BREAKER ASSEMBLY (DEMO DMB70) (OP)
D150.06.01	KIRICI MONTAJI (LIFTON LH 360) (OP)	BREAKER MOUNTING (LIFTON LH 360) (OP)
D150.06.02	KIRICI KOMPLESİ (LIFTON LH 360) (OP)	BREAKER ASSEMBLY (LIFTON LH 360) (OP)
D150.07.01	KIRICI MONTAJI (TOKU) (OP)	BREAKER MOUNTING (TOKU) (OP)
D150.07.02	KIRICI KOMPLESİ (TOKU) (OP)	BREAKER ASSEMBLY (TOKU) (OP)
D150.08.01	KIRICI MONTAJI (MONTABERT- HKR 140) (OP)	BREAKER MOUNTING (MONTABERT-HKR 140) (OP)
D150.08.02	KIRICI KOMPLESİ (MONTABERT- HKR 140) (OP)	BREAKER ASSEMBLY (MONTABERT- HKR 140) (OP)
D150.09.01	KIRICI MONTAJI (MONTABERT- 95) (OP)	BREAKER MOUNTING (MONTABERT- 95) (OP)
D150.09.02	KIRICI KOMPLESİ (MONTABERT- 95) (OP)	BREAKER ASSEMBLY (MONTABERT- 95) (OP)
D150.10.01	KIRICI MONTAJI (DEMO S700V) (OP)	BREAKER MOUNTING (DEMO S700V) (OP)
D150.10.02	KIRICI KOMPLESİ (DEMO S700V) (OP)	BREAKER ASSEMBLY (DEMO S700V) (OP)
D160.00.01	BURGU (Ø350x1000) (OP)	AUGER (Ø350x1000) (OP)
D160.01.01	BURGU (Ø500x1300) (OP)	AUGER (Ø500x1300) (OP)
D160.02.01	BURGU (Ø610x1600) (OP)	AUGER (Ø610x1600) (OP)
D170.00.01	RİPER (OP)	RIPPER (OP)

E	GÜÇ AKTARMA SİSTEMİ	POWER TRAIN SYSTEM
E010.04.01	GÜÇ AKTARMA MONTAJI	POWER TRAIN MOUNTING
E020.02.01	TEKER VE LASTİK GRUBU, ÖN	WHELL & TIRE GROUP, FRONT
E030.05.01	TEKER VE LASTİK GRUBU	WHELL & TIRE GROUP
E040.02.01	ÖN AKS	FRONT AXLE
E040.02.02	ÖN AKS, AYNA MAHRUTİ - CR (TURNER)	FRONT AXLE, BEVEL GEAR SET - CR (TURNER)
E040.02.03	ÖN AKS, ŞAFT BAĞLANTISI - CR (TURNER)	FRONT AXLE, INPUT FLANGE - CR (TURNER)
E040.02.04	ÖN AKS, DİFERANSİYEL - CR (TURNER)	FRONT AXLE, DIFFERENTIAL - CR (TURNER)
E040.02.05	ÖN AKS, KOVAN PARÇALARI - CR (TURNER)	FRONT AXLE, AXLE CASING PARTS - CR (TURNER)
E040.02.06	ÖN AKS, POYRA	FRONT AXLE, HUB
E040.02.07	ÖN AKS, SON REDÜKSİYON	FRONT AXLE, FINAL REDUCTION
E040.02.08	ÖN AKS, DİREKSİYON SİLİNDİRİ - CR (TURNER)	FRONT AXLE, STEERING CYLINDER- CR (TURNER)
E050.02.01	ARKA AKS - CR (TURNER)	REAR AKS - CR (TURNER)
E050.02.02	ARKA AKS, AYNA MAHRUTİ DİŞLİ SETİ - CR (TURNER)	REAR AXLE, BEVEL GEAR SET - CR (TURNER)
E050.02.03	ARKA AKS, ŞAFT BAĞLANTISI - CR (TURNER)	REAR AXLE, INPUT FLANGE - CR (TURNER)
E050.02.04	ARKA AKS, DİFERANSİYEL - CR (TURNER)	REAR AXLE, DIFFERENTIAL - CR (TURNER)
E050.02.05	ARKA AKS, DİŞLİ ŞAFTI VE FREN - CR (TURNER)	REAR AXLE, HALF-SHAFTS AND BRAKES - CR (TURNER)
E050.02.06	ARKA AKS, AKS GÖVDESİ - CR (TURNER)	REAR AXLE, AXLE HOUSING - CR (TURNER)
E050.02.07	ARKA AKS, TEKERLEK GÖBEĞİ (POYRA) - CR (TURNER)	REAR AXLE, WHEEL HUB - CR (TURNER)
E050.02.08	ARKA AKS, PARK FRENİ - CR (TURNER)	REAR AXLE, BRAKE CALIPER - CR (TURNER)
E050.02.09	ARKA AKS, SON REDÜKSİYON - CR (TURNER)	REAR AXLE, FINAL REDUCTION - CR (TURNER)
E050.02.10	ARKA AKS, MAFSAL GÖVDESİ VE DİREKSİYON SİLİNDİRİ - CR (TURNER)	REAR AXLE, SWIVEL HOUSING AND STEERING CYLINDER - CR (TURNER)
E050.02.11	ARKA AKS, DİFERANSİYEL KİLİDİ - CR (TURNER)	REAR AXLE, DIFFERENTIAL LOCKING - CR (TURNER)
E060.01.01	ŞANZİMAN (STANDART)	TRANSMISSION (STANDARD)

İÇİNDEKİLER / CONTENTS

E060.01.02	ŞANZİMAN, TORK KONVERTÖR (STANDART)	TRANSMISSION, TORQUE CONVERTER ARRANGMENT (STANDARD)
E060.01.03	ŞANZİMAN, POMPA GRUBU	TRANSMISSION, PUMP GROUP
E060.01.04	ŞANZİMAN, TRANSMİSYON GÖVDESİ, ÖN (STANDART)	TRANSMISSION, FRONT CASING AND ANCILLIARIES (STANDARD)
E060.01.05	ŞANZİMAN, VALF GRUBU	TRANSMISSION, VALVE GROUP
E060.01.06	ŞANZİMAN, TRANSMİSYON GÖVDESİ, ARKA (STANDART)	TRANSMISSION, REAR CASING AND ANCILLIARIES (STANDARD)
E060.01.07	ŞANZİMAN, KAVRAMA DİSK GRUBU	TRANSMISSION, CLUTCH GROUP
E060.01.08	ŞANZİMAN, KAVRAMA GRUBU, ANA (STANDART)	TRANSMISSION, SHAFT GROUP - MAIN (STANDARD)
E060.01.09	ŞANZİMAN, KAVRAMA GRUBU, AVARE DİŞLİ	TRANSMISSION, SHAFT GROUP IDLER
E060.01.10	ŞANZİMAN, KAVRAMA GRUBU, GİRİŞ (STANDART)	TRANSMISSION, SHAFT GROUP INPUT (STANDARD)
E060.01.11	ŞANZİMAN, ŞAFT GRUBU, PTO (STANDART)	TRANSMISSION, SHAFT GROUP PTO (STANDARD)
E060.01.12	ŞANZİMAN, KAVRAMA GRUBU, GERİ (STANDART)	TRANSMISSION, SHAFT GROUP COUNTER (STANDARD)
E060.02.01	ŞANZİMAN (LUCK-UP)	TRANSMISSION (LUCK-UP)
E060.02.02	ŞANZİMAN, TORK KONVERTÖR (LUCK-UP)	TRANSMISSION, TORQUE CONVERTER ARRANGMENT (LUCK-UP)
E060.02.03	ŞANZİMAN, POMPA GRUBU (LUCK-UP)	TRANSMISSION, PUMP GROUP (LUCK-UP)
E060.02.04	ŞANZİMAN, TRANSMİSYON GÖVDESİ, ÖN (LUCK-UP)	TRANSMISSION, FRONT CASING AND ANCILLIARIES (LUCK-UP)
E060.02.05	ŞANZİMAN, VALF GRUBU (LUCK-UP)	TRANSMISSION, VALVE GROUP (LUCK-UP)
E060.02.06	ŞANZİMAN, TRANSMİSYON GÖVDESİ, ARKA (LUCK-UP)	TRANSMISSION, REAR CASING AND ANCILLIARIES (LUCK-UP)
E060.02.07	ŞANZİMAN, KAVRAMA DİSK GRUBU (LUCK-UP)	TRANSMISSION, CLUTCH GROUP (LUCK-UP)
E060.02.08	ŞANZİMAN, KAVRAMA GRUBU, ANA (LUCK-UP)	TRANSMISSION, SHAFT GROUP - MAIN (LUCK-UP)
E060.02.09	ŞANZİMAN, KAVRAMA GRUBU, AVARE DİŞLİ	TRANSMISSION, SHAFT GROUP IDLER
E060.02.10	ŞANZİMAN, KAVRAMA GRUBU, GİRİŞ (LUCK-UP)	TRANSMISSION, SHAFT GROUP INPUT (LUCK-UP)
E060.02.11	ŞANZİMAN, ŞAFT GRUBU, PTO (LUCK-UP)	TRANSMISSION, SHAFT GROUP PTO (LUCK-UP)
E060.02.12	ŞANZİMAN, KAVRAMA GRUBU, GERİ (LUCK-UP)	TRANSMISSION, SHAFT GROUP COUNTER (LUCK-UP)
E070.00.01	PARK FRENİ	PARKING BRAKE

F HİDROLİK SİSTEM

HYDRAULIC SYSTEM

F010.01.01	HİDROLİK TANK MONTAJI (VERSİYON 2)	HYDRAULIC TANK MOUNTING (VERSION 2)
F020.07.01	YÜKLEYİCİ KUMANDA MEKANİZMASI (AÇILIR KEPÇE & LEVYE)(TİP B)	LOADER CONTROL MECHANISM(MULTIPURPOSE BUCKET & LEVERS)(TYPE B)
F020.09.01	YÜKLEYİCİ KUMANDA MEKANİZMASI (AÇILIR KEPÇE & LEVYE)(TİP B)	LOADER CONTROL MECHANISM(MULTIPURPOSE BUCKET & LEVERS)(TYPE B)
F020.10.01	YÜKLEYİCİ KUMANDA MEKANİZMASI (AÇILIR KEPÇE & JOYSTİCK)(TİP B)	LOADER CONTROL MECHANISM (MULTIPURPOSE BUCKET & JOYSTICK) (TYPE B)
F020.11.01	YÜKLEYİCİ KUMANDA MEKANİZMASI (SABİT KEPÇE & JOYSTİCK) (TİP B) (OP)	BACKHOE CONTROL MECHANISM (SHOVEL & JOYSTICK) (TYPE B) (OP)
F030.06.01	KAZICI KUMANDA VE MEKANİZMASI (PİSTONLU POMPA) (TİP B) (OP)	BACKHOE CONTROL & MECHANISM (PISTON PUMP) (TYPE B) (OP)
F030.06.01	KAZICI KUMANDA VE MEKANİZMASI (PİSTONLU POMPA) (TİP B) (OP)	BACKHOE CONTROL & MECHANISM (PISTON PUMP) (TYPE B) (OP)
F030.07.01	KAZICI KUMANDA VE MEKANİZMASI (DİŞLİ POMPA) (TİP B) (OP)	BACKHOE CONTROL & MECHANISM (GEAR PUMP) (TYPE B) (OP)
F030.07.01	KAZICI KUMANDA VE MEKANİZMASI (DİŞLİ POMPA) (TİP B) (OP)	BACKHOE CONTROL & MECHANISM (GEAR PUMP) (TYPE B) (OP)
F040.02.01	İLAVE ATAŞMAN PEDAL MONTAJI (JY) (TİP B)	ADDITIONAL ATTACHMENT PEDAL MOUNTING (JY) (TYPE B)
F040.03.01	PEDAL MONTAJI, İLAVE ATAŞMAN (JY) (TİP B)	PEDAL MOUNTING, ADDITIONAL ATTACHMENT (JY) (TYPE B)

İÇİNDEKİLER / CONTENTS

F040.04.01	PEDAL MONTAJI, İLAVE ATAŞMAN (LV)(TİP B)	PEDAL MOUNTING, ADDITIONAL ATTACHMENT (LV)(TYPE B)
F040.06.01	PEDAL MONTAJI, İLAVE ATAŞMAN (LV)(TİP B)	PEDAL MOUNTING, ADDITIONAL ATTACHMENT (LV)(TYPE B)
F050.27.01	HİDROLİK TESİSAT, ANA DAĞITIM (DİŞLİ POMPA & TURNER) (TİP B)	HYDRAULIC PIPING, MAIN (GEAR PUMP & TURNER) (TYPE B)
F050.27.01	HİDROLİK TESİSAT, ANA DAĞITIM (DİŞLİ POMPA & TURNER) (TİP B)	HYDRAULIC PIPING, MAIN (GEAR PUMP & TURNER) (TYPE B)
F050.27.01	HİDROLİK TESİSAT, ANA DAĞITIM (DİŞLİ POMPA & TURNER) (TİP B)	HYDRAULIC PIPING, MAIN (GEAR PUMP & TURNER) (TYPE B)
F050.29.01	HİDROLİK TESİSAT, ANA DAĞITIM (PİSTONLU POMPA & TURNER) (TİP B) (OP)	HYDRAULIC PIPING, MAIN (PISTON PUMP & TURNER) (TYPE B) (OP)
F060.07.01	HİDROLİK TESİSAT, PİLOT (STD ARM & PİSTONLU POMPA) (TİP B) (OP)	HYDRAULIC PIPING, PILOT (STD ARM & PISTON PUMP) (TYPE B) (OP)
F060.08.01	HİDROLİK TESİSAT, PİLOT (TELESKOPIK ARM & PİSTONLU POMPA) (TİP B) (OP)	HYDRAULIC PIPING, PILOT (TELESCOPIC ARM & PISTON PUMP) (TYPE B) (OP)
F060.09.01	HİDROLİK TESİSAT, PİLOT (STD ARM & PİSTONLU POMPA & SOL EL) (TİP B) (OP)	HYDRAULIC PIPING, PILOT (STD ARM & PISTON PUMP & LEFT HAND) (TYPE B) (OP)
F060.10.01	HİDROLİK TESİSAT, PİLOT (TELESKOPIK & PİSTONLU POMPA & SOL EL) (TİP B) (OP)	HYDRAULIC PIPING, PILOT (TELESCOPIC & PISTON PUMP & LEFT HAND) (TYPE B) (OP)
F060.11.01	HİDROLİK TESİSAT, PİLOT (STD ARM & DİŞLİ POMPA) (TİP B) (OP)	HYDRAULIC PIPING, PILOT (STD ARM & GEAR PUMP) (TYPE B) (OP)
F060.12.01	HİDROLİK TESİSAT, PİLOT (TELESKOPIK & DİŞLİ POMPA) (TİP B) (OP)	HYDRAULIC PIPING, PILOT (TELESCOPIC & GEAR PUMP) (TYPE B) (OP)
F060.13.01	HİDROLİK TESİSAT, PİLOT (STD ARM & DİŞLİ POMPA & SOL EL) (TİP B) (OP)	HYDRAULIC PIPING, PILOT (STD ARM & GEAR PUMP & LEFT HAND) (TYPE B) (OP)
F060.14.01	HİDROLİK TESİSAT, PİLOT (TELESKOPIK & DİŞLİ POMPA & SOL EL) (TİP B) (OP)	HYDRAULIC PIPING, PILOT (TELESCOPIC & GEAR PUMP & LEFT HAND) (TYPE B) (OP)
F065.01.01	KUMANDA DEĞİŞTİRİCİ (TİP B)	PATTERN SHIFTER (TYPE B)
F070.05.01	YÜKLEYİCİ HİDROLİK TESİSATI (SABİT KEPÇE & DİŞLİ POMPA) (TİP B)(OP)	LOADER HYD. PIPING (SHOVEL & GEAR PUMP) (TYPE B) (OP)
F070.07.01	YÜKLEYİCİ HİDROLİK TESİSATI (AÇILIR KEPÇE & DİŞLİ POMPA) (TİP B) (OP)	LOADER HYDRAULIC PIPING (MULTIPURPOSE BUCKET & GEAR PUMP) (TYPE B) (OP)
F070.08.01	YÜKLEYİCİ HİDROLİK TESİSATI, KALDIRICI SİLİNDİR, EMNİYET VALFİ	LOADER HYDRAULIC PIPING, LIFT CYLINDER, WITH PROTECTION VALVE
F070.09.01	YÜKLEYİCİ HİDROLİK TESİSATI, KEPÇE SİLİNDİRİ (EMNİYET VALFLİ)	LOADER HYD. PIPING, BUCKET CYLINDER
F070.10.01	YÜKLEYİCİ HİDROLİK TESİSATI, MSS	LOADER HYDRAULIC PIPING, MSS
F070.15.01	YÜKLEYİCİ HİDROLİK TESİSATI (SABİT KEPÇE & PİSTONLU POMPA) (TİP B) (OP)	LOADER HYD. PIPING (SHOVEL & PISTON PUMP) (TYPE B) (OP)
F070.16.01	YÜKLEYİCİ HİDROLİK TESİSAT (AÇILIR KEPÇELİ & PİSTONLU POMPA) (TİP B) (OP)	LOADER HYDRAULIC PIPING (MULTIPURPOSE BUCKET & PISTON PUMP) (TYPE B) (OP)
F080.00.01	HORTUM TUTUCU SETİ (STD. ARM)	HOSE HOLDER SET (STD. ARM)
F080.00.01	HORTUM TUTUCU SETİ (STD. ARM)	HOSE HOLDER SET (STD. ARM)
F080.01.01	HORTUM TUTUCU SETİ (TELESKOPIK) (OP)	HOSE HOLDER SET (TELESCOPIC) (OP)
F080.01.01	HORTUM TUTUCU SETİ (TELESKOPIK) (OP)	HOSE HOLDER SET (TELESCOPIC) (OP)
F080.04.01	HORTUM TUTUCU SETİ (STD. ARM & MAFSALLI BOM)	HOSE HOLDER SET (STD. ARM & ARTICULATED BOOM)
F090.01.01	HİDROLİK TESİSAT, AYAK SİLİNDİRİ (KİLİT VALFLİ) (OP)	HYD. PIPING, STABILIZER CYLINDER (WITH SAFETY LOCKING VALVE) (OP)
F090.04.01	HİDROLİK TESİSAT, AYAK SİLİNDİRİ (TİP B)	HYDRAULIC PIPING, STABILIZER CYLINDER (TYPE B)
F100.01.01	HİDROLİK TESİSATI, SIKMA PİSTONU (TİP B)	HYDRAULIC PIPING, HYDROCLAMP (TYPE B)
F110.02.01	HİDROLİK TESİSAT, DÖNÜŞ SİLİNDİRİ (TİP B)	HYDRAULIC PIPING, SWING CYLINDER (TYPE B)
F120.01.01	KAZICI HİDROLİK TESİSATI, BOM SİLİNDİRİ (EMNİYET VALFLİ) (OP)	BACKHOE HYD. PIPING, BOOM CYLINDER (WITH SAFETY LOCK VALVE) (OP)
F120.04.01	KAZICI HİDROLİK TESİSATI, BOM SİLİNDİRİ (MAFSALLI BOM) (OP)	BACKHOE HYD. PIPING, BOOM CYLINDER (KNUCKLE BOOM) (OP)

İÇİNDEKİLER / CONTENTS

F120.05.01	KAZICI HİDROLİK TESİSATI, BOM SİLİNDİRİ (EMNİYET VALFLİ ,MAFSALLI BOM) (OP)	BACKHOE HYD. PIPING, BOOM CYLINDER (WITH SAFETY LOCK VALVE & KNUCKLE BOOM) (OP)
F120.06.01	KAZICI HİDROLİK TESİSATI, BOM SİLİNDİRİ (TİP B)	BACKHOE HYDRAULIC PIPING, BOOM CYLINDER (TYPE B)
F130.00.01	KAZICI HİDROLİK TESİSATI, ARM SİLİNDİRİ	BACKHOE HYDRAULIC PIPING, ARM CYLINDER
F130.01.01	KAZICI HİDROLİK TESİSATI, ARM SİLİNDİRİ (EMNİYET VALFLİ) (OP)	BACKHOE HYD. PIPING, ARM CYLINDER (WITH SAFETY LOCK VALVE) (OP)
F130.03.01	KAZICI HİDROLİK TESİSATI, ARM SİLİNDİRİ (MAFSALLI BOM) (OP)	BACKHOE HYD. PIPING, ARM CYLINDER (KNUCKLE BOOM) (OP)
F130.04.01	KAZICI HİDROLİK TESİSATI, ARM SİLİNDİRİ (EMNİYET VALFLİ, MAFSALLI BOM) (OP)	BACKHOE HYD. PIPING, ARM CYLINDER (WITH SAFETY LOCK VALVE) (OP)
F130.06.01	KAZICI HİDROLİK TESİSATI, ARM SİLİNDİRİ (TİP B)	BACKHOE HYDRAULIC SYSTEM, ARM CYLINDER (TYPE B)
F140.02.01	KAZICI HİDROLİK TESİSATI, KEPÇE SİLİNDİRİ (TELESKOPIK BOM) (TİP B)	BACKHOE HYDRAULIC PIPING, BUCKET CYLINDER (TELESCOPIC BOOM) (TYPE B)
F140.05.01	KAZICI HİDROLİK TESİSATI, KEPÇE SİLİNDİRİ (MAFSALLI BOM) (TİP B)	BACKHOE HYDRAULIC PIPING, BUCKET CYLINDER (ARTICULATED BOOM) (TYPE B)
F140.06.01	KAZICI HİDROLİK TESİSATI, KEPÇE SİLİNDİRİ (TİP B)	BACKHOE HYDRAULIC PIPING, BUCKET CYLINDER (TYPE B)
F150.03.01	TEK ETKİLİ HİDROLİK TESİSATI (KIRICI & STD.ARM) (TİP B)	SINGLE ACTING HYDRAULIC PIPING (BREAKER & STD.ARM) (TYPE B)
F150.03.01	TEK ETKİLİ HİDROLİK TESİSATI (KIRICI & STD.ARM) (TİP B)	SINGLE ACTING HYDRAULIC PIPING (BREAKER & STD.ARM) (TYPE B)
F150.05.01	TEK ETKİLİ HİDROLİK TESİSATI (KIRICI & STD.ARM & JY) (TİP B)	SINGLE ACTING HYDRAULIC PIPING (BREAKER & STD.ARM & JY) (TYPE B)
F150.07.01	TEK ETKİLİ HİDROLİK TESİSATI (KIRICI & STD. ARM & JY & MAFSALLI BOM) (TİP B)	SINGLE ACTING HYD. PIPING (BREAKER & STD.ARM & JY & ARTICULATED BOOM)(TYPE B)
F150.08.01	TEK ETKİLİ HİDROLİK TESİSATI (KIRICI & TELESKOPIK) (TİP B)	SINGLE ACTING HYDRAULIC PIPING (BREAKER & TELESCOPIC) (TYPE B)
F150.08.01	TEK ETKİLİ HİDROLİK TESİSATI (KIRICI & TELESKOPIK) (TİP B) (OP)	SINGLE ACTING HYDRAULIC PIPING (BREAKER & TELESCOPIC) (TYPE B) (OP)
F160.05.01	İLAVE HAT HİDROLİK TESİSATI, BURGU/DÖNER KEPÇE (TELESKOPIK) (TİP B)	ADDITIONAL LINE HYDRAULIC PIPING, AUGER/TILTING BUCKET (TELESCOPIC) (TYPE B)
F160.07.01	ÇİFT ETKİLİ HİDR. TESİSATI BURGU/DÖNER KEPÇE&KIRICI (TELESKOPIK&JY)(TİP B)	DOUBLE ACTING HYD. PIPING, AUGER/TILTING BUCKET BREAKER(TELESCOPIC&JY)(TYPE B)
F190.03.01	HİDROLİK TESİSAT, DİFERANSİYEL KİLİDİ	HYDRAULIC PIPING, DIFFERENTIAL LOCK
F200.00.01	HİDROLİK, BOM KİLİDİ (MAFSALLI BOM) (OP)	HYDRAULIC, BOOM LOCKING (KNUCKLE BOOM) (OP)
F210.01.01	TABLA KAYDIRMA HİDROLİĞİ (OP)	POWER SLIDER HYDRAULIC (OP)

G

HİDROLİK KOMPONENTLER

HYDRAULIC COMPONENTS

G010.01.01	DİŞLİ POMPA	GEAR PUMP
G010.01.01	DİŞLİ POMPA	GEAR PUMP
G020.00.01	PİSTONLU POMPA	PISTON PUMP
G030.01.01	YÜKLEYİCİ KUMANDA VALFİ. LS (TİP B)	LOADER CONTROL VALVE, MECHANIC, LS (TYPE B)
G030.01.02	YÜKLEYİCİ KUMANDA VALFİ- GİRİŞ BLOĞU (TİP B)	LOADER CONTROL VALVE-INLET BLOCK (TYPE B)
G030.01.03	YÜKLEYİCİ KUMANDA VALFİ- KALDIRICI SİLİNDİR, KONTROL BLOĞU (TİP B)	LOADER CONTROL VALVE- LIFT CYLINDER CONTROL BLOCK (TYPE B)
G030.01.04	YÜKLEYİCİ KUMANDA VALFİ- ARM SİLİNDİR KONTROL, BLOĞU (TİP B)	LOADER CONTROL VALVE- ARM CYLINDER CONTROL BLOCK (TYPE B)
G030.01.05	YÜKLEYİCİ KUMANDA VALFİ- AÇILIR KEPÇE SİLİNDİRİ, KONTROL BLOĞU(TİP B)	LOADER CONTROL VALVE- CLAMSHOVEL RAM CONTROL BLOCK (TYPE B)
G030.01.06	YÜKLEYİCİ KUMANDA VALFİ- ÇIKIŞ BLOĞU (TİP B)	LOADER CONTROL VALVE- OUTLET BLOCK (TYPE B)
G030.02.01	YÜKLEYİCİ KUMANDA VALFİ, AÇILIR KEPÇE, PB (TİP B)	LOADER CONTROL VALVE, MULTIPURPOSE BUCKET, PB (TYPE B)
G030.02.02	YÜKLEYİCİ KUMANDA VALFİ- ARM SİLİNDİR KONTROL, BLOĞU (TİP B)	LOADER CONTROL VALVE- ARM CYLINDER CONTROL BLOCK (TYPE B)

İÇİNDEKİLER / CONTENTS

G030.02.03	YÜKLEYİCİ KUMANDA VALFİ- ÇIKIŞ BLOĞU (TİP B)	LOADER CONTROL VALVE- OUTLET BLOCK (TYPE B)
G030.02.04	YÜKLEYİCİ KUMANDA VALFİ- GİRİŞ BLOĞU (PB) (TİP B)	LOADER CONTROL VALVE-INLET BLOCK (PB) (TYPE B)
G030.02.05	YÜKLEYİCİ KUMANDA VALFİ- KALDIRICI SİLİNDİR, KONTROL BLOĞU (TİP B)	LOADER CONTROL VALVE- LIFT CYLINDER CONTROL BLOCK (TYPE B)
G030.02.06	YÜKLEYİCİ KUMANDA VALFİ-AÇILIR KEPÇE SİLİNDİRİ,KONTROL BLOĞU(TİP B)	LOADER CONTROL VALVE- CLAMSHOVEL RAM CONTROL BLOCK (TYPE B)
G040.02.01	KAZICI KUMANDA VALFİ, JOYSTICK (PİSTONLU POMPA, FS) (TİP B)	BACKHOE CONTROL VALVE, JOYSTICK (PISTON PUMP, FS) (TYPE B)
G040.02.02	KAZICI KUMANDA VALFİ- GİRİŞ BLOĞU (TİP B)	BACKHOE CONTROL VALVE-INLET BLOCK (TYPE B)
G040.02.03	KAZICI KUMANDA VALFİ- ÇIKIŞ BLOĞU (TİP B)	BACKHOE CONTROL VALVE -OUTLET BLOCK (TYPE B)
G040.02.04	KAZICI KUMANDA VALFİ ARM KONTROL BLOĞU, JOYSTICK (TİP B)	BACKHOE CONTROL VALVE ARM CONTROL BLOCKS, JOYSTICK (TYPE B)
G040.02.05	KAZICI KUMANDA VALFİ- DÖNÜŞ SİLİNDİRİ KONTROL BLOĞU, JOYSTICK (TİP B)	BACKHOE CONTROL VALVE-SLEW SWING RAM CONTROL BLOCK, JOYSTICK (TYPE B)
G040.02.06	KAZICI KUMANDA VALFİ- AYAK SİLİNDİRİ KONTROL BLOĞU, JOYSTICK (TİP B)	BACKHOE CONTROL VALVE-STABILIZER RAM CONTROL BLOCK, JOYSTICK (TYPE B)
G040.02.07	KAZICI KUMANDA VALFİ- KIVIRICI SİLİNDİR KONTROL BLOĞU, JOYSTICK (TİP B)	BACKHOE CONTROL VALVE BUCKET RAM CONTROL BLOCK, JOYSTICK (TYPE B)
G040.02.08	KAZICI KUMANDA VALFİ BOM KONTROL BLOĞU, JOYSTICK (TİP B)	BACKHOE CONTROL VALVE BOOM CONTROL BLOCKS, JOYSTICK (TYPE B)
G040.02.09	KAZICI KUMANDA VALFİ TELESKOPIK KONTROL BLOĞU, JOYSTICK (TİP B)	BACKHOE CONTROL VALVE TELESCOPIC CONTROL BLOCKS, JOYSTICK (TYPE B)
G040.03.01	KAZICI KUMANDA VALFİ, LEVYELİ (DİŞLİ POMPA) (TİP B)	BACKHOE CONTROL VALVE, LEVERS (GEAR PUMP) (TYPE B)
G040.03.02	TELESKOPIK SİLİNDİR KONTROL BLOĞU, LEVYELİ (DİŞLİ POMPA) (TİP B)	TELESCOPIC RAM CONTROL BLOCK, LEVERS (GEAR PUMP) (TYPE B)
G040.03.03	AYAK SİLİNDİRİ KONTROL BLOĞU, LEVYELİ (DİŞLİ POMPA) (TİP B)	STABILIZER RAM CONTROL BLOCK, LEVERS (GEAR PUMP) (TYPE B)
G040.03.04	KAZICI KUMANDA VALFİ ÇIKIŞ BLOĞU, LEVYELİ (DİŞLİ POMPA) (TİP B)	BACKHOE CONTROL VALVE OUTLET BLOCK, LEVERS (GEAR PUMP) (TYPE B)
G040.03.05	KAZICI KUMANDA VALFİ GİRİŞ BLOĞU, LEVYELİ (DİŞLİ POMPA) (TİP B)	BACKHOE CONTROL VALVE INLET BLOCK, LEVERS (GEAR PUMP) (TYPE B)
G040.03.06	DEVİRİCİ SİLİNDİR KONTROL BLOĞU, LEVYELİ (DİŞLİ POMPA & TİP B)	DIPPER RAM CONTROL BLOCK, LEVERS (GEAR PUMP) (TYPE B)
G040.03.07	KALDIRICI SİLİNDİR KONTROL BLOĞU, LEVYELİ (DİŞLİ POMPA) (TİP B)	LIFT RAM CONTROL BLOCK, LEVERS (GEAR PUMP) (TYPE B)
G040.03.08	KIVIRICI SİLİNDİR KONTROL BLOĞU, LEVYELİ (DİŞLİ POMPA) (TİP B)	BUCKET RAM CONTROL BLOCK, LEVERS (GEAR PUMP) (TYPE B)
G040.03.09	DÖNÜŞ SİLİNDİRİ KONTROL BLOĞU, LEVYELİ (DİŞLİ POMPA) (TİP B)	SLEW SWING RAM CONTROL BLOCK, LEVERS (GEAR PUMP) (TYPE B)
G040.06.01	KAZICI KUMANDA VALFİ, JOYSTICK (DİŞLİ POMPA, FS) (TİP B)	BACKHOE CONTROL VALVE, JOYSTICK (GEAR PUMP, FS) (TYPE B)
G040.06.02	KAZICI KUMANDA VALFİ- GİRİŞ BLOĞU (TİP B)	BACKHOE CONTROL VALVE-INLET BLOCK (TYPE B)
G040.06.03	KAZICI KUMANDA VALFİ- ÇIKIŞ BLOĞU (TİP B)	BACKHOE CONTROL VALVE -OUTLET BLOCK (TYPE B)
G040.06.04	KAZICI KUMANDA VALFİ-ARM KONTROL BLOĞU, JOYSTICK (TİP B)	BACKHOE CONTROL VALVE-ARM CONTROL BLOCKS, JOYSTICK(TYPE B)
G040.06.05	KAZICI KUMANDA VALFİ- DÖNÜŞ SİLİNDİRİ KONTROL BLOĞU, JOYSTICK (TİP B)	BACKHOE CONTROL VALVE-SLEW SWING RAM CONTROL BLOCK, JOYSTICK (TYPE B)
G040.06.06	KAZICI KUMANDA VALFİ- AYAK SİLİNDİRİ KONTROL BLOĞU, JOYSTICK (TİP B)	BACKHOE CONTROL VALVE-STABILIZER RAM CONTROL BLOCK, JOYSTICK (TYPE B)
G040.06.07	KAZICI KUMANDA VALFİ- KIVIRICI SİLİNDİR KONTROL BLOĞU, JOYSTICK (TİP B)	BACKHOE CONTROL VALVE BUCKET RAM CONTROL BLOCK, JOYSTICK (TYPE B)
G040.06.08	KAZICI KUMANDA VALFİ BOM KONTROL BLOĞU, JOYSTICK (TİP B)	BACKHOE CONTROL VALVE BOOM CONTROL BLOCKS, JOYSTICK (TYPE B)
G040.06.09	KAZICI KUMANDA VALFİ TELESKOPIK KONTROL BLOĞU, JOYSTICK (TİP B)	BACKHOE CONTROL VALVE TELESCOPIC CONTROL BLOCKS, JOYSTICK (TYPE B)

İÇİNDEKİLER / CONTENTS

G040.07.01	KAZICI KUMANDA VALFİ, LEVYELİ (PİSTONLU POMPA) (TİP B)	BACKHOE CONTROL VALVE, LEVERS (PISTON PUMP) (TYPE B)
G040.07.02	TELESKOPIK SİLİNDİR KONTROL BLOĞU, LEVYELİ (PİSTONLU POMPA) (TİP B)	TELESCOPIC RAM CONTROL BLOCK, LEVERS (PISTON PUMP) (TYPE B)
G040.07.03	AYAK SİLİNDİRİ KONTROL BLOĞU, LEVYELİ (PİSTONLU POMPA) (TİP B)	STABILIZER RAM CONTROL BLOCK, LEVERS (PISTON PUMP) (TYPE B)
G040.07.04	KAZICI KUMANDA VALFİ ÇIKIŞ BLOĞU, LEVYELİ (PİSTONLU POMPA) (TİP B)	BACKHOE CONTROL VALVE OUTLET BLOCK, LEVERS (PISTON PUMP) (TYPE B)
G040.07.05	KAZICI KUMANDA VALFİ GİRİŞ BLOĞU, LEVYELİ (PİSTONLU POMPA) (TİP B)	BACKHOE CONTROL VALVE INLET BLOCK, LEVERS (PISTON PUMP) (TYPE B)
G040.07.06	DEVİRİCİ SİLİNDİR KONTROL BLOĞU, LEVYELİ (PİSTONLU POMPA) (TİP B)	DIPPER RAM CONTROL BLOCK, LEVERS (PISTON PUMP) (TYPE B)
G040.07.07	KALDIRICI SİLİNDİR KONTROL BLOĞU, LEVYELİ (PİSTONLU POMPA) (TİP B)	LIFT RAM CONTROL BLOCK, LEVERS (PISTON PUMP) (TYPE B)
G040.07.08	KIVIRICI SİLİNDİR KONTROL BLOĞU, LEVYELİ (PİSTONLU POMPA) (TİP B)	BUCKET RAM CONTROL BLOCK, LEVERS (PISTON PUMP) (TYPE B)
G040.07.09	DÖNÜŞ SİLİNDİRİ KONTROL BLOĞU, LEVYELİ (PİSTONLU POMPA) (TİP B)	SLEW SWING RAM CONTROL BLOCK, LEVERS (PISTON PUMP) (TYPE B)
G060.00.01	JOYSTICK KUMANDA, SAĞ	REMOTE CONTROL VALVE, RH
G070.00.01	JOYSTICK KUMANDA, SOL	REMOTE CONTROL VALVE, LEFT
G080.00.01	KALDIRICI SİLİNDİR, YÜKLEYİCİ	LIFT CYLINDER, LOADER
G100.00.01	KEPÇE SİLİNDİRİ, YÜKLEYİCİ, SAĞ	BUCKET CYLINDER, LOADER, RH
G110.00.01	KEPÇE SİLİNDİRİ, YÜKLEYİCİ, SOL	BUCKET CYLINDER, LOADER, LH
G120.00.01	AÇILIR KEPÇE SİLİNDİRİ	MULTIPURPOSE BUCKET CYLINDER
G120.00.01	AÇILIR KEPÇE SİLİNDİRİ	MULTIPURPOSE BUCKET CYLINDER
G130.00.01	AYAK SİLİNDİRİ, SAĞ	STABILIZER CYLINDER, RH
G140.00.01	AYAK SİLİNDİRİ, SOL	STABILIZER CYLINDER, LH
G150.00.01	DÖNÜŞ SİLİNDİRİ	SWING CYLINDER
G160.00.01	BOM SİLİNDİRİ, KAZICI	BOOM CYLINDER, BACKHOE
G160.02.01	SİLİNDİR (MAFSALLI BOM)	CYLINDER (KNUCKLE BOOM)
G160.03.01	BOM SİLİNDİRİ (MAFSALLI BOM) (OP)	BOOM CYLINDER (KNUCKLE BOOM) (OP)
G160.04.01	BOM SİLİNDİRİ (MAFSALLI BOM) (OP)	BOOM CYLINDER (KNUCKLE BOOM) (OP)
G170.00.01	ARM SİLİNDİRİ, KAZICI	ARM CYLINDER, BACKHOE
G170.00.01	ARM SİLİNDİRİ, KAZICI	ARM CYLINDER, BACKHOE
G180.00.01	KEPÇE SİLİNDİRİ, KAZICI	BUCKET CYLINDER, BACKHOE
G180.01.01	KEPÇE SİLİNDİRİ, KAZICI, TELESKOPIK	BUCKET CYLINDER, BACKHOE, TELESCOPIC
G190.00.01	TELESKOPIK SİLİNDİR, KAZICI	TELESCOPIC CYLINDER, BACKHOE
G200.00.01	ÇABUK SÖK-TAK SİLİNDİRİ, YÜKLEYİCİ	QUICK COUPLER CYLINDER, LOADER
G210.00.01	TESVİYE KÜREĞİ SİLİNDİRİ	LEVELLING BLADE CYLINDER
G220.00.01	TESVİYE KÜREĞİ SİLİNDİRİ (ÇİFT EKSENLİ) SAĞ	LEVELLING BLADE CYLINDER (DOUBLE AXIS) RH
G220.00.02	TESVİYE KÜREĞİ SİLİNDİRİ (ÇİFT EKSENLİ) SOL	LEVELLING BLADE CYLINDER (DOUBLE AXIS) LH
G220.00.03	TESVİYE KÜREĞİ SİLİNDİRİ (ÇİFT EKSENLİ) MERKEZ	LEVELLING BLADE CYLINDER (DOUBLE AXIS) CENTER
G230.00.01	TOMRUK YÜKLEYİCİ SİLİNDİRİ	LOG GRAPPLE CYLINDER
G240.00.01	TOMRUK YÜKLEYİCİ SİLİNDİRİ (HAREKETLİ)	LOG GRAPPLE CYLINDER (WITH VERTICAL MOVEMENT)
G250.00.01	DÖNERLİ KANAL KEPÇESİ SİLİNDİRİ	TILTING BUCKET CYLINDER
G260.01.01	BOM KİLİT SİLİNDİRİ (MAFSALLI BOM)	BOOM LOCKING CYLINDER (KNUCKLE BOOM)
G265.01.01	ARM SİLİNDİRİ, KAZICI	ARM CYLINDER, BACKHOE
G265.02.01	ARM SİLİNDİRİ, KAZICI	ARM CYLINDER, BACKHOE
G270.00.01	TABLA KAYDIRMA SİLİNDİRİ, DIŞ (OP)	POWER SLIDER CYLINDER, OUTER (OP)
G270.00.02	TABLA KAYDIRMA SİLİNDİRİ, İÇ (OP)	POWER SLIDER CYLINDER, INNER (OP)

İÇİNDEKİLER / CONTENTS

G280.00.01	ÇEKİCİ KANCA SİLİNDİRİ	TOW HOOK CYLINDER
G290.00.01	PİLOT BESLEME BLOĞU (ORANSAL VALFLİ)	PILOT SUPPLY BLOCK (WITH PROPORTIONAL VALVE)
G300.00.01	SARSINTISIZ YÜRÜYÜŞ VALFİ, MSS	MSS, VALVE
G310.00.01	VALF, KUMANDA DEĞİŞTİRİCİ	VALVE, PATTERN SHIFTER
H	DİREKSİYON SİSTEMİ	STEERING SYSTEM
H010.05.01	HİDROLİK TESİSAT, DİREKSİYON (PİSTONLU POMPA)	HYDRAULIC PIPING, STEERING (PISTON PUMP)
H010.09.01	HİDROLİK TESİSAT, DİREKSİYON (DİŞLİ POMPA)	HYDRAULIC PIPING, STEERING (GEAR PUMP)
H020.00.01	KOMBİNASYON VALFİ	COMBINATION VALVE
J	FREN SİSTEMİ	BRAKE SYSTEM
J010.06.01	HİDROLİK TESİSAT, FREN (PİSTONLU POMPA)	HYDRAULIC PIPING, BRAKE (PISTON PUMP)
J010.09.01	HİDROLİK TESİSAT, FREN (DİŞLİ POMPA)	HYDRAULIC PIPING, BRAKE (GEAR PUMP)
K	ELEKTRİK SİSTEMİ	ELECTRICAL SYSTEM
K010.04.01	KABİN ELEKTRİĞİ (1)	CAB ELECTRIC (1)
K010.01.02	KABİN ELEKTRİĞİ (2)	CAB ELECTRIC (2)
K010.02.02	KABİN ELEKTRİĞİ (2)	CAB ELECTRIC (2)
K010.01.03	KABİN ELEKTRİĞİ (3)	CAB ELECTRIC (3)
K010.00.04	KABİN ELEKTRİĞİ (4)	CAB ELECTRIC (4)
K010.00.05	KABİN ELEKTRİĞİ (5)	CAB ELECTRIC (5)
K010.02.06	KABİN ELEKTRİĞİ (6)	CAB ELECTRIC (6)
K010.02.07	KABİN ELEKTRİĞİ (7)	CAB ELECTRIC (7)
K010.00.08	KABİN ELEKTRİĞİ (8)	CAB ELECTRIC (8)
K020.10.01	ELEKTRİK (1)	ELECTRIC (1)
K020.10.01	ELEKTRİK (1)	ELECTRIC (1)
K030.00.01	TESVİYE KÜREĞİ (ÇİFT EKSEN AÇILI) KABLO TESİSATI (OP)	LEVELLING BLADE,(WITH TWO AXIS TURN) HARNESS (OP)
K040.00.01	KOMPRESÖR VE ELEKTRİK TESİSATI	COMPRESSOR & HARNESS
K050.02.01	SMARTLINK (PİSTONLU POMPA)	SMARTLINK (PISTON PUMP)
K050.03.01	SMARTLINK (DİŞLİ POMPA)	SMARTLINK (GEAR PUMP)
Y	DİĞERLERİ (ETİKET, AVADANLIK)	OTHERS (DECAL, TOOLS)
Y010.00.02	ETİKETLER, UYARI	DECALS, WARNING
Y010.05.01	ETİKET VE LEVHALAR (1)	DECAL AND PLATES (1)
Y020.06.01	ETİKET VE LEVHALAR, TR (2)	DECAL AND PLATES, TR (2)
Y020.17.01	ETİKET VE LEVHALAR, EN (2)	DECAL AND PLATES, EN (2)
Y020.26.01	ETİKET VE LEVHALAR, FR (2)	DECAL AND PLATES, FR (2)
Y020.37.01	ETİKET VE LEVHALAR, ISP (2)	DECAL AND PLATES (2)
Y020.45.01	ETİKET VE LEVHALAR, RUS (2)	DECAL AND PLATES, RUS (2)
Y020.54.01	ETİKET VE LEVHALAR, POR (2)	DECAL AND PLATES, POR (2)
Y020.62.01	ETİKET VE LEVHALAR, BUL (2)	DECAL AND PLATES, BUL (2)
Y030.00.01	ETİKET VE LEVHALAR, KIRICI	DECAL AND PLATES, BREAKER
Y040.00.03	AVADANLIK TAKIMI	TOOL KIT
Z	MOTOR PARÇALARI	ENGINE PARTS
Z010.02.01	MOTOR, PERKINS 1104D-44TA	ENGINE, PERKINS 1104D-44TA
Z020.02.01	KÜLBÜTÖR KAPAĞI	CYLINDER HEAD COVER
Z020.02.02	KAM MİLİ	CAM SHAFT
Z020.02.03	KÜLBÜTÖR	ROCKER ASSEMBLY
Z020.02.04	PİSTON VE SEGMANLAR	PISTONS & RINGS

İÇİNDEKİLER / CONTENTS

Z020.02.05	VOLAN	FLYWHEEL
Z020.02.06	VOLAN MUHAFAZASI	FLYWHEEL HOUSING
Z020.02.07	KRANKMİLİ & ANA VE GEZİNTİ YATAKLARI	CRANKSHAFT MAIN & BIG END BEARINGS
Z020.02.08	SİLİNDİR KAPAĞI	CYLINDER HEAD ASSY
Z020.02.09	SİLİNDİR BLOĞU VE GÖMLEĞİ	CYLINDER BLOCK & LINERS
Z020.02.10	BİYEL KOLU	CONNECTING RODS
Z020.02.11	KRANK ARKA KEÇE YUVASI	REAR END OIL SEAL
Z020.02.12	KÖR KAPAK	BLANKING PLATES
Z020.02.13	KRANK KASNAĞI	FRONT END DRIVE INPUT
Z020.02.14	ZAMANLAMA DİŞLİSİ KAPAĞI (1)	TIMING CASE (1)
Z020.02.15	ZAMANLAMA DİŞLİSİ KAPAĞI (2)	TIMING CASE (2)
Z020.02.16	ZAMANLAMA DİŞLİSİ KAPAĞI (3)	TIMING COVER (3)
Z020.02.17	ADAPTÖR	DRIVE ADAPTOR
Z020.02.18	TAPA	BLANKING PLUGS
Z020.02.19	EMME MANİFOLDU	INDUCTION MANIFOLD
Z020.02.20	MOTOR KALDIRMA KULAKLARI	ENGINE LIFTING EYES
Z020.02.21	YARDIMCI DONANIMLAR	MISCELLANEOUS & AUXILIARIES
Z020.02.22	KÖR KAPAK	BLANKING PLATES
Z030.02.01	KARTER	SUMP
Z030.02.02	YAĞ KONTROL ÇUBUĞU BORUSU	DIPSTICK & FILLER TUBE
Z030.02.03	YAĞ EMİŞ BORUSU	OIL STRAINER
Z030.02.04	YAĞ DOLDURMA BORUSU	FILLER
Z030.02.05	YAĞ SOĞUTUCU	OIL COOLER
Z030.02.06	YAĞ FİLTRESİ	OIL FILTER
Z030.02.07	YAĞ FİLTRESİ	REMOTE LUBRICATING OIL FILTER
Z030.02.08	YAĞ POMPASI	LUBRICATING OIL PUMP & DELIVERY HOUSING
Z030.02.09	BESLEME BORUSU	FEED PIPES
Z030.02.10	SIZINTI BORUSU	LEAK-OFF PIPES
Z030.02.11	HAVALANDIRMA SİSTEMİ	BREATHER
Z040.02.01	FAN KASNAĞI	FAN DRIVE
Z040.02.02	SU DEVİRDAİM POMPASI	WATER PUMP
Z040.02.03	BAĞLANTI BORULARI	PIPES
Z040.02.04	TERMOSTAT VE KAPAĞI	WATER OUTLET HOUSING
Z050.02.01	YAKIT PÜSKÜRTME POMPASI	FUEL INJECTION PUMP
Z050.02.02	YAKIT BORULARI	HIGH PRESSURE FUEL PIPES
Z050.02.03	ENJEKTÖRLER	ATOMISERS
Z050.02.04	YAKIT SIZINTI BORUSU	FUEL LEAK-OFF PIPE
Z050.02.05	YAKIT TRANSFER POMPASI	LIFT PUMP
Z050.02.05	YAKIT TRANSFER POMPASI	LIFT PUMP
Z050.02.06	PÜSKÜRTME POMPASI BORUSU	INJECTION PUMP TO FILTER PIPE
Z050.02.07	YAKIT BESLEME KONTROL BORUSU	BOOST CONTROL PIPE
Z050.02.08	YAKIT FİLTRESİ	FUEL FILTER
Z060.02.01	SOĞUK ÇALIŞTIRMA MÜŞÜRÜ	PICK-UP SENSOR
Z060.02.02	İLK HAREKET MÜŞÜRÜ	PICK-UP SENSOR
Z060.02.03	MARŞ MOTORU	STARTER MOTOR
Z060.02.04	ALTERNATÖR	ALTERNATOR
Z060.02.05	ALTERNATÖR BAĞLANTILARI	ALTERNATOR BRACKET & FIXINGS
Z060.02.06	ALTERNATÖR KASNAĞI	PULLEYS

İÇİNDEKİLER / CONTENTS

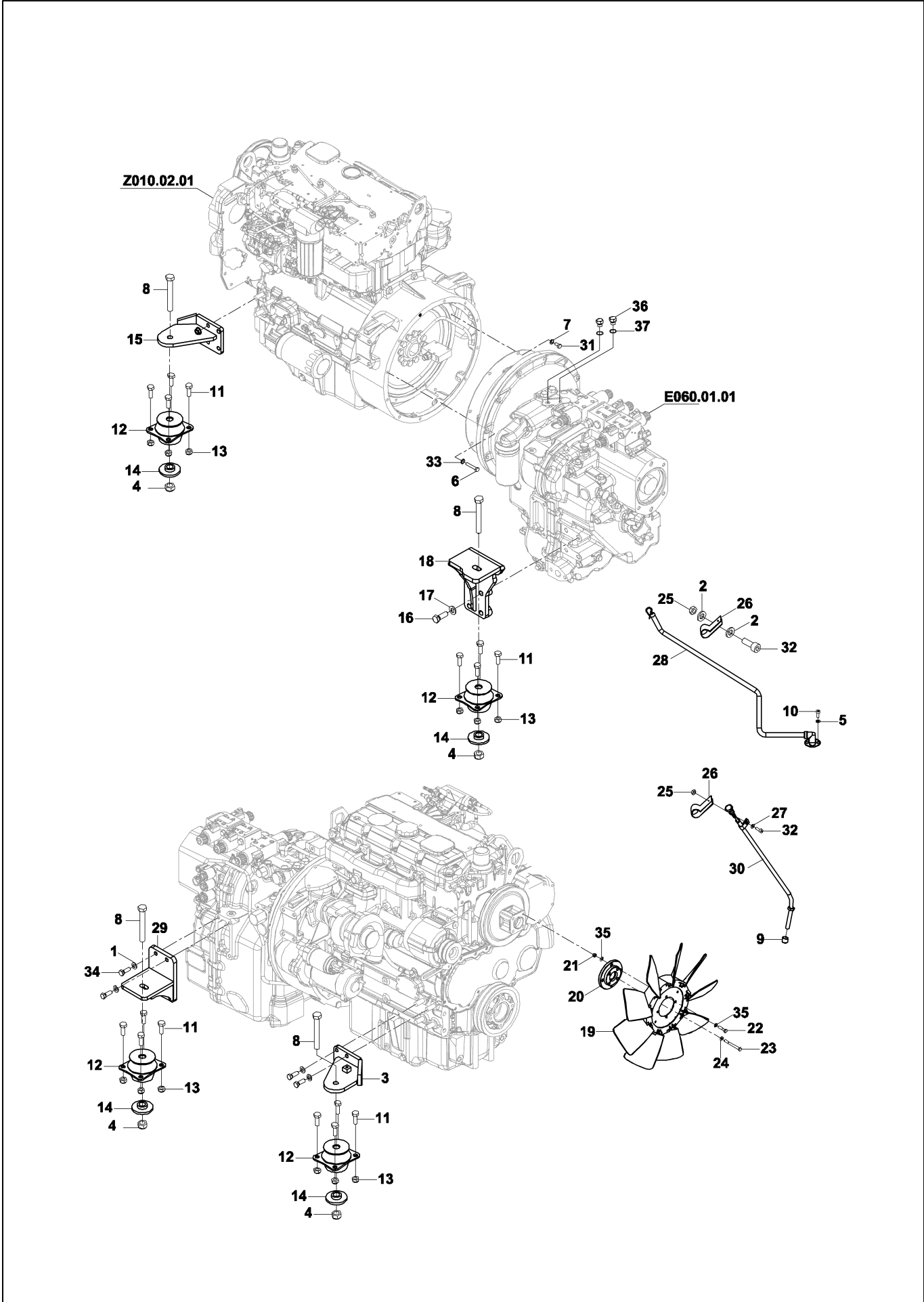
Z060.02.07	ISITMA BUJİSİ	HEATER PLUGS
Z060.02.08	YAĞ BASINÇ MÜŞÜRÜ	LUBRICATION OIL PRESSURE SWITCHGAUGE
Z060.02.09	SU HARARET MÜŞÜRÜ	TEMPERATURE GAUGE & SENDER
Z070.02.01	TÜRBOŞARJ	TURBOCHARGER
Z070.02.02	EGSOZ DİRSEĞİ VE BAĞLANTILARI	PIPEWORK & CONNECTIONS
Z070.02.03	EGSOZ MANİFOLDU	EXHAUST MANIFOLD
Z070.02.04	BAĞLANTILAR	PIPEWORK & CONNECTION
Z070.02.05	EMME MANİFOLDU	INDUCTION MANIFOLD

A - MOTOR SİSTEMİ

A - ENGINE SYSTEM

Sayfa No / Page No	Sayfa Adı	Page Name	Revizyon / Revision
A010.04.01	MOTOR VE ŞANZİMAN MONTAJI (STANDART)	ENGINE & TRANSMISSION MOUNTING (STANDARD)	
A010.06.01	MOTOR VE ŞANZİMAN MONTAJI (LUCK-UP)	ENGINE & TRANSMISSION MOUNTING (LUCK-UP)	
A020.03.01	MOTOR KONTROL SİSTEMİ	ENGINE CONTROL SYSTEM	
A030.04.01	HAVA EMİŞ SİSTEMİ	AIR INTAKE SYSTEM	
A030.05.01	HAVA EMİŞ SİSTEMİ (OP)	AIR INTAKE SYSTEM (OP)	
A040.03.01	EGZOZ MONTAJI	EXHAUST MOUNTING	
A050.04.01	MOTOR SOĞUTMA MONTAJI	ENGINE COOLING MOUNTING	
A060.01.01	RADYATÖR KOMPLESİ	RADIATOR ASSEMBLY	
A070.04.01	YAKIT SİSTEMİ	FUEL SYSTEM	
A080.02.01	ISITMA, HAVALANDIRMA SİSTEMİ	HEATING VENTING SYSTEM	
A080.02.02	KALORİFER ÜNİTESİ	HEATER UNIT	
A090.02.01	ISITMA, HAVALANDIRMA VE SOĞUTMA SİSTEMİ	HEATING VENTING AIR CONDITIONING SYSTEM	
A090.02.02	KLİMA ÜNİTESİ	AIR CONDITIONER UNIT	
A090.02.02	KLİMA ÜNİTESİ	AIR CONDITIONER UNIT	R1

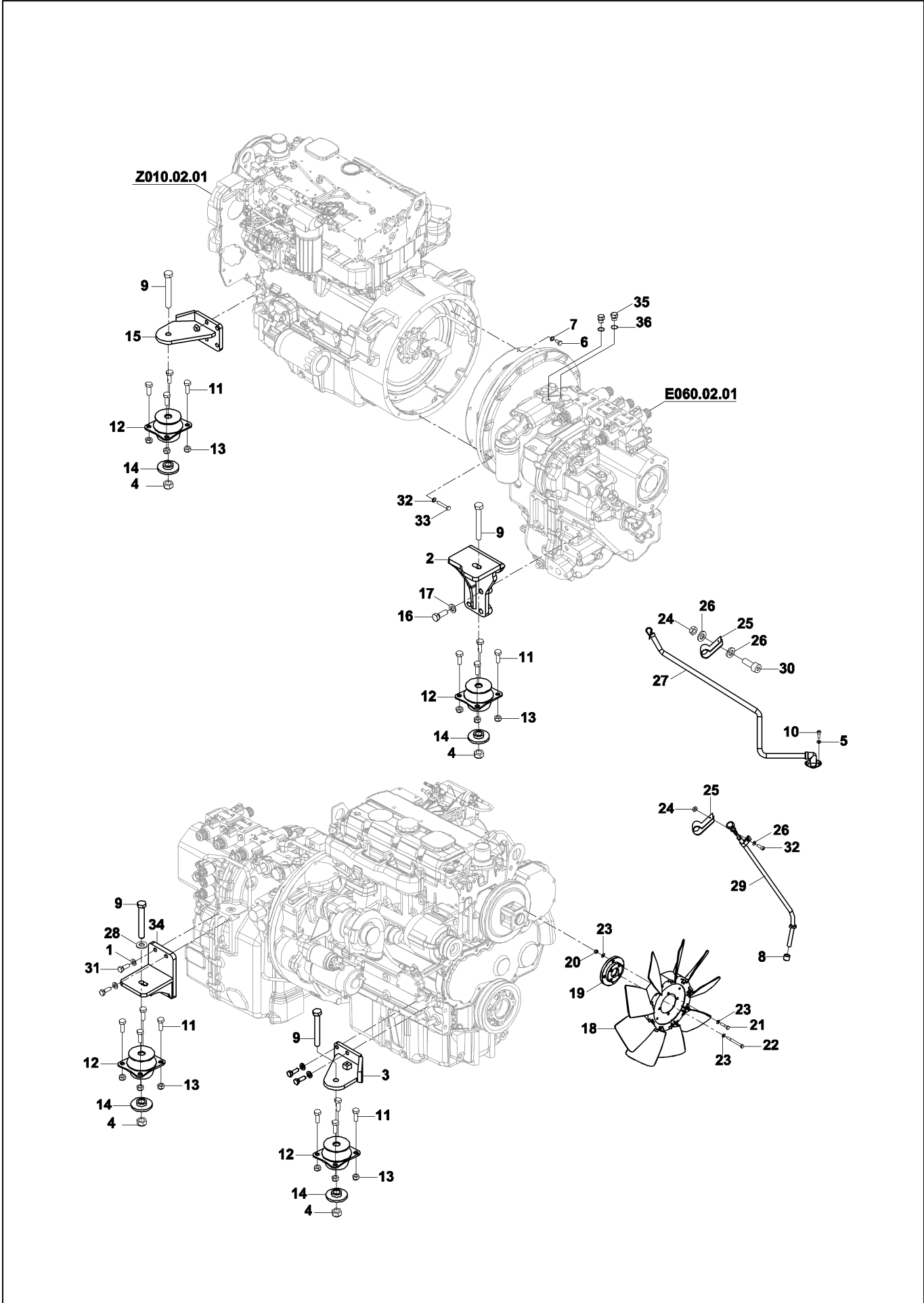
MOTOR VE ŞANZIMAN MONTAJI (STANDART)
ENGINE & TRANSMISSION MOUNTING (STANDARD)



**MOTOR VE ŞANZİMAN MONTAJI (STANDART)
ENGINE & TRANSMISSION MOUNTING (STANDARD)**

No	Parça No	Parça Adı	Description	Adet	S.K.	Bas.S.N	Bit.S.N	Y.K.	Not
No	Part no			Qty	SC	S/N from	S/N to	ICA	Note
1	N030810001	PUL	WASHER	8					M12
2	N030100013	PUL	WASHER	2					M6
3	01990090	MOTOR BAĞLANTI KULAĞI, ARKA- SAĞ	ENGINE MOUNTING BRACKET, REAR- RH	1					
4	N025910194	SOMUN	NUT	4					M16
5	N030810001	PUL	WASHER	2					
6	N010380602	CIVATA	BOLT	12					M10x40
7	N030810015	PUL	WASHER	12					M10
8	N010671442	CIVATA	BOLT	4					M16x100
9	F0110452	CONTA	GASKET	1					
10	N010232846	CIVATA	BOLT	2					M12x30
11	N010232846	CIVATA	BOLT	16					M12x30
12	F9960021	BAĞLANTI TAKOZU	MOUNTING RUBBER	4					
13	N025910086	SOMUN	NUT	16					M10
14	80500047	PUL	WASHER	4					
15	01990091	MOTOR BAĞLANTI KULAĞI, ARKA- SOL	ENGINE MOUNTING BRACKET, REAR- LH	1					
16	N010381238	CIVATA	BOLT	4					M16x55
17	N030020029	PUL	WASHER	4					M16
18	01990105	ŞANZİMAN BAĞLANTI KULAĞI, SOL	TRANSMISSION MOUNTING PLATE, LEFT	1					
19	F9930030	FAN	FAN	1					
20	02040330	FLANŞ	FAN BRACKET	1					
21	N025910062	SOMUN	NUT	4					M8
22	N010232162	CIVATA	BOLT	4					M8x30
23	N010380552	CIVATA	BOLT	4					M8x100
24	N030810014	PUL	WASHER	4					M8
25	N025910050	SOMUN	NUT	3					M6
26	N077012508	KELEPÇE	CLAMP	2					
27	N030100013	PUL	WASHER	2					M6
28	01890406	YAĞ SEVİYE ÇUBUĞU KOMPLESİ, ŞANZİMAN	TRANSMISSION OIL LEVEL CHECK ASS'Y	1					
29	01990104	ŞANZİMAN BAĞLANTI KULAĞI, SAĞ	TRANSMISSION MOUNTING PLATE, RIGHT	1					
30	01890407	YAĞ SEVİYE ÇUBUĞU KOMPLESİ, MOTOR	DIPSTICK, ENGINE	1					
31	N010232090	CIVATA	BOLT	8					M8x16
32	N010231514	CIVATA	BOLT	2					M6x20
33	80500077	PUL	WASHER	12					M8
34	N010380842	CIVATA	BOLT	4					M12x40
35	N030810014	PUL	WASHER	8					M8
36	81404090	TAPA	PLUG	2					
37	N102001119	O-RİNGLİ PUL	WASHER	2					

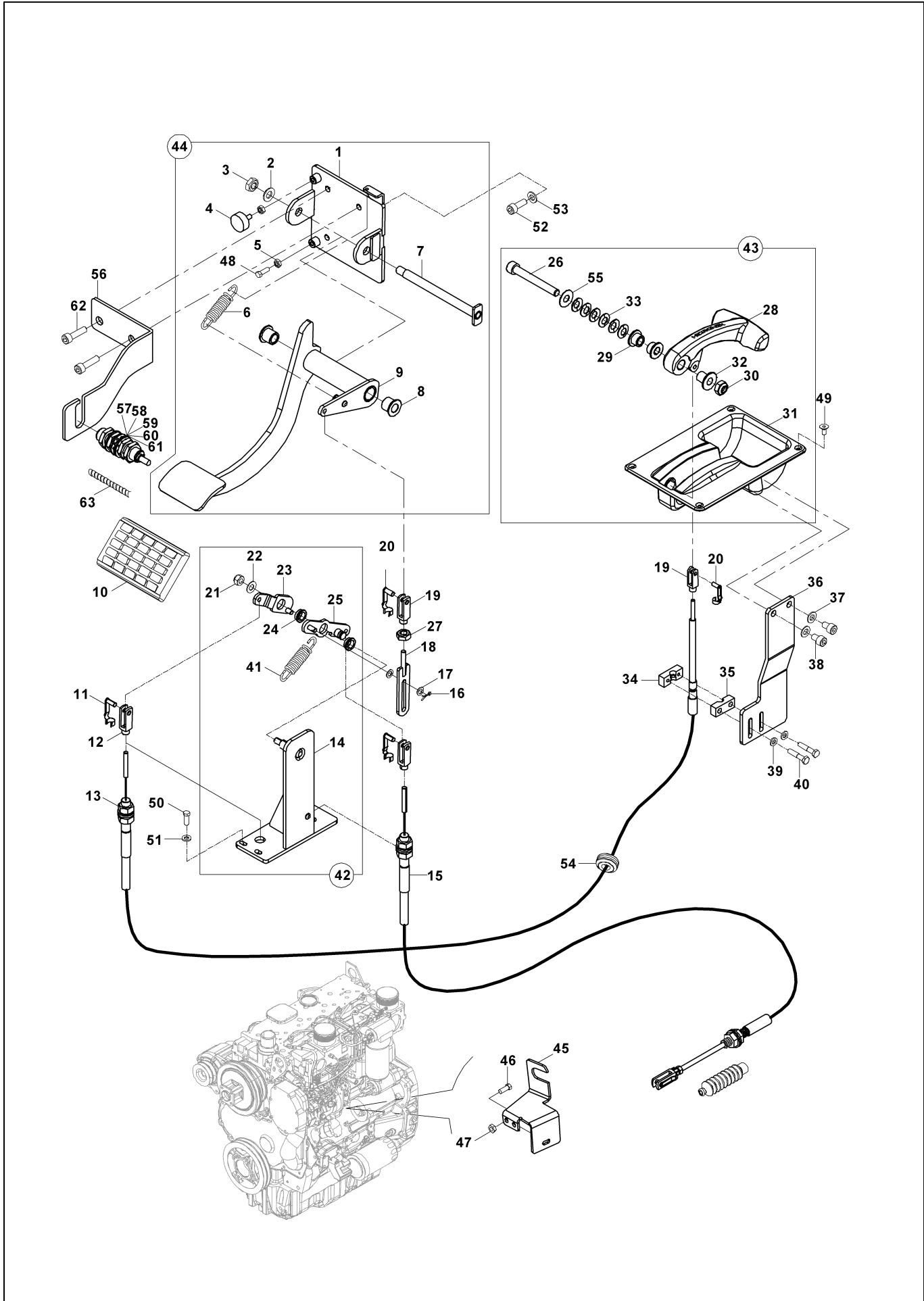
MOTOR VE ŞANZIMAN MONTAJI (LUCK-UP) ENGINE & TRANSMISSION MOUNTING (LUCK-UP)



**MOTOR VE ŞANZİMAN MONTAJI (LUCK-UP)
ENGINE & TRANSMISSION MOUNTING (LUCK-UP)**

No	Parça No	Parça Adı		Adet	S.K.	Bas.S.N	Bit.S.N	Y.K.	Not
No	Part no	Description		Qty	SC	S/N from	S/N to	ICA	Note
1	N030810001	PUL	WASHER	4					M8
2	01990105	ŞANZİMAN BAĞLANTI KULAĞI, SOL	TRANSMISSION MOUNTING PLATE, LEFT	1					M6
3	01990090	MOTOR BAĞLANTI KULAĞI, ARKA- SAĞ	ENGINE MOUNTING BRACKET, REAR- RH	1					
4	N025910194	SOMUN	NUT	4					M16
5	N030810001	PUL	WASHER	2					
6	N010380662	CIVATA	BOLT	12					M10x55
7	N030810015	PUL	WASHER	12					M10
8	F0110452	CONTA	GASKET	1					
9	N010671442	CIVATA	BOLT	4					M16x100
10	N010232846	CIVATA	BOLT	2					M12x30
11	N010232846	CIVATA	BOLT	16					M12x30
12	F9960021	BAĞLANTI TAKOZU	MOUNTING RUBBER	4					
13	N025910086	SOMUN	NUT	16					M10
14	80500047	PUL	WASHER	4					
15	01990091	MOTOR BAĞLANTI KULAĞI, ARKA- SOL	ENGINE MOUNTING BRACKET, REAR- LH	1					
16	N010381238	CIVATA	BOLT	4					M16x55
17	N030020029	PUL	WASHER	4					M16
18	F9930030	FAN	FAN	1					
19	02040330	FLANŞ	FAN BRACKET	1					
20	N025910062	SOMUN	NUT	4					M8
21	N010232162	CIVATA	BOLT	4					M8x30
22	N010380552	CIVATA	BOLT	4					M8x100
23	N030810014	PUL	WASHER	12					M8
24	N025910050	SOMUN	NUT	2					M6
25	N077012508	KELEPÇE	CLAMP	2					
26	N030100013	PUL	WASHER	3					M6
27	01890406	YAĞ SEVİYE ÇUBUĞU KOMPLESİ, ŞANZİMAN	TRANSMISSION OIL LEVEL CHECK ASS'Y	1					
28	N030560006	PUL	WASHER	1					
29	01890407	YAĞ SEVİYE ÇUBUĞU KOMPLESİ, MOTOR	DIPSTICK, ENGINE	1					
30	N010231514	CIVATA	BOLT	2					M6x20
31	N010380842	CIVATA	BOLT	4					M12x40
32	80500077	PUL	WASHER	8					
33	N010232090	CIVATA	BOLT	8					M8x16
34	01990104	ŞANZİMAN BAĞLANTI KULAĞI, SAĞ	TRANSMISSION MOUNTING PLATE, RIGHT	1					
35	81404090	TAPA	PLUG	2					
36	N102001119	O-RİNGLİ PUL	WASHER	2					

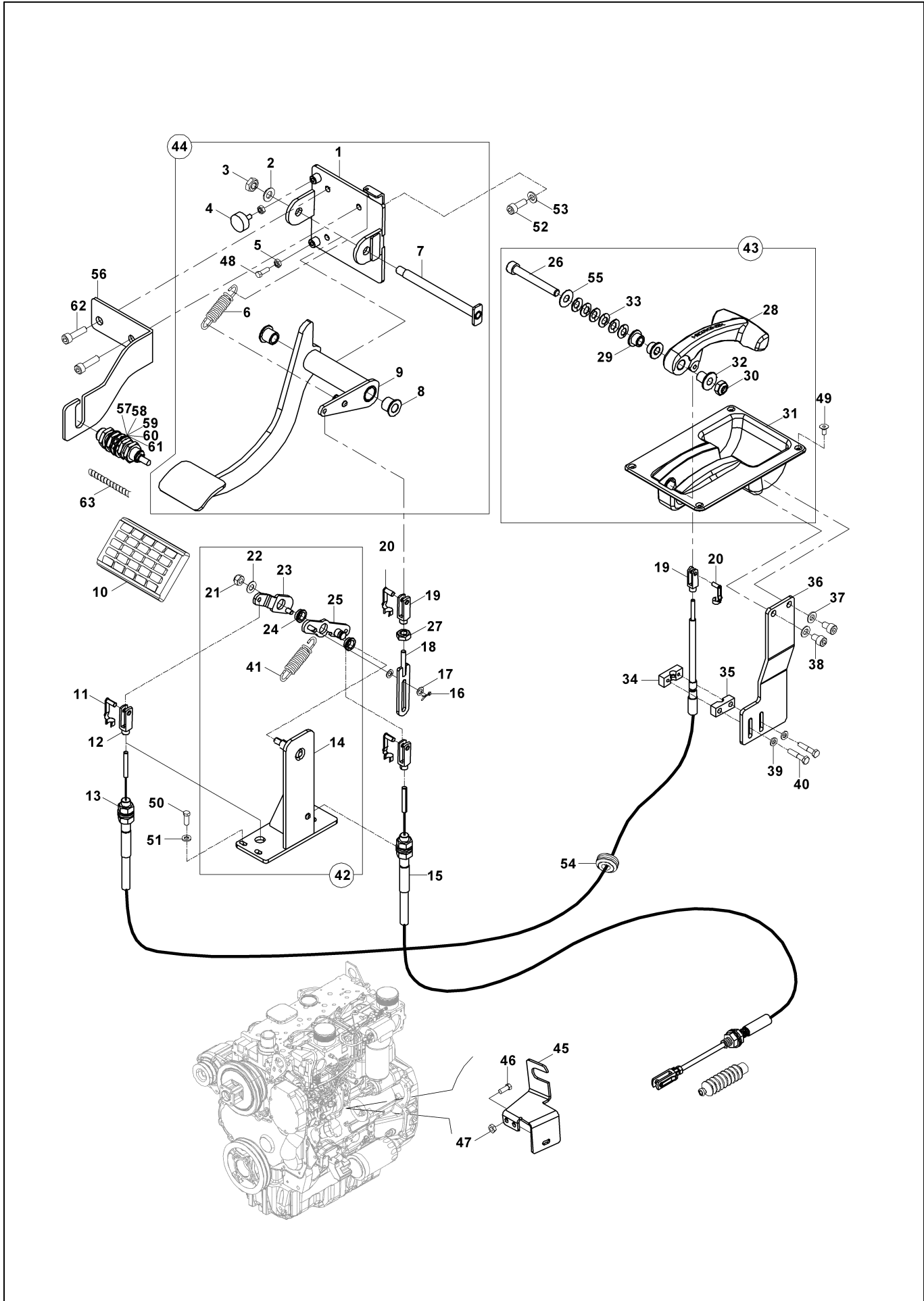
MOTOR KONTROL SİSTEMİ ENGINE CONTROL SYSTEM



**MOTOR KONTROL SİSTEMİ
ENGINE CONTROL SYSTEM**

No	Parça No	Parça Adı	Adet	S.K.	Bas.S.N	Bit.S.N	Y.K.	Not
No	Part no	Description	Qty	SC	S/N from	S/N to	ICA	Note
1	01992954	BRAKET K.K.	1	SOP				
2	N030810015	PUL	1					M10
3	N025910086	SOMUN	1					M10
4	81040057	TAHDİT TAKOZU	1					
5	N023580158	SOMUN	2					M6
6	80702406	YAY	1					
7	81106612	PİM K.K.	1					
8	81040048	BURÇ	2					
9	01992952	GAZ PEDALI K.K.	1					
10	81040080	PEDAL LASTİĞİ	1					
11	F9960111	PİM	2					
12	F9960110	ÇATAL	2					
13	F3114003	TEL, EL GAZI	1					
14	01993063	BRAKET K.K.	1					
15	F3112016	KİT, GAZ PEDAL TELİ	1					
16	N061001615	GUPİLYA	1					
17	N030312071	PUL	2					
18	01992951	ÇUBUK K.K.	1					
19	F9960101	ÇATAL	2					
20	F9960102	PİM	2					
21	N025900062	SOMUN	1					M8
22	N030312074	PUL	1					
23	01992956	KOL K.K., EL GAZI	1					
24	81040047	BURÇ	2					
25	01992956	KOL K.K., EL GAZI	1					
26	N015890926	CIVATA	1					M10x80
27	N023580158	SOMUN	1					M5
28	F3113209	EL GAZI KOLU	1					
29	81040192	YATAK	2					
30	N025900086	SOMUN	1					M10
31	F3113208	EL GAZI GÖVDESİ	1					
32	81040191	BURÇ	1					
33	S0641346	PUL	6					
34	81051360	KELEPÇE	1					
35	81051361	KELEPÇE	1					
36	02012170	BRAKET	1					
37	N030810014	PUL	4					M8
38	N010232078	CIVATA	2					M8x12
39	N030100013	PUL	2					M6
40	N010231574	CIVATA	1					M6x30
41	80702407	YAY	1					
42	01829672	ALT MEKANİZMA KOMPLESİ	1					
43	01829064	EL GAZI KOMPLESİ	1					
44	01829066	GAZ PEDALI KOMPLESİ	1					
45	02011564	BRAKET	1					
46	N010231478	CIVATA	2					M6x15

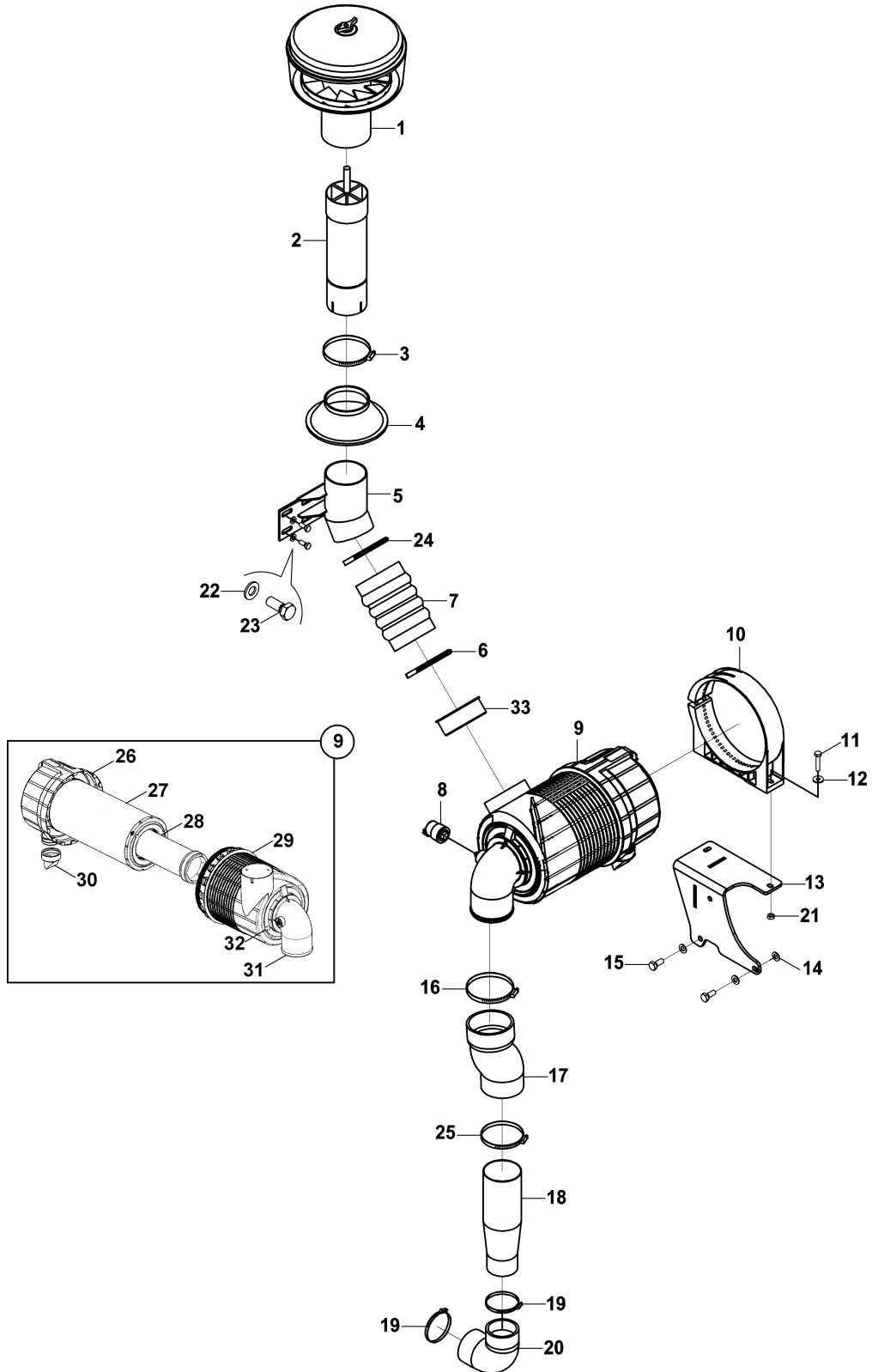
**MOTOR KONTROL SİSTEMİ
ENGINE CONTROL SYSTEM**



MOTOR KONTROL SİSTEMİ
ENGINE CONTROL SYSTEM

No	Parça No	Parça Adı	Description	Adet	S.K.	Bas.S.N	Bit.S.N	Y.K.	Not
No	Part no			Qty	SC	S/N from	S/N to	ICA	Note
47	N025910050	SOMUN	NUT	2					M6
48	N010231574	CIVATA	BOLT	1					M6x30
49	N044330156	VİDA	SCREW M4x20	4					M4x20
50	N010231514	CIVATA	BOLT	4					M6x20
51	N030020004	PUL	WASHER	4					M6
52	N015890458	CIVATA	BOLT	4					M8x20
53	N030810014	PUL	WASHER	4					M8x20
54	81040021	GROMET	GROMMET	1					
55	N030111251	PUL	WASHER	2					
56	02019041	BRAKET	BRACKET	1					
57	55400033	SENSÖR, KONUM	SENSOR, PROXIMITY	1					
58	50607000	KONNEKTÖR	CONNECTOR, MALE, 3 PIN	1					
59	50607001	KONNEKTÖR KİLİDİ	RETAINER, MALE, 3 PIN	1					
60	50903000	TERMINAL	TERMINAL, MALE	3					
61	52919000	CONTA	SEAL, TERMINAL	3					
62	N015890470	CIVATA	BOLT	2					M8x25
63	54524100	KONDÜİT	CONDUIT	0,2					METRE/METERS

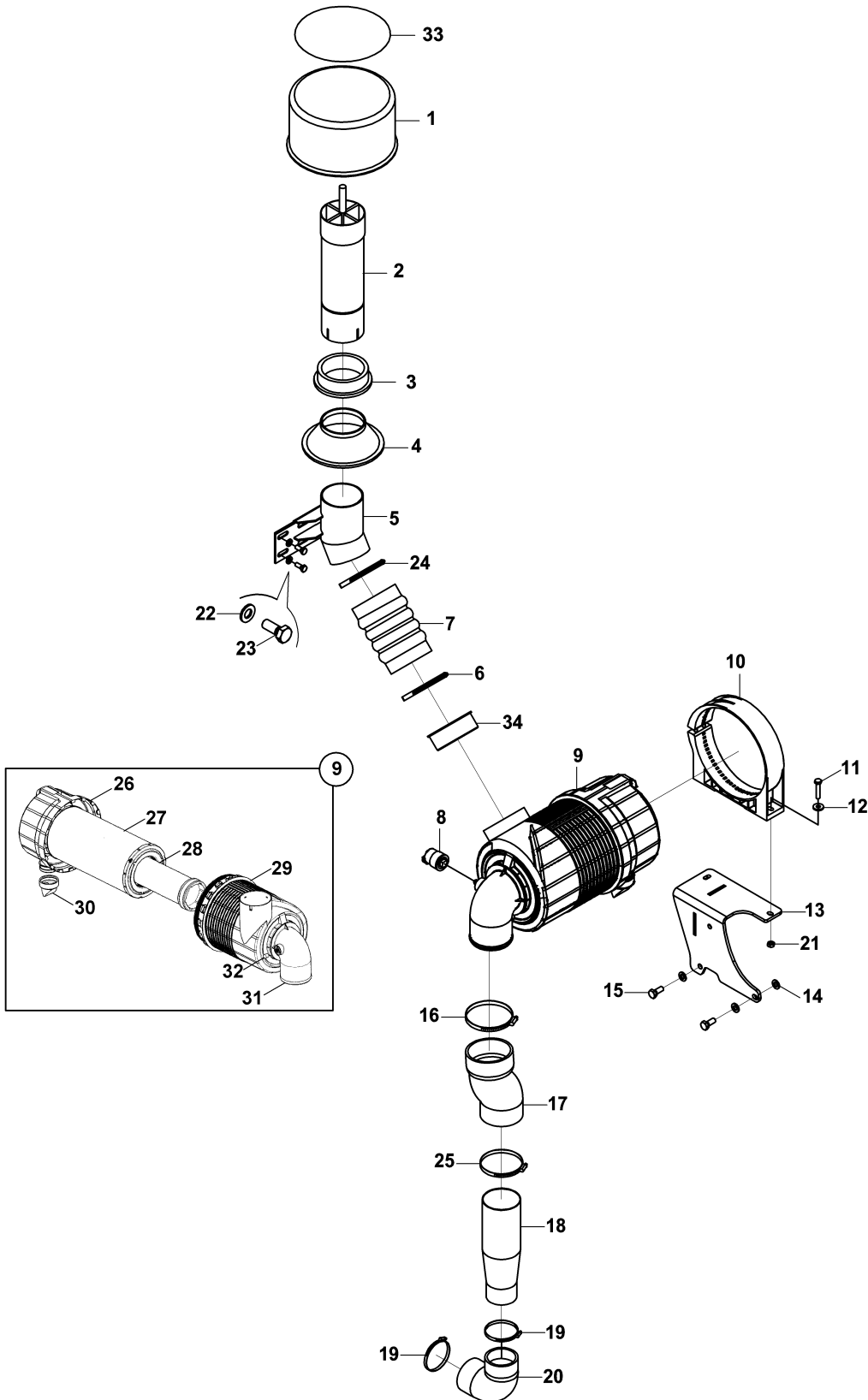
HAVA EMİŞ SİSTEMİ
AIR INTAKE SYSTEM



HAVA EMİŞ SİSTEMİ AIR INTAKE SYSTEM

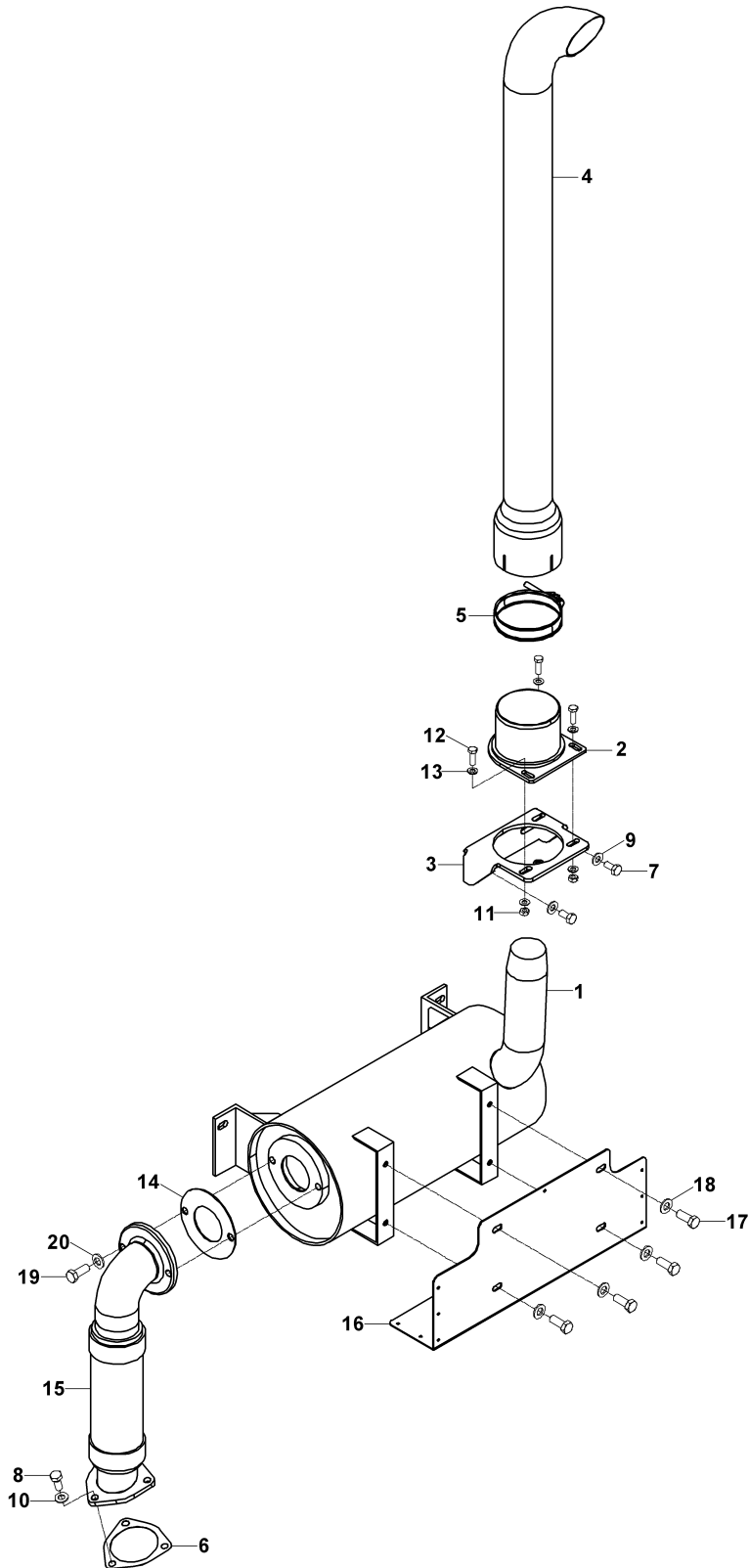
No	Parça No	Parça Adı	Description	Adet	S.K.	Bas.S.N	Bit.S.N	Y.K.	Not
No	Part no			Qty	SC	S/N from	S/N to	ICA	Note
1	F2813500	ÖN TEMİZLEYİCİ KOMPLESİ, HAVA	PRE CLEANER ASS'Y, AIR	1					
2	01991535	BORU	PIPE, AIR PRE-CLEANER	1					
3	N074070090	KELEPÇE	CLAMP	1					
4	F9960030	KÖRÜK	BELLOWS	1					
5	01993038	BORU K.K.	PIPE W.A.	1					
6	N074090110	KELEPÇE	CLAMP	1					
7	81009584	HORTUM	HOSE	1					
8	F2813056	MÜŞİR	SWITCH	1					
9	F2813052	FİLTRE KOMPLESİ, HAVA	FILTER ASS'Y, AIR	1					
10	F2813053	BRAKET	BRACKET	1					
11	N010232162	CIVATA	BOLT	2					
12	N030810014	PUL	WASHER	2					
13	01992889	BRAKET	BRACKET	1					
14	N030020121	PUL	WASHER	3					
15	N010232462	CIVATA	BOLT	2					
16	N074080100	KELEPÇE	CLAMP	1					
17	81009587	HORTUM	HOSE	1					
18	01992771	BORU K.K.	PIPE W.A.	1					
19	N074060080	KELEPÇE	CLAMP	1					
20	81009586	HORTUM	HOSE	1					
21	N025910062	SOMUN	NUT	2					
22	N030020111	PUL	WASHER	4					
23	N010232078	CIVATA	BOLT	4					
24	N074080100	KELEPÇE	CLAMP	1					
25	N074070090	KELEPÇE	CLAMP	1					
26	F2893014	KAPAK KOMPLESİ	COVER ASSY.	1					
27	F2893010	FİLTRE, HAVA, DIŞ	MAIN ELEMENT ASS'Y	1					
28	F2893011	FİLTRE, HAVA, İÇ	SAFETY ELEMENT ASS'Y	1					
29	F2893015	HAVA FİLTRE KABI	BODY	1					
30	F2893016	TAHLİYE LASTİĞİ	EVACUATOR, AIR FILTER	1					
31	F2893013	DİRSEK	ELBOW	1					
32	F2893017	TAPA	PROTECTION CAP	1					
33	02030667	BURÇ	BUSHING	1					

HAVA EMİŞ SİSTEMİ (OP)
AIR INTAKE SYSTEM (OP)



HAVA EMİŞ SİSTEMİ (OP)
AIR INTAKE SYSTEM (OP)

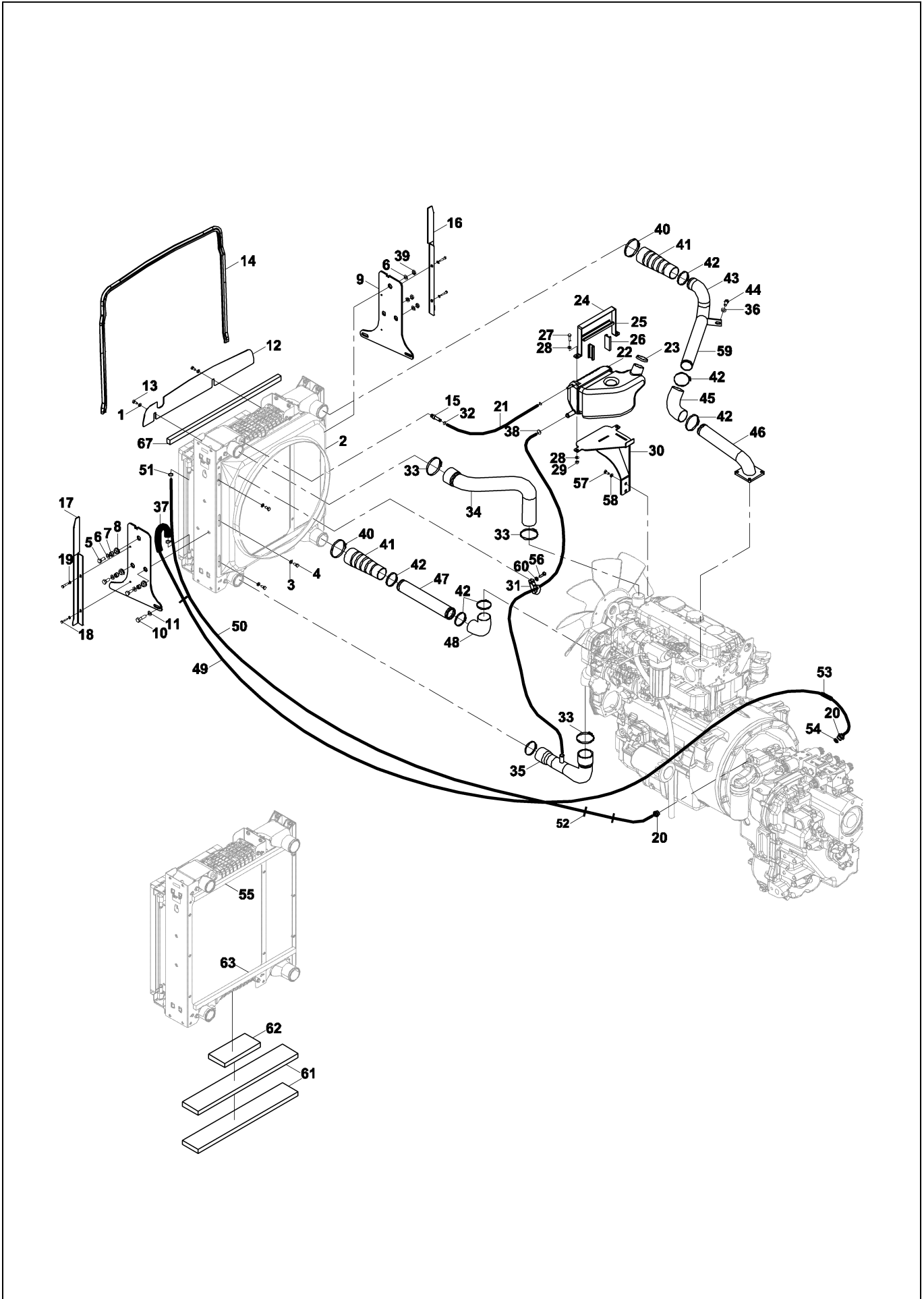
No	Parça No	Parça Adı	Description	Adet	S.K.	Bas.S.N	Bit.S.N	Y.K.	Not
No	Part no			Qty	SC	S/N from	S/N to	ICA	Note
1	F2815012	ÖN TEMİZLEYİCİ KOMPLESİ, HAVA	PRE CLEANER ASS'Y, AIR	1					
2	01991535	BORU	PIPE, AIR PRE-CLEANER	1					
3	F2815040	KELEPÇE	CLAMP, PRE-CLEANER	1					
4	F9960030	KÖRÜK	BELLOWS	1					
5	01993038	BORU K.K.	PIPE W.A.	1					
6	N074090110	KELEPÇE	CLAMP	1					
7	81009584	HORTUM	HOSE	1					
8	F2813056	MÜŞİR	SWITCH	1					
9	F2813052	FİLTRE KOMPLESİ, HAVA	FILTER ASS'Y, AIR	1					
10	F2813053	BRAKET	BRACKET	1					
11	N010232162	CIVATA	BOLT	2					M8x30
12	N030810014	PUL	WASHER	2					M8
13	01992889	BRAKET	BRACKET	1					
14	N030020121	PUL	WASHER	3					
15	N010232462	CIVATA	BOLT	2					
16	N074080100	KELEPÇE	CLAMP	1					
17	81009587	HORTUM	HOSE	1					
18	01992771	BORU K.K.	PIPE W.A.	1					
19	N074060080	KELEPÇE	CLAMP	1					
20	81009586	HORTUM	HOSE	1					
21	N025910062	SOMUN	NUT	2					M8
22	N030020111	PUL	WASHER	4					
23	N010232078	CIVATA	BOLT	4					
24	N074080100	KELEPÇE	CLAMP	1					
25	N074070090	KELEPÇE	CLAMP	1					
26	F2893014	KAPAK KOMPLESİ	COVER ASSY.	1					
27	F2893010	FİLTRE, HAVA, DIŞ	MAIN ELEMENT ASS'Y	1					
28	F2893011	FİLTRE, HAVA, İÇ	SAFETY ELEMENT ASS'Y	1					
29	F2893015	HAVA FİLTRE KABI	BODY	1					
30	F2893016	TAHLİYE LASTİĞİ	EVACUATOR, AIR FILTER	1					
31	F2893013	DİRSEK	ELBOW	1					
32	F2893017	TAPA	PROTECTION CAP	1					
33	Y0611334	ETİKET, HAVA FİLTRESİ	DECAL, AIR FILTER	1					
34	02030667	BURÇ	BUSHING	1					

**EGZOZ MONTAJI
EXHAUST MOUNTING**

EGZOZ MONTAJI
EXHAUST MOUNTING

No	Parça No	Parça Adı	Description	Adet	S.K.	Bas.S.N	Bit.S.N	Y.K.	Not
No	Part no			Qty	SC	S/N from	S/N to	ICA	Note
1	01991632	EGZOZ SUSTURUCUSU	MUFFLER	1					
2	01992776	BORU K.K.	PIPE W.A.	1					
3	01992777	BRAKET	BRACKET	1					
4	81009615	EGZOZ BORUSU	PIPE, EXHAUST EXTENSION	1					
5	81053215	KELEPÇE	CLAMP	1					
6	F9930110	CONTA	GASKET	1					
7	N010232438	CIVATA	BOLT	2					M10x20
8	N010232462	CIVATA	BOLT	3					M10x25
9	N030810015	PUL	WASHER	2					M10
10	N030810015	PUL	WASHER	3					M10
11	N025910062	SOMUN	NUT	3					M8
12	N010232138	CIVATA	BOLT	3					M8x25
13	N030810014	PUL	WASHER	6					M8
14	80901001	CONTA	GASKET	1					
15	81009624	EGZOZ BORUSU	PIPE, EXHAUST	1					
16	81047012	KORUMA SACI	PROTECTION PLATE	1					
17	N010232114	CIVATA	BOLT	4					M8x20
18	N030810014	PUL	WASHER	4					M8
19	N010232462	CIVATA	BOLT	2					M10x25
20	N030810015	PUL	WASHER	2					M10

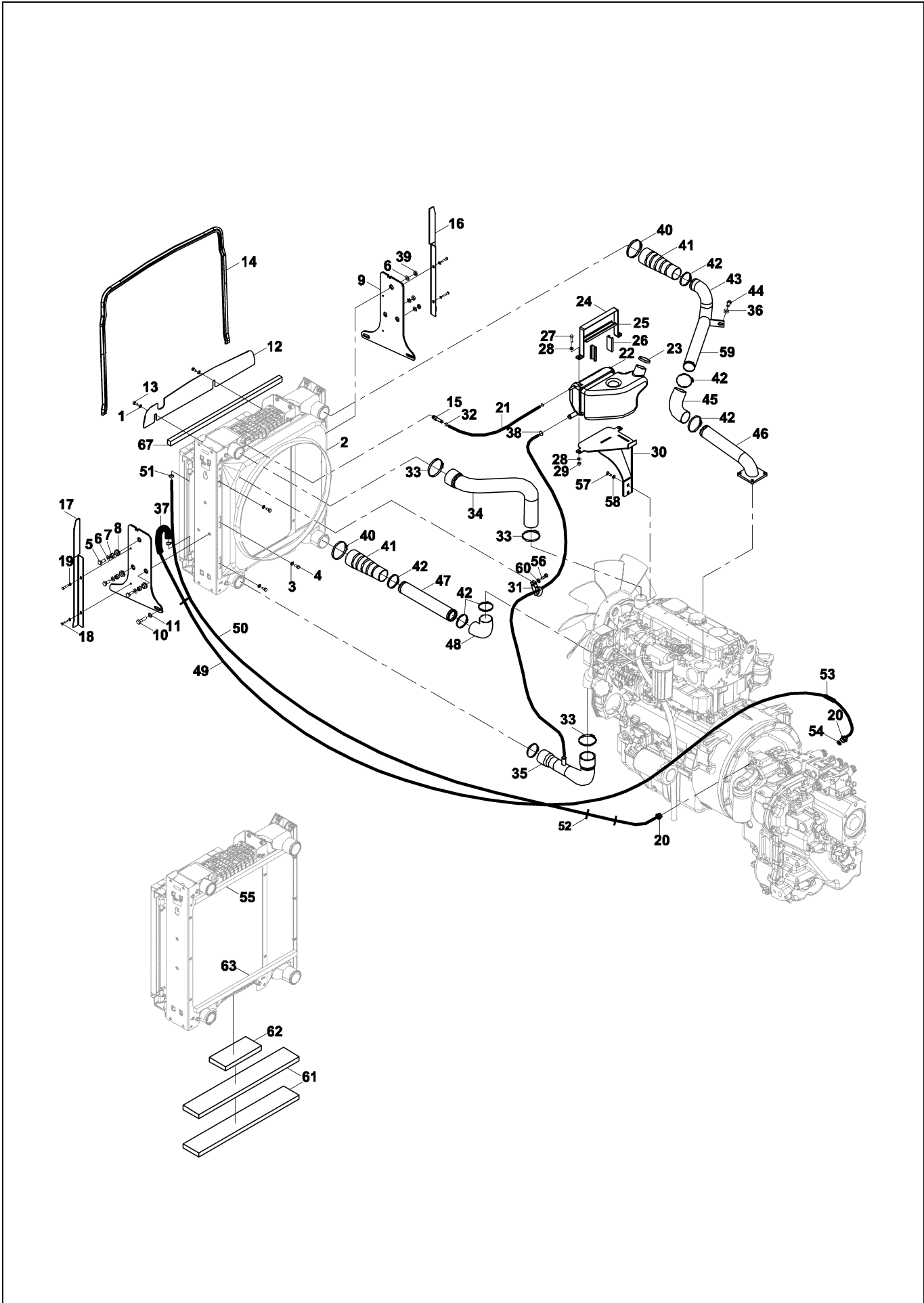
MOTOR SOĞUTMA MONTAJI
ENGINE COOLING MOUNTING



MOTOR SOĞUTMA MONTAJI
ENGINE COOLING MOUNTING

No	Parça No	Parça Adı	Adet	S.K.	Bas.S.N	Bit.S.N	Y.K.	Not
No	Part no	Description	Qty	SC	S/N from	S/N to	ICA	Note
1	N030720006	PUL	2					
2	02040076	DAVLUMBAZ	1					
3	N030020011	PUL	4					
4	N010232078	CIVATA	6					M8x16
5	N010232462	CIVATA	3					M10x25
6	N030810015	PUL	6					M10
7	02021088	YÜKSÜK	6					
8	81040006	GROMET	6					
9	02003015	DESTEK SACI	2					
10	N010232438	CIVATA	4					M10x20
11	N030020121	PUL	4					
12	02003189	HAVA PERDE SACI	1					
13	N010232054	CIVATA	2					M8x12
14	H130133015	FİTİL	1,95					METRE/METERS
15	80608014	NİPEL	1					
16	02012804	HAVA PERDE SACI, SAĞ	1					
17	02012805	HAVA PERDE SACI, SOL	1					
18	N010231442	CIVATA	4					M6x10
19	N030100013	PUL	4					M6
20	80628332	NİPEL	2					
21	H067000104	HORTUM	0,25					METRE/METERS
22	F9929009	REZERVUAR TANK	1					
23	F9900760	TANK KAPAĞI, REZERVUAR	1					
24	02012554	KELEPÇE	1					
25	81048118	LASTİK	1					
26	81048117	LASTİK	2					
27	N010232114	CIVATA	2					M8x30
28	N030810014	PUL	4					M8
29	N025910062	SOMUN	2					M8
30	01992996	BRAKET	1					
31	N077002426	KELEPÇE	1					
32	N074010016	KELEPÇE	2					
33	N074050070	KELEPÇE	4					
34	81040528	HORTUM	1					
35	81040502	HORTUM	1					
36	N030020111	PUL	1					
37	H134200800	HORTUM KORUYUCU	0.4					METRE/METERS
38	N074016025	KELEPÇE	1					
39	N025910086	SOMUN	3					
40	N074405779	KELEPÇE	2					
41	F9906193	HORTUM, İNTERCOOLER	2					
42	N074404567	KELEPÇE	6					
43	81009539	BORU	1					
44	N010232138	CIVATA	1					M8x25
45	F9906192	HORTUM, İNTERCOOLER	1					

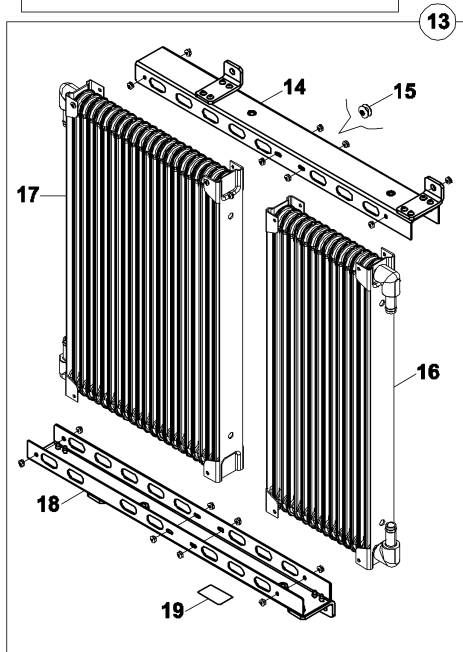
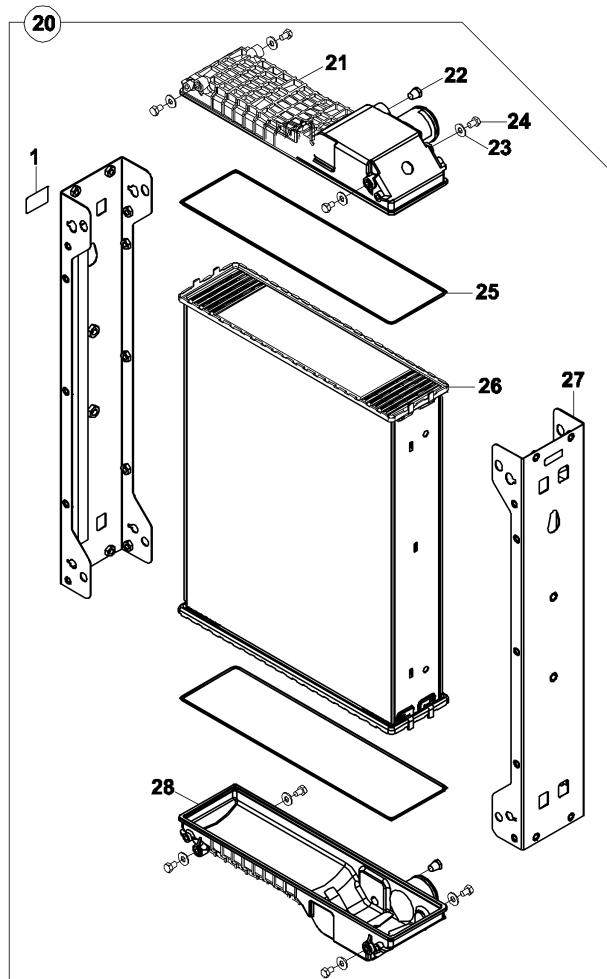
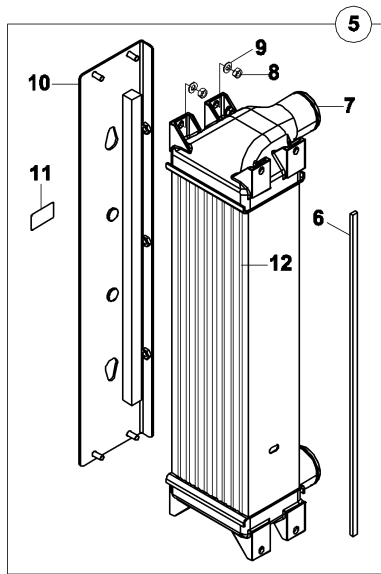
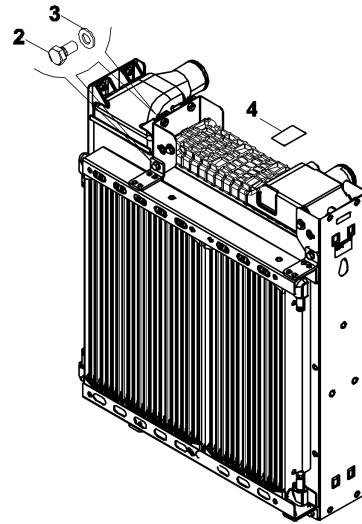
MOTOR SOĞUTMA MONTAJI
ENGINE COOLING MOUNTING



**MOTOR SOĞUTMA MONTAJI
ENGINE COOLING MOUNTING**

No	Parça No	Parça Adı	Description	Adet	S.K.	Bas.S.N	Bit.S.N	Y.K.	Not
No	Part no			Qty	SC	S/N from	S/N to	ICA	Note
46	81009537	BORU	PIPE	1					
47	81009538	BORU	PIPE	1					
48	F9906191	HORTUM	HOSE	1					
49	7013329220	HORTUM KOMPLESİ	HOSE ASS'Y	1					
50	7013329260	HORTUM KOMPLESİ	HOSE ASS'Y	1					
51	N074016025	KELEPÇE	CLAMP	2					
52	51012200	KABLO BAĞI	TIE, CABLE	4					
53	H134200800	HORTUM KORUYUCU	HOSE PROTECTOR	0.5					METRE/METERS
54	N102002929	O-RİNG	O-RING	1					
55	H130315150	YALITICI BANT	SEALING BAND	0.56					METRE/METERS
56	N010232078	CIVATA	BOLT	1					M8x16
57	N010232438	CIVATA	BOLT	2					M10x20
58	N030020121	PUL	WASHER	2					
59	H067000104	HORTUM	HOSE	1,05					METRE/METERS
60	N030810014	PUL	WASHER	1					
61	81602044	SÜNGER	SPONGE	2					
62	81602045	SÜNGER	SPONGE	1					
63	H130315150	YALITICI BANT	SEALING BAND	0.56					METRE/METERS

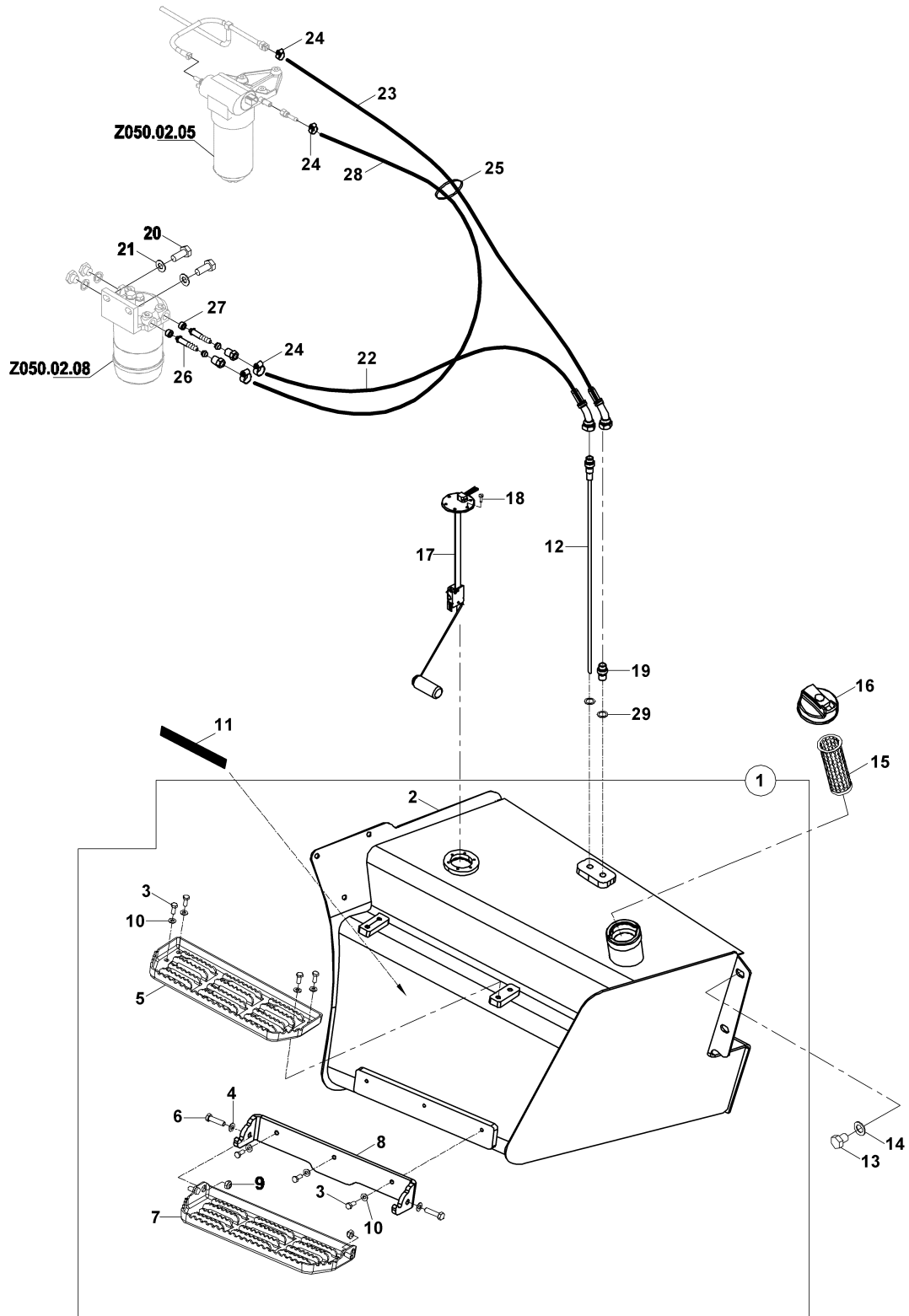
RADYATÖR KOMPLESİ
RADIATOR ASSEMBLY



RADYATÖR KOMPLESİ
RADIATOR ASSEMBLY

No	Parça No	Parça Adı	Description	Adet	S.K.	Bas.S.N	Bit.S.N	Y.K.	Not
No	Part no			Qty	SC	S/N from	S/N to	ICA	Note
0	F2511634	KOMBİ SOĞUTUCU KOMPL.	COOLER, ASSY.	1					
1	S2511220	ETİKET	LABEL	1					
2	S2511120	SETSKUR	HEX SET SCREW M8x16	8					M8x16
3	S2511130	PUL	WASHER, MXX	8					
4	S2511220	ETİKET	LABEL	1					
5	F2513112	ARA SOĞUTUCU	INTERCOOLER	1					
6	S2511010	KEÇE, HAVA	SEALING, AIR	1					
7	S2511060	İNTERCOOLER	INTERCOOLER	1					
8	S2511180	SOMUN	NUT	4					M8x1.25
9	S2511130	PUL	WASHER, MXX	4					M8
10	S2511050	ÇERÇEVE SACI	CAC SIDE PLATE	1					
11	S2511220	ETİKET	LABEL	1					
12	S2511070	İNTERCOOLER	INTERCOOLER	1					
13	F2512061	YAĞ SOĞUTUCU KOMPLESİ	OIL COOLER ASS'Y	1					
14	S2511020	ÇERÇEVE SACI	UPPER CHANNEL ASSY.	1					
15	S2511200	PERÇİN	STEEL RIVET Ø5x11	16					
16	S2511090	YAĞ SOĞUTUCU, ŞANZIMAN	OIL COOLER, TRANSMISSION	1					
17	S2511080	YAĞ SOĞUTUCU, HİDROLİK	OIL COOLER, HYDRAULIC	1					
18	S2511030	ÇERÇEVE SACI	LOWER CHANNEL ASSY.	1					
19	S2511220	ETİKET	LABEL	1					
20	F2511228	SU SOĞUTUCU, RADYATÖR	WATER COOLER, RADIATOR	1					
21	S2511140	RADYATÖR KAZANI	TANK	1					
22	S2511160	TAPA	PLUG 1/4" NPTF	2					
23	S2511210	PUL	WASHER, MXX	8					M8
24	S2511190	SETSKUR	HEX SET SCREW M8x12	8					M8x12
25	S2511150	CONTA	GASKET	1					
26	S2511100	SU SOĞUTUCU PETEĞİ, RADYATÖR	CORE ASS'Y, RADIATOR	1					
27	S2511040	ÇERÇEVE SACI	SIDEMEMBER	1					
28	S2511170	RADYATÖR KAZANI	TANK	1					

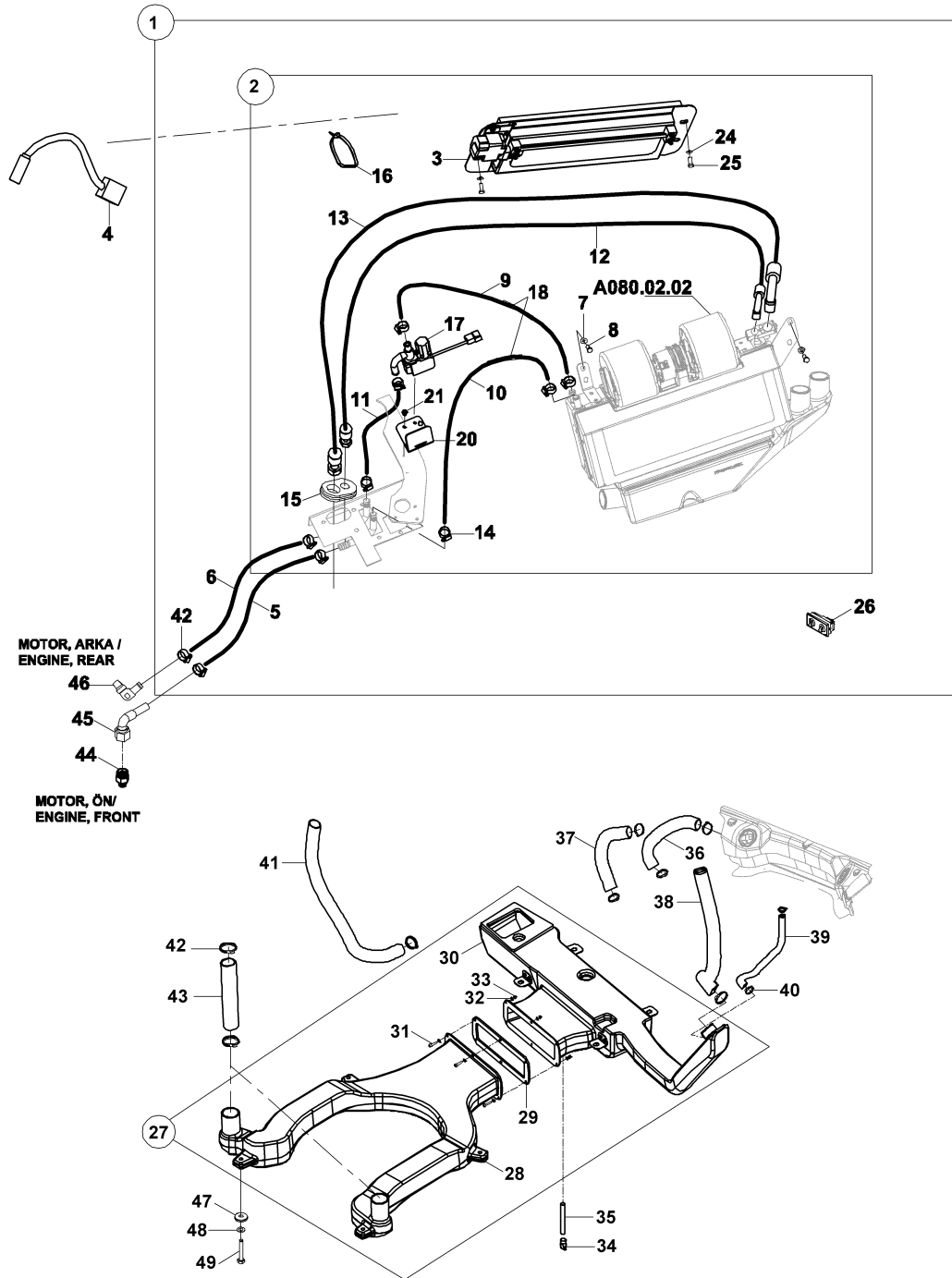
**YAKIT SİSTEMİ
FUEL SYSTEM**



YAKIT SİSTEMİ
FUEL SYSTEM

No	Parça No	Parça Adı	Description	Adet	S.K.	Bas.S.N	Bit.S.N	Y.K.	Not
No	Part no			Qty	SC	S/N from	S/N to	ICA	Note
1	01825552	YAKIT TANKI KOMPLESİ	FUEL TANK, ASS'Y.	1					
2	01925547	YAKIT TANKI K.K.	TANK, FUEL TANK, W.A.	1					
3	N010232114	CIVATA	BOLT	7					
4	N030100020	PUL	WASHER	2					
5	02010535	BASAMAK	STEP	1					
6	N010232510	CIVATA	BOLT	2					
7	01910109	BASAMAK	STEP	1					
8	02012924	BASAMAK DÖNME SACI	FOOT STEP BRACKET	1					
9	N025910086	SOMUN	NUT	2					
10	N030100017	PUL	WASHER	7					
11	F9906915	KUMLU KAĞIT	SAFETY WALK TAPE	0,5					METRE/METERS
12	01991099	BORU KOMPLESİ	FUEL SUCTION TUBE	1					
13	N010233530	CIVATA	BOLT	4					
14	N030810002	PUL	WASHER	4					
15	F2891551	SÜZGEÇ, YAKIT	STRAINER, FUEL	1					
16	F9915025	TANK KAPAĞI	CAP, HYDRAULIC TANK	1					
17	F9960008	SENSÖR, YAKIT SEVİYE	SENSOR, FUEL LEVEL	1					
18	N014061238	CIVATA	BOLT	6					
19	80624062	NİPEL	ADAPTER	1					
20	N010232438	CIVATA	BOLT	2					
21	N030810015	PUL	WASHER	4					
22	6980026105	HORTUM KOMPLESİ	HOSE	1					C
23	698002M115	HORTUM KOMPLESİ	HOSE	1					
24	81051338	KELEPÇE	CLAMP	4					C
25	51011700	KABLO BAĞI	TIE, CABLE	4					
26	80622007	NİPEL	ADAPTER	2					C
27	80910000	CONTA	GASKET	1					
28	698002P040	HORTUM	HOSE	1					C
29	N030000005	O-RİNGLİ PUL	WASHER	6					

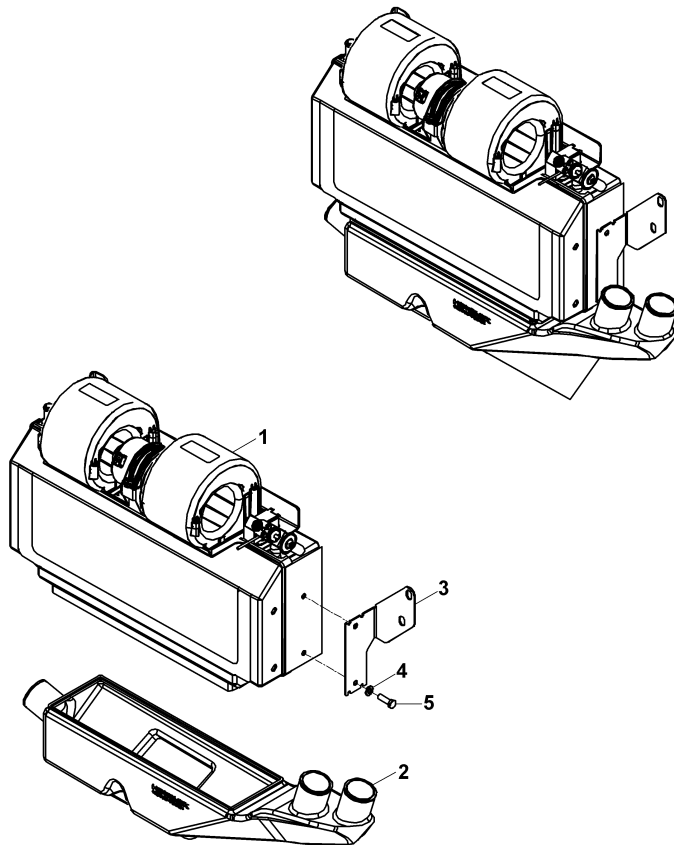
ISITMA, HAVALANDIRMA SİSTEMİ
HEATING VENTING SYSTEM



ISITMA, HAVALANDIRMA SİSTEMİ
HEATING VENTING SYSTEM

No	Parça No	Parça Adı	Adet	S.K.	Bas.S.N	Bit.S.N	Y.K.	Not
No	Part no	Description	Qty	SC	S/N from	S/N to	ICA	Note
1	01750011	KLİMA ÜNİTESİ KOMPLESİ	1					
2	01829321	KLİMA ÜNİTESİ	1					
3	F3112023	YÖNLENDİRİCİ, İÇ-DIŞ HAVA	1					
4	55400300	SENSÖR, SICAKLIK, DIŞ ORTAM	1					
5	79901025	HORTUM, KALORİFER	1					
6	79901024	HORTUM, KALORİFER	1					
7	N030720006	PUL	2					
8	N010232114	CIVATA	3					M8x20
9	79901022	HORTUM, KALORİFER	1					
10	79901021	HORTUM, KALORİFER	1					
11	79901023	HORTUM	1					
12	6A14211076	HORTUM KOMPLESİ	1					
13	6A1A211102	HORTUM KOMPLESİ	1					
14	N074016025	KELEPÇE	6					Ø16- Ø25
15	81040072	GROMET	1					
16	51011700	KABLO BAĞI	3					
17	F9929201	VANA, KALORİFER	1					
18	H134201800	HORTUM KORUYUCU	2					
20	02043056	BRAKET	1					
21	N049602042	VİDA	2					M6x16
24	N030020004	PUL	4					
25	N010231514	CIVATA	4					M6x20
26	52201033	KUMANDA PANELİ, KALORİFER	1					
27	01829673	HAVA KANALI KOMPLESİ	1					
28	02043007	HAVA KANALI	1					
29	81602015	CONTA	1					
30	02043001	HAVA KANALI	1					
31	N015890326	CIVATA	6					M6x25
32	N030100013	PUL	12					
33	N025910050	SOMUN	6					
34	F2520460	TAHLİYE LASTİĞİ	1					
35	79900120	HORTUM, KLİMA TAHLİYE	1					
36	79905063	HORTUM, KLİMA	1					
37	79905064	HORTUM, KLİMA	1					
38	79905062	HORTUM, KLİMA	1					
39	79905058	HORTUM, KLİMA	1					
40	N074016027	KELEPÇE	1					
41	79905060	HORTUM, KLİMA	1					
42	N074040070	KELEPÇE	4					
43	79905061	HORTUM, KLİMA	2					
44	80620200	DİRSEK	1					
45	N19610508	HORTUM BAŞLIĞI	1					
46	80624228	NİPEL	1					
47	80504300	PUL	4					
48	N030810014	PUL	4					
49	N010380410	CIVATA	4					M8x50

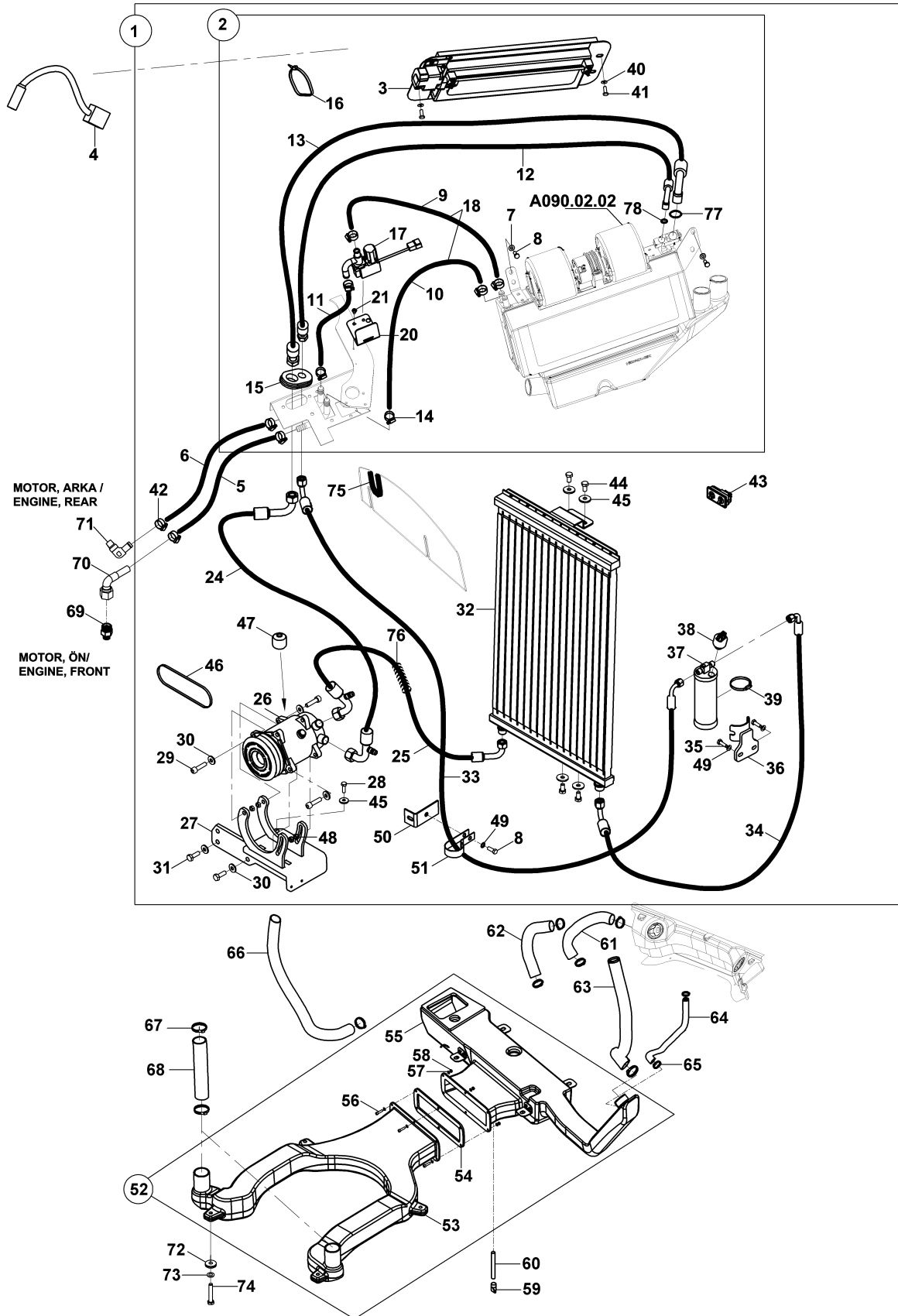
KALORİFER ÜNİTESİ
HEATER UNIT



**KALORİFER ÜNİTESİ
HEATER UNIT**

No	Parça No	Parça Adı	Adet	S.K.	Bas.S.N	Bit.S.N	Y.K.	Not
No	Part no	Description	Qty	SC	S/N from	S/N to	ICA	Note
0	F2520634	KALORİFER KOMPLESİ	1					
1	F2520635	KALORİFER ÜNİTESİ	1					
2	02043006	HAVA KANALI	1					
3	02043062	BRAKET	1					
4	N030720006	PUL	2					M8
5	N010232114	CIVATA	2					M8x20

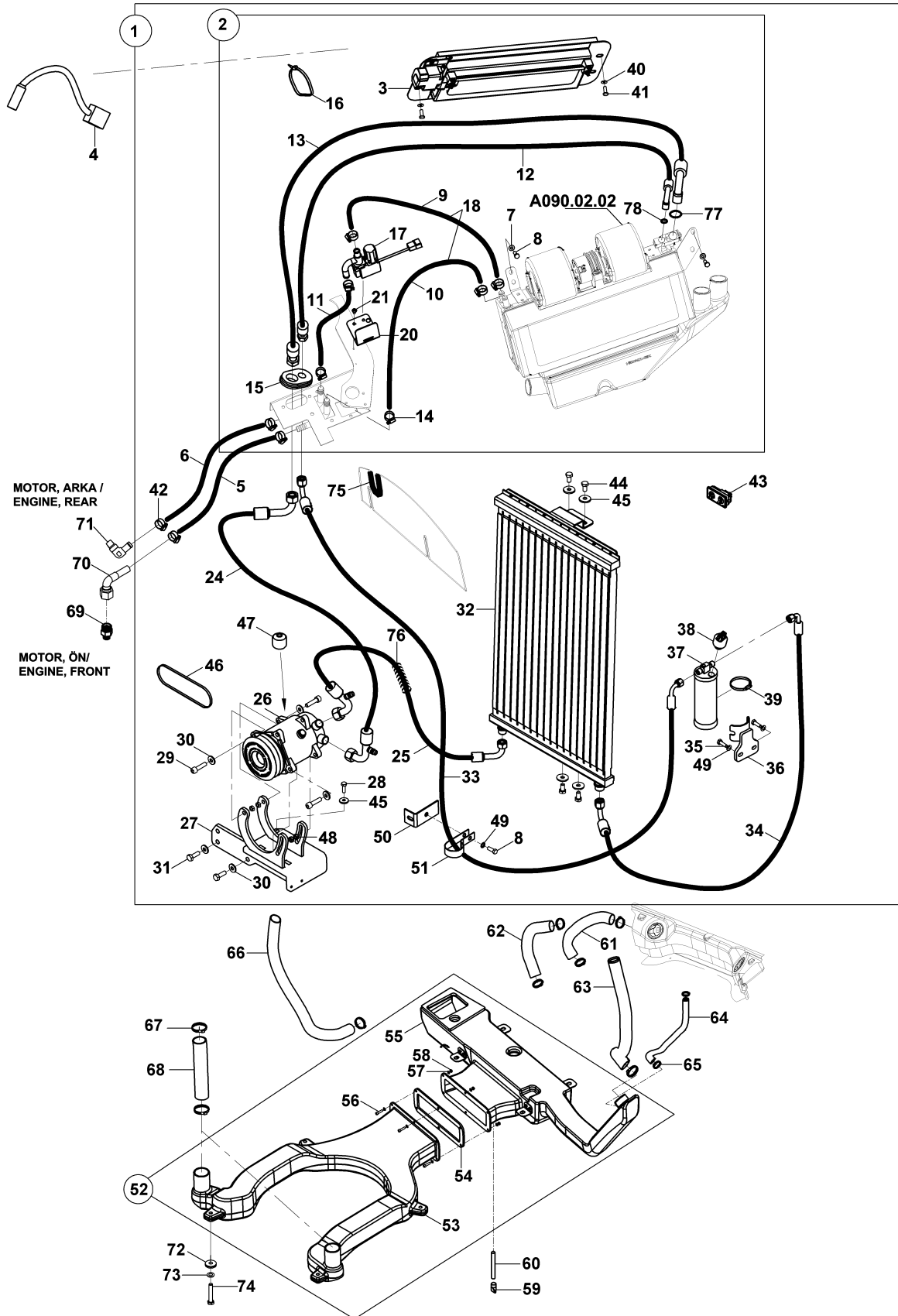
ISITMA, HAVALANDIRMA VE SOĞUTMA SİSTEMİ
HEATING VENTING AIR CONDITIONING SYSTEM



ISITMA, HAVALANDIRMA VE SOĞUTMA SİSTEMİ
HEATING VENTING AIR CONDITIONING SYSTEM

No	Parça No	Parça Adı	Adet	S.K.	Bas.S.N	Bit.S.N	Y.K.	Not
No	Part no	Description	Qty	SC	S/N from	S/N to	ICA	Note
1	01750009	KLİMA ÜNİTESİ KOMPLESİ	1					
2	01829320	KLİMA KOMPLESİ	1					
3	F3112023	YÖNLENDİRİCİ, İÇ-DIŞ HAVA	1					
4	55400300	SENSÖR, SICAKLIK, DIŞ ORTAM	1					
5	79901026	HORTUM, KALORİFER	1					
6	79901027	HORTUM, KALORİFER	1					
7	N030720006	PUL	2					
8	N010232114	CIVATA	3					M8x20
9	H067031508	HORTUM	1					
10	H067031508	HORTUM	1					
11	79901023	HORTUM	1					
12	6A14211076	HORTUM KOMPLESİ	1					
13	6A1A211102	HORTUM KOMPLESİ	1					
14	N074016025	KELEPÇE	6					Ø16- Ø25
15	81040072	GROMET	1					
16	51011700	KABLO BAĞI	3					
17	F9929201	VANA, KALORİFER	1					
18	H134201800	HORTUM KORUYUCU	2					
20	02043056	BRAKET	1					
21	N049602042	VİDA	2					M6x16
24	6A1A615235	HORTUM KOMPLESİ	1					
25	6A17625130	HORTUM KOMPLESİ	1					
26	F2520012	KOMPRESÖR	1					
27	01990043	BRAKET	1					
28	N010232138	CIVATA	2					M8x25
29	N015890842	CIVATA	4					M10x40
30	N030020121	PUL	6					M10
31	N010232486	CIVATA	4					M10x30
32	F2594012	KONDENSER	1					
33	6A14611295	HORTUM KOMPLESİ	1					
34	6A14621047	HORTUM KOMPLESİ	1					
35	N010232114	CIVATA	2					M8x20
36	01991478	BRAKET	1					
37	F2594011	KURUTUCU	1					
38	51520001	MÜŞİR, KLİMA	1					
39	N074050070	KELEPÇE	1					
40	N030020004	PUL	4					
41	N010231514	CIVATA	4					M6x20
42	N074016025	KELEPÇE	4					Ø16- Ø25
43	52201032	KLİMA KUMANDA KOMPLESİ	1					
44	N010232078	CIVATA	4					M8x15
45	N030020111	PUL	6					M8
46	N993600000	KAYIŞ, KLİMA	1				C	
47	Y0492800	TÜP, KLİMA GAZI	1					
48	N025910086	SOMUN	4					M10
49	N030810014	PUL	3					

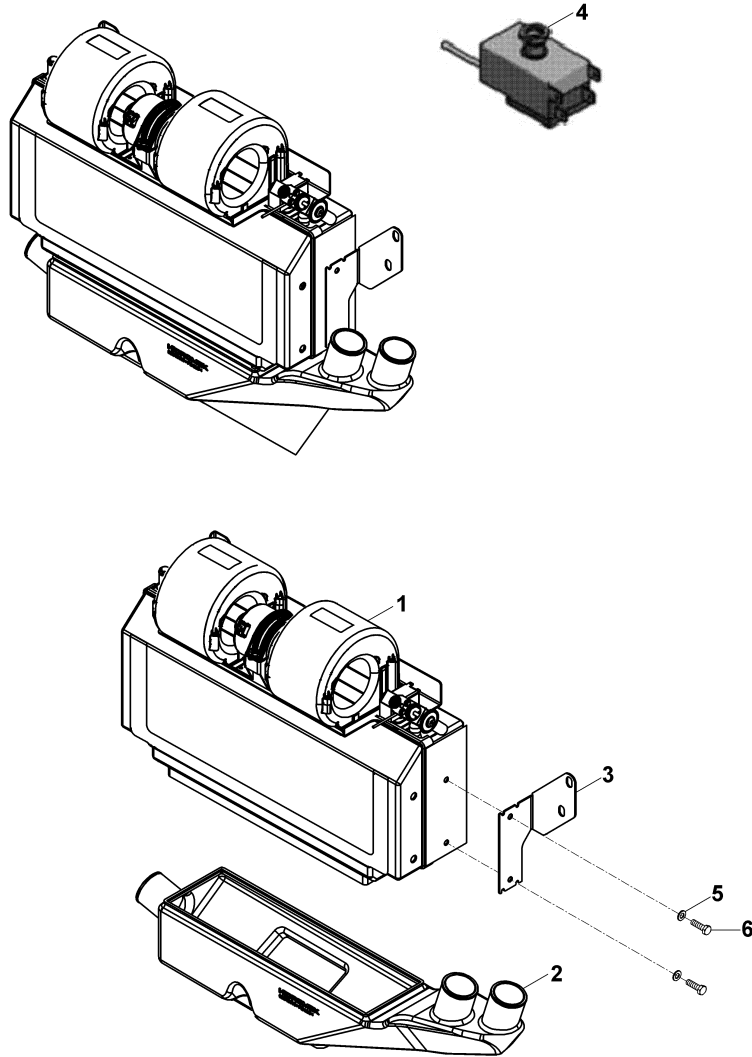
ISITMA, HAVALANDIRMA VE SOĞUTMA SİSTEMİ
HEATING VENTING AIR CONDITIONING SYSTEM



**ISITMA, HAVALANDIRMA VE SOĞUTMA SİSTEMİ
HEATING VENTING AIR CONDITIONING SYSTEM**

No	Parça No	Parça Adı	Description	Adet	S.K.	Bas.S.N	Bit.S.N	Y.K.	Not
No	Part no			Qty	SC	S/N from	S/N to	ICA	Note
50	01993021	BRAKET	BRACKET	1					
51	N077002200	KELEPÇE	CLAMP	1					
52	01829673	HAVA KANALI KOMPLESİ	AIR CHANNEL ASS'Y	1					
53	02043007	HAVA KANALI	AIR CHANNEL	1					
54	81602015	CONTA	GASKET	1					
55	02043001	HAVA KANALI	AIR CHANNEL	1					
56	N015890326	CIVATA	BOLT	6					M6x25
57	N030100013	PUL	WASHER	12					
58	N025910050	SOMUN	NUT	6					
59	F2520460	TAHLİYE LASTİĞİ	EVACUATOR, A/C	1					
60	79900120	HORTUM, KLİMA TAHLİYE	HOSE	1					
61	79905063	HORTUM, KLİMA	HOSE, AC	1					
62	79905064	HORTUM, KLİMA	HOSE, AC	1					
63	79905062	HORTUM, KLİMA	HOSE, AC	1					
64	79905058	HORTUM, KLİMA	HOSE, AC	1					
65	N074016027	KELEPÇE	CLAMP	1					
66	79905060	HORTUM, KLİMA	HOSE, AC	1					
67	N074040070	KELEPÇE	CLAMP	4					
68	79905061	HORTUM, KLİMA	HOSE, AC	2					
69	80620200	DİRSEK	ELBOW	1					
70	N19610508	HORTUM BAŞLIĞI	FITTINGS, HOSE	1					
71	80624228	NİPEL	ADAPTER	1					
72	80504300	PUL	WASHER	4					
73	N030810014	PUL	WASHER	4					
74	N010380410	CIVATA	BOLT	4					M8x50
75	H130135102	FİTİL	WEATHER STRIP	0.1					METRE/METERS
76	H134200800	HORTUM KORUYUCU	HOSE PROTECTOR	0.2					METRE/METERS
77	N102001717	O-RİNG	O-RING	1					
78	N102000717	O-RİNG	O-RING	1					

KLİMA ÜNİTESİ
AIR CONDITIONER UNIT



KLİMA ÜNİTESİ
AIR CONDITIONER UNIT

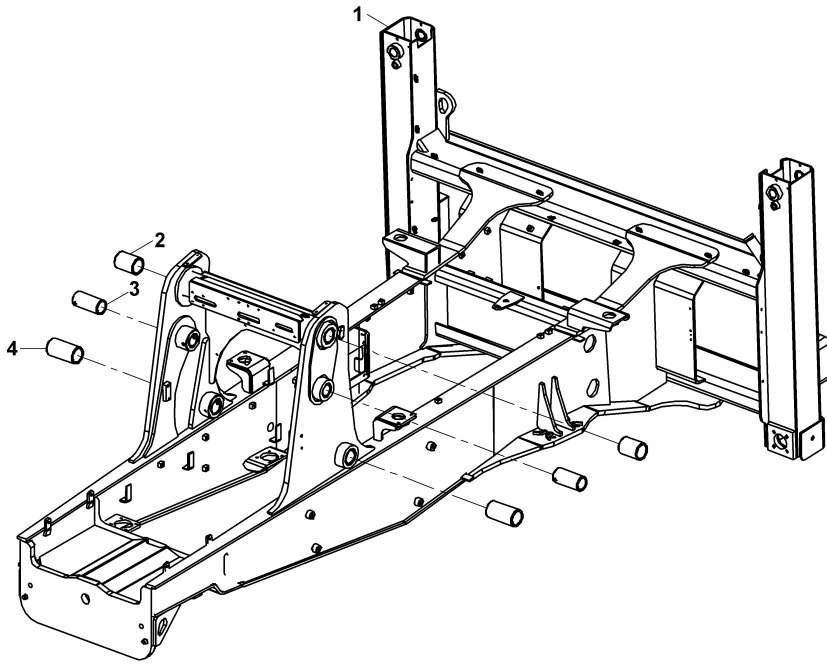
No	Parça No	Parça Adı	Adet	S.K.	Bas.S.N	Bit.S.N	Y.K.	Not
No	Part no	Description	Qty	SC	S/N from	S/N to	ICA	Note
0	F2520630	KLİMA ÜNİTESİ KOMPLESİ	1					
1	F2520631	KLİMA ÜNİTESİ	1					
2	02043006	HAVA KANALI	1					
3	02043062	BRAKET	1					
4	F2594013	TERMOSTAT	1					
5	N030720006	PUL	2					M8
6	N010232114	CIVATA	2					M8x20

B - ŐASI VE KAPORTA

B - FRAME & COWLING

Sayfa No / Page No	Sayfa Adı	Page Name	Revizyon / Revision
B010.05.01	ŐASI	CHASSIS	
B020.00.01	AYAK, KIZAK	STABILIZER, SIDESHIFT	
B030.01.01	TABLA KAYDIRMA (OP)	POWER SLIDER (OP)	
B040.00.01	KIZAK PAPUCU	STABILIZER PADS	
B050.00.01	DÖNÜŐ TABLASI	KINGPOST CARRIAGE	
B060.00.01	DÖNÜŐ KUTUSU	KINGPOST	
B060.01.01	DÖNÜŐ KUTUSU (MUZ & MAFSALLI) (OP)	KINGPOST (3- AXIS & ARTICULATED BOOM)	
B070.01.01	BOM KİLİDİ VE MEKANİZMASI	BOOM LOCK AND MECHANISM	
B080.02.01	KAPUT- PANEL- PANJUR- YAN KAPAK MONTAJI	BONNET- PANEL- FRONT GRILL- SIDE COVER MOUNTING	
B090.01.01	ÇAMURLUKLAR, ÖN	FENDERS, FRONT	
B100.03.01	ÇAMURLUK, ARKA	FENDER, REAR	

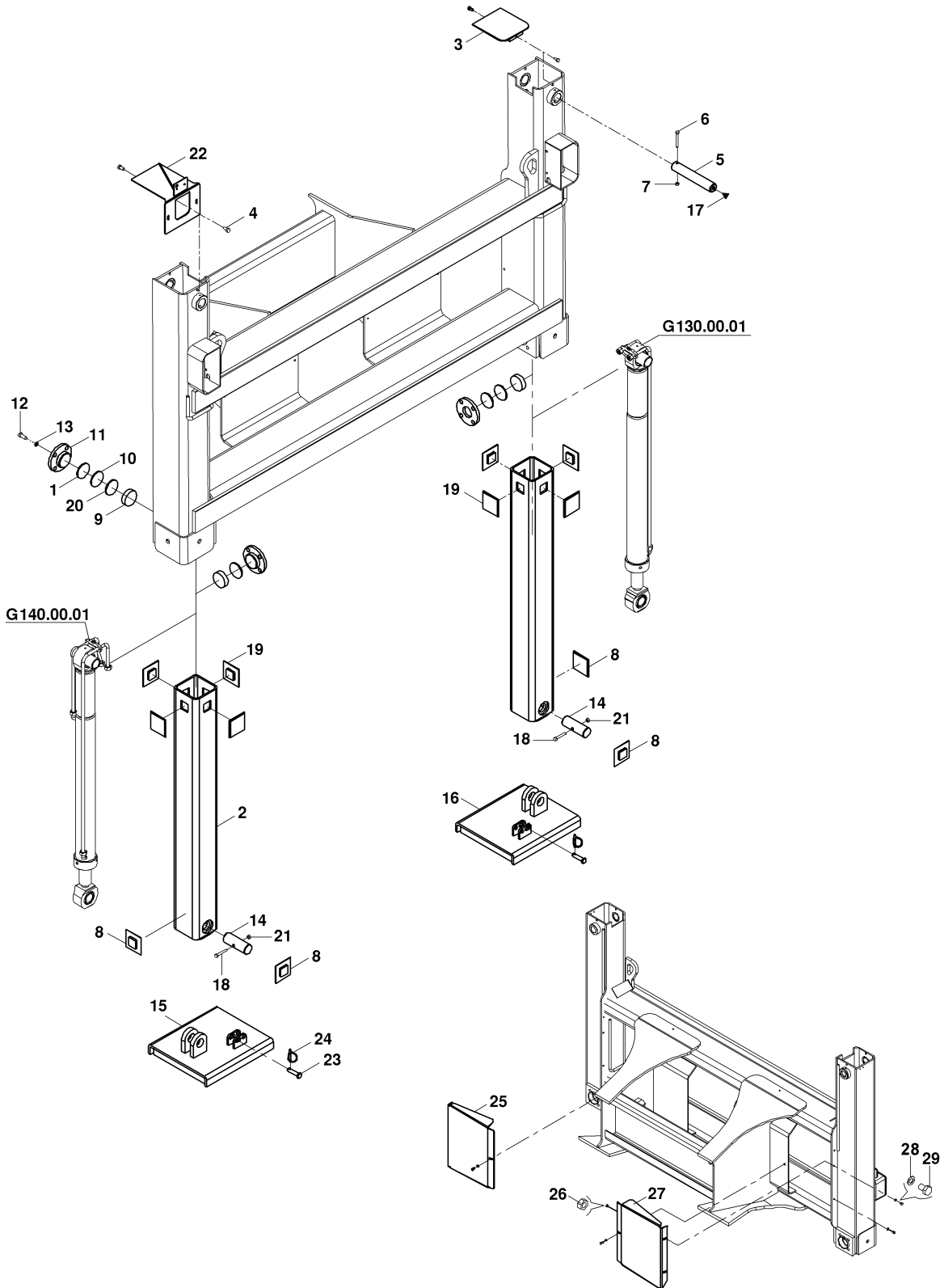
ŞASI
CHASSIS



**ŞASI
CHASSIS**

No	Parça No	Parça Adı	Adet	S.K.	Bas.S.N	Bit.S.N	Y.K.	Not
No	Part no	Description	Qty	SC	S/N from	S/N to	ICA	Note
0	01711022	ŞASI KOMPLE	1					
1	01920455	ŞASI K.K.	1					
2	80201538	BURÇ	2					
3	80201364	BURÇ	2					
4	80201518	BURÇ	2					

AYAK, KIZAK STABILIZER, SIDESHIFT



**AYAK, KIZAK
STABILIZER, SIDESHIFT**

No	Parça No	Parça Adı	Description	Adet	S.K.	Bas.S.N	Bit.S.N	Y.K.	Not
No	Part no			Qty	SC	S/N from	S/N to	ICA	Note
1	02002825	ŞİM	SHIM	2					
2	01990203	İÇ AYAK	LEG, STABILISER, INNER	2					
3	01990160	KAPAK	COVER	1					
4	N010232114	CIVATA	BOLT	4					M8x15
5	80102035	PİM	PIN	2					
6	N010380493	CIVATA	BOLT	2					M8x80
7	N025910062	SOMUN	NUT	2					M8
8	F9977120	POLYAMİD YATAK	SLIDING PAD	4					
9	F9974020	POLYAMİD YATAK	SLIDING PAD	4					
10	02000991	ŞİM	SHIM 0.5,1,2,3,4 mm	4					
11	01990163	KAPAK	COVER	4					
12	N010233554	CIVATA	BOLT	16					M16x30
13	N031170029	PUL	WASHER	16					
14	80105082	PİM	PIN	2					
15	01990244	AYAK PABUCU, SOL	FOOT, RIGHT WITH LOCK	1					
16	01990243	AYAK PABUCU, SAĞ	FOOT, RIGHT WITH LOCK	1					
17	N081210020	NİPEL, GRES	NIPPLE, GREASE	2					
18	N010381008	CIVATA	BOLT	2					M12x115
19	F9977121	POLYAMİD YATAK	SLIDING PAD	8					
20	02002827	ŞİM	SHIM	2					
21	N025910122	SOMUN	NUT	2					M12
22	01992810	SAC, PLAKA	BRACKET, REGISTRATION PLATE	1					
23	80110026	PİM	PIN	2					
24	N063006042	HALKALI PİM	PIN, LINCH	2					
25	02011713	ÇAMURLUK SACI, SAĞ	FENDER, REAR, RIGHT	1					
26	N025900062	SOMUN	NUT	6					M8
27	02011712	ÇAMURLUK SACI, SOL	FENDER, REAR, LEFT	1					
28	N030810014	PUL	WASHER	6					
29	N010232078	CIVATA	BOLT	6					M8x12

TABLA KAYDIRMA (OP)
POWER SLIDER (OP)

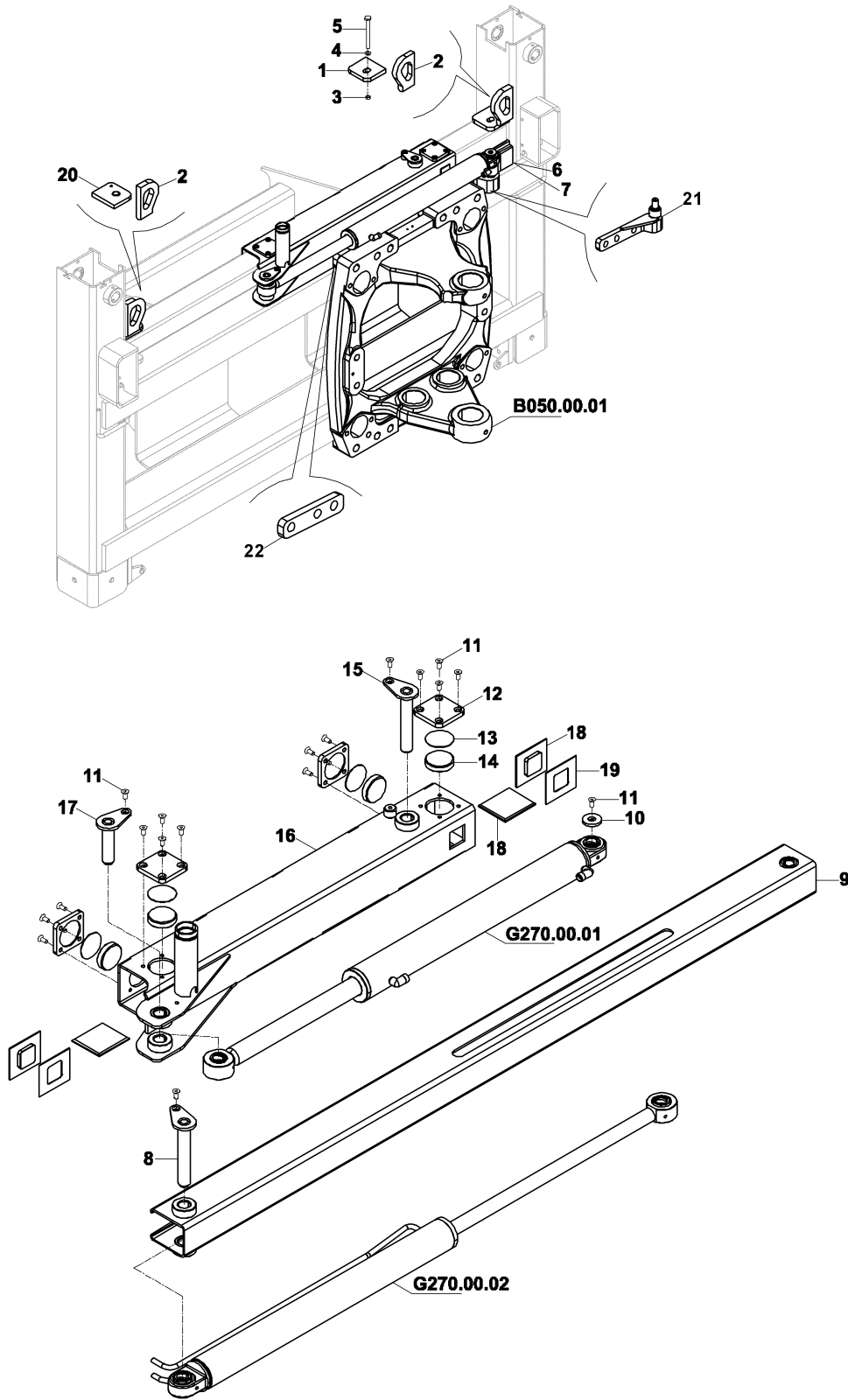
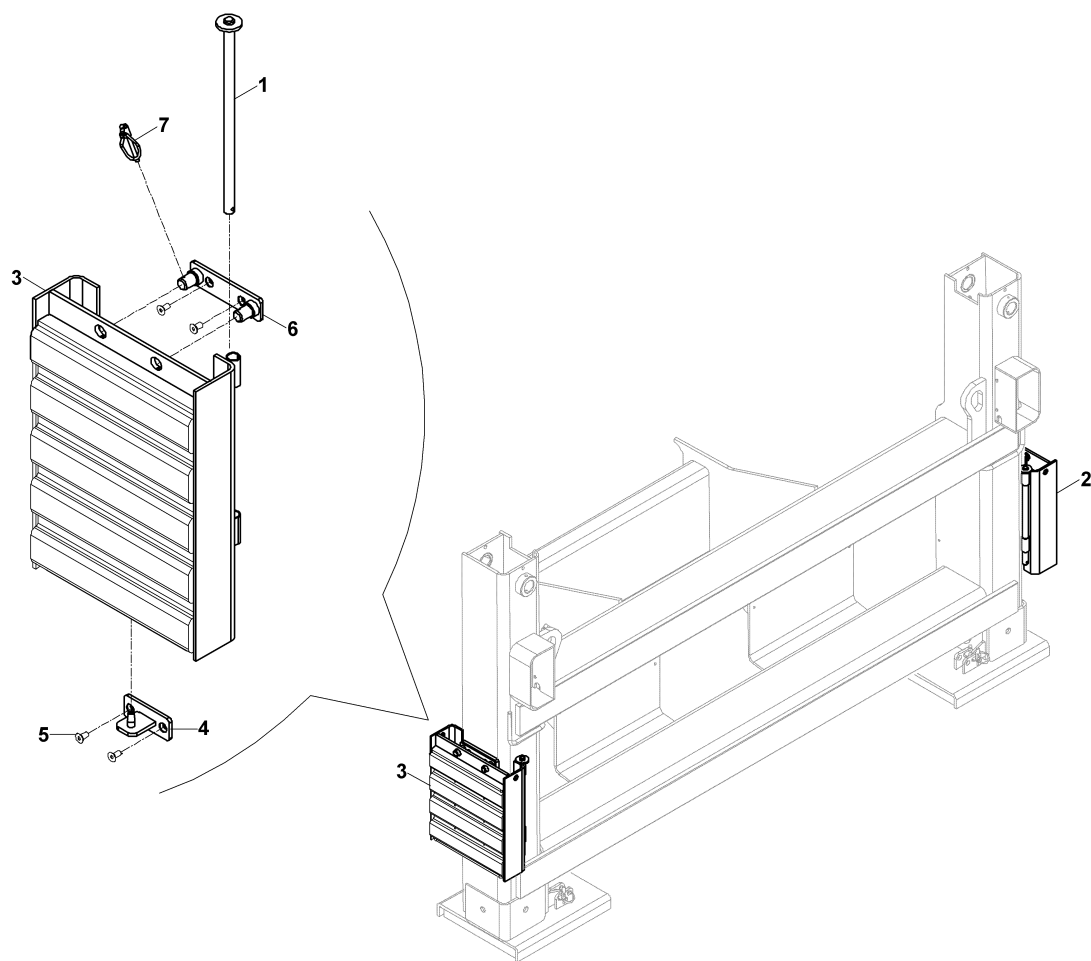


TABLA KAYDIRMA (OP)
POWER SLIDER (OP)

No	Parça No	Parça Adı	Description	Adet	S.K.	Bas.S.N	Bit.S.N	Y.K.	Not
No	Part no			Qty	SC	S/N from	S/N to	ICA	Note
1	02003101	BAĞLANTI SACI	PLATE	2					
2	02002813	SAC, KANCA	PLATE, HOOK	2					
3	N025910242	SOMUN	NUT	1					M20
4	N030810003	PUL	WASHER	1					
5	N010381922	CIVATA	BOLT	1					M20x150
6	02003103	TAHDİT SACI, SAĞ	PLATE, STOP, RH	1					
7	02003102	TAHDİT SACI, SOL	PLATE, STOP, LH	1					
8	81101331	PİM K.K.	PIN W.A.	1					
9	01993024	İÇ PROFİL K.K.	INNER PROFILE W.A.	1					
10	80500032	PUL	WASHER	1					
11	N015890446	CIVATA	BOLT	20					M8x16
12	02021726	KAPAK	COVER	4					
13	02003114	ŞİM	SHIM	4					
14	F9977123	POLYAMİD YATAK	SLIDING PAD	4					
15	81101333	PİM	PIN	1					
16	01993022	DIŞ PROFİL K.K.	OUTER PROFILE W.A.	1					
17	81101332	PİM	PIN	1					
18	F9977122	POLYAMİD YATAK	SLIDING PAD	4					
19	02003113	ŞİM, KARE	SHIM	4					
20	02003100	SAC	PLATE	1					
21	01993025	KIZAK LAMASI	MOUNTING PLATE, SIDESHIFT	1					
22	02021728	KIZAK LAMASI	MOUNTING PLATE, SIDESHIFT	1					

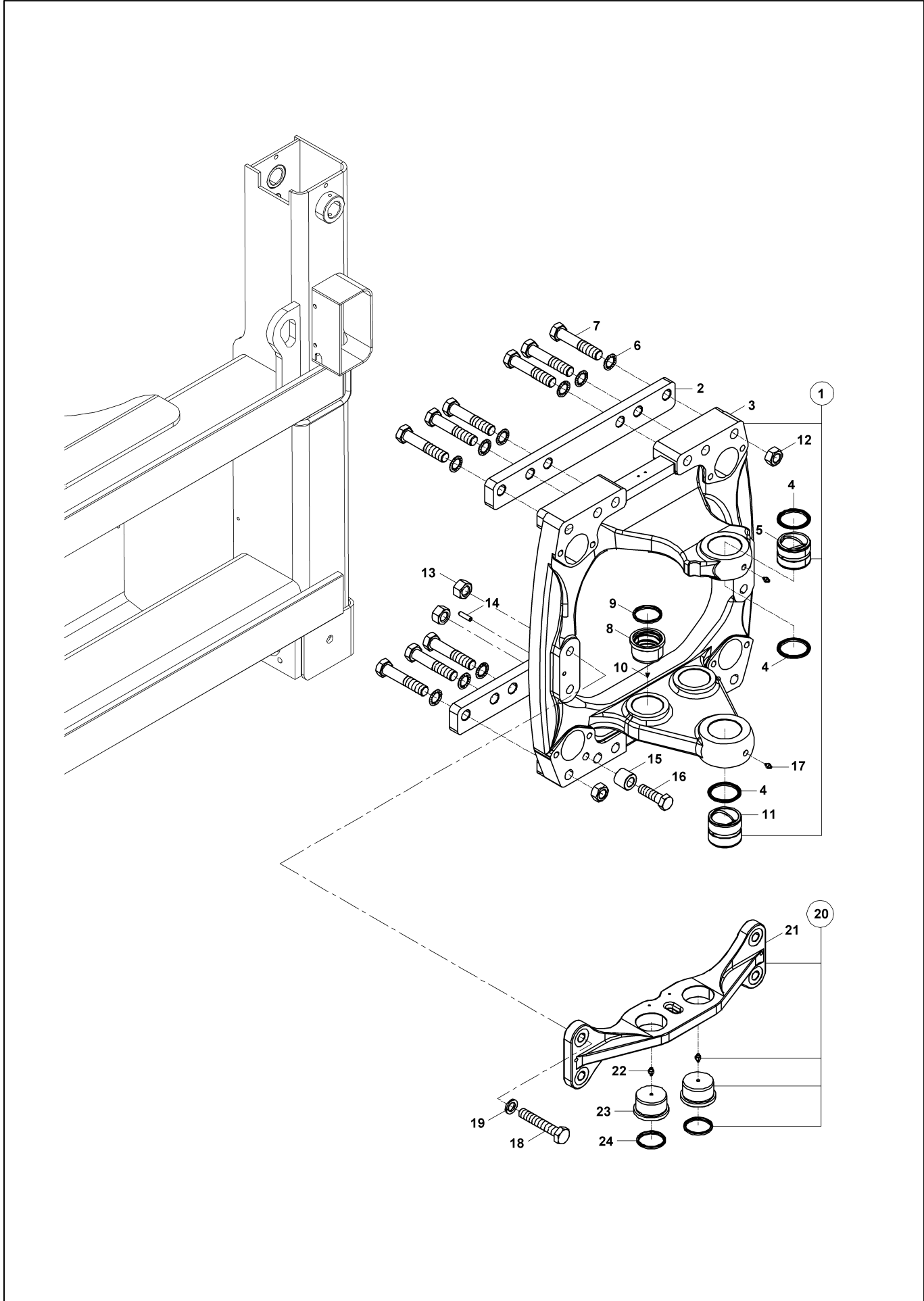
KIZAK PAPUCU STABILIZER PADS



**KIZAK PAPUCU
STABILIZER PADS**

No	Parça No	Parça Adı	Description	Adet	S.K.	Bas.S.N	Bit.S.N	Y.K.	Not
No	Part no			Qty	SC	S/N from	S/N to	ICA	Note
0	01767000	AYAK PABUCU KOMPLESİ, KAUÇUK	FOOT ASS'Y, RUBBER	1					
1	81117706	PİM	PIN	2					
2	81099912	AYAK PABUCU, KAUÇUK, SAĞ	FOOT, RUBBER, RIGHT	1					
3	81099917	AYAK PABUCU, KAUÇUK, SOL	FOOT, RUBBER, LEFT	1					
4	01992830	BRAKET	BRACKET	2					
5	N044320470	VİDA	SCREW	8					M8x12
6	01992831	BRAKET	BRACKET	2					
7	N063006042	HALKALI PİM	PIN, LINCH	4					

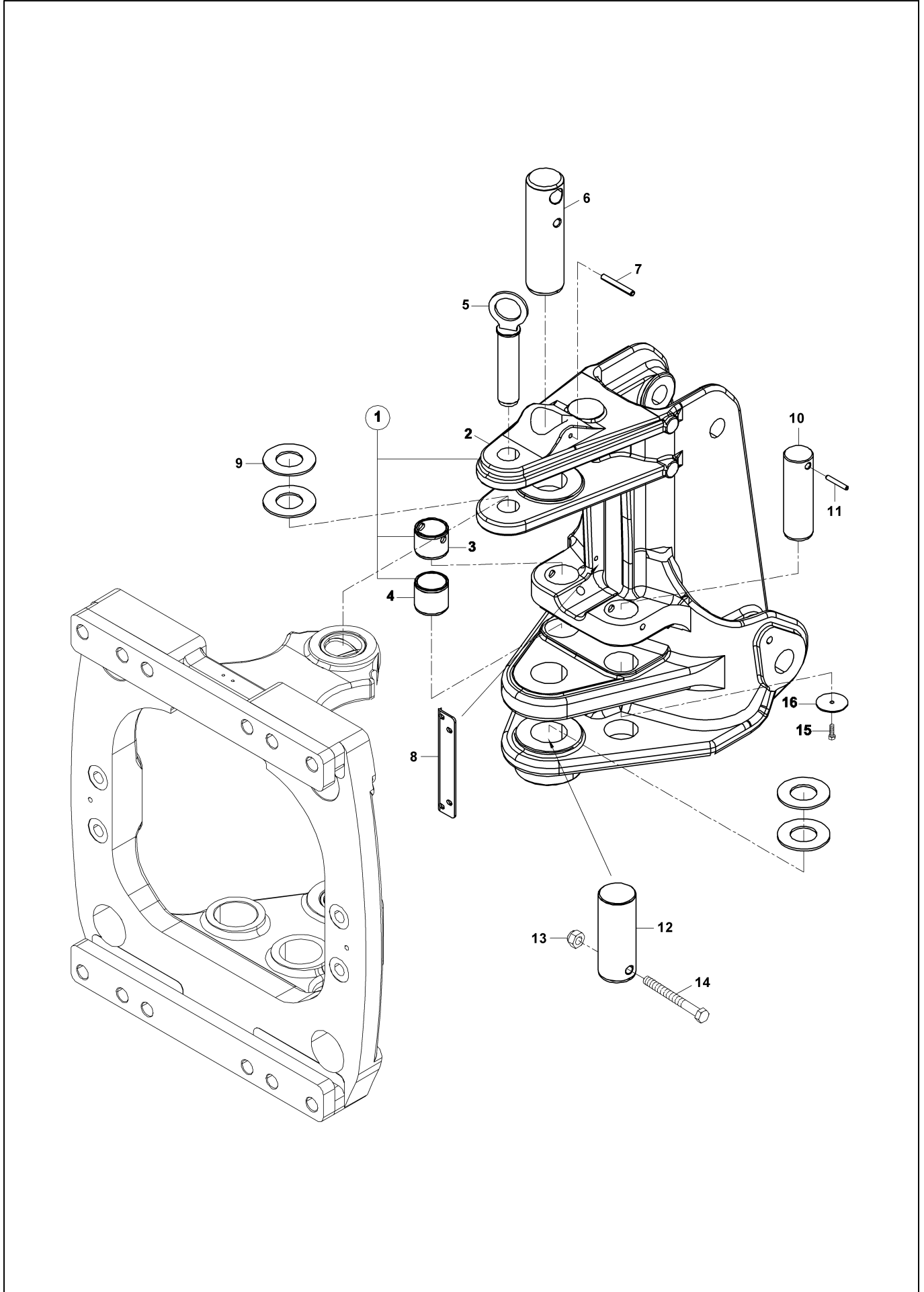
DÖNÜŞ TABLASI
KINGPOST CARRIAGE



**DÖNÜŞ TABLASI
KINGPOST CARRIAGE**

No	Parça No	Parça Adı	Description	Adet	S.K.	Bas.S.N	Bit.S.N	Y.K.	Not
No	Part no			Qty	SC	S/N from	S/N to	ICA	Note
1	01833451	DÖNÜŞ TABLASI KOMPLESİ	KINGPOST CARRIAGE ASS'Y	1					
2	02021585	KIZAK LAMASI	MOUNTING PLATE, SIDESHIFT	2					
3	02041100	DÖNÜŞ TABLASI	KINGPOST CARRIAGE	1					
4	N105708505	TOZ KEÇESİ	SEAL DUST	3					
5	80201446	BURÇ	BUSHING	1					
6	N033000100	PUL	WASHER	12					M27
7	N010385017	CIVATA	BOLT	12					M27x150
8	80203260	BURÇ	BUSHING	2					
9	N105657505	TOZ KEÇESİ	SEAL DUST	2					
10	N081210020	NİPEL, GRES	NIPPLE, GREASE	4					
11	80201447	BURÇ	BUSHING	1					
12	N023570494	SOMUN	NUT	12					M27x3
13	N023580446	SOMUN	NUT	4					M24
14	N156452168	PİM	PIN	2					
15	80201626	BURÇ	BUSHING	2					
15	80201624	BURÇ	BUSHING	2					700-800-900 KEPÇE/BUCKET
16	N010235030	CIVATA	BOLT	2					M24x50
16	N010382006	CIVATA	BOLT	2					700-800-900 KEPÇE/BUCKET
17	N081210020	NİPEL, GRES	NIPPLE, GREASE	2					
18	N010382112	CIVATA	BOLT	4					M24x140
19	N030800005	PUL	WASHER	4					
20	01890138	HAMUT BAĞLANTISI KOMPLESİ	MOUNTING BRACKET ASS'Y	1					
21	02042000	HAMUT BAĞLANTISI	MOUNTING BRACKET	1					
22	N081210020	NİPEL, GRES	NIPPLE, GREASE	2					
23	80203260	BURÇ	BUSHING	2					
24	N105657505	TOZ KEÇESİ	SEAL DUST	2					

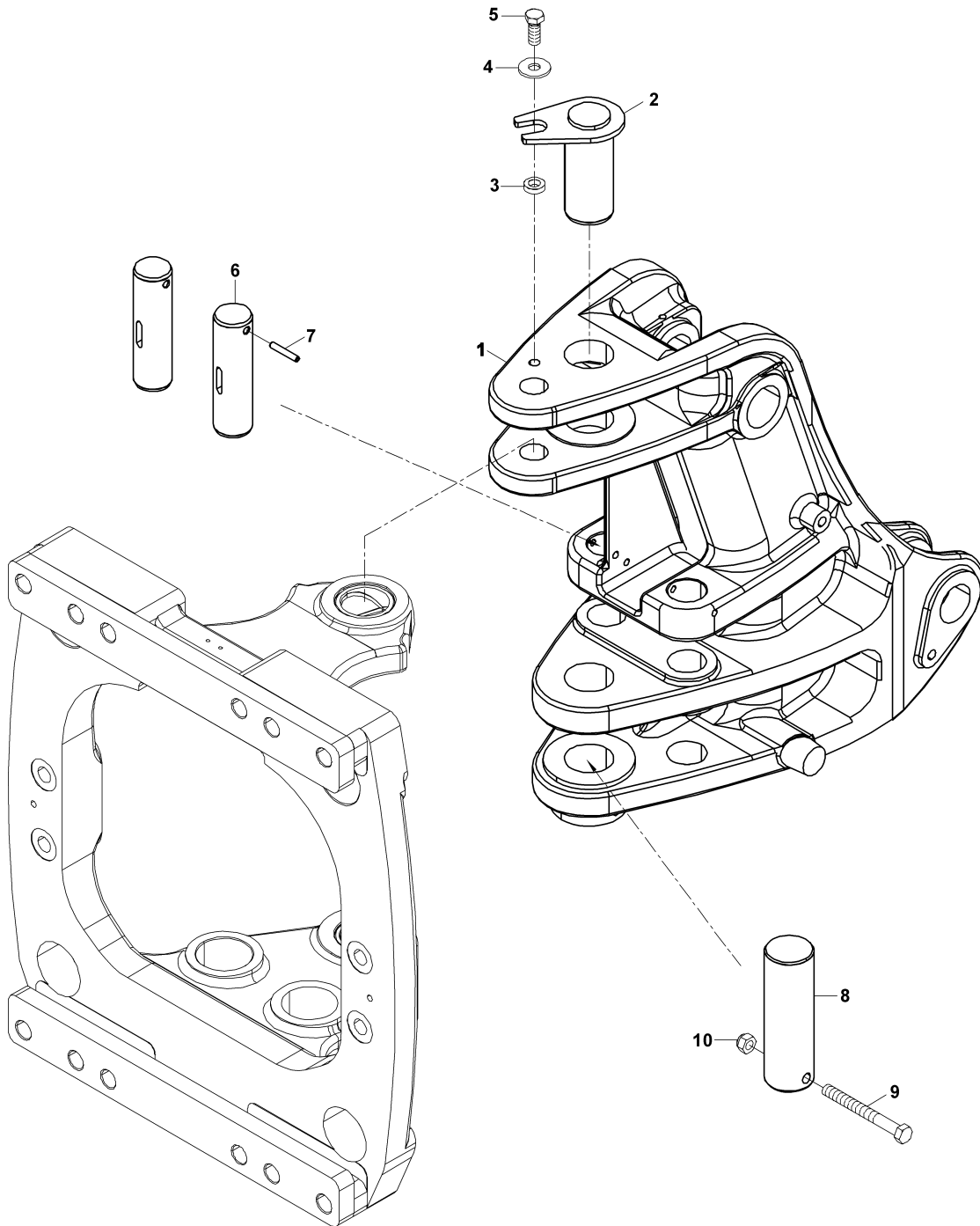
DÖNÜŞ KUTUSU
KINGPOST



**DÖNÜŞ KUTUSU
KINGPOST**

No	Parça No	Parça Adı	Description	Adet	S.K.	Bas.S.N	Bit.S.N	Y.K.	Not
No	Part no			Qty	SC	S/N from	S/N to	ICA	Note
1	01833455	DÖNÜŞ KUTUSU	KINGPOST CARRIAGE	1					
2	02041024	DÖNÜŞ KUTUSU	KINGPOST CARRIAGE	1					
3	80201558	BURÇ	BUSHING	2					
4	80201579	BURÇ	BUSHING	2					
5	81101017	PİM	PIN	1					
6	80102315	PİM	PIN	1					
7	N156453498	PİM	PIN	1					
8	81049004	HORTUM TUTUCU	HOSE HOLDER	1					
9	F9973140	BASKI PULU, 6 mm	THRUST WASHER, 6 mm	4					
9	F9973136	BASKI PULU, 4 mm	THRUST WASHER, 4 mm	*	A,GK				
9	F9973137	BASKI PULU, 4,5 mm	THRUST WASHER, 4.5 mm	*	A,GK				
9	F9973138	BASKI PULU, 5 mm	THRUST WASHER, 5 mm	*	A,GK				
9	F9973139	BASKI PULU, 5,5 mm	THRUST WASHER, 5.5 mm	*	A,GK				
10	80102280	PİM	PIN	2					
11	N156452538	PİM	PIN	2					
12	80102312	PİM	PIN	1					
13	N025910182	SOMUN	NUT	1					M16
14	N010381418	CIVATA	BOLT	1					M16x150
15	N010232462	CIVATA	BOLT	2					M10x25
16	80507036	PUL	WASHER	2					

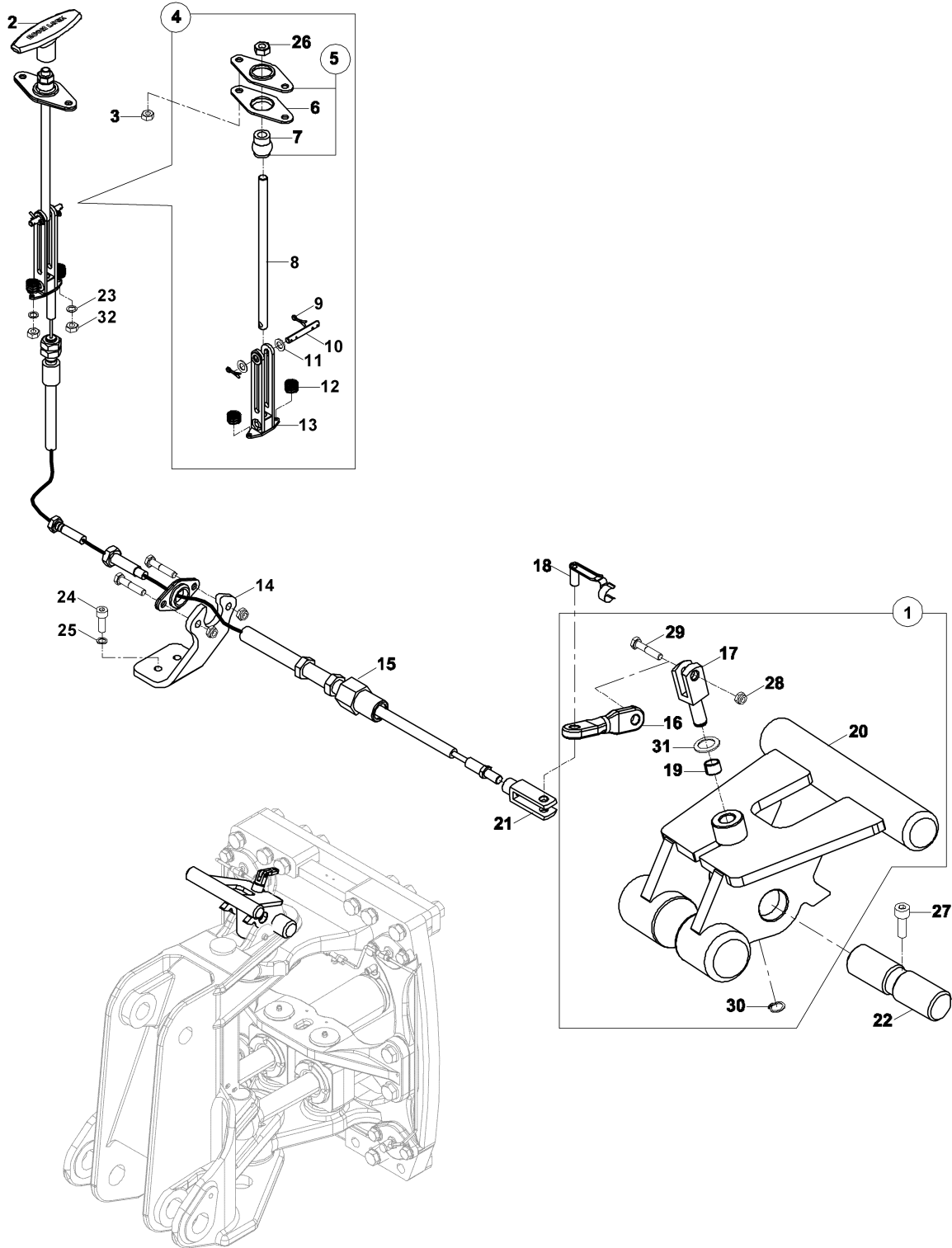
DÖNÜŞ KUTUSU (MUZ & MAFSALLI) (OP)
KINGPOST (3- AXIS & ARTICULATED BOOM)



DÖNÜŞ KUTUSU (MUZ & MAFSALLI) (OP)
KINGPOST (3- AXIS & ARTICULATED BOOM)

No	Parça No	Parça Adı	Description	Adet	S.K.	Bas.S.N	Bit.S.N	Y.K.	Not
No	Part no			Qty	SC	S/N from	S/N to	ICA	Note
1	02041034	DÖNÜŞ KUTUSU	KINGPOST CARRIAGE	1					
2	81101151	PİM	PIN	1					
3	80500442	PUL	WASHER	1					
4	80500452	PUL	WASHER	1					
5	N010233578	CIVATA	BOLT	1					
6	80112056	PİM	PIN	2					
7	N156452538	PİM	PIN	2					
8	80102311	PİM	PIN	1					
9	N010381418	CIVATA	BOLT	1					
10	N025910182	SOMUN	NUT	1					

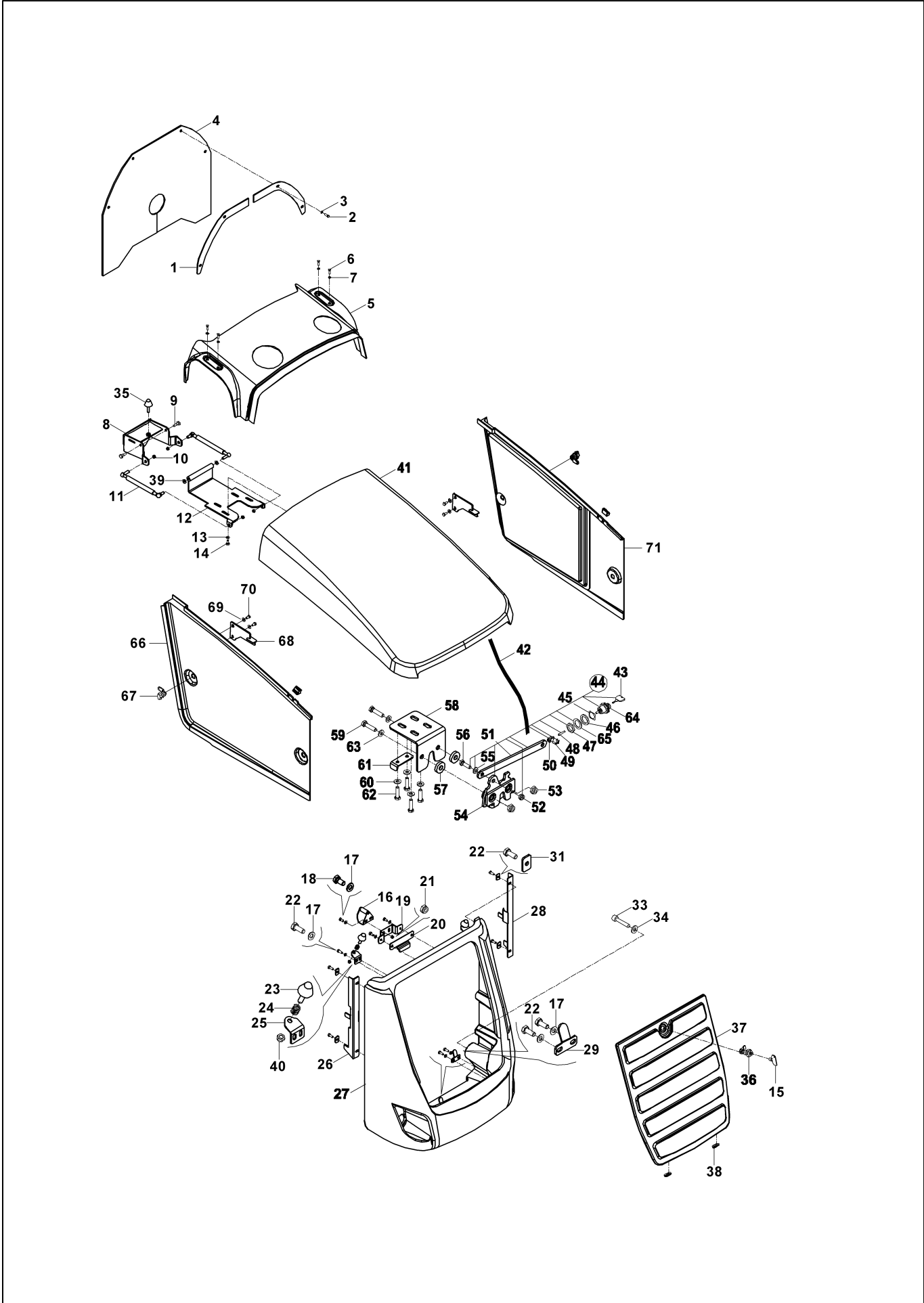
BOM KİLİDİ VE MEKANİZMASI BOOM LOCK AND MECHANISM



**BOM KİLİDİ VE MEKANİZMASI
BOOM LOCK AND MECHANISM**

No	Parça No	Parça Adı	Description	Adet	S.K.	Bas.S.N	Bit.S.N	Y.K.	Not
No	Part no			Qty	SC	S/N from	S/N to	ICA	Note
0	01719004	BOM KİLİDİ KOMPLESİ	BOOM LOCKING, ASSY.	1					
1	01833180	BOM KİLİDİ KOMPLESİ	BOOM LOCKING ASSY.	1					
2	81014485	ELCİK	HANDLE	1					
3	N023570578	SOMUN	NUT	2					M6
4	01833175	ÇATAL-ELCİK KOMPLESİ	YOKE- HANDLE ASSY.	1					
5	F9960165	MAFSAL KOMPLESİ	JOINT ASSY	1					
6	F9960166	SAC	PLATE	2					
7	F9960162	BURÇ	BUSHING	1					
8	02021549	ÇUBUK	ROD	1					
9	N061002015	GUPİLYA	COTTER PIN	2					
10	80100555	PİM	PIN	1					
11	N030312071	PUL	WASHER	2					
12	80702420	YAY	SPRING	2					
13	01992970	ÇATAL	YOKE	1					
14	02002876	BRAKET	BRACKET	1					
15	F3113120	TEL KOMPLESİ	CABLE ASS'Y	1					
16	02040065	MAFSAL	JOINT	1					
17	81014646	ÇATAL	YOKE	1					
18	F9960121	KİLİTLİ PİM	PIN, CLEVIS	1					
19	H906126500	YATAK BURCU	BEARING						
20	01991222	BOM KİLİDİ K.K	BOOM LOCKING W.A.	1					
21	F9960120	ÇATAL	YOKE	1					
22	80116200	PİM	PIN	1					
23	N030100013	PUL	WASHER	2					
24	N015870314	CIVATA	BOLT	2					M6x20
25	N030100013	PUL	WASHER	2					M6
26	N023570182	SOMUN	NUT	1					M8
27	N015890434	CIVATA	BOLT	1					M8x12
28	N025910062	SOMUN	NUT	1					M8
29	N010232162	CIVATA	BOLT	1					M8x30
30	N050020019	SEGMAN	RETAINING RING	1					
31	N030312202	PUL	WASHER	1					
32	N025910050	SOMUN	NUT	1					

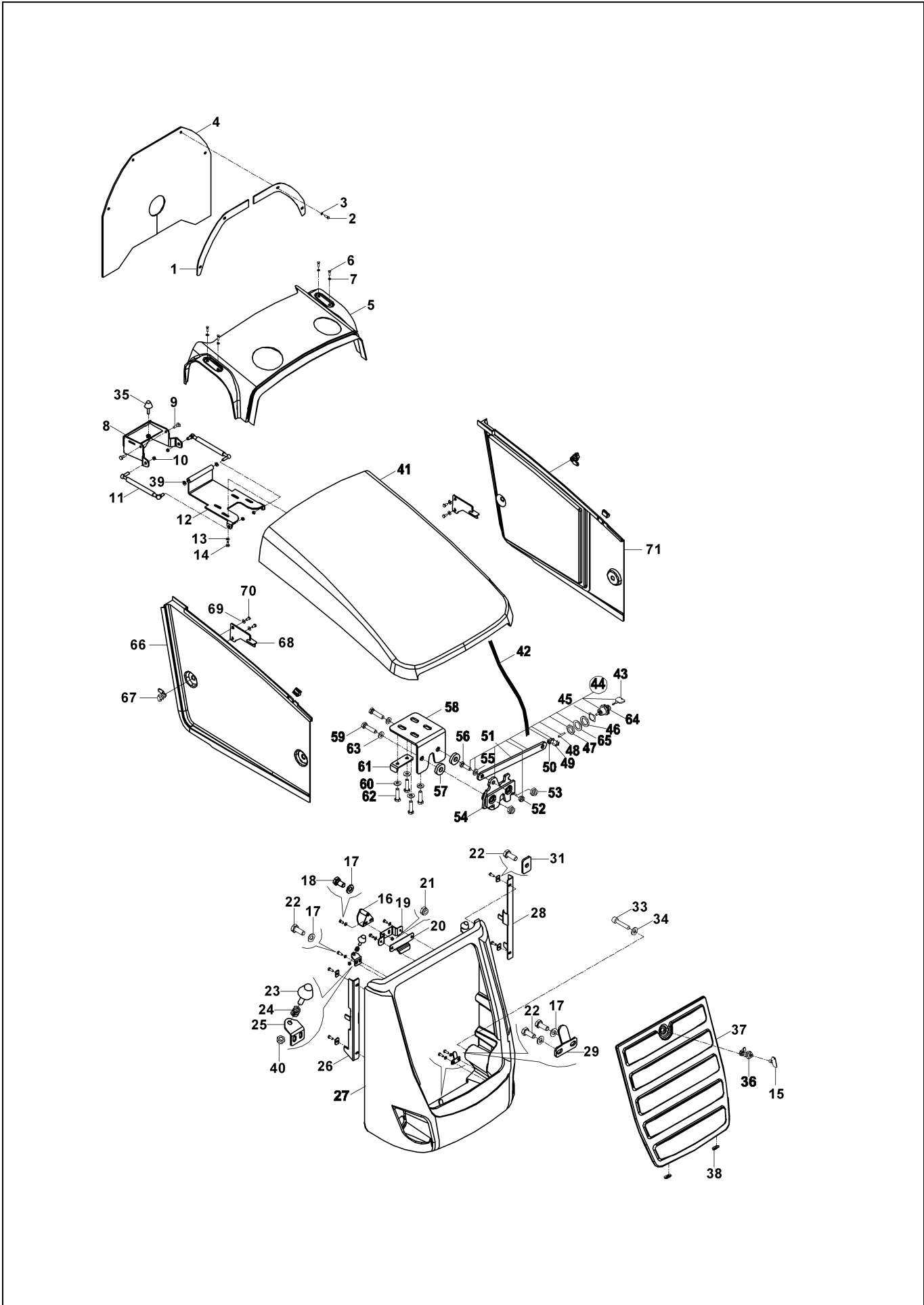
KAPUT- PANEL- PANJUR- YAN KAPAK MONTAJI BONNET- PANEL- FRONT GRILL- SIDE COVER MOUNTING



KAPUT- PANEL- PANJUR- YAN KAPAK MONTAJI
BONNET- PANEL- FRONT GRILL- SIDE COVER MOUNTING

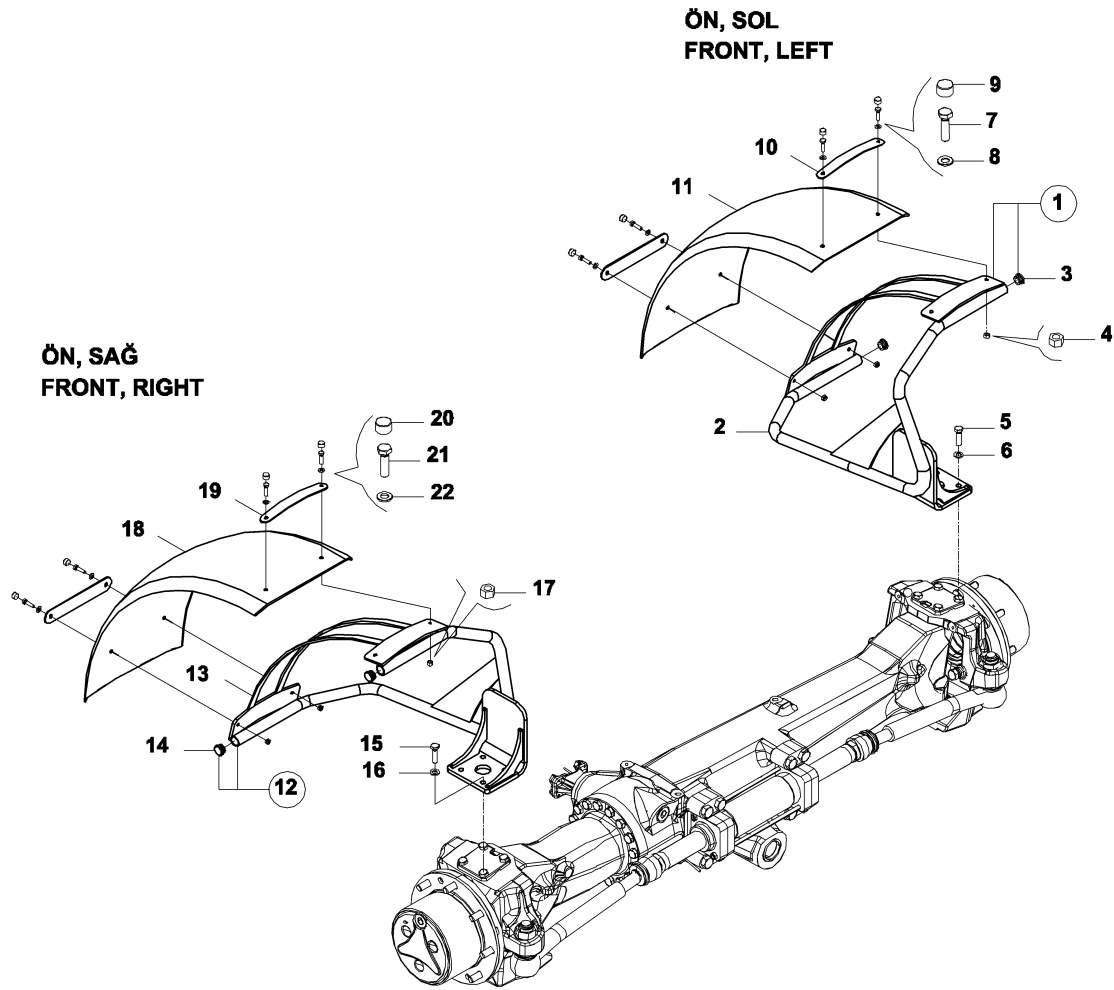
No	Parça No	Parça Adı	Adet	S.K.	Bas.S.N	Bit.S.N	Y.K.	Not
No	Part no	Description	Qty	SC	S/N from	S/N to	ICA	Note
1	02002345	SAC	2					
2	N010232114	CIVATA	4					M8x20
3	N030810011	YAYLI RONDELA	4					M8
4	02043028	LASTİK, HAVA PERDESİ	1					
5	02040676	KAPLAMA	1					
6	N010232114	CIVATA	4					M8x20
7	N030020011	PUL	4					M8x20
8	01993000	BRAKET	1					
9	81300160	CIVATA	2					
10	N025910086	SOMUN	4					M10
11	F9951020	AMORTİSÖR	2					
12	01993007	MENTEŞE	1					
13	N030020121	PUL	4					M10
14	N010232462	CIVATA	4					M10x25
15	F9960272	ANAHTAR	1					
16	01993006	KİLİT KARŞILIĞI	1					
17	N030810014	PUL	10					M8
18	N010232078	CIVATA	8					M8x16
19	02012581	SAC	1					
20	02012580	SAC	1					
21	N025910062	SOMUN	2					M8
22	N010232114	CIVATA	12					M8x20
23	81040041	TAHDİT TAKOZU	2					
24	80706650	YAY	2					
25	02012582	BRAKET	2					
26	01993002	DESTEK SACI K.K., SOL	1					
27	02040560	DÖKÜM PANEL, ÖN	1					
28	01993003	DESTEK SACI K.K., SAĞ	1					
29	02012578	BRAKET	2					
31	80501018	PUL	4					
33	N015904692	CIVATA	2					M22x90
34	N030810005	PUL	2					M22
35	81040041	TAHDİT TAKOZU	1					
36	F9960017	KİLİT	1					
37	01923856	ÖN PANJUR	1					
38	81040086	GROMET	2					
39	80507014	PUL	2					
40	N025910086	SOMUN	2					M10
41	02040686	ÜST KAPUT	1					
42	F9960500	HALAT, KAPUT ÇEKME	1					
43	F9960271	ANAHTAR	1					
44	01826155	KİLİT, KAPUT	1					
45	80900200	CONTA	1					
46	81040092	CONTA	1					
47	N023580158	SOMUN	1					M6
48	N043120664	VİDA	1					M6x40
49	F9960102	PİM	1					

KAPUT- PANEL- PANJUR- YAN KAPAK MONTAJI BONNET- PANEL- FRONT GRILL- SIDE COVER MOUNTING



**KAPUT- PANEL- PANJUR- YAN KAPAK MONTAJI
BONNET- PANEL- FRONT GRILL- SIDE COVER MOUNTING**

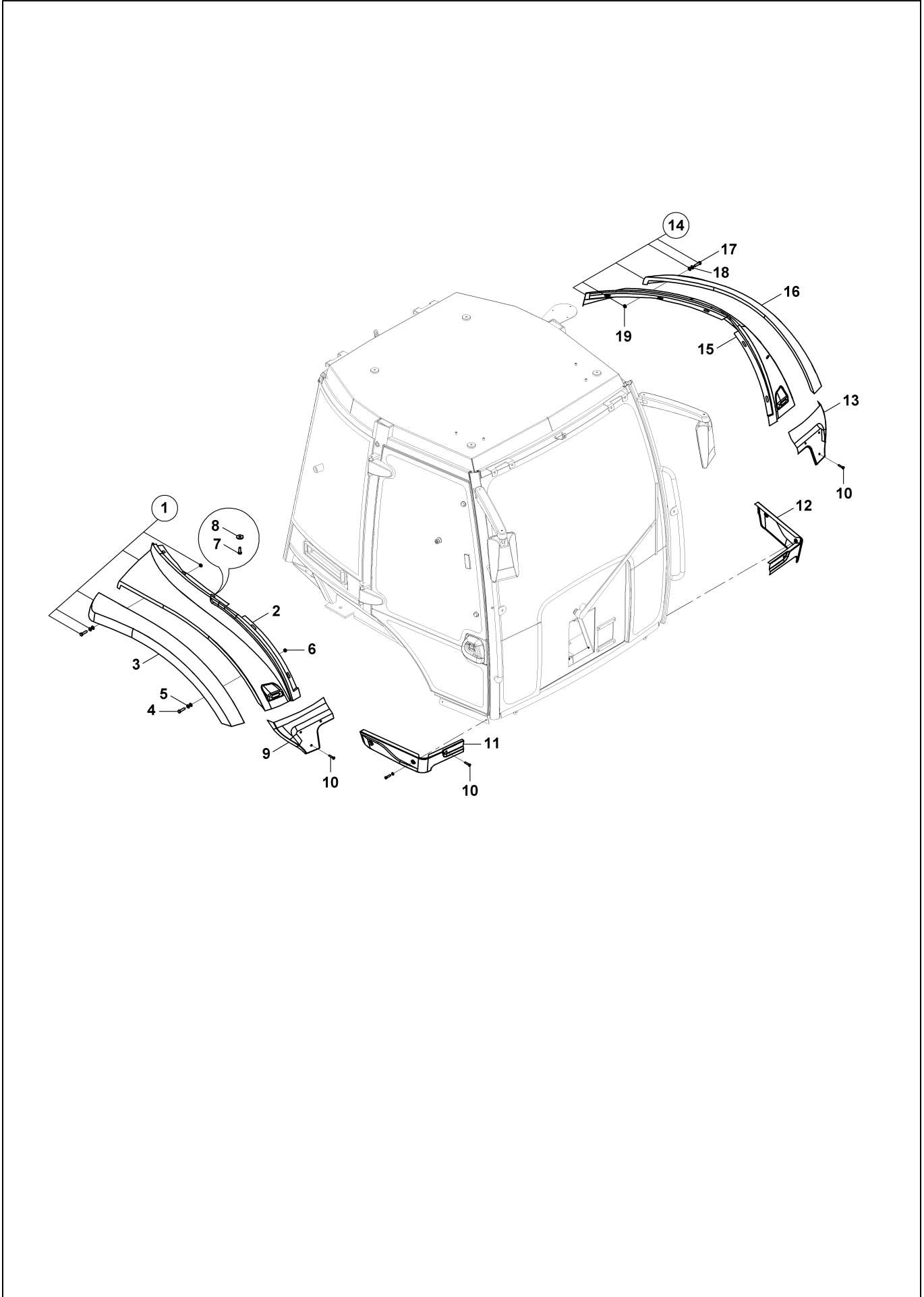
No	Parça No	Parça Adı	Description	Adet	S.K.	Bas.S.N	Bit.S.N	Y.K.	Not
No	Part no			Qty	SC	S/N from	S/N to	ICA	Note
50	F9960101	ÇATAL	YOKE	1					
51	02002907	LEVYE, KİLİT	LOCKING LEVER	1					
52	N025910050	SOMUN	NUT	1					M6
53	N025910062	SOMUN	NUT	4					M8
54	F9960260	KİLİT	LOCK	1					
55	N030100013	PUL	WASHER	4					M6
56	N010231514	CIVATA	BOLT	1					M6x20
57	80500033	PUL	WASHER	1					M6x20
58	02012579	BRAKET	BRACKET	1					
59	N010232174	CIVATA	BOLT	2					M8x35
60	N030020004	PUL	WASHER	4					M6
61	02012601	SAC	PLATE	1					
62	N010231574	CIVATA	BOLT	4					M6x30
63	N030810014	PUL	WASHER	2					M8
64	F9960270	DÜĞME, KİLİT	BUTTON, LOCK	1					
65	80500097	PUL	WASHER	1					
66	01826618	YAN KAPUT KOMPLESİ, SAĞ	SIDE BONNET ASS'Y, RH	1					
67	F9960265	KİLİT, KELEBEK	LOCK	2					
68	01993005	BRAKET	BRACKET	2					
69	N030100017	PUL	WASHER	2					M8
70	N010232078	CIVATA	BOLT	2					M8x16
71	01826668	YAN KAPUT KOMPLESİ, SOL	SIDE BONNET ASS'Y, LH	1					

**ÇAMURLUKLAR, ÖN
FENDERS, FRONT**

**ÇAMURLUKLAR, ÖN
FENDERS, FRONT**

No	Parça No	Parça Adı	Description	Adet	S.K.	Bas.S.N	Bit.S.N	Y.K.	Not
No	Part no			Qty	SC	S/N from	S/N to	ICA	Note
1	01890700	KARKAS KOMPLESİ, ÇAMURLUK, SOL	FRAME ASS'Y, FENDER, LH	1					
2	01992814	KARKAS K.K., ÇAMURLUK, SOL	FRAME W.A., FENDER, LH	1					
3	81400158	TAPA	PLUG	1					
4	N025910062	SOMUN	NUT	4					M8
5	N025910182	SOMUN	NUT	4					M16
6	N030810002	PUL	WASHER	4					M16
7	N010232174	CIVATA	BOLT	4					M8x35
8	N030020111	PUL	WASHER	4					
9	81400155	CIVATA KAPAĞI	CAP, BOLT	2					
10	02002291	SAC	PLATE	2					
11	F9950505	ÇAMURLUK, ÖN-SOL	FENDER, FRONT-LH	1					
12	01890701	KARKAS KOMPLESİ, ÇAMURLUK, SAĞ	FRAME ASS'Y, FENDER, RH	1					
13	01992815	KARKAS K.K., ÇAMURLUK, SAĞ	FRAME W.A., FENDER, RH	1					
14	81400158	TAPA	PLUG	2					
15	N025910182	SOMUN	NUT	4					M16
16	N030810002	PUL	WASHER	4					M16
17	N025910062	SOMUN	NUT	4					M8
18	F9950505	ÇAMURLUK, ÖN-SOL	FENDER, FRONT-LH	1					
19	02002291	SAC	PLATE	2					
20	81400155	CIVATA KAPAĞI	CAP, BOLT	4					
21	N010232174	CIVATA	BOLT	4					M8x35
22	N030020111	PUL	WASHER	4					

ÇAMURLUK, ARKA
FENDER, REAR



**ÇAMURLUK, ARKA
FENDER, REAR**

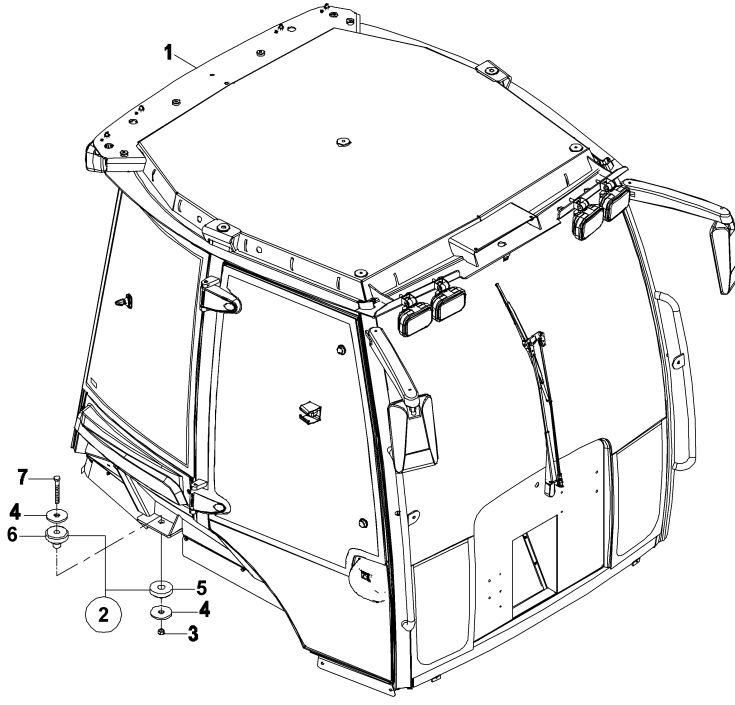
No	Parça No	Parça Adı	Description	Adet	S.K.	Bas.S.N	Bit.S.N	Y.K.	Not
No	Part no			Qty	SC	S/N from	S/N to	ICA	Note
1	01829678	ÇAMURLUK, ARKA-SAĞ	FENDER, REAR, RIGHT	1					
2	02040299	ÇAMURLUK, ARKA-SAĞ GÖVDE	FENDER, RIGHT	1					
3	02040295	ÇAMURLUK, ARKA-SAĞ KENAR	FENDER, RIGHT	1					
4	N010221226	CIVATA	BOLT	6					M5x20
5	N030100011	PUL	WASHER	12					M5
6	N025880026	SOMUN	NUT	6					M5
7	N010232138	CIVATA	BOLT	6					M8x25
8	N030720006	PUL	WASHER	6					M8
9	02040234	ÇAMURLUK, ARA KAPLAMA	FENDER	1					SİYAH
10	N049560847	VİDA	SCREW	12					M6x20
11	02040238	KAPLAMA, SAĞ	COVER, RH	1					
12	02040609	KAPLAMA, SOL	COVER, LH	1					
13	02040218	ÇAMURLUK, ARA KAPLAMA	FENDER	1					SİYAH
14	01829677	ÇAMURLUK, ARKA-SOL	FENDER, REAR, SOL	1					
15	02040296	ÇAMURLUK, ARKA-SOL GÖVDE	FENDER, LEFT	1					
16	02040294	ÇAMURLUK, ARKA-SOL KENAR	FENDER, LEFT	1					
17	N010221226	CIVATA	BOLT	6					M5x20
18	N030100011	PUL	WASHER	12					M5
19	N025880026	SOMUN	NUT	6					M5

C - KABİN

C - OPERATOR CAB

Sayfa No / Page No	Sayfa Adı	Page Name	Revizyon / Revision
C010.01.01	KABİN VE BAĞLANTI TAKOZLARI	CAB & CAB MOUNTING	
C020.01.01	KAPI VE CAMLAR, SAĞ	DOOR AND WINDOW, RH	
C030.01.01	KAPI VE CAMLAR, SOL	DOOR AND WINDOW, LH	
C040.00.01	CAMLAR, ÖN - ARKA	WINDOWS, FRONT - REAR	
C050.02.01	KABİN DONANIMI	CAB ACCESSORIES	
C060.01.01	KABİN (LEVYE MEKANİZMALI)	CAB (LEVERS MECHANISM)	
C060.03.01	KABİN (JOYSTİK MEKANİZMALI) (OP)	CAB (JOYSTICK MECHANISM) (OP)	
C070.01.01	KONSOL, ÖN	CONSOLE, FRONT	
C080.01.01	KONSOL, SOL	CONSOLE, LH	
C090.01.01	KONSOL, SAĞ	CONSOLE, RH	
C110.01.01	JOYSTİK MEKANİZMASI, SAĞ	JOYSTICK MECHANISM, RH	
C110.01.01	JOYSTİK MEKANİZMASI, SAĞ	JOYSTICK MECHANISM, RH	R1
C120.01.01	JOYSTİK MEKANİZMASI, SOL	JOYSTICK MECHANISM, LH	
C120.01.01	JOYSTİK MEKANİZMASI, SOL	JOYSTICK MECHANISM, LH	R1
C130.01.01	DİREKSİYON KOLONU KOMPLESİ	STEERING COLUMN ASSEMBLY	
C140.00.02	OPERATOR KOLTUK KOMPLESİ	OPERATOR SEAT ASSEMBLY	
C140.01.02	OPERATOR KOLTUK KOMPLESİ (HAVA SÜSPANSİYONLU)	OPERATOR SEAT ASSEMBLY (WITH AIR SUSPENSION)	
C140.02.01	OPERATOR KOLTUK MONTAJI	OPERATOR SEAT MOUNTING	
C140.03.01	OPERATOR KOLTUK MONTAJI (HAVA SÜSPANSİYONLU)	OPERATOR SEAT MOUNTING (WITH AIR SUSPENSION)	

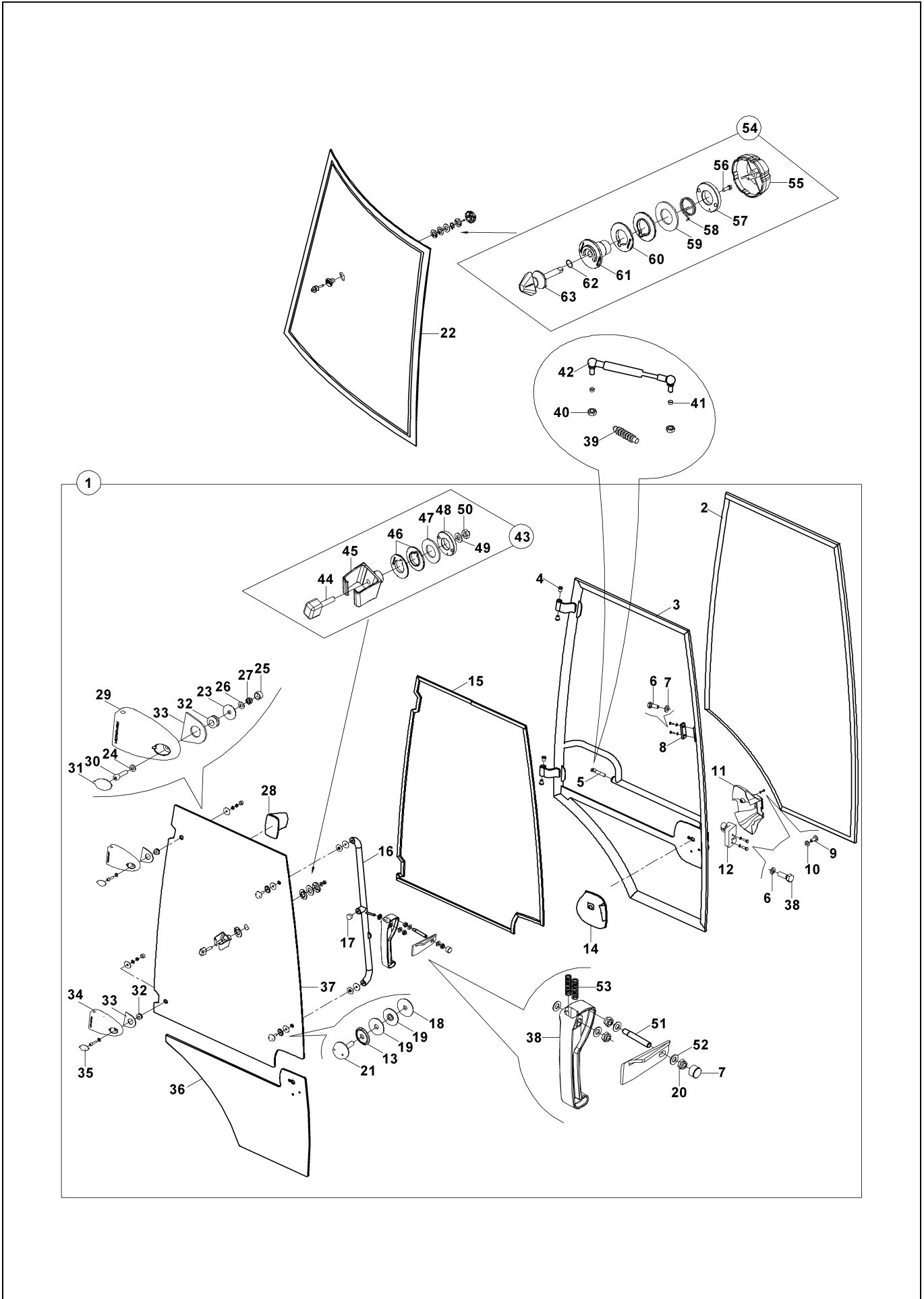
KABİN VE BAĞLANTI TAKOZLARI
CAB & CAB MOUNTING



**KABİN VE BAĞLANTI TAKOZLARI
CAB & CAB MOUNTING**

No	Parça No	Parça Adı	Description	Adet	S.K.	Bas.S.N	Bit.S.N	Y.K.	Not
No	Part no			Qty	SC	S/N from	S/N to	ICA	Note
1	F3210775	KABİN	CAB						
2	F9960023	BAĞLANTI TAKOZU	MOUNTING RUBBER	4					
3	N025900242	SOMUN	NUT	4					M20
4	80500074	PUL	WASHER	8					
5	F9960024	BAĞLANTI TAKOZU, ALT	MOUNTING, LOWER	1					
6	F9960025	BAĞLANTI TAKOZU, ÜST	MOUNTING, RUBBER	1					
7	N010381908	CIVATA	BOLT	4					M20x130

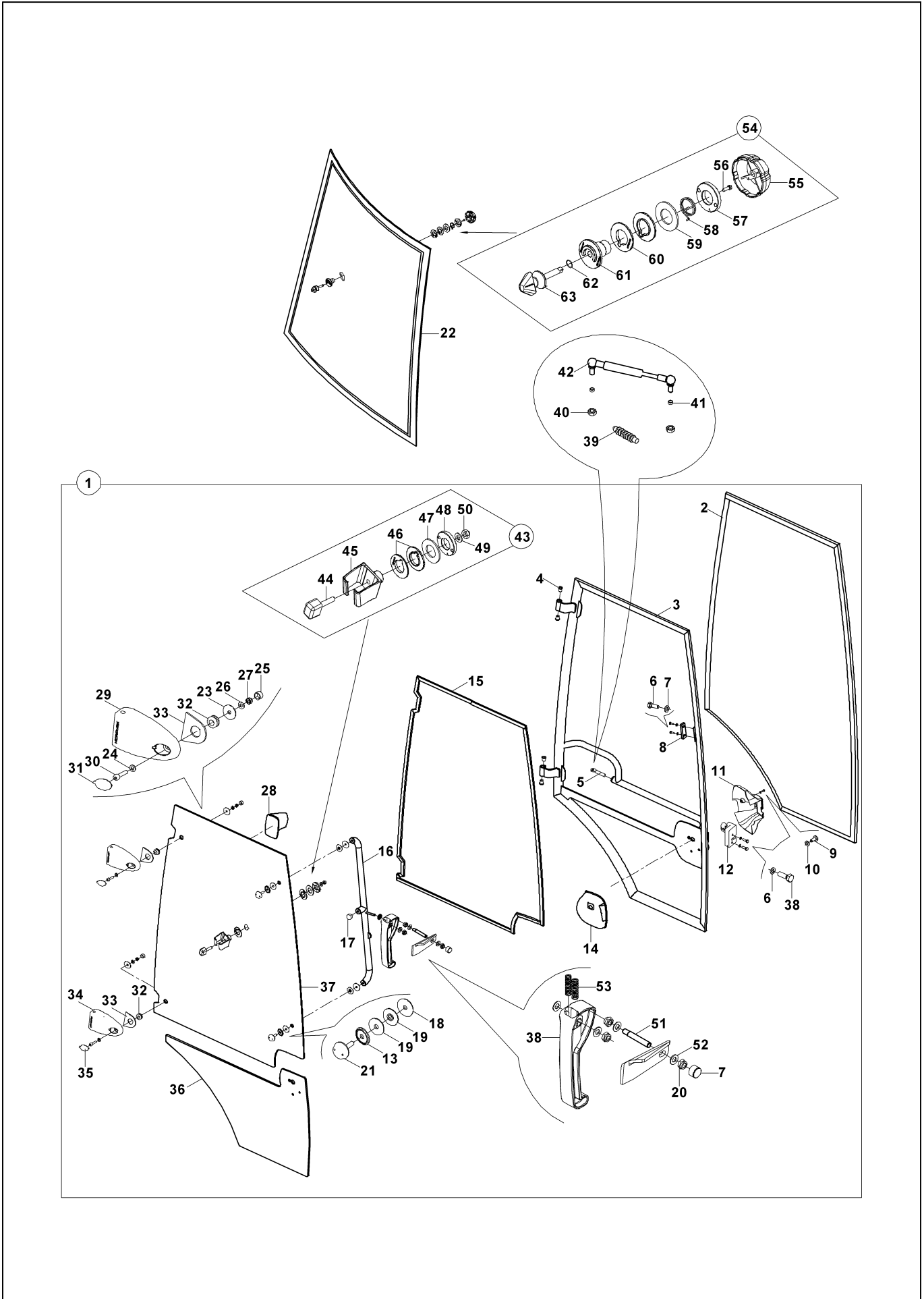
KAPI VE CAMLAR, SAĞ DOOR AND WINDOW, RH



**KAPI VE CAMLAR, SAĞ
DOOR AND WINDOW, RH**

No	Parça No	Parça Adı	Adet	S.K.	Bas.S.N	Bit.S.N	Y.K.	Not
No	Part no	Description	Qty	SC	S/N from	S/N to	ICA	Note
1	01822855	KAPI KOMPLESİ, SAĞ	1					
2	81601260	FİTİL	1					
3	01924503	KAPI	1					
4	81040030	YATAK BURCU	4					
5	81014480	DURDURUCU	1					
6	N030108017	PUL	4					
7	81400155	CIVATA KAPAĞI	2					
8	N010232186	CIVATA	2					M8x40
9	N043421274	VİDA	1					M5x12
10	N030100011	PUL	1					M5
11	02040221	KAPLAMA, KAPI KİLİT	1					
12	S9100641	KİLİT	1					
13	81040099	PLASTİK PUL	2					
14	S9100658	KAPI KOLU	1					
15	81601270	FİTİL	1					
16	01992639	TUTAMAK K.K.	1					
17	81040057	TAHDİT TAKOZU	1					
18	81040045	PUL, PLASTİK, SERT	2					
19	81040046	PUL, PLASTİK, YUMUŞAK	4					
20	N025910062	SOMUN	2					M8
21	N010000008	CIVATA	2					
22	F3321022	CAM, YAN	1					
23	81040045	PUL, PLASTİK, SERT	2					
24	N030108017	PUL	2					
25	81400155	CIVATA KAPAĞI	2					
26	N030108017	PUL	2					
27	N025910062	SOMUN	2					M8
28	81040025	ELÇİK	1					
29	81040106	MENTEŞE	1					
30	N015870506	CIVATA	2					M8x35
31	81040068	KAPLAMA, MENTEŞE	1					
32	81040006	GROMET	2					
33	81040066	MENTEŞE ALTLIĞI	2					
34	81040105	MENTEŞE	1					
35	81040067	KAPLAMA, MENTEŞE	1					
36	F3321112	CAM, KAPI, ALT	1					
37	F3321114	CAM, KAPI, ÜST	1					
38	F3218104	KİLİTLEME KOLU, YAN CAM	1					
39	81028568	KÖRÜK	1					
40	N023570206	SOMUN	2					M10
41	80201005	BURÇ	2					
42	S9170018	AMORTİSÖR	1					
43	01822913	KİTLEK KOMPLESİ	1					
44	81050615	TAHDİT TAKOZU	1					
45	81040093	KİTLEK	1					
46	81040073	GROMET	2					
47	80500087	PLASTİK PUL	1					

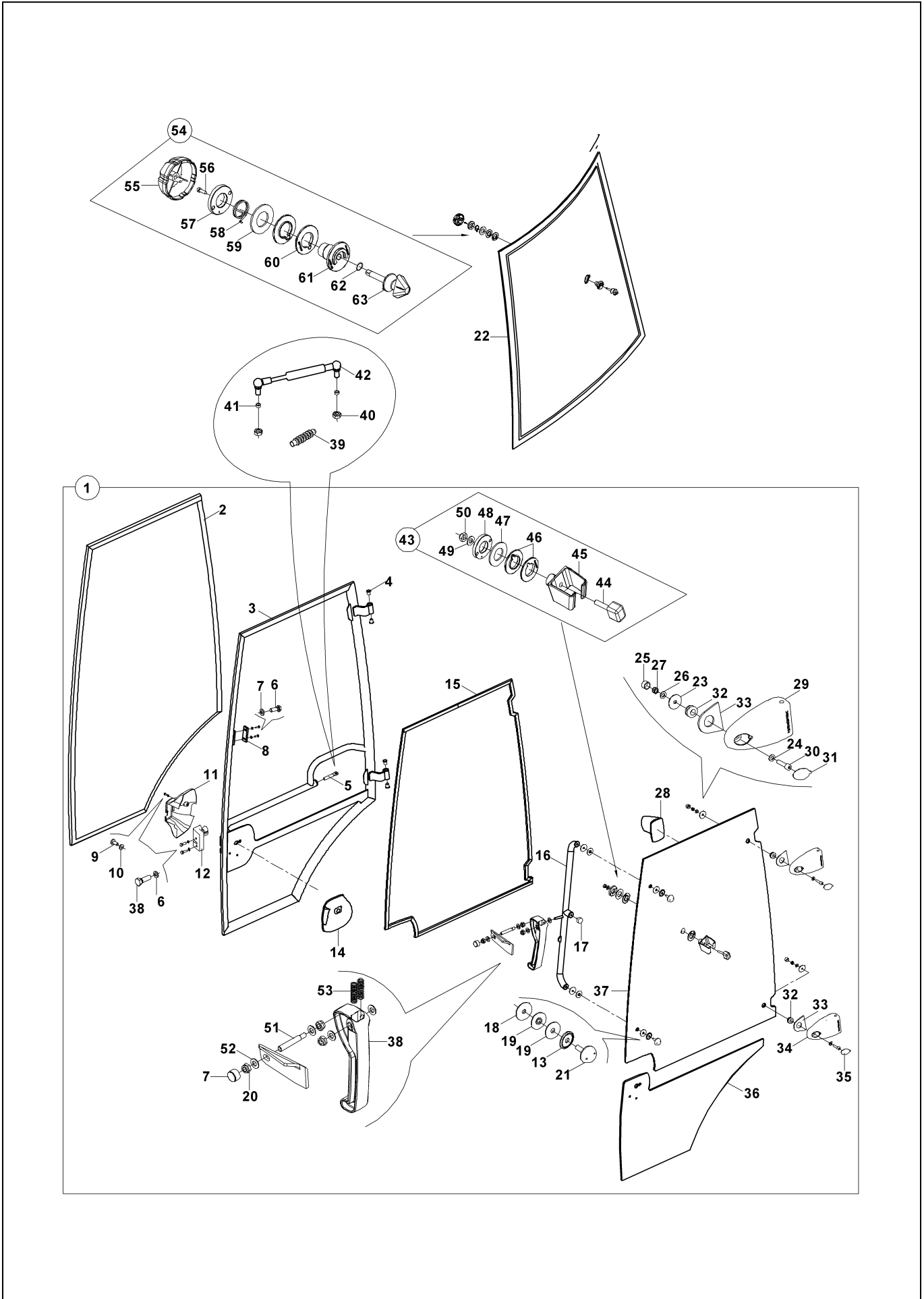
KAPI VE CAMLAR, SAĞ DOOR AND WINDOW, RH



**KAPI VE CAMLAR, SAĞ
DOOR AND WINDOW, RH**

No	Parça No	Parça Adı	Adet	S.K.	Bas.S.N	Bit.S.N	Y.K.	Not
No	Part no	Description	Qty	SC	S/N from	S/N to	ICA	Note
48	80400380	PLASTİK SOMUN	1					
49	N030020018	PUL	1					
50	N025910086	SOMUN	1					
51	81014468	PİM	1					
52	N030020011	PUL	3					
53	80701512	YAY	2					
54	01822911	KİTLEK KOMPLESİ	1					
55	81040077	AÇMA TOPUZU	1					
56	N041672455	VİDA	1					
57	80400380	PLASTİK SOMUN	1					
58	80701516	YAY	1					
59	80500087	PLASTİK PUL	1					
60	81040073	GROMET	2					
61	81040094	KİTLEK GÖVDESİ	1					
62	N102000918	O-RİNG	1					
63	81040095	KİLİTLEYİCİ UÇ	1					

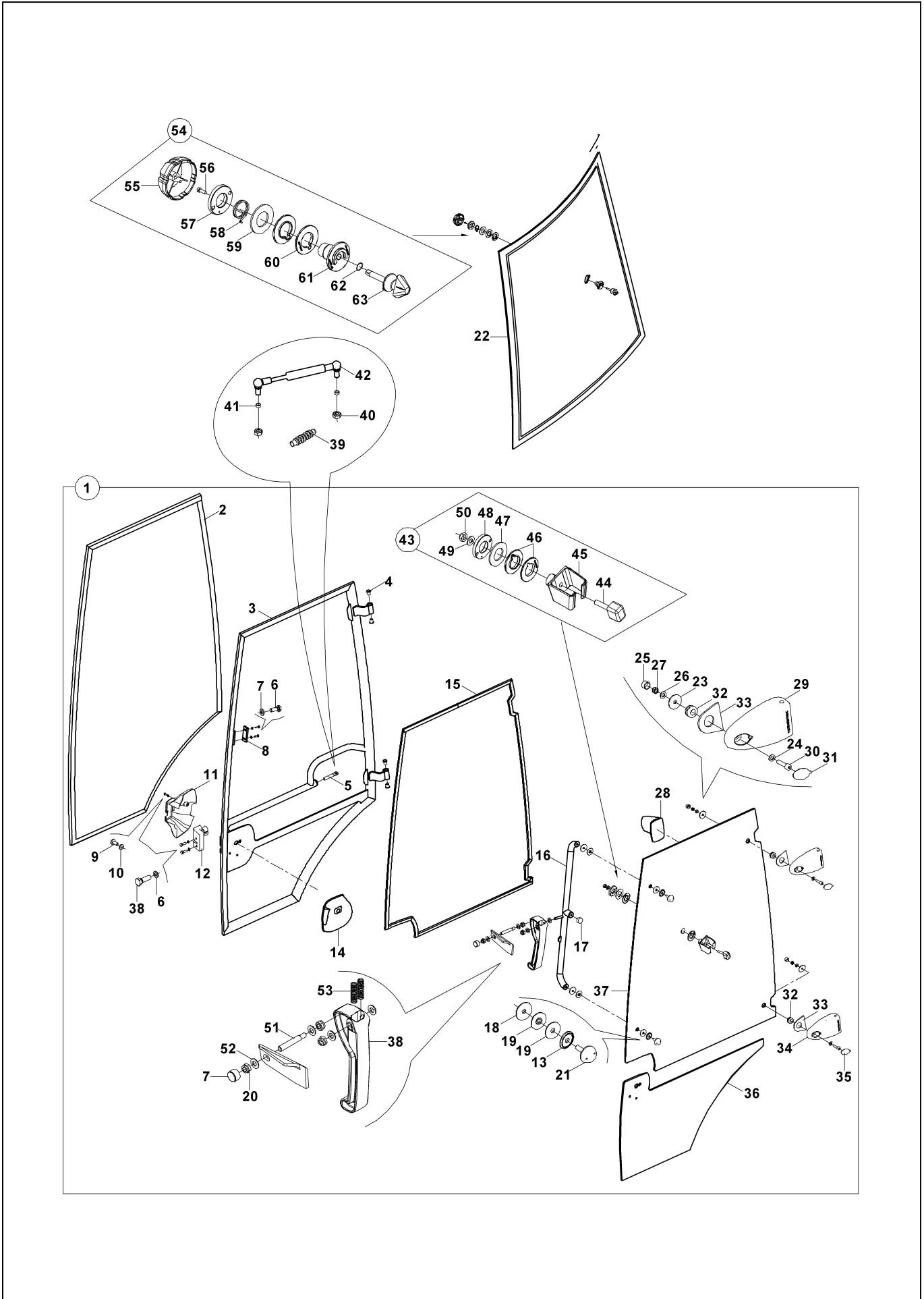
KAPI VE CAMLAR, SOL DOOR AND WINDOW, LH



**KAPI VE CAMLAR, SOL
DOOR AND WINDOW, LH**

No	Parça No	Parça Adı	Adet	S.K.	Bas.S.N	Bit.S.N	Y.K.	Not
No	Part no	Description	Qty	SC	S/N from	S/N to	ICA	Note
1	01822856	KAPI KOMPLESİ, SOL	1					
2	81601275	FİTİL	1					
3	01924513	KAPI	1					
4	81040030	YATAK BURCU	4					
5	81014480	DURDURUCU	1					
6	N030108017	PUL	4					
7	81400155	CIVATA KAPAĞI	2					
8	N010232186	CIVATA	2					M8x40
9	N043421274	VİDA	1					M5x12
10	N030100011	PUL	1					M5
11	02040219	KAPLAMA, KAPI KİLİT	1					
12	S9100631	KİLİT, KAPI İÇ	1					
13	81040099	PLASTİK PUL	2					
14	S9100657	KAPI KOLU	1					
15	81601260	FİTİL	1					
16	01992638	TUTAMAK K.K.	1					
17	81040057	TAHDİT TAKOZU	1					
18	81040045	PUL, PLASTİK, SERT	2					
19	81040046	PUL, PLASTİK, YUMUŞAK	4					
20	N025910062	SOMUN	2					M8
21	N010000008	CIVATA	2					
22	F3321027	CAM, YAN	1					
23	81040045	PUL, PLASTİK, SERT	2					
24	N030108017	PUL	2					
25	81400155	CIVATA KAPAĞI	2					
26	N030108017	PUL	2					
27	N025910062	SOMUN	2					M8
28	81040025	ELÇİK	1					
29	81040106	MENTEŞE	1					
30	N015870506	CIVATA	2					M8x35
31	81040068	KAPLAMA, MENTEŞE	1					
32	81040006	GROMET	2					
33	81040066	MENTEŞE ALTLIĞI	2					
34	81040105	MENTEŞE	1					
35	81040067	KAPLAMA, MENTEŞE	1					
36	F3321113	CAM, KAPI, ALT	1					
37	F3321115	CAM, KAPI, ÜST	1					
38	F3218108	KİLİTLEME KOLU, YAN CAM	1					
39	81028568	KÖRÜK	1					
40	N023570206	SOMUN	2					M10
41	80201005	BURÇ	2					
42	S9170018	AMORTİSÖR	1					
43	01822913	KİTLEK KOMPLESİ	1					
44	81050615	TAHDİT TAKOZU	1					
45	81040093	KİTLEK	1					
46	81040073	GROMET	2					
47	80500087	PLASTİK PUL	1					

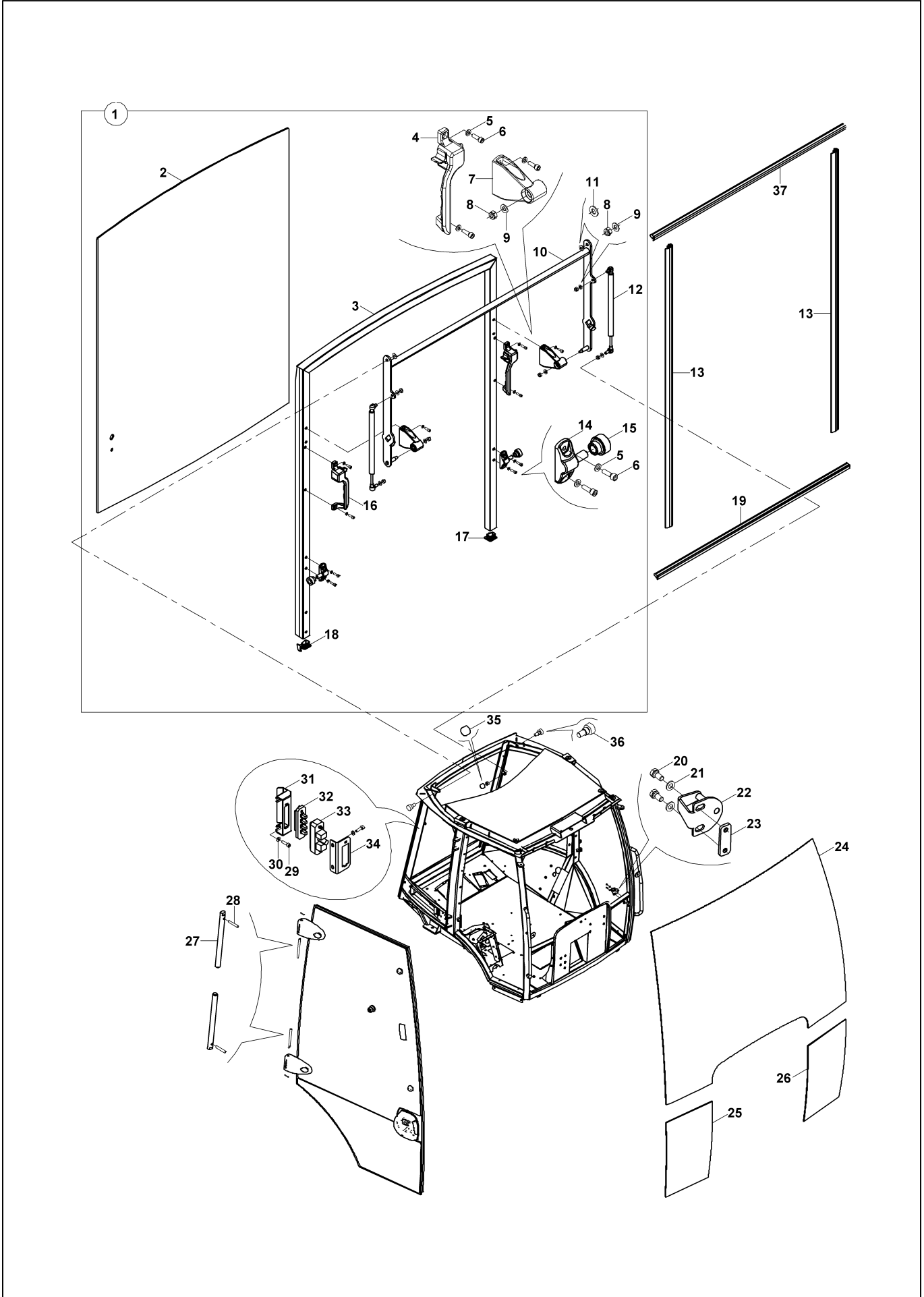
KAPI VE CAMLAR, SOL
DOOR AND WINDOW, LH



**KAPI VE CAMLAR, SOL
DOOR AND WINDOW, LH**

No	Parça No	Parça Adı	Adet	S.K.	Bas.S.N	Bit.S.N	Y.K.	Not
No	Part no	Description	Qty	SC	S/N from	S/N to	ICA	Note
48	80400380	PLASTİK SOMUN	1					
49	N030020018	PUL	1					
50	N025910086	SOMUN	1					
51	81014468	PİM	1					
52	N030020011	PUL	3					
53	80701512	YAY	2					
54	01822911	KİTLEK KOMPLESI	1					
55	81040077	AÇMA TOPUZU	1					
56	N041672455	VİDA	1					M5x15
57	80400380	PLASTİK SOMUN	1					
58	80701516	YAY	1					
59	80500087	PLASTİK PUL	1					
60	81040073	GROMET	2					
61	81040094	KİTLEK GÖVDESİ	1					
62	N102000918	O-RİNG	1					
63	81040095	KİLİTLEYİCİ UÇ	1					

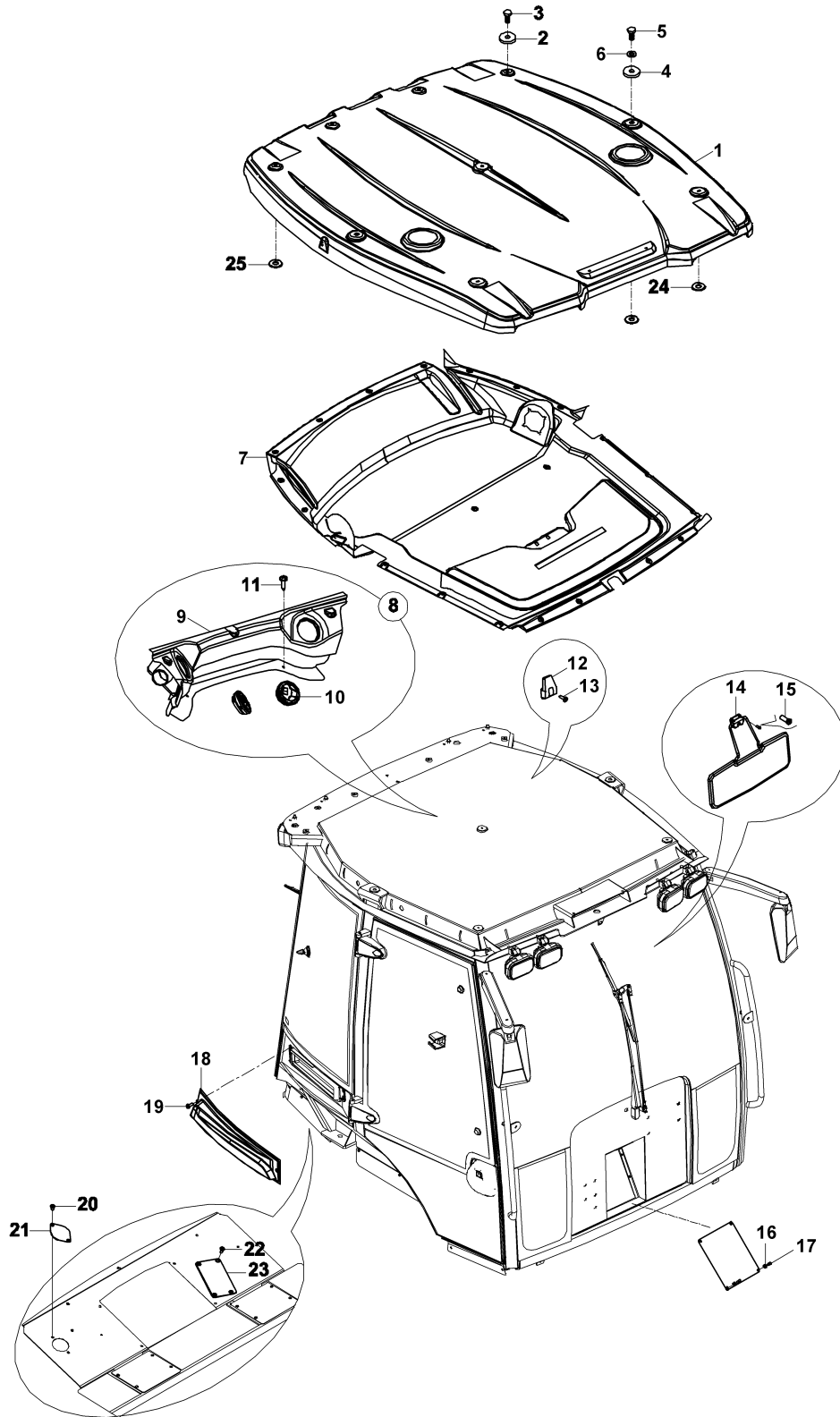
CAMLAR, ÖN - ARKA WINDOWS, FRONT - REAR



**CAMLAR, ÖN - ARKA
WINDOWS, FRONT - REAR**

No	Parça No	Parça Adı	Adet	S.K.	Bas.S.N	Bit.S.N	Y.K.	Not
No	Part no	Description	Qty	SC	S/N from	S/N to	ICA	Note
1	F3300600	ARKA CAM KOMPLESİ	1					
2	F3321014	CAM, ARKA	1					
3	S3300615	ÇERCEVE K.M., ARKA CAM	1					
4	S3300640	KİLİT KOMPLESİ, SOL	1					
5	N030100013	PUL	12					M6
6	N015890314	CIVATA	12					M6x20
7	S3300650	BRAKET, MEKANİZMA BAĞLANTISI	2					
8	N025910062	SOMUN	6					M8
9	N030020011	PUL	6					M8
10	S3300625	MEKANİZMA KOLU	1					
11	N030020018	PUL	2					M10
12	S3300630	AMORTİSÖR, ARKA CAM	2					
13	S3300655	FİTİL	2					
14	S3300610	MAKARA YATAĞI	2					
15	S3300635	MAKARA	2					
16	S3300645	KİLİT KOMPLESİ, SOL	1					
17	S3300660	PLASTİK KAPAK	1					
18	S3300665	PLASTİK KAPAK	1					
19	S3300620	FİTİL	1					
20	N010222090	CIVATA	4					M8x16
21	N030108017	PUL	4					
22	01992636	KİLİT KARŞILIĞI	2					
23	02021372	SAC	2					
24	F3321002	CAM, ÖN	1					
25	F3321041	CAM, ÖN, SAĞ ALT	1					
26	F3321046	CAM, ÖN, SOL ALT	1					
27	81014418	PİM	2					
28	N156450958	PİM	2					
29	N015870314	CIVATA	2					M6x20
30	N030100013	PUL	2					M6
31	02012352	SAC	1					
32	55400601	KONNEKTÖR, 4'LÜ KONTAKT, ERKEK	1					
33	55400611	KONNEKTÖR, 4'LÜ KONTAKT, DIŞI	1					
34	02012353	SAC	1					
35	81400155	CIVATA KAPAĞI	4					
36	N016010470	CIVATA	2					M8x25
37	81600618	FİTİL, ARKA, ÜST	1					

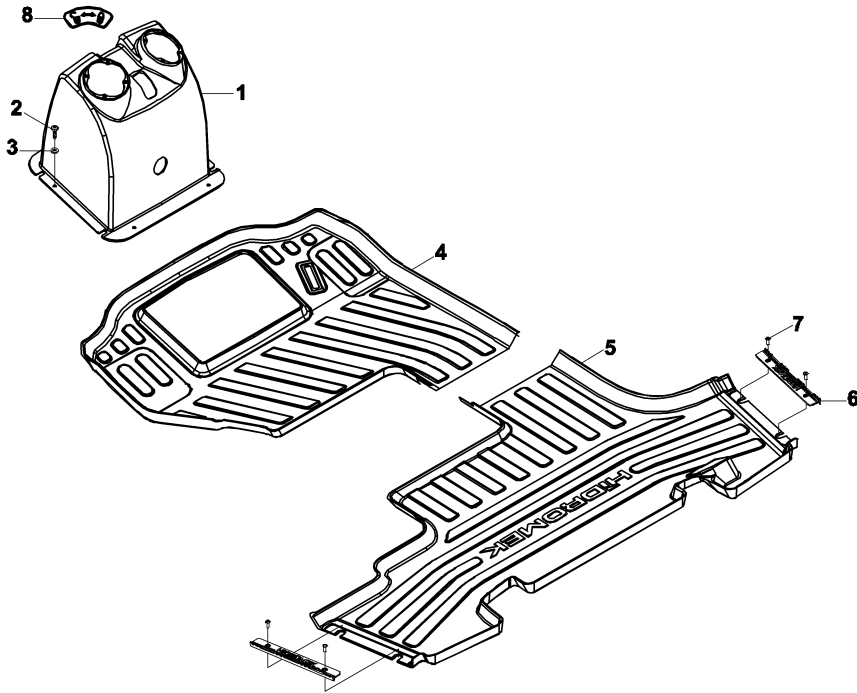
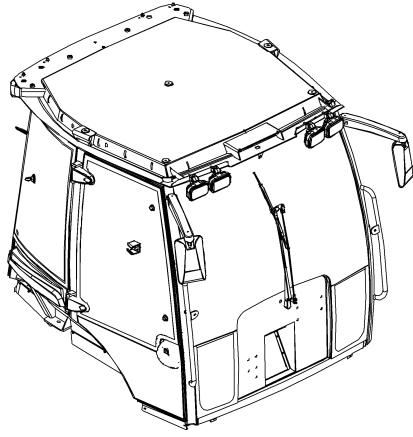
KABİN DONANIMI CAB ACCESSORIES



**KABİN DONANIMI
CAB ACCESSORIES**

No	Parça No	Parça Adı	Description	Adet	S.K.	Bas.S.N	Bit.S.N	Y.K.	Not
No	Part no			Qty	SC	S/N from	S/N to	ICA	Note
1	02040272	KAPLAMA, TAVAN	COVER, ROOF	1					
2	80504300	PUL	WASHER	7					
3	N010232462	CIVATA	BOLT	7					M10x25
4	80504301	PUL	WASHER	2					
5	N010233554	CIVATA	BOLT	2					M6x30
6	N030020029	PUL	WASHER	2					
7	02043031	KAPLAMA, TAVAN	COVER, ROOF	1					
8	01829666	KAPLAMA KOMPLESİ, ARKA	COVER ASS'Y, REAR	1					
9	02043030	KAPLAMA, ARKA	COVER, REAR	1					
11	N049602042	VİDA	BOLT	2					M6x16
10	F2520514	HAVA MENFEZİ	AIR VENT	2					
12	F3218691	ELBİSE ASKISI	COAT HOOK	1					
13	N049561286	VİDA	SCREW	1					M5x25
14	F3218600	GÜNEŞLİK	SUN VISOR	1					
15	N041150638	VİDA	SCREW	4					Ø4.8x32
16	N030100013	PUL	WASHER	4					M6
17	N010221478	CIVATA	BOLT	4					M6x15
18	02043046	KAPLAMA, FİLTRE	COVER	1					
19	81300035	CIVATA	BOLT, SPECIAL	2					
20	N044320386	VİDA	SCREW	2					M6x20
21	02021512	KAPAK SACI	COVER	1					
22	N044330506	VİDA	SCREW	4					M8x20
23	02002851	KAPAK SACI	COVER	1					
24	81040003	CONTA, TAVAN	GASKET, ROOF	4					
25	81040004	CONTA, TAVAN	GASKET, ROOF	4					

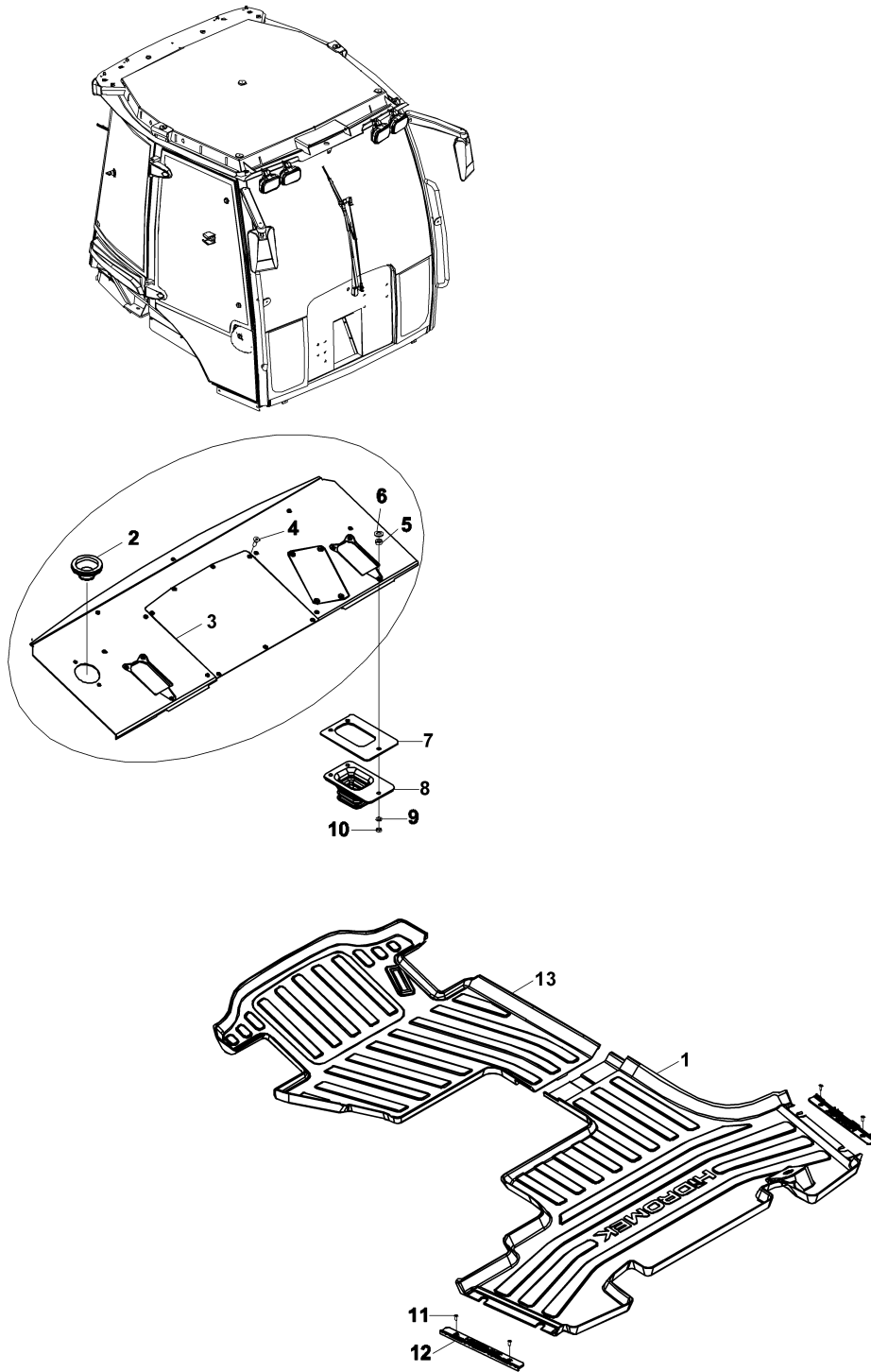
KABİN (LEVYE MEKANİZMALI)
CAB (LEVERS MECHANISM)



**KABİN (LEVYE MEKANİZMALI)
CAB (LEVERS MECHANISM)**

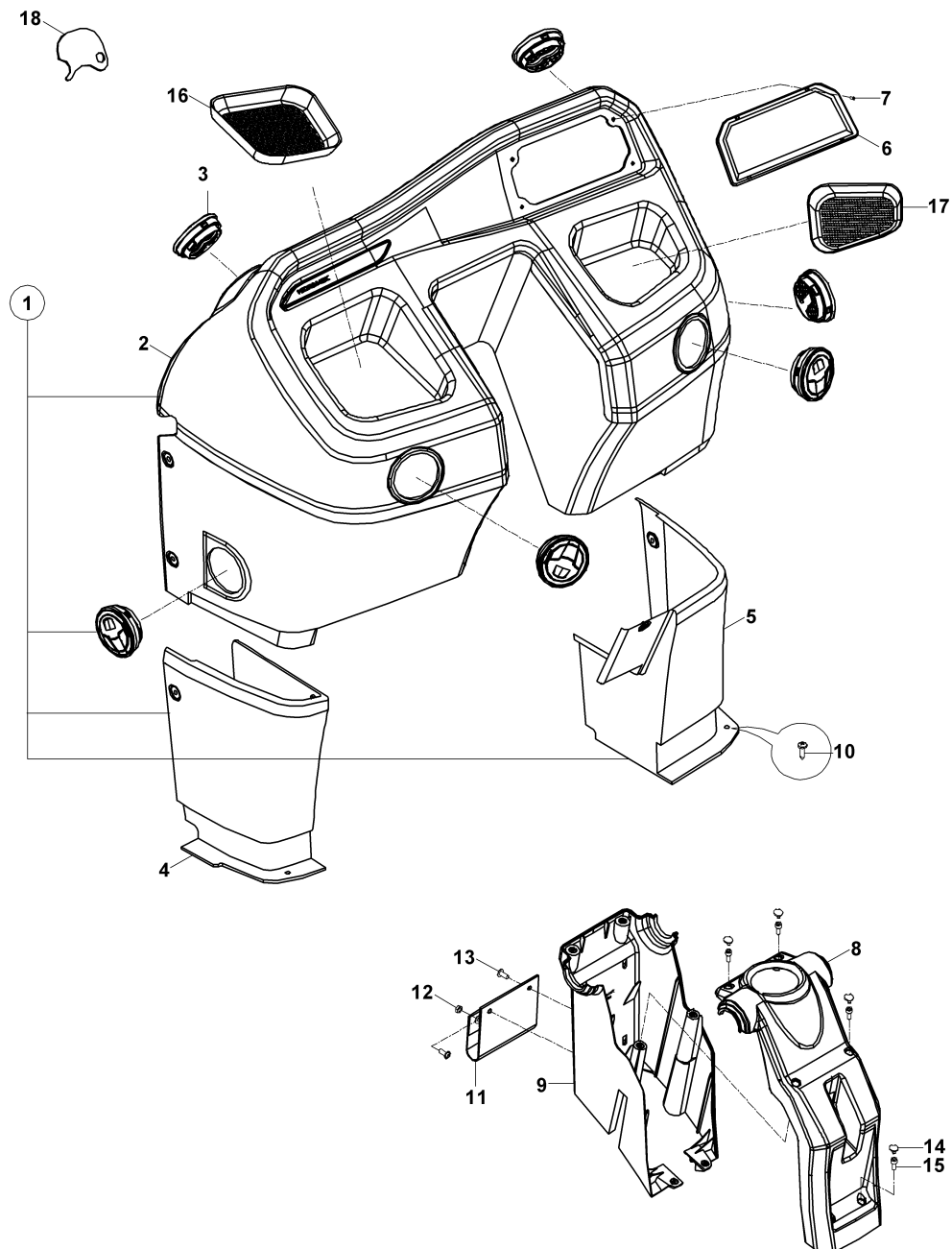
No	Parça No	Parça Adı	Description	Adet	S.K.	Bas.S.N	Bit.S.N	Y.K.	Not
No	Part no			Qty	SC	S/N from	S/N to	ICA	Note
1	02040626	MUHAFAZA KUTUSU	PROTECTION COVER	1					
2	N043701346	VİDA	SCREW	4					M6x25
3	N030020004	PUL	WASHER	4					M6
4	F3220177	PASPAS, ARKA	FLOORMAT	1					
5	F3220175	PASPAS	FLOOR MAT	1					
6	02043040	MUHAFAZA SACI, PASPAS	PLATE, FLOOR MAT	2					
7	N049560846	CIVATA	BOLT	4					M6x20
8	Y0611425	ETİKET, ARKA KUMANDA LEVYE KİLİDİ	DECAL, BACKHOE CONTROL LEVER LOCKING	1					

KABİN (JOYSTİK MEKANİZMALI) (OP)
CAB (JOYSTICK MECHANISM) (OP)



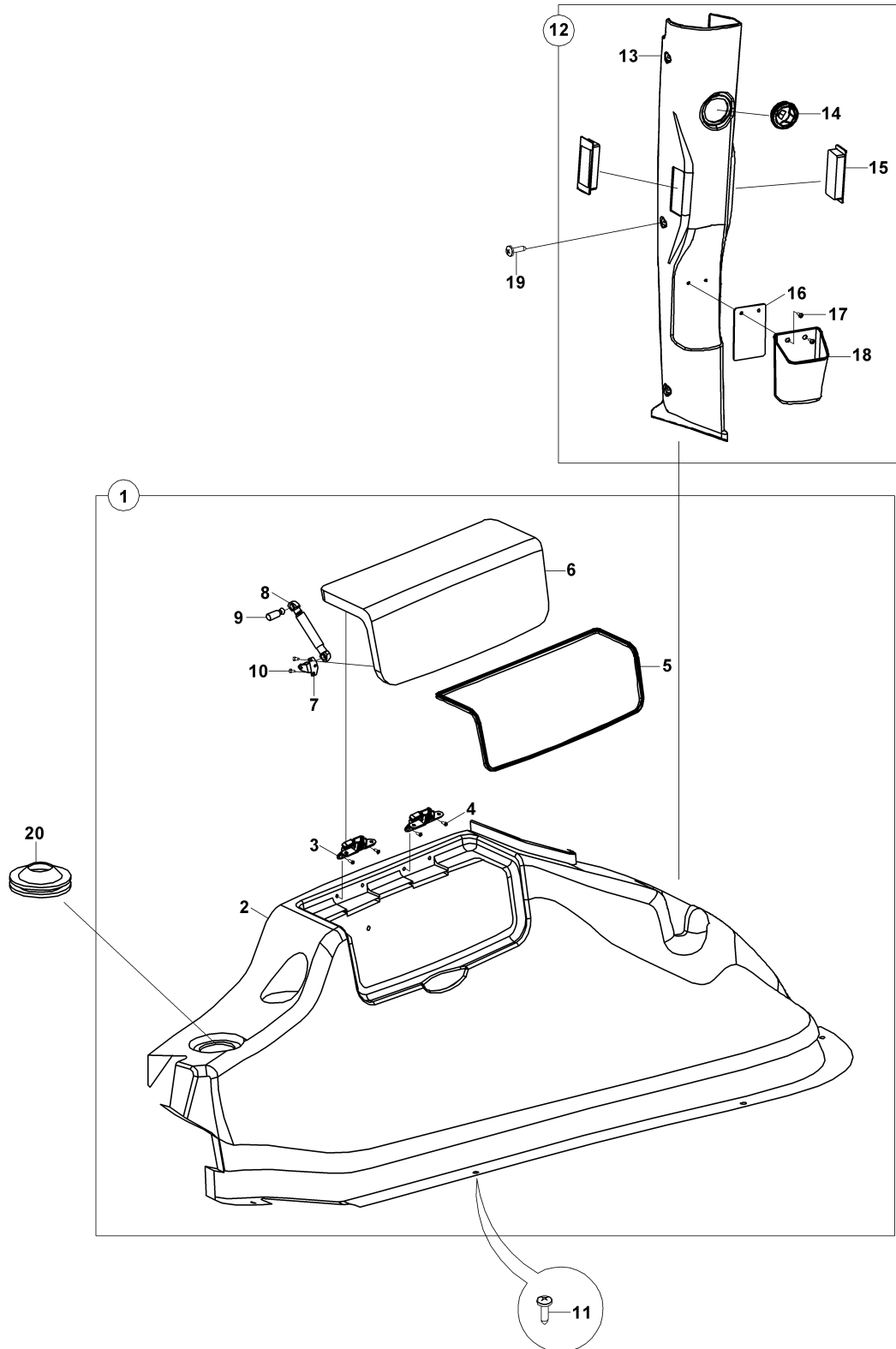
KABİN (JOYSTİK MEKANİZMALI) (OP)
CAB (JOYSTICK MECHANISM) (OP)

No	Parça No	Parça Adı	Description	Adet	S.K.	Bas.S.N	Bit.S.N	Y.K.	Not
No	Part no			Qty	SC	S/N from	S/N to	ICA	Note
1	F3220175	PASPAS	FLOOR MAT	1					
2	81040024	GROMET	GROMMET	1					
3	02021555	KAPAK SACI	COVER	1					
4	N044320386	VİDA	SCREW	4					M6x20
5	N025910062	SOMUN	NUT	6					M8
6	N030810014	PUL	WASHER	6					M8
7	81040097	SAC	PLATE	2					
8	81028599	KÖRÜK	BELLOWS	2					
9	N030100017	PUL	WASHER	6					M8
10	N025910062	SOMUN	NUT	6					M8
11	N049602042	VİDA	BOLT	2					M6x16
12	02043040	MUHAFAZA SACI, PASPAS	PLATE, FLOOR MAT	1					
13	F3220176	PASPAS, ARKA	FLOOR MAT	1					

KONSOL, ÖN
CONSOLE, FRONT

**KONSOL, ÖN
CONSOLE, FRONT**

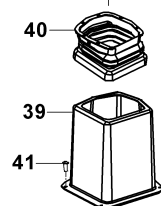
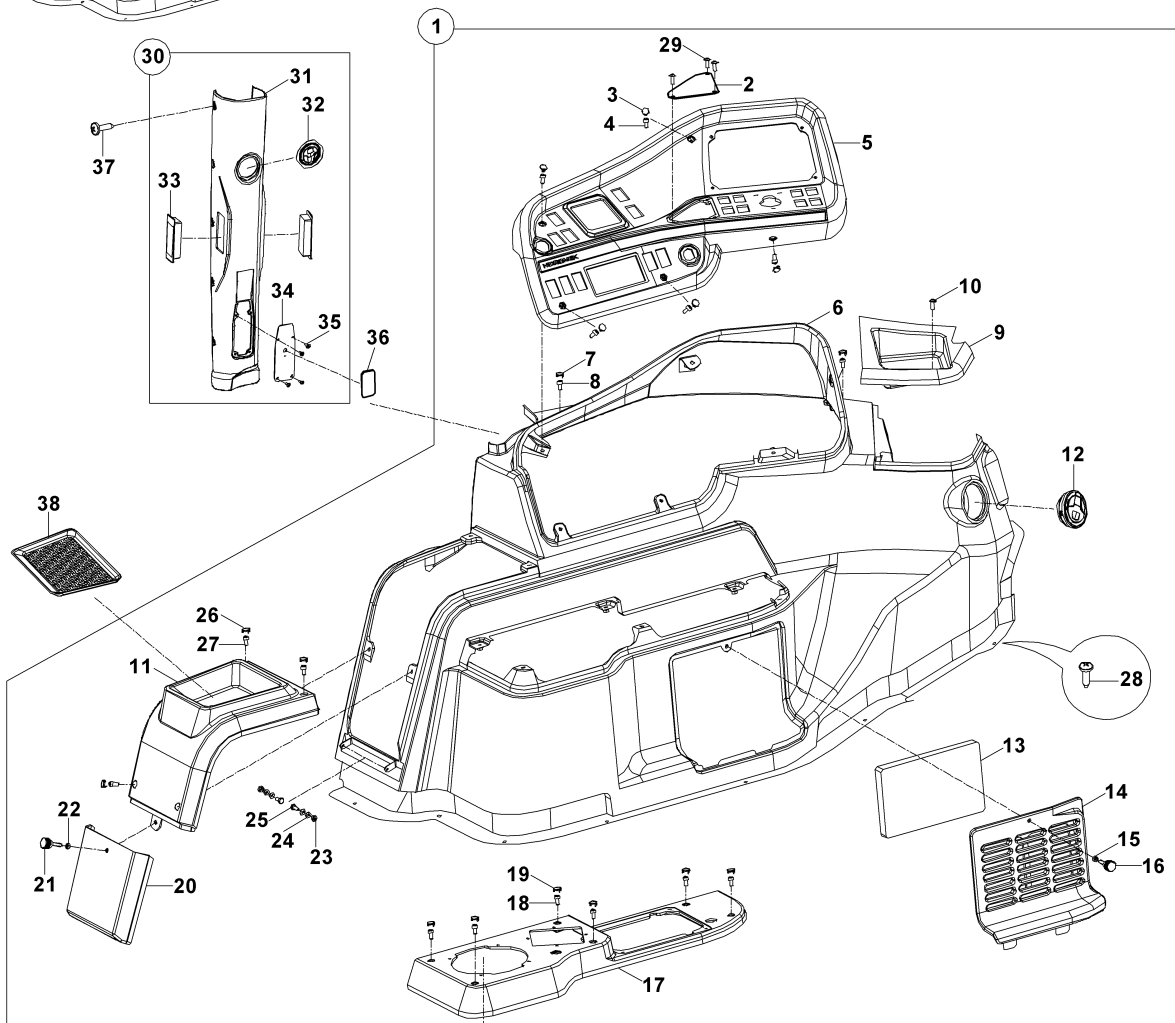
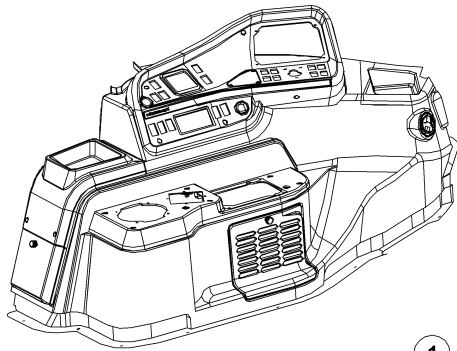
No	Parça No	Parça Adı	Description	Adet	S.K.	Bas.S.N	Bit.S.N	Y.K.	Not
No	Part no			Qty	SC	S/N from	S/N to	ICA	Note
1	01829665	KAPLAMA KOMPLESİ, ÖN KONSOL	COVER ASS'Y, FRONT CONSOLE	1					
2	02043050	KAPLAMA, ÖN KONSOL, ÜST	COVER, FRONT CONSOLE, UPPER	1					
3	F2520514	HAVA MENFEZİ	AIR VENT	1					
4	02043051	KAPLAMA, ÖN KONSOL, SOL ALT	COVER, FRONT CONSOLE, LOWER LH	1					
5	02043052	KAPLAMA, ÖN KONSOL, SAĞ ALT	COVER, FRONT CONSOLE, LOWER RH	1					
6	53005224	GÖSTERGE PANELİ, LCD, ÖN	INSTRUMENT PANEL, LCD, FRONT	1					
7	N041671658	VİDA	SCREW	4					M5x16
8	02040285	KAPLAMA, DİREKSİYON KOLONU, ÖN	COVER, STEERING COLUMN, FRONT	1					
9	02040286	KAPLAMA, DİREKSİYON KOLONU, ARKA	COVER, STEERING COLUMN, REAR	1					
10	N049602042	VİDA	BOLT	4					
11	81028603	KAPLAMA, ARKA	COVER, REAR	1					
12	N010231478	CIVATA	BOLT	2					M6x16
13	N030100013	PUL	WASHER	4					
14	81402021	KAPAK	COVER	6					
15	N015890302	CIVATA	BOLT	6					
16	F3220182	LASTİK ALTLIK	MAT	1					
17	F3220181	LASTİK ALTLIK	MAT	1					
18	02009087	SAC	PLATE	1					

KONSOL, SOL
CONSOLE, LH

**KONSOL, SOL
CONSOLE, LH**

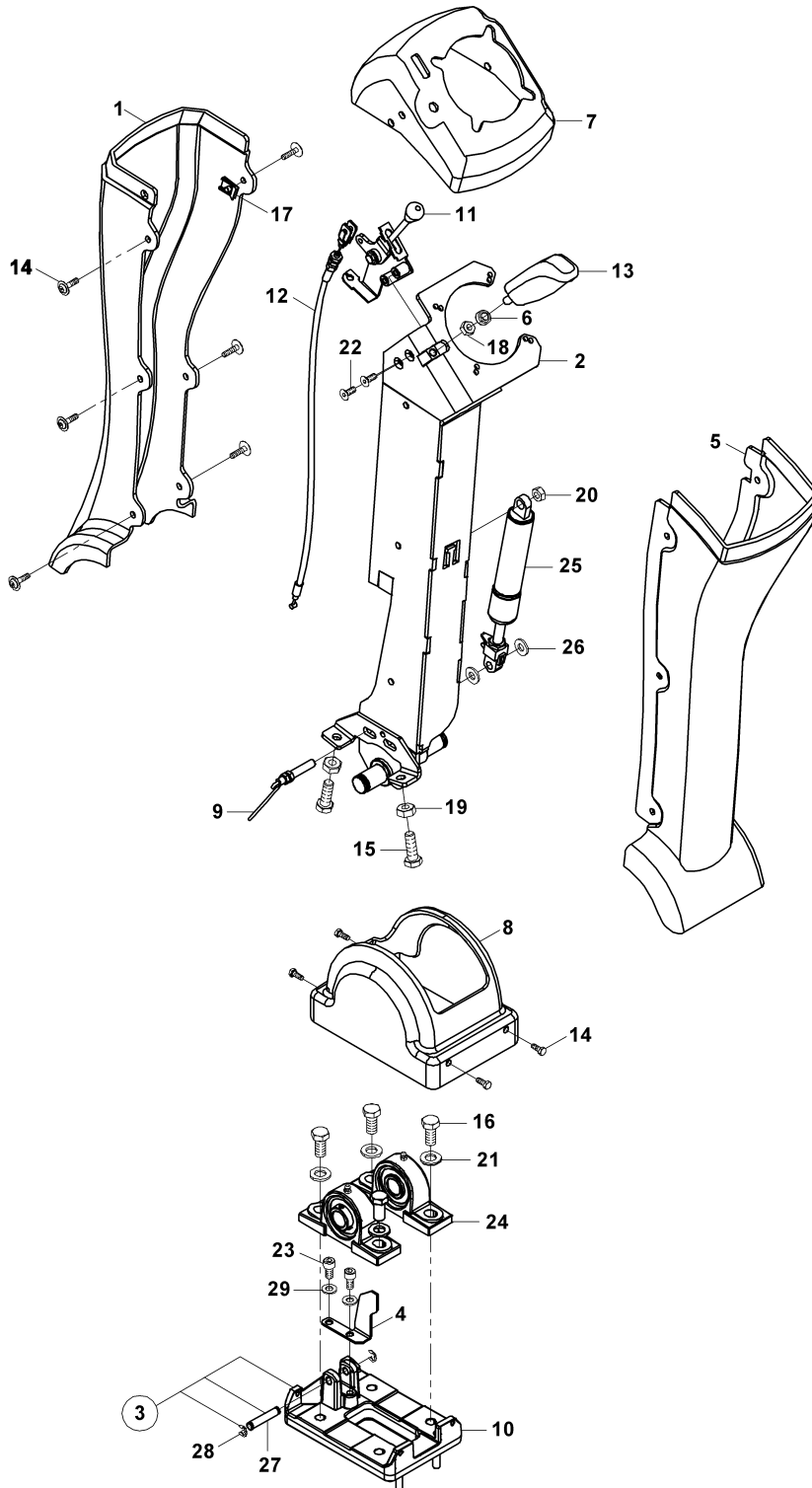
No	Parça No	Parça Adı	Description	Adet	S.K.	Bas.S.N	Bit.S.N	Y.K.	Not
No	Part no			Qty	SC	S/N from	S/N to	ICA	Note
1	01829664	KAPLAMA KOMPLESİ,SOL YAN	COVER ASS'Y, LH	1					
2	02043034	KAPLAMA, SOL YAN	COVER, LH	1					
3	F9960405	MENTEŞE	HINGE	2					
4	N041210194	SAC VİDASI	SCREW	4					Ø3.9x13
5	81600720	FİTİL	WEATHER STRIP	1					
6	02043035	TORPİDO KAPAĞI	COVER	1					
7	F9960031	BRAKET	BRACKET	1					
8	F9951011	AMORTİSÖR	DAMPER	1					
9	F9960032	PİM, AMORTİSÖR	PIN, DAMPER	1					
10	N041210194	SAC VİDASI	SCREW	2					Ø3.9x13
11	N049602042	VİDA	BOLT	4					M6x16
12	01829668	KAPLAMA, SOL YAN DİREK	COVER, LH	1					
13	02043033	KAPLAMA, SOL YAN DİREK	COVER, LH	1					
14	F2520514	HAVA MENFEZİ	AIR VENT	1					
15	F2520506	HAVA MENFEZİ	AIR VENT	2					
16	02043055	SAC	COVER	1					
17	N049602042	VİDA	BOLT	2					M6x16
18	F3220183	CEP, SOL DİREK	POCKET, LEFT COLUMN	1					
19	N049602042	VİDA	BOLT	8					M6x16
20	81040084	GROMET	GROMMET	1					

KONSOL, SAĞ
CONSOLE, RH



**KONSOL, SAĞ
CONSOLE, RH**

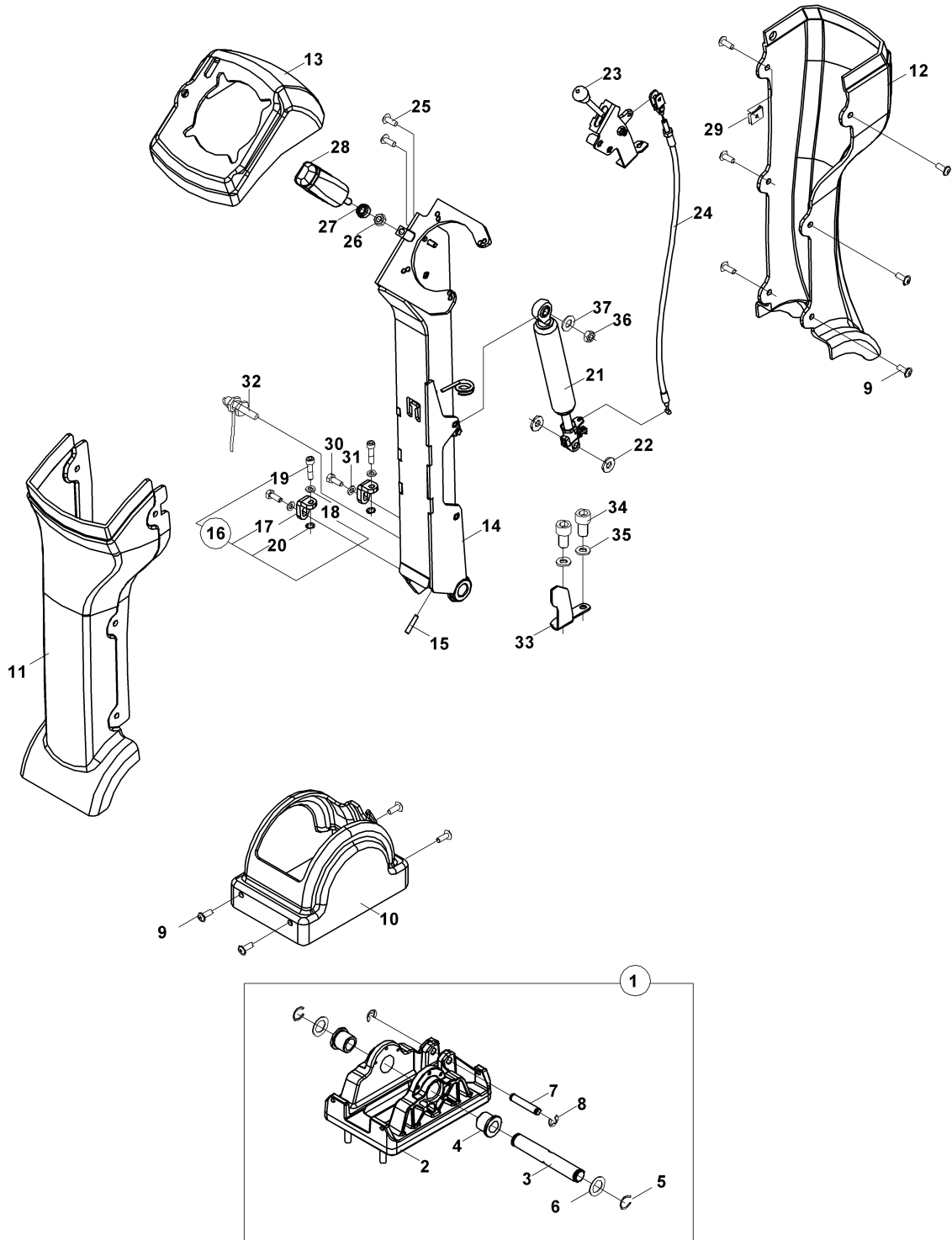
No	Parça No	Parça Adı	Description	Adet	S.K.	Bas.S.N	Bit.S.N	Y.K.	Not
No	Part no			Qty	SC	S/N from	S/N to	ICA	Note
1	01829663	KAPLAMA KOMPLESİ, SAĞ	COVER ASS'Y, RH	1					
2	02020114	KAPAK SACI	COVER	1					
3	81402021	KAPAK	COVER	5					
4	N015870290	CIVATA	BOLT	5					M6x12
5	02043022	KAPLAMA, SAĞ	COVER, RH	1					
6	02043021	KAPLAMA, SAĞ-YAN	COVER, RH	1					
7	81402021	KAPAK	COVER	8					
8	N015870290	CIVATA	BOLT	8					M6x12
9	02043024	KAPLAMA	COVER	1					
10	N049602042	VİDA	BOLT	3					M6x16
11	02043023	KAPLAMA	COVER	1					
12	F2520514	HAVA MENFEZİ	AIR VENT	1					
13	F2810112	FİLTRE, KLİMA	FILTER, AC	1					
14	02043027	KAPLAMA	COVER	1					
15	N025910050	SOMUN	NUT	1					M6
16	81300035	CIVATA	BOLT, SPECIAL	1					
17	02043025	KAPLAMA	COVER	1					
18	N015870290	CIVATA	BOLT	6					M6x12
19	81402021	KAPAK	COVER	6					
20	02043029	KAPLAMA	COVER	1					
21	81300035	CIVATA	BOLT, SPECIAL	1					
22	N025910050	SOMUN	NUT	1					M6
23	N025910050	SOMUN	NUT	2					M6
24	N030100013	PUL	WASHER	4					M6
25	N010231478	CIVATA	BOLT	2					M6
26	N015870290	CIVATA	BOLT	4					M6x12
27	81402021	KAPAK	COVER	4					
28	N049602042	VİDA	BOLT	7					M6x16
29	N049602042	VİDA	BOLT	3					M6x16
30	01829667	KAPLAMA, SAĞ YAN DİREK	COVER, RH	1					
31	02043032	KAPLAMA, SAĞ YAN DİREK	COVER, RH	1					
32	F2520514	HAVA MENFEZİ	AIR VENT	1					
33	F2520506	HAVA MENFEZİ	AIR VENT	2					
34	02043039	SAC	COVER	1					
35	N049602042	VİDA	BOLT	4					M6x16
36	02040813	KAPAK	COVER	1					
37	N049602042	VİDA	BOLT	10					M6x16
38	F3220180	LASTİK ALTLİK	MAT	2					
39	02043020	KAPLAMA, JOYSTİK	COVER, JOYSTICK	1					
40	81028598	KÖRÜK, JOYSTİK	BOOT	1					
41	N049602042	VİDA	BOLT	4					M6x16

JOYSTICK MEKANİZMASI, SAĞ
JOYSTICK MECHANISM, RH

JOYSTİCK MEKANİZMASI, SAĞ
JOYSTICK MECHANISM, RH

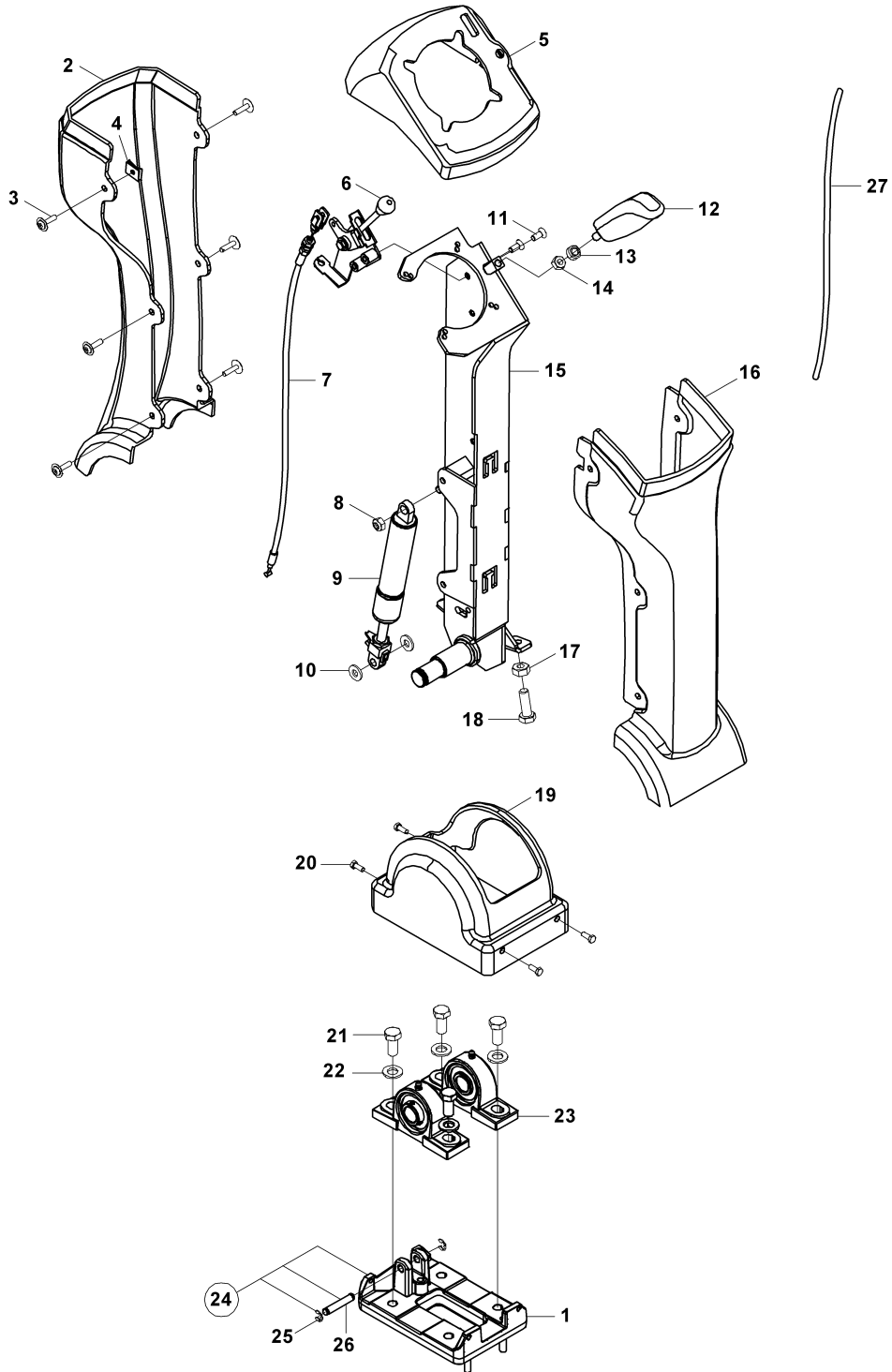
No	Parça No	Parça Adı	Description	Adet	S.K.	Bas.S.N	Bit.S.N	Y.K.	Not
No	Part no			Qty	SC	S/N from	S/N to	ICA	Note
0	01829106	JOYSTİCK MEKANİZMASI, SAĞ	JOYSTICK MECHANISM, RH	1					
1	02040641	KAPLAMA, SAĞ, ARKA	COVER, RH, REAR	1					
2	01991592	KONSOL K.M., JOYSTİK, SAĞ	CONSOLE W.A., JOYSTICK, RH	1					
3	01829108	BRAKET KOMPLESİ	BRACKET ASS'Y	1					
4	02012790	BRAKET	BRACKET	1					
5	02040640	KAPLAMA, SAĞ, ÖN	COVER, RH, FRONT	1					
6	81028597	KÖRÜK	BELLOWS	1					
7	02040644	KAPLAMA, ÜST, SAĞ	COVER, UPPER, RH	1					
8	02040646	KAPLAMA, ALT	COVER, LOWER	1					
9	55400033	SENSÖR, KONUM	SENSOR, PROXIMITY	1					
10	02040400	BRAKET	BRACKET	1					
11	F3113111	ELCİK MEKANİZMASI	HANDLE MECHANISM	1					
12	F3114351	TEL, AMORTİSÖR KİLİDİ	CABLE, LOCK, DAMPER	1					
13	F9906183	ELCİK	HANDLE	1					
14	N049602042	VİDA	BOLT	10					M6x16
15	N010232486	CIVATA	BOLT	2					M10x30
16	N010232846	CIVATA	BOLT	4					M12x30
17	N02000081	SOMUN	NUT	1					
18	N023580182	SOMUN	NUT	1					M8
19	N023580206	SOMUN	NUT	4					M10
20	N025910062	SOMUN	NUT	1					M8
21	N030810001	PUL	WASHER	4					M12
22	N044320362	VİDA	SCREW	2					M6x15
23	N015890446	CIVATA	BOLT	2					M8x16
24	N090990204	RULMAN	BEARING	2					
25	01829133	AMORTİSÖR	DAMPER	1					
26	80507009	PUL	WASHER	2					
27	02021744	PİM	PIN	1					
28	N050760003	SEGMAN	RING	2					
29	N030100023	PUL	WASHER	4					M8

JOYSTICK MEKANİZMASI, SAĞ
JOYSTICK MECHANISM, RH



JOYSTICK MEKANİZMASI, SAĞ
JOYSTICK MECHANISM, RH

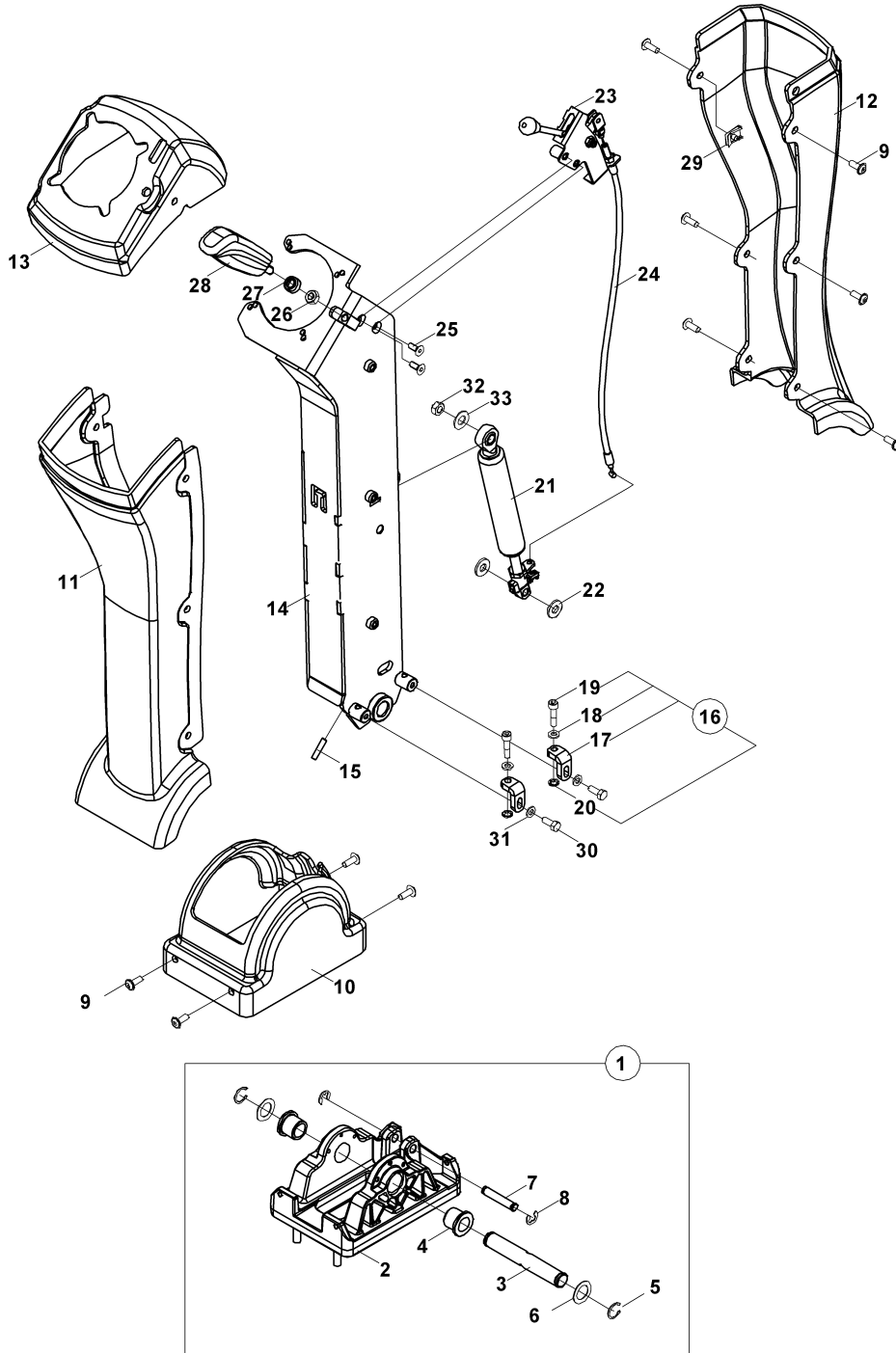
No	Parça No	Parça Adı	Description	Adet	S.K.	Bas.S.N	Bit.S.N	Y.K.	Not
No	Part no			Qty	SC	S/N from	S/N to	ICA	Note
0	01829111	JOYSTİCK MEKANİZMASI, SAĞ	JOYSTICK MECHANISM, RH	1					
1	01829109	BRAKET KOMPLESİ	BRACKET ASS'Y	1					
2	02040403	BRAKET	BRACKET	1					
3	81014499	YATAK MILİ	SHAFT	1					
4	80208025	BURÇ	BUSHING	2					
5	N050020027	SEGMAN	RETAINING RING	2					
6	S0641202	PUL	WASHER	2					
7	02021744	PİM	PIN	1					
8	N050760003	SEGMAN	RING	2					
9	N049602042	VİDA	BOLT	10					M6x16
10	02040646	KAPLAMA, ALT	COVER, LOWER	1					
11	02040647	KAPLAMA,JOYSTİCK,SAĞ,ÖN	COVER, RH, FRONT	1					
12	02040648	KAPLAMA,JOYSTİCK,SAĞ, ARKA	COVER,RH, REAR	1					
13	02040649	KAPLAMA,JOYSTİCK,SAĞ,UST	COVER, UPPER, RH	1					
14	01991597	KONSOL K.K., JOYSTİK, SAĞ	CONSOLE W.A., JOYSTICK, RH	1					
15	N156480972	SIKMA KOVANI	PIN	1					
16	01829138	AYAR BRAKETİ KOMPLE	BRACKET ASS'Y	2					
17	02003294	AYAR BRAKETİ	BRACKET	2					
18	N030100013	PUL	WASHER	2					
19	N015890326	CIVATA	BOLT	2					M6x25
20	N052490007	SEGMAN	RING	2					
21	01829136	AMORTİSÖR KOMPLESİ	DAMPER ASS'Y	1					
22	80507009	PUL	WASHER	2					
23	F3113111	ELCİK MEKANİZMASI	HANDLE MECHANISM	1					
24	F3114351	TEL, AMORTİSÖR KİLİDİ	CABLE, LOCK, DAMPER	1					
25	N044320362	VİDA	SCREW	2					M6x15
26	N023580182	SOMUN	NUT	1					
27	81028597	KÖRÜK	BELLOWS	1					
28	F9906183	ELCİK	HANDLE	1					
29	N020000081	SOMUN	NUT	1					
30	N010231478	CIVATA	BOLT	2					M6x16
31	N030100013	PUL	WASHER	2					
32	55400033	SENSÖR, KONUM	SENSOR, PROXIMITY	1					
33	02012790	BRAKET	BRACKET	1					
34	N015890446	CIVATA	BOLT	2					M8x16
35	N030810014	PUL	WASHER	2					
36	N025910062	SOMUN	NUT	1					
37	N030110002	PUL	WASHER	1					

JOYSTICK MEKANİZMASI, SOL
JOYSTICK MECHANISM, LH

JOYSTİCK MEKANİZMASI, SOL
JOYSTICK MECHANISM, LH

No	Parça No	Parça Adı	Description	Adet	S.K.	Bas.S.N	Bit.S.N	Y.K.	Not
No	Part no			Qty	SC	S/N from	S/N to	ICA	Note
0	01829107	JOYSTİCK MEKANİZMASI, SOL	JOYSTICK MECHANISM, LH	1					
1	02040400	BRAKET	BRACKET	1					
2	02040643	KAPLAMA, SOL, ARKA	COVER, LH, REAR	1					
3	N049602042	VİDA	BOLT	6					M6x16
4	N02000081	SOMUN	NUT	1					
5	02040645	KAPLAMA, ÜST, SOL	COVER, UPPER, LH	1					
6	F3113111	ELCİK MEKANİZMASI	HANDLE MECHANISM	1					
7	F3114351	TEL, AMORTİSÖR KİLİDİ	CABLE, LOCK, DAMPER	1					
8	N025910062	SOMUN	NUT	1					
9	01829133	AMORTİSÖR	DAMPER	1					
10	80507009	PUL	WASHER	2					
11	N044320362	VİDA	SCREW	2					M6x15
12	F9906183	ELCİK	HANDLE	1					
13	81028597	KÖRÜK	BELLOWS	1					
14	N023580182	SOMUN	NUT	1					
15	01991593	KONSOL K.K., JOYSTİK, SOL	CONSOLE W.A., LH	1					
16	02040642	KAPLAMA, SOL, ÖN	COVER, LH, FRONT	1					
17	N023570205	SOMUN	NUT	4					M10
18	N010232486	CIVATA	BOLT	2					M10x30
19	02040646	KAPLAMA, ALT	COVER, LOWER	1					
20	N049602042	VİDA	BOLT	4					M6x16
21	N010232846	CIVATA	BOLT	4					M12x30
22	N030810001	PUL	WASHER	4					M12
23	N090990204	RULMAN	BEARING	2					M8x16
24	01829108	BRAKET KOMPLESİ	BRACKET ASS'Y	1					
25	N050760003	SEGMAN	RING	2					
26	02021744	PİM	PIN	1					
27	01853072	ELEKTRİK TESİSATI, JOYSTİK	HARNESS, JOYSTICK	1					

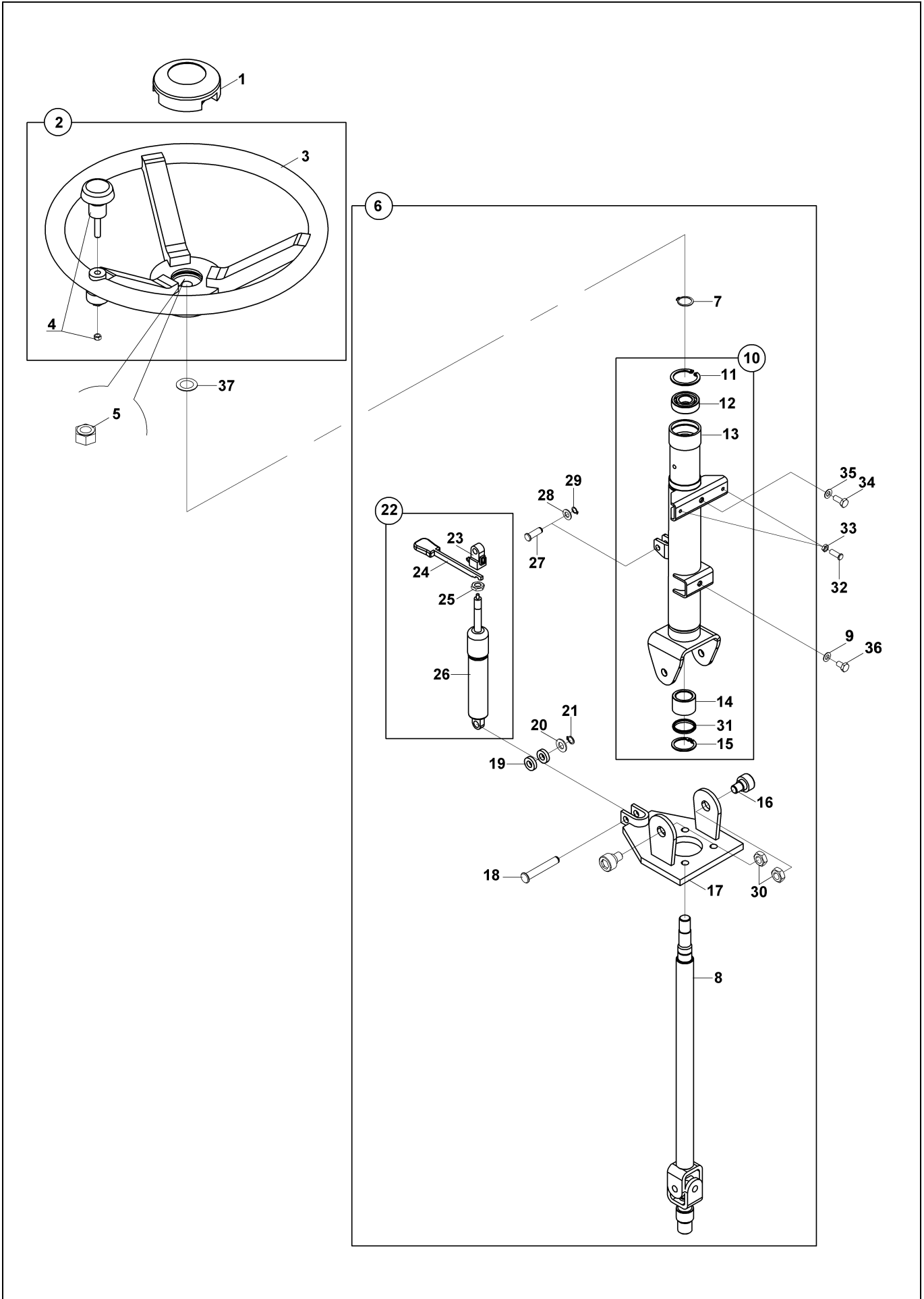
JOYSTICK MEKANİZMASI, SOL
JOYSTICK MECHANISM, LH



JOYSTİCK MEKANİZMASI, SOL
JOYSTICK MECHANISM, LH

No	Parça No	Parça Adı		Adet	S.K.	Bas.S.N	Bit.S.N	Y.K.	Not
No	Part no	Description		Qty	SC	S/N from	S/N to	ICA	Note
0	01829115	JOYSTİCK MEKANİZMASI, SOL	JOYSTICK MECHANISM, LH	1					
1	01829109	BRAKET KOMPLESİ	BRACKET ASS'Y	1					
2	02040403	BRAKET	BRACKET	1					
3	81014499	YATAK MILİ	SHAFT	1					
4	80208025	BURÇ	BUSHING	2					
5	N050020027	SEGMAN	RETAINING RING	2					
6	S0641202	PUL	WASHER	2					
7	02021744	PİM	PIN	1					
8	N050760003	SEGMAN	RING	2					
9	N049602042	VİDA	BOLT	10					M6x16
10	02040646	KAPLAMA, ALT	COVER, LOWER	1					
11	02040642	KAPLAMA, SOL, ÖN	COVER, LH, FRONT	1					
12	02040643	KAPLAMA, SOL, ARKA	COVER, LH, REAR	1					
13	02040645	KAPLAMA, ÜST, SOL	COVER, UPPER, LH	1					
14	01991598	JOYSTİCK KOLU	CONSOLE W.A., JOYSTICK, RH	1					
15	N156480972	SIKMA KOVANI	PIN	1					
16	01829138	AYAR BRAKETİ KOMPLE	BRACKET ASS'Y	2					
17	02003294	AYAR BRAKETİ	BRACKET	2					
18	N030100013	PUL	WASHER	2					
19	N015890326	CIVATA	BOLT	2					M6x25
20	N052490007	SEGMAN	RING	2					
21	01829136	AMORTİSÖR KOMPLESİ	DAMPER ASS'Y	1					
22	80507009	PUL	WASHER	2					
23	F3113111	ELCİK MEKANİZMASI	HANDLE MECHANISM	1					
24	F3114351	TEL, AMORTİSÖR KİLİDİ	CABLE, LOCK, DAMPER	1					
25	N044320362	VİDA	SCREW	2					M6x15
26	N023580182	SOMUN	NUT	1					
27	81028597	KÖRÜK	BELLOWS	1					
28	F9906183	ELCİK	HANDLE	1					
29	N020000081	SOMUN	NUT	1					
30	N010231478	CIVATA	BOLT	2					M6x16
31	N030100013	PUL	WASHER	2					
32	N025910062	SOMUN	NUT	1					
33	N030110002	PUL	WASHER	1					

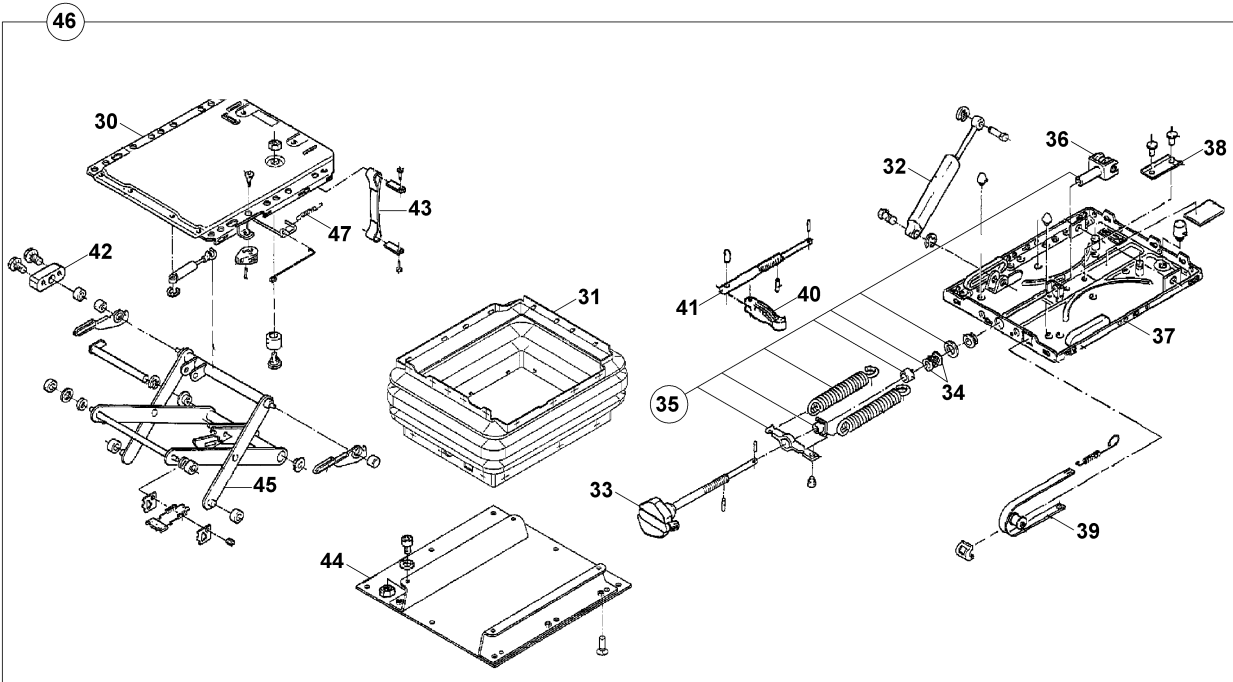
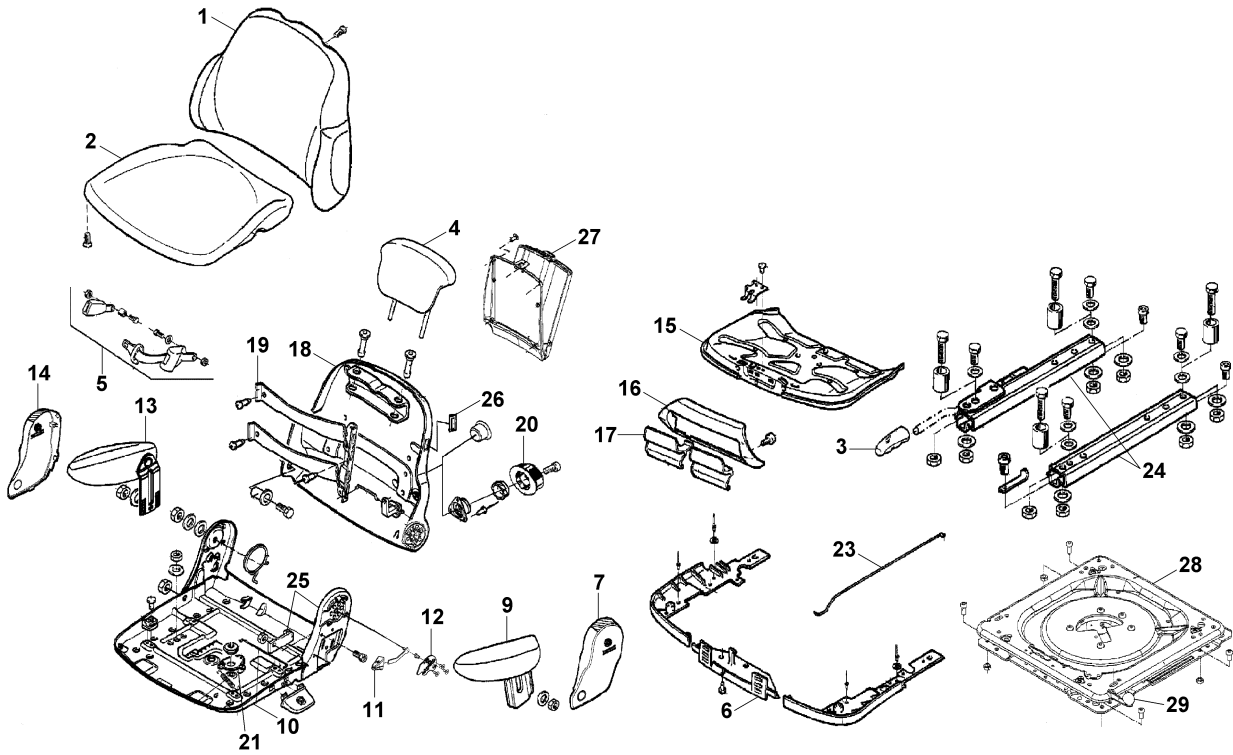
DİREKSİYON KOLONU KOMPLESİ
STEERING COLUMN ASSEMBLY



DİREKSİYON KOLONU KOMPLESİ
STEERING COLUMN ASSEMBLY

No	Parça No	Parça Adı	Description	Adet	S.K.	Bas.S.N	Bit.S.N	Y.K.	Not
No	Part no			Qty	SC	S/N from	S/N to	ICA	Note
0	01829676	DİREKSİYON KOMPLESİ	STEERING ASSEMBLY	1					
1	81009922	KAPAK	CAP	1					
2	01829031	DİREKSİYON SİMİDİ KOMPLESİ	STEERING WHEEL ASSY	1					
3	81009902	DİREKSİYON SİMİDİ	STEERING WHEEL	1					
4	81009910	TOPUZ	KNOB	1					
5	N025900194	SOMUN	NUT	1					M16x1.5
6	01829293	DİREKSİYON KOLONU KOMPLESİ, AYARLANABİLİR	ADJUSTABLE STEERING MECHANISM,ASSY	1					
7	N050020035	SEGMAN	RETAINING RING	1					
8	01991277	DİREKSİYON MİLİ	SHAFT, STEERING COLUMN	1					
9	N010100013	PUL	WASHER	1					M6
10	01829294	DİREKSİYON KOLONU GÖVDESİ	BODY, STEERING COLUMN	1					
11	N050220112	SEGMAN	RETAINING RING	1					
12	N090200300	RULMAN	BEARING	1					
13	01991282	DİREKSİYON KOLONU GÖVDESİ	BODY, STEERING COLUMN	1					
14	80201017	BURÇ	BUSHING	1					
15	N050220083	SEGMAN	RETAINING RING	1					
16	81300345	CIVATA	BOLT	2					
17	01991281	BRACKET K.K.	BRACKET W.A.	1					M12
18	80111018	PİM, PİSTON BAĞLANTI ALT	PIN	1					
19	80500029	PUL	WASHER	2					
20	N030020022	PUL	WASHER	1					M10
21	N050020015	SEGMAN	RETAINING RING	1					
22	01829123	AMORTİSÖR KOMPLESİ	DAMPER ASS'Y	1					
23	F2190015	AMORTİSÖR KUMANDA	DAMPER CONTROL	1					
24	F2190020	KUMANDA KOLU	ROD	1					
25	F2190005	SOMUN	NUT	1					M10
26	F2190010	AMORTİSÖR	DAMPER	1					
27	80111011	PİM, PİSTON BAĞLANTI ALT	PIN	1					
28	N030020011	PUL	WASHER	1					
29	N050020011	SEGMAN	RETAINING RING	1					
30	80400174	SOMUN	NUT	2					M12
31	N106253505	KEÇE	SEAL	1					
32	N049561286	VİDA	SCREW	2					M5x25
33	N023580146	SOMUN	NUT	2					M5
34	N010231478	CIVATA	BOLT	1					M6x16
35	N030100013	PUL	WASHER	1					M6
36	N010231442	CIVATA	BOLT	1					M6x10
37	N030100027	PUL	WASHER	1					M6

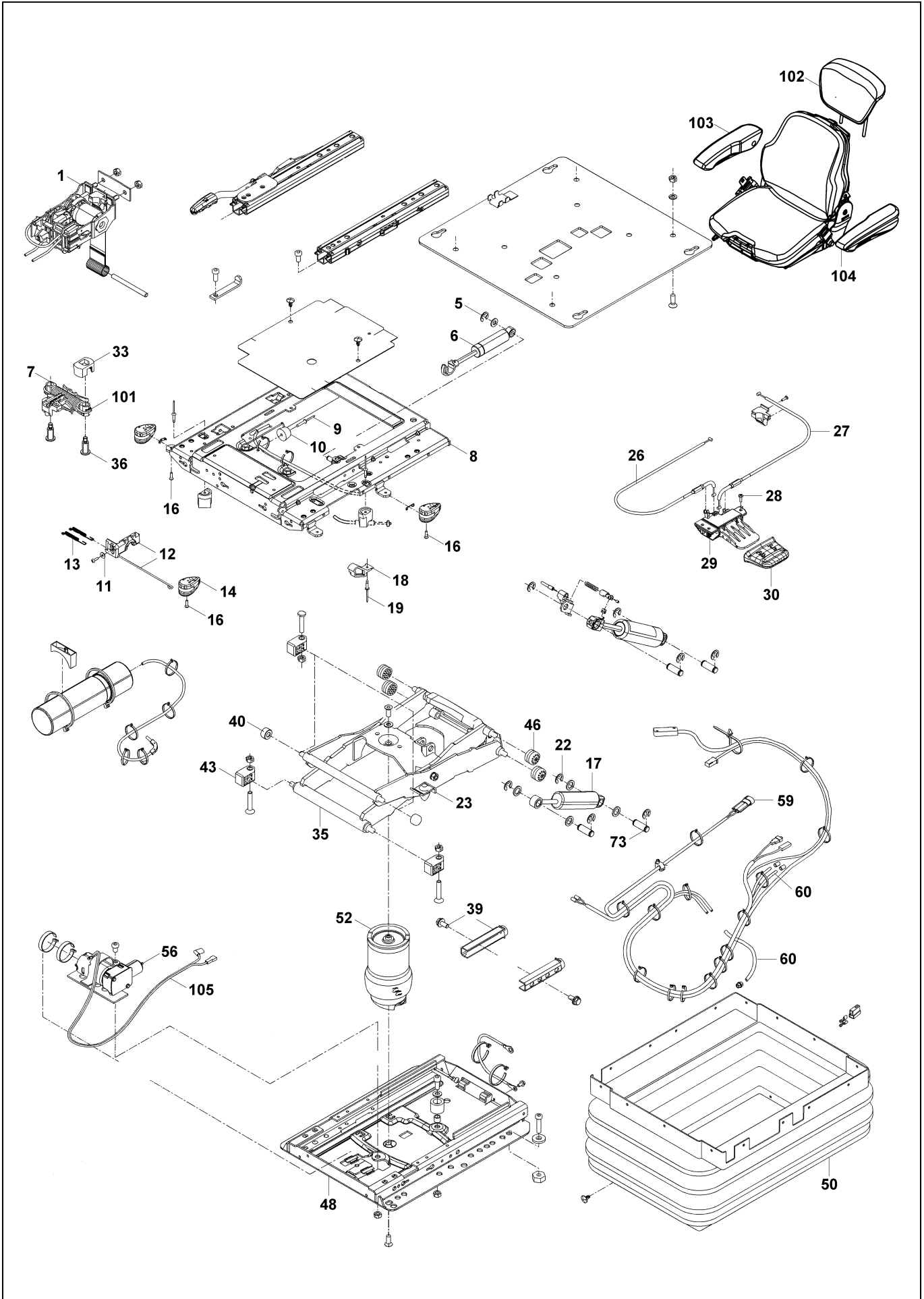
OPERATOR KOLTUK KOMPLESI OPERATOR SEAT ASSEMBLY



OPERATOR KOLTUK KOMPLESİ
OPERATOR SEAT ASSEMBLY

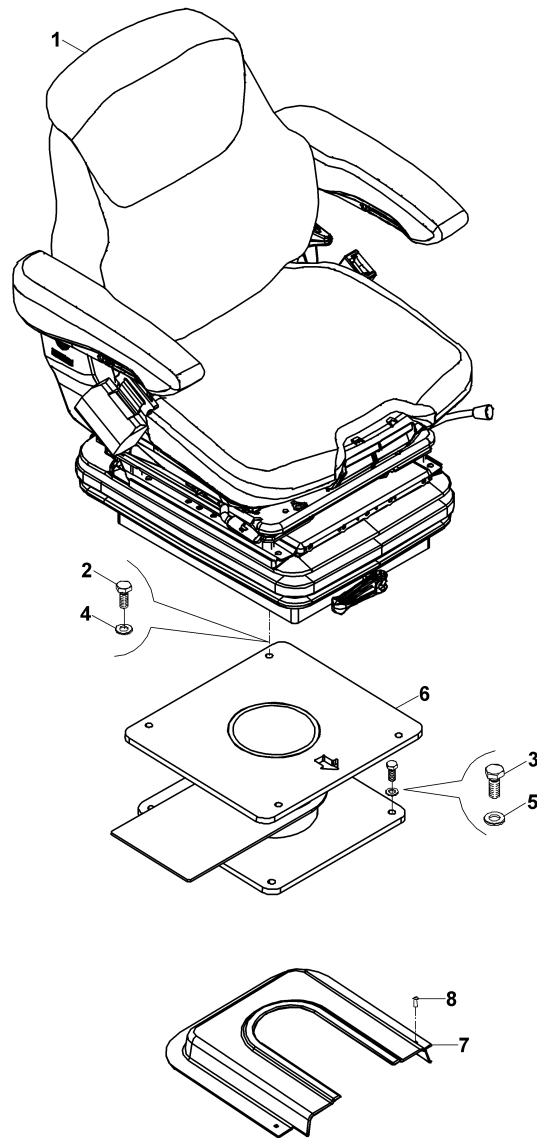
No	Parça No	Parça Adı	Adet	S.K.	Bas.S.N	Bit.S.N	Y.K.	Not
No	Part no	Description	Qty	SC	S/N from	S/N to	ICA	Note
0	F4700251	KOLTUK KOMPLESİ	1					
1	S4700401	ARKALIK SÜNGERİ	1					
2	S4700402	OTURAK SÜNGERİ	1					
3	S4700403	ELCIK	1					
4	S4700404	KOLTUK BAŞLIĞI	1					
5	S4700405	EMNİYET KEMERİ	1					
6	S4700406	OTURAK SACI KOMPLESİ	1					
7	S4700407	KAPLAMA	1					
9	S4700409	KOLÇAK, SOL	1					
10	S4700410	OTURAK SACI	1					
11	S4700411	ELCIK KOMPLESİ	1					
12	S4700412	ARKALIK AYAR SAC KİTİ	1					
13	S4700413	KOLÇAK, SAĞ	1					
14	S4700414	KAPLAMA	1					
15	H909065021	OTURAK SACI	1					
16	H909065024	KAPLAMA	1					
17	H909065025	ELCIK	1					
18	S4700415	ARKALIK	1					
19	S4700416	BEL DESTEĞİ KOMPLESİ	1					
20	S4700417	ELCIK KOMPLESİ	1					
21	H909065030	AYAR LEVYE KOMPLESİ	1					
23	S4700419	TETİKLEME KOLU	1					
24	S4700345	KIZAK KOMPLESİ	1					
25	S4700420	ARKALIK POZİSYON MANDALI KOMPLESİ	1					
26	S4700421	KAPAK	1					
27	S4700422	SAKLAMA KUTUSU	1					
28	S4700301	DÖNER ADAPTÖR KOMP.	1					
29	S4700423	TOPUZ, İLERİ GERİ AYAR KOLU	1					
30	S4700424	ESNEME, ÜST	1					
31	S4700290	KÖRÜK	1					
32	S4700275	AMORTİSÖR	1					
33	S4700425	AYAR KOLU	1					
34	S4700263	BASKI PULU KİTİ	1					
35	S4700288	AĞIRLIK AYARI	1					
36	S4700268	YATAK KOLU	1					
37	S4700289	ESNEME, ALT	1					
39	S4700291	AĞIRLIK GÖSTERGESİ	1					
40	S4700426	ELCIK KOMPLESİ	1					
41	S4700295	AYAR KOLU	1					
42	S4700287	YATAK KİTİ	1					
43	S4700286	KEMER	1					
44	S4700427	DESTEK SACI K.K.	1					
45	S4700428	MAKAS	1					
46	S4700500	ESNEME KOMPLESİ	1					
47	S4700302	YAY	1					

OPERATOR KOLTUK KOMPLESİ (HAVA SÜSPANSİYONLU)
OPERATOR SEAT ASSEMBLY (WITH AIR SUSPENSION)



OPERATOR KOLTUK KOMPLESİ (HAVA SÜSPANSİYONLU)
OPERATOR SEAT ASSEMBLY (WITH AIR SUSPENSION)

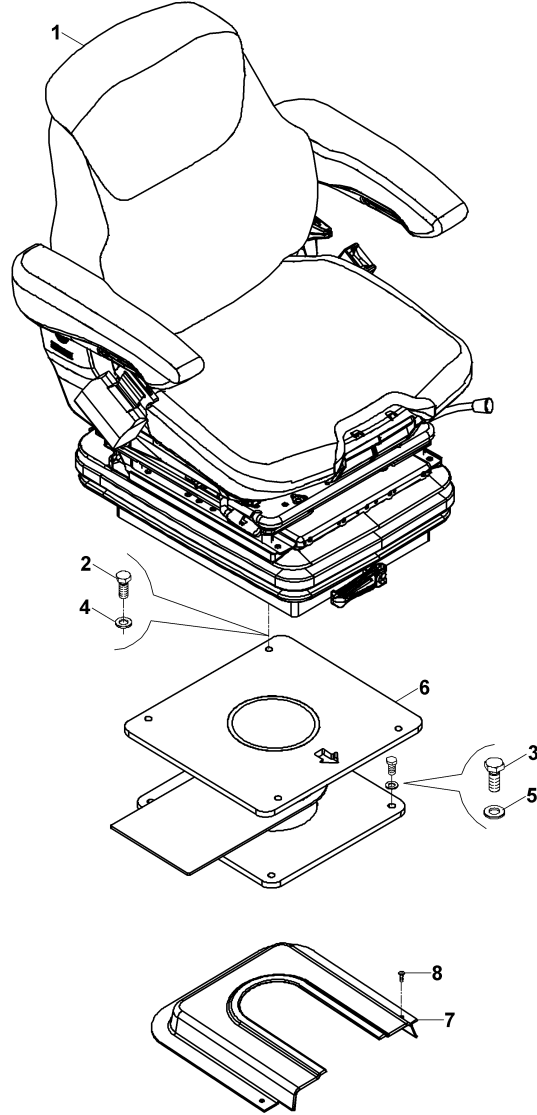
No	Parça No	Parça Adı	Description	Adet	S.K.	Bas.S.N	Bit.S.N	Y.K.	Not
No	Part no			Qty	SC	S/N from	S/N to	ICA	Note
0	F4700300	KOLTUK KOMPLESİ, HAVA SÜSPANSİYONLU	SEAT ASS'Y, WITH AIR SUSPENSION	1					
1	S4700374	NİVO AYARI	LEVEL CONTROL	1					
5	S4700327	SEGMAN	LOCK WASHER	1	K2				
6	S4700392	AMORTİSÖR KOMPLESİ	SHOCK ABSORBER KIT	1	(K2),				
7	S4700329	BURÇ	BUSHING	2	K1				
8	S4700387	ESNEME KOMPLESİ, ÜST	SUSPENSION UPPER PART KIT	1	(K3)				
9	S4700325	PERÇİN	RIVET	1					
10	S4700390	TAHDİT TAKOZU	BUMPER KIT	1	K1, K				
11	S4700332	PUL	WASHER	1	K4				
12	S4700385	KİLİTLEME KOLU KOMPLESİ	LOCKING LEVER KIT	1	K3, (
13	S4700378	YAY	TENSION SPRING	2	K4				
14	S4700338	ELCİK	HANDLE	1	K4				
16	S4700346	CIVATA	SCREW	1					
17	S4700350	AMORTİSÖR	SHOCK ABSORBER KIT	1	(K5)				
18	S4700342	DAYAMA	ENDSTOP	2	(K6)				
19	S4700334	PERÇİN	RIVET	2	K1,K3				
22	S4700368	SEGMAN	LOCK WASHER	4	K5, K				
23	S4700366	TAHDİT TAKOZU	DAMPING BUMPER BLACK	2	K10				
26	S4700340	TEL	CABLE BOWDEN HEIGHT	1	(K7)				
27	S4700354	TEL	CABLE BOWDEN HEIGHT	1	(K8)				
28	S4700356	VİDA	SCREW	3	K7,K8				
29	S4700344	TETİKLEME KOMPLESİ	TRIGGERING	1	(K9),				
30	S4700352	ELCİK	HANDLE	1	K9				
33	S4700336	TAHDİT TAKOZU	BUMPER	1	K1				
35	S4700358	MAKAS	SWING ARM KIT	1	(K10)				
36	S4700372	CIVATA	BOLT,SHOULDER	2	K1				
39	S4700348	DAYAMA KİTİ	ENDSTOP KIT	1	K10,K				
40	S4700370	MAKARA	ROLLER KIT	2	K3,K1				
43	S4700397	POLYAMİD YATAK	THRUST BEARING,PLASTIC	2	K10,K				
46	S4700330	MAKARA	ROLLER	4	K3,K1				
48	S4700360	ESNEME KOMPLESİ, ALT	SUSPENSION LOWER PART KIT	1	(K11)				
50	S4700362	KÖRÜK	BELLOWS	1					
52	S4700376	HAVA KÖRÜĞÜ	AIR SPRING KIT	1					
56	S4700382	KOMPRESÖR	COMPRESSOR KIT,12V	1					
59	S4700364	ELEKTRİK TESİSATI	CONNECTING CABLE	1					
60	S4700384	HORTUM	AIR HOSE KIT	1					
73	S4700380	PİM	CLEVIS PIN	2	K5,K1				
101	S4700395	YATAY ESNEME	FORE-AFT ISOLATOR	1	(K1)				
102	S4700399	KOLTUK BAŞLIĞI	HEADREST EXTENSION	1					
103	S4700298	KOLÇAK, SAĞ	BACKREST, RIGHT	1					
104	S4700297	KOLÇAK, SOL	ARMREST, LEFT	1					
105	S4700381	HORTUM	HOSE	1					

OPERATOR KOLTUK MONTAJI
OPERATOR SEAT MOUNTING

**OPERATOR KOLTUK MONTAJI
OPERATOR SEAT MOUNTING**

No	Parça No	Parça Adı	Description	Adet	S.K.	Bas.S.N	Bit.S.N	Y.K.	Not
No	Part no			Qty	SC	S/N from	S/N to	ICA	Note
1	F4700251	KOLTUK KOMPLESİ	SEAT ASS'Y	1					C140.00.02
2	N010232114	CIVATA	BOLT	4					M8x20
3	N010232462	CIVATA	BOLT	4					M10x20
4	N030810014	PUL	WASHER	4					M8
5	N030810018	PUL	WASHER	4					M10
6	01991454	KOLTUK ADAPTÖR KOMPLESİ	SEAT ADAPTER ASS'Y	1					

OPERATOR KOLTUK MONTAJI (HAVA SÜSPANSİYONLU)
OPERATOR SEAT MOUNTING (WITH AIR SUSPENSION)



**OPERATOR KOLTUK MONTAJI (HAVA SÜSPANSİYONLU)
OPERATOR SEAT MOUNTING (WITH AIR SUSPENSION)**

No	Parça No	Parça Adı	Description	Adet	S.K.	Bas.S.N	Bit.S.N	Y.K.	Not
No	Part no			Qty	SC	S/N from	S/N to	ICA	Note
1	F4700300	KOLTUK KOMPLESİ, HAVA SÜSPANSİYONLU	SEAT ASS'Y, WITH AIR SUSPENSION	1					C140.01.02
2	N010232114	CIVATA	BOLT	4					M8x20
3	N010232438	CIVATA	BOLT	4					M10x20
4	N030810014	PUL	WASHER	4					M8
5	N030810015	PUL	WASHER	4					M10
6	01991464	KOLTUK ADAPTÖR KOMPLESİ	SEAT ADAPTER ASS'Y	1					
7	02043038	KAPLAMA, JOYSTİK	COVER, JOYSTICK	1					
8	N049602042	VİDA	BOLT	3					M6x16

D - ATAÇMAN

D - ATTACHMENT

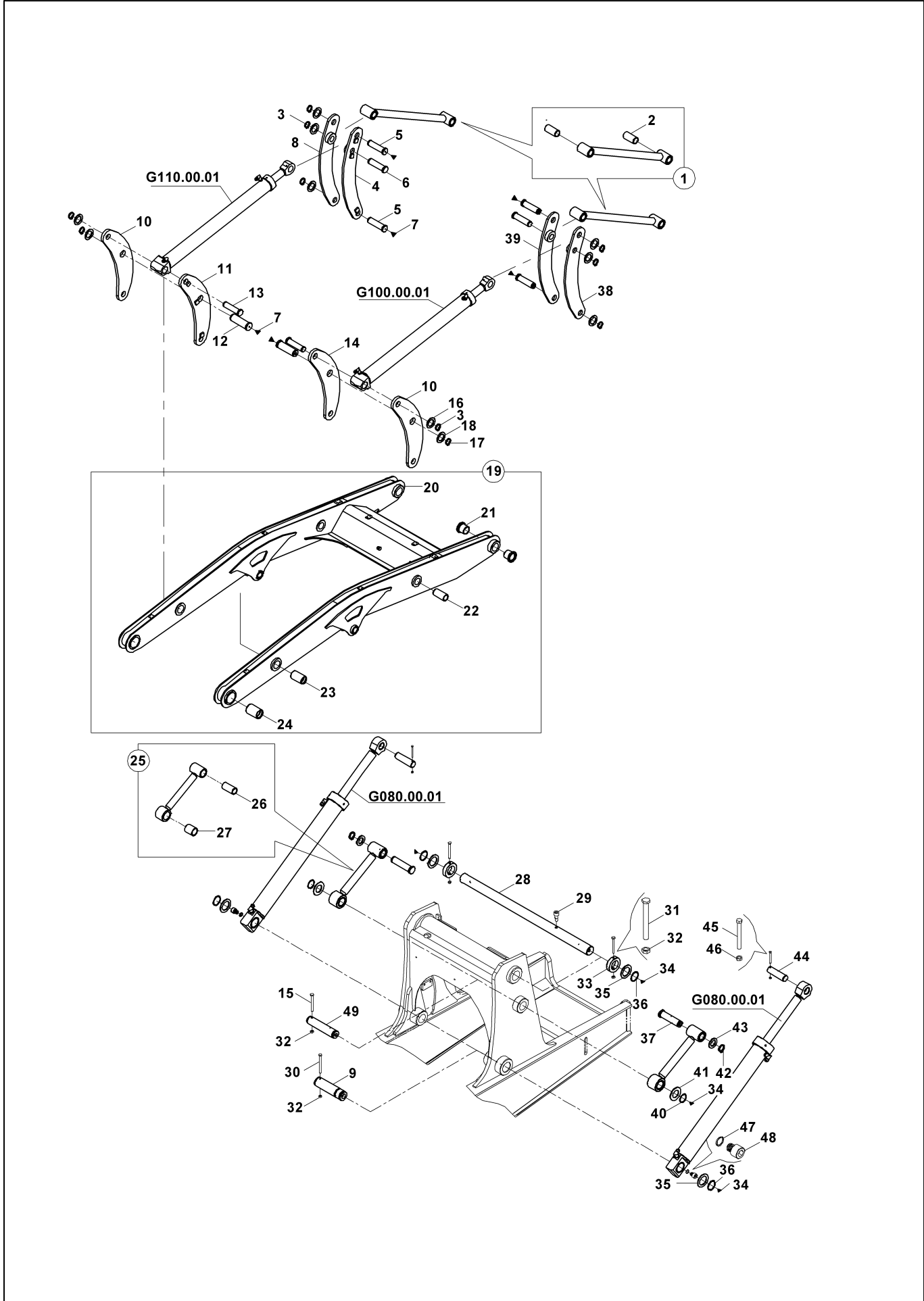
Sayfa No / Page No	Sayfa Adı	Page Name	Revizyon / Revision
D010.00.01	YÜKLEYİCİ KOL MONTAJI (1)	LOADER ARM MOUNTING (1)	
D010.00.02	YÜKLEYİCİ KOL MONTAJI (2)	LOADER ARM MOUNTING (2)	
D010.00.03	YÜKLEYİCİ KOL MONTAJI (3)	LOADER ARM MOUNTING (3)	
D020.00.01	AÇILIR KEPÇE (1.1 m3)	MULTIPORPUSE BUCKET, LOADER (1.1 m3)	
D020.01.01	AÇILIR KEPÇE (1.3 m3) (OP)	MULTIPURPOSE BUCKET, LOADER (1.3 m3) (OP)	
D020.02.01	AÇILIR KEPÇE (ÇABUK SÖK TAKLI) (OP)	MULTIPURPOSE BUCKET, LOADER(WITH QUICK COUPLER)(OP)	
D020.03.01	AÇILIR KEPÇE (1 m3) (OP)	MULTIPORPUSE BUCKET, LOADER (1 m3) (OP)	
D020.04.01	AÇILIR KEPÇE (1,2 m3) (OP)	MULTIPORPUSE BUCKET, LOADER (1,2 m3) (OP)	
D030.00.01	SABİT KEPÇE (1.2 m3) (OP)	SHOVEL (1.2 m3) (OP)	
D030.01.01	SABİT KEPÇE (1.5 m3) (OP)	SHOVEL (1.5 m3) (OP)	
D030.02.01	BAĞLANTI MONTAJ KİTİ, YÜKLEYİCİ (KEPÇESİZ) (OP)	CONNECTION MOUNTING, LOADER (NO BUCKET) (OP)	
D040.00.01	TESVİYE KÜREĞİ (716x2800) (OP)	LEVELLING BLADE (716x2800) (OP)	
D040.01.01	TESVİYE KÜREĞİ (900x2800) (OP)	LEVELLING BLADE (900x2800) (OP)	
D040.02.01	TESVİYE KÜREĞİ (ÇABUK SÖK TAKLI, 716x 2800) (OP)	LEVELLING BLADE WITH QUICK COUPLER (716x2800)(OP)	
D040.03.01	TESVİYE KÜREĞİ (ÇABUK SÖK TAKLI, 900x 2800) (OP)	LEVELLING BLADE WITH QUICK COUPLER(900x 2800)(OP)	
D040.04.01	TESVİYE KÜREĞİ (ÇİFT EKSENLİ) (OP)	LEVELLING BLADE (DOUBLE AXIS) (OP)	
D050.00.01	TOMRUK YÜKLEYİCİ (2+1 TIRNAKLI) (OP)	LOG GRAPPLE (2+1 CLAMP) (OP)	
D050.01.01	TOMRUK YÜKLEYİCİ, (HAREKETLİ, Ø200mm) (OP)	LOG GRAPPLE, (WITH VERTICAL MOVEMENT Ø200mm) (OP)	
D050.02.01	TOMRUK YÜKLEYİCİ, (HAREKETLİ, Ø500mm)	LOG GRAPPLE, (WITH VERTICAL MOVEMENT Ø500mm)	
D050.03.01	TOMRUK YÜKLEYİCİ (3+2 TIRNAKLI)	LOG GRAPPLE (3+2 CLAMP)	
D060.00.01	FORKLİFT APARATI (AÇILIR KEPÇE) (OP)	FORKLIFT (MULTIPURPOSE BUCKET) (OP)	
D060.01.01	FORKLİFT APARATI (SABİT KEPÇE 1.2 m3) (OP)	FORKLIFT (SHOVEL 1.2 m3) (OP)	
D060.02.01	FORKLİFT APARATI (SABİT KEPÇE 1.5 m3) (OP)	FORKLIFT (SHOVEL 1.5 m3) (OP)	
D070.00.01	ÇABUK SÖK TAK (YÜKLEYİCİ KEPÇE) (OP)	QUICK COUPLER (LOADER) (OP)	
D080.00.01	BOM MONTAJI	BOOM MOUNTING	
D080.01.01	BOM MONTAJI (MAFSALLI) (OP)	BOOM MOUNTING (KNUCKLE BOOM) (OP)	
D090.00.01	ARM MONTAJI	ARM MOUNTING	
D090.02.01	TELESKOPIK ARM MONTAJI (OP)	TELESCOPIC ARM MOUNTING (OP)	
D100.00.01	KEPÇE BAĞLANTISI	BUCKET LINKAGE	
D110.00.01	KEPÇE, KAZICI (300 mm)	BUCKET, BACKHOE (300 mm)	
D110.01.01	KEPÇE, KAZICI (350 mm)	BUCKET, BACKHOE (350 mm)	

D - ATAÇMAN

D - ATTACHMENT

Sayfa No / Page No	Sayfa Adı	Page Name	Revizyon / Revision
D110.02.01	KEPÇE, KAZICI (400 mm)	BUCKET, BACKHOE (400 mm)	
D110.03.01	KEPÇE, KAZICI (500 mm)	BUCKET, BACKHOE (500 mm)	
D110.04.01	KEPÇE, KAZICI (600 mm)	BUCKET, BACKHOE (600 mm)	
D110.05.01	KEPÇE, KAZICI (700 mm)	BUCKET, BACKHOE (700 mm)	
D110.06.01	KEPÇE, KAZICI (800 mm)	BUCKET, BACKHOE (800 mm)	
D110.07.01	KEPÇE, KAZICI (900 mm)	BUCKET, BACKHOE (900 mm)	
D110.09.01	BAĞLANTI MONTAJ KİTİ, KAZICI (KEPÇESİZ) (OP)	CONNECTION MOUNTING, BACKHOE (NO BUCKET) (OP)	
D120.00.01	DÖNERLİ KANAL KEPÇESİ (OP)	TILTING BUCKET (OP)	
D130.00.01	KEPÇE, KAZICI (TRAPEZ)	BUCKET, BACKHOE (TRAPEZE)	
D140.00.01	ÇABUK SÖK TAK, KAZICI (OP)	QUICK COUPLER, BACKHOE (OP)	
D150.00.01	KIRICI MONTAJI (MONTABERT- SC 36) (OP)	BREAKER MOUNTING (MONTABERT- SC 36) (OP)	
D150.00.02	KIRICI KOMPLESİ (MONTABERT- SC 36) (OP)	BREAKER ASSEMBLY (MONTABERT- SC 36) (OP)	
D150.01.01	KIRICI MONTAJI (MONTABERT- SC 28) (OP)	BREAKER MOUNTING (MONTABERT- SC 28) (OP)	
D150.01.02	KIRICI KOMPLESİ (MONTABERT- SC 28) (OP)	BREAKER ASSEMBLY (MONTABERT- SC 28) (OP)	
D150.04.01	KIRICI MONTAJI (DEMO DMB50) (OP)	BREAKER MOUNTING (DEMO DMB50) (OP)	
D150.04.02	KIRICI KOMPLESİ (DEMO DMB50) (OP)	BREAKER ASSEMBLY (DEMO DMB50) (OP)	
D150.05.01	KIRICI MONTAJI (DEMO DMB70) (OP)	BREAKER MOUNTING (DEMO DMB70) (OP)	
D150.05.02	KIRICI KOMPLESİ (DEMO DMB70) (OP)	BREAKER ASSEMBLY (DEMO DMB70) (OP)	
D150.06.01	KIRICI MONTAJI (LIFTON LH 360) (OP)	BREAKER MOUNTING (LIFTON LH 360) (OP)	
D150.06.02	KIRICI KOMPLESİ (LIFTON LH 360) (OP)	BREAKER ASSEMBLY (LIFTON LH 360) (OP)	
D150.07.01	KIRICI MONTAJI (TOKU) (OP)	BREAKER MOUNTING (TOKU) (OP)	
D150.07.02	KIRICI KOMPLESİ (TOKU) (OP)	BREAKER ASSEMBLY (TOKU) (OP)	
D150.08.01	KIRICI MONTAJI (MONTABERT- HKR 140) (OP)	BREAKER MOUNTING (MONTABERT-HKR 140) (OP)	
D150.08.02	KIRICI KOMPLESİ (MONTABERT- HKR 140) (OP)	BREAKER ASSEMBLY (MONTABERT- HKR 140) (OP)	
D150.09.01	KIRICI MONTAJI (MONTABERT- 95) (OP)	BREAKER MOUNTING (MONTABERT- 95) (OP)	
D150.09.02	KIRICI KOMPLESİ (MONTABERT- 95) (OP)	BREAKER ASSEMBLY (MONTABERT- 95) (OP)	
D150.10.01	KIRICI MONTAJI (DEMO S700V) (OP)	BREAKER MOUNTING (DEMO S700V) (OP)	
D150.10.02	KIRICI KOMPLESİ (DEMO S700V) (OP)	BREAKER ASSEMBLY (DEMO S700V) (OP)	
D160.00.01	BURGU (Ø350x1000) (OP)	AUGER (Ø350x1000) (OP)	
D160.01.01	BURGU (Ø500x1300) (OP)	AUGER (Ø500x1300) (OP)	
D160.02.01	BURGU (Ø610x1600) (OP)	AUGER (Ø610x1600) (OP)	
D170.00.01	RİPER (OP)	RIPPER (OP)	

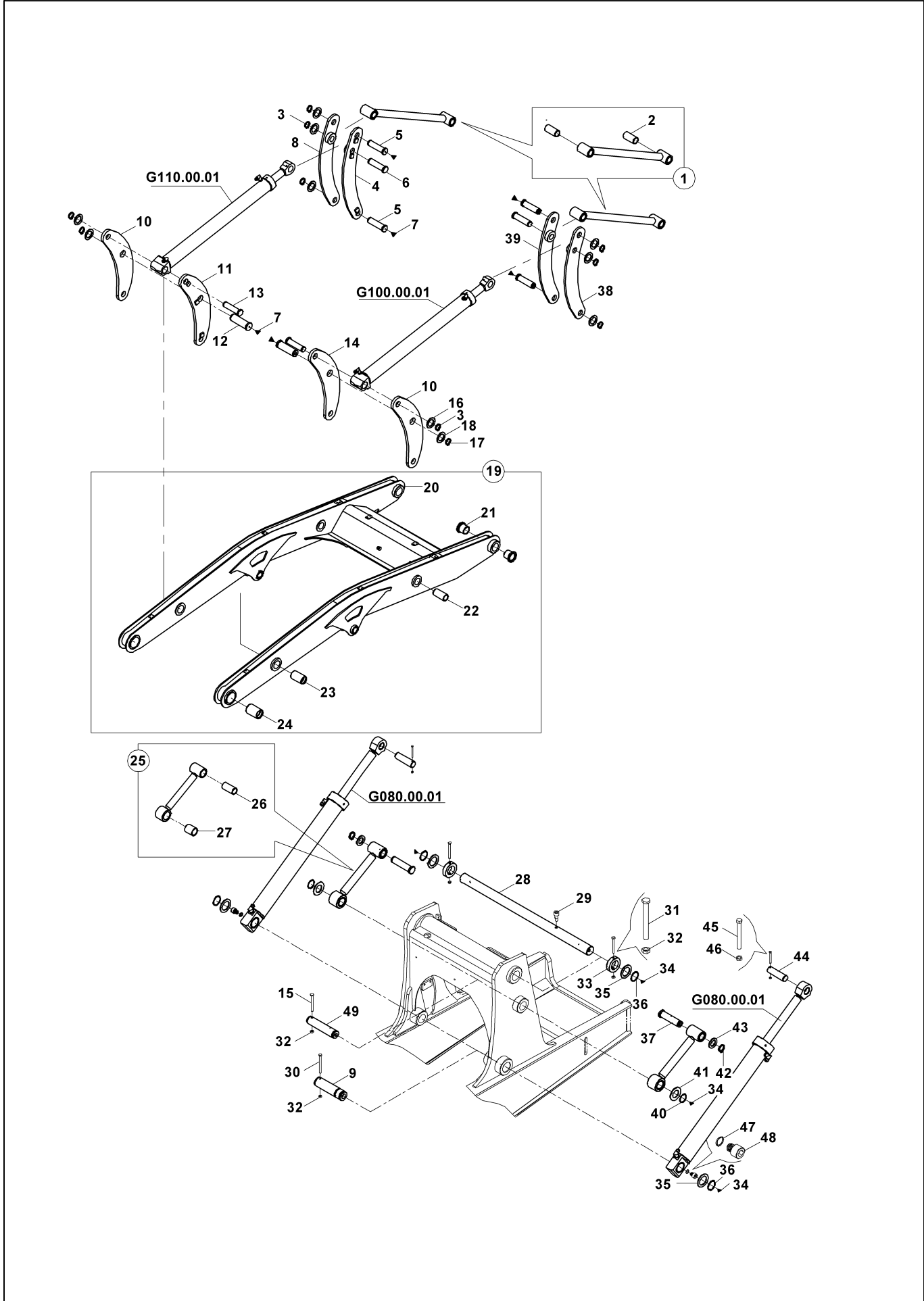
YÜKLEYİCİ KOL MONTAJI (1) LOADER ARM MOUNTING (1)



YÜKLEYİCİ KOL MONTAJI (1)
LOADER ARM MOUNTING (1)

No	Parça No	Parça Adı	Adet	S.K.	Bas.S.N	Bit.S.N	Y.K.	Not
No	Part no	Description	Qty	SC	S/N from	S/N to	ICA	Note
1	01911602	BAĞLANTI KOLU KOMPLESİ	2					
2	80201218	BURÇ	2					
3	N050760018	SEGMAN	6					
4	01993035	BAĞLANTI SACI K.K.	1					
5	80105070	PİM	4					
6	80111110	PİM	2					
7	N081210020	NİPEL, GRES	6					
8	01993036	BAĞLANTI SACI K.K.	1					
9	80119160	PİM	2					
10	02001607	BAĞLANTI SACI	2					
11	01911323	BAĞLANTI SACI	1					
12	80105066	PİM	2					
13	80111100	PİM	2					
14	01911333	BAĞLANTI SACI	1					
15	N010371010	CIVATA	2					M12x120
16	80500681	PUL	10					
17	N050020090	SEGMAN	2					
18	80500510	PUL	2					
19	01813168	YÜKLEYİCİ KOL KOMPLESİ	1					
20	01910232	YÜKLEYİCİ KOL K.K.	1					
21	80202680	BURÇ	4					
22	80201218	BURÇ	2					
23	80201076	BURÇ	2					
24	80201516	BURÇ	2					
25	01911163	BAĞLANTI KOLU KOMPLESİ	2					
26	80201218	BURÇ	2					
27	80201355	BURÇ	2					
28	80118111	PİM	1					
29	81300114	CIVATA, ÖZEL	1					M20
30	N010371022	CIVATA	2					M12x130
31	N010370998	CIVATA	2					M12x110
32	N025900122	SOMUN	6					M12
33	02021199	BİLEZİK, PİM SABİTLEME	2					
34	N081210020	NİPEL, GRES	6					
35	80500542	PUL	4					
36	N050020104	SEGMAN	4					
37	80105068	PİM	2					
38	01993033	BAĞLANTI SACI K.K.	1					
39	01993034	BAĞLANTI SACI K.K.	1					
40	N050020090	SEGMAN	2					
41	80500944	PUL	2					
42	N050760018	SEGMAN	2					
43	80500681	PUL	2					
44	80102076	PİM	2					
45	N010370470	CIVATA	2					M8x70
46	N025900062	SOMUN	2					M8
47	N030221252	CONTA	2					

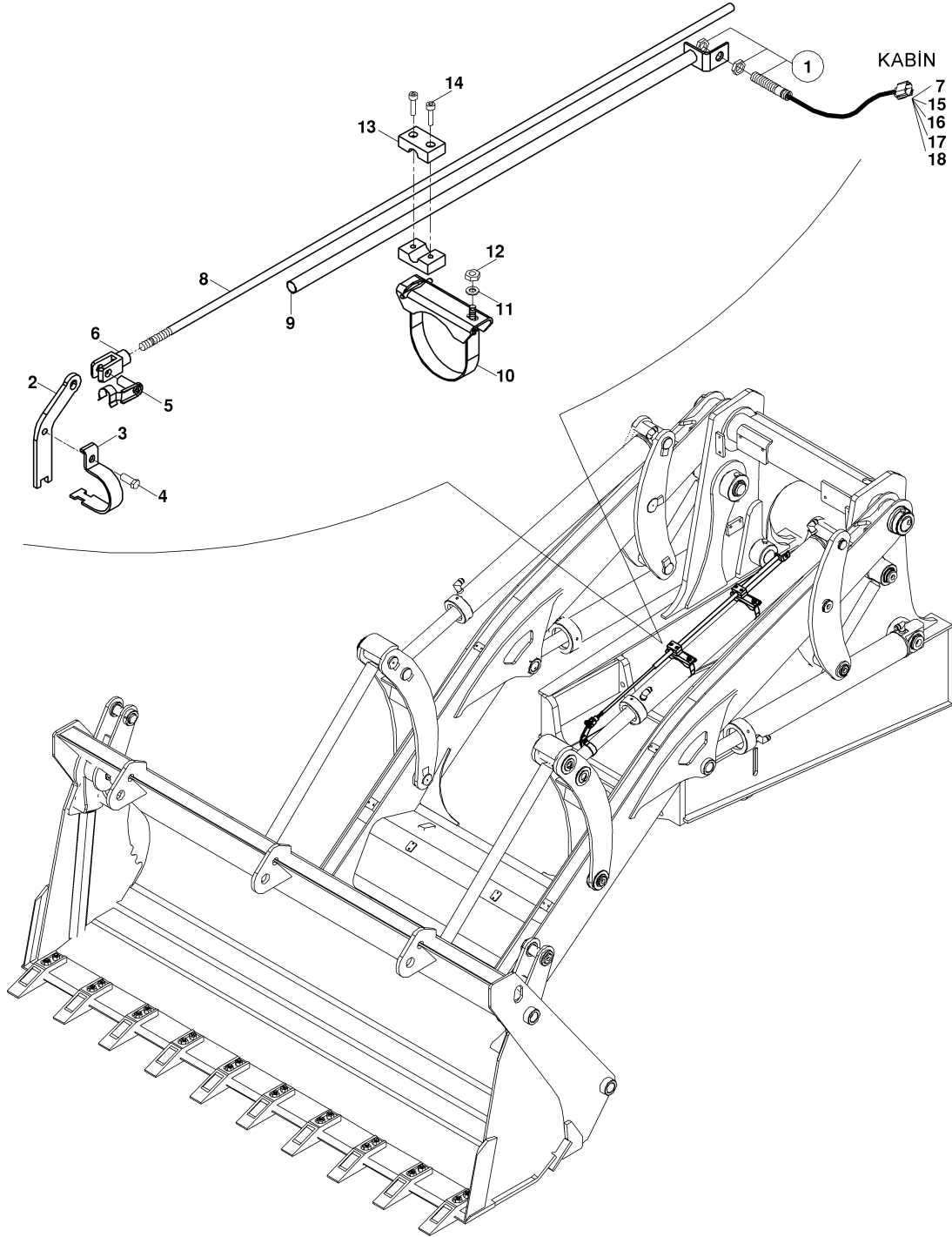
YÜKLEYİCİ KOL MONTAJI (1) LOADER ARM MOUNTING (1)



YÜKLEYİCİ KOL MONTAJI (1)
LOADER ARM MOUNTING (1)

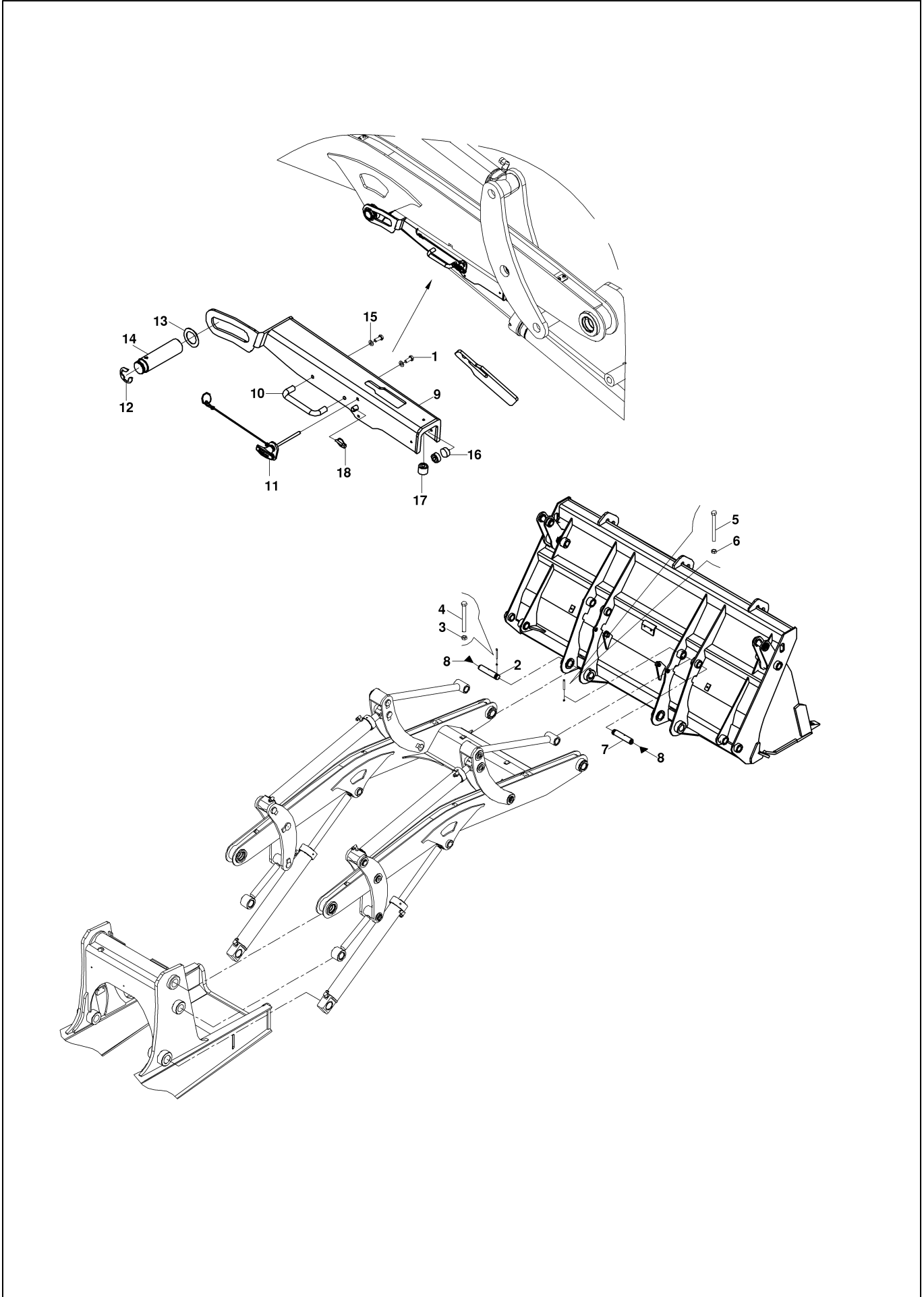
No	Parça No	Parça Adı	Adet	S.K.	Bas.S.N	Bit.S.N	Y.K.	Not
No	Part no	Description	Qty	SC	S/N from	S/N to	ICA	Note
48	81300110	YAĞLAMA ADAPTÖRÜ	2					
49	80119100	PİM	2					

YÜKLEYİCİ KOL MONTAJI (2)
LOADER ARM MOUNTING (2)



YÜKLEYİCİ KOL MONTAJI (2)
LOADER ARM MOUNTING (2)

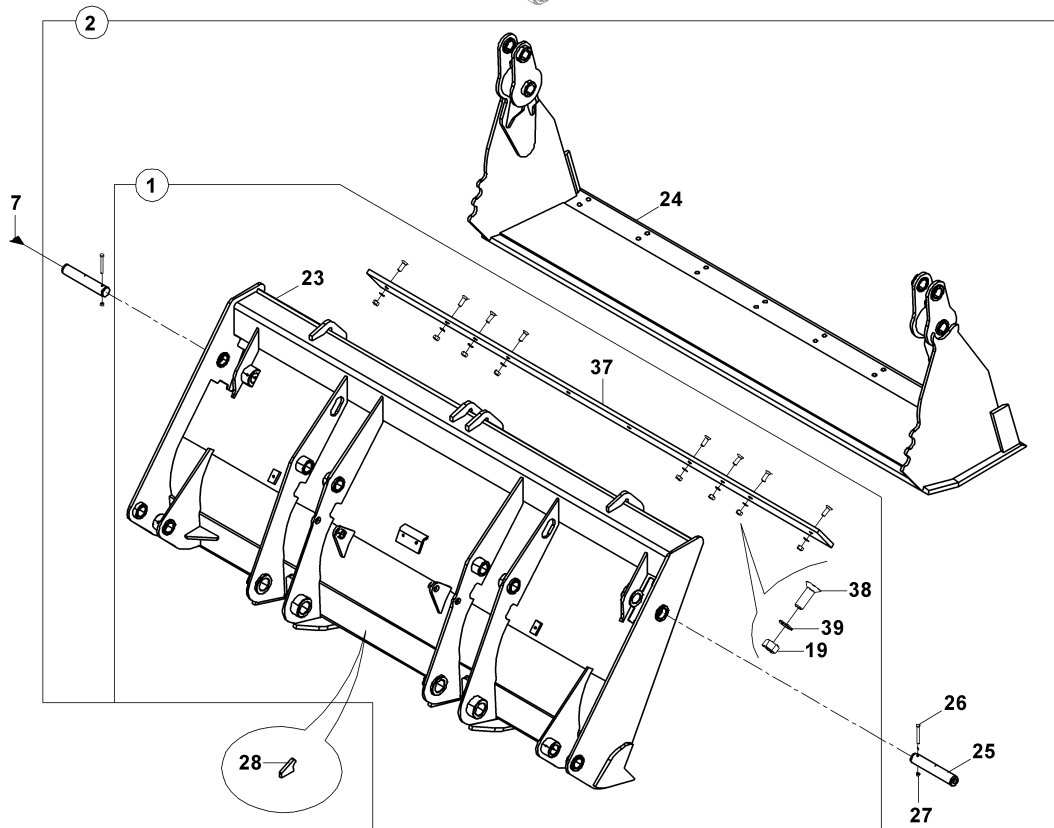
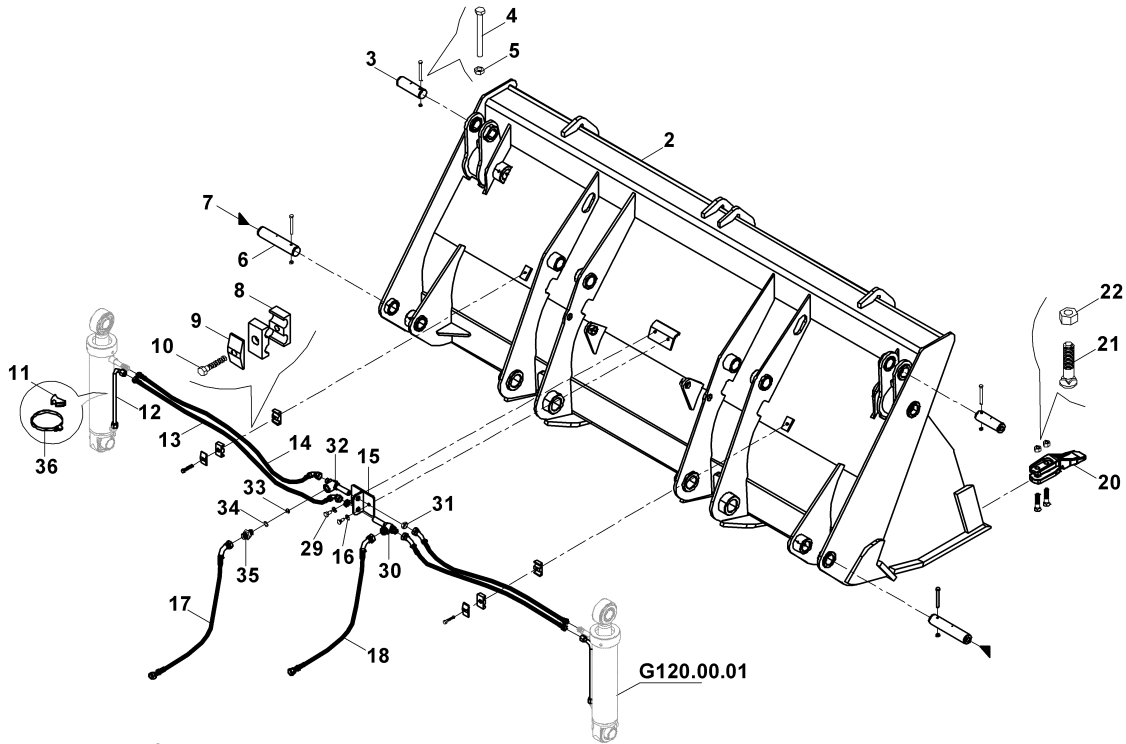
No	Parça No	Parça Adı	Description	Adet	S.K.	Bas.S.N	Bit.S.N	Y.K.	Not
No	Part no			Qty	SC	S/N from	S/N to	ICA	Note
1	55400033	SENSÖR, KONUM	SENSOR, PROXIMITY	1					
2	02030403	SAC	PLATE	1					
3	02011528	KELEPÇE	CLAMP	1					
4	N010222114	CIVATA	BOLT	1					M8x20
5	F9960056	PİM	PIN	1					
6	F9960051	ÇATAL	YOKE	1					
7	50607000	KONNEKTÖR	CONNECTOR, MALE, 3 PIN	1					
8	02021111	ÇUBUK	ROD	1					
9	01992208	BORU K.K.	PIPE W.A.	1					
10	81053095	KELEPÇE KOMPLESİ	CLAMP ASS'Y	2					
11	N030100016	PUL	WASHER	2					M8
12	N023570182	SOMUN	NUT	2					M8
13	N072016013	KELEPÇE	CLAMP BODY	4					
14	N015870350	CIVATA	BOLT	4					M6x30
15	54524100	KONDÜİT	CONDUIT	2,5m					
16	50607001	KONNEKTÖR KİLİDİ	RETAINER, MALE, 3 PIN	1					
17	50903000	TERMINAL	TERMINAL, MALE	3					
18	52919000	CONTA	SEAL, TERMINAL	3					

YÜKLEYİCİ KOL MONTAJI (3)
LOADER ARM MOUNTING (3)

YÜKLEYİCİ KOL MONTAJI (3)
LOADER ARM MOUNTING (3)

No	Parça No	Parça Adı	Description	Adet	S.K.	Bas.S.N	Bit.S.N	Y.K.	Not
No	Part no			Qty	SC	S/N from	S/N to	ICA	Note
1	N010232114	CIVATA	BOLT	2					M8x20
2	80104130	PİM	PIN	2					
3	N025900122	SOMUN	NUT	2					M12
4	N010380998	CIVATA	BOLT	2					M12x100
4	N010380986	CIVATA	BOLT	2					M12x100
5	N010380494	CIVATA	BOLT	2					M8x80
6	N025900062	SOMUN	NUT	2					M8
7	80104120	PİM	PIN	2					
8	N081210020	NİPEL, GRES	NIPPLE, GREASE	4					
9	01990812	EMNİYET SACI K.K.,YÜKLEYİCİ KOL	SAFETY STRUT, LOADER ARM	1					
10	F9950050	TUTAMAK	HANDLE	1					
11	F9900470	SABİTLEME PİMİ	PIN	1					
12	N050760018	SEGMAN	RETAINING RING	1					
13	80500486	PUL	WASHER	1					
14	80102078	PİM	PIN	1					
15	N030020111	PUL	WASHER	2					M8
16	81040069	TAHDİT TAKOZU	STOPPER, RUBBER	2					
17	81040079	TAHDİT TAKOZU	STOPPER, RUBBER	1					
18	N063006042	HALKALI PİM	PIN, LINCH	1					

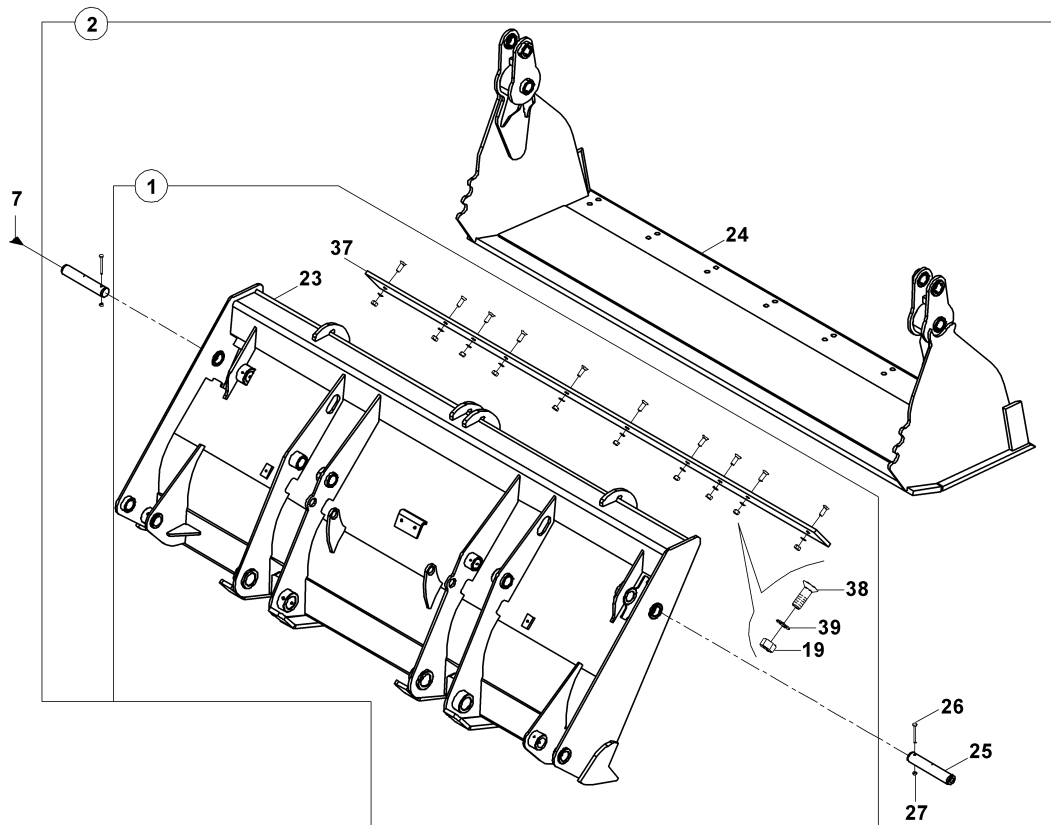
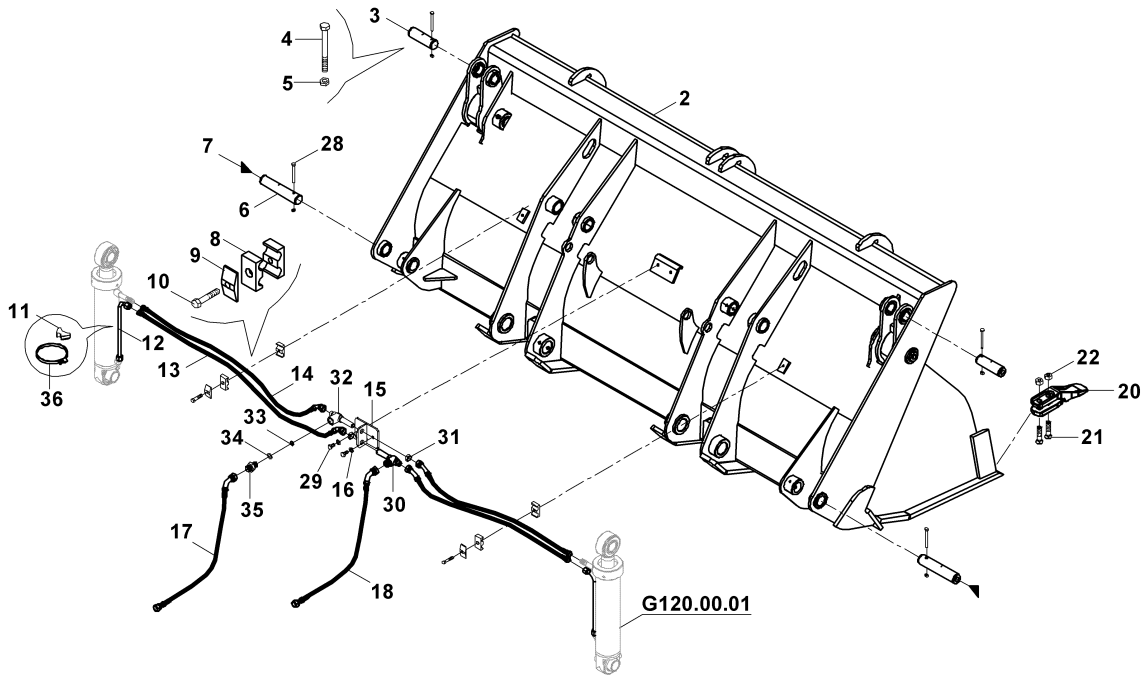
AÇILIR KEPÇE (1.1 m3)
MULTIPORPUSE BUCKET, LOADER (1.1 m3)



AÇILIR KEPÇE (1.1 m3)
MULTIPORPUSE BUCKET, LOADER (1.1 m3)

No	Parça No	Parça Adı	Description	Adet	S.K.	Bas.S.N	Bit.S.N	Y.K.	Not
No	Part no			Qty	SC	S/N from	S/N to	ICA	Note
0	01759002	AÇILIR KEPÇE KOMPLESİ	MULTIPURPOSE BUCKET ASS'Y, LOADER	1					
1	06010637	SABİT KANAT-BIÇAK KOMPLESİ	BACK&BLADE ASS'Y	1					
2	06010624	AÇILIR KEPÇE	MULTIPURPOSE BUCKET, LOADER	1					
3	80102016	PİM	PIN	2					
4	N015890535	CIVATA	BOLT	4					M8x75
5	N025910062	SOMUN	NUT	4					M8
6	80104096	PİM	PIN	2					
7	N081210020	NİPEL, GRES	NIPPLE, GREASE	4					
8	N073016003	KELEPÇE	CLAMP BODY	4					
9	N073016002	KELEPÇE ÜST PARÇASI	COVER, CLAMP	2					
10	N010232186	CIVATA	BOLT	2					M8x40
11	81400362	KELEPÇE ALTLIĞI	CLAMP SUPPORT	2					
12	45250813	BORU KOMPLESİ	PIPE ASS'Y	2					
13	663112N097	HORTUM KOMPLESİ	HOSE ASS'Y	2					
14	6631126097	HORTUM KOMPLESİ	HOSE ASS'Y	4					
15	01992200	BRAKET	BRACKET	1					
16	N030111251	PUL	WASHER	2					M10
17	664222B092	HORTUM	HOSE	1					
18	664222B092	HORTUM	HOSE	1					
19	N023580290	SOMUN	NUT	10					M14
20	81010605	TIRNAK	TOOTH	8					
21	N015610145	CIVATA	BOLT	16					
22	N028660481	SOMUN	NUT	16					
23	06020704	SABİT KANAT K.K.	BACK SIDE, MULTIPURPOSE BUCKET	1					
24	06020642	HAREKETLİ KANAT	JAW, CLAMSHOVEL	1					
25	80104098	PİM	PIN	2					
26	N010380494	CIVATA	BOLT	2					M8x90
27	N025900062	SOMUN	NUT	2					M8
28	02000270	TAHDİT SACI	STOPPER	1					
29	N010232438	CIVATA	BOLT	2					M10x20
30	80630530	NİPEL	ADAPTER	1					
31	80400632	SOMUN	NUT, SPECIAL	2					
32	80630540	NİPEL	ADAPTER	1					
33	02021325	KISICI	RESTRICTOR	1					
34	N102001924	O-RİNG	O-RING	1					
35	80624070	NİPEL	ADAPTER	1					
36	N074080100	KELEPÇE	CLAMP	2					
37	02021737	ÖN BIÇAK	CUTTING EDGE	1					
38	N044331118	CIVATA	SCREW	10					M14x40
39	N030100026	PUL	WASHER	10					M14

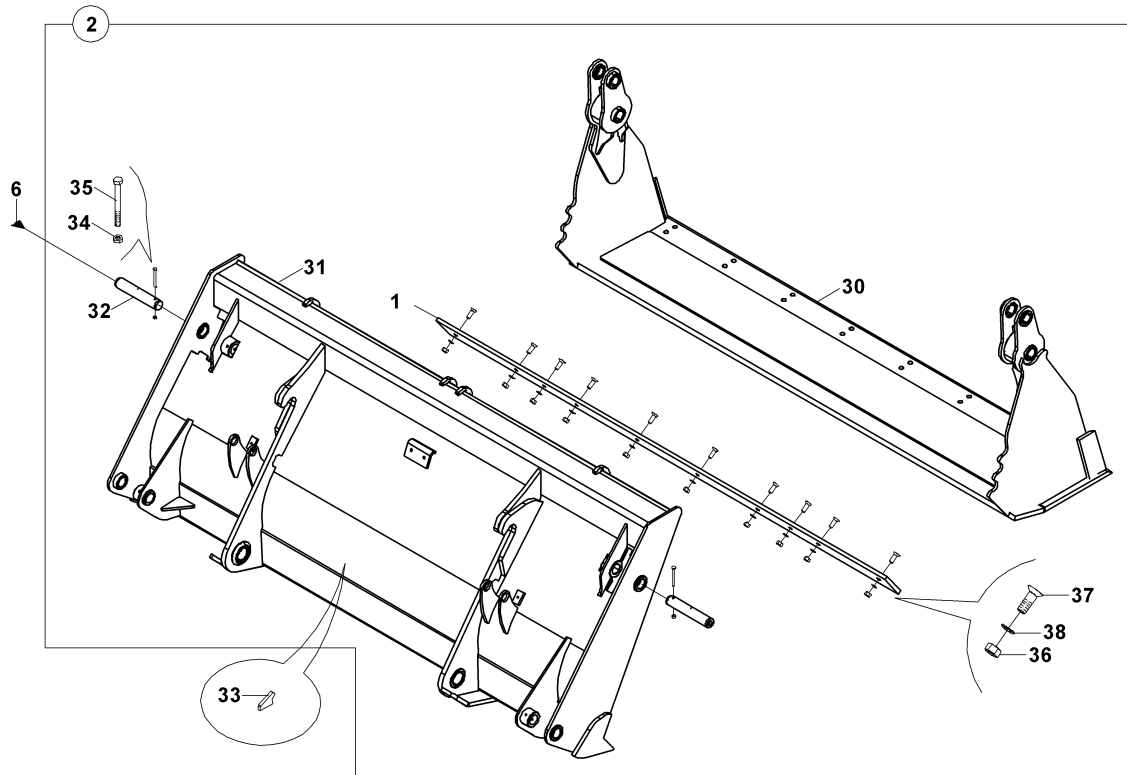
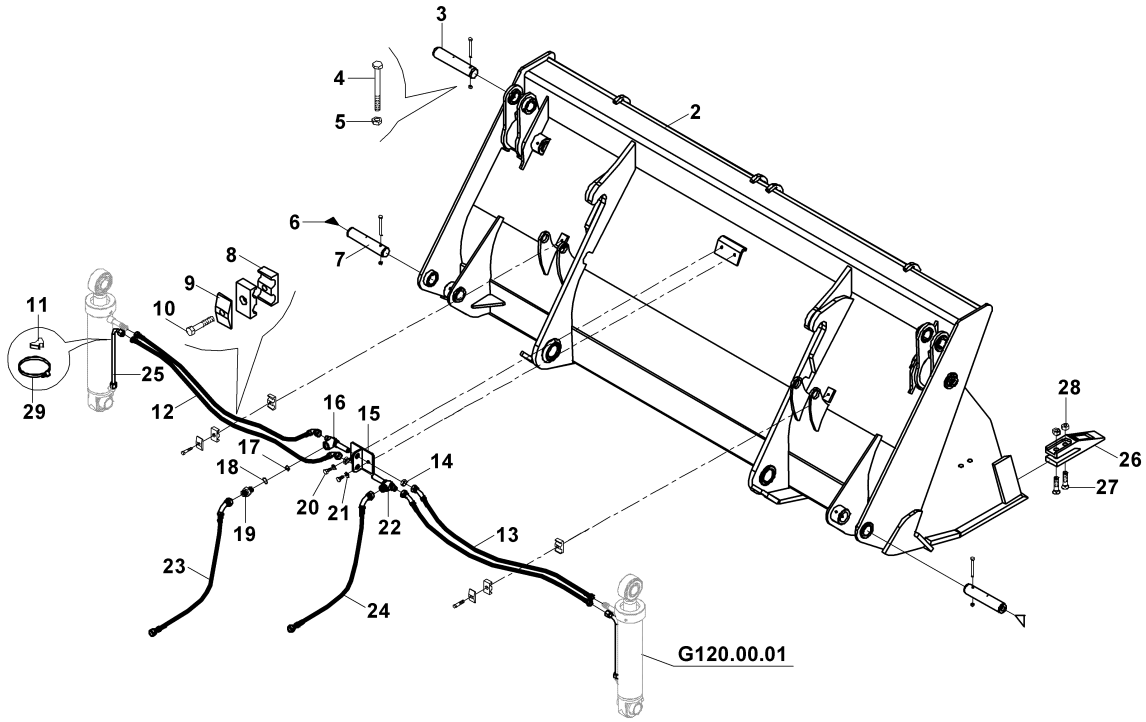
AÇILIR KEPÇE (1.3 m³) (OP)
MULTIPURPOSE BUCKET, LOADER (1.3 m³) (OP)



AÇILIR KEPÇE (1.3 m3) (OP)
MULTIPURPOSE BUCKET, LOADER (1.3 m3) (OP)

No	Parça No	Parça Adı	Description	Adet	S.K.	Bas.S.N	Bit.S.N	Y.K.	Not
No	Part no			Qty	SC	S/N from	S/N to	ICA	Note
0	01759006	AÇILIR KEPÇE KOMPLESİ	MULTIPURPOSE BUCKET ASS'Y, LOADER	1					
1	06020709	SABİT KANAT BIÇAK MONTAJI	BLADE, BACK	1					
2	06010647	AÇILIR KEPÇE K.K.	SHOVEL, CLAM W.A.	1					
3	80102016	PİM	PIN	2					
4	N015890535	CIVATA	BOLT	2					M8x75
5	N025910062	SOMUN	NUT	4					M8
6	80104096	PİM	PIN	2					
7	N081210020	NİPEL, GRES	NIPPLE, GREASE	4					
8	N073016003	KELEPÇE	CLAMP BODY	4					
9	N073016002	KELEPÇE ÜST PARÇASI	COVER, CLAMP	2					
10	N010232186	CIVATA	BOLT	2					M8x40
11	81400362	KELEPÇE ALTLIĞI	CLAMP SUPPORT	2					
12	45250813	BORU KOMPLESİ	PIPE ASS'Y	2					
13	663112N098	HORTUM KOMPLESİ	HOSE ASS'Y	2					
14	6631126098	HORTUM KOMPLESİ	HOSE ASS'Y	4					
15	01992200	BRAKET	BRACKET	1					
16	N030810015	PUL	WASHER	2					M10
17	66422MB092	HORTUM KOMPLESİ	HOSE ASS'Y	1					
18	664222B092	HORTUM	HOSE	1					
19	N023580290	SOMUN	NUT	10					M14
20	81010605	TIRNAK	TOOTH	8					
21	N015610145	CIVATA	BOLT	16					
22	N028660481	SOMUN	NUT	16					
23	06020710	SABİT KANAT K.K.	BACK SIDE, MULTIPURPOSE BUCKET	1					
24	06020708	ÇENE, AÇILIR KEPÇE, HAREKETLİ	JAW, MULTIPURPOSE BUCKET	1					
25	80104098	PİM	PIN	2					
26	N010232282	CIVATA	BOLT	2					M8x80
27	N025910062	SOMUN	NUT	2					M8
28	N010380493	CIVATA	BOLT	2					M8x80
29	N010232438	CIVATA	BOLT	2					M10x20
30	80630530	NİPEL	ADAPTER	1					
31	80400632	SOMUN	NUT, SPECIAL	2					
32	80630540	NİPEL	ADAPTER	1					
33	02021325	KISICI	RESTRICTOR	1					
34	N102001923	O-RİNG	O-RING	1					
35	80624070	NİPEL	ADAPTER	1					
36	N074080100	KELEPÇE	CLAMP	2					
37	02021737	ÖN BIÇAK	CUTTING EDGE	1					
38	N044331118	CIVATA	SCREW	10					M14x40
39	N030100026	PUL	WASHER	10					M14

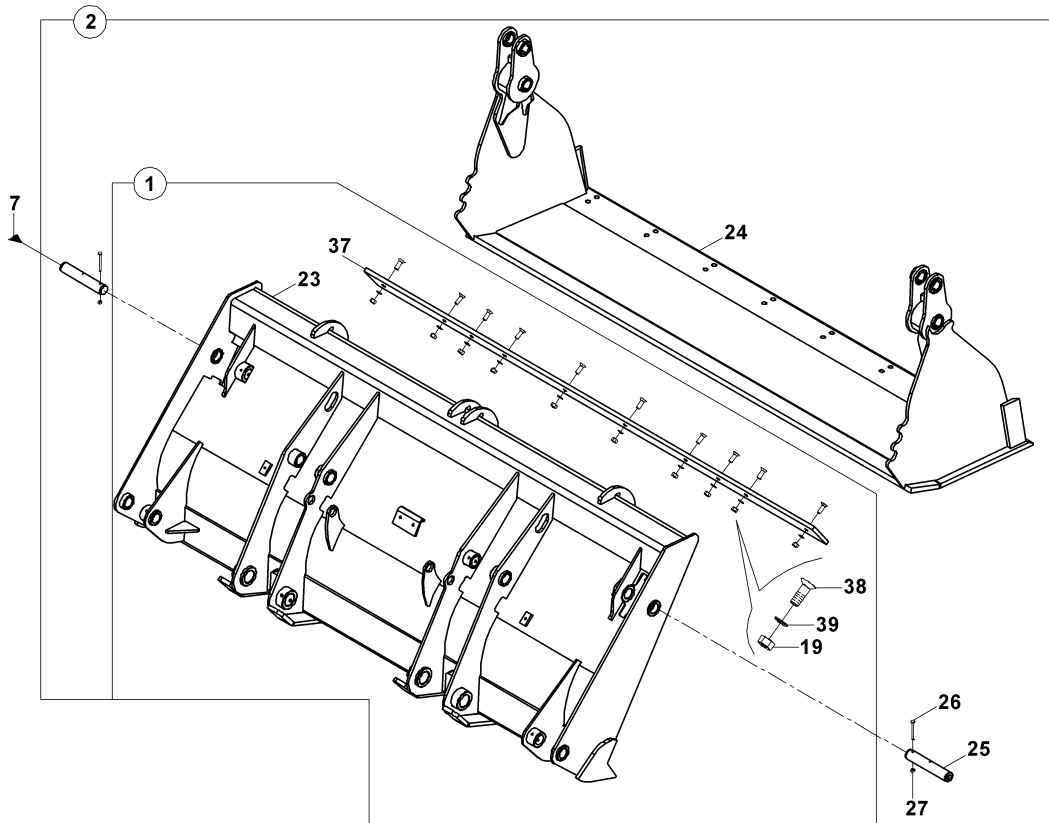
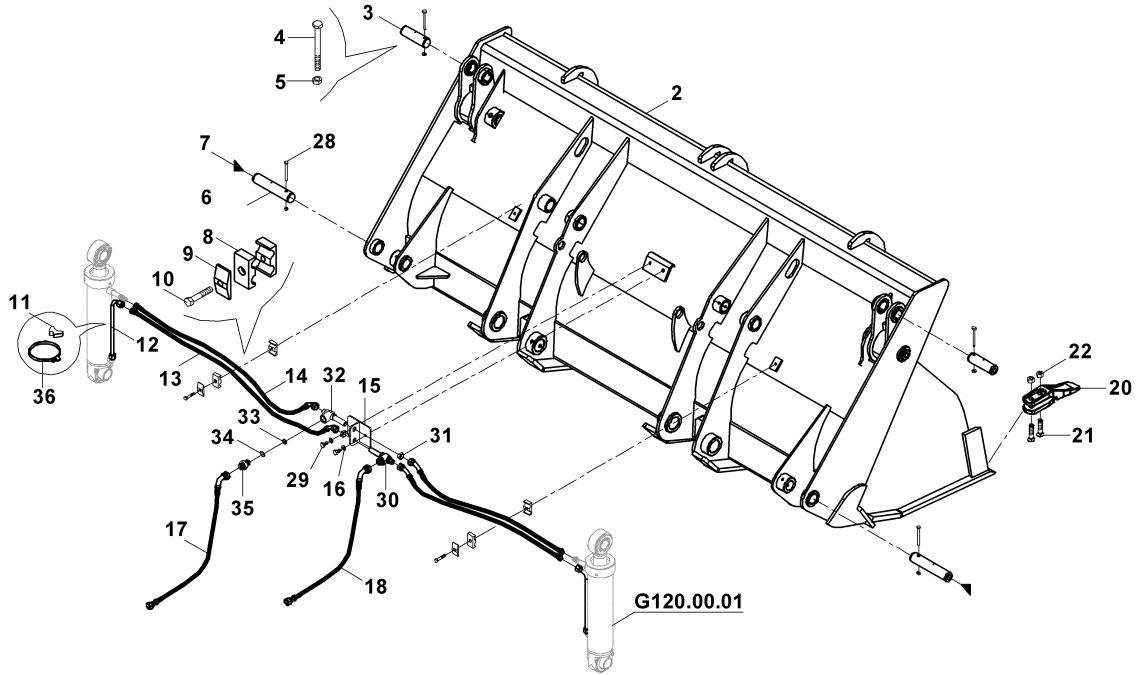
AÇILIR KEPÇE (ÇABUK SÖK TAKLI) (OP)
MULTIPURPOSE BUCKET, LOADER(WITH QUICK COUPLER)(OP)



AÇILIR KEPÇE (ÇABUK SÖK TAKLI) (OP)
MULTIPURPOSE BUCKET, LOADER(WITH QUICK COUPLER)(OP)

No	Parça No	Parça Adı	Description	Adet	S.K.	Bas.S.N	Bit.S.N	Y.K.	Not
No	Part no			Qty	SC	S/N from	S/N to	ICA	Note
0	01759003	AÇILIR KEPÇE KOMPLESİ	MULTI PURPOSE BUCKET, ASS'Y.	1					
1	02021737	ÖN BIÇAK	CUTTING EDGE	1					
2	06010625	AÇILIR KEPÇE	SHOVEL, CLAM	1					
3	80102016	PİM	PIN	2					
4	N015890535	CIVATA	BOLT	4					M8x80
5	N025910062	SOMUN	NUT	4					M8
6	N081210020	NİPEL, GRES	NIPPLE, GREASE	4					
7	80104096	PİM	PIN	2					
8	N073016002	KELEPÇE ÜST PARÇASI	COVER, CLAMP	2					
9	N073016003	KELEPÇE	CLAMP BODY	4					
10	N0103870398	CIVATA	BOLT	2					M8x45
11	81400362	KELEPÇE ALTLIĞI	CLAMP SUPPORT	2					
12	663112N100	HORTUM	HOSE	2					
13	6631126100	HORTUM	HOSE	2					
14	80400632	SOMUN	NUT, SPECIAL	2					
15	01992200	BRAKET	BRACKET	1					
16	80630540	NİPEL	ADAPTER	1					
17	02021325	KISICI	RESTRICTOR	1					
18	N102001923	O-RİNG	O-RING	1					
19	80624070	NİPEL	ADAPTER	1					
20	N010232438	CIVATA	BOLT	2					M10x20
21	N030111251	PUL	WASHER	2					M10
22	80630530	NİPEL	ADAPTER	1					
23	664222B092	HORTUM	HOSE	1					
24	664222B092	HORTUM	HOSE	1					
25	45250813	BORU KOMPLESİ	PIPE ASS'Y	1					
26	81010605	TIRNAK	TOOTH	10					
27	N015610145	CIVATA	BOLT	20					
28	N028660481	SOMUN	NUT	20					
29	N074080100	KELEPÇE	CLAMP	2					
30	06020642	HAREKETLİ KANAT	JAW, CLAMSHOVEL	1					
31	06021012	SABİT KANAT	BLADE, BACK	1					
32	80104098	PİM	PIN	2					
33	02000270	TAHDİT SACI	STOPPER	1					(1)
34	N025910062	SOMUN	NUT	2					M8
35	N010380493	CIVATA	BOLT	2					M8x80
36	N023580290	SOMUN	NUT	10					M14
37	N044331118	CIVATA	SCREW	10					M14x40
38	N030100026	PUL	WASHER	10					M14

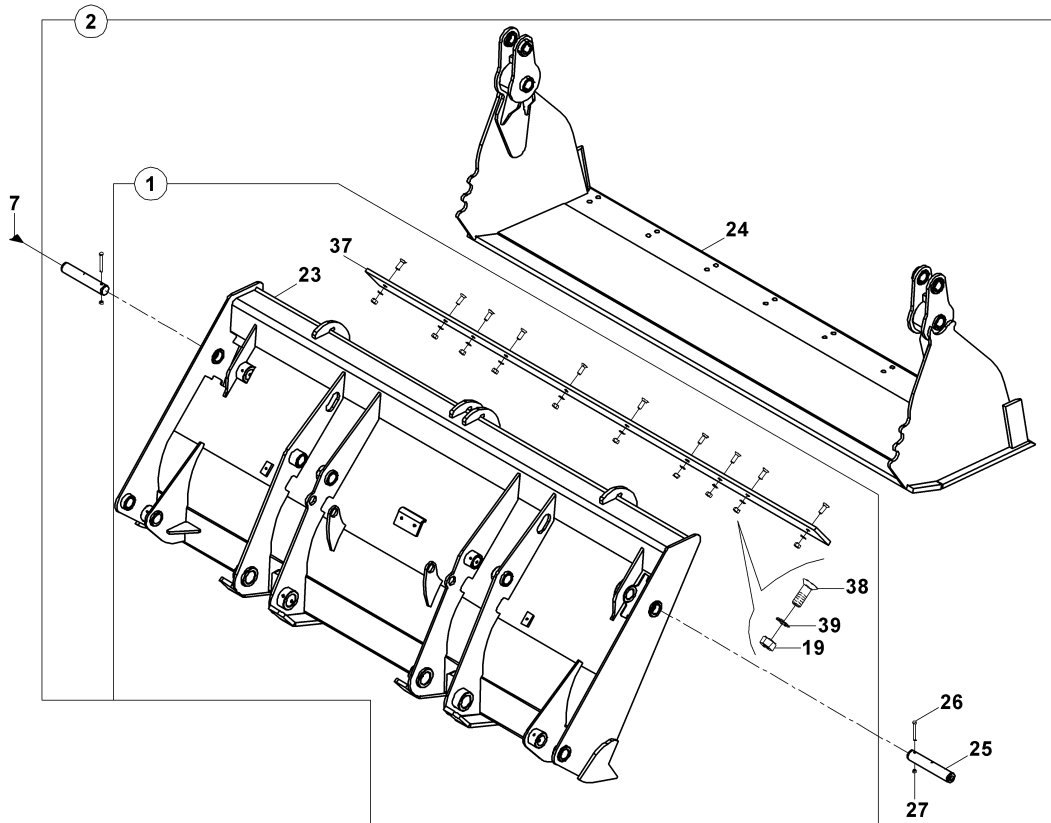
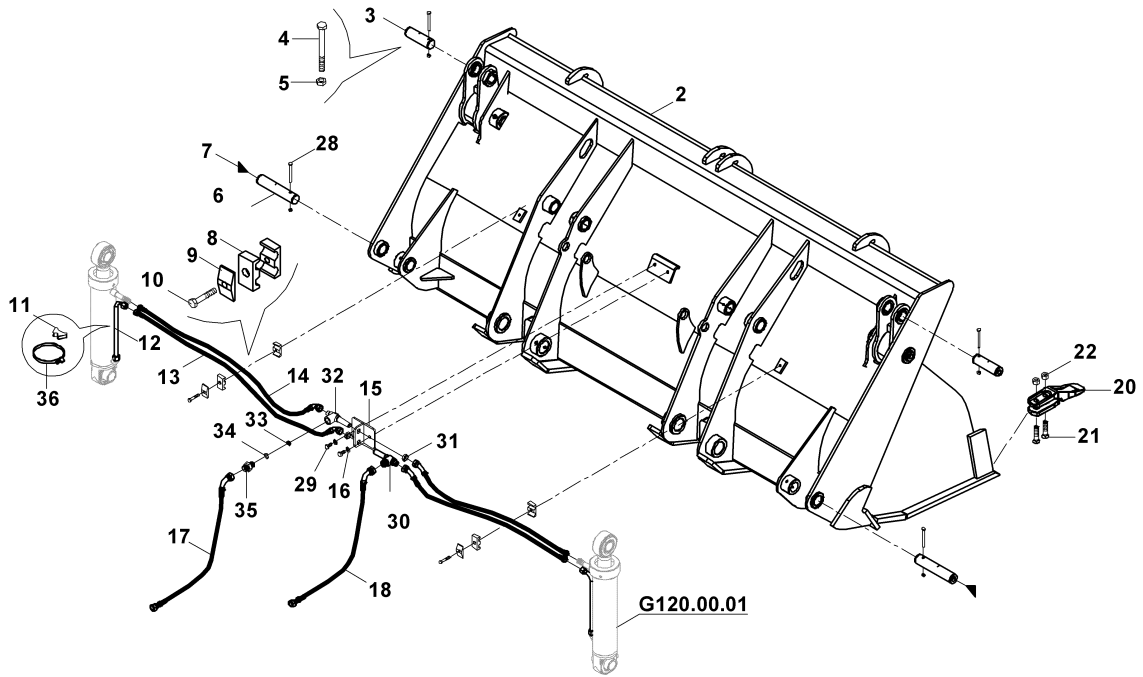
AÇILIR KEPÇE (1 m3) (OP)
MULTIPORPUSE BUCKET, LOADER (1 m3) (OP)



AÇILIR KEPÇE (1 m3) (OP)
MULTIPORPUSE BUCKET, LOADER (1 m3) (OP)

No	Parça No	Parça Adı	Description	Adet	S.K.	Bas.S.N	Bit.S.N	Y.K.	Not
No	Part no			Qty	SC	S/N from	S/N to	ICA	Note
0	01759004	AÇILIR KEPÇE, KOMPLE	SHOVEL, CLAM, ASSY	1					
1	06010803	SABİT KANAT BIÇAK MONTAJI	BLADE, BACK	1					
2	06010802	AÇILIR KEPÇE K.K.	SHOVEL, CLAM W.A.	1					
3	80102016	PİM	PIN	2					
4	N015890535	CIVATA	BOLT	2					M8x75
5	N025910062	SOMUN	NUT	4					M8
6	80104096	PİM	PIN	2					
7	N081210020	NİPEL, GRES	NIPPLE, GREASE	6					
8	N073016003	KELEPÇE	CLAMP BODY	4					
9	N073016002	KELEPÇE ÜST PARÇASI	COVER, CLAMP	2					
10	N010232186	CIVATA	BOLT	2					M8x40
11	81400362	KELEPÇE ALTLIĞI	CLAMP SUPPORT	2					
12	45250813	BORU KOMPLESİ	PIPE ASS'Y	2					
13	663112N098	HORTUM KOMPLESİ	HOSE ASS'Y	2				C	
14	6631126098	HORTUM KOMPLESİ	HOSE ASS'Y	2				C	
15	01992200	BRAKET	BRACKET	1					
16	N030810015	PUL	WASHER	2					M10
17	66422MB092	HORTUM KOMPLESİ	HOSE ASS'Y	1					
18	66422MB092	HORTUM KOMPLESİ	HOSE ASS'Y	1					
19	N023580290	SOMUN	NUT	10					M14
20	81010605	TIRNAK	TOOTH	8					
21	N015610145	CIVATA	BOLT	16					
22	N028660481	SOMUN	NUT	16					
23	06020702	SABİT KANAT K.K.	BLADE, BACK W.A.	1					
24	06020701	HAREKETLİ KANAT K.K.	JAW, CLAMSHOVEL W.A.	1					
25	80104098	PİM	PIN	2					
26	N010232282	CIVATA	BOLT	2					M8x80
27	N025900062	SOMUN	NUT	2					M8
28	N010380493	CIVATA	BOLT	2					M8x80
29	N010232438	CIVATA	BOLT	2					M10x20
30	80630530	NİPEL	ADAPTER	2					
31	80400632	SOMUN	NUT, SPECIAL	2					
32	80630540	NİPEL	ADAPTER	1					
33	02021325	KISICI	RESTRICTOR	1					
34	N102001923	O-RİNG	O-RING	1					
35	80624070	NİPEL	ADAPTER	1					
36	N074080100	KELEPÇE	CLAMP	2					
37	02025205	ALT BIÇAK SACI	PLATE, LOWER	1					
38	N044331118	CIVATA	SCREW	10					M14x40
39	N030100026	PUL	WASHER	10					M14

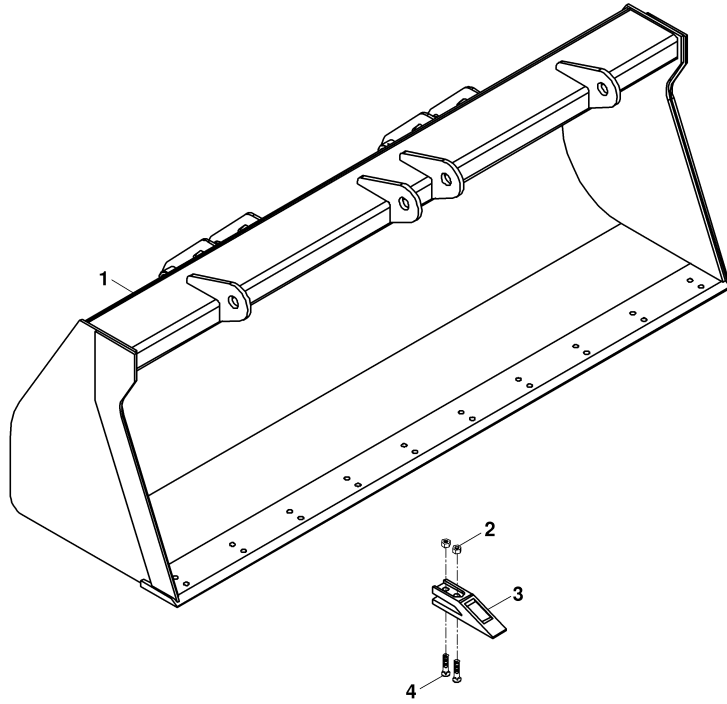
AÇILIR KEPÇE (1,2 m3) (OP)
MULTIPORPUSE BUCKET, LOADER (1,2 m3) (OP)



AÇILIR KEPÇE (1,2 m3) (OP)
MULTIPORPUSE BUCKET, LOADER (1,2 m3) (OP)

No	Parça No	Parça Adı	Description	Adet	S.K.	Bas.S.N	Bit.S.N	Y.K.	Not
No	Part no			Qty	SC	S/N from	S/N to	ICA	Note
0	01759005	AÇILIR KEPÇE, KOMPLE	SHOVEL, CLAM, ASSY	1					
1	06020706	SABİT KANAT-BIÇAK KOMPLESİ	BACK&BLADE ASS'Y	1					
2	06010646	AÇILIR KEPÇE K.K.	SHOVEL, CLAM W.A.	1					
3	80102016	PİM	PIN	2					
4	N015890535	CIVATA	BOLT	2					M8x75
5	N025910062	SOMUN	NUT	4					M8
6	80104096	PİM	PIN	2					
7	N081210020	NİPEL, GRES	NIPPLE, GREASE	4					
8	N073016003	KELEPÇE	CLAMP BODY	4					
9	N073016002	KELEPÇE ÜST PARÇASI	COVER, CLAMP	2					
10	N010232186	CIVATA	BOLT	2					M8x40
11	81400362	KELEPÇE ALTLIĞI	CLAMP SUPPORT	2					
12	45250813	BORU KOMPLESİ	PIPE ASS'Y	2					
13	663112N098	HORTUM KOMPLESİ	HOSE ASS'Y	2				C	
14	6631126098	HORTUM KOMPLESİ	HOSE ASS'Y	2				C	
15	01992200	BRAKET	BRACKET	1					
16	N030810015	PUL	WASHER	2					M10
17	66422MB092	HORTUM KOMPLESİ	HOSE ASS'Y	1					
18	66422MB092	HORTUM KOMPLESİ	HOSE ASS'Y	1					
19	N023580290	SOMUN	NUT	10					M14
20	81010605	TIRNAK	TOOTH	8					
21	N015610145	CIVATA	BOLT	16					
22	N028660481	SOMUN	NUT	16					
23	06020707	SABİT KANAT K.K.	BLADE, BACK W.A.	1					
24	06020705	HAREKETLİ KANAT K.K.	JAW, CLAMSHOVEL W.A.	1					
25	80104098	PİM	PIN	2					
26	N010232282	CIVATA	BOLT	2					M8x80
27	N025910062	SOMUN	NUT	2					M8
28	N010380493	CIVATA	BOLT	2					M8x80
29	N010232438	CIVATA	BOLT	2					M10x20
30	80630530	NİPEL	ADAPTER	2					
31	80400632	SOMUN	NUT, SPECIAL	2					
32	80630540	NİPEL	ADAPTER	1					
33	02021325	KISICI	RESTRICTOR	1					
34	N102001923	O-RİNG	O-RING	1					
35	80624070	NİPEL	ADAPTER	1					
36	N074080100	KELEPÇE	CLAMP	2					
37	02021737	ÖN BIÇAK	CUTTING EDGE	1					
38	N044331118	CIVATA	SCREW	10					M14x40
39	N030100026	PUL	WASHER	10					M14

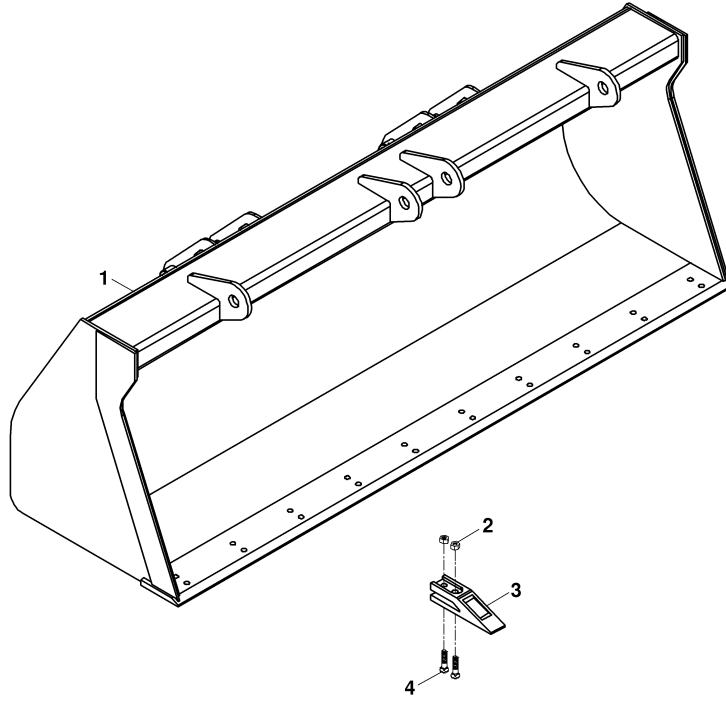
SABİT KEPÇE (1.2 m3) (OP)
SHOVEL (1.2 m3) (OP)



SABİT KEPÇE (1.2 m3) (OP)
SHOVEL (1.2 m3) (OP)

No	Parça No	Parça Adı	Adet	S.K.	Bas.S.N	Bit.S.N	Y.K.	Not
No	Part no	Description	Qty	SC	S/N from	S/N to	ICA	Note
0	01759000	SABİT KEPÇE MONTAJI	1					
1	06020253	SABİT KEPÇE	1					
2	N028660481	SOMUN	20					
3	81010605	TIRNAK	10					
4	N015610145	CIVATA	20					

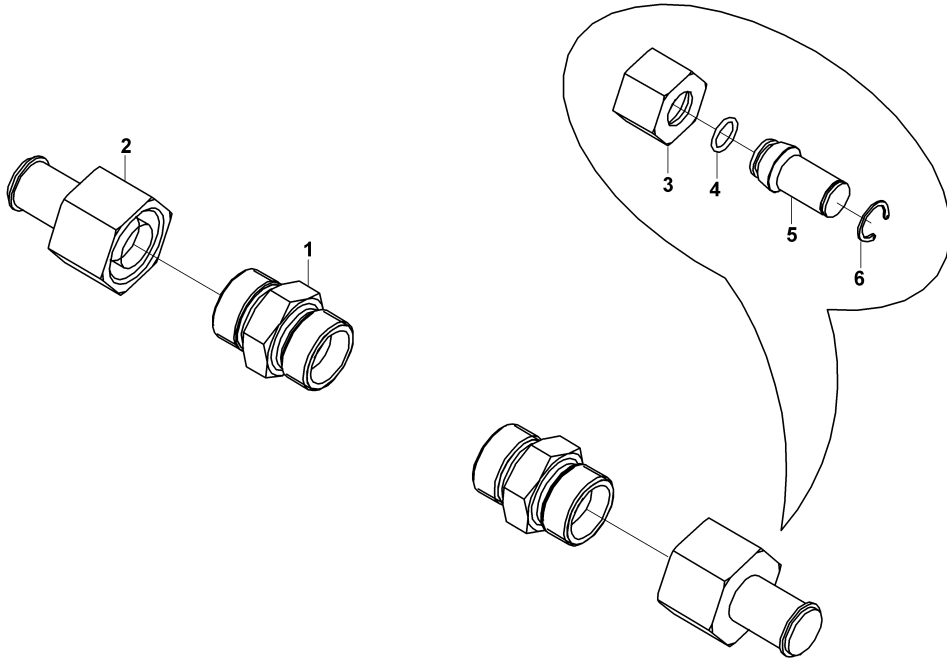
SABİT KEPÇE (1.5 m3) (OP)
SHOVEL (1.5 m3) (OP)



SABİT KEPÇE (1.5 m3) (OP)
SHOVEL (1.5 m3) (OP)

No	Parça No	Parça Adı	Adet	S.K.	Bas.S.N	Bit.S.N	Y.K.	Not
No	Part no	Description	Qty	SC	S/N from	S/N to	ICA	Note
0	01759001	SABİT KEPÇE MONTAJI	1					
1	06020298	SABİT KEPÇE	1					
2	N028660481	SOMUN	20					
3	81010605	TIRNAK	10					
4	N015610145	CIVATA	20					

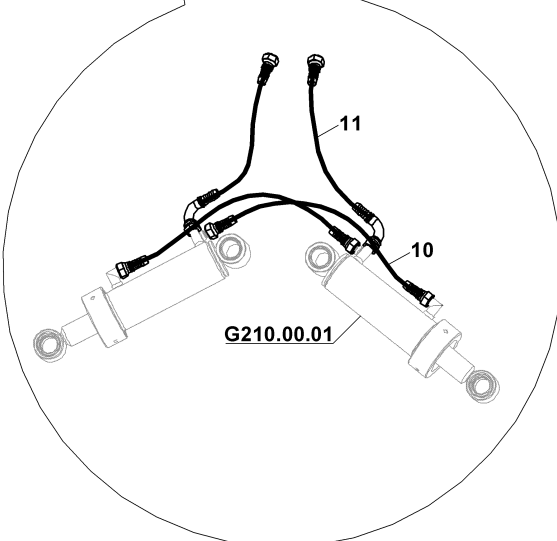
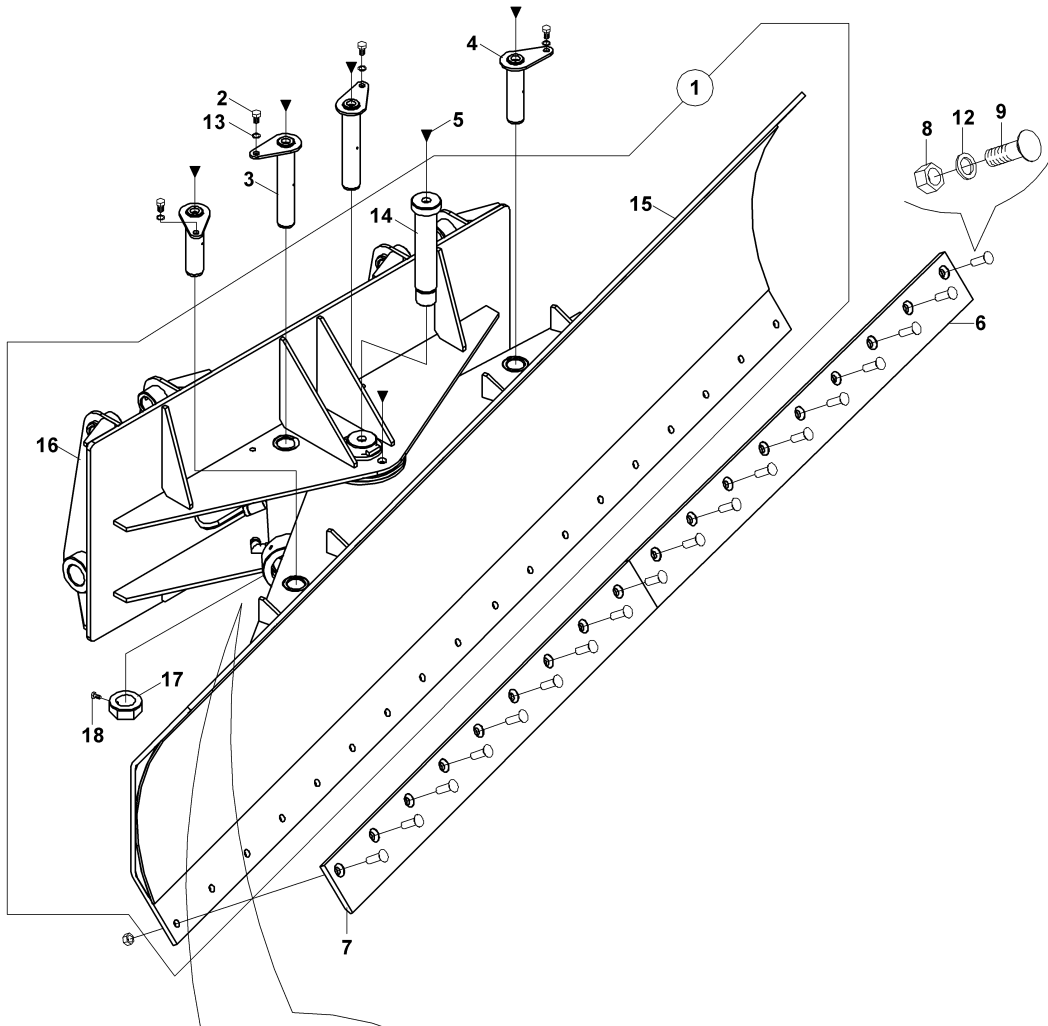
BAĞLANTI MONTAJ KİTİ, YÜKLEYİCİ (KEPÇESİZ) (OP)
CONNECTION MOUNTING, LOADER (NO BUCKET) (OP)



BAĞLANTI MONTAJ KİTİ, YÜKLEYİCİ (KEPÇESİZ) (OP)
CONNECTION MOUNTING, LOADER (NO BUCKET) (OP)

No	Parça No	Parça Adı	Adet	S.K.	Bas.S.N	Bit.S.N	Y.K.	Not
No	Part no	Description	Qty	SC	S/N from	S/N to	ICA	Note
1	N163450122	NİPEL	2					
2	01890224	KÖR TAPA	2					
3	N173570248	YÜKSÜKLÜ SOMUN	2					
4	N102001417	O-RİNG	2					
5	81405224	KÖR TAPA	2					
6	N050020027	SEGMAN	2					

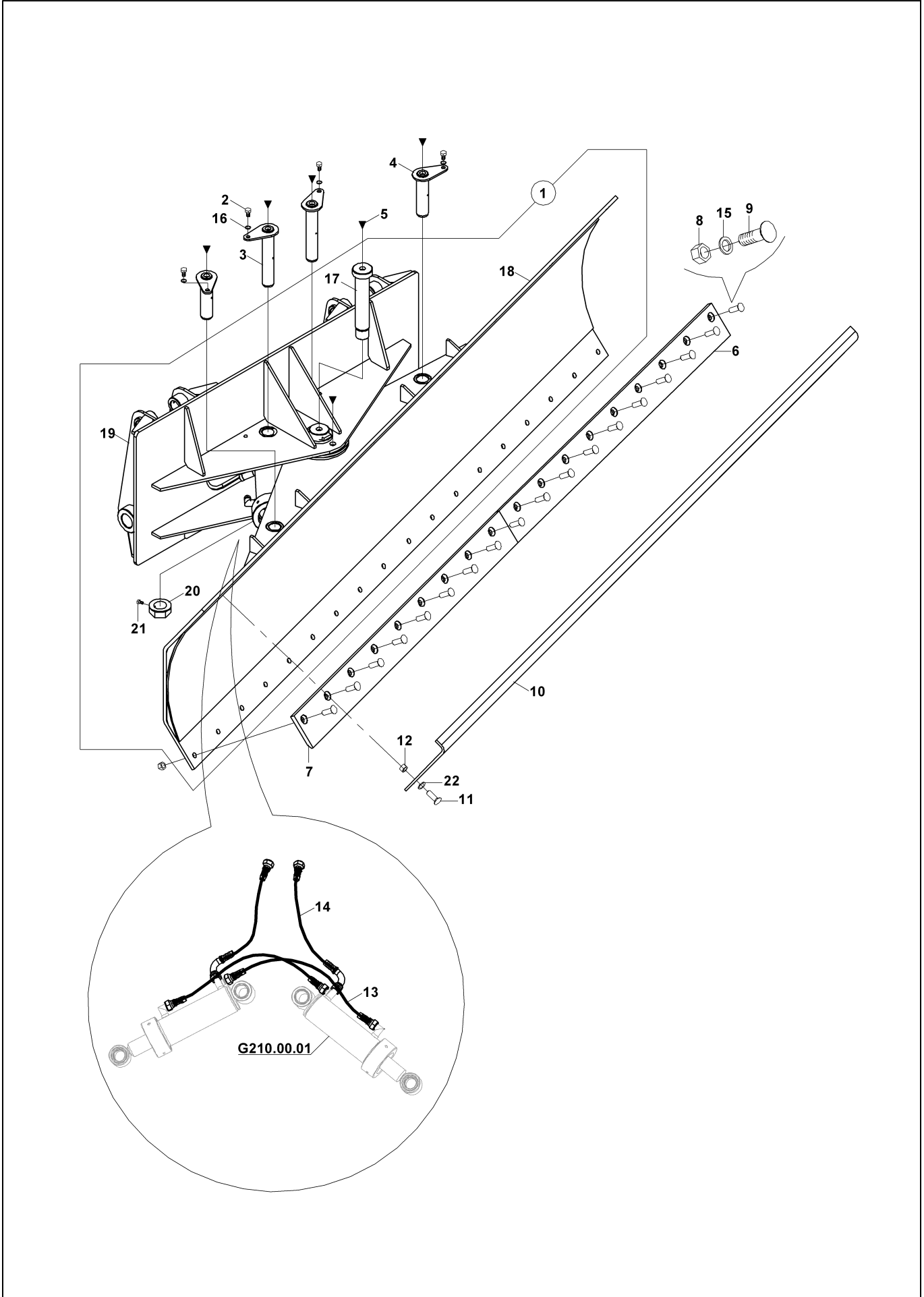
TESVİYE KÜREĞİ (716x2800) (OP)
LEVELLING BLADE (716x2800) (OP)



TESVİYE KÜREĞİ (716x2800) (OP)
LEVELLING BLADE (716x2800) (OP)

No	Parça No	Parça Adı	Description	Adet	S.K.	Bas.S.N	Bit.S.N	Y.K.	Not
No	Part no			Qty	SC	S/N from	S/N to	ICA	Note
0	06210520	TESVİYE KÜREĞİ ALT KOMPLESİ	LEVELLING BLADE SUB ASS'Y	1					
1	06210522	TESVİYE KÜREĞİ	BLADE, LEVELLING	1					
2	N010222798	CIVATA	BOLT	4					M12x20
3	81109230	PİM	PIN	2					
4	81109220	PİM	PIN	2					
5	N081210020	NİPEL, GRES	NIPPLE, GREASE	6					
6	02021076	ÖN BIÇAK, SOL	CUTTING EDGE, LH	1					
7	02021075	ÖN BIÇAK, SAĞ	CUTTING EDGE, RH	1					
8	N023570314	SOMUN	NUT	18	OP				M16
9	N044331274	CIVATA	BOLT	18	OP				M16x50
10	6631120060	HORTUM KOMPLESİ	HOSE ASS'Y	2					
11	664222B070	HORTUM KOMPLESİ	HOSE ASS'Y	2					
12	N031170029	PUL	WASHER	18					
13	N030810001	PUL	WASHER	4					
14	81109235	PİM	PIN	1					
15	06220502	BIÇAK K.K.	BLADE W.A.	1					
16	06220510	ARKALIK KOMPLESİ, TESVİYE KÜREĞİ	BACK SUPPORT ASS'Y, LEVELLING BLADE	1					
17	80403000	SOMUN	NUT	1					
18	N010232078	CIVATA	BOLT	1					M8x16

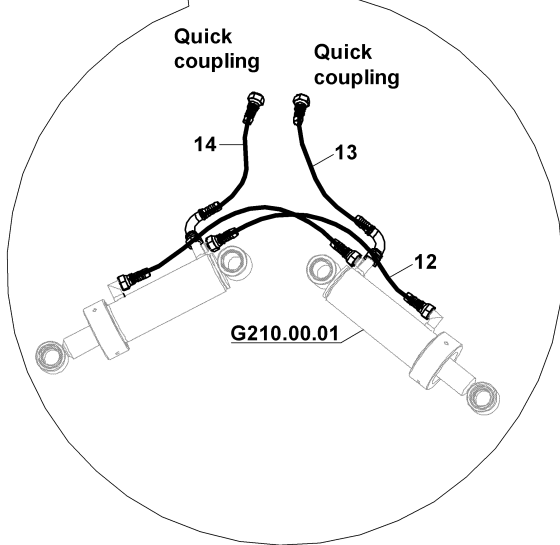
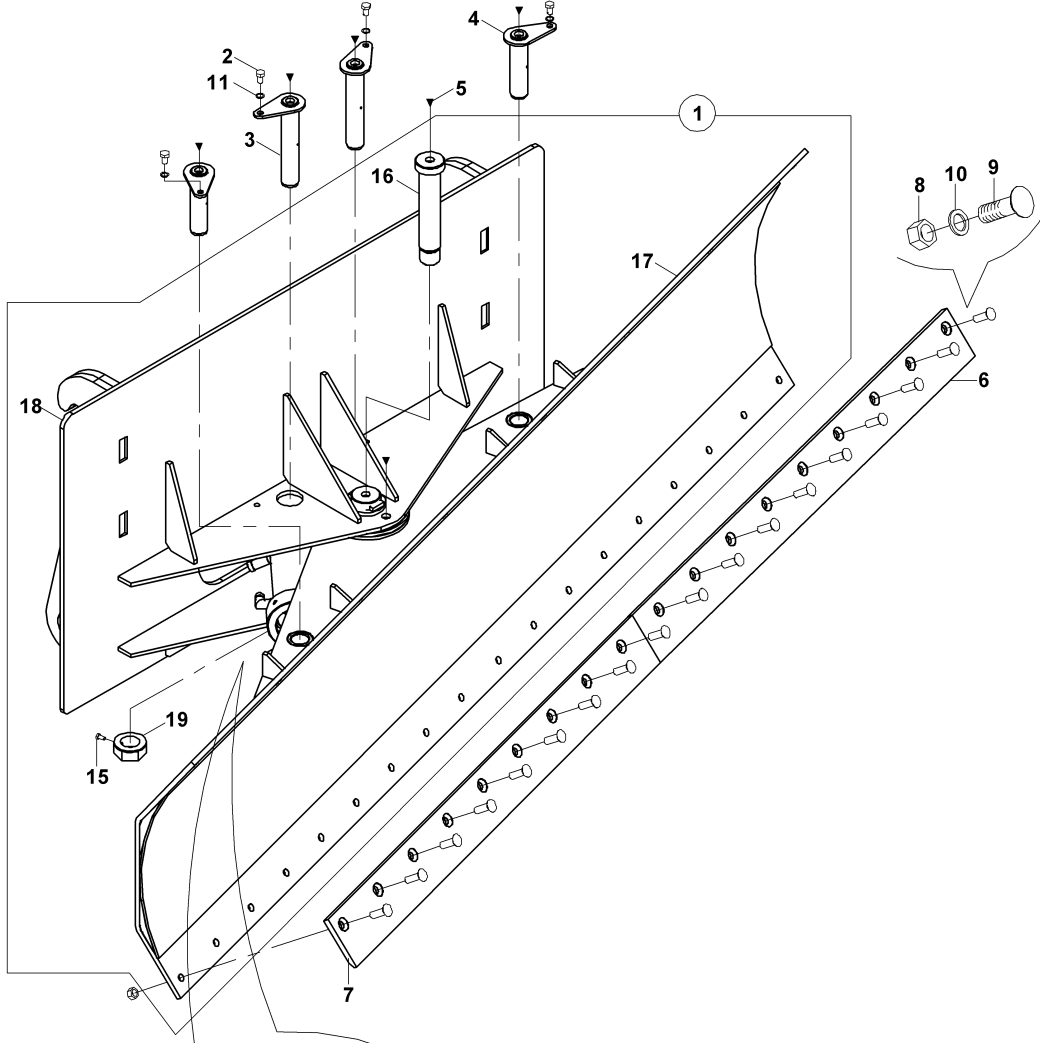
TESVİYE KÜREĞİ (900x2800) (OP)
LEVELLING BLADE (900x2800) (OP)



TESVİYE KÜREĞİ (900x2800) (OP)
LEVELLING BLADE (900x2800) (OP)

No	Parça No	Parça Adı	Description	Adet	S.K.	Bas.S.N	Bit.S.N	Y.K.	Not
No	Part no			Qty	SC	S/N from	S/N to	ICA	Note
0	06210520	TESVİYE KÜREĞİ ALT KOMPLESİ	LEVELLING BLADE SUB ASS'Y	1					
1	06210522	TESVİYE KÜREĞİ	BLADE, LEVELLING	1					
2	N010222798	CIVATA	BOLT	4					M12x20
3	81109230	PİM	PIN	2					
4	81109220	PİM	PIN	2					
5	N081210020	NİPEL, GRES	NIPPLE, GREASE	6					
6	02021076	ÖN BIÇAK, SOL	CUTTING EDGE, LH	1					
7	02021075	ÖN BIÇAK, SAĞ	CUTTING EDGE, RH	1					
8	N023570314	SOMUN	NUT	18	OP				M16
9	N044321274	CIVATA	BOLT	18					M16x50
10	02010997	KÜREK SACI	PLATE, PUSHER	1	OP				
11	N044331274	CIVATA	BOLT	8	OP				M16x50
12	N023570314	SOMUN	NUT	8	OP				M16
13	6631120060	HORTUM KOMPLESİ	HOSE ASS'Y	2					
14	664222B070	HORTUM KOMPLESİ	HOSE ASS'Y	2					
15	N031170029	PUL	WASHER	18					
16	N030810001	PUL	WASHER	4					
17	81109235	PİM	PIN	1					
18	06220502	BIÇAK K.K.	BLADE W.A.	1					
19	06220510	ARKALIK KOMPLESİ, TESVİYE KÜREĞİ	BACK SUPPORT ASS'Y, LEVELLING BLADE	1					
20	80403000	SOMUN	NUT	1					
21	N010232078	CIVATA	BOLT	1					M8x16
22	N031170029	PUL	WASHER	8					

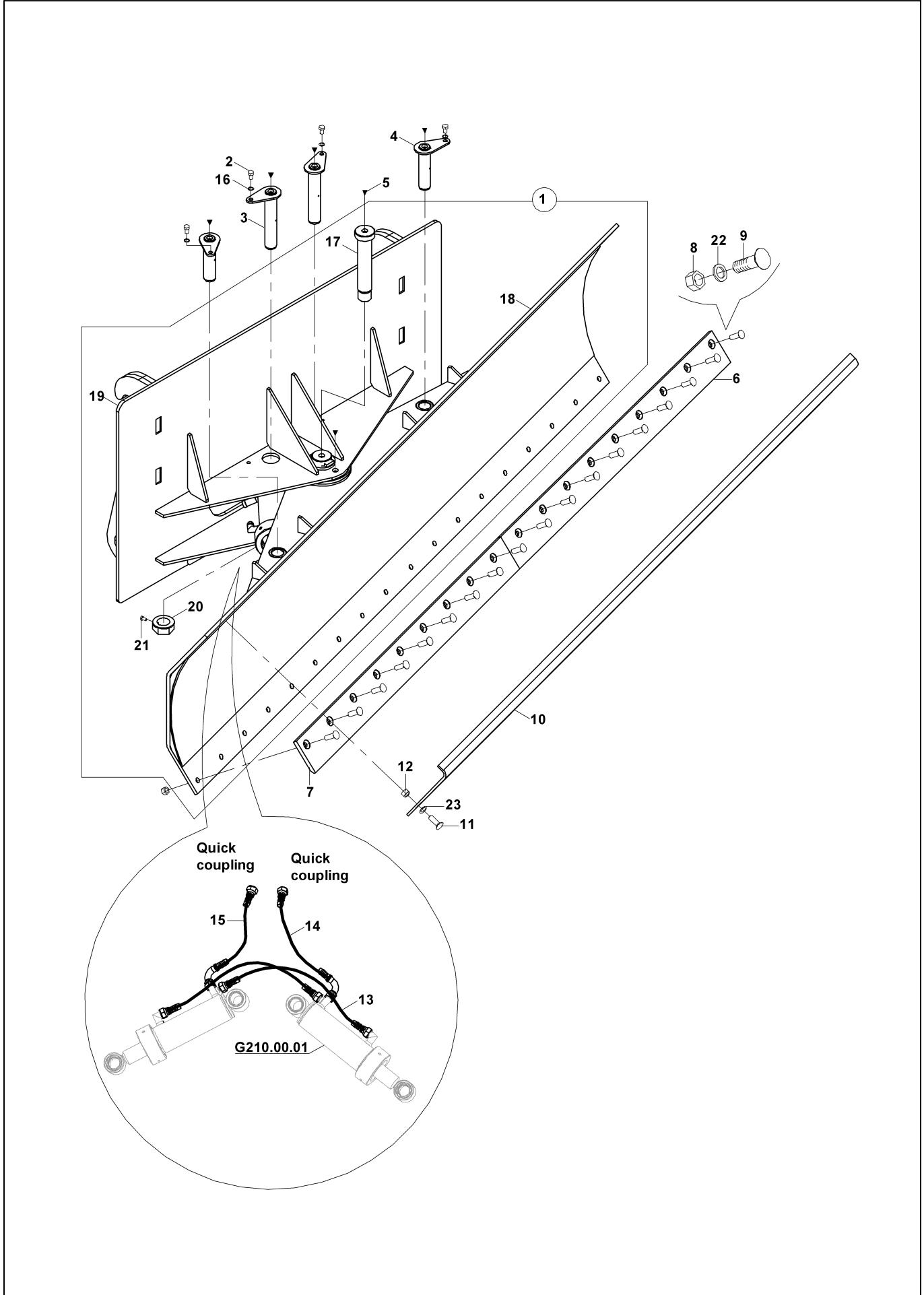
TESVİYE KÜREĞİ (ÇABUK SÖK TAKLI, 716x 2800) (OP)
LEVELLING BLADE WITH QUICK COUPLER (716x2800)(OP)



TESVİYE KÜREĞİ (ÇABUK SÖK TAKLI, 716x 2800) (OP)
LEVELLING BLADE WITH QUICK COUPLER (716x2800)(OP)

No	Parça No	Parça Adı	Description	Adet	S.K.	Bas.S.N	Bit.S.N	Y.K.	Not
No	Part no			Qty	SC	S/N from	S/N to	ICA	Note
0	06210530	TESVİYE KÜREĞİ KOMPLESİ	LEVELLING BLADEASS'Y	1					
1	06210532	TESVİYE KÜREĞİ	BLADE, LEVELLING	1					
2	N010232798	CIVATA	BOLT	4					M12x20
3	81109230	PİM	PIN	2					
4	81109220	PİM	PIN	2					
5	N081210020	NİPEL, GRES	NIPPLE, GREASE	6					
6	02021076	ÖN BIÇAK, SOL	CUTTING EDGE, LH	1					
7	02021075	ÖN BIÇAK, SAĞ	CUTTING EDGE, RH	1					
8	N023580314	SOMUN	NUT	18					M16
9	N044331274	CIVATA	BOLT	18	OP				M16x50
10	N030810002	PUL	WASHER	18					
11	N030810001	PUL	WASHER	4					
12	6511120060	HORTUM KOMPLESİ	HOSE ASS'Y	2					
13	6642225055	HORTUM KOMPLESİ	HOSE ASS'Y	1					
14	6642223055	HORTUM KOMPLESİ	HOSE ASS'Y	1					
15	N010232078	CIVATA	BOLT	1					M8x16
16	81109235	PİM	PIN	1					
17	06220502	BIÇAK K.K.	BLADE W.A.	1					
18	06220530	ARKALIK KOMPLESİ, TESVİYE KÜREĞİ	BACK SUPPORT ASS'Y, LEVELLING BLADE	1					
19	80403000	SOMUN	NUT	1					

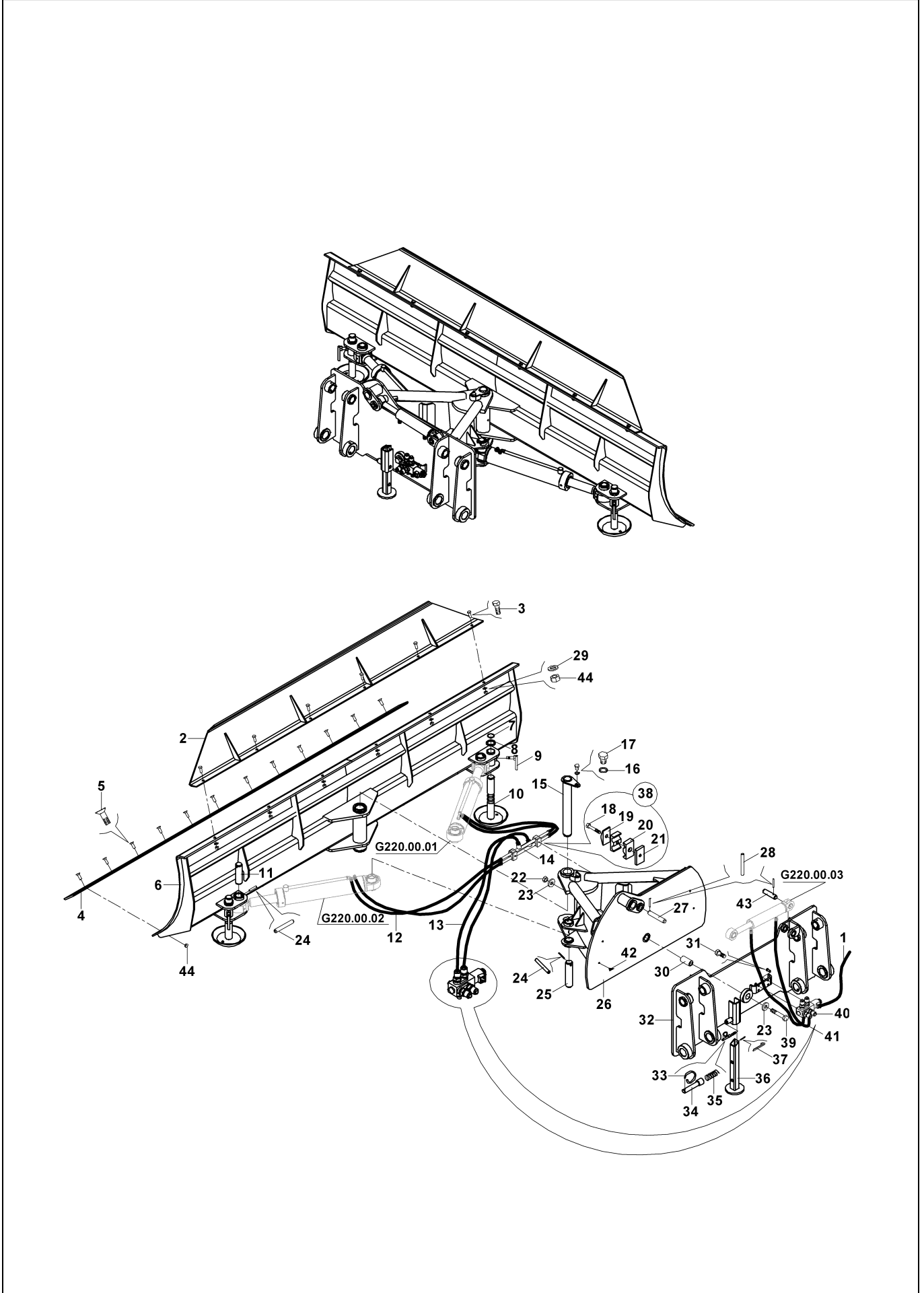
TESVİYE KÜREĞİ (ÇABUK SÖK TAKLI, 900x 2800) (OP)
LEVELLING BLADE WITH QUICK COUPLER(900x 2800)(OP)



TESVİYE KÜREĞİ (ÇABUK SÖK TAKLI, 900x 2800) (OP)
LEVELLING BLADE WITH QUICK COUPLER(900x 2800)(OP)

No	Parça No	Parça Adı	Description	Adet	S.K.	Bas.S.N	Bit.S.N	Y.K.	Not
No	Part no			Qty	SC	S/N from	S/N to	ICA	Note
0	06210530	TESVİYE KÜREĞİ KOMPLESİ	LEVELLING BLADEASS'Y	1					
1	06210532	TESVİYE KÜREĞİ	BLADE, LEVELLING	1					
2	N010232798	CIVATA	BOLT	4					M12x20
3	81109230	PİM	PIN	2					
4	81109220	PİM	PIN	2					
5	N081210020	NİPEL, GRES	NIPPLE, GREASE	6					
6	02021076	ÖN BIÇAK, SOL	CUTTING EDGE, LH	1					
7	02021075	ÖN BIÇAK, SAĞ	CUTTING EDGE, RH	1					
8	N023580314	SOMUN	NUT	18					M16
9	N044321274	CIVATA	BOLT	18					M16x50
10	02010997	KÜREK SACI	PLATE, PUSHER	1	OP				
11	N044331274	CIVATA	BOLT	8	OP				M16x50
12	N023570314	SOMUN	NUT	8	OP				M16
13	6511120060	HORTUM KOMPLESİ	HOSE ASS'Y	2					
14	6642225055	HORTUM KOMPLESİ	HOSE ASS'Y	1					
15	6642223055	HORTUM KOMPLESİ	HOSE ASS'Y	1					
16	N030810001	PUL	WASHER	4					
17	81109235	PİM	PIN	1					
18	06220502	BIÇAK K.K.	BLADE W.A.	1					
19	06220530	ARKALIK KOMPLESİ, TESVİYE KÜREĞİ	BACK SUPPORT ASS'Y, LEVELLING BLADE	1					
20	80403000	SOMUN	NUT	1					
21	N010232078	CIVATA	BOLT	1					M8x16
22	N030810002	PUL	WASHER	18					
23	N030810002	PUL	WASHER	8					

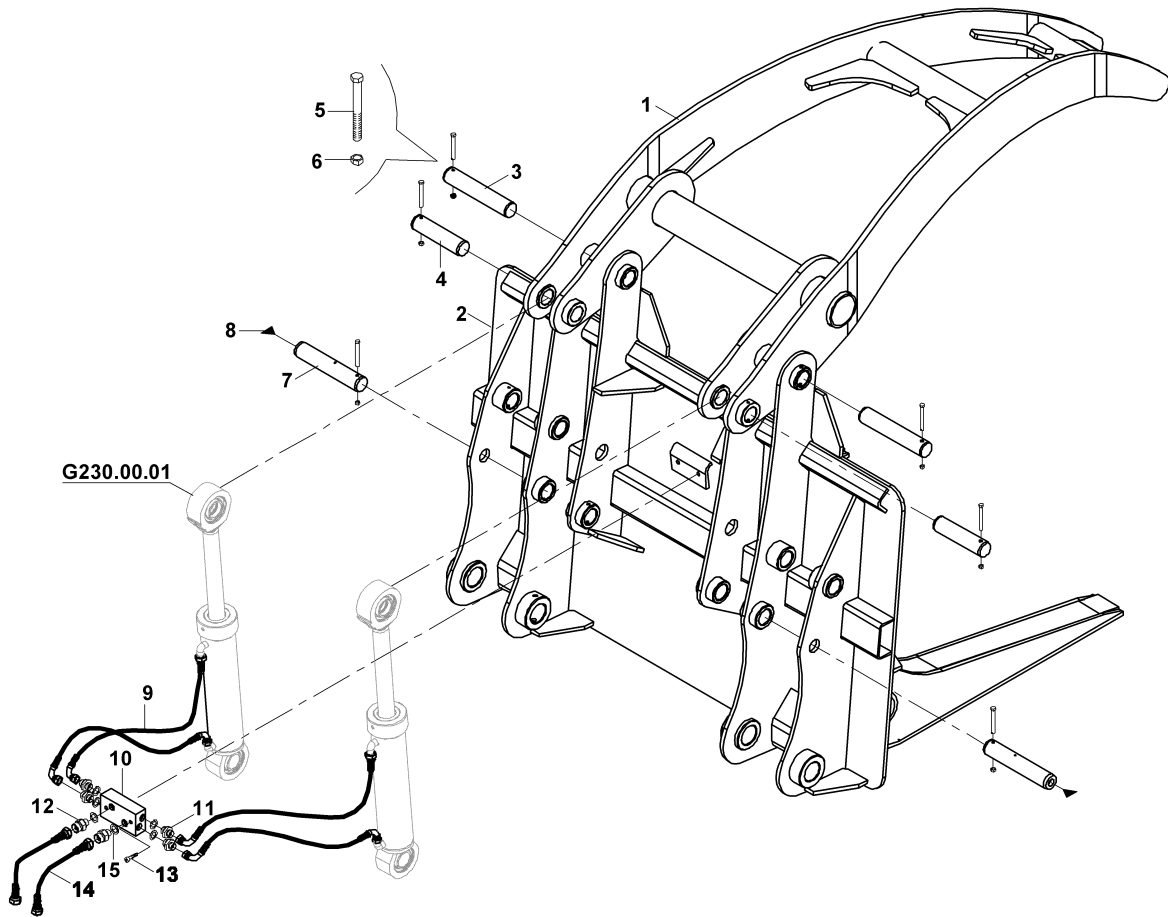
TESVİYE KÜREĞİ (ÇİFT EKSENLİ) (OP)
 LEVELLING BLADE (DOUBLE AXIS) (OP)



TESVİYE KÜREĞİ (ÇİFT EKSENLİ) (OP)
LEVELLING BLADE (DOUBLE AXIS) (OP)

No	Parça No	Parça Adı	Adet	S.K.	Bas.S.N	Bit.S.N	Y.K.	Not
No	Part no	Description	Qty	SC	S/N from	S/N to	ICA	Note
0	06210600	TESVİYE KÜREĞİ KOMPLESİ	1					
1	50107001	ELEKTRİK TESİSATI	1					
2	06290630	ÜST SAC K.K., BIÇAK	1					
3	N010222846	CIVATA	6					M12x30
4	02020665	ÖN BIÇAK	2					
5	N011800686	CIVATA	12					M12x30
6	06220600	BIÇAK K.K.	1					
7	N050020076	SEGMAN	2					
8	80500320	PUL	2					
9	06290610	AYAR KOLU	2					
10	06290600	DESTEK K.K.	2					
11	80102070	PİM	2					
12	6631120060	HORTUM KOMPLESİ	4					
13	664222H080	HORTUM KOMPLESİ	2					
14	45200275	TESİSAT BORUSU K.K.	2					
15	81101120	PİM K.K.	1					
16	N032500023	PUL	1					
17	N010223506	CIVATA	1					M16x20
18	N010370266	CIVATA	1					M6x35
19	N073016002	KELEPÇE ÜST PARÇASI	1					
20	N073016003	KELEPÇE	2					
21	N073016001	KELEPÇE ALTLIĞI	1					
22	N025900242	SOMUN	1					M20
23	80500068	PUL	2					
24	N156451938	PİM	4					
25	80102075	PİM	2					
26	06220620	BAĞLANTI ŞASİSİ K.K.	1					
27	80102153	PİM	1					
28	N156451678	PİM	2					
29	N030810001	PUL	6					M12
30	80201600	BURÇ	1					
31	N010222114	CIVATA	4					M8x20
32	06220610	ARKALIK KOMPLESİ	1					
33	02010789	HALKA	1					
34	80110020	PİM	1					
35	80707010	YAY	1					
36	06290620	DESTEK K.K.	1					
37	N061002525	GUPİLYA	1					
38	N073016000	HORTUM KELEPÇE KOMPLESİ	2					
39	N010371862	CIVATA	1					M20x110
40	F1888000	SOLENOİD VALF	1					
41	6631121040	HORTUM KOMPLESİ	2					
42	N081210020	NİPEL, GRES	4					
43	80102140	PİM	1					
44	N023570242	SOMUN	18					M12

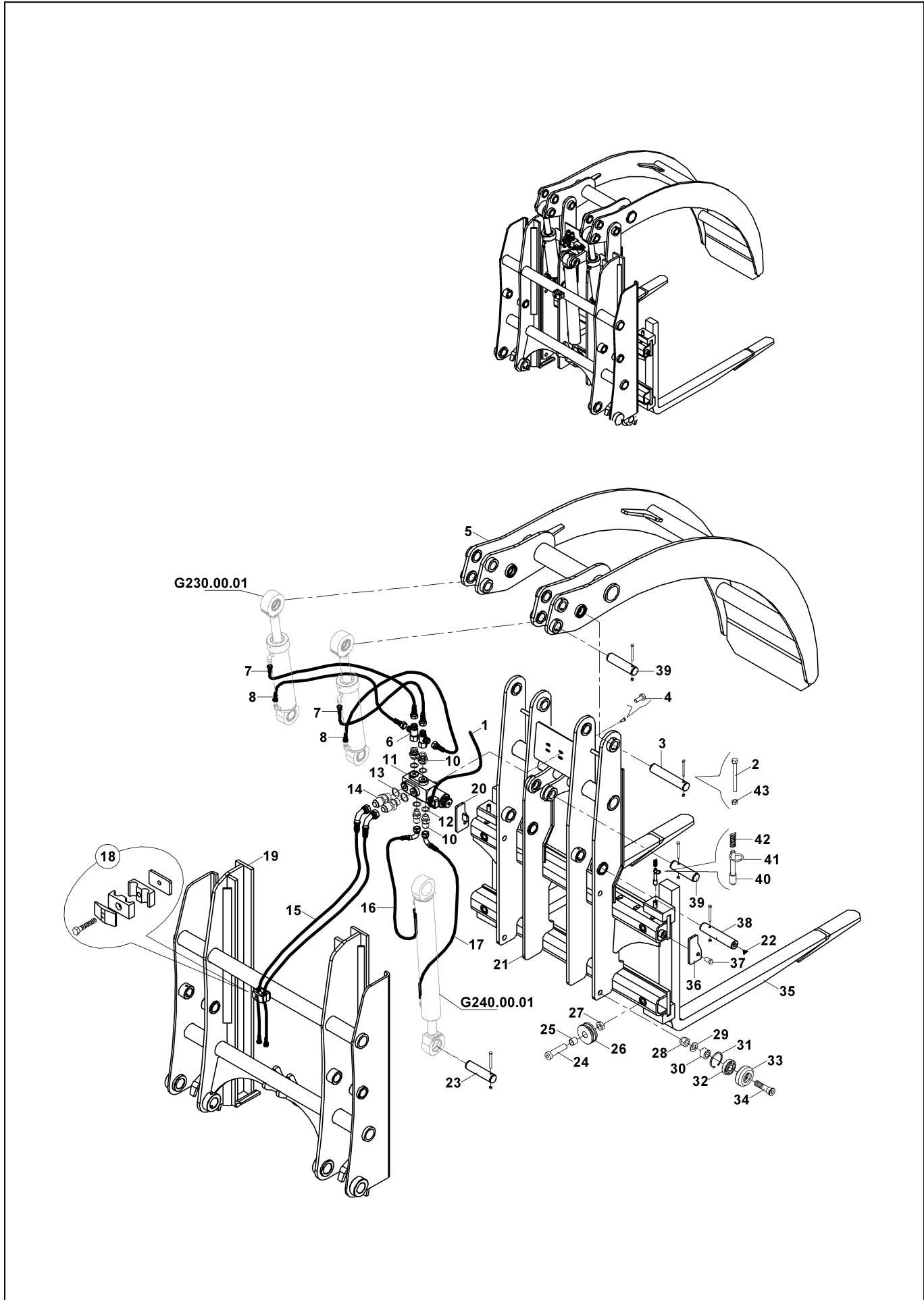
TOMRUK YÜKLEYİCİ (2+1 TIRNAKLI) (OP)
LOG GRAPPLE (2+1 CLAMP) (OP)



TOMRUK YÜKLEYİCİ (2+1 TIRNAKLI) (OP)
LOG GRAPPLE (2+1 CLAMP) (OP)

No	Parça No	Parça Adı	Description	Adet	S.K.	Bas.S.N	Bit.S.N	Y.K.	Not
No	Part no			Qty	SC	S/N from	S/N to	ICA	Note
0	06310921	TOMRUK YÜKLEYİCİ KOMPLESİ	LOG GRAPPLE ASS'Y	1					
1	06320925	TUTMA KOLU, TOMRUK	GRAPPLE, LOG	1					
2	06320921	TOMRUK YÜKLEYİCİ KOMPLESİ	LOG GRAPPLE ASS'Y	1					
3	80101220	PİM	PIN	2					
4	80101215	PİM	PIN	2					
5	N010380493	CIVATA	BOLT	6					M8x80
6	N023580182	SOMUN	NUT	6					M8
7	80104118	PİM	PIN	2					
8	N081210020	NİPEL, GRES	NIPPLE, GREASE	2					
9	6631126041	HORTUM KOMPLESİ	HOSE ASS'Y	4					
10	81013330	NİPEL	ADAPTER ASSY.	1					
11	N163430849	NİPEL	ADAPTER	4					
12	N163430940	NİPEL	ADAPTOR	2					
13	N015870842	CIVATA	BOLT	2					M10x40
14	664222A065	HORTUM KOMPLESİ	HOSE ASS'Y	2					
15	N030000015	O-RİNGLİ PUL	WASHER	6					

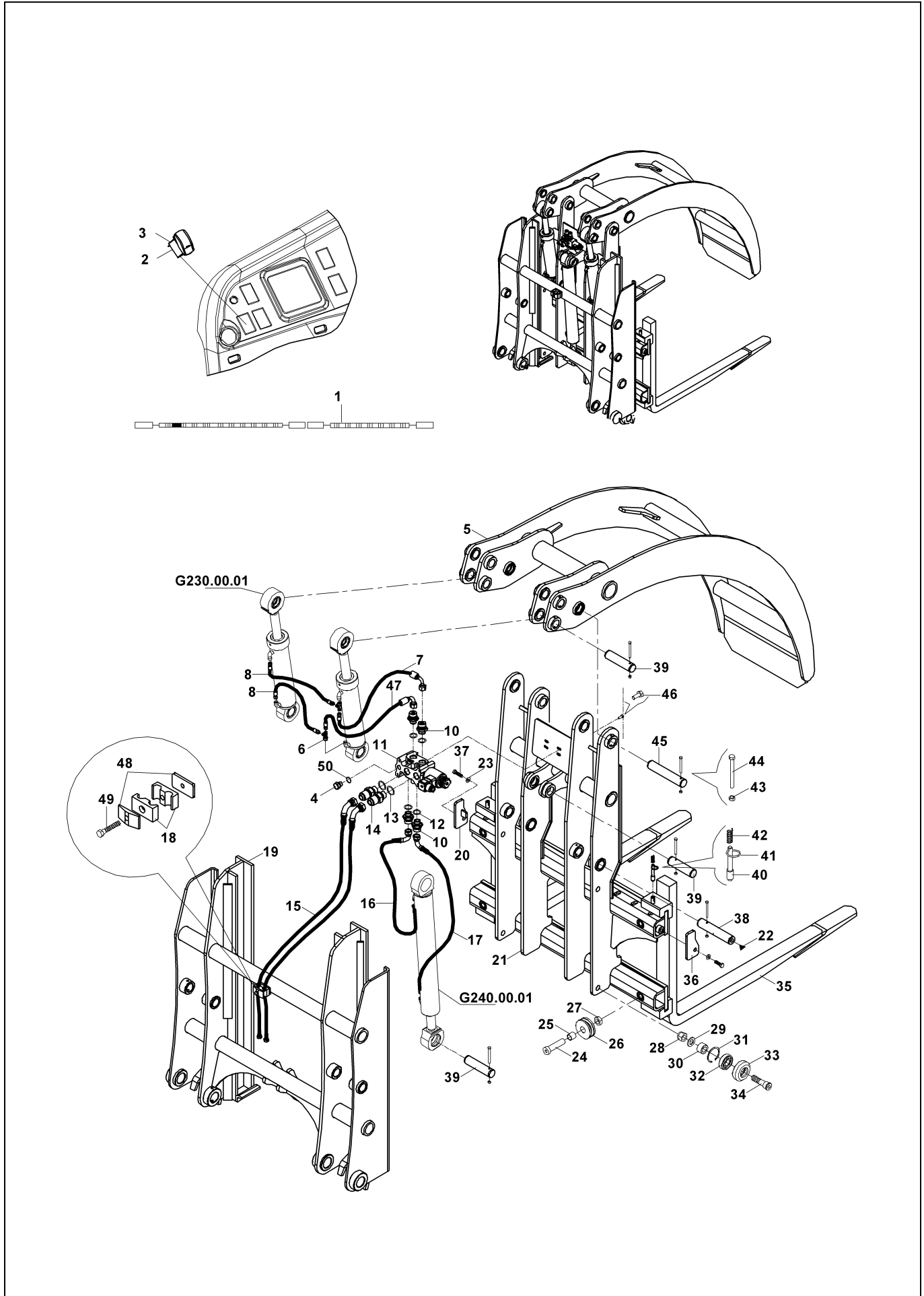
TOMRUK YÜKLEYİCİ, (HAREKETLİ, Ø200mm) (OP)
LOG GRAPPLE, (WITH VERTICAL MOVEMENT Ø200mm) (OP)



TOMRUK YÜKLEYİCİ, (HAREKETLİ, Ø200mm) (OP)
LOG GRAPPLE, (WITH VERTICAL MOVEMENT Ø200mm) (OP)

No	Parça No	Parça Adı	Description	Adet	S.K.	Bas.S.N	Bit.S.N	Y.K.	Not
No	Part no			Qty	SC	S/N from	S/N to	ICA	Note
0	06311607	TOMRUK YÜKLEYİCİ KOMPLESİ, Ø200mm	LOG GRAPPLE ASS'Y, Ø200mm	1					
1	50107002	KABLO	CABLE	1					
2	N010380494	CIVATA	BOLT	8					
3	80101220	PİM	PIN	2					
4	N010222114	CIVATA	BOLT	4					
5	06321622	TUTMA KOLU, TOMRUK	GRAPPLE, LOG	1					
6	N163790038	T ADAPTÖR	TEE	2					
7	6511121060	HORTUM KOMPLESİ	HOSE ASS'Y	2					
8	6511121055	HORTUM KOMPLESİ	HOSE ASS'Y	2					
10	N163430849	NİPEL	ADAPTER	2					
11	F1888000	SOLENOİD VALF	SELENOID VALVE	1					
12	N030218242	PUL	WASHER	4					
13	N030230241	PUL	WASHER	2					
14	N163430360	NİPEL	ADAPTER	2					
15	652222B215	HORTUM KOMPLESİ	HOSE ASS'Y	2					
16	6511124045	HORTUM KOMPLESİ	HOSE ASS'Y	1					
17	6511121075	HORTUM KOMPLESİ	HOSE ASS'Y	1					
18	N073020021	KELEPÇE	CLAMP	1					
19	06321616	ARKALIK KOMPLESİ	BACK SUPPORT ASS'Y, LOG GRAPPLE	1					
20	06390056	TAHDİT SACI	STOPPER	1					
21	06321605	ŞASI K.K., TOMRUK YÜKLEYİCİ	FRAME W.A., LOG GRAPPLE	1					
22	N163790038	T ADAPTÖR	TEE	2					
23	80102074	PİM	PIN	1					
24	81300400	CIVATA	BOLT, SPECIAL	4					
25	80201016	BURÇ	BUSHING	4					
26	81014700	MAKARA	ROLLER	4					
27	N024050362	SOMUN	NUT	4					
28	N026000290	SOMUN	NUT	4					
29	N030800005	PUL	WASHER	4					
30	80201640	YÜKSÜK	RING	4					
31	N050220203	SEGMAN	RETAINING RING	4					
32	N090201310	RULMAN	BEARING	4					
33	81010708	BİLEZİK	OUTER RING, BEARING	4					
34	81014430	MİL, MAKARA	SHAFT, ROLLER	4					
35	09900350	FORKLİFT ÇATALI	FORK	2					
36	06390055	TAHDİT SACI	STOPPER	1					
37	N010223554	CIVATA	BOLT	2					
38	80102077	PİM	PIN	2					
39	80101210	PİM	PIN	3					
40	80110015	PİM	PIN	2					
41	02010789	HALKA	RING	2					
42	80707010	YAY	SPRING	2					
43	N023580182	SOMUN	NUT	8					

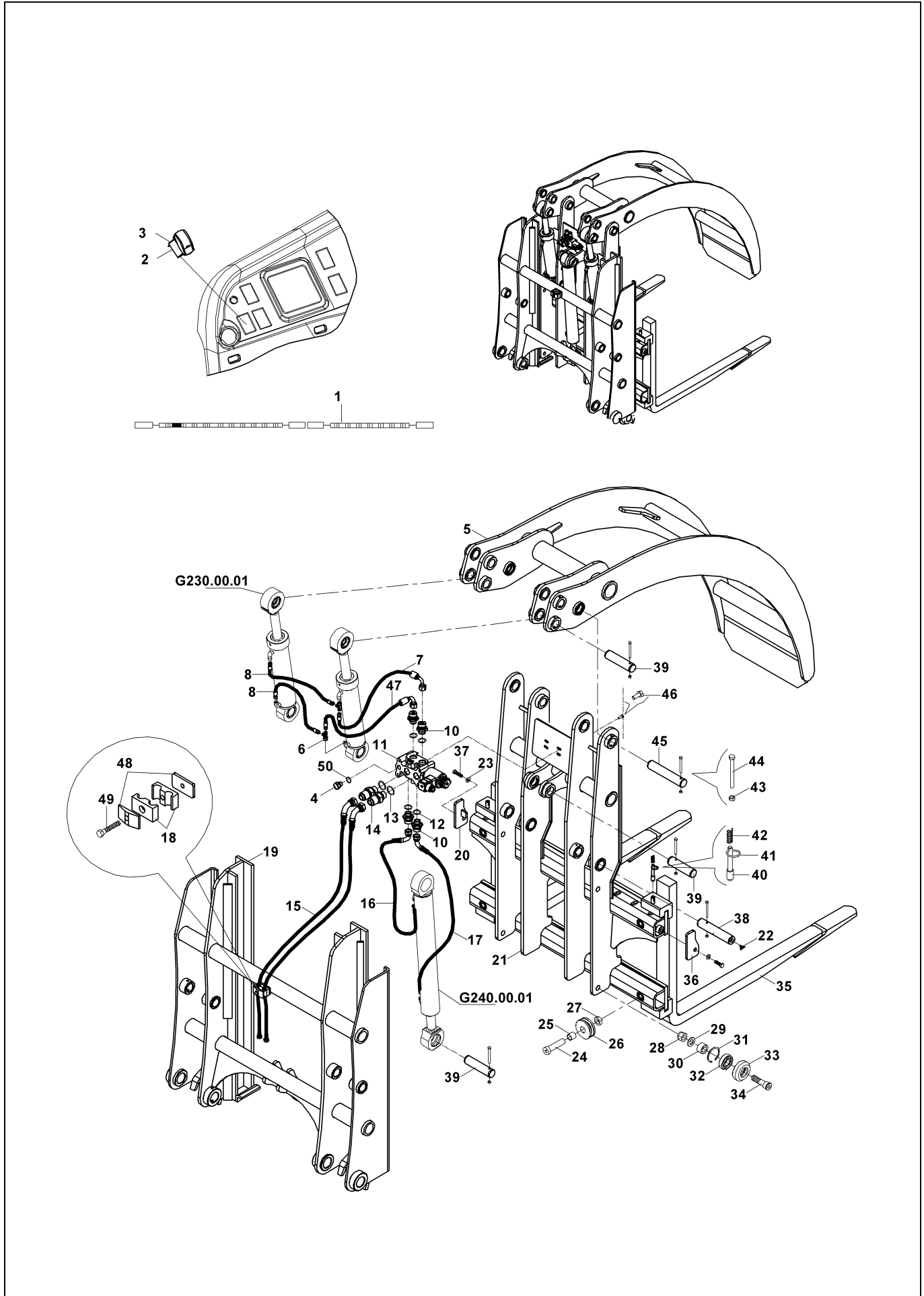
TOMRUK YÜKLEYİCİ, (HAREKETLİ, Ø500mm)
LOG GRAPPLE, (WITH VERTICAL MOVEMENT Ø500mm)



TOMRUK YÜKLEYİCİ, (HAREKETLİ, Ø500mm)
LOG GRAPPLE, (WITH VERTICAL MOVEMENT Ø500mm)

No	Parça No	Parça Adı	Adet	S.K.	Bas.S.N	Bit.S.N	Y.K.	Not
No	Part no	Description	Qty	SC	S/N from	S/N to	ICA	Note
0	06311606	TOMRUK YÜKLEYİCİ KOMPLESİ, Ø500mm	1	OP				
1	50107002	KABLO	1					
2	52031090	DÜĞME, SARSINTISIZ YOL YÜRÜYÜŞ	1					
3	52020000	ANAHTAR	1	OP				
4	81404060	TAPA	1					
5	06321621	TUTMA KOLU, TOMRUK	1					
6	N163790038	T ADAPTÖR	2					
7	6511121060	HORTUM KOMPLESİ	1					
8	6511121050	HORTUM KOMPLESİ	2					
10	N163430849	NİPEL	4					
11	F1888011	SOLENOİD VALF KOMPLESİ	1					
12	N030000015	O-RİNGLİ PUL	4					
13	N030000015	O-RİNGLİ PUL	2					
14	N163430940	NİPEL	2					
15	66422MB275	HORTUM KOMPLESİ	2					
16	6511124045	HORTUM KOMPLESİ	1					
17	6511121095	HORTUM KOMPLESİ	1					
18	N073020021	KELEPÇE	1					
19	06321616	ARKALIK KOMPLESİ	1					
20	06390056	TAHDİT SACI	1					
21	06321605	ŞASI K.K., TOMRUK YÜKLEYİCİ	1					
22	N081210020	NİPEL, GRES	8					
23	N030810002	PUL	2					
24	81300400	CIVATA	4					M24x100
25	80201016	BURÇ	4					
26	81014700	MAKARA	4					
27	N024050362	SOMUN	4					M24
28	N026000290	SOMUN	4					M24
29	N030810006	PUL	4					
30	80201640	YÜKSÜK	4					
31	N050220203	SEGMAN	4					
32	N090201310	RULMAN	4					
33	81010708	BİLEZİK	4					
34	81014430	MİL, MAKARA	4					
35	09900350	FORKLİFT ÇATALI	2					
36	06390055	TAHDİT SACI	1					
37	N010223554	CIVATA	2					M16x30
38	80102077	PİM	2					
39	80101210	PİM	4					
40	80110015	PİM	2					
41	02010789	HALKA	2					
42	80707010	YAY	2					
43	N025910062	SOMUN	8					M8
44	N010380493	CIVATA	8					M8x80
45	80101225	PİM	2					

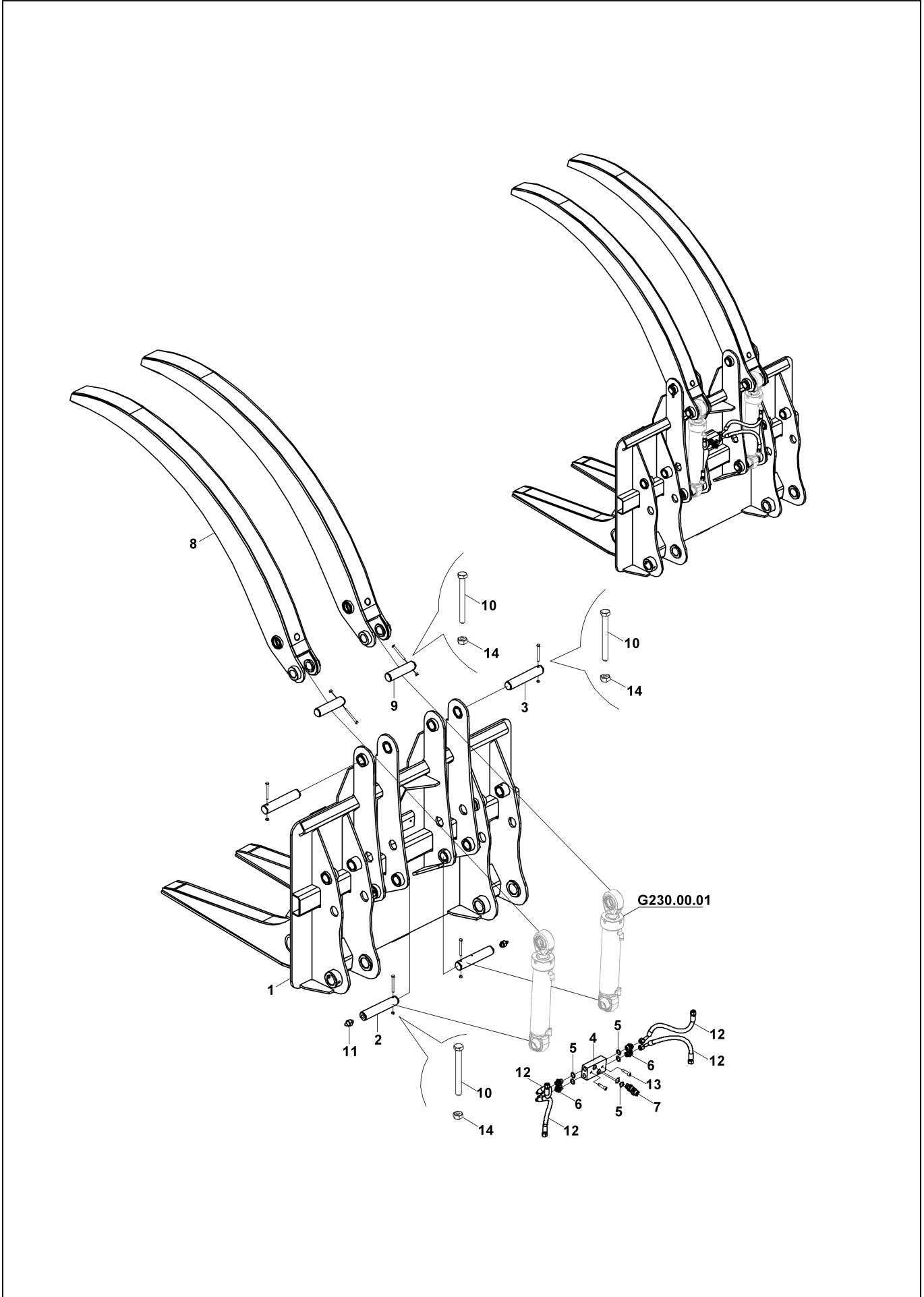
TOMRUK YÜKLEYİCİ, (HAREKETLİ, Ø500mm)
LOG GRAPPLE, (WITH VERTICAL MOVEMENT Ø500mm)



TOMRUK YÜKLEYİCİ, (HAREKETLİ, Ø500mm)
LOG GRAPPLE, (WITH VERTICAL MOVEMENT Ø500mm)

No	Parça No	Parça Adı		Adet	S.K.	Bas.S.N	Bit.S.N	Y.K.	Not
No	Part no		Description	Qty	SC	S/N from	S/N to	ICA	Note
46	N010222114	CIVATA	BOLT	4					M8x20
47	6631121075	HORTUM KOMPLESİ	HOSE ASS'Y	1					
48	N073020002	KELEPÇE ÜST PARÇASI	COVER, CLAMP	1					
49	N010380410	CIVATA	BOLT	1					M8x50
50	N030000004	O-RİNGLİ PUL	WASHER	1					

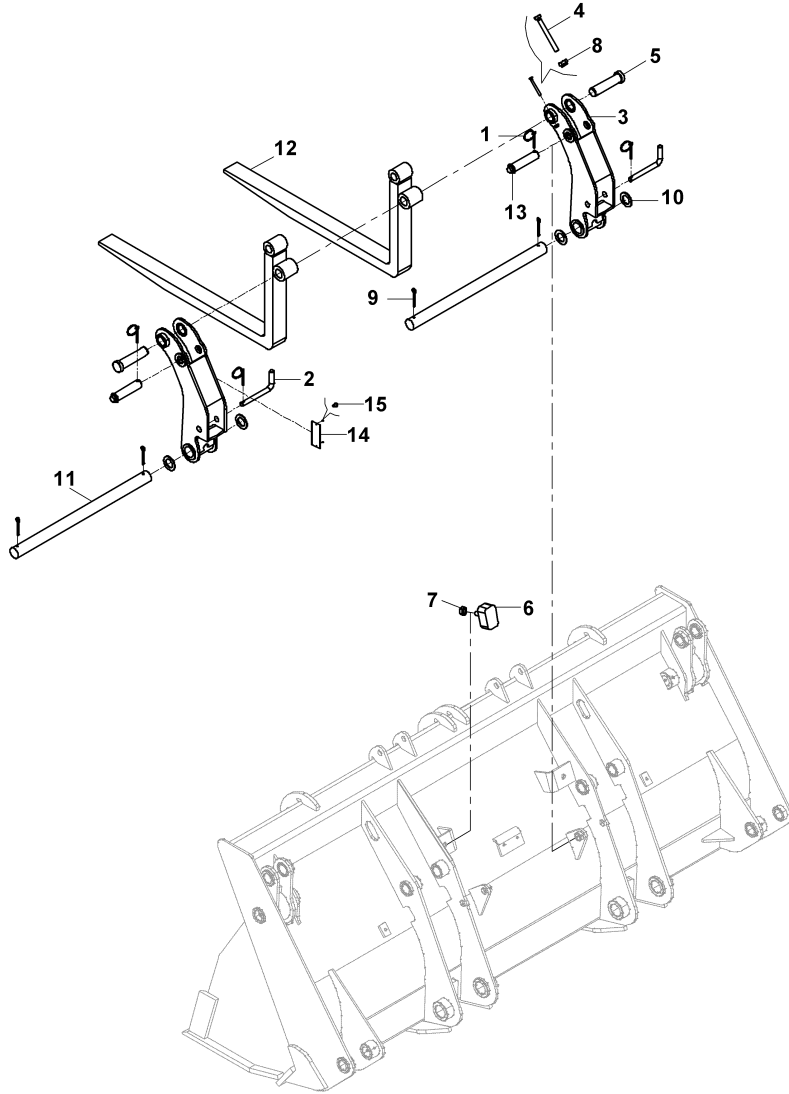
TOMRUK YÜKLEYİCİ (3+2 TIRNAKLI)
LOG GRAPPLE (3+2 CLAMP)



**TOMRUK YÜKLEYİCİ (3+2 TIRNAKLI)
LOG GRAPPLE (3+2 CLAMP)**

No	Parça No	Parça Adı	Description	Adet	S.K.	Bas.S.N	Bit.S.N	Y.K.	Not
No	Part no			Qty	SC	S/N from	S/N to	ICA	Note
0	06310510	TOMRUK YÜKLEYİCİ KOMPLESİ (3+2)	LOG GRAPPLE ASS'Y (3+2)	1					
1	06320815	TOMRUK YÜKLEYİCİ K.M.	LOG GRAPPLE W.A.	1					
2	80104118	PİM	PIN	2					
3	80101220	PİM	PIN	2					
4	81013330	NİPEL	ADAPTER ASSY.	1					
5	N030000015	O-RİNGLİ PUL	WASHER	6					
6	N163430849	NİPEL	ADAPTER	4					
7	N163430940	NİPEL	ADAPTOR	2					
8	06390026	TIRNAK	TOOTH	2					
9	80101210	PİM	PIN	2					
10	N010232282	CIVATA	BOLT	6					M8x80
11	N081210020	NİPEL, GRES	NIPPLE, GREASE	2					
12	6631121040	HORTUM KOMPLESİ	HOSE ASS'Y	4					
13	N015890842	CIVATA	BOLT	2					M10x40
14	N023570184	SOMUN	NUT	6					

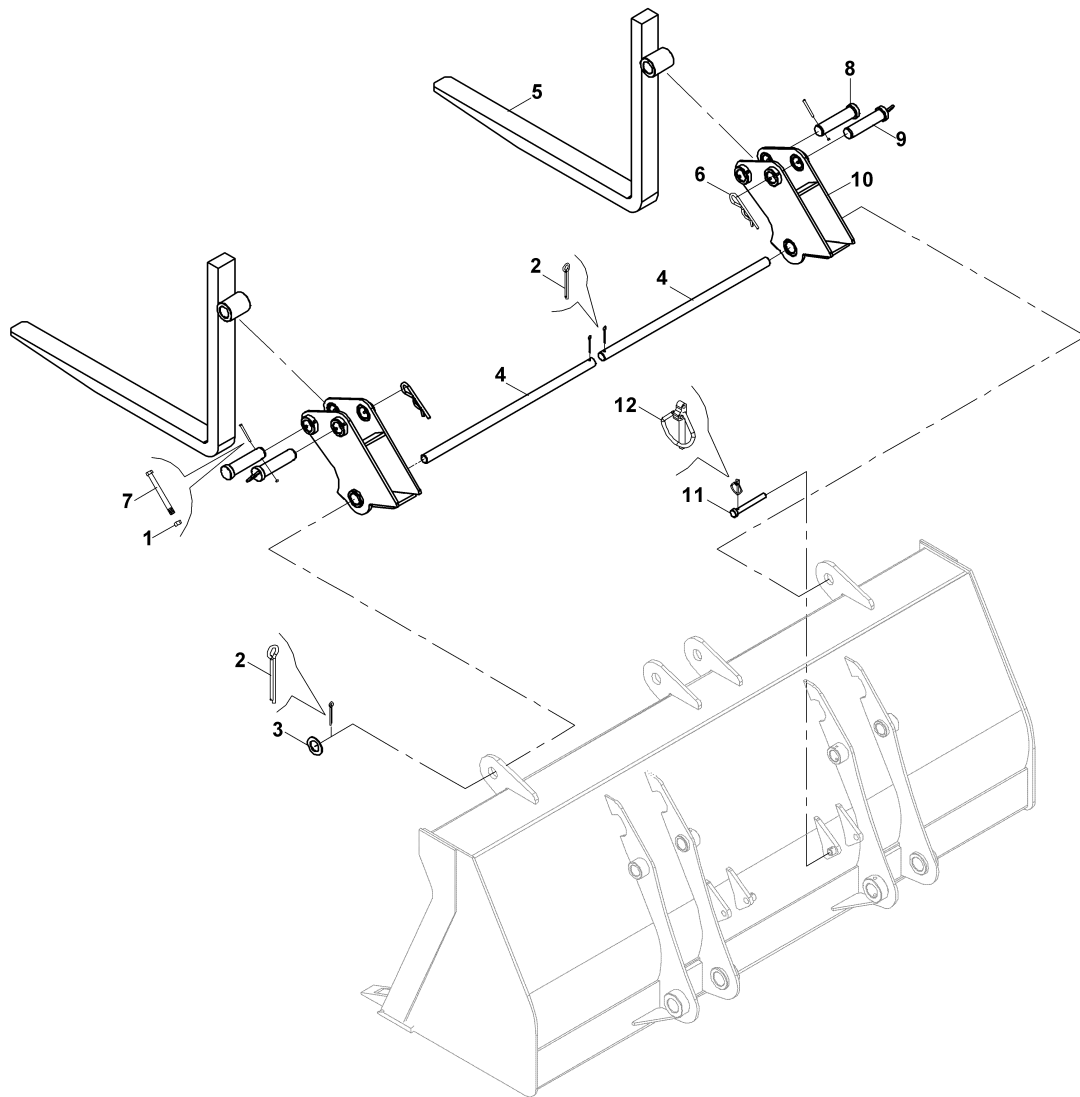
FORKLİFT APARATI (AÇILIR KEPÇE) (OP)
FORKLIFT (MULTIPURPOSE BUCKET) (OP)



FORKLİFT APARATI (AÇILIR KEPÇE) (OP)
FORKLIFT (MULTIPURPOSE BUCKET) (OP)

No	Parça No	Parça Adı	Description	Adet	S.K.	Bas.S.N	Bit.S.N	Y.K.	Not
No	Part no			Qty	SC	S/N from	S/N to	ICA	Note
0	01761002	FORKLİFT APARATLI AÇILIR KEPÇE, KOMPLE	FORKLIFT MOUNTED CLAMSHOVEL, ASSY	1	SOP				
1	N063006042	HALKALI PİM	PIN, LINC	4					
2	02030563	PİM	PIN	2					
3	06020703	MAFSAL, KOMPLE	JOINT, ASSY	2					
4	N010380793	CIVATA	BOLT	2					M8x80
5	80110055	PİM	PIN	2					
6	81050616	TAHDİT TAKOZU	STOPPER BLOCK	2					
7	N023580314	SOMUN	NUT	2					M16
8	N025910062	SOMUN	NUT	2					M8
9	N061008070	GUPİLYA	COTTER PIN	4					
10	80500503	PUL	WASHER	4					
11	80114520	MİL	SHAFT	2					
12	F9990051	FORKLİFT ÇATALI	TINE, FORK	2					50x80
13	80110119	KİLİT PİMİ	PIN, LOCKING	2					
14	Y0650116	ETİKET	DECAL	1					
15	N130020295	PERÇİN	BLIND RIVET	2					

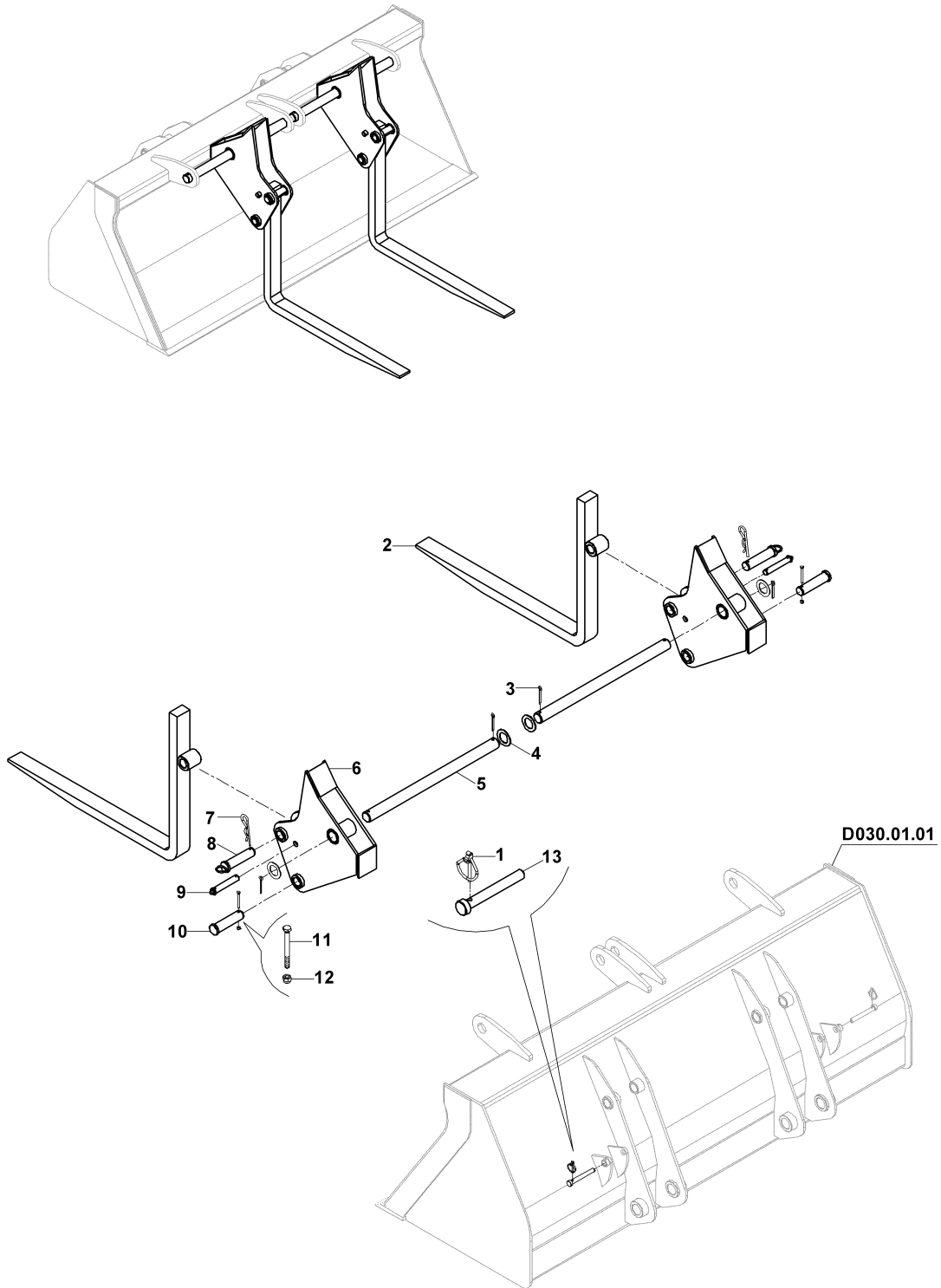
FORKLİFT APARATI (SABİT KEPÇE 1.2 m3) (OP)
FORKLİFT (SHOVEL 1.2 m3) (OP)



FORKLİFT APARATI (SABİT KEPÇE 1.2 m3) (OP)
FORKLIFT (SHOVEL 1.2 m3) (OP)

No	Parça No	Parça Adı	Description	Adet	S.K.	Bas.S.N	Bit.S.N	Y.K.	Not
No	Part no			Qty	SC	S/N from	S/N to	ICA	Note
0	01761000	FORKLİFT APARATI KOMPLESİ (SABİT KEPÇE 1.2m3)	LOADER BUCKET, FORKLIFT MOUNTED(GB BUCKET 1.2m3)	1					
1	N025910062	SOMUN	NUT	2					M8
2	N061008070	GUPİLYA	COTTER PIN	4					
3	80500503	PUL	WASHER	4					
4	80114520	MİL	SHAFT	2					
5	F9990000	FORKLİFT ÇATALI	FORK	2					
6	N063006097	MAŞALI PİM	COTTER PIN	2					
7	N010380493	CIVATA	BOLT	2					M8x80
8	80110055	PİM	PIN	2					
9	81100258	HALKALI PİM	PIN	2					
10	06020358	MAFSAL K.K., FORKLİFT ÇATALI	JOINT W.A., FORK	2					
11	80110110	PİM, KİLİT	PIN, LOCKING	2					
12	N063006042	HALKALI PİM	PIN, LINCH	2					

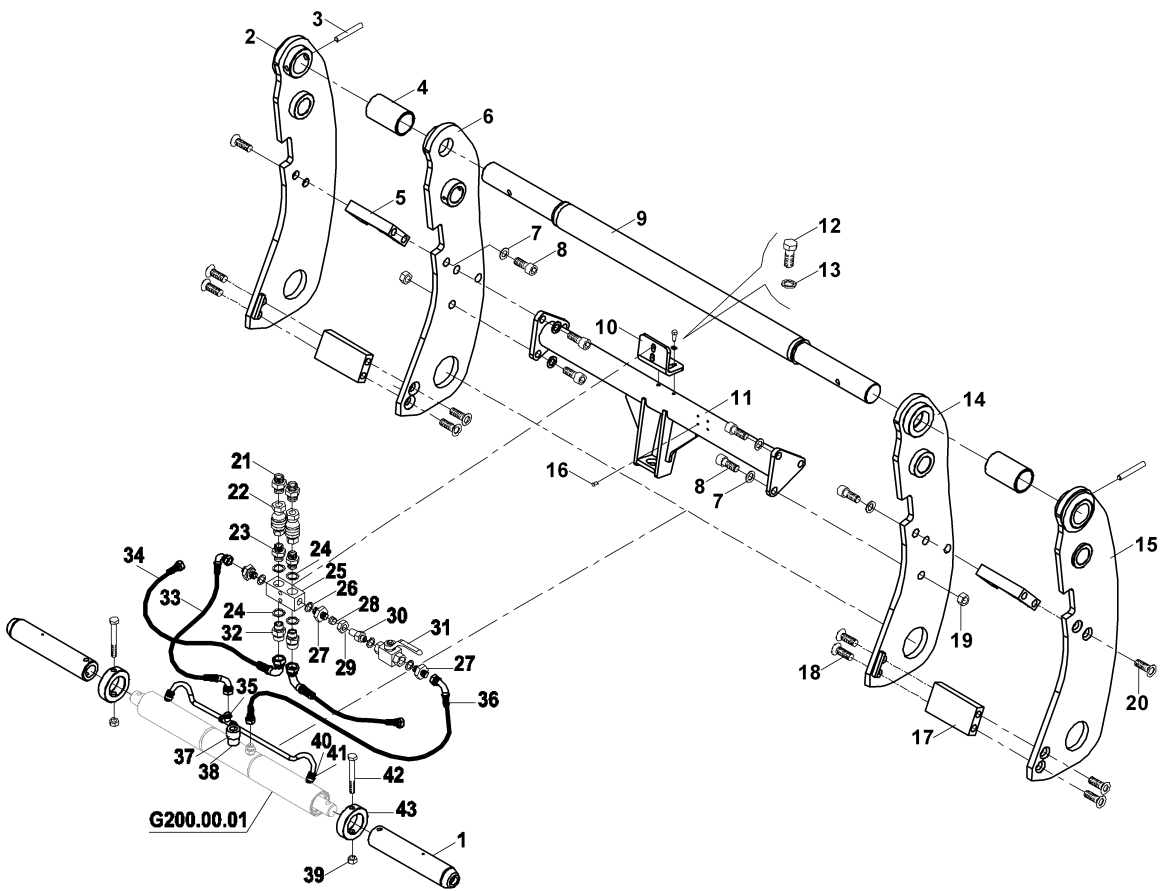
FORKLİFT APARATI (SABİT KEPÇE 1.5 m3) (OP)
FORKLIFT (SHOVEL 1.5 m3) (OP)



FORKLİFT APARATI (SABİT KEPÇE 1.5 m3) (OP)
FORKLIFT (SHOVEL 1.5 m3) (OP)

No	Parça No	Parça Adı	Description	Adet	S.K.	Bas.S.N	Bit.S.N	Y.K.	Not
No	Part no			Qty	SC	S/N from	S/N to	ICA	Note
0	06010297	FORKLİFT APARATI KOMPLESİ	LOADER BUCKET, FORKLIFT MOUNTED	1					
1	N063006042	HALKALI PİM	PIN, LINCH	2					
2	09900400	FORKLİFT ÇATALI	FORK	2					
3	N061008070	GUPİLYA	COTTER PIN	4					
4	80500503	PUL	WASHER	4					
5	80114520	MİL	SHAFT	2					
6	06020359	MAFSAL K.K., FORKLİFT ÇATALI	JOINT W.A., FORK	2					
7	N063006097	MAŞALI PİM	COTTER PIN	2					
8	81100262	PİM	PIN	2					
9	80110118	PİM	PIN	2					
10	80110054	PİM	PIN	2					
11	N010222282	CIVATA	BOLT	2					M8x80
12	N025900062	SOMUN	NUT	2					M8
13	80110110	PİM, KİLİT	PIN, LOCKING	2					

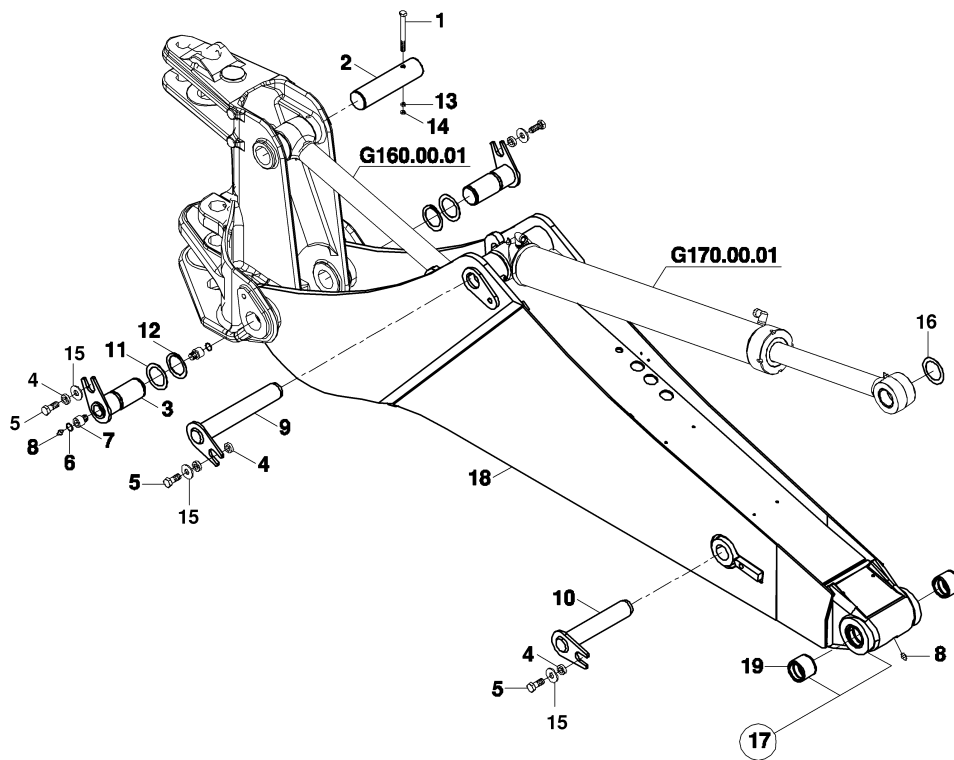
ÇABUK SÖK TAK (YÜKLEYİCİ KEPÇE) (OP)
QUICK COUPLER (LOADER) (OP)



ÇABUK SÖK TAK (YÜKLEYİCİ KEPÇE) (OP)
QUICK COUPLER (LOADER) (OP)

No	Parça No	Parça Adı	Adet	S.K.	Bas.S.N	Bit.S.N	Y.K.	Not
No	Part no	Description	Qty	SC	S/N from	S/N to	ICA	Note
0	06811111	ÇABUK SÖK-TAK KOMPLESİ	1					
1	80104115	PİM	2					
2	06890201	ARKALIK K.K., SAĞ-DIŞ	1					
3	N156452538	PİM	2					
4	02021012	BORU	2					
5	02021003	ARA PARÇA	2					
6	06890211	ARKALIK K.K., SAĞ-İÇ	1					
7	N030810002	PUL	8					M16
8	N010223578	CIVATA	8					M16x40
9	81014452	MİL	1					
10	02002227	BRACKET	1					
11	06890221	DESTEK K.K.	1					
12	N015892018	CIVATA	2					M8x20
13	N030020111	PUL	2					M8
14	06890216	ARKALIK K.K., SOL-İÇ	1					
15	06890206	ARKALIK K.K., SOL-DIŞ	1					
16	N130020295	PERÇİN	4					
17	02021301	ARA SAC	2					
18	N044321262	CIVATA	8					M16x40
19	N025900194	SOMUN	4					M16x40
20	N010223590	CIVATA	6					M16x40
21	80624324	NİPEL	2					
22	N169900070	ÇABUK BAĞLANTI KOMPLESİ	2					
23	80603312	NİPEL	2					
24	N030000015	O-RİNGLİ PUL	4					
25	02021304	BLOK, VALF	1					
26	N030000005	O-RİNGLİ PUL	4					
27	80624316	NİPEL	3					
28	N183570164	YÜKSÜK	1					
29	N173570164	YÜKSÜKLÜ SOMUN	1					
30	80602117	NİPEL	1					
31	N140010650	KÜRESEL VANA	1					
32	N163430940	NİPEL	2					
33	664222B072	HORTUM KOMPLESİ	2					
34	6020021037	HORTUM KOMPLESİ	2					
35	N163570143	T ADAPTÖR	1					
36	602002K031	HORTUM KOMPLESİ	1					
37	N015892018	CIVATA	1					M20x45
38	02021009	BORU	1					
39	N025910122	SOMUN	2					M12
40	N183570164	YÜKSÜK	1					
41	N173570164	YÜKSÜKLÜ SOMUN	1					
42	N010380986	CIVATA	2					M12x100
43	02021007	BİLEZİK, PİM SABİTLEME	2					

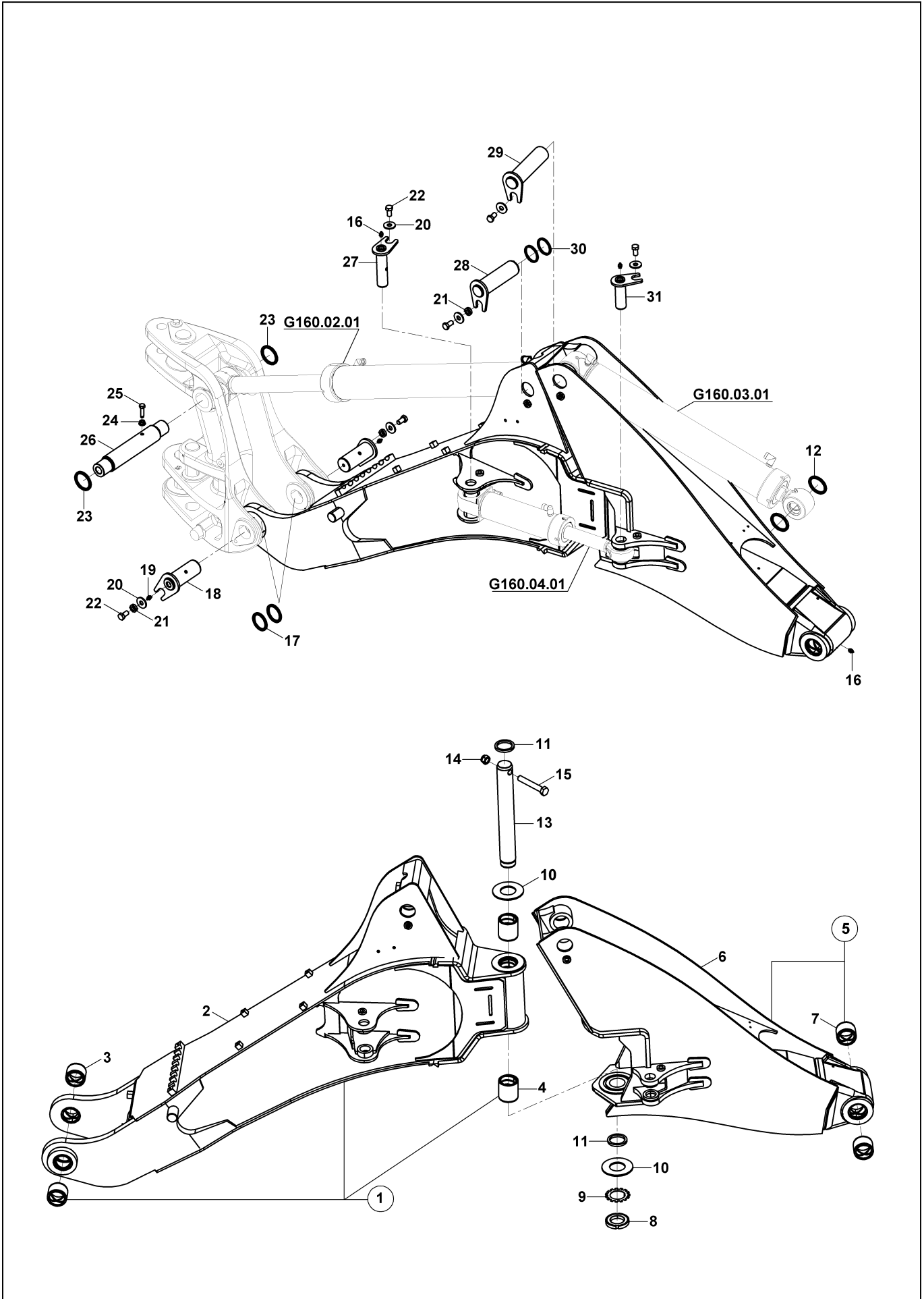
BOM MONTAJI BOOM MOUNTING



BOM MONTAJI
BOOM MOUNTING

No	Parça No	Parça Adı	Description	Adet	S.K.	Bas.S.N	Bit.S.N	Y.K.	Not
No	Part no			Qty	SC	S/N from	S/N to	ICA	Note
1	N010381022	CIVATA	BOLT	1					
2	80102222	PİM	PIN	1					
3	81117634	PİM	PIN	2					
4	80500452	PUL	WASHER	4					
5	N010233578	CIVATA	BOLT	3					M16x40
6	N030221252	CONTA	GASKET, COPPER	2					
7	81300110	YAĞLAMA ADAPTÖRÜ	ADAPTER	2					
8	N081210020	NİPEL, GRES	NIPPLE, GREASE	3					
9	81101336	PİM	PIN	1					
10	81101097	PİM	PIN	1					
11	80500530	ŞİM, Ø61xØ85x1	SHIM, Ø61xØ85x1	2					
11	80500535	ŞİM, Ø60,5xØ100x1	SHIM, Ø60,5xØ100x1	*	GK				
11	80500536	ŞİM, Ø60,5xØ100x2	SHIM, Ø60,5xØ100x2	*	GK				
11	80500537	ŞİM, Ø60,5xØ100x3	SHIM, Ø60,5xØ100x3	*	GK				
12	N050020104	SEGMAN	RETAINING RING	2					
13	N023580242	SOMUN	NUT	1					M12
14	N025910122	SOMUN	NUT	1					M12
15	80500442	PUL	WASHER	4					
16	80500596	PUL	WASHER	*	GK				
17	01834343	BOM	BOOM	1					
18	01930383	BOM	BOOM	1					
19	80201531	BURÇ	BUSHING	4					

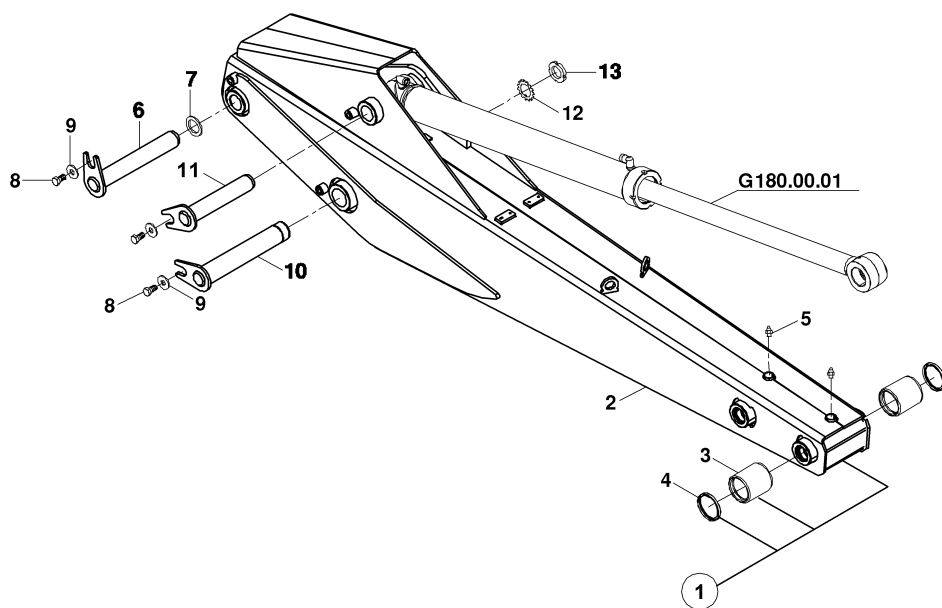
BOM MONTAJI (MAFSALLI) (OP)
BOOM MOUNTING (KNUCKLE BOOM) (OP)



BOM MONTAJI (MAFSALLI) (OP)
BOOM MOUNTING (KNUCKLE BOOM) (OP)

No	Parça No	Parça Adı	Description	Adet	S.K.	Bas.S.N	Bit.S.N	Y.K.	Not
No	Part no			Qty	SC	S/N from	S/N to	ICA	Note
1	01834344	BOM ALT KOMPLESİ	BOOM LOWER ASSEMBLY	1					
2	01930403	BOM K.K	BOOM W.A	1					
3	80201555	BURÇ	BUSHING	2					
4	80201534	BURÇ	BUSHING	2					
5	01834345	BOM ÜST KOMPLESİ	BOOM UPPER ASSEMBLY	1					
6	01930402	BOM K.K	BOOM W.A	1					
7	80201555	BURÇ	BUSHING	2					
8	80403100	SOMUN, KİLİT	NUT, LOCK	1					
9	02000221	KİLİT SACI	PLATE, LOCK	1					
10	F9973125	PUL	WASHER	2					
11	N105607508	TOZ KEÇESİ	DUST RING	2					
12	N105506005	TOZ KEÇESİ	SCRAPER	2					
13	80106022	PİM	PIN	1					
14	N025910242	SOMUN	NUT	1					M20
15	N010381908	CIVATA	BOLT	1					M20x130
16	N081210020	NİPEL, GRES	NIPPLE, GREASE	11					
17	N105607505	TOZ KEÇESİ	DUST RING	2					
18	81109044	PİM	PIN	1					
19	N081210020	NİPEL, GRES	NIPPLE, GREASE	1					
20	80500452	PUL	WASHER	6					
21	80500442	PUL	WASHER	4					
22	N010233554	CIVATA	BOLT	6					
23	N105658005	TOZ KEÇESİ	DUST RING	2					
24	N028320192	SOMUN	NUT	1					M12
25	81300089	CIVATA	BOLT	1					
26	80109066	PİM	PIN	1					
27	81109222	PİM	PIN	1					
28	81151216	PİM	PIN	1					
29	81151221	PİM	PIN	1					
30	N105607005	TOZ KEÇESİ	SCRAPER	4					
31	81109209	PİM	PIN	1					

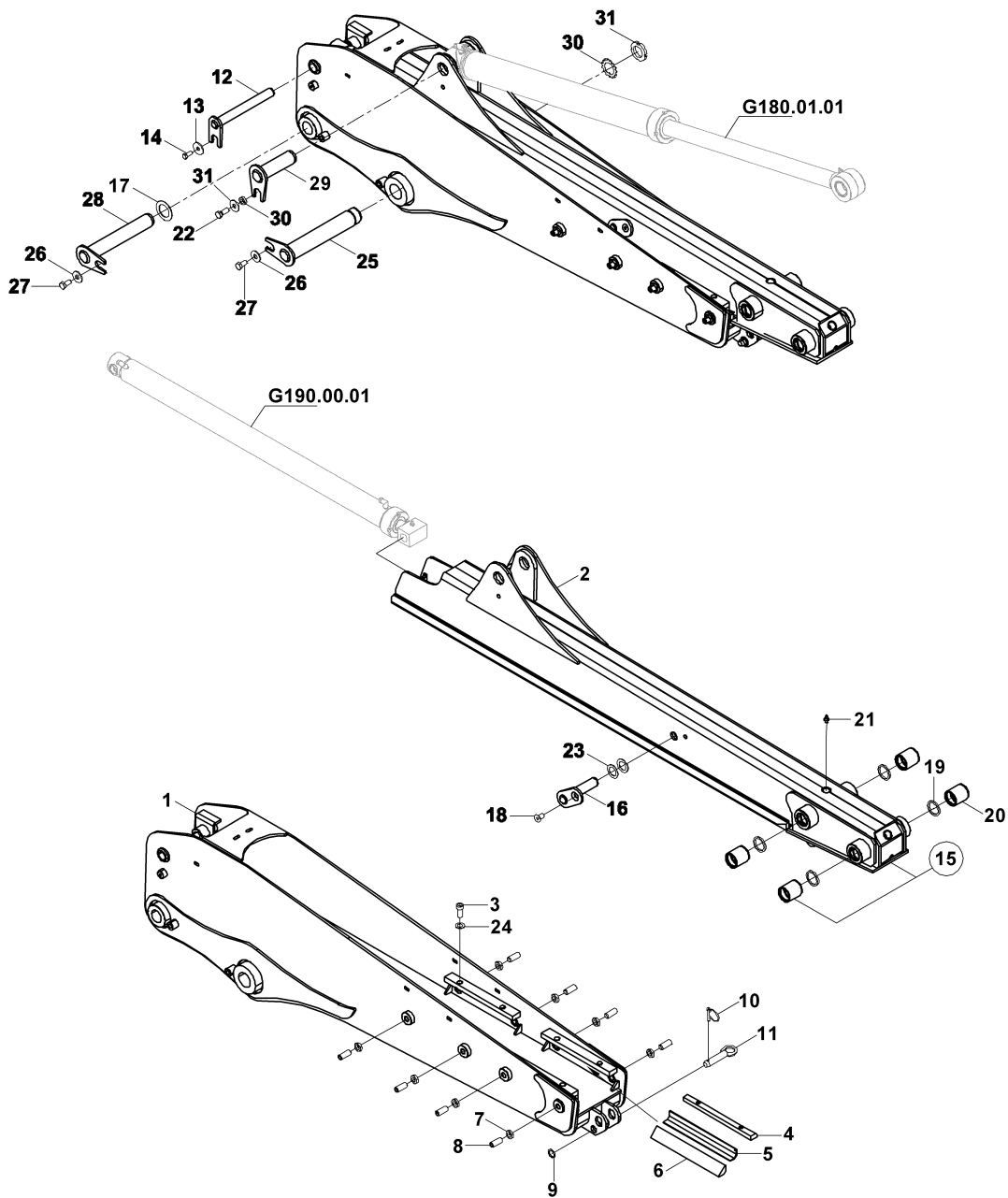
ARM MONTAJI ARM MOUNTING



ARM MONTAJI
ARM MOUNTING

No	Parça No	Parça Adı	Description	Adet	S.K.	Bas.S.N	Bit.S.N	Y.K.	Not
No	Part no			Qty	SC	S/N from	S/N to	ICA	Note
1	01835226	ARM KOMPLESİ	ARM ASS'Y	1					
2	01934189	ARM K.K.	ARM W.A.	1					
3	80201222	BURÇ	BUSHING	4					
4	N081210020	NİPEL, GRES	NIPPLE, GREASE	2					5/16"
5	N105445405	KEÇE	SEAL	4					
6	81101098	PİM	PIN	1					NB
7	80500511	ŞİM, Ø50.5x0.5	SHIM, Ø50.5x0.5	1					50.5x0.5
7	80500502	ŞİM, Ø50.5x2	SHIM, Ø50.5x2	*	GK				50.5x2
8	80500452	PUL	WASHER	2					
9	N010233554	CIVATA	BOLT	2					M16x30
10	81106018	PİM	PIN	1					
11	81101099	PİM	PIN	2					
12	02000221	KİLİT SACI	PLATE, LOCK	2					
13	80403100	SOMUN, KİLİT	NUT, LOCK	2					

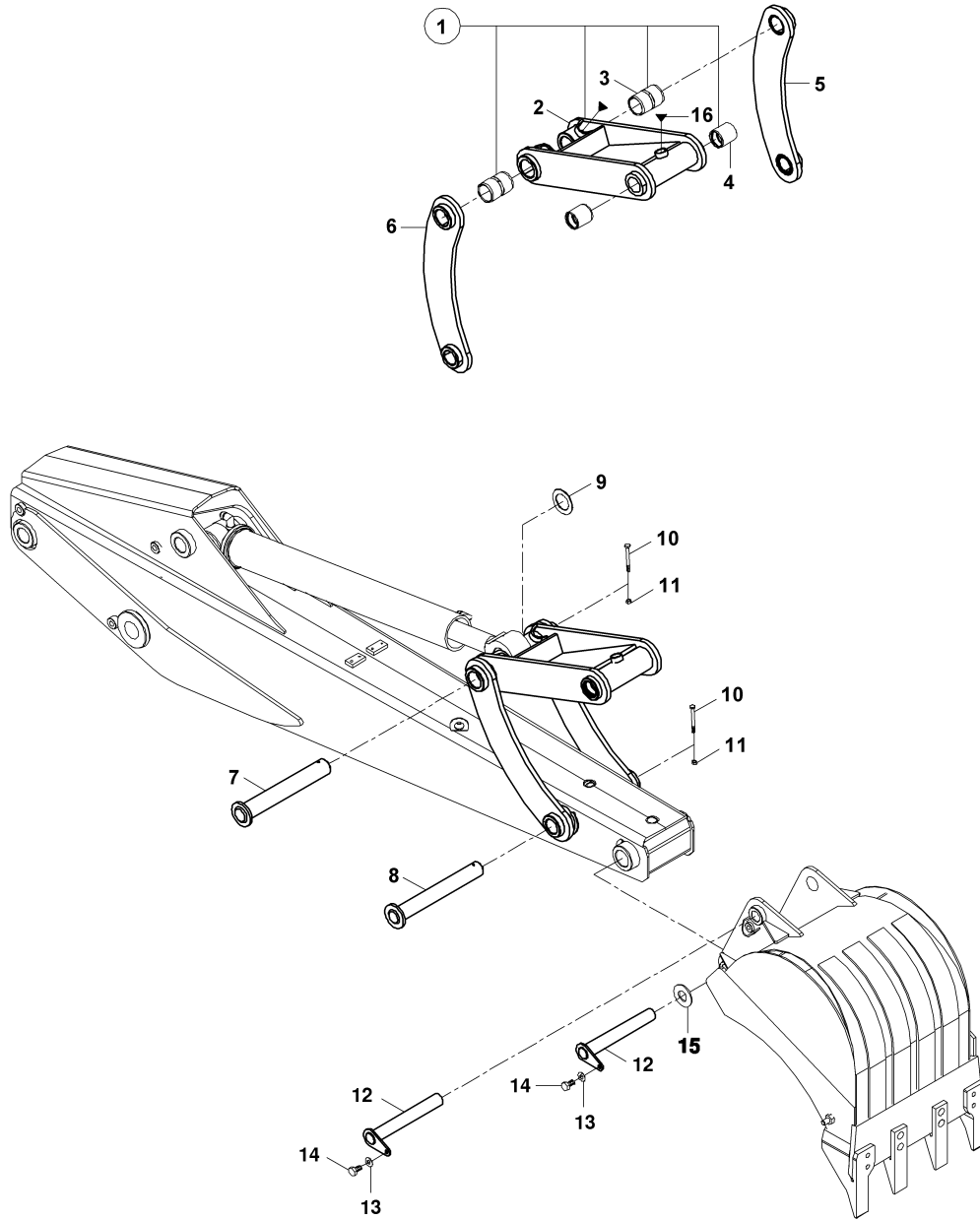
TELESKOPIK ARM MONTAJI (OP)
TELESCOPIC ARM MOUNTING (OP)



TELESKOPIK ARM MONTAJI (OP)
TELESCOPIC ARM MOUNTING (OP)

No	Parça No	Parça Adı	Description	Adet	S.K.	Bas.S.N	Bit.S.N	Y.K.	Not
No	Part no			Qty	SC	S/N from	S/N to	ICA	Note
1	01935230	DIŞ BOM	BOOM, EXTERIOR	1					
2	01935514	BOM, TELESKOPIK İÇ	BOOM, TELESCOPIC INTERIOR	1					
3	N015891335	CIVATA	BOLT	8					M12x20
4	F9906351	POLYAMİD YATAK	SLIDING PAD, TELESCOPIC, UPPER	4					
5	02011533	SAC, POLYAMİD YATAK	PLATE, SLIDING PAD	4					
6	F9906302	POLYAMİD YATAK	SLIDING PAD, TELESCOPIK, BOTTOM	4					
7	N024260194	SOMUN	NUT	8					M20x1.5
8	N043121020	AYAR CIVATASI	SETSCREW	8					
9	80500082	PUL	WASHER	1					
10	N063006042	HALKALI PİM	PIN, LINCH	1					
11	81110030	PİM	PIN	1					
12	81101102	PİM K.K.	PIN W.A.	1					
13	80500462	PUL	WASHER	1					
14	N010233554	CIVATA	BOLT	1					M16x30
15	01835531	BOM KOMPLESİ, TELESKOPIK İÇ	BOOM ASS'Y, TELESCOPIC INTERIOR	1					
16	81101103	PİM	PIN	1					
17	02000221	KİLİT SACI	PLATE, LOCK	1					
18	N044321238	CIVATA	BOLT	1					M16x30
19	N105445405	KEÇE	SEAL	4					
20	80201222	BURÇ	BUSHING	4					
21	N081210020	NİPEL, GRES	NIPPLE, GREASE	2					
22	N010233578	CIVATA	BOLT	1					M16x40
23	80500240	ŞİM, Ø32.5xØ50x1	SHIM, Ø32.5xØ50x1	2					
23	80500241	ŞİM, Ø32.5xØ50x2	SHIM, Ø32.5xØ50x2	*	GK				
24	80500513	PUL	WASHER	8					
25	81106018	PİM	PIN	1					
26	N010233554	CIVATA	BOLT	3					M16x30
27	80500452	PUL	WASHER	2					
28	81101101	PİM	PIN	1					
29	81101106	PİM	PIN	1					
30	80500452	PUL	WASHER	1					
31	80500442	PUL	WASHER	1					

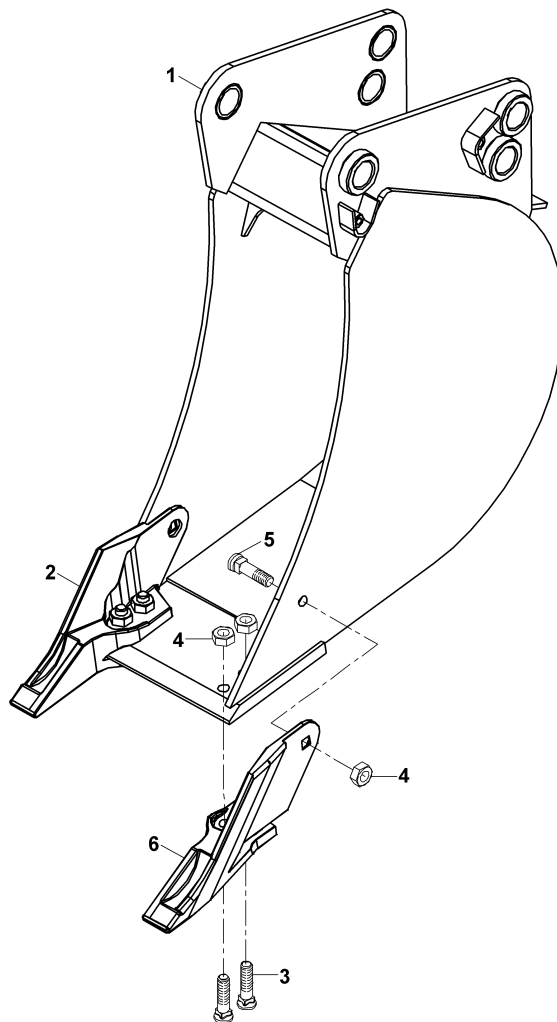
KEPÇE BAĞLANTISI
BUCKET LINKAGE



KEPÇE BAĞLANTISI
BUCKET LINKAGE

No	Parça No	Parça Adı	Description	Adet	S.K.	Bas.S.N	Bit.S.N	Y.K.	Not
No	Part no			Qty	SC	S/N from	S/N to	ICA	Note
1	01836525	PALET KOMPLESİ	LINK ASS'Y	1					
2	01936525	PALET K.K.	LINK W.A.	1					
3	80201387	BURÇ	BUSHING	2					
4	80201222	BURÇ	BUSHING	2					
5	01936222	DESTEK KOLU K.K., SAĞ	LINK W.A., RH	1					
6	01936211	DESTEK KOLU K.K., SOL	LINK W.A., LH	1					
7	81102239	PİM	PIN	1					
8	81102191	PİM	PIN	1					
9	80500511	ŞİM, Ø50.5x0.5	SHIM, Ø50.5x0.5	1					
9	80500501	ŞİM, Ø50.5x1	SHIM, Ø50.5x1	*	GK				
10	N010380746	CIVATA	BOLT	2					M10x90
11	N025910086	SOMUN	NUT	2					M10
12	81162217	PİM K.M.	PIN ASS'Y	2					
13	N030810001	PUL	WASHER	2					
14	N010232798	CIVATA	BOLT	2					M12x20
15	80500418	ŞİM, Ø44.5x1	SHIM, Ø44.5x1	1					
15	80500419	ŞİM, Ø44.5x1	SHIM, Ø44.5x1	*	GK				
16	N081210020	NİPEL, GRES	NIPPLE, GREASE	3					

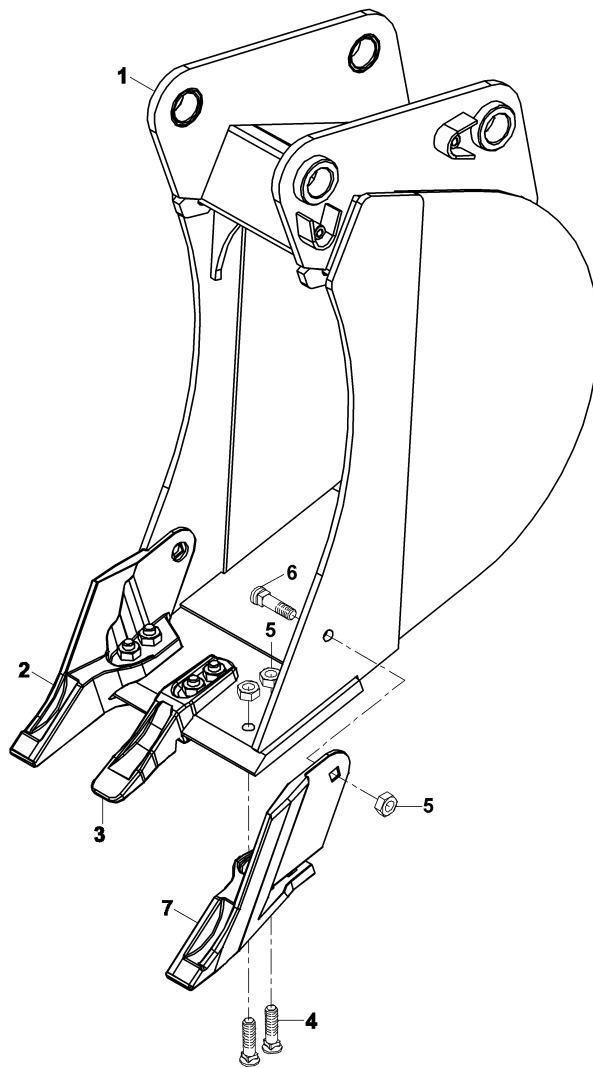
KEPÇE, KAZICI (300 mm)
BUCKET, BACKHOE (300 mm)



KEPÇE, KAZICI (300 mm)
BUCKET, BACKHOE (300 mm)

No	Parça No	Parça Adı	Description	Adet	S.K.	Bas.S.N	Bit.S.N	Y.K.	Not
No	Part no			Qty	SC	S/N from	S/N to	ICA	Note
0	01760008	KEPÇE KOMPLESİ, KAZICI, 300mm	BUCKET ASSY, BACKHOE, 300mm	1					
1	06123010	KEPÇE K.K., KAZICI, 300mm	BUCKET W.A., BACKHOE, 300mm	1					
2	81010630	TIRNAK, SAĞ	TOOTH, RH	1					
3	N015610145	CIVATA	BOLT	4					W5/8"X11T
4	N028660481	SOMUN	NUT	6					W5/8"X11T
5	N015610109	CIVATA	BOLT	2					5/8"x38mm
6	81010640	TIRNAK, SOL	SIDE CUTTER, LEFT	1					

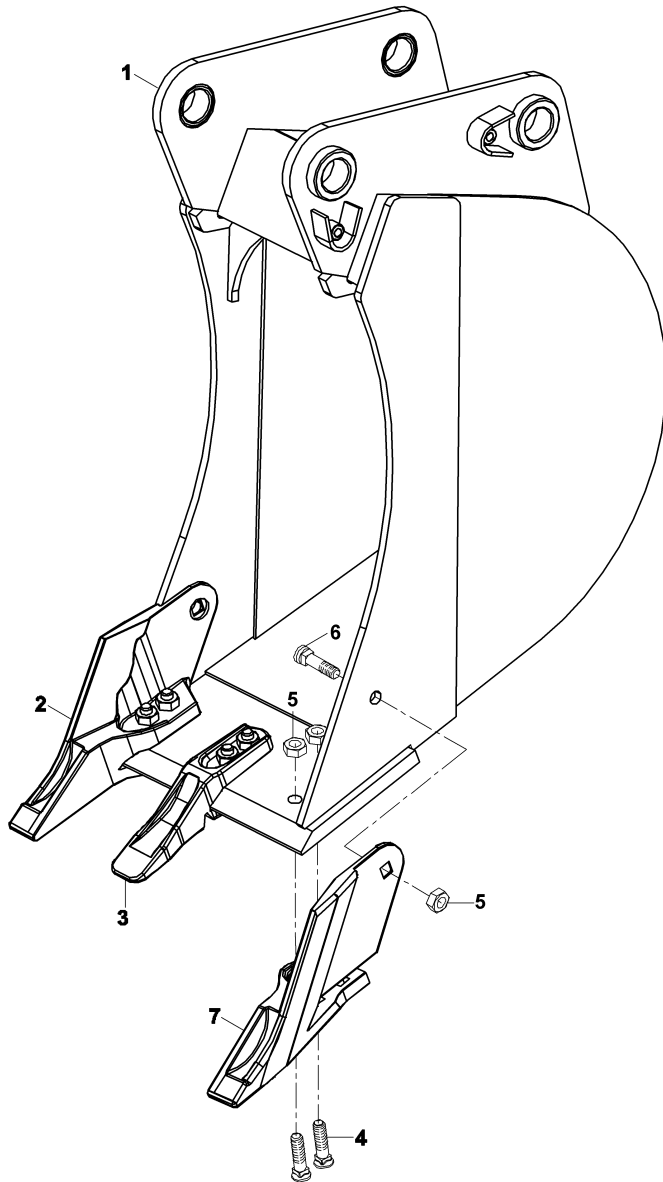
KEPÇE, KAZICI (350 mm)
BUCKET, BACKHOE (350 mm)



KEPÇE, KAZICI (350 mm)
BUCKET, BACKHOE (350 mm)

No	Parça No	Parça Adı	Adet	S.K.	Bas.S.N	Bit.S.N	Y.K.	Not
No	Part no	Description	Qty	SC	S/N from	S/N to	ICA	Note
0	01760000	KEPÇE KOMPLESİ, KAZICI, 350mm	1					
1	06123501	KEPÇE K.K., KAZICI, 350mm	1					
2	81010630	TIRNAK, SAĞ	1					
3	81010605	TIRNAK	1					
4	N015610145	CIVATA	6					W5/8"X11T
5	N028660481	SOMUN	8					W5/8"X11T
6	N015610109	CIVATA	2					5/8"x38mm
7	81010640	TIRNAK, SOL	1					

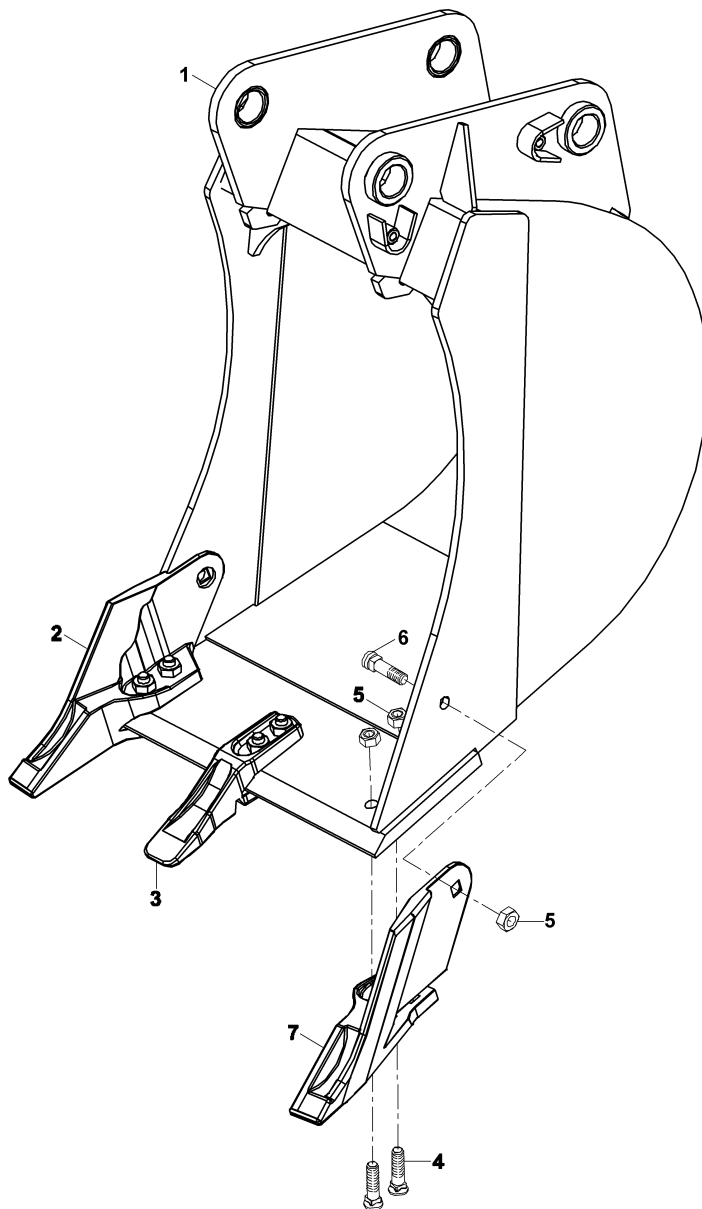
KEPÇE, KAZICI (400 mm)
BUCKET, BACKHOE (400 mm)



KEPÇE, KAZICI (400 mm)
BUCKET, BACKHOE (400 mm)

No	Parça No	Parça Adı	Description	Adet	S.K.	Bas.S.N	Bit.S.N	Y.K.	Not
No	Part no			Qty	SC	S/N from	S/N to	ICA	Note
0	01760001	KEPÇE KOMPLESİ, KAZICI, 400mm	BUCKET ASSY, BACKHOE, 400mm	1					
1	06124020	KEPÇE K.K., KAZICI, 400mm	BUCKET W.A., BACKHOE, 400mm	1					
2	81010630	TIRNAK, SAĞ	TOOTH, RH	1					
3	81010605	TIRNAK	TOOTH	1					
4	N015610145	CIVATA	BOLT	6					W5/8"X11T
5	N028660481	SOMUN	NUT	8					W5/8"X11T
6	N015610109	CIVATA	BOLT	2					5/8"x38mm
7	81010640	TIRNAK, SOL	SIDE CUTTER, LEFT	1					

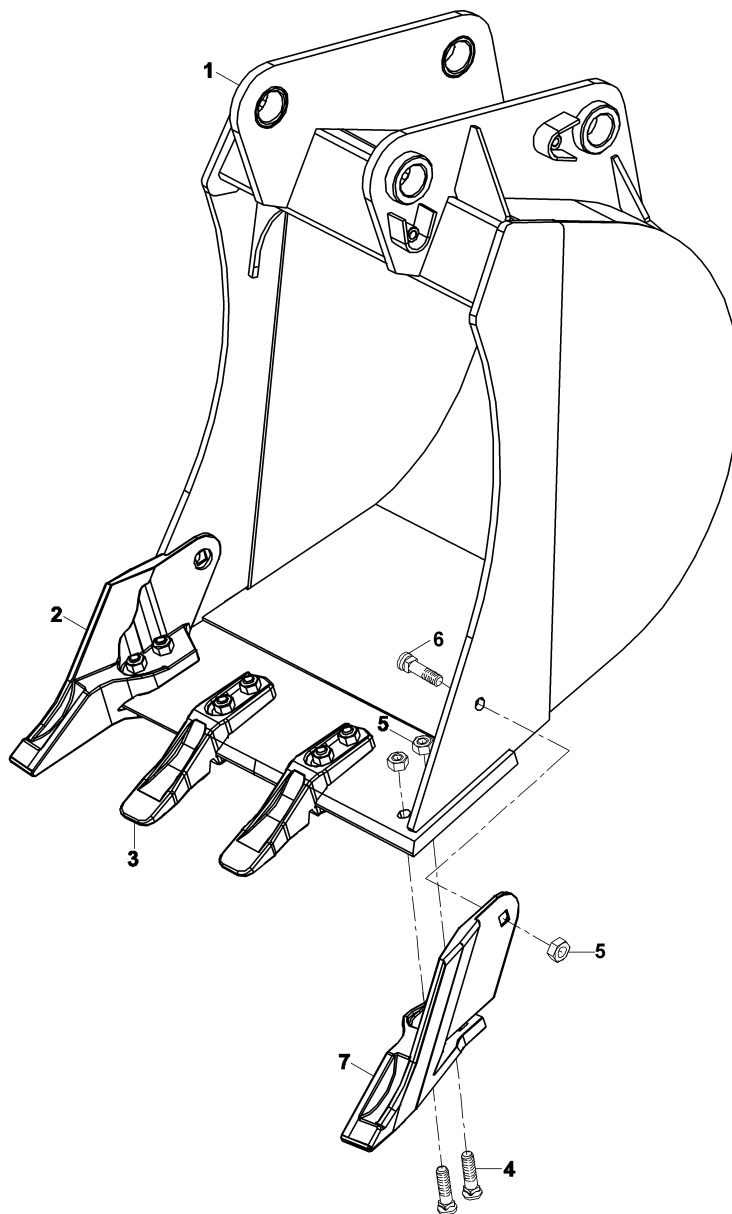
KEPÇE, KAZICI (500 mm)
BUCKET, BACKHOE (500 mm)



KEPÇE, KAZICI (500 mm)
BUCKET, BACKHOE (500 mm)

No	Parça No	Parça Adı	Description	Adet	S.K.	Bas.S.N	Bit.S.N	Y.K.	Not
No	Part no			Qty	SC	S/N from	S/N to	ICA	Note
0	01760002	KEPÇE KOMPLESİ, KAZICI, 500mm	BUCKET ASSY, BACKHOE, 500mm	1	OP				
1	06125000	KEPÇE K.K., KAZICI, 500mm	BUCKET W.A., BACKHOE, 500mm	1	OP				
2	81010630	TIRNAK, SAĞ	TOOTH, RH	1					
3	81010605	TIRNAK	TOOTH	1					
4	N015610145	CIVATA	BOLT	6					W5/8"X11T
5	N028660481	SOMUN	NUT	8					W5/8"X11T
6	N015610109	CIVATA	BOLT	2					5/8"x38mm
7	81010640	TIRNAK, SOL	SIDE CUTTER, LEFT	1					

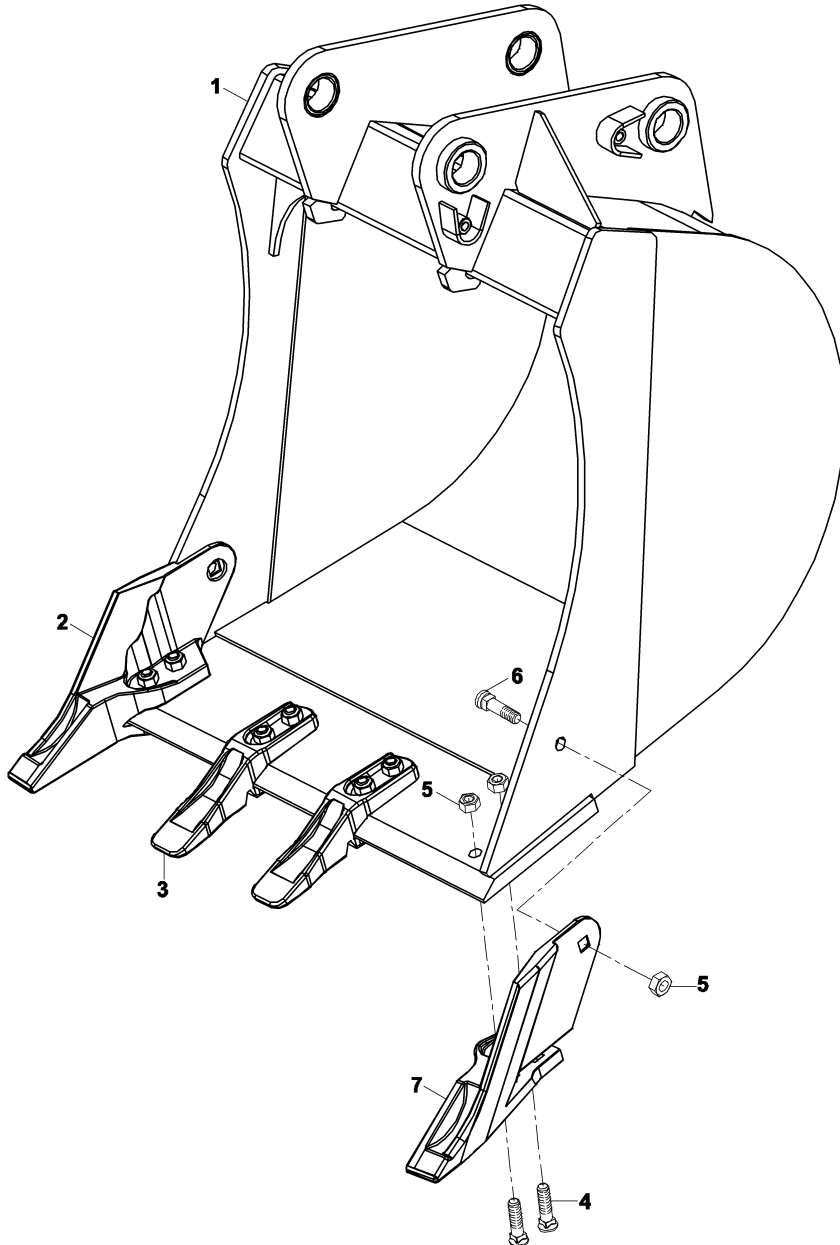
KEPÇE, KAZICI (600 mm)
BUCKET, BACKHOE (600 mm)



KEPÇE, KAZICI (600 mm)
BUCKET, BACKHOE (600 mm)

No	Parça No	Parça Adı	Description	Adet	S.K.	Bas.S.N	Bit.S.N	Y.K.	Not
No	Part no			Qty	SC	S/N from	S/N to	ICA	Note
0	01760003	KEPÇE KOMPLESİ, KAZICI, 600mm	BUCKET ASSY, BACKHOE, 600mm	1					
1	06126130	KEPÇE K.K., KAZICI, 600mm	BUCKET W.A., BACKHOE, 600mm	1					
2	81010630	TIRNAK, SAĞ	TOOTH, RH	1					
3	81010605	TIRNAK	TOOTH	2					
4	N015610145	CIVATA	BOLT	8					W5/8"X11T
5	N028660481	SOMUN	NUT	10					W5/8"X11T
6	N015610109	CIVATA	BOLT	2					5/8"x38mm
7	81010640	TIRNAK, SOL	SIDE CUTTER, LEFT	1					

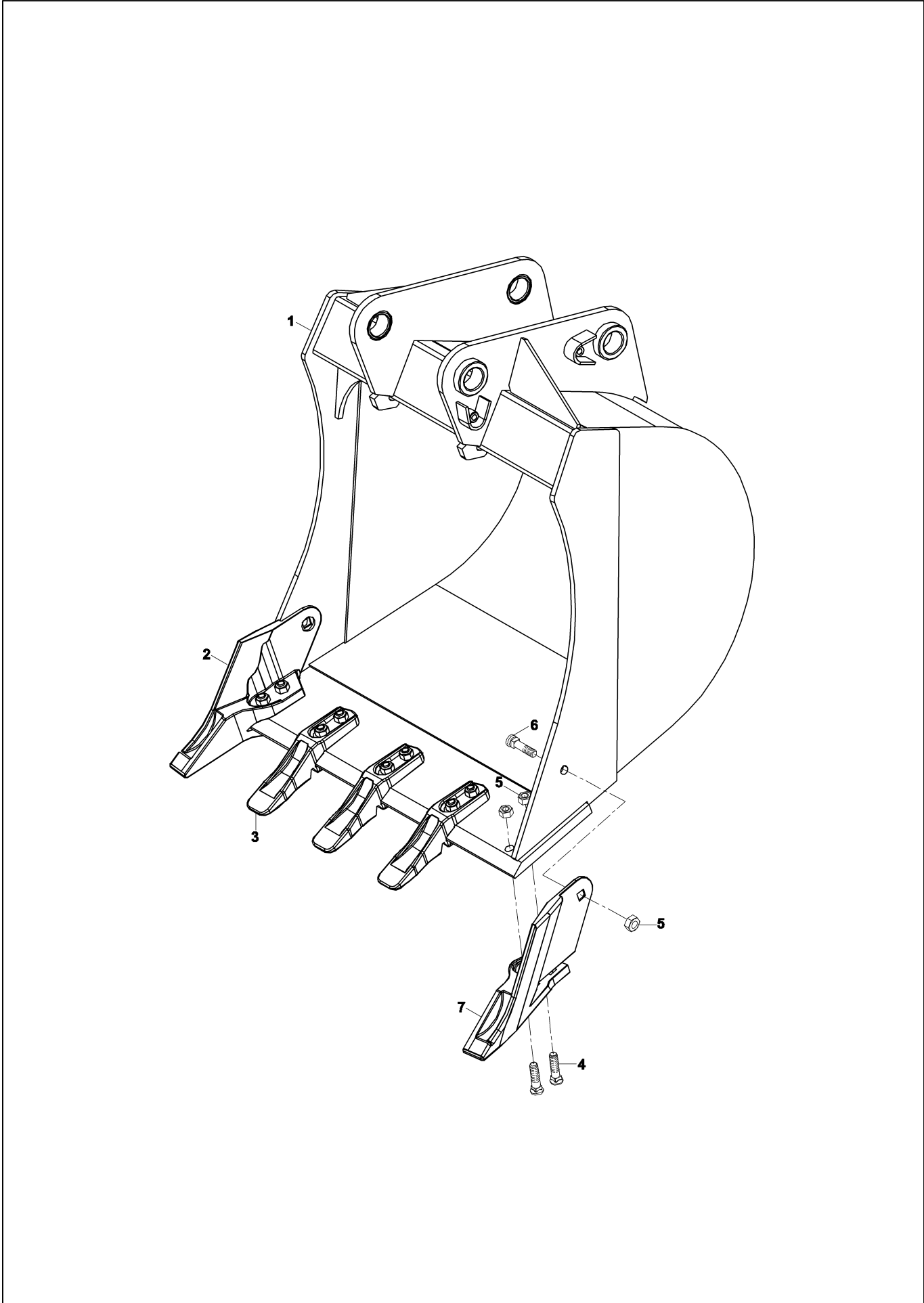
KEPÇE, KAZICI (700 mm)
BUCKET, BACKHOE (700 mm)



KEPÇE, KAZICI (700 mm)
BUCKET, BACKHOE (700 mm)

No	Parça No	Parça Adı	Description	Adet	S.K.	Bas.S.N	Bit.S.N	Y.K.	Not
No	Part no			Qty	SC	S/N from	S/N to	ICA	Note
0	01760004	KEPÇE KOMPLESİ, KAZICI, 700mm	BUCKET ASSY, BACKHOE, 700mm	1	OP				
1	06127000	KEPÇE K.K., KAZICI, 700mm	BUCKET W.A., BACKHOE, 700mm	1					
2	81010630	TIRNAK, SAĞ	TOOTH, RH	1					
3	81010605	TIRNAK	TOOTH	2					
4	N015610145	CIVATA	BOLT	8					W5/8"X11T
5	N028660481	SOMUN	NUT	10					W5/8"X11T
6	N015610109	CIVATA	BOLT	2					5/8"x38mm
7	81010640	TIRNAK, SOL	SIDE CUTTER, LEFT	1					

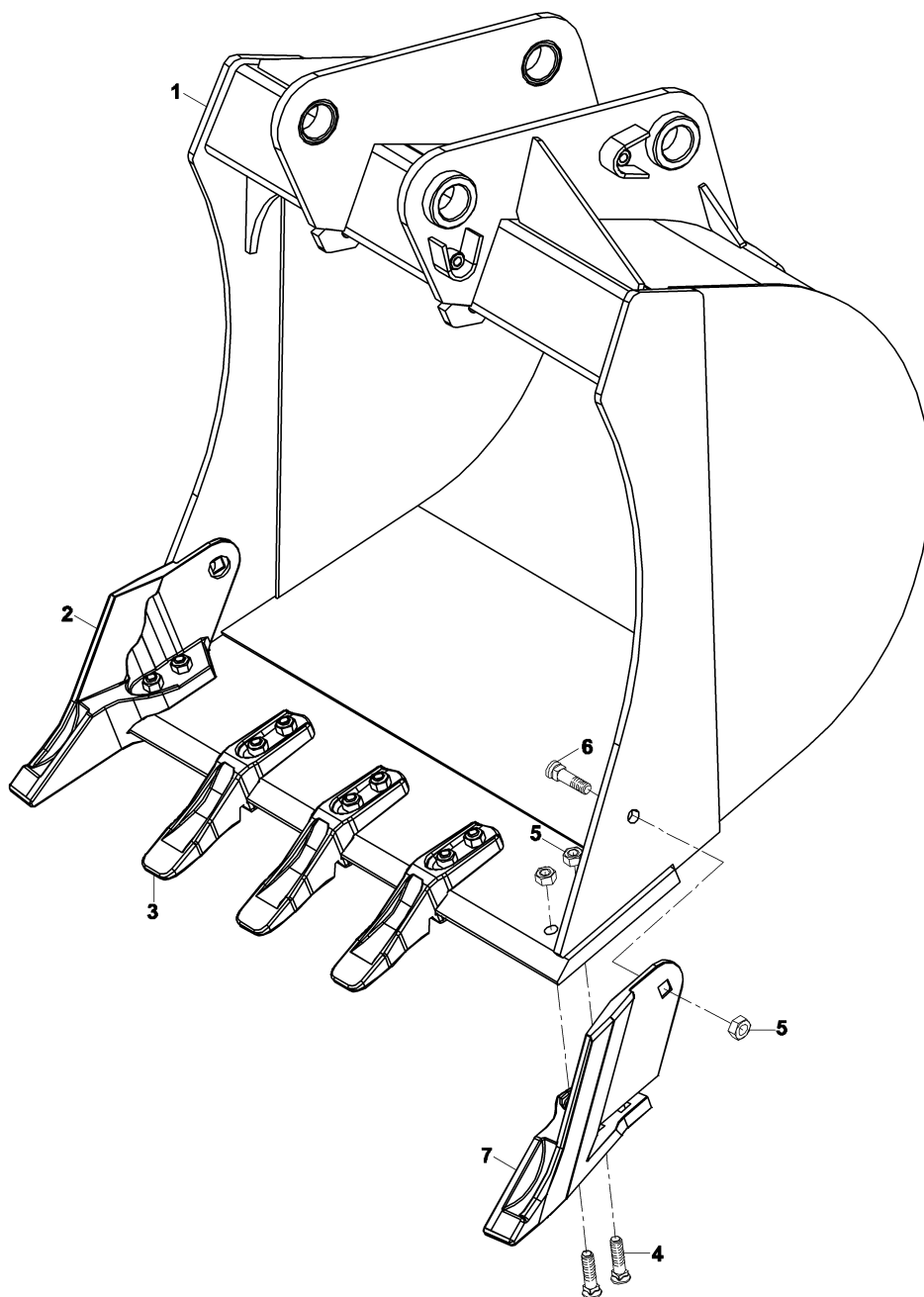
KEPÇE, KAZICI (800 mm)
BUCKET, BACKHOE (800 mm)



KEPÇE, KAZICI (800 mm)
BUCKET, BACKHOE (800 mm)

No	Parça No	Parça Adı	Description	Adet	S.K.	Bas.S.N	Bit.S.N	Y.K.	Not
No	Part no			Qty	SC	S/N from	S/N to	ICA	Note
0	01760005	KEPÇE KOMPLESİ, KAZICI, 800mm	BUCKET ASSY, BACKHOE, 800mm	1	OP				
1	06128000	KEPÇE K.K., KAZICI, 800mm	BUCKET W.A., BACKHOE, 800mm	1	OP				
2	81010630	TIRNAK, SAĞ	TOOTH, RH	1					
3	81010605	TIRNAK	TOOTH	3					
4	N015610145	CIVATA	BOLT	10					W5/8"X11T
5	N028660481	SOMUN	NUT	12					W5/8"X11T
6	N015610109	CIVATA	BOLT	2					5/8"x38mm
7	81010640	TIRNAK, SOL	SIDE CUTTER, LEFT	1					

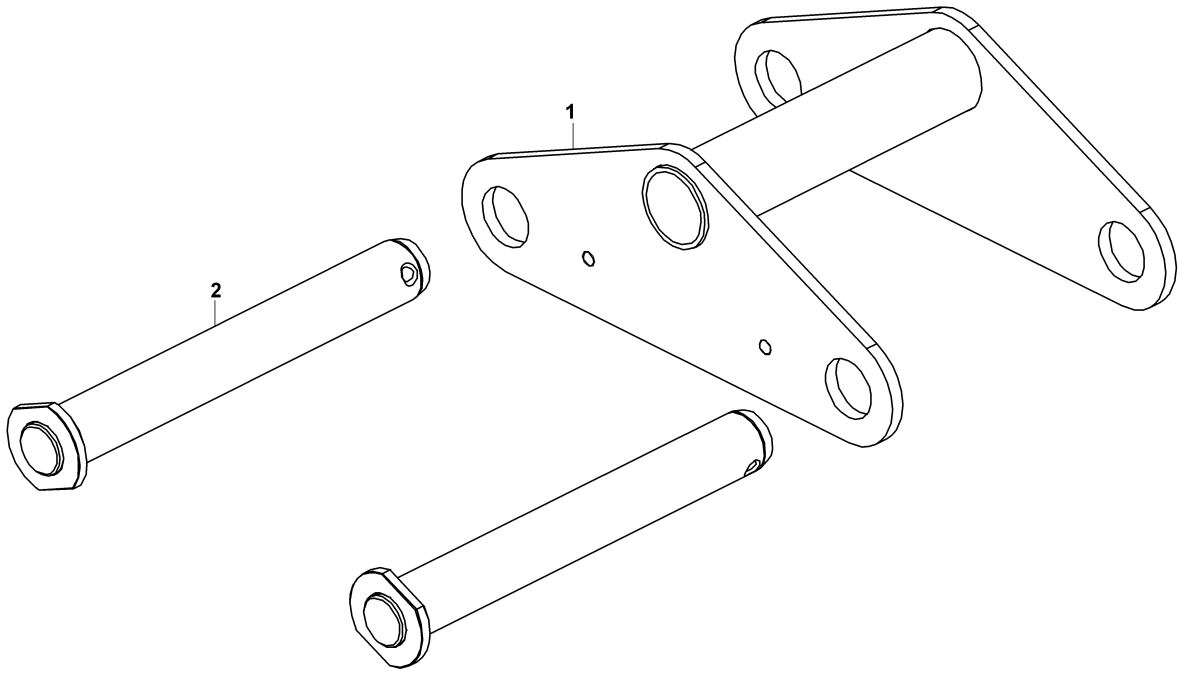
KEPÇE, KAZICI (900 mm)
BUCKET, BACKHOE (900 mm)



KEPÇE, KAZICI (900 mm)
BUCKET, BACKHOE (900 mm)

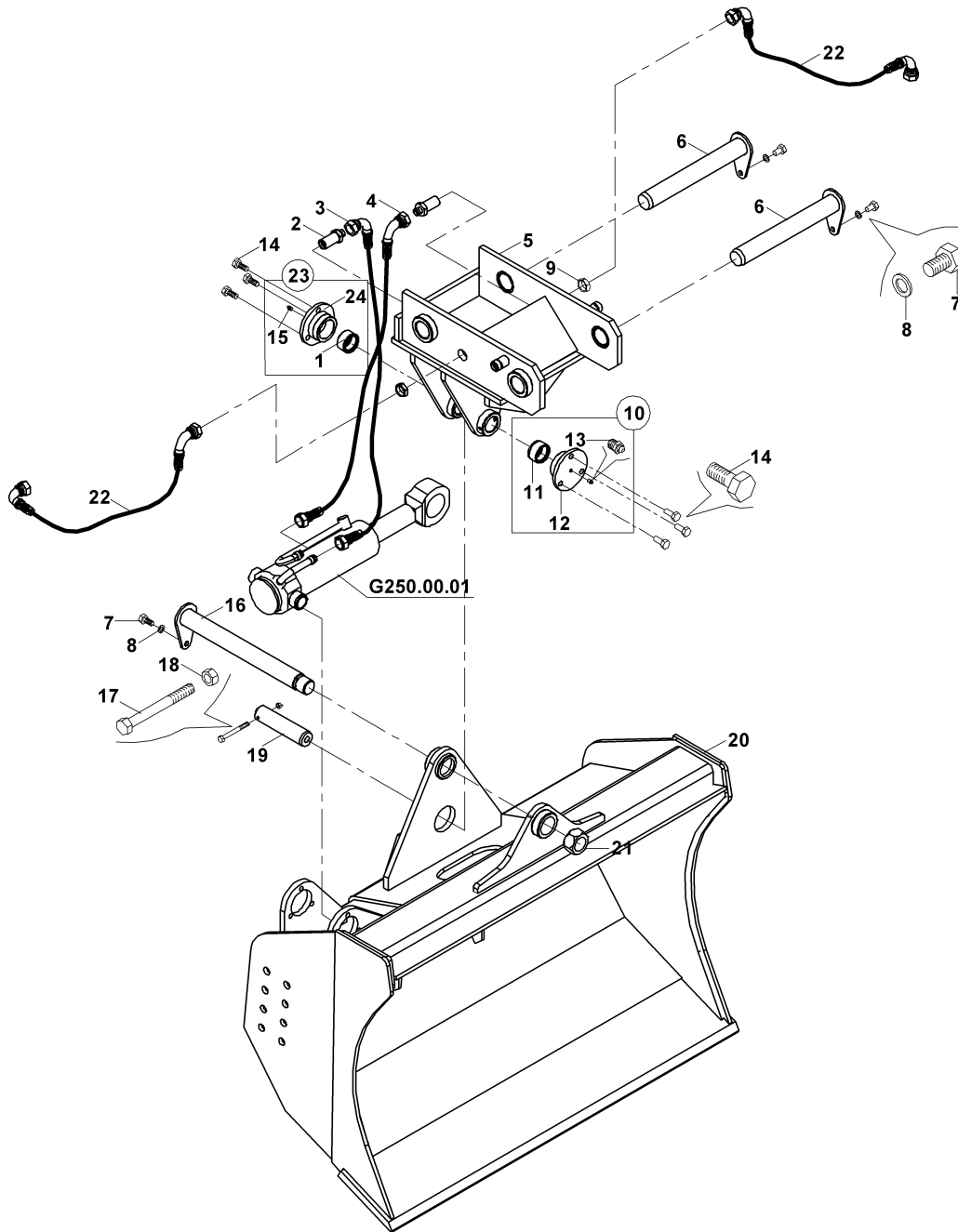
No	Parça No	Parça Adı	Description	Adet	S.K.	Bas.S.N	Bit.S.N	Y.K.	Not
No	Part no			Qty	SC	S/N from	S/N to	ICA	Note
0	01760006	KEPÇE KOMPLESİ, KAZICI, 900mm	BUCKET ASSY, BACKHOE, 900mm	1					
1	06128900	KEPÇE K.K., KAZICI, 900mm	BUCKET W.A., BACKHOE, 900mm	1					
2	81010630	TIRNAK, SAĞ	TOOTH, RH	1					
3	81010605	TIRNAK	TOOTH	3					
4	N015610145	CIVATA	BOLT	10					W5/8"X11T
5	N028660481	SOMUN	NUT	12					W5/8"X11T
6	N015610109	CIVATA	BOLT	2					5/8"x38mm
7	81010640	TIRNAK, SOL	SIDE CUTTER, LEFT	1					

BAĞLANTI MONTAJ KİTİ, KAZICI (KEPÇESİZ) (OP)
CONNECTION MOUNTING, BACKHOE (NO BUCKET) (OP)



BAĞLANTI MONTAJ KİTİ, KAZICI (KEPÇESİZ) (OP)
CONNECTION MOUNTING, BACKHOE (NO BUCKET) (OP)

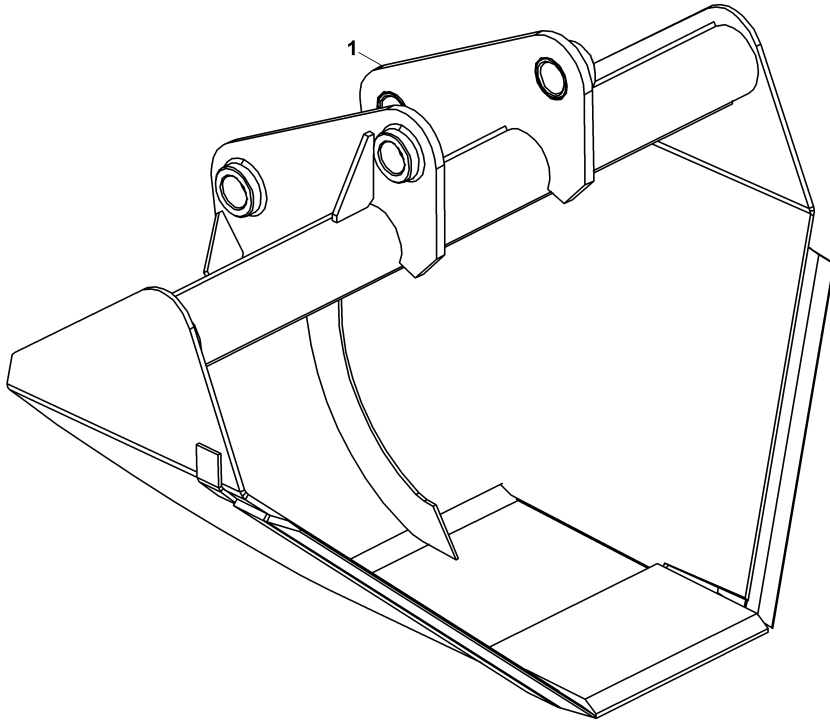
No	Parça No	Parça Adı	Adet	S.K.	Bas.S.N	Bit.S.N	Y.K.	Not
No	Part no	Description	Qty	SC	S/N from	S/N to	ICA	Note
1	06191120	PALET TUTUCU K.K.	1					
2	81162217	PİM K.M.	2					

DÖNERLİ KANAL KEPÇESİ (OP)
TILTING BUCKET (OP)

DÖNERLİ KANAL KEPÇESİ (OP)
TILTING BUCKET (OP)

No	Parça No	Parça Adı	Adet	S.K.	Bas.S.N	Bit.S.N	Y.K.	Not
No	Part no	Description	Qty	SC	S/N from	S/N to	ICA	Note
0	06119100	DÖNERLİ KANAL KEPÇESİ KOMPLESİ	1					
1	80201210	BURÇ	1					
2	80624118	NİPEL	2					TB
2	80624426	NİPEL	2					TB+KT, NB+KT
3	6511121060	HORTUM KOMPLESİ	1					NB+KT, TB+KT, TB
4	6511121075	HORTUM KOMPLESİ	1					NB+KT, TB+KT, TB
5	06129100	ARKALIK K.K., KEPÇE	1					
6	81101040	PİM K.K.	2					
7	N010222798	CIVATA	3					M12x20
8	N032500016	PUL	3					M12
9	N024230290	SOMUN	2					NB+KT, TB+KT, TB
10	01890129	FLANŞ KOMPLESİ	1					
11	80201210	BURÇ	1					
12	80203101	FLANŞ	1					
13	N081210020	NİPEL, GRES	1					5/16"
14	N010222846	CIVATA	6					M12x30
15	N081210020	NİPEL, GRES	1					5/16"
16	81101047	PİM	1					
17	N010380494	CIVATA	1					M8x80
18	N023570182	SOMUN	1					M8
19	80112040	PİM	1					
20	06129050	KEPÇE K.K., DÖNERLİ	1					
21	80455300	SOMUN	1					
22	6653322100	HORTUM KOMPLESİ	2					
23	01890130	FLANŞ KOMPLESİ	1					
24	80203100	FLANŞ	1					

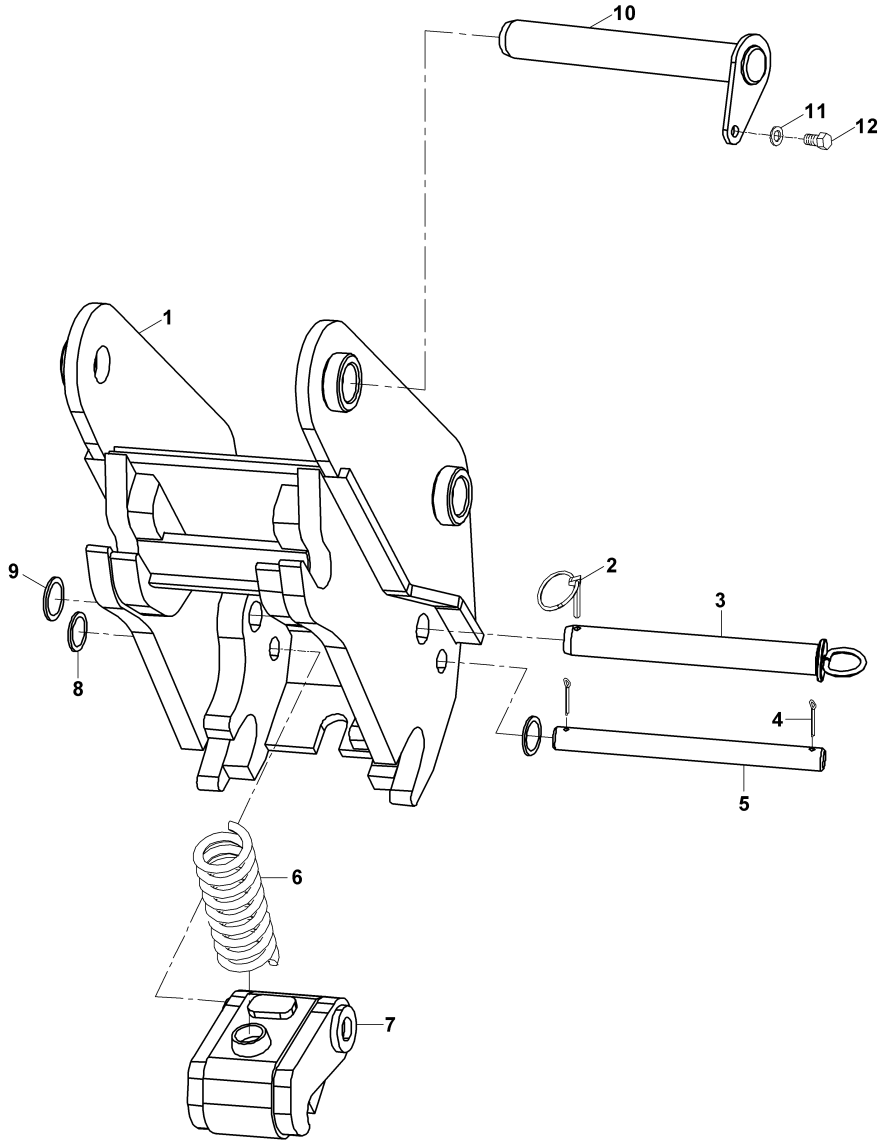
KEPÇE, KAZICI (TRAPEZ)
BUCKET, BACKHOE (TRAPEZE)



KEPÇE, KAZICI (TRAPEZ)
BUCKET, BACKHOE (TRAPEZE)

No	Parça No	Parça Adı	Description	Adet	S.K.	Bas.S.N	Bit.S.N	Y.K.	Not
No	Part no			Qty	SC	S/N from	S/N to	ICA	Note
1	06120200	KEPÇE K.M, KAZICI (TRAPEZ)	BUCKET W.A, BACKHOE (TRAPEZE)	1					

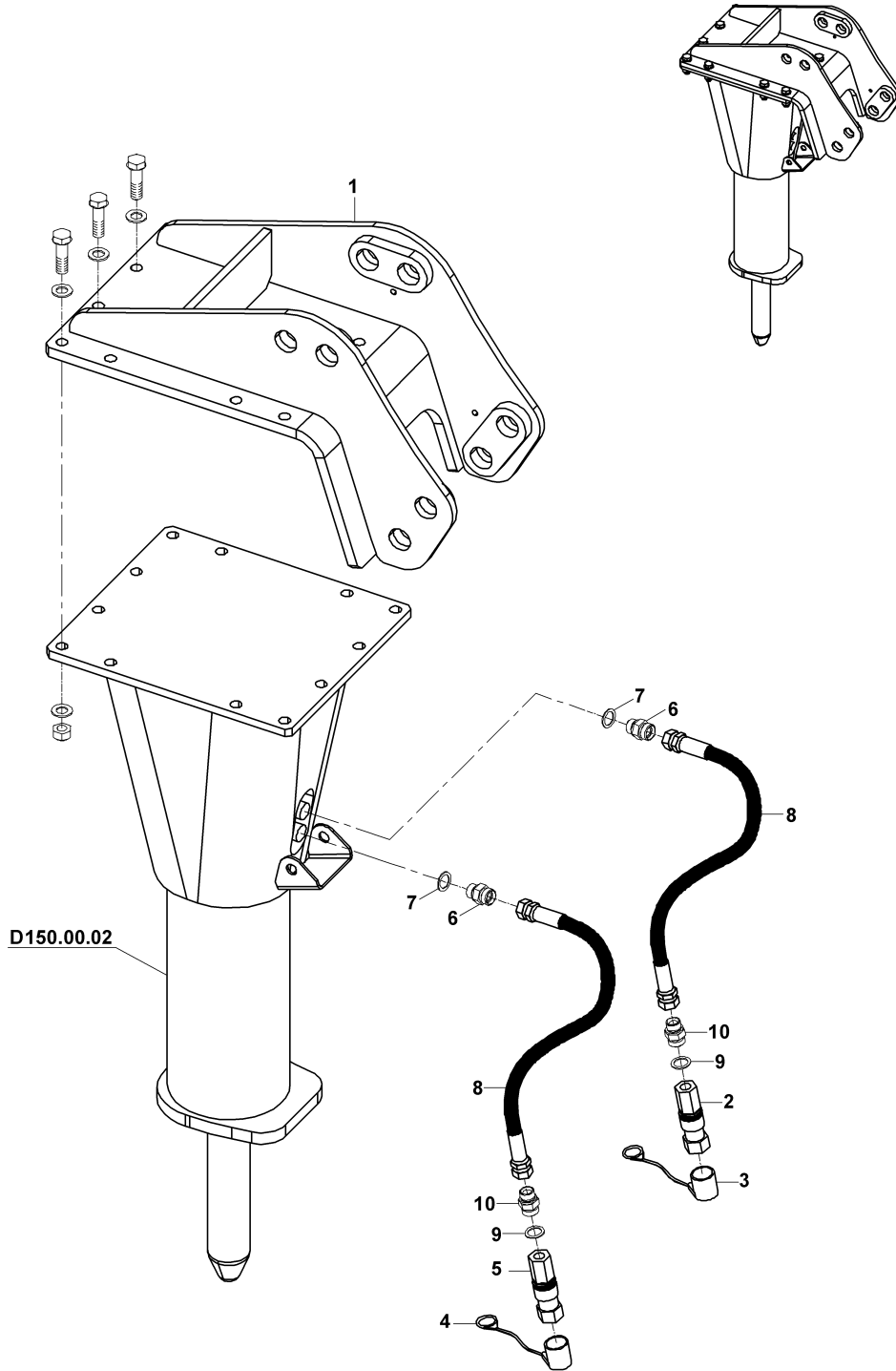
ÇABUK SÖK TAK, KAZICI (OP)
QUICK COUPLER, BACKHOE (OP)



**ÇABUK SÖK TAK, KAZICI (OP)
QUICK COUPLER, BACKHOE (OP)**

No	Parça No	Parça Adı	Description	Adet	S.K.	Bas.S.N	Bit.S.N	Y.K.	Not
No	Part no			Qty	SC	S/N from	S/N to	ICA	Note
0	06100101	ÇABUK SÖK-TAK KOMPLESİ	QUICK COUPLER ASS'Y	1					
1	06120012	ÇABUK SÖK-TAK K.K.	QUICK COUPLER W.A.	1					
2	N063006042	HALKALI PİM	PIN, LINCH	1					
3	81102156	PİM K.K.	PIN W.A.	1					
4	N061006040	GUPİLYA	COTTER PIN	2					
5	80114048	PİM	PIN	1					
6	80709200	YAY	SPRING	1					
7	06190817	MANDAL KOMPLESİ	DETENT	1					
8	80500075	PUL	WASHER	2					
9	80500076	PUL	WASHER	1					
10	81101040	PİM K.K.	PIN	2					
11	N030810001	PUL	WASHER	2					
12	N010232798	CIVATA	BOLT	2					M12x20

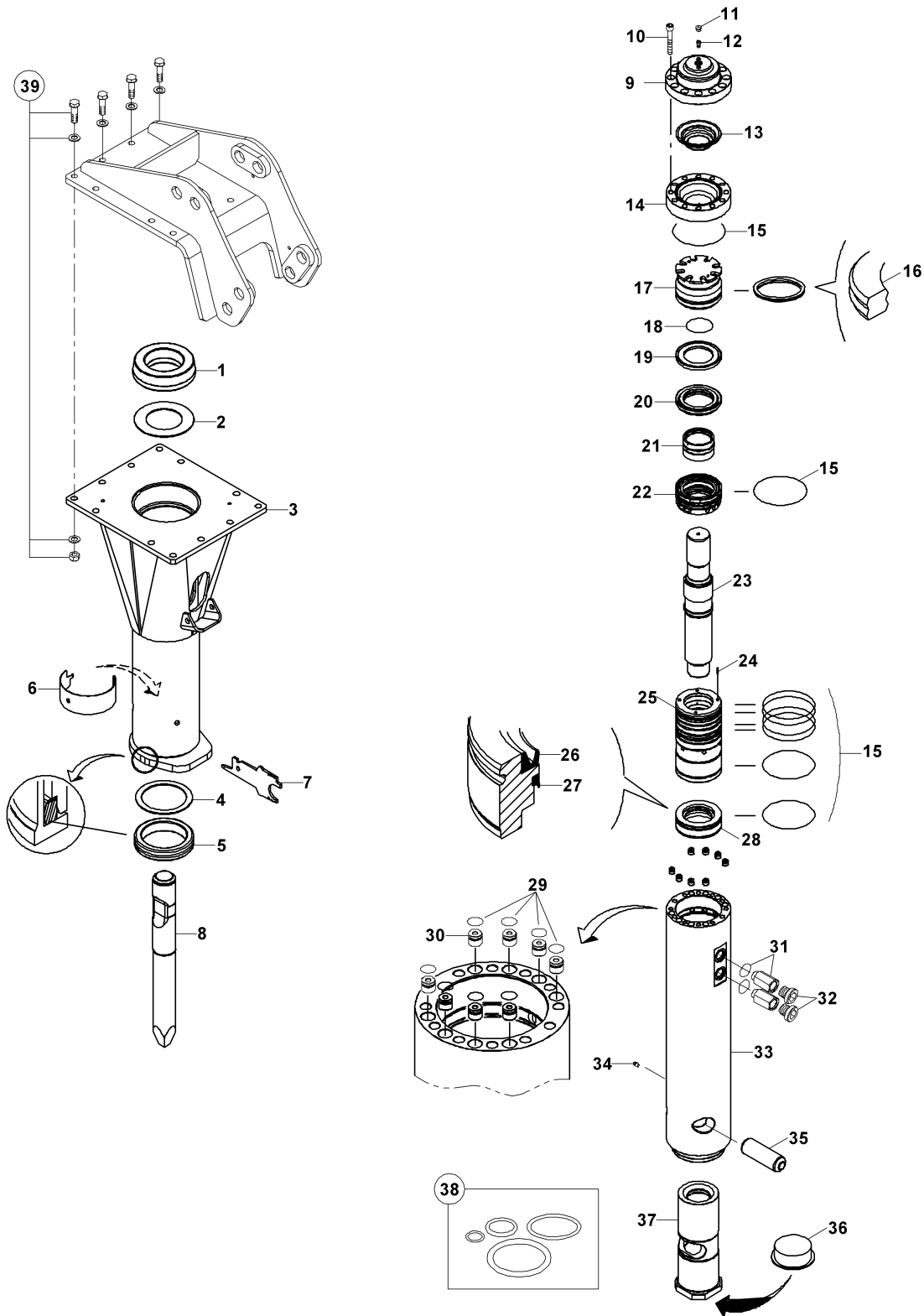
KIRICI MONTAJI (MONTABERT- SC 36) (OP)
BREAKER MOUNTING (MONTABERT- SC 36) (OP)



KIRICI MONTAJI (MONTABERT- SC 36) (OP)
BREAKER MOUNTING (MONTABERT- SC 36) (OP)

No	Parça No	Parça Adı	Description	Adet	S.K.	Bas.S.N	Bit.S.N	Y.K.	Not
No	Part no			Qty	SC	S/N from	S/N to	ICA	Note
0	01773008	KIRICI MONTAJI (MONTABERT SC36) (OP)	BREAKER MOUNTING (MONTABERT SC36) (OP)	1					
1	07520250	BRACKET	BRACKET	1					
2	N169900102	ÇABUK BAĞLANTI	QUICK COUPLING, MALE	1					
3	F9900350	KORUYUCU BAŞLIK	PROTECTION CAP	1					
4	F9900351	KORUYUCU BAŞLIK	PROTECTION CAP	1					
5	N169900101	ÇABUK BAĞLANTI	QUICK COUPLING, FEMALE	1					
6	80624100	NİPEL	ADAPTER	2					
7	N102002329	O-RİNG	O-RING	2					
8	66644M1190	HORTUM KOMPLESİ	HOSE ASS'Y	2					
9	N030000025	O-RİNGLİ PUL	WASHER	2					
10	80624230	NİPEL	ADAPTER	2					

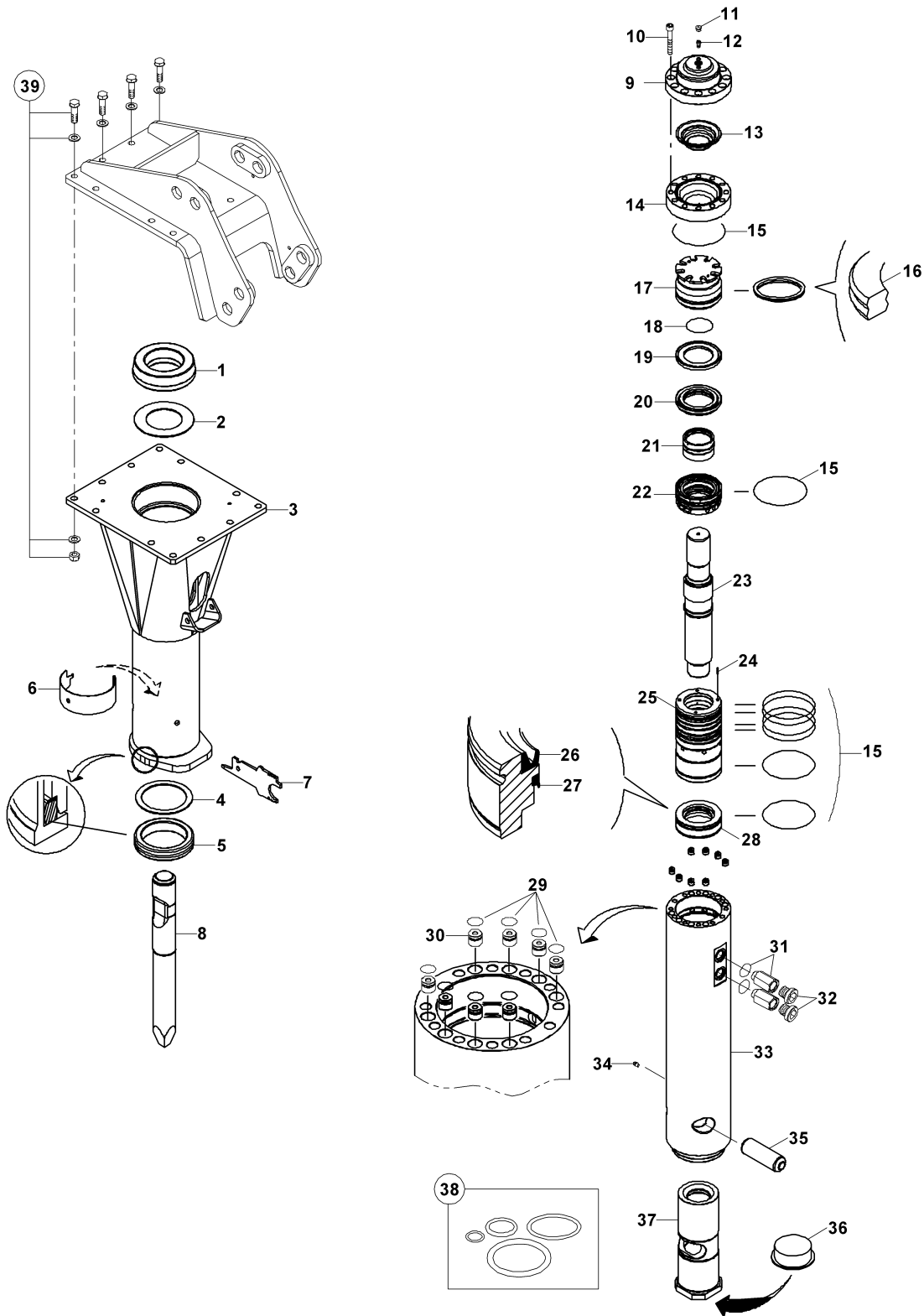
KIRICI KOMPLESİ (MONTABERT- SC 36) (OP)
BREAKER ASSEMBLY (MONTABERT- SC 36) (OP)



KIRICI KOMPLESİ (MONTABERT- SC 36) (OP)
BREAKER ASSEMBLY (MONTABERT- SC 36) (OP)

No	Parça No	Parça Adı	Description	Adet	S.K.	Bas.S.N	Bit.S.N	Y.K.	Not
No	Part no			Qty	SC	S/N from	S/N to	ICA	Note
0	F4504013	KIRICI KOMPLESİ (MONTABERT SC36) (OP)	BREAKER ASSEMBLY (MONTABERT SC36) (OP)	1					
1	S4514506	SÖNÜMLEYİCİ TAKOZ, ÜST	DAMPER, UPPER	1					
2	S4514468	PUL, ÜST	WASHER, UPPER	1					
3	S4514507	KIRICI ŞASİSİ K.K.	FRAME W.A., BREAKER	1					
4	S4514470	PUL, ALT	WASHER, LOWER	1					
5	S4514508	SÖNÜMLEYİCİ TAKOZ, ALT	DAMPER, BOTTOM	1					
6	S4514503	YAYLI BİLEZİK, EMNİYET	SPRINGY RING, SAFETY	1					
7	S4514485	KONTROL MASTARI	CONTROL GAUGE	1					
8	F4504135	KIRICI UCU, SİVRİ	CHISEL, MOIL POINT	1					
8	F4504130	KIRICI UCU, KESKİ	CHISEL, FLAT	1					
8	S4514500	KIRICI UCU, KESKİ	CHISEL, FLAT	1					
8	S4514496	KIRICI UCU, KESKİ, GENİŞ UÇLU	CHISEL, WIDE FLAT	1					
8	S4514498	KIRICI UCU, KESKİ, GENİŞ UÇLU	CHISEL, WIDE FLAT	1					
8	S4514502	KIRICI UCU, KÖR	CHISEL, BLUNT	1					
9	S4514442	ÜST FLANŞ	UPPER FLANGE	1					
10	S4514434	CIVATA	BOLT	12					
11	S4514430	TAPA, EMNİYET	PLUG, SAFETY	1					
12	S4514432	GAZ BASMA VALFİ	VALVE, GAS CHARGING	1					
13	S4514486	DİYAFRAM	DIAPHRAGM	1					
14	S4514440	ALT FLANŞ	LOWER FLANGE	1					
15	S4514420	O-RİNG	O-RING	8	(K2)				
16	S4514478	KEÇE	SEAL	1	(K2)				
17	S4514460	ANA DAĞITICI	DISTRIBUTOR, MAIN	1					
18	S4514476	O-RİNG	O-RING	1	(K2)				
19	S4514458	CONTA, KONİK	GASKET, CONICAL	1					
20	S4514456	DAĞITICI, İÇ	DISTRIBUTOR, INNER	1					
21	S4514454	BURÇ	BUSHING	1					
22	S4514452	GÖVDE, ÜST, KIRICI VALFİ	UPPER BODY,BREAKER VALVE	1					
23	S4514450	PİSTON	STRIKE PISTON	1					
24	S4514494	PİM, MERKEZLEME	PIN, CENTERING	1					
25	S4514448	GÖVDE, ALT, KIRICI VALFİ	LOWER BODY,BREAKER VALVE	1					
26	S4514474	KEÇE	LIP SEAL	1	(K2)				
27	S4514472	KEÇE	LIP SEAL	1	(K2)				
28	S4514446	KEÇE YATAĞI	SEAL CASING	1					
29	S4514418	O-RİNG	O-RING	8	(K2)				
30	S4514480	SÖNÜMLEYİCİ	DAMPER	8					
31	S4514488	NİPEL	ADAPTER	2					
32	S4514426	KÖR TAPA	PLUG	2					
33	S4514444	SİLİNDİR	CYLINDER	1					
34	S4514510	NİPEL, GRES	GREASE NIPPLE	1					
35	S4515503	PİM	PIN	1					
36	S4514424	TAPA, KORUMA	PROTECTION PLUG	1					
37	S4514462	BURÇ, TUTUCU, KIRICI UCU	CHISEL HOLDER BUSHING	1					
38	S4514410	O-RİNG TAKIMI	KIT, O-RING	1	(K2)				

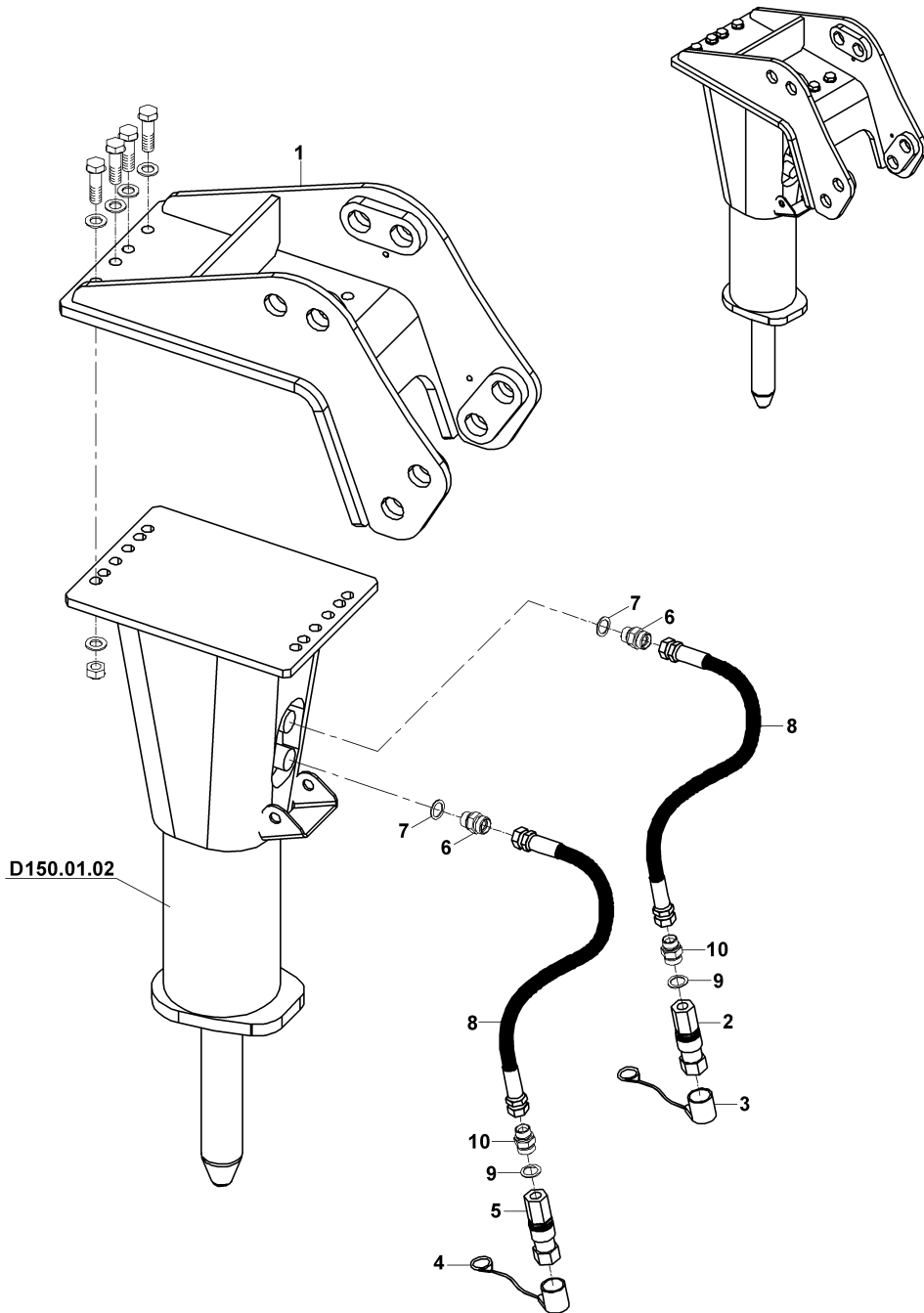
KIRICI KOMPLESİ (MONTABERT- SC 36) (OP)
BREAKER ASSEMBLY (MONTABERT- SC 36) (OP)



KIRICI KOMPLESİ (MONTABERT- SC 36) (OP)
BREAKER ASSEMBLY (MONTABERT- SC 36) (OP)

No	Parça No	Parça Adı	Description	Adet	S.K.	Bas.S.N	Bit.S.N	Y.K.	Not
No	Part no			Qty	SC	S/N from	S/N to	ICA	Note
39	S4514520	KİT, CIVATA	SCREW PACK	1					

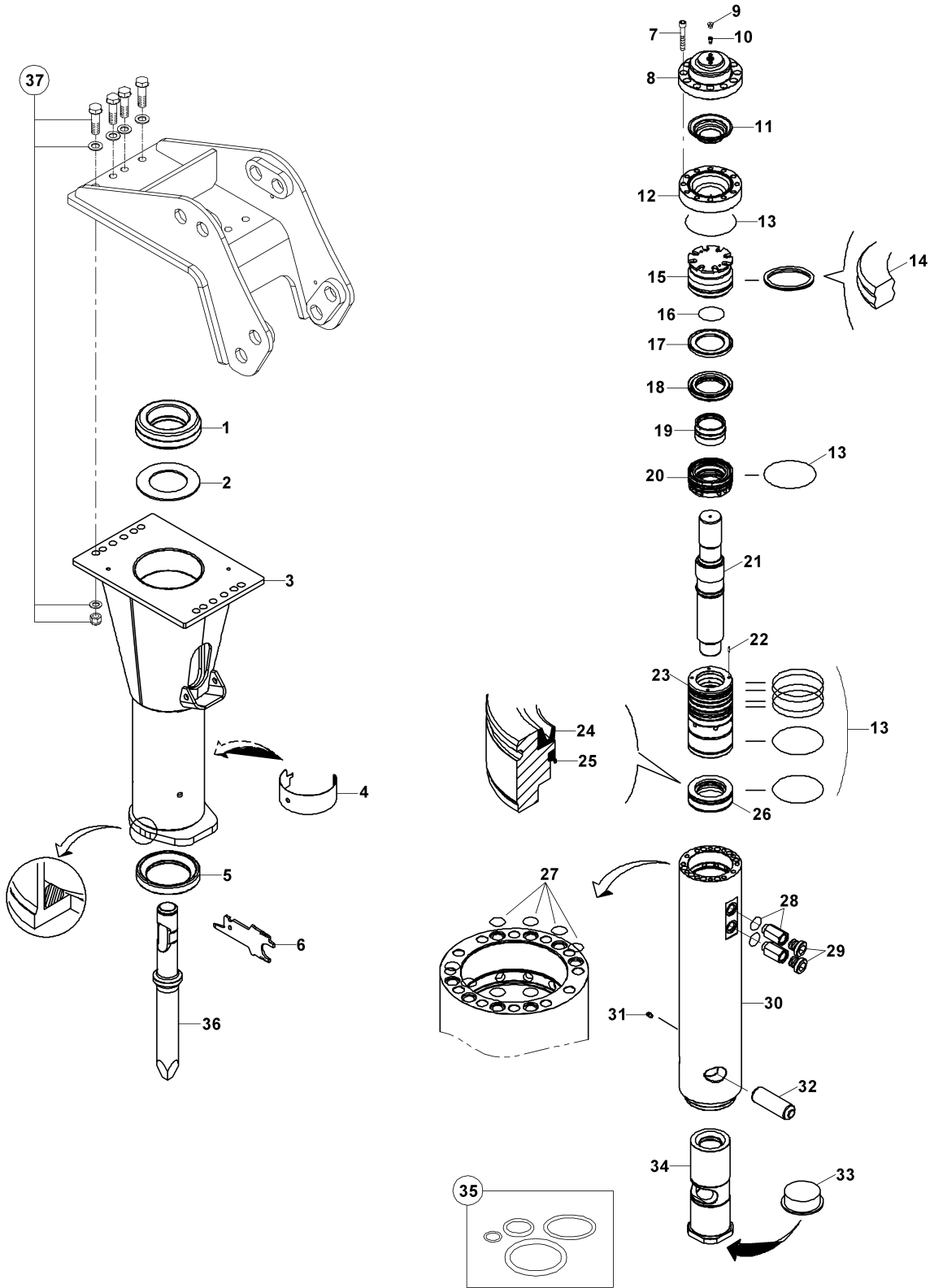
KIRICI MONTAJI (MONTABERT- SC 28) (OP)
BREAKER MOUNTING (MONTABERT- SC 28) (OP)



KIRICI MONTAJI (MONTABERT- SC 28) (OP)
BREAKER MOUNTING (MONTABERT- SC 28) (OP)

No	Parça No	Parça Adı	Description	Adet	S.K.	Bas.S.N	Bit.S.N	Y.K.	Not
No	Part no			Qty	SC	S/N from	S/N to	ICA	Note
0	01773009	KIRICI MONTAJI (MONTABERT SC28) (OP)	BREAKER MOUNTING (MONTABERT SC28) (OP)						
1	07520200	BRAKET	BRACKET	1					
2	N169900102	ÇABUK BAĞLANTI	QUICK COUPLING, MALE	1					
3	F9900350	KORUYUCU BAŞLIK	PROTECTION CAP	1					
4	F9900351	KORUYUCU BAŞLIK	PROTECTION CAP	1					
5	N169900101	ÇABUK BAĞLANTI	QUICK COUPLING, FEMALE	1					
6	80624100	NİPEL	ADAPTER	2					
7	N102002329	O-RİNG	O-RING	2					
8	66644M1190	HORTUM KOMPLESİ	HOSE ASS'Y	2					
9	N030000025	O-RİNGLİ PUL	WASHER	2					
10	80624230	NİPEL	ADAPTER	2					

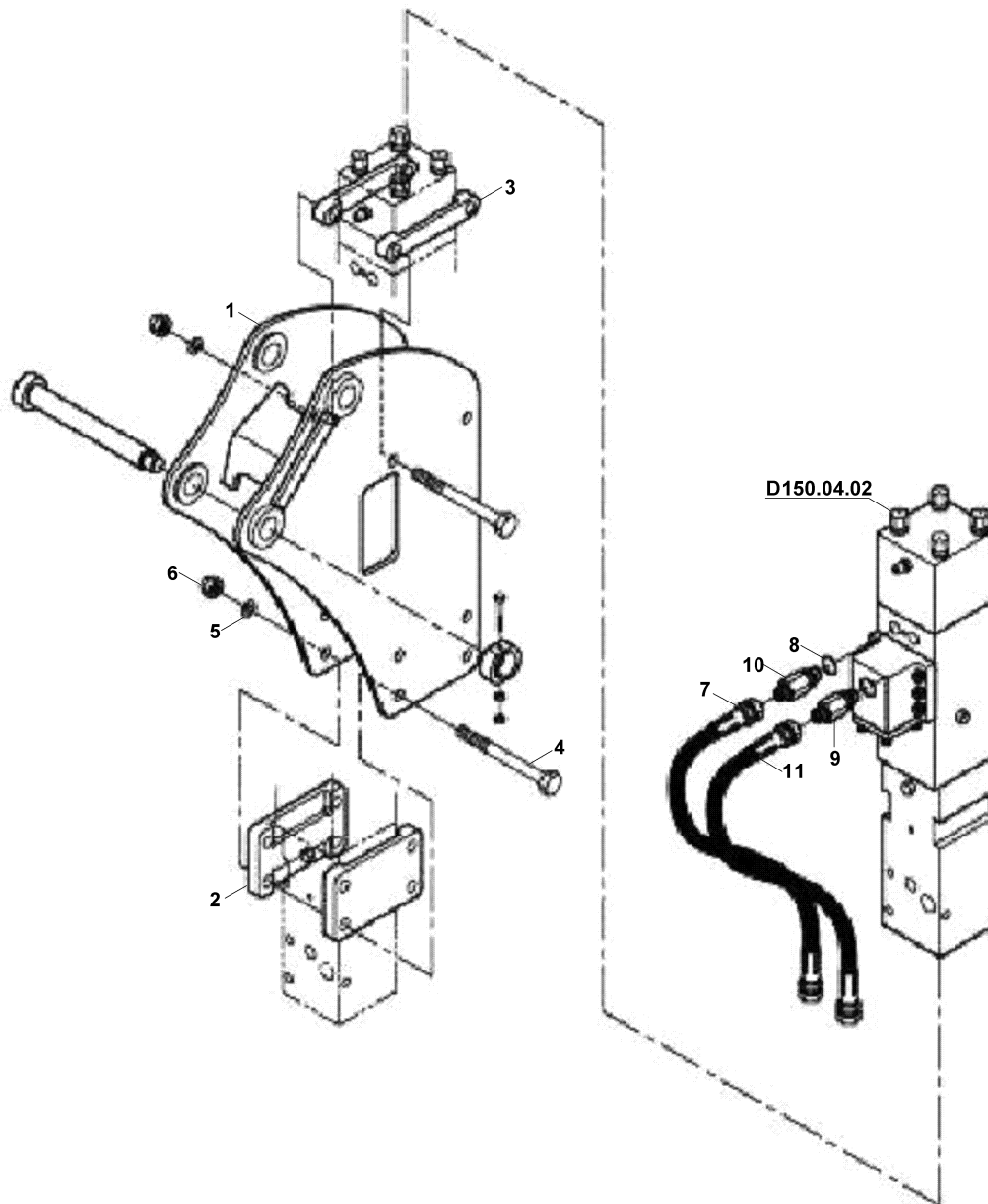
KIRICI KOMPLESİ (MONTABERT- SC 28) (OP) BREAKER ASSEMBLY (MONTABERT- SC 28) (OP)



KIRICI KOMPLESİ (MONTABERT- SC 28) (OP)
BREAKER ASSEMBLY (MONTABERT- SC 28) (OP)

No	Parça No	Parça Adı	Adet	S.K.	Bas.S.N	Bit.S.N	Y.K.	Not
No	Part no	Description	Qty	SC	S/N from	S/N to	ICA	Note
0	F4504015	KIRICI KOMPLESİ (MONTABERT SC28)	1					
1	S4514332	SÖNÜMLEYİCİ TAKOZ, ÜST	1					
2	S4514333	PUL, ÜST	1					
3	S4514516	KIRICI ŞASİSİ K.K.	1					
4	S4514513	YAYLI BİLEZİK, EMNİYET	1					
5	S4514331	SÖNÜMLEYİCİ TAKOZ, ALT	1					
6	S4514514	KONTROL MASTARI	1					
7	S4514434	CIVATA	12					
8	S4514318	ÜST FLANŞ	1					
9	S4514430	TAPA, EMNİYET	1					
10	S4514432	GAZ BASMA VALFİ	1					
11	S4514358	DİYAFRAM	1					
12	S4514317	ALT FLANŞ	1					
13	S4514172	O-RİNG	8	K1				
14	S4514354	KEÇE	1	K2				
15	S4515343	PİSTON KAPAĞI	1					
16	S4514326	KEÇE	1	K2				
17	S4515302	CONTA, KONİK	1					
18	S4514346	DAĞITICI, İÇ	1					
19	S4514323	DAĞITICI	1					
20	S4514344	DAĞITICI KUTUSU	1					
21	S4514327	PİSTON	1					
22	S4514316	PİM, MERKEZLEME	1					
23	S4514342	GÖVDE, ALT, KIRICI VALFİ	1					
24	S4514322	KEÇE	1	K2				
25	S4514313	KEÇE	1	K2				
26	S4514320	KEÇE YATAĞI	1					
27	S4514117	KEÇE	8	K2				
28	S4514356	NİPEL	2					
29	S4514426	KÖR TAPA	2					
30	S4514319	SİLİNDİR	1					
31	S4514510	NİPEL, GRES	1					
32	S4515353	PİM	1					
33	S4514312	TAPA, KORUMA	1					
34	S4514328	BURÇ, TUTUCU, KIRICI UCU	1					
35	S4514410	O-RİNG TAKIMI	1	(K2)				
36	F4504135	KIRICI UCU, SİVRİ	1					
36	F4504130	KIRICI UCU, KESKİ	1					
36	S4514500	KIRICI UCU, KESKİ	1					
36	S4514496	KIRICI UCU, KESKİ, GENİŞ UÇLU	1					
36	S4514498	KIRICI UCU, KESKİ, GENİŞ UÇLU	1					
36	S4514502	KIRICI UCU, KÖR	1					
37	S4514520	KİT, CIVATA	1					

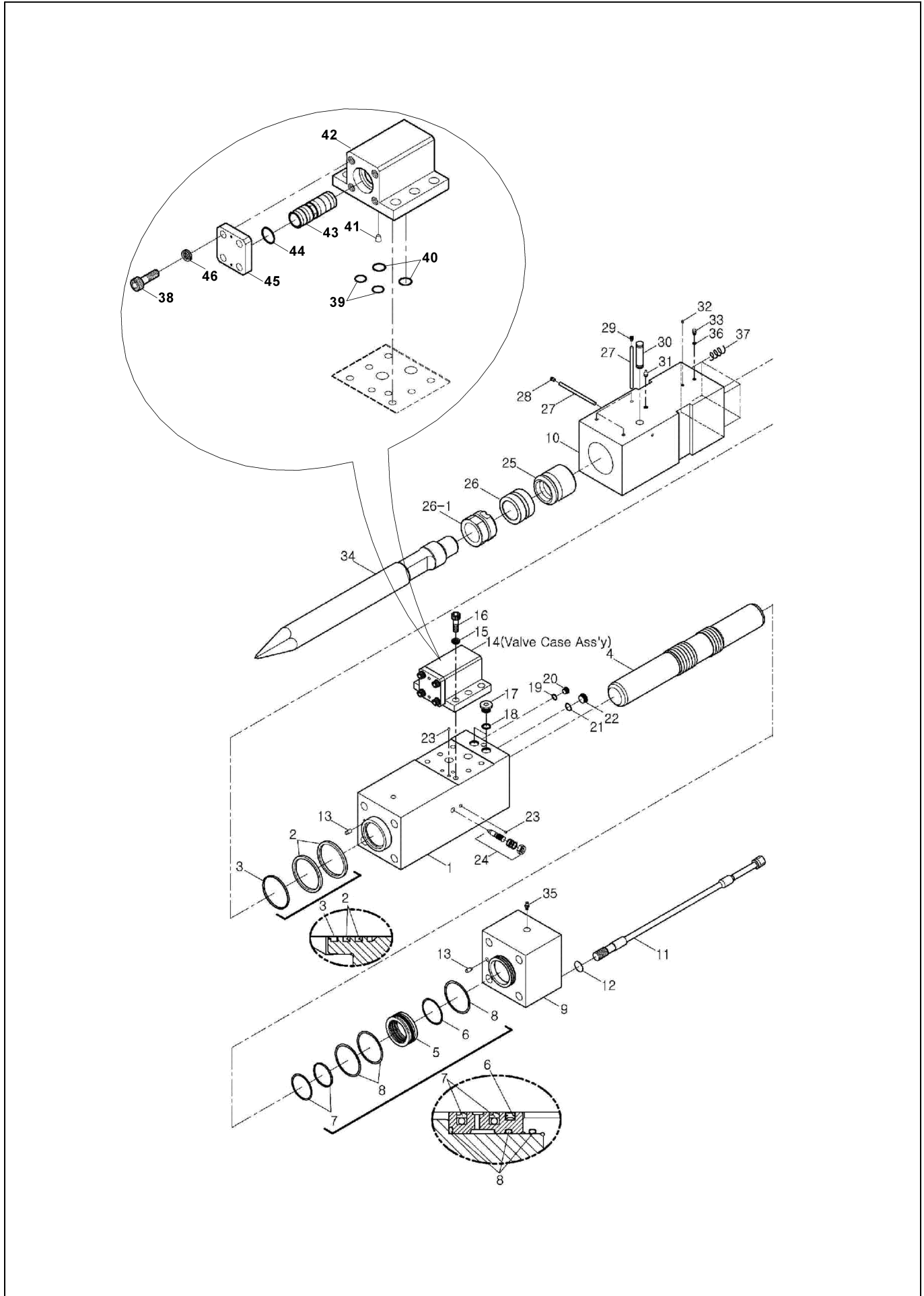
KIRICI MONTAJI (DEMO DMB50) (OP)
BREAKER MOUNTING (DEMO DMB50) (OP)



KIRICI MONTAJI (DEMO DMB50) (OP)
BREAKER MOUNTING (DEMO DMB50) (OP)

No	Parça No	Parça Adı	Description	Adet	S.K.	Bas.S.N	Bit.S.N	Y.K.	Not
No	Part no			Qty	SC	S/N from	S/N to	ICA	Note
0	01773006	KIRICI MONTAJI , DEMO	BREAKER MOUNTING, DEMO	1					
1	S4515396	YAN GÖVDE K.K.	SIDE BRACKET	1					
2	S4515494	BAĞLANTI PLAKASI	RETAINER PLATE	2					
3	S4515496	BAĞLANTI PLAKASI	RETAINER PLATE	2					
4	S4515047	CIVATA	BOLT	6					M22x250
5	S4515344	PUL	WASHER	6					
6	S4515030	SOMUN	NUT	6					M22
7	66533M1180	HORTUM KOMPLESİ	HOSE ASS'Y	1					
8	N030000025	O-RİNGLİ PUL	WASHER	2					
9	80624230	NİPEL	ADAPTER	1					
10	80624126	NİPEL	ADAPTER	1					
11	66644M1180	HORTUM KOMPLESİ	HOSE ASS'Y	1					

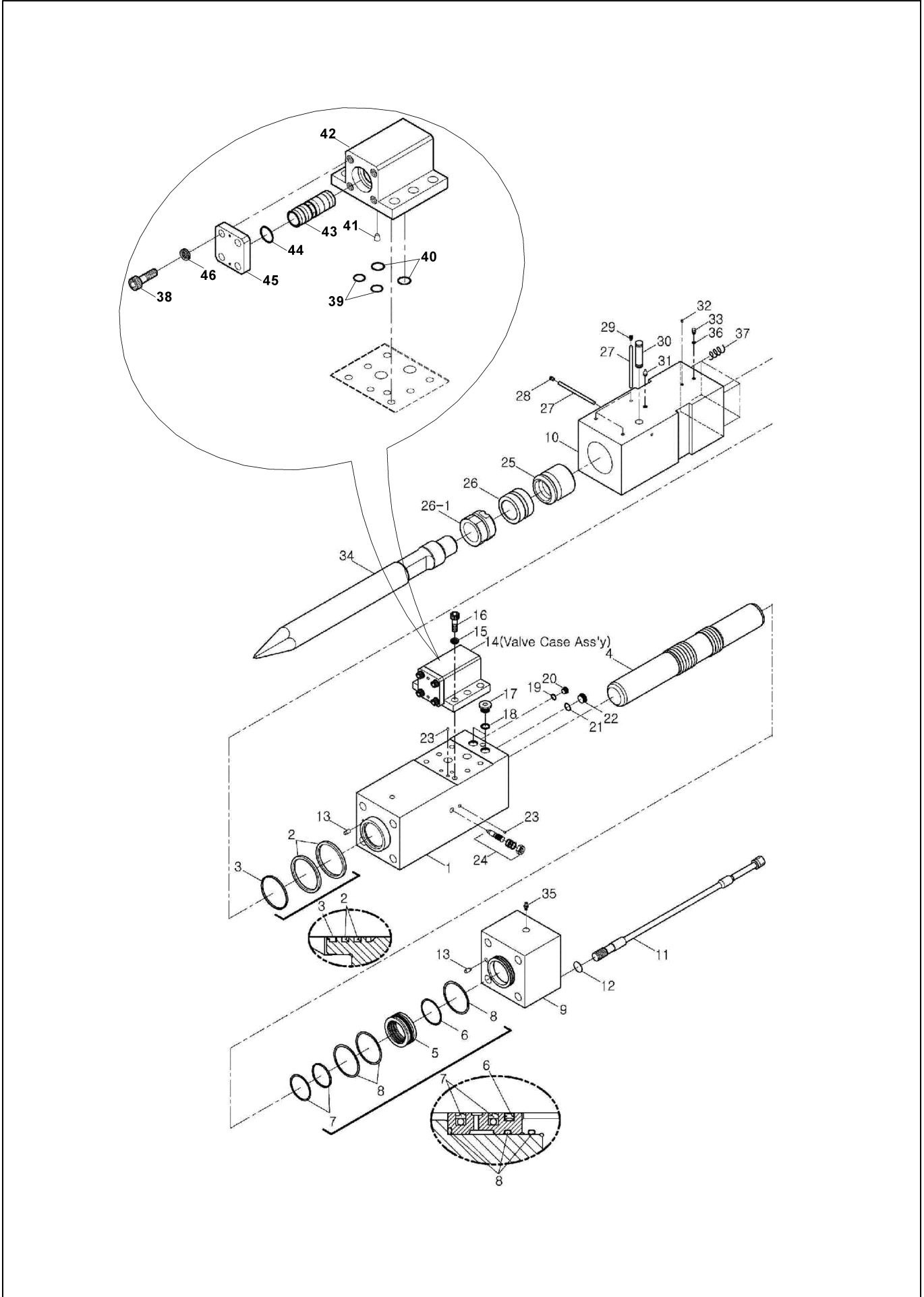
KIRICI KOMPLESİ (DEMO DMB50) (OP)
BREAKER ASSEMBLY (DEMO DMB50) (OP)



KIRICI KOMPLESİ (DEMO DMB50) (OP)
BREAKER ASSEMBLY (DEMO DMB50) (OP)

No	Parça No	Parça Adı	Adet	S.K.	Bas.S.N	Bit.S.N	Y.K.	Not
No	Part no	Description	Qty	SC	S/N from	S/N to	ICA	Note
0	F4504305	KIRICI KOMPLESİ, DEMO	1					
1	S4515350	SİLİNDİR	1					
2	S4515402	KEÇE	2	K2				
3	S4515403	TOZ KEÇESİ	1	K2				
4	S4515421	PİSTON	1					
5	S4515422	BURÇ, SİLİNDİR	1					
6	S4515407	KEÇE, DÖRTGEN	1	K2				
7	S4515408	KEÇE TAKIMI	2	K2				
8	S4515401	O-RİNG	3	K2				
9	S4515355	GÖVDE, KIRICI KAPAK	1					
10	S4515360	GÖVDE, KIRICI, ÖN	1					
11	S4515425	SAPLAMA	4	K4				
12	S4515428	PUL	4	K4				
13	S4514967	MERKEZLEME PİMİ	2					
14	S4515380	VALF KUTUSU KOMPLESİ	1					
15	S4515470	PUL	6					
16	S4515480	CIVATA	6					
17	S4515466	TAPA	2					
18	S4514936	O-RİNG	2					
19	S4514939	O-RİNG	1					
20	S4515018	TAPA	1					
21	S4514911	O-RİNG	1					
22	S4515017	TAPA	1					
23	S4515465	TAPA	2					
24	S4515035	VURUŞ AYARLAYICI	1					
25	S4515455	BASKI BURCU	1					
26	S4515307	ÖN KAPAK	1					
26-1	S4515450	ÖN KAPAK	1					
27	S4515460	PİM	4					
28	S4515096	TAPA	1					
29	S4515086	TAPA	3					
30	S4515490	PİM, KIRICI UCU	1					
31	S4515020	NİPEL, GRES	1					
32	S4515015	TAPA	1					
33	S4515418	KÖR TAPA	1					
34	S4515435	KIRICI UCU, SİVRİ	1					
34	S4515440	KIRICI UCU, KESKİ	1					
34	S4515445	KIRICI UCU, KONİK	1					
34	S4515430	KIRICI UCU, KÖR	1					
35	S4515502	GAZ BASMA VALFİ	1					
36	S4514927	O-RİNG	1					
37	S4515505	HELİKOİL	4					
38	S4515480	CIVATA	4					
39	S4514929	O-RİNG	2					
40	S4515475	O-RİNG	2	K3				
41	S4515501	TAPA	1					
42	S4515366	VALF KUTUSU	1					

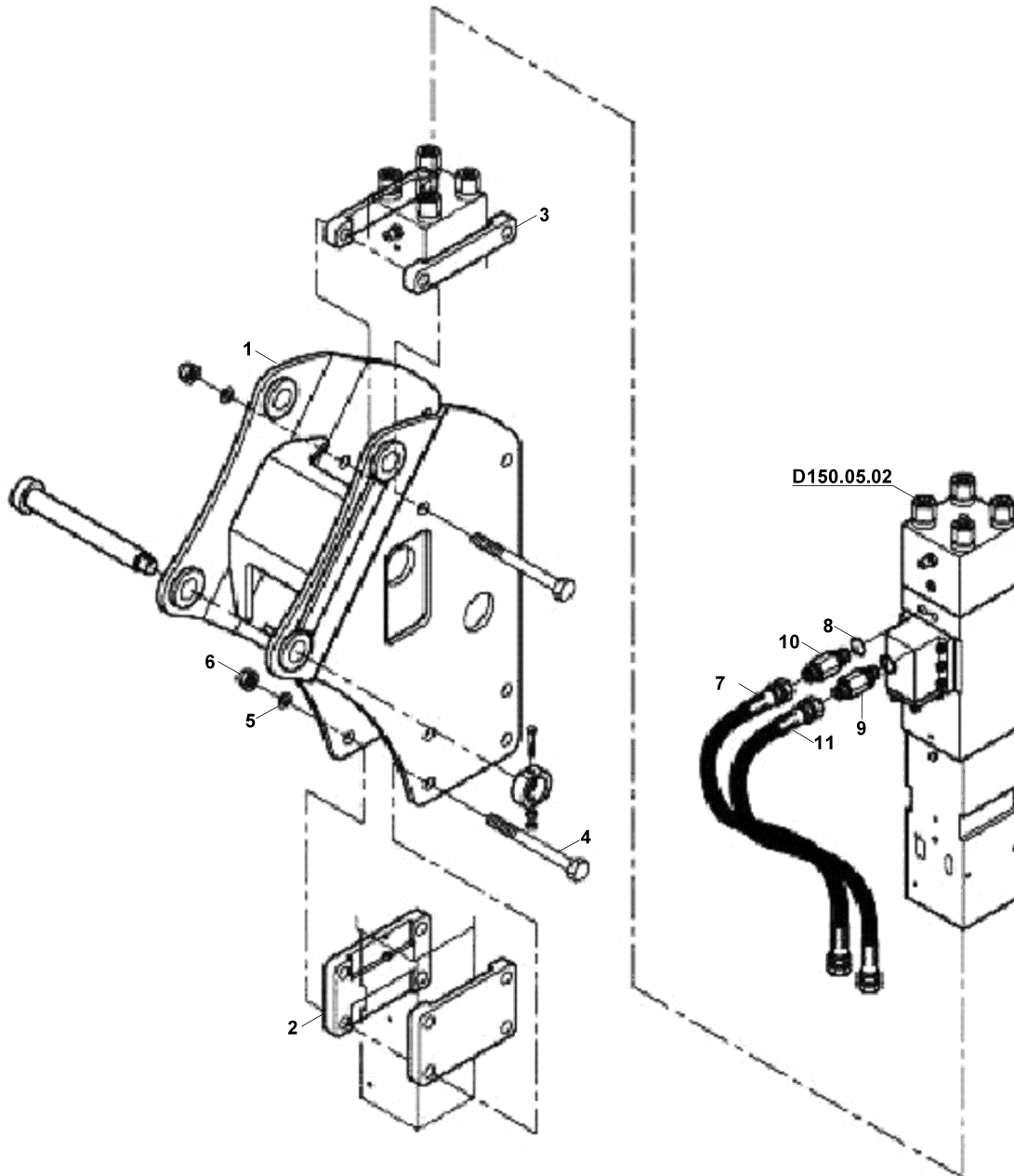
KIRICI KOMPLESİ (DEMO DMB50) (OP)
BREAKER ASSEMBLY (DEMO DMB50) (OP)



KIRICI KOMPLESİ (DEMO DMB50) (OP)
BREAKER ASSEMBLY (DEMO DMB50) (OP)

No	Parça No	Parça Adı	Description	Adet	S.K.	Bas.S.N	Bit.S.N	Y.K.	Not
No	Part no			Qty	SC	S/N from	S/N to	ICA	Note
43	S4515365	VALF	VALVE	1					
44	S4515404	O-RİNG	O-RİNG	1	K3				
45	S4515370	KAPAK SACI, VALF	PLATE, VALVE	1					
46	S4515470	PUL	WASHER, NORD-LOCK	4					
K1	S4515384	KEÇE TAKIMI	SEAL KIT, ALL	1	(K1),				
K2	S4515385	KEÇE TAKIMI, SİLİNDİR	SEAL KIT, CYLINDER	1	(K2)				
K3	S4515485	KEÇE TAKIMI, VALF GÖVDESİ	SEAL KIT, VALVE CASE	1	(K3)				
K4	S4515492	SAPLAMA TAKIMI	THROUGH BOLT SET	1	(K4)				

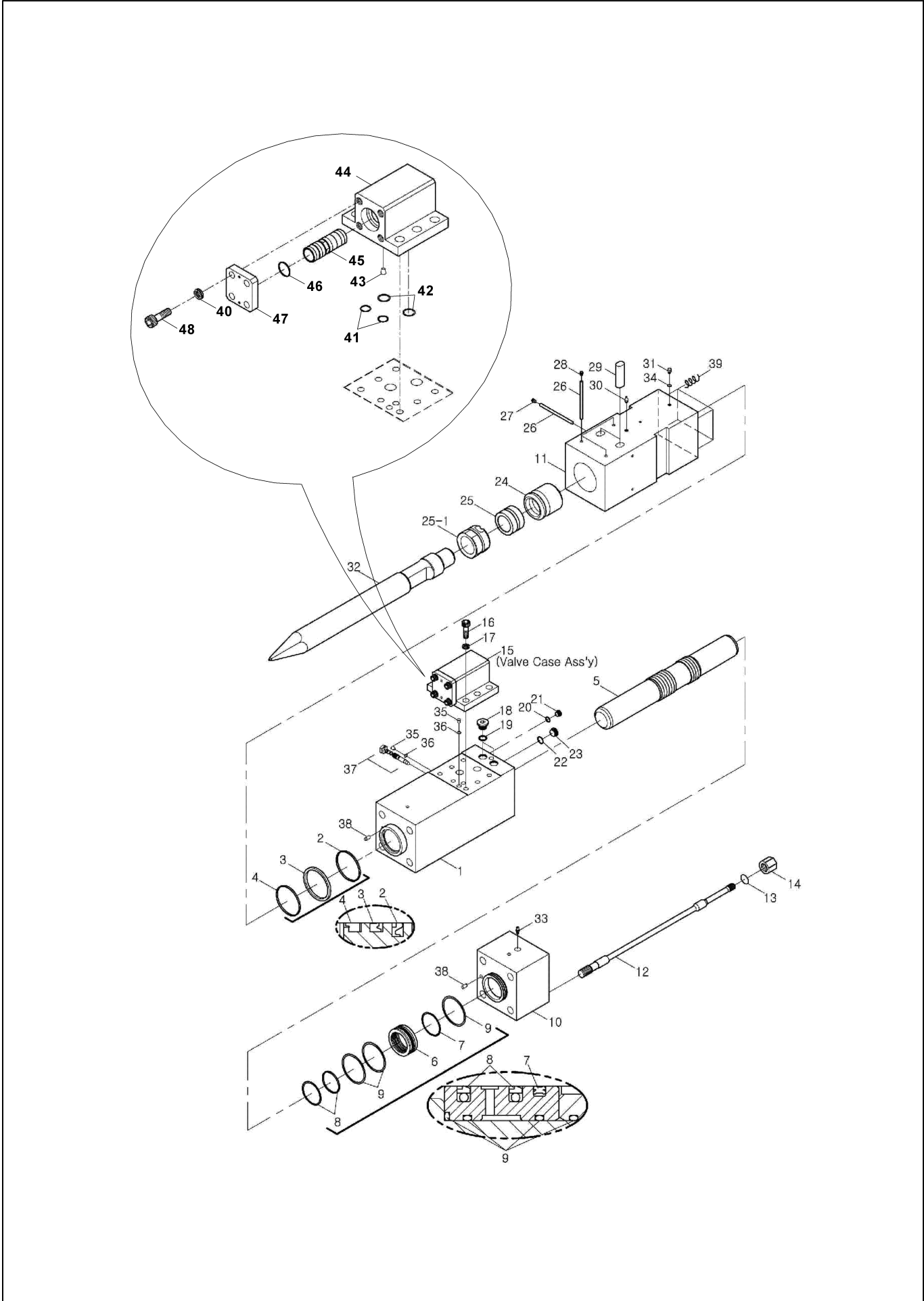
KIRICI MONTAJI (DEMO DMB70) (OP)
BREAKER MOUNTING (DEMO DMB70) (OP)



KIRICI MONTAJI (DEMO DMB70) (OP)
BREAKER MOUNTING (DEMO DMB70) (OP)

No	Parça No	Parça Adı	Description	Adet	S.K.	Bas.S.N	Bit.S.N	Y.K.	Not
No	Part no			Qty	SC	S/N from	S/N to	ICA	Note
0	01773007	KIRICI MONTAJI (ALICON B70) (OP)	BREAKER MOUNTING (ALICON B70) (OP)	1					
1	S4515041	YAN GÖVDE K.K.	SIDE BRACKET	1					
2	S4515494	BAĞLANTI PLAKASI	RETAINER PLATE	2					
3	S4515043	BAĞLANTI PLAKASI	RETAINER PLATE	2					
4	S4515049	CIVATA	BOLT	6					M24x250
5	S4515220	PUL	WASHER	6					
6	S4515046	SOMUN	NUT	6					M24
7	66533M1180	HORTUM KOMPLESİ	HOSE ASS'Y	1					
8	N030000025	O-RİNGLİ PUL	WASHER	2					
9	80624230	NİPEL	ADAPTER	1					
10	80624126	NİPEL	ADAPTER	1					
11	66644M1180	HORTUM KOMPLESİ	HOSE ASS'Y	1					

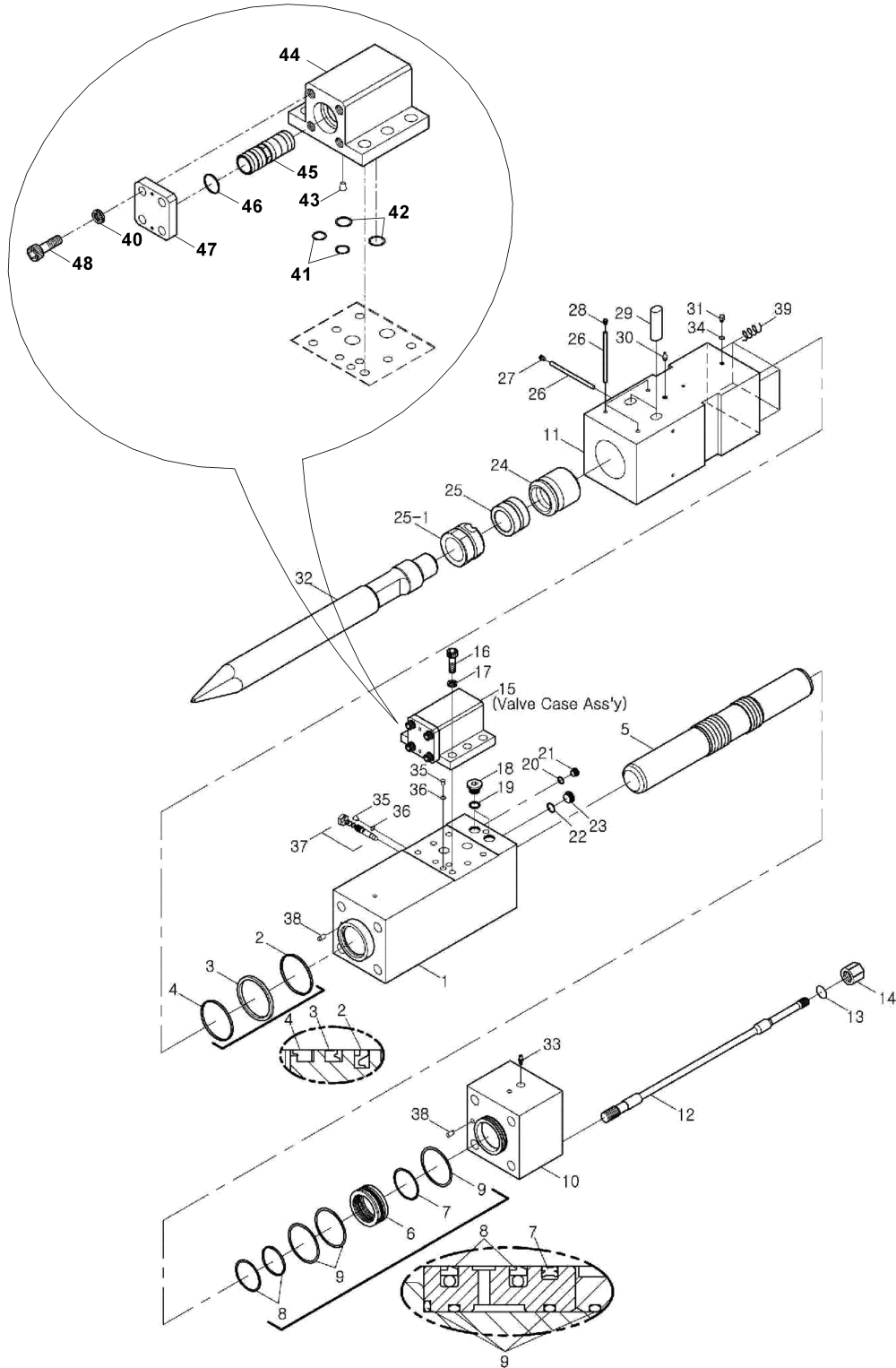
KIRICI KOMPLESİ (DEMO DMB70) (OP)
BREAKER ASSEMBLY (DEMO DMB70) (OP)



KIRICI KOMPLESİ (DEMO DMB70) (OP)
BREAKER ASSEMBLY (DEMO DMB70) (OP)

No	Parça No	Parça Adı	Description	Adet	S.K.	Bas.S.N	Bit.S.N	Y.K.	Not
No	Part no			Qty	SC	S/N from	S/N to	ICA	Note
0	F4504370	KIRICI KOMPLESİ (ALICON B70)	BREAKER ASSEMBLY (ALICON B70)	1					
1	S4515522	SİLİNDİR	CYLINDER	1					
2	S4514947	TAMPON KEÇE	RING, BUFFER	1					
3	S4514943	KEÇE	U-PACKING	2					
4	S4514945	TOZ KEÇESİ	SEAL DUST	1					
5	S4514969	PİSTON	PISTON	1					
6	S4515518	BURÇ, SİLİNDİR	BUSHING, CYLINDER	1					
7	S4515410	KEÇE, DÖRTGEN	QUAD RING	1	K2				
8	S4515411	KEÇE TAKIMI	SEAL STEP	2	K2				
9	S4514941	O-RİNG	O-RING	4					
10	S4515523	GÖVDE, KIRICI KAPAK	CAP HEAD	1					
11	S4515524	GÖVDE, KIRICI, ÖN	FRONT HEAD	1					
12	S4515516	SAPLAMA	THROUGH BOLT	4	K4				
13	S4515028	PUL	WASHER, FOR T BOLT	4					
14	S4515517	SOMUN	NUT	4	K4				
15	S4515529	VALF KUTUSU KOMPLESİ	VALVE CASE ASSY	1					
16	S4515555	CIVATA	BOLT	6					
17	S4515470	PUL	WASHER, NORD-LOCK	6					
18	S4515466	TAPA	PLUG, HEX. SOCKET	2					
19	S4514936	O-RİNG	O-RING	2					
20	S4514929	O-RİNG	O-RING	1					
21	S4515016	TAPA	PLUG, HEX. SOCKET	1					
22	S4514939	O-RİNG	O-RING	1					
23	S4515018	TAPA	PLUG, HEX. SOCKET	1					
24	S4514992	BASKI BURCU	RING THRUST	1					
25	S4515541	BURÇ	FRONT COVER	1					
25-1	S4515545	ÖN KAPAK	FRONT COVER	1					
26	S4514944	PİM	PIN STOP	5					
27	S4515096	TAPA	PLUG, SCREW+RUBBER	2					
28	S4515086	TAPA	PLUG, SCREW+RUBBER	3					
29	S4515521	PİM, KIRICI UCU	PIN CHISEL	2					
30	S4515020	NİPEL, GRES	GREASE NIPPLE	1					
31	S4515018	TAPA	PLUG, HEX. SOCKET	2					
32	F4501420	KIRICI UCU, SİVRİ	CHISEL, MOIL POINT	1	OP				
32	F4501425	KIRICI UCU, KESKİ	CHISEL, FLAT	1	OP				
32	F4501430	KIRICI UCU, KONİK	CHISEL, CONICAL	1					
32	F4501432	KIRICI UCU, KÖR	CHISEL, BLUNT	1					
33	S4515502	GAZ BASMA VALFİ	SCREW COUPLING	1					
34	S4514927	O-RİNG	O-RING	1					
35	S4515017	TAPA	PLUG, HEX. SOCKET	2					
36	S4514911	O-RİNG	O-RING	2					
37	S4515035	VURUŞ AYARLAYICI	ADJUST ASSY	1					
38	S4514967	MERKEZLEME PİMİ	KNOCK PIN	2					
39	S4515525	HELİKOİL	HELI COIL	4					
40	S4515480	CIVATA	BOLT	4					
41	S4514933	O-RİNG	O-RING	2					

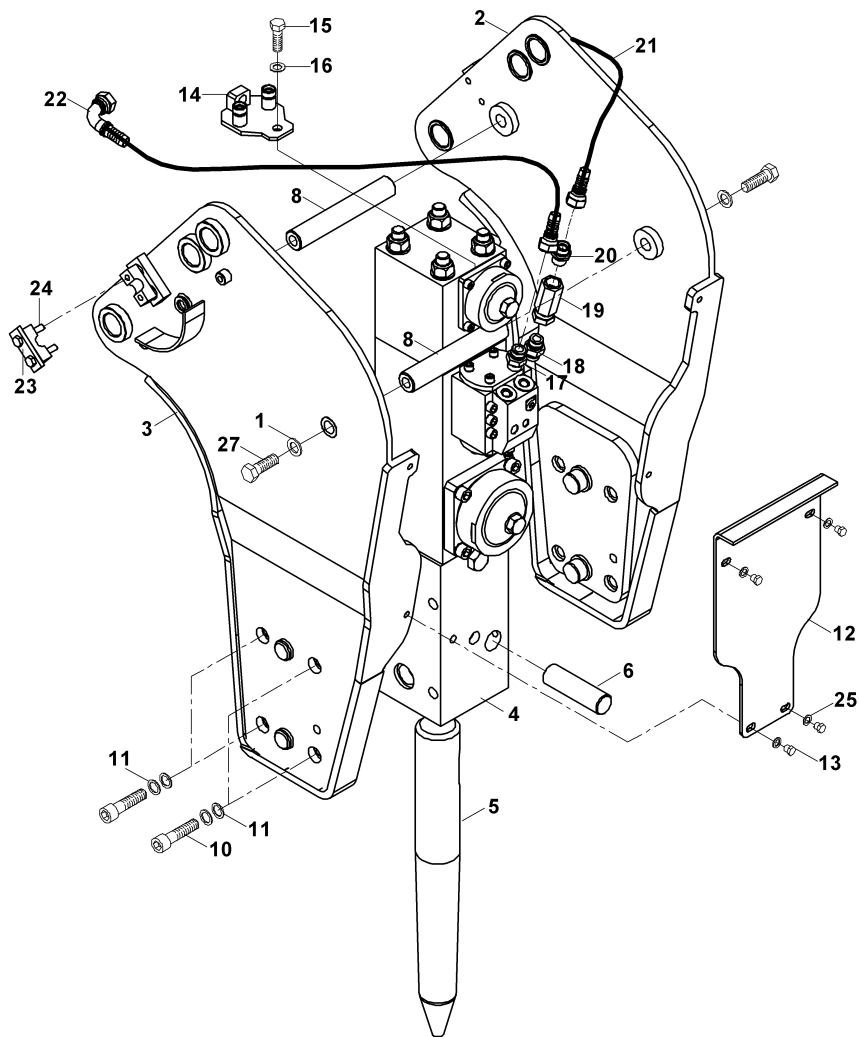
KIRICI KOMPLESİ (DEMO DMB70) (OP)
BREAKER ASSEMBLY (DEMO DMB70) (OP)



KIRICI KOMPLESİ (DEMO DMB70) (OP)
BREAKER ASSEMBLY (DEMO DMB70) (OP)

No	Parça No	Parça Adı	Description	Adet	S.K.	Bas.S.N	Bit.S.N	Y.K.	Not
No	Part no			Qty	SC	S/N from	S/N to	ICA	Note
42	S4514937	O-RİNG	O-RING	2					
43	S4515010	TAPA	PLUG	1					
44	S4515519	VALF KUTUSU	CASE, VALVE	1					
45	S4514993	VALF	VALVE	1					
46	S4514938	O-RİNG	O-RING	1					
47	S4515565	KAPAK SACI, VALF	PLATE, VALVE	1					
48	S4515470	PUL	WASHER, NORD-LOCK	4					
K1	S4515526	KEÇE TAKIMI	SEAL KIT, ALL	1	(K1)				
K2	S4515551	KEÇE TAKIMI, SİLİNDİR	SEAL KIT, CYLINDER	1	(K2)				
K3	S4515072	KEÇE TAKIMI, VALF GÖVDESİ	SEAL KIT, VALVE CASE	1	(K3)				
K4	S4515560	SAPLAMA TAKIMI	THROUGH BOLT SET	1	(K4)				

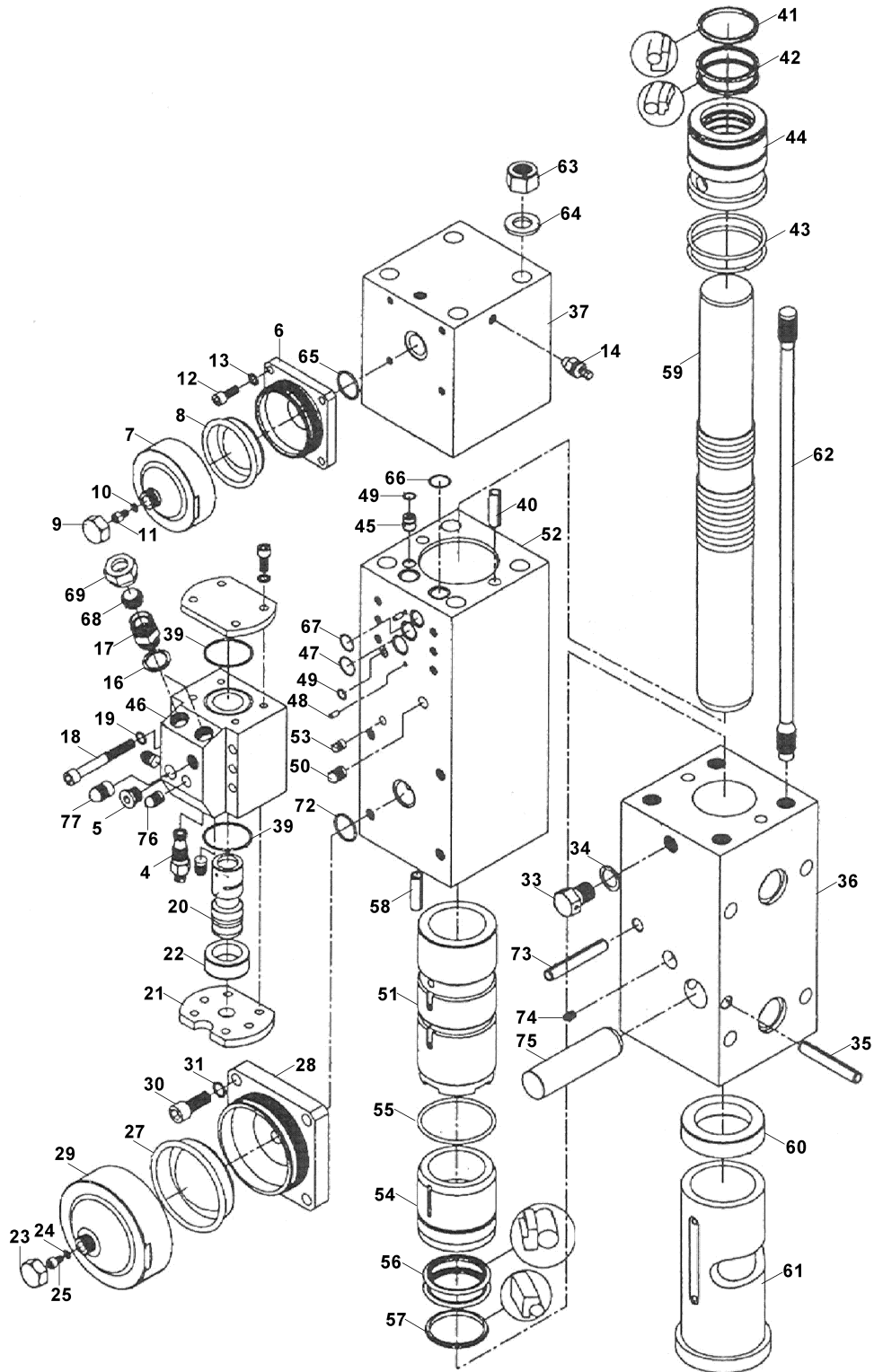
KIRICI MONTAJI (LIFTON LH 360) (OP)
BREAKER MOUNTING (LIFTON LH 360) (OP)



KIRICI MONTAJI (LIFTON LH 360) (OP)
BREAKER MOUNTING (LIFTON LH 360) (OP)

No	Parça No	Parça Adı	Adet	S.K.	Bas.S.N	Bit.S.N	Y.K.	Not
No	Part no	Description	Qty	SC	S/N from	S/N to	ICA	Note
0	07500021	KIRICI KOMPLESİ, LIFTON, LH 360	1					
1	N033000080	PUL	4					M20
2	09800041	YAN GÖVDE K.K., SOL	1					
3	09800051	YAN GÖVDE K.K., SAĞ	1					
4	F4501030	KIRICI KOMPLESİ (LIFTON, LH 360) (OP)	1					
5	F4501060	KIRICI UCU, SİVRİ	1					
5	F4501065	KIRICI UCU, KESKİ	1					
6	80101015	PİM, KIRICI UCU	1					
8	02021278	MESAFE BORUSU	2					
10	N015872090	CIVATA	8					M20x80
11	S2700001	PUL, ÖZEL	16					
12	02011040	MUHAFAZA SACI	1					
13	N010222846	CIVATA	4					M12x30
14	09890065	BRAKET K.K., HORTUM TUTUCU	1					NB+KT+AKV, TB+KT, NB+KT+BU+ AKV
14	09890066	BRAKET K.K., HORTUM TUTUCU	1					NB+KT, EKKV
15	N010223602	CIVATA	1					M16x50
16	N031170029	PUL	1					M16
17	80624226	NİPEL	1					
18	80624226	NİPEL	1					NB+KT+AKV
18	80624227	NİPEL	1					NB+KT+EKKV
18	80603127	NİPEL	1					TB+KT, NB+KT+ BU+AKV
19	F1890500	ÇEK VALF, 3/4"	1					TB+KT, NB+KT+ BU+AKV
20	80624126	NİPEL	1					TB+KT, NB+KT+ BU+AKV
21	6664426190	HORTUM KOMPLESİ	1					NB+KT+AKV, NB+KT+BU+ AKV
21	6664426210	HORTUM KOMPLESİ	1					TB+KT
22	6653326190	HORTUM KOMPLESİ	1					NB+KT+AKV, NB+KT+BU+ AKV
22	6653326210	HORTUM KOMPLESİ	1					TB+KT
23	N072022000	KELEPÇE	2					
24	N010370710	CIVATA	2					M10x75
25	N032500016	PUL	4					M12
27	N010381754	CIVATA	4					M20x60

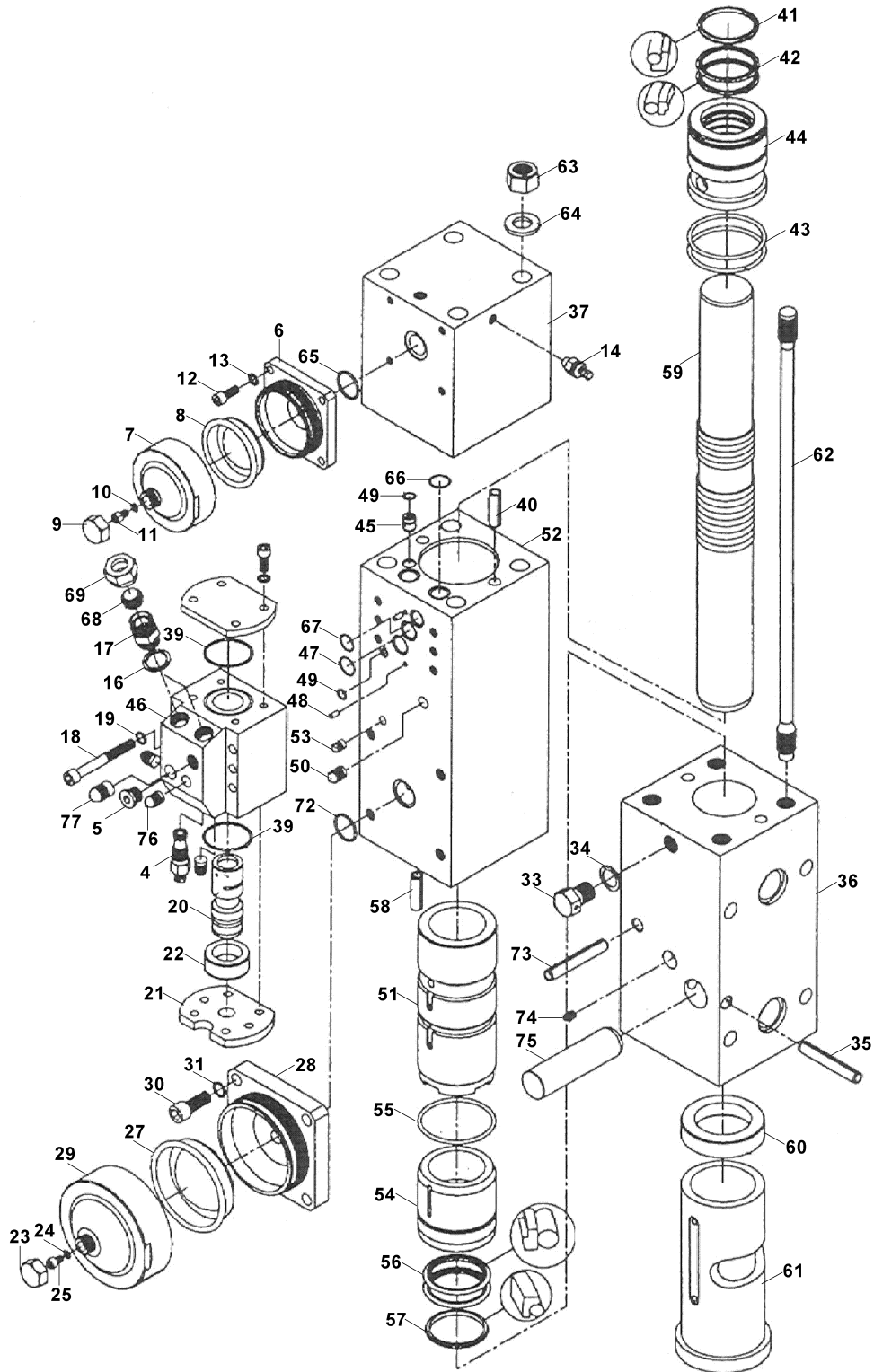
KIRICI KOMPLESİ (LIFTON LH 360) (OP) BREAKER ASSEMBLY (LIFTON LH 360) (OP)



KIRICI KOMPLESİ (LIFTON LH 360) (OP)
BREAKER ASSEMBLY (LIFTON LH 360) (OP)

No	Parça No	Parça Adı	Description	Adet	S.K.	Bas.S.N	Bit.S.N	Y.K.	Not
No	Part no			Qty	SC	S/N from	S/N to	ICA	Note
0	F4501030	KIRICI KOMPLESİ (LIFTON, LH 360) (OP)	BREAKER ASSEMBLY (LIFTON, LH 360) (OP)	1					
1	S4510015	TAMİR TAKIMI, AKÜMÜLATÖR	ACCUMULATOR (HIGH - PRESSURE)	1	(K1)				
2	S4510020	TAMİR TAKIMI, AKÜMÜLATÖR	ACCUMULATOR (LOW -PRESSURE)	1	(K2)				
3	S4510030	KEÇE TAKIMI	SEAL KIT	1	(K3)				
4	S4501335	EMNİYET VALFİ	RELIEF VALVE	1					
5	S4501345	TAPA	PLUG	1					
6	S4501010	AKÜMÜLATÖR GÖVDESİ	ACCUMULATOR BODY	1	K2				
7	S4501015	AKÜMÜLATÖR KAPAĞI	ACCUMULATOR COVER	1	K2				
8	S4501020	DİYAFRAM	DIAPHRAGM	1	K2				
9	S4501025	SOMUN	NUT	1	K1				
10	S4501030	PUL, SINDIRMAZLIK	SEAL RING	1	K1				
11	S4501035	GAZ BASMA SUPABI	GAS CHARGING VALVE	1	K1				
12	S4501040	CIVATA	SCREW M10x25	4					
13	S4501045	PUL	WASHER	4					
14	S4501050	HAVA VALFİ KOMPLESİ	AIR VALVE ASS'Y	1					
16	S4501060	PUL, BAKIR	SEAL RING	2					
17	S4501065	NİPEL	ADAPTER	2					
18	S4501070	CIVATA	SCREW	6					
19	S4501075	PUL	WASHER	6					
20	S4501080	SÜRGÜ, KIRICI KONTROL VALFİ	REVERSING SPOOL	1					
21	S4501085	KAPAK	COVER	1					
22	S4501090	VALF PLANJER KOVANI	GUIDE SOCKET	1					
23	S4501025	SOMUN	NUT	1	K1				
24	S4501030	PUL, SINDIRMAZLIK	SEAL RING	1	K1				
25	S4501035	GAZ BASMA SUPABI	GAS CHARGING VALVE	1	K1				
27	S4501095	DİYAFRAM	DIAPHRAGM	1	K1				
28	S4501100	AKÜMÜLATÖR GÖVDESİ	ACCUMULATOR BODY	1	K1				
29	S4501105	AKÜMÜLATÖR KAPAĞI	ACCUMULATOR COVER	1	K1				
30	S4501110	CIVATA	SCREW M16x40	4					
31	S4501115	PUL	WASHER	4					
33	S4501120	TAPA	PLUG	1					
34	S4501125	PUL	WASHER	1					
35	S4501130	PİM, YARIKLI	ROLL PIN	1					
36	S4501135	GÖVDE, KIRICI ALT	NOSE PART	1					
37	S4501140	GÖVDE, KIRICI ÜST	REAR BODY	1					
39	S4501145	O-RİNG	O-RING	2	K3				
40	S4501150	PİM, YARIKLI	ROLL PIN	2					
41	S4501155	KEÇE, SIYIRICI	ROD WIPER	1	K3				
42	S4501160	KEÇE	SEAL	2	K3				
43	S4501165	O-RİNG	O-RING	2	K3				
44	S4501170	BURÇ, ARKA	REAR BUSHING	1					
45	S4501175	TAPA	PLUG	1					
46	S4501340	GÖVDE, KIRICI VALFİ	VALVE HOUSING	1					
47	S4501185	O-RİNG	O-RING	2	K3				
48	S4501190	PİM, YARIKLI	ROLL PIN	2					

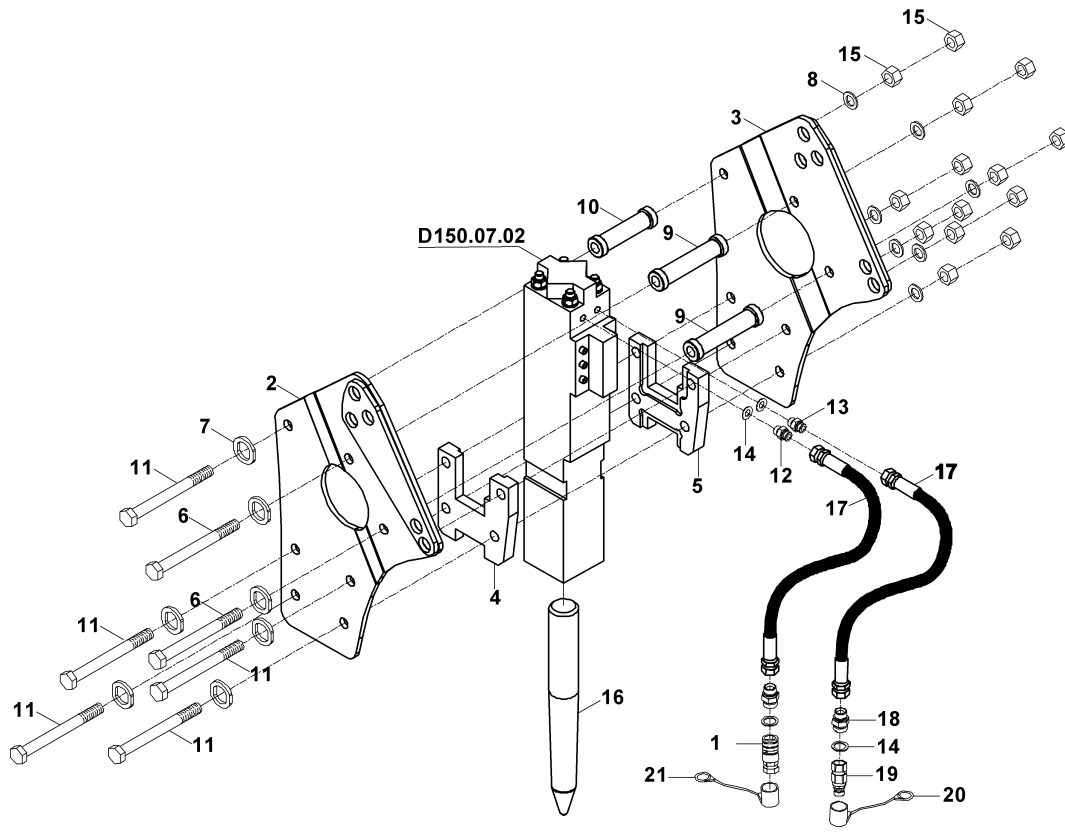
KIRICI KOMPLESİ (LIFTON LH 360) (OP) BREAKER ASSEMBLY (LIFTON LH 360) (OP)



KIRICI KOMPLESİ (LIFTON LH 360) (OP)
BREAKER ASSEMBLY (LIFTON LH 360) (OP)

No	Parça No	Parça Adı	Description	Adet	S.K.	Bas.S.N	Bit.S.N	Y.K.	Not
No	Part no			Qty	SC	S/N from	S/N to	ICA	Note
49	S4501195	O-RİNG	O-RING	2	K3				
50	S4501200	TAPA	EXPANDER	1					
51	S4501205	SİLİNDİR	CYLINDER	1					
52	S4501210	GÖVDE, KIRICI	HOUSING	1					
53	S4501215	TAPA	EXPANDER	1					
54	S4501220	BURÇ, ALT	FRONT BUSHING	1					
55	S4501165	O-RİNG	O-RING	1	K3				
56	S4501225	KEÇE	SEAL	2	K3				
57	S4501230	TOZ KEÇESİ	ROD WIPER	1	K3				
58	S4501150	PİM, YARIKLI	ROLL PIN	2					
59	S4501235	PİSTON	STRIKING PISTON	1					
60	S4501240	BİLEZİK, DAYANMA	STOP RING	1					
61	S4501245	BURÇ, KIRICI UCU	CHISEL BUSHING	1					
62	S4501250	SAPLAMA, M24x700	THROUGH BOLT	4					
63	S4501255	SOMUN	NUT	4					
64	S4501260	PUL	WASHER	4					
65	S4501270	O-RİNG	O-RING	1	K3				
66	S4501185	O-RİNG	O-RING	2	K3				
67	S4501275	O-RİNG	O-RING	1	K3				
68	S4501280	TAPA	EXPANDER	2					
69	S4501285	SOMUN	NUT	2					
72	S4501270	O-RİNG	O-RING	1	K3				
73	S4501130	PİM, YARIKLI	ROLL PIN	1					
74	S4501290	NİPEL, GRES	GREASE NIPPLE	1					
75	S4501295	PİM, KIRICI UCU	CHISEL PIN	1					
76	S4501200	TAPA	EXPANDER	3					
77	S4501350	TAPA	EXPANDER	1					

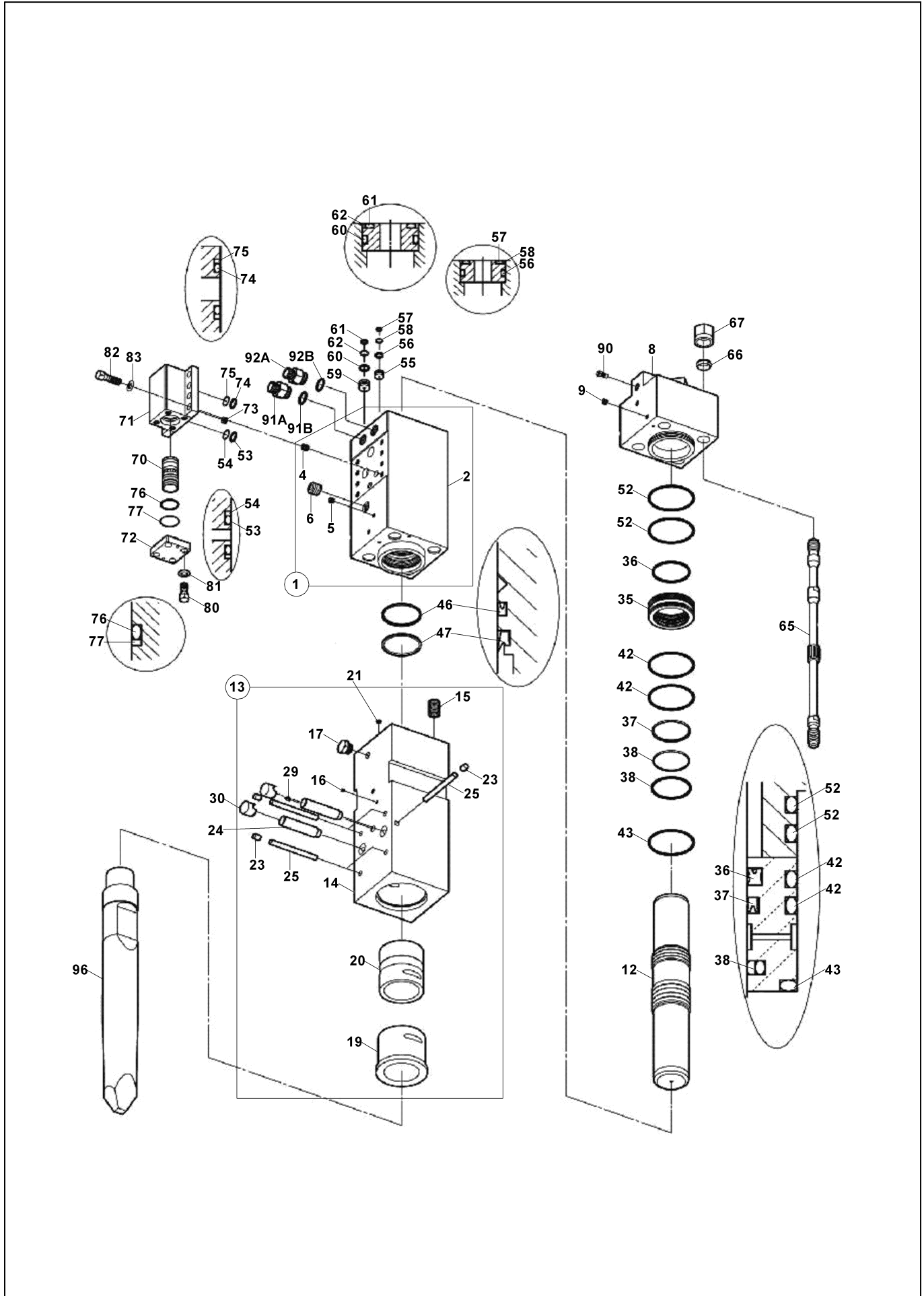
KIRICI MONTAJI (TOKU) (OP) BREAKER MOUNTING (TOKU) (OP)



KIRICI MONTAJI (TOKU) (OP)
BREAKER MOUNTING (TOKU) (OP)

No	Parça No	Parça Adı	Description	Adet	S.K.	Bas.S.N	Bit.S.N	Y.K.	Not
No	Part no			Qty	SC	S/N from	S/N to	ICA	Note
0	01773001	KIRICI KOMPLESİ, TOKU 6M	BREAKER ASS'Y, TOKU 6M	1					
1	N169900101	ÇABUK BAĞLANTI	QUICK COUPLING, FEMALE	1					
2	09800047	YAN GÖVDE K.K., SOL	SIDE PLATE, LEFT	1					
3	09800057	YAN GÖVDE K.K., SAĞ	SIDE PLATE, RIGHT	1					
4	02021534	BAĞLANTI PLAKASI, SOL	FRAME, LH	1					
5	02021535	BAĞLANTI PLAKASI, SAĞ	FRAME, RH	1					
6	N010382424	CIVATA	BOLT	2					M30x2x350
7	N030100042	PUL	WASHER	7					M30
8	N031360019	PUL	WASHER	7					M30
9	02021536	MESAFE BORUSU, UZUN	SPACER	2					
10	02021537	MESAFE BORUSU, KISA	SPACER	1					
11	N010382417	CIVATA	BOLT	5					M30x2x305
12	80624232	NİPEL	ADAPTER	1	A				
13	80624233	NİPEL	ADAPTER	1					
14	N030000025	O-RİNGLİ PUL	WASHER	4					
15	N023580568	SOMUN	NUT	14					M30
16	F4503210	KIRICI UCU, KESKİ	CHISEL, FLAT	1					
17	66644M1190	HORTUM KOMPLESİ	HOSE ASS'Y	2					
18	80624230	NİPEL	ADAPTER	2					
19	N169900102	ÇABUK BAĞLANTI	QUICK COUPLING, MALE	1					
20	F9900350	KORUYUCU BAŞLIK	PROTECTION CAP	1					
21	F9900351	KORUYUCU BAŞLIK	PROTECTION CAP	1					

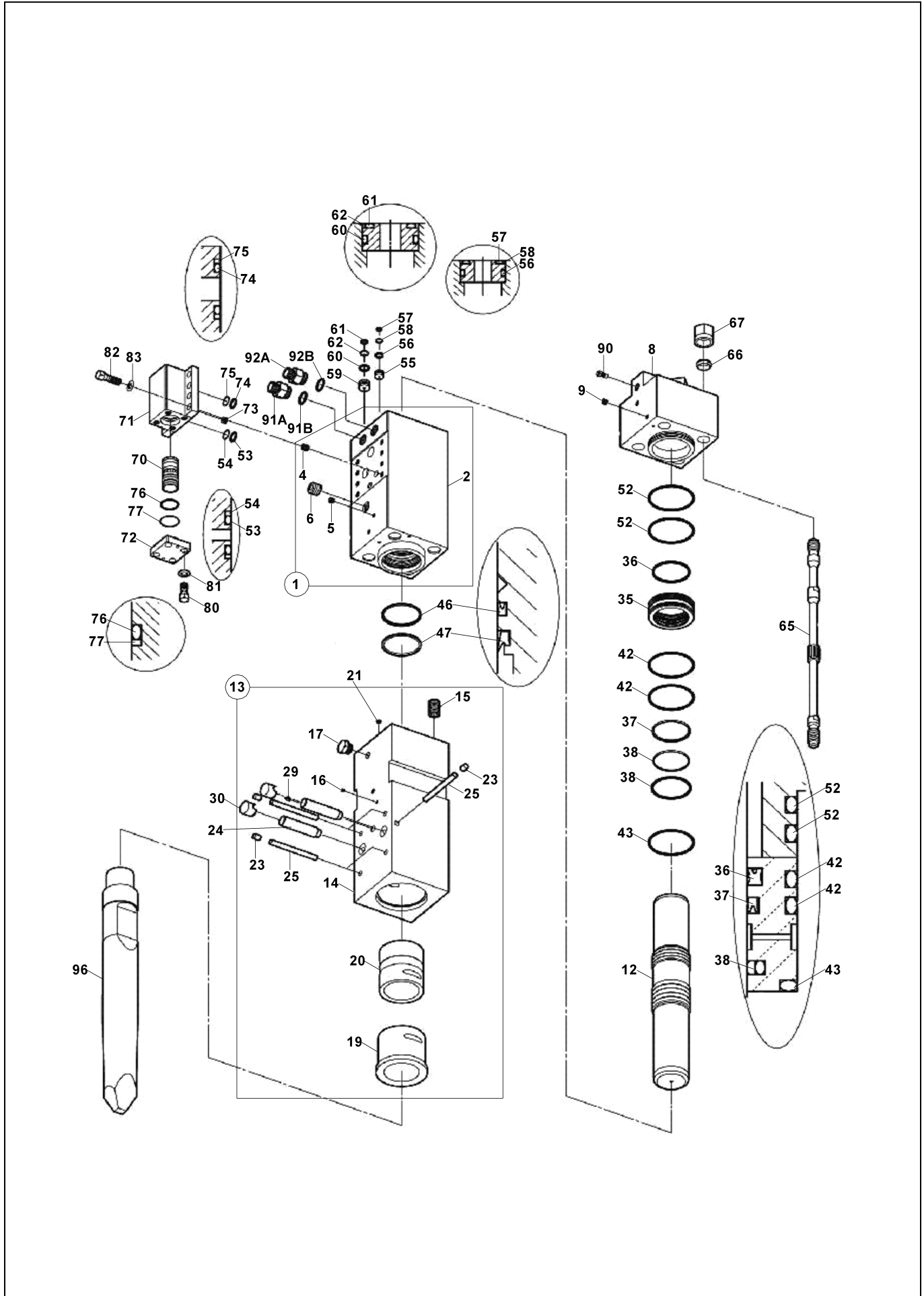
KIRICI KOMPLESİ (TOKU) (OP)
 BREAKER ASSEMBLY (TOKU) (OP)



KIRICI KOMPLESİ (TOKU) (OP)
BREAKER ASSEMBLY (TOKU) (OP)

No	Parça No	Parça Adı	Description	Adet	S.K.	Bas.S.N	Bit.S.N	Y.K.	Not
No	Part no			Qty	SC	S/N from	S/N to	ICA	Note
0	F4502960	KIRICI KOMPLESİ (TOKU 6 M)	BREAKER ASSEMBLY (TOKU 6M)	1					
1	S4502998	SİLİNDİR KOMPLESİ, KIRICI	CYLINDER ASS'Y, BREAKER	1	(K1)				
2	S4503000	SİLİNDİR	CYLINDER	1	K1				
4	S4502982	TAPA	PLUG	1	K1				
5	S4502980	TAPA	PLUG	1					
6	S4502922	HELİKOİL	HELICOIL	8	K1				
8	S4503002	KAPAK, SİLİNDİR	CYLINDER COVER	1					
9	S4502980	TAPA	PLUG	2					
12	S4503004	PİSTON	PISTON	1					
13	S4503006	GÖVDE KOMPLESİ, KIRICI UCU	CHISEL HOLDER CP	1	(K2)				
14	S4503007	GÖVDE, KIRICI UCU	CHISEL HOLDER	1	K2				
15	S4502924	HELİKOİL	HELICOIL	4	K2				
16	S4502978	TAPA	PLUG	1	K2				
17	S4502992	TAPA	PLUG	1	K2				
19	S4502996	BURÇ, KIRICI UCU	CHISEL BUSHING	1	K2				
20	S4502994	BURÇ, TUTUCU, KIRICI UCU	CHISEL HOLDER BUSHING	1	K2				
21	S4502926	O-RİNG	O-RING	1	K3				
23	S4502988	PLUG, RETAINER PIN	RETAINER PIN STOPPER PLUG	5	K2				
24	S4503010	PİM	PIN	2					
25	S4503012	PİM, DURDURUCU	STOPPER PIN	5	K2				
29	S4502984	NİPEL, GRES	GREASE NIPPLE	1	K2				
30	S4502990	PLUG, RETAINER PIN	RETAINER PIN PLUG	2					
34	S4502900	CONTA TAKIMI	SEAL KIT	1					
35	S4503020	BURÇ, SIKIŞTIRMA	PACKING BUSHING	1					
36	S4502960	KEÇE	SEAL	1	K3				
37	S4502962	KEÇE, YAĞ	OIL SEAL	1	K3				
38	S4502968	KEÇE, SIYIRICI	SLIDE RING S	1	K3				
42	S4502938	O-RİNG	O-RING	2	K3				
43	S4502940	O-RİNG	O-RING	1	K3				
46	S4502964	KEÇE, YAĞ	OIL SEAL	1	K3				
47	S4502958	TOZ KEÇESİ	SEAL DUST	1	K3				
52	S4502938	O-RİNG	O-RING	2	K3				
53	S4502932	O-RİNG	O-RING	2	K3				
54	S4502952	BACK-UP RİNG	BACK UP RING	2	K3				
55	S4503032	TAPA, SİLİNDİR	CYLINDER PLUG	1					
56	S4502942	O-RİNG	O-RING	1	K3				
57	S4502928	O-RİNG	O-RING	1	K3				
58	S4502948	BACK-UP RİNG	BACK UP RING	1	K3				
59	S4503030	TAPA, SİLİNDİR	CYLINDER PLUG	1					
60	S4502944	O-RİNG	O-RING	1	K3				
61	S4502930	O-RİNG	O-RING	1	K3				
62	S4502950	BACK-UP RİNG	BACK UP RING	1	K3				
65	S4503036	SAPLAMA	THROUGH BOLT	4					
66	S4502986	PUL	SIDE BOLT RING	4					
67	S4502976	SOMUN	NUT	4					
70	S4503038	VALF	CONTROL VALVE	1					

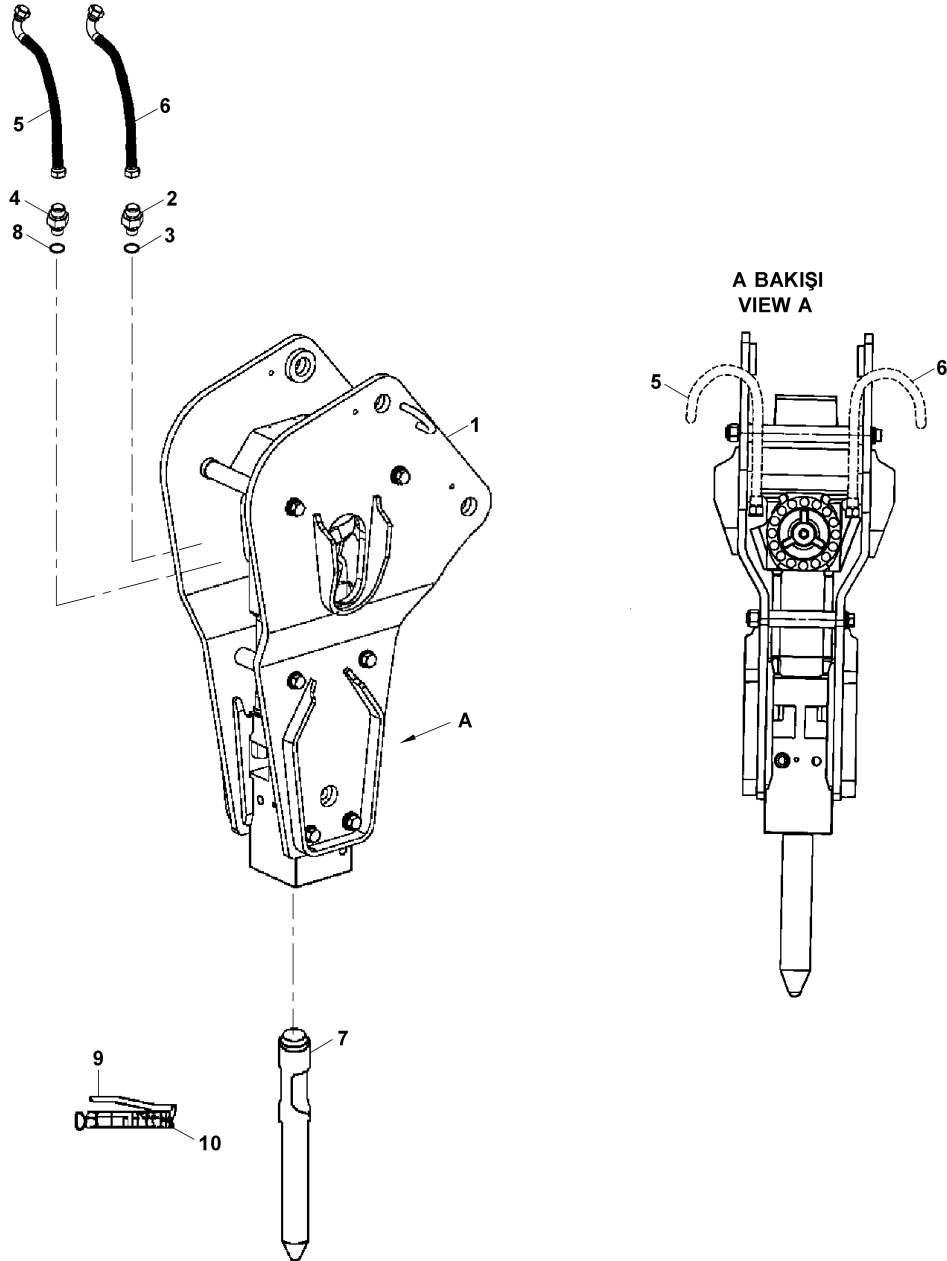
KIRICI KOMPLESİ (TOKU) (OP)
 BREAKER ASSEMBLY (TOKU) (OP)



KIRICI KOMPLESİ (TOKU) (OP)
BREAKER ASSEMBLY (TOKU) (OP)

No	Parça No	Parça Adı	Description	Adet	S.K.	Bas.S.N	Bit.S.N	Y.K.	Not
No	Part no			Qty	SC	S/N from	S/N to	ICA	Note
71	S4503022	VALF KUTUSU	CONTROL VALVE BOX	1					
72	S4503024	KAPAK, KONTROL VALFİ	CONTROL VALVE CAP	1					
73	S4503040	TAPA	CHOKE PLUG	1					
74	S4502934	O-RİNG	O-RING	2	K3				
75	S4502954	BACK-UP RİNG	BACK UP RING	2	K3				
76	S4502936	O-RİNG	O-RING	1	K3				
77	S4502956	BACK-UP RİNG	BACK UP RING	1	K3				
80	S4502974	CIVATA	BOLT	4					
81	S4502970	PUL	WASHER	4					
82	S4502972	CIVATA	BOLT	8					
83	S4502970	PUL	WASHER	8					
90	S4503034	GAZ BASMA VALFİ	GAS VALVE CP	1CP					
91A	S4503026	NİPEL	ADAPTER	1					ø D150.06.01
91A	80624230	NİPEL	ADAPTER	1					
91B	S4502946	O-RİNG	O-RING	1	K3				
92A	S4503028	NİPEL	ADAPTER	1					ø D150.06.01
92A	80624232	NİPEL	ADAPTER	1	A				
92B	S4502946	O-RİNG	O-RING	1	K3				
96	F4503211	KIRICI UCU, SİVRİ	POINT CHISEL (P)	1					L=710
96	F4503213	KIRICI UCU, SİVRİ, UZUN	POINT CHISEL LONG (P)	1	OP				L=850
96	F4503212	KESKİ UÇ	FLAT END CHISEL	1					L=710
96	F4503214	KESKİ UÇ, UZUN	FLAT END CHISEL LONG	1	OP				L=850
96	F4503210	KIRICI UCU, KESKİ	CHISEL, FLAT	1					L=710
96	F4503215	KIRICI UCU, KESKİ, UZUN	CHISEL, FLAT, LONG	1	OP				L=850

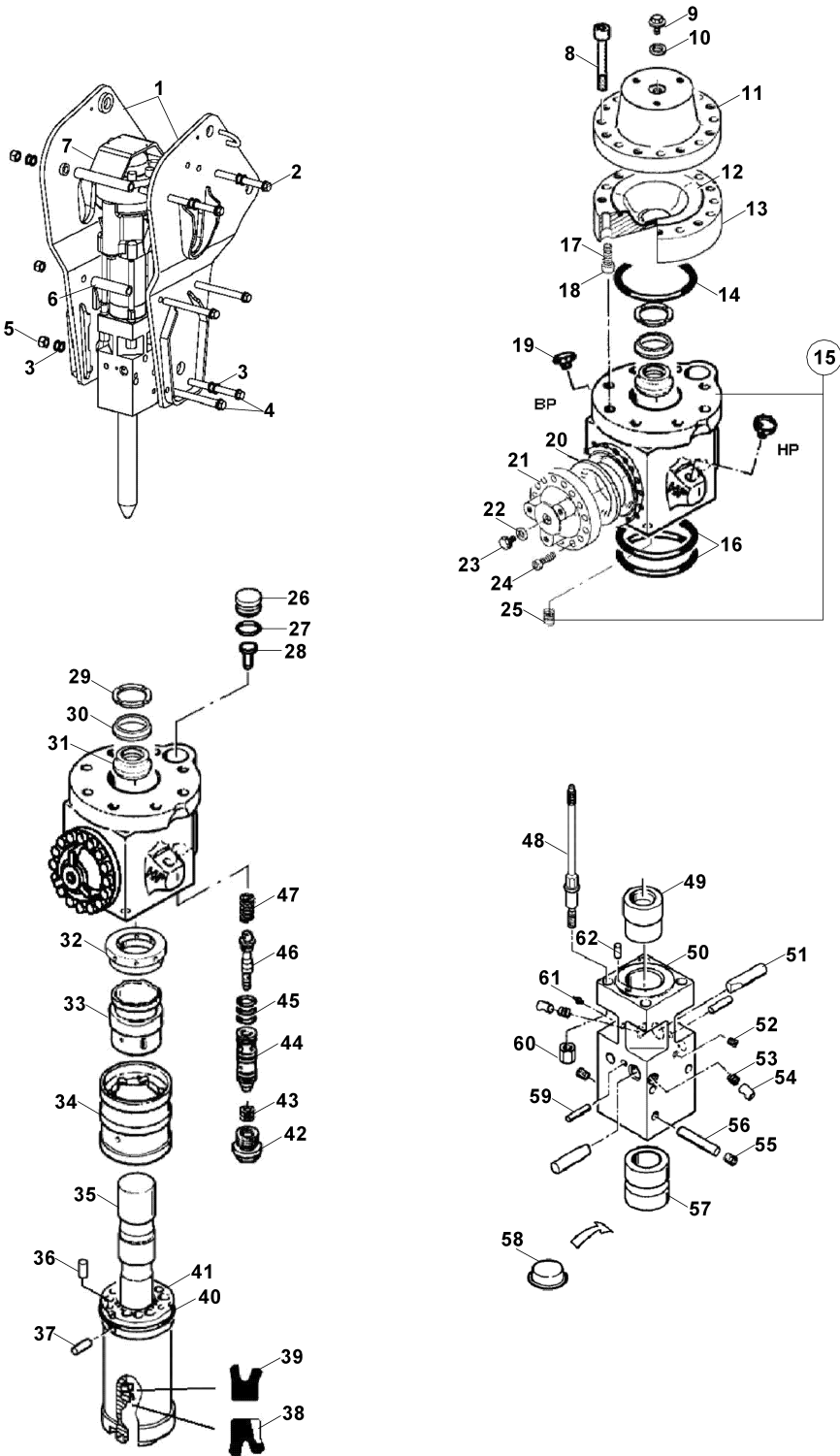
KIRICI MONTAJI (MONTABERT- HKR 140) (OP)
BREAKER MOUNTING (MONTABERT-HKR 140) (OP)



KIRICI MONTAJI (MONTABERT- HKR 140) (OP)
BREAKER MOUNTING (MONTABERT-HKR 140) (OP)

No	Parça No	Parça Adı	Description	Adet	S.K.	Bas.S.N	Bit.S.N	Y.K.	Not
No	Part no			Qty	SC	S/N from	S/N to	ICA	Note
1	F4504000	KIRICI KOMPLESİ, MONTABERT 140	BREAKER ASS'Y, MONTABERT 140	1					
2	80624526	NİPEL	ADAPTER	1					
3	N030000025	O-RİNGLİ PUL	WASHER	1					
4	80624100	NİPEL	ADAPTER	1					NB+KT
4	80624526	NİPEL	ADAPTER	1					TB+KT
5	666442E175	HORTUM KOMPLESİ	HOSE ASS'Y	1					NB
5	6664426220	HORTUM KOMPLESİ	HOSE ASS'Y	1					TK
6	665332E175	HORTUM KOMPLESİ	HOSE ASS'Y	1					NB
6	6653326220	HORTUM KOMPLESİ	HOSE ASS'Y	1					TK
7	F4504100	KIRICI UCU, KESKİ	CHISEL, FLAT	1	OP				
7	F4504120	KIRICI UCU, SİVRİ	CHISEL, MOIL POINT	1	OP				
8	N030000025	O-RİNGLİ PUL	WASHER	1					
9	S4514065	GRES POMPASI	GREASE PUMP	1					
10	S4514238	GRES KARTUŞU	GREASE CARTRIDGE	1					

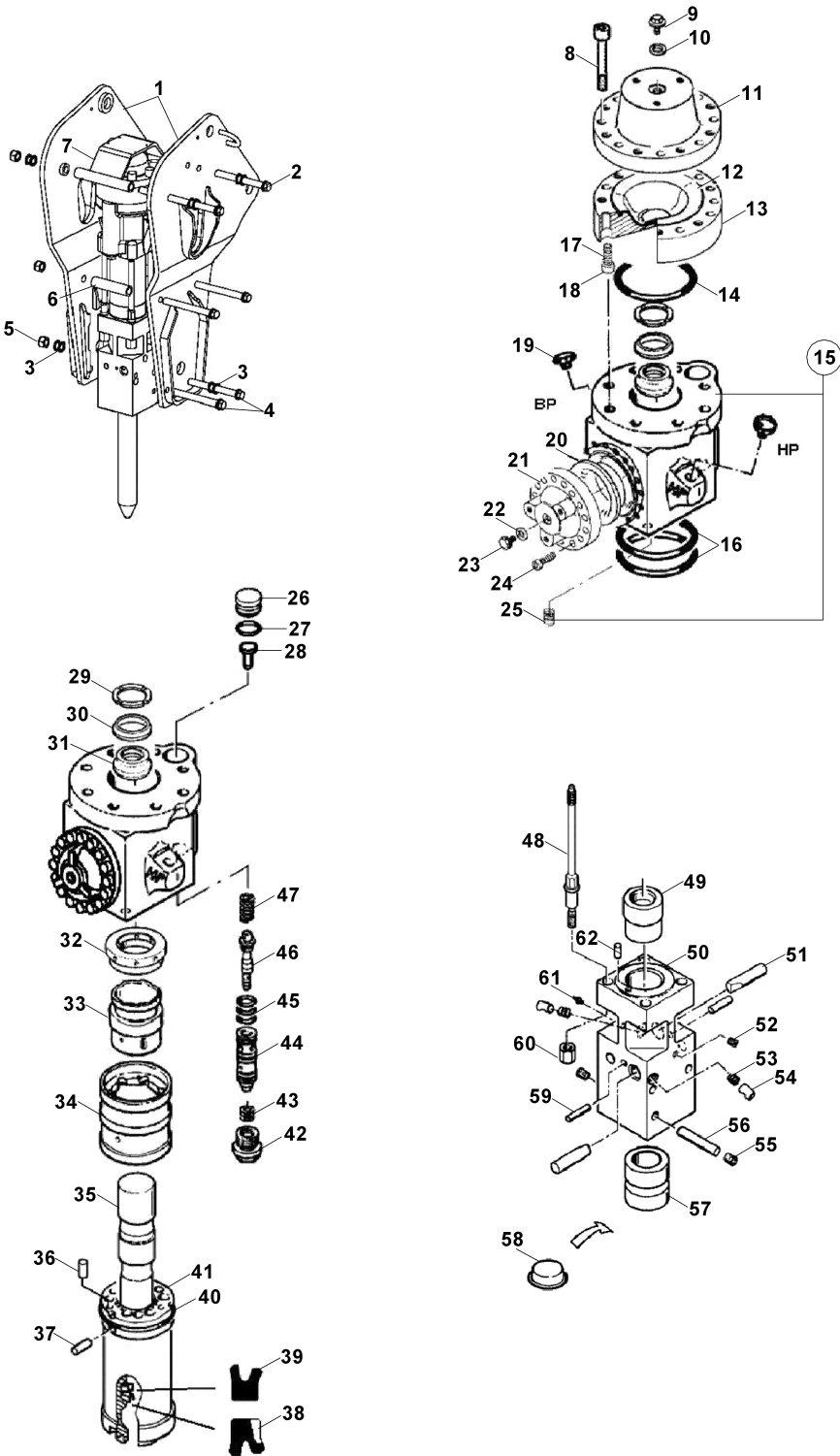
KIRICI KOMPLESİ (MONTABERT- HKR 140) (OP)
BREAKER ASSEMBLY (MONTABERT- HKR 140) (OP)



KIRICI KOMPLESİ (MONTABERT- HKR 140) (OP)
BREAKER ASSEMBLY (MONTABERT- HKR 140) (OP)

No	Parça No	Parça Adı	Description	Adet	S.K.	Bas.S.N	Bit.S.N	Y.K.	Not
No	Part no			Qty	SC	S/N from	S/N to	ICA	Note
0	F4504000	KIRICI KOMPLESİ, MONTABERT 140	BREAKER ASS'Y, MONTABERT 140	1					
1	S4514700	YAN GÖVDE K.K. KOMPLESİ	SIDE PLATES	1					
2	S4514310	CIVATA	BOLT	2					
3	S4514110	PUL	WASHER	24					
4	S4514255	CIVATA	BOLT	4					
5	S4514260	SOMUN	NUT	6					
6	S4514295	MESAFE BORUSU	SPACER	2					
7	S4514245	KORUMA SACI	PROTECTION COVER	1					
8	S4514185	CIVATA	BOLT	8					
9	S4514080	CIVATA	BOLT	1					
10	S4514040	PUL	WASHER	1					
11	S4514150	ÜST FLANŞ	UPPER FLANGE	1					
12	S4514270	DİYAFRAM	DIAPHRAGM	1					
13	S4514180	ALT FLANŞ	LOWER FLANGE	1					
14	S4514090	O-RİNG	O-RING	1	K1				
15	S4514290	GÖVDE, KIRICI, ARKA	BACK HEAD	1					
16	S4514010	O-RİNG	O-RING	2	K1				
17	S4514280	CIVATA	BOLT	7					
18	S4714190	CIVATA	BOLT	1					
19	S4514285	TAPA, PLASTİK	PLUG, PLASTIC	2					
20	S4514000	DİYAFRAM	DIAPHRAGM	1					
21	S4514205	ÜST FLANŞ	UPPER FLANGE	1					
22	S4514040	PUL	WASHER	1					
23	S4514080	CIVATA	BOLT	1					
24	S4514275	CIVATA	BOLT	16					
25	S4514075	CIVATA	HELICOIL THREAD	4					
26	S4514220	TAPA	PLUG	1					
27	S4514045	O-RİNG	O-RING	1	K1				
28	S4514225	YAY KILAVUZU	SPRING THRUST	1					
29	S4514210	BASKI PULU	THRUST WASHER	1					
30	S4514200	SÖNÜMLEYİCİ	SHOCK ABSORBER	1					
31	S4514195	PİSTON DAYAMASI	PISTON STOP	1					
32	S4514230	DAĞITICI KAPAĞI	DISTRIBUTION COVER	1					
33	S4514135	DAĞITICI	DISTRIBUTOR	1					
34	S4514240	DAĞITICI KUTUSU	DISTRIBUTION BOX	1					
35	S4514305	PİSTON	STRIKE PISTON	1					
36	S4514100	PİM	PIN	1					
37	S4514055	PİM, ELASTİK	PIN, ELASTIC	1					
38	S4514300	KEÇE	LIP SEAL	1	K1				
39	S4514155	KEÇE	LIP SEAL	1	K1				
40	S4514105	O-RİNG	O-RING	1	K1				
41	S4514235	SİLİNDİR	CYLINDER	1					
42	S4514140	TAPA, VİDALI	THREADED PLUG	1					
43	S4514015	ŞİM	SHIM	10					
44	S4514145	GÖMLEK, KIRICI VALFİ	LINING	1					
45	S4514130	O-RİNG	O-RING	3	K1				

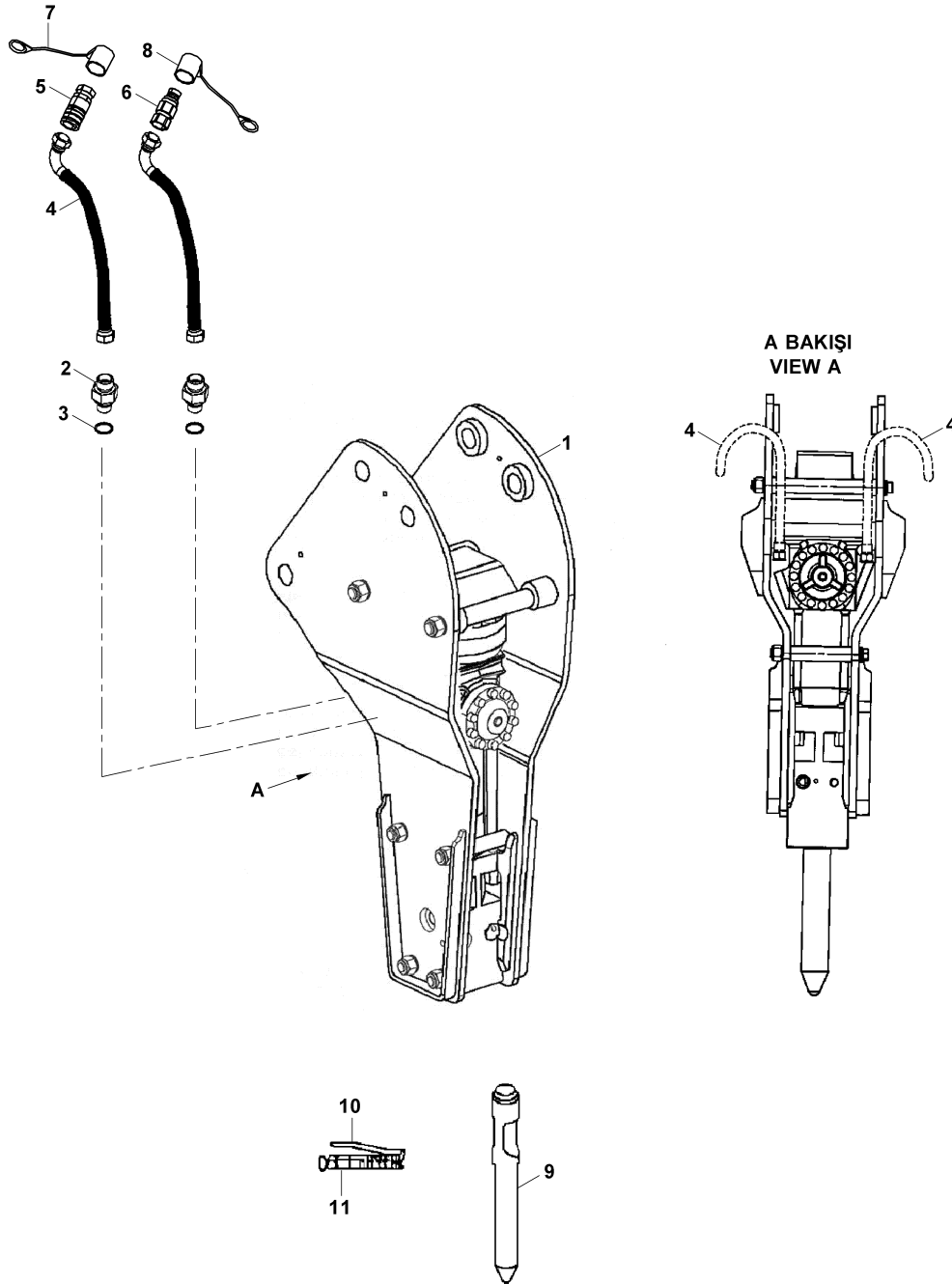
KIRICI KOMPLESİ (MONTABERT- HKR 140) (OP) BREAKER ASSEMBLY (MONTABERT- HKR 140) (OP)



KIRICI KOMPLESİ (MONTABERT- HKR 140) (OP)
BREAKER ASSEMBLY (MONTABERT- HKR 140) (OP)

No	Parça No	Parça Adı	Description	Adet	S.K.	Bas.S.N	Bit.S.N	Y.K.	Not
No	Part no			Qty	SC	S/N from	S/N to	ICA	Note
46	S4514215	İTİCİ	SLIDE	1					
47	S4514070	YAY	SPRING	1					
48	S4514175	SAPLAMA	TROUGHT BOLT	4					
49	S4514160	BURÇ, ÜST FIRLATMA	UPPER CHUCK BUSHING	1					
50	S4514265	ÖN KILAVUZ	FRONT GUIDE	1					
51	S4514085	PİM	PIN	2					
52	S4514125	TAPA	PLUG	1					
53	S4514050	YAY	SPRING	2					
54	S4514060	KİLİT KAMASI	LOCK	2					
55	S4514250	TAPA	PLUG	2					
56	S4514120	PİM	PIN	1					
57	S4514165	BURÇ, ALT FIRLATMA	LOWER CHUCK BUSHING	1					
58	S4514030	TAPA, PLASTİK	PLUG, PLASTIC	1					
59	S4514025	PİM, ELASTİK	PIN, ELASTIC	2					
60	S4514170	SOMUN	NUT	4					
61	S4514020	NİPEL, GRES	OILER	1					
62	S4514115	PİM	PIN	1					
63	S4514800	KEÇE TAKIMI	SEAL KIT	1	(K1)				

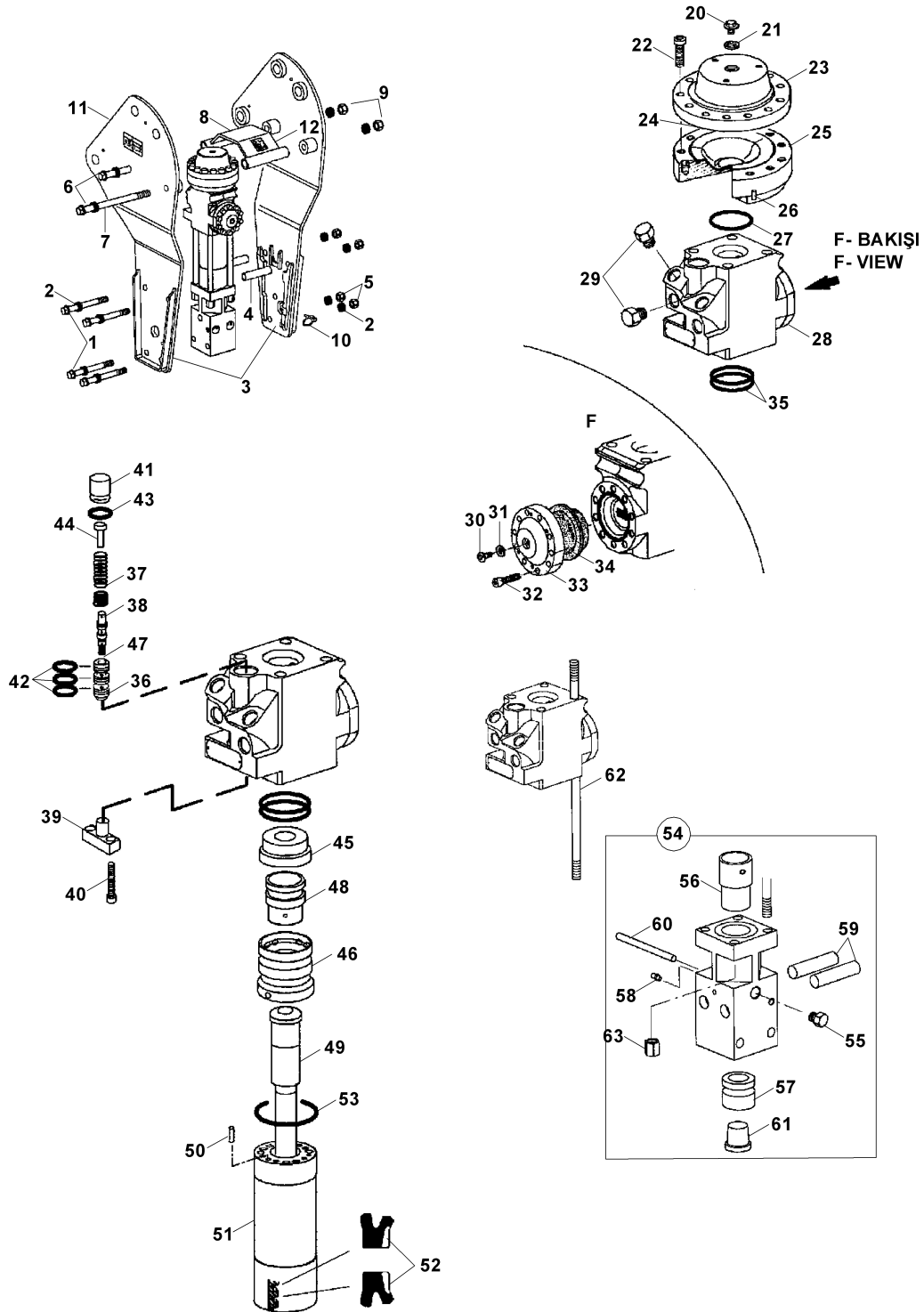
KIRICI MONTAJI (MONTABERT- 95) (OP)
BREAKER MOUNTING (MONTABERT- 95) (OP)



KIRICI MONTAJI (MONTABERT- 95) (OP)
BREAKER MOUNTING (MONTABERT- 95) (OP)

No	Parça No	Parça Adı	Description	Adet	S.K.	Bas.S.N	Bit.S.N	Y.K.	Not
No	Part no			Qty	SC	S/N from	S/N to	ICA	Note
0	01773004	KIRICI MONTAJI (MONTABERT 95) (OP)	BREAKER MOUNTING (MONTABERT 95) (OP)	1					
1	F4504010	KIRICI KOMPLESİ (MONTABERT- 95)	BREAKER ASSEMBLY (MONTABERT- 95)	1					
2	80624101	NİPEL	ADAPTER	2					NB+EKKV
3	N030000025	O-RİNGLİ PUL	WASHER	2					
4	6664426210	HORTUM KOMPLESİ	HOSE ASS'Y	1					NB+EKKV
5	N169900101	ÇABUK BAĞLANTI	QUICK COUPLING, FEMALE	1					
6	N169900102	ÇABUK BAĞLANTI	QUICK COUPLING, MALE	1					
7	F9900351	KORUYUCU BAŞLIK	PROTECTION CAP	1					
8	F9900350	KORUYUCU BAŞLIK	PROTECTION CAP	1					
9	S4514206	KIRICI UCU, SİVRİ	CHISEL, MOIL POINT	1	OP				
9	S4514207	KIRICI UCU, KESKİ	CHISEL, FLAT	1	OP				
9	S4514138	KIRICI UCU, KÖR	CHISEL, BLUNT	1	OP				
10	S4514065	GRES POMPASI	GREASE PUMP	1					
11	S4514238	GRES KARTUŞU	GREASE CARTRIDGE	1					

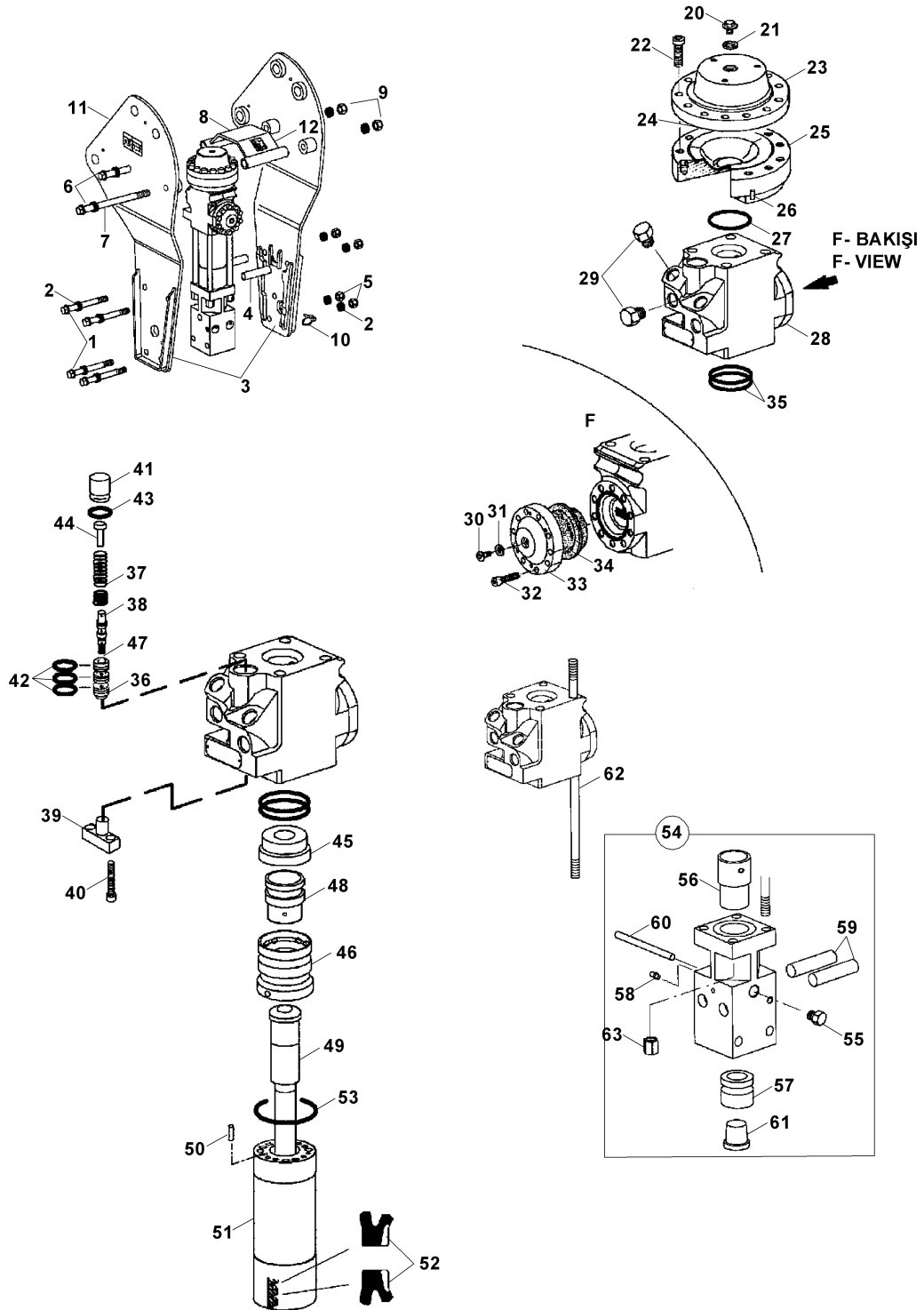
KIRICI KOMPLESİ (MONTABERT- 95) (OP)
BREAKER ASSEMBLY (MONTABERT- 95) (OP)



KIRICI KOMPLESİ (MONTABERT- 95) (OP)
BREAKER ASSEMBLY (MONTABERT- 95) (OP)

No	Parça No	Parça Adı	Description	Adet	S.K.	Bas.S.N	Bit.S.N	Y.K.	Not
No	Part no			Qty	SC	S/N from	S/N to	ICA	Note
0	F4504010	KIRICI KOMPLESİ (MONTABERT- 95)	BREAKER ASSEMBLY (MONTABERT- 95)	1					
1	S4514253	CIVATA	BOLT	4					
2	S4514297	PUL	WASHER	16					
3	S4514321	YAN GÖVDE K.K. KOMPLESİ	SIDE PLATES, RIGHT AND LEFT	1					
4	S4514249	ARA PARÇA	SPACER	2					
5	S4514259	SOMUN	NUT	4					
6	S4514251	CIVATA	BOLT	2					
7	S4514110	PUL	WASHER	8					
8	S4514248	KORUMA SACI	PROTECTION COVER	1					
9	S4514260	SOMUN	NUT	2					
10	S4514199	PİM	PIN	1					
11	S4514156	ETİKET, EMNİYET	LABEL, SAFETY	1					
12	S4514301	ETİKET, GÜRÜLTÜ SEVİYESİ	DECAL, NOISE LEVEL	1					
20	S4514080	CIVATA	BOLT	1					
21	S4514040	PUL	WASHER	1					
22	S4514116	CIVATA	BOLT	14					
23	S4514231	ÜST FLANŞ	UPPER FLANGE	1					
24	S4514081	DİYAFRAM	DIAPHRAGM	1					
25	S4514221	ALT FLANŞ	LOWER FLANGE	1					
26	S4514066	CIVATA	HELICOIL THREAD	4					
27	S4514034	O-RİNG	O-RING	1	K1				
28	S4514289	GÖVDE, KIRICI, ARKA	BACK HEAD	1					
29	S4514296	TAPA	PLUG	4					
30	S4514080	CIVATA	BOLT	1					
31	S4514040	PUL	WASHER	1					
32	S4514287	CIVATA	BOLT	10					
33	S4514169	KAPAK	COVER	1					
34	S4514167	DİYAFRAM	DIAPHRAGM	1					
35	S4514172	O-RİNG	O-RING	2	K1				
36	S4514129	GÖMLEK, KIRICI VALFİ	LINING	1					
37	S4514091	YAY	SPRING	1					
38	S4514151	ŞİM	SHIM	12					
39	S4514174	DURDURUCU	STOP PLATE	1					
40	S4514287	CIVATA	BOLT	2					
41	S4514176	TAPA	PLUG	1					
42	S4514134	O-RİNG	O-RING	3	K1				
43	S4514119	O-RİNG	O-RING	1	K1				
44	S4514178	YAY KILAVUZU	SPRING THRUST	1					
45	S4514181	DAĞITICI KAPAĞI	DISTRIBUTION COVER	1					
46	S4514201	DAĞITICI KUTUSU	DISTRIBUTION BOX	1					
47	S4514127	İTİCİ	SLIDE	1					
48	S4514186	DAĞITICI	DISTRIBUTOR	1					
49	S4514189	PİSTON	STRIKE PISTON	1					
50	S4514113	PİM	PIN	1					
51	S4514271	SİLİNDİR	CYLINDER	1					
52	S4514307	KEÇE	LIP SEAL	2	K1				

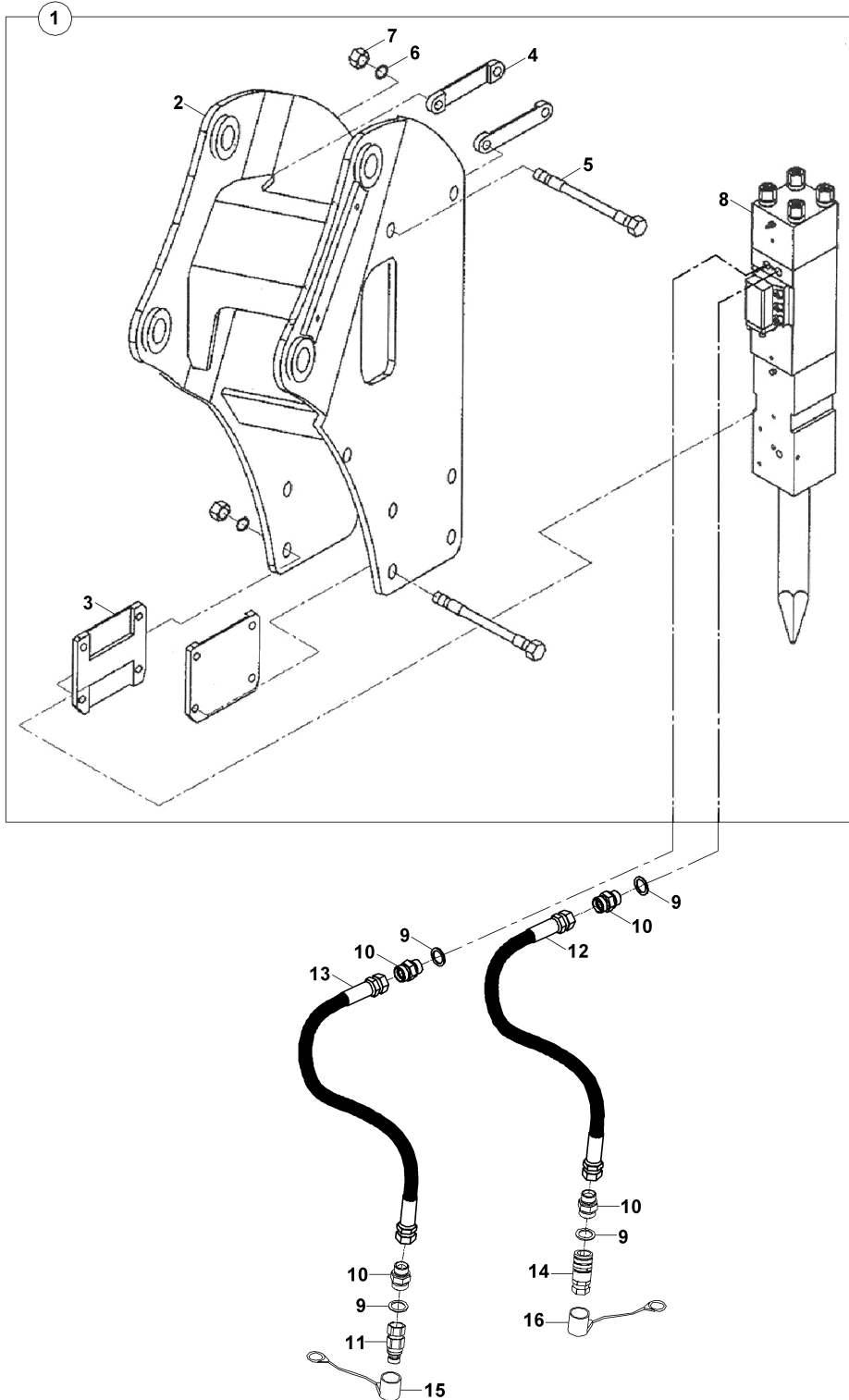
KIRICI KOMPLESİ (MONTABERT- 95) (OP)
BREAKER ASSEMBLY (MONTABERT- 95) (OP)



KIRICI KOMPLESİ (MONTABERT- 95) (OP)
BREAKER ASSEMBLY (MONTABERT- 95) (OP)

No	Parça No	Parça Adı	Description	Adet	S.K.	Bas.S.N	Bit.S.N	Y.K.	Not
No	Part no			Qty	SC	S/N from	S/N to	ICA	Note
53	S4514880	O-RİNG	O-RING	1		K1			
54	S4514281	ÖN KILAVUZ KOMPLESİ	FRONT GUIDE ASS'Y	1					
55	S4514125	TAPA	PLUG	1					
56	S4514193	BURÇ, ÜST FIRLATMA	UPPER CHUCK BUSHING	1					
57	S4514194	BURÇ, ALT FIRLATMA	LOWER CHUCK BUSHING	1					
58	S4514020	NİPEL, GRES	OILER	1					
59	S4514196	PİM	PIN	2					
60	S4514197	PİM	PIN	1					
61	S4514141	TAPA, PLASTİK	PLUG, PLASTIC	1					
62	S4514284	SAPLAMA	TROUGHT BOLT	4					
63	S4514198	SOMUN	NUT	4					
K1	S4514314	KEÇE TAKIMI	SEAL PACKAGE	1		(K1)			

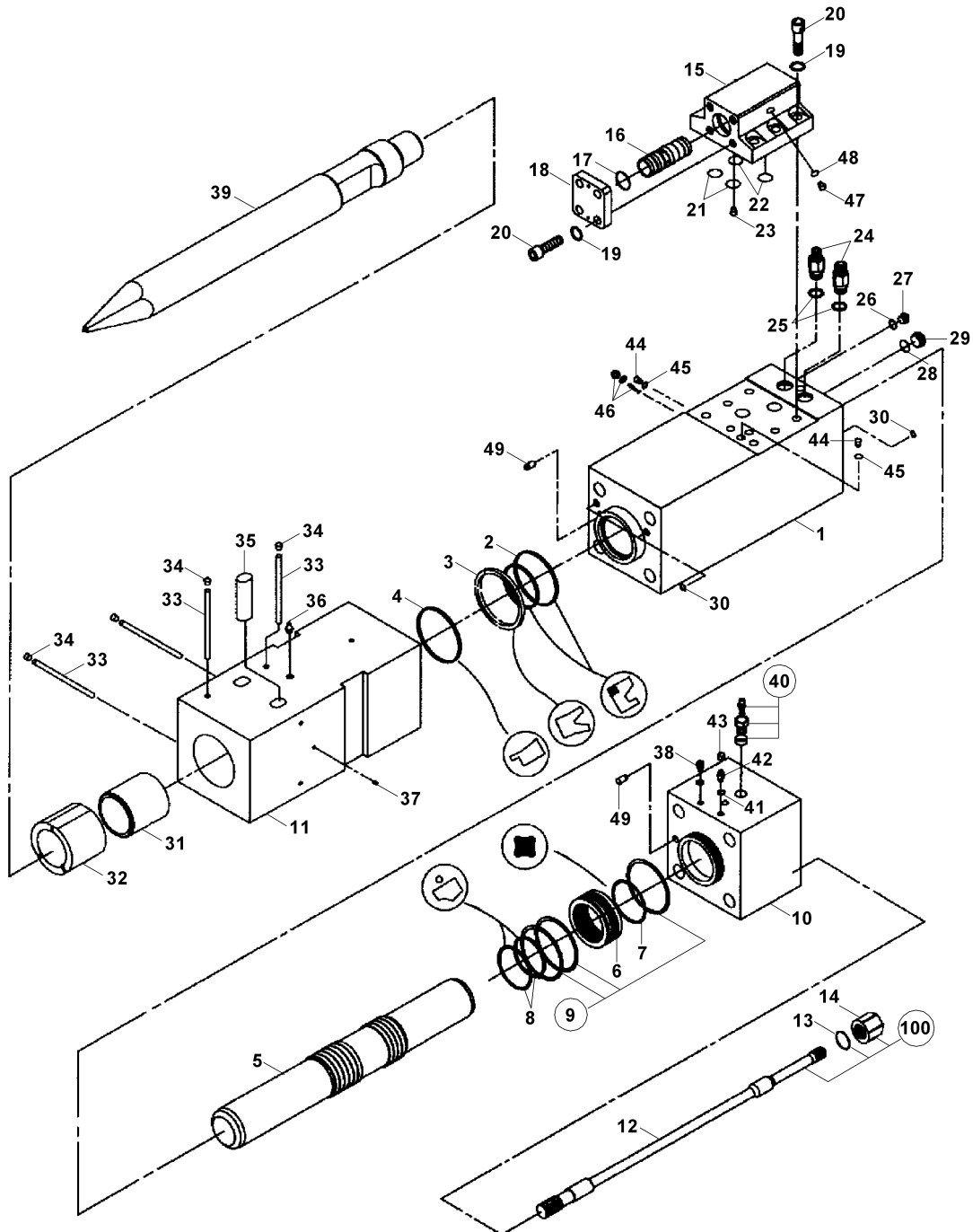
KIRICI MONTAJI (DEMO S700V) (OP)
BREAKER MOUNTING (DEMO S700V) (OP)



KIRICI MONTAJI (DEMO S700V) (OP)
BREAKER MOUNTING (DEMO S700V) (OP)

No	Parça No	Parça Adı	Description	Adet	S.K.	Bas.S.N	Bit.S.N	Y.K.	Not
No	Part no			Qty	SC	S/N from	S/N to	ICA	Note
0	01773005	KIRICI MONTAJI (DEMO S700V) (OP)	BREAKER ASSEMBLY (DEMO S700V) (OP)	1					
1	F4504170	KIRICI KOMPLESİ (DEMO S700V)	BREAKER ASSEMBLY (DEMO S700V)	1					D150.10.02
2	S4515041	YAN GÖVDE K.K.	SIDE BRACKET	1					
3	S4515042	BAĞLANTI PLAKASI	RETAINER PLATE	2					
4	S4515043	BAĞLANTI PLAKASI	RETAINER PLATE	2					
5	S4515044	CIVATA	BOLT	6					M24x250
6	S4515045	PUL	WASHER	6					M24
7	S4515046	SOMUN	NUT	6					M24
8	S4515040	ANA GÖVDE	MAIN BODY,COMPL.	1					
9	N030000025	O-RİNGLİ PUL	WASHER	2					
10	80624230	NİPEL	ADAPTER	2					
11	N169900102	ÇABUK BAĞLANTI	QUICK COUPLING, MALE	1					
12	66644M1190	HORTUM KOMPLESİ	HOSE ASS'Y	1					
13	66533M1190	HORTUM KOMPLESİ	HOSE ASS'Y	1					
14	N169900101	ÇABUK BAĞLANTI	QUICK COUPLING, FEMALE	1					
15	F9900350	KORUYUCU BAŞLIK	PROTECTION CAP	1					
16	F9900351	KORUYUCU BAŞLIK	PROTECTION CAP	1					

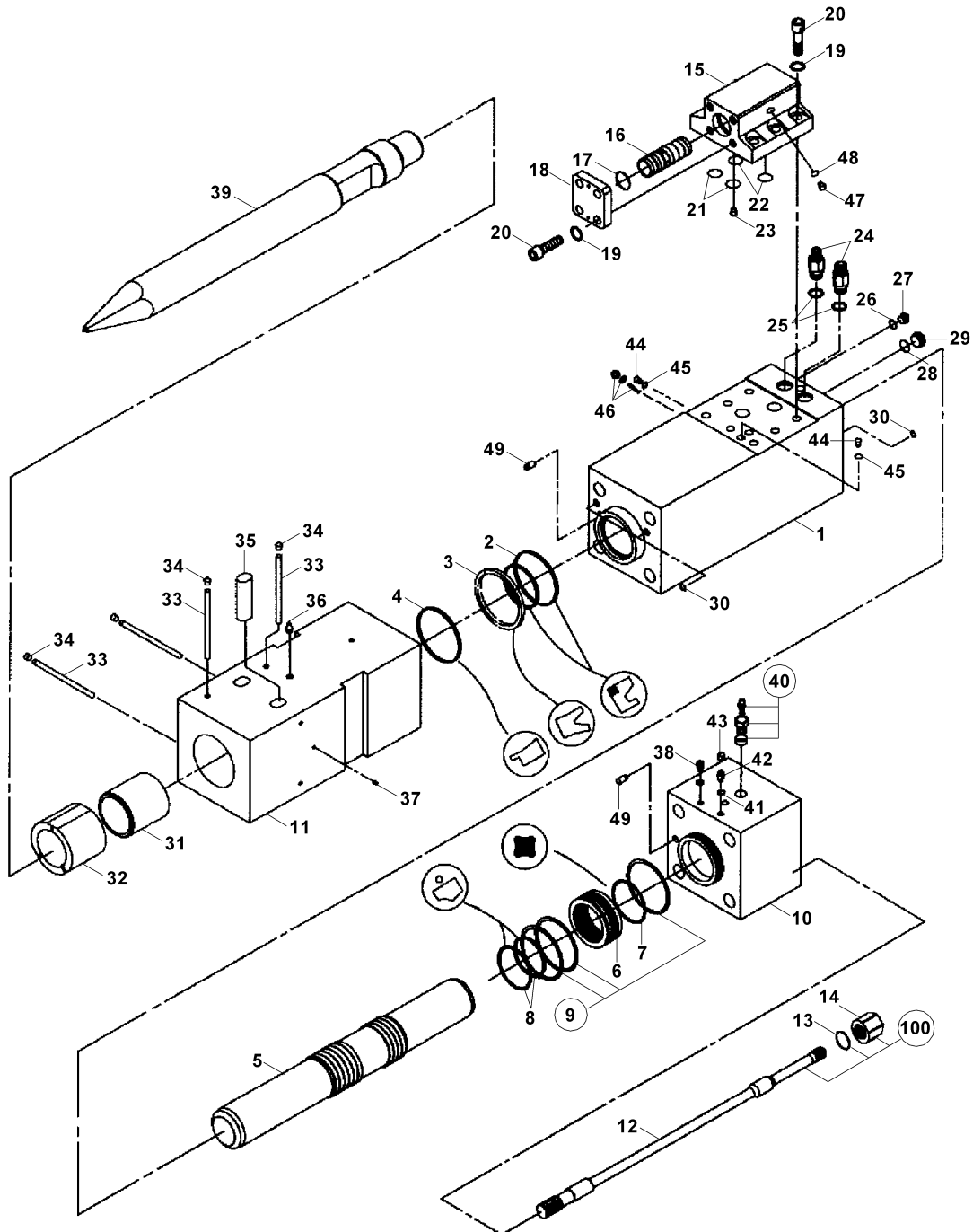
KIRICI KOMPLESİ (DEMO S700V) (OP)
BREAKER ASSEMBLY (DEMO S700V) (OP)



KIRICI KOMPLESİ (DEMO S700V) (OP)
BREAKER ASSEMBLY (DEMO S700V) (OP)

No	Parça No	Parça Adı	Description	Adet	S.K.	Bas.S.N	Bit.S.N	Y.K.	Not
No	Part no			Qty	SC	S/N from	S/N to	ICA	Note
0	F4504170	KIRICI KOMPLESİ (DEMO S700V)	BREAKER ASSEMBLY (DEMO S700V)	1					
1	S4514968	SİLİNDİR	CYLINDER	1					
2	S4514947	TAMPON KEÇE	RING, BUFFER	1					
3	S4514943	KEÇE	U-PACKING	1					
4	S4514945	TOZ KEÇESİ	SEAL DUST	1					
5	S4514969	PİSTON	PISTON	1					
6	S4514986	BURÇ, SİLİNDİR	BUSHING, CYLINDER	1					
7	S4514951	KARE RİNG	QUARD-RING	1					
8	S4514964	KEÇE TAKIMI	SEAL SET	2					
9	S4514941	O-RİNG	O-RING	4					
10	S4514996	GÖVDE, KIRICI KAPAK	HEAD CAP	1					
11	S4514987	GÖVDE, KIRICI, ÖN	FRONT HEAD	1					
12	S4514997	SAPLAMA	THROUGH BOLT	4					
13	S4515028	PUL	WASHER, FOR T BOLT	4					
14	S4514999	SOMUN	NUT	4					
15	S4514994	VALF KUTUSU	VALVE CASE	1					
16	S4514993	VALF	VALVE	1					
17	S4514938	O-RİNG	O-RING	1					
18	S4514995	KAPAK SACI, VALF	COVER, VALVE	1					
19	S4514966	PUL	WASHER	10					
20	S4514965	CIVATA	BOLT	10					
21	S4514933	O-RİNG	O-RING	2					
22	S4514937	O-RİNG	O-RING	2					
23	S4515010	TAPA	PLUG	1					
24	S4515027	NİPEL	ADAPTER	2					
25	S4514936	O-RİNG	O-RING	2					
26	S4514929	O-RİNG	O-RING	1					
27	S4515016	TAPA	PLUG, HEX. SOCKET	1					
28	S4514939	O-RİNG	O-RING	1					
29	S4515018	TAPA	PLUG, HEX. SOCKET	1					
30	S4514923	O-RİNG	O-RING	4					
31	S4514953	BASKI BURCU	THRUST RING	1					
32	S4514991	ÖN KAPAK	FRONT COVER	1					
33	S4514944	PİM	PIN STOP	4					
34	S4514930	TAPA	PLUG	4					
35	S4514942	PİM, KIRICI UCU	CHISEL PIN	2					
36	S4515020	NİPEL, GRES	GREASE NIPPLE	1					
37	S4515015	TAPA	PLUG HOLLOW	2					
38	S4515025	KÖR TAPA	PLUG	1					
39	F4501420	KIRICI UCU, SİVRİ	CHISEL, MOIL POINT	1					OP
39	F4501425	KIRICI UCU, KESKİ	CHISEL, FLAT	1					OP
40	S4514985	GAZ BASMA VALFİ	GAS VALVE SET	1					
41	S4514927	O-RİNG	O-RING	2					
42	S4515026	NİPEL	ADAPTER	1					
43	S4515000	KAPAK	CAP	1					
44	S4515017	TAPA	PLUG, HEX. SOCKET	2					

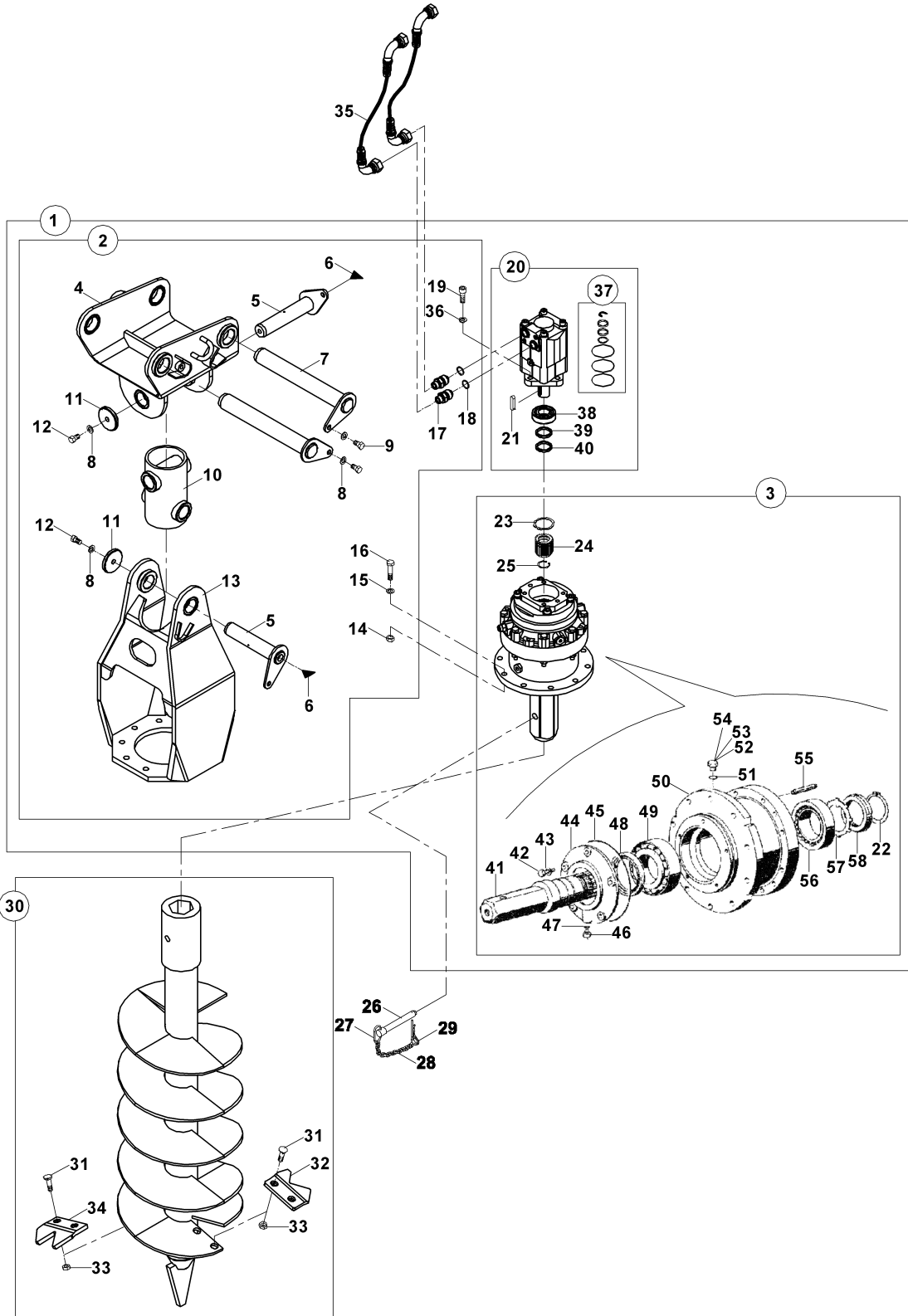
KIRICI KOMPLESİ (DEMO S700V) (OP)
BREAKER ASSEMBLY (DEMO S700V) (OP)



KIRICI KOMPLESİ (DEMO S700V) (OP)
BREAKER ASSEMBLY (DEMO S700V) (OP)

No	Parça No	Parça Adı	Adet	S.K.	Bas.S.N	Bit.S.N	Y.K.	Not
No	Part no	Description	Qty	SC	S/N from	S/N to	ICA	Note
45	S4514911	O-RİNG	2					
46	S4515035	VURUŞ AYARLAYICI	1					
47	S4515014	TAPA	1					
48	S4514925	O-RİNG	1					
49	S4514967	MERKEZLEME PİMİ	2					
100	S4514946	SAPLAMA TAKIMI	1					

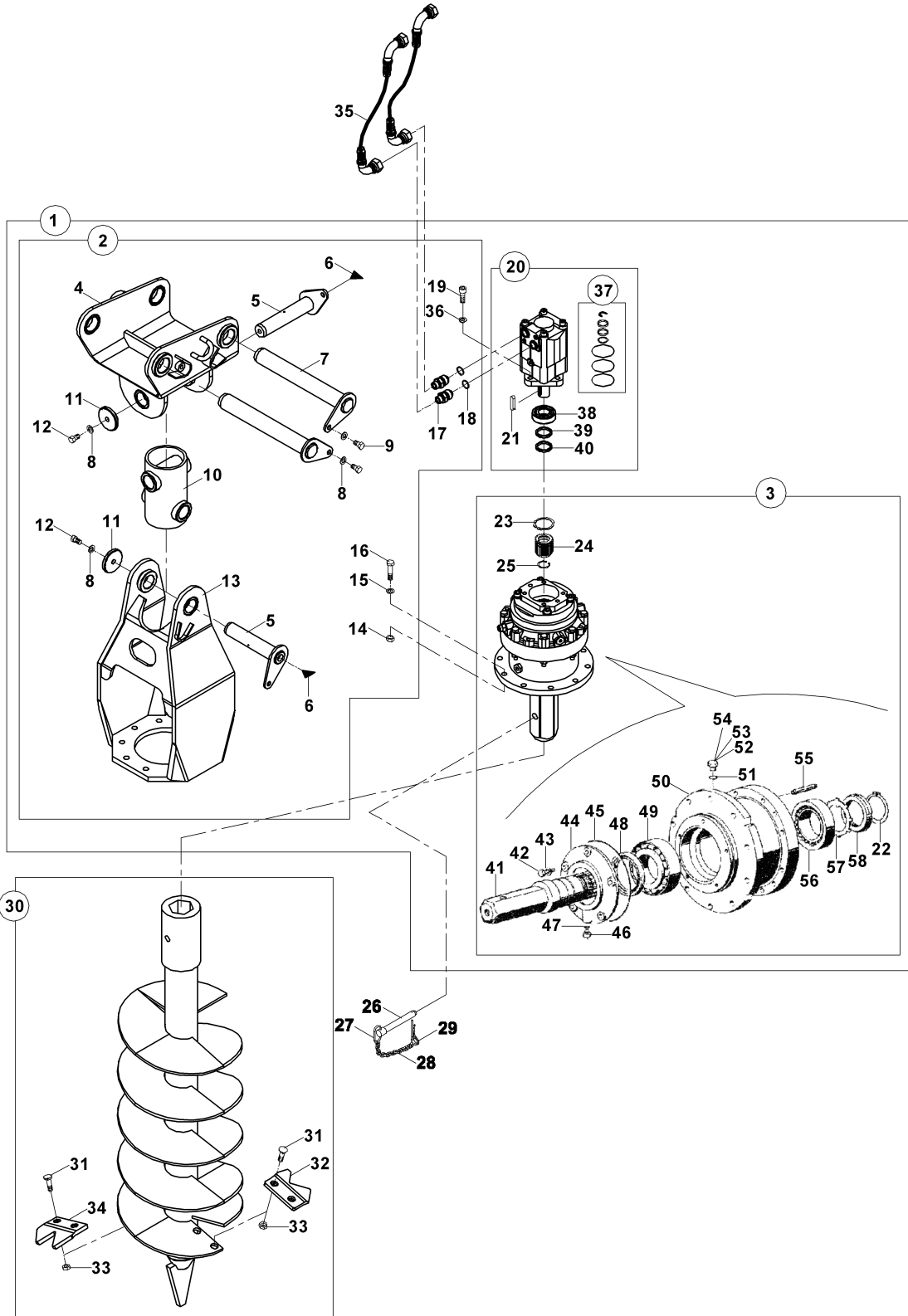
BURGU (Ø350x1000) (OP)
AUGER (Ø350x1000) (OP)



BURGU (Ø350x1000) (OP)
AUGER (Ø350x1000) (OP)

No	Parça No	Parça Adı	Description	Adet	S.K.	Bas.S.N	Bit.S.N	Y.K.	Not
No	Part no			Qty	SC	S/N from	S/N to	ICA	Note
0	07800010	BURGU KOMPLESİ	AUGER ASS'Y	1					
1	07810000	MESNET-MOTOR KOMPLESİ, BURGU	BRACKET-MOTOR ASS'Y, AUGER	1					
2	07810001	MESNET KOMPLESİ, BURGU	BRACKET ASS'Y, AUGER	1					
3	F4901070	DİŞLİ KUTUSU, BURGU	GEAR BOX, AUGER	1					
4	07820000	BRACKET, BURGU	BRACKET, AUGER	1					
5	81101008	PİM K.K.	PIN W.A.	2					
6	N081210020	NİPEL, GRES	NIPPLE, GREASE	2					
7	81101040	PİM K.K.	PIN	2					
8	N032500016	PUL	WASHER	4					
9	N010222798	CIVATA	BOLT	2					
10	07890020	BAĞLANTI K.K.	CONNECTOR W.A.	1					
11	80500685	PUL	WASHER	2					
12	N010222822	CIVATA	BOLT	2					M12x25
13	07820500	BRACKET K.K.	BRACKET W.A.	1					
14	N025900122	SOMUN	NUT	10					M12
15	N030810001	PUL	WASHER	10					
16	N010370866	CIVATA	BOLT	10					M12x50
17	80603075	NİPEL	ADAPTER	2					
17	80624026	NİPEL	ADAPTER	2				A	
18	N030221252	CONTA	GASKET, COPPER	2					
19	N015871178	CIVATA	BOLT	4					M12x35
19	N010222858	CIVATA	BOLT	4	A			A	M12x35
20	F4902000	HİDROLİK MOTOR	MOTOR, HYDRAULIC	1					
21	N500100108	KAMA	WEDGE	1					
22	S4901155	SEGMAN	RETAINING RING	1					
23	N050020090	SEGMAN	RETAINING RING	1					
24	F4901090	KAPLİN	COUPLING	1					
25	N050220071	SEGMAN	RETAINING RING	1					
26	80110070	PİM	PIN	1					
27	02010320	HALKA	RING	1					
28	N993334012	ZİNCİR	CHAIN	1					
29	N063004064	MAŞALI PİM	COTTER PIN	1					
30	07820600	BURGU (350x1300)	AUGER (350x1300)	1					
30	07820582	BURGU (250x1085)	AUGER (250x1085)	1					
30	07820580	BURGU (230x1300)	AUGER (230x1300)	1					
31	N011660097	CIVATA	BOLT	4					M12x35
32	02020340	KESİCİ TIRNAK	CUTTER TOOTH	1					
33	N023560242	SOMUN	NUT	4					M12
34	02020341	KESİCİ TIRNAK	CUTTER TOOTH	1					
35	6653321190	HORTUM KOMPLESİ	HOSE ASS'Y.	2					
36	N030810001	PUL	WASHER	4					
37	F4902090	KEÇE TAKIMI	SEAL KIT	1					
38	F4902030	RULMAN	BEARING	1					
39	F4902010	KEÇE	SEAL	1					
40	F4902021	KEÇE	SEAL	1					
41	S4901100	MİL	ROD	1					

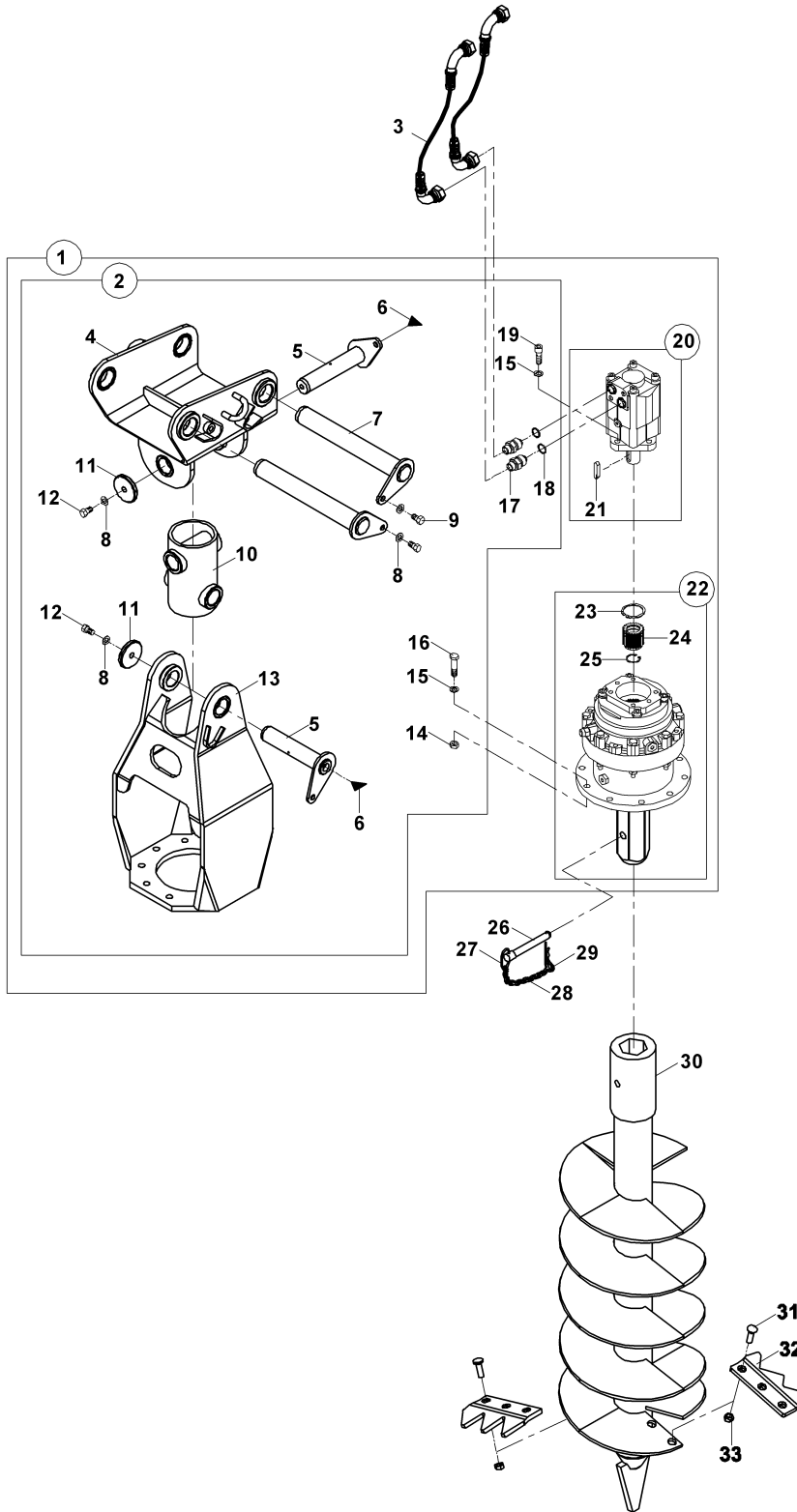
BURGU (Ø350x1000) (OP)
AUGER (Ø350x1000) (OP)



BURGU (Ø350x1000) (OP)
AUGER (Ø350x1000) (OP)

No	Parça No	Parça Adı	Description	Adet	S.K.	Bas.S.N	Bit.S.N	Y.K.	Not
No	Part no			Qty	SC	S/N from	S/N to	ICA	Note
42	S4901185	CIVATA	SCREW	5					
43	S4901190	PUL	WASHER	5					
44	S4901115	KAPAK	COVER	1					
45	S4901130	O-RİNG	O-RING	1					
46	S4901165	TAPA	PLUG	1					
47	S4901135	PUL	WASHER	1					
48	S4901125	KEÇE, YAĞ	OIL SEAL	1					
49	S4901150	RULMAN	BEARING	1					
50	S4901110	GÖVDE, BURGU REDÜKTÖRÜ	SUPPORT	1					
51	S4901140	PUL	WASHER	3					
52	S4901170	TAPA	PLUG	1					
53	S4901175	TAPA	PLUG	1					
54	S4901180	TAPA	PLUG	1					
55	S4901160	YAYLI PİM	SPRING PIN	4					
56	S4901145	RULMAN	BEARING	1					
57	S4901120	KİLİT SACI	LOCKING PLATE	1					
58	S4901195	SOMUN, KİLİT	NUT, LOCK	1					M12

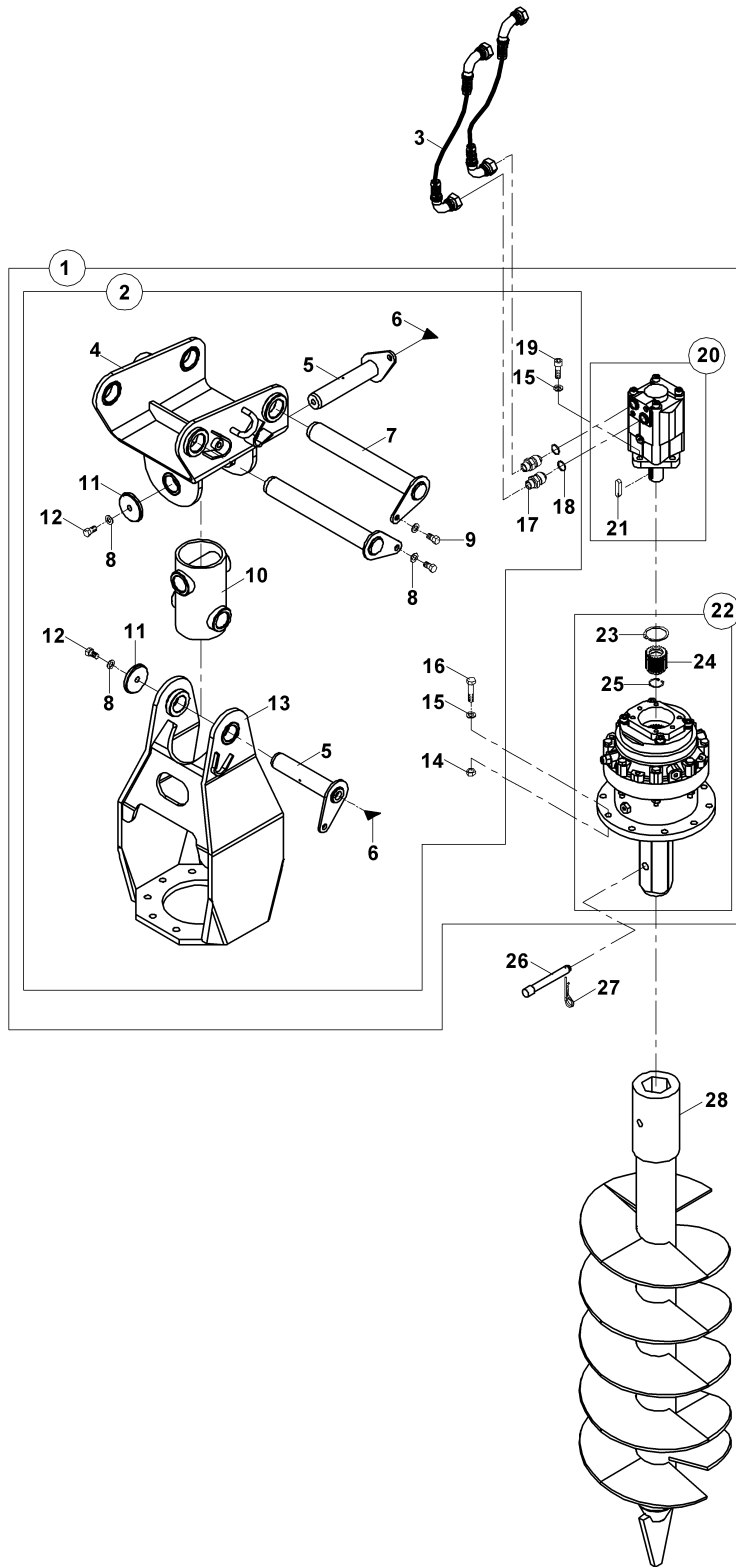
BURGU (Ø500x1300) (OP)
AUGER (Ø500x1300) (OP)



BURGU (Ø500x1300) (OP)
AUGER (Ø500x1300) (OP)

No	Parça No	Parça Adı	Description	Adet	S.K.	Bas.S.N	Bit.S.N	Y.K.	Not
No	Part no			Qty	SC	S/N from	S/N to	ICA	Note
0	07800030	BURGU KOMPLESİ	AUGER ASS'Y	1					
1	07810030	MESNET-MOTOR KOMPLESİ, BURGU	BRACKET-MOTOR ASS'Y, AUGER	1					
2	07810001	MESNET KOMPLESİ, BURGU	BRACKET ASS'Y, AUGER	1					
3	6653321190	HORTUM KOMPLESİ	HOSE ASS'Y.	2					
4	07820000	BRACKET, BURGU	BRACKET, AUGER	1					
5	81101008	PİM K.K.	PIN W.A.	2					
6	N081210020	NİPEL, GRES	NIPPLE, GREASE	2					
7	81101040	PİM K.K.	PIN	2					
8	N032500016	PUL	WASHER	4					M12
9	N010222798	CIVATA	BOLT	2					M12x20
10	07890020	BAĞLANTI K.K.	CONNECTOR W.A.	1					
11	80500685	PUL	WASHER	2					
12	N010222822	CIVATA	BOLT	2					M12x25
13	07820500	BRACKET K.K.	BRACKET W.A.	1					
14	N023570242	SOMUN	NUT	10					M12
15	N030810001	PUL	WASHER	14					M12
16	N010370866	CIVATA	BOLT	10					M12x50
17	80603075	NİPEL	ADAPTER	2					
17	80624026	NİPEL	ADAPTER	2				A	
18	N030221252	CONTA	GASKET, COPPER	2					21x25x2
19	N015871178	CIVATA	BOLT	4					M12x35
19	N010222858	CIVATA	BOLT	4	A			A	M12x35
20	F1417800	HİDROLİK MOTOR	MOTOR, HYDRAULIC	1					
21	N500100108	KAMA	WEDGE	1					
22	F4901070	DİŞLİ KUTUSU, BURGU	GEAR BOX, AUGER	1					
22	F4901000	DİŞLİ KUTUSU, BURGU	GEAR BOX, AUGER	1	A			A	
23	N050020090	SEGMAN	RETAINING RING	1					
24	F4901090	KAPLİN	COUPLING	1					
25	N050220071	SEGMAN	RETAINING RING	1					
26	80110070	PİM	PIN	1					
27	02010320	HALKA	RING	1					
28	N993334012	ZİNCİR	CHAIN	1					
29	N063004064	MAŞALI PİM	COTTER PIN	1					
30	07820700	BURGU (500x1300)	AUGER (500x1300)	1					
31	N011660097	CIVATA	BOLT	6					M12x35
31	N015610112	CIVATA	BOLT	6	A			A	
32	02030345	KESİCİ TIRNAK	CUTTER	2					
33	N023560242	SOMUN	NUT	6					M12
33	N028660172	SOMUN	NUT	6	A			A	M12

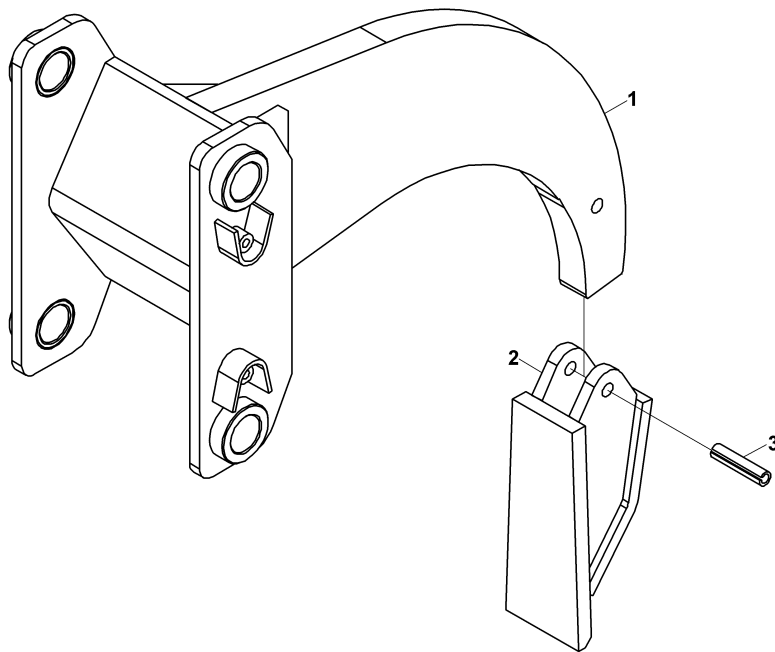
BURGU (Ø610x1600) (OP)
AUGER (Ø610x1600) (OP)



BURGU (Ø610x1600) (OP)
AUGER (Ø610x1600) (OP)

No	Parça No	Parça Adı	Description	Adet	S.K.	Bas.S.N	Bit.S.N	Y.K.	Not
No	Part no			Qty	SC	S/N from	S/N to	ICA	Note
0	07800040	BURGU KOMPLESİ	AUGER ASS'Y	1					
1	07810030	MESNET-MOTOR KOMPLESİ, BURGU	BRACKET-MOTOR ASS'Y, AUGER	1					
2	07810001	MESNET KOMPLESİ, BURGU	BRACKET ASS'Y, AUGER	1					
3	6653321190	HORTUM KOMPLESİ	HOSE ASS'Y.	2					
4	07820000	BRACKET, BURGU	BRACKET, AUGER	1					
5	81101008	PİM K.K.	PIN W.A.	2					
6	N081210020	NİPEL, GRES	NIPPLE, GREASE	2					
7	81101040	PİM K.K.	PIN	2					
8	N032500016	PUL	WASHER	4					
9	N010222798	CIVATA	BOLT	2					M12x20
10	07890020	BAĞLANTI K.K.	CONNECTOR W.A.	1					
11	80500685	PUL	WASHER	2					
12	N010222822	CIVATA	BOLT	2					M12x25
13	07820500	BRACKET K.K.	BRACKET W.A.	1					
14	N023570242	SOMUN	NUT	10					M12
15	N030810001	PUL	WASHER	14					12
16	N010370866	CIVATA	BOLT	10					M12x50
17	80603075	NİPEL	ADAPTER	2					
17	80624026	NİPEL	ADAPTER	2				A	
18	N030221252	CONTA	GASKET, COPPER	2					21x25x2
19	N015871178	CIVATA	BOLT	4					M12x35
19	N010222858	CIVATA	BOLT	4	A			A	M12x35
20	F1417800	HİDROLİK MOTOR	MOTOR, HYDRAULIC	1					
21	N500100108	KAMA	WEDGE	1					
22	F4901070	DİŞLİ KUTUSU, BURGU	GEAR BOX, AUGER	1					
22	F4901000	DİŞLİ KUTUSU, BURGU	GEAR BOX, AUGER	1	A			A	
23	N050020090	SEGMAN	RETAINING RING	1					
24	F4901090	KAPLİN	COUPLING	1					
25	N050220071	SEGMAN	RETAINING RING	1					
26	80110070	PİM	PIN	1					
27	N063004064	MAŞALI PİM	COTTER PIN	1					
28	07820800	BURGU (610x1400)	AUGER (610x1400)	1					

RIPER (OP)
RIPPER (OP)



**RİPER (OP)
RIPPER (OP)**

No	Parça No	Parça Adı	Adet	S.K.	Bas.S.N	Bit.S.N	Y.K.	Not
No	Part no	Description	Qty	SC	S/N from	S/N to	ICA	Note
0	06510100	RİPER	1					
1	06520100	RİPER K.K.	1					
2	81010655	TIRNAK, RİPER	1					
3	N156453438	PİM	1					

E - GÜÇ AKTARMA SİSTEMİ

E - POWER TRAIN SYSTEM

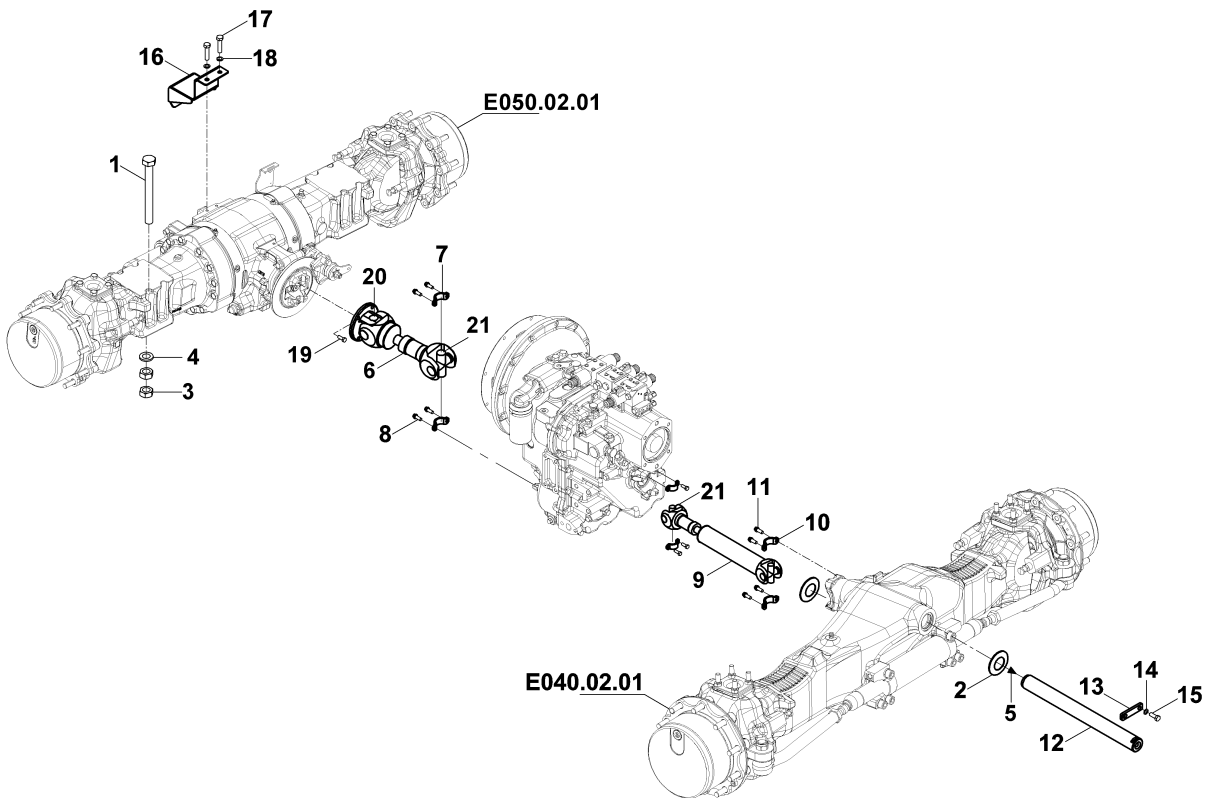
Sayfa No / Page No	Sayfa Adı	Page Name	Revizyon / Revision
E010.04.01	GÜÇ AKTARMA MONTAJI	POWER TRAIN MOUNTING	
E020.02.01	TEKER VE LASTİK GRUBU, ÖN	WHELL & TIRE GROUP, FRONT	
E030.05.01	TEKER VE LASTİK GRUBU	WHELL & TIRE GROUP	
E040.02.01	ÖN AKS	FRONT AXLE	
E040.02.02	ÖN AKS, AYNA MAHRUTİ - CR (TURNER)	FRONT AXLE, BEVEL GEAR SET - CR (TURNER)	
E040.02.03	ÖN AKS, ŞAFT BAĞLANTISI - CR (TURNER)	FRONT AXLE, INPUT FLANGE - CR (TURNER)	
E040.02.04	ÖN AKS, DİFERANSİYEL - CR (TURNER)	FRONT AXLE, DIFFERENTIAL - CR (TURNER)	
E040.02.05	ÖN AKS, KOVAN PARÇALARI - CR (TURNER)	FRONT AXLE, AXLE CASING PARTS - CR (TURNER)	
E040.02.06	ÖN AKS, POYRA	FRONT AXLE, HUB	
E040.02.07	ÖN AKS, SON REDÜKSİYON	FRONT AXLE, FINAL REDUCTION	
E040.02.08	ÖN AKS, DİREKSİYON SİLİNDİRİ - CR (TURNER)	FRONT AXLE, STEERING CYLINDER- CR (TURNER)	
E050.02.01	ARKA AKS - CR (TURNER)	REAR AKS - CR (TURNER)	
E050.02.02	ARKA AKS, AYNA MAHRUTİ DİŞLİ SETİ - CR (TURNER)	REAR AXLE, BEVEL GEAR SET - CR (TURNER)	
E050.02.03	ARKA AKS, ŞAFT BAĞLANTISI - CR (TURNER)	REAR AXLE, INPUT FLANGE - CR (TURNER)	
E050.02.04	ARKA AKS, DİFERANSİYEL - CR (TURNER)	REAR AXLE, DIFFERENTIAL - CR (TURNER)	
E050.02.05	ARKA AKS, DİŞLİ ŞAFTI VE FREN - CR (TURNER)	REAR AXLE, HALF-SHAFTS AND BRAKES - CR (TURNER)	
E050.02.06	ARKA AKS, AKS GÖVDESİ - CR (TURNER)	REAR AXLE, AXLE HOUSING - CR (TURNER)	
E050.02.07	ARKA AKS, TEKERLEK GÖBEĞİ (POYRA) - CR (TURNER)	REAR AXLE, WHEEL HUB - CR (TURNER)	
E050.02.08	ARKA AKS, PARK FRENİ - CR (TURNER)	REAR AXLE, BRAKE CALIPER - CR (TURNER)	
E050.02.09	ARKA AKS, SON REDÜKSİYON - CR (TURNER)	REAR AXLE, FINAL REDUCTION - CR (TURNER)	
E050.02.10	ARKA AKS, MAFSAL GÖVDESİ VE DİREKSİYON SİLİNDİRİ - CR (TURNER)	REAR AXLE, SWIVEL HOUSING AND STEERING CYLINDER - CR (TURNER)	
E050.02.11	ARKA AKS, DİFERANSİYEL KİLİDİ - CR (TURNER)	REAR AXLE, DIFFERENTIAL LOCKING - CR (TURNER)	
E060.01.01	ŞANZIMAN (STANDART)	TRANSMISSION (STANDARD)	
E060.01.02	ŞANZIMAN, TORK KONVERTÖR (STANDART)	TRANSMISSION, TORQUE CONVERTER ARRANGMENT (STANDARD)	
E060.01.03	ŞANZIMAN, POMPA GRUBU	TRANSMISSION, PUMP GROUP	
E060.01.04	ŞANZIMAN, TRANSMİSYON GÖVDESİ, ÖN (STANDART)	TRANSMISSION, FRONT CASING AND ANCILLIARIES (STANDARD)	
E060.01.05	ŞANZIMAN, VALF GRUBU	TRANSMISSION, VALVE GROUP	
E060.01.06	ŞANZIMAN, TRANSMİSYON GÖVDESİ, ARKA (STANDART)	TRANSMISSION, REAR CASING AND ANCILLIARIES (STANDARD)	
E060.01.07	ŞANZIMAN, KAVRAMA DİSK GRUBU	TRANSMISSION, CLUTCH GROUP	
E060.01.08	ŞANZIMAN, KAVRAMA GRUBU, ANA (STANDART)	TRANSMISSION, SHAFT GROUP - MAIN (STANDARD)	
E060.01.09	ŞANZIMAN, KAVRAMA GRUBU, AVARE DİŞLİ	TRANSMISSION, SHAFT GROUP IDLER	

E - GÜÇ AKTARMA SİSTEMİ

E - POWER TRAIN SYSTEM

Sayfa No / Page No	Sayfa Adı	Page Name	Revizyon / Revision
E060.01.10	ŞANZİMAN, KAVRAMA GRUBU, GİRİŞ (STANDART)	TRANSMISSION, SHAFT GROUP INPUT (STANDARD)	
E060.01.11	ŞANZİMAN, ŞAFT GRUBU, PTO (STANDART)	TRANSMISSION, SHAFT GROUP PTO (STANDARD)	
E060.01.12	ŞANZİMAN, KAVRAMA GRUBU, GERİ (STANDART)	TRANSMISSION, SHAFT GROUP COUNTER (STANDARD)	
E060.02.01	ŞANZİMAN (LUCK-UP)	TRANSMISSION (LUCK-UP)	
E060.02.02	ŞANZİMAN, TORK KONVERTÖR (LUCK-UP)	TRANSMISSION, TORQUE CONVERTER ARRANGMENT (LUCK-UP)	
E060.02.03	ŞANZİMAN, POMPA GRUBU (LUCK-UP)	TRANSMISSION, PUMP GROUP (LUCK-UP)	
E060.02.04	ŞANZİMAN, TRANSMİSYON GÖVDESİ, ÖN (LUCK-UP)	TRANSMISSION, FRONT CASING AND ANCILLIARIES (LUCK-UP)	
E060.02.05	ŞANZİMAN, VALF GRUBU (LUCK-UP)	TRANSMISSION, VALVE GROUP (LUCK-UP)	
E060.02.06	ŞANZİMAN, TRANSMİSYON GÖVDESİ, ARKA (LUCK-UP)	TRANSMISSION, REAR CASING AND ANCILLIARIES (LUCK-UP)	
E060.02.07	ŞANZİMAN, KAVRAMA DİSK GRUBU (LUCK- UP)	TRANSMISSION, CLUTCH GROUP (LUCK- UP)	
E060.02.08	ŞANZİMAN, KAVRAMA GRUBU, ANA (LUCK-UP)	TRANSMISSION, SHAFT GROUP - MAIN (LUCK-UP)	
E060.02.09	ŞANZİMAN, KAVRAMA GRUBU, AVARE DİŞLİ	TRANSMISSION, SHAFT GROUP IDLER	
E060.02.10	ŞANZİMAN, KAVRAMA GRUBU, GİRİŞ (LUCK-UP)	TRANSMISSION, SHAFT GROUP INPUT (LUCK-UP)	
E060.02.11	ŞANZİMAN, ŞAFT GRUBU, PTO (LUCK-UP)	TRANSMISSION, SHAFT GROUP PTO (LUCK-UP)	
E060.02.12	ŞANZİMAN, KAVRAMA GRUBU, GERİ (LUCK-UP)	TRANSMISSION, SHAFT GROUP COUNTER (LUCK-UP)	
E070.00.01	PARK FRENİ	PARKING BRAKE	

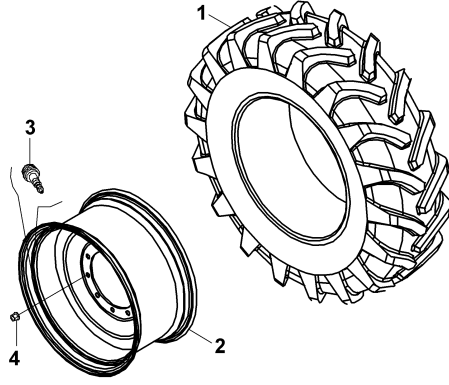
GÜÇ AKTARMA MONTAJI POWER TRAIN MOUNTING



GÜÇ AKTARMA MONTAJI
POWER TRAIN MOUNTING

No	Parça No	Parça Adı	Description	Adet	S.K.	Bas.S.N	Bit.S.N	Y.K.	Not
No	Part no			Qty	SC	S/N from	S/N to	ICA	Note
1	N010381992	CIVATA	BOLT	8					M20x250
2	F9973120	BASKI PULU	THRUST WASHER	2				A	
3	N023580391	SOMUN	NUT	16					
4	N030810003	PUL	WASHER	2					M20
5	N081130020	GRESÖRLÜK	GREASE NIPPLE	1					
6	F1012203	ARKA ŞAFT	PROPELLER SHAFT, REAR	1					
7	F1010060	KELEPÇE, ŞAFT İSTAVROZ	STRAP	2				C	
8	F1010061	CIVATA	BOLT	4				C	
9	F1012204	ÖN ŞAFT	FRONT PROPSHAFT	1					
10	F1010060	KELEPÇE, ŞAFT İSTAVROZ	STRAP	2					
11	F1010061	CIVATA	BOLT	4					
12	80120105	PİM, ÖN AKS	PIN	1					
13	02001519	KAMA	KEY	1					
14	N030810001	PUL	WASHER	2					M12
15	N010232846	CIVATA	BOLT	2					M12x30
16	01993030	BRAKET K.K., OKUYUCU MUHAFAZA	BRACKET W.A.	1					
17	N010232402	CIVATA	BOLT	2					M10x16
18	N030810015	PUL	WASHER	2					
19	N013972030	CIVATA	BOLT	4					

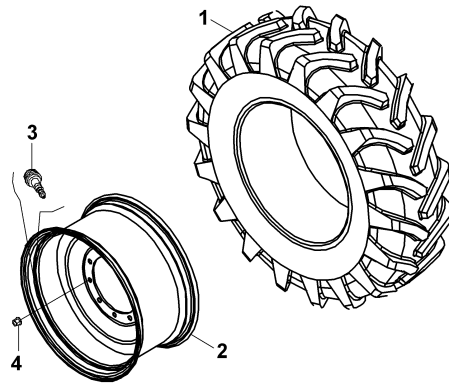
TEKER VE LASTİK GRUBU, ÖN
WHELL & TIRE GROUP, FRONT



**TEKER VE LASTİK GRUBU, ÖN
WHELL & TIRE GROUP, FRONT**

No	Parça No	Parça Adı	Adet	S.K.	Bas.S.N	Bit.S.N	Y.K.	Not
No	Part no	Description	Qty	SC	S/N from	S/N to	ICA	Note
1	F4264200	LASTİK, ARKA, 16.9-28	2					
2	F4190971	JANT	2					
3	F9906200	LASTİK SUPABI	2					
4	80409620	BİJON SOMUNU	20					

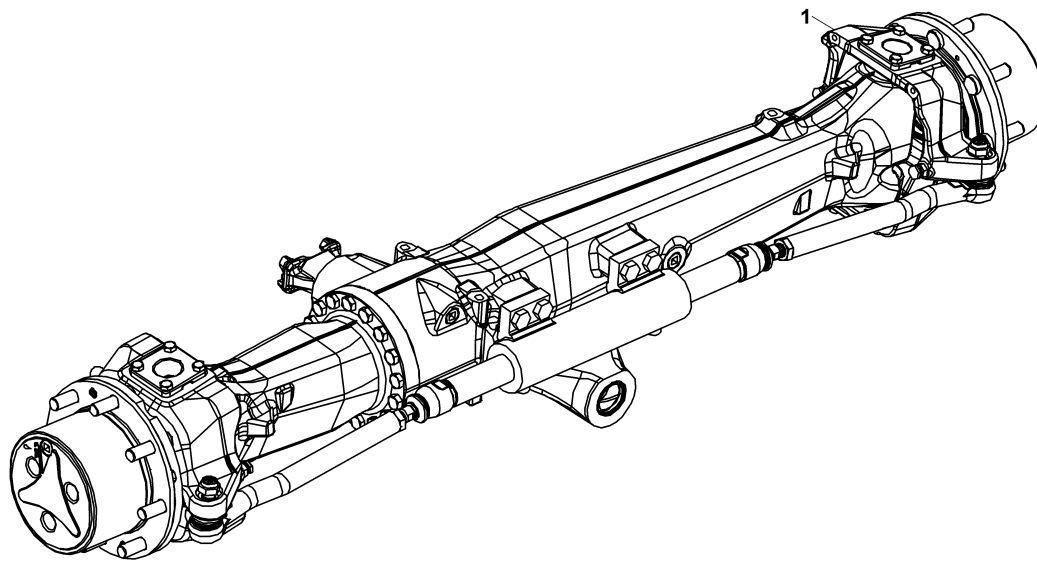
TEKER VE LASTİK GRUBU
WHELL & TIRE GROUP



**TEKER VE LASTİK GRUBU
WHELL & TIRE GROUP**

No	Parça No	Parça Adı	Adet	S.K.	Bas.S.N	Bit.S.N	Y.K.	Not
No	Part no	Description	Qty	SC	S/N from	S/N to	ICA	Note
1	F4264200	LASTİK, ARKA, 16.9-28	1					
2	F4190971	JANT	1					
3	F9906200	LASTİK SUPABI	1					
4	80409620	BİJON SOMUNU	10					

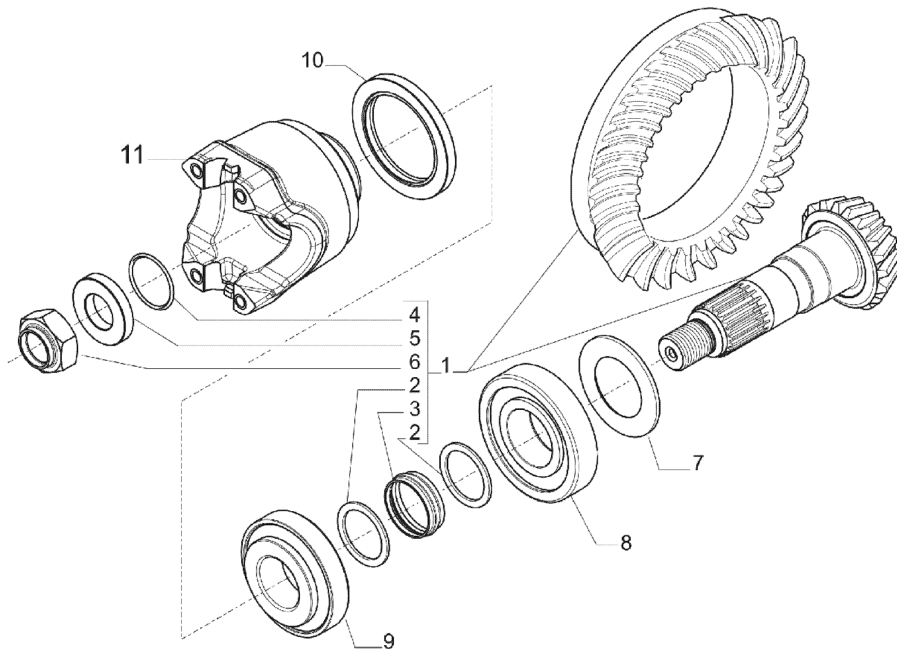
ÖN AKS
FRONT AXLE



**ÖN AKS
FRONT AXLE**

No	Parça No	Parça Adı	Description	Adet	S.K.	Bas.S.N	Bit.S.N	Y.K.	Not
No	Part no		Description	Qty	SC	S/N from	S/N to	ICA	Note
1	F0616573	ÖN AKS	FRONT AXLE	1					

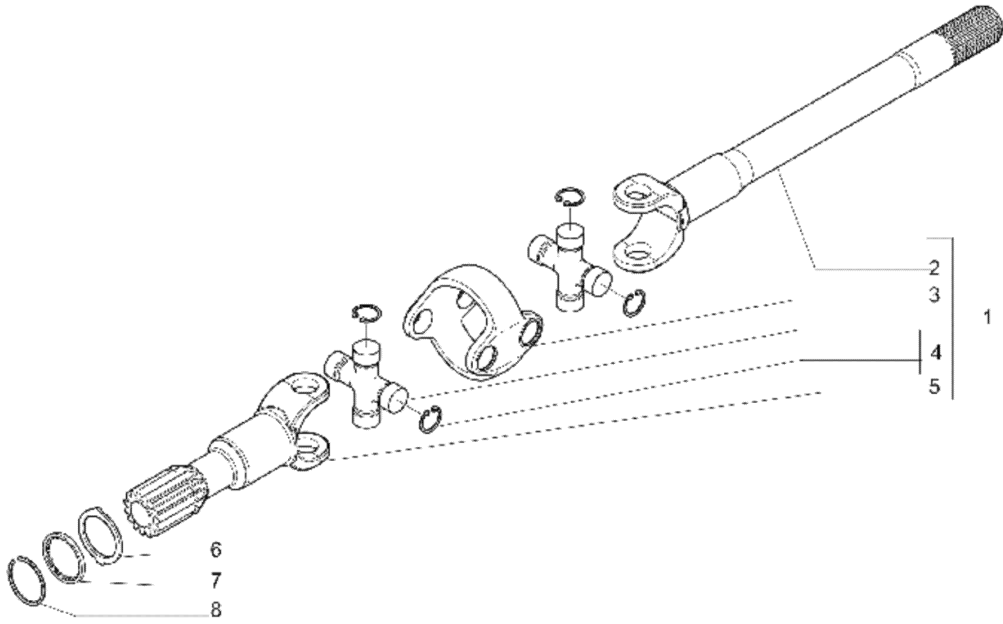
ÖN AKS, AYNA MAHRUTİ - CR (TURNER)
FRONT AXLE, BEVEL GEAR SET - CR (TURNER)



**ÖN AKS, AYNA MAHRUTİ - CR (TURNER)
FRONT AXLE, BEVEL GEAR SET - CR (TURNER)**

No	Parça No	Parça Adı	Description	Adet	S.K.	Bas.S.N	Bit.S.N	Y.K.	Not
No	Part no			Qty	SC	S/N from	S/N to	ICA	Note
1	S0641810	DİŞLİ TAKIMI, AYNA MAHRUTİ	BEVEL GEAR SET Z12/37	1					
2	S0641792	PUL	WASHER	2					
3	S0641793	ARA PARÇA, KATLANABİLİR	COLLAPSIBLE SPACER	1					
4	S0641794	O-RİNG	O-RING	1					
5	S0641795	PUL	WASHER	1					
6	S0642227	SOMUN	NUT	1					M30x2
7	S0641796	ŞİM, 2.5 mm	SHIM, 2.5 mm	*					
7	S0641797	ŞİM, 2.6 mm	SHIM, 2.6 mm	*					
7	S0641798	ŞİM, 2.7 mm	SHIM, 2.7 mm	*					
7	S0641799	ŞİM, 2.7 mm	SHIM, 2.8 mm	*					
7	S0641800	ŞİM, 2.9 mm	SHIM, 2.8 mm	*					
7	S0641801	ŞİM, 3.0 mm	SHIM, 3.0 mm	*					
7	S0641802	ŞİM, 3.1 mm	SHIM, 3.1 mm	*					
7	S0641803	ŞİM, 3.2 mm	SHIM, 3.2 mm	*					
7	S0641804	ŞİM, 3.3 mm	SHIM, 3.3 mm	*					
7	S0641805	ŞİM, 3.4 mm	SHIM, 3.4 mm	*					
8	S0641806	RULMAN	BEARING	1					
9	S0641807	RULMAN	BEARING	1					
10	S0641808	KEÇE	SEAL RING	1					
11	S0641809	FLANŞ	FLANGE	1					

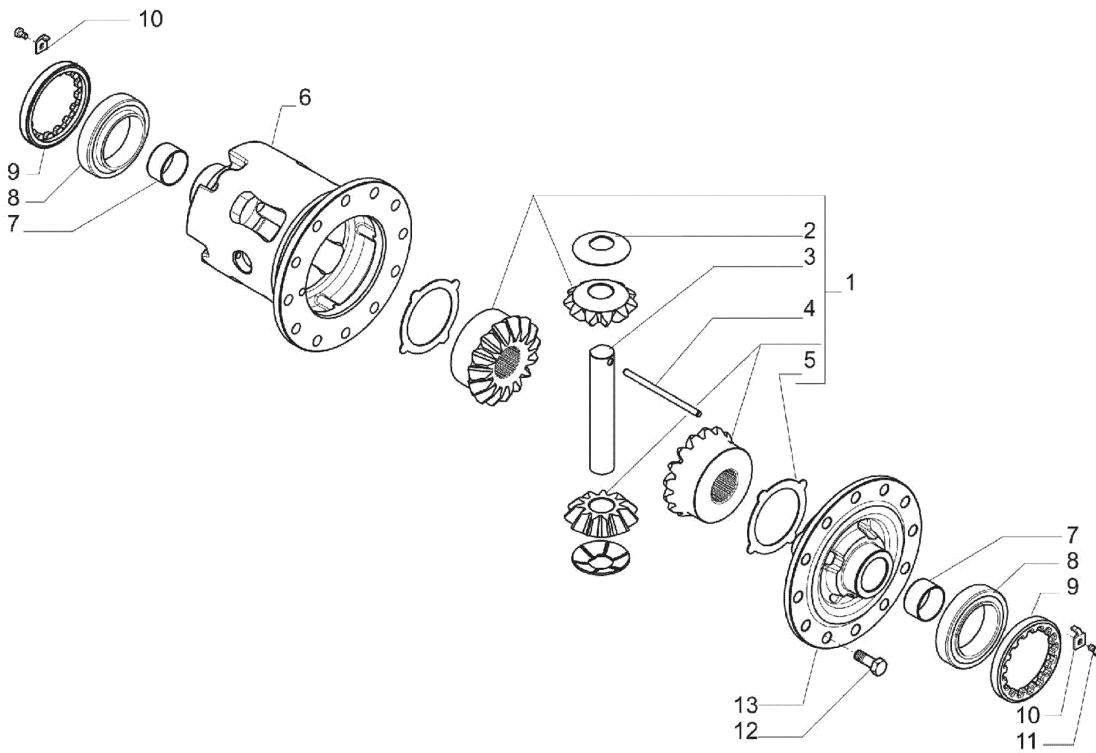
ÖN AKS, ŞAFT BAĞLANTISI - CR (TURNER)
FRONT AXLE, INPUT FLANGE - CR (TURNER)



**ÖN AKS, ŞAFT BAĞLANTISI - CR (TURNER)
FRONT AXLE, INPUT FLANGE - CR (TURNER)**

No	Parça No	Parça Adı	Description	Adet	S.K.	Bas.S.N	Bit.S.N	Y.K.	Not
No	Part no			Qty	SC	S/N from	S/N to	ICA	Note
1	S0641825	ŞAFT, SOL	DOUBLE JOINT, LH	1		K1			
1	S0641826	ŞAFT, SAĞ	DOUBLE JOINT, RH	1		K2			
2	S0641827	ÇATAL,DİFERANSİYEL TARAFI	FORK (DIFFERENTIAL SIDE)	1		K2			
2	S0641828	ÇATAL,DİFERANSİYEL TARAFI	FORK (DIFFERENTIAL SIDE)	1		K1			
3	S0641829	GÖVDE, AKS MİLİ ORTA	CENTRAL BODY	2					
4	S0641830	İSTAVROZ	SPIDER	4					
5	S0641831	ÇATAL, TEKER TARAFI	FORK (WHEEL SIDE)	2					
6	S0641832	BASKI PULU	THRUST WASHER	2					
7	S0641833	PUL	WASHER	2					
8	S0641834	SEGMAN	LOCK RING	2					

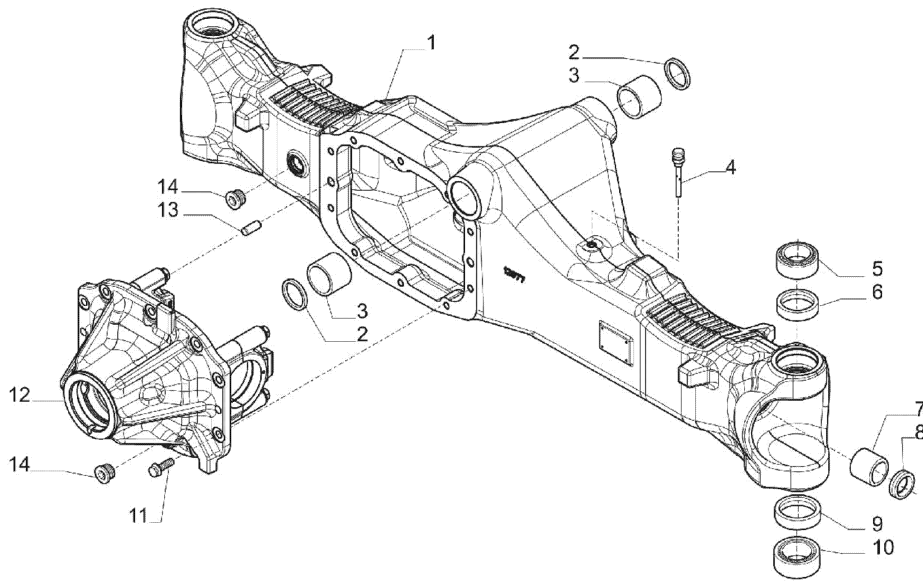
ÖN AKS, DİFERANSİYEL - CR (TURNER)
FRONT AXLE, DIFFERENTIAL - CR (TURNER)



**ÖN AKS, DİFERANSİYEL - CR (TURNER)
FRONT AXLE, DIFFERENTIAL - CR (TURNER)**

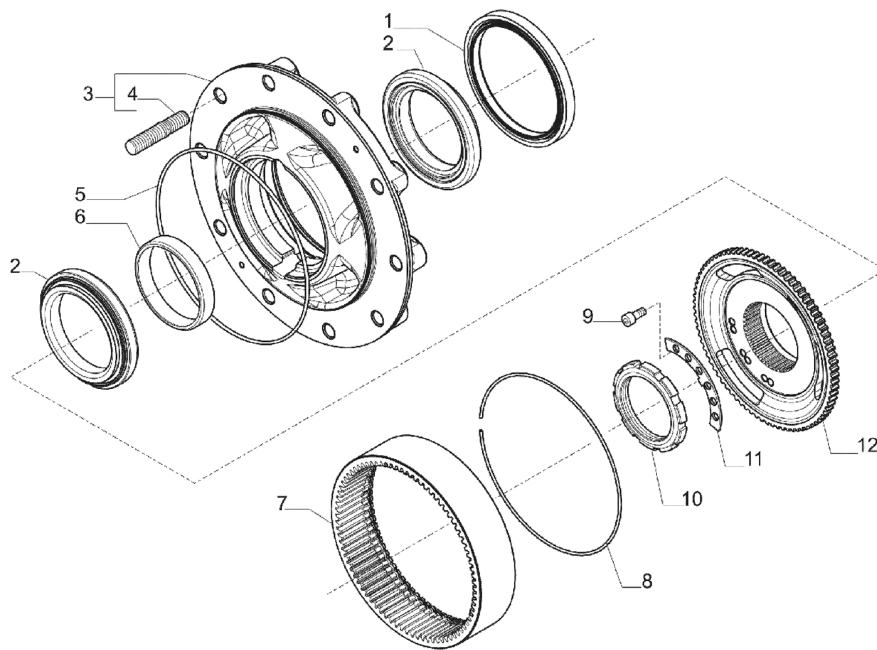
No	Parça No	Parça Adı	Description	Adet	S.K.	Bas.S.N	Bit.S.N	Y.K.	Not
No	Part no			Qty	SC	S/N from	S/N to	ICA	Note
1	S0641811	İSTAVROZ KİTİ	DIFFERENTIAL KIT	1					
2	S0641812	BASKI PULU	THRUST WASHER	2	K1				
3	S0641813	PİM	PIN	1	K1				
4	S0641814	PİM	PIN, D7x40	1	K1				
5	S0641815	BASKI PULU	COUNTER DISC	2	K1				
6	S0641816	İSTAVROZ KUTUSU	DIFFERRANTIAL HOUSING	1					
7	S0641817	BURÇ	BUSHING	2					
8	S0641818	RULMAN	BEARING	2					
9	S0641819	SOMUN, HALKA	RING NUT	2					
10	S0641820	KİLİT SACI	LOCKING PLATE	2					
11	S0641330	CIVATA	BOLT	2					
12	S0641822	CIVATA	BOLT	12					
13	S0641823	İSTAVROZ KUTUSU KAPAĞI	DIFFERRANTIAL HOUSING COVER	1					

ÖN AKS, KOVAN PARÇALARI - CR (TURNER)
FRONT AXLE, AXLE CASING PARTS - CR (TURNER)



ÖN AKS, KOVAN PARÇALARI - CR (TURNER)
FRONT AXLE, AXLE CASING PARTS - CR (TURNER)

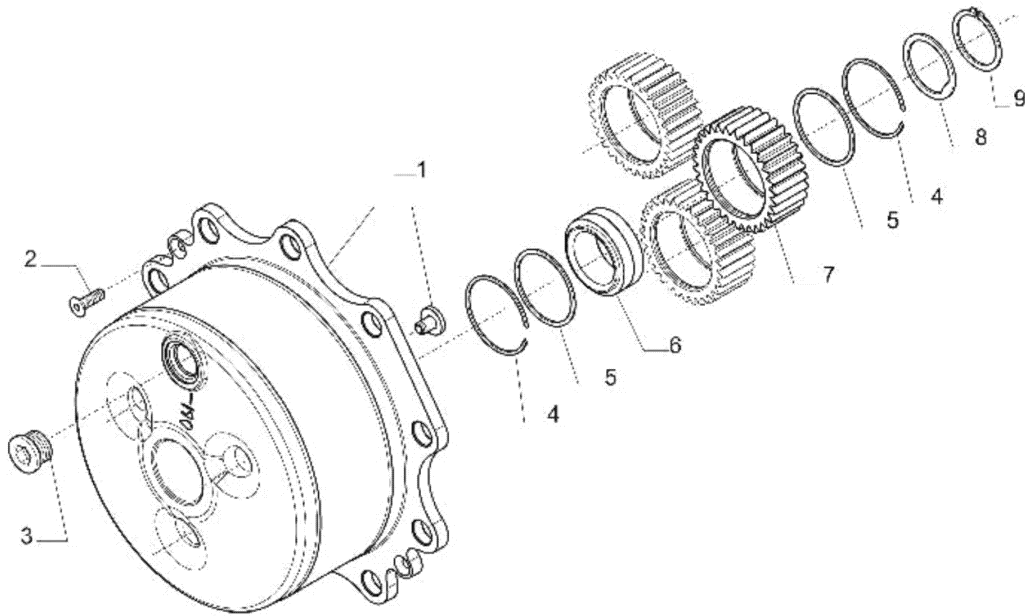
No	Parça No	Parça Adı	Description	Adet	S.K.	Bas.S.N	Bit.S.N	Y.K.	Not
No	Part no			Qty	SC	S/N from	S/N to	ICA	Note
1	S0641750	AKS KOVANI	AXLE BEAM	1					
2	S0641753	KEÇE	SEAL RING	2					
3	S0641608	BURÇ	BUSHING 55x68x55	2					
4	S0641754	HAVALANDIRMA VALFİ	BREATHER M10x1	1					
5	S0641755	RULMAN	BEARING	2					
6	S0641756	KEÇE	SEAL RING	2					
7	S0641757	BURÇ	BUSH	2					
8	S0641758	KEÇE	SEAL RING	2					
9	S0641759	KEÇE	SEAL RING	2					
10	S0641760	RULMAN	BEARING	2					
11	S0641761	CIVATA	BOLT	10					
12	S0641762	DİFERANSİYEL KOVANI	DIFFERENTIAL SUPPORT	1					
13	S0641149	PİM	PIN, D16x40	2					
14	F0331285	TAPA, M30x2	PLUG M30x2	1					

**ÖN AKS, POYRA
FRONT AXLE, HUB**

**ÖN AKS, POYRA
FRONT AXLE, HUB**

No	Parça No	Parça Adı	Adet	S.K.	Bas.S.N	Bit.S.N	Y.K.	Not
No	Part no	Description	Qty	SC	S/N from	S/N to	ICA	Note
1	S0641835	KEÇE	1					
2	S0641836	RULMAN	2					
3	S0641837	POYRA KİTİ	2	K1				
4	S0641838	SAPLAMA	20	K1				
5	S0641839	O-RİNG	2					
6	S0642243	ARA PARÇA	2					
7	S0641840	YÖRÜNGE DİŞLİ	2					
8	S0641842	SEGMAN	2					
9	S0641843	CIVATA	6					M10x12
10	S0641844	SOMUN, HALKA, M90x2	2					M90x2
11	S0641845	KİLİT SACI	2					
12	S0641846	TAŞIYICI DİŞLİ	2					

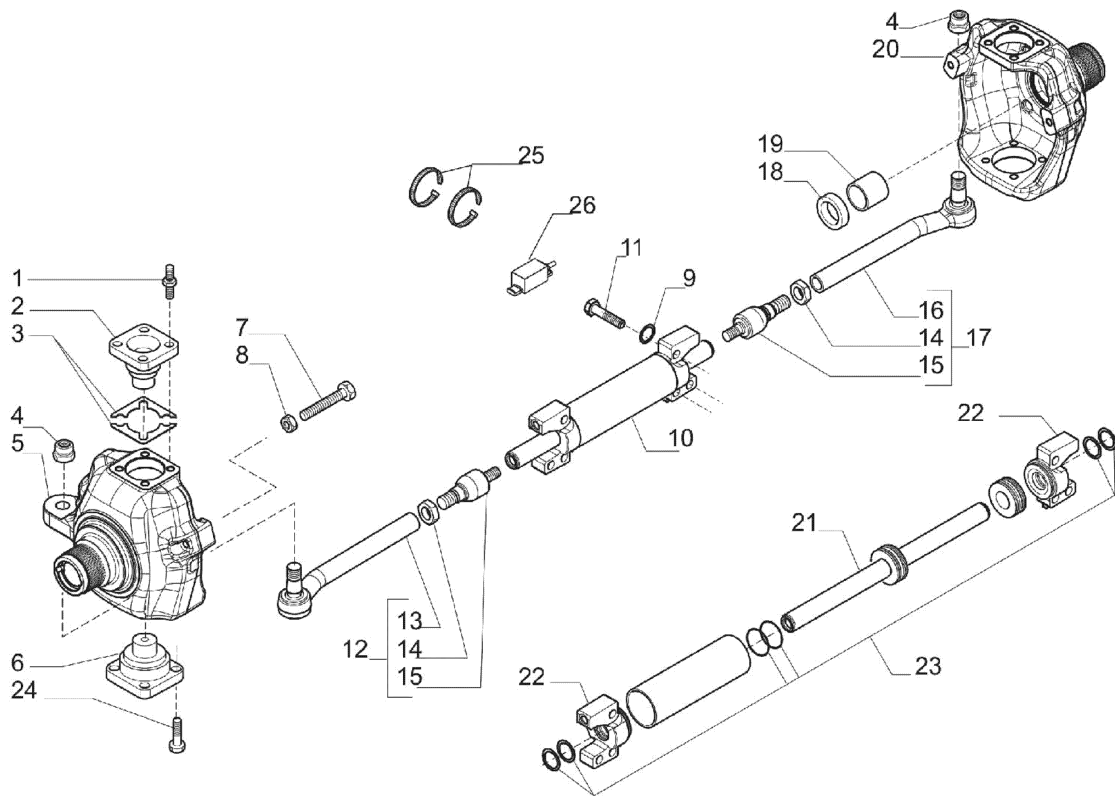
ÖN AKS, SON REDÜKSİYON
FRONT AXLE, FINAL REDUCTION



**ÖN AKS, SON REDÜKSİYON
FRONT AXLE, FINAL REDUCTION**

No	Parça No	Parça Adı	Adet	S.K.	Bas.S.N	Bit.S.N	Y.K.	Not
No	Part no	Description	Qty	SC	S/N from	S/N to	ICA	Note
1	S0641847	PLANET DİŞLİ TAŞIYICI KOMPL.	2					
2	S0641849	CIVATA	4					
3	F0331285	TAPA, M30x2	2					
4	S0641850	SEGMAN	12					
5	S0641851	BASKI PULU	12					
6	S0641852	RULMAN	6					
7	S0641853	PLANET DİŞLİ	6					
8	S0641855	BASKI PULU	6					
9	S0641856	SEGMAN	6					

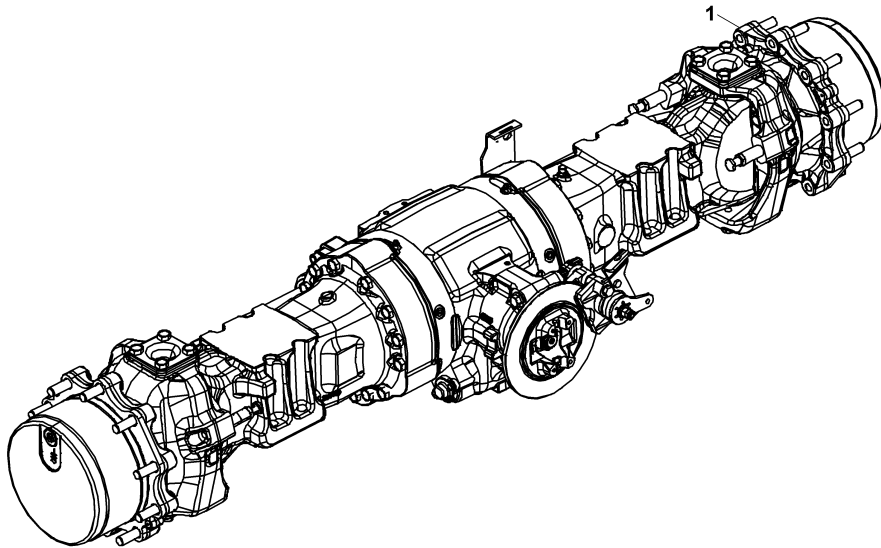
ÖN AKS, DİREKSİYON SİLİNDİRİ - CR (TURNER)
 FRONT AXLE, STEERING CYLINDER- CR (TURNER)



**ÖN AKS, DİREKSİYON SİLİNDİRİ - CR (TURNER)
FRONT AXLE, STEERING CYLINDER- CR (TURNER)**

No	Parça No	Parça Adı	Description	Adet	S.K.	Bas.S.N	Bit.S.N	Y.K.	Not
No	Part no			Qty	SC	S/N from	S/N to	ICA	Note
1	S0641763	CIVATA	BOLT	8					M16x38
2	S0641764	AKS BAŞI PİMİ, ÜST	UPPER KING PIN	2					
3	S0641765	ŞİM	SHIM, 0.15mm	8					
3	S0641766	ŞİM	SHIM, 0.20mm	8					
3	S0641767	ŞİM	SHIM, 0.50mm	4					
4	S0641768	SOMUN	NUT	2					M27x1,5
5	S0641769	AKS BAŞI KOMPLESİ, SAĞ	SWIVEL HOUSING, RH	1					
6	S0641770	AKS BAŞI PİMİ, ALT	LOWER KING PIN	2					
7	S0641313	CIVATA	BOLT	4					M16x75
8	S0640119	SOMUN	NUT	4					M16
9	S0641772	PUL	WASHER	6					
10	S0641773	DİREKSİYON SİLİNDİR KOMPLESİ	STEERING CYLINDER	1					M27x1,5
11	S0641774	CIVATA	BOLT	6					M28x80
12	S0641775	ROD KOLU KOMPLESİ	STEERING ARM RH	1	(K1)				
13	S0641776	ROD KOLU, SAĞ	TIE ROD, RH	1	K1				
14	S0641777	SOMUN	NUT	2	K1				M24x1,5
15	S0641778	KÜRESEL MAFSAL	SPHERICAL JOINT	2	K1				
16	S0641779	ROD KOLU, SOL	TIE ROD, LH	1	K2				
17	S0641780	ROD KOLU KOMPLESİ	STEERING ARM LH	1	(K2)				
18	S0642615	KEÇE	SEAL RING	2					
19	S0641782	BURÇ	BUSHING	2					
20	S0641783	AKS BAŞI KOMPLESİ, SOL	SWIVEL HOUSING, LH	1					
21	S0641784	SİLİNDİR MILİ	ROD	1	K2				
22	S0641785	BOĞAZ, SİLİNDİR	HEAD, CYLINDER	2	K2				
23	S0641786	KEÇE TAKIMI	SEAL KIT	1	(K2)				
24	S0641787	CIVATA	BOLT	8					M16x38
25	S0641788	KELEPÇE	CLAMP	2					
26	S0641791	SENSÖR	SENSOR	1					

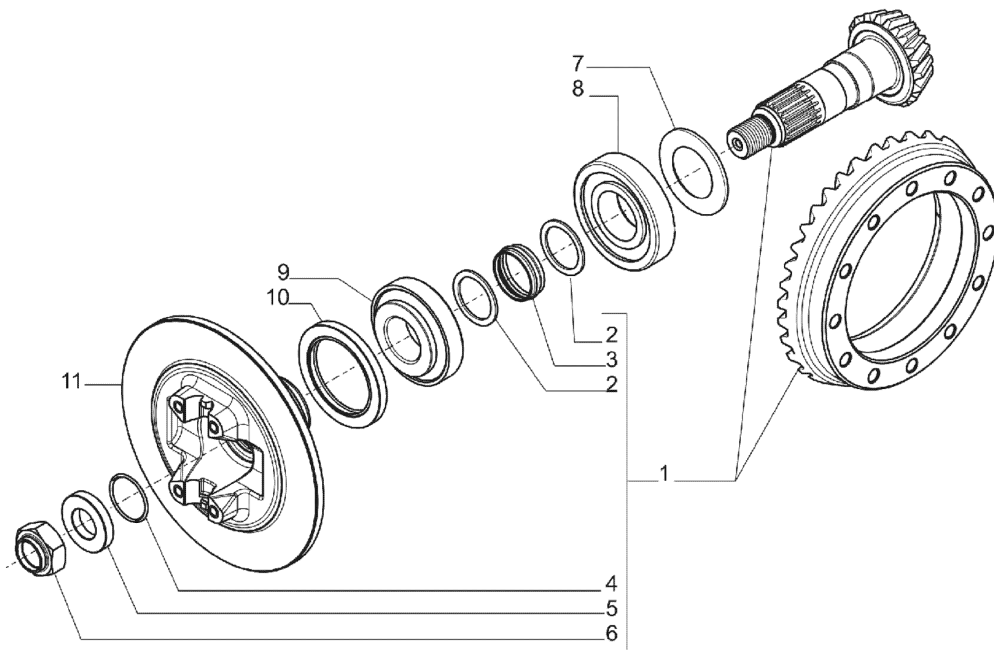
ARKA AKS - CR (TURNER)
REAR AKS - CR (TURNER)



**ARKA AKS - CR (TURNER)
REAR AKS - CR (TURNER)**

No	Parça No	Parça Adı	Adet	S.K.	Bas.S.N	Bit.S.N	Y.K.	Not
No	Part no	Description	Qty	SC	S/N from	S/N to	ICA	Note
1	F0616574	ARKA AKS	1					
		AXLE, REAR						

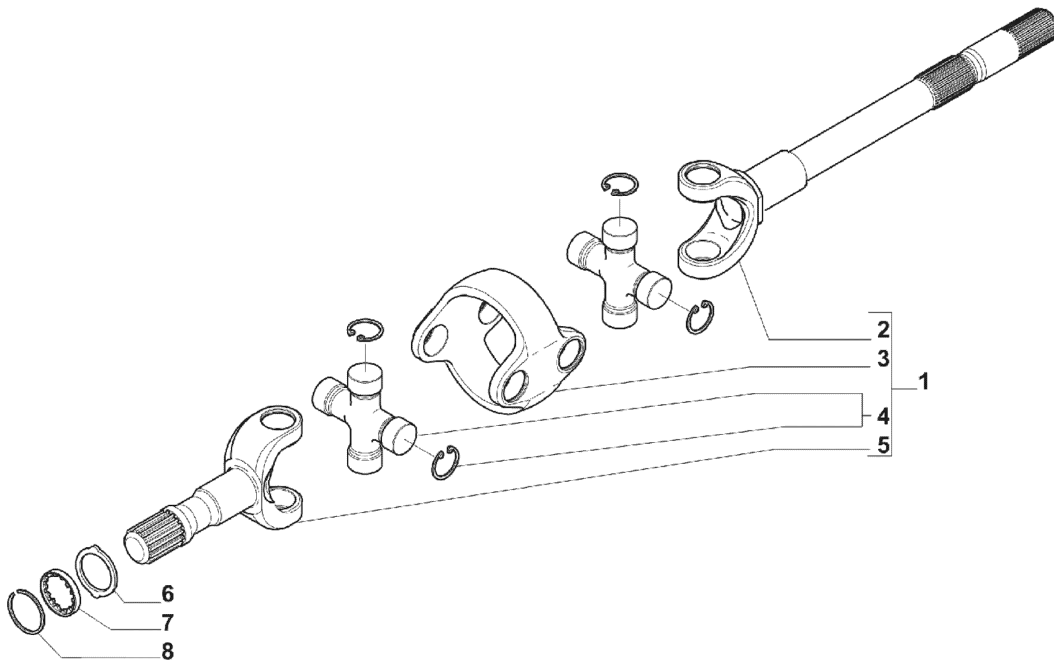
ARKA AKS, AYNA MAHRUTİ DİŞLİ SETİ - CR (TURNER)
REAR AXLE, BEVEL GEAR SET - CR (TURNER)



**ARKA AKS, AYNA MAHRUTİ DİŞLİ SETİ - CR (TURNER)
REAR AXLE, BEVEL GEAR SET - CR (TURNER)**

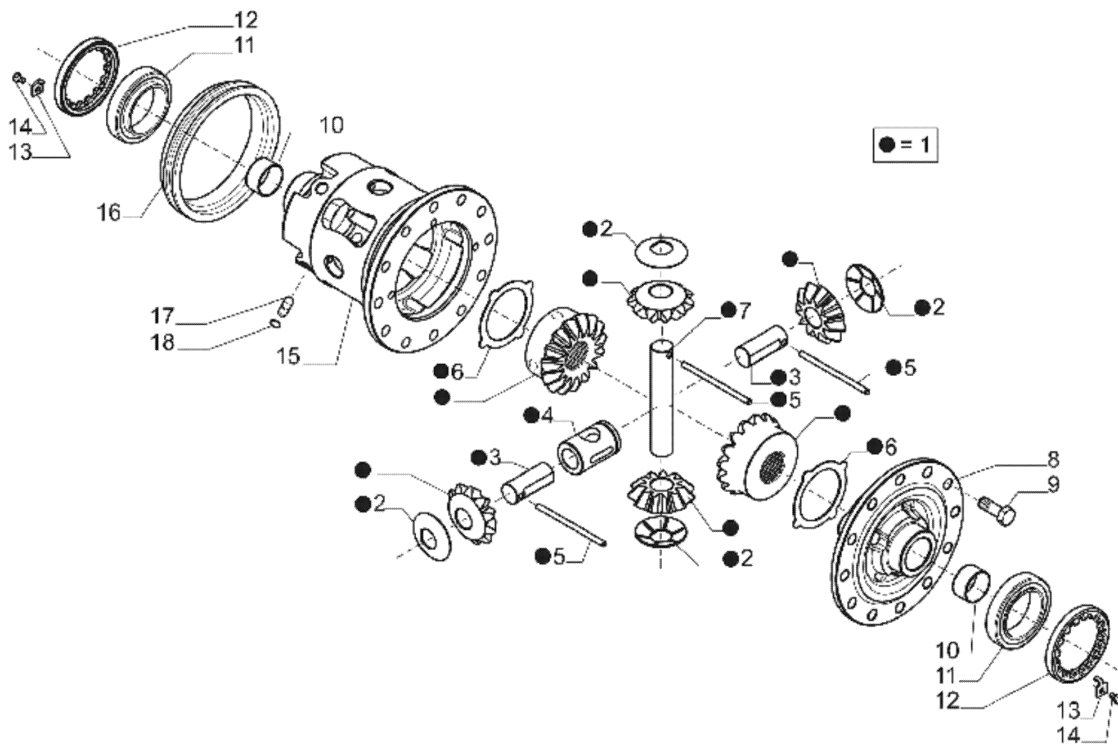
No	Parça No	Parça Adı	Description	Adet	S.K.	Bas.S.N	Bit.S.N	Y.K.	Not
No	Part no			Qty	SC	S/N from	S/N to	ICA	Note
1	S0641810	DİŞLİ TAKIMI, AYNA MAHRUTİ	BEVEL GEAR SET Z12/37	1					
2	S0641792	PUL	WASHER	2					
3	S0641793	ARA PARÇA, KATLANABİLİR	COLLAPSIBLE SPACER	1					
4	S0641794	O-RİNG	O-RING	1					
5	S0641795	PUL	WASHER	1					
6	S0642227	SOMUN	NUT	1					
7	S0641796	ŞİM, 2.5 mm	SHIM, 2.5 mm						
7	S0641797	ŞİM, 2.6 mm	SHIM, 2.6 mm						
7	S0641798	ŞİM, 2.7 mm	SHIM, 2.7 mm						
7	S0641799	ŞİM, 2.7 mm	SHIM, 2.8 mm						
7	S0641800	ŞİM, 2.9 mm	SHIM, 2.8 mm						
7	S0641801	ŞİM, 3.0 mm	SHIM, 3.0 mm						
7	S0641802	ŞİM, 3.1 mm	SHIM, 3.1 mm						
7	S0641803	ŞİM, 3.2 mm	SHIM, 3.2 mm						
7	S0641804	ŞİM, 3.3 mm	SHIM, 3.3 mm						
7	S0641805	ŞİM, 3.4 mm	SHIM, 3.4 mm						
8	S0641806	RULMAN	BEARING	1					
9	S0641807	RULMAN	BEARING	1					
10	S0641808	KEÇE	SEAL RING	1					
11	S0642646	FREN DISKİ, EL FRENİ	BRAKE DISC+FLANGE	1					

ARKA AKS, ŞAFT BAĞLANTISI - CR (TURNER)
REAR AXLE, INPUT FLANGE - CR (TURNER)



**ARKA AKS, ŞAFT BAĞLANTISI - CR (TURNER)
REAR AXLE, INPUT FLANGE - CR (TURNER)**

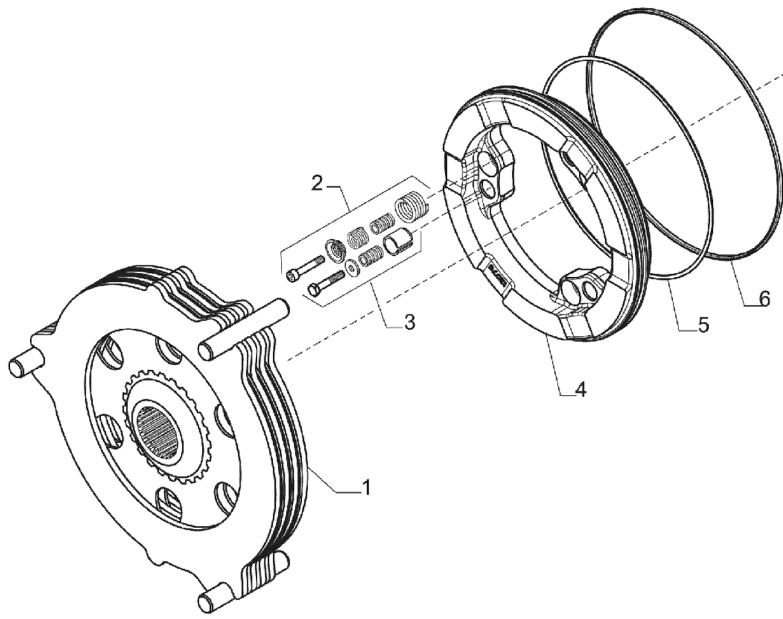
No	Parça No	Parça Adı	Description	Adet	S.K.	Bas.S.N	Bit.S.N	Y.K.	Not
No	Part no			Qty	SC	S/N from	S/N to	ICA	Note
1	S0642674	ŞAFT	DOUBLE JOINT	2	(K1)				
2	S0642676	AKS MİLİ, DİFERANSİYEL TARAFI	FORK (DIFF.SIDE)	2	K1				
3	S0642677	GÖVDE, AKS MİLİ ORTA	CENTRAL BODY	2	K1				
4	S0642678	İSTAVROZ	SPIDER	4	K1				
5	S0642679	AKS MİLİ, TEKER TARAFI	FORK (WHEEL SIDE)	2	K1				
6	S0641832	BASKI PULU	THRUST WASHER	2					
7	S0641833	PUL	WASHER	2					
8	S0641834	SEGMAN	LOCK RING	2					

ARKA AKS, DİFERANSİYEL - CR (TURNER)
REAR AXLE, DIFFERENTIAL - CR (TURNER)

**ARKA AKS, DİFERANSİYEL - CR (TURNER)
REAR AXLE, DIFFERENTIAL - CR (TURNER)**

No	Parça No	Parça Adı	Description	Adet	S.K.	Bas.S.N	Bit.S.N	Y.K.	Not
No	Part no			Qty	SC	S/N from	S/N to	ICA	Note
1	S0642647	İSTAVROZ KİTİ	DIFFERENTIAL KIT	1	(K1)				
2	S0641812	BASKI PULU	THRUST WASHER	4	K1				
3	S0642649	PİM	SHORT DIFFERENTIAL PIN	2	K1				
4	S0642650	İSTAVROZ	SPIDER	1	K1				
5	S0641814	PİM	PIN, D7x40	3	K1				
6	S0641815	BASKI PULU	COUNTER DISC	2	K1				
7	S0641813	PİM	PIN	1	K1				
8	S0641823	İSTAVROZ KUTUSU KAPAĞI	DIFFERENTIAL HOUSING COVER	1					
9	S0641822	CIVATA	BOLT	12					
10	S0641817	BURÇ	BUSHING	2					
11	S0641818	RULMAN	BEARING	2					
12	S0641819	SOMUN, HALKA	RING NUT	2					
13	S0641820	KİLİT SACI	LOCKING PLATE	2					
14	S0641330	CIVATA	BOLT	2					
15	S0642659	İSTAVROZ KUTUSU	DIFFERENTIAL HOUSING	1					
16	S0642660	KOVAN	SLEEVE	1					
17	S0642661	PİM	PIN	4					
18	S0642089	O-RİNG	O-RING	4					

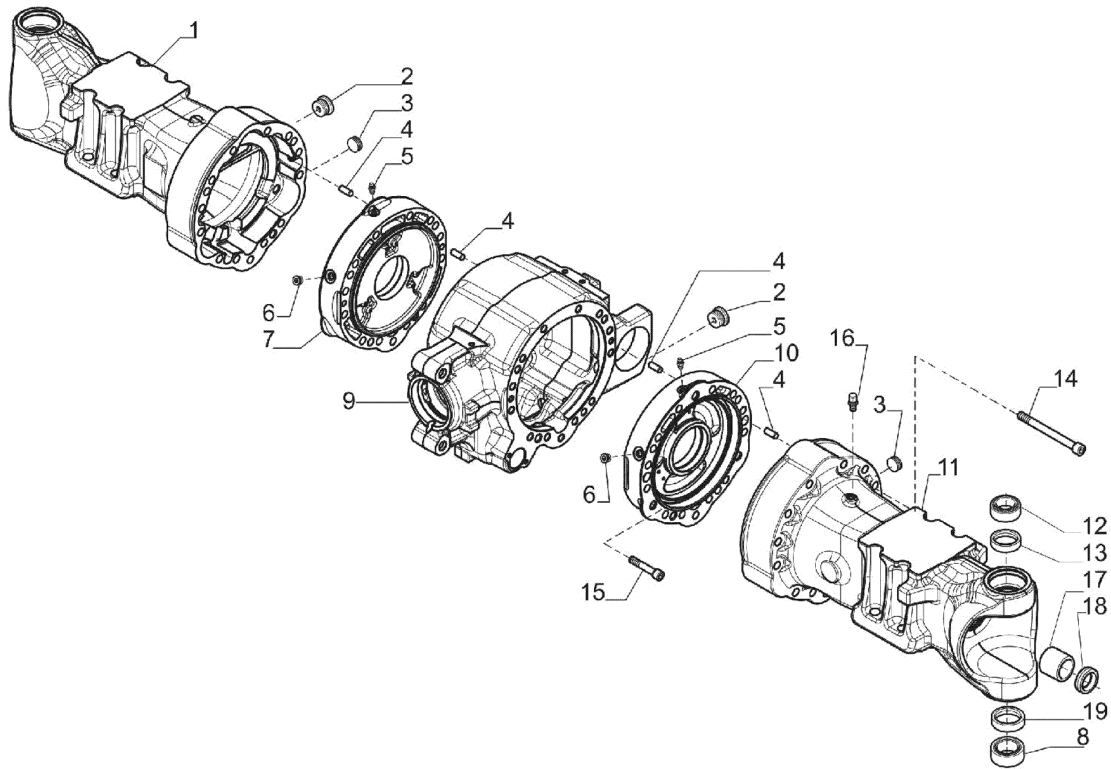
ARKA AKS, DIŞLİ ŞAFTI VE FREN - CR (TURNER)
REAR AXLE, HALF-SHAFTS AND BRAKES - CR (TURNER)



ARKA AKS, DİŞLİ ŞAFTI VE FREN - CR (TURNER)
REAR AXLE, HALF-SHAFTS AND BRAKES - CR (TURNER)

No	Parça No	Parça Adı	Adet	S.K.	Bas.S.N	Bit.S.N	Y.K.	Not
No	Part no	Description	Qty	SC	S/N from	S/N to	ICA	Note
1	S0642683	FREN DİSKİ KOMPLESİ	2					
2	S0642685	OTOMATİK AYAR KİTİ	2					
3	S0642686	OTOMATİK AYAR KİTİ	2					
4	S0642687	FREN PİSTONU	2					
5	S0642688	O-RİNG	2					
6	S0642689	O-RİNG	2					

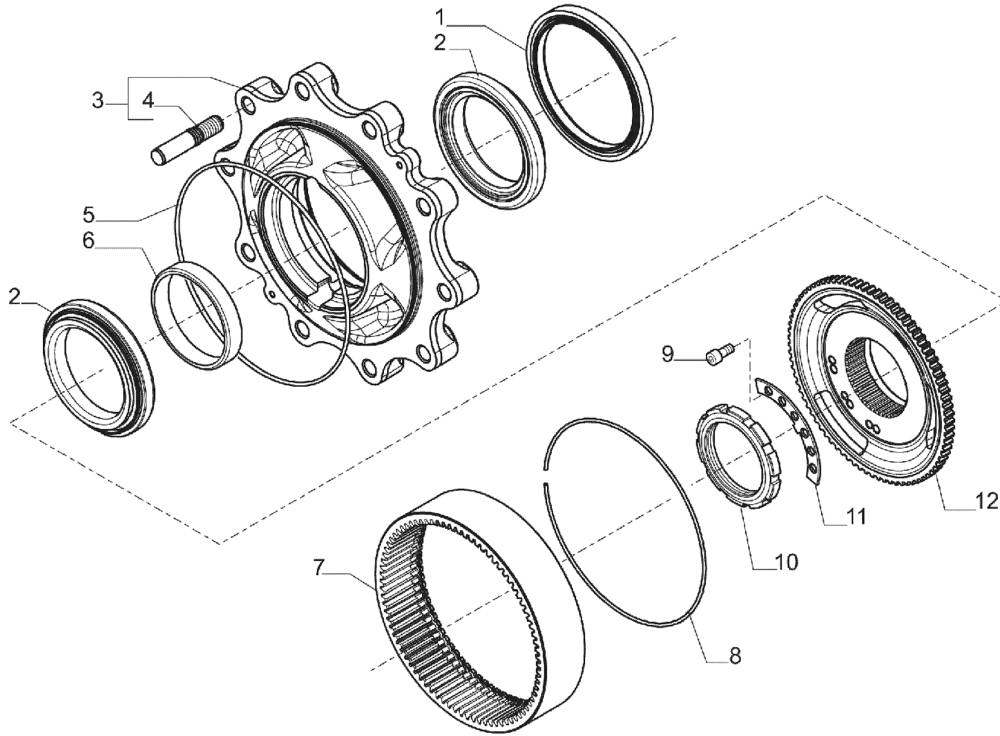
ARKA AKS, AKS GÖVDESİ - CR (TURNER)
REAR AXLE, AXLE HOUSING - CR (TURNER)



**ARKA AKS, AKS GÖVDESİ - CR (TURNER)
REAR AXLE, AXLE HOUSING - CR (TURNER)**

No	Parça No	Parça Adı	Description	Adet	S.K.	Bas.S.N	Bit.S.N	Y.K.	Not
No	Part no			Qty	SC	S/N from	S/N to	ICA	Note
1	S0642588	AKS KOVANI, SAĞ	LEG HOUSING, RH	1					
2	F0331285	TAPA, M30x2	PLUG M30x2	2					M30x2
3	S0642582	TAPA	PLUG M24x1.5	2					
4	S0641149	PİM	PIN, D16x40	2					
5	S0642162	HAVALANDIRMA VALFİ	BREATHER, M10x1	2					
6	S0642583	TAPA	PLUG	1					
7	S0642584	FREN SILİNDİRİ, SOL	BRAKE CYLINDER, LH	1					
8	S0641760	RULMAN	BEARING	2					
9	S0642586	GÖVDE, DİFERANSİYEL	CENTRAL BODY	1					
10	S0642587	FREN SILİNDİRİ, SAĞ	BRAKE CYLINDER, RH	1					
11	S0642580	AKS KOVANI, SOL	LEG HOUSING, LH	1					
12	S0641755	RULMAN	BEARING	2					
13	S0641756	KEÇE	SEAL RING	2					
14	S0642591	CIVATA	BOLT	26					
15	S0642592	CIVATA	BOLT	4					
16	S0641018	HAVALANDIRMA VALFİ	BREATHER, M10x1	1					
17	S0641757	BURÇ	BUSH	2					
18	S0641758	KEÇE	SEAL RING	2					
19	S0641759	KEÇE	SEAL RING	2					

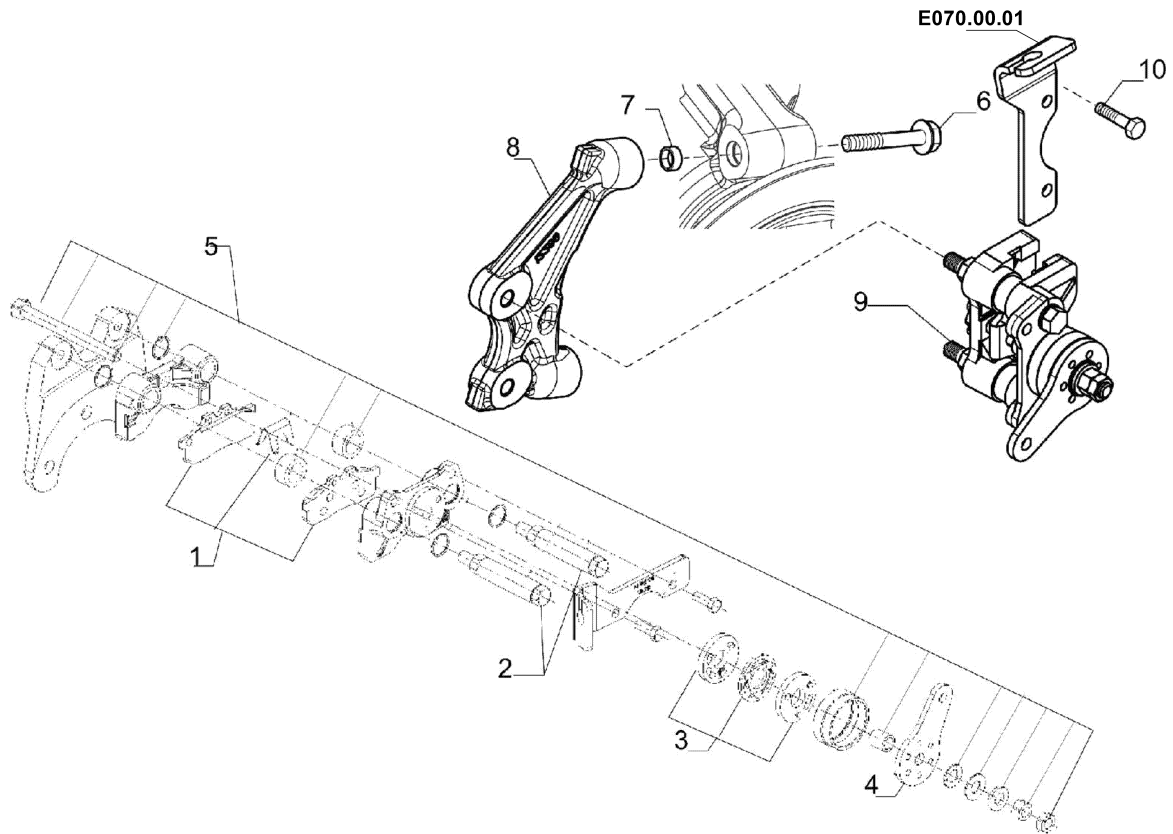
ARKA AKS, TEKERLEK GÖBEĞİ (POYRA) - CR (TURNER)
REAR AXLE, WHEEL HUB - CR (TURNER)



ARKA AKS, TEKERLEK GÖBEĞİ (POYRA) - CR (TURNER)
REAR AXLE, WHEEL HUB - CR (TURNER)

No	Parça No	Parça Adı	Description	Adet	S.K.	Bas.S.N	Bit.S.N	Y.K.	Not
No	Part no			Qty	SC	S/N from	S/N to	ICA	Note
1	S0642690	KEÇE	SEAL RING	1					
2	S0641836	RULMAN	BEARING	2					
3	S0642692	POYRA KİTİ	WHEEL HUB KIT	2	(K1)				
4	S0641838	SAPLAMA	STUD	20	K1				
5	S0641839	O-RİNG	O-RING	2					
6	S0642243	ARA PARÇA	SPACER	2					
7	S0641840	YÖRÜNGE DİŞLİ	CROWN GEAR Z81	2					
8	S0641842	SEGMAN	LOCK RING	2					
9	S0641843	CIVATA	BOLT	26					
10	S0641844	SOMUN, HALKA, M90x2	RING NUT M90x2	2					
11	S0641845	KİLİT SACI	LOCKING PLATE	2					
12	S0641846	TAŞIYICI DİŞLİ	WHEEL CARRIER	2					

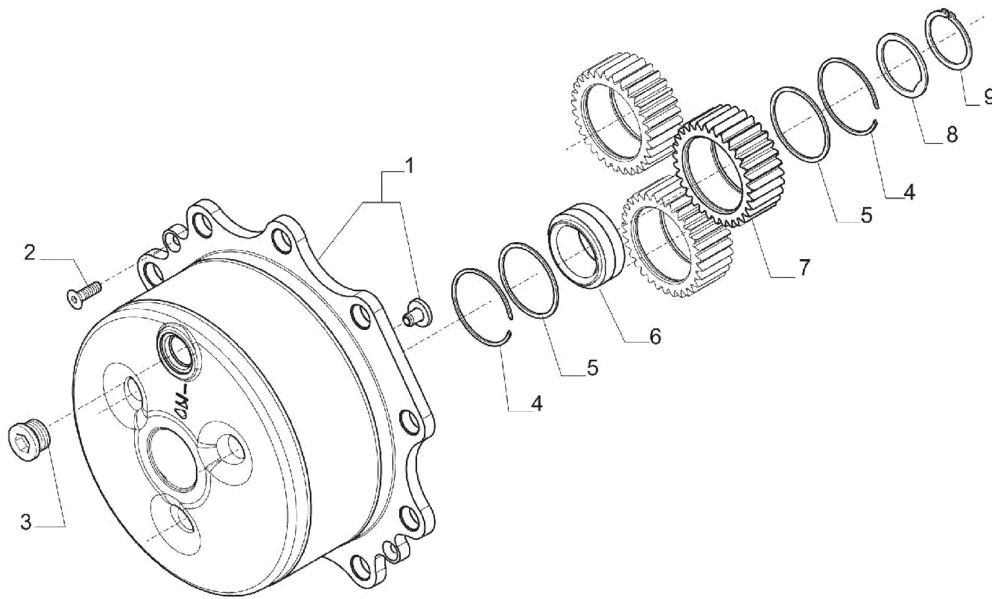
ARKA AKS, PARK FRENİ - CR (TURNER)
REAR AXLE, BRAKE CALIPER - CR (TURNER)



ARKA AKS, PARK FRENİ - CR (TURNER)
REAR AXLE, BRAKE CALIPER - CR (TURNER)

No	Parça No	Parça Adı	Description	Adet	S.K.	Bas.S.N	Bit.S.N	Y.K.	Not
No	Part no			Qty	SC	S/N from	S/N to	ICA	Note
1	S0642061	BALATA KİTİ	LINING KIT	1					
2	S0642062	BURÇ-CIVATA KOMPLESİ	SLEEVE/ BOLT ASSY.	2					
3	S0642063	KAM TAMİR KİTİ, PARK FRENİ	CAM REPAIR KIT	1					
4	S0642064	LEVYE	LEVER	1					
5	S0642065	FREN KİTİ, EL FRENİ	BRAKE REPAIR KIT	1					
6	S0642013	CIVATA	BOLT	2					M16x95
7	S0642014	BURÇ	BUSHING	2					
8	S0642016	MESNET, EL FRENİ	BRAKE CALIPER SUPPORT	1					
9	S0642024	PARK FRENİ	BRAKE CALIPER	1					
10	S0642026	CIVATA	BOLT	2					

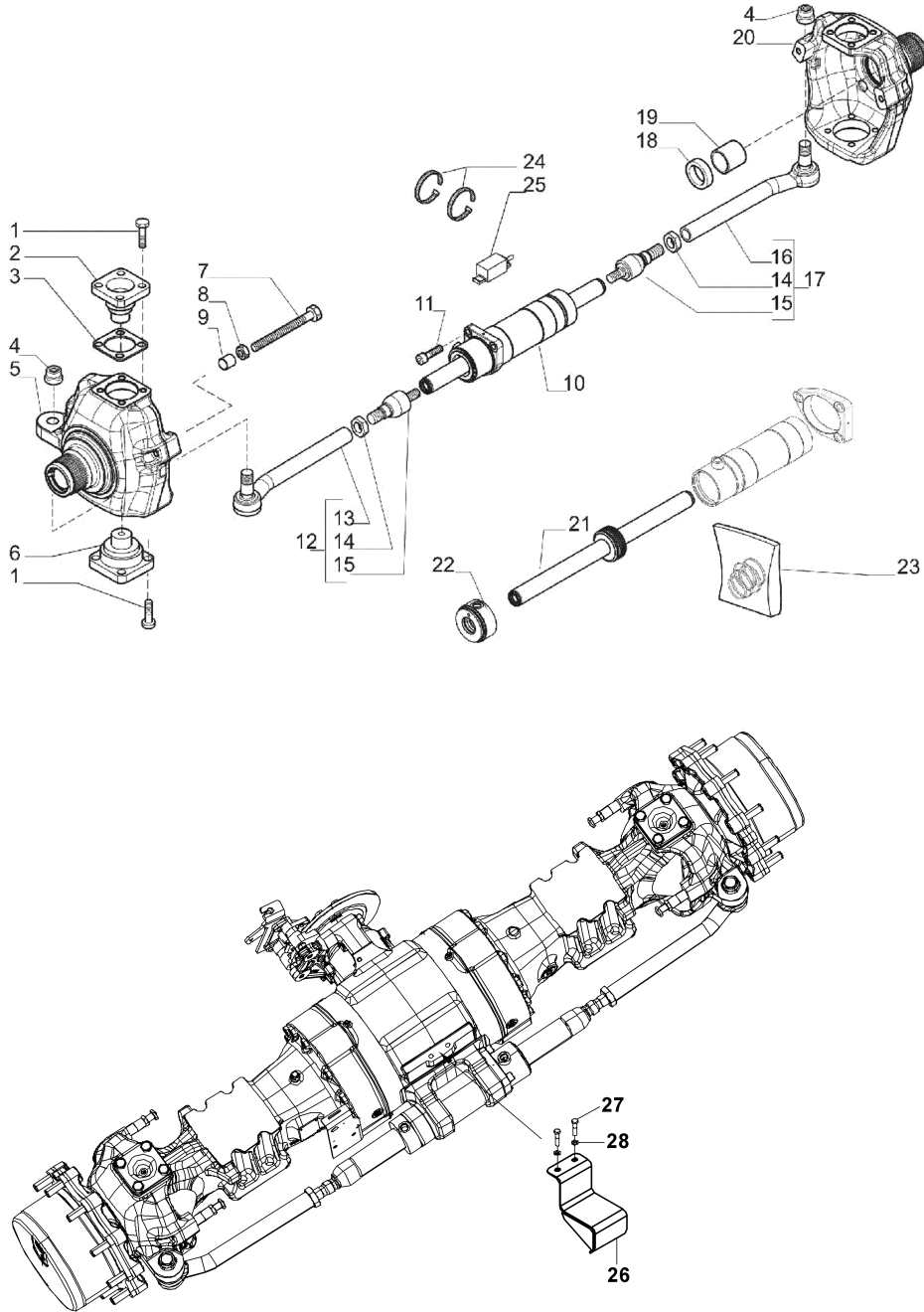
ARKA AKS, SON REDÜKSİYON - CR (TURNER)
REAR AXLE, FINAL REDUCTION - CR (TURNER)



**ARKA AKS, SON REDÜKSİYON - CR (TURNER)
REAR AXLE, FINAL REDUCTION - CR (TURNER)**

No	Parça No	Parça Adı	Adet	S.K.	Bas.S.N	Bit.S.N	Y.K.	Not
No	Part no	Description	Qty	SC	S/N from	S/N to	ICA	Note
1	S0641847	PLANET DİŞLİ TAŞIYICI KOMPL.	2					
2	S0641849	CIVATA	4					M8x20
3	F0331285	TAPA, M30x2	2					
4	S0641850	SEGMAN	12					
5	S0641851	BASKI PULU	12					
6	S0641852	RULMAN	6					
7	S0641853	PLANET DİŞLİ	6					
8	S0641855	BASKI PULU	6					
9	S0641856	SEGMAN	6					

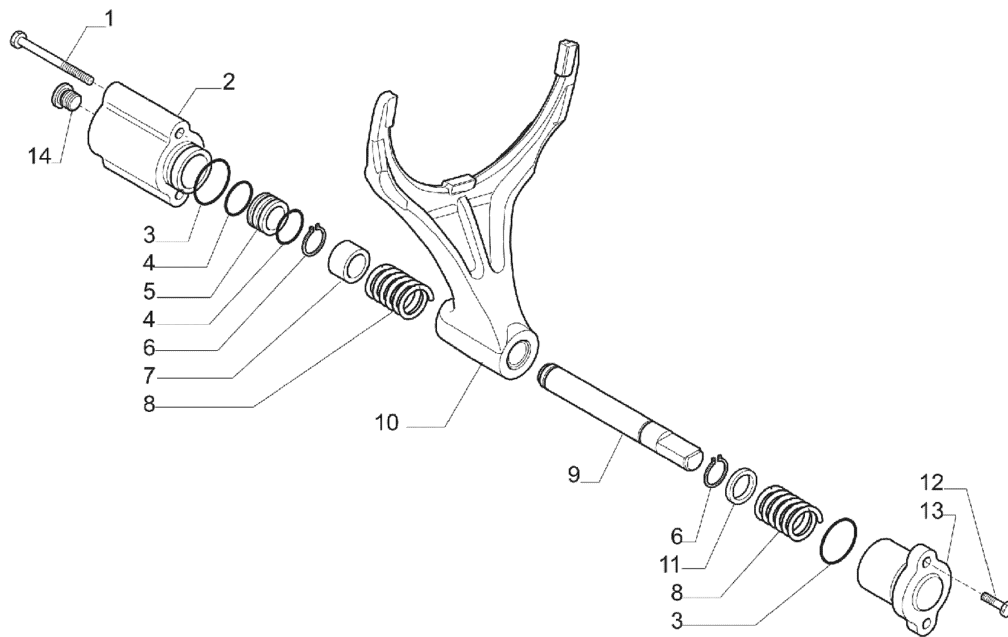
ARKA AKS, MAFSAL GÖVDESİ VE DİREKSİYON SİLİNDİRİ - CR (TURNER)
REAR AXLE, SWIVEL HOUSING AND STEERING CYLINDER - CR (TURNER)



**ARKA AKS, MAFSAL GÖVDESİ VE DİREKSİYON SİLİNDİRİ - CR (TURNER)
REAR AXLE, SWIVEL HOUSING AND STEERING CYLINDER - CR (TURNER)**

No	Parça No	Parça Adı	Description	Adet	S.K.	Bas.S.N	Bit.S.N	Y.K.	Not
No	Part no			Qty	SC	S/N from	S/N to	ICA	Note
1	S0641787	CIVATA	BOLT	16					M16x38
2	S0641764	AKS BAŞI PİMİ, ÜST	UPPER KING PIN	2					
3	S0641765	ŞİM	SHIM, 0.15mm	8					
3	S0641766	ŞİM	SHIM, 0.20mm	8					
3	S0641767	ŞİM	SHIM, 0.50mm	4					
4	S0641768	SOMUN	NUT	2					M27x1.5
5	S0642603	AKS BAŞI KOMPLESİ, SAĞ	SWIVEL HOUSING, RH	1					
6	S0641770	AKS BAŞI PİMİ, ALT	LOWER KING PIN	2					
7	S0642605	CIVATA	BOLT	4					M16x130
8	S0640119	SOMUN	NUT	4					M16
9	S0642606	BURÇ	BUSHING	4					
10	S0642607	DİREKSİYON SİLİNDİR KOMPLESİ	STEERING CYLINDER	1	(K3)				
11	S0642608	CIVATA	BOLT	3					M14x40
12	S0641775	ROD KOLU KOMPLESİ	STEERING ARM RH	1	(K1)				
13	S0641776	ROD KOLU, SAĞ	TIE ROD, RH	1	K1				
14	S0641777	SOMUN	NUT	2	K1				M24x1.5
15	S0641778	KÜRESEL MAFSAL	SPHERICAL JOINT	2	K1				
16	S0641779	ROD KOLU, SOL	TIE ROD, LH	1	K2				
17	S0641780	ROD KOLU KOMPLESİ	STEERING ARM LH	1	(K2)				
18	S0642615	KEÇE	SEAL RING	2					
19	S0641782	BURÇ	BUSHING	2					
20	S0642617	AKS BAŞI KOMPLESİ, SOL	SWIVEL HOUSING, LH	1					
21	S0642618	SİLİNDİR MILİ	ROD	1	K3				
22	S0642619	BOĞAZ, SİLİNDİR	HEAD, CYLINDER	1	K3				
23	S0642620	KEÇE	SEAL KIT	1	K3				
24	S0641788	KELEPÇE	CLAMP	2					
25	S0641791	SENSÖR	SENSOR	1					
26	01993030	BRAKET K.K., OKUYUCU MUHAFAZA	BRACKET W.A.	1					
27	N010232402	CIVATA	BOLT	2					M10x16
28	N030810015	PUL	WASHER	2					M10

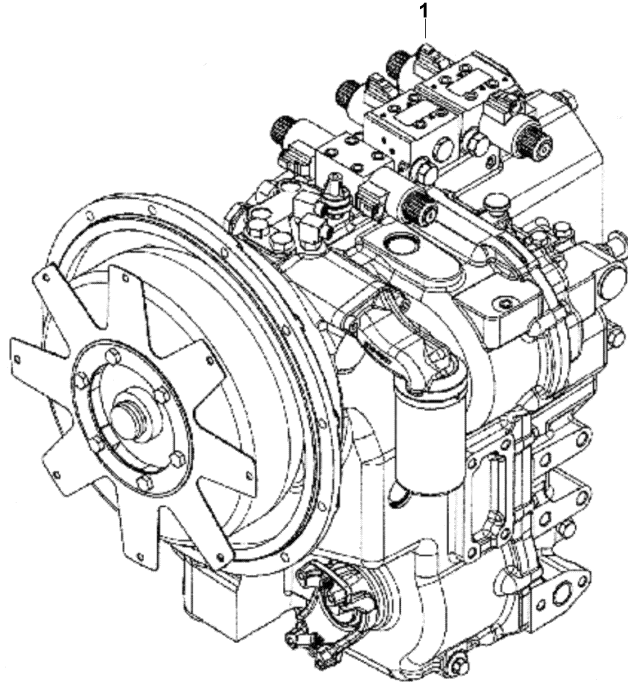
ARKA AKS, DİFERANSİYEL KİLİDİ - CR (TURNER)
REAR AXLE, DIFFERENTIAL LOCKING - CR (TURNER)



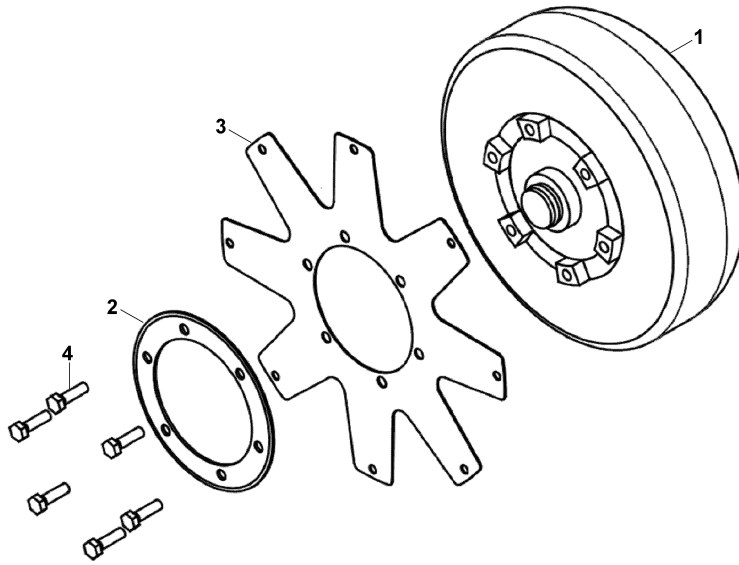
ARKA AKS, DİFERANSİYEL KİLİDİ - CR (TURNER)
REAR AXLE, DIFFERENTIAL LOCKING - CR (TURNER)

No	Parça No	Parça Adı	Description	Adet	S.K.	Bas.S.N	Bit.S.N	Y.K.	Not
No	Part no			Qty	SC	S/N from	S/N to	ICA	Note
1	S0642662	CIVATA	BOLT	2					M8x90
2	S0642663	KAPAK	COVER	1					
3	S0642664	O-RING	O-RING	2					
4	S0642665	O-RING	O-RING	2					
5	S0642337	PİSTON	PISTON	1					
6	S0642666	SEGMAN	SNAP RING	2					
7	S0642667	BURÇ	BUSHING	1					
8	S0642233	YAY	SPRING	2					
9	S0642668	ŞAFT	CONTROL PISTON	1					
10	S0642669	ÇATAL, DİFERANSİYEL KİLİDİ	FORK, DIFFERANTIAL LOCK	1					
11	S0642670	ARA PARÇA	SPACER	1					
12	S0642671	CIVATA	BOLT	2					M8x25
13	S0642672	KAPAK	COVER	1					
14	S0642583	TAPA	PLUG	1					

**ŞANZIMAN (STANDART)
TRANSMISSION (STANDARD)**



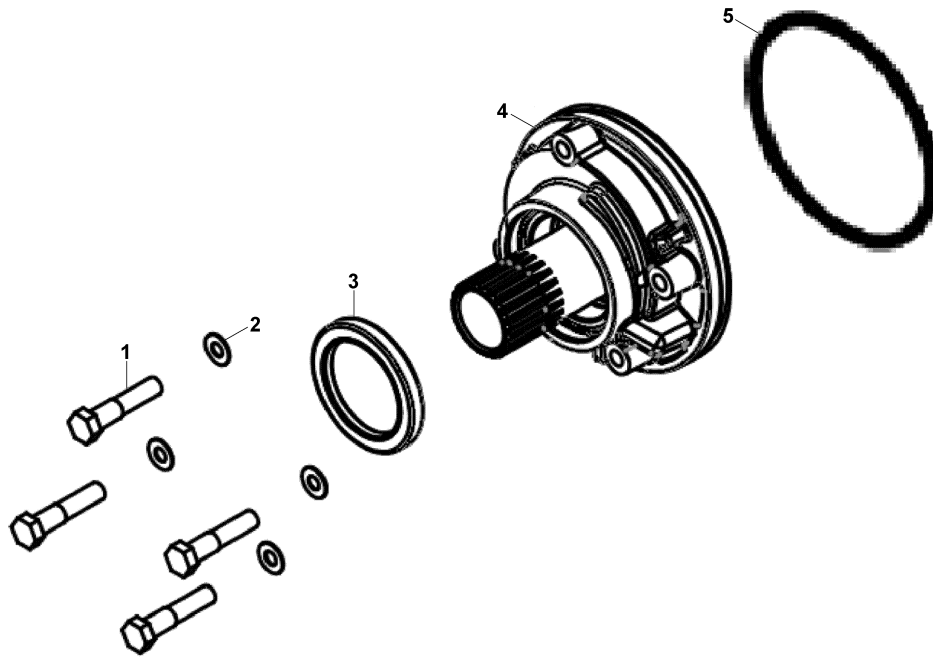
ŞANZIMAN, TORK KONVERTÖR (STANDART)
TRANSMISSION, TORQUE CONVERTER ARRANGMENT (STANDARD)



ŞANZIMAN, TORK KONVERTÖR (STANDART)
TRANSMISSION, TORQUE CONVERTER ARRANGMENT (STANDARD)

No	Parça No	Parça Adı	Adet	S.K.	Bas.S.N	Bit.S.N	Y.K.	Not
No	Part no	Description	Qty	SC	S/N from	S/N to	ICA	Note
0	F0340220	KONVERTÖR KOMPLE	1					
1	F0340221	KONVERTÖR KOMPLE	1					
2	F0340222	SAC, KONVERTÖR	1					
3	F0340223	SAC, KONVERTÖR	1					
4	F0340003	CIVATA	6					

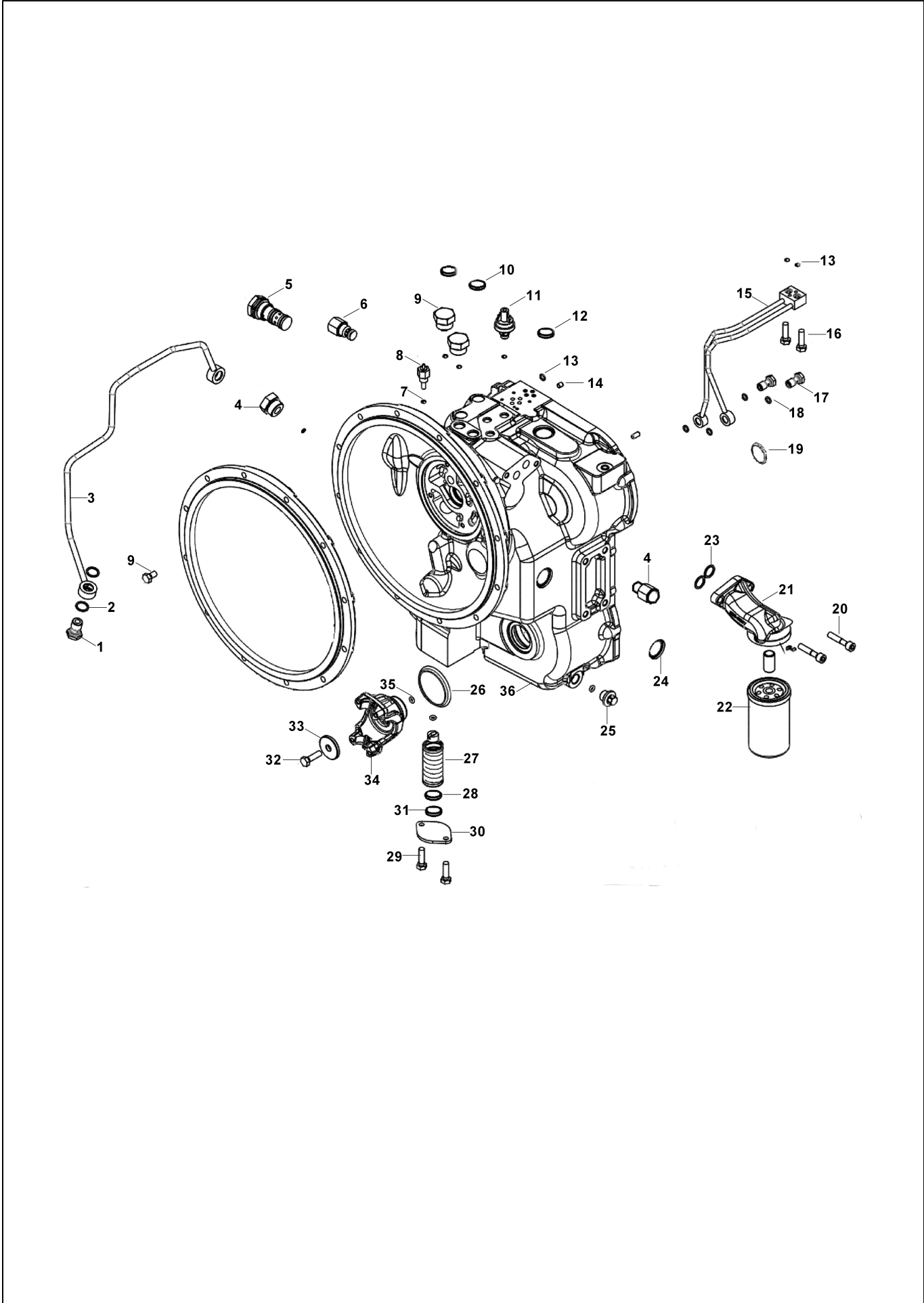
ŞANZIMAN, POMPA GRUBU
TRANSMISSION, PUMP GROUP



**ŞANZIMAN, POMPA GRUBU
TRANSMISSION, PUMP GROUP**

No	Parça No	Parça Adı	Adet	S.K.	Bas.S.N	Bit.S.N	Y.K.	Not
No	Part no	Description	Qty	SC	S/N from	S/N to	ICA	Note
0	F0340224	POMPA, ŞANZIMAN	1					
1	F0340004	CIVATA	4					
2	F0340005	PUL	4					
3	F0340006	KEÇE	1					
4	F0340007	POMPA	1					
4	F0340008	POMPA	1					
4	F0340009	KAVRAMA, GİRİŞ	1					
5	F0340010	KEÇE	1					

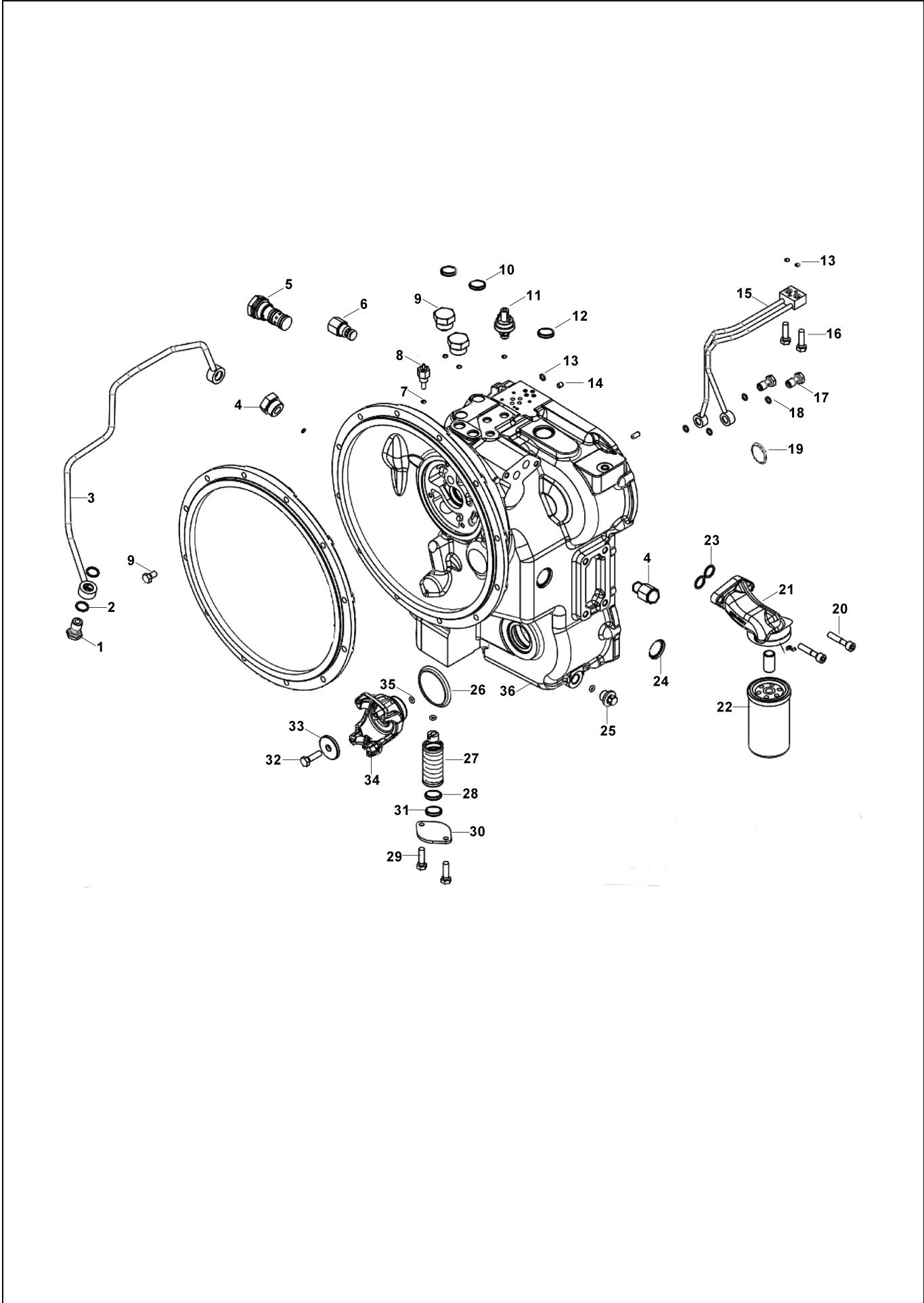
ŞANZIMAN, TRANSMİSYON GÖVDESİ, ÖN (STANDART)
TRANSMISSION, FRONT CASING AND ANCIILLIARIES (STANDARD)



ŞANZIMAN, TRANSMİSYON GÖVDESİ, ÖN (STANDART)
TRANSMISSION, FRONT CASING AND ANCILLIARIES (STANDARD)

No	Parça No	Parça Adı	Adet	S.K.	Bas.S.N	Bit.S.N	Y.K.	Not
No	Part no	Description	Qty	SC	S/N from	S/N to	ICA	Note
1	F0340011	CIVATA	2					
2	F0340012	PUL	4					
3	F0340013	BORU KOMPL.	1					
4	F0340014	TAPA KOMPLE	1					
4a	F0340015	KEÇE	1					
4b	F0340016	TAPA	1					
5	F0340017	VALF	1					
5a	F0340018	KEÇE	1					
5b	F0340019	KEÇE	1					
5c	F0340020	VALF	1					
5d	F0340018	KEÇE	1					
5e	F0340019	KEÇE	1					
6	F0340023	VALF	1					
6a	F0340024	KEÇE	1					
6b	F0340025	KEÇE	1					
6c	F0340026	KEÇE	1					
7	F0340015	KEÇE	1					
8	S0643493	SENSÖR KOMPL.	1					
9	F0340031	TAPA KOMPL.	3					
9a	F0340032	TAPA	1					
9b	F0340033	KEÇE- O-RING	1					
10	F0340034	TAPA	2					
11	F0340035	SVİÇ	1					
11a	F0340015	KEÇE	1					
11b	F0340036	SVİÇ, SICAKLIK	1					
12	F0340037	TAPA	2					
13	F0340038	KEÇE	3					
14	F0340039	MERKEZLEME PİMİ	2					
15	F0340040	BORU, KOMPL.	1					
16	F0340041	CIVATA	2					
17	F0340042	BANJO CIVATA	2					
18	F0340043	PUL	4					
19	F0340044	TAPA	1					
20	F0340045	CIVATA	2					
21	F0340046	DİRSEK	1					
21a	F0340047	ADAPTÖR	1					
21b	F0340048	ADAPTÖR	1					
22	F0315803	FİLTRE, YAĞ	1					
23	F0340050	KEÇE- O-RING	2					
24	F0340037	TAPA	2					
25	F0340052	TAPA KOMPL.	1					
25a	F0340053	TAPA KOMPL.	1					
25b	F0340054	KEÇE	1					
26	F0340055	KEÇE	1					
27	F0340056	SÜZGEÇ, EMİŞ	1					
28	F0340057	HALKA	1					
29	F0340058	CIVATA	2					

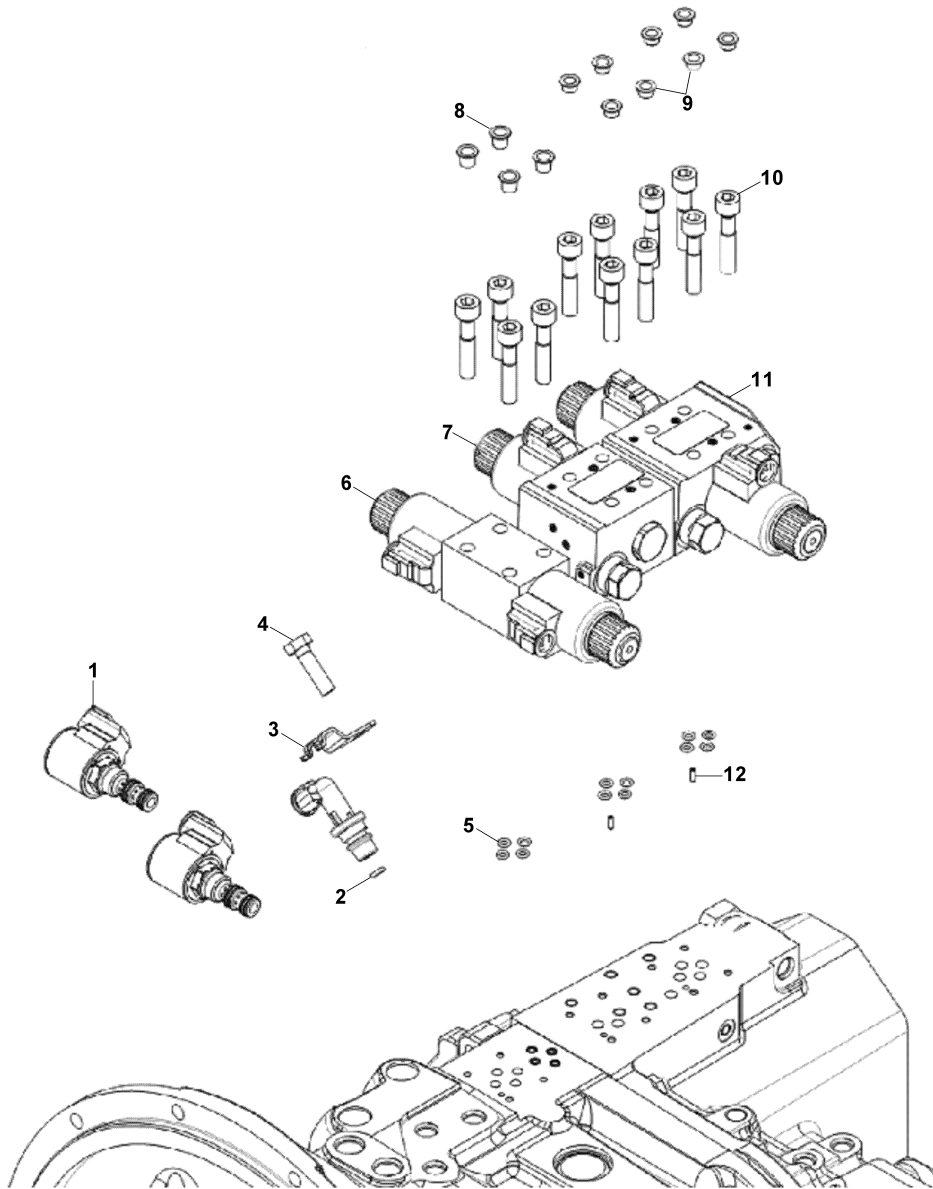
ŞANZIMAN, TRANSMİSYON GÖVDESİ, ÖN (STANDART)
TRANSMISSION, FRONT CASING AND ANCIILLIARIES (STANDARD)



ŞANZIMAN, TRANSMİSYON GÖVDESİ, ÖN (STANDART)
TRANSMISSION, FRONT CASING AND ANCILLIARIES (STANDARD)

No	Parça No	Parça Adı	Adet	S.K.	Bas.S.N	Bit.S.N	Y.K.	Not
No	Part no	Description	Qty	SC	S/N from	S/N to	ICA	Note
30	F0340059	KAPAK	1					
31	F0340060	KEÇE	1					
32	F0340061	CIVATA	1					
33	F0340062	PUL	1					
34	F0340063	MAFSAL	1					
34a	F0340064	MUHAFAZA	1					
35	F0340065	KEÇE	1					
36	F0340225	GÖVDE KOMPLESİ, ÖN	1					

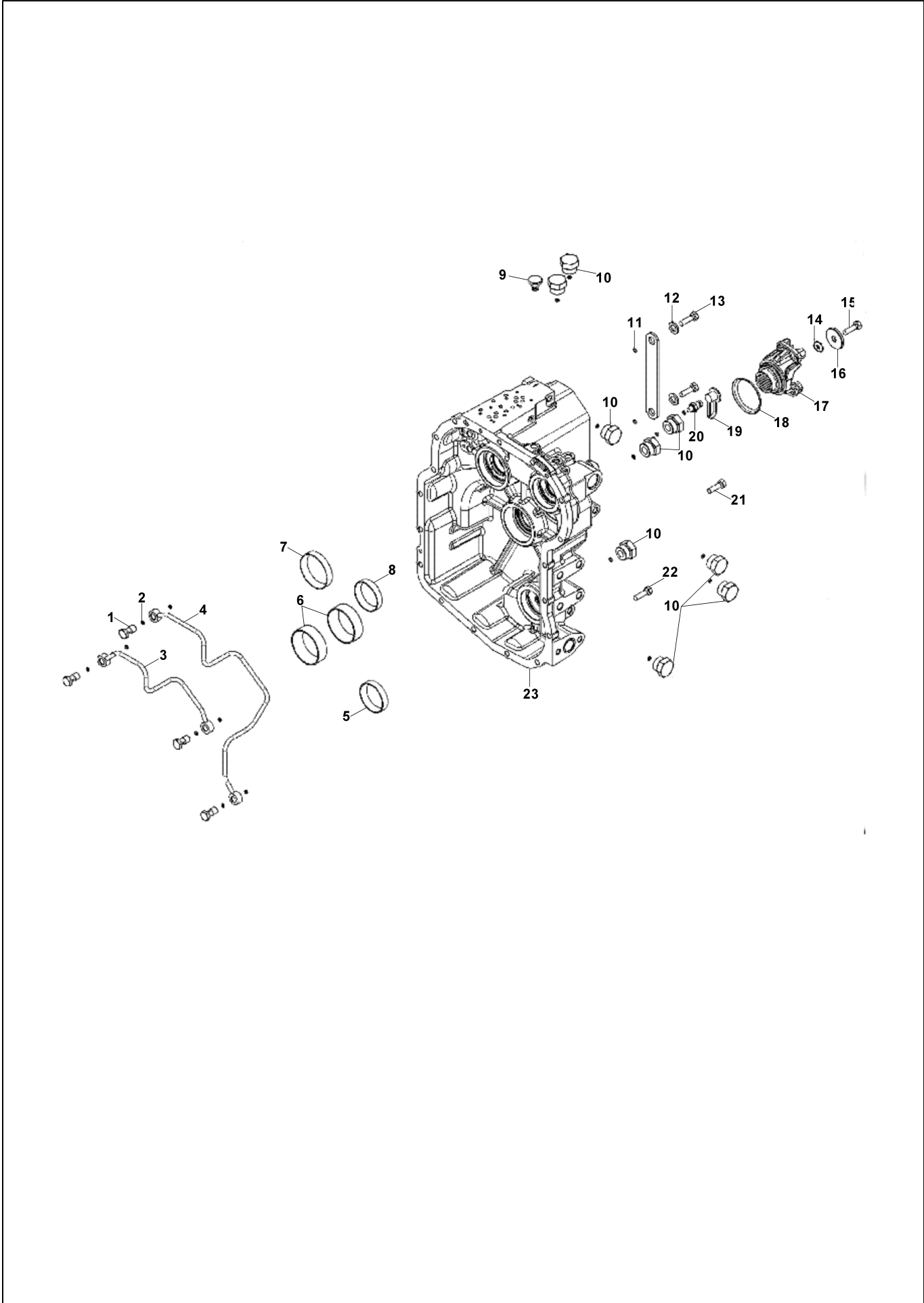
ŞANZIMAN, VALF GRUBU
TRANSMISSION, VALVE GROUP



ŞANZIMAN, VALF GRUBU
TRANSMISSION, VALVE GROUP

No	Parça No	Parça Adı	Description	Adet	S.K.	Bas.S.N	Bit.S.N	Y.K.	Not
No	Part no			Qty	SC	S/N from	S/N to	ICA	Note
1	F0340067	VALF	VALVE GP	2					
1	F0340081	VALF	VALVE GP	1					
1a	F0340068	BOBİN	COIL	1					
2	F0340069	KEÇE	SEAL	1					
3	F0340070	SENSÖR	SENSOR GP - SPEED A	1					
4	F0340058	CIVATA	BOLT	1					
5	F0340071	KEÇE	SEAL	12					
6	F0340072	VALF	VALVE GP	1					
6a	F0340073	BOBİN	COIL ASS' Y	2					
6b	F0340074	BORU	TUBE ASS' Y	2					
6c	F0340075	KEÇE	SEAL - O- RING	2					
6d	F0340076	SOMUN	NUT- LOCKING	2					
6e	F0340077	TAPA	PLUG - ORIFICIE	2					
7	F0340078	VALF	VALVE GP	1					
7a	F0340073	BOBİN	COIL ASS' Y	1					
7b	F0340080	BORU	TUBE ASS' Y	1					
7c	F0340075	KEÇE	SEAL - O- RING	1					
7d	F0340076	SOMUN	NUT- LOCKING	1					
7e	F0340077	TAPA	PLUG - ORIFICIE	2					
8	F0340082	TAPA	PLUG - PROTECTIVE	5					
9	F0340083	TAPA	PLUG - PROTECTIVE	8					
10	F0340084	CIVATA	BOLT	12					
11	F0340085	VALF	VALVE GP	1					
11a	F0340073	BOBİN	COIL ASS' Y	2					
11b	F0340080	BORU	TUBE ASS' Y	2					
11c	F0340075	KEÇE	SEAL - O- RING	2					
11d	F0340076	SOMUN	NUT- LOCKING	2					
12	F0340088	PİM	PIN - SPRING TENSION	2					

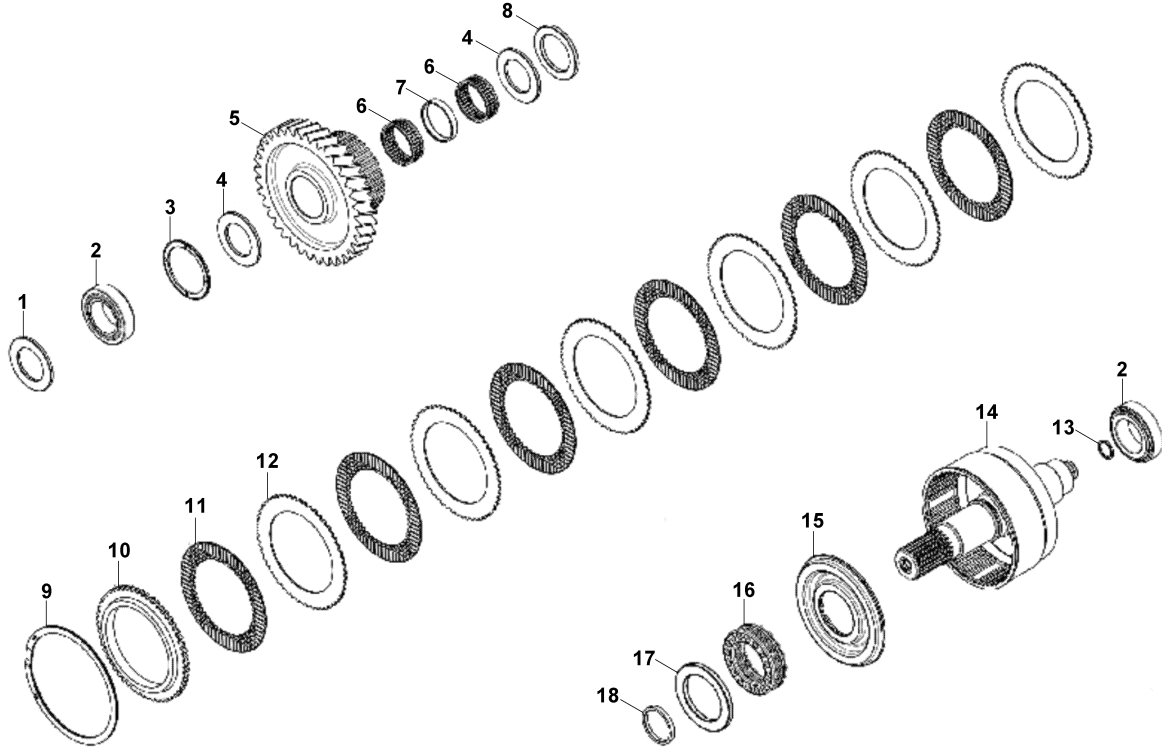
ŞANZIMAN, TRANSMİSYON GÖVDESİ, ARKA (STANDART)
TRANSMISSION, REAR CASING AND ANCILLIARIES (STANDARD)



**ŞANZİMAN, TRANSMİSYON GÖVDESİ, ARKA (STANDART)
TRANSMISSION, REAR CASING AND ANCIILLIARIES (STANDARD)**

No	Parça No	Parça Adı	Adet	S.K.	Bas.S.N	Bit.S.N	Y.K.	Not
No	Part no	Description	Qty	SC	S/N from	S/N to	ICA	Note
1	F0340042	BANJO CIVATA	4					
2	F0340043	PUL	8					
3	F0340089	BORU	1					
4	F0340090	BORU	1					
5	F0340091	ARA PARÇA	1					
5	F0340092	ŞİM	2					
5	F0340093	ŞİM	2					
5	F0340094	ŞİM	2					
5	F0340095	ŞİM	2					
6	F0340096	ARA PARÇA	2					
6	F0340097	ŞİM	4					
6	F0340098	ŞİM	4					
6	F0340099	ŞİM	4					
6	F0340100	ŞİM	4					
7	F0340101	ARA PARÇA	1					
7	F0340102	ŞİM	2					
7	F0340103	ŞİM	2					
7	F0340104	ŞİM	2					
7	F0340105	ŞİM	2					
8	F0340091	ARA PARÇA	1					
8	F0340092	ŞİM	2					
8	F0340093	ŞİM	2					
8	F0340094	ŞİM	2					
8	F0340095	ŞİM	2					
9	F0340106	HAVALANDIRMA	1					
10	F0340014	TAPA KOMPLE	9					
10a	F0340016	TAPA	1					
10b	F0340015	KEÇE	1					
11	F0340109	KEÇE	2					
12	F0340110	PUL	2					
13	F0340111	CIVATA	2					
14	F0340065	KEÇE	1					
15	F0340061	CIVATA	1					
16	F0340062	PUL	1					
17	F0340063	MAFSAL	1					
17a	F0340064	MUHAFAZA	1					
18	F0340055	KEÇE	1					
19	F0340112	KAPAK, TOZ	1					
20	F0340113	NİPEL	1					
21	F0340114	CIVATA	1					
22	F0340115	CIVATA	16					
23	F0340226	GÖVDE KOMPLESİ, ARKA	1					

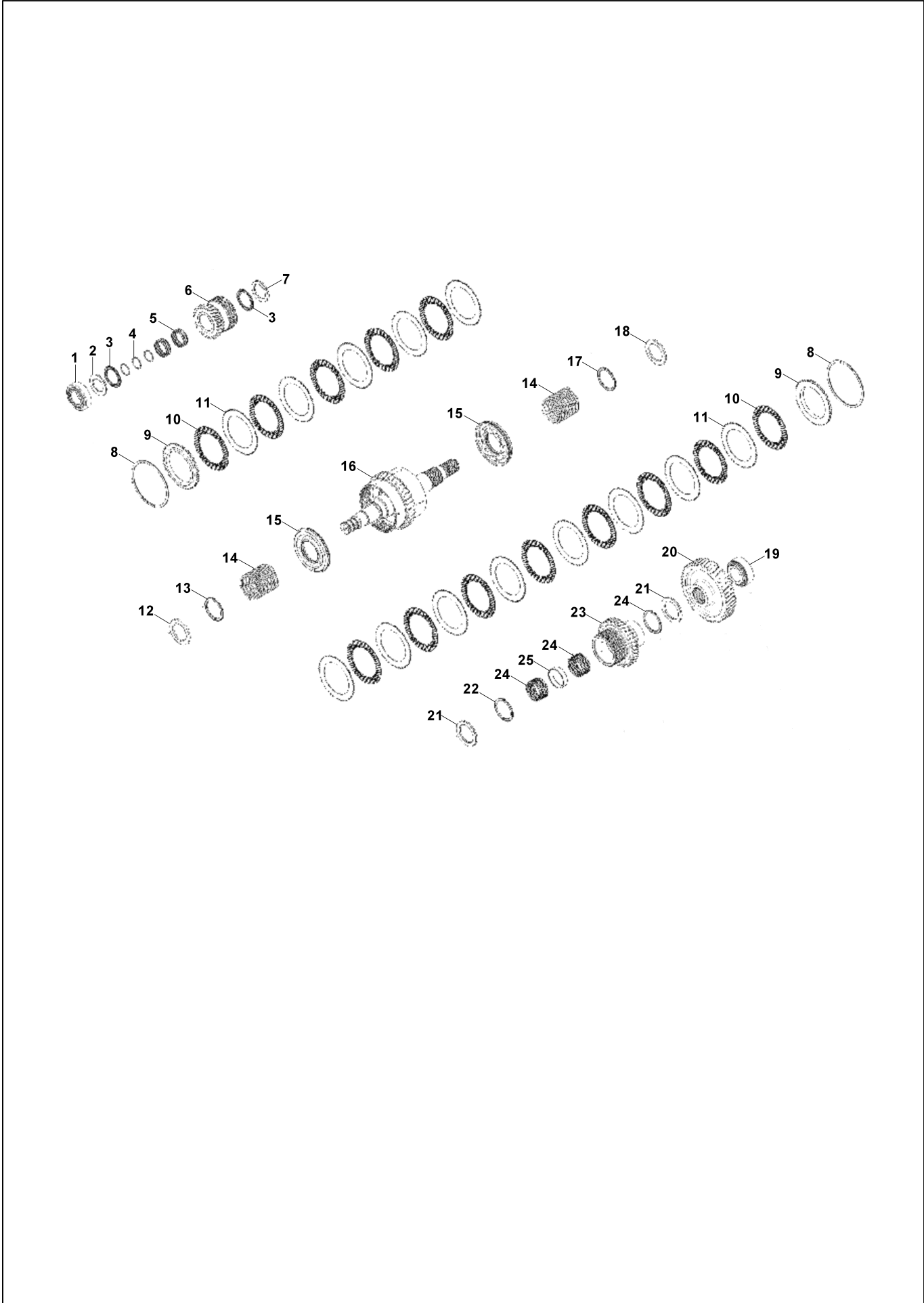
ŞANZIMAN, KAVRAMA DİSK GRUBU
TRANSMISSION, CLUTCH GROUP



ŞANZIMAN, KAVRAMA DİSK GRUBU
TRANSMISSION, CLUTCH GROUP

No	Parça No	Parça Adı	Description	Adet	S.K.	Bas.S.N	Bit.S.N	Y.K.	Not
No	Part no			Qty	SC	S/N from	S/N to	ICA	Note
0	F0340227	KAVRAMA	CLUTCH GROUP	1					
1	F0340117	ARA PARÇA	SPACER	1					
2	F0340118	RULMAN	BEARING CONE	2					
2	F0340119	RULMAN	BEARING CUP	2					
3	F0340120	RULMAN	BEARING - SPL	1					
4	F0340121	PUL	WASHER	1					
5	F0340122	DİŞLİ	GEAR	1					
6	F0340123	RULMAN	BEARING - CAGED	2					
7	F0340124	ARA PARÇA	SPACER- BRG	1					
8	F0340125	PUL	WASHER	1					
9	F0340126	SEGMAN	RETAINING RING-SPIRAL	1					
10	F0340127	SAC	PLATE- END	1					
11	F0340128	KAVRAMA BALATASI	DISC - FRICTION	8					
12	F0340129	KAVRAMA DİSKİ	DISC - CLUTCH	8					
13	F0340130	HALKA	RING	1					
14	F0340131	ŞAFT KOMPLESİ, ÇIKIŞ	SHAFT - ASS' Y OUTPUT	1					
15	F0340132	KAVRAMA, PİSTON	PISTON - CLUTCH	1					
16	F0340133	YAY	SPRING	1					
17	F0340134	TUTUCU	RETAINER - SPRING	1					
18	F0340135	SEGMAN	RING - RETAINING	1					

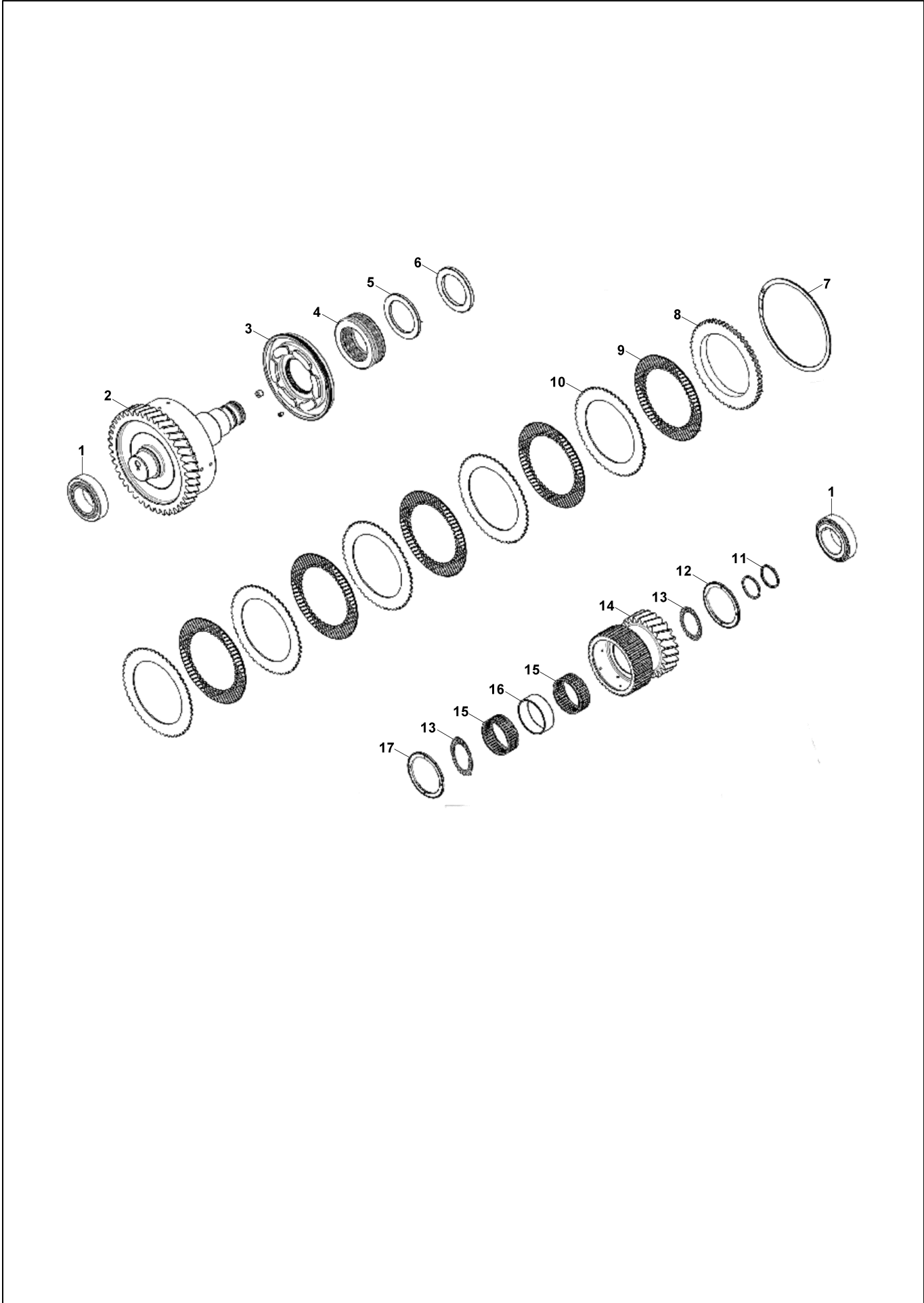
ŞANZIMAN, KAVRAMA GRUBU, ANA (STANDART)
TRANSMISSION, SHAFT GROUP - MAIN (STANDARD)



**ŞANZIMAN, KAVRAMA GRUBU, ANA (STANDART)
TRANSMISSION, SHAFT GROUP - MAIN (STANDARD)**

No	Parça No	Parça Adı	Description	Adet	S.K.	Bas.S.N	Bit.S.N	Y.K.	Not
No	Part no			Qty	SC	S/N from	S/N to	ICA	Note
0	F0340228	KAVRAMA, ANA	SHAFT Gp - MAIN	1					
1	F0340136	RULMAN	BEARING CONE	1					
1	F0340137	RULMAN	BEARING CUP	1					
2	F0340121	PUL	WASHER	1					
3	F0340120	RULMAN	BEARING - SPL	2					
4	F0340140	BİLEZİK	RING - SEAL	3					
5	F0340123	RULMAN	BEARING - CAGED	2					
6	F0340207	DİŞLİ	GEAR	1					
7	F0340125	PUL	WASHER	1					
8	F0340143	SEGMAN	RING - RETAINING	1					
9	F0340127	SAC	PLATE- END	2					
10	F0340144	KAVRAMA BALATASI	DISC - FRICTION	13					
11	F0340129	KAVRAMA DİSKİ	DISC - CLUTCH	13					
12	F0340145	TUTUCU	RETAINER	1					
13	F0340146	HALKA	RING - RETAINING	1					
14	F0340147	YAY	SPRING - WAVE	2					
15	F0340148	KAVRAMA, PİSTON	PISTON - CLUTCH	2					
16	F0340149	ŞAFT KOMPLESİ	SHAFT - ASS' Y.	1					
17	F0340150	SEGMAN	RING - RETAINING	1					
18	F0340151	TUTUCU	RETAINER - SPRING	1					
19	F0340152	RULMAN	BEARING CUP	1					
19	F0340153	RULMAN	BEARING CONE	1					
20	F0340154	DİŞLİ	GEAR	1					
21	F0340155	PUL	WASHER - SUPPORT	2					
22	F0340156	RULMAN	BEARING - SPL	2					
23	F0340157	DİŞLİ	GEAR	1					
24	F0340158	RULMAN	BEARING - CAGED	2					
25	F0340159	ARA PARÇA	SPACER	1					

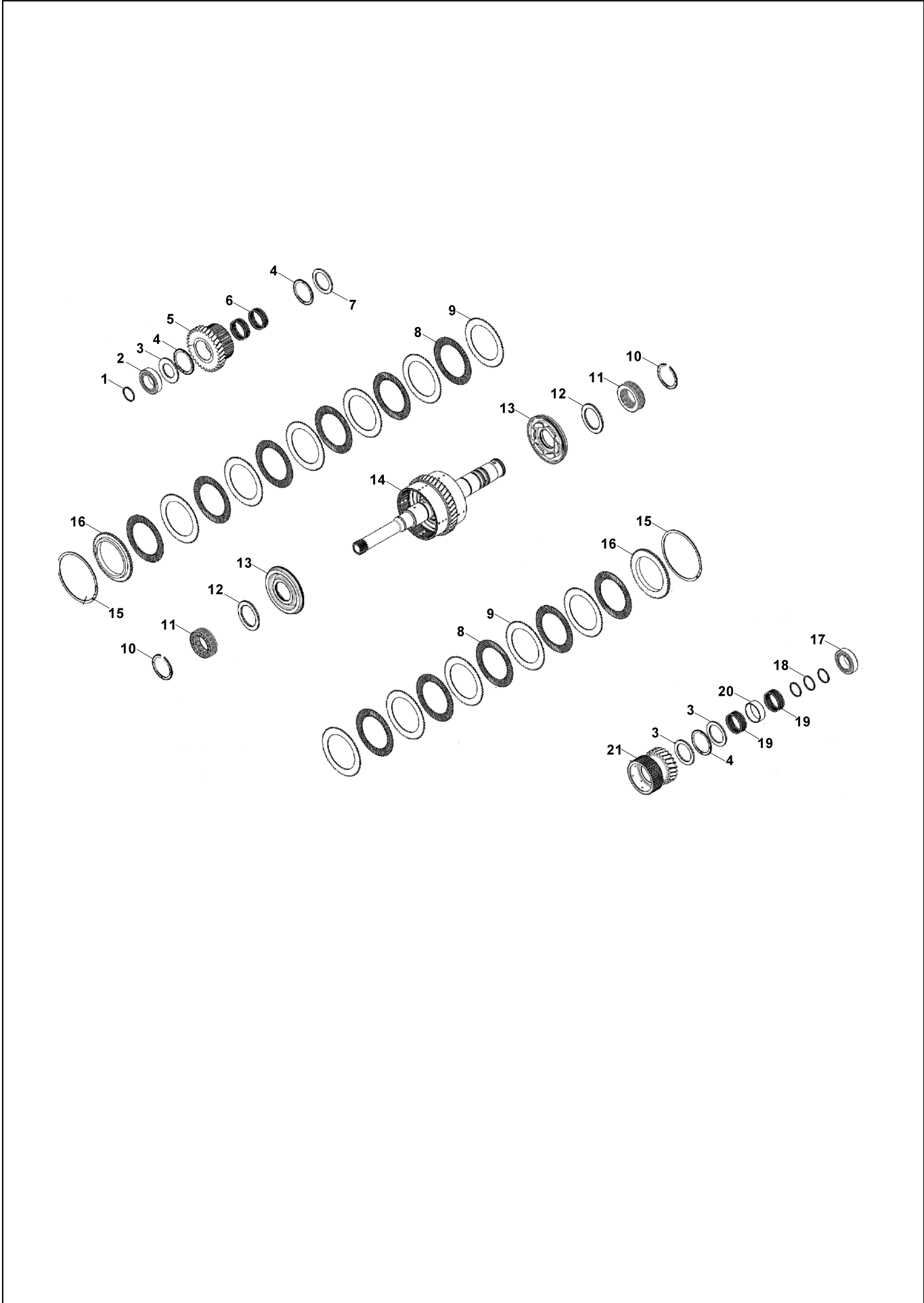
ŞANZIMAN, KAVRAMA GRUBU, AVARE DİŞLİ
TRANSMISSION, SHAFT GROUP IDLER



**ŞANZIMAN, KAVRAMA GRUBU, AVARE DİŞLİ
TRANSMISSION, SHAFT GROUP IDLER**

No	Parça No	Parça Adı	Description	Adet	S.K.	Bas.S.N	Bit.S.N	Y.K.	Not
No	Part no			Qty	SC	S/N from	S/N to	ICA	Note
0	F0340139	KAVRAMA, AVARA	SHAFT Gp - IDLER	1					
1	F0340118	RULMAN	BEARING CONE	2					
1	F0340119	RULMAN	BEARING CUP	2					
2	F0340160	ŞAFT KOMPLESİ	SHAFT - ASS' Y.- RESERVE	1					
3	F0340161	KAVRAMA DİSKİ	DISC - CLUTCH	1					
4	F0340133	YAY	SPRING	1					
5	F0340135	SEGMAN	RING - RETAINING	1					
6	F0340134	TUTUCU	RETAINER - SPRING	1					
7	F0340143	SEGMAN	RING - RETAINING	1					
8	F0340127	SAC	PLATE- END	2					
9	F0340144	KAVRAMA BALATASI	DISC - FRICTION	5					
10	F0340129	KAVRAMA DİSKİ	DISC - CLUTCH	5					
11	F0340140	BİLEZİK	RING - SEAL	2					
12	F0340169	PUL	WASHER - THRUST	1					
13	F0340170	RULMAN	BEARING - SPL	2					
14	F0340171	DİŞLİ	GEAR	1					
15	F0340172	RULMAN	BEARING - NEEDLE	2					
16	F0340173	ARA PARÇA	SPACER	1					
17	F0340174	PUL	WASHER - THRUST	1					

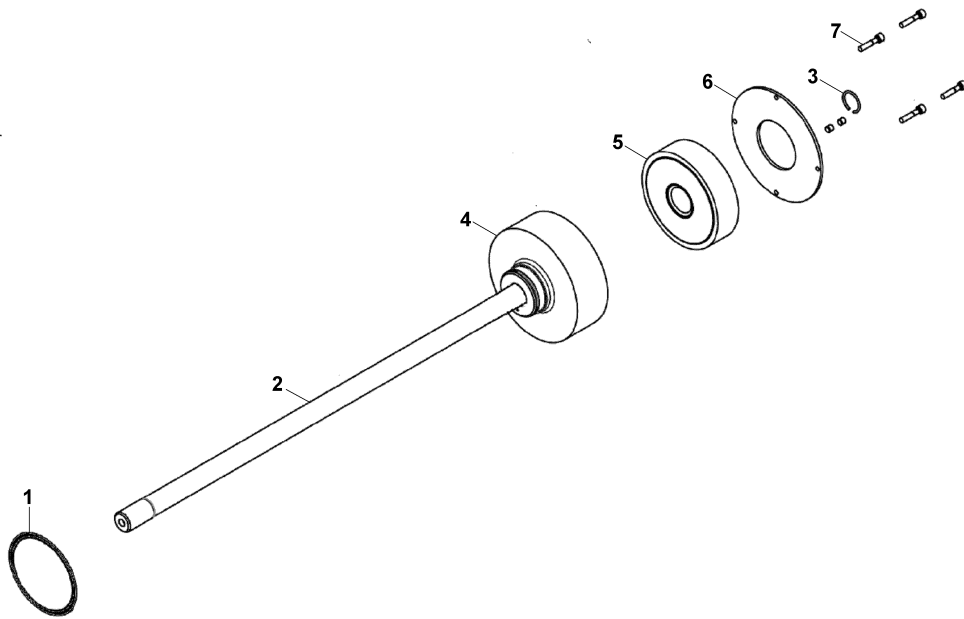
ŞANZIMAN, KAVRAMA GRUBU, GİRİŞ (STANDART)
TRANSMISSION, SHAFT GROUP INPUT (STANDARD)



ŞANZIMAN, KAVRAMA GRUBU, GİRİŞ (STANDART)
TRANSMISSION, SHAFT GROUP INPUT (STANDARD)

No	Parça No	Parça Adı	Description	Adet	S.K.	Bas.S.N	Bit.S.N	Y.K.	Not
No	Part no			Qty	SC	S/N from	S/N to	ICA	Note
0	F0340230	KAVRAMA, GİRİŞ	SHAFT Gp - INPUT	1					
1	F0340175	BİLEZİK	RING - SEAL	1					
2	F0340118	RULMAN	BEARING CONE	2					
2	F0340119	RULMAN	BEARING CUP	2					
3	F0340169	PUL	WASHER - THRUST	1					
4	F0340170	RULMAN	BEARING - SPL	4					
5	F0340176	DİŞLİ	GEAR	1					
6	F0340177	RULMAN	BEARING - CAGED	2					
7	F0340174	PUL	WASHER - THRUST	3					
8	F0340144	KAVRAMA BALATASI	DISC - FRICTION	11					
9	F0340129	KAVRAMA DİSKİ	DISC - CLUTCH	11					
10	F0340135	SEGMAN	RING - RETAINING	3					
11	F0340133	YAY	SPRING	2					
12	F0340134	TUTUCU	RETAINER - SPRING	2					
13	F0340161	KAVRAMA DİSKİ	DISC - CLUTCH	2					
14	F0340231	ŞAFT KOMPLE	SHAFT ASS'Y- INPUT	1					
15	F0340143	SEGMAN	RING - RETAINING	2					
16	F0340127	SAC	PLATE- END	2					
17	F0340179	RULMAN	BEARING CONE	1					
17	F0340180	RULMAN	BEARING CUP	1					
18	F0340181	BİLEZİK	RING - SEAL	5					
19	F0340172	RULMAN	BEARING - NEEDLE	2					
20	F0340173	ARA PARÇA	SPACER	1					
21	F0340171	DİŞLİ	GEAR	1					

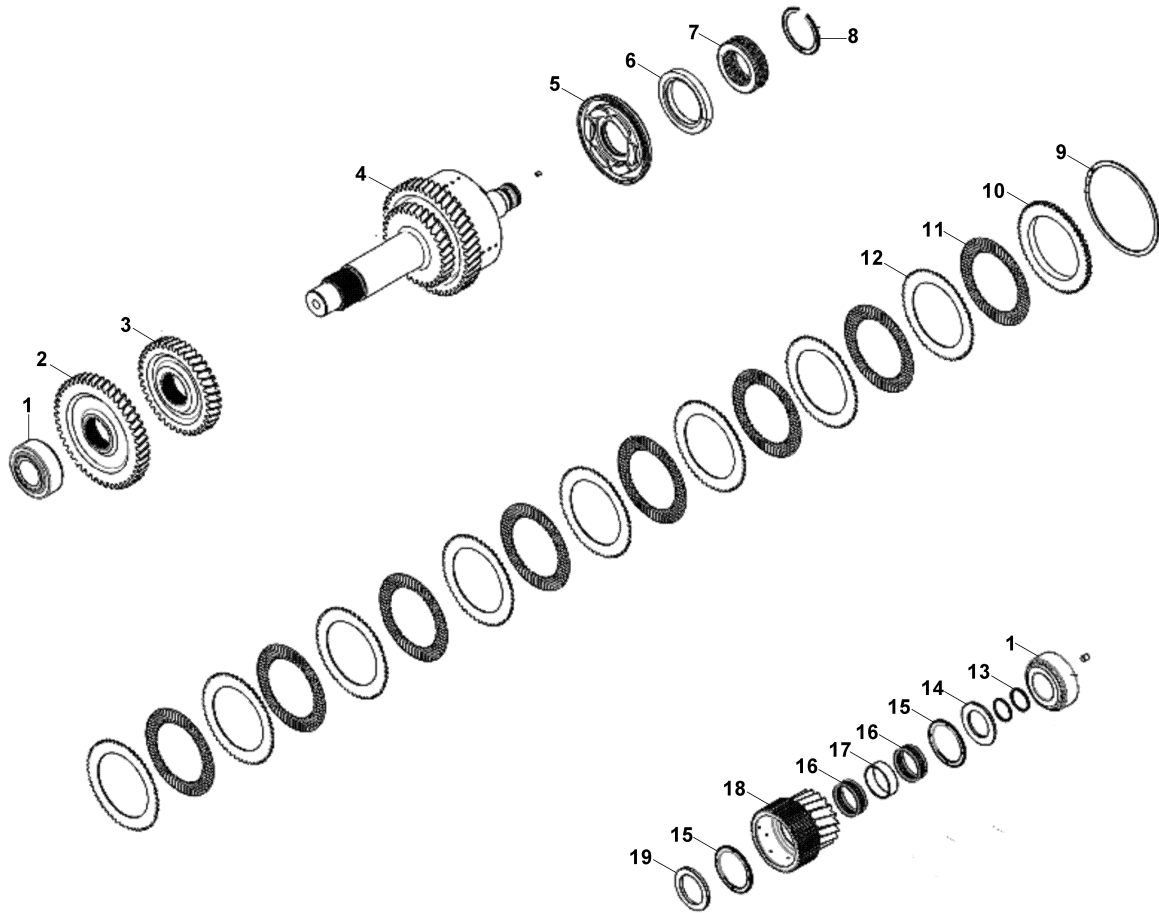
ŞANZIMAN, ŞAFT GRUBU, PTO (STANDART)
TRANSMISSION, SHAFT GROUP PTO (STANDARD)



ŞANZIMAN, ŞAFT GRUBU, PTO (STANDART)
TRANSMISSION, SHAFT GROUP PTO (STANDARD)

No	Parça No	Parça Adı	Adet	S.K.	Bas.S.N	Bit.S.N	Y.K.	Not
No	Part no	Description	Qty	SC	S/N from	S/N to	ICA	Note
0	F0340232	ŞAFT KOMPLESİ	1					
1	F0340181	BİLEZİK	1					
2	F0340233	ŞAFT	1					
3	F0310184	SEGMAN	1					
4	F0310185	ADAPTÖR	1					
5	F0310186	GÖBEK, ADAPTÖR	1					
6	F0310187	SAC	1					
7	F0310188	CIVATA	4					

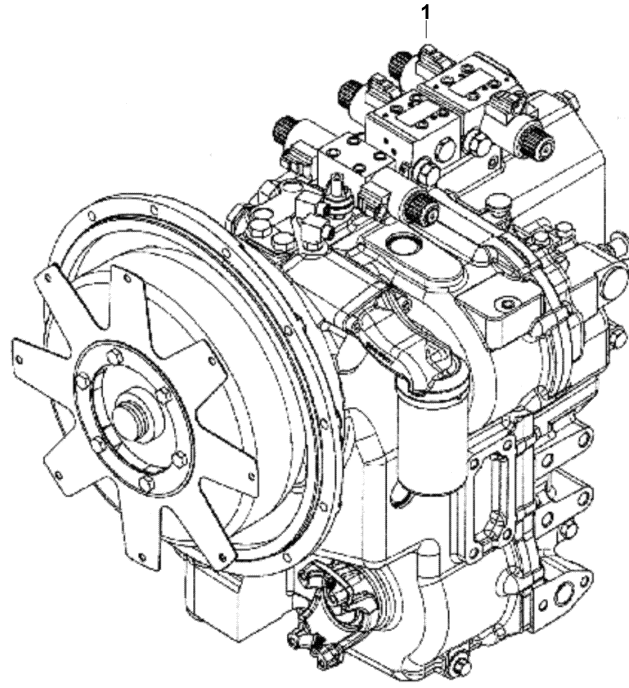
ŞANZIMAN, KAVRAMA GRUBU, GERİ (STANDART)
TRANSMISSION, SHAFT GROUP COUNTER (STANDARD)



**ŞANZIMAN, KAVRAMA GRUBU, GERİ (STANDART)
TRANSMISSION, SHAFT GROUP COUNTER (STANDARD)**

No	Parça No	Parça Adı	Description	Adet	S.K.	Bas.S.N	Bit.S.N	Y.K.	Not
No	Part no			Qty	SC	S/N from	S/N to	ICA	Note
0	F0340234	KAVRAMA, GERİ	SHAFT GROUP COUNTER	1					
1	F0340153	RULMAN	BEARING CONE	2					
1	F0340152	RULMAN	BEARING CUP	2					
2	F0340235	DİŞLİ	GEAR	1					
3	F0310190	DİŞLİ	GEAR	1					
4	F0310191	ŞAFT KOMPLE	SHAFT ASS'Y	1					
5	F0340161	KAVRAMA DİSKİ	DISC - CLUTCH	1					
6	F0340134	TUTUCU	RETAINER - SPRING	1					
7	F0340133	YAY	SPRING	1					
8	F0340135	SEGMAN	RING - RETAINING	1					
9	F0340143	SEGMAN	RING - RETAINING	1					
10	F0340127	SAC	PLATE- END	1					
11	F0340144	KAVRAMA BALATASI	DISC - FRICTION	8					
12	F0340129	KAVRAMA DİSKİ	DISC - CLUTCH	8					
13	F0340140	BİLEZİK	RING - SEAL	2					
14	F0340121	PUL	WASHER	1					
15	F0340120	RULMAN	BEARING - SPL	2					
16	F0340123	RULMAN	BEARING - CAGED	2					
17	F0310192	ARA PARÇA	SPACER	1					
18	F0310193	DİŞLİ	GEAR	1					
19	F0340125	PUL	WASHER	1					

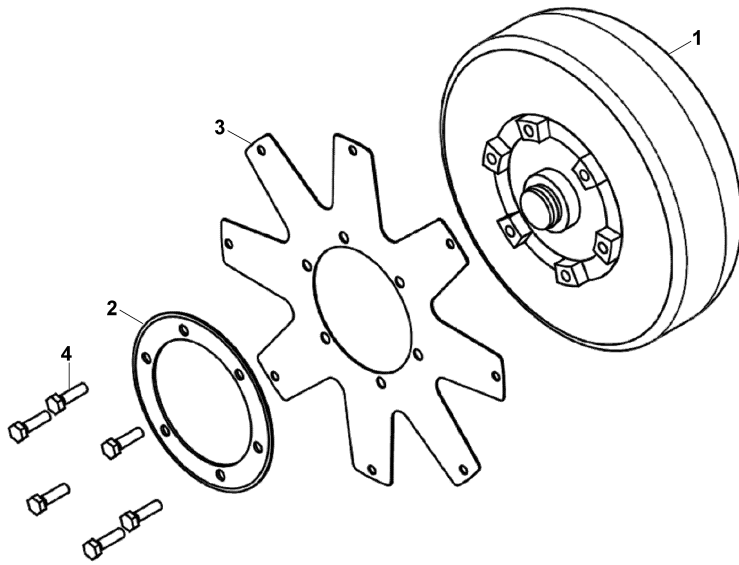
**ŞANZIMAN (LUCK-UP)
TRANSMISSION (LUCK-UP)**



**ŞANZIMAN (LUCK-UP)
TRANSMISSION (LUCK-UP)**

No	Parça No	Parça Adı	Description	Adet	S.K.	Bas.S.N	Bit.S.N	Y.K.	Not
No	Part no			Qty	SC	S/N from	S/N to	ICA	Note
1	F0315816	ŞANZIMAN	TRANSMISSION	1					

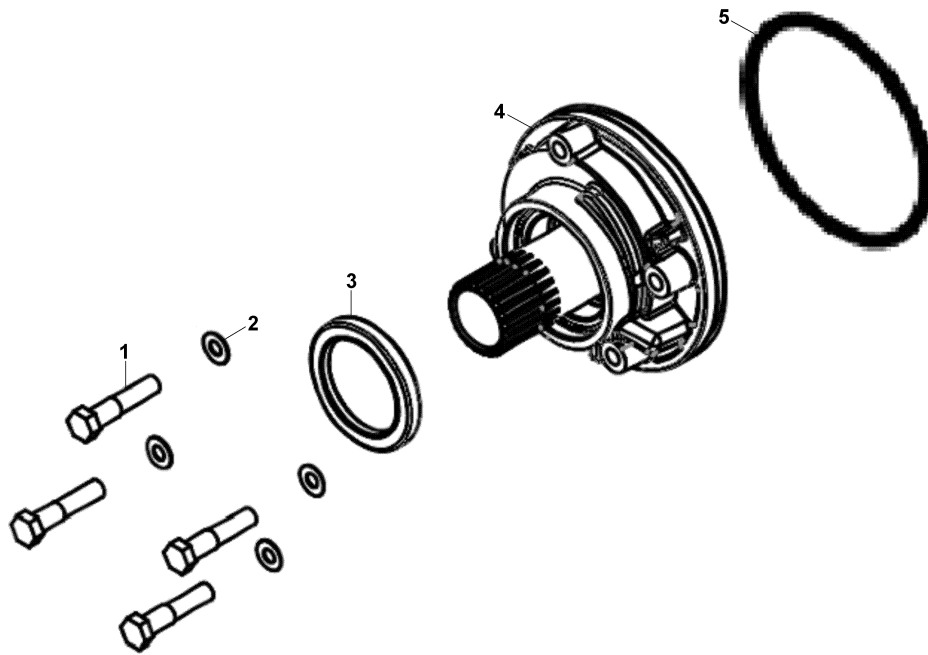
ŞANZIMAN, TORK KONVERTÖR (LUCK-UP)
TRANSMISSION, TORQUE CONVERTER ARRANGMENT (LUCK-UP)



ŞANZIMAN, TORK KONVERTÖR (LUCK-UP)
TRANSMISSION, TORQUE CONVERTER ARRANGMENT (LUCK-UP)

No	Parça No	Parça Adı	Adet	S.K.	Bas.S.N	Bit.S.N	Y.K.	Not
No	Part no	Description	Qty	SC	S/N from	S/N to	ICA	Note
0	F0340218	KONVERTÖR KOMPLE	1					
1	F0340000	KONVERTÖR KOMPLE	1					
2	F0340001	SAC, KONVERTÖR	1					
3	F0340002	SAC, KONVERTÖR	1					
4	F0340003	CIVATA	6					

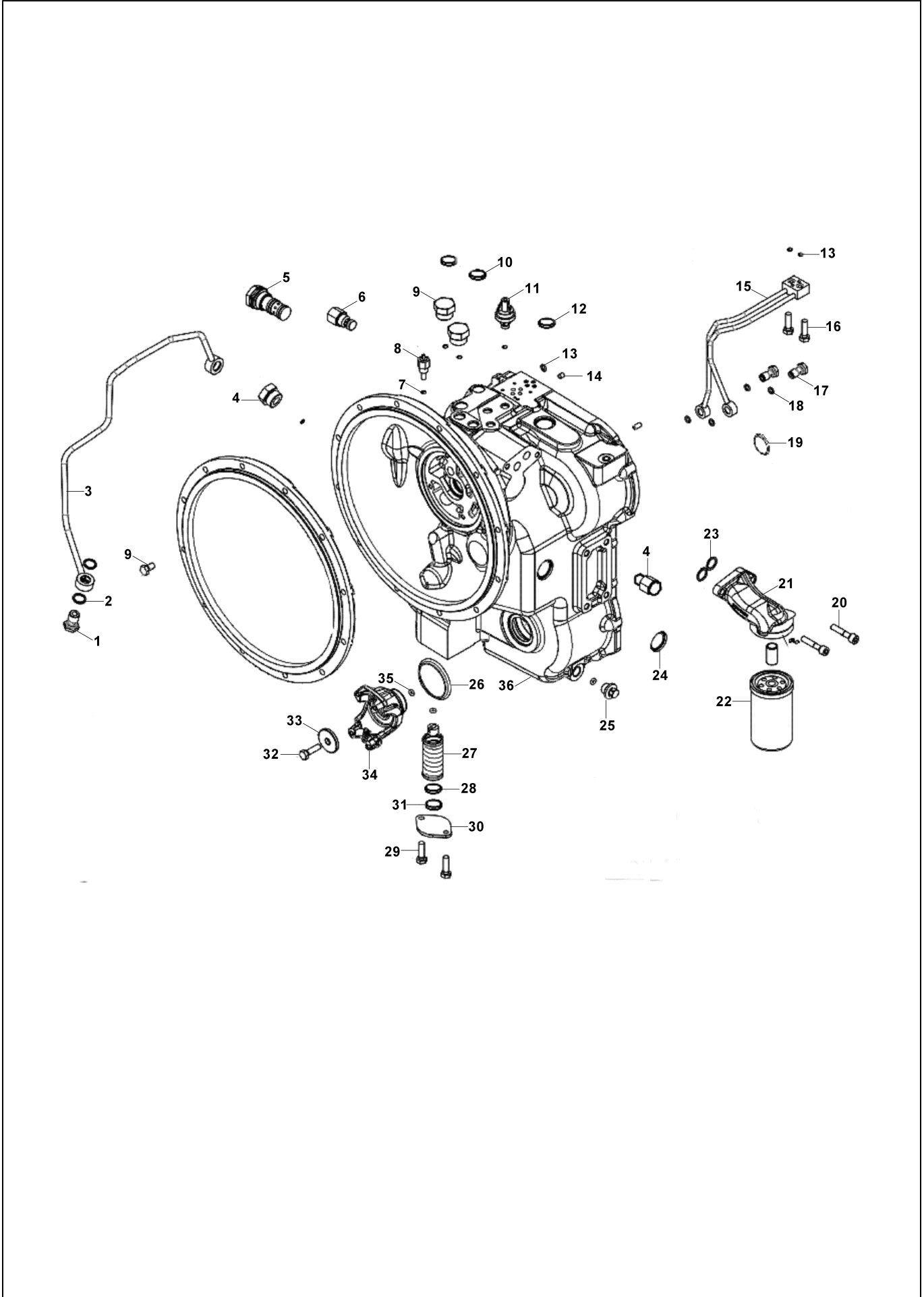
ŞANZIMAN, POMPA GRUBU (LUCK- UP)
TRANSMISSION, PUMP GROUP (LUCK- UP)



**ŞANZIMAN, POMPA GRUBU (LUCK- UP)
TRANSMISSION, PUMP GROUP (LUCK- UP)**

No	Parça No	Parça Adı	Description	Adet	S.K.	Bas.S.N	Bit.S.N	Y.K.	Not
No	Part no			Qty	SC	S/N from	S/N to	ICA	Note
0	F0340224	POMPA, ŞANZIMAN	PUMP GROUP	1					
1	F0340004	CIVATA	BOLT	4					
2	F0340005	PUL	WASHER	4					
3	F0340006	KEÇE	SEAL	1					
4	F0340007	POMPA	PUMP GP	1					
4A	F0340008	POMPA	PUMP AS	1					
4B	F0340009	KAVRAMA, GİRİŞ	SHAFT Gp - INPUT	1					
5	F0340010	KEÇE	SEAL	1					

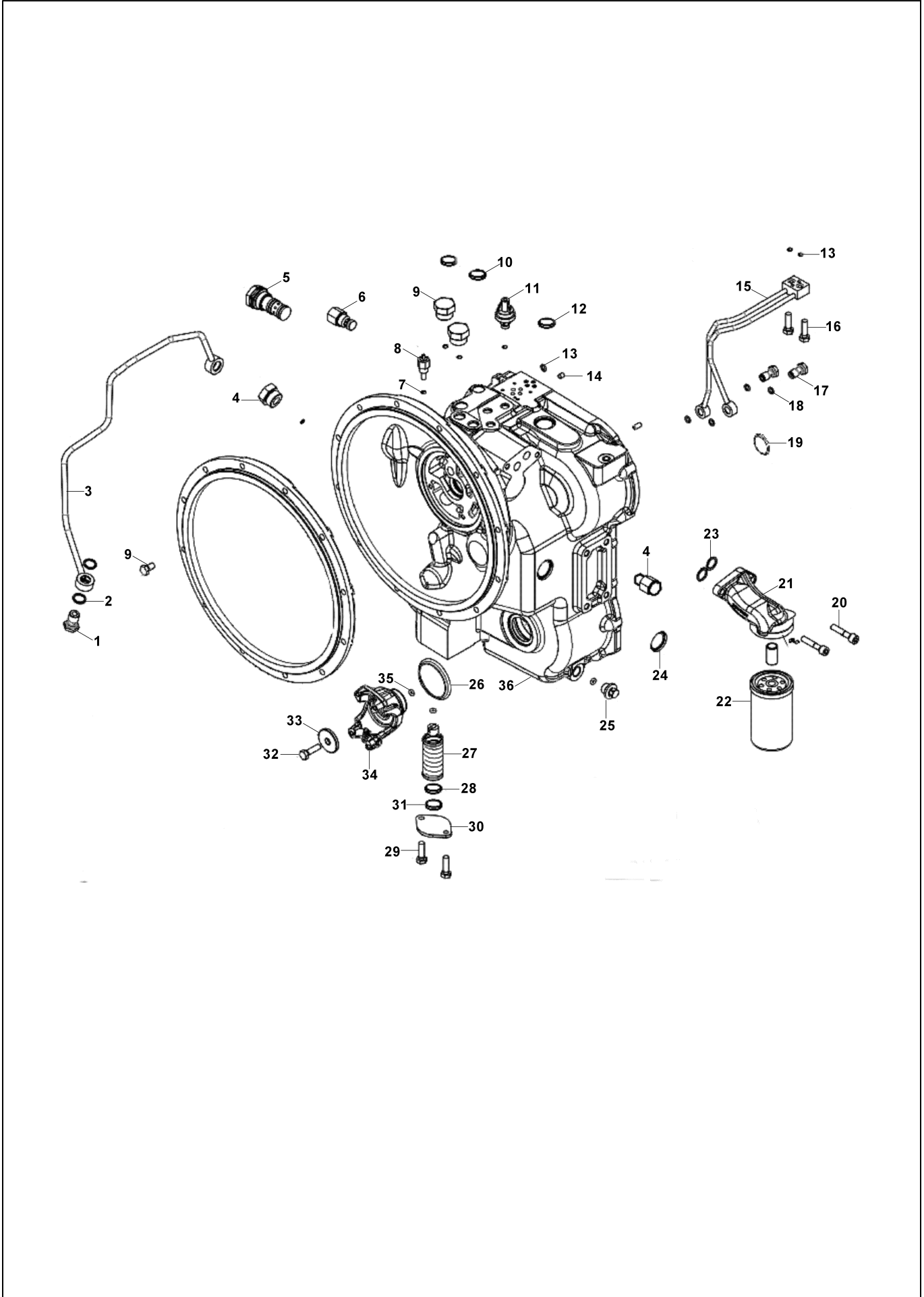
ŞANZIMAN, TRANSMİSYON GÖVDESİ, ÖN (LUCK-UP)
TRANSMISSION, FRONT CASING AND ANCILLIARIES (LUCK-UP)



**ŞANZIMAN, TRANSMİSYON GÖVDESİ, ÖN (LUCK-UP)
TRANSMISSION, FRONT CASING AND ANCILLIARIES (LUCK-UP)**

No	Parça No	Parça Adı	Adet	S.K.	Bas.S.N	Bit.S.N	Y.K.	Not
No	Part no	Description	Qty	SC	S/N from	S/N to	ICA	Note
1	F0340011	CIVATA	BOLT	2				
2	F0340012	PUL	WASHER	4				
3	F0340013	BORU KOMPL.	TUBE ASS'Y	1				
4	F0340014	TAPA KOMPLE	PLUG ASS'Y	1				
4a	F0340015	KEÇE	SEAL - O- RING	1				
4b	F0340016	TAPA	PLUG	1				
5	F0340017	VALF	VALVE GP - RLF - B	1				
5a	F0340018	KEÇE	SEAL - O- RING	1				
5b	F0340019	KEÇE	SEAL - O- RING	1				
5c	F0340020	VALF	VALVE GP - RLF - B	1				
5d	F0340018	KEÇE	SEAL - O- RING	1				
5e	F0340019	KEÇE	SEAL - O- RING	1				
6	F0340023	VALF	VALVE GP- RLF	1				
6a	F0340024	KEÇE	SEAL - O- RING	1				
6b	F0340025	KEÇE	SEAL - O- RING	1				
6c	F0340026	KEÇE	SEAL - O- RING	1				
7	F0340015	KEÇE	SEAL - O- RING	1				
8	S0643493	SENSÖR KOMPL.	SENDER ASS'Y	1				
9	F0340031	TAPA KOMPL.	PLUG ASS'Y- LD	3				
9a	F0340032	TAPA	PLUG - LD	1				
9b	F0340033	KEÇE- O-RING	SEAL - O- RING	1				
10	F0340034	TAPA	PLUG	2				
11	F0340035	SVİÇ	SWITCH- ASS'Y	1				
11a	F0340015	KEÇE	SEAL - O- RING	1				
11b	F0340036	SVİÇ, SICAKLIK	SWITCH- PRESSURE	1				
12	F0340037	TAPA	PLUG	2				
13	F0340038	KEÇE	SEAL - O- RING	3				
14	F0340039	MERKEZLEME PİMİ	DOWEL	2				
15	F0340040	BORU, KOMPL.	TUBE ASS'Y	1				
16	F0340041	CIVATA	BOLT	2				
17	F0340042	BANJO CIVATA	BOLT - BANJO	2				
18	F0340043	PUL	WASHER	4				
19	F0340044	TAPA	PLUG	1				
20	F0340045	CIVATA	BOLT	2				
21	F0340046	DİRSEK	ELBOW ASS'Y	1				
21a	F0340047	ADAPTÖR	ADAPTOR	1				
21b	F0340048	ADAPTÖR	ADAPTOR	1				
22	F0315803	FİLTRE, YAĞ	FILTER - OIL	1				
23	F0340050	KEÇE- O-RING	SEAL - O- RING	2				
24	F0340037	TAPA	PLUG	2				
25	F0340052	TAPA KOMPL.	PLUG ASS'Y- DRAIN	1				
25a	F0340053	TAPA KOMPL.	PLUG ASS'Y	1				
25b	F0340054	KEÇE	SEAL - O- RING	1				
26	F0340055	KEÇE	SEAL	1				
27	F0340056	SÜZGEÇ, EMİŞ	STRAINER - SUCTION	1				
28	F0340057	HALKA	RING	1				
29	F0340058	CIVATA	BOLT	2				

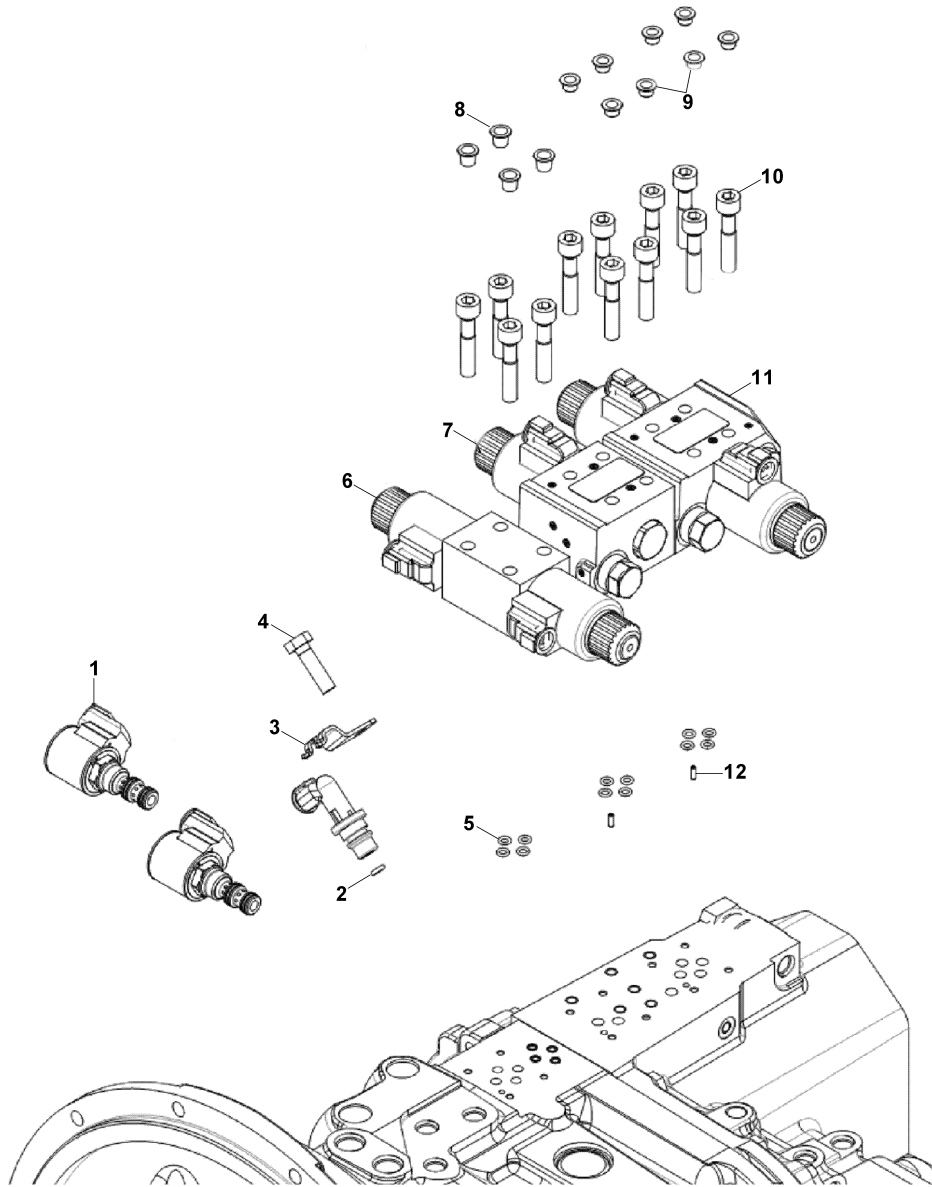
ŞANZIMAN, TRANSMİSYON GÖVDESİ, ÖN (LUCK-UP)
TRANSMISSION, FRONT CASING AND ANCIILLIARIES (LUCK-UP)



ŞANZIMAN, TRANSMİSYON GÖVDESİ, ÖN (LUCK-UP)
TRANSMISSION, FRONT CASING AND ANCILLIARIES (LUCK-UP)

No	Parça No	Parça Adı	Description	Adet	S.K.	Bas.S.N	Bit.S.N	Y.K.	Not
No	Part no			Qty	SC	S/N from	S/N to	ICA	Note
30	F0340059	KAPAK	PLATE- COVER	1					
31	F0340060	KEÇE	SEAL - O- RING	1					
32	F0340061	CIVATA	BOLT	1					
33	F0340062	PUL	WASHER	1					
34	F0340063	MAFSAL	YOKE ASS' Y	1					
34a	F0340064	MUHAFAZA	GUARD	1					
35	F0340065	KEÇE	SEAL - O- RING	1					
36	F0340066	GÖVDE KOMPL., ÖN	CASE ASS' Y- FRONT	1					

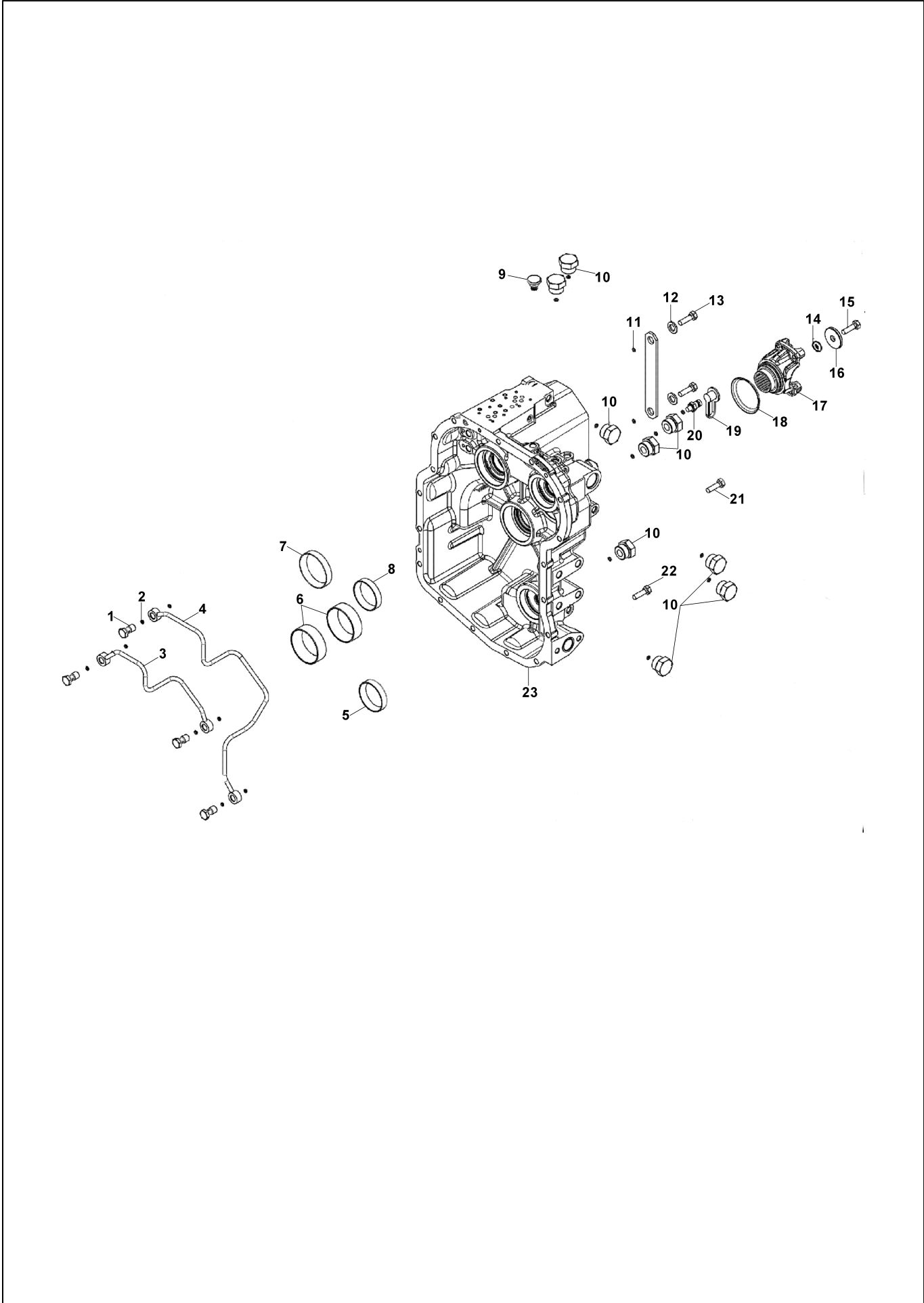
ŞANZIMAN, VALF GRUBU (LUCK- UP)
TRANSMISSION, VALVE GROUP (LUCK- UP)



ŞANZIMAN, VALF GRUBU (LUCK- UP)
TRANSMISSION, VALVE GROUP (LUCK- UP)

No	Parça No	Parça Adı	Description	Adet	S.K.	Bas.S.N	Bit.S.N	Y.K.	Not
No	Part no			Qty	SC	S/N from	S/N to	ICA	Note
1	F0340067	VALF	VALVE GP	2					
1	F0340081	VALF	VALVE GP	1					
1a	F0340068	BOBİN	COIL	1					
2	F0340069	KEÇE	SEAL	1					
3	F0340070	SENSÖR	SENSOR GP - SPEED A	1					
4	F0340058	CIVATA	BOLT	1					
5	F0340071	KEÇE	SEAL	12					
6	F0340072	VALF	VALVE GP	1					
6a	F0340073	BOBİN	COIL ASS' Y	2					
6b	F0340074	BORU	TUBE ASS' Y	2					
6c	F0340075	KEÇE	SEAL - O- RING	2					
6d	F0340076	SOMUN	NUT- LOCKING	2					
6e	F0340077	TAPA	PLUG - ORIFICIE	2					
7	F0340078	VALF	VALVE GP	1					
7a	F0340073	BOBİN	COIL ASS' Y	1					
7b	F0340080	BORU	TUBE ASS' Y	1					
7c	F0340075	KEÇE	SEAL - O- RING	1					
7d	F0340076	SOMUN	NUT- LOCKING	1					
7e	F0340077	TAPA	PLUG - ORIFICIE	2					
8	F0340082	TAPA	PLUG - PROTECTIVE	5					
9	F0340083	TAPA	PLUG - PROTECTIVE	8					
10	F0340084	CIVATA	BOLT	12					
11	F0340085	VALF	VALVE GP	1					
11a	F0340073	BOBİN	COIL ASS' Y	2					
11b	F0340080	BORU	TUBE ASS' Y	2					
11c	F0340075	KEÇE	SEAL - O- RING	2					
11d	F0340076	SOMUN	NUT- LOCKING	2					
12	F0340088	PİM	PIN - SPRING TENSION	2					

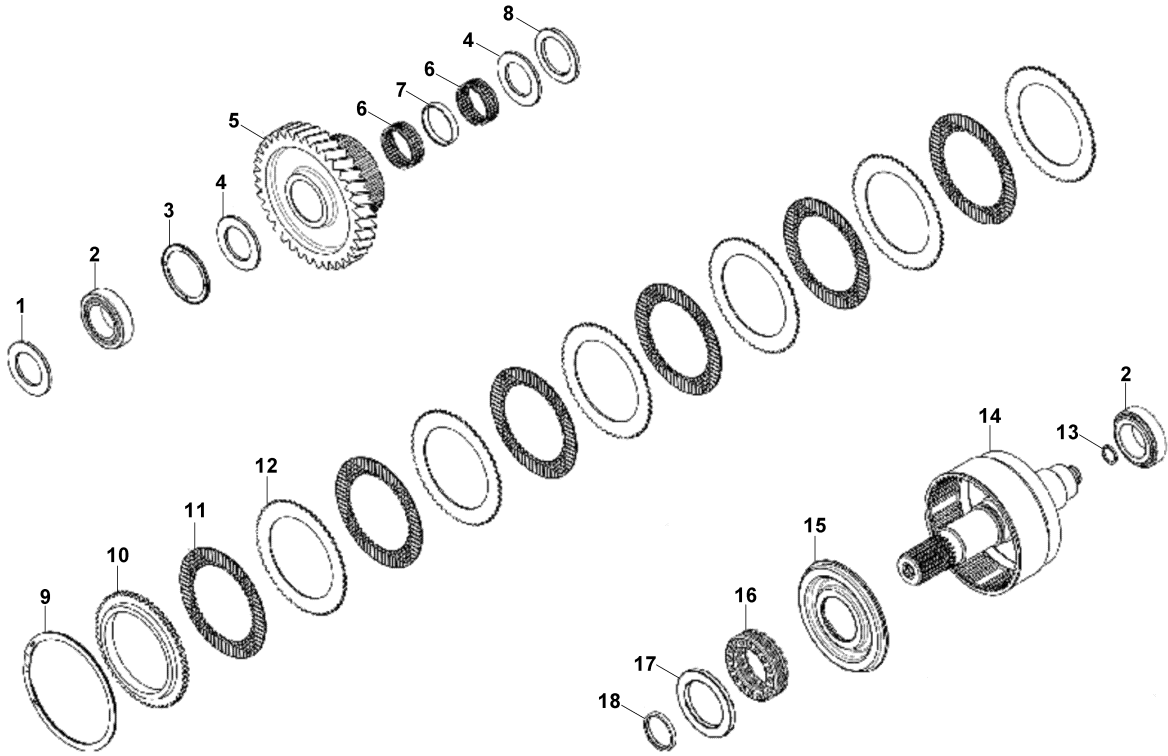
**ŞANZIMAN, TRANSMİSYON GÖVDESİ, ARKA (LUCK-UP)
TRANSMISSION, REAR CASING AND ANCIILLIARIES (LUCK-UP)**



**ŞANZIMAN, TRANSMİSYON GÖVDESİ, ARKA (LUCK-UP)
TRANSMISSION, REAR CASING AND ANCIILLIARIES (LUCK-UP)**

No	Parça No	Parça Adı	Description	Adet	S.K.	Bas.S.N	Bit.S.N	Y.K.	Not
No	Part no			Qty	SC	S/N from	S/N to	ICA	Note
1	F0340042	BANJO CIVATA	BOLT - BANJO	4					
2	F0340043	PUL	WASHER	8					
3	F0340089	BORU	TUBE ASS' Y	1					
4	F0340090	BORU	TUBE ASS' Y	1					
5	F0340091	ARA PARÇA	SPACER	1					
5	F0340092	ŞİM	SHIM	2					
5	F0340093	ŞİM	SHIM	2					
5	F0340094	ŞİM	SHIM	2					
5	F0340095	ŞİM	SHIM	2					
6	F0340096	ARA PARÇA	SPACER	2					
6	F0340097	ŞİM	SHIM	4					
6	F0340098	ŞİM	SHIM	4					
6	F0340099	ŞİM	SHIM	4					
6	F0340100	ŞİM	SHIM	4					
7	F0340101	ARA PARÇA	SPACER	1					
7	F0340102	ŞİM	SHIM	2					
7	F0340103	ŞİM	SHIM	2					
7	F0340104	ŞİM	SHIM	2					
7	F0340105	ŞİM	SHIM	2					
8	F0340091	ARA PARÇA	SPACER	1					
8	F0340092	ŞİM	SHIM	2					
8	F0340093	ŞİM	SHIM	2					
8	F0340094	ŞİM	SHIM	2					
8	F0340095	ŞİM	SHIM	2					
9	F0340106	HAVALANDIRMA	BREATHER	1					
10	F0340014	TAPA KOMPLE	PLUG ASS' Y	9					
10a	F0340016	TAPA	PLUG	1					
10b	F0340015	KEÇE	SEAL - O- RING	1					
11	F0340109	KEÇE	SEAL - O- RING	2					
12	F0340110	PUL	WASHER	2					
13	F0340111	CIVATA	BOLT	2					
14	F0340065	KEÇE	SEAL - O- RING	1					
15	F0340061	CIVATA	BOLT	1					
16	F0340062	PUL	WASHER	1					
17	F0340063	MAFSAL	YOKE ASS' Y	1					
17a	F0340064	MUHAFAZA	GUARD	1					
18	F0340055	KEÇE	SEAL	1					
19	F0340112	KAPAK, TOZ	CAP - DUST	1					
20	F0340113	NİPEL	ADAPTOR - STRAIGHT	1					
21	F0340114	CIVATA	BOLT	1					
22	F0340115	CIVATA	BOLT	16					
23	F0340116	GÖVDE KOMPLESİ, ARKA	CASE ASS' Y- REAR	1					

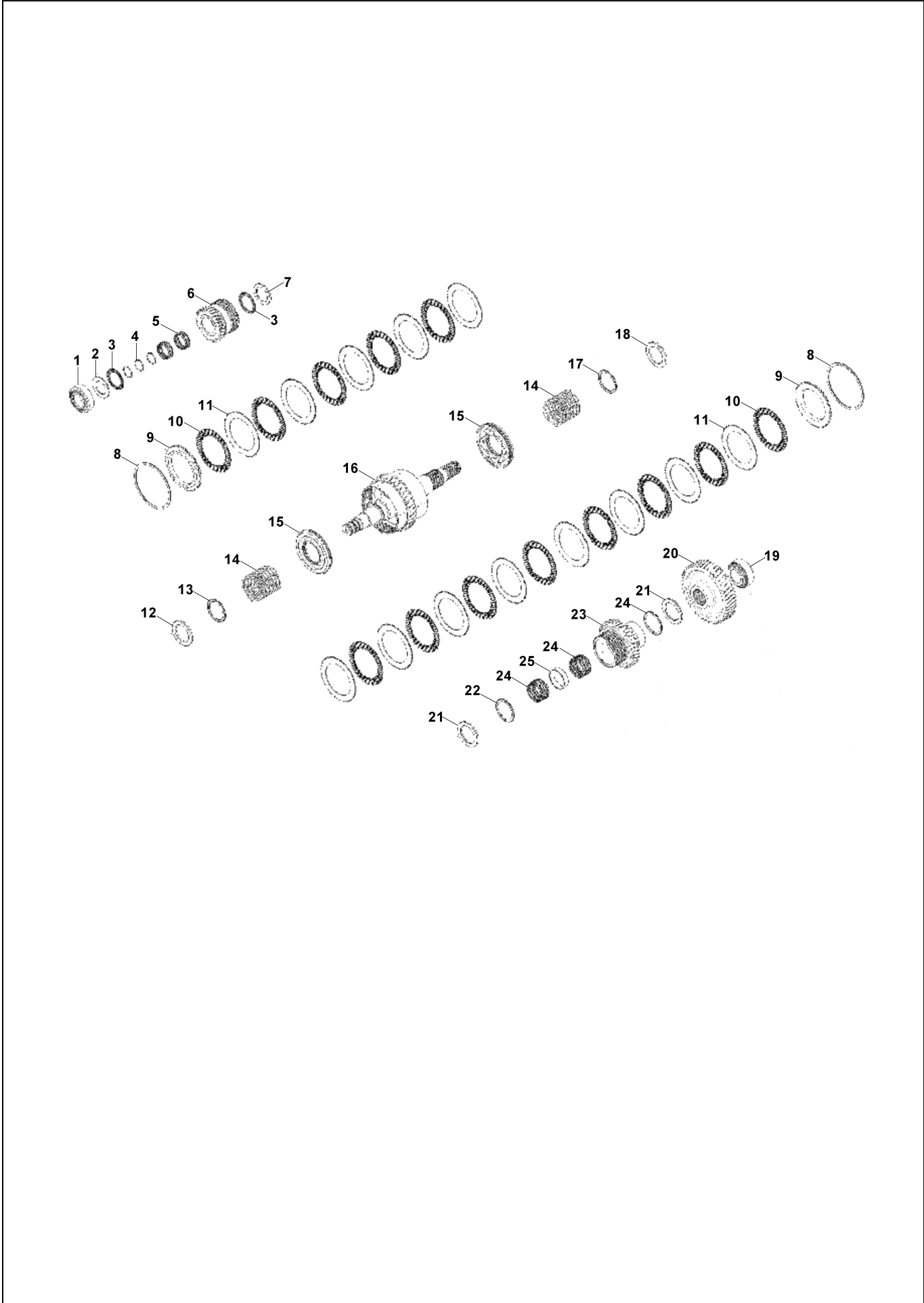
ŞANZIMAN, KAVRAMA DİSK GRUBU (LUCK- UP)
TRANSMISSION, CLUTCH GROUP (LUCK- UP)



**ŞANZIMAN, KAVRAMA DİSK GRUBU (LUCK- UP)
TRANSMISSION, CLUTCH GROUP (LUCK- UP)**

No	Parça No	Parça Adı	Description	Adet	S.K.	Bas.S.N	Bit.S.N	Y.K.	Not
No	Part no			Qty	SC	S/N from	S/N to	ICA	Note
0	F0340227	KAVRAMA	CLUTCH GROUP	1					
1	F0340117	ARA PARÇA	SPACER	1					
2	F0340118	RULMAN	BEARING CONE	2					
2	F0340119	RULMAN	BEARING CUP	2					
3	F0340120	RULMAN	BEARING - SPL	1					
4	F0340121	PUL	WASHER	1					
5	F0340122	DİŞLİ	GEAR	1					
6	F0340123	RULMAN	BEARING - CAGED	2					
7	F0340124	ARA PARÇA	SPACER- BRG	1					
8	F0340125	PUL	WASHER	1					
9	F0340126	SEGMAN	RETAINING RING-SPIRAL	1					
10	F0340127	SAC	PLATE- END	1					
11	F0340128	KAVRAMA BALATASI	DISC - FRICTION	8					
12	F0340129	KAVRAMA DİSKİ	DISC - CLUTCH	8					
13	F0340130	HALKA	RING	1					
14	F0340131	ŞAFT KOMPLESİ, ÇIKIŞ	SHAFT - ASS' Y OUTPUT	1					
15	F0340132	KAVRAMA, PİSTON	PISTON - CLUTCH	1					
16	F0340133	YAY	SPRING	1					
17	F0340134	TUTUCU	RETAINER - SPRING	1					
18	F0340135	SEGMAN	RING - RETAINING	1					

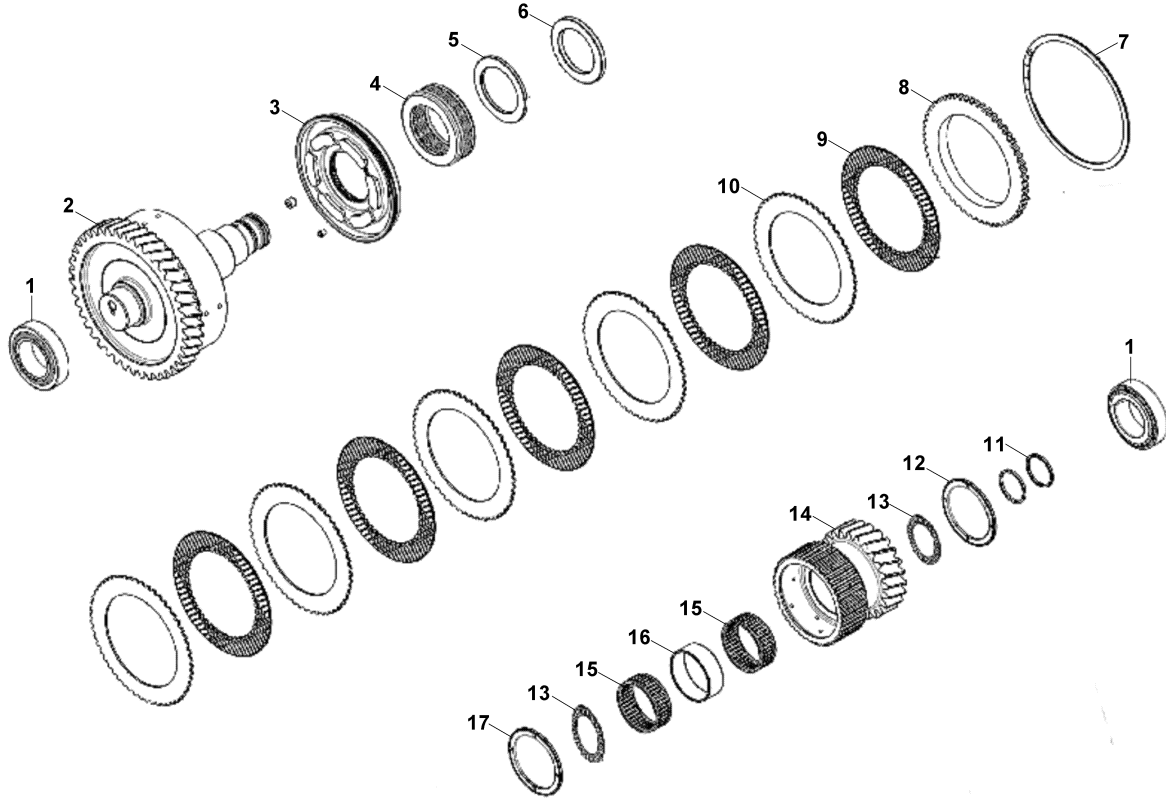
ŞANZIMAN, KAVRAMA GRUBU, ANA (LUCK-UP)
TRANSMISSION, SHAFT GROUP - MAIN (LUCK-UP)



**ŞANZIMAN, KAVRAMA GRUBU, ANA (LUCK-UP)
TRANSMISSION, SHAFT GROUP - MAIN (LUCK-UP)**

No	Parça No	Parça Adı	Description	Adet	S.K.	Bas.S.N	Bit.S.N	Y.K.	Not
No	Part no			Qty	SC	S/N from	S/N to	ICA	Note
0	F0340138	KAVRAMA, ANA	SHAFT Gp - MAIN	1					
1	F0340136	RULMAN	BEARING CONE	1					
1	F0340137	RULMAN	BEARING CUP	1					
2	F0340121	PUL	WASHER	1					
3	F0340120	RULMAN	BEARING - SPL	2					
4	F0340140	BİLEZİK	RING - SEAL	3					
5	F0340123	RULMAN	BEARING - CAGED	2					
6	F0340141	DİŞLİ	GEAR	1					
7	F0340125	PUL	WASHER	1					
8	F0340143	SEGMAN	RING - RETAINING	1					
9	F0340127	SAC	PLATE- END	2					
10	F0340144	KAVRAMA BALATASI	DISC - FRICTION	13					
11	F0340129	KAVRAMA DİSKİ	DISC - CLUTCH	13					
12	F0340145	TUTUCU	RETAINER	1					
13	F0340146	HALKA	RING - RETAINING	1					
14	F0340147	YAY	SPRING - WAVE	2					
15	F0340148	KAVRAMA, PİSTON	PISTON - CLUTCH	2					
16	F0340149	ŞAFT KOMPLESİ	SHAFT - ASS' Y.	1					
17	F0340150	SEGMAN	RING - RETAINING	1					
18	F0340151	TUTUCU	RETAINER - SPRING	1					
19	F0340152	RULMAN	BEARING CUP	1					
19	F0340153	RULMAN	BEARING CONE	1					
20	F0340154	DİŞLİ	GEAR	1					
21	F0340155	PUL	WASHER - SUPPORT	2					
22	F0340156	RULMAN	BEARING - SPL	2					
23	F0340157	DİŞLİ	GEAR	1					
24	F0340158	RULMAN	BEARING - CAGED	2					
25	F0340159	ARA PARÇA	SPACER	1					

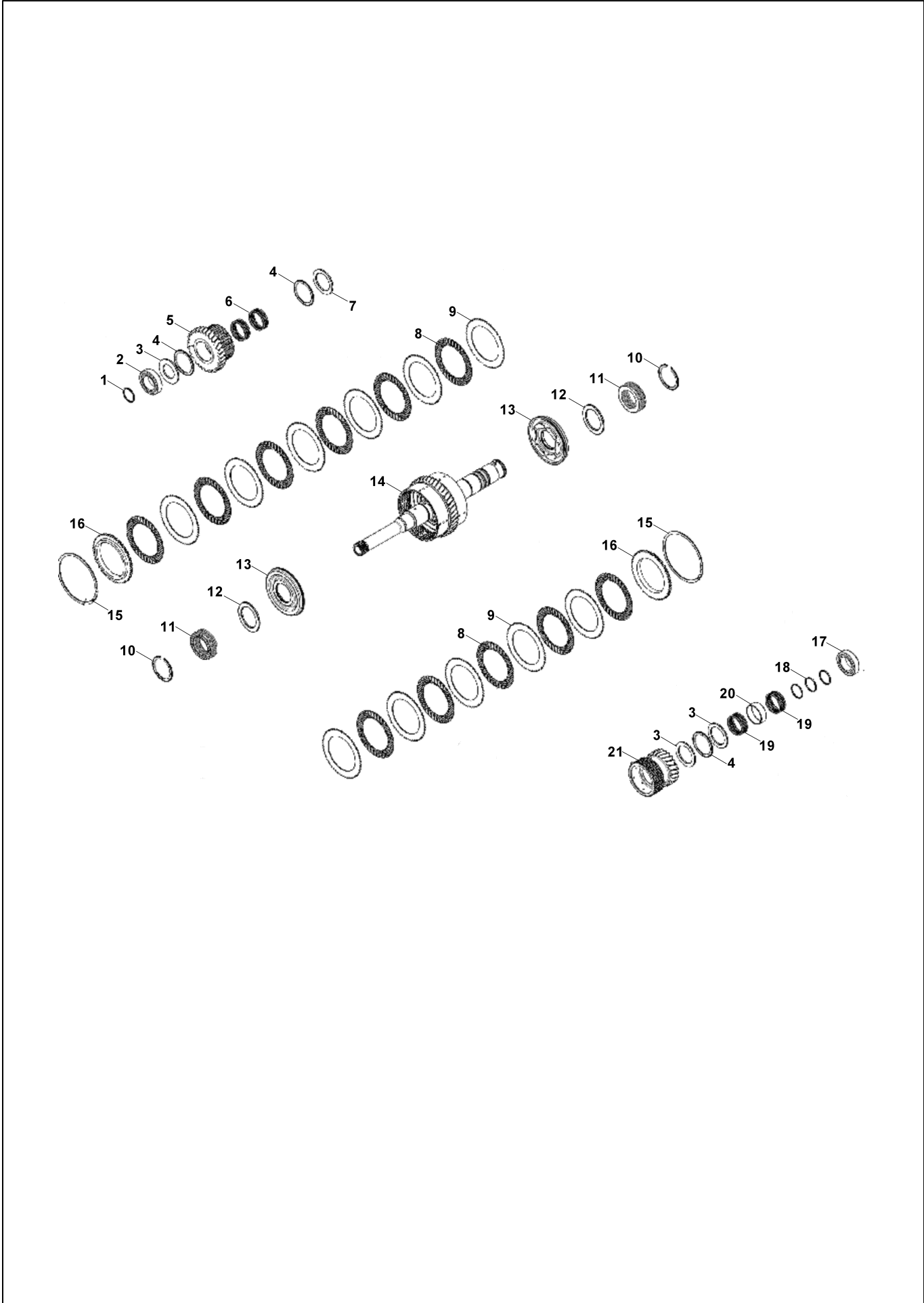
ŞANZIMAN, KAVRAMA GRUBU, AVARE DİŞLİ
TRANSMISSION, SHAFT GROUP IDLER



**ŞANZIMAN, KAVRAMA GRUBU, AVARE DİŞLİ
TRANSMISSION, SHAFT GROUP IDLER**

No	Parça No	Parça Adı	Description	Adet	S.K.	Bas.S.N	Bit.S.N	Y.K.	Not
No	Part no			Qty	SC	S/N from	S/N to	ICA	Note
0	F0340139	KAVRAMA, AVARA	SHAFT Gp - IDLER	1					
1	F0340118	RULMAN	BEARING CONE	2					
1	F0340119	RULMAN	BEARING CUP	2					
2	F0340160	ŞAFT KOMPLESİ	SHAFT - ASS' Y.- RESERVE	1					
3	F0340161	KAVRAMA DİSKİ	DISC - CLUTCH	1					
4	F0340133	YAY	SPRING	1					
5	F0340135	SEGMAN	RING - RETAINING	1					
6	F0340134	TUTUCU	RETAINER - SPRING	1					
7	F0340143	SEGMAN	RING - RETAINING	1					
8	F0340127	SAC	PLATE- END	2					
9	F0340144	KAVRAMA BALATASI	DISC - FRICTION	5					
10	F0340129	KAVRAMA DİSKİ	DISC - CLUTCH	5					
11	F0340140	BİLEZİK	RING - SEAL	2					
12	F0340169	PUL	WASHER - THRUST	1					
13	F0340170	RULMAN	BEARING - SPL	2					
14	F0340171	DİŞLİ	GEAR	1					
15	F0340172	RULMAN	BEARING - NEEDLE	2					
16	F0340173	ARA PARÇA	SPACER	1					
17	F0340174	PUL	WASHER - THRUST	1					

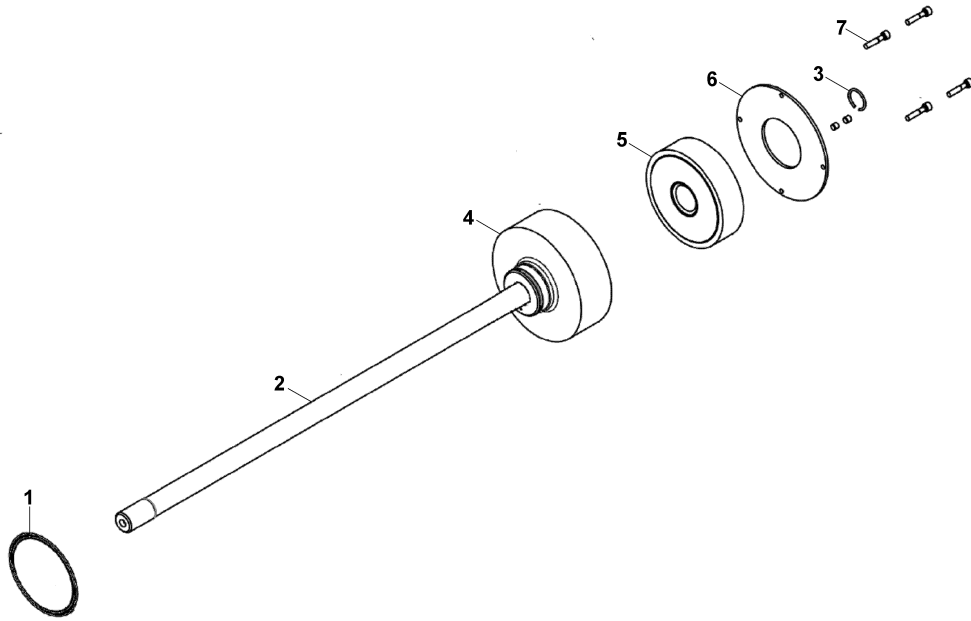
ŞANZIMAN, KAVRAMA GRUBU, GİRİŞ (LUCK-UP)
TRANSMISSION, SHAFT GROUP INPUT (LUCK-UP)



ŞANZIMAN, KAVRAMA GRUBU, GİRİŞ (LUCK-UP)
TRANSMISSION, SHAFT GROUP INPUT (LUCK-UP)

No	Parça No	Parça Adı	Description	Adet	S.K.	Bas.S.N	Bit.S.N	Y.K.	Not
No	Part no			Qty	SC	S/N from	S/N to	ICA	Note
0	F0340009	KAVRAMA, GİRİŞ	SHAFT Gp - INPUT	1					
1	F0340175	BİLEZİK	RING - SEAL	1					
2	F0340118	RULMAN	BEARING CONE	2					
2	F0340119	RULMAN	BEARING CUP	2					
3	F0340169	PUL	WASHER - THRUST	1					
4	F0340170	RULMAN	BEARING - SPL	4					
5	F0340176	DİŞLİ	GEAR	1					
6	F0340177	RULMAN	BEARING - CAGED	2					
7	F0340174	PUL	WASHER - THRUST	3					
8	F0340144	KAVRAMA BALATASI	DISC - FRICTION	11					
9	F0340129	KAVRAMA DİSKİ	DISC - CLUTCH	11					
10	F0340135	SEGMAN	RING - RETAINING	3					
11	F0340133	YAY	SPRING	2					
12	F0340134	TUTUCU	RETAINER - SPRING	2					
13	F0340161	KAVRAMA DİSKİ	DISC - CLUTCH	2					
14	F0340178	ŞAFT KOMPL.	SHAFT ASS'Y- INPUT	1					
15	F0340143	SEGMAN	RING - RETAINING	2					
16	F0340127	SAC	PLATE- END	2					
17	F0340179	RULMAN	BEARING CONE	1					
17	F0340180	RULMAN	BEARING CUP	1					
18	F0340181	BİLEZİK	RING - SEAL	5					
19	F0340172	RULMAN	BEARING - NEEDLE	2					
20	F0340173	ARA PARÇA	SPACER	1					
21	F0340171	DİŞLİ	GEAR	1					

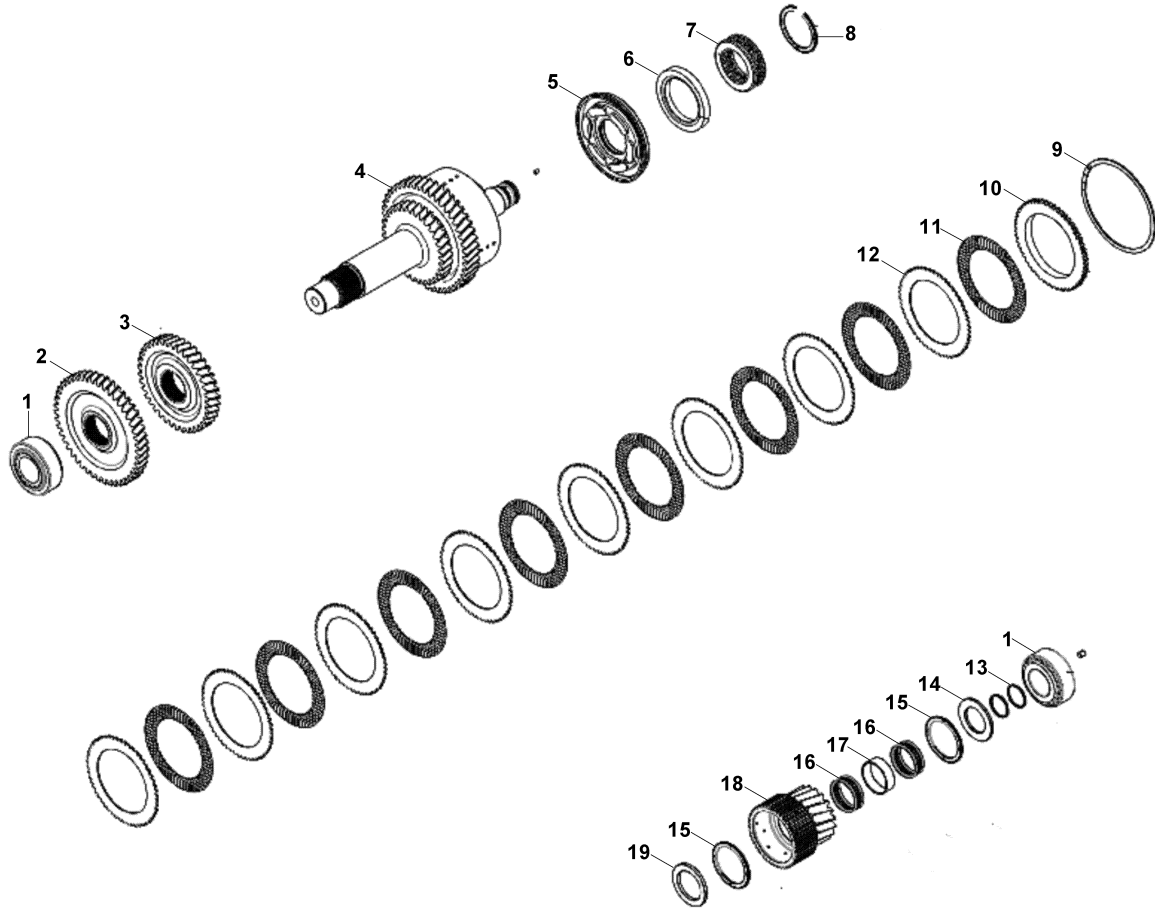
ŞANZIMAN, ŞAFT GRUBU, PTO (LUCK-UP)
TRANSMISSION, SHAFT GROUP PTO (LUCK-UP)



ŞANZIMAN, ŞAFT GRUBU, PTO (LUCK-UP)
TRANSMISSION, SHAFT GROUP PTO (LUCK-UP)

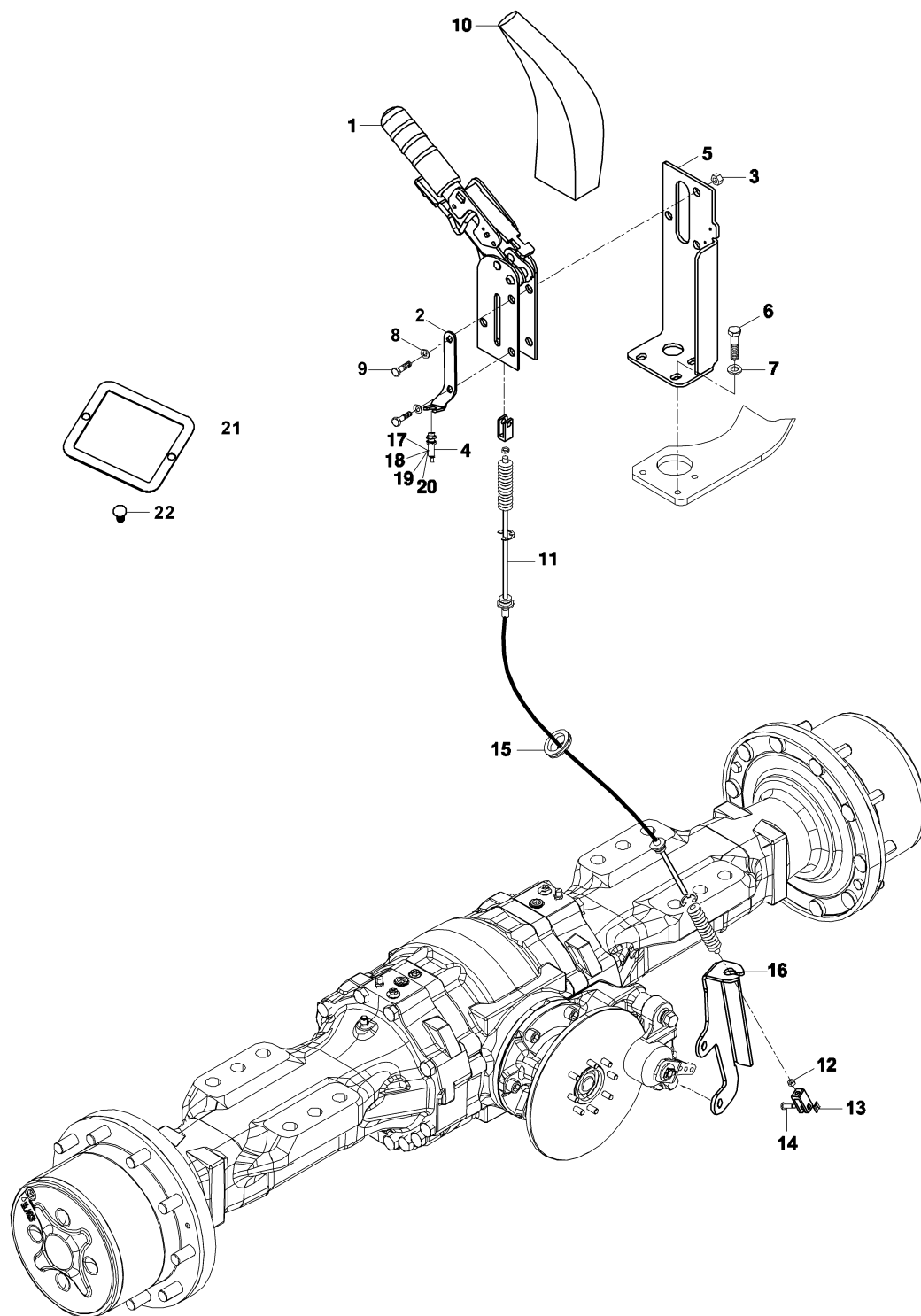
No	Parça No	Parça Adı	Adet	S.K.	Bas.S.N	Bit.S.N	Y.K.	Not
No	Part no	Description	Qty	SC	S/N from	S/N to	ICA	Note
1	F0340181	BİLEZİK	1					
2	F0310183	ŞAFT	1					
3	F0310184	SEGMAN	1					
4	F0310185	ADAPTÖR	1					
5	F0310186	GÖBEK, ADAPTÖR	1					
6	F0310187	SAC	1					
7	F0310188	CIVATA	4					

ŞANZIMAN, KAVRAMA GRUBU, GERİ (LUCK-UP)
TRANSMISSION, SHAFT GROUP COUNTER (LUCK-UP)



**ŞANZIMAN, KAVRAMA GRUBU, GERİ (LUCK-UP)
TRANSMISSION, SHAFT GROUP COUNTER (LUCK-UP)**

No	Parça No	Parça Adı	Description	Adet	S.K.	Bas.S.N	Bit.S.N	Y.K.	Not
No	Part no			Qty	SC	S/N from	S/N to	ICA	Note
0	F0340237	KAVRAMA, GERİ	SHAFT GROUP COUNTER	1					
1	F0340153	RULMAN	BEARING CONE	2					
1	F0340152	RULMAN	BEARING CUP	2					
2	F0310189	DİŞLİ	GEAR	1					
3	F0310190	DİŞLİ	GEAR	1					
4	F0310191	ŞAFT KOMPLE	SHAFT ASS'Y	1					
5	F0340161	KAVRAMA DİSKİ	DISC - CLUTCH	1					
6	F0340134	TUTUCU	RETAINER - SPRING	1					
7	F0340133	YAY	SPRING	1					
8	F0340135	SEGMAN	RING - RETAINING	1					
9	F0340143	SEGMAN	RING - RETAINING	1					
10	F0340127	SAC	PLATE- END	1					
11	F0340144	KAVRAMA BALATASI	DISC - FRICTION	8					
12	F0340129	KAVRAMA DİSKİ	DISC - CLUTCH	8					
13	F0340140	BİLEZİK	RING - SEAL	2					
14	F0340121	PUL	WASHER	1					
15	F0340120	RULMAN	BEARING - SPL	2					
16	F0340123	RULMAN	BEARING - CAGED	2					
17	F0310192	ARA PARÇA	SPACER	1					
18	F0310193	DİŞLİ	GEAR	1					
19	F0340125	PUL	WASHER	1					

**PARK FRENI
PARKING BRAKE**

**PARK FRENİ
PARKING BRAKE**

No	Parça No	Parça Adı	Description	Adet	S.K.	Bas.S.N	Bit.S.N	Y.K.	Not
No	Part no			Qty	SC	S/N from	S/N to	ICA	Note
1	F3092310	EL FRENİ	PARKING BRAKE	1					
2	02019042	BRAKET	BRACKET	1					
3	N025910086	SOMUN	NUT	2					
4	55400034	SENSÖR, KONUM	SENSOR, PROXIMITY	1					
5	02019066	BRAKET	BRACKET	1					
6	N015890458	CIVATA	BOLT	3					M8x20
7	N030810014	PUL	WASHER	3					M8
8	N030810015	PUL	WASHER	2					M10
9	N010232534	CIVATA	BOLT	2					M10x50
10	81030051	KÖRÜK	BELLOWS	1					
11	F3013040	TEL, EL FRENİ	CABLE, PARKING BRAKE	1					
12	N025910050	SOMUN	NUT	1					
13	N030100013	PUL	WASHER	1					
14	F3013101	CIVATA	BOLT	1					
15	81040021	GROMET	GROMMET	1					
16	02019079	BRAKET, EL FRENİ TELİ	BRACKET	1					
17	50607000	KONNEKTÖR	CONNECTOR, MALE, 3 PIN	1					
18	50903000	TERMINAL	TERMINAL, MALE	3					
19	52919000	CONTA	SEAL, TERMINAL	3					
20	54524100	KONDÜİT	CONDUIT	0,2					METRE/MET ERS
21	02000286	SAC, KÖRÜK	PLATE, BELLOWS	1					
22	N130165180	DÜBEL	FIXING PLUG	2					

F - HİDROLİK SİSTEM

F - HYDRAULIC SYSTEM

Sayfa No / Page No	Sayfa Adı	Page Name	Revizyon / Revision
F010.01.01	HİDROLİK TANK MONTAJI (VERSİYON 2)	HYDRAULIC TANK MOUNTING (VERSION 2)	
F020.07.01	YÜKLEYİCİ KUMANDA MEKANİZMASI (AÇILIR KEPÇE & LEVYE)(TİP B)	LOADER CONTROL MECHANISM(MULTIPURPOSE BUCKET & LEVERS)(TYPE B)	
F020.09.01	YÜKLEYİCİ KUMANDA MEKANİZMASI (AÇILIR KEPÇE & LEVYE)(TİP B)	LOADER CONTROL MECHANISM(MULTIPURPOSE BUCKET & LEVERS)(TYPE B)	
F020.10.01	YÜKLEYİCİ KUMANDA MEKANİZMASI (AÇILIR KEPÇE & JOYSTİCK)(TİP B)	LOADER CONTROL MECHANISM (MULTIPURPOSE BUCKET & JOYSTİCK) (TYPE B)	
F020.11.01	YÜKLEYİCİ KUMANDA MEKANİZMASI (SABİT KEPÇE & JOYSTİCK) (TİP B) (OP)	BACKHOE CONTROL MECHANISM (SHOVEL & JOYSTİCK) (TYPE B) (OP)	
F030.06.01	KAZICI KUMANDA VE MEKANİZMASI (PİSTONLU POMPA) (TİP B) (OP)	BACKHOE CONTROL & MECHANISM (PISTON PUMP) (TYPE B) (OP)	
F030.06.01	KAZICI KUMANDA VE MEKANİZMASI (PİSTONLU POMPA) (TİP B) (OP)	BACKHOE CONTROL & MECHANISM (PISTON PUMP) (TYPE B) (OP)	R1
F030.07.01	KAZICI KUMANDA VE MEKANİZMASI (DİŞLİ POMPA) (TİP B) (OP)	BACKHOE CONTROL & MECHANISM (GEAR PUMP) (TYPE B) (OP)	
F030.07.01	KAZICI KUMANDA VE MEKANİZMASI (DİŞLİ POMPA) (TİP B) (OP)	BACKHOE CONTROL & MECHANISM (GEAR PUMP) (TYPE B) (OP)	R1
F040.02.01	İLAVE ATAŞMAN PEDAL MONTAJI (JY) (TİP B)	ADDITIONAL ATTACHMENT PEDAL MOUNTING (JY) (TYPE B)	
F040.03.01	PEDAL MONTAJI, İLAVE ATAŞMAN (JY) (TİP B)	PEDAL MOUNTING, ADDITIONAL ATTACHMENT (JY) (TYPE B)	
F040.04.01	PEDAL MONTAJI, İLAVE ATAŞMAN (LV)(TİP B)	PEDAL MOUNTING, ADDITIONAL ATTACHMENT (LV)(TYPE B)	
F040.06.01	PEDAL MONTAJI, İLAVE ATAŞMAN (LV)(TİP B)	PEDAL MOUNTING, ADDITIONAL ATTACHMENT (LV)(TYPE B)	
F050.27.01	HİDROLİK TESİSAT, ANA DAĞITIM (DİŞLİ POMPA & TURNER) (TİP B)	HYDRAULIC PIPING, MAIN (GEAR PUMP & TURNER) (TYPE B)	
F050.27.01	HİDROLİK TESİSAT, ANA DAĞITIM (DİŞLİ POMPA & TURNER) (TİP B)	HYDRAULIC PIPING, MAIN (GEAR PUMP & TURNER) (TYPE B)	R1
F050.27.01	HİDROLİK TESİSAT, ANA DAĞITIM (DİŞLİ POMPA & TURNER) (TİP B)	HYDRAULIC PIPING, MAIN (GEAR PUMP & TURNER) (TYPE B)	R2
F050.29.01	HİDROLİK TESİSAT, ANA DAĞITIM (PİSTONLU POMPA & TURNER) (TİP B) (OP)	HYDRAULIC PIPING, MAIN (PISTON PUMP & TURNER) (TYPE B) (OP)	
F060.07.01	HİDROLİK TESİSAT, PİLOT (STD ARM & PİSTONLU POMPA) (TİP B) (OP)	HYDRAULIC PIPING, PILOT (STD ARM & PISTON PUMP) (TYPE B) (OP)	
F060.08.01	HİDROLİK TESİSAT, PİLOT (TELESKOPIK ARM & PİSTONLU POMPA) (TİP B) (OP)	HYDRAULIC PIPING, PILOT (TELESCOPIC ARM & PISTON PUMP) (TYPE B) (OP)	
F060.09.01	HİDROLİK TESİSAT, PİLOT (STD ARM & PİSTONLU POMPA & SOL EL) (TİP B) (OP)	HYDRAULIC PIPING, PILOT (STD ARM & PISTON PUMP & LEFT HAND) (TYPE B) (OP)	
F060.10.01	HİDROLİK TESİSAT, PİLOT (TELESKOPIK & PİSTONLU POMPA & SOL EL) (TİP B) (OP)	HYDRAULIC PIPING, PILOT (TELESCOPIC & PISTON PUMP & LEFT HAND) (TYPE B) (OP)	
F060.11.01	HİDROLİK TESİSAT, PİLOT (STD ARM & DİŞLİ POMPA) (TİP B) (OP)	HYDRAULIC PIPING, PILOT (STD ARM & GEAR PUMP) (TYPE B) (OP)	
F060.12.01	HİDROLİK TESİSAT, PİLOT (TELESKOPIK & DİŞLİ POMPA) (TİP B) (OP)	HYDRAULIC PIPING, PILOT (TELESCOPIC & GEAR PUMP) (TYPE B) (OP)	
F060.13.01	HİDROLİK TESİSAT, PİLOT (STD ARM & DİŞLİ POMPA & SOL EL) (TİP B) (OP)	HYDRAULIC PIPING, PILOT (STD ARM & GEAR PUMP & LEFT HAND) (TYPE B) (OP)	
F060.14.01	HİDROLİK TESİSAT, PİLOT (TELESKOPIK & DİŞLİ POMPA & SOL EL) (TİP B) (OP)	HYDRAULIC PIPING, PILOT (TELESCOPIC & GEAR PUMP & LEFT HAND) (TYPE B) (OP)	
F065.01.01	KUMANDA DEĞİŞTİRİCİ (TİP B)	PATTERN SHIFTER (TYPE B)	
F070.05.01	YÜKLEYİCİ HİDROLİK TESİSATI (SABİT KEPÇE & DİŞLİ POMPA) (TİP B)(OP)	LOADER HYD. PIPING (SHOVEL & GEAR PUMP) (TYPE B) (OP)	

F - HİDROLİK SİSTEM

F - HYDRAULIC SYSTEM

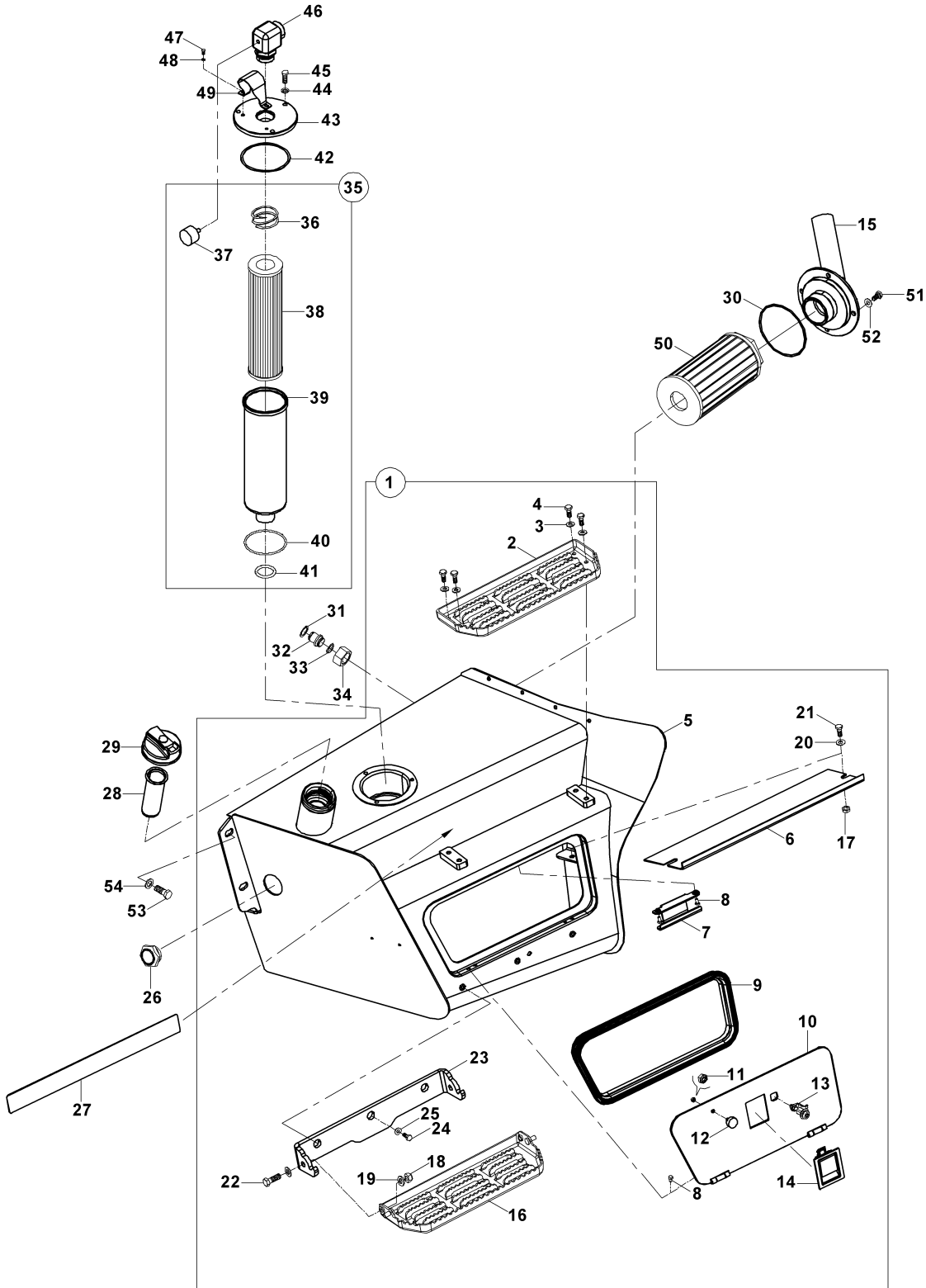
Sayfa No / Page No	Sayfa Adı	Page Name	Revizyon / Revision
F070.07.01	YÜKLEYİCİ HİDROLİK TESİSATI (AÇILIR KEPÇE & DİŞLİ POMPA) (TİP B) (OP)	LOADER HYDRAULIC PIPING (MULTIPURPOSE BUCKET & GEAR PUMP) (TYPE B) (OP)	
F070.08.01	YÜKLEYİCİ HİDROLİK TESİSATI, KALDIRICI SİLİNDİR, EMNİYET VALFİ	LOADER HYDRAULIC PIPING, LIFT CYLINDER, WITH PROTECTION VALVE	
F070.09.01	YÜKLEYİCİ HİDROLİK TESİSATI, KEPÇE SİLİNDİRİ (EMNİYET VALFLİ)	LOADER HYD. PIPING, BUCKET CYLINDER	
F070.10.01	YÜKLEYİCİ HİDROLİK TESİSATI, MSS	LOADER HYDRAULIC PIPING, MSS	
F070.15.01	YÜKLEYİCİ HİDROLİK TESİSATI (SABİT KEPÇE & PİSTONLU POMPA) (TİP B) (OP)	LOADER HYD. PIPING (SHOVEL & PISTON PUMP) (TYPE B) (OP)	
F070.16.01	YÜKLEYİCİ HİDROLİK TESİSAT (AÇILIR KEPÇELİ & PİSTONLU POMPA) (TİP B) (OP)	LOADER HYDRAULIC PIPING (MULTIPURPOSE BUCKET & PISTON PUMP) (TYPE B) (OP)	
F080.00.01	HORTUM TUTUCU SETİ (STD. ARM)	HOSE HOLDER SET (STD. ARM)	
F080.00.01	HORTUM TUTUCU SETİ (STD. ARM)	HOSE HOLDER SET (STD. ARM)	R1
F080.01.01	HORTUM TUTUCU SETİ (TELESKOPİK) (OP)	HOSE HOLDER SET (TELESCOPIC) (OP)	
F080.01.01	HORTUM TUTUCU SETİ (TELESKOPİK) (OP)	HOSE HOLDER SET (TELESCOPIC) (OP)	R1
F080.04.01	HORTUM TUTUCU SETİ (STD. ARM & MAFSALLI BOM)	HOSE HOLDER SET (STD. ARM & ARTICULATED BOOM)	
F090.01.01	HİDROLİK TESİSAT, AYAK SİLİNDİRİ (KİLİT VALFLİ) (OP)	HYD. PIPING, STABILIZER CYLINDER (WITH SAFETY LOCKING VALVE) (OP)	
F090.04.01	HİDROLİK TESİSAT, AYAK SİLİNDİRİ (TİP B)	HYDRAULIC PIPING, STABILIZER CYLINDER (TYPE B)	
F100.01.01	HİDROLİK TESİSATI, SIKMA PİSTONU (TİP B)	HYDRAULIC PIPING, HYDROCLAMP (TYPE B)	
F110.02.01	HİDROLİK TESİSAT, DÖNÜŞ SİLİNDİRİ (TİP B)	HYDRAULIC PIPING, SWING CYLINDER (TYPE B)	
F120.01.01	KAZICI HİDROLİK TESİSATI, BOM SİLİNDİRİ (EMNİYET VALFLİ) (OP)	BACKHOE HYD. PIPING, BOOM CYLINDER (WITH SAFETY LOCK VALVE) (OP)	
F120.04.01	KAZICI HİDROLİK TESİSATI, BOM SİLİNDİRİ (MAFSALLI BOM) (OP)	BACKHOE HYD. PIPING, BOOM CYLINDER (KNUCKLE BOOM) (OP)	
F120.05.01	KAZICI HİDROLİK TESİSATI, BOM SİLİNDİRİ (EMNİYET VALFLİ ,MAFSALLI BOM) (OP)	BACKHOE HYD. PIPING, BOOM CYLINDER (WITH SAFETY LOCK VALVE & KNUCKLE BOOM) (OP)	
F120.06.01	KAZICI HİDROLİK TESİSATI, BOM SİLİNDİRİ (TİP B)	BACKHOE HYDRAULIC PIPING, BOOM CYLINDER (TYPE B)	
F130.00.01	KAZICI HİDROLİK TESİSATI, ARM SİLİNDİRİ	BACKHOE HYDRAULIC PIPING, ARM CYLINDER	
F130.01.01	KAZICI HİDROLİK TESİSATI, ARM SİLİNDİRİ (EMNİYET VALFLİ) (OP)	BACKHOE HYD. PIPING, ARM CYLINDER (WITH SAFETY LOCK VALVE) (OP)	
F130.03.01	KAZICI HİDROLİK TESİSATI, ARM SİLİNDİRİ (MAFSALLI BOM) (OP)	BACKHOE HYD. PIPING, ARM CYLINDER (KNUCKLE BOOM) (OP)	
F130.04.01	KAZICI HİDROLİK TESİSATI, ARM SİLİNDİRİ (EMNİYET VALFLİ, MAFSALLI BOM) (OP)	BACKHOE HYD. PIPING, ARM CYLINDER (WITH SAFETY LOCK VALVE) (OP)	
F130.06.01	KAZICI HİDROLİK TESİSATI, ARM SİLİNDİRİ (TİP B)	BACKHOE HYDRAULIC SYSTEM, ARM CYLINDER (TYPE B)	
F140.02.01	KAZICI HİDROLİK TESİSATI, KEPÇE SİLİNDİRİ (TELESKOPİK BOM) (TİP B)	BACKHOE HYDRAULIC PIPING, BUCKET CYLINDER (TELESCOPIC BOOM) (TYPE B)	
F140.05.01	KAZICI HİDROLİK TESİSATI, KEPÇE SİLİNDİRİ (MAFSALLI BOM) (TİP B)	BACKHOE HYDRAULIC PIPING, BUCKET CYLINDER (ARTICULATED BOOM) (TYPE B)	
F140.06.01	KAZICI HİDROLİK TESİSATI, KEPÇE SİLİNDİRİ (TİP B)	BACKHOE HYDRAULIC PIPING, BUCKET CYLINDER (TYPE B)	

F - HİDROLİK SİSTEM

F - HYDRAULIC SYSTEM

Sayfa No / Page No	Sayfa Adı	Page Name	Revizyon / Revision
F150.03.01	TEK ETKİLİ HİDROLİK TESİSATI (KIRICI & STD.ARM) (TİP B)	SINGLE ACTING HYDRAULIC PIPING (BREAKER & STD.ARM) (TYPE B)	
F150.03.01	TEK ETKİLİ HİDROLİK TESİSATI (KIRICI & STD.ARM) (TİP B)	SINGLE ACTING HYDRAULIC PIPING (BREAKER & STD.ARM) (TYPE B)	R1
F150.05.01	TEK ETKİLİ HİDROLİK TESİSATI (KIRICI & STD.ARM & JY) (TİP B)	SINGLE ACTING HYDRAULIC PIPING (BREAKER & STD.ARM & JY) (TYPE B)	
F150.07.01	TEK ETKİLİ HİDROLİK TESİSATI (KIRICI & STD. ARM & JY & MAFSALLI BOM) (TİP B)	SINGLE ACTING HYD. PIPING (BREAKER & STD.ARM & JY & ARTICULATED BOOM)(TYPE B)	
F150.08.01	TEK ETKİLİ HİDROLİK TESİSATI (KIRICI & TELESKOPIK) (TİP B)	SINGLE ACTING HYDRAULIC PIPING (BREAKER & TELESCOPIC) (TYPE B)	
F150.08.01	TEK ETKİLİ HİDROLİK TESİSATI (KIRICI & TELESKOPIK) (TİP B) (OP)	SINGLE ACTING HYDRAULIC PIPING (BREAKER & TELESCOPIC) (TYPE B) (OP)	R1
F160.05.01	İLAVE HAT HİDROLİK TESİSATI, BURGU/DÖNER KEPÇE (TELESKOPIK) (TİP B)	ADDITIONAL LINE HYDRAULIC PIPING, AUGER/TILTING BUCKET (TELESCOPIC) (TYPE B)	
F160.07.01	ÇİFT ETKİLİ HİDR. TESİSATI BURGU/DÖNER KEPÇE&KIRICI (TELESKOPIK&JY)(TİP B)	DOUBLE ACTING HYD. PIPING, AUGER/TILTING BUCKET BREAKER(TELESCOPIC&JY)(TYPE B)	
F190.03.01	HİDROLİK TESİSAT, DİFERANSİYEL KİLİDİ	HYDRAULIC PIPING, DIFFERENTIAL LOCK	
F200.00.01	HİDROLİK, BOM KİLİDİ (MAFSALLI BOM) (OP)	HYDRAULIC, BOOM LOCKING (KNUCKLE BOOM) (OP)	
F210.01.01	TABLA KAYDIRMA HİDROLİĞİ (OP)	POWER SLIDER HYDRAULIC (OP)	

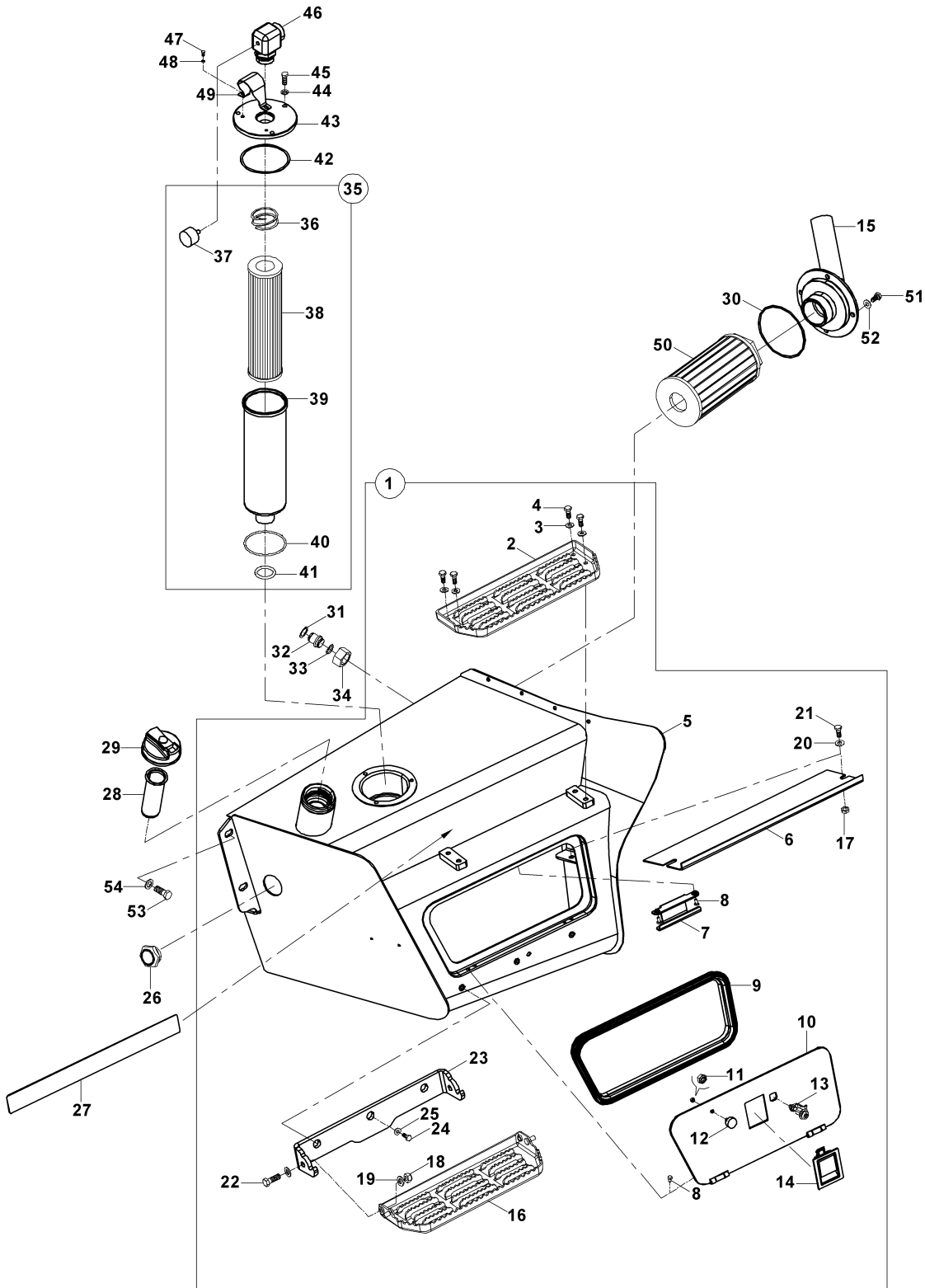
HİDROLİK TANK MONTAJI (VERSİYON 2)
 HYDRAULIC TANK MOUNTING (VERSION 2)



HİDROLİK TANK MONTAJI (VERSİYON 2)
HYDRAULIC TANK MOUNTING (VERSION 2)

No	Parça No	Parça Adı	Adet	S.K.	Bas.S.N	Bit.S.N	Y.K.	Not
No	Part no	Description	Qty	SC	S/N from	S/N to	ICA	Note
0	01713004	HİDROLİK TANK MONTAJI	1					
1	01825544	HİDROLİK TANK KOMPLESİ	1					
2	02010535	BASAMAK	1					
3	N030312205	PUL	4					
4	N010232114	CIVATA	4					M8x20
5	01922544	HİDROLİK TANK K.K.	1					
6	02010256	SAC	1					
7	01991012	KİLİT KARŞILIĞI	1					
8	N010231454	CIVATA	6					M6x12
9	81600621	FİTİL	1					
10	01991011	KAPAK, MENTEŞELİ	1					
11	N025910050	SOMUN	1					M12
12	81040057	TAHDİT TAKOZU	1					
13	F9960017	KİLİT	1					
14	F9950150	KİLİT, KAPAK	1					
15	01991091	BORU K.K., POMPA EMİŞ	1					
16	01910109	BASAMAK	1					
17	N025910062	SOMUN	2					M8
18	N025910086	SOMUN	2					M12
19	N030100020	PUL	4					M12
20	N030810017	PUL	6					M8
21	N010232114	CIVATA	2					M8x20
22	N015890842	CIVATA	2					M12x35
23	02010518	BRAKET	1					
24	N010232798	CIVATA	3					M12x20
25	N030560004	YAYLI RONDELA	3					M12
26	F9914030	SEVIYE GÖSTERGESİ, YAĞ	1					
27	F9906915	KUMLU KAĞIT	1					
28	F2835500	SÜZGEÇ, YAKIT	1					
29	F9915022	TANK KAPAĞI	1					
30	N102013335	O-RİNG	1					
31	N050020035	SEGMAN	1					
32	81405230	KÖR TAPA	1					M30x2
33	N102001923	O-RİNG	1					
34	N173570276	SOMUN	1					
35	F2850900	FİLTRE KOMPLESİ, DÖNÜŞ	1					
36	F2851003	YAY	1					
37	F2850011	GÖSTERGE, KİRLİLİK	1					
38	F2851001	FİLTRE, DÖNÜŞ	1					
39	F2851002	GÖVDE, FİLTRE	1					
40	F2851004	O-RİNG	1					
41	N030226331	PUL	1					
42	N102009936	O-RİNG	1					
43	81704156	KAPAK SACI, FİLTRE	1					
44	N030810015	PUL	3					M10
45	N010232462	CIVATA	3					M10x25
46	N163490276	DİRSEK	1					

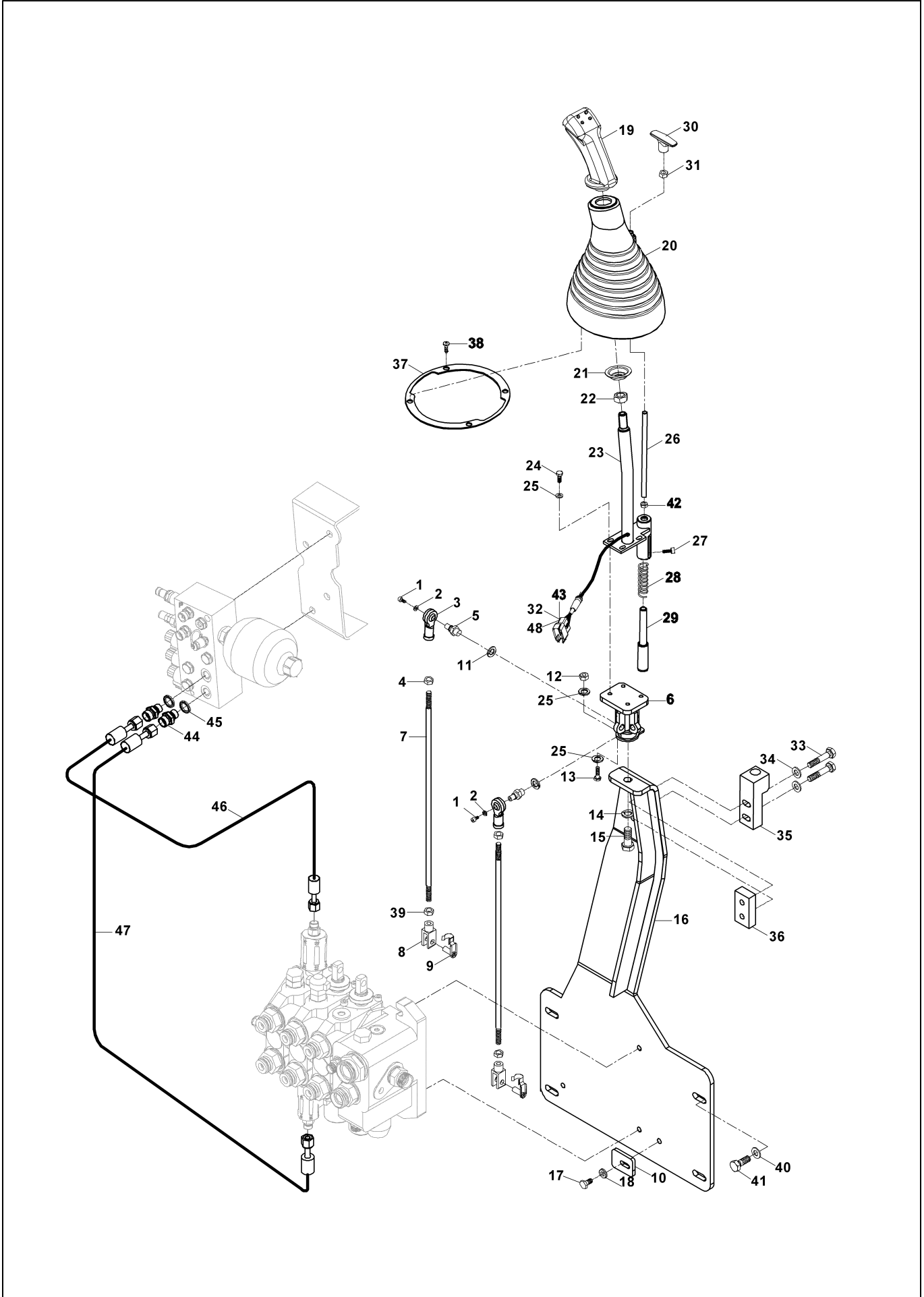
HİDROLİK TANK MONTAJI (VERSİYON 2)
 HYDRAULIC TANK MOUNTING (VERSION 2)



HİDROLİK TANK MONTAJI (VERSİYON 2)
HYDRAULIC TANK MOUNTING (VERSION 2)

No	Parça No	Parça Adı		Adet	S.K.	Bas.S.N	Bit.S.N	Y.K.	Not
No	Part no		Description	Qty	SC	S/N from	S/N to	ICA	Note
47	N010231442	CIVATA	BOLT	2					M6x10
48	N030020004	PUL	WASHER	2					M6x10
49	02012863	MUHAFAZA SACI	PROTECTION PLATE	1					
50	F2834000	SÜZGEÇ, EMIŞ	STRAINER, SUCTION	1					
51	N010232438	CIVATA	BOLT	4					M10x20
52	N030810015	PUL	WASHER	4					M10
53	N010233530	CIVATA	BOLT	4					M16x25
54	N030810002	PUL	WASHER	4					M16

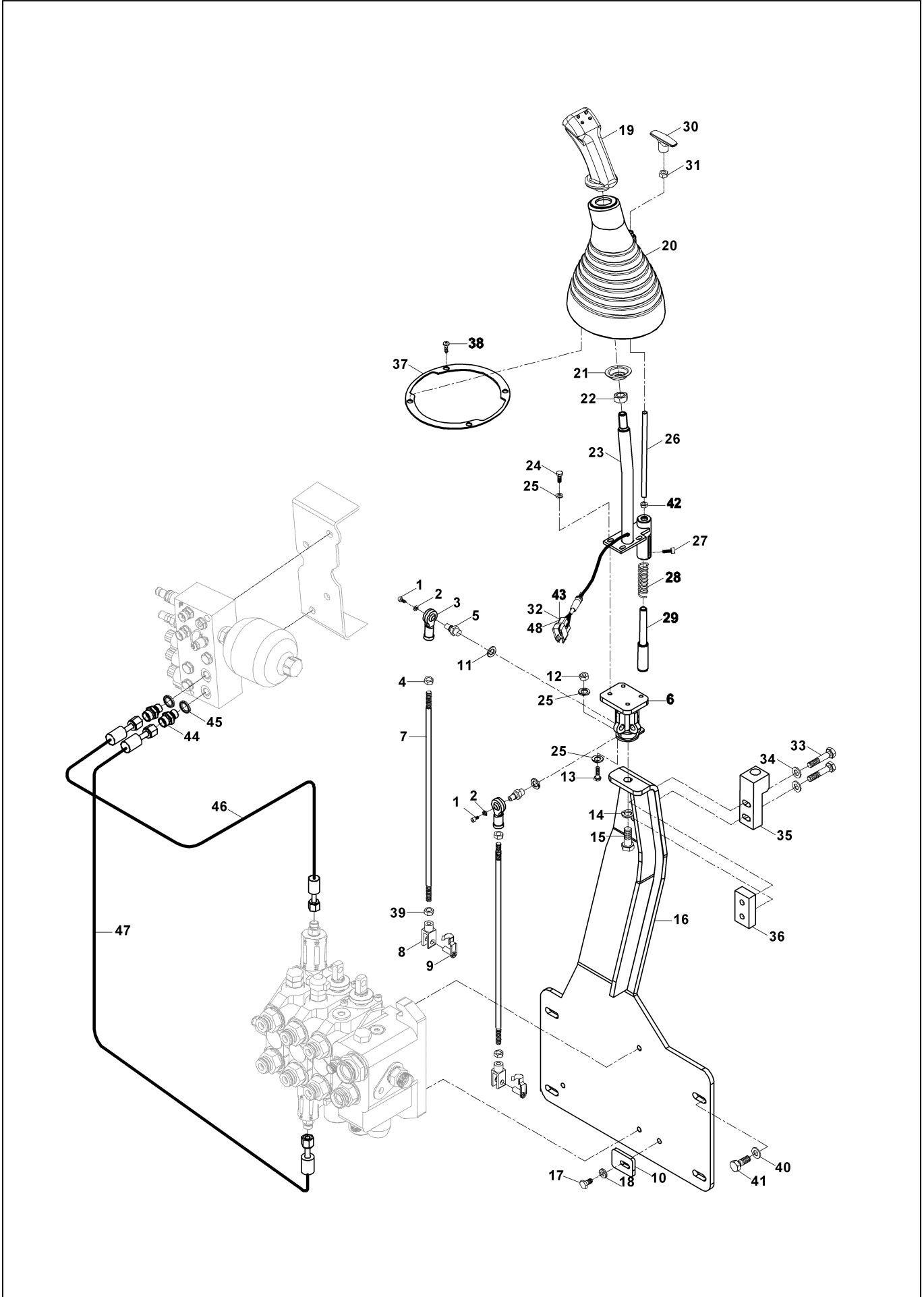
**YÜKLEYİCİ KUMANDA MEKANİZMASI (AÇILIR KEPÇE & LEVYE)(TİP B)
 LOADER CONTROL MECHANISM(MULTIPURPOSE BUCKET & LEVERS)(TYPE B)**



**YÜKLEYİCİ KUMANDA MEKANİZMASI (AÇILIR KEPÇE & LEVYE)(TİP B)
LOADER CONTROL MECHANISM(MULTIPURPOSE BUCKET & LEVERS)(TYPE B)**

No	Parça No	Parça Adı	Adet	S.K.	Bas.S.N	Bit.S.N	Y.K.	Not
No	Part no	Description	Qty	SC	S/N from	S/N to	ICA	Note
1	N015890014	CIVATA	2					M4x8
2	N030001850	PUL	2					
3	F9960040	KÜRESEL MAFSAL	2					
4	N023580182	SOMUN	2					M8
5	81300150	PİM	2					
6	01929299	MAFSAL K.K.	1					
7	02021591	KUMANDA ÇUBUĞU	2					
8	F9960051	ÇATAL	2					
9	F9960056	PİM	2					
10	02003005	SAC	1					
11	N030810015	PUL	2					M10
12	N025910050	SOMUN	1					M6
13	N010231514	CIVATA	1					M6x20
14	N030810001	PUL	1					
15	N010232846	CIVATA	1					M12x30
16	01929237	BRAKET K.K.	1					
17	N010232438	CIVATA	1					M10x20
18	N030020121	PUL	1					
19	F1822734	TOPUZ KOMPLESİ, YÜKLEYİCİ KUMANDA	1					
20	81028590	KÖRÜK	1					
21	02012129	SAC, KÖRÜK	1					
22	N023570302	SOMUN	1					
23	01991350	LEVYE, YÜKLEYİCİ KUMANDA	1					
24	N010231478	CIVATA	4					M6x16
25	N030100013	PUL	6					M6
26	02021442	ÇUBUK	1					
27	N015890170	CIVATA	1					M5x16
28	80706710	YAY	1					
29	81014425	PİM	1					
30	81014483	TOPUZ	1					
31	N023580158	SOMUN	1					M8
32	50633202	KONNEKTÖR	1					
33	N010380626	CIVATA	2					M10x35
34	N030020121	PUL	2					M10x35
35	02021411	KİLİT KARŞILIĞI	1					
36	02020809	SAC	1					
37	02002510	SAC, KÖRÜK	1					
38	N130165180	DÜBEL	4					
39	N023580206	SOMUN	2					
40	N030020121	PUL	2					
41	N010232462	CIVATA	2					M10x25
42	N023580182	SOMUN	1					M8
43	50633203	KONNEKTÖR KİLİDİ	1					
44	N163430814	NİPEL	2					
45	N030000004	O-RİNGLİ PUL	2					
46	6370021110	HORTUM KOMPLESİ	1					

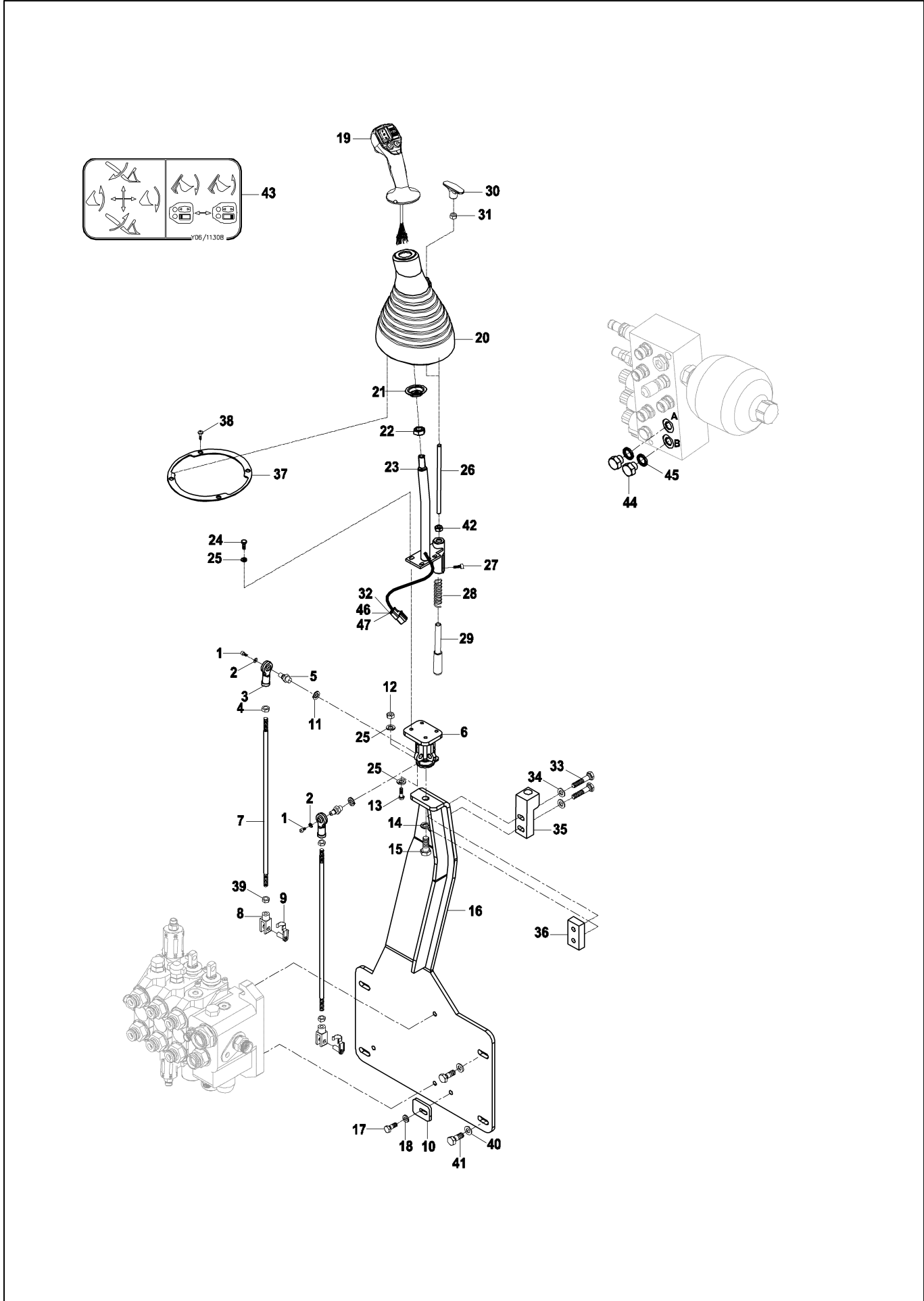
**YÜKLEYİCİ KUMANDA MEKANİZMASI (AÇILIR KEPÇE & LEVYE)(TİP B)
 LOADER CONTROL MECHANISM(MULTIPURPOSE BUCKET & LEVERS)(TYPE B)**



YÜKLEYİCİ KUMANDA MEKANİZMASI (AÇILIR KEPÇE & LEVYE)(TİP B)
LOADER CONTROL MECHANISM(MULTIPURPOSE BUCKET & LEVERS)(TYPE B)

No	Parça No	Parça Adı	Description	Adet	S.K.	Bas.S.N	Bit.S.N	Y.K.	Not
No	Part no			Qty	SC	S/N from	S/N to	ICA	Note
47	6370021115	HORTUM KOMPLESİ	HOSE ASS'Y	1					
48	50633204	TAPA	PLUG	1					

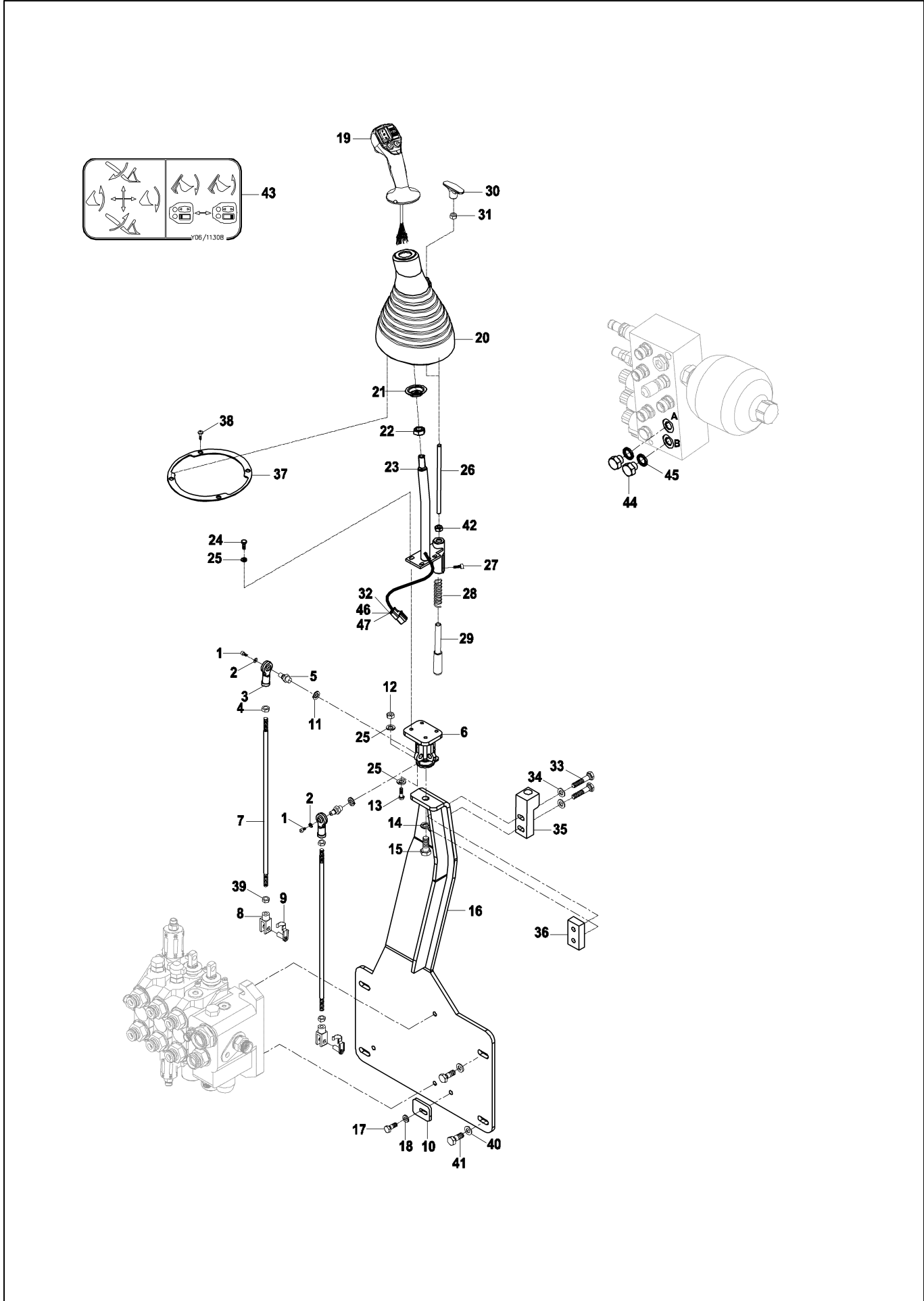
**YÜKLEYİCİ KUMANDA MEKANİZMASI (AÇILIR KEPÇE & LEVYE)(TİP B)
 LOADER CONTROL MECHANISM(MULTIPURPOSE BUCKET & LEVERS)(TYPE B)**



**YÜKLEYİCİ KUMANDA MEKANİZMASI (AÇILIR KEPÇE & LEVYE)(TİP B)
LOADER CONTROL MECHANISM(MULTIPURPOSE BUCKET & LEVERS)(TYPE B)**

No	Parça No	Parça Adı	Adet	S.K.	Bas.S.N	Bit.S.N	Y.K.	Not
No	Part no	Description	Qty	SC	S/N from	S/N to	ICA	Note
1	N015890014	CIVATA	2					M4x8
2	N030001850	PUL	2					
3	F9960040	KÜRESEL MAFSAL	2					
4	N023580182	SOMUN	2					M8
5	81300150	PİM	2					
6	01929299	MAFSAL K.K.	1					
7	02021591	KUMANDA ÇUBUĞU	2					
8	F9960051	ÇATAL	2					
9	F9960056	PİM	2					
10	02003005	SAC	1					
11	N030810015	PUL	2					M10
12	N025910050	SOMUN	1					M6
13	N010231514	CIVATA	1					M6x20
14	N030810001	PUL	1					
15	N010232846	CIVATA	1					M12x30
16	01929237	BRAKET K.K.	1					
17	N010232438	CIVATA	1					M10x20
18	N030020121	PUL	1					
19	F1822734	TOPUZ KOMPLESİ, YÜKLEYİCİ KUMANDA	1					
20	81028590	KÖRÜK	1					
21	02012129	SAC, KÖRÜK	1					
22	N023570302	SOMUN	1					
23	01991350	LEVYE, YÜKLEYİCİ KUMANDA	1					
24	N010231478	CIVATA	4					M6x16
25	N030100013	PUL	6					M6
26	02021442	ÇUBUK	1					
27	N015890170	CIVATA	1					M5x16
28	80706710	YAY	1					
29	81014425	PİM	1					
30	81014483	TOPUZ	1					
31	N023580158	SOMUN	1					M8
32	50633200	KONNEKTÖR	1					
33	N010232498	CIVATA	2					M10x35
34	N030020121	PUL	2					M10x35
35	02021411	KİLİT KARŞILIĞI	1					
36	02020809	SAC	1					
37	02002510	SAC, KÖRÜK	1					
38	N130165180	DÜBEL	4					
39	N023580206	SOMUN	2					
40	N030020121	PUL	2					
41	N010232462	CIVATA	2					M10x25
42	N023580182	SOMUN	1					M8
43	Y0611308	ETİKET, ÖN KUMANDA LEVYE FONKSİYONLARI	1					
44	81404060	TAPA	2					
45	N030000004	O-RİNGLİ PUL	2					

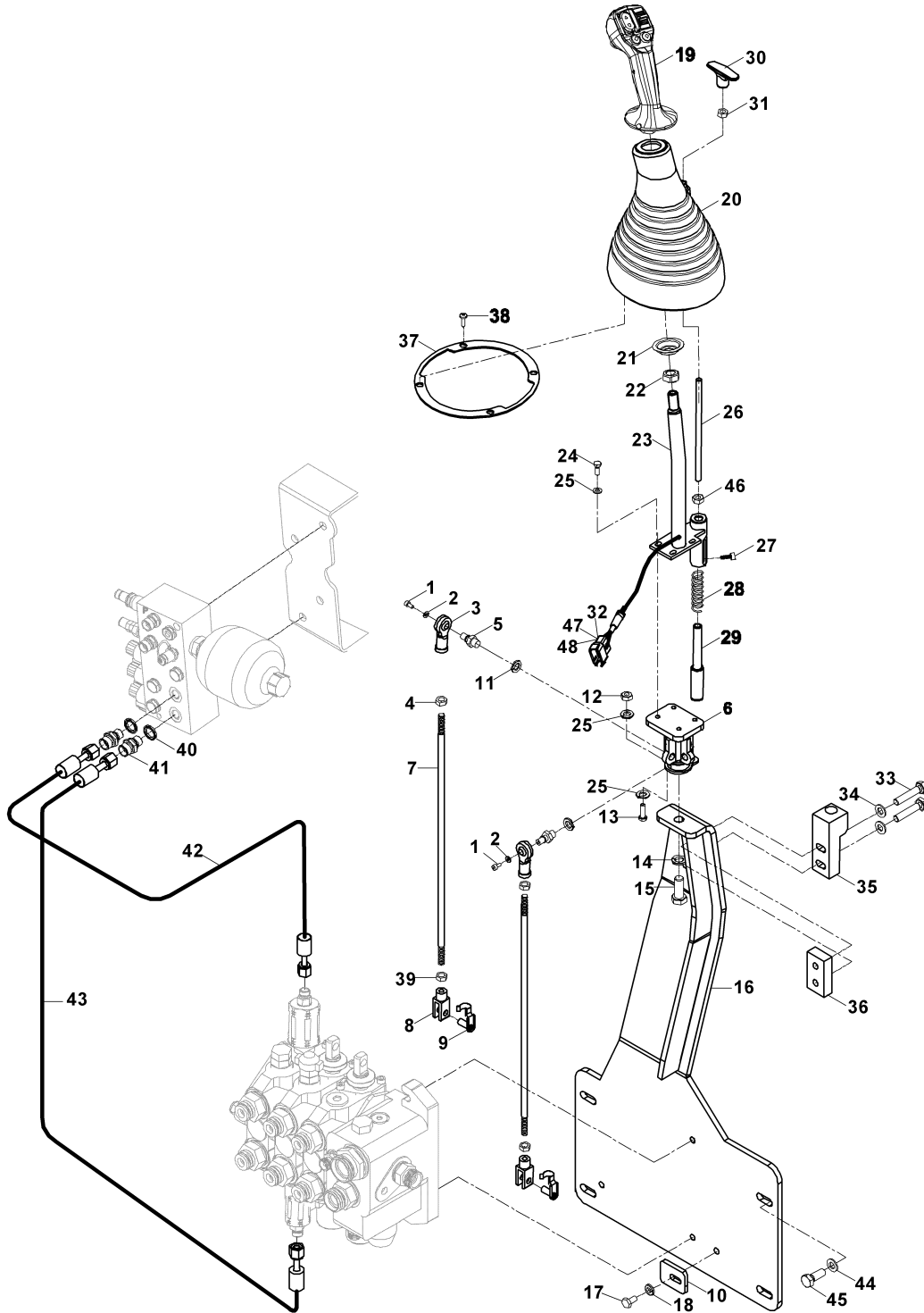
**YÜKLEYİCİ KUMANDA MEKANİZMASI (AÇILIR KEPÇE & LEVYE)(TİP B)
 LOADER CONTROL MECHANISM(MULTIPURPOSE BUCKET & LEVERS)(TYPE B)**



YÜKLEYİCİ KUMANDA MEKANİZMASI (AÇILIR KEPÇE & LEVYE)(TİP B)
LOADER CONTROL MECHANISM(MULTIPURPOSE BUCKET & LEVERS)(TYPE B)

No	Parça No	Parça Adı	Adet	S.K.	Bas.S.N	Bit.S.N	Y.K.	Not
No	Part no	Description	Qty	SC	S/N from	S/N to	ICA	Note
46	50633203	KONNEKTÖR KİLİDİ	1					
47	50633204	TAPA	1					

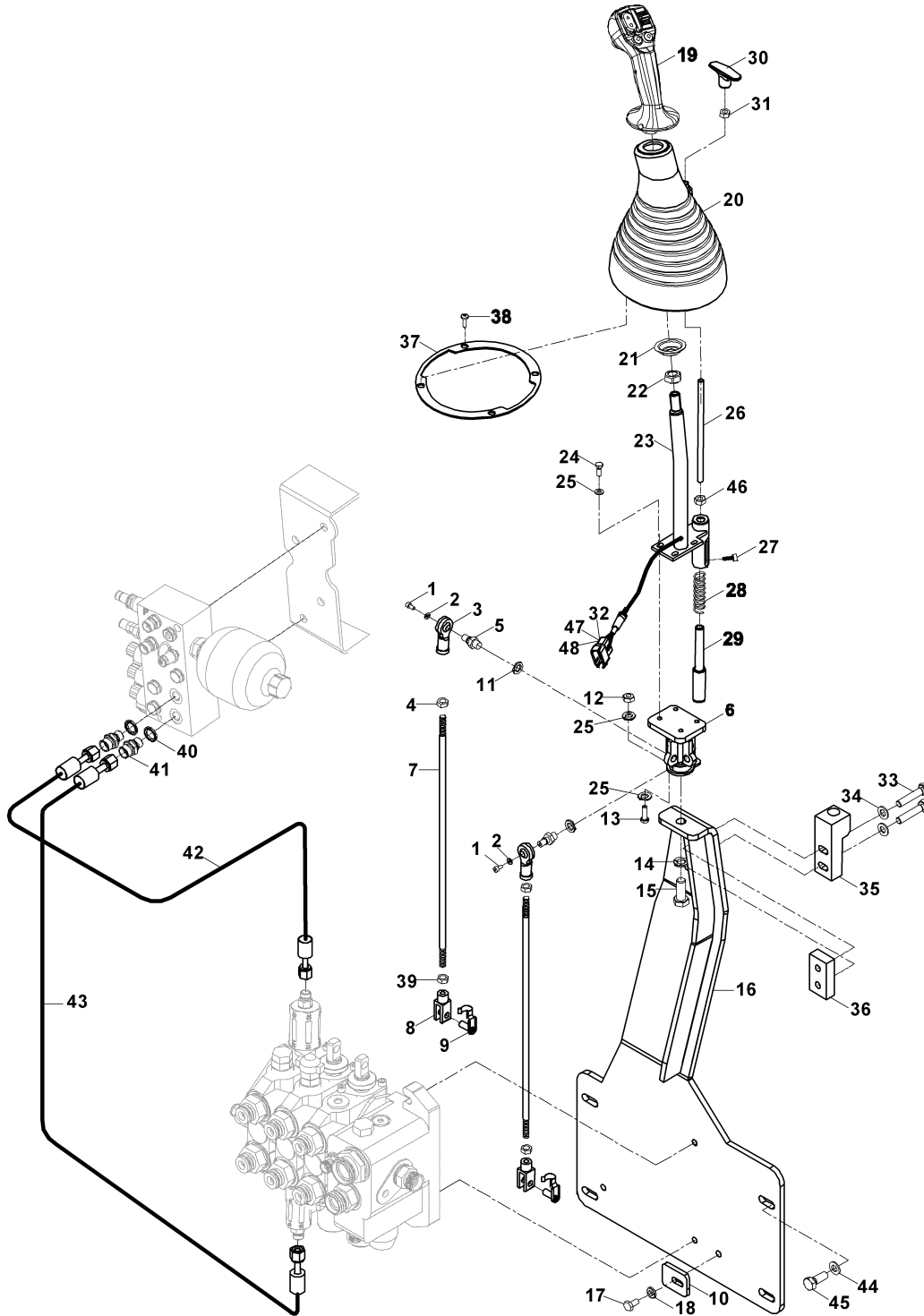
YÜKLEYİCİ KUMANDA MEKANİZMASI (AÇILIR KEPÇE & JOYSTİCK)(TİP B)
 LOADER CONTROL MECHANISM (MULTIPURPOSE BUCKET & JOYSTİCK) (TYPE B)



**YÜKLEYİCİ KUMANDA MEKANİZMASI (AÇILIR KEPÇE & JOYSTİCK)(TİP B)
LOADER CONTROL MECHANISM (MULTIPURPOSE BUCKET & JOYSTİCK) (TYPE B)**

No	Parça No	Parça Adı	Adet	S.K.	Bas.S.N	Bit.S.N	Y.K.	Not
No	Part no	Description	Qty	SC	S/N from	S/N to	ICA	Note
1	N015890014	CIVATA	2					M4x8
2	N030001850	PUL	2					
3	F9960040	KÜRESEL MAFSAL	2					
4	N023580182	SOMUN	2					M8
5	81300150	PİM	2					
6	01929299	MAFSAL K.K.	1					
7	02021591	KUMANDA ÇUBUĞU	2					
8	F9960051	ÇATAL	2					
9	F9960056	PİM	2					
10	02003005	SAC	1					
11	N030810015	PUL	2					M10
12	N025910050	SOMUN	1					M6
13	N010231514	CIVATA	1					M6x20
14	N030810001	PUL	1					
15	N010232846	CIVATA	1					M12x30
16	01929237	BRAKET K.K.	1					
17	N010232438	CIVATA	1					M10x20
18	N030020121	PUL	1					
19	F1822734	TOPUZ KOMPLESİ, YÜKLEYİCİ KUMANDA	1					
20	81028590	KÖRÜK	1					
21	02012129	SAC, KÖRÜK	1					
22	N023570302	SOMUN	1					
23	01991350	LEVYE, YÜKLEYİCİ KUMANDA	1					
24	N010231478	CIVATA	4					M6x16
25	N030100013	PUL	6					M6
26	02021442	ÇUBUK	1					
27	N015890170	CIVATA	1					M5x16
28	80706710	YAY	1					
29	81014425	PİM	1					
30	81014483	TOPUZ	1					
31	N023580158	SOMUN	1					M8
32	50633202	KONNEKTÖR	1					
33	N010232498	CIVATA	2					M10x35
34	N030020121	PUL	2					M10
35	02021411	KİLİT KARŞILIĞI	1					
36	02020809	SAC	1					
37	02002510	SAC, KÖRÜK	1					
38	N130165180	DÜBEL	4					
39	N023580206	SOMUN	2					
40	N030000004	O-RİNGLİ PUL	2					
41	N163430814	NİPEL	2					
42	6370021100	HORTUM KOMPLESİ	1					
43	6370021115	HORTUM KOMPLESİ	1					
44	N030020121	PUL	3					M10
45	N010232462	CIVATA	3					M10x25
46	N023580182	SOMUN	1					M8

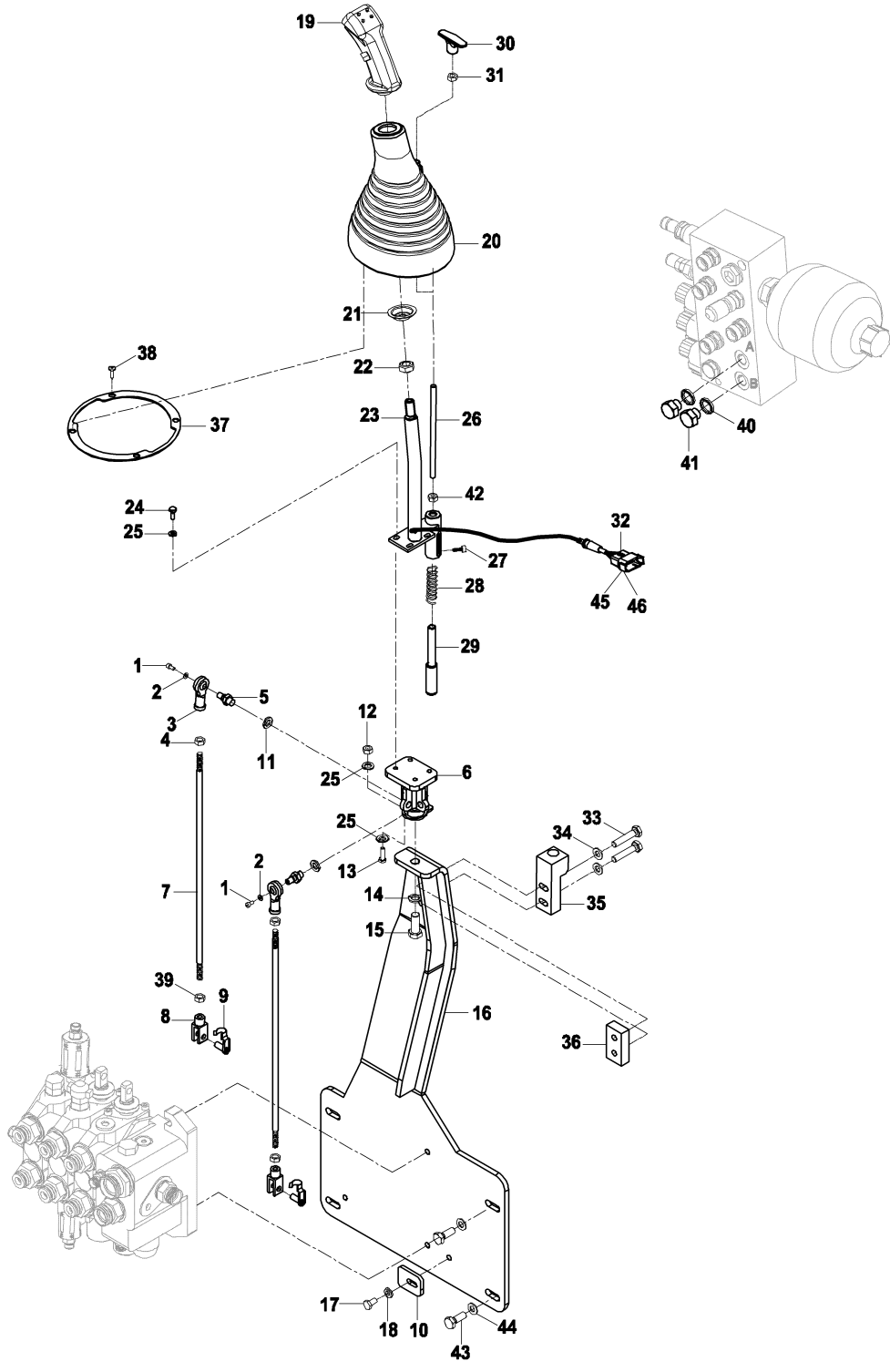
YÜKLEYİCİ KUMANDA MEKANİZMASI (AÇILIR KEPÇE & JOYSTICK)(TİP B)
LOADER CONTROL MECHANISM (MULTIPURPOSE BUCKET & JOYSTICK) (TYPE B)



YÜKLEYİCİ KUMANDA MEKANİZMASI (AÇILIR KEPÇE & JOYSTİCK)(TİP B)
LOADER CONTROL MECHANISM (MULTIPURPOSE BUCKET & JOYSTİCK) (TYPE B)

No	Parça No	Parça Adı	Adet	S.K.	Bas.S.N	Bit.S.N	Y.K.	Not
No	Part no	Description	Qty	SC	S/N from	S/N to	ICA	Note
47	50633203	KONNEKTÖR KİLİDİ	1					
48	50633204	TAPA	1					

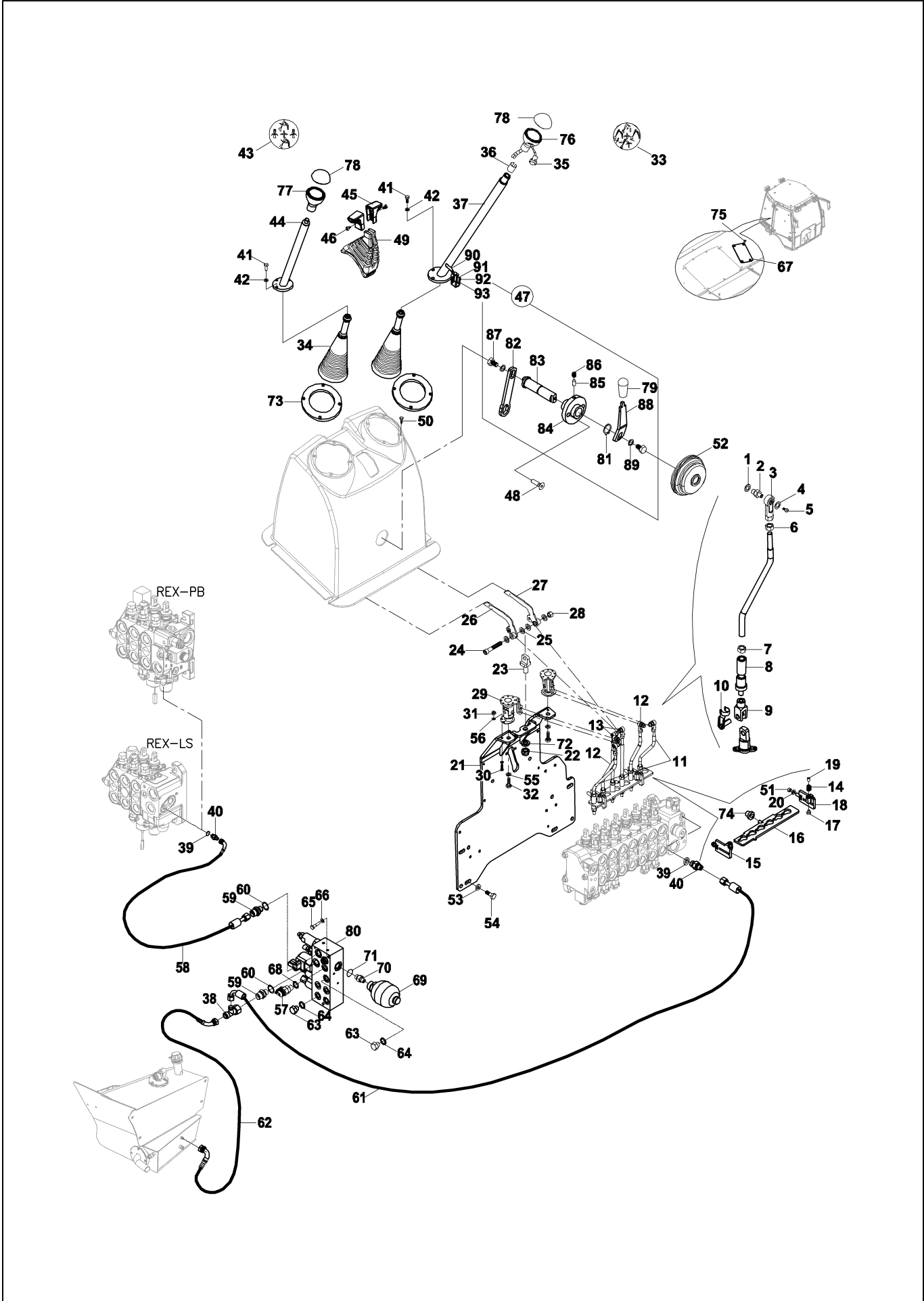
YÜKLEYİCİ KUMANDA MEKANİZMASI (SABİT KEPÇE & JOYSTICK) (TİP B) (OP)
 BACKHOE CONTROL MECHANISM (SHOVEL & JOYSTICK) (TYPE B) (OP)



YÜKLEYİCİ KUMANDA MEKANİZMASI (SABİT KEPÇE & JOYSTİCK) (TİP B) (OP)
BACKHOE CONTROL MECHANISM (SHOVEL & JOYSTİCK) (TYPE B) (OP)

No	Parça No	Parça Adı	Adet	S.K.	Bas.S.N	Bit.S.N	Y.K.	Not
No	Part no	Description	Qty	SC	S/N from	S/N to	ICA	Note
1	N015890014	CIVATA	2					M4x8
2	N030001850	PUL	2					
3	F9960040	KÜRESEL MAFSAL	2					
4	N023580182	SOMUN	2					M8
5	81300150	PİM	2					
6	01929299	MAFSAL K.K.	1					
7	02021591	KUMANDA ÇUBUĞU	2					
8	F9960051	ÇATAL	2					
9	F9960056	PİM	2					
10	02003005	SAC	1					
11	N030810015	PUL	2					M10
12	N025910050	SOMUN	1					M6
13	N010231514	CIVATA	1					M6x20
14	N030810001	PUL	1					
15	N010232846	CIVATA	1					M12x30
16	01929237	BRAKET K.K.	1					
17	N010232438	CIVATA	1					M10x20
18	N030020121	PUL	1					
19	52208010	TOPUZ KOMPLESİ, YÜKLEYİCİ KUMANDA	1					
20	81028590	KÖRÜK	1					
21	02012129	SAC, KÖRÜK	1					
22	N023570302	SOMUN	1					
23	01991350	LEVYE, YÜKLEYİCİ KUMANDA	1					
24	N010231478	CIVATA	4					M6x16
25	N030100013	PUL	6					M6
26	02021442	ÇUBUK	1					
27	N015890170	CIVATA	1					M5x16
28	80706710	YAY	1					
29	81014425	PİM	1					
30	81014483	TOPUZ	1					
31	N023580158	SOMUN	1					M8
32	50633202	KONNEKTÖR	1					
33	N010380626	CIVATA	2					M10x35
34	N030020121	PUL	2					M10
35	02021411	KİLİT KARŞILIĞI	1					
36	02020809	SAC	1					
37	02002510	SAC, KÖRÜK	1					
38	N130165180	DÜBEL	4					
39	N023580206	SOMUN	2					
40	N030000004	O-RİNGLİ PUL	2					
41	81404060	TAPA	2					
42	N023580182	SOMUN	1					
43	N010232462	CIVATA	3					
44	N030020121	PUL	3					M10
45	50633203	KONNEKTÖR KİLİDİ	1					
46	50633204	TAPA	1					

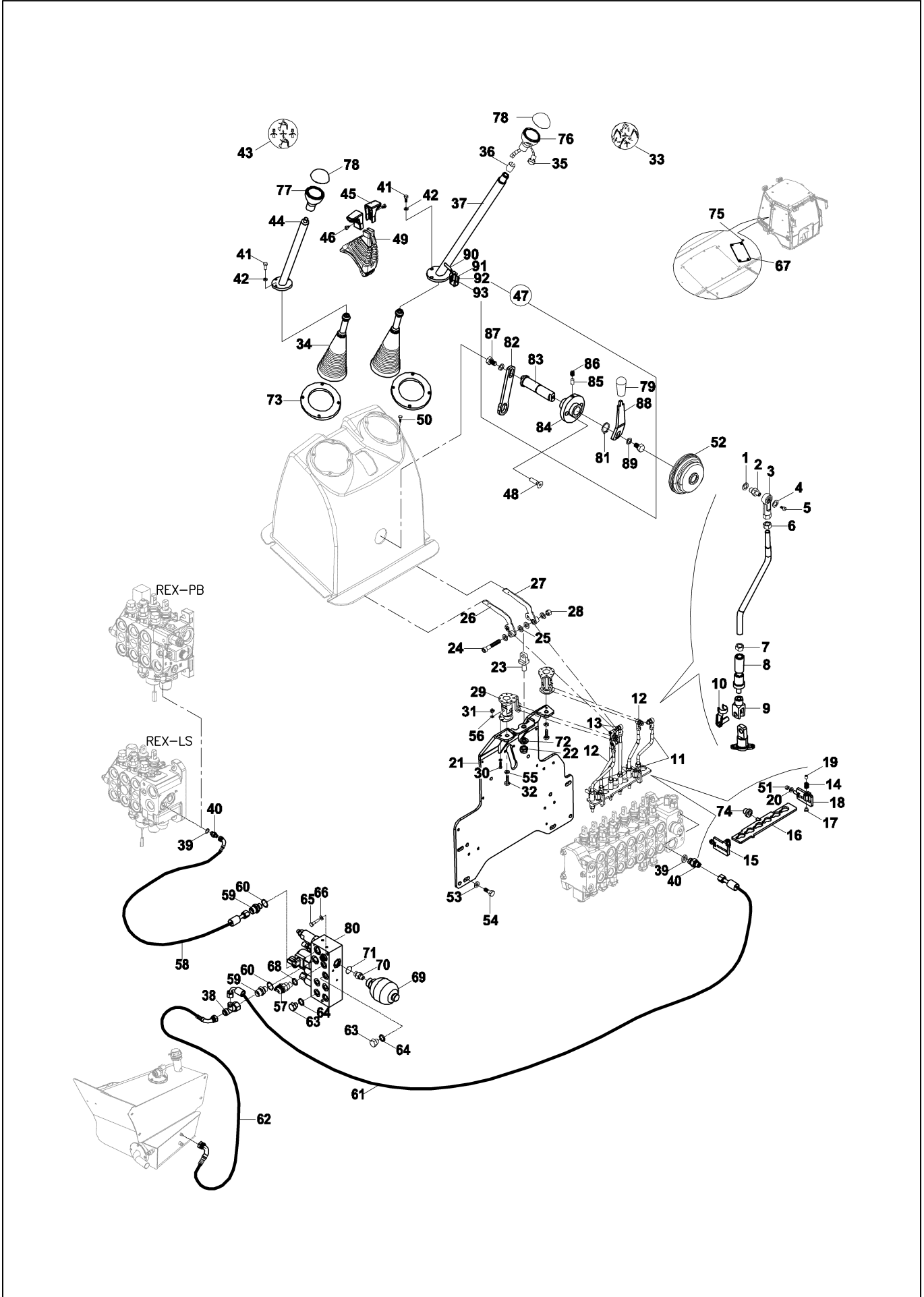
KAZICI KUMANDA VE MEKANİZMASI (PİSTONLU POMPA) (TİP B) (OP)
BACKHOE CONTROL & MECHANISM (PISTON PUMP) (TYPE B) (OP)



**KAZICI KUMANDA VE MEKANİZMASI (PİSTONLU POMPA) (TİP B) (OP)
BACKHOE CONTROL & MECHANISM (PISTON PUMP) (TYPE B) (OP)**

No	Parça No	Parça Adı	Adet	S.K.	Bas.S.N	Bit.S.N	Y.K.	Not
No	Part no	Description	Qty	SC	S/N from	S/N to	ICA	Note
1	N030810015	PUL	6					M10
2	81300150	PİM	6					
3	F9960040	KÜRESEL MAFSAL	6					
4	N030001850	PUL	6					
5	N015890014	CIVATA	6					
6	N023580182	SOMUN	8					M8
7	N023580206	SOMUN	6					M10
8	81014455	PİM	6					
9	F9960051	ÇATAL	6					
10	F9960056	PİM	6					
11	02021611	KUMANDA ÇUBUĞU	2					
12	02021610	KUMANDA ÇUBUĞU	2					
13	02021528	KUMANDA ÇUBUĞU	2					
14	80706615	YAY	2					
15	01991576	BRAKET	1					
16	01991575	KİLİT SACI	1					
17	F9977905	POLYAMİD BURÇ	2					
18	01991577	BRAKET	1					
19	N043120794	AYAR VIDASI	2					
20	N030020121	PUL	2					
21	01929185	KUMANDA SACI	1					
22	N025910182	SOMUN	1					M16x2
23	02021415	SABİTLEYİCİ	1					
24	N010380914	CIVATA	1					M12x70
25	N030312201	PUL	4					
26	01991404	KUMANDA KOLU, AYAK, SOL	1					
27	01991403	KUMANDA KOLU, AYAK, SAĞ	1					
28	N025910122	SOMUN	1					M12
29	01929277	MAFSAL	2					
30	N010231514	CIVATA	2					M6x20
31	N025910050	SOMUN	2					M6x20
32	N010232846	CIVATA	2					M12x30
33	Y0611230	ETİKET, FONKSİYON SAĞ	1					
34	81028556	KÖRÜK	2					
35	F0617090	BUTON, EL FRENİ TEST	1					
36	F9920002	YÜKSÜK	1					
37	01991398	LEVYE, KUMANDA	1					
38	N163790038	T ADAPTÖR	1					
39	N030000004	O-RİNGLİ PUL	2					
40	80624017	NİPEL	2					
41	N015890302	CIVATA	6					M6x15
42	N030100013	PUL	6					M6
43	Y0611231	ETİKET, FONKSİYON SOL	1					
44	01991397	LEVYE, KUMANDA	1					
45	F9940411	ELCİK	2					
46	N044061070	VİDA	2					

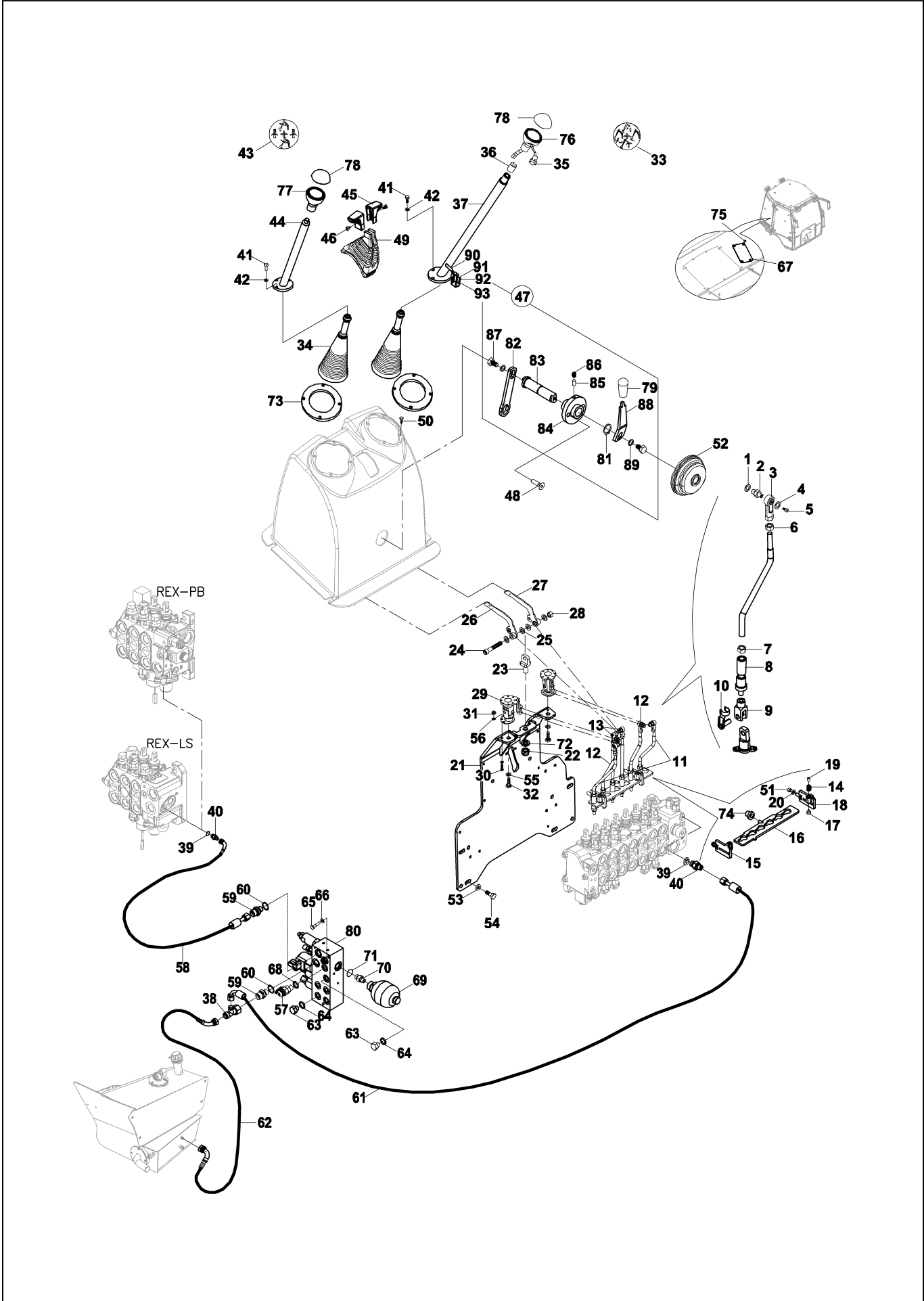
KAZICI KUMANDA VE MEKANİZMASI (PİSTONLU POMPA) (TİP B) (OP)
BACKHOE CONTROL & MECHANISM (PISTON PUMP) (TYPE B) (OP)



**KAZICI KUMANDA VE MEKANİZMASI (PİSTONLU POMPA) (TİP B) (OP)
BACKHOE CONTROL & MECHANISM (PISTON PUMP) (TYPE B) (OP)**

No	Parça No	Parça Adı	Adet	S.K.	Bas.S.N	Bit.S.N	Y.K.	Not
No	Part no	Description	Qty	SC	S/N from	S/N to	ICA	Note
47	F9920040	KUMANDA LEVYESİ KİLİT KOMPLESİ	1					
48	N044320520	VİDA	2					M8x30
49	81028582	KÖRÜK	1					
50	N130165180	DÜBEL	8					
51	N025910086	SOMUN	2					
52	81030017	KÖRÜK	1					
53	N030810001	PUL	4					
54	N010232822	CIVATA	4					M12x25
55	N030810001	PUL	2					
56	N030100013	PUL	4					
57	F9970100	MANOMETRE PRİZİ	1					
58	6631126125	HORTUM KOMPLESİ	1					
59	80624018	NİPEL	2					
60	N030000005	O-RİNGLİ PUL	2					
61	6631123115	HORTUM KOMPLESİ	1					
62	6631121165	HORTUM KOMPLESİ	1					
63	81404060	TAPA	2					
64	N030000004	O-RİNGLİ PUL	2					
65	N030810014	PUL	2					
66	N010380470	CIVATA	2					M8x70
67	02002851	KAPAK SACI	1					KIRICISIZ/STD. ARM
68	N030000004	O-RİNGLİ PUL	1					
69	F3093531	AKÜMÜLATOR	1					
70	80699991	NİPEL	1					
71	N102001527	O-RİNG	1					
72	N030810002	PUL	1					
73	02002494	SAC	2					
74	F9977906	POLYAMİD BURÇ	1					
75	N044330506	VİDA	4					M8x20
76	F9920004	TOPUZ	1					
77	F9920003	TOPUZ	1					
78	F9920007	TOPUZ	2					
79	F9920006	TOPUZ	1					
80	F1873130	PİLOT BESLEME BLOĞU KOMPLESİ	1					
81	N050020035	SEGMAN	1					
82	02001070	KİLİT LEVYESİ	1					
83	81014429	PİM	1					
84	01929246	FLANŞ	1					
85	F9977925	POLYAMİD BURÇ	1					
86	N043120686	VİDA	1					M8x10
87	N010232078	CIVATA	1					
88	02020714	LEVYE, KİLİT	1					
89	N030020011	PUL	2					
90	01853531	ELEKTRİK TESİSATI, KUM. KOLU ANAHTARI	1		S090001	S090006		
91	50610000	KONNEKTÖR	1		S090001	S090006		

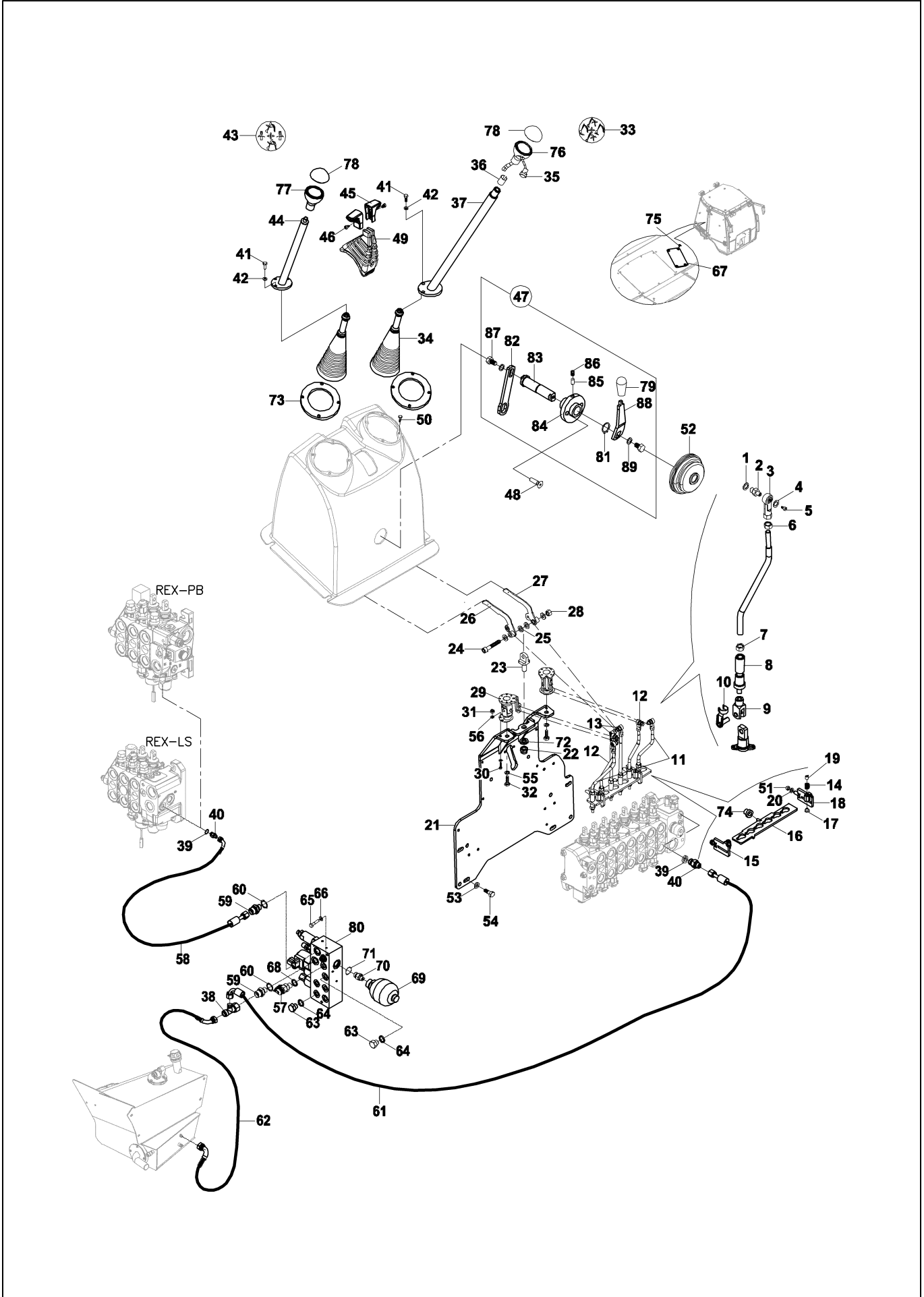
KAZICI KUMANDA VE MEKANİZMASI (PİSTONLU POMPA) (TİP B) (OP)
BACKHOE CONTROL & MECHANISM (PISTON PUMP) (TYPE B) (OP)



KAZICI KUMANDA VE MEKANİZMASI (PİSTONLU POMPA) (TİP B) (OP)
BACKHOE CONTROL & MECHANISM (PISTON PUMP) (TYPE B) (OP)

No	Parça No	Parça Adı	Adet	S.K.	Bas.S.N	Bit.S.N	Y.K.	Not
No	Part no	Description	Qty	SC	S/N from	S/N to	ICA	Note
92	50610001	KONNEKTÖR KİLİDİ	1		S090001	S090006		
93	52919500	TAPA	1		S090001	S090006		

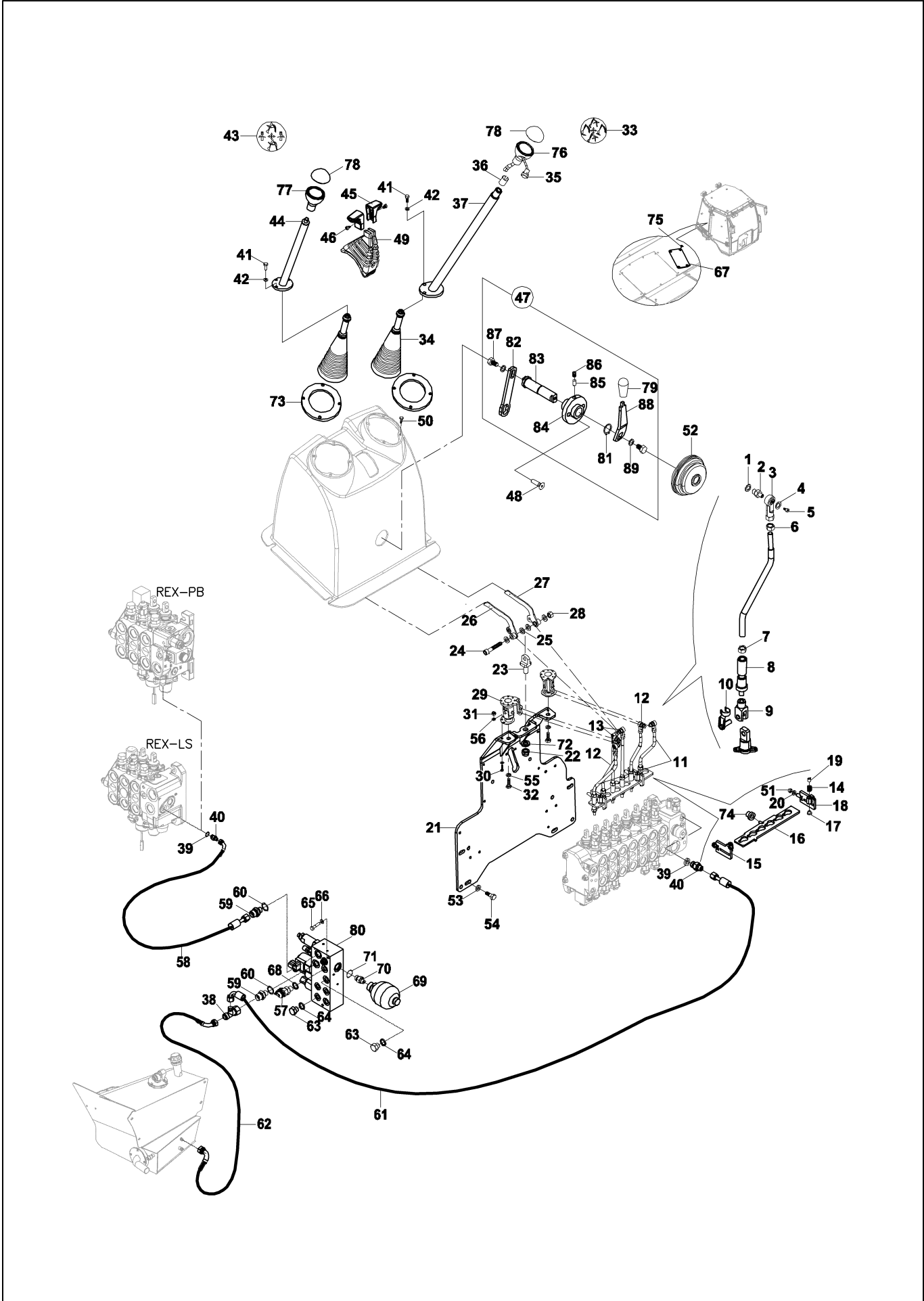
KAZICI KUMANDA VE MEKANİZMASI (PİSTONLU POMPA) (TİP B) (OP)
BACKHOE CONTROL & MECHANISM (PISTON PUMP) (TYPE B) (OP)



**KAZICI KUMANDA VE MEKANİZMASI (PİSTONLU POMPA) (TİP B) (OP)
BACKHOE CONTROL & MECHANISM (PISTON PUMP) (TYPE B) (OP)**

No	Parça No	Parça Adı	Adet	S.K.	Bas.S.N	Bit.S.N	Y.K.	Not
No	Part no	Description	Qty	SC	S/N from	S/N to	ICA	Note
1	N030810015	PUL	6					
2	81300150	PİM	6					
3	F9960040	KÜRESEL MAFSAL	6					
4	N030001850	PUL	6					
5	N015890014	CIVATA	6					
6	N023580182	SOMUN	8					
7	N023580206	SOMUN	6					
8	81014455	PİM	6					
9	F9960051	ÇATAL	6					
10	F9960056	PİM	6					
11	02021611	KUMANDA ÇUBUĞU	2					
12	02021610	KUMANDA ÇUBUĞU	2					
13	02021528	KUMANDA ÇUBUĞU	2					
14	80706615	YAY	2					
15	01991576	BRAKET	1					
16	01991575	KİLİT SACI	1					
17	F9977905	POLYAMİD BURÇ	2					
18	01991577	BRAKET	1					
19	N043120794	AYAR VIDASI	2					
20	N030020121	PUL	2					
21	01929185	KUMANDA SACI	1					
22	N025910182	SOMUN	1					
23	02021415	SABİTLEYİCİ	1					
24	N010380914	CIVATA	1					M12x70
25	N030312201	PUL	4					
26	01991404	KUMANDA KOLU, AYAK, SOL	1					
27	01991403	KUMANDA KOLU, AYAK, SAĞ	1					
28	N025910122	SOMUN	1					
29	01929277	MAFSAL	2					
30	N010231514	CIVATA	2					M6x20
31	N025910050	SOMUN	2					
32	N010232846	CIVATA	2					M12x30
33	Y0611230	ETİKET, FONKSİYON SAĞ	1					
34	81028556	KÖRÜK	2					
35	F0617090	BUTON, EL FRENİ TEST	1					
36	F9920002	YÜKSÜK	1					
37	01991398	LEVYE, KUMANDA	1					
38	N163790038	T ADAPTÖR	1					
39	N030000004	O-RİNGLİ PUL	2					
40	80624017	NİPEL	2					
41	N015890302	CIVATA	6					M6x15
42	N030100013	PUL	6					
43	Y0611231	ETİKET, FONKSİYON SOL	1					
44	01991397	LEVYE, KUMANDA	1					
45	F9940411	ELCİK	2					
46	N044061070	VİDA	2					

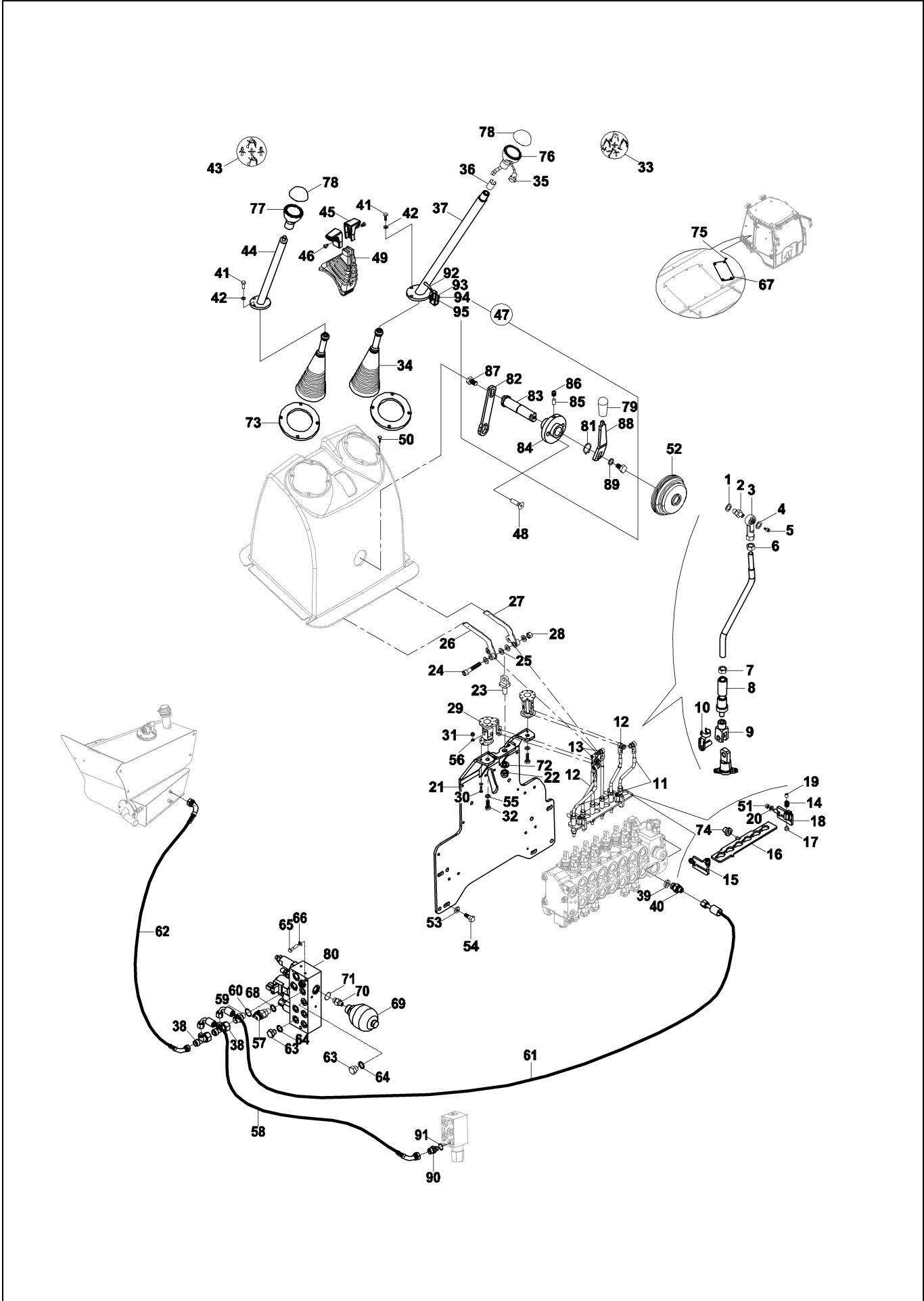
KAZICI KUMANDA VE MEKANİZMASI (PİSTONLU POMPA) (TİP B) (OP)
BACKHOE CONTROL & MECHANISM (PISTON PUMP) (TYPE B) (OP)



**KAZICI KUMANDA VE MEKANİZMASI (PİSTONLU POMPA) (TİP B) (OP)
BACKHOE CONTROL & MECHANISM (PISTON PUMP) (TYPE B) (OP)**

No	Parça No	Parça Adı	Adet	S.K.	Bas.S.N	Bit.S.N	Y.K.	Not
No	Part no	Description	Qty	SC	S/N from	S/N to	ICA	Note
47	F9920040	KUMANDA LEVYESİ KİLİT KOMPLESİ	1					
48	N044320520	VİDA	2					M8x30
49	81028582	KÖRÜK	1					
50	N130165180	DÜBEL	8					
51	N025910086	SOMUN	2					
52	81030017	KÖRÜK	1					
53	N030810001	PUL	4					
54	N010232822	CIVATA	4					M12x25
55	N030810001	PUL	2					
56	N030100013	PUL	4					
57	F9970100	MANOMETRE PRİZİ	1					
58	6631120085	HORTUM KOMPLESİ	1				C	
59	80624018	NİPEL	2					
60	N030000005	O-RİNGLİ PUL	2					
61	6631123115	HORTUM KOMPLESİ	1					
62	6631121165	HORTUM KOMPLESİ	1					
63	81404060	TAPA	2					
64	N030000004	O-RİNGLİ PUL	2					
65	N030810014	PUL	2					
66	N010380470	CIVATA	2					M8x70
67	02002851	KAPAK SACI	1					KIRICISIZ/STD. ARM
68	N030000004	O-RİNGLİ PUL	1					
69	F3093531	AKÜMÜLATOR	1					
70	80699991	NİPEL	1					
71	N102001527	O-RİNG	1					
72	N030810002	PUL	1					
73	02002494	SAC	2					
74	F9977906	POLYAMİD BURÇ	1					
75	N044330506	VİDA	4					M8x20
76	F9920004	TOPUZ	1					
77	F9920003	TOPUZ	1					
78	F9920007	TOPUZ	2					
79	F9920006	TOPUZ	1					
80	F1873133	TOPUZ	1				A	
81	N050020035	SEGMAN	1					
82	02001070	KİLİT LEVYESİ	1					
83	81014429	PİM	1					
84	01929246	FLANŞ	1					
85	F9977925	POLYAMİD BURÇ	1					
86	N043120686	VİDA	1					M8x10
87	N010222078	CIVATA	1					
88	02020714	LEVYE, KİLİT	1					
89	N030020011	PUL	2					

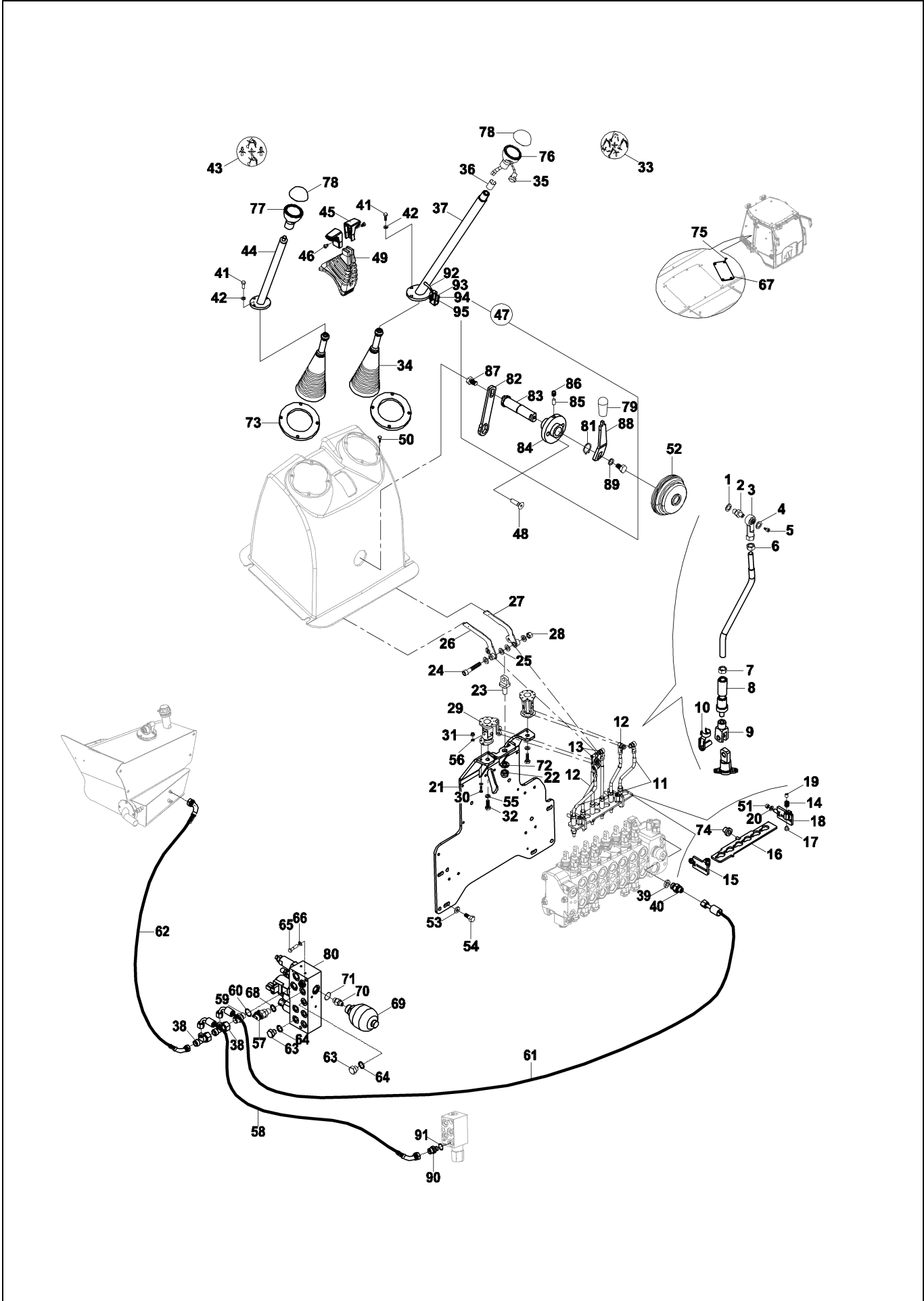
KAZICI KUMANDA VE MEKANİZMASI (DİŞLİ POMPA) (TİP B) (OP)
BACKHOE CONTROL & MECHANISM (GEAR PUMP) (TYPE B) (OP)



**KAZICI KUMANDA VE MEKANİZMASI (DİŞLİ POMPA) (TİP B) (OP)
BACKHOE CONTROL & MECHANISM (GEAR PUMP) (TYPE B) (OP)**

No	Parça No	Parça Adı	Adet	S.K.	Bas.S.N	Bit.S.N	Y.K.	Not
No	Part no	Description	Qty	SC	S/N from	S/N to	ICA	Note
1	N030810015	PUL	6					M10
2	81300150	PİM	6					
3	F9960040	KÜRESEL MAFSAL	6					
4	N030001850	PUL	6					
5	N015890014	CIVATA	6					
6	N023580182	SOMUN	8					M8
7	N023580206	SOMUN	6					M10
8	81014455	PİM	6					
9	F9960051	ÇATAL	6					
10	F9960056	PİM	6					
11	02021611	KUMANDA ÇUBUĞU	2					
12	02021610	KUMANDA ÇUBUĞU	2					
13	02021528	KUMANDA ÇUBUĞU	2					
14	80706615	YAY	2					
15	01991576	BRAKET	1					
16	01991575	KİLİT SACI	1					
17	F9977905	POLYAMİD BURÇ	2					
18	01991577	BRAKET	1					
19	N043120794	AYAR VIDASI	2					
20	N030020121	PUL	2					
21	01929185	KUMANDA SACI	1					
22	N025910182	SOMUN	1					M16x2
23	02021415	SABİTLEYİCİ	1					
24	N010380914	CIVATA	1					M12x70
25	N030312201	PUL	4					
26	01991404	KUMANDA KOLU, AYAK, SOL	1					
27	01991403	KUMANDA KOLU, AYAK, SAĞ	1					
28	N025910122	SOMUN	1					M12
29	01929277	MAFSAL	2					
30	N010231514	CIVATA	2					M6x20
31	N025910050	SOMUN	2					M6x20
32	N010232846	CIVATA	2					M12x30
33	Y0611230	ETİKET, FONKSİYON SAĞ	1					
34	81028556	KÖRÜK	2					
35	F0617090	BUTON, EL FRENİ TEST	1					
36	F9920002	YÜKSÜK	1					
37	01991398	LEVYE, KUMANDA	1					
38	N163790038	T ADAPTÖR	2					
39	N030000004	O-RİNGLİ PUL	1					
40	80624017	NİPEL	1					
41	N015890302	CIVATA	6					M6x15
42	N030100013	PUL	6					M6
43	Y0611231	ETİKET, FONKSİYON SOL	1					
44	01991397	LEVYE, KUMANDA	1					
45	F9940411	ELCİK	2					
46	N044061070	VİDA	2					

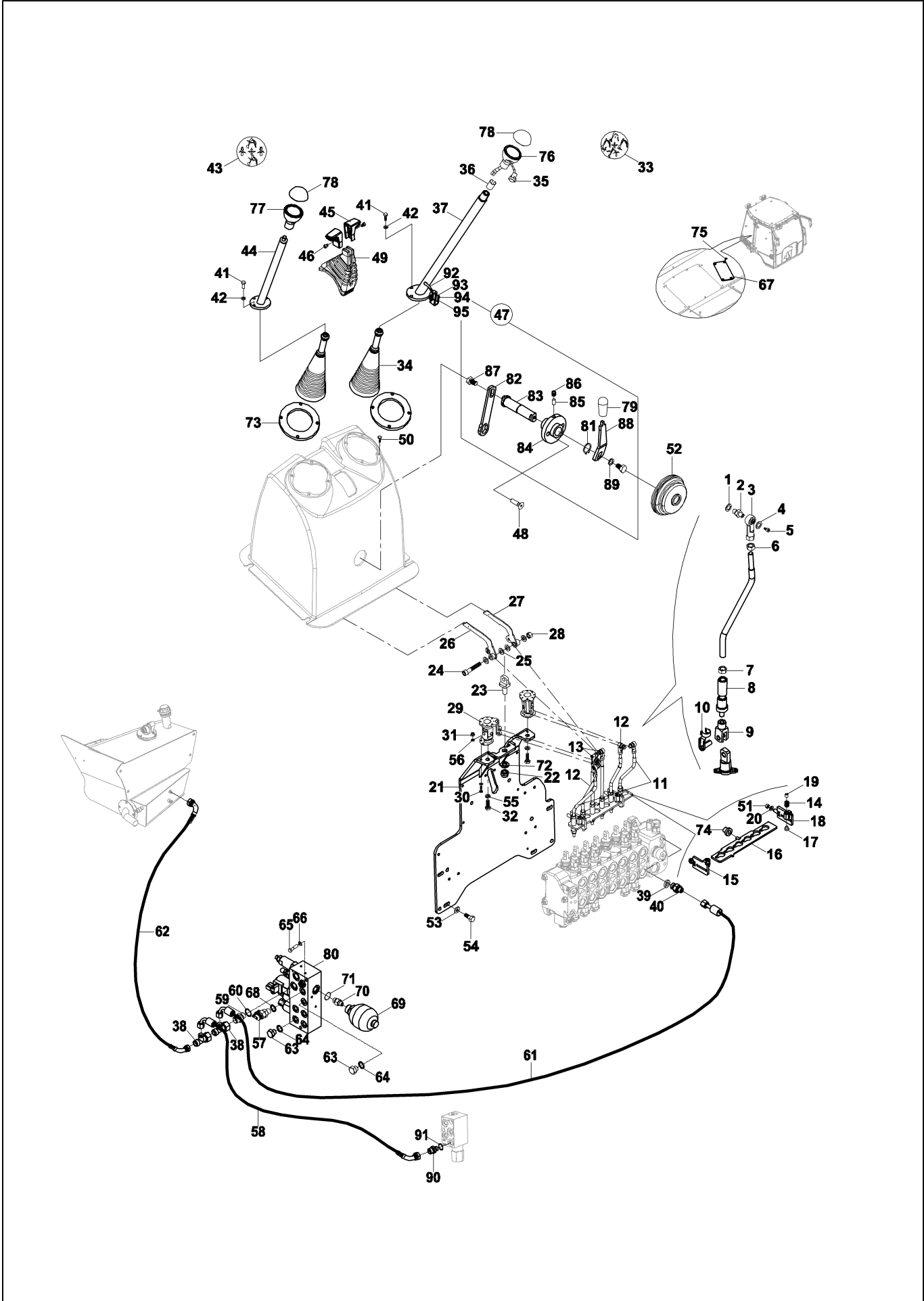
KAZICI KUMANDA VE MEKANİZMASI (DİŞLİ POMPA) (TİP B) (OP)
BACKHOE CONTROL & MECHANISM (GEAR PUMP) (TYPE B) (OP)



KAZICI KUMANDA VE MEKANİZMASI (DİŞLİ POMPA) (TİP B) (OP)
BACKHOE CONTROL & MECHANISM (GEAR PUMP) (TYPE B) (OP)

No	Parça No	Parça Adı	Description	Adet	S.K.	Bas.S.N	Bit.S.N	Y.K.	Not
No	Part no			Qty	SC	S/N from	S/N to	ICA	Note
47	F9920040	KUMANDA LEVYESİ KİLİT KOMPLESİ	LEVER LOCK ASS'Y	1					
48	N044320520	VİDA	SCREW	2					M8x30
49	81028582	KÖRÜK	BELLOWS	1					
50	N130165180	DÜBEL	FIXING PLUG	8					
51	N025910086	SOMUN	NUT	2					
52	81030017	KÖRÜK	BELLOWS	1					
53	N030810001	PUL	WASHER	4					
54	N010232822	CIVATA	BOLT	4					M12x25
55	N030810001	PUL	WASHER	2					
56	N030100013	PUL	WASHER	4					
57	F9970100	MANOMETRE PRİZİ	COUPLING, PRESSURE	1					
58	6631121165	HORTUM KOMPLESİ	HOSE ASS'Y	1					
59	80624018	NİPEL	ADAPTER	1					
60	N030000005	O-RİNGLİ PUL	WASHER	1					
61	6631123115	HORTUM KOMPLESİ	HOSE ASS'Y	1					
62	6631121165	HORTUM KOMPLESİ	HOSE ASS'Y	1					
63	81404060	TAPA	PLUG	2					
64	N030000004	O-RİNGLİ PUL	WASHER	2					
65	N030810014	PUL	WASHER	2					
66	N010380470	CIVATA	BOLT	2					M8x70
67	02002851	KAPAK SACI	COVER	1					KIRICISIZ/STD. ARM
68	N030000004	O-RİNGLİ PUL	WASHER	1					
69	F3093531	AKÜMÜLATOR	ACCUMULATOR	1					
70	80699991	NİPEL	ADAPTER	1					
71	N102001527	O-RİNG	O-RING	1					
72	N030810002	PUL	WASHER	1					
73	02002494	SAC	PLATE	2					
74	F9977906	POLYAMİD BURÇ	POLIAMID BUSH	1					
75	N044330506	VİDA	SCREW	4					M8x20
76	F9920004	TOPUZ	KNOB, BOTTOM	1					
77	F9920003	TOPUZ	KNOB, BOTTOM	1					
78	F9920007	TOPUZ	KNOB, TOP	2					
79	F9920006	TOPUZ	KNOB	1					
80	F1873130	PILOT BESLEME BLOĞU KOMPLESİ	PILOT SUPPLY BLOCK ASS'Y.	1					
81	N050020035	SEGMAN	RETAINING RING	1					
82	02001070	KİLİT LEVYESİ	LEVER, LOCKING	1					
83	81014429	PİM	PIN, LOCKING	1					
84	01929246	FLANŞ	FLANGE, LEVER LOCK	1					
85	F9977925	POLYAMİD BURÇ	POLIAMID BUSH	1					
86	N043120686	VİDA	SCREW	1					M8x10
87	N010232078	CIVATA	BOLT	1					
88	02020714	LEVYE, KİLİT	LEVER, LOCKING	1					
89	N030020011	PUL	WASHER	2					
90	80624019	NİPEL	ADAPTER	1					
91	N102001119	O-RİNGLİ PUL	WASHER	1					

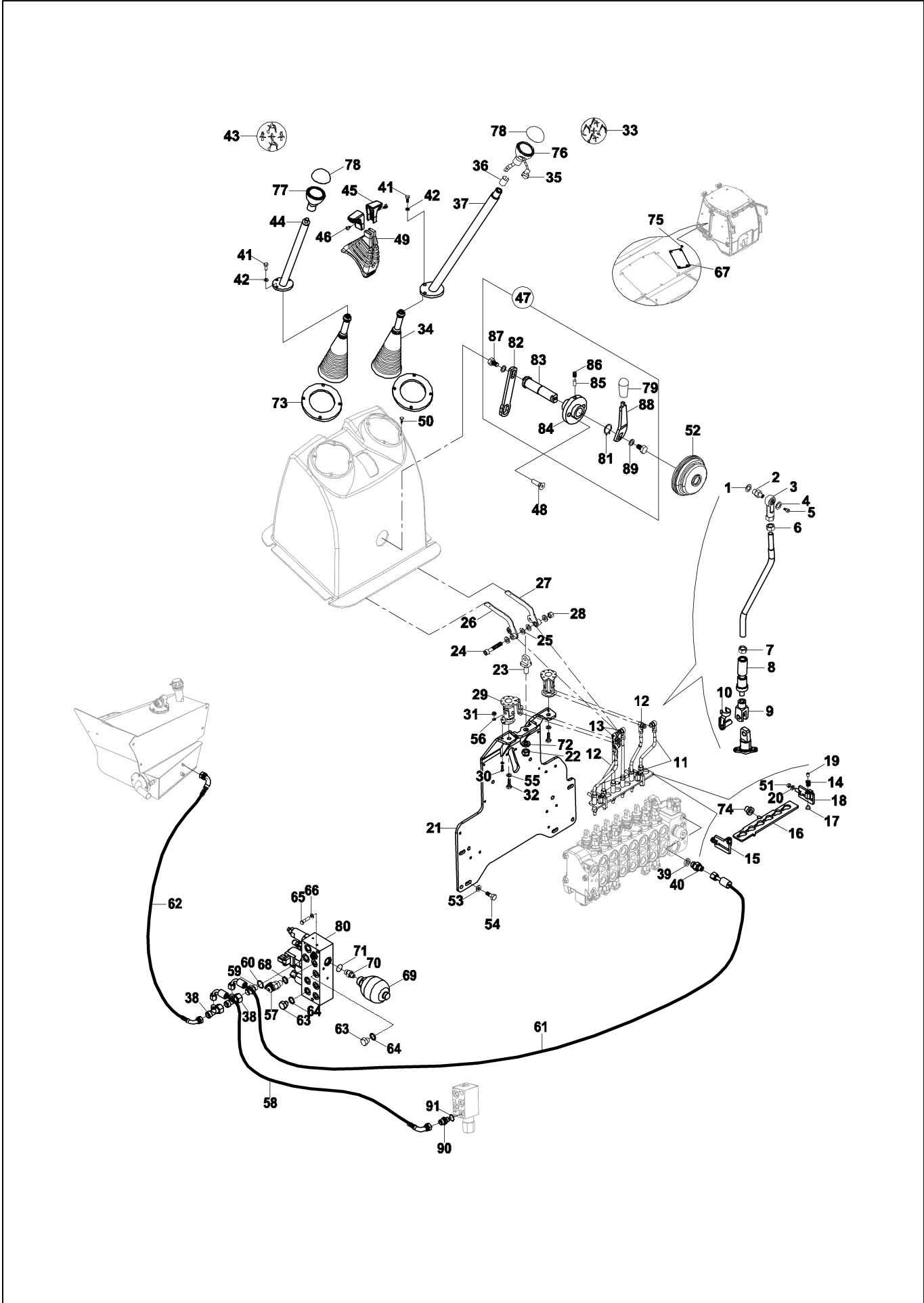
KAZICI KUMANDA VE MEKANİZMASI (DİŞLİ POMPA) (TİP B) (OP)
BACKHOE CONTROL & MECHANISM (GEAR PUMP) (TYPE B) (OP)



**KAZICI KUMANDA VE MEKANİZMASI (DİŞLİ POMPA) (TİP B) (OP)
BACKHOE CONTROL & MECHANISM (GEAR PUMP) (TYPE B) (OP)**

No	Parça No	Parça Adı	Adet	S.K.	Bas.S.N	Bit.S.N	Y.K.	Not
No	Part no	Description	Qty	SC	S/N from	S/N to	ICA	Note
92	01853531	ELEKTRİK TESİSATI, KUM. KOLU ANAHTARI	1		S090001	S090006		
93	50610000	KONNEKTÖR	1		S090001	S090006		
94	50610001	KONNEKTÖR KİLİDİ	1		S090001	S090006		
95	52919500	TAPA	1		S090001	S090006		

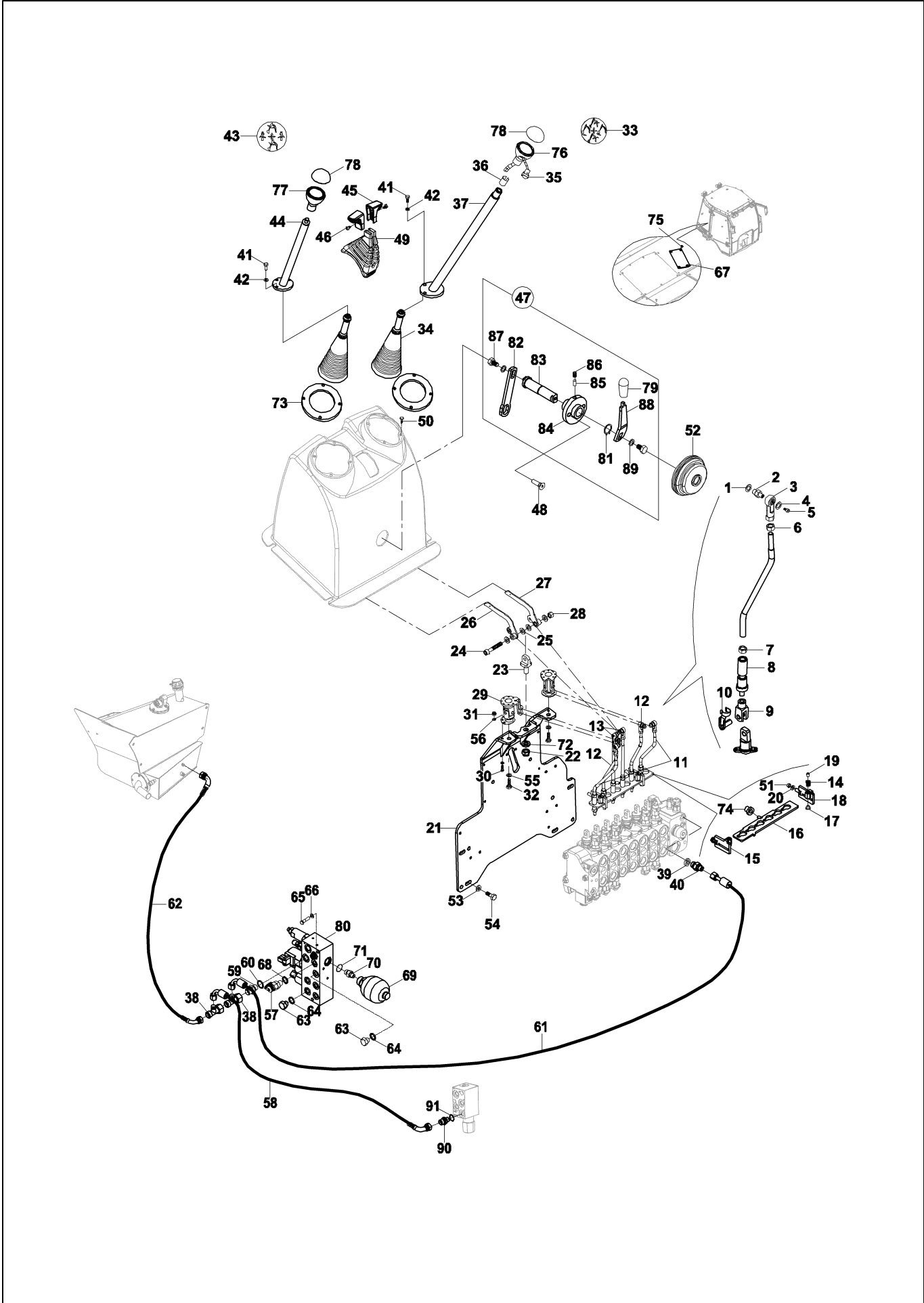
KAZICI KUMANDA VE MEKANİZMASI (DİŞLİ POMPA) (TİP B) (OP)
BACKHOE CONTROL & MECHANISM (GEAR PUMP) (TYPE B) (OP)



**KAZICI KUMANDA VE MEKANİZMASI (DİŞLİ POMPA) (TİP B) (OP)
BACKHOE CONTROL & MECHANISM (GEAR PUMP) (TYPE B) (OP)**

No	Parça No	Parça Adı	Adet	S.K.	Bas.S.N	Bit.S.N	Y.K.	Not
No	Part no	Description	Qty	SC	S/N from	S/N to	ICA	Note
1	N030810015	PUL	6					
2	81300150	PİM	6					
3	F9960040	KÜRESEL MAFSAL	6					
4	N030001850	PUL	6					
5	N015890014	CIVATA	6					
6	N023580182	SOMUN	8					
7	N023580206	SOMUN	6					
8	81014455	PİM	6					
9	F9960051	ÇATAL	6					
10	F9960056	PİM	6					
11	02021611	KUMANDA ÇUBUĞU	2					
12	02021610	KUMANDA ÇUBUĞU	2					
13	02021528	KUMANDA ÇUBUĞU	2					
14	80706615	YAY	2					
15	01991576	BRAKET	1					
16	01991575	KİLİT SACI	1					
17	F9977905	POLYAMİD BURÇ	2					
18	01991577	BRAKET	1					
19	N043120794	AYAR VIDASI	2					
20	N030020121	PUL	2					
21	01929185	KUMANDA SACI	1					
22	N025910182	SOMUN	1					
23	02021415	SABİTLEYİCİ	1					
24	N010380914	CIVATA	1					M12x70
25	N030312201	PUL	4					
26	01991404	KUMANDA KOLU, AYAK, SOL	1					
27	01991403	KUMANDA KOLU, AYAK, SAĞ	1					
28	N025910122	SOMUN	1					
29	01929277	MAFSAL	2					
30	N010231514	CIVATA	2					M6x20
31	N025910050	SOMUN	2					
32	N010232846	CIVATA	2					M12x30
33	Y0611230	ETİKET, FONKSİYON SAĞ	1					
34	81028556	KÖRÜK	2					
35	F0617090	BUTON, EL FRENİ TEST	1					
36	F9920002	YÜKSÜK	1					
37	01991398	LEVYE, KUMANDA	1					
38	N163790038	T ADAPTÖR	2					
39	N030000004	O-RİNGLİ PUL	1					
40	80624017	NİPEL	1					
41	N015890302	CIVATA	6					M6x15
42	N030100013	PUL	6					
43	Y0611231	ETİKET, FONKSİYON SOL	1					
44	01991397	LEVYE, KUMANDA	1					
45	F9940411	ELCİK	2					
46	N044061070	VİDA	2					

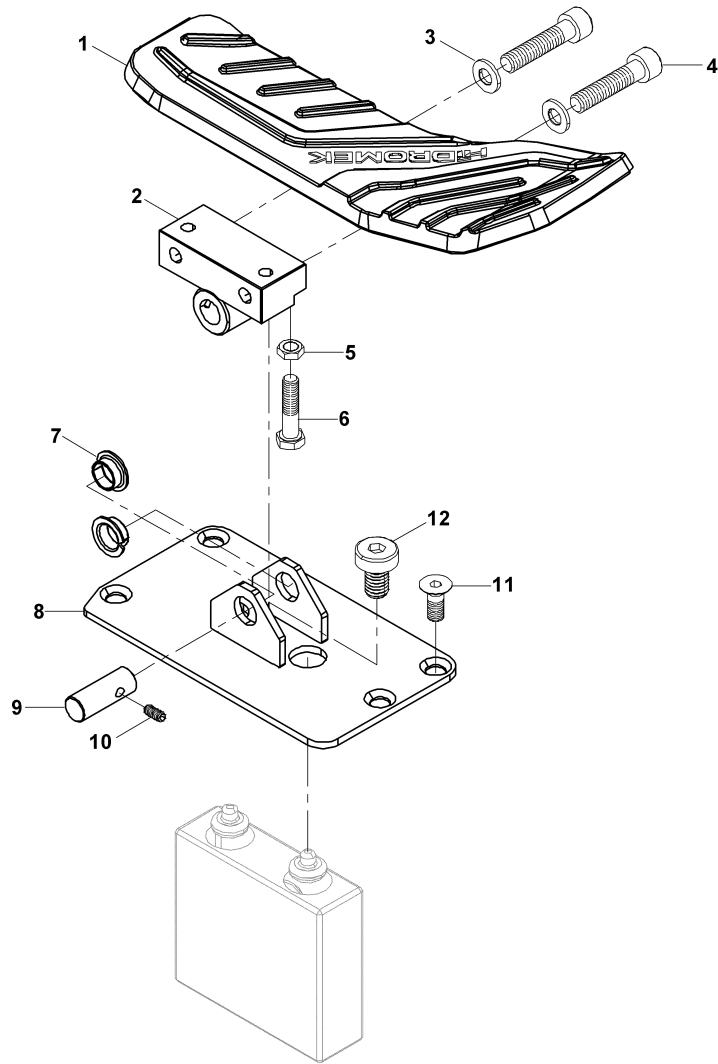
KAZICI KUMANDA VE MEKANİZMASI (DİŞLİ POMPA) (TİP B) (OP)
BACKHOE CONTROL & MECHANISM (GEAR PUMP) (TYPE B) (OP)



**KAZICI KUMANDA VE MEKANİZMASI (DİŞLİ POMPA) (TİP B) (OP)
BACKHOE CONTROL & MECHANISM (GEAR PUMP) (TYPE B) (OP)**

No	Parça No	Parça Adı	Adet	S.K.	Bas.S.N	Bit.S.N	Y.K.	Not
No	Part no	Description	Qty	SC	S/N from	S/N to	ICA	Note
47	F9920040	KUMANDA LEVYESİ KİLİT KOMPLESİ	1					
48	N044320520	VİDA	2					M8x30
49	81028582	KÖRÜK	1					
50	N130165180	DÜBEL	8					
51	N025910086	SOMUN	2					
52	81030017	KÖRÜK	1					
53	N030810001	PUL	4					
54	N010232822	CIVATA	4					M12x25
55	N030810001	PUL	2					
56	N030100013	PUL	4					
57	F9970100	MANOMETRE PRİZİ	1					
58	6631121165	HORTUM KOMPLESİ	1					
59	80624018	NİPEL	1					
60	N030000005	O-RİNGLİ PUL	1					
61	6631123115	HORTUM KOMPLESİ	1					
62	6631121165	HORTUM KOMPLESİ	1					
63	81404060	TAPA	2					
64	N030000004	O-RİNGLİ PUL	2					
65	N030810014	PUL	2					
66	N010380470	CIVATA	2					M8x70
67	02002851	KAPAK SACI	1					KIRICISIZ/STD. ARM
68	N030000004	O-RİNGLİ PUL	1					
69	F3093531	AKÜMÜLATOR	1					
70	80699991	NİPEL	1					
71	N102001527	O-RİNG	1					
72	N030810002	PUL	1					
73	02002494	SAC	2					
74	F9977906	POLYAMİD BURÇ	1					
75	N044330506	VİDA	4					M8x20
76	F9920004	TOPUZ	1					
77	F9920003	TOPUZ	1					
78	F9920007	TOPUZ	2					
79	F9920006	TOPUZ	1					
80	F1873133	TOPUZ	1				A	
81	N050020035	SEGMAN	1					
82	02001070	KİLİT LEVYESİ	1					
83	81014429	PİM	1					
84	01929246	FLANŞ	1					
85	F9977925	POLYAMİD BURÇ	1					
86	N043120686	VİDA	1					M8x10
87	N010222078	CIVATA	1					
88	02020714	LEVYE, KİLİT	1					
89	N030020011	PUL	2					
90	80624019	NİPEL	1					
91	N102001119	O-RİNGLİ PUL	1					

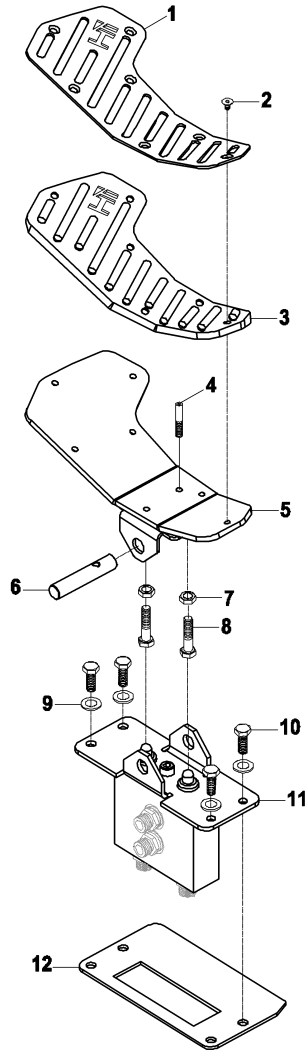
İLAVE ATAŞMAN PEDAL MONTAJI (JY) (TİP B)
ADDITIONAL ATTACHMENT PEDAL MOUNTING (JY) (TYPE B)



İLAVE ATAŞMAN PEDAL MONTAJI (JY) (TİP B)
ADDITIONAL ATTACHMENT PEDAL MOUNTING (JY) (TYPE B)

No	Parça No	Parça Adı	Description	Adet	S.K.	Bas.S.N	Bit.S.N	Y.K.	Not
No	Part no			Qty	SC	S/N from	S/N to	ICA	Note
1	H346132900	PEDAL	PEDAL	1					
2	01993066	BRAKET	BRACKET	1					
3	N030810015	PUL	WASHER	2					
4	N015890818	CIVATA	BOLT	2					M10x30
5	N023580182	SOMUN	NUT	2					
6	N010232138	CIVATA	BOLT	2					M8x25
7	N100014127	YATAKLAMA BURCU	BUSHING	2					
8	01993065	BRAKET	BRACKET	1					
9	80162217	PİM	PIN	1					
10	N043120660	VİDA	SCREW	1					M6x35
11	N044330506	VİDA	SCREW	4					M8x10
12	N015911142	CIVATA	BOLT	1					M12x20

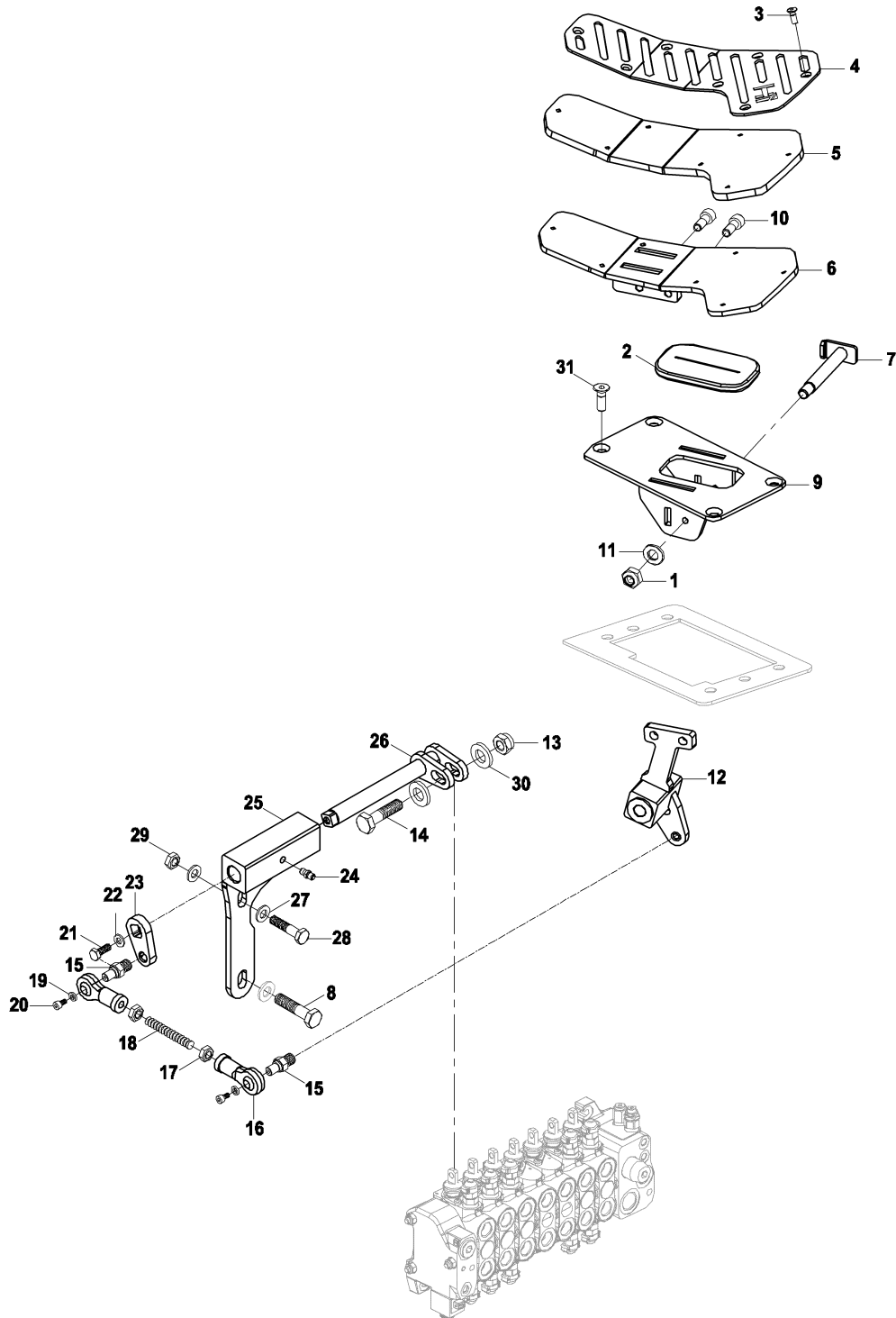
PEDAL MONTAJI, İLAVE ATAŞMAN (JY) (TİP B)
PEDAL MOUNTING, ADDITIONAL ATTACHMENT (JY) (TYPE B)



PEDAL MONTAJI, İLAVE ATAŞMAN (JY) (TİP B)
PEDAL MOUNTING, ADDITIONAL ATTACHMENT (JY) (TYPE B)

No	Parça No	Parça Adı	Description	Adet	S.K.	Bas.S.N	Bit.S.N	Y.K.	Not
No	Part no			Qty	SC	S/N from	S/N to	ICA	Note
1	02012372	PEDAL ÜST SACI	PEDAL, PLATE, UPPER	1					
2	N044330230	VİDA	SCREW	7					M5x8
3	81040190	PEDAL LASTIĞI	RUBBER, PEDAL	1					
4	N043120663	VİDA	SCREW	1					M6x35
5	01992984	PEDAL ALT SACI	PEDAL, PLATE, LOWER	1					
6	80100990	PİM	PIN	2					
7	N023580182	SOMUN	NUT	2					
8	N010232138	CIVATA	BOLT	2					M8x25
9	N030810014	PUL	WASHER	4					
10	N010232114	CIVATA	BOLT	4					M8x20
11	F1822631	ÇİFT TESİRLİ PEDAL VALFİ	DOUBLE ACTING PEDAL VALVE	1					
12	02002853	KAPAK	COVER	1					

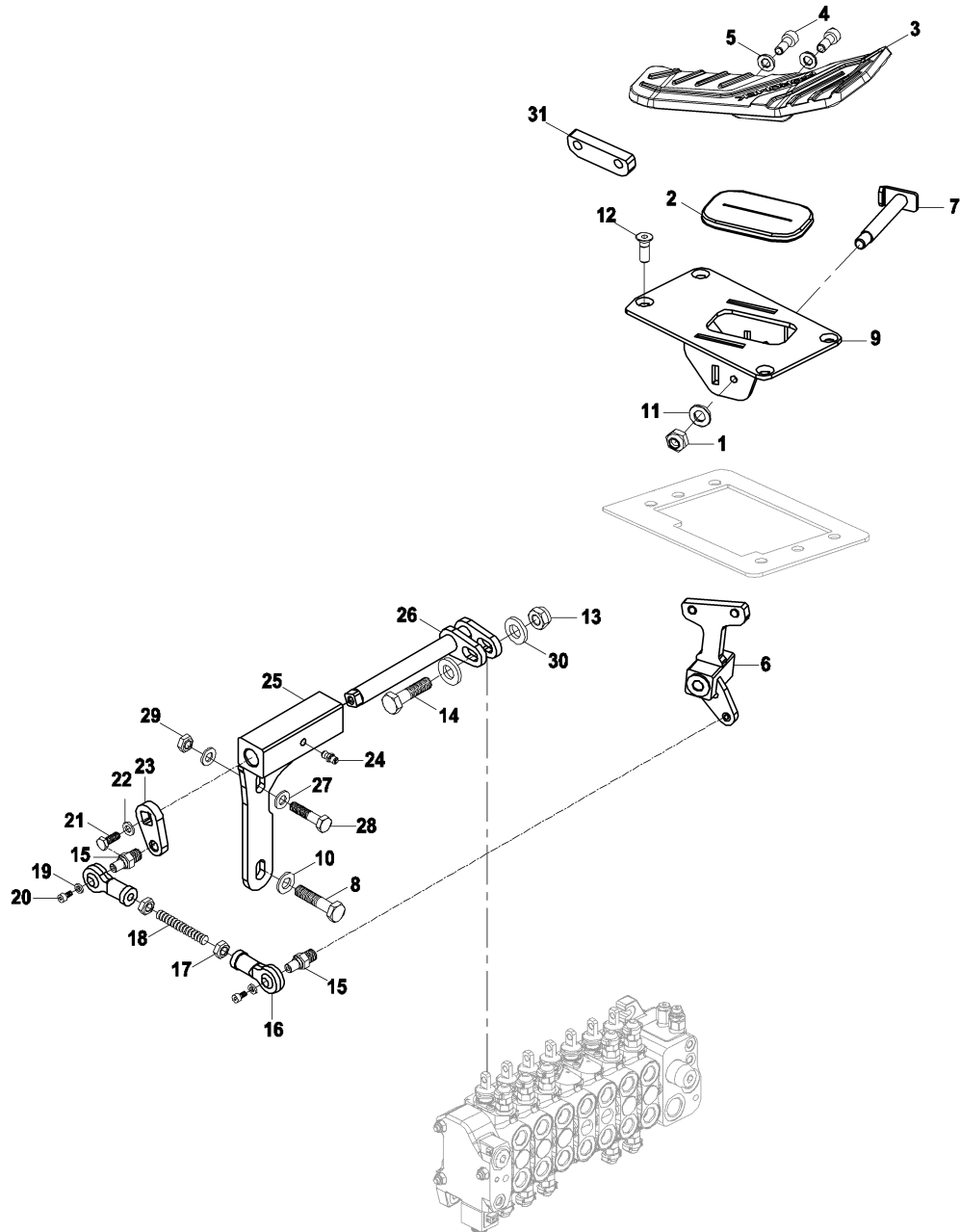
PEDAL MONTAJI, İLAVE ATAŞMAN (LV)(TİP B)
PEDAL MOUNTING, ADDITIONAL ATTACHMENT (LV)(TYPE B)



PEDAL MONTAJI, İLAVE ATAŞMAN (LV)(TİP B)
PEDAL MOUNTING, ADDITIONAL ATTACHMENT (LV)(TYPE B)

No	Parça No	Parça Adı	Description	Adet	S.K.	Bas.S.N	Bit.S.N	Y.K.	Not
No	Part no			Qty	SC	S/N from	S/N to	ICA	Note
1	N025910086	SOMUN	NUT	1					M10
2	81040018	GROMET	BROMMET	1					
3	N044330230	VİDA	SCREW	7					M5x12
4	02012372	PEDAL ÜST SACI	PEDAL, PLATE, UPPER	1					
5	81040190	PEDAL LASTİĞİ	RUBBER, PEDAL	1					
6	01992962	PEDAL K.K.	PEDAL W.A.	1					
7	01992967	PEDAL PİMİ	PIN	1					
8	N010232846	CIVATA	BOLT	1					M12x30
9	01993015	BRAKET, KIRICI PEDAL	BRACKET	1					
10	N015890458	CIVATA	BOLT	2					M8x25
11	N030810015	PUL	WASHER	1					M10
12	01829287	GÖVDE KOMPLESİ, PEDAL	BODY ASS'Y, PEDAL	1					
13	N025910086	SOMUN	NUT	1					M10
14	N010232498	CIVATA	BOLT	1					M10x35
15	81300150	PİM	PIN	2					
16	F9960040	KÜRESEL MAFSAL	ROD END	2					
17	N023580182	SOMUN	NUT	2					M8
18	02021651	KUMANDA ÇUBUĞU	ROD	1					
19	N030001850	PUL	WASHER	2					
20	N015890014	CIVATA	BOLT	2					M4x8
21	N010231478	CIVATA	BOLT	1					M6x16
22	N030020004	PUL	WASHER	1					
23	02002980	SAC	PLATE	1					
24	N081210020	NİPEL, GRES	NIPPLE, GREASE	1					
25	01929279	PEDAL MEKANİZMA YATAĞI	ROD	1					
26	01929278	PEDAL MEKANİZMA MİLİ	SHAFT	1					
27	N030810014	PUL	WASHER	1					M8
28	N010232162	CIVATA	BOLT	1					M8x30
29	N025910062	SOMUN	NUT	1					
30	N030020121	PUL	WASHER	2					
31	N044330506	VİDA	SCREW	4					M8x20

PEDAL MONTAJI, İLAVE ATAŞMAN (LV)(TİP B)
PEDAL MOUNTING, ADDITIONAL ATTACHMENT (LV)(TYPE B)



PEDAL MONTAJI, İLAVE ATAŞMAN (LV)(TİP B)
PEDAL MOUNTING, ADDITIONAL ATTACHMENT (LV)(TYPE B)

No	Parça No	Parça Adı	Description	Adet	S.K.	Bas.S.N	Bit.S.N	Y.K.	Not
No	Part no			Qty	SC	S/N from	S/N to	ICA	Note
1	N025910086	SOMUN	NUT	1					M10
2	81040018	GROMET	BROMMET	1					
3	N044330230	VİDA	SCREW	7					M5x12
4	02012372	PEDAL ÜST SACI	PEDAL, PLATE, UPPER	1					
5	81040190	PEDAL LASTİĞİ	RUBBER, PEDAL	1					
6	01992962	PEDAL K.K.	PEDAL W.A.	1					
7	01992967	PEDAL PİMİ	PIN	1					
8	N010232846	CIVATA	BOLT	1					M12x30
9	01993015	BRAKET, KIRICI PEDAL	BRACKET	1					
10	N015890458	CIVATA	BOLT	2					M8x25
11	N030810015	PUL	WASHER	1					M10
12	01829287	GÖVDE KOMPLESİ, PEDAL	BODY ASS'Y, PEDAL	1					
13	N025910086	SOMUN	NUT	1					M10
14	N010232498	CIVATA	BOLT	1					M10x35
15	81300150	PİM	PIN	2					
16	F9960040	KÜRESEL MAFSAL	ROD END	2					
17	N023580182	SOMUN	NUT	2					M8
18	02021651	KUMANDA ÇUBUĞU	ROD	1					
19	N030001850	PUL	WASHER	2					
20	N015890014	CIVATA	BOLT	2					M4x8
21	N010231478	CIVATA	BOLT	1					M6x16
22	N030020004	PUL	WASHER	1					
23	02002980	SAC	PLATE	1					
24	N081210020	NİPEL, GRES	NIPPLE, GREASE	1					
25	01929279	PEDAL MEKANİZMA YATAĞI	ROD	1					
26	01929278	PEDAL MEKANİZMA MİLİ	SHAFT	1					
27	N030810014	PUL	WASHER	1					M8
28	N010232162	CIVATA	BOLT	1					M8x30
29	N025910062	SOMUN	NUT	1					
30	N030020121	PUL	WASHER	2					
31	N044330506	VİDA	SCREW	4					M8x20

HİDROLİK TESİSAT, ANA DAĞITIM (DİŞLİ POMPA & TURNER) (TİP B)
 HYDRAULIC PIPING, MAIN (GEAR PUMP & TURNER) (TYPE B)



HİDROLİK TESİSAT, ANA DAĞITIM (DİŞLİ POMPA & TURNER) (TİP B)
HYDRAULIC PIPING, MAIN (GEAR PUMP & TURNER) (TYPE B)

No	Parça No	Parça Adı	Adet	S.K.	Bas.S.N	Bit.S.N	Y.K.	Not
No	Part no	Description	Qty	SC	S/N from	S/N to	ICA	Note
1	N030000025	O-RİNGLİ PUL	2					
2	80628430	NİPEL	2					
3	F9970000	MANOMETRE PRİZİ	2					
4	666442G073	HORTUM KOMPLESİ	1					
5	N030000004	O-RİNGLİ PUL	1					
6	N030000015	O-RİNGLİ PUL	1					1/2"
7	N163430975	NİPEL	1					
8	N030000015	O-RİNGLİ PUL	1					1/2"
9	N163430975	NİPEL	1					
10	6664421070	HORTUM KOMPLESİ	1					
11	6664421100	HORTUM KOMPLESİ	1					
12	6664421090	HORTUM KOMPLESİ	1					
13	6620024110	HORTUM KOMPLESİ	1					
14	6325521065	HORTUM KOMPLESİ	1					
15	6325521055	HORTUM KOMPLESİ	1					
16	N030000015	O-RİNGLİ PUL	1					
17	01991529	TOPLAMA TÜPÜ	1					
18	N010232486	CIVATA	2					M10x30
19	N030810015	PUL	2					M10
20	N025910086	SOMUN	2					M10
21	N173570192	YÜKSÜKLÜ SOMUN	1					M18x1,5
22	81405218	KÖR TAPA	1					
23	N050020019	SEGMAN	1					
24	N102000918	O-RİNG	1					
25	N010380410	CIVATA	1					M8x50
26	N030810014	PUL	1					M8
27	81401304	TAPA	1					
28	N030000030	PUL	1					
29	80624036	NİPEL	1					
30	N163790094	T-ADAPTER	1					
31	N0300000025	PUL	1					
32	80624230	NİPEL	1					
33	80624230	NİPEL	1					
34	N030000025	O-RİNGLİ PUL	1					
35	N163430814	NİPEL	1					
36	45210287	BORU K.K. POMPA EMİŞ	1					
37	N102012634	O-RİNG	1					
38	N015891190	CIVATA	4					1/2"x30
39	N102005636	O-RİNG	1					
40	N165130620	YARIM FLANŞ	1					
41	H060420200	HORTUM	0.5m					
42	N078205963	KELEPÇE	2					
43	N013670578	CIVATA	2					
44	N030810002	PUL	2					M16
45	N031360011	YAYLI RONDELA	4					M12
46	80624036	NİPEL	1					
47	N030000030	PUL	1					

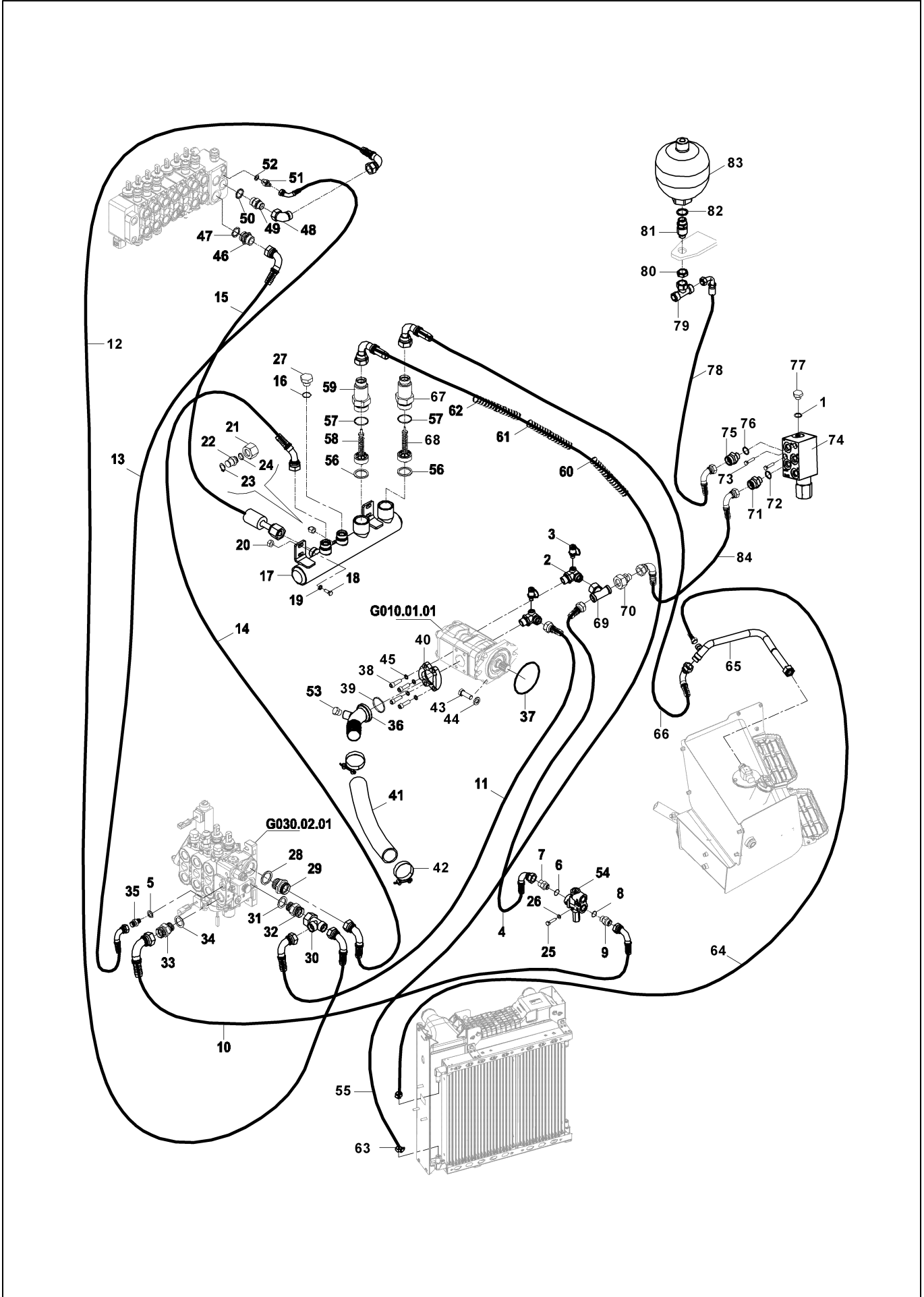
HİDROLİK TESİSAT, ANA DAĞITIM (DİŞLİ POMPA & TURNER) (TİP B)
 HYDRAULIC PIPING, MAIN (GEAR PUMP & TURNER) (TYPE B)



**HİDROLİK TESİSAT, ANA DAĞITIM (DİŞLİ POMPA & TURNER) (TİP B)
HYDRAULIC PIPING, MAIN (GEAR PUMP & TURNER) (TYPE B)**

No	Parça No	Parça Adı	Description	Adet	S.K.	Bas.S.N	Bit.S.N	Y.K.	Not
No	Part no			Qty	SC	S/N from	S/N to	ICA	Note
48	N163750094	DİRSEK	ELBOW ADAPTER	1					
49	80624230	NİPEL	ADAPTER	1					
50	N030000025	O-RİNGLİ PUL	WASHER	1					
51	N163430814	NİPEL	ADAPTER	1					
52	N030000004	O-RİNGLİ PUL	WASHER	1					
53	81404102	TAPA	PLUG	1					
54	F1851000	DİREKSİYON ÖNCELİK VALFİ	PRIORITY VALVE	1					
55	7024429375	HORTUM KOMPLESİ	HOSE ASS'Y	1					
56	02021151	BİLEZİK	RING	2					
57	N102004335	O-RİNG	O-RING	2					
58	H233601300	ÇEK VALF	CHECK VALVE, BYPASS	1					
59	80624639	NİPEL	ADAPTER	1					
60	H134200800	HORTUM KORUYUCU	HOSE PROTECTOR	0.15					METRE/MET ERS
61	H134200800	HORTUM KORUYUCU	HOSE PROTECTOR	0.15					METRE/MET ERS
62	H134200800	HORTUM KORUYUCU	HOSE PROTECTOR	0.15					METRE/MET ERS
63	N074016025	KELEPÇE	CLAMP	2					
64	7024429290	HORTUM KOMPLESİ	HOSE ASS'Y	1					
65	45250559	BORU KOMPLESİ	PIPE ASS'Y	1					
66	6325524110	HORTUM KOMPLESİ	HOSE ASS'Y	1					
67	80624638	NİPEL	ADAPTER	1					
68	H233601300	ÇEK VALF	CHECK VALVE, BYPASS	1					

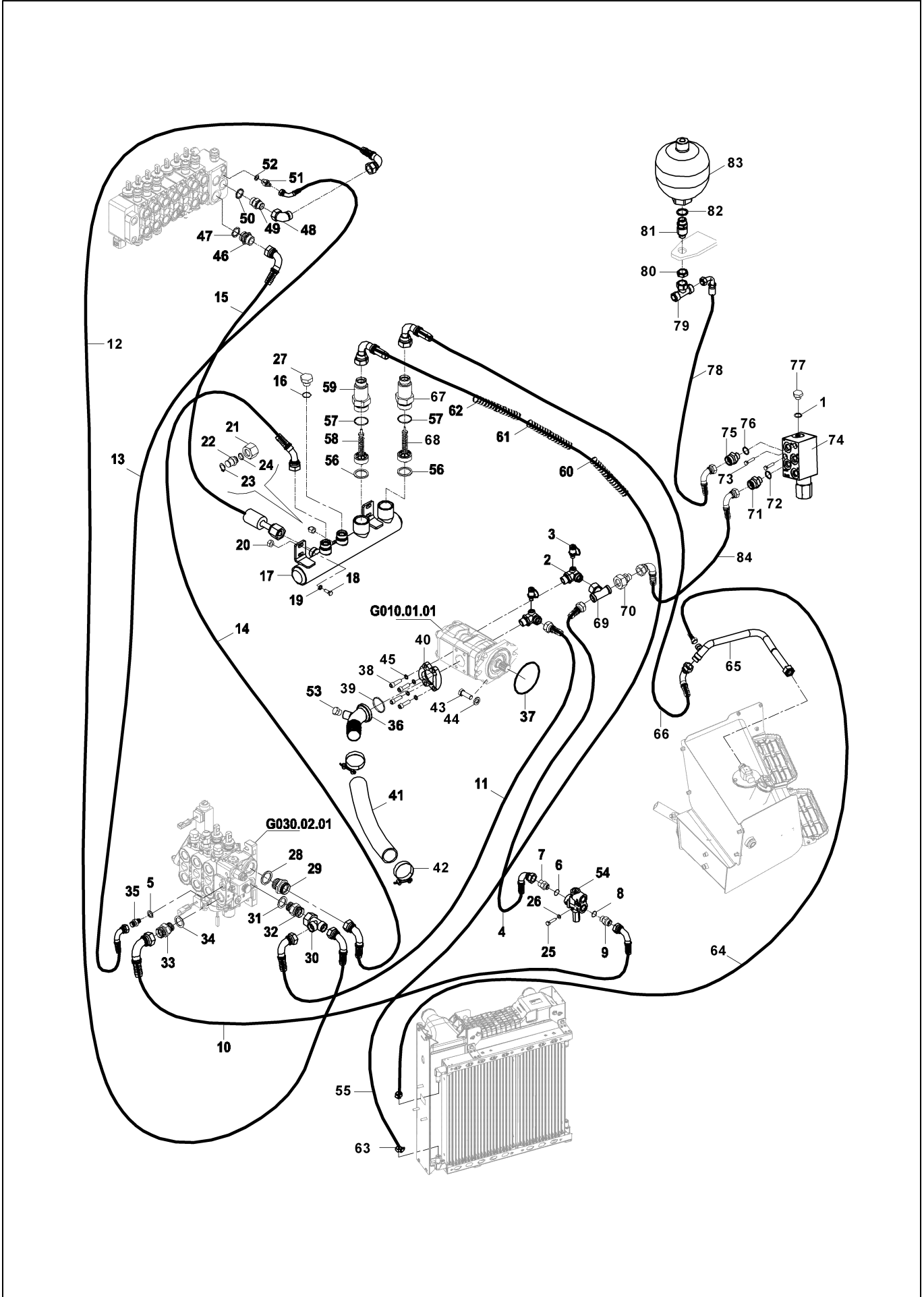
HİDROLİK TESİSAT, ANA DAĞITIM (DİŞLİ POMPA & TURNER) (TİP B)
HYDRAULIC PIPING, MAIN (GEAR PUMP & TURNER) (TYPE B)



HİDROLİK TESİSAT, ANA DAĞITIM (DİŞLİ POMPA & TURNER) (TİP B)
HYDRAULIC PIPING, MAIN (GEAR PUMP & TURNER) (TYPE B)

No	Parça No	Parça Adı	Adet	S.K.	Bas.S.N	Bit.S.N	Y.K.	Not
No	Part no	Description	Qty	SC	S/N from	S/N to	ICA	Note
1	N102000818	O-RİNG	1					
2	N163470405	NİPEL	2					
3	F9970100	MANOMETRE PRİZİ	2					
4	666442G073	HORTUM KOMPLESİ	1					
5	N030000004	O-RİNGLİ PUL	1					
6	N030000015	O-RİNGLİ PUL	1					1/2"
7	N163430975	NİPEL	1					
8	N030000015	O-RİNGLİ PUL	1					1/2"
9	N163430975	NİPEL	1					
10	6664421070	HORTUM KOMPLESİ	1					
11	6664421100	HORTUM KOMPLESİ	1					
12	6664421090	HORTUM KOMPLESİ	1					
13	6620024110	HORTUM KOMPLESİ	1					
14	6325521065	HORTUM KOMPLESİ	1					
15	6325521055	HORTUM KOMPLESİ	1					
16	N030000015	O-RİNGLİ PUL	1					
17	01991529	TOPLAMA TÜPÜ	1					
18	N010232486	CIVATA	2					M10x30
19	N030810015	PUL	2					M10
20	N025910086	SOMUN	2					M10
21	N173570192	YÜKSÜKLÜ SOMUN	1					M18x1,5
22	81405218	KÖR TAPA	1					
23	N050020019	SEGMAN	1					
24	N102000918	O-RİNG	1					
25	N010380410	CIVATA	1					M8x50
26	N030810014	PUL	1					M8
27	81401304	TAPA	1					
28	N030000030	PUL	1					
29	80624036	NİPEL	1					
30	N163790094	T-ADAPTER	1					
31	N0300000025	PUL	1					
32	80624230	NİPEL	1					
33	80624230	NİPEL	1					
34	N030000025	O-RİNGLİ PUL	1					
35	N163430814	NİPEL	1					
36	45210287	BORU K.K. POMPA EMİŞ	1					
37	N102012634	O-RİNG	1					
38	N015891190	CIVATA	4					1/2"x30
39	N102005636	O-RİNG	1					
40	N165130620	YARIM FLANŞ	1					
41	H060420200	HORTUM	0.5m					
42	N078205963	KELEPÇE	2					
43	N013670578	CIVATA	2					
44	N030810002	PUL	2					M16
45	N031360011	YAYLI RONDELA	4					M12
46	80624036	NİPEL	1					
47	N030000030	PUL	1					

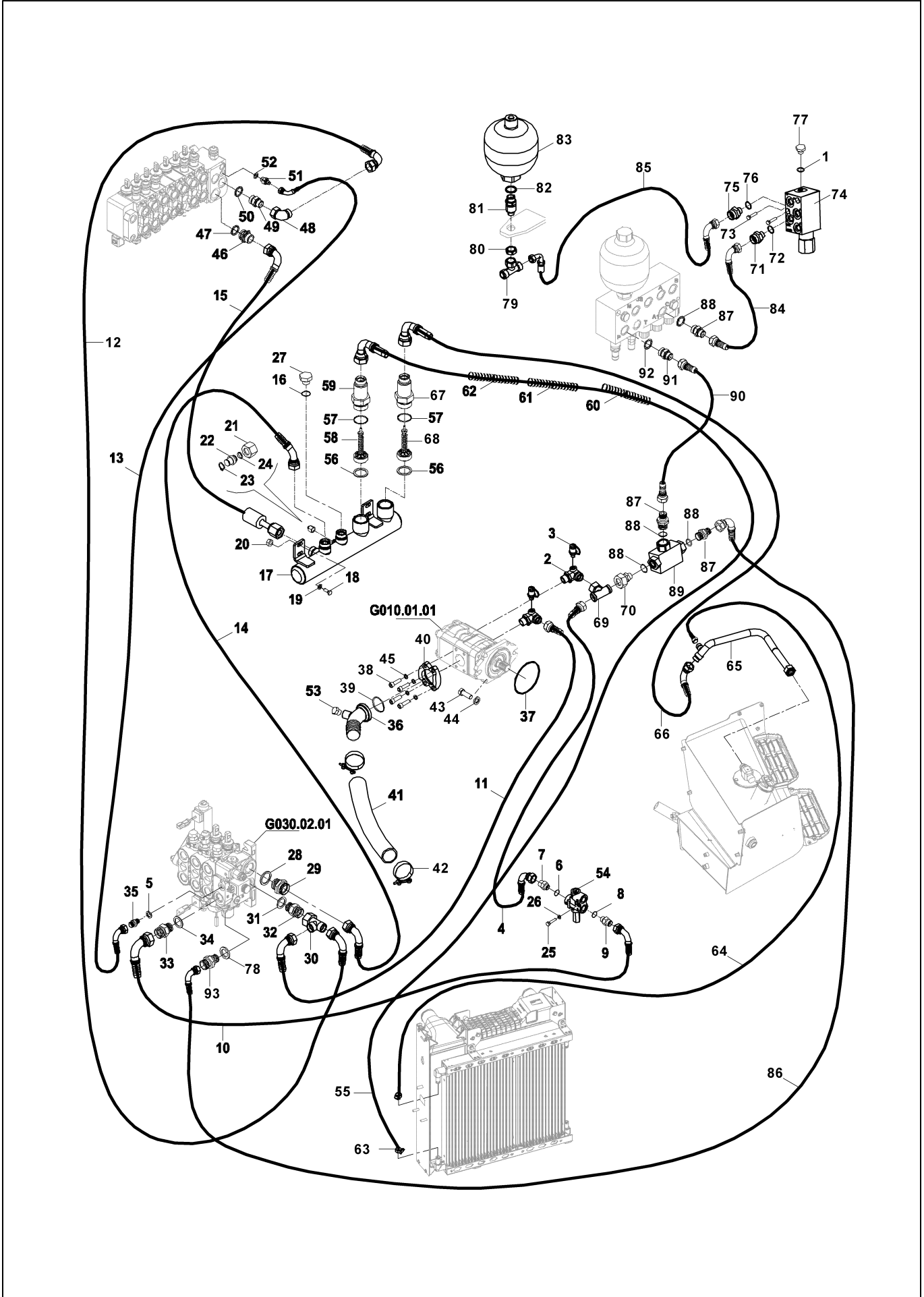
HİDROLİK TESİSAT, ANA DAĞITIM (DİŞLİ POMPA & TURNER) (TİP B)
HYDRAULIC PIPING, MAIN (GEAR PUMP & TURNER) (TYPE B)



HİDROLİK TESİSAT, ANA DAĞITIM (DİŞLİ POMPA & TURNER) (TİP B)
HYDRAULIC PIPING, MAIN (GEAR PUMP & TURNER) (TYPE B)

No	Parça No	Parça Adı	Adet	S.K.	Bas.S.N	Bit.S.N	Y.K.	Not
No	Part no	Description	Qty	SC	S/N from	S/N to	ICA	Note
48	N163750094	DİRSEK	1					
49	80624230	NİPEL	1					
50	N030000025	O-RİNGLİ PUL	1					
51	N163430814	NİPEL	1					
52	N030000004	O-RİNGLİ PUL	1					
53	81404102	TAPA	1					
54	F1851000	DİREKSİYON ÖNCELİK VALFİ	1					
55	7024429375	HORTUM KOMPLESİ	1					
56	02021151	BİLEZİK	2					
57	N102004335	O-RİNG	2					
58	H233601300	ÇEK VALF	1					
59	80624639	NİPEL	1					
60	H134200800	HORTUM KORUYUCU	0.15					METRE/MET ERS
61	H134200800	HORTUM KORUYUCU	0.15					METRE/MET ERS
62	H134200800	HORTUM KORUYUCU	0.15					METRE/MET ERS
63	N074016025	KELEPÇE	2					
64	7024429290	HORTUM KOMPLESİ	1					
65	45250559	BORU KOMPLESİ	1					
66	6325524110	HORTUM KOMPLESİ	1					
67	80624638	NİPEL	1					
68	H233601300	ÇEK VALF	1					
69	N163770085	T ADAPTÖR	1					
70	80699932	NİPEL	1					
71	80624019	NİPEL	1					
72	N102001119	O-RİNGLİ PUL	1					
73	N015890566	CIVATA	2					
74	F1873132	VALF, AKÜMÜLATOR ŞARJ	1					
75	80624019	NİPEL	1					
76	N102001119	O-RİNGLİ PUL	1					
77	81404091	TAPA	1					
78	663112K110	HORTUM KOMPLESİ	1					C
79	N163770045	T ADAPTÖR	1					
80	80400634	SOMUN	1					
81	80624890	NİPEL	1					
82	N030000015	O-RİNGLİ PUL	1					
83	F3093505	AKÜMÜLATÖR	1					
84	6631126040	HORTUM KOMPLESİ	1					

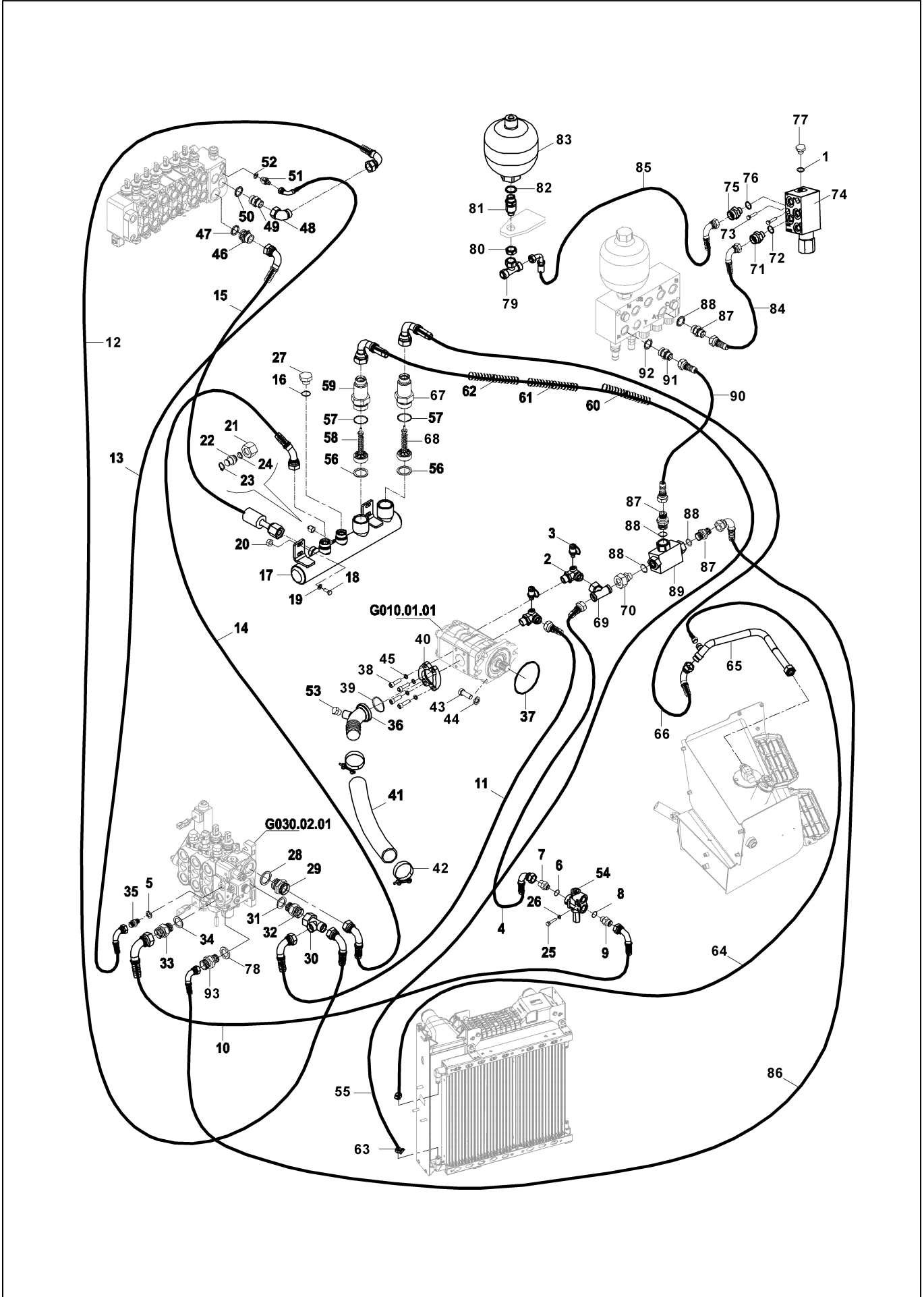
HİDROLİK TESİSAT, ANA DAĞITIM (DİŞLİ POMPA & TURNER) (TİP B)
HYDRAULIC PIPING, MAIN (GEAR PUMP & TURNER) (TYPE B)



HİDROLİK TESİSAT, ANA DAĞITIM (DİŞLİ POMPA & TURNER) (TİP B)
HYDRAULIC PIPING, MAIN (GEAR PUMP & TURNER) (TYPE B)

No	Parça No	Parça Adı	Adet	S.K.	Bas.S.N	Bit.S.N	Y.K.	Not
No	Part no	Description	Qty	SC	S/N from	S/N to	ICA	Note
1	N102000818	O-RİNG	1					
2	N163470405	NİPEL	2					
3	F9970100	MANOMETRE PRİZİ	2					
4	666442G073	HORTUM KOMPLESİ	1					
5	N030000004	O-RİNGLİ PUL	1					
6	N030000015	O-RİNGLİ PUL	1					1/2"
7	N163430975	NİPEL	1					
8	N030000015	O-RİNGLİ PUL	1					1/2"
9	N163430975	NİPEL	1					
10	6664421070	HORTUM KOMPLESİ	1					
11	6664421085	HORTUM KOMPLESİ	1				C	
12	6664421095	HORTUM KOMPLESİ	1					
13	6620024110	HORTUM KOMPLESİ	1					
14	6325521065	HORTUM KOMPLESİ	1					
15	6325521055	HORTUM KOMPLESİ	1					
16	N030000015	O-RİNGLİ PUL	1					
17	01991529	TOPLAMA TÜPÜ	1					
18	N010232486	CIVATA	2					M10x30
19	N030810015	PUL	2					M10
20	N025910086	SOMUN	2					M10
21	N173570192	YÜKSÜKLÜ SOMUN	1					M18x1,5
22	81405218	KÖR TAPA	1					
23	N050020019	SEGMAN	1					
24	N102000918	O-RİNG	1					
25	N010380410	CIVATA	1					M8x50
26	N030810014	PUL	1					M8
27	81401304	TAPA	1					
28	N030000030	PUL	1					
29	80624036	NİPEL	1					
30	N163790094	T-ADAPTER	1					
31	N0300000025	PUL	1					
32	80624230	NİPEL	1					
33	80624230	NİPEL	1					
34	N030000025	O-RİNGLİ PUL	1					
35	N163430814	NİPEL	1					
36	45210287	BORU K.K. POMPA EMİŞ	1					
37	N102012634	O-RİNG	1					
38	N015891190	CIVATA	4					1/2"x30
39	N102005636	O-RİNG	1					
40	N165130620	YARIM FLANŞ	1					
41	H060420200	HORTUM	0.5m					
42	N078205963	KELEPÇE	2					
43	N013670578	CIVATA	2					
44	N030810002	PUL	2					M16
45	N031360011	YAYLI RONDELA	4					M12
46	80624036	NİPEL	1					
47	N030000030	PUL	1					

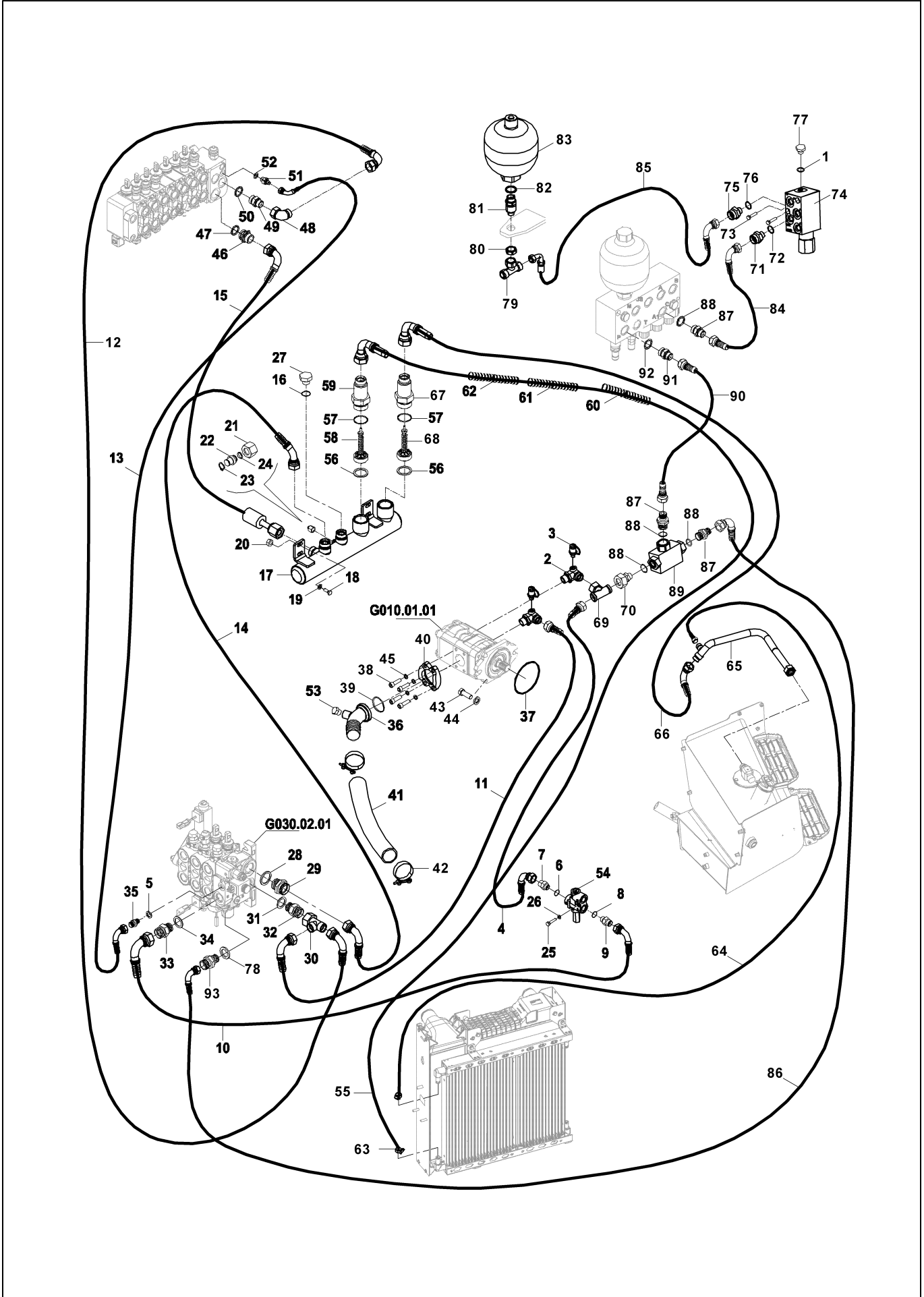
HİDROLİK TESİSAT, ANA DAĞITIM (DİŞLİ POMPA & TURNER) (TİP B)
HYDRAULIC PIPING, MAIN (GEAR PUMP & TURNER) (TYPE B)



HİDROLİK TESİSAT, ANA DAĞITIM (DİŞLİ POMPA & TURNER) (TİP B)
HYDRAULIC PIPING, MAIN (GEAR PUMP & TURNER) (TYPE B)

No	Parça No	Parça Adı	Adet	S.K.	Bas.S.N	Bit.S.N	Y.K.	Not
No	Part no	Description	Qty	SC	S/N from	S/N to	ICA	Note
48	N163750094	DİRSEK	1					
49	80624230	NİPEL	1					
50	N030000025	O-RİNGLİ PUL	1					
51	N163430814	NİPEL	1					
52	N030000004	O-RİNGLİ PUL	1					
53	81404102	TAPA	1					
54	F1851000	DİREKSİYON ÖNCELİK VALFİ	1					
55	7024429375	HORTUM KOMPLESİ	1					
56	02021151	BİLEZİK	2		S090001	S090253		
56	02043456	BİLEZİK	2		S090254		D	
57	N102004335	O-RİNG	2					
58	H233601300	ÇEK VALF	1					
59	80624639	NİPEL	1					
60	H134200800	HORTUM KORUYUCU	0.15					METRE/METERS
61	H134200800	HORTUM KORUYUCU	0.15					METRE/METERS
62	H134200800	HORTUM KORUYUCU	0.15					METRE/METERS
63	N074016025	KELEPÇE	2					
64	7024429290	HORTUM KOMPLESİ	1					
65	45250559	BORU KOMPLESİ	1					
66	6325524110	HORTUM KOMPLESİ	1					
67	80624638	NİPEL	1					
68	H233601300	ÇEK VALF	1					
69	N163770085	T ADAPTÖR	1					
70	80699989	NİPEL	1					
71	80624019	NİPEL	1					
72	N102001119	O-RİNGLİ PUL	1					
73	N015890566	CIVATA	2					
74	F1873132	VALF, AKÜMÜLATOR ŞARJ	1					
75	80624019	NİPEL	1					
76	N102001119	O-RİNGLİ PUL	1					
77	81404091	TAPA	1					
78	N030000004	O-RİNGLİ PUL	1					
79	N163770045	T ADAPTÖR	1					
80	80400634	SOMUN	1					
81	80624890	NİPEL	1					
82	N030000015	O-RİNGLİ PUL	1					
83	F3093505	AKÜMÜLATÖR	1					
84	6631126125	HORTUM KOMPLESİ	1					
85	663112K110	HORTUM KOMPLESİ	1					C
86	6631122100	HORTUM KOMPLESİ	1					
87	80624017	NİPEL	3					
88	N030000004	O-RİNGLİ PUL	4					
89	F1891002	VEYA VALFİ	1					
90	6631121100	HORTUM KOMPLESİ	1					
91	80624018	NİPEL	1					

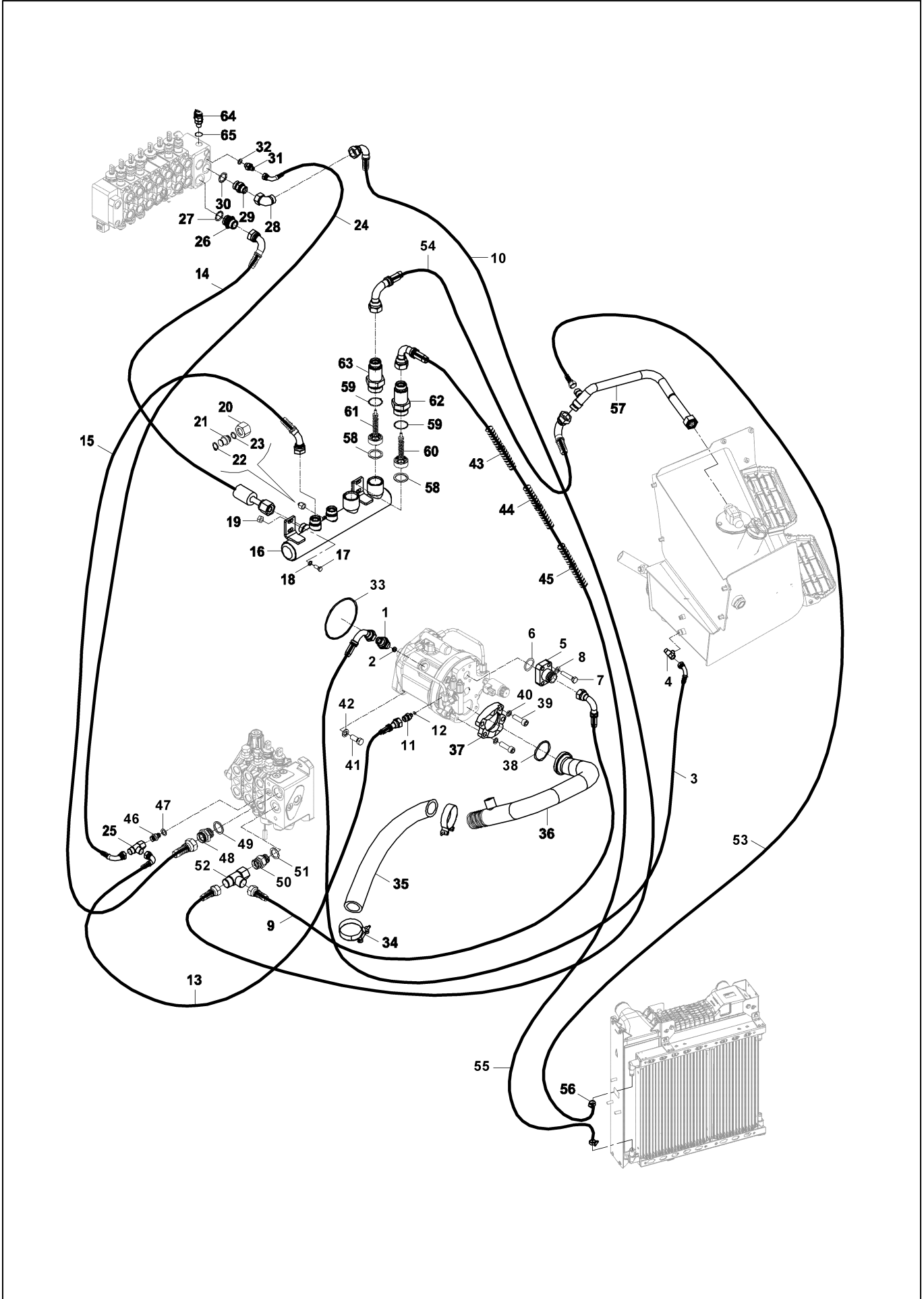
HİDROLİK TESİSAT, ANA DAĞITIM (DİŞLİ POMPA & TURNER) (TİP B)
HYDRAULIC PIPING, MAIN (GEAR PUMP & TURNER) (TYPE B)



HİDROLİK TESİSAT, ANA DAĞITIM (DİŞLİ POMPA & TURNER) (TİP B)
HYDRAULIC PIPING, MAIN (GEAR PUMP & TURNER) (TYPE B)

No	Parça No	Parça Adı	Adet	S.K.	Bas.S.N	Bit.S.N	Y.K.	Not
No	Part no	Description	Qty	SC	S/N from	S/N to	ICA	Note
92	N030000005	O-RİNGLİ PUL	1					
93	80624017	NİPEL	1					

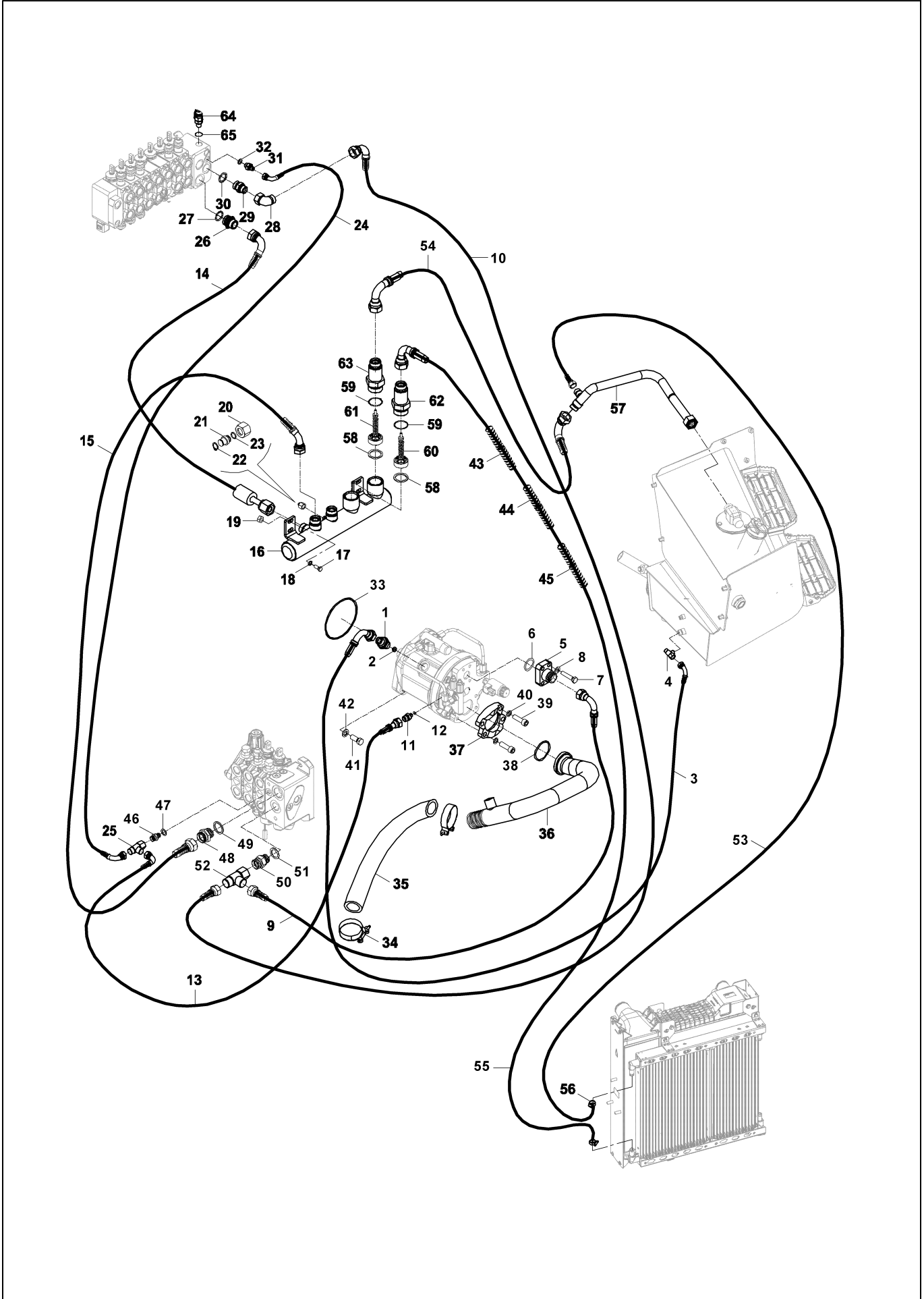
HİDROLİK TESİSAT, ANA DAĞITIM (PİSTONLU POMPA & TURNER) (TİP B) (OP)
HYDRAULIC PIPING, MAIN (PISTON PUMP & TURNER) (TYPE B) (OP)



HİDROLİK TESİSAT, ANA DAĞITIM (PİSTONLU POMPA & TURNER) (TİP B) (OP)
HYDRAULIC PIPING, MAIN (PISTON PUMP & TURNER) (TYPE B) (OP)

No	Parça No	Parça Adı		Adet	S.K.	Bas.S.N	Bit.S.N	Y.K.	Not
No	Part no	Description		Qty	SC	S/N from	S/N to	ICA	Note
1	80624070	NİPEL	ADAPTER	1					
2	N102001923	O-RİNG	O-RING	1					
3	664222G095	HORTUM KOMPLESİ	HOSE ASS'Y	1					
4	N163770073	T ADAPTÖR	TEE	1					
5	N165210222	FLANŞ NİPEL	ADAPTER	1					
6	N102003335	O-RİNG	O-RING	1					
7	N015890830	CIVATA	BOLT	4					M10x30
8	N031360010	YAYLI RONDELA	SPRING WASHER	4					
9	6664420070	HORTUM KOMPLESİ	HOSE ASS'Y	1					
10	6664423100	HORTUM KOMPLESİ	HOSE ASS'Y	1					
11	80624080	NİPEL	ADAPTER	1					
12	N102000818	O-RİNG	O-RING	1					
13	6020021055	HORTUM KOMPLESİ	HOSE ASS'Y	1					
14	6325521055	HORTUM KOMPLESİ	HOSE ASS'Y	1					
15	6325521075	HORTUM KOMPLESİ	HOSE ASS'Y	1					
16	01991529	TOPLAMA TÜPÜ	COLLECTOR TUBE	1					
17	N010232486	CIVATA	BOLT	2					M10x30
18	N030810015	PUL	WASHER	2					M10
19	N025910086	SOMUN	NUT	2					M10
20	N173570192	YÜKSÜKLÜ SOMUN	NUT	1					
21	81405218	KÖR TAPA	PLUG	1					
22	N050020019	SEGMAN	RETAINING RING	1					
23	N102000918	O-RİNG	O-RING	1					
24	6620023110	HORTUM KOMPLESİ	HOSE ASS'Y	1				C	
25	N163790031	T ADAPTÖR	TEE	1					
26	80624036	NİPEL	ADAPTER	1					
27	N030000030	PUL	WASHER	1					
28	N163750094	DİRSEK	ELBOW ADAPTER	1					
29	80624230	NİPEL	ADAPTER	1					
30	N030000025	O-RİNGLİ PUL	WASHER	1					
31	N163430814	NİPEL	ADAPTER	1					
32	N030000004	O-RİNGLİ PUL	WASHER	1					
33	N102012634	O-RİNG	O-RING	1					
34	N078205963	KELEPÇE	CLAMP	2					
35	H060420200	HORTUM	HOSE	0.4					METRE/METERS
36	45210290	BORU K.K., POMPA EMİŞ	PIPE W.A., PUMP SUCTION	1					
37	N165130620	YARIM FLANŞ	FLANGE, SPLIT	2					
38	N102005636	O-RİNG	O-RING	1					
39	N015891190	CIVATA	BOLT	4					M12x40
40	N031360011	YAYLI RONDELA	WASHER	4					M16
41	N010233578	CIVATA	BOLT	2					M16x40
42	N030810002	PUL	WASHER	2					
43	H134200800	HORTUM KORUYUCU	HOSE PROTECTOR	0.15					METRE/METERS
44	H134200800	HORTUM KORUYUCU	HOSE PROTECTOR	0.15					METRE/METERS
45	H134200800	HORTUM KORUYUCU	HOSE PROTECTOR	0.15					METRE/METERS

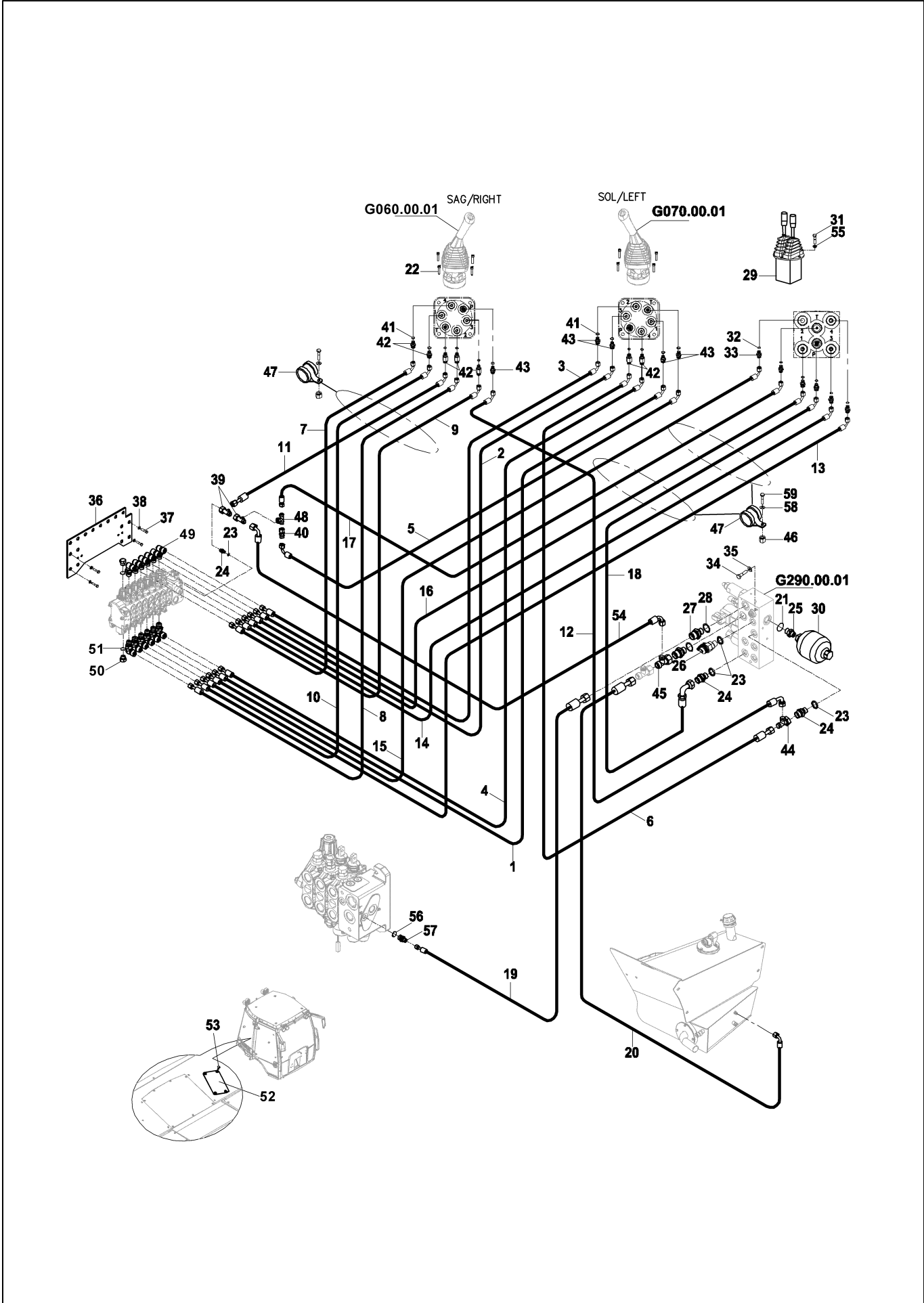
HİDROLİK TESİSAT, ANA DAĞITIM (PİSTONLU POMPA & TURNER) (TİP B) (OP)
HYDRAULIC PIPING, MAIN (PISTON PUMP & TURNER) (TYPE B) (OP)



HİDROLİK TESİSAT, ANA DAĞITIM (PİSTONLU POMPA & TURNER) (TİP B) (OP)
HYDRAULIC PIPING, MAIN (PISTON PUMP & TURNER) (TYPE B) (OP)

No	Parça No	Parça Adı	Description	Adet	S.K.	Bas.S.N	Bit.S.N	Y.K.	Not
No	Part no			Qty	SC	S/N from	S/N to	ICA	Note
46	N163430814	NİPEL	ADAPTER	1					
47	N030000004	O-RİNGLİ PUL	WASHER	1					
48	80624036	NİPEL	ADAPTER	1					
49	N030000030	PUL	WASHER	1					
50	80624230	NİPEL	ADAPTER	1					
51	N030000025	O-RİNGLİ PUL	WASHER	1					
52	N163790094	T-ADAPTER	TEE	1					
53	7024429305	HORTUM KOMPLESİ	HOSE ASS'Y	1					
54	6325524110	HORTUM KOMPLESİ	HOSE ASS'Y	1					
55	7024429375	HORTUM KOMPLESİ	HOSE ASS'Y	1					
56	N074016025	KELEPÇE	CLAMP	2					
57	45250559	BORU KOMPLESİ	PIPE ASS'Y	1					
58	02021151	BİLEZİK	RING	2		S090001	S090253		
58	02043456	BİLEZİK	RING	2		S090254			D
59	N102004335	O-RİNG	O-RING	2					
60	H343600700	ÇEK VALF	CHECK VALVE, RETURN	1					
61	H233601300	ÇEK VALF	CHECK VALVE, BYPASS	1					
62	80624639	NİPEL	ADAPTER	1					
63	80624638	NİPEL	ADAPTER	1					
64	F9970100	MANOMETRE PRİZİ	COUPLING, PRESSURE	1					
65	N030000004	O-RİNGLİ PUL	WASHER	1					

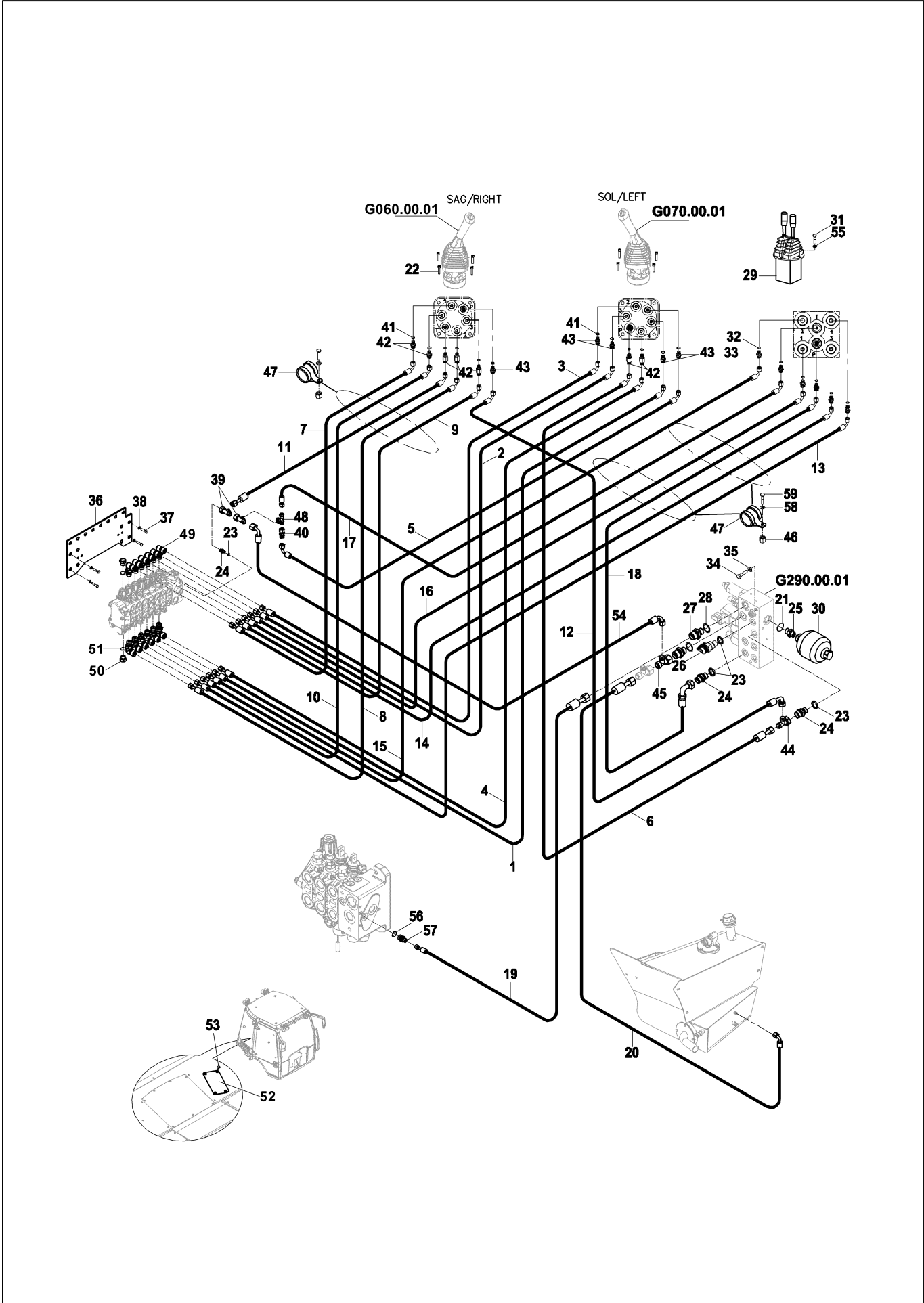
HİDROLİK TESİSAT, PİLOT (STD ARM & PİSTONLU POMPA) (TİP B) (OP)
HYDRAULIC PIPING, PILOT (STD ARM & PISTON PUMP) (TYPE B) (OP)



HİDROLİK TESİSAT, PİLOT (STD ARM & PİSTONLU POMPA) (TİP B) (OP)
HYDRAULIC PIPING, PILOT (STD ARM & PISTON PUMP) (TYPE B) (OP)

No	Parça No	Parça Adı	Adet	S.K.	Bas.S.N	Bit.S.N	Y.K.	Not
No	Part no	Description	Qty	SC	S/N from	S/N to	ICA	Note
1	6370021115	HORTUM KOMPLESİ	1					
2	6370021095	HORTUM KOMPLESİ	1					
3	6370021095	HORTUM KOMPLESİ	1					
4	6370021110	HORTUM KOMPLESİ	1					
5	6370025070	HORTUM KOMPLESİ	1					
6	6370024150	HORTUM KOMPLESİ	1					
7	6370021125	HORTUM KOMPLESİ	1					
8	6370021170	HORTUM KOMPLESİ	1					
9	6370021125	HORTUM KOMPLESİ	1					
10	6370021170	HORTUM KOMPLESİ	1					
11	6370021125	HORTUM KOMPLESİ	1					
12	6370024180	HORTUM KOMPLESİ	1					
13	6370026200	HORTUM KOMPLESİ	1					
14	6370026170	HORTUM KOMPLESİ	1					
15	6370026200	HORTUM KOMPLESİ	1					
16	6370026170	HORTUM KOMPLESİ	1					
17	6370026165	HORTUM KOMPLESİ	1					
18	6370028230	HORTUM KOMPLESİ	1					
19	6631120085	HORTUM KOMPLESİ	1				C	
20	6631122155	HORTUM KOMPLESİ	1					
21	N102001527	O-RİNG	1					
22	N015890362	CIVATA	8					M6x35
23	N030000004	O-RİNGLİ PUL	4					
24	N163430814	NİPEL	3					
25	80699991	NİPEL	1					
26	F9970100	MANOMETRE PRİZİ	1					
27	80624018	NİPEL	2					
28	N030000005	O-RİNGLİ PUL	2					
29	F1822500	JOYSTİK, AYAK	1					
30	F3093531	AKÜMÜLATOR	1					
31	N015890302	CIVATA	4					M6x16
32	N102001119	O-RİNGLİ PUL	6					
33	N16K310365	NİPEL	6					
34	N010380470	CIVATA	2					M8x70
35	N030810014	PUL	2					
36	02021473	SAC	1					
37	N010232822	CIVATA	4					M12x25
38	N030810001	PUL	4					M12
39	N163790031	T ADAPTÖR	2					
40	80699830	NİPEL	1					
41	N102001119	O-RİNGLİ PUL	12					
42	N163430808	NİPEL	5					
43	N16K310365	NİPEL	7					
44	N163790031	T ADAPTÖR	1					
45	N163790038	T ADAPTÖR	1					
46	N028320038	SOMUN	3					
47	N077003500	KELEPÇE	3					

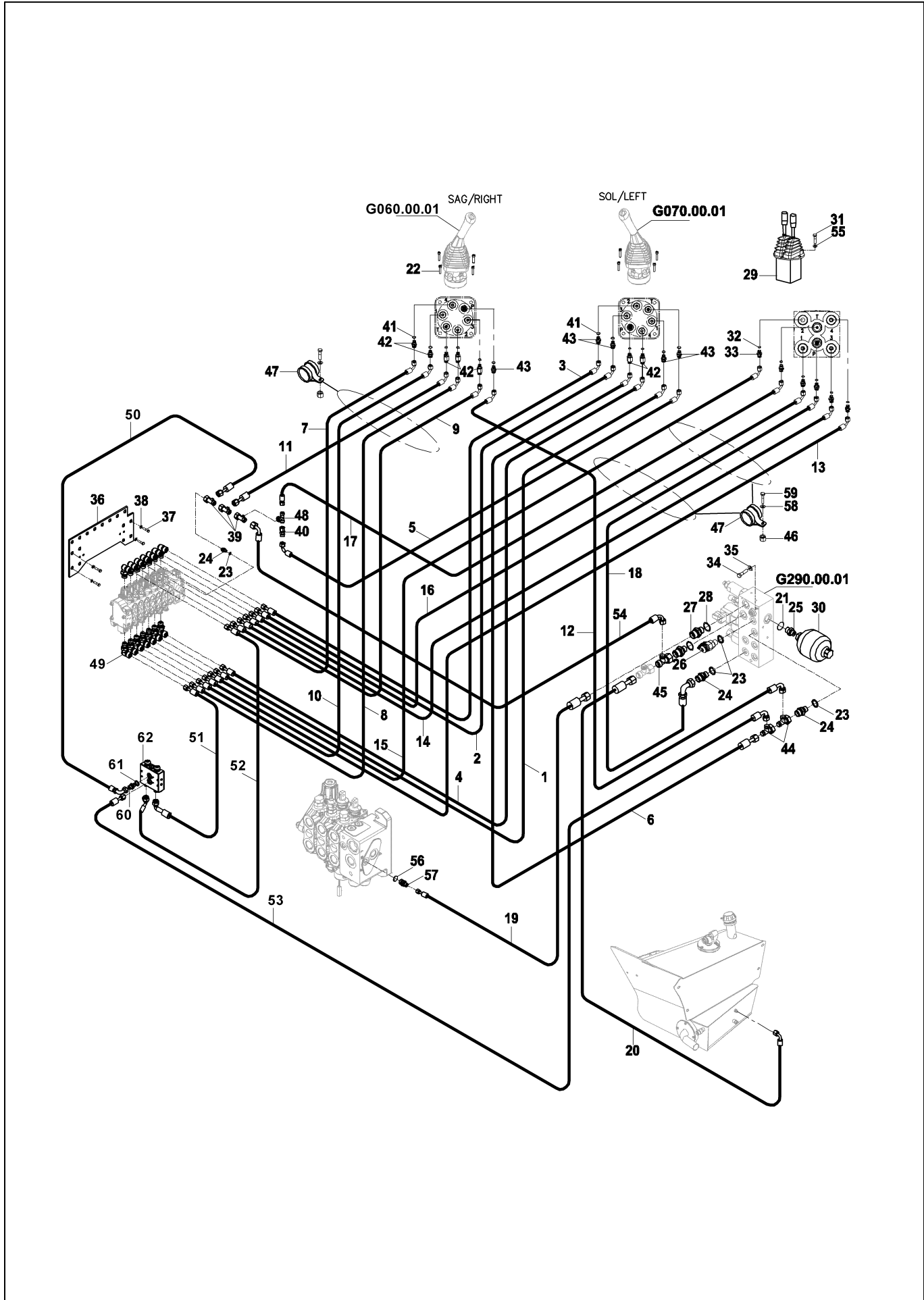
HİDROLİK TESİSAT, PİLOT (STD ARM & PİSTONLU POMPA) (TİP B) (OP)
HYDRAULIC PIPING, PILOT (STD ARM & PISTON PUMP) (TYPE B) (OP)



HİDROLİK TESİSAT, PİLOT (STD ARM & PİSTONLU POMPA) (TİP B) (OP)
HYDRAULIC PIPING, PILOT (STD ARM & PISTON PUMP) (TYPE B) (OP)

No	Parça No	Parça Adı		Adet	S.K.	Bas.S.N	Bit.S.N	Y.K.	Not
No	Part no		Description	Qty	SC	S/N from	S/N to	ICA	Note
48	N163770031	T ADAPTÖR	TEE	1					
49	N163470400	DİRSEK	ELBOW	12					
50	81404060	TAPA	PLUG	2					
51	N030000004	O-RİNGLİ PUL	WASHER	2					
52	02002851	KAPAK SACI	COVER	1					
53	N044330506	VİDA	SCREW	4					
54	6631123115	HORTUM KOMPLESİ	HOSE ASS'Y	1					
55	N030100013	PUL	WASHER	4					
56	N030000004	O-RİNGLİ PUL	WASHER	1					
57	80624017	NİPEL	ADAPTER	1					
58	N030810014	PUL	WASHER	3					
59	N010232114	CIVATA	BOLT	3					M8x20

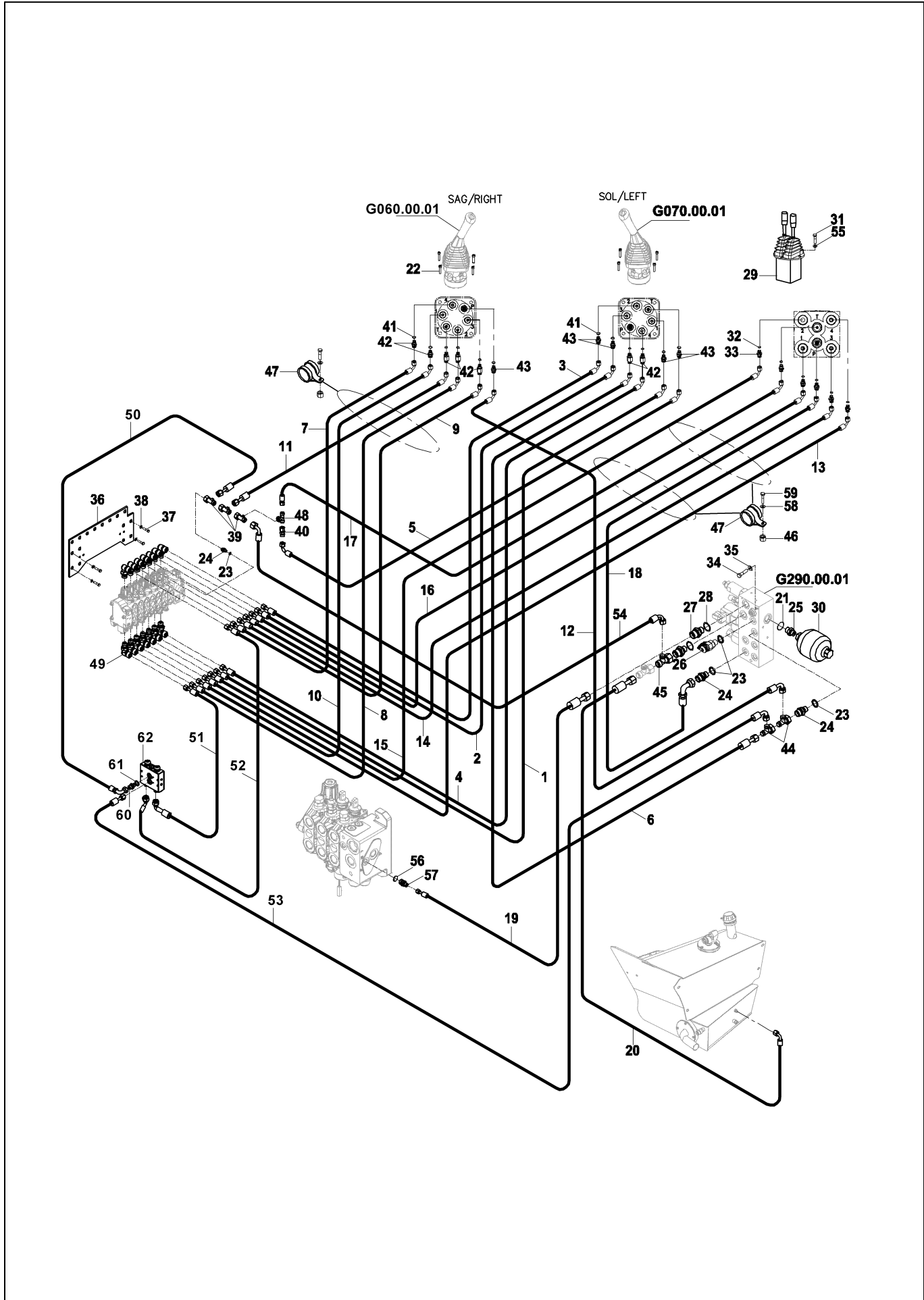
HİDROLİK TESİSAT, PİLOT (TELESKOPIK ARM & PİSTONLU POMPA) (TİP B) (OP)
 HYDRAULIC PIPING, PILOT (TELESCOPIC ARM & PISTON PUMP) (TYPE B) (OP)



HİDROLİK TESİSAT, PİLOT (TELESKOPIK ARM & PİSTONLU POMPA) (TİP B) (OP)
HYDRAULIC PIPING, PILOT (TELESCOPIC ARM & PISTON PUMP) (TYPE B) (OP)

No	Parça No	Parça Adı	Adet	S.K.	Bas.S.N	Bit.S.N	Y.K.	Not
No	Part no	Description	Qty	SC	S/N from	S/N to	ICA	Note
1	6370021115	HORTUM KOMPLESİ	1					
2	6370021095	HORTUM KOMPLESİ	1					
3	6370021095	HORTUM KOMPLESİ	1					
4	6370021110	HORTUM KOMPLESİ	1					
5	6370025070	HORTUM KOMPLESİ	1					
6	6370024150	HORTUM KOMPLESİ	1					
7	6370021125	HORTUM KOMPLESİ	1					
8	6370021170	HORTUM KOMPLESİ	1					
9	6370021125	HORTUM KOMPLESİ	1					
10	6370021170	HORTUM KOMPLESİ	1					
11	6370021125	HORTUM KOMPLESİ	1					
12	6370024180	HORTUM KOMPLESİ	1					
13	6370026200	HORTUM KOMPLESİ	1					
14	6370026170	HORTUM KOMPLESİ	1					
15	6370026200	HORTUM KOMPLESİ	1					
16	6370026170	HORTUM KOMPLESİ	1					
17	6370026165	HORTUM KOMPLESİ	1					
18	6370028230	HORTUM KOMPLESİ	1					
19	6631120085	HORTUM KOMPLESİ	1				C	
20	6631121165	HORTUM KOMPLESİ	1					
21	N102001527	O-RİNG	1					
22	N015890362	CIVATA	8					M6x35
23	N030000004	O-RİNGLİ PUL	4					
24	N163430814	NİPEL	3					
25	80699991	NİPEL	1					
26	F9970100	MANOMETRE PRİZİ	1					
27	80624018	NİPEL	2					
28	N030000005	O-RİNGLİ PUL	2					
29	F1822500	JOYSTİK, AYAK	1					
30	F3093531	AKÜMÜLATOR	1					
31	N015890302	CIVATA	4					M6x16
32	N102001119	O-RİNGLİ PUL	6					
33	N16K310365	NİPEL	6					
34	N010380470	CIVATA	2					M8x70
35	N030810014	PUL	2					
36	02021473	SAC	1					
37	N010232822	CIVATA	4					M12x25
38	N030810001	PUL	4					M12
39	N163790031	T ADAPTÖR	3					
40	80699830	NİPEL	1					
41	N102001119	O-RİNGLİ PUL	12					
42	N163430808	NİPEL	5					
43	N16K310365	NİPEL	7					
44	N163790031	T ADAPTÖR	2					
45	N163790038	T ADAPTÖR	1					
46	N028320038	SOMUN	3					
47	N077003500	KELEPÇE	3					

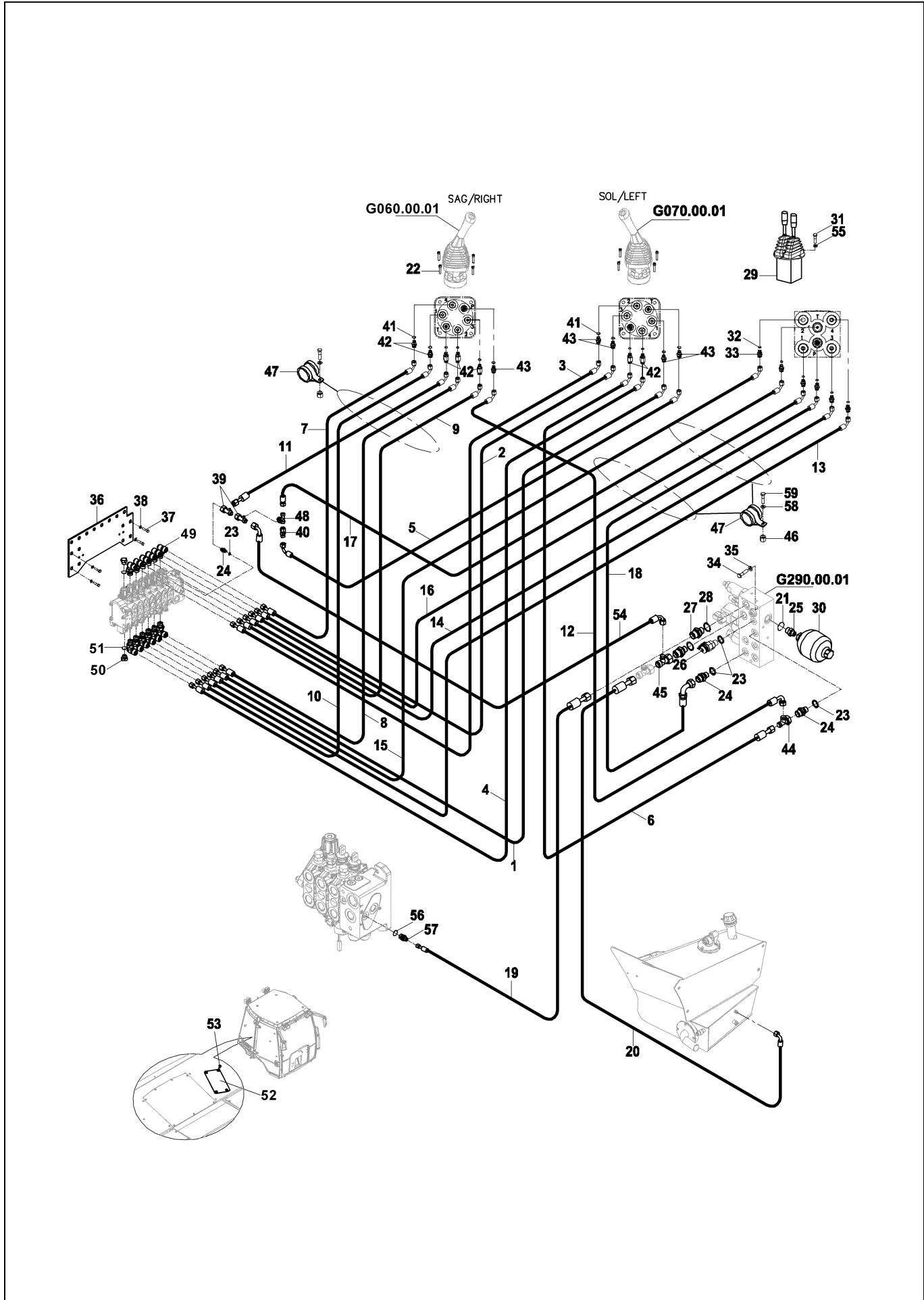
HİDROLİK TESİSAT, PİLOT (TELESKOPIK ARM & PİSTONLU POMPA) (TİP B) (OP)
 HYDRAULIC PIPING, PILOT (TELESCOPIC ARM & PISTON PUMP) (TYPE B) (OP)



HİDROLİK TESİSAT, PİLOT (TELESKOPIK ARM & PİSTONLU POMPA) (TİP B) (OP)
HYDRAULIC PIPING, PILOT (TELESCOPIC ARM & PISTON PUMP) (TYPE B) (OP)

No	Parça No	Parça Adı	Description	Adet	S.K.	Bas.S.N	Bit.S.N	Y.K.	Not
No	Part no			Qty	SC	S/N from	S/N to	ICA	Note
48	N163770031	T ADAPTÖR	TEE	1					
49	N163470400	DİRSEK	ELBOW	14					
50	6370021075	HORTUM KOMPLESİ	HOSE ASS'Y	1					
51	6370020045	HORTUM KOMPLESİ	HOSE ASS'Y	1					
52	6370021035	HORTUM KOMPLESİ	HOSE ASS'Y	1					
53	6370021060	HORTUM KOMPLESİ	HOSE ASS'Y	1					
54	6631123115	HORTUM KOMPLESİ	HOSE ASS'Y	1					
55	N030100013	PUL	WASHER	4					
56	N030000004	O-RİNGLİ PUL	WASHER	1					
57	80624017	NİPEL	ADAPTER	1					
58	N030810014	PUL	WASHER	3					
59	N010232114	CIVATA	BOLT	3					M8x20
60	N163430814	NİPEL	ADAPTER	4					
61	N030000004	O-RİNGLİ PUL	WASHER	4					
62	F1822631	ÇİFT TESİRLİ PEDAL VALFİ	DOUBLE ACTING PEDAL VALVE	1					

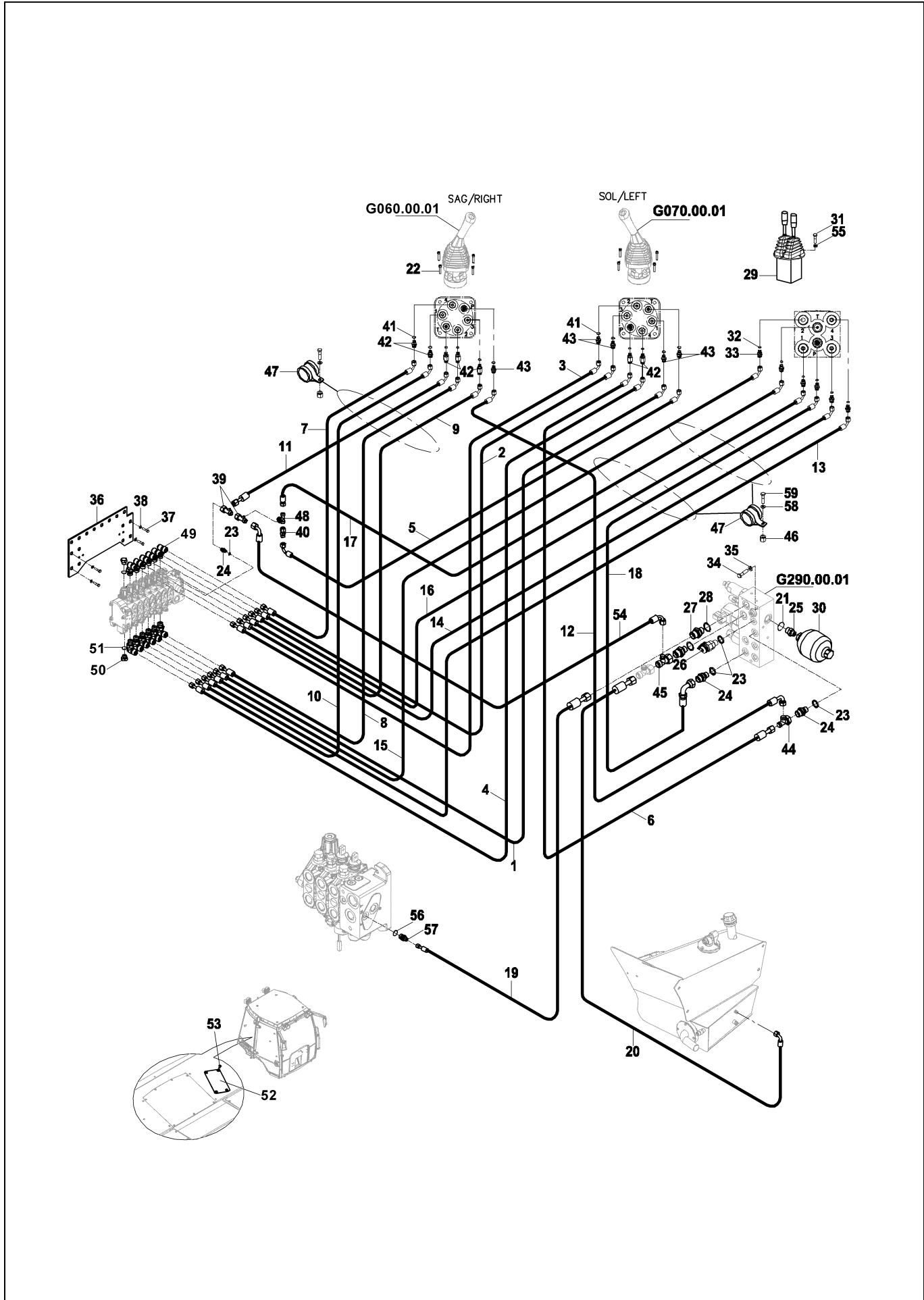
HİDROLİK TESİSAT, PİLOT (STD ARM & PİSTONLU POMPA & SOL EL) (TİP B) (OP)
HYDRAULIC PIPING, PILOT (STD ARM & PISTON PUMP & LEFT HAND) (TYPE B) (OP)



HİDROLİK TESİSAT, PİLOT (STD ARM & PİSTONLU POMPA & SOL EL) (TİP B) (OP)
HYDRAULIC PIPING, PILOT (STD ARM & PISTON PUMP & LEFT HAND) (TYPE B) (OP)

No	Parça No	Parça Adı	Adet	S.K.	Bas.S.N	Bit.S.N	Y.K.	Not
No	Part no	Description	Qty	SC	S/N from	S/N to	ICA	Note
1	6370021115	HORTUM KOMPLESİ	1					
2	6370021095	HORTUM KOMPLESİ	1					
3	6370021135	HORTUM KOMPLESİ	1					
4	6370021150	HORTUM KOMPLESİ	1					
5	6370025070	HORTUM KOMPLESİ	1					
6	6370024150	HORTUM KOMPLESİ	1					
7	6370021165	HORTUM KOMPLESİ	1					
8	6370021185	HORTUM KOMPLESİ	1					
9	6370021125	HORTUM KOMPLESİ	1					
10	6370021170	HORTUM KOMPLESİ	1					
11	6370021125	HORTUM KOMPLESİ	1					
12	6370024180	HORTUM KOMPLESİ	1					
13	6370026200	HORTUM KOMPLESİ	1					
14	6370026170	HORTUM KOMPLESİ	1					
15	6370026200	HORTUM KOMPLESİ	1					
16	6370026170	HORTUM KOMPLESİ	1					
17	6370026165	HORTUM KOMPLESİ	1					
18	6370028230	HORTUM KOMPLESİ	1					
19	6631120085	HORTUM KOMPLESİ	1				C	
20	6631122155	HORTUM KOMPLESİ	1					
21	N102001527	O-RİNG	1					
22	N015890362	CIVATA	8					M6x35
23	N030000004	O-RİNGLİ PUL	4					
24	N163430814	NİPEL	3					
25	80699991	NİPEL	1					
26	F9970100	MANOMETRE PRİZİ	1					
27	80624018	NİPEL	2					
28	N030000005	O-RİNGLİ PUL	2					
29	F1822500	JOYSTİK, AYAK	1					
30	F3093531	AKÜMÜLATOR	1					
31	N015890302	CIVATA	4					M6x16
32	N102001119	O-RİNGLİ PUL	6					
33	N16K310365	NİPEL	6					
34	N010380470	CIVATA	2					M8x70
35	N030810014	PUL	2					
36	02021473	SAC	1					
37	N010232822	CIVATA	4					M12x25
38	N030810001	PUL	4					M12
39	N163790031	T ADAPTÖR	2					
40	80699830	NİPEL	1					
41	N102001119	O-RİNGLİ PUL	12					
42	N163430808	NİPEL	5					
43	N16K310365	NİPEL	7					
44	N163790031	T ADAPTÖR	1					
45	N163790038	T ADAPTÖR	1					
46	N028320038	SOMUN	3					
47	N077003500	KELEPÇE	3					

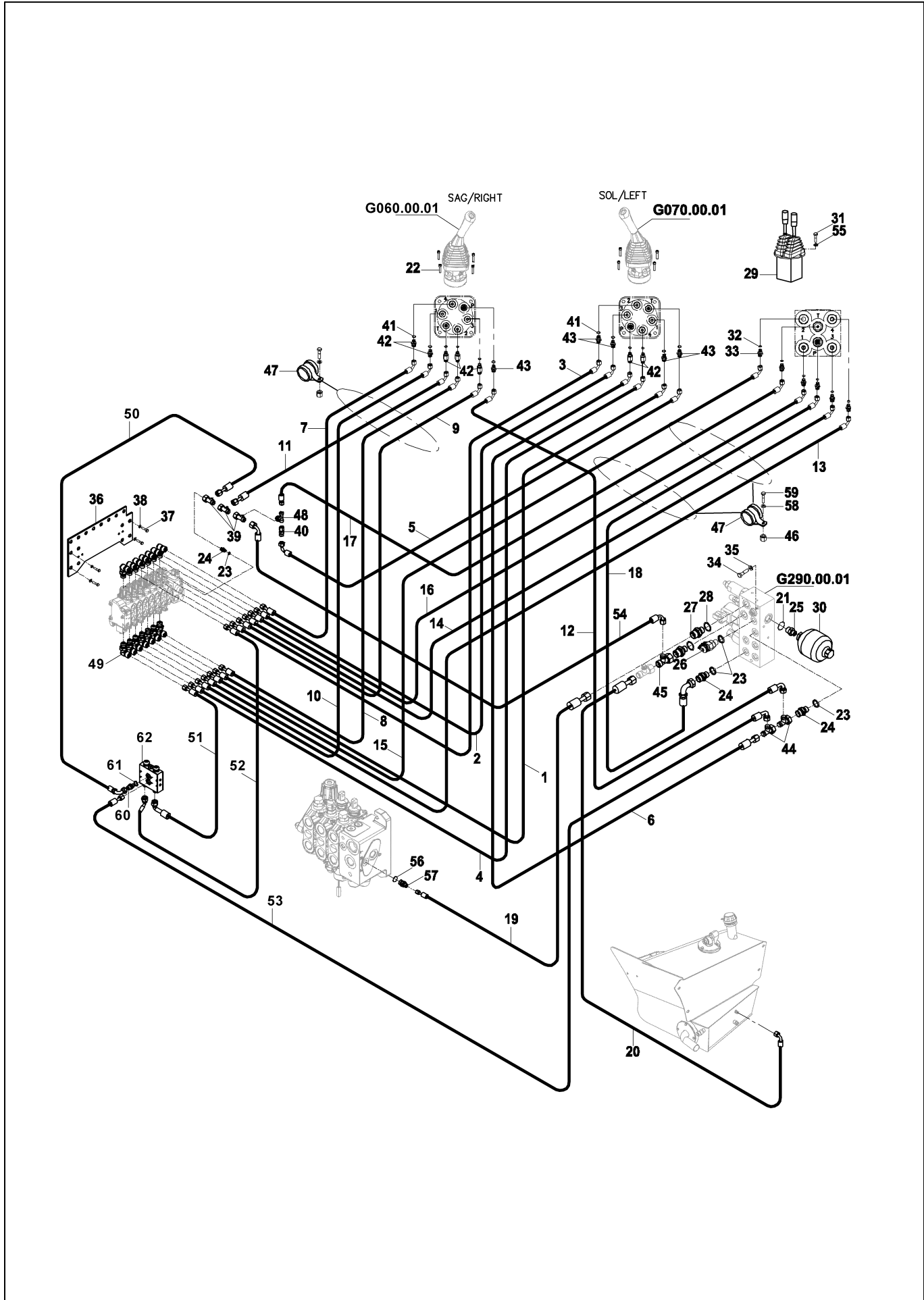
HİDROLİK TESİSAT, PİLOT (STD ARM & PİSTONLU POMPA & SOL EL) (TİP B) (OP)
HYDRAULIC PIPING, PILOT (STD ARM & PISTON PUMP & LEFT HAND) (TYPE B) (OP)



HİDROLİK TESİSAT, PİLOT (STD ARM & PİSTONLU POMPA & SOL EL) (TİP B) (OP)
HYDRAULIC PIPING, PILOT (STD ARM & PISTON PUMP & LEFT HAND) (TYPE B) (OP)

No	Parça No	Parça Adı		Adet	S.K.	Bas.S.N	Bit.S.N	Y.K.	Not
No	Part no		Description	Qty	SC	S/N from	S/N to	ICA	Note
48	N163770031	T ADAPTÖR	TEE	1					
49	N163470400	DİRSEK	ELBOW	12					
50	81404060	TAPA	PLUG	2					
51	N030000004	O-RİNGLİ PUL	WASHER	2					
52	02002851	KAPAK SACI	COVER	1					
53	N044330506	VİDA	SCREW	4					
54	6631123115	HORTUM KOMPLESİ	HOSE ASS'Y	1					
55	N030100013	PUL	WASHER	4					
56	N030000004	O-RİNGLİ PUL	WASHER	1					
57	80624017	NİPEL	ADAPTER	1					
58	N030810014	PUL	WASHER	3					
59	N010232114	CIVATA	BOLT	3					M8x20

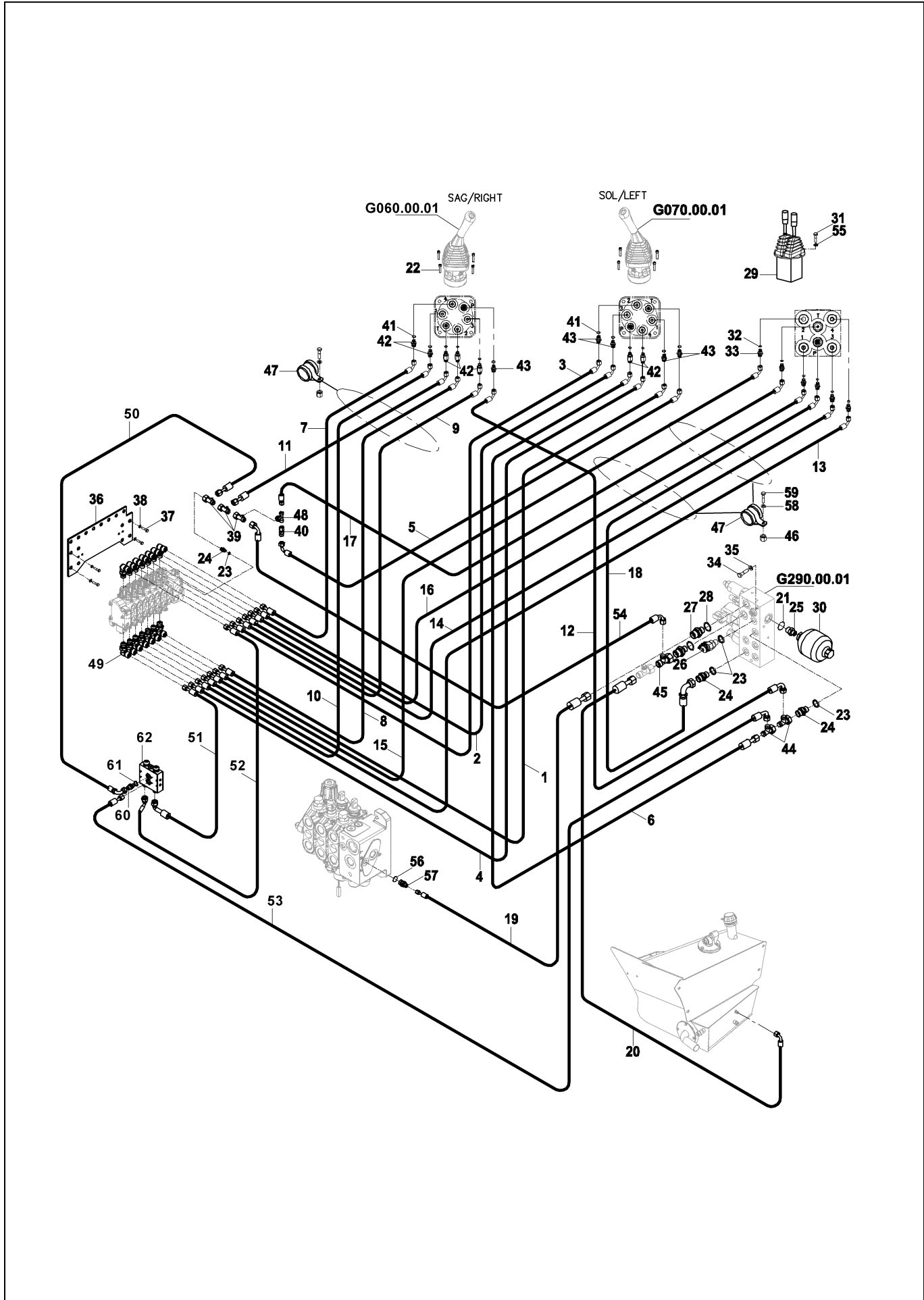
HİDROLİK TESİSAT, PİLOT (TELESKOPIK & PİSTONLU POMPA & SOL EL) (TİP B) (OP)
HYDRAULIC PIPING, PILOT (TELESCOPIC & PISTON PUMP & LEFT HAND) (TYPE B) (OP)



HİDROLİK TESİSAT, PİLOT (TELESKOPIK & PİSTONLU POMPA & SOL EL) (TİP B) (OP)
HYDRAULIC PIPING, PILOT (TELESCOPIC & PISTON PUMP & LEFT HAND) (TYPE B) (OP)

No	Parça No	Parça Adı	Adet	S.K.	Bas.S.N	Bit.S.N	Y.K.	Not
No	Part no	Description	Qty	SC	S/N from	S/N to	ICA	Note
1	6370021115	HORTUM KOMPLESİ	1					
2	6370021095	HORTUM KOMPLESİ	1					
3	6370021135	HORTUM KOMPLESİ	1					
4	6370021150	HORTUM KOMPLESİ	1					
5	6370025070	HORTUM KOMPLESİ	1					
6	6370024150	HORTUM KOMPLESİ	1					
7	6370021165	HORTUM KOMPLESİ	1					
8	6370021185	HORTUM KOMPLESİ	1					
9	6370021125	HORTUM KOMPLESİ	1					
10	6370021170	HORTUM KOMPLESİ	1					
11	6370021125	HORTUM KOMPLESİ	1					
12	6370024180	HORTUM KOMPLESİ	1					
13	6370026200	HORTUM KOMPLESİ	1					
14	6370026170	HORTUM KOMPLESİ	1					
15	6370026200	HORTUM KOMPLESİ	1					
16	6370026170	HORTUM KOMPLESİ	1					
17	6370026165	HORTUM KOMPLESİ	1					
18	6370028230	HORTUM KOMPLESİ	1					
19	6631120085	HORTUM KOMPLESİ	1				C	
20	6631121165	HORTUM KOMPLESİ	1					
21	N102001527	O-RİNG	1					
22	N015890362	CIVATA	8					M6x35
23	N030000004	O-RİNGLİ PUL	4					
24	N163430814	NİPEL	3					
25	80699991	NİPEL	1					
26	F9970100	MANOMETRE PRİZİ	1					
27	80624018	NİPEL	2					
28	N030000005	O-RİNGLİ PUL	2					
29	F1822500	JOYSTİK, AYAK	1					
30	F3093531	AKÜMÜLATOR	1					
31	N015890302	CIVATA	4					M6x16
32	N102001119	O-RİNGLİ PUL	6					
33	N16K310365	NİPEL	6					
34	N010380470	CIVATA	2					M8x70
35	N030810014	PUL	2					
36	02021473	SAC	1					
37	N010232822	CIVATA	4					M12x25
38	N030810001	PUL	4					M12
39	N163790031	T ADAPTÖR	3					
40	80699830	NİPEL	1					
41	N102001119	O-RİNGLİ PUL	12					
42	N163430808	NİPEL	5					
43	N16K310365	NİPEL	7					
44	N163790031	T ADAPTÖR	2					
45	N163790038	T ADAPTÖR	1					
46	N028320038	SOMUN	3					
47	N077003500	KELEPÇE	3					

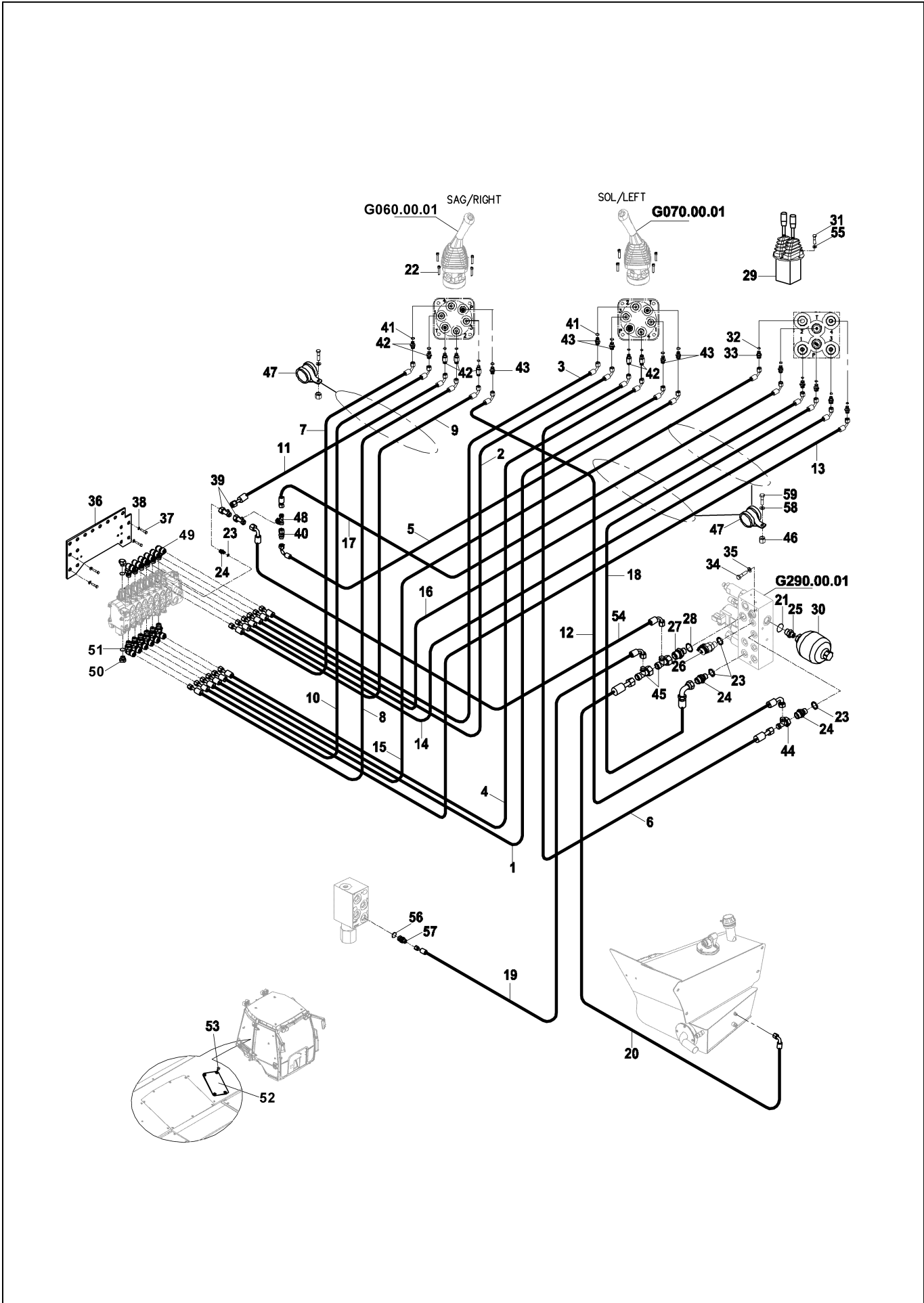
HİDROLİK TESİSAT, PİLOT (TELESKOPIK & PİSTONLU POMPA & SOL EL) (TİP B) (OP)
HYDRAULIC PIPING, PILOT (TELESCOPIC & PISTON PUMP & LEFT HAND) (TYPE B) (OP)



HİDROLİK TESİSAT, PİLOT (TELESKOPIK & PİSTONLU POMPA & SOL EL) (TİP B) (OP)
HYDRAULIC PIPING, PILOT (TELESCOPIC & PISTON PUMP & LEFT HAND) (TYPE B) (OP)

No	Parça No	Parça Adı		Adet	S.K.	Bas.S.N	Bit.S.N	Y.K.	Not
No	Part no		Description	Qty	SC	S/N from	S/N to	ICA	Note
48	N163770031	T ADAPTÖR	TEE	1					
49	N163470400	DİRSEK	ELBOW	14					
50	6370021075	HORTUM KOMPLESİ	HOSE ASS'Y	1					
51	6370020045	HORTUM KOMPLESİ	HOSE ASS'Y	1					
52	6370021035	HORTUM KOMPLESİ	HOSE ASS'Y	1					
53	6370021060	HORTUM KOMPLESİ	HOSE ASS'Y	1					
54	6631123115	HORTUM KOMPLESİ	HOSE ASS'Y	1					
55	N030100013	PUL	WASHER	4					
56	N030000004	O-RİNGLİ PUL	WASHER	1					
57	80624017	NİPEL	ADAPTER	1					
58	N030810014	PUL	WASHER	3					
59	N010232114	CIVATA	BOLT	3					M8x20
60	N163430814	NİPEL	ADAPTER	4					
61	N030000004	O-RİNGLİ PUL	WASHER	4					
62	F1822631	ÇİFT TESİRLİ PEDAL VALFİ	DOUBLE ACTING PEDAL VALVE	1					

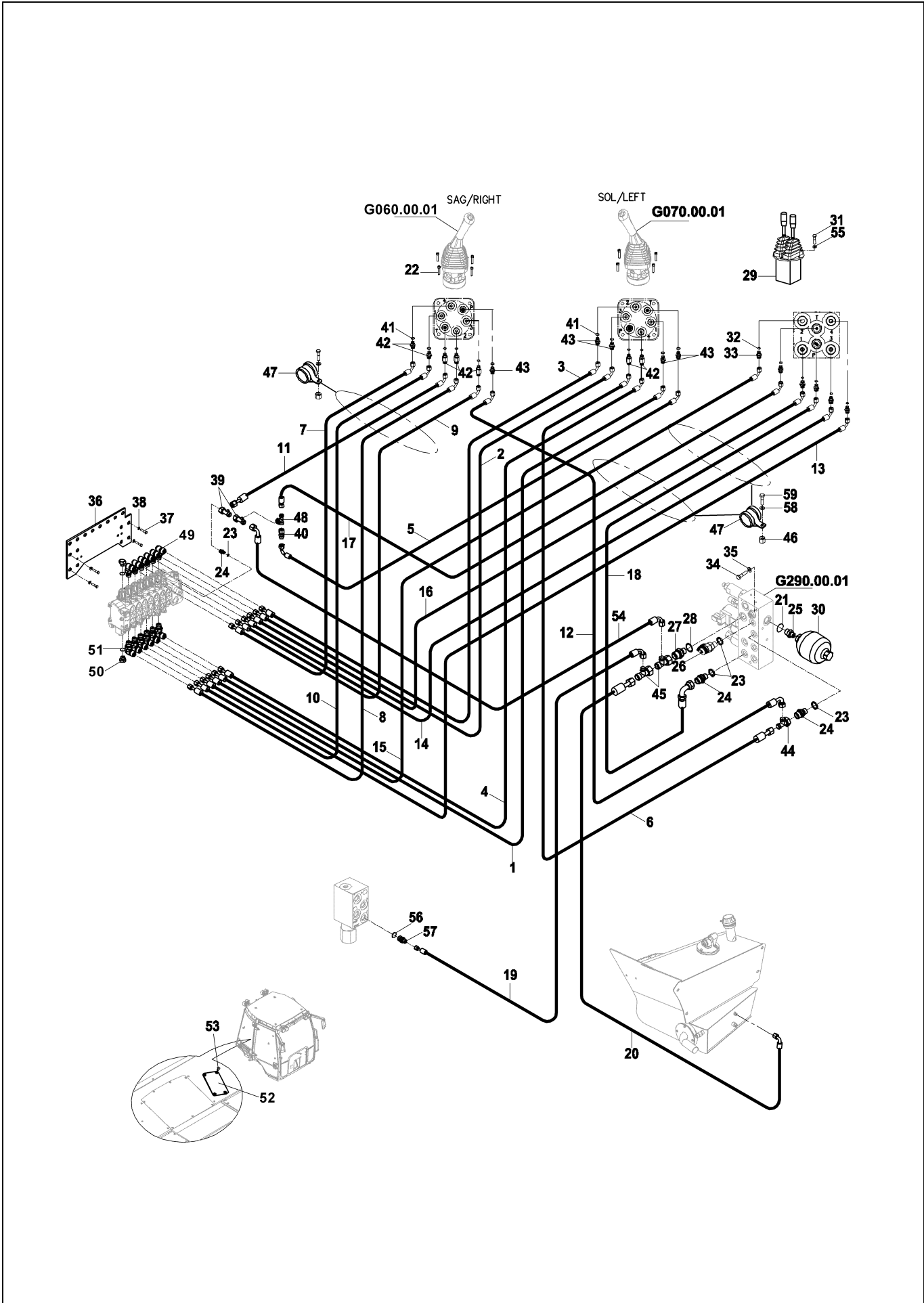
HİDROLİK TESİSAT, PİLOT (STD ARM & DİŞLİ POMPA) (TİP B) (OP)
HYDRAULIC PIPING, PILOT (STD ARM & GEAR PUMP) (TYPE B) (OP)



HİDROLİK TESİSAT, PİLOT (STD ARM & DİŞLİ POMPA) (TİP B) (OP)
HYDRAULIC PIPING, PILOT (STD ARM & GEAR PUMP) (TYPE B) (OP)

No	Parça No	Parça Adı	Adet	S.K.	Bas.S.N	Bit.S.N	Y.K.	Not
No	Part no	Description	Qty	SC	S/N from	S/N to	ICA	Note
1	6370021115	HORTUM KOMPLESİ	1					
2	6370021095	HORTUM KOMPLESİ	1					
3	6370021095	HORTUM KOMPLESİ	1					
4	6370021110	HORTUM KOMPLESİ	1					
5	6370025070	HORTUM KOMPLESİ	1					
6	6370024150	HORTUM KOMPLESİ	1					
7	6370021125	HORTUM KOMPLESİ	1					
8	6370021170	HORTUM KOMPLESİ	1					
9	6370021125	HORTUM KOMPLESİ	1					
10	6370021170	HORTUM KOMPLESİ	1					
11	6370021125	HORTUM KOMPLESİ	1					
12	6370024180	HORTUM KOMPLESİ	1					
13	6370026200	HORTUM KOMPLESİ	1					
14	6370026170	HORTUM KOMPLESİ	1					
15	6370026200	HORTUM KOMPLESİ	1					
16	6370026170	HORTUM KOMPLESİ	1					
17	6370026165	HORTUM KOMPLESİ	1					
18	6370028230	HORTUM KOMPLESİ	1					
19	6631121165	HORTUM KOMPLESİ	1					
20	6631122155	HORTUM KOMPLESİ	1					
21	N102001527	O-RİNG	1					
22	N015890362	CIVATA	8					M6x35
23	N030000004	O-RİNGLİ PUL	4					
24	N163430814	NİPEL	3					
25	80699991	NİPEL	1					
26	F9970100	MANOMETRE PRİZİ	1					
27	80624018	NİPEL	1					
28	N030000005	O-RİNGLİ PUL	1					
29	F1822500	JOYSTİK, AYAK	1					
30	F3093531	AKÜMÜLATOR	1					
31	N015890302	CIVATA	4					M6x16
32	N102001119	O-RİNGLİ PUL	6					
33	N16K310365	NİPEL	6					
34	N010380470	CIVATA	2					M8x70
35	N030810014	PUL	2					
36	02021473	SAC	1					
37	N010232822	CIVATA	4					M12x25
38	N030810001	PUL	4					M12
39	N163790031	T ADAPTÖR	2					
40	80699830	NİPEL	1					
41	N102001119	O-RİNGLİ PUL	12					
42	N163430808	NİPEL	5					
43	N16K310365	NİPEL	7					
44	N163790031	T ADAPTÖR	1					
45	N163790038	T ADAPTÖR	2					
46	N028320038	SOMUN	3					
47	N077003500	KELEPÇE	3					

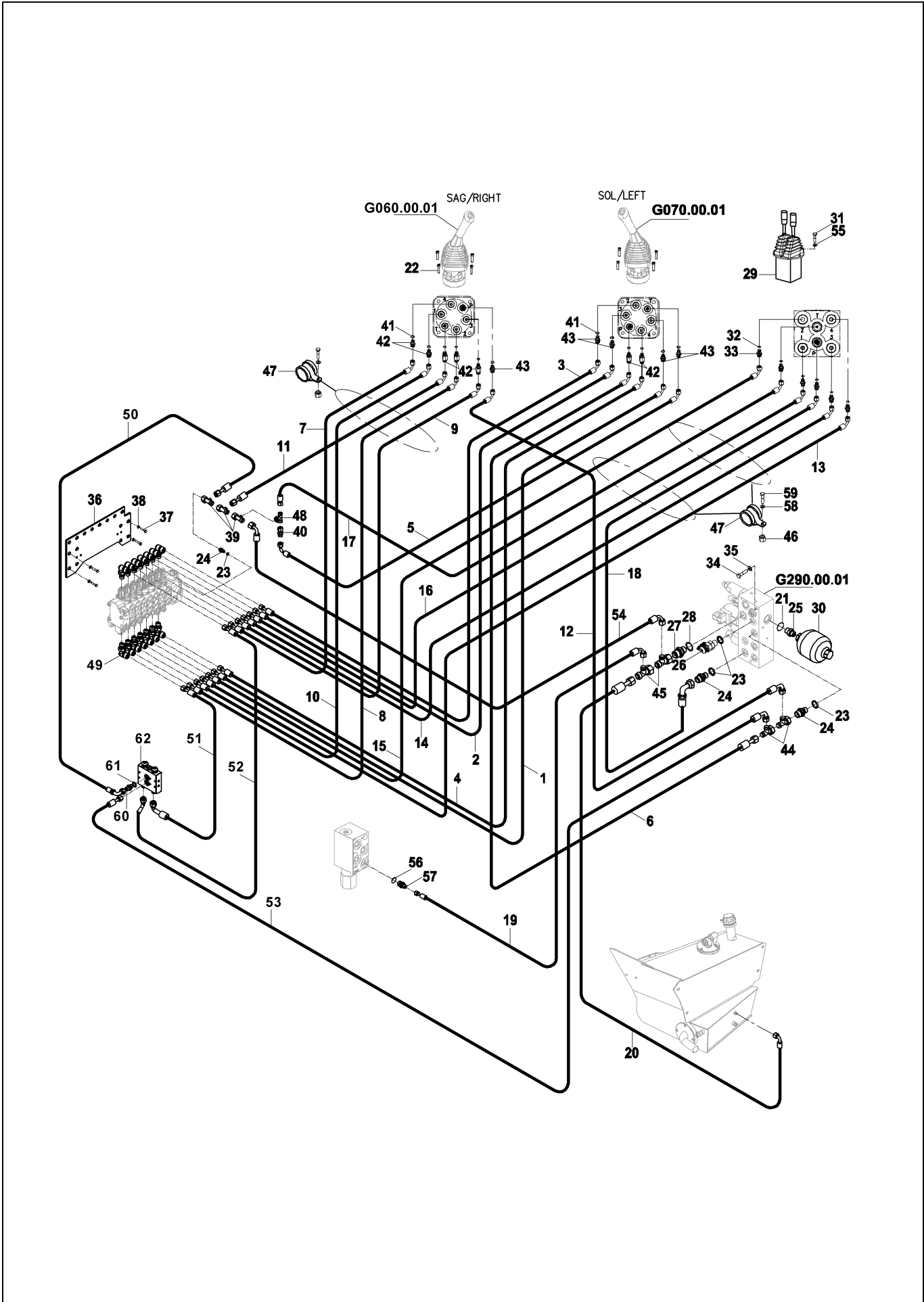
HİDROLİK TESİSAT, PİLOT (STD ARM & DİŞLİ POMPA) (TİP B) (OP)
HYDRAULIC PIPING, PILOT (STD ARM & GEAR PUMP) (TYPE B) (OP)



HİDROLİK TESİSAT, PİLOT (STD ARM & DİŞLİ POMPA) (TİP B) (OP)
HYDRAULIC PIPING, PILOT (STD ARM & GEAR PUMP) (TYPE B) (OP)

No	Parça No	Parça Adı		Adet	S.K.	Bas.S.N	Bit.S.N	Y.K.	Not
No	Part no		Description	Qty	SC	S/N from	S/N to	ICA	Note
48	N163770031	T ADAPTÖR	TEE	1					
49	N163470400	DİRSEK	ELBOW	12					
50	81404060	TAPA	PLUG	2					
51	N030000004	O-RİNGLİ PUL	WASHER	2					
52	02002851	KAPAK SACI	COVER	1					
53	N044330506	VİDA	SCREW	4					
54	6631123115	HORTUM KOMPLESİ	HOSE ASS'Y	1					
55	N030100013	PUL	WASHER	4					
56	N102001119	O-RİNGLİ PUL	WASHER	1					
57	80624019	NİPEL	ADAPTER	1					
58	N030810014	PUL	WASHER	3					
59	N010232114	CIVATA	BOLT	3					M8x20

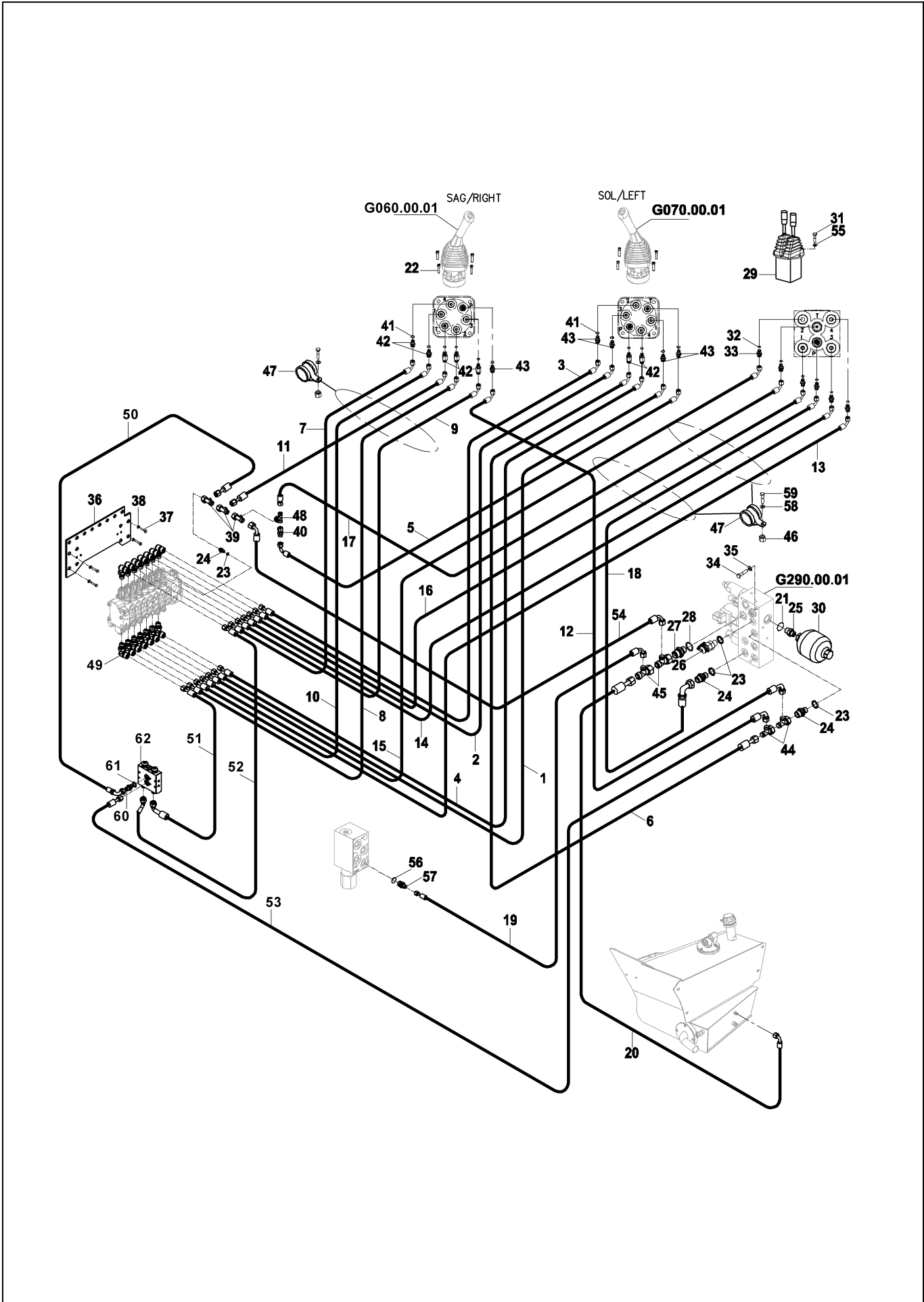
HİDROLİK TESİSAT, PİLOT (TELESKOPİK & DİŞLİ POMPA) (TİP B) (OP)
HYDRAULIC PIPING, PILOT (TELESCOPIC & GEAR PUMP) (TYPE B) (OP)



HİDROLİK TESİSAT, PİLOT (TELESKOPIK & DIŞLI POMPA) (TİP B) (OP)
HYDRAULIC PIPING, PILOT (TELESCOPIC & GEAR PUMP) (TYPE B) (OP)

No	Parça No	Parça Adı	Adet	S.K.	Bas.S.N	Bit.S.N	Y.K.	Not
No	Part no	Description	Qty	SC	S/N from	S/N to	ICA	Note
1	6370021115	HORTUM KOMPLESİ	1					
2	6370021095	HORTUM KOMPLESİ	1					
3	6370021095	HORTUM KOMPLESİ	1					
4	6370021110	HORTUM KOMPLESİ	1					
5	6370025070	HORTUM KOMPLESİ	1					
6	6370024150	HORTUM KOMPLESİ	1					
7	6370021125	HORTUM KOMPLESİ	1					
8	6370021170	HORTUM KOMPLESİ	1					
9	6370021125	HORTUM KOMPLESİ	1					
10	6370021170	HORTUM KOMPLESİ	1					
11	6370021125	HORTUM KOMPLESİ	1					
12	6370024180	HORTUM KOMPLESİ	1					
13	6370026200	HORTUM KOMPLESİ	1					
14	6370026170	HORTUM KOMPLESİ	1					
15	6370026200	HORTUM KOMPLESİ	1					
16	6370026170	HORTUM KOMPLESİ	1					
17	6370026165	HORTUM KOMPLESİ	1					
18	6370028230	HORTUM KOMPLESİ	1					
19	6631121165	HORTUM KOMPLESİ	1					
20	6631121165	HORTUM KOMPLESİ	1					
21	N102001527	O-RİNG	1					
22	N015890362	CIVATA	8					M6x35
23	N030000004	O-RİNGLİ PUL	4					
24	N163430814	NİPEL	3					
25	80699991	NİPEL	1					
26	F9970100	MANOMETRE PRİZİ	1					
27	80624018	NİPEL	1					
28	N030000005	O-RİNGLİ PUL	1					
29	F1822500	JOYSTİK, AYAK	1					
30	F3093531	AKÜMÜLATOR	1					
31	N015890302	CIVATA	4					M6x16
32	N102001119	O-RİNGLİ PUL	6					
33	N16K310365	NİPEL	6					
34	N010380470	CIVATA	2					M8x70
35	N030810014	PUL	2					
36	02021473	SAC	1					
37	N010232822	CIVATA	4					M12x25
38	N030810001	PUL	4					M12
39	N163790031	T ADAPTÖR	3					
40	80699830	NİPEL	1					
41	N102001119	O-RİNGLİ PUL	12					
42	N163430808	NİPEL	5					
43	N16K310365	NİPEL	7					
44	N163790031	T ADAPTÖR	2					
45	N163790038	T ADAPTÖR	2					
46	N028320038	SOMUN	3					
47	N077003500	KELEPÇE	3					

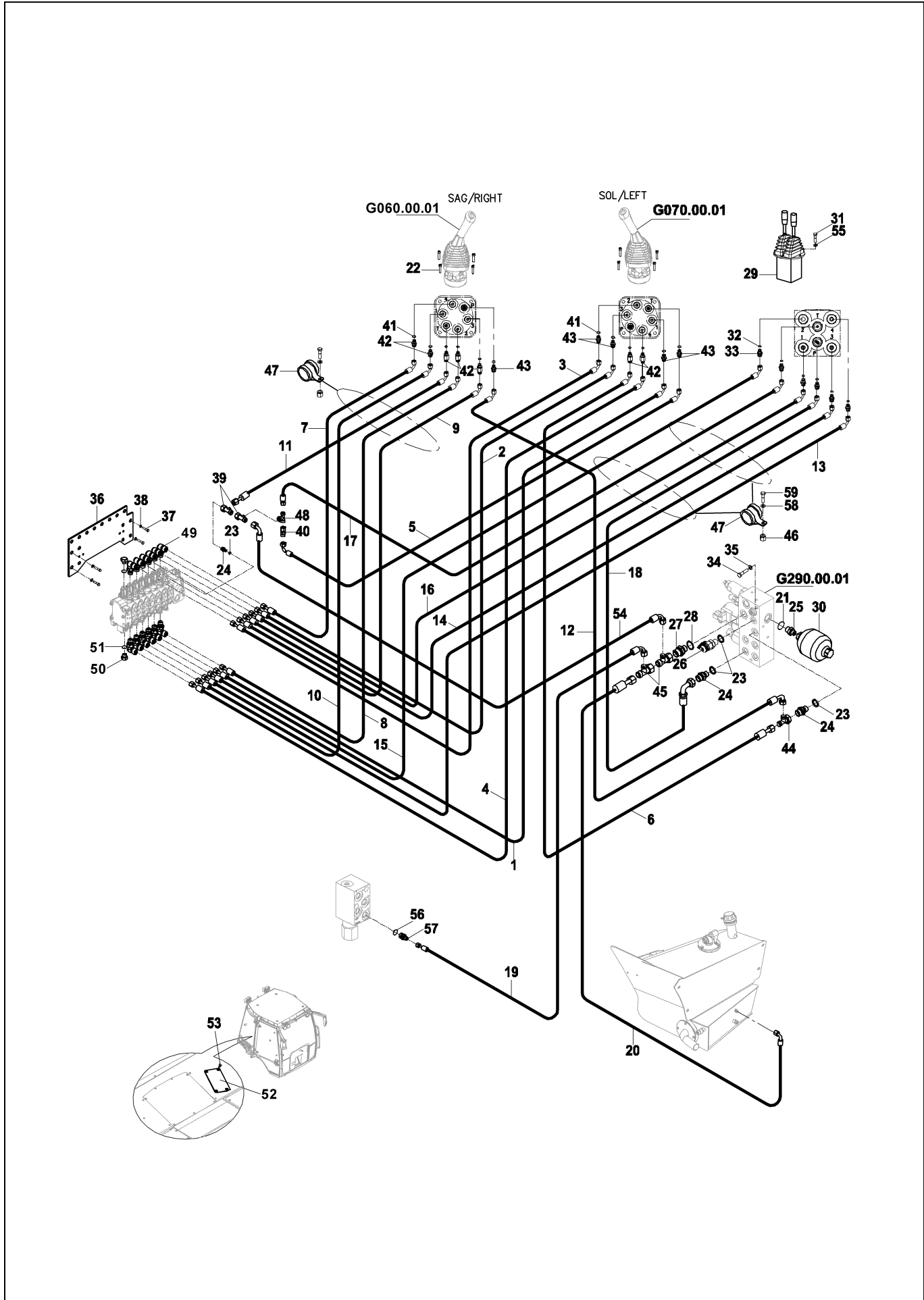
HİDROLİK TESİSAT, PİLOT (TELESKOPİK & DİŞLİ POMPA) (TİP B) (OP)
HYDRAULIC PIPING, PILOT (TELESCOPIC & GEAR PUMP) (TYPE B) (OP)



HİDROLİK TESİSAT, PİLOT (TELESKOPIK & DİŞLİ POMPA) (TİP B) (OP)
HYDRAULIC PIPING, PILOT (TELESCOPIC & GEAR PUMP) (TYPE B) (OP)

No	Parça No	Parça Adı	Description	Adet	S.K.	Bas.S.N	Bit.S.N	Y.K.	Not
No	Part no			Qty	SC	S/N from	S/N to	ICA	Note
48	N163770031	T ADAPTÖR	TEE	1					
49	N163470400	DİRSEK	ELBOW	14					
50	6370021075	HORTUM KOMPLESİ	HOSE ASS'Y	1					
51	6370020045	HORTUM KOMPLESİ	HOSE ASS'Y	1					
52	6370021035	HORTUM KOMPLESİ	HOSE ASS'Y	1					
53	6370021060	HORTUM KOMPLESİ	HOSE ASS'Y	1					
54	6631123115	HORTUM KOMPLESİ	HOSE ASS'Y	1					
55	N030100013	PUL	WASHER	4					
56	N102001119	O-RİNGLİ PUL	WASHER	1					
57	80624019	NİPEL	ADAPTER	1					
58	N030810014	PUL	WASHER	3					
59	N010232114	CIVATA	BOLT	3					M8x20
60	N163430814	NİPEL	ADAPTER	4					
61	N030000004	O-RİNGLİ PUL	WASHER	4					
62	F1822631	ÇİFT TESİRLİ PEDAL VALFİ	DOUBLE ACTING PEDAL VALVE	1					

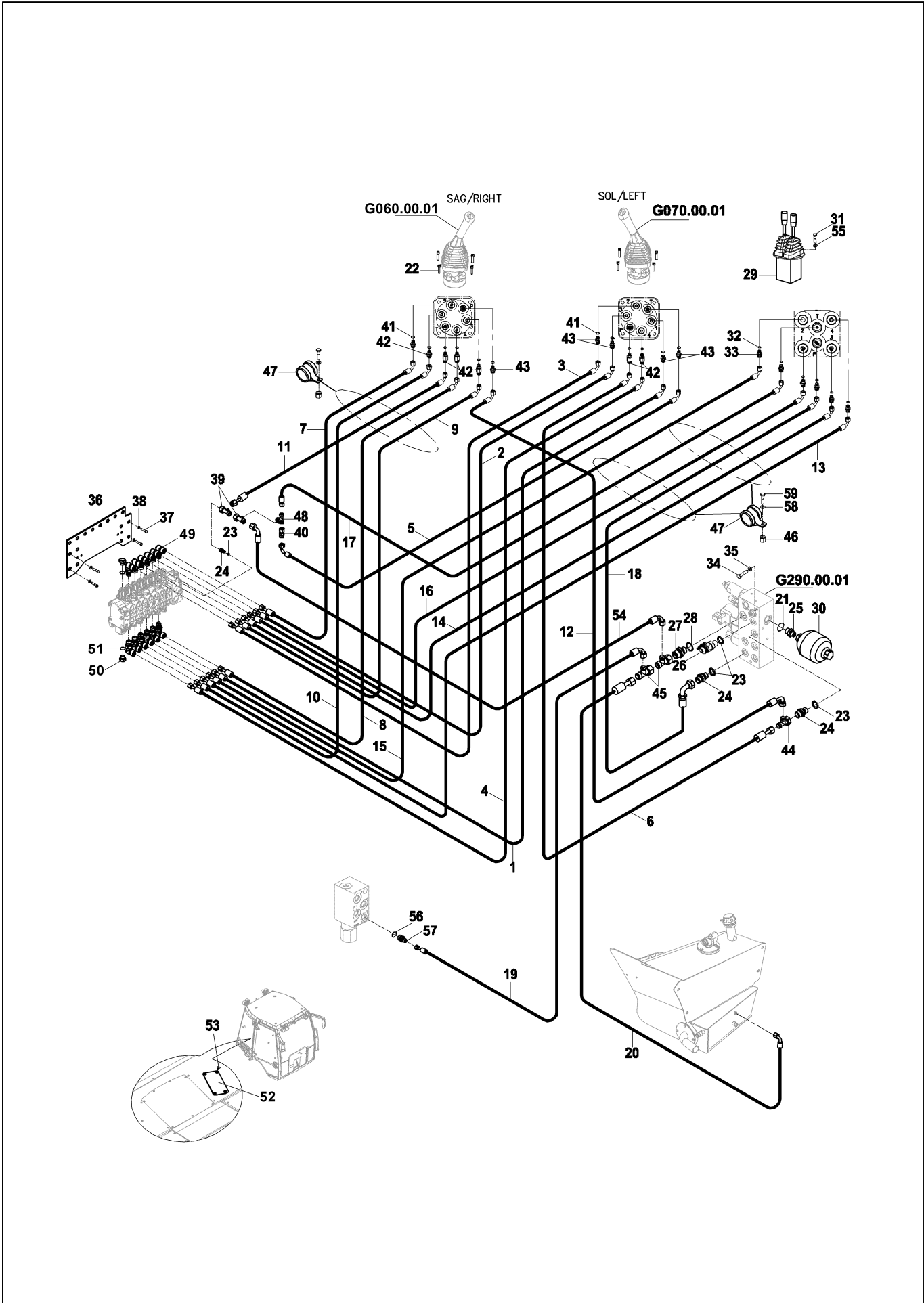
HİDROLİK TESİSAT, PİLOT (STD ARM & DİŞLİ POMPA & SOL EL) (TİP B) (OP) HYDRAULIC PIPING, PILOT (STD ARM & GEAR PUMP & LEFT HAND) (TYPE B) (OP)



HİDROLİK TESİSAT, PİLOT (STD ARM & DİŞLİ POMPA & SOL EL) (TİP B) (OP)
HYDRAULIC PIPING, PILOT (STD ARM & GEAR PUMP & LEFT HAND) (TYPE B) (OP)

No	Parça No	Parça Adı	Adet	S.K.	Bas.S.N	Bit.S.N	Y.K.	Not
No	Part no	Description	Qty	SC	S/N from	S/N to	ICA	Note
1	6370021115	HORTUM KOMPLESİ	1					
2	6370021095	HORTUM KOMPLESİ	1					
3	6370021135	HORTUM KOMPLESİ	1					
4	6370021150	HORTUM KOMPLESİ	1					
5	6370025070	HORTUM KOMPLESİ	1					
6	6370024150	HORTUM KOMPLESİ	1					
7	6370021165	HORTUM KOMPLESİ	1					
8	6370021185	HORTUM KOMPLESİ	1					
9	6370021125	HORTUM KOMPLESİ	1					
10	6370021170	HORTUM KOMPLESİ	1					
11	6370021125	HORTUM KOMPLESİ	1					
12	6370024180	HORTUM KOMPLESİ	1					
13	6370026200	HORTUM KOMPLESİ	1					
14	6370026170	HORTUM KOMPLESİ	1					
15	6370026200	HORTUM KOMPLESİ	1					
16	6370026170	HORTUM KOMPLESİ	1					
17	6370026165	HORTUM KOMPLESİ	1					
18	6370028230	HORTUM KOMPLESİ	1					
19	6631121165	HORTUM KOMPLESİ	1					
20	6631122155	HORTUM KOMPLESİ	1					
21	N102001527	O-RİNG	1					
22	N015890362	CIVATA	8					M6x35
23	N030000004	O-RİNGLİ PUL	4					
24	N163430814	NİPEL	3					
25	80699991	NİPEL	1					
26	F9970100	MANOMETRE PRİZİ	1					
27	80624018	NİPEL	1					
28	N030000005	O-RİNGLİ PUL	1					
29	F1822500	JOYSTİK, AYAK	1					
30	F3093531	AKÜMÜLATOR	1					
31	N015890302	CIVATA	4					M6x16
32	N102001119	O-RİNGLİ PUL	6					
33	N16K310365	NİPEL	6					
34	N010380470	CIVATA	2					M8x70
35	N030810014	PUL	2					
36	02021473	SAC	1					
37	N010232822	CIVATA	4					M12x25
38	N030810001	PUL	4					M12
39	N163790031	T ADAPTÖR	2					
40	80699830	NİPEL	1					
41	N102001119	O-RİNGLİ PUL	12					
42	N163430808	NİPEL	5					
43	N16K310365	NİPEL	7					
44	N163790031	T ADAPTÖR	1					
45	N163790038	T ADAPTÖR	2					
46	N028320038	SOMUN	3					
47	N077003500	KELEPÇE	3					

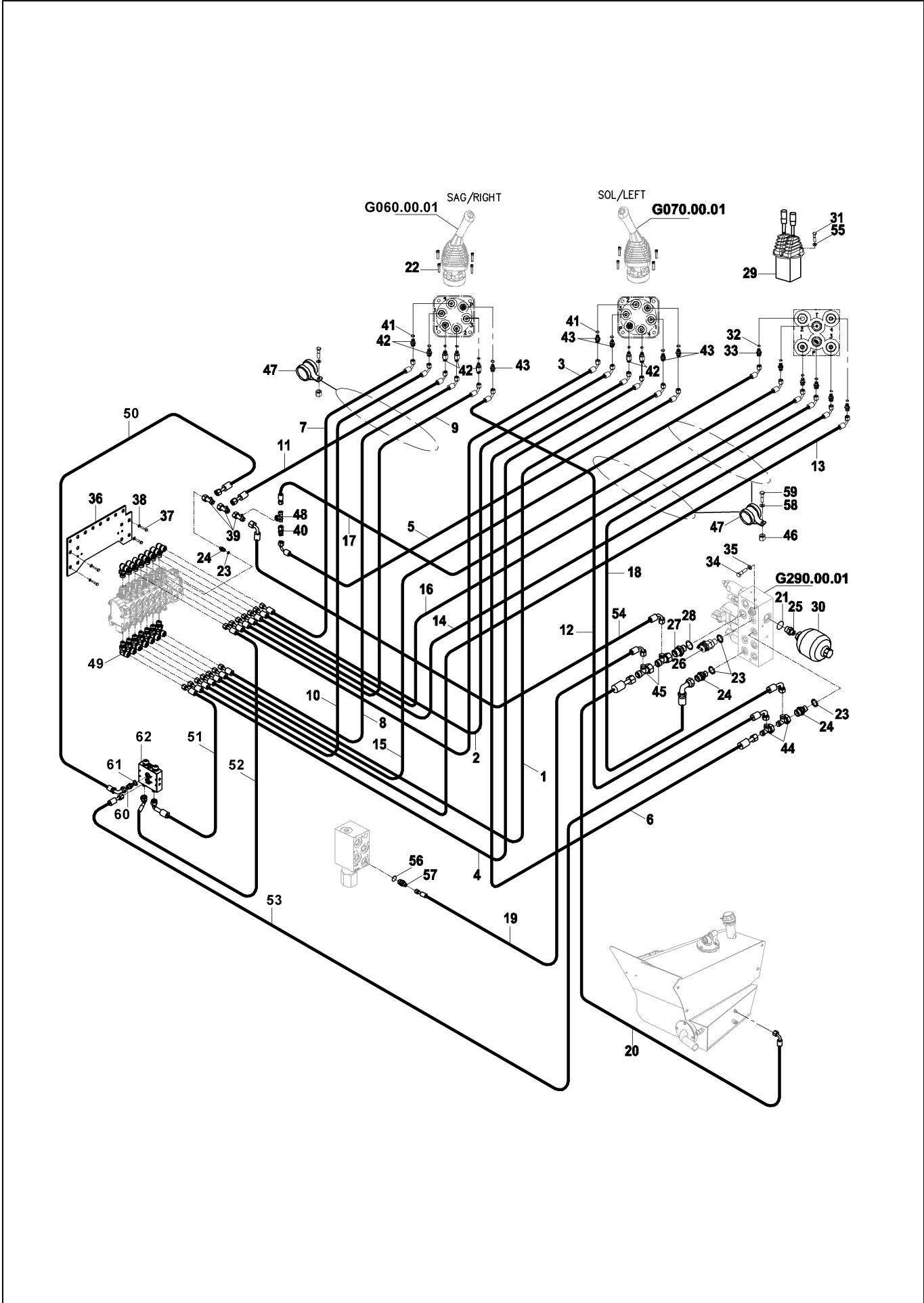
HİDROLİK TESİSAT, PİLOT (STD ARM & DİŞLİ POMPA & SOL EL) (TİP B) (OP)
HYDRAULIC PIPING, PILOT (STD ARM & GEAR PUMP & LEFT HAND) (TYPE B) (OP)



HİDROLİK TESİSAT, PİLOT (STD ARM & DİŞLİ POMPA & SOL EL) (TİP B) (OP)
HYDRAULIC PIPING, PILOT (STD ARM & GEAR PUMP & LEFT HAND) (TYPE B) (OP)

No	Parça No	Parça Adı		Adet	S.K.	Bas.S.N	Bit.S.N	Y.K.	Not
No	Part no		Description	Qty	SC	S/N from	S/N to	ICA	Note
48	N163770031	T ADAPTÖR	TEE	1					
49	N163470400	DİRSEK	ELBOW	12					
50	81404060	TAPA	PLUG	2					
51	N030000004	O-RİNGLİ PUL	WASHER	2					
52	02002851	KAPAK SACI	COVER	1					
53	N044330506	VİDA	SCREW	4					
54	6631123115	HORTUM KOMPLESİ	HOSE ASS'Y	1					
55	N030100013	PUL	WASHER	4					
56	N102001119	O-RİNGLİ PUL	WASHER	1					
57	80624019	NİPEL	ADAPTER	1					
58	N030810014	PUL	WASHER	3					
59	N010232114	CIVATA	BOLT	3					M8x20

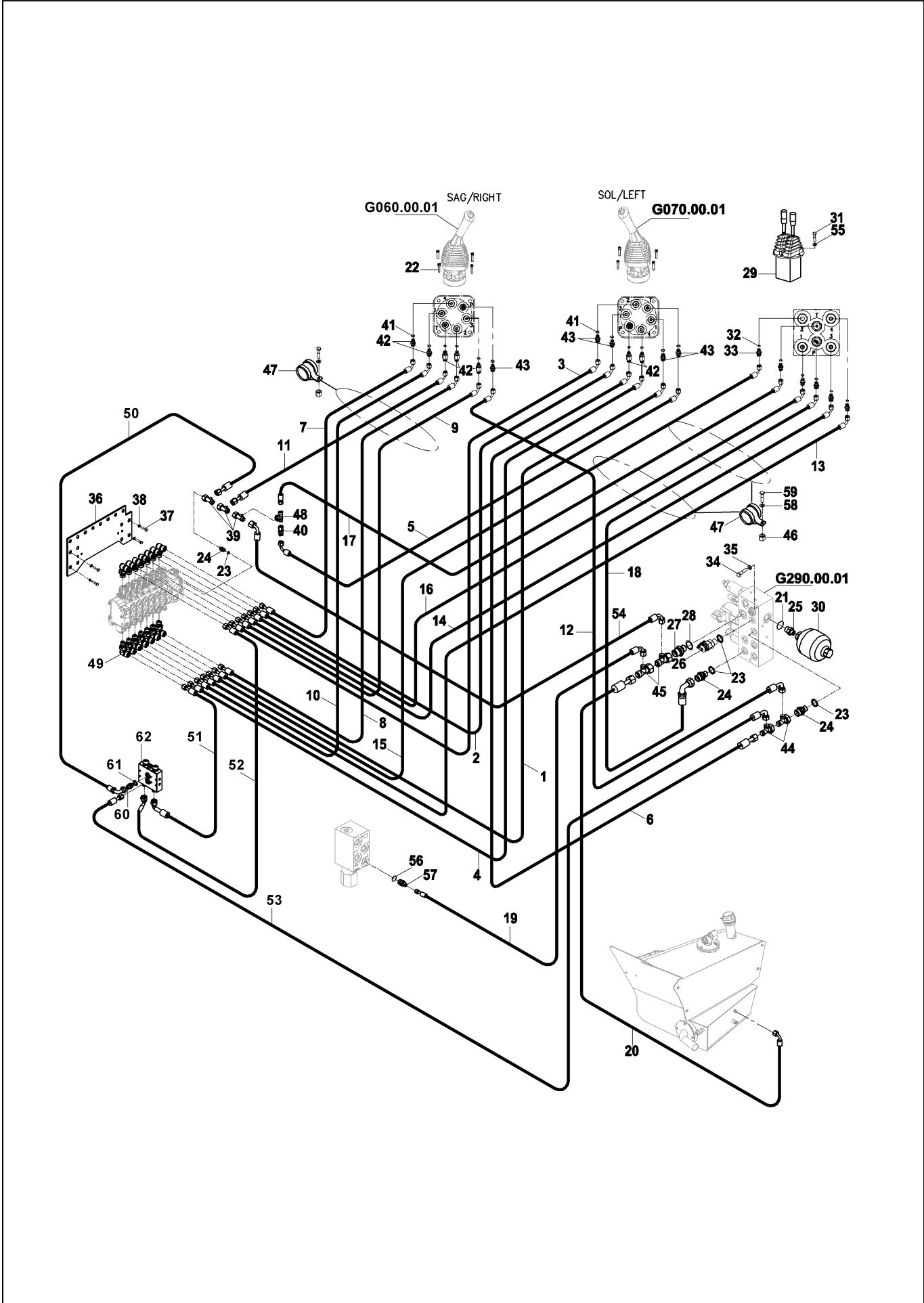
HİDROLİK TESİSAT, PİLOT (TELESKOPIK & DİŞLİ POMPA & SOL EL) (TİP B) (OP)
HYDRAULIC PIPING, PILOT (TELESCOPIC & GEAR PUMP & LEFT HAND) (TYPE B) (OP)



HİDROLİK TESİSAT, PİLOT (TELESKOPIK & DİŞLİ POMPA & SOL EL) (TİP B) (OP)
HYDRAULIC PIPING, PILOT (TELESCOPIC & GEAR PUMP & LEFT HAND) (TYPE B) (OP)

No	Parça No	Parça Adı	Adet	S.K.	Bas.S.N	Bit.S.N	Y.K.	Not
No	Part no	Description	Qty	SC	S/N from	S/N to	ICA	Note
1	6370021115	HORTUM KOMPLESİ	1					
2	6370021095	HORTUM KOMPLESİ	1					
3	6370021135	HORTUM KOMPLESİ	1					
4	6370021150	HORTUM KOMPLESİ	1					
5	6370025070	HORTUM KOMPLESİ	1					
6	6370024150	HORTUM KOMPLESİ	1					
7	6370021165	HORTUM KOMPLESİ	1					
8	6370021185	HORTUM KOMPLESİ	1					
9	6370021125	HORTUM KOMPLESİ	1					
10	6370021170	HORTUM KOMPLESİ	1					
11	6370021125	HORTUM KOMPLESİ	1					
12	6370024180	HORTUM KOMPLESİ	1					
13	6370026200	HORTUM KOMPLESİ	1					
14	6370026170	HORTUM KOMPLESİ	1					
15	6370026200	HORTUM KOMPLESİ	1					
16	6370026170	HORTUM KOMPLESİ	1					
17	6370026165	HORTUM KOMPLESİ	1					
18	6370028230	HORTUM KOMPLESİ	1					
19	6631121165	HORTUM KOMPLESİ	1					
20	6631121165	HORTUM KOMPLESİ	1					
21	N102001527	O-RİNG	1					
22	N015890362	CIVATA	8					M6x35
23	N030000004	O-RİNGLİ PUL	4					
24	N163430814	NİPEL	3					
25	80699991	NİPEL	1					
26	F9970100	MANOMETRE PRİZİ	1					
27	80624018	NİPEL	1					
28	N030000005	O-RİNGLİ PUL	1					
29	F1822500	JOYSTİK, AYAK	1					
30	F3093531	AKÜMÜLATOR	1					
31	N015890302	CIVATA	4					M6x16
32	N102001119	O-RİNGLİ PUL	6					
33	N16K310365	NİPEL	6					
34	N010380470	CIVATA	2					M8x70
35	N030810014	PUL	2					
36	02021473	SAC	1					
37	N010232822	CIVATA	4					M12x25
38	N030810001	PUL	4					M12
39	N163790031	T ADAPTÖR	3					
40	80699830	NİPEL	1					
41	N102001119	O-RİNGLİ PUL	12					
42	N163430808	NİPEL	5					
43	N16K310365	NİPEL	7					
44	N163790031	T ADAPTÖR	2					
45	N163790038	T ADAPTÖR	2					
46	N028320038	SOMUN	3					
47	N077003500	KELEPÇE	3					

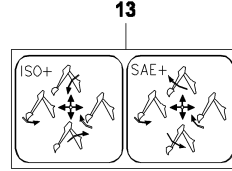
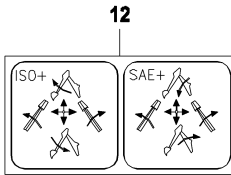
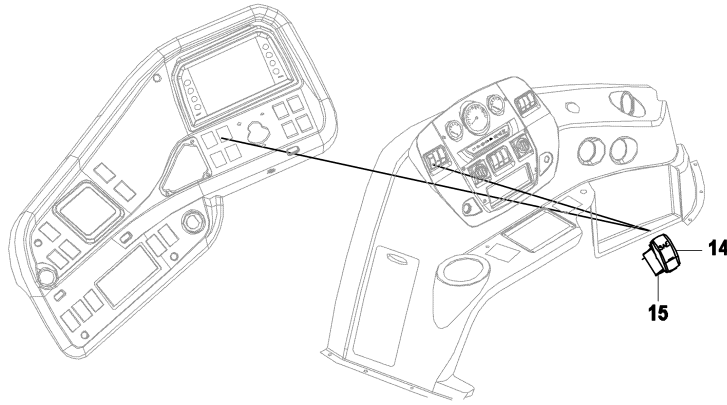
HİDROLİK TESİSAT, PİLOT (TELESKOPIK & DİŞLİ POMPA & SOL EL) (TİP B) (OP)
HYDRAULIC PIPING, PILOT (TELESCOPIC & GEAR PUMP & LEFT HAND) (TYPE B) (OP)



HİDROLİK TESİSAT, PİLOT (TELESKOPIK & DİŞLİ POMPA & SOL EL) (TİP B) (OP)
HYDRAULIC PIPING, PILOT (TELESCOPIC & GEAR PUMP & LEFT HAND) (TYPE B) (OP)

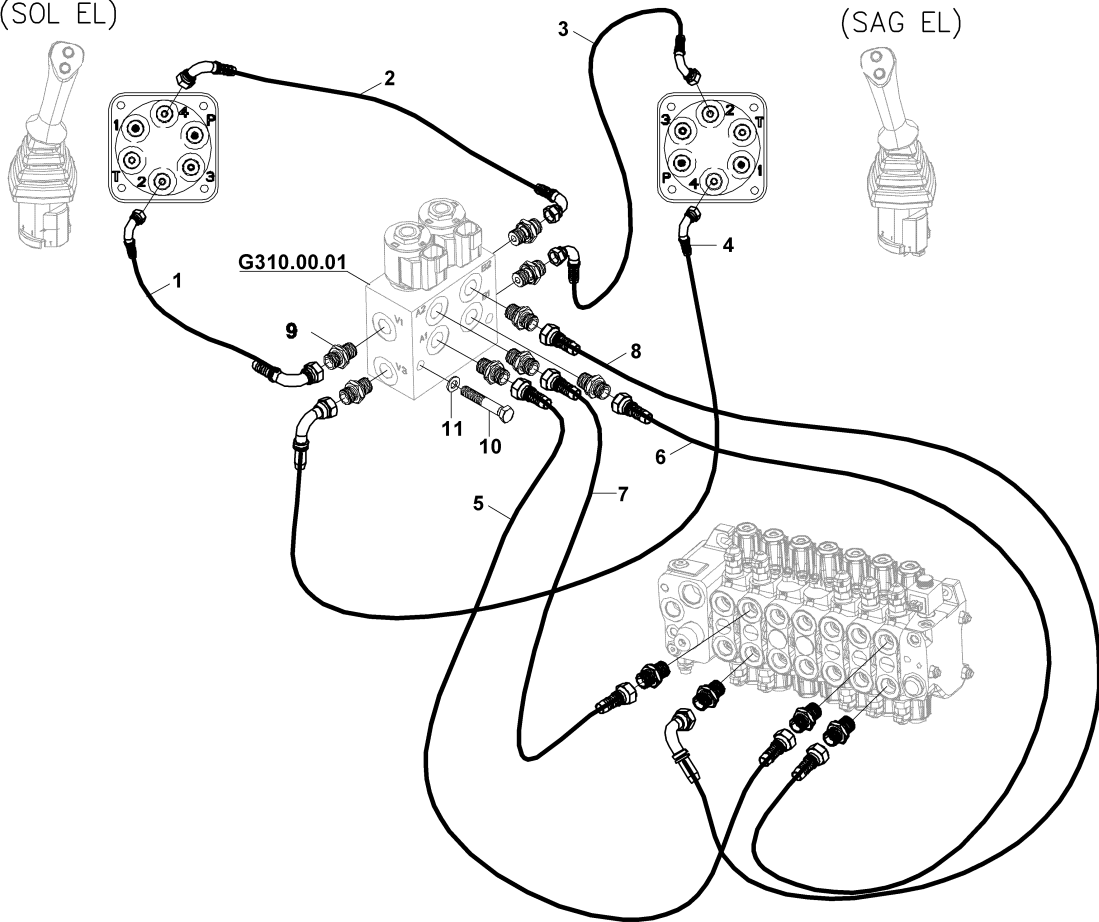
No	Parça No	Parça Adı	Description	Adet	S.K.	Bas.S.N	Bit.S.N	Y.K.	Not
No	Part no			Qty	SC	S/N from	S/N to	ICA	Note
48	N163770031	T ADAPTÖR	TEE	1					
49	N163470400	DİRSEK	ELBOW	14					
50	6370021075	HORTUM KOMPLESİ	HOSE ASS'Y	1					
51	6370020045	HORTUM KOMPLESİ	HOSE ASS'Y	1					
52	6370021035	HORTUM KOMPLESİ	HOSE ASS'Y	1					
53	6370021060	HORTUM KOMPLESİ	HOSE ASS'Y	1					
54	6631123115	HORTUM KOMPLESİ	HOSE ASS'Y	1					
55	N030100013	PUL	WASHER	4					
56	N102001119	O-RİNGLİ PUL	WASHER	1					
57	80624019	NİPEL	ADAPTER	1					
58	N030810014	PUL	WASHER	3					
59	N010232114	CIVATA	BOLT	3					M8x20
60	N163430814	NİPEL	ADAPTER	4					
61	N030000004	O-RİNGLİ PUL	WASHER	4					
62	F1822631	ÇİFT TESİRLİ PEDAL VALFİ	DOUBLE ACTING PEDAL VALVE	1					

KUMANDA DEĞİŞTİRİCİ (TİP B) PATTERN SHIFTER (TYPE B)



(SOL EL)

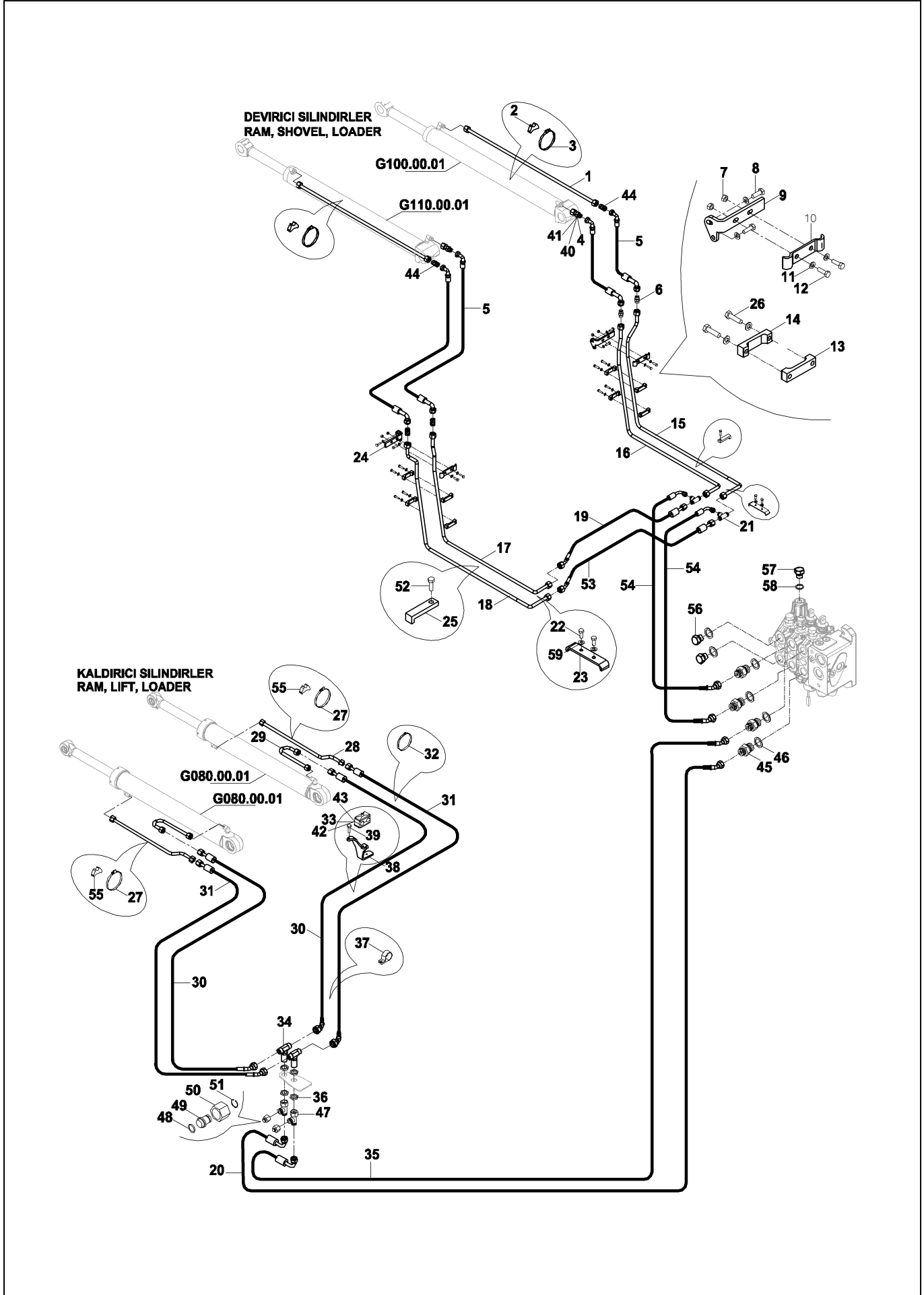
(SAG EL)



**KUMANDA DEĞİŞTİRİCİ (TİP B)
PATTERN SHIFTER (TYPE B)**

No	Parça No	Parça Adı	Adet	S.K.	Bas.S.N	Bit.S.N	Y.K.	Not
No	Part no	Description	Qty	SC	S/N from	S/N to	ICA	Note
1	6370022160	HORTUM KOMPLESİ	1					
2	6370022145	HORTUM KOMPLESİ	1					
3	6370022145	HORTUM KOMPLESİ	1					
4	6370022155	HORTUM KOMPLESİ	1					
5	6370020075	HORTUM KOMPLESİ	1					
6	6370020065	HORTUM KOMPLESİ	1					
7	6370020050	HORTUM KOMPLESİ	1					
8	6370026045	HORTUM KOMPLESİ	1					
9	N16K550310	NİPEL	8					
10	N010380446	CIVATA	2					M8x60
11	N030810014	PUL	2					M8
12	Y0611234	ETİKET, ARKA KUMANDA FONKSİYON	1					
13	Y0611233	ETİKET, ARKA KUMANDA FONKSİYON	1					
14	52031383	DÜĞME	1					
15	52020000	ANAHTAR	1	OP				

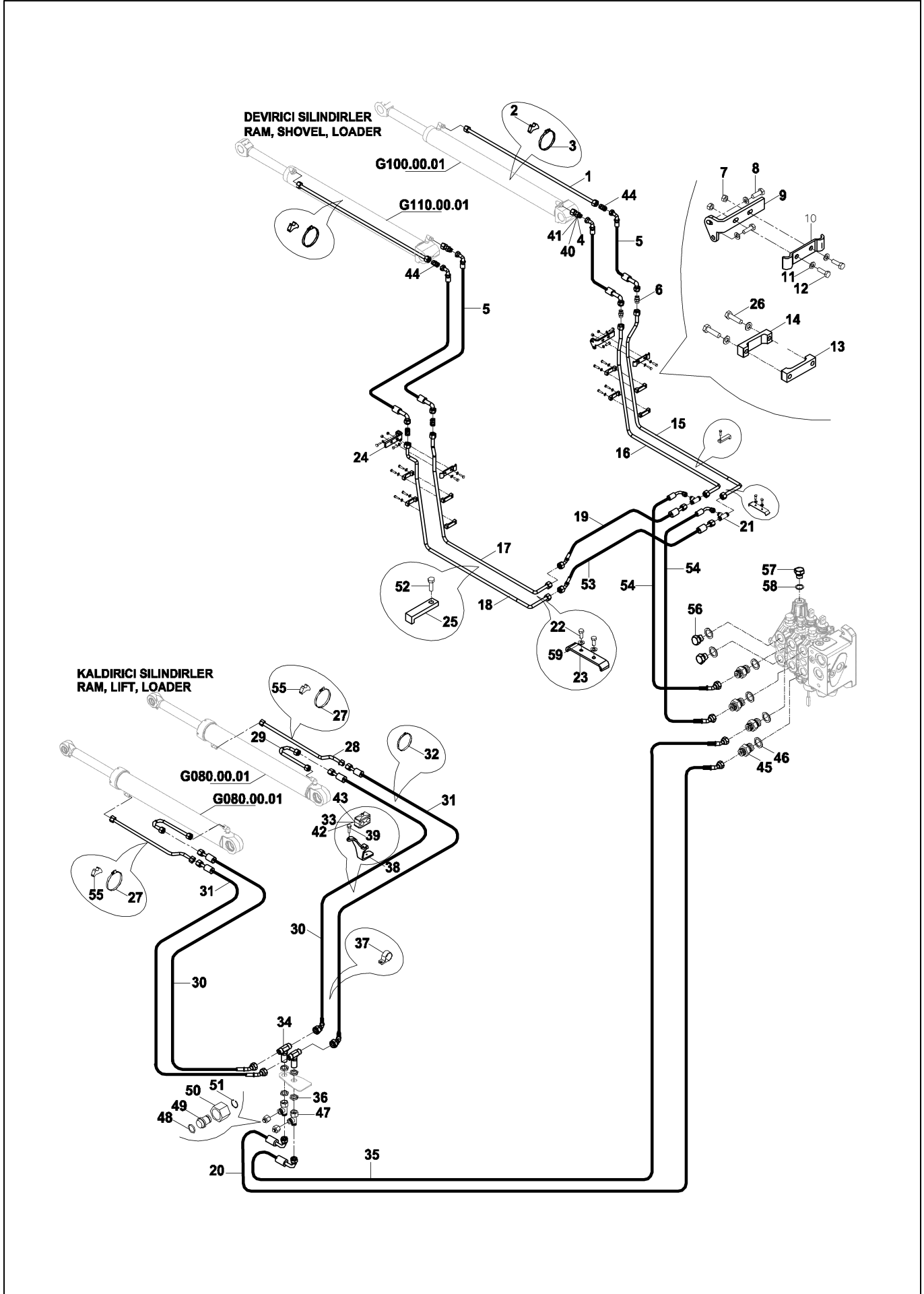
YÜKLEYİCİ HİDROLİK TESİSATI (SABİT KEPÇE & DİŞLİ POMPA) (TİP B)(OP)
LOADER HYD. PIPING (SHOVEL & GEAR PUMP) (TYPE B) (OP)



**YÜKLEYİCİ HİDROLİK TESİSATI (SABİT KEPÇE & DİŞLİ POMPA) (TİP B)(OP)
LOADER HYD. PIPING (SHOVEL & GEAR PUMP) (TYPE B) (OP)**

No	Parça No	Parça Adı	Adet	S.K.	Bas.S.N	Bit.S.N	Y.K.	Not
No	Part no	Description	Qty	SC	S/N from	S/N to	ICA	Note
1	45251570	BORU KOMPLESİ	2					
2	81400370	TESİSAT ALTIĞI	2					
3	N074100120	KELEPÇE	2					
4	80626025	NİPEL	2					
5	66422P2078	HORTUM KOMPLESİ	4					
6	N163450122	NİPEL	4					
7	N025910062	SOMUN	4					M8
8	N010232114	CIVATA	4					M8x20
9	02030426	SAC	1					
10	02030443	KELEPÇE	2					
11	N030810014	PUL	16					
12	N010232162	CIVATA	4					M8x30
13	81050061	KELEPÇE	4					
14	81050060	KELEPÇE	4					
15	45251689	BORU KOMPLESİ	1					
16	45251694	BORU KOMPLESİ	1					
17	45251684	BORU KOMPLESİ	1					
18	45251691	BORU KOMPLESİ	1					
19	664222A065	HORTUM KOMPLESİ	1				C	
20	664222K070	HORTUM KOMPLESİ	1					
21	N163570248	T ADAPTÖR	2					
22	N010232114	CIVATA	4					M8x20
23	02030444	KELEPÇE	2					
24	02030425	SAC	1					
25	02011758	KELEPÇE	2					
26	N010232162	CIVATA	8					M8x30
27	N074100120	KELEPÇE	2					
28	45251781	BORU KOMPLESİ	2					
29	45251565	BORU KOMPLESİ	2					
30	664222N200	HORTUM KOMPLESİ	2					
31	664222N205	HORTUM KOMPLESİ	2					
32	51012200	KABLO BAĞI	4					
33	N073020003	KELEPÇE	4					
34	N163570249	T ADAPTÖR	2					
35	664222K075	HORTUM KOMPLESİ	1					
36	80400634	SOMUN	2					
37	N077003500	KELEPÇE	2					
38	02030523	BRAKET	2					
39	N010232438	CIVATA	4					M10x20
40	N183570248	YÜKSÜK	2					
41	N173570248	YÜKSÜKLÜ SOMUN	2					
42	N010380410	CIVATA	2					M8x50
43	N073020002	KELEPÇE ÜST PARÇASI	2					
44	N163450122	NİPEL	2					
45	80624724	NİPEL	4					
46	N030000025	O-RİNGLİ PUL	6					
47	80639026	T ADAPTÖR	2					

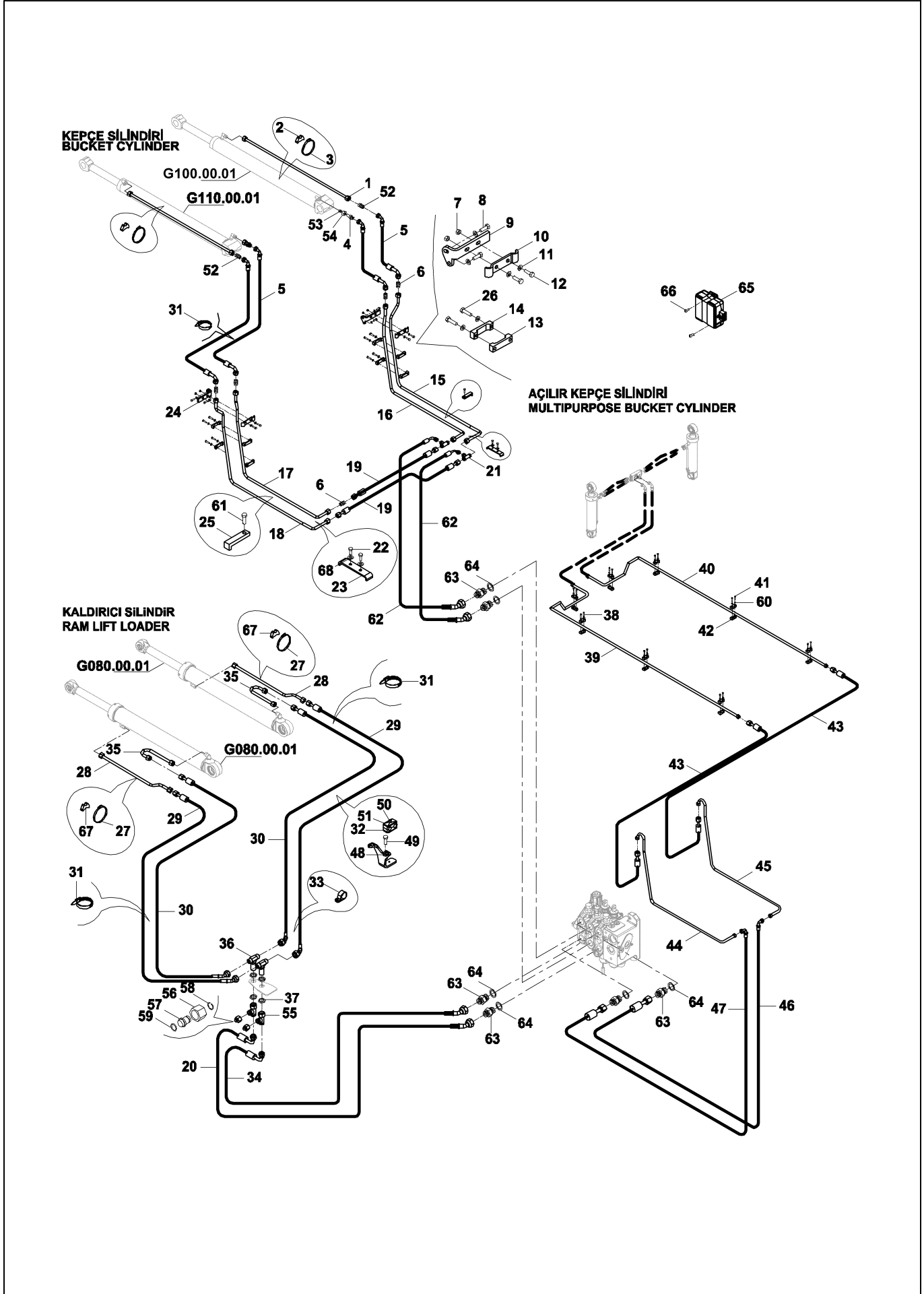
YÜKLEYİCİ HİDROLİK TESİSATI (SABİT KEPÇE & DİŞLİ POMPA) (TİP B)(OP)
LOADER HYD. PIPING (SHOVEL & GEAR PUMP) (TYPE B) (OP)



**YÜKLEYİCİ HİDROLİK TESİSATI (SABİT KEPÇE & DİŞLİ POMPA) (TİP B)(OP)
LOADER HYD. PIPING (SHOVEL & GEAR PUMP) (TYPE B) (OP)**

No	Parça No	Parça Adı	Description	Adet	S.K.	Bas.S.N	Bit.S.N	Y.K.	Not
No	Part no			Qty	SC	S/N from	S/N to	ICA	Note
48	N102000918	O-RİNG	O-RING	2					
49	81405218	KÖR TAPA	PLUG	2					
50	N173570192	YÜKSÜKLÜ SOMUN	NUT	2					
51	N050020019	SEGMAN	RETAINING RING	2					
57	81404060	TAPA	PLUG	2					
58	N030000004	O-RİNGLİ PUL	WASHER	2					
59	N030810014	PUL	WASHER	4					
52	N015890470	CIVATA	BOLT	2					M8x25
53	664222A065	HORTUM KOMPLESİ	HOSE ASS'Y	1				C	
54	664222K055	HORTUM KOMPLESİ	HOSE ASS'Y	2				C	
55	81400362	KELEPÇE ALTLIĞI	CLAMP SUPPORT	2					
56	81403012	TAPA	PLUG	2					

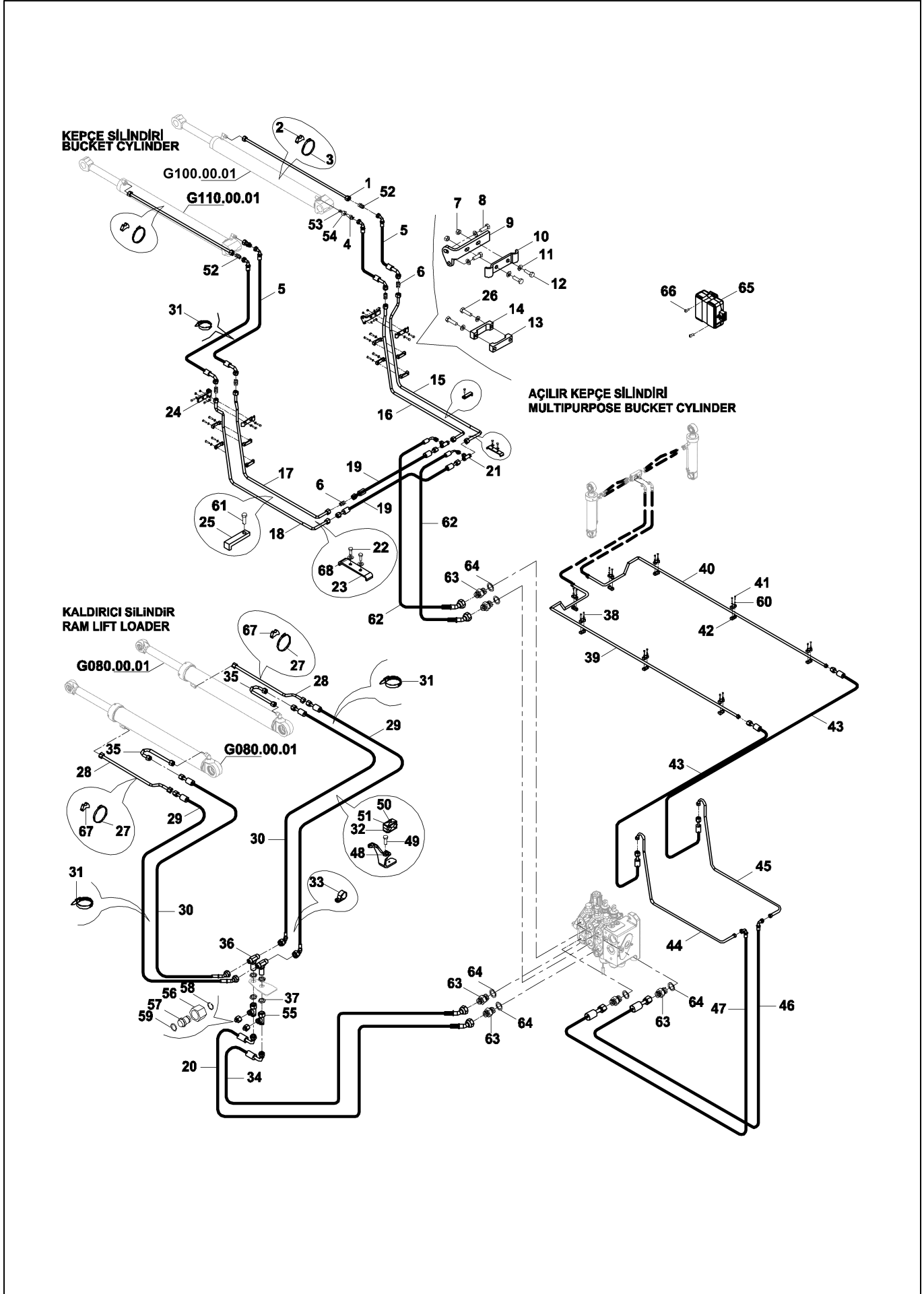
YÜKLEYİCİ HİDROLİK TESİSATI (AÇILIR KEPÇE & DİŞLİ POMPA) (TİP B) (OP)
LOADER HYDRAULIC PIPING (MULTIPURPOSE BUCKET & GEAR PUMP) (TYPE B) (OP)



YÜKLEYİCİ HİDROLİK TESİSATI (AÇILIR KEPÇE & DİŞLİ POMPA) (TİP B) (OP)
LOADER HYDRAULIC PIPING (MULTIPURPOSE BUCKET & GEAR PUMP) (TYPE B) (OP)

No	Parça No	Parça Adı	Adet	S.K.	Bas.S.N	Bit.S.N	Y.K.	Not
No	Part no	Description	Qty	SC	S/N from	S/N to	ICA	Note
1	45251570	BORU KOMPLESİ	2					
2	81400370	TESİSAT ALTIĞI	2					
3	N074100120	KELEPÇE	2					
4	80626025	NİPEL	2					
5	66422P2078	HORTUM KOMPLESİ	4					
6	N163450122	NİPEL	4					
7	N025910062	SOMUN	4					M8
8	N010232114	CIVATA	4					M8x25
9	02030426	SAC	1					
10	02030443	KELEPÇE	2					
11	N030810014	PUL	16					
12	N010232162	CIVATA	4					M8x30
13	81050061	KELEPÇE	4					
14	81050060	KELEPÇE	4					
15	45251689	BORU KOMPLESİ	1					
16	45251694	BORU KOMPLESİ	1					
17	45251684	BORU KOMPLESİ	1					
18	45251691	BORU KOMPLESİ	1					
19	664222A065	HORTUM KOMPLESİ	2					
20	664222K070	HORTUM KOMPLESİ	1					
21	N163570248	T ADAPTÖR	2					
22	N010232114	CIVATA	4					M8x25
23	02030444	KELEPÇE	2					
24	02030425	SAC	1					
25	02011758	KELEPÇE	2					
26	N010232162	CIVATA	8					M8x30
27	N074100120	KELEPÇE	2					
28	45251781	BORU KOMPLESİ	2					
29	664222N205	HORTUM KOMPLESİ	2					
30	664222N200	HORTUM KOMPLESİ	2					
31	51012200	KABLO BAĞI	4					
32	N073020003	KELEPÇE	4					
33	N077003500	KELEPÇE	2					
34	664222K075	HORTUM KOMPLESİ	1					
35	45251565	BORU KOMPLESİ	2					
36	N163570249	T ADAPTÖR	2					
37	80400634	SOMUN	2					
38	N015890362	CIVATA	4					
39	45250659	BORU KOMPLESİ	1					
40	45250649	BORU KOMPLESİ	1					
41	N015890326	CIVATA	12					M6x25
42	N072016003	KELEPÇE	16					
43	664222C093	HORTUM KOMPLESİ	2					
44	45251674	BORU KOMPLESİ	1					
45	45251688	BORU KOMPLESİ	1					
46	664222N075	HORTUM KOMPLESİ	1					
47	664222N095	HORTUM KOMPLESİ	1					

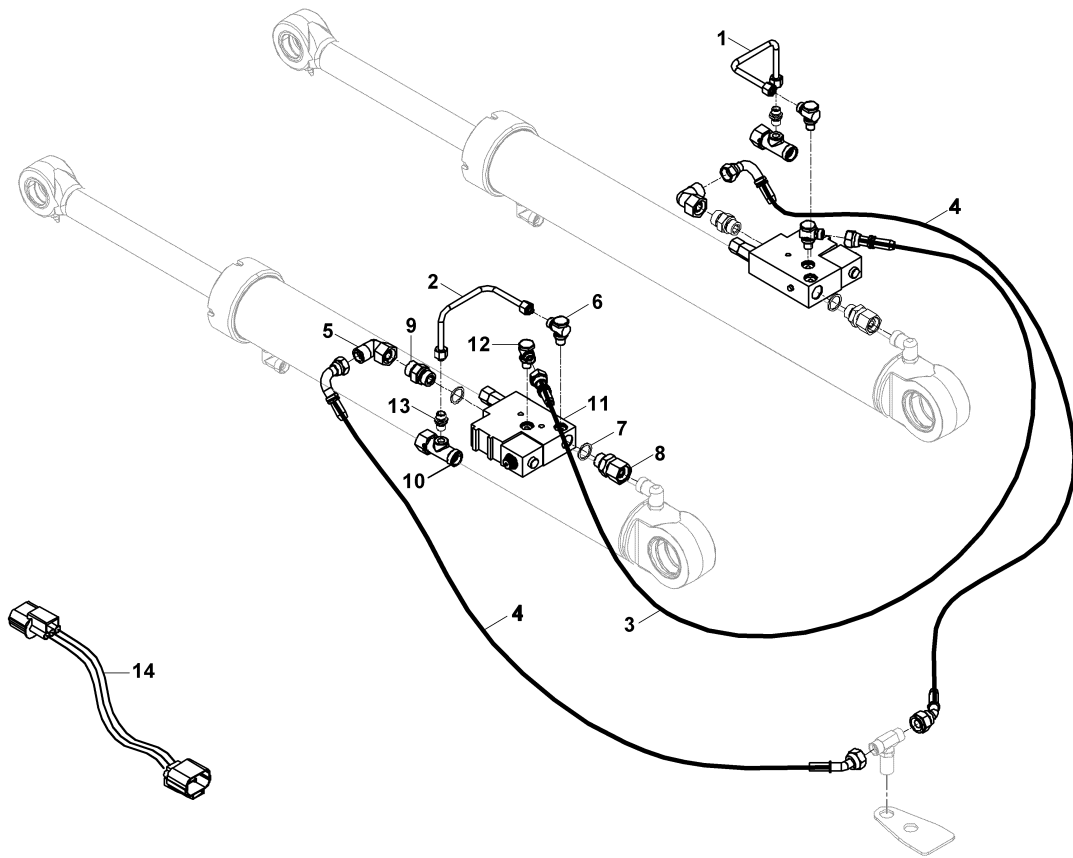
YÜKLEYİCİ HİDROLİK TESİSATI (AÇILIR KEPÇE & DİŞLİ POMPA) (TİP B) (OP)
LOADER HYDRAULIC PIPING (MULTIPURPOSE BUCKET & GEAR PUMP) (TYPE B) (OP)



YÜKLEYİCİ HİDROLİK TESİSATI (AÇILIR KEPÇE & DİŞLİ POMPA) (TİP B) (OP)
LOADER HYDRAULIC PIPING (MULTIPURPOSE BUCKET & GEAR PUMP) (TYPE B) (OP)

No	Parça No	Parça Adı	Description	Adet	S.K.	Bas.S.N	Bit.S.N	Y.K.	Not
No	Part no			Qty	SC	S/N from	S/N to	ICA	Note
48	02030523	BRAKET	BRACKET	2					
49	N010232438	CIVATA	BOLT	4					
50	N010380410	CIVATA	BOLT	2					
51	N073020002	KELEPÇE ÜST PARÇASI	COVER, CLAMP	2					
52	N163450122	NİPEL	ADAPTER	2					
53	N183570248	YÜKSÜK	RING	2					
54	N173570248	YÜKSÜKLÜ SOMUN	NUT	2					
55	80639026	T ADAPTÖR	TEE	2					
56	N173570192	YÜKSÜKLÜ SOMUN	NUT	2					
57	81405218	KÖR TAPA	PLUG	2					
58	N050020019	SEGMAN	RETAINING RING	2					
59	N102000918	O-RİNG	O-RING	2					
60	N030100013	PUL	WASHER	16					
61	N015890470	CIVATA	BOLT	2					
62	664222K055	HORTUM KOMPLESİ	HOSE ASS'Y	2					
63	80624724	NİPEL	ADAPTER	6					
64	N030000025	O-RİNGLİ PUL	WASHER	6					
65	53003312	MODÜL, ORANSAL VALF SÜRÜCÜ	MODULE, PROPORTIONAL VALVE DRIVE	1					
66	N015890026	CIVATA	BOLT	2					M4x10
67	81400362	KELEPÇE ALTIĞI	CLAMP SUPPORT	2					
68	N030810014	PUL	WASHER	4					

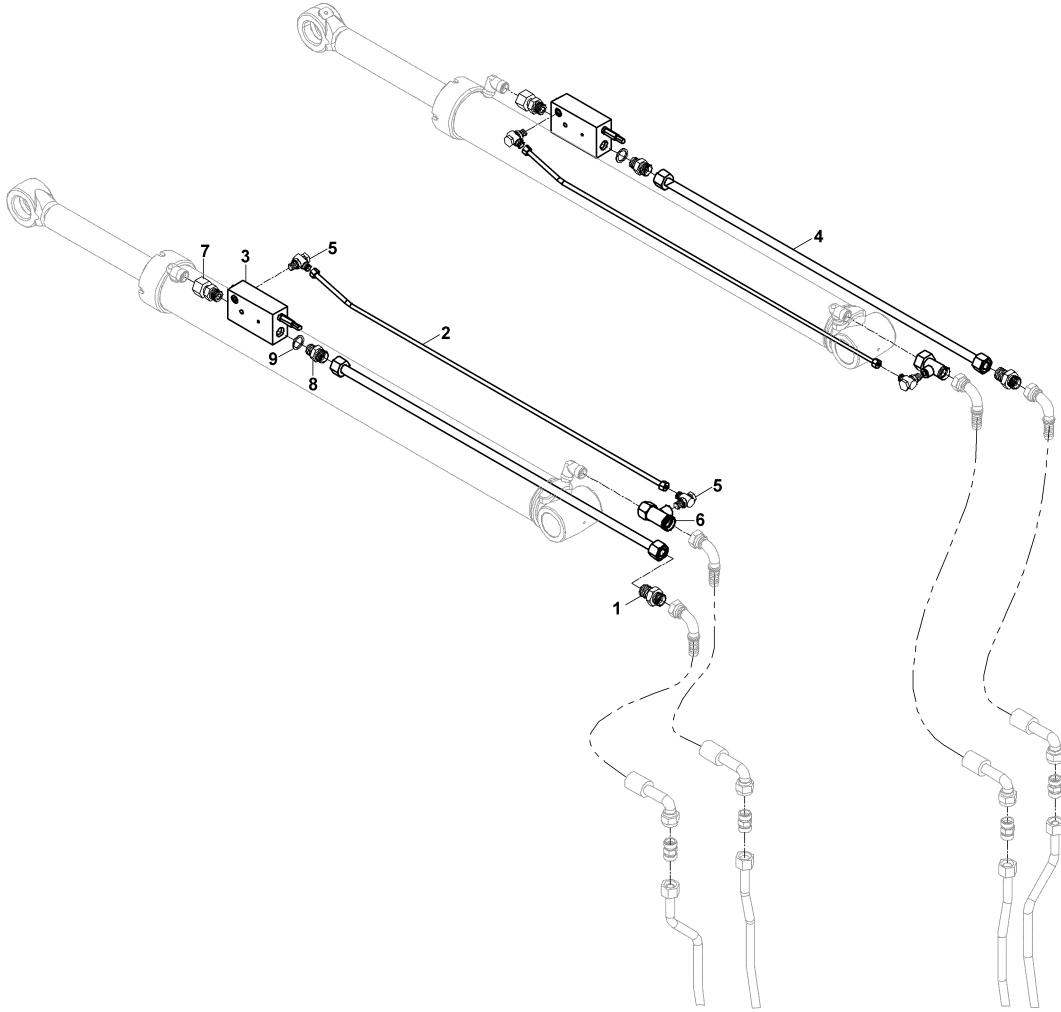
YÜKLEYİCİ HİDROLİK TESİSATI, KALDIRICI SİLİNDİR, EMNİYET VALFİ
LOADER HYDRAULIC PIPING, LIFT CYLINDER, WITH PROTECTION VALVE



**YÜKLEYİCİ HİDROLİK TESİSATI, KALDIRICI SİLİNDİR, EMNİYET VALFİ
LOADER HYDRAULIC PIPING, LIFT CYLINDER, WITH PROTECTION VALVE**

No	Parça No	Parça Adı		Adet	S.K.	Bas.S.N	Bit.S.N	Y.K.	Not
No	Part no		Description	Qty	SC	S/N from	S/N to	ICA	Note
1	45251785	TESİSAT BORUSU, SAĞ	PIPE, RIGHT	1					
2	45251786	TESİSAT BORUSU, SOL	PIPE, LEFT	1					
3	6020020210	HORTUM	HOSE	1					
4	6642228200	HORTUM	HOSE	2					
5	N163750073	RAKOR, DİRSEK	ADAPTER, ELBOW	2					
6	F9900454	NİPEL	ADAPTER	2					
7	N102001923	O-RİNG	O-RING	2					
8	80699914	NİPEL	ADAPTER	2					
9	80624072	NİPEL	ADAPTER	2					
10	80639024	T-RAKOR	TEE	2					
11	F1823821	EMNİYET VALFİ	PROTECTION VALVE	2					
12	F9900456	NİPEL	ADAPTER	2					
13	N16K550311	NİPEL	ADAPTER	2					
14	01853210	KABLO TESİSATI, EMNİYET VALFİ	HARNESS, PROTECTION VALVE	1					

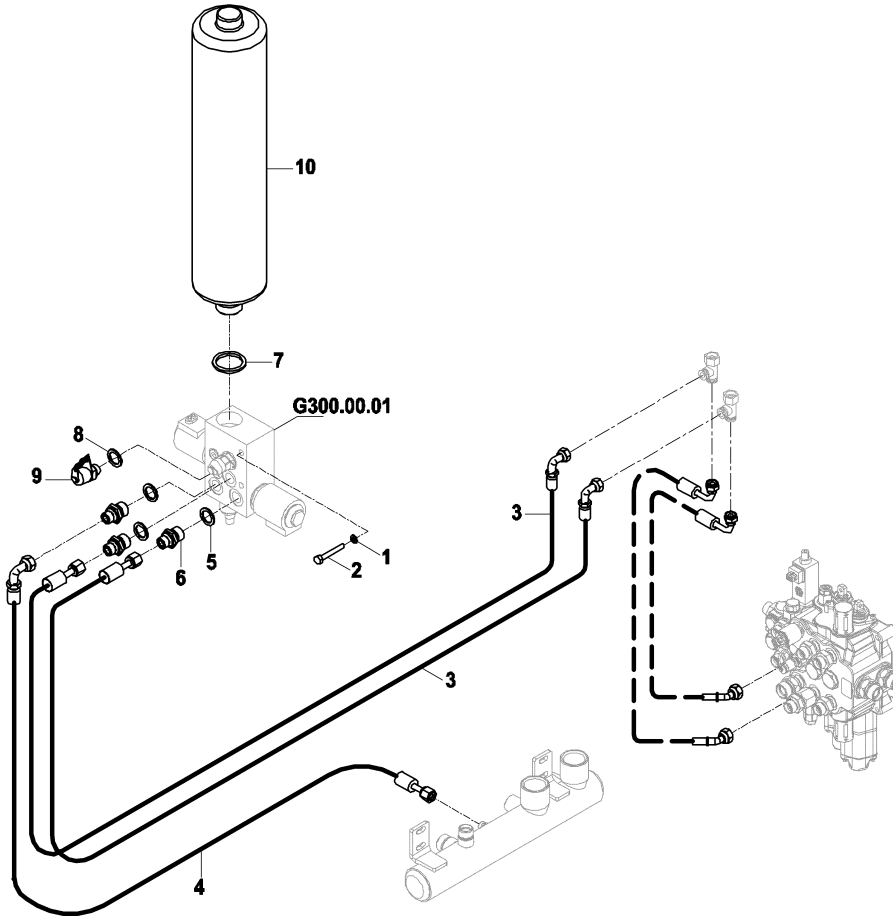
YÜKLEYİCİ HİDROLİK TESİSATI, KEPÇE SİLİNDİRİ (EMNİYET VALFLİ)
LOADER HYD. PIPING, BUCKET CYLINDER



**YÜKLEYİCİ HİDROLİK TESİSATI, KEPÇE SİLİNDİRİ (EMNİYET VALFLİ)
LOADER HYD. PIPING, BUCKET CYLINDER**

No	Parça No	Parça Adı	Description	Adet	S.K.	Bas.S.N	Bit.S.N	Y.K.	Not
No	Part no			Qty	SC	S/N from	S/N to	ICA	Note
0	01763000	DEVİRİCİ SİLİNDİR HİDROLİĞİ, YÜKLEYİCİ	CIRCUIT, RAM, SHOVEL, LOADER	1					
1	80624053	NİPEL	ADAPTER	2					
2	45251775	TESİSAT BORUSU	PIPE	2					
3	F1823830	EMNİYET VALFİ	PROTECTION VALVE	2					
4	45251251	TESİSAT BORUSU	PIPE	2					
5	F9900400	DİRSEK	ELBOW	4					
6	80639024	T-RAKOR	TEE	2					
7	80699926	NİPEL	ADAPTER	2					
8	80624635	NİPEL	ADAPTER	2					
9	N030000015	O-RİNGLİ PUL	WASHER	4					

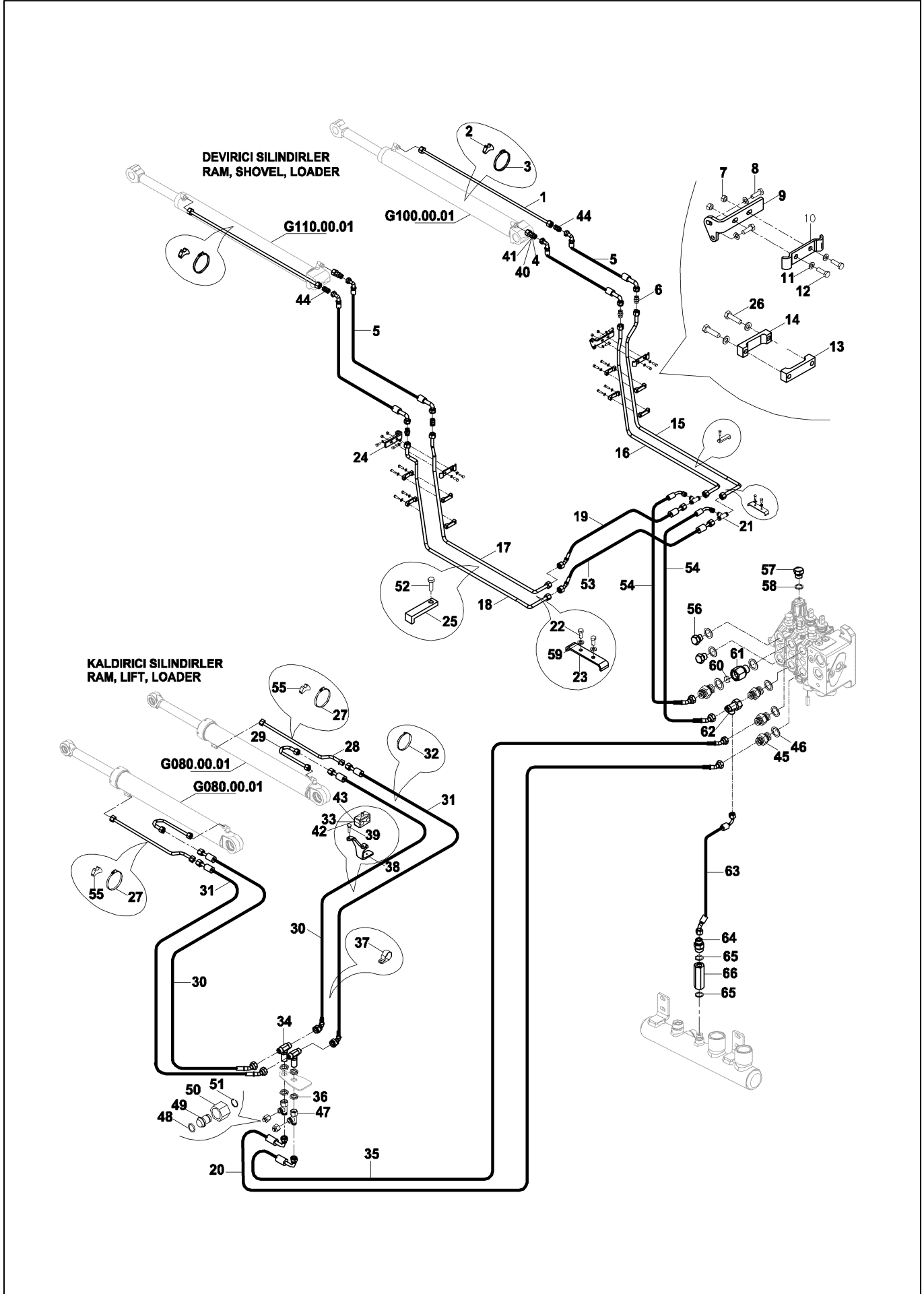
YÜKLEYİCİ HİDROLİK TESİSATI, MSS
LOADER HYDRAULIC PIPING, MSS



**YÜKLEYİCİ HİDROLİK TESİSATI, MSS
LOADER HYDRAULIC PIPING, MSS**

No	Parça No	Parça Adı	Description	Adet	S.K.	Bas.S.N	Bit.S.N	Y.K.	Not
No	Part no			Qty	SC	S/N from	S/N to	ICA	Note
1	N030810014	PUL	WASHER	2					M8
2	N010380482	CIVATA	BOLT	2					M8x75
3	6631121095	HORTUM KOMPLESİ	HOSE ASS'Y	2					
4	6631120050	HORTUM KOMPLESİ	HOSE ASS'Y	1					
5	N030000005	O-RİNGLİ PUL	WASHER	3					
6	80624018	NİPEL	ADAPTER	3					
7	N030000030	PUL	WASHER	1					
8	N030213191	PUL	WASHER	1					
9	F9970100	MANOMETRE PRİZİ	COUPLING, PRESSURE	1					
10	F3093516	AKÜMÜLATÖR	ACCUMULATOR	1					

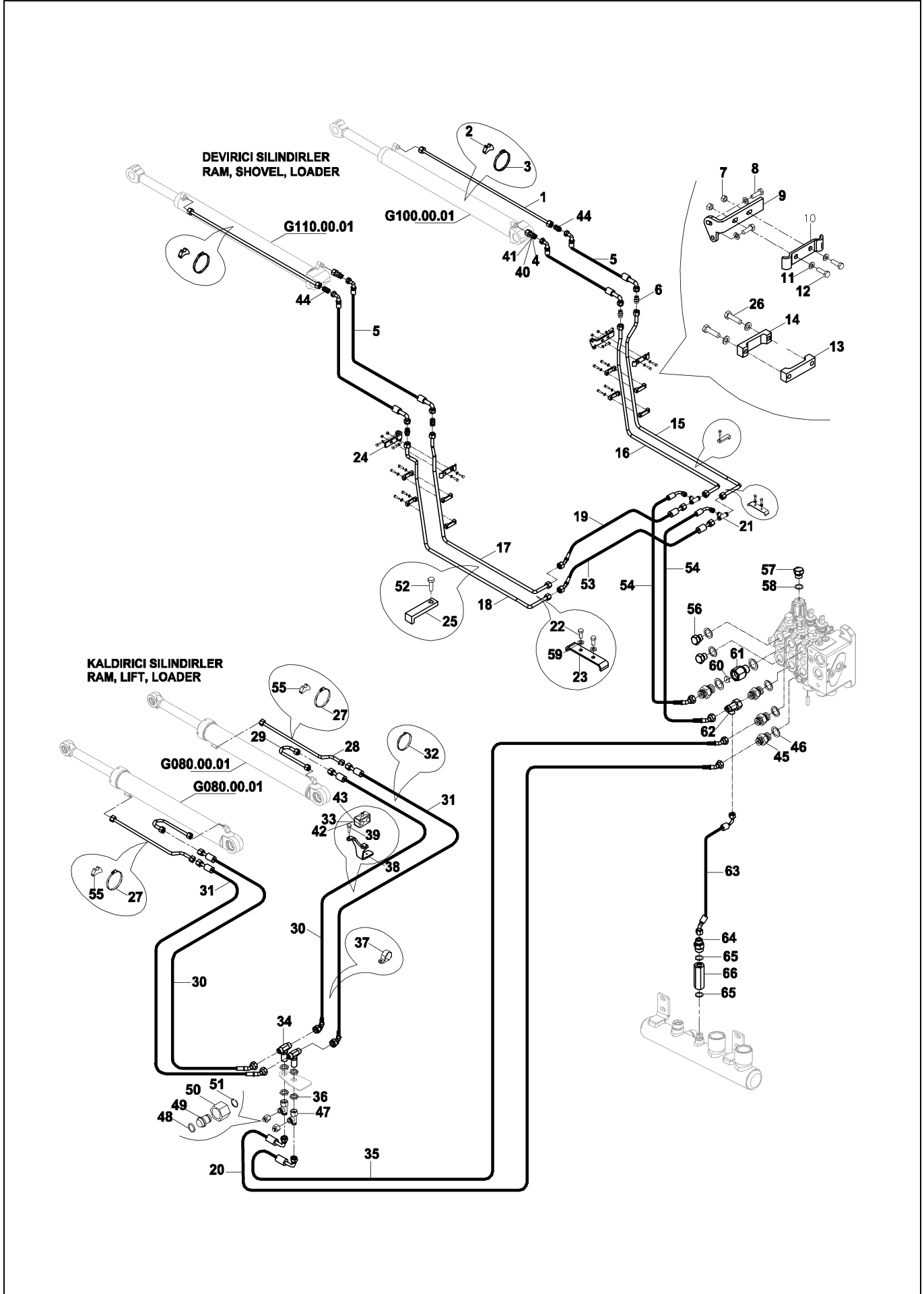
YÜKLEYİCİ HİDROLİK TESİSATI (SABİT KEPÇE & PİSTONLU POMPA) (TİP B) (OP)
LOADER HYD. PIPING (SHOVEL & PISTON PUMP) (TYPE B) (OP)



YÜKLEYİCİ HİDROLİK TESİSATI (SABİT KEPÇE & PİSTONLU POMPA) (TİP B) (OP)
LOADER HYD. PIPING (SHOVEL & PISTON PUMP) (TYPE B) (OP)

No	Parça No	Parça Adı	Adet	S.K.	Bas.S.N	Bit.S.N	Y.K.	Not
No	Part no	Description	Qty	SC	S/N from	S/N to	ICA	Note
1	45251570	BORU KOMPLESİ	2					
2	81400370	TESİSAT ALTIĞI	2					
3	N074100120	KELEPÇE	2					
4	80626025	NİPEL	2					
5	66422P2078	HORTUM KOMPLESİ	4					
6	N163450122	NİPEL	4					
7	N025910062	SOMUN	4					M8
8	N010232114	CIVATA	4					M8x20
9	02030426	SAC	1					
10	02030443	KELEPÇE	2					
11	N030810014	PUL	16					
12	N010232162	CIVATA	4					M8x30
13	81050061	KELEPÇE	4					
14	81050060	KELEPÇE	4					
15	45251689	BORU KOMPLESİ	1					
16	45251694	BORU KOMPLESİ	1					
17	45251684	BORU KOMPLESİ	1					
18	45251691	BORU KOMPLESİ	1					
19	664222A065	HORTUM KOMPLESİ	1				C	
20	664222K070	HORTUM KOMPLESİ	1					
21	N163570248	T ADAPTÖR	2					
22	N010232114	CIVATA	4					M8x20
23	02030444	KELEPÇE	2					
24	02030425	SAC	1					
25	02011758	KELEPÇE	2					
26	N010232162	CIVATA	8					M8x30
27	N074100120	KELEPÇE	2					
28	45251781	BORU KOMPLESİ	2					
29	45251565	BORU KOMPLESİ	2					
30	664222N200	HORTUM KOMPLESİ	2					
31	664222N205	HORTUM KOMPLESİ	2					
32	51012200	KABLO BAĞI	4					
33	N073020003	KELEPÇE	4					
34	N163570249	T ADAPTÖR	2					
35	664222K075	HORTUM KOMPLESİ	1					
36	80400634	SOMUN	2					
37	N077003500	KELEPÇE	2					
38	02030523	BRAKET	2					
39	N010232438	CIVATA	4					M10x20
40	N183570248	YÜKSÜK	2					
41	N173570248	YÜKSÜKLÜ SOMUN	2					
42	N010380410	CIVATA	2					M8x50
43	N073020002	KELEPÇE ÜST PARÇASI	2					
44	N163450122	NİPEL	2					
45	80624724	NİPEL	4					
46	N030000025	O-RİNGLİ PUL	6					
47	80639026	T ADAPTÖR	2					

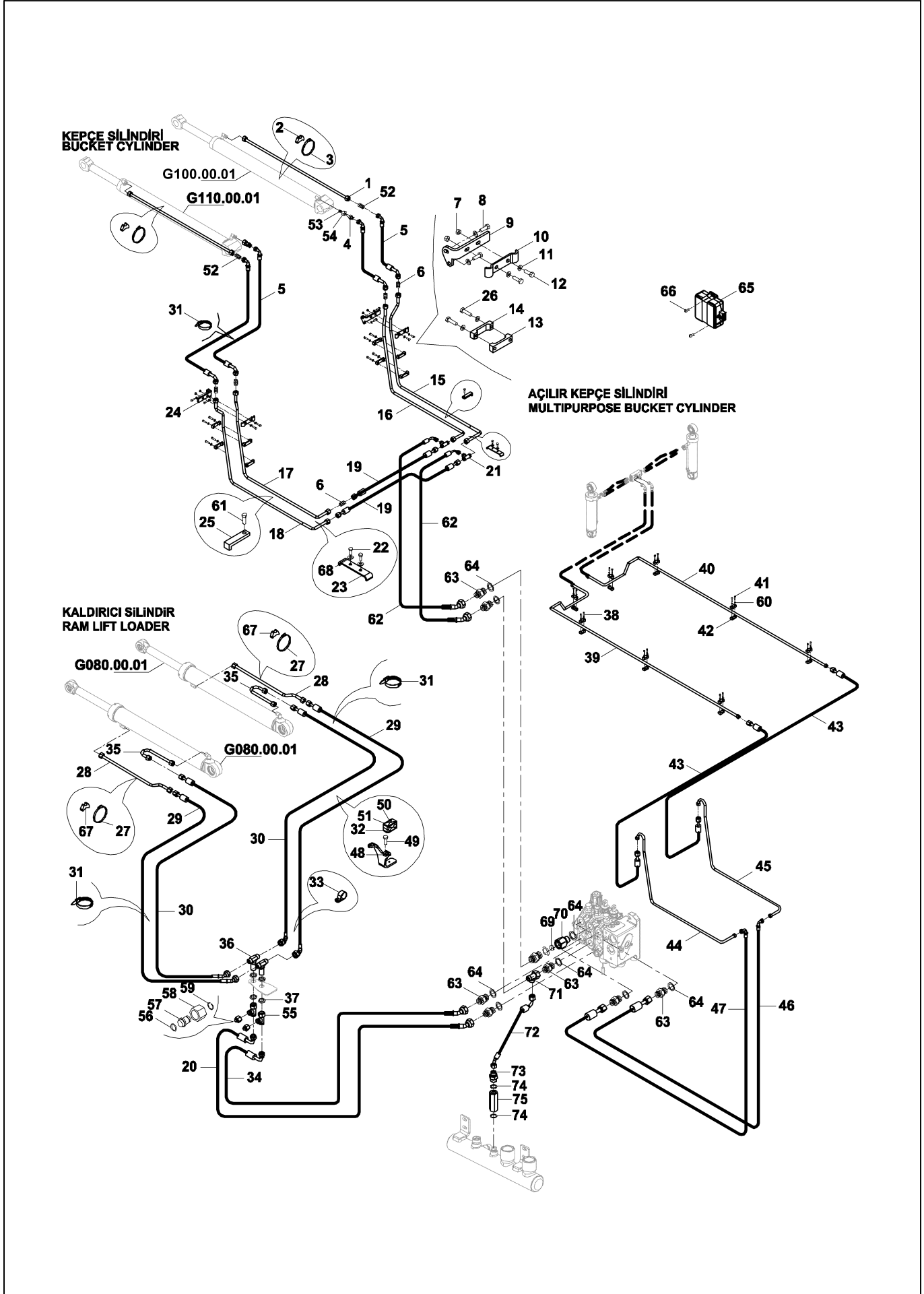
YÜKLEYİCİ HİDROLİK TESİSATI (SABİT KEPÇE & PİSTONLU POMPA) (TİP B) (OP)
LOADER HYD. PIPING (SHOVEL & PISTON PUMP) (TYPE B) (OP)



**YÜKLEYİCİ HİDROLİK TESİSATI (SABİT KEPÇE & PİSTONLU POMPA) (TİP B) (OP)
LOADER HYD. PIPING (SHOVEL & PISTON PUMP) (TYPE B) (OP)**

No	Parça No	Parça Adı	Description	Adet	S.K.	Bas.S.N	Bit.S.N	Y.K.	Not
No	Part no			Qty	SC	S/N from	S/N to	ICA	Note
48	N102000918	O-RİNG	O-RING	2					
49	81405218	KÖR TAPA	PLUG	2					
50	N173570192	YÜKSÜKLÜ SOMUN	NUT	2					
51	N050020019	SEGMAN	RETAINING RING	2					
52	N015890470	CIVATA	BOLT	2					M8x25
53	664222A065	HORTUM KOMPLESİ	HOSE ASS'Y	1				C	
54	664222K055	HORTUM KOMPLESİ	HOSE ASS'Y	2				C	
55	81400362	KELEPÇE ALTLIĞI	CLAMP SUPPORT	2					
56	81403012	TAPA	PLUG	2					
57	81404060	TAPA	PLUG	2					
58	N030000004	O-RİNGLİ PUL	WASHER	2					
59	N030810014	PUL	WASHER	4					
60	02020189	KISICI	RESTRICTOR	1					
61	80615000	NİPEL	ADAPTER	1					
62	N163790073	T ADAPTÖR	TEE	1					
63	664222H075	HORTUM KOMPLESİ	HOSE ASS'Y	1					
64	N163430940	NİPEL	ADAPTOR	1					
65	N030000015	O-RİNGLİ PUL	WASHER	2					
66	F1899229	ÇEK VALF	CHECK VALVE	1					0.5 BAR

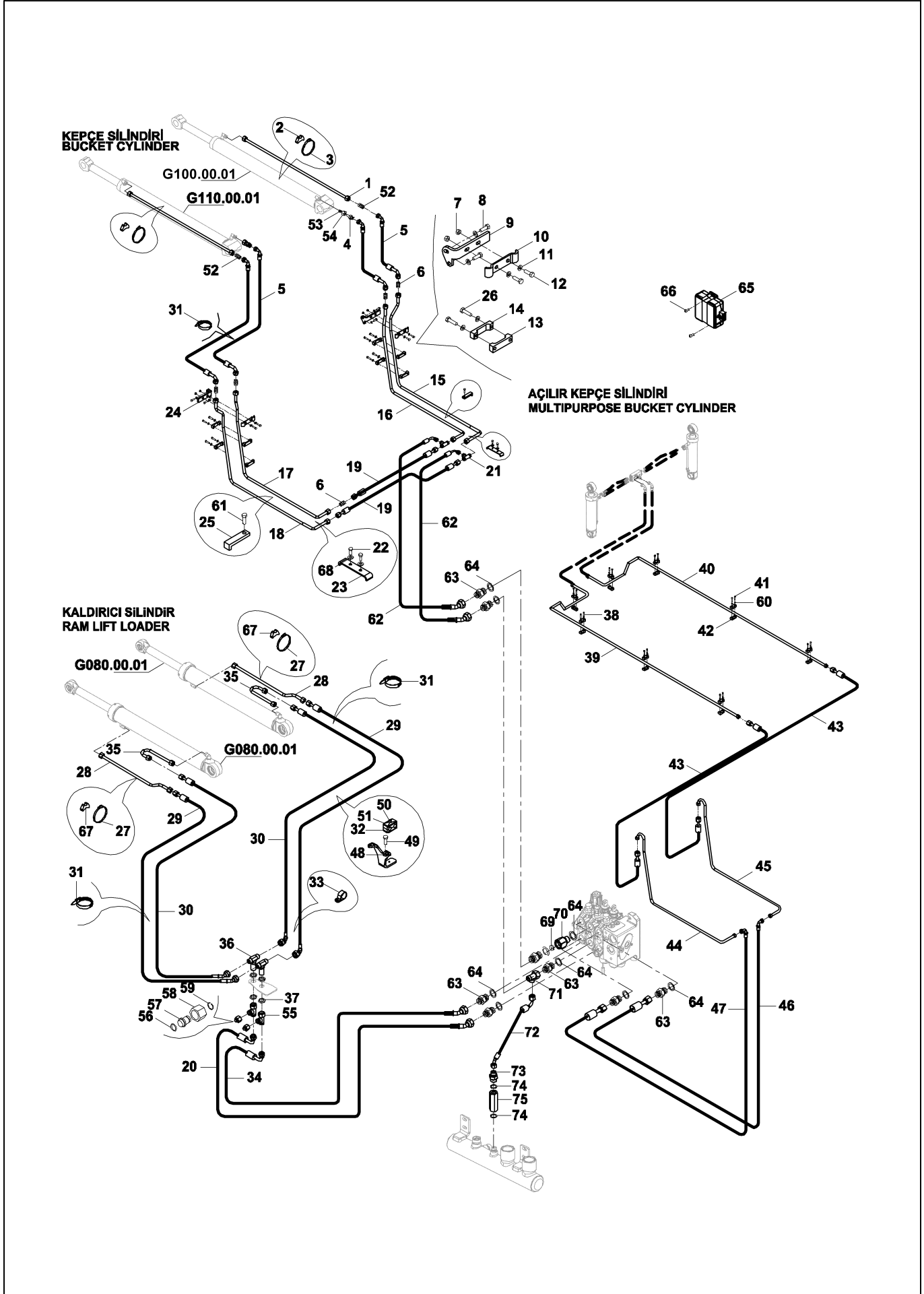
YÜKLEYİCİ HİDROLİK TESİSAT (AÇILIR KEPÇELİ & PİSTONLU POMPA) (TİP B) (OP)
LOADER HYDRAULIC PIPING (MULTIPURPOSE BUCKET & PISTON PUMP) (TYPE B) (OP)



YÜKLEYİCİ HİDROLİK TESİSAT (AÇILIR KEPÇELİ & PİSTONLU POMPA) (TİP B) (OP)
LOADER HYDRAULIC PIPING (MULTIPURPOSE BUCKET & PISTON PUMP) (TYPE B) (OP)

No	Parça No	Parça Adı	Adet	S.K.	Bas.S.N	Bit.S.N	Y.K.	Not
No	Part no	Description	Qty	SC	S/N from	S/N to	ICA	Note
1	45251570	BORU KOMPLESİ	2					
2	81400370	TESİSAT ALTIĞI	2					
3	N074100120	KELEPÇE	2					
4	80626025	NİPEL	2					
5	66422P2078	HORTUM KOMPLESİ	4					
6	N163450122	NİPEL	4					
7	N025910062	SOMUN	4					M8
8	N010232114	CIVATA	4					M8x25
9	02030426	SAC	1					
10	02030443	KELEPÇE	2					
11	N030810014	PUL	16					
12	N010232162	CIVATA	4					M8x30
13	81050061	KELEPÇE	4					
14	81050060	KELEPÇE	4					
15	45251689	BORU KOMPLESİ	1					
16	45251694	BORU KOMPLESİ	1					
17	45251684	BORU KOMPLESİ	1					
18	45251691	BORU KOMPLESİ	1					
19	664222A065	HORTUM KOMPLESİ	2					
20	664222K070	HORTUM KOMPLESİ	1					
21	N163570248	T ADAPTÖR	2					
22	N010232114	CIVATA	4					M8x25
23	02030444	KELEPÇE	2					
24	02030425	SAC	1					
25	02011758	KELEPÇE	2					
26	N010232162	CIVATA	8					M8x30
27	N074100120	KELEPÇE	2					
28	45251781	BORU KOMPLESİ	2					
29	664222N205	HORTUM KOMPLESİ	2					
30	664222N200	HORTUM KOMPLESİ	2					
31	51012200	KABLO BAĞI	4					
32	N073020003	KELEPÇE	4					
33	N077003500	KELEPÇE	2					
34	664222K075	HORTUM KOMPLESİ	1					
35	45251565	BORU KOMPLESİ	2					
36	N163570249	T ADAPTÖR	2					
37	80400634	SOMUN	2					
38	N015890362	CIVATA	4					
39	45250659	BORU KOMPLESİ	1					
40	45250649	BORU KOMPLESİ	1					
41	N015890326	CIVATA	12					M6x25
42	N072016003	KELEPÇE	16					
43	664222C093	HORTUM KOMPLESİ	2					
44	45251674	BORU KOMPLESİ	1					
45	45251688	BORU KOMPLESİ	1					
46	664222N075	HORTUM KOMPLESİ	1					
47	664222N095	HORTUM KOMPLESİ	1					

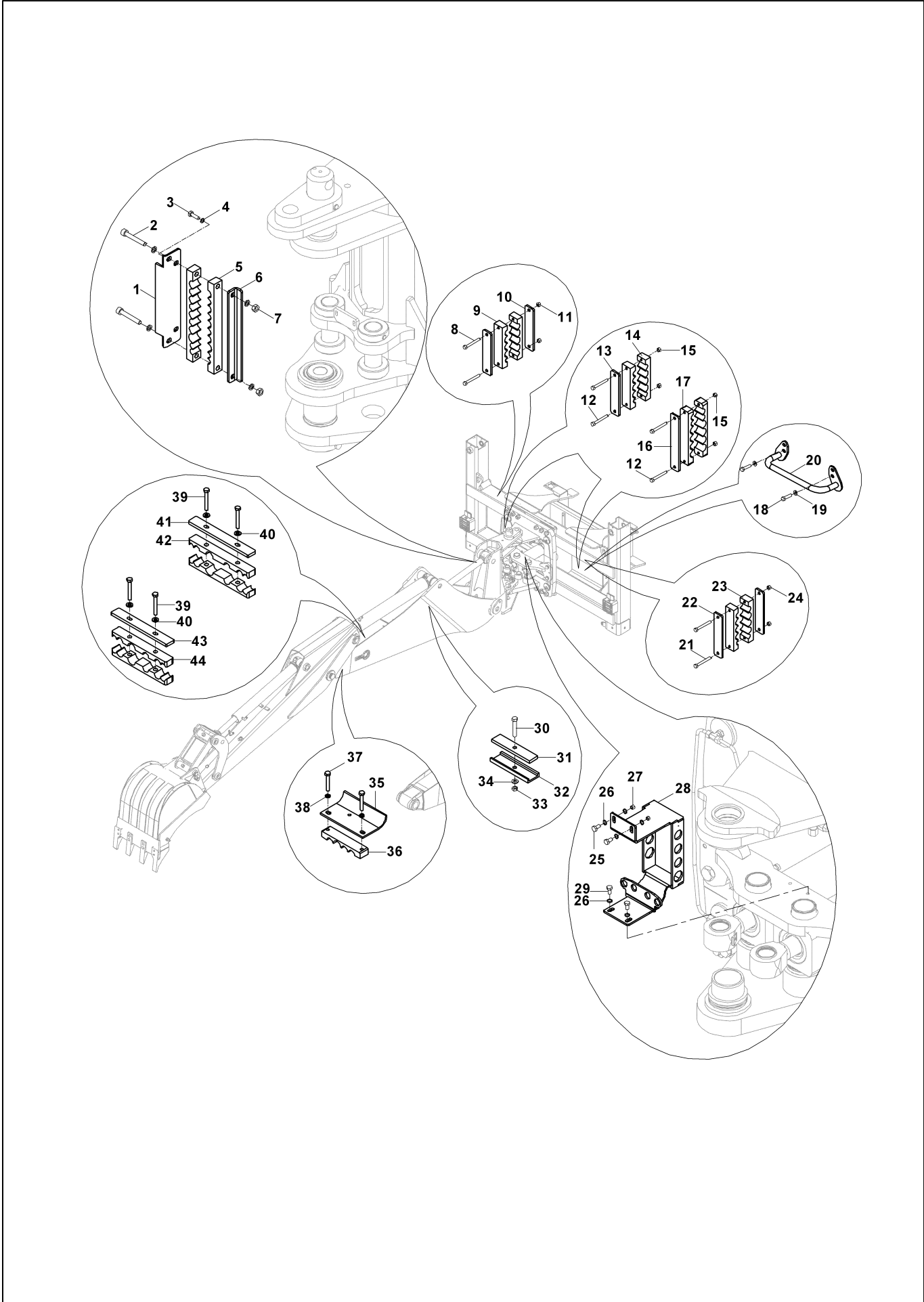
YÜKLEYİCİ HİDROLİK TESİSAT (AÇILIR KEPÇELİ & PİSTONLU POMPA) (TİP B) (OP)
LOADER HYDRAULIC PIPING (MULTIPURPOSE BUCKET & PISTON PUMP) (TYPE B) (OP)



**YÜKLEYİCİ HİDROLİK TESİSAT (AÇILIR KEPÇELİ & PİSTONLU POMPA) (TİP B) (OP)
LOADER HYDRAULIC PIPING (MULTIPURPOSE BUCKET & PISTON PUMP) (TYPE B) (OP)**

No	Parça No	Parça Adı	Description	Adet	S.K.	Bas.S.N	Bit.S.N	Y.K.	Not
No	Part no			Qty	SC	S/N from	S/N to	ICA	Note
48	02030523	BRAKET	BRACKET	2					
49	N010232438	CIVATA	BOLT	4					
50	N010380410	CIVATA	BOLT	2					
51	N073020002	KELEPÇE ÜST PARÇASI	COVER, CLAMP	2					
52	N163450122	NİPEL	ADAPTER	2					
53	N183570248	YÜKSÜK	RING	2					
54	N173570248	YÜKSÜKLÜ SOMUN	NUT	2					
55	80639026	T ADAPTÖR	TEE	2					
56	N102000918	O-RİNG	O-RING	2					
57	81405218	KÖR TAPA	PLUG	2					
58	N173570192	YÜKSÜKLÜ SOMUN	NUT	2					
59	N050020019	SEGMAN	RETAINING RING	2					
60	N030100013	PUL	WASHER	16					
61	N015890470	CIVATA	BOLT	2					
62	664222K055	HORTUM KOMPLESİ	HOSE ASS'Y	2					
63	80624724	NİPEL	ADAPTER	6					
64	N030000025	O-RİNGLİ PUL	WASHER	7					
65	53003312	MODÜL, ORANSAL VALF SÜRÜCÜ	MODULE, PROPORTIONAL VALVE DRIVE	1					
66	N015890026	CIVATA	BOLT	2					M4x10
67	81400362	KELEPÇE ALTLIĞI	CLAMP SUPPORT	2					
68	N030810014	PUL	WASHER	4					
69	02020189	KISICI	RESTRICTOR	1					
70	80615000	NİPEL	ADAPTER	1					
71	N163790073	T ADAPTÖR	TEE	1					
72	664222H075	HORTUM KOMPLESİ	HOSE ASS'Y	1					
73	N163430940	NİPEL	ADAPTOR	1					
74	N030000015	O-RİNGLİ PUL	WASHER	2					
75	F1899229	ÇEK VALF	CHECK VALVE	1					0.5 BAR

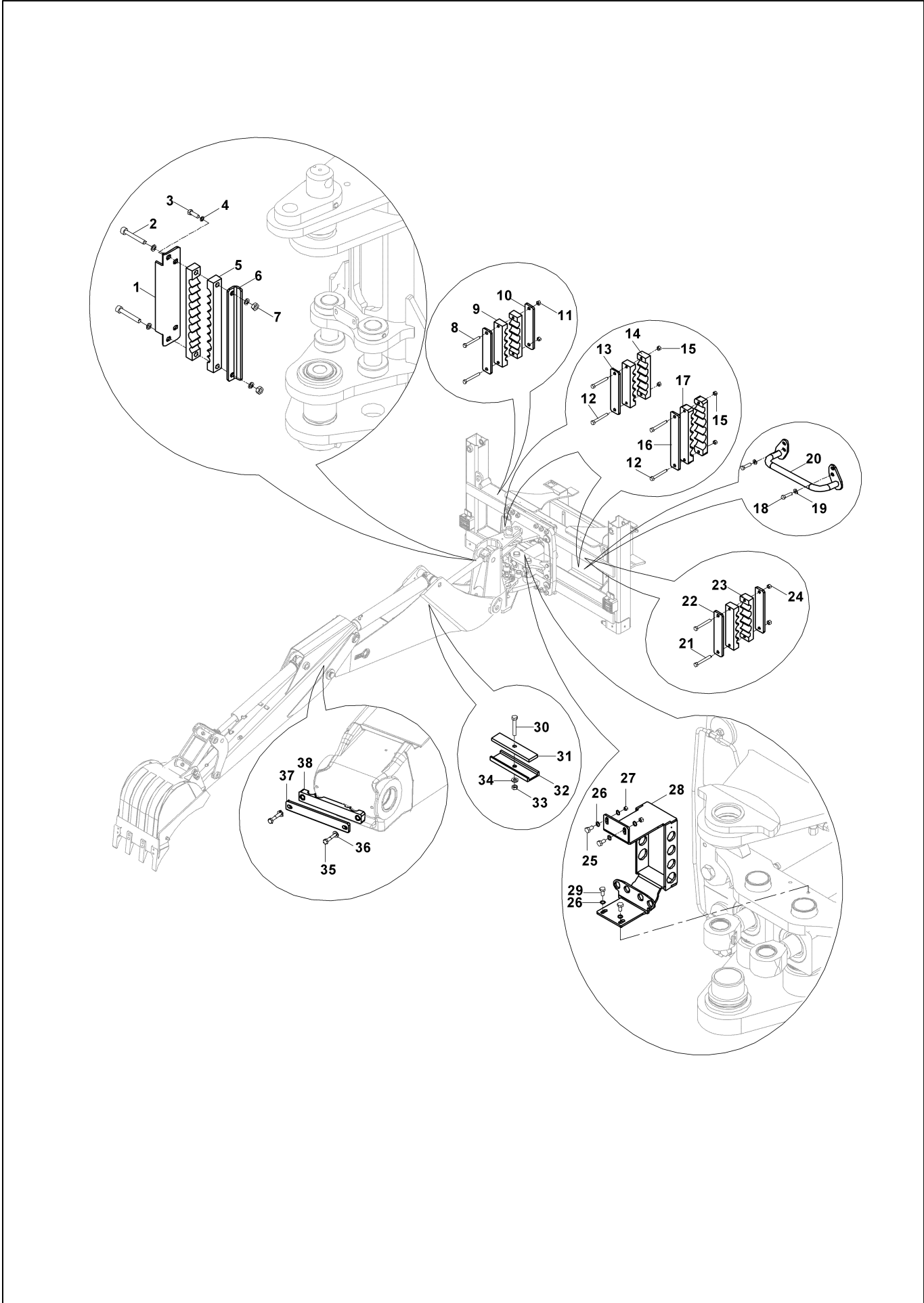
HORTUM TUTUCU SETİ (STD. ARM)
HOSE HOLDER SET (STD. ARM)



**HORTUM TUTUCU SETİ (STD. ARM)
HOSE HOLDER SET (STD. ARM)**

No	Parça No	Parça Adı	Description	Adet	S.K.	Bas.S.N	Bit.S.N	Y.K.	Not
No	Part no			Qty	SC	S/N from	S/N to	ICA	Note
1	81049004	HORTUM TUTUCU	HOSE HOLDER	1					
2	N015890914	CIVATA	BOLT	2					M10x70
3	N010232486	CIVATA	BOLT	2					M10x30
4	N030810015	PUL	WASHER	6					
5	N072130040	HORTUM TUTUCU, KAUÇUK	HOSE HOLDER, RUBBER	2					
6	81049012	BRACKET	BRACKET, HOSE HOLDER	1					
7	N025910086	SOMUN	NUT	2					
8	N015890398	CIVATA	BOLT	2					M6x50
9	N072130200	HORTUM TUTUCU, KAUÇUK	HOSE HOLDER, RUBBER	2					
10	81049032	SAC, HORTUM TUTUCU	PLATE, HOSE HOLDER	2					
11	N025910050	SOMUN	NUT	2					
12	N015890398	CIVATA	BOLT	4					M6x50
13	81049032	SAC, HORTUM TUTUCU	PLATE, HOSE HOLDER	1					
14	N072130200	HORTUM TUTUCU, KAUÇUK	HOSE HOLDER, RUBBER	2					
15	N025910050	SOMUN	NUT	4					
16	81049022	SAC, HORTUM TUTUCU	PLATE, HOSE HOLDER	1					
17	N072130210	HORTUM TUTUCU, KAUÇUK	HOSE HOLDER, RUBBER	2					
18	N010232078	CIVATA	BOLT	2					M8x16
19	N030810014	PUL	WASHER	2					
20	01920365	HORTUM ASKISI	SLING, HOSE	1					
21	N015890398	CIVATA	BOLT	2					M6x50
22	81049022	SAC, HORTUM TUTUCU	PLATE, HOSE HOLDER	2					
23	N072130210	HORTUM TUTUCU, KAUÇUK	HOSE HOLDER, RUBBER	2					
24	N025910050	SOMUN	NUT	2					
25	N010232186	CIVATA	BOLT	2					M8x40
26	N030810014	PUL	WASHER	6					
27	N025910062	SOMUN	NUT	2					
28	01990989	BRACKET	BRACKET	1					
29	N010232078	CIVATA	BOLT	2					M8x16
30	N010380674	CIVATA	BOLT	1					M10x60
31	81049043	SAC	PLATE	1					
32	81048111	LASTİK	RUBBER	1					
33	N025910086	SOMUN	NUT	1					
34	N030020121	PUL	WASHER	1					
35	81049045	BRACKET	BRACKET, HOSE HOLDER	1					
36	N072130133	HORTUM TUTUCU, KAUÇUK	HOSE HOLDER, RUBBER	1					
37	N010380410	CIVATA	BOLT	2					M8x50
38	N030810014	PUL	WASHER	2					
39	N010380446	CIVATA	BOLT	4					M8x60
40	N030810014	PUL	WASHER	4					
41	81049038	SAC	PLATE	1					
42	N072130140	HORTUM TUTUCU, KAUÇUK	HOSE HOLDER, RUBBER	1					
43	81049041	SAC	PLATE	1					
44	N072130139	HORTUM TUTUCU, KAUÇUK	HOSE HOLDER, RUBBER	1					

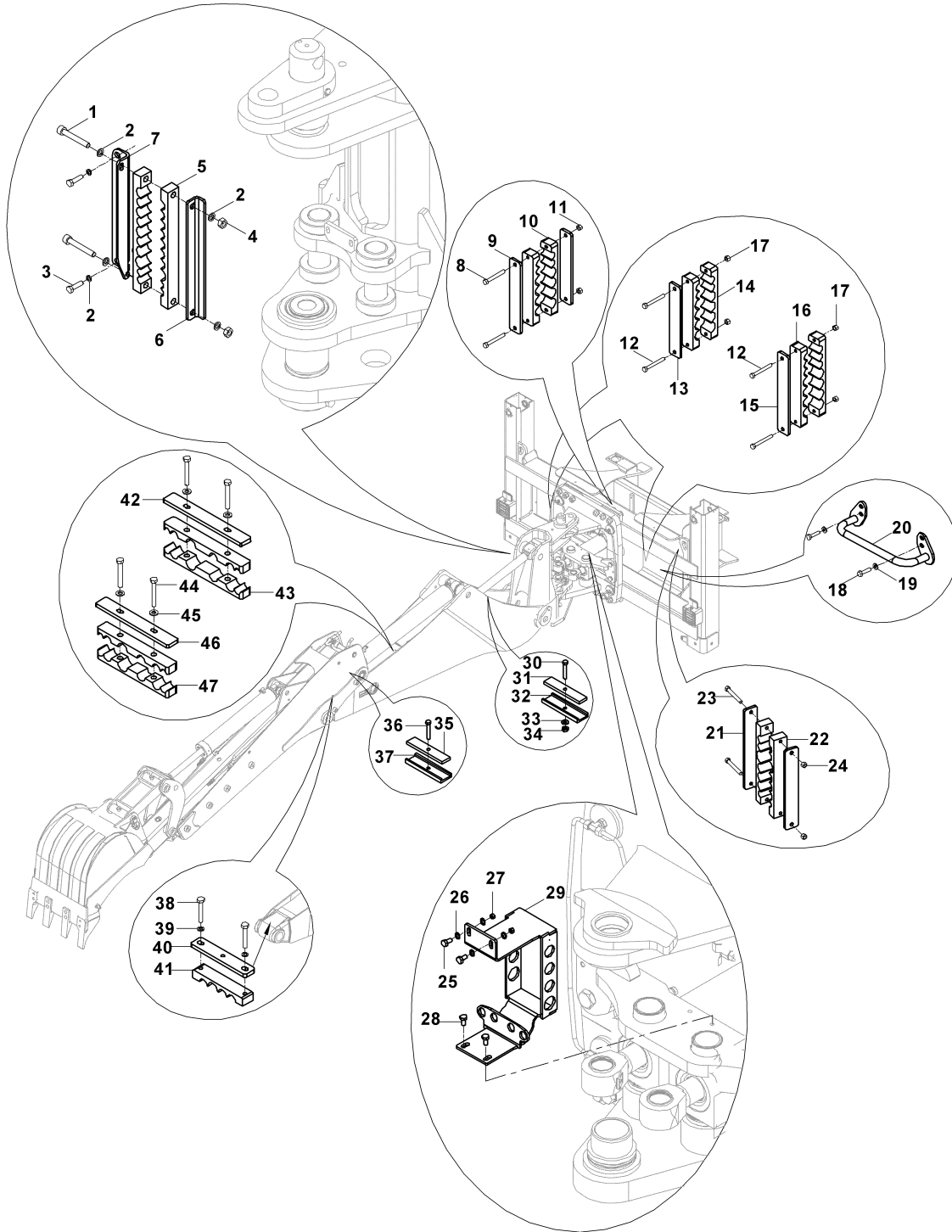
HORTUM TUTUCU SETİ (STD. ARM) HOSE HOLDER SET (STD. ARM)



**HORTUM TUTUCU SETİ (STD. ARM)
HOSE HOLDER SET (STD. ARM)**

No	Parça No	Parça Adı	Description	Adet	S.K.	Bas.S.N	Bit.S.N	Y.K.	Not
No	Part no			Qty	SC	S/N from	S/N to	ICA	Note
1	81049004	HORTUM TUTUCU	HOSE HOLDER	1					
2	N015890914	CIVATA	BOLT	2					M10x70
3	N010232486	CIVATA	BOLT	2					M10x30
4	N030810015	PUL	WASHER	6					
5	N072130040	HORTUM TUTUCU, KAUÇUK	HOSE HOLDER, RUBBER	2					
6	81049012	BRACKET	BRACKET, HOSE HOLDER	1					
7	N025910086	SOMUN	NUT	2					
8	N015890398	CIVATA	BOLT	2					M6x50
9	N072130200	HORTUM TUTUCU, KAUÇUK	HOSE HOLDER, RUBBER	2					
10	81049032	SAC, HORTUM TUTUCU	PLATE, HOSE HOLDER	2					
11	N025910050	SOMUN	NUT	2					
12	N015890398	CIVATA	BOLT	4					M6x50
13	81049032	SAC, HORTUM TUTUCU	PLATE, HOSE HOLDER	1					
14	N072130200	HORTUM TUTUCU, KAUÇUK	HOSE HOLDER, RUBBER	2					
15	N025910050	SOMUN	NUT	4					
16	81049022	SAC, HORTUM TUTUCU	PLATE, HOSE HOLDER	1					
17	N072130210	HORTUM TUTUCU, KAUÇUK	HOSE HOLDER, RUBBER	2					
18	N010232078	CIVATA	BOLT	2					M8x16
19	N030810014	PUL	WASHER	2					
20	01920365	HORTUM ASKISI	SLING, HOSE	1					
21	N015890398	CIVATA	BOLT	2					M6x50
22	81049022	SAC, HORTUM TUTUCU	PLATE, HOSE HOLDER	2					
23	N072130210	HORTUM TUTUCU, KAUÇUK	HOSE HOLDER, RUBBER	2					
24	N025910050	SOMUN	NUT	2					
25	N010232186	CIVATA	BOLT	2					M8x40
26	N030810014	PUL	WASHER	6					
27	N025910062	SOMUN	NUT	2					
28	01990989	BRACKET	BRACKET	1					
29	N010232078	CIVATA	BOLT	2					M8x16
30	N010380674	CIVATA	BOLT	1					M10x60
31	81049043	SAC	PLATE	1					
32	81048111	LASTİK	RUBBER	1					
33	N025910086	SOMUN	NUT	1					
34	N030020121	PUL	WASHER	1					
35	N010380410	CIVATA	BOLT	2					M8x50
36	N030810014	PUL	WASHER	2					
37	81049056	BRACKET	BRACKET, HOSE HOLDER	1					
38	N072130145	HORTUM TUTUCU, KAUÇUK	HOSE HOLDER, RUBBER	1					

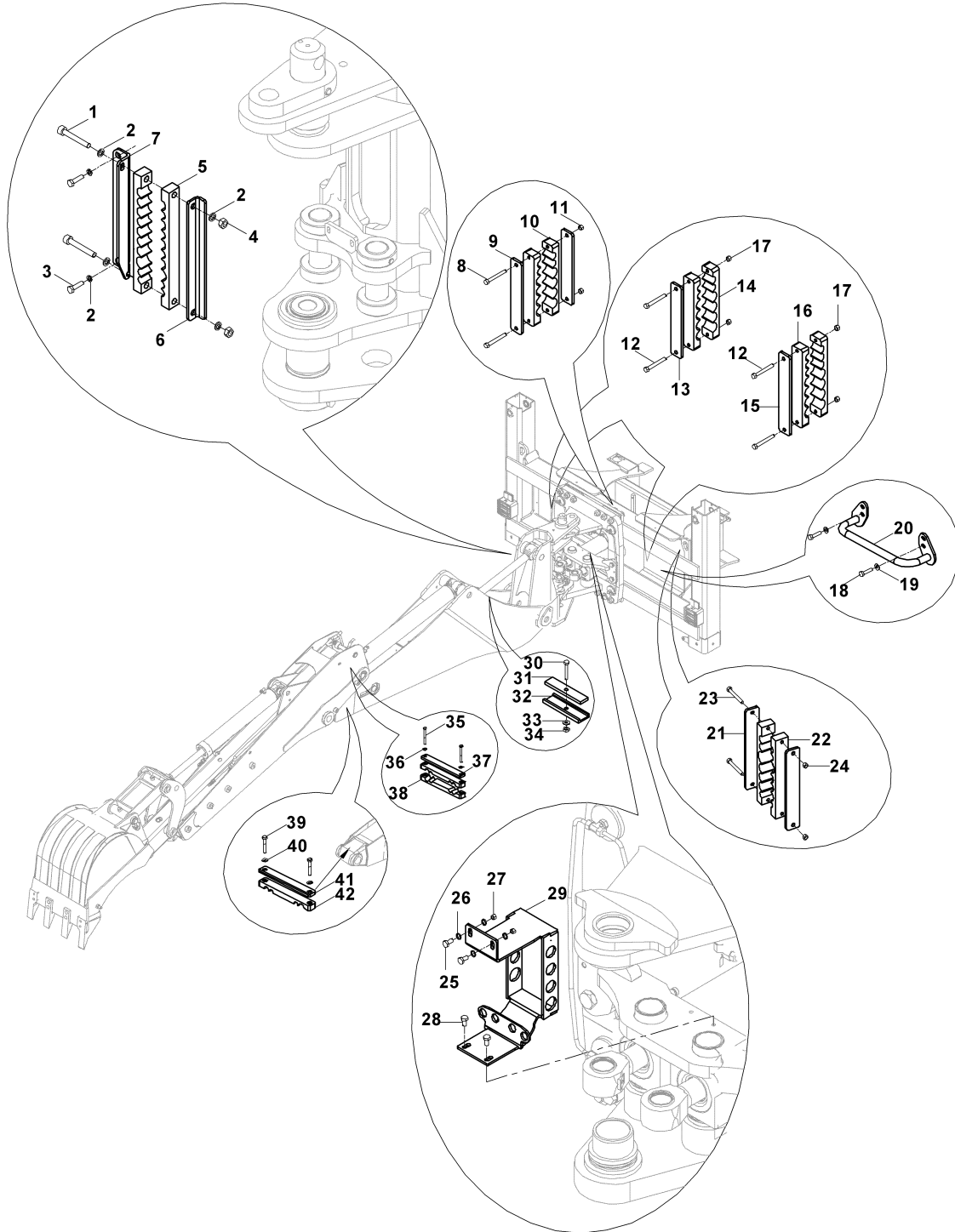
HORTUM TUTUCU SETİ (TELESKOPİK) (OP)
HOSE HOLDER SET (TELESCOPIC) (OP)



HORTUM TUTUCU SETİ (TELESKOPIK) (OP)
HOSE HOLDER SET (TELESCOPIC) (OP)

No	Parça No	Parça Adı		Adet	S.K.	Bas.S.N	Bit.S.N	Y.K.	Not
No	Part no	Description		Qty	SC	S/N from	S/N to	ICA	Note
1	N015890914	CIVATA	BOLT	2					M10x70
2	N030810015	PUL	WASHER	6					
3	N010232486	CIVATA	BOLT	2					M10x30
4	N025910086	SOMUN	NUT	2					
5	N072130017	HORTUM TUTUCU, KAUÇUK	HOSE HOLDER, RUBBER	2					
6	81049012	BRACKET	BRACKET, HOSE HOLDER	1					
7	81049004	HORTUM TUTUCU	HOSE HOLDER	1					
8	N015890398	CIVATA	BOLT	2					M6x60
9	81049021	SAC, HORTUM TUTUCU	PLATE, HOSE HOLDER	2					
10	N072130201	HORTUM TUTUCU, KAUÇUK	HOSE HOLDER, RUBBER	2					
11	N025910050	SOMUN	NUT	2					
12	N015890398	CIVATA	BOLT	2					M6x60
13	81049021	SAC, HORTUM TUTUCU	PLATE, HOSE HOLDER	1					
14	N072130201	HORTUM TUTUCU, KAUÇUK	HOSE HOLDER, RUBBER	2					
15	81049023	BRACKET	BRACKET, HOSE HOLDER	1					
16	N072130211	HORTUM TUTUCU, KAUÇUK	HOSE HOLDER, RUBBER	2					
17	N025910050	SOMUN	NUT	2					
18	N010232078	CIVATA	BOLT	2					M8x16
19	N030810014	PUL	WASHER	2					
20	01920365	HORTUM ASKISI	SLING, HOSE	1					
21	81049023	BRACKET	BRACKET, HOSE HOLDER	2					
22	N072130211	HORTUM TUTUCU, KAUÇUK	HOSE HOLDER, RUBBER	2					
23	N015890398	CIVATA	BOLT	2					M6x60
24	N025910050	SOMUN	NUT	2					
25	N010232186	CIVATA	BOLT	2					M8x40
26	N030810014	PUL	WASHER	4					
27	N025910062	SOMUN	NUT	2					
28	N010232078	CIVATA	BOLT	2					M8x15
29	01990989	BRACKET	BRACKET	1					
30	N010380674	CIVATA	BOLT	1					M10x60
31	81049043	SAC	PLATE	1					
32	81048111	LASTİK	RUBBER	1					
33	N030020121	PUL	WASHER	1					
34	N025910086	SOMUN	NUT	1					
35	81049044	SAC	PLATE	1					
36	N010380410	CIVATA	BOLT	1					
37	81048112	LASTİK	RUBBER	1					
38	N010380410	CIVATA	BOLT	2					M8x50
39	N030810014	PUL	WASHER	2					
40	81049045	BRACKET	BRACKET, HOSE HOLDER	1					
41	N072130100	HORTUM TUTUCU, KAUÇUK	HOSE HOLDER, RUBBER	1					
42	81049038	SAC	PLATE	1					
43	N072130132	HORTUM TUTUCU, KAUÇUK	HOSE HOLDER, RUBBER	2					
44	N010380446	CIVATA	BOLT	4					M8x60
45	N030810014	PUL	WASHER	4					
46	81049041	SAC	PLATE	1					
47	N072130122	HORTUM TUTUCU, KAUÇUK	HOSE HOLDER, RUBBER	2					

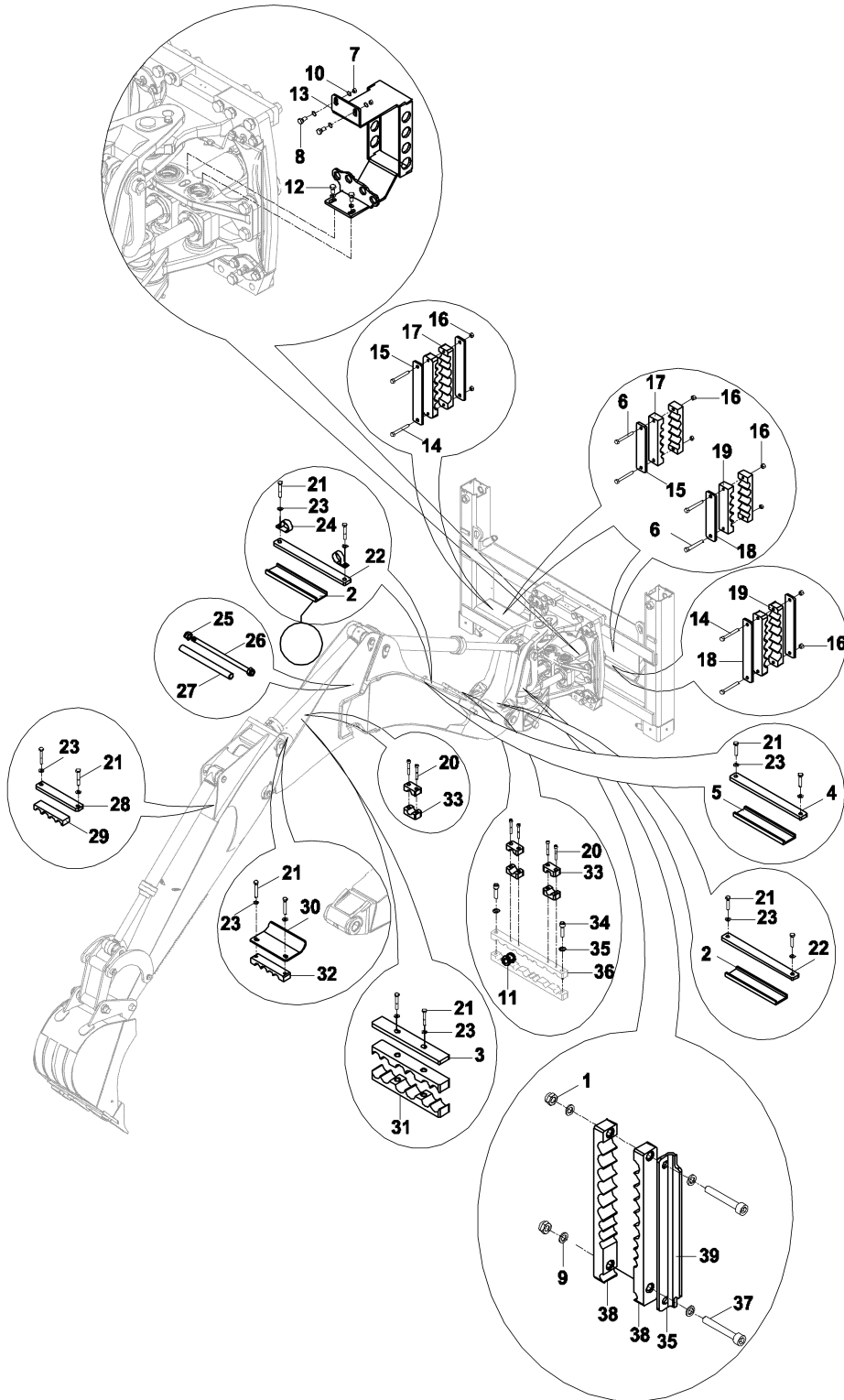
HORTUM TUTUCU SETİ (TELESKOPİK) (OP)
 HOSE HOLDER SET (TELESCOPIC) (OP)



HORTUM TUTUCU SETİ (TELESKOPIK) (OP)
HOSE HOLDER SET (TELESCOPIC) (OP)

No	Parça No	Parça Adı		Adet	S.K.	Bas.S.N	Bit.S.N	Y.K.	Not
No	Part no	Description		Qty	SC	S/N from	S/N to	ICA	Note
1	N015890914	CIVATA	BOLT	2					M10x70
2	N030810015	PUL	WASHER	6					
3	N010232486	CIVATA	BOLT	2					M10x30
4	N025910086	SOMUN	NUT	2					
5	N072130017	HORTUM TUTUCU, KAUÇUK	HOSE HOLDER, RUBBER	2					
6	81049012	BRAKET	BRACKET, HOSE HOLDER	1					
7	81049004	HORTUM TUTUCU	HOSE HOLDER	1					
8	N015890398	CIVATA	BOLT	2					M6x60
9	81049021	SAC, HORTUM TUTUCU	PLATE, HOSE HOLDER	2					
10	N072130201	HORTUM TUTUCU, KAUÇUK	HOSE HOLDER, RUBBER	2					
11	N025910050	SOMUN	NUT	2					
12	N015890398	CIVATA	BOLT	2					M6x60
13	81049021	SAC, HORTUM TUTUCU	PLATE, HOSE HOLDER	1					
14	N072130201	HORTUM TUTUCU, KAUÇUK	HOSE HOLDER, RUBBER	2					
15	81049023	BRAKET	BRACKET, HOSE HOLDER	1					
16	N072130211	HORTUM TUTUCU, KAUÇUK	HOSE HOLDER, RUBBER	2					
17	N025910050	SOMUN	NUT	2					
18	N010232078	CIVATA	BOLT	2					M8x16
19	N030810014	PUL	WASHER	2					
20	01920365	HORTUM ASKISI	SLING, HOSE	1					
21	81049023	BRAKET	BRACKET, HOSE HOLDER	2					
22	N072130211	HORTUM TUTUCU, KAUÇUK	HOSE HOLDER, RUBBER	2					
23	N015890398	CIVATA	BOLT	2					M6x60
24	N025910050	SOMUN	NUT	2					
25	N010232186	CIVATA	BOLT	2					M8x40
26	N030810014	PUL	WASHER	4					
27	N025910062	SOMUN	NUT	2					
28	N010232078	CIVATA	BOLT	2					M8x15
29	01990989	BRAKET	BRACKET	1					
30	N010380674	CIVATA	BOLT	1					M10x60
31	81049043	SAC	PLATE	1					
32	81048111	LASTİK	RUBBER	1					
33	N030020121	PUL	WASHER	1					
34	N025910086	SOMUN	NUT	1					
35	N010380470	CIVATA	BOLT	2					M8x70
36	N030810014	PUL	WASHER	2					
37	81049055	BRAKET	BRACKET, HOSE HOLDER	1					
38	N072130164	HORTUM TUTUCU, KAUÇUK	HOSE HOLDER, RUBBER	2					
39	N010380410	CIVATA	BOLT	2					M8x50
40	N030810014	PUL	WASHER	2					
41	81049056	BRAKET	BRACKET, HOSE HOLDER	1					
42	N072130157	HORTUM TUTUCU, KAUÇUK	HOSE HOLDER, RUBBER	1					

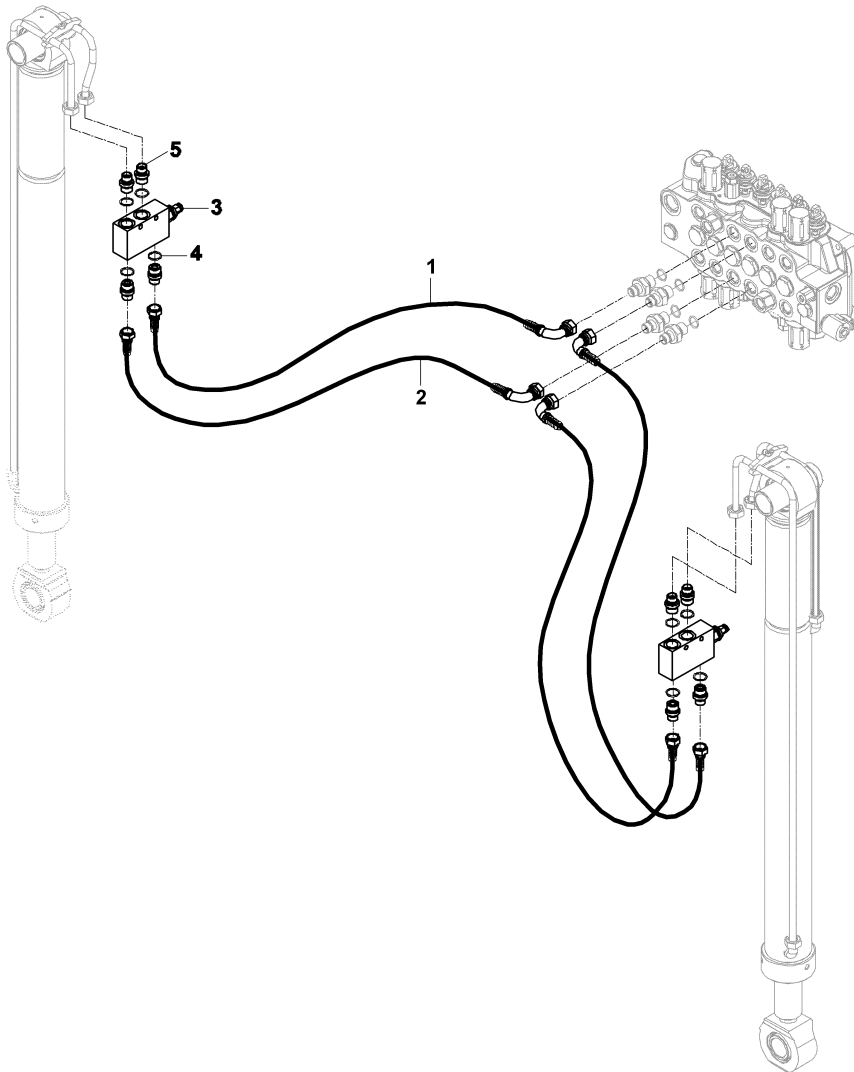
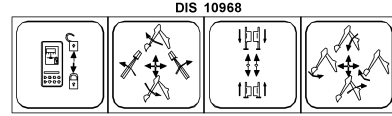
HORTUM TUTUCU SETİ (STD. ARM & MAFSALLI BOM)
HOSE HOLDER SET (STD. ARM & ARTICULATED BOOM)



**HORTUM TUTUCU SETİ (STD. ARM & MAFSALLI BOM)
HOSE HOLDER SET (STD. ARM & ARTICULATED BOOM)**

No	Parça No	Parça Adı	Description	Adet	S.K.	Bas.S.N	Bit.S.N	Y.K.	Not
No	Part no			Qty	SC	S/N from	S/N to	ICA	Note
1	N025910086	SOMUN	NUT	2					M10
2	81048109	LASTİK	RUBBER	2					
3	81049037	SAC	PLATE	1					
4	81049049	SAC	PLATE	1					
5	81048113	LASTİK	RUBBER	2					
6	N015890398	CIVATA	BOLT	4					M6x50
7	N025910062	SOMUN	NUT	2					M8
8	N010380386	CIVATA	BOLT	2					M8x40
9	N030020018	PUL	WASHER	4					M10
10	N030020011	PUL	WASHER	6					M8
11	81400365	HORTUM TUTUCU	HOSE HOLDER	2					
12	N015890446	CIVATA	BOLT	2					M8x16
13	01990989	BRAKET	BRACKET	1					
14	N015890422	CIVATA	BOLT	8					M6x60
15	81049035	SAC, HORTUM TUTUCU	PLATE, HOSE HOLDER	3					
16	N025910050	SOMUN	NUT	8					
17	N072130214	HORTUM TUTUCU, KAUÇUK	HOSE HOLDER, RUBBER	4					
18	81049036	SAC, HORTUM TUTUCU	PLATE, HOSE HOLDER	3					
19	N072130220	HORTUM TUTUCU, KAUÇUK	HOSE HOLDER, RUBBER	4					
20	N015890386	CIVATA	BOLT	6					M6x45
21	N010231724	CIVATA	BOLT	12					M8x35
22	81049048	SAC	PLATE	2					
23	N030100011	PUL	WASHER	12					
24	N077002200	KELEPÇE	CLAMP	2					
25	N024770121	SOMUN	NUT	1					M12
26	81300352	CIVATA	BOLT	1					
27	02021635	BORU	PIPE	1					
28	81049045	BRAKET	BRACKET, HOSE HOLDER	1					
29	N072130092	HORTUM TUTUCU, KAUÇUK, 8 Lİ	HOSE HOLDER, RUBBER	1					
30	81049046	SAC, HORTUM TUTUCU	PLATE, HOSE HOLDER	1					
31	N072130142	HORTUM TUTUCU, KAUÇUK, 6 Lİ	HOSE HOLDER, RUBBER	2					
32	N072130091	HORTUM TUTUCU, KAUÇUK, 4 LÜ	HOSE HOLDER, RUBBER	1					
33	N072023503	KELEPÇE GÖVDESİ	CLAMP, BODY	8					
34	N015890842	CIVATA	BOLT	2					M10x40
35	N030020018	PUL	WASHER	4					M10
36	81052251	KELEPÇE	CLAMP	1					
37	N015890914	CIVATA	BOLT	2					
38	N072130161	HORTUM TUTUCU, KAUÇUK, 11 Lİ	HOSE HOLDER, RUBBER	2					M10x70
39	81049014	SAC, HORTUM TUTUCU	PLATE, HOSE HOLDER	1					

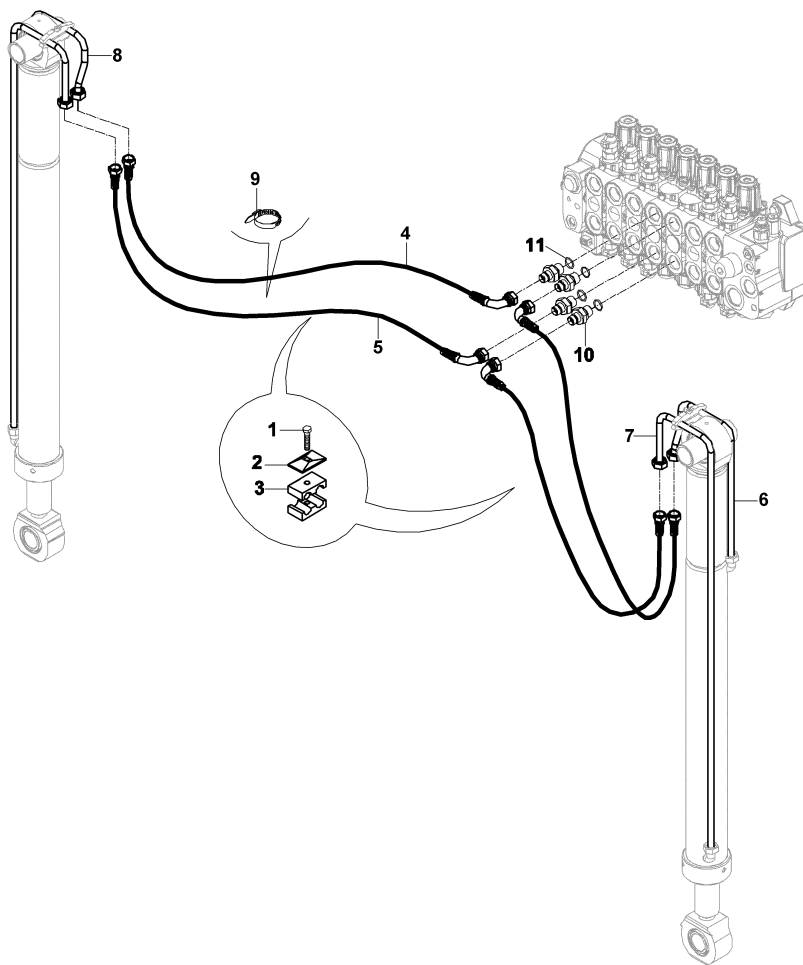
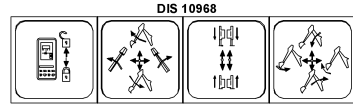
HİDROLİK TESİSAT, AYAK SİLİNDİRİ (KİLİT VALFLİ) (OP)
HYD. PIPING, STABILIZER CYLINDER (WITH SAFETY LOCKING VALVE) (OP)



HİDROLİK TESİSAT, AYAK SİLİNDİRİ (KİLİT VALFLİ) (OP)
HYD. PIPING, STABILIZER CYLINDER (WITH SAFETY LOCKING VALVE) (OP)

No	Parça No	Parça Adı	Adet	S.K.	Bas.S.N	Bit.S.N	Y.K.	Not
No	Part no	Description	Qty	SC	S/N from	S/N to	ICA	Note
1	6631120140	HORTUM KOMPLESİ	2					
2	6631126145	HORTUM KOMPLESİ	2					
3	F1899401	KİLİT VALFİ KOMPLESİ, AYAK SİLİNDİRİ	2					
4	N030000005	O-RİNGLİ PUL	8					
5	80624018	NİPEL	8					

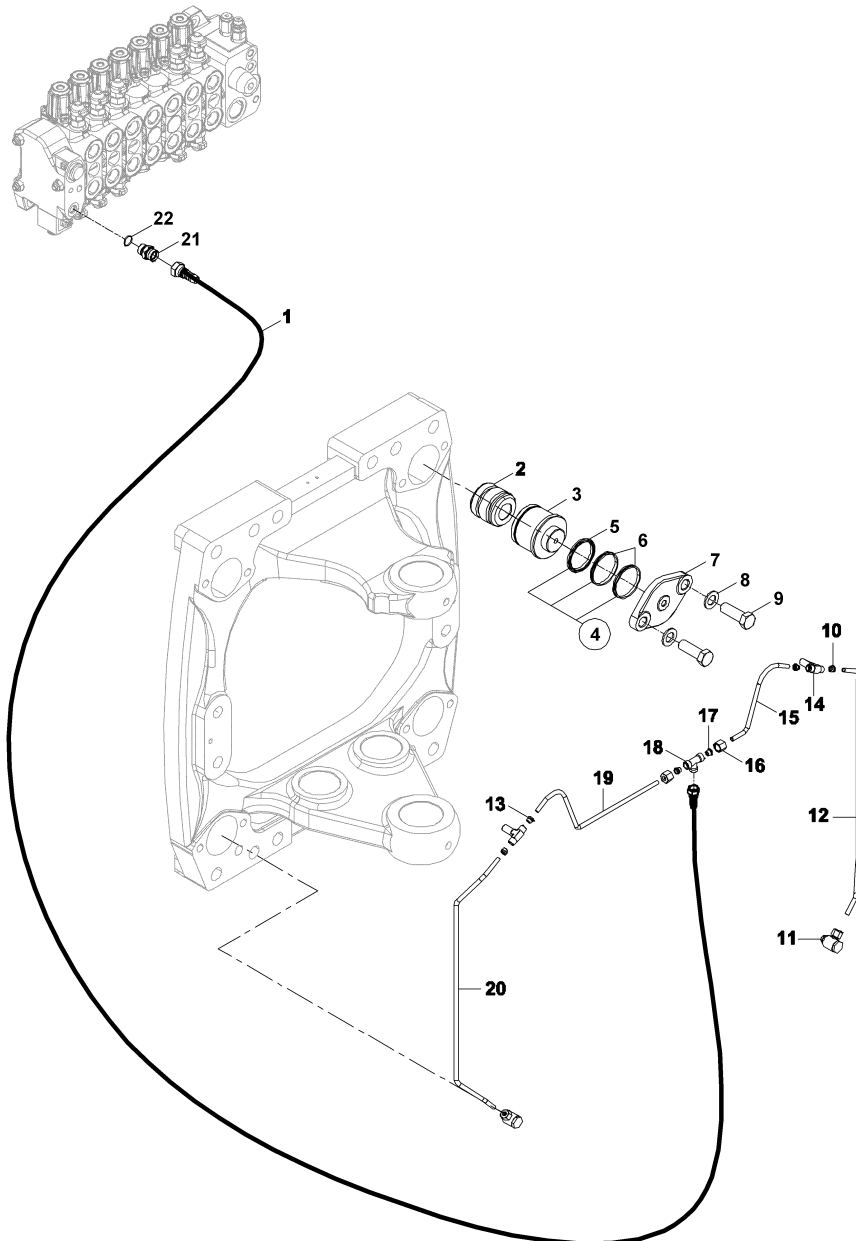
HİDROLİK TESİSAT, AYAK SİLİNDİRİ (TİP B)
 HYDRAULIC PIPING, STABILIZER CYLINDER (TYPE B)



HİDROLİK TESİSAT, AYAK SİLİNDİRİ (TİP B)
HYDRAULIC PIPING, STABILIZER CYLINDER (TYPE B)

No	Parça No	Parça Adı	Description	Adet	S.K.	Bas.S.N	Bit.S.N	Y.K.	Not
No	Part no			Qty	SC	S/N from	S/N to	ICA	Note
1	N010380398	CIVATA	BOLT	2					M8x45
2	N073016002	KELEPÇE ÜST PARÇASI	COVER, CLAMP	2					
3	N073016003	KELEPÇE	CLAMP BODY	4					
4	663112A150	HORTUM KOMPLESİ	HOSE ASS'Y	2					
5	663112N155	HORTUM KOMPLESİ	HOSE ASS'Y	2					
6	45251463	BORU KOMPLESİ	PIPE ASS'Y	1					
7	45251447	BORU KOMPLESİ	PIPE ASS'Y	2					
8	45251466	BORU KOMPLESİ	PIPE ASS'Y	1					
9	51012200	KABLO BAĞI	TIE, CABLE	4					
10	80624619	NİPEL	ADAPTER	4					
11	N030000025	O-RİNGLİ PUL	WASHER	4					

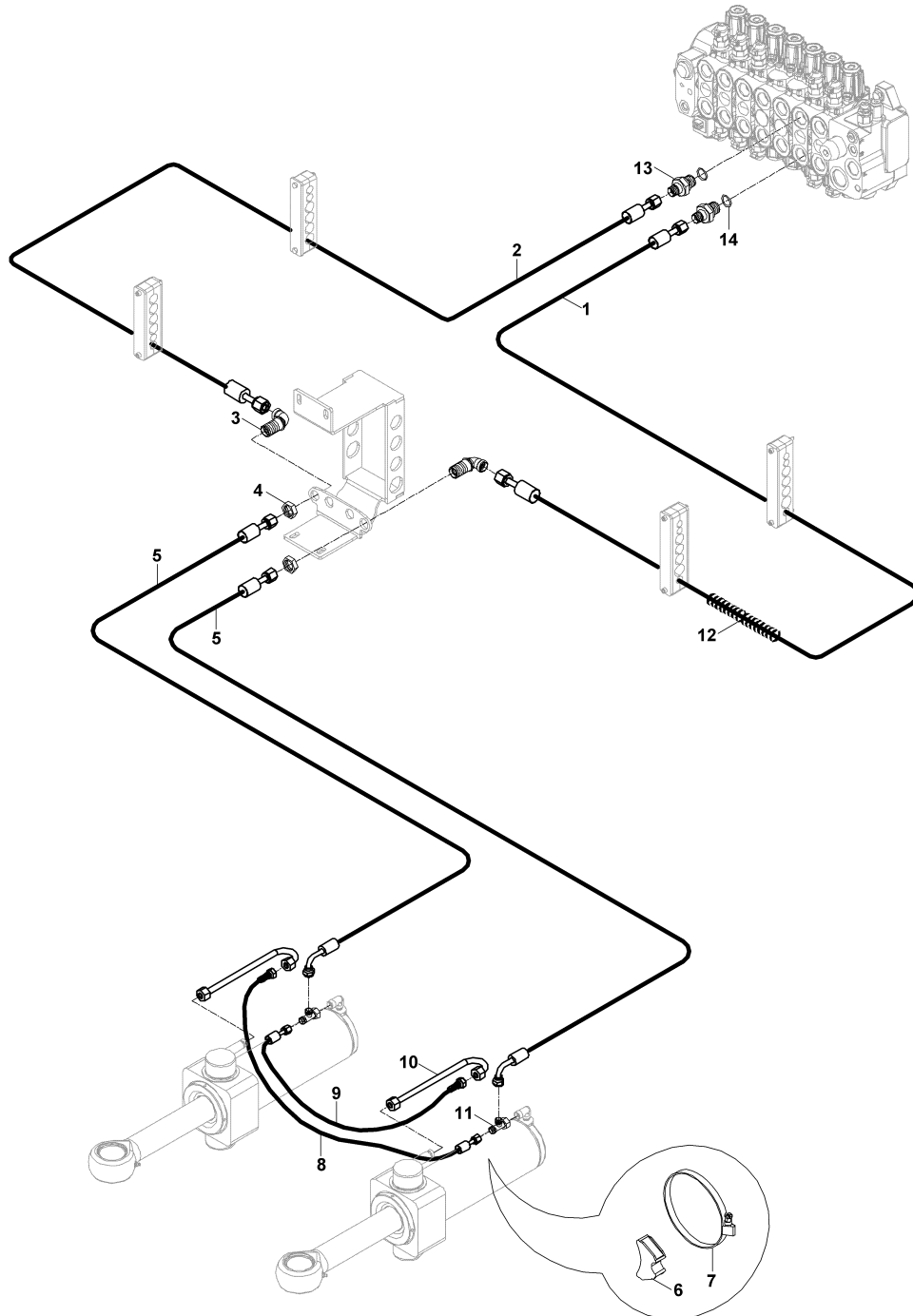
HİDROLİK TESİSATI, SIKMA PİSTONU (TİP B)
HYDRAULIC PIPING, HYDROCLAMP (TYPE B)



HİDROLİK TESİSATI, SIKMA PİSTONU (TİP B)
HYDRAULIC PIPING, HYDROCLAMP (TYPE B)

No	Parça No	Parça Adı	Description	Adet	S.K.	Bas.S.N	Bit.S.N	Y.K.	Not
No	Part no			Qty	SC	S/N from	S/N to	ICA	Note
1	6620028175	HORTUM KOMPLESİ	HOSE ASS'Y	1					
2	020109441	PİSTON	PISTON	4					
3	02021691	SIKMA SİLİNDİR KOVANI	SLEEVE	4					
4	S4880730	KEÇE TAKIMI, PİSTON	SEAL KIT, PISTON	4	(K1)				
5	N103607010	PİSTON KEÇESİ	SEAL, PISTON	1	K1				
6	N101657097	PİSTON KEÇESİ	SEAL, PISTON	2	K1				
7	20506001	FLANŞ	FLANGE	4					
8	N030100031	PUL	WASHER	8					M20
9	N010234320	CIVATA	BOLT	8					M20x60
10	N173570115	YÜKSÜKLÜ SOMUN	NUT	4					
11	F9900400	DİRSEK	ELBOW	2					
12	45151760	TESİSAT BORUSU, SAĞ	PIPE, RIGHT	1					
13	N183570115	YÜKSÜK	RING	4					
14	N166631082	NİPEL	ADAPTER	2					
15	45151714	TESİSAT BORUSU	PIPE	1					
16	N173570150	YÜKSÜKLÜ SOMUN	NUT	2					
17	N183570150	YÜKSÜK	RING	2					
18	N163570143	T ADAPTÖR	TEE	1					
19	45151701	TESİSAT BORUSU	PIPE	1					
20	45151761	TESİSAT BORUSU, SOL	PIPE, LEFT	1					
21	N163430814	NİPEL	ADAPTER	1					
22	N030000004	O-RİNGLİ PUL	WASHER	1					

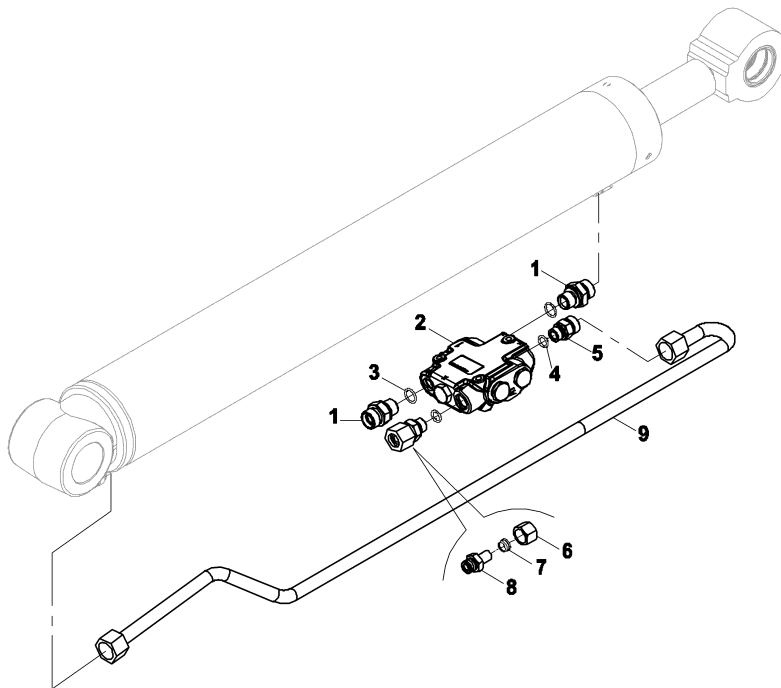
HİDROLİK TESİSAT, DÖNÜŞ SİLİNDİRİ (TİP B) HYDRAULIC PIPING, SWING CYLINDER (TYPE B)



HİDROLİK TESİSAT, DÖNÜŞ SİLİNDİRİ (TİP B)
HYDRAULIC PIPING, SWING CYLINDER (TYPE B)

No	Parça No	Parça Adı	Description	Adet	S.K.	Bas.S.N	Bit.S.N	Y.K.	Not
No	Part no			Qty	SC	S/N from	S/N to	ICA	Note
1	6631120150	HORTUM KOMPLESİ	HOSE ASS'Y	1					
2	6631120165	HORTUM KOMPLESİ	HOSE ASS'Y	1					
3	N163610129	DUVAR NİPELİ	ADAPTER	2					
4	80400632	SOMUN	NUT, SPECIAL	2					
5	66311M1065	HORTUM KOMPLESİ	HOSE ASS'Y	2					
6	81400362	KELEPÇE ALTLIĞI	CLAMP SUPPORT	2					
7	N074120140	KELEPÇE	CLAMP BODY	2					
8	663112A053	HORTUM KOMPLESİ	HOSE ASS'Y	1					
9	663112A044	HORTUM KOMPLESİ	HOSE ASS'Y	1					
10	45250163	BORU KOMPLESİ	PIPE ASS'Y	2					
11	N163790038	T ADAPTÖR	TEE	2					
12	H134203800	HORTUM KORUYUCU	HOSE PROTECTOR	0,5					METRE/METERS
13	80624619	NİPEL	ADAPTER	2					
14	N030000025	O-RİNGLİ PUL	WASHER	2					

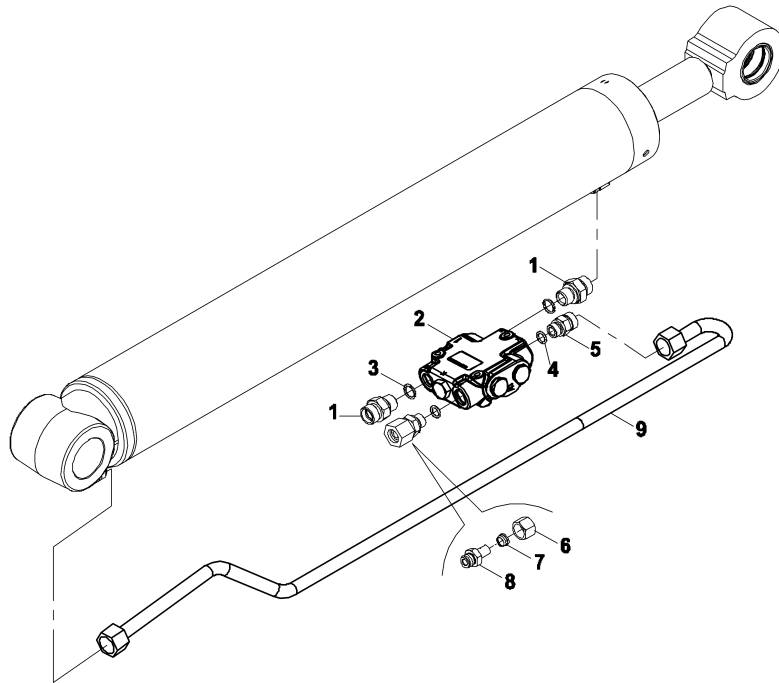
KAZICI HİDROLİK TESİSATI, BOM SİLİNDİRİ (EMNİYET VALFLİ) (OP)
BACKHOE HYD. PIPING, BOOM CYLINDER (WITH SAFETY LOCK VALVE) (OP)



KAZICI HİDROLİK TESİSATI, BOM SİLİNDİRİ (EMNİYET VALFLİ) (OP)
BACKHOE HYD. PIPING, BOOM CYLINDER (WITH SAFETY LOCK VALVE) (OP)

No	Parça No	Parça Adı	Adet	S.K.	Bas.S.N	Bit.S.N	Y.K.	Not
No	Part no	Description	Qty	SC	S/N from	S/N to	ICA	Note
1	80624090	NİPEL	2					
2	F1823810	EMNİYET KİLİT VALFİ, BOM	1					
3	N102001923	O-RİNG	2					
4	N102001526	O-RİNG	2					
5	80624524	NİPEL	1					
6	N173570248	YÜKSÜKLÜ SOMUN	1					
7	N183570248	YÜKSÜK	1					
8	80602304	NİPEL	1					
9	45251610	BORU KOMPLESİ	1					

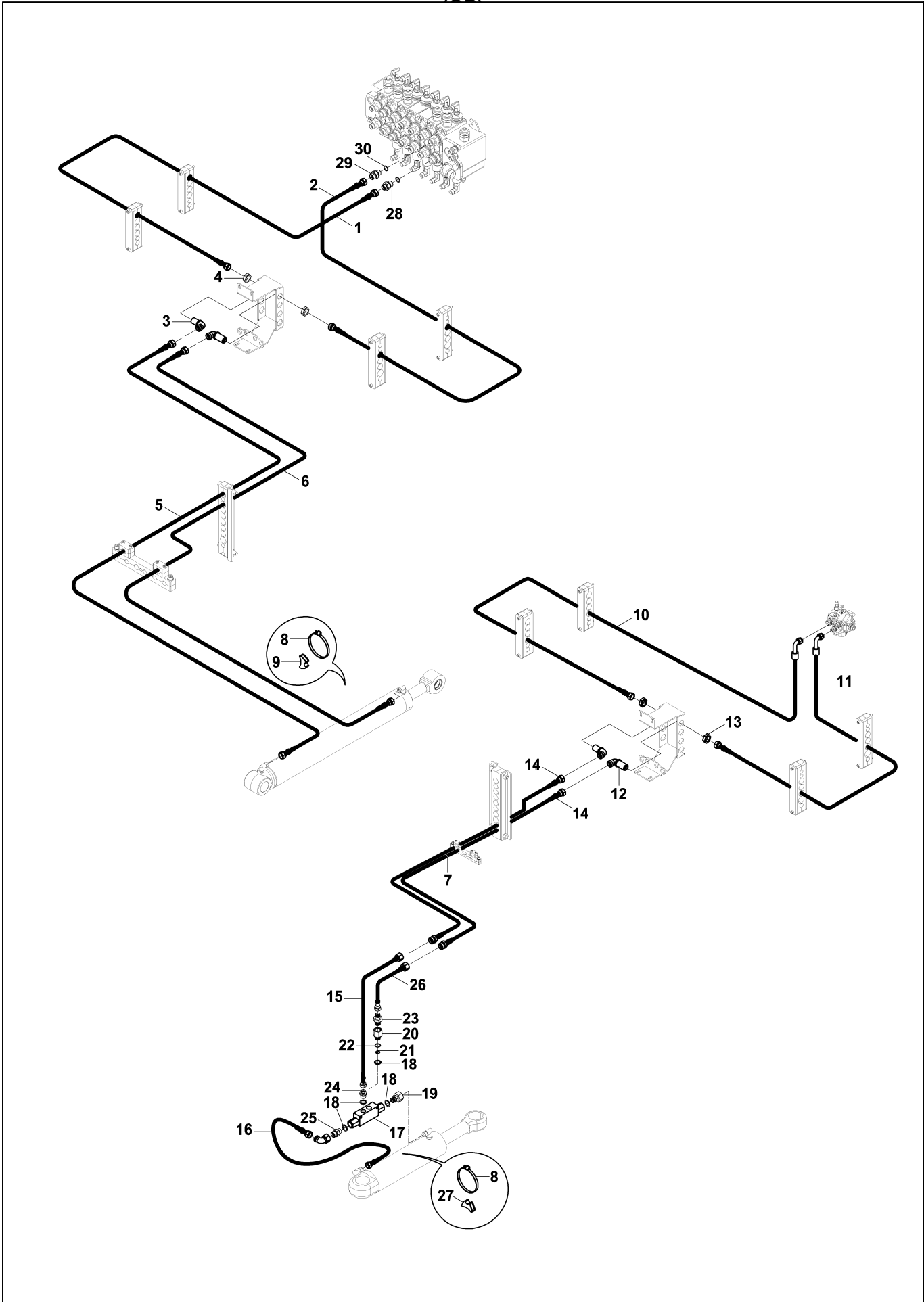
KAZICI HİDROLİK TESİSATI, BOM SİLİNDİRİ (MAFSALLI BOM) (OP)
BACKHOE HYD. PIPING, BOOM CYLINDER (KNUCKLE BOOM) (OP)



**KAZICI HİDROLİK TESİSATI, BOM SİLİNDİRİ (MAFSALLI BOM) (OP)
BACKHOE HYD. PIPING, BOOM CYLINDER (KNUCKLE BOOM) (OP)**

No	Parça No	Parça Adı	Description	Adet	S.K.	Bas.S.N	Bit.S.N	Y.K.	Not
No	Part no			Qty	SC	S/N from	S/N to	ICA	Note
1	80624090	NİPEL	ADAPTER	2					
2	F1823810	EMNİYET KİLİT VALFİ, BOM	SAFETY LOCK VALVE, BOOM	1					
3	N102001923	O-RİNG	O-RING	2					
4	N102001526	O-RİNG	O-RING	2					
5	80624128	NİPEL	ADAPTER	1					
6	N173570262	YÜKSÜKLÜ SOMUN	NUT	1					M26x1,5
7	N183570262	YÜKSÜK	SPACER	1					
8	80602305	NİPEL	ADAPTER	1					
9	45251780	BORU KOMPLESİ	PIPE ASSY	1					

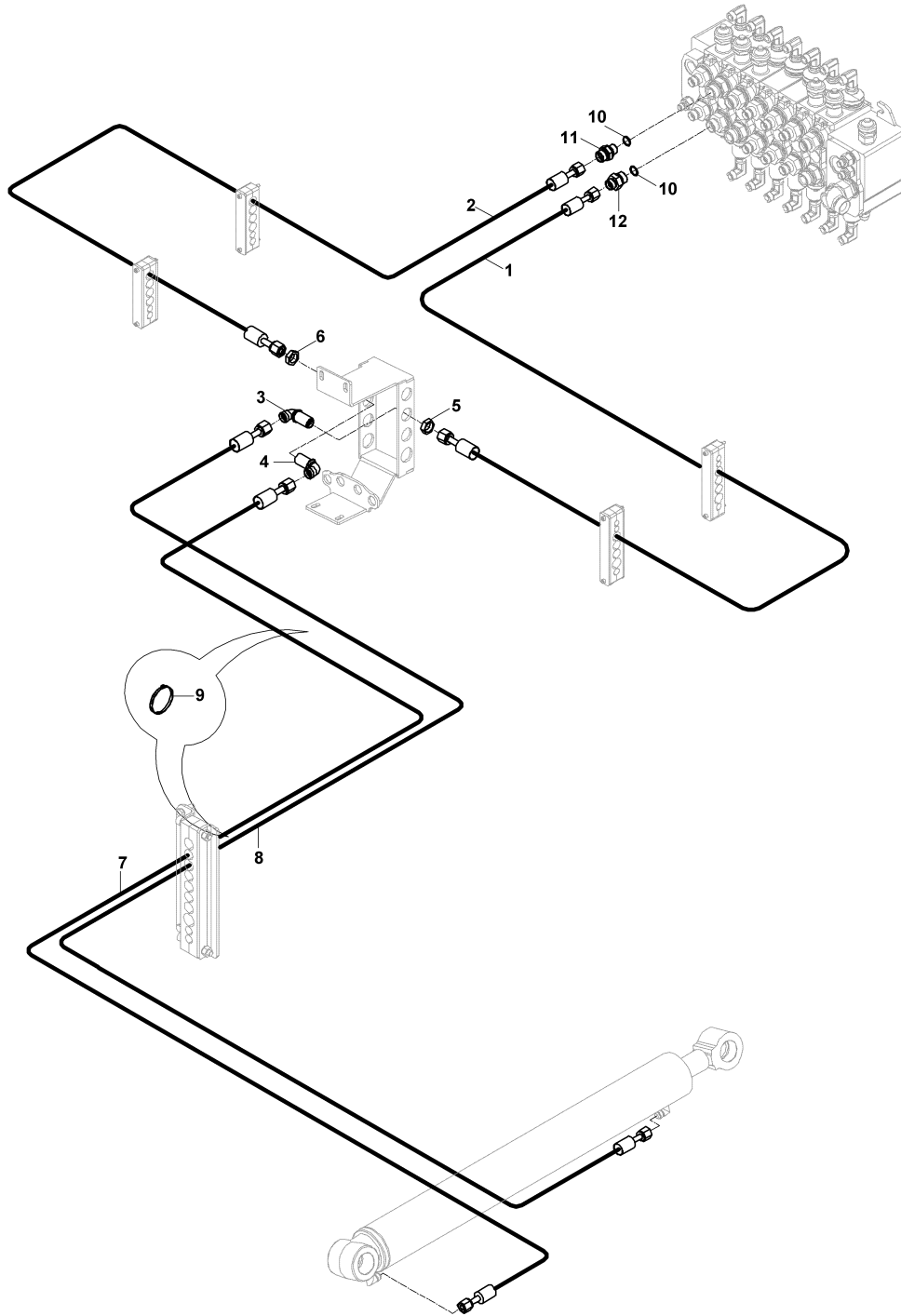
KAZICI HİDROLİK TESİSATI, BOM SİLİNDİRİ (EMNİYET VALFLİ ,MAFSALLI BOM) (OP)
BACKHOE HYD. PIPING, BOOM CYLINDER (WITH SAFETY LOCK VALVE & KNUCKLE BOOM)



**KAZICI HİDROLİK TESİSATI, BOM SİLİNDİRİ (EMNİYET VALFLİ ,MAFSALLI BOM) (OP)
BACKHOE HYD. PIPING, BOOM CYLINDER (WITH SAFETY LOCK VALVE & KNUCKLE BOOM)**

No	Parça No	Parça Adı		Adet	S.K.	Bas.S.N	Bit.S.N	Y.K.	Not
No	Part no	Description		Qty	SC	S/N from	S/N to	ICA	Note
0	01730001	KAZICI HİDROLİK TESİSATI, BOM SİLİNDİRİ	BACKHOE HYD. PIPING, BOOM CYLINDER	1					
1	6653320155	HORTUM KOMPLESİ	HOSE ASS'Y	1					
2	6653320170	HORTUM KOMPLESİ	HOSE ASS'Y	1					
3	N163610234	DUVAR NİPELİ	ADAPTER	2					
4	80400636	ÖZEL SOMUN	NUT	2					
5	665332A270	HORTUM KOMPLESİ	HOSE ASS'Y	1					
6	6653320270	HORTUM KOMPLESİ	HOSE ASS'Y	1					
7	81400365	HORTUM TUTUCU	HOSE HOLDER	1					
8	N074120140	KELEPÇE	CLAMP BODY	1					
9	81400362	KELEPÇE ALTLIĞI	CLAMP SUPPORT	1					
10	6631121160	HORTUM KOMPLESİ	HOSE ASS'Y	1					
11	6631121185	HORTUM KOMPLESİ	HOSE ASS'Y	1					
12	N163610129	DUVAR NİPELİ	ADAPTER	2					
13	80400632	SOMUN	NUT, SPECIAL	2					
14	663112A142	HORTUM KOMPLESİ	HOSE ASS'Y	1					
15	6631126135	HORTUM KOMPLESİ	HOSE ASS'Y	1					
16	6642221045	HORTUM KOMPLESİ	HOSE ASS'Y	1					
17	F1823840	VALF	VALVE	1					
18	N030000015	O-RİNGLİ PUL	WASHER	4					
19	80699933	NİPEL	ADAPTOR	1					
20	80615004	NİPEL	ADAPTOR	1					
21	02021325	KISICI	RESTRICTOR	1					
22	N102001923	O-RİNG	O-RING	1					
23	80624060	NİPEL	ADAPTOR	1					
24	N163430849	NİPEL	ADAPTER	1					
25	N163430940	NİPEL	ADAPTOR	1					
26	6631126140	HORTUM KOMPLESİ	HOSE ASS'Y	1					
27	81400375	KELEPÇE ALTLIĞI	CLAMP SUPPORT	1					
28	80624126	NİPEL	ADAPTER	1					
29	80624724	NİPEL	ADAPTER	1					
30	N030000025	O-RİNGLİ PUL	WASHER	2					

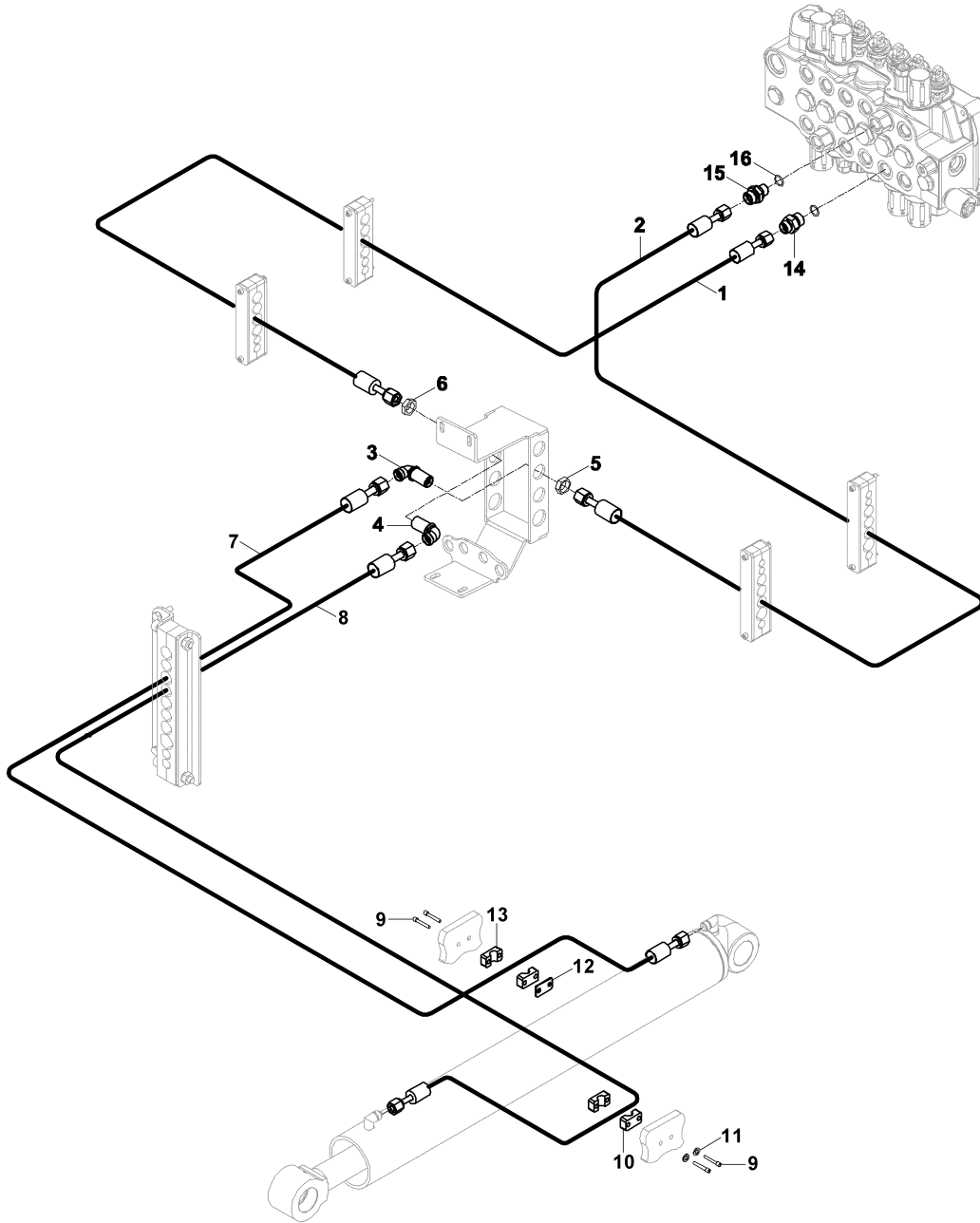
KAZICI HİDROLİK TESİSATI, BOM SİLİNDİRİ (TİP B)
BACKHOE HYDRAULIC PIPING, BOOM CYLINDER (TYPE B)



KAZICI HİDROLİK TESİSATI, BOM SİLİNDİRİ (TİP B)
BACKHOE HYDRAULIC PIPING, BOOM CYLINDER (TYPE B)

No	Parça No	Parça Adı	Description	Adet	S.K.	Bas.S.N	Bit.S.N	Y.K.	Not
No	Part no			Qty	SC	S/N from	S/N to	ICA	Note
1	6653326120	HORTUM KOMPLESİ	HOSE ASS'Y.	1					
2	6642226145	HORTUM KOMPLESİ	HOSE ASS'Y	1					
3	N072023503	KELEPÇE GÖVDESİ	CLAMP, BODY	4					
4	N015890362	CIVATA	BOLT	4					M6x35
5	N030100013	PUL	WASHER	4					M6
6	N027180028	SOMUN	NUT	4					M6
7	51012200	KABLO BAĞI	TIE, CABLE	3					
8	80400636	ÖZEL SOMUN	NUT	1					M26x1.5
9	80400634	SOMUN	NUT, SPECIAL	1					M24x1.5
10	N030000025	O-RİNGLİ PUL	WASHER	2					
11	80624126	NİPEL	ADAPTER	1					
12	80624724	NİPEL	ADAPTER	1					

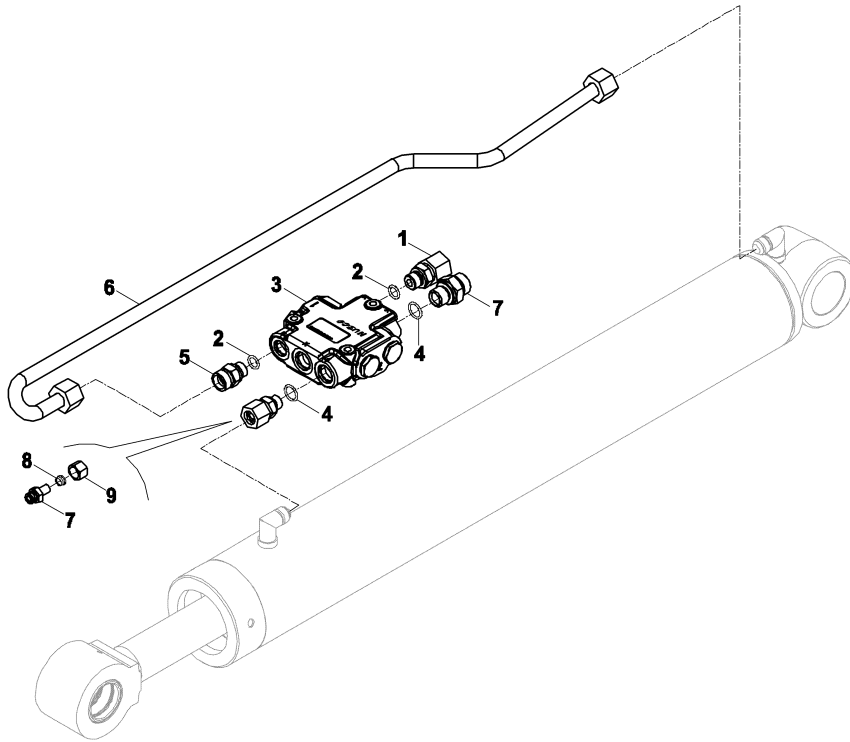
KAZICI HİDROLİK TESİSATI, ARM SİLİNDİRİ
 BACKHOE HYDRAULIC PIPING, ARM CYLINDER



**KAZICI HİDROLİK TESİSATI, ARM SİLİNDİRİ
BACKHOE HYDRAULIC PIPING, ARM CYLINDER**

No	Parça No	Parça Adı	Description	Adet	S.K.	Bas.S.N	Bit.S.N	Y.K.	Not
No	Part no			Qty	SC	S/N from	S/N to	ICA	Note
1	6653320155	HORTUM KOMPLESİ	HOSE ASS'Y	1					
2	6642220155	HORTUM KOMPLESİ	HOSE ASS'Y	1					
3	N163610234	DUVAR NİPELİ	ADAPTER	1					M26x1.5
4	N163610212	DUVAR NİPELİ	ADAPTER	1					M24x1.5
5	80400634	SOMUN	NUT, SPECIAL	1					M24x1.5
6	80400636	ÖZEL SOMUN	NUT	1					M24x1.5
7	6653320320	HORTUM KOMPLESİ	HOSE ASS'Y	1					
8	6642220335	HORTUM KOMPLESİ	HOSE ASS'Y	1					
9	N015890398	CIVATA	BOLT	4					M6x50
10	N072020503	KELEPÇE	CLAMP BODY	2					
11	N030100013	PUL	WASHER	4					
12	N072025001	KELEPÇE ALTLIĞI	PLATE, CLAMP	1					
13	N072023503	KELEPÇE GÖVDESİ	CLAMP, BODY	2					
14	80624090	NİPEL	ADAPTER	1					
15	80624070	NİPEL	ADAPTER	1					
16	N102001923	O-RİNG	O-RING	2					

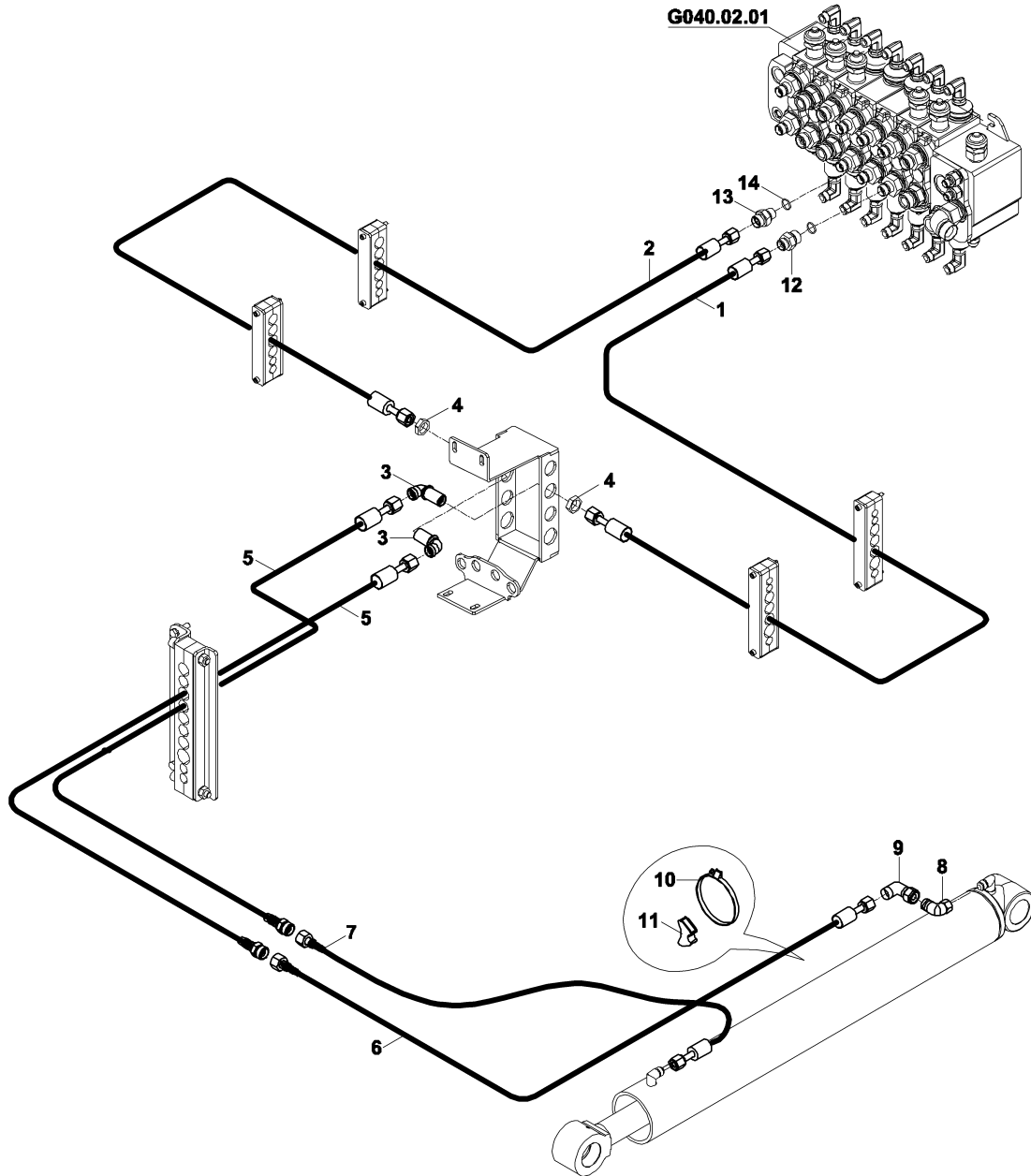
KAZICI HİDROLİK TESİSATI, ARM SİLİNDİRİ (EMNİYET VALFLİ) (OP)
BACKHOE HYD. PIPING, ARM CYLINDER (WITH SAFETY LOCK VALVE) (OP)



KAZICI HİDROLİK TESİSATI, ARM SİLİNDİRİ (EMNİYET VALFLİ) (OP)
BACKHOE HYD. PIPING, ARM CYLINDER (WITH SAFETY LOCK VALVE) (OP)

No	Parça No	Parça Adı	Adet	S.K.	Bas.S.N	Bit.S.N	Y.K.	Not
No	Part no	Description	Qty	SC	S/N from	S/N to	ICA	Note
1	80624090	NİPEL	2					
2	N102001923	O-RİNG	2					
3	F1823800	EMNİYET KİLİT VALFİ, ARM	1					
4	N102001526	O-RİNG	2					
5	80624524	NİPEL	1					
6	45251615	BORU KOMPLESİ	1					
7	80602304	NİPEL	1					
8	N183570248	YÜKSÜK	1					
9	N173570248	YÜKSÜKLÜ SOMUN	1					M24x1.5

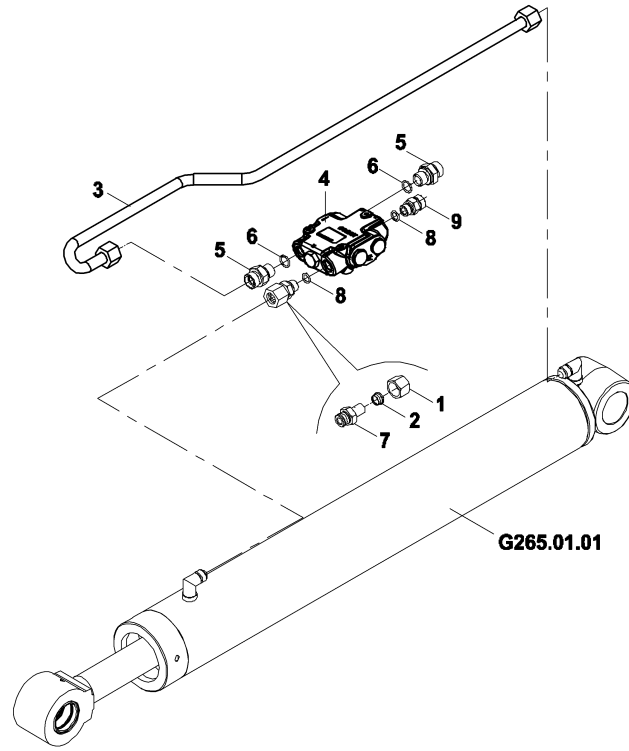
KAZICI HİDROLİK TESİSATI, ARM SİLİNDİRİ (MAFSALLI BOM) (OP)
 BACKHOE HYD. PIPING, ARM CYLINDER (KNUCKLE BOOM) (OP)



**KAZICI HİDROLİK TESİSATI, ARM SİLİNDİRİ (MAFSALLI BOM) (OP)
BACKHOE HYD. PIPING, ARM CYLINDER (KNUCKLE BOOM) (OP)**

No	Parça No	Parça Adı	Description	Adet	S.K.	Bas.S.N	Bit.S.N	Y.K.	Not
No	Part no			Qty	SC	S/N from	S/N to	ICA	Note
1	6653320155	HORTUM KOMPLESİ	HOSE ASS'Y	1					
2	6653320170	HORTUM KOMPLESİ	HOSE ASS'Y	1					
3	N163610234	DUVAR NİPELİ	ADAPTER	2					
4	80400636	ÖZEL SOMUN	NUT	2					
5	665332A145	HORTUM KOMPLESİ	HOSE ASS'Y	1					
6	6653320310	HORTUM KOMPLESİ	HOSE ASS'Y	1					
7	6653320360	HORTUM KOMPLESİ	HOSE ASS'Y	1					
8	N163471255	NİPEL	ADAPTER	1					
9	N163750080	NİPEL	ADAPTER	1					
10	N074120140	KELEPÇE	CLAMP BODY	1					
11	81400362	KELEPÇE ALTLIĞI	CLAMP SUPPORT	1					
12	80624090	NİPEL	ADAPTER	1					
13	80624070	NİPEL	ADAPTER	1					
14	N102001923	O-RİNG	O-RING	2					

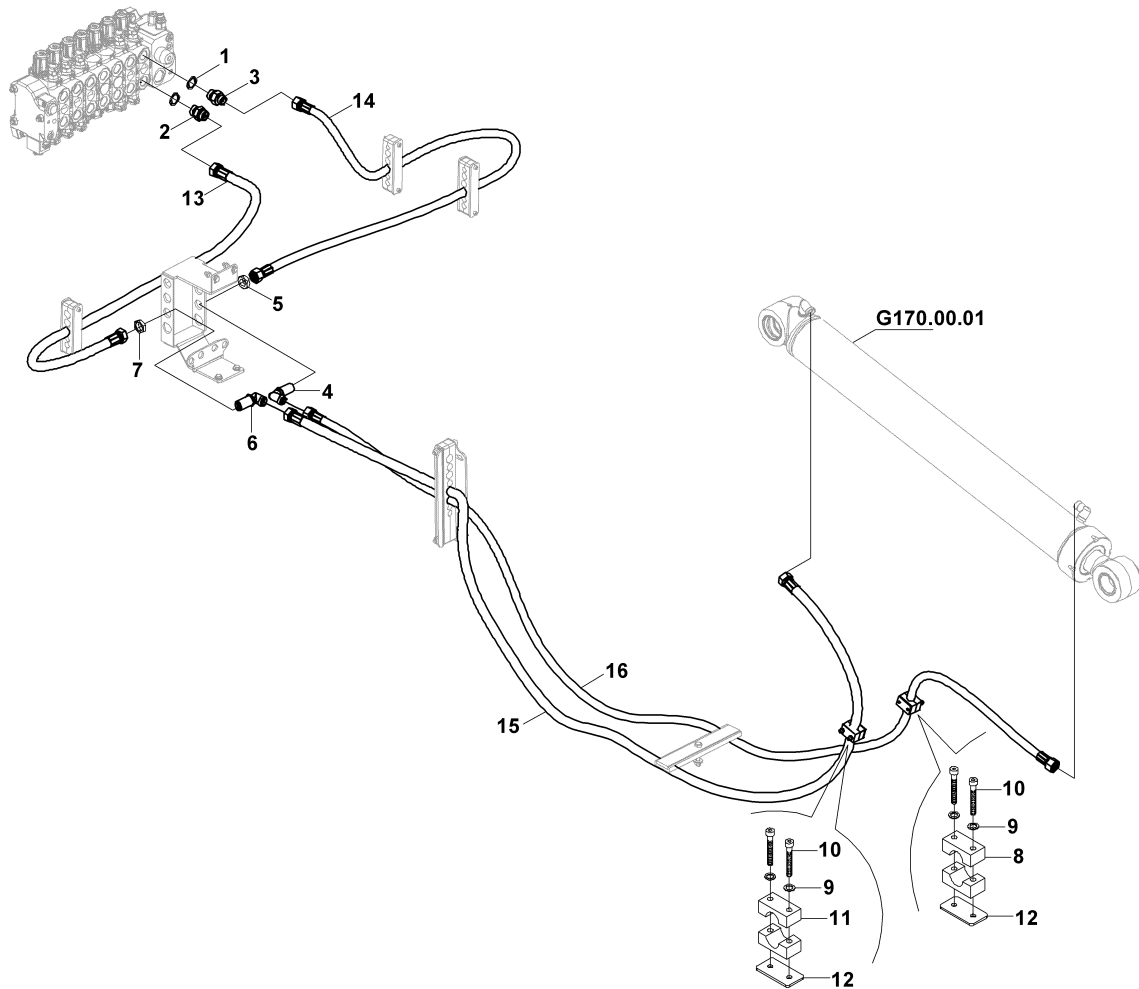
KAZICI HİDROLİK TESİSATI, ARM SİLİNDİRİ (EMNİYET VALFLİ, MAFSALLI BOM) (OP)
BACKHOE HYD. PIPING, ARM CYLINDER (WITH SAFETY LOCK VALVE) (OP)



KAZICI HİDROLİK TESİSATI, ARM SİLİNDİRİ (EMNİYET VALFLİ, MAFSALLI BOM) (OP)
BACKHOE HYD. PIPING, ARM CYLINDER (WITH SAFETY LOCK VALVE) (OP)

No	Parça No	Parça Adı		Adet	S.K.	Bas.S.N	Bit.S.N	Y.K.	Not
No	Part no		Description	Qty	SC	S/N from	S/N to	ICA	Note
1	N173570262	YÜKSÜKLÜ SOMUN	NUT	1					M26X1,5
2	N183570262	YÜKSÜK	SPACER	1					
3	45251779	TESİSAT BORUSU K.M.	PIPE W.A.	1					
4	F1823800	EMNİYET KİLİT VALFİ, ARM	SAFETY LOCK VALVE, ARM	1					
5	80624090	NİPEL	ADAPTER	2					
6	N102001526	O-RİNG	O-RING	2					
7	80602305	NİPEL	ADAPTER	1					
8	N102001923	O-RİNG	O-RING	2					
9	80624128	NİPEL	ADAPTER	1					

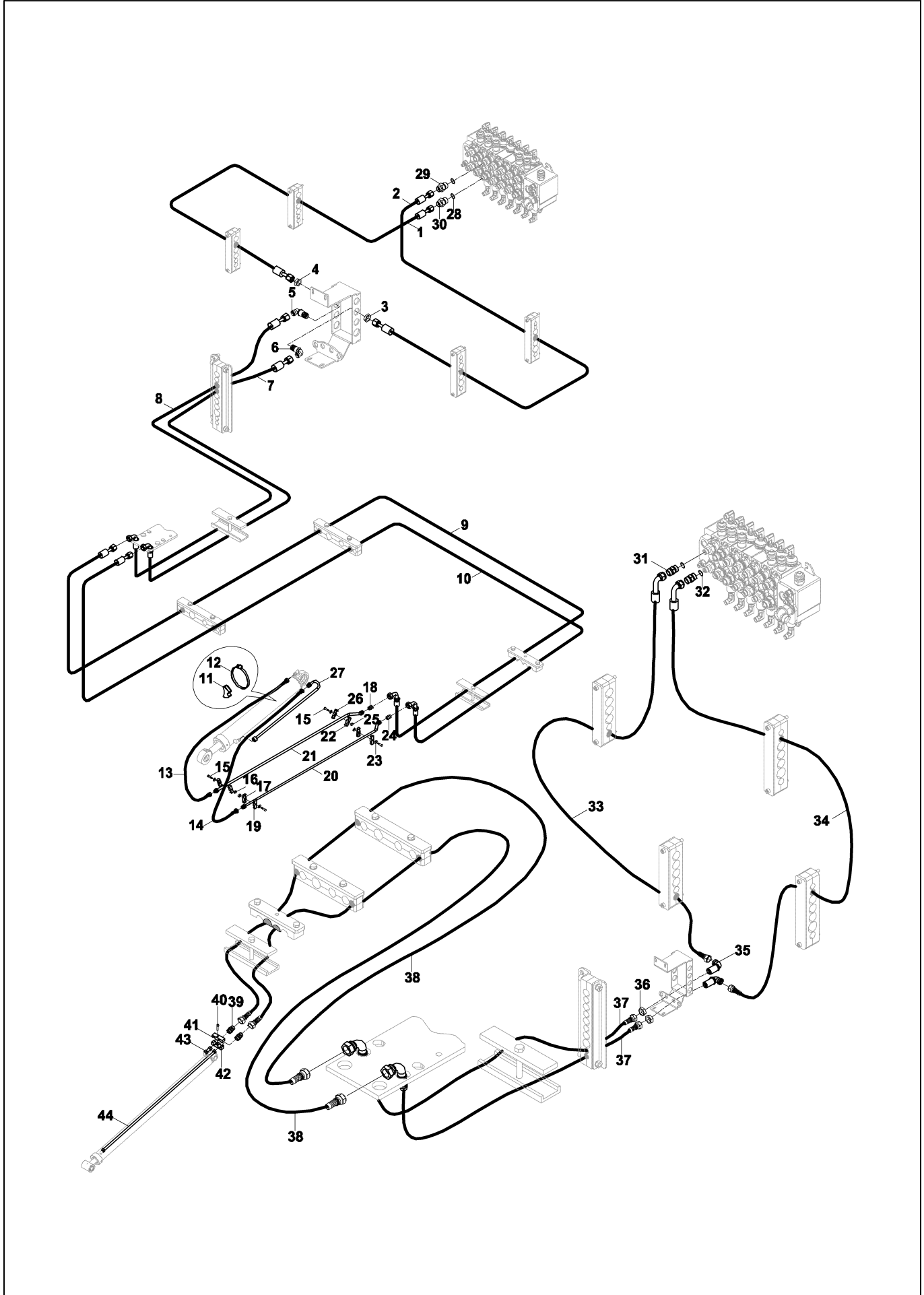
KAZICI HİDROLİK TESİSATI, ARM SİLİNDİRİ (TİP B)
BACKHOE HYDRAULIC SYSTEM, ARM CYLINDER (TYPE B)



KAZICI HİDROLİK TESİSATI, ARM SİLİNDİRİ (TİP B)
BACKHOE HYDRAULIC SYSTEM, ARM CYLINDER (TYPE B)

No	Parça No	Parça Adı	Description	Adet	S.K.	Bas.S.N	Bit.S.N	Y.K.	Not
No	Part no			Qty	SC	S/N from	S/N to	ICA	Note
1	N030000025	O-RİNGLİ PUL	WASHER	2					
2	80624126	NİPEL	ADAPTER	1					
3	80624724	NİPEL	ADAPTER	1					
4	N163610212	DUVAR NİPELİ	ADAPTER	1					
5	80400634	SOMUN	NUT, SPECIAL	1					
6	N163610234	DUVAR NİPELİ	ADAPTER	1					
7	80400636	ÖZEL SOMUN	NUT	1					
8	N072020503	KELEPÇE	CLAMP BODY	2					
9	N030100013	PUL	WASHER	4					
10	N015890398	CIVATA	BOLT	4					M6x50
11	N072023503	KELEPÇE GÖVDESİ	CLAMP, BODY	2					
12	N072025001	KELEPÇE ALTLIĞI	PLATE, CLAMP	2					
13	6653320155	HORTUM KOMPLESİ	HOSE ASS'Y	1					
14	6642220155	HORTUM KOMPLESİ	HOSE ASS'Y	1					
15	6653320320	HORTUM KOMPLESİ	HOSE ASS'Y	1					
16	6642220335	HORTUM KOMPLESİ	HOSE ASS'Y	1					

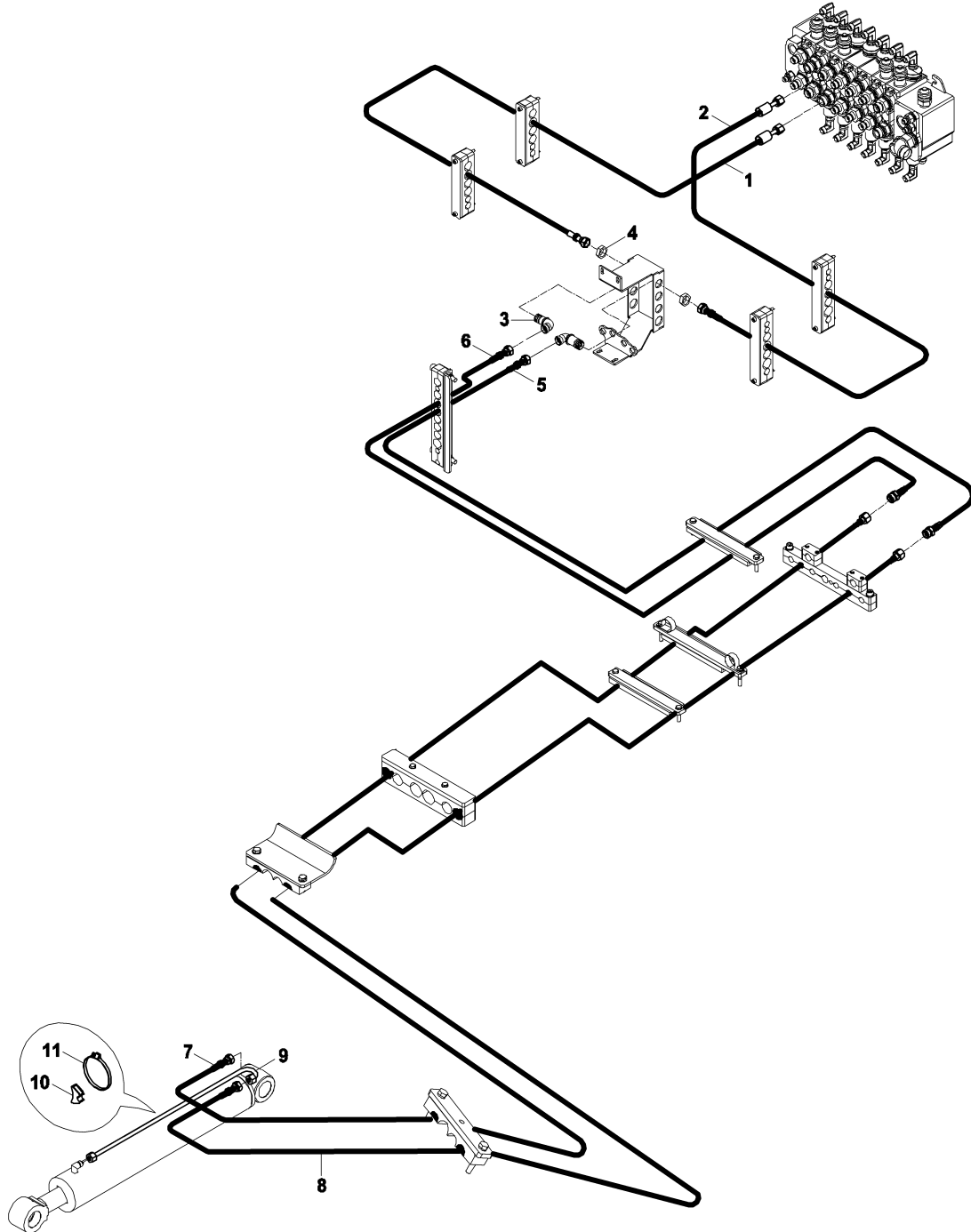
**KAZICI HİDROLİK TESİSATI, KEPÇE SİLİNDİRİ (TELESKOPIK BOM) (TİP B)
BACKHOE HYDRAULIC PIPING, BUCKET CYLINDER (TELESCOPIC BOOM) (TYPE B)**



**KAZICI HİDROLİK TESİSATI, KEPÇE SİLİNDİRİ (TELESKOPIK BOM) (TİP B)
BACKHOE HYDRAULIC PIPING, BUCKET CYLINDER (TELESCOPIC BOOM) (TYPE B)**

No	Parça No	Parça Adı	Adet	S.K.	Bas.S.N	Bit.S.N	Y.K.	Not
No	Part no	Description	Qty	SC	S/N from	S/N to	ICA	Note
1	6653320145	HORTUM KOMPLESİ	1					
2	6642220165	HORTUM KOMPLESİ	1					
3	80400634	SOMUN	1					M24
4	80400636	ÖZEL SOMUN	1					M26
5	N163610234	DUVAR NİPELİ	1					M24x1.5
6	N163610212	DUVAR NİPELİ	1					M26x1.5
7	6653321270	HORTUM KOMPLESİ	1					
8	6642221270	HORTUM KOMPLESİ	1					
9	665332B176	HORTUM KOMPLESİ	1					
10	664222B176	HORTUM KOMPLESİ	1					
11	81400362	KELEPÇE ALTLIĞI	1					
12	N074100120	KELEPÇE	1					
13	66533MA135	HORTUM KOMPLESİ	1					
14	66422MC125	HORTUM KOMPLESİ	1					
15	N010232546	CIVATA	4					M10x55
16	N023580206	SOMUN	4					M10
17	81052186	KELEPÇE	2					
18	N163450129	NİPEL	1					
19	81052185	KELEPÇE	2					
20	45251671	BORUSU KOMPLESİ	1					
21	45251670	BORUSU KOMPLESİ	1					
22	81052221	KELEPÇE	2					
23	N030020121	PUL	4					
24	N163450122	NİPEL	1					
25	N023580206	SOMUN	4					M10
26	81052220	KELEPÇE	2					
27	45251679	BORUSU KOMPLESİ	1					
28	N030000025	O-RİNGLİ PUL	2					
29	80624724	NİPEL	1					
30	80624126	NİPEL	1					
31	80624619	NİPEL	2					
32	N030000025	O-RİNGLİ PUL	2					
33	6631121160	HORTUM KOMPLESİ	1					
34	6631121185	HORTUM KOMPLESİ	1					
35	N163610129	DUVAR NİPELİ	2					
36	80400632	SOMUN	2					
37	6631121250	HORTUM KOMPLESİ	2					
38	663112B185	HORTUM KOMPLESİ	2					
39	N163450094	NİPEL	2					
40	N015890350	CIVATA	1					M6X30
41	81052121	KELEPÇE	1					
42	81052120	KELEPÇE, ÜST	1					
43	45250101	BORU KOMPLESİ	1					
44	45250111	TESİSAT BORUSU	1					

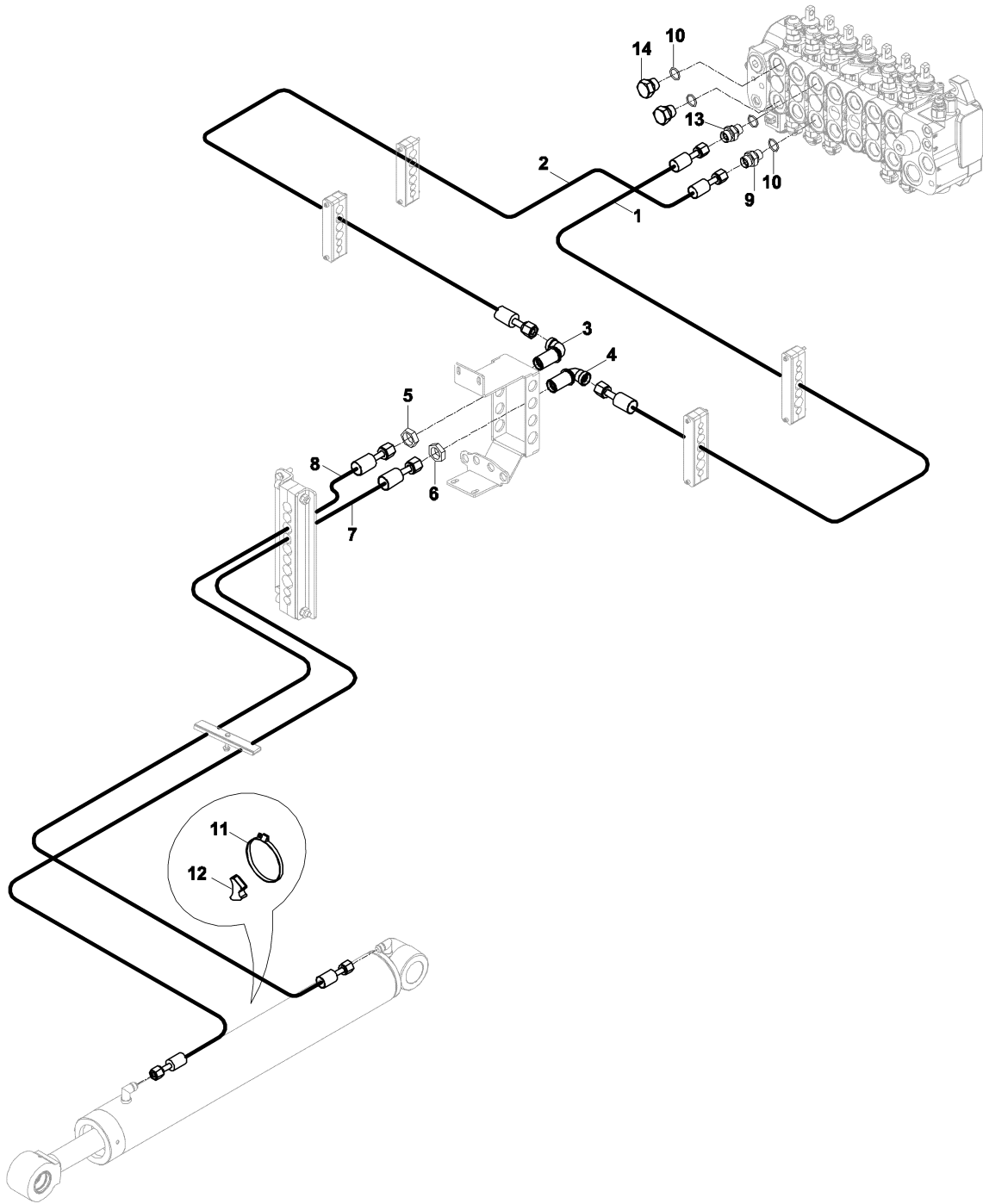
KAZICI HİDROLİK TESİSATI, KEPÇE SİLİNDİRİ (MAFSALLI BOM) (TİP B)
BACKHOE HYDRAULIC PIPING, BUCKET CYLINDER (ARTICULATED BOOM) (TYPE B)



KAZICI HİDROLİK TESİSATI, KEPÇE SİLİNDİRİ (MAFSALLI BOM) (TİP B)
BACKHOE HYDRAULIC PIPING, BUCKET CYLINDER (ARTICULATED BOOM) (TYPE B)

No	Parça No	Parça Adı	Adet	S.K.	Bas.S.N	Bit.S.N	Y.K.	Not
No	Part no	Description	Qty	SC	S/N from	S/N to	ICA	Note
1	6653320170	HORTUM KOMPLESİ	1					
2	6653320170	HORTUM KOMPLESİ	1					
3	N163610234	DUVAR NİPELİ	2					
4	80400636	ÖZEL SOMUN	2					
5	665332A152	HORTUM KOMPLESİ	1					
6	665332A152	HORTUM KOMPLESİ	1					
7	66533M0440	HORTUM KOMPLESİ	1					
8	66533M0440	HORTUM KOMPLESİ	1					
9	45251778	BORU KOMPLESİ	1					
10	81400362	KELEPÇE ALTIĞI	1					
11	N074100120	KELEPÇE	1					

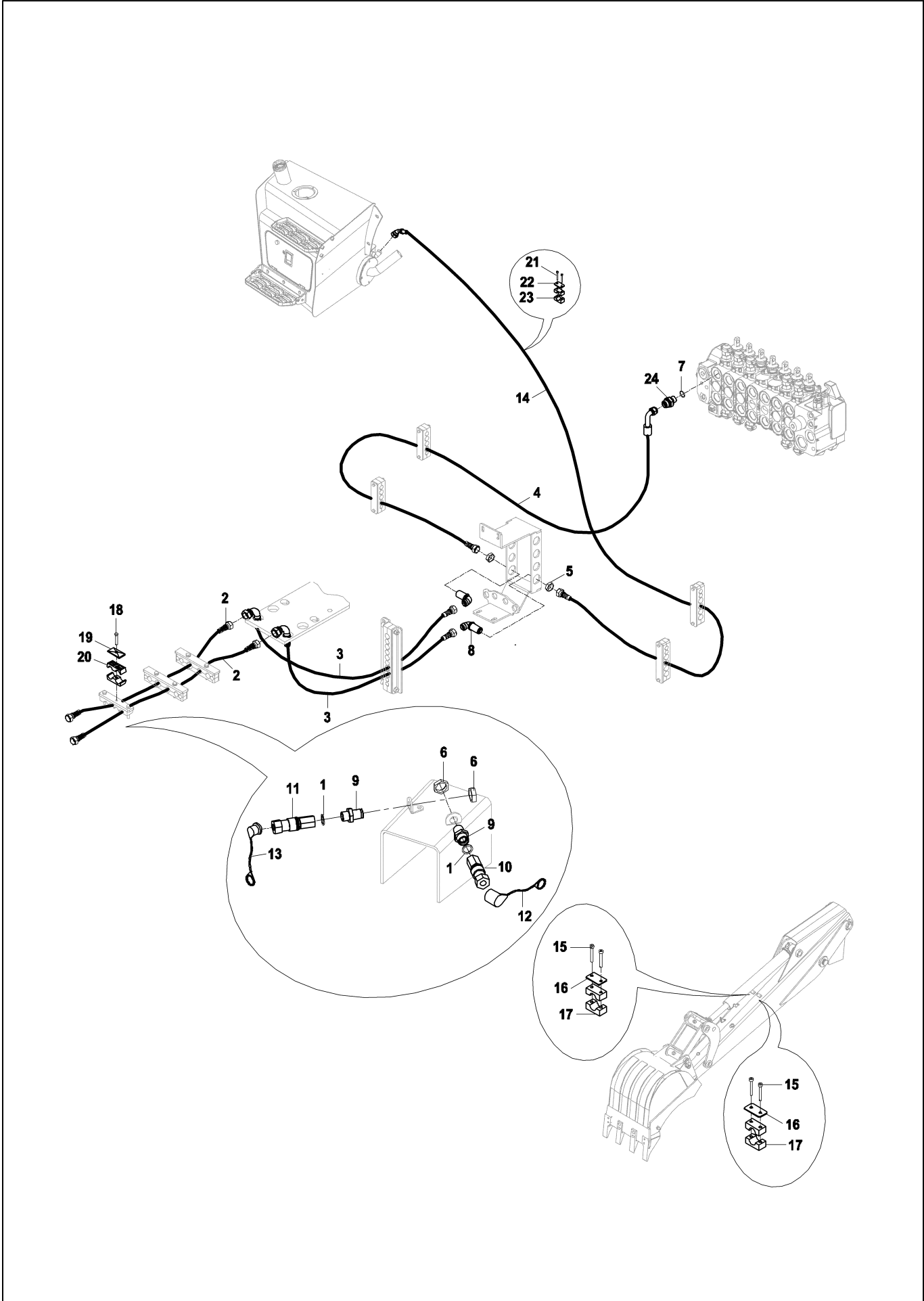
KAZICI HİDROLİK TESİSATI, KEPÇE SİLİNDİRİ (TİP B)
BACKHOE HYDRAULIC PIPING, BUCKET CYLINDER (TYPE B)



**KAZICI HİDROLİK TESİSATI, KEPÇE SİLİNDİRİ (TİP B)
BACKHOE HYDRAULIC PIPING, BUCKET CYLINDER (TYPE B)**

No	Parça No	Parça Adı	Description	Adet	S.K.	Bas.S.N	Bit.S.N	Y.K.	Not
No	Part no			Qty	SC	S/N from	S/N to	ICA	Note
1	6642220165	HORTUM KOMPLESİ	HOSE ASS'Y	1					
2	6653320145	HORTUM KOMPLESİ	HOSE ASS'Y	1					
3	N163610234	DUVAR NİPELİ	ADAPTER	1					
4	N163610212	DUVAR NİPELİ	ADAPTER	1					
5	80400636	ÖZEL SOMUN	NUT	1					
6	80400634	SOMUN	NUT, SPECIAL	1					
7	6642221460	HORTUM KOMPLESİ	HOSE ASS'Y	1		S090148	S090165		
7	6642220525	HORTUM KOMPLESİ	HOSE ASS'Y	1		S090166			D
8	6653321460	HORTUM KOMPLESİ	HOSE ASS'Y	1		S090148	S090165		
8	6653320430	HORTUM KOMPLESİ	HOSE ASS'Y	1		S090166			D
9	80624724	NİPEL	ADAPTER	1					
10	N030000025	O-RİNGLİ PUL	WASHER	4					
11	N074100120	KELEPÇE	CLAMP	1					
12	81400375	KELEPÇE ALTLIĞI	CLAMP SUPPORT	1					
13	80624126	NİPEL	ADAPTER	1					
14	81403012	TAPA	PLUG	2					

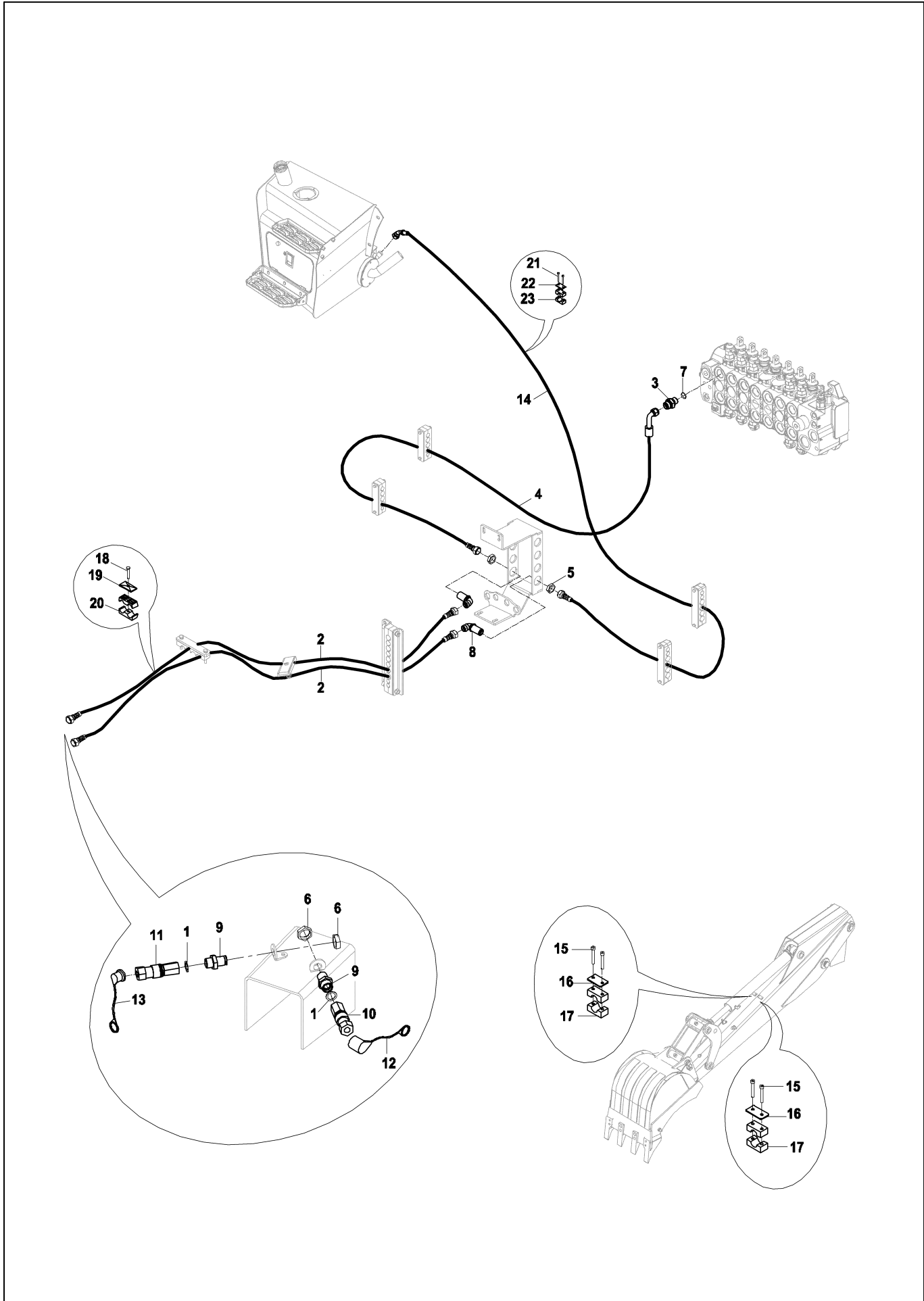
TEK ETKİLİ HİDROLİK TESİSATI (KIRICI & STD.ARM) (TİP B)
SINGLE ACTING HYDRAULIC PIPING (BREAKER & STD.ARM) (TYPE B)



TEK ETKİLİ HİDROLİK TESİSATI (KIRICI & STD.ARM) (TİP B)
SINGLE ACTING HYDRAULIC PIPING (BREAKER & STD.ARM) (TYPE B)

No	Parça No	Parça Adı		Adet	S.K.	Bas.S.N	Bit.S.N	Y.K.	Not
No	Part no	Description		Qty	SC	S/N from	S/N to	ICA	Note
1	N030000025	O-RİNGLİ PUL	WASHER	2					
2	666442N240	HORTUM KOMPLESİ	HOSE ASS'Y	2					
3	6664421260	HORTUM KOMPLESİ	HOSE ASS'Y	2					
4	6664421170	HORTUM KOMPLESİ	HOSE ASS'Y	1					
5	80400640	SOMUN	NUT, SPECIAL	2					
6	80400640	SOMUN	NUT, SPECIAL	2					
7	N030000025	O-RİNGLİ PUL	WASHER	1					
8	N163610276	DUVAR NİPELİ	ADAPTER	2					
9	80624057	NİPEL	ADAPTER	2					
10	N169900101	ÇABUK BAĞLANTI	QUICK COUPLING, FEMALE	1					
11	N169900102	ÇABUK BAĞLANTI	QUICK COUPLING, MALE	1					
12	F9900350	KORUYUCU BAŞLIK	PROTECTION CAP	1					
13	F9900351	KORUYUCU BAŞLIK	PROTECTION CAP	1					
14	6664421350	HORTUM KOMPLESİ	HOSE ASS'Y	1					
15	N015890398	CIVATA	BOLT	4					
16	N072027512	KELEPÇE ÜST PARÇASI	COVER, CLAMP	2					
17	N072027513	KELEPÇE	CLAMP	4					
18	N010380410	CIVATA	BOLT	1					
19	N073023272	KELEPÇE ÜST PARÇASI	COVER, CLAMP	1					
20	N073026913	KELEPÇE	CLAMP BODY	2					
21	N015890398	CIVATA	BOLT	2					
22	N072027512	KELEPÇE ÜST PARÇASI	COVER, CLAMP	1					
23	N072027513	KELEPÇE	CLAMP	2					
24	80624230	NİPEL	ADAPTER	1					

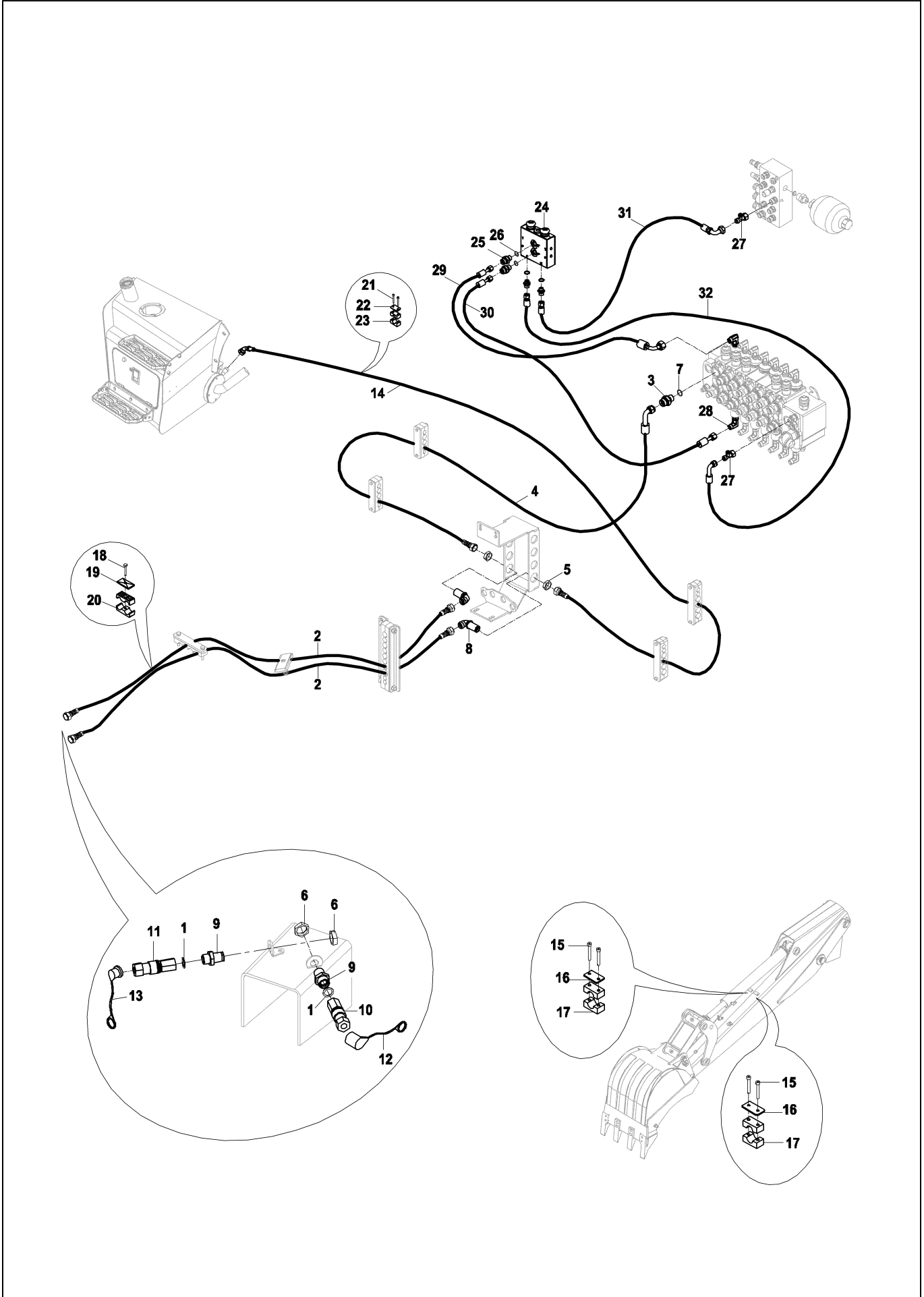
TEK ETKİLİ HİDROLİK TESİSATI (KIRICI & STD.ARM) (TİP B)
SINGLE ACTING HYDRAULIC PIPING (BREAKER & STD.ARM) (TYPE B)



**TEK ETKİLİ HİDROLİK TESİSATI (KIRICI & STD.ARM) (TİP B)
SINGLE ACTING HYDRAULIC PIPING (BREAKER & STD.ARM) (TYPE B)**

No	Parça No	Parça Adı	Description	Adet	S.K.	Bas.S.N	Bit.S.N	Y.K.	Not
No	Part no			Qty	SC	S/N from	S/N to	ICA	Note
1	N030000025	O-RİNGLİ PUL	WASHER	2					
2	6664426505	HORTUM KOMPLESİ	HOSE ASS'Y	2					
3	80624230	NİPEL	ADAPTER	1					
4	6664421170	HORTUM KOMPLESİ	HOSE ASS'Y	1					
5	80400640	SOMUN	NUT, SPECIAL	2					
6	80400640	SOMUN	NUT, SPECIAL	2					
7	N030000025	O-RİNGLİ PUL	WASHER	1					
8	N163610276	DUVAR NİPELİ	ADAPTER	2					
9	80624057	NİPEL	ADAPTER	2					
10	N169900101	ÇABUK BAĞLANTI	QUICK COUPLING, FEMALE	1					
11	N169900102	ÇABUK BAĞLANTI	QUICK COUPLING, MALE	1					
12	F9900350	KORUYUCU BAŞLIK	PROTECTION CAP	1					
13	F9900351	KORUYUCU BAŞLIK	PROTECTION CAP	1					
14	6664421350	HORTUM KOMPLESİ	HOSE ASS'Y	1					C
15	N015890398	CIVATA	BOLT	4					
16	N072027512	KELEPÇE ÜST PARÇASI	COVER, CLAMP	2					
17	N072027513	KELEPÇE	CLAMP	4					
18	N010380410	CIVATA	BOLT	1					
19	N073023272	KELEPÇE ÜST PARÇASI	COVER, CLAMP	1					
20	N073026913	KELEPÇE	CLAMP BODY	2					
21	N015890398	CIVATA	BOLT	2					
22	N072027512	KELEPÇE ÜST PARÇASI	COVER, CLAMP	1					
23	N072027513	KELEPÇE	CLAMP	2					

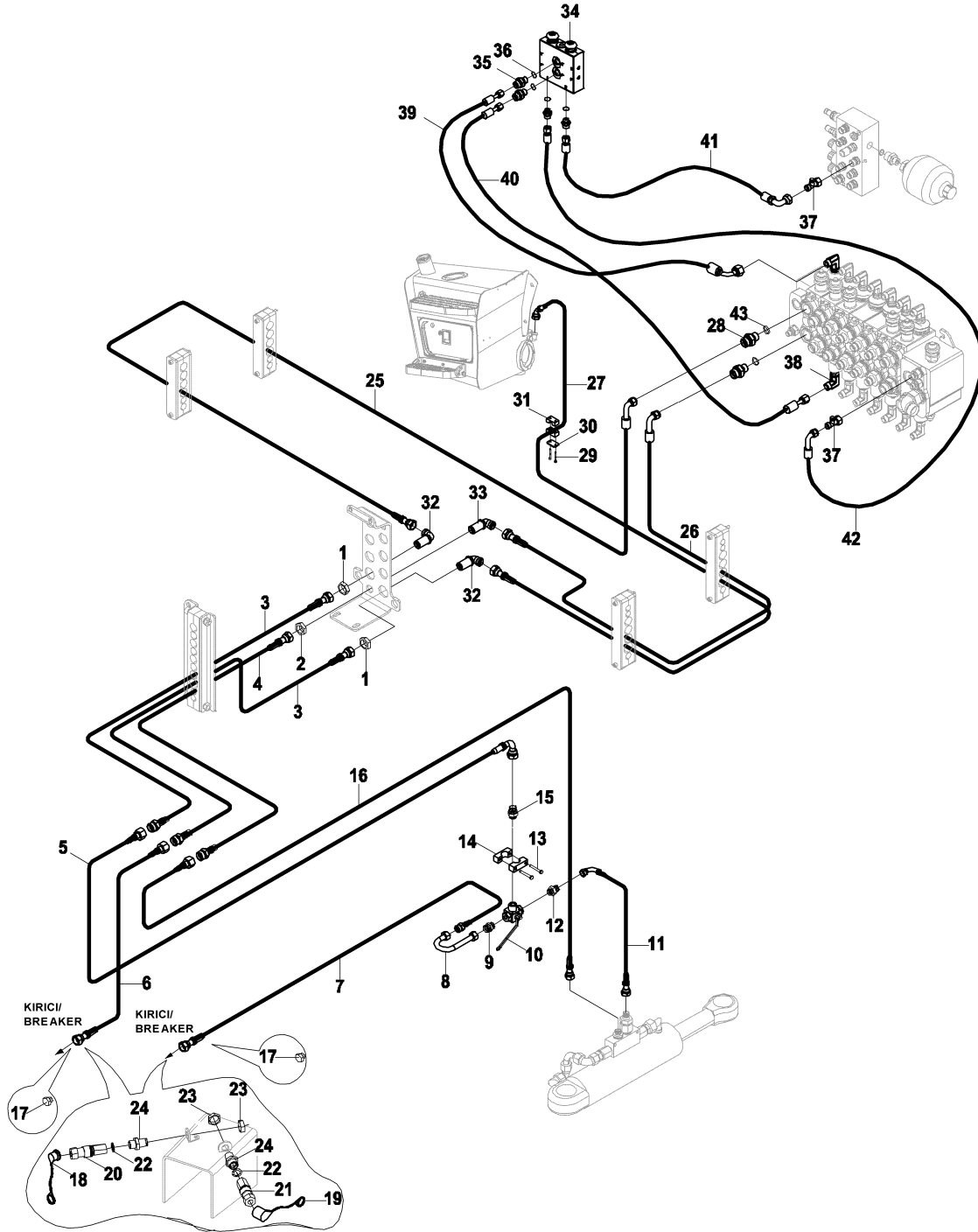
TEK ETKİLİ HİDROLİK TESİSATI (KIRICI & STD.ARM & JY) (TİP B)
SINGLE ACTING HYDRAULIC PIPING (BREAKER & STD.ARM & JY) (TYPE B)



**TEK ETKİLİ HİDROLİK TESİSATI (KIRICI & STD.ARM & JY) (TİP B)
SINGLE ACTING HYDRAULIC PIPING (BREAKER & STD.ARM & JY) (TYPE B)**

No	Parça No	Parça Adı		Adet	S.K.	Bas.S.N	Bit.S.N	Y.K.	Not
No	Part no	Description		Qty	SC	S/N from	S/N to	ICA	Note
1	N030000025	O-RİNGLİ PUL	WASHER	2					
2	6664426505	HORTUM KOMPLESİ	HOSE ASS'Y	2					
3	80624230	NİPEL	ADAPTER	1					
4	6664421170	HORTUM KOMPLESİ	HOSE ASS'Y	1					
5	80400640	SOMUN	NUT, SPECIAL	2					
6	80400640	SOMUN	NUT, SPECIAL	2					
7	N030000025	O-RİNGLİ PUL	WASHER	1					
8	N163610276	DUVAR NİPELİ	ADAPTER	2					
9	80624057	NİPEL	ADAPTER	2					
10	N169900101	ÇABUK BAĞLANTI	QUICK COUPLING, FEMALE	1					
11	N169900102	ÇABUK BAĞLANTI	QUICK COUPLING, MALE	1					
12	F9900350	KORUYUCU BAŞLIK	PROTECTION CAP	1					
13	F9900351	KORUYUCU BAŞLIK	PROTECTION CAP	1					
14	6664421350	HORTUM KOMPLESİ	HOSE ASS'Y	1					C
15	N015890398	CIVATA	BOLT	4					
16	N072027512	KELEPÇE ÜST PARÇASI	COVER, CLAMP	2					
17	N072027513	KELEPÇE	CLAMP	4					
18	N010380410	CIVATA	BOLT	1					
19	N073023272	KELEPÇE ÜST PARÇASI	COVER, CLAMP	1					
20	N073026913	KELEPÇE	CLAMP BODY	2					
21	N015890398	CIVATA	BOLT	2					
22	N072027512	KELEPÇE ÜST PARÇASI	COVER, CLAMP	1					
23	N072027513	KELEPÇE	CLAMP	2					
24	F1822631	ÇİFT TESİRLİ PEDAL VALFİ	DOUBLE ACTING PEDAL VALVE	1					
25	N163430814	NİPEL	ADAPTER	4					
26	N030000004	O-RİNGLİ PUL	WASHER	4					
27	N163790031	T ADAPTÖR	TEE	2					
28	N163470400	DİRSEK	ELBOW	2					
29	6370021035	HORTUM KOMPLESİ	HOSE ASS'Y	1					
30	6370020045	HORTUM KOMPLESİ	HOSE ASS'Y	1					
31	6370021060	HORTUM KOMPLESİ	HOSE ASS'Y	1					
32	6370021075	HORTUM KOMPLESİ	HOSE ASS'Y	1					

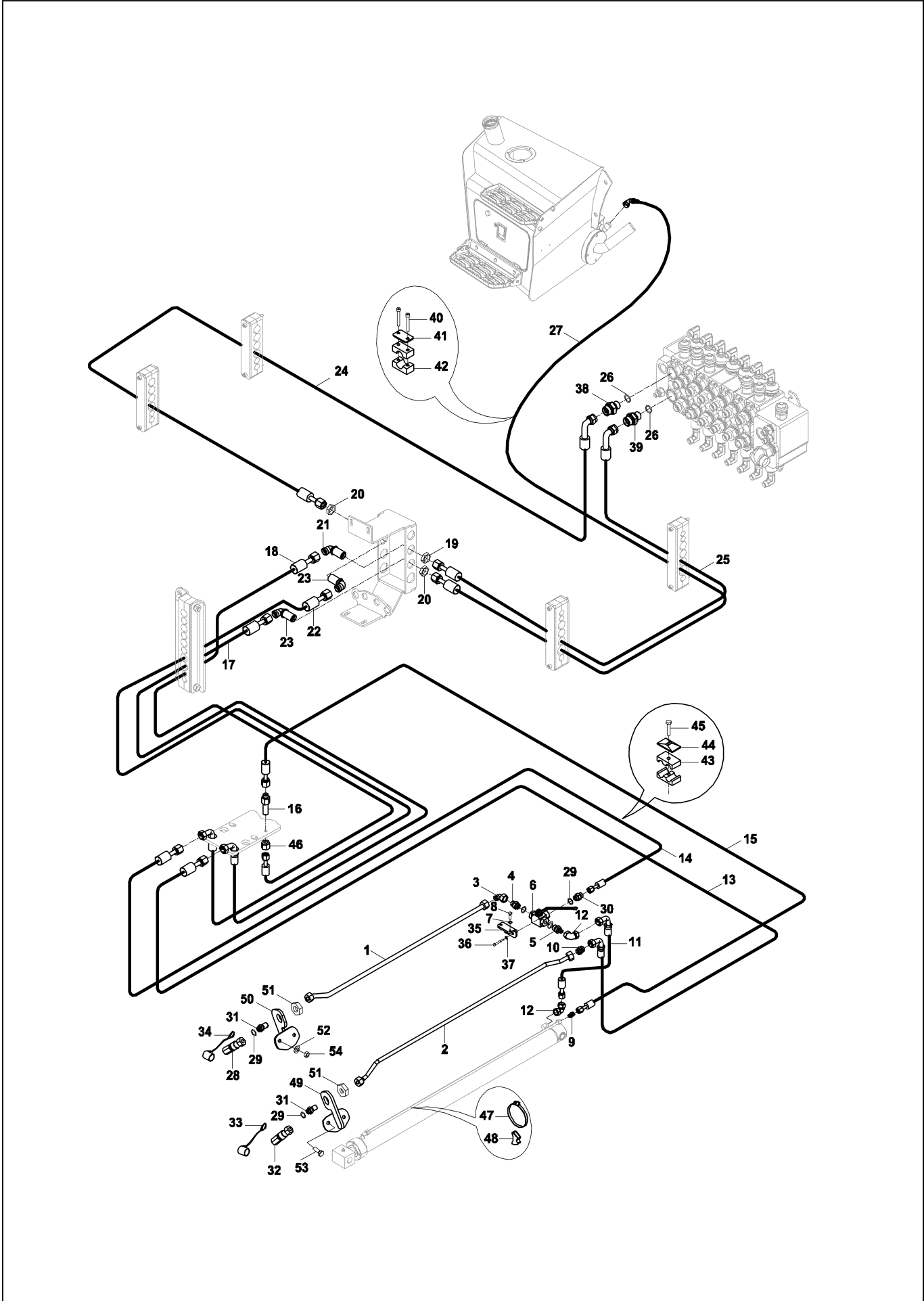
TEK ETKİLİ HİDROLİK TESİSATI (KIRICI & STD. ARM & JY & MAFSALLI BOM) (TİP B)
 SINGLE ACTING HYD. PIPING (BREAKER & STD.ARM & JY & ARTICULATED BOOM)(TYPE B)



**TEK ETKİLİ HİDROLİK TESİSATI (KIRICI & STD. ARM & JY & MAFSALLI BOM) (TİP B)
SINGLE ACTING HYD. PIPING (BREAKER & STD.ARM & JY & ARTICULATED BOOM)(TYPE B)**

No	Parça No	Parça Adı		Adet	S.K.	Bas.S.N	Bit.S.N	Y.K.	Not
No	Part no	Description		Qty	SC	S/N from	S/N to	ICA	Note
1	80400640	SOMUN	NUT, SPECIAL	2					M18x2x10
2	80400632	SOMUN	NUT, SPECIAL	1					M18x1,5x10
3	666442A150	HORTUM KOMPLESİ	HOSE ASS'Y	2					
4	663112A155	HORTUM KOMPLESİ	HOSE ASS'Y	1					
5	6664421125	HORTUM KOMPLESİ	HOSE ASS'Y	1					
6	6664420435	HORTUM KOMPLESİ	HOSE ASS'Y	1					
7	666442A325	HORTUM KOMPLESİ	HOSE ASS'Y	1					
8	45251776	TESİSAT BORUSU K.K	PIPING W.A	1					
9	80624221	NİPEL	ADAPTER	1					
10	N140013201	KÜRESEL VANA	BALL VALVE	1					
11	6631121031	HORTUM KOMPLESİ	HOSE ASS'Y	1					
12	80624620	NİPEL	ADAPTER	1					
13	N010380470	CIVATA	BOLT	2					M8x70
14	81051337	KELEPÇE	CLAMP	2					
15	80624230	NİPEL	ADAPTER	1					
16	6631120155	HORTUM KOMPLESİ	HOSE ASS'Y	1					
17	81403230	KÖR TAPA	PLUG	2					
18	F9900351	KORUYUCU BAŞLIK	PROTECTION CAP	1					
19	F9900350	KORUYUCU BAŞLIK	PROTECTION CAP	1					
20	N169900101	ÇABUK BAĞLANTI	QUICK COUPLING, FEMALE	1					DİŞİ/ FEMALE
21	N169900102	ÇABUK BAĞLANTI	QUICK COUPLING, MALE	1					ERKEK/ MALE
22	N030000025	O-RİNGLİ PUL	WASHER	4					
23	80400640	SOMUN	NUT, SPECIAL	2					M30x2x10
24	80624057	NİPEL	ADAPTER	2					
25	6664421170	HORTUM KOMPLESİ	HOSE ASS'Y	1					
26	6631121185	HORTUM KOMPLESİ	HOSE ASS'Y	1					
27	6664421350	HORTUM KOMPLESİ	HOSE ASS'Y	1					
28	80624230	NİPEL	ADAPTER	2					
29	N015890398	CIVATA	BOLT	2					M6x50
30	N072027512	KELEPÇE ÜST PARÇASI	COVER, CLAMP	1					
31	N072027513	KELEPÇE	CLAMP	2					
32	N163610276	DUVAR NİPELİ	ADAPTER	2					
33	N163610129	DUVAR NİPELİ	ADAPTER	1					
34	F1822631	ÇİFT TESİRLİ PEDAL VALFİ	DOUBLE ACTING PEDAL VALVE	1					
35	N163430814	NİPEL	ADAPTER	4					
36	N030000004	O-RİNGLİ PUL	WASHER	4					
37	N163790031	T ADAPTÖR	TEE	2					
38	N163470400	DİRSEK	ELBOW	2					
39	6370021035	HORTUM KOMPLESİ	HOSE ASS'Y	1					
40	6370020045	HORTUM KOMPLESİ	HOSE ASS'Y	1					
41	6370021060	HORTUM KOMPLESİ	HOSE ASS'Y	1					
42	6370021075	HORTUM KOMPLESİ	HOSE ASS'Y	1					
43	N030000025	O-RİNGLİ PUL	WASHER	2					

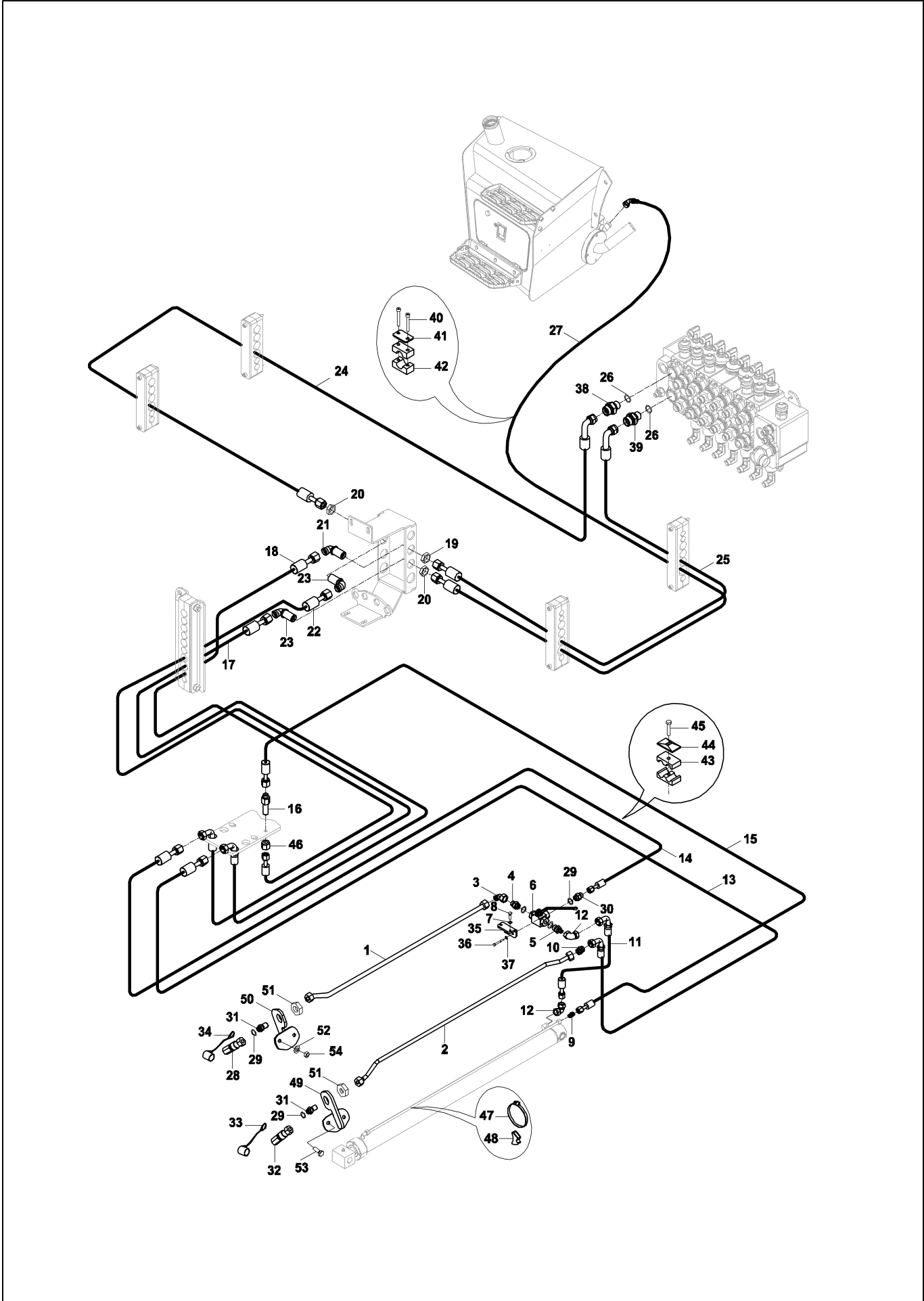
TEK ETKİLİ HİDROLİK TESİSATI (KIRICI & TELESKOPIK) (TİP B)
SINGLE ACTING HYDRAULIC PIPING (BREAKER & TELESCOPIC) (TYPE B)



TEK ETKİLİ HİDROLİK TESİSATI (KIRICI & TELESKOPIK) (TİP B)
SINGLE ACTING HYDRAULIC PIPING (BREAKER & TELESCOPIC) (TYPE B)

No	Parça No	Parça Adı	Adet	S.K.	Bas.S.N	Bit.S.N	Y.K.	Not
No	Part no	Description	Qty	SC	S/N from	S/N to	ICA	Note
1	45251653	BORU KOMPLESİ	1					
2	45251676	BORU KOMPLESİ	1					
3	N163750094	DİRSEK	1					
4	80624221	NİPEL	1					
5	80624620	NİPEL	1					
6	N140013201	KÜRESEL VANA	1					
7	N030020121	PUL	2					
8	N010232462	CIVATA	2					M10x25
9	N163450094	NİPEL	1					
10	N163450143	NİPEL	1					
11	6631121030	HORTUM KOMPLESİ	1					
12	N163750045	DİRSEK	2					
13	666442B181	HORTUM KOMPLESİ	1					
14	666442A201	HORTUM KOMPLESİ	1					
15	6631122206	HORTUM KOMPLESİ	1					
16	80624046	DUVAR NİPELİ	1					
17	6664421260	HORTUM KOMPLESİ	1					
18	6631120235	HORTUM KOMPLESİ	1					
19	80400632	SOMUN	1					
20	80400640	SOMUN	2					
21	N163610129	DUVAR NİPELİ	1					
22	6664421260	HORTUM KOMPLESİ	1					
23	N163610276	DUVAR NİPELİ	2					
24	6664421170	HORTUM KOMPLESİ	1					
25	6631121185	HORTUM KOMPLESİ	1					
26	N030000025	O-RİNGLİ PUL	2					
27	6664421350	HORTUM KOMPLESİ	1					
28	N169900102	ÇABUK BAĞLANTI	1					
29	N030000025	O-RİNGLİ PUL	5					
30	80624230	NİPEL	1					
31	80624057	NİPEL	2					
32	N169900101	ÇABUK BAĞLANTI	1					
33	F9900350	KORUYUCU BAŞLIK	1					
34	F9900351	KORUYUCU BAŞLIK	1					
35	02030527	BRAKET	1					
36	N010380446	CIVATA	2					M8x60
37	N030810014	PUL	2					
38	80624230	NİPEL	1					
39	80624619	NİPEL	1					
40	N015890398	CIVATA	2					M6x50
41	N072027512	KELEPÇE ÜST PARÇASI	1					
42	N072027513	KELEPÇE	2					
43	N073016003	KELEPÇE	2					
44	N073016002	KELEPÇE ÜST PARÇASI	1					
45	N010370398	CIVATA	1					M8x45
46	80400618	SOMUN	1					M18x1.5
47	N074080100	KELEPÇE	1					

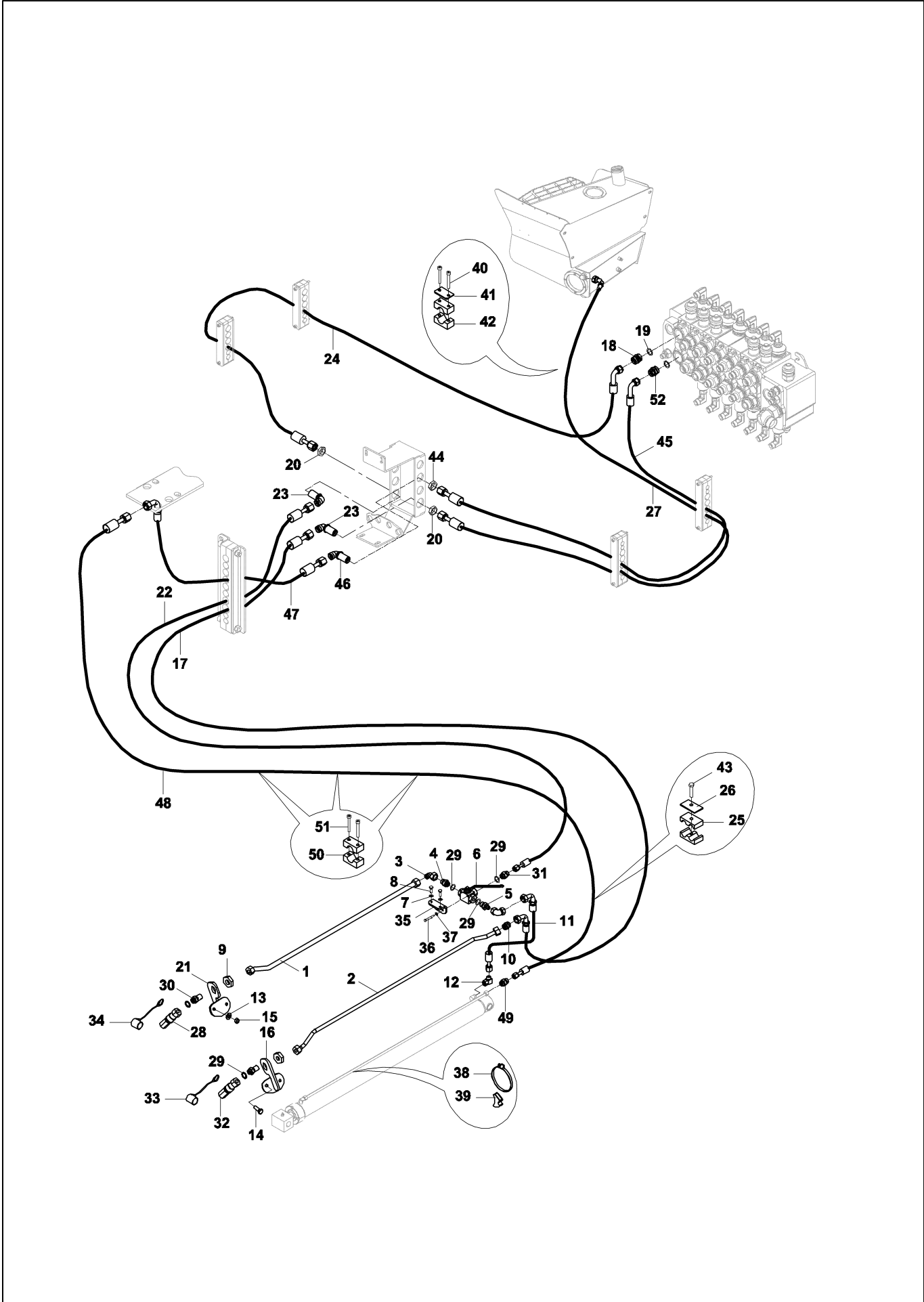
TEK ETKİLİ HİDROLİK TESİSATI (KIRICI & TELESKOPIK) (TİP B)
SINGLE ACTING HYDRAULIC PIPING (BREAKER & TELESCOPIC) (TYPE B)



TEK ETKİLİ HİDROLİK TESİSATI (KIRICI & TELESKOPİK) (TİP B)
SINGLE ACTING HYDRAULIC PIPING (BREAKER & TELESCOPIC) (TYPE B)

No	Parça No	Parça Adı	Adet	S.K.	Bas.S.N	Bit.S.N	Y.K.	Not
No	Part no	Description	Qty	SC	S/N from	S/N to	ICA	Note
48	81400362	KELEPÇE ALTLIĞI	1					
49	01993091	BRAKET	1				D	
50	01993092	BRAKET	1				D	
51	80400640	SOMUN	2					M30x2
52	N030020121	PUL	2					
53	N010232498	CIVATA	2					M10x35
54	N023580206	SOMUN	2					

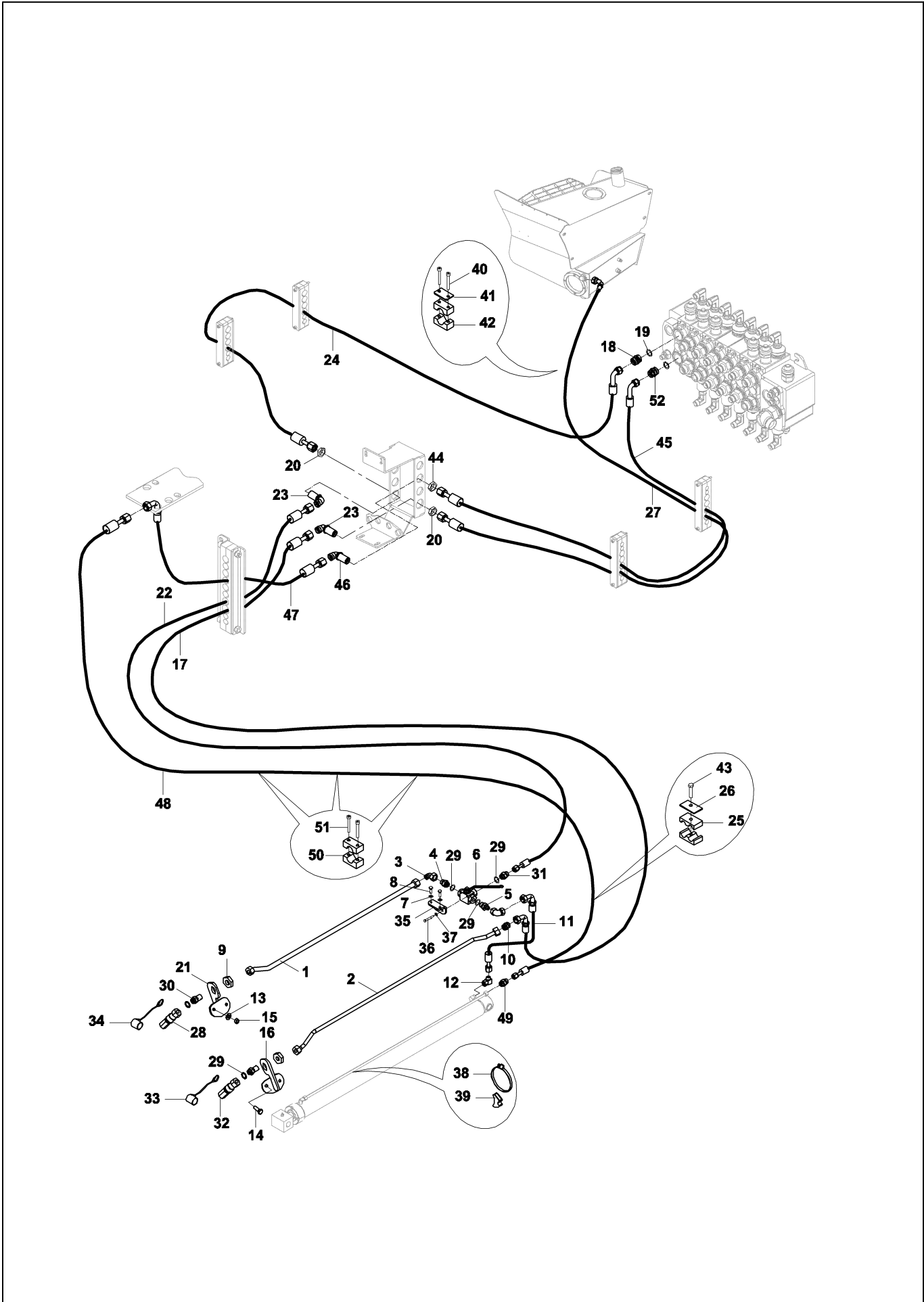
TEK ETKİLİ HİDROLİK TESİSATI (KIRICI & TELESKOPIK) (TİP B) (OP)
SINGLE ACTING HYDRAULIC PIPING (BREAKER & TELESCOPIC) (TYPE B) (OP)



TEK ETKİLİ HİDROLİK TESİSATI (KIRICI & TELESKOPIK) (TİP B) (OP)
SINGLE ACTING HYDRAULIC PIPING (BREAKER & TELESCOPIC) (TYPE B) (OP)

No	Parça No	Parça Adı	Adet	S.K.	Bas.S.N	Bit.S.N	Y.K.	Not
No	Part no	Description	Qty	SC	S/N from	S/N to	ICA	Note
1	45251653	BORU KOMPLESİ	1					
2	45251676	BORU KOMPLESİ	1					
3	N163750094	DİRSEK	1					
4	80624221	NİPEL	1					
5	80624620	NİPEL	1					
6	N140013201	KÜRESEL VANA	1					
7	N030020121	PUL	2					M10
8	N010232462	CIVATA	2					M10x25
9	80400640	SOMUN	2					
10	N163450143	NİPEL	1					
11	6631121030	HORTUM KOMPLESİ	1					
12	N163750045	DİRSEK	2					
13	N030020121	PUL	2					
14	N010232498	CIVATA	2					
15	N023580206	SOMUN	2					
16	01993091	BRAKET	1					
17	6664421445	HORTUM KOMPLESİ	1					
18	80624230	NİPEL	1					
19	N030000025	O-RİNGLİ PUL	1					
20	80400640	SOMUN	2					
21	01993092	BRAKET	1					
22	6664420465	HORTUM KOMPLESİ	1					
23	N163610276	DUVAR NİPELİ	2					
24	6664421170	HORTUM KOMPLESİ	1					
25	81049058	KELEPÇE	2					
26	81049057	KELEPÇE ÜST PARÇASI	1					
27	6664421350	HORTUM KOMPLESİ	1					
28	N169900101	ÇABUK BAĞLANTI	2					
29	N030000025	O-RİNGLİ PUL	2					
30	80624057	NİPEL	1					
31	80624230	NİPEL	1					
32	N169900102	ÇABUK BAĞLANTI	1					
33	F9900350	KORUYUCU BAŞLIK	2					
34	F9900351	KORUYUCU BAŞLIK	2					
35	02030527	BRAKET	1					
36	N010380446	CIVATA	2					M8x60
37	N030020011	PUL	2					M8
38	N074080100	KELEPÇE	8					
39	81400362	KELEPÇE ALTLIĞI	1					
40	N015890398	CIVATA	2					M6x55
41	N072027512	KELEPÇE ÜST PARÇASI	2					
42	N072027513	KELEPÇE	2					
43	N010380446	CIVATA	1					M8x60
44	80400632	SOMUN	1					
45	6631121185	HORTUM KOMPLESİ	1					
46	N163610129	DUVAR NİPELİ	1					
47	6642221270	HORTUM KOMPLESİ	1					

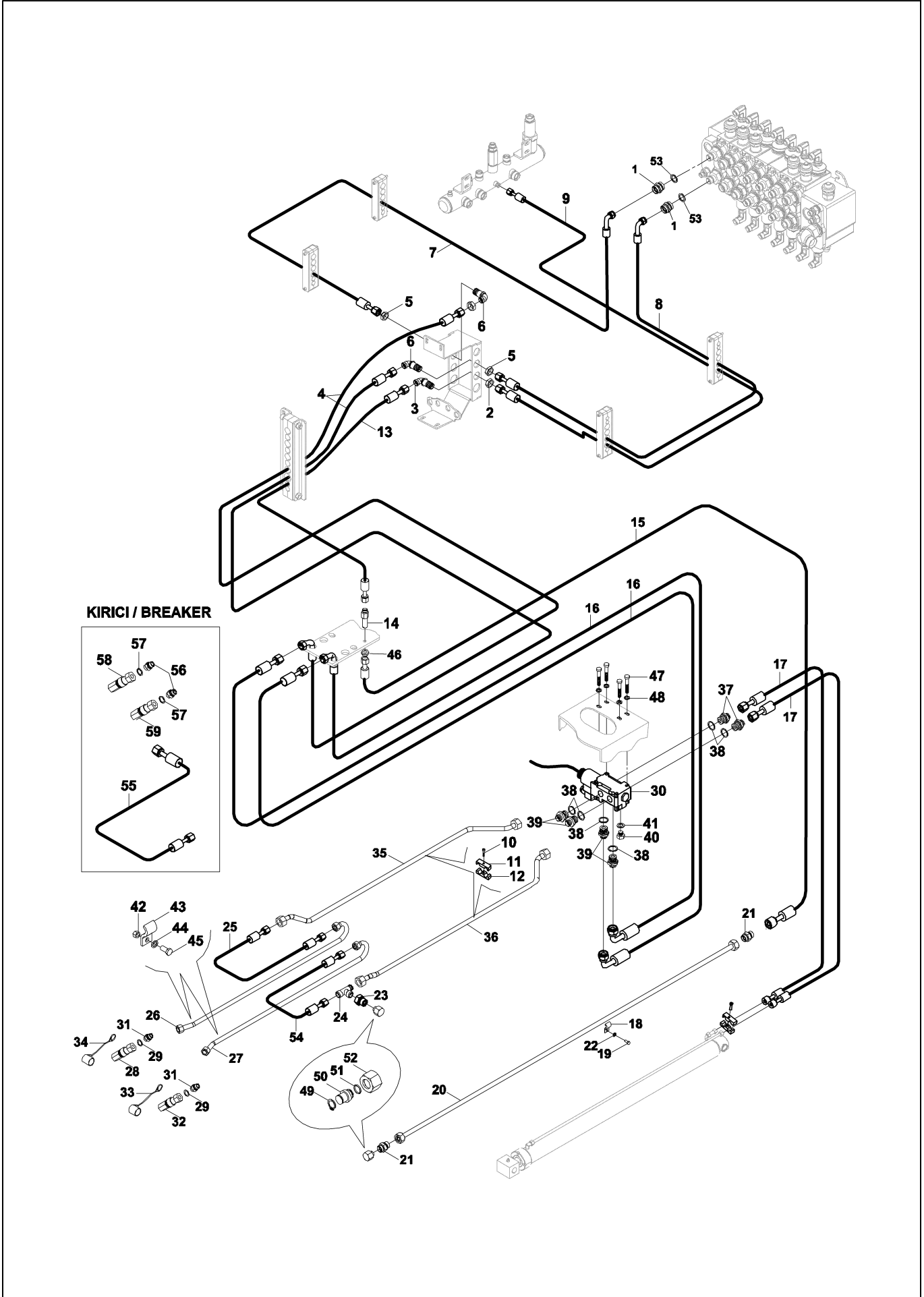
TEK ETKİLİ HİDROLİK TESİSATI (KIRICI & TELESKOPIK) (TİP B) (OP)
SINGLE ACTING HYDRAULIC PIPING (BREAKER & TELESCOPIC) (TYPE B) (OP)



TEK ETKİLİ HİDROLİK TESİSATI (KIRICI & TELESKOPIK) (TİP B) (OP)
SINGLE ACTING HYDRAULIC PIPING (BREAKER & TELESCOPIC) (TYPE B) (OP)

No	Parça No	Parça Adı		Adet	S.K.	Bas.S.N	Bit.S.N	Y.K.	Not
No	Part no		Description	Qty	SC	S/N from	S/N to	ICA	Note
48	664222B176	HORTUM KOMPLESİ	HOSE ASS'Y	1					
49	N163450094	NİPEL	ADAPTER	1					
50	N072020503	KELEPÇE	CLAMP BODY	6					
51	N015890374	CIVATA	BOLT	6					M6x40
52	80624619	NİPEL	ADAPTER	1					

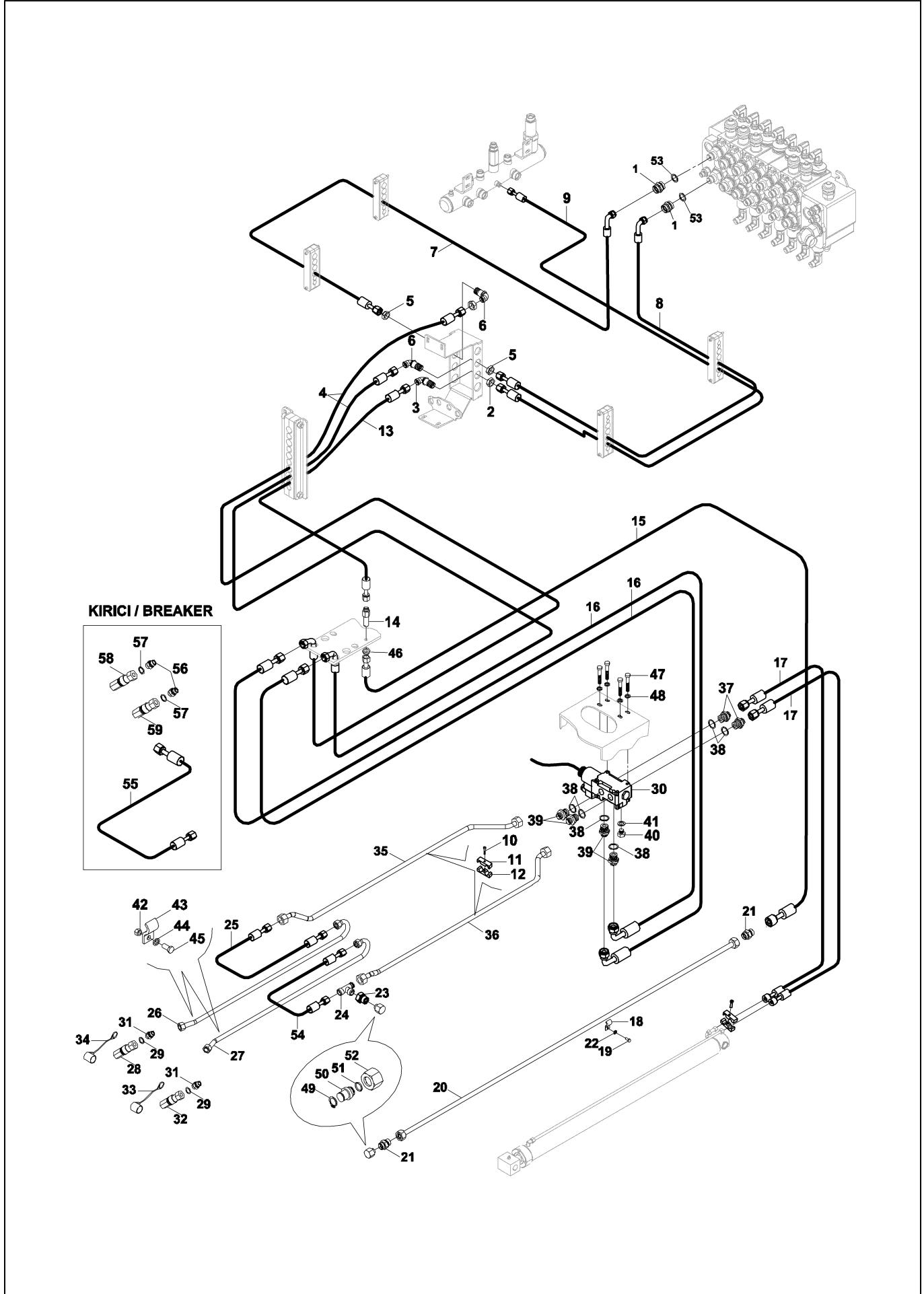
İLAVE HAT HİDROLİK TESİSATI, BURGU/DÖNER KEPÇE (TELESKOPİK) (TİP B)
ADDITIONAL LINE HYDRAULIC PIPING, AUGER/TILTING BUCKET (TELESCOPIC) (TYPE B)



İLAVE HAT HİDROLİK TESİSATI, BURGU/DÖNER KEPÇE (TELESKOPIK) (TİP B)
ADDITIONAL LINE HYDRAULIC PIPING, AUGER/TILTING BUCKET (TELESCOPIC) (TYPE B)

No	Parça No	Parça Adı	Adet	S.K.	Bas.S.N	Bit.S.N	Y.K.	Not
No	Part no	Description	Qty	SC	S/N from	S/N to	ICA	Note
1	80624126	NİPEL	2					
2	80400632	SOMUN	1					
3	N163610129	DUVAR NİPELİ	1					
4	6653321260	HORTUM KOMPLESİ	2					
5	80400640	SOMUN	1					
6	N163610276	DUVAR NİPELİ	2					
7	6653326165	HORTUM KOMPLESİ	1					
8	6631121185	HORTUM KOMPLESİ	1					
9	6631120175	HORTUM KOMPLESİ	1					
10	N010232534	CIVATA	3					M10x50
11	81052181	KELEPÇE	3					
12	81052180	KELEPÇE	3					
13	6631120235	HORTUM KOMPLESİ	1					
14	80624046	DUVAR NİPELİ	1					
15	6631122210	HORTUM KOMPLESİ	1					
16	665332B210	HORTUM KOMPLESİ	1					
17	663112A040	HORTUM KOMPLESİ	1					
18	02030103	KELEPÇE	1					
19	N010232438	CIVATA	1					M10x20
20	45251697	BORU KOMPLESİ	1					
21	N163450094	NİPEL	1					
22	N030810015	PUL	4					
23	80699931	NİPEL	1					
24	N163570262	T ADAPTÖR	1					
25	66533MC110	HORTUM KOMPLESİ	1					
26	45251699	BORU KOMPLESİ	1					
27	45251698	BORU KOMPLESİ	1					
28	N169900101	ÇABUK BAĞLANTI	1					
29	N030000025	O-RİNGLİ PUL	2					
30	F1888011	SOLENOİD VALF KOMPLESİ	1					
31	80624126	NİPEL	2					
32	N169900102	ÇABUK BAĞLANTI	1					
33	F9900350	KORUYUCU BAŞLIK	1					
34	F9900351	KORUYUCU BAŞLIK	1					
35	45251693	BORU KOMPLESİ	1					
36	45251692	BORU KOMPLESİ	1					
37	N163430849	NİPEL	2					
38	N030000015	O-RİNGLİ PUL	6					
39	80624026	NİPEL	4					
40	81404060	TAPA	1					
41	N030000004	O-RİNGLİ PUL	1					
42	N023580182	SOMUN	4					
43	02030106	BRAKET	4					
44	N030810015	PUL	4					
45	N010232438	CIVATA	4					M10x20
46	80400618	SOMUN	1					
47	N010232138	CIVATA	4					M8x25

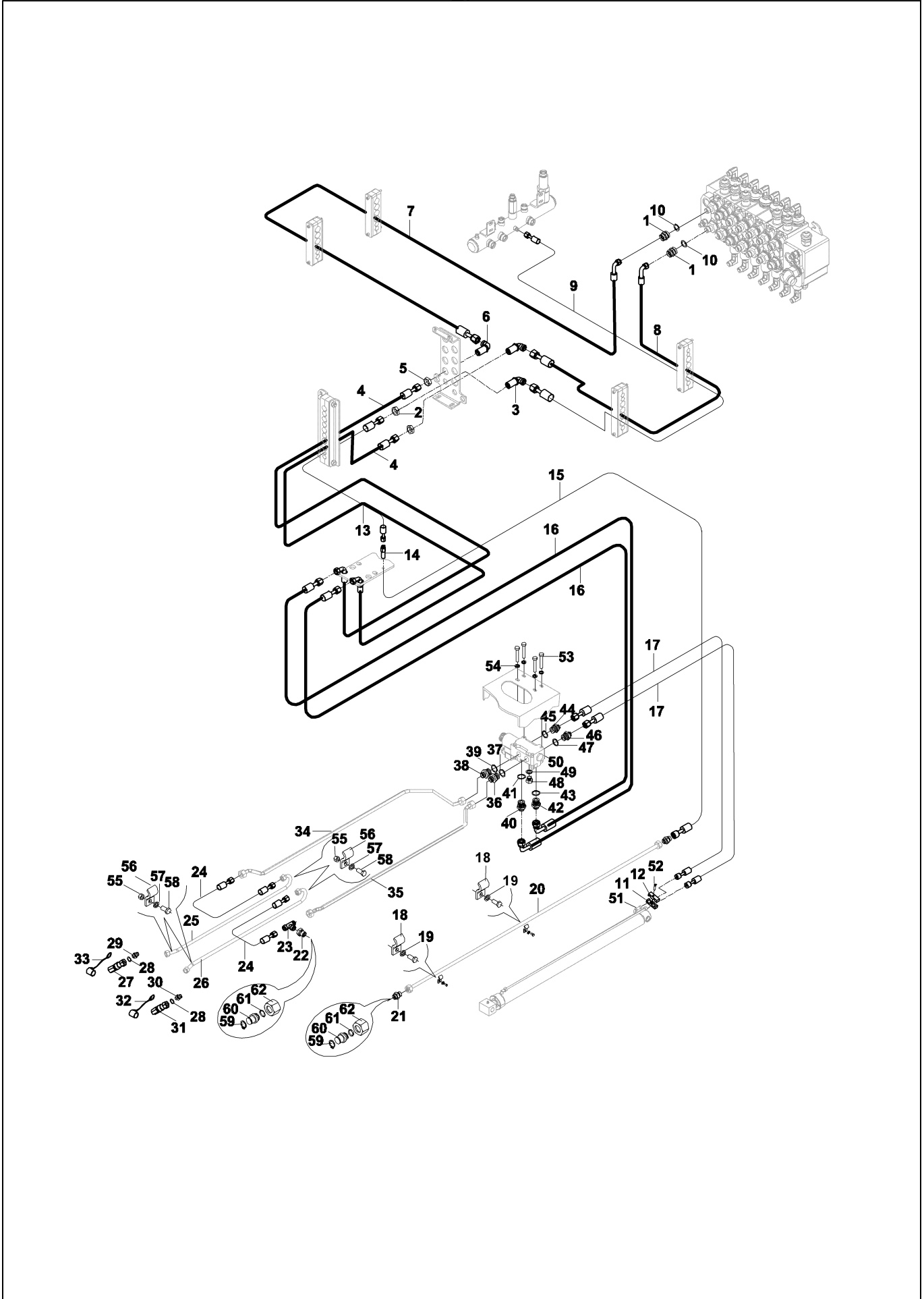
İLAVE HAT HİDROLİK TESİSATI, BURGU/DÖNER KEPÇE (TELESKOPİK) (TİP B)
ADDITIONAL LINE HYDRAULIC PIPING, AUGER/TILTING BUCKET (TELESCOPIC) (TYPE B)



İLAVE HAT HİDROLİK TESİSATI, BURGU/DÖNER KEPÇE (TELESKOPIK) (TİP B)
ADDITIONAL LINE HYDRAULIC PIPING, AUGER/TILTING BUCKET (TELESCOPIC) (TYPE B)

No	Parça No	Parça Adı	Adet	S.K.	Bas.S.N	Bit.S.N	Y.K.	Not
No	Part no	Description	Qty	SC	S/N from	S/N to	ICA	Note
48	N030810014	PUL	4					
49	N050020019	SEGMAN	2					
50	81405218	KÖR TAPA	2					
51	N102000918	O-RİNG	2					
52	N173570192	YÜKSÜKLÜ SOMUN	2					
53	N030000025	O-RİNGLİ PUL	2					
54	66533MA110	HORTUM KOMPLESİ	1					
55	6631121045	HORTUM KOMPLESİ	1					
56	80624126	NİPEL	2					
57	N030000025	O-RİNGLİ PUL	2					
58	N019900101	ÇABUK BAĞLANTI	1					
59	N019900102	ÇABUK BAĞLANTI	1					

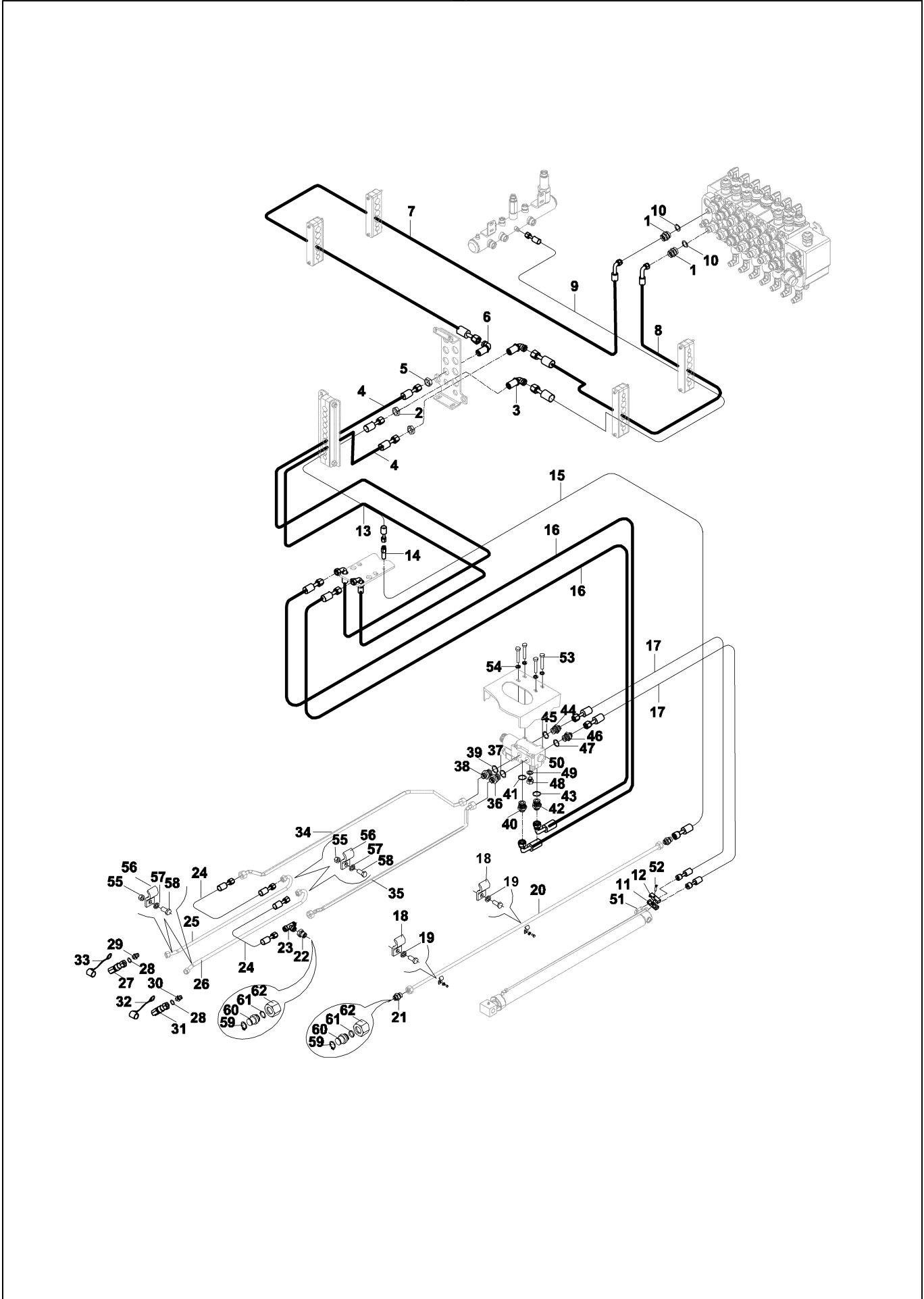
ÇİFT ETKİLİ HİDR. TESİSATI BURGU/DÖNER KEPÇE&KIRICI (TELESKOPİK&JY)(TİP B)
DOUBLE ACTING HYD. PIPING, AUGER/TILTING BUCKET BREAKER(TELESCOPIC&JY)(TYPE



**ÇİFT ETKİLİ HİDR. TESİSATI BURGU/DÖNER KEPÇE&KIRICI (TELESKOPİK&JY)(TİP B)
DOUBLE ACTING HYD. PIPING, AUGER/TILTING BUCKET BREAKER(TELESCOPIC&JY)(TYPE**

No	Parça No	Parça Adı	Adet	S.K.	Bas.S.N	Bit.S.N	Y.K.	Not
No	Part no	Description	Qty	SC	S/N from	S/N to	ICA	Note
1	80624128	NİPEL	2					
2	80400632	SOMUN	1					
3	N163610129	DUVAR NİPELİ	1					
4	6664421250	HORTUM KOMPLESİ	2					
5	80400640	SOMUN	1					
6	N163610276	DUVAR NİPELİ	1					
7	6664426165	HORTUM KOMPLESİ	1					
8	6631121185	HORTUM KOMPLESİ	1					
9	6631120175	HORTUM KOMPLESİ	1					
10	N030000025	O-RİNGLİ PUL	2					
11	81052121	KELEPÇE	1					
12	81052120	KELEPÇE, ÜST	1					
13	6631121250	HORTUM KOMPLESİ	1					
14	80624052	DUVAR NİPELİ	1					
15	6631122290	HORTUM KOMPLESİ	1					
16	665332B220	HORTUM KOMPLESİ	2					
17	663112A040	HORTUM KOMPLESİ	2					
18	02030103	KELEPÇE	1					
19	N010232438	CIVATA	1					M10X20
20	45251697	BORU KOMPLESİ	1					
21	N163450094	NİPEL	2					
22	80699931	NİPEL	1					
23	N163570262	T ADAPTÖR	1					
24	66533MC110	HORTUM KOMPLESİ	2					
25	45251699	BORU KOMPLESİ	1					
26	45251698	BORU KOMPLESİ	1					
27	N169900101	ÇABUK BAĞLANTI	2					DİŞİ
28	N030000025	O-RİNGLİ PUL	4					
29	N130020295	PERÇİN	4					
30	80624230	NİPEL	4					
31	N169900102	ÇABUK BAĞLANTI	2					ERKEK
32	F9900350	KORUYUCU BAŞLIK	1					
33	F9900351	KORUYUCU BAŞLIK	1					
34	45251693	BORU KOMPLESİ	1					
35	45251692	BORU KOMPLESİ	1					
36	80624026	NİPEL	1					
37	N030000015	O-RİNGLİ PUL	1					
38	80624026	NİPEL	1					
39	N030000015	O-RİNGLİ PUL	1					
40	N163430849	NİPEL	1					
41	N030000015	O-RİNGLİ PUL	1					
42	N163430849	NİPEL	1					
43	N030000015	O-RİNGLİ PUL	1					
44	N163430849	NİPEL	1					
45	N030000015	O-RİNGLİ PUL	1					
46	80624026	NİPEL	1					
47	N030000015	O-RİNGLİ PUL	1					

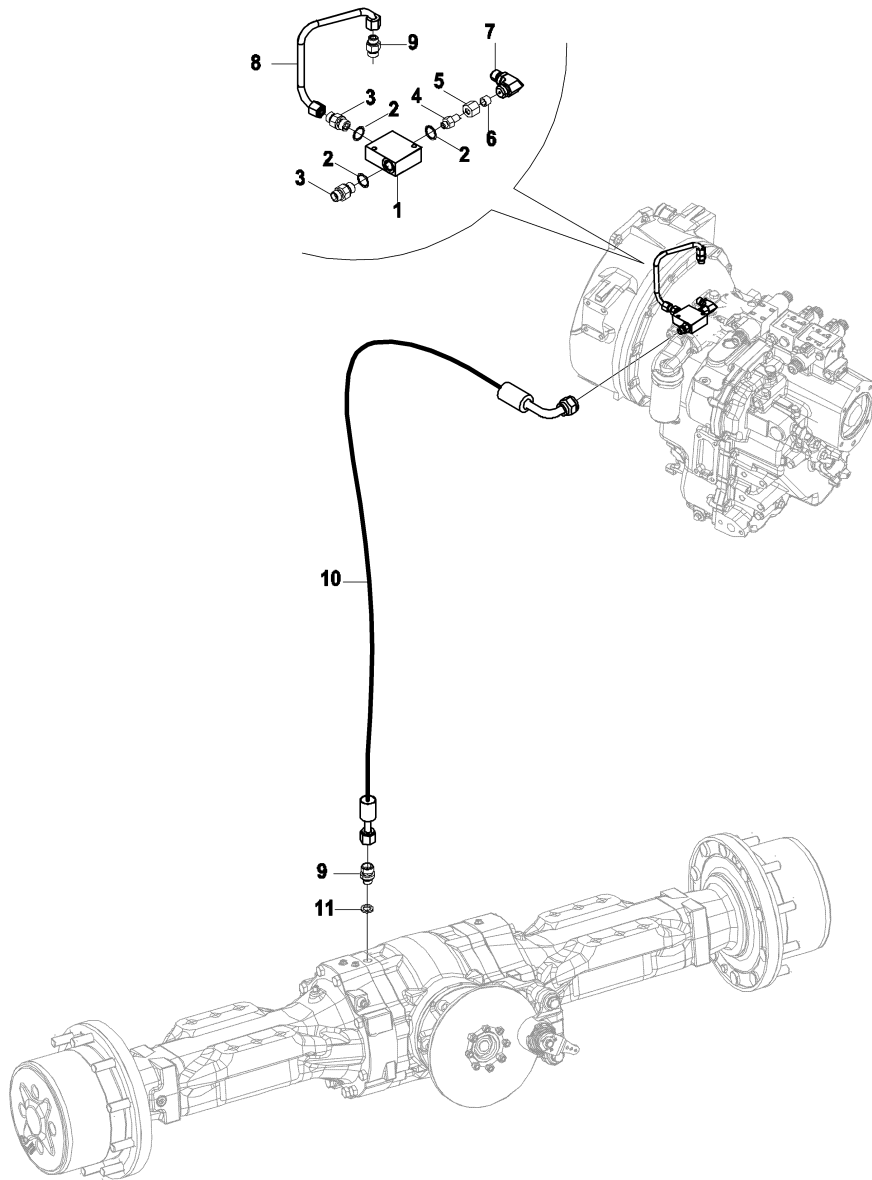
ÇİFT ETKİLİ HİDR. TESİSATI BURGUDÖNER KEPÇEKIRICI (TELESKOPİK&JY)(TİP B)
DOUBLE ACTING HYD. PIPING, AUGER/TILTING BUCKET BREAKER(TELESCOPIC&JY)(TYPE



**ÇİFT ETKİLİ HİDR. TESİSATI BURGU/DÖNER KEPÇE&KIRICI (TELESKOPIK&JY)(TİP B)
DOUBLE ACTING HYD. PIPING, AUGER/TILTING BUCKET BREAKER(TELESCOPIC&JY)(TYPE**

No	Parça No	Parça Adı	Description	Adet	S.K.	Bas.S.N	Bit.S.N	Y.K.	Not
No	Part no			Qty	SC	S/N from	S/N to	ICA	Note
48	81404060	TAPA	PLUG	1					
49	N030000004	O-RİNGLİ PUL	WASHER	1					
50	F1888011	SOLENOİD VALF KOMPLESİ	SELENOID VALVE	1					
51	45250101	BORU KOMPLESİ	PIPE ASSY	1					
52	N015890350	CIVATA	BOLT	1					M6X30
53	N010232138	CIVATA	BOLT	4					M8X25
54	N030020011	PUL	WASHER	4					
55	N023580182	SOMUN	NUT	4					M8
56	02030103	KELEPÇE	CLAMP	4					
57	N030020011	PUL	WASHER	4					
58	N010232438	CIVATA	BOLT	4					M10x20
59	N050020019	SEGMAN	RETAINING RING	2					
60	81405218	KÖR TAPA	PLUG	2					
61	N102000918	O-RİNG	O-RING	2					
62	N173570192	YÜKSÜKLÜ SOMUN	NUT	2					

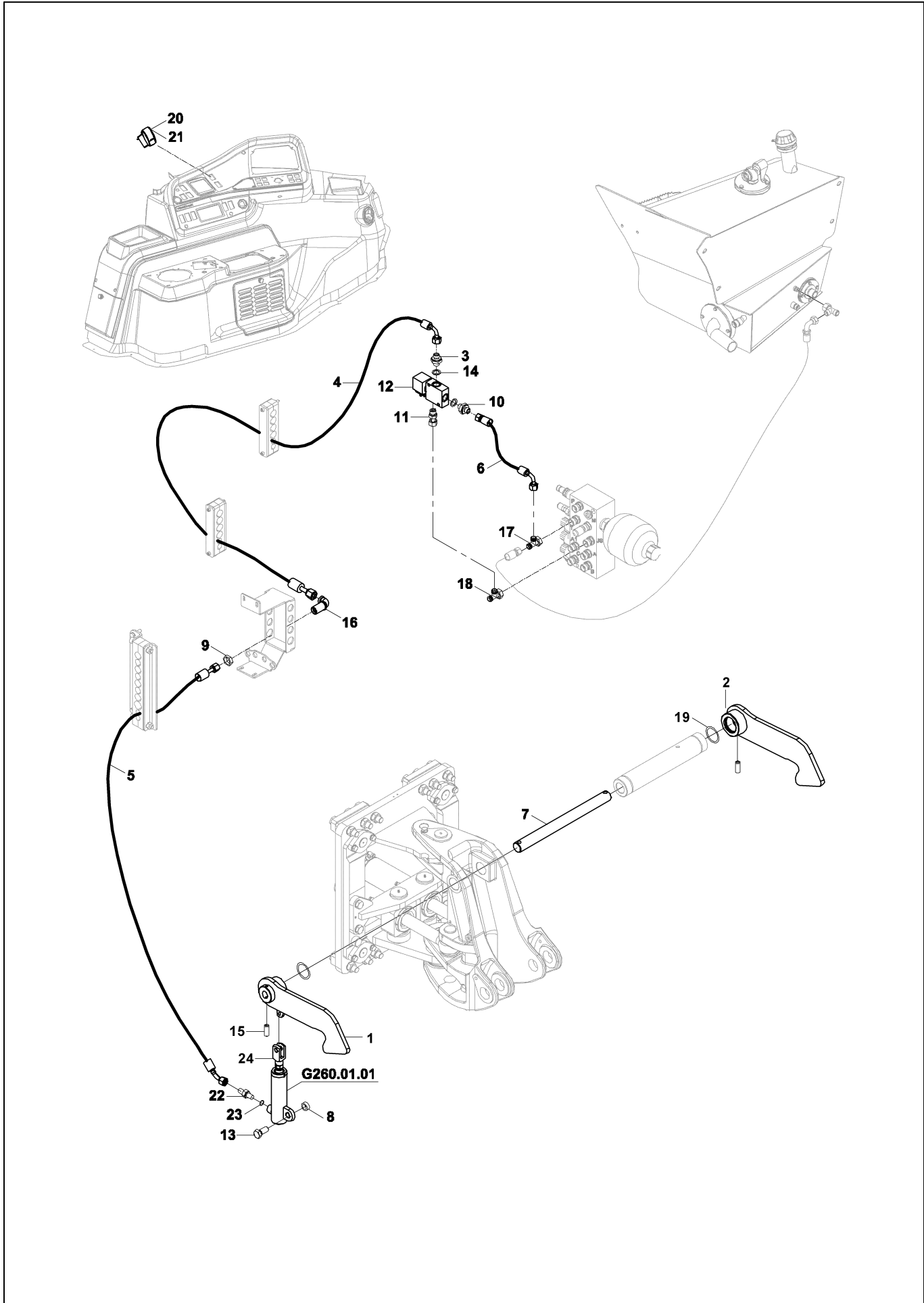
HİDROLİK TESİSAT, DİFERANSİYEL KİLİDİ
HYDRAULIC PIPING, DIFFERENTIAL LOCK



HİDROLİK TESİSAT, DİFERANSİYEL KİLİDİ
HYDRAULIC PIPING, DIFFERENTIAL LOCK

No	Parça No	Parça Adı	Description	Adet	S.K.	Bas.S.N	Bit.S.N	Y.K.	Not
No	Part no			Qty	SC	S/N from	S/N to	ICA	Note
1	F1899100	SOLENOİD VALF	SOLENOID VALVE	1					
2	N030000005	O-RİNGLİ PUL	WASHER	3					
3	N16K114348	NİPEL	ADAPTER	2					
4	80602117	NİPEL	ADAPTER	1					
5	N173570164	YÜKSÜKLÜ SOMUN	NUT	1					
6	N183570164	YÜKSÜK	RING	1					
7	N163470409	DİRSEK	ELBOW	1					
8	45290649	BORU KOMPLESİ	PIPE ASS'Y	1					
9	N16K310365	NİPEL	ADAPTER	2					
10	6020024140	HORTUM KOMPLESİ	HOSE ASS'Y	1					
10	6020023185	HORTUM KOMPLESİ	HOSE ASS'Y	1					C
11	N102001119	O-RİNGLİ PUL	WASHER	1					

HİDROLİK, BOM KİLİDİ (MAFSALLI BOM) (OP)
HYDRAULIC, BOOM LOCKING (KNUCKLE BOOM) (OP)



HİDROLİK, BOM KİLİDİ (MAFSALLI BOM) (OP)
HYDRAULIC, BOOM LOCKING (KNUCKLE BOOM) (OP)

No	Parça No	Parça Adı	Description	Adet	S.K.	Bas.S.N	Bit.S.N	Y.K.	Not
No	Part no			Qty	SC	S/N from	S/N to	ICA	Note
1	01992912	BOM KİLİDİ K.K	BOOM LOCKING W.A	1					
2	01992913	BOM KİLİDİ K.K	BOOM LOCKING W.A	1					
3	80624318	NİPEL	ADAPTER	1					
4	6620021220	HORTUM KOMPLESİ	HOSE ASS'Y	1					C
5	6620026140	HORTUM KOMPLESİ	HPSE ASS' Y	1					C
6	6631121035	HORTUM KOMPLESİ	HPSE ASS' Y	1					
7	80109067	PİM	PIN	1					
8	80201583	BURÇ	BUSHING	1					
9	80400616	SOMUN	NUT, SPECIAL	1					
10	80624316	NİPEL	ADAPTER	1					
11	80699924	NİPEL	ADAPTER	1					
12	F1899100	SOLENOİD VALF	SOLENOID VALVE	1					
13	N010233614	CIVATA	BOLT	1					M16x55
14	N030000005	O-RİNGLİ PUL	WASHER	2					
15	N156452248	SIKMA KOVANI	PIN	2					
16	N163610087	NİPEL	ADAPTER	1					
17	N163770045	T ADAPTÖR	TEE	1					
18	N163790031	T ADAPTÖR	TEE	2					
19	N102005535	O-RİNG	O-RING	2					
20	52031140	DÜĞME, JOYSTİK KİLİDİ	BUTTON,JOYSTICK LOCKING	1					
21	52020000	ANAHTAR	SWITCH	1	OP				
22	80624009	NİPEL	ADAPTER	1					
23	N030000004	O-RİNGLİ PUL	WASHER	1					
24	F9960052	ÇATAL	YOKE	1					

TABLA KAYDIRMA HİDROLİĞİ (OP)
POWER SLIDER HYDRAULIC (OP)

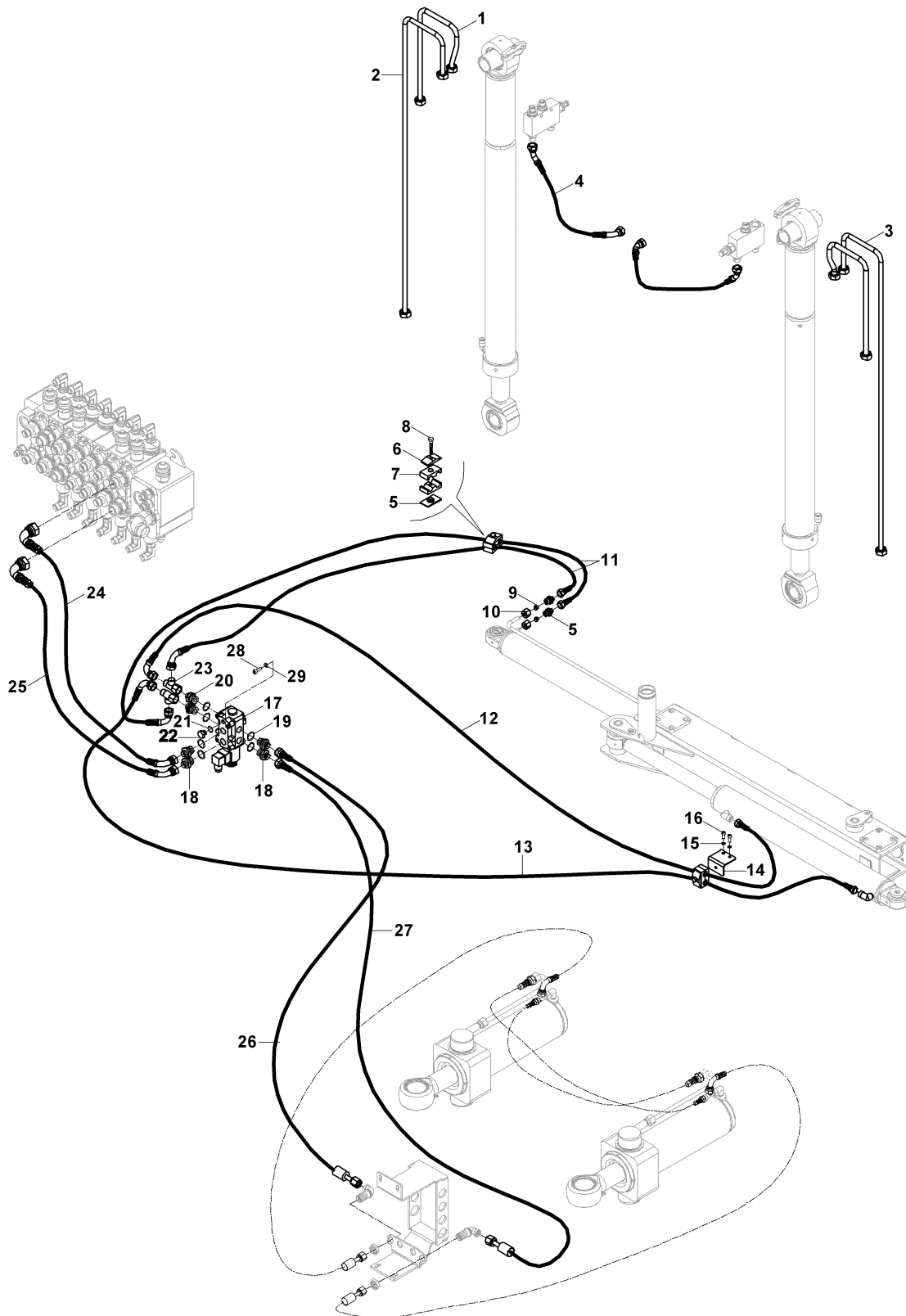


TABLA KAYDIRMA HİDROLİĞİ (OP)
POWER SLIDER HYDRAULIC (OP)

No	Parça No	Parça Adı	Description	Adet	S.K.	Bas.S.N	Bit.S.N	Y.K.	Not
No	Part no			Qty	SC	S/N from	S/N to	ICA	Note
1	45251469	TESİSAT BORUSU	PIPE	2					
2	45251468	TESİSAT BORUSU	PIPE	1					
3	45251467	TESİSAT BORUSU	PIPE	1					
4	6631127145	HORTUM	HOSE	2					
5	80624011	NİPEL	ADAPTER	2					
6	N073016002	KELEPÇE ÜST PARÇASI	COVER, CLAMP	2					
7	N073013503	KELEPÇE	CLAMP	4					
8	N010380398	CIVATA	BOLT	2					M8x45
9	N183570164	YÜKSÜK	RING	2					
10	N173570164	YÜKSÜKLÜ SOMUN	NUT	2					
11	6020023140	HORTUM KOMPLESİ	HOSE ASS'Y	2					
12	6020021215	HORTUM	HOSE	1					
13	6020021215	HORTUM	HOSE	1					
14	02030560	SAC, KELEPÇE TUTUCU	BRACKET	1					
15	N030100013	PUL	WASHER	2					
16	N010231478	CIVATA	BOLT	2					M6x10
17	F1888011	SOLENOİD VALF KOMPLESİ	SELENOID VALVE	1					
18	N163430849	NİPEL	ADAPTER	4					
19	N030000015	O-RİNGLİ PUL	WASHER	6					M6
20	80624816	NİPEL	ADAPTER	2					
21	N030000004	O-RİNGLİ PUL	WASHER	1					
22	81404060	TAPA	PLUG	1					
23	N163790031	T ADAPTÖR	TEE	2					
24	6631122075	HORTUM	HOSE	1					
25	6631122065	HORTUM	HOSE	1					
26	6631121200	HORTUM	HOSE	1					
27	6631121200	HORTUM	HOSE	1					
28	N015890470	CIVATA	BOLT	4					M8x25
29	N030020011	PUL	WASHER	4					

G - HİDROLİK KOMPONENTLER

G - HYDRAULIC COMPONENTS

Sayfa No / Page No	Sayfa Adı	Page Name	Revizyon / Revision
G010.01.01	DİŞLİ POMPA	GEAR PUMP	
G010.01.01	DİŞLİ POMPA	GEAR PUMP	R1
G020.00.01	PİSTONLU POMPA	PISTON PUMP	
G030.01.01	YÜKLEYİCİ KUMANDA VALFİ. LS (TİP B)	LOADER CONTROL VALVE, MECHANIC, LS (TYPE B)	
G030.01.02	YÜKLEYİCİ KUMANDA VALFİ- GİRİŞ BLOĞU (TİP B)	LOADER CONTROL VALVE-INLET BLOCK (TYPE B)	
G030.01.03	YÜKLEYİCİ KUMANDA VALFİ- KALDIRICI SİLİNDİR, KONTROL BLOĞU (TİP B)	LOADER CONTROL VALVE- LIFT CYLINDER CONTROL BLOCK (TYPE B)	
G030.01.04	YÜKLEYİCİ KUMANDA VALFİ- ARM SİLİNDİR KONTROL, BLOĞU (TİP B)	LOADER CONTROL VALVE- ARM CYLINDER CONTROL BLOCK (TYPE B)	
G030.01.05	YÜKLEYİCİ KUMANDA VALFİ- AÇILIR KEPÇE SİLİNDİRİ, KONTROL BLOĞU(TİP B)	LOADER CONTROL VALVE- CLAMSHOVEL RAM CONTROL BLOCK (TYPE B)	
G030.01.06	YÜKLEYİCİ KUMANDA VALFİ- ÇIKIŞ BLOĞU (TİP B)	LOADER CONTROL VALVE- OUTLET BLOCK (TYPE B)	
G030.02.01	YÜKLEYİCİ KUMANDA VALFİ, AÇILIR KEPÇE, PB (TİP B)	LOADER CONTROL VALVE, MULTIPURPOSE BUCKET, PB (TYPE B)	
G030.02.02	YÜKLEYİCİ KUMANDA VALFİ- ARM SİLİNDİR KONTROL, BLOĞU (TİP B)	LOADER CONTROL VALVE- ARM CYLINDER CONTROL BLOCK (TYPE B)	
G030.02.03	YÜKLEYİCİ KUMANDA VALFİ- ÇIKIŞ BLOĞU (TİP B)	LOADER CONTROL VALVE- OUTLET BLOCK (TYPE B)	
G030.02.04	YÜKLEYİCİ KUMANDA VALFİ- GİRİŞ BLOĞU (PB) (TİP B)	LOADER CONTROL VALVE-INLET BLOCK (PB) (TYPE B)	
G030.02.05	YÜKLEYİCİ KUMANDA VALFİ- KALDIRICI SİLİNDİR, KONTROL BLOĞU (TİP B)	LOADER CONTROL VALVE- LIFT CYLINDER CONTROL BLOCK (TYPE B)	
G030.02.06	YÜKLEYİCİ KUMANDA VALFİ-AÇILIR KEPÇE SİLİNDİRİ,KONTROL BLOĞU(TİP B)	LOADER CONTROL VALVE- CLAMSHOVEL RAM CONTROL BLOCK (TYPE B)	
G040.02.01	KAZICI KUMANDA VALFİ, JOYSTICK (PİSTONLU POMPA, FS) (TİP B)	BACKHOE CONTROL VALVE, JOYSTICK (PISTON PUMP, FS) (TYPE B)	
G040.02.02	KAZICI KUMANDA VALFİ- GİRİŞ BLOĞU (TİP B)	BACKHOE CONTROL VALVE-INLET BLOCK (TYPE B)	
G040.02.03	KAZICI KUMANDA VALFİ- ÇIKIŞ BLOĞU (TİP B)	BACKHOE CONTROL VALVE -OUTLET BLOCK (TYPE B)	
G040.02.04	KAZICI KUMANDA VALFİ ARM KONTROL BLOĞU, JOYSTICK (TİP B)	BACKHOE CONTROL VALVE ARM CONTROL BLOCKS, JOYSTICK (TYPE B)	
G040.02.05	KAZICI KUMANDA VALFİ- DÖNÜŞ SİLİNDİRİ KONTROL BLOĞU, JOYSTICK (TİP B)	BACKHOE CONTROL VALVE-SLEW SWING RAM CONTROL BLOCK, JOYSTICK (TYPE B)	
G040.02.06	KAZICI KUMANDA VALFİ- AYAK SİLİNDİRİ KONTROL BLOĞU, JOYSTICK (TİP B)	BACKHOE CONTROL VALVE-STABILIZER RAM CONTROL BLOCK, JOYSTICK (TYPE B)	
G040.02.07	KAZICI KUMANDA VALFİ- KIVIRICI SİLİNDİR KONTROL BLOĞU, JOYSTICK (TİP B)	BACKHOE CONTROL VALVE BUCKET RAM CONTROL BLOCK, JOYSTICK (TYPE B)	
G040.02.08	KAZICI KUMANDA VALFİ BOM KONTROL BLOĞU,JOYSTICK (TİP B)	BACKHOE CONTROL VALVE BOOM CONTROL BLOCKS, JOYSTICK (TYPE B)	
G040.02.09	KAZICI KUMANDA VALFİ TELESKOPIK KONTROL BLOĞU, JOYSTICK (TİP B)	BACKHOE CONTROL VALVE TELESCOPIC CONTROL BLOCKS, JOYSTICK (TYPE B)	
G040.03.01	KAZICI KUMANDA VALFİ, LEVYELİ (DİŞLİ POMPA) (TİP B)	BACKHOE CONTROL VALVE, LEVERS (GEAR PUMP) (TYPE B)	
G040.03.02	TELESKOPIK SİLİNDİR KONTROL BLOĞU, LEVYELİ (DİŞLİ POMPA) (TİP B)	TELESCOPIC RAM CONTROL BLOCK, LEVERS (GEAR PUMP) (TYPE B)	
G040.03.03	AYAK SİLİNDİRİ KONTROL BLOĞU, LEVYELİ (DİŞLİ POMPA) (TİP B)	STABILIZER RAM CONTROL BLOCK, LEVERS (GEAR PUMP) (TYPE B)	
G040.03.04	KAZICI KUMANDA VALFİ ÇIKIŞ BLOĞU, LEVYELİ (DİŞLİ POMPA) (TİP B)	BACKHOE CONTROL VALVE OUTLET BLOCK, LEVERS (GEAR PUMP) (TYPE B)	

G - HİDROLİK KOMPONENTLER

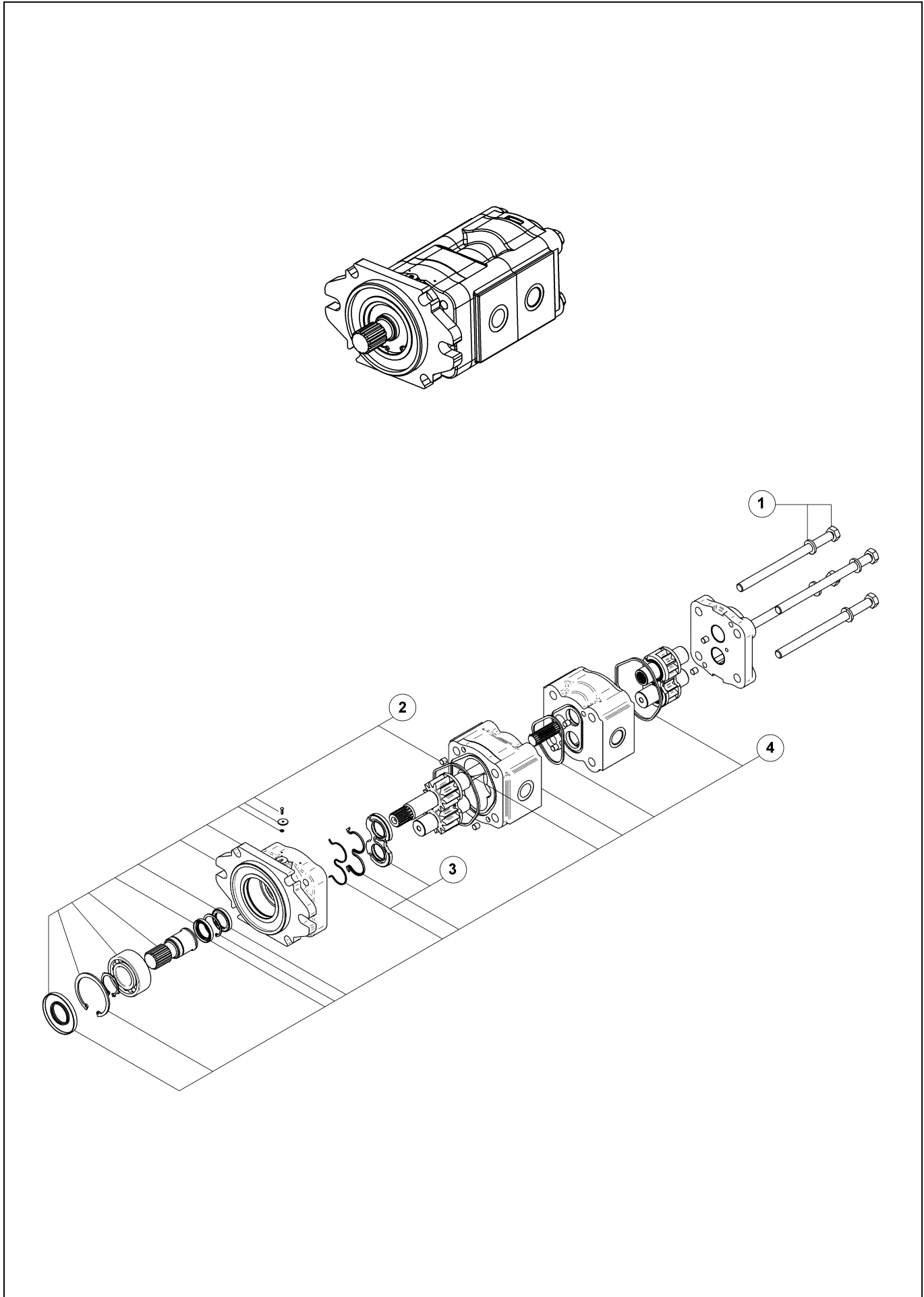
G - HYDRAULIC COMPONENTS

Sayfa No / Page No	Sayfa Adı	Page Name	Revizyon / Revision
G040.03.05	KAZICI KUMANDA VALFİ GİRİŞ BLOĞU, LEVYELİ (DİŞLİ POMPA) (TİP B)	BACKHOE CONTROL VALVE INLET BLOCK, LEVERS (GEAR PUMP) (TYPE B)	
G040.03.06	DEVİRİCİ SİLİNDİR KONTROL BLOĞU, LEVYELİ (DİŞLİ POMPA & TİP B)	DIPPER RAM CONTROL BLOCK, LEVERS (GEAR PUMP) (TYPE B)	
G040.03.07	KALDIRICI SİLİNDİR KONTROL BLOĞU, LEVYELİ (DİŞLİ POMPA) (TİP B)	LIFT RAM CONTROL BLOCK, LEVERS (GEAR PUMP) (TYPE B)	
G040.03.08	KIVIRICI SİLİNDİR KONTROL BLOĞU, LEVYELİ (DİŞLİ POMPA) (TİP B)	BUCKET RAM CONTROL BLOCK, LEVERS (GEAR PUMP) (TYPE B)	
G040.03.09	DÖNÜŞ SİLİNDİRİ KONTROL BLOĞU, LEVYELİ (DİŞLİ POMPA) (TİP B)	SLEW SWING RAM CONTROL BLOCK, LEVERS (GEAR PUMP) (TYPE B)	
G040.06.01	KAZICI KUMANDA VALFİ, JOYSTICK (DİŞLİ POMPA, FS) (TİP B)	BACKHOE CONTROL VALVE, JOYSTICK (GEAR PUMP, FS) (TYPE B)	
G040.06.02	KAZICI KUMANDA VALFİ- GİRİŞ BLOĞU (TİP B)	BACKHOE CONTROL VALVE-INLET BLOCK (TYPE B)	
G040.06.03	KAZICI KUMANDA VALFİ- ÇIKIŞ BLOĞU (TİP B)	BACKHOE CONTROL VALVE -OUTLET BLOCK (TYPE B)	
G040.06.04	KAZICI KUMANDA VALFİ-ARM KONTROL BLOĞU, JOYSTICK (TİP B)	BACKHOE CONTROL VALVE-ARM CONTROL BLOCKS,JOYSTICK(TYPE B)	
G040.06.05	KAZICI KUMANDA VALFİ- DÖNÜŞ SİLİNDİRİ KONTROL BLOĞU, JOYSTICK (TİP B)	BACKHOE CONTROL VALVE-SLEW SWING RAM CONTROL BLOCK, JOYSTICK (TYPE B)	
G040.06.06	KAZICI KUMANDA VALFİ- AYAK SİLİNDİRİ KONTROL BLOĞU, JOYSTICK (TİP B)	BACKHOE CONTROL VALVE-STABILIZER RAM CONTROL BLOCK, JOYSTICK (TYPE B)	
G040.06.07	KAZICI KUMANDA VALFİ- KIVIRICI SİLİNDİR KONTROL BLOĞU, JOYSTICK (TİP B)	BACKHOE CONTROL VALVE BUCKET RAM CONTROL BLOCK, JOYSTICK (TYPE B)	
G040.06.08	KAZICI KUMANDA VALFİ BOM KONTROL BLOĞU, JOYSTICK (TİP B)	BACKHOE CONTROL VALVE BOOM CONTROL BLOCKS, JOYSTICK (TYPE B)	
G040.06.09	KAZICI KUMANDA VALFİ TELESKOPIK KONTROL BLOĞU, JOYSTICK (TİP B)	BACKHOE CONTROL VALVE TELESCOPIC CONTROL BLOCKS, JOYSTICK (TYPE B)	
G040.07.01	KAZICI KUMANDA VALFİ, LEVYELİ (PİSTONLU POMPA) (TİP B)	BACKHOE CONTROL VALVE, LEVERS (PISTON PUMP) (TYPE B)	
G040.07.02	TELESKOPIK SİLİNDİR KONTROL BLOĞU, LEVYELİ (PİSTONLU POMPA) (TİP B)	TELESCOPIC RAM CONTROL BLOCK, LEVERS (PISTON PUMP) (TYPE B)	
G040.07.03	AYAK SİLİNDİRİ KONTROL BLOĞU, LEVYELİ (PİSTONLU POMPA) (TİP B)	STABILIZER RAM CONTROL BLOCK, LEVERS (PISTON PUMP) (TYPE B)	
G040.07.04	KAZICI KUMANDA VALFİ ÇIKIŞ BLOĞU, LEVYELİ (PİSTONLU POMPA) (TİP B)	BACKHOE CONTROL VALVE OUTLET BLOCK, LEVERS (PISTON PUMP) (TYPE B)	
G040.07.05	KAZICI KUMANDA VALFİ GİRİŞ BLOĞU, LEVYELİ (PİSTONLU POMPA) (TİP B)	BACKHOE CONTROL VALVE INLET BLOCK, LEVERS (PISTON PUMP) (TYPE B)	
G040.07.06	DEVİRİCİ SİLİNDİR KONTROL BLOĞU, LEVYELİ (PİSTONLU POMPA) (TİP B)	DIPPER RAM CONTROL BLOCK, LEVERS (PISTON PUMP) (TYPE B)	
G040.07.07	KALDIRICI SİLİNDİR KONTROL BLOĞU, LEVYELİ (PİSTONLU POMPA) (TİP B)	LIFT RAM CONTROL BLOCK, LEVERS (PISTON PUMP) (TYPE B)	
G040.07.08	KIVIRICI SİLİNDİR KONTROL BLOĞU, LEVYELİ (PİSTONLU POMPA) (TİP B)	BUCKET RAM CONTROL BLOCK, LEVERS (PISTON PUMP) (TYPE B)	
G040.07.09	DÖNÜŞ SİLİNDİRİ KONTROL BLOĞU, LEVYELİ (PİSTONLU POMPA) (TİP B)	SLEW SWING RAM CONTROL BLOCK, LEVERS (PISTON PUMP) (TYPE B)	
G060.00.01	JOYSTICK KUMANDA, SAĞ	REMOTE CONTROL VALVE, RH	
G070.00.01	JOYSTICK KUMANDA, SOL	REMOTE CONTROL VALVE, LEFT	
G080.00.01	KALDIRICI SİLİNDİR, YÜKLEYİCİ	LIFT CYLINDER, LOADER	
G100.00.01	KEPÇE SİLİNDİRİ, YÜKLEYİCİ, SAĞ	BUCKET CYLINDER, LOADER, RH	
G110.00.01	KEPÇE SİLİNDİRİ, YÜKLEYİCİ, SOL	BUCKET CYLINDER, LOADER, LH	
G120.00.01	AÇILIR KEPÇE SİLİNDİRİ	MULTIPURPOSE BUCKET CYLINDER	

G - HİDROLİK KOMPONENTLER

G - HYDRAULIC COMPONENTS

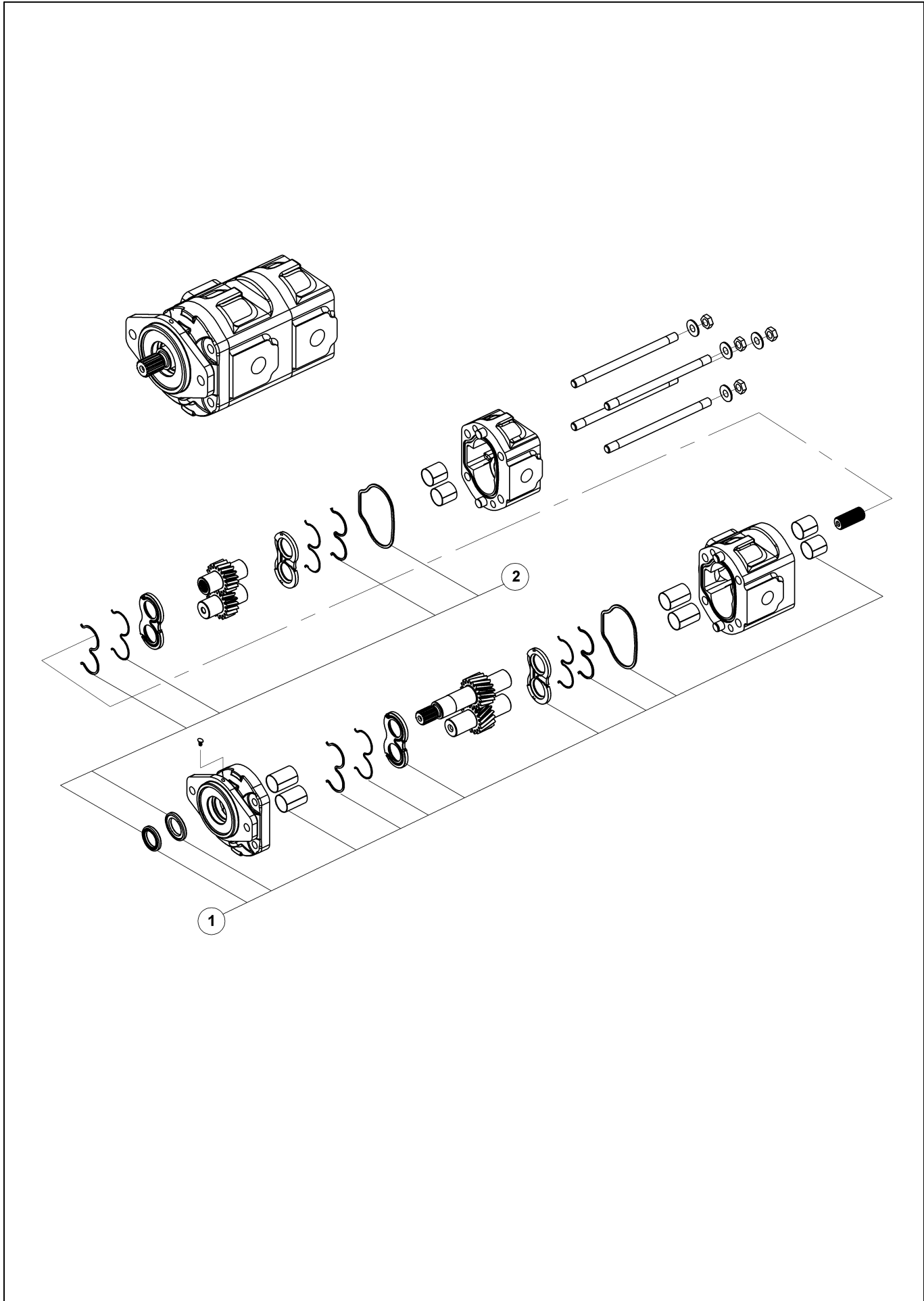
Sayfa No / Page No	Sayfa Adı	Page Name	Revizyon / Revision
G120.00.01	AÇILIR KEPÇE SİLİNDİRİ	MULTIPURPOSE BUCKET CYLINDER	R1
G130.00.01	AYAK SİLİNDİRİ, SAĞ	STABILIZER CYLINDER, RH	
G140.00.01	AYAK SİLİNDİRİ, SOL	STABILIZER CYLINDER, LH	
G150.00.01	DÖNÜŞ SİLİNDİRİ	SWING CYLINDER	
G160.00.01	BOM SİLİNDİRİ, KAZICI	BOOM CYLINDER, BACKHOE	
G160.02.01	SİLİNDİR (MAFSALLI BOM)	CYLINDER (KNUCKLE BOOM)	
G160.03.01	BOM SİLİNDİRİ (MAFSALLI BOM) (OP)	BOOM CYLINDER (KNUCKLE BOOM) (OP)	
G160.04.01	BOM SİLİNDİRİ (MAFSALLI BOM) (OP)	BOOM CYLINDER (KNUCKLE BOOM) (OP)	
G170.00.01	ARM SİLİNDİRİ, KAZICI	ARM CYLINDER, BACKHOE	
G170.00.01	ARM SİLİNDİRİ, KAZICI	ARM CYLINDER, BACKHOE	R1
G180.00.01	KEPÇE SİLİNDİRİ, KAZICI	BUCKET CYLINDER, BACKHOE	
G180.01.01	KEPÇE SİLİNDİRİ, KAZICI, TELESKOPIK	BUCKET CYLINDER, BACKHOE, TELESCOPIC	
G190.00.01	TELESKOPIK SİLİNDİR, KAZICI	TELESCOPIC CYLINDER, BACKHOE	
G200.00.01	ÇABUK SÖK-TAK SİLİNDİRİ, YÜKLEYİCİ	QUICK COUPLER CYLINDER, LOADER	
G210.00.01	TESVİYE KÜREĞİ SİLİNDİRİ	LEVELLING BLADE CYLINDER	
G220.00.01	TESVİYE KÜREĞİ SİLİNDİRİ (ÇİFT EKSENLİ) SAĞ	LEVELLING BLADE CYLINDER (DOUBLE AXIS) RH	
G220.00.02	TESVİYE KÜREĞİ SİLİNDİRİ (ÇİFT EKSENLİ) SOL	LEVELLING BLADE CYLINDER (DOUBLE AXIS) LH	
G220.00.03	TESVİYE KÜREĞİ SİLİNDİRİ (ÇİFT EKSENLİ) MERKEZ	LEVELLING BLADE CYLINDER (DOUBLE AXIS) CENTER	
G230.00.01	TOMRUK YÜKLEYİCİ SİLİNDİRİ	LOG GRAPPLE CYLINDER	
G240.00.01	TOMRUK YÜKLEYİCİ SİLİNDİRİ (HAREKETLİ)	LOG GRAPPLE CYLINDER (WITH VERTICAL MOVEMENT)	
G250.00.01	DÖNERLİ KANAL KEPÇESİ SİLİNDİRİ	TILTING BUCKET CYLINDER	
G260.01.01	BOM KİLİT SİLİNDİRİ (MAFSALLI BOM)	BOOM LOCKING CYLINDER (KNUCKLE BOOM)	
G265.01.01	ARM SİLİNDİRİ, KAZICI	ARM CYLINDER, BACKHOE	
G265.02.01	ARM SİLİNDİRİ, KAZICI	ARM CYLINDER, BACKHOE	
G270.00.01	TABLA KAYDIRMA SİLİNDİRİ, DIŞ (OP)	POWER SLIDER CYLINDER, OUTER (OP)	
G270.00.02	TABLA KAYDIRMA SİLİNDİRİ, İÇ (OP)	POWER SLIDER CYLINDER, INNER (OP)	
G280.00.01	ÇEKİCİ KANCA SİLİNDİRİ	TOW HOOK CYLINDER	
G290.00.01	PILOT BESLEME BLOĞU (ORANSAL VALFLİ)	PILOT SUPPLY BLOCK (WITH PROPORTIONAL VALVE)	
G300.00.01	SARSINTISIZ YÜRÜYÜŞ VALFİ, MSS	MSS, VALVE	
G310.00.01	VALF, KUMANDA DEĞİŞTİRİCİ	VALVE, PATTERN SHIFTER	

**DIŞLİ POMPA
GEAR PUMP**

**DIŞLİ POMPA
GEAR PUMP**

No	Parça No	Parça Adı	Adet	S.K.	Bas.S.N	Bit.S.N	Y.K.	Not
No	Part no	Description	Qty	SC	S/N from	S/N to	ICA	Note
0	F1473112	POMPA, DIŞLİ	1					
1	S0901150	KİT, VIDA+PUL	1					
2	S0901151	KİT, FLANŞ	1					
3	S0901152	KEÇE TAKIMI	1					
4	S0901153	KEÇE TAKIMI	1					

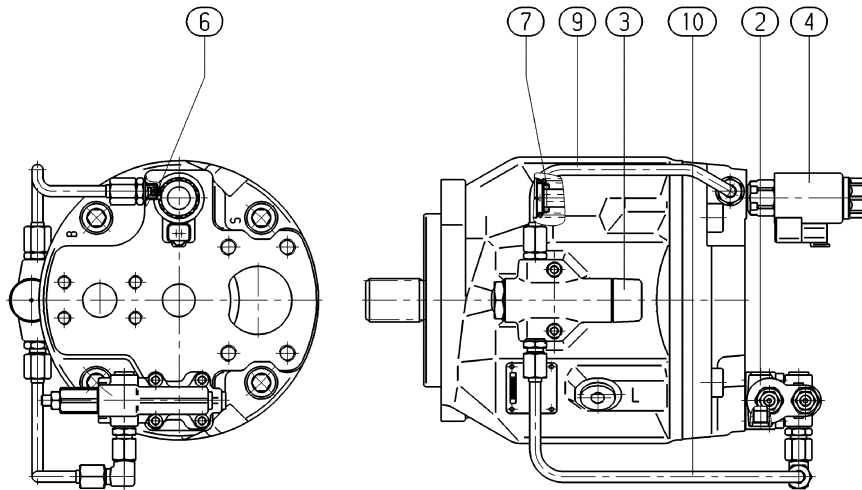
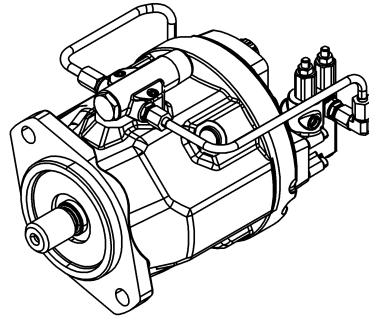
**DIŞLI POMPA
GEAR PUMP**



**DIŞLİ POMPA
GEAR PUMP**

No	Parça No	Parça Adı	Adet	S.K.	Bas.S.N	Bit.S.N	Y.K.	Not
No	Part no	Description	Qty	SC	S/N from	S/N to	ICA	Note
0	F1473114	POMPA, DIŞLİ (41/26 cc/dev)	1					
1	S0990061	KEÇE TAKIMI	1	(K1)				
2	S0990016	TAMİR TAKIMI	1	(K2)				

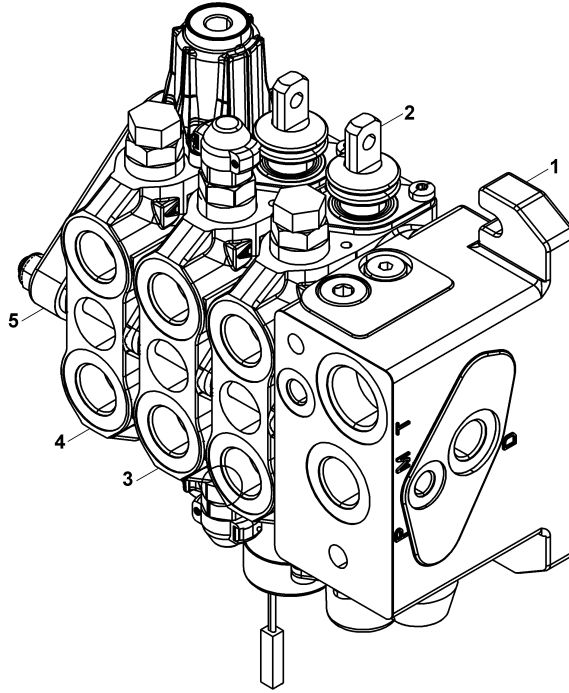
PİSTONLU POMPA
PISTON PUMP



**PİSTONLU POMPA
PISTON PUMP**

No	Parça No	Parça Adı	Description	Adet	S.K.	Bas.S.N	Bit.S.N	Y.K.	Not
No	Part no			Qty	SC	S/N from	S/N to	ICA	Note
0	F1442784	POMPA	PUMP	1					
2	S1442126	KONTROL VALFİ, POMPA	CONTROL VALVE, PUMP	1					
2	S1441192	KONTROL VALFİ, POMPA	CONTROL VALVE, PUMP	1					
2	S1441193	CONTA	GASKET	1					
2	S1441177	CIVATA	BOLT	4					
2	S1441172	CIVATA	LOCKING SCREW	2					
3	S1442125	KONTROL VALFİ, POMPA	CONTROL VALVE, PUMP	1					
4	S1441191	SOLENOİD VALF	SOLENOID VALVE	1					
6	S1441195	KISICI	ORIFICE	1					
7	S1441197	O-RING	RING	1					
9	S1442111	BORU KOMPLESİ	PIPE ASSY	1					
10	S1442112	BORU KOMPLESİ	PIPE ASSY	1					
1-1	S1442156	POMPA GÖVDESİ	PUMP HOUSING	1					
1-2	S1441188	EĞİK PLAKA	SWASHPLATE	1					
1-3	S1441187	TAHRİK MİLİ	DRIVE SHAFT	1					
1-4	S1441181	ŞİM	SHIM	1					
1-5	S1442135	RULMAN	TAPERED ROLLER BEARING	1					
1-6	S1442138	RULMAN	TAPERED ROLLER BEARING	1					
1-7	S1442145	KIZAK KABUĞU	CRADLE SHELL	2					
1-8	S1441173	KEÇE, ŞAFT	SHAFT SEAL	1					
1-9	S1441150	O-RING	O-RING	1					
1-10	S1441151	O-RING	O-RING	4					
1-11	S1441182	SEGMAN	RETAINING RING	1					
1-12	S1441163	CIVATA	SOCKET SCREW	4					
1-13	S1441152	VİDA, KİLİTLİ	LOCKING SCREW	1					
1-14	S1442130	PİM,ÇİFT YARIKLI	DOUBLE BREAK-OFF PIN	1					
1-15	S1441166	PİM	CYLINDER PIN	1					
1-16	S1442111	BORU KOMPLESİ	PIPE ASSY	1					
1-17	S1441189	PİSTON KOMPLESİ	GEGENKOLBEN A10V 71	1					
1-18	S1442115	PISTON	PISTON	9					
1-19	S1442110	SİLİNDİR	CYLINDER	1					
1-20	S1442120	ÇELİK BİLYE	RETAINING BALL	1					
1-21	S1441167	YAY	SPRING	1					
1-22	S1442105	PİM, BASINC	PRESSURE PIN	3					
1-23	S1441180	HALKA	V-RING	1					
1-24	S1441168	DESTEK PLAKASI	BACK-UP PLATE	1					
1-25	S1442152	PİSTON, KONTROL	CONTROL PISTON	1					
1-26	S1442153	PİSTON	PISTON GUIDE	1					
1-27	S1442149	PİSTON	COUNTER PISTON	1					
1-28	S1442141	PİSTON	PISTON GUIDE	1					
1-29	S1441175	YAY	SPRING	1					

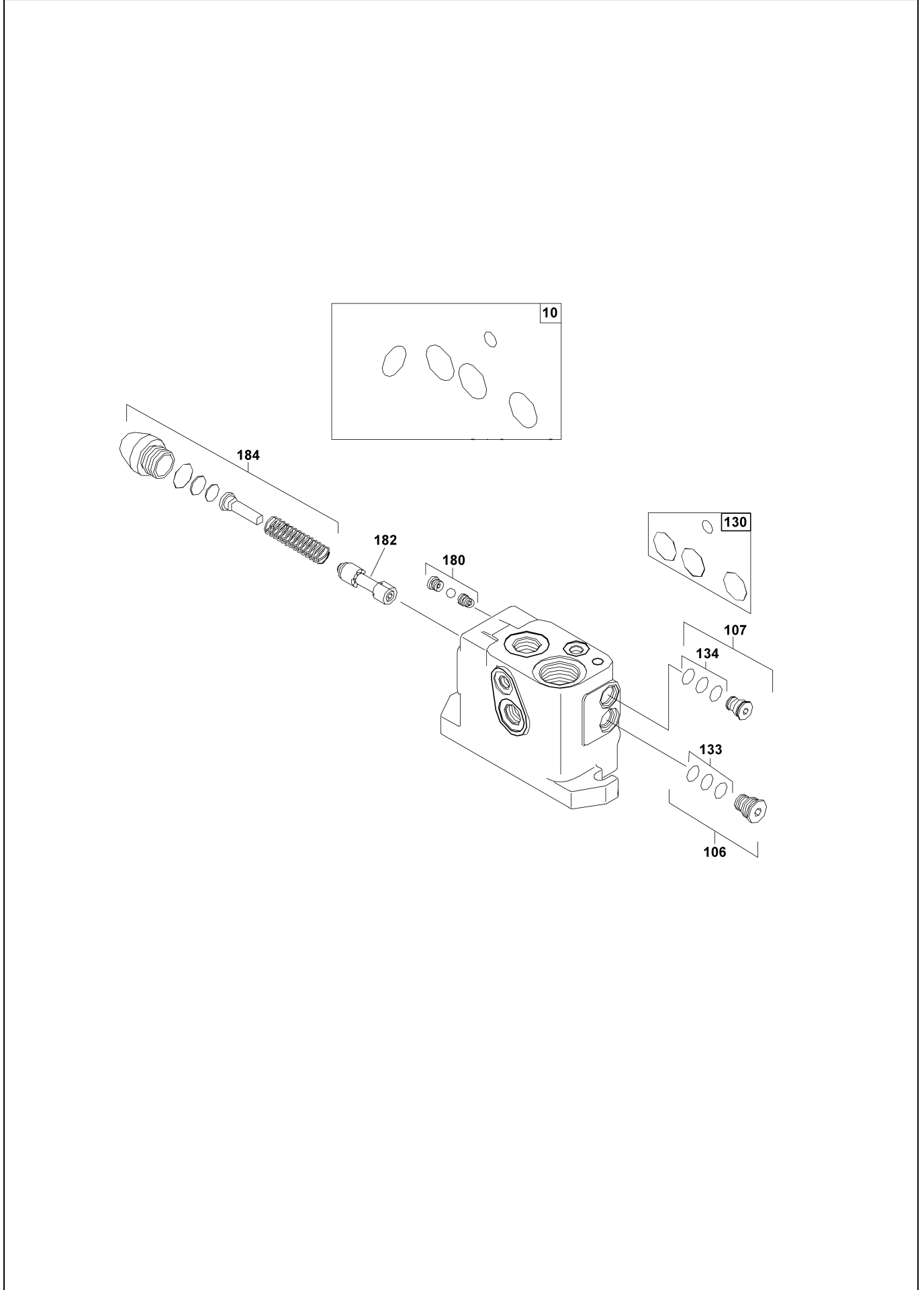
YÜKLEYİCİ KUMANDA VALFİ. LS (TİP B)
LOADER CONTROL VALVE, MECHANIC, LS (TYPE B)



YÜKLEYİCİ KUMANDA VALFİ. LS (TİP B)
LOADER CONTROL VALVE, MECHANIC, LS (TYPE B)

No	Parça No	Parça Adı	Description	Adet	S.K.	Bas.S.N	Bit.S.N	Y.K.	Not
No	Part no			Qty	SC	S/N from	S/N to	ICA	Note
0	F1824001	ÖN KUMANDA VALF BLOĞU	CONTROL VALVE BLOCK, LOADER	1					
1	S1824141	GİRİŞ DİLİMİ	LOADER CONTROL VALVE-INLET BLOCK	1					G030.01.02
2	S1824164	KALDIRICI SİLİNDİR, KONTROL BLOĞU	LIFT CYLINDER CONTROL BLOCK	1					G030.01.03
3	S1824142	DEVİRİCİ SİLİNDİR DİLİMİ	SHOVEL RAM CONTROL BL.	1					G030.01.04
4	S1824135	AÇILIR KEPÇE DİLİMİ, YÜKLEYİCİ VALFİ	CLAMSHOVEL RAM CONTROL BLOCK	1					G030.01.05
5	S1824115	ÇIKIŞ DİLİMİ, YÜKLEYİCİ KUMANDA VALFİ	LOADER CONTROL VALVE-OUTLET BLOCK	1					G030.01.06

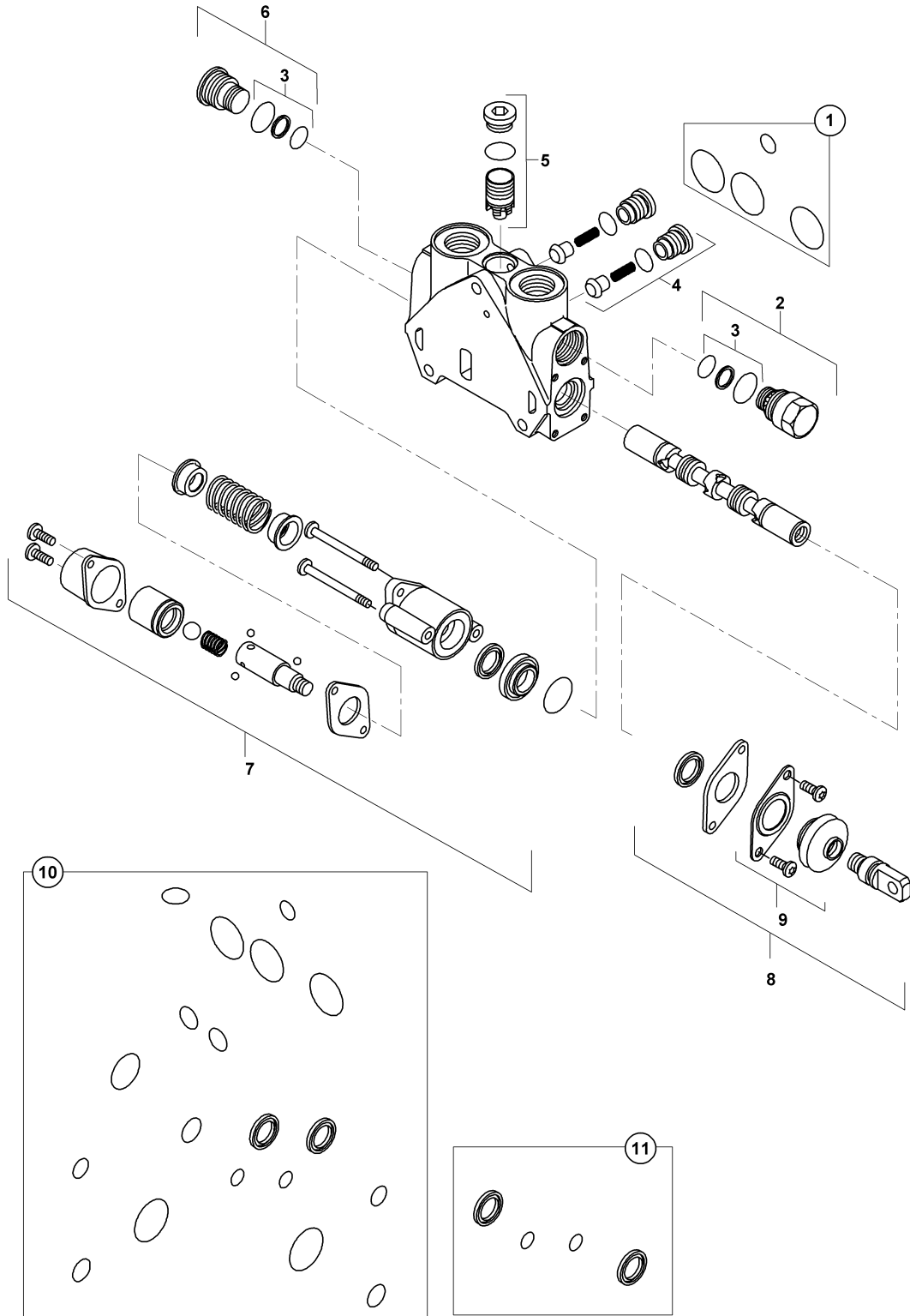
YÜKLEYİCİ KUMANDA VALFİ- GİRİŞ BLOĞU (TİP B)
LOADER CONTROL VALVE-INLET BLOCK (TYPE B)



**YÜKLEYİCİ KUMANDA VALFİ- GİRİŞ BLOĞU (TİP B)
LOADER CONTROL VALVE-INLET BLOCK (TYPE B)**

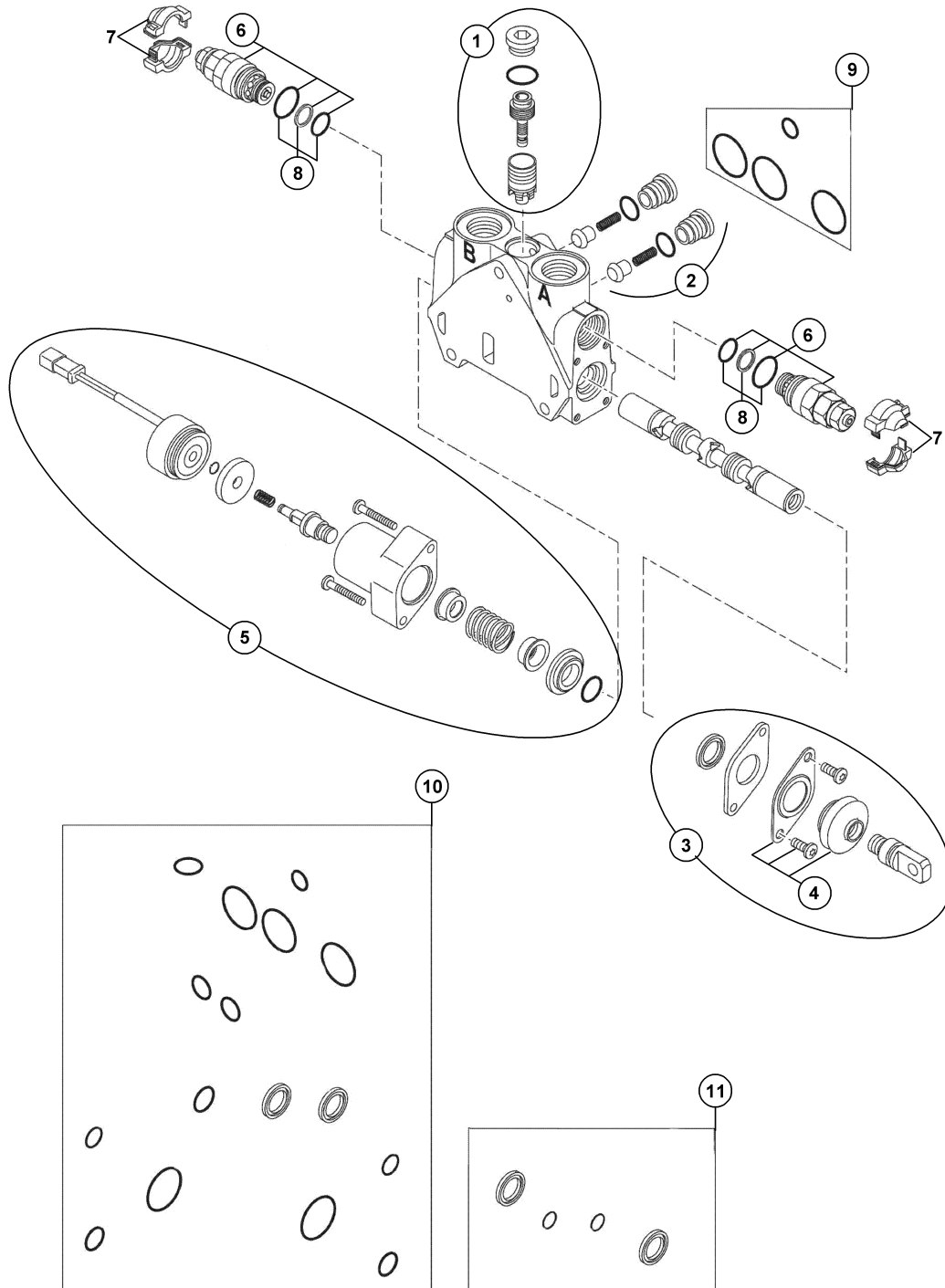
No	Parça No	Parça Adı	Description	Adet	S.K.	Bas.S.N	Bit.S.N	Y.K.	Not
No	Part no			Qty	SC	S/N from	S/N to	ICA	Note
0	S1824141	GİRİŞ DİLİMİ	LOADER CONTROL VALVE-INLET BLOCK	1					
106	S1824123	TAPA	PLUG, FLOW REGULATOR	1					
107	S1824121	TAPA	PLUG, PRESSURE RELIEF VALVE	1					
180	S1824119	KİT, MEKİK VALFİ	SHUTTLE VALVE KIT	1					
182	S1824180	KİT, CD PİSTONU	KIT, CD SPOOL	1					
184	S1824116	KİT, TAPA	PLUGGING KIT	1					
10	S1824085	KEÇE TAKIMI	SEAL KIT	1					
130	S1824114	KEÇE TAKIMI	SEAL KIT	1					
133	S1824175	KEÇE TAKIMI	SEAL KIT	1					
134	S1824176	KEÇE TAKIMI	SEAL KIT	1					

YÜKLEYİCİ KUMANDA VALFİ- KALDIRICI SİLİNDİR, KONTROL BLOĞU (TİP B)
LOADER CONTROL VALVE- LIFT CYLINDER CONTROL BLOCK (TYPE B)



**YÜKLEYİCİ KUMANDA VALFİ- KALDIRICI SİLİNDİR, KONTROL BLOĞU (TİP B)
LOADER CONTROL VALVE- LIFT CYLINDER CONTROL BLOCK (TYPE B)**

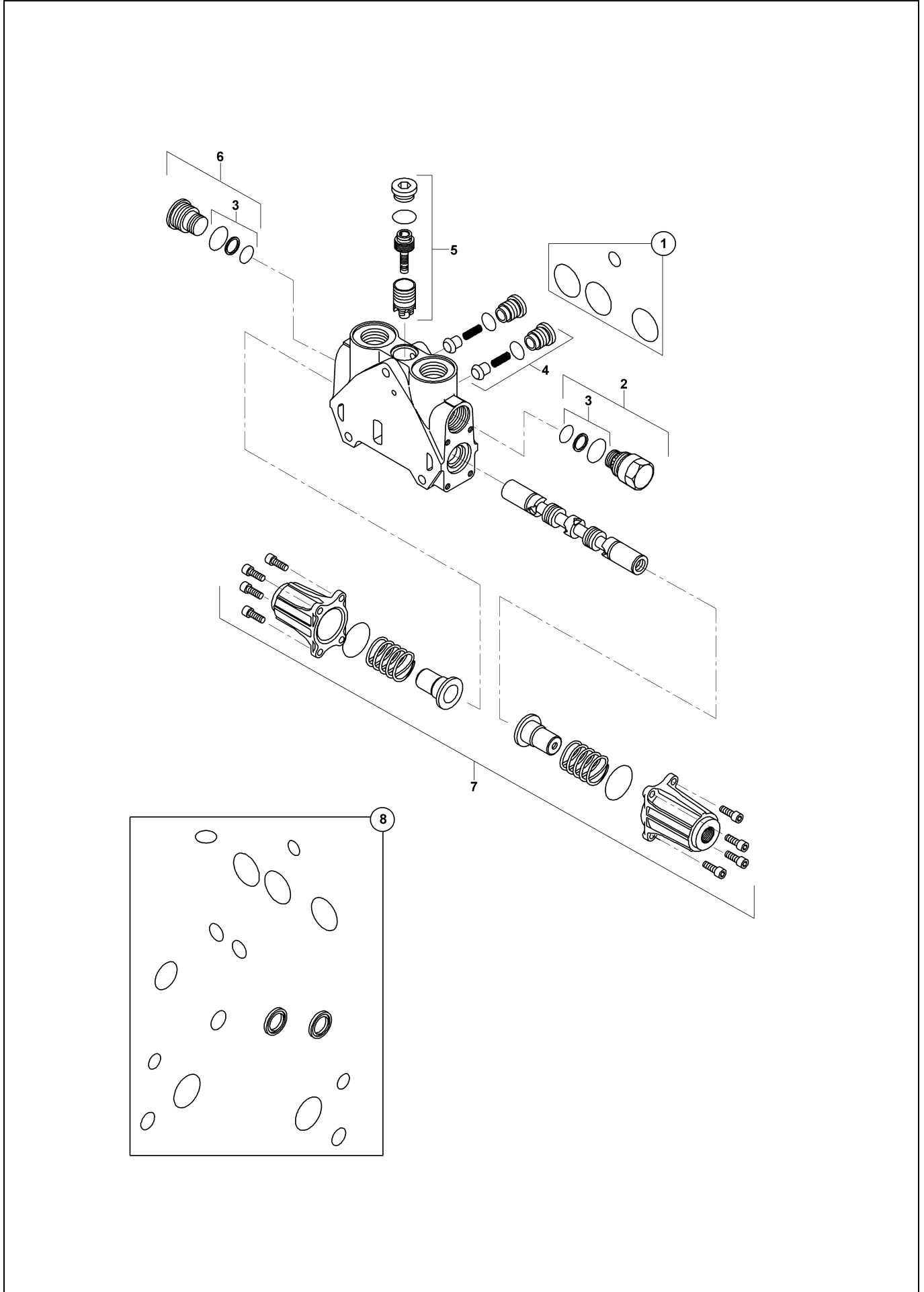
No	Parça No	Parça Adı	Description	Adet	S.K.	Bas.S.N	Bit.S.N	Y.K.	Not
No	Part no			Qty	SC	S/N from	S/N to	ICA	Note
0	S1824164	KALDIRICI SİLİNDİR, KONTROL BLOĞU	LIFT CYLINDER CONTROL BLOCK	1					
1	S1824114	KEÇE TAKIMI	SEAL KIT	1					
2	S1824104	ÇEK VALF, ANTİKAVİTASYON	ANTI-CAVITATION VALVE	1					
3	S1824166	KEÇE TAKIMI	SEAL KIT	2					
4	S1824127	ÇEK VALF TAKIMI	CHECK VALVE KIT	1					
5	S1824128	KİT,BASINÇ KOMPENSATORU	PRESSURE COMPENSATOR KIT	1					
6	S1824102	TAPA	PLUG	1					
7	S1824110	KİT, KUMANDA	PISTON CENTERING OPERATION KIT	1					
8	S1824122	KİT, MEKANİK KUMANDA	MECHANIC OPERATION KIT	1					
9	S1824109	KÖRÜK KOMPLESİ	BOOT ASS'Y	1					
10	S1824108	TAMİR TAKIMI	ASSEMBLY SEAL KIT	1					
11	S1824129	TAMİR TAKIMI	ASSEMBLY SEAL KIT	1					

**YÜKLEYİCİ KUMANDA VALFİ- ARM SİLİNDİR KONTROL, BLOĞU (TİP B)
LOADER CONTROL VALVE- ARM CYLINDER CONTROL BLOCK (TYPE B)**

**YÜKLEYİCİ KUMANDA VALFİ- ARM SİLİNDİR KONTROL, BLOĞU (TİP B)
LOADER CONTROL VALVE- ARM CYLINDER CONTROL BLOCK (TYPE B)**

No	Parça No	Parça Adı	Description	Adet	S.K.	Bas.S.N	Bit.S.N	Y.K.	Not
No	Part no			Qty	SC	S/N from	S/N to	ICA	Note
0	S1824142	DEVİRİCİ SİLİNDİR DİLİMİ	SHOVEL RAM CONTROL BL.	1					
1	S1824111	KİT, BASINÇ KOMPANSATÖRÜ	PRESSURE COMPENSATOR KIT	1					
2	S1824112	ÇEK VALF TAKIMI	CHECK VALVE KIT	1					
3	S1824122	KİT, MEKANİK KUMANDA	MECHANIC OPERATION KIT	1					
4	S1824109	KÖRÜK KOMPLESİ	BOOT ASS'Y	1					
5	S1824107	KİT, ELEKTRİKLİ MANDAL	OPERATION KIT	2					
6	S1824125	EMNİYET VALFİ	RELIEF VALVE	2					
7	S1824080	KAPAK	HALF COVER	2					
8	S1824166	KEÇE TAKIMI	SEAL KIT	1					
9	S1824114	KEÇE TAKIMI	SEAL KIT	1					
10	S1824132	KEÇE TAKIMI	SEAL KIT	1					
11	S1824133	KEÇE TAKIMI	SEAL KIT	1					

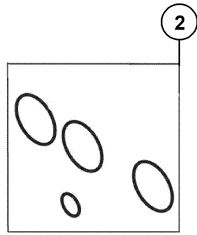
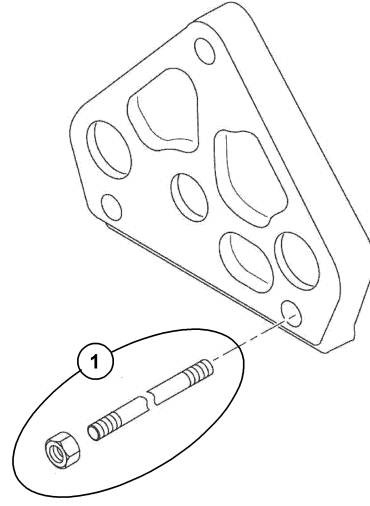
YÜKLEYİCİ KUMANDA VALFİ- AÇILIR KEPÇE SİLİNDİRİ, KONTROL BLOĞU(TİP B)
LOADER CONTROL VALVE- CLAMSHOVEL RAM CONTROL BLOCK (TYPE B)



**YÜKLEYİCİ KUMANDA VALFİ- AÇILIR KEPÇE SİLİNDİRİ, KONTROL BLOĞU(TİP B)
LOADER CONTROL VALVE- CLAMSHOVEL RAM CONTROL BLOCK (TYPE B)**

No	Parça No	Parça Adı	Adet	S.K.	Bas.S.N	Bit.S.N	Y.K.	Not
No	Part no	Description	Qty	SC	S/N from	S/N to	ICA	Note
0	S1824135	AÇILIR KEPÇE DİLİMİ, YÜKLEYİCİ VALFİ	1					
1	S1824114	KEÇE TAKIMI	1					
2	S1824104	ÇEK VALF, ANTİKAVİTASYON	1					
3	S1824166	KEÇE TAKIMI	2					
4	S1824127	ÇEK VALF TAKIMI	1					
5	S1824111	KİT, BASINÇ KOMPANSATÖRÜ	1					
6	S1824102	TAPA	1					
7	S1824189	KUMANDA DİLİMİ SÜRGÜ KİTİ	1					
8	S1824103	KEÇE KİTİ,VALF	1					

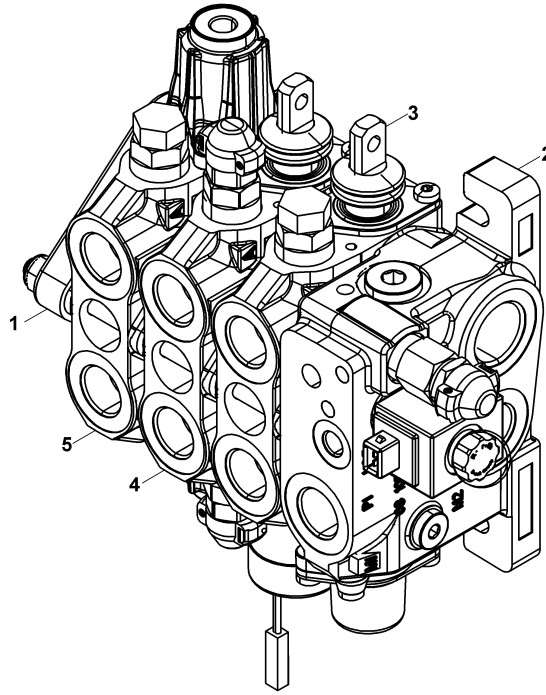
YÜKLEYİCİ KUMANDA VALFİ- ÇIKIŞ BLOĞU (TİP B)
LOADER CONTROL VALVE- OUTLET BLOCK (TYPE B)



YÜKLEYİCİ KUMANDA VALFİ- ÇIKIŞ BLOĞU (TİP B)
LOADER CONTROL VALVE- OUTLET BLOCK (TYPE B)

No	Parça No	Parça Adı	Adet	S.K.	Bas.S.N	Bit.S.N	Y.K.	Not
No	Part no	Description	Qty	SC	S/N from	S/N to	ICA	Note
0	S1824115	ÇIKIŞ DİLİMİ, YÜKLEYİCİ KUMANDA VALFİ	1					
1	S1824113	KİT, DIŞ BAĞLANTI	3					
2	S1824114	KEÇE TAKIMI	1					

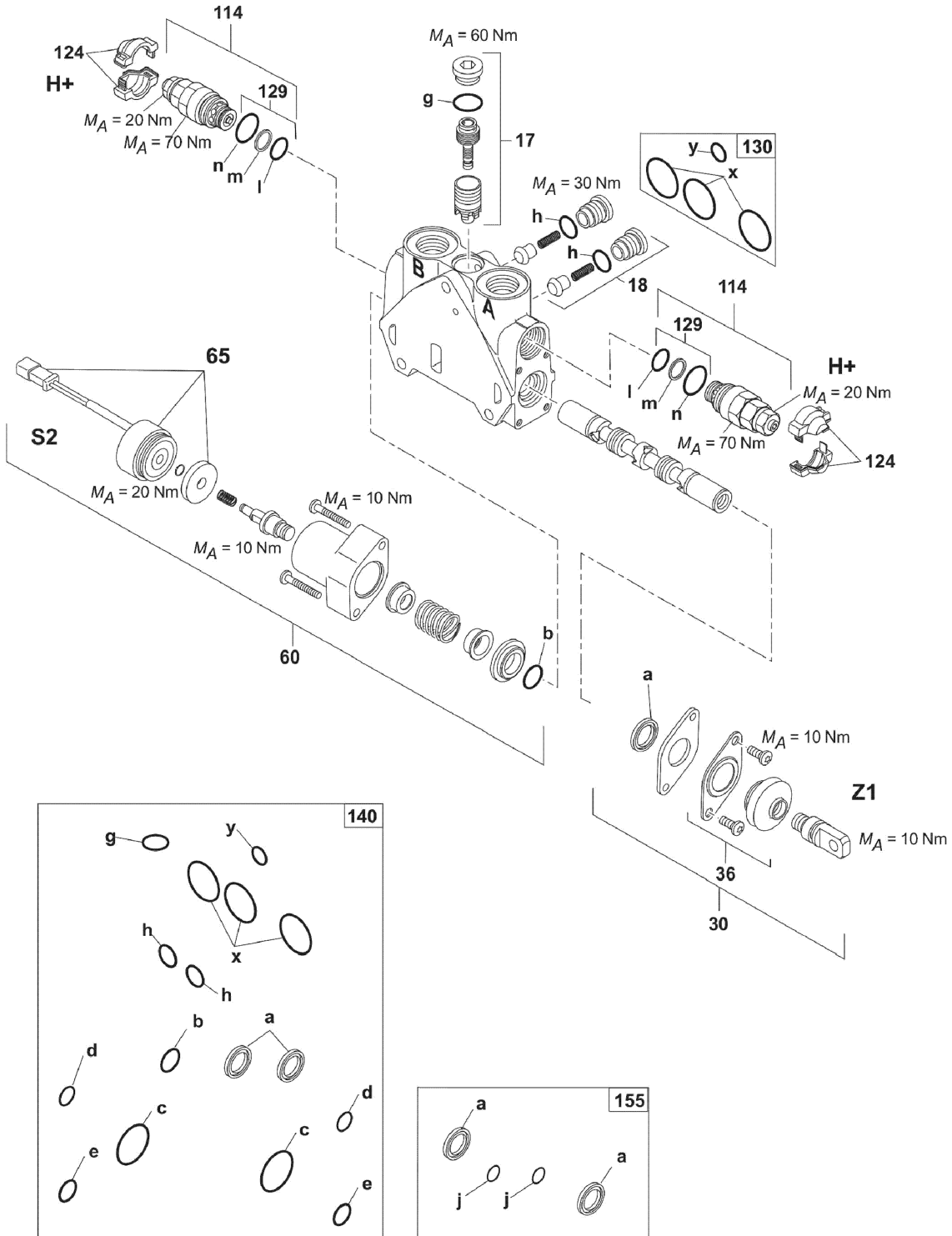
YÜKLEYİCİ KUMANDA VALFİ, AÇILIR KEPÇE, PB (TİP B)
LOADER CONTROL VALVE, MULTIPURPOSE BUCKET, PB (TYPE B)



YÜKLEYİCİ KUMANDA VALFİ, AÇILIR KEPÇE, PB (TİP B)
LOADER CONTROL VALVE, MULTIPURPOSE BUCKET, PB (TYPE B)

No	Parça No	Parça Adı	Description	Adet	S.K.	Bas.S.N	Bit.S.N	Y.K.	Not
No	Part no			Qty	SC	S/N from	S/N to	ICA	Note
0	F1824011	ÖN KUMANDA VALFİ	LOADER CONTROL VALVE	1					
1	S1824115	ÇIKIŞ DİLİMİ, YÜKLEYİCİ KUMANDA VALFİ	LOADER CONTROL VALVE-OUTLET BLOCK	1					G030.02.03
2	S1824163	GİRİŞ DİLİMİ, YÜKLEYİCİ KUMANDA VALFİ	LOADER CONTROL VALVE-INLET BLOCK	1					G030.02.04
3	S1824164	KALDIRICI SİLİNDİR, KONTROL BLOĞU	LIFT CYLINDER CONTROL BLOCK	1					G030.02.05
4	S1824142	DEVİRİCİ SİLİNDİR DİLİMİ	SHOVEL RAM CONTROL BL.	1					G030.02.02
5	S1824135	AÇILIR KEPÇE DİLİMİ, YÜKLEYİCİ VALFİ	CLAMSHOVEL RAM CONTROL BLOCK	1					G030.02.06

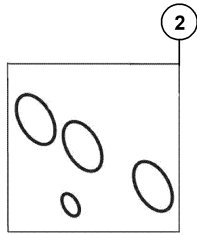
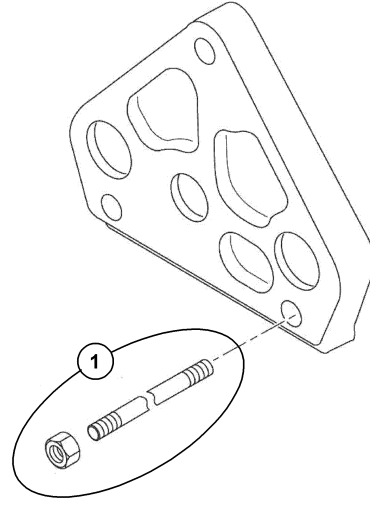
YÜKLEYİCİ KUMANDA VALFİ- ARM SİLİNDİR KONTROL, BLOĞU (TİP B)
LOADER CONTROL VALVE- ARM CYLINDER CONTROL BLOCK (TYPE B)



**YÜKLEYİCİ KUMANDA VALFİ- ARM SİLİNDİR KONTROL, BLOĞU (TİP B)
LOADER CONTROL VALVE- ARM CYLINDER CONTROL BLOCK (TYPE B)**

No	Parça No	Parça Adı	Description	Adet	S.K.	Bas.S.N	Bit.S.N	Y.K.	Not
No	Part no			Qty	SC	S/N from	S/N to	ICA	Note
0	S1824142	DEVİRİCİ SİLİNDİR DİLİMİ	SHOVEL RAM CONTROL BL.	1					
17	S1824111	KİT, BASINÇ KOMPANSATÖRÜ	PRESSURE COMPENSATOR KIT	1					
18	S1824127	ÇEK VALF TAKIMI	CHECK VALVE KIT	1					
30	S1824122	KİT, MEKANİK KUMANDA	MECHANIC OPERATION KIT	1					
36	S1824109	KÖRÜK KOMPLESİ	BOOT ASS'Y	1					
60	S1824107	KİT, ELEKTRİKLİ MANDAL	OPERATION KIT	2					
114	S1824125	EMNİYET VALFİ	RELIEF VALVE	2					
124	S1824080	KAPAK	HALF COVER	2					
129	S1824166	KEÇE TAKIMI	SEAL KIT	1					
130	S1824114	KEÇE TAKIMI	SEAL KIT	1					
140	S1824103	KEÇE KİTİ,VALF	NBR ASSEMBLY SEAL KIT	1					
155	S1824129	TAMİR TAKIMI	ASSEMBLY SEAL KIT	1					

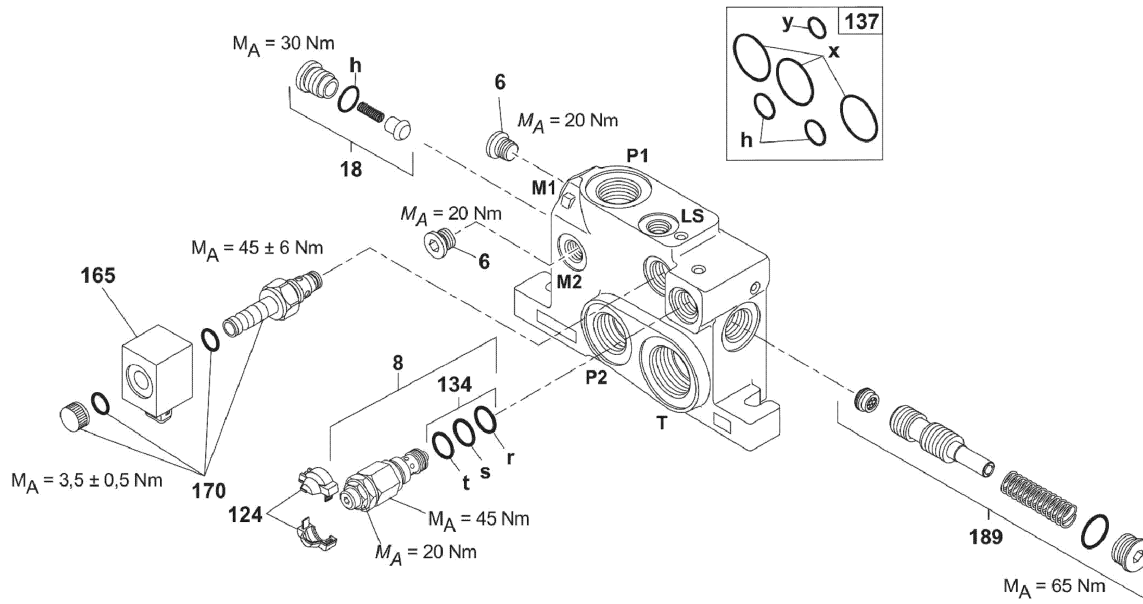
YÜKLEYİCİ KUMANDA VALFİ- ÇIKIŞ BLOĞU (TİP B)
LOADER CONTROL VALVE- OUTLET BLOCK (TYPE B)



YÜKLEYİCİ KUMANDA VALFİ- ÇIKIŞ BLOĞU (TİP B)
LOADER CONTROL VALVE- OUTLET BLOCK (TYPE B)

No	Parça No	Parça Adı	Adet	S.K.	Bas.S.N	Bit.S.N	Y.K.	Not
No	Part no	Description	Qty	SC	S/N from	S/N to	ICA	Note
0	S1824115	ÇIKIŞ DİLİMİ, YÜKLEYİCİ KUMANDA VALFİ	1					
1	S1824113	KİT, DIŞ BAĞLANTI	3					
2	S1824114	KEÇE TAKIMI	1					

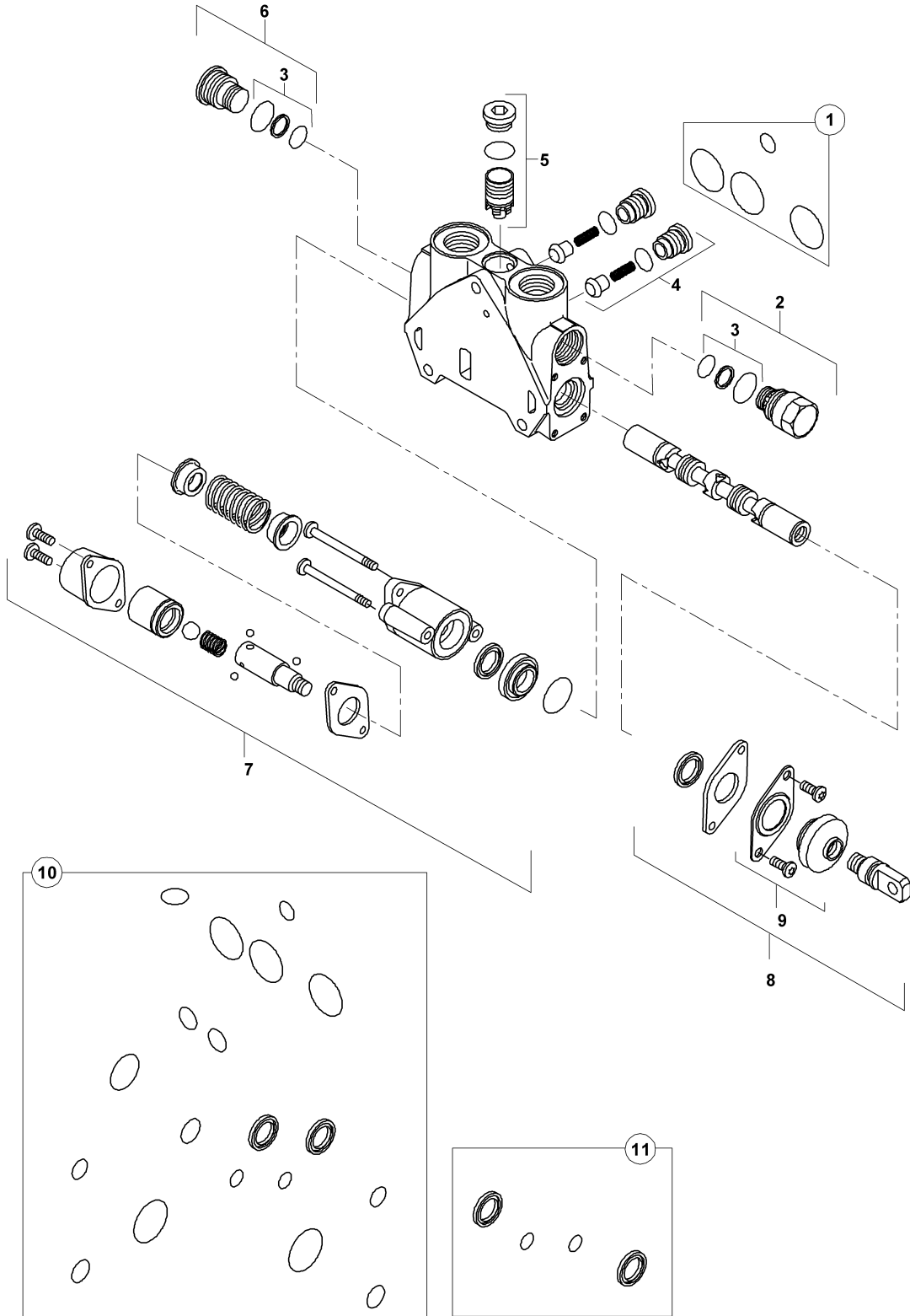
YÜKLEYİCİ KUMANDA VALFİ- GİRİŞ BLOĞU (PB) (TİP B)
 LOADER CONTROL VALVE-INLET BLOCK (PB) (TYPE B)



**YÜKLEYİCİ KUMANDA VALFİ- GİRİŞ BLOĞU (PB) (TİP B)
LOADER CONTROL VALVE-INLET BLOCK (PB) (TYPE B)**

No	Parça No	Parça Adı	Adet	S.K.	Bas.S.N	Bit.S.N	Y.K.	Not
No	Part no	Description	Qty	SC	S/N from	S/N to	ICA	Note
0	S1824163	GİRİŞ DİLİMİ, YÜKLEYİCİ KUMANDA VALFİ	1					
6	S1824070	TAPA	2					
8	S1824178	EMNİYET VALFİ	1					
18	S1824127	ÇEK VALF TAKIMI	1					
124	S1824080	KAPAK	1					
134	S1824176	KEÇE TAKIMI	1					
137	S1824134	KEÇE TAKIMI	1					
165	S1824196	SOLENOİD	1					14V
170	S1824183	KİT, 2 YOLLU VALF	1					
189	S1824138	YÜKSÜZLEŞTİRME VALFİ	1					

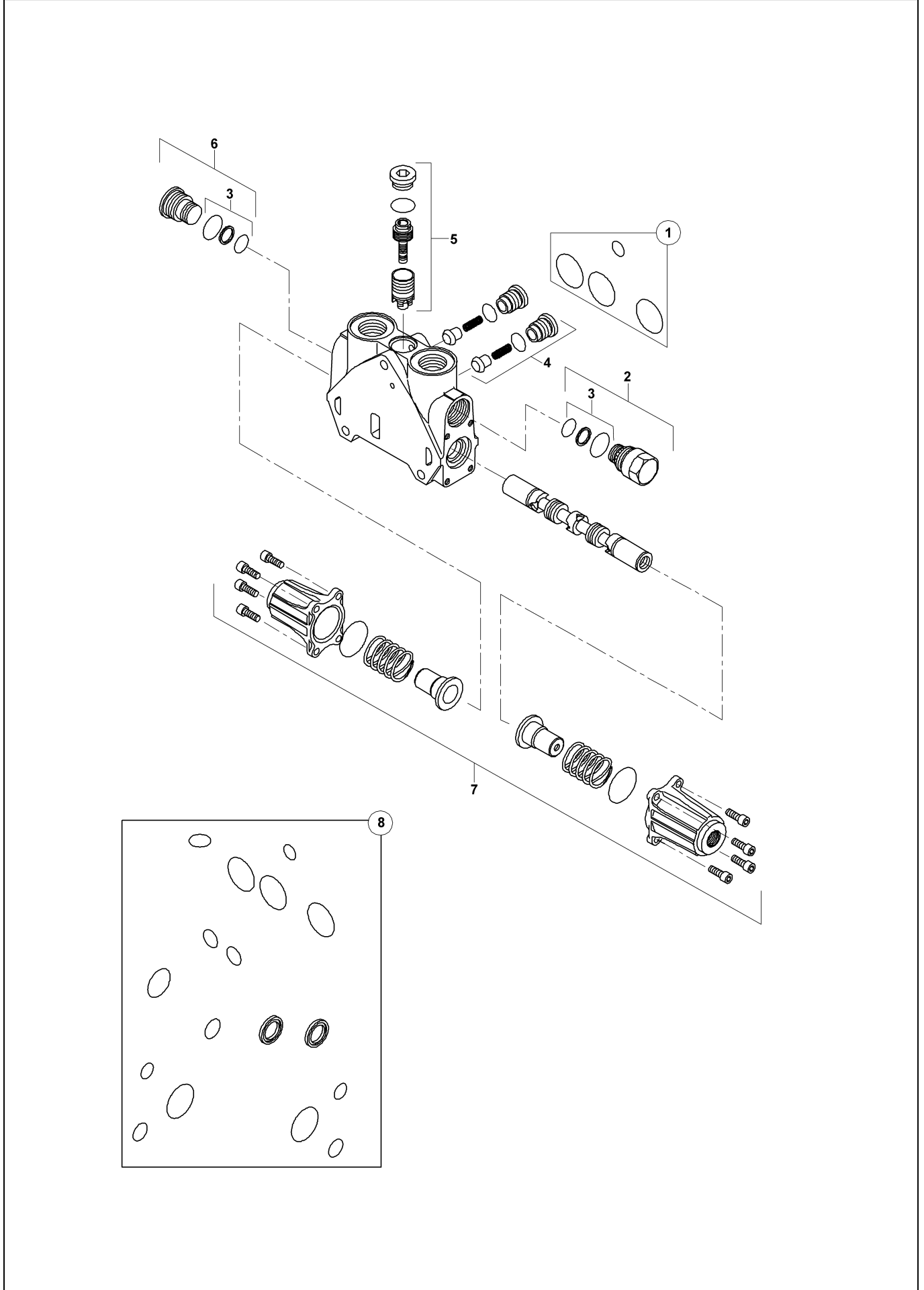
YÜKLEYİCİ KUMANDA VALFİ- KALDIRICI SİLİNDİR, KONTROL BLOĞU (TİP B)
LOADER CONTROL VALVE- LIFT CYLINDER CONTROL BLOCK (TYPE B)



**YÜKLEYİCİ KUMANDA VALFİ- KALDIRICI SİLİNDİR, KONTROL BLOĞU (TİP B)
LOADER CONTROL VALVE- LIFT CYLINDER CONTROL BLOCK (TYPE B)**

No	Parça No	Parça Adı	Description	Adet	S.K.	Bas.S.N	Bit.S.N	Y.K.	Not
No	Part no			Qty	SC	S/N from	S/N to	ICA	Note
0	S1824164	KALDIRICI SİLİNDİR, KONTROL BLOĞU	LIFT CYLINDER CONTROL BLOCK	1					
1	S1824114	KEÇE TAKIMI	SEAL KIT	1					
2	S1824104	ÇEK VALF, ANTİKAVİTASYON	ANTI-CAVITATION VALVE	1					
3	S1824166	KEÇE TAKIMI	SEAL KIT	2					
4	S1824127	ÇEK VALF TAKIMI	CHECK VALVE KIT	1					
5	S1824128	KİT,BASINÇ KOMPENSATORU	PRESSURE COMPENSATOR KIT	1					
6	S1824102	TAPA	PLUG	1					
7	S1824110	KİT, KUMANDA	PISTON CENTERING OPERATION KIT	1					
8	S1824122	KİT, MEKANİK KUMANDA	MECHANIC OPERATION KIT	1					
9	S1824109	KÖRÜK KOMPLESİ	BOOT ASS'Y	1					
10	S1824108	TAMİR TAKIMI	ASSEMBLY SEAL KIT	1					
11	S1824129	TAMİR TAKIMI	ASSEMBLY SEAL KIT	1					

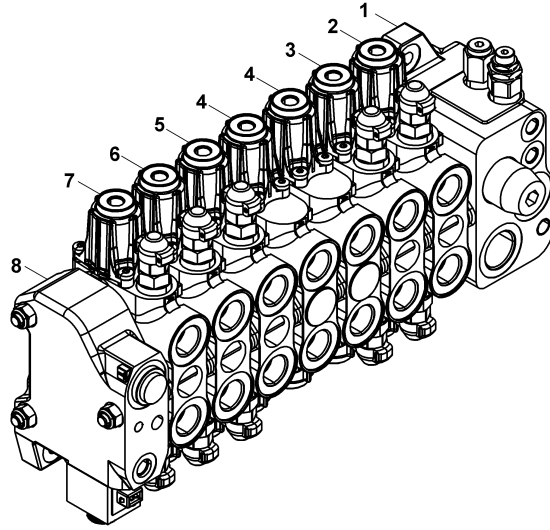
YÜKLEYİCİ KUMANDA VALFİ-AÇILIR KEPÇE SİLİNDİRİ,KONTROL BLOĞU(TİP B)
LOADER CONTROL VALVE- CLAMSHOVEL RAM CONTROL BLOCK (TYPE B)



**YÜKLEYİCİ KUMANDA VALFİ-AÇILIR KEPÇE SİLİNDİRİ,KONTROL BLOĞU(TİP B)
LOADER CONTROL VALVE- CLAMSHOVEL RAM CONTROL BLOCK (TYPE B)**

No	Parça No	Parça Adı	Adet	S.K.	Bas.S.N	Bit.S.N	Y.K.	Not
No	Part no	Description	Qty	SC	S/N from	S/N to	ICA	Note
0	S1824135	AÇILIR KEPÇE DİLİMİ, YÜKLEYİCİ VALFİ	1					
1	S1824114	KEÇE TAKIMI	1					
2	S1824104	ÇEK VALF, ANTİKAVİTASYON	1					
3	S1824166	KEÇE TAKIMI	2					
4	S1824127	ÇEK VALF TAKIMI	1					
5	S1824111	KİT, BASINÇ KOMPANSATÖRÜ	1					
6	S1824102	TAPA	1					
7	S1824189	KUMANDA DİLİMİ SÜRGÜ KİTİ	1					
8	S1824103	KEÇE KİTİ,VALF	1					

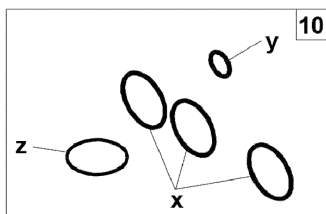
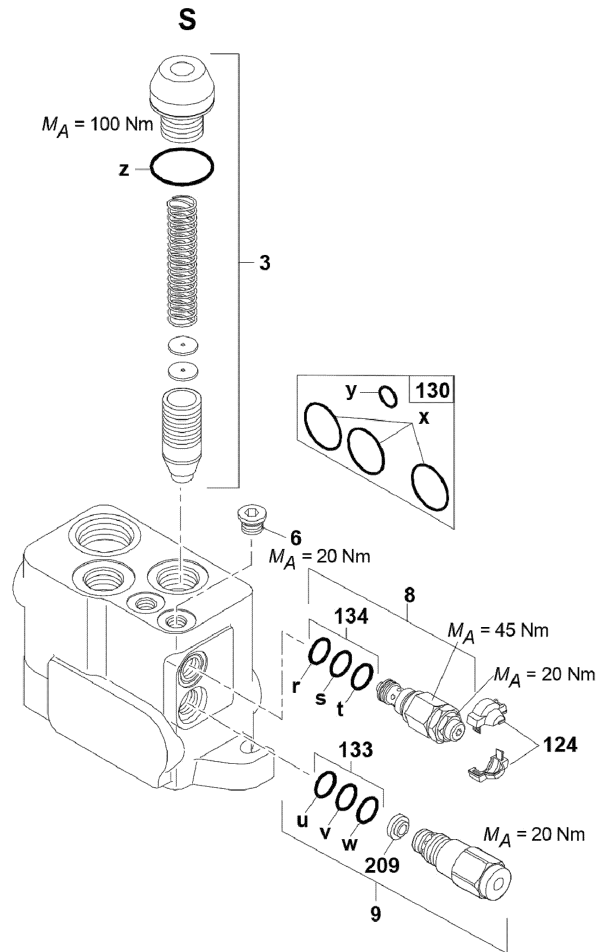
KAZICI KUMANDA VALFİ, JOYSTICK (PİSTONLU POMPA, FS) (TİP B)
BACKHOE CONTROL VALVE, JOYSTICK (PISTON PUMP, FS) (TYPE B)



**KAZICI KUMANDA VALFİ, JOYSTICK (PİSTONLU POMPA, FS) (TİP B)
BACKHOE CONTROL VALVE, JOYSTICK (PISTON PUMP, FS) (TYPE B)**

No	Parça No	Parça Adı	Description	Adet	S.K.	Bas.S.N	Bit.S.N	Y.K.	Not
No	Part no			Qty	SC	S/N from	S/N to	ICA	Note
0	F1824200	VALF	VALVE	1					
1	S1824144	KAZICI KUMANDA VALFİ- GİRİŞ BLOĞU	BACKHOE CONTROL VALVE-INLET BLOCK	1					G040.02.02
2	S1824145	ARM- BOM-TELESKOPIK KONTROL BLOĞU	ARM-BOOM-TELESCOPIC CONTROL BLOCKS	1					G040.02.04
3	S1824146	DÖNÜŞ SİLİNDİRİ KONTROL BLOĞU	SLEW SWING RAM CONTROL BLOCK	1					G040.02.05
4	S1824147	AYAK SİLİNDİR DİLİMİ, KAZICI VALFİ	STABILISER RAM CONTROL BLOCK	2					G040.02.06
5	S1824148	KEPÇE SİLİNDİRİ DİLİMİ, KAZICI VALFİ	BUCKET RAM CONTROL BLOCK	1					G040.02.07
6	S1824149	ARM- BOM-TELESKOPIK KONTROL BLOĞU	ARM-BOOM-TELESCOPIC CONTROL BLOCKS	1					G040.02.08
7	S1824162	ARM- BOM-TELESKOPIK KONTROL BLOĞU	ARM-BOOM-TELESCOPIC CONTROL BLOCKS	1					G040.02.09
8	S1824124	ÇIKIŞ BLOĞU, KAZICI KUMANDA VALFİ	OUTLET BLOCK, BACKHOE VALVE	1					G040.02.03

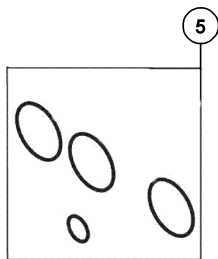
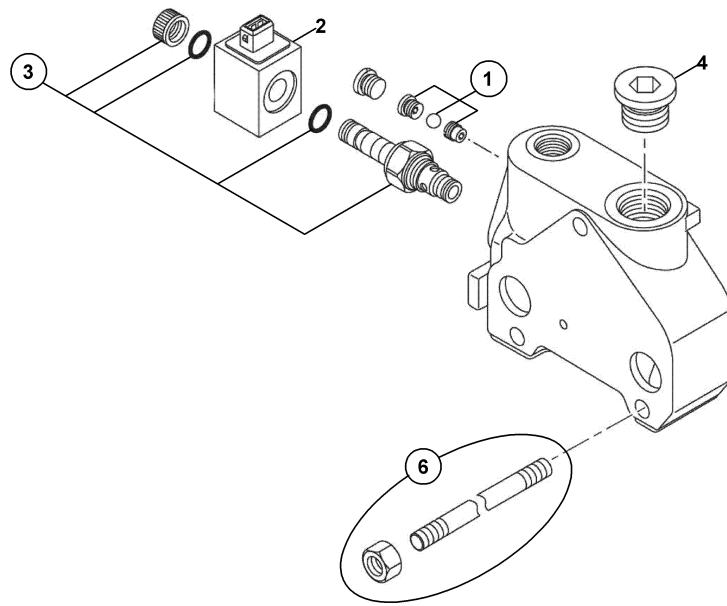
KAZICI KUMANDA VALFİ- GİRİŞ BLOĞU (TİP B)
BACKHOE CONTROL VALVE-INLET BLOCK (TYPE B)



KAZICI KUMANDA VALFİ- GİRİŞ BLOĞU (TİP B)
BACKHOE CONTROL VALVE-INLET BLOCK (TYPE B)

No	Parça No	Parça Adı	Description	Adet	S.K.	Bas.S.N	Bit.S.N	Y.K.	Not
No	Part no			Qty	SC	S/N from	S/N to	ICA	Note
0	S1824144	KAZICI KUMANDA VALFİ- GİRİŞ BLOĞU	BACKHOE CONTROL VALVE-INLET BLOCK	1					
3	S1824161	AYAR KİTİ	REGULATION KIT	1					
6	S1824070	TAPA	PLUG	1					
8	S1824178	EMNİYET VALFİ	LS PRESSURE RELIEF VALVE	1					
9	S1824179	REGÜLATÖR KOMPLESİ, POMPA	FLOW REGULATOR	1					
10	S1824085	KEÇE TAKIMI	SEAL KIT	1					
124	S1824080	KAPAK	HALF COVER	1					
130	S1824114	KEÇE TAKIMI	SEAL KIT	1					
133	S1824175	KEÇE TAKIMI	SEAL KIT	1					
134	S1824176	KEÇE TAKIMI	SEAL KIT	1					
209	S1824177	FİLTRE	FLOW REGULATOR FILTER	1					

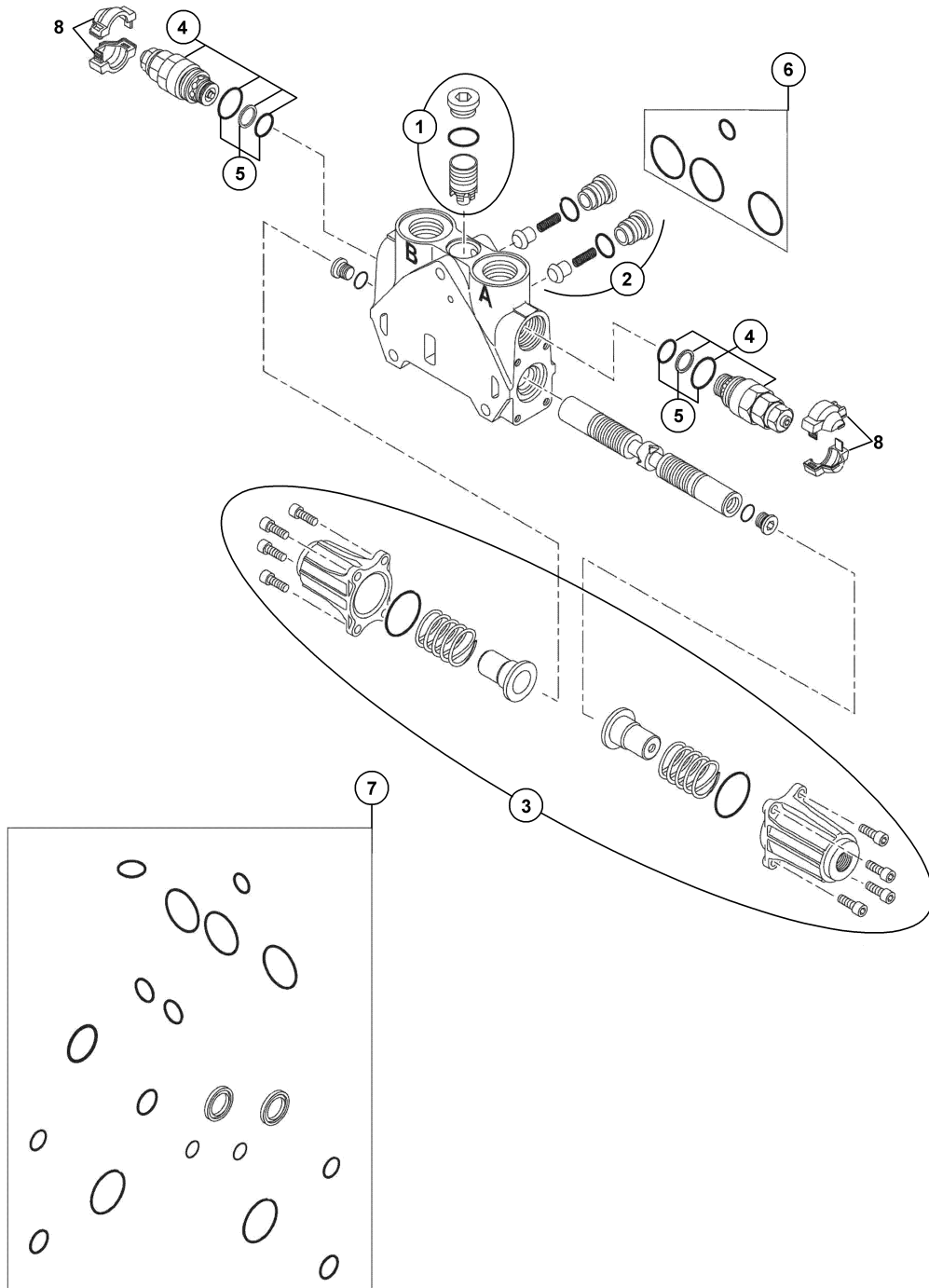
KAZICI KUMANDA VALFİ- ÇIKIŞ BLOĞU (TİP B)
BACKHOE CONTROL VALVE -OUTLET BLOCK (TYPE B)



KAZICI KUMANDA VALFİ- ÇIKIŞ BLOĞU (TİP B)
BACKHOE CONTROL VALVE -OUTLET BLOCK (TYPE B)

No	Parça No	Parça Adı	Description	Adet	S.K.	Bas.S.N	Bit.S.N	Y.K.	Not
No	Part no			Qty	SC	S/N from	S/N to	ICA	Note
0	S1824124	ÇIKIŞ BLOĞU, KAZICI KUMANDA VALFİ	OUTLET BLOCK, BACKHOE VALVE	1					
1	S1824186	KISICI TAKIMI	SHUTTLE THROTTLE KIT	1					
2	S1824184	BOBİN	COLIL, SOLENOID	1					
3	S1824183	KİT, 2 YOLLU VALF	2 WAYS VALVE KIT	1					
4	S1824060	TAPA	OUTLET PLUG	1					
5	S1824114	KEÇE TAKIMI	SEAL KIT	1					
6	S1824181	ÇEK VALF TAKIMI	TIE ROD	3					

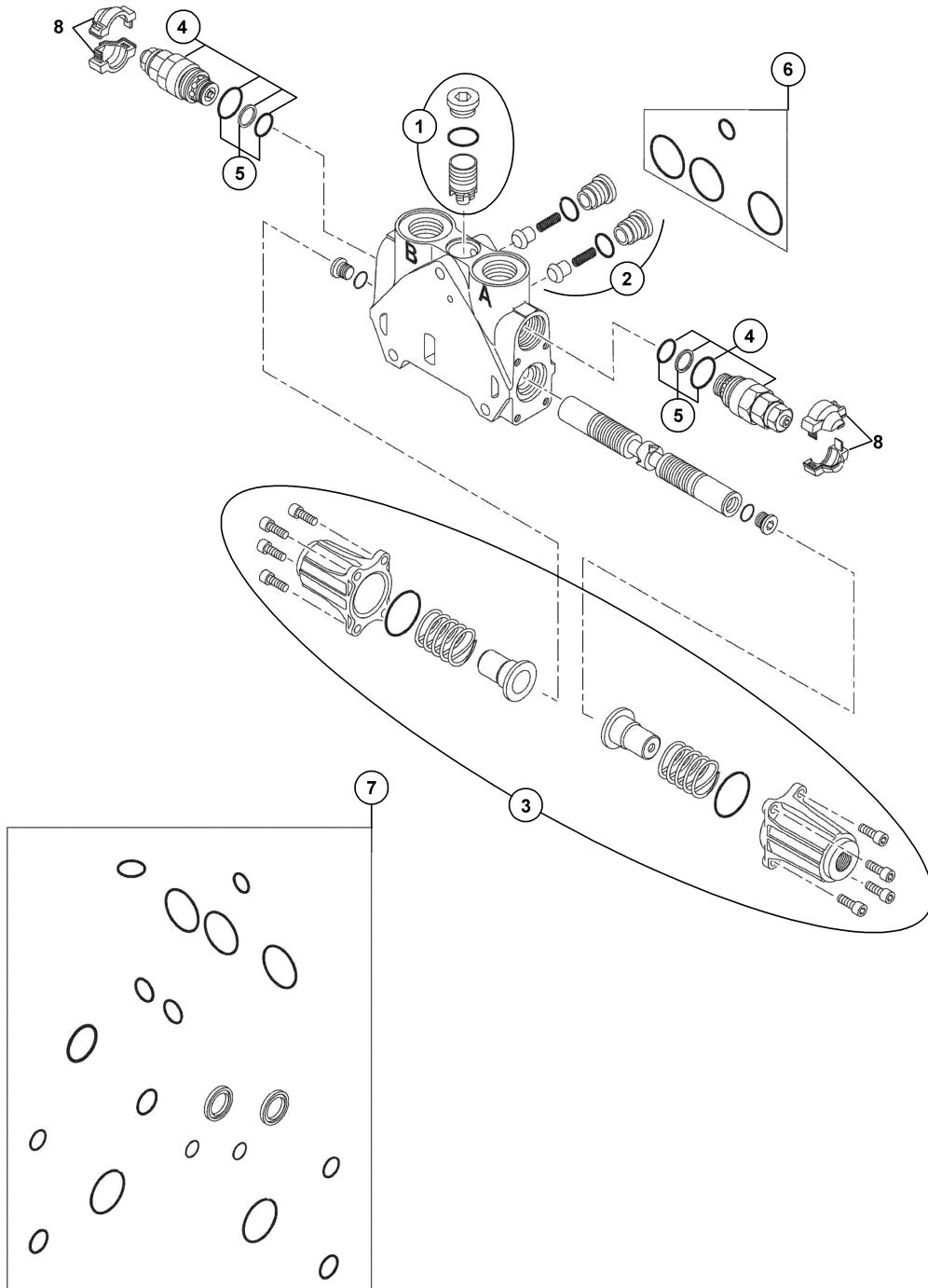
KAZICI KUMANDA VALFİ ARM KONTROL BLOĞU, JOYSTICK (TİP B)
BACKHOE CONTROL VALVE ARM CONTROL BLOCKS, JOYSTICK (TYPE B)



KAZICI KUMANDA VALFİ ARM KONTROL BLOĞU, JOYSTICK (TİP B)
BACKHOE CONTROL VALVE ARM CONTROL BLOCKS, JOYSTICK (TYPE B)

No	Parça No	Parça Adı	Description	Adet	S.K.	Bas.S.N	Bit.S.N	Y.K.	Not
No	Part no			Qty	SC	S/N from	S/N to	ICA	Note
0	S1824145	ARM- BOM-TELESKOPIK KONTROL BLOĞU	ARM-BOOM-TELESCOPIC CONTROL BLOCKS	1					
1	S1824111	KİT, BASINÇ KOMPANSATÖRÜ	PRESSURE COMPENSATOR KIT	1					
2	S1824127	ÇEK VALF TAKIMI	CHECK VALVE KIT	1					
3	S1824189	KUMANDA DİLİMİ SÜRGÜ KİTİ	HYDRAULIC OPERATION KIT	1					
4	S1824125	EMNİYET VALFİ	RELIEF VALVE	2					
5	S1824166	KEÇE TAKIMI	SEAL KIT	2					
6	S1824114	KEÇE TAKIMI	SEAL KIT	1					
7	S1824132	KEÇE TAKIMI	SEAL KIT	1					
8	S1824080	KAPAK	HALF COVER	2					

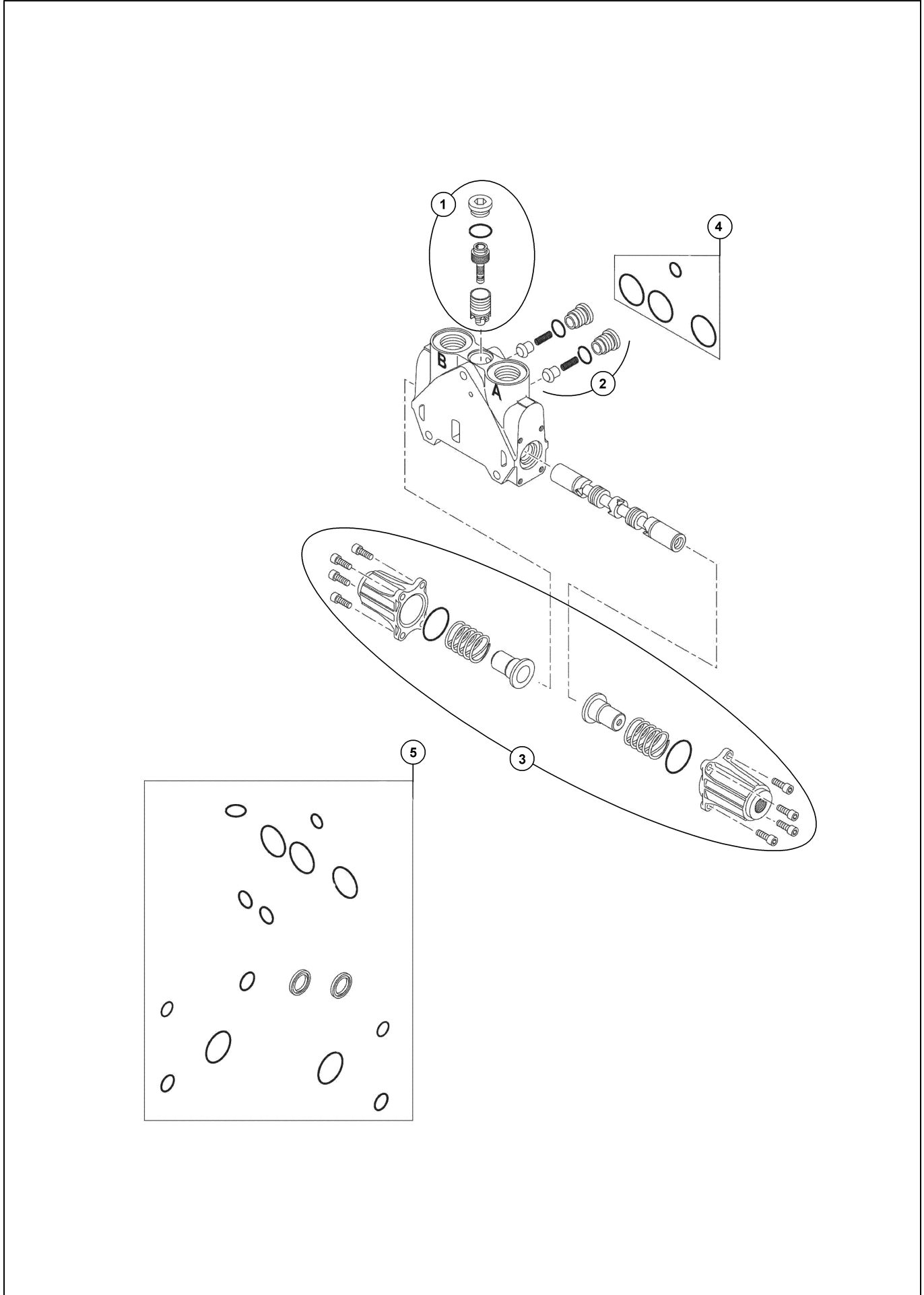
KAZICI KUMANDA VALFİ- DÖNÜŞ SİLİNDİRİ KONTROL BLOĞU, JOYSTICK (TİP B)
BACKHOE CONTROL VALVE-SLEW SWING RAM CONTROL BLOCK, JOYSTICK (TYPE B)



KAZICI KUMANDA VALFİ- DÖNÜŞ SİLİNDİRİ KONTROL BLOĞU, JOYSTICK (TİP B)
BACKHOE CONTROL VALVE-SLEW SWING RAM CONTROL BLOCK, JOYSTICK (TYPE B)

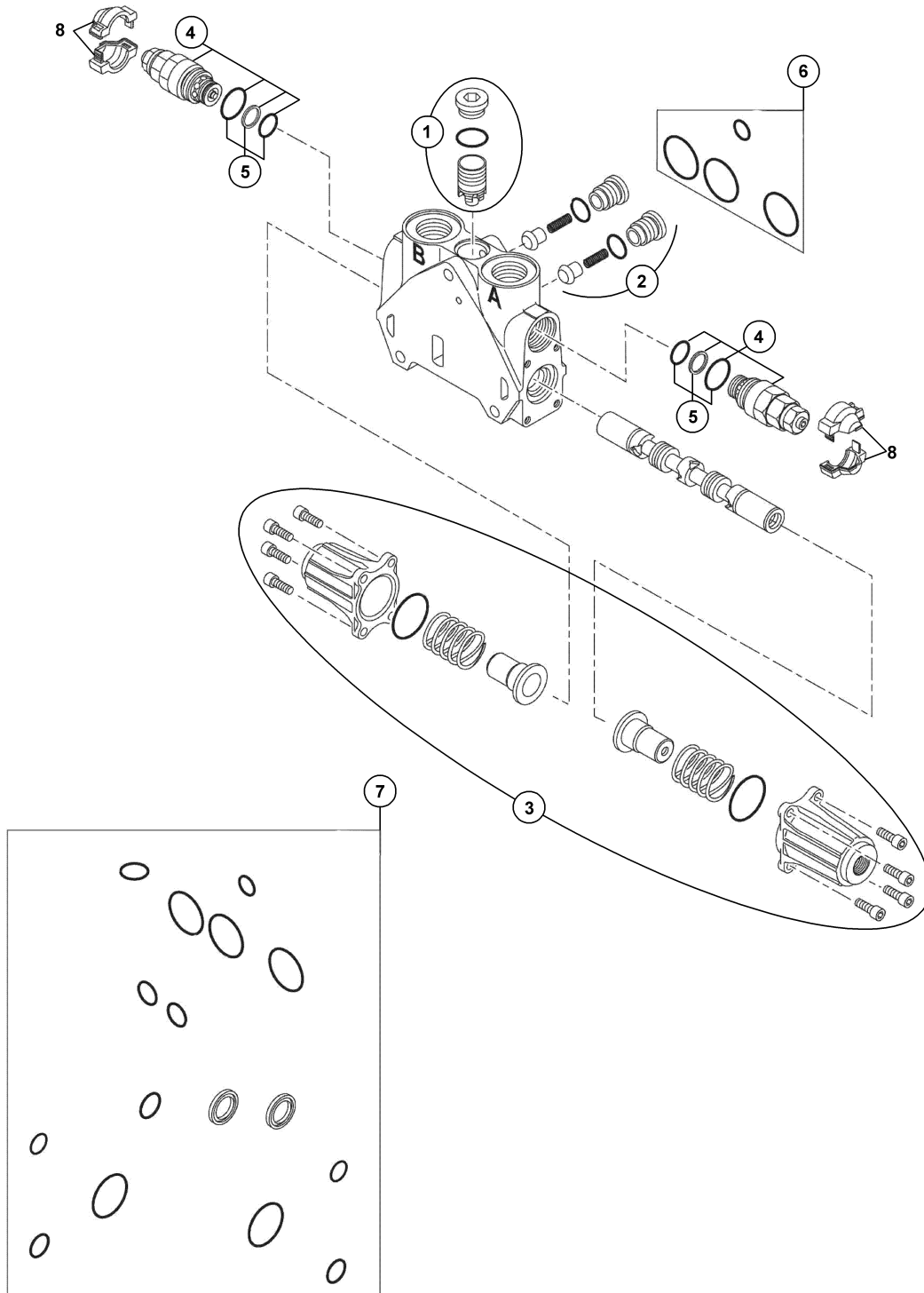
No	Parça No	Parça Adı	Adet	S.K.	Bas.S.N	Bit.S.N	Y.K.	Not
No	Part no	Description	Qty	SC	S/N from	S/N to	ICA	Note
0	S1824146	DÖNÜŞ SİLİNDİRİ KONTROL BLOĞU	1					
1	S1824131	KİT, BASINÇ KOMPANSATÖRÜ	1					
2	S1824112	ÇEK VALF TAKIMI	1					
3	S1824189	KUMANDA DİLİMİ SÜRGÜ KİTİ	1					
4	S1824125	EMNİYET VALFİ	2					
5	S1824166	KEÇE TAKIMI	2					
6	S1824114	KEÇE TAKIMI	1					
7	S1824188	KEÇE TAKIMI	1					
8	S1824080	KAPAK	2					

KAZICI KUMANDA VALFİ- AYAK SİLİNDİRİ KONTROL BLOĞU, JOYSTICK (TİP B)
BACKHOE CONTROL VALVE-STABILIZER RAM CONTROL BLOCK, JOYSTICK (TYPE B)



KAZICI KUMANDA VALFİ- AYAK SİLİNDİRİ KONTROL BLOĞU, JOYSTICK (TİP B)
BACKHOE CONTROL VALVE-STABILIZER RAM CONTROL BLOCK, JOYSTICK (TYPE B)

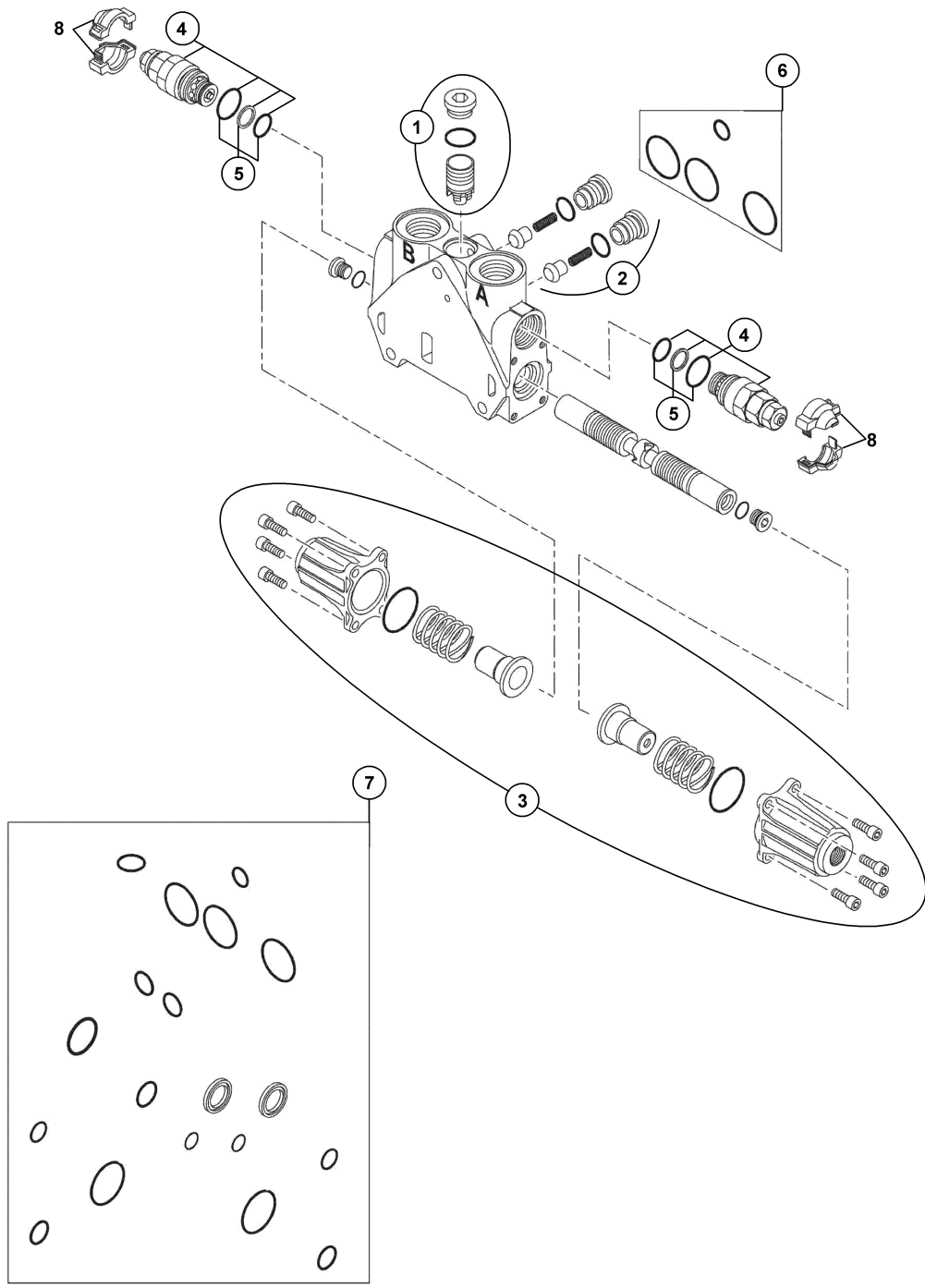
No	Parça No	Parça Adı	Adet	S.K.	Bas.S.N	Bit.S.N	Y.K.	Not
No	Part no	Description	Qty	SC	S/N from	S/N to	ICA	Note
0	S1824147	AYAK SİLİNDİR DİLİMİ, KAZICI VALFİ						
1	S1824111	KİT, BASINÇ KOMPANSATÖRÜ	1					
2	S1824112	ÇEK VALF TAKIMI	1					
3	S1824189	KUMANDA DİLİMİ SÜRGÜ KİTİ	1					
4	S1824114	KEÇE TAKIMI	1					
5	S1824132	KEÇE TAKIMI	1					

**KAZICI KUMANDA VALFİ- KIVIRICI SİLİNDİR KONTROL BLOĞU, JOYSTICK (TİP B)
BACKHOE CONTROL VALVE BUCKET RAM CONTROL BLOCK, JOYSTICK (TYPE B)**

**KAZICI KUMANDA VALFİ- KIVIRICI SİLİNDİR KONTROL BLOĞU, JOYSTICK (TİP B)
BACKHOE CONTROL VALVE BUCKET RAM CONTROL BLOCK, JOYSTICK (TYPE B)**

No	Parça No	Parça Adı	Adet	S.K.	Bas.S.N	Bit.S.N	Y.K.	Not
No	Part no	Description	Qty	SC	S/N from	S/N to	ICA	Note
0	S1824148	KEPÇE SİLİNDİRİ DİLİMİ, KAZICI VALFİ	1					
1	S1824131	KİT, BASINÇ KOMPANSATÖRÜ	1					
2	S1824112	ÇEK VALF TAKIMI	1					
3	S1824189	KUMANDA DİLİMİ SÜRGÜ KİTİ	1					
4	S1824125	EMNİYET VALFİ	2					
5	S1824166	KEÇE TAKIMI	2					
6	S1824114	KEÇE TAKIMI	1					
7	S1824132	KEÇE TAKIMI	1					
8	S1824080	KAPAK	2					

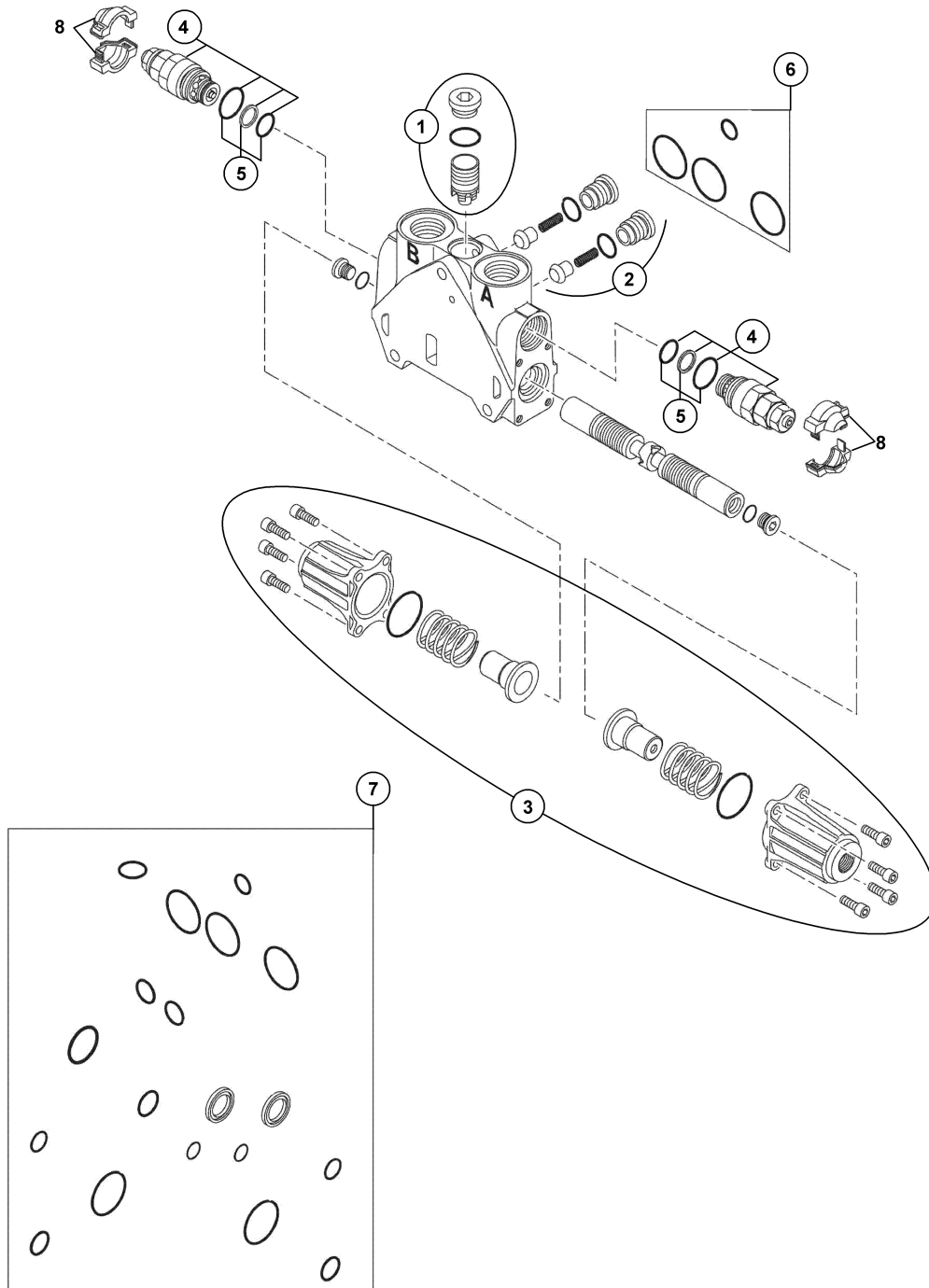
KAZICI KUMANDA VALFİ BOM KONTROL BLOĞU,JOYSTICK (TİP B)
BACKHOE CONTROL VALVE BOOM CONTROL BLOCKS, JOYSTICK (TYPE B)



KAZICI KUMANDA VALFİ BOM KONTROL BLOĞU,JOYSTICK (TİP B)
BACKHOE CONTROL VALVE BOOM CONTROL BLOCKS, JOYSTICK (TYPE B)

No	Parça No	Parça Adı	Adet	S.K.	Bas.S.N	Bit.S.N	Y.K.	Not
No	Part no	Description	Qty	SC	S/N from	S/N to	ICA	Note
0	S1824149	ARM- BOM-TELESKOPIK KONTROL BLOĞU	1					
1	S1824111	KİT, BASINÇ KOMPANSATÖRÜ	1					
2	S1824127	ÇEK VALF TAKIMI	1					
3	S1824189	KUMANDA DİLİMİ SÜRGÜ KİTİ	1					
4	S1824125	EMNİYET VALFİ	2					
5	S1824166	KEÇE TAKIMI	2					
6	S1824114	KEÇE TAKIMI	1					
7	S1824132	KEÇE TAKIMI	1					
8	S1824080	KAPAK	2					

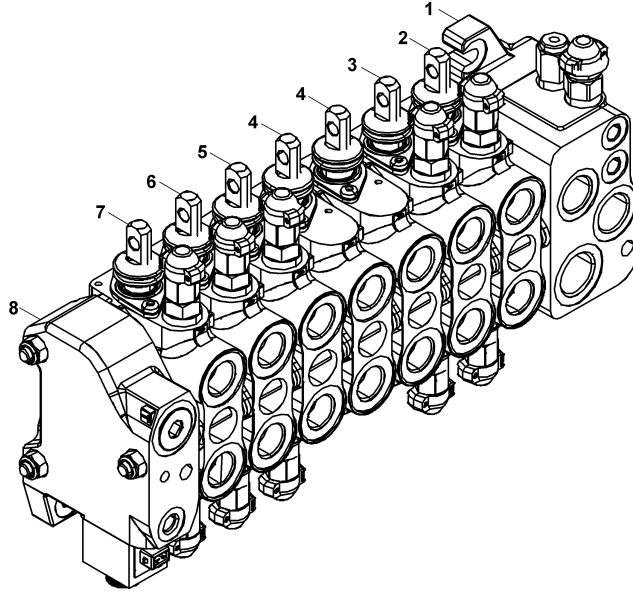
KAZICI KUMANDA VALFİ TELESKOPIK KONTROL BLOĞU, JOYSTICK (TİP B)
BACKHOE CONTROL VALVE TELESCOPIC CONTROL BLOCKS, JOYSTICK (TYPE B)



KAZICI KUMANDA VALFİ TELESKOPIK KONTROL BLOĞU, JOYSTICK (TİP B)
BACKHOE CONTROL VALVE TELESCOPIC CONTROL BLOCKS, JOYSTICK (TYPE B)

No	Parça No	Parça Adı	Adet	S.K.	Bas.S.N	Bit.S.N	Y.K.	Not
No	Part no	Description	Qty	SC	S/N from	S/N to	ICA	Note
0	S1824162	ARM- BOM-TELESKOPIK KONTROL BLOĞU	1					
1	S1824111	KİT, BASINÇ KOMPANSATÖRÜ	1					
2	S1824127	ÇEK VALF TAKIMI	1					
3	S1824189	KUMANDA DİLİMİ SÜRGÜ KİTİ	1					
4	S1824125	EMNİYET VALFİ	2					
5	S1824166	KEÇE TAKIMI	2					
6	S1824114	KEÇE TAKIMI	1					
7	S1824132	KEÇE TAKIMI	1					
8	S1824080	KAPAK	2					

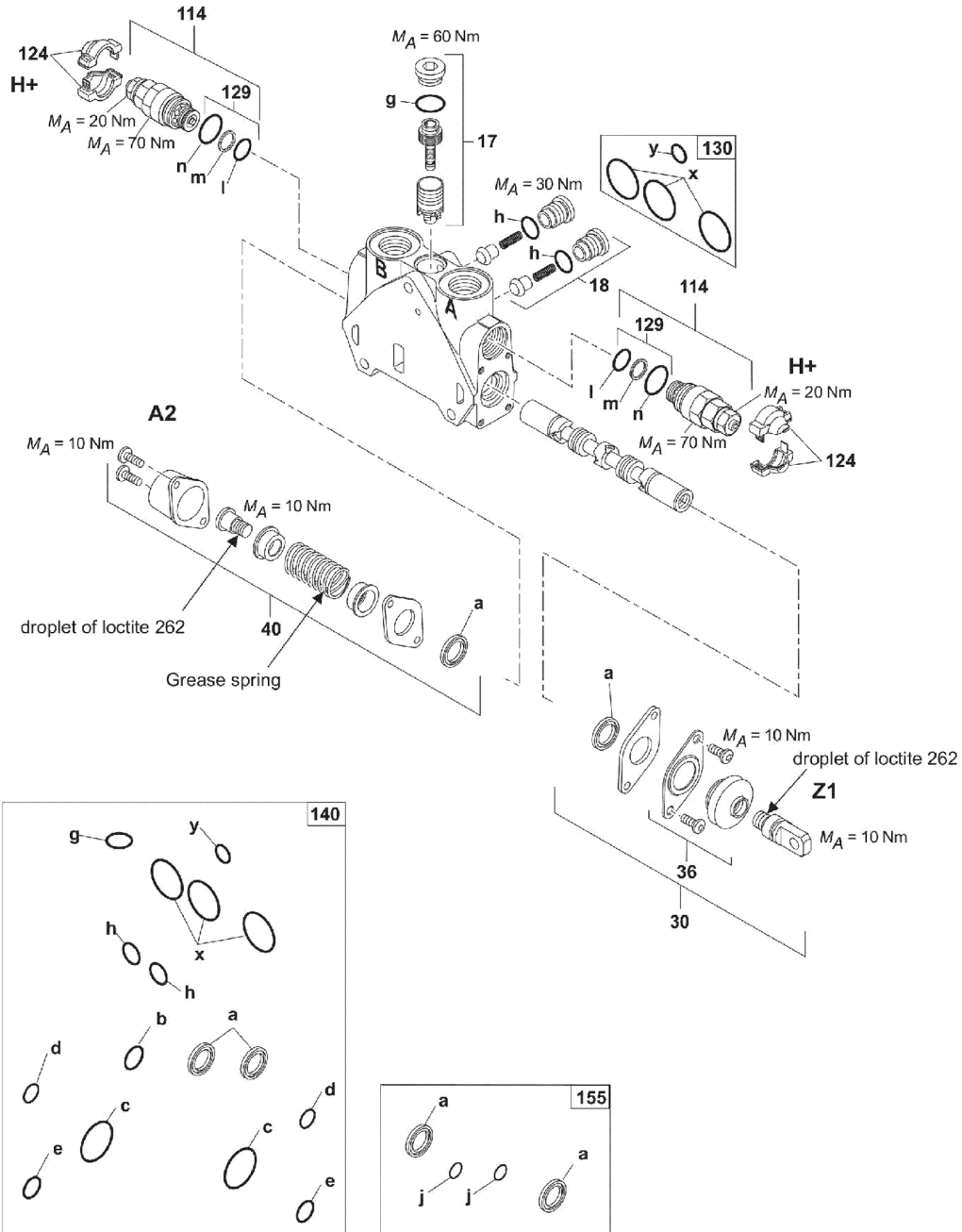
KAZICI KUMANDA VALFİ, LEVYELİ (DİŞLİ POMPA) (TİP B)
BACKHOE CONTROL VALVE, LEVERS (GEAR PUMP) (TYPE B)



**KAZICI KUMANDA VALFİ, LEVYELİ (DİŞLİ POMPA) (TİP B)
BACKHOE CONTROL VALVE, LEVERS (GEAR PUMP) (TYPE B)**

No	Parça No	Parça Adı	Description	Adet	S.K.	Bas.S.N	Bit.S.N	Y.K.	Not
No	Part no			Qty	SC	S/N from	S/N to	ICA	Note
0	F1824120	KAZICI KUMANDA VALFİ, LEVYELİ	BACKHOE CONTROL VALVE, LEVERS	1					
1	S1824168	GİRİŞ BLOĞU, KAZICI KUMANDA VALFİ	INLET BLOCK, HOE CONTROL VALVE	1					G040.03.05
2	S1824169	DEVİRİCİ SİLİNDİR KONTROL BLOĞU	DIPPER RAM CONTROL BLOCK	1					G040.03.06
3	S1824172	DÖNÜŞ SİLİNDİRİ KONTROL BLOĞU	SLEW SWING RAM CONTROL BLOCK	1					G040.03.09
4	S1824156	AYAK SİLİNDİRİ KONTROL BLOĞU	STABILIZER RAM CONTROL BLOCK	2					G040.03.03
5	S1824173	KIVIRICI SİLİNDİR KONTROL BLOĞU	BUCKET RAM CONTROL BLOCK	1					G040.03.08
6	S1824170	KALDIRICI SİLİNDİR KONTROL BLOĞU	LIFT RAM CONTROL BLOCK	1					G040.03.07
7	S1824171	TELESKOPIK SİLİNDİR KONTROL BLOĞU	TELESCOPIC CYLINDER COTROL BLOCK	1					G040.03.02
8	S1824124	ÇIKIŞ BLOĞU, KAZICI KUMANDA VALFİ	OUTLET BLOCK, BACKHOE VALVE	1					G040.03.04

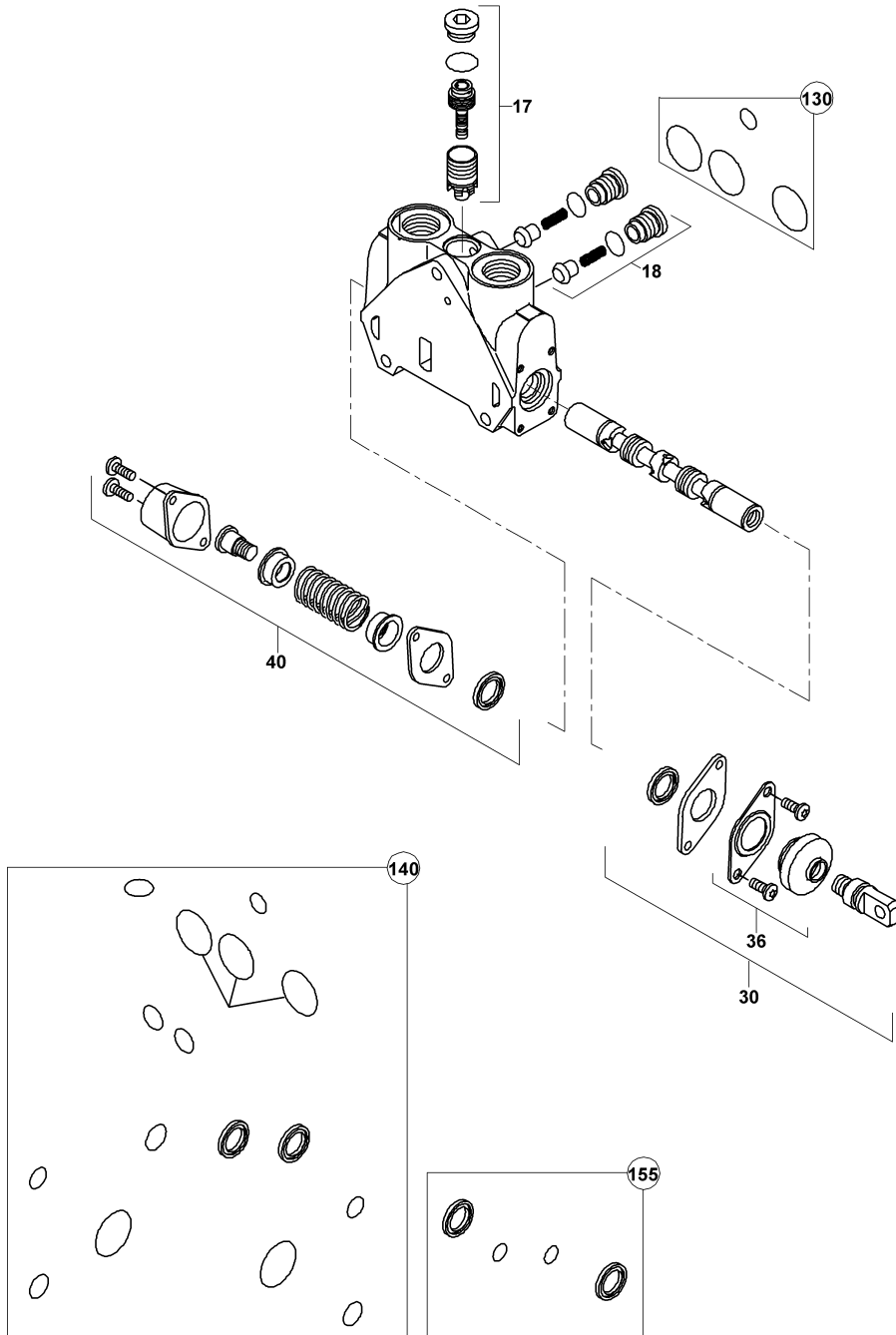
TELESKOPIK SİLİNDİR KONTROL BLOĞU, LEVYELİ (DİŞLİ POMPA) (TİP B)
TELESCOPIC RAM CONTROL BLOCK, LEVERS (GEAR PUMP) (TYPE B)



TELESKOPIK SİLİNDİR KONTROL BLOĞU, LEVYELİ (DİŞLİ POMPA) (TİP B)
TELESCOPIC RAM CONTROL BLOCK, LEVERS (GEAR PUMP) (TYPE B)

No	Parça No	Parça Adı	Description	Adet	S.K.	Bas.S.N	Bit.S.N	Y.K.	Not
No	Part no			Qty	SC	S/N from	S/N to	ICA	Note
0	S1824171	TELESKOPIK SİLİNDİR KONTROL BLOĞU	TELESCOPIC CYLINDER COTROL BLOCK	1					
17	S1824111	KİT, BASINÇ KOMPANSATÖRÜ	PRESSURE COMPENSATOR KIT	1					
18	S1824112	ÇEK VALF TAKIMI	CHECK VALVE KIT	1					
30	S1824122	KİT, MEKANİK KUMANDA	MECHANIC OPERATION KIT	1					
36	S1824109	KÖRÜK KOMPLESİ	BOOT ASS'Y	1					
40	S1824165	KIT, KAPAK	SPOOL RETURN OPERATION	1					
114	S1824125	EMNİYET VALFİ	RELIEF VALVE	2					
124	S1824080	KAPAK	HALF COVER	2					
129	S1824166	KEÇE TAKIMI	SEAL KIT	2					
130	S1824114	KEÇE TAKIMI	SEAL KIT	1					
140	S1824132	KEÇE TAKIMI	SEAL KIT	1					
155	S1824133	KEÇE TAKIMI	SEAL KIT	1					

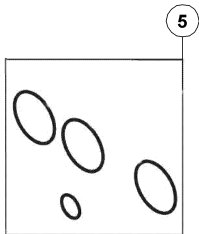
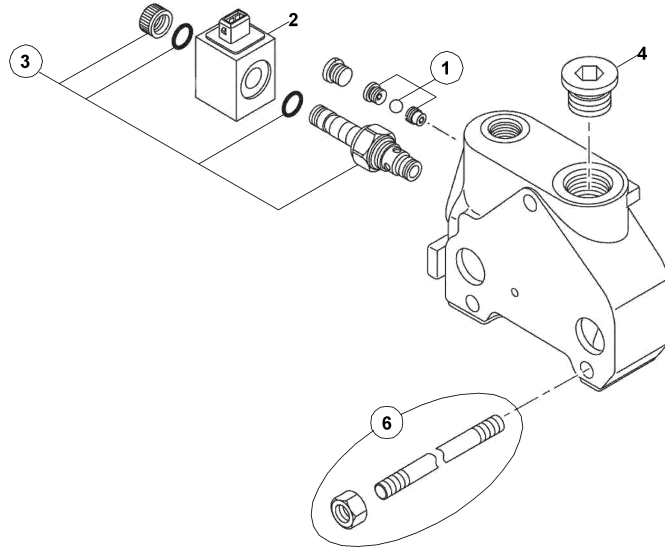
AYAK SİLİNDİRİ KONTROL BLOĞU, LEVYELİ (DİŞLİ POMPA) (TİP B)
STABILIZER RAM CONTROL BLOCK, LEVERS (GEAR PUMP) (TYPE B)



AYAK SİLİNDİRİ KONTROL BLOĞU, LEVYELİ (DİŞLİ POMPA) (TİP B)
STABILIZER RAM CONTROL BLOCK, LEVERS (GEAR PUMP) (TYPE B)

No	Parça No	Parça Adı	Adet	S.K.	Bas.S.N	Bit.S.N	Y.K.	Not
No	Part no	Description	Qty	SC	S/N from	S/N to	ICA	Note
0	S1824156	AYAK SİLİNDİRİ KONTROL BLOĞU	1					
17	S1824111	KİT, BASINÇ KOMPANSATÖRÜ	1					
18	S1824112	ÇEK VALF TAKIMI	1					
30	S1824122	KİT, MEKANİK KUMANDA	1					
36	S1824109	KÖRÜK KOMPLESİ	1					
40	S1824165	KİT, KAPAK	1					
130	S1824114	KEÇE TAKIMI	1					
140	S1824132	KEÇE TAKIMI	1					
155	S1824133	KEÇE TAKIMI	1					

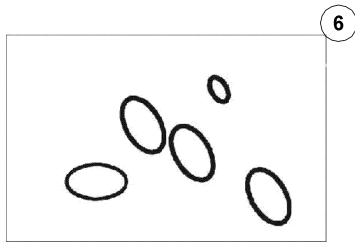
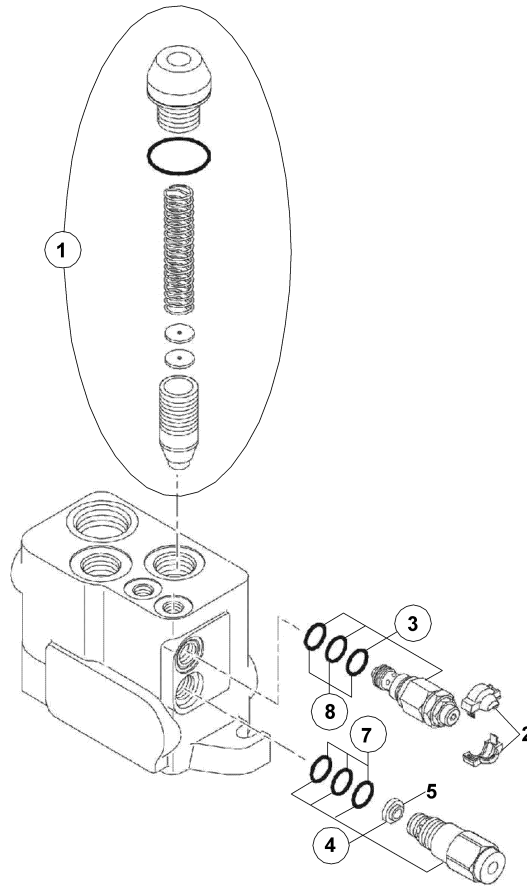
KAZICI KUMANDA VALFİ ÇIKIŞ BLOĞU, LEVYELİ (DİŞLİ POMPA) (TİP B)
BACKHOE CONTROL VALVE OUTLET BLOCK, LEVERS (GEAR PUMP) (TYPE B)



KAZICI KUMANDA VALFİ ÇIKIŞ BLOĞU, LEVYELİ (DİŞLİ POMPA) (TİP B)
BACKHOE CONTROL VALVE OUTLET BLOCK, LEVERS (GEAR PUMP) (TYPE B)

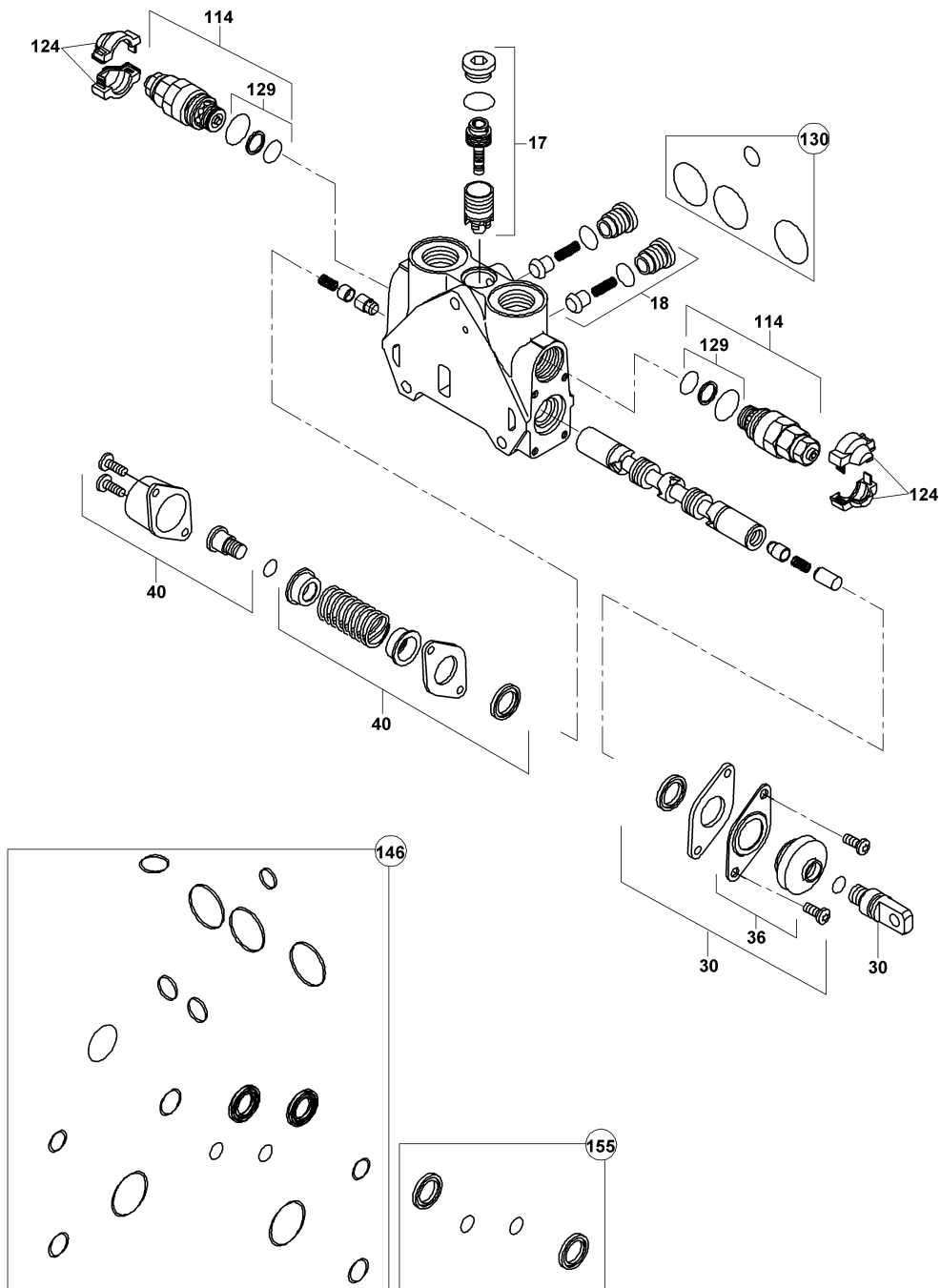
No	Parça No	Parça Adı	Adet	S.K.	Bas.S.N	Bit.S.N	Y.K.	Not
No	Part no	Description	Qty	SC	S/N from	S/N to	ICA	Note
0	S1824124	ÇIKIŞ BLOĞU, KAZICI KUMANDA VALFİ	1					
1	S1824186	KISICI TAKIMI	1					
2	S1824184	BOBİN	1					
3	S1824183	KİT, 2 YOLLU VALF	1					
4	S1824060	TAPA	1					
5	S1824114	KEÇE TAKIMI	1					
6	S1824181	ÇEK VALF TAKIMI	3					

KAZICI KUMANDA VALFİ GİRİŞ BLOĞU, LEVYELİ (DİŞLİ POMPA) (TİP B)
BACKHOE CONTROL VALVE INLET BLOCK, LEVERS (GEAR PUMP) (TYPE B)



KAZICI KUMANDA VALFİ GİRİŞ BLOĞU, LEVYELİ (DİŞLİ POMPA) (TİP B)
BACKHOE CONTROL VALVE INLET BLOCK, LEVERS (GEAR PUMP) (TYPE B)

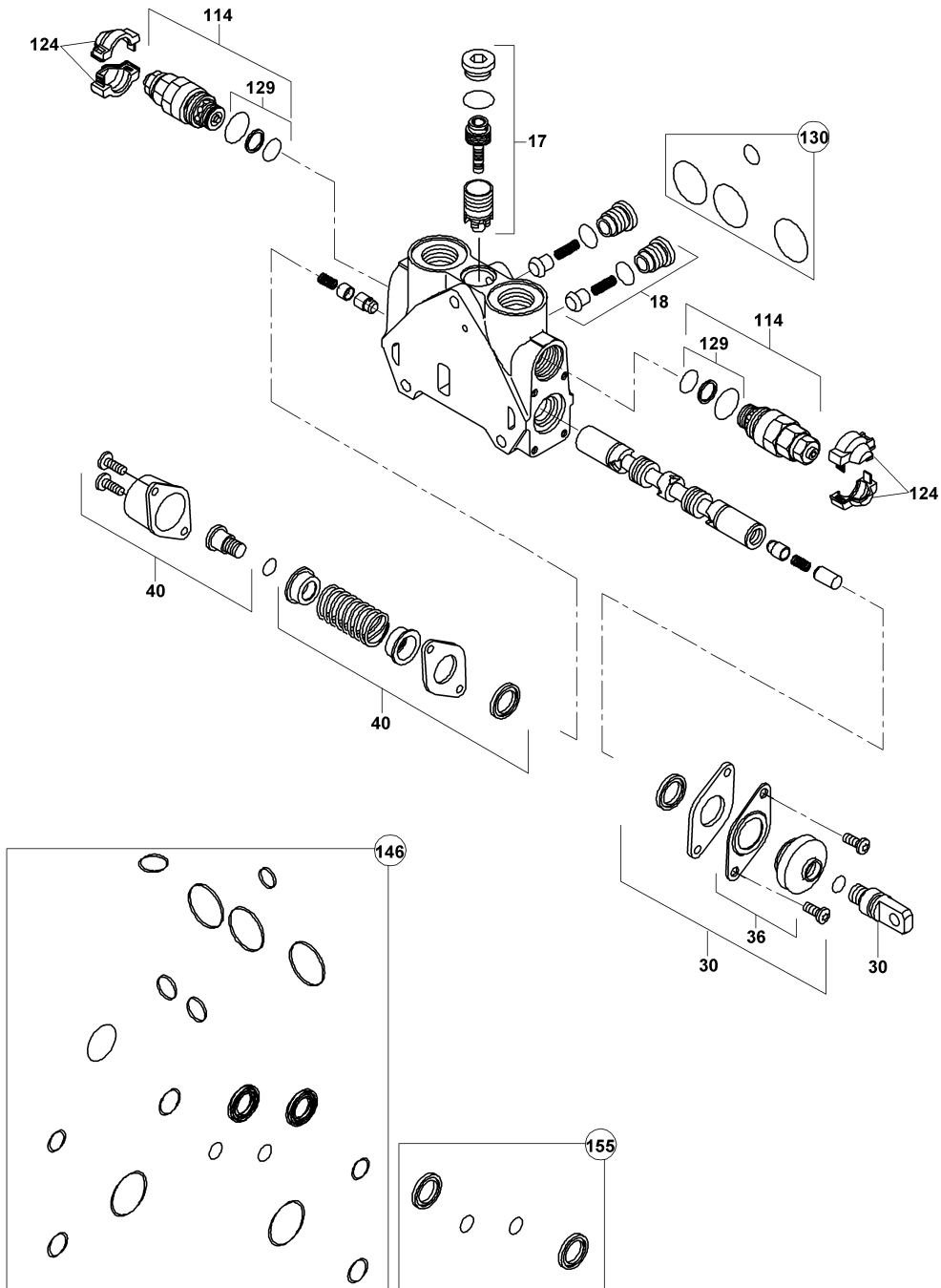
No	Parça No	Parça Adı	Adet	S.K.	Bas.S.N	Bit.S.N	Y.K.	Not
No	Part no	Description	Qty	SC	S/N from	S/N to	ICA	Note
0	S1824168	GİRİŞ BLOĞU, KAZICI KUMANDA VALFİ	1					
1	S1824174	AYAR KİTİ	1					
2	S1824080	KAPAK	1					
3	S1824178	EMNİYET VALFİ	1					
4	S1824179	REGÜLATÖR KOMPLESİ, POMPA	1					
5	S1824177	FİLTRE	1					
6	S1824085	KEÇE TAKIMI	1					
7	S1824175	KEÇE TAKIMI	1					
8	S1824176	KEÇE TAKIMI	1					

**DEVİRİCİ SİLİNDİR KONTROL BLOĞU, LEVYELİ (DİŞLİ POMPA & TİP B)
DIPPER RAM CONTROL BLOCK, LEVERS (GEAR PUMP) (TYPE B)**

**DEVİRİCİ SİLİNDİR KONTROL BLOĞU, LEVYELİ (DIŞLI POMPA & TİP B)
DIPPER RAM CONTROL BLOCK, LEVERS (GEAR PUMP) (TYPE B)**

No	Parça No	Parça Adı	Description	Adet	S.K.	Bas.S.N	Bit.S.N	Y.K.	Not
No	Part no			Qty	SC	S/N from	S/N to	ICA	Note
0	S1824169	DEVİRİCİ SİLİNDİR KONTROL BLOĞU	DIPPER RAM CONTROL BLOCK	1					
17	S1824111	KİT, BASINÇ KOMPANSATÖRÜ	PRESSURE COMPENSATOR KIT	1					
18	S1824112	ÇEK VALF TAKIMI	CHECK VALVE KIT	1					
30	S1824122	KİT, MEKANİK KUMANDA	MECHANIC OPERATION KIT	1					
36	S1824109	KÖRÜK KOMPLESİ	BOOT ASS'Y	1					
40	S1824165	KİT, KAPAK	SPOOL RETURN OPERATION	1					
114	S1824125	EMNİYET VALFİ	RELIEF VALVE	2					
124	S1824080	KAPAK	HALF COVER	2					
129	S1824166	KEÇE TAKIMI	SEAL KIT	2					
130	S1824114	KEÇE TAKIMI	SEAL KIT	1					
146	S1824188	KEÇE TAKIMI	SEAL KIT	1					
155	S1824133	KEÇE TAKIMI	SEAL KIT	1					

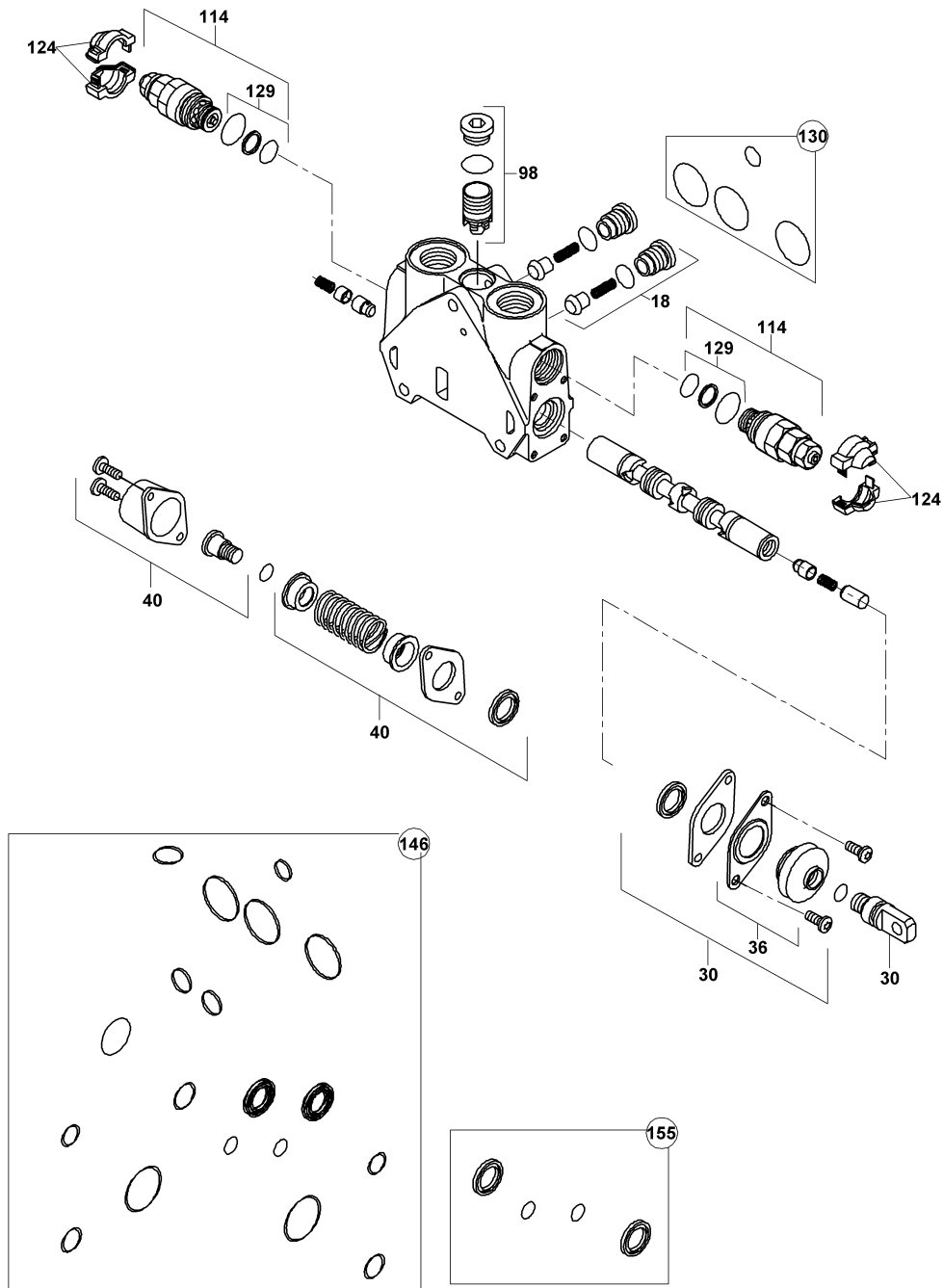
KALDIRICI SİLİNDİR KONTROL BLOĞU, LEVYELİ (DİŞLİ POMPA) (TİP B)
LIFT RAM CONTROL BLOCK, LEVERS (GEAR PUMP) (TYPE B)



KALDIRICI SİLİNDİR KONTROL BLOĞU, LEVYELİ (DİŞLİ POMPA) (TİP B)
LIFT RAM CONTROL BLOCK, LEVERS (GEAR PUMP) (TYPE B)

No	Parça No	Parça Adı	Description	Adet	S.K.	Bas.S.N	Bit.S.N	Y.K.	Not
No	Part no			Qty	SC	S/N from	S/N to	ICA	Note
0	S1824170	KALDIRICI SİLİNDİR KONTROL BLOĞU	LIFT RAM CONTROL BLOCK	1					
17	S1824111	KİT, BASINÇ KOMPANSATÖRÜ	PRESSURE COMPENSATOR KIT	1					
18	S1824112	ÇEK VALF TAKIMI	CHECK VALVE KIT	1					
30	S1824122	KİT, MEKANİK KUMANDA	MECHANIC OPERATION KIT	1					
36	S1824109	KÖRÜK KOMPLESİ	BOOT ASS'Y	1					
40	S1824165	KİT, KAPAK	SPOOL RETURN OPERATION	1					
114	S1824125	EMNİYET VALFİ	RELIEF VALVE	2					
124	S1824080	KAPAK	HALF COVER	2					
129	S1824166	KEÇE TAKIMI	SEAL KIT	2					
130	S1824114	KEÇE TAKIMI	SEAL KIT	1					
146	S1824188	KEÇE TAKIMI	SEAL KIT	1					
155	S1824133	KEÇE TAKIMI	SEAL KIT	1					

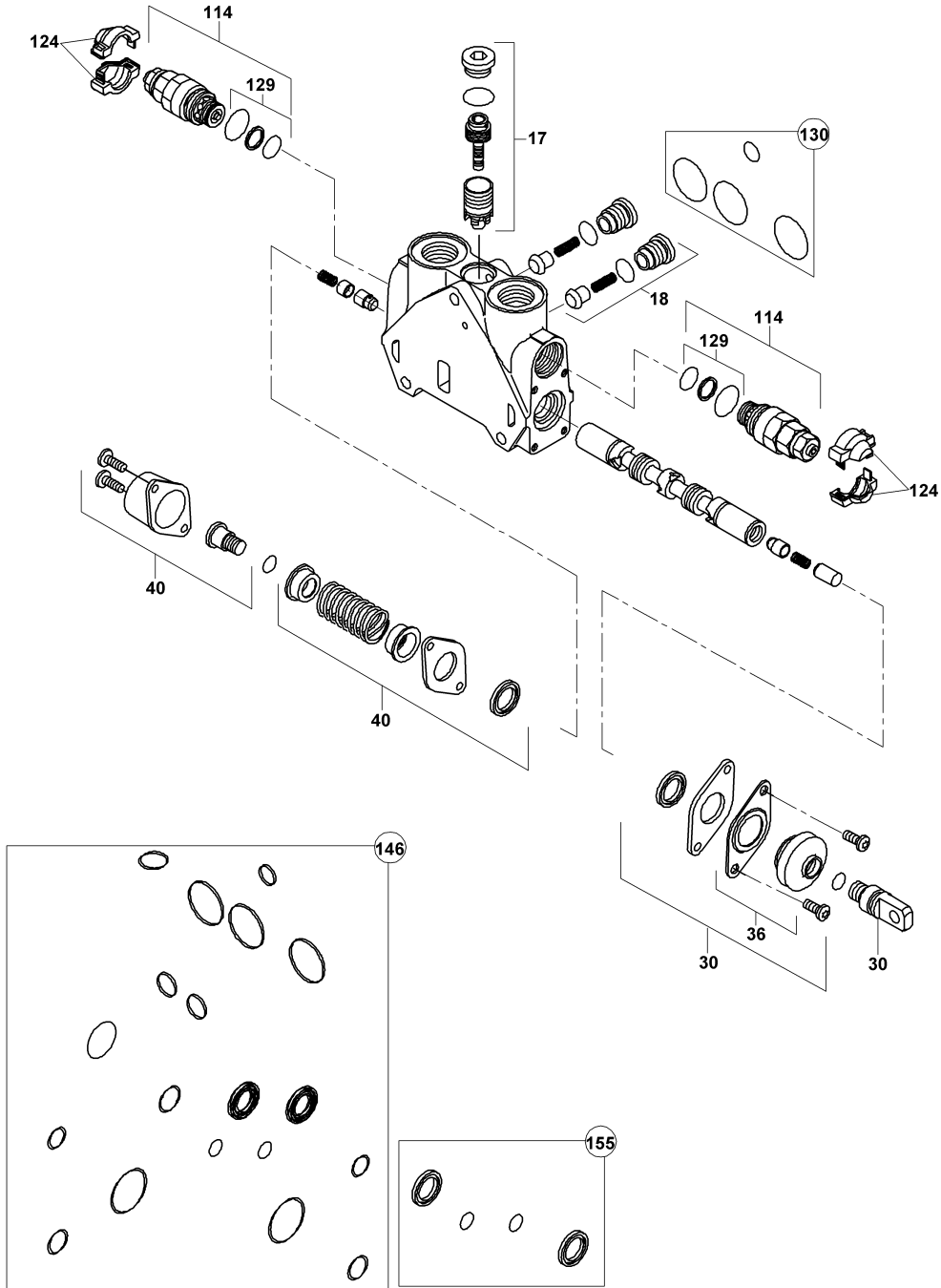
KIVIRICI SİLİNDİR KONTROL BLOĞU, LEVYELİ (DİŞLİ POMPA) (TİP B)
BUCKET RAM CONTROL BLOCK, LEVERS (GEAR PUMP) (TYPE B)



**KIVIRICI SİLİNDİR KONTROL BLOĞU, LEVYELİ (DİŞLİ POMPA) (TİP B)
BUCKET RAM CONTROL BLOCK, LEVERS (GEAR PUMP) (TYPE B)**

No	Parça No	Parça Adı	Description	Adet	S.K.	Bas.S.N	Bit.S.N	Y.K.	Not
No	Part no			Qty	SC	S/N from	S/N to	ICA	Note
0	S1824173	KIVIRICI SİLİNDİR KONTROL BLOĞU	BUCKET RAM CONTROL BLOCK	1					
18	S1824112	ÇEK VALF TAKIMI	CHECK VALVE KIT	1					
30	S1824122	KİT, MEKANİK KUMANDA	MECHANIC OPERATION KIT	1					
36	S1824109	KÖRÜK KOMPLESI	BOOT ASS'Y	1					
40	S1824165	KİT, KAPAK	SPOOL RETURN OPERATION	1					
98	S1824131	KİT, BASINÇ KOMPANSATÖRÜ	PRESSURE COMPENSATOR KIT	1					
114	S1824125	EMNİYET VALFİ	RELIEF VALVE	2					
124	S1824080	KAPAK	HALF COVER	2					
129	S1824166	KEÇE TAKIMI	SEAL KIT	2					
130	S1824114	KEÇE TAKIMI	SEAL KIT	1					
146	S1824188	KEÇE TAKIMI	SEAL KIT	1					
155	S1824133	KEÇE TAKIMI	SEAL KIT	1					

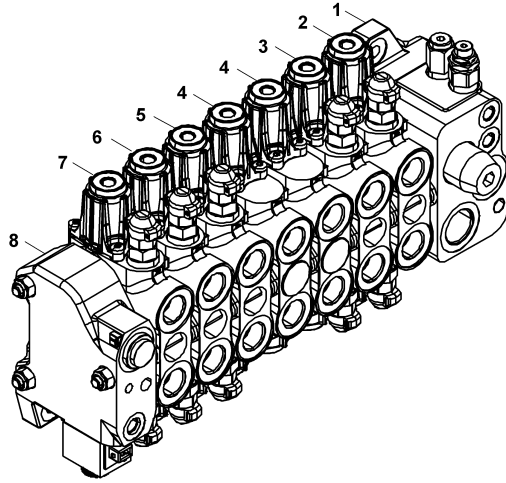
DÖNÜŞ SİLİNDİRİ KONTROL BLOĞU, LEVYELİ (DİŞLİ POMPA) (TİP B)
SLEW SWING RAM CONTROL BLOCK, LEVERS (GEAR PUMP) (TYPE B)



DÖNÜŞ SİLİNDİRİ KONTROL BLOĞU, LEVYELİ (DİŞLİ POMPA) (TİP B)
SLEW SWING RAM CONTROL BLOCK, LEVERS (GEAR PUMP) (TYPE B)

No	Parça No	Parça Adı	Description	Adet	S.K.	Bas.S.N	Bit.S.N	Y.K.	Not
No	Part no			Qty	SC	S/N from	S/N to	ICA	Note
0	S1824172	DÖNÜŞ SİLİNDİRİ KONTROL BLOĞU	SLEW SWING RAM CONTROL BLOCK	1					
17	S1824126	KİT, BASINÇ KOMPANSATÖRÜ	PRESSURE COMPENSATOR KIT	1					
18	S1824112	ÇEK VALF TAKIMI	CHECK VALVE KIT	1					
30	S1824122	KİT, MEKANİK KUMANDA	MECHANIC OPERATION KIT	1					
36	S1824109	KÖRÜK KOMPLESİ	BOOT ASS'Y	1					
40	S1824165	KİT, KAPAK	SPOOL RETURN OPERATION	1					
114	S1824125	EMNİYET VALFİ	RELIEF VALVE	2					
124	S1824080	KAPAK	HALF COVER	2					
129	S1824166	KEÇE TAKIMI	SEAL KIT	2					
130	S1824114	KEÇE TAKIMI	SEAL KIT	1					
146	S1824188	KEÇE TAKIMI	SEAL KIT	1					
155	S1824133	KEÇE TAKIMI	SEAL KIT	1					

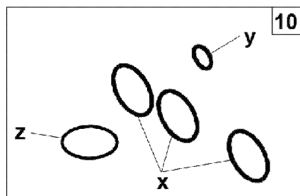
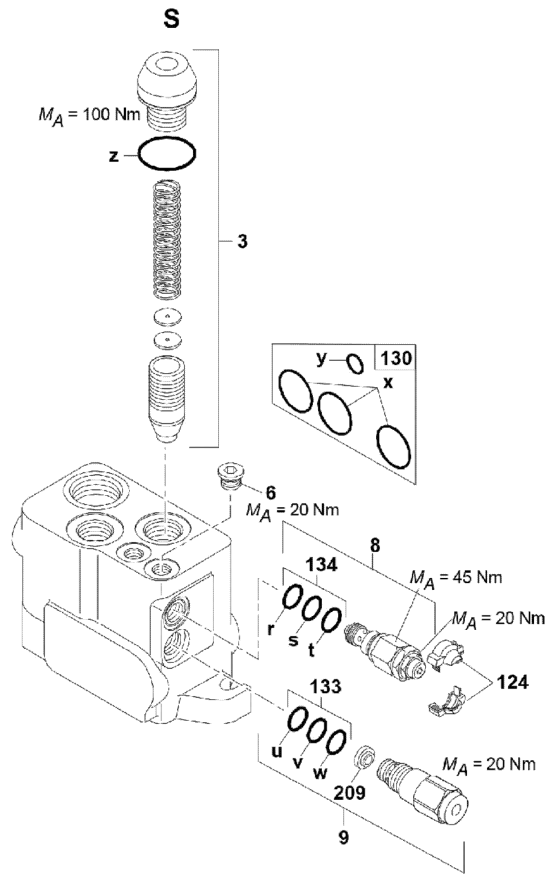
KAZICI KUMANDA VALFİ, JOYSTICK (DİŞLİ POMPA, FS) (TİP B)
BACKHOE CONTROL VALVE, JOYSTICK (GEAR PUMP, FS) (TYPE B)



**KAZICI KUMANDA VALFİ, JOYSTİCK (DİŞLİ POMPA, FS) (TİP B)
BACKHOE CONTROL VALVE, JOYSTICK (GEAR PUMP, FS) (TYPE B)**

No	Parça No	Parça Adı	Description	Adet	S.K.	Bas.S.N	Bit.S.N	Y.K.	Not
No	Part no			Qty	SC	S/N from	S/N to	ICA	Note
0	F1824195	KAZICI KUMANDA VALFİ	BACKHOE CONTROL VALVE	1					
1	S1824144	KAZICI KUMANDA VALFİ- GİRİŞ BLOĞU	BACKHOE CONTROL VALVE-INLET BLOCK	1					G040.06.02
2	S1824145	ARM- BOM-TELESKOPIK KONTROL BLOĞU	ARM-BOOM-TELESCOPIC CONTROL BLOCKS	1					G040.06.04
3	S1824146	DÖNÜŞ SİLİNDİRİ KONTROL BLOĞU	SLEW SWING RAM CONTROL BLOCK	1					G040.06.05
4	S1824147	AYAK SİLİNDİR DİLİMİ, KAZICI VALFİ	STABILISER RAM CONTROL BLOCK	2					G040.06.06
5	S1824148	KEPÇE SİLİNDİRİ DİLİMİ, KAZICI VALFİ	BUCKET RAM CONTROL BLOCK	1					G040.06.07
6	S1824149	ARM- BOM-TELESKOPIK KONTROL BLOĞU	ARM-BOOM-TELESCOPIC CONTROL BLOCKS	1					G040.06.08
7	S1824162	ARM- BOM-TELESKOPIK KONTROL BLOĞU	ARM-BOOM-TELESCOPIC CONTROL BLOCKS	1					G040.06.09
8	S1824124	ÇIKIŞ BLOĞU, KAZICI KUMANDA VALFİ	OUTLET BLOCK, BACKHOE VALVE	1					G040.06.03

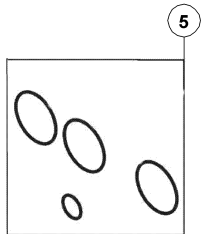
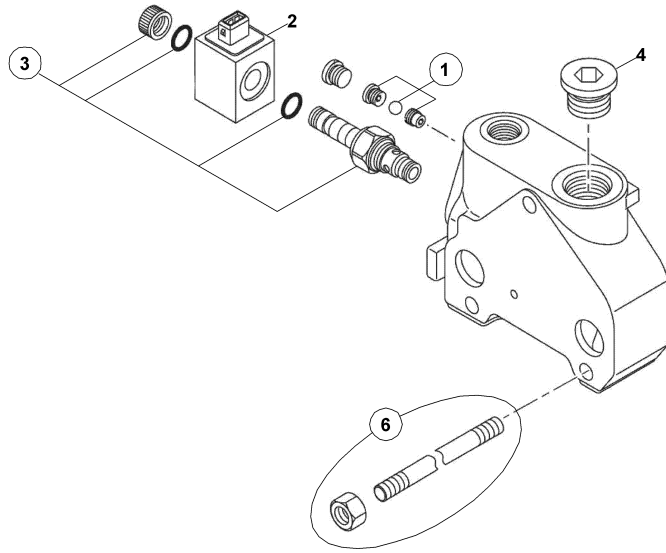
KAZICI KUMANDA VALFİ- GİRİŞ BLOĞU (TİP B) BACKHOE CONTROL VALVE-INLET BLOCK (TYPE B)



KAZICI KUMANDA VALFİ- GİRİŞ BLOĞU (TİP B)
BACKHOE CONTROL VALVE-INLET BLOCK (TYPE B)

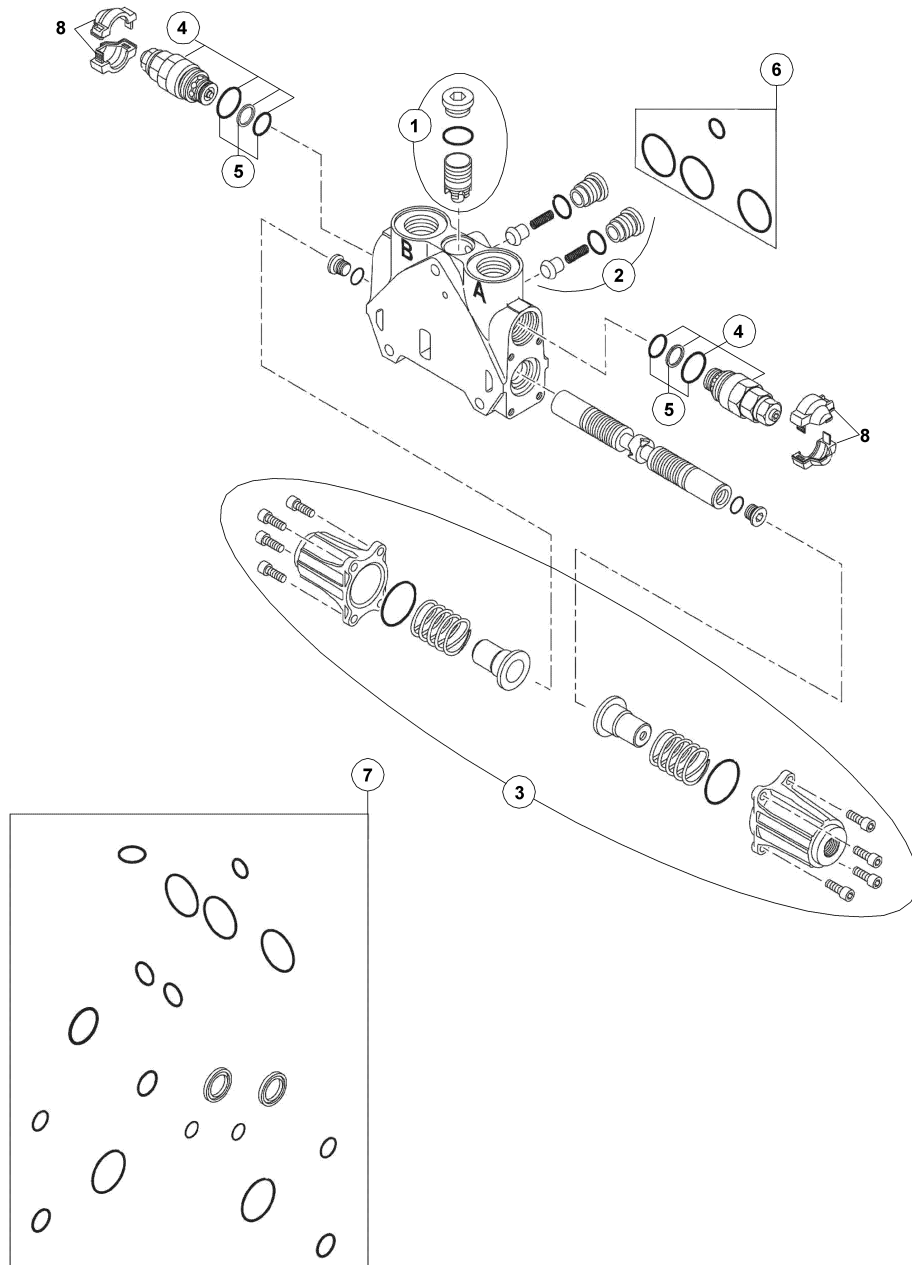
No	Parça No	Parça Adı	Description	Adet	S.K.	Bas.S.N	Bit.S.N	Y.K.	Not
No	Part no			Qty	SC	S/N from	S/N to	ICA	Note
0	S1824144	KAZICI KUMANDA VALFİ- GİRİŞ BLOĞU	BACKHOE CONTROL VALVE-INLET BLOCK	1					
3	S1824174	AYAR KİTİ	REGULATION KIT	1					
6	S1824070	TAPA	PLUG	1					
8	S1824178	EMNİYET VALFİ	LS PRESSURE RELIEF VALVE	1					
9	S1824179	REGÜLATÖR KOMPLESİ, POMPA	FLOW REGULATOR	1					
10	S1824085	KEÇE TAKIMI	SEAL KIT	1					
124	S1824080	KAPAK	HALF COVER	1					
130	S1824114	KEÇE TAKIMI	SEAL KIT	1					
133	S1824175	KEÇE TAKIMI	SEAL KIT	1					
134	S1824176	KEÇE TAKIMI	SEAL KIT	1					
209	S1824177	FİLTRE	FLOW REGULATOR FILTER	1					

KAZICI KUMANDA VALFİ- ÇIKIŞ BLOĞU (TİP B)
BACKHOE CONTROL VALVE -OUTLET BLOCK (TYPE B)



KAZICI KUMANDA VALFİ- ÇIKIŞ BLOĞU (TİP B)
BACKHOE CONTROL VALVE -OUTLET BLOCK (TYPE B)

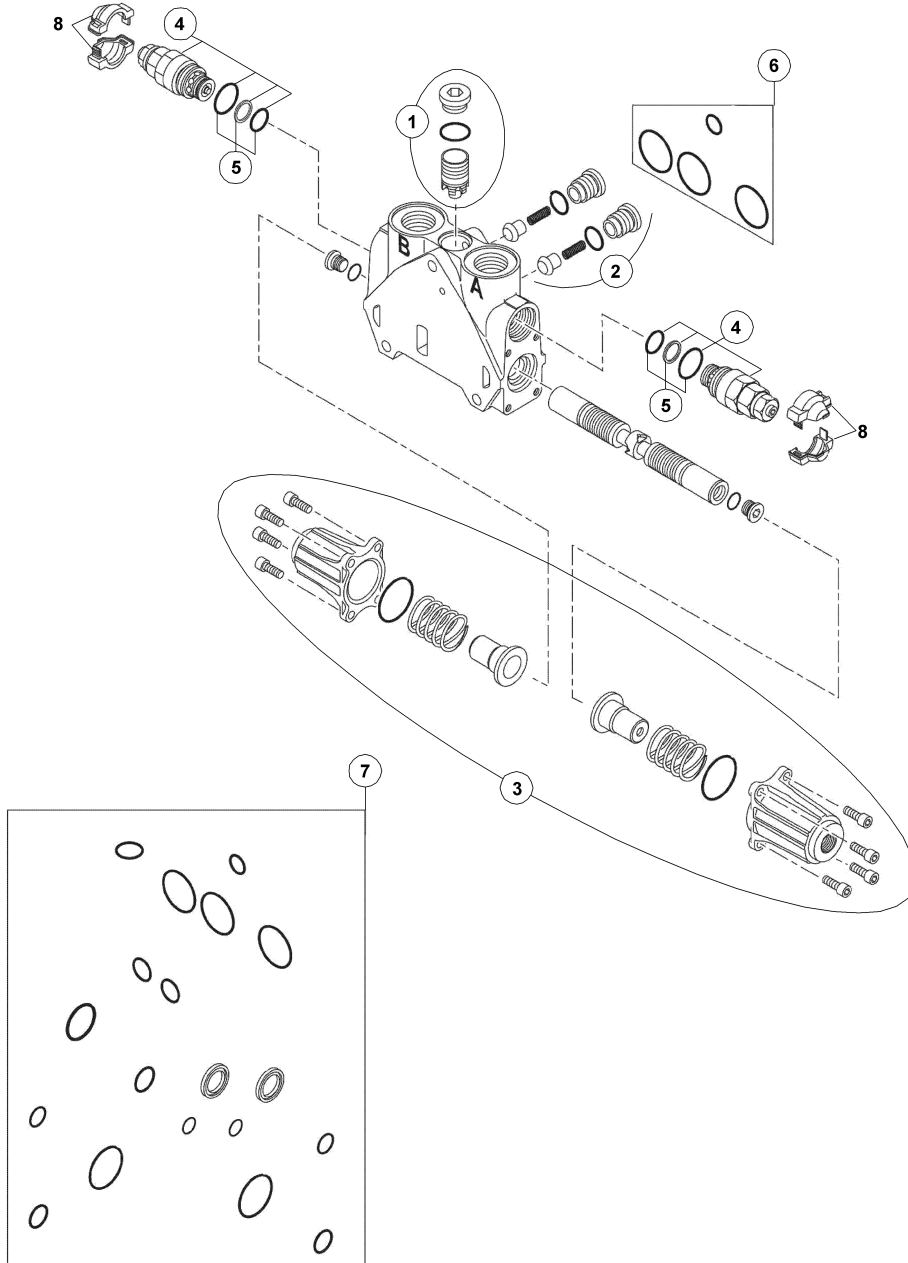
No	Parça No	Parça Adı	Description	Adet	S.K.	Bas.S.N	Bit.S.N	Y.K.	Not
No	Part no			Qty	SC	S/N from	S/N to	ICA	Note
0	S1824124	ÇIKIŞ BLOĞU, KAZICI KUMANDA VALFİ	OUTLET BLOCK, BACKHOE VALVE	1					
1	S1824186	KISICI TAKIMI	SHUTTLE THROTTLE KIT	1					
2	S1824184	BOBİN	COLIL, SOLENOID	1					
3	S1824183	KİT, 2 YOLLU VALF	2 WAYS VALVE KIT	1					
4	S1824060	TAPA	OUTLET PLUG	1					
5	S1824114	KEÇE TAKIMI	SEAL KIT	1					
6	S1824181	ÇEK VALF TAKIMI	TIE ROD	3					

**KAZICI KUMANDA VALFİ-ARM KONTROL BLOĞU, JOYSTICK (TİP B)
BACKHOE CONTROL VALVE-ARM CONTROL BLOCKS, JOYSTICK (TYPE B)**

KAZICI KUMANDA VALFİ-ARM KONTROL BLOĞU, JOYSTICK (TİP B)
BACKHOE CONTROL VALVE-ARM CONTROL BLOCKS,JOYSTICK(TYPE B)

No	Parça No	Parça Adı	Adet	S.K.	Bas.S.N	Bit.S.N	Y.K.	Not
No	Part no	Description	Qty	SC	S/N from	S/N to	ICA	Note
0	S1824145	ARM- BOM-TELESKOPIK KONTROL BLOĞU	1					
1	S1824111	KİT, BASINÇ KOMPANSATÖRÜ	1					
2	S1824127	ÇEK VALF TAKIMI	1					
3	S1824189	KUMANDA DİLİMİ SÜRGÜ KİTİ	1					
4	S1824125	EMNİYET VALFİ	2					
5	S1824166	KEÇE TAKIMI	2					
6	S1824114	KEÇE TAKIMI	1					
7	S1824132	KEÇE TAKIMI	1					
8	S1824080	KAPAK	2					

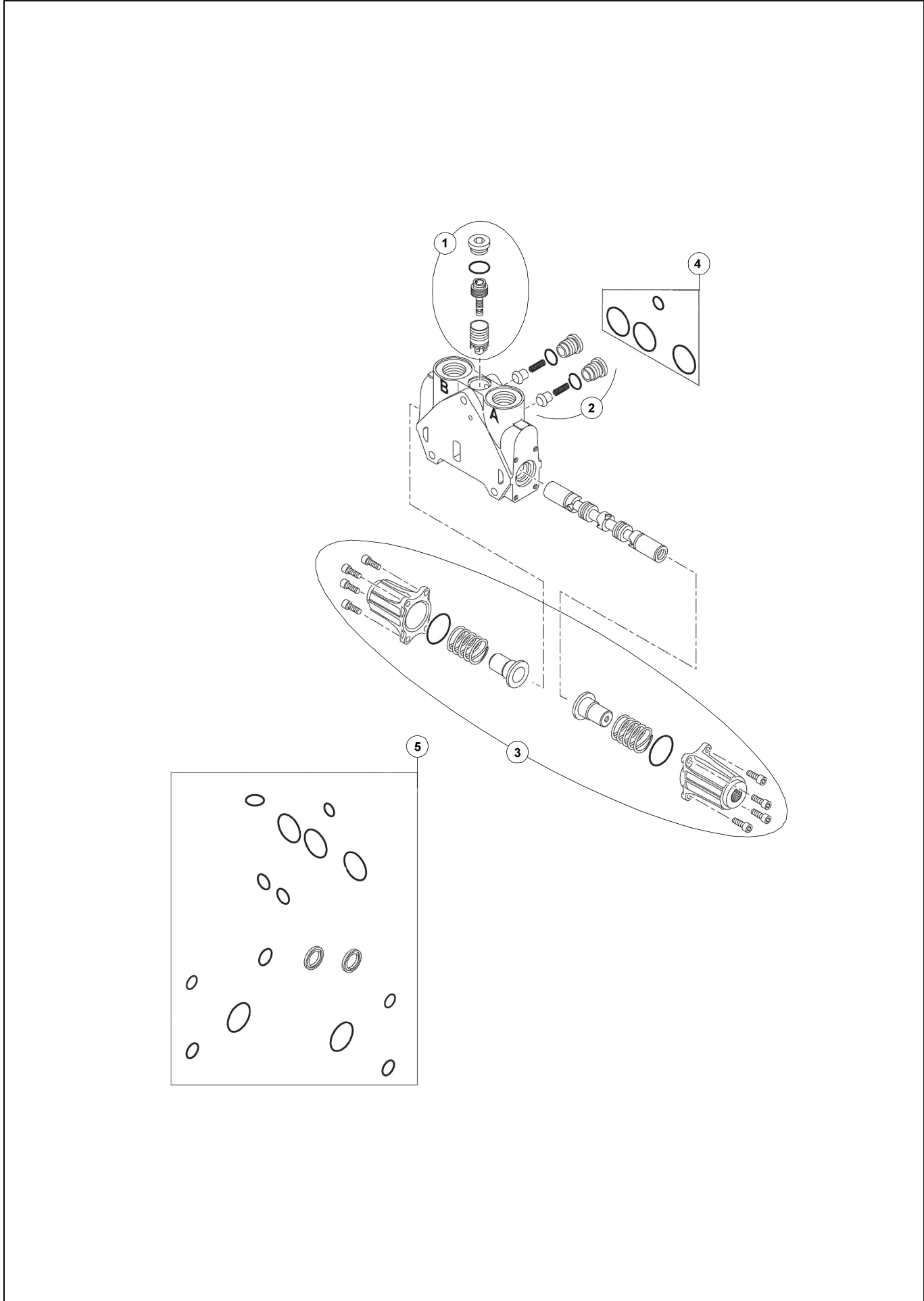
KAZICI KUMANDA VALFİ- DÖNÜŞ SİLİNDİRİ KONTROL BLOĞU, JOYSTICK (TİP B)
BACKHOE CONTROL VALVE-SLEW SWING RAM CONTROL BLOCK, JOYSTICK (TYPE B)



KAZICI KUMANDA VALFİ- DÖNÜŞ SİLİNDİRİ KONTROL BLOĞU, JOYSTICK (TİP B)
BACKHOE CONTROL VALVE-SLEW SWING RAM CONTROL BLOCK, JOYSTICK (TYPE B)

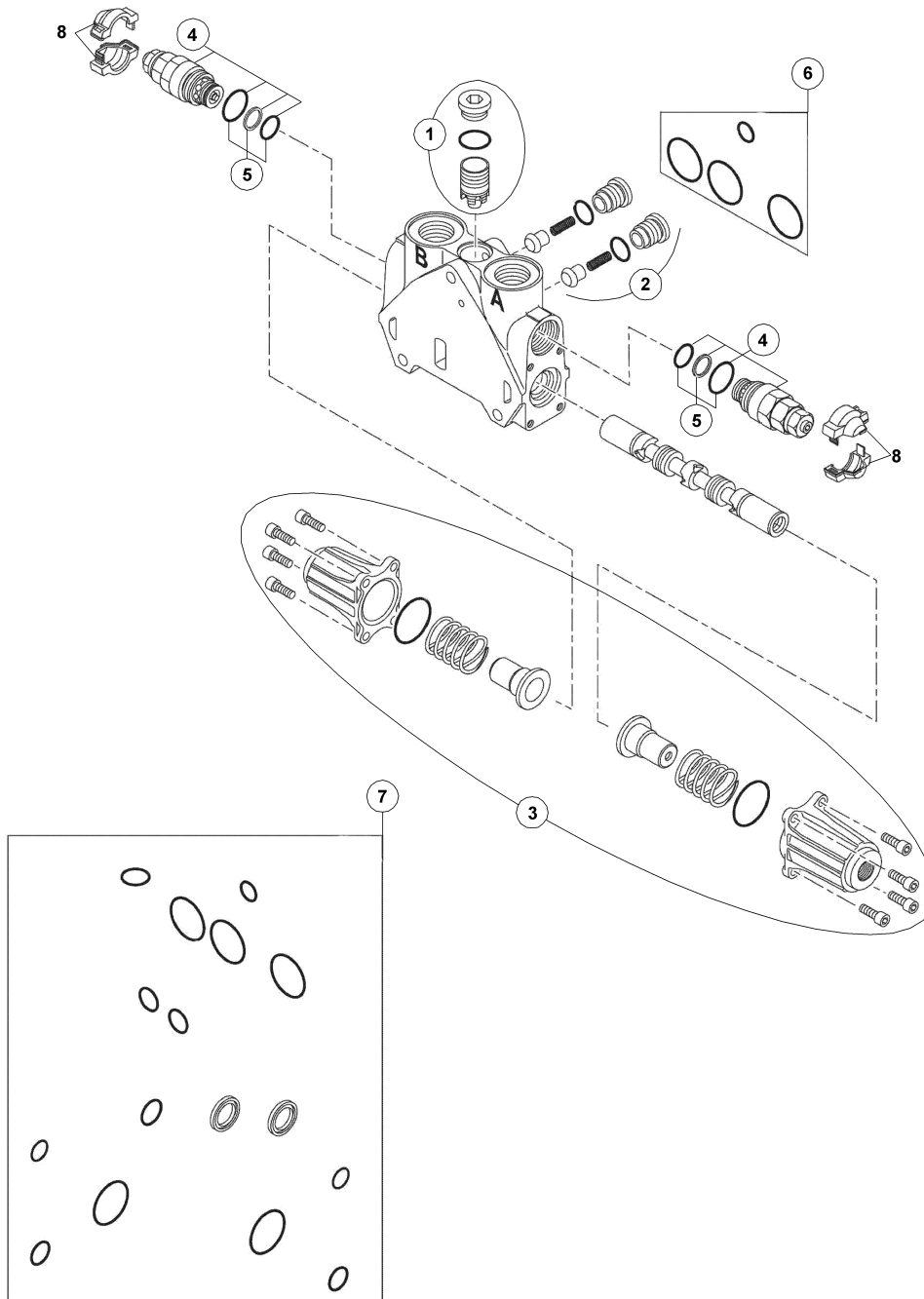
No	Parça No	Parça Adı	Adet	S.K.	Bas.S.N	Bit.S.N	Y.K.	Not
No	Part no	Description	Qty	SC	S/N from	S/N to	ICA	Note
0	S1824146	DÖNÜŞ SİLİNDİRİ KONTROL BLOĞU	1					
1	S1824131	KİT, BASINÇ KOMPANSATÖRÜ	1					
2	S1824112	ÇEK VALF TAKIMI	1					
3	S1824189	KUMANDA DİLİMİ SÜRGÜ KİTİ	1					
4	S1824125	EMNİYET VALFİ	2					
5	S1824166	KEÇE TAKIMI	2					
6	S1824114	KEÇE TAKIMI	1					
7	S1824188	KEÇE TAKIMI	1					
8	S1824080	KAPAK	2					

KAZICI KUMANDA VALFİ- AYAK SİLİNDİRİ KONTROL BLOĞU, JOYSTICK (TİP B)
BACKHOE CONTROL VALVE-STABILIZER RAM CONTROL BLOCK, JOYSTICK (TYPE B)



KAZICI KUMANDA VALFİ- AYAK SİLİNDİRİ KONTROL BLOĞU, JOYSTICK (TİP B)
BACKHOE CONTROL VALVE-STABILIZER RAM CONTROL BLOCK, JOYSTICK (TYPE B)

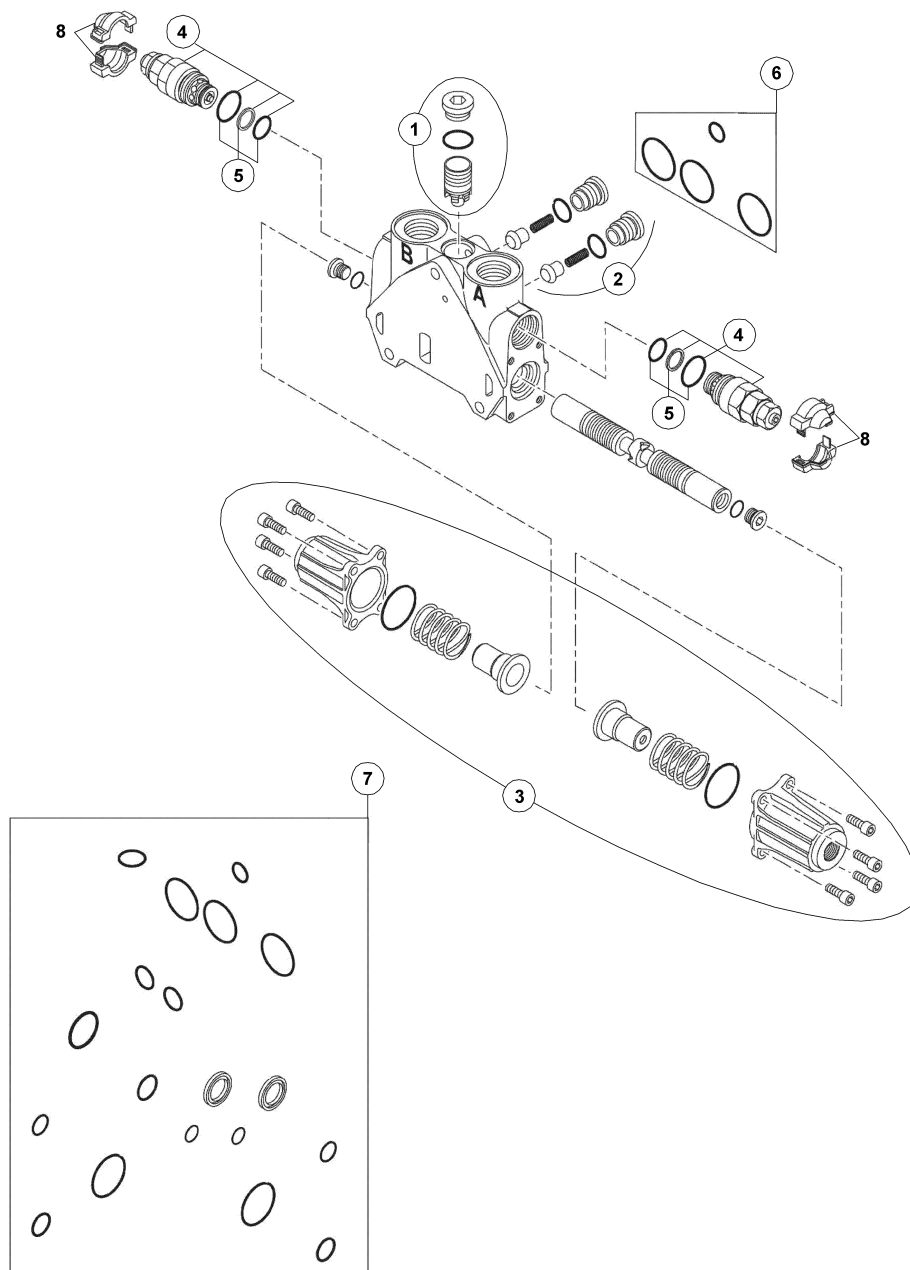
No	Parça No	Parça Adı	Adet	S.K.	Bas.S.N	Bit.S.N	Y.K.	Not
No	Part no	Description	Qty	SC	S/N from	S/N to	ICA	Note
0	S1824147	AYAK SİLİNDİR DİLİMİ, KAZICI VALFİ	1					
1	S1824111	KİT, BASINÇ KOMPANSATÖRÜ	1					
2	S1824112	ÇEK VALF TAKIMI	1					
3	S1824189	KUMANDA DİLİMİ SÜRGÜ KİTİ	1					
4	S1824114	KEÇE TAKIMI	1					
5	S1824132	KEÇE TAKIMI	1					

**KAZICI KUMANDA VALFİ- KIVIRICI SİLİNDİR KONTROL BLOĞU, JOYSTICK (TİP B)
BACKHOE CONTROL VALVE BUCKET RAM CONTROL BLOCK, JOYSTICK (TYPE B)**

**KAZICI KUMANDA VALFİ- KIVIRICI SİLİNDİR KONTROL BLOĞU, JOYSTICK (TİP B)
BACKHOE CONTROL VALVE BUCKET RAM CONTROL BLOCK, JOYSTICK (TYPE B)**

No	Parça No	Parça Adı	Adet	S.K.	Bas.S.N	Bit.S.N	Y.K.	Not
No	Part no	Description	Qty	SC	S/N from	S/N to	ICA	Note
0	S1824148	KEPÇE SİLİNDİRİ DİLİMİ, KAZICI VALFİ	1					
1	S1824131	KİT, BASINÇ KOMPANSATÖRÜ	1					
2	S1824112	ÇEK VALF TAKIMI	1					
3	S1824189	KUMANDA DİLİMİ SÜRGÜ KİTİ	1					
4	S1824125	EMNİYET VALFİ	2					
5	S1824166	KEÇE TAKIMI	2					
6	S1824114	KEÇE TAKIMI	1					
7	S1824132	KEÇE TAKIMI	1					
8	S1824080	KAPAK	2					

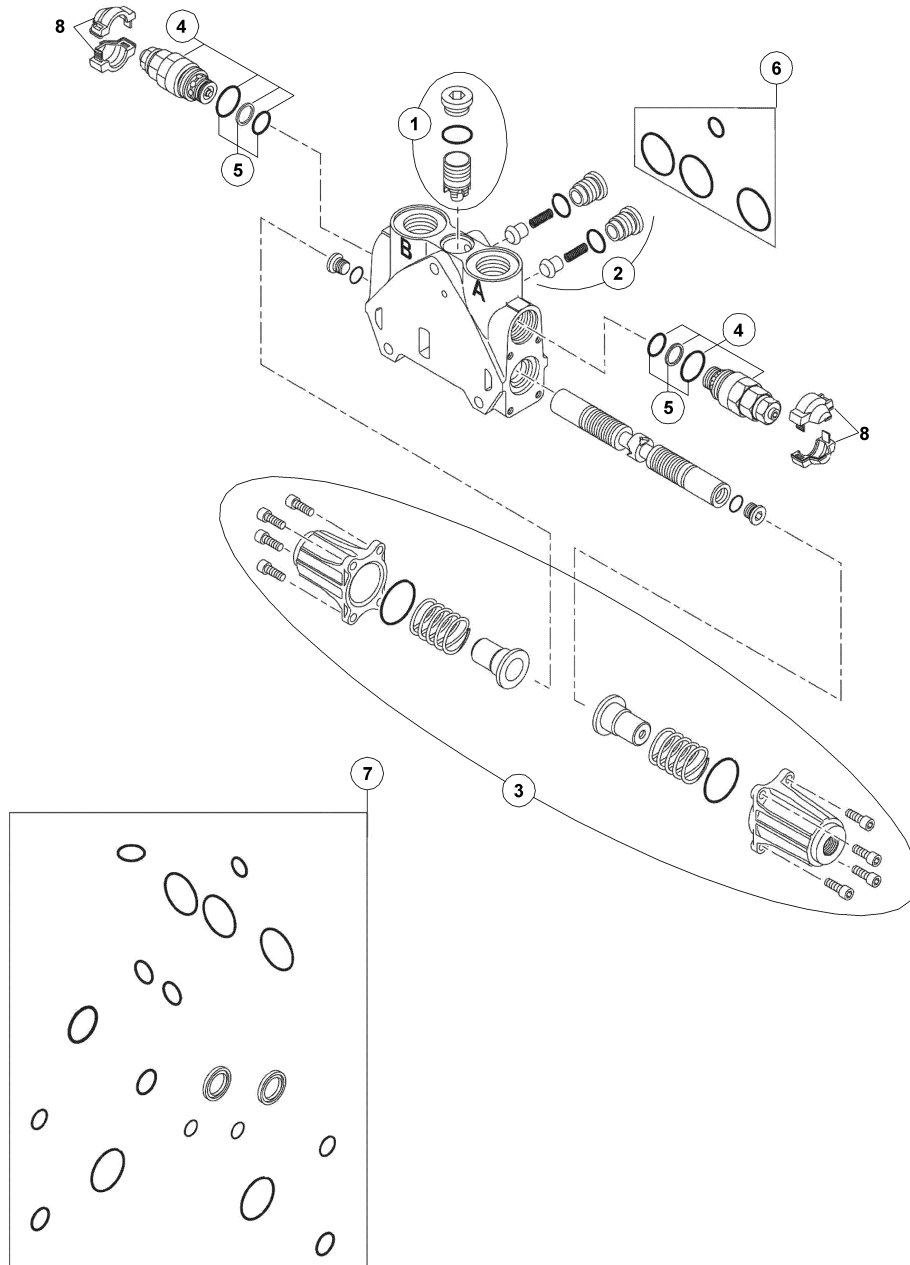
KAZICI KUMANDA VALFİ BOM KONTROL BLOĞU, JOYSTICK (TİP B)
BACKHOE CONTROL VALVE BOOM CONTROL BLOCKS, JOYSTICK (TYPE B)



KAZICI KUMANDA VALFİ BOM KONTROL BLOĞU, JOYSTICK (TİP B)
BACKHOE CONTROL VALVE BOOM CONTROL BLOCKS, JOYSTICK (TYPE B)

No	Parça No	Parça Adı	Adet	S.K.	Bas.S.N	Bit.S.N	Y.K.	Not
No	Part no	Description	Qty	SC	S/N from	S/N to	ICA	Note
0	S1824149	ARM- BOM-TELESKOPIK KONTROL BLOĞU	1					
1	S1824111	KİT, BASINÇ KOMPANSATÖRÜ	1					
2	S1824127	ÇEK VALF TAKIMI	1					
3	S1824189	KUMANDA DİLİMİ SÜRGÜ KİTİ	1					
4	S1824125	EMNİYET VALFİ	2					
5	S1824166	KEÇE TAKIMI	2					
6	S1824114	KEÇE TAKIMI	1					
7	S1824132	KEÇE TAKIMI	1					
8	S1824080	KAPAK	2					

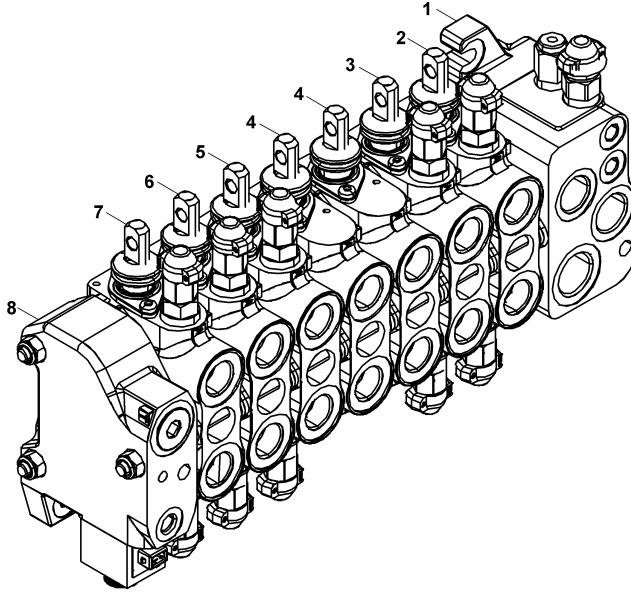
KAZICI KUMANDA VALFİ TELESKOPIK KONTROL BLOĞU, JOYSTICK (TİP B)
BACKHOE CONTROL VALVE TELESCOPIC CONTROL BLOCKS, JOYSTICK (TYPE B)



KAZICI KUMANDA VALFİ TELESKOPIK KONTROL BLOĞU, JOYSTICK (TİP B)
BACKHOE CONTROL VALVE TELESCOPIC CONTROL BLOCKS, JOYSTICK (TYPE B)

No	Parça No	Parça Adı	Adet	S.K.	Bas.S.N	Bit.S.N	Y.K.	Not
No	Part no	Description	Qty	SC	S/N from	S/N to	ICA	Note
0	S1824162	ARM- BOM-TELESKOPIK KONTROL BLOĞU	1					
1	S1824111	KİT, BASINÇ KOMPANSATÖRÜ	1					
2	S1824127	ÇEK VALF TAKIMI	1					
3	S1824189	KUMANDA DİLİMİ SÜRGÜ KİTİ	1					
4	S1824125	EMNİYET VALFİ	2					
5	S1824166	KEÇE TAKIMI	2					
6	S1824114	KEÇE TAKIMI	1					
7	S1824132	KEÇE TAKIMI	1					
8	S1824080	KAPAK	2					

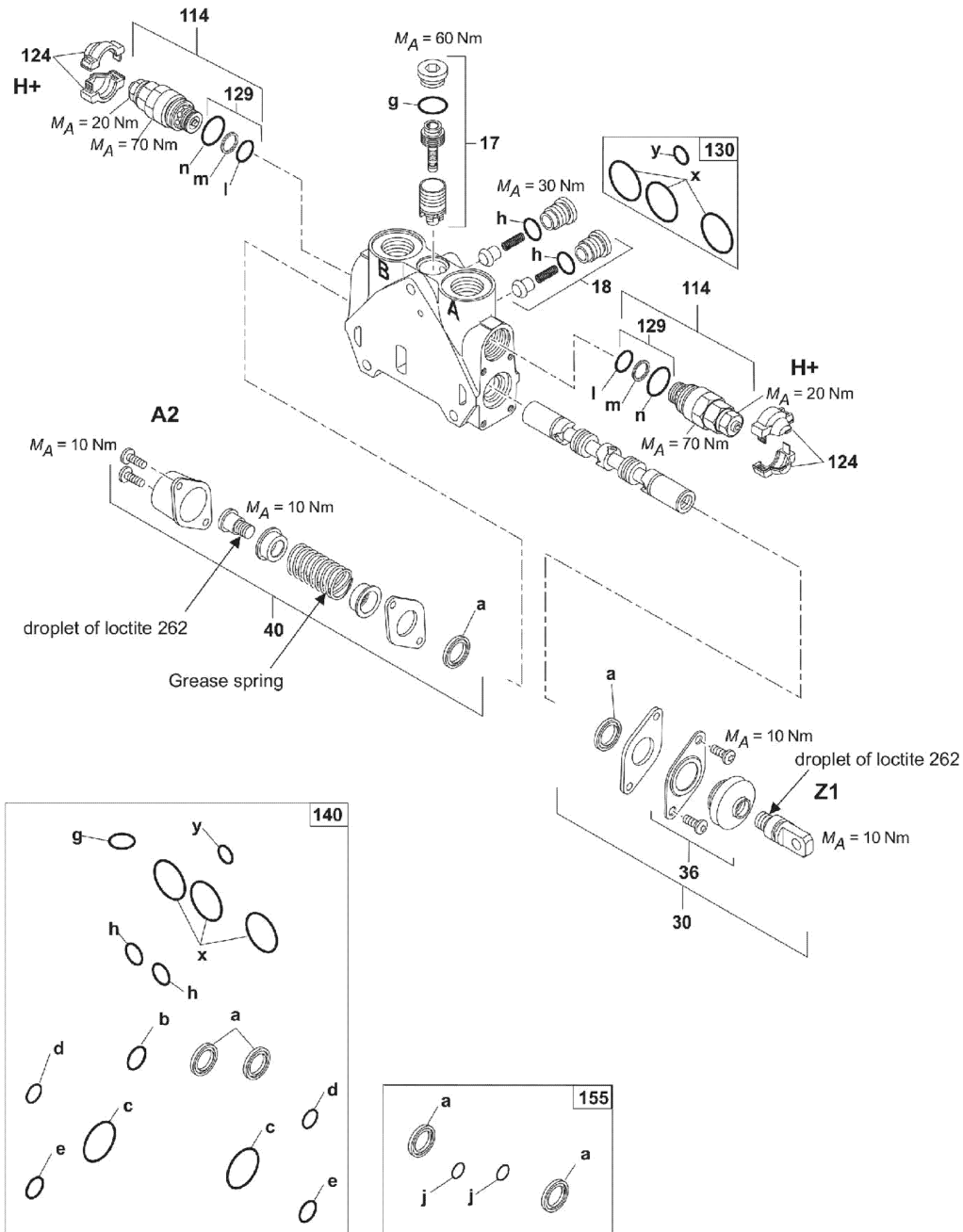
KAZICI KUMANDA VALFİ, LEVYELİ (PİSTONLU POMPA) (TİP B)
BACKHOE CONTROL VALVE, LEVERS (PISTON PUMP) (TYPE B)



**KAZICI KUMANDA VALFİ, LEVYELİ (PİSTONLU POMPA) (TİP B)
BACKHOE CONTROL VALVE, LEVERS (PISTON PUMP) (TYPE B)**

No	Parça No	Parça Adı	Adet	S.K.	Bas.S.N	Bit.S.N	Y.K.	Not
No	Part no	Description	Qty	SC	S/N from	S/N to	ICA	Note
0	F1824100	KAZICI KUMANDA VALFİ, LEVYELİ	1					
1	S1824168	GİRİŞ BLOĞU, KAZICI KUMANDA VALFİ	1					G040.07.05
2	S1824169	DEVİRİCİ SİLİNDİR KONTROL BLOĞU	1					G040.07.06
3	S1824172	DÖNÜŞ SİLİNDİRİ KONTROL BLOĞU	1					G040.07.09
4	S1824156	AYAK SİLİNDİRİ KONTROL BLOĞU	2					G040.07.03
5	S1824173	KIVIRICI SİLİNDİR KONTROL BLOĞU	1					G040.07.08
6	S1824170	KALDIRICI SİLİNDİR KONTROL BLOĞU	1					G040.07.07
7	S1824171	TELESKOPIK SİLİNDİR KONTROL BLOĞU	1					G040.07.02
8	S1824124	ÇIKIŞ BLOĞU, KAZICI KUMANDA VALFİ	1					G040.07.04

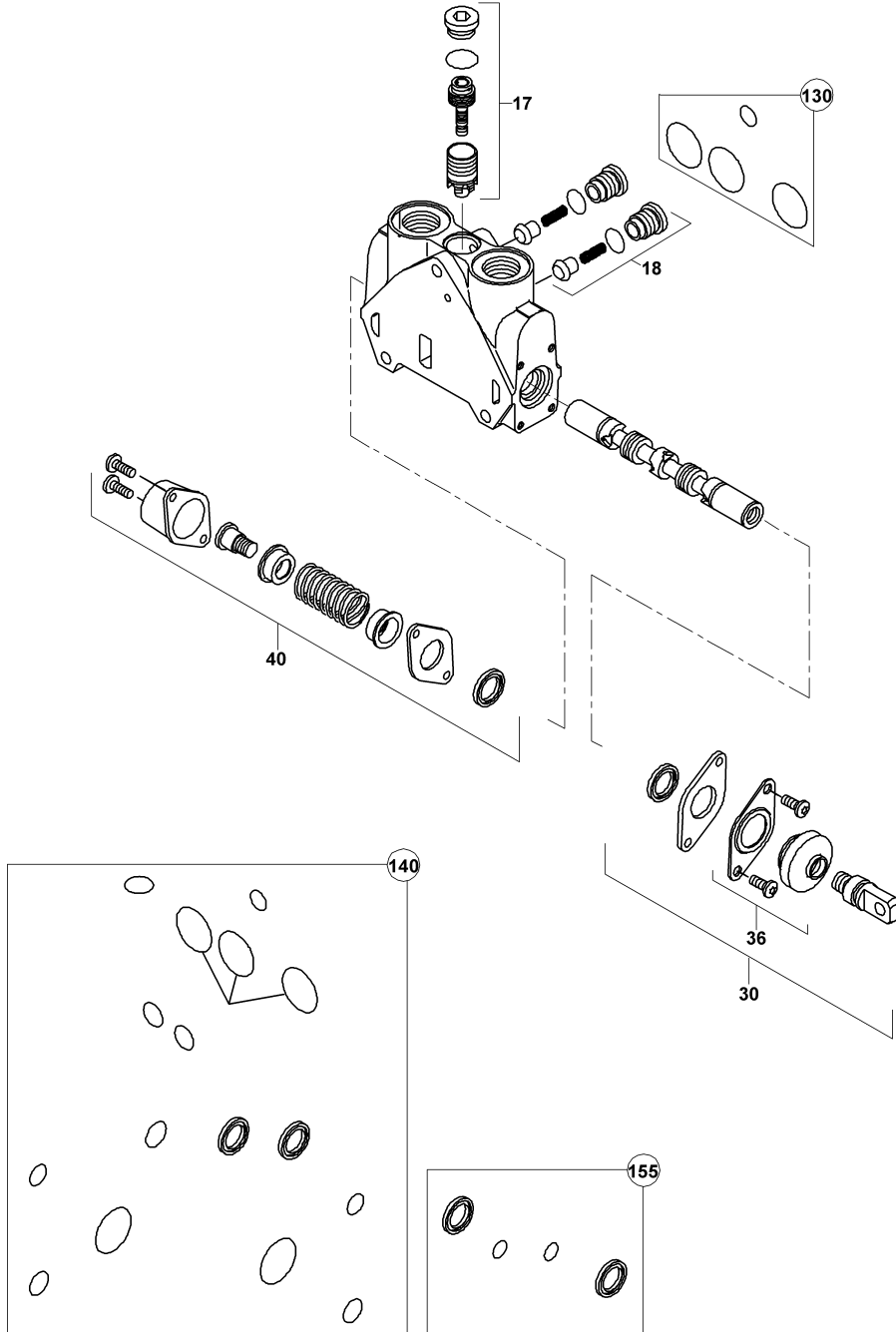
TELESKOPIK SİLİNDİR KONTROL BLOĞU, LEVYELİ (PİSTONLU POMPA) (TİP B)
TELESCOPIC RAM CONTROL BLOCK, LEVERS (PISTON PUMP) (TYPE B)



TELESKOPIK SİLİNDİR KONTROL BLOĞU, LEVYELİ (PİSTONLU POMPA) (TİP B)
TELESCOPIC RAM CONTROL BLOCK, LEVERS (PISTON PUMP) (TYPE B)

No	Parça No	Parça Adı	Adet	S.K.	Bas.S.N	Bit.S.N	Y.K.	Not
No	Part no	Description	Qty	SC	S/N from	S/N to	ICA	Note
0	S1824171	TELESKOPIK SİLİNDİR KONTROL BLOĞU	1					
17	S1824111	KİT, BASINÇ KOMPANSATÖRÜ	1					
18	S1824112	ÇEK VALF TAKIMI	1					
30	S1824122	KİT, MEKANİK KUMANDA	1					
36	S1824109	KÖRÜK KOMPLESİ	1					
40	S1824165	KİT, KAPAK	1					
114	S1824125	EMNİYET VALFİ	2					
124	S1824080	KAPAK	2					
129	S1824166	KEÇE TAKIMI	2					
130	S1824114	KEÇE TAKIMI	1					
140	S1824132	KEÇE TAKIMI	1					
155	S1824133	KEÇE TAKIMI	1					

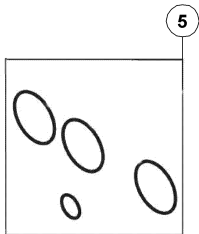
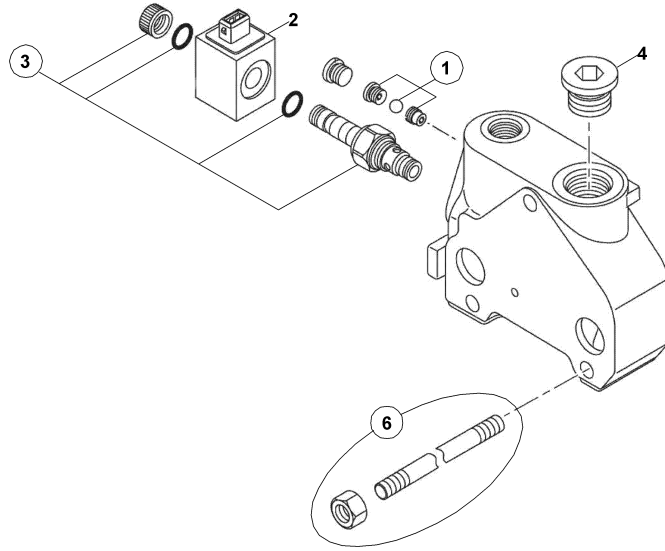
AYAK SİLİNDİRİ KONTROL BLOĞU, LEVYELİ (PİSTONLU POMPA) (TİP B)
STABILIZER RAM CONTROL BLOCK, LEVERS (PISTON PUMP) (TYPE B)



**AYAK SİLİNDİRİ KONTROL BLOĞU, LEVYELİ (PİSTONLU POMPA) (TİP B)
STABILIZER RAM CONTROL BLOCK, LEVERS (PISTON PUMP) (TYPE B)**

No	Parça No	Parça Adı	Adet	S.K.	Bas.S.N	Bit.S.N	Y.K.	Not
No	Part no	Description	Qty	SC	S/N from	S/N to	ICA	Note
0	S1824156	AYAK SİLİNDİRİ KONTROL BLOĞU	1					
17	S1824111	KİT, BASINÇ KOMPANSATÖRÜ	1					
18	S1824112	ÇEK VALF TAKIMI	1					
30	S1824122	KİT, MEKANİK KUMANDA	1					
36	S1824109	KÖRÜK KOMPLESİ	1					
40	S1824165	KİT, KAPAK	1					
130	S1824114	KEÇE TAKIMI	1					
140	S1824132	KEÇE TAKIMI	1					
155	S1824133	KEÇE TAKIMI	1					

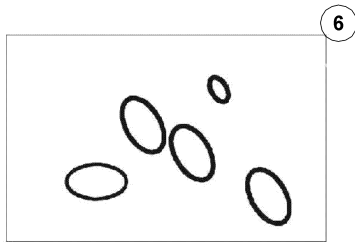
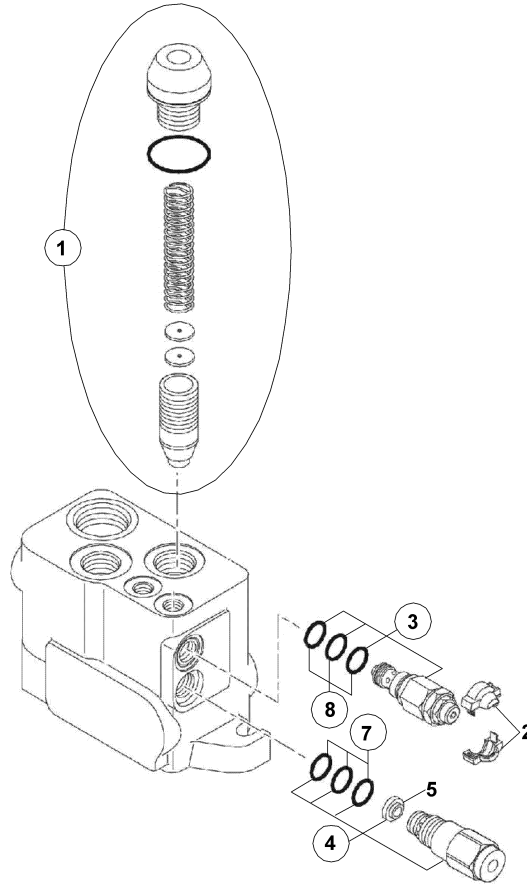
KAZICI KUMANDA VALFİ ÇIKIŞ BLOĞU, LEVYELİ (PİSTONLU POMPA) (TİP B)
BACKHOE CONTROL VALVE OUTLET BLOCK, LEVERS (PISTON PUMP) (TYPE B)



KAZICI KUMANDA VALFİ ÇIKIŞ BLOĞU, LEVYELİ (PİSTONLU POMPA) (TİP B)
BACKHOE CONTROL VALVE OUTLET BLOCK, LEVERS (PISTON PUMP) (TYPE B)

No	Parça No	Parça Adı	Adet	S.K.	Bas.S.N	Bit.S.N	Y.K.	Not
No	Part no	Description	Qty	SC	S/N from	S/N to	ICA	Note
0	S1824124	ÇIKIŞ BLOĞU, KAZICI KUMANDA VALFİ	1					
1	S1824186	KISICI TAKIMI	1					
2	S1824184	BOBİN	1					
3	S1824183	KİT, 2 YOLLU VALF	1					
4	S1824060	TAPA	1					
5	S1824114	KEÇE TAKIMI	1					
6	S1824181	ÇEK VALF TAKIMI	3					

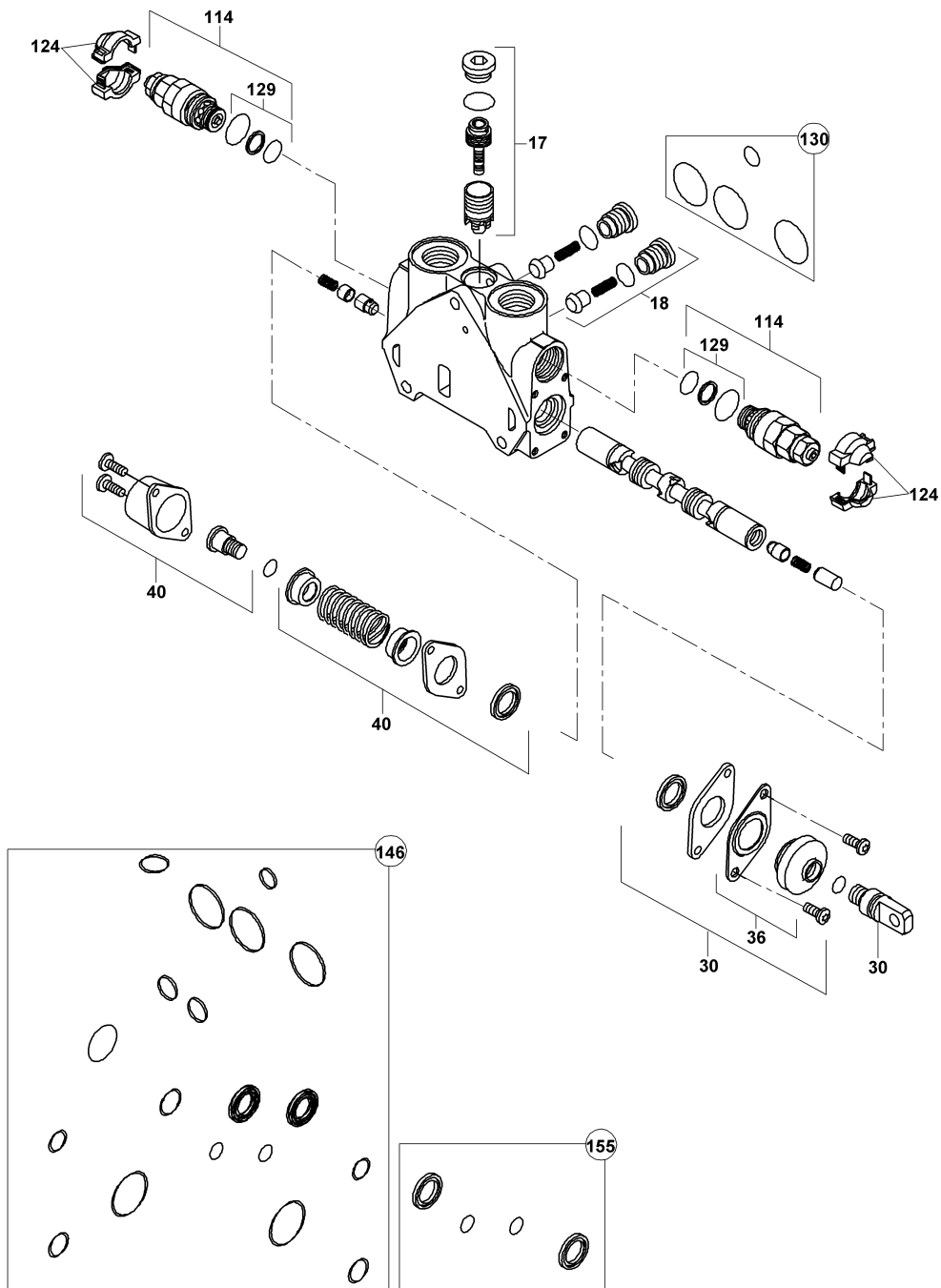
KAZICI KUMANDA VALFİ GİRİŞ BLOĞU, LEVYELİ (PİSTONLU POMPA) (TİP B)
BACKHOE CONTROL VALVE INLET BLOCK, LEVERS (PISTON PUMP) (TYPE B)



**KAZICI KUMANDA VALFİ GİRİŞ BLOĞU, LEVYELİ (PİSTONLU POMPA) (TİP B)
BACKHOE CONTROL VALVE INLET BLOCK, LEVERS (PISTON PUMP) (TYPE B)**

No	Parça No	Parça Adı	Adet	S.K.	Bas.S.N	Bit.S.N	Y.K.	Not
No	Part no	Description	Qty	SC	S/N from	S/N to	ICA	Note
0	S1824168	GİRİŞ BLOĞU, KAZICI KUMANDA VALFİ	1					
1	S1824161	AYAR KİTİ	1					
2	S1824080	KAPAK	1					
3	S1824178	EMNİYET VALFİ	1					
4	S1824179	REGÜLATÖR KOMPLESİ, POMPA	1					
5	S1824177	FİLTRE	1					
6	S1824085	KEÇE TAKIMI	1					
7	S1824175	KEÇE TAKIMI	1					
8	S1824176	KEÇE TAKIMI	1					

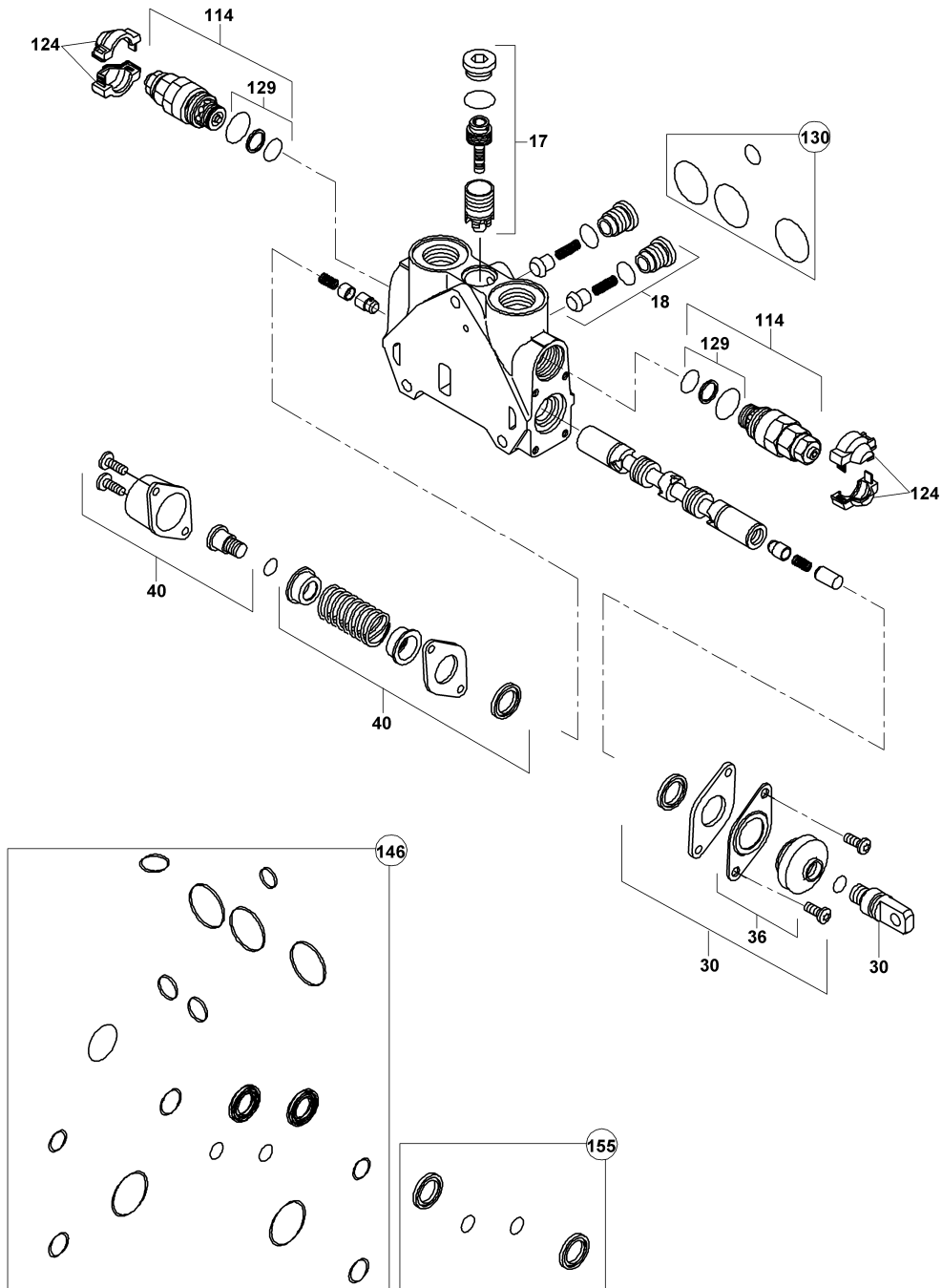
DEVİRİCİ SİLİNDİR KONTROL BLOĞU, LEVYELİ (PİSTONLU POMPA) (TİP B)
 DIPPER RAM CONTROL BLOCK, LEVERS (PISTON PUMP) (TYPE B)



DEVİRİCİ SİLİNDİR KONTROL BLOĞU, LEVYELİ (PİSTONLU POMPA) (TİP B)
DIPPER RAM CONTROL BLOCK, LEVERS (PISTON PUMP) (TYPE B)

No	Parça No	Parça Adı	Description	Adet	S.K.	Bas.S.N	Bit.S.N	Y.K.	Not
No	Part no			Qty	SC	S/N from	S/N to	ICA	Note
0	S1824169	DEVİRİCİ SİLİNDİR KONTROL BLOĞU	DIPPER RAM CONTROL BLOCK	1					
17	S1824111	KİT, BASINÇ KOMPANSATÖRÜ	PRESSURE COMPENSATOR KIT	1					
18	S1824112	ÇEK VALF TAKIMI	CHECK VALVE KIT	1					
30	S1824122	KİT, MEKANİK KUMANDA	MECHANIC OPERATION KIT	1					
36	S1824109	KÖRÜK KOMPLESİ	BOOT ASS'Y	1					
40	S1824165	KİT, KAPAK	SPOOL RETURN OPERATION	1					
114	S1824125	EMNİYET VALFİ	RELIEF VALVE	2					
124	S1824080	KAPAK	HALF COVER	2					
129	S1824166	KEÇE TAKIMI	SEAL KIT	2					
130	S1824114	KEÇE TAKIMI	SEAL KIT	1					
146	S1824188	KEÇE TAKIMI	SEAL KIT	1					
155	S1824133	KEÇE TAKIMI	SEAL KIT	1					

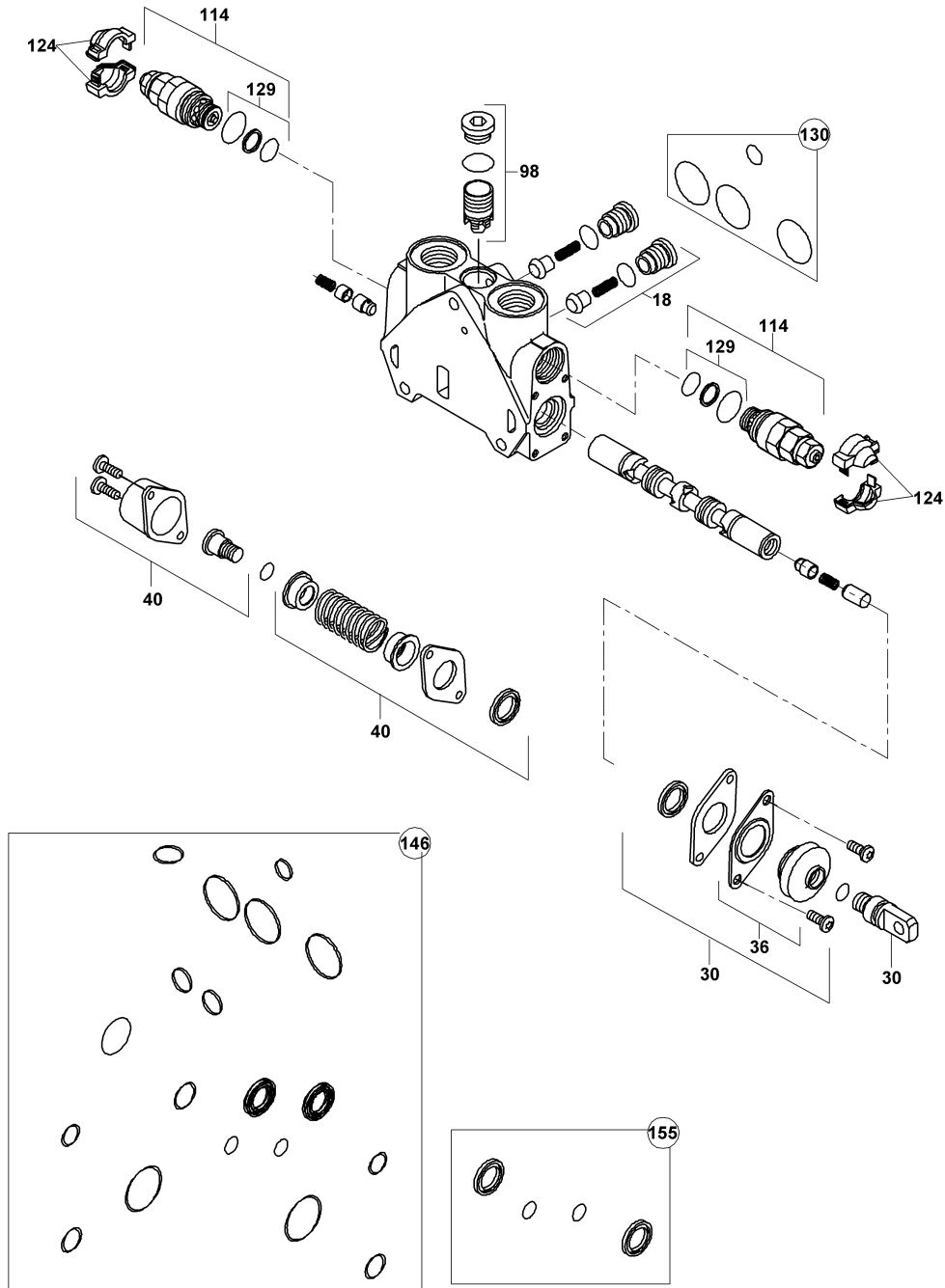
KALDIRICI SİLİNDİR KONTROL BLOĞU, LEVYELİ (PİSTONLU POMPA) (TİP B)
LIFT RAM CONTROL BLOCK, LEVERS (PISTON PUMP) (TYPE B)



**KALDIRICI SİLİNDİR KONTROL BLOĞU, LEVYELİ (PİSTONLU POMPA) (TİP B)
LIFT RAM CONTROL BLOCK, LEVERS (PISTON PUMP) (TYPE B)**

No	Parça No	Parça Adı	Description	Adet	S.K.	Bas.S.N	Bit.S.N	Y.K.	Not
No	Part no			Qty	SC	S/N from	S/N to	ICA	Note
0	S1824170	KALDIRICI SİLİNDİR KONTROL BLOĞU	LIFT RAM CONTROL BLOCK	1					
17	S1824111	KİT, BASINÇ KOMPANSATÖRÜ	PRESSURE COMPENSATOR KIT	1					
18	S1824112	ÇEK VALF TAKIMI	CHECK VALVE KIT	1					
30	S1824122	KİT, MEKANİK KUMANDA	MECHANIC OPERATION KIT	1					
36	S1824109	KÖRÜK KOMPLESİ	BOOT ASS'Y	1					
40	S1824165	KİT, KAPAK	SPOOL RETURN OPERATION	1					
114	S1824125	EMNİYET VALFİ	RELIEF VALVE	2					
124	S1824080	KAPAK	HALF COVER	2					
129	S1824166	KEÇE TAKIMI	SEAL KIT	2					
130	S1824114	KEÇE TAKIMI	SEAL KIT	1					
146	S1824188	KEÇE TAKIMI	SEAL KIT	1					
155	S1824133	KEÇE TAKIMI	SEAL KIT	1					

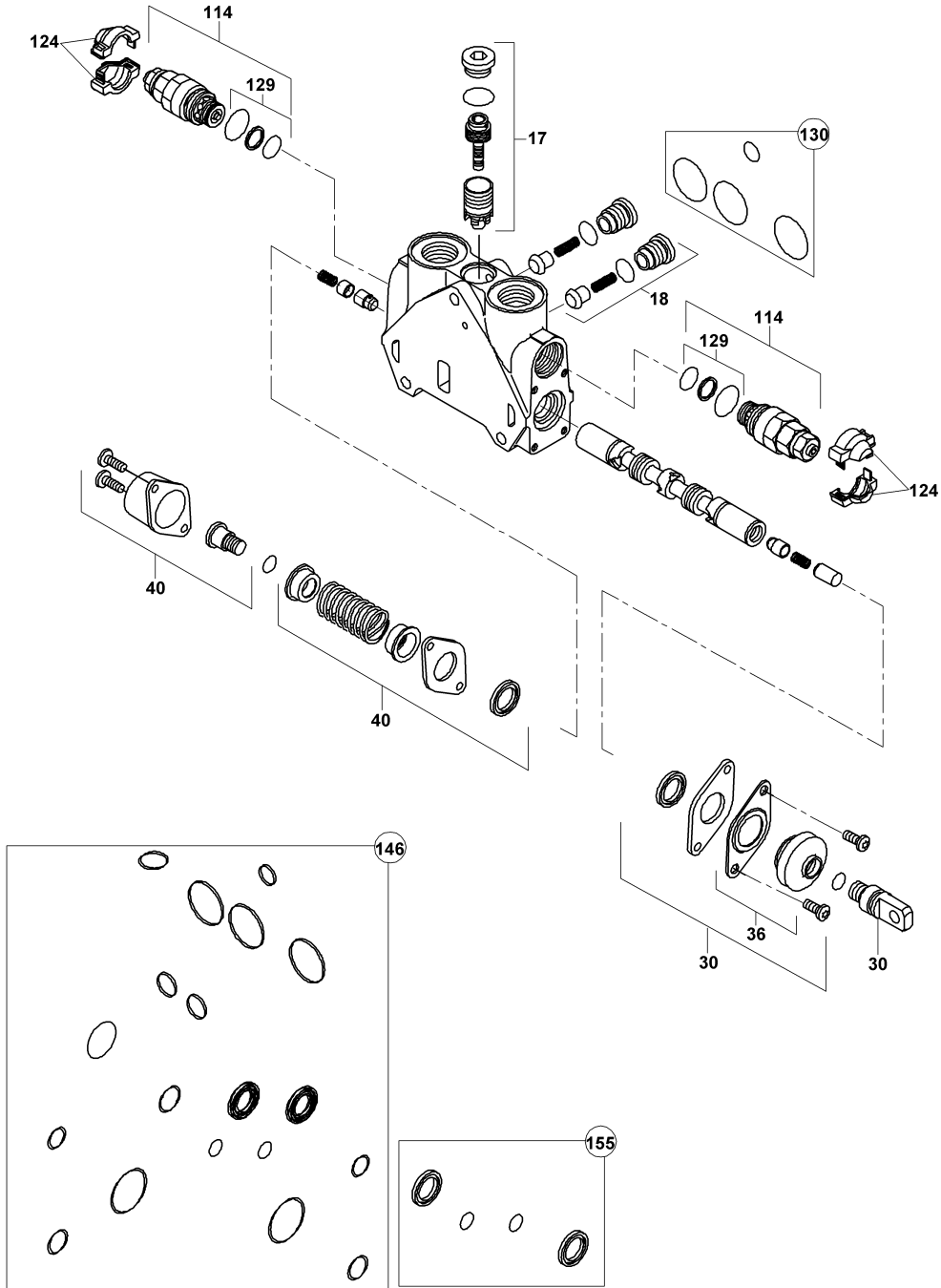
KIVIRICI SİLİNDİR KONTROL BLOĞU, LEVYELİ (PİSTONLU POMPA) (TİP B)
BUCKET RAM CONTROL BLOCK, LEVERS (PISTON PUMP) (TYPE B)



**KIVIRICI SİLİNDİR KONTROL BLOĞU, LEVYELİ (PİSTONLU POMPA) (TİP B)
BUCKET RAM CONTROL BLOCK, LEVERS (PISTON PUMP) (TYPE B)**

No	Parça No	Parça Adı	Description	Adet	S.K.	Bas.S.N	Bit.S.N	Y.K.	Not
No	Part no			Qty	SC	S/N from	S/N to	ICA	Note
0	S1824173	KIVIRICI SİLİNDİR KONTROL BLOĞU	BUCKET RAM CONTROL BLOCK	1					
18	S1824112	ÇEK VALF TAKIMI	CHECK VALVE KIT	1					
30	S1824122	KİT, MEKANİK KUMANDA	MECHANIC OPERATION KIT	1					
36	S1824109	KÖRÜK KOMPLESİ	BOOT ASS'Y	1					
40	S1824165	KİT, KAPAK	SPOOL RETURN OPERATION	1					
98	S1824131	KİT, BASINÇ KOMPANSATÖRÜ	PRESSURE COMPENSATOR KIT	1					
114	S1824125	EMNİYET VALFİ	RELIEF VALVE	2					
124	S1824080	KAPAK	HALF COVER	2					
129	S1824166	KEÇE TAKIMI	SEAL KIT	2					
130	S1824114	KEÇE TAKIMI	SEAL KIT	1					
146	S1824188	KEÇE TAKIMI	SEAL KIT	1					
155	S1824133	KEÇE TAKIMI	SEAL KIT	1					

DÖNÜŞ SİLİNDİRİ KONTROL BLOĞU, LEVYELİ (PİSTONLU POMPA) (TİP B)
SLEW SWING RAM CONTROL BLOCK, LEVERS (PISTON PUMP) (TYPE B)



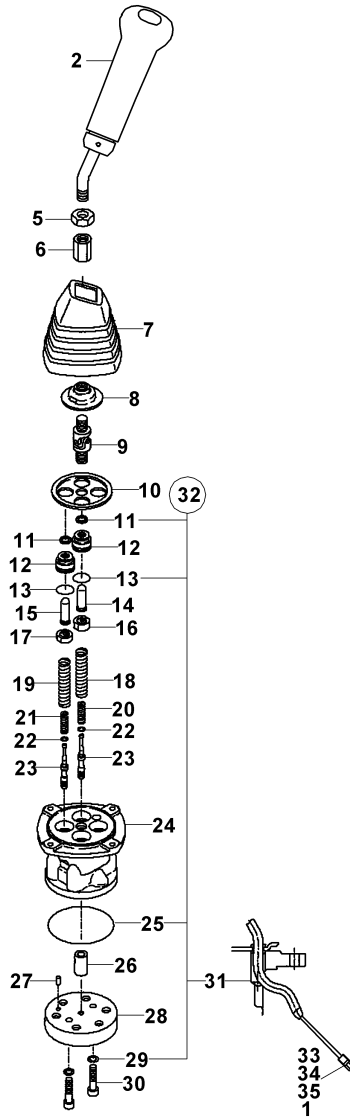
DÖNÜŞ SİLİNDİRİ KONTROL BLOĞU, LEVYELİ (PİSTONLU POMPA) (TİP B)
SLEW SWING RAM CONTROL BLOCK, LEVERS (PISTON PUMP) (TYPE B)

No	Parça No	Parça Adı	Description	Adet	S.K.	Bas.S.N	Bit.S.N	Y.K.	Not
No	Part no			Qty	SC	S/N from	S/N to	ICA	Note
0	S1824172	DÖNÜŞ SİLİNDİRİ KONTROL BLOĞU	SLEW SWING RAM CONTROL BLOCK	1					
17	S1824126	KİT, BASINÇ KOMPANSATÖRÜ	PRESSURE COMPENSATOR KIT	1					
18	S1824112	ÇEK VALF TAKIMI	CHECK VALVE KIT	1					
30	S1824122	KİT, MEKANİK KUMANDA	MECHANIC OPERATION KIT	1					
36	S1824109	KÖRÜK KOMPLESİ	BOOT ASS'Y	1					
40	S1824165	KİT, KAPAK	SPOOL RETURN OPERATION	1					
114	S1824125	EMNİYET VALFİ	RELIEF VALVE	2					
124	S1824080	KAPAK	HALF COVER	2					
129	S1824166	KEÇE TAKIMI	SEAL KIT	2					
130	S1824114	KEÇE TAKIMI	SEAL KIT	1					
146	S1824188	KEÇE TAKIMI	SEAL KIT	1					
155	S1824133	KEÇE TAKIMI	SEAL KIT	1					

JOYSTICK KUMANDA, SAĞ REMOTE CONTROL VALVE, RH

12, 15, 17, 19, 21, 22, ve 23' ÜN SÖKÜLMESİ DURUMUNDA BU PARÇALARIN ORJİNAL MONTAJ SIRASINDA OLDUĞUNDAN VE ORJİNAL SÜRGÜ HİZASINDA MONTAJLANDIĞINDAN EMİN OLUNUZ.

IF REMOVING ITEM NUMBERS 12, 15, 17, 19, 21, 22, AND 23 ENSURE THAT THESE ARE KEPT IN ORJİNAL ASSEMBLY ORDER ARE ASSEMBLED TO THE ORJİNAL SPOOL BORE.



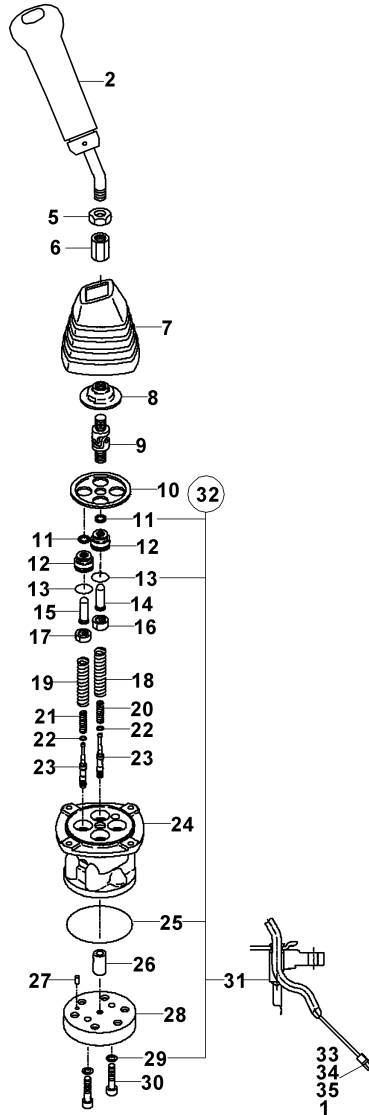
**JOYSTICK KUMANDA, SAĞ
REMOTE CONTROL VALVE, RH**

No	Parça No	Parça Adı	Description	Adet	S.K.	Bas.S.N	Bit.S.N	Y.K.	Not
No	Part no			Qty	SC	S/N from	S/N to	ICA	Note
0	H343200302	JOİSTİK KOMPLE, SAĞ	JOISTIC ASS'Y, R H	1					
1	S1822757	TESİSAT CONTASI	WIRE SEAL	1	SOP				
2	S1822750	TOPUZ	KNOB	1	SOP				
5	S1822725	SOMUN	NUT	1	SOP				
6	S1822726	SOMUN	NUT	1	SOP				
7	S1822737	AKORDİON KÖRÜK	BELLOWS	1	SOP				
8	S1822739	İTİCİ DİSK	PLATE	1	SOP				
9	S1822727	MAFSAL	JOINT	1	SOP				
10	S1822740	KAPAK TUTUCUSU	PLATE	1	SOP				
11	S1822728	KEÇE	SEAL	4	SOP				
12	S1822724	KAPAK	PLUG	4	SOP				
13	S1822710	O-RİNG	O-RING	4	SOP				
14	S1822723	İTİCİ PİM	ROD	2	SOP				
15	S1822722	İTİCİ PİM	ROD	2	SOP				
16	S1822734	YAY TUTUCUSU	SEAT	2	SOP				
17	S1822733	YAY TUTUCUSU	SEAT	2	SOP				
18	S1822732	YAY	SPRING	3	SOP				
19	S1822731	YAY	SPRING	3	SOP				
20	S1822730	YAY	SPRING	2	SOP				
21	S1822729	YAY	SPRING	2	SOP				
22	S1822721	PUL 2	Washer 2	4	SOP				
23	S1822735	VALF SÜRGÜSÜ	SPOOL	4	SOP				
24	S1822745	KORUYUCU	CASING	1	SOP				
25	S1822743	O-RİNG	O-RING	1	SOP				
26	S1822741	BURÇ	BUSH	1	SOP				
27	S1822712	PİM	PIN	1	SOP				
28	S1822744	KAPAK	PLATE	1	SOP				
29	S1822720	PUL	Washer 2	2	SOP				
30	S1822742	CİVATA	SCREW	2	SOP				
31	S1822738	BURÇ	BUSH	1	SOP				
32	S1822790	TAMİR TAKIMI	SEAL KIT	1	SOP				
33	S1822758	TERMINAL	TERMINAL	2	SOP				
34	S1822755	YUVA	HOUSING	1	SOP				
35	S1822756	KİLİT SACI	DOUBLE LOCK PLATE	1	SOP				

JOYSTICK KUMANDA, SOL REMOTE CONTROL VALVE, LEFT

12, 15, 17, 19, 21, 22, ve 23' ÜN SÖKÜLMESİ DURUMUNDA BU PARÇALARIN ORJİNAL MONTAJ SIRASINDA OLDUĞUNDAN VE ORJİNAL SÜRGÜ HİZASINDA MONTAJLANDIĞINDAN EMİN OLUNUZ.

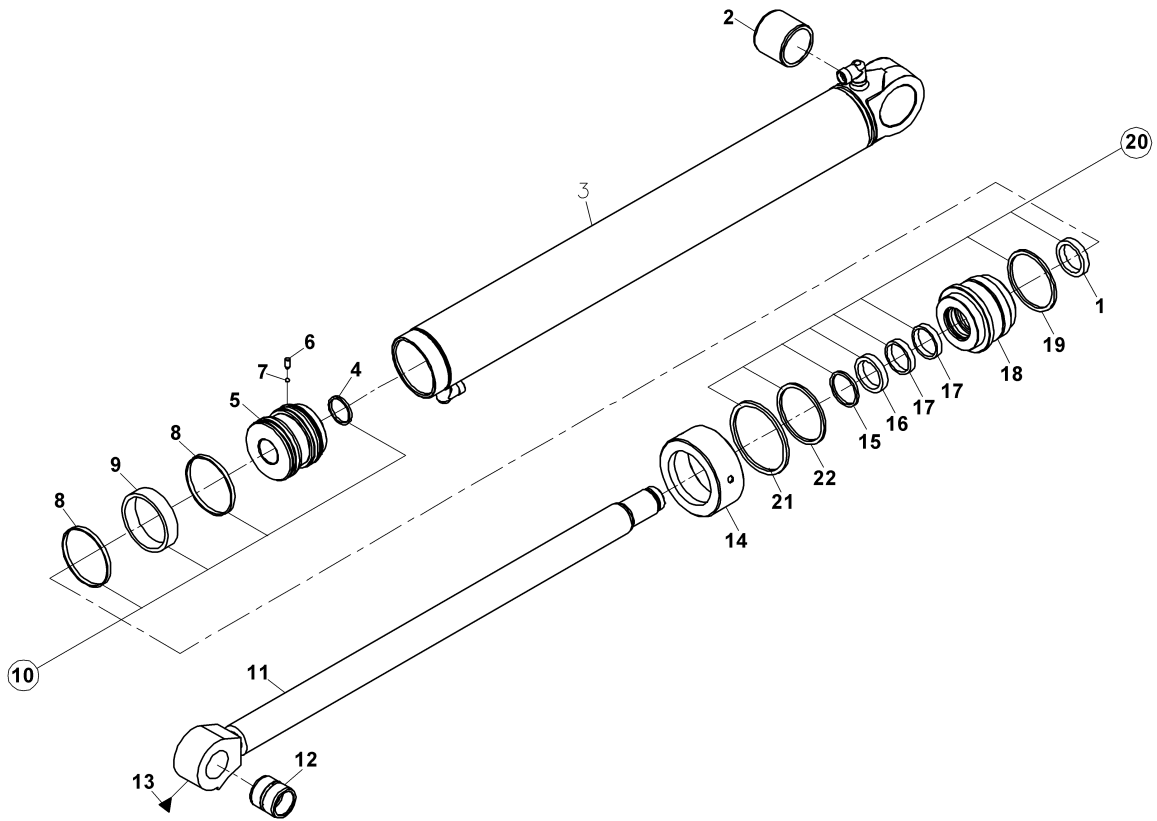
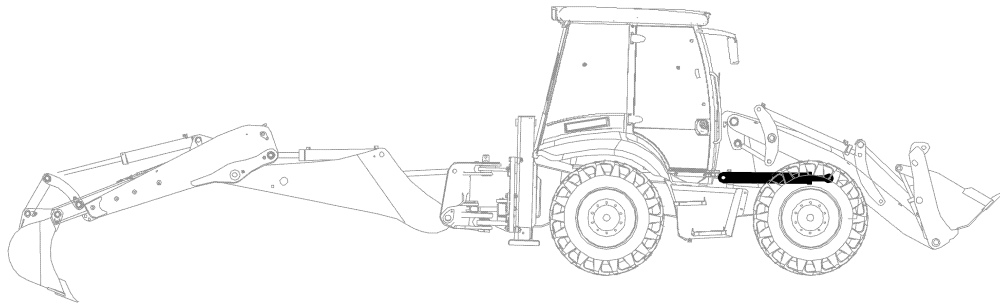
IF REMOVING ITEM NUMBERS 12, 15, 17, 19, 21, 22, AND 23 ENSURE THAT THESE ARE KEPT IN ORJİNAL ASSEMBLY ORDER ARE ASSEMBLED TO THE ORJİNAL SPOOL BORE.



**JOYSTICK KUMANDA, SOL
REMOTE CONTROL VALVE, LEFT**

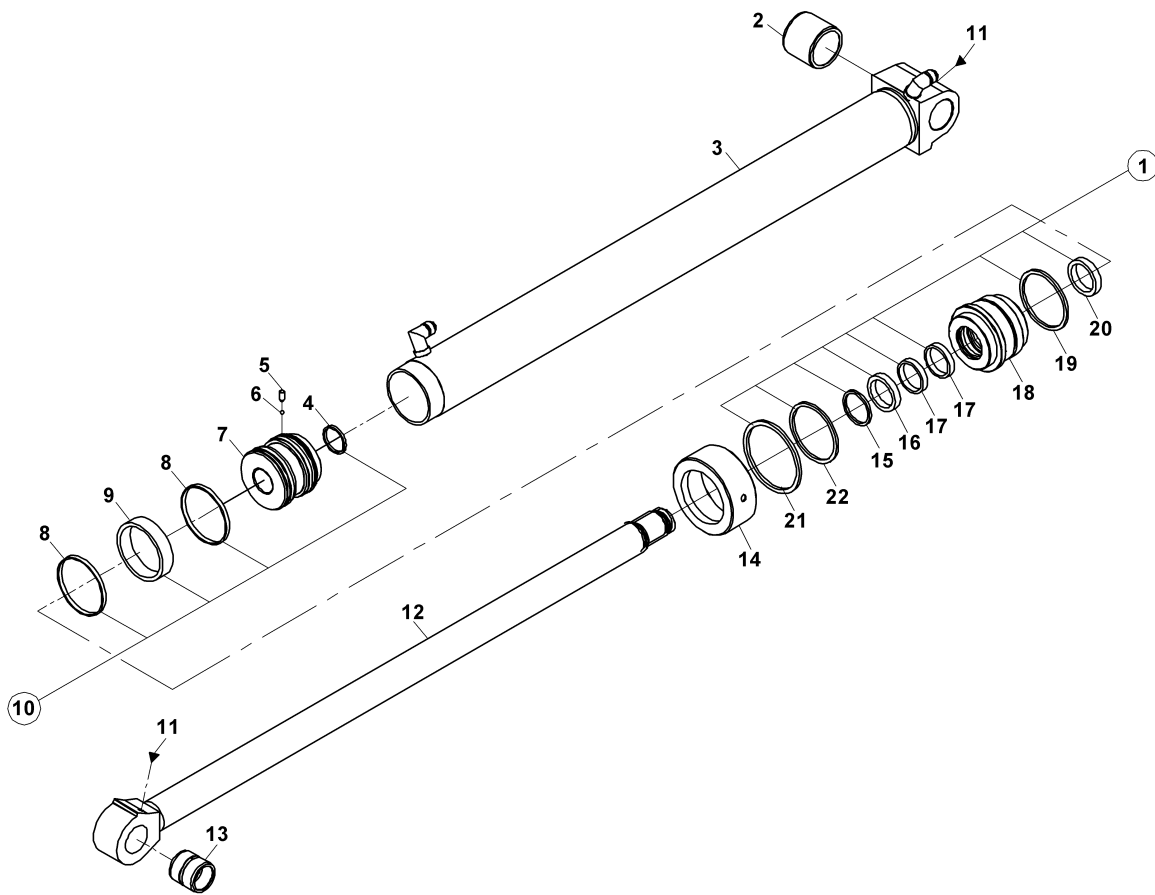
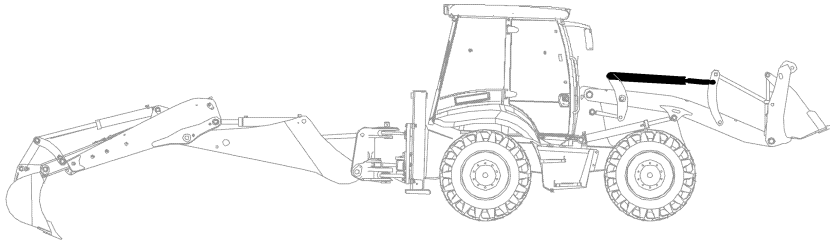
No	Parça No	Parça Adı	Description	Adet	S.K.	Bas.S.N	Bit.S.N	Y.K.	Not
No	Part no			Qty	SC	S/N from	S/N to	ICA	Note
0	H343200902	JOİSTİK KOMPLE, SOL	JOISTIC ASS'Y, L H	1					
1	S1822757	TESİSAT CONTASI	WIRE SEAL	1	SOP				
2	S1822751	TOPUZ	KNOB	1	SOP				
5	S1822725	SOMUN	NUT	1	SOP				
6	S1822726	SOMUN	NUT	1	SOP				
7	S1822737	AKORDİON KÖRÜK	BELLOWS	1	SOP				
8	S1822739	İTİCİ DİSK	PLATE	1	SOP				
9	S1822727	MAFSAL	JOINT	1	SOP				
10	S1822740	KAPAK TUTUCUSU	PLATE	1	SOP				
11	S1822728	KEÇE	SEAL	4	SOP				
12	S1822724	KAPAK	PLUG	4	SOP				
13	S1822710	O-RİNG	O-RING	4	SOP				
14	S1822723	İTİCİ PİM	ROD	2	SOP				
15	S1822722	İTİCİ PİM	ROD	2	SOP				
16	S1822734	YAY TUTUCUSU	SEAT	2	SOP				
17	S1822733	YAY TUTUCUSU	SEAT	2	SOP				
18	S1822732	YAY	SPRING	3	SOP				
19	S1822731	YAY	SPRING	3	SOP				
20	S1822730	YAY	SPRING	2	SOP				
21	S1822729	YAY	SPRING	2	SOP				
22	S1822721	PUL 2	Washer 2	4	SOP				
23	S1822735	VALF SÜRGÜSÜ	SPOOL	4	SOP				
24	S1822745	KORUYUCU	CASING	1	SOP				
25	S1822743	O-RİNG	O-RING	1	SOP				
26	S1822741	BURÇ	BUSH	1	SOP				
27	S1822712	PİM	PIN	1	SOP				
28	S1822744	KAPAK	PLATE	1	SOP				
29	S1822720	PUL	Washer 2	2	SOP				
30	S1822742	CİVATA	SCREW	2	SOP				
31	S1822738	BURÇ	BUSH	1	SOP				
32	S1822790	TAMİR TAKIMI	SEAL KIT	1	SOP				
33	S1822758	TERMINAL	TERMINAL	2	SOP				
34	S1822755	YUVA	HOUSING	1	SOP				
35	S1822756	KİLİT SACI	DOUBLE LOCK PLATE	1	SOP				

KALDIRICI SİLİNDİR, YÜKLEYİCİ LIFT CYLINDER, LOADER



**KALDIRICI SİLİNDİR, YÜKLEYİCİ
LIFT CYLINDER, LOADER**

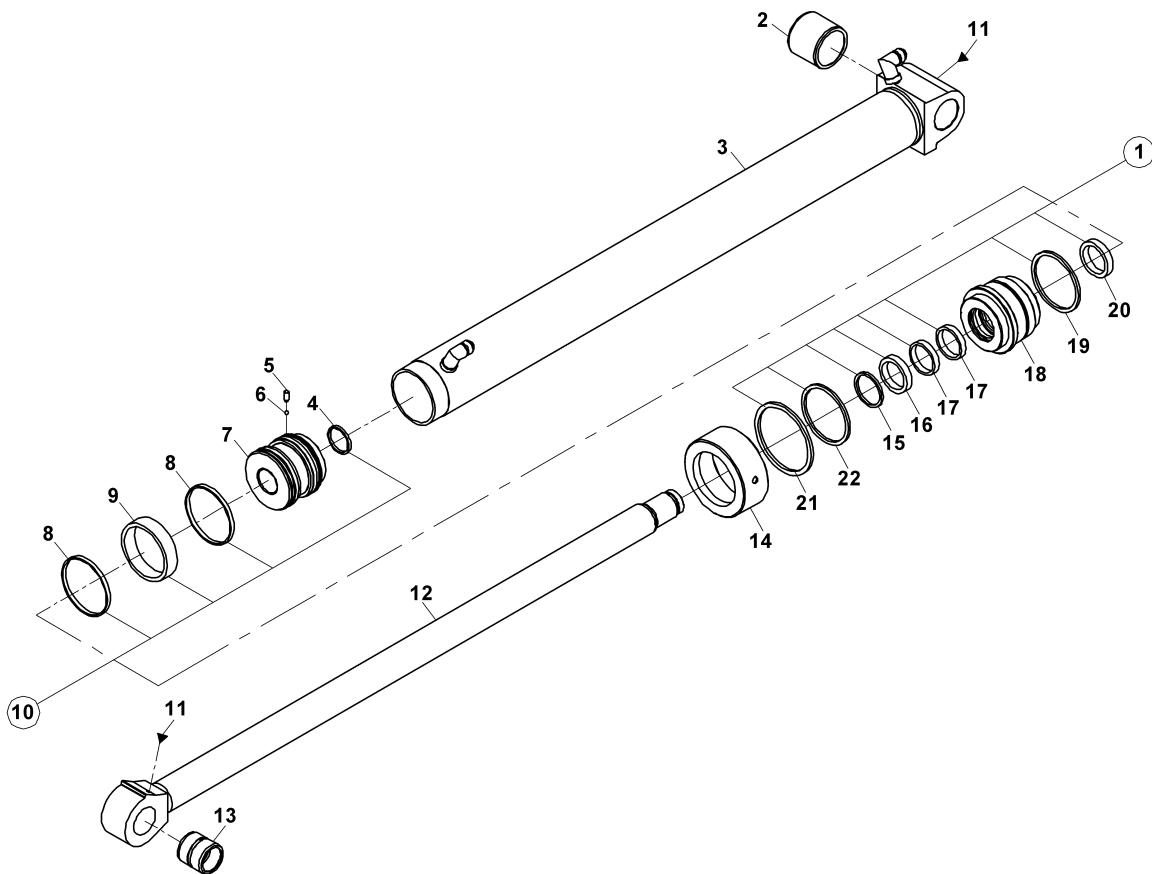
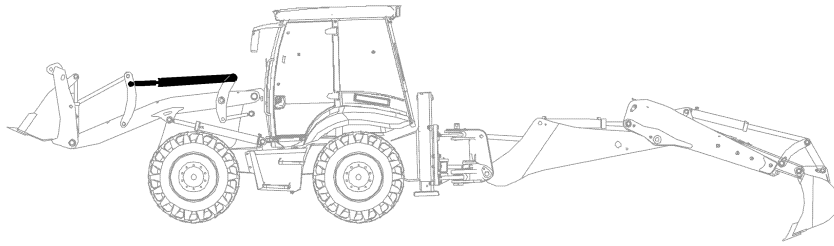
No	Parça No	Parça Adı	Description	Adet	S.K.	Bas.S.N	Bit.S.N	Y.K.	Not
No	Part no			Qty	SC	S/N from	S/N to	ICA	Note
0	15120500	SİLİNDİR KOMPLESİ, KALDIRICI, YÜKLEYİCİ	CYLINDER ASS'Y, LOADER LIFT	1					
1	N107506506	TAMPON KEÇESİ	U-CAP	1	K1				
2	80201513	SERT BURC	BUSHING	1					
3	20921150	SİLİNDİR BORUSU K.K.	CYLINDER TUBE W.A.	1					
4	N102004935	ORİN-G	ORIN-G	1	K2				
5	20120600	PİSTON	PISTON	1					
6	N043120698	SETSKUR	SETSCREW	1					
7	N099001060	CELİK BİLYA	STEEL BALL	1					
8	N101849065	YATAKLAMA BANDI	GUIDE RING	2	K1				
9	N103709000	PİSTON KEÇESİ	SEAL, PISTON	1	K1				
10	S4880955	PİSTON TAMİR TAKIMI	SEAL KIT, PISTON	1	(K1)				
11	20843210	SİLİNDİR MILİ K.K.	CYLINDER ROD W.A.	1					
12	80201214	BURÇ	BUSHING	1					
13	N081210020	NİPEL, GRES	NIPPLE, GREASE	2					
14	20314090	BOĞAZ KAPAĞI	HEAD COVER	1					
15	N105505805	TOZ KECESİ	SCRAPER	1	K1				
16	N104506013	KEÇE	U-CAP	1	K1				
17	N100505597	YATAKLAMA BANDI	GUIDE RING	2					
18	20214090	BOĞAZ	HEAD, CYLINDER	1					
19	N102008440	BOGAZ O-RİNGİ	O-RING, END CAP	1	K2				
20	S4891233	KEÇE TAKIMI, BOĞAZ	SEAL KIT, HEAD	1	(K2)				
21	N102009931	BOGAZ O-RİNGİ	O-RING, END CAP	1	K2				
22	N102008020	O-RİNG	O-RING	1	K2				

KEPÇE SİLİNDİRİ, YÜKLEYİCİ, SAĞ
BUCKET CYLINDER, LOADER, RH

**KEPÇE SİLİNDİRİ, YÜKLEYİCİ, SAĞ
BUCKET CYLINDER, LOADER, RH**

No	Parça No	Parça Adı	Description	Adet	S.K.	Bas.S.N	Bit.S.N	Y.K.	Not
No	Part no			Qty	SC	S/N from	S/N to	ICA	Note
0	15020470	SİLİNDİR, DEVİRİCİ, SAĞ, YÜKLEYİCİ	RAM, SHOVEL, RIGHT - LEFT, LOADER	1					
1	S4891220	BOGAZ TAMİR TAKIMI	SEAL KIT, END CAP	1	(K1)				
2	80201216	BURÇ	BUSHING	1					
3	20921027	SİLİNDİR BORUSU	CYLINDER	1					
4	N102004935	ORİN-G	ORIN-G	1	K2				
5	N043120686	VİDA	SCREW	1					
6	N099001060	CELİK BİLYA	STEEL BALL	1					
7	20120500	PİSTON	PISTON	1					
8	N101748065	YATAKLAMA BANDI	GUIDE RING	2	K1				
9	N103668000	PİSTON KEÇESİ	SEAL, PISTON	1					
10	S4880830	PİSTON TAMİR TAKIMI	SEAL KIT, PISTON	1	(K1)				
11	N081210020	NİPEL, GRES	NIPPLE, GREASE	2					
12	20843220	MİL	ROD	1					
13	80201214	BURÇ	BUSHING	1					
14	20314080	KAPAK	CAP	1					
15	N105505805	TOZ KECESİ	SCRAPER	1	K1				
16	N104506013	KEÇE	U-CAP	1	K1				
17	N100505597	YATAKLAMA BANDI	GUIDE RING	2					
18	20214080	BOGAZ	CAP, END	1					
19	N102007340	O-RİNG	O-RING	1					
20	N107506506	TAMPON KEÇESİ	U-CAP	1	K1				
21	N102007420	O-RİNG	O-RING	1	K1				
22	N102009029	O-RİNG	O-RING	1	K1				

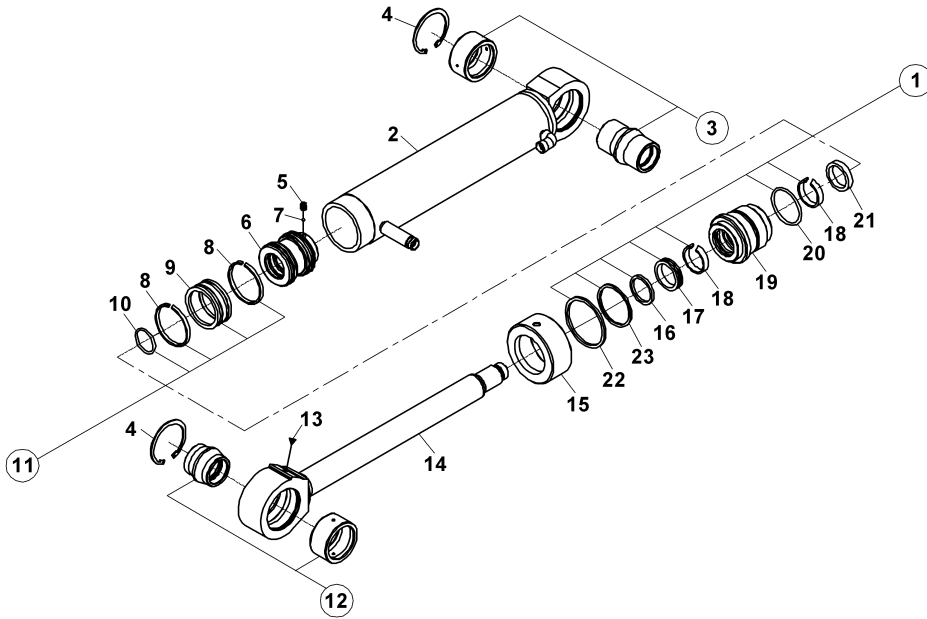
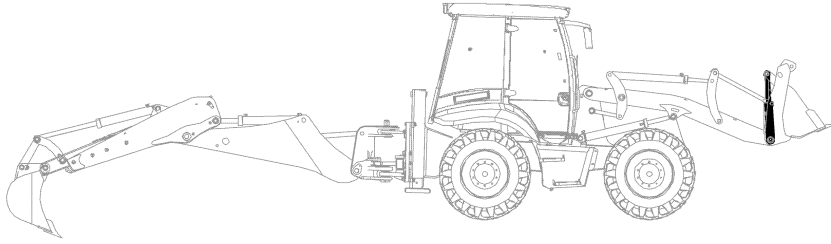
KEPÇE SİLİNDİRİ, YÜKLEYİCİ, SOL
BUCKET CYLINDER, LOADER, LH



**KEPÇE SİLİNDİRİ, YÜKLEYİCİ, SOL
BUCKET CYLINDER, LOADER, LH**

No	Parça No	Parça Adı	Description	Adet	S.K.	Bas.S.N	Bit.S.N	Y.K.	Not
No	Part no			Qty	SC	S/N from	S/N to	ICA	Note
0	15020471	SİLİNDİR, DEVİRİCİ, SOL, YÜKLEYİCİ	RAM, SHOVEL, LEFT, LOADER	1					
1	S4891220	BOGAZ TAMİR TAKIMI	SEAL KIT, END CAP	1	(K1)				
2	80201216	BURÇ	BUSHING	1					
3	20921017	SİLİNDİR BORUSU	CYLINDER	1					
4	N102004935	ORİN-G	ORIN-G	1	K2				
5	N043120686	VİDA	SCREW	1					
6	N099001060	CELİK BİLYA	STEEL BALL	1					
7	20120500	PİSTON	PISTON	1					
8	N101748065	YATAKLAMA BANDI	GUIDE RING	2	K1				
9	N103668000	PİSTON KEÇESİ	SEAL, PISTON	1					
10	S4880830	PİSTON TAMİR TAKIMI	SEAL KIT, PISTON	1	(K1)				
11	N081210020	NİPEL, GRES	NIPPLE, GREASE	2					
12	20843220	MİL	ROD	1					
13	80201214	BURÇ	BUSHING	1					
14	20314080	KAPAK	CAP	1					
15	N105505805	TOZ KECESİ	SCRAPER	1	K1				
16	N104506013	KEÇE	U-CAP	1	K1				
17	N100505597	YATAKLAMA BANDI	GUIDE RING	2					
18	20214080	BOGAZ	CAP, END	1					
19	N102007340	O-RİNG	O-RING	1					
20	N107506506	TAMPON KEÇESİ	U-CAP	1	K1				
21	N102007420	O-RİNG	O-RING	1	K1				
22	N102009029	O-RİNG	O-RING	1	K1				

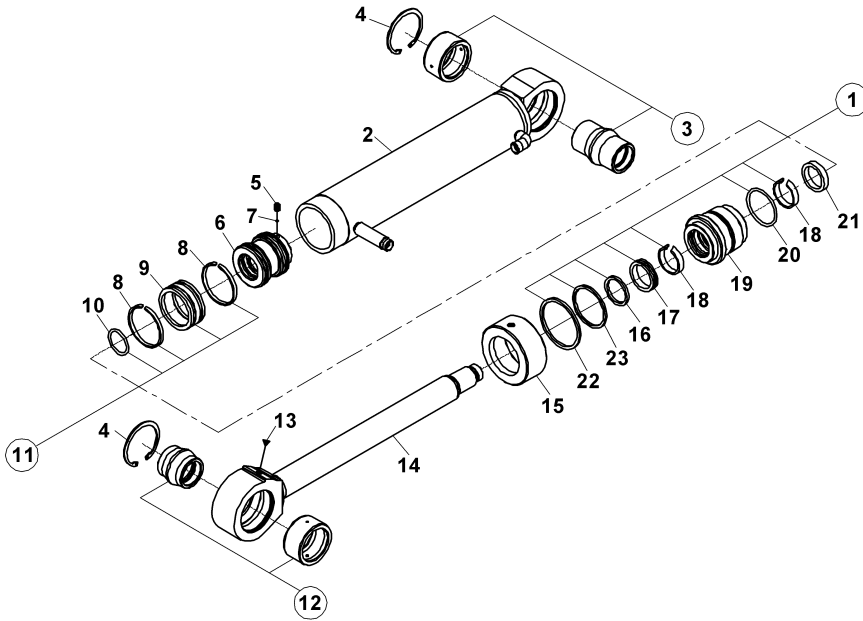
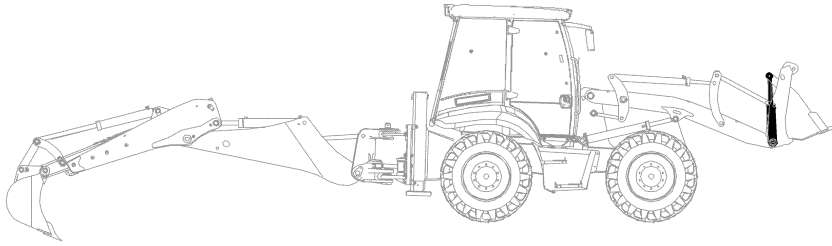
AÇILIR KEPÇE SİLİNDİRİ MULTIPURPOSE BUCKET CYLINDER



AÇILIR KEPÇE SİLİNDİRİ
MULTIPURPOSE BUCKET CYLINDER

No	Parça No	Parça Adı	Description	Adet	S.K.	Bas.S.N	Bit.S.N	Y.K.	Not
No	Part no			Qty	SC	S/N from	S/N to	ICA	Note
0	15420061	SİLİNDİR, AÇILIR KEPÇE, SAĞ - SOL, YÜKLEYİCİ	RAM, CLAMSHOVEL, RIGHT - LEFT, LOADER	1					
1	S4891210	KEÇE TAKIMI, BOĞAZ	SEAL KIT, HEAD	1	(K2)				
2	20920532	SİLİNDİR BORUSU	CYLINDER	1					
3	20700410	BURÇ, MAFSAL	BUSHING, SPHERICAL	1					
4	N050220200	SEGMAN	RETAINING RING	2					
5	N043120686	VİDA	SCREW	1					
6	20120450	PİSTON	PISTON	1					
7	N099001060	CELİK BİLYA	STEEL BALL	1					
8	N101657056	YATAKLAMA BANDI, PİSTON	WEAR RING, PISTON	2	K1				
9	N103587000	PİSTON KEÇESİ	PISTON SEAL	1	K1				
10	N102004035	O-RİNG, PİSTON	O-RING, PISTON	1					
11	S4880710	KEÇE TAKIMI, PİSTON	SEAL KIT, PISTON	1	(K1)				
12	20700400	BURÇ, MAFSAL	BUSHING, SPHERICAL	1					
13	N081210020	NİPEL, GRES	NIPPLE, GREASE	1					
14	20843110	SİLİNDİR MILİ	ROD	1					
15	20314070	BOĞAZ KAPAĞI	HEAD COVER	1					
16	N105404805	TOZ KEÇESİ	SEAL DUST	1	K2				
17	N104405013	TOZ KEÇESİ	SEAL, HEAD	1	K2				
18	N100404597	YATAKLAMA BANDI	GUIDE RING, HEAD	2	K2				
19	20214070	BOĞAZ, SİLİNDİR	HEAD, CYLINDER	1					
20	N102006440	O-RİNG	O-RING	1	K2				
21	N107405506	TAMPON KEÇE	BUFFER SEAL	1	K2				
22	N102008030	O-RİNG, BOĞAZ	O-RING, CLINDER HEAD	1	K2				
23	N102006420	O-RİNG, BOĞAZ	O-RING, CLINDER HEAD	1	K2				

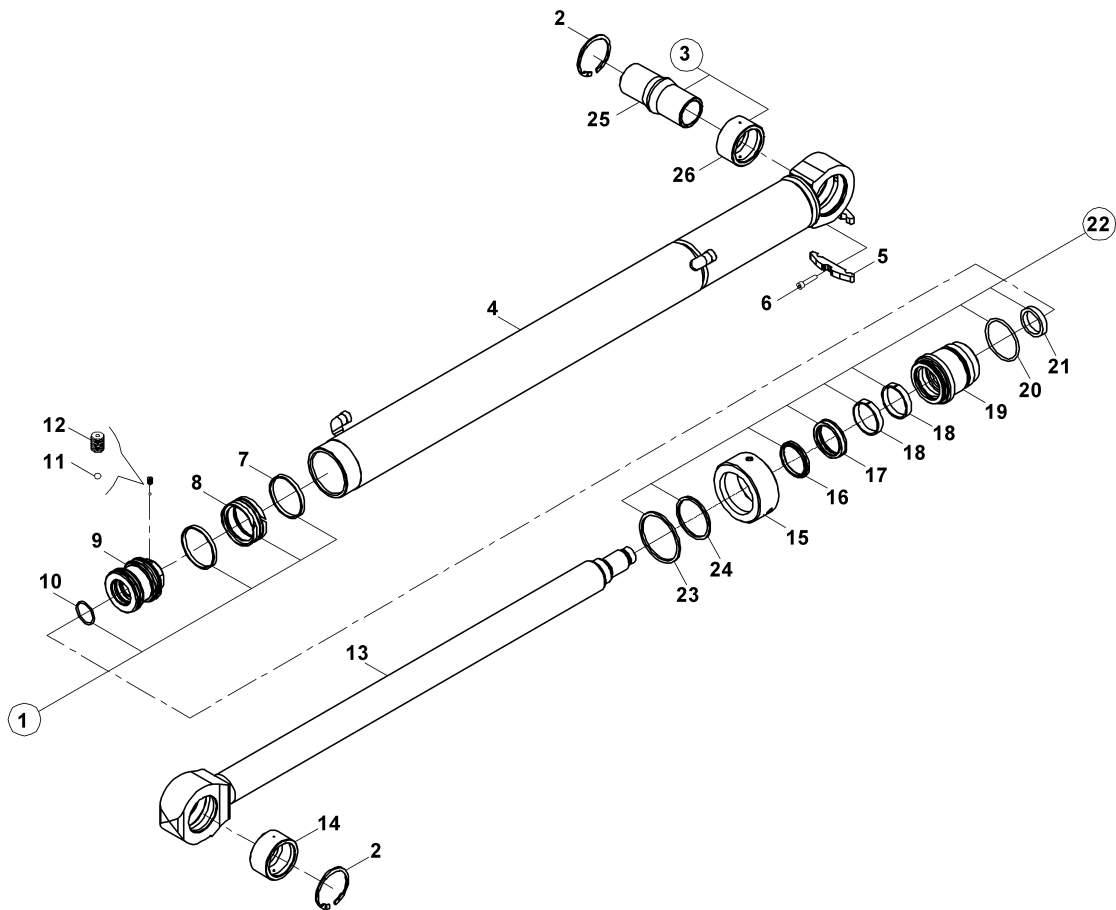
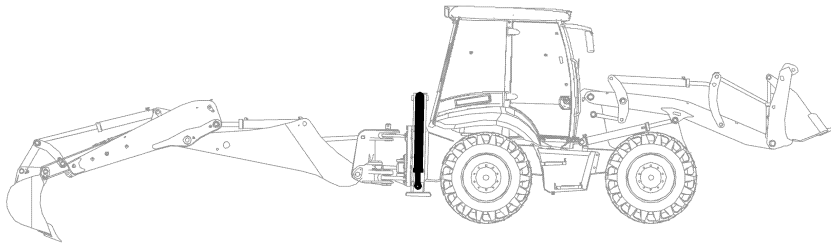
AÇILIR KEPÇE SİLİNDİRİ MULTIPURPOSE BUCKET CYLINDER



AÇILIR KEPÇE SİLİNDİRİ
MULTIPURPOSE BUCKET CYLINDER

No	Parça No	Parça Adı	Description	Adet	S.K.	Bas.S.N	Bit.S.N	Y.K.	Not
No	Part no			Qty	SC	S/N from	S/N to	ICA	Note
0	15420062	SİLİNDİR KOMPLESİ, AÇILIR KEPÇE	CYLINDER ASS'Y, MULTI PURPOSE BUCKET	1					
1	S4891210	KEÇE TAKIMI, BOĞAZ	SEAL KIT, HEAD	1	(K2)				
2	20920534	SİLİNDİR BORUSU K.K.	CYLINDER TUBE W.A.	1					
3	20700410	BURÇ, MAFSAL	BUSHING, SPHERICAL	1					
4	N050220200	SEGMAN	RETAINING RING	2					
5	N043120686	VİDA	SCREW	1					
6	20120450	PİSTON	PISTON	1					
7	N099001060	CELİK BİLYA	STEEL BALL	1					
8	N101657056	YATAKLAMA BANDI, PİSTON	WEAR RING, PISTON	2	K1				
9	N103587000	PİSTON KEÇESİ	PISTON SEAL	1	K1				
10	N102004035	O-RİNG, PİSTON	O-RING, PISTON	1					
11	S4880710	KEÇE TAKIMI, PİSTON	SEAL KIT, PISTON	1	(K1)				
12	20700400	BURÇ, MAFSAL	BUSHING, SPHERICAL	1					
13	N081210020	NİPEL, GRES	NIPPLE, GREASE	1					
14	20843112	SİLİNDİR MILİ K.K.	CYLINDER ROD W.A.	1					
15	20314070	BOĞAZ KAPAĞI	HEAD COVER	1					
16	N105404805	TOZ KEÇESİ	SEAL DUST	1	K2				
17	N104405013	TOZ KEÇESİ	SEAL, HEAD	1	K2				
18	N100404597	YATAKLAMA BANDI	GUIDE RING, HEAD	2	K2				
19	20214070	BOĞAZ, SİLİNDİR	HEAD, CYLINDER	1					
20	N102006440	O-RİNG	O-RING	1	K2				
21	N107405506	TAMPON KEÇE	BUFFER SEAL	1	K2				
22	N102008030	O-RİNG, BOĞAZ	O-RING, CLINDER HEAD	1	K2				
23	N102006420	O-RİNG, BOĞAZ	O-RING, CLINDER HEAD	1	K2				

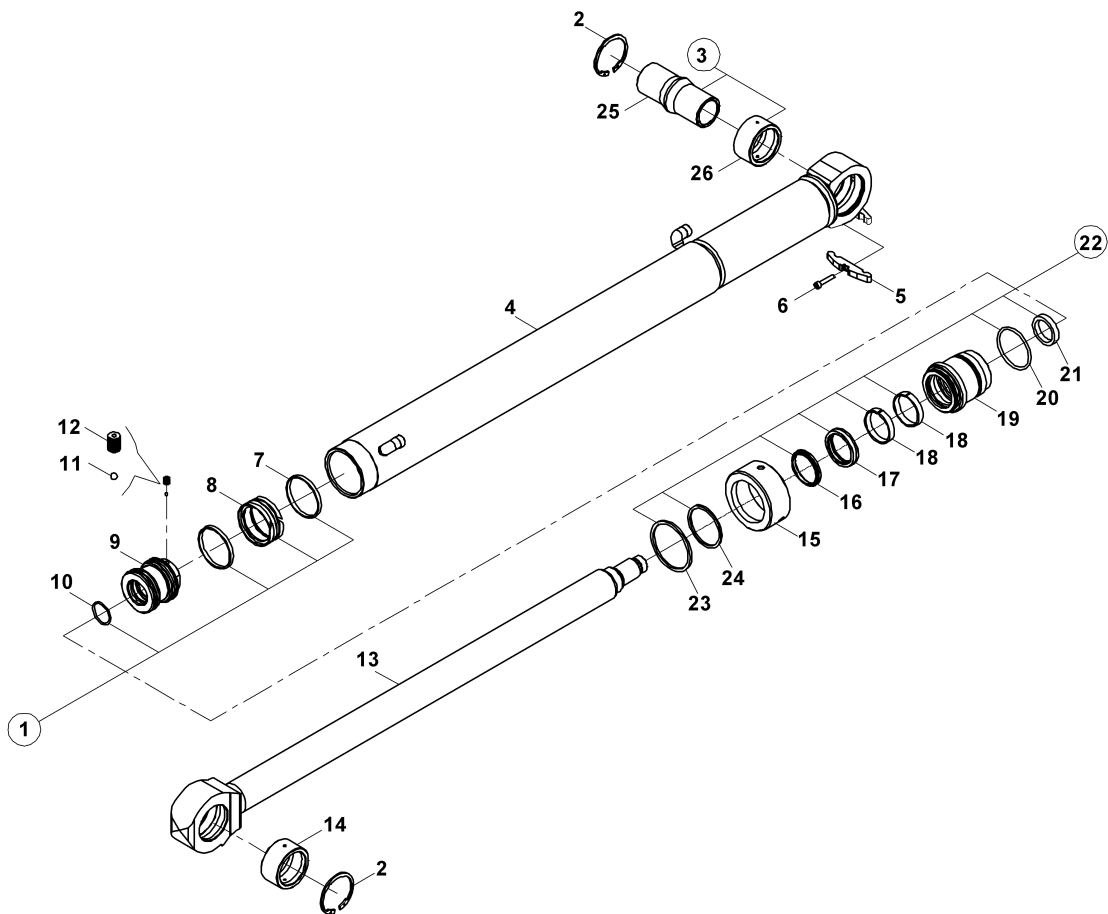
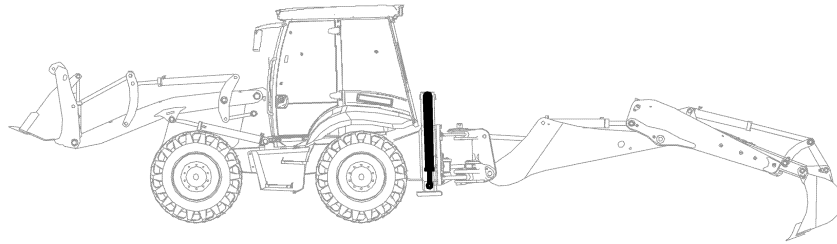
AYAK SİLİNDİRİ, SAĞ STABILIZER CYLINDER, RH



**AYAK SİLİNDİRİ, SAĞ
STABILIZER CYLINDER, RH**

No	Parça No	Parça Adı	Adet	S.K.	Bas.S.N	Bit.S.N	Y.K.	Not
No	Part no	Description	Qty	SC	S/N from	S/N to	ICA	Note
0	15020137	SİLİNDİR, AYAK, SAĞ	1					
1	S4880710	KEÇE TAKIMI, PİSTON	1	(K1)				
2	N050220200	SEGMAN	2					
3	20700500	MAFSAL YATAK	1					
4	20920583	SİLİNDİR BORUSU	1					
5	81052125	KELEPÇE ÜST PARÇASI	1					
6	N015890326	CIVATA	2					M6x25
7	N101657056	YATAKLAMA BANDI, PİSTON	2	K1				
8	N103587000	PİSTON KEÇESİ	1	K1				
9	20120450	PİSTON	1					
10	N102004035	O-RİNG, PİSTON	1					
11	N099001060	CELİK BİLYA	1					
12	N043120686	VİDA	1					
13	20843260	SİLİNDİR MİLİ	1					
14	80204213	BURÇ	1					
15	20314075	KAPAK	1					
16	N105505805	TOZ KECESİ	1	K1				
17	N104506013	KEÇE	1	K1				
18	N100505597	YATAKLAMA BANDI	2					
19	20214075	BOGAZ	1					
20	N102006440	O-RİNG	1	K2				
21	N107506004	TAMPON KEÇESİ	1	K2				
22	S4891211	BOGAZ TAMİR TAKIMI	1	(K2)				
23	N102008030	O-RİNG, BOĞAZ	1	K2				
24	N102007002	BOGAZ O-RİNGİ	1	K2				
25	80204230	BURÇ	1					
26	80205200	BURÇ, MAFSAL	1					

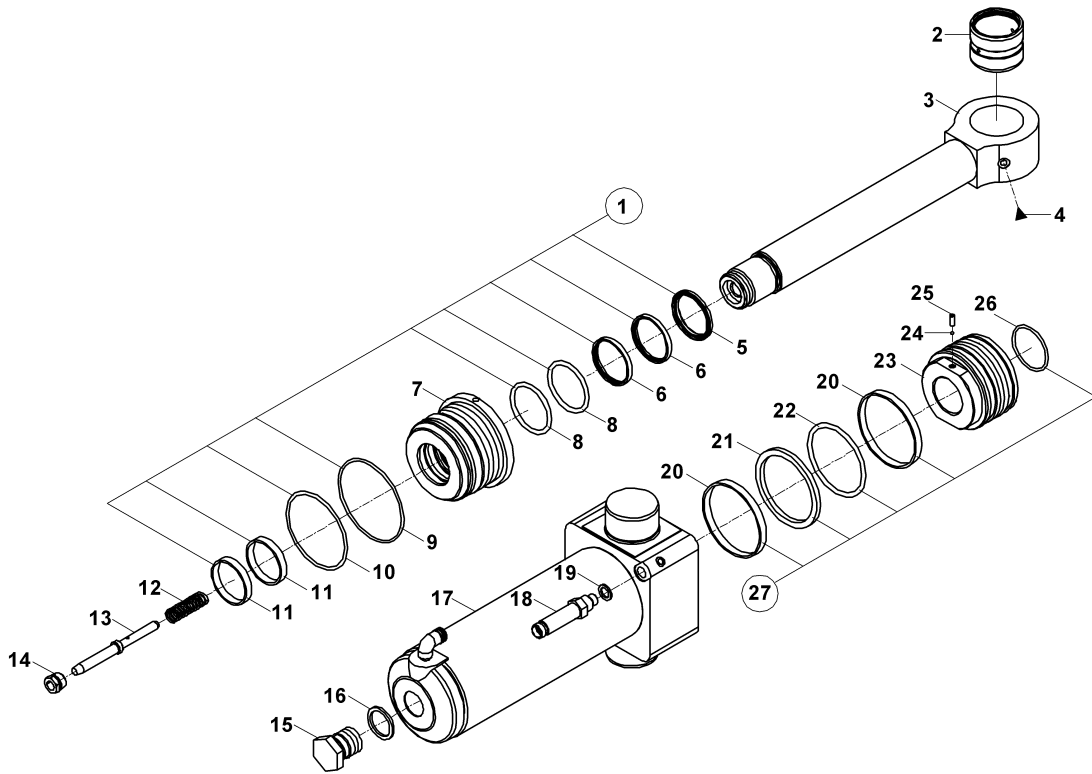
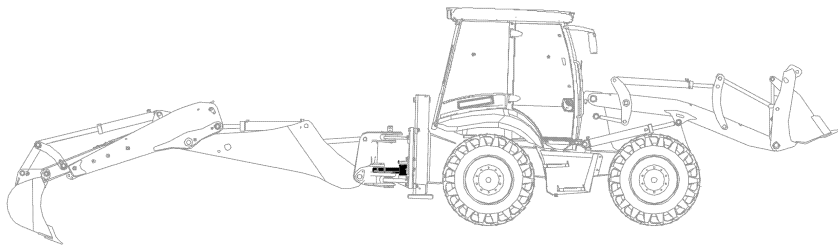
AYAK SİLİNDİRİ, SOL STABILIZER CYLINDER, LH



**AYAK SİLİNDİRİ, SOL
STABILIZER CYLINDER, LH**

No	Parça No	Parça Adı	Description	Adet	S.K.	Bas.S.N	Bit.S.N	Y.K.	Not
No	Part no			Qty	SC	S/N from	S/N to	ICA	Note
0	15020237	SİLİNDİR, AYAK, SOL	RAM, STABILIZER, LEFT	1					
1	S4880710	KEÇE TAKIMI, PİSTON	SEAL KIT, PISTON	1	(K1)				
2	N050220200	SEGMAN	RETAINING RING	2					
3	20700500	MAFSAL YATAK	RADIAL SPHERICAL PLAIN BEARING	1					
4	20920588	SİLİNDİR BORUSU	CYLINDER	1					
5	81052125	KELEPÇE ÜST PARÇASI	COVER, CLAMP	1					
6	N015890326	CIVATA	BOLT	2					M6x25
7	N101657056	YATAKLAMA BANDI, PİSTON	WEAR RING, PISTON	2	K1				
8	N103587000	PİSTON KEÇESİ	PISTON SEAL	1	K1				
9	20120450	PİSTON	PISTON	1					
10	N102004035	O-RİNG, PİSTON	O-RING, PISTON	1					
11	N099001060	CELİK BİLYA	STEEL BALL	1					
12	N043120686	VİDA	SCREW	1					
13	20843260	SİLİNDİR MİLİ	ROD	1					
14	80204213	BURÇ	BUSHING	1					
15	20314075	KAPAK	CAP	1					
16	N105505805	TOZ KECESİ	SCRAPER	1	K1				
17	N104506013	KEÇE	U-CAP	1	K1				
18	N100505597	YATAKLAMA BANDI	GUIDE RING	2					
19	20214075	BOGAZ	CAP, END	1					
20	N102006440	O-RİNG	O-RING	1	K2				
21	N107506004	TAMPON KEÇESİ	U-CAP	1	K2				
22	S4891211	BOGAZ TAMİR TAKIMI	SEAL KIT, END CAP	1	(K2)				
23	N102008030	O-RİNG, BOĞAZ	O-RING, CLINDER HEAD	1	K2				
24	N102007002	BOGAZ O-RİNGİ	O-RING, END CAP	1	K2				
25	80204230	BURÇ	BUSHING	1					
26	80205200	BURÇ, MAFSAL	BUSHING, SPHERICAL	1					

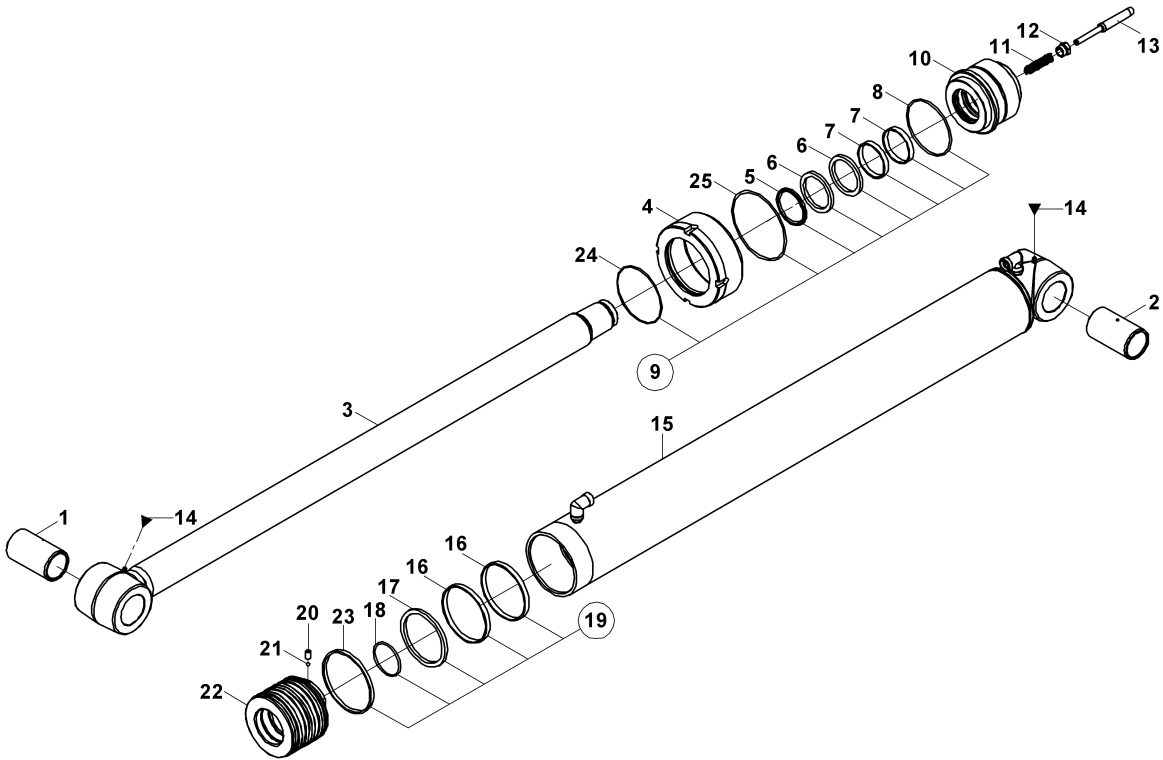
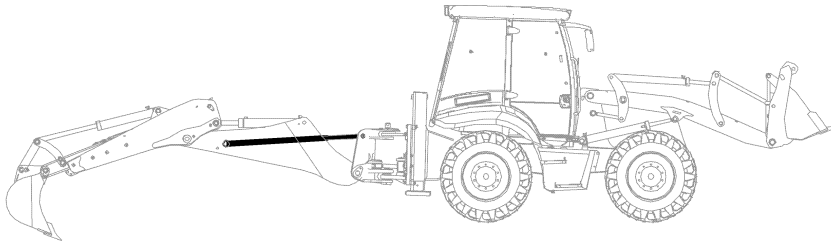
DÖNÜŞ SİLİNDİRİ SWING CYLINDER



DÖNÜŞ SİLİNDİRİ
SWING CYLINDER

No	Parça No	Parça Adı	Description	Adet	S.K.	Bas.S.N	Bit.S.N	Y.K.	Not
No	Part no			Qty	SC	S/N from	S/N to	ICA	Note
0	15525101	DÖNÜŞ SİLİNDİRİ	RAM, SLEW/ SWING	1					
1	S4891020	BOĞAZ TAMİR TAKIMI	SEAL KIT, END CAP	1	(K1)				
2	80201465	BURÇ	BUSH	1					
3	20843250	SİLİNDİR MILİ	ROD	1					
4	N081210020	NİPEL, GRES	NIPPLE, GREASE	1					
5	N105556506	TOZ KEÇESİ	SCRAPER	1	K1				
6	N104557007	BOĞAZ KEÇESİ	U- CAP	2	K1				
7	20211075	BOĞAZ	CAP, END	1					
8	N102005953	O-RİNG	O-RING	2	K1				
9	N102009835	O-RİNG	O-RING	1	K1				
10	N102010630	O-RİNG	O-RING	1	K1				
11	N100556097	YATAKLAMA BANDI	GUIDE RING, PISTON	2	K1				
12	80702000	YAY	SPRING	1					
13	80107051	FREN MİLİ	PLUNGER, RESTRICTOR	1					
14	80611015	YATAK RAKORU (MİL)	BOLT, PLUNGER	1					
15	81403007	FREN TAPASI	PLUG	1					
16	N030000030	PUL	WASHER	1					
17	20921400	SİLİNDİR BORUSU	CYLINDER	1					
18	80624314	NİPEL	ADAPTER	1					
19	N030000004	O-RİNGLİ PUL	WASHER	1					
20	N101101059	YATAKLAMA BANDI	GUIDE RING, PISTON	2	K2				
21	N103891056	PİSTON KEÇESİ	SEAL, PISTON	1	K2				
22	N102008853	O-RİNG	O-RING	1	K2				
23	20180051	PİSTON	PISTON	1					
24	N099001060	CELİK BİLYA	STEEL BALL	1					
25	N043120710	VIDALİ PİM	SETSCREW	1					M6x15
26	N102005535	O-RİNG	O-RING	1					
27	S4881020	PİSTON TAMİR TAKIMI	SEAL KIT, PISTON	1	(K2)				

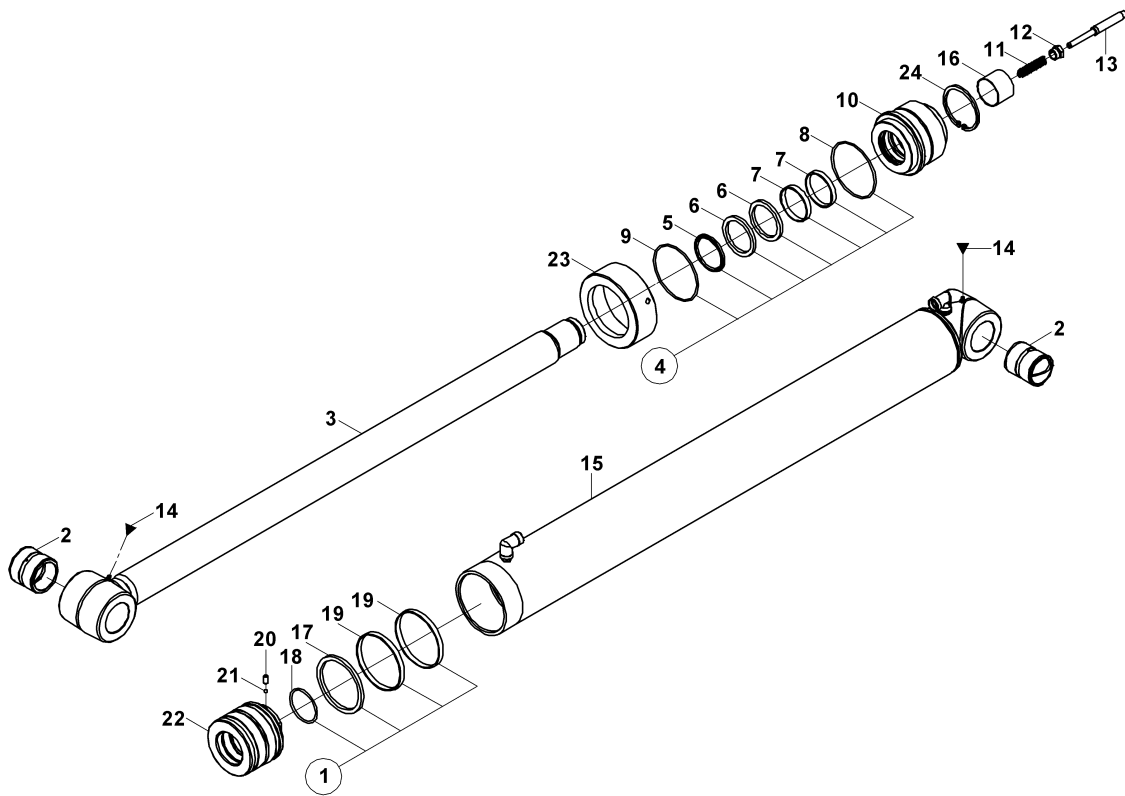
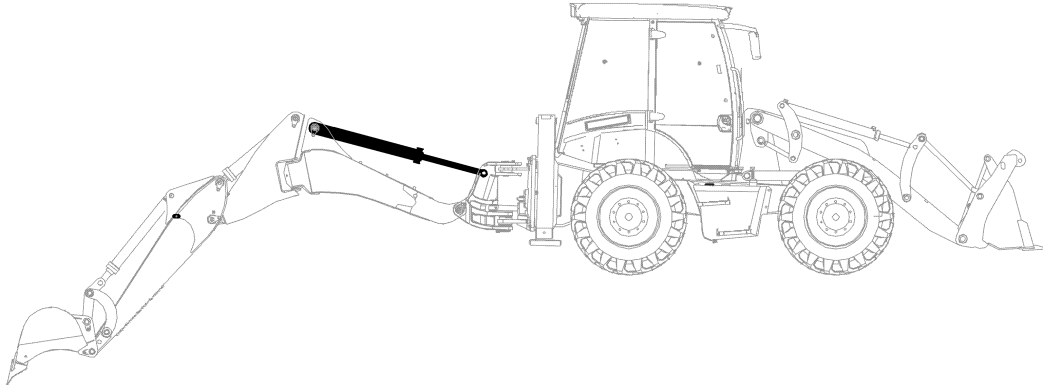
BOM SİLİNDİRİ, KAZICI
BOOM CYLINDER, BACKHOE



**BOM SİLİNDİRİ, KAZICI
BOOM CYLINDER, BACKHOE**

No	Parça No	Parça Adı	Description	Adet	S.K.	Bas.S.N	Bit.S.N	Y.K.	Not
No	Part no			Qty	SC	S/N from	S/N to	ICA	Note
0	15320438	SİLİNDİR KOMPLESİ, BOM	CYLINDER ASS'Y, BOOM	1					
1	80201362	SERT BURÇ	BUSHING	1					
2	80201360	SERT BURC	BUSHING	1					
3	20843401	SİLİNDİR MILİ K.K.	CYLINDER ROD W.A.	1					
4	20314116	BOĞAZ KAPAĞI	HEAD COVER	1					
5	N105657567	TOZ KEÇESİ	SEAL DUST	1	K1				
6	N104658063	BOĞAZ KEÇESİ	SEAL, HEAD	2	K1				
7	N100657097	YATAKLAMA BANDI	GUIDE RING, PISTON	2	K1				
8	N102009936	O-RİNG	O-RING	1					
9	S4891160	KEÇE TAKIMI, BOĞAZ	SEAL KIT, HEAD	1	(K1)				
10	20211540	BOĞAZ	HEAD, CYLINDER	1					
11	80702000	YAY	SPRING	1					
12	80611020	YATAK RAKORU	BOLT, PLUNGER	1					
13	80107060	FREN MİLİ	PLUNGER, RESTRICTOR	1					
14	N081210020	NİPEL, GRES	NIPPLE, GREASE	2					
15	20920373	SİLİNDİR BORUSU K.K.	CYLINDER TUBE W.A.	1					
16	N101911597	YATAKLAMA BANDI	GUIDE RING	2					
17	N103991156	PISTON KECESİ	SEAL, PISTON	1					
18	N102006403	O-RİNG	O-RING, PISTON	1	K2				
19	S4881255	KEÇE TAKIMI, PİSTON	SEAL KIT, PISTON	1	(K2)				
20	N043120710	VIDALI PİM	SETSCREW	1					
21	N099001060	CELİK BİLYA	STEEL BALL	1					
22	20114115	PİSTON	PISTON	1					
23	N101999965	YATAKLAMA BANDI	GUIDE RING, HEAD	2	K2				
24	N102010520	BOGAZ O-RİNGİ	O-RING, END CAP	1					
25	N102013030	O-RİNG	O-RING, COVER	1	K1				

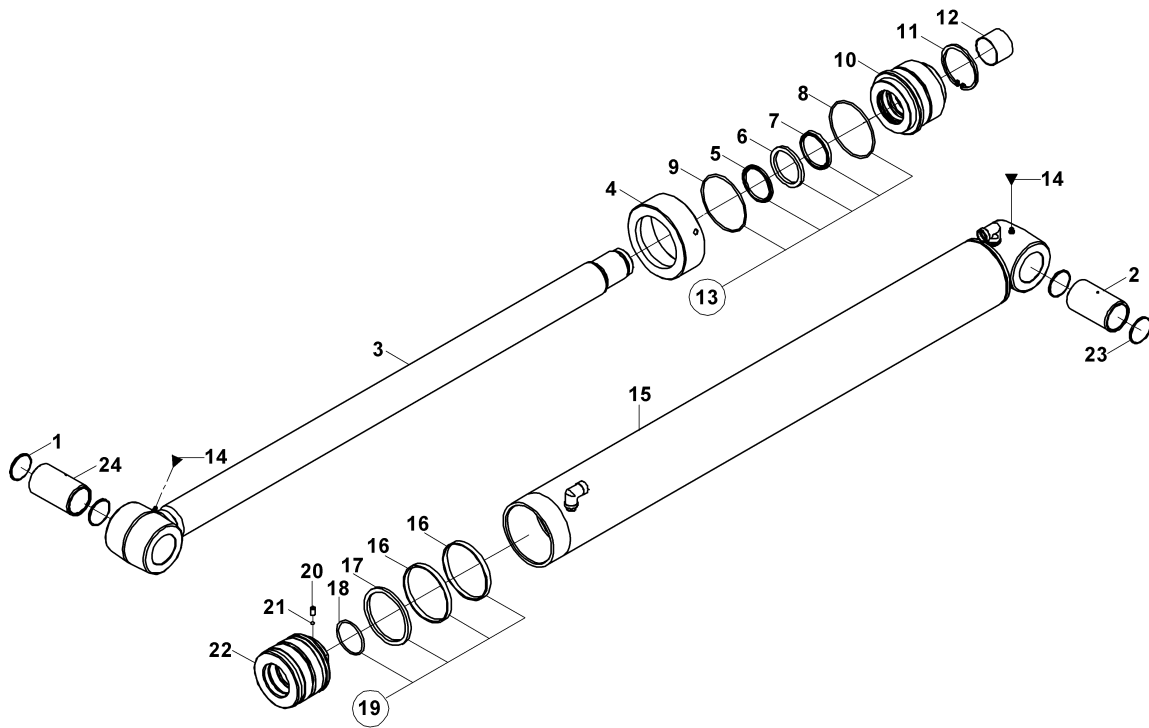
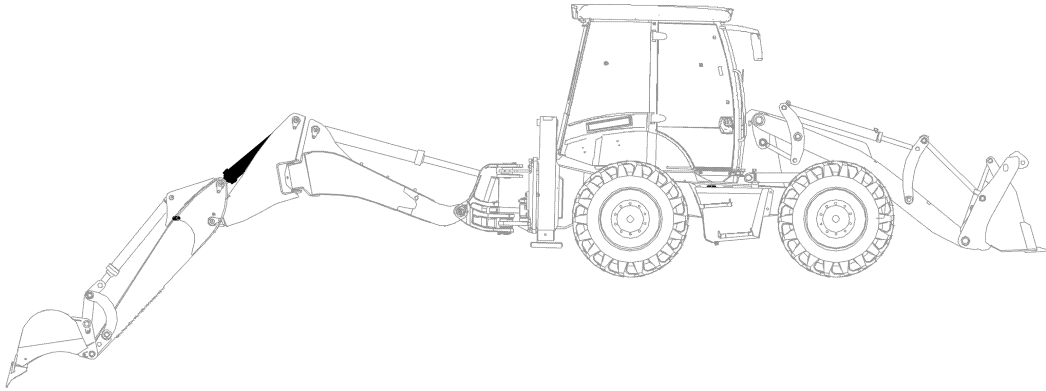
SİLİNDİR (MAFSALLI BOM) CYLINDER (KNUCKLE BOOM)



**SİLİNDİR (MAFSALLI BOM)
CYLINDER (KNUCKLE BOOM)**

No	Parça No	Parça Adı	Adet	S.K.	Bas.S.N	Bit.S.N	Y.K.	Not
No	Part no	Description	Qty	SC	S/N from	S/N to	ICA	Note
0	15320458	KALDIRICI SİLİNDİR	1					
1	S4881156	KEÇE TAKIMI, PİSTON	1	(K2)				
2	80201554	BURÇ	2					
3	20842818	SİLİNDİR MILİ	1					
4	S4891158	KEÇE TAKIMI, BOĞAZ	1	(K1)				
5	N105657567	TOZ KEÇESİ	1	K1				
6	N104658063	BOĞAZ KEÇESİ	2	K1				
7	N104657512	YATAKLAMA BANDI	2	K1				
8	N102009936	O-RİNG	1					
9	N102010520	BOĞAZ O-RİNGİ	1					
10	20215115	BOĞAZ	1					
11	80702000	YAY	1					
12	80611020	YATAK RAKORU	1					
13	80107060	FREN MİLİ	1					
14	N081210020	NİPEL, GRES	2					
15	20920366	SİLİNDİR BORUSU	1					
16	N100006530	BURÇ	1					
17	N103991156	PİSTON KEÇESİ	1					
18	N102006403	O-RİNG	1	K2				
19	N101911597	YATAKLAMA BANDI	2					
20	N043120710	VIDALI PİM	1					
21	N099001060	CELİK BİLYA	1					
22	20180062	PİSTON	1					
23	20314115	KAPAK	1					
24	N051350052	SEGMAN	1					

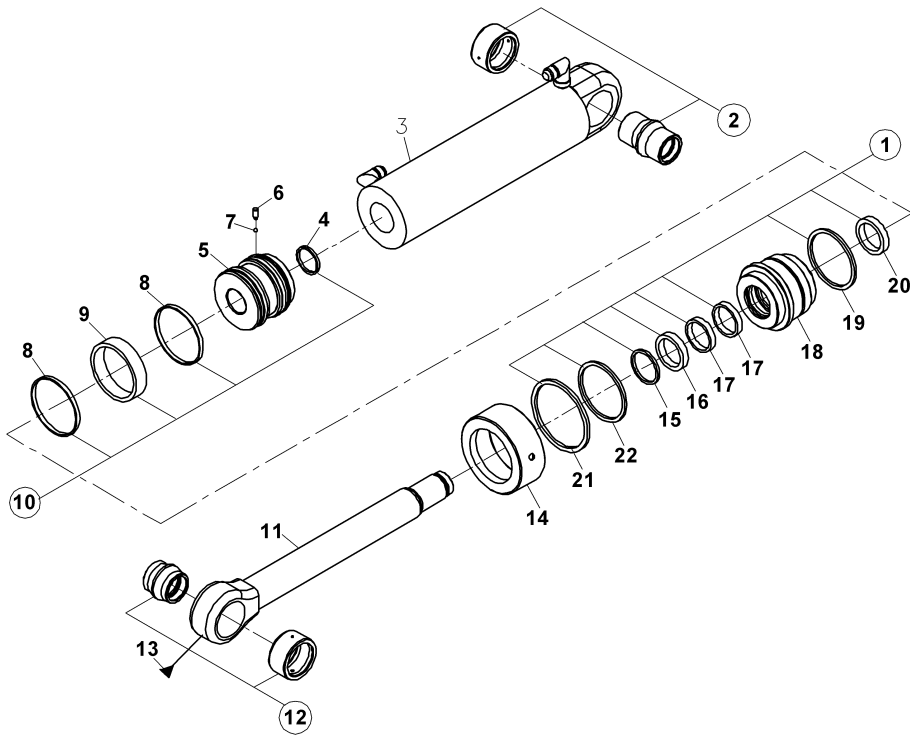
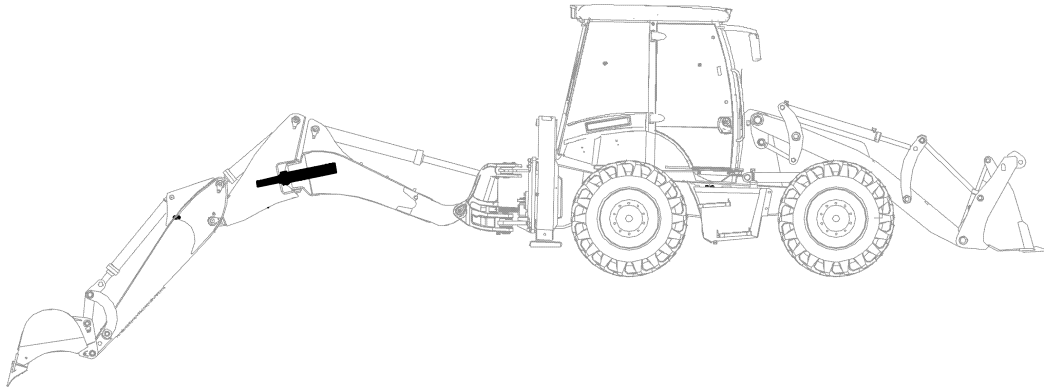
BOM SİLİNDİRİ (MAFSALLI BOM) (OP)
BOOM CYLINDER (KNUCKLE BOOM) (OP)



BOM SİLİNDİRİ (MAFSALLI BOM) (OP)
BOOM CYLINDER (KNUCKLE BOOM) (OP)

No	Parça No	Parça Adı	Description	Adet	S.K.	Bas.S.N	Bit.S.N	Y.K.	Not
No	Part no			Qty	SC	S/N from	S/N to	ICA	Note
0	15320701	SİLİNDİR	CYLINDER	1					
1	N105506005	TOZ KEÇESİ	SCRAPER	2					
2	80201554	BURÇ	BUSHING	1					
3	20842618	SİLİNDİR MILİ	ROD	1					
4	20314115	KAPAK	COVER	1					
5	N105607006	BOGAZ TOZ KECESİ	SCRAPER	1					
6	N104658063	BOĞAZ KEÇESİ	SEAL, HEAD	1	K1				
7	N104607506	BOGAZ TAMPON KECESİ	SEAL	1					
8	N102009936	O-RİNG	O-RING	1					
9	N102010520	BOGAZ O-RİNGİ	O-RING, END CAP	1					
10	20211087	BOGAZ	CAP, END	1					
11	N051350050	SEGMAN	RING	1					
12	N100006030	BOĞAZ BURCU	BUSHING	1					
13	S4891157	BOGAZ TAMİR TAKIMI	SEAL KIT, END CAP	1					
14	N081210020	NİPEL, GRES	NIPPLE, GREASE	2					
15	20920354	SİLİNDİR BORUSU	CYLINDER	1					
16	N101911597	YATAKLAMA BANDI	GUIDE RING	2					
17	N103991156	PİSTON KECESİ	SEAL, PISTON	1					
18	N102005935	PİSTON O-RİNGİ	O-RING, PISTON	1					
19	S4881157	PİSTON TAMİR TAKIMI	SEAL KIT, PISTON	1					
20	N043120710	VIDALI PİM	SETSCREW	1					
21	N099001060	CELİK BİLYA	STEEL BALL	1					
22	20180063	PİSTON	PISTON	1					
23	N105607005	TOZ KEÇESİ	SCRAPER	2					
24	80201375	SERT BURÇ	BUSHING	1					

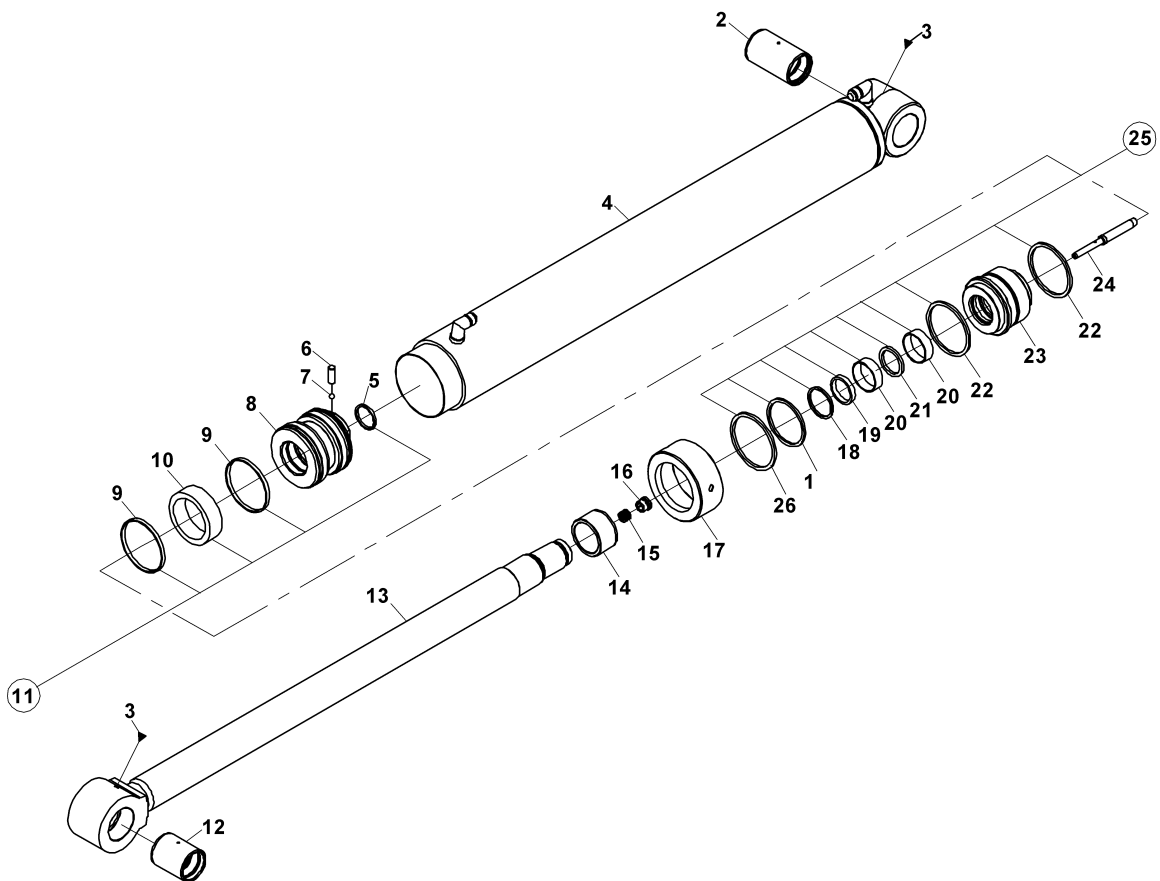
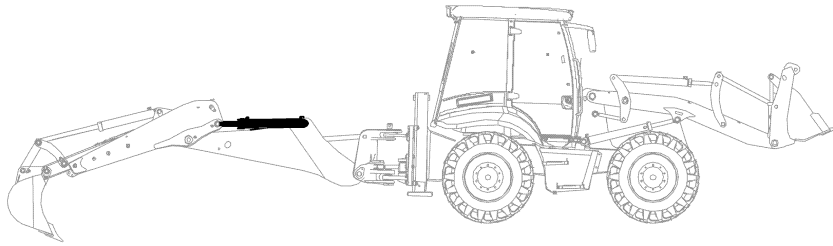
BOM SİLİNDİRİ (MAFSALLI BOM) (OP)
BOOM CYLINDER (KNUCKLE BOOM) (OP)



BOM SİLİNDİRİ (MAFSALLI BOM) (OP)
BOOM CYLINDER (KNUCKLE BOOM) (OP)

No	Parça No	Parça Adı	Description	Adet	S.K.	Bas.S.N	Bit.S.N	Y.K.	Not
No	Part no			Qty	SC	S/N from	S/N to	ICA	Note
0	15120860	SİLİNDİR	CYLINDER	1					
1	S4891230	KEÇE TAKIMI, BOĞAZ	SEAL KIT, HEAD	1	(K2)				
2	20700410	BURÇ, MAFSAL	BUSHING, SPHERICAL	1					
3	20921180	SİLİNDİR BORUSU	CYLINDER	1					
4	N102004935	ORİN-G	ORIN-G	1	K2				
5	20120600	PİSTON	PISTON	1					
6	N043120698	SETSKUR	SETSCREW	1					
7	N099001060	CELİK BİLYA	STEEL BALL	1					
8	N101849065	YATAKLAMA BANDI	GUIDE RING	2	K1				
9	N103709000	PİSTON KEÇESİ	SEAL, PISTON	1	K1				
10	S4880955	PİSTON TAMİR TAKIMI	SEAL KIT, PISTON	1	(K1)				
11	20842228	SİLİNDİR MILİ	ROD	1					
12	20700400	BURÇ, MAFSAL	BUSHING, SPHERICAL	1					
13	N081210020	NİPEL, GRES	NIPPLE, GREASE	2					
14	20314090	BOĞAZ KAPAĞI	HEAD COVER	1					
15	N105505805	TOZ KECESİ	SCRAPER	1	K1				
16	N104506013	KEÇE	U-CAP	1	K1				
17	N100505597	YATAKLAMA BANDI	GUIDE RING	2					
18	20214090	BOĞAZ	HEAD, CYLINDER	1					
19	N102008440	BOGAZ O-RİNGİ	O-RING, END CAP	1	K2				
20	N107506506	TAMPON KEÇESİ	U-CAP	1	K1				
21	N102009931	BOGAZ O-RİNGİ	O-RING, END CAP	1	K2				
22	N102008020	O-RİNG	O-RING	1	K2				

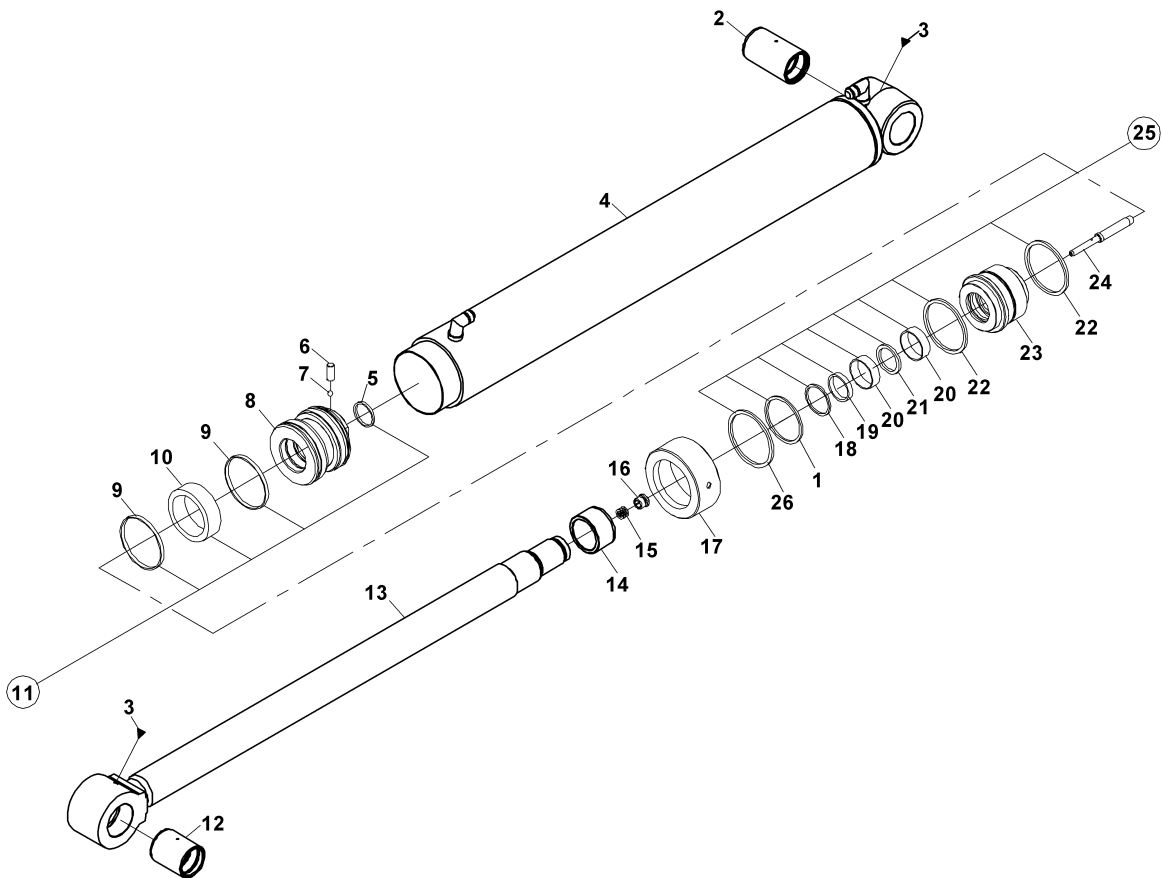
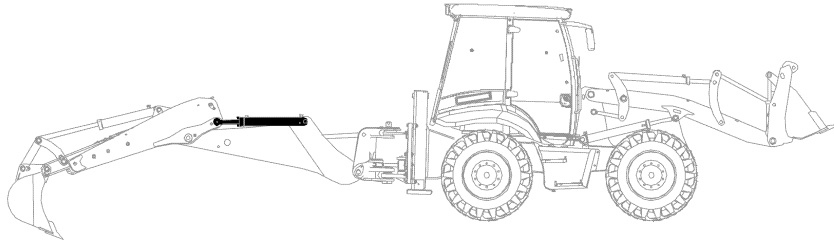
ARM SİLİNDİRİ, KAZICI ARM CYLINDER, BACKHOE



ARM SİLİNDİRİ, KAZICI
ARM CYLINDER, BACKHOE

No	Parça No	Parça Adı	Adet	S.K.	Bas.S.N	Bit.S.N	Y.K.	Not
No	Part no	Description	Qty	SC	S/N from	S/N to	ICA	Note
0	15520230	SİLİNDİR, DEVİRİCİ, KAZICI	1					
1	N102009020	BOGAZ O-RİNGİ	1					
2	80201360	SERT BURÇ	1					
3	N081210020	NİPEL, GRES	2					
4	20920171	SİLİNDİR BORUSU	1					
5	N102005634	PİSTON O-RİNGİ	1					
6	N043120710	VIDALI PİM	1					
7	N099001060	CELİK BİLYA	1					
8	20120755	PİSTON	1					
9	N101949965	YATAKLAMA BANDI	2					
10	N103861000	PİSTON KECESİ	1					
11	S4881007	PİSTON TAMİR TAKIMI	1					
12	80201356	SERT BURÇ	1					
13	20843310	SİLİNDİR MİLİ	1					
14	80201510	FRENLEME BİLEZİĞİ	1					
15	80702000	YAY	1					
16	80611020	YATAK RAKORU	1					
17	20314100	KAPAK	1					
18	N105607006	BOGAZ TOZ KECESİ	1					
19	N104607015	BOGAZ KECESİ	1					
20	N100606515	YATAKLAMA BANDI	2					
21	N104607506	BOGAZ TAMPON KECESİ	1					
22	N102009435	BOGAZ O-RİNGİ	2					
23	20221000	BOGAZ	1					
24	80107060	FREN MİLİ	1					
25	S4891240	BOGAZ TAMİR TAKIMI	1					
26	N102011003	BOGAZ O-RİNGİ	1					

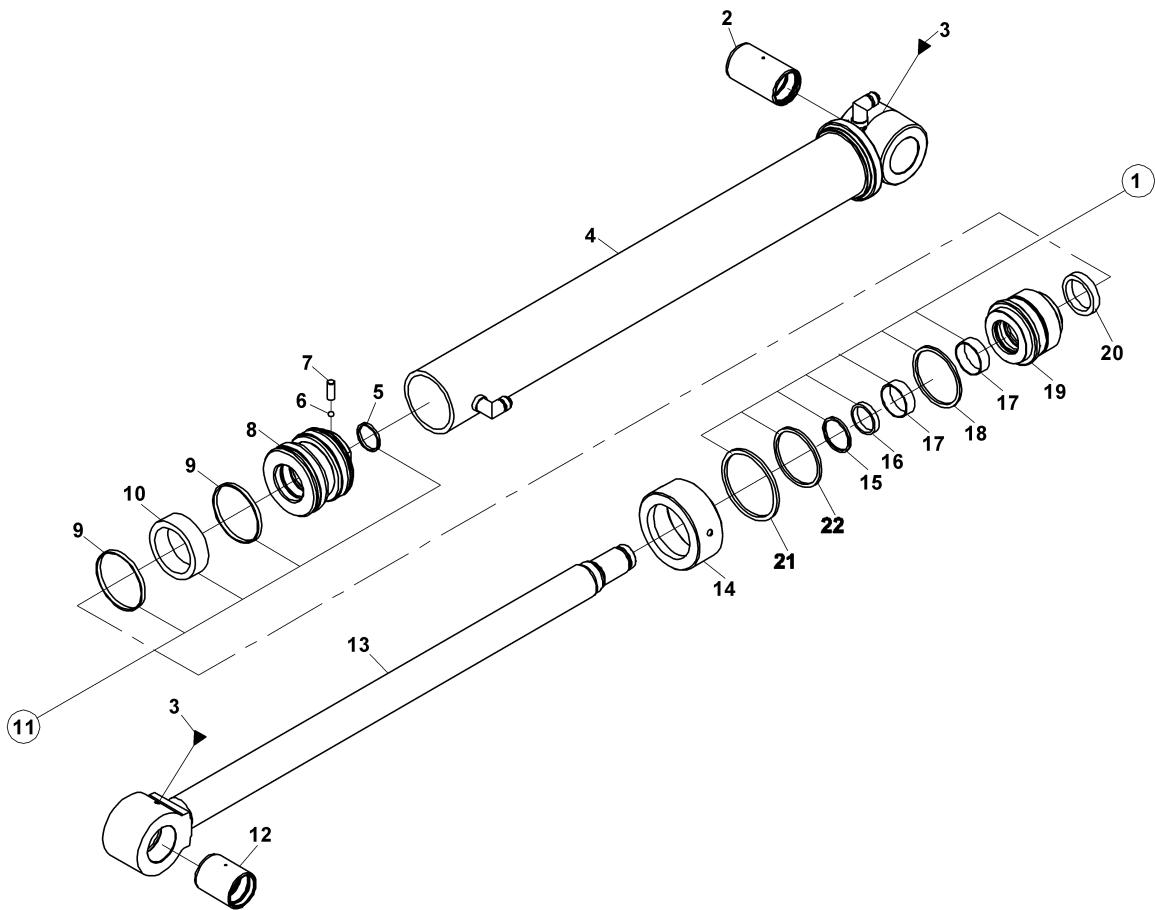
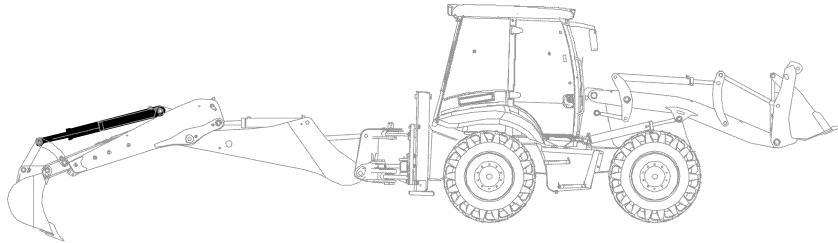
ARM SİLİNDİRİ, KAZICI ARM CYLINDER, BACKHOE



ARM SİLİNDİRİ, KAZICI
ARM CYLINDER, BACKHOE

No	Parça No	Parça Adı	Adet	S.K.	Bas.S.N	Bit.S.N	Y.K.	Not
No	Part no	Description	Qty	SC	S/N from	S/N to	ICA	Note
0	15520231	SİLİNDİR KOMPLESİ, ARM	1					
1	N102009020	BOGAZ O-RİNGİ	1					
2	80201362	SERT BURÇ	1					
3	N081210020	NİPEL, GRES	2					
4	20920176	SİLİNDİR BORUSU K.K.	1					
5	N102005634	PİSTON O-RİNGİ	1					
6	N043120710	VIDALI PİM	1					
7	N099001060	CELİK BİLYA	1					
8	20120755	PİSTON	1					
9	N101949965	YATAKLAMA BANDI	2					
10	N103861000	PİSTON KECESİ	1					
11	S4881007	PİSTON TAMİR TAKIMI	1					
12	80201356	SERT BURÇ	1					
13	20843310	SİLİNDİR MİLİ	1					
14	80201510	FRENLEME BİLEZİĞİ	1					
15	80702000	YAY	1					
16	80611020	YATAK RAKORU	1					
17	20314100	KAPAK	1					
18	N105607006	BOGAZ TOZ KECESİ	1					
19	N104607015	BOGAZ KECESİ	1					
20	N100606515	YATAKLAMA BANDI	2					
21	N104607506	BOGAZ TAMPON KECESİ	1					
22	N102009435	BOGAZ O-RİNGİ	2					
23	20221000	BOGAZ	1					
24	80107060	FREN MİLİ	1					
25	S4891240	BOGAZ TAMİR TAKIMI	1					
26	N102011003	BOGAZ O-RİNGİ	1					

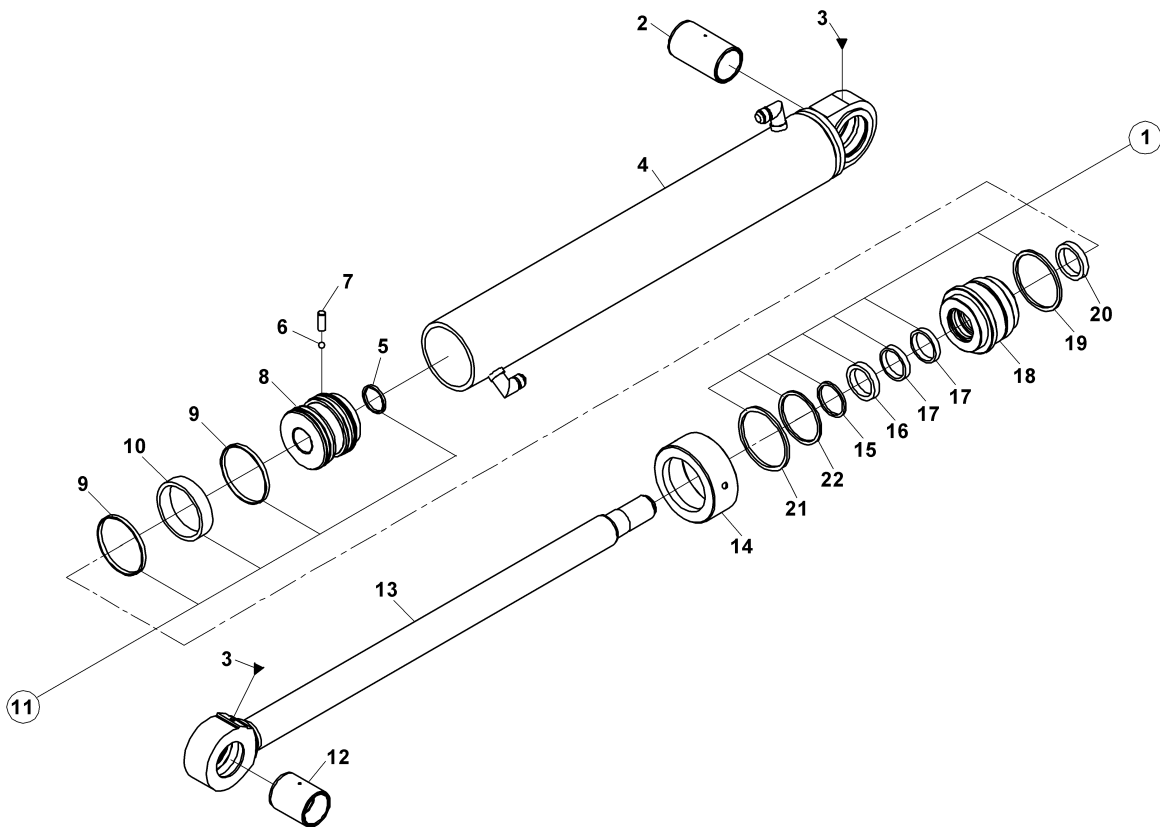
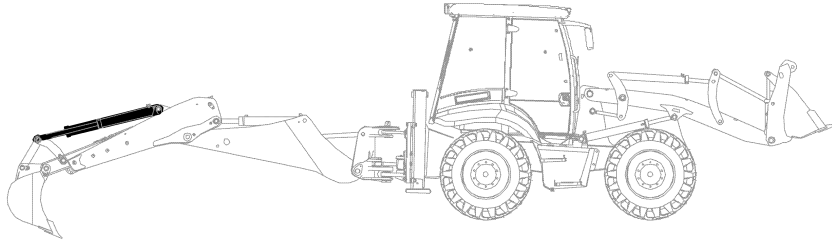
KEPÇE SİLİNDİRİ, KAZICI
BUCKET CYLINDER, BACKHOE



**KEPÇE SİLİNDİRİ, KAZICI
BUCKET CYLINDER, BACKHOE**

No	Parça No	Parça Adı	Description	Adet	S.K.	Bas.S.N	Bit.S.N	Y.K.	Not
No	Part no			Qty	SC	S/N from	S/N to	ICA	Note
0	15120640	SİLİNDİR, KIVIRICI, KAZICI	RAM, BUCKET, BACKHOE	1					
1	S4891231	BOGAZ TAMİR TAKIMI	SEAL KIT, END CAP	1	(K2)				
2	80201360	SERT BURÇ	BUSHING	1					
3	N081210020	NİPEL, GRES	NIPPLE, GREASE	2					
4	20921223	SİLİNDİR BORUSU	CYLINDER	1					
5	N102004935	ORİN-G	ORIN-G	1	K2				
6	N099001060	CELİK BİLYA	STEEL BALL	1					
7	N043120710	VIDALI PİM	SETSCREW	1					
8	20120600	PİSTON	PISTON	1					
9	N101849065	YATAKLAMA BANDI	GUIDE RING	2	K1				
10	N103709000	PİSTON KEÇESİ	SEAL, PISTON	1	K1				
11	S4880955	PİSTON TAMİR TAKIMI	SEAL KIT, PISTON	1	(K1)				
12	80201356	SERT BURÇ	BUSHING	1					
13	20843300	SİLİNDİR MILİ	ROD	1					
14	20314095	KAPAK	CAP	1					
15	N105607006	BOGAZ TOZ KECESİ	SCRAPER	1					
16	N104607015	BOGAZ KECESİ	U-CAP	1					
17	N100606515	YATAKLAMA BANDI	GUIDE RING, END CAP	2					
18	N102008440	BOGAZ O-RİNGİ	O-RING, END CAP	1	K2				
19	20214095	BOGAZ	CAP, END	1					
20	N104607506	BOGAZ TAMPON KECESİ	SEAL	1					
21	N012009931	BOGAZ O-RİNGİ	O-RING, END CAP	1	K2				
22	N102008720	BOGAZ O-RİNGİ	O-RING, END CAP	1	K2				

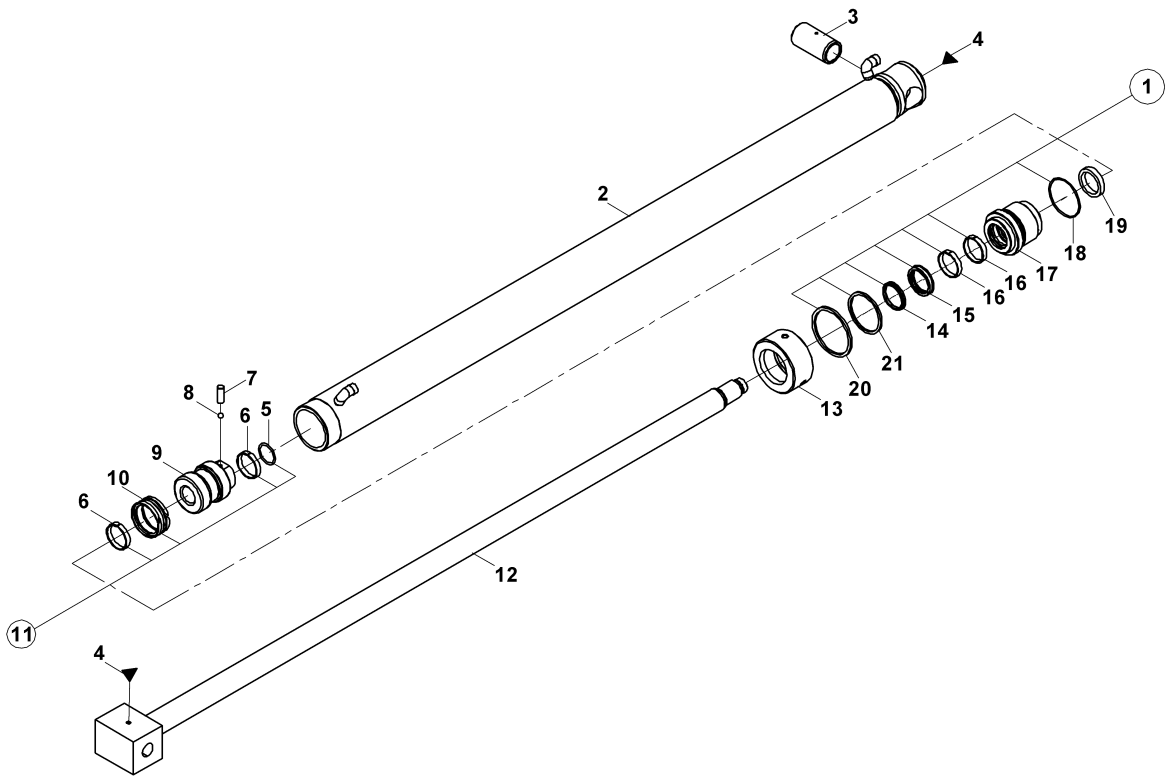
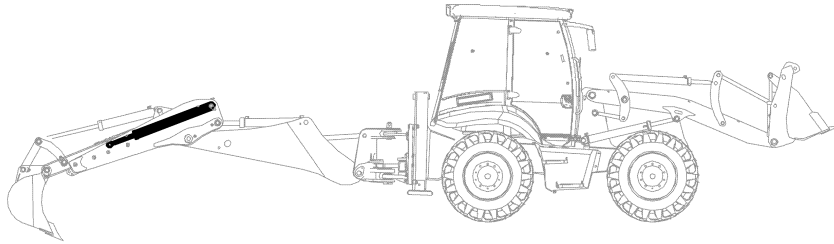
KEPÇE SİLİNDİRİ, KAZICI, TELESKOPIK
BUCKET CYLINDER, BACKHOE, TELESCOPIC



**KEPÇE SİLİNDİRİ, KAZICI, TELESKOPIK
BUCKET CYLINDER, BACKHOE, TELESCOPIC**

No	Parça No	Parça Adı	Description	Adet	S.K.	Bas.S.N	Bit.S.N	Y.K.	Not
No	Part no			Qty	SC	S/N from	S/N to	ICA	Note
0	15120275	SİLİNDİR, TELESKOPIK KIVIRICI, KAZICI	RAM, BUCKET, TELESCOPIC DIPPER, BACKHOE	1					
1	S4891231	BOGAZ TAMİR TAKIMI	SEAL KIT, END CAP	1	(K2)				
2	80201360	SERT BURÇ	BUSHING	1					
3	N081210020	NİPEL, GRES	NIPPLE, GREASE	2					
4	20921212	SİLİNDİR BORUSU	CYLINDER	1					
5	N102004935	ORİN-G	ORIN-G	1	K2				
6	N099001060	CELİK BİLYA	STEEL BALL	1					
7	N043120710	VIDALI PİM	SETSCREW	1					
8	20120600	PİSTON	PISTON	1					
9	N101849065	YATAKLAMA BANDI	GUIDE RING	2	K1				
10	N103709000	PİSTON KEÇESİ	SEAL, PISTON	1	K1				
11	S4880955	PİSTON TAMİR TAKIMI	SEAL KIT, PISTON	1	(K1)				
12	80201356	SERT BURÇ	BUSHING	1					
13	20843300	SİLİNDİR MİLİ	ROD	1					
14	20314095	KAPAK	CAP	1					
15	N105607006	BOGAZ TOZ KECESİ	SCRAPER	1					
16	N104607015	BOGAZ KECESİ	U-CAP	1					
17	N100606515	YATAKLAMA BANDI	GUIDE RING, END CAP	2					
18	20214095	BOGAZ	CAP, END	1					
19	N102008440	BOGAZ O-RİNGİ	O-RING, END CAP	1	K2				
20	N104607506	BOGAZ TAMPON KECESİ	SEAL	1					
21	N102009931	BOGAZ O-RİNGİ	O-RING, END CAP	1	K2				
22	N102008720	BOGAZ O-RİNGİ	O-RING, END CAP	1	K2				

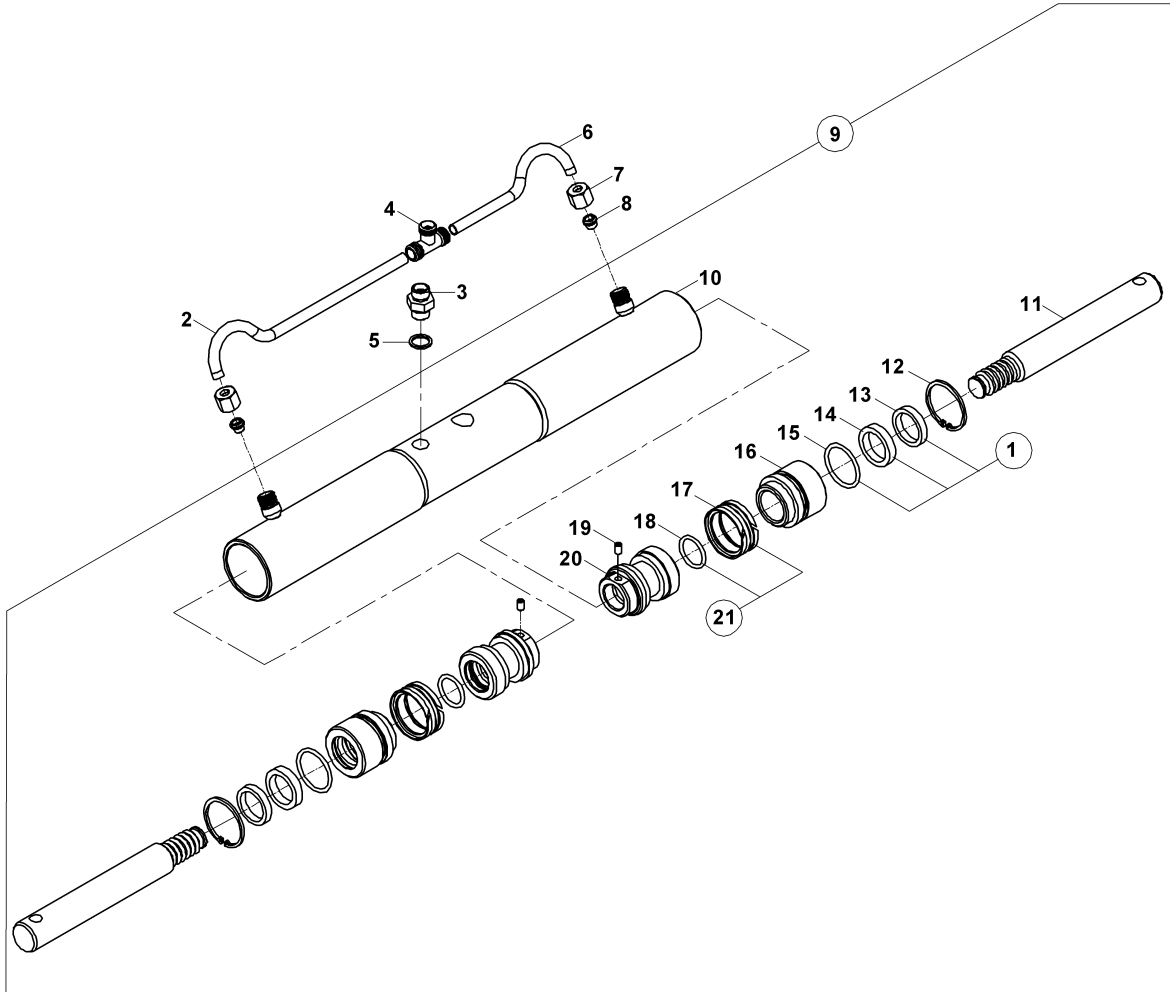
TELESKOPIK SİLİNDİR, KAZICI
TELESCOPIC CYLINDER, BACKHOE



TELESKOPIK SİLİNDİR, KAZICI
TELESCOPIC CYLINDER, BACKHOE

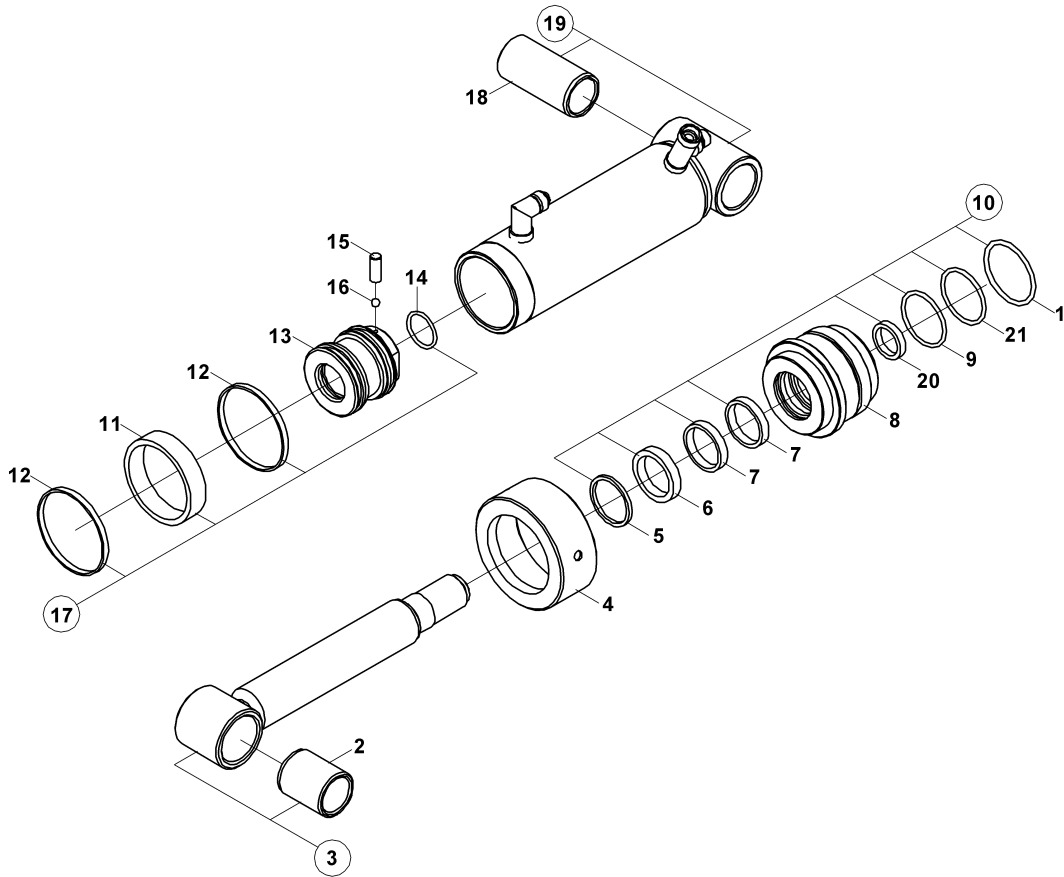
No	Parça No	Parça Adı	Description	Adet	S.K.	Bas.S.N	Bit.S.N	Y.K.	Not
No	Part no			Qty	SC	S/N from	S/N to	ICA	Note
0	15420160	SİLİNDİR, TELESKOPIK İTİCİ, KAZICI	RAM, EXTENSION, TELESCOPIC DIPPER, BACKHOE	1					
1	S4891210	KEÇE TAKIMI, BOĞAZ	SEAL KIT, HEAD	1	(K2)				
2	20920558	SİLİNDİR BORUSU	CYLINDER	1					
3	80201040	ARKALIK İÇ BURCU	BUSH	1					
4	N081210020	NİPEL, GRES	NIPPLE, GREASE	2					
5	N102004035	O-RİNG, PİSTON	O-RING, PISTON	1					
6	N101657056	YATAKLAMA BANDI, PİSTON	WEAR RING, PISTON	2	K1				
7	N043120686	VİDA	SCREW	1					
8	N099001060	CELİK BİLYA	STEEL BALL	1					
9	20120450	PİSTON	PISTON	1					
10	N103587000	PİSTON KEÇESİ	PISTON SEAL	1	K1				
11	S4880710	KEÇE TAKIMI, PİSTON	SEAL KIT, PISTON	1	(K1)				
12	20842051	MİL	ROD	1					
13	20314070	BOĞAZ KAPAĞI	HEAD COVER	1					
14	N105404805	TOZ KEÇESİ	SEAL DUST	1	K2				
15	N104405013	TOZ KEÇESİ	SEAL, HEAD	1	K2				
16	N100404597	YATAKLAMA BANDI	GUIDE RING, HEAD	2	K2				
17	20214070	BOĞAZ, SİLİNDİR	HEAD, CYLINDER	1					
18	N102006440	O-RİNG	O-RING	1	K2				
19	N107405506	TAMPON KEÇE	BUFFER SEAL	1	K2				
20	N102008030	O-RİNG, BOĞAZ	O-RING, CLINDER HEAD	1	K2				
21	N102006420	O-RİNG, BOĞAZ	O-RING, CLINDER HEAD	1	K2				

ÇABUK SÖK-TAK SİLİNDİRİ, YÜKLEYİCİ
QUICK COUPLER CYLINDER, LOADER



ÇABUK SÖK-TAK SİLİNDİRİ, YÜKLEYİCİ
QUICK COUPLER CYLINDER, LOADER

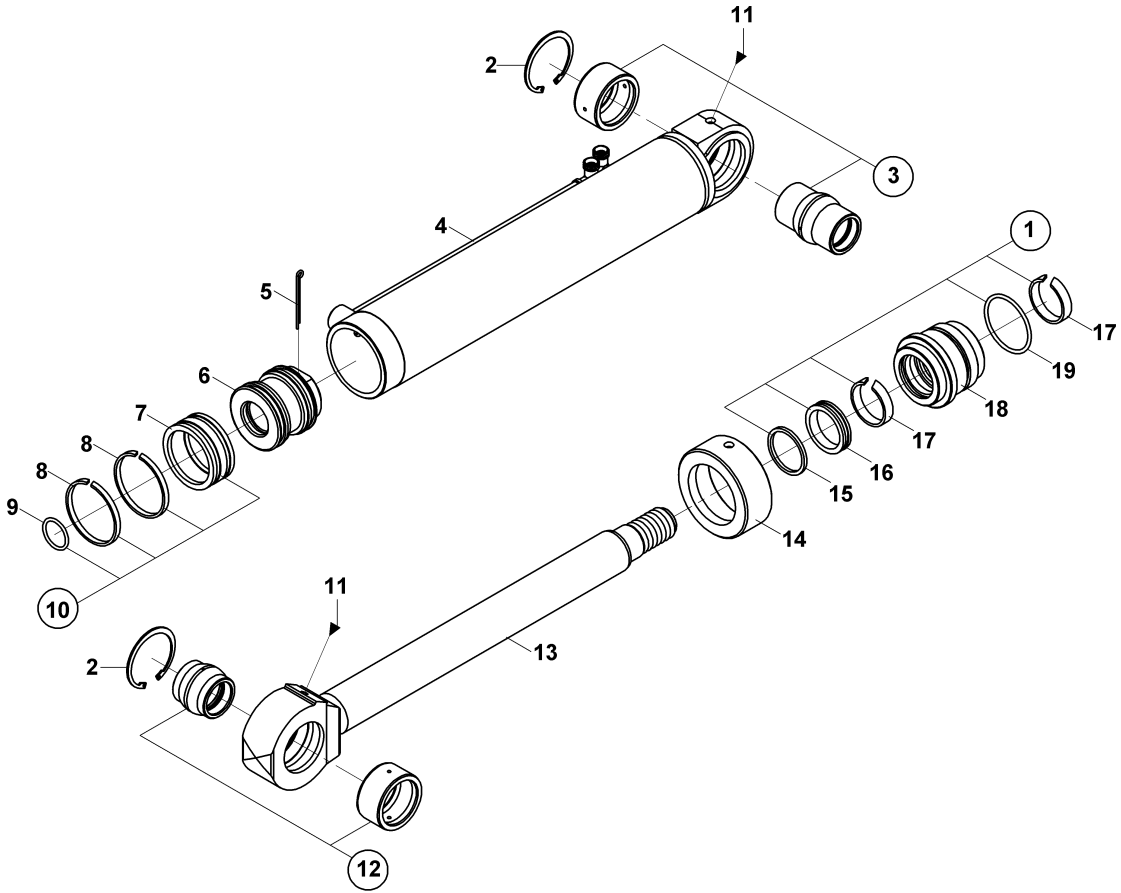
No	Parça No	Parça Adı	Description	Adet	S.K.	Bas.S.N	Bit.S.N	Y.K.	Not
No	Part no			Qty	SC	S/N from	S/N to	ICA	Note
0	15620150	SİLİNDİR, ÇABUK SÖK TAK	RAM, QUICK COUPLER	1					
1	S4890300	KEÇE TAKIMI, BOĞAZ	SEAL KIT, HEAD	2	(K2)				
2	45151516	TESİSAT BORUSU	PIPE	1					
3	80624316	NİPEL	ADAPTER	1					
4	N163570157	T- NİPEL	TEE	1					
5	N030000005	O-RİNGLİ PUL	WASHER	1					
6	45151515	TESİSAT BORUSU	PIPE	1					
7	N173570164	YÜKSÜKLÜ SOMUN	NUT	2					
8	N183570164	YÜKSÜK	RING	2					
9	15620151	SİLİNDİR, ÇABUK SÖK TAK	RAM, QUICK COUPLER	1					
10	20920045	SİLİNDİR BORUSU	CYLINDER	1					
11	20042010	SİLİNDİR MILİ	ROD	2					
12	N050221220	SEGMAN	RETAINING RING	2					
13	N105303807	TOZ KEÇESİ	SEAL DUST	1	K2				
14	N104304007	BOGAZ KEÇESİ	U-CAP	1	K2				
15	N102004535	O-RİNG	O-RING	1	K2				
16	20200700	BOĞAZ, SİLİNDİR	HEAD, CYLINDER	2					
17	N103345018	PİSTON KEÇESİ	SEAL, PISTON	1	K1				
18	N102002935	O-RİNG	O-RING, PISTON	1	K1				
19	N153430438	SETSKUR	SETSCREW	2					
20	20100500	PİSTON	PISTON	2					
21	S4880300	KEÇE TAKIMI, PİSTON	SEAL KIT, PISTON	2	(K1)				

TESVİYE KÜREĞİ SİLİNDİRİ
LEVELLING BLADE CYLINDER

TESVİYE KÜREĞİ SİLİNDİRİ
LEVELLING BLADE CYLINDER

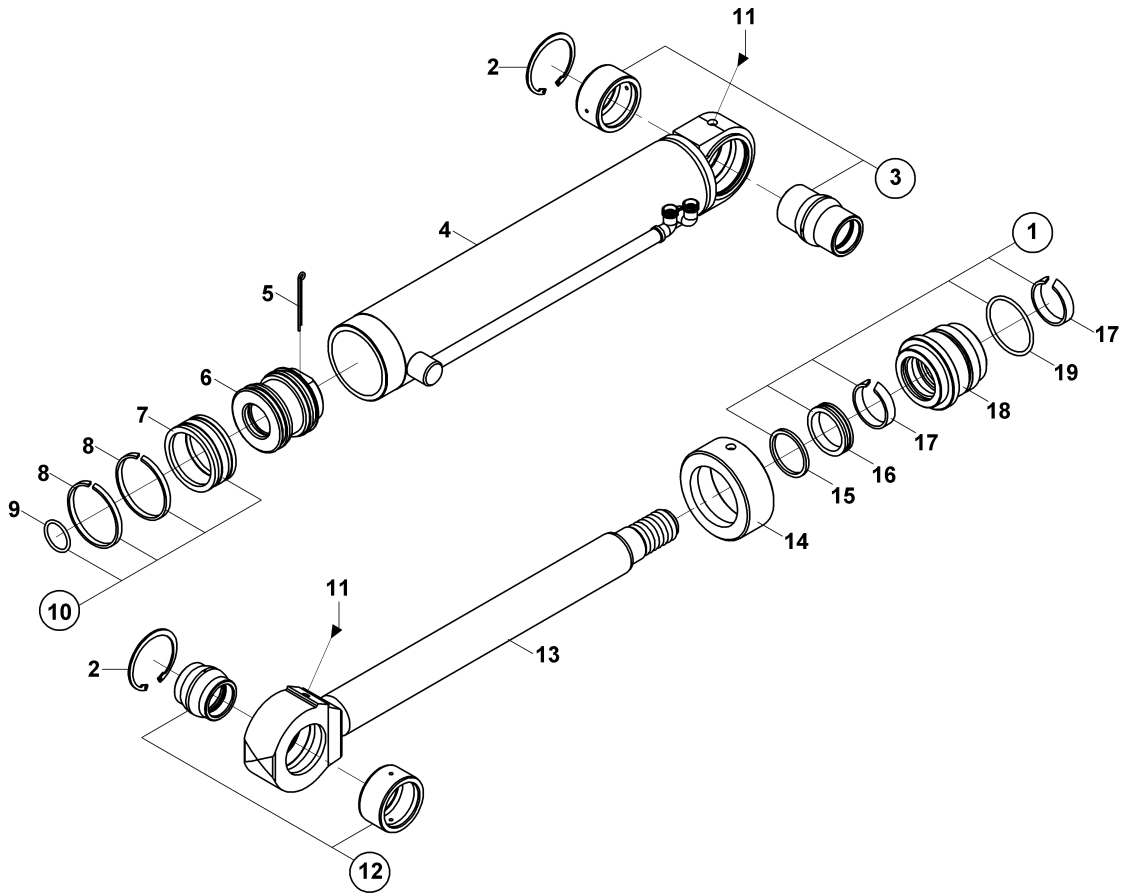
No	Parça No	Parça Adı	Description	Adet	S.K.	Bas.S.N	Bit.S.N	Y.K.	Not
No	Part no			Qty	SC	S/N from	S/N to	ICA	Note
0	15020083	SİLİNDİR, TESVİYE KÜREĞİ	RAM, LEVELLING BLADE	1					
1	N102009029	O-RİNG	O-RING	1	K1				
2	80201180	İÇ BURÇ	BUSHING	1					
3	20842240	SİLİNDİR MILİ	ROD	1					
4	20314080	KAPAK	CAP	1					
5	N105505805	TOZ KECESİ	SCRAPER	1	K1				
6	N104506013	KEÇE	U-CAP	1	K1				
7	N100505597	YATAKLAMA BANDI	GUIDE RING	2					
8	20214080	BOGAZ	CAP, END	1					
9	N102007340	O-RİNG	O-RING	1					
10	S4891220	BOGAZ TAMİR TAKIMI	SEAL KIT, END CAP	1	(K1)				
11	N103668000	PİSTON KEÇESİ	SEAL, PISTON	1					
12	N101748065	YATAKLAMA BANDI	GUIDE RING	2	K1				
13	20120500	PİSTON	PISTON	1					
14	N102004935	ORİN-G	ORIN-G	1	K2				
15	N043120686	VİDA	SCREW	1					
16	N099001060	CELİK BİLYA	STEEL BALL	1					
17	S4880803	PİSTON TAMİR TAKIMI	SEAL KIT, PISTON	1	(K2)				
18	80201218	BURÇ	BUSHING	1					
19	20921162	SİLİNDİR BORUSU	CYLINDER	1					
20	N107506506	TAMPON KEÇESİ	U-CAP	1	K1				
21	N102007420	O-RİNG	O-RING	1	K1				

TESVİYE KÜREĞİ SİLİNDİRİ (ÇİFT EKSENLİ) SAĞ
LEVELLING BLADE CYLINDER (DOUBLE AXIS) RH



**TESVİYE KÜREĞİ SİLİNDİRİ (ÇİFT EKSENLİ) SAĞ
LEVELLING BLADE CYLINDER (DOUBLE AXIS) RH**

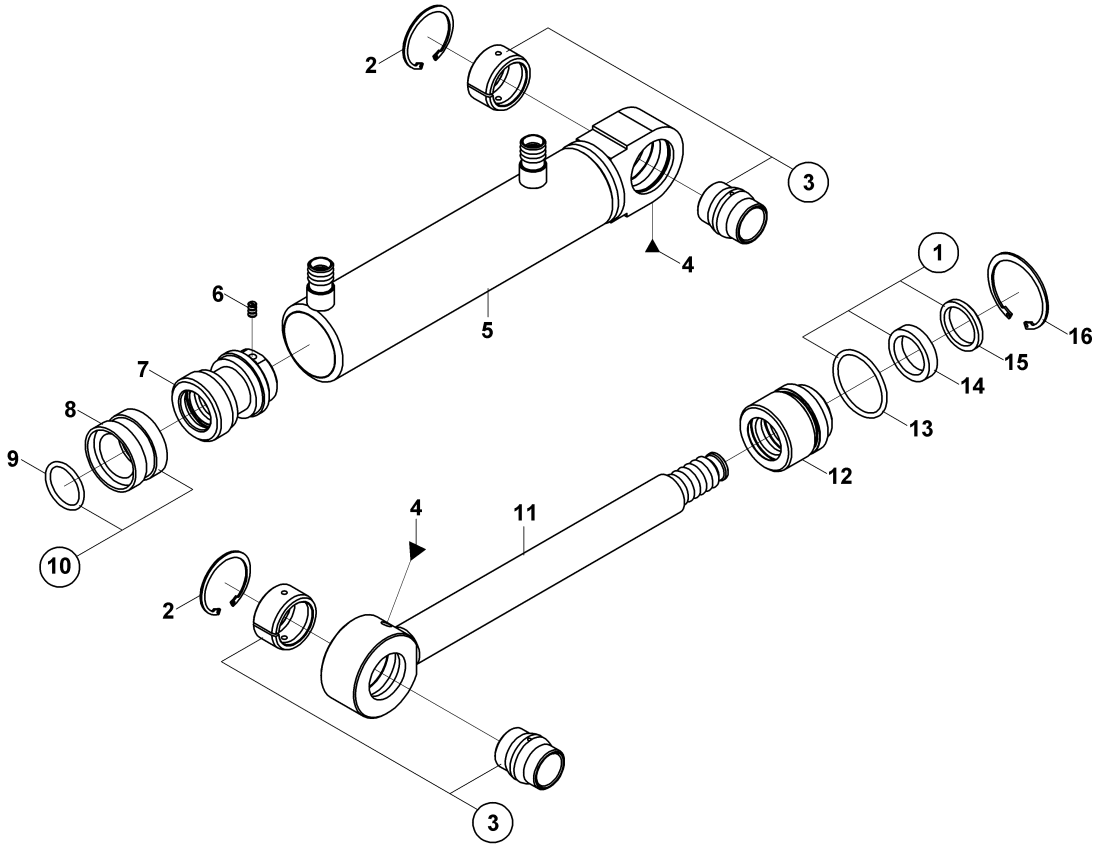
No	Parça No	Parça Adı	Description	Adet	S.K.	Bas.S.N	Bit.S.N	Y.K.	Not
No	Part no			Qty	SC	S/N from	S/N to	ICA	Note
0	15020610	SİLİNDİR KOMPLESİ, TESVİYE KÜREĞİ, SAĞ	CYLINDER ASS'Y, LEVELLING BLADE, RH	1					
1	S4890800	KEÇE TAKIMI, BOĞAZ	SEAL KIT, HEAD	1					
2	N050220200	SEGMAN	RETAINING RING	2					
3	20700410	BURÇ, MAFSAL	BUSHING, SPHERICAL	1					
4	20921070	SİLİNDİR BORUSU K.K.	CYLINDER TUBE W.A.	1					
5	N061005100	GUPİLYA	COTTER PIN	1					
6	20105600	PİSTON	PISTON	1					
7	N103668000	PİSTON KEÇESİ	SEAL, PISTON	1					
8	N101748065	YATAKLAMA BANDI	GUIDE RING	2	K1				
9	N102003935	O-RİNG	O-RING, PISTON	1	K1				
10	S4880801	KEÇE TAKIMI, PİSTON	SEAL KIT, PISTON	1	(K1)				
11	N081210020	NİPEL, GRES	NIPPLE, GREASE	2					
12	20700400	BURÇ, MAFSAL	BUSHING, SPHERICAL	1					
13	20814200	SİLİNDİR MİLİ K.K.	CYLINDER ROD W.A.	1					
14	20306000	BOĞAZ KAPAĞI	HEAD COVER	1					
15	N105505804	TOZ KEÇESİ	SEAL DUST	1					
16	N104506010	BOĞAZ KEÇESİ	SEAL, HEAD	1					
17	N100505597	YATAKLAMA BANDI	GUIDE RING	2					
18	20210900	BOĞAZ, SİLİNDİR	HEAD, CYLINDER	1					
19	N102007340	O-RİNG	O-RING	1					

TESVİYE KÜREĞİ SİLİNDİRİ (ÇİFT EKSENLİ) SOL
LEVELLING BLADE CYLINDER (DOUBLE AXIS) LH

**TESVİYE KÜREĞİ SİLİNDİRİ (ÇİFT EKSENLİ) SOL
LEVELLING BLADE CYLINDER (DOUBLE AXIS) LH**

No	Parça No	Parça Adı	Description	Adet	S.K.	Bas.S.N	Bit.S.N	Y.K.	Not
No	Part no			Qty	SC	S/N from	S/N to	ICA	Note
0	15020600	SİLİNDİR KOMPLESİ, TESVİYE KÜREĞİ, SOL	CYLINDER ASS'Y, LEVELLING BLADE, LH	1					
1	S4890800	KEÇE TAKIMI, BOĞAZ	SEAL KIT, HEAD	1					
2	N050220200	SEGMAN	RETAINING RING	2					
3	20700410	BURÇ, MAFSAL	BUSHING, SPHERICAL	1					
4	20921060	SİLİNDİR BORUSU K.K.	CYLINDER TUBE W.A.	1					
5	N061005100	GUPİLYA	COTTER PIN	1					
6	20105600	PİSTON	PISTON	1					
7	N103668000	PİSTON KEÇESİ	SEAL, PISTON	1					
8	N101748065	YATAKLAMA BANDI	GUIDE RING	2	K1				
9	N102003935	O-RİNG	O-RING, PISTON	1	K1				
10	S4880801	KEÇE TAKIMI, PİSTON	SEAL KIT, PISTON	1	(K1)				
11	N081210020	NİPEL, GRES	NIPPLE, GREASE	2					
12	20700400	BURÇ, MAFSAL	BUSHING, SPHERICAL	1					
13	20814200	SİLİNDİR MİLİ K.K.	CYLINDER ROD W.A.	1					
14	20306000	BOĞAZ KAPAĞI	HEAD COVER	1					
15	N105505804	TOZ KEÇESİ	SEAL DUST	1					
16	N104506010	BOĞAZ KEÇESİ	SEAL, HEAD	1					
17	N100505597	YATAKLAMA BANDI	GUIDE RING	2					
18	20210900	BOĞAZ, SİLİNDİR	HEAD, CYLINDER	1					
19	N102007340	O-RİNG	O-RING	1					

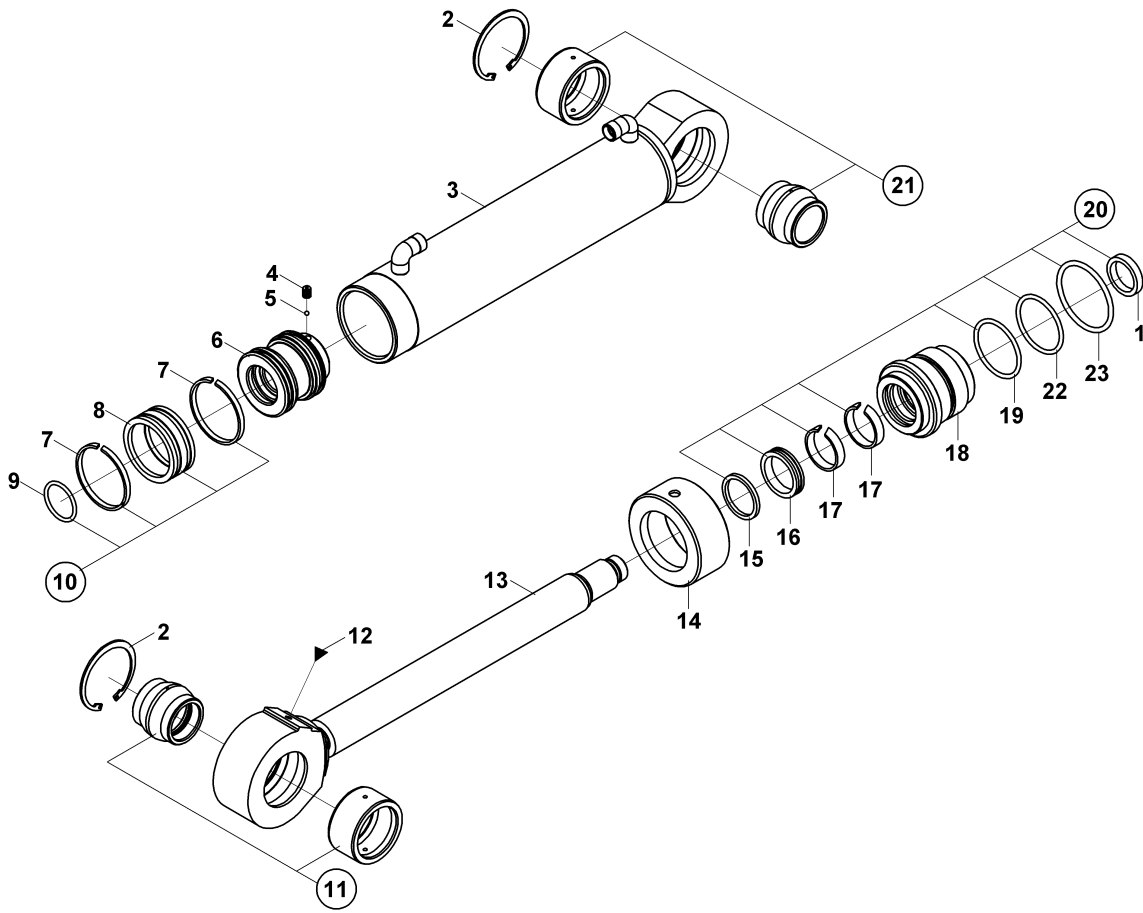
TESVİYE KÜREĞİ SİLİNDİRİ (ÇİFT EKSENLİ) MERKEZ
LEVELLING BLADE CYLINDER (DOUBLE AXIS) CENTER



**TESVİYE KÜREĞİ SİLİNDİRİ (ÇİFT EKSENLİ) MERKEZ
LEVELLING BLADE CYLINDER (DOUBLE AXIS) CENTER**

No	Parça No	Parça Adı	Description	Adet	S.K.	Bas.S.N	Bit.S.N	Y.K.	Not
No	Part no			Qty	SC	S/N from	S/N to	ICA	Note
0	15620050	SİLİNDİR KOMPLESİ, TESVİYE KÜREĞİ	CYLINDER ASS'Y, LEVELLING BLADE	1					
1	S4890300	KEÇE TAKIMI, BOĞAZ	SEAL KIT, HEAD	1	(K2)				
2	N050220114	SEGMAN	RETAINING RING	2					
3	20700200	BURÇ, MAFSAL	BUSHING, SPHERICAL	2					
4	N081210020	NİPEL, GRES	NIPPLE, GREASE	2					
5	20920050	SİLİNDİR BORUSU K.K.	CYLINDER TUBE W.A.	1					
6	N153430438	SETSKUR	SETSCREW	1					
7	20100500	PİSTON	PISTON	1					
8	N103345018	PİSTON KEÇESİ	SEAL, PISTON	1	K1				
9	N102003035	O-RİNG	O-RING, PISTON	1	K1				
10	S4880300	KEÇE TAKIMI, PİSTON	SEAL KIT, PISTON	1	(K1)				
11	20842020	SİLİNDİR MILİ K.K.	CYLINDER ROD W.A.	1					
12	20200700	BOĞAZ, SİLİNDİR	HEAD, CYLINDER	1					
13	N102004535	O-RİNG	O-RING	1	K2				
14	N104304009	BOĞAZ KEÇESİ	SEAL, HEAD	1	K2				
15	N105303807	TOZ KEÇESİ	SEAL DUST	1	K2				
16	N050900062	SEGMAN	RETAINING RING	1					

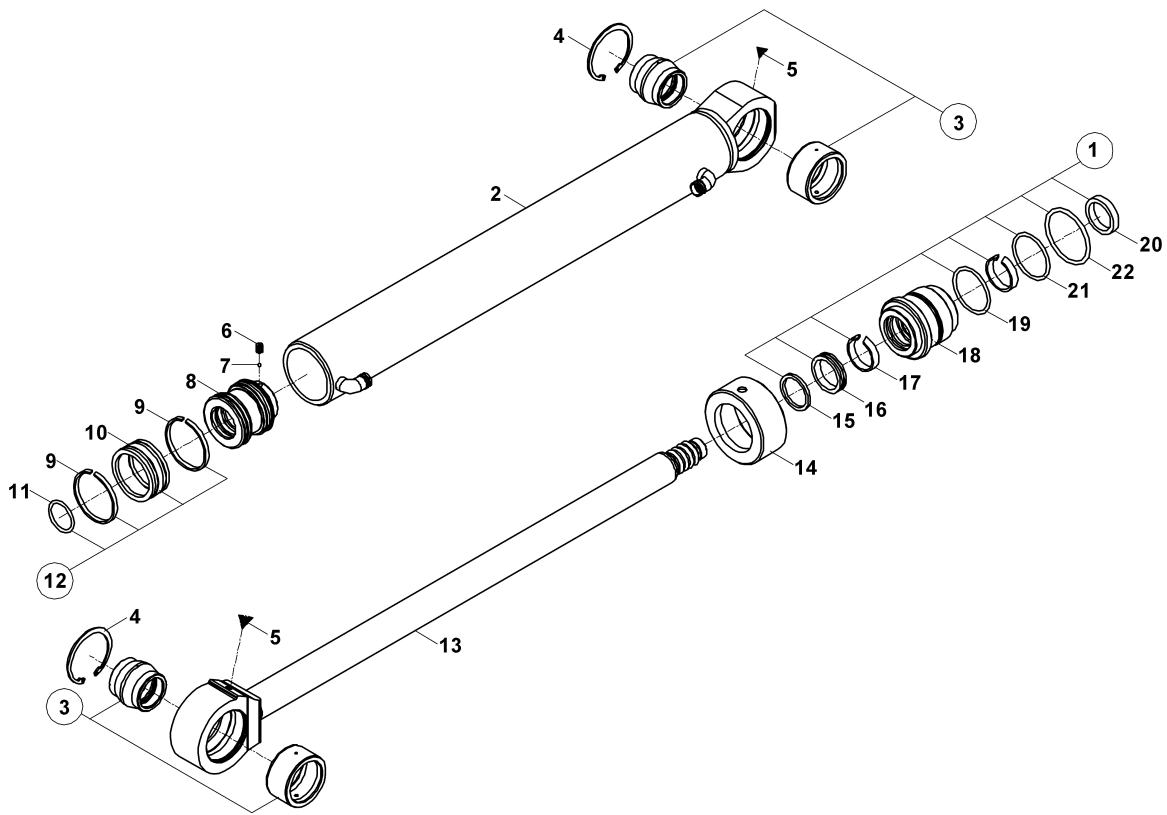
TOMRUK YÜKLEYİCİ SİLİNDİRİ
LOG GRAPPLE CYLINDER



**TOMRUK YÜKLEYİCİ SİLİNDİRİ
LOG GRAPPLE CYLINDER**

No	Parça No	Parça Adı	Description	Adet	S.K.	Bas.S.N	Bit.S.N	Y.K.	Not
No	Part no			Qty	SC	S/N from	S/N to	ICA	Note
0	15420201	SİLİNDİR KOMPLESİ, TOMRUK ATAŞMANI	CYLINDER ASS'Y, LOG GRAPPLE	1					
1	N107405506	TAMPON KEÇE	BUFFER SEAL	1	K2				
2	N050220200	SEGMAN	RETAINING RING	2					
3	20920561	SİLİNDİR BORUSU K.K.	CYLINDER TUBE W.A.	1					
4	N043120686	VİDA	SCREW	1					
5	N099001060	CELİK BİLYA	STEEL BALL	1					
6	20120450	PİSTON	PISTON	1					
7	N101657056	YATAKLAMA BANDI, PİSTON	WEAR RING, PISTON	2	K1				
8	N103587000	PİSTON KEÇESİ	PISTON SEAL	1	K1				
9	N102004035	O-RİNG, PİSTON	O-RING, PISTON	1					
10	S4880710	KEÇE TAKIMI, PİSTON	SEAL KIT, PISTON	1	(K1)				
11	20700410	BURÇ, MAFSAL	BUSHING, SPHERICAL	1					
12	N081210020	NİPEL, GRES	NIPPLE, GREASE	1					
13	20842030	SİLİNDİR MİLİ K.K.	CYLINDER ROD W.A.	1					
14	20314070	BOĞAZ KAPAĞI	HEAD COVER	1					
15	N104405013	TOZ KEÇESİ	SEAL, HEAD	1	K2				
16	N105404805	TOZ KEÇESİ	SEAL DUST	1	K2				
17	N100404597	YATAKLAMA BANDI	GUIDE RING, HEAD	2	K2				
18	20214070	BOĞAZ, SİLİNDİR	HEAD, CYLINDER	1					
19	N102006440	O-RİNG	O-RING	1	K2				
20	S4891210	KEÇE TAKIMI, BOĞAZ	SEAL KIT, HEAD	1	(K2)				
21	20700400	BURÇ, MAFSAL	BUSHING, SPHERICAL	1					
22	N102008030	O-RİNG, BOĞAZ	O-RING, CLINDER HEAD	1	K2				
23	N102006420	O-RİNG, BOĞAZ	O-RING, CLINDER HEAD	1	K2				

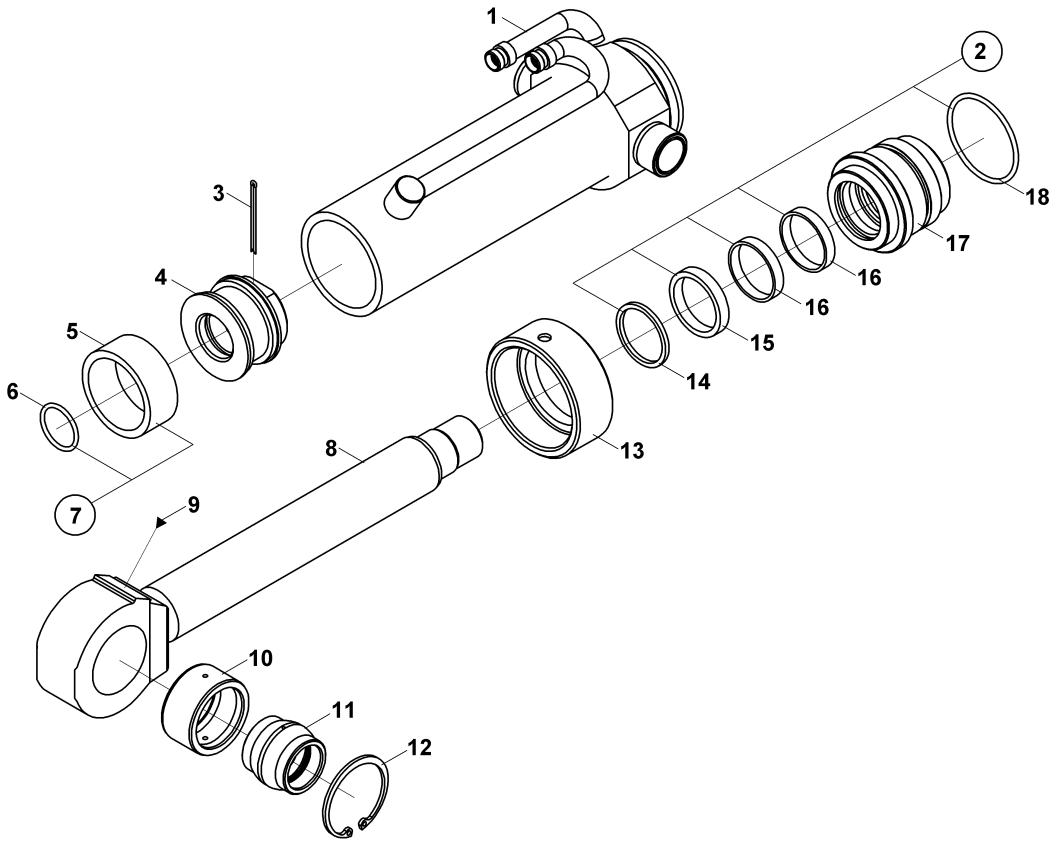
TOMRUK YÜKLEYİCİ SİLİNDİRİ (HAREKETLİ)
LOG GRAPPLE CYLINDER (WITH VERTICAL MOVEMENT)



**TOMRUK YÜKLEYİCİ SİLİNDİRİ (HAREKETLİ)
LOG GRAPPLE CYLINDER (WITH VERTICAL MOVEMENT)**

No	Parça No	Parça Adı	Description	Adet	S.K.	Bas.S.N	Bit.S.N	Y.K.	Not
No	Part no			Qty	SC	S/N from	S/N to	ICA	Note
0	15420411	SİLİNDİR KOMPLESİ, TOMRUK YÜKLEYİCİ	CYLINDER ASS'Y, LOG GRAPPLE	1					
1	S4891210	KEÇE TAKIMI, BOĞAZ	SEAL KIT, HEAD	1	(K2)				
2	20920577	SİLİNDİR BORUSU K.K.	CYLINDER TUBE W.A.	1					
3	20700400	BURÇ, MAFSAL	BUSHING, SPHERICAL	2					
4	N050220200	SEGMAN	RETAINING RING	2					
5	N081210020	NİPEL, GRES	NIPPLE, GREASE	2					
6	N043120686	VİDA	SCREW	1					
7	N099001060	CELİK BİLYA	STEEL BALL	1					
8	20120450	PİSTON	PISTON	1					
9	N101657056	YATAKLAMA BANDI, PİSTON	WEAR RING, PISTON	2	K1				
10	N103587000	PİSTON KEÇESİ	PISTON SEAL	1	K1				
11	N102004035	O-RİNG, PİSTON	O-RING, PISTON	1					
12	S4880710	KEÇE TAKIMI, PİSTON	SEAL KIT, PISTON	1	(K1)				
13	20842115	SİLİNDİR MİLİ K.K.	CYLINDER ROD W.A.	1					
14	20314070	BOĞAZ KAPAĞI	HEAD COVER	1					
15	N105404805	TOZ KEÇESİ	SEAL DUST	1	K2				
16	N104405013	TOZ KEÇESİ	SEAL, HEAD	1	K2				
17	N100404597	YATAKLAMA BANDI	GUIDE RING, HEAD	2	K2				
18	20211105	BOĞAZ, SİLİNDİR	HEAD, CYLINDER	1					
19	N102006440	O-RİNG	O-RING	1	K2				
20	N107405506	TAMPON KEÇE	BUFFER SEAL	1	K2				
21	N102008030	O-RİNG, BOĞAZ	O-RING, CLINDER HEAD	1	K2				
22	N102006420	O-RİNG, BOĞAZ	O-RING, CLINDER HEAD	1	K2				

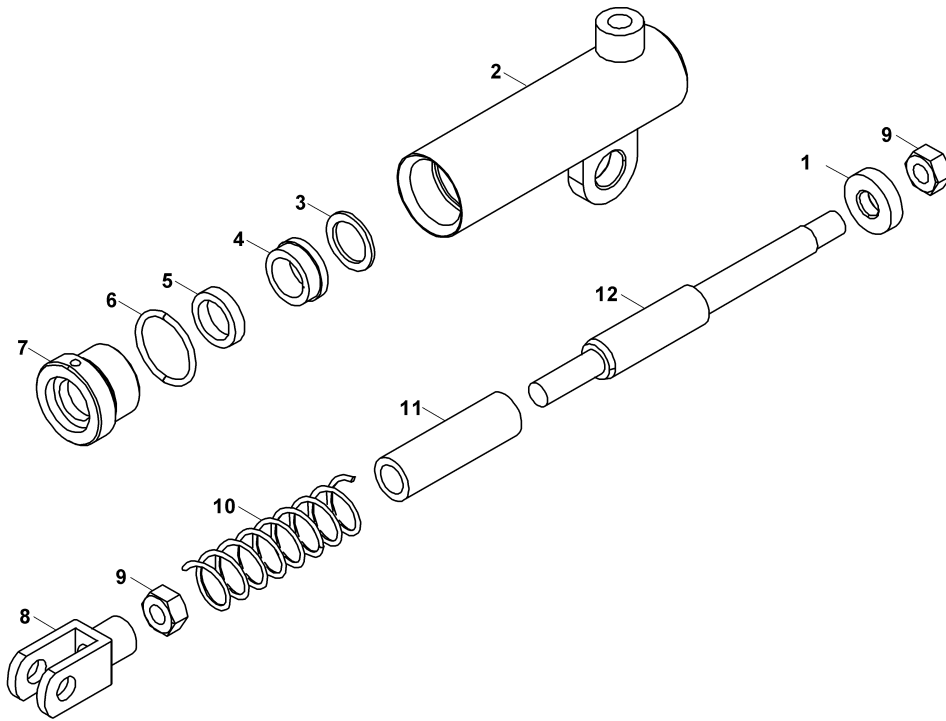
DÖNERLİ KANAL KEPÇESİ SİLİNDİRİ
TILTING BUCKET CYLINDER



DÖNERLİ KANAL KEPÇESİ SİLİNDİRİ
TILTING BUCKET CYLINDER

No	Parça No	Parça Adı	Description	Adet	S.K.	Bas.S.N	Bit.S.N	Y.K.	Not
No	Part no			Qty	SC	S/N from	S/N to	ICA	Note
0	15120910	SİLİNDİR KOMPLESİ, DÖNERLİ KANAL KEPÇESİ	CYLINDER ASS'Y, TILTING BUCKET	1					
1	20920910	SİLİNDİR BORUSU K.K.	CYLINDER TUBE W.A.	1					
2	S4890800	KEÇE TAKIMI, BOĞAZ	SEAL KIT, HEAD	1					
3	N061005100	GUPİLYA	COTTER PIN	1					
4	20110900	PİSTON	PISTON	1					
5	N103668000	PİSTON KEÇESİ	SEAL, PISTON	1					
6	N102004035	O-RİNG, PİSTON	O-RING, PISTON	1					
7	S4880802	KEÇE TAKIMI, PİSTON	SEAL KIT, PISTON	1					
8	20810900	SİLİNDİR MİLİ K.K.	CYLINDER ROD W.A.	1					
9	N081210020	NİPEL, GRES	NIPPLE, GREASE	1					
10	80205200	BURÇ, MAFSAL	BUSHING, SPHERICAL	1					
11	80204212	BURÇ, MAFSAL	BUSHING, SPHERICAL	1					
12	N050220200	SEGMAN	RETAINING RING	1					
13	20306000	BOĞAZ KAPAĞI	HEAD COVER	1					
14	N105505804	TOZ KEÇESİ	SEAL DUST	1					
15	N104506010	BOĞAZ KEÇESİ	SEAL, HEAD	1					
16	N100505597	YATAKLAMA BANDI	GUIDE RING	2					
17	20210900	BOĞAZ, SİLİNDİR	HEAD, CYLINDER	1					
18	N102007340	O-RİNG	O-RING	1					

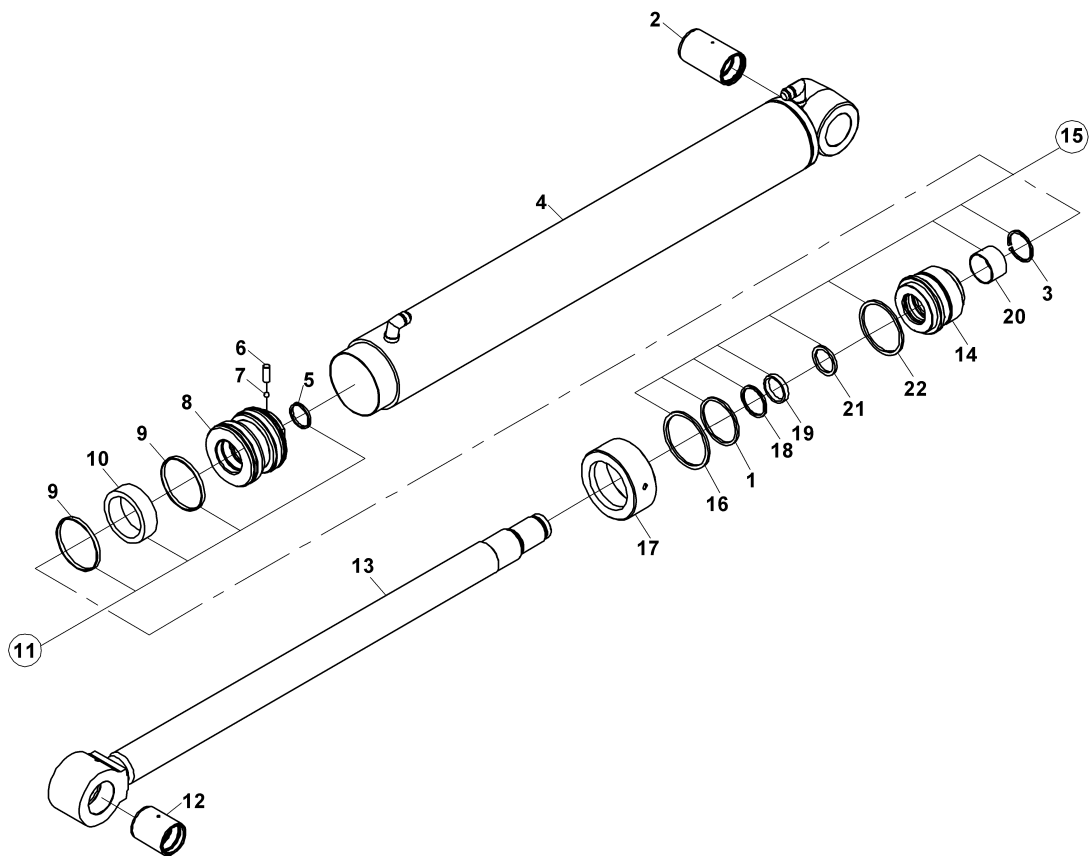
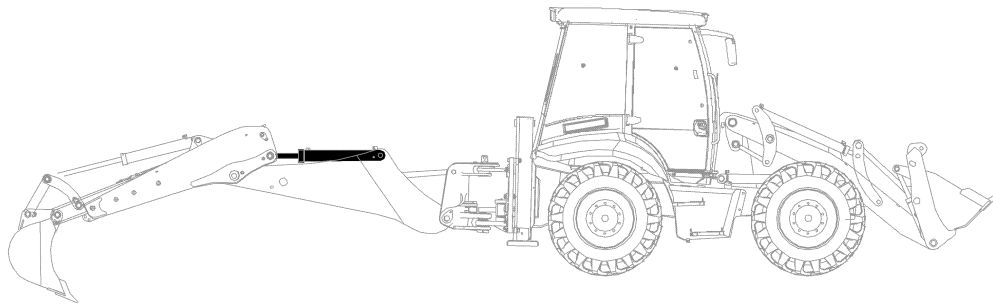
**BOM KİLİT SİLİNDİRİ (MAFSALLI BOM)
BOOM LOCKING CYLINDER (KNUCKLE BOOM)**



**BOM KİLİT SİLİNDİRİ (MAFSALLI BOM)
BOOM LOCKING CYLINDER)KNUCKLE BOOM)**

No	Parça No	Parça Adı	Description	Adet	S.K.	Bas.S.N	Bit.S.N	Y.K.	Not
No	Part no			Qty	SC	S/N from	S/N to	ICA	Note
0	15820402	SİLİNDİR, BOM, KİLİT	RAM, BOOM LOCKING	1					
1	80201572	BURÇ	BUSHING	1					
2	20920033	SİLİNDİR BORUSU K.M.	CYLINDER TUBE W.A.	1					
3	02021375	PUL	WASHER	1					
4	81040044	BURÇ	BUSHING	1					
5	N105202805	TOZ KEÇESİ	SEAL DUST	1	K1				
6	N102003203	O-RİNG	O-RING	1	K1				
7	20200615	BOĞAZ	HEAD, CYLINDER	1					
8	F9960052	ÇATAL	YOKE	1					
9	N023580266	SOMUN	NUT	1					M12
10	80706753	YAY	SPRING	1					
11	80202208	BURÇ	BUSHING	1					
12	20042007	SİLİNDİR MILİ	CYLINDER ROD	1					

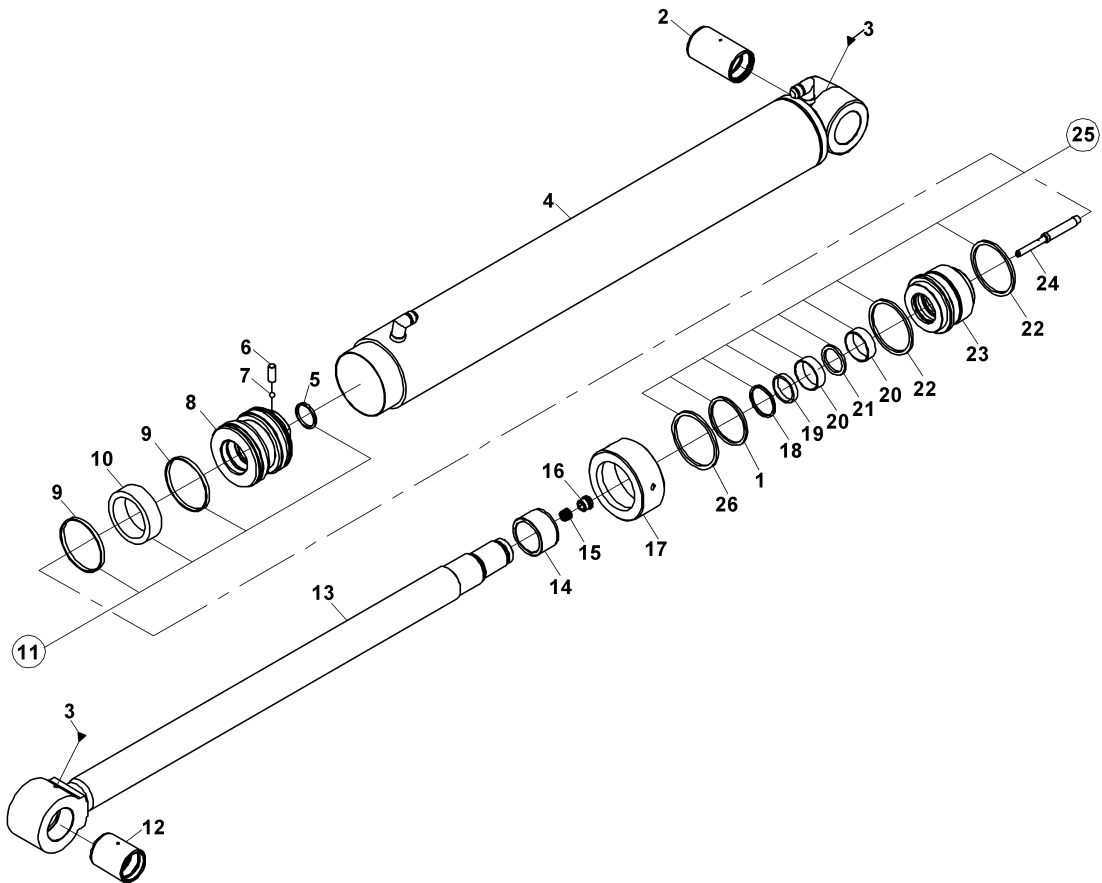
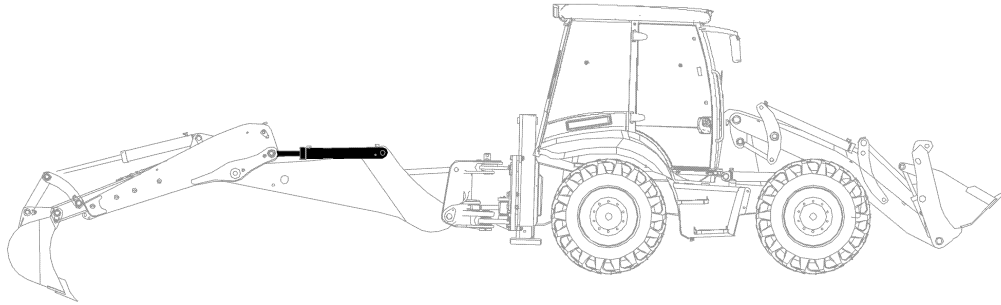
ARM SİLİNDİRİ, KAZICI ARM CYLINDER, BACKHOE



ARM SİLİNDİRİ, KAZICI
ARM CYLINDER, BACKHOE

No	Parça No	Parça Adı		Adet	S.K.	Bas.S.N	Bit.S.N	Y.K.	Not
No	Part no	Description		Qty	SC	S/N from	S/N to	ICA	Note
0	15320700	SİLİNDİR, DEVİRİCİ, KAZICI	RAM, DIPPER, BACKHOE	1					
1	N102010520	BOGAZ O-RİNGİ	O-RING, END CAP	1					
2	80201513	SERT BURC	BUSHING	1					
3	N051350050	SEGMAN	RING	1					
4	20920358	SİLİNDİR BORUSU	CYLINDER	1					
5	N102005935	PİSTON O-RİNGİ	O-RING, PISTON	1					
6	N043120710	VIDALI PİM	SETSCREW	1					
7	N099001060	CELİK BİLYA	STEEL BALL	1					
8	20180063	PİSTON	PISTON	1					
9	N101911597	YATAKLAMA BANDI	GUIDE RING	2					
10	N103991156	PİSTON KECESİ	SEAL, PISTON	1					
11	S4881157	PİSTON TAMİR TAKIMI	SEAL KIT, PISTON	1					
12	80201375	SERT BURÇ	BUSHING	1					
13	20842618	SİLİNDİR MİLİ	ROD	1					
14	20211087	BOGAZ	CAP, END	1					
15	S4891157	BOGAZ TAMİR TAKIMI	SEAL KIT, END CAP	1					
16	N102009936	O-RİNG	O-RING	1					
17	20314115	KAPAK	COVER	1					
18	N105607006	BOGAZ TOZ KECESİ	SCRAPER	1					
19	N104607015	BOGAZ KECESİ	U-CAP	1					
20	N100006030	BOĞAZ BURCU	BUSHING	1					
21	N104607506	BOGAZ TAMPON KECESİ	SEAL	1					
22	N102012630	BOGAZ O-RİNGİ	O-RING, END CAP	1					

ARM SİLİNDİRİ, KAZICI ARM CYLINDER, BACKHOE



ARM SİLİNDİRİ, KAZICI
ARM CYLINDER, BACKHOE

No	Parça No	Parça Adı		Adet	S.K.	Bas.S.N	Bit.S.N	Y.K.	Not
No	Part no	Description		Qty	SC	S/N from	S/N to	ICA	Note
0	15520217	SİLİNDİR, DEVİRİCİ, KAZICI	RAM, DIPPER, BACKHOE	1					
1	N102009020	BOGAZ O-RİNGİ	O-RING, END CAP	1					
2	80201360	SERT BURÇ	BUSHING	1					
3	N081210020	NİPEL, GRES	NIPPLE, GREASE	2					
4	20920175	SİLİNDİR BORUSU	CYLINDER	1					
5	N102005634	PİSTON O-RİNGİ	O-RING, PISTON	1					
6	N043120710	VIDALI PİM	SETSCREW	1					
7	N099001060	CELİK BİLYA	STEEL BALL	1					
8	20120755	PİSTON	PISTON	1					
9	N101949965	YATAKLAMA BANDI	GUIDE RING	2					
10	N103861000	PİSTON KECESİ	SEAL, PISTON	1					
11	S4881007	PİSTON TAMİR TAKIMI	SEAL KIT, PISTON	1					
12	80201356	SERT BURÇ	BUSHING	1					
13	20843310	SİLİNDİR MİLİ	ROD	1					
14	80201510	FRENLEME BİLEZİĞİ	BRAKE RING	1					
15	80702000	YAY	SPRING	1					
16	80611020	YATAK RAKORU	BOLT, PLUNGER	1					
17	20314100	KAPAK	COVER	1					
18	N105607006	BOGAZ TOZ KECESİ	SCRAPER	1					
19	N104607015	BOGAZ KECESİ	U-CAP	1					
20	N100606515	YATAKLAMA BANDI	GUIDE RING, END CAP	2					
21	N104607506	BOGAZ TAMPON KECESİ	SEAL	1					
22	N102009435	BOGAZ O-RİNGİ	O-RING, END CAP	2					
23	20221000	BOGAZ	CAP, END	1					
24	80107060	FREN MİLİ	PLUNGER, RESTRICTOR	1					
25	S4891240	BOGAZ TAMİR TAKIMI	SEAL KIT, END CAP	1					
26	N102011003	BOGAZ O-RİNGİ	O-RING, END CAP	1					

TABLA KAYDIRMA SİLİNDİRİ, DIŞ (OP)
POWER SLIDER CYLINDER, OUTER (OP)

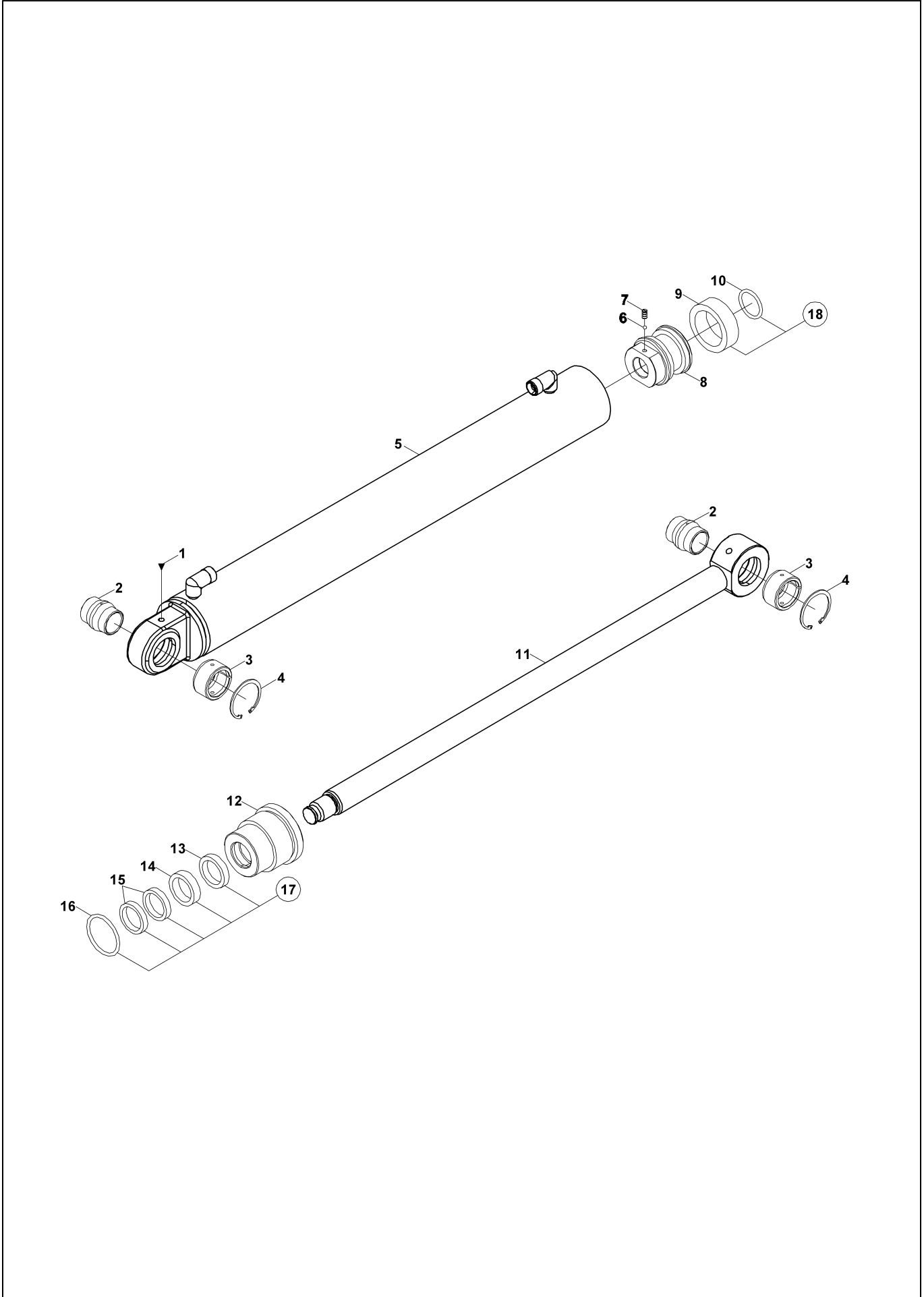


TABLA KAYDIRMA SİLİNDİRİ, DIŞ (OP)
POWER SLIDER CYLINDER, OUTER (OP)

No	Parça No	Parça Adı	Description	Adet	S.K.	Bas.S.N	Bit.S.N	Y.K.	Not
No	Part no			Qty	SC	S/N from	S/N to	ICA	Note
0	15220164	SİLİNDİR SİLİNDİR KOMPLESİ, KIVIRICI, KAZICI	CYLINDER ASS'Y, BUCKET, BACKHOE	1					
1	N081210020	NİPEL, GRES	NIPPLE, GREASE	2					
2	80204070	BURÇ	BUSHING	2					
3	80205100	BURÇ	BUSHING	2					
4	N050220114	SEGMAN	RETAINING RING	2					
5	20920068	SİLİNDİR BORUSU K.K.	CYLINDER TUBE W.A.	1					
6	N099001000	BİLYE	BALL	1					
7	N043120638	SETSKUR	SETSCREW	1					
8	20102055	PİSTON	PISTON	1					
9	N103476300	KEÇE, PİSTON	SEAL, PISTON	1	K1				
10	N102002935	O-RİNG	O-RING, PISTON	1	K1				
11	20842037	SİLİNDİR MILİ K.K.	CYLINDER ROD W.A.	1					
12	20203020	BOGAZ	CAP, END	1					
13	N105404805	TOZ KEÇESİ	SEAL DUST	1	K2				
14	N104405013	TOZ KEÇESİ	SEAL, HEAD	1	K2				
15	N100404597	YATAKLAMA BANDI	GUIDE RING, HEAD	2	K2				
16	N102005835	O-RİNG	O-RING	1	K2				
17	S4890631	KEÇE TAKIMI, BOĞAZ	SEAL KIT, HEAD	1	(K2)				
18	S4880631	KEÇE TAKIMI, PİSTON	SEAL KIT, PISTON	1	(K1)				

TABLA KAYDIRMA SİLİNDİRİ, İÇ (OP)
POWER SLIDER CYLINDER, INNER (OP)

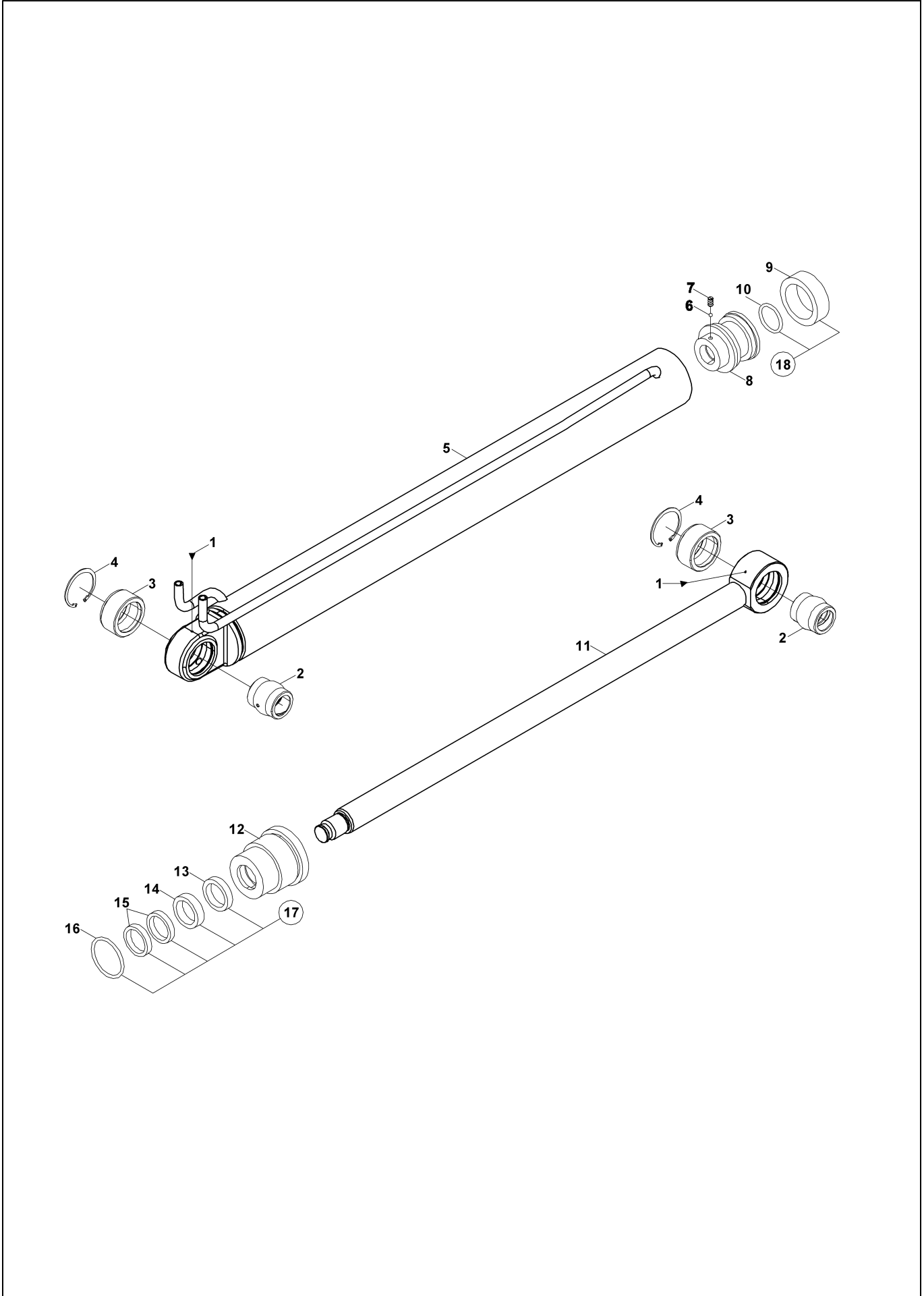
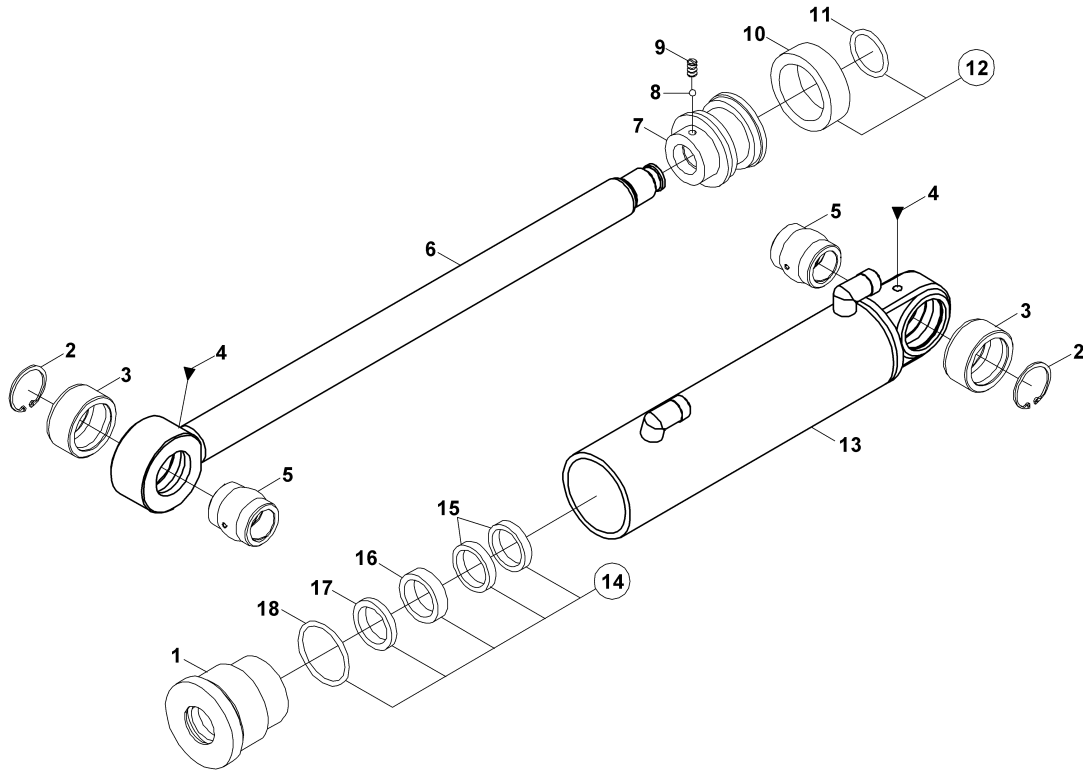


TABLA KAYDIRMA SİLİNDİRİ, İÇ (OP)
POWER SLIDER CYLINDER, INNER (OP)

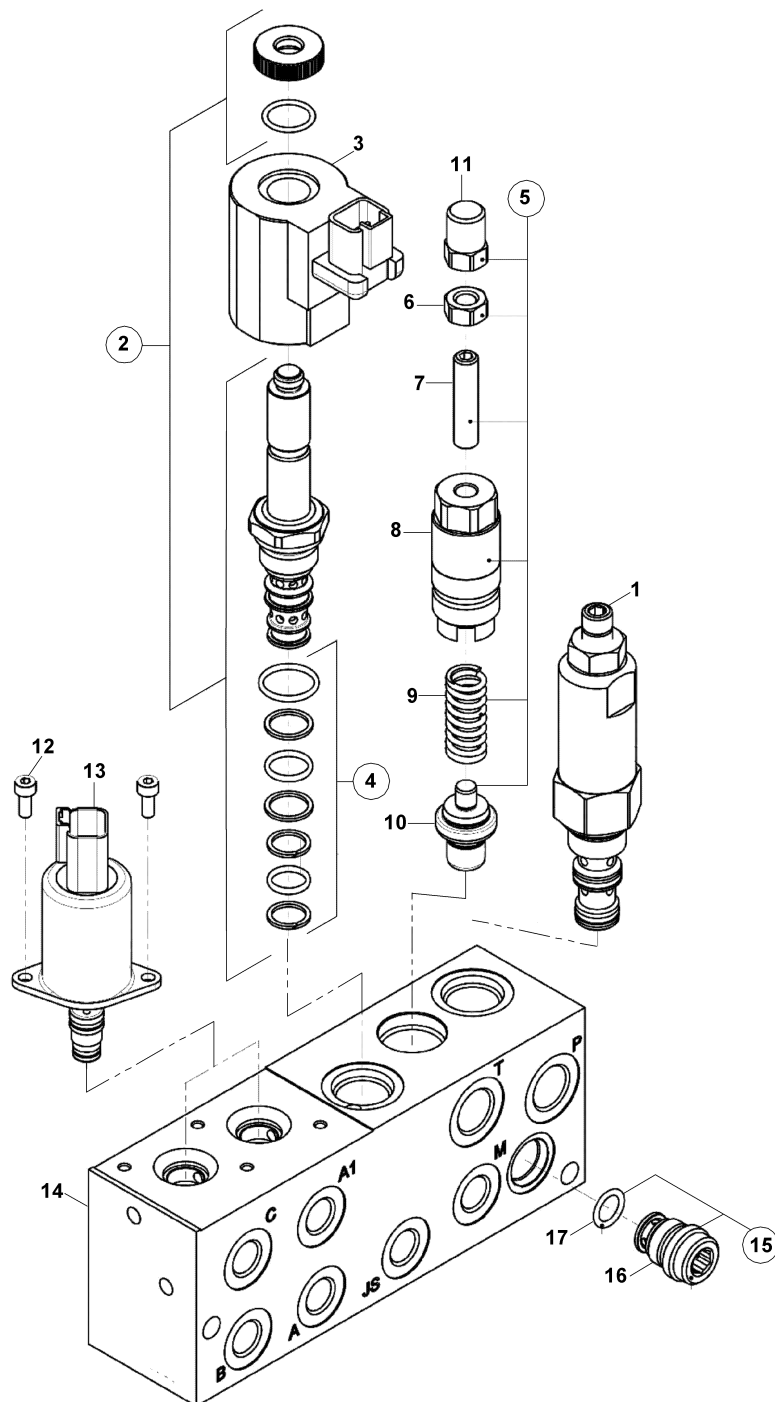
No	Parça No	Parça Adı	Description	Adet	S.K.	Bas.S.N	Bit.S.N	Y.K.	Not
No	Part no			Qty	SC	S/N from	S/N to	ICA	Note
0	15220161	SİLİNDİR SİLİNDİR KOMPLESİ, KIVIRICI, KAZICI	CYLINDER ASS'Y, BUCKET, BACKHOE	1					
1	N081210020	NİPEL, GRES	NIPPLE, GREASE	2					
2	80204070	BURÇ	BUSHING	2					
3	80205100	BURÇ	BUSHING	2					
4	N050220114	SEGMAN	RETAINING RING	2					
5	20920078	SİLİNDİR BORUSU K.K.	CYLINDER TUBE W.A.	1					
6	N099001000	BİLYE	BALL	1					
7	N043120638	SETSKUR	SETSCREW	1					
8	20100600	PİSTON	PISTON	1					
9	N103446000	PİSTON KEÇESİ	SEAL, PISTON	1	K1				
10	N102002935	O-RİNG	O-RING, PISTON	1	K1				
11	20842019	SİLİNDİR MILİ K.K.	CYLINDER ROD W.A.	1					
12	20203010	BOĞAZ	HEAD, CYLINDER	1					
13	N105303807	TOZ KEÇESİ	SEAL DUST	1	K2				
14	N104304010	BOĞAZ KEÇESİ	SEAL, HEAD	1	K2				
15	N100303597	YATAKLAMA BANDI	GUIDE RING, HEAD	2	K2				
16	N102005835	O-RİNG	O-RING	1	K2				
17	S4890630	KEÇE TAKIMI, BOĞAZ	SEAL KIT, HEAD	1	(K2)				
18	S4880626	KEÇE TAKIMI, PİSTON	SEAL KIT, PISTON	1	(K1)				

ÇEKİCİ KANCA SİLİNDİRİ
TOW HOOK CYLINDER

**ÇEKİCİ KANCA SİLİNDİRİ
TOW HOOK CYLINDER**

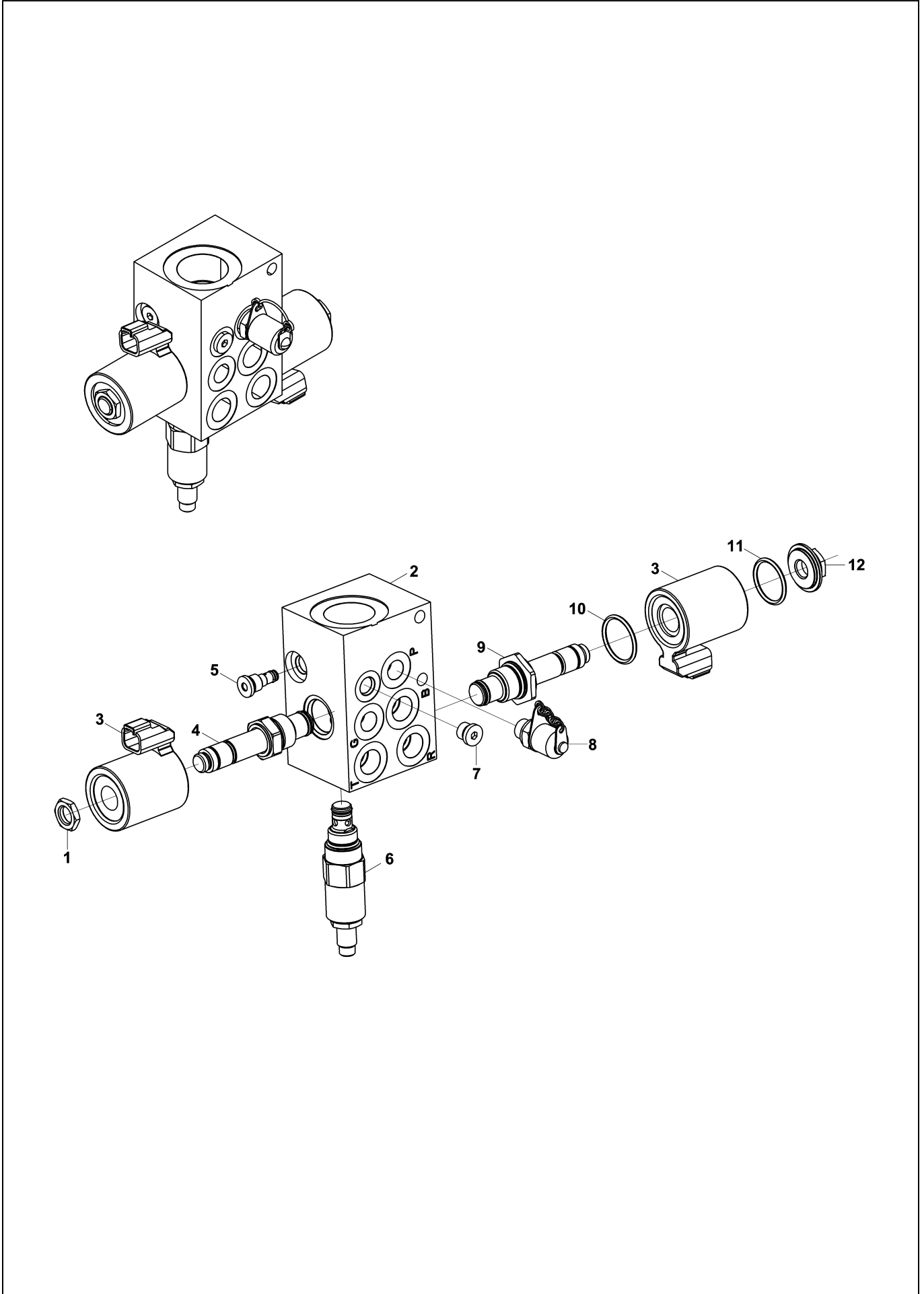
No	Parça No	Parça Adı	Description	Adet	S.K.	Bas.S.N	Bit.S.N	Y.K.	Not
No	Part no			Qty	SC	S/N from	S/N to	ICA	Note
0	15220200	ÇEKİ KANCASI SİLİNDİRİ KOMPLESİ	CYLINDER ASS'Y, TOW HOOK	1					
1	20203010	BOĞAZ	HEAD, CYLINDER	1					
2	N050220114	SEGMAN	RETAINING RING	2					
3	80205100	BURÇ	BUSHING	2					
4	N081210020	NİPEL, GRES	NIPPLE, GREASE	2					
5	80204070	BURÇ	BUSHING	2					
6	20842000	SİLİNDİR MILİ K.K.	CYLINDER ROD W.A.	1					
7	20100600	PİSTON	PISTON	1					
8	N099001000	BİLYE	BALL	1					
9	N043120638	SETSKUR	SETSCREW	1					
10	N103446000	PİSTON KEÇESİ	SEAL,PISTON	1	K1				
11	N102002935	O-RİNG	O-RING, PISTON	1	K1				
12	S4880301	KEÇE TAKIMI, PİSTON	SEAL KIT, PISTON	1	(K1)				
13	20920200	SİLİNDİR BORUSU K.K.	CYLINDER TUBE W.A.	1					
14	S4890301	KEÇE TAKIMI, BOĞAZ	SEAL KIT, HEAD	1	(K2)				
15	N100303597	YATAKLAMA BANDI	GUIDE RING, HEAD	2	K2				
16	N104304010	BOĞAZ KEÇESİ	SEAL, HEAD	1	K2				
17	N105303807	TOZ KEÇESİ	SEAL DUST	1	K2				
18	N102005835	O-RİNG	O-RING	1	K2				

PİLOT BESLEME BLOĞU (ORANSAL VALFLİ)
PILOT SUPPLY BLOCK (WITH PROPORTIONAL VALVE)



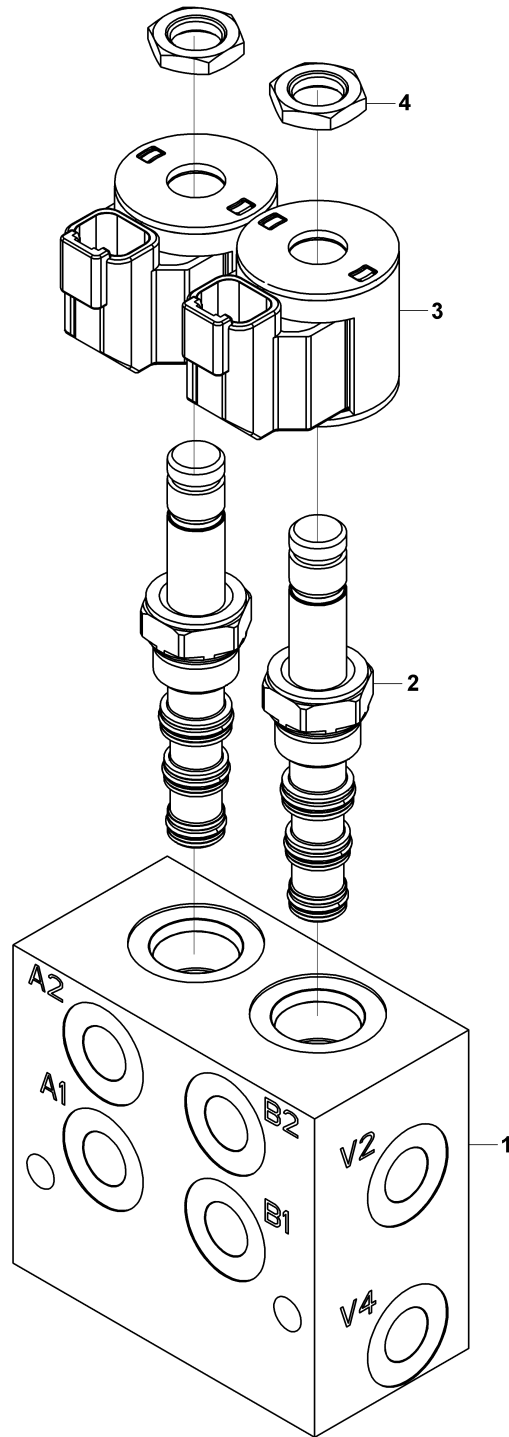
**PİLOT BESLEME BLOĞU (ORANSAL VALFLİ)
PILOT SUPPLY BLOCK (WITH PROPORTIONAL VALVE)**

No	Parça No	Parça Adı	Description	Adet	S.K.	Bas.S.N	Bit.S.N	Y.K.	Not
No	Part no			Qty	SC	S/N from	S/N to	ICA	Note
0	F1873130	PİLOT BESLEME BLOĞU KOMPLESİ	PILOT SUPPLY BLOCK ASS'Y.	1					
0	F1873133	TOPUZ	KNOB	1				A	
1	S1830175	BASINÇ DÜŞÜRÜCÜ VALF, 35 BAR	PRESSURE REDUCING VALVE, 35 BAR	1					
2	S1830178	SOLENOİD VALF KOMPLESİ	SOLENOID VALVE	1					
3	S1830131	BOBİN	COIL	1					
4	S1830132	KEÇE TAKIMI	SEAL KIT	1					
5	S1830179	BASINÇ DÜŞÜRÜCÜ VALF (40 BAR)	PRESSURE SETTING, 40 BAR	1					
6	S1830133	SOMUN	NUT	1					M8
7	S1830134	VİDA	SCREW	1					
8	S1830135	YAY TUTUCU	SPRING SEAT	1					
9	S1830136	YAY	SPRING	1					
10	S1830137	KILAVUZ, GİRİŞ	INLET PART	1					
11	S1830138	SOMUN	NUT	1					M8
12	S1830139	VİDA	SCREW	4					M4x10
13	S1830140	ORANSAL VALF	PROPORTIONAL VALVE	2					
14	S1830182	BLOK, VALF	BLOCK	1					
15	S1830141	ÇEK VALF KOMPLESİ	CHECK VALVE ASS'Y	1					
16	S1830176	ÇEK VALF	CHECK VALVE	1					
17	S1830142	O-RİNG	O-RING	1					

SARSINTISIZ YÜRÜYÜŞ VALFİ, MSS
MSS, VALVE

**SARSINTISIZ YÜRÜYÜŞ VALFİ, MSS
MSS, VALVE**

No	Parça No	Parça Adı	Description	Adet	S.K.	Bas.S.N	Bit.S.N	Y.K.	Not
No	Part no			Qty	SC	S/N from	S/N to	ICA	Note
0	F1888110	SARSINTISIZ YÜRÜYÜŞ VALFİ	MSS VALVE	1					
1	S1881124	SOMUN	NUT	1					
2	S1888115	BLOK, VALF	BLOCK	1					
3	S1888122	BOBİN	COIL	2					
4	S1888118	SOLENOİD VALF	SOLENOID VALVE	1					
5	S1888116	ÇEK VALF	CHECK VALVE	1					
6	S1888117	RELİEF VALF	RELIEF VALVE	1					
7	S1888112	TAPA	PORT PLUG	1					
8	S1888120	MANOMETRE PRİZİ	COUPLING, PRESSURE	1					
9	S1888119	SOLENOİD VALF	SOLENOID VALVE	1					
10	S1881107	O-RİNG	WATERPROFF O-RING	1					
11	S1881106	O-RİNG	WATERPROFF O-RING	1					
12	S1888121	SOMUN	WATERPROFF COIL NUT	1					

**VALF, KUMANDA DEĞİŞTİRİCİ
VALVE, PATTERN SHIFTER**

**VALF, KUMANDA DEĞİŞTİRİCİ
VALVE, PATTERN SHIFTER**

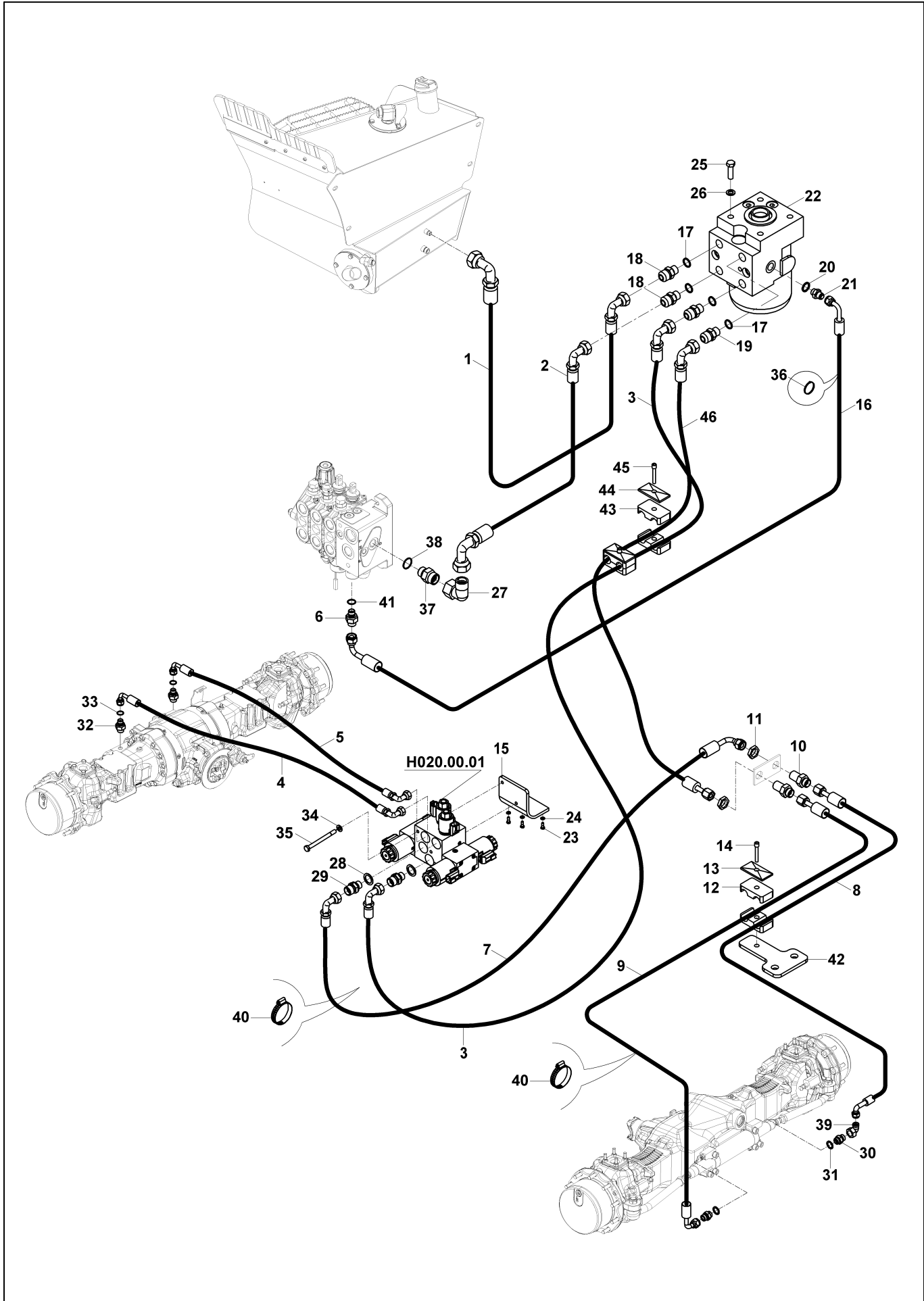
No	Parça No	Parça Adı	Description	Adet	S.K.	Bas.S.N	Bit.S.N	Y.K.	Not
No	Part no			Qty	SC	S/N from	S/N to	ICA	Note
0	F1888050	VALF, KUMANDA DEĞİŞTİRİCİ	VALVE, PATTERN SHIFTER	1					
1	S1881102	BLOK, VALF	BLOCK, VALVE	1					
2	S1881103	SOLENOID VALF	SOLENOID VALVE	2					
3	S1881104	BOBİN	COIL	2					
4	S1881124	SOMUN	NUT	2					

H - DİREKSİYON SİSTEMİ

H - STEERING SYSTEM

Sayfa No / Page No	Sayfa Adı	Page Name	Revizyon / Revision
H010.05.01	HİDROLİK TESİSAT, DİREKSİYON (PİSTONLU POMPA)	HYDRAULIC PIPING, STEERING (PISTON PUMP)	
H010.09.01	HİDROLİK TESİSAT, DİREKSİYON (DİŞLİ POMPA)	HYDRAULIC PIPING, STEERING (GEAR PUMP)	
H020.00.01	KOMBİNASYON VALFİ	COMBINATION VALVE	

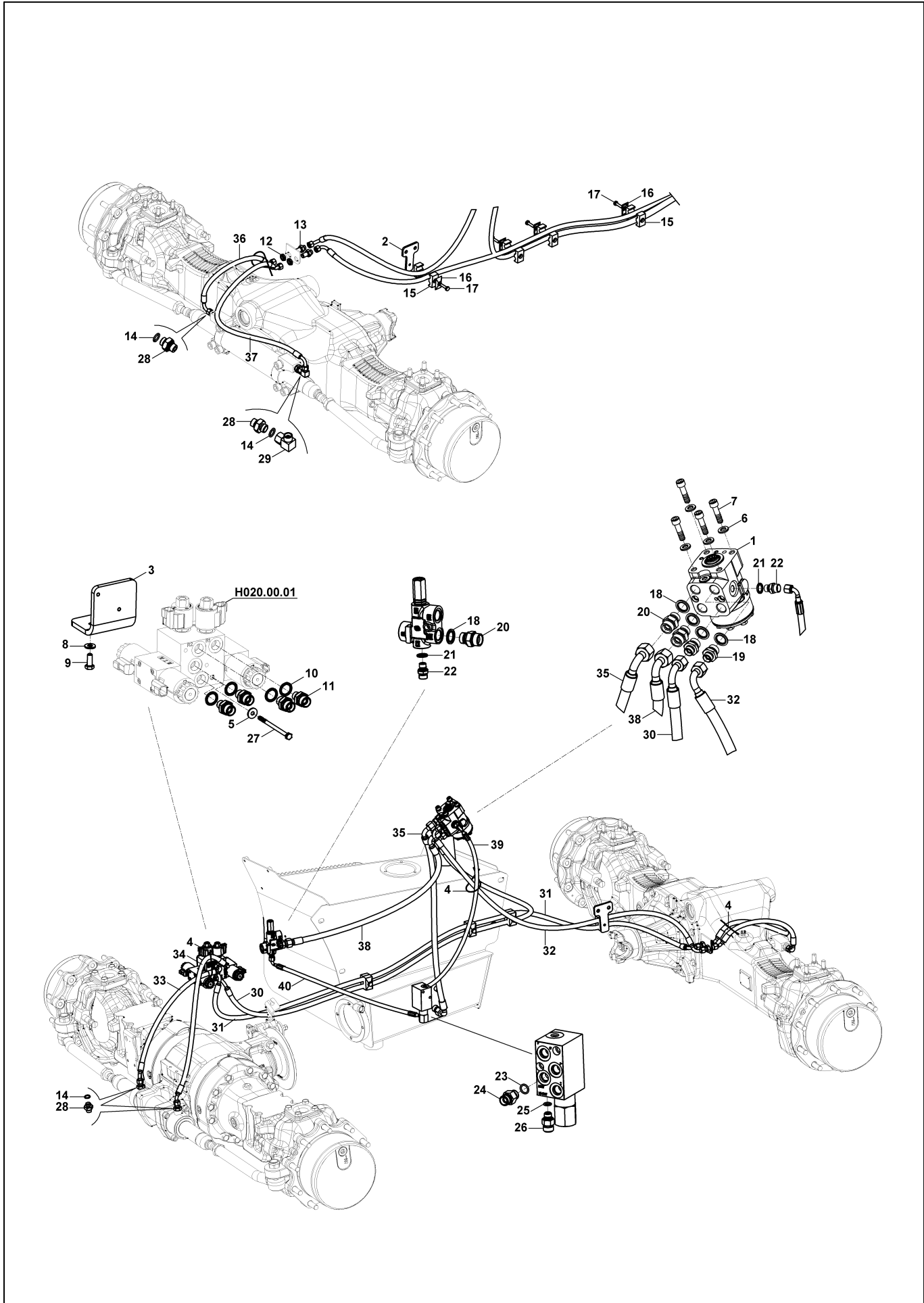
HİDROLİK TESİSAT, DİREKSİYON (PİSTONLU POMPA)
HYDRAULIC PIPING, STEERING (PISTON PUMP)



**HİDROLİK TESİSAT, DİREKSİYON (PİSTONLU POMPA)
HYDRAULIC PIPING, STEERING (PISTON PUMP)**

No	Parça No	Parça Adı	Adet	S.K.	Bas.S.N	Bit.S.N	Y.K.	Not
No	Part no	Description	Qty	SC	S/N from	S/N to	ICA	Note
1	6642224115	HORTUM KOMPLESİ	1					
2	6642221150	HORTUM KOMPLESİ	1					
3	6631123230	HORTUM KOMPLESİ	1					
4	663112K090	HORTUM KOMPLESİ	1					
5	663112K070	HORTUM KOMPLESİ	1					
6	N163430814	NİPEL	1					
7	6631122240	HORTUM KOMPLESİ	2					
8	663112H055	HORTUM KOMPLESİ	1					
9	663112H100	HORTUM KOMPLESİ	1					
10	80624052	DUVAR NİPELİ	2					
11	80400618	SOMUN	2					
12	N073016003	KELEPÇE	6					
13	N073016002	KELEPÇE ÜST PARÇASI	1					
14	N010232174	CIVATA	1					M8x35
15	02030660	BRAKET	1					
16	6020023140	HORTUM KOMPLESİ	1					
17	N030000015	O-RİNGLİ PUL	4					
18	N163430940	NİPEL	2					
19	N163430849	NİPEL	2					
20	N030000004	O-RİNGLİ PUL	1					
21	N163430814	NİPEL	1					
22	F2121056	DİREKSİYON ÜNİTESİ	1					
23	N010232114	CIVATA	2					M8x20
24	N030810014	PUL	2					
25	N015890842	CIVATA	4					M10x40
26	N030810015	PUL	4					
27	N163750073	RAKOR, DİRSEK	1					
28	N030000005	O-RİNGLİ PUL	4					
29	80624018	NİPEL	4					
30	80624618	NİPEL	2					
31	N102001526	O-RİNG	2					
32	80624618	NİPEL	2					
33	N102001526	O-RİNG	2					
34	N030020004	PUL	2					
35	N013925174	CIVATA	2					M6x90
36	51012200	KABLO BAĞI	1					
37	N163430940	NİPEL	1					
38	N030000015	O-RİNGLİ PUL	1					
39	N163750045	DİRSEK	1					
40	51012200	KABLO BAĞI	2					
41	N030000004	O-RİNGLİ PUL	1					
42	02021799	KELEPÇE ALTLIĞI	1					
43	N073016003	KELEPÇE	4					
44	N073016002	KELEPÇE ÜST PARÇASI	2					
45	N010232174	CIVATA	2					M8x35
46	6631123205	HORTUM KOMPLESİ	1					

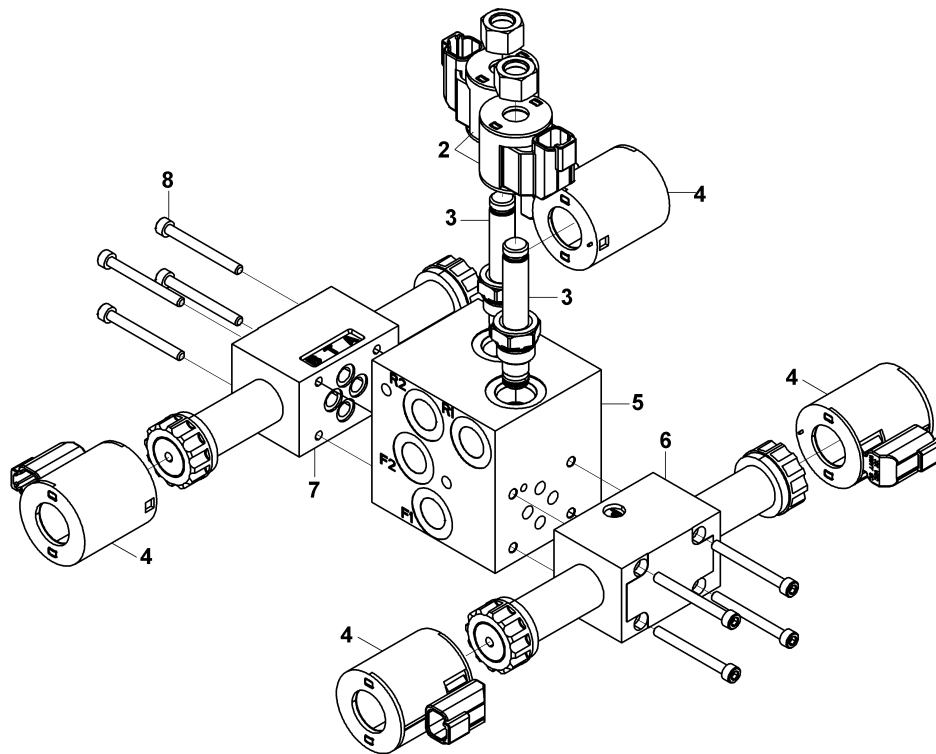
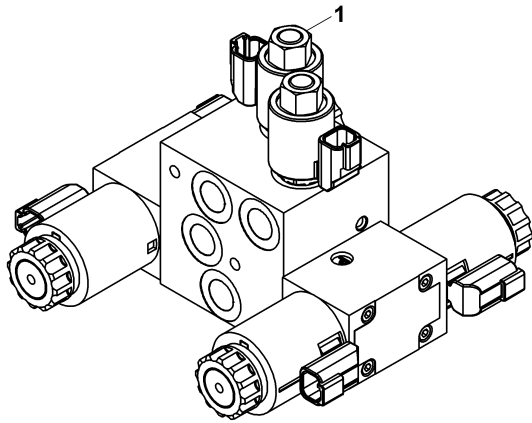
HİDROLİK TESİSAT, DİREKSİYON (DİŞLİ POMPA) HYDRAULIC PIPING, STEERING (GEAR PUMP)



**HİDROLİK TESİSAT, DİREKSİYON (DİŞLİ POMPA)
HYDRAULIC PIPING, STEERING (GEAR PUMP)**

No	Parça No	Parça Adı	Adet	S.K.	Bas.S.N	Bit.S.N	Y.K.	Not
No	Part no	Description	Qty	SC	S/N from	S/N to	ICA	Note
1	F2111061	DİREKSİYON ÜNİTESİ	1					
2	02021799	KELEPÇE ALTLIĞI	1					
3	02030660	BRAKET	1					
4	51012200	KABLO BAĞI	3					
5	N030020004	PUL	2					
6	N030020004	PUL	4					
7	N015890842	CIVATA	4					M10x40
8	N030810014	PUL	4					
9	N010232114	CIVATA	3					M8x20
10	N030000005	O-RİNGLİ PUL	4					
11	80624018	NİPEL	4					
12	80400618	SOMUN	2					
13	80624052	DUVAR NİPELİ	2					
14	N102001526	O-RİNG	4					
15	N073016003	KELEPÇE	8					
16	N073016002	KELEPÇE ÜST PARÇASI	4					
17	N010232174	CIVATA	4					M8x35
18	N030000015	O-RİNGLİ PUL	5					
19	N163430849	NİPEL	2					
20	N163430940	NİPEL	3					
21	N030000004	O-RİNGLİ PUL	2					
22	N163430814	NİPEL	2					
23	N102001119	O-RİNGLİ PUL	1					
24	N16K310365	NİPEL	1					
25	N102000818	O-RİNG	1					
26	80624080	NİPEL	1					
27	N013925174	CIVATA	2					M6x90
28	80624618	NİPEL	4					
29	N163750045	DİRSEK	1					
30	6631123230	HORTUM KOMPLESİ	1					
31	6631122240	HORTUM KOMPLESİ	1					
32	6631123205	HORTUM KOMPLESİ	1					
33	663112K070	HORTUM KOMPLESİ	1					
34	663112K090	HORTUM KOMPLESİ	1					
35	6642223115	HORTUM KOMPLESİ	1					
36	663112H055	HORTUM KOMPLESİ	1					
37	663112H100	HORTUM KOMPLESİ	1					
38	6642221115	HORTUM KOMPLESİ	1					
39	6620024105	HORTUM KOMPLESİ	1					
40	6620023095	HORTUM KOMPLESİ	1					

KOMBİNASYON VALFİ COMBINATION VALVE



**KOMBİNASYON VALFİ
COMBINATION VALVE**

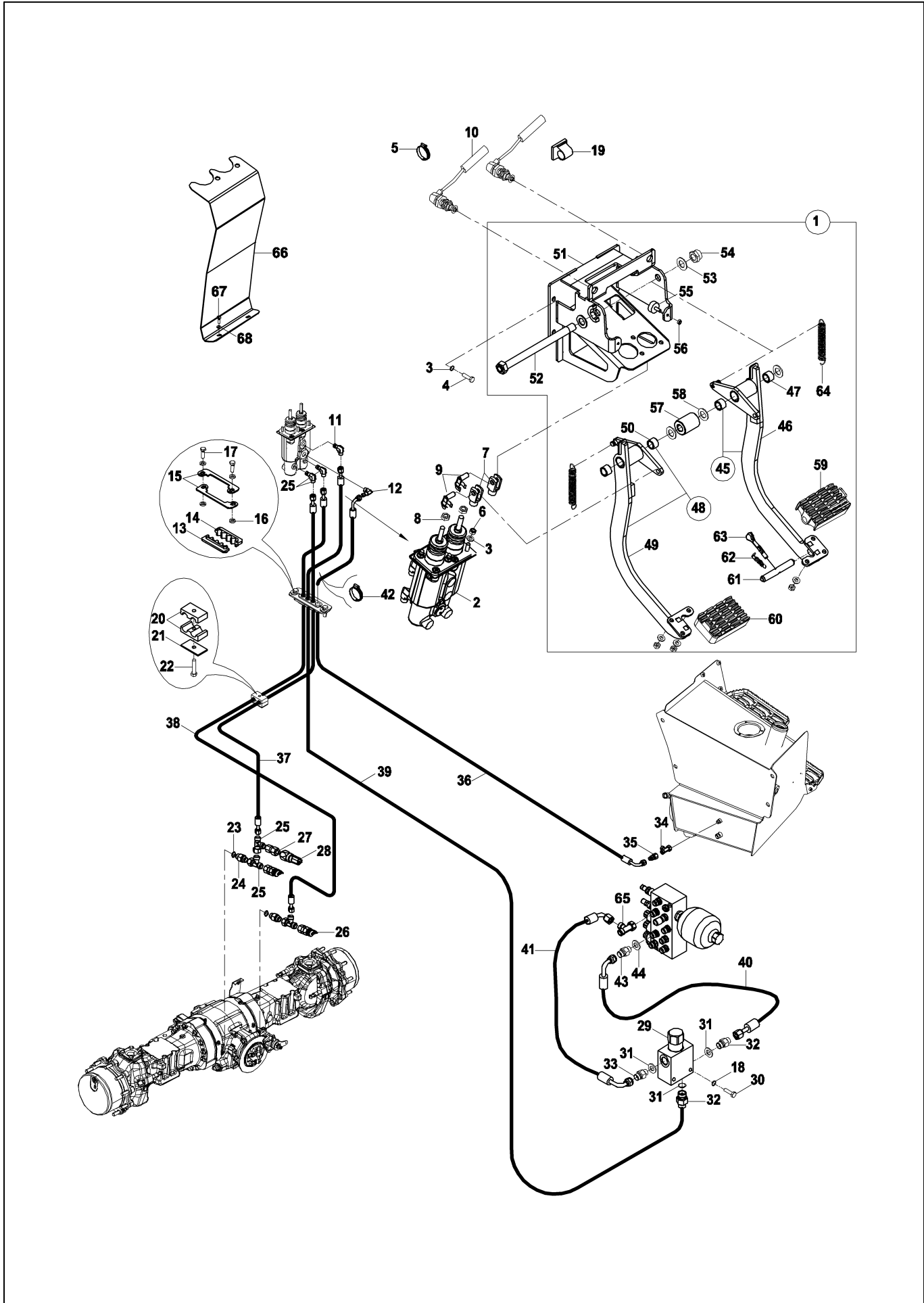
No	Parça No	Parça Adı	Adet	S.K.	Bas.S.N	Bit.S.N	Y.K.	Not
No	Part no	Description	Qty	SC	S/N from	S/N to	ICA	Note
1	F1881022	DİREKSİYON VALFİ	1					
2	S1881137	BOBIN	2					
3	S1881139	VALF	2					
4	S1881138	BOBIN	4					
5	S1881140	KÜTÜK	1					
6	S1881136	VALF	1					
7	S1881135	VALF	1					
8	S1881141	CIVATA	6					

J - FREN SİSTEMİ

J - BRAKE SYSTEM

Sayfa No / Page No	Sayfa Adı	Page Name	Revizyon / Revision
J010.06.01	HİDROLİK TESİSAT, FREN (PİSTONLU POMPA)	HYDRAULIC PIPING, BRAKE (PISTON PUMP)	
J010.09.01	HİDROLİK TESİSAT, FREN (DİŞLİ POMPA)	HYDRAULIC PIPING, BRAKE (GEAR PUMP)	

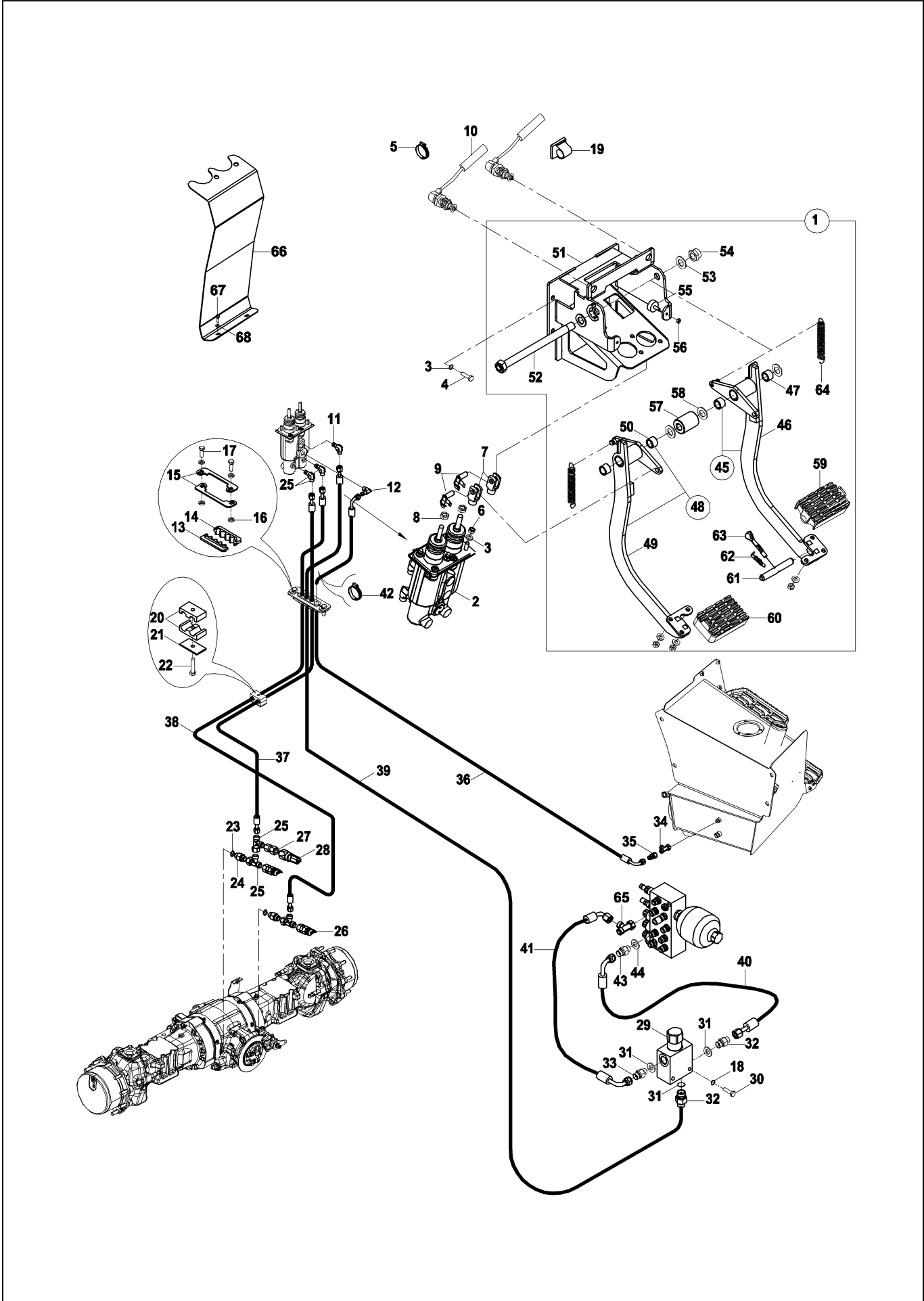
HİDROLİK TESİSAT, FREN (PİSTONLU POMPA)
 HYDRAULIC PIPING, BRAKE (PISTON PUMP)



**HİDROLİK TESİSAT, FREN (PİSTONLU POMPA)
HYDRAULIC PIPING, BRAKE (PISTON PUMP)**

No	Parça No	Parça Adı	Adet	S.K.	Bas.S.N	Bit.S.N	Y.K.	Not
No	Part no	Description	Qty	SC	S/N from	S/N to	ICA	Note
1	01890155	FREN PEDALI KOMPLESİ	1					
2	F1861510	FREN VALFİ	1					
3	N030810014	PUL	10					
4	N015890458	CIVATA	4					M8x20
5	51012200	KABLO BAĞI	2					
6	N025910062	SOMUN	4					
7	F9960051	ÇATAL	2					
8	N023580206	SOMUN	2					M10
9	F9960056	PİM	2					
10	55400630	MÜŞİR, BASINÇ	2					
11	N16N210044	DİRSEK	3					
12	N163471157	DİRSEK	1					
13	N072130095	HORTUM TUTUCU, KAUÇUK	1					
14	N072130096	HORTUM TUTUCU, KAUÇUK	1					
15	81049054	SAC, HORTUM TUTUCU	2					
16	80500026	PUL	2					
17	N010232138	CIVATA	2					M8x25
18	N030100013	PUL	2					M6x45
19	54503510	KELEPÇE	1					
20	N073013503	KELEPÇE	4					
21	N073016002	KELEPÇE ÜST PARÇASI	2					
22	N010380410	CIVATA	1					M8x50
23	N102001119	O-RİNGLİ PUL	2					
24	N16K310365	NİPEL	2					
25	N163790031	T ADAPTÖR	3					
26	F9972016	MANOMETRE PRİZİ	3					
27	80699945	NİPEL	1					
28	H233511001	SENSÖR, BASINÇ	1					
29	F1899250	VALF, BASINÇ DÜŞÜRÜCÜ	1					
30	N010370290	CIVATA	2					M6x45
31	N030000005	O-RİNGLİ PUL	3					
32	80624316	NİPEL	2					
33	80624018	NİPEL	1					
34	N163790038	T ADAPTÖR	2					
35	80699923	NİPEL	1					
36	6020025105	HORTUMKOMPLESİ	1					
37	6610020185	HORTUMKOMPLESİ	1					
38	6610020185	HORTUMKOMPLESİ	1					
39	661002K130	HORTUMKOMPLESİ	1					
40	6020021075	HORTUMKOMPLESİ	1					
41	6631122100	HORTUM KOMPLESİ	1					
42	51011700	KABLO BAĞI	1					
43	N163430814	NİPEL	1					
44	N030000004	O-RİNGLİ PUL	1					
45	01890157	PEDAL KOMPLESİ, SAĞ	1					
46	01992726	BRACKET K.K.	1					
47	80208022	BURÇ	2					

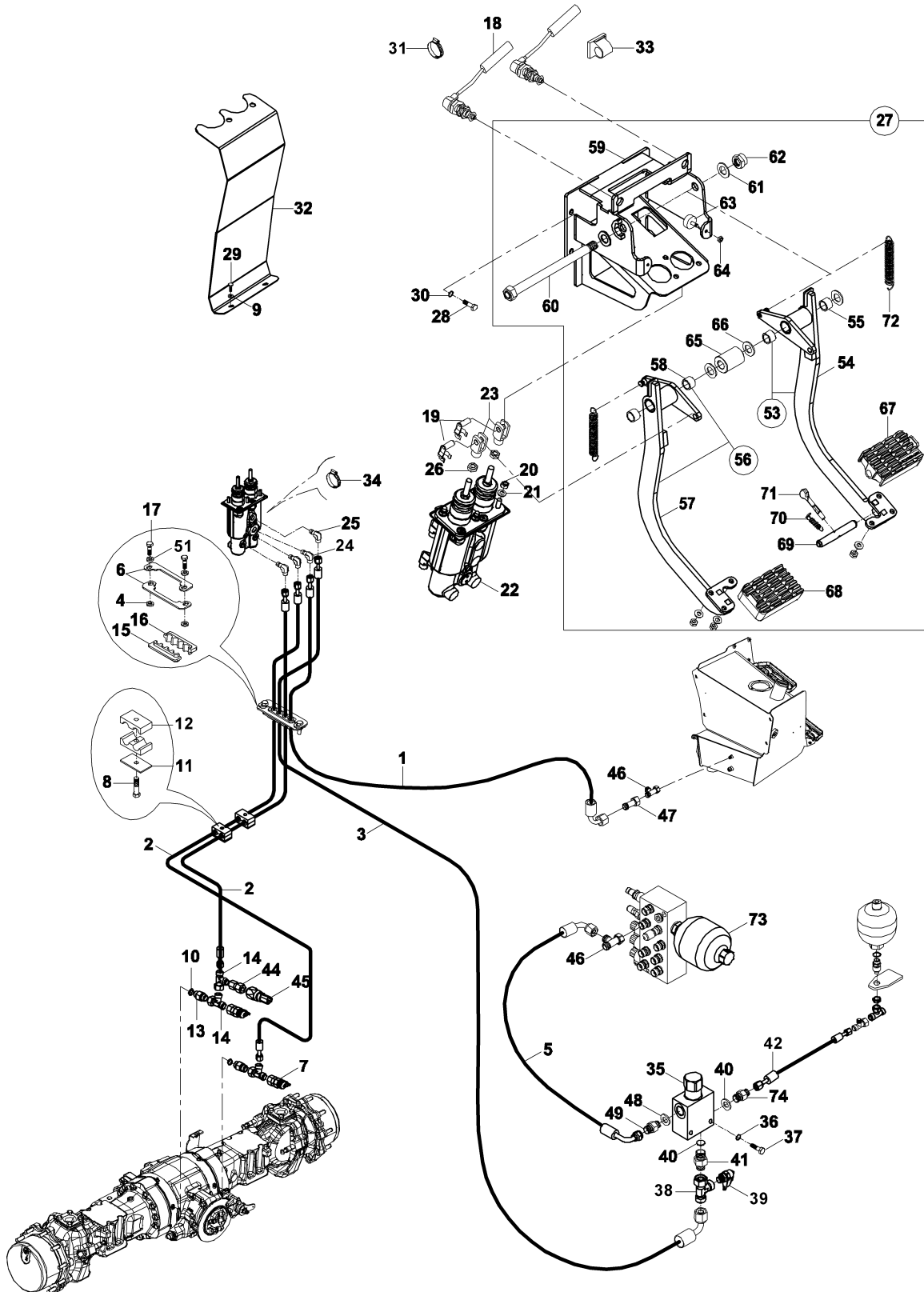
HİDROLİK TESİSAT, FREN (PİSTONLU POMPA)
 HYDRAULIC PIPING, BRAKE (PISTON PUMP)



**HİDROLİK TESİSAT, FREN (PİSTONLU POMPA)
HYDRAULIC PIPING, BRAKE (PISTON PUMP)**

No	Parça No	Parça Adı	Description	Adet	S.K.	Bas.S.N	Bit.S.N	Y.K.	Not
No	Part no			Qty	SC	S/N from	S/N to	ICA	Note
48	01890156	PEDAL KOMPLESİ, SOL	PEDAL ASS'Y, LH	1					
49	01992725	BRAKET K.K.	BRACKET W.A.	1					
50	80208022	BURÇ	BUSHING	2					
51	01992724	BRAKET K.K.	BRACKET W.A.	1					
52	01992940	PİM	PIN, PEDAL LOCK	1					
53	N030100029	PUL	WASHER	1					
54	N025900194	SOMUN	NUT	1					M16x1.5
55	81040057	TAHDİT TAKOZU	STOPPER	1					
56	N023570158	SOMUN	NUT	1					
57	83007030	PUL	WASHER	2					
58	80201586	BURÇ	BUSHING	1					
59	02040401	LASTİK, FREN PEDALI, SAĞ	RUBBER, BRAKE PEDAL, RH	1					
60	02040402	LASTİK, FREN PEDALI, SOL	RUBBER, BRAKE PEDAL, LH	1					
61	02021665	PİM, KİLİT	PIN, LOCKING	1					
62	80701521	YAY	SPRING	1					
63	02040404	PİM, KİLİT	PIN, LOCKING	1					
64	80702409	YAY	SPRING	2					
65	N163790038	T ADAPTÖR	TEE	1					
66	02000285	KAPAK SACI	COVER	1					
67	N010231478	CIVATA	BOLT	2					M6x16
68	N030100013	PUL	WASHER	2					

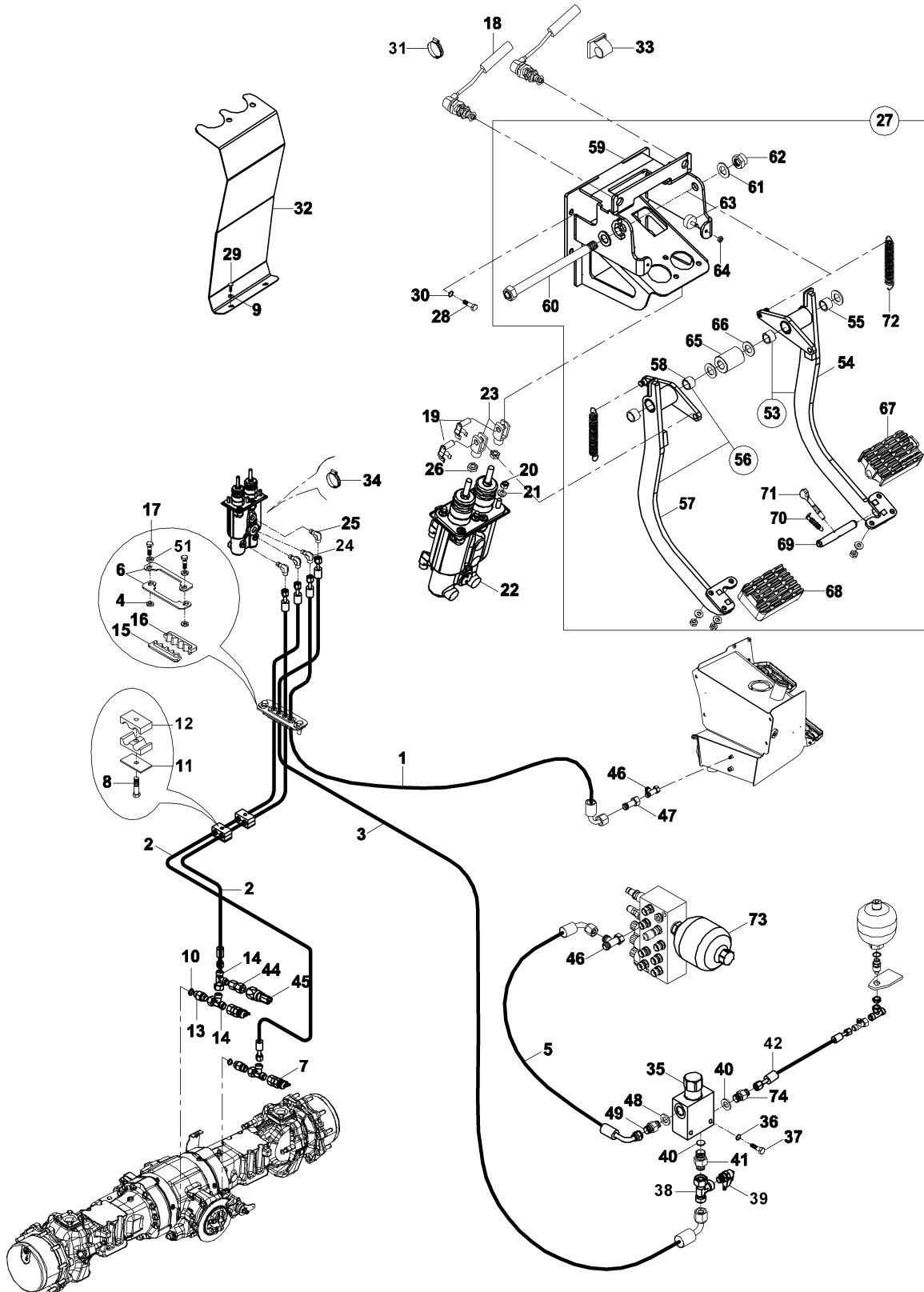
HİDROLİK TESİSAT, FREN (DİŞLİ POMPA)
 HYDRAULIC PIPING, BRAKE (GEAR PUMP)



**HİDROLİK TESİSAT, FREN (DİŞLİ POMPA)
HYDRAULIC PIPING, BRAKE (GEAR PUMP)**

No	Parça No	Parça Adı	Adet	S.K.	Bas.S.N	Bit.S.N	Y.K.	Not
No	Part no	Description	Qty	SC	S/N from	S/N to	ICA	Note
1	6020025105	HORTUMKOMPLESİ	1					
2	6610020185	HORTUMKOMPLESİ	2					
3	661002K130	HORTUMKOMPLESİ	1					
4	80500026	PUL	2					
5	6631122100	HORTUM KOMPLESİ	1					
6	81049054	SAC, HORTUM TUTUCU	2					
7	F9972016	MANOMETRE PRİZİ	3					
8	N010380410	CIVATA	1					M8x50
9	N030100013	PUL	2					
10	N102001119	O-RİNGLİ PUL	2					
11	N073016002	KELEPÇE ÜST PARÇASI	2					
12	N073013503	KELEPÇE	4					
13	N16K310365	NİPEL	2					
14	N163790031	T ADAPTÖR	3					
15	N072130095	HORTUM TUTUCU, KAUÇUK	1					
16	N072130096	HORTUM TUTUCU, KAUÇUK	1					
17	N010232138	CIVATA	2					M8x25
18	55400630	MÜŞİR, BASINÇ	2					
19	F9960056	PİM	2					
20	N025910062	SOMUN	4					
21	N030810014	PUL	4					
22	F1861530	FREN VALFİ	1					
23	F9960051	ÇATAL	2					
24	N163471157	DİRSEK	1					
25	N16N210044	DİRSEK	3					
26	N023580206	SOMUN	2					M10
27	01890155	FREN PEDALI KOMPLESİ	1					
28	N015890458	CIVATA	4					M8x20
29	N010231478	CIVATA	2					M6x16
30	N030810014	PUL	4					M8
31	51011700	KABLO BAĞI	1					
32	02000285	KAPAK SACI	1					
33	54503510	KELEPÇE	1					
34	51012200	KABLO BAĞI	2					
35	F1899250	VALF, BASINÇ DÜŞÜRÜCÜ	1					
36	N030100013	PUL	2					
37	N010370290	CIVATA	2					M6x45
38	N163790031	T ADAPTÖR	1					
39	F9972016	MANOMETRE PRİZİ	1					
40	N030000005	O-RİNGLİ PUL	2					
41	80624316	NİPEL	1					
42	6631121150	HORTUM KOMPLESİ	1					
44	80699945	NİPEL	1					
45	H233511001	SENSÖR, BASINÇ	1					
46	N163790038	T ADAPTÖR	2					
47	80699923	NİPEL	1					
48	N030000005	O-RİNGLİ PUL	1					

HİDROLİK TESİSAT, FREN (DİŞLİ POMPA)
 HYDRAULIC PIPING, BRAKE (GEAR PUMP)



**HİDROLİK TESİSAT, FREN (DİŞLİ POMPA)
HYDRAULIC PIPING, BRAKE (GEAR PUMP)**

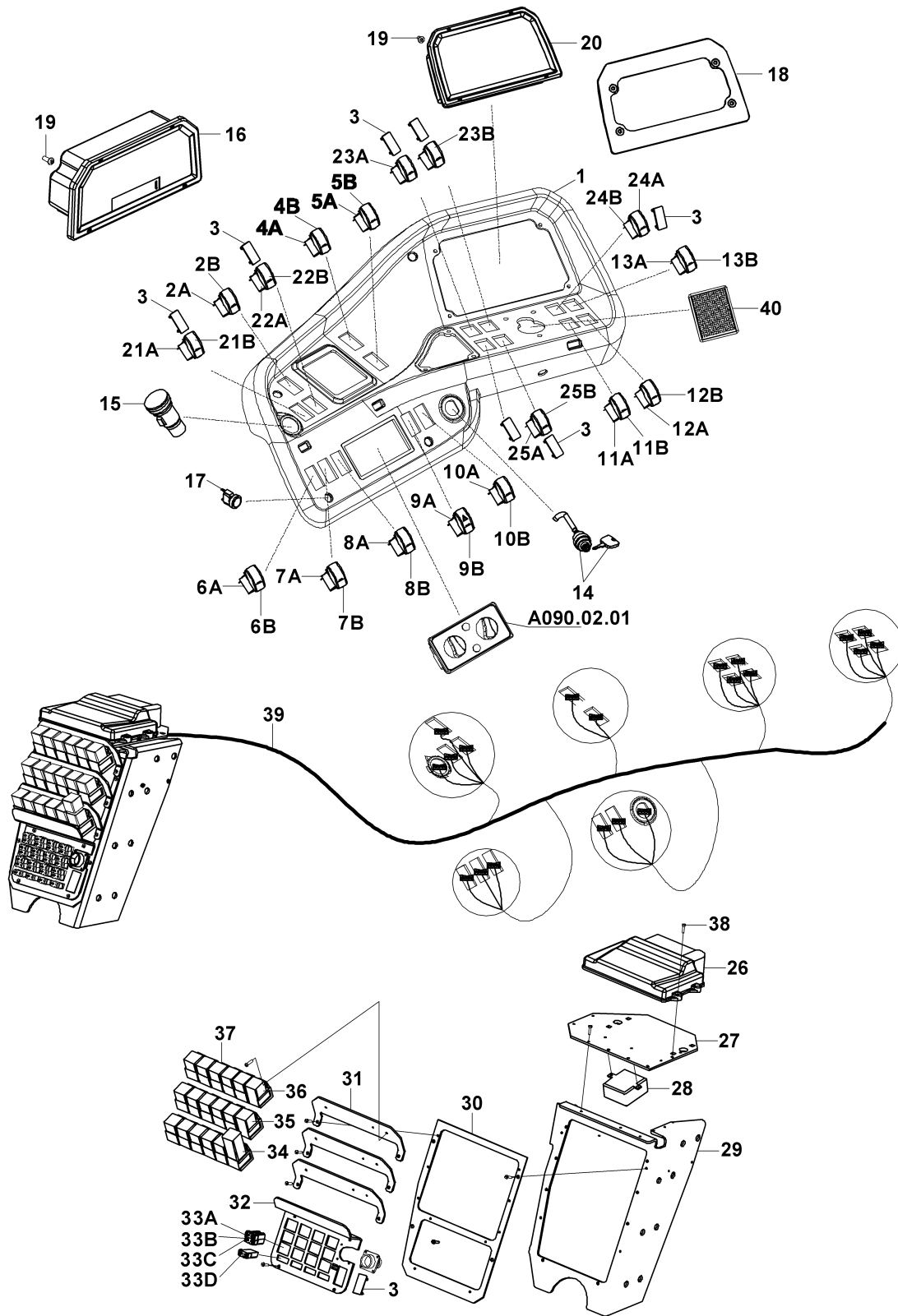
No	Parça No	Parça Adı	Description	Adet	S.K.	Bas.S.N	Bit.S.N	Y.K.	Not
No	Part no			Qty	SC	S/N from	S/N to	ICA	Note
49	80624018	NİPEL	ADAPTER	1					
51	N030810014	PUL	WASHER	2					
53	01890157	PEDAL KOMPLESİ, SAĞ	PEDAL ASS'Y, RH	1					
54	01992726	BRAKET K.K.	BRACKET W.A.	1					
55	80208022	BURÇ	BUSHING	2					
56	01890156	PEDAL KOMPLESİ, SOL	PEDAL ASS'Y, LH	1					
57	01992725	BRAKET K.K.	BRACKET W.A.	1					
58	80208022	BURÇ	BUSHING	2					
59	01992724	BRAKET K.K.	BRACKET W.A.	1					
60	01992940	PİM	PIN, PEDAL LOCK	1					
61	N030100029	PUL	WASHER	1					
62	N025900194	SOMUN	NUT	1					M16x1.5
63	81040057	TAHDİT TAKOZU	STOPPER	1					
64	N023570158	SOMUN	NUT	1					
65	83007030	PUL	WASHER	2					
66	80201586	BURÇ	BUSHING	1					
67	02040401	LASTİK, FREN PEDALI, SAĞ	RUBBER, BRAKE PEDAL, RH	1					
68	02040402	LASTİK, FREN PEDALI, SOL	RUBBER, BRAKE PEDAL, LH	1					
69	02021665	PİM, KİLİT	PIN, LOCKING	1					
70	80701521	YAY	SPRING	1					
71	02040404	PİM, KİLİT	PIN, LOCKING	1					
72	80702409	YAY	SPRING	2					
73	F3093505	AKÜMÜLATÖR	ACCUMULATOR	1					
74	80624018	NİPEL	ADAPTER	1					

K - ELEKTRİK SİSTEMİ

K - ELECTRICAL SYSTEM

Sayfa No / Page No	Sayfa Adı	Page Name	Revizyon / Revision
K010.04.01	KABİN ELEKTRİĞİ (1)	CAB ELECTRIC (1)	
K010.01.02	KABİN ELEKTRİĞİ (2)	CAB ELECTRIC (2)	
K010.02.02	KABİN ELEKTRİĞİ (2)	CAB ELECTRIC (2)	
K010.01.03	KABİN ELEKTRİĞİ (3)	CAB ELECTRIC (3)	
K010.00.04	KABİN ELEKTRİĞİ (4)	CAB ELECTRIC (4)	
K010.00.05	KABİN ELEKTRİĞİ (5)	CAB ELECTRIC (5)	
K010.02.06	KABİN ELEKTRİĞİ (6)	CAB ELECTRIC (6)	
K010.02.07	KABİN ELEKTRİĞİ (7)	CAB ELECTRIC (7)	
K010.00.08	KABİN ELEKTRİĞİ (8)	CAB ELECTRIC (8)	
K020.10.01	ELEKTRİK (1)	ELECTRIC (1)	
K020.10.01	ELEKTRİK (1)	ELECTRIC (1)	R1
K030.00.01	TESVİYE KÜREĞİ (ÇİFT EKSEN AÇILI) KABLO TESİSATI (OP)	LEVELLING BLADE,(WITH TWO AXIS TURN) HARNESS (OP)	
K040.00.01	KOMPRESÖR VE ELEKTRİK TESİSATI	COMPRESSOR & HARNESS	
K050.02.01	SMARTLINK (PİSTONLU POMPA)	SMARTLINK (PISTON PUMP)	
K050.03.01	SMARTLINK (DİŞLİ POMPA)	SMARTLINK (GEAR PUMP)	

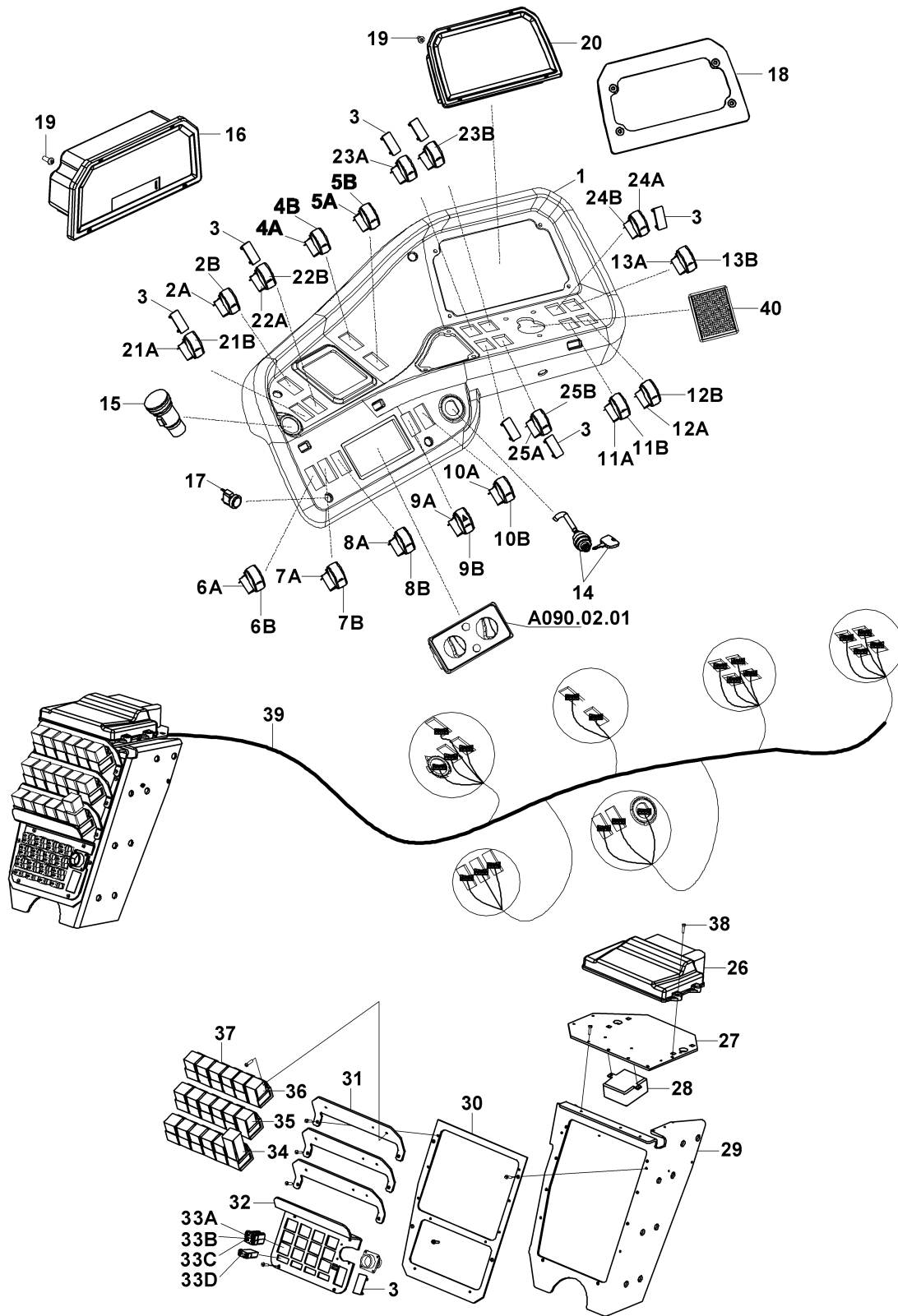
KABİN ELEKTRİĞİ (1)
 CAB ELECTRIC (1)



KABİN ELEKTRİĞİ (1)
CAB ELECTRIC (1)

No	Parça No	Parça Adı	Adet	S.K.	Bas.S.N	Bit.S.N	Y.K.	Not
No	Part no	Description	Qty	SC	S/N from	S/N to	ICA	Note
1	02043022	KAPLAMA, SAĞ	1					
2A	52020600	ANAHTAR	1					
2B	52031020	DÜĞME, 2x4/4x4	1					
3	52036000	KAPAK	7					
4A	52021115	ANAHTAR	1					
4B	52031240	DÜĞME, ACİL STOP	1					
5A	52020000	ANAHTAR	1	OP				
5B	52031050	DÜĞME, YOL YÜRÜYÜŞ	1					
6A	52020500	ANAHTAR	1	OP				
6B	52031380	DÜĞME, HANDLE FNR	1					
7A	52020600	ANAHTAR	1					
7B	52031010	DÜĞME, ÇALIŞMA LAMBASI, ÖN	1					
8A	52020600	ANAHTAR	1					
8B	52031070	DÜĞME, PARK-FAR	1					
9A	52020300	ANAHTAR	1					
9B	52031080	DÜĞME, 4'LÜ İKAZ	1					
10A	52020000	ANAHTAR	1	OP				
10B	52031000	DÜĞME	1					
11A	52020000	ANAHTAR	1	OP				
11B	52031060	DÜĞME, KIZAK SIKMA	1					
12A	52006500	ANAHTAR	1					
12B	52031040	DÜĞME, CAM SUYU	1					
13A	52020600	ANAHTAR	1					
13B	52031010	DÜĞME, ÇALIŞMA LAMBASI, ÖN	1					
14	52008112	KONTAK ANAHTARI	1					(1)
15	55530015	ŞARJ KİTİ	1					
16	53005224	GÖSTERGE PANELİ, LCD, ÖN	1					
17	F0617090	BUTON, EL FRENİ TEST	1					
18	02043054	KAPAK, GÖSTERGE	1					
19	N049561282	VİDA	9					M5x16
20	53005230	GÖSTERGE PANELİ, LCD	1					
21A	52020000	ANAHTAR	1	OP				
21B	52031090	DÜĞME, SARSINTISIZ YOL YÜRÜYÜŞ	1					
22A	52020500	ANAHTAR	1	OP				
22B	52031105	DÜĞME, DİFERANSİYEL KİLİDİ	1					
23A	52020000	ANAHTAR	1	OP				
23B	52031210	DÜĞME	1	OP				
24A	52031210	DÜĞME	1	OP				
24B	52020000	ANAHTAR	1	OP				
25A	52020000	ANAHTAR	1	OP				
25B	52031140	DÜĞME, JOYSTİK KİLİDİ	1					
26	53004067	MAKİNA KONTROL ÜNİTESİ	1					

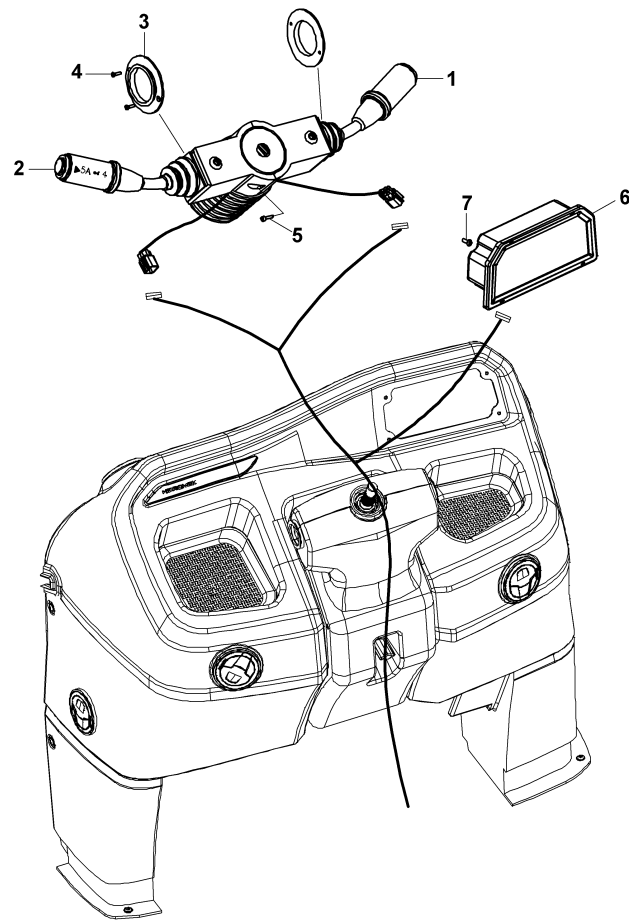
KABİN ELEKTRİĞİ (1)
 CAB ELECTRIC (1)



KABİN ELEKTRİĞİ (1)
CAB ELECTRIC (1)

No	Parça No	Parça Adı	Description	Adet	S.K.	Bas.S.N	Bit.S.N	Y.K.	Not
No	Part no			Qty	SC	S/N from	S/N to	ICA	Note
26	53004065	MAKİNA KONTROL ÜNİTESİ	MACHINE CONTROL UNIT	1					6 VİTES\SPEED
27	02021770	SAC	PLATE	1					
28	53004201	IMMOBİLİZER	IMMOBILIZER	1					
29	02010274	BRAKET	BRACKET	1					
30	02021523	SAC, SİGORTA-RÖLE	PLATE	1					
31	02021517	SAC, RÖLE	PLATE	3					
32	02030562	SAC, SİGORTA	PLATE	1					
33A	52705500	SİGORTA, 5A	FUSE, 5A	1					
33B	52706050	SİGORTA, 10A	FUSE, 10A	11					
33C	52706100	SİGORTA, 15A	FUSE, 15A	12					
33D	52706200	SİGORTA, 20A	FUSE, 20A	5					
34	54005000	RÖLE, SİLGİ ZAMAN	RELAY, WIPER TIMER	1					
35	52502000	RÖLE, FLAŞÖR	RELAY, FLASHER	1					
36	52804506	SESLİ İKAZ	BUZZER	1					
37	54003410	RÖLE, UZUN FAR	RELAY	1					
38	N015890026	CIVATA	BOLT	4					
39	01853047	ELEKTRİK TESİSATI, CAB	HARNESS, CAB	1					
40	F3220186	KAPAK, PANEL	COVER	1					

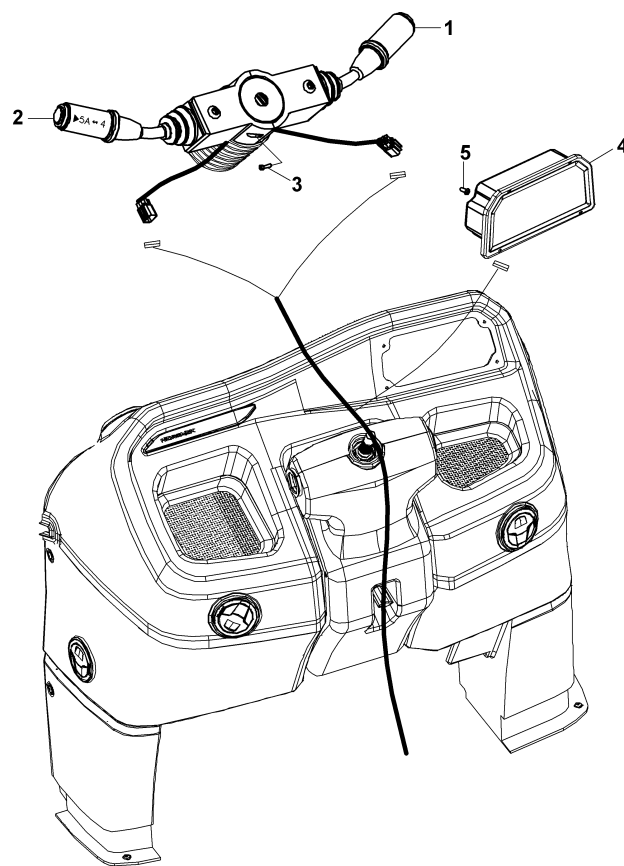
KABİN ELEKTRİĞİ (2)
CAB ELECTRIC (2)



KABİN ELEKTRİĞİ (2)
CAB ELECTRIC (2)

No	Parça No	Parça Adı	Adet	S.K.	Bas.S.N	Bit.S.N	Y.K.	Not
No	Part no	Description	Qty	SC	S/N from	S/N to	ICA	Note
1	52205730	SİNYAL KOLU	1					
2	52205733	VİTES KOLU	1					
3	81040185	KAPLAMA	2					
4	N043700568	VİDA	4					
5	N015890170	CIVATA	2					
6	53005224	GÖSTERGE PANELİ, LCD, ÖN	1					
7	N049561282	VİDA	4					M5x16

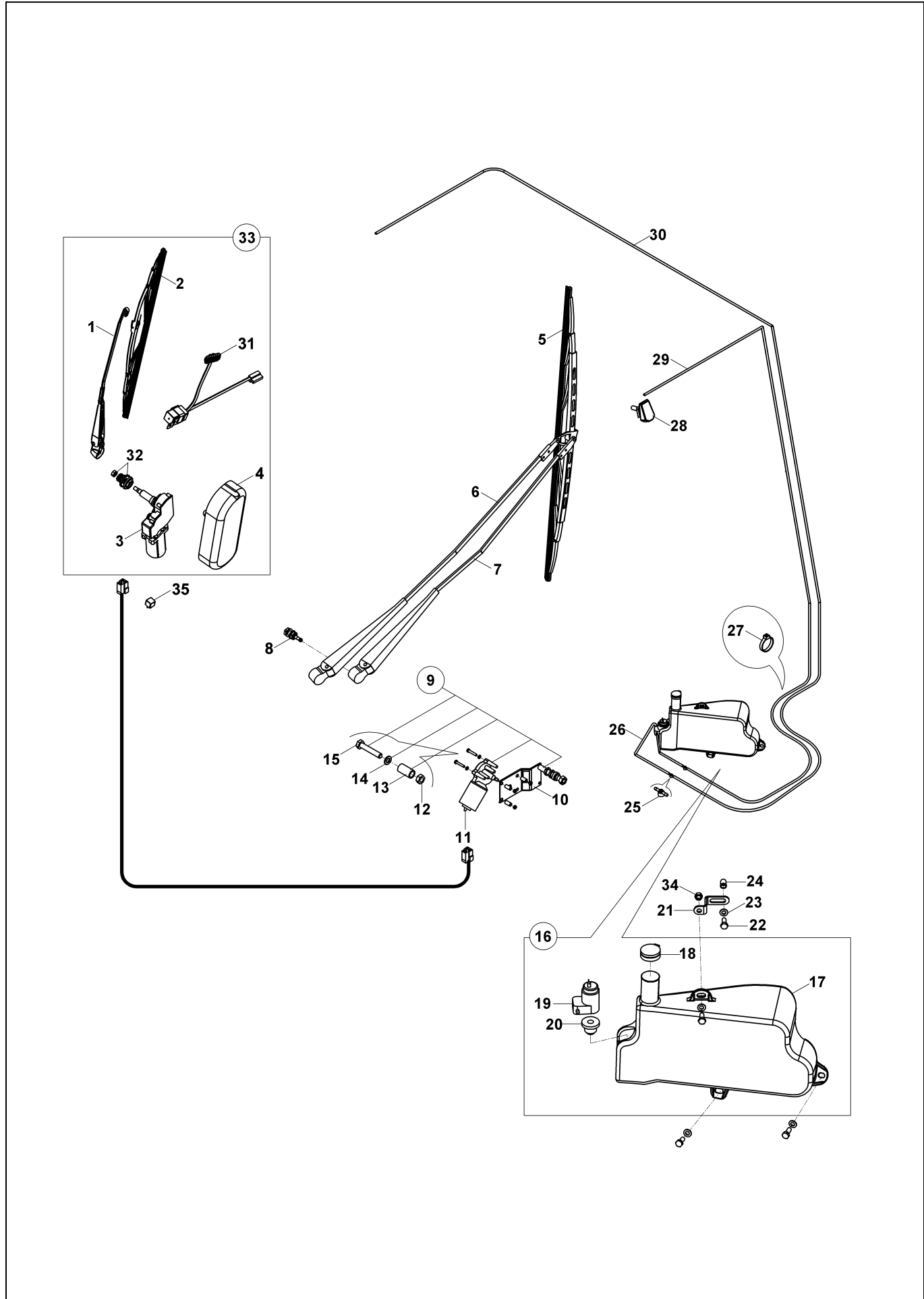
KABİN ELEKTRİĞİ (2)
CAB ELECTRIC (2)



KABİN ELEKTRİĞİ (2)
CAB ELECTRIC (2)

No	Parça No	Parça Adı	Adet	S.K.	Bas.S.N	Bit.S.N	Y.K.	Not
No	Part no	Description	Qty	SC	S/N from	S/N to	ICA	Note
1	52205730	SİNYAL KOLU	1					
2	52205731	VİTES KOLU	1					5 VİTES\SPEED
3	N015890170	CIVATA	2					
4	53005224	GÖSTERGE PANELİ, LCD, ÖN	1					
5	N049561282	VİDA	4					M5x16

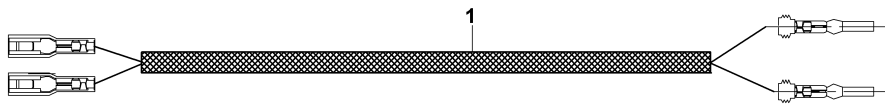
KABİN ELEKTRİĞİ (3)
 CAB ELECTRIC (3)



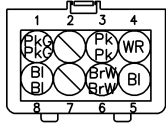
KABİN ELEKTRİĞİ (3)
CAB ELECTRIC (3)

No	Parça No	Parça Adı	Adet	S.K.	Bas.S.N	Bit.S.N	Y.K.	Not
No	Part no	Description	Qty	SC	S/N from	S/N to	ICA	Note
1	55506111	SİLECEK KOLU, ARKA	1					
2	55507211	SİLECEK SÜPÜRGESİ, ARKA	1					
3	55001028	SİLECEK MOTORU, ARKA	1					
4	55535105	KAPLAMA, ARKA SİLECEK MOTORU	1					
5	55507110	SİLECEK SÜPÜRGESİ, ÖN	1					
6	55506511	SİLECEK KOLU, ANA, ÖN	1					
7	55506521	SİLECEK KOLU, YARDIMCI, ÖN	1					
8	81014439	MİL, SİLECEK KOLU	1					
9	55001401	SİLECEK MOTORU KOMPLESİ, ÖN	1					
10	55506611	SİLECEK MEKANİZMASI	1					
11	55001210	SİLECEK MOTORU, ÖN	1					
12	N023570182	SOMUN	3					M8
13	81002020	YÜKSÜK	1					
14	N030140017	PUL	3					M8
15	N010222198	CIVATA	3					M8x45
16	F3221032	CAM SUYU TANK KOMPLESİ	1					
17	F3221068	DEPO KOMPLESİ, CAM SUYU	1					
18	F3221033	TANK KAPAĞI, CAM SUYU	1					
19	55006330	FİSKİYE POMPASI	1					
20	F3221064	CONTA	1					
21	02012526	BRAKET	1					
22	N010232114	CIVATA	3					M8X20
23	N030810014	PUL	3					M8
24	N020000200	SOMUN	1					
25	F3210568	ÇEK VALF	3					
26	F9900080	HORTUM, ŞEFFAF	2					
27	51011700	KABLO BAĞI	2					
28	F3210565	SU FİSKİYE MEMESİ	2					
29	F3210640	HORTUM, ŞEFFAF	1					
30	F3210645	HORTUM, ŞEFFAF	1					
31	50909027	KABLO BAĞI	1					
32	F9970010	RAKOR	1					
33	55001015	SİLECEK KOMPLE, ARKA	1					
34	N025910062	SOMUN	1					M8
35	54018002	RÖLE	1					

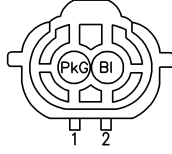
KABİN ELEKTRİĞİ (4)
CAB ELECTRIC (4)



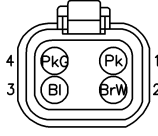
KABİN ELEKTRİĞİ (5) CAB ELECTRIC (5)



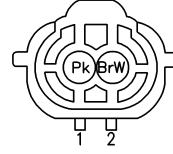
CN1
(2,3,4,5,6)



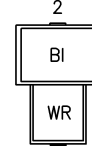
CN2
(7,8,9,10)



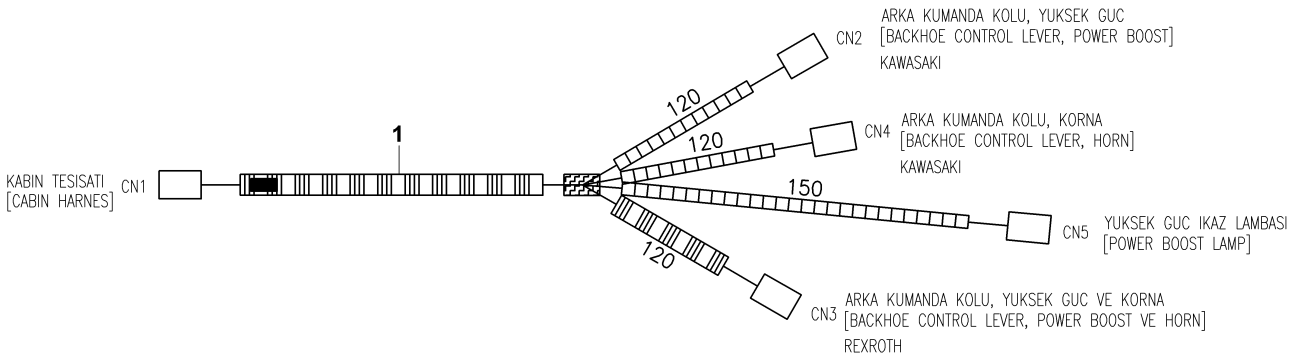
CN3
(11,12,13)



CN4
(7,8,9,10)

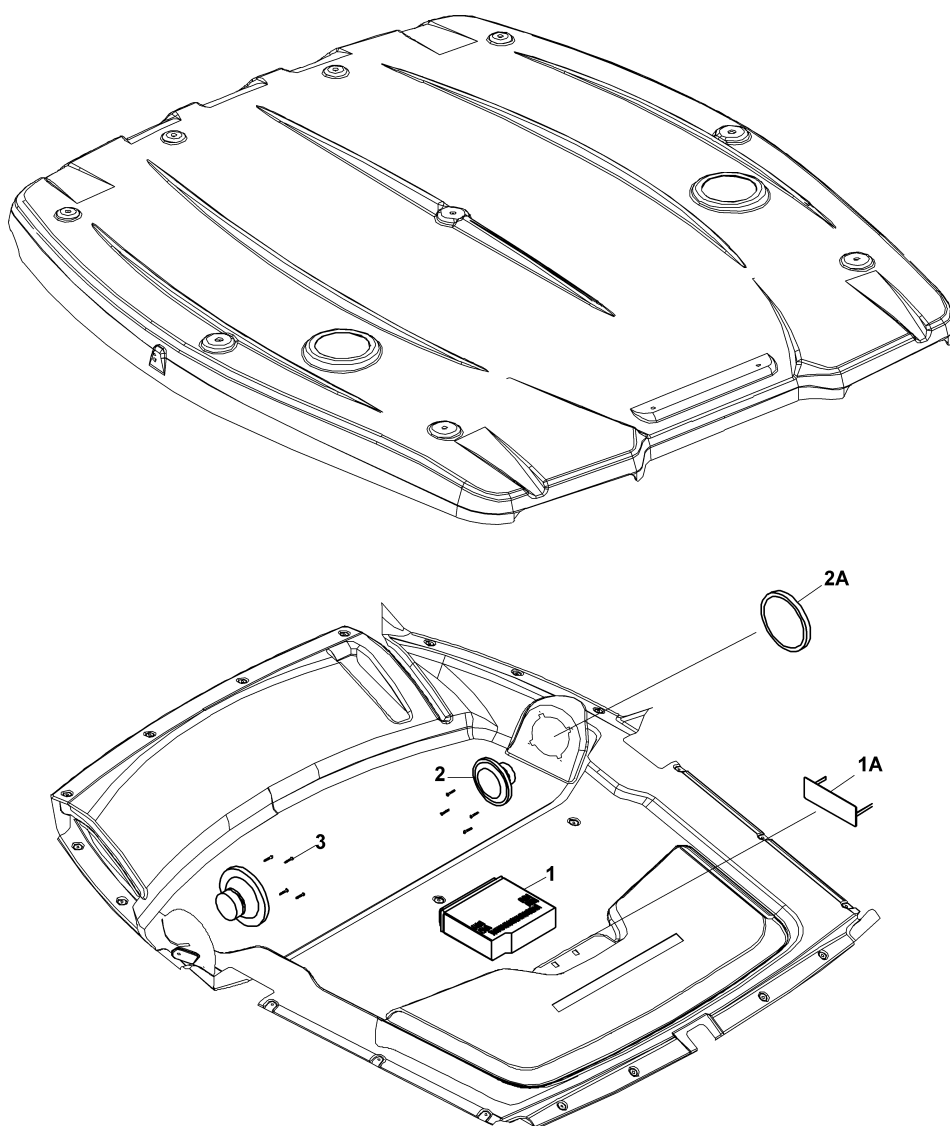


CN5
(14,15)



KABİN ELEKTRİĞİ (5)
CAB ELECTRIC (5)

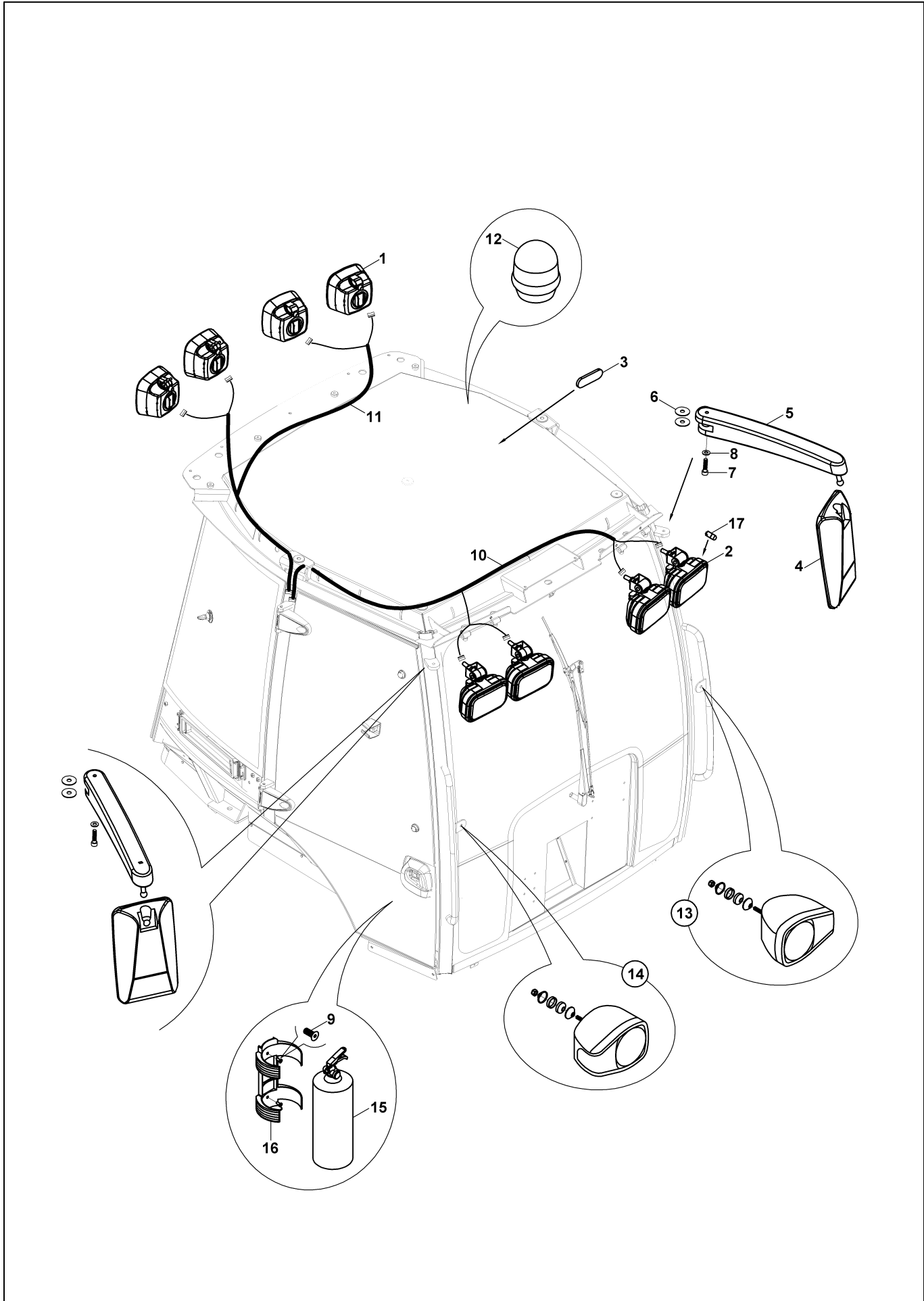
No	Parça No	Parça Adı		Adet	S.K.	Bas.S.N	Bit.S.N	Y.K.	Not
No	Part no		Description	Qty	SC	S/N from	S/N to	ICA	Note
1	01853072	ELEKTRİK TESİSATI, JOYSTİK	HARNESS, JOYSTICK	1					

KABİN ELEKTRİĞİ (6)
CAB ELECTRIC (6)

KABİN ELEKTRİĞİ (6)
CAB ELECTRIC (6)

No	Parça No	Parça Adı	Adet	S.K.	Bas.S.N	Bit.S.N	Y.K.	Not
No	Part no	Description	Qty	SC	S/N from	S/N to	ICA	Note
1	F9925263	MP3 ÇALAR	1					
1A	01929245	KAPAK, TEYP	1					
2	F9925256	HOPARLÖR	2					
2A	F3210530	KAPAK, HOPARLÖR	2					
3	N049560840	VİDA	8					

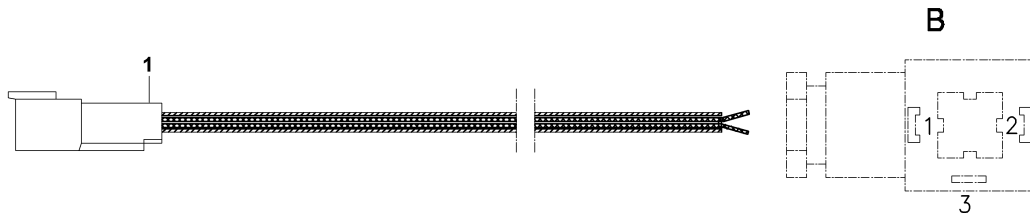
KABİN ELEKTRİĞİ (7) CAB ELECTRIC (7)



KABİN ELEKTRİĞİ (7)
CAB ELECTRIC (7)

No	Parça No	Parça Adı	Description	Adet	S.K.	Bas.S.N	Bit.S.N	Y.K.	Not
No	Part no			Qty	SC	S/N from	S/N to	ICA	Note
1	52604040	ÇALIŞMA LAMBASI, ARKA	WORKING LAMP	4					
2	52604050	ÇALIŞMA LAMBASI, ÖN	WORKING LAMP	4					
3	52607522	LAMBA, İÇ AYDINLATMA	LIGHT, CAB INTERIOR	1					
4	S9100966	AYNA, DİKİZ	REARVIEW MIRROR	2					
5	81014479	AYNA KOLU K.K.	STAY W.A., MIRROR	2					
6	80507020	POLYAMİD PUL	WASHER	4					
7	N015890842	CIVATA	BOLT	2					M10x40
8	N030020018	PUL	WASHER	2					M10
9	N044320362	VİDA	SCREW	2					M6x15
10	01853417	ELEKTRİK TESİSATI, ÖN	HARNESS, FRONT	1					
11	01853416	ELEKTRİK TESİSATI, ARKA	HARNESS, REAR	1					
12	52603130	TEPE İKAZ LAMBASI	BEACON	1					
13	52600226	FAR, ÖN, SOL	HEAD LAMP, LH	1					
14	52600225	FAR, ÖN, SAĞ	HEAD LAMP, RH	1					
15	F9930300	YANGIN TÜPÜ	FIRE EXTINGUISHER	1					
16	F9930310	ASKI, YANGIN TÜPÜ	HOLDER, FIRE EXTINGUISHER	1					
17	53203000	AMPUL	BULB	1					

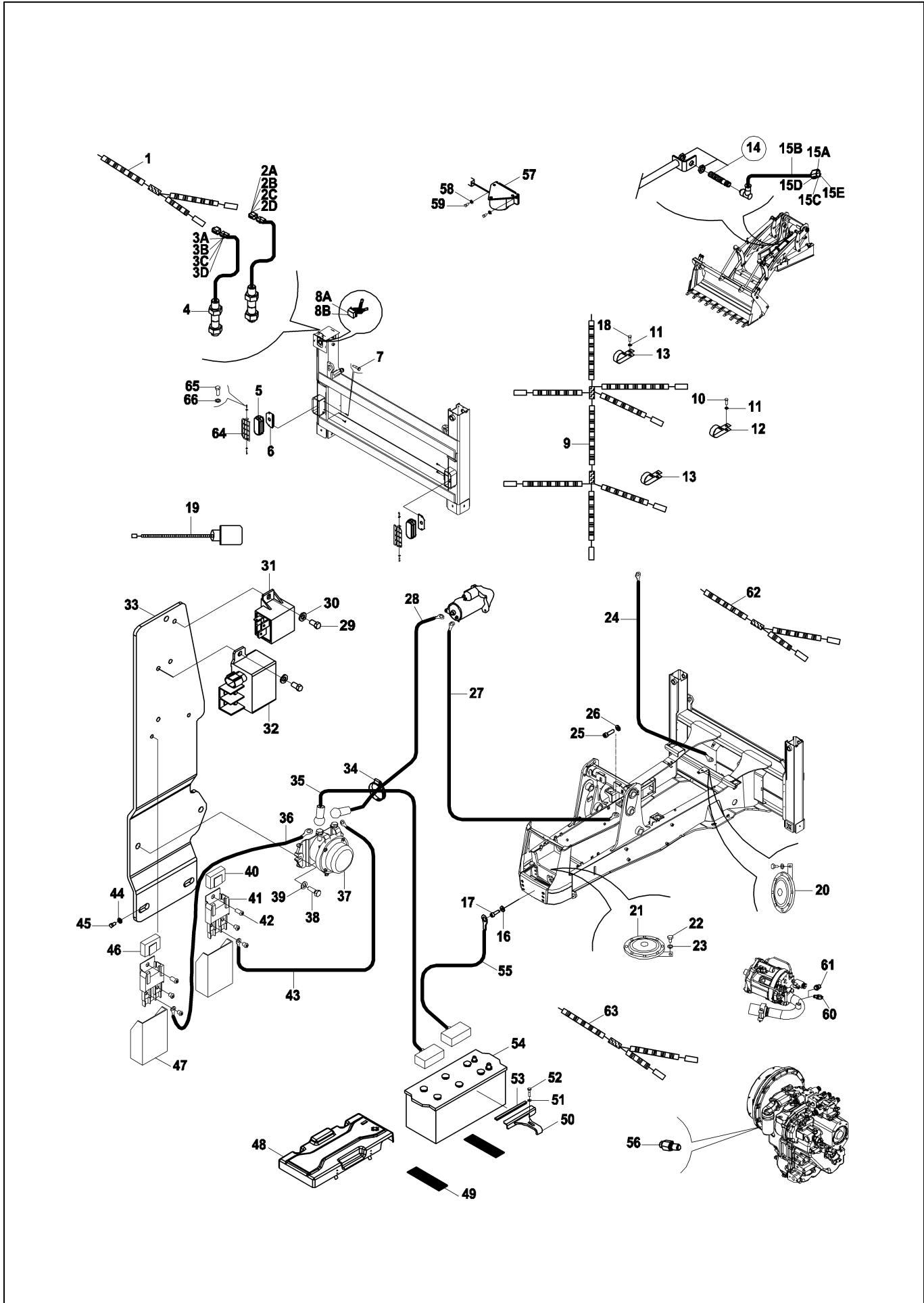
KABİN ELEKTRİĞİ (8)
CAB ELECTRIC (8)



KABİN ELEKTRİĞİ (8)
CAB ELECTRIC (8)

No	Parça No	Parça Adı	Adet	S.K.	Bas.S.N	Bit.S.N	Y.K.	Not
No	Part no	Description	Qty	SC	S/N from	S/N to	ICA	Note
1	50107000	ELEKTRİK TESİSATI, BURGU	HARNESS, AUGER	1				

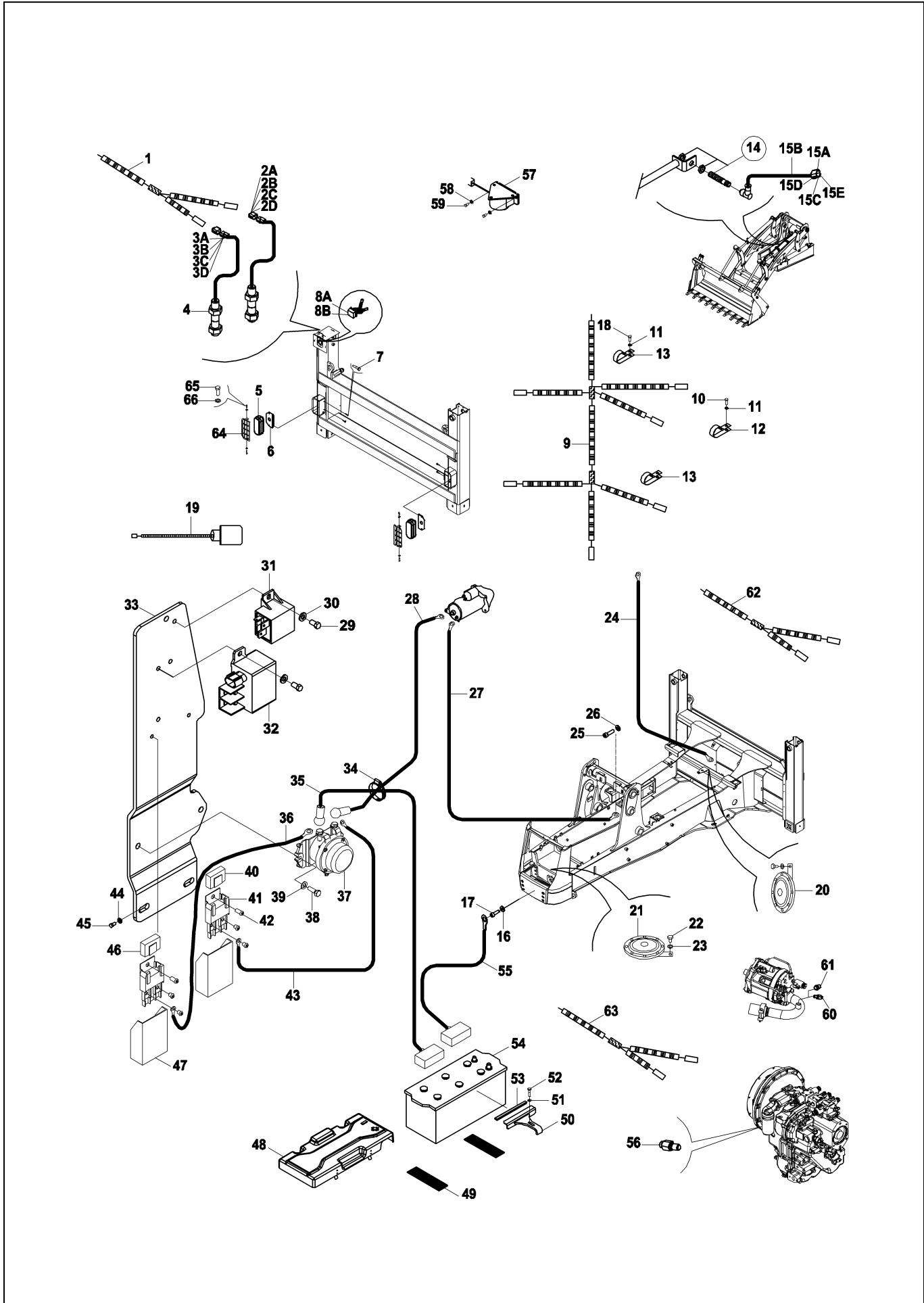
ELEKTRİK (1)
ELECTRIC (1)



ELEKTRİK (1)
ELECTRIC (1)

No	Parça No	Parça Adı	Description	Adet	S.K.	Bas.S.N	Bit.S.N	Y.K.	Not
No	Part no			Qty	SC	S/N from	S/N to	ICA	Note
1	01853408	ELEKTRİK TESİSATI, STOP LAMBASI	HARNESS, REAR COMBINATION LAMP	1					
2A	50613000	KONNEKTÖR	CONNECTOR, FEMALE, 3 PIN	2					
2B	50613001	KONNEKTÖR KİLİDİ	RETAINER, 3 WAY SOCKET	2					
2C	50906000	TERMINAL	TERMINAL, FEMALE	6					
3A	50607000	KONNEKTÖR	CONNECTOR, MALE, 3 PIN	2					
3B	50607001	KONNEKTÖR KİLİDİ	RETAINER, MALE, 3 PIN	2					
3C	50903000	TERMINAL	TERMINAL, MALE	6					
3D	52919000	CONTA	SEAL, TERMINAL	6					
4	55400200	SENSÖR, KONUM	SENSOR, PROXIMITY	2					
5	52602610	STOP LAMBASI	REAR COMBINATION LAMP	2					
6	01992963	BRAKET	BRACKET	2					
7	N015890314	CIVATA	BOLT	4					M6x20
8A	52605000	PLAKA LAMBASI	LIGHT, REGISTRATION PLATE	1					
8B	53204000	AMPUL	BULB	1					
9	01853140	ELEKTRİK TESİSATI, MOTOR	HARNESS, ENGINE	1					
10	N015890446	CIVATA	BOLT	9					M8x16
11	N030810014	PUL	WASHER	10					
12	N077002200	KELEPÇE	CLAMP	3					
13	N077003500	KELEPÇE	CLAMP	4					
14	55400033	SENSÖR, KONUM	SENSOR, PROXIMITY	1					
15A	50607000	KONNEKTÖR	CONNECTOR, MALE, 3 PIN	1					
15B	54524100	KONDÜİT	CONDUIT	2,5m					
15C	50607001	KONNEKTÖR KİLİDİ	RETAINER, MALE, 3 PIN	1					
15D	50903000	TERMINAL	TERMINAL, MALE	3					
15E	52919000	CONTA	SEAL, TERMINAL	3					
16	N030810014	PUL	WASHER	1					M10
17	N010232438	CIVATA	BOLT	1					M10x20
18	N015890446	CIVATA	BOLT	7					M8x16
19	55501900	DİYOT	DIODE CIRCUIT	1					
20	52804010	KORNA	HORN	1					
21	52804000	KORNA	HORN	1					
22	N010232054	CIVATA	BOLT	2					M8x12
23	N030810014	PUL	WASHER	2					M8
24	50106425	KABLO, KABİN ŞASI	CABLE, CAB GROUND	1					
25	N010232078	CIVATA	BOLT	1					
26	N030810014	PUL	WASHER	1					
27	50106711	KABLO, MOTOR ŞASI	CABLE, ENGINE GROUND	1					
28	50106681	KABLO	CABLE	1					
29	N010231442	CIVATA	BOLT	4					M6x10
30	N030100013	PUL	WASHER	4					M6
31	54016260	RÖLE, MARŞ	RELAY, STARTER	1					
32	54016250	RÖLE, GÜÇ	POWER RELAY	1					
33	02030549	BRAKET	BRACKET	1					
34	51011700	KABLO BAĞI	TIE, CABLE	1					
35	50106622	KABLO	CABLE	1					
36	50106696	KABLO, SİGORTA	CABLE, FUSE	1					

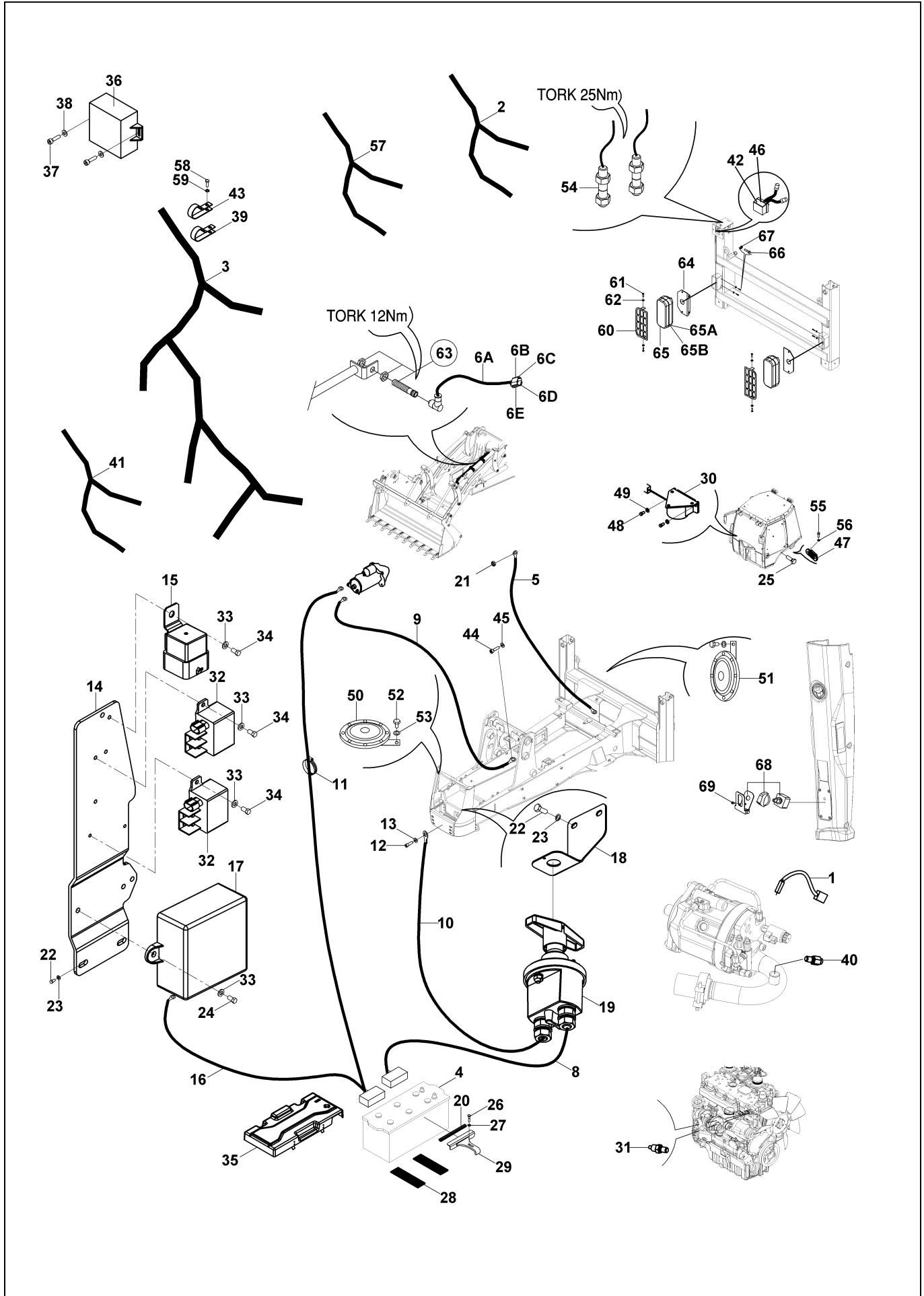
ELEKTRİK (1)
ELECTRIC (1)



ELEKTRİK (1)
ELECTRIC (1)

No	Parça No	Parça Adı	Description	Adet	S.K.	Bas.S.N	Bit.S.N	Y.K.	Not
No	Part no			Qty	SC	S/N from	S/N to	ICA	Note
37	52401116	RÖLE, AKÜ	RELAY, BATTERY	1					
38	N010232138	CIVATA	BOLT	2					M8x25
39	N030810014	PUL	WASHER	2					M8
40	52706640	SİGORTA	FUSE	1					
41	52707710	SİGORTA YUVASI	SOCKET, FUSE	2					
42	N041671838	VİDA	SCREW	2					M5x12
43	50106696	KABLO, SİGORTA	CABLE, FUSE	1					
44	N030020111	PUL	WASHER	2					M8
45	N010232114	CIVATA	BOLT	2					M8x20
46	52706600	SİGORTA	FUSE	1					
47	52777778	KAPAK	CAP	2					
48	81047011	AKÜ KORUMA	COVER	1					
49	02040190	LASTİK	RUBBER	2					
50	01993013	BRAKET	BRACKET	1					
51	N030810014	PUL	WASHER	1					M8
52	N010232162	CIVATA	BOLT	1					M8x35
53	H130135102	FİTİL	WEATHER STRIP	0,2m					
54	50103015	AKÜ	BATTERY	1					
54	50103016	AKÜMÜLATÖR	ACCUMULATOR	1	A				(1)
55	50106605	KABLO, AKÜ	CABLE, BATTERY	1					
56	H348026700	SENSÖR, SICAKLIK	TEMPERATURE SENSOR	1					
57	52804505	KORNA, GERİ VİTES	HORN, REVERSE GEAR	1					
58	N030020004	PUL	WASHER	2					
59	N010231478	CIVATA	BOLT	2					M6x10
60	H348026700	SENSÖR, SICAKLIK	TEMPERATURE SENSOR	1					
61	81404102	TAPA	PLUG	1					
62	01853090	ELEKTRİK TESİSATI, ŞANZİMAN	HARNESS, TRANSMISSION	1				E	
63	01853206	ELEKTRİK TESİSATI, DİREKSİYON	HARNESS, STEERING	1					
64	02012873	KORUMA SACI, STOP LAMBASI	COVER PLATE, REAR COMBINATION LAMP	2					
65	N010221166	CIVATA	BOLT	4					M5x12
66	N030100011	PUL	WASHER	4					

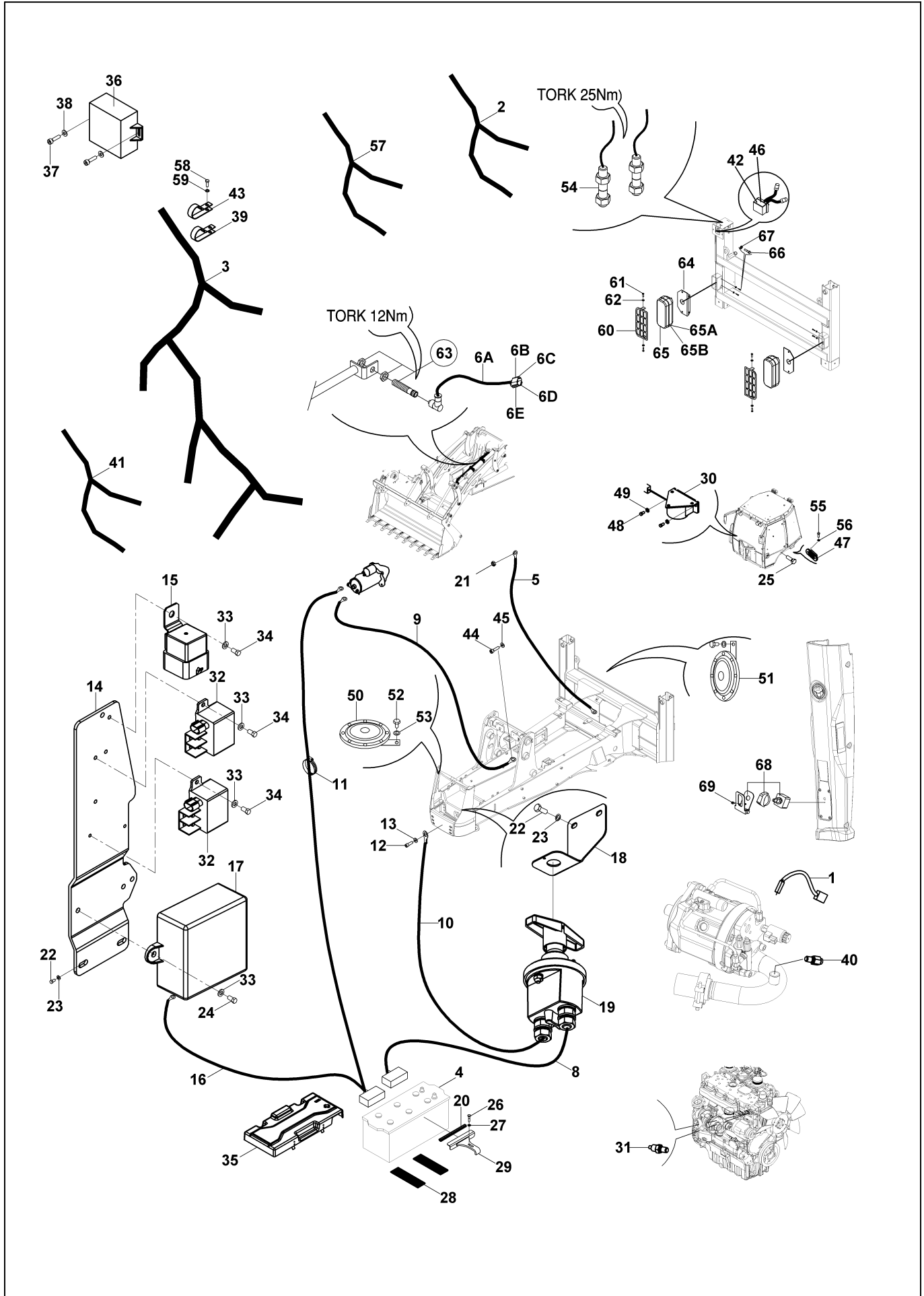
ELEKTRİK (1)
ELECTRIC (1)



ELEKTRİK (1)
ELECTRIC (1)

No	Parça No	Parça Adı	Adet	S.K.	Bas.S.N	Bit.S.N	Y.K.	Not
No	Part no	Description	Qty	SC	S/N from	S/N to	ICA	Note
1	55400300	SENSÖR, SICAKLIK, DIŞ ORTAM	1					
2	01853408	ELEKTRİK TESİSATI, STOP LAMBASI	1					
3	01853142	ELEKTRİK TESİSATI, MOTOR	1				D	
4	50103015	AKÜ	1					
5	50106425	KABLO, KABİN ŞAŞI	1					
6A	54524100	KONDÜİT	2,5					METRE/METERS
6B	50607001	KONNEKTÖR KİLİDİ	1					
6C	50903000	TERMİNAL	3					
6D	52919000	CONTA	3					
6E	50607000	KONNEKTÖR	1					
8	50106605	KABLO, AKÜ	1					
9	50106711	KABLO, MOTOR ŞAŞI	1					
10	50106450	KABLO, MOTOR ŞAŞI	1					
11	51011700	KABLO BAĞI	1					
12	N010232438	CIVATA	1					M10x20
13	N030810015	PUL	2					
14	02030570	SAC	1					
15	54016270	RÖLE, MARŞ	1					
16	50106625	KABLO, AKÜ-SİGORTA KUTUSU	1					
17	52401125	SİGORTA KUTUSU	1					
18	02030569	SAC, AKÜ DEVRE KESİCİ	1					
19	52401118	AKÜ DEVRE KESİCİ	1					
20	H130135102	FİTİL	0,2					METRE/METERS
21	N028320038	SOMUN	1					
22	N010232114	CIVATA	4					M8x20
23	N030020111	PUL	4					
24	N041671838	VİDA	2					M5x12
25	N015890026	CIVATA	4					M4x10
26	N010232162	CIVATA	1					M8x30
27	N030100011	PUL	1					
28	02040190	LASTİK	2					
29	01993013	BRAKET	1					
30	52804505	KORNA, GERİ VİTES	1					
31	H348026700	SENSÖR, SICAKLIK	1					
32	54016250	RÖLE, GÜÇ	1					
33	N030100013	PUL	7					
34	N010231454	CIVATA	5					M6x12
35	81047011	AKÜ KORUMA	1					
36	53004201	IMMOBİLİZER	1					
37	N015890026	CIVATA	2					M4x10
38	N030100010	PUL	8					
39	N077003500	KELEPÇE	3					
40	H348026700	SENSÖR, SICAKLIK	1					

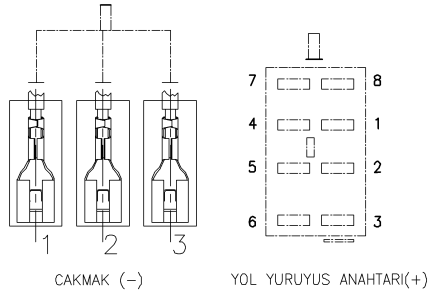
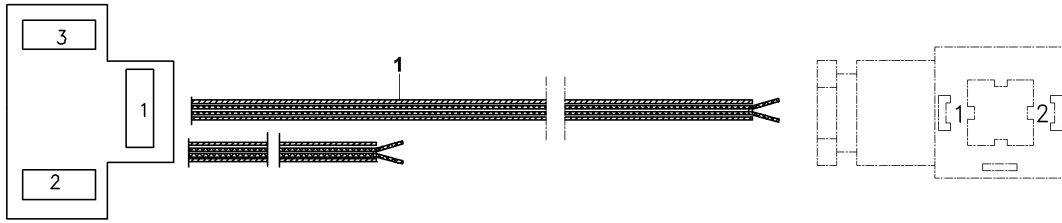
ELEKTRİK (1)
ELECTRIC (1)



ELEKTRİK (1)
ELECTRIC (1)

No	Parça No	Parça Adı	Description	Adet	S.K.	Bas.S.N	Bit.S.N	Y.K.	Not
No	Part no			Qty	SC	S/N from	S/N to	ICA	Note
41	01853206	ELEKTRİK TESİSATI, DİREKSİYON	HARNESS, STEERING	1					
42	52605000	PLAKA LAMBASI	LIGHT, REGISTRATION PLATE	1					
43	N077002200	KELEPÇE	CLAMP	3					
44	N010232078	CIVATA	BOLT	1					M8x16
45	N030810014	PUL	WASHER	1					
46	53204000	AMPUL	BULB	1					
47	52607524	LAMBA	ENTRANCE LIGHTING	2					
48	N010231478	CIVATA	BOLT	2					M6x16
49	N030020004	PUL	WASHER	2					
50	52804000	KORNA	HORN	1					
51	52804010	KORNA	HORN	1					
52	N010232054	CIVATA	BOLT	2					M8x12
53	N030020111	PUL	WASHER	2					
54	55400200	SENSÖR, KONUM	SENSOR, PROXIMITY	2					
55	N043700616	VİDA	SCREW	4					M3x16
56	N025900010	SOMUN	NUT	4					
57	01853090	ELEKTRİK TESİSATI, ŞANZİMAN	HARNESS, TRANMISSION	1					
58	N015890446	CIVATA	BOLT	6					M8x16
59	N030810014	PUL	WASHER	6					
60	02012873	KORUMA SACI, STOP LAMBASI	COVER PLATE, REAR COMBINATION LAMP	2					
61	N010221166	CIVATA	BOLT	4					M5x12
62	N030100011	PUL	WASHER	1					
63	55400033	SENSÖR, KONUM	SENSOR, PROXIMITY	1					
64	01992963	BRAKET	BRACKET	2					
65	52602610	STOP LAMBASI	REAR COMBINATION LAMP	2					
65A	52602611	AMPUL, STOP	BULB	1					
65B	52602612	AMPUL, SİNYAL-PARK	BULB	1					
66	N015890314	CIVATA	BOLT	4					M6x20
67	N030020004	PUL	WASHER	4					
68	52402111	ANAHTAR KOMPLESİ	SWITCH ASSY, STEERING MODE	1					
69	N012960487	CIVATA	BOLT	1					M3x6

TESVİYE KÜREĞİ (ÇİFT EKSEN AÇILI) KABLO TESİSATI (OP)
LEVELLING BLADE,(WITH TWO AXIS TURN) HARNESS (OP)

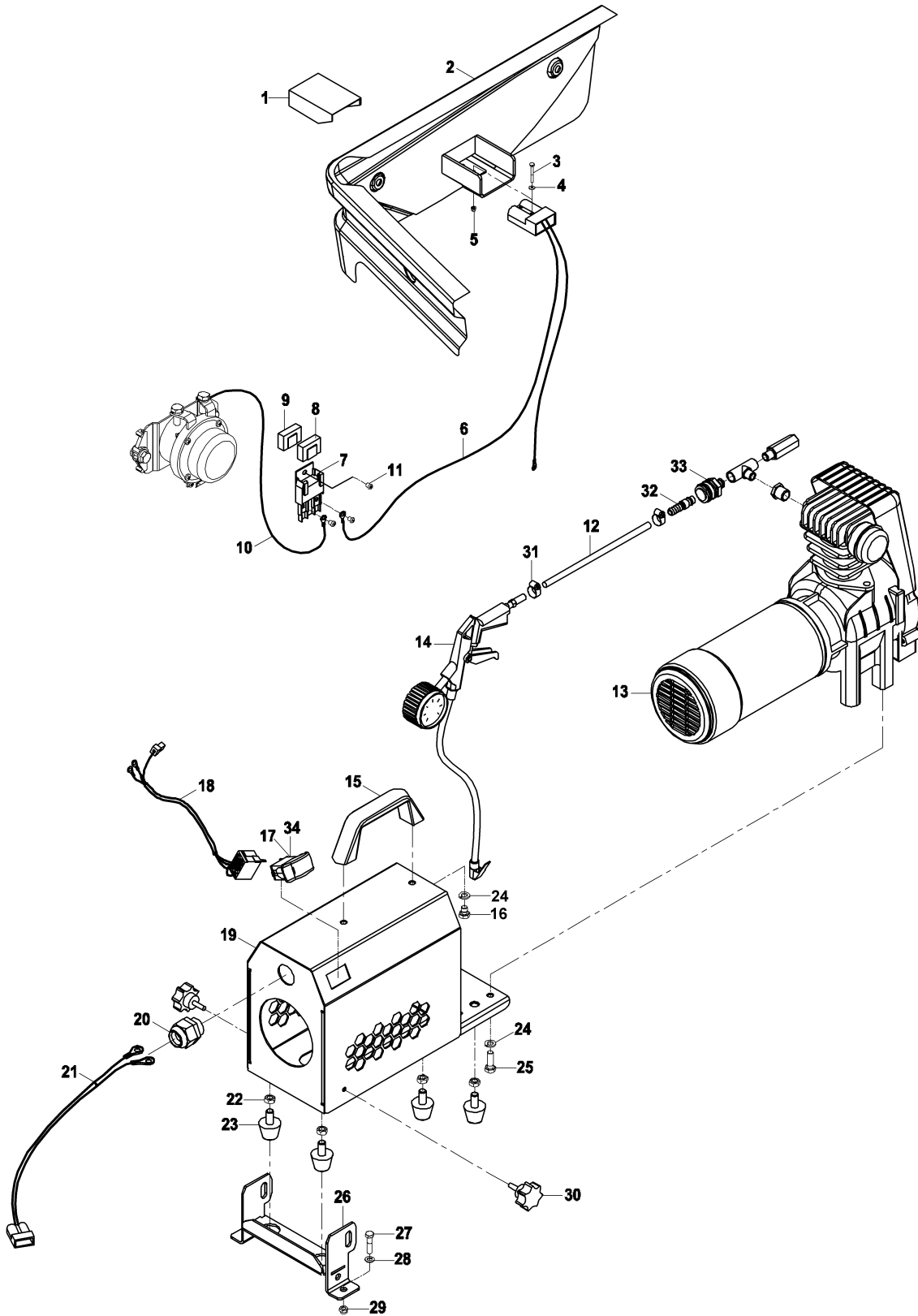


ENERJİ BAĞLANTISI

TESVİYE KÜREĞİ (ÇİFT EKSEN AÇILI) KABLO TESİSATI (OP)
LEVELLING BLADE,(WITH TWO AXIS TURN) HARNESS (OP)

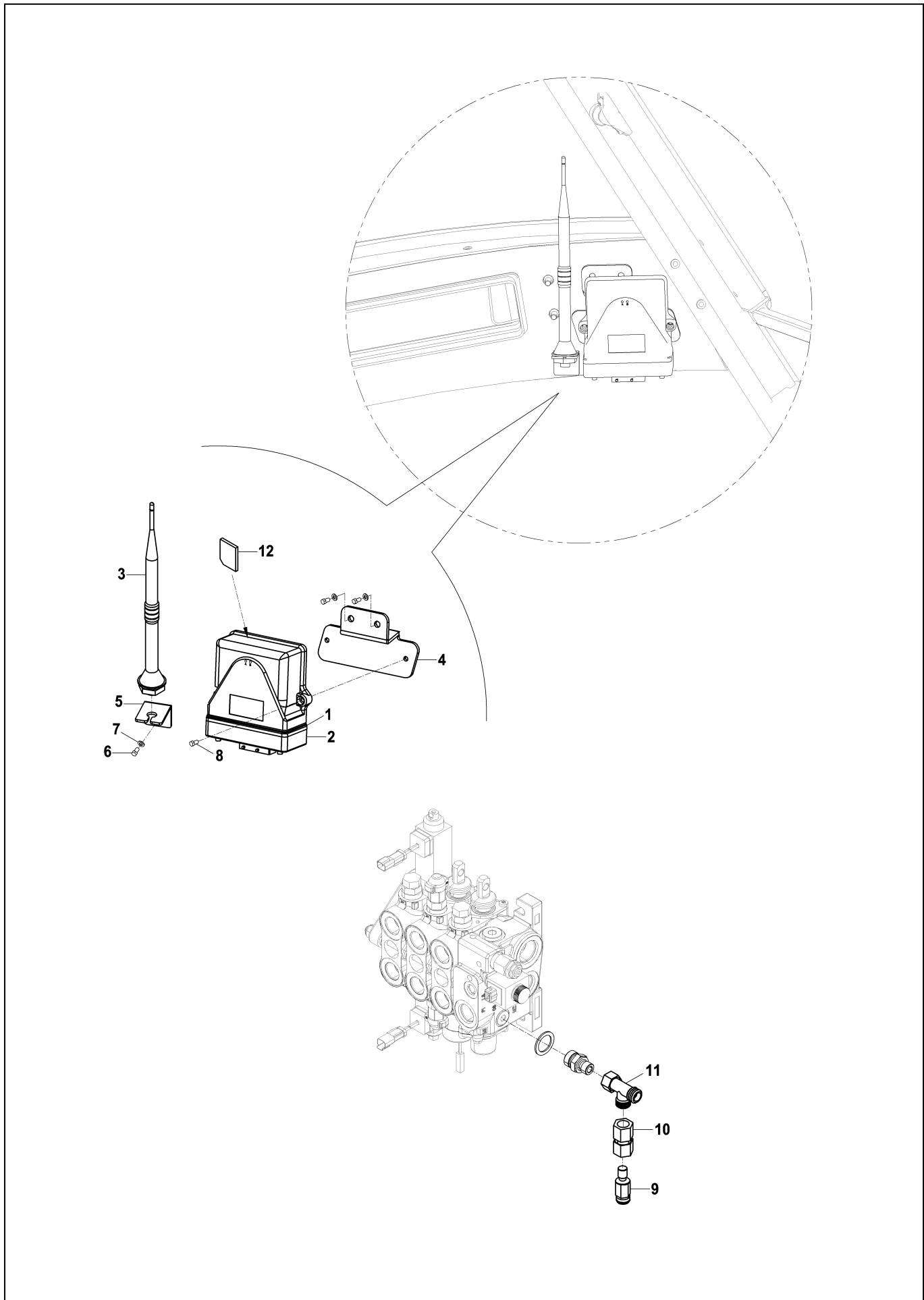
No	Parça No	Parça Adı	Adet	S.K.	Bas.S.N	Bit.S.N	Y.K.	Not
No	Part no	Description	Qty	SC	S/N from	S/N to	ICA	Note
1	01852810	ELEKTRİK TESİSATI, TESVİYE KÜREĞİ	HARNESS, LEVELLING BLADE	1				

KOMPRESÖR VE ELEKTRİK TESİSATI COMPRESSOR & HARNESS



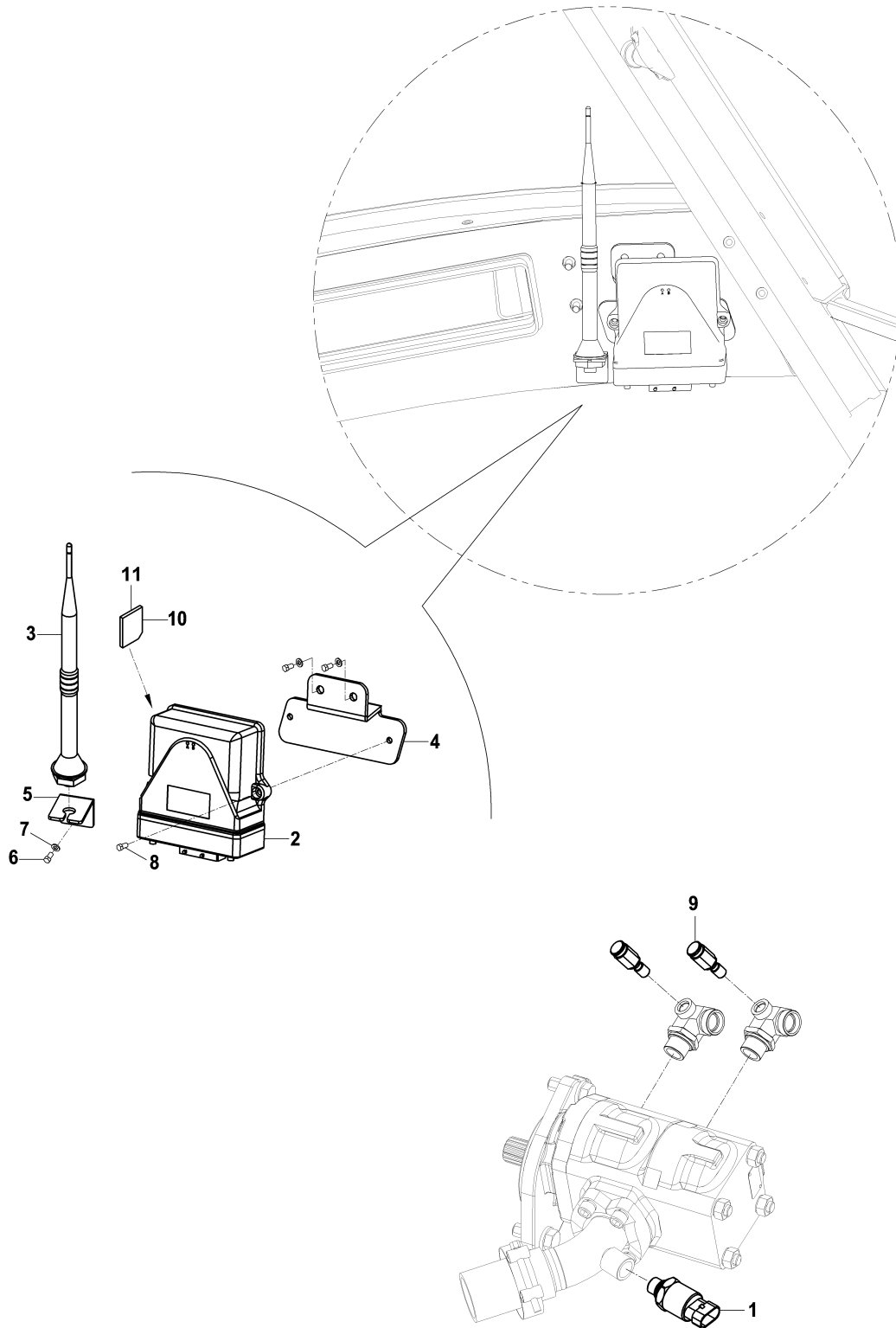
**KOMPRESÖR VE ELEKTRİK TESİSATI
COMPRESSOR & HARNESS**

No	Parça No	Parça Adı		Adet	S.K.	Bas.S.N	Bit.S.N	Y.K.	Not
No	Part no		Description	Qty	SC	S/N from	S/N to	ICA	Note
1	52777778	KAPAK	CAP	1					
2	02040613	TEKMELİK, SAĞ	GUARD, RIGHT	1					
3	N010370026	CİVATA M3x25	BOLT M3x25	2					
4	N030100008	PUL	WASHER	2					
5	N025900010	SOMUN	NUT	2					
6	50106720	KABLO, KOMPRESÖR	CABLE, COMPRESSOR	1					
7	52707710	SİGORTA YUVASI	SOCKET, FUSE	1					
8	52706620	SİGORTA, 50A	FUSE BOX, 50A	1					
9	52706600	SİGORTA	FUSE	1					
10	50106696	KABLO, SİGORTA	CABLE, FUSE	1					
11	N041671802	VİDA M5x5	SCREW M5x5	1					
12	79905900	HORTUM	HOSE	1					
13	F2520050	KOMPRESÖR	COMPRESSOR	1					
14	F2523100	HAVA TABANCASI	AIR GUNS	1					
15	F9950100	KULP	HANDLE	1					
16	N010232042	CİVATA M8x10	BOLT M8x10	2					
17	52031130	DÜĞME	SWITCH	1					
18	01853221	ANAHTAR KOMPLE	SWITCH, ASSY.	1					
19	01990049	KOMPRESÖR SASISI	COMPRESSOR, PLATE	1					
20	54530121	RAKOR	ADAPTER	1					
21	50106710	KAPLO, KOMPRESÖR	CABLE, COMPRESSOR	1					
22	N023580181	SOMUN M8	NUT M8	4					
23	81040136	TAKOZ	SUPPORT	4					
24	N030810014	PUL	WASHER	6					
25	N010232138	CİVATA	BOLT	4					
26	01990039	KOMPRESÖR AYAĞI	PLATE	1					
27	N010232114	CİVATA	BOLT	2					
28	N030810014	PUL	WASHER	2					
29	N025910062	SOMUN	NUT	2					
30	N010000006	BAKALİT BAŞLI CİVATA	BOLT	2					
31	N074010016	KELEPÇE	CLAMP	2					
32	N169901071	ÇABUK BAĞLANTI	QUICK COUPLING	1					
33	N169901072	ÇABUK BAĞLANTI	QUICK COUPLING	1					
34	52020000	ANAHTAR	SWITCH	1	OP				

SMARTLINK (PİSTONLU POMPA)
SMARTLINK (PISTON PUMP)

**SMARTLINK (PİSTONLU POMPA)
SMARTLINK (PISTON PUMP)**

No	Parça No	Parça Adı	Description	Adet	S.K.	Bas.S.N	Bit.S.N	Y.K.	Not
No	Part no			Qty	SC	S/N from	S/N to	ICA	Note
1	01793001	SMARTLINK	SMARTLINK	1					
2	H900522101	ÜNİTE, SMARTLİNK	UNIT, SMARTLINK	1					
3	H90052200	ANTEN, SMARTLİNK	ANTENNA, SMARTLINK	1					
4	02009086	BRAKET, SMARTLINK	BRACKET	1					
5	02009083	BRAKET, ANTEN	BRACKET, ANTENNA	1					
6	N010232078	CIVATA	BOLT	3					M8x16
7	N030810014	PUL	WASHER	3					M8x16
8	N015890314	CIVATA	BOLT	4					M6x20
9	H343206202	SENSÖR, BASINÇ	SENSOR, PRESSURE	2					
10	80699947	NİPEL	ADAPTER	1					
11	N163790038	T ADAPTÖR	TEE	1					
12	H900522600	SİM KART	SIM CARD	1					
13	H900522701	LİSANS, SMARTLİNK	LISANCE, SMARTLINK	1					

SMARTLINK (DIŞLİ POMPA)
SMARTLINK (GEAR PUMP)

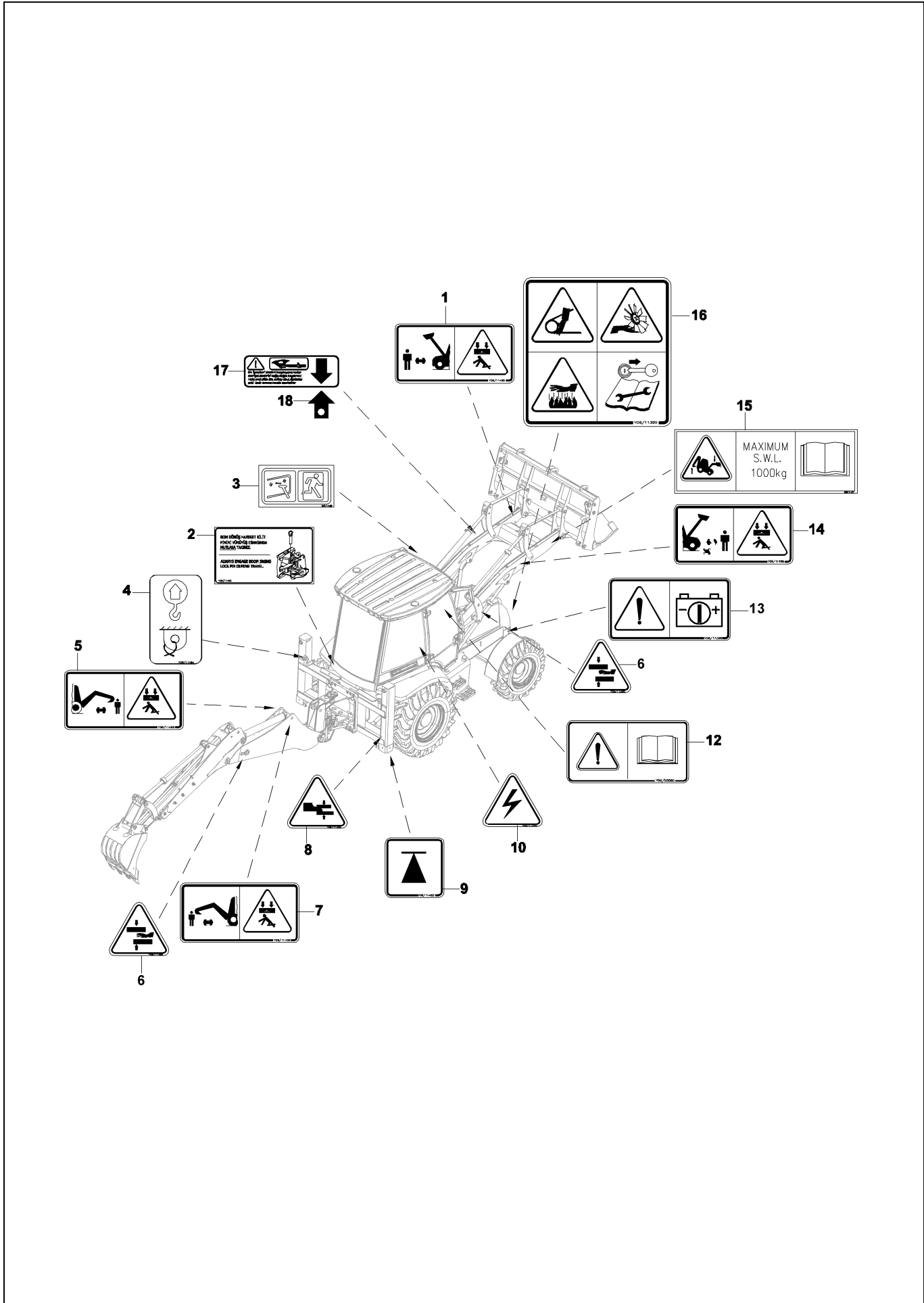
**SMARTLINK (DIŐLİ POMPA)
SMARTLINK (GEAR PUMP)**

No	Parça No	Parça Adı	Description	Adet	S.K.	Bas.S.N	Bit.S.N	Y.K.	Not
No	Part no			Qty	SC	S/N from	S/N to	ICA	Note
0	01793003	SMARTLINK HABERLEŐME SİSTEMİ	SMARTLINK COMMUNICATION SYSTEM	1					
1	H348026700	SENSÖR, SICAKLIK	TEMPERATURE SENSOR	1					
2	H900522101	ÜNİTE, SMARTLİNK	UNIT, SMARTLINK	1					
3	H900522200	ANTEN, GSM	ANTENNA, GSM	1					
4	02009086	BRAKET, SMARTLİNK	BRACKET	1					
5	02009083	BRAKET, ANTEN	BRACKET, ANTENNA	1					
6	N010232078	CIVATA	BOLT	3					M8x16
7	N030810014	PUL	WASHER	3					M8
8	N015890314	CIVATA	BOLT	4					M6x20
9	H343206202	SENSÖR, BASINÇ	SENSOR, PRESSURE	2					
10	H900522701	LİSANS, SMARTLİNK	LISANCE, SMARTLINK	1					
11	H900522600	SİM KART	SIM CARD	1					

Y - DİĞERLERİ (ETİKET, AVADANLIK) Y - OTHERS (DECAL, TOOLS)

Sayfa No / Page No	Sayfa Adı	Page Name	Revizyon / Revision
Y010.00.02	ETİKETLER, UYARI	DECALS, WARNING	
Y010.05.01	ETİKET VE LEVHALAR (1)	DECAL AND PLATES (1)	
Y020.06.01	ETİKET VE LEVHALAR, TR (2)	DECAL AND PLATES, TR (2)	
Y020.17.01	ETİKET VE LEVHALAR, EN (2)	DECAL AND PLATES, EN (2)	
Y020.26.01	ETİKET VE LEVHALAR, FR (2)	DECAL AND PLATES, FR (2)	
Y020.37.01	ETİKET VE LEVHALAR, ISP (2)	DECAL AND PLATES (2)	
Y020.45.01	ETİKET VE LEVHALAR, RUS (2)	DECAL AND PLATES, RUS (2)	
Y020.54.01	ETİKET VE LEVHALAR, POR (2)	DECAL AND PLATES, POR (2)	
Y020.62.01	ETİKET VE LEVHALAR, BUL (2)	DECAL AND PLATES, BUL (2)	
Y030.00.01	ETİKET VE LEVHALAR, KIRICI	DECAL AND PLATES, BREAKER	
Y040.00.03	AVADANLIK TAKIMI	TOOL KIT	

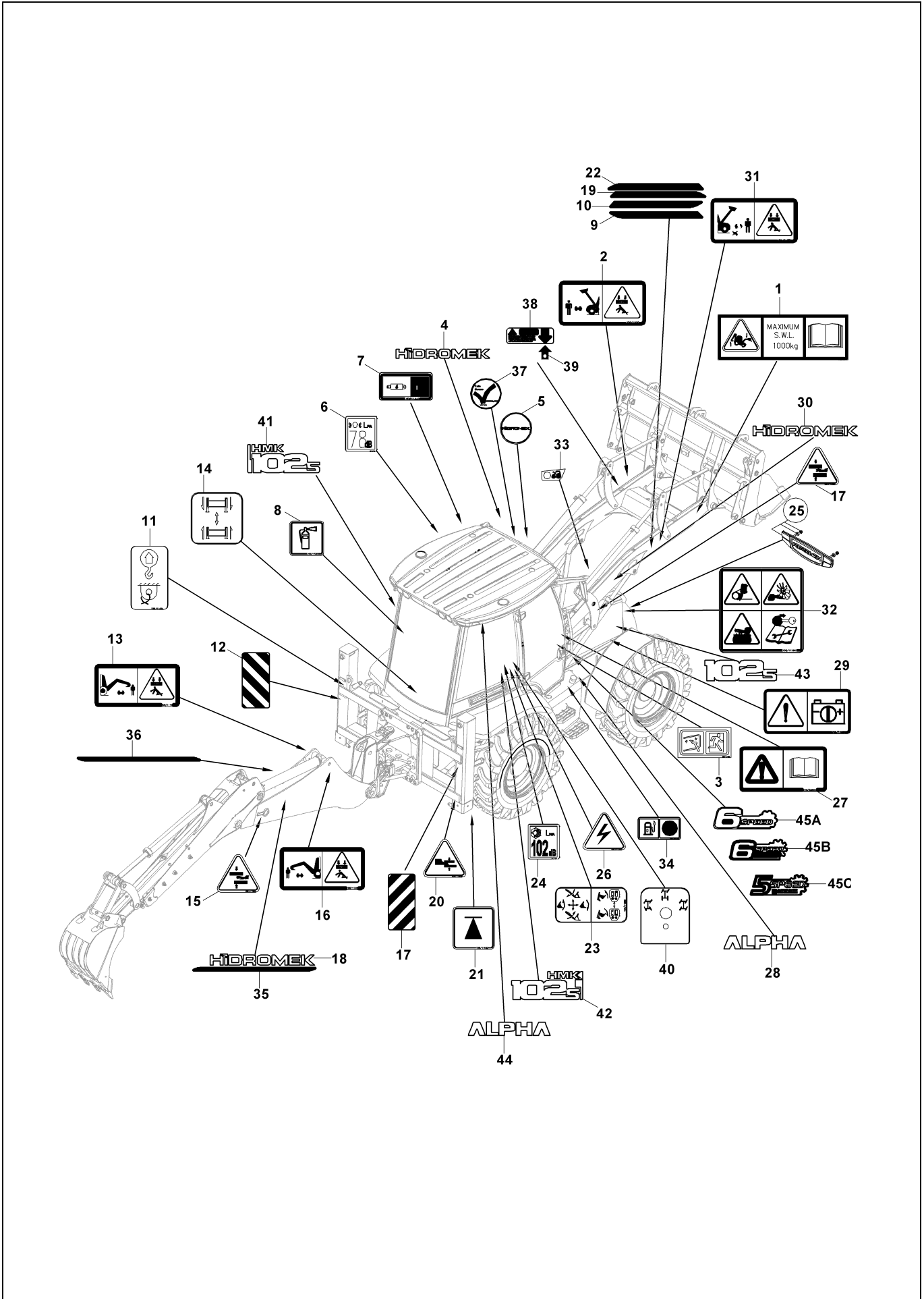
ETİKETLER, UYARI DECALS, WARNING



**ETİKETLER, UYARI
DECALS, WARNING**

No	Parça No	Parça Adı	Description	Adet	S.K.	Bas.S.N	Bit.S.N	Y.K.	Not
No	Part no			Qty	SC	S/N from	S/N to	ICA	Note
1	Y0611460	ETİKET, YÜKLEYİCİ KEPÇE İKAZ, SOL	DECAL, LOADER WARNING, LH	1					
2	Y0611490	ETİKET, DÖNÜŞ KİLİT PİMİ, EN.	DECAL, BOOM SWING LOCK PIN, EN.	1	OP				
3	Y0611486	ETİKET, ACİL ÇIKIŞ	DECAL, EMERGENCY EXIT	2					
4	Y0611484	ETİKET, KALDIRMA HALKASI	DECAL, LIFTING HOOK	4					
5	Y0611455	ETİKET, KAZICI İKAZ, SOL	DECAL, BACKHOE WARNING, LH	1					
6	Y0611350	ETİKET, MEKANİZMA İKAZ	DECAL, MECHANISM WARNING	2					
7	Y0611450	ETİKET, KAZICI İKAZ, SAĞ	DECAL, BACKHOE WARNING, RH	1					
8	Y0611352	ETİKET, MEKANİZMA İKAZ	DECAL, MECHANISM WARNING	2					
9	Y0611482	ETİKET, KRİKO YERİ	DECAL, JACK SUPPORT	4					
10	Y0611340	ETİKET, ELEKTRİK İKAZ	DECAL, ELECTRIC WARNING	1					
12	Y0650090	ETİKET, KULLANIM BAKIM KİTABI, EN.	DECAL, MAINTENANCE MANUAL	1					
13	Y0611380	ETİKET, AKÜ İKAZ	DECAL, BATTERY	1					
14	Y0611465	ETİKET, YÜKLEYİCİ KEPÇE İKAZ, SAĞ	DECAL, LOADER WARNING, RH	1					
15	Y0611471	ETİKET, AZAMI YÜK	DECAL, MAX. LIFTING	1					
16	Y0611390	ETİKET, MOTOR İKAZ	DECAL, ENGINE WARNING	1					
17	Y0611701	ETİKET, EMNİYET DEMİRİ	DECAL, SAFETY STRUT	1					
18	Y0611702	ETİKET, EMNİYET DEMİRİ	DECAL, SAFETY STRUT	1					

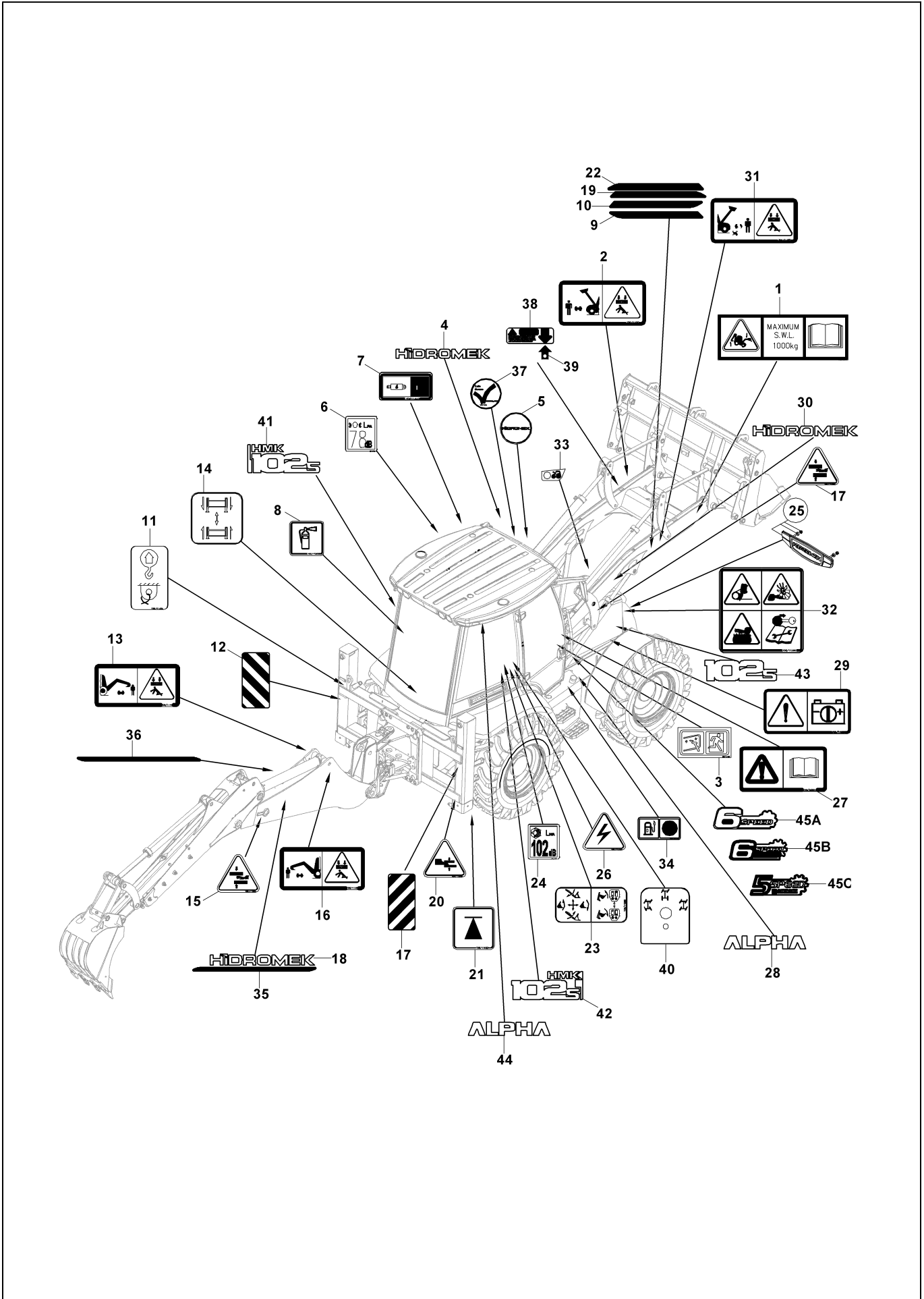
ETİKET VE LEVHALAR (1) DECAL AND PLATES (1)



ETİKET VE LEVHALAR (1)
DECAL AND PLATES (1)

No	Parça No	Parça Adı	Adet	S.K.	Bas.S.N	Bit.S.N	Y.K.	Not
No	Part no	Description	Qty	SC	S/N from	S/N to	ICA	Note
1	Y0611471	ETİKET, AZAMI YÜK	2					
2	Y0611460	ETİKET, YÜKLEYİCİ KEPÇE İKAZ, SOL	1					
3	Y0611486	ETİKET, ACİL ÇIKIŞ	1					
4	Y0611313	ETİKET, HİDROMEK	1					
5	Y0620110	ETİKET, DİREKSİYON GÖBEĞİ	1					
6	Y0611541	ETİKET, GÜRÜLTÜ, KABİN İÇİ	1					
7	Y0611440	ETİKET, HİDROLİK TANK	1					
8	Y0611355	ETİKET, YANGIN SÖNDÜRÜCÜ	1					
9	Y0611703	ETİKET, ÖN KOL , ARKA SOL	1					
10	Y0611699	ETİKET, ÖN KOL , ARKA SAĞ	1					
11	Y0611484	ETİKET, KALDIRMA HALKASI	2					
12	Y0690051	REFLEKTÖR, SOL	1					
13	Y0611455	ETİKET, KAZICI İKAZ, SOL	1					
14	Y0611232	ETİKET, KIZAK AYAK FONKSİYONU	1					
15	Y0611350	ETİKET, MEKANİZMA İKAZ	2					
16	Y0611450	ETİKET, KAZICI İKAZ, SAĞ	1					
17	Y0690052	REFLEKTÖR, SAĞ	1					
18	Y0611322	ETİKET, HİDROMEK	2					
19	Y0611694	ETİKET, ÖN KOL , ÖN SAĞ	1					
20	Y0611352	ETİKET, MEKANİZMA İKAZ	2					
21	Y0611482	ETİKET, KRİKO YERİ	1					
22	Y0611692	ETİKET, ÖN KOL , ÖN SOL	1					
23	Y0611308	ETİKET, ÖN KUMANDA LEVYE FONKSİYONLARI	1					
24	Y0611551	ETİKET, GÜRÜLTÜ, KABİN DIŞI	1					
25	01890454	ETİKET, HMK , ÖN PANJUR	1					
26	Y0611340	ETİKET, ELEKTRİK İKAZ	1					
27	Y0650090	ETİKET, KULLANIM BAKIM KİTABI, EN.	1					
28	Y0611741	ETİKET, ALPHA	2					
29	Y0611380	ETİKET, AKÜ İKAZ	1					
30	Y0611326	ETİKET, HİDROMEK	2					
31	Y0611465	ETİKET, YÜKLEYİCİ KEPÇE İKAZ, SAĞ	1					
32	Y0611390	ETİKET, MOTOR İKAZ	1					
33	Y0611395	ETİKET, KAPUT AÇMA	1					
34	Y0611430	MÜŞİR, YAKIT TANKI	1					
35	Y0611686	BOM ETİKETİ, SOL	1					
36	Y0611687	BOM ETİKETİ, SOL	1					
37	Y0611365	ETİKET, OKEY	1					
38	Y0611701	ETİKET, EMNİYET DEMİRİ	1					
39	Y0611702	ETİKET, EMNİYET DEMİRİ	1					
40	Y0611240	ETİKET, DİREKSİYON ŞALTER POZİSYONU	1					

ETİKET VE LEVHALAR (1) DECAL AND PLATES (1)



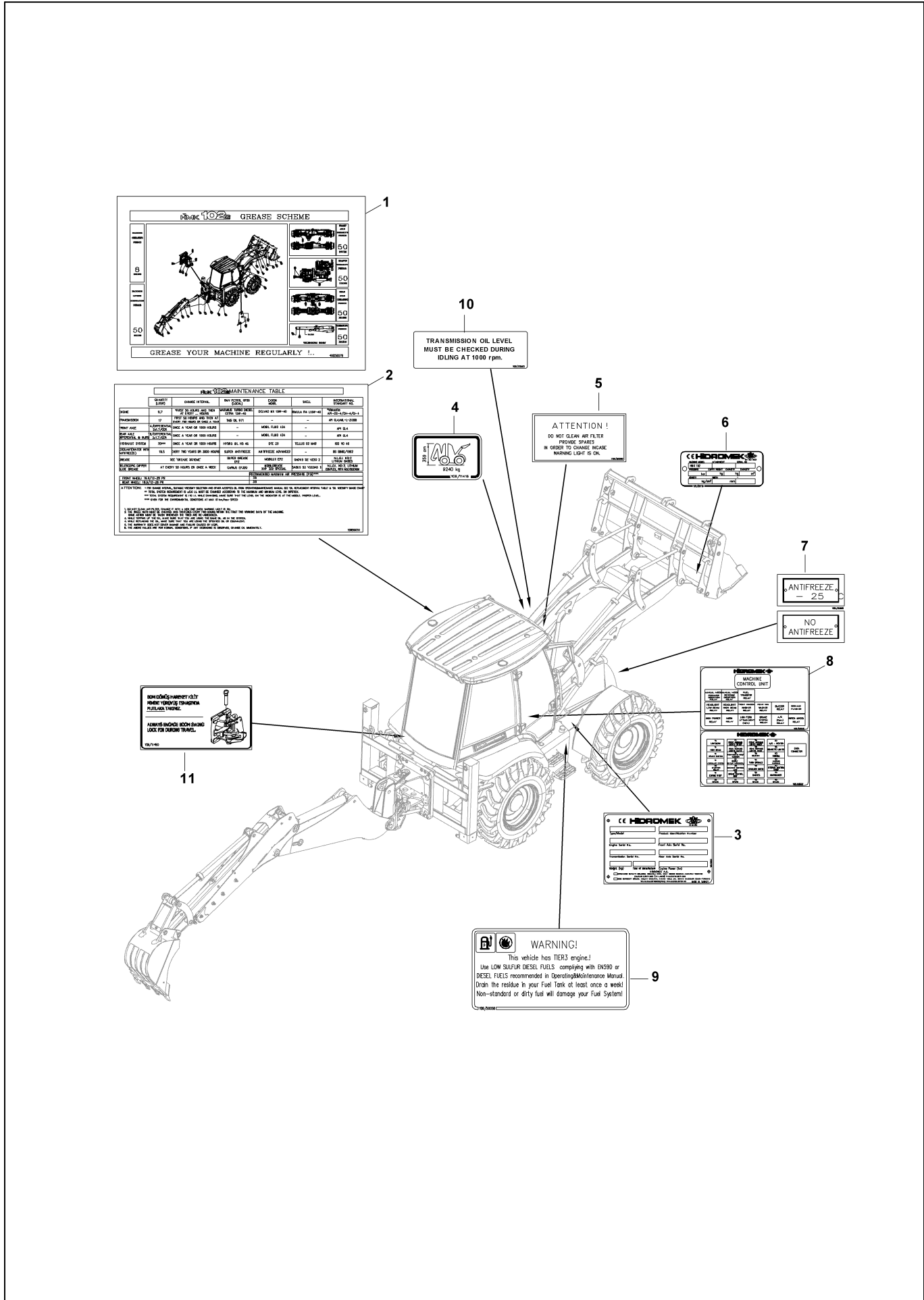
ETİKET VE LEVHALAR (1)
DECAL AND PLATES (1)

No	Parça No	Parça Adı	Adet	S.K.	Bas.S.N	Bit.S.N	Y.K.	Not
No	Part no	Description	Qty	SC	S/N from	S/N to	ICA	Note
41	Y0611679	ETİKET, HMK102S	1					
42	Y0611678	ETİKET, HMK102S	1					
43	Y0611689	ETİKET, KAPUT, HMK 102S	2					
44	Y0611321	ETİKET, ALPHA	2					
45A	Y0611719	ETİKET, 6 VİTES	2	OP.				
45B	Y0611718	ETİKET, 6 VİTES (LOCKUP)	2	OP.				
45C	Y0611704	ETİKET, 5 VİTES	2					

ETİKET VE LEVHALAR, TR (2)
DECAL AND PLATES, TR (2)

No	Parça No	Parça Adı	Description	Adet	S.K.	Bas.S.N	Bit.S.N	Y.K.	Not
No	Part no			Qty	SC	S/N from	S/N to	ICA	Note
1	40010073	ETİKET, YAĞLAMA ŞEMASI, 102S, TR	DECAL, LUBRICATION TABLE	1					
2	Y0600242	ETİKET, BAKIM TABLOSU, 102S, TR	DECAL, MAINTENANCE TABLE, 102S, TR	1					
3	Y0621014	İSİM PLAKASI, MAKİNE	NAME PLATE	1					
4	Y0611416	ETİKET, MAKİNA BOYUTU	DECAL, DIMENSION	1					
5	Y0620200	ETİKET, HAVA FİLTRESİ UYARI	DECAL, WARNING, AIR FILTER	1					
6	Y0621040	ETİKET, ATAŞMAN	DECAL, ATTACHMENT TYPE	1					
7	Y0620500	ETİKET, ANTİFİRİZ	DECAL, ANTIFREEZE	1					
8	Y0650031	ETİKET, SİGORTA-RÖLE TABLASI, TR.	DECAL, FUSE-RELAY BOARD, TR.	1					
9	Y0620221	ETİKET, YAKIT UYARI, TR	DECAL, WARNING, FUEL, TR	1					
10	Y0611705	ETİKET, 7500 GARANTİ	DECAL, 7500 GUARANTY	1					
11	Y0611490	ETİKET, DÖNÜŞ KİLİT PİMİ, EN.	DECAL, BOOM SWING LOCK PIN, EN.	1	OP				
12	H347008800	ETİKET, ÇAĞRI MMRKEZİ	DECAL, CALL CENTER	1	OP				
13	Y0620510	ETİKET, ŞANZİMAN YAĞ SEVİYESİ, FR	DECAL, TRANSMISSION OIL LEVEL, FR	1					

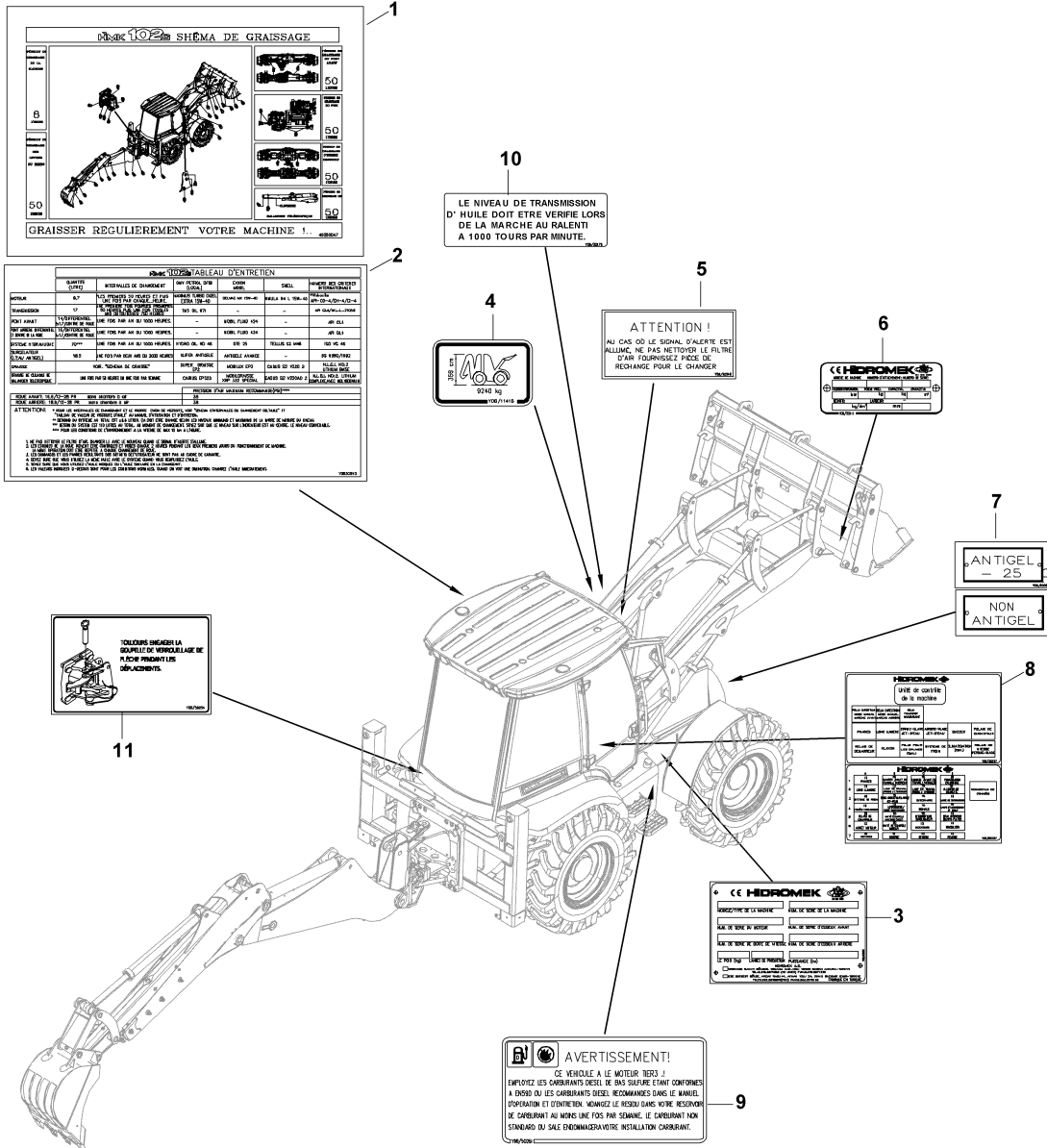
ETİKET VE LEVHALAR, EN (2) DECAL AND PLATES, EN (2)



ETİKET VE LEVHALAR, EN (2)
DECAL AND PLATES, EN (2)

No	Parça No	Parça Adı	Description	Adet	S.K.	Bas.S.N	Bit.S.N	Y.K.	Not
No	Part no			Qty	SC	S/N from	S/N to	ICA	Note
1	40050079	ETİKET, YAĞLAMA ŞEMASI, 102S, EN	DECAL, LUBRICATION TABLE	1					
2	Y0650075	ETİKET, BAKIM TABLOSU, 102S, EN	DECAL, MAINTENANCE TABLE, 102S, EN.	1					
3	Y0650163	İSİM PLAKASI, MAKİNE, EN.	NAME PLATE, EN.	1					
4	Y0611416	ETİKET, MAKİNA BOYUTU	DECAL, DIMENSION	1					
5	Y0650050	ETİKET, HAVA FİLTRESİ UYARI, EN.	DECAL, WARNING, AIR FILTER, EN.	1					
6	Y0650110	ETİKET, ATAŞMAN , EN.	DECAL, ATTACHMENT TYPE, EN.	1					
7	Y0650060	ETİKET, ANTİFİRİZ, EN.	DECAL, ANTIFREEZE, EN.	1					
8	Y0650032	ETİKET, SİGORTA-RÖLE TABLASI, EN.	DECAL, FUSE-RELAY BOARD, EN.	1					
9	Y0650056	ETİKET, YAKIT UYARI, EN.	DECAL,WARNING, FUEL, EN.	1					
10	Y0620520	ETİKET, ŞANZİMAN YAĞ SEVİYESİ, EN.	DECAL, TRANSMISSION OIL LEVEL, EN.	1					
11	Y0611490	ETİKET, DÖNÜŞ KİLİT PİMİ, EN.	DECAL, BOOM SWING LOCK PIN, EN.	1	OP				

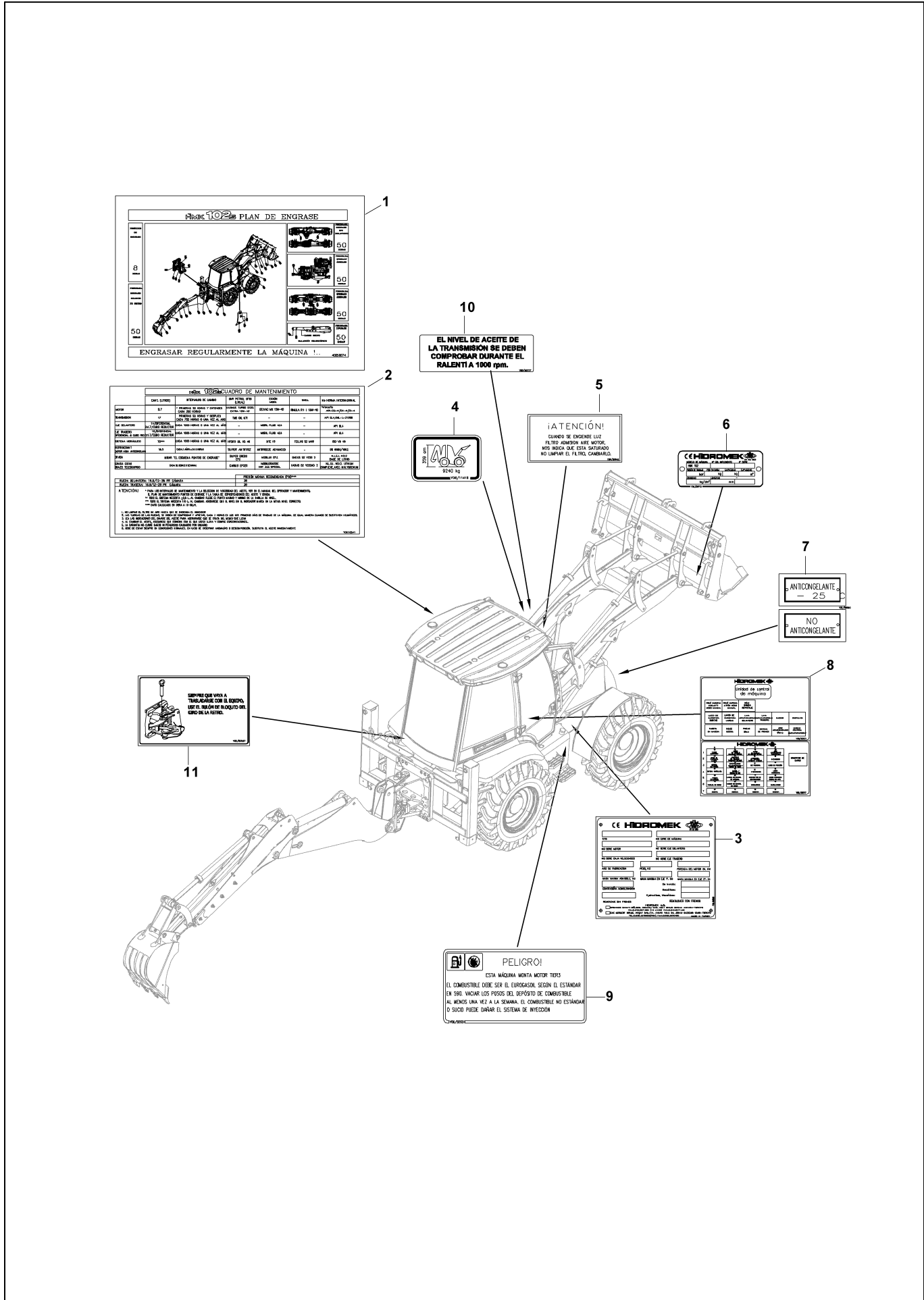
ETIKET VE LEVHALAR, FR (2) DECAL AND PLATES, FR (2)



ETİKET VE LEVHALAR, FR (2)
DECAL AND PLATES, FR (2)

No	Parça No	Parça Adı	Description	Adet	S.K.	Bas.S.N	Bit.S.N	Y.K.	Not
No	Part no			Qty	SC	S/N from	S/N to	ICA	Note
1	40050047	ETİKET, YAĞLAMA ŞEMASI, 102S, FR	DECAL, LUBRICATION TABLE	1					
2	Y0650243	ETİKET, BAKIM TABLOSU, 102S, FR.	DECAL, MAINTENANCE TABLE, 102S, FR.	1					
3	Y0650280	İSİM PLAKASI, MAKİNE, FR.	NAME PLATE, FR.	1					
4	Y0611416	ETİKET, MAKİNA BOYUTU	DECAL, DIMENSION	1					
5	Y0650240	ETİKET, HAVA FİLTRESİ UYARI, FR.	DECAL, WARNING, AIR FILTER, FR.	1					
6	Y0650111	ETİKET, ATAŞMAN , FR.	DECAL, ATTACHMENT TYPE, FR.	1					
7	Y0650260	ETİKET, ANTİFİRİZ, FR.	DECAL, ANTIFREEZE, FR.	1					
8	Y0650227	ETİKET, SİGORTA-RÖLE TABLASI, FR.	DECAL, FUSE-RELAY BOARD, FR.	1					
9	Y0650251	ETİKET, YAKIT UYARI, FR	DECAL,WARNING, FUEL, FR.	1					
10	Y0650175	ETİKET, ŞANZİMAN YAĞ SEVİYESİ,FR.	DECAL, TRANSMISSION OIL LEVEL, FR.	1					
11	Y0650254	ETİKET, DÖNÜŞ KİLİT PİMİ, FR.	DECAL, BOOM SWING LOCK PIN, FR.	1					

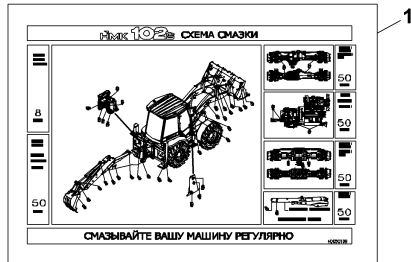
ETİKET VE LEVHALAR, ISP (2) DECAL AND PLATES (2)



ETİKET VE LEVHALAR, ISP (2)
DECAL AND PLATES (2)

No	Parça No	Parça Adı	Description	Adet	S.K.	Bas.S.N	Bit.S.N	Y.K.	Not
No	Part no			Qty	SC	S/N from	S/N to	ICA	Note
1	40050074	ETİKET, YAĞLAMA ŞEMASI, 102S, ISP.	DECAL, LUBRICATION TABLE	1					
2	Y0650541	ETİKET, BAKIM TABLOSU, 102S, ISP.	DECAL, MAINTENANCE TABLE, 102S, ISP.	1					
3	Y0650596	İSİM PLAKASI, MAKİNE, ES.	NAME PLATE, ES.	1					
4	Y0611416	ETİKET, MAKİNA BOYUTU	DECAL, DIMENSION	1					
5	Y0650540	ETİKET, HAVA FİLTRESİ UYARI, ES.	DECAL, WARNING, AIR FILTER, ES.	1	OP.				
6	Y0650113	ETİKET, ATAŞMAN , ES.	DECAL, ATTACHMENT TYPE, ES.	1	OP.				
7	Y0650560	ETİKET, ANTİFİRİZ, ES.	DECAL, ANTIFREEZE, ES.	1					
8	Y0650577	ETİKET, SİGORTA-RÖLE TABLASI, ESP.	DECAL, FUSE-RELAY BOARD, ESP.	1					
9	Y0650551	ETİKET, YAKIT UYARI, ESP.	DECAL, WARNING, FUEL, ESP.	1					
10	Y0650177	ETİKET, ŞANZİMAN YAĞ SEVİYESİ, ES.	DECAL, TRANSMISSION OIL LEVEL, ES.	1					
11	Y0650587	ETİKET, DÖNÜŞ KİLİT PİMİ, ES.	DECAL, BOOM SWING LOCK PIN, ES.	1					

ETIKET VE LEVHALAR, RUS (2)
DECAL AND PLATES, RUS (2)



2

Таблица технического обслуживания					
Масло	Смазка	Смазка	Смазка	Смазка	Смазка
1	2	3	4	5	6
7	8	9	10	11	12
13	14	15	16	17	18
19	20	21	22	23	24
25	26	27	28	29	30
31	32	33	34	35	36
37	38	39	40	41	42
43	44	45	46	47	48
49	50	51	52	53	54
55	56	57	58	59	60
61	62	63	64	65	66
67	68	69	70	71	72
73	74	75	76	77	78
79	80	81	82	83	84
85	86	87	88	89	90
91	92	93	94	95	96
97	98	99	100	101	102
103	104	105	106	107	108
109	110	111	112	113	114
115	116	117	118	119	120
121	122	123	124	125	126
127	128	129	130	131	132
133	134	135	136	137	138
139	140	141	142	143	144
145	146	147	148	149	150
151	152	153	154	155	156
157	158	159	160	161	162
163	164	165	166	167	168
169	170	171	172	173	174
175	176	177	178	179	180
181	182	183	184	185	186
187	188	189	190	191	192
193	194	195	196	197	198
199	200	201	202	203	204
205	206	207	208	209	210
211	212	213	214	215	216
217	218	219	220	221	222
223	224	225	226	227	228
229	230	231	232	233	234
235	236	237	238	239	240
241	242	243	244	245	246
247	248	249	250	251	252
253	254	255	256	257	258
259	260	261	262	263	264
265	266	267	268	269	270
271	272	273	274	275	276
277	278	279	280	281	282
283	284	285	286	287	288
289	290	291	292	293	294
295	296	297	298	299	300

12

УРОВЕНЬ МАСЛА В КОРОБКЕ ПЕРЕДАЧ ДОЛЖЕН БЫТЬ ПРОВЕРЕН В РЕЖИМЕ ХОЛОСТОГО ХОДА, ПРИ 1000 ОБ/МИН.

5

ВНИМАНИЕ!
 Не допускайте перегрева двигателя. Следите за уровнем охлаждающей жидкости в системе охлаждения. Не допускайте перегрева двигателя. Следите за уровнем охлаждающей жидкости в системе охлаждения.

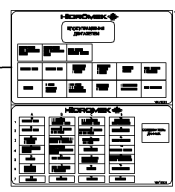
10

Используется с боковыми навесными МР102401, который находится на панели.



7

Антифриз
 3S
 Антифриз
 Нет



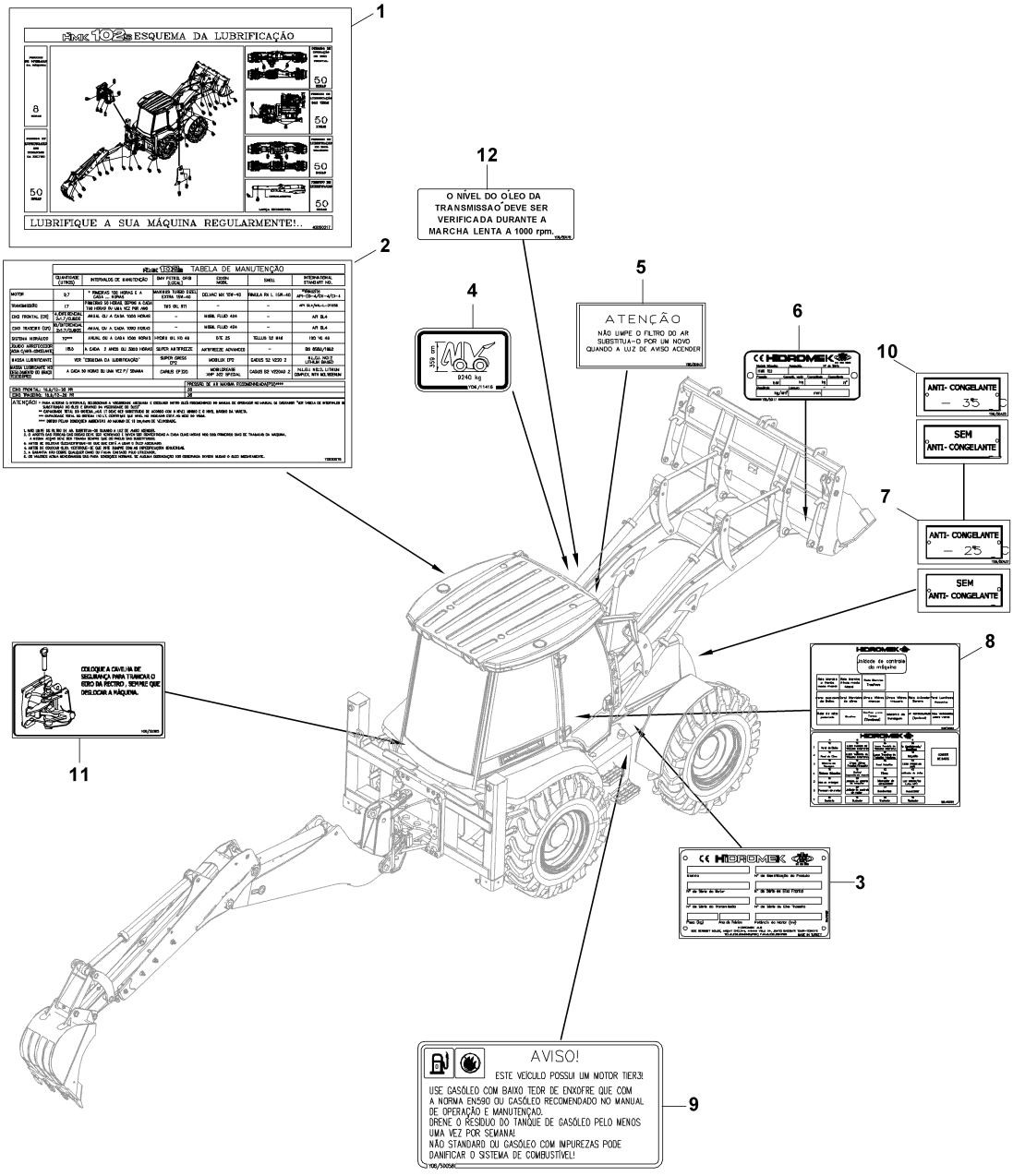
9

ВНИМАНИЕ
 Не допускайте перегрева двигателя. Следите за уровнем охлаждающей жидкости в системе охлаждения. Не допускайте перегрева двигателя. Следите за уровнем охлаждающей жидкости в системе охлаждения.

ETİKET VE LEVHALAR, RUS (2)
DECAL AND PLATES, RUS (2)

No	Parça No	Parça Adı	Description	Adet	S.K.	Bas.S.N	Bit.S.N	Y.K.	Not
No	Part no			Qty	SC	S/N from	S/N to	ICA	Note
1	40050109	ETİKET, YAĞLAMA ŞEMASI, 102S, RUS.	DECAL, LUBRICATION TABLE	1					
2	Y0650455	ETİKET, BAKIM TABLOSU, 102S, RUS.	DECAL, MAINTENANCE TABLE, 102S, RUS.	1					
3	Y0650402	ETİKET, İSİM PLAKASI, MAKİNE, RU.	DECAL, NAME PLATE, RU.	1					
4	Y0650516	ETİKET, MAKİNA BOYUTU	DECAL, DIMENSION	1					
5	Y0650440	ETİKET, HAVA FİLTRESİ UYARI, RU.	DECAL, WARNING, AIR FILTER, RU.	1					
6	Y0650112	ETİKET, ATAŞMAN , RU.	DECAL, ATTACHMENT TYPE, RU.	1					
7	Y0650432	ETİKET, ANTİFİRİZ, RU.	DECAL, ANTIFREEZE, RU.	1					
8	Y0650023	ETİKET, SİGORTA-RÖLE TABLASI, RUS.	DECAL, FUSE-RELAY BOARD, RUS.	1					
9	Y0650491	ETİKET, YAKIT UYARI, RUS.	DECAL,WARNING, FUEL, RUS.	1					
10	Y0620512	ETİKET, BLOK ISITICI, RU.	DECAL, BLOCK HEATER, RU.	1					
11	Y0650493	ETİKET, DÖNÜŞ KİLİT PİMİ, RU.	DECAL, BOOM SWING LOCK PIN, RU.	1					
12	Y0650178	ETİKET, ŞANZİMAN YAĞ SEVİYESİ, RU.	DECAL, TRANSMISSION OIL LEVEL, RU.	1					

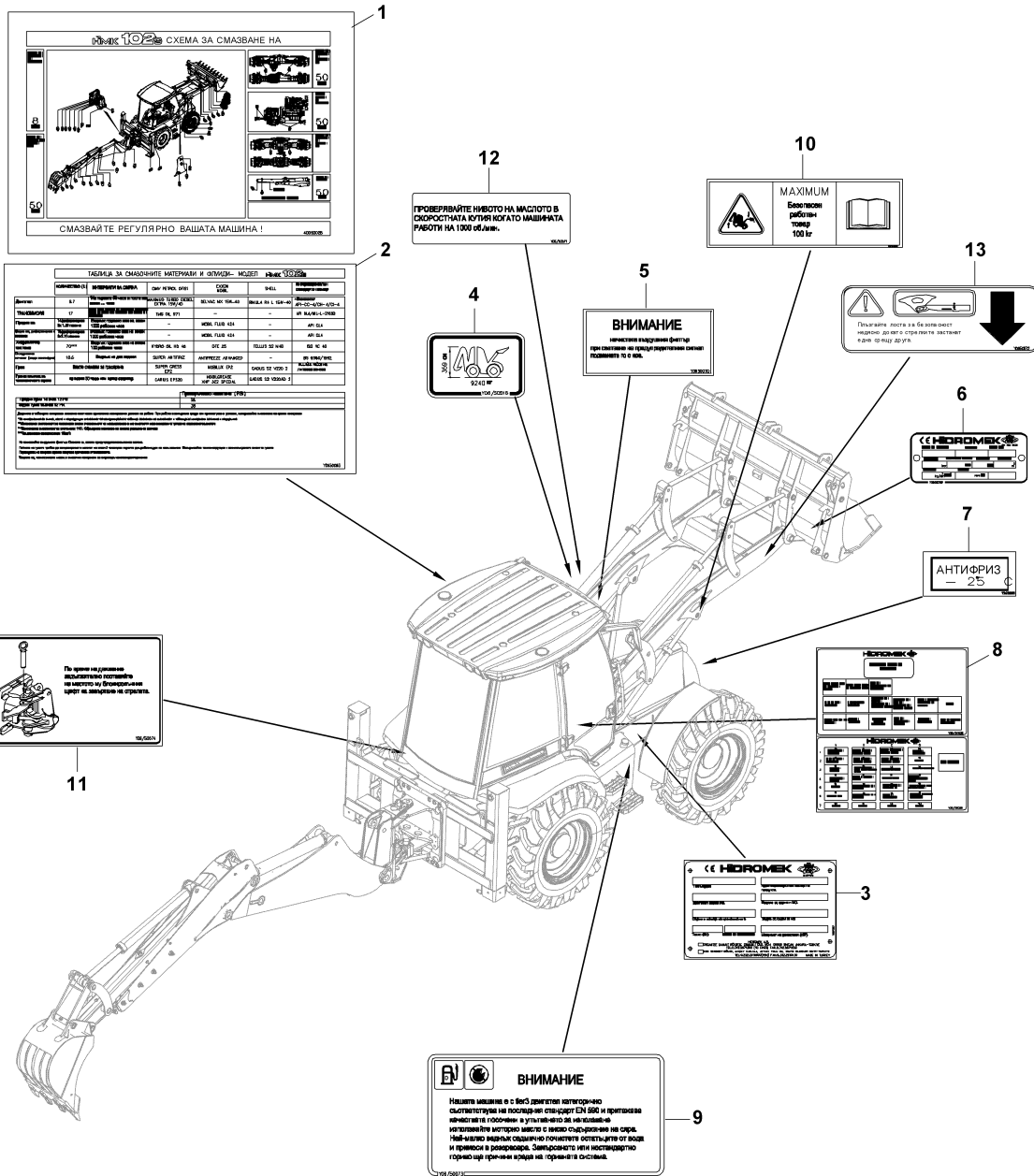
**ETIKET VE LEVHALAR, POR (2)
DECAL AND PLATES, POR (2)**



ETİKET VE LEVHALAR, POR (2)
DECAL AND PLATES, POR (2)

No	Parça No	Parça Adı	Description	Adet	S.K.	Bas.S.N	Bit.S.N	Y.K.	Not
No	Part no			Qty	SC	S/N from	S/N to	ICA	Note
1	40050217	ETİKET, YAĞLAMA ŞEMASI, 102S,POR.	DECAL, LUBRICATION TABLE	1					
2	Y0650076	ETİKET, BAKIM TABLOSU, 102S, POR.	DECAL, MAINTENANCE TABLE, 102S, POR.	1					
3	Y0650006	İSİM PLAKASI, MAKİNE, PT.	NAME PLATE, PT.	1					
4	Y0611416	ETİKET, MAKİNA BOYUTU	DECAL, DIMENSION	1					
5	Y0650542	ETİKET, HAVA FİLTRESİ UYARI, PT.	DECAL, WARNING, AIR FILTER, PT.	1					
6	Y0650117	ETİKET, ATAŞMAN , PT.	DECAL, ATTACHMENT TYPE, PT.	1					
7	Y0650437	ETİKET, ANTİFİRİZ, (-25)PT.	DECAL, ANTIFREEZE, PT.	1					
8	Y0650582	ETİKET, SİGORTA-RÖLE TABLASI, POR.	DECAL, FUSE-RELAY BOARD, POR.	1					
9	Y0650058	ETİKET, YAKIT UYARI, POR.	DECAL,WARNING, FUEL, POR.	1					
10	Y0650435	ETİKET, ANTİFİRİZ, (-35) PT.	DECAL, ANTIFREEZE, PT.	1					
11	Y0650585	ETİKET, DÖNÜŞ KİLİT PİMİ, PT.	DECAL, BOOM SWING LOCK PIN, PT.	1					
12	Y0650176	ETİKET, ŞANZİMAN YAĞ SEVİYESİ, PT.	DECAL, TRANSMISSION OIL LEVEL, PT.	1					

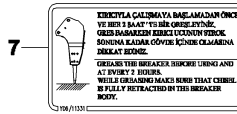
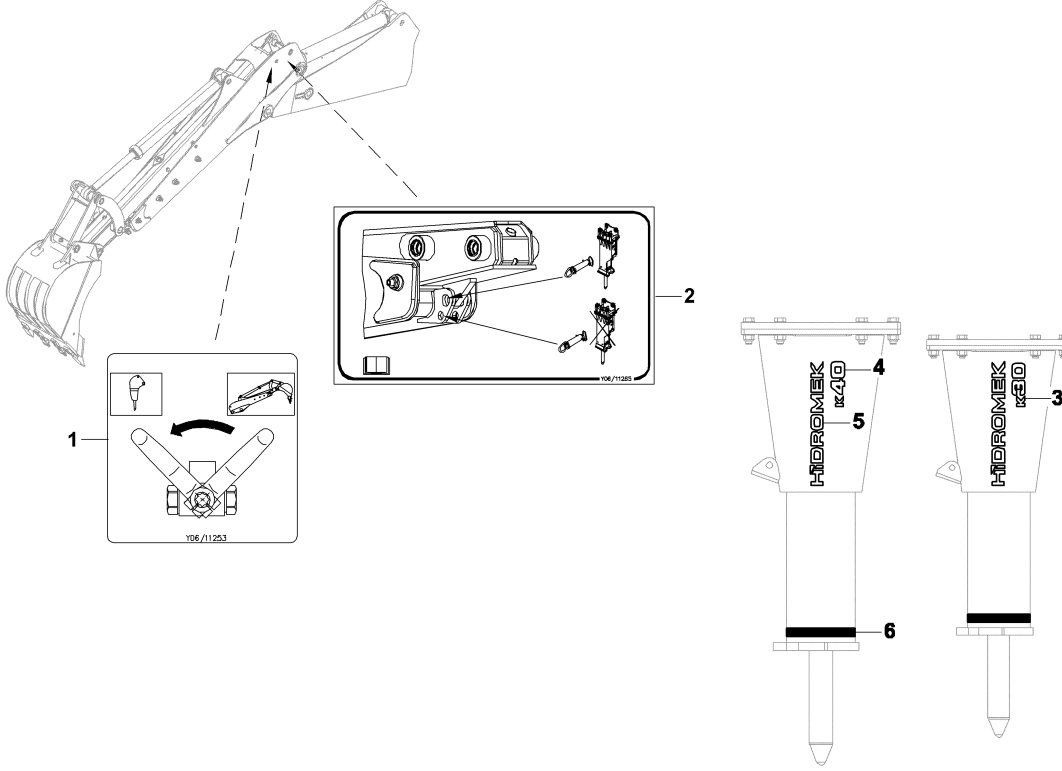
ETIKET VE LEVHALAR, BUL (2)
DECAL AND PLATES, BUL (2)



ETİKET VE LEVHALAR, BUL (2)
DECAL AND PLATES, BUL (2)

No	Parça No	Parça Adı	Description	Adet	S.K.	Bas.S.N	Bit.S.N	Y.K.	Not
No	Part no			Qty	SC	S/N from	S/N to	ICA	Note
1	40050028	ETİKET, YAĞLAMA ŞEMASI, 102S,BUL.	DECAL, LUBRICATION TABLE	1					
2	Y0650093	ETİKET, BAKIM TABLOSU, 102S, BUL.	DECAL, MAINTENANCE TABLE, 102S, BUL.	1					
3	Y0650087	İSİM PLAKASI, MAKİNE, BG.	NAME PLATE, BG.	1					
4	Y0650516	ETİKET, MAKİNA BOYUTU	DECAL, DIMENSION	1					
5	Y0650070	ETİKET, HAVA FİLTRESİ UYARI, BG.	DECAL, WARNING, AIR FILTER, BG.	1					
6	Y0650088	ETİKET, ATAŞMAN , BG.	DECAL, ATTACHMENT TYPE, BG.	1					
7	Y0650095	ETİKET, ANTİFİRİZ, BG..	DECAL, ANTIFREEZE, BG.	1					
8	Y0650038	ETİKET, SİGORTA-RÖLE TABLASI, BUL.	DECAL, FUSE-RELAY BOARD, BG.	1					
9	Y0650073	ETİKET, YAKIT UYARI, BUL.	DECAL,WARNING, FUEL, BG.	1					
10	Y0650296	ETİKET, AZAMI YÜK, BG.	DECAL, MAX. LIFTING, BG.	1					
11	Y0650074	ETİKET, DÖNÜŞ KİLİT PİMİ, BG.	DECAL, BOOM SWING LOCK PIN, BG.	1					
12	Y0650071	ETİKET, ŞANZİMAN YAĞ SEVİYESİ, BG.	DECAL, TRANSMISSION OIL LEVEL, BG.	1					
13	Y0650072	ETİKET, EMNİYET DEMİRİ,BG.	DECAL, SAFETY STRUT,BG.	1					

ETİKET VE LEVHALAR, KIRICI
DECAL AND PLATES, BREAKER



HIDROMEK HIDROMEK HİDROLİK KIRICI	
TİP:	HKR 360
SERİ NO:	
KIRICI TOPLAM AĞIRLIĞI:	434 KG
ÇALIŞMA DEĞİŞİ:	40-65 L/DAK
MAX. ÇALIŞMA BİLGİSİ:	100-140BAR
MAX. ÇALIŞMA BİLGİSİ:	15 BAR
KIRICI VALF BİLGİSİ (OH-480):	170BAR
HAVA DOLDURMA BİLGİSİ:	3,5 - 4BAR
HİT AKÜMÜLATÖR BİLGİSİ:	1,5 BAR
DET AKÜMÜLATÖR BİLGİSİ:	60 BAR
MAKİNE AĞIRLIĞI:	TON

HIDROMEK HIDROMEK HİDROLİK KIRICI	
TİP:	HKR 360
SERİ NO:	
KIRICI TOPLAM AĞIRLIĞI:	434 KG
ÇALIŞMA DEĞİŞİ:	40-65 L/DAK
MAX. ÇALIŞMA BİLGİSİ:	100-140BAR
MAX. ÇALIŞMA BİLGİSİ:	15 BAR
KIRICI VALF BİLGİSİ (OH-480):	170BAR
HAVA DOLDURMA BİLGİSİ:	3,5 - 4BAR
HİT AKÜMÜLATÖR BİLGİSİ:	1,5 BAR
DET AKÜMÜLATÖR BİLGİSİ:	60 BAR
MAKİNE AĞIRLIĞI:	TON

CE HIDROMEK HIDROMEK HİDROLİK KIRICI	
TİP:	HKR 360
SERİ NO:	
KIRICI TOPLAM AĞIRLIĞI:	434 KG
ÇALIŞMA DEĞİŞİ:	40-65 L/DAK
MAX. ÇALIŞMA BİLGİSİ:	100-140BAR
MAX. ÇALIŞMA BİLGİSİ:	15 BAR
KIRICI VALF BİLGİSİ (OH-480):	170BAR
HAVA DOLDURMA BİLGİSİ:	3,5 - 4BAR
HİT AKÜMÜLATÖR BİLGİSİ:	1,5 BAR
DET AKÜMÜLATÖR BİLGİSİ:	60 BAR
MAKİNE AĞIRLIĞI:	TON

CE HIDROMEK HIDROMEK HİDROLİK KIRICI	
TİP:	HKR 360
SERİ NO:	
KIRICI TOPLAM AĞIRLIĞI:	434 KG
ÇALIŞMA DEĞİŞİ:	40-65 L/DAK
MAX. ÇALIŞMA BİLGİSİ:	100-140BAR
MAX. ÇALIŞMA BİLGİSİ:	15 BAR
KIRICI VALF BİLGİSİ (OH-480):	170BAR
HAVA DOLDURMA BİLGİSİ:	3,5 - 4BAR
HİT AKÜMÜLATÖR BİLGİSİ:	1,5 BAR
DET AKÜMÜLATÖR BİLGİSİ:	60 BAR
MAKİNE AĞIRLIĞI:	TON

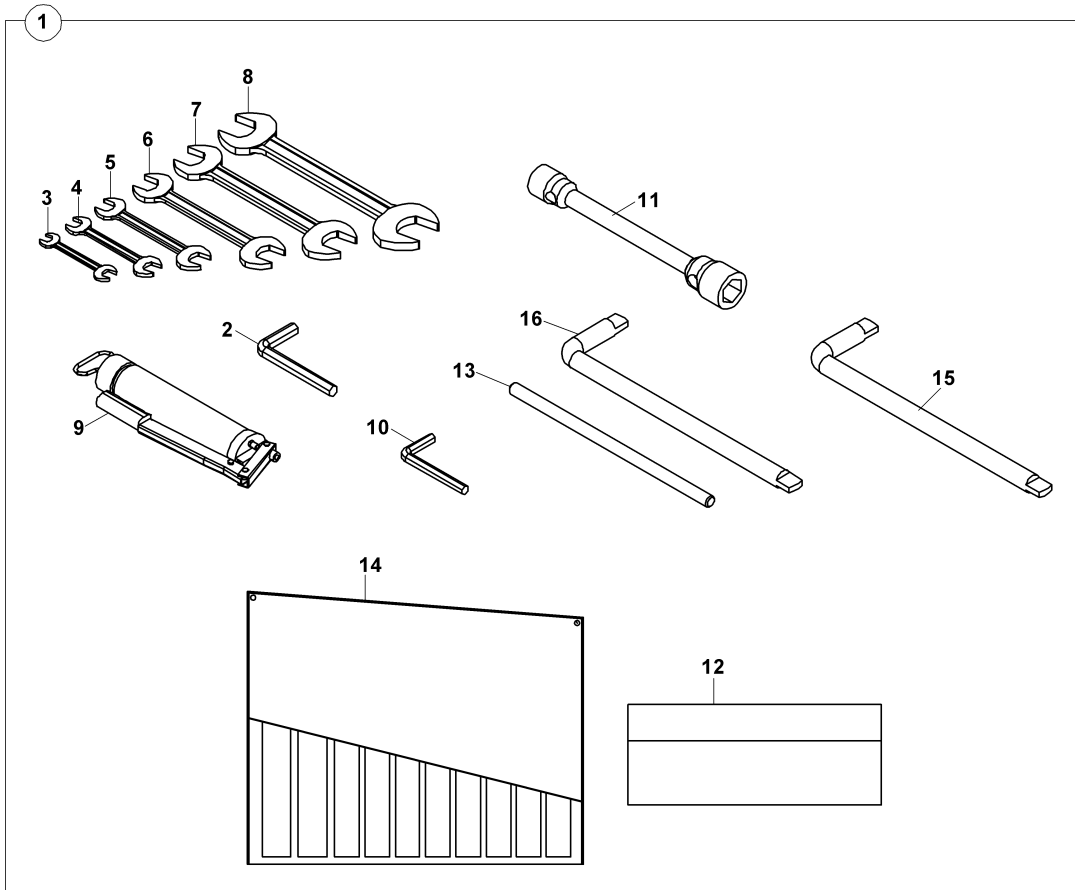
HKR 140 9

HKR 360 10

**ETİKET VE LEVHALAR, KIRICI
DECAL AND PLATES, BREAKER**

No	Parça No	Parça Adı	Adet	S.K.	Bas.S.N	Bit.S.N	Y.K.	Not
No	Part no	Description	Qty	SC	S/N from	S/N to	ICA	Note
1	Y0611253	ETİKET, KIRICI VANASI FONKSİYONU	1					
2	Y0611265	ETİKET, TB - (KIRICI/BURGU) KULLANIMI	1					
3	Y0611311	ETİKET, K30 MONTABERT	1					
4	Y0611312	ETİKET, K40 MONTABERT	1					
5	Y0611306	ETİKET, HİDROMEK	1					
7	Y0611331	ETİKET, YAĞLAMA İKAZ	1					
8	Y0621552	ETİKET, KIRICI , TR	1					
8	Y0650127	ETİKET, KIRICI , EN.	1					
9	Y0611263	ETİKET, KIRICI	1					
10	Y0611262	ETİKET, KIRICI	1					

AVADANLIK TAKIMI TOOL KIT



**AVADANLIK TAKIMI
TOOL KIT**

No	Parça No	Parça Adı		Adet	S.K.	Bas.S.N	Bit.S.N	Y.K.	Not
No	Part no		Description	Qty	SC	S/N from	S/N to	ICA	Note
0	01756006	AVADANLIK TAKIMI KOMPLESİ	TOOL KIT ASS'Y.	1					
1	Y1200312	AVADANLIK TAKIMI	TOOL KIT	1					
2	Y0801027	ALYAN ANAHTAR, L, 14 mm.	SOCKET WRENCH, 14 mm	1					
3	Y0801212	AÇIKAĞIZLI ANAHTAR, 12-13	SPANNER, 12-13	1					
4	Y0801216	AÇIKAĞIZLI ANAHTAR, 16-17	SPANNER, 16-17	1					
5	Y0801218	AÇIKAĞIZLI ANAHTAR, 18-19	SPANNER, 18-19	1					
6	Y0801224	AÇIKAĞIZLI ANAHTAR, 24-27	SPANNER, 24-27	1					
7	Y0801230	AÇIKAĞIZLI ANAHTAR, 30-32	SPANNER, 30-32	1					
8	Y0801236	AÇIKAĞIZLI ANAHTAR, 36-41	SPANNER, 36-41	1					
9	Y0899120	GRES POMPASI, HORTUM UÇLU, 500 cl.	GREASE PUMP, 500 cl.	1					
10	Y0801019	ALYAN ANAHTAR, L, 10 mm.	SOCKET WRENCH, 10 mm	1					
11	Y0801826	BİJON ANAHTARI, HMK 28-30, KOLSUZ	WRENCH- WHEEL 27-30	1					
12	Y0816113	ALET ÇANTASI	TOOL BOX	1					
13	Y0801852	BİJON ANAHTARI KOLU	WRENCH- WHEEL	1					
14	Y0816112	ALET ÇANTASI	TOOL BOX	1					
15	Y1203480	L KOL ANAHTAR	SPANNER, L LEVER	1					
16	Y1203482	L KOL ANAHTAR	SPANNER, L LEVER	1					
17	IG1018	TULUM	BOILER SUIT	1					
18	Y0820001	ANAHTARLIK	KEY RING	1					

Z - MOTOR PARÇALARI

Z - ENGINE PARTS

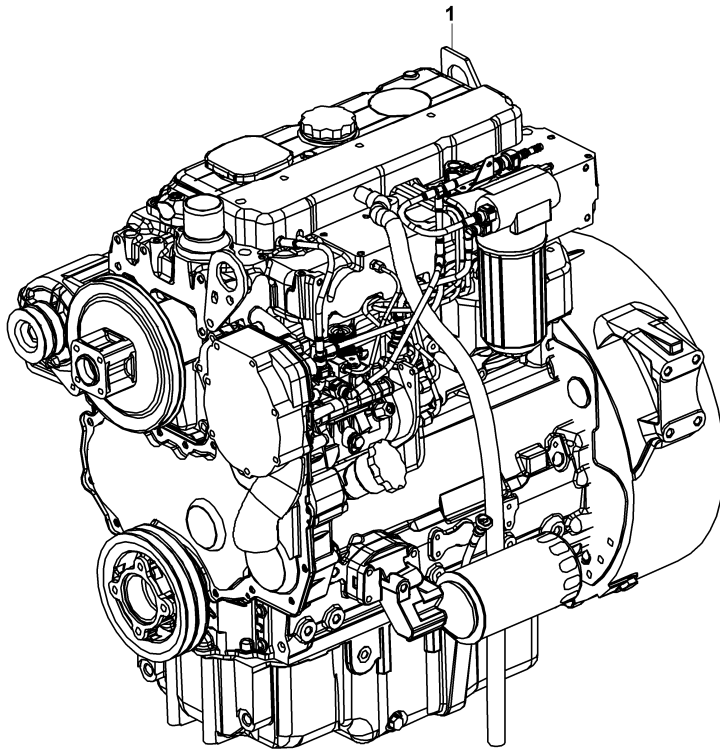
Sayfa No / Page No	Sayfa Adı	Page Name	Revizyon / Revision
Z010.02.01	MOTOR, PERKINS 1104D-44TA	ENGINE, PERKINS 1104D-44TA	
Z020.02.01	KÜLBÜTÖR KAPAĞI	CYLINDER HEAD COVER	
Z020.02.02	KAM MİLİ	CAM SHAFT	
Z020.02.03	KÜLBÜTÖR	ROCKER ASSEMBLY	
Z020.02.04	PİSTON VE SEGMANLAR	PISTONS & RINGS	
Z020.02.05	VOLAN	FLYWHEEL	
Z020.02.06	VOLAN MUHAFAZASI	FLYWHEEL HOUSING	
Z020.02.07	KRANKMİLİ & ANA VE GEZİNTİ YATAKLARI	CRANKSHAFT MAIN & BIG END BEARINGS	
Z020.02.08	SİLİNDİR KAPAĞI	CYLINDER HEAD ASSY	
Z020.02.09	SİLİNDİR BLOĞU VE GÖMLEĞİ	CYLINDER BLOCK & LINERS	
Z020.02.10	BİYEL KOLU	CONNECTING RODS	
Z020.02.11	KRANK ARKA KEÇE YUVASI	REAR END OIL SEAL	
Z020.02.12	KÖR KAPAK	BLANKING PLATES	
Z020.02.13	KRANK KASNAĞI	FRONT END DRIVE INPUT	
Z020.02.14	ZAMANLAMA DİŞLİSİ KAPAĞI (1)	TIMING CASE (1)	
Z020.02.15	ZAMANLAMA DİŞLİSİ KAPAĞI (2)	TIMING CASE (2)	
Z020.02.16	ZAMANLAMA DİŞLİSİ KAPAĞI (3)	TIMING COVER (3)	
Z020.02.17	ADAPTÖR	DRIVE ADAPTOR	
Z020.02.18	TAPA	BLANKING PLUGS	
Z020.02.19	EMME MANİFOLDU	INDUCTION MANIFOLD	
Z020.02.20	MOTOR KALDIRMA KULAKLARI	ENGINE LIFTING EYES	
Z020.02.21	YARDIMCI DONANIMLAR	MISCELLANEOUS & AUXILIARIES	
Z020.02.22	KÖR KAPAK	BLANKING PLATES	
Z030.02.01	KARTER	SUMP	
Z030.02.02	YAĞ KONTROL ÇUBUĞU BORUSU	DIPSTICK & FILLER TUBE	
Z030.02.03	YAĞ EMİŞ BORUSU	OIL STRAINER	
Z030.02.04	YAĞ DOLDURMA BORUSU	FILLER	
Z030.02.05	YAĞ SOĞUTUCU	OIL COOLER	
Z030.02.06	YAĞ FİLTRESİ	OIL FILTER	
Z030.02.07	YAĞ FİLTRESİ	REMOTE LUBRICATING OIL FILTER	
Z030.02.08	YAĞ POMPASI	LUBRICATING OIL PUMP & DELIVERY HOUSING	
Z030.02.09	BESLEME BORUSU	FEED PIPES	
Z030.02.10	SIZINTI BORUSU	LEAK-OFF PIPES	

Z - MOTOR PARÇALARI

Z - ENGINE PARTS

Sayfa No / Page No	Sayfa Adı	Page Name	Revizyon / Revision
Z030.02.11	HAVALANDIRMA SİSTEMİ	BREATHER	
Z040.02.01	FAN KASNAĞI	FAN DRIVE	
Z040.02.02	SU DEVİRDAİM POMPASI	WATER PUMP	
Z040.02.03	BAĞLANTI BORULARI	PIPES	
Z040.02.04	TERMOSTAT VE KAPAĞI	WATER OUTLET HOUSING	
Z050.02.01	YAKIT PÜSKÜRTME POMPASI	FUEL INJECTION PUMP	
Z050.02.02	YAKIT BORULARI	HIGH PRESSURE FUEL PIPES	
Z050.02.03	ENJEKTÖRLER	ATOMISERS	
Z050.02.04	YAKIT SIZINTI BORUSU	FUEL LEAK-OFF PIPE	
Z050.02.05	YAKIT TRANSFER POMPASI	LIFT PUMP	
Z050.02.05	YAKIT TRANSFER POMPASI	LIFT PUMP	R1
Z050.02.06	PÜSKÜRTME POMPASI BORUSU	INJECTION PUMP TO FILTER PIPE	
Z050.02.07	YAKIT BESLEME KONTROL BORUSU	BOOST CONTROL PIPE	
Z050.02.08	YAKIT FİLTRESİ	FUEL FILTER	
Z060.02.01	SOĞUK ÇALIŞTIRMA MÜŞÜRÜ	PICK-UP SENSOR	
Z060.02.02	İLK HAREKET MÜŞÜRÜ	PICK-UP SENSOR	
Z060.02.03	MARŞ MOTORU	STARTER MOTOR	
Z060.02.04	ALTERNATÖR	ALTERNATOR	
Z060.02.05	ALTERNATÖR BAĞLANTILARI	ALTERNATOR BRACKET & FIXINGS	
Z060.02.06	ALTERNATÖR KASNAĞI	PULLEYS	
Z060.02.07	ISITMA BUJİSİ	HEATER PLUGS	
Z060.02.08	YAĞ BASINÇ MÜŞÜRÜ	LUBRICATION OIL PRESSURE SWITCHGAUGE	
Z060.02.09	SU HARARET MÜŞÜRÜ	TEMPERATURE GAUGE & SENDER	
Z070.02.01	TÜRBOŞARJ	TURBOCHARGER	
Z070.02.02	EGSOZ DİRSEĞİ VE BAĞLANTILARI	PIPEWORK & CONNECTIONS	
Z070.02.03	EGSOZ MANIFOLDU	EXHAUST MANIFOLD	
Z070.02.04	BAĞLANTILAR	PIPEWORK & CONNECTION	
Z070.02.05	EMME MANİFOLDU	INDUCTION MANIFOLD	

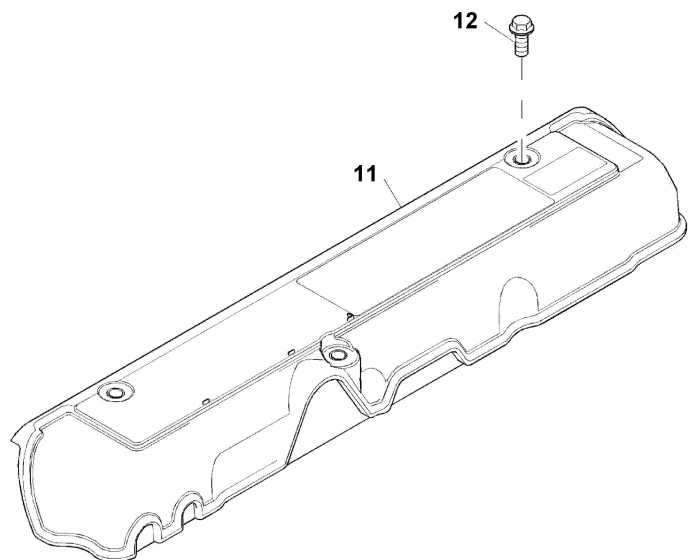
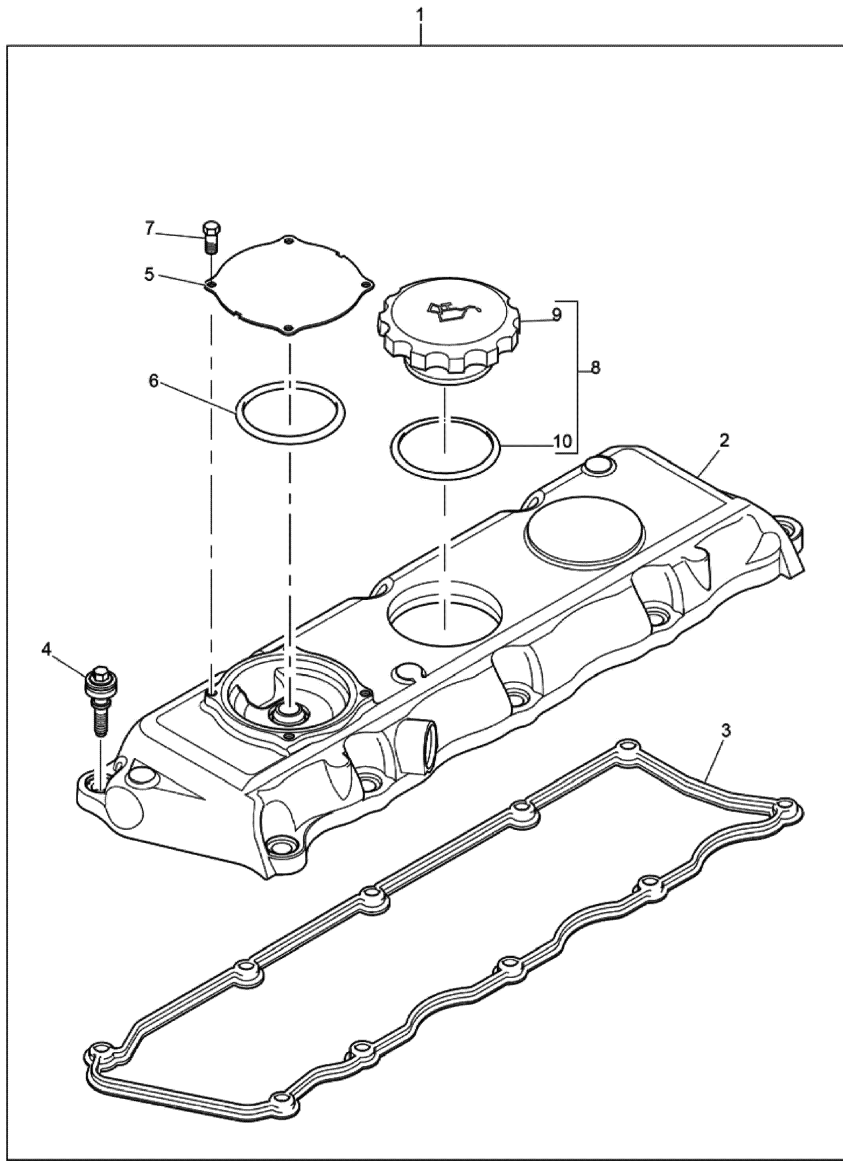
**MOTOR, PERKINS 1104D-44TA
ENGINE, PERKINS 1104D-44TA**



**MOTOR, PERKINS 1104D-44TA
ENGINE, PERKINS 1104D-44TA**

No	Parça No	Parça Adı	Adet	S.K.	Bas.S.N	Bit.S.N	Y.K.	Not
No	Part no	Description	Qty	SC	S/N from	S/N to	ICA	Note
1	F0123086	MOTOR	1					
		ENGINE						

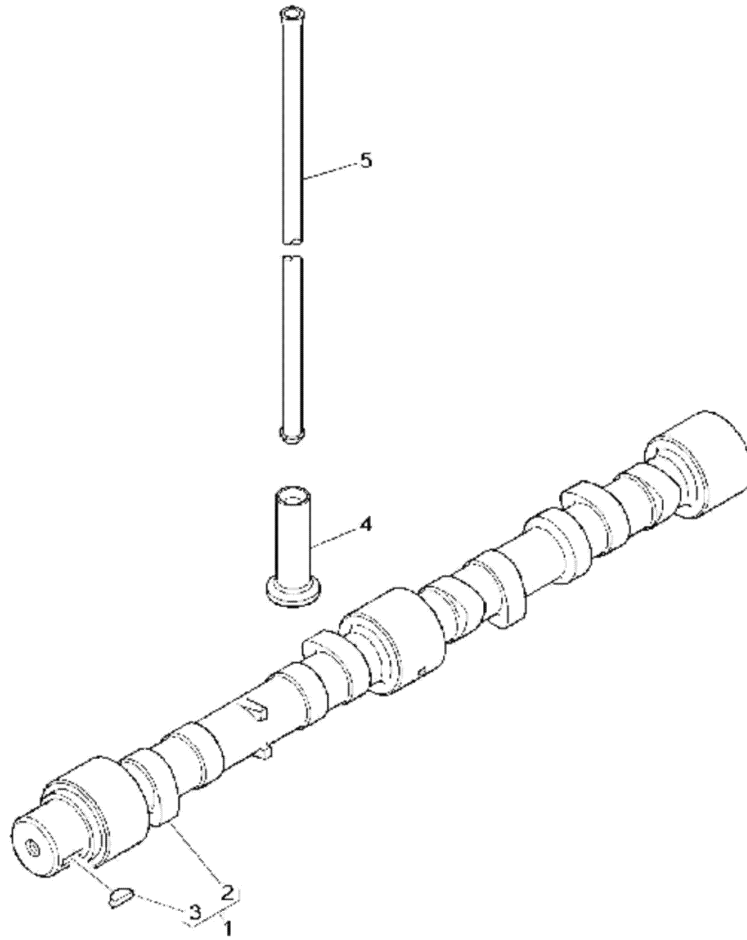
KÜLBÜTÖR KAPAĞI
CYLINDER HEAD COVER



**KÜLBÜTÖR KAPAĞI
CYLINDER HEAD COVER**

No	Parça No	Parça Adı	Description	Adet	S.K.	Bas.S.N	Bit.S.N	Y.K.	Not
No	Part no			Qty	SC	S/N from	S/N to	ICA	Note
1	F0141408	KÜLBÜTÖR KAPAĞI KOMPLESİ	CYLINDER HEAD COVER ASSY	1					
2		KÜLBÜTÖR KAPAĞI	CYLINDER HEAD COVER	1					
3	F0136830	CONTA	ROCKER COVER JOINT	1					
4	F0121601	CIVATA	BOLT	10					
5	F0121603	KAPAK	CAP	1					
6	F0121604	O-RİNG	O-RING	1					
7	F0121501	CIVATA	BOLT	4					
8	F0110271	YAĞ DOLDURMA KAPAĞI KOMPLESİ	OIL FILLER CAP ASSY.	1					
9		YAĞ DOLDURMA KAPAĞI	OIL FILLER CAP	1					
10	F0124144	O-RİNG	SEAL-O RING	1					
11	F0137813	KÜLBÜTÖR KAPAĞI	COVER	1					
12	F0123137	CIVATA	SCREW	3					

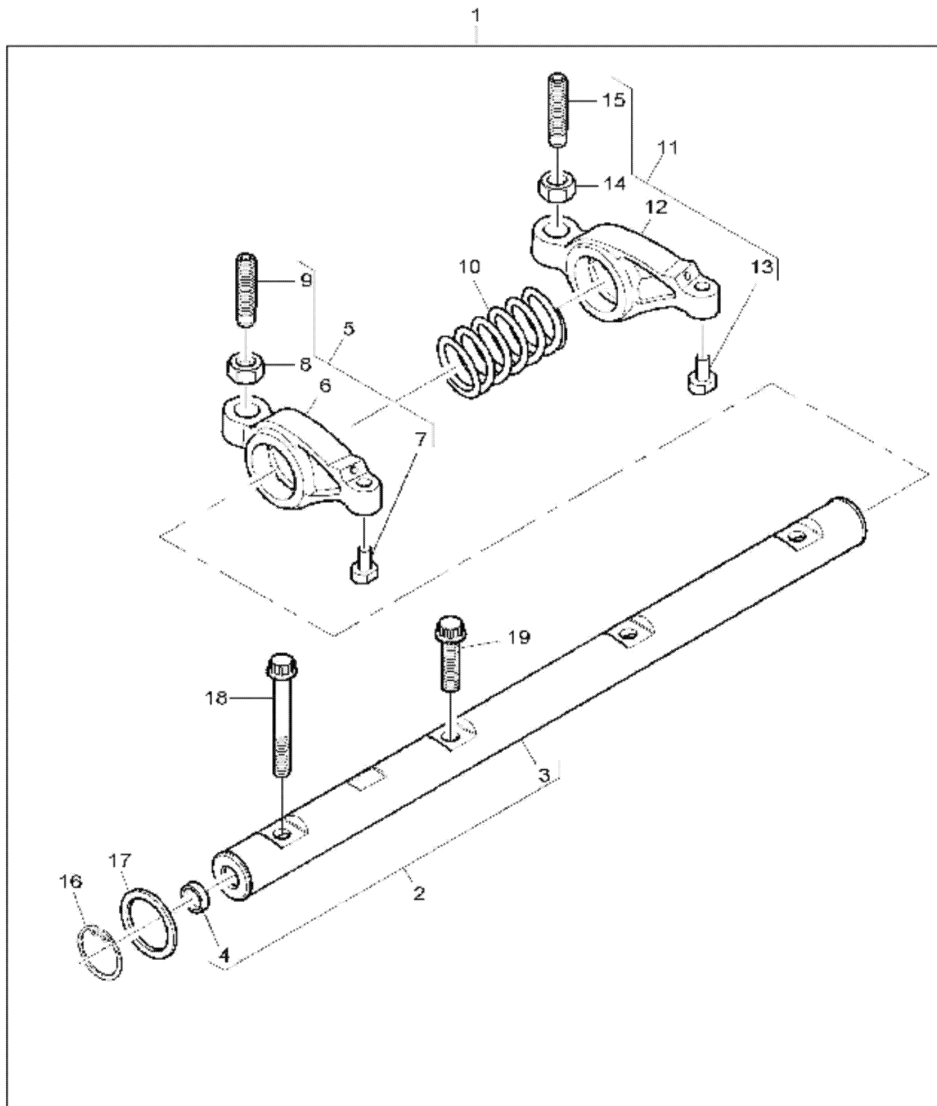
KAM MİLİ CAM SHAFT



**KAM MİLİ
CAM SHAFT**

No	Parça No	Parça Adı	Adet	S.K.	Bas.S.N	Bit.S.N	Y.K.	Not
No	Part no	Description	Qty	SC	S/N from	S/N to	ICA	Note
1	F0141137	KAM MİLİ	1					
2		KAM MİLİ	1					
3	F0105010	KAMA	1					
4	F0131426	İTİCİ	8					
5	F0131432	ÇUBUK	8					

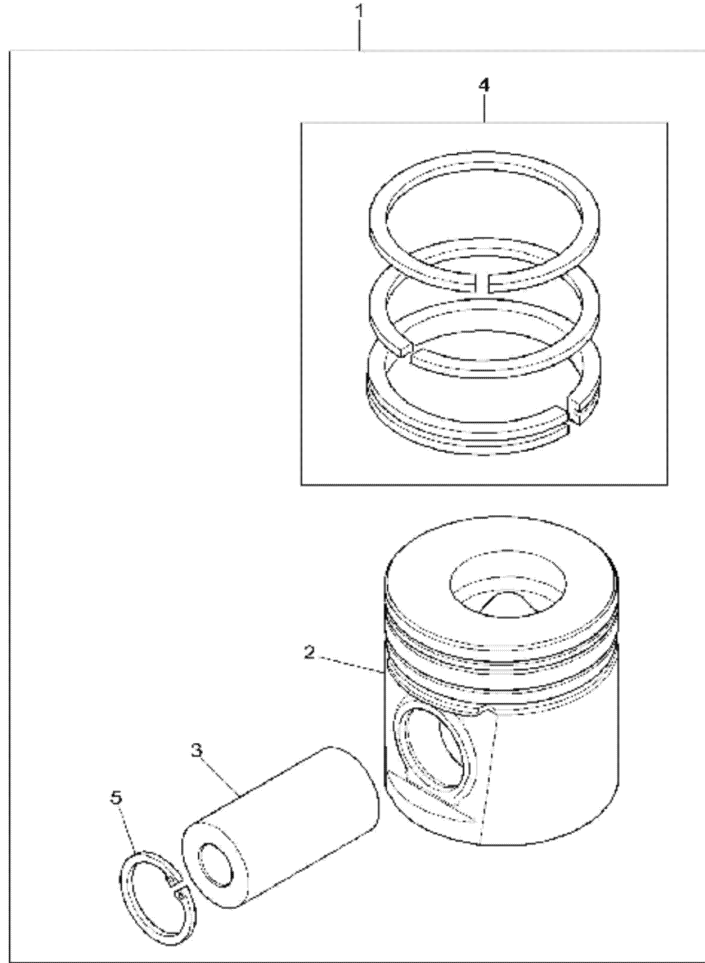
KÜLBÜTÖR ROCKER ASSEMBLY



**KÜLBÜTÖR
ROCKER ASSEMBLY**

No	Parça No	Parça Adı	Description	Adet	S.K.	Bas.S.N	Bit.S.N	Y.K.	Not
No	Part no			Qty	SC	S/N from	S/N to	ICA	Note
1	F0141138	KÜLBÜTÖR, KOMPLE	ROCKER ASSEMBLY	1					
2	F0141143	KÜLBÜTÖR MİLİ KOMPLESİ	ROCKER SHAFT ASS'Y	1					
3		KÜLBÜTÖR KOLU MİLİ	ROCKER ARM SHAFT	1	NSP				
4	F0124881	TAPA	PLUG	2					
5	F0141135	KÜLBÜTÖR KOLU KOMPLESİ	ROCKER LEVER ASS'Y	4					
6		KÜLBÜTÖR KOLU	ROCKER LEVER	1	NSP				
7		YASTIK	PAD	1	NSP				
8	F0133310	SOMUN	NUT	1					
9	F0132103	SAPLAMA	SCREW	1					
10	F0131774	YAY, KÜLBÜTÖR KOLU	ROCKER SHAFT SPRING	3					
11	F0141134	KÜLBÜTÖR KOLU KOMPLESİ	ROCKER LEVER ASS'Y	4					
12		KÜLBÜTÖR KOLU	ROCKER LEVER	1	NSP				
13		YASTIK	PAD	1	NSP				
14	F0133310	SOMUN	NUT	1					
15	F0132103	SAPLAMA	SCREW	1					
16	F0127207	SEGMAN	CIRCLIP	2					
17	F0121315	PUL	WASHER	2					
18	F0123130	SOMUN	NUT	1					
19	F0123131	CIVATA	BOLT	3					

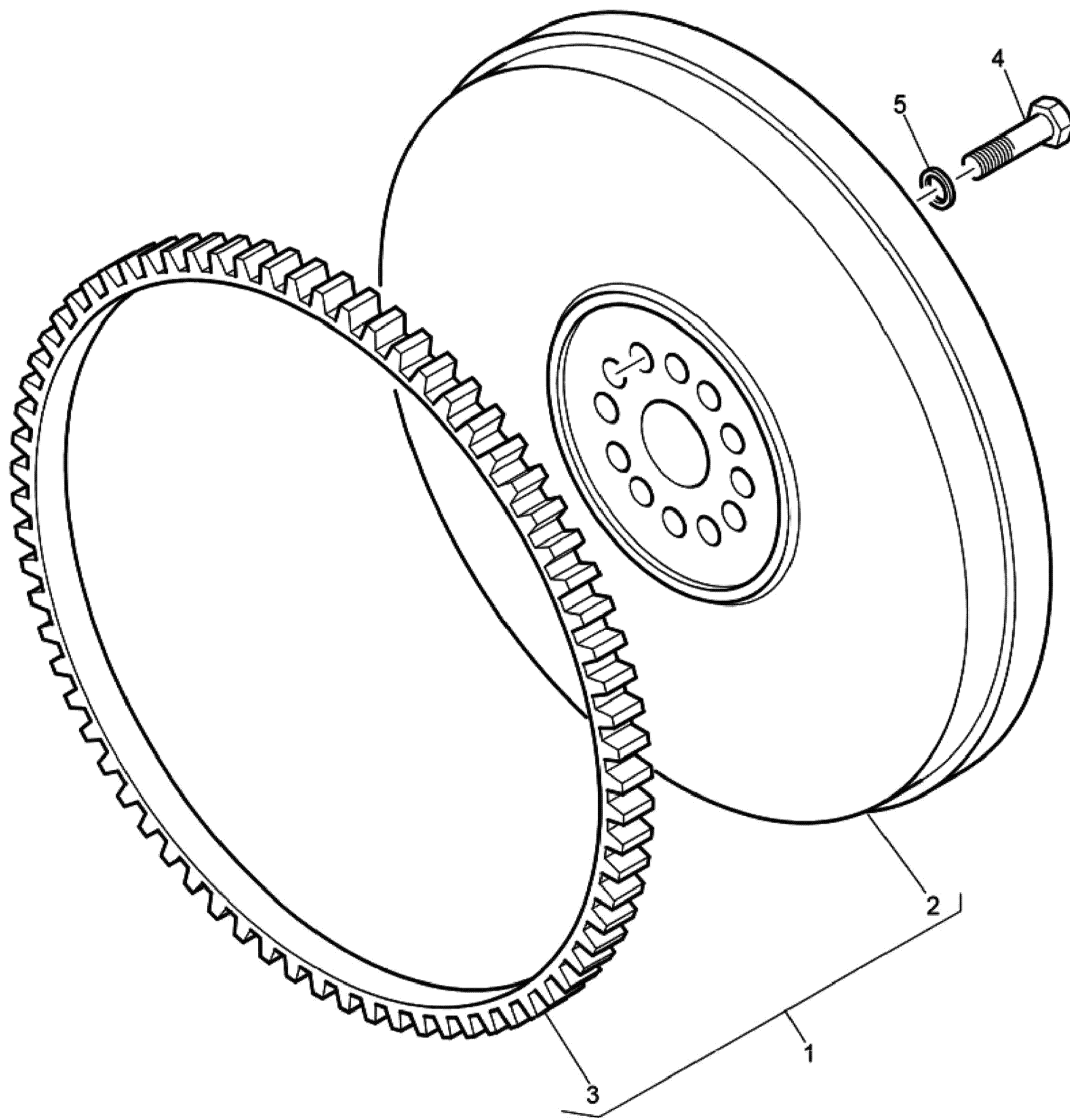
PİSTON VE SEGMANLAR
PISTONS & RINGS



**PİSTON VE SEGMANLAR
PISTONS & RINGS**

No	Parça No	Parça Adı	Adet	S.K.	Bas.S.N	Bit.S.N	Y.K.	Not
No	Part no	Description	Qty	SC	S/N from	S/N to	ICA	Note
1	F0181596	PİSTON VE SEGMAN TAKIMI	4					
2		PİSTON	1	SOP				
3		PİSTON PİMİ	1	SOP				
4	F0181598	PİSTON SEGMAN TAKIMI	2					
5	F0127203	SEGMAN	1					

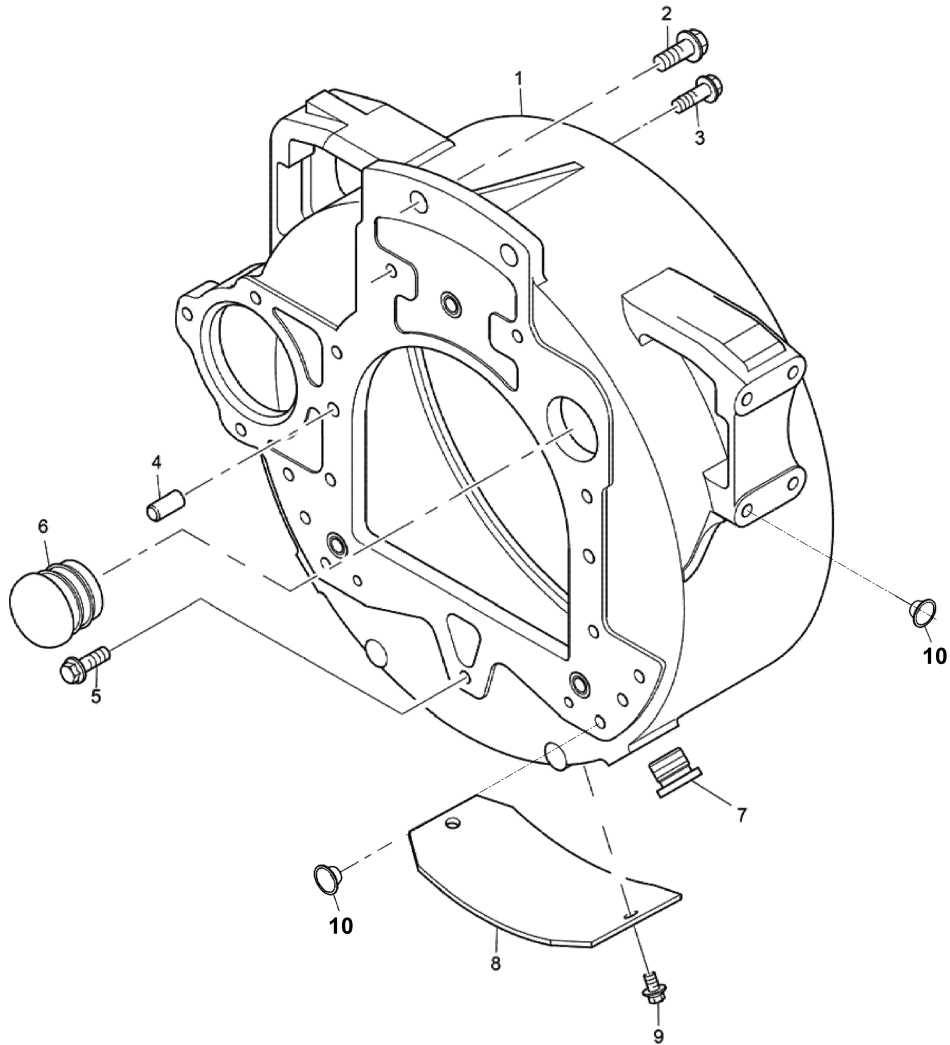
VOLAN
FLYWHEEL



**VOLAN
FLYWHEEL**

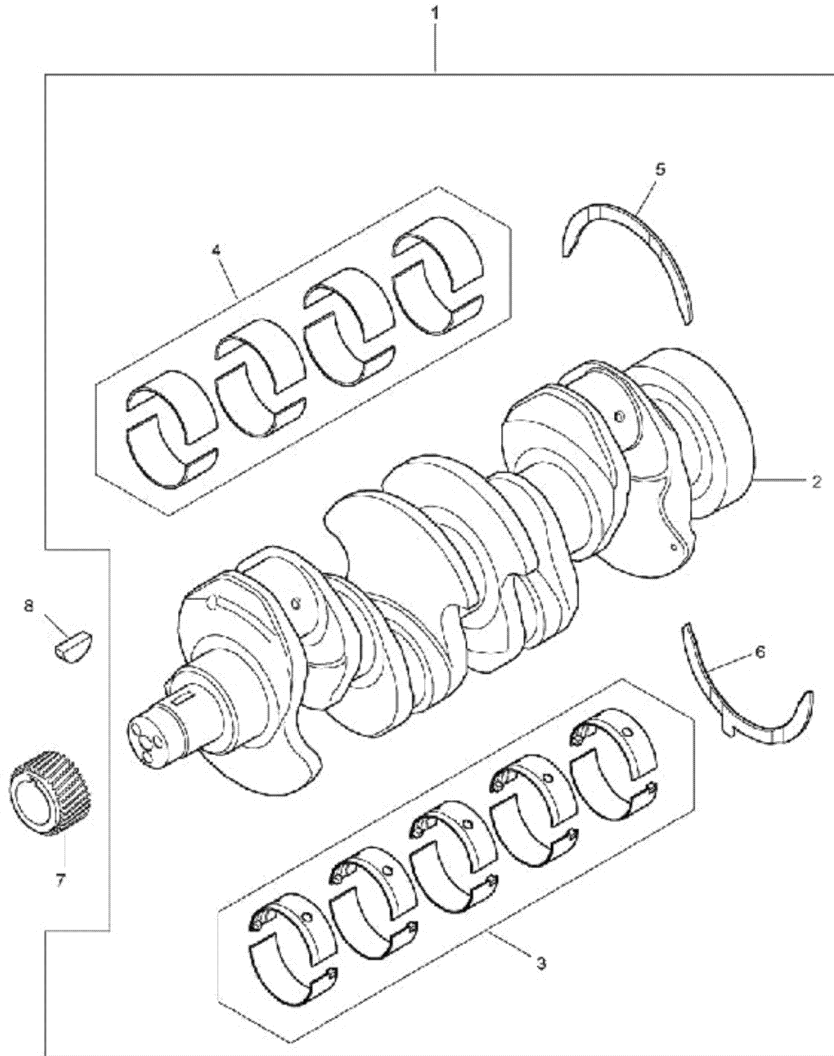
No	Parça No	Parça Adı	Adet	S.K.	Bas.S.N	Bit.S.N	Y.K.	Not
No	Part no	Description	Qty	SC	S/N from	S/N to	ICA	Note
1	S0120198	VOLAN KOMPLESİ	1					
2		VOLAN	1					
3	F0141107	MARŞ DİŞLİSİ	1					
4	F0132132	CIVATA	10					
5	F0133136	PUL	10					

**VOLAN MUHAFAZASI
FLYWHEEL HOUSING**



**VOLAN MUHAFAZASI
FLYWHEEL HOUSING**

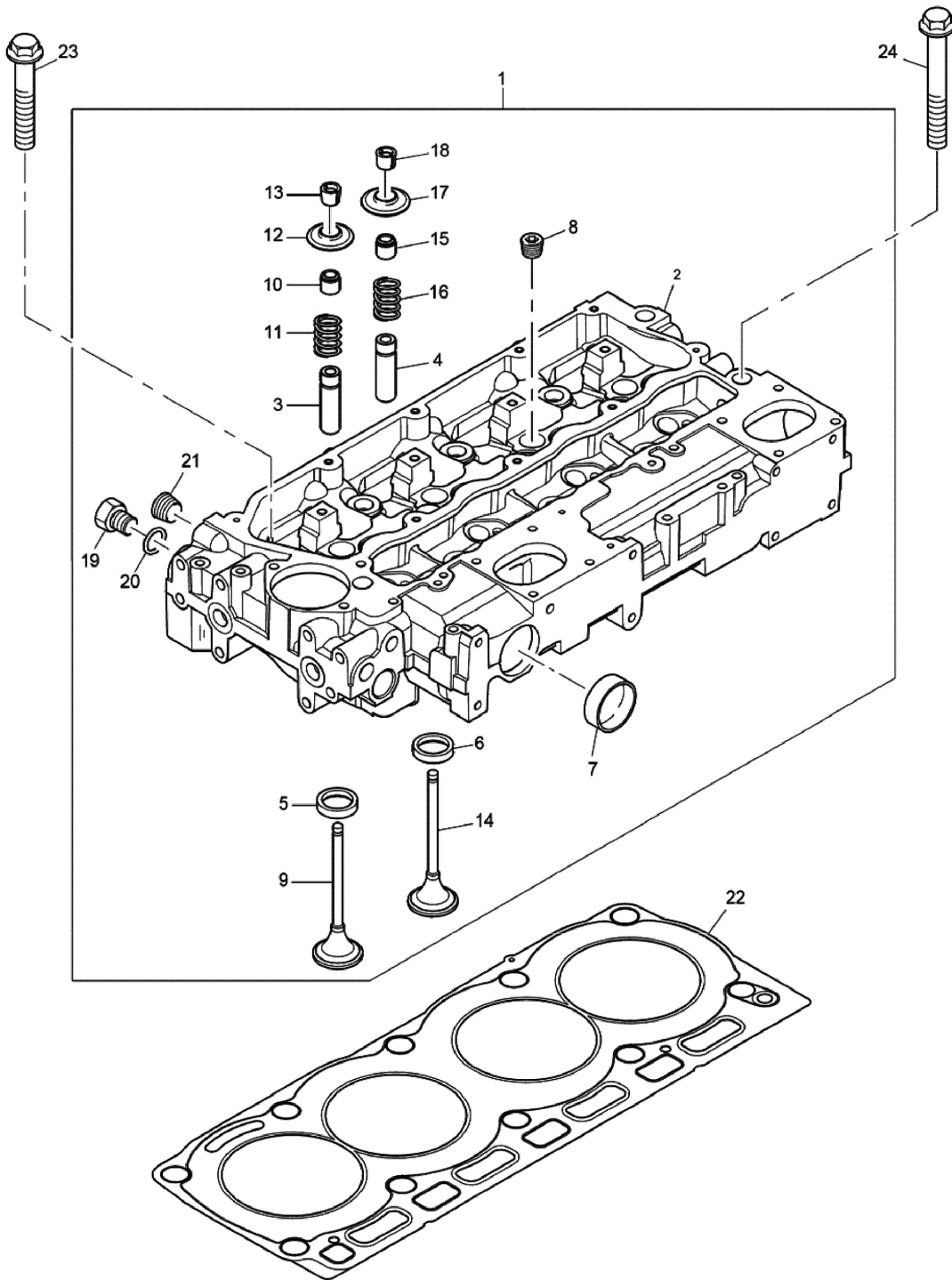
No	Parça No	Parça Adı	Description	Adet	S.K.	Bas.S.N	Bit.S.N	Y.K.	Not
No	Part no			Qty	SC	S/N from	S/N to	ICA	Note
1	F0141103	VOLAN MUHAFAZASI	FLYWHEEL HOUSING	1					
2	F0121323	CIVATA	SCREW	2					
3	F0121322	CIVATA	SCREW	6					
4	F0121320	DÜBEL	DOWEL	2					
5	F0123103	CIVATA	SCREW	3					
6	F0121318	TAPA	PLUG	1					
7	F0121305	TAPA	PLUG	2					
8	F0121328	SAC	PLATE	1					
9	F0121325	VİDA	SCREW	2					
10	S0120405	TAPA	PLUG	10					

KRANKMİLİ & ANA VE GEZİNTİ YATAKLARI
CRANKSHAFT MAIN & BIG END BEARINGS

**KRANKMİLİ & ANA VE GEZİNTİ YATAKLARI
CRANKSHAFT MAIN & BIG END BEARINGS**

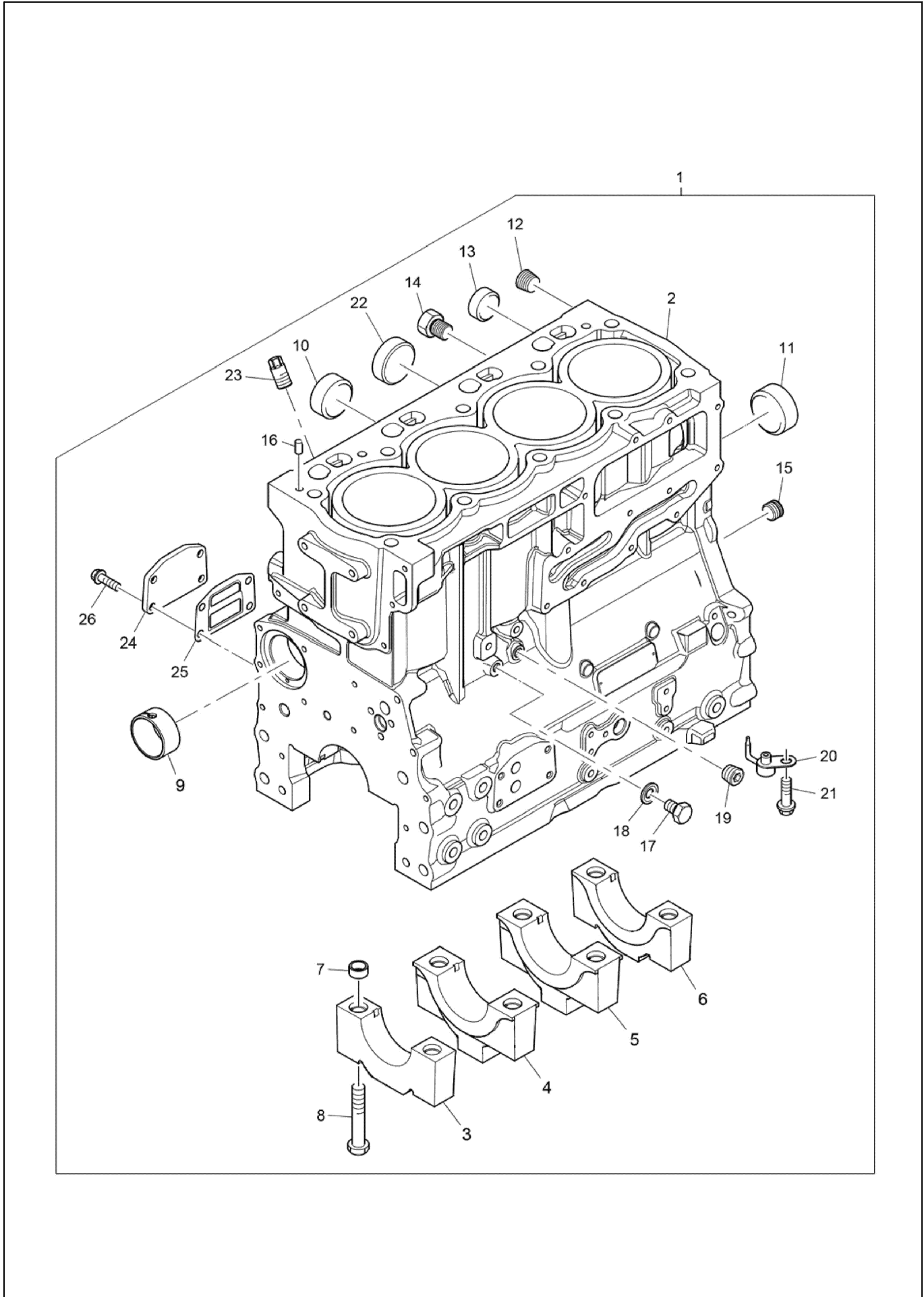
No	Parça No	Parça Adı	Description	Adet	S.K.	Bas.S.N	Bit.S.N	Y.K.	Not
No	Part no			Qty	SC	S/N from	S/N to	ICA	Note
1	F0141149	KRANK MİLİ TAKIMI	CRANKSHAFT KIT	1					
2		KRANK MİLİ	CRANKSHAFT	1					
3	F0181558	ANA YATAK TAKIMI	MAIN BEARING KIT	1					
3	F0181543	ANA YATAK TAKIMI	MAIN BEARING KIT	1	OP				(+) 0,010"
3	F0181544	ANA YATAK TAKIMI	MAIN BEARING KIT	1	OP				(+) 0,020"
3	F0181545	ANA YATAK TAKIMI	MAIN BEARING KIT	1	OP				(+) 0,030"
4	F0181588	KOL YATAĞI TAKIMI	BIG END BEARING KIT	1					
5	F0131130	GEZİNTİ YATAĞI	THRUST WASHER	2					
5	F0131110	GEZİNTİ YATAĞI	THRUST WASHER	2	OP				(+) 0,007"
6	F0131140	GEZİNTİ YATAĞI	THRUST WASHER	2					
6	F0131120	GEZİNTİ YATAĞI	THRUST WASHER	2	OP				(+) 0,007"
7	F0131171	DİŞLİ, KRANK MİLİ	CRANKSHAFT GEAR	1					
8	F0105010	KAMA	WOODRUFF KEY	1					

SİLİNDİR KAPAĞI
CYLINDER HEAD ASSY



**SİLİNDİR KAPAĞI
CYLINDER HEAD ASSY**

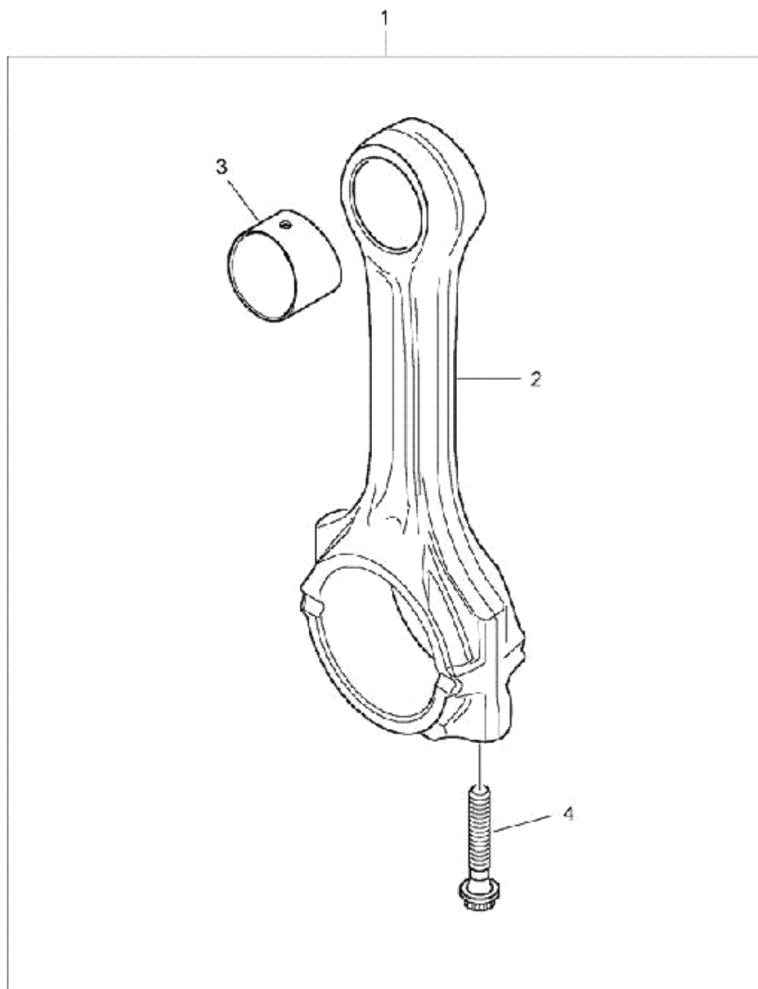
No	Parça No	Parça Adı	Description	Adet	S.K.	Bas.S.N	Bit.S.N	Y.K.	Not
No	Part no			Qty	SC	S/N from	S/N to	ICA	Note
1	F0141146	SİLİNDİR KAPAĞI KOMPLESİ	CYLINDER HEAD KIT	1					
2		SİLİNDİR KAPAĞI	CYLINDER HEAD	1	NSP				
3	F0110920	SUBAP KLAVUZU	VALVE GUIDE	4					
4	F0110920	SUBAP KLAVUZU	VALVE GUIDE	4					
5	F0133118	SUPAP BAGASI	VALVE SEAT INSERT	4					
6	F0133119	SUPAP BAGASI	VALVE SEAT INSERT	4					
7	F0132427	TAPA	PLUG	2					
8	F0106500	TAPA	PLUG	4					
9	F0131424	SUPAP, EMME	INLET VALVE	4					
10	F0124172	KEÇE, SUPAP	SEAL- VALVE STEM	4					
11	F0131779	YAY, SUPAP	VALVE SPRING	4					
12	F0133412	KAPAK, SUPAP	VALVE CAP	4					
13	F0127110	SEGMAN	COTTER	8					
14	F0131422	SUPAP, EGZOZ	EXHAUST VALVE	4					
15	F0124170	KEÇE, SUPAP	SEAL- VALVE STEM	4					
16	F0131779	YAY, SUPAP	VALVE SPRING	4					
17	F0133412	KAPAK, SUPAP	VALVE CAP	4					
18	F0127110	SEGMAN	COTTER	8					
19	F0132710	TAPA	PLUG	1					
20	F0124142	O-RİNG	SEAL-O RING	1					
21	F0124301	TAPA	PLUG	1					
22	F0136860	CONTA, SİLİNDİR KAPAĞI	CYLINDER HEAD GASKET	1					
23	F0132108	CIVATA	BOLT	7					
24	F0132109	CIVATA	BOLT	3					

SİLİNDİR BLOĞU VE GÖMLEĞİ
CYLINDER BLOCK & LINERS

SİLİNDİR BLOĞU VE GÖMLEĞİ
CYLINDER BLOCK & LINERS

No	Parça No	Parça Adı	Description	Adet	S.K.	Bas.S.N	Bit.S.N	Y.K.	Not
No	Part no			Qty	SC	S/N from	S/N to	ICA	Note
1	F0181572	SİLİNDİR BLOĞU KOMPLESİ	CYLINDER BLOCK KIT	1					
2		SİLİNDİR BLOĞU	CYLINDER BLOCK	1	SOP				
3		YATAK KEPİ, KRANK	BEARING CAP	1	SOP				
4		YATAK KEPİ, KRANK	BEARING CAP	2	SOP				
5		YATAK KEPİ, KRANK	BEARING CAP	1	SOP				
6		YATAK KEPİ, KRANK	BEARING CAP	1	SOP				
7	F0133125	YÜKSÜK	THIMBLE	10					
8	F0132101	CIVATA	SCREW	10					
9	F0131183	KAM MİLİ	CAMSHAFT BUSH	1					
10	F0132429	TAPA	PLUG	2					
11	F0132430	TAPA	PLUG	1					
12	F0106500	TAPA	PLUG	1					
13	F0106505	TAPA	PLUG	1					
14	F0132125	TAPA	PLUG	2					
15	F0132118	TAPA	PLUG	1					
16	F0132450	KAMA	DOWEL	2					
17	F0123155	BOLT	1	1					
18	F0124152	WASHER	1	1					
19	F0117865	TAPA	PLUG	1					
20	F0121103	PİSTON YAĞ PÜSKÜRTME MEMESİ	PISTON COOLING JET	4					
21	F0123127	CIVATA	SCREW	4					
22	F0124880	TAPA	PLUG	1					
23	F0132121	TAPA	PLUG	1					
24	F0136210	KAPAK SACI	BLANKING PLATE	1					
25	F0110084	CONTA	GASKET-OIL FILTER HEAD	1					
26	F0123102	CIVATA	SCREW	4					

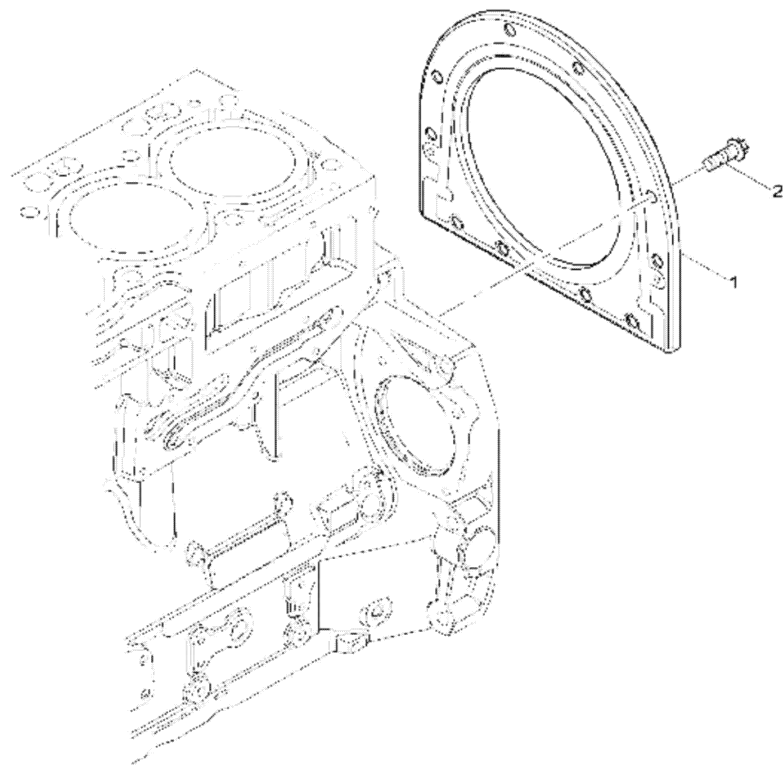
**BİYEL KOLU
CONNECTING RODS**



**BİYEL KOLU
CONNECTING RODS**

No	Parça No	Parça Adı	Description	Adet	S.K.	Bas.S.N	Bit.S.N	Y.K.	Not
No	Part no			Qty	SC	S/N from	S/N to	ICA	Note
1	F0141192	BİYEL KOLU TAKIMI	CONNECTION ROD KIT	4				C	F - KIRMIZIRED
1	F0141187	BİYEL KOLU TAKIMI	CONNECTION ROD KIT	4				C	G - PORTAKAL ORANGE
1	F0141191	BİYEL KOLU TAKIMI	CONNECTION ROD KIT	4				C	H - BEYAZWHITE
1	F0141192	BİYEL KOLU TAKIMI	CONNECTION ROD KIT	4				C	J - YEŞİLGREEN
1	F0141193	BİYEL KOLU TAKIMI	CONNECTION ROD KIT	4				C	K - MORPURPLE
1	F0141195	BİYEL KOLU TAKIMI	CONNECTION ROD KIT	4				C	L - MAVİBLUE
2		BİYEL KOLU	CONNECTION ROD	1	SOP				
3	F0131087	BURÇ	SMALL END BUSH	1					
4	F0131797	CIVATA	CON ROD BOLT	2					

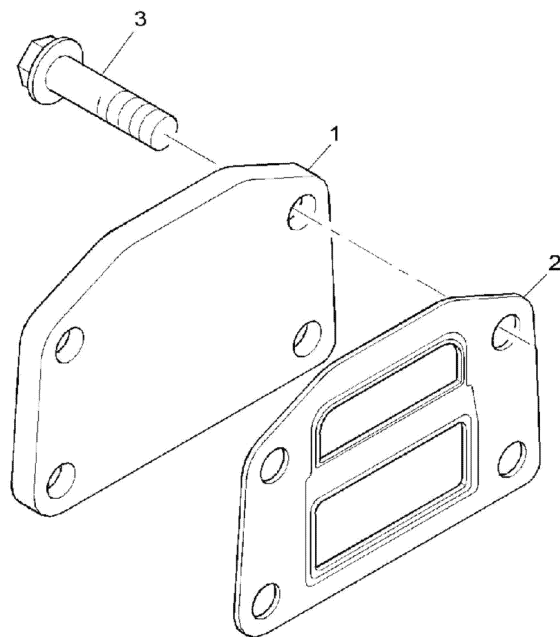
KRANK ARKA KEÇE YUVASI
REAR END OIL SEAL



**KRANK ARKA KEÇE YUVASI
REAR END OIL SEAL**

No	Parça No	Parça Adı	Adet	S.K.	Bas.S.N	Bit.S.N	Y.K.	Not
No	Part no	Description	Qty	SC	S/N from	S/N to	ICA	Note
1	F0110118	KEÇE YUVASI	1					
2	F0132130	CIVATA	10					

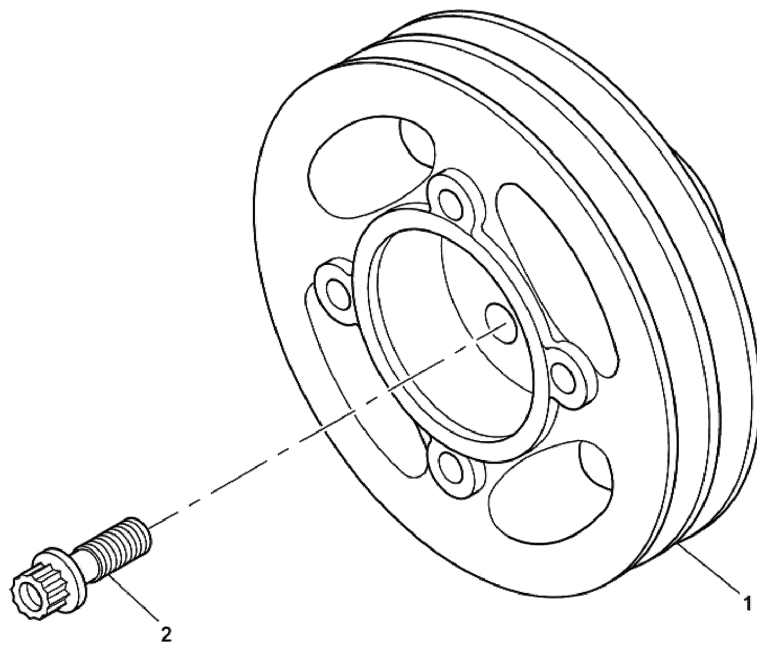
**KÖR KAPAK
BLANKING PLATES**



**KÖR KAPAK
BLANKING PLATES**

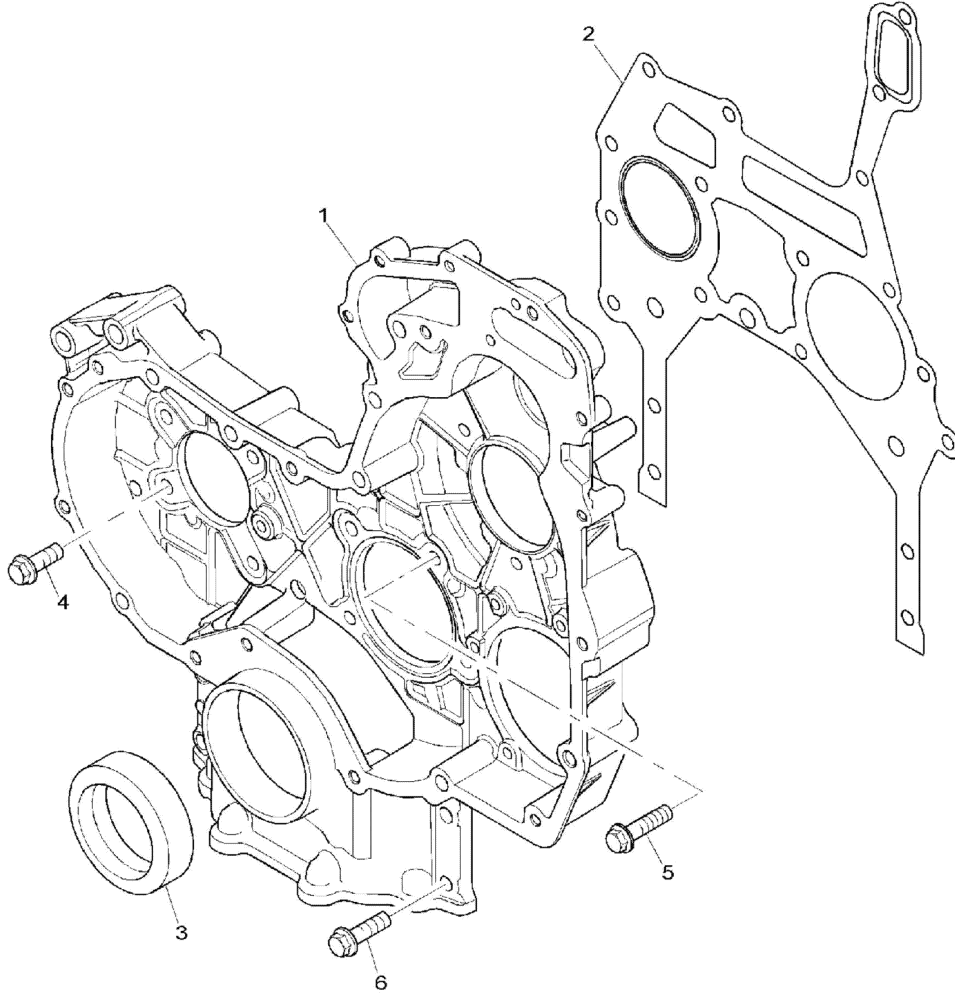
No	Parça No	Parça Adı		Adet	S.K.	Bas.S.N	Bit.S.N	Y.K.	Not
No	Part no		Description	Qty	SC	S/N from	S/N to	ICA	Note
1	F0136210	KAPAK SACI	BLANKING PLATE	1					
2	F0110084	CONTA	GASKET-OIL FILTER HEAD	1					
3	F0123102	CIVATA	SCREW	4					

KRANK KASNAŽI
FRONT END DRIVE INPUT



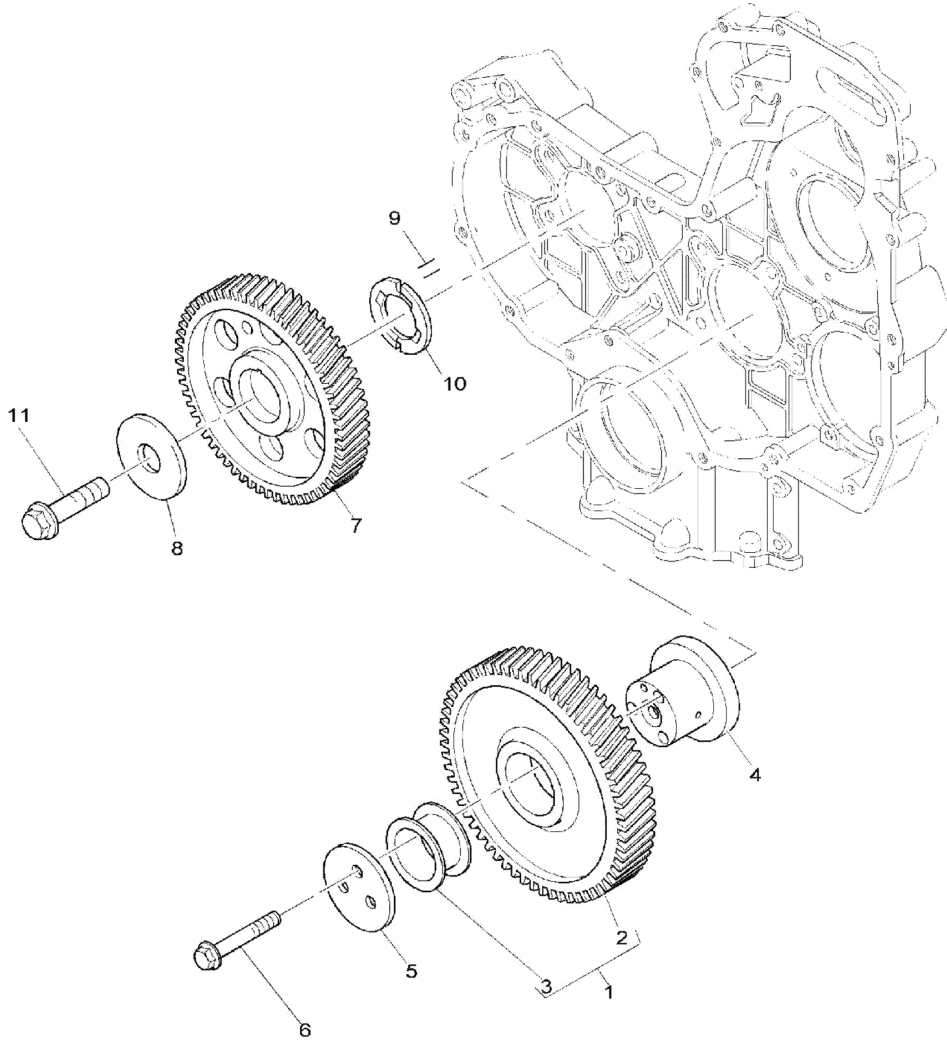
**KRANK KASNAĞI
FRONT END DRIVE INPUT**

No	Parça No	Parça Adı	Adet	S.K.	Bas.S.N	Bit.S.N	Y.K.	Not
No	Part no	Description	Qty	SC	S/N from	S/N to	ICA	Note
1	F0131201	KASNAK, KRANK MİLİ	1					
2	S0120241	CIVATA	3					

**ZAMANLAMA DİŞLİSİ KAPAĞI (1)
TIMING CASE (1)**

ZAMANLAMA DIŞLİSİ KAPAĞI (1)
TIMING CASE (1)

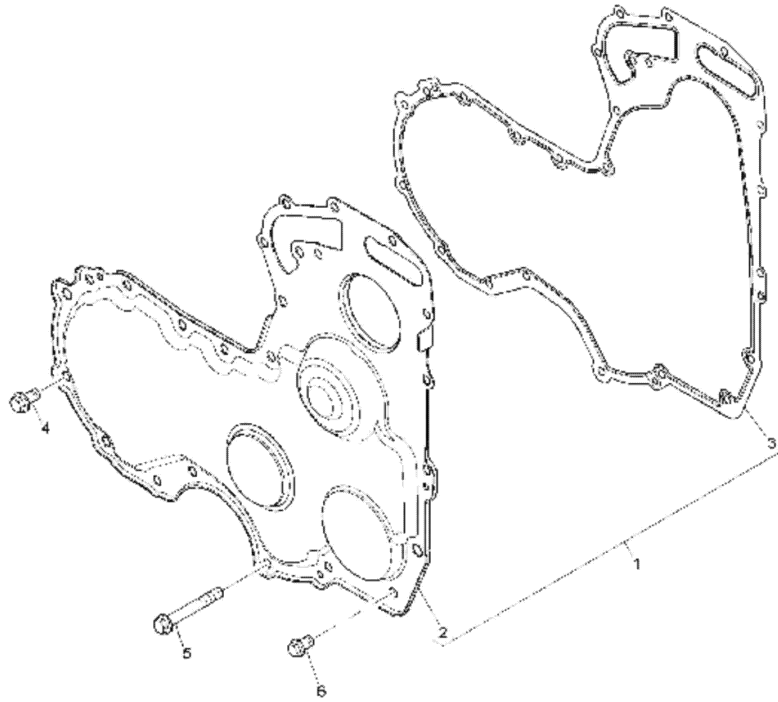
No	Parça No	Parça Adı	Adet	S.K.	Bas.S.N	Bit.S.N	Y.K.	Not
No	Part no	Description	Qty	SC	S/N from	S/N to	ICA	Note
1	F0137110	ZAMANLAMA DIŞLİSİ MUHAFAZASI	1					
2	F0136842	CONTA, ZAMANLAMA DIŞLİSİ MUHAFAZASI	1					
3	F0124166	KEÇE, KRANK	1					
4	F0123101	CIVATA	6					
5	F0123160	CIVATA	2					
6	F0123118	CIVATA	4					

ZAMANLAMA DİŞLİSİ KAPAĞI (2)
TIMING CASE (2)

ZAMANLAMA DIŞLİSİ KAPAĞI (2)
TIMING CASE (2)

No	Parça No	Parça Adı	Adet	S.K.	Bas.S.N	Bit.S.N	Y.K.	Not
No	Part no	Description	Qty	SC	S/N from	S/N to	ICA	Note
1	F0141117	AVARE DIŞLİ KOMPLESİ	1					
2		AVARE DIŞLİ	1					
3		BURÇ	1					
4	F0133106	GÖBEK, AVARE DIŞLİ	1					
5	F0132432	BAĞLANTI PULU	1					
6	F0123172	CIVATA	3					
7	F0131181	DIŞLİ, KAM MİLİ	1					
8	F0133220	PUL	1					
9	F0121110	KAMA	1					
10	F0131160	BASKI PULU	1					
11	F0123120	CIVATA	1					

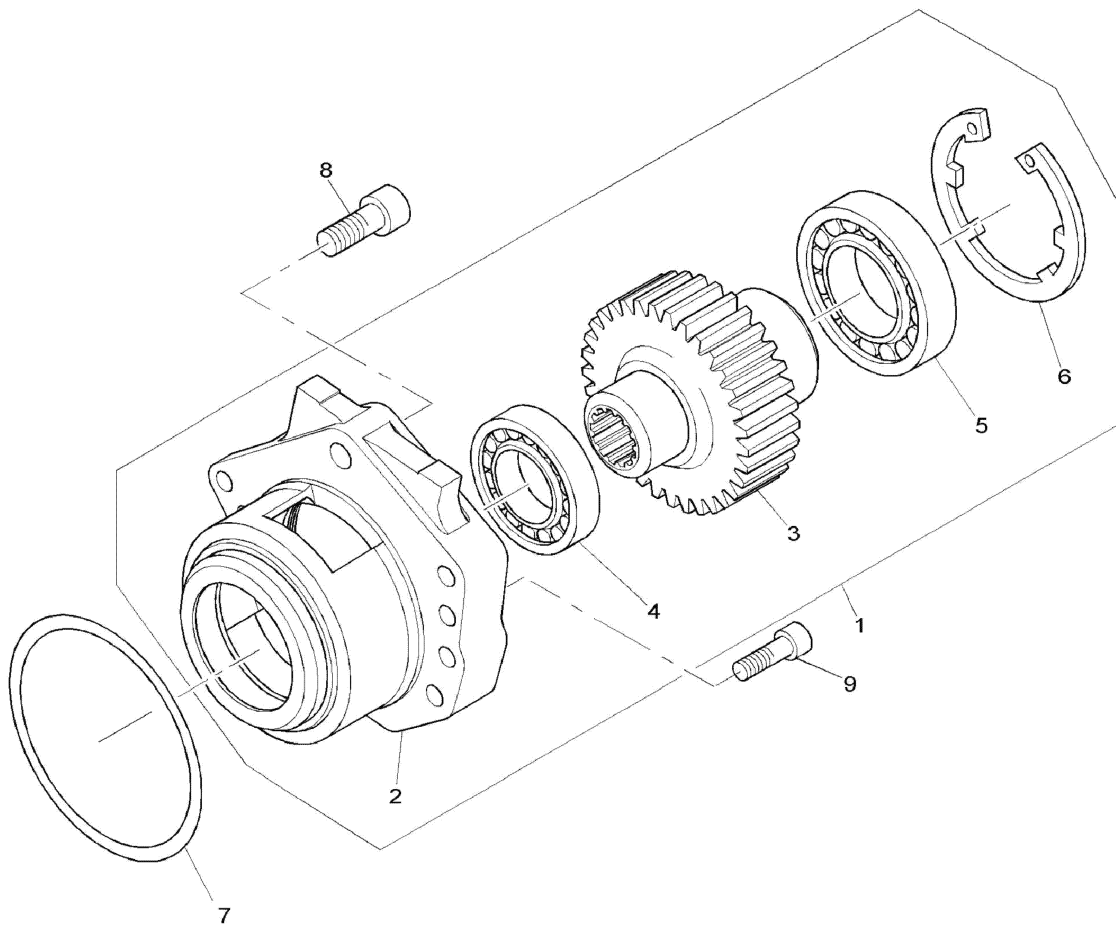
ZAMANLAMA DİŞLİSİ KAPAĞI (3)
TIMING COVER (3)



ZAMANLAMA DIŞLİSİ KAPAĞI (3)
TIMING COVER (3)

No	Parça No	Parça Adı	Adet	S.K.	Bas.S.N	Bit.S.N	Y.K.	Not
No	Part no	Description	Qty	SC	S/N from	S/N to	ICA	Note
1	F0141413	KAPAK KOMPLESİ, ZAMANLAMA DIŞLİSİ	1					
2		KAPAK, ZAMANLAMA DIŞLİSİ	1					
3	F0136824	CONTA	1					
4	F0123121	CIVATA	9					
5	F0123113	CIVATA	5					
6	F0123123	CIVATA	1					

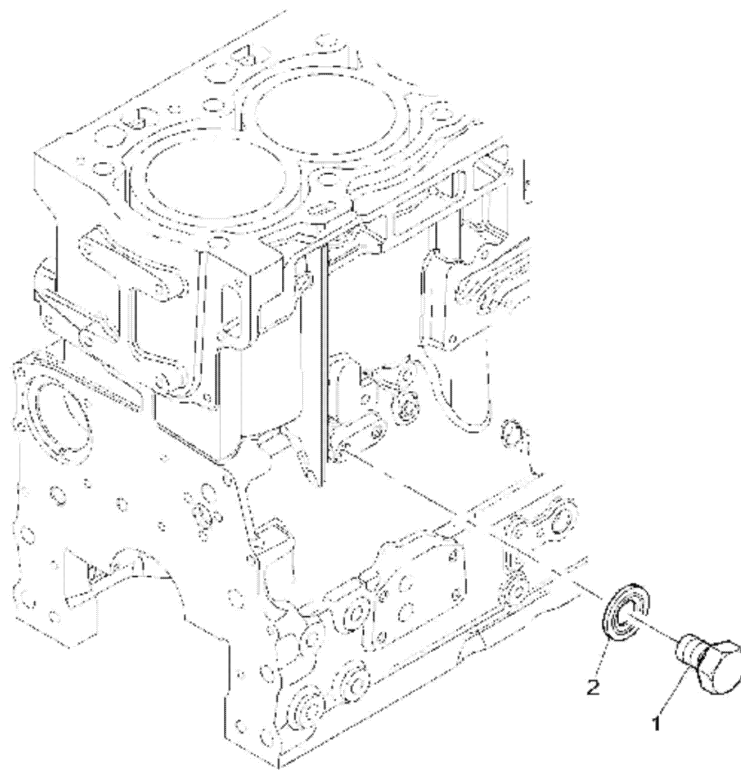
ADAPTÖR DRIVE ADAPTOR



**ADAPTÖR
DRIVE ADAPTOR**

No	Parça No	Parça Adı	Description	Adet	S.K.	Bas.S.N	Bit.S.N	Y.K.	Not
No	Part no			Qty	SC	S/N from	S/N to	ICA	Note
1	F0141180	SÜRÜŞ ADAPTÖRÜ KOMPLESİ	ADAPTER ASSY	1					
2		SÜRÜŞ ADAPTÖRÜ	ADAPTOR	1					
3	F0131165	DİŞLİ	GEAR	1					
4	F0125205	RULMAN	BALL BEARING	1					
5	F0125210	RULMAN	BALL BEARING	1					
6	F0127205	SEGMAN	CIRCLIP	1					
7	F0124141	O-RING	O-RING	1					
8	F0123124	CIVATA	BOLT	1					
9	F0123164	CIVATA	BOLT	5					

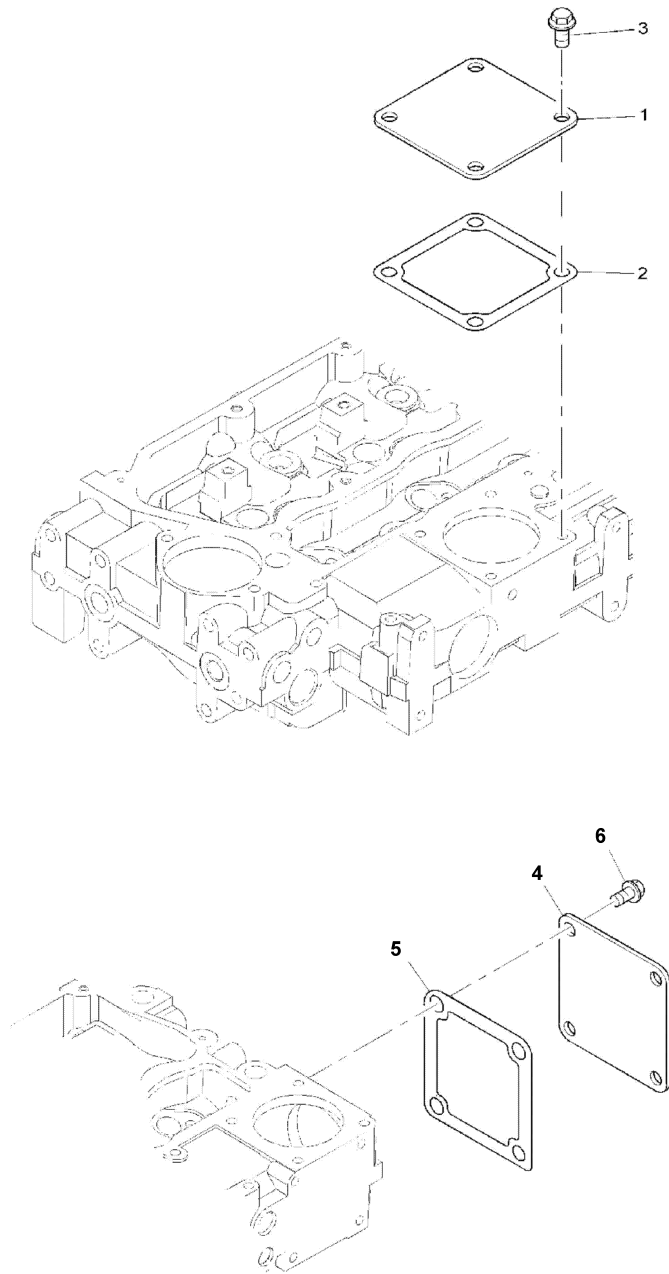
**TAPA
BLANKING PLUGS**



**TAPA
BLANKING PLUGS**

No	Parça No	Parça Adı	Adet	S.K.	Bas.S.N	Bit.S.N	Y.K.	Not
No	Part no	Description	Qty	SC	S/N from	S/N to	ICA	Note
1	F0123155	BOLT	1					
2	F0124152	WASHER	1					

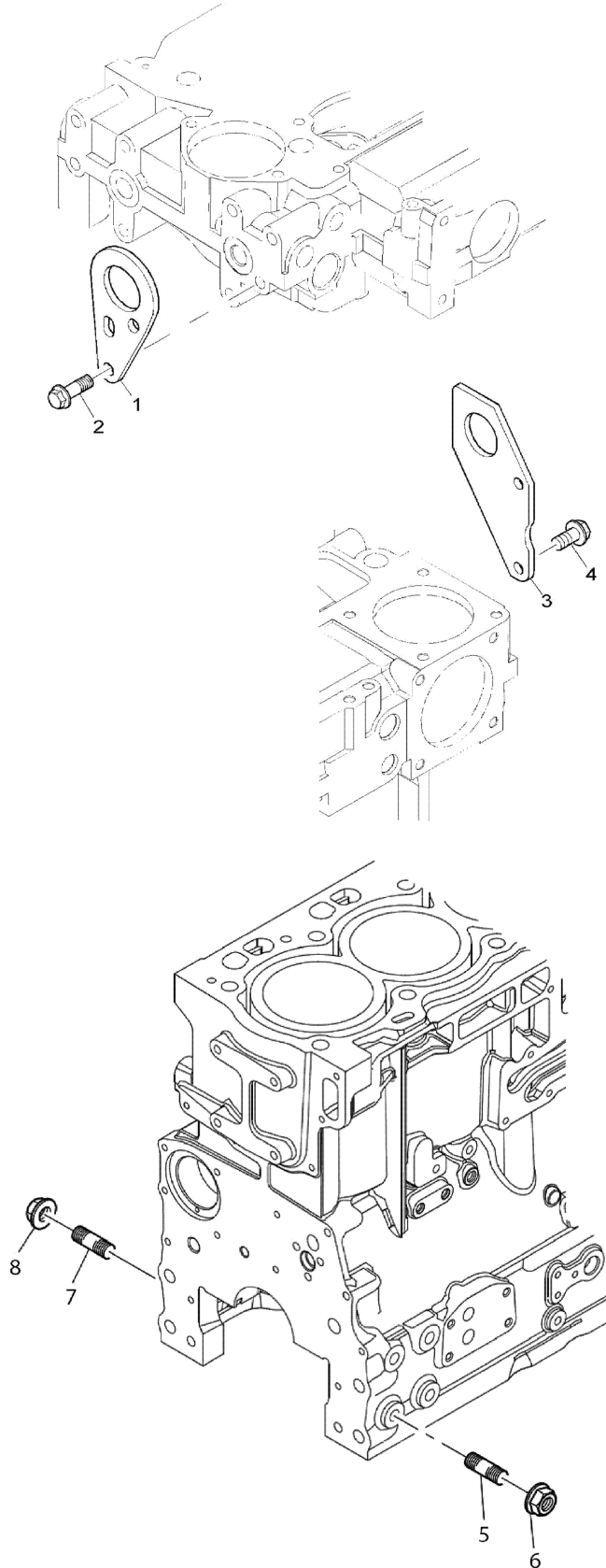
EMME MANİFOLDU INDUCTION MANIFOLD



**EMME MANİFOLDU
INDUCTION MANIFOLD**

No	Parça No	Parça Adı	Adet	S.K.	Bas.S.N	Bit.S.N	Y.K.	Not
No	Part no	Description	Qty	SC	S/N from	S/N to	ICA	Note
1	F0136112	KAPAK	1					
2	F0136844	CONTA	1					
3	F0123121	CIVATA	4					
4	F0136112	KAPAK	1					
5	F0136844	CONTA	1					
6	F0123157	CIVATA	4					

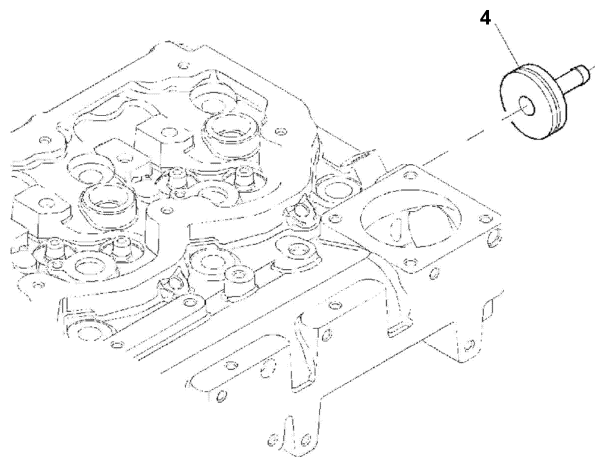
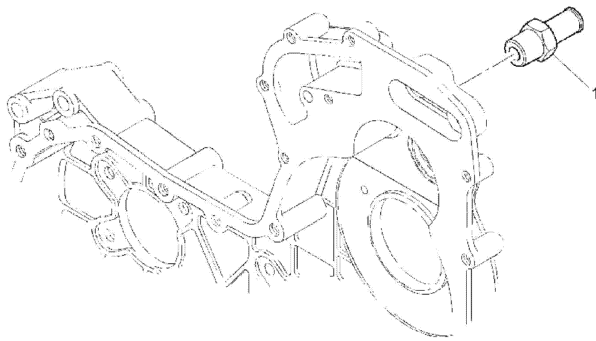
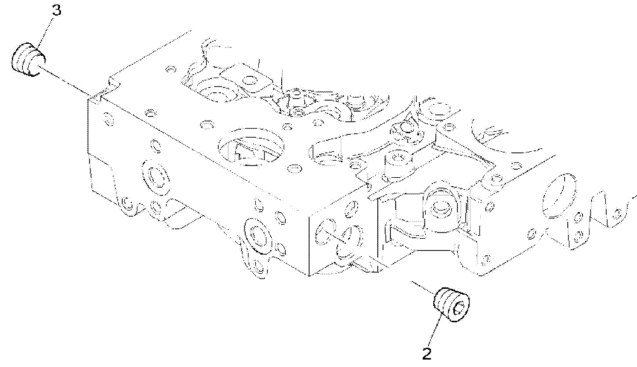
**MOTOR KALDIRMA KULAKLARI
ENGINE LIFTING EYES**



**MOTOR KALDIRMA KULAKLARI
ENGINE LIFTING EYES**

No	Parça No	Parça Adı	Description	Adet	S.K.	Bas.S.N	Bit.S.N	Y.K.	Not
No	Part no			Qty	SC	S/N from	S/N to	ICA	Note
1	F0136120	SAC, MOTOR KALDIRMA	LIFTING BRACKET	1					
2	F0123123	CIVATA	SCREW	2					
3	F0136220	SAC, MOTOR KALDIRMA	LIFTING BRACKET	1					
4	F0123123	CIVATA	SCREW	2					
5	S0120401	SAPLAMA	STUD	4					
6	S0120402	SOMUN	NUT	4					
7	S0120401	SAPLAMA	STUD	4					
8	S0120402	SOMUN	NUT	4					

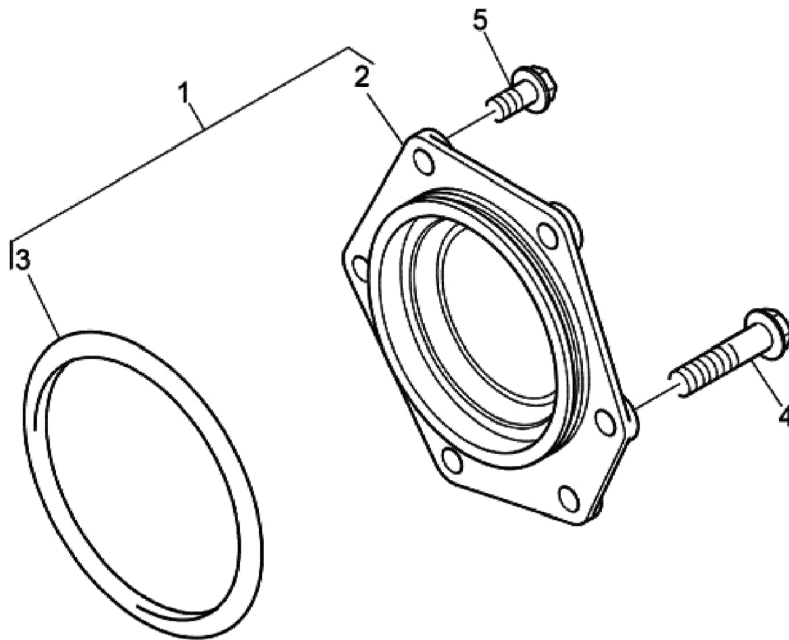
**YARDIMCI DONANIMLAR
MISCELLANEOUS & AUXILIARIES**



**YARDIMCI DONANIMLAR
MISCELLANEOUS & AUXILIARIES**

No	Parça No	Parça Adı	Adet	S.K.	Bas.S.N	Bit.S.N	Y.K.	Not
No	Part no	Description	Qty	SC	S/N from	S/N to	ICA	Note
1	F0133510	BAĞLANTI PARÇASI	1					
2	F0124301	TAPA	1					
3	F0124301	TAPA	1					
4	F0133455	NİPEL	1					

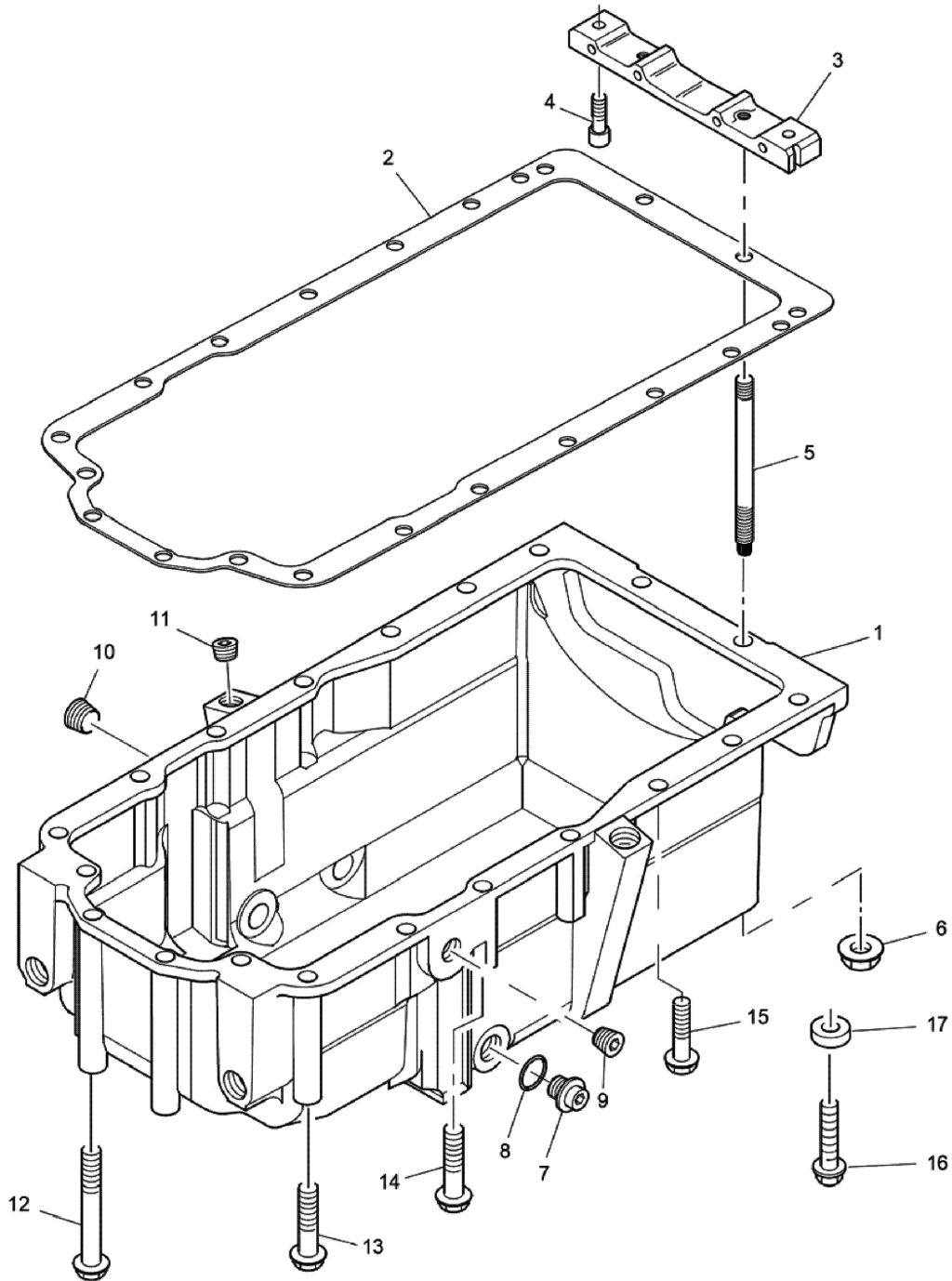
KÖR KAPAK
BLANKING PLATES



**KÖR KAPAK
BLANKING PLATES**

No	Parça No	Parça Adı	Adet	S.K.	Bas.S.N	Bit.S.N	Y.K.	Not
No	Part no	Description	Qty	SC	S/N from	S/N to	ICA	Note
1	F0140025	KAPAK	1					
2		KÖR KAPAK	1					
3	F0124137	O-RING	1					
4	F0123157	CIVATA	5					
5	F0123123	CIVATA	1					

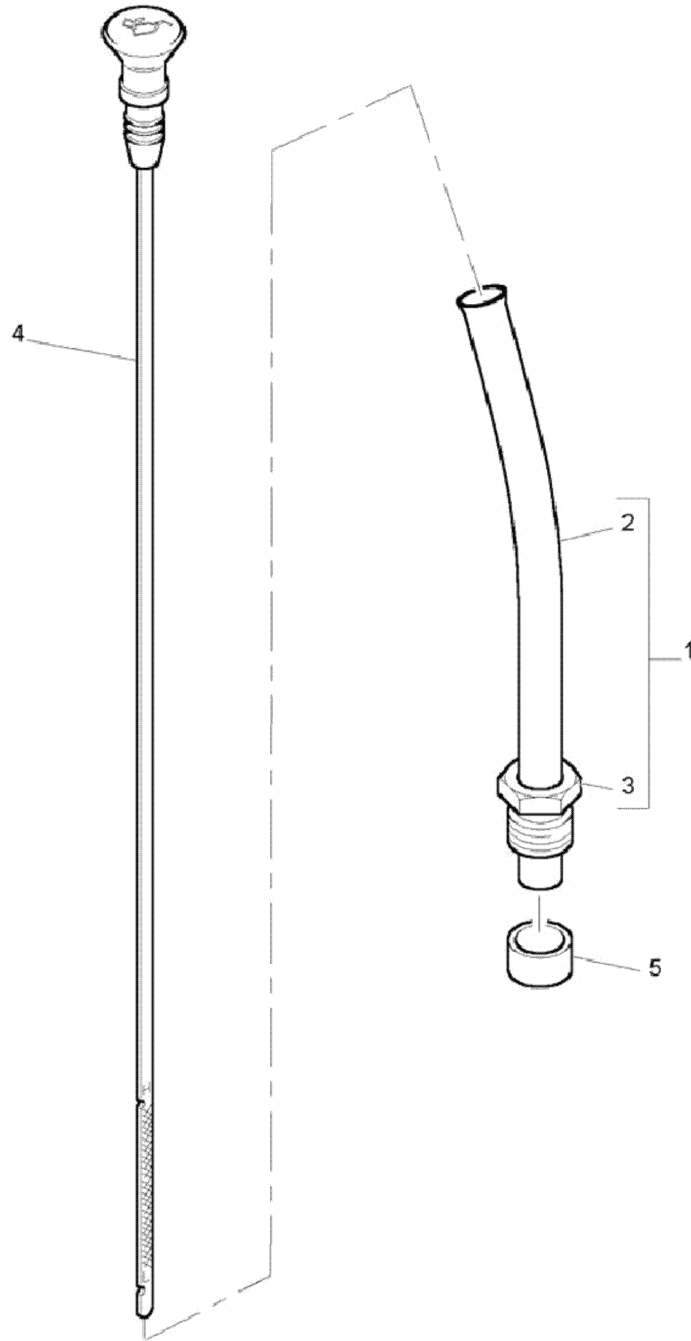
KARTER SUMP



**KARTER
SUMP**

No	Parça No	Parça Adı	Description	Adet	S.K.	Bas.S.N	Bit.S.N	Y.K.	Not
No	Part no			Qty	SC	S/N from	S/N to	ICA	Note
1	F0137121	YAĞ KARTERİ	SUMP	1					
2	F0136822	CONTA	SUMP JOINT	1					
3	F0136235	KÖPRÜ	BRIDGE PIECE	1					
4	F0123134	CIVATA	SCREW	2					
5	F0132140	SAPLAMA	STUD	2					
6	F0123143	SOMUN	NUT	2					
7	F0132126	TAPA	PLUG	2					
8	F0124143	O-RİNG	O-RING	2					
9	F0124301	TAPA	PLUG	1					
10	F0124301	TAPA	PLUG	1					
11	F0124310	TAPA	PLUG	1					
12	F0123136	CIVATA	BOLT	2					
13	F0123170	CIVATA	BOLT	4					
14	F0117996	CIVATA	SCREW	4					
15	F0123101	CIVATA	SCREW	7					
16	F0123129	CIVATA	BOLT	1					
17	F0123177	YÜKSÜK	SPACER	1					

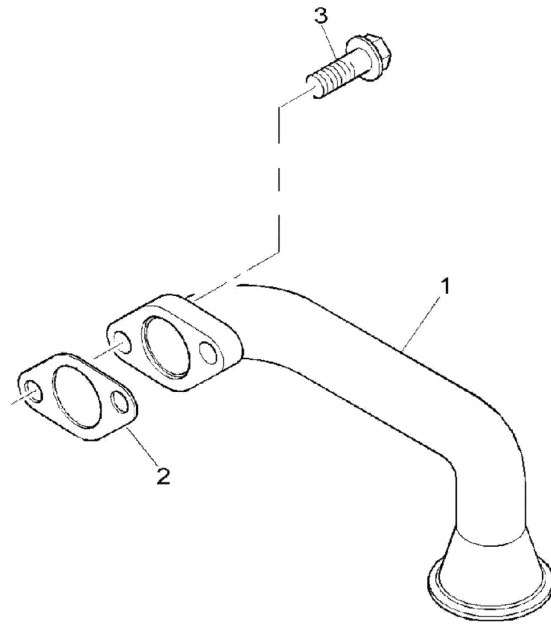
YAĞ KONTROL ÇUBUĞU BORUSU DIPSTICK & FILLER TUBE



**YAĞ KONTROL ÇUBUĞU BORUSU
DIPSTICK & FILLER TUBE**

No	Parça No	Parça Adı	Description	Adet	S.K.	Bas.S.N	Bit.S.N	Y.K.	Not
No	Part no			Qty	SC	S/N from	S/N to	ICA	Note
1	F0135707	BORU KOMPLESİ, YAĞ SEVİYESİ	TUBE ASSEMBLY	1					
2		YAĞ SEVİYE BORUSU	TUBE	1					
3	F0133503	SOMUN	NUT	1					
4	F0131786	YAĞ SEVİYE ÇUBUĞU	DIPSTICK	1					
5	F0133804	YÜKSÜK	OLIVE	1					

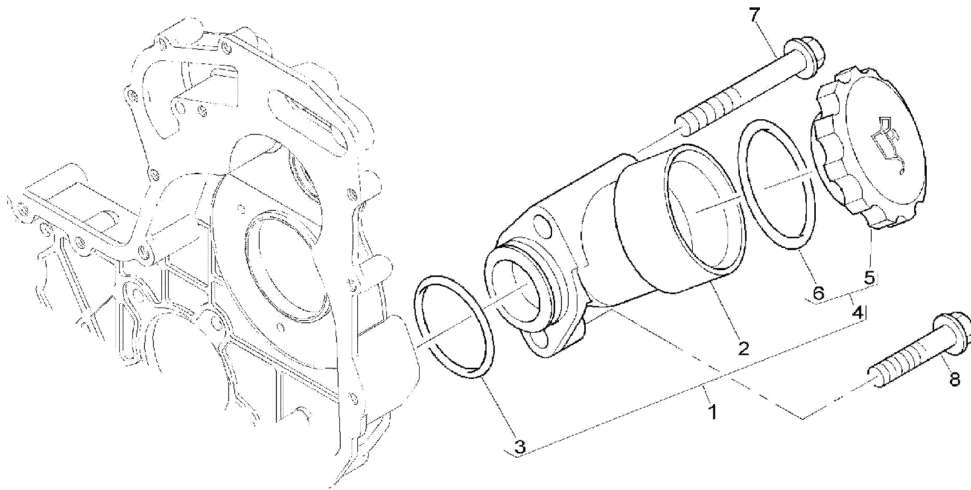
YAĞ EMİŞ BORUSU
OIL STRAINER



**YAĞ EMİŞ BORUSU
OIL STRAINER**

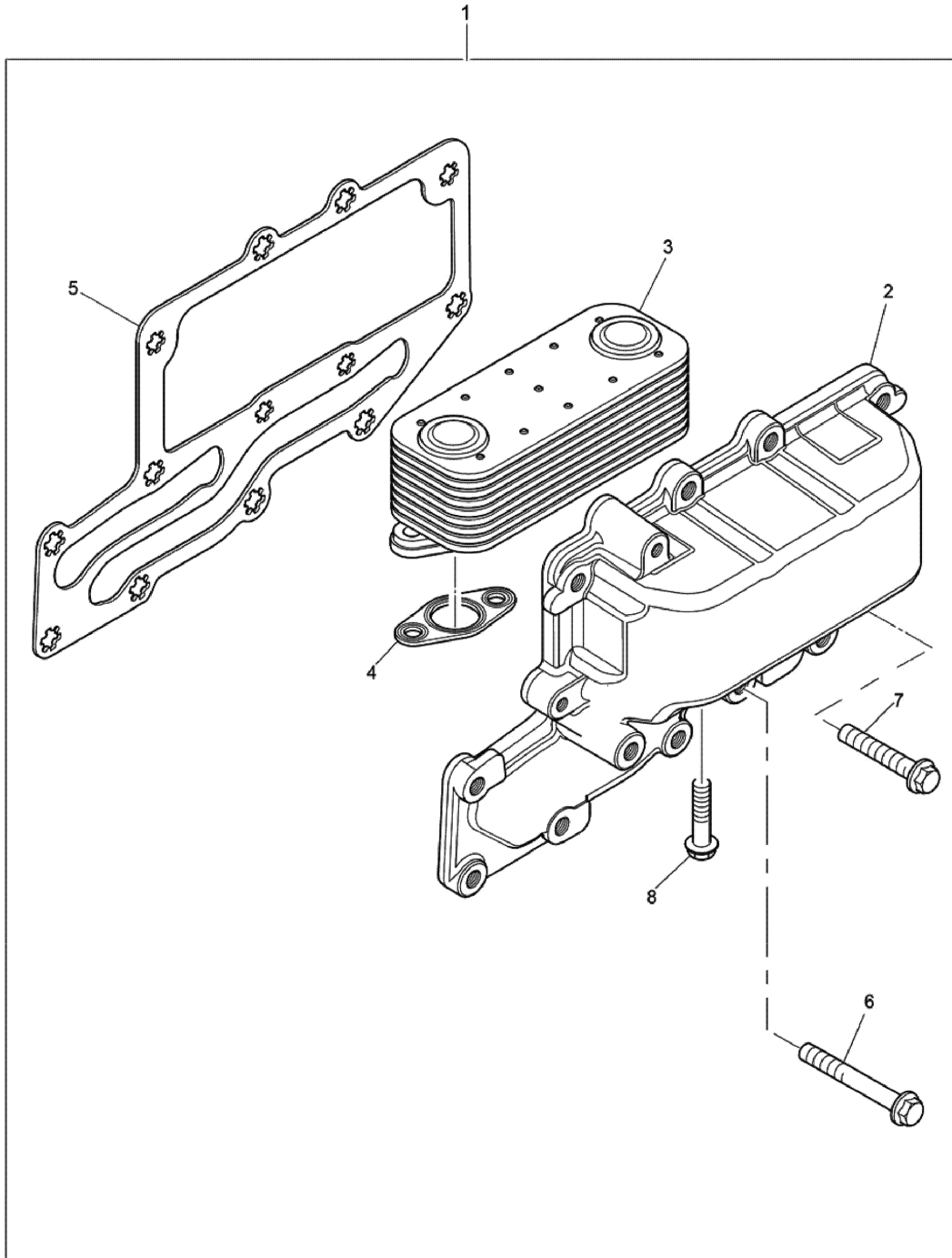
No	Parça No	Parça Adı	Adet	S.K.	Bas.S.N	Bit.S.N	Y.K.	Not
No	Part no	Description	Qty	SC	S/N from	S/N to	ICA	Note
1	F0135725	BORU, EMİŞ	1					
2	F0136858	CONTA	1					
3	F0117985	CIVATA	2					

YAĞ DOLDURMA BORUSU
FILLER



**YAĞ DOLDURMA BORUSU
FILLER**

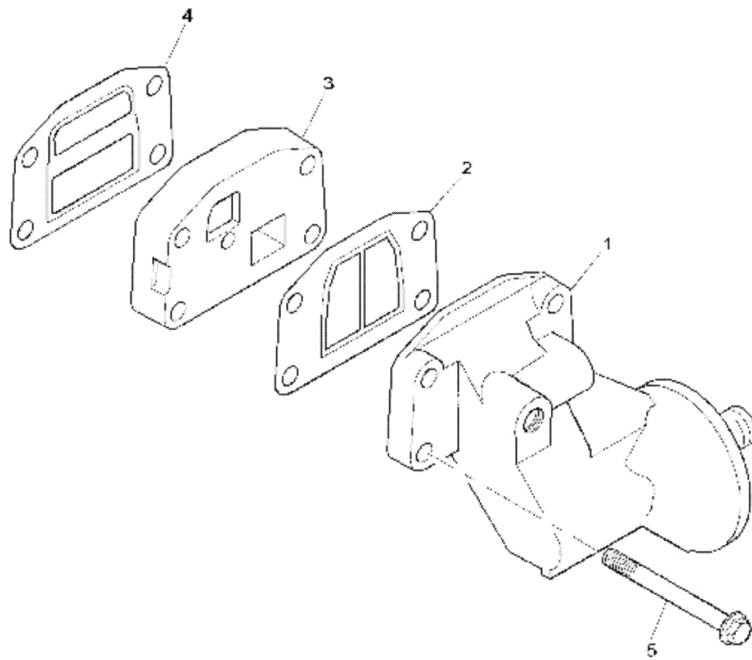
No	Parça No	Parça Adı	Description	Adet	S.K.	Bas.S.N	Bit.S.N	Y.K.	Not
No	Part no			Qty	SC	S/N from	S/N to	ICA	Note
1	F0141348	YAĞ DOLDURMA BORUSU KOMPLESİ	LUBRICATING OIL FILLER ASSY.	1					
2		GÖVDE	BODY	1	SOP				
3	F0124148	O RING	O-RING	1					
4	F0141402	YAĞ DOLDURMA KAPAĞI KOMPLESİ	OIL FILLER CAP ASSY.	1					
5		YAĞ DOLDURMA KAPAĞI	OIL FILLER CAP	1	SOP				
6	F0124145	O RING	O-RING	1					
7	F0123139	CIVATA	BOLT	1					
8	F0123112	CIVATA	SCREW	1					

**YAĞ SOĞUTUCU
OIL COOLER**

**YAĞ SOĞUTUCU
OIL COOLER**

No	Parça No	Parça Adı	Adet	S.K.	Bas.S.N	Bit.S.N	Y.K.	Not
No	Part no	Description	Qty	SC	S/N from	S/N to	ICA	Note
1	F0141380	YAĞ SOĞUTUCU KOMPLESİ, MOTOR	1					
2	F0124802	YAĞ SOĞUTUCU, MOTOR	1					
3	F0136837	CONTA	2					
4		KAPAK	1	NSP				
5	F0136843	CONTA	1					
6	F0123139	CIVATA	3					
7	F0117985	CIVATA	10					
8	F0123160	CIVATA	4					

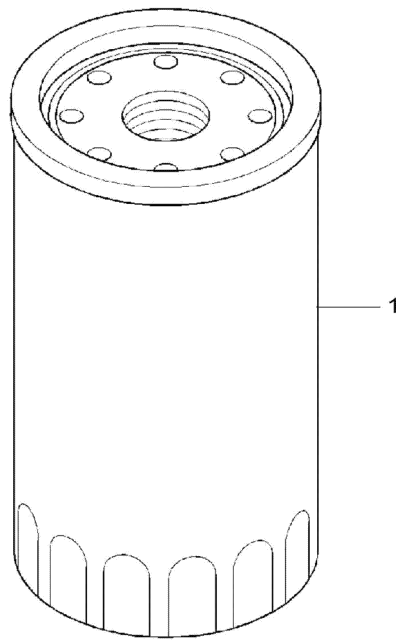
YAĞ FİLTRESİ
OIL FILTER



**YAĞ FİLTRESİ
OIL FILTER**

No	Parça No	Parça Adı	Adet	S.K.	Bas.S.N	Bit.S.N	Y.K.	Not
No	Part no	Description	Qty	SC	S/N from	S/N to	ICA	Note
1	F0137726	FİLTRE KAFASI KOMPLESİ	1					
2	F0110085	CONTA	1					
3	F0137730	BAĞLANTI PARÇASI	1					
4	F0110084	CONTA	1					
5	F0123161	CIVATA	4					

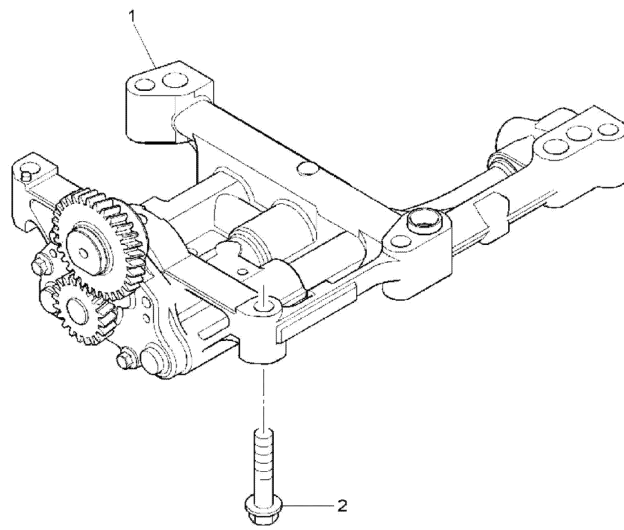
YAĞ FİLTRESİ
REMOTE LUBRICATING OIL FILTER



YAĞ FİLTRESİ
REMOTE LUBRICATING OIL FILTER

No	Parça No	Parça Adı	Description	Adet	S.K.	Bas.S.N	Bit.S.N	Y.K.	Not
No	Part no			Qty	SC	S/N from	S/N to	ICA	Note
1	F2826500	FİLTRE, MOTOR YAĞ	OIL FILTER	1					

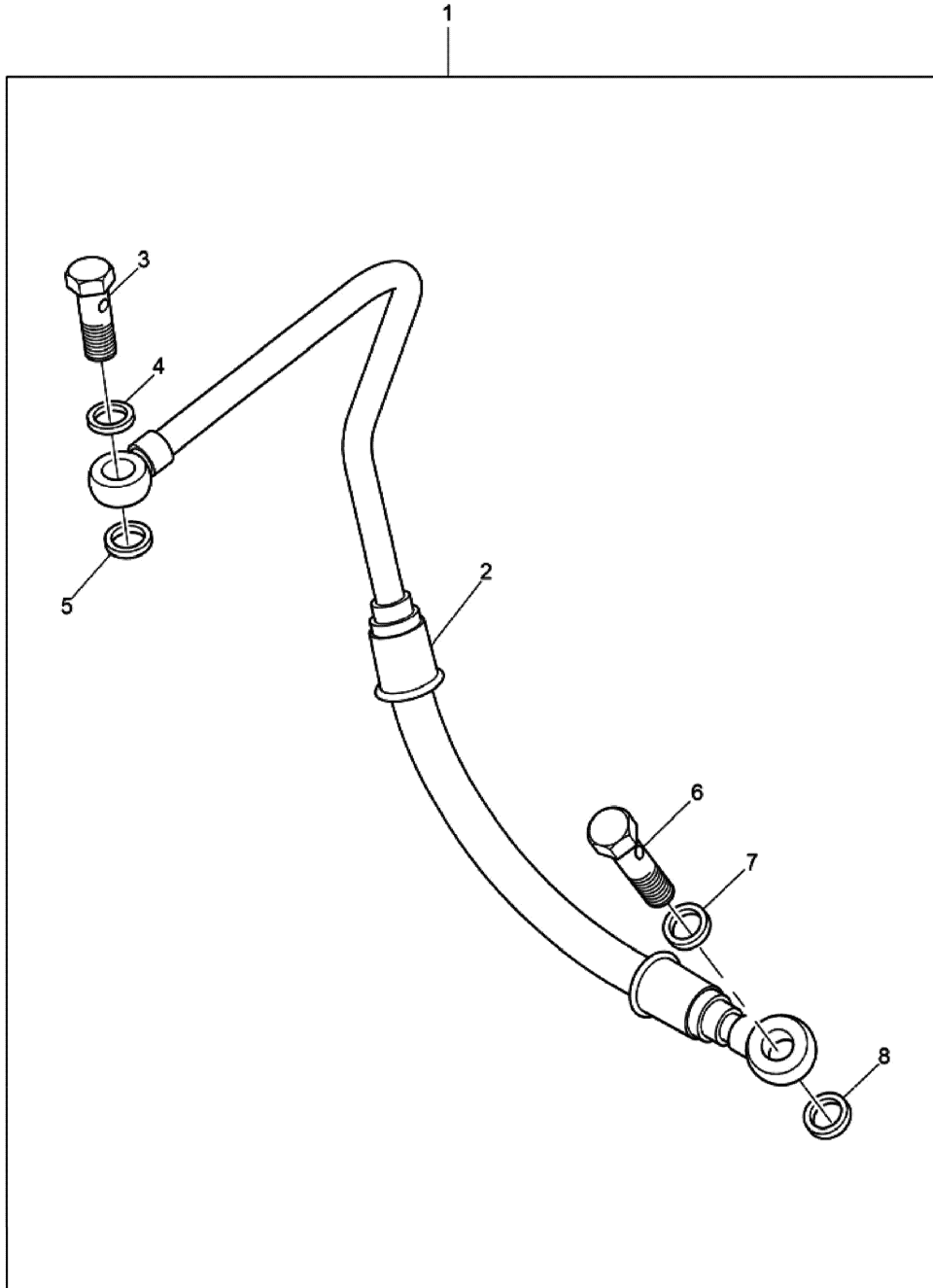
**YAĞ POMPASI
LUBRICATING OIL PUMP & DELIVERY HOUSING**



YAĞ POMPASI
LUBRICATING OIL PUMP & DELIVERY HOUSING

No	Parça No	Parça Adı	Adet	S.K.	Bas.S.N	Bit.S.N	Y.K.	Not
No	Part no	Description	Qty	SC	S/N from	S/N to	ICA	Note
1	F0110482	YAĞ POMPASI	1					
2	F0123125	CIVATA	5					

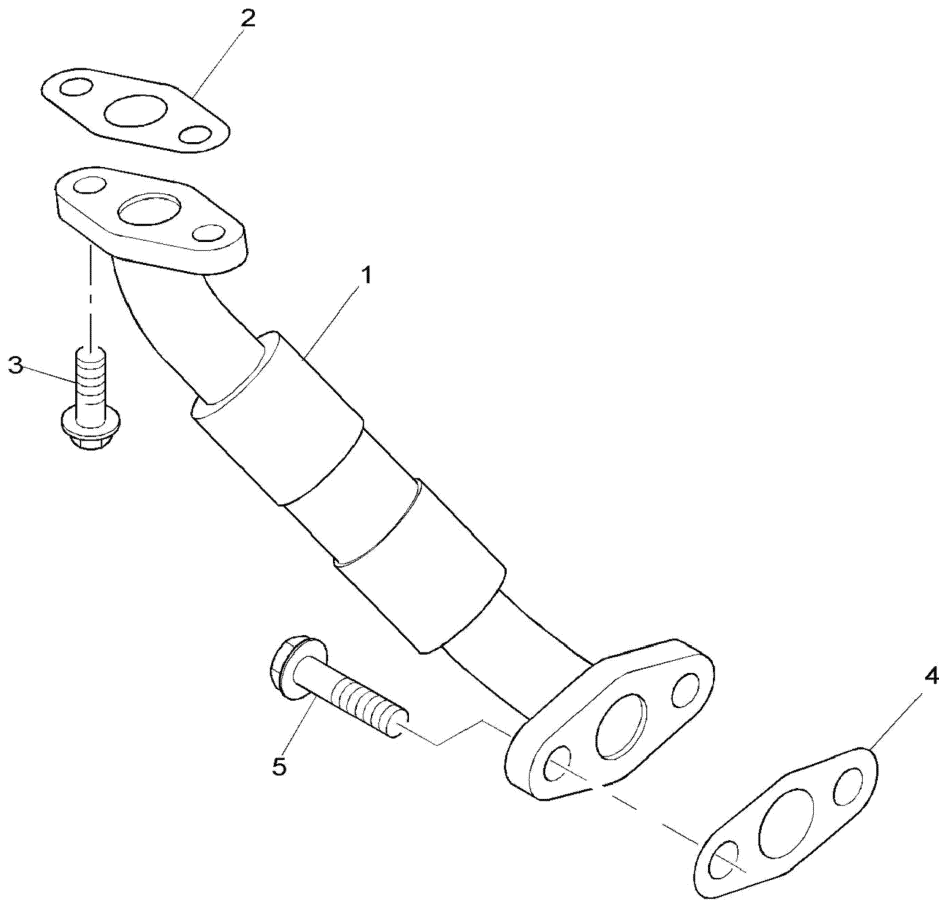
BESLEME BORUSU
FEED PIPES



**BESLEME BORUSU
FEED PIPES**

No	Parça No	Parça Adı	Description	Adet	S.K.	Bas.S.N	Bit.S.N	Y.K.	Not
No	Part no			Qty	SC	S/N from	S/N to	ICA	Note
1	F0141222	TESİSAT BORUSU, TURBOŞARJ YAĞ BESLEME	PIPE- TURBO OIL FEED	1					
2		TESİSAT BORUSU	PIPE- TURBO OIL FEED	1	NSP				
3	F0132115	BANJO CIVATA	BANJO BOLT	1					
4	F0121311	PUL	WASHER	1					
5	F0121311	PUL	WASHER	1					
6	F0132115	BANJO CIVATA	BANJO BOLT	1					
7	F0121311	PUL	WASHER	1					
8	F0121311	PUL	WASHER	4					

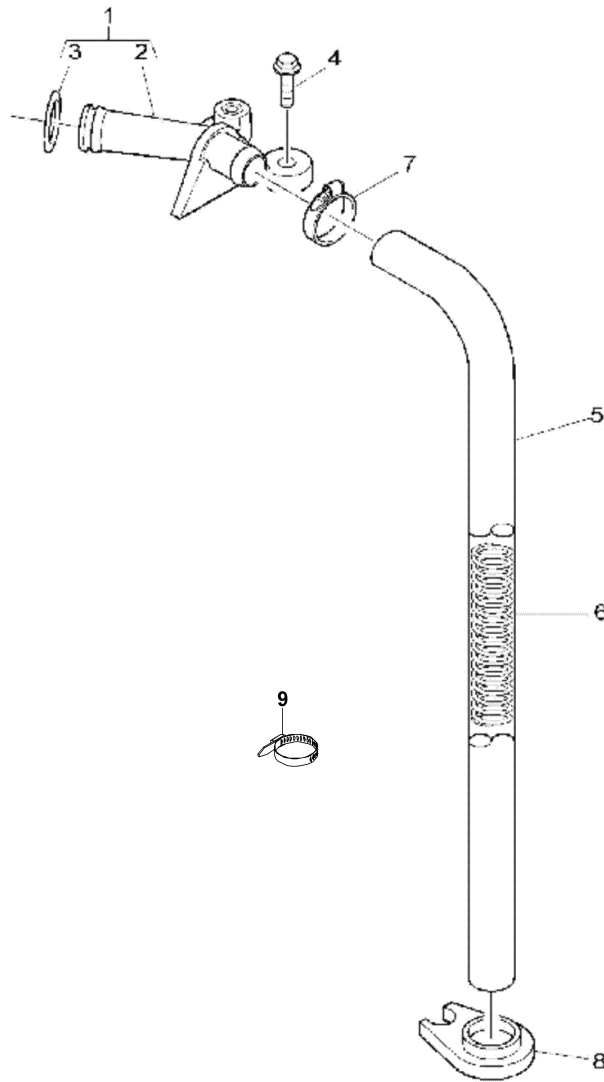
**SIZINTI BORUSU
LEAK-OFF PIPES**



**SIZINTI BORUSU
LEAK-OFF PIPES**

No	Parça No	Parça Adı	Description	Adet	S.K.	Bas.S.N	Bit.S.N	Y.K.	Not
No	Part no			Qty	SC	S/N from	S/N to	ICA	Note
1	F0135811	BORU KOMPLESİ, TURBOŞARJ SIZINTI	TURBO DRAIN PIPE	1					
2	F0136854	CONTA	JOINT	1					
3	F0123126	CIVATA	BOLT	2					
4	F0136855	CIVATA	SCREW	1					
5	F0123101	CIVATA	SCREW	2					

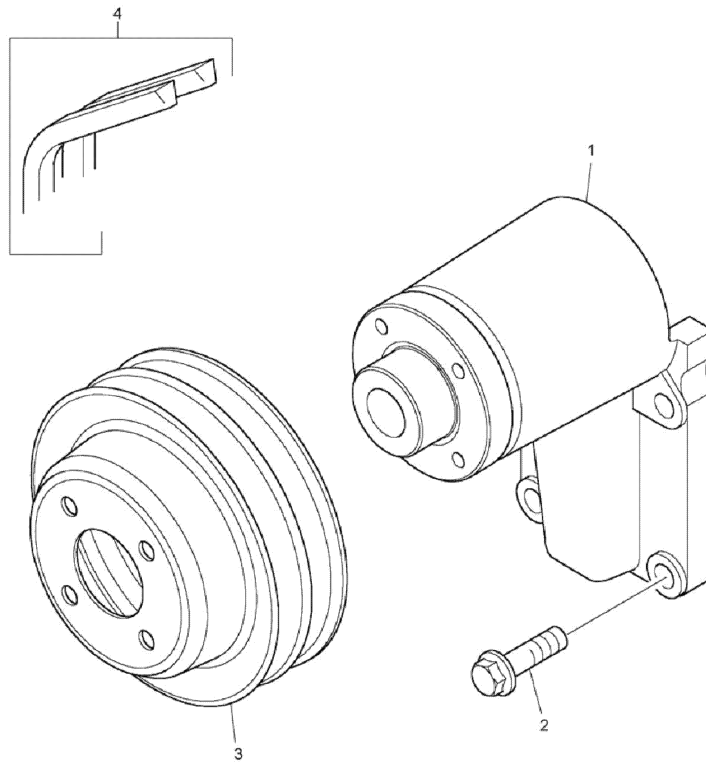
HAVALANDIRMA SİSTEMİ BREATHER



**HAVALANDIRMA SİSTEMİ
BREATHER**

No	Parça No	Parça Adı	Adet	S.K.	Bas.S.N	Bit.S.N	Y.K.	Not
No	Part no	Description	Qty	SC	S/N from	S/N to	ICA	Note
1	F0141343	HAVALANDIRMA BORUSU KOMPLESİ	1					
2		HAVALANDIRMA BORUSU	1	NSP				
3	F0124104	O-RİNG	1					
4	F0123166	CIVATA	2					
5	F0133855	HORTUM	1					
6	F0131777	YAY	1					
7	F0124877	KELEPÇE	1					
8	F0110291	BRAKET	1					
9	F0124879	KABLO BAĞI	1					

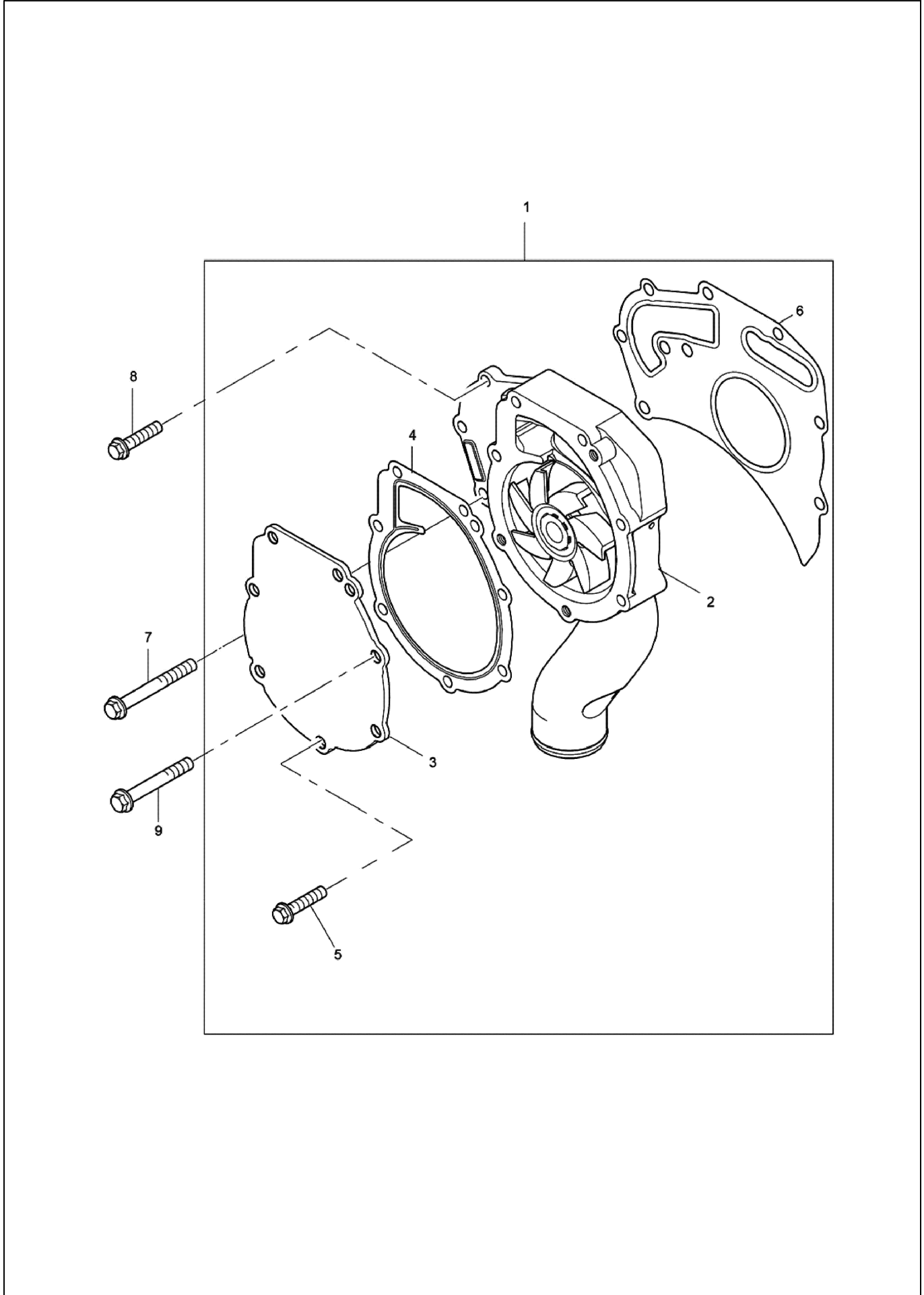
FAN KASNAĞI
FAN DRIVE



**FAN KASNAĐI
FAN DRIVE**

No	Parça No	Parça Adı	Adet	S.K.	Bas.S.N	Bit.S.N	Y.K.	Not
No	Part no	Description	Qty	SC	S/N from	S/N to	ICA	Note
1	F0141175	FAN TAHRİK YATAĐI KOMPLESİ	1					
2	F0123133	CIVATA	4					
3	F0131151	FAN KASNAĐI	1					
4	F0126140	KAYIŞ	1					

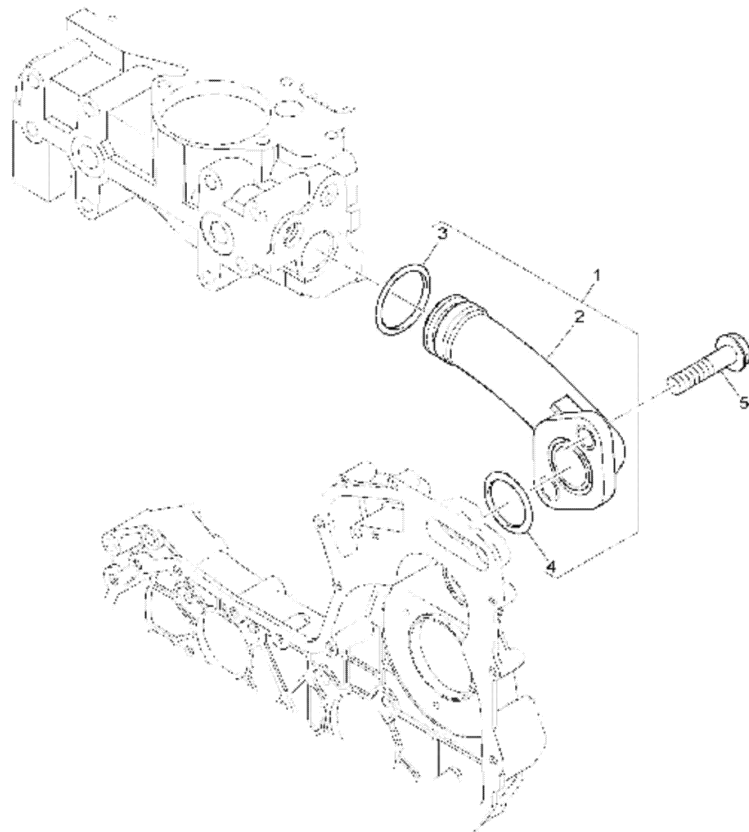
SU DEVRDAİM POMPASI
WATER PUMP



**SU DEVRDAİM POMPASI
WATER PUMP**

No	Parça No	Parça Adı	Description	Adet	S.K.	Bas.S.N	Bit.S.N	Y.K.	Not
No	Part no			Qty	SC	S/N from	S/N to	ICA	Note
1	F0181594	SU POMPASI KOMPLESİ	WATER PUMP KIT	1					
2		SU POMPASI	WATER PUMP	1	NSP				
3		KAPAK	COVER	1	NSP				
4	F0124861	CONTA	GASKET, WATER PUMP	1					
5	F0123105	CIVATA	BOLT	3					
6	F0136835	CONTA	GASKET, WATER PUMP	1					
7	F0123111	CIVATA	BOLT	2					
8	F0123112	CIVATA	SCREW	2					
9	F0123113	CIVATA	SCREW	5					

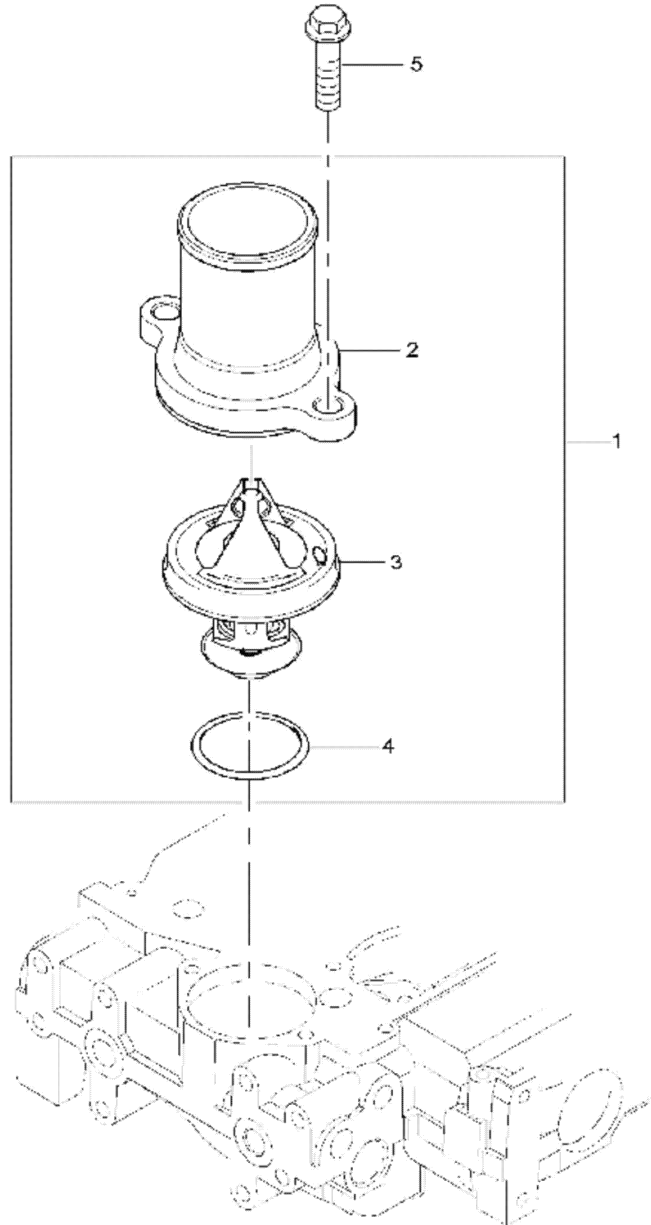
BAĞLANTI BORULARI
PIPES



**BAĞLANTI BORULARI
PIPES**

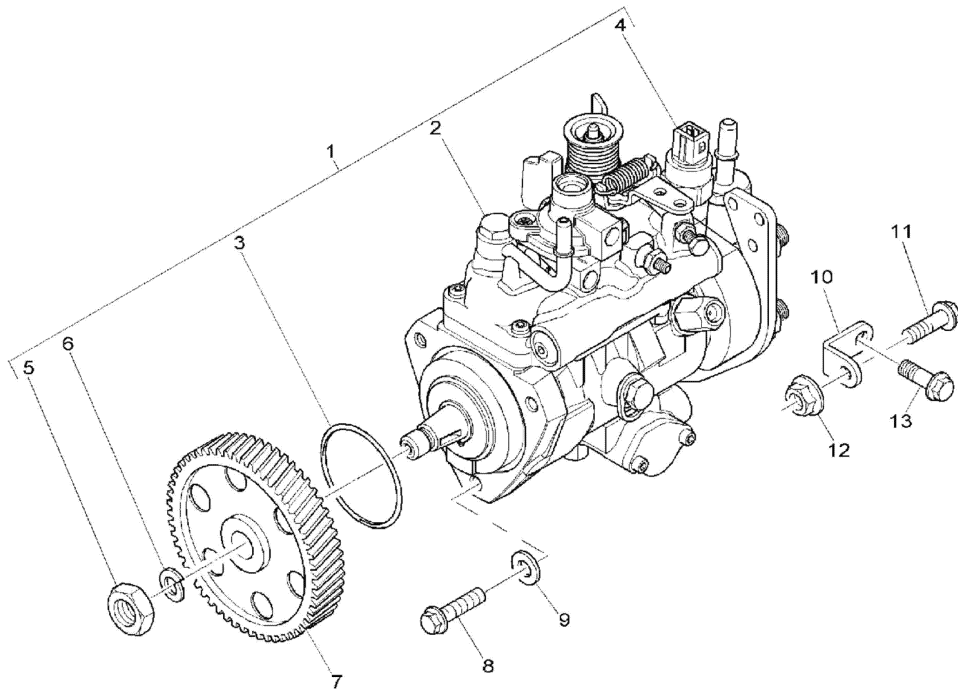
No	Parça No	Parça Adı	Description	Adet	S.K.	Bas.S.N	Bit.S.N	Y.K.	Not
No	Part no			Qty	SC	S/N from	S/N to	ICA	Note
1	F0141346	BORU KOMPLESİ	CONNECTION ASSY.	1					
2		BAĞLANTI BORUSU	CONNECTION	1	SOP				
3	F0124110	O-RİNG	O-RING	1					
4	F0124109	O-RİNG	O-RING	1					
5	F0123101	CIVATA	SCREW	2					

TERMOSTAT VE KAPAĞI
WATER OUTLET HOUSING



**TERMOSTAT VE KAPAĞI
WATER OUTLET HOUSING**

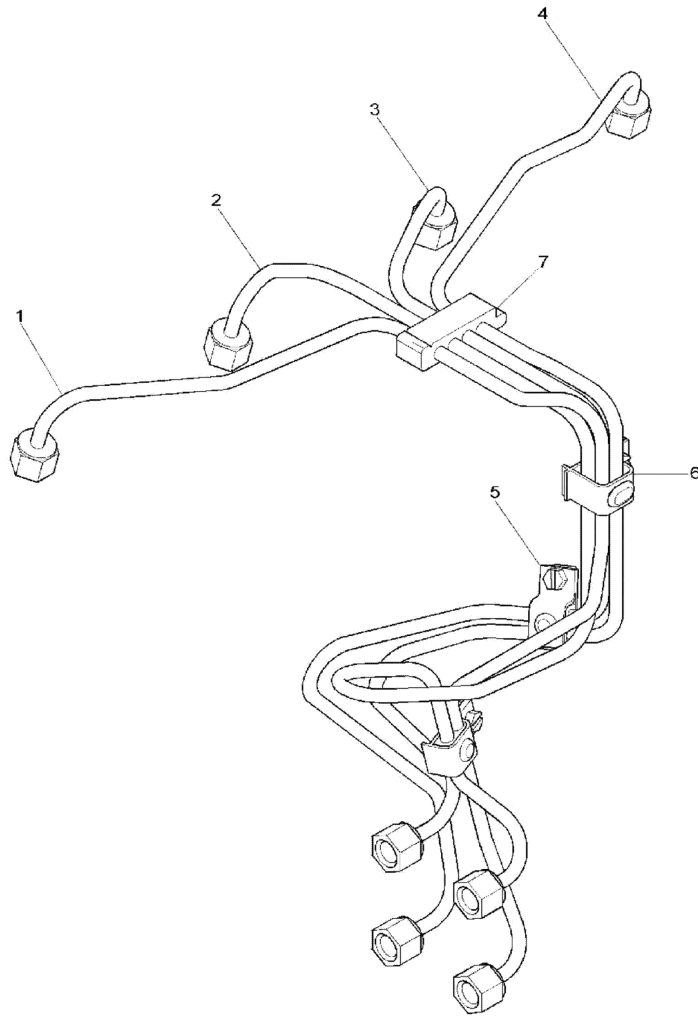
No	Parça No	Parça Adı	Description	Adet	S.K.	Bas.S.N	Bit.S.N	Y.K.	Not
No	Part no			Qty	SC	S/N from	S/N to	ICA	Note
1	F0141347	TERMOSTAT KOMPLESİ	THERMOSTAT ASSEMBLY	1	A				
2		TERMOSTAT KAPAĞI	CONNECTION	1	SOP				
3		TERMOSTAT	THERMOSTAT	1					
4	F0124162	KEÇE	SEAL- THERMOSTAT HOUSING	1					
5	F0117985	CIVATA	SCREW	2					

**YAKIT PÜSKÜRTME POMPASI
FUEL INJECTION PUMP**

**YAKIT PÜSKÜRTME POMPASI
FUEL INJECTION PUMP**

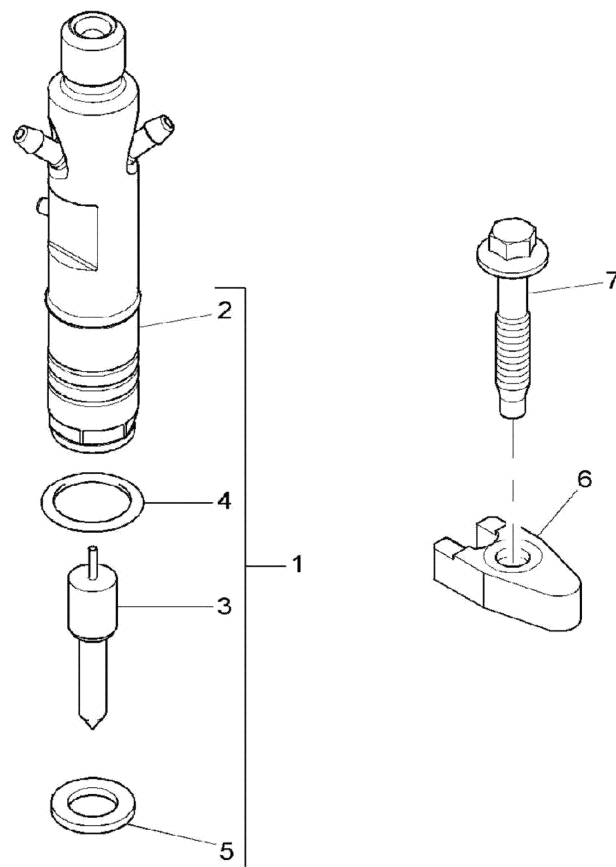
No	Parça No	Parça Adı	Description	Adet	S.K.	Bas.S.N	Bit.S.N	Y.K.	Not
No	Part no			Qty	SC	S/N from	S/N to	ICA	Note
1	F0126423	YAKIT PÜSKÜRTME POMPASI, KOMP	FUEL INJECTION PUMP	1					
2		YAKIT PÜSKÜRTME POMPASI	FUEL INJECTION PUMP	1	SOP				
3	F0126480	O-RİNG	O-RING	1					
4	F0118602	SOLENOİD VALF KOMPLESİ	SOLENOID	1					
5	F0123142	SOMUN	NUT	1					
6	F0113401	PUL	WASHER	1					
7	F0131155	DİŞLİ, YAKIT POMPASI	INJECTION PUMP GEAR	1					
8	F0117985	CIVATA	SCREW	3					
9	F0124160	PUL	WASHER	1					
10	F0136401	BRAKET	BRACKET	1					
11	F0123101	CIVATA	SCREW	1					
12	F0123143	SOMUN	NUT	1					
13	F0123123	CIVATA	SCREW	1					

**YAKIT BORULARI
HIGH PRESSURE FUEL PIPES**



**YAKIT BORULARI
HIGH PRESSURE FUEL PIPES**

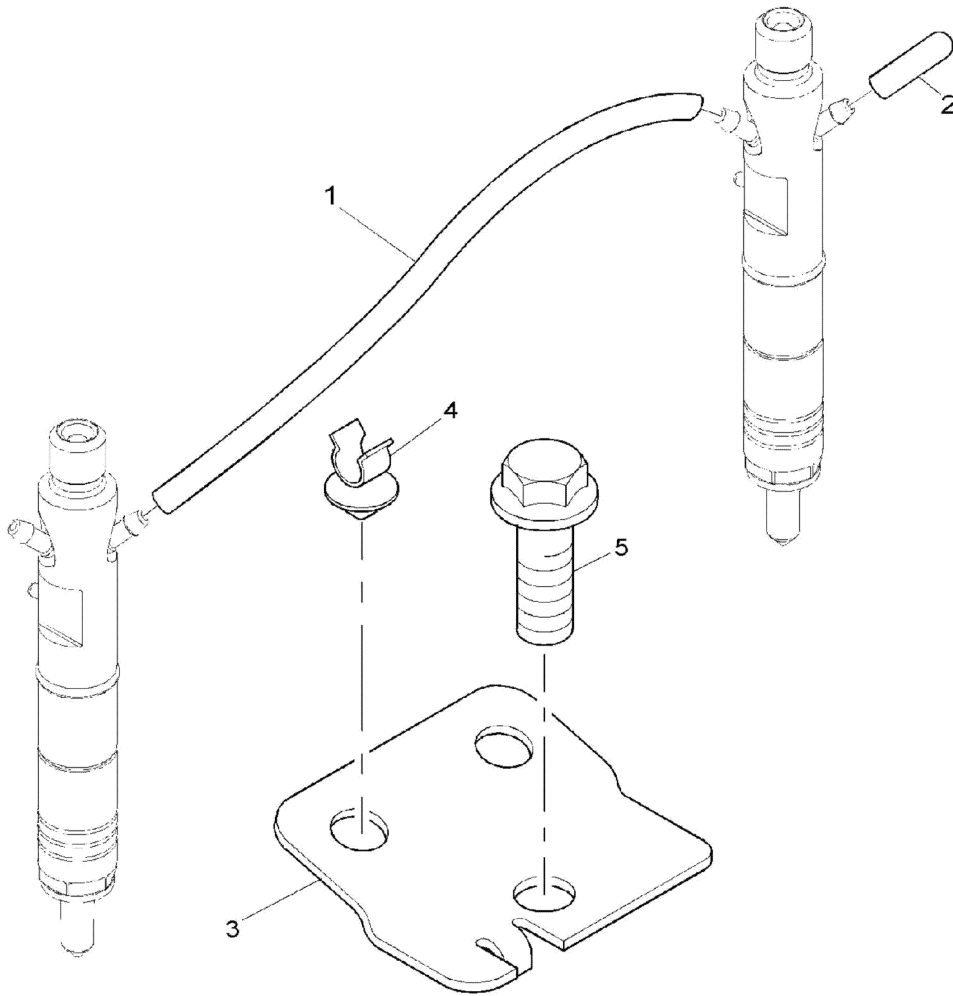
No	Parça No	Parça Adı	Description	Adet	S.K.	Bas.S.N	Bit.S.N	Y.K.	Not
No	Part no			Qty	SC	S/N from	S/N to	ICA	Note
1	F0135240	YAKIT BORUSU, ENJEKTÖR NO.1	FUEL INJECTION PIPE-NO 1	1					
2	F0135241	YAKIT BORUSU, ENJEKTÖR NO.2	FUEL INJECTION PIPE-NO 2	1					
3	F0135242	YAKIT BORUSU, ENJEKTÖR NO.3	FUEL INJECTION PIPE-NO 3	1					
4	F0135243	YAKIT BORUSU, ENJEKTÖR NO.4	FUEL INJECTION PIPE-NO 4	1					
5	F0108868	KELEPÇE	CLIP	2					
6	F0108869	KELEPÇE	CLIP	1					
7	F0110394	KELEPÇE	CLIP	1					

ENJEKTÖRLER
ATOMISERS

**ENJEKTÖRLER
ATOMISERS**

No	Parça No	Parça Adı	Adet	S.K.	Bas.S.N	Bit.S.N	Y.K.	Not
No	Part no	Description	Qty	SC	S/N from	S/N to	ICA	Note
1	F0126424	ENJEKTÖR KOMPLESİ	4					
2		ENJEKTÖR MEMESİ	1	SOP				
3		ENJEKTÖR TUTUCU	1					
4	F0126426	KEÇE	1					
5	F0133910	PUL	1					
6	F0137550	KELEPÇE	4					
7	F0123132	CIVATA	4					

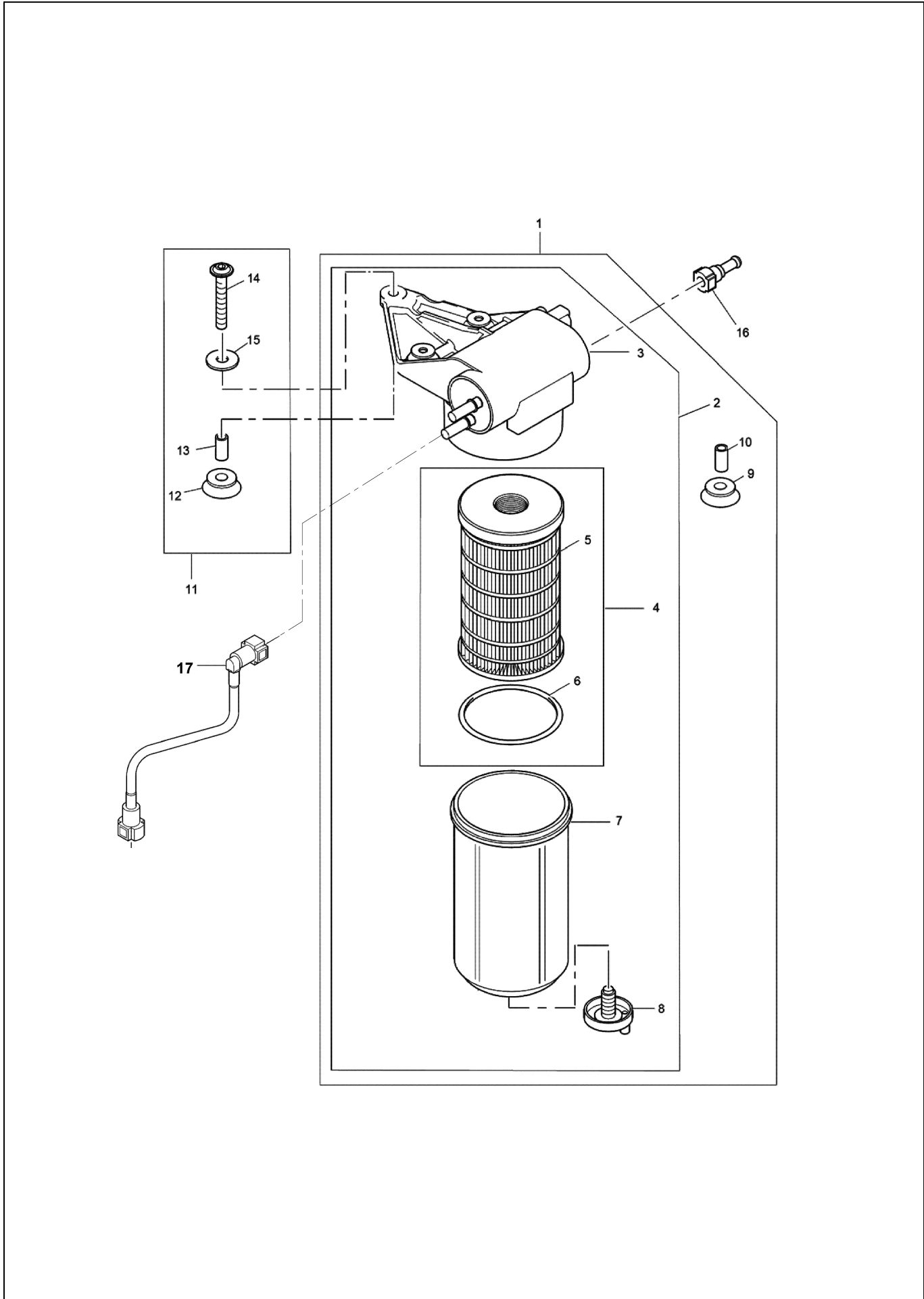
**YAKIT SIZINTI BORUSU
FUEL LEAK-OFF PIPE**



**YAKIT SIZINTI BORUSU
FUEL LEAK-OFF PIPE**

No	Parça No	Parça Adı	Adet	S.K.	Bas.S.N	Bit.S.N	Y.K.	Not
No	Part no	Description	Qty	SC	S/N from	S/N to	ICA	Note
1	F0126490	HORTUM	3					
2	F0126495	KAPAK	1					
3	F0136510	BRAKET	1					
4	F0124875	KELEPÇE	1					
5	F0123121	CIVATA	1					

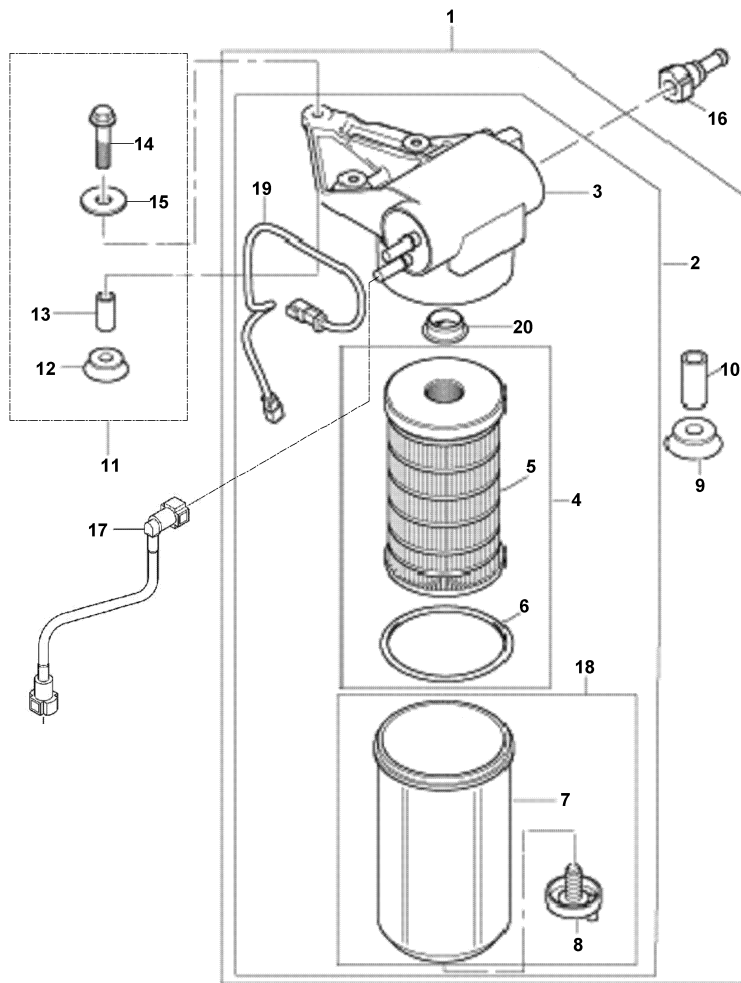
YAKIT TRANSFER POMPASI LIFT PUMP



**YAKIT TRANSFER POMPASI
LIFT PUMP**

No	Parça No	Parça Adı	Adet	S.K.	Bas.S.N	Bit.S.N	Y.K.	Not
No	Part no	Description	Qty	SC	S/N from	S/N to	ICA	Note
1	F0141323	YAKIT TRANSFER POMPASI, KOMP	1					
2	F0141321	YAKIT TRANSFER POMPASI, KOMP	1					
4	F2891502	FİLTRE, YAKIT	1					
7	F0126514	FİLTRE ÇANAĞI	1					
8	F0126510	BOŞALTM ATAPASI	1					
11	F0181591	BAĞLANTI PARÇASI	1					
14	F0123176	CİVATA	3					
15	F0121312	PUL	3					
16	F0137620	BAĞLANTI	1					
17	F0110395	YAKIT BESLEME BORUSU	1					

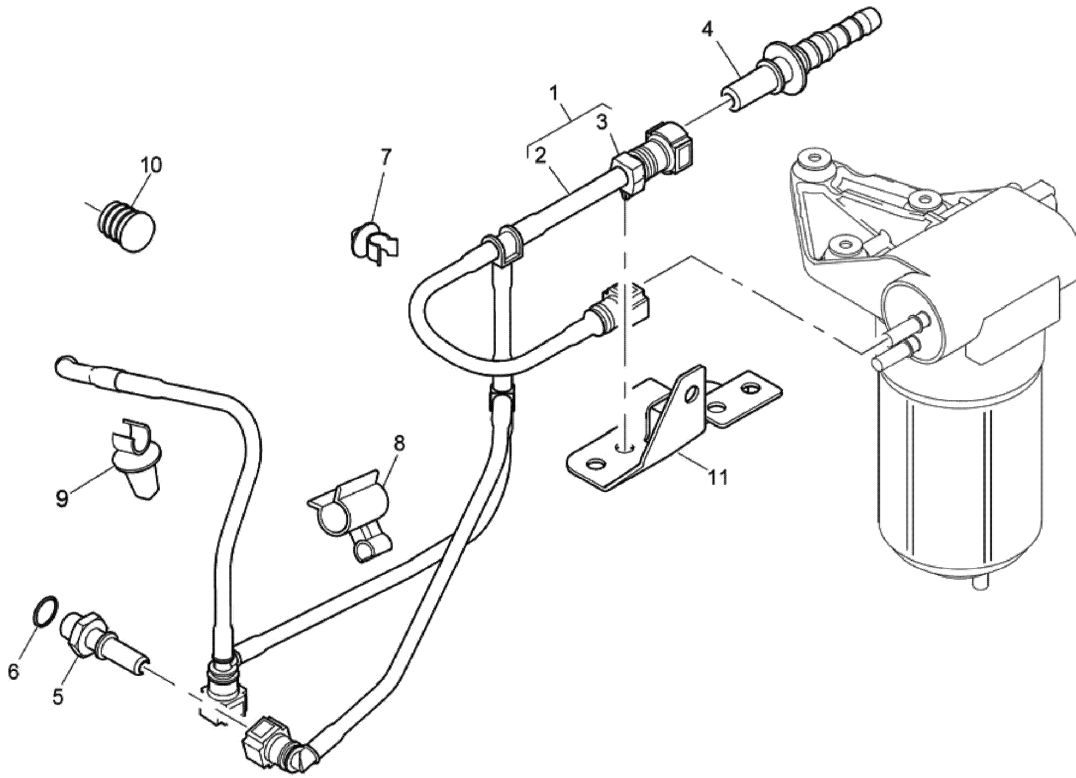
YAKIT TRANSFER POMPASI LIFT PUMP



**YAKIT TRANSFER POMPASI
LIFT PUMP**

No	Parça No	Parça Adı	Description	Adet	S.K.	Bas.S.N	Bit.S.N	Y.K.	Not
No	Part no			Qty	SC	S/N from	S/N to	ICA	Note
1	F0141325	YAKIT TRANSFER POMPASI, KOMP	LIFT PUMP ASSY	1					
2	S0100304	YAKIT TRANSFER POMPASI, KOMP	LIFT PUMP ASSY	1					
4	F2891502	FİLTRE, YAKIT	FUEL FILTER	1					
8	S0100306	MUSLUK	DRAIN PLUG	1					
11	F0181591	BAĞLANTI PARÇASI	MOUNTING	1					
14	F0123176	CİVATA	SCREW	3					
15	F0121312	PUL	WASHER	3					
16	F0137620	BAĞLANTI	CONNECTION	1					
17	F0110395	YAKIT BESLEME BORUSU	PIPE- FILTER TO INJ PUMP	1					
18	S0100302	ÇANAK, SU AYIRICI	FUEL FILTER BOWL	1					
19	S0100303	ELEKTRİK TESİSATI	WIRING HARNESS	1					
20	S0100305	SÜZGEÇ, YAKIT	STRAINER, FUEL	1					

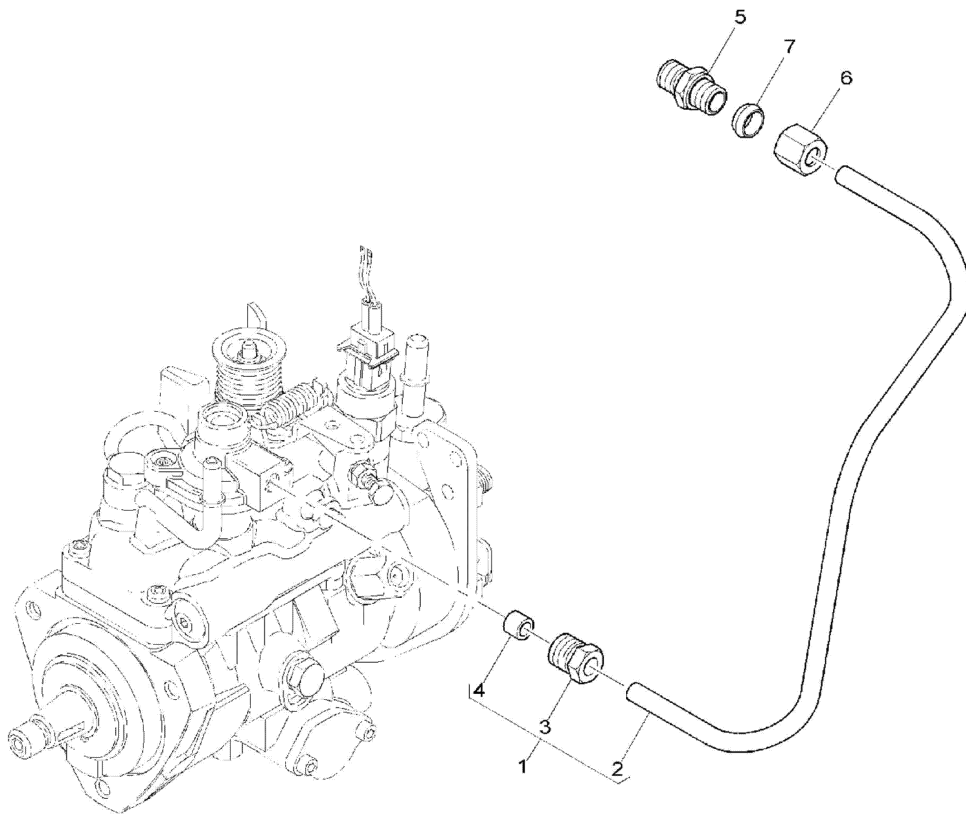
PÜSKÜRTME POMPASI BORUSU
INJECTION PUMP TO FILTER PIPE



**PÜSKÜRTME POMPASI BORUSU
INJECTION PUMP TO FILTER PIPE**

No	Parça No	Parça Adı	Description	Adet	S.K.	Bas.S.N	Bit.S.N	Y.K.	Not
No	Part no			Qty	SC	S/N from	S/N to	ICA	Note
1	F0141224	YAKIT BESLEME BORUSU KOMPLESİ	PIPE- INJ PUMP TO FILTER ASS'Y	1					
2		YAKIT BESLEME BORUSU	PIPE- INJ PUMP TO FILTER	1					
3	F0124878	KELEPÇE	CLIP	1					
4	F0137619	ADAPTÖR NİPEL	CONNECTION	1					
5	F0133452	ADAPTÖR NİPEL	CONNECTION	1					
6	F0124111	O-RİNG	SEAL-O RING	1					
7	F0124801	KELEPÇE	CLIP	1					
8	F0124872	KELEPÇE, BORU	PIPE CLIP	1					
9	F0124801	KELEPÇE	CLIP	1					
10	F0124890	TAPA	PLUG	1					
11	F0136610	BRAKET	BRACKET	1					

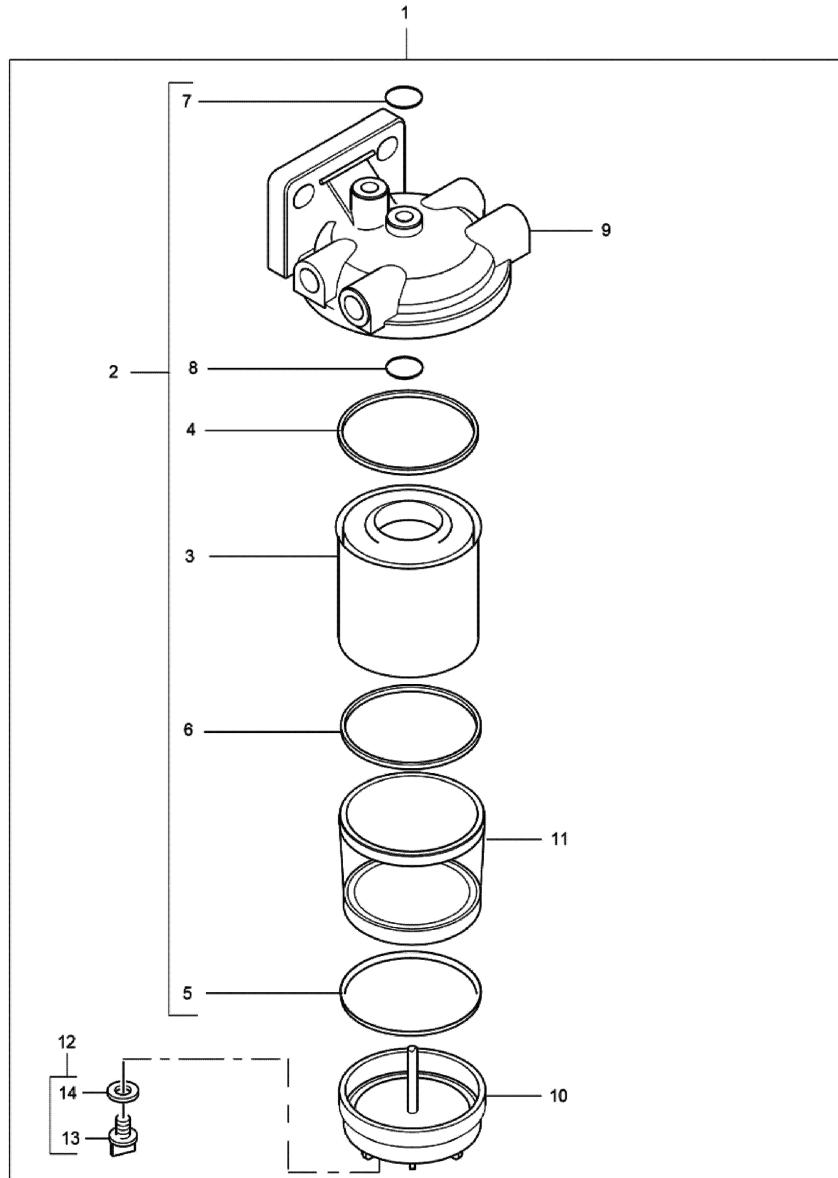
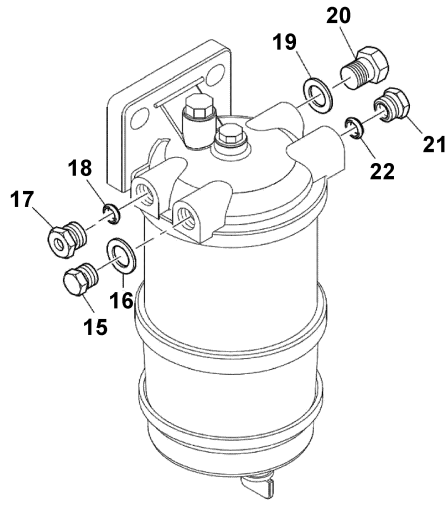
**YAKIT BESLEME KONTROL BORUSU
BOOST CONTROL PIPE**



**YAKIT BESLEME KONTROL BORUSU
BOOST CONTROL PIPE**

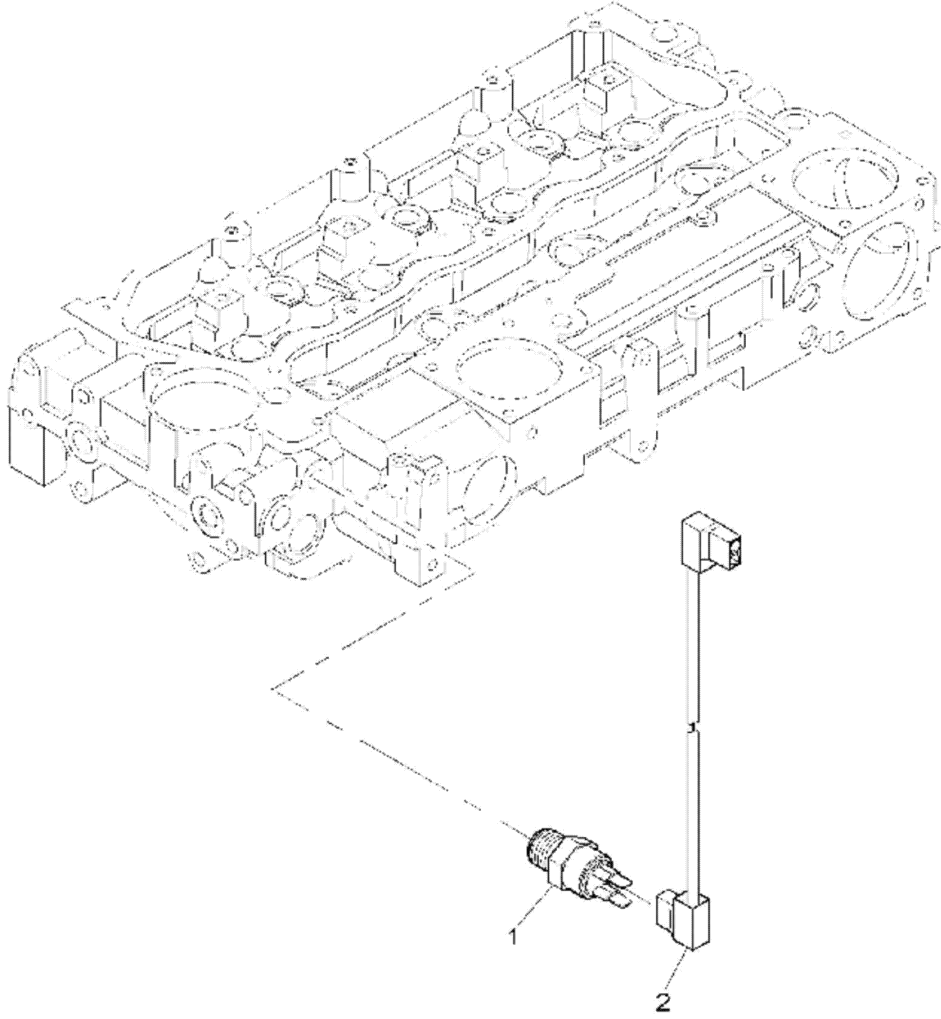
No	Parça No	Parça Adı	Description	Adet	S.K.	Bas.S.N	Bit.S.N	Y.K.	Not
No	Part no			Qty	SC	S/N from	S/N to	ICA	Note
1	F0141217	BORU, YAKIT-HAVA	PIPE - BOOST	1					
2		SOMUN	UNION NUT	1					
3		SOMUN	UNION NUT	1					
4	F0133801	YÜKSÜK	OLIVE	1					
5	F0102001	NİPEL	UNION	1					
6	F0105711	SOMUN	NUT	1					
7	F0105610	YÜKSÜK	OLIVE	1					

YAKIT FİLTRESİ FUEL FILTER



**YAKIT FİLTRESİ
FUEL FILTER**

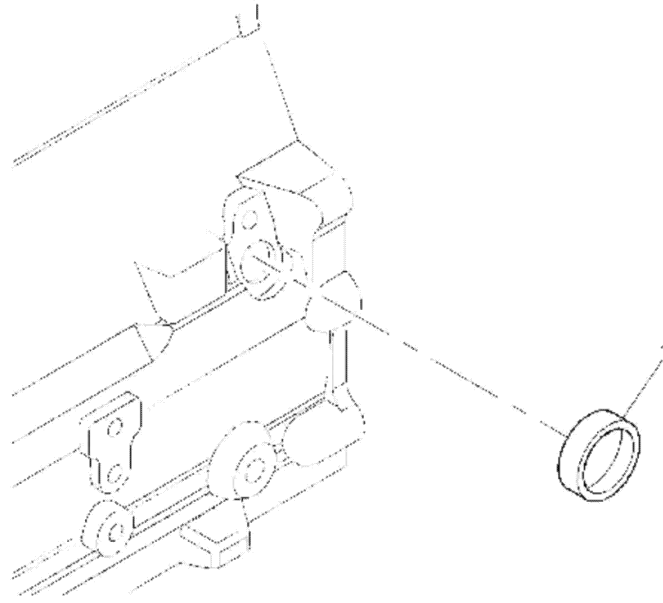
No	Parça No	Parça Adı	Adet	S.K.	Bas.S.N	Bit.S.N	Y.K.	Not
No	Part no	Description	Qty	SC	S/N from	S/N to	ICA	Note
1	F2891002	FİLTRE KOMPLESİ, YAKIT ÖN	1					
2	F2891021	FİLTRE KOMPLESİ, YAKIT ÖN	1					
11	F2891601	ÇANAK, CAM, DİNLENDİRME	1					
12	F2891014	TAPA	1					
14	F0118712	PUL	1					
15	F0106501	TAPA	1					
16	F2891013	PUL	1					
17	F0133505	SOMUN	1					
18	F0105090	YÜKSÜK	1					
19	F2891013	PUL	1					
20	F0106501	TAPA	1					
21	F0133505	SOMUN	1					
22	F0105090	YÜKSÜK	1					

**SOĞUK ÇALIŞTIRMA MÜŞÜRÜ
PICK-UP SENSOR**

**SOĞUK ÇALIŞTIRMA MÜŞÜRÜ
PICK-UP SENSOR**

No	Parça No	Parça Adı	Adet	S.K.	Bas.S.N	Bit.S.N	Y.K.	Not
No	Part no	Description	Qty	SC	S/N from	S/N to	ICA	Note
1	F0128410	SENSÖR, SICAKLIK	1					
		WATER TEMPERATURE SENSOR						
2	F0131612	ELEKTRİK TESİSATI	1					
		HARNESS						

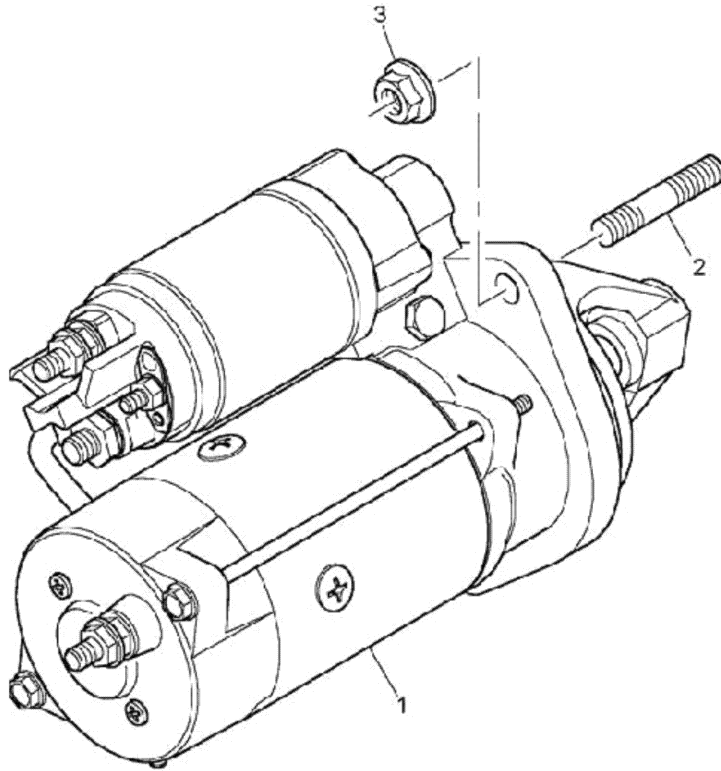
**İLK HAREKET MÜŞÜRÜ
PICK-UP SENSOR**



**İLK HAREKET MÜŞÜRÜ
PICK-UP SENSOR**

No	Parça No	Parça Adı	Adet	S.K.	Bas.S.N	Bit.S.N	Y.K.	Not
No	Part no	Description	Qty	SC	S/N from	S/N to	ICA	Note
1	F0124885	KÖR TAPA	1					
		CORE PLUG						

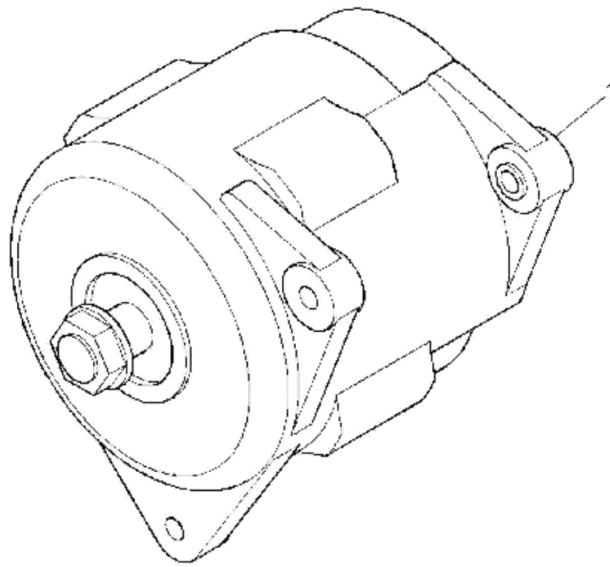
MARŞ MOTORU
STARTER MOTOR



**MARŞ MOTORU
STARTER MOTOR**

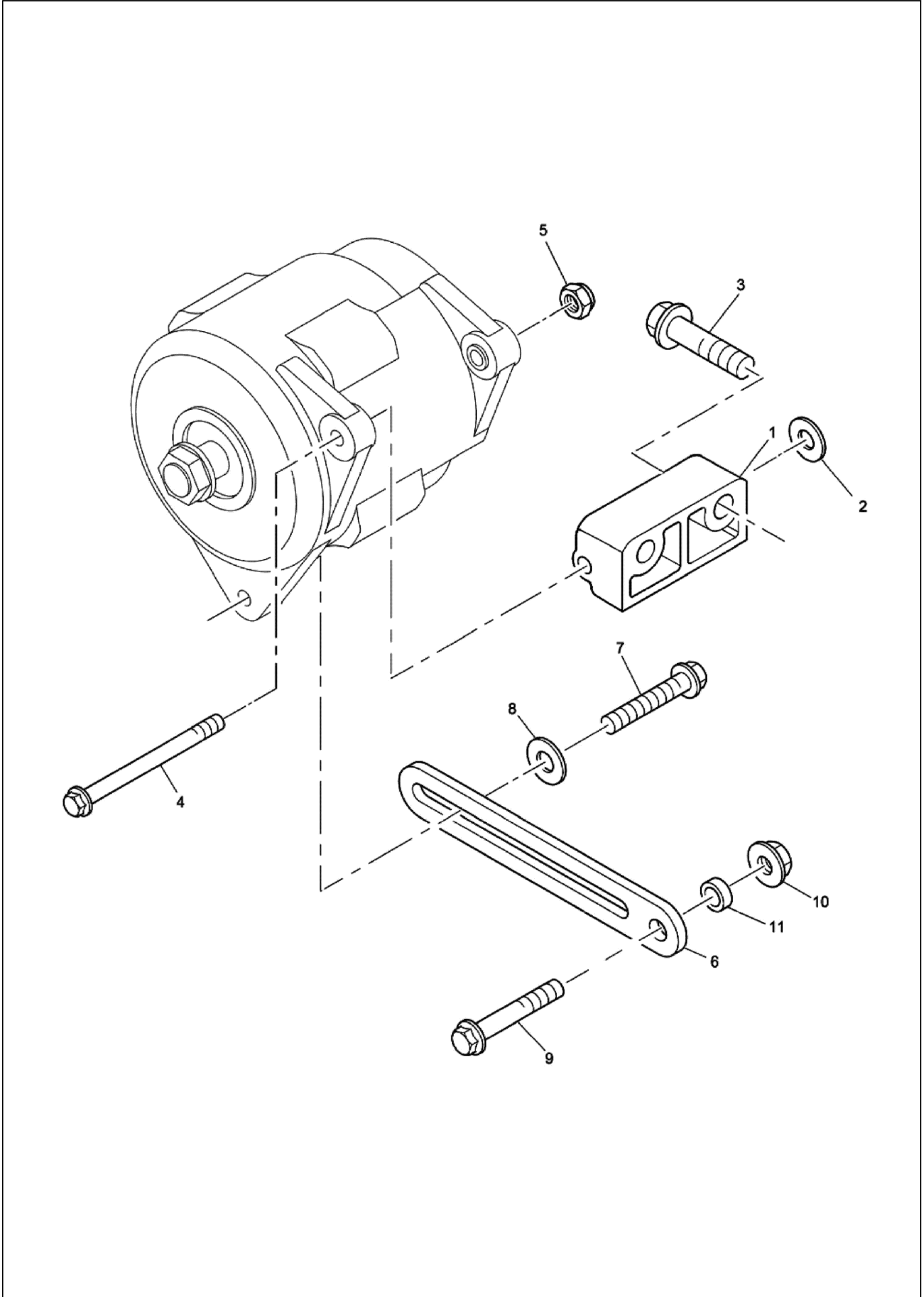
No	Parça No	Parça Adı	Adet	S.K.	Bas.S.N	Bit.S.N	Y.K.	Not
No	Part no	Description	Qty	SC	S/N from	S/N to	ICA	Note
1	F0128693	MARŞ MOTORU KOMPLESİ	1					
2	F0118023	SAPLAMA	3					
3	F0118027	SOMUN	3					

ALTERNATÖR
ALTERNATOR



**ALTERNATÖR
ALTERNATOR**

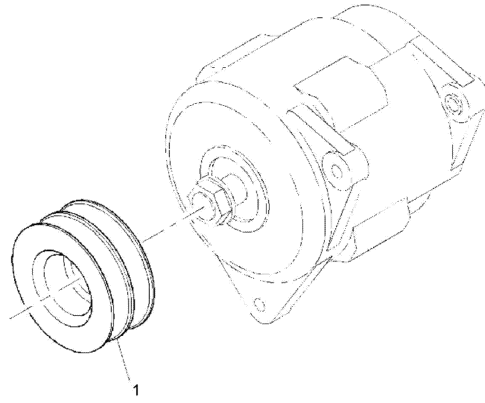
No	Parça No	Parça Adı	Description	Adet	S.K.	Bas.S.N	Bit.S.N	Y.K.	Not
No	Part no			Qty	SC	S/N from	S/N to	ICA	Note
1	F0128747	ALTERNATÖR KOMPLESİ	ALTERNATOR ASS'Y	1					
1	F0128748	ALTERNATÖR KOMPLESİ, 85A	ALTERNATOR ASS'Y	1				A	

ALTERNATÖR BAĞLANTILARI
ALTERNATOR BRACKET & FIXINGS

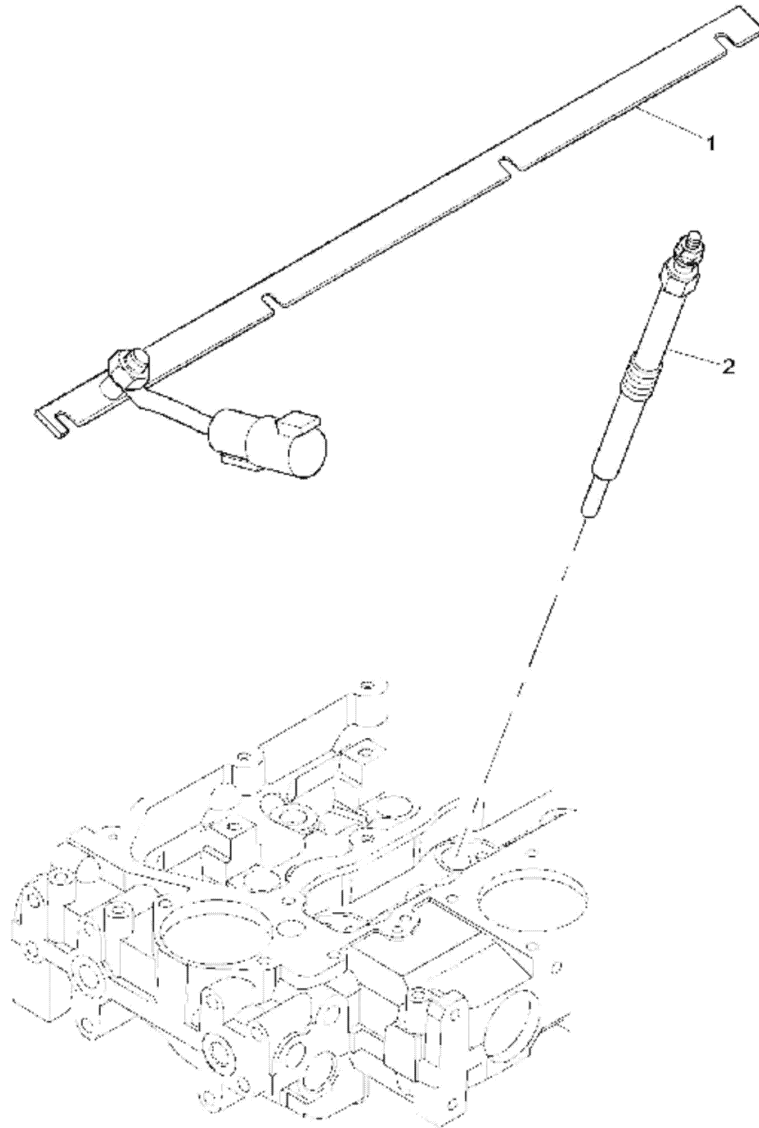
**ALTERNATÖR BAĞLANTILARI
ALTERNATOR BRACKET & FIXINGS**

No	Parça No	Parça Adı	Description	Adet	S.K.	Bas.S.N	Bit.S.N	Y.K.	Not
No	Part no			Qty	SC	S/N from	S/N to	ICA	Note
1	F0138240	BRAKET, ALTERNATÖR	ALTERNATOR BRACKET	1					
2	F0106620	PUL	WASHER	1					
3	F0123114	CIVATA	BOLT	2					
4	F0123135	CIVATA	BOLT	1					
5	F0123130	SOMUN	NUT	1					
6	F0136125	AYAR KOLU	LEVER	1					
7	F0117985	CIVATA	SCREW	1					
8	F0106620	PUL	WASHER	1					
9	F0123117	CIVATA	BOLT	1					
10	F0118027	SOMUN	NUT	1					
11	F0109202	YÜKSÜK	SPACER	1					

ALTERNATÖR KASNAĞI
PULLEYS



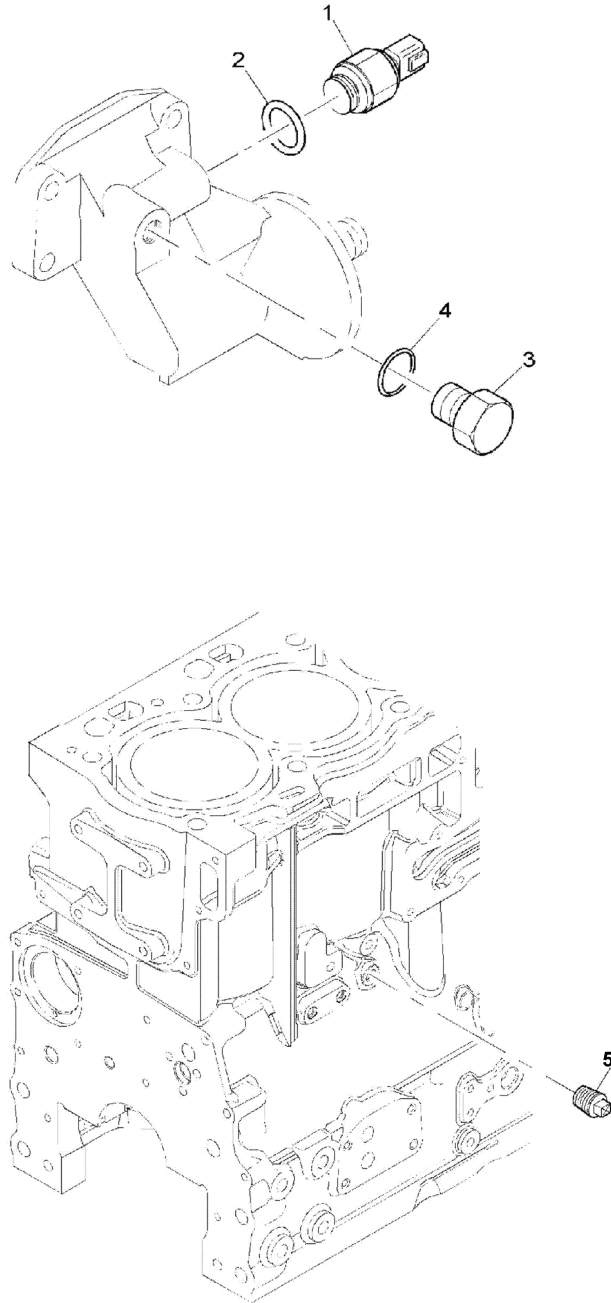
**ISITMA BUJISI
HEATER PLUGS**



**ISITMA BUJİSİ
HEATER PLUGS**

No	Parça No	Parça Adı	Adet	S.K.	Bas.S.N	Bit.S.N	Y.K.	Not
No	Part no	Description	Qty	SC	S/N from	S/N to	ICA	Note
1	F0131616	ENERJİ SACI, KIZDIRMA BUJİSİ	1					
2	F0170050	KIZDIRMA BUJİSİ	4					

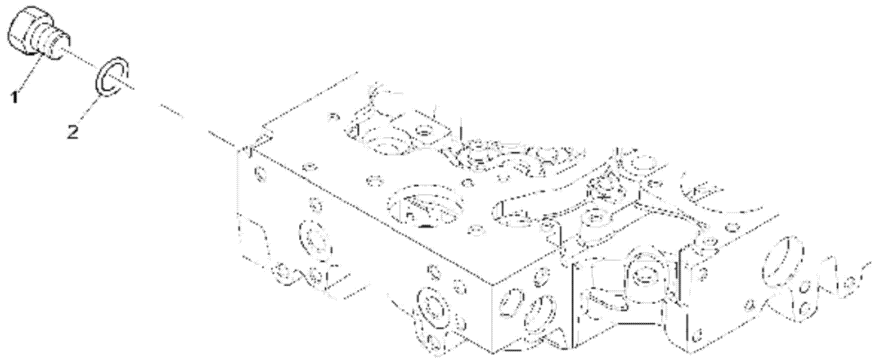
YAĞ BASINÇ MÜŞÜRÜ
LUBRICATION OIL PRESSURE SWITCHGAUGE



YAĞ BASINÇ MÜŞÜRÜ
LUBRICATION OIL PRESSURE SWITCHGAUGE

No	Parça No	Parça Adı	Adet	S.K.	Bas.S.N	Bit.S.N	Y.K.	Not
No	Part no	Description	Qty	SC	S/N from	S/N to	ICA	Note
1	51523003	MÜŞİR, YAĞ BASINCI	1					
2	F0124146	O-RİNG	1					
3	F0132711	TAPA	1					
4	F0124111	O-RİNG	1					
5	F0117865	TAPA	1					

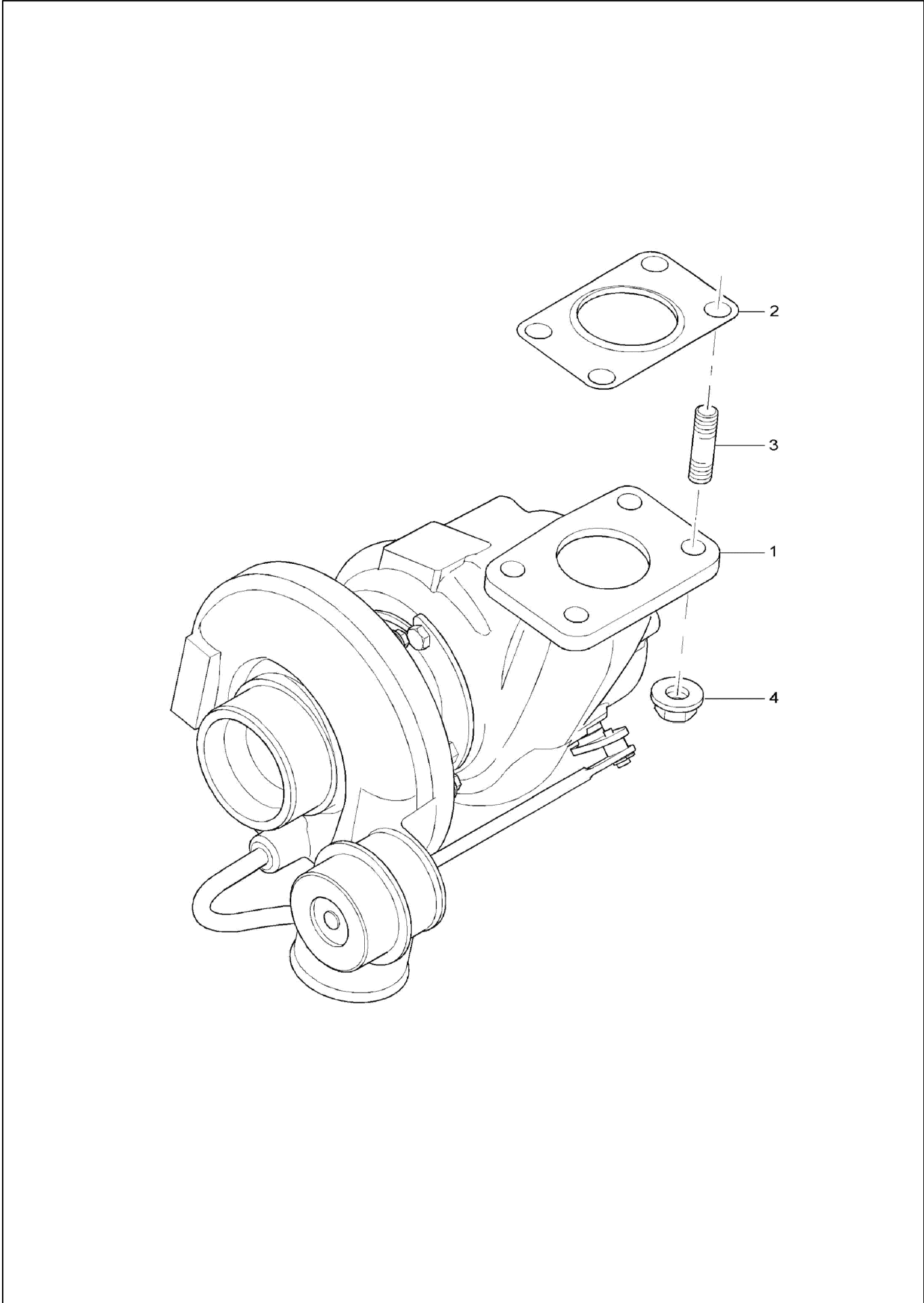
SU HARARET MÜŞÜRÜ
TEMPERATURE GAUGE & SENDER



SU HARARET MÜŞÜRÜ
TEMPERATURE GAUGE & SENDER

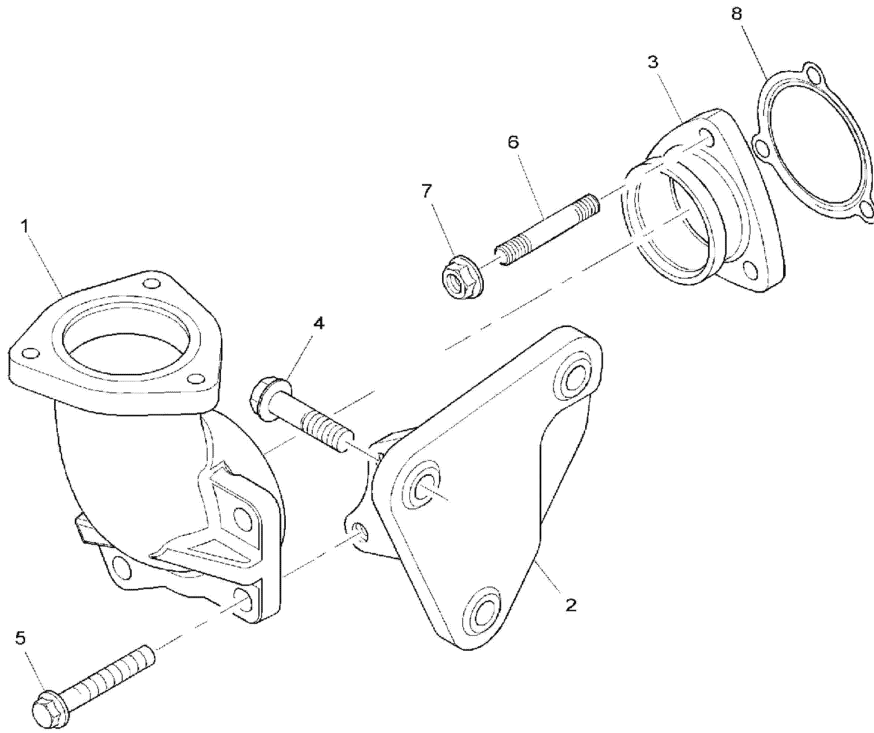
No	Parça No	Parça Adı	Adet	S.K.	Bas.S.N	Bit.S.N	Y.K.	Not
No	Part no	Description	Qty	SC	S/N from	S/N to	ICA	Note
1	F0132710	TAPA	1					
2	F0124142	O-RİNG	1					

TÜRBOŞARJ
TURBOCHARGER



**TÜRBOŞARJ
TURBOCHARGER**

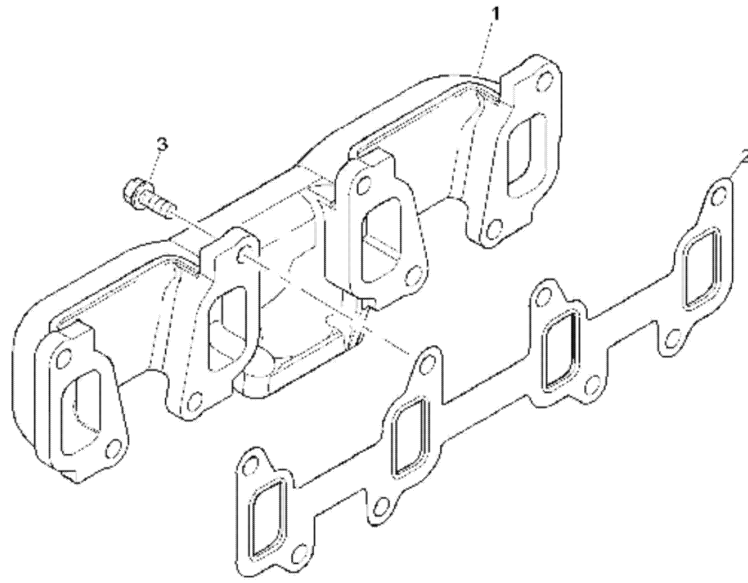
No	Parça No	Parça Adı	Description	Adet	S.K.	Bas.S.N	Bit.S.N	Y.K.	Not
No	Part no			Qty	SC	S/N from	S/N to	ICA	Note
1	F0126704	TÜRBOŞARJ	TURBOCHARGER	1					
2	F0136850	CONTA	JOINT	1					
3	F0123150	SAPLAMA	STUD	4					
4	F0118029	BORU KOMPLESİ, TURBO YAĞ BESLEME	PIPE-TURBO OIL FEED	4					

**EGSOZ DİRSEĞİ VE BAĞLANTILARI
PIPEWORK & CONNECTIONS**

**EGSOZ DİRSEĞİ VE BAĞLANTILARI
PIPEWORK & CONNECTIONS**

No	Parça No	Parça Adı	Adet	S.K.	Bas.S.N	Bit.S.N	Y.K.	Not
No	Part no	Description	Qty	SC	S/N from	S/N to	ICA	Note
1	F0137610	BORU DİRSEK, EGZOZ	1					
2	F0138238	BRAKET	1					
3	F0133478	BAĞLANTI PARÇASI	1					
4	F0123104	CIVATA	3					
5	F0123103	CIVATA	3					
6	F0123150	SAPLAMA	1					
7	F0118029	BORU KOMPLESİ, TURBO YAĞ BESLEME	3					
8	F0136828	CIVATA	3					

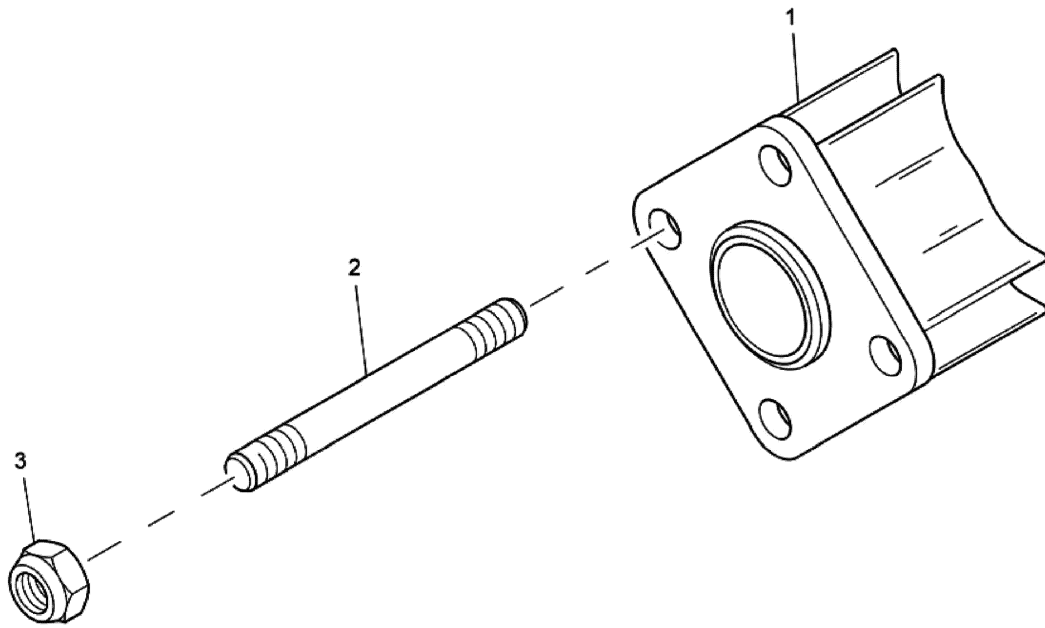
**EGSOZ MANİFOLDU
EXHAUST MANIFOLD**



**EGSOZ MANİFOLDU
EXHAUST MANIFOLD**

No	Parça No	Parça Adı	Adet	S.K.	Bas.S.N	Bit.S.N	Y.K.	Not
No	Part no	Description	Qty	SC	S/N from	S/N to	ICA	Note
1	F0137723	EGSOZ MANİFOLDU	1					
2	F0136832	CONTA	1					
3	F0132105	CIVATA	8					

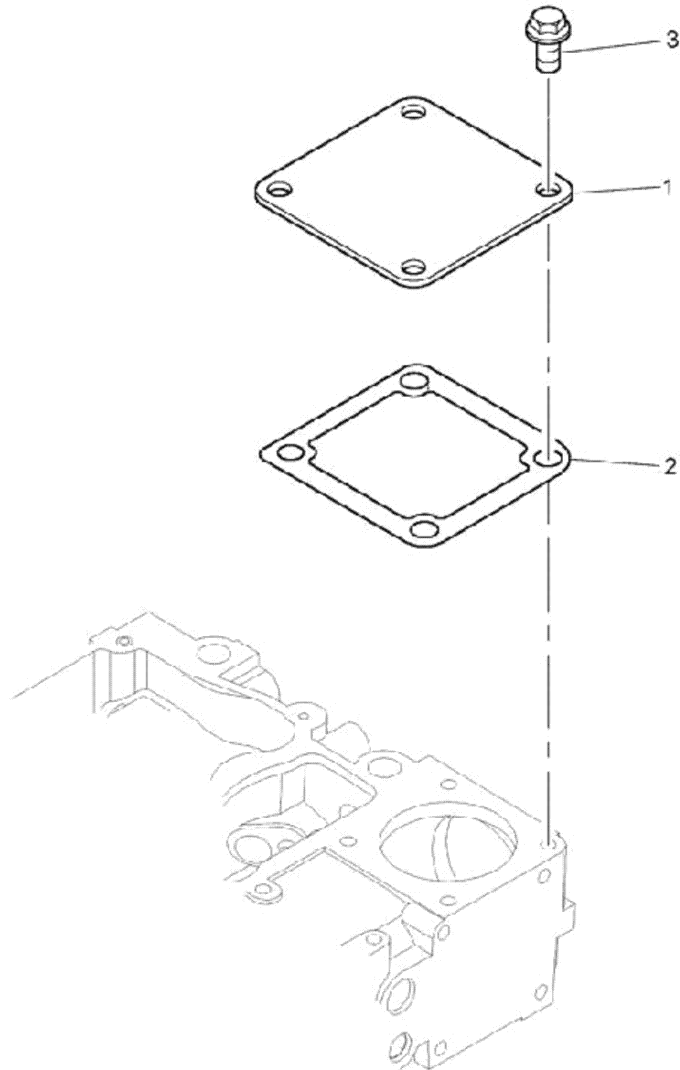
BAĞLANTILAR
PIPEWORK & CONNECTION



**BAĞLANTILAR
PIPEWORK & CONNECTION**

No	Parça No	Parça Adı	Adet	S.K.	Bas.S.N	Bit.S.N	Y.K.	Not
No	Part no	Description	Qty	SC	S/N from	S/N to	ICA	Note
1	F0109637	ARA ELEMAN, FAN	1					
2	F0123109	SAPLAMA	4					
3	F0123130	SOMUN	4					

**EMME MANIFOLDU
INDUCTION MANIFOLD**



**EMME MANİFOLDU
INDUCTION MANIFOLD**

No	Parça No	Parça Adı	Adet	S.K.	Bas.S.N	Bit.S.N	Y.K.	Not
No	Part no	Description	Qty	SC	S/N from	S/N to	ICA	Note
1	F0136112	KAPAK	1					
2	F0136844	CONTA	1					
3	F0123156	VİDA	4					

INDEX

Parça No	Sayfa No	No
Part no	Page No	No
6A1A211102	A080.02.01	13
6A1A211102	A090.02.01	13
6A1A615235	A090.02.01	24
6A14211076	A080.02.01	12
6A14211076	A090.02.01	12
6A14611295	A090.02.01	33
6A14621047	A090.02.01	34
6A17625130	A090.02.01	25
66311M1065	F110.02.01	5
66422MB092	D020.01.01	17
66422MB092	D020.03.01	17
66422MB092	D020.03.01	18
66422MB092	D020.04.01	17
66422MB092	D020.04.01	18
66422MB275	D050.02.01	15
66422MC125	F140.02.01	14
66422P2078	F070.05.01	5
66422P2078	F070.07.01	5
66422P2078	F070.15.01	5
66422P2078	F070.16.01	5
66533M0440	F140.05.01	7
66533M0440	F140.05.01	8
66533M1180	D150.04.01	7
66533M1180	D150.05.01	7
66533M1190	D150.10.01	13
66533MA110	F160.05.01	54
66533MA135	F140.02.01	13
66533MC110	F160.05.01	25
66533MC110	F160.07.01	24
66644M1180	D150.04.01	11
66644M1180	D150.05.01	11
66644M1190	D150.00.01	8
66644M1190	D150.01.01	8
66644M1190	D150.07.01	17
66644M1190	D150.10.01	12
602002K031	D070.00.01	36
652222B215	D050.01.01	15
661002K130	J010.06.01	39
661002K130	J010.09.01	3
663112A040	F160.05.01	17
663112A040	F160.07.01	17
663112A044	F110.02.01	9
663112A053	F110.02.01	8
663112A142	F120.05.01	14
663112A150	F090.04.01	4
663112A155	F150.07.01	4
663112B185	F140.02.01	38
663112H055	H010.05.01	8
663112H055	H010.09.01	36
663112H100	H010.05.01	9
663112H100	H010.09.01	37
663112K070	H010.05.01	5
663112K070	H010.09.01	33
663112K090	H010.05.01	4
663112K090	H010.09.01	34
663112K110	F050.27.01	78
663112K110	F050.27.01	85
663112N097	D020.00.01	13
663112N098	D020.01.01	13
663112N098	D020.03.01	13
663112N098	D020.04.01	13
663112N100	D020.02.01	12

Parça No	Sayfa No	No
Part no	Page No	No
663112N155	F090.04.01	5
664222A065	D050.00.01	14
664222A065	F070.05.01	19
664222A065	F070.05.01	53
664222A065	F070.07.01	19
664222A065	F070.15.01	19
664222A065	F070.15.01	53
664222A065	F070.16.01	19
664222B070	D040.00.01	11
664222B070	D040.01.01	14
664222B072	D070.00.01	33
664222B092	D020.00.01	17
664222B092	D020.00.01	18
664222B092	D020.01.01	18
664222B092	D020.02.01	23
664222B092	D020.02.01	24
664222B176	F140.02.01	10
664222B176	F150.08.01	48
664222C093	F070.07.01	43
664222C093	F070.16.01	43
664222G095	F050.29.01	3
664222H075	F070.15.01	63
664222H075	F070.16.01	72
664222H080	D040.04.01	13
664222K055	F070.05.01	54
664222K055	F070.07.01	62
664222K055	F070.15.01	54
664222K055	F070.16.01	62
664222K070	F070.05.01	20
664222K070	F070.07.01	20
664222K070	F070.15.01	20
664222K070	F070.16.01	20
664222K075	F070.05.01	35
664222K075	F070.07.01	34
664222K075	F070.15.01	35
664222K075	F070.16.01	34
664222N075	F070.07.01	46
664222N075	F070.16.01	46
664222N095	F070.07.01	47
664222N095	F070.16.01	47
664222N200	F070.05.01	30
664222N200	F070.07.01	30
664222N200	F070.15.01	30
664222N200	F070.16.01	30
664222N205	F070.05.01	31
664222N205	F070.07.01	29
664222N205	F070.15.01	31
664222N205	F070.16.01	29
665332A145	F130.03.01	5
665332A152	F140.05.01	5
665332A152	F140.05.01	6
665332A270	F120.05.01	5
665332B176	F140.02.01	9
665332B210	F160.05.01	16
665332B220	F160.07.01	16
665332E175	D150.08.01	6
666442A150	F150.07.01	3
666442A201	F150.08.01	14
666442A325	F150.07.01	7
666442B181	F150.08.01	13
666442E175	D150.08.01	5
666442G073	F050.27.01	4

Parça No	Sayfa No	No
Part no	Page No	No
666442G073	F050.27.01	4
666442G073	F050.27.01	4
666442N240	F150.03.01	2
698002M115	A070.04.01	23
698002P040	A070.04.01	28
01711022	B010.05.01	0
01713004	F010.01.01	0
01719004	B070.01.01	0
01730001	F120.05.01	0
01750009	A090.02.01	1
01750011	A080.02.01	1
01756006	Y040.00.03	0
01759000	D030.00.01	0
01759001	D030.01.01	0
01759002	D020.00.01	0
01759003	D020.02.01	0
01759004	D020.03.01	0
01759005	D020.04.01	0
01759006	D020.01.01	0
01760000	D110.01.01	0
01760001	D110.02.01	0
01760002	D110.03.01	0
01760003	D110.04.01	0
01760004	D110.05.01	0
01760005	D110.06.01	0
01760006	D110.07.01	0
01760008	D110.00.01	0
01761000	D060.01.01	0
01761002	D060.00.01	0
01763000	F070.09.01	0
01767000	B040.00.01	0
01773001	D150.07.01	0
01773004	D150.09.01	0
01773005	D150.10.01	0
01773006	D150.04.01	0
01773007	D150.05.01	0
01773008	D150.00.01	0
01773009	D150.01.01	0
01793001	K050.02.01	1
01793003	K050.03.01	0
01813168	D010.00.01	19
01822855	C020.01.01	1
01822856	C030.01.01	1
01822911	C020.01.01	54
01822911	C030.01.01	54
01822913	C020.01.01	43
01822913	C030.01.01	43
01825544	F010.01.01	1
01825552	A070.04.01	1
01826155	B080.02.01	44
01826618	B080.02.01	66
01826668	B080.02.01	71
01829031	C130.01.01	2
01829064	A020.03.01	43
01829066	A020.03.01	44
01829106	C110.01.01	0
01829107	C120.01.01	0
01829108	C110.01.01	3
01829108	C120.01.01	24
01829109	C110.01.01	1
01829109	C120.01.01	1
01829111	C110.01.01	0

INDEX

Parça No	Sayfa No	No
Part no	Page No	No
01829115	C120.01.01	0
01829123	C130.01.01	22
01829133	C110.01.01	25
01829133	C120.01.01	9
01829136	C110.01.01	21
01829136	C120.01.01	21
01829138	C110.01.01	16
01829138	C120.01.01	16
01829287	F040.04.01	12
01829287	F040.06.01	12
01829293	C130.01.01	6
01829294	C130.01.01	10
01829320	A090.02.01	2
01829320	A	
01829321	A080.02.01	2
01829663	C090.01.01	1
01829664	C080.01.01	1
01829665	C070.01.01	1
01829666	C050.02.01	8
01829667	C090.01.01	30
01829668	C080.01.01	12
01829672	A020.03.01	42
01829673	A080.02.01	27
01829673	A090.02.01	52
01829676	C130.01.01	0
01829677	B100.03.01	14
01829678	B100.03.01	1
01833175	B070.01.01	4
01833180	B070.01.01	1
01833451	B050.00.01	1
01833455	B060.00.01	1
01834343	D080.00.01	17
01834344	D080.01.01	1
01834345	D080.01.01	5
01835226	D090.00.01	1
01835531	D090.02.01	15
01836525	D100.00.01	1
01852810	K030.00.01	1
01853047	K010.04.01	39
01853072	C120.01.01	27
01853072	K010.00.05	1
01853090	K020.10.01	62
01853090	K020.10.01	57
01853140	K020.10.01	9
01853142	K020.10.01	3
01853206	K020.10.01	63
01853206	K020.10.01	41
01853210	F070.08.01	14
01853221	K040.00.01	18
01853408	K020.10.01	1
01853408	K020.10.01	2
01853416	K010.02.07	11
01853417	K010.02.07	10
01853531	F030.06.01	90
01853531	F030.07.01	92
01853531	K010.00.04	1
01890129	D120.00.01	10
01890130	D120.00.01	23
01890138	B050.00.01	20
01890155	J010.06.01	1
01890155	J010.09.01	27
01890156	J010.06.01	48

Parça No	Sayfa No	No
Part no	Page No	No
01890156	J010.09.01	56
01890157	J010.06.01	45
01890157	J010.09.01	53
01890224	D030.02.01	2
01890406	A010.04.01	28
01890406	A010.06.01	27
01890407	A010.04.01	30
01890407	A010.06.01	29
01890454	Y010.05.01	25
01890700	B090.01.01	1
01890701	B090.01.01	12
01910109	A070.04.01	7
01910109	F010.01.01	16
01910232	D010.00.01	20
01911163	D010.00.01	25
01911323	D010.00.01	11
01911333	D010.00.01	14
01911602	D010.00.01	1
01920365	F080.00.01	20
01920365	F080.00.01	20
01920365	F080.01.01	20
01920365	F080.01.01	20
01920365	F080.01.01	20
01920455	B010.05.01	1
01922544	F010.01.01	5
01923856	B080.02.01	37
01924503	C020.01.01	3
01924513	C030.01.01	3
01925547	A070.04.01	2
01929185	F030.06.01	21
01929185	F030.06.01	21
01929185	F030.07.01	21
01929185	F030.07.01	21
01929237	F020.07.01	16
01929237	F020.09.01	16
01929237	F020.10.01	16
01929237	F020.11.01	16
01929245	K010.02.06	1A
01929246	F030.06.01	84
01929246	F030.06.01	84
01929246	F030.07.01	84
01929246	F030.07.01	84
01929277	F030.06.01	29
01929277	F030.06.01	29
01929277	F030.07.01	29
01929277	F030.07.01	29
01929278	F040.04.01	26
01929278	F040.06.01	26
01929279	F040.04.01	25
01929279	F040.06.01	25
01929299	F020.07.01	6
01929299	F020.09.01	6
01929299	F020.10.01	6
01929299	F020.11.01	6
01930383	D080.00.01	18
01930402	D080.01.01	6
01930403	D080.01.01	2
01934189	D090.00.01	2
01935230	D090.02.01	1
01935514	D090.02.01	2
01936211	D100.00.01	6
01936222	D100.00.01	5
01936525	D100.00.01	2

Parça No	Sayfa No	No
Part no	Page No	No
01990039	K040.00.01	26
01990043	A090.02.01	27
01990049	K040.00.01	19
01990090	A010.04.01	3
01990090	A010.06.01	3
01990091	A010.04.01	15
01990091	A010.06.01	15
01990104	A010.04.01	29
01990104	A010.06.01	34
01990105	A010.04.01	18
01990105	A010.06.01	2
01990160	B020.00.01	3
01990163	B020.00.01	11
01990203	B020.00.01	2
01990243	B020.00.01	16
01990244	B020.00.01	15
01990812	D010.00.03	9
01990989	F080.00.01	28
01990989	F080.00.01	28
01990989	F080.01.01	29
01990989	F080.01.01	29
01990989	F080.04.01	13
01991011	F010.01.01	10
01991012	F010.01.01	7
01991091	F010.01.01	15
01991099	A070.04.01	12
01991222	B070.01.01	20
01991277	C130.01.01	8
01991281	C130.01.01	17
01991282	C130.01.01	13
01991350	F020.07.01	23
01991350	F020.09.01	23
01991350	F020.10.01	23
01991350	F020.11.01	23
01991397	F030.06.01	44
01991397	F030.06.01	44
01991397	F030.07.01	44
01991397	F030.07.01	44
01991398	F030.06.01	37
01991398	F030.06.01	37
01991398	F030.07.01	37
01991398	F030.07.01	37
01991403	F030.06.01	27
01991403	F030.06.01	27
01991403	F030.07.01	27
01991403	F030.07.01	27
01991404	F030.06.01	26
01991404	F030.06.01	26
01991404	F030.07.01	26
01991404	F030.07.01	26
01991454	C140.02.01	6
01991464	C140.03.01	6
01991478	A090.02.01	36
01991529	F050.27.01	17
01991529	F050.27.01	17
01991529	F050.27.01	17
01991529	F050.29.01	16
01991535	A030.04.01	2
01991535	A030.05.01	2
01991575	F030.06.01	16
01991575	F030.06.01	16
01991575	F030.07.01	16

INDEX

Parça No	Sayfa No	No
Part no	Page No	No
01991575	F030.07.01	16
01991576	F030.06.01	15
01991576	F030.06.01	15
01991576	F030.07.01	15
01991576	F030.07.01	15
01991577	F030.06.01	18
01991577	F030.06.01	18
01991577	F030.07.01	18
01991577	F030.07.01	18
01991592	C110.01.01	2
01991593	C120.01.01	15
01991597	C110.01.01	14
01991598	C120.01.01	14
01991632	A040.03.01	1
01992200	D020.00.01	15
01992200	D020.01.01	15
01992200	D020.02.01	15
01992200	D020.03.01	15
01992200	D020.04.01	15
01992208	D010.00.02	9
01992636	C040.00.01	22
01992638	C030.01.01	16
01992639	C020.01.01	16
01992724	J010.06.01	51
01992724	J010.09.01	59
01992725	J010.06.01	49
01992725	J010.09.01	57
01992726	J010.06.01	46
01992726	J010.09.01	54
01992771	A030.04.01	18
01992771	A030.05.01	18
01992776	A040.03.01	2
01992777	A040.03.01	3
01992810	B020.00.01	22
01992814	B090.01.01	2
01992815	B090.01.01	13
01992830	B040.00.01	4
01992831	B040.00.01	6
01992889	A030.04.01	13
01992889	A030.05.01	13
01992912	F200.00.01	1
01992913	F200.00.01	2
01992940	J010.06.01	52
01992940	J010.09.01	60
01992951	A020.03.01	18
01992952	A020.03.01	9
01992954	A020.03.01	1
01992956	A020.03.01	23
01992956	A020.03.01	25
01992962	F040.04.01	6
01992962	F040.06.01	6
01992963	K020.10.01	6
01992963	K020.10.01	64
01992967	F040.04.01	7
01992967	F040.06.01	7
01992970	B070.01.01	13
01992984	F040.03.01	5
01992996	A050.04.01	30
01993000	B080.02.01	8
01993002	B080.02.01	26
01993003	B080.02.01	28
01993005	B080.02.01	68

Parça No	Sayfa No	No
Part no	Page No	No
01993006	B080.02.01	16
01993007	B080.02.01	12
01993013	K020.10.01	50
01993013	K020.10.01	29
01993015	F040.04.01	9
01993015	F040.06.01	9
01993021	A090.02.01	50
01993022	B030.01.01	16
01993024	B030.01.01	9
01993025	B030.01.01	21
01993030	E010.04.01	16
01993030	E050.02.10	26
01993033	D010.00.01	38
01993034	D010.00.01	39
01993035	D010.00.01	4
01993036	D010.00.01	8
01993038	A030.04.01	5
01993038	A030.05.01	5
01993063	A020.03.01	14
01993065	F040.02.01	8
01993066	F040.02.01	2
01993091	F150.08.01	49
01993091	F150.08.01	16
01993092	F150.08.01	50
01993092	F150.08.01	21
02000221	D080.01.01	9
02000221	D090.00.01	12
02000221	D090.02.01	17
02000270	D020.00.01	28
02000270	D020.02.01	33
02000285	J010.06.01	66
02000285	J010.09.01	32
02000286	E070.00.01	21
02000991	B020.00.01	10
02001070	F030.06.01	82
02001070	F030.06.01	82
02001070	F030.07.01	82
02001070	F030.07.01	82
02001519	E010.04.01	13
02001607	D010.00.01	10
02002227	D070.00.01	10
02002291	B090.01.01	10
02002291	B090.01.01	19
02002345	B080.02.01	1
02002494	F030.06.01	73
02002494	F030.06.01	73
02002494	F030.07.01	73
02002494	F030.07.01	73
02002510	F020.07.01	37
02002510	F020.09.01	37
02002510	F020.10.01	37
02002510	F020.11.01	37
02002813	B030.01.01	2
02002825	B020.00.01	1
02002827	B020.00.01	20
02002851	C050.02.01	23
02002851	F030.06.01	67
02002851	F030.06.01	67
02002851	F030.07.01	67
02002851	F030.07.01	67
02002851	F060.07.01	52
02002851	F060.09.01	52

Parça No	Sayfa No	No
Part no	Page No	No
02002851	F060.11.01	52
02002851	F060.13.01	52
02002853	F040.03.01	12
02002876	B070.01.01	14
02002907	B080.02.01	51
02002980	F040.04.01	23
02002980	F040.06.01	23
02003005	F020.07.01	10
02003005	F020.09.01	10
02003005	F020.10.01	10
02003005	F020.11.01	10
02003015	A050.04.01	9
02003100	B030.01.01	20
02003101	B030.01.01	1
02003102	B030.01.01	7
02003103	B030.01.01	6
02003113	B030.01.01	19
02003114	B030.01.01	13
02003189	A050.04.01	12
02003294	C110.01.01	17
02003294	C120.01.01	17
02009083	K050.02.01	5
02009083	K050.03.01	5
02009086	K050.02.01	4
02009086	K050.03.01	4
02009087	C070.01.01	18
02010256	F010.01.01	6
02010274	K010.04.01	29
02010320	D160.00.01	27
02010320	F160.01.01	27
02010518	F010.01.01	23
02010535	A070.04.01	5
02010535	F010.01.01	2
02010789	D040.04.01	33
02010789	D050.01.01	41
02010789	D050.02.01	41
020109441	F100.01.01	2
02010997	D040.01.01	10
02010997	D040.03.01	10
02011040	D150.06.01	12
02011528	D010.00.02	3
02011533	D090.02.01	5
02011564	A020.03.01	45
02011712	B020.00.01	27
02011713	B020.00.01	25
02011758	F070.05.01	25
02011758	F070.07.01	25
02011758	F070.15.01	25
02011758	F070.16.01	25
02012129	F020.07.01	21
02012129	F020.09.01	21
02012129	F020.10.01	21
02012129	F020.11.01	21
02012170	A020.03.01	36
02012352	C040.00.01	31
02012353	C040.00.01	34
02012372	F040.03.01	1
02012372	F040.04.01	4
02012372	F040.06.01	4
02012526	K010.01.03	21
02012554	A050.04.01	24
02012578	B080.02.01	29

INDEX

Parça No	Sayfa No	No
Part no	Page No	No
02012579	B080.02.01	58
02012580	B080.02.01	20
02012581	B080.02.01	19
02012582	B080.02.01	25
02012601	B080.02.01	61
02012790	C110.01.01	4
02012790	C110.01.01	33
02012804	A050.04.01	16
02012805	A050.04.01	17
02012863	F010.01.01	49
02012873	K020.10.01	64
02012873	K020.10.01	60
02012924	A070.04.01	8
02019041	A020.03.01	56
02019042	E070.00.01	2
02019066	E070.00.01	5
02019079	E070.00.01	16
02020114	C090.01.01	2
02020189	F070.15.01	60
02020189	F070.16.01	69
02020340	D160.00.01	32
02020341	D160.00.01	34
02020665	D040.04.01	4
02020714	F030.06.01	88
02020714	F030.06.01	88
02020714	F030.07.01	88
02020714	F030.07.01	88
02020809	F020.07.01	36
02020809	F020.09.01	36
02020809	F020.10.01	36
02020809	F020.11.01	36
02021003	D070.00.01	5
02021007	D070.00.01	43
02021009	D070.00.01	38
02021012	D070.00.01	4
02021075	D040.00.01	7
02021075	D040.01.01	7
02021075	D040.02.01	7
02021075	D040.03.01	7
02021076	D040.00.01	6
02021076	D040.01.01	6
02021076	D040.02.01	6
02021076	D040.03.01	6
02021088	A050.04.01	7
02021111	D010.00.02	8
02021151	F050.27.01	56
02021151	F050.27.01	56
02021151	F050.27.01	56
02021151	F050.29.01	58
02021199	D010.00.01	33
02021278	D150.06.01	8
02021301	D070.00.01	17
02021304	D070.00.01	25
02021325	D020.00.01	33
02021325	D020.01.01	33
02021325	D020.02.01	17
02021325	D020.03.01	33
02021325	D020.04.01	33
02021325	F120.05.01	21
02021372	C040.00.01	23
02021375	G260.01.01	3
02021411	F020.07.01	35

Parça No	Sayfa No	No
Part no	Page No	No
02021411	F020.09.01	35
02021411	F020.10.01	35
02021411	F020.11.01	35
02021415	F030.06.01	23
02021415	F030.06.01	23
02021415	F030.07.01	23
02021415	F030.07.01	23
02021442	F020.07.01	26
02021442	F020.09.01	26
02021442	F020.10.01	26
02021442	F020.11.01	26
02021473	F060.07.01	36
02021473	F060.08.01	36
02021473	F060.09.01	36
02021473	F060.10.01	36
02021473	F060.11.01	36
02021473	F060.12.01	36
02021473	F060.13.01	36
02021473	F060.14.01	36
02021512	C050.02.01	21
02021517	K010.04.01	31
02021523	K010.04.01	30
02021528	F030.06.01	13
02021528	F030.06.01	13
02021528	F030.07.01	13
02021528	F030.07.01	13
02021534	D150.07.01	4
02021535	D150.07.01	5
02021536	D150.07.01	9
02021537	D150.07.01	10
02021549	B070.01.01	8
02021555	C060.03.01	3
02021585	B050.00.01	2
02021591	F020.07.01	7
02021591	F020.09.01	7
02021591	F020.10.01	7
02021591	F020.11.01	7
02021610	F030.06.01	12
02021610	F030.06.01	12
02021610	F030.07.01	12
02021610	F030.07.01	12
02021611	F030.06.01	11
02021611	F030.06.01	11
02021611	F030.07.01	11
02021611	F030.07.01	11
02021635	F080.04.01	27
02021651	F040.04.01	18
02021651	F040.06.01	18
02021665	J010.06.01	61
02021665	J010.09.01	69
02021691	F100.01.01	3
02021726	B030.01.01	12
02021728	B030.01.01	22
02021737	D020.00.01	37
02021737	D020.01.01	37
02021737	D020.02.01	1
02021737	D020.04.01	37
02021744	C110.01.01	27
02021744	C110.01.01	7
02021744	C120.01.01	26
02021744	C120.01.01	7
02021770	K010.04.01	27

Parça No	Sayfa No	No
Part no	Page No	No
02021799	H010.05.01	42
02021799	H010.09.01	2
02025205	D020.03.01	37
02030103	F160.05.01	18
02030103	F160.07.01	18
02030103	F160.07.01	56
02030106	F160.05.01	43
02030345	D160.01.01	32
02030403	D010.00.02	2
02030425	F070.05.01	24
02030425	F070.07.01	24
02030425	F070.15.01	24
02030425	F070.16.01	24
02030426	F070.05.01	9
02030426	F070.07.01	9
02030426	F070.15.01	9
02030426	F070.16.01	9
02030443	F070.05.01	10
02030443	F070.07.01	10
02030443	F070.15.01	10
02030443	F070.16.01	10
02030444	F070.05.01	23
02030444	F070.07.01	23
02030444	F070.15.01	23
02030444	F070.16.01	23
02030523	F070.05.01	38
02030523	F070.07.01	48
02030523	F070.15.01	38
02030523	F070.16.01	48
02030527	F150.08.01	35
02030527	F150.08.01	35
02030549	K020.10.01	33
02030560	F210.01.01	14
02030562	K010.04.01	32
02030563	D060.00.01	2
02030569	K020.10.01	18
02030570	K020.10.01	14
02030660	H010.05.01	15
02030660	H010.09.01	3
02030667	A030.04.01	33
02030667	A030.05.01	34
02040065	B070.01.01	16
02040076	A050.04.01	2
02040190	K020.10.01	49
02040190	K020.10.01	28
02040218	B100.03.01	13
02040219	C030.01.01	11
02040221	C020.01.01	11
02040234	B100.03.01	9
02040238	B100.03.01	11
02040272	C050.02.01	1
02040285	C070.01.01	8
02040286	C070.01.01	9
02040294	B100.03.01	16
02040295	B100.03.01	3
02040296	B100.03.01	15
02040299	B100.03.01	2
02040330	A010.04.01	20
02040330	A010.06.01	19
02040400	C110.01.01	10
02040400	C120.01.01	1
02040401	J010.06.01	59

INDEX

Parça No	Sayfa No	No
Part no	Page No	No
02040401	J010.09.01	67
02040402	J010.06.01	60
02040402	J010.09.01	68
02040403	C110.01.01	2
02040403	C120.01.01	2
02040404	J010.06.01	63
02040404	J010.09.01	71
02040560	B080.02.01	27
02040609	B100.03.01	12
02040613	K040.00.01	2
02040626	C060.01.01	1
02040640	C110.01.01	5
02040641	C110.01.01	1
02040642	C120.01.01	16
02040642	C120.01.01	11
02040643	C120.01.01	2
02040643	C120.01.01	12
02040643	C110.01.01	7
02040645	C120.01.01	5
02040645	C120.01.01	13
02040646	C110.01.01	8
02040646	C110.01.01	10
02040646	C120.01.01	19
02040646	C120.01.01	10
02040647	C110.01.01	11
02040648	C110.01.01	12
02040649	C110.01.01	13
02040676	B080.02.01	5
02040686	B080.02.01	41
02040813	C090.01.01	36
02041024	B060.00.01	2
02041034	B060.01.01	1
02041100	B050.00.01	3
02042000	B050.00.01	21
02043001	A080.02.01	30
02043001	A090.02.01	55
02043006	A080.02.02	2
02043006	A090.02.02	2
02043007	A080.02.01	28
02043007	A090.02.01	53
02043020	C090.01.01	39
02043021	C090.01.01	6
02043022	C090.01.01	5
02043022	K010.04.01	1
02043023	C090.01.01	11
02043024	C090.01.01	9
02043025	C090.01.01	17
02043027	C090.01.01	14
02043028	B080.02.01	4
02043029	C090.01.01	20
02043030	C050.02.01	9
02043031	C050.02.01	7
02043032	C090.01.01	31
02043033	C080.01.01	13
02043034	C080.01.01	2
02043035	C080.01.01	6
02043038	C140.03.01	7
02043039	C090.01.01	34
02043040	C060.01.01	6
02043040	C060.03.01	12
02043046	C050.02.01	18
02043050	C070.01.01	2

Parça No	Sayfa No	No
Part no	Page No	No
02043051	C070.01.01	4
02043052	C070.01.01	5
02043054	K010.04.01	18
02043055	C080.01.01	16
02043056	A080.02.01	20
02043056	A090.02.01	20
02043062	A080.02.02	3
02043062	A090.02.02	3
02043456	F050.27.01	56
02043456	F050.29.01	58
06010297	D060.02.01	0
06010624	D020.00.01	2
06010625	D020.02.01	2
06010637	D020.00.01	1
06010646	D020.04.01	2
06010647	D020.01.01	2
06010802	D020.03.01	2
06010803	D020.03.01	1
06020253	D030.00.01	1
06020298	D030.01.01	1
06020358	D060.01.01	10
06020359	D060.02.01	6
06020642	D020.00.01	24
06020642	D020.02.01	30
06020701	D020.03.01	24
06020702	D020.03.01	23
06020703	D060.00.01	3
06020704	D020.00.01	23
06020705	D020.04.01	24
06020706	D020.04.01	1
06020707	D020.04.01	23
06020708	D020.01.01	24
06020709	D020.01.01	1
06020710	D020.01.01	23
06021012	D020.02.01	31
06100101	D140.00.01	0
06119100	D120.00.01	0
06120012	D140.00.01	1
06120200	D130.00.01	1
06123010	D110.00.01	1
06123501	D110.01.01	1
06124020	D110.02.01	1
06125000	D110.03.01	1
06126130	D110.04.01	1
06127000	D110.05.01	1
06128000	D110.06.01	1
06128900	D110.07.01	1
06129050	D120.00.01	20
06129100	D120.00.01	5
06190817	D140.00.01	7
06191120	D110.09.01	1
06210520	D040.00.01	0
06210520	D040.01.01	0
06210522	D040.00.01	1
06210522	D040.01.01	1
06210530	D040.02.01	0
06210530	D040.03.01	0
06210532	D040.02.01	1
06210532	D040.03.01	1
06210600	D040.04.01	0
06220502	D040.00.01	15
06220502	D040.01.01	18

Parça No	Sayfa No	No
Part no	Page No	No
06220502	D040.02.01	17
06220502	D040.03.01	18
06220510	D040.00.01	16
06220510	D040.01.01	19
06220530	D040.02.01	18
06220530	D040.03.01	19
06220600	D040.04.01	6
06220610	D040.04.01	32
06220620	D040.04.01	26
06290600	D040.04.01	10
06290610	D040.04.01	9
06290620	D040.04.01	36
06290630	D040.04.01	2
06310510	D050.03.01	0
06310921	D050.00.01	0
06311606	D050.02.01	0
06311607	D050.01.01	0
06320815	D050.03.01	1
06320921	D050.00.01	2
06320925	D050.00.01	1
06321605	D050.01.01	21
06321605	D050.02.01	21
06321616	D050.01.01	19
06321616	D050.02.01	19
06321621	D050.02.01	5
06321622	D050.01.01	5
06390026	D050.03.01	8
06390055	D050.01.01	36
06390055	D050.02.01	36
06390056	D050.01.01	20
06390056	D050.02.01	20
06510100	D170.00.01	0
06520100	D170.00.01	1
06811111	D070.00.01	0
06890201	D070.00.01	2
06890206	D070.00.01	15
06890211	D070.00.01	6
06890216	D070.00.01	14
06890221	D070.00.01	11
07500021	D150.06.01	0
07520200	D150.01.01	1
07520250	D150.00.01	1
07800010	D160.00.01	0
07800030	D160.01.01	0
07800040	D160.02.01	0
07810000	D160.00.01	1
07810001	D160.00.01	2
07810001	D160.01.01	2
07810001	D160.02.01	2
07810030	D160.01.01	1
07810030	D160.02.01	1
07820000	D160.00.01	4
07820000	D160.01.01	4
07820000	D160.02.01	4
07820500	D160.00.01	13
07820500	D160.01.01	13
07820500	D160.02.01	13
07820580	D160.00.01	30
07820582	D160.00.01	30
07820600	D160.00.01	30
07820700	D160.01.01	30
07820800	D160.02.01	28

INDEX

Parça No	Sayfa No	No
Part no	Page No	No
07890020	D160.00.01	10
07890020	D160.01.01	10
07890020	D160.02.01	10
09800041	D150.06.01	2
09800047	D150.07.01	2
09800051	D150.06.01	3
09800057	D150.07.01	3
09890065	D150.06.01	14
09890066	D150.06.01	14
09900350	D050.01.01	35
09900350	D050.02.01	35
09900400	D060.02.01	2
15020083	G210.00.01	0
15020137	G130.00.01	0
15020237	G140.00.01	0
15020470	G100.00.01	0
15020471	G110.00.01	0
15020600	G220.00.02	0
15020610	G220.00.01	0
15120275	G180.01.01	0
15120500	G080.00.01	0
15120640	G180.00.01	0
15120860	G160.04.01	0
15120910	G250.00.01	0
15220161	G270.00.02	0
15220164	G270.00.01	0
15220200	G280.00.01	0
15320438	G160.00.01	0
15320458	G160.02.01	0
15320700	G265.01.01	0
15320701	G160.03.01	0
15420061	G120.00.01	0
15420062	G120.00.01	0
15420160	G190.00.01	0
15420201	G230.00.01	0
15420411	G240.00.01	0
15520217	G265.02.01	0
15520230	G170.00.01	0
15520231	G170.00.01	0
15525101	G150.00.01	0
15620050	G220.00.03	0
15620150	G200.00.01	0
15620151	G200.00.01	9
15820402	G260.01.01	0
20042007	G260.01.01	12
20042010	G200.00.01	11
20100500	G200.00.01	20
20100500	G220.00.03	7
20100600	G270.00.02	8
20100600	G280.00.01	7
20102055	G270.00.01	8
20105600	G220.00.01	6
20105600	G220.00.02	6
20110900	G250.00.01	4
20114115	G160.00.01	22
20120450	G120.00.01	6
20120450	G120.00.01	6
20120450	G130.00.01	9
20120450	G140.00.01	9
20120450	G190.00.01	9
20120450	G230.00.01	6
20120450	G240.00.01	8

Parça No	Sayfa No	No
Part no	Page No	No
20120500	G100.00.01	7
20120500	G110.00.01	7
20120500	G210.00.01	13
20120600	G080.00.01	5
20120600	G160.04.01	5
20120600	G180.00.01	8
20120600	G180.01.01	8
20120755	G170.00.01	8
20120755	G170.00.01	8
20120755	G265.02.01	8
20180051	G150.00.01	23
20180062	G160.02.01	22
20180063	G160.03.01	22
20180063	G265.01.01	8
20200615	G260.01.01	7
20200700	G200.00.01	16
20200700	G220.00.03	12
20203010	G270.00.02	12
20203010	G280.00.01	1
20203020	G270.00.01	12
20210900	G220.00.01	18
20210900	G220.00.02	18
20210900	G250.00.01	17
20211075	G150.00.01	7
20211087	G160.03.01	10
20211087	G265.01.01	14
20211105	G240.00.01	18
20211540	G160.00.01	10
20214070	G120.00.01	19
20214070	G120.00.01	19
20214070	G190.00.01	17
20214070	G230.00.01	18
20214075	G130.00.01	19
20214075	G140.00.01	19
20214080	G100.00.01	18
20214080	G110.00.01	18
20214080	G210.00.01	8
20214090	G080.00.01	18
20214090	G160.04.01	18
20214095	G180.00.01	19
20214095	G180.01.01	18
20215115	G160.02.01	10
20221000	G170.00.01	23
20221000	G170.00.01	23
20221000	G265.02.01	23
20306000	G220.00.01	14
20306000	G220.00.02	14
20306000	G250.00.01	13
20314070	G120.00.01	15
20314070	G120.00.01	15
20314070	G190.00.01	13
20314070	G230.00.01	14
20314070	G240.00.01	14
20314075	G130.00.01	15
20314075	G140.00.01	15
20314080	G100.00.01	14
20314080	G110.00.01	14
20314080	G210.00.01	4
20314090	G080.00.01	14
20314090	G160.04.01	14
20314095	G180.00.01	14
20314095	G180.01.01	14

Parça No	Sayfa No	No
Part no	Page No	No
20314100	G170.00.01	17
20314100	G170.00.01	17
20314100	G265.02.01	17
20314115	G160.02.01	23
20314115	G160.03.01	4
20314115	G265.01.01	17
20314116	G160.00.01	4
20506001	F100.01.01	7
20700200	G220.00.03	3
20700400	G120.00.01	12
20700400	G120.00.01	12
20700400	G160.04.01	12
20700400	G220.00.01	12
20700400	G220.00.02	12
20700400	G230.00.01	21
20700400	G240.00.01	3
20700410	G120.00.01	3
20700410	G120.00.01	3
20700410	G160.04.01	2
20700410	G220.00.01	3
20700410	G220.00.02	3
20700410	G230.00.01	11
20700500	G130.00.01	3
20700500	G140.00.01	3
20810900	G250.00.01	8
20814200	G220.00.01	13
20814200	G220.00.02	13
20842000	G280.00.01	6
20842019	G270.00.02	11
20842020	G220.00.03	11
20842030	G230.00.01	13
20842037	G270.00.01	11
20842051	G190.00.01	12
20842115	G240.00.01	13
20842228	G160.04.01	11
20842240	G210.00.01	3
20842618	G160.03.01	3
20842618	G265.01.01	13
20842818	G160.02.01	3
20843110	G120.00.01	14
20843112	G120.00.01	14
20843210	G080.00.01	11
20843220	G100.00.01	12
20843220	G110.00.01	12
20843250	G150.00.01	3
20843260	G130.00.01	13
20843260	G140.00.01	13
20843300	G180.00.01	13
20843300	G180.01.01	13
20843310	G170.00.01	13
20843310	G170.00.01	13
20843310	G265.02.01	13
20843401	G160.00.01	3
20920033	G260.01.01	2
20920045	G200.00.01	10
20920050	G220.00.03	5
20920068	G270.00.01	5
20920078	G270.00.02	5
20920171	G170.00.01	4
20920175	G265.02.01	4
20920176	G170.00.01	4
20920200	G280.00.01	13

INDEX

Parça No	Sayfa No	No
Part no	Page No	No
20920354	G160.03.01	15
20920358	G265.01.01	4
20920366	G160.02.01	15
20920373	G160.00.01	15
20920532	G120.00.01	2
20920534	G120.00.01	2
20920558	G190.00.01	2
20920561	G230.00.01	3
20920577	G240.00.01	2
20920583	G130.00.01	4
20920588	G140.00.01	4
20920910	G250.00.01	1
20921017	G110.00.01	3
20921027	G100.00.01	3
20921060	G220.00.02	4
20921070	G220.00.01	4
20921150	G080.00.01	3
20921162	G210.00.01	19
20921180	G160.04.01	3
20921212	G180.01.01	4
20921223	G180.00.01	4
20921400	G150.00.01	17
40010073	Y020.06.01	1
40050028	Y020.62.01	1
40050047	Y020.26.01	1
40050074	Y020.37.01	1
40050079	Y020.17.01	1
40050109	Y020.45.01	1
40050217	Y020.54.01	1
45151515	G200.00.01	6
45151516	G200.00.01	2
45151701	F100.01.01	19
45151714	F100.01.01	15
45151760	F100.01.01	12
45151761	F100.01.01	20
45200275	D040.04.01	14
45210287	F050.27.01	36
45210287	F050.27.01	36
45210287	F050.27.01	36
45210290	F050.29.01	36
45250101	F140.02.01	43
45250101	F160.07.01	51
45250111	F140.02.01	44
45250163	F110.02.01	10
45250559	F050.27.01	65
45250559	F050.27.01	65
45250559	F050.27.01	65
45250559	F050.29.01	57
45250649	F070.07.01	40
45250649	F070.16.01	40
45250659	F070.07.01	39
45250659	F070.16.01	39
45250813	D020.00.01	12
45250813	D020.01.01	12
45250813	D020.02.01	25
45250813	D020.03.01	12
45250813	D020.04.01	12
45251251	F070.09.01	4
45251447	F090.04.01	7
45251463	F090.04.01	6
45251466	F090.04.01	8
45251467	F210.01.01	3

Parça No	Sayfa No	No
Part no	Page No	No
45251468	F210.01.01	2
45251469	F210.01.01	1
45251565	F070.05.01	29
45251565	F070.07.01	35
45251565	F070.15.01	29
45251565	F070.16.01	35
45251570	F070.05.01	1
45251570	F070.07.01	1
45251570	F070.15.01	1
45251570	F070.16.01	1
45251610	F120.01.01	9
45251615	F130.01.01	6
45251653	F150.08.01	1
45251653	F150.08.01	1
45251670	F140.02.01	21
45251671	F140.02.01	20
45251674	F070.07.01	44
45251674	F070.16.01	44
45251676	F150.08.01	2
45251676	F150.08.01	2
45251679	F140.02.01	27
45251684	F070.05.01	17
45251684	F070.07.01	17
45251684	F070.15.01	17
45251684	F070.16.01	17
45251688	F070.07.01	45
45251688	F070.16.01	45
45251689	F070.05.01	15
45251689	F070.07.01	15
45251689	F070.15.01	15
45251689	F070.16.01	15
45251691	F070.05.01	18
45251691	F070.07.01	18
45251691	F070.15.01	18
45251691	F070.16.01	18
45251692	F160.05.01	36
45251692	F160.07.01	35
45251693	F160.05.01	35
45251693	F160.07.01	34
45251694	F070.05.01	16
45251694	F070.07.01	16
45251694	F070.15.01	16
45251694	F070.16.01	16
45251697	F160.05.01	20
45251697	F160.07.01	20
45251698	F160.05.01	27
45251698	F160.07.01	26
45251699	F160.05.01	26
45251699	F160.07.01	25
45251775	F070.09.01	2
45251776	F150.07.01	8
45251778	F140.05.01	9
45251779	F130.04.01	3
45251780	F120.04.01	9
45251781	F070.05.01	28
45251781	F070.07.01	28
45251781	F070.15.01	28
45251781	F070.16.01	28
45251785	F070.08.01	1
45251786	F070.08.01	2
45290649	F190.03.01	8
50103015	K020.10.01	54

Parça No	Sayfa No	No
Part no	Page No	No
50103015	K020.10.01	4
50103016	K020.10.01	54
50106425	K020.10.01	24
50106425	K020.10.01	5
50106450	K020.10.01	10
50106605	K020.10.01	55
50106605	K020.10.01	8
50106622	K020.10.01	35
50106625	K020.10.01	16
50106681	K020.10.01	28
50106696	K020.10.01	36
50106696	K020.10.01	43
50106696	K040.00.01	10
50106710	K040.00.01	21
50106711	K020.10.01	27
50106711	K020.10.01	9
50106720	K040.00.01	6
50107000	K010.00.08	1
50107001	D040.04.01	1
50107002	D050.01.01	1
50107002	D050.02.01	1
50607000	A020.03.01	58
50607000	D010.00.02	7
50607000	E070.00.01	17
50607000	K020.10.01	3A
50607000	K020.10.01	15A
50607000	K020.10.01	6E
50607001	A020.03.01	59
50607001	D010.00.02	16
50607001	K020.10.01	3B
50607001	K020.10.01	15C
50607001	K020.10.01	6B
50610000	F030.06.01	91
50610000	F030.07.01	93
50610001	F030.06.01	92
50610001	F030.07.01	94
50613000	K020.10.01	2A
50613001	K020.10.01	2B
50633200	F020.09.01	32
50633202	F020.07.01	32
50633202	F020.10.01	32
50633202	F020.11.01	32
50633203	F020.07.01	43
50633203	F020.09.01	46
50633203	F020.10.01	47
50633203	F020.11.01	45
50633204	F020.07.01	48
50633204	F020.09.01	47
50633204	F020.10.01	48
50633204	F020.11.01	46
50903000	A020.03.01	60
50903000	D010.00.02	17
50903000	E070.00.01	18
50903000	K020.10.01	3C
50903000	K020.10.01	15D
50903000	K020.10.01	6C
50906000	K020.10.01	2C
50909027	K010.01.03	31
51011700	A070.04.01	25
51011700	A080.02.01	16
51011700	A090.02.01	16
51011700	J010.06.01	42

INDEX

Parça No	Sayfa No	No
Part no	Page No	No
51011700	J010.09.01	31
51011700	K010.01.03	27
51011700	K020.10.01	34
51011700	K020.10.01	11
51012200	A050.04.01	52
51012200	F070.05.01	32
51012200	F070.07.01	31
51012200	F070.15.01	32
51012200	F070.16.01	31
51012200	F090.04.01	9
51012200	F120.06.01	7
51012200	H010.05.01	36
51012200	H010.05.01	40
51012200	H010.09.01	4
51012200	J010.06.01	5
51012200	J010.09.01	34
51520001	A090.02.01	38
51523003	Z060.02.08	1
52006500	K010.04.01	12A
52008112	K010.04.01	14
52020000	D050.02.01	3
52020000	F065.01.01	15
52020000	F200.00.01	21
52020000	K010.04.01	5A
52020000	K010.04.01	10A
52020000	K010.04.01	11A
52020000	K010.04.01	21A
52020000	K010.04.01	23A
52020000	K010.04.01	24B
52020000	K010.04.01	25A
52020000	K040.00.01	34
52020300	K010.04.01	9A
52020500	K010.04.01	6A
52020500	K010.04.01	22A
52020600	K010.04.01	2A
52020600	K010.04.01	7A
52020600	K010.04.01	8A
52020600	K010.04.01	13A
52021115	K010.04.01	4A
52031000	K010.04.01	10B
52031010	K010.04.01	7B
52031010	K010.04.01	13B
52031020	K010.04.01	2B
52031040	K010.04.01	12B
52031050	K010.04.01	5B
52031060	K010.04.01	11B
52031070	K010.04.01	8B
52031080	K010.04.01	9B
52031090	D050.02.01	2
52031090	K010.04.01	21B
52031105	K010.04.01	22B
52031130	K040.00.01	17
52031140	F200.00.01	20
52031140	K010.04.01	25B
52031210	K010.04.01	23B
52031210	K010.04.01	24A
52031240	K010.04.01	4B
52031380	K010.04.01	6B
52031383	F065.01.01	14
52036000	K010.04.01	3
52201032	A090.02.01	43
52201033	A080.02.01	26

Parça No	Sayfa No	No
Part no	Page No	No
52205730	K010.01.02	1
52205730	K010.02.02	1
52205731	K010.02.02	2
52205733	K010.01.02	2
52208010	F020.11.01	19
52401116	K020.10.01	37
52401118	K020.10.01	19
52401125	K020.10.01	17
52402111	K020.10.01	68
52502000	K010.04.01	35
52600225	K010.02.07	14
52600226	K010.02.07	13
52602610	K020.10.01	5
52602610	K020.10.01	65
52602611	K020.10.01	65A
52602612	K020.10.01	65B
52603130	K010.02.07	12
52604040	K010.02.07	1
52604050	K010.02.07	2
52605000	K020.10.01	8A
52605000	K020.10.01	42
52607522	K010.02.07	3
52607524	K020.10.01	47
52705500	K010.04.01	33A
52706050	K010.04.01	33B
52706100	K010.04.01	33C
52706200	K010.04.01	33D
52706600	K020.10.01	46
52706600	K040.00.01	9
52706620	K040.00.01	8
52706640	K020.10.01	40
52707710	K020.10.01	41
52707710	K040.00.01	7
52777778	K020.10.01	47
52777778	K040.00.01	1
52804000	K020.10.01	21
52804000	K020.10.01	50
52804010	K020.10.01	20
52804010	K020.10.01	51
52804505	K020.10.01	57
52804505	K020.10.01	30
52804506	K010.04.01	36
52919000	A020.03.01	61
52919000	D010.00.02	18
52919000	E070.00.01	19
52919000	K020.10.01	3D
52919000	K020.10.01	15E
52919000	K020.10.01	6D
52919500	F030.06.01	93
52919500	F030.07.01	95
53003312	F070.07.01	65
53003312	F070.16.01	65
53004065	K010.04.01	26
53004067	K010.04.01	26
53004201	K010.04.01	28
53004201	K020.10.01	36
53005224	C070.01.01	6
53005224	K010.04.01	16
53005224	K010.01.02	6
53005224	K010.02.02	4
53005230	K010.04.01	20
53203000	K010.02.07	17

Parça No	Sayfa No	No
Part no	Page No	No
53204000	K020.10.01	8B
53204000	K020.10.01	46
54003410	K010.04.01	37
54005000	K010.04.01	34
54016250	K020.10.01	32
54016250	K020.10.01	32
54016260	K020.10.01	31
54016270	K020.10.01	15
54018002	K010.01.03	35
54503510	J010.06.01	19
54503510	J010.09.01	33
54524100	A020.03.01	63
54524100	D010.00.02	15
54524100	E070.00.01	20
54524100	K020.10.01	15B
54524100	K020.10.01	6A
54530121	K040.00.01	20
55001015	K010.01.03	33
55001028	K010.01.03	3
55001210	K010.01.03	11
55001401	K010.01.03	9
55006330	K010.01.03	19
55400033	A020.03.01	57
55400033	C110.01.01	9
55400033	C110.01.01	32
55400033	D010.00.02	1
55400033	K020.10.01	14
55400033	K020.10.01	63
55400034	E070.00.01	4
55400200	K020.10.01	4
55400200	K020.10.01	54
55400300	A080.02.01	4
55400300	A090.02.01	4
55400300	K020.10.01	1
55400601	C040.00.01	32
55400611	C040.00.01	33
55400630	J010.06.01	10
55400630	J010.09.01	18
55501900	K020.10.01	19
55506111	K010.01.03	1
55506511	K010.01.03	6
55506521	K010.01.03	7
55506611	K010.01.03	10
55507110	K010.01.03	5
55507211	K010.01.03	2
55530015	K010.04.01	15
55535105	K010.01.03	4
6020020210	F070.08.01	3
6020021037	D070.00.01	34
6020021055	F050.29.01	13
6020021075	J010.06.01	40
6020021215	F210.01.01	12
6020021215	F210.01.01	13
6020023140	F210.01.01	11
6020023140	H010.05.01	16
6020023185	F190.03.01	10
6020024140	F190.03.01	10
6020025105	J010.06.01	36
6020025105	J010.09.01	1
6325521055	F050.27.01	15
6325521055	F050.27.01	15
6325521055	F050.27.01	15

INDEX

Parça No	Sayfa No	No
Part no	Page No	No
6325521055	F050.29.01	14
6325521065	F050.27.01	14
6325521065	F050.27.01	14
6325521065	F050.27.01	14
6325521075	F050.29.01	15
6325524110	F050.27.01	66
6325524110	F050.27.01	66
6325524110	F050.27.01	66
6325524110	F050.29.01	54
6370020045	F060.08.01	51
6370020045	F060.10.01	51
6370020045	F060.12.01	51
6370020045	F060.14.01	51
6370020045	F150.05.01	30
6370020045	F150.07.01	40
6370020050	F065.01.01	7
6370020065	F065.01.01	6
6370020075	F065.01.01	5
6370021035	F060.08.01	52
6370021035	F060.10.01	52
6370021035	F060.12.01	52
6370021035	F060.14.01	52
6370021035	F150.05.01	29
6370021035	F150.07.01	39
6370021060	F060.08.01	53
6370021060	F060.10.01	53
6370021060	F060.12.01	53
6370021060	F060.14.01	53
6370021060	F150.05.01	31
6370021060	F150.07.01	41
6370021075	F060.08.01	50
6370021075	F060.10.01	50
6370021075	F060.12.01	50
6370021075	F060.14.01	50
6370021075	F150.05.01	32
6370021075	F150.07.01	42
6370021095	F060.07.01	2
6370021095	F060.07.01	3
6370021095	F060.08.01	2
6370021095	F060.08.01	3
6370021095	F060.09.01	2
6370021095	F060.10.01	2
6370021095	F060.11.01	2
6370021095	F060.11.01	3
6370021095	F060.12.01	2
6370021095	F060.12.01	3
6370021095	F060.13.01	2
6370021095	F060.14.01	2
6370021100	F020.10.01	42
6370021110	F020.07.01	46
6370021110	F060.07.01	4
6370021110	F060.08.01	4
6370021110	F060.11.01	4
6370021110	F060.12.01	4
6370021115	F020.07.01	47
6370021115	F020.10.01	43
6370021115	F060.07.01	1
6370021115	F060.08.01	1
6370021115	F060.09.01	1
6370021115	F060.10.01	1
6370021115	F060.11.01	1
6370021115	F060.12.01	1

Parça No	Sayfa No	No
Part no	Page No	No
6370021115	F060.13.01	1
6370021115	F060.14.01	1
6370021125	F060.07.01	7
6370021125	F060.07.01	9
6370021125	F060.07.01	11
6370021125	F060.08.01	7
6370021125	F060.08.01	9
6370021125	F060.08.01	11
6370021125	F060.09.01	9
6370021125	F060.09.01	11
6370021125	F060.10.01	9
6370021125	F060.10.01	11
6370021125	F060.11.01	7
6370021125	F060.11.01	9
6370021125	F060.11.01	11
6370021125	F060.12.01	7
6370021125	F060.12.01	9
6370021125	F060.12.01	11
6370021125	F060.13.01	9
6370021125	F060.13.01	11
6370021125	F060.14.01	9
6370021125	F060.14.01	11
6370021135	F060.09.01	3
6370021135	F060.10.01	3
6370021135	F060.13.01	3
6370021135	F060.14.01	3
6370021150	F060.09.01	4
6370021150	F060.10.01	4
6370021150	F060.13.01	4
6370021150	F060.14.01	4
6370021165	F060.09.01	7
6370021165	F060.10.01	7
6370021165	F060.13.01	7
6370021165	F060.14.01	7
6370021170	F060.07.01	8
6370021170	F060.07.01	10
6370021170	F060.08.01	8
6370021170	F060.08.01	10
6370021170	F060.09.01	10
6370021170	F060.10.01	10
6370021170	F060.11.01	8
6370021170	F060.11.01	10
6370021170	F060.12.01	8
6370021170	F060.12.01	10
6370021170	F060.13.01	10
6370021170	F060.14.01	10
6370021185	F060.09.01	8
6370021185	F060.10.01	8
6370021185	F060.13.01	8
6370021185	F060.14.01	8
6370022145	F065.01.01	2
6370022145	F065.01.01	3
6370022155	F065.01.01	4
6370022160	F065.01.01	1
6370024150	F060.07.01	6
6370024150	F060.08.01	6
6370024150	F060.09.01	6
6370024150	F060.10.01	6
6370024150	F060.11.01	6
6370024150	F060.12.01	6
6370024150	F060.13.01	6
6370024150	F060.14.01	6

Parça No	Sayfa No	No
Part no	Page No	No
6370024180	F060.07.01	12
6370024180	F060.08.01	12
6370024180	F060.09.01	12
6370024180	F060.10.01	12
6370024180	F060.11.01	12
6370024180	F060.12.01	12
6370024180	F060.13.01	12
6370024180	F060.14.01	12
6370025070	F060.07.01	5
6370025070	F060.08.01	5
6370025070	F060.09.01	5
6370025070	F060.10.01	5
6370025070	F060.11.01	5
6370025070	F060.12.01	5
6370025070	F060.13.01	5
6370025070	F060.14.01	5
6370026045	F065.01.01	8
6370026165	F060.07.01	17
6370026165	F060.08.01	17
6370026165	F060.09.01	17
6370026165	F060.10.01	17
6370026165	F060.11.01	17
6370026165	F060.12.01	17
6370026165	F060.13.01	17
6370026165	F060.14.01	17
6370026170	F060.07.01	14
6370026170	F060.07.01	16
6370026170	F060.08.01	14
6370026170	F060.08.01	16
6370026170	F060.09.01	14
6370026170	F060.09.01	16
6370026170	F060.10.01	14
6370026170	F060.10.01	16
6370026170	F060.11.01	14
6370026170	F060.11.01	16
6370026170	F060.12.01	14
6370026170	F060.12.01	16
6370026170	F060.13.01	14
6370026170	F060.13.01	16
6370026170	F060.14.01	14
6370026170	F060.14.01	16
6370026200	F060.07.01	13
6370026200	F060.07.01	15
6370026200	F060.08.01	13
6370026200	F060.08.01	15
6370026200	F060.09.01	13
6370026200	F060.09.01	15
6370026200	F060.10.01	13
6370026200	F060.10.01	15
6370026200	F060.11.01	13
6370026200	F060.11.01	15
6370026200	F060.12.01	13
6370026200	F060.12.01	15
6370026200	F060.13.01	13
6370026200	F060.13.01	15
6370026200	F060.14.01	13
6370026200	F060.14.01	15
6370028230	F060.07.01	18
6370028230	F060.08.01	18
6370028230	F060.09.01	18
6370028230	F060.10.01	18
6370028230	F060.11.01	18

INDEX

Parça No	Sayfa No	No
Part no	Page No	No
6370028230	F060.12.01	18
6370028230	F060.13.01	18
6370028230	F060.14.01	18
6511120060	D040.02.01	12
6511120060	D040.03.01	13
6511121050	D050.02.01	8
6511121055	D050.01.01	8
6511121060	D050.01.01	7
6511121060	D050.02.01	7
6511121060	D120.00.01	3
6511121075	D050.01.01	17
6511121075	D120.00.01	4
6511121095	D050.02.01	17
6511124045	D050.01.01	16
6511124045	D050.02.01	16
6610020185	J010.06.01	37
6610020185	J010.06.01	38
6610020185	J010.09.01	2
6620021220	F200.00.01	4
6620023095	H010.09.01	40
6620023110	F050.29.01	24
6620024105	H010.09.01	39
6620024110	F050.27.01	13
6620024110	F050.27.01	13
6620024110	F050.27.01	13
6620026140	F200.00.01	5
6620028175	F100.01.01	1
6631120050	F070.10.01	4
6631120060	D040.00.01	10
6631120060	D040.01.01	13
6631120060	D040.04.01	12
6631120085	F030.06.01	58
6631120085	F060.07.01	19
6631120085	F060.08.01	19
6631120085	F060.09.01	19
6631120085	F060.10.01	19
6631120140	F090.01.01	1
6631120150	F110.02.01	1
6631120155	F150.07.01	16
6631120165	F110.02.01	2
6631120175	F160.05.01	9
6631120175	F160.07.01	9
6631120235	F150.08.01	18
6631120235	F160.05.01	13
6631121030	F150.08.01	11
6631121030	F150.08.01	11
6631121031	F150.07.01	11
6631121035	F200.00.01	6
6631121040	D040.04.01	41
6631121040	D050.03.01	12
6631121045	F160.05.01	55
6631121075	D050.02.01	47
6631121095	F070.10.01	3
6631121100	F050.27.01	90
6631121150	J010.09.01	42
6631121160	F120.05.01	10
6631121160	F140.02.01	33
6631121165	F030.06.01	62
6631121165	F030.06.01	62
6631121165	F030.07.01	58
6631121165	F030.07.01	62
6631121165	F030.07.01	58
6631121165	F030.07.01	62
6631121165	F030.07.01	58

Parça No	Sayfa No	No
Part no	Page No	No
6631121165	F030.07.01	62
6631121165	F060.08.01	20
6631121165	F060.10.01	20
6631121165	F060.11.01	19
6631121165	F060.12.01	19
6631121165	F060.12.01	20
6631121165	F060.13.01	19
6631121165	F060.14.01	19
6631121165	F060.14.01	20
6631121185	F120.05.01	11
6631121185	F140.02.01	34
6631121185	F150.07.01	26
6631121185	F150.08.01	25
6631121185	F150.08.01	45
6631121185	F160.05.01	8
6631121185	F160.07.01	8
6631121200	F210.01.01	26
6631121200	F210.01.01	27
6631121250	F140.02.01	37
6631121250	F160.07.01	13
6631122065	F210.01.01	25
6631122075	F210.01.01	24
6631122100	F050.27.01	86
6631122100	J010.06.01	41
6631122100	J010.09.01	5
6631122155	F060.07.01	20
6631122155	F060.09.01	20
6631122155	F060.11.01	20
6631122155	F060.13.01	20
6631122206	F150.08.01	15
6631122210	F160.05.01	15
6631122240	H010.05.01	7
6631122240	H010.09.01	31
6631122290	F160.07.01	15
6631123115	F030.06.01	61
6631123115	F030.06.01	61
6631123115	F030.07.01	61
6631123115	F030.07.01	61
6631123115	F060.07.01	54
6631123115	F060.08.01	54
6631123115	F060.09.01	54
6631123115	F060.10.01	54
6631123115	F060.11.01	54
6631123115	F060.12.01	54
6631123115	F060.13.01	54
6631123115	F060.14.01	54
6631123205	H010.05.01	46
6631123205	H010.09.01	32
6631123230	H010.05.01	3
6631123230	H010.09.01	30
6631126040	F050.27.01	84
6631126041	D050.00.01	9
6631126097	D020.00.01	14
6631126098	D020.01.01	14
6631126098	D020.03.01	14
6631126098	D020.04.01	14
6631126100	D020.02.01	13
6631126125	F030.06.01	58
6631126125	F050.27.01	84
6631126135	F120.05.01	15
6631126140	F120.05.01	26
6631126145	F090.01.01	2

Parça No	Sayfa No	No
Part no	Page No	No
6631127145	F210.01.01	4
6642220155	F130.00.01	2
6642220155	F130.06.01	14
6642220165	F140.02.01	2
6642220165	F140.06.01	1
6642220335	F130.00.01	8
6642220335	F130.06.01	16
6642220525	F140.06.01	7
6642221045	F120.05.01	16
6642221115	H010.09.01	38
6642221150	H010.05.01	2
6642221270	F140.02.01	8
6642221270	F150.08.01	47
6642221460	F140.06.01	7
6642223055	D040.02.01	14
6642223055	D040.03.01	15
6642223115	H010.09.01	35
6642224115	H010.05.01	1
6642225055	D040.02.01	13
6642225055	D040.03.01	14
6642226145	F120.06.01	2
6642228200	F070.08.01	4
6653320145	F140.02.01	1
6653320145	F140.06.01	2
6653320155	F120.05.01	1
6653320155	F130.00.01	1
6653320155	F130.03.01	1
6653320155	F130.06.01	13
6653320170	F120.05.01	2
6653320170	F130.03.01	2
6653320170	F140.05.01	1
6653320170	F140.05.01	2
6653320270	F120.05.01	6
6653320310	F130.03.01	6
6653320320	F130.00.01	7
6653320320	F130.06.01	15
6653320360	F130.03.01	7
6653320430	F140.06.01	8
6653321190	D160.00.01	35
6653321190	D160.01.01	3
6653321190	D160.02.01	3
6653321260	F160.05.01	4
6653321270	F140.02.01	7
6653321460	F140.06.01	8
6653322100	D120.00.01	22
6653326120	F120.06.01	1
6653326165	F160.05.01	7
6653326190	D150.06.01	22
6653326210	D150.06.01	22
6653326220	D150.08.01	6
6664420070	F050.29.01	9
6664420435	F150.07.01	6
6664420465	F150.08.01	22
6664421070	F050.27.01	10
6664421070	F050.27.01	10
6664421070	F050.27.01	10
6664421085	F050.27.01	11
6664421090	F050.27.01	12
6664421090	F050.27.01	12
6664421095	F050.27.01	12
6664421100	F050.27.01	11
6664421100	F050.27.01	11

INDEX

Parça No	Sayfa No	No
Part no	Page No	No
6664421125	F150.07.01	5
6664421170	F150.03.01	4
6664421170	F150.03.01	4
6664421170	F150.05.01	4
6664421170	F150.07.01	25
6664421170	F150.08.01	24
6664421170	F150.08.01	24
6664421250	F160.07.01	4
6664421260	F150.03.01	3
6664421260	F150.08.01	17
6664421260	F150.08.01	22
6664421350	F150.03.01	14
6664421350	F150.03.01	14
6664421350	F150.05.01	14
6664421350	F150.07.01	27
6664421350	F150.08.01	27
6664421350	F150.08.01	27
6664421445	F150.08.01	17
6664423100	F050.29.01	10
6664426165	F160.07.01	7
6664426190	D150.06.01	21
6664426210	D150.06.01	21
6664426210	D150.09.01	4
6664426220	D150.08.01	5
6664426505	F150.03.01	2
6664426505	F150.05.01	2
6980026105	A070.04.01	22
7013329220	A050.04.01	49
7013329260	A050.04.01	50
7024429290	F050.27.01	64
7024429290	F050.27.01	64
7024429290	F050.27.01	64
7024429305	F050.29.01	53
7024429375	F050.27.01	55
7024429375	F050.27.01	55
7024429375	F050.27.01	55
7024429375	F050.29.01	55
79900120	A080.02.01	35
79900120	A090.02.01	60
79901021	A080.02.01	10
79901022	A080.02.01	9
79901023	A080.02.01	11
79901023	A090.02.01	11
79901024	A080.02.01	6
79901025	A080.02.01	5
79901026	A090.02.01	5
79901027	A090.02.01	6
79905058	A080.02.01	39
79905058	A090.02.01	64
79905060	A080.02.01	41
79905060	A090.02.01	66
79905061	A080.02.01	43
79905061	A090.02.01	68
79905062	A080.02.01	38
79905062	A090.02.01	63
79905063	A080.02.01	36
79905063	A090.02.01	61
79905064	A080.02.01	37
79905064	A090.02.01	62
79905900	K040.00.01	12
80100555	B070.01.01	10
80100990	F040.03.01	6

Parça No	Sayfa No	No
Part no	Page No	No
80101015	D150.06.01	6
80101210	D050.01.01	39
80101210	D050.02.01	39
80101210	D050.03.01	9
80101215	D050.00.01	4
80101220	D050.00.01	3
80101220	D050.01.01	3
80101220	D050.03.01	3
80101225	D050.02.01	45
80102016	D020.00.01	3
80102016	D020.01.01	3
80102016	D020.02.01	3
80102016	D020.03.01	3
80102016	D020.04.01	3
80102035	B020.00.01	5
80102070	D040.04.01	11
80102074	D050.01.01	23
80102075	D040.04.01	25
80102076	D010.00.01	44
80102077	D050.01.01	38
80102077	D050.02.01	38
80102078	D010.00.03	14
80102140	D040.04.01	43
80102153	D040.04.01	27
80102222	D080.00.01	2
80102280	B060.00.01	10
80102311	B060.01.01	8
80102312	B060.00.01	12
80102315	B060.00.01	6
80104096	D020.00.01	6
80104096	D020.01.01	6
80104096	D020.02.01	7
80104096	D020.03.01	6
80104096	D020.04.01	6
80104098	D020.00.01	25
80104098	D020.01.01	25
80104098	D020.02.01	32
80104098	D020.03.01	25
80104098	D020.04.01	25
80104115	D070.00.01	1
80104118	D050.00.01	7
80104118	D050.03.01	2
80104120	D010.00.03	7
80104130	D010.00.03	2
80105066	D010.00.01	12
80105068	D010.00.01	37
80105070	D010.00.01	5
80105082	B020.00.01	14
80106022	D080.01.01	13
80107051	G150.00.01	13
80107060	G160.00.01	13
80107060	G160.02.01	13
80107060	G170.00.01	24
80107060	G170.00.01	24
80107060	G265.02.01	24
80109066	D080.01.01	26
80109067	F200.00.01	7
80110015	D050.01.01	40
80110015	D050.02.01	40
80110020	D040.04.01	34
80110026	B020.00.01	23
80110054	D060.02.01	10

Parça No	Sayfa No	No
Part no	Page No	No
80110055	D060.00.01	5
80110055	D060.01.01	8
80110070	D160.00.01	26
80110070	D160.01.01	26
80110070	D160.02.01	26
80110110	D060.01.01	11
80110110	D060.02.01	13
80110118	D060.02.01	9
80110119	D060.00.01	13
80111011	C130.01.01	27
80111018	C130.01.01	18
80111100	D010.00.01	13
80111110	D010.00.01	6
80112040	D120.00.01	19
80112056	B060.01.01	6
80114048	D140.00.01	5
80114520	D060.00.01	11
80114520	D060.01.01	4
80114520	D060.02.01	5
80116200	B070.01.01	22
80118111	D010.00.01	28
80119100	D010.00.01	49
80119160	D010.00.01	9
80120105	E010.04.01	12
80162217	F040.02.01	9
80201005	C020.01.01	41
80201005	C030.01.01	41
80201016	D050.01.01	25
80201016	D050.02.01	25
80201017	C130.01.01	14
80201040	G190.00.01	3
80201076	D010.00.01	23
80201180	G210.00.01	2
80201210	D120.00.01	1
80201210	D120.00.01	11
80201214	G080.00.01	12
80201214	G100.00.01	13
80201214	G110.00.01	13
80201216	G100.00.01	2
80201216	G110.00.01	2
80201218	D010.00.01	2
80201218	D010.00.01	22
80201218	D010.00.01	26
80201218	G210.00.01	18
80201222	D090.00.01	3
80201222	D090.02.01	20
80201222	D100.00.01	4
80201355	D010.00.01	27
80201356	G170.00.01	12
80201356	G170.00.01	12
80201356	G180.00.01	12
80201356	G180.01.01	12
80201356	G265.02.01	12
80201360	G160.00.01	2
80201360	G170.00.01	2
80201360	G180.00.01	2
80201360	G180.01.01	2
80201360	G265.02.01	2
80201362	G160.00.01	1
80201362	G170.00.01	2
80201364	B010.05.01	3
80201375	G160.03.01	24

INDEX

Parça No	Sayfa No	No
Part no	Page No	No
80201375	G265.01.01	12
80201387	D100.00.01	3
80201446	B050.00.01	5
80201447	B050.00.01	11
80201465	G150.00.01	2
80201510	G170.00.01	14
80201510	G170.00.01	14
80201510	G265.02.01	14
80201513	G080.00.01	2
80201513	G265.01.01	2
80201516	D010.00.01	24
80201518	B010.05.01	4
80201531	D080.00.01	19
80201534	D080.01.01	4
80201538	B010.05.01	2
80201554	G160.02.01	2
80201554	G160.03.01	2
80201555	D080.01.01	3
80201555	D080.01.01	7
80201558	B060.00.01	3
80201572	G260.01.01	1
80201579	B060.00.01	4
80201583	F200.00.01	8
80201586	J010.06.01	58
80201586	J010.09.01	66
80201600	D040.04.01	30
80201624	B050.00.01	15
80201626	B050.00.01	15
80201640	D050.01.01	30
80201640	D050.02.01	30
80202208	G260.01.01	11
80202680	D010.00.01	21
80203100	D120.00.01	24
80203101	D120.00.01	12
80203260	B050.00.01	8
80203260	B050.00.01	23
80204070	G270.00.01	2
80204070	G270.00.02	2
80204070	G280.00.01	5
80204212	G250.00.01	11
80204213	G130.00.01	14
80204213	G140.00.01	14
80204230	G130.00.01	25
80204230	G140.00.01	25
80205100	G270.00.01	3
80205100	G270.00.02	3
80205100	G280.00.01	3
80205200	G130.00.01	26
80205200	G140.00.01	26
80205200	G250.00.01	10
80208022	J010.06.01	47
80208022	J010.06.01	50
80208022	J010.09.01	55
80208022	J010.09.01	58
80208025	C110.01.01	4
80208025	C120.01.01	4
80400174	C130.01.01	30
80400380	C020.01.01	48
80400380	C020.01.01	57
80400380	C030.01.01	48
80400380	C030.01.01	57
80400616	F200.00.01	9

Parça No	Sayfa No	No
Part no	Page No	No
80400618	F150.08.01	46
80400618	F160.05.01	46
80400618	H010.05.01	11
80400618	H010.09.01	12
80400632	D020.00.01	31
80400632	D020.01.01	31
80400632	D020.02.01	14
80400632	D020.03.01	31
80400632	D020.04.01	31
80400632	F110.02.01	4
80400632	F120.05.01	13
80400632	F140.02.01	36
80400632	F150.07.01	2
80400632	F150.08.01	19
80400632	F150.08.01	44
80400632	F160.05.01	2
80400632	F160.07.01	2
80400634	F050.27.01	80
80400634	F050.27.01	80
80400634	F070.05.01	36
80400634	F070.07.01	37
80400634	F070.15.01	36
80400634	F070.16.01	37
80400634	F120.06.01	9
80400634	F130.00.01	5
80400634	F130.06.01	5
80400634	F140.02.01	3
80400634	F140.06.01	6
80400636	F120.05.01	4
80400636	F120.06.01	8
80400636	F130.00.01	6
80400636	F130.03.01	4
80400636	F130.06.01	7
80400636	F140.02.01	4
80400636	F140.05.01	4
80400636	F140.06.01	5
80400640	F150.03.01	5
80400640	F150.03.01	6
80400640	F150.03.01	5
80400640	F150.03.01	6
80400640	F150.05.01	5
80400640	F150.05.01	6
80400640	F150.07.01	1
80400640	F150.07.01	23
80400640	F150.08.01	20
80400640	F150.08.01	51
80400640	F150.08.01	9
80400640	F150.08.01	20
80400640	F160.05.01	5
80400640	F160.07.01	5
80403000	D040.00.01	17
80403000	D040.01.01	20
80403000	D040.02.01	19
80403000	D040.03.01	20
80403100	D080.01.01	8
80403100	D090.00.01	13
80409620	E020.02.01	4
80409620	E030.05.01	4
80455300	D120.00.01	21
80500026	J010.06.01	16
80500026	J010.09.01	4
80500029	C130.01.01	19

Parça No	Sayfa No	No
Part no	Page No	No
80500032	B030.01.01	10
80500033	B080.02.01	57
80500047	A010.04.01	14
80500047	A010.06.01	14
80500068	D040.04.01	23
80500074	C010.01.01	4
80500075	D140.00.01	8
80500076	D140.00.01	9
80500077	A010.04.01	33
80500077	A010.06.01	32
80500082	D090.02.01	9
80500087	C020.01.01	47
80500087	C020.01.01	59
80500087	C030.01.01	47
80500087	C030.01.01	59
80500097	B080.02.01	65
80500240	D090.02.01	23
80500241	D090.02.01	23
80500320	D040.04.01	8
80500418	D100.00.01	15
80500419	D100.00.01	15
80500442	B060.01.01	3
80500442	D080.00.01	15
80500442	D080.01.01	21
80500442	D090.02.01	31
80500452	B060.01.01	4
80500452	D080.00.01	4
80500452	D080.01.01	20
80500452	D090.00.01	8
80500452	D090.02.01	27
80500452	D090.02.01	30
80500462	D090.02.01	13
80500486	D010.00.03	13
80500501	D100.00.01	9
80500502	D090.00.01	7
80500503	D060.00.01	10
80500503	D060.01.01	3
80500503	D060.02.01	4
80500510	D010.00.01	18
80500511	D090.00.01	7
80500511	D100.00.01	9
80500513	D090.02.01	24
80500530	D080.00.01	11
80500535	D080.00.01	11
80500536	D080.00.01	11
80500537	D080.00.01	11
80500542	D010.00.01	35
80500596	D080.00.01	16
80500681	D010.00.01	16
80500681	D010.00.01	43
80500685	D160.00.01	11
80500685	D160.01.01	11
80500685	D160.02.01	11
80500944	D010.00.01	41
80501018	B080.02.01	31
80504300	A080.02.01	47
80504300	A090.02.01	72
80504300	C050.02.01	2
80504301	C050.02.01	4
80507009	C110.01.01	26
80507009	C110.01.01	22
80507009	C120.01.01	10

INDEX

Parça No	Sayfa No	No
Part no	Page No	No
80507009	C120.01.01	22
80507014	B080.02.01	39
80507020	K010.02.07	6
80507036	B060.00.01	16
80602117	D070.00.01	30
80602117	F190.03.01	4
80602304	F120.01.01	8
80602304	F130.01.01	7
80602305	F120.04.01	8
80602305	F130.04.01	7
80603075	D160.00.01	17
80603075	D160.01.01	17
80603075	D160.02.01	17
80603127	D150.06.01	18
80603312	D070.00.01	23
80608014	A050.04.01	15
80611015	G150.00.01	14
80611020	G160.00.01	12
80611020	G160.02.01	12
80611020	G170.00.01	16
80611020	G170.00.01	16
80611020	G265.02.01	16
80615000	F070.15.01	61
80615000	F070.16.01	70
80615004	F120.05.01	20
80620200	A080.02.01	44
80620200	A090.02.01	69
80622007	A070.04.01	26
80624009	F200.00.01	22
80624011	F210.01.01	5
80624017	F030.06.01	40
80624017	F030.06.01	40
80624017	F030.07.01	40
80624017	F030.07.01	40
80624017	F050.27.01	87
80624017	F050.27.01	93
80624017	F060.07.01	57
80624017	F060.08.01	57
80624017	F060.09.01	57
80624017	F060.10.01	57
80624018	F030.06.01	59
80624018	F030.06.01	59
80624018	F030.07.01	59
80624018	F030.07.01	59
80624018	F050.27.01	91
80624018	F060.07.01	27
80624018	F060.08.01	27
80624018	F060.09.01	27
80624018	F060.10.01	27
80624018	F060.11.01	27
80624018	F060.12.01	27
80624018	F060.13.01	27
80624018	F060.14.01	27
80624018	F070.10.01	6
80624018	F090.01.01	5
80624018	H010.05.01	29
80624018	H010.09.01	11
80624018	J010.06.01	33
80624018	J010.09.01	49
80624018	J010.09.01	74
80624019	F030.07.01	90
80624019	F030.07.01	90

Parça No	Sayfa No	No
Part no	Page No	No
80624019	F050.27.01	71
80624019	F050.27.01	75
80624019	F050.27.01	71
80624019	F050.27.01	75
80624019	F060.11.01	57
80624019	F060.12.01	57
80624019	F060.13.01	57
80624019	F060.14.01	57
80624026	D160.00.01	17
80624026	D160.01.01	17
80624026	D160.02.01	17
80624026	F160.05.01	39
80624026	F160.07.01	36
80624026	F160.07.01	38
80624026	F160.07.01	46
80624036	F050.27.01	29
80624036	F050.27.01	46
80624036	F050.27.01	29
80624036	F050.27.01	46
80624036	F050.27.01	29
80624036	F050.27.01	46
80624036	F050.29.01	26
80624036	F050.29.01	48
80624046	F150.08.01	16
80624046	F160.05.01	14
80624052	F160.07.01	14
80624052	H010.05.01	10
80624052	H010.09.01	13
80624053	F070.09.01	1
80624057	F150.03.01	9
80624057	F150.03.01	9
80624057	F150.05.01	9
80624057	F150.07.01	24
80624057	F150.08.01	31
80624057	F150.08.01	30
80624060	F120.05.01	23
80624062	A070.04.01	19
80624070	D020.00.01	35
80624070	D020.01.01	35
80624070	D020.02.01	19
80624070	D020.03.01	35
80624070	D020.04.01	35
80624070	F050.29.01	1
80624070	F130.00.01	15
80624070	F130.03.01	13
80624072	F070.08.01	9
80624080	F050.29.01	11
80624080	H010.09.01	26
80624090	F120.01.01	1
80624090	F120.04.01	1
80624090	F130.00.01	14
80624090	F130.01.01	1
80624090	F130.03.01	12
80624090	F130.04.01	5
80624100	D150.00.01	6
80624100	D150.01.01	6
80624100	D150.08.01	4
80624101	D150.09.01	2
80624118	D120.00.01	2
80624126	D150.04.01	10
80624126	D150.05.01	10
80624126	D150.06.01	20

Parça No	Sayfa No	No
Part no	Page No	No
80624126	F120.05.01	28
80624126	F120.06.01	11
80624126	F130.06.01	2
80624126	F140.02.01	30
80624126	F140.06.01	13
80624126	F160.05.01	1
80624126	F160.05.01	31
80624126	F160.05.01	56
80624128	F120.04.01	5
80624128	F130.04.01	9
80624128	F160.07.01	1
80624221	F150.07.01	9
80624221	F150.08.01	4
80624221	F150.08.01	4
80624226	D150.06.01	17
80624226	D150.06.01	18
80624227	D150.06.01	18
80624228	A080.02.01	46
80624228	A090.02.01	71
80624230	D150.00.01	10
80624230	D150.01.01	10
80624230	D150.04.01	9
80624230	D150.05.01	9
80624230	D150.07.01	18
80624230	D150.07.02	91A
80624230	D150.10.01	10
80624230	F050.27.01	32
80624230	F050.27.01	33
80624230	F050.27.01	49
80624230	F050.27.01	32
80624230	F050.27.01	33
80624230	F050.27.01	49
80624230	F050.27.01	32
80624230	F050.27.01	33
80624230	F050.27.01	49
80624230	F050.29.01	29
80624230	F050.29.01	50
80624230	F150.03.01	24
80624230	F150.03.01	3
80624230	F150.05.01	3
80624230	F150.07.01	15
80624230	F150.07.01	28
80624230	F150.08.01	30
80624230	F150.08.01	38
80624230	F150.08.01	18
80624230	F150.08.01	31
80624230	F160.07.01	30
80624232	D150.07.01	12
80624232	D150.07.02	92A
80624233	D150.07.01	13
80624314	G150.00.01	18
80624316	D070.00.01	27
80624316	F200.00.01	10
80624316	G200.00.01	3
80624316	J010.06.01	32
80624316	J010.09.01	41
80624318	F200.00.01	3
80624324	D070.00.01	21
80624426	D120.00.01	2
80624524	F120.01.01	5
80624524	F130.01.01	5
80624526	D150.08.01	2

INDEX

Parça No	Sayfa No	No
Part no	Page No	No
80624526	D150.08.01	4
80624618	H010.05.01	30
80624618	H010.05.01	32
80624618	H010.09.01	28
80624619	F090.04.01	10
80624619	F110.02.01	13
80624619	F140.02.01	31
80624619	F150.08.01	39
80624619	F150.08.01	52
80624620	F150.07.01	12
80624620	F150.08.01	5
80624620	F150.08.01	5
80624635	F070.09.01	8
80624638	F050.27.01	67
80624638	F050.27.01	67
80624638	F050.27.01	67
80624638	F050.29.01	63
80624639	F050.27.01	59
80624639	F050.27.01	59
80624639	F050.27.01	59
80624639	F050.29.01	62
80624724	F070.05.01	45
80624724	F070.07.01	63
80624724	F070.15.01	45
80624724	F070.16.01	63
80624724	F120.05.01	29
80624724	F120.06.01	12
80624724	F130.06.01	3
80624724	F140.02.01	29
80624724	F140.06.01	9
80624816	F210.01.01	20
80624890	F050.27.01	81
80624890	F050.27.01	81
80626025	F070.05.01	4
80626025	F070.07.01	4
80626025	F070.15.01	4
80626025	F070.16.01	4
80628332	A050.04.01	20
80628430	F050.27.01	2
80630530	D020.00.01	30
80630530	D020.01.01	30
80630530	D020.02.01	22
80630530	D020.03.01	30
80630530	D020.04.01	30
80630540	D020.00.01	32
80630540	D020.01.01	32
80630540	D020.02.01	16
80630540	D020.03.01	32
80630540	D020.04.01	32
80639024	F070.08.01	10
80639024	F070.09.01	6
80639026	F070.05.01	47
80639026	F070.07.01	55
80639026	F070.15.01	47
80639026	F070.16.01	55
80699830	F060.07.01	40
80699830	F060.08.01	40
80699830	F060.09.01	40
80699830	F060.10.01	40
80699830	F060.11.01	40
80699830	F060.12.01	40
80699830	F060.13.01	40

Parça No	Sayfa No	No
Part no	Page No	No
80699830	F060.14.01	40
80699914	F070.08.01	8
80699923	J010.06.01	35
80699923	J010.09.01	47
80699924	F200.00.01	11
80699926	F070.09.01	7
80699931	F160.05.01	23
80699931	F160.07.01	22
80699932	F050.27.01	70
80699933	F120.05.01	19
80699945	J010.06.01	27
80699945	J010.09.01	44
80699947	K050.02.01	10
80699989	F050.27.01	70
80699991	F030.06.01	70
80699991	F030.06.01	70
80699991	F030.07.01	70
80699991	F030.07.01	70
80699991	F060.07.01	25
80699991	F060.08.01	25
80699991	F060.09.01	25
80699991	F060.10.01	25
80699991	F060.11.01	25
80699991	F060.12.01	25
80699991	F060.13.01	25
80701512	C020.01.01	53
80701512	C030.01.01	53
80701516	C020.01.01	58
80701516	C030.01.01	58
80701521	J010.06.01	62
80701521	J010.09.01	70
80702000	G150.00.01	12
80702000	G160.00.01	11
80702000	G160.02.01	11
80702000	G170.00.01	15
80702000	G170.00.01	15
80702000	G265.02.01	15
80702406	A020.03.01	6
80702407	A020.03.01	41
80702409	J010.06.01	64
80702409	J010.09.01	72
80702420	B070.01.01	12
80706615	F030.06.01	14
80706615	F030.06.01	14
80706615	F030.07.01	14
80706615	F030.07.01	14
80706650	B080.02.01	24
80706710	F020.07.01	28
80706710	F020.09.01	28
80706710	F020.10.01	28
80706710	F020.11.01	28
80706753	G260.01.01	10
80707010	D040.04.01	35
80707010	D050.01.01	42
80707010	D050.02.01	42
80709200	D140.00.01	6
80900200	B080.02.01	45
80901001	A040.03.01	14
80910000	A070.04.01	27
81002020	K010.01.03	13
81009537	A050.04.01	46

Parça No	Sayfa No	No
Part no	Page No	No
81009538	A050.04.01	47
81009539	A050.04.01	43
81009584	A030.04.01	7
81009584	A030.05.01	7
81009586	A030.04.01	20
81009586	A030.05.01	20
81009587	A030.04.01	17
81009587	A030.05.01	17
81009615	A040.03.01	4
81009624	A040.03.01	15
81009902	C130.01.01	3
81009910	C130.01.01	4
81009922	C130.01.01	1
81010605	D020.00.01	20
81010605	D020.01.01	20
81010605	D020.02.01	26
81010605	D020.03.01	20
81010605	D020.04.01	20
81010605	D030.00.01	3
81010605	D030.01.01	3
81010605	D110.01.01	3
81010605	D110.02.01	3
81010605	D110.03.01	3
81010605	D110.04.01	3
81010605	D110.05.01	3
81010605	D110.06.01	3
81010605	D110.07.01	3
81010630	D110.00.01	2
81010630	D110.01.01	2
81010630	D110.02.01	2
81010630	D110.03.01	2
81010630	D110.04.01	2
81010630	D110.05.01	2
81010630	D110.06.01	2
81010630	D110.07.01	2
81010640	D110.00.01	6
81010640	D110.01.01	7
81010640	D110.02.01	7
81010640	D110.03.01	7
81010640	D110.04.01	7
81010640	D110.05.01	7
81010640	D110.06.01	7
81010640	D110.07.01	7
81010655	D170.00.01	2
81010708	D050.01.01	33
81010708	D050.02.01	33
81013330	D050.00.01	10
81013330	D050.03.01	4
81014418	C040.00.01	27
81014425	F020.07.01	29
81014425	F020.09.01	29
81014425	F020.10.01	29
81014425	F020.11.01	29
81014429	F030.06.01	83
81014429	F030.06.01	83
81014429	F030.07.01	83
81014429	F030.07.01	83
81014430	D050.01.01	34
81014430	D050.02.01	34
81014439	K010.01.03	8
81014452	D070.00.01	9
81014455	F030.06.01	8

INDEX

Parça No	Sayfa No	No
Part no	Page No	No
81014455	F030.06.01	8
81014455	F030.07.01	8
81014455	F030.07.01	8
81014468	C020.01.01	51
81014468	C030.01.01	51
81014479	K010.02.07	5
81014480	C020.01.01	5
81014480	C030.01.01	5
81014483	F020.07.01	30
81014483	F020.09.01	30
81014483	F020.10.01	30
81014483	F020.11.01	30
81014485	B070.01.01	2
81014499	C110.01.01	3
81014499	C120.01.01	3
81014646	B070.01.01	17
81014700	D050.01.01	26
81014700	D050.02.01	26
81028556	F030.06.01	34
81028556	F030.06.01	34
81028556	F030.07.01	34
81028556	F030.07.01	34
81028568	C020.01.01	39
81028568	C030.01.01	39
81028582	F030.06.01	49
81028582	F030.06.01	49
81028582	F030.07.01	49
81028582	F030.07.01	49
81028590	F020.07.01	20
81028590	F020.09.01	20
81028590	F020.10.01	20
81028590	F020.11.01	20
81028597	C110.01.01	6
81028597	C110.01.01	27
81028597	C120.01.01	13
81028597	C120.01.01	27
81028598	C090.01.01	40
81028599	C060.03.01	8
81028603	C070.01.01	11
81030017	F030.06.01	52
81030017	F030.06.01	52
81030017	F030.07.01	52
81030017	F030.07.01	52
81030051	E070.00.01	10
81040003	C050.02.01	24
81040004	C050.02.01	25
81040006	A050.04.01	8
81040006	C020.01.01	32
81040006	C030.01.01	32
81040018	F040.04.01	2
81040018	F040.06.01	2
81040021	A020.03.01	54
81040021	E070.00.01	15
81040024	C060.03.01	2
81040025	C020.01.01	28
81040025	C030.01.01	28
81040030	C020.01.01	4
81040030	C030.01.01	4
81040041	B080.02.01	23
81040041	B080.02.01	35
81040044	G260.01.01	4
81040045	C020.01.01	18

Parça No	Sayfa No	No
Part no	Page No	No
81040045	C020.01.01	23
81040045	C030.01.01	18
81040045	C030.01.01	23
81040046	C020.01.01	19
81040046	C030.01.01	19
81040047	A020.03.01	24
81040048	A020.03.01	8
81040057	A020.03.01	4
81040057	C020.01.01	17
81040057	C030.01.01	17
81040057	F010.01.01	12
81040057	J010.06.01	55
81040057	J010.09.01	63
81040066	C020.01.01	33
81040066	C030.01.01	33
81040067	C020.01.01	35
81040067	C030.01.01	35
81040068	C020.01.01	31
81040068	C030.01.01	31
81040069	D010.00.03	16
81040072	A080.02.01	15
81040072	A090.02.01	15
81040073	C020.01.01	46
81040073	C020.01.01	60
81040073	C030.01.01	46
81040073	C030.01.01	60
81040077	C020.01.01	55
81040077	C030.01.01	55
81040079	D010.00.03	17
81040080	A020.03.01	10
81040084	C080.01.01	20
81040086	B080.02.01	38
81040092	B080.02.01	46
81040093	C020.01.01	45
81040093	C030.01.01	45
81040094	C020.01.01	61
81040094	C030.01.01	61
81040095	C020.01.01	63
81040095	C030.01.01	63
81040097	C060.03.01	7
81040099	C020.01.01	13
81040099	C030.01.01	13
81040105	C020.01.01	34
81040105	C030.01.01	34
81040106	C020.01.01	29
81040106	C030.01.01	29
81040136	K040.00.01	23
81040185	K010.01.02	3
81040190	F040.03.01	3
81040190	F040.04.01	5
81040190	F040.06.01	5
81040191	A020.03.01	32
81040192	A020.03.01	29
81040502	A050.04.01	35
81040528	A050.04.01	34
81047011	K020.10.01	48
81047011	K020.10.01	35
81047012	A040.03.01	16
81048109	F080.04.01	2
81048111	F080.00.01	32
81048111	F080.00.01	32
81048111	F080.01.01	32

Parça No	Sayfa No	No
Part no	Page No	No
81048111	F080.01.01	32
81048112	F080.01.01	37
81048113	F080.04.01	5
81048117	A050.04.01	26
81048118	A050.04.01	25
81049004	B060.00.01	8
81049004	F080.00.01	1
81049004	F080.00.01	1
81049004	F080.01.01	7
81049004	F080.01.01	7
81049012	F080.00.01	6
81049012	F080.00.01	6
81049012	F080.01.01	6
81049012	F080.01.01	6
81049014	F080.04.01	39
81049021	F080.01.01	9
81049021	F080.01.01	13
81049021	F080.01.01	9
81049021	F080.01.01	13
81049022	F080.00.01	16
81049022	F080.00.01	22
81049022	F080.00.01	16
81049022	F080.00.01	22
81049023	F080.01.01	15
81049023	F080.01.01	21
81049023	F080.01.01	15
81049023	F080.01.01	21
81049032	F080.00.01	10
81049032	F080.00.01	13
81049032	F080.00.01	10
81049032	F080.00.01	13
81049035	F080.04.01	15
81049036	F080.04.01	18
81049037	F080.04.01	3
81049038	F080.00.01	41
81049038	F080.01.01	42
81049041	F080.00.01	43
81049041	F080.01.01	46
81049043	F080.00.01	31
81049043	F080.00.01	31
81049043	F080.01.01	31
81049043	F080.01.01	31
81049044	F080.01.01	35
81049045	F080.00.01	35
81049045	F080.01.01	40
81049045	F080.04.01	28
81049046	F080.04.01	30
81049048	F080.04.01	22
81049049	F080.04.01	4
81049054	J010.06.01	15
81049054	J010.09.01	6
81049055	F080.01.01	37
81049056	F080.00.01	37
81049056	F080.01.01	41
81049057	F150.08.01	26
81049058	F150.08.01	25
81050060	F070.05.01	14
81050060	F070.07.01	14
81050060	F070.15.01	14
81050060	F070.16.01	14
81050061	F070.05.01	13
81050061	F070.07.01	13

INDEX

Parça No	Sayfa No	No
Part no	Page No	No
81050061	F070.15.01	13
81050061	F070.16.01	13
81050615	C020.01.01	44
81050615	C030.01.01	44
81050616	D060.00.01	6
81051337	F150.07.01	14
81051338	A070.04.01	24
81051360	A020.03.01	34
81051361	A020.03.01	35
81052120	F140.02.01	42
81052120	F160.07.01	12
81052121	F140.02.01	41
81052121	F160.07.01	11
81052125	G130.00.01	5
81052125	G140.00.01	5
81052180	F160.05.01	12
81052181	F160.05.01	11
81052185	F140.02.01	19
81052186	F140.02.01	17
81052220	F140.02.01	26
81052221	F140.02.01	22
81052251	F080.04.01	36
81053095	D010.00.02	10
81053215	A040.03.01	5
81099912	B040.00.01	2
81099917	B040.00.01	3
81100258	D060.01.01	9
81100262	D060.02.01	8
81101008	D160.00.01	5
81101008	D160.01.01	5
81101008	D160.02.01	5
81101017	B060.00.01	5
81101040	D120.00.01	6
81101040	D140.00.01	10
81101040	D160.00.01	7
81101040	D160.01.01	7
81101040	D160.02.01	7
81101047	D120.00.01	16
81101097	D080.00.01	10
81101098	D090.00.01	6
81101099	D090.00.01	11
81101101	D090.02.01	28
81101102	D090.02.01	12
81101103	D090.02.01	16
81101106	D090.02.01	29
81101120	D040.04.01	15
81101151	B060.01.01	2
81101331	B030.01.01	8
81101332	B030.01.01	17
81101333	B030.01.01	15
81101336	D080.00.01	9
81102156	D140.00.01	3
81102191	D100.00.01	8
81102239	D100.00.01	7
81106018	D090.00.01	10
81106018	D090.02.01	25
81106612	A020.03.01	7
81109044	D080.01.01	18
81109209	D080.01.01	31
81109220	D040.00.01	4
81109220	D040.01.01	4
81109220	D040.02.01	4

Parça No	Sayfa No	No
Part no	Page No	No
81109220	D040.03.01	4
81109222	D080.01.01	27
81109230	D040.00.01	3
81109230	D040.01.01	3
81109230	D040.02.01	3
81109230	D040.03.01	3
81109235	D040.00.01	14
81109235	D040.01.01	17
81109235	D040.02.01	16
81109235	D040.03.01	17
81110030	D090.02.01	11
81117634	D080.00.01	3
81117706	B040.00.01	1
81151216	D080.01.01	28
81151221	D080.01.01	29
81162217	D100.00.01	12
81162217	D110.09.01	2
81300035	C050.02.01	19
81300035	C090.01.01	16
81300035	C090.01.01	21
81300089	D080.01.01	25
81300110	D010.00.01	48
81300110	D080.00.01	7
81300114	D010.00.01	29
81300150	F020.07.01	5
81300150	F020.09.01	5
81300150	F020.10.01	5
81300150	F020.11.01	5
81300150	F030.06.01	2
81300150	F030.06.01	2
81300150	F030.07.01	2
81300150	F030.07.01	2
81300150	F040.04.01	15
81300150	F040.06.01	15
81300160	B080.02.01	9
81300345	C130.01.01	16
81300352	F080.04.01	26
81300400	D050.01.01	24
81300400	D050.02.01	24
81400155	B090.01.01	9
81400155	B090.01.01	20
81400155	C020.01.01	7
81400155	C020.01.01	25
81400155	C030.01.01	7
81400155	C030.01.01	25
81400155	C040.00.01	35
81400158	B090.01.01	3
81400158	B090.01.01	14
81400362	D020.00.01	11
81400362	D020.01.01	11
81400362	D020.02.01	11
81400362	D020.03.01	11
81400362	D020.04.01	11
81400362	F070.05.01	55
81400362	F070.07.01	67
81400362	F070.15.01	55
81400362	F070.16.01	67
81400362	F110.02.01	6
81400362	F120.05.01	9
81400362	F130.03.01	11
81400362	F140.02.01	11
81400362	F140.05.01	10

Parça No	Sayfa No	No
Part no	Page No	No
81400362	F150.08.01	48
81400362	F150.08.01	39
81400365	F080.04.01	11
81400365	F120.05.01	7
81400370	F070.05.01	2
81400370	F070.07.01	2
81400370	F070.15.01	2
81400370	F070.16.01	2
81400375	F120.05.01	27
81400375	F140.06.01	12
81401304	F050.27.01	27
81401304	F050.27.01	27
81401304	F050.27.01	27
81402021	C070.01.01	14
81402021	C090.01.01	3
81402021	C090.01.01	7
81402021	C090.01.01	19
81402021	C090.01.01	27
81403007	G150.00.01	15
81403012	F070.05.01	56
81403012	F070.15.01	56
81403012	F140.06.01	14
81403230	F150.07.01	17
81404060	D050.02.01	4
81404060	F020.09.01	44
81404060	F020.11.01	41
81404060	F030.06.01	63
81404060	F030.06.01	63
81404060	F030.07.01	63
81404060	F030.07.01	63
81404060	F060.07.01	50
81404060	F060.09.01	50
81404060	F060.11.01	50
81404060	F060.13.01	50
81404060	F070.05.01	57
81404060	F070.15.01	57
81404060	F160.05.01	40
81404060	F160.07.01	48
81404060	F210.01.01	22
81404090	A010.04.01	36
81404090	A010.06.01	35
81404091	F050.27.01	77
81404091	F050.27.01	77
81404102	F050.27.01	53
81404102	F050.27.01	53
81404102	F050.27.01	53
81404102	K020.10.01	61
81405218	F050.27.01	22
81405218	F050.27.01	22
81405218	F050.29.01	21
81405218	F070.05.01	49
81405218	F070.07.01	57
81405218	F070.15.01	49
81405218	F070.16.01	57
81405218	F160.05.01	50
81405218	F160.07.01	60
81405224	D030.02.01	5
81405230	F010.01.01	32
81600618	C040.00.01	37
81600621	F010.01.01	9
81600720	C080.01.01	5

INDEX

Parça No	Sayfa No	No
Part no	Page No	No
81601260	C020.01.01	2
81601260	C030.01.01	15
81601270	C020.01.01	15
81601275	C030.01.01	2
81602015	A080.02.01	29
81602015	A090.02.01	54
81602044	A050.04.01	61
81602045	A050.04.01	62
81704156	F010.01.01	43
83007030	J010.06.01	57
83007030	J010.09.01	65
F0102001	Z050.02.07	5
F0105010	Z020.02.02	3
F0105010	Z020.02.07	8
F0105090	Z050.02.08	18
F0105090	Z050.02.08	22
F0105610	Z050.02.07	7
F0105711	Z050.02.07	6
F0106500	Z020.02.08	8
F0106500	Z020.02.09	12
F0106501	Z050.02.08	15
F0106501	Z050.02.08	20
F0106505	Z020.02.09	13
F0106620	Z060.02.05	2
F0106620	Z060.02.05	8
F0108868	Z050.02.02	5
F0108869	Z050.02.02	6
F0109202	Z060.02.05	11
F0109637	Z070.02.04	1
F0110084	Z020.02.09	25
F0110084	Z020.02.12	2
F0110084	Z030.02.06	4
F0110085	Z030.02.06	2
F0110118	Z020.02.11	1
F0110271	Z020.02.01	8
F0110291	Z030.02.11	8
F0110394	Z050.02.02	7
F0110395	Z050.02.05	17
F0110395	Z050.02.05	17
F0110452	A010.04.01	9
F0110452	A010.06.01	8
F0110482	Z030.02.08	1
F0110920	Z020.02.08	3
F0110920	Z020.02.08	4
F0113401	Z050.02.01	6
F0117865	Z020.02.09	19
F0117865	Z060.02.08	5
F0117985	Z030.02.03	3
F0117985	Z030.02.05	7
F0117985	Z040.02.04	5
F0117985	Z050.02.01	8
F0117985	Z060.02.05	7
F0117996	Z030.02.01	14
F0118023	Z060.02.03	2
F0118027	Z060.02.03	3
F0118027	Z060.02.05	10
F0118029	Z070.02.01	4
F0118029	Z070.02.02	7
F0118602	Z050.02.01	4
F0118712	Z050.02.08	14
F0121103	Z020.02.09	20
F0121110	Z020.02.15	9

Parça No	Sayfa No	No
Part no	Page No	No
F0121305	Z020.02.06	7
F0121311	Z030.02.09	4
F0121311	Z030.02.09	5
F0121311	Z030.02.09	7
F0121311	Z030.02.09	8
F0121312	Z050.02.05	15
F0121312	Z050.02.05	15
F0121315	Z020.02.03	17
F0121318	Z020.02.06	6
F0121320	Z020.02.06	4
F0121322	Z020.02.06	3
F0121323	Z020.02.06	2
F0121325	Z020.02.06	9
F0121328	Z020.02.06	8
F0121501	Z020.02.01	7
F0121601	Z020.02.01	4
F0121603	Z020.02.01	5
F0121604	Z020.02.01	6
F0123086	Z010.02.01	1
	Z020.02.01	2
	Z020.02.01	9
	Z020.02.02	2
	Z020.02.03	3
	Z020.02.03	6
	Z020.02.03	7
	Z020.02.03	12
	Z020.02.03	13
	Z020.02.04	2
	Z020.02.04	3
	Z020.02.05	2
	Z020.02.07	2
	Z020.02.08	2
	Z020.02.09	2
	Z020.02.09	3
	Z020.02.09	4
	Z020.02.09	5
	Z020.02.09	6
	Z020.02.10	2
	Z020.02.15	2
	Z020.02.15	3
	Z020.02.16	2
	Z020.02.17	2
	Z020.02.22	2
	Z030.02.02	2
	Z030.02.04	2
	Z030.02.04	2
	Z030.02.04	5
	Z030.02.05	4
	Z030.02.09	2
	Z030.02.11	2
	Z040.02.02	2
	Z040.02.02	3
	Z040.02.03	2
	Z040.02.04	2
	Z040.02.04	3
	Z050.02.01	2
	Z050.02.03	2
	Z050.02.03	3
	Z050.02.06	2
	Z050.02.07	2
	Z050.02.07	3
F0123101	Z020.02.14	4
F0123101	Z030.02.01	15

Parça No	Sayfa No	No
Part no	Page No	No
F0123101	Z030.02.10	5
F0123101	Z040.02.03	5
F0123101	Z050.02.01	11
F0123102	Z020.02.09	26
F0123102	Z020.02.12	3
F0123103	Z020.02.06	5
F0123103	Z070.02.02	5
F0123104	Z070.02.02	4
F0123105	Z040.02.02	5
F0123109	Z070.02.04	2
F0123111	Z040.02.02	7
F0123112	Z030.02.04	8
F0123112	Z040.02.02	8
F0123113	Z020.02.16	5
F0123113	Z040.02.02	9
F0123114	Z060.02.05	3
F0123117	Z060.02.05	9
F0123118	Z020.02.14	6
F0123120	Z020.02.15	11
F0123121	Z020.02.16	4
F0123121	Z020.02.19	3
F0123121	Z050.02.04	5
F0123123	Z020.02.16	6
F0123123	Z020.02.20	2
F0123123	Z020.02.20	4
F0123123	Z020.02.22	5
F0123123	Z050.02.01	13
F0123124	Z020.02.17	8
F0123125	Z030.02.08	2
F0123126	Z030.02.10	3
F0123127	Z020.02.09	21
F0123129	Z030.02.01	16
F0123130	Z020.02.03	18
F0123130	Z060.02.05	5
F0123130	Z070.02.04	3
F0123131	Z020.02.03	19
F0123132	Z050.02.03	7
F0123133	Z040.02.01	2
F0123134	Z030.02.01	4
F0123135	Z060.02.05	4
F0123136	Z030.02.01	12
F0123137	Z020.02.01	12
F0123139	Z030.02.04	7
F0123139	Z030.02.05	6
F0123142	Z050.02.01	5
F0123143	Z030.02.01	6
F0123143	Z050.02.01	12
F0123150	Z070.02.01	3
F0123150	Z070.02.02	6
F0123155	Z020.02.09	17
F0123155	Z020.02.18	1
F0123156	Z070.02.05	3
F0123157	Z020.02.19	6
F0123157	Z020.02.22	4
F0123160	Z020.02.14	5
F0123160	Z030.02.05	8
F0123161	Z030.02.06	5
F0123164	Z020.02.17	9
F0123166	Z030.02.11	4
F0123170	Z030.02.01	13
F0123172	Z020.02.15	6
F0123176	Z050.02.05	14

INDEX

Parça No	Sayfa No	No
Part no	Page No	No
F0123176	Z050.02.05	14
F0123177	Z030.02.01	17
F0124104	Z030.02.11	3
F0124109	Z040.02.03	4
F0124110	Z040.02.03	3
F0124111	Z050.02.06	6
F0124111	Z060.02.08	4
F0124137	Z020.02.22	3
F0124141	Z020.02.17	7
F0124142	Z020.02.08	20
F0124142	Z060.02.09	2
F0124143	Z030.02.01	8
F0124144	Z020.02.01	10
F0124145	Z030.02.04	6
F0124146	Z060.02.08	2
F0124148	Z030.02.04	3
F0124152	Z020.02.09	18
F0124152	Z020.02.18	2
F0124160	Z050.02.01	9
F0124162	Z040.02.04	4
F0124166	Z020.02.14	3
F0124170	Z020.02.08	15
F0124172	Z020.02.08	10
F0124301	Z020.02.08	21
F0124301	Z020.02.21	2
F0124301	Z020.02.21	3
F0124301	Z030.02.01	9
F0124301	Z030.02.01	10
F0124310	Z030.02.01	11
F0124801	Z050.02.06	7
F0124801	Z050.02.06	9
F0124802	Z030.02.05	2
F0124861	Z040.02.02	4
F0124872	Z050.02.06	8
F0124875	Z050.02.04	4
F0124877	Z030.02.11	7
F0124878	Z050.02.06	3
F0124879	Z030.02.11	9
F0124880	Z020.02.09	22
F0124881	Z020.02.03	4
F0124885	Z060.02.02	1
F0124890	Z050.02.06	10
F0125205	Z020.02.17	4
F0125210	Z020.02.17	5
F0126140	Z040.02.01	4
F0126423	Z050.02.01	1
F0126424	Z050.02.03	1
F0126426	Z050.02.03	4
F0126480	Z050.02.01	3
F0126490	Z050.02.04	1
F0126495	Z050.02.04	2
F0126510	Z050.02.05	8
F0126514	Z050.02.05	7
F0126704	Z070.02.01	1
F0127110	Z020.02.08	13
F0127110	Z020.02.08	18
F0127203	Z020.02.04	5
F0127205	Z020.02.17	6
F0127207	Z020.02.03	16
F0128410	Z060.02.01	1
F0128693	Z060.02.03	1
F0128747	Z060.02.04	1

Parça No	Sayfa No	No
Part no	Page No	No
F0128748	Z060.02.04	1
F0131087	Z020.02.10	3
F0131110	Z020.02.07	5
F0131120	Z020.02.07	6
F0131130	Z020.02.07	5
F0131140	Z020.02.07	6
F0131149	Z060.02.06	1
F0131151	Z040.02.01	3
F0131155	Z050.02.01	7
F0131160	Z020.02.15	10
F0131165	Z020.02.17	3
F0131171	Z020.02.07	7
F0131181	Z020.02.15	7
F0131183	Z020.02.09	9
F0131201	Z020.02.13	1
F0131422	Z020.02.08	14
F0131424	Z020.02.08	9
F0131426	Z020.02.02	4
F0131432	Z020.02.02	5
F0131612	Z060.02.01	2
F0131616	Z060.02.07	1
F0131774	Z020.02.03	10
F0131777	Z030.02.11	6
F0131779	Z020.02.08	11
F0131779	Z020.02.08	16
F0131786	Z030.02.02	4
F0131797	Z020.02.10	4
F0132101	Z020.02.09	8
F0132103	Z020.02.03	9
F0132103	Z020.02.03	15
F0132105	Z070.02.03	3
F0132108	Z020.02.08	23
F0132109	Z020.02.08	24
F0132115	Z030.02.09	3
F0132115	Z030.02.09	6
F0132118	Z020.02.09	15
F0132121	Z020.02.09	23
F0132125	Z020.02.09	14
F0132126	Z030.02.01	7
F0132130	Z020.02.11	2
F0132132	Z020.02.05	4
F0132140	Z030.02.01	5
F0132427	Z020.02.08	7
F0132429	Z020.02.09	10
F0132430	Z020.02.09	11
F0132432	Z020.02.15	5
F0132450	Z020.02.09	16
F0132710	Z020.02.08	19
F0132710	Z060.02.09	1
F0132711	Z060.02.08	3
F0133106	Z020.02.15	4
F0133118	Z020.02.08	5
F0133119	Z020.02.08	6
F0133125	Z020.02.09	7
F0133136	Z020.02.05	5
F0133220	Z020.02.15	8
F0133310	Z020.02.03	8
F0133310	Z020.02.03	14
F0133412	Z020.02.08	12
F0133412	Z020.02.08	17
F0133452	Z050.02.06	5
F0133455	Z020.02.21	4

Parça No	Sayfa No	No
Part no	Page No	No
F0133478	Z070.02.02	3
F0133503	Z030.02.02	3
F0133505	Z050.02.08	17
F0133505	Z050.02.08	21
F0133510	Z020.02.21	1
F0133801	Z050.02.07	4
F0133804	Z030.02.02	5
F0133855	Z030.02.11	5
F0133910	Z050.02.03	5
F0135240	Z050.02.02	1
F0135241	Z050.02.02	2
F0135242	Z050.02.02	3
F0135243	Z050.02.02	4
F0135707	Z030.02.02	1
F0135725	Z030.02.03	1
F0135811	Z030.02.10	1
F0136112	Z020.02.19	1
F0136112	Z020.02.19	4
F0136112	Z070.02.05	1
F0136120	Z020.02.20	1
F0136125	Z060.02.05	6
F0136210	Z020.02.09	24
F0136210	Z020.02.12	1
F0136220	Z020.02.20	3
F0136235	Z030.02.01	3
F0136401	Z050.02.01	10
F0136510	Z050.02.04	3
F0136610	Z050.02.06	11
F0136822	Z030.02.01	2
F0136824	Z020.02.16	3
F0136828	Z070.02.02	8
F0136830	Z020.02.01	3
F0136832	Z070.02.03	2
F0136835	Z040.02.02	6
F0136837	Z030.02.05	3
F0136842	Z020.02.14	2
F0136843	Z030.02.05	5
F0136844	Z020.02.19	2
F0136844	Z020.02.19	5
F0136844	Z070.02.05	2
F0136850	Z070.02.01	2
F0136854	Z030.02.10	2
F0136855	Z030.02.10	4
F0136858	Z030.02.03	2
F0136860	Z020.02.08	22
F0137110	Z020.02.14	1
F0137121	Z030.02.01	1
F0137550	Z050.02.03	6
F0137610	Z070.02.02	1
F0137619	Z050.02.06	4
F0137620	Z050.02.05	16
F0137620	Z050.02.05	16
F0137723	Z070.02.03	1
F0137726	Z030.02.06	1
F0137730	Z030.02.06	3
F0137813	Z020.02.01	11
F0138238	Z070.02.02	2
F0138240	Z060.02.05	1
F0140025	Z020.02.22	1
F0141103	Z020.02.06	1
F0141107	Z020.02.05	3
F0141117	Z020.02.15	1

INDEX

Parça No	Sayfa No	No
Part no	Page No	No
F0141134	Z020.02.03	11
F0141135	Z020.02.03	5
F0141137	Z020.02.02	1
F0141138	Z020.02.03	1
F0141143	Z020.02.03	2
F0141146	Z020.02.08	1
F0141149	Z020.02.07	1
F0141175	Z040.02.01	1
F0141180	Z020.02.17	1
F0141187	Z020.02.10	1
F0141191	Z020.02.10	1
F0141192	Z020.02.10	1
F0141192	Z020.02.10	1
F0141193	Z020.02.10	1
F0141195	Z020.02.10	1
F0141217	Z050.02.07	1
F0141222	Z030.02.09	1
F0141224	Z050.02.06	1
F0141321	Z050.02.05	2
F0141323	Z050.02.05	1
F0141325	Z050.02.05	1
F0141343	Z030.02.11	1
F0141346	Z040.02.03	1
F0141347	Z040.02.04	1
F0141348	Z030.02.04	1
F0141380	Z030.02.05	1
F0141402	Z030.02.04	4
F0141408	Z020.02.01	1
F0141413	Z020.02.16	1
F0170050	Z060.02.07	2
F0181543	Z020.02.07	3
F0181544	Z020.02.07	3
F0181545	Z020.02.07	3
F0181558	Z020.02.07	3
F0181572	Z020.02.09	1
F0181588	Z020.02.07	4
F0181591	Z050.02.05	11
F0181591	Z050.02.05	11
F0181594	Z040.02.02	1
F0181596	Z020.02.04	1
F0181598	Z020.02.04	4
F0310183	E060.02.11	2
F0310184	E060.01.11	3
F0310184	E060.02.11	3
F0310185	E060.01.11	4
F0310185	E060.02.11	4
F0310186	E060.01.11	5
F0310186	E060.02.11	5
F0310187	E060.01.11	6
F0310187	E060.02.11	6
F0310188	E060.01.11	7
F0310188	E060.02.11	7
F0310189	E060.02.12	2
F0310190	E060.01.12	3
F0310190	E060.02.12	3
F0310191	E060.01.12	4
F0310191	E060.02.12	4
F0310192	E060.01.12	17
F0310192	E060.02.12	17
F0310193	E060.01.12	18
F0310193	E060.02.12	18
F0315803	E060.01.04	22

Parça No	Sayfa No	No
Part no	Page No	No
F0315803	E060.02.04	22
F0315816	E060.02.01	1
F0315817	E060.01.01	1
F0331285	E040.02.05	14
F0331285	E040.02.07	3
F0331285	E050.02.06	2
F0331285	E050.02.09	3
F0340000	E060.02.02	1
F0340001	E060.02.02	2
F0340002	E060.02.02	3
F0340003	E060.01.02	4
F0340003	E060.02.02	4
F0340004	E060.01.03	1
F0340004	E060.02.03	1
F0340005	E060.01.03	2
F0340005	E060.02.03	2
F0340006	E060.01.03	3
F0340006	E060.02.03	3
F0340007	E060.01.03	4
F0340007	E060.02.03	4
F0340008	E060.01.03	4
F0340008	E060.02.03	4A
F0340009	E060.01.03	4
F0340009	E060.02.03	4B
F0340009	E060.02.10	0
F0340010	E060.01.03	5
F0340010	E060.02.03	5
F0340011	E060.01.04	1
F0340011	E060.02.04	1
F0340012	E060.01.04	2
F0340012	E060.02.04	2
F0340013	E060.01.04	3
F0340013	E060.02.04	3
F0340014	E060.01.04	4
F0340014	E060.01.06	10
F0340014	E060.02.04	4
F0340014	E060.02.06	10
F0340015	E060.01.04	4a
F0340015	E060.01.04	7
F0340015	E060.01.04	11a
F0340015	E060.01.06	10b
F0340015	E060.02.04	4a
F0340015	E060.02.04	7
F0340015	E060.02.04	11a
F0340015	E060.02.06	10b
F0340016	E060.01.04	4b
F0340016	E060.01.06	10a
F0340016	E060.02.04	4b
F0340016	E060.02.06	10a
F0340017	E060.01.04	5
F0340017	E060.02.04	5
F0340018	E060.01.04	5a
F0340018	E060.01.04	5d
F0340018	E060.02.04	5a
F0340018	E060.02.04	5d
F0340019	E060.01.04	5b
F0340019	E060.01.04	5e
F0340019	E060.02.04	5b
F0340019	E060.02.04	5e
F0340020	E060.01.04	5c
F0340020	E060.02.04	5c
F0340023	E060.01.04	6

Parça No	Sayfa No	No
Part no	Page No	No
F0340023	E060.02.04	6
F0340024	E060.01.04	6a
F0340024	E060.02.04	6a
F0340025	E060.01.04	6b
F0340025	E060.02.04	6b
F0340026	E060.01.04	6c
F0340026	E060.02.04	6c
F0340031	E060.01.04	9
F0340031	E060.02.04	9
F0340032	E060.01.04	9a
F0340032	E060.02.04	9a
F0340033	E060.01.04	9b
F0340033	E060.02.04	9b
F0340034	E060.01.04	10
F0340034	E060.02.04	10
F0340035	E060.01.04	11
F0340035	E060.02.04	11
F0340036	E060.01.04	11b
F0340036	E060.02.04	11b
F0340037	E060.01.04	12
F0340037	E060.01.04	24
F0340037	E060.02.04	12
F0340037	E060.02.04	24
F0340038	E060.01.04	13
F0340038	E060.02.04	13
F0340039	E060.01.04	14
F0340039	E060.02.04	14
F0340040	E060.01.04	15
F0340040	E060.02.04	15
F0340041	E060.01.04	16
F0340041	E060.02.04	16
F0340042	E060.01.04	17
F0340042	E060.01.06	1
F0340042	E060.02.04	17
F0340042	E060.02.06	1
F0340043	E060.01.04	18
F0340043	E060.01.06	2
F0340043	E060.02.04	18
F0340043	E060.02.06	2
F0340044	E060.01.04	19
F0340044	E060.02.04	19
F0340045	E060.01.04	20
F0340045	E060.02.04	20
F0340046	E060.01.04	21
F0340046	E060.02.04	21
F0340047	E060.01.04	21a
F0340047	E060.02.04	21a
F0340048	E060.01.04	21b
F0340048	E060.02.04	21b
F0340050	E060.01.04	23
F0340050	E060.02.04	23
F0340052	E060.01.04	25
F0340052	E060.02.04	25
F0340053	E060.01.04	25a
F0340053	E060.02.04	25a
F0340054	E060.01.04	25b
F0340054	E060.02.04	25b
F0340055	E060.01.04	26
F0340055	E060.01.06	18
F0340055	E060.02.04	26
F0340055	E060.02.06	18
F0340056	E060.01.04	27

INDEX

Parça No	Sayfa No	No
Part no	Page No	No
F0340056	E060.02.04	27
F0340057	E060.01.04	28
F0340057	E060.02.04	28
F0340058	E060.01.04	29
F0340058	E060.01.05	4
F0340058	E060.02.04	29
F0340058	E060.02.05	4
F0340059	E060.01.04	30
F0340059	E060.02.04	30
F0340060	E060.01.04	31
F0340060	E060.02.04	31
F0340061	E060.01.04	32
F0340061	E060.01.06	15
F0340061	E060.02.04	32
F0340061	E060.02.06	15
F0340062	E060.01.04	33
F0340062	E060.01.06	16
F0340062	E060.02.04	33
F0340062	E060.02.06	16
F0340063	E060.01.04	34
F0340063	E060.01.06	17
F0340063	E060.02.04	34
F0340063	E060.02.06	17
F0340064	E060.01.04	34a
F0340064	E060.01.06	17a
F0340064	E060.02.04	34a
F0340064	E060.02.06	17a
F0340065	E060.01.04	35
F0340065	E060.01.06	14
F0340065	E060.02.04	35
F0340065	E060.02.06	14
F0340066	E060.02.04	36
F0340067	E060.01.05	1
F0340067	E060.02.05	1
F0340068	E060.01.05	1a
F0340068	E060.02.05	1a
F0340069	E060.01.05	2
F0340069	E060.02.05	2
F0340070	E060.01.05	3
F0340070	E060.02.05	3
F0340071	E060.01.05	5
F0340071	E060.02.05	5
F0340072	E060.01.05	6
F0340072	E060.02.05	6
F0340073	E060.01.05	6a
F0340073	E060.01.05	7a
F0340073	E060.01.05	11a
F0340073	E060.02.05	6a
F0340073	E060.02.05	7a
F0340073	E060.02.05	11a
F0340074	E060.01.05	6b
F0340074	E060.02.05	6b
F0340075	E060.01.05	6c
F0340075	E060.01.05	7c
F0340075	E060.01.05	11c
F0340075	E060.02.05	6c
F0340075	E060.02.05	7c
F0340075	E060.02.05	11c
F0340076	E060.01.05	6d
F0340076	E060.01.05	7d
F0340076	E060.01.05	11d
F0340076	E060.02.05	6d

Parça No	Sayfa No	No
Part no	Page No	No
F0340076	E060.02.05	7d
F0340076	E060.02.05	11d
F0340077	E060.01.05	6e
F0340077	E060.01.05	7e
F0340077	E060.02.05	6e
F0340077	E060.02.05	7e
F0340078	E060.01.05	7
F0340078	E060.02.05	7
F0340080	E060.01.05	7b
F0340080	E060.01.05	11b
F0340080	E060.02.05	7b
F0340080	E060.02.05	11b
F0340081	E060.01.05	1
F0340081	E060.02.05	1
F0340082	E060.01.05	8
F0340082	E060.02.05	8
F0340083	E060.01.05	9
F0340083	E060.02.05	9
F0340084	E060.01.05	10
F0340084	E060.02.05	10
F0340085	E060.01.05	11
F0340085	E060.02.05	11
F0340088	E060.01.05	12
F0340088	E060.02.05	12
F0340089	E060.01.06	3
F0340089	E060.02.06	3
F0340090	E060.01.06	4
F0340090	E060.02.06	4
F0340091	E060.01.06	5
F0340091	E060.01.06	8
F0340091	E060.02.06	5
F0340091	E060.02.06	8
F0340092	E060.01.06	5
F0340092	E060.01.06	8
F0340092	E060.02.06	5
F0340092	E060.02.06	8
F0340093	E060.01.06	5
F0340093	E060.01.06	8
F0340093	E060.02.06	5
F0340093	E060.02.06	8
F0340094	E060.01.06	5
F0340094	E060.01.06	8
F0340094	E060.02.06	5
F0340094	E060.02.06	8
F0340095	E060.01.06	5
F0340095	E060.01.06	8
F0340095	E060.02.06	5
F0340095	E060.02.06	8
F0340096	E060.01.06	6
F0340096	E060.02.06	6
F0340097	E060.01.06	6
F0340097	E060.02.06	6
F0340098	E060.01.06	6
F0340098	E060.02.06	6
F0340099	E060.01.06	6
F0340099	E060.02.06	6
F0340100	E060.01.06	6
F0340100	E060.02.06	6
F0340101	E060.01.06	7
F0340101	E060.02.06	7
F0340102	E060.01.06	7
F0340102	E060.02.06	7

Parça No	Sayfa No	No
Part no	Page No	No
F0340103	E060.01.06	7
F0340103	E060.02.06	7
F0340104	E060.01.06	7
F0340104	E060.02.06	7
F0340105	E060.01.06	7
F0340105	E060.02.06	7
F0340106	E060.01.06	9
F0340106	E060.02.06	9
F0340109	E060.01.06	11
F0340109	E060.02.06	11
F0340110	E060.01.06	12
F0340110	E060.02.06	12
F0340111	E060.01.06	13
F0340111	E060.02.06	13
F0340112	E060.01.06	19
F0340112	E060.02.06	19
F0340113	E060.01.06	20
F0340113	E060.02.06	20
F0340114	E060.01.06	21
F0340114	E060.02.06	21
F0340115	E060.01.06	22
F0340115	E060.02.06	22
F0340116	E060.02.06	23
F0340117	E060.01.07	1
F0340117	E060.02.07	1
F0340118	E060.01.07	2
F0340118	E060.01.09	1
F0340118	E060.01.10	2
F0340118	E060.02.07	2
F0340118	E060.02.09	1
F0340118	E060.02.10	2
F0340119	E060.01.07	2
F0340119	E060.01.09	1
F0340119	E060.01.10	2
F0340119	E060.02.07	2
F0340119	E060.02.09	1
F0340119	E060.02.10	2
F0340120	E060.01.07	3
F0340120	E060.01.08	3
F0340120	E060.01.12	15
F0340120	E060.02.07	3
F0340120	E060.02.08	3
F0340120	E060.02.12	15
F0340121	E060.01.07	4
F0340121	E060.01.08	2
F0340121	E060.01.12	14
F0340121	E060.02.07	4
F0340121	E060.02.08	2
F0340121	E060.02.12	14
F0340122	E060.01.07	5
F0340122	E060.02.07	5
F0340123	E060.01.07	6
F0340123	E060.01.08	5
F0340123	E060.01.12	16
F0340123	E060.02.07	6
F0340123	E060.02.08	5
F0340123	E060.02.12	16
F0340124	E060.01.07	7
F0340124	E060.02.07	7
F0340125	E060.01.07	8
F0340125	E060.01.08	7
F0340125	E060.01.12	19

INDEX

Parça No	Sayfa No	No
Part no	Page No	No
F0340125	E060.02.07	8
F0340125	E060.02.08	7
F0340125	E060.02.12	19
F0340126	E060.01.07	9
F0340126	E060.02.07	9
F0340127	E060.01.07	10
F0340127	E060.01.08	9
F0340127	E060.01.09	8
F0340127	E060.01.10	16
F0340127	E060.01.12	10
F0340127	E060.02.07	10
F0340127	E060.02.08	9
F0340127	E060.02.09	8
F0340127	E060.02.10	16
F0340127	E060.02.12	10
F0340128	E060.01.07	11
F0340128	E060.02.07	11
F0340129	E060.01.07	12
F0340129	E060.01.08	11
F0340129	E060.01.09	10
F0340129	E060.01.10	9
F0340129	E060.01.12	12
F0340129	E060.02.07	12
F0340129	E060.02.08	11
F0340129	E060.02.09	10
F0340129	E060.02.10	9
F0340129	E060.02.12	12
F0340130	E060.01.07	13
F0340130	E060.02.07	13
F0340131	E060.01.07	14
F0340131	E060.02.07	14
F0340132	E060.01.07	15
F0340132	E060.02.07	15
F0340133	E060.01.07	16
F0340133	E060.01.09	4
F0340133	E060.01.10	11
F0340133	E060.01.12	7
F0340133	E060.02.07	16
F0340133	E060.02.09	4
F0340133	E060.02.10	11
F0340133	E060.02.12	7
F0340134	E060.01.07	17
F0340134	E060.01.09	6
F0340134	E060.01.10	12
F0340134	E060.01.12	6
F0340134	E060.02.07	17
F0340134	E060.02.09	6
F0340134	E060.02.10	12
F0340134	E060.02.12	6
F0340135	E060.01.07	18
F0340135	E060.01.09	5
F0340135	E060.01.10	10
F0340135	E060.01.12	8
F0340135	E060.02.07	18
F0340135	E060.02.09	5
F0340135	E060.02.10	10
F0340135	E060.02.12	8
F0340136	E060.01.08	1
F0340136	E060.02.08	1
F0340137	E060.01.08	1
F0340137	E060.02.08	1
F0340138	E060.02.08	0

Parça No	Sayfa No	No
Part no	Page No	No
F0340139	E060.01.09	0
F0340139	E060.02.09	0
F0340140	E060.01.08	4
F0340140	E060.01.09	11
F0340140	E060.01.12	13
F0340140	E060.02.08	4
F0340140	E060.02.09	11
F0340140	E060.02.12	13
F0340141	E060.02.08	6
F0340143	E060.01.08	8
F0340143	E060.01.09	7
F0340143	E060.01.10	15
F0340143	E060.01.12	9
F0340143	E060.02.08	8
F0340143	E060.02.09	7
F0340143	E060.02.10	15
F0340143	E060.02.12	9
F0340144	E060.01.08	10
F0340144	E060.01.09	9
F0340144	E060.01.10	8
F0340144	E060.01.12	11
F0340144	E060.02.08	10
F0340144	E060.02.09	9
F0340144	E060.02.10	8
F0340144	E060.02.12	11
F0340145	E060.01.08	12
F0340145	E060.02.08	12
F0340146	E060.01.08	13
F0340146	E060.02.08	13
F0340147	E060.01.08	14
F0340147	E060.02.08	14
F0340148	E060.01.08	15
F0340148	E060.02.08	15
F0340149	E060.01.08	16
F0340149	E060.02.08	16
F0340150	E060.01.08	17
F0340150	E060.02.08	17
F0340151	E060.01.08	18
F0340151	E060.02.08	18
F0340152	E060.01.08	19
F0340152	E060.01.12	1
F0340152	E060.02.08	19
F0340152	E060.02.12	1
F0340153	E060.01.08	19
F0340153	E060.01.12	1
F0340153	E060.02.08	19
F0340153	E060.02.12	1
F0340154	E060.01.08	20
F0340154	E060.02.08	20
F0340155	E060.01.08	21
F0340155	E060.02.08	21
F0340156	E060.01.08	22
F0340156	E060.02.08	22
F0340157	E060.01.08	23
F0340157	E060.02.08	23
F0340158	E060.01.08	24
F0340158	E060.02.08	24
F0340159	E060.01.08	25
F0340159	E060.02.08	25
F0340160	E060.01.09	2
F0340160	E060.02.09	2
F0340161	E060.01.09	3

Parça No	Sayfa No	No
Part no	Page No	No
F0340161	E060.01.10	13
F0340161	E060.01.12	5
F0340161	E060.02.09	3
F0340161	E060.02.10	13
F0340161	E060.02.12	5
F0340169	E060.01.09	12
F0340169	E060.01.10	3
F0340169	E060.02.09	12
F0340169	E060.02.10	3
F0340170	E060.01.09	13
F0340170	E060.01.10	4
F0340170	E060.02.09	13
F0340170	E060.02.10	4
F0340171	E060.01.09	14
F0340171	E060.01.10	21
F0340171	E060.02.09	14
F0340171	E060.02.10	21
F0340172	E060.01.09	15
F0340172	E060.01.10	19
F0340172	E060.02.09	15
F0340172	E060.02.10	19
F0340173	E060.01.09	16
F0340173	E060.01.10	20
F0340173	E060.02.09	16
F0340173	E060.02.10	20
F0340174	E060.01.09	17
F0340174	E060.01.10	7
F0340174	E060.02.09	17
F0340174	E060.02.10	7
F0340175	E060.01.10	1
F0340175	E060.02.10	1
F0340176	E060.01.10	5
F0340176	E060.02.10	5
F0340177	E060.01.10	6
F0340177	E060.02.10	6
F0340178	E060.02.10	14
F0340179	E060.01.10	17
F0340179	E060.02.10	17
F0340180	E060.01.10	17
F0340180	E060.02.10	17
F0340181	E060.01.10	18
F0340181	E060.01.11	1
F0340181	E060.02.10	18
F0340181	E060.02.11	1
F0340207	E060.01.08	6
F0340218	E060.02.02	0
F0340220	E060.01.02	0
F0340221	E060.01.02	1
F0340222	E060.01.02	2
F0340223	E060.01.02	3
F0340224	E060.01.03	0
F0340224	E060.02.03	0
F0340225	E060.01.04	36
F0340226	E060.01.06	23
F0340227	E060.01.07	0
F0340227	E060.02.07	0
F0340228	E060.01.08	0
F0340230	E060.01.10	0
F0340231	E060.01.10	14
F0340232	E060.01.11	0
F0340233	E060.01.11	2
F0340234	E060.01.12	0

INDEX

Parça No	Sayfa No	No
Part no	Page No	No
F0340235	E060.01.12	2
F0340237	E060.02.12	0
F0616573	E040.02.01	1
F0616574	E050.02.01	1
F0617090	F030.06.01	35
F0617090	F030.06.01	35
F0617090	F030.07.01	35
F0617090	F030.07.01	35
F0617090	K010.04.01	17
F1010060	E010.04.01	7
F1010060	E010.04.01	10
F1010061	E010.04.01	8
F1010061	E010.04.01	11
F1012203	E010.04.01	6
F1012204	E010.04.01	9
F1417800	D160.01.01	20
F1417800	D160.02.01	20
F1442784	G020.00.01	0
F1473112	G010.01.01	0
F1473114	G010.01.01	0
F1822500	F060.07.01	29
F1822500	F060.08.01	29
F1822500	F060.09.01	29
F1822500	F060.10.01	29
F1822500	F060.11.01	29
F1822500	F060.12.01	29
F1822500	F060.13.01	29
F1822500	F060.14.01	29
F1822631	F040.03.01	11
F1822631	F060.08.01	62
F1822631	F060.10.01	62
F1822631	F060.12.01	62
F1822631	F060.14.01	62
F1822631	F150.05.01	24
F1822631	F150.07.01	34
F1822734	F020.07.01	19
F1822734	F020.09.01	19
F1822734	F020.10.01	19
F1823800	F130.01.01	3
F1823800	F130.04.01	4
F1823810	F120.01.01	2
F1823810	F120.04.01	2
F1823821	F070.08.01	11
F1823830	F070.09.01	3
F1823840	F120.05.01	17
F1824001	G030.01.01	0
F1824011	G030.02.01	0
F1824100	G040.07.01	0
F1824120	G040.03.01	0
F1824195	G040.06.01	0
F1824200	G040.02.01	0
F1851000	F050.27.01	54
F1851000	F050.27.01	54
F1851000	F050.27.01	54
F1861510	J010.06.01	2
F1861530	J010.09.01	22
F1873130	F030.06.01	80
F1873130	F030.07.01	80
F1873130	G290.00.01	0
F1873132	F050.27.01	74
F1873132	F050.27.01	74
F1873133	F030.06.01	80

Parça No	Sayfa No	No
Part no	Page No	No
F1873133	F030.07.01	80
F1873133	G290.00.01	0
F1881022	H020.00.01	1
F1888000	D040.04.01	40
F1888000	D050.01.01	11
F1888011	D050.02.01	11
F1888011	F160.05.01	30
F1888011	F160.07.01	50
F1888011	F210.01.01	17
F1888050	G310.00.01	0
F1888110	G300.00.01	0
F1890500	D150.06.01	19
F1891002	F050.27.01	89
F1899100	F190.03.01	1
F1899100	F200.00.01	12
F1899229	F070.15.01	66
F1899229	F070.16.01	75
F1899250	J010.06.01	29
F1899250	J010.09.01	35
F1899401	F090.01.01	3
F2111061	H010.09.01	1
F2121056	H010.05.01	22
F2190005	C130.01.01	25
F2190010	C130.01.01	26
F2190015	C130.01.01	23
F2190020	C130.01.01	24
F2511228	A060.01.01	20
F2511634	A060.01.01	0
F2512061	A060.01.01	13
F2513112	A060.01.01	5
F2520012	A090.02.01	26
F2520050	K040.00.01	13
F2520460	A080.02.01	34
F2520460	A090.02.01	59
F2520506	C080.01.01	15
F2520506	C090.01.01	33
F2520514	C050.02.01	10
F2520514	C070.01.01	3
F2520514	C080.01.01	14
F2520514	C090.01.01	12
F2520514	C090.01.01	32
F2520630	A090.02.02	0
F2520631	A090.02.02	1
F2520634	A080.02.02	0
F2520635	A080.02.02	1
F2523100	K040.00.01	14
F2594011	A090.02.01	37
F2594012	A090.02.01	32
F2594013	A090.02.02	4
F2810112	C090.01.01	13
F2813052	A030.04.01	9
F2813052	A030.05.01	9
F2813053	A030.04.01	10
F2813053	A030.05.01	10
F2813056	A030.04.01	8
F2813056	A030.05.01	8
F2813500	A030.04.01	1
F2815012	A030.05.01	1
F2815040	A030.05.01	3
F2826500	Z030.02.07	1
F2834000	F010.01.01	50
F2835500	F010.01.01	28

Parça No	Sayfa No	No
Part no	Page No	No
F2850011	F010.01.01	37
F2850900	F010.01.01	35
F2851001	F010.01.01	38
F2851002	F010.01.01	39
F2851003	F010.01.01	36
F2851004	F010.01.01	40
F2891002	Z050.02.08	1
F2891013	Z050.02.08	16
F2891013	Z050.02.08	19
F2891014	Z050.02.08	12
F2891021	Z050.02.08	2
F2891502	Z050.02.05	4
F2891502	Z050.02.05	4
F2891551	A070.04.01	15
F2891601	Z050.02.08	11
F2893010	A030.04.01	27
F2893010	A030.05.01	27
F2893011	A030.04.01	28
F2893011	A030.05.01	28
F2893013	A030.04.01	31
F2893013	A030.05.01	31
F2893014	A030.04.01	26
F2893014	A030.05.01	26
F2893015	A030.04.01	29
F2893015	A030.05.01	29
F2893016	A030.04.01	30
F2893016	A030.05.01	30
F2893017	A030.04.01	32
F2893017	A030.05.01	32
F3013040	E070.00.01	11
F3013101	E070.00.01	14
F3092310	E070.00.01	1
F3093505	F050.27.01	83
F3093505	F050.27.01	83
F3093505	J010.09.01	73
F3093516	F070.10.01	10
F3093531	F030.06.01	69
F3093531	F030.06.01	69
F3093531	F030.07.01	69
F3093531	F030.07.01	69
F3093531	F060.07.01	30
F3093531	F060.08.01	30
F3093531	F060.09.01	30
F3093531	F060.10.01	30
F3093531	F060.11.01	30
F3093531	F060.12.01	30
F3093531	F060.13.01	30
F3093531	F060.14.01	30
F3112016	A020.03.01	15
F3112023	A080.02.01	3
F3112023	A090.02.01	3
F3113111	C110.01.01	11
F3113111	C110.01.01	23
F3113111	C120.01.01	6
F3113111	C120.01.01	23
F3113120	B070.01.01	15
F3113208	A020.03.01	31
F3113209	A020.03.01	28
F3114003	A020.03.01	13
F3114351	C110.01.01	12
F3114351	C110.01.01	24
F3114351	C120.01.01	7

INDEX

Parça No	Sayfa No	No
Part no	Page No	No
F3114351	C120.01.01	24
F3210530	K010.02.06	2A
F3210565	K010.01.03	28
F3210568	K010.01.03	25
F3210640	K010.01.03	29
F3210645	K010.01.03	30
F3210775	C010.01.01	1
F3218104	C020.01.01	38
F3218108	C030.01.01	38
F3218600	C050.02.01	14
F3218691	C050.02.01	12
F3220175	C060.01.01	5
F3220175	C060.03.01	1
F3220176	C060.03.01	13
F3220177	C060.01.01	4
F3220180	C090.01.01	38
F3220181	C070.01.01	17
F3220182	C070.01.01	16
F3220183	C080.01.01	18
F3220186	K010.04.01	40
F3221032	K010.01.03	16
F3221033	K010.01.03	18
F3221064	K010.01.03	20
F3221068	K010.01.03	17
F3300600	C040.00.01	1
F3321002	C040.00.01	24
F3321014	C040.00.01	2
F3321022	C020.01.01	22
F3321027	C030.01.01	22
F3321041	C040.00.01	25
F3321046	C040.00.01	26
F3321112	C020.01.01	36
F3321113	C030.01.01	36
F3321114	C020.01.01	37
F3321115	C030.01.01	37
F4190971	E020.02.01	2
F4190971	E030.05.01	2
F4264200	E020.02.01	1
F4264200	E030.05.01	1
F4501030	D150.06.01	4
F4501030	D150.06.02	0
F4501060	D150.06.01	5
F4501065	D150.06.01	5
F4501420	D150.05.02	32
F4501420	D150.10.02	39
F4501425	D150.05.02	32
F4501425	D150.10.02	39
F4501430	D150.05.02	32
F4501432	D150.05.02	32
F4502960	D150.07.02	0
F4503210	D150.07.01	16
F4503210	D150.07.02	96
F4503211	D150.07.02	96
F4503212	D150.07.02	96
F4503213	D150.07.02	96
F4503214	D150.07.02	96
F4503215	D150.07.02	96
F4504000	D150.08.01	1
F4504000	D150.08.02	0
F4504010	D150.09.01	1
F4504010	D150.09.02	0
F4504013	D150.00.02	0

Parça No	Sayfa No	No
Part no	Page No	No
F4504015	D150.01.02	0
F4504100	D150.08.01	7
F4504120	D150.08.01	7
F4504130	D150.00.02	8
F4504130	D150.01.02	36
F4504135	D150.00.02	8
F4504135	D150.01.02	36
F4504170	D150.10.01	1
F4504170	D150.10.02	0
F4504305	D150.04.02	0
F4504370	D150.05.02	0
F4700251	C140.00.02	0
F4700251	C140.02.01	1
F4700300	C140.01.02	0
F4700300	C140.03.01	1
F4901000	D160.01.01	22
F4901000	D160.02.01	22
F4901070	D160.00.01	3
F4901070	D160.01.01	22
F4901070	D160.02.01	22
F4901090	D160.00.01	24
F4901090	D160.01.01	24
F4901090	D160.02.01	24
F4902000	D160.00.01	20
F4902010	D160.00.01	39
F4902021	D160.00.01	40
F4902030	D160.00.01	38
F4902090	D160.00.01	37
F9900080	K010.01.03	26
F9900350	D150.00.01	3
F9900350	D150.01.01	3
F9900350	D150.07.01	20
F9900350	D150.09.01	8
F9900350	D150.10.01	15
F9900350	F150.03.01	12
F9900350	F150.03.01	12
F9900350	F150.05.01	12
F9900350	F150.07.01	19
F9900350	F150.08.01	33
F9900350	F150.08.01	33
F9900350	F160.05.01	33
F9900350	F160.07.01	32
F9900351	D150.00.01	4
F9900351	D150.01.01	4
F9900351	D150.07.01	21
F9900351	D150.09.01	7
F9900351	D150.10.01	16
F9900351	F150.03.01	13
F9900351	F150.03.01	13
F9900351	F150.05.01	13
F9900351	F150.07.01	18
F9900351	F150.08.01	34
F9900351	F150.08.01	34
F9900351	F160.05.01	34
F9900351	F160.07.01	33
F9900400	F070.09.01	5
F9900400	F100.01.01	11
F9900454	F070.08.01	6
F9900456	F070.08.01	12
F9900470	D010.00.03	11
F9900760	A050.04.01	23
F9906183	C110.01.01	13

Parça No	Sayfa No	No
Part no	Page No	No
F9906183	C110.01.01	28
F9906183	C120.01.01	12
F9906183	C120.01.01	28
F9906191	A050.04.01	48
F9906192	A050.04.01	45
F9906193	A050.04.01	41
F9906200	E020.02.01	3
F9906200	E030.05.01	3
F9906302	D090.02.01	6
F9906351	D090.02.01	4
F9906915	A070.04.01	11
F9906915	F010.01.01	27
F9914030	F010.01.01	26
F9915022	F010.01.01	29
F9915025	A070.04.01	16
F9920002	F030.06.01	36
F9920002	F030.06.01	36
F9920002	F030.07.01	36
F9920002	F030.07.01	36
F9920002	F030.07.01	36
F9920003	F030.06.01	77
F9920003	F030.06.01	77
F9920003	F030.07.01	77
F9920003	F030.07.01	77
F9920004	F030.06.01	76
F9920004	F030.06.01	76
F9920004	F030.07.01	76
F9920004	F030.07.01	76
F9920006	F030.06.01	79
F9920006	F030.06.01	79
F9920006	F030.07.01	79
F9920006	F030.07.01	79
F9920007	F030.06.01	78
F9920007	F030.06.01	78
F9920007	F030.07.01	78
F9920007	F030.07.01	78
F9920040	F030.06.01	47
F9920040	F030.06.01	47
F9920040	F030.07.01	47
F9920040	F030.07.01	47
F9925256	K010.02.06	2
F9925263	K010.02.06	1
F9929009	A050.04.01	22
F9929201	A080.02.01	17
F9929201	A090.02.01	17
F9930030	A010.04.01	19
F9930030	A010.06.01	18
F9930110	A040.03.01	6
F9930300	K010.02.07	15
F9930310	K010.02.07	16
F9940411	F030.06.01	45
F9940411	F030.06.01	45
F9940411	F030.07.01	45
F9940411	F030.07.01	45
F9950050	D010.00.03	10
F9950100	K040.00.01	15
F9950150	F010.01.01	14
F9950505	B090.01.01	11
F9950505	B090.01.01	18
F9951011	C080.01.01	8
F9951020	B080.02.01	11
F9960008	A070.04.01	17
F9960017	B080.02.01	36

INDEX

Parça No	Sayfa No	No
Part no	Page No	No
F9960017	F010.01.01	13
F9960021	A010.04.01	12
F9960021	A010.06.01	12
F9960023	C010.01.01	2
F9960024	C010.01.01	5
F9960025	C010.01.01	6
F9960030	A030.04.01	4
F9960030	A030.05.01	4
F9960031	C080.01.01	7
F9960032	C080.01.01	9
F9960040	F020.07.01	3
F9960040	F020.09.01	3
F9960040	F020.10.01	3
F9960040	F020.11.01	3
F9960040	F030.06.01	3
F9960040	F030.06.01	3
F9960040	F030.07.01	3
F9960040	F030.07.01	3
F9960040	F040.04.01	16
F9960040	F040.06.01	16
F9960051	D010.00.02	6
F9960051	F020.07.01	8
F9960051	F020.09.01	8
F9960051	F020.10.01	8
F9960051	F020.11.01	8
F9960051	F030.06.01	9
F9960051	F030.06.01	9
F9960051	F030.07.01	9
F9960051	F030.07.01	9
F9960051	F030.07.01	9
F9960051	J010.06.01	7
F9960051	J010.09.01	23
F9960052	F200.00.01	24
F9960052	G260.01.01	8
F9960056	D010.00.02	5
F9960056	F020.07.01	9
F9960056	F020.09.01	9
F9960056	F020.10.01	9
F9960056	F020.11.01	9
F9960056	F030.06.01	10
F9960056	F030.06.01	10
F9960056	F030.07.01	10
F9960056	F030.07.01	10
F9960056	J010.06.01	9
F9960056	J010.09.01	19
F9960101	A020.03.01	19
F9960101	B080.02.01	50
F9960102	A020.03.01	20
F9960102	B080.02.01	49
F9960110	A020.03.01	12
F9960111	A020.03.01	11
F9960120	B070.01.01	21
F9960121	B070.01.01	18
F9960162	B070.01.01	7
F9960165	B070.01.01	5
F9960166	B070.01.01	6
F9960260	B080.02.01	54
F9960265	B080.02.01	67
F9960270	B080.02.01	64
F9960271	B080.02.01	43
F9960272	B080.02.01	15
F9960405	C080.01.01	3
F9960500	B080.02.01	42

Parça No	Sayfa No	No
Part no	Page No	No
F9970000	F050.27.01	3
F9970010	K010.01.03	32
F9970100	F030.06.01	57
F9970100	F030.06.01	57
F9970100	F030.07.01	57
F9970100	F030.07.01	57
F9970100	F030.07.01	57
F9970100	F050.27.01	3
F9970100	F050.27.01	3
F9970100	F050.29.01	64
F9970100	F060.07.01	26
F9970100	F060.08.01	26
F9970100	F060.09.01	26
F9970100	F060.10.01	26
F9970100	F060.11.01	26
F9970100	F060.12.01	26
F9970100	F060.13.01	26
F9970100	F060.14.01	26
F9970100	F070.10.01	9
F9972016	J010.06.01	26
F9972016	J010.09.01	7
F9972016	J010.09.01	39
F9973120	E010.04.01	2
F9973125	D080.01.01	10
F9973136	B060.00.01	9
F9973137	B060.00.01	9
F9973138	B060.00.01	9
F9973139	B060.00.01	9
F9973140	B060.00.01	9
F9974020	B020.00.01	9
F9977120	B020.00.01	8
F9977121	B020.00.01	19
F9977122	B030.01.01	18
F9977123	B030.01.01	14
F9977905	F030.06.01	17
F9977905	F030.06.01	17
F9977905	F030.07.01	17
F9977905	F030.07.01	17
F9977906	F030.06.01	74
F9977906	F030.06.01	74
F9977906	F030.07.01	74
F9977906	F030.07.01	74
F9977925	F030.06.01	85
F9977925	F030.06.01	85
F9977925	F030.07.01	85
F9977925	F030.07.01	85
F9990000	D060.01.01	5
F9990051	D060.00.01	12
H060420200	F050.27.01	41
H060420200	F050.27.01	41
H060420200	F050.29.01	35
H067000104	A050.04.01	21
H067000104	A050.04.01	59
H067031508	A090.02.01	9
H067031508	A090.02.01	10
H130133015	A050.04.01	14
H130135102	A090.02.01	75
H130135102	K020.10.01	53
H130135102	K020.10.01	20
H130315150	A050.04.01	55
H130315150	A050.04.01	63
H134200800	A050.04.01	37

Parça No	Sayfa No	No
Part no	Page No	No
H134200800	A050.04.01	53
H134200800	A090.02.01	76
H134200800	F050.27.01	60
H134200800	F050.27.01	61
H134200800	F050.27.01	62
H134200800	F050.27.01	60
H134200800	F050.27.01	61
H134200800	F050.27.01	62
H134200800	F050.27.01	60
H134200800	F050.27.01	61
H134200800	F050.27.01	62
H134200800	F050.29.01	43
H134200800	F050.29.01	44
H134200800	F050.29.01	45
H134201800	A080.02.01	18
H134201800	A090.02.01	18
H134203800	F110.02.01	12
H233511001	J010.06.01	28
H233511001	J010.09.01	45
H233601300	F050.27.01	58
H233601300	F050.27.01	68
H233601300	F050.27.01	58
H233601300	F050.27.01	68
H233601300	F050.27.01	68
H233601300	F050.29.01	61
H343200302	G060.00.01	0
H343200902	G070.00.01	0
H343206202	K050.02.01	9
H343206202	K050.03.01	9
H343600700	F050.29.01	60
H346132900	F040.02.01	1
H347008800	Y020.06.01	12
H348026700	K020.10.01	56
H348026700	K020.10.01	60
H348026700	K020.10.01	31
H348026700	K020.10.01	40
H348026700	K050.03.01	1
H900522200	K050.02.01	3
H900522101	K050.02.01	2
H900522101	K050.03.01	2
H900522200	K050.03.01	3
H900522600	K050.02.01	12
H900522600	K050.03.01	11
H900522701	K050.02.01	13
H900522701	K050.03.01	10
H906126500	B070.01.01	19
H909065021	C140.00.02	15
H909065024	C140.00.02	16
H909065025	C140.00.02	17
H909065030	C140.00.02	21
IG1018	Y040.00.03	17
N16K114348	F190.03.01	3
N16K310365	F060.07.01	33
N16K310365	F060.07.01	43
N16K310365	F060.08.01	33
N16K310365	F060.08.01	43
N16K310365	F060.09.01	33
N16K310365	F060.09.01	43
N16K310365	F060.10.01	33
N16K310365	F060.10.01	43
N16K310365	F060.11.01	33

INDEX

Parça No	Sayfa No	No
Part no	Page No	No
N16K310365	F060.11.01	43
N16K310365	F060.12.01	33
N16K310365	F060.12.01	43
N16K310365	F060.13.01	33
N16K310365	F060.13.01	43
N16K310365	F060.14.01	33
N16K310365	F060.14.01	43
N16K310365	F190.03.01	9
N16K310365	H010.09.01	24
N16K310365	J010.06.01	24
N16K310365	J010.09.01	13
N16K550310	F065.01.01	9
N16K550311	F070.08.01	13
N16N210044	J010.06.01	11
N16N210044	J010.09.01	25
N010000006	K040.00.01	30
N010000008	C020.01.01	21
N010000008	C030.01.01	21
N010100013	C130.01.01	9
N010221166	K020.10.01	65
N010221166	K020.10.01	61
N010221226	B100.03.01	4
N010221226	B100.03.01	17
N010221478	C050.02.01	17
N010222078	F030.06.01	87
N010222078	F030.07.01	87
N010222090	C040.00.01	20
N010222114	D010.00.02	4
N010222114	D040.04.01	31
N010222114	D050.01.01	4
N010222114	D050.02.01	46
N010222198	K010.01.03	15
N010222282	D060.02.01	11
N010222798	D040.00.01	2
N010222798	D040.01.01	2
N010222798	D120.00.01	7
N010222798	D160.00.01	9
N010222798	D160.01.01	9
N010222798	D160.02.01	9
N010222822	D160.00.01	12
N010222822	D160.01.01	12
N010222822	D160.02.01	12
N010222846	D040.04.01	3
N010222846	D120.00.01	14
N010222846	D150.06.01	13
N010222858	D160.00.01	19
N010222858	D160.01.01	19
N010222858	D160.02.01	19
N010223506	D040.04.01	17
N010223554	D050.01.01	37
N010223554	D050.02.01	37
N010223578	D070.00.01	8
N010223590	D070.00.01	20
N010223602	D150.06.01	15
N010231442	A050.04.01	18
N010231442	C130.01.01	36
N010231442	F010.01.01	47
N010231442	K020.10.01	29
N010231454	F010.01.01	8
N010231454	K020.10.01	34
N010231478	A020.03.01	46
N010231478	C070.01.01	12

Parça No	Sayfa No	No
Part no	Page No	No
N010231478	C090.01.01	25
N010231478	C110.01.01	30
N010231478	C120.01.01	30
N010231478	C130.01.01	34
N010231478	F020.07.01	24
N010231478	F020.09.01	24
N010231478	F020.10.01	24
N010231478	F020.11.01	24
N010231478	F040.04.01	21
N010231478	F040.06.01	21
N010231478	F210.01.01	16
N010231478	J010.06.01	67
N010231478	J010.09.01	29
N010231478	K020.10.01	59
N010231478	K020.10.01	48
N010231514	A010.04.01	32
N010231514	A010.06.01	30
N010231514	A020.03.01	50
N010231514	A080.02.01	25
N010231514	A090.02.01	41
N010231514	B080.02.01	56
N010231514	F020.07.01	13
N010231514	F020.09.01	13
N010231514	F020.10.01	13
N010231514	F020.11.01	13
N010231514	F030.06.01	30
N010231514	F030.06.01	30
N010231514	F030.07.01	30
N010231514	F030.07.01	30
N010231574	A020.03.01	40
N010231574	A020.03.01	48
N010231574	B080.02.01	62
N010231724	F080.04.01	21
N010232042	K040.00.01	16
N010232054	A050.04.01	13
N010232054	K020.10.01	22
N010232054	K020.10.01	52
N010232078	A020.03.01	38
N010232078	A030.04.01	23
N010232078	A030.05.01	23
N010232078	A050.04.01	4
N010232078	A050.04.01	56
N010232078	A090.02.01	44
N010232078	B020.00.01	29
N010232078	B080.02.01	18
N010232078	B080.02.01	70
N010232078	D040.00.01	18
N010232078	D040.01.01	21
N010232078	D040.02.01	15
N010232078	D040.03.01	21
N010232078	F030.06.01	87
N010232078	F030.07.01	87
N010232078	F080.00.01	18
N010232078	F080.00.01	29
N010232078	F080.00.01	18
N010232078	F080.00.01	29
N010232078	F080.01.01	18
N010232078	F080.01.01	28
N010232078	F080.01.01	18
N010232078	F080.01.01	28
N010232078	K020.10.01	25
N010232078	K020.10.01	44

Parça No	Sayfa No	No
Part no	Page No	No
N010232078	K050.02.01	6
N010232078	K050.03.01	6
N010232090	A010.04.01	31
N010232090	A010.06.01	33
N010232114	A040.03.01	17
N010232114	A050.04.01	27
N010232114	A070.04.01	3
N010232114	A080.02.01	8
N010232114	A080.02.02	5
N010232114	A090.02.01	8
N010232114	A090.02.01	35
N010232114	A090.02.02	6
N010232114	B020.00.01	4
N010232114	B080.02.01	2
N010232114	B080.02.01	6
N010232114	B080.02.01	22
N010232114	C140.02.01	2
N010232114	C140.03.01	2
N010232114	D010.00.03	1
N010232114	F010.01.01	4
N010232114	F010.01.01	21
N010232114	F040.03.01	10
N010232114	F060.07.01	59
N010232114	F060.08.01	59
N010232114	F060.09.01	59
N010232114	F060.10.01	59
N010232114	F060.11.01	59
N010232114	F060.12.01	59
N010232114	F060.13.01	59
N010232114	F060.14.01	59
N010232114	F070.05.01	8
N010232114	F070.05.01	22
N010232114	F070.07.01	8
N010232114	F070.07.01	22
N010232114	F070.15.01	8
N010232114	F070.15.01	22
N010232114	F070.16.01	8
N010232114	F070.16.01	22
N010232114	H010.05.01	23
N010232114	H010.09.01	9
N010232114	K010.01.03	22
N010232114	K020.10.01	45
N010232114	K020.10.01	22
N010232114	K040.00.01	27
N010232138	A040.03.01	12
N010232138	A050.04.01	44
N010232138	A090.02.01	28
N010232138	B100.03.01	7
N010232138	F040.02.01	6
N010232138	F040.03.01	8
N010232138	F160.05.01	47
N010232138	F160.07.01	53
N010232138	J010.06.01	17
N010232138	J010.09.01	17
N010232138	K020.10.01	38
N010232138	K040.00.01	25
N010232162	A010.04.01	22
N010232162	A010.06.01	21
N010232162	A030.04.01	11
N010232162	A030.05.01	11
N010232162	B070.01.01	29
N010232162	F040.04.01	28

INDEX

Parça No	Sayfa No	No
Part no	Page No	No
N010232162	F040.06.01	28
N010232162	F070.05.01	12
N010232162	F070.05.01	26
N010232162	F070.07.01	12
N010232162	F070.07.01	26
N010232162	F070.15.01	12
N010232162	F070.15.01	26
N010232162	F070.16.01	12
N010232162	F070.16.01	26
N010232162	K020.10.01	52
N010232162	K020.10.01	26
N010232174	B080.02.01	59
N010232174	B090.01.01	7
N010232174	B090.01.01	21
N010232174	H010.05.01	14
N010232174	H010.05.01	45
N010232174	H010.09.01	17
N010232186	C020.01.01	8
N010232186	C030.01.01	8
N010232186	D020.00.01	10
N010232186	D020.01.01	10
N010232186	D020.03.01	10
N010232186	D020.04.01	10
N010232186	F080.00.01	25
N010232186	F080.00.01	25
N010232186	F080.01.01	25
N010232186	F080.01.01	25
N010232282	D020.01.01	26
N010232282	D020.03.01	26
N010232282	D020.04.01	26
N010232282	D050.03.01	10
N010232402	E010.04.01	17
N010232402	E050.02.10	27
N010232438	A040.03.01	7
N010232438	A050.04.01	10
N010232438	A050.04.01	57
N010232438	A070.04.01	20
N010232438	C140.03.01	3
N010232438	D020.00.01	29
N010232438	D020.01.01	29
N010232438	D020.02.01	20
N010232438	D020.03.01	29
N010232438	D020.04.01	29
N010232438	F010.01.01	51
N010232438	F020.07.01	17
N010232438	F020.09.01	17
N010232438	F020.10.01	17
N010232438	F020.11.01	17
N010232438	F070.05.01	39
N010232438	F070.07.01	49
N010232438	F070.15.01	39
N010232438	F070.16.01	49
N010232438	F160.05.01	19
N010232438	F160.05.01	45
N010232438	F160.07.01	19
N010232438	F160.07.01	58
N010232438	K020.10.01	17
N010232438	K020.10.01	12
N010232462	A030.04.01	15
N010232462	A030.05.01	15
N010232462	A040.03.01	8
N010232462	A040.03.01	19

Parça No	Sayfa No	No
Part no	Page No	No
N010232462	A050.04.01	5
N010232462	B060.00.01	15
N010232462	B080.02.01	14
N010232462	C050.02.01	3
N010232462	C140.02.01	3
N010232462	F010.01.01	45
N010232462	F020.07.01	41
N010232462	F020.09.01	41
N010232462	F020.10.01	45
N010232462	F020.11.01	43
N010232462	F150.08.01	8
N010232462	F150.08.01	8
N010232486	A090.02.01	31
N010232486	C110.01.01	15
N010232486	C120.01.01	18
N010232486	F050.27.01	18
N010232486	F050.27.01	18
N010232486	F050.27.01	18
N010232486	F050.29.01	17
N010232486	F080.00.01	3
N010232486	F080.00.01	3
N010232486	F080.01.01	3
N010232486	F080.01.01	3
N010232498	F020.09.01	33
N010232498	F020.10.01	33
N010232498	F040.04.01	14
N010232498	F040.06.01	14
N010232498	F150.08.01	53
N010232498	F150.08.01	14
N010232510	A070.04.01	6
N010232534	E070.00.01	9
N010232534	F160.05.01	10
N010232546	F140.02.01	15
N010232798	D040.02.01	2
N010232798	D040.03.01	2
N010232798	D100.00.01	14
N010232798	D140.00.01	12
N010232798	F010.01.01	24
N010232822	F030.06.01	54
N010232822	F030.06.01	54
N010232822	F030.07.01	54
N010232822	F030.07.01	54
N010232822	F060.07.01	37
N010232822	F060.08.01	37
N010232822	F060.09.01	37
N010232822	F060.10.01	37
N010232822	F060.11.01	37
N010232822	F060.12.01	37
N010232822	F060.13.01	37
N010232822	F060.14.01	37
N010232846	A010.04.01	10
N010232846	A010.04.01	11
N010232846	A010.06.01	10
N010232846	A010.06.01	11
N010232846	C110.01.01	16
N010232846	C120.01.01	21
N010232846	E010.04.01	15
N010232846	F020.07.01	15
N010232846	F020.09.01	15
N010232846	F020.10.01	15
N010232846	F020.11.01	15
N010232846	F030.06.01	32

Parça No	Sayfa No	No
Part no	Page No	No
N010232846	F030.06.01	32
N010232846	F030.07.01	32
N010232846	F030.07.01	32
N010232846	F040.04.01	8
N010232846	F040.06.01	8
N010233530	A070.04.01	13
N010233530	F010.01.01	53
N010233554	B020.00.01	12
N010233554	C050.02.01	5
N010233554	D080.01.01	22
N010233554	D090.00.01	9
N010233554	D090.02.01	14
N010233554	D090.02.01	26
N010233578	B060.01.01	5
N010233578	D080.00.01	5
N010233578	D090.02.01	22
N010233578	F050.29.01	41
N010233614	F200.00.01	13
N010234320	F100.01.01	9
N010235030	B050.00.01	16
N010370026	K040.00.01	3
N010370266	D040.04.01	18
N010370290	J010.06.01	30
N010370290	J010.09.01	37
N010370398	F150.08.01	45
N010370470	D010.00.01	45
N010380494	D010.00.03	5
N010380494	D050.01.01	2
N010380494	D120.00.01	17
N010370710	D150.06.01	24
N010370866	D160.00.01	16
N010370866	D160.01.01	16
N010370866	D160.02.01	16
N010370998	D010.00.01	31
N010371010	D010.00.01	15
N010371022	D010.00.01	30
N010371862	D040.04.01	39
N010380386	F080.04.01	8
N010380398	F090.04.01	1
N010380398	F210.01.01	8
N010380410	A080.02.01	49
N010380410	A090.02.01	74
N010380410	D050.02.01	49
N010380410	F050.27.01	25
N010380410	F050.27.01	25
N010380410	F050.27.01	25
N010380410	F070.05.01	42
N010380410	F070.07.01	50
N010380410	F070.15.01	42
N010380410	F070.16.01	50
N010380410	F080.00.01	37
N010380410	F080.00.01	35
N010380410	F080.01.01	36
N010380410	F080.01.01	38
N010380410	F080.01.01	39
N010380410	F150.03.01	18
N010380410	F150.03.01	18
N010380410	F150.05.01	18
N010380410	J010.06.01	22
N010380410	J010.09.01	8
N010380446	F065.01.01	10
N010380446	F080.00.01	39

INDEX

Parça No	Sayfa No	No
Part no	Page No	No
N010380446	F080.01.01	44
N010380446	F150.08.01	36
N010380446	F150.08.01	36
N010380446	F150.08.01	43
N010380470	F030.06.01	66
N010380470	F030.06.01	66
N010380470	F030.07.01	66
N010380470	F030.07.01	66
N010380470	F060.07.01	34
N010380470	F060.08.01	34
N010380470	F060.09.01	34
N010380470	F060.10.01	34
N010380470	F060.11.01	34
N010380470	F060.12.01	34
N010380470	F060.13.01	34
N010380470	F060.14.01	34
N010380470	F080.01.01	35
N010380470	F150.07.01	13
N010380482	F070.10.01	2
N010380493	B020.00.01	6
N010380493	D020.01.01	28
N010380493	D020.02.01	35
N010380493	D020.03.01	28
N010380493	D020.04.01	28
N010380493	D050.00.01	5
N010380493	D050.02.01	44
N010380493	D060.01.01	7
N010380494	D020.00.01	26
N010380552	A010.04.01	23
N010380552	A010.06.01	22
N010380602	A010.04.01	6
N010380626	F020.07.01	33
N010380626	F020.11.01	33
N010380662	A010.06.01	6
N010380674	F080.00.01	30
N010380674	F080.00.01	30
N010380674	F080.01.01	30
N010380674	F080.01.01	30
N010380674	F080.01.01	30
N010380746	D100.00.01	10
N010380793	D060.00.01	4
N010380842	A010.04.01	34
N010380842	A010.06.01	31
N010380914	F030.06.01	24
N010380914	F030.06.01	24
N010380914	F030.07.01	24
N010380914	F030.07.01	24
N010380986	D010.00.03	4
N010380986	D070.00.01	42
N010380998	D010.00.03	4
N010381008	B020.00.01	18
N010381022	D080.00.01	1
N010381238	A010.04.01	16
N010381238	A010.06.01	16
N010381418	B060.00.01	14
N010381418	B060.01.01	9
N010381754	D150.06.01	27
N010381908	C010.01.01	7
N010381908	D080.01.01	15
N010381922	B030.01.01	5
N010381992	E010.04.01	1
N010382006	B050.00.01	16
N010382112	B050.00.01	18

Parça No	Sayfa No	No
Part no	Page No	No
N010382417	D150.07.01	11
N010382424	D150.07.01	6
N010385017	B050.00.01	7
N0103870398	D020.02.01	10
N010671442	A010.04.01	8
N010671442	A010.06.01	9
N011660097	D160.00.01	31
N011660097	D160.01.01	31
N011800686	D040.04.01	5
N012009931	G180.00.01	21
N012960487	K020.10.01	69
N013670578	F050.27.01	43
N013670578	F050.27.01	43
N013670578	F050.27.01	43
N013925174	H010.05.01	35
N013925174	H010.09.01	27
N013972030	E010.04.01	19
N014061238	A070.04.01	18
N015610109	D110.00.01	5
N015610109	D110.01.01	6
N015610109	D110.02.01	6
N015610109	D110.03.01	6
N015610109	D110.04.01	6
N015610109	D110.05.01	6
N015610109	D110.06.01	6
N015610109	D110.07.01	6
N015610112	D160.01.01	31
N015610145	D020.00.01	21
N015610145	D020.01.01	21
N015610145	D020.02.01	27
N015610145	D020.03.01	21
N015610145	D020.04.01	21
N015610145	D030.00.01	4
N015610145	D030.01.01	4
N015610145	D110.00.01	3
N015610145	D110.01.01	4
N015610145	D110.02.01	4
N015610145	D110.03.01	4
N015610145	D110.04.01	4
N015610145	D110.05.01	4
N015610145	D110.06.01	4
N015610145	D110.07.01	4
N015870290	C090.01.01	4
N015870290	C090.01.01	8
N015870290	C090.01.01	18
N015870290	C090.01.01	26
N015870314	B070.01.01	24
N015870314	C040.00.01	29
N015870350	D010.00.02	14
N015870506	C020.01.01	30
N015870506	C030.01.01	30
N015870842	D050.00.01	13
N015871178	D160.00.01	19
N015871178	D160.01.01	19
N015871178	D160.02.01	19
N015872090	D150.06.01	10
N015890014	F020.07.01	1
N015890014	F020.09.01	1
N015890014	F020.10.01	1
N015890014	F020.11.01	1
N015890014	F030.06.01	5
N015890014	F030.06.01	5

Parça No	Sayfa No	No
Part no	Page No	No
N015890014	F030.07.01	5
N015890014	F030.07.01	5
N015890014	F040.04.01	20
N015890014	F040.06.01	20
N015890026	F070.07.01	66
N015890026	F070.16.01	66
N015890026	K010.04.01	38
N015890026	K020.10.01	25
N015890026	K020.10.01	37
N015890170	F020.07.01	27
N015890170	F020.09.01	27
N015890170	F020.10.01	27
N015890170	F020.11.01	27
N015890170	K010.01.02	5
N015890170	K010.02.02	3
N015890302	C070.01.01	15
N015890302	F030.06.01	41
N015890302	F030.06.01	41
N015890302	F030.07.01	41
N015890302	F030.07.01	41
N015890302	F060.07.01	31
N015890302	F060.08.01	31
N015890302	F060.09.01	31
N015890302	F060.10.01	31
N015890302	F060.11.01	31
N015890302	F060.12.01	31
N015890302	F060.13.01	31
N015890302	F060.14.01	31
N015890314	C040.00.01	6
N015890314	K020.10.01	7
N015890314	K020.10.01	66
N015890314	K050.02.01	8
N015890314	K050.03.01	8
N015890326	A080.02.01	31
N015890326	A090.02.01	56
N015890326	C110.01.01	19
N015890326	C120.01.01	19
N015890326	F070.07.01	41
N015890326	F070.16.01	41
N015890326	G130.00.01	6
N015890326	G140.00.01	6
N015890350	F140.02.01	40
N015890350	F160.07.01	52
N015890362	F060.07.01	22
N015890362	F060.08.01	22
N015890362	F060.09.01	22
N015890362	F060.10.01	22
N015890362	F060.11.01	22
N015890362	F060.12.01	22
N015890362	F060.13.01	22
N015890362	F060.14.01	22
N015890362	F070.07.01	38
N015890362	F070.16.01	38
N015890362	F120.06.01	4
N015890374	F150.08.01	51
N015890386	F080.04.01	20
N015890398	F080.00.01	8
N015890398	F080.00.01	12
N015890398	F080.00.01	21
N015890398	F080.00.01	8
N015890398	F080.00.01	12
N015890398	F080.00.01	21

INDEX

Parça No	Sayfa No	No
Part no	Page No	No
N015890398	F080.01.01	8
N015890398	F080.01.01	12
N015890398	F080.01.01	23
N015890398	F080.01.01	8
N015890398	F080.01.01	12
N015890398	F080.01.01	23
N015890398	F080.04.01	6
N015890398	F130.00.01	9
N015890398	F130.06.01	10
N015890398	F150.03.01	15
N015890398	F150.03.01	21
N015890398	F150.03.01	15
N015890398	F150.03.01	21
N015890398	F150.05.01	15
N015890398	F150.05.01	21
N015890398	F150.07.01	29
N015890398	F150.08.01	40
N015890398	F150.08.01	40
N015890422	F080.04.01	14
N015890434	B070.01.01	27
N015890446	B030.01.01	11
N015890446	C110.01.01	23
N015890446	C110.01.01	34
N015890446	F080.04.01	12
N015890446	K020.10.01	10
N015890446	K020.10.01	18
N015890446	K020.10.01	58
N015890458	A020.03.01	52
N015890458	E070.00.01	6
N015890458	F040.04.01	10
N015890458	F040.06.01	10
N015890458	J010.06.01	4
N015890458	J010.09.01	28
N015890470	A020.03.01	62
N015890470	F070.05.01	52
N015890470	F070.07.01	61
N015890470	F070.15.01	52
N015890470	F070.16.01	61
N015890470	F210.01.01	28
N015890535	D020.00.01	4
N015890535	D020.01.01	4
N015890535	D020.02.01	4
N015890535	D020.03.01	4
N015890535	D020.04.01	4
N015890566	F050.27.01	73
N015890566	F050.27.01	73
N015890818	F040.02.01	4
N015890830	F050.29.01	7
N015890842	A090.02.01	29
N015890842	D050.03.01	13
N015890842	F010.01.01	22
N015890842	F080.04.01	34
N015890842	H010.05.01	25
N015890842	H010.09.01	7
N015890842	K010.02.07	7
N015890914	F080.00.01	2
N015890914	F080.00.01	2
N015890914	F080.01.01	1
N015890914	F080.01.01	1
N015890914	F080.04.01	37
N015890926	A020.03.01	26
N015891190	F050.27.01	38

Parça No	Sayfa No	No
Part no	Page No	No
N015891190	F050.27.01	38
N015891190	F050.27.01	38
N015891190	F050.29.01	39
N015891335	D090.02.01	3
N015892018	D070.00.01	12
N015892018	D070.00.01	37
N015904692	B080.02.01	33
N015911142	F040.02.01	12
N016010470	C040.00.01	36
N019900101	F160.05.01	58
N019900102	F160.05.01	59
N020000081	C110.01.01	29
N020000081	C120.01.01	29
N020000200	K010.01.03	24
N02000081	C110.01.01	17
N02000081	C120.01.01	4
N023560242	D160.00.01	33
N023560242	D160.01.01	33
N023570158	J010.06.01	56
N023570158	J010.09.01	64
N023570182	B070.01.01	26
N023570182	D010.00.02	12
N023570182	D120.00.01	18
N023570182	K010.01.03	12
N023570184	D050.03.01	14
N023570205	C120.01.01	17
N023570206	C020.01.01	40
N023570206	C030.01.01	40
N023570242	D040.04.01	44
N023570242	D160.01.01	14
N023570242	D160.02.01	14
N023570302	F020.07.01	22
N023570302	F020.09.01	22
N023570302	F020.10.01	22
N023570302	F020.11.01	22
N023570314	D040.00.01	8
N023570314	D040.01.01	8
N023570314	D040.01.01	12
N023570314	D040.03.01	12
N023570494	B050.00.01	12
N023570578	B070.01.01	3
N023580146	C130.01.01	33
N023580158	A020.03.01	5
N023580158	A020.03.01	27
N023580158	B080.02.01	47
N023580158	F020.07.01	31
N023580158	F020.09.01	31
N023580158	F020.10.01	31
N023580158	F020.11.01	31
N023580181	K040.00.01	22
N023580182	C110.01.01	18
N023580182	C110.01.01	26
N023580182	C120.01.01	14
N023580182	C120.01.01	26
N023580182	D050.00.01	6
N023580182	D050.01.01	43
N023580182	F020.07.01	4
N023580182	F020.07.01	42
N023580182	F020.09.01	4
N023580182	F020.09.01	42
N023580182	F020.10.01	4
N023580182	F020.10.01	46

Parça No	Sayfa No	No
Part no	Page No	No
N023580182	F020.11.01	4
N023580182	F020.11.01	42
N023580182	F030.06.01	6
N023580182	F030.06.01	6
N023580182	F030.07.01	6
N023580182	F030.07.01	6
N023580182	F040.02.01	5
N023580182	F040.03.01	7
N023580182	F040.04.01	17
N023580182	F040.06.01	17
N023580182	F160.05.01	42
N023580182	F160.07.01	55
N023580206	C110.01.01	19
N023580206	F020.07.01	39
N023580206	F020.09.01	39
N023580206	F020.10.01	39
N023580206	F020.11.01	39
N023580206	F030.06.01	7
N023580206	F030.06.01	7
N023580206	F030.07.01	7
N023580206	F030.07.01	7
N023580206	F140.02.01	16
N023580206	F140.02.01	25
N023580206	F150.08.01	54
N023580206	F150.08.01	15
N023580206	J010.06.01	8
N023580206	J010.09.01	26
N023580242	D080.00.01	13
N023580266	G260.01.01	9
N023580290	D020.00.01	19
N023580290	D020.01.01	19
N023580290	D020.02.01	36
N023580290	D020.03.01	19
N023580290	D020.04.01	19
N023580314	D040.02.01	8
N023580314	D040.03.01	8
N023580314	D060.00.01	7
N023580391	E010.04.01	3
N023580446	B050.00.01	13
N023580568	D150.07.01	15
N024050362	D050.01.01	27
N024050362	D050.02.01	27
N024230290	D120.00.01	9
N024260194	D090.02.01	7
N024770121	F080.04.01	25
N025880026	B100.03.01	6
N025880026	B100.03.01	19
N025900010	K020.10.01	56
N025900010	K040.00.01	5
N025900062	A020.03.01	21
N025900062	B020.00.01	26
N025900062	D010.00.01	46
N025900062	D010.00.03	6
N025900062	D020.00.01	27
N025900062	D020.03.01	27
N025900062	D060.02.01	12
N025900086	A020.03.01	30
N025900122	D010.00.01	32
N025900122	D010.00.03	3
N025900122	D160.00.01	14
N025900194	C130.01.01	5
N025900194	D070.00.01	19

INDEX

Parça No	Sayfa No	No
Part no	Page No	No
N025900194	J010.06.01	54
N025900194	J010.09.01	62
N025900242	C010.01.01	3
N025900242	D040.04.01	22
N025910050	A010.04.01	25
N025910050	A010.06.01	24
N025910050	A020.03.01	47
N025910050	A080.02.01	33
N025910050	A090.02.01	58
N025910050	B070.01.01	32
N025910050	B080.02.01	52
N025910050	C090.01.01	15
N025910050	C090.01.01	22
N025910050	C090.01.01	23
N025910050	E070.00.01	12
N025910050	F010.01.01	11
N025910050	F020.07.01	12
N025910050	F020.09.01	12
N025910050	F020.10.01	12
N025910050	F020.11.01	12
N025910050	F030.06.01	31
N025910050	F030.06.01	31
N025910050	F030.07.01	31
N025910050	F030.07.01	31
N025910050	F080.00.01	11
N025910050	F080.00.01	15
N025910050	F080.00.01	24
N025910050	F080.00.01	11
N025910050	F080.00.01	15
N025910050	F080.00.01	24
N025910050	F080.01.01	11
N025910050	F080.01.01	17
N025910050	F080.01.01	24
N025910050	F080.01.01	11
N025910050	F080.01.01	17
N025910050	F080.01.01	24
N025910050	F080.04.01	16
N025910062	A010.04.01	21
N025910062	A010.06.01	20
N025910062	A030.04.01	21
N025910062	A030.05.01	21
N025910062	A040.03.01	11
N025910062	A050.04.01	29
N025910062	B020.00.01	7
N025910062	B070.01.01	28
N025910062	B080.02.01	21
N025910062	B080.02.01	53
N025910062	B090.01.01	4
N025910062	B090.01.01	17
N025910062	C020.01.01	20
N025910062	C020.01.01	27
N025910062	C030.01.01	20
N025910062	C030.01.01	27
N025910062	C040.00.01	8
N025910062	C060.03.01	5
N025910062	C060.03.01	10
N025910062	C110.01.01	20
N025910062	C110.01.01	36
N025910062	C120.01.01	8
N025910062	C120.01.01	32
N025910062	D020.00.01	5
N025910062	D020.01.01	5

Parça No	Sayfa No	No
Part no	Page No	No
N025910062	D020.01.01	27
N025910062	D020.02.01	5
N025910062	D020.02.01	34
N025910062	D020.03.01	5
N025910062	D020.04.01	5
N025910062	D020.04.01	27
N025910062	D050.02.01	43
N025910062	D060.00.01	8
N025910062	D060.01.01	1
N025910062	F010.01.01	17
N025910062	F040.04.01	29
N025910062	F040.06.01	29
N025910062	F070.05.01	7
N025910062	F070.07.01	7
N025910062	F070.15.01	7
N025910062	F070.16.01	7
N025910062	F080.00.01	27
N025910062	F080.00.01	27
N025910062	F080.01.01	27
N025910062	F080.01.01	27
N025910062	F080.04.01	7
N025910062	J010.06.01	6
N025910062	J010.09.01	20
N025910062	K010.01.03	34
N025910062	K040.00.01	29
N025910086	A010.04.01	13
N025910086	A010.06.01	13
N025910086	A020.03.01	3
N025910086	A050.04.01	39
N025910086	A070.04.01	9
N025910086	A090.02.01	48
N025910086	B080.02.01	10
N025910086	B080.02.01	40
N025910086	C020.01.01	50
N025910086	C030.01.01	50
N025910086	D100.00.01	11
N025910086	E070.00.01	3
N025910086	F010.01.01	18
N025910086	F030.06.01	51
N025910086	F030.06.01	51
N025910086	F030.07.01	51
N025910086	F030.07.01	51
N025910086	F040.04.01	1
N025910086	F040.04.01	13
N025910086	F040.06.01	1
N025910086	F040.06.01	13
N025910086	F050.27.01	20
N025910086	F050.27.01	20
N025910086	F050.27.01	20
N025910086	F050.29.01	19
N025910086	F080.00.01	7
N025910086	F080.00.01	33
N025910086	F080.00.01	7
N025910086	F080.00.01	33
N025910086	F080.01.01	4
N025910086	F080.01.01	34
N025910086	F080.01.01	4
N025910086	F080.01.01	34
N025910086	F080.04.01	1
N025910122	B020.00.01	21
N025910122	D070.00.01	39
N025910122	D080.00.01	14

Parça No	Sayfa No	No
Part no	Page No	No
N025910122	F030.06.01	28
N025910122	F030.06.01	28
N025910122	F030.07.01	28
N025910122	F030.07.01	28
N025910182	B060.00.01	13
N025910182	B060.01.01	10
N025910182	B090.01.01	5
N025910182	B090.01.01	15
N025910182	F030.06.01	22
N025910182	F030.06.01	22
N025910182	F030.07.01	22
N025910182	F030.07.01	22
N025910194	A010.04.01	4
N025910194	A010.06.01	4
N025910242	B030.01.01	3
N025910242	D080.01.01	14
N026000290	D050.01.01	28
N026000290	D050.02.01	28
N027180028	F120.06.01	6
N028320038	F060.07.01	46
N028320038	F060.08.01	46
N028320038	F060.09.01	46
N028320038	F060.10.01	46
N028320038	F060.11.01	46
N028320038	F060.12.01	46
N028320038	F060.13.01	46
N028320038	F060.14.01	46
N028320038	K020.10.01	21
N028320192	D080.01.01	24
N028660172	D160.01.01	33
N028660481	D020.00.01	22
N028660481	D020.01.01	22
N028660481	D020.02.01	28
N028660481	D020.03.01	22
N028660481	D020.04.01	22
N028660481	D030.00.01	2
N028660481	D030.01.01	2
N028660481	D110.00.01	4
N028660481	D110.01.01	5
N028660481	D110.02.01	5
N028660481	D110.03.01	5
N028660481	D110.04.01	5
N028660481	D110.05.01	5
N028660481	D110.06.01	5
N028660481	D110.07.01	5
N0300000025	F050.27.01	31
N0300000025	F050.27.01	31
N0300000025	F050.27.01	31
N030000004	D050.02.01	50
N030000004	F020.07.01	45
N030000004	F020.09.01	45
N030000004	F020.10.01	40
N030000004	F020.11.01	40
N030000004	F030.06.01	39
N030000004	F030.06.01	64
N030000004	F030.06.01	68
N030000004	F030.06.01	39
N030000004	F030.06.01	64
N030000004	F030.06.01	68
N030000004	F030.07.01	39
N030000004	F030.07.01	64
N030000004	F030.07.01	68

INDEX

Parça No	Sayfa No	No
Part no	Page No	No
N030000004	F030.07.01	39
N030000004	F030.07.01	64
N030000004	F030.07.01	68
N030000004	F050.27.01	5
N030000004	F050.27.01	52
N030000004	F050.27.01	5
N030000004	F050.27.01	52
N030000004	F050.27.01	5
N030000004	F050.27.01	52
N030000004	F050.27.01	78
N030000004	F050.27.01	88
N030000004	F050.29.01	32
N030000004	F050.29.01	47
N030000004	F050.29.01	65
N030000004	F060.07.01	23
N030000004	F060.07.01	51
N030000004	F060.07.01	56
N030000004	F060.08.01	23
N030000004	F060.08.01	56
N030000004	F060.08.01	61
N030000004	F060.09.01	23
N030000004	F060.09.01	51
N030000004	F060.09.01	56
N030000004	F060.10.01	23
N030000004	F060.10.01	56
N030000004	F060.10.01	61
N030000004	F060.11.01	23
N030000004	F060.11.01	51
N030000004	F060.12.01	23
N030000004	F060.12.01	61
N030000004	F060.13.01	23
N030000004	F060.13.01	51
N030000004	F060.14.01	23
N030000004	F060.14.01	61
N030000004	F070.05.01	58
N030000004	F070.15.01	58
N030000004	F100.01.01	22
N030000004	F150.05.01	26
N030000004	F150.07.01	36
N030000004	F160.05.01	41
N030000004	F160.07.01	49
N030000004	F200.00.01	23
N030000004	F210.01.01	21
N030000004	G150.00.01	19
N030000004	H010.05.01	20
N030000004	H010.05.01	41
N030000004	H010.09.01	21
N030000004	J010.06.01	44
N030000005	A070.04.01	29
N030000005	D070.00.01	26
N030000005	F030.06.01	60
N030000005	F030.06.01	60
N030000005	F030.07.01	60
N030000005	F030.07.01	60
N030000005	F050.27.01	92
N030000005	F060.07.01	28
N030000005	F060.08.01	28
N030000005	F060.09.01	28
N030000005	F060.10.01	28
N030000005	F060.11.01	28
N030000005	F060.12.01	28
N030000005	F060.13.01	28

Parça No	Sayfa No	No
Part no	Page No	No
N030000005	F060.14.01	28
N030000005	F070.10.01	5
N030000005	F090.01.01	4
N030000005	F190.03.01	2
N030000005	F200.00.01	14
N030000005	G200.00.01	5
N030000005	H010.05.01	28
N030000005	H010.09.01	10
N030000005	J010.06.01	31
N030000005	J010.09.01	40
N030000005	J010.09.01	48
N030000015	D050.00.01	15
N030000015	D050.02.01	12
N030000015	D050.02.01	13
N030000015	D050.03.01	5
N030000015	D070.00.01	24
N030000015	F050.27.01	6
N030000015	F050.27.01	8
N030000015	F050.27.01	16
N030000015	F050.27.01	6
N030000015	F050.27.01	8
N030000015	F050.27.01	16
N030000015	F050.27.01	82
N030000015	F050.27.01	6
N030000015	F050.27.01	8
N030000015	F050.27.01	16
N030000015	F050.27.01	82
N030000015	F070.09.01	9
N030000015	F070.15.01	65
N030000015	F070.16.01	74
N030000015	F120.05.01	18
N030000015	F160.05.01	38
N030000015	F160.07.01	37
N030000015	F160.07.01	41
N030000015	F160.07.01	45
N030000015	F160.07.01	47
N030000015	F210.01.01	19
N030000015	H010.05.01	17
N030000015	H010.05.01	38
N030000015	H010.09.01	18
N030000025	D150.00.01	9
N030000025	D150.01.01	9
N030000025	D150.04.01	8
N030000025	D150.05.01	8
N030000025	D150.07.01	14
N030000025	D150.08.01	3
N030000025	D150.08.01	8
N030000025	D150.09.01	3
N030000025	D150.10.01	9
N030000025	F050.27.01	1
N030000025	F050.27.01	34
N030000025	F050.27.01	50
N030000025	F050.27.01	34
N030000025	F050.27.01	50
N030000025	F050.27.01	34
N030000025	F050.27.01	50
N030000025	F050.27.01	50
N030000025	F050.29.01	30
N030000025	F050.29.01	51
N030000025	F070.05.01	46
N030000025	F070.07.01	64
N030000025	F070.15.01	46
N030000025	F070.16.01	64

Parça No	Sayfa No	No
Part no	Page No	No
N030000025	F090.04.01	11
N030000025	F110.02.01	14
N030000025	F120.05.01	30
N030000025	F120.06.01	10
N030000025	F130.06.01	1
N030000025	F140.02.01	28
N030000025	F140.02.01	32
N030000025	F140.06.01	10
N030000025	F150.03.01	1
N030000025	F150.03.01	7
N030000025	F150.03.01	1
N030000025	F150.03.01	7
N030000025	F150.05.01	1
N030000025	F150.05.01	7
N030000025	F150.07.01	22
N030000025	F150.07.01	43
N030000025	F150.08.01	26
N030000025	F150.08.01	29
N030000025	F150.08.01	19
N030000025	F150.08.01	29
N030000025	F160.05.01	29
N030000025	F160.05.01	53
N030000025	F160.05.01	57
N030000025	F160.07.01	10
N030000025	F160.07.01	28
N030000030	F050.27.01	28
N030000030	F050.27.01	47
N030000030	F050.27.01	28
N030000030	F050.27.01	47
N030000030	F050.27.01	28
N030000030	F050.27.01	47
N030000030	F050.29.01	27
N030000030	F050.29.01	49
N030000030	F070.10.01	7
N030000030	G150.00.01	16
N030000015	F160.07.01	39
N030000015	F160.07.01	43
N030001850	F020.07.01	2
N030001850	F020.09.01	2
N030001850	F020.10.01	2
N030001850	F020.11.01	2
N030001850	F030.06.01	4
N030001850	F030.06.01	4
N030001850	F030.07.01	4
N030001850	F030.07.01	4
N030001850	F040.04.01	19
N030001850	F040.06.01	19
N030020004	A020.03.01	51
N030020004	A080.02.01	24
N030020004	A090.02.01	40
N030020004	B080.02.01	60
N030020004	C060.01.01	3
N030020004	F010.01.01	48
N030020004	F040.04.01	22
N030020004	F040.06.01	22
N030020004	H010.05.01	34
N030020004	H010.09.01	5
N030020004	H010.09.01	6
N030020004	K020.10.01	58
N030020004	K020.10.01	49
N030020004	K020.10.01	67
N030020011	A050.04.01	3

INDEX

Parça No	Sayfa No	No
Part no	Page No	No
N030020011	B080.02.01	7
N030020011	C020.01.01	52
N030020011	C030.01.01	52
N030020011	C040.00.01	9
N030020011	C130.01.01	28
N030020011	F030.06.01	89
N030020011	F030.06.01	89
N030020011	F030.07.01	89
N030020011	F030.07.01	89
N030020011	F080.04.01	10
N030020011	F150.08.01	37
N030020011	F160.07.01	54
N030020011	F160.07.01	57
N030020011	F210.01.01	29
N030020018	C020.01.01	49
N030020018	C030.01.01	49
N030020018	C040.00.01	11
N030020018	F080.04.01	9
N030020018	F080.04.01	35
N030020018	K010.02.07	8
N030020022	C130.01.01	20
N030020029	A010.04.01	17
N030020029	A010.06.01	17
N030020029	C050.02.01	6
N030020111	A030.04.01	22
N030020111	A030.05.01	22
N030020111	A050.04.01	36
N030020111	A090.02.01	45
N030020111	B090.01.01	8
N030020111	B090.01.01	22
N030020111	D010.00.03	15
N030020111	D070.00.01	13
N030020111	K020.10.01	44
N030020111	K020.10.01	23
N030020111	K020.10.01	53
N030020121	A030.04.01	14
N030020121	A030.05.01	14
N030020121	A050.04.01	11
N030020121	A050.04.01	58
N030020121	A090.02.01	30
N030020121	B080.02.01	13
N030020121	F020.07.01	18
N030020121	F020.07.01	34
N030020121	F020.07.01	40
N030020121	F020.09.01	18
N030020121	F020.09.01	34
N030020121	F020.09.01	40
N030020121	F020.10.01	18
N030020121	F020.10.01	34
N030020121	F020.10.01	44
N030020121	F020.11.01	18
N030020121	F020.11.01	34
N030020121	F020.11.01	44
N030020121	F030.06.01	20
N030020121	F030.06.01	20
N030020121	F030.07.01	20
N030020121	F030.07.01	20
N030020121	F040.04.01	30
N030020121	F040.06.01	30
N030020121	F080.00.01	34
N030020121	F080.00.01	34
N030020121	F080.01.01	33

Parça No	Sayfa No	No
Part no	Page No	No
N030020121	F080.01.01	33
N030020121	F140.02.01	23
N030020121	F150.08.01	7
N030020121	F150.08.01	52
N030020121	F150.08.01	7
N030020121	F150.08.01	13
N030100008	K040.00.01	4
N030100010	K020.10.01	38
N030100011	B100.03.01	5
N030100011	B100.03.01	18
N030100011	C020.01.01	10
N030100011	C030.01.01	10
N030100011	F080.04.01	23
N030100011	K020.10.01	66
N030100011	K020.10.01	27
N030100011	K020.10.01	62
N030100013	A010.04.01	2
N030100013	A010.04.01	27
N030100013	A010.06.01	26
N030100013	A020.03.01	39
N030100013	A050.04.01	19
N030100013	A080.02.01	32
N030100013	A090.02.01	57
N030100013	B070.01.01	23
N030100013	B070.01.01	25
N030100013	B080.02.01	55
N030100013	C040.00.01	5
N030100013	C040.00.01	30
N030100013	C050.02.01	16
N030100013	C070.01.01	13
N030100013	C090.01.01	24
N030100013	C110.01.01	18
N030100013	C110.01.01	31
N030100013	C120.01.01	18
N030100013	C120.01.01	31
N030100013	C130.01.01	35
N030100013	E070.00.01	13
N030100013	F020.07.01	25
N030100013	F020.09.01	25
N030100013	F020.10.01	25
N030100013	F020.11.01	25
N030100013	F030.06.01	42
N030100013	F030.06.01	56
N030100013	F030.06.01	42
N030100013	F030.06.01	56
N030100013	F030.07.01	42
N030100013	F030.07.01	56
N030100013	F030.07.01	42
N030100013	F030.07.01	56
N030100013	F060.07.01	55
N030100013	F060.08.01	55
N030100013	F060.09.01	55
N030100013	F060.10.01	55
N030100013	F060.11.01	55
N030100013	F060.12.01	55
N030100013	F060.13.01	55
N030100013	F060.14.01	55
N030100013	F070.07.01	60
N030100013	F070.16.01	60
N030100013	F120.06.01	5
N030100013	F130.00.01	11
N030100013	F130.06.01	9

Parça No	Sayfa No	No
Part no	Page No	No
N030100013	F210.01.01	15
N030100013	J010.06.01	18
N030100013	J010.06.01	68
N030100013	J010.09.01	9
N030100013	J010.09.01	36
N030100013	K020.10.01	30
N030100013	K020.10.01	33
N030100016	D010.00.02	11
N030100017	A070.04.01	10
N030100017	B080.02.01	69
N030100017	C060.03.01	9
N030100020	A070.04.01	4
N030100020	F010.01.01	19
N030100023	C110.01.01	29
N030100026	D020.00.01	39
N030100026	D020.01.01	39
N030100026	D020.02.01	38
N030100026	D020.03.01	39
N030100026	D020.04.01	39
N030100027	C130.01.01	37
N030100029	J010.06.01	53
N030100029	J010.09.01	61
N030100031	F100.01.01	8
N030100042	D150.07.01	7
N030108017	C020.01.01	6
N030108017	C020.01.01	24
N030108017	C020.01.01	26
N030108017	C030.01.01	6
N030108017	C030.01.01	24
N030108017	C030.01.01	26
N030108017	C040.00.01	21
N030110002	C110.01.01	37
N030110002	C120.01.01	33
N030111251	A020.03.01	55
N030111251	D020.00.01	16
N030111251	D020.02.01	21
N030140017	K010.01.03	14
N030213191	F070.10.01	8
N030218242	D050.01.01	12
N030221252	D010.00.01	47
N030221252	D080.00.01	6
N030221252	D160.00.01	18
N030221252	D160.01.01	18
N030221252	D160.02.01	18
N030226331	F010.01.01	41
N030230241	D050.01.01	13
N030312071	A020.03.01	17
N030312071	B070.01.01	11
N030312074	A020.03.01	22
N030312201	F030.06.01	25
N030312201	F030.06.01	25
N030312201	F030.07.01	25
N030312201	F030.07.01	25
N030312202	B070.01.01	31
N030312205	F010.01.01	3
N030560004	F010.01.01	25
N030560006	A010.06.01	28
N030720006	A050.04.01	1
N030720006	A080.02.01	7
N030720006	A080.02.02	4
N030720006	A090.02.01	7
N030720006	A090.02.02	5

INDEX

Parça No	Sayfa No	No
Part no	Page No	No
N030720006	B100.03.01	8
N030800005	B050.00.01	19
N030800005	D050.01.01	29
N030810001	A010.04.01	1
N030810001	A010.04.01	5
N030810001	A010.06.01	1
N030810001	A010.06.01	5
N030810001	C110.01.01	21
N030810001	C120.01.01	22
N030810001	D040.00.01	13
N030810001	D040.01.01	16
N030810001	D040.02.01	11
N030810001	D040.03.01	16
N030810001	D040.04.01	29
N030810001	D100.00.01	13
N030810001	D140.00.01	11
N030810001	D160.00.01	15
N030810001	D160.00.01	36
N030810001	D160.01.01	15
N030810001	D160.02.01	15
N030810001	E010.04.01	14
N030810001	F020.07.01	14
N030810001	F020.09.01	14
N030810001	F020.10.01	14
N030810001	F020.11.01	14
N030810001	F030.06.01	53
N030810001	F030.06.01	55
N030810001	F030.06.01	53
N030810001	F030.06.01	55
N030810001	F030.07.01	53
N030810001	F030.07.01	55
N030810001	F030.07.01	53
N030810001	F030.07.01	55
N030810001	F060.07.01	38
N030810001	F060.08.01	38
N030810001	F060.09.01	38
N030810001	F060.10.01	38
N030810001	F060.11.01	38
N030810001	F060.12.01	38
N030810001	F060.13.01	38
N030810001	F060.14.01	38
N030810002	A070.04.01	14
N030810002	B090.01.01	6
N030810002	B090.01.01	16
N030810002	D040.02.01	10
N030810002	D040.03.01	22
N030810002	D040.03.01	23
N030810002	D050.02.01	23
N030810002	D070.00.01	7
N030810002	F010.01.01	54
N030810002	F030.06.01	72
N030810002	F030.06.01	72
N030810002	F030.07.01	72
N030810002	F030.07.01	72
N030810002	F050.27.01	44
N030810002	F050.27.01	44
N030810002	F050.27.01	44
N030810002	F050.29.01	42
N030810003	B030.01.01	4
N030810003	E010.04.01	4
N030810005	B080.02.01	34
N030810006	D050.02.01	29

Parça No	Sayfa No	No
Part no	Page No	No
N030810011	B080.02.01	3
N030810014	A010.04.01	24
N030810014	A010.04.01	35
N030810014	A010.06.01	23
N030810014	A020.03.01	37
N030810014	A020.03.01	53
N030810014	A030.04.01	12
N030810014	A030.05.01	12
N030810014	A040.03.01	13
N030810014	A040.03.01	18
N030810014	A050.04.01	28
N030810014	A050.04.01	60
N030810014	A080.02.01	48
N030810014	A090.02.01	49
N030810014	A090.02.01	73
N030810014	B020.00.01	28
N030810014	B080.02.01	17
N030810014	B080.02.01	63
N030810014	C060.03.01	6
N030810014	C110.01.01	35
N030810014	C140.02.01	4
N030810014	C140.03.01	4
N030810014	E070.00.01	7
N030810014	F030.06.01	65
N030810014	F030.06.01	65
N030810014	F030.07.01	65
N030810014	F030.07.01	65
N030810014	F040.03.01	9
N030810014	F040.04.01	27
N030810014	F040.06.01	27
N030810014	F050.27.01	26
N030810014	F050.27.01	26
N030810014	F050.27.01	26
N030810014	F060.07.01	35
N030810014	F060.07.01	58
N030810014	F060.08.01	35
N030810014	F060.08.01	58
N030810014	F060.09.01	35
N030810014	F060.09.01	58
N030810014	F060.10.01	35
N030810014	F060.10.01	58
N030810014	F060.11.01	35
N030810014	F060.11.01	58
N030810014	F060.12.01	35
N030810014	F060.12.01	58
N030810014	F060.13.01	35
N030810014	F060.13.01	58
N030810014	F060.14.01	35
N030810014	F060.14.01	58
N030810014	F065.01.01	11
N030810014	F070.05.01	11
N030810014	F070.05.01	59
N030810014	F070.07.01	11
N030810014	F070.07.01	68
N030810014	F070.10.01	1
N030810014	F070.15.01	11
N030810014	F070.15.01	59
N030810014	F070.16.01	11
N030810014	F070.16.01	68
N030810014	F080.00.01	19
N030810014	F080.00.01	26
N030810014	F080.00.01	38

Parça No	Sayfa No	No
Part no	Page No	No
N030810014	F080.00.01	40
N030810014	F080.00.01	19
N030810014	F080.00.01	26
N030810014	F080.00.01	36
N030810014	F080.01.01	19
N030810014	F080.01.01	26
N030810014	F080.01.01	39
N030810014	F080.01.01	45
N030810014	F080.01.01	19
N030810014	F080.01.01	26
N030810014	F080.01.01	36
N030810014	F080.01.01	40
N030810014	F150.08.01	37
N030810014	F160.05.01	48
N030810014	H010.05.01	24
N030810014	H010.09.01	8
N030810014	J010.06.01	3
N030810014	J010.09.01	21
N030810014	J010.09.01	30
N030810014	J010.09.01	51
N030810014	K010.01.03	23
N030810014	K020.10.01	11
N030810014	K020.10.01	16
N030810014	K020.10.01	23
N030810014	K020.10.01	26
N030810014	K020.10.01	39
N030810014	K020.10.01	51
N030810014	K020.10.01	45
N030810014	K020.10.01	59
N030810014	K040.00.01	24
N030810014	K040.00.01	28
N030810014	K050.02.01	7
N030810014	K050.03.01	7
N030810015	A010.04.01	7
N030810015	A010.06.01	7
N030810015	A020.03.01	2
N030810015	A040.03.01	9
N030810015	A040.03.01	10
N030810015	A040.03.01	20
N030810015	A050.04.01	6
N030810015	A070.04.01	21
N030810015	C140.03.01	5
N030810015	D020.01.01	16
N030810015	D020.03.01	16
N030810015	D020.04.01	16
N030810015	E010.04.01	18
N030810015	E050.02.10	28
N030810015	E070.00.01	8
N030810015	F010.01.01	44
N030810015	F010.01.01	52
N030810015	F020.07.01	11
N030810015	F020.09.01	11
N030810015	F020.10.01	11
N030810015	F020.11.01	11
N030810015	F030.06.01	1
N030810015	F030.06.01	1
N030810015	F030.07.01	1
N030810015	F030.07.01	1
N030810015	F040.02.01	3
N030810015	F040.04.01	11
N030810015	F040.06.01	11
N030810015	F050.27.01	19

INDEX

Parça No	Sayfa No	No
Part no	Page No	No
N030810015	F050.27.01	19
N030810015	F050.27.01	19
N030810015	F050.29.01	18
N030810015	F080.00.01	4
N030810015	F080.00.01	4
N030810015	F080.01.01	2
N030810015	F080.01.01	2
N030810015	F160.05.01	22
N030810015	F160.05.01	44
N030810015	H010.05.01	26
N030810015	K020.10.01	13
N030810017	F010.01.01	20
N030810018	C140.02.01	5
N031170029	B020.00.01	13
N031170029	D040.00.01	12
N031170029	D040.01.01	15
N031170029	D040.01.01	22
N031170029	D150.06.01	16
N031360010	F050.29.01	8
N031360011	F050.27.01	45
N031360011	F050.27.01	45
N031360011	F050.27.01	45
N031360011	F050.29.01	40
N031360019	D150.07.01	8
N032500016	D120.00.01	8
N032500016	D150.06.01	25
N032500016	D160.00.01	8
N032500016	D160.01.01	8
N032500016	D160.02.01	8
N032500023	D040.04.01	16
N033000080	D150.06.01	1
N033000100	B050.00.01	6
N041150638	C050.02.01	15
N041210194	C080.01.01	4
N041210194	C080.01.01	10
N041671658	C070.01.01	7
N041671802	K040.00.01	11
N041671838	K020.10.01	42
N041671838	K020.10.01	24
N041672455	C020.01.01	56
N041672455	C030.01.01	56
N043120638	G270.00.01	7
N043120638	G270.00.02	7
N043120638	G280.00.01	9
N043120660	F040.02.01	10
N043120663	F040.03.01	4
N043120664	B080.02.01	48
N043120686	F030.06.01	86
N043120686	F030.06.01	86
N043120686	F030.07.01	86
N043120686	F030.07.01	86
N043120686	G100.00.01	5
N043120686	G110.00.01	5
N043120686	G120.00.01	5
N043120686	G120.00.01	5
N043120686	G130.00.01	12
N043120686	G140.00.01	12
N043120686	G190.00.01	7
N043120686	G210.00.01	15
N043120686	G230.00.01	4
N043120686	G240.00.01	6
N043120698	G080.00.01	6

Parça No	Sayfa No	No
Part no	Page No	No
N043120698	G160.04.01	6
N043120710	G150.00.01	25
N043120710	G160.00.01	20
N043120710	G160.02.01	20
N043120710	G160.03.01	20
N043120710	G170.00.01	6
N043120710	G170.00.01	6
N043120710	G180.00.01	7
N043120710	G180.01.01	7
N043120710	G265.01.01	6
N043120710	G265.02.01	6
N043120794	F030.06.01	19
N043120794	F030.06.01	19
N043120794	F030.07.01	19
N043120794	F030.07.01	19
N043121020	D090.02.01	8
N043421274	C020.01.01	9
N043421274	C030.01.01	9
N043700568	K010.01.02	4
N043700616	K020.10.01	55
N043701346	C060.01.01	2
N044061070	F030.06.01	46
N044061070	F030.06.01	46
N044061070	F030.07.01	46
N044061070	F030.07.01	46
N044061070	F030.07.01	46
N044320362	C110.01.01	22
N044320362	C110.01.01	25
N044320362	C120.01.01	11
N044320362	C120.01.01	25
N044320362	K010.02.07	9
N044320386	C050.02.01	20
N044320386	C060.03.01	4
N044320470	B040.00.01	5
N044320520	F030.06.01	48
N044320520	F030.06.01	48
N044320520	F030.07.01	48
N044320520	F030.07.01	48
N044321238	D090.02.01	18
N044321262	D070.00.01	18
N044321274	D040.01.01	9
N044321274	D040.03.01	9
N044330156	A020.03.01	49
N044330230	F040.03.01	2
N044330230	F040.04.01	3
N044330230	F040.06.01	3
N044330506	C050.02.01	22
N044330506	F030.06.01	75
N044330506	F030.06.01	75
N044330506	F030.07.01	75
N044330506	F030.07.01	75
N044330506	F040.02.01	11
N044330506	F040.04.01	31
N044330506	F040.06.01	31
N044330506	F060.07.01	53
N044330506	F060.09.01	53
N044330506	F060.11.01	53
N044330506	F060.13.01	53
N044331118	D020.00.01	38
N044331118	D020.01.01	38
N044331118	D020.02.01	37
N044331118	D020.03.01	38
N044331118	D020.04.01	38

Parça No	Sayfa No	No
Part no	Page No	No
N044331274	D040.00.01	9
N044331274	D040.01.01	11
N044331274	D040.02.01	9
N044331274	D040.03.01	11
N049560840	K010.02.06	3
N049560846	C060.01.01	7
N049560847	B100.03.01	10
N049561282	K010.04.01	19
N049561282	K010.01.02	7
N049561282	K010.02.02	5
N049561286	C050.02.01	13
N049561286	C130.01.01	32
N049602042	A080.02.01	21
N049602042	A090.02.01	21
N049602042	C050.02.01	11
N049602042	C060.03.01	11
N049602042	C070.01.01	10
N049602042	C080.01.01	11
N049602042	C080.01.01	17
N049602042	C080.01.01	19
N049602042	C090.01.01	10
N049602042	C090.01.01	28
N049602042	C090.01.01	29
N049602042	C090.01.01	35
N049602042	C090.01.01	37
N049602042	C090.01.01	41
N049602042	C110.01.01	14
N049602042	C110.01.01	9
N049602042	C120.01.01	3
N049602042	C120.01.01	20
N049602042	C120.01.01	9
N049602042	C140.03.01	8
N050020011	C130.01.01	29
N050020015	C130.01.01	21
N050020019	B070.01.01	30
N050020019	F050.27.01	23
N050020019	F050.27.01	23
N050020019	F050.27.01	23
N050020019	F050.29.01	22
N050020019	F070.05.01	51
N050020019	F070.07.01	58
N050020019	F070.15.01	51
N050020019	F070.16.01	59
N050020019	F160.05.01	49
N050020019	F160.07.01	59
N050020027	C110.01.01	5
N050020027	C120.01.01	5
N050020027	D030.02.01	6
N050020035	C130.01.01	7
N050020035	F010.01.01	31
N050020035	F030.06.01	81
N050020035	F030.06.01	81
N050020035	F030.07.01	81
N050020035	F030.07.01	81
N050020076	D040.04.01	7
N050020090	D010.00.01	17
N050020090	D010.00.01	40
N050020090	D160.00.01	23
N050020090	D160.01.01	23
N050020090	D160.02.01	23
N050020104	D010.00.01	36
N050020104	D080.00.01	12

INDEX

Parça No	Sayfa No	No
Part no	Page No	No
N050220071	D160.00.01	25
N050220071	D160.01.01	25
N050220071	D160.02.01	25
N050220083	C130.01.01	15
N050220112	C130.01.01	11
N050220114	G220.00.03	2
N050220114	G270.00.01	4
N050220114	G270.00.02	4
N050220114	G280.00.01	2
N050220200	G120.00.01	4
N050220200	G120.00.01	4
N050220200	G130.00.01	2
N050220200	G140.00.01	2
N050220200	G220.00.01	2
N050220200	G220.00.02	2
N050220200	G230.00.01	2
N050220200	G240.00.01	4
N050220200	G250.00.01	12
N050220203	D050.01.01	31
N050220203	D050.02.01	31
N050221220	G200.00.01	12
N050760003	C110.01.01	28
N050760003	C110.01.01	8
N050760003	C120.01.01	25
N050760003	C120.01.01	8
N050760018	D010.00.01	3
N050760018	D010.00.01	42
N050760018	D010.00.03	12
N050900062	G220.00.03	16
N051350050	G160.03.01	11
N051350050	G265.01.01	3
N051350052	G160.02.01	24
N052490007	C110.01.01	20
N052490007	C120.01.01	20
N061001615	A020.03.01	16
N061002015	B070.01.01	9
N061002525	D040.04.01	37
N061005100	G220.00.01	5
N061005100	G220.00.02	5
N061005100	G250.00.01	3
N061006040	D140.00.01	4
N061008070	D060.00.01	9
N061008070	D060.01.01	2
N061008070	D060.02.01	3
N063004064	D160.00.01	29
N063004064	D160.01.01	29
N063004064	D160.02.01	27
N063006042	B020.00.01	24
N063006042	B040.00.01	7
N063006042	D010.00.03	18
N063006042	D060.00.01	1
N063006042	D060.01.01	12
N063006042	D060.02.01	1
N063006042	D090.02.01	10
N063006042	D140.00.01	2
N063006097	D060.01.01	6
N063006097	D060.02.01	7
N072016003	F070.07.01	42
N072016003	F070.16.01	42
N072016013	D010.00.02	13
N072020503	F130.00.01	10
N072020503	F130.06.01	8

Parça No	Sayfa No	No
Part no	Page No	No
N072020503	F150.08.01	50
N072022000	D150.06.01	23
N072023503	F080.04.01	33
N072023503	F120.06.01	3
N072023503	F130.00.01	13
N072023503	F130.06.01	11
N072025001	F130.00.01	12
N072025001	F130.06.01	12
N072027512	F150.03.01	16
N072027512	F150.03.01	22
N072027512	F150.03.01	16
N072027512	F150.03.01	22
N072027512	F150.05.01	16
N072027512	F150.05.01	22
N072027512	F150.07.01	30
N072027512	F150.08.01	41
N072027512	F150.08.01	41
N072027513	F150.03.01	17
N072027513	F150.03.01	23
N072027513	F150.03.01	17
N072027513	F150.03.01	23
N072027513	F150.05.01	17
N072027513	F150.05.01	23
N072027513	F150.07.01	31
N072027513	F150.08.01	42
N072027513	F150.08.01	42
N072130017	F080.01.01	5
N072130017	F080.01.01	5
N072130040	F080.00.01	5
N072130040	F080.00.01	5
N072130091	F080.04.01	32
N072130092	F080.04.01	29
N072130095	J010.06.01	13
N072130095	J010.09.01	15
N072130096	J010.06.01	14
N072130096	J010.09.01	16
N072130100	F080.01.01	41
N072130122	F080.01.01	47
N072130132	F080.01.01	43
N072130133	F080.00.01	36
N072130139	F080.00.01	44
N072130140	F080.00.01	42
N072130142	F080.04.01	31
N072130145	F080.00.01	38
N072130157	F080.01.01	42
N072130161	F080.04.01	38
N072130164	F080.01.01	38
N072130200	F080.00.01	9
N072130200	F080.00.01	14
N072130200	F080.00.01	9
N072130200	F080.00.01	14
N072130201	F080.01.01	10
N072130201	F080.01.01	14
N072130201	F080.01.01	10
N072130201	F080.01.01	14
N072130210	F080.00.01	17
N072130210	F080.00.01	23
N072130210	F080.00.01	17
N072130210	F080.00.01	23
N072130211	F080.01.01	16
N072130211	F080.01.01	22
N072130211	F080.01.01	16

Parça No	Sayfa No	No
Part no	Page No	No
N072130211	F080.01.01	22
N072130214	F080.04.01	17
N072130220	F080.04.01	19
N073013503	F210.01.01	7
N073013503	J010.06.01	20
N073013503	J010.09.01	12
N073016000	D040.04.01	38
N073016001	D040.04.01	21
N073016002	D020.00.01	9
N073016002	D020.01.01	9
N073016002	D020.02.01	8
N073016002	D020.03.01	9
N073016002	D020.04.01	9
N073016002	D040.04.01	19
N073016002	F090.04.01	2
N073016002	F150.08.01	44
N073016002	F210.01.01	6
N073016002	H010.05.01	13
N073016002	H010.05.01	44
N073016002	H010.09.01	16
N073016002	J010.06.01	21
N073016002	J010.09.01	11
N073016003	D020.00.01	8
N073016003	D020.01.01	8
N073016003	D020.02.01	9
N073016003	D020.03.01	8
N073016003	D020.04.01	8
N073016003	D040.04.01	20
N073016003	F090.04.01	3
N073016003	F150.08.01	43
N073016003	H010.05.01	12
N073016003	H010.05.01	43
N073016003	H010.09.01	15
N073020002	D050.02.01	48
N073020002	F070.05.01	43
N073020002	F070.07.01	51
N073020002	F070.15.01	43
N073020002	F070.16.01	51
N073020003	F070.05.01	33
N073020003	F070.07.01	32
N073020003	F070.15.01	33
N073020003	F070.16.01	32
N073020021	D050.01.01	18
N073020021	D050.02.01	18
N073023272	F150.03.01	19
N073023272	F150.03.01	19
N073023272	F150.05.01	19
N073026913	F150.03.01	20
N073026913	F150.03.01	20
N073026913	F150.05.01	20
N074010016	A050.04.01	32
N074010016	K040.00.01	31
N074016025	A050.04.01	38
N074016025	A050.04.01	51
N074016025	A080.02.01	14
N074016025	A090.02.01	14
N074016025	A090.02.01	42
N074016025	F050.27.01	63
N074016025	F050.27.01	63
N074016025	F050.27.01	63
N074016025	F050.29.01	56
N074016027	A080.02.01	40

INDEX

Parça No	Sayfa No	No
Part no	Page No	No
N074016027	A090.02.01	65
N074040070	A080.02.01	42
N074040070	A090.02.01	67
N074050070	A050.04.01	33
N074050070	A090.02.01	39
N074060080	A030.04.01	19
N074060080	A030.05.01	19
N074070090	A030.04.01	3
N074070090	A030.04.01	25
N074070090	A030.05.01	25
N074080100	A030.04.01	16
N074080100	A030.04.01	24
N074080100	A030.05.01	16
N074080100	A030.05.01	24
N074080100	D020.00.01	36
N074080100	D020.01.01	36
N074080100	D020.02.01	29
N074080100	D020.03.01	36
N074080100	D020.04.01	36
N074080100	F150.08.01	47
N074080100	F150.08.01	38
N074090110	A030.04.01	6
N074090110	A030.05.01	6
N074100120	F070.05.01	3
N074100120	F070.05.01	27
N074100120	F070.07.01	3
N074100120	F070.07.01	27
N074100120	F070.15.01	3
N074100120	F070.15.01	27
N074100120	F070.16.01	3
N074100120	F070.16.01	27
N074100120	F140.02.01	12
N074100120	F140.05.01	11
N074100120	F140.06.01	11
N074120140	F110.02.01	7
N074120140	F120.05.01	8
N074120140	F130.03.01	10
N074404567	A050.04.01	42
N074405779	A050.04.01	40
N077002200	A090.02.01	51
N077002200	F080.04.01	24
N077002200	K020.10.01	12
N077002200	K020.10.01	43
N077002426	A050.04.01	31
N077003500	F060.07.01	47
N077003500	F060.08.01	47
N077003500	F060.09.01	47
N077003500	F060.10.01	47
N077003500	F060.11.01	47
N077003500	F060.12.01	47
N077003500	F060.13.01	47
N077003500	F060.14.01	47
N077003500	F070.05.01	37
N077003500	F070.07.01	33
N077003500	F070.15.01	37
N077003500	F070.16.01	33
N077003500	K020.10.01	13
N077003500	K020.10.01	39
N077012508	A010.04.01	26
N077012508	A010.06.01	25
N078205963	F050.27.01	42
N078205963	F050.27.01	42

Parça No	Sayfa No	No
Part no	Page No	No
N078205963	F050.27.01	42
N078205963	F050.29.01	34
N081130020	E010.04.01	5
N081210020	B020.00.01	17
N081210020	B050.00.01	10
N081210020	B050.00.01	17
N081210020	B050.00.01	22
N081210020	D010.00.01	7
N081210020	D010.00.01	34
N081210020	D010.00.03	8
N081210020	D020.00.01	7
N081210020	D020.01.01	7
N081210020	D020.02.01	6
N081210020	D020.03.01	7
N081210020	D020.04.01	7
N081210020	D040.00.01	5
N081210020	D040.01.01	5
N081210020	D040.02.01	5
N081210020	D040.03.01	5
N081210020	D040.04.01	42
N081210020	D050.00.01	8
N081210020	D050.02.01	22
N081210020	D050.03.01	11
N081210020	D080.00.01	8
N081210020	D080.01.01	16
N081210020	D080.01.01	19
N081210020	D090.00.01	4
N081210020	D090.02.01	21
N081210020	D100.00.01	16
N081210020	D120.00.01	13
N081210020	D120.00.01	15
N081210020	D160.00.01	6
N081210020	D160.01.01	6
N081210020	D160.02.01	6
N081210020	F040.04.01	24
N081210020	F040.06.01	24
N081210020	G080.00.01	13
N081210020	G100.00.01	11
N081210020	G110.00.01	11
N081210020	G120.00.01	13
N081210020	G120.00.01	13
N081210020	G120.00.01	4
N081210020	G150.00.01	14
N081210020	G160.00.01	14
N081210020	G160.02.01	14
N081210020	G160.03.01	14
N081210020	G160.04.01	13
N081210020	G170.00.01	3
N081210020	G170.00.01	3
N081210020	G180.00.01	3
N081210020	G180.01.01	3
N081210020	G190.00.01	4
N081210020	G220.00.01	11
N081210020	G220.00.02	11
N081210020	G220.00.03	4
N081210020	G230.00.01	12
N081210020	G240.00.01	5
N081210020	G250.00.01	9
N081210020	G265.02.01	3
N081210020	G270.00.01	1
N081210020	G270.00.02	1
N081210020	G280.00.01	4
N090200300	C130.01.01	12

Parça No	Sayfa No	No
Part no	Page No	No
N090201310	D050.01.01	32
N090201310	D050.02.01	32
N090990204	C110.01.01	24
N090990204	C120.01.01	23
N099001000	G270.00.01	6
N099001000	G270.00.02	6
N099001000	G280.00.01	8
N099001060	G080.00.01	7
N099001060	G100.00.01	6
N099001060	G110.00.01	6
N099001060	G120.00.01	7
N099001060	G120.00.01	7
N099001060	G130.00.01	11
N099001060	G140.00.01	11
N099001060	G150.00.01	24
N099001060	G160.00.01	21
N099001060	G160.02.01	21
N099001060	G160.03.01	21
N099001060	G160.04.01	7
N099001060	G170.00.01	7
N099001060	G170.00.01	7
N099001060	G180.00.01	6
N099001060	G180.01.01	6
N099001060	G190.00.01	8
N099001060	G210.00.01	16
N099001060	G230.00.01	5
N099001060	G240.00.01	7
N099001060	G265.01.01	7
N099001060	G265.02.01	7
N100006030	G160.03.01	12
N100006030	G265.01.01	20
N100006530	G160.02.01	16
N100014127	F040.02.01	7
N100303597	G270.00.02	15
N100303597	G280.00.01	15
N100404597	G120.00.01	18
N100404597	G120.00.01	18
N100404597	G190.00.01	16
N100404597	G230.00.01	17
N100404597	G240.00.01	17
N100404597	G270.00.01	15
N100505597	G080.00.01	17
N100505597	G100.00.01	17
N100505597	G110.00.01	17
N100505597	G130.00.01	18
N100505597	G140.00.01	18
N100505597	G160.04.01	17
N100505597	G210.00.01	7
N100505597	G220.00.01	17
N100505597	G220.00.02	17
N100505597	G250.00.01	16
N100556097	G150.00.01	11
N100606515	G170.00.01	20
N100606515	G170.00.01	20
N100606515	G180.00.01	17
N100606515	G180.01.01	17
N100606515	G265.02.01	20
N100657097	G160.00.01	7
N101101059	G150.00.01	20
N101657056	G120.00.01	8
N101657056	G120.00.01	8
N101657056	G130.00.01	7

INDEX

Parça No	Sayfa No	No
Part no	Page No	No
N101657056	G140.00.01	7
N101657056	G190.00.01	6
N101657056	G230.00.01	7
N101657056	G240.00.01	9
N101657097	F100.01.01	6
N101748065	G100.00.01	8
N101748065	G110.00.01	8
N101748065	G210.00.01	12
N101748065	G220.00.01	8
N101748065	G220.00.02	8
N101849065	G080.00.01	8
N101849065	G160.04.01	8
N101849065	G180.00.01	9
N101849065	G180.01.01	9
N101911597	G160.00.01	16
N101911597	G160.02.01	19
N101911597	G160.03.01	16
N101911597	G265.01.01	9
N101949965	G170.00.01	9
N101949965	G170.00.01	9
N101949965	G265.02.01	9
N101999965	G160.00.01	23
N102000717	A090.02.01	78
N102000818	F050.27.01	1
N102000818	F050.27.01	1
N102000818	F050.29.01	12
N102000818	H010.09.01	25
N102000918	C020.01.01	62
N102000918	C030.01.01	62
N102000918	F050.27.01	24
N102000918	F050.27.01	24
N102000918	F050.29.01	23
N102000918	F070.05.01	48
N102000918	F070.07.01	59
N102000918	F070.15.01	48
N102000918	F070.16.01	56
N102000918	F160.05.01	51
N102000918	F160.07.01	61
N102001119	A010.04.01	37
N102001119	A010.06.01	36
N102001119	F030.07.01	91
N102001119	F030.07.01	91
N102001119	F050.27.01	72
N102001119	F050.27.01	76
N102001119	F050.27.01	72
N102001119	F050.27.01	76
N102001119	F060.07.01	32
N102001119	F060.07.01	41
N102001119	F060.08.01	32
N102001119	F060.08.01	41
N102001119	F060.09.01	32
N102001119	F060.09.01	41
N102001119	F060.10.01	32
N102001119	F060.10.01	41
N102001119	F060.11.01	32
N102001119	F060.11.01	41
N102001119	F060.11.01	56
N102001119	F060.12.01	32
N102001119	F060.12.01	41
N102001119	F060.12.01	56
N102001119	F060.13.01	32

Parça No	Sayfa No	No
Part no	Page No	No
N102001119	F060.13.01	41
N102001119	F060.13.01	56
N102001119	F060.14.01	32
N102001119	F060.14.01	41
N102001119	F060.14.01	56
N102001119	F190.03.01	11
N102001119	H010.09.01	23
N102001119	J010.06.01	23
N102001119	J010.09.01	10
N102001417	D030.02.01	4
N102001526	F120.01.01	4
N102001526	F120.04.01	4
N102001526	F130.01.01	4
N102001526	F130.04.01	6
N102001526	H010.05.01	31
N102001526	H010.05.01	33
N102001526	H010.09.01	14
N102001527	F030.06.01	71
N102001527	F030.06.01	71
N102001527	F030.07.01	71
N102001527	F030.07.01	71
N102001527	F060.07.01	21
N102001527	F060.08.01	21
N102001527	F060.09.01	21
N102001527	F060.10.01	21
N102001527	F060.11.01	21
N102001527	F060.12.01	21
N102001527	F060.13.01	21
N102001527	F060.14.01	21
N102001717	A090.02.01	77
N102001923	D020.01.01	34
N102001923	D020.02.01	18
N102001923	D020.03.01	34
N102001923	D020.04.01	34
N102001923	F010.01.01	33
N102001923	F050.29.01	2
N102001923	F070.08.01	7
N102001923	F120.01.01	3
N102001923	F120.04.01	3
N102001923	F120.05.01	22
N102001923	F130.00.01	16
N102001923	F130.01.01	2
N102001923	F130.03.01	14
N102001923	F130.04.01	8
N102001924	D020.00.01	34
N102002329	D150.00.01	7
N102002329	D150.01.01	7
N102002929	A050.04.01	54
N102002935	G200.00.01	18
N102002935	G270.00.01	10
N102002935	G270.00.02	10
N102002935	G280.00.01	11
N102003035	G220.00.03	9
N102003203	G260.01.01	6
N102003335	F050.29.01	6
N102003935	G220.00.01	9
N102003935	G220.00.02	9
N102004035	G120.00.01	10
N102004035	G120.00.01	10
N102004035	G130.00.01	10
N102004035	G140.00.01	10
N102004035	G190.00.01	5

Parça No	Sayfa No	No
Part no	Page No	No
N102004035	G230.00.01	9
N102004035	G240.00.01	11
N102004035	G250.00.01	6
N102004335	F050.27.01	57
N102004335	F050.27.01	57
N102004335	F050.27.01	57
N102004335	F050.29.01	59
N102004535	G200.00.01	15
N102004535	G220.00.03	13
N102004935	G080.00.01	4
N102004935	G100.00.01	4
N102004935	G110.00.01	4
N102004935	G160.04.01	4
N102004935	G180.00.01	5
N102004935	G180.01.01	5
N102004935	G210.00.01	14
N102005535	F200.00.01	19
N102005535	G150.00.01	26
N102005634	G170.00.01	5
N102005634	G170.00.01	5
N102005634	G265.02.01	5
N102005636	F050.27.01	39
N102005636	F050.27.01	39
N102005636	F050.27.01	39
N102005636	F050.29.01	38
N102005835	G270.00.01	16
N102005835	G270.00.02	16
N102005835	G280.00.01	18
N102005935	G160.03.01	18
N102005935	G265.01.01	5
N102005953	G150.00.01	8
N102006403	G160.00.01	18
N102006403	G160.02.01	18
N102006420	G120.00.01	23
N102006420	G120.00.01	23
N102006420	G190.00.01	21
N102006420	G230.00.01	23
N102006420	G240.00.01	22
N102006440	G120.00.01	20
N102006440	G120.00.01	20
N102006440	G130.00.01	20
N102006440	G140.00.01	20
N102006440	G190.00.01	18
N102006440	G230.00.01	19
N102006440	G240.00.01	19
N102007002	G130.00.01	24
N102007002	G140.00.01	24
N102007340	G100.00.01	19
N102007340	G110.00.01	19
N102007340	G210.00.01	9
N102007340	G220.00.01	19
N102007340	G220.00.02	19
N102007340	G250.00.01	18
N102007420	G100.00.01	21
N102007420	G110.00.01	21
N102007420	G210.00.01	21
N102008020	G080.00.01	22
N102008020	G160.04.01	22
N102008030	G120.00.01	22
N102008030	G120.00.01	22
N102008030	G130.00.01	23
N102008030	G140.00.01	23

INDEX

Parça No	Sayfa No	No
Part no	Page No	No
N102008030	G190.00.01	20
N102008030	G230.00.01	22
N102008030	G240.00.01	21
N102008440	G080.00.01	19
N102008440	G160.04.01	19
N102008440	G180.00.01	18
N102008440	G180.01.01	19
N102008720	G180.00.01	22
N102008720	G180.01.01	22
N102008853	G150.00.01	22
N102009020	G170.00.01	1
N102009020	G170.00.01	1
N102009020	G265.02.01	1
N102009029	G100.00.01	22
N102009029	G110.00.01	22
N102009029	G210.00.01	1
N102009435	G170.00.01	22
N102009435	G170.00.01	22
N102009435	G265.02.01	22
N102009835	G150.00.01	9
N102009931	G080.00.01	21
N102009931	G160.04.01	21
N102009931	G180.01.01	21
N102009936	F010.01.01	42
N102009936	G160.00.01	8
N102009936	G160.02.01	8
N102009936	G160.03.01	8
N102009936	G265.01.01	16
N102010520	G160.00.01	24
N102010520	G160.02.01	9
N102010520	G160.03.01	9
N102010520	G265.01.01	1
N102010630	G150.00.01	10
N102011003	G170.00.01	26
N102011003	G170.00.01	26
N102011003	G265.02.01	26
N102012630	G265.01.01	22
N102012634	F050.27.01	37
N102012634	F050.27.01	37
N102012634	F050.27.01	37
N102012634	F050.29.01	33
N102013030	G160.00.01	25
N102013335	F010.01.01	30
N103345018	G200.00.01	17
N103345018	G220.00.03	8
N103446000	G270.00.02	9
N103446000	G280.00.01	10
N103476300	G270.00.01	9
N103587000	G120.00.01	9
N103587000	G120.00.01	9
N103587000	G130.00.01	8
N103587000	G140.00.01	8
N103587000	G190.00.01	10
N103587000	G230.00.01	8
N103587000	G240.00.01	10
N103607010	F100.01.01	5
N103668000	G100.00.01	9
N103668000	G110.00.01	9
N103668000	G210.00.01	11
N103668000	G220.00.01	7
N103668000	G220.00.02	7
N103668000	G250.00.01	5

Parça No	Sayfa No	No
Part no	Page No	No
N103709000	G080.00.01	9
N103709000	G160.04.01	9
N103709000	G180.00.01	10
N103709000	G180.01.01	10
N103861000	G170.00.01	10
N103861000	G170.00.01	10
N103861000	G265.02.01	10
N103891056	G150.00.01	21
N103991156	G160.00.01	17
N103991156	G160.02.01	17
N103991156	G160.03.01	17
N103991156	G265.01.01	10
N104304007	G200.00.01	14
N104304009	G220.00.03	14
N104304010	G270.00.02	14
N104304010	G280.00.01	16
N104405013	G120.00.01	17
N104405013	G120.00.01	17
N104405013	G190.00.01	15
N104405013	G230.00.01	15
N104405013	G240.00.01	16
N104405013	G270.00.01	14
N104506010	G220.00.01	16
N104506010	G220.00.02	16
N104506010	G250.00.01	15
N104506013	G080.00.01	16
N104506013	G100.00.01	16
N104506013	G110.00.01	16
N104506013	G130.00.01	17
N104506013	G140.00.01	17
N104506013	G160.04.01	16
N104506013	G210.00.01	6
N104557007	G150.00.01	6
N104607015	G170.00.01	19
N104607015	G170.00.01	19
N104607015	G180.00.01	16
N104607015	G180.01.01	16
N104607015	G265.01.01	19
N104607015	G265.02.01	19
N104607506	G160.03.01	7
N104607506	G170.00.01	21
N104607506	G170.00.01	21
N104607506	G180.00.01	20
N104607506	G180.01.01	20
N104607506	G265.01.01	21
N104607506	G265.02.01	21
N104657512	G160.02.01	7
N104658063	G160.00.01	6
N104658063	G160.02.01	6
N104658063	G160.03.01	6
N105202805	G260.01.01	5
N105303807	G200.00.01	13
N105303807	G220.00.03	15
N105303807	G270.00.02	13
N105303807	G280.00.01	17
N105404805	G120.00.01	16
N105404805	G120.00.01	16
N105404805	G190.00.01	14
N105404805	G230.00.01	16
N105404805	G240.00.01	15
N105404805	G270.00.01	13
N105445405	D090.00.01	5

Parça No	Sayfa No	No
Part no	Page No	No
N105445405	D090.02.01	19
N105505804	G220.00.01	15
N105505804	G220.00.02	15
N105505804	G250.00.01	14
N105505805	G080.00.01	15
N105505805	G100.00.01	15
N105505805	G110.00.01	15
N105505805	G130.00.01	16
N105505805	G140.00.01	16
N105505805	G160.04.01	15
N105505805	G210.00.01	5
N105506005	D080.01.01	12
N105506005	G160.03.01	1
N105556506	G150.00.01	5
N105607005	D080.01.01	30
N105607005	G160.03.01	23
N105607006	G160.03.01	5
N105607006	G170.00.01	18
N105607006	G170.00.01	18
N105607006	G180.00.01	15
N105607006	G180.01.01	15
N105607006	G265.01.01	18
N105607006	G265.02.01	18
N105607505	D080.01.01	17
N105607508	D080.01.01	11
N105657505	B050.00.01	9
N105657505	B050.00.01	24
N105657567	G160.00.01	5
N105657567	G160.02.01	5
N105658005	D080.01.01	23
N105708505	B050.00.01	4
N106253505	C130.01.01	31
N107405506	G120.00.01	21
N107405506	G120.00.01	21
N107405506	G190.00.01	19
N107405506	G230.00.01	1
N107405506	G240.00.01	20
N107506004	G130.00.01	21
N107506004	G140.00.01	21
N107506506	G080.00.01	1
N107506506	G100.00.01	20
N107506506	G110.00.01	20
N107506506	G160.04.01	20
N107506506	G210.00.01	20
N130020295	D060.00.01	15
N130020295	D070.00.01	16
N130020295	F160.07.01	29
N130165180	E070.00.01	22
N130165180	F020.07.01	38
N130165180	F020.09.01	38
N130165180	F020.10.01	38
N130165180	F020.11.01	38
N130165180	F030.06.01	50
N130165180	F030.06.01	50
N130165180	F030.07.01	50
N130165180	F030.07.01	50
N140010650	D070.00.01	31
N140013201	F150.07.01	10
N140013201	F150.08.01	6
N140013201	F150.08.01	6
N153430438	G200.00.01	19
N153430438	G220.00.03	6

INDEX

Parça No	Sayfa No	No
Part no	Page No	No
N156450958	C040.00.01	28
N156451678	D040.04.01	28
N156451938	D040.04.01	24
N156452168	B050.00.01	14
N156452248	F200.00.01	15
N156452538	B060.00.01	11
N156452538	B060.01.01	7
N156452538	D070.00.01	3
N156453438	D170.00.01	3
N156453498	B060.00.01	7
N156480972	C110.01.01	15
N156480972	C120.01.01	15
N163430360	D050.01.01	14
N163430808	F060.07.01	42
N163430808	F060.08.01	42
N163430808	F060.09.01	42
N163430808	F060.10.01	42
N163430808	F060.11.01	42
N163430808	F060.12.01	42
N163430808	F060.13.01	42
N163430808	F060.14.01	42
N163430814	F020.07.01	44
N163430814	F020.10.01	41
N163430814	F050.27.01	35
N163430814	F050.27.01	51
N163430814	F050.27.01	35
N163430814	F050.27.01	51
N163430814	F050.27.01	35
N163430814	F050.27.01	51
N163430814	F050.29.01	31
N163430814	F050.29.01	46
N163430814	F060.07.01	24
N163430814	F060.08.01	24
N163430814	F060.08.01	60
N163430814	F060.09.01	24
N163430814	F060.10.01	24
N163430814	F060.10.01	60
N163430814	F060.11.01	24
N163430814	F060.12.01	24
N163430814	F060.12.01	60
N163430814	F060.13.01	24
N163430814	F060.14.01	24
N163430814	F060.14.01	60
N163430814	F100.01.01	21
N163430814	F150.05.01	25
N163430814	F150.07.01	35
N163430814	H010.05.01	6
N163430814	H010.05.01	21
N163430814	H010.09.01	22
N163430814	J010.06.01	43
N163430849	D050.00.01	11
N163430849	D050.01.01	10
N163430849	D050.02.01	10
N163430849	D050.03.01	6
N163430849	F120.05.01	24
N163430849	F160.05.01	37
N163430849	F160.07.01	40
N163430849	F160.07.01	42
N163430849	F160.07.01	44
N163430849	F210.01.01	18
N163430849	H010.05.01	19
N163430849	H010.09.01	19

Parça No	Sayfa No	No
Part no	Page No	No
N163430940	D050.00.01	12
N163430940	D050.02.01	14
N163430940	D050.03.01	7
N163430940	D070.00.01	32
N163430940	F070.15.01	64
N163430940	F070.16.01	73
N163430940	F120.05.01	25
N163430940	H010.05.01	18
N163430940	H010.05.01	37
N163430940	H010.09.01	20
N163430975	F050.27.01	7
N163430975	F050.27.01	9
N163430975	F050.27.01	7
N163430975	F050.27.01	9
N163430975	F050.27.01	7
N163430975	F050.27.01	9
N163430975	F050.27.01	7
N163430975	F050.27.01	9
N163450094	F140.02.01	39
N163450094	F150.08.01	9
N163450094	F150.08.01	49
N163450094	F160.05.01	21
N163450094	F160.07.01	21
N163450122	D030.02.01	1
N163450122	F070.05.01	6
N163450122	F070.05.01	44
N163450122	F070.07.01	6
N163450122	F070.07.01	52
N163450122	F070.15.01	6
N163450122	F070.15.01	44
N163450122	F070.16.01	6
N163450122	F070.16.01	52
N163450122	F140.02.01	24
N163450129	F140.02.01	18
N163450143	F150.08.01	10
N163450143	F150.08.01	10
N163470400	F060.07.01	49
N163470400	F060.08.01	49
N163470400	F060.09.01	49
N163470400	F060.10.01	49
N163470400	F060.11.01	49
N163470400	F060.12.01	49
N163470400	F060.13.01	49
N163470400	F060.14.01	49
N163470400	F150.05.01	28
N163470400	F150.07.01	38
N163470405	F050.27.01	2
N163470405	F050.27.01	2
N163470409	F190.03.01	7
N163471157	J010.06.01	12
N163471157	J010.09.01	24
N163471255	F130.03.01	8
N163490276	F010.01.01	46
N163570143	D070.00.01	35
N163570143	F100.01.01	18
N163570157	G200.00.01	4
N163570248	F070.05.01	21
N163570248	F070.07.01	21
N163570248	F070.15.01	21
N163570248	F070.16.01	21
N163570249	F070.05.01	34
N163570249	F070.07.01	36
N163570249	F070.15.01	34
N163570249	F070.16.01	36

Parça No	Sayfa No	No
Part no	Page No	No
N163570262	F160.05.01	24
N163570262	F160.07.01	23
N163610087	F200.00.01	16
N163610129	F110.02.01	3
N163610129	F120.05.01	12
N163610129	F140.02.01	35
N163610129	F150.07.01	33
N163610129	F150.08.01	21
N163610129	F150.08.01	46
N163610129	F160.05.01	3
N163610129	F160.07.01	3
N163610212	F130.00.01	4
N163610212	F130.06.01	4
N163610212	F140.02.01	6
N163610212	F140.06.01	4
N163610234	F120.05.01	3
N163610234	F130.00.01	3
N163610234	F130.03.01	3
N163610234	F130.06.01	6
N163610234	F140.02.01	5
N163610234	F140.05.01	3
N163610234	F140.06.01	3
N163610276	F150.03.01	8
N163610276	F150.03.01	8
N163610276	F150.05.01	8
N163610276	F150.07.01	32
N163610276	F150.08.01	23
N163610276	F150.08.01	23
N163610276	F160.05.01	6
N163610276	F160.07.01	6
N163750045	F150.08.01	12
N163750045	F150.08.01	12
N163750045	H010.05.01	39
N163750045	H010.09.01	29
N163750073	F070.08.01	5
N163750073	H010.05.01	27
N163750080	F130.03.01	9
N163750094	F050.27.01	48
N163750094	F050.27.01	48
N163750094	F050.27.01	48
N163750094	F050.29.01	28
N163750094	F150.08.01	3
N163750094	F150.08.01	3
N163770031	F060.07.01	48
N163770031	F060.08.01	48
N163770031	F060.09.01	48
N163770031	F060.10.01	48
N163770031	F060.11.01	48
N163770031	F060.12.01	48
N163770031	F060.13.01	48
N163770031	F060.14.01	48
N163770045	F050.27.01	79
N163770045	F050.27.01	79
N163770045	F200.00.01	17
N163770073	F050.29.01	4
N163770085	F050.27.01	69
N163770085	F050.27.01	69
N163790031	F050.29.01	25
N163790031	F060.07.01	39
N163790031	F060.07.01	44
N163790031	F060.08.01	39
N163790031	F060.08.01	44

INDEX

Parça No	Sayfa No	No
Part no	Page No	No
N163790031	F060.09.01	39
N163790031	F060.09.01	44
N163790031	F060.10.01	39
N163790031	F060.10.01	44
N163790031	F060.11.01	39
N163790031	F060.11.01	44
N163790031	F060.12.01	39
N163790031	F060.12.01	44
N163790031	F060.13.01	39
N163790031	F060.13.01	44
N163790031	F060.14.01	39
N163790031	F060.14.01	44
N163790031	F150.05.01	27
N163790031	F150.07.01	37
N163790031	F200.00.01	18
N163790031	F210.01.01	23
N163790031	J010.06.01	25
N163790031	J010.09.01	14
N163790031	J010.09.01	38
N163790038	D050.01.01	6
N163790038	D050.01.01	22
N163790038	D050.02.01	6
N163790038	F030.06.01	38
N163790038	F030.06.01	38
N163790038	F030.07.01	38
N163790038	F030.07.01	38
N163790038	F060.07.01	45
N163790038	F060.08.01	45
N163790038	F060.09.01	45
N163790038	F060.10.01	45
N163790038	F060.11.01	45
N163790038	F060.12.01	45
N163790038	F060.13.01	45
N163790038	F060.14.01	45
N163790038	F110.02.01	11
N163790038	J010.06.01	34
N163790038	J010.06.01	65
N163790038	J010.09.01	46
N163790038	K050.02.01	11
N163790073	F070.15.01	62
N163790073	F070.16.01	71
N163790094	F050.27.01	30
N163790094	F050.27.01	30
N163790094	F050.27.01	30
N163790094	F050.29.01	52
N165130620	F050.27.01	40
N165130620	F050.27.01	40
N165130620	F050.27.01	40
N165130620	F050.29.01	37
N165210222	F050.29.01	5
N166631082	F100.01.01	14
N169900070	D070.00.01	22
N169900101	D150.00.01	5
N169900101	D150.01.01	5
N169900101	D150.07.01	1
N169900101	D150.09.01	5
N169900101	D150.10.01	14
N169900101	F150.03.01	10
N169900101	F150.03.01	10
N169900101	F150.05.01	10
N169900101	F150.07.01	20
N169900101	F150.08.01	32

Parça No	Sayfa No	No
Part no	Page No	No
N169900101	F150.08.01	28
N169900101	F160.05.01	28
N169900101	F160.07.01	27
N169900102	D150.00.01	2
N169900102	D150.01.01	2
N169900102	D150.07.01	19
N169900102	D150.09.01	6
N169900102	D150.10.01	11
N169900102	F150.03.01	11
N169900102	F150.03.01	11
N169900102	F150.05.01	11
N169900102	F150.07.01	21
N169900102	F150.08.01	28
N169900102	F150.08.01	32
N169900102	F160.05.01	32
N169900102	F160.07.01	31
N169901071	K040.00.01	32
N169901072	K040.00.01	33
N173570115	F100.01.01	10
N173570150	F100.01.01	16
N173570164	D070.00.01	29
N173570164	D070.00.01	41
N173570164	F190.03.01	5
N173570164	F210.01.01	10
N173570164	G200.00.01	7
N173570192	F050.27.01	21
N173570192	F050.27.01	21
N173570192	F050.27.01	21
N173570192	F050.29.01	20
N173570192	F070.05.01	50
N173570192	F070.07.01	56
N173570192	F070.15.01	50
N173570192	F070.16.01	58
N173570192	F160.05.01	52
N173570192	F160.07.01	62
N173570248	D030.02.01	3
N173570248	F070.05.01	41
N173570248	F070.07.01	54
N173570248	F070.15.01	41
N173570248	F070.16.01	54
N173570248	F120.01.01	6
N173570248	F130.01.01	9
N173570262	F120.04.01	6
N173570262	F130.04.01	1
N173570276	F010.01.01	34
N183570115	F100.01.01	13
N183570150	F100.01.01	17
N183570164	D070.00.01	28
N183570164	D070.00.01	40
N183570164	F190.03.01	6
N183570164	F210.01.01	9
N183570164	G200.00.01	8
N183570248	F070.05.01	40
N183570248	F070.07.01	53
N183570248	F070.15.01	40
N183570248	F070.16.01	53
N183570248	F120.01.01	7
N183570248	F130.01.01	8
N183570262	F120.04.01	7
N183570262	F130.04.01	2
N19610508	A080.02.01	45
N19610508	A090.02.01	70

Parça No	Sayfa No	No
Part no	Page No	No
N500100108	D160.00.01	21
N500100108	D160.01.01	21
N500100108	D160.02.01	21
N993334012	D160.00.01	28
N993334012	D160.01.01	28
N993600000	A090.02.01	46
S0100302	Z050.02.05	18
S0100303	Z050.02.05	19
S0100304	Z050.02.05	2
S0100305	Z050.02.05	20
S0100306	Z050.02.05	8
S0120198	Z020.02.05	1
S0120241	Z020.02.13	2
S0120401	Z020.02.20	5
S0120401	Z020.02.20	7
S0120402	Z020.02.20	6
S0120402	Z020.02.20	8
S0120405	Z020.02.06	10
S0640119	E040.02.08	8
S0640119	E050.02.10	8
S0641018	E050.02.06	16
S0641149	E040.02.05	13
S0641149	E050.02.06	4
S0641202	C110.01.01	6
S0641202	C120.01.01	6
S0641313	E040.02.08	7
S0641330	E040.02.04	11
S0641330	E050.02.04	14
S0641346	A020.03.01	33
S0641608	E040.02.05	3
S0641750	E040.02.05	1
S0641753	E040.02.05	2
S0641754	E040.02.05	4
S0641755	E040.02.05	5
S0641755	E050.02.06	12
S0641756	E040.02.05	6
S0641756	E050.02.06	13
S0641757	E040.02.05	7
S0641757	E050.02.06	17
S0641758	E040.02.05	8
S0641758	E050.02.06	18
S0641759	E040.02.05	9
S0641759	E050.02.06	19
S0641760	E040.02.05	10
S0641760	E050.02.06	8
S0641761	E040.02.05	11
S0641762	E040.02.05	12
S0641763	E040.02.08	1
S0641764	E040.02.08	2
S0641764	E050.02.10	2
S0641765	E040.02.08	3
S0641765	E050.02.10	3
S0641766	E040.02.08	3
S0641766	E050.02.10	3
S0641767	E040.02.08	3
S0641767	E050.02.10	3
S0641768	E040.02.08	4
S0641768	E050.02.10	4
S0641769	E040.02.08	5
S0641770	E040.02.08	6
S0641770	E050.02.10	6
S0641772	E040.02.08	9

INDEX

Parça No	Sayfa No	No
Part no	Page No	No
S0641773	E040.02.08	10
S0641774	E040.02.08	11
S0641775	E040.02.08	12
S0641775	E050.02.10	12
S0641776	E040.02.08	13
S0641776	E050.02.10	13
S0641777	E040.02.08	14
S0641777	E050.02.10	14
S0641778	E040.02.08	15
S0641778	E050.02.10	15
S0641779	E040.02.08	16
S0641779	E050.02.10	16
S0641780	E040.02.08	17
S0641780	E050.02.10	17
S0641782	E040.02.08	19
S0641782	E050.02.10	19
S0641783	E040.02.08	20
S0641784	E040.02.08	21
S0641785	E040.02.08	22
S0641786	E040.02.08	23
S0641787	E040.02.08	24
S0641787	E050.02.10	1
S0641788	E040.02.08	25
S0641788	E050.02.10	24
S0641791	E040.02.08	26
S0641791	E050.02.10	25
S0641792	E040.02.02	2
S0641792	E050.02.02	2
S0641793	E040.02.02	3
S0641793	E050.02.02	3
S0641794	E040.02.02	4
S0641794	E050.02.02	4
S0641795	E040.02.02	5
S0641795	E050.02.02	5
S0641796	E040.02.02	7
S0641796	E050.02.02	7
S0641797	E040.02.02	7
S0641797	E050.02.02	7
S0641798	E040.02.02	7
S0641798	E050.02.02	7
S0641799	E040.02.02	7
S0641799	E050.02.02	7
S0641800	E040.02.02	7
S0641800	E050.02.02	7
S0641801	E040.02.02	7
S0641801	E050.02.02	7
S0641802	E040.02.02	7
S0641802	E050.02.02	7
S0641803	E040.02.02	7
S0641803	E050.02.02	7
S0641804	E040.02.02	7
S0641804	E050.02.02	7
S0641805	E040.02.02	7
S0641805	E050.02.02	7
S0641806	E040.02.02	8
S0641806	E050.02.02	8
S0641807	E040.02.02	9
S0641807	E050.02.02	9
S0641808	E040.02.02	10
S0641808	E050.02.02	10
S0641809	E040.02.02	11
S0641810	E040.02.02	1

Parça No	Sayfa No	No
Part no	Page No	No
S0641810	E050.02.02	1
S0641811	E040.02.04	1
S0641812	E040.02.04	2
S0641812	E050.02.04	2
S0641813	E040.02.04	3
S0641813	E050.02.04	7
S0641814	E040.02.04	4
S0641814	E050.02.04	5
S0641815	E040.02.04	5
S0641815	E050.02.04	6
S0641816	E040.02.04	6
S0641817	E040.02.04	7
S0641817	E050.02.04	10
S0641818	E040.02.04	8
S0641818	E050.02.04	11
S0641819	E040.02.04	9
S0641819	E050.02.04	12
S0641820	E040.02.04	10
S0641820	E050.02.04	13
S0641822	E040.02.04	12
S0641822	E050.02.04	9
S0641823	E040.02.04	13
S0641823	E050.02.04	8
S0641825	E040.02.03	1
S0641826	E040.02.03	1
S0641827	E040.02.03	2
S0641828	E040.02.03	2
S0641829	E040.02.03	3
S0641830	E040.02.03	4
S0641831	E040.02.03	5
S0641832	E040.02.03	6
S0641832	E050.02.03	6
S0641833	E040.02.03	7
S0641833	E050.02.03	7
S0641834	E040.02.03	8
S0641834	E050.02.03	8
S0641835	E040.02.06	1
S0641836	E040.02.06	2
S0641836	E050.02.07	2
S0641837	E040.02.06	3
S0641838	E040.02.06	4
S0641838	E050.02.07	4
S0641839	E040.02.06	5
S0641839	E050.02.07	5
S0641840	E040.02.06	7
S0641840	E050.02.07	7
S0641842	E040.02.06	8
S0641842	E050.02.07	8
S0641843	E040.02.06	9
S0641843	E050.02.07	9
S0641844	E040.02.06	10
S0641844	E050.02.07	10
S0641845	E040.02.06	11
S0641845	E050.02.07	11
S0641846	E040.02.06	12
S0641846	E050.02.07	12
S0641847	E040.02.07	1
S0641847	E050.02.09	1
S0641849	E040.02.07	2
S0641849	E050.02.09	2
S0641850	E040.02.07	4
S0641850	E050.02.09	4

Parça No	Sayfa No	No
Part no	Page No	No
S0641851	E040.02.07	5
S0641851	E050.02.09	5
S0641852	E040.02.07	6
S0641852	E050.02.09	6
S0641853	E040.02.07	7
S0641853	E050.02.09	7
S0641855	E040.02.07	8
S0641855	E050.02.09	8
S0641856	E040.02.07	9
S0641856	E050.02.09	9
S0642013	E050.02.08	6
S0642014	E050.02.08	7
S0642016	E050.02.08	8
S0642024	E050.02.08	9
S0642026	E050.02.08	10
S0642061	E050.02.08	1
S0642062	E050.02.08	2
S0642063	E050.02.08	3
S0642064	E050.02.08	4
S0642065	E050.02.08	5
S0642089	E050.02.04	18
S0642162	E050.02.06	5
S0642227	E040.02.02	6
S0642227	E050.02.02	6
S0642233	E050.02.11	8
S0642243	E040.02.06	6
S0642243	E050.02.07	6
S0642337	E050.02.11	5
S0642580	E050.02.06	11
S0642582	E050.02.06	3
S0642583	E050.02.06	6
S0642583	E050.02.11	14
S0642584	E050.02.06	7
S0642586	E050.02.06	9
S0642587	E050.02.06	10
S0642588	E050.02.06	1
S0642591	E050.02.06	14
S0642592	E050.02.06	15
S0642603	E050.02.10	5
S0642605	E050.02.10	7
S0642606	E050.02.10	9
S0642607	E050.02.10	10
S0642608	E050.02.10	11
S0642615	E040.02.08	18
S0642615	E050.02.10	18
S0642617	E050.02.10	20
S0642618	E050.02.10	21
S0642619	E050.02.10	22
S0642620	E050.02.10	23
S0642646	E050.02.02	11
S0642647	E050.02.04	1
S0642649	E050.02.04	3
S0642650	E050.02.04	4
S0642659	E050.02.04	15
S0642660	E050.02.04	16
S0642661	E050.02.04	17
S0642662	E050.02.11	1
S0642663	E050.02.11	2
S0642664	E050.02.11	3
S0642665	E050.02.11	4
S0642666	E050.02.11	6
S0642667	E050.02.11	7

INDEX

Parça No	Sayfa No	No
Part no	Page No	No
S0642668	E050.02.11	9
S0642669	E050.02.11	10
S0642670	E050.02.11	11
S0642671	E050.02.11	12
S0642672	E050.02.11	13
S0642674	E050.02.03	1
S0642676	E050.02.03	2
S0642677	E050.02.03	3
S0642678	E050.02.03	4
S0642679	E050.02.03	5
S0642683	E050.02.05	1
S0642685	E050.02.05	2
S0642686	E050.02.05	3
S0642687	E050.02.05	4
S0642688	E050.02.05	5
S0642689	E050.02.05	6
S0642690	E050.02.07	1
S0642692	E050.02.07	3
S0643493	E060.01.04	8
S0643493	E060.02.04	8
S0901150	G010.01.01	1
S0901151	G010.01.01	2
S0901152	G010.01.01	3
S0901153	G010.01.01	4
S0990016	G010.01.01	2
S0990061	G010.01.01	1
S1441150	G020.00.01	1-9
S1441151	G020.00.01	1-10
S1441152	G020.00.01	1-13
S1441163	G020.00.01	1-12
S1441166	G020.00.01	1-15
S1441167	G020.00.01	1-21
S1441168	G020.00.01	1-24
S1441172	G020.00.01	2
S1441173	G020.00.01	1-8
S1441175	G020.00.01	1-29
S1441177	G020.00.01	2
S1441180	G020.00.01	1-23
S1441181	G020.00.01	1-4
S1441182	G020.00.01	1-11
S1441187	G020.00.01	1-3
S1441188	G020.00.01	1-2
S1441189	G020.00.01	1-17
S1441191	G020.00.01	4
S1441192	G020.00.01	2
S1441193	G020.00.01	2
S1441195	G020.00.01	6
S1441197	G020.00.01	7
S1442105	G020.00.01	1-22
S1442110	G020.00.01	1-19
S1442111	G020.00.01	9
S1442111	G020.00.01	1-16
S1442112	G020.00.01	10
S1442115	G020.00.01	1-18
S1442120	G020.00.01	1-20
S1442125	G020.00.01	3
S1442126	G020.00.01	2
S1442130	G020.00.01	1-14
S1442135	G020.00.01	1-5
S1442138	G020.00.01	1-6
S1442141	G020.00.01	1-28
S1442145	G020.00.01	1-7

Parça No	Sayfa No	No
Part no	Page No	No
S1442149	G020.00.01	1-27
S1442152	G020.00.01	1-25
S1442153	G020.00.01	1-26
S1442156	G020.00.01	1-1
S1822710	G060.00.01	13
S1822710	G070.00.01	13
S1822712	G060.00.01	27
S1822712	G070.00.01	27
S1822720	G060.00.01	29
S1822720	G070.00.01	29
S1822721	G060.00.01	22
S1822721	G070.00.01	22
S1822722	G060.00.01	15
S1822722	G070.00.01	15
S1822723	G060.00.01	14
S1822723	G070.00.01	14
S1822724	G060.00.01	12
S1822724	G070.00.01	12
S1822725	G060.00.01	5
S1822725	G070.00.01	5
S1822726	G060.00.01	6
S1822726	G070.00.01	6
S1822727	G060.00.01	9
S1822727	G070.00.01	9
S1822728	G060.00.01	11
S1822728	G070.00.01	11
S1822729	G060.00.01	21
S1822729	G070.00.01	21
S1822730	G060.00.01	20
S1822730	G070.00.01	20
S1822731	G060.00.01	19
S1822731	G070.00.01	19
S1822732	G060.00.01	18
S1822732	G070.00.01	18
S1822733	G060.00.01	17
S1822733	G070.00.01	17
S1822734	G060.00.01	16
S1822734	G070.00.01	16
S1822735	G060.00.01	23
S1822735	G070.00.01	23
S1822737	G060.00.01	7
S1822737	G070.00.01	7
S1822738	G060.00.01	31
S1822738	G070.00.01	31
S1822739	G060.00.01	8
S1822739	G070.00.01	8
S1822740	G060.00.01	10
S1822740	G070.00.01	10
S1822741	G060.00.01	26
S1822741	G070.00.01	26
S1822742	G060.00.01	30
S1822742	G070.00.01	30
S1822743	G060.00.01	25
S1822743	G070.00.01	25
S1822744	G060.00.01	28
S1822744	G070.00.01	28
S1822745	G060.00.01	24
S1822745	G070.00.01	24
S1822750	G060.00.01	2
S1822751	G070.00.01	2
S1822755	G060.00.01	34
S1822755	G070.00.01	34

Parça No	Sayfa No	No
Part no	Page No	No
S1822756	G060.00.01	35
S1822756	G070.00.01	35
S1822757	G060.00.01	1
S1822757	G070.00.01	1
S1822758	G060.00.01	33
S1822758	G070.00.01	33
S1822790	G060.00.01	32
S1822790	G070.00.01	32
S1824060	G040.02.03	4
S1824060	G040.03.04	4
S1824060	G040.06.03	4
S1824060	G040.07.04	4
S1824070	G030.02.04	6
S1824070	G040.02.02	6
S1824070	G040.06.02	6
S1824080	G030.01.04	7
S1824080	G030.02.02	124
S1824080	G030.02.04	124
S1824080	G040.02.02	124
S1824080	G040.02.04	8
S1824080	G040.02.05	8
S1824080	G040.02.07	8
S1824080	G040.02.08	8
S1824080	G040.02.09	8
S1824080	G040.03.02	124
S1824080	G040.03.05	2
S1824080	G040.03.06	124
S1824080	G040.03.07	124
S1824080	G040.03.08	124
S1824080	G040.03.09	124
S1824080	G040.06.02	124
S1824080	G040.06.04	8
S1824080	G040.06.05	8
S1824080	G040.06.07	8
S1824080	G040.06.08	8
S1824080	G040.06.09	8
S1824080	G040.07.02	124
S1824080	G040.07.05	2
S1824080	G040.07.06	124
S1824080	G040.07.07	124
S1824080	G040.07.08	124
S1824080	G040.07.09	124
S1824085	G030.01.02	10
S1824085	G040.02.02	10
S1824085	G040.03.05	6
S1824085	G040.06.02	10
S1824085	G040.07.05	6
S1824102	G030.01.03	6
S1824102	G030.01.05	6
S1824102	G030.02.05	6
S1824102	G030.02.06	6
S1824103	G030.01.05	8
S1824103	G030.02.02	140
S1824103	G030.02.06	8
S1824104	G030.01.03	2
S1824104	G030.01.05	2
S1824104	G030.02.05	2
S1824104	G030.02.06	2
S1824107	G030.01.04	5
S1824107	G030.02.02	60
S1824108	G030.01.03	10
S1824108	G030.02.05	10

INDEX

Parça No	Sayfa No	No
Part no	Page No	No
S1824109	G030.01.03	9
S1824109	G030.01.04	4
S1824109	G030.02.02	36
S1824109	G030.02.05	9
S1824109	G040.03.02	36
S1824109	G040.03.03	36
S1824109	G040.03.06	36
S1824109	G040.03.07	36
S1824109	G040.03.08	36
S1824109	G040.03.09	36
S1824109	G040.07.02	36
S1824109	G040.07.03	36
S1824109	G040.07.06	36
S1824109	G040.07.07	36
S1824109	G040.07.08	36
S1824109	G040.07.09	36
S1824110	G030.01.03	7
S1824110	G030.02.05	7
S1824111	G030.01.04	1
S1824111	G030.01.05	5
S1824111	G030.02.02	17
S1824111	G030.02.06	5
S1824111	G040.02.04	1
S1824111	G040.02.06	1
S1824111	G040.02.08	1
S1824111	G040.02.09	1
S1824111	G040.03.02	17
S1824111	G040.03.03	17
S1824111	G040.03.06	17
S1824111	G040.03.07	17
S1824111	G040.06.04	1
S1824111	G040.06.06	1
S1824111	G040.06.08	1
S1824111	G040.06.09	1
S1824111	G040.07.02	17
S1824111	G040.07.03	17
S1824111	G040.07.06	17
S1824111	G040.07.07	17
S1824112	G030.01.04	2
S1824112	G040.02.05	2
S1824112	G040.02.06	2
S1824112	G040.02.07	2
S1824112	G040.03.02	18
S1824112	G040.03.03	18
S1824112	G040.03.06	18
S1824112	G040.03.07	18
S1824112	G040.03.08	18
S1824112	G040.03.09	18
S1824112	G040.06.05	2
S1824112	G040.06.06	2
S1824112	G040.06.07	2
S1824112	G040.07.02	18
S1824112	G040.07.03	18
S1824112	G040.07.06	18
S1824112	G040.07.07	18
S1824112	G040.07.08	18
S1824112	G040.07.09	18
S1824113	G030.01.06	1
S1824113	G030.02.03	1
S1824114	G030.01.02	130
S1824114	G030.01.03	1
S1824114	G030.01.04	9

Parça No	Sayfa No	No
Part no	Page No	No
S1824114	G030.01.05	1
S1824114	G030.01.06	2
S1824114	G030.02.02	130
S1824114	G030.02.03	2
S1824114	G030.02.05	1
S1824114	G030.02.06	1
S1824114	G040.02.02	130
S1824114	G040.02.03	5
S1824114	G040.02.04	6
S1824114	G040.02.05	6
S1824114	G040.02.06	4
S1824114	G040.02.07	6
S1824114	G040.02.08	6
S1824114	G040.02.09	6
S1824114	G040.03.02	130
S1824114	G040.03.03	130
S1824114	G040.03.04	5
S1824114	G040.03.06	130
S1824114	G040.03.07	130
S1824114	G040.03.08	130
S1824114	G040.03.09	130
S1824114	G040.06.02	130
S1824114	G040.06.03	5
S1824114	G040.06.04	6
S1824114	G040.06.05	6
S1824114	G040.06.06	4
S1824114	G040.06.07	6
S1824114	G040.06.08	6
S1824114	G040.06.09	6
S1824114	G040.07.02	130
S1824114	G040.07.03	130
S1824114	G040.07.04	5
S1824114	G040.07.06	130
S1824114	G040.07.07	130
S1824114	G040.07.08	130
S1824114	G040.07.09	130
S1824115	G030.01.01	5
S1824115	G030.01.06	0
S1824115	G030.02.01	1
S1824115	G030.02.03	0
S1824116	G030.01.02	184
S1824119	G030.01.02	180
S1824121	G030.01.02	107
S1824122	G030.01.03	8
S1824122	G030.01.04	3
S1824122	G030.02.02	30
S1824122	G030.02.05	8
S1824122	G040.03.02	30
S1824122	G040.03.03	30
S1824122	G040.03.06	30
S1824122	G040.03.07	30
S1824122	G040.03.08	30
S1824122	G040.03.09	30
S1824122	G040.07.02	30
S1824122	G040.07.03	30
S1824122	G040.07.06	30
S1824122	G040.07.07	30
S1824122	G040.07.08	30
S1824122	G040.07.09	30
S1824123	G030.01.02	106
S1824124	G040.02.01	8
S1824124	G040.02.03	0

Parça No	Sayfa No	No
Part no	Page No	No
S1824124	G040.03.01	8
S1824124	G040.03.04	0
S1824124	G040.06.01	8
S1824124	G040.06.03	0
S1824124	G040.07.01	8
S1824124	G040.07.04	0
S1824125	G030.01.04	6
S1824125	G030.02.02	114
S1824125	G040.02.04	4
S1824125	G040.02.05	4
S1824125	G040.02.07	4
S1824125	G040.02.08	4
S1824125	G040.02.09	4
S1824125	G040.03.02	114
S1824125	G040.03.06	114
S1824125	G040.03.07	114
S1824125	G040.03.08	114
S1824125	G040.03.09	114
S1824125	G040.06.04	4
S1824125	G040.06.05	4
S1824125	G040.06.07	4
S1824125	G040.06.08	4
S1824125	G040.06.09	4
S1824125	G040.07.02	114
S1824125	G040.07.06	114
S1824125	G040.07.07	114
S1824125	G040.07.08	114
S1824125	G040.07.09	114
S1824126	G040.03.09	17
S1824126	G040.07.09	17
S1824127	G030.01.03	4
S1824127	G030.01.05	4
S1824127	G030.02.02	18
S1824127	G030.02.04	18
S1824127	G030.02.05	4
S1824127	G030.02.06	4
S1824127	G040.02.04	2
S1824127	G040.02.08	2
S1824127	G040.02.09	2
S1824127	G040.06.04	2
S1824127	G040.06.08	2
S1824127	G040.06.09	2
S1824128	G030.01.03	5
S1824128	G030.02.05	5
S1824129	G030.01.03	11
S1824129	G030.02.02	155
S1824129	G030.02.05	11
S1824131	G040.02.05	1
S1824131	G040.02.07	1
S1824131	G040.03.08	98
S1824131	G040.06.05	1
S1824131	G040.06.07	1
S1824131	G040.07.08	98
S1824132	G030.01.04	10
S1824132	G040.02.04	7
S1824132	G040.02.06	5
S1824132	G040.02.07	7
S1824132	G040.02.08	7
S1824132	G040.02.09	7
S1824132	G040.03.02	140
S1824132	G040.03.03	140
S1824132	G040.06.04	7

INDEX

Parça No	Sayfa No	No
Part no	Page No	No
S1824132	G040.06.06	5
S1824132	G040.06.07	7
S1824132	G040.06.08	7
S1824132	G040.06.09	7
S1824132	G040.07.02	140
S1824132	G040.07.03	140
S1824133	G030.01.04	11
S1824133	G040.03.02	155
S1824133	G040.03.03	155
S1824133	G040.03.06	155
S1824133	G040.03.07	155
S1824133	G040.03.08	155
S1824133	G040.03.09	155
S1824133	G040.07.02	155
S1824133	G040.07.03	155
S1824133	G040.07.06	155
S1824133	G040.07.07	155
S1824133	G040.07.08	155
S1824133	G040.07.09	155
S1824134	G030.02.04	137
S1824135	G030.01.01	4
S1824135	G030.01.05	0
S1824135	G030.02.01	5
S1824135	G030.02.06	0
S1824138	G030.02.04	189
S1824141	G030.01.01	1
S1824141	G030.01.02	0
S1824142	G030.01.01	3
S1824142	G030.01.04	0
S1824142	G030.02.01	4
S1824142	G030.02.02	0
S1824144	G040.02.01	1
S1824144	G040.02.02	0
S1824144	G040.06.01	1
S1824144	G040.06.02	0
S1824145	G040.02.01	2
S1824145	G040.02.04	0
S1824145	G040.06.01	2
S1824145	G040.06.04	0
S1824146	G040.02.01	3
S1824146	G040.02.05	0
S1824146	G040.06.01	3
S1824146	G040.06.05	0
S1824147	G040.02.01	4
S1824147	G040.02.06	0
S1824147	G040.06.01	4
S1824147	G040.06.06	0
S1824148	G040.02.01	5
S1824148	G040.02.07	0
S1824148	G040.06.01	5
S1824148	G040.06.07	0
S1824149	G040.02.01	6
S1824149	G040.02.08	0
S1824149	G040.06.01	6
S1824149	G040.06.08	0
S1824156	G040.03.01	4
S1824156	G040.03.03	0
S1824156	G040.07.01	4
S1824156	G040.07.03	0
S1824161	G040.02.02	3
S1824161	G040.07.05	1
S1824162	G040.02.01	7

Parça No	Sayfa No	No
Part no	Page No	No
S1824162	G040.02.09	0
S1824162	G040.06.01	7
S1824162	G040.06.09	0
S1824163	G030.02.01	2
S1824163	G030.02.04	0
S1824164	G030.01.01	2
S1824164	G030.01.03	0
S1824164	G030.02.01	3
S1824164	G030.02.05	0
S1824165	G040.03.02	40
S1824165	G040.03.03	40
S1824165	G040.03.06	40
S1824165	G040.03.07	40
S1824165	G040.03.08	40
S1824165	G040.03.09	40
S1824165	G040.07.02	40
S1824165	G040.07.03	40
S1824165	G040.07.06	40
S1824165	G040.07.07	40
S1824165	G040.07.08	40
S1824165	G040.07.09	40
S1824166	G030.01.03	3
S1824166	G030.01.04	8
S1824166	G030.01.05	3
S1824166	G030.02.02	129
S1824166	G030.02.05	3
S1824166	G030.02.06	3
S1824166	G040.02.04	5
S1824166	G040.02.05	5
S1824166	G040.02.07	5
S1824166	G040.02.08	5
S1824166	G040.02.09	5
S1824166	G040.03.02	129
S1824166	G040.03.06	129
S1824166	G040.03.07	129
S1824166	G040.03.08	129
S1824166	G040.03.09	129
S1824166	G040.06.04	5
S1824166	G040.06.05	5
S1824166	G040.06.07	5
S1824166	G040.06.08	5
S1824166	G040.06.09	5
S1824166	G040.07.02	129
S1824166	G040.07.06	129
S1824166	G040.07.07	129
S1824166	G040.07.08	129
S1824166	G040.07.09	129
S1824168	G040.03.01	1
S1824168	G040.03.05	0
S1824168	G040.07.01	1
S1824168	G040.07.05	0
S1824169	G040.03.01	2
S1824169	G040.03.06	0
S1824169	G040.07.01	2
S1824169	G040.07.06	0
S1824170	G040.03.01	6
S1824170	G040.03.07	0
S1824170	G040.07.01	6
S1824170	G040.07.07	0
S1824171	G040.03.01	7
S1824171	G040.03.02	0
S1824171	G040.07.01	7

Parça No	Sayfa No	No
Part no	Page No	No
S1824171	G040.07.02	0
S1824172	G040.03.01	3
S1824172	G040.03.09	0
S1824172	G040.07.01	3
S1824172	G040.07.09	0
S1824173	G040.03.01	5
S1824173	G040.03.08	0
S1824173	G040.07.01	5
S1824173	G040.07.08	0
S1824174	G040.03.05	1
S1824174	G040.06.02	3
S1824175	G030.01.02	133
S1824175	G040.02.02	133
S1824175	G040.03.05	7
S1824175	G040.06.02	133
S1824175	G040.07.05	7
S1824176	G030.01.02	134
S1824176	G030.02.04	134
S1824176	G040.02.02	134
S1824176	G040.03.05	8
S1824176	G040.06.02	134
S1824176	G040.07.05	8
S1824177	G040.02.02	209
S1824177	G040.03.05	5
S1824177	G040.06.02	209
S1824177	G040.07.05	5
S1824178	G030.02.04	8
S1824178	G040.02.02	8
S1824178	G040.03.05	3
S1824178	G040.06.02	8
S1824178	G040.07.05	3
S1824179	G040.02.02	9
S1824179	G040.03.05	4
S1824179	G040.06.02	9
S1824179	G040.07.05	4
S1824180	G030.01.02	182
S1824181	G040.02.03	6
S1824181	G040.03.04	6
S1824181	G040.06.03	6
S1824181	G040.07.04	6
S1824183	G030.02.04	170
S1824183	G040.02.03	3
S1824183	G040.03.04	3
S1824183	G040.06.03	3
S1824183	G040.07.04	3
S1824184	G040.02.03	2
S1824184	G040.03.04	2
S1824184	G040.06.03	2
S1824184	G040.07.04	2
S1824186	G040.02.03	1
S1824186	G040.03.04	1
S1824186	G040.06.03	1
S1824186	G040.07.04	1
S1824188	G040.02.05	7
S1824188	G040.03.06	146
S1824188	G040.03.07	146
S1824188	G040.03.08	146
S1824188	G040.03.09	146
S1824188	G040.06.05	7
S1824188	G040.07.06	146
S1824188	G040.07.07	146
S1824188	G040.07.08	146

INDEX

Parça No	Sayfa No	No
Part no	Page No	No
S1824188	G040.07.09	146
S1824189	G030.01.05	7
S1824189	G030.02.06	7
S1824189	G040.02.04	3
S1824189	G040.02.05	3
S1824189	G040.02.06	3
S1824189	G040.02.07	3
S1824189	G040.02.08	3
S1824189	G040.02.09	3
S1824189	G040.06.04	3
S1824189	G040.06.05	3
S1824189	G040.06.06	3
S1824189	G040.06.07	3
S1824189	G040.06.08	3
S1824189	G040.06.09	3
S1824196	G030.02.04	165
S1830131	G290.00.01	3
S1830132	G290.00.01	4
S1830133	G290.00.01	6
S1830134	G290.00.01	7
S1830135	G290.00.01	8
S1830136	G290.00.01	9
S1830137	G290.00.01	10
S1830138	G290.00.01	11
S1830139	G290.00.01	12
S1830140	G290.00.01	13
S1830141	G290.00.01	15
S1830142	G290.00.01	17
S1830175	G290.00.01	1
S1830176	G290.00.01	16
S1830178	G290.00.01	2
S1830179	G290.00.01	5
S1830182	G290.00.01	14
S1881102	G310.00.01	1
S1881103	G310.00.01	2
S1881104	G310.00.01	3
S1881106	G300.00.01	11
S1881107	G300.00.01	10
S1881124	G300.00.01	1
S1881124	G310.00.01	4
S1881135	H020.00.01	7
S1881136	H020.00.01	6
S1881137	H020.00.01	2
S1881138	H020.00.01	4
S1881139	H020.00.01	3
S1881140	H020.00.01	5
S1881141	H020.00.01	8
S1888112	G300.00.01	7
S1888115	G300.00.01	2
S1888116	G300.00.01	5
S1888117	G300.00.01	6
S1888118	G300.00.01	4
S1888119	G300.00.01	9
S1888120	G300.00.01	8
S1888121	G300.00.01	12
S1888122	G300.00.01	3
S2511010	A060.01.01	6
S2511020	A060.01.01	14
S2511030	A060.01.01	18
S2511040	A060.01.01	27
S2511050	A060.01.01	10
S2511060	A060.01.01	7

Parça No	Sayfa No	No
Part no	Page No	No
S2511070	A060.01.01	12
S2511080	A060.01.01	17
S2511090	A060.01.01	16
S2511100	A060.01.01	26
S2511120	A060.01.01	2
S2511130	A060.01.01	3
S2511130	A060.01.01	9
S2511140	A060.01.01	21
S2511150	A060.01.01	25
S2511160	A060.01.01	22
S2511170	A060.01.01	28
S2511180	A060.01.01	8
S2511190	A060.01.01	24
S2511200	A060.01.01	15
S2511210	A060.01.01	23
S2511220	A060.01.01	1
S2511220	A060.01.01	4
S2511220	A060.01.01	11
S2511220	A060.01.01	19
S2700001	D150.06.01	11
S3300610	C040.00.01	14
S3300615	C040.00.01	3
S3300620	C040.00.01	19
S3300625	C040.00.01	10
S3300630	C040.00.01	12
S3300635	C040.00.01	15
S3300640	C040.00.01	4
S3300645	C040.00.01	16
S3300650	C040.00.01	7
S3300655	C040.00.01	13
S3300660	C040.00.01	17
S3300665	C040.00.01	18
S4501010	D150.06.02	6
S4501015	D150.06.02	7
S4501020	D150.06.02	8
S4501025	D150.06.02	9
S4501025	D150.06.02	23
S4501030	D150.06.02	10
S4501030	D150.06.02	24
S4501035	D150.06.02	11
S4501035	D150.06.02	25
S4501040	D150.06.02	12
S4501045	D150.06.02	13
S4501050	D150.06.02	14
S4501060	D150.06.02	16
S4501065	D150.06.02	17
S4501070	D150.06.02	18
S4501075	D150.06.02	19
S4501080	D150.06.02	20
S4501085	D150.06.02	21
S4501090	D150.06.02	22
S4501095	D150.06.02	27
S4501100	D150.06.02	28
S4501105	D150.06.02	29
S4501110	D150.06.02	30
S4501115	D150.06.02	31
S4501120	D150.06.02	33
S4501125	D150.06.02	34
S4501130	D150.06.02	35
S4501130	D150.06.02	73
S4501135	D150.06.02	36
S4501140	D150.06.02	37

Parça No	Sayfa No	No
Part no	Page No	No
S4501145	D150.06.02	39
S4501150	D150.06.02	40
S4501150	D150.06.02	58
S4501155	D150.06.02	41
S4501160	D150.06.02	42
S4501165	D150.06.02	43
S4501165	D150.06.02	55
S4501170	D150.06.02	44
S4501175	D150.06.02	45
S4501185	D150.06.02	47
S4501185	D150.06.02	66
S4501190	D150.06.02	48
S4501195	D150.06.02	49
S4501200	D150.06.02	50
S4501200	D150.06.02	76
S4501205	D150.06.02	51
S4501210	D150.06.02	52
S4501215	D150.06.02	53
S4501220	D150.06.02	54
S4501225	D150.06.02	56
S4501230	D150.06.02	57
S4501235	D150.06.02	59
S4501240	D150.06.02	60
S4501245	D150.06.02	61
S4501250	D150.06.02	62
S4501255	D150.06.02	63
S4501260	D150.06.02	64
S4501270	D150.06.02	65
S4501270	D150.06.02	72
S4501275	D150.06.02	67
S4501280	D150.06.02	68
S4501285	D150.06.02	69
S4501290	D150.06.02	74
S4501295	D150.06.02	75
S4501335	D150.06.02	4
S4501340	D150.06.02	46
S4501345	D150.06.02	5
S4501350	D150.06.02	77
S4502900	D150.07.02	34
S4502922	D150.07.02	6
S4502924	D150.07.02	15
S4502926	D150.07.02	21
S4502928	D150.07.02	57
S4502930	D150.07.02	61
S4502932	D150.07.02	53
S4502934	D150.07.02	74
S4502936	D150.07.02	76
S4502938	D150.07.02	42
S4502938	D150.07.02	52
S4502940	D150.07.02	43
S4502942	D150.07.02	56
S4502944	D150.07.02	60
S4502946	D150.07.02	91B
S4502946	D150.07.02	92B
S4502948	D150.07.02	58
S4502950	D150.07.02	62
S4502952	D150.07.02	54
S4502954	D150.07.02	75
S4502956	D150.07.02	77
S4502958	D150.07.02	47
S4502960	D150.07.02	36
S4502962	D150.07.02	37

INDEX

Parça No	Sayfa No	No
Part no	Page No	No
S4502964	D150.07.02	46
S4502968	D150.07.02	38
S4502970	D150.07.02	81
S4502970	D150.07.02	83
S4502972	D150.07.02	82
S4502974	D150.07.02	80
S4502976	D150.07.02	67
S4502978	D150.07.02	16
S4502980	D150.07.02	5
S4502980	D150.07.02	9
S4502982	D150.07.02	4
S4502984	D150.07.02	29
S4502986	D150.07.02	66
S4502988	D150.07.02	23
S4502990	D150.07.02	30
S4502992	D150.07.02	17
S4502994	D150.07.02	20
S4502996	D150.07.02	19
S4502998	D150.07.02	1
S4503000	D150.07.02	2
S4503002	D150.07.02	8
S4503004	D150.07.02	12
S4503006	D150.07.02	13
S4503007	D150.07.02	14
S4503010	D150.07.02	24
S4503012	D150.07.02	25
S4503020	D150.07.02	35
S4503022	D150.07.02	71
S4503024	D150.07.02	72
S4503026	D150.07.02	91A
S4503028	D150.07.02	92A
S4503030	D150.07.02	59
S4503032	D150.07.02	55
S4503034	D150.07.02	90
S4503036	D150.07.02	65
S4503038	D150.07.02	70
S4503040	D150.07.02	73
S4510015	D150.06.02	1
S4510020	D150.06.02	2
S4510030	D150.06.02	3
S4514000	D150.08.02	20
S4514010	D150.08.02	16
S4514015	D150.08.02	43
S4514020	D150.08.02	61
S4514020	D150.09.02	58
S4514025	D150.08.02	59
S4514030	D150.08.02	58
S4514034	D150.09.02	27
S4514040	D150.08.02	10
S4514040	D150.08.02	22
S4514040	D150.09.02	21
S4514040	D150.09.02	31
S4514045	D150.08.02	27
S4514050	D150.08.02	53
S4514055	D150.08.02	37
S4514060	D150.08.02	54
S4514065	D150.08.01	9
S4514065	D150.09.01	10
S4514066	D150.09.02	26
S4514070	D150.08.02	47
S4514075	D150.08.02	25
S4514080	D150.08.02	9

Parça No	Sayfa No	No
Part no	Page No	No
S4514080	D150.08.02	23
S4514080	D150.09.02	20
S4514080	D150.09.02	30
S4514081	D150.09.02	24
S4514085	D150.08.02	51
S4514090	D150.08.02	14
S4514091	D150.09.02	37
S4514100	D150.08.02	36
S4514105	D150.08.02	40
S4514110	D150.08.02	3
S4514110	D150.09.02	7
S4514113	D150.09.02	50
S4514115	D150.08.02	62
S4514116	D150.09.02	22
S4514117	D150.01.02	27
S4514119	D150.09.02	43
S4514120	D150.08.02	56
S4514125	D150.08.02	52
S4514125	D150.09.02	55
S4514127	D150.09.02	47
S4514129	D150.09.02	36
S4514130	D150.08.02	45
S4514134	D150.09.02	42
S4514135	D150.08.02	33
S4514138	D150.09.01	9
S4514140	D150.08.02	42
S4514141	D150.09.02	61
S4514145	D150.08.02	44
S4514150	D150.08.02	11
S4514151	D150.09.02	38
S4514155	D150.08.02	39
S4514156	D150.09.02	11
S4514160	D150.08.02	49
S4514165	D150.08.02	57
S4514167	D150.09.02	34
S4514169	D150.09.02	33
S4514170	D150.08.02	60
S4514172	D150.01.02	13
S4514172	D150.09.02	35
S4514174	D150.09.02	39
S4514175	D150.08.02	48
S4514176	D150.09.02	41
S4514178	D150.09.02	44
S4514180	D150.08.02	13
S4514181	D150.09.02	45
S4514185	D150.08.02	8
S4514186	D150.09.02	48
S4514189	D150.09.02	49
S4514193	D150.09.02	56
S4514194	D150.09.02	57
S4514195	D150.08.02	31
S4514196	D150.09.02	59
S4514197	D150.09.02	60
S4514198	D150.09.02	63
S4514199	D150.09.02	10
S4514200	D150.08.02	30
S4514201	D150.09.02	46
S4514205	D150.08.02	21
S4514206	D150.09.01	9
S4514207	D150.09.01	9
S4514210	D150.08.02	29
S4514215	D150.08.02	46

Parça No	Sayfa No	No
Part no	Page No	No
S4514220	D150.08.02	26
S4514221	D150.09.02	25
S4514225	D150.08.02	28
S4514230	D150.08.02	32
S4514231	D150.09.02	23
S4514235	D150.08.02	41
S4514238	D150.08.01	10
S4514238	D150.09.01	11
S4514240	D150.08.02	34
S4514245	D150.08.02	7
S4514248	D150.09.02	8
S4514249	D150.09.02	4
S4514250	D150.08.02	55
S4514251	D150.09.02	6
S4514253	D150.09.02	1
S4514255	D150.08.02	4
S4514259	D150.09.02	5
S4514260	D150.08.02	5
S4514260	D150.09.02	9
S4514265	D150.08.02	50
S4514270	D150.08.02	12
S4514271	D150.09.02	51
S4514275	D150.08.02	24
S4514280	D150.08.02	17
S4514281	D150.09.02	54
S4514284	D150.09.02	62
S4514285	D150.08.02	19
S4514287	D150.09.02	32
S4514287	D150.09.02	40
S4514289	D150.09.02	28
S4514290	D150.08.02	15
S4514295	D150.08.02	6
S4514296	D150.09.02	29
S4514297	D150.09.02	2
S4514300	D150.08.02	38
S4514301	D150.09.02	12
S4514305	D150.08.02	35
S4514307	D150.09.02	52
S4514310	D150.08.02	2
S4514312	D150.01.02	33
S4514313	D150.01.02	25
S4514314	D150.09.02	K1
S4514316	D150.01.02	22
S4514317	D150.01.02	12
S4514318	D150.01.02	8
S4514319	D150.01.02	30
S4514320	D150.01.02	26
S4514321	D150.09.02	3
S4514322	D150.01.02	24
S4514323	D150.01.02	19
S4514326	D150.01.02	16
S4514327	D150.01.02	21
S4514328	D150.01.02	34
S4514331	D150.01.02	5
S4514332	D150.01.02	1
S4514333	D150.01.02	2
S4514342	D150.01.02	23
S4514344	D150.01.02	20
S4514346	D150.01.02	18
S4514354	D150.01.02	14
S4514356	D150.01.02	28
S4514358	D150.01.02	11

INDEX

Parça No	Sayfa No	No
Part no	Page No	No
S4514410	D150.00.02	38
S4514410	D150.01.02	35
S4514418	D150.00.02	29
S4514420	D150.00.02	15
S4514424	D150.00.02	36
S4514426	D150.00.02	32
S4514426	D150.01.02	29
S4514430	D150.00.02	11
S4514430	D150.01.02	9
S4514432	D150.00.02	12
S4514432	D150.01.02	10
S4514434	D150.00.02	10
S4514434	D150.01.02	7
S4514440	D150.00.02	14
S4514442	D150.00.02	9
S4514444	D150.00.02	33
S4514446	D150.00.02	28
S4514448	D150.00.02	25
S4514450	D150.00.02	23
S4514452	D150.00.02	22
S4514454	D150.00.02	21
S4514456	D150.00.02	20
S4514458	D150.00.02	19
S4514460	D150.00.02	17
S4514462	D150.00.02	37
S4514468	D150.00.02	2
S4514470	D150.00.02	4
S4514472	D150.00.02	27
S4514474	D150.00.02	26
S4514476	D150.00.02	18
S4514478	D150.00.02	16
S4514480	D150.00.02	30
S4514485	D150.00.02	7
S4514486	D150.00.02	13
S4514488	D150.00.02	31
S4514494	D150.00.02	24
S4514496	D150.00.02	8
S4514496	D150.01.02	36
S4514498	D150.00.02	8
S4514498	D150.01.02	36
S4514500	D150.00.02	8
S4514500	D150.01.02	36
S4514502	D150.00.02	8
S4514502	D150.01.02	36
S4514503	D150.00.02	6
S4514506	D150.00.02	1
S4514507	D150.00.02	3
S4514508	D150.00.02	5
S4514510	D150.00.02	34
S4514510	D150.01.02	31
S4514513	D150.01.02	4
S4514514	D150.01.02	6
S4514516	D150.01.02	3
S4514520	D150.00.02	39
S4514520	D150.01.02	37
S4514700	D150.08.02	1
S4514800	D150.08.02	63
S4514880	D150.09.02	53
S4514911	D150.04.02	21
S4514911	D150.05.02	36
S4514911	D150.10.02	45
S4514923	D150.10.02	30

Parça No	Sayfa No	No
Part no	Page No	No
S4514925	D150.10.02	48
S4514927	D150.04.02	36
S4514927	D150.05.02	34
S4514927	D150.10.02	41
S4514929	D150.04.02	39
S4514929	D150.05.02	20
S4514929	D150.10.02	26
S4514930	D150.10.02	34
S4514933	D150.05.02	41
S4514933	D150.10.02	21
S4514936	D150.04.02	18
S4514936	D150.05.02	19
S4514936	D150.10.02	25
S4514937	D150.05.02	42
S4514937	D150.10.02	22
S4514938	D150.05.02	46
S4514938	D150.10.02	17
S4514939	D150.04.02	19
S4514939	D150.05.02	22
S4514939	D150.10.02	28
S4514941	D150.05.02	9
S4514941	D150.10.02	9
S4514942	D150.10.02	35
S4514943	D150.05.02	3
S4514943	D150.10.02	3
S4514944	D150.05.02	26
S4514944	D150.10.02	33
S4514945	D150.05.02	4
S4514945	D150.10.02	4
S4514946	D150.10.02	100
S4514947	D150.05.02	2
S4514947	D150.10.02	2
S4514951	D150.10.02	7
S4514953	D150.10.02	31
S4514964	D150.10.02	8
S4514965	D150.10.02	20
S4514966	D150.10.02	19
S4514967	D150.04.02	13
S4514967	D150.05.02	38
S4514967	D150.10.02	49
S4514968	D150.10.02	1
S4514969	D150.05.02	5
S4514969	D150.10.02	5
S4514985	D150.10.02	40
S4514986	D150.10.02	6
S4514987	D150.10.02	11
S4514991	D150.10.02	32
S4514992	D150.05.02	24
S4514993	D150.05.02	45
S4514993	D150.10.02	16
S4514994	D150.10.02	15
S4514995	D150.10.02	18
S4514996	D150.10.02	10
S4514997	D150.10.02	12
S4514999	D150.10.02	14
S4515000	D150.10.02	43
S4515010	D150.05.02	43
S4515010	D150.10.02	23
S4515014	D150.10.02	47
S4515015	D150.04.02	32
S4515015	D150.10.02	37
S4515016	D150.05.02	21

Parça No	Sayfa No	No
Part no	Page No	No
S4515016	D150.10.02	27
S4515017	D150.04.02	22
S4515017	D150.05.02	35
S4515017	D150.10.02	44
S4515018	D150.04.02	20
S4515018	D150.05.02	23
S4515018	D150.05.02	31
S4515018	D150.10.02	29
S4515020	D150.04.02	31
S4515020	D150.05.02	30
S4515020	D150.10.02	36
S4515025	D150.10.02	38
S4515026	D150.10.02	42
S4515027	D150.10.02	24
S4515028	D150.05.02	13
S4515028	D150.10.02	13
S4515030	D150.04.01	6
S4515035	D150.04.02	24
S4515035	D150.05.02	37
S4515035	D150.10.02	46
S4515040	D150.10.01	8
S4515041	D150.05.01	1
S4515041	D150.10.01	2
S4515042	D150.10.01	3
S4515043	D150.05.01	3
S4515043	D150.10.01	4
S4515044	D150.10.01	5
S4515045	D150.10.01	6
S4515046	D150.05.01	6
S4515046	D150.10.01	7
S4515047	D150.04.01	4
S4515049	D150.05.01	4
S4515072	D150.05.02	K3
S4515086	D150.04.02	29
S4515086	D150.05.02	28
S4515096	D150.04.02	28
S4515096	D150.05.02	27
S4515220	D150.05.01	5
S4515302	D150.01.02	17
S4515307	D150.04.02	26
S4515343	D150.01.02	15
S4515344	D150.04.01	5
S4515350	D150.04.02	1
S4515353	D150.01.02	32
S4515355	D150.04.02	9
S4515360	D150.04.02	10
S4515365	D150.04.02	43
S4515366	D150.04.02	42
S4515370	D150.04.02	45
S4515380	D150.04.02	14
S4515384	D150.04.02	K1
S4515385	D150.04.02	K2
S4515396	D150.04.01	1
S4515401	D150.04.02	8
S4515402	D150.04.02	2
S4515403	D150.04.02	3
S4515404	D150.04.02	44
S4515407	D150.04.02	6
S4515408	D150.04.02	7
S4515410	D150.05.02	7
S4515411	D150.05.02	8
S4515418	D150.04.02	33

INDEX

Parça No	Sayfa No	No
Part no	Page No	No
S4515421	D150.04.02	4
S4515422	D150.04.02	5
S4515425	D150.04.02	11
S4515428	D150.04.02	12
S4515430	D150.04.02	34
S4515435	D150.04.02	34
S4515440	D150.04.02	34
S4515445	D150.04.02	34
S4515450	D150.04.02	26-1
S4515455	D150.04.02	25
S4515460	D150.04.02	27
S4515465	D150.04.02	23
S4515466	D150.04.02	17
S4515466	D150.05.02	18
S4515470	D150.04.02	15
S4515470	D150.04.02	46
S4515470	D150.05.02	17
S4515470	D150.05.02	48
S4515475	D150.04.02	40
S4515480	D150.04.02	16
S4515480	D150.04.02	38
S4515480	D150.05.02	40
S4515485	D150.04.02	K3
S4515490	D150.04.02	30
S4515492	D150.04.02	K4
S4515494	D150.04.01	2
S4515494	D150.05.01	2
S4515496	D150.04.01	3
S4515501	D150.04.02	41
S4515502	D150.04.02	35
S4515502	D150.05.02	33
S4515503	D150.00.02	35
S4515505	D150.04.02	37
S4515516	D150.05.02	12
S4515517	D150.05.02	14
S4515518	D150.05.02	6
S4515519	D150.05.02	44
S4515521	D150.05.02	29
S4515522	D150.05.02	1
S4515523	D150.05.02	10
S4515524	D150.05.02	11
S4515525	D150.05.02	39
S4515526	D150.05.02	K1
S4515529	D150.05.02	15
S4515541	D150.05.02	25
S4515545	D150.05.02	25-1
S4515551	D150.05.02	K2
S4515555	D150.05.02	16
S4515560	D150.05.02	K4
S4515565	D150.05.02	47
S4700263	C140.00.02	34
S4700268	C140.00.02	36
S4700275	C140.00.02	32
S4700286	C140.00.02	43
S4700287	C140.00.02	42
S4700288	C140.00.02	35
S4700289	C140.00.02	37
S4700290	C140.00.02	31
S4700291	C140.00.02	39
S4700295	C140.00.02	41
S4700297	C140.01.02	104
S4700298	C140.01.02	103

Parça No	Sayfa No	No
Part no	Page No	No
S4700301	C140.00.02	28
S4700302	C140.00.02	47
S4700325	C140.01.02	9
S4700327	C140.01.02	5
S4700329	C140.01.02	7
S4700330	C140.01.02	46
S4700332	C140.01.02	11
S4700334	C140.01.02	19
S4700336	C140.01.02	33
S4700338	C140.01.02	14
S4700340	C140.01.02	26
S4700342	C140.01.02	18
S4700344	C140.01.02	29
S4700345	C140.00.02	24
S4700346	C140.01.02	16
S4700348	C140.01.02	39
S4700350	C140.01.02	17
S4700352	C140.01.02	30
S4700354	C140.01.02	27
S4700356	C140.01.02	28
S4700358	C140.01.02	35
S4700360	C140.01.02	48
S4700362	C140.01.02	50
S4700364	C140.01.02	59
S4700366	C140.01.02	23
S4700368	C140.01.02	22
S4700370	C140.01.02	40
S4700372	C140.01.02	36
S4700374	C140.01.02	1
S4700376	C140.01.02	52
S4700378	C140.01.02	13
S4700380	C140.01.02	73
S4700381	C140.01.02	105
S4700382	C140.01.02	56
S4700384	C140.01.02	60
S4700385	C140.01.02	12
S4700387	C140.01.02	8
S4700390	C140.01.02	10
S4700392	C140.01.02	6
S4700395	C140.01.02	101
S4700397	C140.01.02	43
S4700399	C140.01.02	102
S4700401	C140.00.02	1
S4700402	C140.00.02	2
S4700403	C140.00.02	3
S4700404	C140.00.02	4
S4700405	C140.00.02	5
S4700406	C140.00.02	6
S4700407	C140.00.02	7
S4700409	C140.00.02	9
S4700410	C140.00.02	10
S4700411	C140.00.02	11
S4700412	C140.00.02	12
S4700413	C140.00.02	13
S4700414	C140.00.02	14
S4700415	C140.00.02	18
S4700416	C140.00.02	19
S4700417	C140.00.02	20
S4700419	C140.00.02	23
S4700420	C140.00.02	25
S4700421	C140.00.02	26
S4700422	C140.00.02	27

Parça No	Sayfa No	No
Part no	Page No	No
S4700423	C140.00.02	29
S4700424	C140.00.02	30
S4700425	C140.00.02	33
S4700426	C140.00.02	40
S4700427	C140.00.02	44
S4700428	C140.00.02	45
S4700500	C140.00.02	46
S4714190	D150.08.02	18
S4880300	G200.00.01	21
S4880300	G220.00.03	10
S4880301	G280.00.01	12
S4880626	G270.00.02	18
S4880631	G270.00.01	18
S4880710	G120.00.01	11
S4880710	G120.00.01	11
S4880710	G130.00.01	1
S4880710	G140.00.01	1
S4880710	G190.00.01	11
S4880710	G230.00.01	10
S4880710	G240.00.01	12
S4880730	F100.01.01	4
S4880801	G220.00.01	10
S4880801	G220.00.02	10
S4880802	G250.00.01	7
S4880803	G210.00.01	17
S4880830	G100.00.01	10
S4880830	G110.00.01	10
S4880955	G080.00.01	10
S4880955	G160.04.01	10
S4880955	G180.00.01	11
S4880955	G180.01.01	11
S4881007	G170.00.01	11
S4881007	G170.00.01	11
S4881007	G265.02.01	11
S4881020	G150.00.01	27
S4881156	G160.02.01	1
S4881157	G160.03.01	19
S4881157	G265.01.01	11
S4881255	G160.00.01	19
S4890300	G200.00.01	1
S4890300	G220.00.03	1
S4890301	G280.00.01	14
S4890630	G270.00.02	17
S4890631	G270.00.01	17
S4890800	G220.00.01	1
S4890800	G220.00.02	1
S4890800	G250.00.01	2
S4891020	G150.00.01	1
S4891157	G160.03.01	13
S4891157	G265.01.01	15
S4891158	G160.02.01	4
S4891160	G160.00.01	9
S4891210	G120.00.01	1
S4891210	G120.00.01	1
S4891210	G190.00.01	1
S4891210	G230.00.01	20
S4891210	G240.00.01	1
S4891211	G130.00.01	22
S4891211	G140.00.01	22
S4891220	G100.00.01	1
S4891220	G110.00.01	1
S4891220	G210.00.01	10

INDEX

Parça No	Sayfa No	No	Parça No	Sayfa No	No	Parça No	Sayfa No	No
Part no	Page No	No	Part no	Page No	No	Part no	Page No	No
S4891230	G160.04.01	1	Y0611340	Y010.00.02	10	Y0620221	Y020.06.01	9
S4891231	G180.00.01	1	Y0611340	Y010.05.01	26	Y0620500	Y020.06.01	7
S4891231	G180.01.01	1	Y0611350	Y010.00.02	6	Y0620510	Y020.06.01	13
S4891233	G080.00.01	20	Y0611350	Y010.05.01	15	Y0620512	Y020.45.01	10
S4891240	G170.00.01	25	Y0611352	Y010.00.02	8	Y0620520	Y020.17.01	10
S4891240	G170.00.01	25	Y0611352	Y010.05.01	20	Y0621014	Y020.06.01	3
S4891240	G265.02.01	25	Y0611355	Y010.05.01	8	Y0621040	Y020.06.01	6
S4901100	D160.00.01	41	Y0611365	Y010.05.01	37	Y0621552	Y030.00.01	8
S4901110	D160.00.01	50	Y0611380	Y010.00.02	13	Y0650006	Y020.54.01	3
S4901115	D160.00.01	44	Y0611380	Y010.05.01	29	Y0650023	Y020.45.01	8
S4901120	D160.00.01	57	Y0611390	Y010.00.02	16	Y0650031	Y020.06.01	8
S4901125	D160.00.01	48	Y0611390	Y010.05.01	32	Y0650032	Y020.17.01	8
S4901130	D160.00.01	45	Y0611395	Y010.05.01	33	Y0650038	Y020.62.01	8
S4901135	D160.00.01	47	Y0611416	Y020.06.01	4	Y0650050	Y020.17.01	5
S4901140	D160.00.01	51	Y0611416	Y020.17.01	4	Y0650056	Y020.17.01	9
S4901145	D160.00.01	56	Y0611416	Y020.26.01	4	Y0650058	Y020.54.01	9
S4901150	D160.00.01	49	Y0611416	Y020.37.01	4	Y0650060	Y020.17.01	7
S4901155	D160.00.01	22	Y0611416	Y020.54.01	4	Y0650070	Y020.62.01	5
S4901160	D160.00.01	55	Y0611425	C060.01.01	8	Y0650071	Y020.62.01	12
S4901165	D160.00.01	46	Y0611430	Y010.05.01	34	Y0650072	Y020.62.01	13
S4901170	D160.00.01	52	Y0611440	Y010.05.01	7	Y0650073	Y020.62.01	9
S4901175	D160.00.01	53	Y0611450	Y010.00.02	7	Y0650074	Y020.62.01	11
S4901180	D160.00.01	54	Y0611450	Y010.05.01	16	Y0650075	Y020.17.01	2
S4901185	D160.00.01	42	Y0611455	Y010.00.02	5	Y0650076	Y020.54.01	2
S4901190	D160.00.01	43	Y0611455	Y010.05.01	13	Y0650087	Y020.62.01	3
S4901195	D160.00.01	58	Y0611460	Y010.00.02	1	Y0650088	Y020.62.01	6
S9100631	C030.01.01	12	Y0611460	Y010.05.01	2	Y0650090	Y010.00.02	12
S9100641	C020.01.01	12	Y0611465	Y010.00.02	14	Y0650090	Y010.05.01	27
S9100657	C030.01.01	14	Y0611465	Y010.05.01	31	Y0650093	Y020.62.01	2
S9100658	C020.01.01	14	Y0611471	Y010.00.02	15	Y0650095	Y020.62.01	7
S9100966	K010.02.07	4	Y0611471	Y010.05.01	1	Y0650110	Y020.17.01	6
S9170018	C020.01.01	42	Y0611482	Y010.00.02	9	Y0650111	Y020.26.01	6
S9170018	C030.01.01	42	Y0611482	Y010.05.01	21	Y0650112	Y020.45.01	6
Y0492800	A090.02.01	47	Y0611484	Y010.00.02	4	Y0650113	Y020.37.01	6
Y0600242	Y020.06.01	2	Y0611484	Y010.05.01	11	Y0650116	D060.00.01	14
Y0611230	F030.06.01	33	Y0611486	Y010.00.02	3	Y0650117	Y020.54.01	6
Y0611230	F030.06.01	33	Y0611486	Y010.05.01	3	Y0650127	Y030.00.01	8
Y0611230	F030.07.01	33	Y0611490	Y010.00.02	2	Y0650163	Y020.17.01	3
Y0611230	F030.07.01	33	Y0611490	Y020.06.01	11	Y0650175	Y020.26.01	10
Y0611231	F030.06.01	43	Y0611490	Y020.17.01	11	Y0650176	Y020.54.01	12
Y0611231	F030.06.01	43	Y0611541	Y010.05.01	6	Y0650177	Y020.37.01	10
Y0611231	F030.07.01	43	Y0611551	Y010.05.01	24	Y0650178	Y020.45.01	12
Y0611231	F030.07.01	43	Y0611678	Y010.05.01	42	Y0650227	Y020.26.01	8
Y0611232	Y010.05.01	14	Y0611679	Y010.05.01	41	Y0650240	Y020.26.01	5
Y0611233	F065.01.01	13	Y0611686	Y010.05.01	35	Y0650243	Y020.26.01	2
Y0611234	F065.01.01	12	Y0611687	Y010.05.01	36	Y0650251	Y020.26.01	9
Y0611240	Y010.05.01	40	Y0611689	Y010.05.01	43	Y0650254	Y020.26.01	11
Y0611253	Y030.00.01	1	Y0611692	Y010.05.01	22	Y0650260	Y020.26.01	7
Y0611262	Y030.00.01	10	Y0611694	Y010.05.01	19	Y0650280	Y020.26.01	3
Y0611263	Y030.00.01	9	Y0611699	Y010.05.01	10	Y0650296	Y020.62.01	10
Y0611265	Y030.00.01	2	Y0611701	Y010.00.02	17	Y0650402	Y020.45.01	3
Y0611306	Y030.00.01	5	Y0611701	Y010.05.01	38	Y0650432	Y020.45.01	7
Y0611308	F020.09.01	43	Y0611702	Y010.00.02	18	Y0650435	Y020.54.01	10
Y0611308	Y010.05.01	23	Y0611702	Y010.05.01	39	Y0650437	Y020.54.01	7
Y0611311	Y030.00.01	3	Y0611703	Y010.05.01	9	Y0650440	Y020.45.01	5
Y0611312	Y030.00.01	4	Y0611704	Y010.05.01	45C	Y0650455	Y020.45.01	2
Y0611313	Y010.05.01	4	Y0611705	Y020.06.01	10	Y0650491	Y020.45.01	9
Y0611321	Y010.05.01	44	Y0611718	Y010.05.01	45B	Y0650493	Y020.45.01	11
Y0611322	Y010.05.01	18	Y0611719	Y010.05.01	45A	Y0650516	Y020.45.01	4
Y0611326	Y010.05.01	30	Y0611741	Y010.05.01	28	Y0650516	Y020.62.01	4
Y0611331	Y030.00.01	7	Y0620110	Y010.05.01	5	Y0650540	Y020.37.01	5
Y0611334	A030.05.01	33	Y0620200	Y020.06.01	5	Y0650541	Y020.37.01	2

INDEX

Parça No	Sayfa No	No
Part no	Page No	No
Y0650542	Y020.54.01	5
Y0650551	Y020.37.01	9
Y0650560	Y020.37.01	7
Y0650577	Y020.37.01	8
Y0650582	Y020.54.01	8
Y0650585	Y020.54.01	11
Y0650587	Y020.37.01	11
Y0650596	Y020.37.01	3
Y0690051	Y010.05.01	12
Y0690052	Y010.05.01	17
Y0801019	Y040.00.03	10
Y0801027	Y040.00.03	2
Y0801212	Y040.00.03	3
Y0801216	Y040.00.03	4
Y0801218	Y040.00.03	5
Y0801224	Y040.00.03	6
Y0801230	Y040.00.03	7
Y0801236	Y040.00.03	8
Y0801826	Y040.00.03	11
Y0801852	Y040.00.03	13
Y0816112	Y040.00.03	14
Y0816113	Y040.00.03	12
Y0820001	Y040.00.03	18
Y0899120	Y040.00.03	9
Y1200312	Y040.00.03	1
Y1203480	Y040.00.03	15
Y1203482	Y040.00.03	16