

# HIDROMEK®

KAZICI YÜKLEYİCİ  
BACKHOE LOADER

**HMK 102S ALPHA**



## YEDEK PARÇA KATALOĞU SPARE PARTS CATALOG

SERİ NO / SERIAL NO : S140001- HUSCO  
BASKI TARİHİ / EDITION DATE : 14.10.2015  
KATALOG NO / CATALOG NO : Y1012730





## ÖNSÖZ

HMK 102 Serisi İş Makinasını tercih ettiğiniz için teşekkür ederiz. Bu katalog 102 serisi'nin yedek parça hizmeti için hazırlanmıştır. İyi bir servis hizmeti ve doğru parça seçimi için katalogun kapsamı ile ilgili aşağıda belirtilen açıklamaları okuyunuz ve anlayınız.

### No

Gösterilen parçanın poz numarasını verir.

### Parça No

Resimde gösterilen parçaların parça numarasını gösterir.

### Parça Adı

Parçanın adını gösterir.

### Adet

Parçanın o sayfada yer alan gruptaki kullanım adedini gösterir.

### SK

Servis kodu kolonunda yer alan kısaltmaların aşağıda gösterildiği gibi kendilerine ait anlamları vardır.

K	→	Parçanın kit içinde yer aldığı anlamına gelir. Kitin içinde yer alan parçalar teker teker tedarik edilemez.
OP	→	Opsiyonel parça
NSP	→	Servis parçası değil.
S	→	Set. Set içinde yer alan parçalar teker teker tedarik edilebilir.

### Başlangıç Seri No (Bas. S. N.)

Parçanın kullanıldığı makinenin başlangıç seri numarasını gösterir.

Örneğin; A19001 - → gösterilen parça A19001'den itibaren kullanılmıştır.

### Bitiş Seri No (Bit. S. N.)

Parçanın kullanıldığı makinenin başlangıç seri numarasını gösterir.

Örneğin; - B040001 → gösterilen parça B040150'e kadar kullanılmıştır.

### Yerine Kullanım (Y. Kul.)

Parçaların birbirleri yerine kullanılabilirliğini ifade eder.

- A → Birbirlerinin yerine kullanılabilirler. (eski parça ↔ yeni parça)
- B → Biri diğerinin yerine kullanılabilir. (eski parça → yeni parça)
- C → Biri diğerinin yerine kullanılabilir. (eski parça ← yeni parça)
- D → Birbirlerinin yerine kullanılamaz. (eski parça – yeni parça)

### Not

Parçaların tanımlarında yer almayan açıklamaları gösterir.

## PREFACE

We would like to thank you for purchasing HMK 102 Series Construction Equipment. This catalog has been prepared for ordering spare parts for 102 series. For satisfactory service and selection of correct part, read and understand instructions as shown below.

### No

This indicates the indicating number of part.

### Part No

It shows the part number of the parts which are included in an illustration.

### Description

It shows the name of the part.

### Q'ty

It shows the quantity use of part for the group that was illustrated on page.

### SC

Abbreviations on service code column have their own meaning as show below.

- K → This means that the part is contained in the kit. Parts are given with KIT, can not be supplied individually.
- OP → Optional part
- NSP → Non service part.
- S → Set. Parts are given with set, can be supplied individually.

### Serial Number From (S./N. From)

It shows the machine serial number in which the parts are used.

For example; A19001 - → the part that is shown in illustration was used from A19001.

### Serial Number From (S./N. To)

It shows the machine serial number in which the parts are used.

For example; - B040001 → the part that is shown in illustration was used to B040150.

### ICA

This indicates the interchangeability of the parts between a new one and old one.

- A → Mutual interchangeability (old part ↔ new part)
- B → One way interchangeability (old part → new part)
- C → One way interchangeability (old part ← new part)
- D → No interchangeability (old part – new part)

### Note

It shows explanations, which are not given in description

## KISALTMALAR / ABBREVIATIONS

KISALTMA/ABBREVIATION	AÇIKLAMA	DESCRIPTION
&	VE	AND
A/C		AIR CONDITIONER
A.K.V.	ANA KUMANDA VALFİ	
AM		ARM
AR		AS REQUIRED
ASS'Y		ASSEMBLY
BKT		BUCKET
BM		BOOM
BG	BULGARCA	
FR	FRANSIZCA	
HYD.		HYDRAULIC
ISP	İSPANYOLCA	
İNG	İNGİLİZCE	
JY	JOYSTICK	
K	KİT	KIT
K.M.	KAYNAKLI MONTAJ	
LH		LEFT HAND
LR		LONG REACH
LV	LEVYELİ	LEVERS
M.C.V.		MAIN CONTROL VALVE
OP	OPSİYONEL	OPTINAL
PORT	PORTEKİZCE	
REV.	REVİZYON	REVISION
RH		RIGHT HAND
RUS	RUSÇA	
S	SET	SET
STD	STANDART	STD
SW		SWING
TR	TÜRKÇE	
TRV		TRAVEL
W.A.		WELDING ASSEMBLY



## İÇİNDEKİLER / CONTENTS

<b>A</b>	<b>MOTOR SİSTEMİ</b>	<b>ENGINE SYSTEM</b>
A010.07.01	MOTOR VE ŞANZİMAN MONTAJI (STANDART)	ENGINE & TRANSMISSION MOUNTING (STANDARD)
A010.08.01	MOTOR VE ŞANZİMAN MONTAJI (LUCK-UP)	ENGINE & TRANSMISSION MOUNTING (LUCK-UP)
A020.04.01	MOTOR KONTROL SİSTEMİ	ENGINE CONTROL SYSTEM
A030.07.01	HAVA EMİŞ SİSTEMİ	AIR INTAKE SYSTEM
A040.05.01	EGZOZ MONTAJI	EXHAUST MOUNTING
A050.07.01	MOTOR SOĞUTMA MONTAJI	ENGINE COOLING MOUNTING
A060.02.01	RADYATÖR KOMPLESİ	RADIATOR ASS'Y
A070.07.01	YAKIT TANKI KOMPLESİ	FUEL TANK ASS'Y
A080.02.01	ISITMA, HAVALANDIRMA SİSTEMİ	HEATING VENTING SYSTEM
A080.02.02	KALORİFER ÜNİTESİ	HEATER UNIT
A080.03.01	ISITMA, HAVALANDIRMA SİSTEMİ	HEATING VENTING SYSTEM
A090.02.02	KLİMA ÜNİTESİ KOMPLESİ	A/C UNIT ASS'Y
A090.04.01	ISITMA, HAVALANDIRMA VE SOĞUTMA SİSTEMİ	HEATING VENTING AIR CONDITIONING SYSTEM
<b>B</b>	<b>ŞAŞİ VE KAPORTA</b>	<b>FRAME &amp; COWLING</b>
B010.15.01	ŞAŞİ	FRAME
B020.00.01	ŞAŞİ AYAK KOMPLESİ	CHASSIS STABILIZER ASS'Y
B040.00.01	AYAK PABUCU KOMPLESİ, KAÜÇUK	FOOT ASS'Y, RUBBER
B050.00.01	DÖNÜŞ TABLASI	KINGPOST CARRIAGE
B060.00.01	DÖNÜŞ KUTUSU	KINGPOST CARRIAGE
B070.01.01	BOM KİLİDİ VE MEKANİZMASI	BOOM LOCK AND MECHANISM
B080.04.01	KAPORTA KOMPLESİ	BONNET ASS'Y
B090.06.01	ÖN TEKER VE ÇAMURLUK	FRONT WHELL AND FENDER
B100.03.01	ÇAMURLUK, ARKA	FENDER, REAR
<b>C</b>	<b>KABİN</b>	<b>OPERATOR CAB</b>
C010.01.01	KABİN İSKELET KOMPLESİ	CABINE FRAME ASS'Y.
C020.01.01	KAPI VE CAMLAR, SAĞ	DOOR AND WINDOW, RH
C030.01.01	KAPI VE CAMLAR, SOL	DOOR AND WINDOW, LH
C040.00.01	CAMLAR, ÖN-ARKA	WINDOWS, FRONT-REAR
C050.02.01	KABİN DONANIMI	CAB ACCESSORIES
C060.01.01	KABİN AKSESUAR KOMPLESİ	CABIN ACCESSORIES ASSEMBLY
C060.03.01	KABİN (JOYSTİK MEKANİZMALI) (OP)	CAB (JOYSTICK MECHANISM) (OP)
C070.01.01	KABİN İÇİ KOMPLESİ	INSIDE CABIN ASS'Y.
C080.01.01	KABİN İÇİ KOMPLE	INSIDE CABIN ASS'Y.
C090.01.01	KABİN İÇİ KOMPLE	INSIDE CABIN ASS'Y.
C110.01.01	JOYSTİK MEKANİZMASI, SAĞ	JOYSTICK MECHANISM, RH
C120.01.01	JOYSTİK MEKANİZMASI, SOL	JOYSTICK MECHANISM, LH
C130.01.01	DİREKSİYON KOMPLESİ	STEERING ASSEMBLY
C140.00.02	KOLTUK KOMPLESİ	SEAT ASSEMBLY
C140.01.02	KOLTUK KOMPLESİ	SAET ASSEMBLY
C140.02.01	KOLTUK MONTAJI	SEAT MOUNTING
C140.03.01	KOLTUK MONTAJI, HAVA SÜSPANSİYONLU	SEAT MOUNTING, WITH AIR SUSPANSION
<b>D</b>	<b>ATAÇMAN</b>	<b>ATTACHMENT</b>
D010.01.01	YÜKLEYİCİ KOMPLESİ	LOADER ASS'Y.
D010.01.02	YÜKLEYİCİ KOMPLESİ	LOADER ASS'Y.
D010.01.03	YÜKLEYİCİ KOMPLESİ	LOADER ASS'Y.
D020.00.01	AÇILIR KEPÇE KOMPLESİ	MULTIPURPOSE BUCKET ASS'Y, LOADER

## İÇİNDEKİLER / CONTENTS

D020.01.01	AÇILIR KEPÇE KOMPLESİ	MULTIPURPOSE BUCKET ASS'Y, LOADER
D020.02.01	AÇILIR KEPÇE KOMPLESİ	MULTI PURPOSE BUCKET, ASS'Y.
D020.03.01	AÇILIR KEPÇE (1 m3)	MULTIPORPUSE BUCKET, LOADER (1 m3)
D020.04.01	AÇILIR KEPÇE (1,2 m3)	MULTIPORPUSE BUCKET, LOADER (1,2 m3)
D030.00.01	SABİT KEPÇE MONTAJI	SHOVEL MOUNTING
D030.01.01	SABİT KEPÇE MONTAJI	SHOVEL MOUNTING
D030.02.01	BAĞLANTI MONTAJ KİTİ, YÜKLEYİCİ (KEPÇESİZ) (OP)	CONNECTION MOUNTING, LOADER (NO BUCKET) (OP)
D040.00.01	TESVİYE KÜREĞİ (716x2800)	LEVELLING, BLADE (716x2800)
D040.01.01	TESVİYE KÜREĞİ (900x2800)	LEVELLING, BLADE (900x2800)
D040.02.01	TESVİYE KÜREĞİ (ÇABUK SÖK TAKLI 716x2800)	LEVELLING BLADE (WITH QUICK COUPLER 716x2800)
D040.03.01	TESVİYE KÜREĞİ (ÇABUK SÖK TAKLI 900x2800)	LEVELLING BLADE (WITH QUICK COUPLER 900x2800)
D040.04.01	TESVİYE KÜREĞİ MONTAJI	LEVELLING BLADE MOUNTING
D050.00.01	TOMRUK YÜKLEYİCİ MONTAJI	LOG GRAPPLE MOUNTING
D050.01.01	TOMRUK YÜKLEYİCİ, HAREKETLİ, Ø200mm (OP)	LOG GRAPPLE, WITH VERTICAL MOVEMENT, Ø200mm (OP)
D050.02.01	TOMRUK YÜKLEYİCİ, (HAREKETLİ, Ø500mm)	LOG GRAPPLE, (WITH VERTICAL MOVEMENT Ø500mm)
D050.03.01	TOMRUK YÜKLEYİCİ (3+2 TIRNAKLI)	LOG GRAPPLE (3+2 CLAMP)
D060.00.01	FORKLİFT APARATI (AÇILIR KEPÇE) (OP)	FORKLIFT (MULTIPURPOSE BUCKET) (OP)
D060.01.01	FORKLİFT APARATI KOMPLESİ (SABİT KEPÇE 1.2m3)	LOADER BUCKET, FORKLIFT MOUNTED (GB BUCKET 1.2m3)
D060.02.01	FORKLİFT APARATLI (SABİT KEPÇE 1.5 m3)	FORKLIFT (SHOVEL 1.5 m3)
D070.00.01	ÇABUK SÖK-TAK MONTAJI	QUICK COUPLER MOUNTING
D080.00.01	BOM MONTAJI	BOOM MOUNTING
D090.00.01	ARM MONTAJI	ARM MOUNTING
D090.02.01	TELESKOPIK ARM MONTAJI (OP)	TELESCOPIC ARM MOUNTING (OP)
D100.00.01	KEPÇE BAĞLANTISI	BUCKET, LINKAGE
D110.00.01	KEPÇE, KAZICI (300 mm)	BUCKET, BACKHOE (300 mm)
D110.01.01	KEPÇE, KAZICI (350 mm)	BUCKET, BACKHOE (350 mm)
D110.02.01	KEPÇE, KAZICI (400 mm)	BUCKET, BACKHOE (400 mm)
D110.03.01	KEPÇE, KAZICI (500 mm)	BUCKET, BACKHOE (500 mm)
D110.04.01	KEPÇE, KAZICI (600 mm)	BUCKET, BACKHOE (600 mm)
D110.05.01	KEPÇE, KAZICI (700 mm)	BUCKET, BACKHOE (700 mm)
D110.06.01	KEPÇE, KAZICI (800 mm)	BUCKET, BACKHOE (800 mm)
D110.07.01	KEPÇE, KAZICI (900 mm)	BUCKET, BACKHOE (900 mm)
D110.09.01	BAĞLANTI MONTAJ KİTİ, KAZICI (KEPÇESİZ) (OP)	CONNECTION MOUNTING, BACKHOE (NO BUCKET) (OP)
D120.00.01	DÖNERLİ KANAL KEPÇESİ MONTAJI	TILTING BUCKET MOUNTING
D130.00.01	KEPÇE, KAZICI (TRAPEZ)	BUCKET, BACKHOE (TRAPEZE)
D140.00.01	ÇABUK SÖK-TAK MONTAJI	QUICK COUPLER MOUNTING
D150.00.01	KIRICI MONTAJI (MONTABERT SC36) (OP)	BREAKER MOUNTING (MONTABERT SC36) (OP)
D150.00.02	KIRICI KOMPLESİ (MONTABERT SC36) (OP)	BREAKER ASSEMBLY (MONTABERT SC36) (OP)
D150.01.01	KIRICI MONTAJI (MONTABERT SC28) (OP)	BREAKER MOUNTING (MONTABERT SC28) (OP)
D150.01.02	KIRICI KOMPLESİ (MONTABERT SC28) (OP)	BREAKER ASSEMBLY (MONTABERT SC28) (OP)
D150.04.01	KIRICI MONTAJI (DEMO DMB50) (OP)	BREAKER MOUNTING (DEMO DMB50) (OP)
D150.05.01	KIRICI MONTAJI (ALICON B70) (OP)	BREAKER MOUNTING (ALICON B70) (OP)
D150.05.02	KIRICI KOMPLESİ (ALICON B70) (OP)	BREAKER ASSEMBLY (ALICON B70) (OP)
D150.06.01	KIRICI MONTAJI (LIFTON, LH 360) (OP)	BREAKER MOUNTING (LIFTON, LH 360) (OP)
D150.06.02	KIRICI KOMPLESİ (LIFTON, LH 360) (OP)	BREAKER ASSEMBLY (LIFTON, LH 360) (OP)
D150.07.01	KIRICI MONTAJI (TOKU 6M) (OP)	BREAKER MOUNTING (TOKU 6M) (OP)

## İÇİNDEKİLER / CONTENTS

D150.07.02	KIRICI KOMPLESİ (TOKU 6 M) (OP)	BREAKER ASSEMBLY (TOKU 6M) (OP)
D150.08.01	KIRICI MONTAJI (MONTABERT HKR-140) (OP)	BREAKER MOUNTING (MONTABERT HKR-140) (OP)
D150.08.02	KIRICI KOMPLESİ (MONTABERT-140) (OP)	BREAKER ASSEMBLY (MONTABERT-140) (OP)
D150.09.01	KIRICI MONTAJI (MONTABERT 95) (OP)	BREAKER MOUNTING (MONTABERT 95) (OP)
D150.09.02	KIRICI KOMPLESİ (MONTABERT- 95) (OP)	BREAKER ASSEMBLY (MONTABERT- 95) (OP)
D150.10.01	KIRICI MONTAJI (DEMO S700V) (OP)	BREAKER ASSEMBLY (DEMO S700V) (OP)
D150.10.02	KIRICI KOMPLESİ (DEMO S700V) (OP)	BREAKER ASSEMBLY (DEMO S700V) (OP)
D160.00.01	BURGU (Ø350x1000) (OP)	AUGER (Ø350x1000) (OP)
D160.01.01	BURGU (Ø500x1000) (OP)	AUGER (Ø500x1000) (OP)
D160.02.01	BURGU (Ø610x1600) (OP)	AUGER (Ø610x1600) (OP)
D170.00.01	RİPER MONTAJI	RIPPER MOUNTING
<b>E</b>	<b>GÜÇ AKTARMA SİSTEMİ</b>	<b>POWER TRAIN SYSTEM</b>
E010.04.01	GÜÇ AKTARMA MONTAJI	POWER TRAIN MOUNTING
E020.03.01	TEKER VE LASTİK GRUBU, ÖN	WHELL & TIRE GROUP, FRONT
E030.05.01	TEKER VE LASTİK GRUBU	WHELL & TIRE GROUP
E040.02.01	ÖN AKS	FRONT AXLE
E040.02.02	ÖN AKS, AYNA MAHRUTİ - CR (TURNER)	FRONT AXLE, BEVEL GEAR SET - CR (TURNER)
E040.02.03	ÖN AKS, ŞAFT BAĞLANTISI - CR (TURNER)	FRONT AXLE, INPUT FLANGE - CR (TURNER)
E040.02.04	ÖN AKS, DİFERANSİYEL - CR (TURNER)	FRONT AXLE, DIFFERENTIAL - CR (TURNER)
E040.02.05	ÖN AKS, KOVAN PARÇALARI - CR (TURNER)	FRONT AXLE, AXLE CASING PARTS - CR (TURNER)
E040.02.06	ÖN AKS, POYRA	FRONT AXLE, HUB
E040.02.07	ÖN AKS, SON REDÜKSİYON	FRONT AXLE, FINAL REDUCTION
E040.02.08	ÖN AKS, DİREKSİYON SİLİNDİRİ - CR (TURNER)	FRONT AXLE, STEERING CYLINDER- CR (TURNER)
E050.02.01	ARKA AKS - CR (TURNER)	REAR AKS - CR (TURNER)
E050.02.02	ARKA AKS, AYNA MAHRUTİ DİŞLİ SETİ - CR (TURNER)	REAR AXLE, BEVEL GEAR SET - CR (TURNER)
E050.02.03	ARKA AKS, ŞAFT BAĞLANTISI - CR (TURNER)	REAR AXLE, INPUT FLANGE - CR (TURNER)
E050.02.04	ARKA AKS, DİFERANSİYEL - CR (TURNER)	REAR AXLE, DIFFERENTIAL - CR (TURNER)
E050.02.05	ARKA AKS, DİŞLİ ŞAFTI VE FREN - CR (TURNER)	REAR AXLE, HALF-SHAFTS AND BRAKES - CR (TURNER)
E050.02.06	ARKA AKS, AKS GÖVDESİ - CR (TURNER)	REAR AXLE, AXLE HOUSING - CR (TURNER)
E050.02.07	ARKA AKS, TEKERLEK GÖBEĞİ (POYRA) - CR (TURNER)	REAR AXLE, WHEEL HUB - CR (TURNER)
E050.02.08	ARKA AKS, PARK FRENİ - CR (TURNER)	REAR AXLE, BRAKE CALIPER - CR (TURNER)
E050.02.09	ARKA AKS, SON REDÜKSİYON - CR (TURNER)	REAR AXLE, FINAL REDUCTION - CR (TURNER)
E050.02.10	ARKA AKS, MAFSAL GÖVDESİ VE DİREKSİYON SİLİNDİRİ - CR (TURNER)	REAR AXLE, SWIVEL HOUSING AND STEERING CYLINDER - CR (TURNER)
E050.02.11	ARKA AKS, DİFERANSİYEL KİLİDİ - CR (TURNER)	REAR AXLE, DIFFERENTIAL LOCKING - CR (TURNER)
E060.01.01	ŞANZIMAN	TRANSMISSION
E060.01.02	ŞANZIMAN, TORK KONVERTÖR (STANDART)	TRANSMISSION, TORQUE CONVERTER ARRANGMENT (STANDARD)
E060.01.03	ŞANZIMAN, POMPA GRUBU	TRANSMISSION, PUMP GROUP
E060.01.04	ŞANZIMAN, TRANSMİSYON GÖVDESİ, ÖN (STANDART)	TRANSMISSION, FRONT CASING AND ANCILLIARIES (STANDARD)
E060.01.05	ŞANZIMAN, VALF GRUBU	TRANSMISSION, VALVE GROUP
E060.01.06	ŞANZIMAN, TRANSMİSYON GÖVDESİ, ARKA (STANDART)	TRANSMISSION, REAR CASING AND ANCILLIARIES (STANDARD)
E060.01.07	ŞANZIMAN, KAVRAMA DİSK GRUBU	TRANSMISSION, CLUTCH GROUP
E060.01.08	ŞANZIMAN, KAVRAMA GRUBU, ANA (STANDART)	TRANSMISSION, SHAFT GROUP - MAIN (STANDARD)
E060.01.09	ŞANZIMAN, KAVRAMA GRUBU, AVARE DİŞLİ	TRANSMISSION, SHAFT GROUP IDLER

## İÇİNDEKİLER / CONTENTS

E060.01.10	ŞANZİMAN, KAVRAMA GRUBU, GİRİŞ (STANDART)	TRANSMISSION, SHAFT GROUP INPUT (STANDARD)
E060.01.11	ŞANZİMAN, ŞAFT GRUBU, PTO (STANDART)	TRANSMISSION, SHAFT GROUP PTO (STANDARD)
E060.01.12	ŞANZİMAN, KAVRAMA GRUBU, GERİ (STANDART)	TRANSMISSION, SHAFT GROUP COUNTER (STANDARD)
E060.02.01	ŞANZİMAN (LUCK-UP)	TRANSMISSION (LUCK-UP)
E060.02.02	ŞANZİMAN, TORK KONVERTÖR (LUCK-UP)	TRANSMISSION, TORQUE CONVERTER ARRANGMENT (LUCK-UP)
E060.02.03	ŞANZİMAN, POMPA GRUBU	TRANSMISSION, PUMP GROUP
E060.02.04	ŞANZİMAN, TRANSMİSYON GÖVDESİ, ÖN (LUCK-UP)	TRANSMISSION, FRONT CASING AND ANCILLIARIES (LUCK-UP)
E060.02.05	ŞANZİMAN, VALF GRUBU	TRANSMISSION, VALVE GROUP
E060.02.06	ŞANZİMAN, TRANSMİSYON GÖVDESİ, ARKA (LUCK-UP)	TRANSMISSION, REAR CASING AND ANCILLIARIES (LUCK-UP)
E060.02.07	ŞANZİMAN, KAVRAMA DİSK GRUBU	TRANSMISSION, CLUTCH GROUP
E060.02.08	ŞANZİMAN, KAVRAMA GRUBU, ANA (LUCK-UP)	TRANSMISSION, SHAFT GROUP - MAIN (LUCK-UP)
E060.02.09	ŞANZİMAN, KAVRAMA GRUBU, AVARE DİŞLİ	TRANSMISSION, SHAFT GROUP IDLER
E060.02.10	ŞANZİMAN, KAVRAMA GRUBU, GİRİŞ (LUCK-UP)	TRANSMISSION, SHAFT GROUP INPUT (LUCK-UP)
E060.02.11	ŞANZİMAN, ŞAFT GRUBU, PTO (LUCK-UP)	TRANSMISSION, SHAFT GROUP PTO (LUCK-UP)
E060.02.12	ŞANZİMAN, KAVRAMA GRUBU, GERİ (LUCK-UP)	TRANSMISSION, SHAFT GROUP COUNTER (LUCK-UP)
E070.00.01	PARK FRENİ	PARKING BRAKE

### F

### HİDROLİK SİSTEM

### HYDRAULIC SYSTEM

F010.01.01	HİDROLİK TANK MONTAJI	HYDRAULIC TANK MOUNTING
F020.00.01	YÜKLEYİCİ KUMANDA MEKANİZMASI (AÇILIR KEPÇE & LEVYE KONTROLLU) (TİP A)	LOADER CONTROL MECHANISM (MULTIPURPOSE BUCKET & LEVERS) (TYPE A)
F020.01.01	YÜKLEYİCİ KUMANDA MEKANİZMASI (AÇILIR KEPÇE&LEVYE&TİP A)	LOADER CONTROL&MECHANISM(MULTIPURPOSE BUCKET&LEVERS&TYPE A)
F020.03.01	YÜKLEYİCİ KUMANDA MEKANİZMASI (SABİT KEPÇE & LEVYE & TİP A)	LOADER CONTROL&MECHANISM(SHOVEL & LEVERS & TYPE A)
F020.04.01	YÜKLEYİCİ KUMANDA MEKANİZMASI (AÇILIR KEPÇE & JOYSTİK KONTROLLU) (TİP A)	LOADER CONTROL MECHANISM ( MULTIPURPOSE BUCKET & JOYSTICK) (TYPE A)
F020.05.01	YÜKLEYİCİ KUMANDA MEKANİZMASI (SABİT KEPÇE & JOYSTİK) (TİP A)	LOADER CONTROL MECHANISM (SHOVEL & JOYSTICK ) (TYPE A)
F030.01.01	KAZICI KUMANDA VE MEKANİZMASI (TİP A)	BACKHOE CONTROL & MECHANISM (TYPE A)
F030.02.01	KAZICI KUMANDA VE MEKANİZMASI (ÇAPRAZ KUMANDA) (TİP A)	BACKHOE CONTROL & MECHANISM (X- DIAGONAL) (TYPE A)
F030.03.01	KAZICI KUMANDA VE MEKANİZMASI (ÇAPRAZ KUMANDA) (TİP A)	BACKHOE CONTROL & MECHANISM (X- DIAGONAL) (TYPE A)
F040.00.01	PEDAL MONTAJI, İLAVE ATAŞMAN (TİP A)	ADDITIONAL ATTACHMENT PEDAL MOUNTING (TYPE A)
F050.39.01	HİDROLİK TESİSAT, ANA DAĞITIM (STD. ARM & SABİT KEPÇE & TURNER) (TİP A)	HYDRAULIC PIPING, MAIN (STD. ARM & SHOVEL & TURNER) (TYPE A)
F050.40.01	HİDROLİK TESİSAT, ANA DAĞITIM (STD. ARM & AÇILIR KEPÇE & TURNER) (TİP A)	HYDRAULIC PIPING, MAIN (STD. ARM & MULTIPURPOSE BUCKET & TURNER) (TYPE A)
F050.41.01	HİDROLİK TESİSAT, ANA DAĞITIM (TELESKOPIK ARM&SABİT KEPÇE&TURNER) (TİP A)	HYD. PIPING MAIN (TELESCOPIC ARM&SHOVEL&TURNER) (TYPE A)
F050.42.01	HİDROLİK TESİSAT, ANA DAĞITIM (TELESKOPIK ARM&AÇILIR KEPÇE&TURNER)(TİP A)	HYD. PIPING MAIN (TELESCOPIC ARM&MULTIPURPOSE BUCKET&TURNER)(TYPE A)
F060.01.01	HİDROLİK TESİSAT, PİLOT (TİP A)	HYDRAULIC PIPING, PILOT (TYPE A)
F060.02.01	HİDROLİK TESİSAT, PİLOT (SOL EL) (TİP A)	HYDRAULIC PIPING, PILOT (LEFT HAND) (TYPE A)
F065.00.01	KUMANDA DEĞİŞTİRİCİ (TİP A)	PATTERN SHIFTER (TYPE A)
F070.01.01	YÜKLEYİCİ HİDROLİK TESİSATI, KALDIRICI & KEPÇE SİLİNDİRİ, SABİT KEPÇE (OP)	LOADER HYD. PIPING, LIFT & SHOVEL CYLINDER (OP)
F070.03.01	YÜKLEYİCİ HİDROLİK TESİSATI & AÇILIR KEPÇELİ (TİP A)	LOADER HYDRAULIC PIPING & MULTIPURPOSE BUCKET (TYPE A)
F070.08.01	KALDIRICI SİLİNDİR HİDROLİĞİ, YÜKLEYİCİ	CIRCUIT, RAM, LIFT, LOADER



## İÇİNDEKİLER / CONTENTS

F070.09.01	DEVİRİCİ SİLİNDİR HİDROLİĞİ, YÜKLEYİCİ	CIRCUIT, RAM, SHOVEL, LOADER
F070.12.01	YÜKLEYİCİ HİDROLİK TESİSATI, MSS (TİP A)	LOADER HYDRAULIC PIPING, MSS (TYPE A)
F080.00.01	HORTUM TUTUCU SETİ (STD. ARM)	HOSE HOLDER SET (STD. ARM)
F080.01.01	HORTUM TUTUCU SETİ (TELESKOPIK) (OP)	HOSE HOLDER SET (TELESCOPIC ARM) (OP)
F090.00.01	HİDROLİK TESİSAT, AYAK SİLİNDİRİ	HYD. PIPING, STABILIZER CYLINDER
F090.01.01	HİDROLİK TESİSAT, AYAK SİLİNDİR	HYD. PIPING, STABILIZER CYLINDER
F100.00.01	HİDROLİK TESİSAT, SIKMA PİSTONU (TİP A)	HYD. PIPING, HYDROCLAMP (TYPE A)
F110.00.01	HİDROLİK TESİSAT, DÖNÜŞ SİLİNDİRİ (TİP A)	HYD. PIPING, SWING CYLINDER (TYPE A)
F120.00.01	KAZICI HİDROLİK TESİSATI, BOM SİLİNDİRİ	BACKHOE HYDRAULIC PIPING, BOOM CYLINDER
F120.01.01	KAZICI HİDROLİK TESİSATI, BOM SİLİNDİRİ	BACKHOE HYD. PIPING, BOOM CYLINDER
F130.00.01	KAZICI HİDROLİK TESİSATI, ARM SİLİNDİRİ	BACKHOE HYDRAULIC PIPING, ARM CYLINDER
F140.00.01	KAZICI HİDROLİK TESİSATI, KEPÇE SİLİNDİRİ (TİP A)	BACKHOE HYDRAULIC PIPING, BUCKET CYLINDER (TYPE A)
F140.01.01	KAZICI HİDROLİK TESİSATI, KEPÇE SİLİNDİRİ (TELESKOPIK BOM) (TİP A) (OP)	BACKHOE HYD. PIPING, BUCKET CYLINDER (TELESCOPIC BOOM) (TYPE A) (OP)
F150.00.01	TEK ETKİLİ HİDROLİK TESİSATI (KIRICI & STD. ARM) (TİP A)	SINGLE ACTING HYDRAULIC PIPING (BREAKER & STD. ARM) (TYPE A)
F150.02.01	TEK ETKİLİ HİDROLİK TESİSATI (KIRICI & TELESKOPIK)(TİP A)	SINGLE ACTING HYDRAULIC PIPING (BREAKER & TELESCOPIC)(TYPE A)
F160.00.01	ÇİFT ETKİLİ HİDR.TESİSATI, BURGU/DÖNER KEPÇE&KIRICI(STD.ARM&LV&TİP A)OP	DOUBLE ACTING HYD.PIPING,AUGER/TILTING BUCKET&BREAKER(STD.ARM&LEVERS&TYPE A)OP
F160.01.01	ÇİFT ETKİLİ HİDR.TESİSATI, BURGU/DÖNER KEPÇE&KIRICI(TEL.ARM&LV&TİP A)OP	DOUBLE ACTING HYD.PIPING,AUGER/TILTING BUCKET&BREAKER(TELESCOP.ARM&LV&TYPE A)OP
F160.03.01	ÇİFT ETKİLİ HİDR.TESİSATI, BURGU/DÖNER KEPÇE&KIRICI(TB.ARM&JY&TİP A)OP	DOUBLE ACTING HYD.PIPING,AUGER/TILTING BUCKET&BREAKER(TELESCOP.ARM&JY&TYPE A)OP
F190.03.01	HİDROLİK TESİSAT, DİFERANSİYEL KİLİDİ	HYDRAULIC PIPING, DIFFERENTIAL LOCK
F200.02.01	HİDROLİK, BOM KİLİDİ	HYDRAULIC, BOOM LOCKING

<b>G</b>	<b>HİDROLİK KOMPONENTLER</b>	<b>HYDRAULIC COMPONENTS</b>
G010.01.01	DİŞLİ POMPA	GEAR PUMP
G030.04.01	YÜKLEYİCİ KUMANDA VALFİ, AÇILIR KEPÇE (ORANSAL) (TİP A)	LOADER CONTROL VALVE, MULTIPURPOSE BUCKET (PROPORTIONAL) (TYPE A)
G030.06.01	YÜKLEYİCİ KUMANDA VALFİ, SABİT KEPÇE (TİP A)	LOADER CONTROL VALVE, GP BUCKET (TYPE A)
G040.01.01	KAZICI KUMANDA VALFİ, LEVYELİ (TİP A)	BACKHOE CONTROL VALVE, MECHANIC (TYPE A)
G040.04.01	KAZICI KUMANDA VALFİ (LEVYELİ & ÇAPRAZ KUMANDA) (TİP A)	BACKHOE CONTROL VALVE (LEVER & X- DIAGONAL) (TYPE A)
G040.05.01	KAZICI KUMANDA VALFİ, JOYSTICK (TİP A)	BACKHOE CONTROL VALVE, JOYSTICK (TYPE A)
G050.00.01	İLAVE ATAŞMAN KUMANDA VALFİ	ADDITIONAL ATTACHMENT CONTROL VALVE
G060.00.01	JOYSTICK KUMANDA, SAĞ (OP)	REMOTE CONTROL VALVE, RH (OP)
G070.00.01	JOYSTICK KUMANDA, SOL (OP)	REMOTE CONTROL VALVE, LEFT (OP)
G080.00.01	KALDIRICI SİLİNDİR, YÜKLEYİCİ	LIFT CYLINDER, LOADER
G100.00.01	KEPÇE SİLİNDİRİ, YÜKLEYİCİ, SAĞ	BUCKET CYLINDER, LOADER, RH
G110.00.01	KEPÇE SİLİNDİRİ, YÜKLEYİCİ, SOL	BUCKET CYLINDER, LOADER, LH
G120.00.01	AÇILIR KEPÇE SİLİNDİRİ	MULTIPURPOSE BUCKET CYLINDER
G130.00.01	AYAK SİLİNDİRİ, SAĞ	STABILIZER CYLINDER, RH
G140.00.01	AYAK SİLİNDİRİ, SOL	STABILIZER CYLINDER, LH
G150.00.01	DÖNÜŞ SİLİNDİRİ	SWING CYLINDER
G160.00.01	BOM SİLİNDİRİ, KAZICI	BOOM CYLINDER, BACKHOE
G170.00.01	ARM SİLİNDİRİ, KAZICI	ARM CYLINDER, BACKHOE
G180.00.01	KEPÇE SİLİNDİRİ, KAZICI	BUCKET CYLINDER, BACKHOE
G180.01.01	KEPÇE SİLİNDİRİ, KAZICI, TELESKOPIK (OP)	BUCKET CYLINDER, BACKHOE, TELESCOPIC (OP)
G190.00.01	TELESKOPIK SİLİNDİR, KAZICI (OP)	TELESCOPIC CYLINDER, BACKHOE (OP)

## İÇİNDEKİLER / CONTENTS

G200.00.01	ÇABUK SÖK-TAK SİLİNDİRİ, YÜKLEYİCİ (OP)	QUICK COUPLER CYLINDER, LOADER (OP)
G210.00.01	TESVİYE KÜREĞİ SİLİNDİRİ (OP)	LEVELLING BLADE CYLINDER (OP)
G220.00.01	TESVİYE KÜREĞİ SİLİNDİRİ (ÇİFT EKSENLİ) SAĞ (OP)	LEVELLING BLADE CYLINDER (DOUBLE AXIS) RH (OP)
G220.00.02	TESVİYE KÜREĞİ SİLİNDİRİ (ÇİFT EKSENLİ) SOL (OP)	LEVELLING BLADE CYLINDER (DOUBLE AXIS) LH (OP)
G220.00.03	TESVİYE KÜREĞİ SİLİNDİRİ (ÇİFT EKSENLİ) MERKEZ (OP)	LEVELLING BLADE CYLINDER (DOUBLE AXIS) CENTER
G230.00.01	TOMRUK YÜKLEYİCİ SİLİNDİRİ (OP)	LOG GRAPPLE CYLINDER (OP)
G240.00.01	TOMRUK YÜKLEYİCİ SİLİNDİRİ (HAREKETLİ) (OP)	LOG GRAPPLE CYLINDER (WITH VERTICAL MOVEMENT) (OP)
G250.00.01	DÖNERLİ KANAL KEPÇESİ SİLİNDİRİ (OP)	TILTING BUCKET CYLINDER (OP)
G260.00.01	BOM KİLİT SİLİNDİRİ (OP)	BOOM LOCKING CYLINDER (OP)
G265.01.01	ARM SİLİNDİRİ, KAZICI	ARM CYLINDER, BACKHOE
G265.02.01	ARM SİLİNDİRİ, KAZICI	ARM CYLINDER, BACKHOE
G270.00.01	TABLA KAYDIRMA SİLİNDİRİ, DIŞ (OP)	POWER SLIDER CYLINDER, OUTER (OP)
G270.00.02	TABLA KAYDIRMA SİLİNDİRİ, İÇ (OP)	POWER SLIDER CYLINDER, INNER (OP)
G290.00.01	PİLOT BESLEME BLOĞU (ORANSAL VALFLİ)	PILOT SUPPLY BLOCK (WITH PROPORTIONAL VALVE)
G300.00.01	SARSINTISIZ YÜRÜYÜŞ VALFİ, MSS	MSS, VALVE
G310.00.01	VALF, KUMANDA DEĞİŞTİRİCİ	VALVE, PATTERN SHIFTER

### **H DİREKSİYON SİSTEMİ STEERING SYSTEM**

H010.09.01	HİDROLİK TESİSAT, DİREKSİYON (DİŞLİ POMPA) (OP)	HYDRAULIC PIPING, STEERING (GEAR PUMP) (OP)
H020.00.01	KOMBİNASYON VALFİ	COMBINATION VALVE

### **J FREN SİSTEMİ BRAKE SYSTEM**

J010.09.01	HİDROLİK TESİSAT, FREN	HYDRAULIC PIPING, BRAKE
------------	------------------------	-------------------------

### **K ELEKTRİK SİSTEMİ ELECTRICAL SYSTEM**

K010.12.01	KABİN ELEKTRİĞİ (1)	CAB ELECTRIC (1)
K010.01.02	KABİN ELEKTRİĞİ (2)	CAB ELECTRIC (2)
K010.01.03	KABİN ELEKTRİĞİ (3)	CAB ELECTRIC (3)
K010.00.04	KABİN ELEKTRİĞİ (4)	CAB ELECTRIC (4)
K010.00.05	KABİN ELEKTRİĞİ (5)	CAB ELECTRIC (5)
K010.02.06	KABİN ELEKTRİĞİ (6)	CAB ELECTRIC (6)
K010.02.07	KABİN ELEKTRİĞİ (7)	CAB ELECTRIC (7)
K010.00.08	KABİN ELEKTRİĞİ (8)	CAB ELECTRIC (8)
K020.20.01	ELEKTRİK (1)	ELECTRIC (1)
K030.00.01	TESVİYE KÜREĞİ (ÇİFT EKSEN AÇILI) KABLO TESİSATI (OP)	LEVELLING BLADE,(WITH TWO AXIS TURN) HARNESS (OP)
K050.03.01	SMARTLINK	SMARTLINK

### **Y DİĞERLERİ (ETİKET, AVADANLIK) OTHERS (DECAL, TOOLS)**

Y010.00.02	ETİKETLER, UYARI	DECALS, WARNING
Y010.10.01	ETİKET VE LEVHALAR (1)	DECAL AND PLATES (1)
Y020.73.01	ETİKET VE LEVHALAR (TÜRKÇE) (2)	DECAL AND PLATES (TR) (2)
Y020.74.01	ETİKET VE LEVHALAR (İNGİLİZCE) (2)	DECAL AND PLATES (EN) (2)
Y020.75.01	ETİKET VE LEVHALAR (FRANSIZCA) (2)	DECAL AND PLATES (FR) (2)
Y020.76.01	ETİKET VE LEVHALAR (İSPANYOLCA) (2)	DECAL AND PLAT (ES) (2)
Y020.77.01	ETİKET VE LEVHALAR (RUSCA) (2)	DECAL AND PLATES (RUSCA) (2)
Y020.78.01	ETİKET VE LEVHALAR (PORTEKİZCE) (2)	DECAL AND PLATES (PO) (2)
Y020.79.01	ETİKET VE LEVHALAR (BULGARCA) (2)	DECAL AND PLATES (BG) (2)

## İÇİNDEKİLER / CONTENTS

Y030.00.01 ETİKET VE LEVHALAR, KIRICI DECAL AND PLATES, BREAKER

Y040.00.03 AVADANLIK TAKIMI TOOL KIT

### Z MOTOR PARÇALARI

### ENGINE PARTS

Z010.03.01 MOTOR (1204E-E44TA)

ENGINE (1204E-E44TA)

Z020.03.01 SİLİNDİR KAPAĞI

CYLINDER HEAD COVER

Z020.03.02 SİLİNDİR KAPAĞI

CYLINDER HEAD

Z020.03.03 SİLİNDİR KAPAĞI KOMPLE

CYLINDER HEAD ASSEMBLY

Z020.03.04 KAM MİLİ

CAMSHAFT

Z020.03.05 KÜLBÜTÖR MİLİ KOMPLESİ

ROCKER SHAFT ASSEMBLY

Z020.03.06 PİSTON & BİYEL KOLU

PISTONS & CONNECTING RODS

Z020.03.07 VOLAN

FLYWHEEL & STARTER RING

Z020.03.08 VOLAN MUHAFAZASI

FLYWHEEL HOUSING

Z020.03.09 KRANK MİLİ, ANA VE GEZİNTİ YATAKLARI

CRANKSHAFT, MAIN BEARING & BIG END BEARINGS

Z020.03.10 KISA MOTOR

SHORT ENGINE

Z020.03.11 SİLİNDİR BLOĞU

CYLINDER BLOCK

Z020.03.12 YAĞ PÜSKÜRTME PİSTONU

PISTON COOLING JET

Z020.03.13 KRANK MİLİ KASNAĞI

CRANKSHAFT PULLEY

Z020.03.14 ZAMANLAMA DİŞLİSİ

TIMNIG CASE

Z020.03.15 BOŞALTMA TAPASI

DRAIN TAP

Z020.03.16 ADAPTÖR

DRIVE ADAPTOR

Z020.03.17 MONTAJ (ÖN & ARKA)

MOUNTINGS (FRONT & REAR)

Z020.03.18 MOTOR KALDIRMA KULAKLARI

ENGINE LIFTING EYES

Z020.03.19 YARDIMCI DONANIMLAR

APPLICATION MISCELLANEOUS & AUXILIARIES

Z030.03.01 YAĞ KARTERİ

SUMP

Z030.03.02 YAĞ KONTROL ÇUBUĞU & BORUSU

DIPSTICK & TUBE

Z030.03.03 YAĞ EMİŞ BORUSU

OIL STRAINER

Z030.03.04 YAĞ POMPASI

OIL PUMP

Z030.03.05 YAĞ SOĞUTUCU

OIL COOLER

Z030.03.06 YAĞ FİLTRESİ

OIL FILTER

Z030.03.07 HAVALANDIRMA

BREATHER

Z030.03.08 HAVALANDIRMA

BREATHER

Z040.03.01 FAN KASNAĞI

FAN DRIVE

Z040.03.02 SU DEVİRDAİM POMPASI

WATER PUMP

Z040.03.03 FAN UZATMA ARA PARÇASI

FAN EXTENSION

Z040.03.04 TERMOSTAT VE KAPAĞI

WATER OUTLET HOUSING

Z040.03.05 KAYIŞ GERDİRİCİ

BELT TENSIONER

Z050.03.01 YAKIT POMPASI

FUEL PRE- LIFT PUMP

Z050.03.02 DÜŞÜK BASINÇ YAKIT SİSTEMİ

LOW PRESSURE FUEL SYSTEM

Z050.03.03 ENJEKTÖR KOMPLESİ

INJECTOR ASSEMBLY

Z050.03.04 YAKIT BORULARI

FUEL RAIL

Z050.03.05 YAKIT FİLTRESİ

FUEL FILTER

Z050.03.06 YAKIT PÜSKÜRTME POMPASI

FUEL INJECTION PUMP

Z060.03.01 MARŞ MOTORU

STARTER MOTOR

Z060.03.02 ALTERNATÖR

ALTERNATOR

Z060.03.03 ELEKTRİK TESİSATI

WIRING HARNESS

Z060.03.04 ELEKTRİK TESİSATI

WIRING HARNESS

Z060.03.05 ELEKTRİK SENSÖRLERİ

WIRING HARNESS

Z060.03.06 HARARET SENSÖRÜ

WIRING HARNESS

## İÇİNDEKİLER / CONTENTS

---

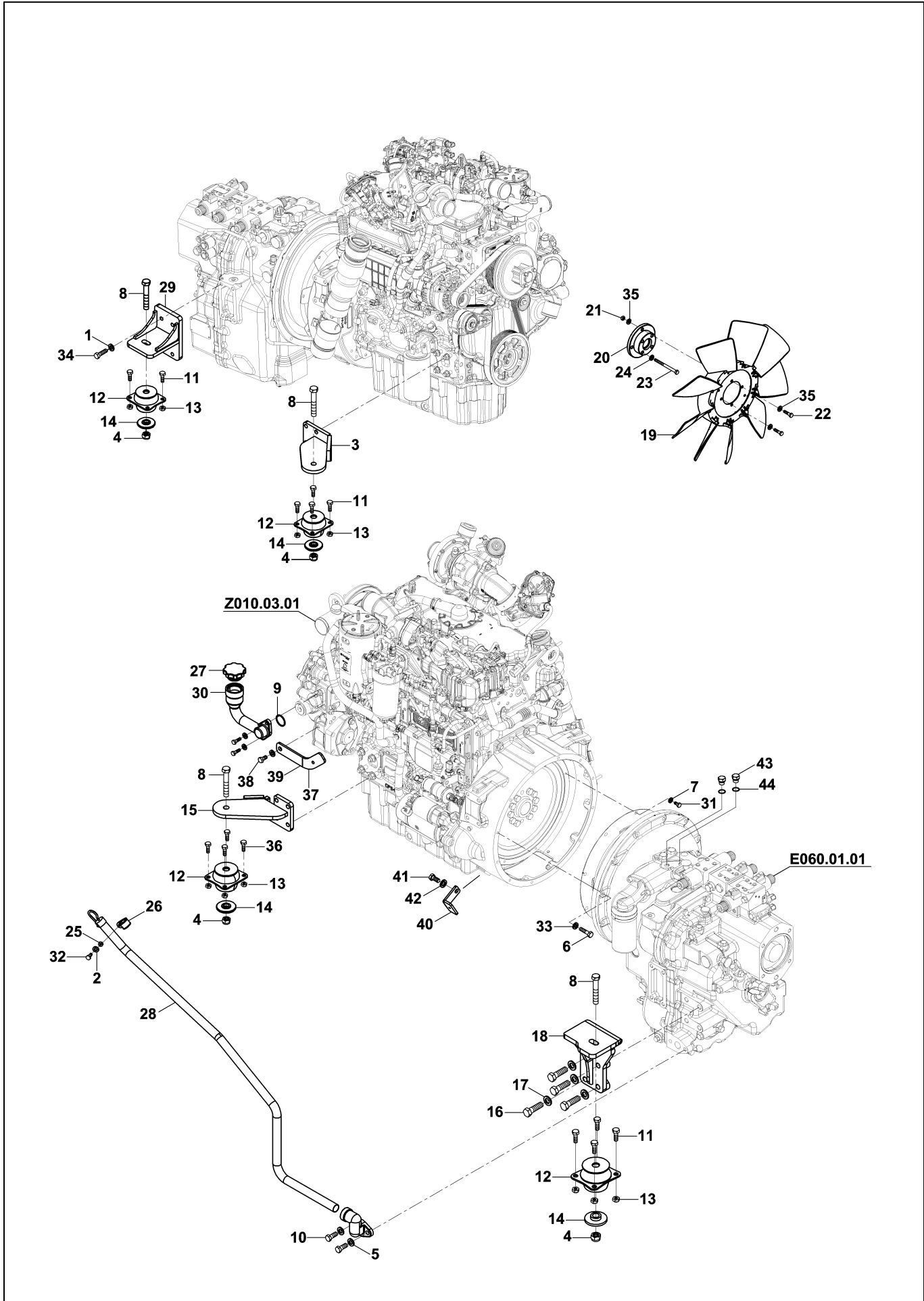
Z060.03.07	SOĞUK ÇALIŞTIRMA SİSTEMİ	COLD START SYSTEM
Z060.03.08	MÜŞİR, YAĞ BASINÇ	LUBRICATING OIL PRESSURE SWITCH / GAUGE
Z060.03.09	ELEKTRONİK SENSÖRLER	ELECTRONIC SENSORS
Z060.03.10	MOTOR KONTROL MODÜLÜ	ENGINE CONTROL MODULE
Z060.03.11	KURUM MODÜLÜ	SOOT MONITOR
Z070.03.01	TURBOŞARJ	TURBOCHARGER
Z070.03.02	EGZOZ ÇIKIŞI	EXHAUST OUTLET
Z070.03.03	EGZOZ MANIFOLDU	EXHAUST MANIFOLD
Z070.03.04	EGZOZ BORUSU	FLEXIBLE EXHAUST
Z070.03.05	KARIŞTIRICI MODÜLÜ (EGR)	MIXER MODULE
Z070.03.06	Nox İNDİRGEME SİSTEMİ	Nox REDUCTION SYSTEM
Z070.03.07	BORU BAĞLANTILARI	PIPEWORK & CONNECTIONS

# A - MOTOR SİSTEMİ

## A - ENGINE SYSTEM

Sayfa No / Page No	Sayfa Adı	Page Name	Revizyon / Revision
A010.07.01	MOTOR VE ŞANZİMAN MONTAJI (STANDART)	ENGINE & TRANSMISSION MOUNTING (STANDARD)	
A010.08.01	MOTOR VE ŞANZİMAN MONTAJI (LUCK-UP)	ENGINE & TRANSMISSION MOUNTING (LUCK-UP)	
A020.04.01	MOTOR KONTROL SİSTEMİ	ENGINE CONTROL SYSTEM	
A030.07.01	HAVA EMİŞ SİSTEMİ	AIR INTAKE SYSTEM	
A040.05.01	EGZUZ MONTAJI	EXHAUST MOUNTING	
A050.07.01	MOTOR SOĞUTMA MONTAJI	ENGINE COOLING MOUNTING	
A060.02.01	RADYATÖR KOMPLESİ	RADIATOR ASS'Y	
A070.07.01	YAKIT TANKI KOMPLESİ	FUEL TANK ASS'Y	
A080.02.01	ISITMA, HAVALANDIRMA SİSTEMİ	HEATING VENTING SYSTEM	
A080.02.02	KALORİFER ÜNİTESİ	HEATER UNIT	
A080.03.01	ISITMA, HAVALANDIRMA SİSTEMİ	HEATING VENTING SYSTEM	
A090.02.02	KLİMA ÜNİTESİ KOMPLESİ	A/C UNIT ASS'Y	
A090.04.01	ISITMA, HAVALANDIRMA VE SOĞUTMA SİSTEMİ	HEATING VENTING AIR CONDITIONING SYSTEM	

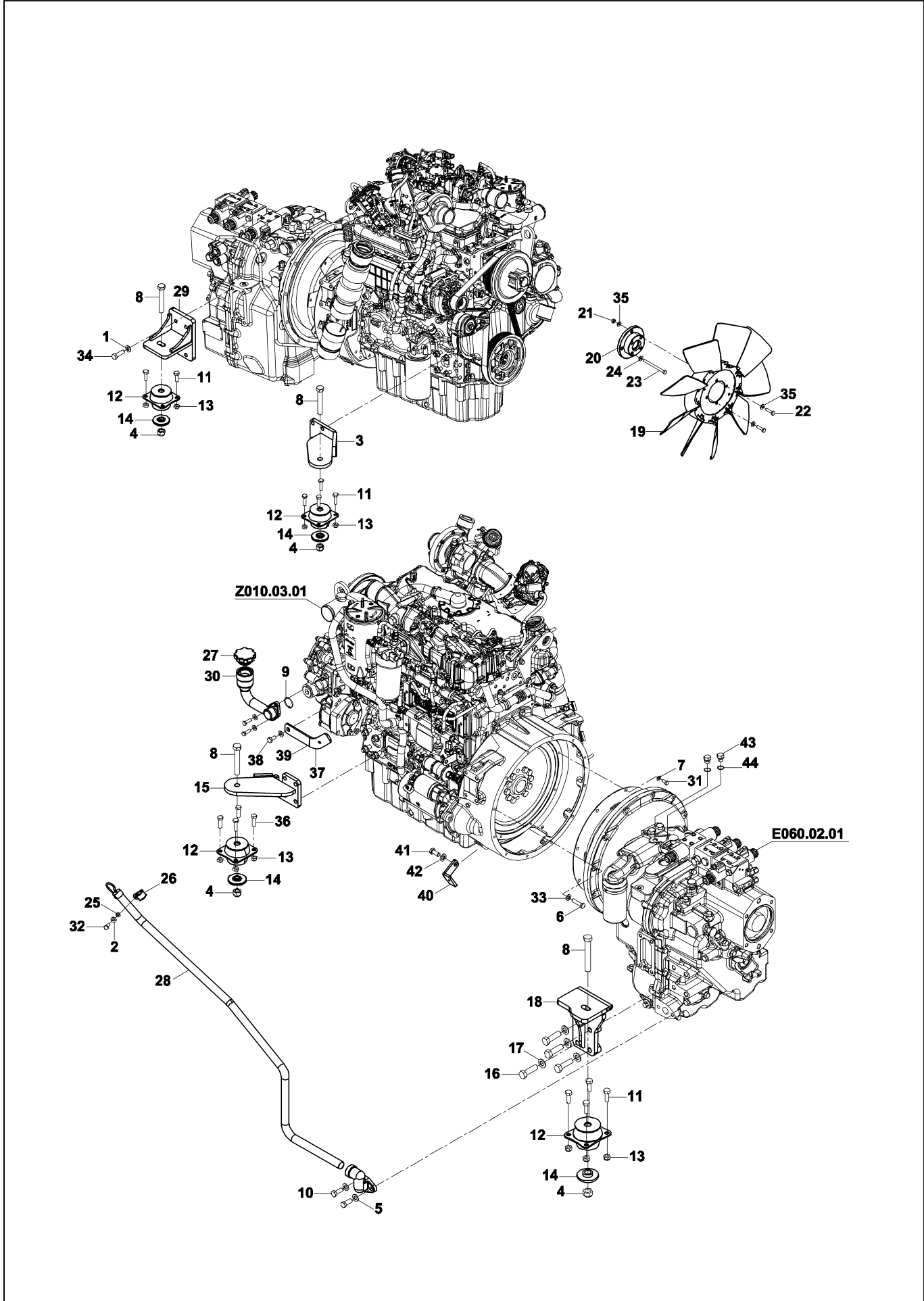
**MOTOR VE ŞANZIMAN MONTAJI (STANDART)**  
**ENGINE & TRANSMISSION MOUNTING (STANDARD)**



**MOTOR VE ŞANZİMAN MONTAJI (STANDART)  
ENGINE & TRANSMISSION MOUNTING (STANDARD)**

No	Parça No	Parça Adı	Adet	S.K.	Bas.S.N	Bit.S.N	Y.K.	Not
No	Part no	Description	Qty	SC	S/N from	S/N to	ICA	Note
1	N030810001	PUL	6					M12
2	N025910062	SOMUN	1					
3	01990090	MOTOR BAĞLANTI KULAĞI, ARKA- SAĞ	1					
4	N025910194	SOMUN	4					M16
5	N030810001	PUL	2					
6	N010380602	CIVATA	12					M10x40
7	80500077	PUL	8					
8	N010671442	CIVATA	4					M16x100
9	N102003325	O-RİNG	1					
10	N010232846	CIVATA	2					M12x30
11	N010232486	CIVATA	16					M12x30
12	F9960021	BAĞLANTI TAKOZU	4					
13	N025910086	SOMUN	16					M10
14	80500047	PUL	4					
15	01990108	MOTOR BAĞLANTI KULAĞI, SOL	1					
16	N010381238	CIVATA	4					M16x55
17	N030020029	PUL	4					M16
18	01990113	ŞANZİMAN BAĞLANTI KULAĞI, SOL	1					
19	F9930030	FAN	1					
20	02040333	FLANŞ	1					
21	N025910062	SOMUN	4					M8
22	N010232162	CIVATA	4					M8x30
23	N010380554	CIVATA	4					M8x110
24	N030810014	PUL	4					M8
25	N025910062	SOMUN	1					M6
26	N077012508	KELEPÇE	2					
27	F0110272	KAPAK, YAĞ, MOTOR	1					
28	01890408	YAĞ SEVİYE ÇUBUĞU KOMPLESİ, ŞANZİMAN	1					
29	01990112	ŞANZİMAN BAĞLANTI KULAĞI, SAĞ	1					
30	81009552	MOTOR YAĞI DOLDURMA BORUSU	1					
31	N010232090	CIVATA	8					M8x16
32	N010232114	CIVATA	1					M8x20
33	N030810015	PUL	13					
34	N010380842	CIVATA	4					M12x40
35	N030810014	PUL	8					M8
36	N010232510	CIVATA	8					M10x40
37	02003218	BRACKET, ŞANZİMAN BORUSU	1					
38	N010232438	CIVATA	1					M10x20
39	N030810015	PUL	1					
40	02019075	SAC, KELEPÇE BAĞLANTI	1					
41	N010232822	CIVATA	1					M12x25
42	N030810001	PUL	1					M12
43	81404090	TAPA	2					
44	N102001119	O-RİNGLİ PUL	2					

**MOTOR VE ŞANZIMAN MONTAJI (LUCK-UP)**  
**ENGINE & TRANSMISSION MOUNTING (LUCK-UP)**

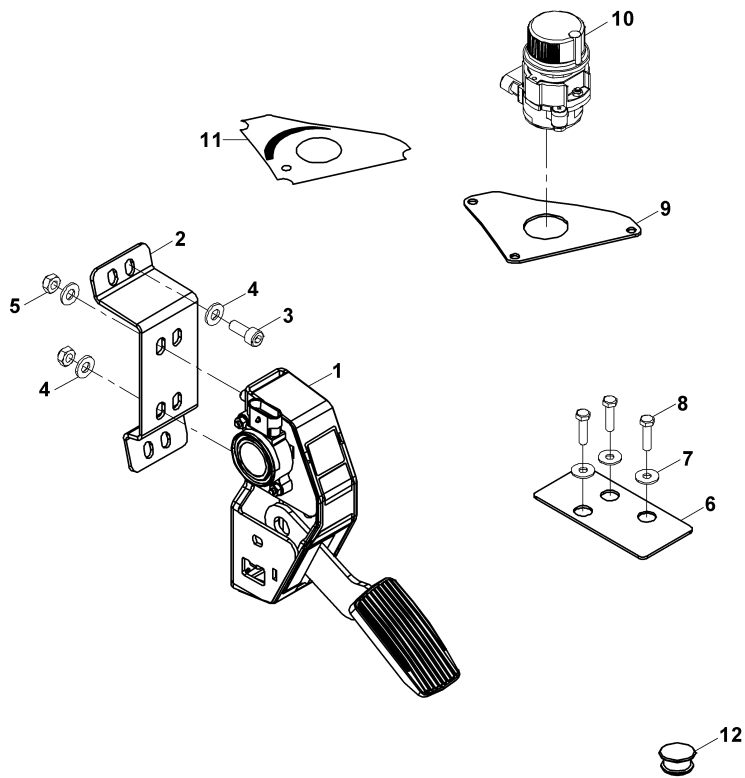




**MOTOR VE ŞANZIMAN MONTAJI (LUCK-UP)  
ENGINE & TRANSMISSION MOUNTING (LUCK-UP)**

No	Parça No	Parça Adı	Adet	S.K.	Bas.S.N	Bit.S.N	Y.K.	Not
No	Part no	Description	Qty	SC	S/N from	S/N to	ICA	Note
1	N030810001	PUL	4					M12
2	N025910062	SOMUN	1					
3	01990090	MOTOR BAĞLANTI KULAĞI, ARKA- SAĞ	1					ENGINE MOUNTING BRACKET, REAR- RH
4	N025910194	SOMUN	4					M16
5	N030810001	PUL	2					
6	N010380602	CIVATA	12					M10x40
7	80500077	PUL	8					
8	N010671442	CIVATA	4					M16x100
9	N102003325	O-RİNG	1					
10	N010232846	CIVATA	2					M12x30
11	N010232486	CIVATA	16					M12x30
12	F9960021	BAĞLANTI TAKOZU	4					MOUNTING RUBBER
13	N025910086	SOMUN	16					M10
14	80500047	PUL	4					
15	01990108	MOTOR BAĞLANTI KULAĞI, SOL	1					ENGINE MOUNTING BRACKET, LH
16	N010381238	CIVATA	4					M16x55
17	N030020029	PUL	4					M16
18	01990113	ŞANZIMAN BAĞLANTI KULAĞI, SOL	1					TRANSMISSION MOUNTING BRACKET, LH
19	F9930030	FAN	1					
20	02040333	FLANŞ	1					FAN BRACKET
21	N025910062	SOMUN	4					M8
22	N010232162	CIVATA	4					M8x30
23	N010380554	CIVATA	4					M8x110
24	N030810014	PUL	4					M8
25	N025910062	SOMUN	1					M6
26	N077012508	KELEPÇE	2					CLAMP
27	F0110272	KAPAK, YAĞ, MOTOR	1					COVER
28	01890408	YAĞ SEVİYE ÇUBUĞU KOMPLESİ, ŞANZIMAN	1					TRANSMISSION OIL LEVEL CHECK ASS'Y
29	01990112	ŞANZIMAN BAĞLANTI KULAĞI, SAĞ	1					TRANSMISSION MOUNTING BRACKET, RH
30	81009552	MOTOR YAĞI DOLDURMA BORUSU	1					PIPE
31	N010232090	CIVATA	8					M8x16
32	N010232138	CIVATA	1					M8x25
33	N030810015	PUL	12					
34	N010380842	CIVATA	4					M12x40
35	N030810014	PUL	8					M8
36	N010232510	CIVATA	8				C	M10x40
37	020003218	BRACKET, ŞANZIMAN BORUSU	1					BRACKET
38	N010232438	CIVATA	1					M10x20
39	N030810015	PUL	1					
40	02019075	SAC, KELEPÇE BAĞLANTI	1					PLATE
41	N010232822	CIVATA	1					M12x25
42	N030810001	PUL	1					M12
43	81404090	TAPA	2					PLUG
44	N102001119	O-RİNGLİ PUL	2					WASHER

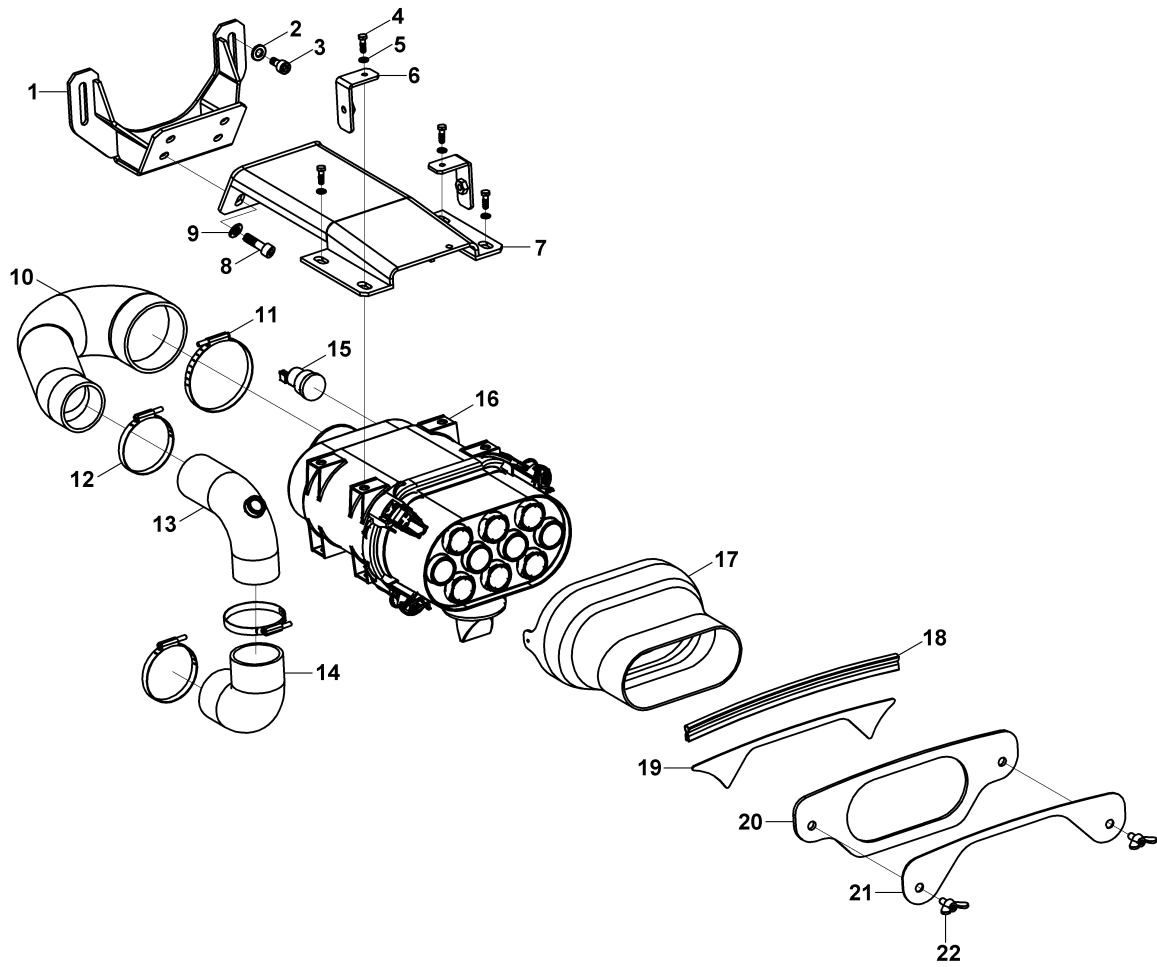
# MOTOR KONTROL SİSTEMİ ENGINE CONTROL SYSTEM



**MOTOR KONTROL SİSTEMİ  
ENGINE CONTROL SYSTEM**

No	Parça No	Parça Adı	Description	Adet	S.K.	Bas.S.N	Bit.S.N	Y.K.	Not
No	Part no			Qty	SC	S/N from	S/N to	ICA	Note
1	F3114362	GAZ PEDALI	PEDAL LEVER	1					
2	02012843	SAC, GAZ PEDALI	PLATE	1					
3	N015890458	CIVATA	BOLT	2					M8x20
4	N030810014	PUL	WASHER	4					M8
5	N025910062	SOMUN	NUT	2					M8
6	02009113	SAC, TABAN KAPATMA	PLATE	1					
7	N030020004	PUL	WASHER	3					M6
8	N010380242	CIVATA	BOLT	3					M6x25
9	02020115	SAC	PLATE	1					
10	F3114363	POTANSİYOMETRE	POTENTIOMETER	1					
11	Y0696425	ETİKET, POTANSİYOMETRE	DECAL, POTENTIOMETER	1					
12	81402022	KAPAK	COVER	1					

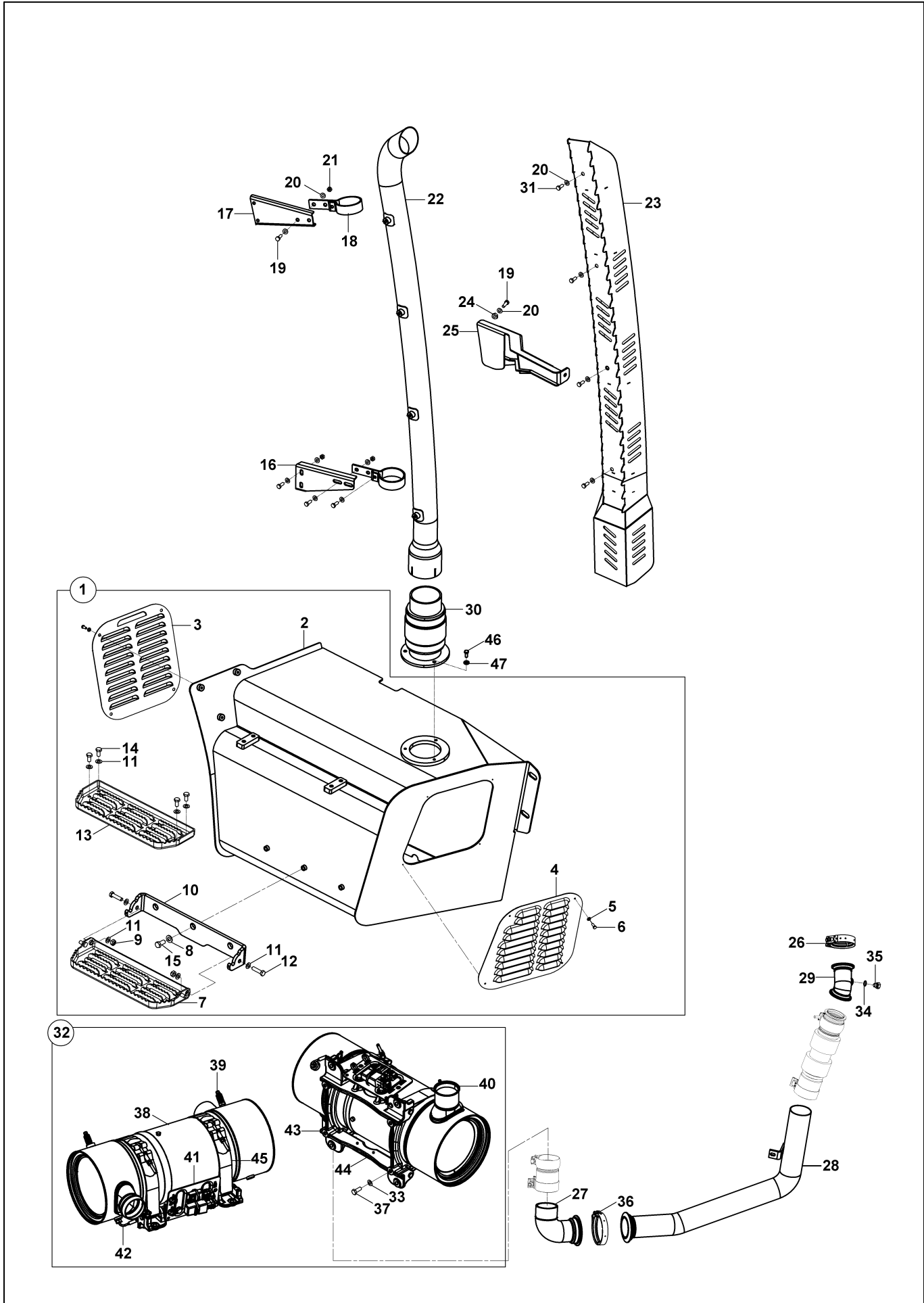
# HAVA EMİŞ SİSTEMİ AIR INTAKE SYSTEM



## HAVA EMİŞ SİSTEMİ AIR INTAKE SYSTEM

No	Parça No	Parça Adı	Adet	S.K.	Bas.S.N	Bit.S.N	Y.K.	Not
No	Part no	Description	Qty	SC	S/N from	S/N to	ICA	Note
1	01990441	BRAKET	1					
2	N030810015	PUL	8					
3	N015890794	CIVATA	4					
4	N010231514	CIVATA	4					
5	N030100013	PUL	4					
6	01923215	BRAKET	2					
7	01990440	BRAKET	1					
8	N015890806	CIVATA	4					
9	N030810015	PUL	8					
10	81800002	HORTUM	1					
11	N074080100	KELEPÇE	1					
12	N074060080	KELEPÇE	3					
13	01993214	BORU K.K.	1					
14	81800003	HORTUM	1					
15	F2813056	MÜŞİR	1					
16	F2813057	FİLTRE, HAVA	1					
17	81800001	HAVA GİRİŞ HAZNESİ	1					
18	H130133015	FİTİL	1					
19	02009154	SAC	1					
20	81800004	KAUÇUK	1					
21	02009150	SAC	1					
22	N042180398	CIVATA, KELEBEK	2					

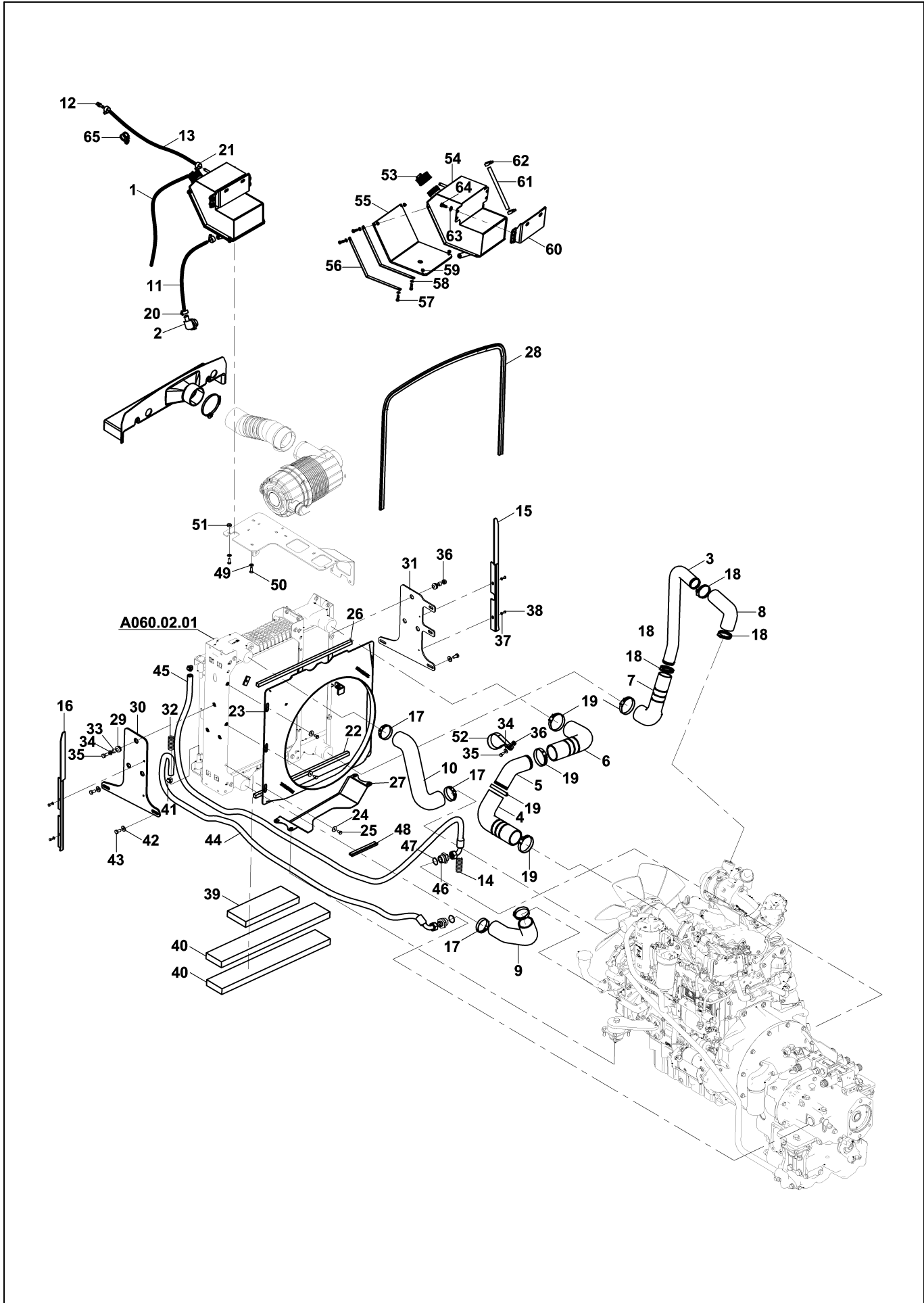
# EGZOZ MONTAJI EXHAUST MOUNTING



**EGZOZ MONTAJI**  
**EXHAUST MOUNTING**

No	Parça No	Parça Adı	Adet	S.K.	Bas.S.N	Bit.S.N	Y.K.	Not
No	Part no	Description	Qty	SC	S/N from	S/N to	ICA	Note
1	01894107	DPF MUHAFAZA MONTAJI	1					
2	01993100	DPF MUHAFAZA KOMPLESI	1					
3	02043112	SAC, SOL, DPF MUHAFAZA	1					
4	02043113	SAC, SAĞ, DPF MUHAFAZA	1					
5	N030100013	PUL	8					M6
6	N010231478	CIVATA	8					M6x16
7	01910109	BASAMAK	1					
8	N025910086	SOMUN	2					
9	N030100023	PUL	2					
10	02010518	BRAKET	1					
11	N030100020	PUL	8					
12	N010232510	CIVATA	2					M10x40
13	02010535	BASAMAK	1					
14	N010232438	CIVATA	4					M10x20
15	N010232822	CIVATA	3					M12x25
16	02043473	SAC, EGZOZ	1					
17	02043130	SAC, EGZOZ	1					
18	02043124	KELEPÇE	2					
19	N010232138	CIVATA	10					M8x25
20	N030100016	PUL	20					
21	N025910062	SOMUN	10					
22	01993105	EGZOZ BORUSU	1					
23	01993106	EGZOZ KORUYUCU K.K.	1					
24	N024770061	SOMUN	2					
25	01993104	SAC, EGZOZ	1					
26	N079701012	KELEPÇE	1					
27	81009557	BORU, DİRSEK	1					
28	01993118	BORU K.K., DPF	1					
29	81009559	BORU, DİRSEK	1					
30	81009634	BORU	1					
31	N010232114	CIVATA	4					M8x20
32	F0121363	DPF , EGZOZ	1					
33	N030232462	PUL	4					M10
34	N030213192	PUL	1					
35	N16X120004	TAPA	1					
36	N079701011	KELEPÇE	1					
37	N01232462	CIVATA	4					M10x25
38	F0121364	FİLTRE	1					
39	F0121365	ANTEN	2					
40	F0121366	KAPAK	1					
41	F0121367	BRAKET	1					
42	F0121368	KABLO	1					
43	F0121369	DESTEK PARÇASI	1					
44	F0121370	SAC	1					
45	F0121371	KAYIŞ	1					
46	N010232114	CIVATA	3					M8x20
47	N030810014	PUL	3					M8

**MOTOR SOĞUTMA MONTAJI**  
**ENGINE COOLING MOUNTING**

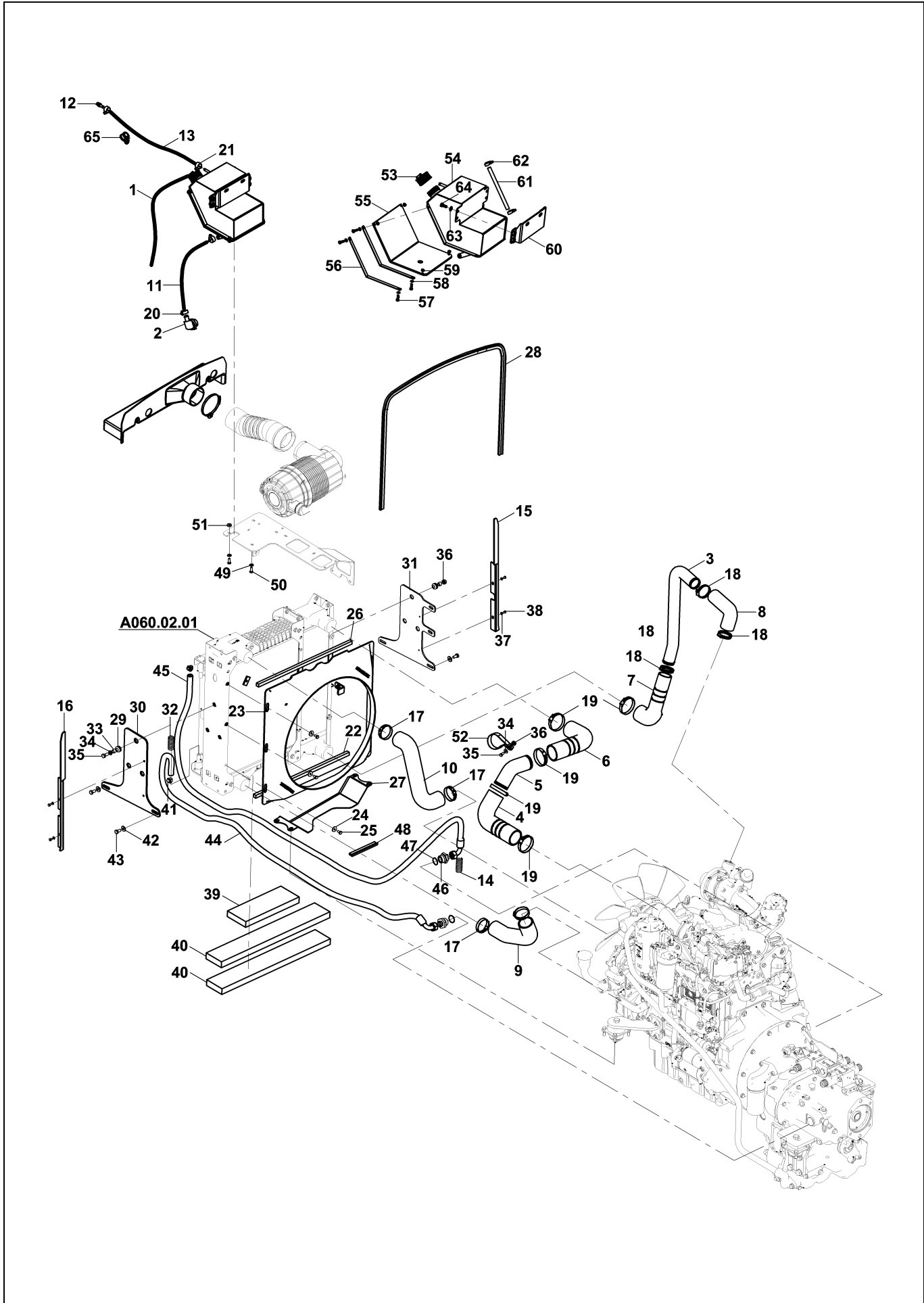




**MOTOR SOĞUTMA MONTAJI**  
**ENGINE COOLING MOUNTING**

No	Parça No	Parça Adı		Adet	S.K.	Bas.S.N	Bit.S.N	Y.K.	Not
No	Part no	Description		Qty	SC	S/N from	S/N to	ICA	Note
1	H067000104	HORTUM	HOSE	0,37					METRE/METERS
2	80620201	NİPEL	ADAPTER	1					
3	81009542	BORU	PIPE	1					
4	81009594	HORTUM	HOSE	1					
5	81009954	BORU	PIPE	1					
6	81009595	HORTUM	HOSE	1					
7	81009596	HORTUM	HOSE	1					
8	81009597	HORTUM	HOSE	1					
9	81009599	HORTUM	HOSE	1					
10	81009549	HORTUM	HOSE	1					
11	H067031508	HORTUM	HOSE, HEATER	0,55					METRE/METERS
12	80608014	NİPEL	ADAPTER	1					
13	H067000104	HORTUM	HOSE	0,37					METRE/METERS
14	H134200800	HORTUM KORUYUCU	HOSE PROTECTOR	0,5					METRE/METERS
15	02043471	HAVA PERDE SACI, SAĞ	COVER	1					
16	02043470	HAVA PERDE SACI, SOL	COVER	1					
17	N074050070	KELEPÇE	CLAMP	4					
18	N074404567	KELEPÇE	CLAMP	3					
19	N074405779	KELEPÇE	CLAMP	5					
20	N074016025	KELEPÇE	CLAMP	4					
21	N074010016	KELEPÇE	CLAMP	2					
22	H130315150	YALITICI BANT	SEALING BAND	0,56					
23	02040076	DAVLUMBAZ	SHROUD	1					
24	N030020111	PUL	WASHER	6					
25	N010232078	CIVATA	BOLT	6					M8x16
26	H130315150	YALITICI BANT	SEALING BAND	0,56					METRE/METERS
27	81040619	HAVA PERDE SACI	COVER	1					
28	H130133015	FİTİL	WEATHER STRIP	1,95					METRE/METERS
29	81040006	GROMET	GROMMET	6					
30	02003297	DESTEK SACI,RADYATOR,SOL	SUPPORT, RADIATOR, LH	1					
31	02003296	DESTEK SACI,RADYATOR,SAĞ	SUPPORT, RADIATOR, RH	1					
32	H134200800	HORTUM KORUYUCU	HOSE PROTECTOR	0,5					METRE/METERS
33	02021088	YÜKSÜK	RING	6					
34	N030810015	PUL	WASHER	7					M10
35	N010232462	CIVATA	BOLT	4					M10x25
36	N025910086	SOMUN	NUT	4					M10
37	N030100013	PUL	WASHER	4					M6
38	N010231442	CIVATA	BOLT	4					M6x10
39	81602045	SÜNGER	SPONGE	1					
40	81602044	SÜNGER	SPONGE	2					
41	N074016025	KELEPÇE	CLAMP	4					
42	N030020121	PUL	WASHER	4					
43	N010232438	CIVATA	BOLT	4					M10x20

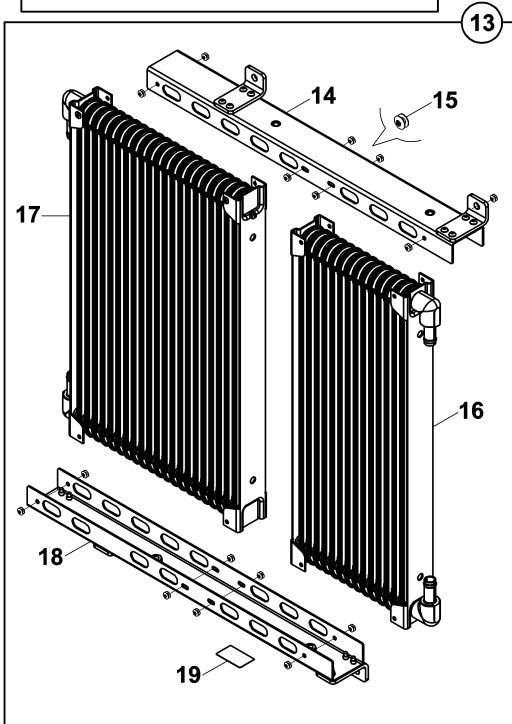
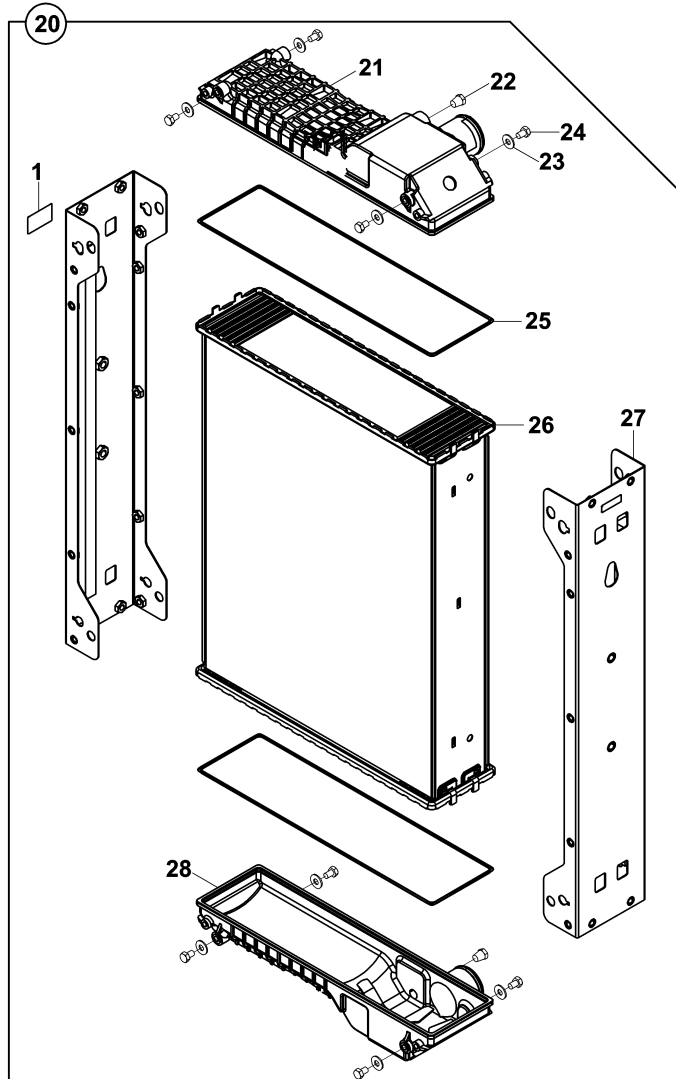
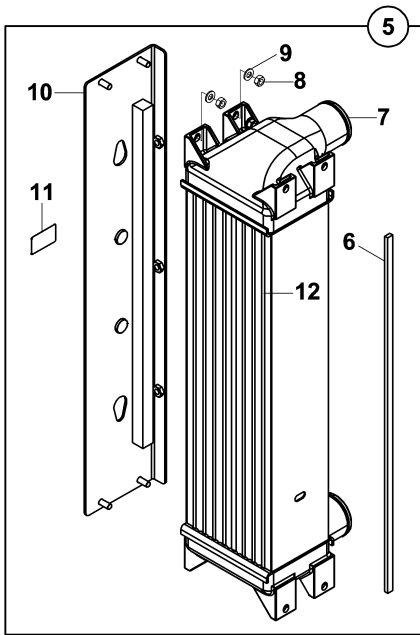
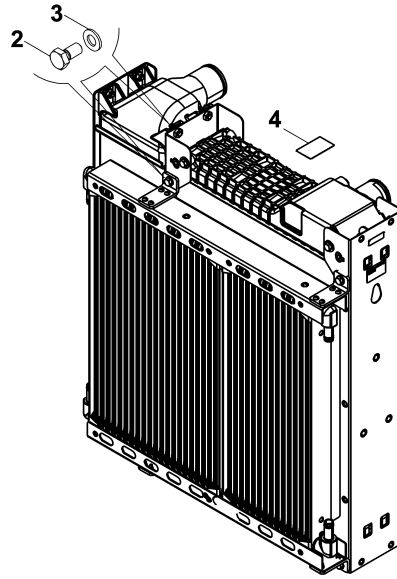
**MOTOR SOĞUTMA MONTAJI**  
**ENGINE COOLING MOUNTING**



**MOTOR SOĞUTMA MONTAJI**  
**ENGINE COOLING MOUNTING**

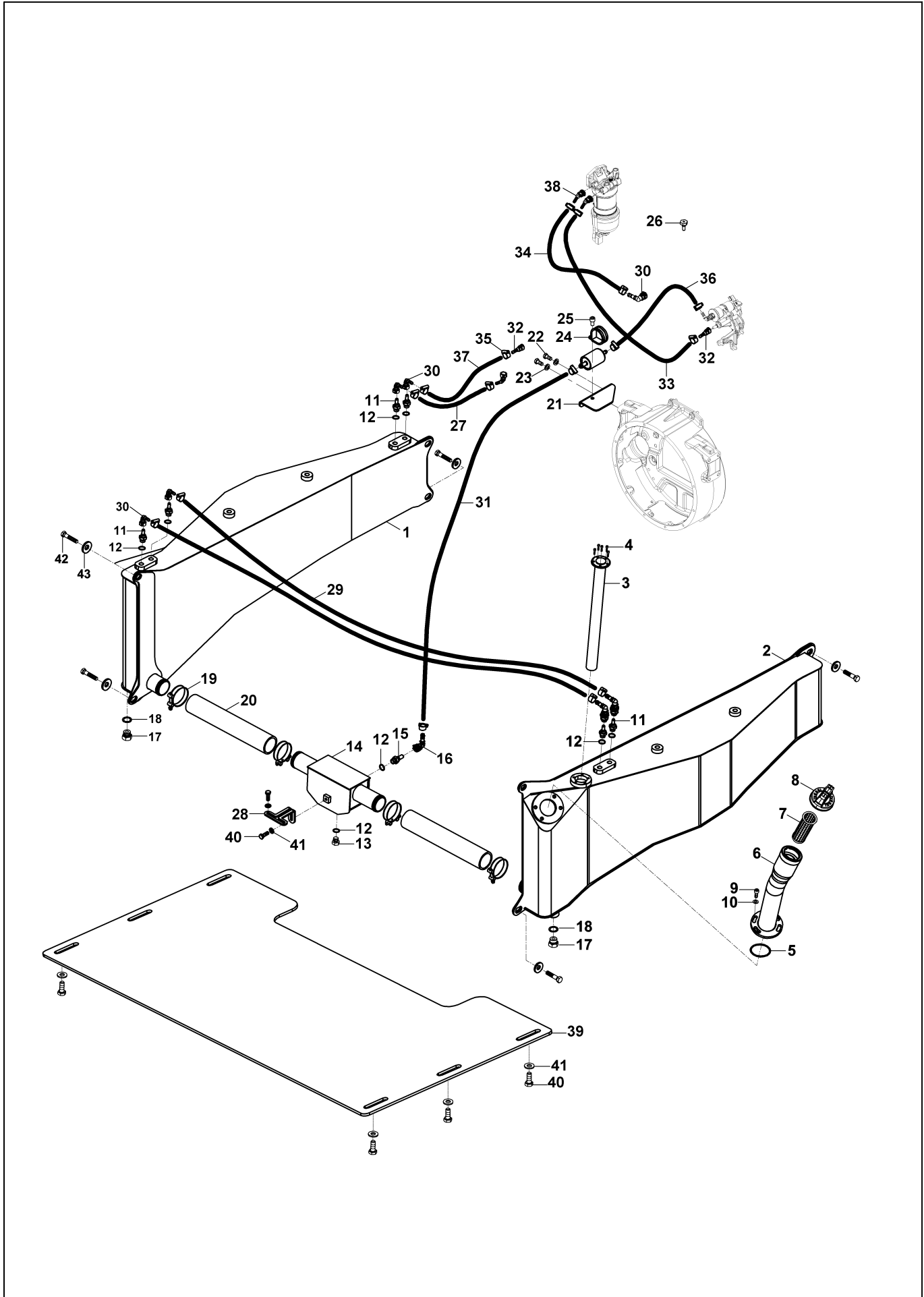
No	Parça No	Parça Adı	Description	Adet	S.K.	Bas.S.N	Bit.S.N	Y.K.	Not
No	Part no			Qty	SC	S/N from	S/N to	ICA	Note
44	7013329240	HORTUM	HOSE	1					
45	7013329265	HORTUM	HOSE	1					
46	80628332	NİPEL	ADAPTER	2					
47	N102002929	O-RİNG	O-RING	2					
48	H130133015	FİTİL	WEATHER STRIP	0,3					METRE/METERS
49	N030810014	PUL	WASHER	4					M8
50	N010232114	CIVATA	BOLT	4					M8x20
51	81040563	PUL	WASHER	4					
52	01825900	REZERVUAR TANK	RESERVOIR TANK	1					
53	F9900760	TANK KAPAĞI, REZERVUAR	CAP, RESERVOIR TANK	1					
54	01921906	REZERVUAR TANK K.K	RESERVOIR TANK W.A	1					
55	81602423	YALITICI BAND	SEALING BAND	1					
56	02019114	SAC	PLATE	2					
57	N010231514	CIVATA	BOLT	4					M6x20
58	N030100013	PUL	WASHER	4					M6x20
59	N025910050	SOMUN	NUT	4					M6
60	01993213	BRAKET	BRACKET	1					
61	H069110055	HORTUM	HOSE	1					
62	N074010016	KELEPÇE	CLAMP	2					
63	N030810014	PUL	WASHER	4					M8x20
64	N010222114	CIVATA	BOLT	4					M8x20
65	N077001215	KELEPÇE	CLAMP	1					
66	N077001215	KELEPÇE	CLAMP	1					

**RADYATÖR KOMPLESİ  
RADIATOR ASS'Y**



## RADYATÖR KOMPLESİ RADIATOR ASS'Y

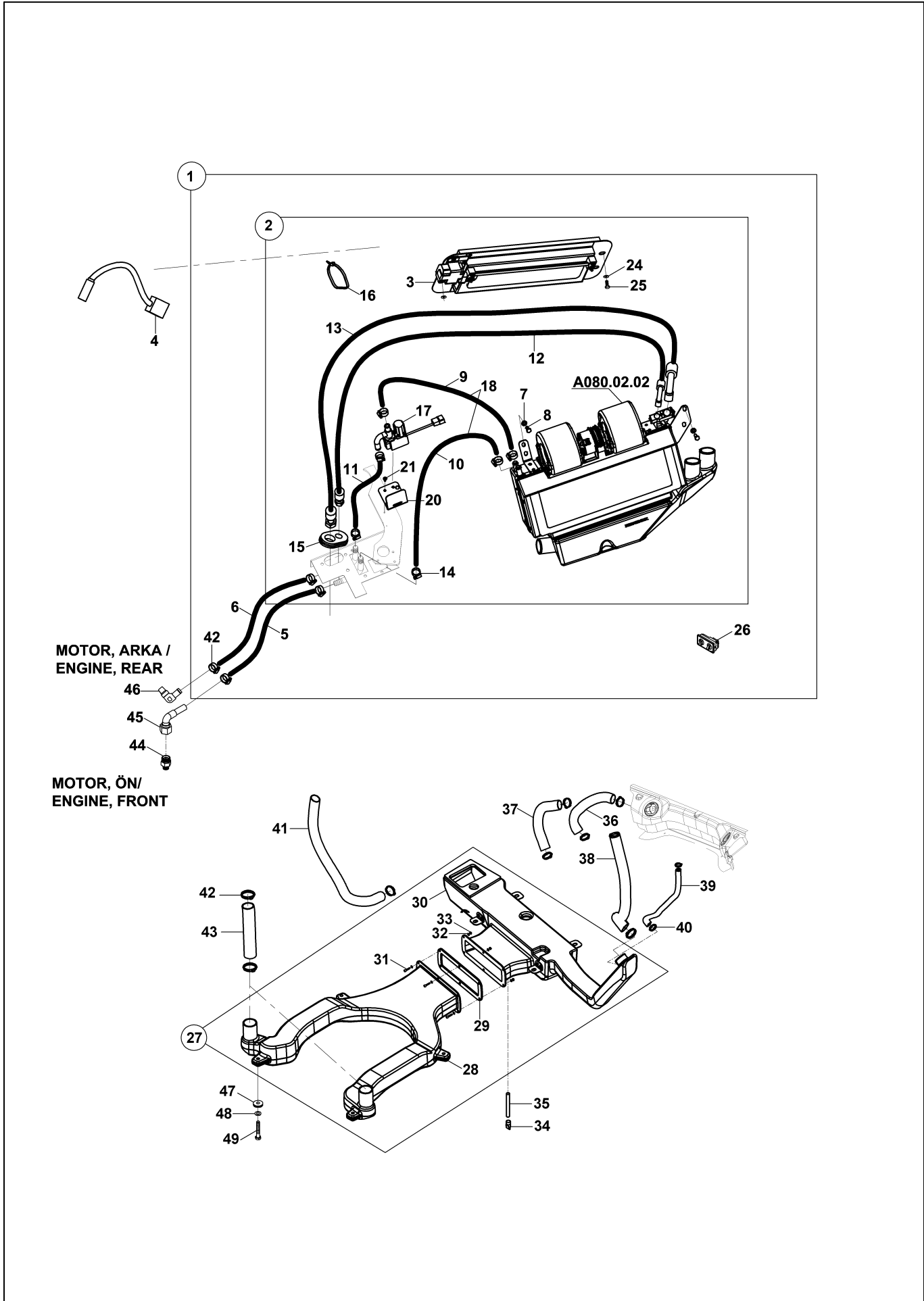
No	Parça No	Parça Adı	Adet	S.K.	Bas.S.N	Bit.S.N	Y.K.	Not
No	Part no	Description	Qty	SC	S/N from	S/N to	ICA	Note
0	F2511635	RADYATÖR KOMPLESİ	1					
1	S2511220	ETİKET	1					
2	S2511120	SETSKUR	8					M8x16
3	S2511130	PUL	8					
4	S2511220	ETİKET	1					
5	F2513112	ARA SOĞUTUCU	1					
6	S2511010	KEÇE, HAVA	1					
7	S2511060	İTERCOOLER	1					
8	S2511180	SOMUN	4					M8x1.25
9	S2511130	PUL	4					M8
10	S2511050	ÇERÇEVE SACI	1					
11	S2511220	ETİKET	1					
12	S2511070	İTERCOOLER	1					
13	F2512061	YAĞ SOĞUTUCU KOMPLESİ	1					
14	S2511020	ÇERÇEVE SACI	1					
15	S2511200	PERÇİN	16					
16	S2511090	YAĞ SOĞUTUCU, ŞANZIMAN	1					
17	S2511080	YAĞ SOĞUTUCU, HİDROLİK	1					
18	S2511030	ÇERÇEVE SACI	1					
19	S2511220	ETİKET	1					
20	F2511230	SU SOĞUTUCU, RADYATÖR	1					
21	S2511145	RADYATÖR KAZANI	1					
22	S2511160	TAPA	2					
23	S2511210	PUL	8					M8
24	S2511190	SETSKUR	8					M8x12
25	S2511162	CONTA	1					
26	S2511110	SU SOĞUTUCU PETEĞİ, RADYATÖR	1					
27	S2511045	ÇERÇEVE SACI	1					
28	S2511172	RADYATÖR KAZANI	1					

**YAKIT TANKI KOMPLESİ  
FUEL TANK ASS'Y**

**YAKIT TANKI KOMPLESİ**  
**FUEL TANK ASS'Y**

No	Parça No	Parça Adı	Adet	S.K.	Bas.S.N	Bit.S.N	Y.K.	Not
No	Part no	Description	Qty	SC	S/N from	S/N to	ICA	Note
1	01910135	YAKIT TANKI, SOL	1					
2	01910125	YAKIT TANKI, SAĞ	1					
3	F9960001	SENSÖR, YAKIT SEVİYE	1					
4	N015890182	CIVATA	6					M5x20
5	N102006935	O-RİNG	1					
6	01910142	BORU K.K	1					
7	F2891551	SÜZGEÇ, YAKIT	1					
8	F9915025	TANK KAPAĞI	1					
9	N015890816	CIVATA	4					M10x25
10	N030100020	PUL	4					M10
10	N030810015	PUL	4					
11	80625114	NİPEL	4					
12	N030000006	O-RİNGLİ PUL	8					
13	81405318	KÖR TAPA	1					
14	01993102	YAKIT TANKI K.K.	1					
15	80625115	NİPEL	1					
16	F0121350	KONNEKTÖR	1					
17	81403010	TAPA	2					
18	N030000025	O-RİNGLİ PUL	2					
19	N078237379	KELEPÇE	4					
20	H068590238	HORTUM	0,95					
21	01991083	BRAKET, YAKIT FİLTRESİ	1					
22	N010232822	CIVATA	2					M12x25
23	N030810001	PUL	2					M12
24	N077025508	KELEPÇE	1					
25	N015890446	CIVATA	1					M8x16
26	80623113	NİPEL, YAKIT DÖNÜŞ	1					
27	H061690308	HORTUM	0,96					
28	02013062	BRAKET	1					
29	H061690308	HORTUM	1,3					METRE/MET ERS
30	F0140026	KONNEKTÖR	6					
31	H061690102	HORTUM	2,3					METRE/MET ERS
32	F0140029	KONNEKTÖR	2					
33	H061690308	HORTUM	0,6					METRE/MET ERS
34	H061690308	HORTUM	0,7					METRE/MET ERS
35	N074010016	KELEPÇE	14					
36	H061690308	HORTUM	0,25					METRE/MET ERS
37	H061690308	HORTUM	1,2					METRE/MET ERS
38	F2810109	KONNEKTÖR	2					
39	02013021	MUHAFAZA SACI	1					
40	N010232078	CIVATA	10					
41	N030810014	PUL	10					
42	N010232798	CIVATA	8					M12x20
43	N030560004	YAYLI RONDELA	8					M12

**ISITMA, HAVALANDIRMA SİSTEMİ  
HEATING VENTING SYSTEM**

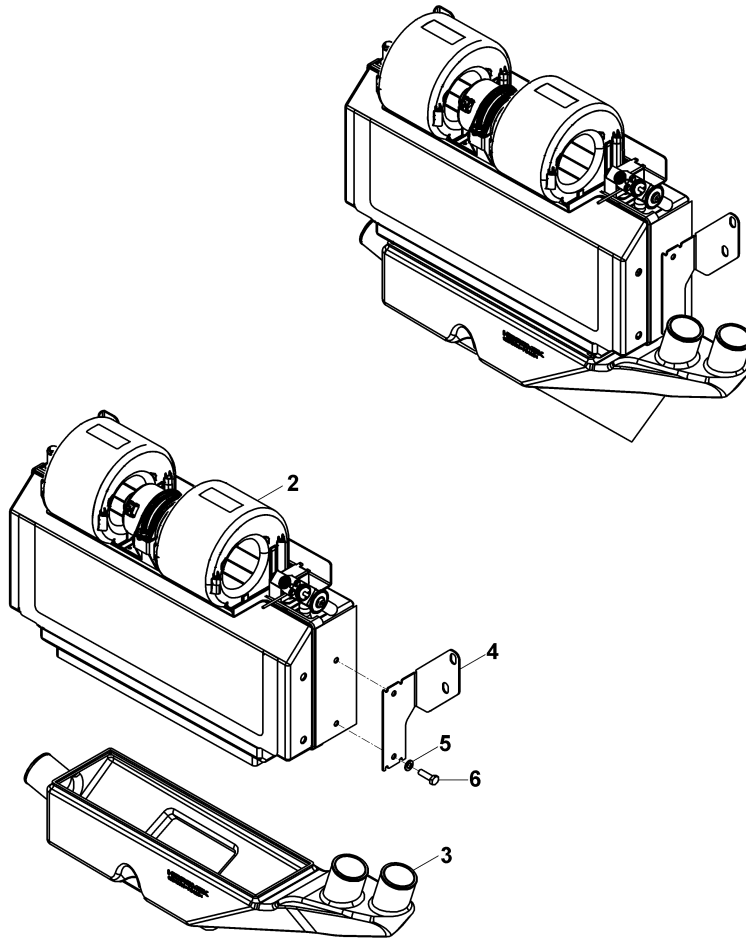




**ISITMA, HAVALANDIRMA SİSTEMİ**  
**HEATING VENTING SYSTEM**

No	Parça No	Parça Adı	Adet	S.K.	Bas.S.N	Bit.S.N	Y.K.	Not
No	Part no	Description	Qty	SC	S/N from	S/N to	ICA	Note
1	01750011	KLİMA ÜNİTESİ KOMPLESİ	1					
2	01829321	KLİMA ÜNİTESİ	1					
3	F3112023	YÖNLENDİRİCİ, İÇ-DIŞ HAVA	1					
4	55400300	SENSÖR, SICAKLIK, DIŞ ORTAM	1					
5	79901025	HORTUM, KALORİFER	1					
6	79901024	HORTUM, KALORİFER	1					
7	N030720006	PUL	2					
8	N010232114	CIVATA	3					M8x20
9	79901022	HORTUM, KALORİFER	1					
10	79901021	HORTUM, KALORİFER	1					
11	79901023	HORTUM	1					
12	6A14211076	HORTUM KOMPLESİ	1					
13	6A1A211102	HORTUM KOMPLESİ	1					
14	N074016025	KELEPÇE	6					Ø16- Ø25
15	81040072	GROMET	1					
16	51011700	KABLO BAĞI	3					
17	F9929201	VANA, KALORİFER	1					
18	H134201800	HORTUM KORUYUCU	2					
20	02043056	BRAKET	1					
21	N049602042	VİDA	2					M6x16
24	N030020004	PUL	4					
25	N010231514	CIVATA	4					M6x20
26	52201033	KUMANDA PANELİ, KALORİFER	1					
27	01829673	HAVA KANALI KOMPLESİ	1					
28	02043007	HAVA KANALI	1					
29	81602015	CONTA	1					
30	02043001	HAVA KANALI	1					
31	N015890326	CIVATA	6					M6x25
32	N030100013	PUL	12					
33	N025910050	SOMUN	6					
34	F2520460	TAHLİYE LASTİĞİ	1					
35	79900120	HORTUM, KLİMA TAHLİYE	1					
36	79905063	HORTUM, KLİMA	1					
37	79905064	HORTUM, KLİMA	1					
38	79905062	HORTUM, KLİMA	1					
39	79905058	HORTUM, KLİMA	1					
40	N074016027	KELEPÇE	1					
41	79905060	HORTUM, KLİMA	1					
42	N074040070	KELEPÇE	4					
43	79905061	HORTUM, KLİMA	2					
44	80620200	DİRSEK	1					
45	N19610508	HORTUM BAŞLIĞI	1					
46	80624228	NİPEL	1					
47	80504300	PUL	4					
48	N030810014	PUL	4					
49	N010380410	CIVATA	4					M8x50

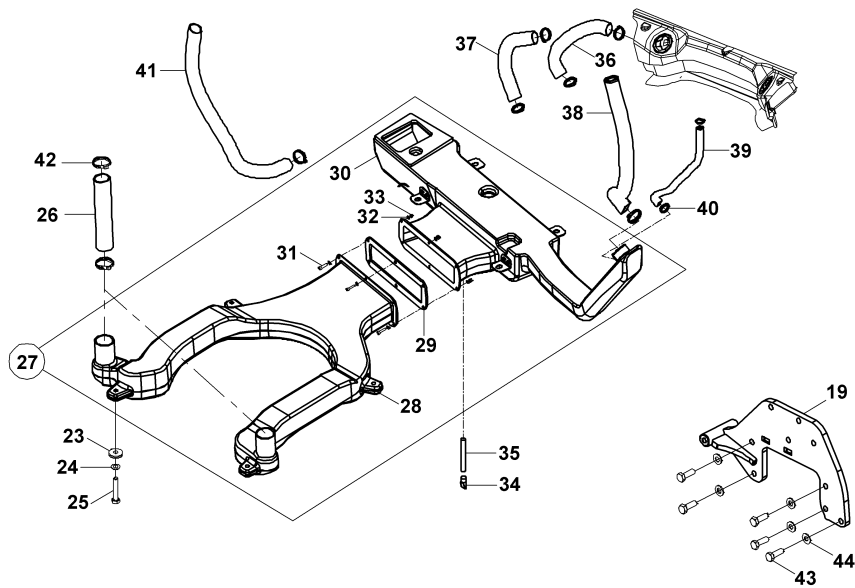
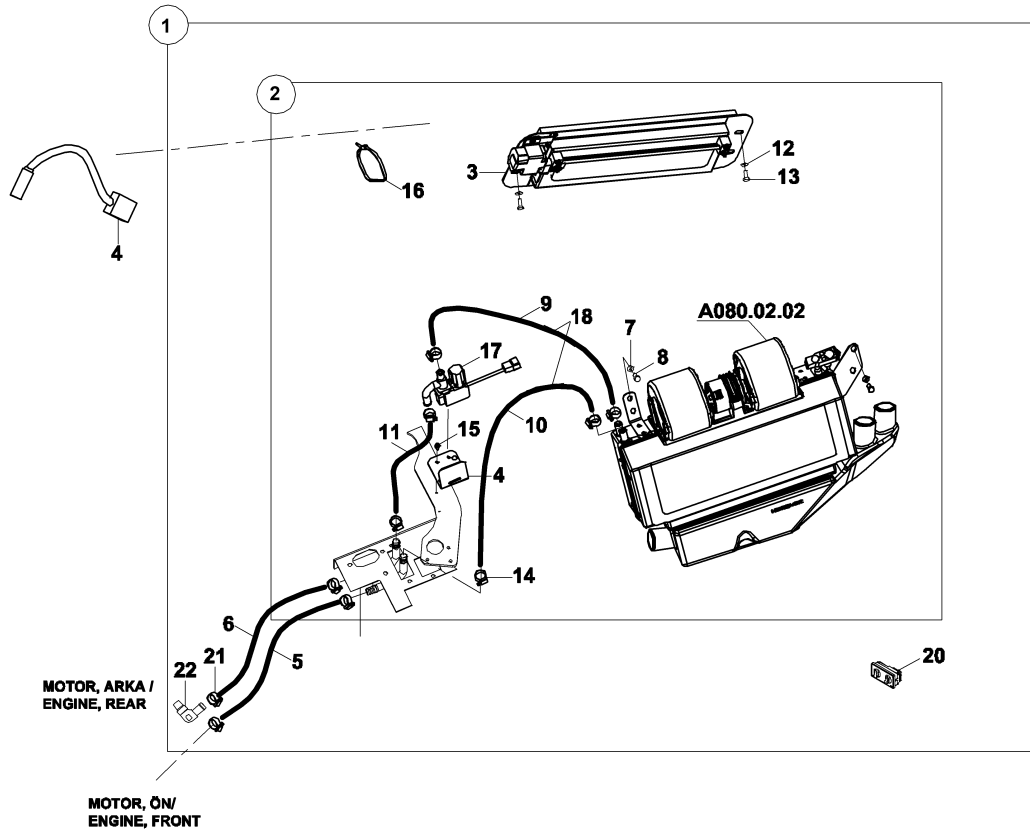
# KALORİFER ÜNİTESİ HEATER UNIT



**KALORİFER ÜNİTESİ  
HEATER UNIT**

No	Parça No	Parça Adı	Adet	S.K.	Bas.S.N	Bit.S.N	Y.K.	Not
No	Part no	Description	Qty	SC	S/N from	S/N to	ICA	Note
0	F2520634	KALORİFER KOMPLESİ	1					
2	F2520635	KALORİFER ÜNİTESİ	1					
3	02043006	HAVA KANALI	1					
4	02043062	BRAKET	1					
5	N030720006	PUL	2					M8
6	N010232114	CIVATA	2					M8x20

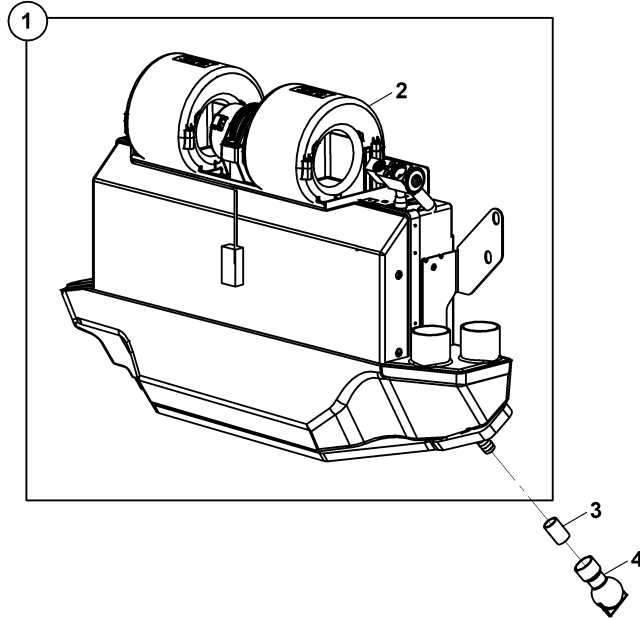
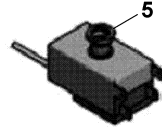
**ISITMA, HAVALANDIRMA SİSTEMİ  
HEATING VENTING SYSTEM**



**ISITMA, HAVALANDIRMA SİSTEMİ**  
**HEATING VENTING SYSTEM**

No	Parça No	Parça Adı	Adet	S.K.	Bas.S.N	Bit.S.N	Y.K.	Not
No	Part no	Description	Qty	SC	S/N from	S/N to	ICA	Note
1	01750013	KLİMA ÜNİTESİ KOMPLESİ	1					
2	01829321	KLİMA ÜNİTESİ	1					
3	F3112023	YÖNLENDİRİCİ, İÇ-DIŞ HAVA	1					
4	02043056	BRAKET	1					
5	H067031508	HORTUM	1					
6	H067031508	HORTUM	1					
7	N030720006	PUL	2					
8	N010232114	CIVATA	3					M8x20
9	79901022	HORTUM, KALORİFER	1					
10	79901021	HORTUM, KALORİFER	1					
11	79901023	HORTUM	1					
12	N030020004	PUL	4					
13	N010231514	CIVATA	4					M6x20
14	N074016025	KELEPÇE	4					Ø16- Ø25
15	N049602042	VİDA	2					M6x16
16	51011700	KABLO BAĞI	3					
17	F9929201	VANA, KALORİFER	1					
18	H134201800	HORTUM KORUYUCU	2					
19	01910601	BRAKET	1					
20	52201033	KUMANDA PANELİ, KALORİFER	1					
21	N074016025	KELEPÇE	4					
22	N163500196	NİPEL	1					
23	80504300	PUL	4					
24	N030810014	PUL	4					
25	N010380410	CIVATA	4					M8x50
26	79905061	HORTUM, KLİMA	2					
27	01829673	HAVA KANALI KOMPLESİ	1					
28	02043007	HAVA KANALI	1					
29	81602015	CONTA	1					
30	02043001	HAVA KANALI	1					
31	N015890326	CIVATA	6					M6x25
32	N030100013	PUL	12					
33	N025910050	SOMUN	6					
34	F2520460	TAHLİYE LASTİĞİ	1					
35	79900120	HORTUM, KLİMA TAHLİYE	1					
36	79905063	HORTUM, KLİMA	1					
37	79905064	HORTUM, KLİMA	1					
38	79905062	HORTUM, KLİMA	1					
39	79905058	HORTUM, KLİMA	1					
40	N074016027	KELEPÇE	1					
41	79905060	HORTUM, KLİMA	1					
42	N074040070	KELEPÇE	4					
43	N010232486	CIVATA	5					M10x30
44	N030810015	PUL	5					M10

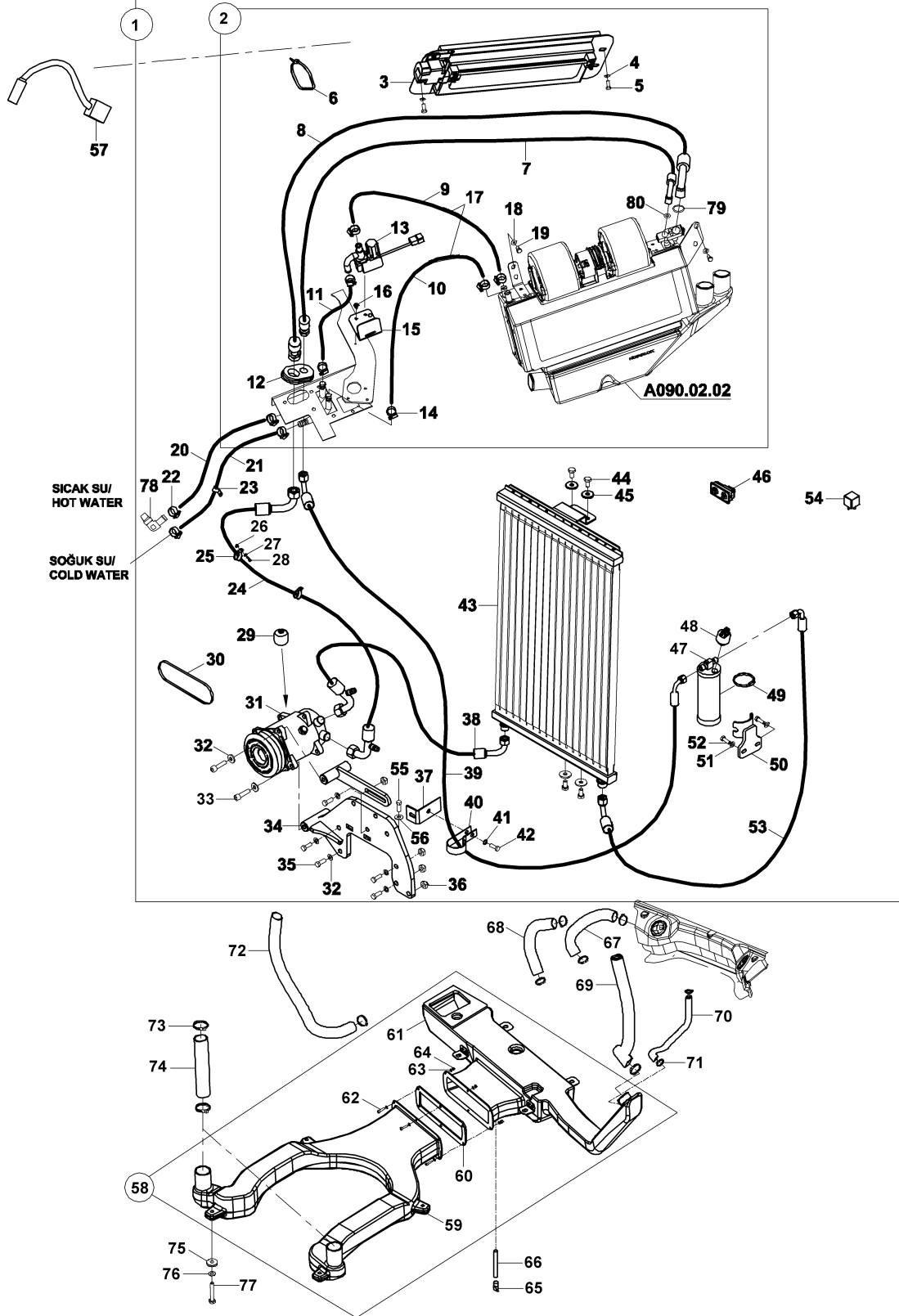
# KLİMA ÜNİTESİ KOMPLESİ A/C UNIT ASS'Y



**KLİMA ÜNİTESİ KOMPLESİ  
A/C UNIT ASS'Y**

No	Parça No	Parça Adı	Adet	S.K.	Bas.S.N	Bit.S.N	Y.K.	Not
No	Part no	Description	Qty	SC	S/N from	S/N to	ICA	Note
0	F2520637	KLİMA ÜNİTESİ KOMPLESİ	1					
1	F2520631	KLİMA ÜNİTESİ	1					
2	F2523160	BLOWER	1					
3	79901020	HORTUM	2					
4	F3220179	SU TUTUCU	2					
5	F2594013	TERMOSTAT	1					

# ISITMA, HAVALANDIRMA VE SOĞUTMA SİSTEMİ HEATING VENTING AIR CONDITIONING SYSTEM

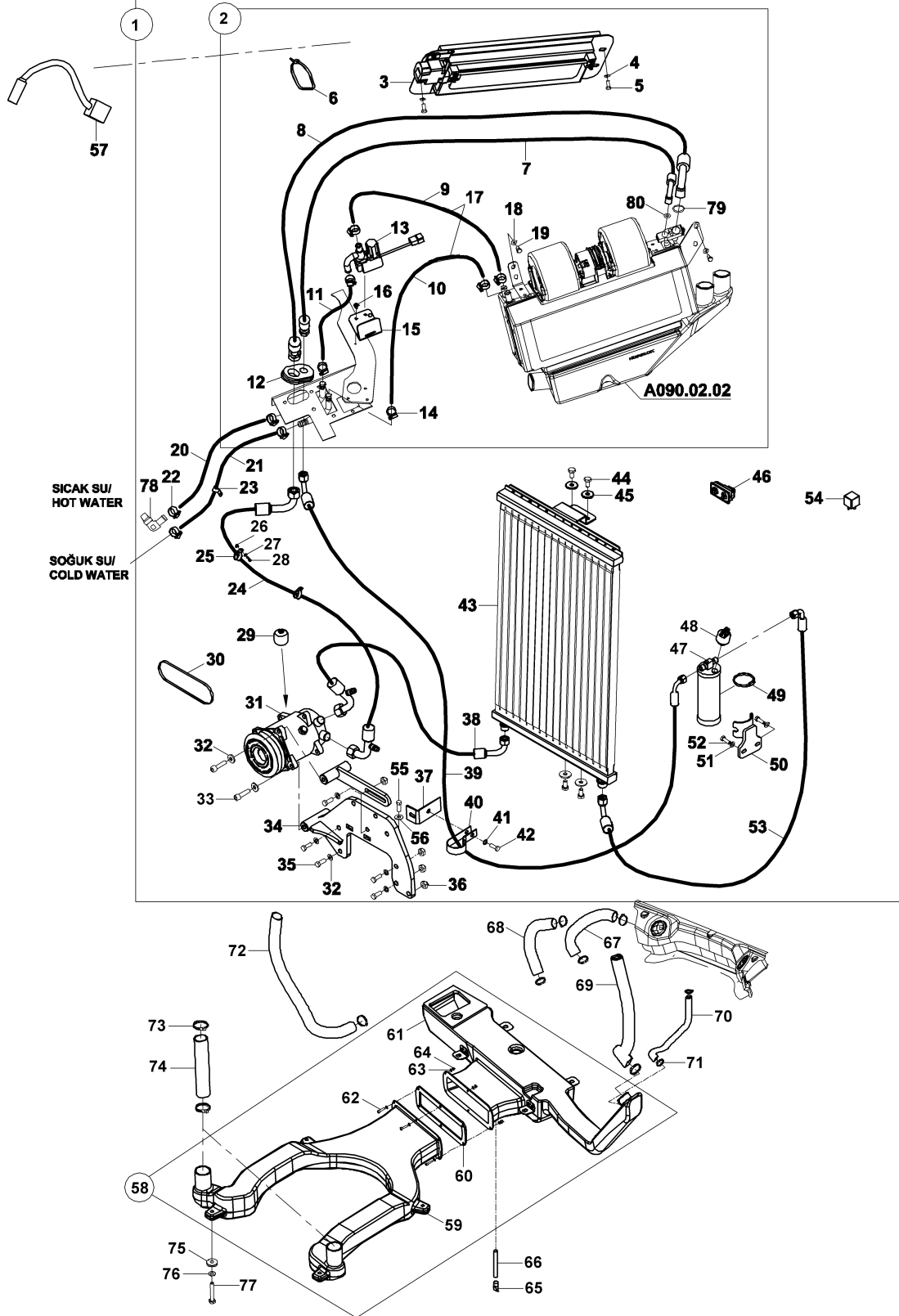




**ISITMA, HAVALANDIRMA VE SOĞUTMA SİSTEMİ**  
**HEATING VENTING AIR CONDITIONING SYSTEM**

No	Parça No	Parça Adı	Adet	S.K.	Bas.S.N	Bit.S.N	Y.K.	Not
No	Part no	Description	Qty	SC	S/N from	S/N to	ICA	Note
1	01750012	KLİMA ÜNİTESİ KOMPLESİ	1					
2	01829320	KLİMA KOMPLESİ	1					
3	F3112023	YÖNLENDİRİCİ, İÇ-DIŞ HAVA	1					
4	N030020004	PUL	4					
5	N010231514	CIVATA	4					M6x20
6	51011700	KABLO BAĞI	3					
7	6A14211076	HORTUM KOMPLESİ	1					
8	6A1A211102	HORTUM KOMPLESİ	1					
9	H067031508	HORTUM	1,2					METRE/METERS
10	H067031508	HORTUM	1,65					METRE/METERS
11	79901023	HORTUM	1					
12	81040072	GROMET	1					
13	F9929201	VANA, KALORİFER	1					
14	N074016025	KELEPÇE	4					Ø16- Ø25
15	02043056	BRAKET	1					
16	N049602042	VİDA	2					M6x16
17	H134201800	HORTUM KORUYUCU	2					
18	N030720006	PUL	4					
19	N010232114	CIVATA	4					M8x20
20	H067031508	HORTUM	2,5					METRE/METERS
21	H067031508	HORTUM	2,5					METRE/METERS
22	N074016025	KELEPÇE	4					Ø16- Ø25
23	N077002426	KELEPÇE	1					
24	6A1A615235	HORTUM KOMPLESİ	1					
25	N077003500	KELEPÇE	2					
26	N020358182	SOMUN	3					M8
27	N030810014	PUL	6					M8
28	N010232114	CIVATA	3					M8x20
29	Y0492800	TÜP, KLİMA GAZI	1					
30	N993600000	KAYIŞ, KLİMA	1					
31	F2520012	KOMPRESÖR	1					
32	N030810015	PUL	10					M10
33	N015890818	CIVATA	4					M10x30
34	01910601	BRAKET	1					
35	N010232486	CIVATA	6					M10x30
36	N025910086	SOMUN	6					M10
37	01993021	BRAKET	1					
38	6A17625105	HORTUM KOMPLESİ	1					
39	6A14611277	HORTUM KOMPLESİ	1					
40	N077002200	KELEPÇE	1					
41	N030810014	PUL	1					
42	N010232114	CIVATA	1					M8x20
43	F2594012	KONDENSER	1					
44	N010232078	CIVATA	4					M8x15
45	N030020111	PUL	6					M8

# ISITMA, HAVALANDIRMA VE SOĞUTMA SİSTEMİ HEATING VENTING AIR CONDITIONING SYSTEM



**ISITMA, HAVALANDIRMA VE SOĞUTMA SİSTEMİ  
HEATING VENTING AIR CONDITIONING SYSTEM**

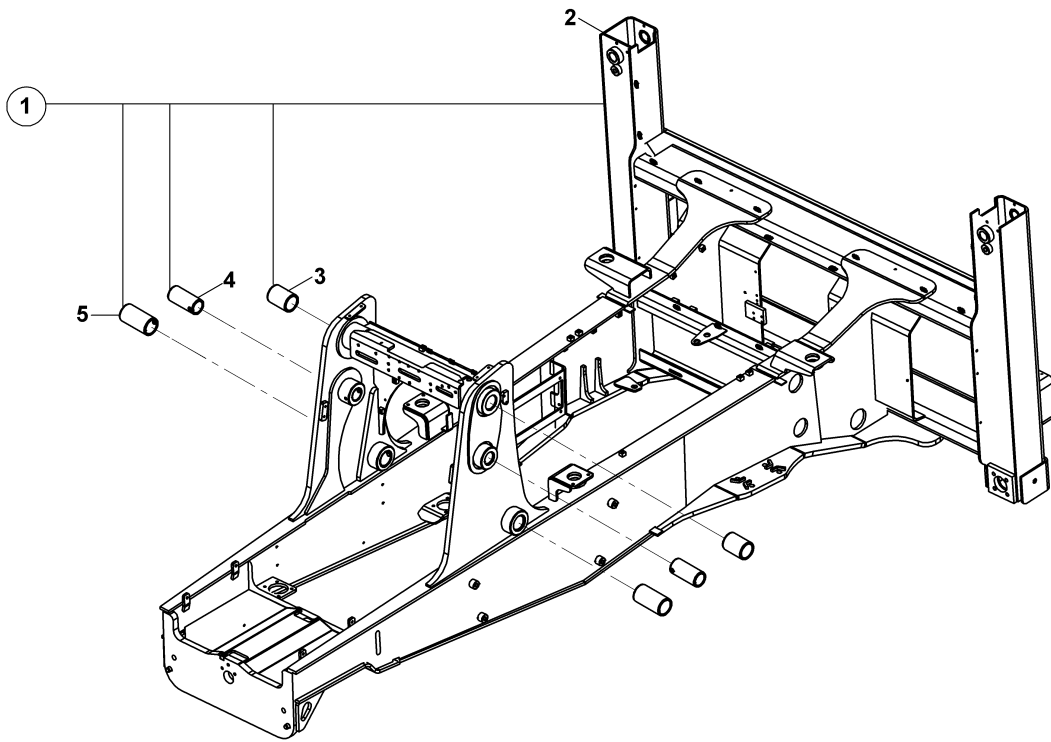
No	Parça No	Parça Adı		Adet	S.K.	Bas.S.N	Bit.S.N	Y.K.	Not
No	Part no	Description		Qty	SC	S/N from	S/N to	ICA	Note
46	52201032	KLİMA KUMANDA KOMPLESİ	A/C CONTROL ASS'Y	1					
47	F2594011	KURUTUCU	DRIER	1					
48	51520001	MÜŞİR, KLİMA	SWITCH, AC	1					
49	N074050070	KELEPÇE	CLAMP	4					
50	01991478	BRAKET	BRACKET	1					
51	N030810014	PUL	WASHER	2					
52	N010232114	CIVATA	BOLT	2					M8x20
53	6A14631037	HORTUM KOMPLESİ	HOSE ASS'Y	1					
54	54003410	RÖLE, UZUN FAR	RELAY	1					
55	N010232114	CIVATA	BOLT	2					M8x20
56	N030020111	PUL	WASHER	2					M8
57	55400300	SENSÖR, SICAKLIK, DIŞ ORTAM	TEMPERATURE SENSOR, OUTDOOR	1					
58	01829673	HAVA KANALI KOMPLESİ	AIR CHANNEL ASS'Y	1					
59	02043007	HAVA KANALI	AIR CHANNEL	1					
60	81602015	CONTA	GASKET	1					
61	02043001	HAVA KANALI	AIR CHANNEL	1					
62	N015890326	CIVATA	BOLT	6					M6x25
63	N030100013	PUL	WASHER	12					
64	N025910050	SOMUN	NUT	6					
65	F2520460	TAHLİYE LASTİĞİ	EVACUATOR, A/C	1					
66	79900120	HORTUM, KLİMA TAHLİYE	HOSE	1					
67	79905063	HORTUM, KLİMA	HOSE, AC	1					
68	79905064	HORTUM, KLİMA	HOSE, AC	1					
69	79905062	HORTUM, KLİMA	HOSE, AC	1					
70	79905058	HORTUM, KLİMA	HOSE, AC	1					
71	N074016027	KELEPÇE	CLAMP	1					
72	79905060	HORTUM, KLİMA	HOSE, AC	1					
73	N074040070	KELEPÇE	CLAMP	4					
74	79905061	HORTUM, KLİMA	HOSE, AC	2					
75	80504300	PUL	WASHER	4					
76	N030810014	PUL	WASHER	4					M8
77	N010380410	CIVATA	BOLT	4					M8x50
78	N163500196	NİPEL	ADAPTER	1					
79	N102001717	O-RİNG	O-RING	1					
80	N102000717	O-RİNG	O-RING	1					

# B - ŐASI VE KAPORTA

## B - FRAME & COWLING

Sayfa No / Page No	Sayfa Adı	Page Name	Revizyon / Revision
B010.15.01	ŐASI	FRAME	
B020.00.01	ŐASI AYAK KOMPLESİ	CHASSIS STABILIZER ASS'Y	
B040.00.01	AYAK PABUCU KOMPLESİ, KAÜÇUK	FOOT ASS'Y, RUBBER	
B050.00.01	DÖNÜŐ TABLASI	KINGPOST CARRIAGE	
B060.00.01	DÖNÜŐ KUTUSU	KINGPOST CARRIAGE	
B070.01.01	BOM KİLİDİ VE MEKANİZMASI	BOOM LOCK AND MECHANISM	
B080.04.01	KAPORTA KOMPLESİ	BONNET ASS'Y	
B090.06.01	ÖN TEKER VE ÇAMURLUK	FRONT WHELL AND FENDER	
B100.03.01	ÇAMURLUK, ARKA	FENDER, REAR	

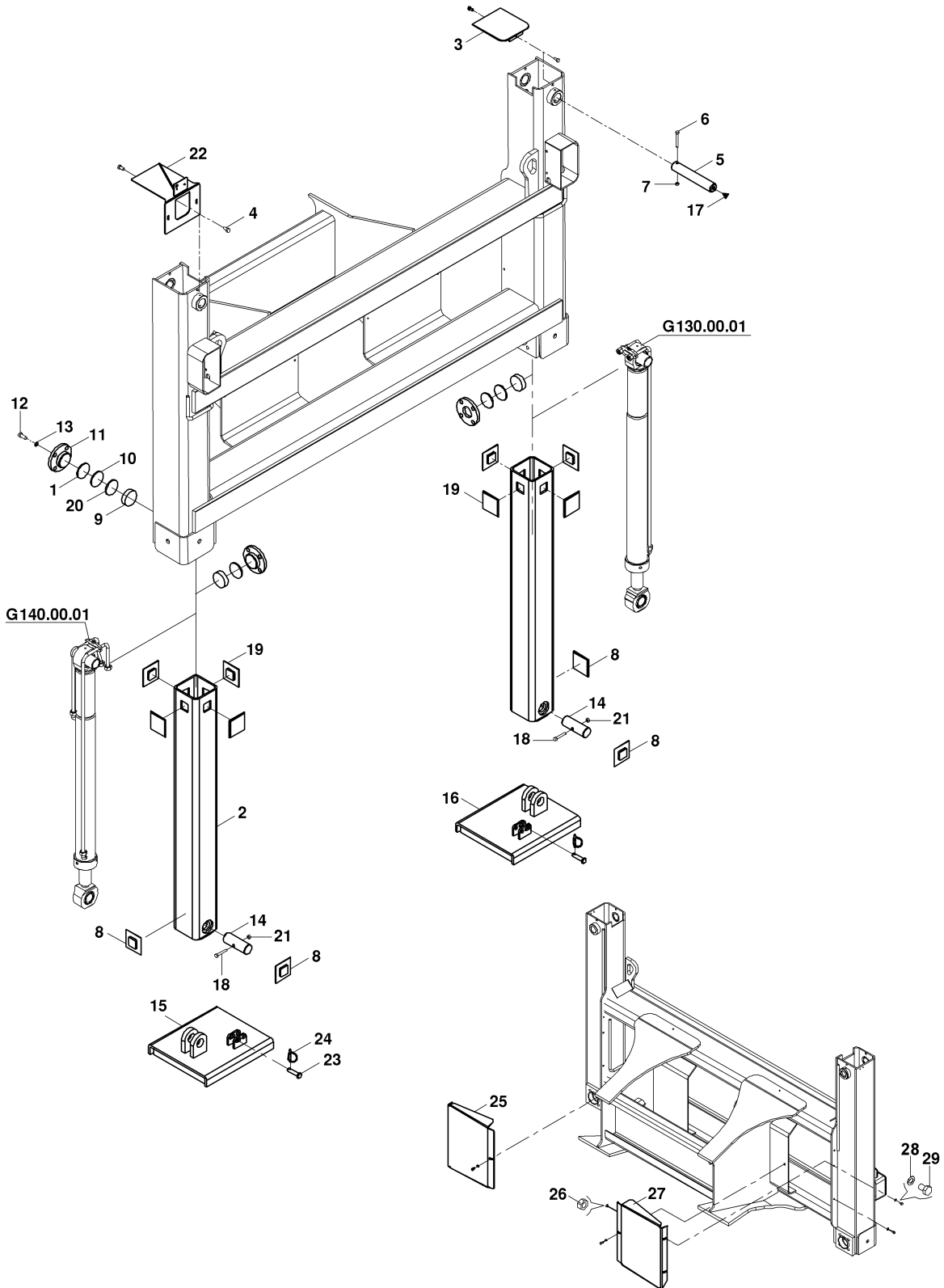
# ŞASI FRAME



**ŞASI  
FRAME**

No	Parça No	Parça Adı	Adet	S.K.	Bas.S.N	Bit.S.N	Y.K.	Not
No	Part no	Description	Qty	SC	S/N from	S/N to	ICA	Note
1	01711029	ŞASI KOMPLE	1					
2	01920700	ŞASI K.K.	1					
3	80201442	BURÇ	2					
4	80201285	BURÇ	2					
5	80201419	BURÇ	2					

### ŞASI AYAK KOMPLESİ CHASSIS STABILIZER ASS' Y

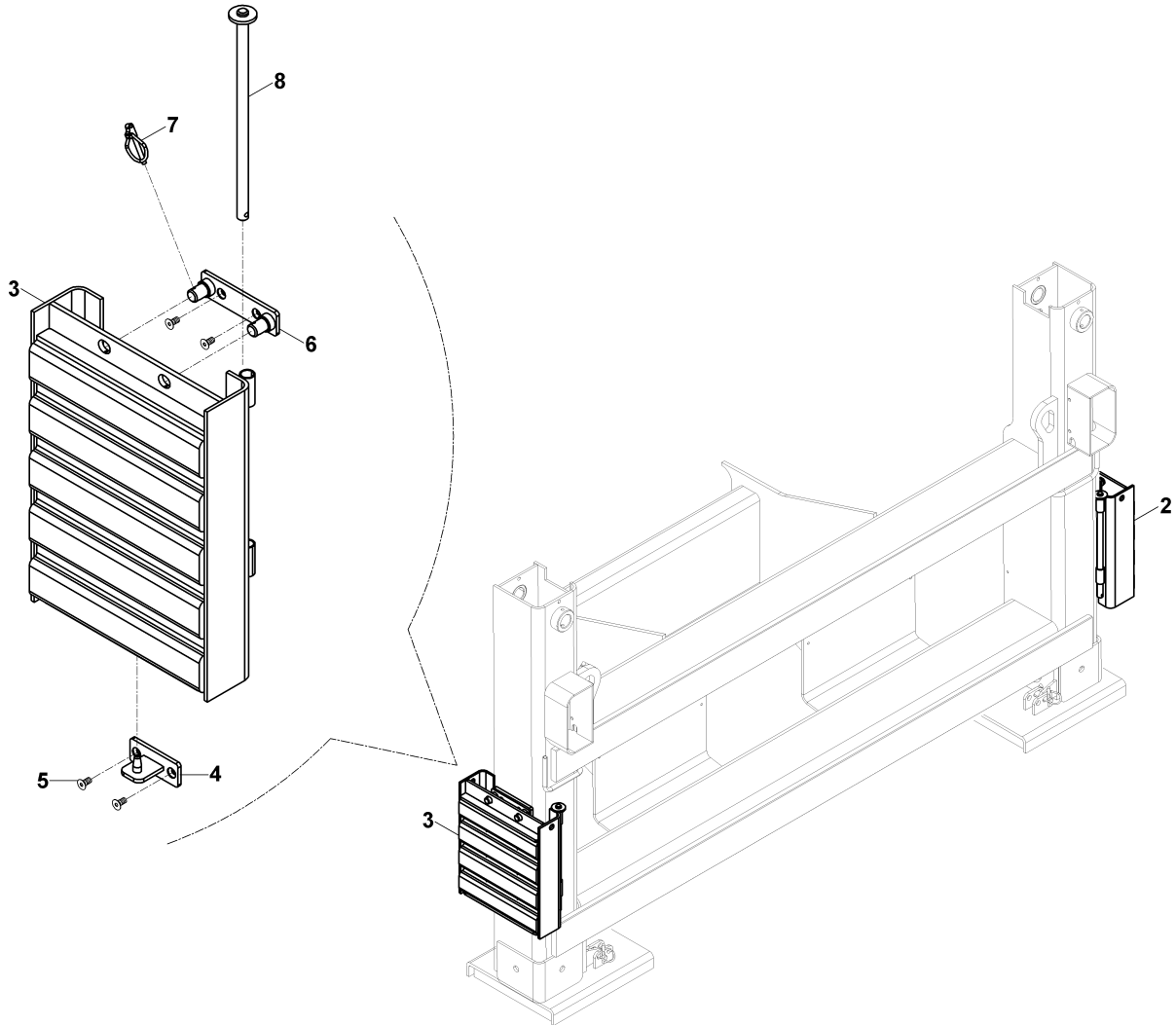


**ŞAŞI AYAK KOMPLESİ**  
**CHASSIS STABILIZER ASS' Y**

No	Parça No	Parça Adı	Description	Adet	S.K.	Bas.S.N	Bit.S.N	Y.K.	Not
No	Part no			Qty	SC	S/N from	S/N to	ICA	Note
1	02002825	ŞİM	SHIM	2					
2	01990203	İÇ AYAK	LEG, STABILISER, INNER	2					
3	01990160	KAPAK	COVER	1					
4	N010232114	CIVATA	BOLT	4					M8x15
5	80102035	PİM	PIN	2					
6	N010380493	CIVATA	BOLT	2					M8x80
7	N025910062	SOMUN	NUT	2					M8
8	F9977120	POLYAMİD YATAK	SLIDING PAD	4					
9	F9974020	POLYAMİD YATAK	SLIDING PAD	4					
10	02000991	ŞİM	SHIM 0.5,1,2,3,4 mm	4					
11	01990163	KAPAK	COVER	4					
12	N010233554	CIVATA	BOLT	16					M16x30
13	N031170029	PUL	WASHER	16					
14	80105082	PİM	PIN	2					
15	01990244	AYAK PABUCU, SOL	FOOT, RIGHT WITH LOCK	1					
16	01990243	AYAK PABUCU, SAĞ	FOOT, RIGHT WITH LOCK	1					
17	N081210020	NİPEL, GRES	NIPPLE, GREASE	2					
18	N010381008	CIVATA	BOLT	2					M12x115
19	F9977121	POLYAMİD YATAK	SLIDING PAD	8					
20	02002827	ŞİM	SHIM	2					
21	N025910122	SOMUN	NUT	2					M12
22	01992810	SAC, PLAKA	BRACKET, REGISTRATION PLATE	1					
23	80110026	PİM	PIN	2					
24	N063006042	HALKALI PİM	PIN, LINCH	2					
25	02011713	ÇAMURLUK SACI, SAĞ	FENDER, REAR, RIGHT	1					
26	N025900062	SOMUN	NUT	6					M8
27	02011712	ÇAMURLUK SACI, SOL	FENDER, REAR, LEFT	1					
28	N030810014	PUL	WASHER	6					
29	N010232078	CIVATA	BOLT	6					M8x12



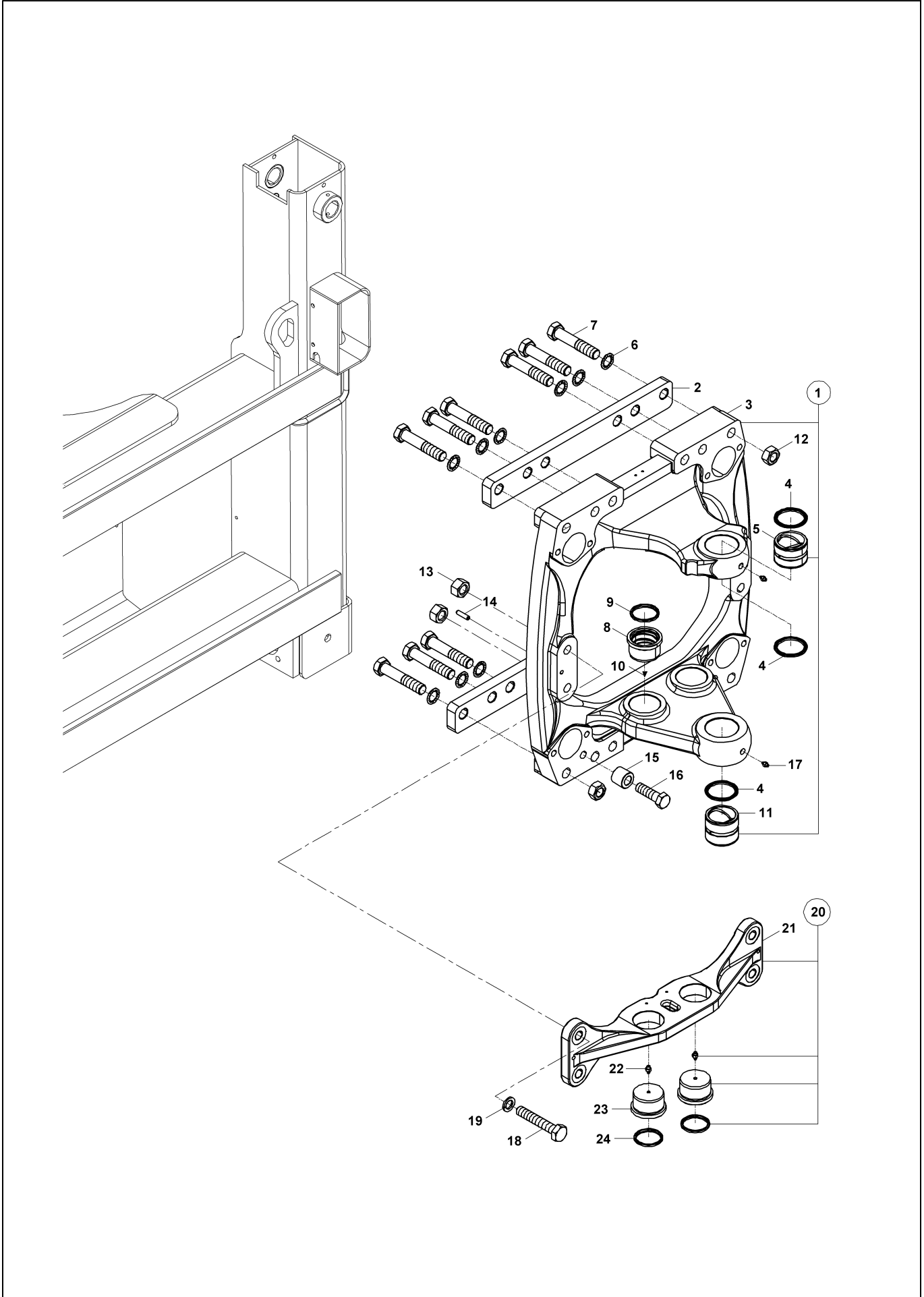
AYAK PABUCU KOMPLESİ, KAUÇUK  
FOOT ASS'Y, RUBBER



**AYAK PABUCU KOMPLESİ, KAÜÇUK  
FOOT ASS'Y, RUBBER**

No	Parça No	Parça Adı	Adet	S.K.	Bas.S.N	Bit.S.N	Y.K.	Not
No	Part no	Description	Qty	SC	S/N from	S/N to	ICA	Note
0	01767000	AYAK PABUCU KOMPLESİ, KAÜÇUK	1					
2	81099912	AYAK PABUCU, KAÜÇUK, SAĞ	1					
3	81099917	AYAK PABUCU, KAÜÇUK, SOL	1					
4	01992830	BRAKET	2					
5	N044320470	VİDA	8					M8x12
6	01992831	BRAKET	2					
7	N063006042	HALKALI PİM	4					
8	81117706	PİM	2					

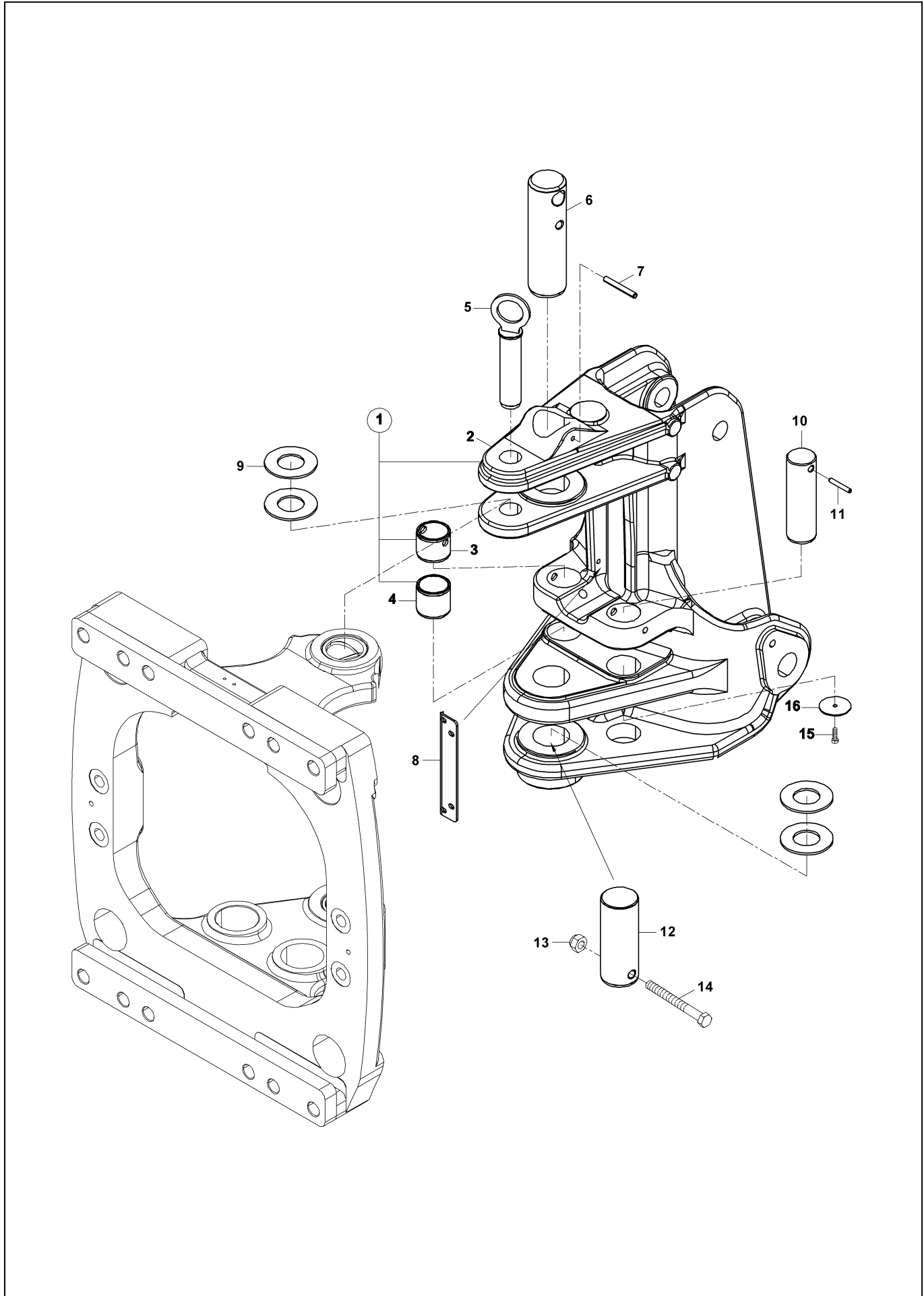
### DÖNÜŞ TABLASI KINGPOST CARRIAGE



## DÖNÜŞ TABLASI KINGPOST CARRIAGE

No	Parça No	Parça Adı	Description	Adet	S.K.	Bas.S.N	Bit.S.N	Y.K.	Not
No	Part no			Qty	SC	S/N from	S/N to	ICA	Note
1	01833451	DÖNÜŞ TABLASI KOMPLESİ	KINGPOST CARRIAGE ASS'Y	1					
2	02021585	KIZAK LAMASI	MOUNTING PLATE, SIDESHIFT	2					
3	02041100	DÖNÜŞ TABLASI	KINGPOST CARRIAGE	1					
4	N105708505	TOZ KEÇESİ	SEAL DUST	3					
5	80201446	BURÇ	BUSHING	1					
6	N033000100	PUL	WASHER	12					M27
7	N010385017	CIVATA	BOLT	12					M27x150
8	80203260	BURÇ	BUSHING	2					
9	N105657505	TOZ KEÇESİ	SEAL DUST	2					
10	N081210020	NİPEL, GRES	NIPPLE, GREASE	4					
11	80201447	BURÇ	BUSHING	1					
12	N023570494	SOMUN	NUT	12					M27x3
13	N023580446	SOMUN	NUT	4					M24
14	N156452168	PİM	PIN	2					
15	80201626	BURÇ	BUSHING	2					
15	80201624	BURÇ	BUSHING	2					700-800-900 KEPÇE/BUCKET
16	N010235030	CIVATA	BOLT	2					M24x50
16	N010382006	CIVATA	BOLT	2					700-800-900 KEPÇE/BUCKET
17	N081210020	NİPEL, GRES	NIPPLE, GREASE	2					
18	N010382112	CIVATA	BOLT	4					M24x140
19	N030800005	PUL	WASHER	4					
20	01890138	HAMUT BAĞLANTISI KOMPLESİ	MOUNTING BRACKET ASS'Y	1					
21	02042000	HAMUT BAĞLANTISI	MOUNTING BRACKET	1					
22	N081210020	NİPEL, GRES	NIPPLE, GREASE	2					
23	80203260	BURÇ	BUSHING	2					
24	N105657505	TOZ KEÇESİ	SEAL DUST	2					

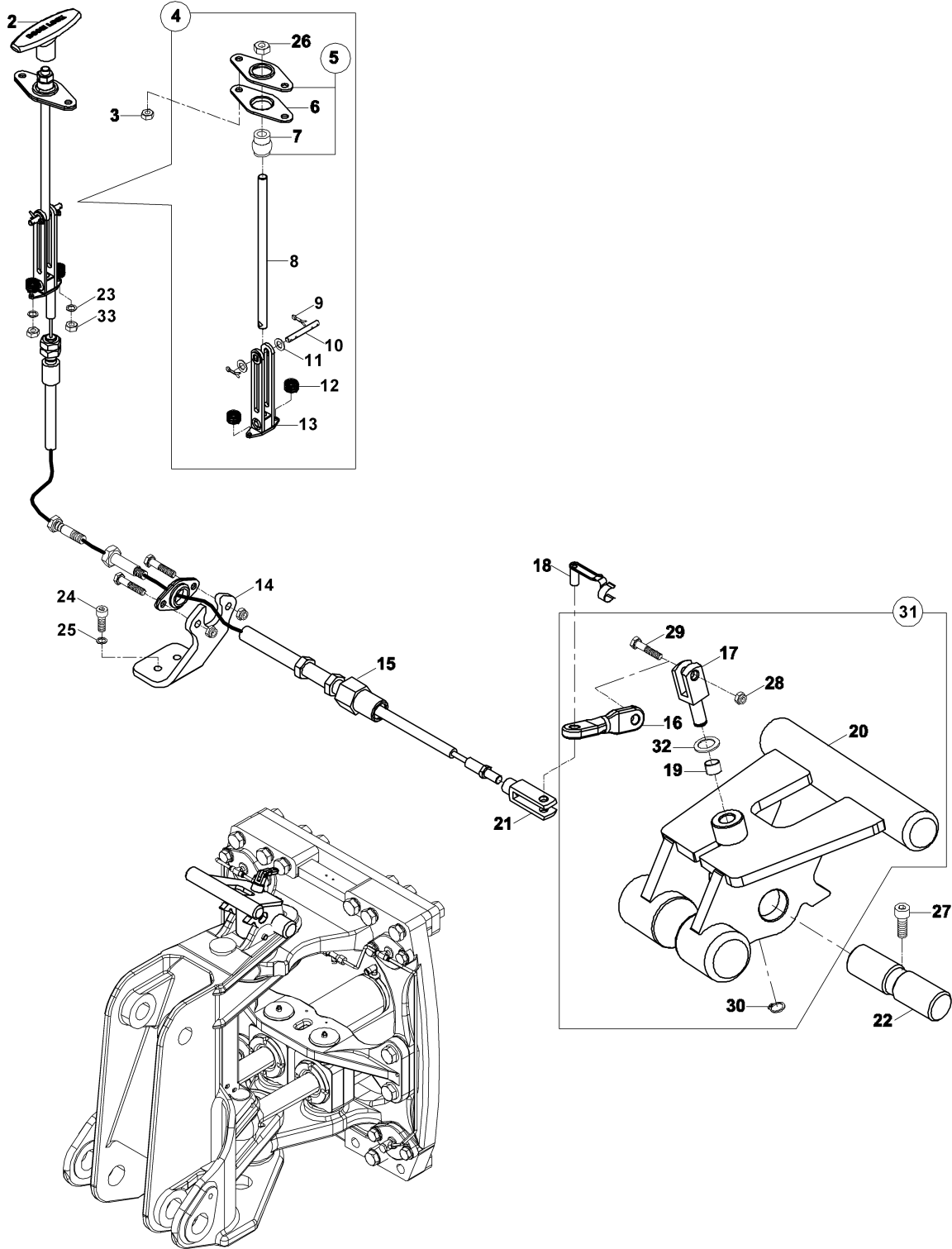
# DÖNÜŞ KUTUSU KINGPOST CARRIAGE



**DÖNÜŞ KUTUSU**  
**KINGPOST CARRIAGE**

No	Parça No	Parça Adı	Description	Adet	S.K.	Bas.S.N	Bit.S.N	Y.K.	Not
No	Part no			Qty	SC	S/N from	S/N to	ICA	Note
1	01833455	DÖNÜŞ KUTUSU	KINGPOST CARRIAGE	1					
2	02041024	DÖNÜŞ KUTUSU	KINGPOST CARRIAGE	1					
3	80201558	BURÇ	BUSHING	2					
4	80201579	BURÇ	BUSHING	2					
5	81101017	PİM	PIN	1					
6	80102315	PİM	PIN	1					
7	N156453498	PİM	PIN	1					
8	81049004	HORTUM TUTUCU	HOSE HOLDER	1					
9	F9973140	BASKI PULU, 6 mm	THRUST WASHER, 6 mm	4					
9	F9973136	BASKI PULU, 4 mm	THRUST WASHER, 4 mm	*	A,GK				
9	F9973137	BASKI PULU, 4,5 mm	THRUST WASHER, 4.5 mm	*	A,GK				
9	F9973138	BASKI PULU, 5 mm	THRUST WASHER, 5 mm	*	A,GK				
9	F9973139	BASKI PULU, 5,5 mm	THRUST WASHER, 5.5 mm	*	A,GK				
10	80102280	PİM	PIN	2					
11	N156452538	PİM	PIN	2					
12	80102312	PİM	PIN	1					
13	N025910182	SOMUN	NUT	1					M16
14	N010381418	CIVATA	BOLT	1					M16x150
15	N010232462	CIVATA	BOLT	2					M10x25
16	80507036	PUL	WASHER	2					

### BOM KİLİDİ VE MEKANİZMASI BOOM LOCK AND MECHANISM

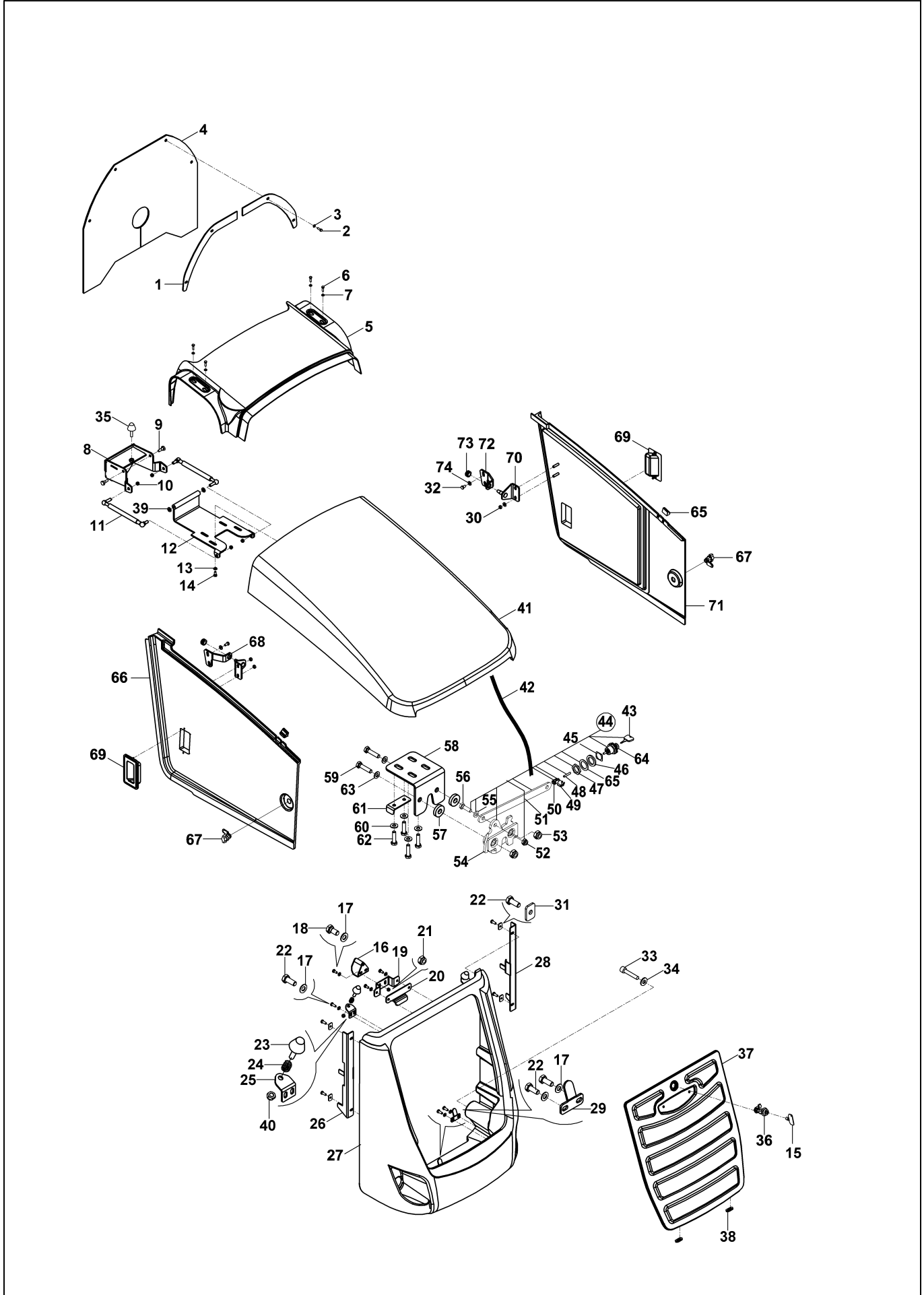


**BOM KİLİDİ VE MEKANİZMASI  
BOOM LOCK AND MECHANISM**

No	Parça No	Parça Adı	Description	Adet	S.K.	Bas.S.N	Bit.S.N	Y.K.	Not
No	Part no			Qty	SC	S/N from	S/N to	ICA	Note
2	81014485	ELCİK	HANDLE	1					
3	N023570578	SOMUN	NUT	2					M6
4	01833175	ÇATAL-ELCİK KOMPLESİ	YOKE- HANDLE ASSY.	1					
5	F9960165	MAFSAL KOMPLESİ	JOINT ASS'Y	1					
6	F9960166	SAC	PLATE	2					
7	F9960162	BURÇ	BUSHING	1					
8	02021549	ÇUBUK	ROD	1					
9	N061002015	GUPİLYA	COTTER PIN	2					
10	80100555	PİM	PIN	1					
11	N030312071	PUL	WASHER	2					
12	80702420	YAY	SPRING	2					
13	01992970	ÇATAL	YOKE	1					
14	02002876	BRAKET	BRACKET	1					
15	F3113120	TEL KOMPLESİ	CABLE ASS'Y	1					
16	02040065	MAFSAL	JOINT	1					
17	81014646	ÇATAL	YOKE	1					
18	F9960121	KİLİTLİ PİM	PIN, CLEVIS	1					
19	H906126500	YATAK BURCU	BEARING						
20	01991222	BOM KİLİDİ K.K	BOOM LOCKING W.A.	1					
21	F9960120	ÇATAL	YOKE	1					
22	80116200	PİM	PIN	1					
23	N030100013	PUL	WASHER	2					M6
24	N015870314	CIVATA	BOLT	2					M6x20
25	N030100013	PUL	WASHER	2					M6
26	N023570182	SOMUN	NUT	1					M8
27	N015890434	CIVATA	BOLT	1					M8x12
28	N025910062	SOMUN	NUT	1					M8
29	N010232162	CIVATA	BOLT	1					M8x30
30	N050020019	SEGMAN	RETAINING RING	1					
31	01833180	BOM KİLİDİ KOMPLESİ	BOOM LOCKING ASSY.	1					
32	N030312202	PUL	WASHER	1					
33	N025910050	SOMUN	NUT	1					



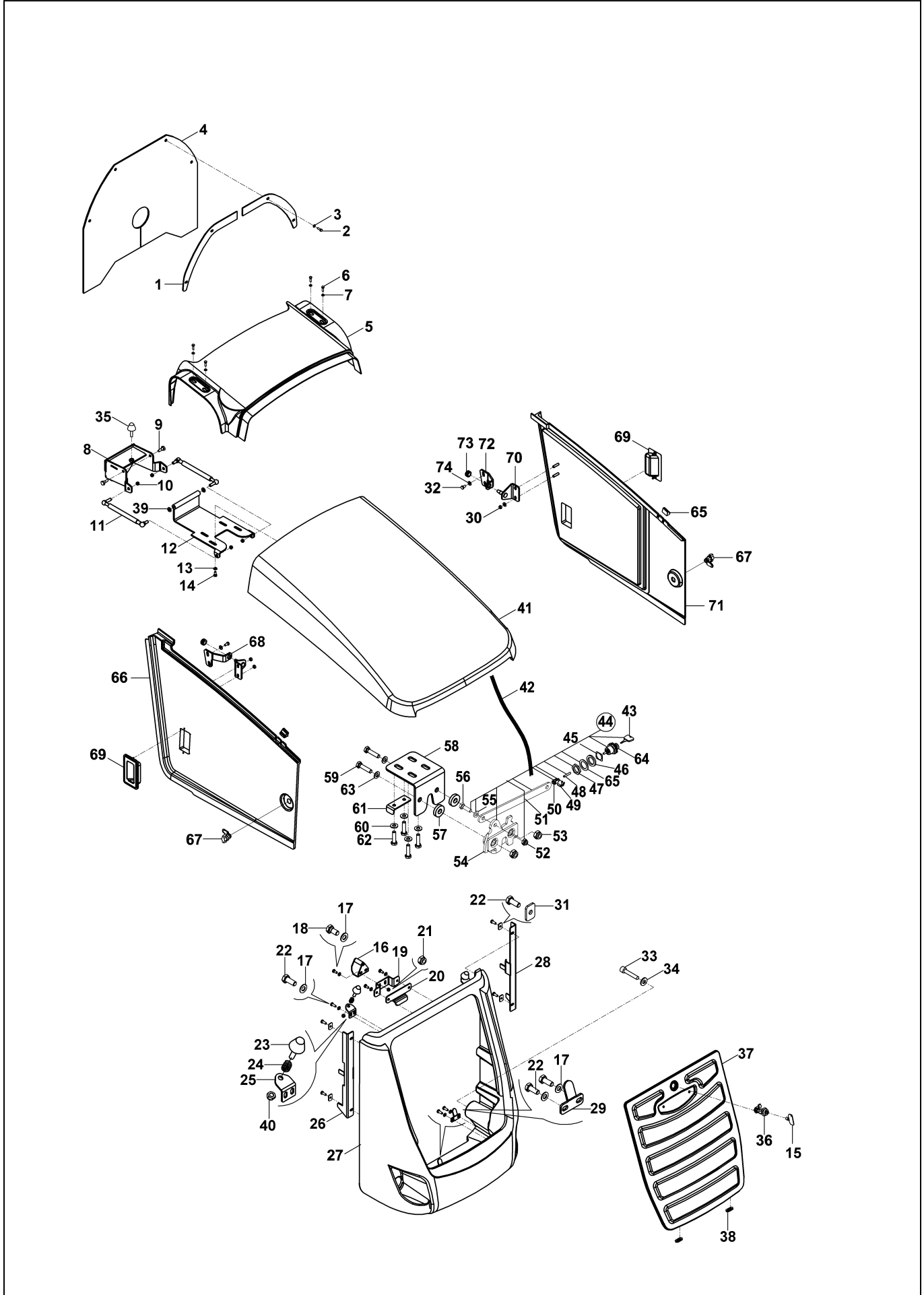
### KAPORTA KOMPLESİ BONNET ASS'Y



## KAPORTA KOMPLESİ BONNET ASS'Y

No	Parça No	Parça Adı	Adet	S.K.	Bas.S.N	Bit.S.N	Y.K.	Not
No	Part no	Description	Qty	SC	S/N from	S/N to	ICA	Note
1	02002345	SAC	2					
2	N010232114	CIVATA	4					M8x20
3	N030810014	PUL	4					M8
4	02043028	LASTİK, HAVA PERDESİ	1					
5	02040776	KAPLAMA	1					
6	N010232114	CIVATA	4					M8x20
7	N030020011	PUL	4					M8x20
8	01993000	BRAKET	1					
9	81300160	CIVATA	2					
10	N025910086	SOMUN	7					M10
11	F9951020	AMORTİSÖR	2					
12	01993007	MENTEŞE	1					
13	N030810015	PUL	3					M10
14	N010232462	CIVATA	7					M10x25
15	F9960272	ANAHTAR	1					
16	01993006	KİLİT KARŞILIĞI	1					
17	N030810014	PUL	20					M8
18	N010232114	CIVATA	2					M8x16
19	02012581	SAC	1					
20	02012580	SAC	1					
21	N025910062	SOMUN	2					M8
22	N010232114	CIVATA	6					M8x20
23	81040041	TAHDİT TAKOZU	3					
24	80706650	YAY	2					
25	02012582	BRAKET	2					
26	01993011	DESTEK SACI K.K., SOL	1					
27	02040560	DÖKÜM PANEL, ÖN	1					
28	01993009	DESTEK SACI K.K., SAĞ	1					
29	02012578	BRAKET	2					
30	N025910062	SOMUN	4					
31	80501018	PUL	4					
32	N010232078	CIVATA	4					M8x16
33	N015904692	CIVATA	2					M22x90
34	N030810005	PUL	2					M22
35	81040041	TAHDİT TAKOZU	1					
36	F9960017	KİLİT	1					
37	01923856	ÖN PANJUR	1					
38	81040086	GROMET	2					
39	80507014	PUL	2					
40	N025910086	SOMUN	2					M10
41	02040686	ÜST KAPUT	1					
42	F9960500	HALAT, KAPUT ÇEKME	1					
43	F9960271	ANAHTAR	1					
44	01826155	KİLİT, KAPUT	1					
45	80900200	CONTA	1					
46	81040092	CONTA	1					
47	N023580158	SOMUN	3					M6

### KAPORTA KOMPLESİ BONNET ASS'Y



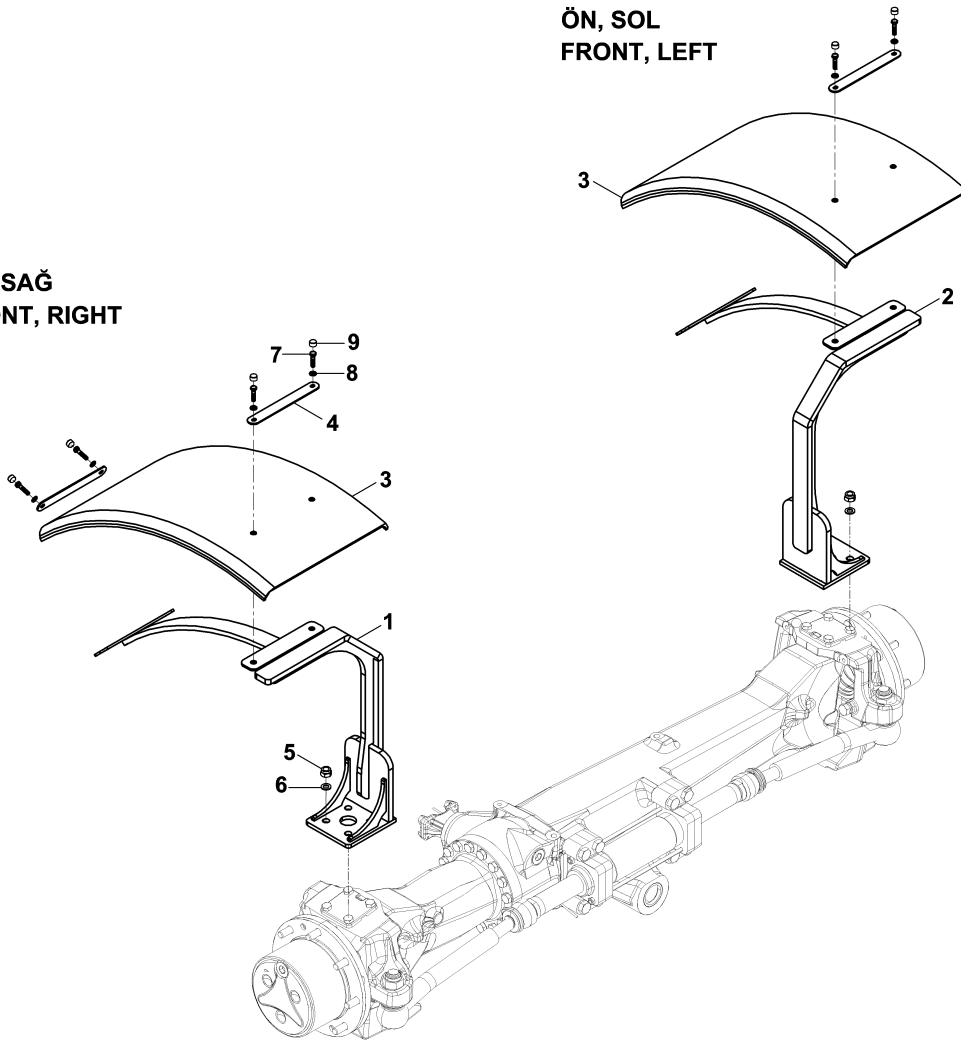
## KAPORTA KOMPLESİ BONNET ASS'Y

No	Parça No	Parça Adı	Adet	S.K.	Bas.S.N	Bit.S.N	Y.K.	Not
No	Part no	Description	Qty	SC	S/N from	S/N to	ICA	Note
48	N043120664	VİDA	1					M6x40
49	F9960102	PİM	1					
50	F9960101	ÇATAL	1					
51	02002907	LEVYE, KİLİT	1					
52	N025910050	SOMUN	1					M6
53	N025910062	SOMUN	8					M8
54	F9960260	KİLİT	1					
55	N030100013	PUL	2					M6
56	N010231514	CIVATA	1					M6x20
57	80500033	PUL	1					M6x20
58	02012579	BRAKET	1					
59	N010232174	CIVATA	2					M8x35
60	N030020004	PUL	4					M6
61	02012601	SAC	1					
62	N010231574	CIVATA	4					M6x30
63	N030810014	PUL	2					M8
64	F9960270	DÜĞME, KİLİT	1					
65	80500091	PUL	1					
66	01826619	YAN KAPUT KOMPLESİ, SAĞ	1					
67	F9960265	KİLİT, KELEBEK	2					
68	02043093	BRAKET, SAĞ	1					
69	H341248500	TUTAMAK	2					M8
70	01993069	BRAKET	2					
71	01826620	YAN KAPUT KOMPLESİ, SOL	1					
72	02043094	BRAKET, SOL	1					
73	81040006	GROMET	2					
74	N030810014	PUL	8					

# ÖN TEKER VE ÇAMURLUK FRONT WHEEL AND FENDER

ÖN, SAĞ  
FRONT, RIGHT

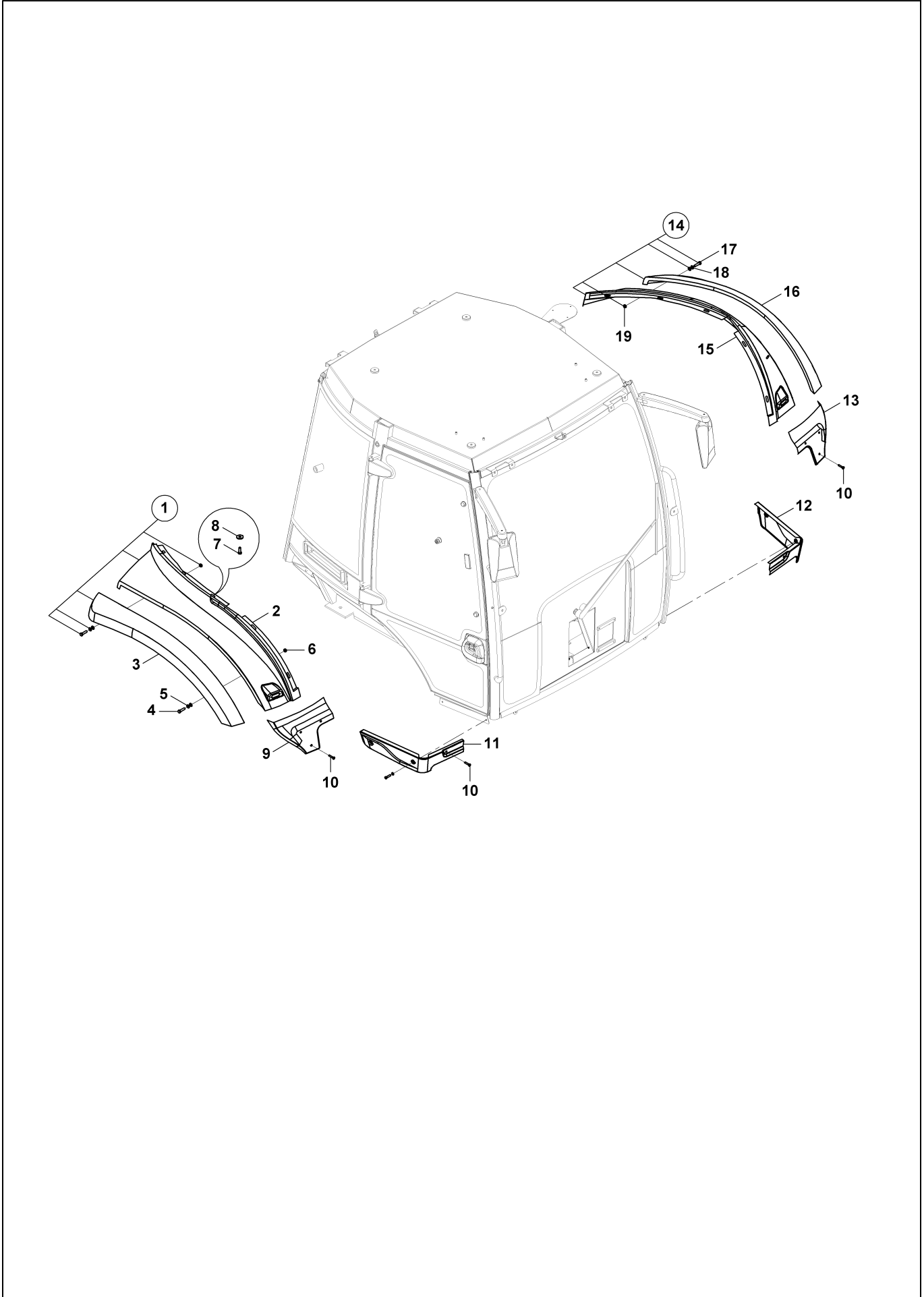
ÖN, SOL  
FRONT, LEFT



**ÖN TEKER VE ÇAMURLUK  
FRONT WHELL AND FENDER**

No	Parça No	Parça Adı	Description	Adet	S.K.	Bas.S.N	Bit.S.N	Y.K.	Not
No	Part no			Qty	SC	S/N from	S/N to	ICA	Note
1	01993207	KARKAS K.K., ÇAMURLUK, SAĞ	FRAME W.A., FENDER, RH	1					
2	01993208	KARKAS K.K., ÇAMURLUK, SOL	FRAME W.A., FENDER, LH	1					
3	F9950506	ÇAMURLUK	FENDER	2					
4	02019091	SAC	PLATE	4					
5	N025910182	SOMUN	NUT	8					M16
6	N030810002	PUL	WASHER	8					M16
7	N010232174	CIVATA	BOLT	8					M8x35
8	N030020111	PUL	WASHER	8					
9	81400155	CIVATA KAPAĞI	CAP, BOLT	8					

### ÇAMURLUK, ARKA FENDER, REAR



**ÇAMURLUK, ARKA  
FENDER, REAR**

No	Parça No	Parça Adı	Description	Adet	S.K.	Bas.S.N	Bit.S.N	Y.K.	Not
No	Part no			Qty	SC	S/N from	S/N to	ICA	Note
1	01829678	ÇAMURLUK, ARKA-SAĞ	FENDER, REAR, RIGHT	1					
2	02040299	ÇAMURLUK, ARKA-SAĞ GÖVDE	FENDER, RIGHT	1					
3	02040295	ÇAMURLUK, ARKA-SAĞ KENAR	FENDER, RIGHT	1					
4	N010221226	CIVATA	BOLT	6					M5x20
5	N030100011	PUL	WASHER	6					M5
6	N025880026	SOMUN	NUT	6					M5
7	N010232138	CIVATA	BOLT	6					M8x25
8	N030720006	PUL	WASHER	6					M8
9	02040234	ÇAMURLUK, ARA KAPLAMA	FENDER	1					
10	N049560847	VİDA	SCREW	6					M6x20
11	02040238	KAPLAMA, SAĞ	COVER, RH	1					
12	02040609	KAPLAMA, SOL	COVER, LH	1					
13	02040233	ÇAMURLUK, ARA KAPLAMA	FENDER	1					
14	01829677	ÇAMURLUK, ARKA-SOL	FENDER, REAR, SOL	1					
15	02040296	ÇAMURLUK, ARKA-SOL GÖVDE	FENDER, LEFT	1					
16	02040294	ÇAMURLUK, ARKA-SOL KENAR	FENDER, LEFT	1					
17	N010221226	CIVATA	BOLT	6					M5x20
18	N030100011	PUL	WASHER	6					M5
19	N025880026	SOMUN	NUT	6					M5

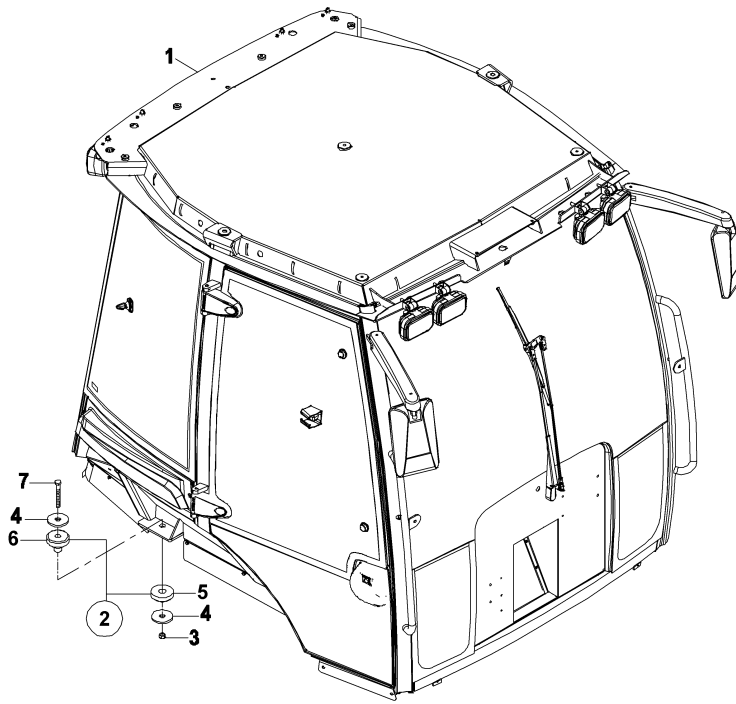


## C - KABİN

### C - OPERATOR CAB

Sayfa No / Page No	Sayfa Adı	Page Name	Revizyon / Revision
C010.01.01	KABİN İSKELET KOMPLESİ	CABINE FRAME ASS'Y.	
C020.01.01	KAPI VE CAMLAR, SAĞ	DOOR AND WINDOW, RH	
C030.01.01	KAPI VE CAMLAR, SOL	DOOR AND WINDOW, LH	
C040.00.01	CAMLAR, ÖN-ARKA	WINDOWS, FRONT-REAR	
C050.02.01	KABİN DONANIMI	CAB ACCESSORIES	
C060.01.01	KABİN AKSESUAR KOMPLESİ	CABIN ACCESSORIES ASSEMBLY	
C060.03.01	KABİN (JOYSTİK MEKANİZMALI) (OP)	CAB (JOYSTICK MECHANISM) (OP)	
C070.01.01	KABİN İÇİ KOMPLESİ	INSIDE CABIN ASS'Y.	
C080.01.01	KABİN İÇİ KOMPLE	INSIDE CABIN ASS'Y.	
C090.01.01	KABİN İÇİ KOMPLE	INSIDE CABIN ASS'Y.	
C110.01.01	JOYSTİK MEKANİZMASI, SAĞ	JOYSTICK MECHANISM, RH	
C120.01.01	JOYSTİK MEKANİZMASI, SOL	JOYSTICK MECHANISM, LH	
C130.01.01	DİREKSİYON KOMPLESİ	STEERING ASSEMBLY	
C140.00.02	KOLTUK KOMPLESİ	SEAT ASSEMBLY	
C140.01.02	KOLTUK KOMPLESİ	SAET ASSEMBLY	
C140.02.01	KOLTUK MONTAJI	SEAT MOUNTING	
C140.03.01	KOLTUK MONTAJI, HAVA SÜSPANSİYONLU	SEAT MOUNTING, WITH AIR SUSPANSION	

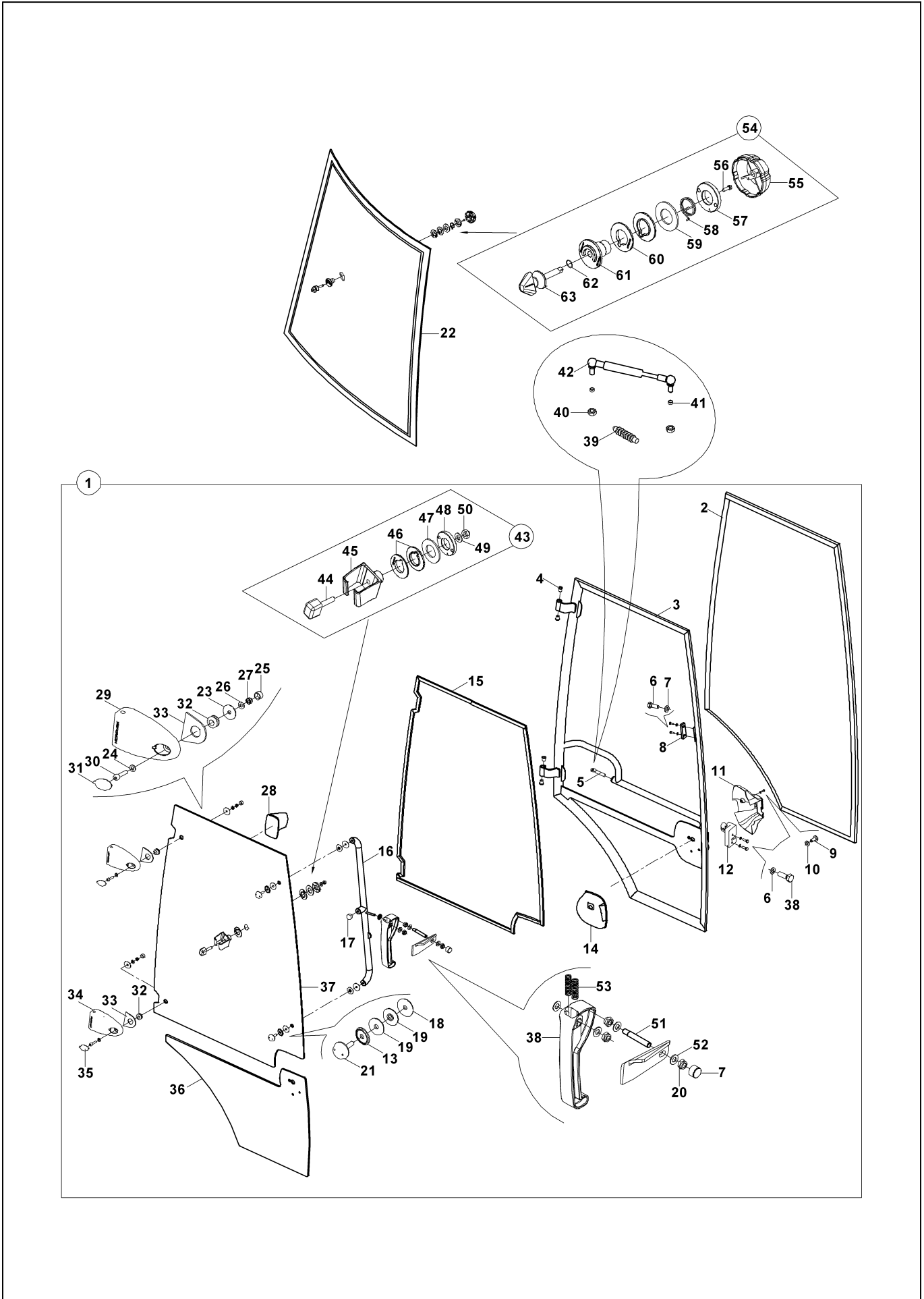
**KABİN İSKELET KOMPLESİ**  
**CABINE FRAME ASS'Y.**



**KABİN İSKELET KOMPLESİ  
CABINE FRAME ASS'Y.**

No	Parça No	Parça Adı	Adet	S.K.	Bas.S.N	Bit.S.N	Y.K.	Not
No	Part no	Description	Qty	SC	S/N from	S/N to	ICA	Note
1	F3210775	KABİN						
2	F9960023	BAĞLANTI TAKOZU	4					
3	N025900242	SOMUN	4					M20
4	80500074	PUL	8					
5	F9960024	BAĞLANTI TAKOZU, ALT	1					
6	F9960025	BAĞLANTI TAKOZU, ÜST	1					
7	N010381908	CIVATA	4					M20x130

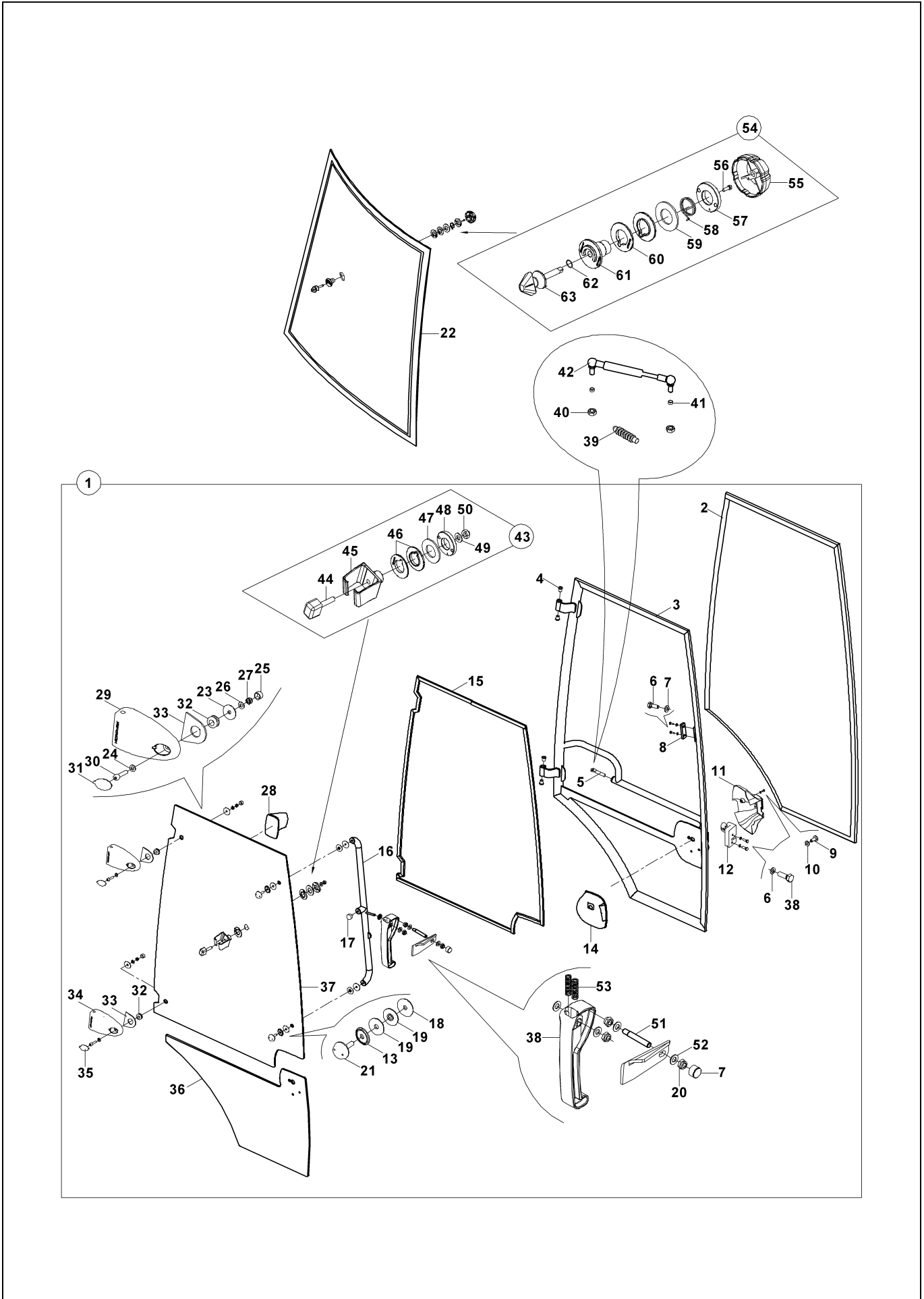
KAPI VE CAMLAR, SAĞ  
DOOR AND WINDOW, RH



**KAPI VE CAMLAR, SAĞ**  
**DOOR AND WINDOW, RH**

No	Parça No	Parça Adı	Adet	S.K.	Bas.S.N	Bit.S.N	Y.K.	Not
No	Part no	Description	Qty	SC	S/N from	S/N to	ICA	Note
1	01822855	KAPI KOMPLESİ, SAĞ	1					
2	81601260	FİTİL	1					
3	01924503	KAPI	1					
4	81040030	YATAK BURCU	4					
5	81014480	DURDURUCU	1					
6	N030108017	PUL	4					
7	81400155	CIVATA KAPAĞI	2					
8	N010232186	CIVATA	2					M8x40
9	N043421274	VİDA	1					M5x12
10	N030100011	PUL	1					M5
11	02040221	KAPLAMA, KAPI KİLİT	1					
12	S9100641	KİLİT	1					
13	81040099	PLASTİK PUL	2					
14	S9100658	KAPI KOLU	1					
15	81601270	FİTİL	1					
16	01992639	TUTAMAK K.K.	1					
17	81040057	TAHDİT TAKOZU	1					
18	81040045	PUL, PLASTİK, SERT	2					
19	81040046	PUL, PLASTİK, YUMUŞAK	4					
20	N025910062	SOMUN	2					M8
21	N010000008	CIVATA	2					
22	F3321022	CAM, YAN	1					
23	81040045	PUL, PLASTİK, SERT	2					
24	N030108017	PUL	2					
25	81400155	CIVATA KAPAĞI	2					
26	N030108017	PUL	2					
27	N025910062	SOMUN	2					M8
28	81040025	ELÇİK	1					
29	81040106	MENTEŞE	1					
30	N015870506	CIVATA	2					M8x35
31	81040068	KAPLAMA, MENTEŞE	1					
32	81040006	GROMET	2					
33	81040066	MENTEŞE ALTLIĞI	2					
34	81040105	MENTEŞE	1					
35	81040067	KAPLAMA, MENTEŞE	1					
36	F3321112	CAM, KAPI, ALT	1					
37	F3321114	CAM, KAPI, ÜST	1					
38	F3218104	KİLİTLEME KOLU, YAN CAM	1					
39	81028568	KÖRÜK	1					
40	N023570206	SOMUN	2					M10
41	80201005	BURÇ	2					
42	S9170018	AMORTİSÖR	1					
43	01822913	KİTLEK KOMPLESİ	1					
44	81050615	TAHDİT TAKOZU	1					
45	81040093	KİTLEK	1					
46	81040073	GROMET	2					
47	80500087	PLASTİK PUL	1					

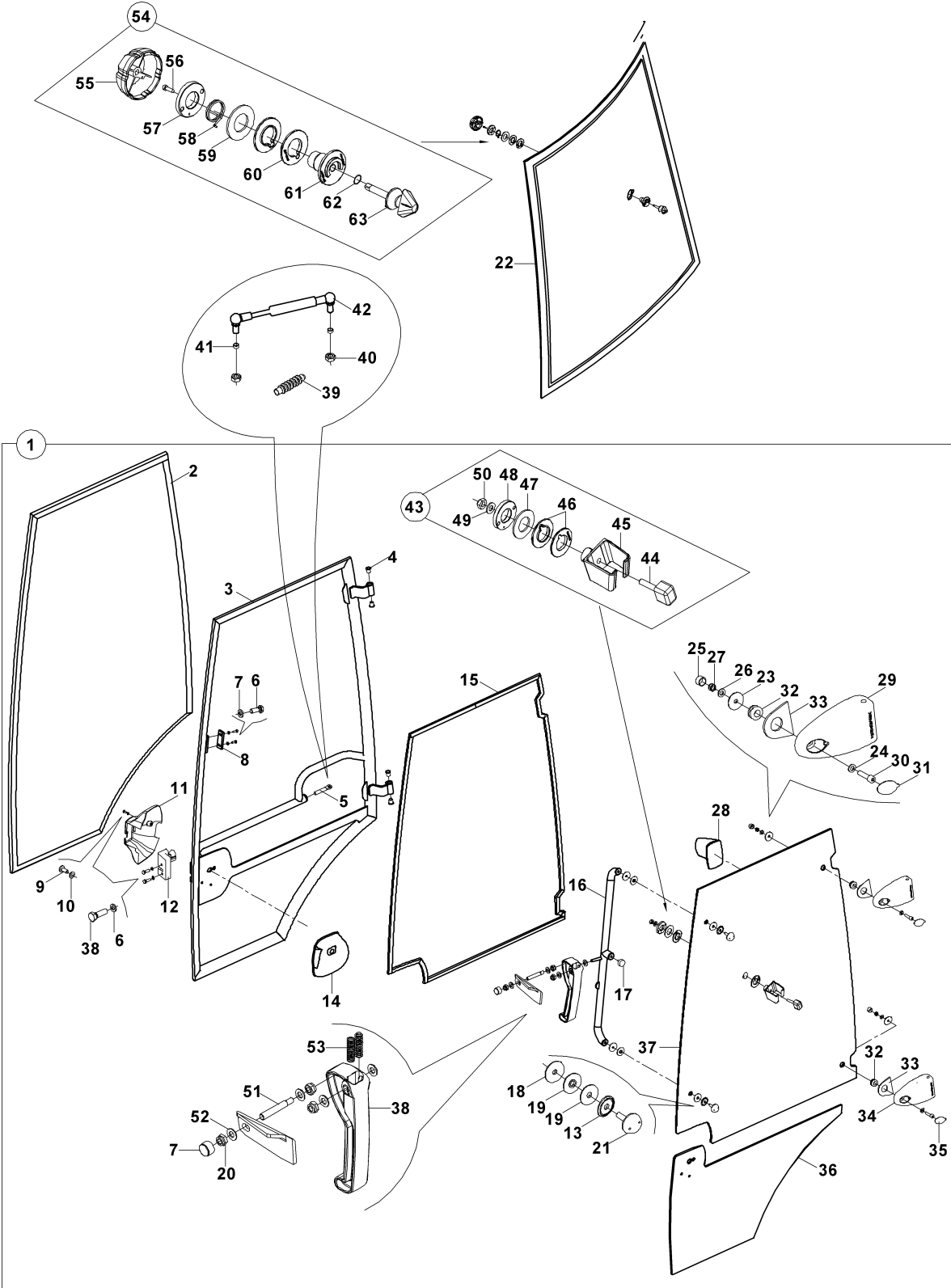
KAPI VE CAMLAR, SAĞ  
DOOR AND WINDOW, RH



**KAPI VE CAMLAR, SAĞ**  
**DOOR AND WINDOW, RH**

No	Parça No	Parça Adı	Description	Adet	S.K.	Bas.S.N	Bit.S.N	Y.K.	Not
No	Part no			Qty	SC	S/N from	S/N to	ICA	Note
48	80400380	PLASTİK SOMUN	PLASTIC NUT	1					
49	N030020018	PUL	WASHER	1					
50	N025910086	SOMUN	NUT	1					
51	81014468	PİM	PIN	1					
52	N030020011	PUL	WASHER	3					
53	80701512	YAY	SPRING	2					
54	01822911	KİTLEK KOMPLESİ	LATCH ASS'Y	1					
55	81040077	AÇMA TOPUZU	KNOB	1					
56	N041672455	VİDA	SCREW	1					M5x15
57	80400380	PLASTİK SOMUN	PLASTIC NUT	1					
58	80701516	YAY	SPRING	1					
59	80500087	PLASTİK PUL	PLASTIC WASHER	1					
60	81040073	GROMET	GROMMET	2					
61	81040094	KİTLEK GÖVDESİ	LATCH HOUSING	1					
62	N102000918	O-RİNG	O-RING	1					
63	81040095	KİLİTLEYİCİ UÇ	LOCK-END	1					

**KAPI VE CAMLAR, SOL**  
**DOOR AND WINDOW, LH**

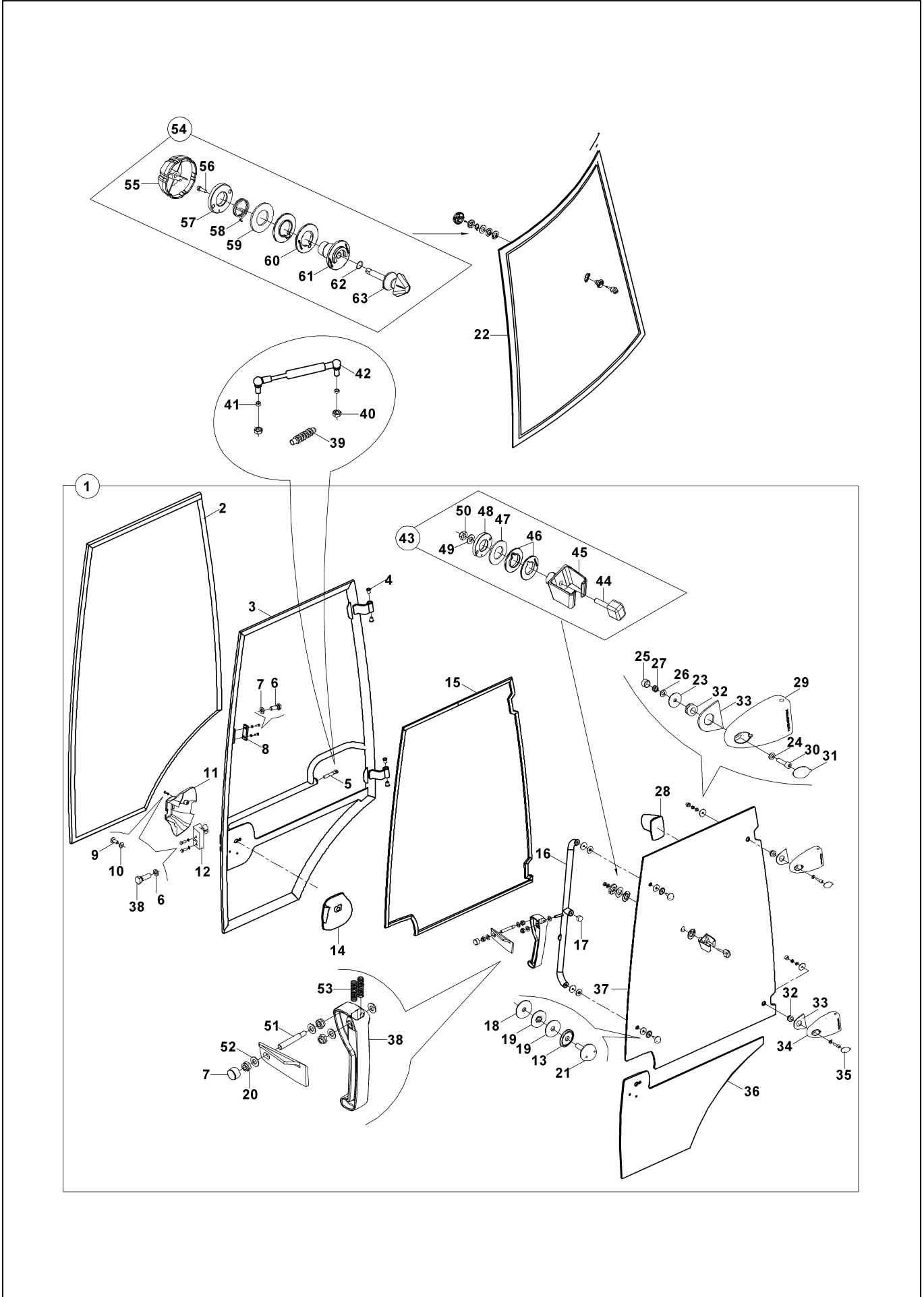




**KAPI VE CAMLAR, SOL  
DOOR AND WINDOW, LH**

No	Parça No	Parça Adı	Adet	S.K.	Bas.S.N	Bit.S.N	Y.K.	Not
No	Part no	Description	Qty	SC	S/N from	S/N to	ICA	Note
1	01822856	KAPI KOMPLESİ, SOL	1					
2	81601275	FİTİL	1					
3	01924513	KAPI	1					
4	81040030	YATAK BURCU	4					
5	81014480	DURDURUCU	1					
6	N030108017	PUL	4					
7	81400155	CIVATA KAPAĞI	2					
8	N010232186	CIVATA	2					M8x40
9	N043421274	VİDA	1					M5x12
10	N030100011	PUL	1					M5
11	02040219	KAPLAMA, KAPI KİLİT	1					
12	S9100631	KİLİT, KAPI İÇ	1					
13	81040099	PLASTİK PUL	2					
14	S9100657	KAPI KOLU	1					
15	81601260	FİTİL	1					
16	01992638	TUTAMAK K.K.	1					
17	81040057	TAHDİT TAKOZU	1					
18	81040045	PUL, PLASTİK, SERT	2					
19	81040046	PUL, PLASTİK, YUMUŞAK	4					
20	N025910062	SOMUN	2					M8
21	N010000008	CIVATA	2					
22	F3321027	CAM, YAN	1					
23	81040045	PUL, PLASTİK, SERT	2					
24	N030108017	PUL	2					
25	81400155	CIVATA KAPAĞI	2					
26	N030108017	PUL	2					
27	N025910062	SOMUN	2					M8
28	81040025	ELÇİK	1					
29	81040106	MENTEŞE	1					
30	N015870506	CIVATA	2					M8x35
31	81040068	KAPLAMA, MENTEŞE	1					
32	81040006	GROMET	2					
33	81040066	MENTEŞE ALTLIĞI	2					
34	81040105	MENTEŞE	1					
35	81040067	KAPLAMA, MENTEŞE	1					
36	F3321113	CAM, KAPI, ALT	1					
37	F3321115	CAM, KAPI, ÜST	1					
38	F3218108	KİLİTLEME KOLU, YAN CAM	1					
39	81028568	KÖRÜK	1					
40	N023570206	SOMUN	2					M10
41	80201005	BURÇ	2					
42	S9170018	AMORTİSÖR	1					
43	01822913	KİTLEK KOMPLESİ	1					
44	81050615	TAHDİT TAKOZU	1					
45	81040093	KİTLEK	1					
46	81040073	GROMET	2					
47	80500087	PLASTİK PUL	1					

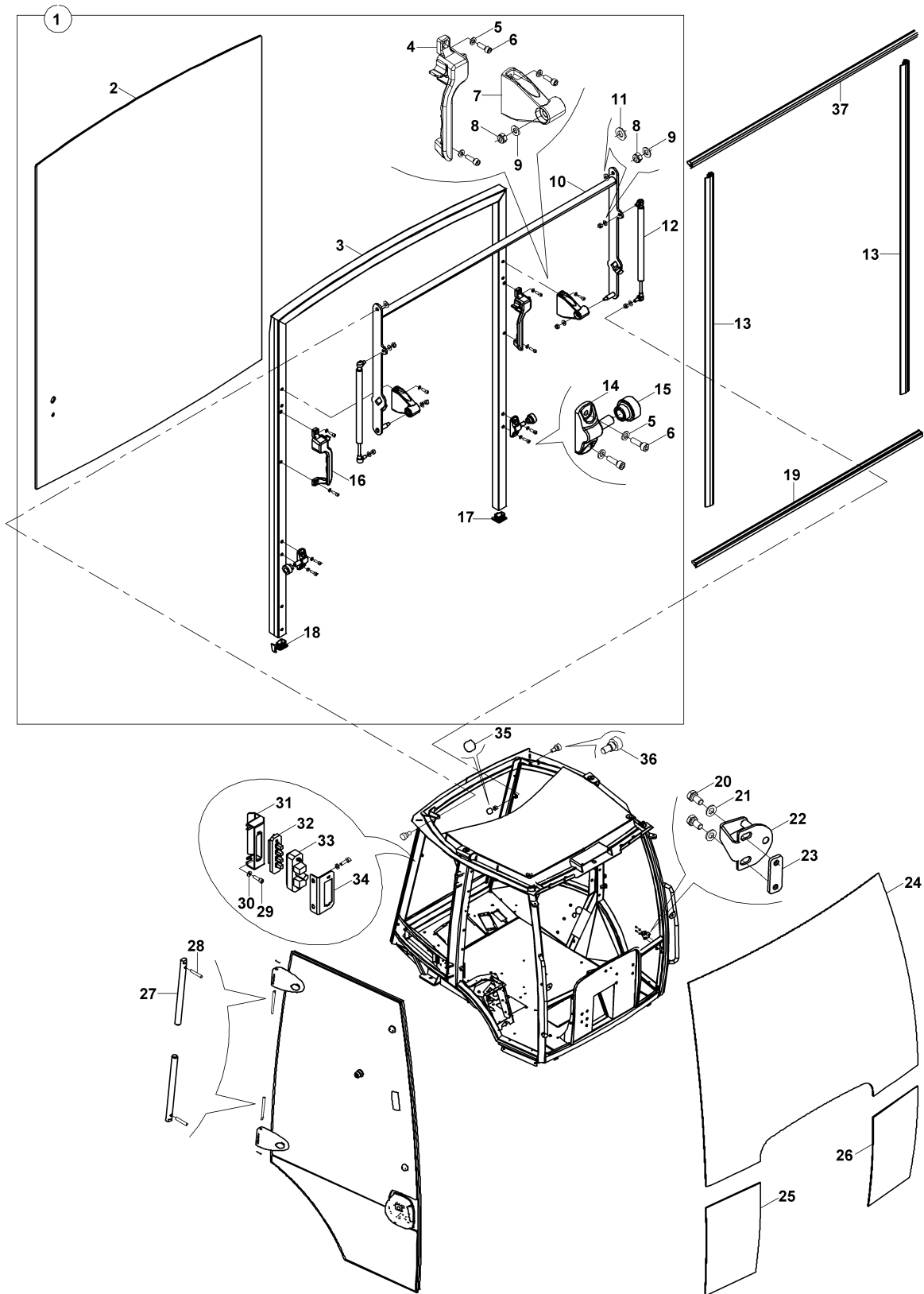
### KAPI VE CAMLAR, SOL DOOR AND WINDOW, LH



**KAPI VE CAMLAR, SOL  
DOOR AND WINDOW, LH**

No	Parça No	Parça Adı	Description	Adet	S.K.	Bas.S.N	Bit.S.N	Y.K.	Not
No	Part no			Qty	SC	S/N from	S/N to	ICA	Note
48	80400380	PLASTİK SOMUN	PLASTIC NUT	1					
49	N030020018	PUL	WASHER	1					
50	N025910086	SOMUN	NUT	1					
51	81014468	PİM	PIN	1					
52	N030020011	PUL	WASHER	3					
53	80701512	YAY	SPRING	2					
54	01822911	KİTLEK KOMPLESİ	LATCH ASS'Y	1					
55	81040077	AÇMA TOPUZU	KNOB	1					
56	N041672455	VİDA	SCREW	1					M5x15
57	80400380	PLASTİK SOMUN	PLASTIC NUT	1					
58	80701516	YAY	SPRING	1					
59	80500087	PLASTİK PUL	PLASTIC WASHER	1					
60	81040073	GROMET	GROMMET	2					
61	81040094	KİTLEK GÖVDESİ	LATCH HOUSING	1					
62	N102000918	O-RİNG	O-RING	1					
63	81040095	KİLİTLEYİCİ UÇ	LOCK-END	1					

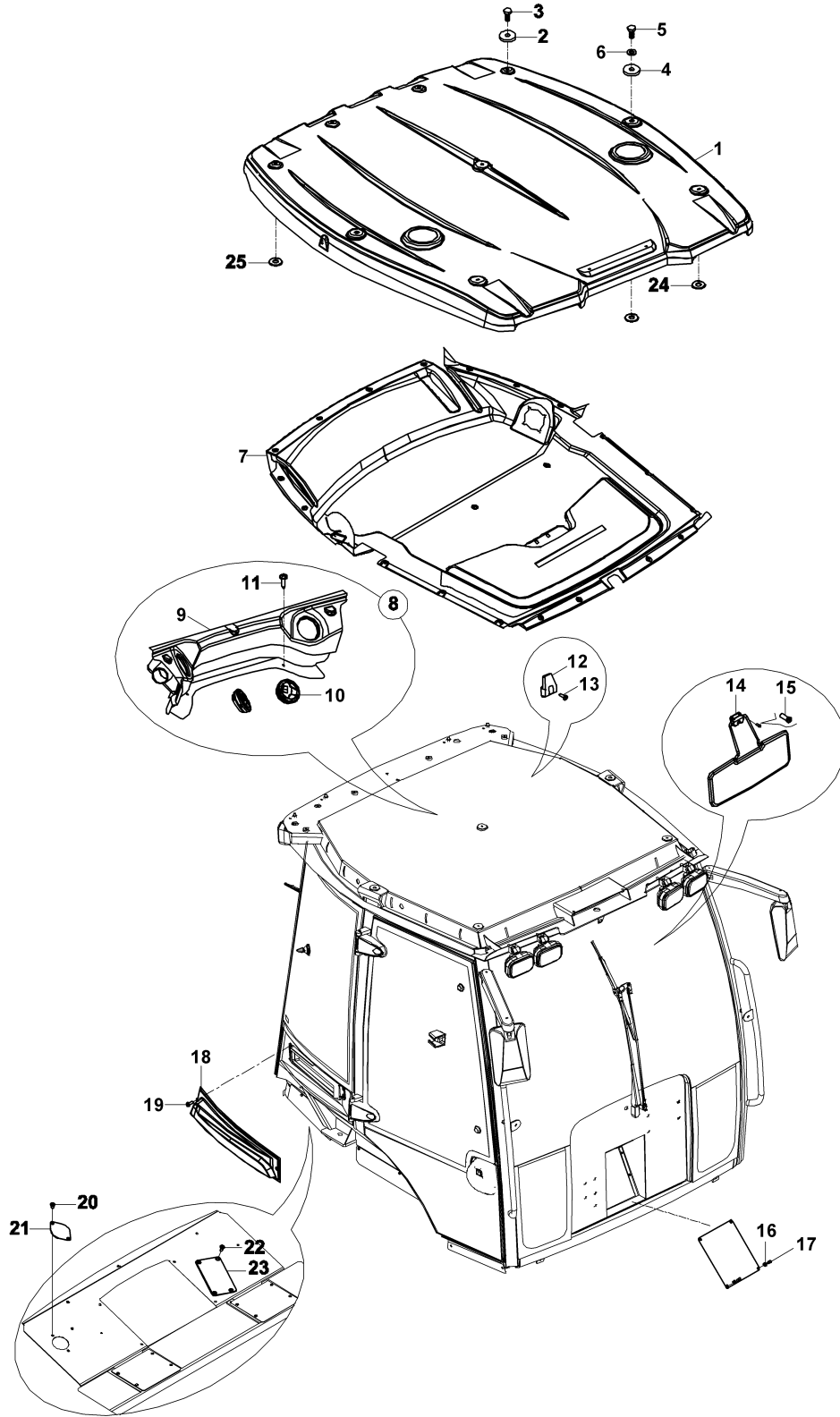
**CAMLAR, ÖN-ARKA  
WINDOWS, FRONT-REAR**



## CAMLAR, ÖN-ARKA WINDOWS, FRONT-REAR

No	Parça No	Parça Adı	Adet	S.K.	Bas.S.N	Bit.S.N	Y.K.	Not
No	Part no	Description	Qty	SC	S/N from	S/N to	ICA	Note
1	F3300600	ARKA CAM KOMPLESİ	1					
2	F3321014	CAM, ARKA	1					
3	S3300615	ÇERCEVE K.M., ARKA CAM	1					
4	S3300640	KİLİT KOMPLESİ, SOL	1					
5	N030100013	PUL	12					M6
6	N015890314	CIVATA	12					M6x20
7	S3300650	BRAKET, MEKANİZMA BAĞLANTISI	2					
8	N025910062	SOMUN	6					M8
9	N030020011	PUL	6					M8
10	S3300625	MEKANİZMA KOLU	1					
11	N030020018	PUL	2					M10
12	S3300630	AMORTİSÖR, ARKA CAM	2					
13	S3300655	FİTİL	2					
14	S3300610	MAKARA YATAĞI	2					
15	S3300635	MAKARA	2					
16	S3300645	KİLİT KOMPLESİ, SOL	1					
17	S3300660	PLASTİK KAPAK	1					
18	S3300665	PLASTİK KAPAK	1					
19	S3300620	FİTİL	1					
20	N010222090	CIVATA	4					M8x16
21	N030108017	PUL	4					
22	01992636	KİLİT KARŞILIĞI	2					
23	02021372	SAC	2					
24	F3321002	CAM, ÖN	1					
25	F3321041	CAM, ÖN, SAĞ ALT	1					
26	F3321046	CAM, ÖN, SOL ALT	1					
27	81014418	PİM	2					
28	N156450958	PİM	2					
29	N015870314	CIVATA	2					M6x20
30	N030100013	PUL	2					M6
31	02012352	SAC	1					
32	55400601	KONNEKTÖR, 4'LÜ KONTAKT, ERKEK	1					
33	55400611	KONNEKTÖR, 4'LÜ KONTAKT, DIŞI	1					
34	02012353	SAC	1					
35	81400155	CIVATA KAPAĞI	4					
36	N016010470	CIVATA	2					M8x25
37	81600618	FİTİL, ARKA, ÜST	1					

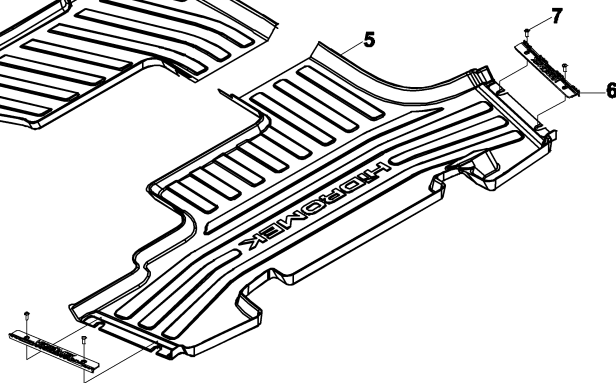
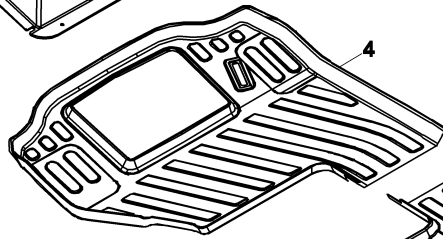
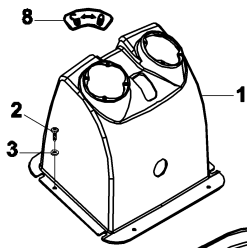
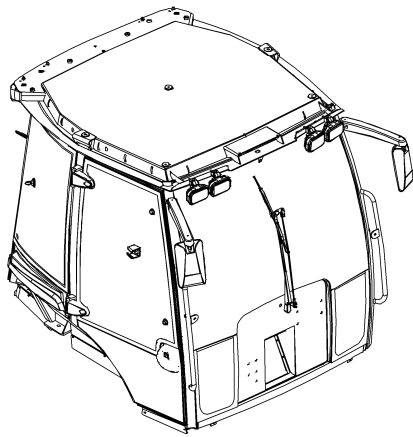
# KABİN DONANIMI CAB ACCESSORIES



**KABİN DONANIMI**  
**CAB ACCESSORIES**

No	Parça No	Parça Adı	Adet	S.K.	Bas.S.N	Bit.S.N	Y.K.	Not
No	Part no	Description	Qty	SC	S/N from	S/N to	ICA	Note
1	02040272	KAPLAMA, TAVAN	1					
2	80504300	PUL	7					
3	N010232462	CIVATA	7					M10x25
4	80504301	PUL	2					
5	N010233554	CIVATA	2					M6x30
6	N030020029	PUL	2					
7	02043031	KAPLAMA, TAVAN	1					
8	01829666	KAPLAMA KOMPLESİ, ARKA	1					
9	02043030	KAPLAMA, ARKA	1					
11	N049602042	VİDA	2					M6x16
10	F2520514	HAVA MENFEZİ	2					
12	F3218691	ELBİSE ASKISI	1					
13	N049561286	VİDA	1					M5x25
14	F3218600	GÜNEŞLİK	1					
15	N041150638	VİDA	4					Ø4.8x32
16	N030100013	PUL	4					M6
17	N010221478	CIVATA	4					M6x15
18	02043046	KAPLAMA, FİLTRE	1					
19	81300035	CIVATA	2					
20	N044320386	VİDA	2					M6x20
21	02021512	KAPAK SACI	1					
22	N044330506	VİDA	4					M8x20
23	02002851	KAPAK SACI	1					
24	81040003	CONTA, TAVAN	4					
25	81040004	CONTA, TAVAN	4					

### KABİN AKSESUAR KOMPLESİ CABIN ACCESSORIES ASSEMBLY

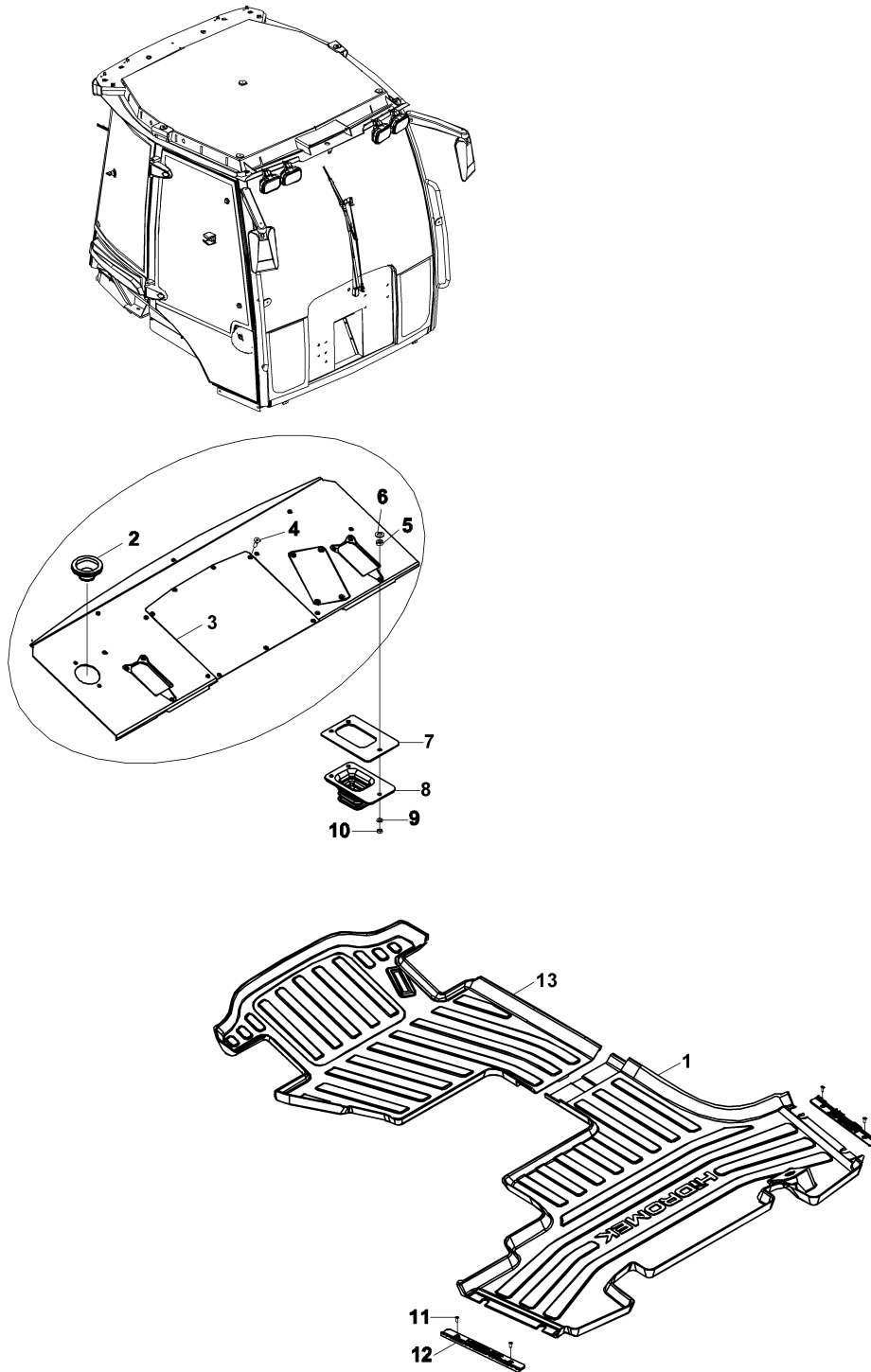




**KABİN AKSESUAR KOMPLESİ  
CABIN ACCESSORIES ASSEMBLY**

No	Parça No	Parça Adı	Description	Adet	S.K.	Bas.S.N	Bit.S.N	Y.K.	Not
No	Part no			Qty	SC	S/N from	S/N to	ICA	Note
1	02040626	MUHAFAZA KUTUSU	PROTECTION COVER	1					
2	N043701346	VİDA	SCREW	4					M6x25
3	N030020004	PUL	WASHER	4					M6
4	F3220177	PASPAS, ARKA	FLOORMAT	1					
5	F3220175	PASPAS	FLOOR MAT	1					
6	02043040	MUHAFAZA SACI, PASPAS	PLATE, FLOOR MAT	2					
7	N049560846	CIVATA	BOLT	4					M6x20
8	Y0611425	ETİKET, ARKA KUMANDA LEVYE KİLİDİ	DECAL, BACKHOE CONTROL LEVER LOCKING	1					

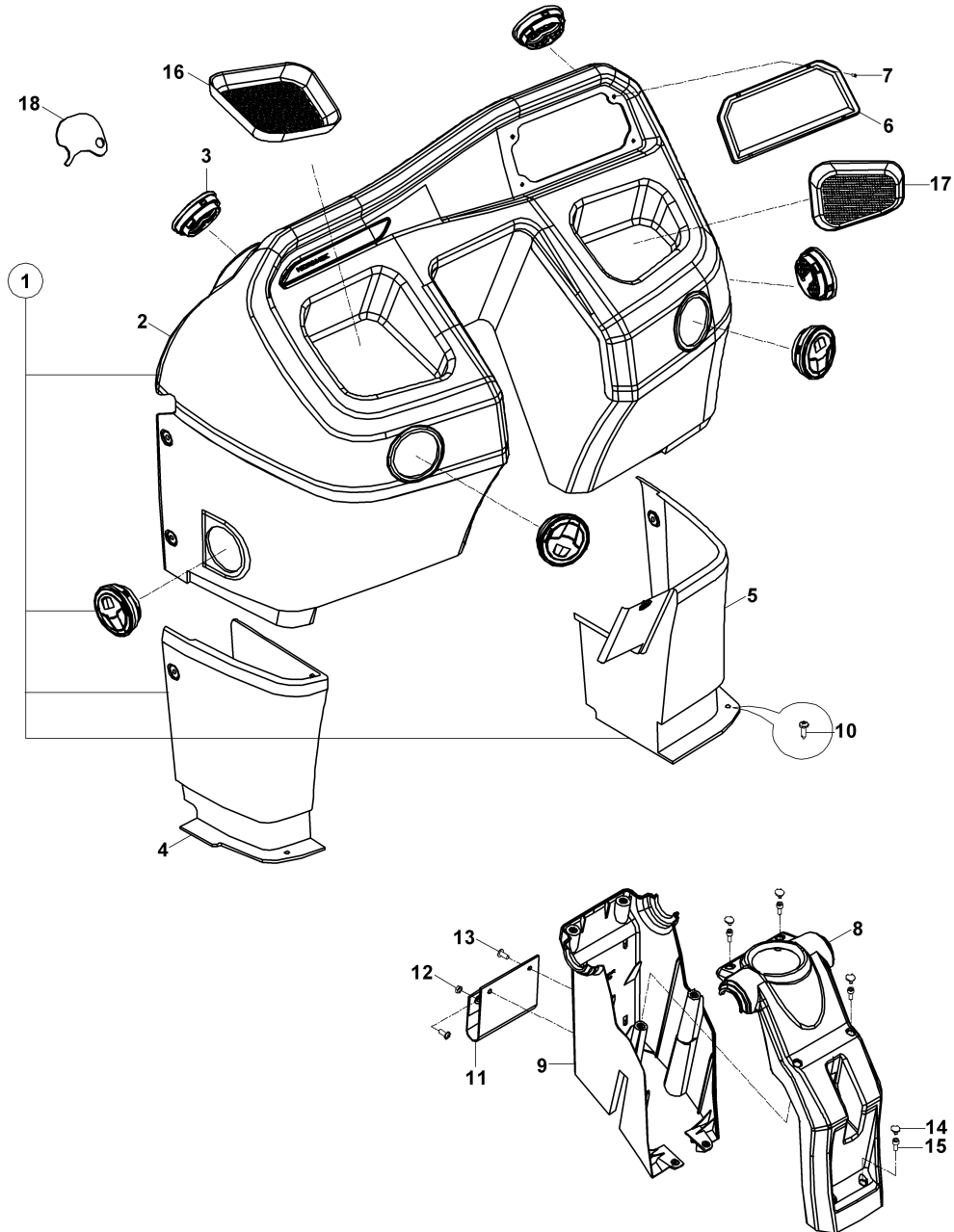
KABİN (JOYSTİK MEKANİZMALI) (OP)  
CAB (JOYSTICK MECHANISM) (OP)



**KABİN (JOYSTİK MEKANİZMALI) (OP)**  
**CAB (JOYSTICK MECHANISM) (OP)**

No	Parça No	Parça Adı	Description	Adet	S.K.	Bas.S.N	Bit.S.N	Y.K.	Not
No	Part no			Qty	SC	S/N from	S/N to	ICA	Note
1	F3220175	PASPAS	FLOOR MAT	1					
2	81040024	GROMET	GROMMET	1					
3	02021555	KAPAK SACI	COVER	1					
4	N044320386	VİDA	SCREW	4					M6x20
5	N025910062	SOMUN	NUT	6					M8
6	N030810014	PUL	WASHER	6					M8
7	81040097	SAC	PLATE	2					
8	81028599	KÖRÜK	BELLOWS	2					
9	N030100017	PUL	WASHER	6					M8
10	N025910062	SOMUN	NUT	6					M8
11	N049602042	VİDA	BOLT	2					M6x16
12	02043040	MUHAFAZA SACI, PASPAS	PLATE, FLOOR MAT	1					
13	F3220176	PASPAS, ARKA	FLOOR MAT	1					

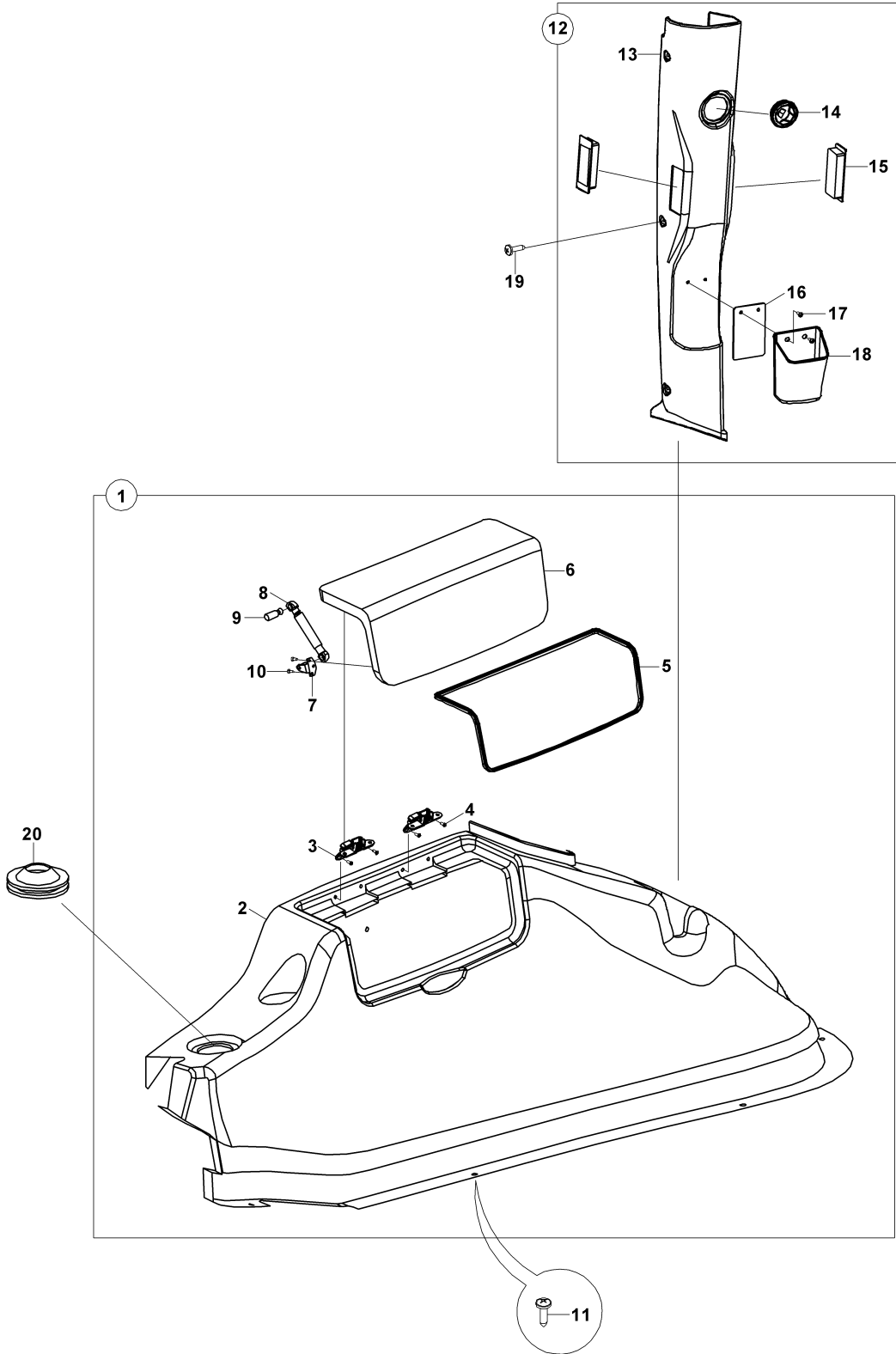
### KABIN İÇİ KOMPLESİ INSIDE CABIN ASS'Y.



## KABİN İÇİ KOMPLESİ INSIDE CABIN ASS'Y.

No	Parça No	Parça Adı	Description	Adet	S.K.	Bas.S.N	Bit.S.N	Y.K.	Not
No	Part no			Qty	SC	S/N from	S/N to	ICA	Note
1	01829665	KAPLAMA KOMPLESİ, ÖN KONSOL	COVER ASS'Y, FRONT CONSOLE	1					
2	02043050	KAPLAMA, ÖN KONSOL, ÜST	COVER, FRONT CONSOLE, UPPER	1					
3	F2520514	HAVA MENFEZİ	AIR VENT	1					
4	02043051	KAPLAMA, ÖN KONSOL, SOL ALT	COVER, FRONT CONSOLE, LOWER LH	1					
5	02043052	KAPLAMA, ÖN KONSOL, SAĞ ALT	COVER, FRONT CONSOLE, LOWER RH	1					
6	53005224	GÖSTERGE PANELİ, LCD, ÖN	INSTRUMENT PANEL, LCD, FRONT	1					
7	N041671658	VİDA	SCREW	4					M5x16
8	02040285	KAPLAMA, DİREKSİYON KOLONU, ÖN	COVER, STEERING COLUMN, FRONT	1					
9	02040286	KAPLAMA, DİREKSİYON KOLONU, ARKA	COVER, STEERING COLUMN, REAR	1					
10	N049602042	VİDA	BOLT	4					
11	81028603	KAPLAMA, ARKA	COVER, REAR	1					
12	N010231478	CIVATA	BOLT	2					M6x16
13	N030100013	PUL	WASHER	4					
14	81402021	KAPAK	COVER	6					
15	N015890302	CIVATA	BOLT	6					
16	F3220182	LASTİK ALTLIK	MAT	1					
17	F3220181	LASTİK ALTLIK	MAT	1					
18	02009087	SAC	PLATE	1					

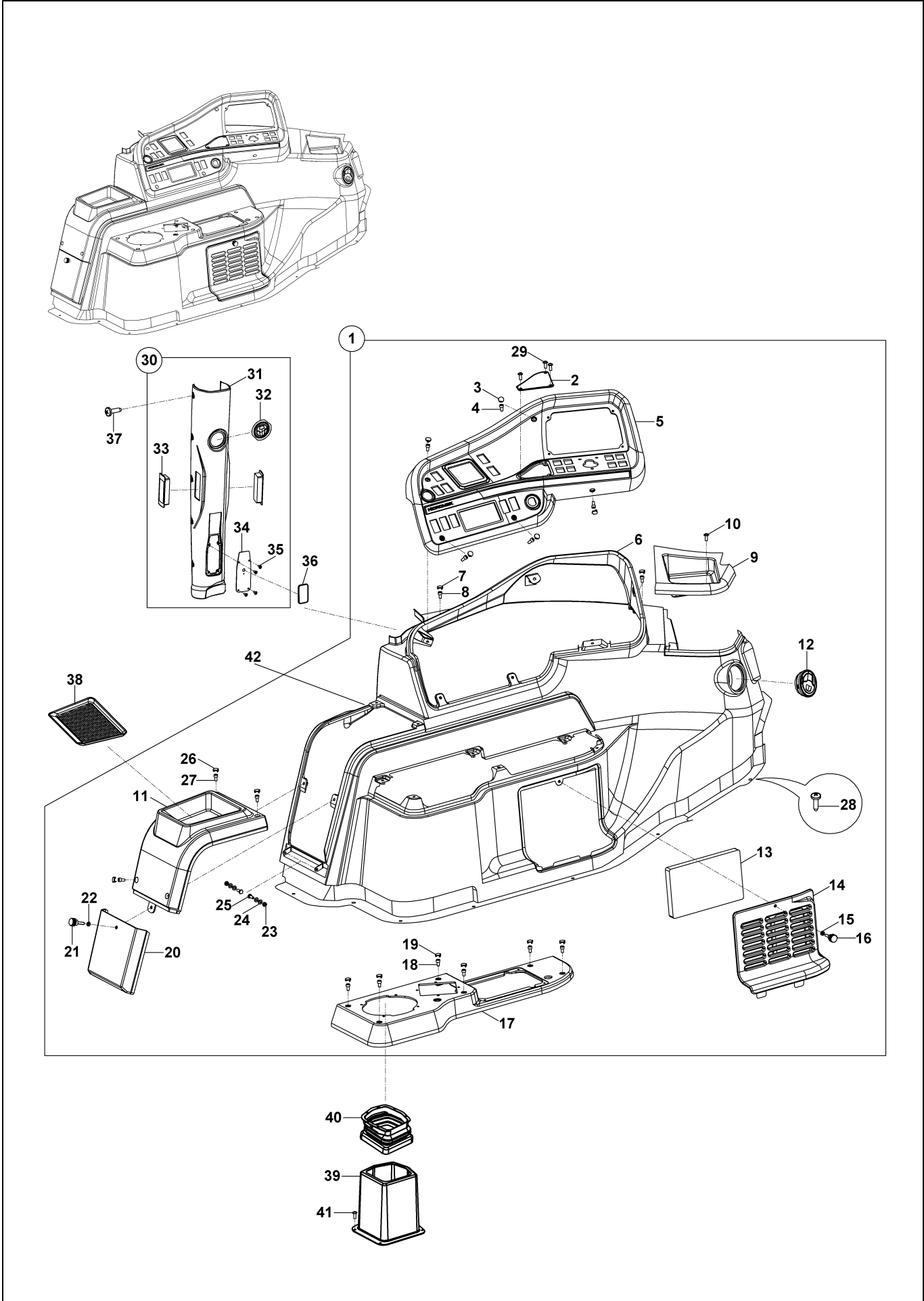
### KABIN İÇİ KOMPLE INSIDE CABIN ASS'Y.



**KABİN İÇİ KOMPLE**  
**INSIDE CABIN ASS'Y.**

No	Parça No	Parça Adı	Adet	S.K.	Bas.S.N	Bit.S.N	Y.K.	Not
No	Part no	Description	Qty	SC	S/N from	S/N to	ICA	Note
1	01829664	KAPLAMA KOMPLESİ,SOL YAN	1					
2	02043034	KAPLAMA, SOL YAN	1					
3	F9960405	MENTEŞE	2					
4	N041210194	SAC VİDASI	4					Ø3.9x13
5	81600720	FİTİL	1					
6	02043035	TORPİDO KAPAĞI	1					
7	F9960031	BRAKET	1					
8	F9951011	AMORTİSÖR	1					
9	F9960032	PİM, AMORTİSÖR	1					
10	N041210194	SAC VİDASI	2					Ø3.9x13
11	N049602042	VİDA	4					M6x16
12	01829668	KAPLAMA, SOL YAN DİREK	1					
13	02043033	KAPLAMA, SOL YAN DİREK	1					
14	F2520514	HAVA MENFEZİ	1					
15	F2520506	HAVA MENFEZİ	2					
16	02043055	SAC	1					
17	N049602042	VİDA	2					M6x16
18	F3220183	CEP, SOL DİREK	1					
19	N049602042	VİDA	8					M6x16
20	81040084	GROMET	1					

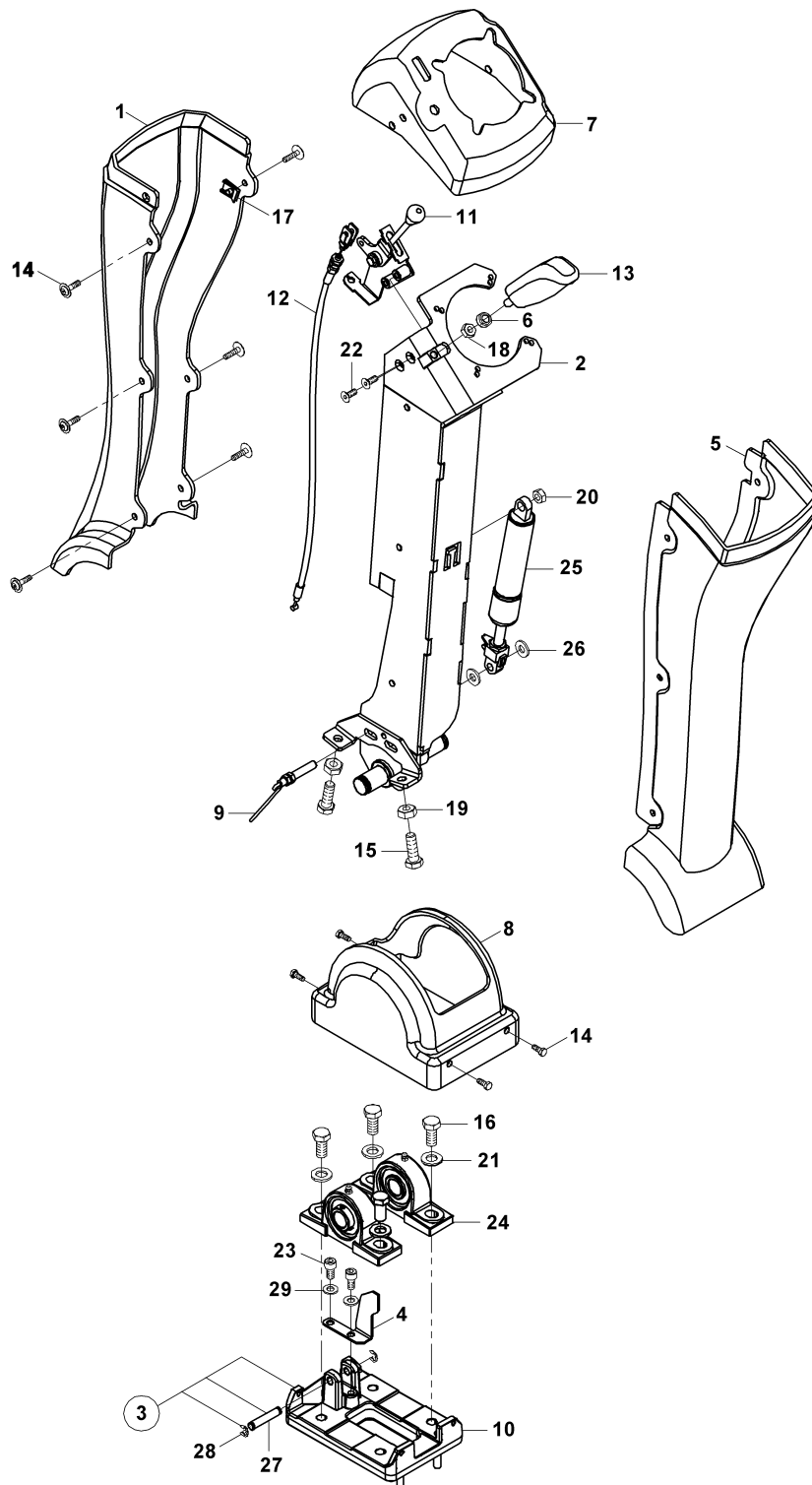
**KABİN İÇİ KOMPLE  
INSIDE CABIN ASS'Y.**





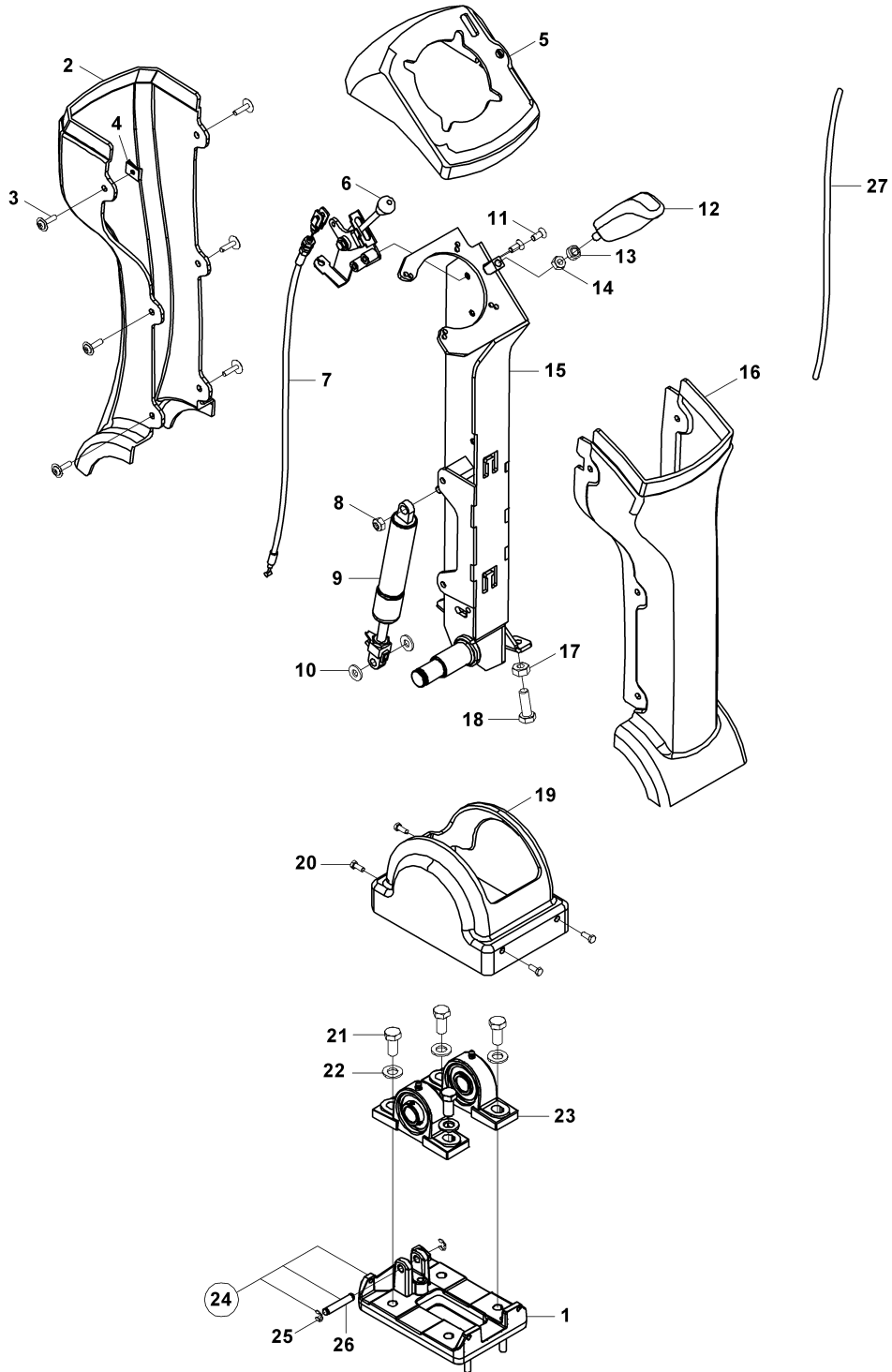
## KABİN İÇİ KOMPLE INSIDE CABIN ASS'Y.

No	Parça No	Parça Adı	Adet	S.K.	Bas.S.N	Bit.S.N	Y.K.	Not
No	Part no	Description	Qty	SC	S/N from	S/N to	ICA	Note
1	01829663	KAPLAMA KOMPLESİ, SAĞ	1					
2	02020114	KAPAK SACI	1					
3	81402021	KAPAK	5					
4	N015870290	CIVATA	5					M6x12
5	02043022	KAPLAMA, SAĞ	1					
6	02043021	KAPLAMA, SAĞ-YAN	1					
7	81402021	KAPAK	8					
8	N015870290	CIVATA	8					M6x12
9	02043024	KAPLAMA	1					
10	N049602042	VİDA	3					M6x16
11	02043023	KAPLAMA	1					
12	F2520514	HAVA MENFEZİ	1					
13	F2810112	FİLTRE, KLİMA	1					
14	02043027	KAPLAMA	1					
15	N025910050	SOMUN	1					M6
16	81300035	CIVATA	1					
17	02043025	KAPLAMA	1					
18	N015870290	CIVATA	6					M6x12
19	81402021	KAPAK	6					
20	02043029	KAPLAMA	1					
21	81300035	CIVATA	1					
22	N025910050	SOMUN	1					M6
23	N025910050	SOMUN	2					M6
24	N030100013	PUL	4					M6
25	N010231478	CIVATA	2					M6
26	N015870290	CIVATA	4					M6x12
27	81402021	KAPAK	4					
28	N049602042	VİDA	7					M6x16
29	N049602042	VİDA	3					M6x16
30	01829667	KAPLAMA, SAĞ YAN DİREK	1					
31	02043032	KAPLAMA, SAĞ YAN DİREK	1					
32	F2520514	HAVA MENFEZİ	1					
33	F2520506	HAVA MENFEZİ	2					
34	02043039	SAC	1					
35	N049602042	VİDA	4					M6x16
36	02040813	KAPAK	1					
37	N049602042	VİDA	10					M6x16
38	F3220180	LASTİK ALTLİK	2					
39	02043020	KAPLAMA, JOYSTİK	1					
40	81028598	KÖRÜK, JOYSTİK	1					
41	N049602042	VİDA	4					M6x16
42	H130135102	FİTİL	1					

**JOYSTICK MEKANİZMASI, SAĞ**  
**JOYSTICK MECHANISM, RH**

**JOYSTİCK MEKANİZMASI, SAĞ**  
**JOYSTICK MECHANISM, RH**

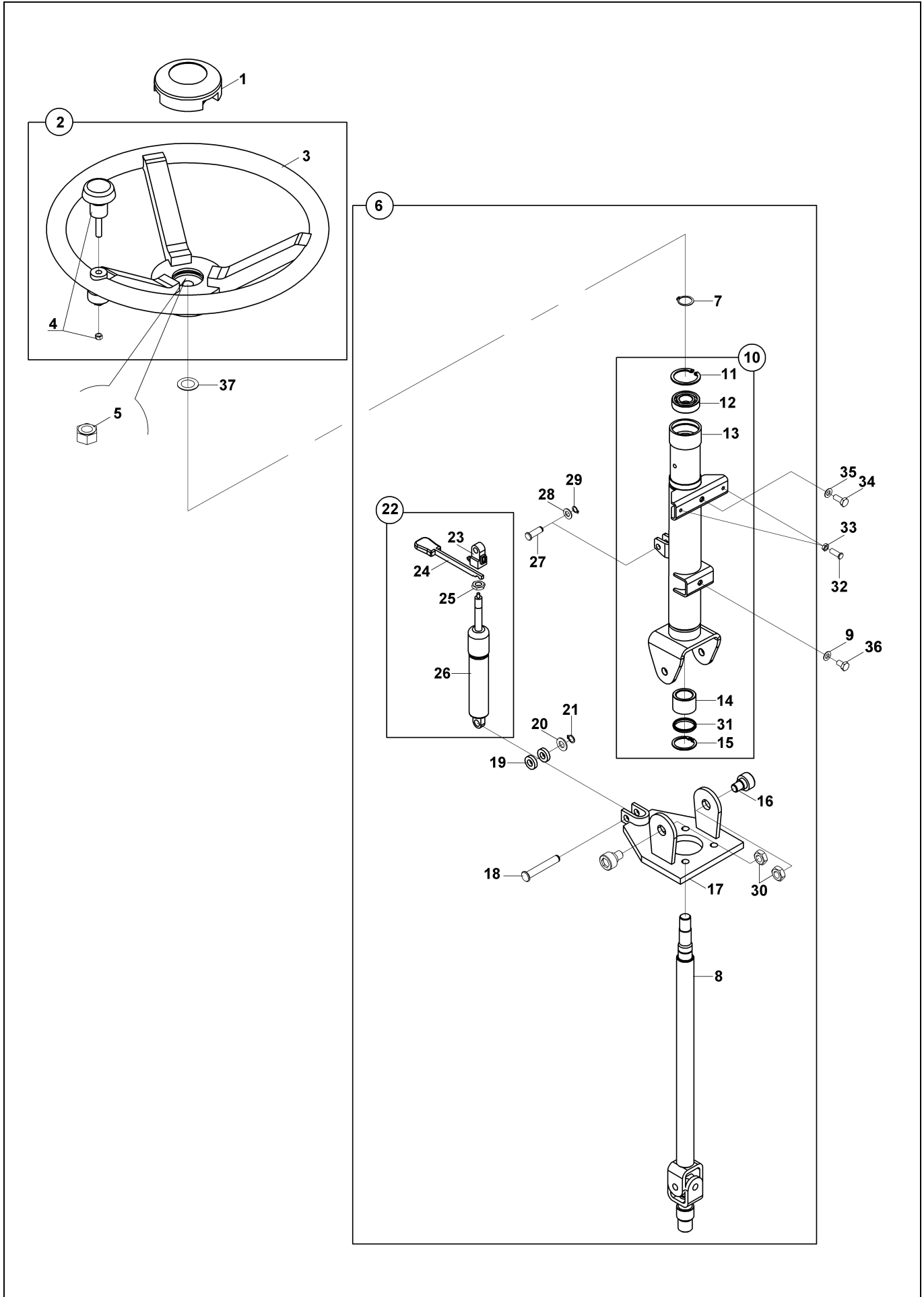
No	Parça No	Parça Adı	Description	Adet	S.K.	Bas.S.N	Bit.S.N	Y.K.	Not
No	Part no			Qty	SC	S/N from	S/N to	ICA	Note
0	01829106	JOYSTİCK MEKANİZMASI, SAĞ	JOYSTICK MECHANISM, RH	1					
1	02040641	KAPLAMA, SAĞ, ARKA	COVER, RH, REAR	1					
2	01991592	KONSOL K.M., JOYSTİK, SAĞ	CONSOLE W.A., JOYSTICK, RH	1					
3	01829108	BRAKET KOMPLESİ	BRACKET ASS'Y	1					
4	02012790	BRAKET	BRACKET	1					
5	02040640	KAPLAMA, SAĞ, ÖN	COVER, RH, FRONT	1					
6	81028597	KÖRÜK	BELLOWS	1					
7	02040644	KAPLAMA, ÜST, SAĞ	COVER, UPPER, RH	1					
8	02040646	KAPLAMA, ALT	COVER, LOWER	1					
9	55400033	SENSÖR, KONUM	SENSOR, PROXIMITY	1					
10	02040400	BRAKET	BRACKET	1					
11	F3113111	ELCİK MEKANİZMASI	HANDLE MECHANISM	1					
12	F3114351	TEL, AMORTİSÖR KİLİDİ	CABLE, LOCK, DAMPER	1					
13	F9906183	ELCİK	HANDLE	1					
14	N049602042	VİDA	BOLT	10					M6x16
15	N010232486	CIVATA	BOLT	2					M10x30
16	N010232846	CIVATA	BOLT	4					M12x30
17	N02000081	SOMUN	NUT	1					
18	N023580182	SOMUN	NUT	1					M8
19	N023580206	SOMUN	NUT	4					M10
20	N025910062	SOMUN	NUT	1					M8
21	N030810001	PUL	WASHER	4					M12
22	N044320362	VİDA	SCREW	2					M6x15
23	N015890446	CIVATA	BOLT	2					M8x16
24	N090990204	RULMAN	BEARING	2					
25	01829133	AMORTİSÖR	DAMPER	1					
26	80507009	PUL	WASHER	2					
27	02021744	PİM	PIN	1					
28	N050760003	SEGMAN	RING	2					
29	N030100023	PUL	WASHER	4					

**JOYSTICK MEKANİZMASI, SOL**  
**JOYSTICK MECHANISM, LH**

**JOYSTICK MEKANİZMASI, SOL**  
**JOYSTICK MECHANISM, LH**

No	Parça No	Parça Adı	Description	Adet	S.K.	Bas.S.N	Bit.S.N	Y.K.	Not
No	Part no			Qty	SC	S/N from	S/N to	ICA	Note
0	01829107	JOYSTİCK MEKANİZMASI, SOL	JOYSTICK MECHANISM, LH	1					
1	02040400	BRAKET	BRACKET	1					
2	02040643	KAPLAMA, SOL, ARKA	COVER, LH, REAR	1					
3	N049602042	VİDA	BOLT	6					M6x16
4	N02000081	SOMUN	NUT	1					
5	02040645	KAPLAMA, ÜST, SOL	COVER, UPPER, LH	1					
6	F3113111	ELCİK MEKANİZMASI	HANDLE MECHANISM	1					
7	F3114351	TEL, AMORTİSÖR KİLİDİ	CABLE, LOCK, DAMPER	1					
8	N025910062	SOMUN	NUT	1					
9	01829133	AMORTİSÖR	DAMPER	1					
10	80507009	PUL	WASHER	2					
11	N044320362	VİDA	SCREW	2					M6x15
12	F9906183	ELCİK	HANDLE	1					
13	81028597	KÖRÜK	BELLOWS	1					
14	N023580182	SOMUN	NUT	1					
15	01991593	KONSOL K.K., JOYSTİK, SOL	CONSOLE W.A., LH	1					
16	02040642	KAPLAMA, SOL, ÖN	COVER, LH, FRONT	1					
17	N023570205	SOMUN	NUT	4					M10
18	N010232486	CIVATA	BOLT	2					M10x30
19	02040646	KAPLAMA, ALT	COVER, LOWER	1					
20	N049602042	VİDA	BOLT	4					M6x16
21	N010232846	CIVATA	BOLT	4					M12x30
22	N030810001	PUL	WASHER	4					M12
23	N090990204	RULMAN	BEARING	2					M8x16
24	01829108	BRAKET KOMPLESİ	BRACKET ASS'Y	1					
25	N050760003	SEGMAN	RING	2					
26	02021744	PİM	PIN	1					
27	01853072	ELEKTRİK TESİSATI, JOYSTİK	HARNESS, JOYSTICK	1					

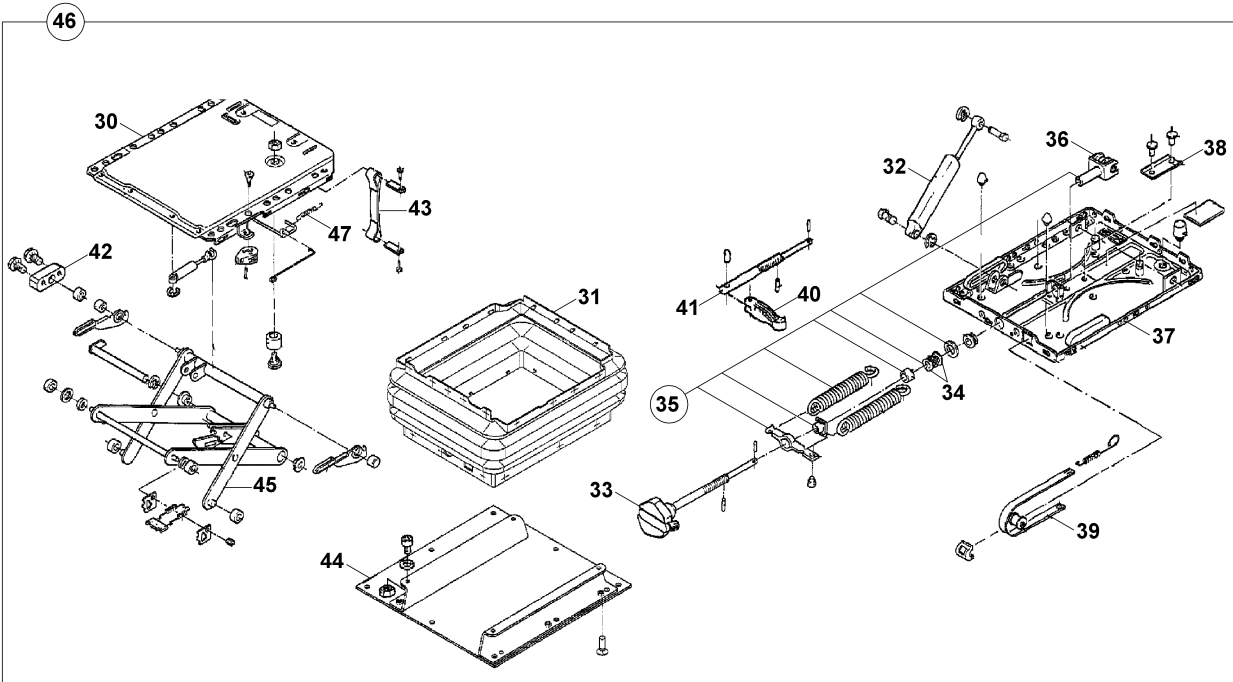
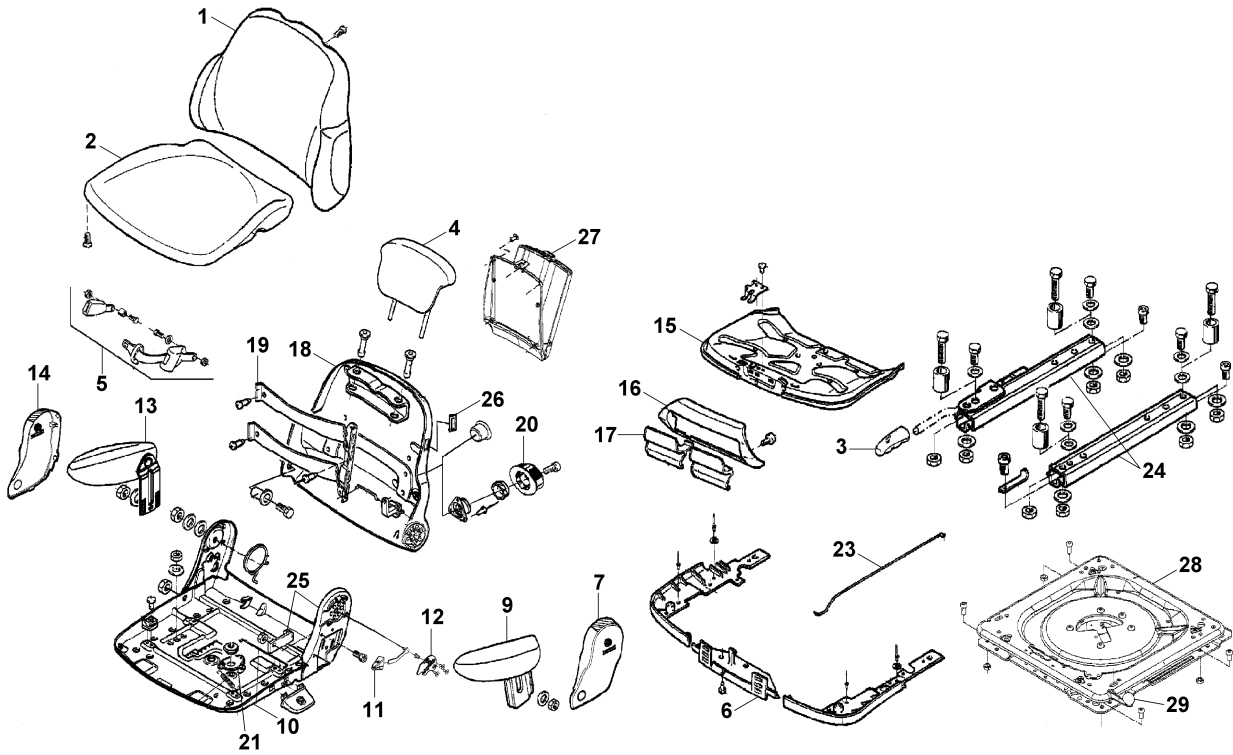
**DİREKSİYON KOMPLESİ**  
**STEERING ASSEMBLY**



## DİREKSİYON KOMPLESİ STEERING ASSEMBLY

No	Parça No	Parça Adı	Adet	S.K.	Bas.S.N	Bit.S.N	Y.K.	Not
No	Part no	Description	Qty	SC	S/N from	S/N to	ICA	Note
0	01829676	DİREKSİYON KOMPLESİ	1					
1	81009922	KAPAK	1					
2	01829031	DİREKSİYON SİMİDİ KOMPLESİ	1					
3	81009902	DİREKSİYON SİMİDİ	1					
4	81009910	TOPUZ	1					
5	N025900194	SOMUN	1					M16x1.5
6	01829293	DİREKSİYON KOLONU KOMPLESİ, AYARLANABİLİR	1					
7	N050020035	SEGMAN	1					
8	01991277	DİREKSİYON MİLİ	1					
9	N010100013	PUL	1					M6
10	01829294	DİREKSİYON KOLONU GÖVDESİ	1					
11	N050220112	SEGMAN	1					
12	N090200300	RULMAN	1					
13	01991282	DİREKSİYON KOLONU GÖVDESİ	1					
14	80201017	BURÇ	1					
15	N050220083	SEGMAN	1					
16	81300345	CIVATA	2					
17	01991281	BRACKET K.K.	1					M12
18	80111018	PİM, PİSTON BAĞLANTI ALT	1					
19	80500029	PUL	2					
20	N030020022	PUL	1					M10
21	N050020015	SEGMAN	1					
22	01829123	AMORTİSÖR KOMPLESİ	1					
23	F2190015	AMORTİSÖR KUMANDA	1					
24	F2190020	KUMANDA KOLU	1					
25	F2190005	SOMUN	1					M10
26	F2190010	AMORTİSÖR	1					
27	80111011	PİM, PİSTON BAĞLANTI ALT	1					
28	N030020011	PUL	1					
29	N050020011	SEGMAN	1					
30	80400174	SOMUN	2					M12
31	N106253505	KEÇE	1					
32	N049561286	VİDA	2					M5x25
33	N023580146	SOMUN	2					M5
34	N010231478	CIVATA	1					M6x16
35	N030100013	PUL	1					M6
36	N010231442	CIVATA	1					M6x10
37	N030100027	PUL	1					M6

### KOLTUK KOMPLESİ SEAT ASSEMBLY

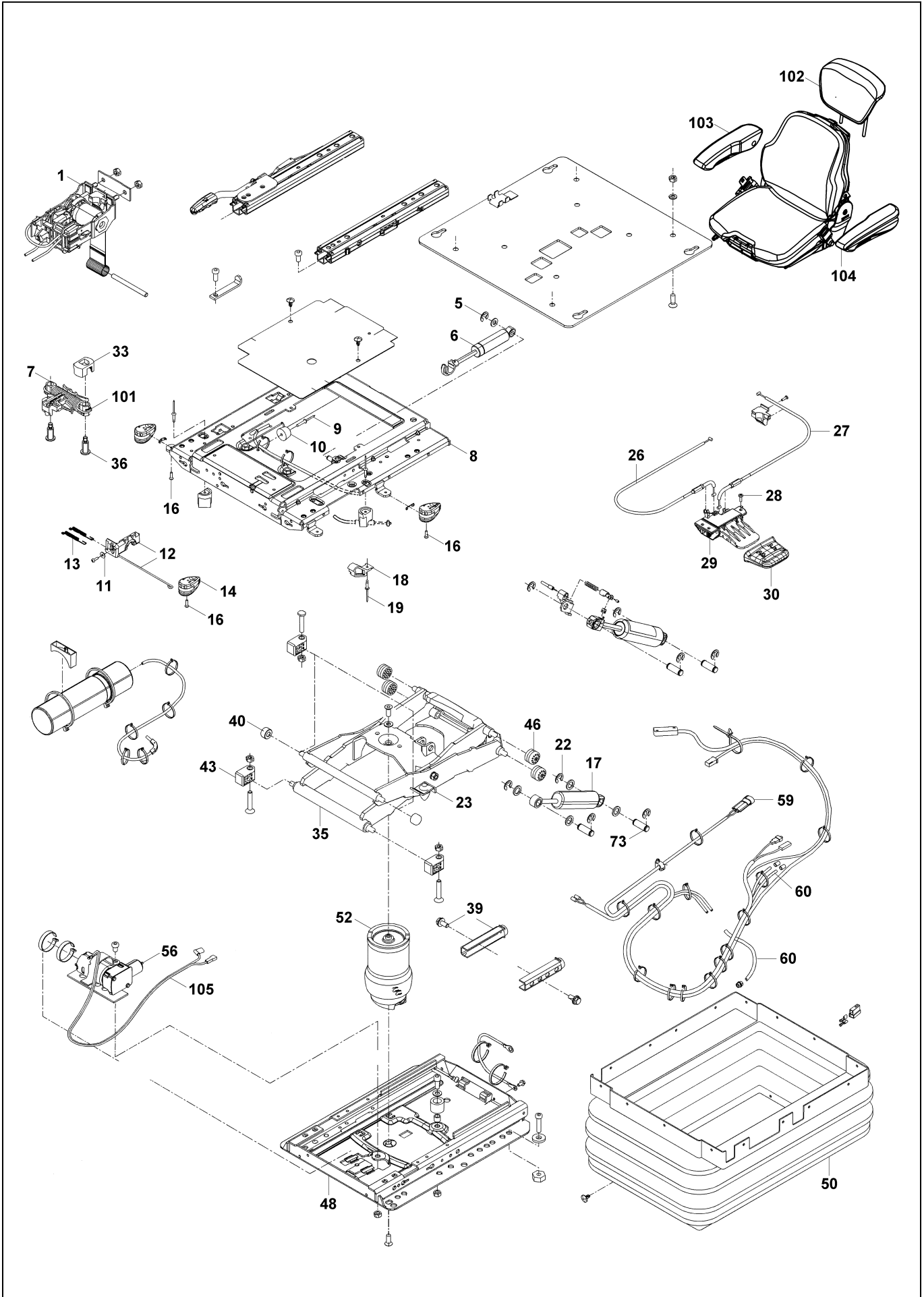




## KOLTUK KOMPLESİ SEAT ASSEMBLY

No	Parça No	Parça Adı	Adet	S.K.	Bas.S.N	Bit.S.N	Y.K.	Not
No	Part no	Description	Qty	SC	S/N from	S/N to	ICA	Note
0	F4700251	KOLTUK KOMPLESİ	1					
1	S4700401	ARKALIK SÜNGERİ	1					
2	S4700402	OTURAK SÜNGERİ	1					
3	S4700403	ELCIK	1					
4	S4700404	KOLTUK BAŞLIĞI	1					
5	S4700405	EMNİYET KEMERİ	1					
6	S4700406	OTURAK SACI KOMPLESİ	1					
7	S4700407	KAPLAMA	1					
9	S4700409	KOLÇAK, SOL	1					
10	S4700410	OTURAK SACI	1					
11	S4700411	ELCIK KOMPLESİ	1					
12	S4700412	ARKALIK AYAR SAC KİTİ	1					
13	S4700413	KOLÇAK, SAĞ	1					
14	S4700414	KAPLAMA	1					
15	H909065021	OTURAK SACI	1					
16	H909065024	KAPLAMA	1					
17	H909065025	ELCIK	1					
18	S4700415	ARKALIK	1					
19	S4700416	BEL DESTEĞİ KOMPLESİ	1					
20	S4700417	ELCIK KOMPLESİ	1					
21	H909065030	AYAR LEVYE KOMPLESİ	1					
23	S4700419	TETİKLEME KOLU	1					
24	S4700345	KIZAK KOMPLESİ	1					
25	S4700420	ARKALIK POZİSYON MANDALI KOMPLESİ	1					
26	S4700421	KAPAK	1					
27	S4700422	SAKLAMA KUTUSU	1					
28	S4700301	DÖNER ADAPTÖR KOMP.	1					
29	S4700423	TOPUZ, İLERİ GERİ AYAR KOLU	1					
30	S4700424	ESNEME, ÜST	1					
31	S4700290	KÖRÜK	1					
32	S4700275	AMORTİSÖR	1					
33	S4700425	AYAR KOLU	1					
34	S4700263	BASKI PULU KİTİ	1					
35	S4700288	AĞIRLIK AYARI	1					
36	S4700268	YATAK KOLU	1					
37	S4700289	ESNEME, ALT	1					
39	S4700291	AĞIRLIK GÖSTERGESİ	1					
40	S4700426	ELCIK KOMPLESİ	1					
41	S4700295	AYAR KOLU	1					
42	S4700287	YATAK KİTİ	1					
43	S4700286	KEMER	1					
44	S4700427	DESTEK SACI K.K.	1					
45	S4700428	MAKAS	1					
46	S4700500	ESNEME KOMPLESİ	1					
47	S4700302	YAY	1					

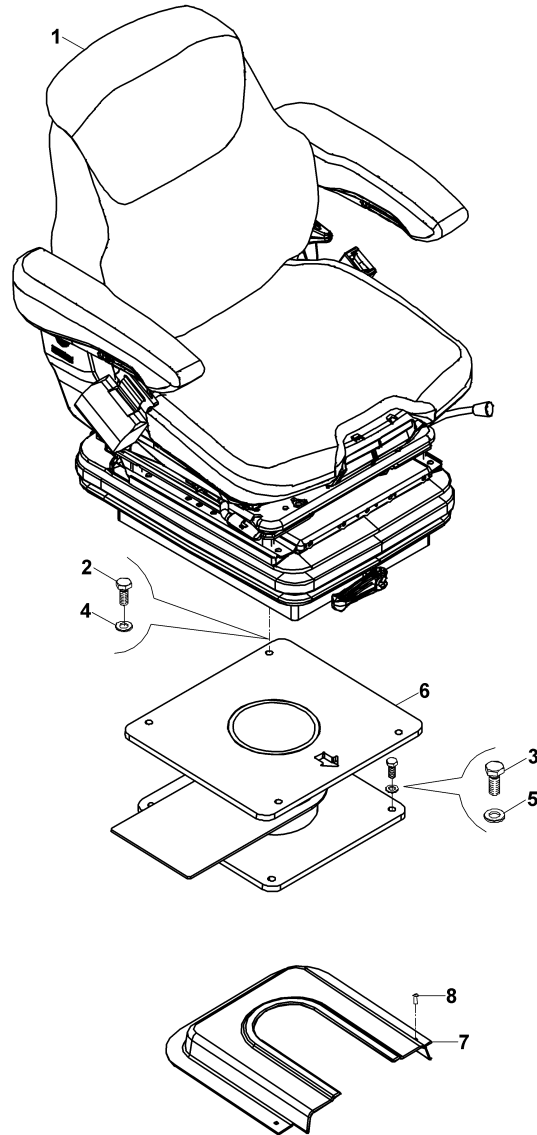
### KOLTUK KOMPLESİ SAET ASSEMBLY



## KOLTUK KOMPLESİ SAET ASSEMBLY

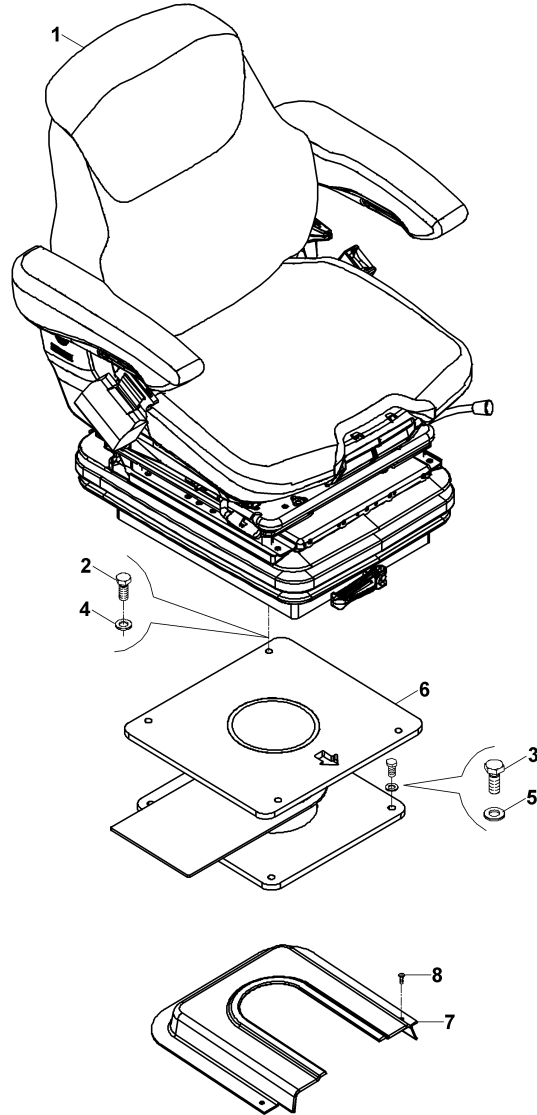
No	Parça No	Parça Adı	Adet	S.K.	Bas.S.N	Bit.S.N	Y.K.	Not
No	Part no	Description	Qty	SC	S/N from	S/N to	ICA	Note
0	F4700300	KOLTUK KOMPLESİ, HAVA SÜSPANSİYONLU	1					
1	S4700374	NİVO AYARI	1					
5	S4700327	SEGMAN	1	K2				
6	S4700392	AMORTİSÖR KOMPLESİ	1	(K2),				
7	S4700329	BURÇ	2	K1				
8	S4700387	ESNEME KOMPLESİ, ÜST	1	(K3)				
9	S4700325	PERÇİN	1					
10	S4700390	TAHDİT TAKOZU	1	K1, K				
11	S4700332	PUL	1	K4				
12	S4700385	KİLİTLEME KOLU KOMPLESİ	1	K3, (				
13	S4700378	YAY	2	K4				
14	S4700338	ELCİK	1	K4				
16	S4700346	CIVATA	1					
17	S4700350	AMORTİSÖR	1	(K5)				
18	S4700342	DAYAMA	2	(K6)				
19	S4700334	PERÇİN	2	K1,K3				
22	S4700368	SEGMAN	4	K5, K				
23	S4700366	TAHDİT TAKOZU	2	K10				
26	S4700340	TEL	1	(K7)				
27	S4700354	TEL	1	(K8)				
28	S4700356	VİDA	3	K7,K8				
29	S4700344	TETİKLEME KOMPLESİ	1	(K9),				
30	S4700352	ELCİK	1	K9				
33	S4700336	TAHDİT TAKOZU	1	K1				
35	S4700358	MAKAS	1	(K10)				
36	S4700372	CIVATA	2	K1				
39	S4700348	DAYAMA KİTİ	1	K10,K				
40	S4700370	MAKARA	2	K3,K1				
43	S4700397	POLYAMİD YATAK	2	K10,K				
46	S4700330	MAKARA	4	K3,K1				
48	S4700360	ESNEME KOMPLESİ, ALT	1	(K11)				
50	S4700362	KÖRÜK	1					
52	S4700376	HAVA KÖRÜĞÜ	1					
56	S4700382	KOMPRESÖR	1					
59	S4700364	ELEKTRİK TESİSATI	1					
60	S4700384	HORTUM	1					
73	S4700380	PİM	2	K5,K1				
101	S4700395	YATAY ESNEME	1	(K1)				
102	S4700399	KOLTUK BAŞLIĞI	1					
103	S4700298	KOLÇAK, SAĞ	1					
104	S4700297	KOLÇAK, SOL	1					
105	S4700381	HORTUM	1					

### KOLTUK MONTAJI SEAT MOUNTING



**KOLTUK MONTAJI  
SEAT MOUNTING**

No	Parça No	Parça Adı	Adet	S.K.	Bas.S.N	Bit.S.N	Y.K.	Not
No	Part no	Description	Qty	SC	S/N from	S/N to	ICA	Note
1	F4700251	KOLTUK KOMPLESİ	1					C140.00.02
2	N010232114	CIVATA	4					M8x20
3	N010232462	CIVATA	4					M10x20
4	N030810014	PUL	4					M8
5	N030810018	PUL	4					M10
6	01991454	KOLTUK ADAPTÖR KOMPLESİ	1					
7	02043038	KAPLAMA, JOYSTİK	1					
8	N049602042	VİDA	3					M6x16

**KOLTUK MONTAJI, HAVA SÜSPANSİYONLU  
SEAT MOUNTING, WITH AIR SUSPANSION**

**KOLTUK MONTAJI, HAVA SÜSPANSİYONLU  
SEAT MOUNTING, WITH AIR SUSPANSION**

No	Parça No	Parça Adı	Adet	S.K.	Bas.S.N	Bit.S.N	Y.K.	Not
No	Part no	Description	Qty	SC	S/N from	S/N to	ICA	Note
1	F4700300	KOLTUK KOMPLESİ, HAVA SÜSPANSİYONLU	1					C140.01.02
2	N010232114	CIVATA	4					M8x20
3	N010232438	CIVATA	4					M10x20
4	N030810014	PUL	4					M8
5	N030810015	PUL	4					M10
6	01991464	KOLTUK ADAPTÖR KOMPLESİ	1					
7	02043038	KAPLAMA, JOYSTİK	1					
8	N049602042	VİDA	3					M6x16

# D - ATAÇMAN

## D - ATTACHMENT

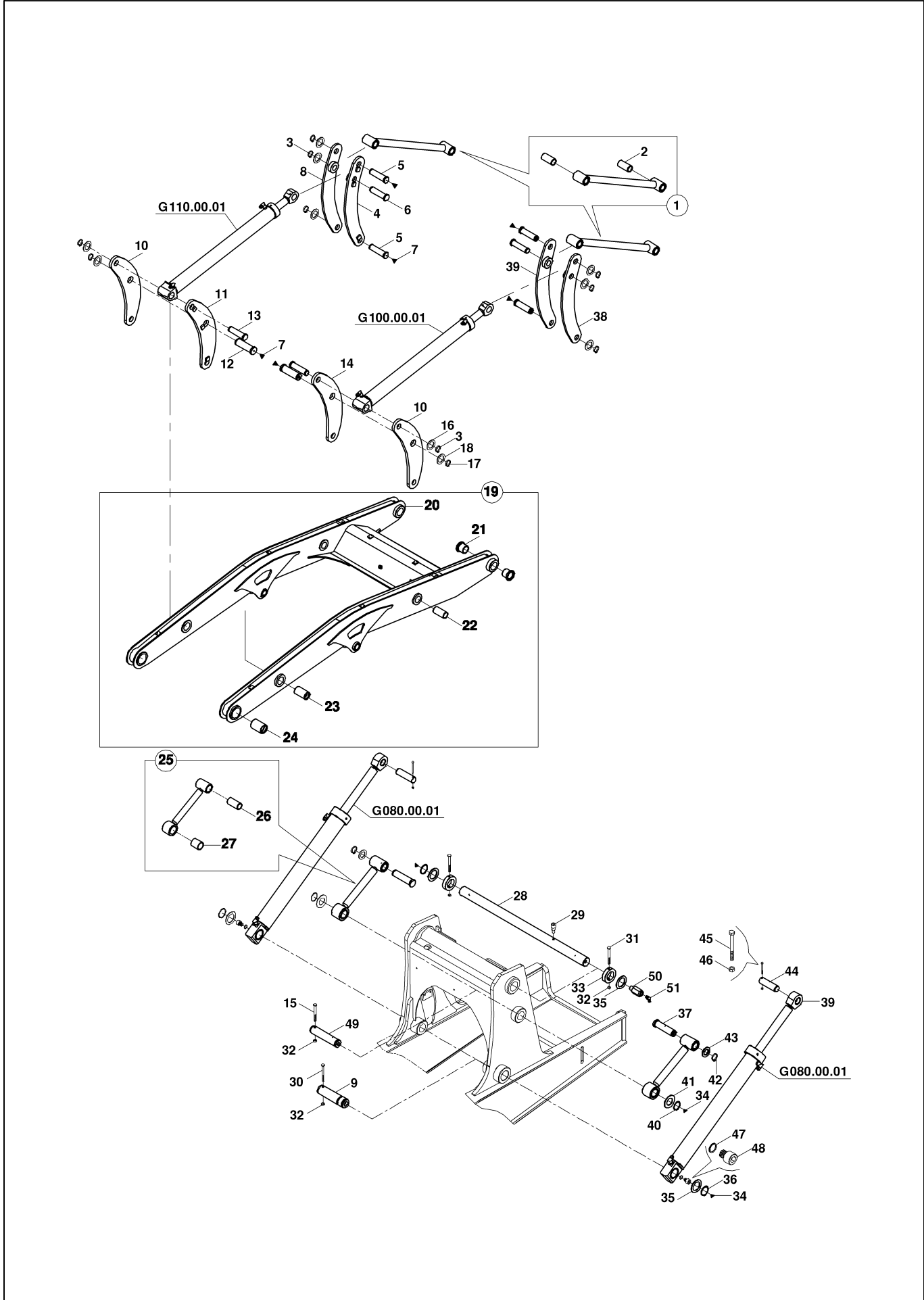
Sayfa No / Page No	Sayfa Adı	Page Name	Revizyon / Revision
D010.01.01	YÜKLEYİCİ KOMPLESİ	LOADER ASS'Y.	
D010.01.02	YÜKLEYİCİ KOMPLESİ	LOADER ASS'Y.	
D010.01.03	YÜKLEYİCİ KOMPLESİ	LOADER ASS'Y.	
D020.00.01	AÇILIR KEPÇE KOMPLESİ	MULTIPURPOSE BUCKET ASS'Y, LOADER	
D020.01.01	AÇILIR KEPÇE KOMPLESİ	MULTIPURPOSE BUCKET ASS'Y, LOADER	
D020.02.01	AÇILIR KEPÇE KOMPLESİ	MULTI PURPOSE BUCKET, ASS'Y.	
D020.03.01	AÇILIR KEPÇE (1 m3)	MULTIPORPUSE BUCKET, LOADER (1 m3)	
D020.04.01	AÇILIR KEPÇE (1,2 m3)	MULTIPORPUSE BUCKET, LOADER (1,2 m3)	
D030.00.01	SABİT KEPÇE MONTAJI	SHOVEL MOUNTING	
D030.01.01	SABİT KEPÇE MONTAJI	SHOVEL MOUNTING	
D030.02.01	BAĞLANTI MONTAJ KİTİ, YÜKLEYİCİ (KEPÇESİZ) (OP)	CONNECTION MOUNTING, LOADER (NO BUCKET) (OP)	
D040.00.01	TESVİYE KÜREĞİ (716x2800)	LEVELLING, BLADE (716x2800)	
D040.01.01	TESVİYE KÜREĞİ (900x2800)	LEVELLING, BLADE (900x2800)	
D040.02.01	TESVİYE KÜREĞİ (ÇABUK SÖK TAKLI 716x2800)	LEVELLING BLADE (WITH QUICK COUPLER 716x2800)	
D040.03.01	TESVİYE KÜREĞİ (ÇABUK SÖK TAKLI 900x2800)	LEVELLING BLADE (WITH QUICK COUPLER 900x2800)	
D040.04.01	TESVİYE KÜREĞİ MONTAJI	LEVELLING BLADE MOUNTING	
D050.00.01	TOMRUK YÜKLEYİCİ MONTAJI	LOG GRAPPLE MOUNTING	
D050.01.01	TOMRUK YÜKLEYİCİ, HAREKETLİ, Ø200mm (OP)	LOG GRAPPLE, WITH VERTICAL MOVEMENT, Ø200mm (OP)	
D050.02.01	TOMRUK YÜKLEYİCİ, (HAREKETLİ, Ø500mm)	LOG GRAPPLE, (WITH VERTICAL MOVEMENT Ø500mm)	
D050.03.01	TOMRUK YÜKLEYİCİ (3+2 TIRNAKLI)	LOG GRAPPLE (3+2 CLAMP)	
D060.00.01	FORKLİFT APARATI (AÇILIR KEPÇE) (OP)	FORKLIFT (MULTIPURPOSE BUCKET) (OP)	
D060.01.01	FORKLİFT APARATI KOMPLESİ (SABİT KEPÇE 1.2m3)	LOADER BUCKET, FORKLIFT MOUNTED(GB BUCKET 1.2m3)	
D060.02.01	FORKLİFT APARATLI (SABİT KEPÇE 1.5 m3)	FORKLIFT (SHOVEL 1.5 m3)	
D070.00.01	ÇABUK SÖK-TAK MONTAJI	QUICK COUPLER MOUNTING	
D080.00.01	BOM MONTAJI	BOOM MOUNTING	
D090.00.01	ARM MONTAJI	ARM MOUNTING	
D090.02.01	TELESKOPIK ARM MONTAJI (OP)	TELESCOPIC ARM MOUNTING (OP)	
D100.00.01	KEPÇE BAĞLANTISI	BUCKET, LINKAGE	
D110.00.01	KEPÇE, KAZICI (300 mm)	BUCKET, BACKHOE (300 mm)	
D110.01.01	KEPÇE, KAZICI (350 mm)	BUCKET, BACKHOE (350 mm)	
D110.02.01	KEPÇE, KAZICI (400 mm)	BUCKET, BACKHOE (400 mm)	
D110.03.01	KEPÇE, KAZICI (500 mm)	BUCKET, BACKHOE (500 mm)	



## D - ATAÇMAN D - ATTACHMENT

Sayfa No / Page No	Sayfa Adı	Page Name	Revizyon / Revision
D110.04.01	KEPÇE, KAZICI (600 mm)	BUCKET, BACKHOE (600 mm)	
D110.05.01	KEPÇE, KAZICI (700 mm)	BUCKET, BACKHOE (700 mm)	
D110.06.01	KEPÇE, KAZICI (800 mm)	BUCKET, BACKHOE (800 mm)	
D110.07.01	KEPÇE, KAZICI (900 mm)	BUCKET, BACKHOE (900 mm)	
D110.09.01	BAĞLANTI MONTAJ KİTİ, KAZICI (KEPÇESİZ) (OP)	CONNECTION MOUNTING, BACKHOE (NO BUCKET) (OP)	
D120.00.01	DÖNERLİ KANAL KEPÇESİ MONTAJI	TILTING BUCKET MOUNTING	
D130.00.01	KEPÇE, KAZICI (TRAPEZ)	BUCKET, BACKHOE (TRAPEZE)	
D140.00.01	ÇABUK SÖK-TAK MONTAJI	QUICK COUPLER MOUNTING	
D150.00.01	KIRICI MONTAJI (MONTABERT SC36) (OP)	BREAKER MOUNTING (MONTABERT SC36) (OP)	
D150.00.02	KIRICI KOMPLESİ (MONTABERT SC36) (OP)	BREAKER ASSEMBLY (MONTABERT SC36) (OP)	
D150.01.01	KIRICI MONTAJI (MONTABERT SC28) (OP)	BREAKER MOUNTING (MONTABERT SC28) (OP)	
D150.01.02	KIRICI KOMPLESİ (MONTABERT SC28) (OP)	BREAKER ASSEMBLY (MONTABERT SC28) (OP)	
D150.04.01	KIRICI MONTAJI (DEMO DMB50) (OP)	BREAKER MOUNTING (DEMO DMB50) (OP)	
D150.04.02	KIRICI KOMPLESİ (DEMO DMB50) (OP)	BREAKER ASSEMBLY (DEMO DMB50) (OP)	
D150.05.01	KIRICI MONTAJI (ALICON B70) (OP)	BREAKER MOUNTING (ALICON B70) (OP)	
D150.05.02	KIRICI KOMPLESİ (ALICON B70) (OP)	BREAKER ASSEMBLY (ALICON B70) (OP)	
D150.06.01	KIRICI MONTAJI (LIFTON, LH 360) (OP)	BREAKER MOUNTING (LIFTON, LH 360) (OP)	
D150.06.02	KIRICI KOMPLESİ (LIFTON, LH 360) (OP)	BREAKER ASSEMBLY (LIFTON, LH 360) (OP)	
D150.07.01	KIRICI MONTAJI (TOKU 6M) (OP)	BREAKER MOUNTING (TOKU 6M) (OP)	
D150.07.02	KIRICI KOMPLESİ (TOKU 6 M) (OP)	BREAKER ASSEMBLY (TOKU 6M) (OP)	
D150.08.01	KIRICI MONTAJI (MONTABERT HKR-140) (OP)	BREAKER MOUNTING (MONTABERT HKR-140) (OP)	
D150.08.02	KIRICI KOMPLESİ (MONTABERT-140) (OP)	BREAKER ASSEMBLY (MONTABERT-140) (OP)	
D150.09.01	KIRICI MONTAJI (MONTABERT 95) (OP)	BREAKER MOUNTING (MONTABERT 95) (OP)	
D150.09.02	KIRICI KOMPLESİ (MONTABERT- 95) (OP)	BREAKER ASSEMBLY (MONTABERT- 95) (OP)	
D150.10.01	KIRICI MONTAJI (DEMO S700V) (OP)	BREAKER ASSEMBLY (DEMO S700V) (OP)	
D150.10.02	KIRICI KOMPLESİ (DEMO S700V) (OP)	BREAKER ASSEMBLY (DEMO S700V) (OP)	
D160.00.01	BURGU (Ø350x1000) (OP)	AUGER (Ø350x1000) (OP)	
D160.01.01	BURGU (Ø500x1000) (OP)	AUGER (Ø500x1000) (OP)	
D160.02.01	BURGU (Ø610x1600) (OP)	AUGER (Ø610x1600) (OP)	
D170.00.01	RİPER MONTAJI	RIPPER MOUNTING	

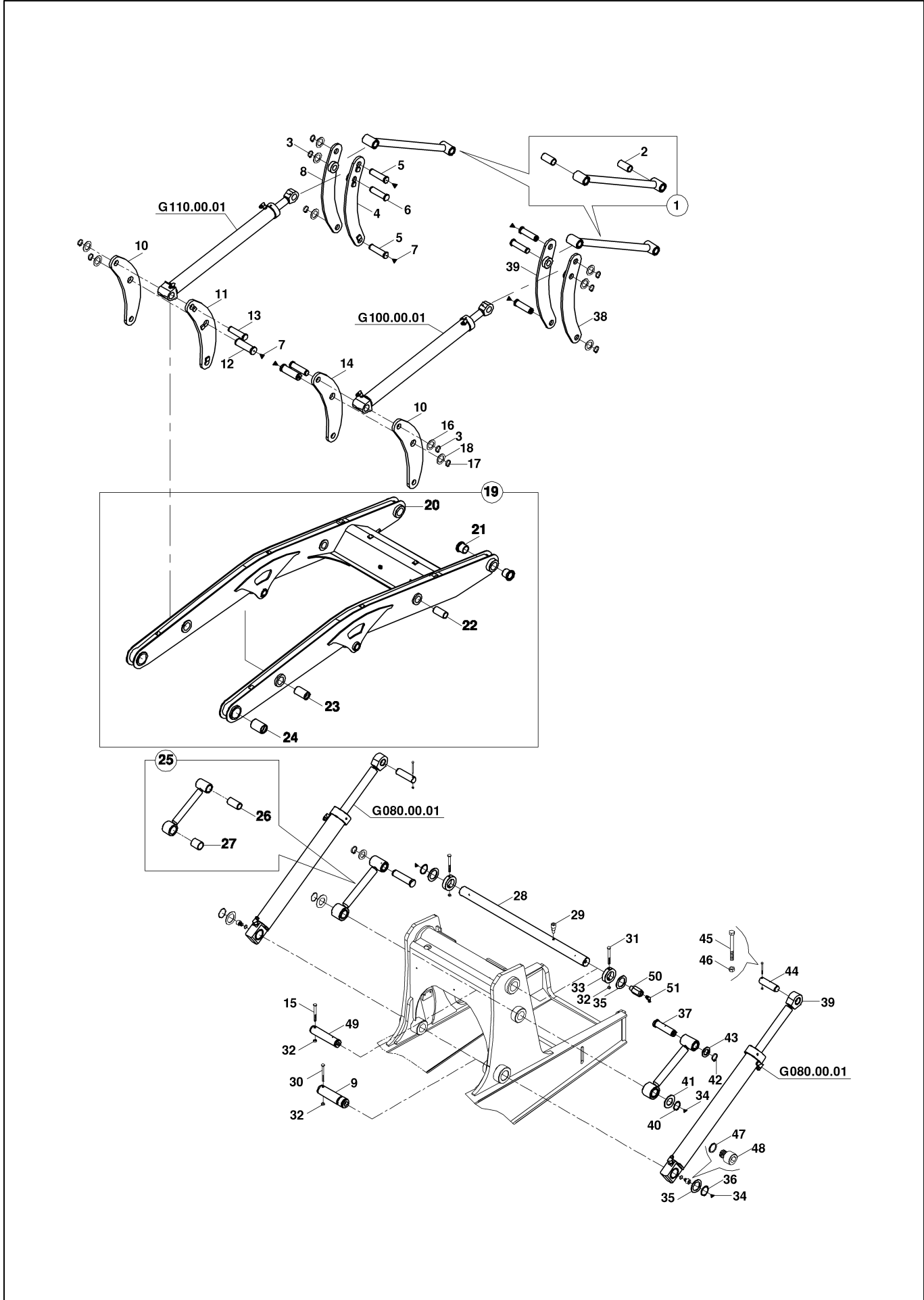
### YÜKLEYİCİ KOMPLESİ LOADER ASS'Y.



## YÜKLEYİCİ KOMPLESİ LOADER ASS'Y.

No	Parça No	Parça Adı	Adet	S.K.	Bas.S.N	Bit.S.N	Y.K.	Not
No	Part no	Description	Qty	SC	S/N from	S/N to	ICA	Note
1	01911602	BAĞLANTI KOLU KOMPLESİ	2					
2	80201218	BURÇ	2					
3	N050760018	SEGMAN	8					
4	01993035	BAĞLANTI SACI K.K.	1					
5	80105070	PİM	4					
6	80111110	PİM	2					
7	N081210020	NİPEL, GRES	6					
8	01993036	BAĞLANTI SACI K.K.	1					
9	80119160	PİM	2					
10	02001607	BAĞLANTI SACI	2					
11	01911323	BAĞLANTI SACI	1					
12	80105066	PİM	2					
13	80111100	PİM	2					
14	01911333	BAĞLANTI SACI	1					
15	N010371010	CIVATA	2					M12x120
16	80500485	PUL	8					
17	N050020090	SEGMAN	2					
18	80500510	PUL	2					
19	01813168	YÜKLEYİCİ KOL KOMPLESİ	1					
20	01910232	YÜKLEYİCİ KOL K.K.	1					
21	80202680	BURÇ	4					
22	80201218	BURÇ	2					
23	80201076	BURÇ	2					
24	80201516	BURÇ	2					
25	01911163	BAĞLANTI KOLU KOMPLESİ	2					
26	80201218	BURÇ	2					
27	80201355	BURÇ	2					
28	80118111	PİM	1					
29	81300114	CIVATA, ÖZEL	1					
30	N010371022	CIVATA	2					M12x130
31	N010370998	CIVATA	2					M12x110
32	N025910122	SOMUN	6					M12
33	02021199	BİLEZİK, PİM SABİTLEME	2					
34	N081210020	NİPEL, GRES	6					
35	80500542	PUL	4					
36	N050020104	SEGMAN	4					
37	80105068	PİM	2					
38	01993033	BAĞLANTI SACI K.K.	1					
39	01993034	BAĞLANTI SACI K.K.	1					
40	N050020090	SEGMAN	2					
41	80500510	PUL	2					
42	N050760018	SEGMAN	2					
43	80500485	PUL	2					
44	80102076	PİM	2					
45	N010370470	CIVATA	2					M8x70
46	N025910062	SOMUN	2					M8
47	N030221252	CONTA	2					

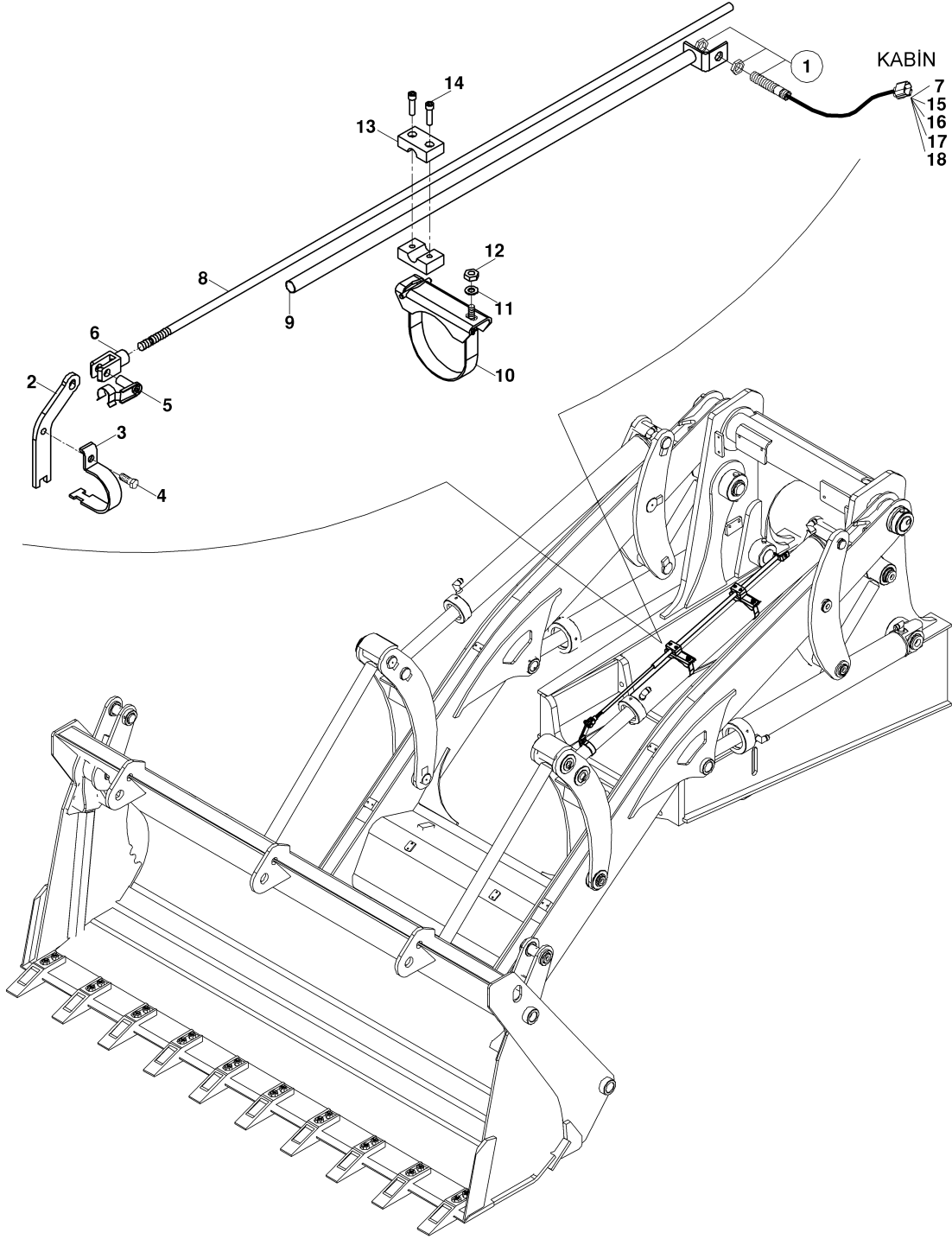
# YÜKLEYİCİ KOMPLESİ LOADER ASS'Y.



**YÜKLEYİCİ KOMPLESİ  
LOADER ASS'Y.**

No	Parça No	Parça Adı	Adet	S.K.	Bas.S.N	Bit.S.N	Y.K.	Not
No	Part no	Description	Qty	SC	S/N from	S/N to	ICA	Note
48	81300110	YAĞLAMA ADAPTÖRÜ	2					
49	80119100	PİM	2					
50	80699999	NİPEL	1					
51	N081130020	GRESÖRLÜK	1					

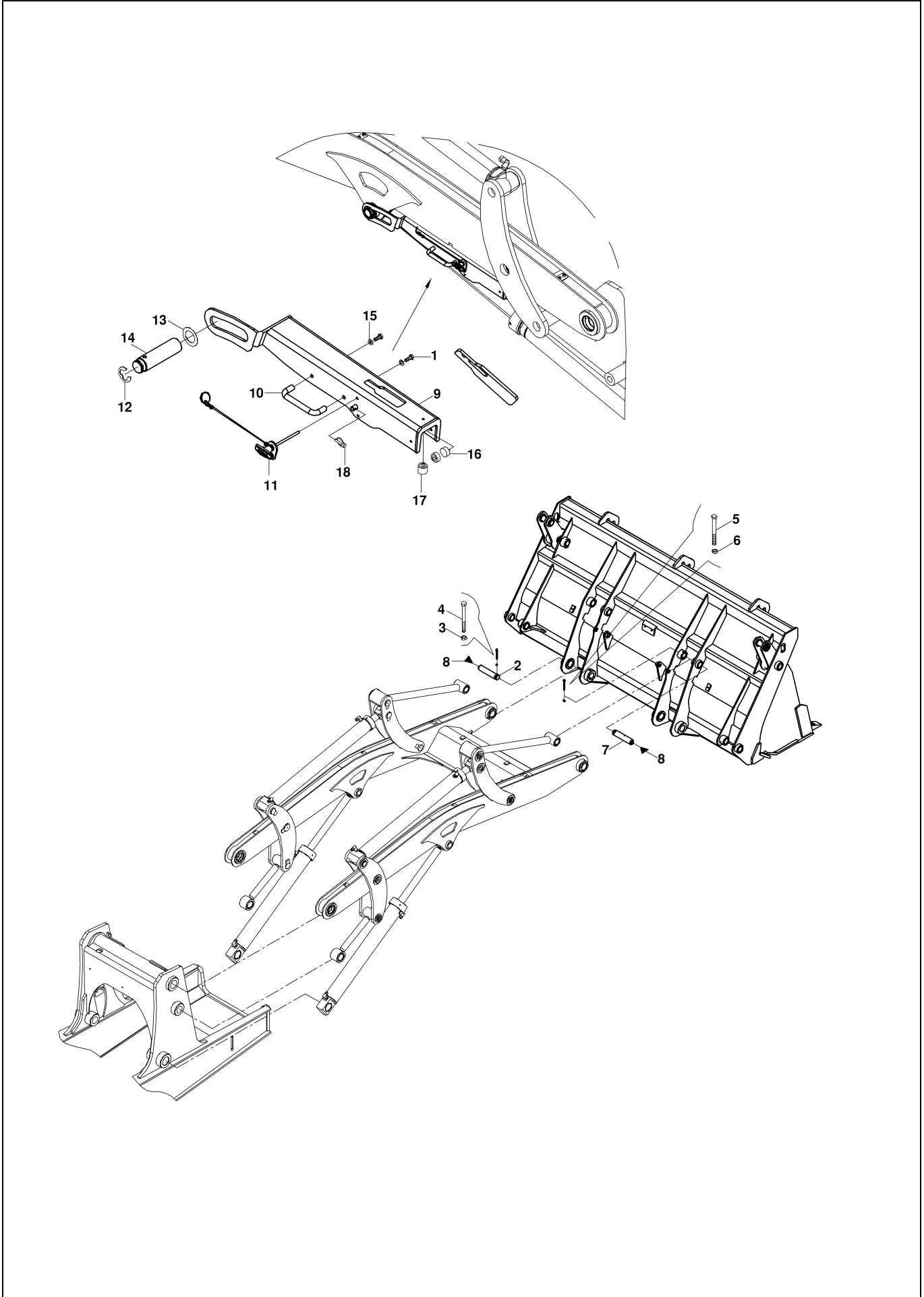
# YÜKLEYİCİ KOMPLESİ LOADER ASS'Y.



## YÜKLEYİCİ KOMPLESİ LOADER ASS'Y.

No	Parça No	Parça Adı	Description	Adet	S.K.	Bas.S.N	Bit.S.N	Y.K.	Not
No	Part no			Qty	SC	S/N from	S/N to	ICA	Note
1	55400033	SENSÖR, KONUM	SENSOR, PROXIMITY	1					
2	02030403	SAC	PLATE	1					
3	02011528	KELEPÇE	CLAMP	1					
4	N010222114	CIVATA	BOLT	1					M8x20
5	F9960056	PİM	PIN	1					
6	F9960051	ÇATAL	YOKE	1					
7	50607000	KONNEKTÖR	CONNECTOR, MALE, 3 PIN	1					
8	02021111	ÇUBUK	ROD	1					
9	01992208	BORU K.K.	PIPE W.A.	1					
10	81053095	KELEPÇE KOMPLESİ	CLAMP ASS'Y	2					
11	N030810014	PUL	WASHER	2					M8
12	N025910062	SOMUN	NUT	2					M8
13	N072016003	KELEPÇE	CLAMP	4					
14	N015870350	CIVATA	BOLT	4					M6x30
15	54524100	KONDÜİT	CONDUIT	2,5					METRE/MET ERS
16	50607001	KONNEKTÖR KİLİDİ	RETAINER, MALE, 3 PIN	1					
17	50903000	TERMINAL	TERMINAL, MALE	3					
18	52919000	CONTA	SEAL, TERMINAL	3					

# YÜKLEYİCİ KOMPLESİ LOADER ASS'Y.

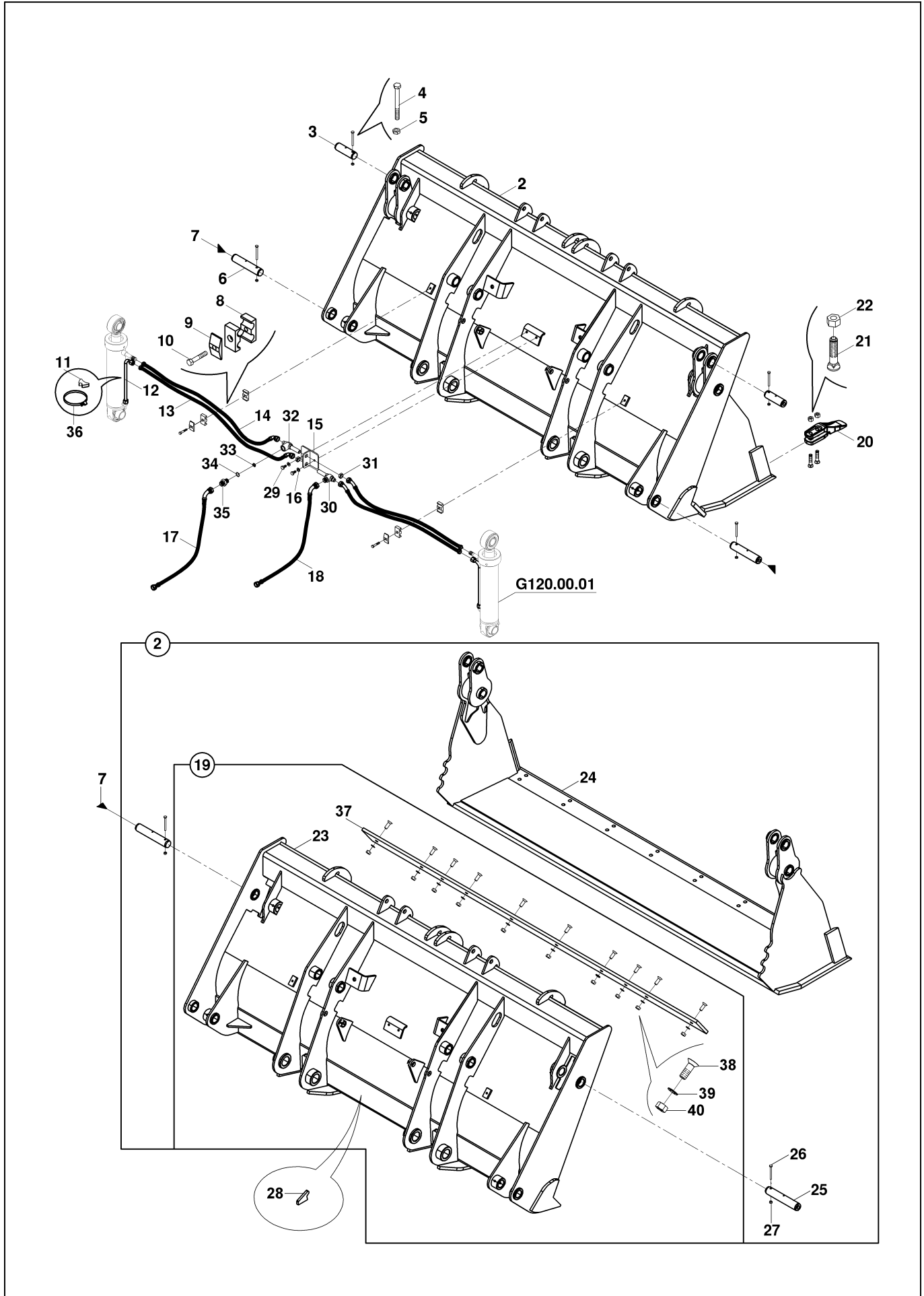




## YÜKLEYİCİ KOMPLESİ LOADER ASS'Y.

No	Parça No	Parça Adı		Adet	S.K.	Bas.S.N	Bit.S.N	Y.K.	Not
No	Part no		Description	Qty	SC	S/N from	S/N to	ICA	Note
1	N010232114	CIVATA	BOLT	2					M8x20
2	80104130	PİM	PIN	2					
3	N025910122	SOMUN	NUT	2					M12
4	N010380986	CIVATA	BOLT	2					M12x100
5	N010380493	CIVATA	BOLT	2					M8x80
6	N025910062	SOMUN	NUT	2					M8
7	80104120	PİM	PIN	2					
8	N081210020	NİPEL, GRES	NIPPLE, GREASE	4					
9	01990812	EMNİYET SACI K.K.,YÜKLEYİCİ KOL	SAFETY STRUT, LOADER ARM	1					
10	F9950050	TUTAMAK	HANDLE	1					
11	F9900470	SABİTLEME PİMİ	PIN	1					
12	N050760018	SEGMAN	RETAINING RING	1					
13	80500486	PUL	WASHER	1					
14	80102078	PİM	PIN	1					
15	N030810014	PUL	WASHER	2					M8
16	81040069	TAHDİT TAKOZU	STOPPER, RUBBER	2					
17	81040079	TAHDİT TAKOZU	STOPPER, RUBBER	1					
18	N063006042	HALKALI PİM	PIN, LINCH	1					

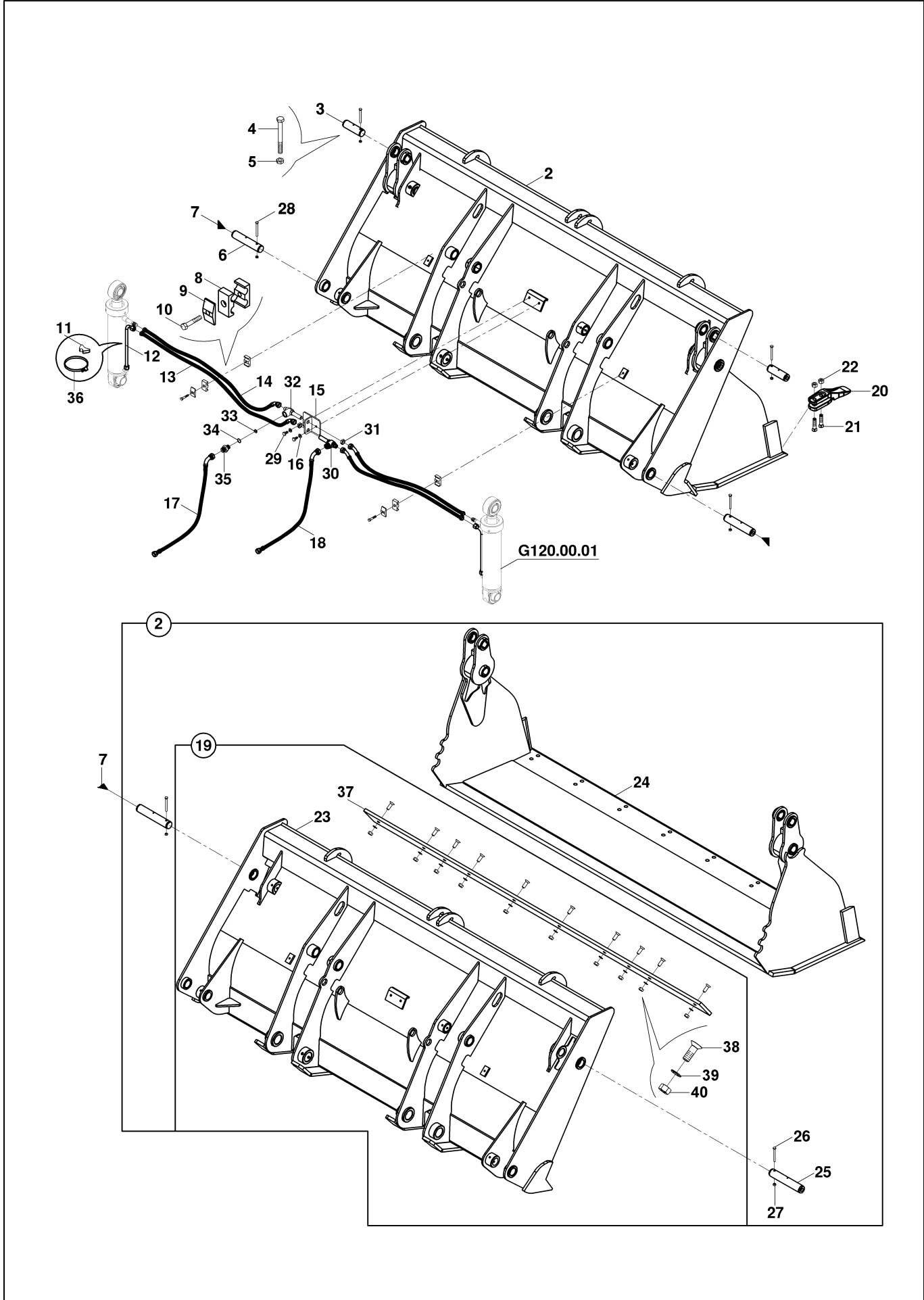
### AÇILIR KEPÇE KOMPLESİ MULTIPURPOSE BUCKET ASS'Y, LOADER



**AÇILIR KEPÇE KOMPLESİ**  
**MULTIPURPOSE BUCKET ASS'Y, LOADER**

No	Parça No	Parça Adı	Description	Adet	S.K.	Bas.S.N	Bit.S.N	Y.K.	Not
No	Part no			Qty	SC	S/N from	S/N to	ICA	Note
0	01759002	AÇILIR KEPÇE KOMPLESİ	MULTIPURPOSE BUCKET ASS'Y, LOADER	1					
2	06010624	AÇILIR KEPÇE	MULTIPURPOSE BUCKET, LOADER	1					
3	80102016	PİM	PIN	2					
4	N015890535	CIVATA	BOLT	4					M8x75
5	N025910062	SOMUN	NUT	4					M8
6	80104096	PİM	PIN	2					
7	N081210020	NİPEL, GRES	NIPPLE, GREASE	4					
8	N073016003	KELEPÇE	CLAMP BODY	4					
9	N073016002	KELEPÇE ÜST PARÇASI	COVER, CLAMP	2					
10	N010380398	CIVATA	BOLT	2					M8x45
11	81400362	KELEPÇE ALTLIĞI	CLAMP SUPPORT	2					
12	45250813	BORU KOMPLESİ	PIPE ASS'Y	2					
13	663112N097	HORTUM KOMPLESİ	HOSE ASS'Y	2					
14	6631126097	HORTUM KOMPLESİ	HOSE ASS'Y	4					
15	01992200	BRAKET	BRACKET	1					
16	N030111251	PUL	WASHER	2					M10
17	664222B092	HORTUM	HOSE	1					
18	664222B092	HORTUM	HOSE	1					
19	06010637	SABİT KANAT-BIÇAK KOMPLESİ	BACK&BLADE ASS'Y	1					
20	81010605	TIRNAK	TOOTH	8					
21	N015610145	CIVATA	BOLT	16					
22	N028660481	SOMUN	NUT	16					
23	06020704	SABİT KANAT K.K.	BACK SIDE, MULTIPURPOSE BUCKET	1					
24	06020642	HAREKETLİ KANAT	JAW, CLAMSHOVEL	1					
25	80104098	PİM	PIN	2					
26	N010380494	CIVATA	BOLT	2					M8x90
27	N025900062	SOMUN	NUT	2					M8
28	02000270	TAHDİT SACI	STOPPER	1					
29	N010232438	CIVATA	BOLT	2					M10x20
30	80630530	NİPEL	ADAPTER	1					
31	80400632	SOMUN	NUT, SPECIAL	2					
32	80630540	NİPEL	ADAPTER	1					
33	02021325	KISICI	RESTRICTOR	1					
34	N102001924	O-RİNG	O-RING	1					
35	80624070	NİPEL	ADAPTER	1					
36	N074080100	KELEPÇE	CLAMP	2					
37	02021737	ÖN BIÇAK	CUTTING EDGE	1					
38	N044331118	CIVATA	SCREW	10					M14x40
39	N030100026	PUL	WASHER	10					M14
40	N023580290	SOMUN	NUT	10					M14

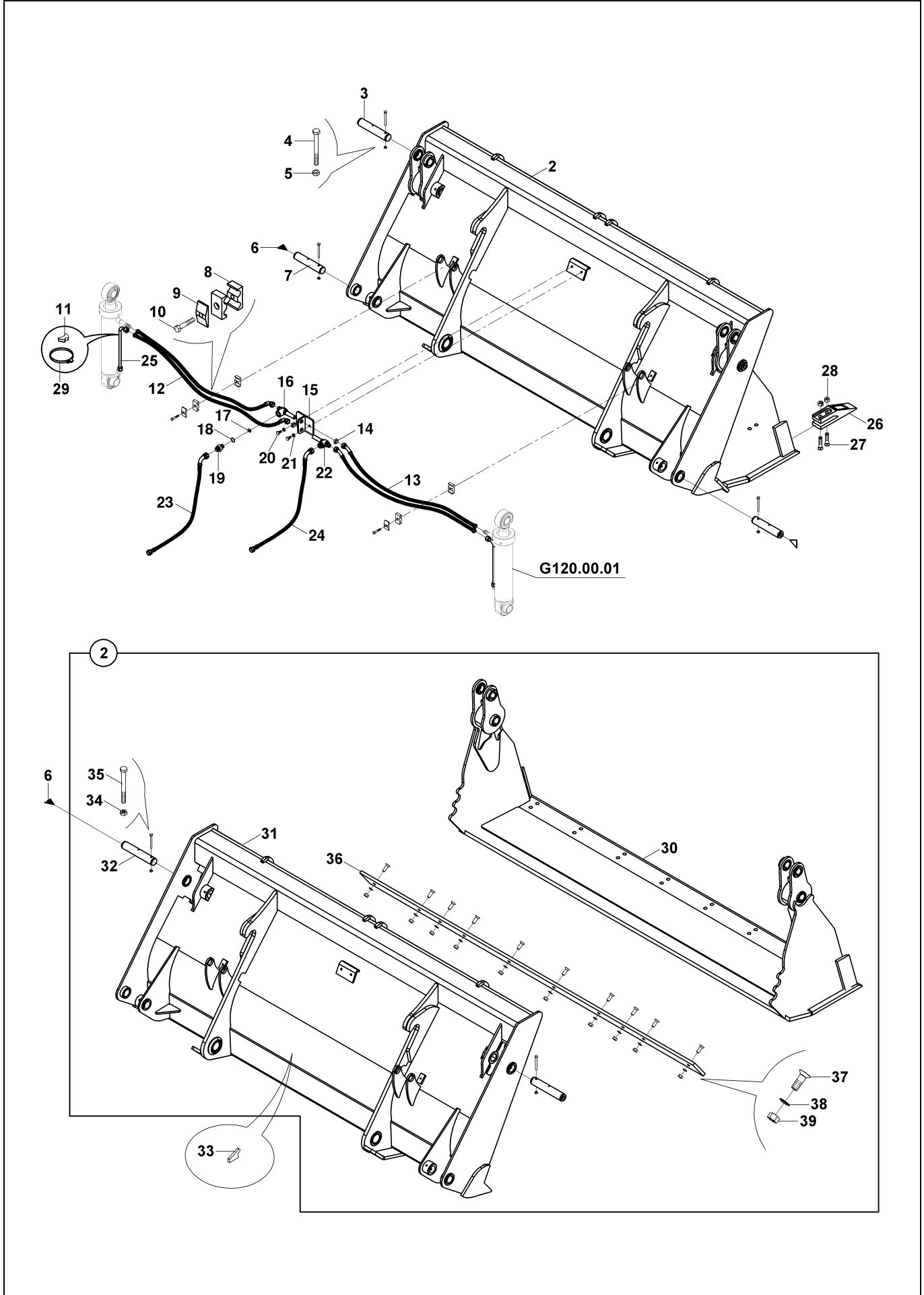
### AÇILIR KEPÇE KOMPLESİ MULTIPURPOSE BUCKET ASS'Y, LOADER



**AÇILIR KEPÇE KOMPLESİ**  
**MULTIPURPOSE BUCKET ASS'Y, LOADER**

No	Parça No	Parça Adı	Description	Adet	S.K.	Bas.S.N	Bit.S.N	Y.K.	Not
No	Part no			Qty	SC	S/N from	S/N to	ICA	Note
0	01759006	AÇILIR KEPÇE KOMPLESİ	MULTIPURPOSE BUCKET ASS'Y, LOADER	1					
2	06010647	AÇILIR KEPÇE K.K.	SHOVEL, CLAM W.A.	1					
3	80102016	PİM	PIN	2					
4	N015890535	CIVATA	BOLT	2					M8x75
5	N025910062	SOMUN	NUT	4					M8
6	80104096	PİM	PIN	2					
7	N081210020	NİPEL, GRES	NIPPLE, GREASE	4					
8	N073016003	KELEPÇE	CLAMP BODY	4					
9	N073016002	KELEPÇE ÜST PARÇASI	COVER, CLAMP	2					
10	N010232186	CIVATA	BOLT	2					M8x40
11	81400362	KELEPÇE ALTLIĞI	CLAMP SUPPORT	2					
12	45250813	BORU KOMPLESİ	PIPE ASS'Y	2					
13	663112N098	HORTUM KOMPLESİ	HOSE ASS'Y	2					
14	6631126098	HORTUM KOMPLESİ	HOSE ASS'Y	4					
15	01992200	BRAKET	BRACKET	1					
16	N030810015	PUL	WASHER	2					M10
17	66422MB092	HORTUM KOMPLESİ	HOSE ASS'Y	1					
18	664222B092	HORTUM	HOSE	1					
19	06020709	SABİT KANAT BIÇAK MONTAJI	BLADE, BACK	1					
20	81010605	TIRNAK	TOOTH	8					
21	N015610145	CIVATA	BOLT	16					
22	N028660481	SOMUN	NUT	16					
23	06020710	SABİT KANAT K.K.	BACK SIDE, MULTIPURPOSE BUCKET	1					
24	06020708	ÇENE, AÇILIR KEPÇE, HAREKETLİ	JAW, MULTIPURPOSE BUCKET	1					
25	80104098	PİM	PIN	2					
26	N010232282	CIVATA	BOLT	2					M8x80
27	N025910062	SOMUN	NUT	2					M8
28	N010380493	CIVATA	BOLT	2					M8x80
29	N010232438	CIVATA	BOLT	2					M10x20
30	80630530	NİPEL	ADAPTER	1					
31	80400632	SOMUN	NUT, SPECIAL	2					
32	80630540	NİPEL	ADAPTER	1					
33	02021325	KISICI	RESTRICTOR	1					
34	N102001923	O-RİNG	O-RING	1					
35	80624070	NİPEL	ADAPTER	1					
36	N074080100	KELEPÇE	CLAMP	2					
37	02021737	ÖN BIÇAK	CUTTING EDGE	1					
38	N044331118	CIVATA	SCREW	10					M14x40
39	N030100026	PUL	WASHER	10					M14
40	N023580290	SOMUN	NUT	10					M14

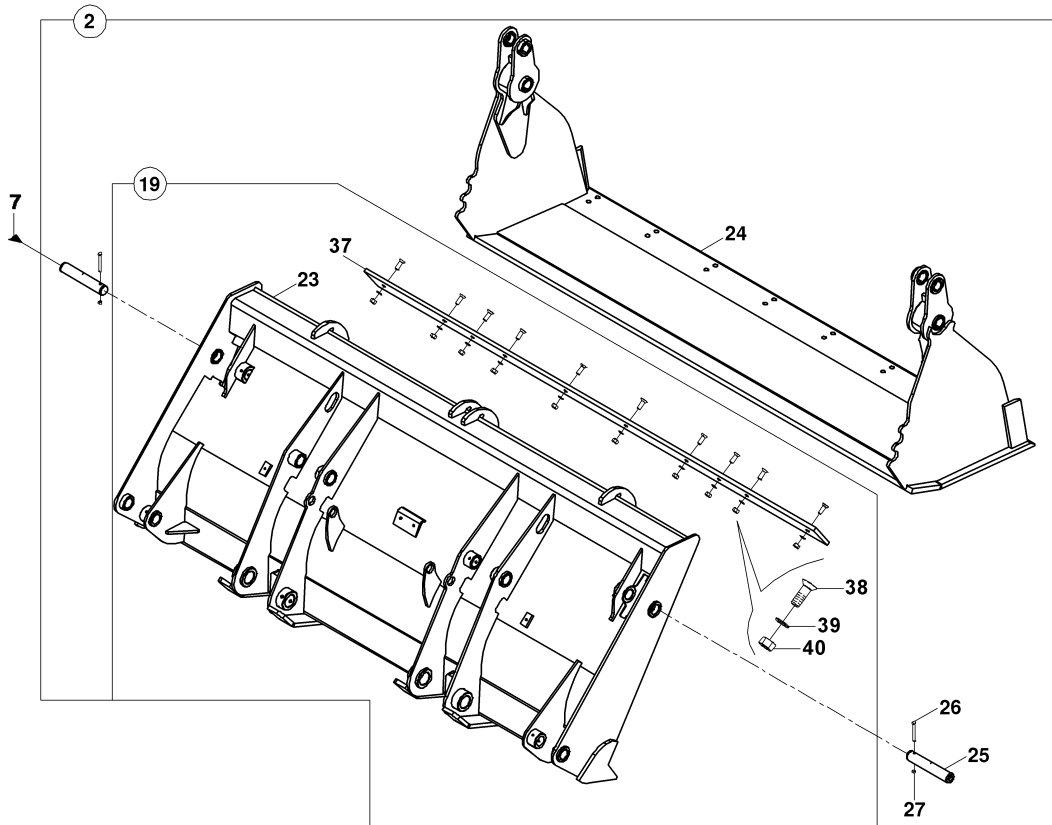
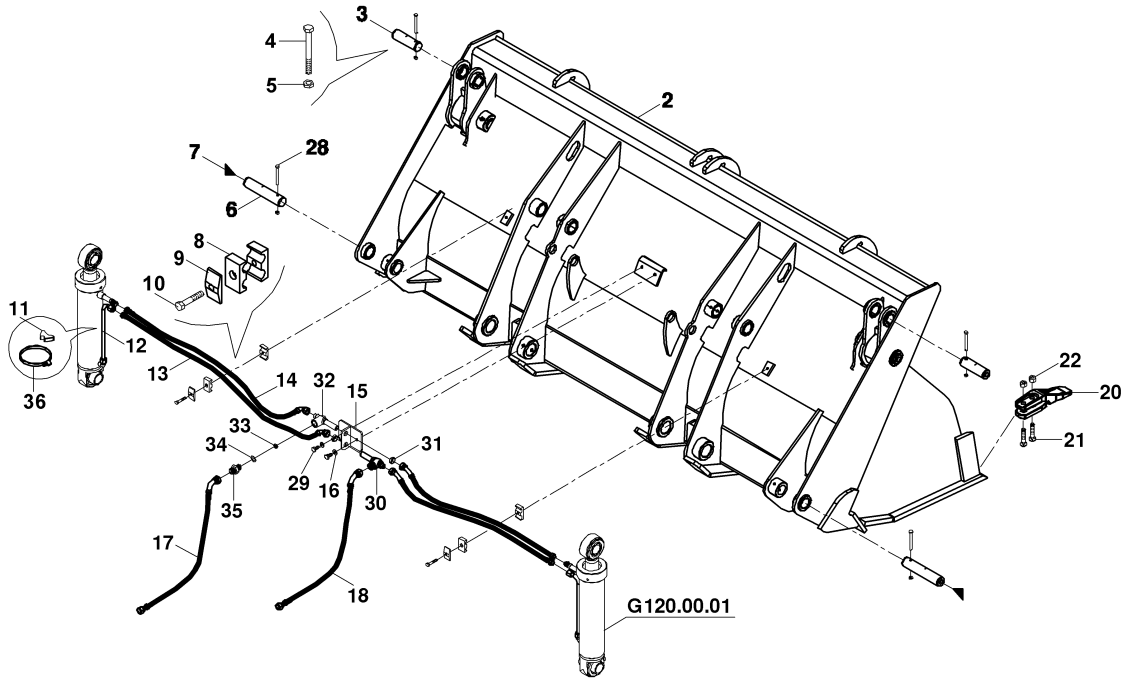
### AÇILIR KEPÇE KOMPLESİ MULTI PURPOSE BUCKET, ASS'Y.



**AÇILIR KEPÇE KOMPLESİ**  
**MULTI PURPOSE BUCKET, ASS'Y.**

No	Parça No	Parça Adı	Description	Adet	S.K.	Bas.S.N	Bit.S.N	Y.K.	Not
No	Part no			Qty	SC	S/N from	S/N to	ICA	Note
0	01759003	AÇILIR KEPÇE KOMPLESİ	MULTI PURPOSE BUCKET, ASS'Y.	1					
2	06010625	AÇILIR KEPÇE	SHOVEL, CLAM	1					
3	80102016	PİM	PIN	2					
4	N015890535	CIVATA	BOLT	4					M8x80
5	N025910062	SOMUN	NUT	4					M8
6	N081210020	NİPEL, GRES	NIPPLE, GREASE	4					
7	80104096	PİM	PIN	2					
8	N073016002	KELEPÇE ÜST PARÇASI	COVER, CLAMP	2					
9	N073016003	KELEPÇE	CLAMP BODY	4					
10	N0103870398	CIVATA	BOLT	2					M8x45
11	81400362	KELEPÇE ALTLIĞI	CLAMP SUPPORT	2					
12	663112N100	HORTUM	HOSE	2					
13	6631126100	HORTUM	HOSE	2					
14	80400632	SOMUN	NUT, SPECIAL	2					
15	01992200	BRAKET	BRACKET	1					
16	80630540	NİPEL	ADAPTER	1					
17	02021325	KISICI	RESTRICTOR	1					
18	N102001923	O-RİNG	O-RING	1					
19	80624070	NİPEL	ADAPTER	1					
20	N010232438	CIVATA	BOLT	2					M10x20
21	N030111251	PUL	WASHER	2					M10
22	80630530	NİPEL	ADAPTER	1					
23	664222B092	HORTUM	HOSE	1					
24	664222B092	HORTUM	HOSE	1					
25	45250813	BORU KOMPLESİ	PIPE ASSY	1					
26	81010605	TIRNAK	TOOTH	10					
27	N015610145	CIVATA	BOLT	20					
28	N028660481	SOMUN	NUT	20					
29	N074080100	KELEPÇE	CLAMP	2					
30	06020642	HAREKETLİ KANAT	JAW, CLAMSHOVEL	1					
31	06021018	SABİT KANAT	BLADE, BACK	1					
32	80104098	PİM	PIN	2					
33	02000270	TAHDİT SACI	STOPPER	1					(1)
34	N025910062	SOMUN	NUT	2					M8
35	N010380493	CIVATA	BOLT	2					M8x80
36	02021737	ÖN BIÇAK	CUTTING EDGE	1					
37	N044331118	CIVATA	SCREW	10					M14x40
38	N030100026	PUL	WASHER	10					M14
39	N023580290	SOMUN	NUT	10					M14

**AÇILIR KEPÇE (1 m3)**  
**MULTIPORPUSE BUCKET, LOADER (1 m3)**

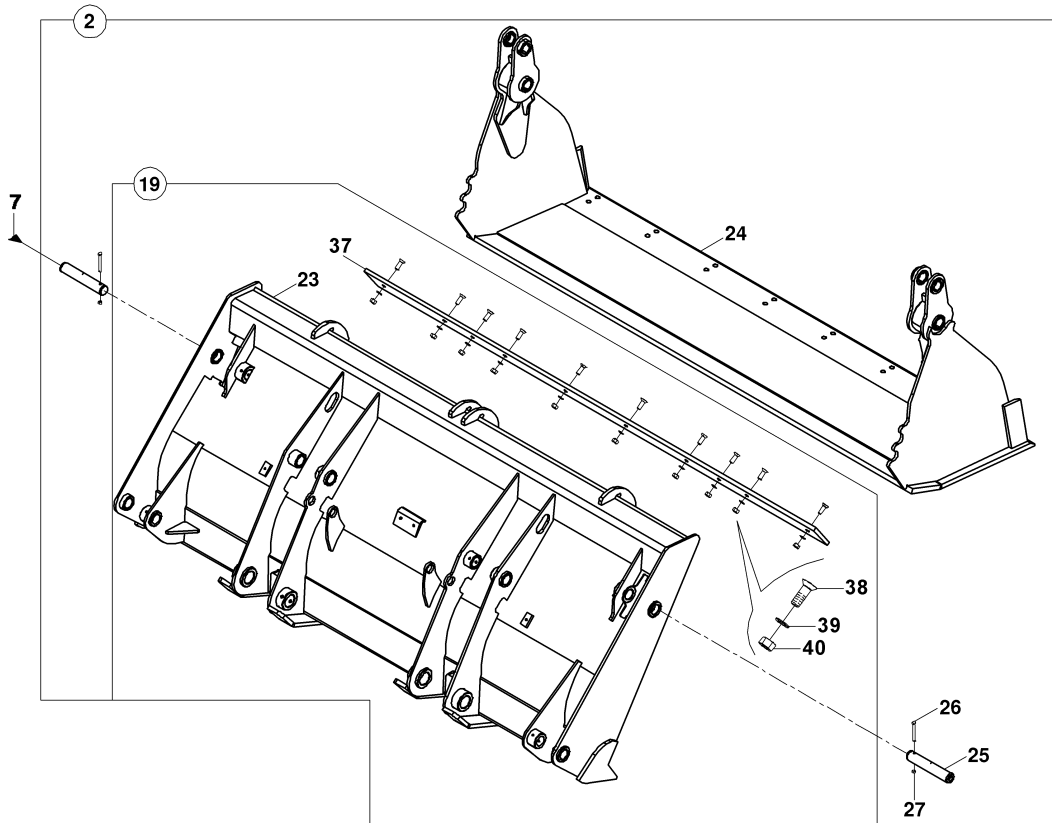
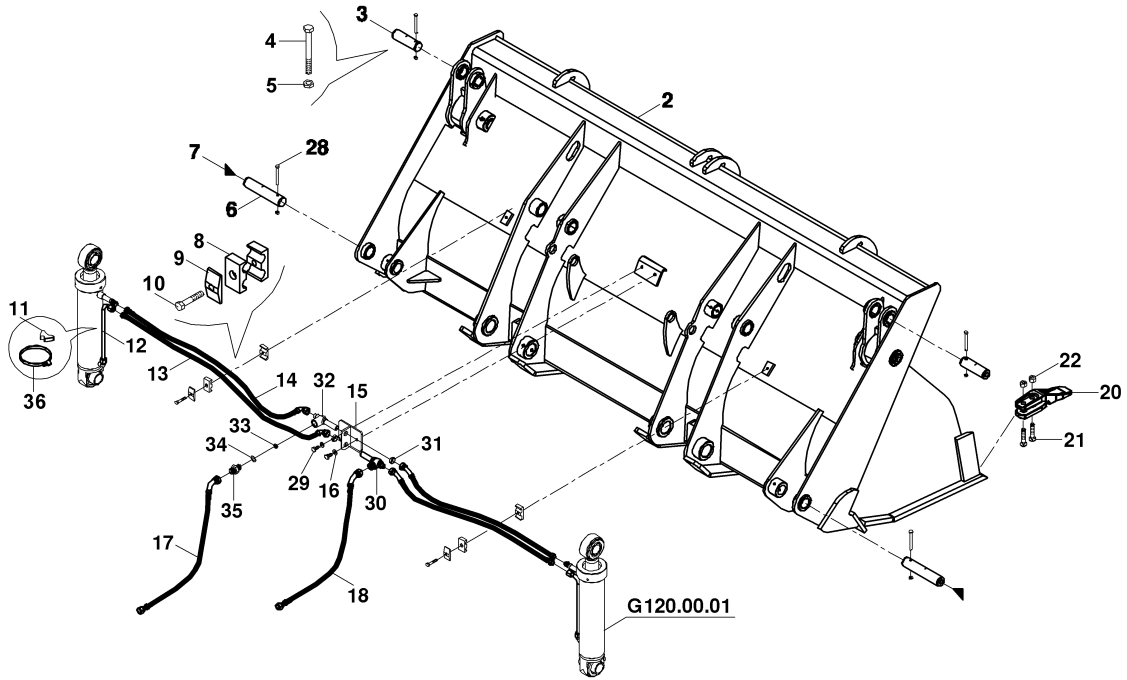




**AÇILIR KEPÇE (1 m3)**  
**MULTIPORPUSE BUCKET, LOADER (1 m3)**

No	Parça No	Parça Adı	Adet	S.K.	Bas.S.N	Bit.S.N	Y.K.	Not
No	Part no	Description	Qty	SC	S/N from	S/N to	ICA	Note
1	01759004	AÇILIR KEPÇE, KOMPLE	1					
2	06010802	AÇILIR KEPÇE K.K.	1					
3	80102016	PİM	2					
4	N015890535	CIVATA	2					M8x75
5	N025910062	SOMUN	4					M8
6	80104096	PİM	2					
7	N081210020	NİPEL, GRES	6					
8	N073016003	KELEPÇE	4					
9	N073016002	KELEPÇE ÜST PARÇASI	2					
10	N010232186	CIVATA	2					M8x40
11	81400362	KELEPÇE ALTLIĞI	2					
12	45250813	BORU KOMPLESİ	2					
13	663112N098	HORTUM KOMPLESİ	2					
14	6631126098	HORTUM KOMPLESİ	2					
15	01992200	BRAKET	1					
16	N030810015	PUL	2					M10
17	66422MB092	HORTUM KOMPLESİ	1					
18	66422MB092	HORTUM KOMPLESİ	1					
19	06010803	SABİT KANAT BIÇAK MONTAJI	1					
20	81010605	TIRNAK	8					
21	N015610145	CIVATA	16					
22	N028660481	SOMUN	16					
23	06020711	SABİT KANAT K.K.	1					
24	06020701	HAREKETLİ KANAT K.K.	1					
25	80104098	PİM	2					
26	N010232282	CIVATA	2					M8x80
27	N025900062	SOMUN	2					M8
28	N010380493	CIVATA	2					M8x80
29	N010232438	CIVATA	2					M10x20
30	80630530	NİPEL	2					
31	80400632	SOMUN	2					
32	80630540	NİPEL	1					
33	02021325	KISICI	1					
34	N102001923	O-RİNG	1					
35	80624070	NİPEL	1					
36	N074080100	KELEPÇE	2					
37	02025205	ALT BIÇAK SACI	1					
38	N044331118	CIVATA	10					M14x40
39	N030100026	PUL	10					M14
40	N023580290	SOMUN	10					M14

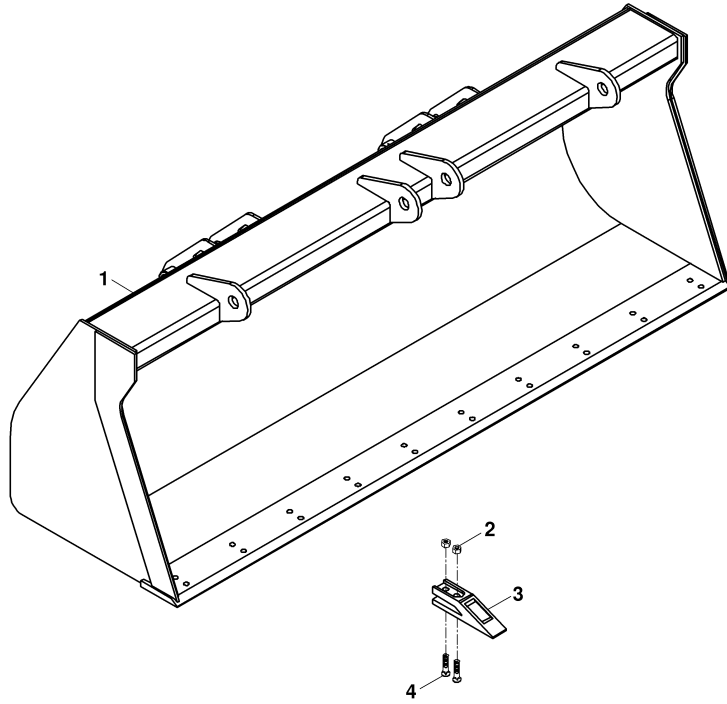
### AÇILIR KEPÇE (1,2 m3) MULTIPORPÜSE BUCKET, LOADER (1,2 m3)



**AÇILIR KEPÇE (1,2 m3)**  
**MULTIPORPUSE BUCKET, LOADER (1,2 m3)**

No	Parça No	Parça Adı	Adet	S.K.	Bas.S.N	Bit.S.N	Y.K.	Not
No	Part no	Description	Qty	SC	S/N from	S/N to	ICA	Note
0	01759005	AÇILIR KEPÇE, KOMPLE	1					
2	06010646	AÇILIR KEPÇE K.K.	1					
3	80102016	PİM	2					
4	N015890535	CIVATA	2					M8x75
5	N025910062	SOMUN	4					M8
6	80104096	PİM	2					
7	N081210020	NİPEL, GRES	4					
8	N073016003	KELEPÇE	4					
9	N073016002	KELEPÇE ÜST PARÇASI	2					
10	N010232186	CIVATA	2					M8x40
11	81400362	KELEPÇE ALTLIĞI	2					
12	45250813	BORU KOMPLESİ	2					
13	663112N098	HORTUM KOMPLESİ	2				C	
14	6631126098	HORTUM KOMPLESİ	2				C	
15	01992200	BRAKET	1					
16	N030810015	PUL	2					M10
17	66422MB092	HORTUM KOMPLESİ	1					
18	66422MB092	HORTUM KOMPLESİ	1					
19	06020706	SABİT KANAT-BIÇAK KOMPLESİ	1					
20	81010605	TIRNAK	8					
21	N015610145	CIVATA	16					
22	N028660481	SOMUN	16					
23	06020707	SABİT KANAT K.K.	1					
24	06020705	HAREKETLİ KANAT K.K.	1					
25	80104098	PİM	2					
26	N010232282	CIVATA	2					M8x80
27	N025910062	SOMUN	2					M8
28	N010380493	CIVATA	2					M8x80
29	N010232438	CIVATA	2					M10x20
30	80630530	NİPEL	2					
31	80400632	SOMUN	2					
32	80630540	NİPEL	1					
33	02021325	KISICI	1					
34	N102001923	O-RİNG	1					
35	80624070	NİPEL	1					
36	N074080100	KELEPÇE	2					
37	02021737	ÖN BIÇAK	1					
38	N044331118	CIVATA	10					M14x40
39	N030100026	PUL	10					M14
40	N023580290	SOMUN	10					M14

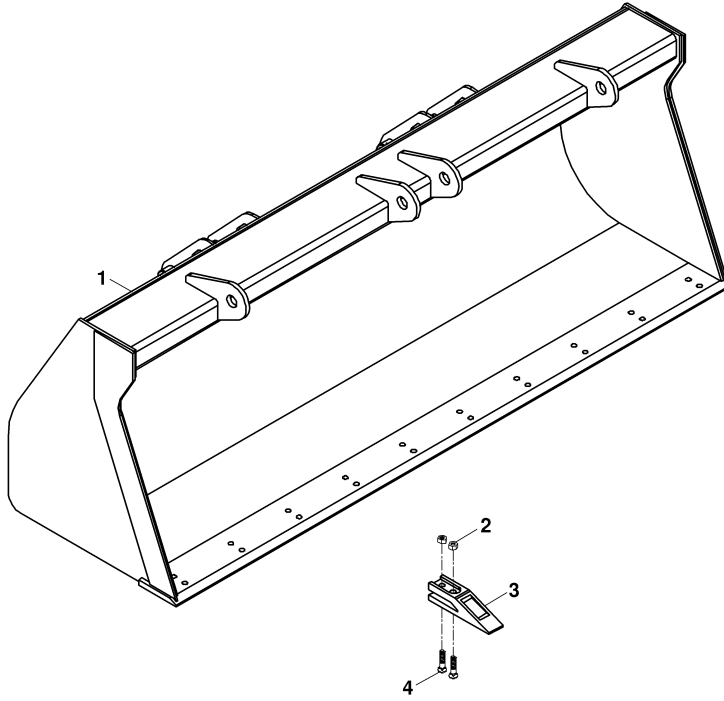
**SABİT KEPÇE MONTAJI**  
**SHOVEL MOUNTING**



**SABİT KEPÇE MONTAJI  
SHOVEL MOUNTING**

No	Parça No	Parça Adı	Adet	S.K.	Bas.S.N	Bit.S.N	Y.K.	Not
No	Part no	Description	Qty	SC	S/N from	S/N to	ICA	Note
1	06020253	SABİT KEPÇE	1					
2	N028660481	SOMUN	20					
3	81010605	TIRNAK	10					
4	N015610145	CIVATA	20					

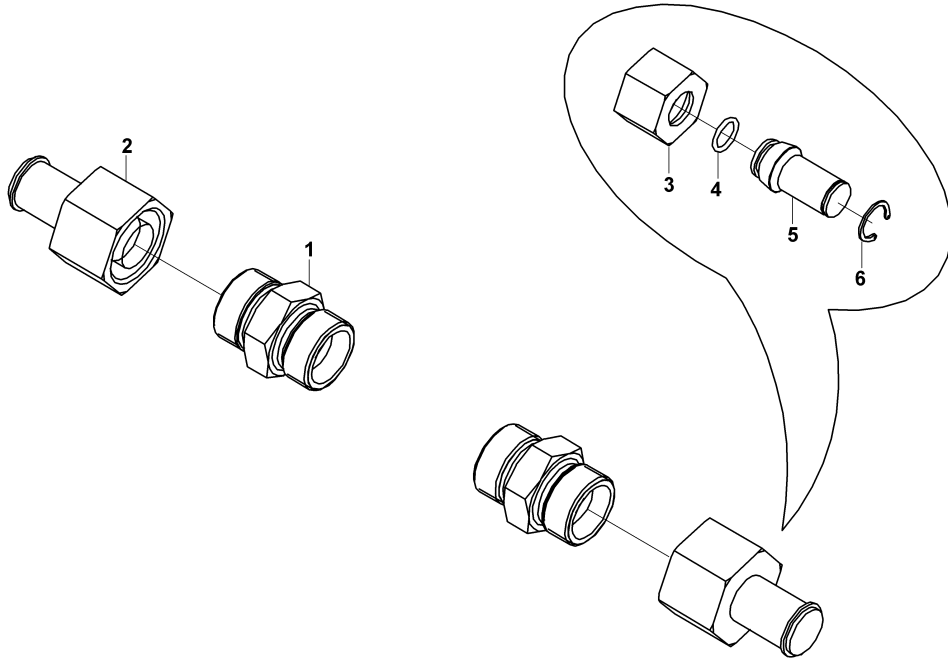
**SABİT KEPÇE MONTAJI**  
**SHOVEL MOUNTING**



**SABİT KEPÇE MONTAJI  
SHOVEL MOUNTING**

No	Parça No	Parça Adı	Adet	S.K.	Bas.S.N	Bit.S.N	Y.K.	Not
No	Part no	Description	Qty	SC	S/N from	S/N to	ICA	Note
1	06020298	SABİT KEPÇE	1					
2	N028660481	SOMUN	20					
3	81010605	TIRNAK	10					
4	N015610145	CIVATA	20					

**BAĞLANTI MONTAJ KİTİ, YÜKLEYİCİ (KEPÇESİZ) (OP)**  
**CONNECTION MOUNTING, LOADER (NO BUCKET) (OP)**

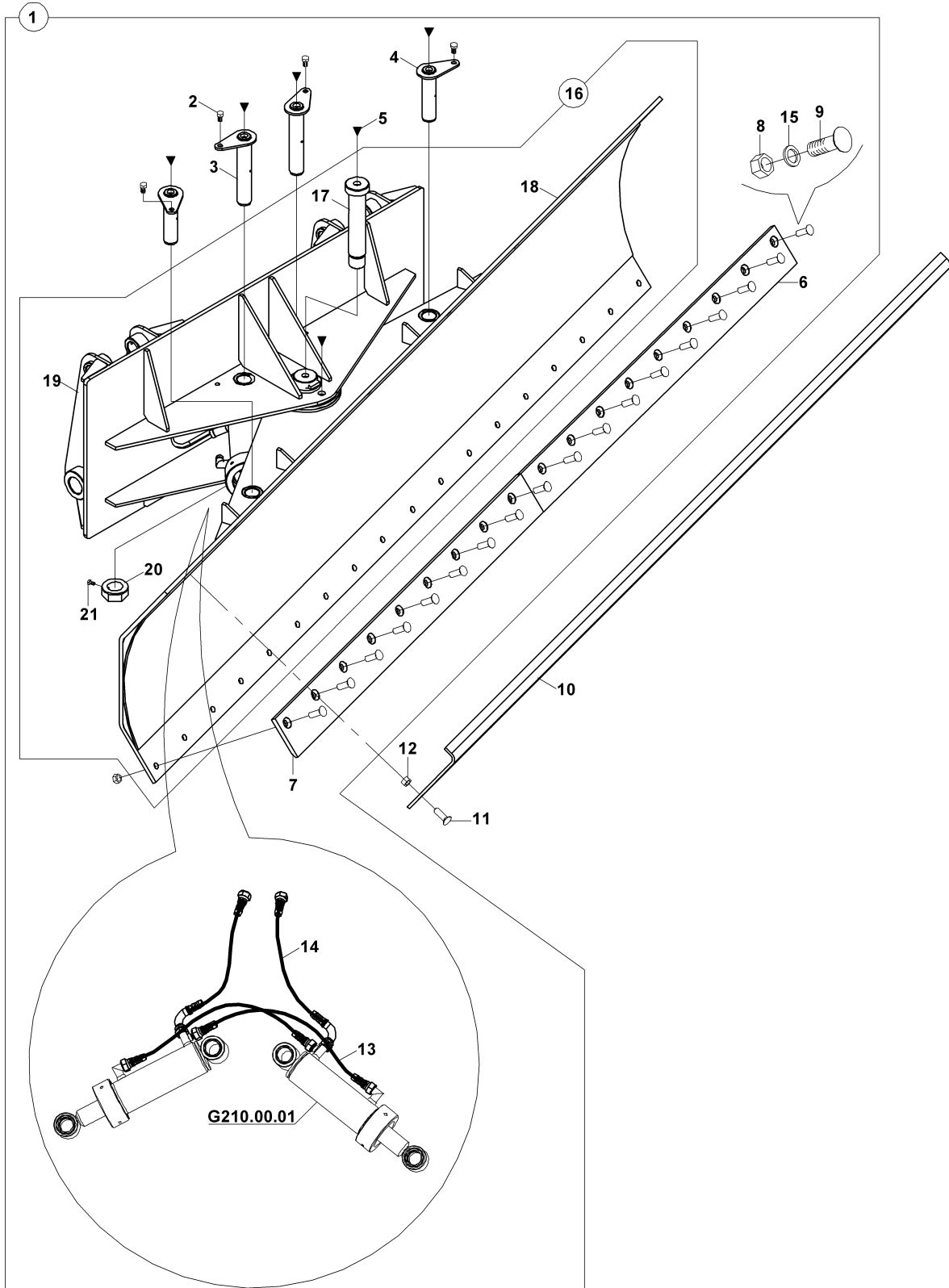




**BAĞLANTI MONTAJ KİTİ, YÜKLEYİCİ (KEPÇESİZ) (OP)**  
**CONNECTION MOUNTING, LOADER (NO BUCKET) (OP)**

No	Parça No	Parça Adı	Adet	S.K.	Bas.S.N	Bit.S.N	Y.K.	Not
No	Part no	Description	Qty	SC	S/N from	S/N to	ICA	Note
1	N163450122	NİPEL	2					
2	01890224	KÖR TAPA	2					
3	N173570248	YÜKSÜKLÜ SOMUN	2					
4	N102001417	O-RİNG	2					
5	81405224	KÖR TAPA	2					
6	N050020027	SEGMAN	2					

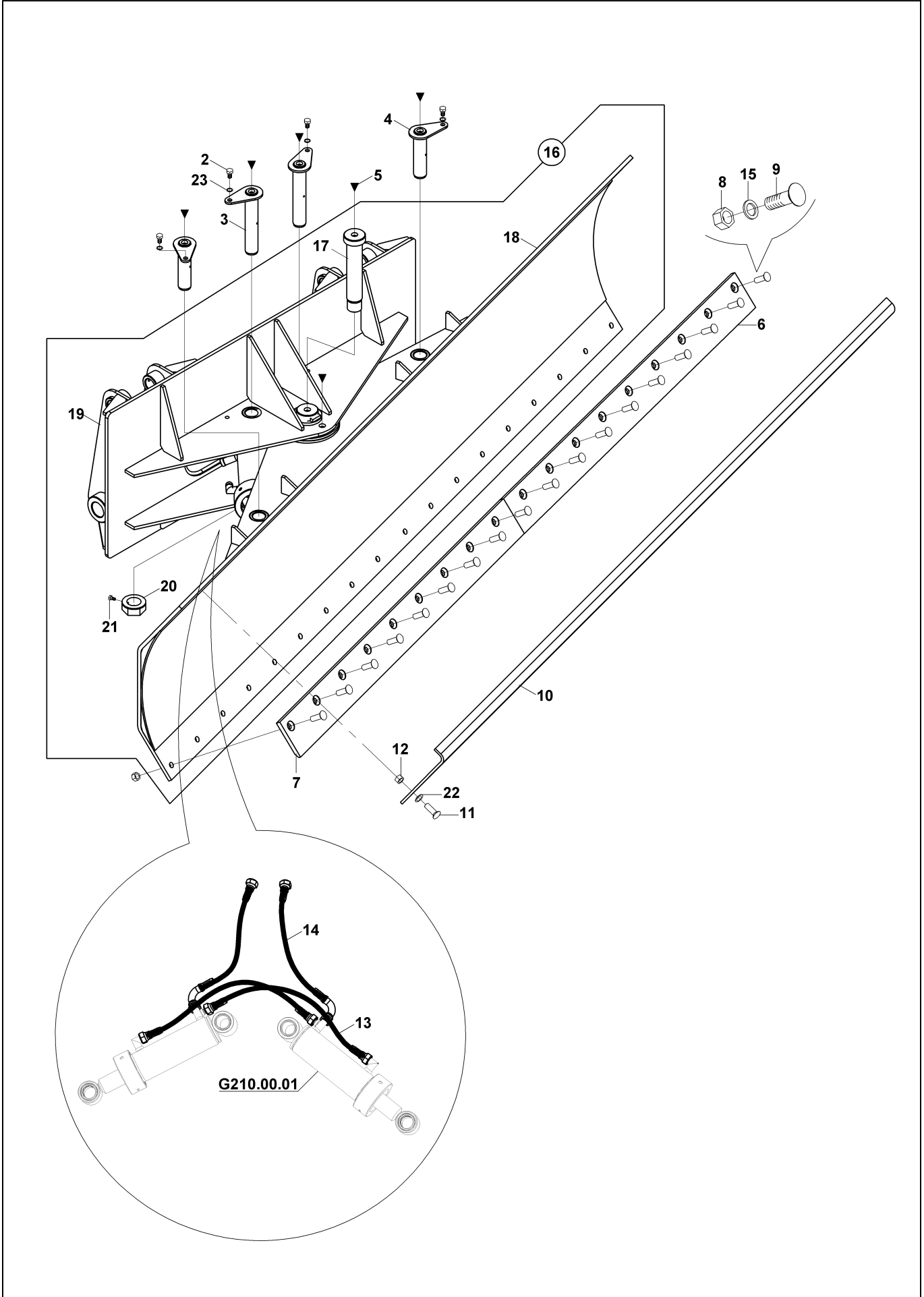
# TESVIYE KÜREĞİ (716x2800) LEVELLING, BLADE (716x2800)



**TESVİYE KÜREĞİ (716x2800)**  
**LEVELLING, BLADE (716x2800)**

No	Parça No	Parça Adı	Description	Adet	S.K.	Bas.S.N	Bit.S.N	Y.K.	Not
No	Part no			Qty	SC	S/N from	S/N to	ICA	Note
0	06210520	TESVİYE KÜREĞİ ALT KOMPLESİ	LEVELLING BLADE SUB ASS'Y	1					
2	N010222798	CIVATA	BOLT	4					M12x20
3	81109230	PİM	PIN	2					
4	81109220	PİM	PIN	2					
5	N081210020	NİPEL, GRES	NIPPLE, GREASE	6					
6	02021076	ÖN BIÇAK, SOL	CUTTING EDGE, LH	1					
7	02021075	ÖN BIÇAK, SAĞ	CUTTING EDGE, RH	1					
8	N023570314	SOMUN	NUT	18	OP				M16
9	N044331274	CIVATA	BOLT	18	OP				M16x50
10	6631120060	HORTUM KOMPLESİ	HOSE ASS'Y	2					
11	664222B070	HORTUM KOMPLESİ	HOSE ASS'Y	2					
12	N031170029	PUL	WASHER	18					
13	06210522	TESVİYE KÜREĞİ	BLADE, LEVELLING	1					
14	81109235	PİM	PIN	1					
15	06220502	BIÇAK K.K.	BLADE W.A.	1					
16	06220510	ARKALIK KOMPLESİ, TESVİYE KÜREĞİ	BACK SUPPORT ASS'Y, LEVELLING BLADE	1					
17	80403000	SOMUN	NUT	1					
18	N010232078	CIVATA	BOLT	1					M8x16
19	N030810001	PUL	WASHER	4					

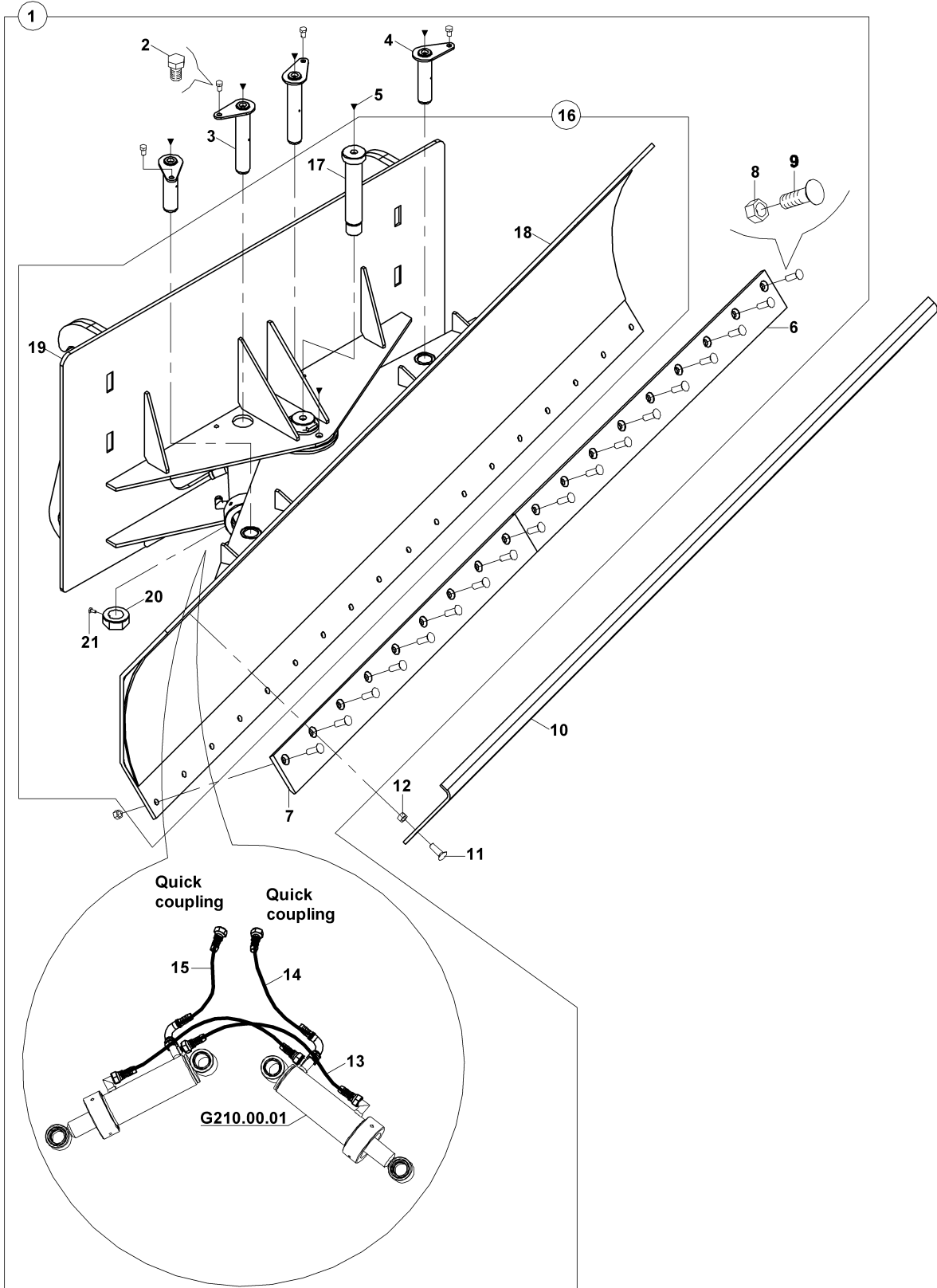
### TESVIYE KÜREĞİ (900x2800) LEVELLING, BLADE (900x2800)



**TESVİYE KÜREĞİ (900x2800)**  
**LEVELLING, BLADE (900x2800)**

No	Parça No	Parça Adı	Description	Adet	S.K.	Bas.S.N	Bit.S.N	Y.K.	Not
No	Part no			Qty	SC	S/N from	S/N to	ICA	Note
0	06210520	TESVİYE KÜREĞİ ALT KOMPLESİ	LEVELLING BLADE SUB ASS'Y	1					
2	N010222798	CIVATA	BOLT	4					M12x20
3	81109230	PİM	PIN	2					
4	81109220	PİM	PIN	2					
5	N081210020	NİPEL, GRES	NIPPLE, GREASE	6					
6	02021076	ÖN BIÇAK, SOL	CUTTING EDGE, LH	1					
7	02021075	ÖN BIÇAK, SAĞ	CUTTING EDGE, RH	1					
8	N023570314	SOMUN	NUT	18	OP				M16
9	N044321274	CIVATA	BOLT	18					M16x50
10	02010997	KÜREK SACI	PLATE, PUSHER	1	OP				
11	N044331274	CIVATA	BOLT	8	OP				M16x50
12	N023570314	SOMUN	NUT	8	OP				M16
13	6631120060	HORTUM KOMPLESİ	HOSE ASS'Y	2					
14	664222B070	HORTUM KOMPLESİ	HOSE ASS'Y	2					
15	N031170029	PUL	WASHER	18					
16	06210522	TESVİYE KÜREĞİ	BLADE, LEVELLING	1					
17	81109235	PİM	PIN	1					
18	06220502	BIÇAK K.K.	BLADE W.A.	1					
19	06220510	ARKALIK KOMPLESİ, TESVİYE KÜREĞİ	BACK SUPPORT ASS'Y, LEVELLING BLADE	1					
20	80403000	SOMUN	NUT	1					
21	N010232078	CIVATA	BOLT	1					M8x16
22	N031170029	PUL	WASHER	8					
23	N030810001	PUL	WASHER	4					

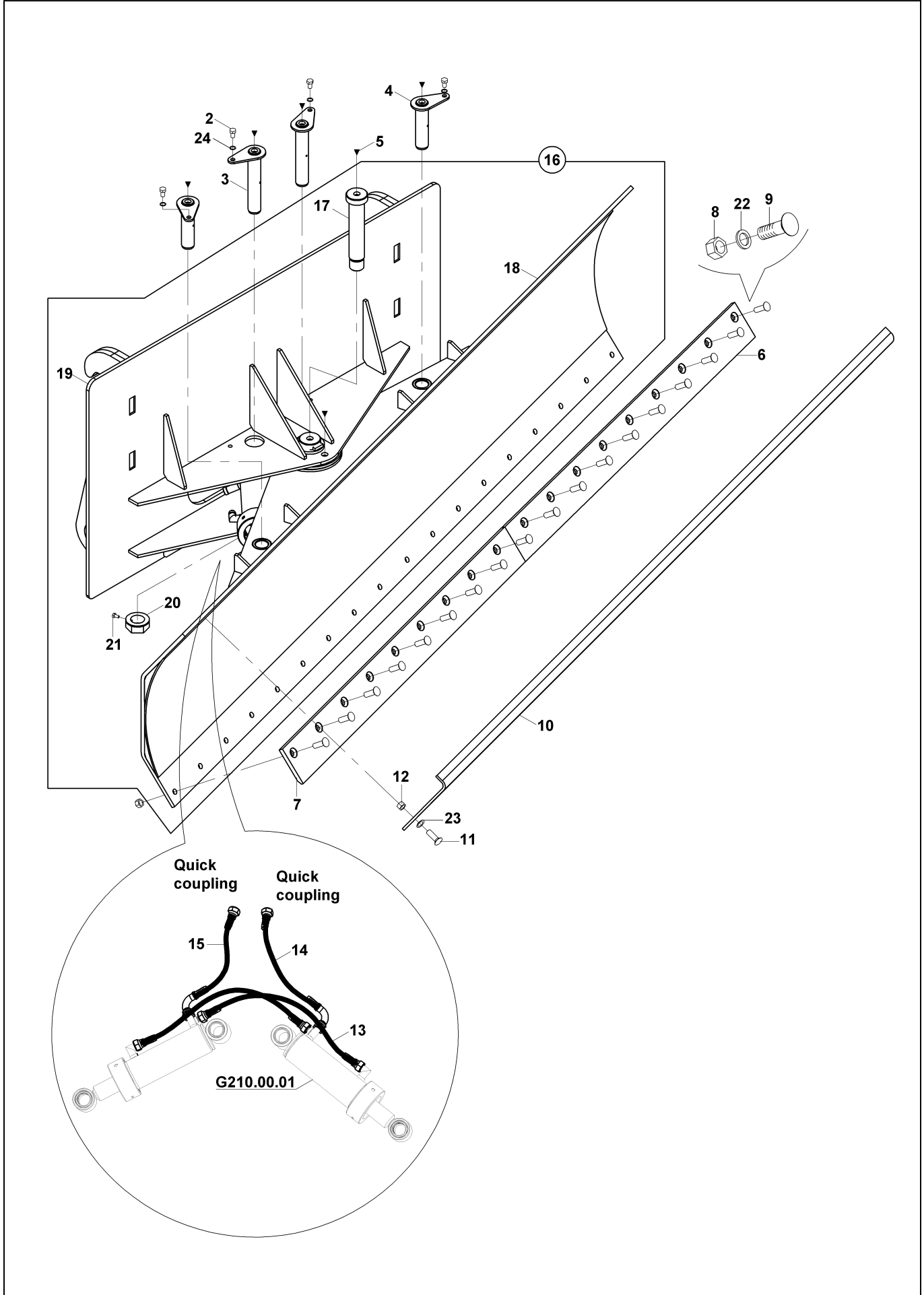
# TESVİYE KÜREĞİ (ÇABUK SÖK TAKLI 716x2800) LEVELLING BLADE (WITH QUICK COUPLER 716x2800)



**TESVİYE KÜREĞİ (ÇABUK SÖK TAKLI 716x2800)**  
**LEVELLING BLADE (WITH QUICK COUPLER 716x2800)**

No	Parça No	Parça Adı	Description	Adet	S.K.	Bas.S.N	Bit.S.N	Y.K.	Not
No	Part no			Qty	SC	S/N from	S/N to	ICA	Note
0	06210530	TESVİYE KÜREĞİ KOMPLESİ	LEVELLING BLADEASS'Y	1					
2	N010232798	CIVATA	BOLT	4					M12x20
3	81109230	PİM	PIN	2					
4	81109220	PİM	PIN	2					
5	N081210020	NİPEL, GRES	NIPPLE, GREASE	6					
6	02021076	ÖN BIÇAK, SOL	CUTTING EDGE, LH	1					
7	02021075	ÖN BIÇAK, SAĞ	CUTTING EDGE, RH	1					
8	N023580314	SOMUN	NUT	18					M16
9	N044331274	CIVATA	BOLT	18	OP				M16x50
10	N030810002	PUL	WASHER	18					
11	N030810001	PUL	WASHER	4					
12	6511120060	HORTUM KOMPLESİ	HOSE ASS'Y	2					
13	6642225055	HORTUM KOMPLESİ	HOSE ASS'Y	1					
14	6642223055	HORTUM KOMPLESİ	HOSE ASS'Y	1					
15	06210532	TESVİYE KÜREĞİ	BLADE, LEVELLING	1					
16	81109235	PİM	PIN	1					
17	06220502	BIÇAK K.K.	BLADE W.A.	1					
18	06220530	ARKALIK KOMPLESİ, TESVİYE KÜREĞİ	BACK SUPPORT ASS'Y, LEVELLING BLADE	1					
19	80403000	SOMUN	NUT	1					
20	N010232078	CIVATA	BOLT	1					M8x16

**TESVİYE KÜREĞİ (ÇABUK SÖK TAKLI 900x2800)**  
**LEVELLING BLADE (WITH QUICK COUPLER 900x2800)**

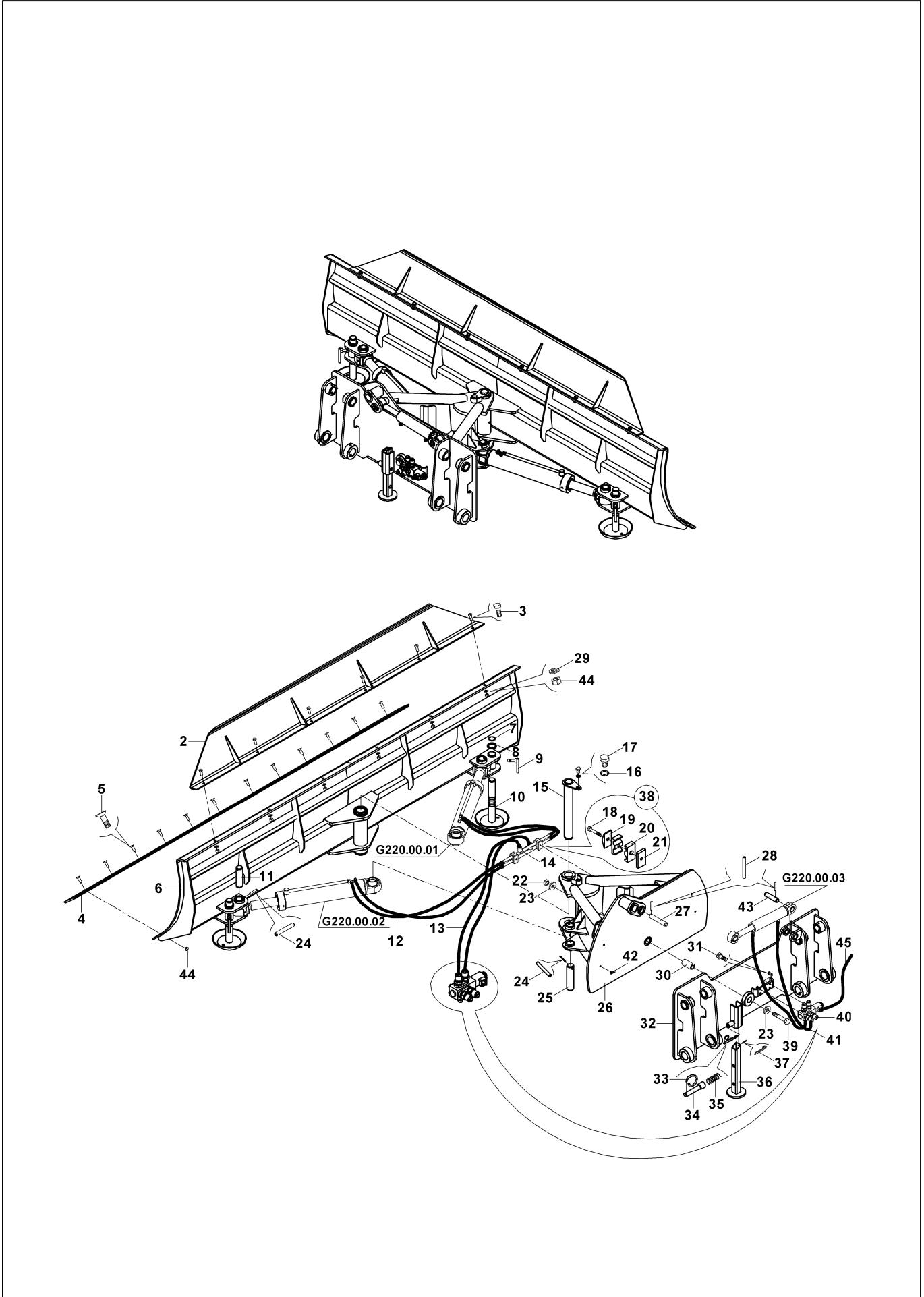




**TESVİYE KÜREĞİ (ÇABUK SÖK TAKLI 900x2800)  
LEVELLING BLADE (WITH QUICK COUPLER 900x2800)**

No	Parça No	Parça Adı	Description	Adet	S.K.	Bas.S.N	Bit.S.N	Y.K.	Not
No	Part no			Qty	SC	S/N from	S/N to	ICA	Note
0	06210530	TESVİYE KÜREĞİ KOMPLESİ	LEVELLING BLADEASS'Y	1					
2	N010232798	CIVATA	BOLT	4					M12x20
3	81109230	PİM	PIN	2					
4	81109220	PİM	PIN	2					
5	N081210020	NİPEL, GRES	NIPPLE, GREASE	6					
6	02021076	ÖN BIÇAK, SOL	CUTTING EDGE, LH	1					
7	02021075	ÖN BIÇAK, SAĞ	CUTTING EDGE, RH	1					
8	N023580314	SOMUN	NUT	18					M16
9	N044321274	CIVATA	BOLT	18					M16x50
10	02010997	KÜREK SACI	PLATE, PUSHER	1	OP				
11	N044331274	CIVATA	BOLT	8	OP				M16x50
12	N023570314	SOMUN	NUT	8	OP				M16
13	6511120060	HORTUM KOMPLESİ	HOSE ASS'Y	2					
14	6642225055	HORTUM KOMPLESİ	HOSE ASS'Y	1					
15	6642223055	HORTUM KOMPLESİ	HOSE ASS'Y	1					
16	06210532	TESVİYE KÜREĞİ	BLADE, LEVELLING	1					
17	81109235	PİM	PIN	1					
18	06220502	BIÇAK K.K.	BLADE W.A.	1					
19	06220530	ARKALIK KOMPLESİ, TESVİYE KÜREĞİ	BACK SUPPORT ASS'Y, LEVELLING BLADE	1					
20	80403000	SOMUN	NUT	1					
21	N010232078	CIVATA	BOLT	1					M8x16
22	N030810002	PUL	WASHER	18					
23	N030810002	PUL	WASHER	8					
24	N030810001	PUL	WASHER	4					

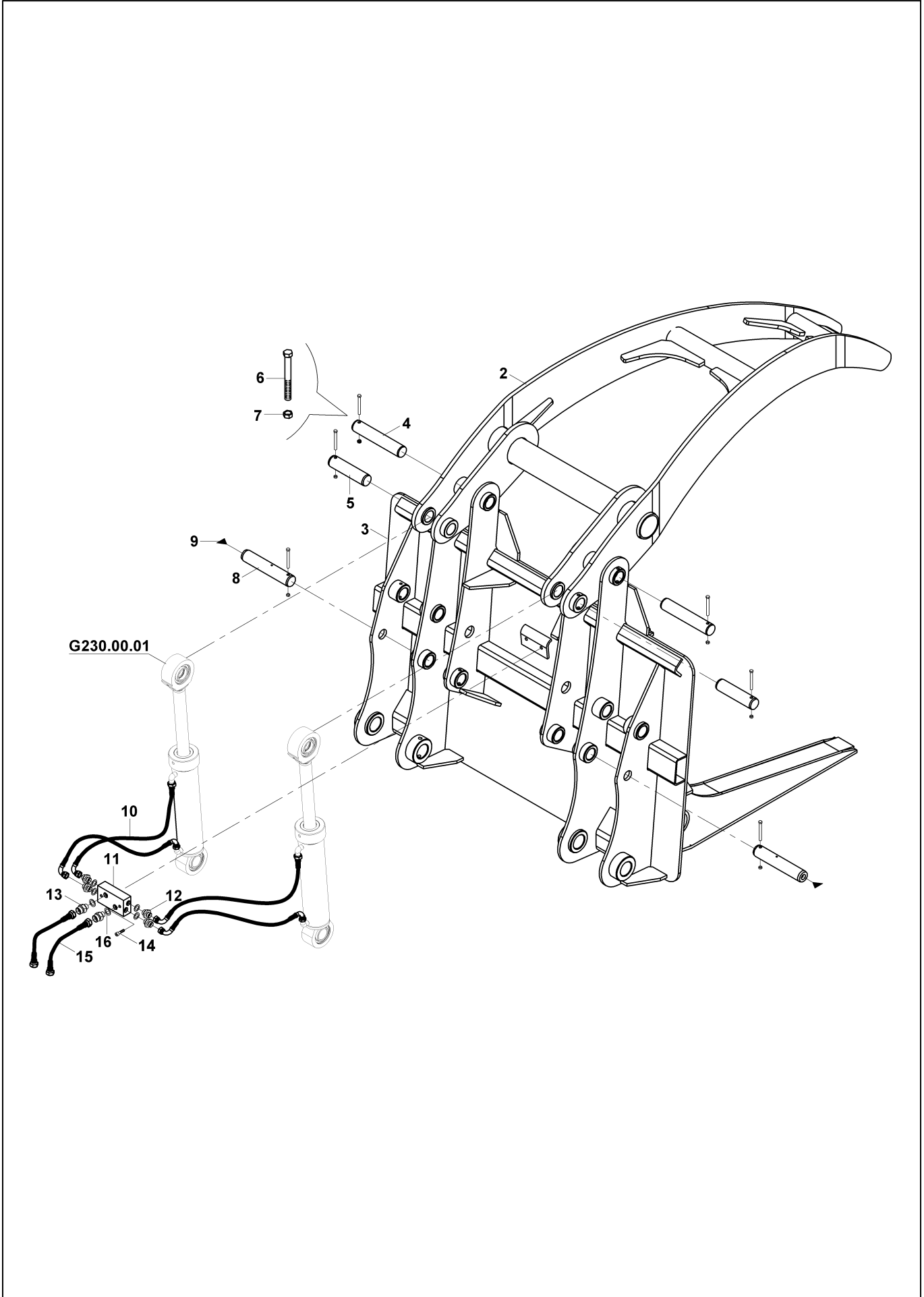
## TESVİYE KÜREĞİ MONTAJI LEVELLING BLADE MOUNTING



**TESVİYE KÜREĞİ MONTAJI**  
**LEVELLING BLADE MOUNTING**

No	Parça No	Parça Adı	Adet	S.K.	Bas.S.N	Bit.S.N	Y.K.	Not
No	Part no	Description	Qty	SC	S/N from	S/N to	ICA	Note
0	06210600	TESVİYE KÜREĞİ KOMPLESİ	1					
2	06290630	ÜST SAC K.K., BIÇAK	1					
3	N010222846	CIVATA	6					M12x30
4	02020665	ÖN BIÇAK	2					
5	N011800686	CIVATA	12					M12x30
6	06220600	BIÇAK K.K.	1					
7	N050020076	SEGMAN	2					
8	80500320	PUL	2					
9	06290610	AYAR KOLU	2					
10	06290600	DESTEK K.K.	2					
11	80102070	PİM	2					
12	6631120060	HORTUM KOMPLESİ	4					
13	664222H080	HORTUM KOMPLESİ	2					
14	45200275	TESİSAT BORUSU K.K.	2					
15	81101120	PİM K.K.	1					
16	N032500023	PUL	1					
17	N010223506	CIVATA	1					M16x20
18	N010370266	CIVATA	1					M6x35
19	N073016002	KELEPÇE ÜST PARÇASI	1					
20	N073016003	KELEPÇE	2					
21	N073016001	KELEPÇE ALTLIĞI	1					
22	N025900242	SOMUN	1					M20
23	80500068	PUL	2					
24	N156451938	PİM	4					
25	80102075	PİM	2					
26	06220620	BAĞLANTI ŞASİSİ K.K.	1					
27	80102153	PİM	1					
28	N156451678	PİM	2					
29	N030810001	PUL	6					M12
30	80201600	BURÇ	1					
31	N010222114	CIVATA	4					M8x20
32	06220610	ARKALIK KOMPLESİ	1					
33	02010789	HALKA	1					
34	80110020	PİM	1					
35	80707010	YAY	1					
36	06290620	DESTEK K.K.	1					
37	N061002525	GUPİLYA	1					
38	N073016000	HORTUM KELEPÇE KOMPLESİ	2					
39	N010371862	CIVATA	1					M20x110
40	F1888000	SOLENOİD VALF	1					
41	6631121040	HORTUM KOMPLESİ	2					
42	N081210020	NİPEL, GRES	4					
43	80102140	PİM	1					
44	N023570242	SOMUN	18					M12
45	50107001	ELEKTRİK TESİSATI	1					

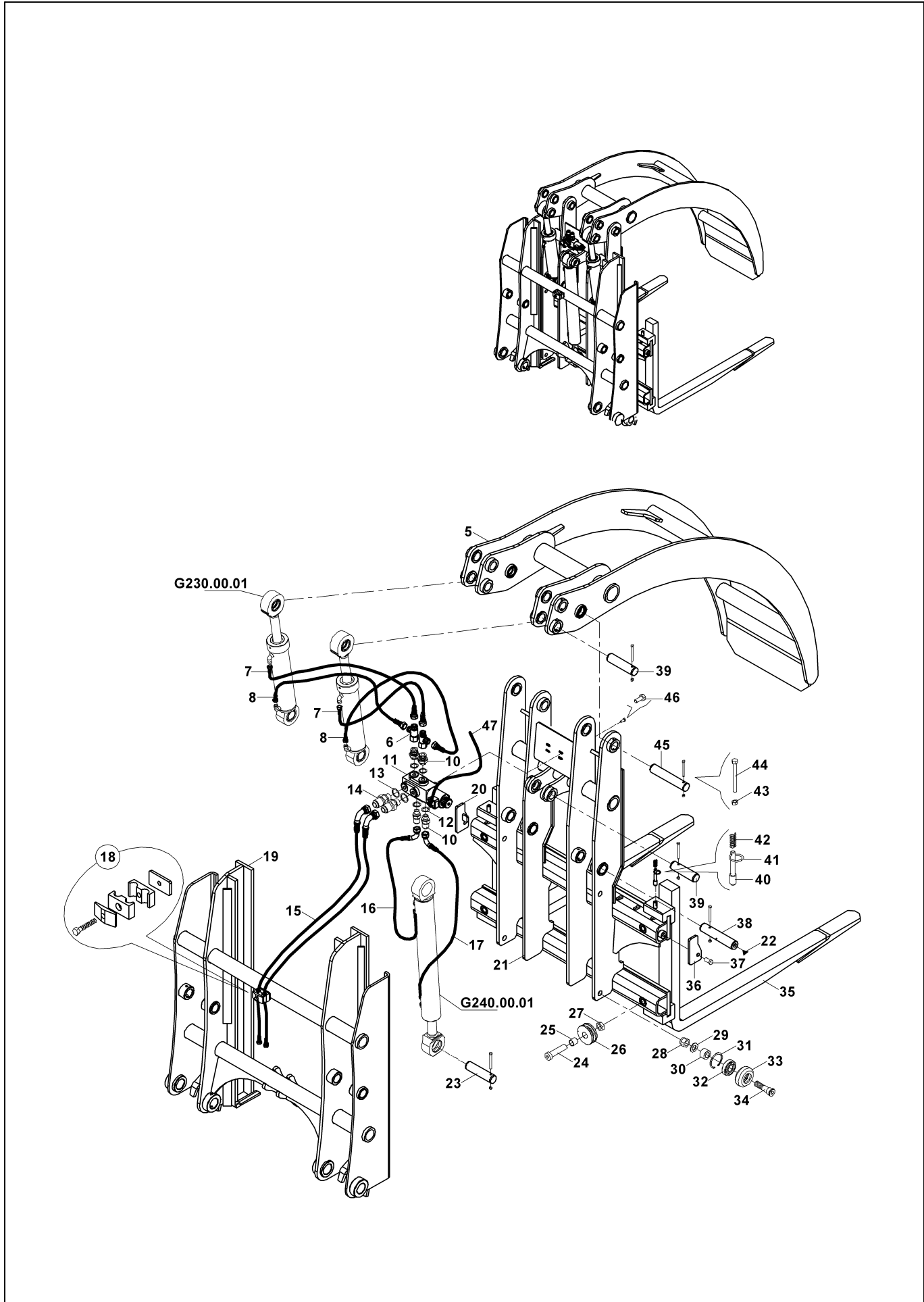
### TOMRUK YÜKLEYİCİ MONTAJI LOG GRAPPLE MOUNTING



**TOMRUK YÜKLEYİCİ MONTAJI**  
**LOG GRAPPLE MOUNTING**

No	Parça No	Parça Adı	Description	Adet	S.K.	Bas.S.N	Bit.S.N	Y.K.	Not
No	Part no			Qty	SC	S/N from	S/N to	ICA	Note
1	06310921	TOMRUK YÜKLEYİCİ KOMPLESİ	LOG GRAPPLE ASS'Y	1					
2	06320925	TUTMA KOLU, TOMRUK	GRAPPLE, LOG	1					
3	06320921	TOMRUK YÜKLEYİCİ KOMPLESİ	LOG GRAPPLE ASS'Y	1					
4	80101220	PİM	PIN	2					
5	80101215	PİM	PIN	2					
6	N010380493	CIVATA	BOLT	6					M8x80
7	N023580182	SOMUN	NUT	6					M8
8	80104118	PİM	PIN	2					
9	N081210020	NİPEL, GRES	NIPPLE, GREASE	2					
10	6631126041	HORTUM KOMPLESİ	HOSE ASS'Y	4					
11	81013330	NİPEL	ADAPTER ASSY.	1					
12	N163430849	NİPEL	ADAPTER	4					
13	N163430940	NİPEL	ADAPTOR	2					
14	N015870842	CIVATA	BOLT	2					M10x40
15	664222A065	HORTUM KOMPLESİ	HOSE ASS'Y	2					
16	N030000015	O-RİNGLİ PUL	WASHER	6					

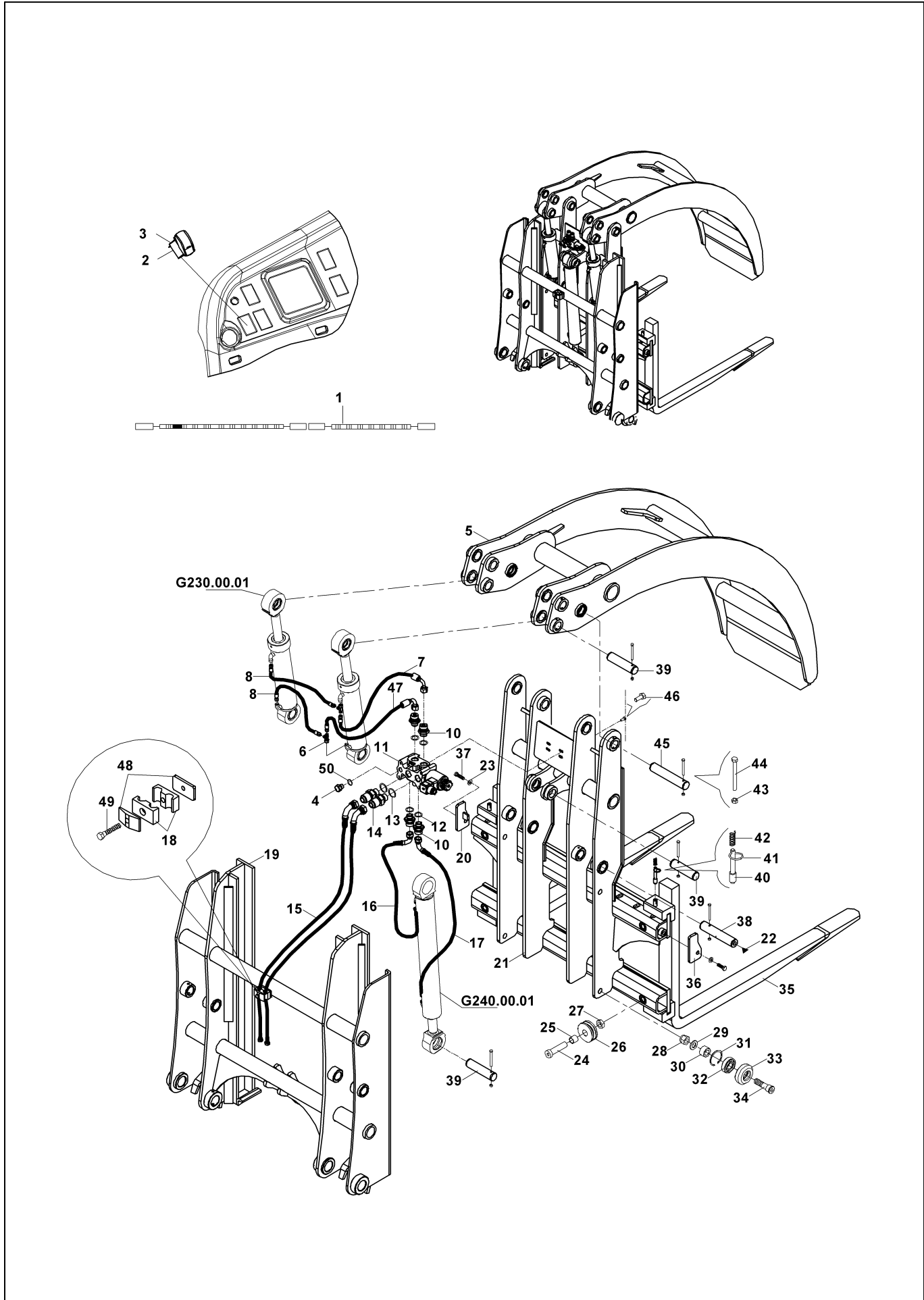
**TOMRUK YÜKLEYİCİ, HAREKETLİ, Ø200mm (OP)**  
**LOG GRAPPLE, WITH VERTICAL MOVEMENT, Ø200mm (OP)**



**TOMRUK YÜKLEYİCİ, HAREKETLİ, Ø200mm (OP)**  
**LOG GRAPPLE, WITH VERTICAL MOVEMENT, Ø200mm (OP)**

No	Parça No	Parça Adı	Adet	S.K.	Bas.S.N	Bit.S.N	Y.K.	Not
No	Part no	Description	Qty	SC	S/N from	S/N to	ICA	Note
0	06311607	TOMRUK YÜKLEYİCİ KOMPLESİ, Ø200mm	1					
5	06321622	TUTMA KOLU, TOMRUK	1					
6	N163790038	T ADAPTÖR	2					
7	6511121060	HORTUM KOMPLESİ	2					
8	6511121055	HORTUM KOMPLESİ	2					
10	N163430849	NİPEL	2					
11	F1888000	SOLENOİD VALF	1					
12	N030218242	PUL	4					
13	N030230241	PUL	2					
14	N163430360	NİPEL	2					
15	652222B215	HORTUM KOMPLESİ	2					
16	6511124045	HORTUM KOMPLESİ	1					
17	6511121075	HORTUM KOMPLESİ	1					
18	N073020021	KELEPÇE	1					
19	06321616	ARKALIK KOMPLESİ	1					
20	06390056	TAHDİT SACI	1					
21	06321605	ŞASI K.K., TOMRUK YÜKLEYİCİ	1					
22	N163790038	T ADAPTÖR	2					
23	80102074	PİM	1					
24	81300400	CIVATA	4					
25	80201016	BURÇ	4					
26	81014700	MAKARA	4					
27	N024050362	SOMUN	4					M24
28	N026000290	SOMUN	4					M24
29	N030800005	PUL	4					M24
30	80201640	YÜKSÜK	4					
31	N050220203	SEGMAN	4					
32	N090201310	RULMAN	4					
33	81010708	BİLEZİK	4					
34	81014430	MİL, MAKARA	4					
35	09900350	FORKLİFT ÇATALI	2					
36	06390055	TAHDİT SACI	1					
37	N010223554	CIVATA	2					M16x30
38	80102077	PİM	2					
39	80101210	PİM	3					
40	80110015	PİM	2					
41	02010789	HALKA	2					
42	80707010	YAY	2					
43	N023580182	SOMUN	8					M8
44	N010380494	CIVATA	8					M8x80
45	80101220	PİM	2					
46	N010222114	CIVATA	4					M8x20
47	50107002	KABLO	1					

**TOMRUK YÜKLEYİCİ, (HAREKETLİ, Ø500mm)**  
**LOG GRAPPLE, (WITH VERTICAL MOVEMENT Ø500mm)**

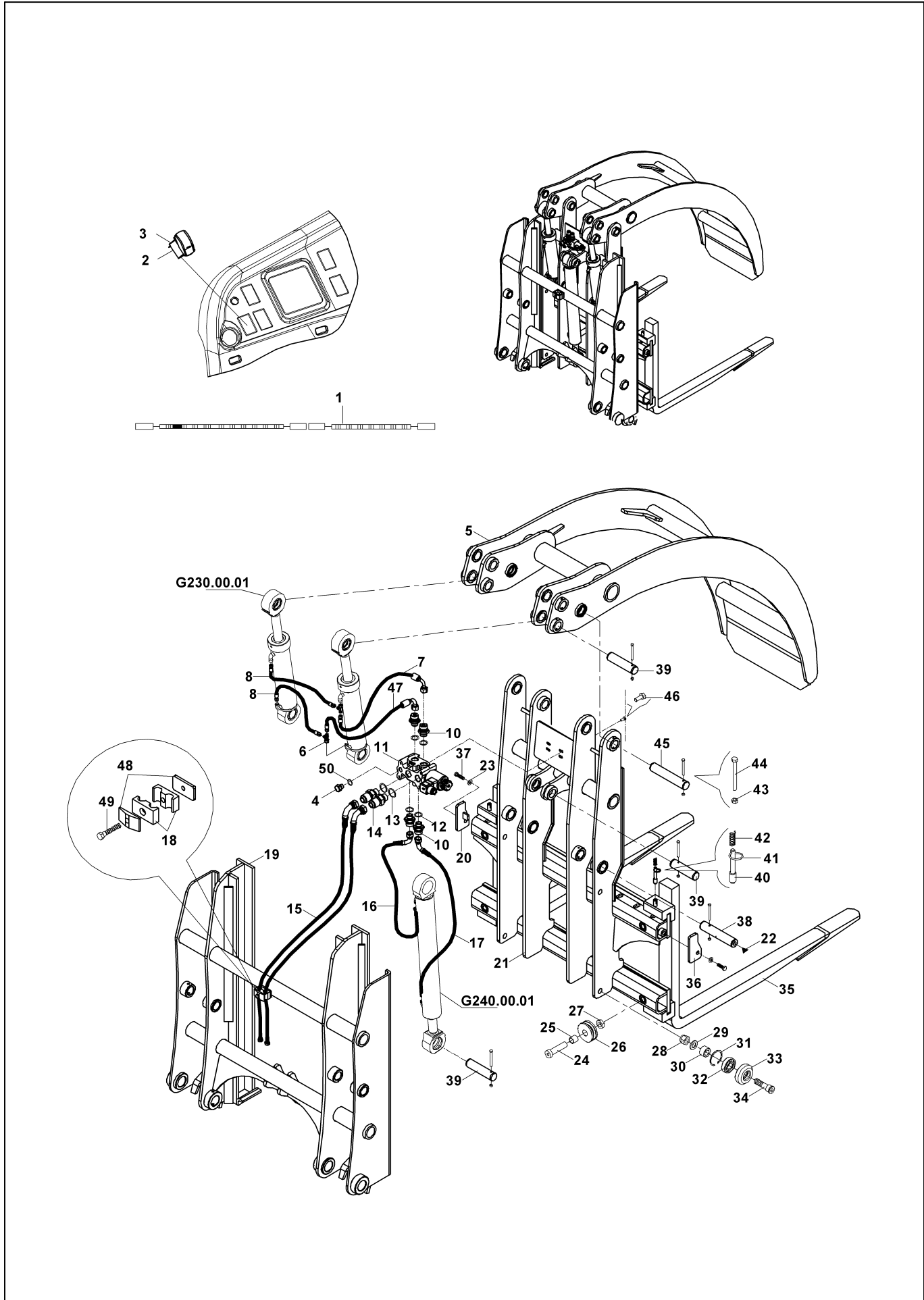




**TOMRUK YÜKLEYİCİ, (HAREKETLİ, Ø500mm)**  
**LOG GRAPPLE, (WITH VERTICAL MOVEMENT Ø500mm)**

No	Parça No	Parça Adı	Adet	S.K.	Bas.S.N	Bit.S.N	Y.K.	Not
No	Part no	Description	Qty	SC	S/N from	S/N to	ICA	Note
0	06311606	TOMRUK YÜKLEYİCİ KOMPLESİ, Ø500mm	1	OP				
1	50107002	KABLO	1					
2	52031090	DÜĞME, SARSINTISIZ YOL YÜRÜYÜŞ	1					
3	52020000	ANAHTAR	1	OP				
4	81404060	TAPA	1					
5	06321621	TUTMA KOLU, TOMRUK	1					
6	N163790038	T ADAPTÖR	2					
7	6511121060	HORTUM KOMPLESİ	1					
8	6511121050	HORTUM KOMPLESİ	2					
10	N163430849	NİPEL	4					
11	F1888011	SOLENOİD VALF KOMPLESİ	1					
12	N030000015	O-RİNGLİ PUL	4					
13	N030000015	O-RİNGLİ PUL	2					
14	N163430940	NİPEL	2					
15	66422MB275	HORTUM KOMPLESİ	2					
16	6511124045	HORTUM KOMPLESİ	1					
17	6511121095	HORTUM KOMPLESİ	1					
18	N073020021	KELEPÇE	1					
19	06321616	ARKALIK KOMPLESİ	1					
20	06390056	TAHDİT SACI	1					
21	06321605	ŞASI K.K., TOMRUK YÜKLEYİCİ	1					
22	N081210020	NİPEL, GRES	8					
23	N030810002	PUL	2					
24	81300400	CIVATA	4					M24x100
25	80201016	BURÇ	4					
26	81014700	MAKARA	4					
27	N024050362	SOMUN	4					M24
28	N026000290	SOMUN	4					M24
29	N030810006	PUL	4					
30	80201640	YÜKSÜK	4					
31	N050220203	SEGMAN	4					
32	N090201310	RULMAN	4					
33	81010708	BİLEZİK	4					
34	81014430	MİL, MAKARA	4					
35	09900350	FORKLİFT ÇATALI	2					
36	06390055	TAHDİT SACI	1					
37	N010223554	CIVATA	2					M16x30
38	80102077	PİM	2					
39	80101210	PİM	4					
40	80110015	PİM	2					
41	02010789	HALKA	2					
42	80707010	YAY	2					
43	N025910062	SOMUN	8					M8
44	N010380493	CIVATA	8					M8x80
45	80101225	PİM	2					

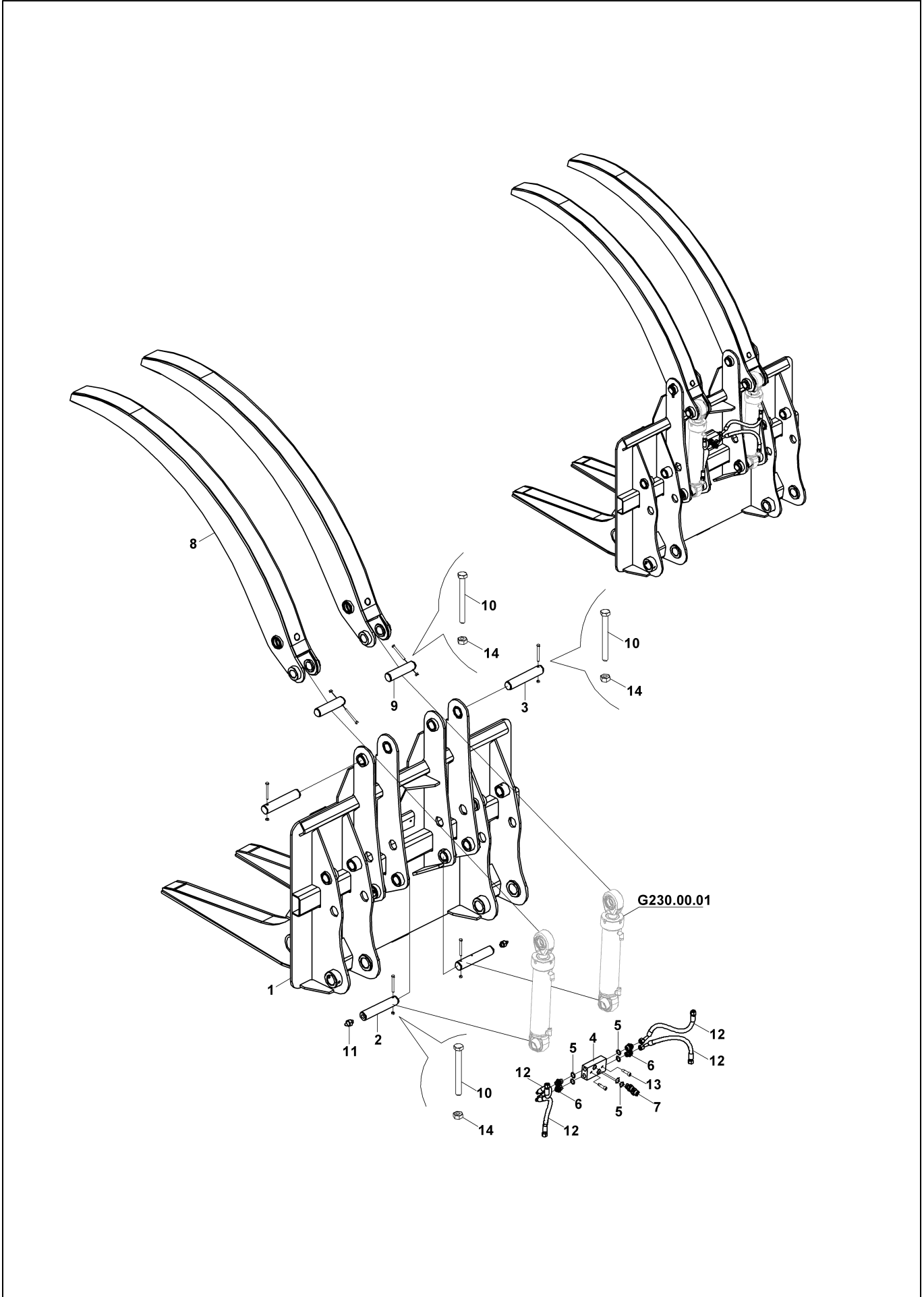
**TOMRUK YÜKLEYİCİ, (HAREKETLİ, Ø500mm)**  
**LOG GRAPPLE, (WITH VERTICAL MOVEMENT Ø500mm)**



**TOMRUK YÜKLEYİCİ, (HAREKETLİ, Ø500mm)**  
**LOG GRAPPLE, (WITH VERTICAL MOVEMENT Ø500mm)**

No	Parça No	Parça Adı	Adet	S.K.	Bas.S.N	Bit.S.N	Y.K.	Not
No	Part no	Description	Qty	SC	S/N from	S/N to	ICA	Note
46	N010222114	CIVATA	4					M8x20
47	6631121075	HORTUM KOMPLESİ	1					
48	N073020002	KELEPÇE ÜST PARÇASI	1					
49	N010380410	CIVATA	1					M8x50
50	N030000004	O-RİNGLİ PUL	1					

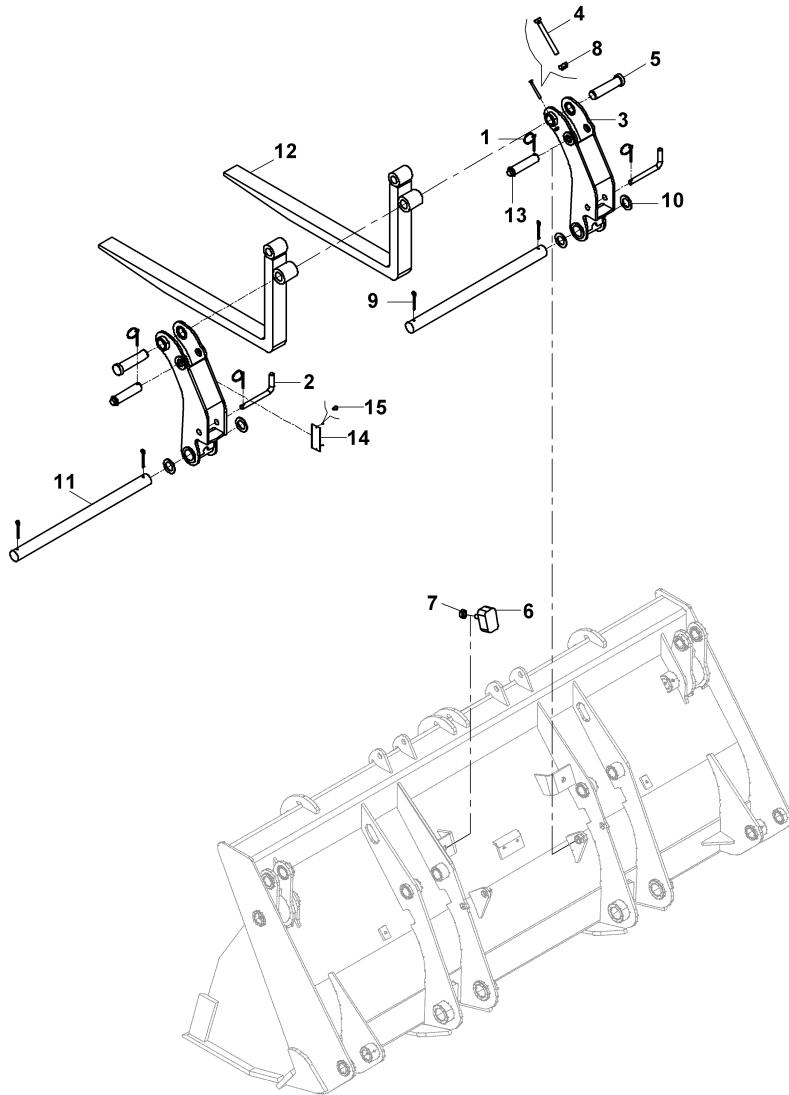
### TOMRUK YÜKLEYİCİ (3+2 TIRNAKLI) LOG GRAPPLE (3+2 CLAMP)



**TOMRUK YÜKLEYİCİ (3+2 TIRNAKLI)  
LOG GRAPPLE (3+2 CLAMP)**

No	Parça No	Parça Adı	Description	Adet	S.K.	Bas.S.N	Bit.S.N	Y.K.	Not
No	Part no			Qty	SC	S/N from	S/N to	ICA	Note
0	06310510	TOMRUK YÜKLEYİCİ KOMPLESİ (3+2)	LOG GRAPPLE ASS'Y (3+2)	1					
1	06320815	TOMRUK YÜKLEYİCİ K.M.	LOG GRAPPLE W.A.	1					
2	80104118	PİM	PIN	2					
3	80101220	PİM	PIN	2					
4	81013330	NİPEL	ADAPTER ASSY.	1					
5	N030000015	O-RİNGLİ PUL	WASHER	6					
6	N163430849	NİPEL	ADAPTER	4					
7	N163430940	NİPEL	ADAPTOR	2					
8	06390026	TIRNAK	TOOTH	2					
9	80101210	PİM	PIN	2					
10	N010232282	CIVATA	BOLT	6					M8x80
11	N081210020	NİPEL, GRES	NIPPLE, GREASE	2					
12	6631121040	HORTUM KOMPLESİ	HOSE ASS'Y	4					
13	N015890842	CIVATA	BOLT	2					M10x40
14	N023570184	SOMUN	NUT	6					

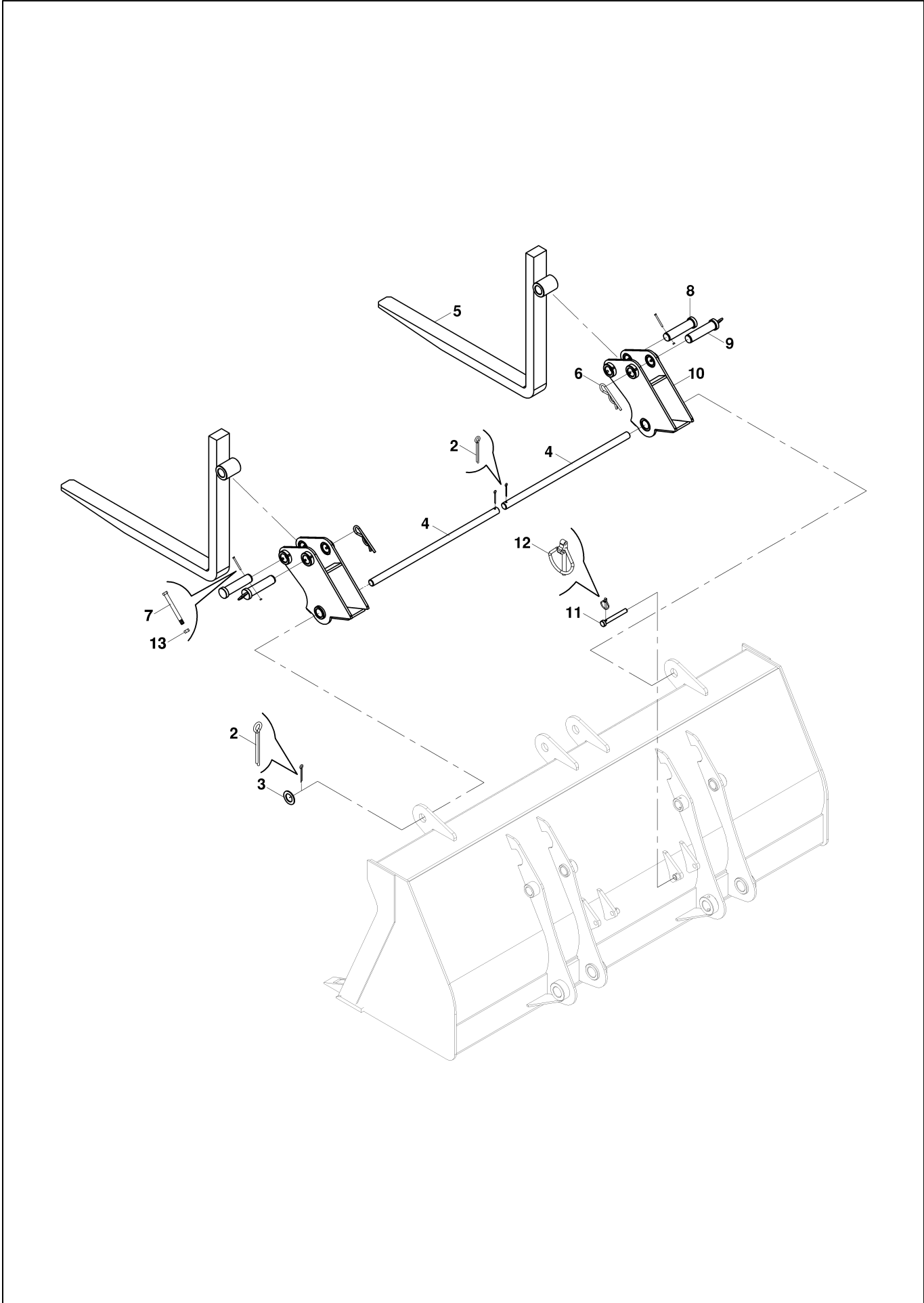
FORKLİFT APARATI (AÇILIR KEPÇE) (OP)  
FORKLIFT (MULTIPURPOSE BUCKET) (OP)



**FORKLİFT APARATI (AÇILIR KEPÇE) (OP)**  
**FORKLIFT (MULTIPURPOSE BUCKET) (OP)**

No	Parça No	Parça Adı	Description	Adet	S.K.	Bas.S.N	Bit.S.N	Y.K.	Not
No	Part no			Qty	SC	S/N from	S/N to	ICA	Note
0	01761002	FORKLİFT APARATLI AÇILIR KEPÇE, KOMPLE	FORKLIFT MOUNTED CLAMSHOVEL, ASSY	1	SOP				
1	N063006042	HALKALI PİM	PIN, LINCH	4					
2	02030563	PİM	PIN	2					
3	06020703	MAFSAL, KOMPLE	JOINT, ASSY	2					
4	N010380793	CIVATA	BOLT	2					M8x80
5	80110055	PİM	PIN	2					
6	81050616	TAHDİT TAKOZU	STOPPER BLOCK	2					
7	N023580314	SOMUN	NUT	2					M16
8	N025910062	SOMUN	NUT	2					M8
9	N061008070	GUPİLYA	COTTER PIN	4					
10	80500503	PUL	WASHER	4					
11	80114520	MİL	SHAFT	2					
12	F9990051	FORKLİFT ÇATALI	TINE, FORK	2					50x80
13	80110119	KİLİT PİMİ	PIN, LOCKING	2					
14	Y0650116	ETİKET	DECAL	1					
15	N130020295	PERÇİN	BLIND RIVET	2					

**FORKLİFT APARATI KOMPLESİ (SABİT KEPÇE 1.2m3)**  
**LOADER BUCKET, FORKLIFT MOUNTED(GB BUCKET 1.2m3)**

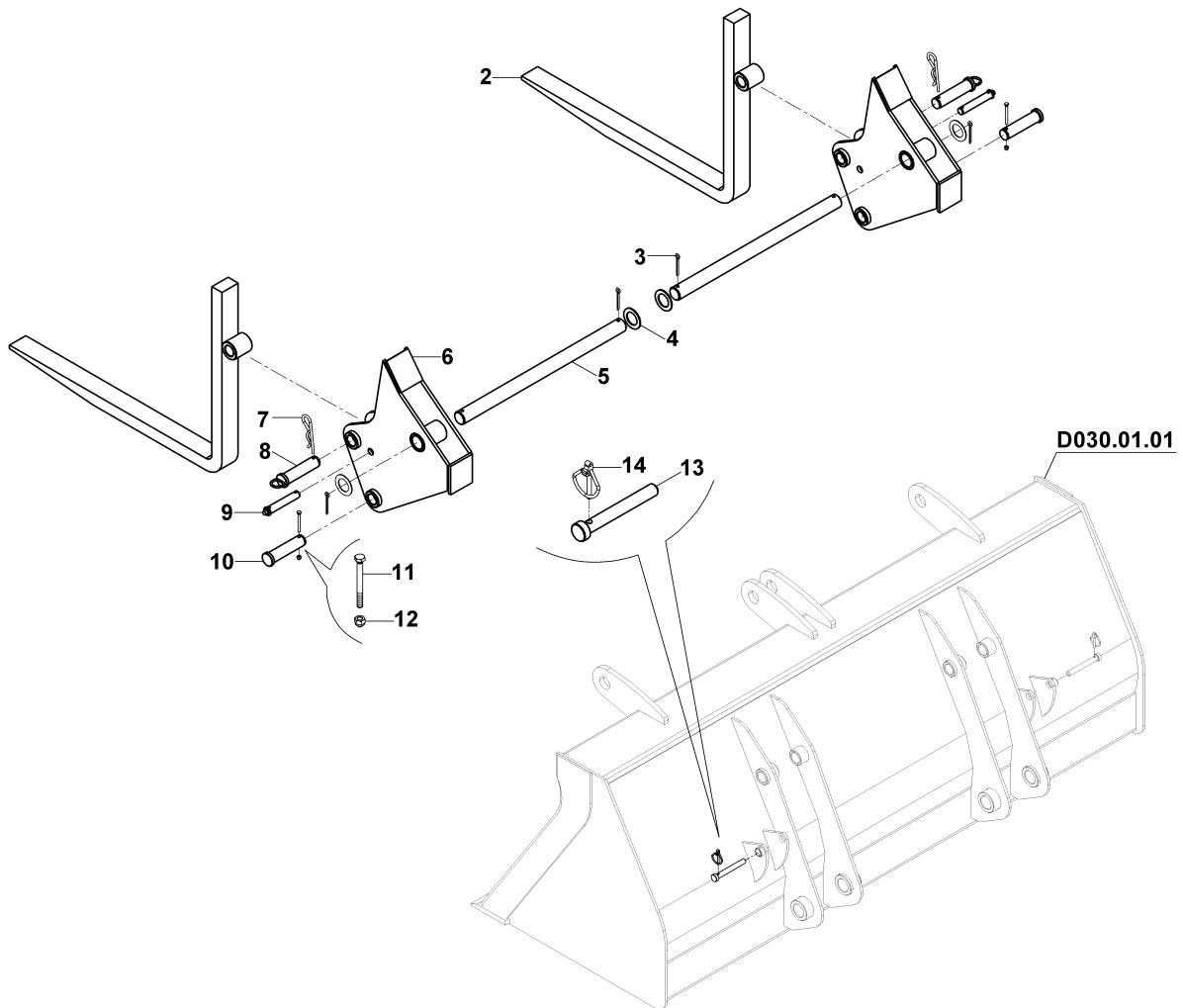
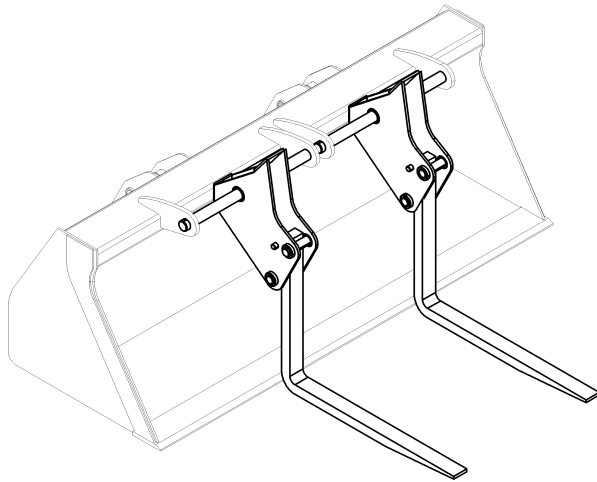




**FORKLİFT APARATI KOMPLESİ (SABİT KEPÇE 1.2m3)  
LOADER BUCKET, FORKLIFT MOUNTED(GB BUCKET 1.2m3)**

No	Parça No	Parça Adı	Description	Adet	S.K.	Bas.S.N	Bit.S.N	Y.K.	Not
No	Part no			Qty	SC	S/N from	S/N to	ICA	Note
0	01761000	FORKLİFT APARATI KOMPLESİ (SABİT KEPÇE 1.2m3)	LOADER BUCKET, FORKLIFT MOUNTED(GB BUCKET 1.2m3)	1					
2	N061008070	GUPİLYA	COTTER PIN	4					
3	80500503	PUL	WASHER	4					
4	80114520	MİL	SHAFT	2					
5	F9990000	FORKLİFT ÇATALI	FORK	2					
6	N063006097	MAŞALI PİM	COTTER PIN	2					
7	N010380493	CIVATA	BOLT	2					M8x80
8	80110055	PİM	PIN	2					
9	81100258	HALKALI PİM	PIN	2					
10	06020358	MAFSAL K.K., FORKLİFT ÇATALI	JOINT W.A., FORK	2					
11	80110110	PİM, KİLİT	PIN, LOCKING	2					
12	N063006042	HALKALI PİM	PIN, LINCH	2					
13	N025910062	SOMUN	NUT	2					M8

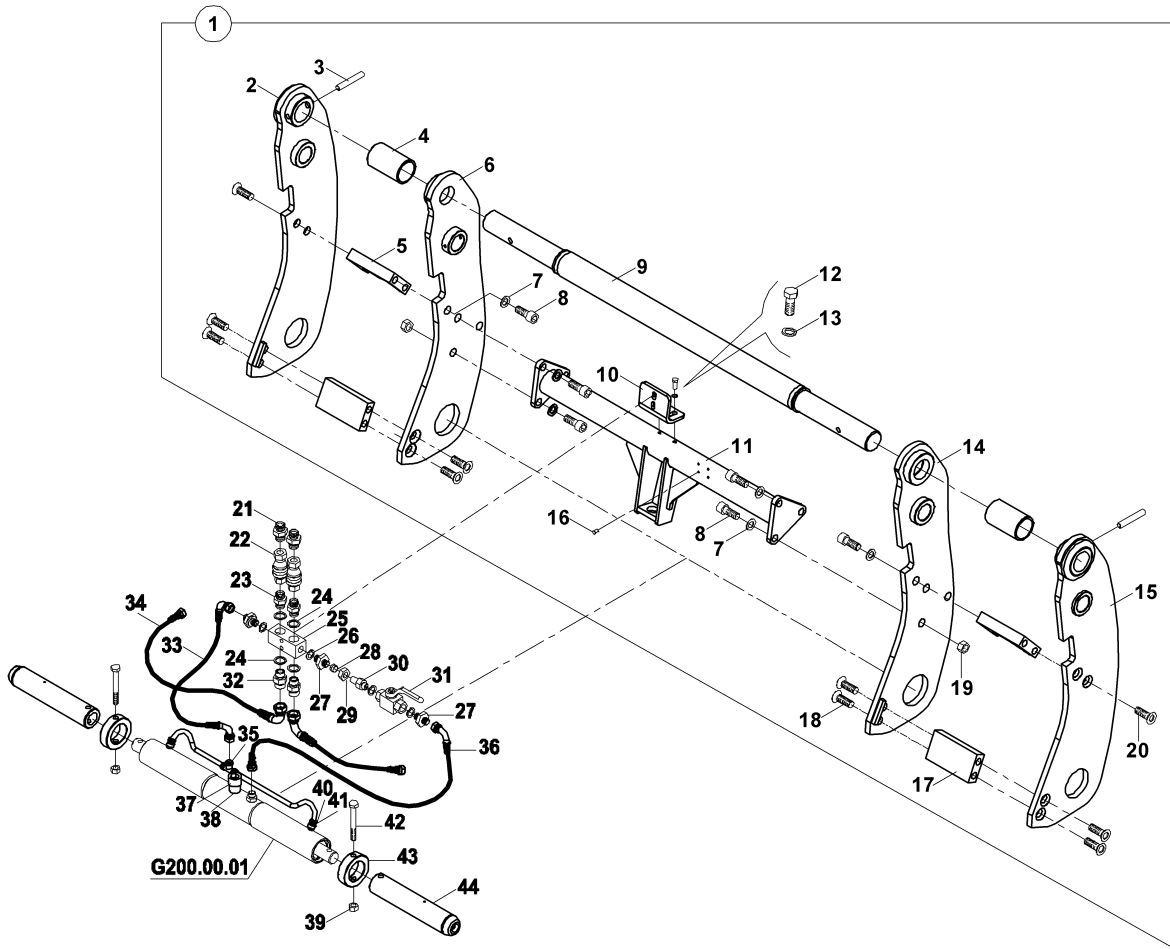
**FORKLİFT APARATLI (SABİT KEPÇE 1.5 m3)  
FORKLIFT (SHOVEL 1.5 m3)**



**FORKLİFT APARATLI (SABİT KEPÇE 1.5 m3)**  
**FORKLIFT (SHOVEL 1.5 m3)**

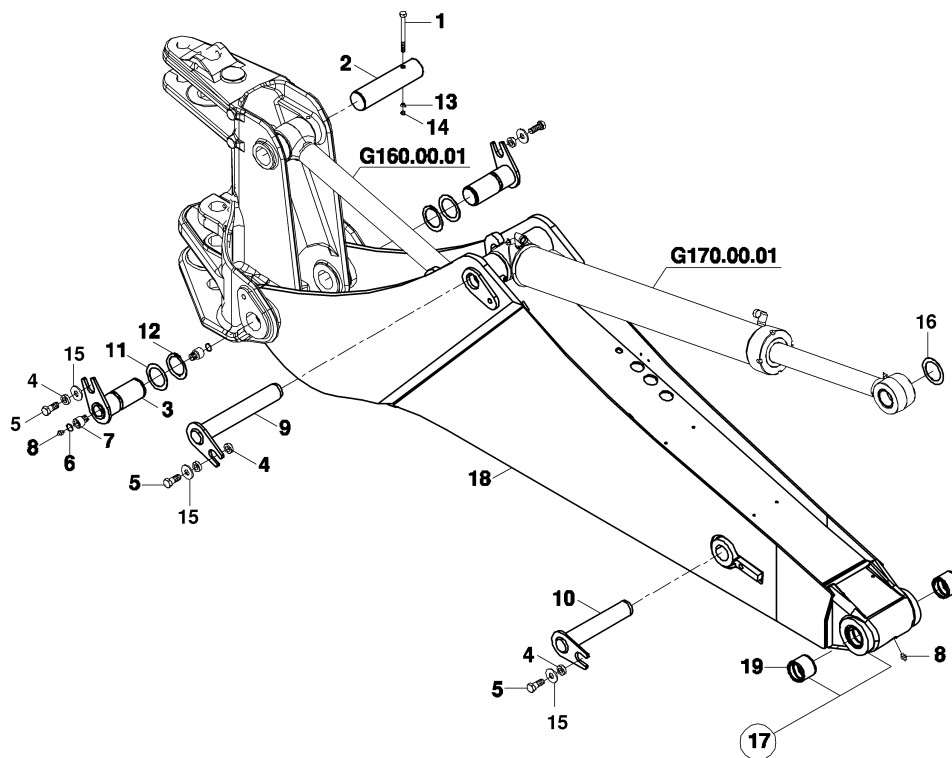
No	Parça No	Parça Adı	Description	Adet	S.K.	Bas.S.N	Bit.S.N	Y.K.	Not
No	Part no			Qty	SC	S/N from	S/N to	ICA	Note
0	06010297	FORKLİFT APARATI KOMPLESİ	LOADER BUCKET, FORKLIFT MOUNTED	1					
2	09900400	FORKLİFT ÇATALI	FORK	2					
3	N061008070	GUPİLYA	COTTER PIN	4					
4	80500503	PUL	WASHER	4					
5	80114520	MİL	SHAFT	2					
6	06020359	MAFSAL K.K., FORKLİFT ÇATALI	JOINT W.A., FORK	2					
7	N063006097	MAŞALI PİM	COTTER PIN	2					
8	81100262	PİM	PIN	2					
9	80110118	PİM	PIN	2					
10	80110054	PİM	PIN	2					
11	N010222282	CIVATA	BOLT	2					M8x80
12	N025900062	SOMUN	NUT	2					M8
13	80110110	PİM, KİLİT	PIN, LOCKING	2					
14	N063006042	HALKALI PİM	PIN, LINCH	2					

# ÇABUK SÖK-TAK MONTAJI QUICK COUPLER MOUNTING



**ÇABUK SÖK-TAK MONTAJI**  
**QUICK COUPLER MOUNTING**

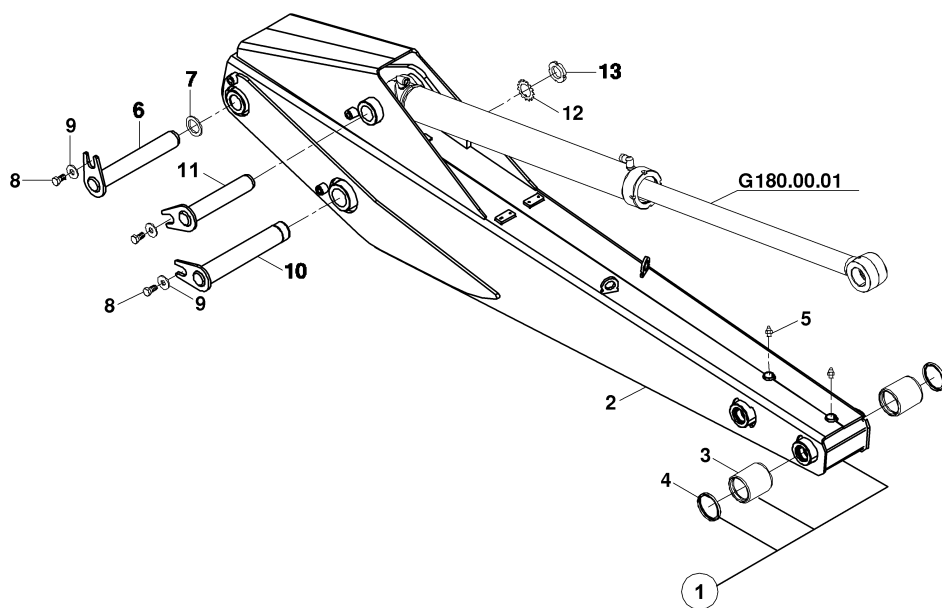
No	Parça No	Parça Adı	Adet	S.K.	Bas.S.N	Bit.S.N	Y.K.	Not
No	Part no	Description	Qty	SC	S/N from	S/N to	ICA	Note
0	01765000	ÇABUK SÖK-TAK MONTAJI	1					
1	06811111	ÇABUK SÖK-TAK KOMPLESİ	1					
2	06890201	ARKALIK K.K., SAĞ-DIŞ	1					
3	N156452538	PİM	2					
4	02021012	BORU	2					
5	02021003	ARA PARÇA	2					
6	06890211	ARKALIK K.K., SAĞ-İÇ	1					
7	N030810002	PUL	8					M16
8	N010223578	CIVATA	8					M16x40
9	81014452	MİL	1					
10	02002227	BRACKET	1					
11	06890221	DESTEK K.K.	1					
12	N015892018	CIVATA	2					M8x20
13	N030020111	PUL	2					M8
14	06890216	ARKALIK K.K., SOL-İÇ	1					
15	06890206	ARKALIK K.K., SOL-DIŞ	1					
16	N130020295	PERÇİN	4					
17	02021301	ARA SAC	2					
18	N044321262	CIVATA	8					M16x40
19	N025900194	SOMUN	4					M16x40
20	N010223590	CIVATA	6					M16x40
21	80624324	NİPEL	2					
22	N169900070	ÇABUK BAĞLANTI KOMPLESİ	2					
23	80603312	NİPEL	2					
24	N030000015	O-RİNGLİ PUL	4					
25	02021304	BLOK, VALF	1					
26	N030000005	O-RİNGLİ PUL	4					
27	80624316	NİPEL	3					
28	N183570164	YÜKSÜK	1					
29	N173570164	YÜKSÜKLÜ SOMUN	1					
30	80602117	NİPEL	1					
31	N140010650	KÜRESEL VANA	1					
32	N163430940	NİPEL	2					
33	664222B072	HORTUM KOMPLESİ	2					
34	6020021037	HORTUM KOMPLESİ	2					
35	N163570143	T ADAPTÖR	1					
36	602002K031	HORTUM KOMPLESİ	1					
37	N015892018	CIVATA	1					M20x45
38	02021009	BORU	1					
39	N025910122	SOMUN	2					M12
40	N183570164	YÜKSÜK	1					
41	N173570164	YÜKSÜKLÜ SOMUN	1					
42	N010380986	CIVATA	2					M12x100
43	02021007	BİLEZİK, PİM SABİTLEME	2					
44	80104115	PİM	2					

**BOM MONTAJI  
BOOM MOUNTING**

## BOM MONTAJI BOOM MOUNTING

No	Parça No	Parça Adı	Description	Adet	S.K.	Bas.S.N	Bit.S.N	Y.K.	Not
No	Part no			Qty	SC	S/N from	S/N to	ICA	Note
1	N010381022	CIVATA	BOLT	1					
2	80102222	PİM	PIN	1					
3	81117634	PİM	PIN	2					
4	80500452	PUL	WASHER	4					
5	N010233578	CIVATA	BOLT	3					M16x40
6	N030221252	CONTA	GASKET, COPPER	2					
7	81300110	YAĞLAMA ADAPTÖRÜ	ADAPTER	2					
8	N081210020	NİPEL, GRES	NIPPLE, GREASE	3					
9	81101097	PİM	PIN	1					
10	81101097	PİM	PIN	1					
11	80500530	ŞİM, Ø61xØ85x1	SHIM, Ø61xØ85x1	2					
11	80500535	ŞİM, Ø60,5xØ100x1	SHIM, Ø60,5xØ100x1	*	GK				
11	80500536	ŞİM, Ø60,5xØ100x2	SHIM, Ø60,5xØ100x2	*	GK				
11	80500537	ŞİM, Ø60,5xØ100x3	SHIM, Ø60,5xØ100x3	*	GK				
12	N050020104	SEGMAN	RETAINING RING	2					
13	N023580242	SOMUN	NUT	1					M12
14	N025910122	SOMUN	NUT	1					M12
15	80500442	PUL	WASHER	4					
16	80500596	PUL	WASHER	*	GK				
17	01834343	BOM	BOOM	1					
18	01930383	BOM	BOOM	1					
19	80201531	BURÇ	BUSHING	4					

# ARM MONTAJI ARM MOUNTING

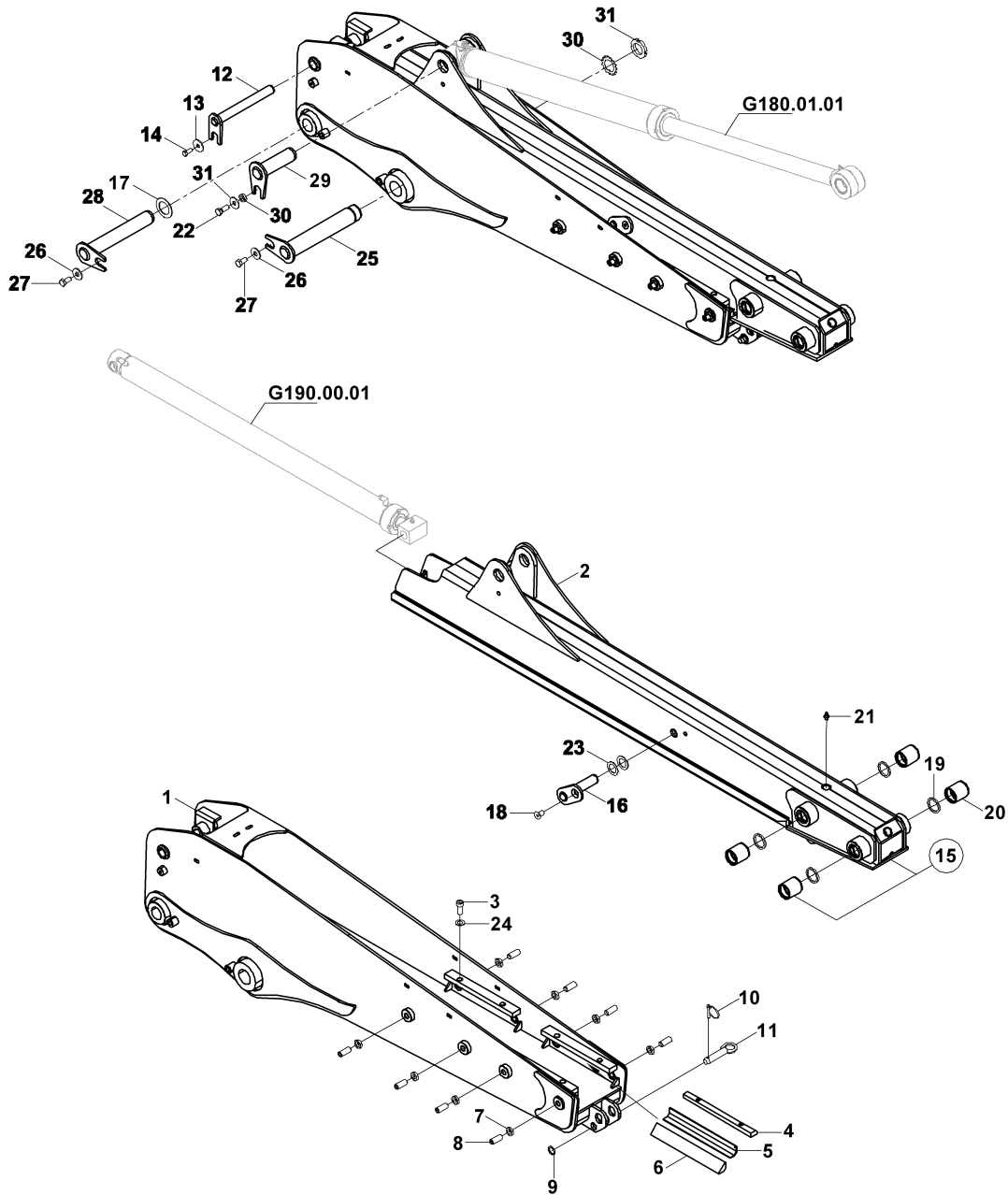




**ARM MONTAJI**  
**ARM MOUNTING**

No	Parça No	Parça Adı	Description	Adet	S.K.	Bas.S.N	Bit.S.N	Y.K.	Not
No	Part no			Qty	SC	S/N from	S/N to	ICA	Note
1	01835226	ARM KOMPLESİ	ARM ASS'Y	1					
2	01934189	ARM K.K.	ARM W.A.	1					
3	80201222	BURÇ	BUSHING	4					
4	N081210020	NİPEL, GRES	NIPPLE, GREASE	2					5/16"
5	N105445405	KEÇE	SEAL	4					
6	81101098	PİM	PIN	1					NB
7	80500511	ŞİM, Ø50.5x0.5	SHIM, Ø50.5x0.5	1					50.5x0.5
7	80500502	ŞİM, Ø50.5x2	SHIM, Ø50.5x2	*	GK				50.5x2
7	80500452	PUL	WASHER	2					
8	80500452	PUL	WASHER	2					
9	N010233554	CIVATA	BOLT	2					M16x30
10	81106018	PİM	PIN	1					
11	81101099	PİM	PIN	2					
12	02000221	KİLİT SACI	PLATE, LOCK	2					
13	80403100	SOMUN, KİLİT	NUT, LOCK	2					

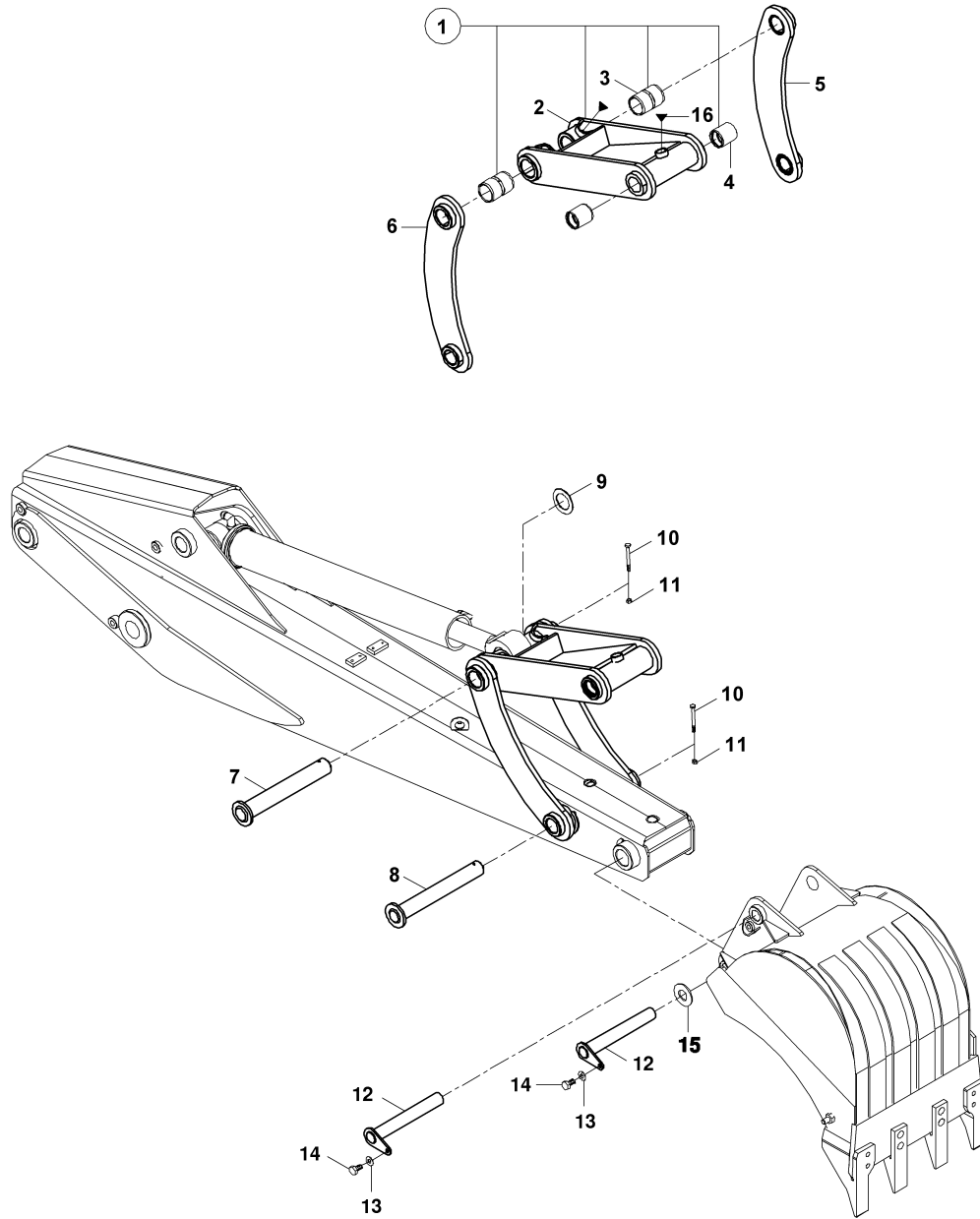
### TELESKOPIK ARM MONTAJI (OP) TELESCOPIC ARM MOUNTING (OP)



**TELESKOPIK ARM MONTAJI (OP)**  
**TELESCOPIC ARM MOUNTING (OP)**

No	Parça No	Parça Adı	Description	Adet	S.K.	Bas.S.N	Bit.S.N	Y.K.	Not
No	Part no			Qty	SC	S/N from	S/N to	ICA	Note
1	01935230	DIŞ BOM	BOOM, EXTERIOR	1					
2	01935514	BOM, TELESKOPIK İÇ	BOOM, TELESCOPIC INTERIOR	1					
3	N015891335	CIVATA	BOLT	8					M12x20
4	F9906351	POLYAMİD YATAK	SLIDING PAD, TELESCOPIC, UPPER	4					
5	02011533	SAC, POLYAMİD YATAK	PLATE, SLIDING PAD	4					
6	F9906302	POLYAMİD YATAK	SLIDING PAD, TELESCOPIK, BOTTOM	4					
7	N024260194	SOMUN	NUT	8					M20x1.5
8	N043121020	AYAR CIVATASI	SETSCREW	8					
9	80500082	PUL	WASHER	1					
10	N063006042	HALKALI PİM	PIN, LINCH	1					
11	81110030	PİM	PIN	1					
12	81101102	PİM K.K.	PIN W.A.	1					
13	80500462	PUL	WASHER	1					
14	N010233554	CIVATA	BOLT	1					M16x30
15	01835531	BOM KOMPLESİ, TELESKOPIK İÇ	BOOM ASS'Y, TELESCOPIC INTERIOR	1					
16	81101103	PİM	PIN	1					
17	02000221	KİLİT SACI	PLATE, LOCK	1					
18	N044321238	CIVATA	BOLT	1					M16x30
19	N105445405	KEÇE	SEAL	4					
20	80201222	BURÇ	BUSHING	4					
21	N081210020	NİPEL, GRES	NIPPLE, GREASE	2					
22	N010233578	CIVATA	BOLT	1					M16x40
23	80500240	ŞİM, Ø32.5xØ50x1	SHIM, Ø32.5xØ50x1	2					
23	80500241	ŞİM, Ø32.5xØ50x2	SHIM, Ø32.5xØ50x2	*	GK				
24	80500513	PUL	WASHER	8					
25	81106018	PİM	PIN	1					
26	N010233554	CIVATA	BOLT	3					M16x30
27	80500452	PUL	WASHER	2					
28	81101101	PİM	PIN	1					
29	81101106	PİM	PIN	1					
30	80500452	PUL	WASHER	1					
31	80500442	PUL	WASHER	1					

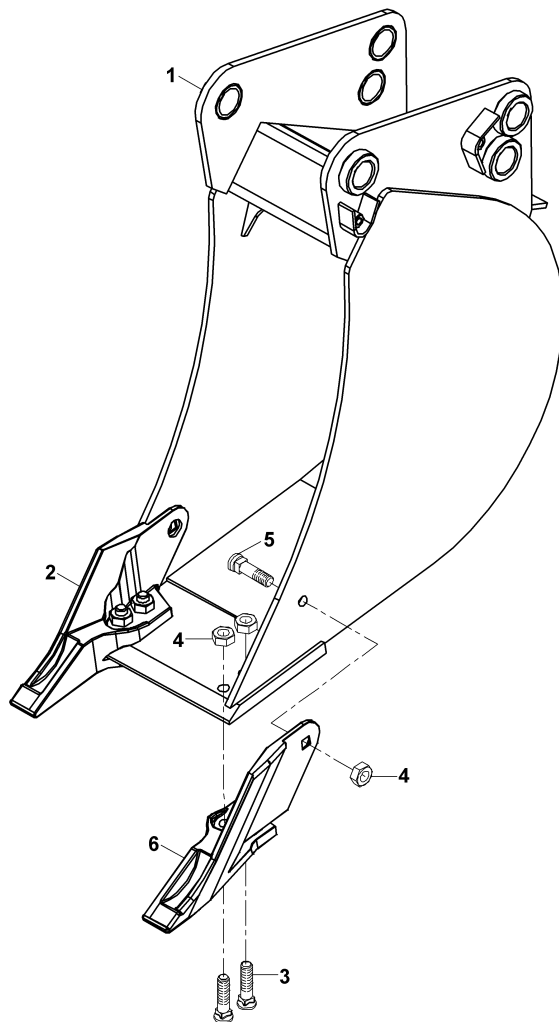
### KEPÇE BAĞLANTISI BUCKET, LINKAGE



**KEPÇE BAĞLANTISI**  
**BUCKET, LINKAGE**

No	Parça No	Parça Adı	Description	Adet	S.K.	Bas.S.N	Bit.S.N	Y.K.	Not
No	Part no			Qty	SC	S/N from	S/N to	ICA	Note
1	01836525	PALET KOMPLESİ	LINK ASS'Y	1					
2	01936525	PALET K.K.	LINK W.A.	1					
3	80201387	BURÇ	BUSHING	2					
4	80201222	BURÇ	BUSHING	2					
5	01936222	DESTEK KOLU K.K., SAĞ	LINK W.A., RH	1					
6	01936211	DESTEK KOLU K.K., SOL	LINK W.A., LH	1					
7	81102239	PİM	PIN	1					
8	81102191	PİM	PIN	1					
9	80500511	ŞİM, Ø50.5x0.5	SHIM, Ø50.5x0.5	1					
9	80500501	ŞİM, Ø50.5x1	SHIM, Ø50.5x1	*	GK				
10	N010380746	CIVATA	BOLT	2					M10x90
11	N025910086	SOMUN	NUT	2					M10
12	81162217	PİM K.M.	PIN ASS'Y	2					
13	N030810001	PUL	WASHER	2					
14	N010232798	CIVATA	BOLT	2					M12x20
15	80500418	ŞİM, Ø44.5x1	SHIM, Ø44.5x1	1					
15	80500419	ŞİM, Ø44.5x1	SHIM, Ø44.5x1	*	GK				
16	N081210020	NİPEL, GRES	NIPPLE, GREASE	3					

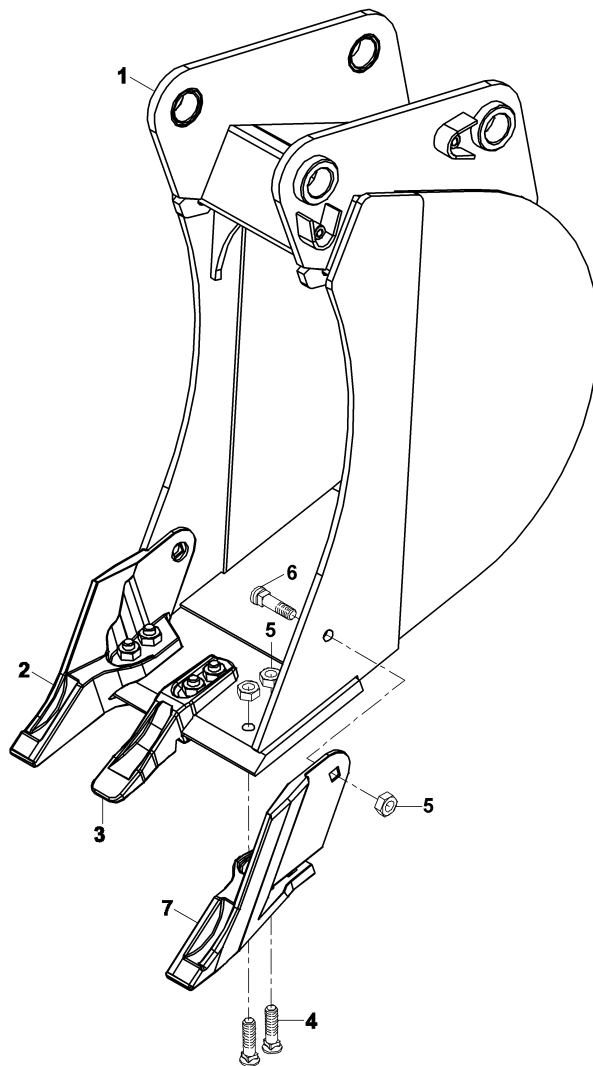
KEPÇE, KAZICI (300 mm)  
BUCKET, BACKHOE (300 mm)



**KEPÇE, KAZICI (300 mm)**  
**BUCKET, BACKHOE (300 mm)**

No	Parça No	Parça Adı	Description	Adet	S.K.	Bas.S.N	Bit.S.N	Y.K.	Not
No	Part no			Qty	SC	S/N from	S/N to	ICA	Note
0	01760008	KEPÇE KOMPLESİ, KAZICI, 300mm	BUCKET ASSY, BACKHOE, 300mm	1					
1	06123010	KEPÇE K.K., KAZICI, 300mm	BUCKET W.A., BACKHOE, 300mm	1					
2	81010630	TIRNAK, SAĞ	TOOTH, RH	1					
3	N015610145	CIVATA	BOLT	4					W5/8"X11T
4	N028660481	SOMUN	NUT	6					W5/8"X11T
5	N015610109	CIVATA	BOLT	2					5/8"x38mm
6	81010640	TIRNAK, SOL	SIDE CUTTER, LEFT	1					

KEPÇE, KAZICI (350 mm)  
BUCKET, BACKHOE (350 mm)

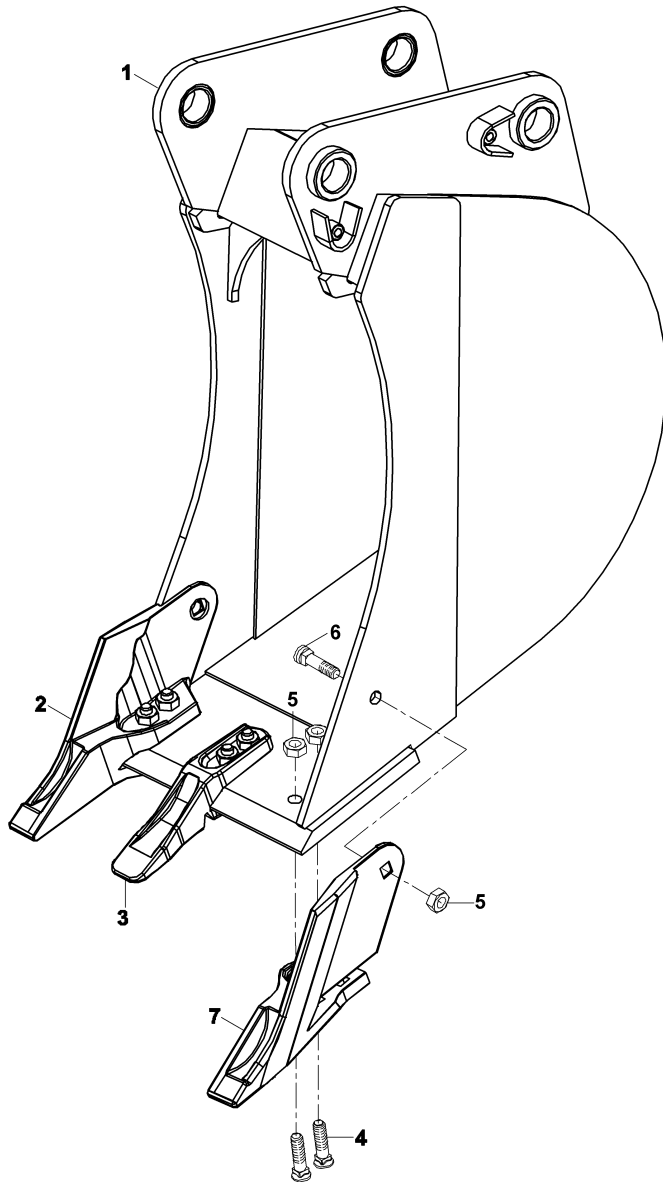




**KEPÇE, KAZICI (350 mm)**  
**BUCKET, BACKHOE (350 mm)**

No	Parça No	Parça Adı	Description	Adet	S.K.	Bas.S.N	Bit.S.N	Y.K.	Not
No	Part no			Qty	SC	S/N from	S/N to	ICA	Note
0	01760000	KEPÇE KOMPLESİ, KAZICI, 350mm	BUCKET ASSY, BACKHOE, 350mm	1					
1	06123501	KEPÇE K.K., KAZICI, 350mm	BUCKET W.A., BACKHOE, 350mm	1					
2	81010630	TIRNAK, SAĞ	TOOTH, RH	1					
3	81010605	TIRNAK	TOOTH	1					
4	N015610145	CIVATA	BOLT	6					W5/8"X11T
5	N028660481	SOMUN	NUT	8					W5/8"X11T
6	N015610109	CIVATA	BOLT	2					5/8"x38mm
7	81010640	TIRNAK, SOL	SIDE CUTTER, LEFT	1					

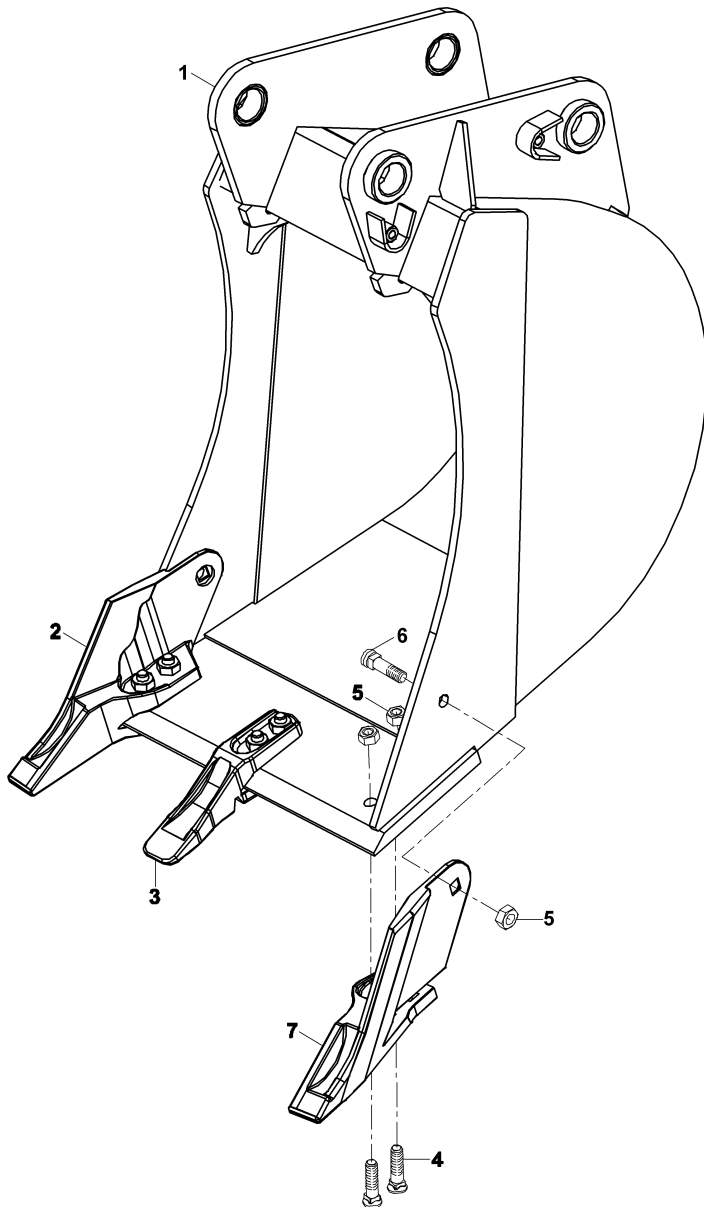
**KEPÇE, KAZICI (400 mm)**  
**BUCKET, BACKHOE (400 mm)**



**KEPÇE, KAZICI (400 mm)**  
**BUCKET, BACKHOE (400 mm)**

No	Parça No	Parça Adı	Description	Adet	S.K.	Bas.S.N	Bit.S.N	Y.K.	Not
No	Part no			Qty	SC	S/N from	S/N to	ICA	Note
0	01760001	KEPÇE KOMPLESİ, KAZICI, 400mm	BUCKET ASSY, BACKHOE, 400mm	1					
1	06124020	KEPÇE K.K., KAZICI, 400mm	BUCKET W.A., BACKHOE, 400mm	1					
2	81010630	TIRNAK, SAĞ	TOOTH, RH	1					
3	81010605	TIRNAK	TOOTH	1					
4	N015610145	CIVATA	BOLT	6					W5/8"X11T
5	N028660481	SOMUN	NUT	8					W5/8"X11T
6	N015610109	CIVATA	BOLT	2					5/8"x38mm
7	81010640	TIRNAK, SOL	SIDE CUTTER, LEFT	1					

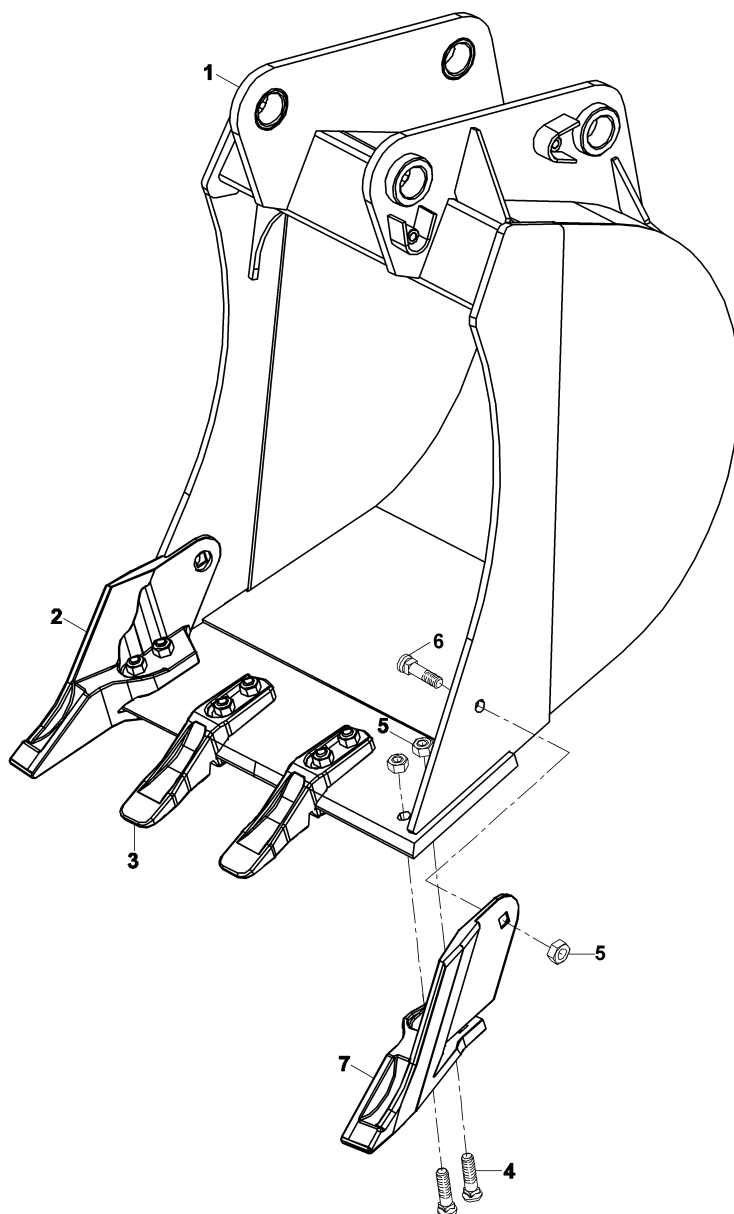
**KEPÇE, KAZICI (500 mm)**  
**BUCKET, BACKHOE (500 mm)**



**KEPÇE, KAZICI (500 mm)**  
**BUCKET, BACKHOE (500 mm)**

No	Parça No	Parça Adı	Description	Adet	S.K.	Bas.S.N	Bit.S.N	Y.K.	Not
No	Part no			Qty	SC	S/N from	S/N to	ICA	Note
0	01760002	KEPÇE KOMPLESİ, KAZICI, 500mm	BUCKET ASSY, BACKHOE, 500mm	1	OP				
1	06125001	KEPÇE K.K., KAZICI, 500mm	BUCKET W.A., BACKHOE, 500mm	1	OP				
2	81010630	TIRNAK, SAĞ	TOOTH, RH	1					
3	81010605	TIRNAK	TOOTH	1					
4	N015610145	CIVATA	BOLT	6					W5/8"X11T
5	N028660481	SOMUN	NUT	8					W5/8"X11T
6	N015610109	CIVATA	BOLT	2					5/8"x38mm
7	81010640	TIRNAK, SOL	SIDE CUTTER, LEFT	1					

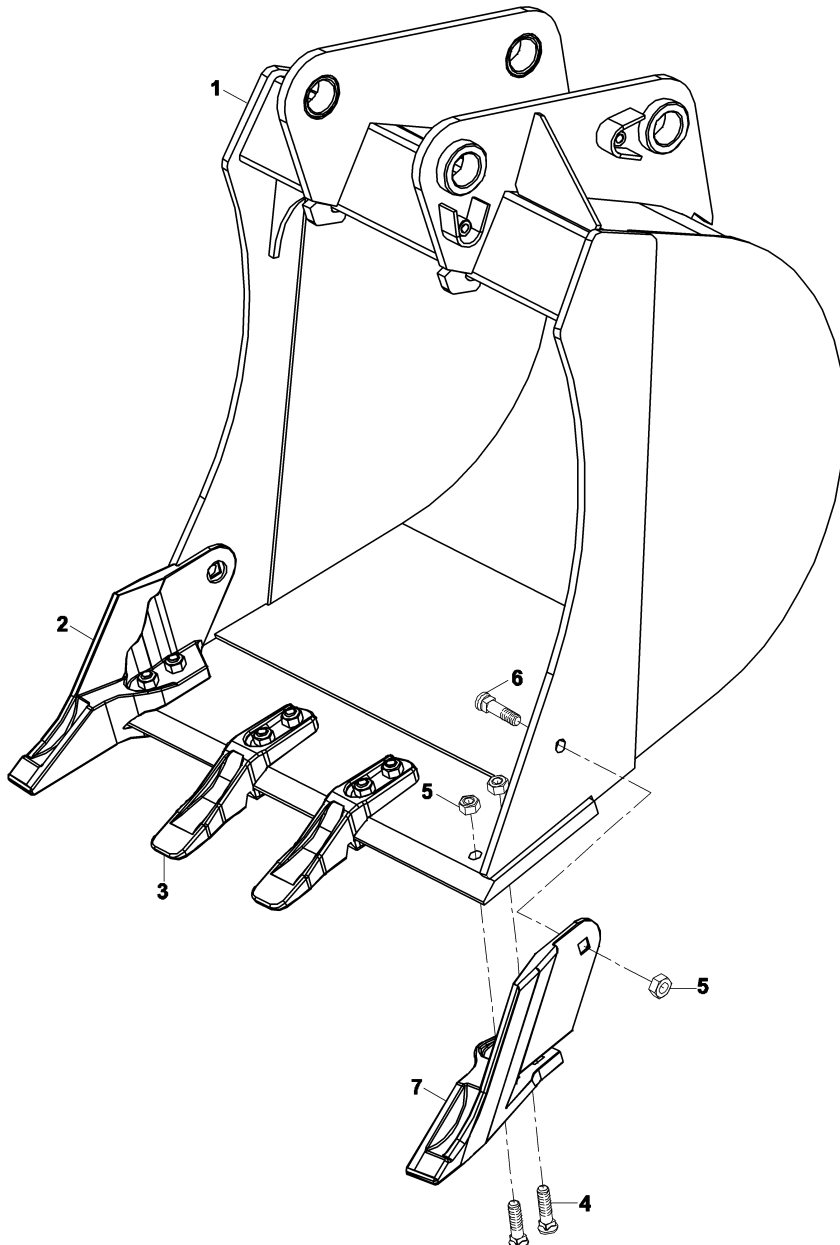
KEPÇE, KAZICI (600 mm)  
BUCKET, BACKHOE (600 mm)



**KEPÇE, KAZICI (600 mm)**  
**BUCKET, BACKHOE (600 mm)**

No	Parça No	Parça Adı	Description	Adet	S.K.	Bas.S.N	Bit.S.N	Y.K.	Not
No	Part no			Qty	SC	S/N from	S/N to	ICA	Note
0	01760003	KEPÇE KOMPLESİ, KAZICI, 600mm	BUCKET ASSY, BACKHOE, 600mm	1					
1	06126130	KEPÇE K.K., KAZICI, 600mm	BUCKET W.A., BACKHOE, 600mm	1					
2	81010630	TIRNAK, SAĞ	TOOTH, RH	1					
3	81010605	TIRNAK	TOOTH	2					
4	N015610145	CIVATA	BOLT	8					W5/8"X11T
5	N028660481	SOMUN	NUT	10					W5/8"X11T
6	N015610109	CIVATA	BOLT	2					5/8"x38mm
7	81010640	TIRNAK, SOL	SIDE CUTTER, LEFT	1					

KEPÇE, KAZICI (700 mm)  
BUCKET, BACKHOE (700 mm)

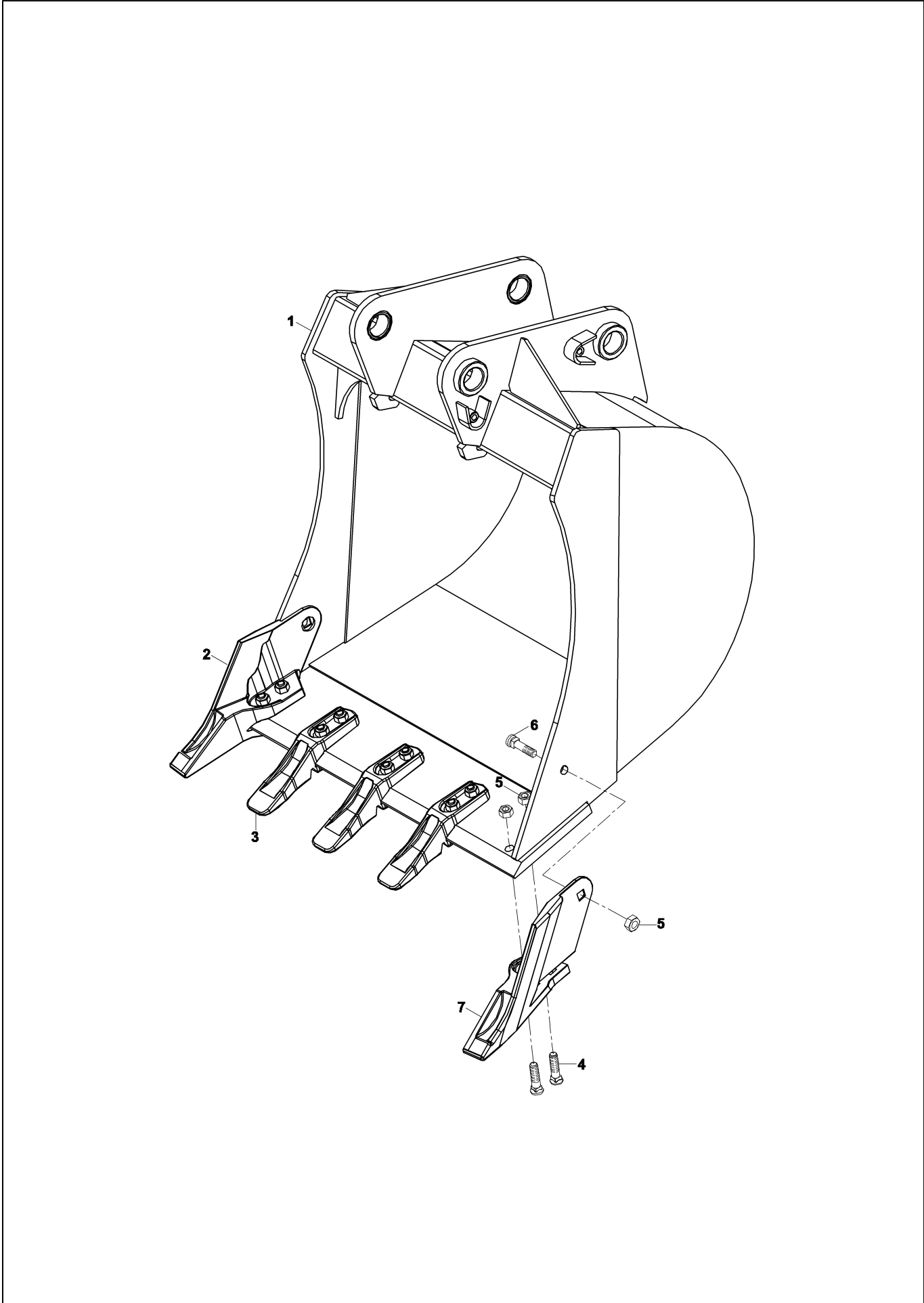




**KEPÇE, KAZICI (700 mm)**  
**BUCKET, BACKHOE (700 mm)**

No	Parça No	Parça Adı	Description	Adet	S.K.	Bas.S.N	Bit.S.N	Y.K.	Not
No	Part no			Qty	SC	S/N from	S/N to	ICA	Note
0	01760004	KEPÇE KOMPLESİ, KAZICI, 700mm	BUCKET ASSY, BACKHOE, 700mm	1	OP				
1	06127001	KEPÇE K.K., KAZICI, 700mm	BUCKET W.A., BACKHOE, 700mm	1	OP				
2	81010630	TIRNAK, SAĞ	TOOTH, RH	1					
3	81010605	TIRNAK	TOOTH	2					
4	N015610145	CIVATA	BOLT	8					W5/8"X11T
5	N028660481	SOMUN	NUT	10					W5/8"X11T
6	N015610109	CIVATA	BOLT	2					5/8"x38mm
7	81010640	TIRNAK, SOL	SIDE CUTTER, LEFT	1					

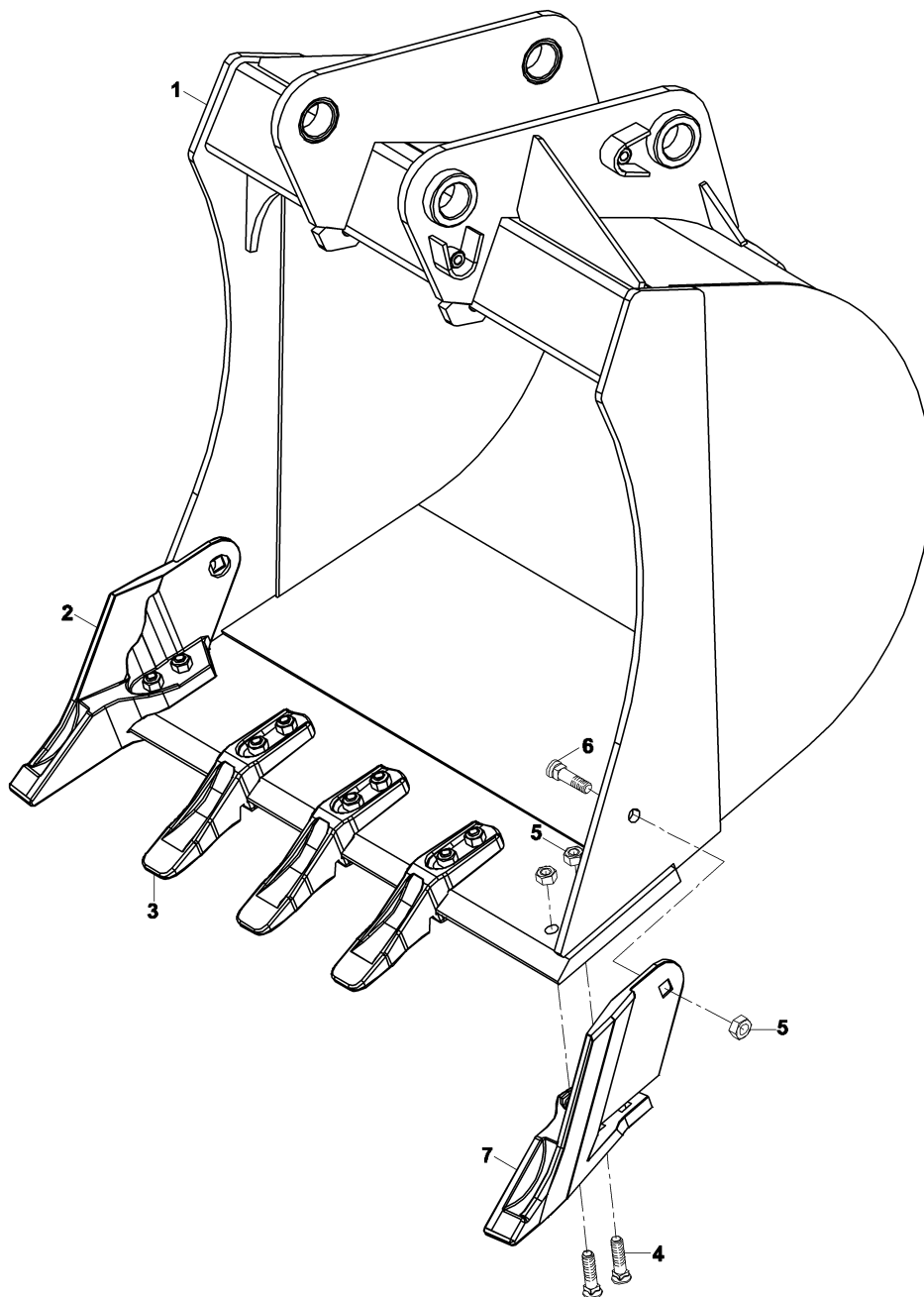
**KEPÇE, KAZICI (800 mm)**  
**BUCKET, BACKHOE (800 mm)**



**KEPÇE, KAZICI (800 mm)**  
**BUCKET, BACKHOE (800 mm)**

No	Parça No	Parça Adı	Description	Adet	S.K.	Bas.S.N	Bit.S.N	Y.K.	Not
No	Part no			Qty	SC	S/N from	S/N to	ICA	Note
0	01760005	KEPÇE KOMPLESİ, KAZICI, 800mm	BUCKET ASSY, BACKHOE, 800mm	1	OP				
1	06128001	KEPÇE K.K., KAZICI, 800mm	BUCKET W.A., BACKHOE, 800mm	1	OP				
2	81010630	TIRNAK, SAĞ	TOOTH, RH	1					
3	81010605	TIRNAK	TOOTH	3					
4	N015610145	CIVATA	BOLT	10					W5/8"X11T
5	N028660481	SOMUN	NUT	12					W5/8"X11T
6	N015610109	CIVATA	BOLT	2					5/8"x38mm
7	81010640	TIRNAK, SOL	SIDE CUTTER, LEFT	1					

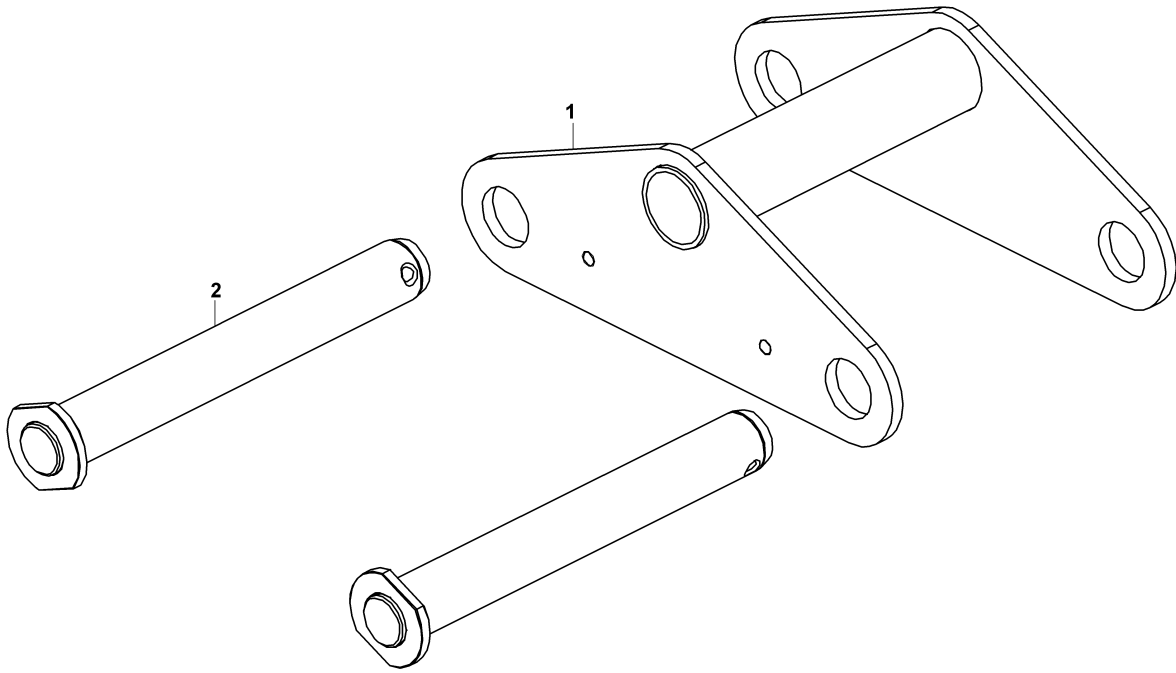
KEPÇE, KAZICI (900 mm)  
BUCKET, BACKHOE (900 mm)



**KEPÇE, KAZICI (900 mm)**  
**BUCKET, BACKHOE (900 mm)**

No	Parça No	Parça Adı	Description	Adet	S.K.	Bas.S.N	Bit.S.N	Y.K.	Not
No	Part no			Qty	SC	S/N from	S/N to	ICA	Note
0	01760006	KEPÇE KOMPLESİ, KAZICI, 900mm	BUCKET ASSY, BACKHOE, 900mm	1					
1	06128901	KEPÇE K.K., KAZICI, 900mm	BUCKET W.A., BACKHOE, 900mm	1					
2	81010630	TIRNAK, SAĞ	TOOTH, RH	1					
3	81010605	TIRNAK	TOOTH	3					
4	N015610145	CIVATA	BOLT	10					W5/8"X11T
5	N028660481	SOMUN	NUT	12					W5/8"X11T
6	N015610109	CIVATA	BOLT	2					5/8"x38mm
7	81010640	TIRNAK, SOL	SIDE CUTTER, LEFT	1					

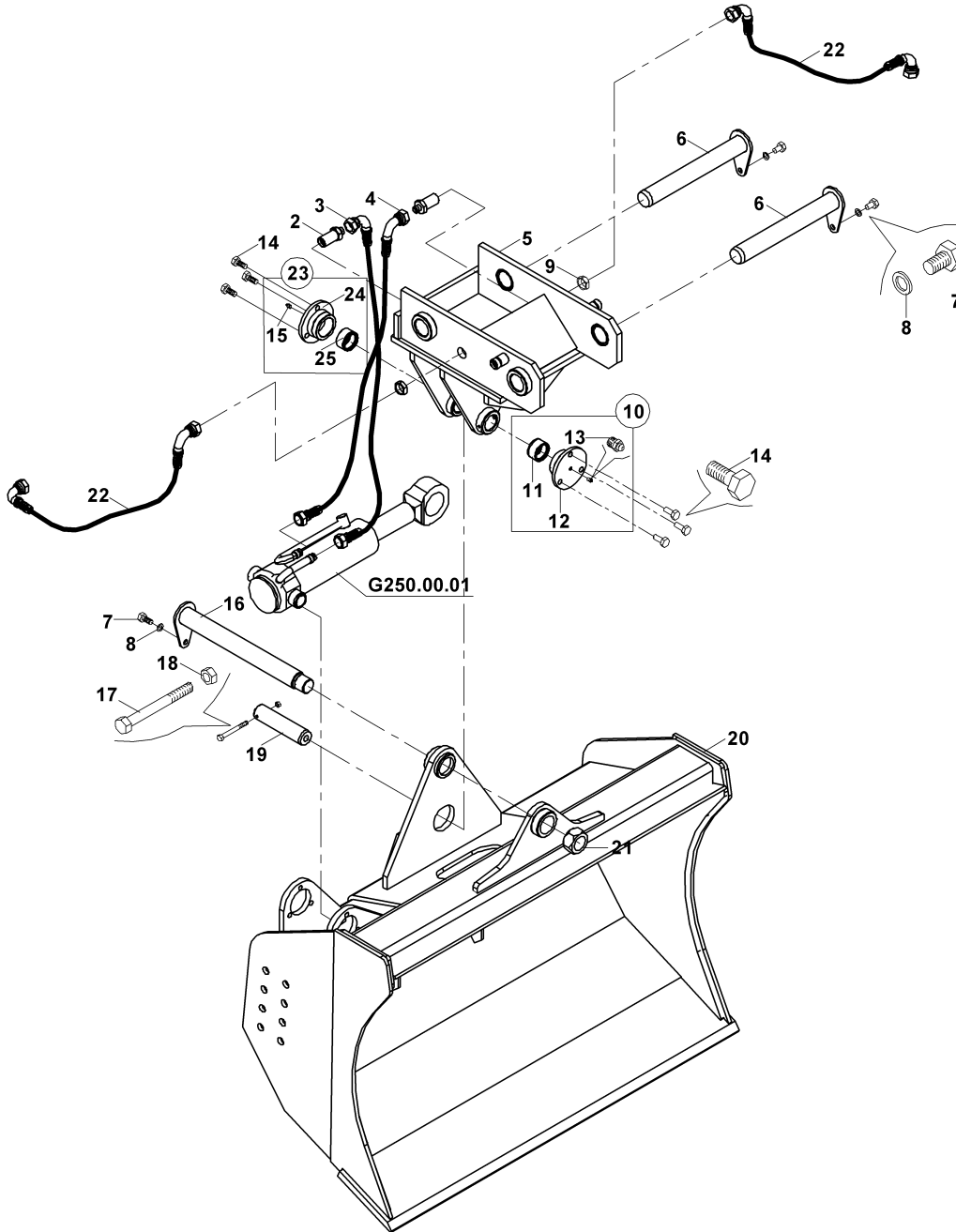
**BAĞLANTI MONTAJ KİTİ, KAZICI (KEPÇESİZ) (OP)**  
**CONNECTION MOUNTING, BACKHOE (NO BUCKET) (OP)**



**BAĞLANTI MONTAJ KİTİ, KAZICI (KEPÇESİZ) (OP)**  
**CONNECTION MOUNTING, BACKHOE (NO BUCKET) (OP)**

No	Parça No	Parça Adı		Adet	S.K.	Bas.S.N	Bit.S.N	Y.K.	Not
No	Part no		Description	Qty	SC	S/N from	S/N to	ICA	Note
1	06191120	PALET TUTUCU K.K.	PALLET HOLDER W.A.	1					
2	81162217	PİM K.M.	PIN ASS'Y	2					

### DÖNERLİ KANAL KEPÇESİ MONTAJI TILTING BUCKET MOUNTING

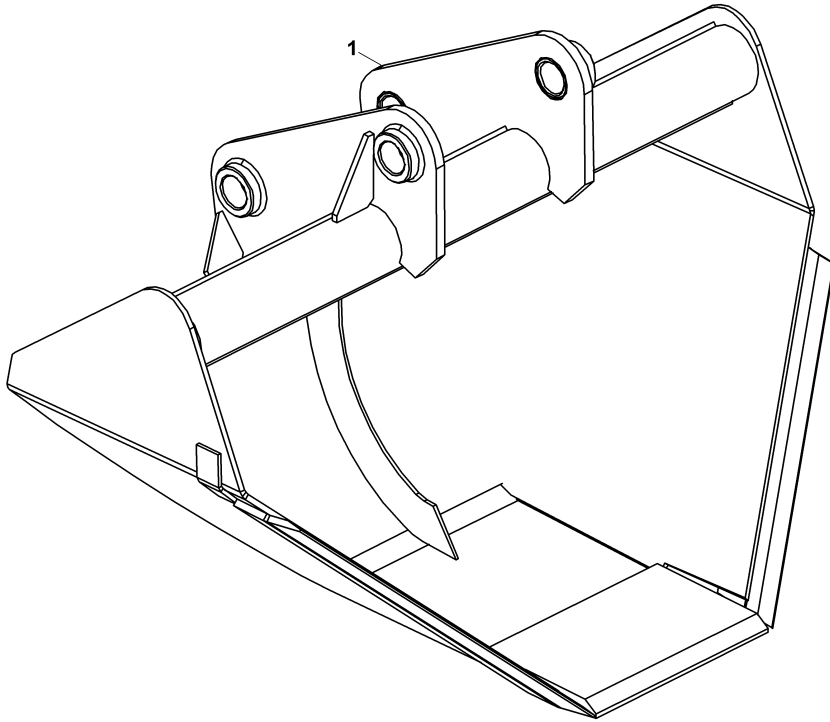




**DÖNERLİ KANAL KEPÇESİ MONTAJI**  
**TILTING BUCKET MOUNTING**

No	Parça No	Parça Adı	Description	Adet	S.K.	Bas.S.N	Bit.S.N	Y.K.	Not
No	Part no			Qty	SC	S/N from	S/N to	ICA	Note
1	06119100	DÖNERLİ KANAL KEPÇESİ KOMPLESİ	TILTING BUCKET ASSY	1					
2	80624118	NİPEL	ADAPTER	2					TB
2	80624426	NİPEL	ADAPTER	2					TB+KT, NB+KT
3	6511121060	HORTUM KOMPLESİ	HOSE ASS'Y	1					NB+KT, TB+KT, TB
4	6511121075	HORTUM KOMPLESİ	HOSE ASS'Y	1					NB+KT, TB+KT, TB
5	06129100	ARKALIK K.K., KEPÇE	BACK SUPPORT W.A., BUCKET	1					
6	81101040	PİM K.K.	PIN	2					
7	N010222798	CIVATA	BOLT	3					M12x20
8	N032500016	PUL	WASHER	3					M12
9	N024230290	SOMUN	NUT	2					NB+KT, TB+KT, TB
10	01890129	FLANŞ KOMPLESİ	FLANGE ASS'Y	1					
11	80201210	BURÇ	BUSHING	1					
12	80203101	FLANŞ	FLANGE	1					
13	N081210020	NİPEL, GRES	NIPPLE, GREASE	1					5/16"
14	N010222846	CIVATA	BOLT	6					M12x30
15	N081210020	NİPEL, GRES	NIPPLE, GREASE	1					5/16"
16	81101047	PİM	PIN	1					
17	N010380494	CIVATA	BOLT	1					M8x80
18	N023570182	SOMUN	NUT	1					M8
19	80112040	PİM	PIN	1					
20	06129050	KEPÇE K.K., DÖNERLİ	BUCKET W.A., TILTING	1					
21	80455300	SOMUN	NUT	1					
22	6653322100	HORTUM KOMPLESİ	HOSE ASS'Y	2					
23	01890130	FLANŞ KOMPLESİ	FLANGE ASS'Y	1					
24	80203100	FLANŞ	FLANGE	1					
25	80201210	BURÇ	BUSHING	1					

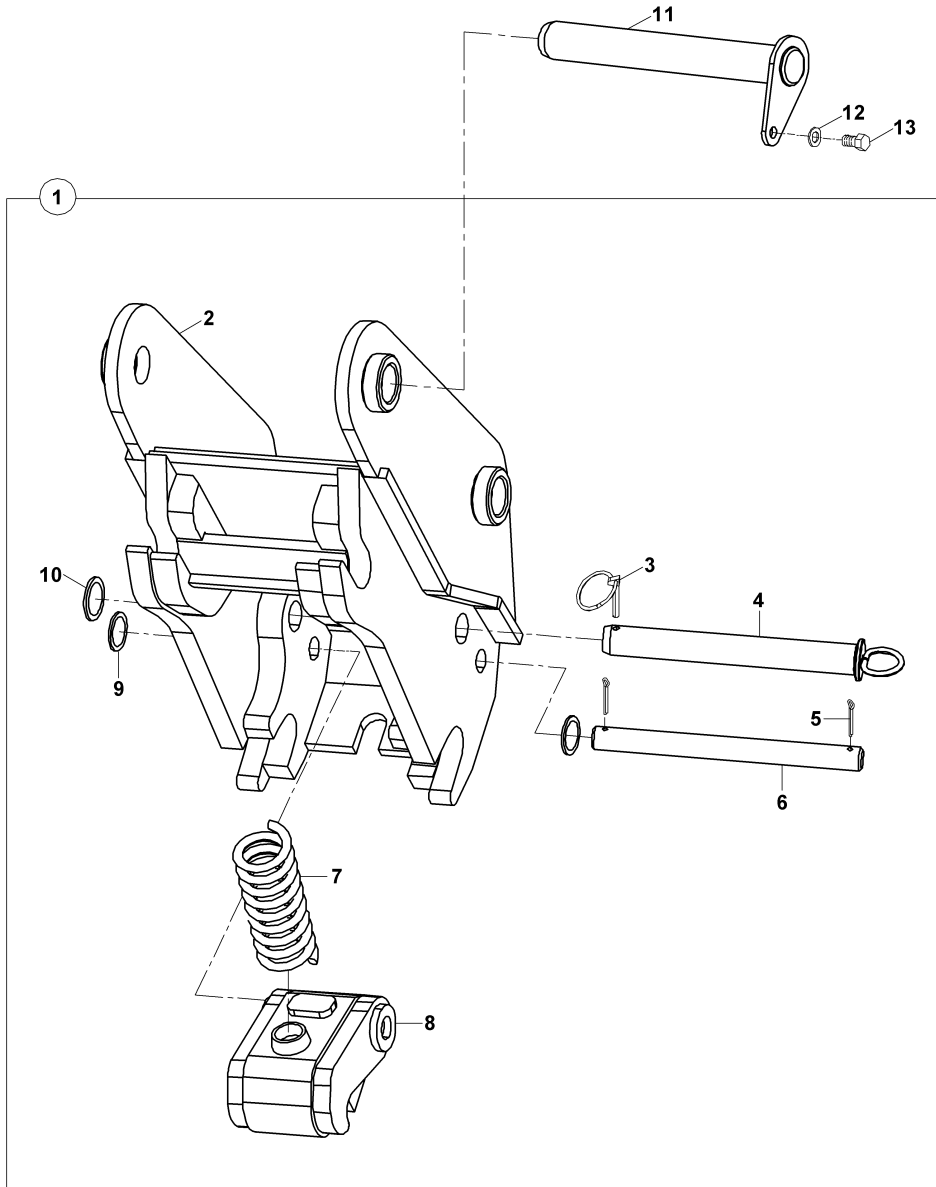
**KEPÇE, KAZICI (TRAPEZ)**  
**BUCKET, BACKHOE (TRAPEZE)**



**KEPÇE, KAZICI (TRAPEZ)**  
**BUCKET, BACKHOE (TRAPEZE)**

No	Parça No	Parça Adı	Description	Adet	S.K.	Bas.S.N	Bit.S.N	Y.K.	Not
No	Part no			Qty	SC	S/N from	S/N to	ICA	Note
1	06120200	KEPÇE K.M, KAZICI (TRAPEZ)	BUCKET W.A, BACKHOE (TRAPEZE)	1					

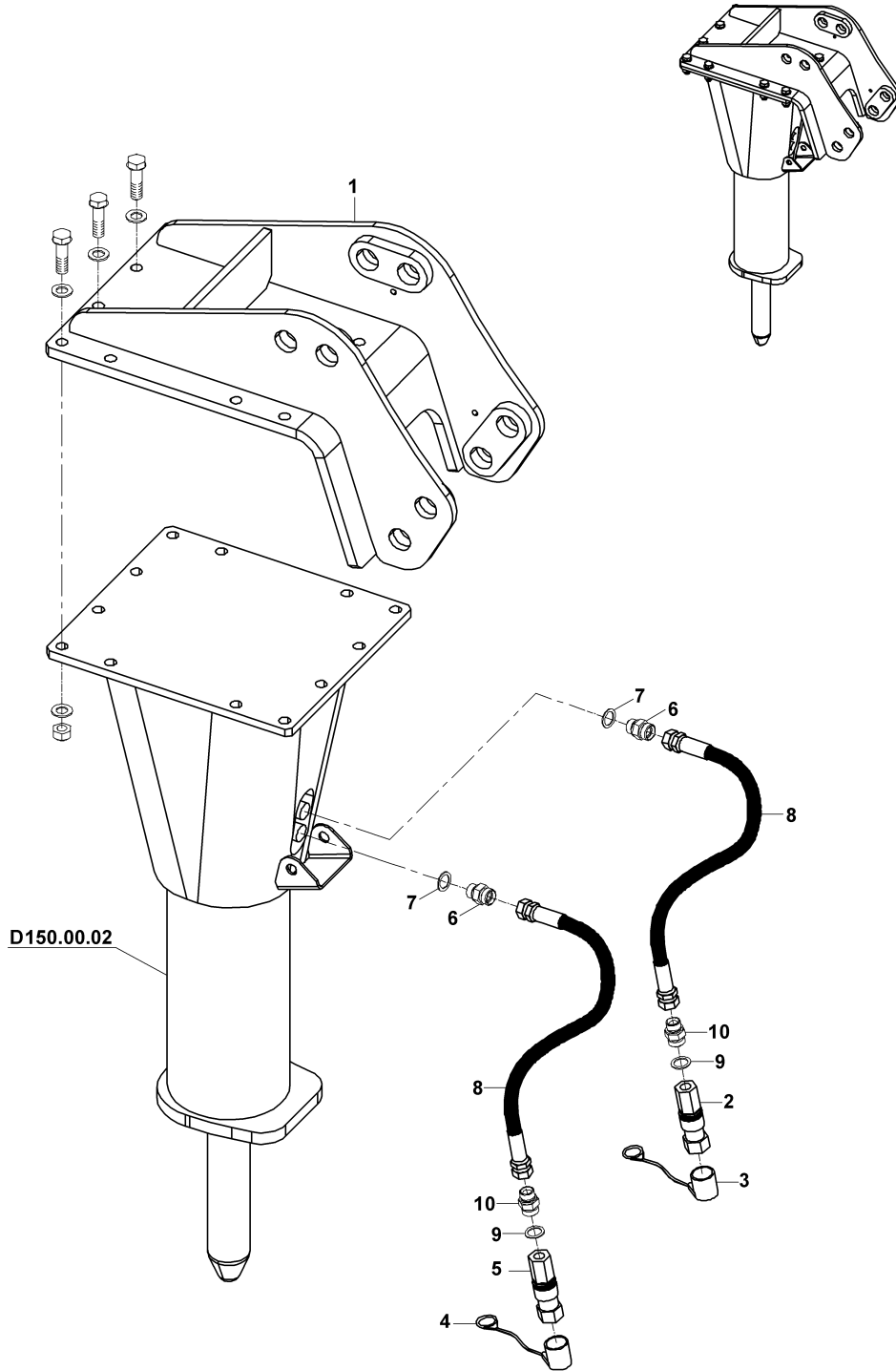
# ÇABUK SÖK-TAK MONTAJI QUICK COUPLER MOUNTING



**ÇABUK SÖK-TAK MONTAJI**  
**QUICK COUPLER MOUNTING**

No	Parça No	Parça Adı	Description	Adet	S.K.	Bas.S.N	Bit.S.N	Y.K.	Not
No	Part no			Qty	SC	S/N from	S/N to	ICA	Note
0	01770000	ÇABUK SÖK-TAK MONTAJI	QUICK COUPLER MOUNTING	1					
1	06100101	ÇABUK SÖK-TAK KOMPLESİ	QUICK COUPLER ASS'Y	1					
2	06120012	ÇABUK SÖK-TAK K.K.	QUICK COUPLER W.A.	1					
3	N063006042	HALKALI PİM	PIN, LINCH	1					
4	81102156	PİM K.K.	PIN W.A.	1					
5	N061006040	GUPİLYA	COTTER PIN	2					
6	80114048	PİM	PIN	1					
7	80709200	YAY	SPRING	1					
8	06190817	MANDAL KOMPLESİ	DETENT	1					
9	80500075	PUL	WASHER	2					
10	80500076	PUL	WASHER	1					
11	81101040	PİM K.K.	PIN	2					
12	N030810001	PUL	WASHER	2					
13	N010232798	CIVATA	BOLT	2					M12x20

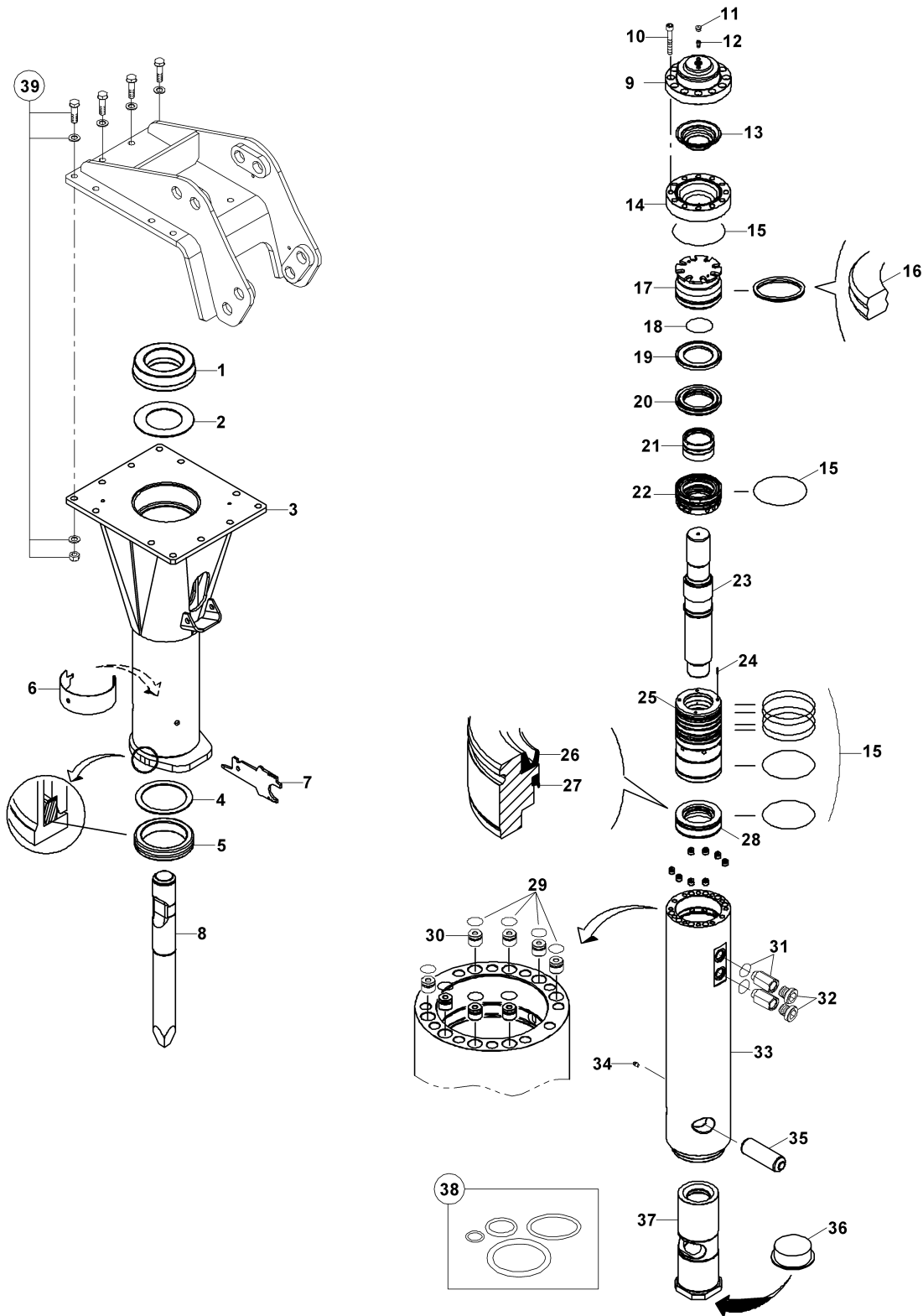
**KIRICI MONTAJI (MONTABERT SC36) (OP)**  
**BREAKER MOUNTING (MONTABERT SC36) (OP)**



**KIRICI MONTAJI (MONTABERT SC36) (OP)**  
**BREAKER MOUNTING (MONTABERT SC36) (OP)**

No	Parça No	Parça Adı	Description	Adet	S.K.	Bas.S.N	Bit.S.N	Y.K.	Not
No	Part no			Qty	SC	S/N from	S/N to	ICA	Note
0	01773008	KIRICI MONTAJI (MONTABERT SC36) (OP)	BREAKER MOUNTING (MONTABERT SC36) (OP)	1					
1	07520250	BRACKET	BRACKET	1					
2	N169900102	ÇABUK BAĞLANTI	QUICK COUPLING, MALE	1					
3	F9900350	KORUYUCU BAŞLIK	PROTECTION CAP	1					
4	F9900351	KORUYUCU BAŞLIK	PROTECTION CAP	1					
5	N169900101	ÇABUK BAĞLANTI	QUICK COUPLING, FEMALE	1					
6	80624100	NİPEL	ADAPTER	2					
7	N102002329	O-RİNG	O-RING	2					
8	66644M1190	HORTUM KOMPLESİ	HOSE ASS'Y	2					
9	N030000025	O-RİNGLİ PUL	WASHER	2					
10	80624230	NİPEL	ADAPTER	2					

### KIRICI KOMPLESİ (MONTABERT SC36) (OP) BREAKER ASSEMBLY (MONTABERT SC36) (OP)

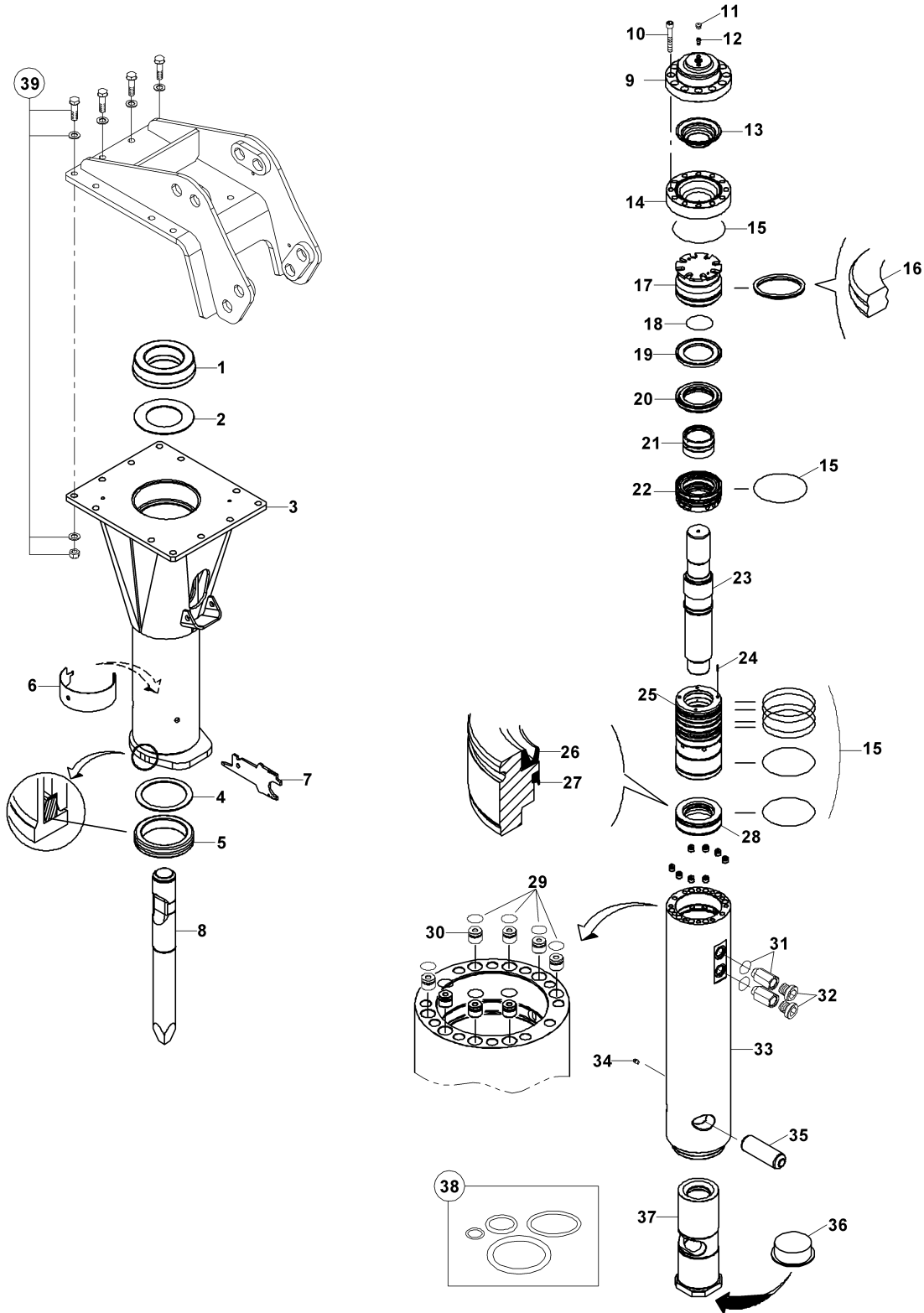




**KIRICI KOMPLESİ (MONTABERT SC36) (OP)**  
**BREAKER ASSEMBLY (MONTABERT SC36) (OP)**

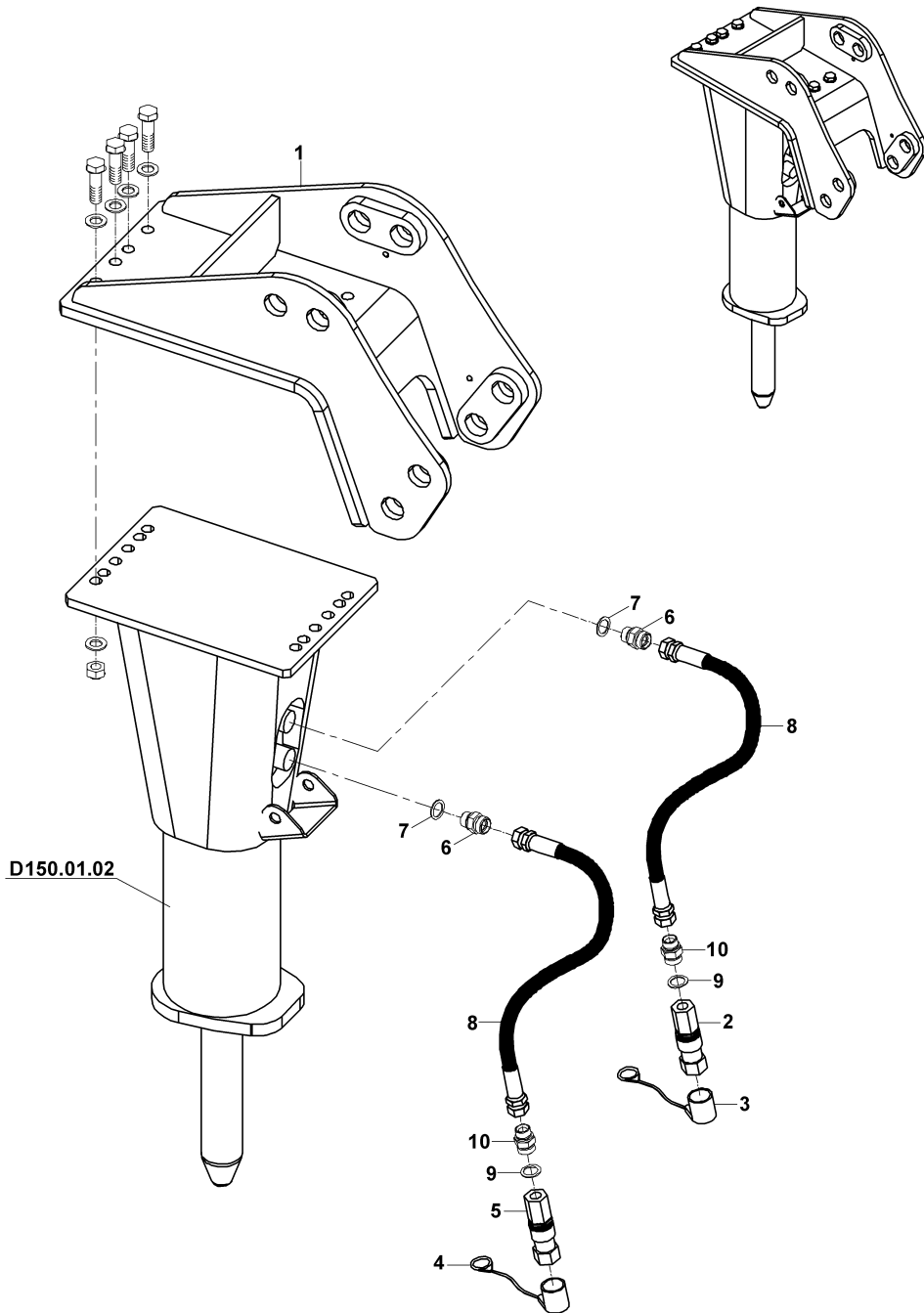
No	Parça No	Parça Adı	Adet	S.K.	Bas.S.N	Bit.S.N	Y.K.	Not
No	Part no	Description	Qty	SC	S/N from	S/N to	ICA	Note
0	F4504013	KIRICI KOMPLESİ (MONTABERT SC36) (OP)	1					
1	S4514506	SÖNÜMLEYİCİ TAKOZ, ÜST	1					
2	S4514468	PUL, ÜST	1					
3	S4514507	KIRICI ŞASİSİ K.K.	1					
4	S4514470	PUL, ALT	1					
5	S4514508	SÖNÜMLEYİCİ TAKOZ, ALT	1					
6	S4514503	YAYLI BİLEZİK, EMNİYET	1					
7	S4514485	KONTROL MASTARI	1					
8	F4504135	KIRICI UCU, SİVRİ	1					
8	F4504130	KIRICI UCU, KESKİ	1					
8	S4514500	KIRICI UCU, KESKİ	1					
8	S4514496	KIRICI UCU, KESKİ, GENİŞ UÇLU	1					
8	S4514498	KIRICI UCU, KESKİ, GENİŞ UÇLU	1					
8	S4514502	KIRICI UCU, KÖR	1					
9	S4514442	ÜST FLANŞ	1					
10	S4514434	CIVATA	12					
11	S4514430	TAPA, EMNİYET	1					
12	S4514432	GAZ BASMA VALFİ	1					
13	S4514486	DİYAFRAM	1					
14	S4514440	ALT FLANŞ	1					
15	S4514420	O-RİNG	8	(K2)				
16	S4514478	KEÇE	1	(K2)				
17	S4514460	ANA DAĞITICI	1					
18	S4514476	O-RİNG	1	(K2)				
19	S4514458	CONTA, KONİK	1					
20	S4514456	DAĞITICI, İÇ	1					
21	S4514454	BURÇ	1					
22	S4514452	GÖVDE, ÜST, KIRICI VALFİ	1					
23	S4514450	PİSTON	1					
24	S4514494	PİM, MERKEZLEME	1					
25	S4514448	GÖVDE, ALT, KIRICI VALFİ	1					
26	S4514474	KEÇE	1	(K2)				
27	S4514472	KEÇE	1	(K2)				
28	S4514446	KEÇE YATAĞI	1					
29	S4514418	O-RİNG	8	(K2)				
30	S4514480	SÖNÜMLEYİCİ	8					
31	S4514488	NİPEL	2					
32	S4514426	KÖR TAPA	2					
33	S4514444	SİLİNDİR	1					
34	S4514510	NİPEL, GRES	1					
35	S4515503	PİM	1					
36	S4514424	TAPA, KORUMA	1					
37	S4514462	BURÇ, TUTUCU, KIRICI UCU	1					
38	S4514410	O-RİNG TAKIMI	1	(K2)				

### KIRICI KOMPLESİ (MONTABERT SC36) (OP) BREAKER ASSEMBLY (MONTABERT SC36) (OP)





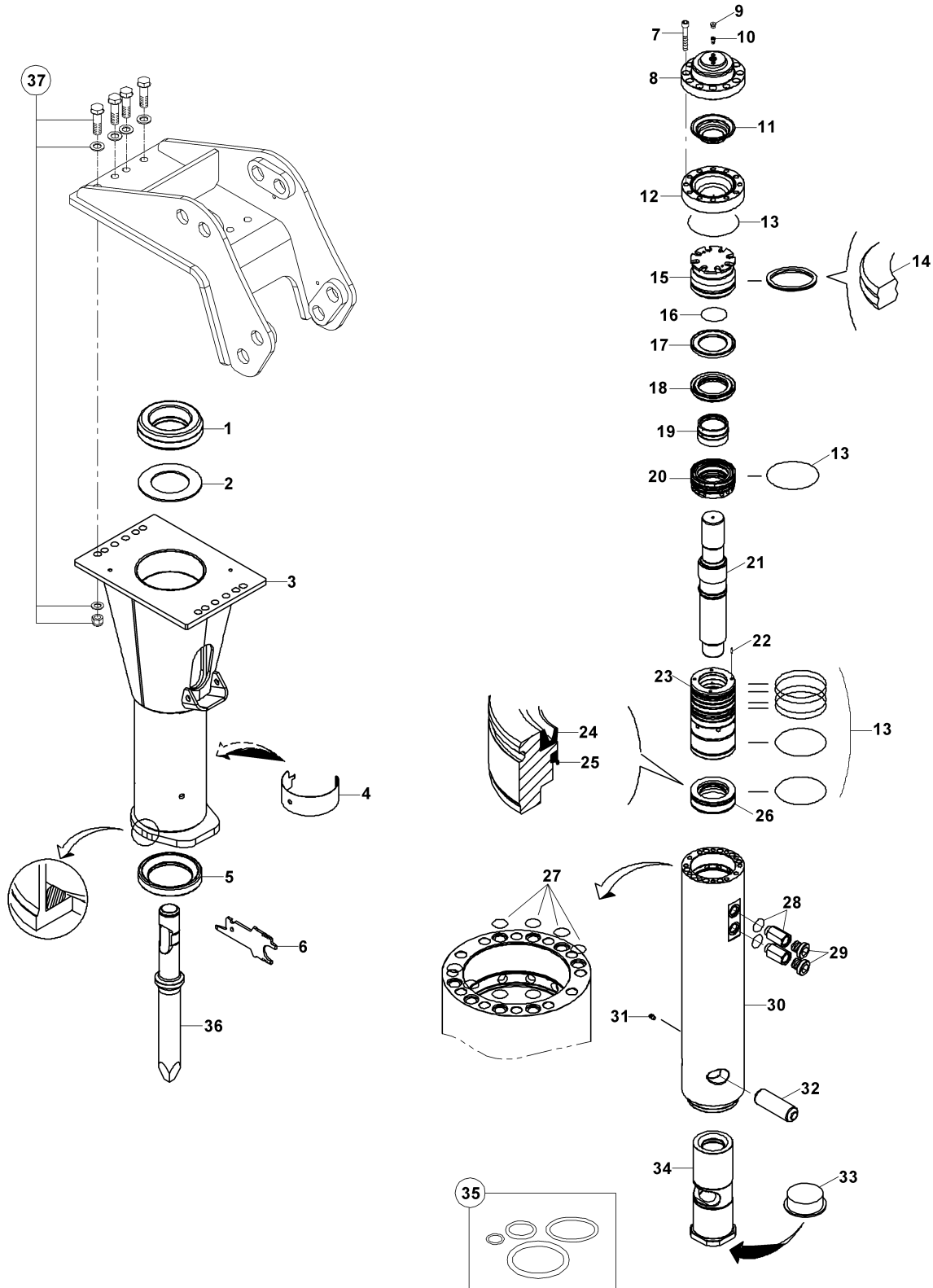
**KIRICI MONTAJI (MONTABERT SC28) (OP)**  
**BREAKER MOUNTING (MONTABERT SC28) (OP)**



**KIRICI MONTAJI (MONTABERT SC28) (OP)**  
**BREAKER MOUNTING (MONTABERT SC28) (OP)**

No	Parça No	Parça Adı	Description	Adet	S.K.	Bas.S.N	Bit.S.N	Y.K.	Not
No	Part no			Qty	SC	S/N from	S/N to	ICA	Note
0	01773009	KIRICI MONTAJI (MONTABERT SC28) (OP)	BREAKER MOUNTING (MONTABERT SC28) (OP)	1					
1	07520200	BRACKET	BRACKET	1					
2	N169900102	ÇABUK BAĞLANTI	QUICK COUPLING, MALE	1					
3	F9900350	KORUYUCU BAŞLIK	PROTECTION CAP	1					
4	F9900351	KORUYUCU BAŞLIK	PROTECTION CAP	1					
5	N169900101	ÇABUK BAĞLANTI	QUICK COUPLING, FEMALE	1					
6	80624100	NİPEL	ADAPTER	2					
7	N102002329	O-RİNG	O-RING	2					
8	66644M1190	HORTUM KOMPLESİ	HOSE ASS'Y	2					
9	N030000025	O-RİNGLİ PUL	WASHER	2					
10	80624230	NİPEL	ADAPTER	2					

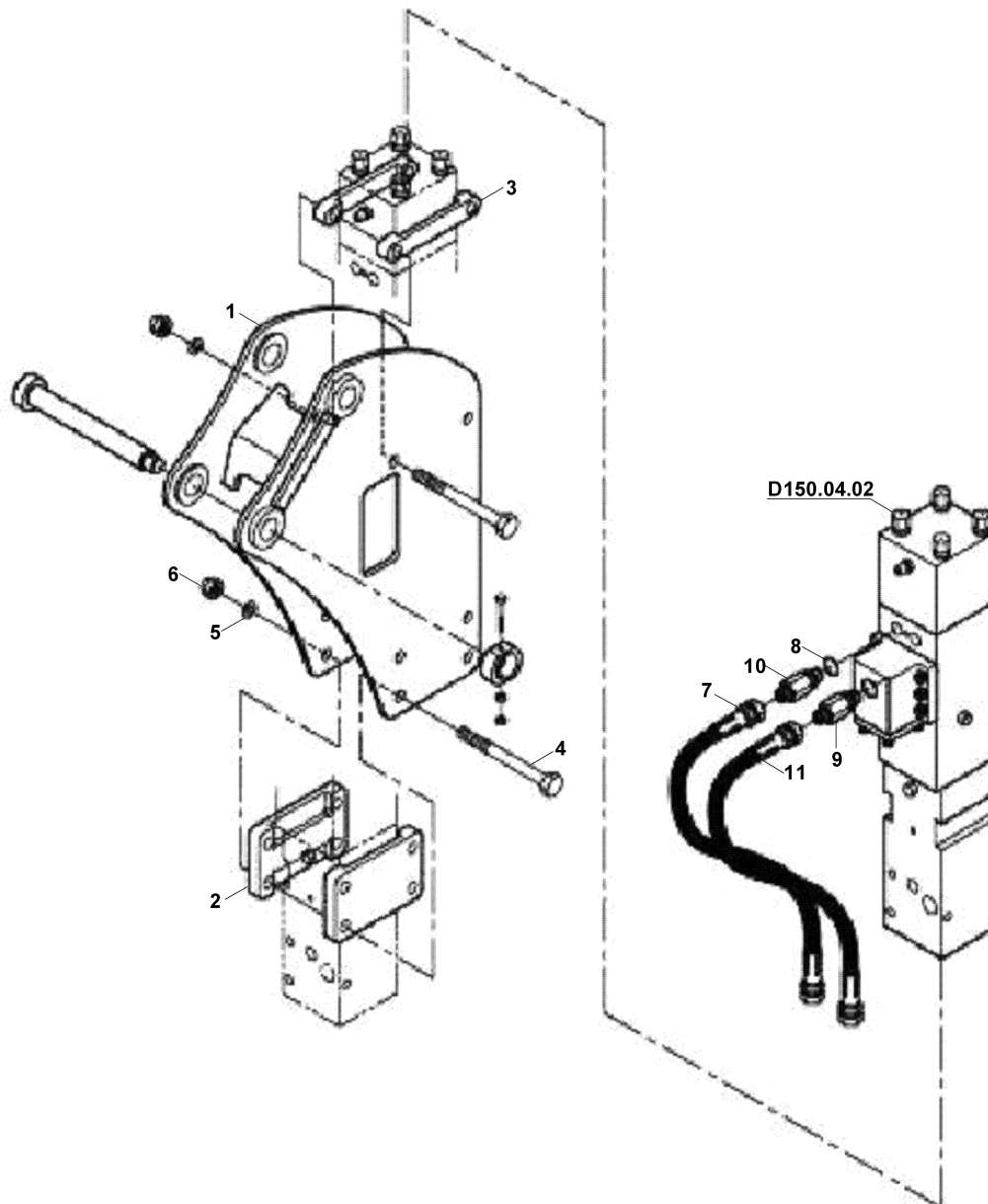
# KIRICI KOMPLESİ (MONTABERT SC28) (OP) BREAKER ASSEMBLY (MONTABERT SC28) (OP)



**KIRICI KOMPLESİ (MONTABERT SC28) (OP)**  
**BREAKER ASSEMBLY (MONTABERT SC28) (OP)**

No	Parça No	Parça Adı	Adet	S.K.	Bas.S.N	Bit.S.N	Y.K.	Not
No	Part no	Description	Qty	SC	S/N from	S/N to	ICA	Note
0	F4504015	KIRICI KOMPLESİ (MONTABERT SC28)	1					
1	S4514332	SÖNÜMLEYİCİ TAKOZ, ÜST	1					
2	S4514333	PUL, ÜST	1					
3	S4514516	KIRICI ŞASİSİ K.K.	1					
4	S4514513	YAYLI BİLEZİK, EMNİYET	1					
5	S4514331	SÖNÜMLEYİCİ TAKOZ, ALT	1					
6	S4514514	KONTROL MASTARI	1					
7	S4514434	CIVATA	12					
8	S4514318	ÜST FLANŞ	1					
9	S4514430	TAPA, EMNİYET	1					
10	S4514432	GAZ BASMA VALFİ	1					
11	S4514358	DİYAFRAM	1					
12	S4514317	ALT FLANŞ	1					
13	S4514172	O-RİNG	8					K1
14	S4514354	KEÇE	1					K2
15	S4515343	PİSTON KAPAĞI	1					
16	S4514326	KEÇE	1					K2
17	S4515302	CONTA, KONİK	1					
18	S4514346	DAĞITICI, İÇ	1					
19	S4514323	DAĞITICI	1					
20	S4514344	DAĞITICI KUTUSU	1					
21	S4514327	PİSTON	1					
22	S4514316	PİM, MERKEZLEME	1					
23	S4514342	GÖVDE, ALT, KIRICI VALFİ	1					
24	S4514322	KEÇE	1					K2
25	S4514313	KEÇE	1					K2
26	S4514320	KEÇE YATAĞI	1					
27	S4514117	KEÇE	8					K2
28	S4514356	NİPEL	2					
29	S4514426	KÖR TAPA	2					
30	S4514319	SİLİNDİR	1					
31	S4514510	NİPEL, GRES	1					
32	S4515353	PİM	1					
33	S4514312	TAPA, KORUMA	1					
34	S4514328	BURÇ, TUTUCU, KIRICI UCU	1					
35	S4514410	O-RİNG TAKIMI	1					(K2)
36	F4504135	KIRICI UCU, SİVRİ	1					
36	F4504130	KIRICI UCU, KESKİ	1					
36	S4514500	KIRICI UCU, KESKİ	1					
36	S4514496	KIRICI UCU, KESKİ, GENİŞ UÇLU	1					
36	S4514498	KIRICI UCU, KESKİ, GENİŞ UÇLU	1					
36	S4514502	KIRICI UCU, KÖR	1					
37	S4514520	KİT, CIVATA	1					

**KIRICI MONTAJI (DEMO DMB50) (OP)**  
**BREAKER MOUNTING (DEMO DMB50) (OP)**

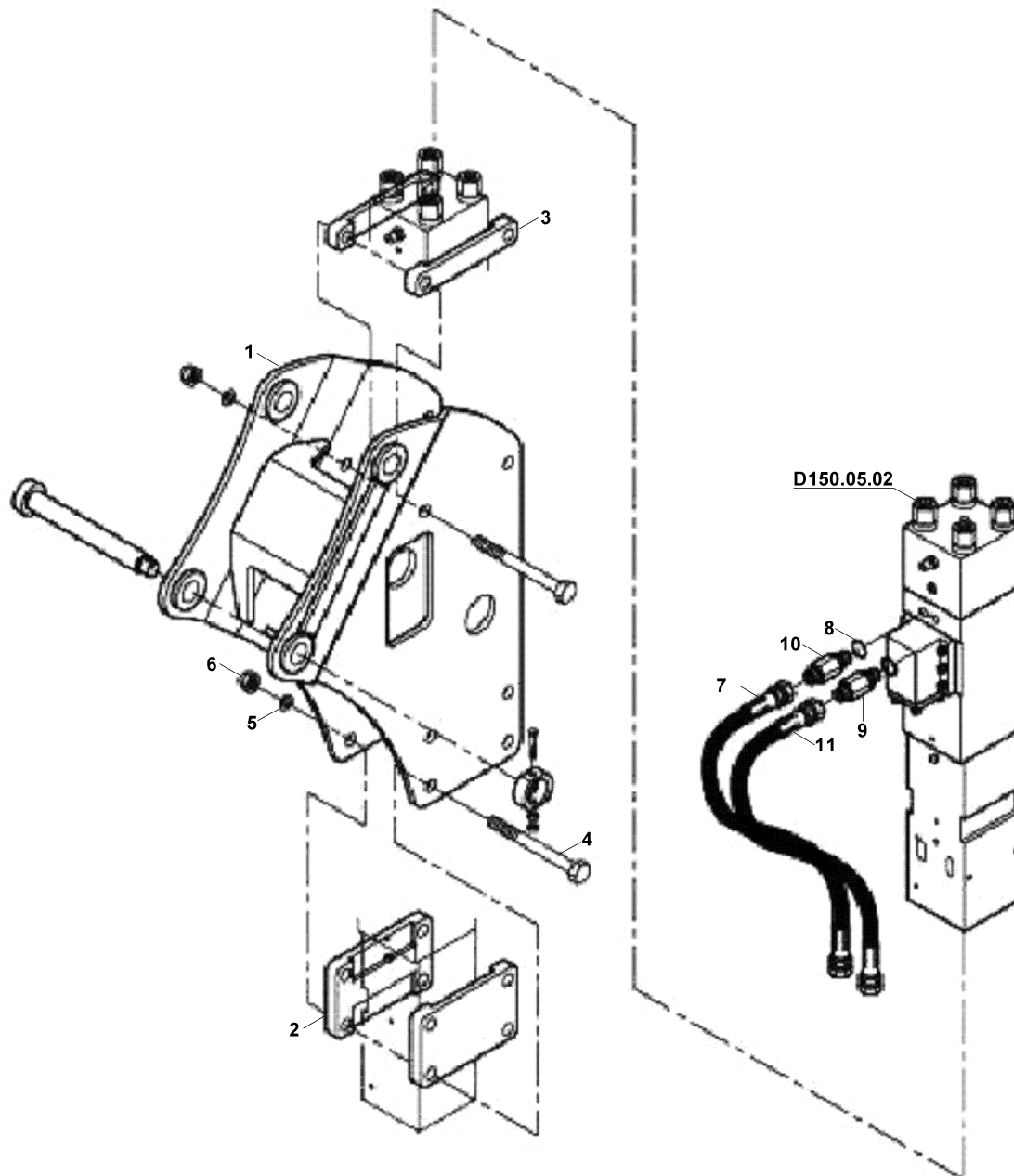




**KIRICI MONTAJI (DEMO DMB50) (OP)**  
**BREAKER MOUNTING (DEMO DMB50) (OP)**

No	Parça No	Parça Adı	Adet	S.K.	Bas.S.N	Bit.S.N	Y.K.	Not
No	Part no	Description	Qty	SC	S/N from	S/N to	ICA	Note
1	S4515396	YAN GÖVDE K.K.	1					
2	S4515494	BAĞLANTI PLAKASI	2					
3	S4515496	BAĞLANTI PLAKASI	2					
4	S4515047	CIVATA	6					M22x250
5	S4515344	PUL	6					
6	S4515030	SOMUN	6					M22
7	66533M1180	HORTUM KOMPLESİ	1					
8	N030000025	O-RİNGLİ PUL	2					
9	80624230	NİPEL	1					
10	80624126	NİPEL	1					
11	66644M1180	HORTUM KOMPLESİ	1					

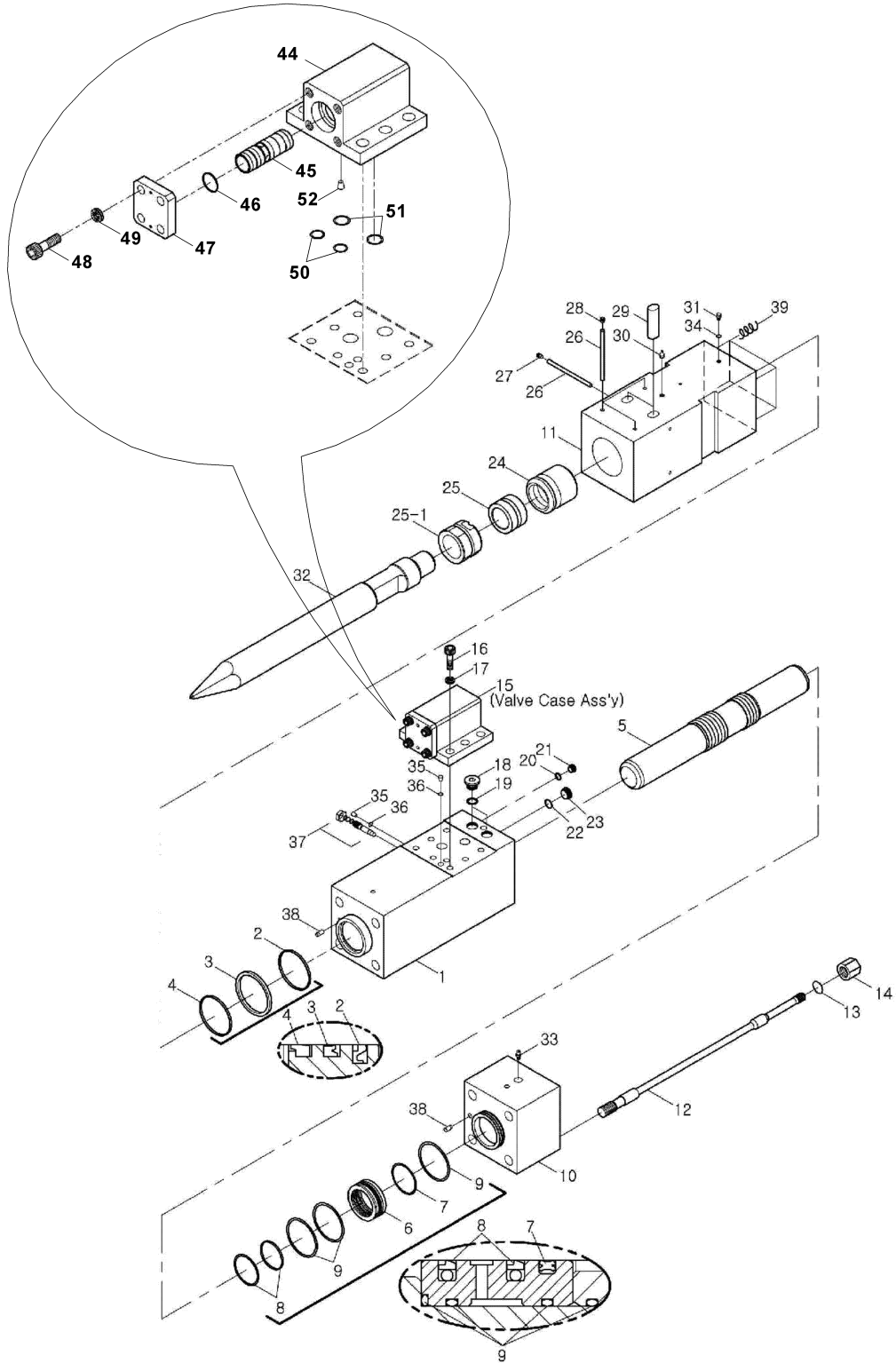
**KIRICI MONTAJI (ALICON B70) (OP)**  
**BREAKER MOUNTING (ALICON B70) (OP)**



**KIRICI MONTAJI (ALICON B70) (OP)**  
**BREAKER MOUNTING (ALICON B70) (OP)**

No	Parça No	Parça Adı	Description	Adet	S.K.	Bas.S.N	Bit.S.N	Y.K.	Not
No	Part no			Qty	SC	S/N from	S/N to	ICA	Note
0	01773007	KIRICI MONTAJI (ALICON B70) (OP)	BREAKER MOUNTING (ALICON B70) (OP)	1					
1	S4515041	YAN GÖVDE K.K.	SIDE BRACKET	1					
2	S4515494	BAĞLANTI PLAKASI	RETAINER PLATE	2					
3	S4515043	BAĞLANTI PLAKASI	RETAINER PLATE	2					
4	S4515049	CIVATA	BOLT	6					M24x250
5	S4515220	PUL	WASHER	6					
6	S4515046	SOMUN	NUT	6					M24
7	66533M1180	HORTUM KOMPLESİ	HOSE ASS'Y	1					
8	N030000025	O-RİNGLİ PUL	WASHER	2					
9	80624230	NİPEL	ADAPTER	1					
10	80624126	NİPEL	ADAPTER	1					
11	66644M1180	HORTUM KOMPLESİ	HOSE ASS'Y	1					

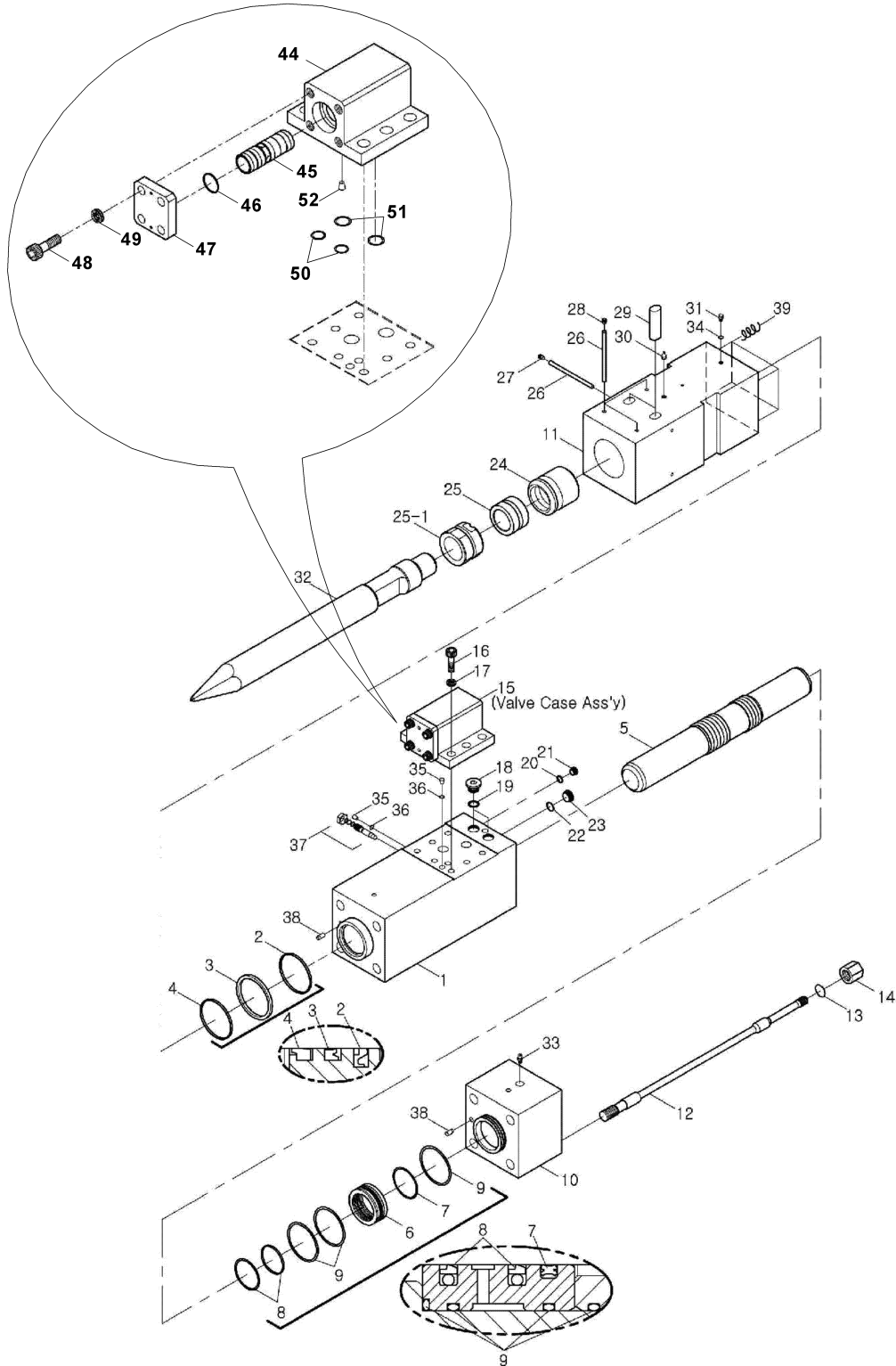
### KIRICI KOMPLESİ (ALICON B70) (OP) BREAKER ASSEMBLY (ALICON B70) (OP)



**KIRICI KOMPLESİ (ALICON B70) (OP)**  
**BREAKER ASSEMBLY (ALICON B70) (OP)**

No	Parça No	Parça Adı	Adet	S.K.	Bas.S.N	Bit.S.N	Y.K.	Not
No	Part no	Description	Qty	SC	S/N from	S/N to	ICA	Note
0	F4504370	KIRICI KOMPLESİ (ALICON B70)	1					
1	S4515522	SİLİNDİR	1					
2	S4514947	TAMPON KEÇE	1					
3	S4514943	KEÇE	2					
4	S4514945	TOZ KEÇESİ	1					
5	S4514969	PİSTON	1					
6	S4515518	BURÇ, SİLİNDİR	1					
7	S4515410	KEÇE, DÖRTGEN	1	K2				
8	S4515411	KEÇE TAKIMI	2	K2				
9	S4514941	O-RİNG	4					
10	S4515523	GÖVDE, KIRICI KAPAK	1					
11	S4515524	GÖVDE, KIRICI, ÖN	1					
12	S4515516	SAPLAMA	4	K4				
13	S4515028	PUL	4					
14	S4515517	SOMUN	4	K4				
15	S4515529	VALF KUTUSU KOMPLESİ	1					
16	S4515555	CIVATA	6					
17	S4515470	PUL	6					
18	S4515466	TAPA	2					
19	S4514936	O-RİNG	2					
20	S4514929	O-RİNG	1					
21	S4515016	TAPA	1					
22	S4514939	O-RİNG	1					
23	S4515018	TAPA	1					
24	S4514992	BASKI BURCU	1					
25	S4515541	BURÇ	1					
25-1	S4515545	ÖN KAPAK	1					
26	S4514944	PİM	5					
27	S4515096	TAPA	2					
28	S4515086	TAPA	3					
29	S4515521	PİM, KIRICI UCU	2					
30	S4515020	NİPEL, GRES	1					
31	S4515018	TAPA	2					
32	F4501420	KIRICI UCU, SİVRİ	1	OP				
32	F4501425	KIRICI UCU, KESKİ	1	OP				
32	F4501430	KIRICI UCU, KONİK	1					
32	F4501432	KIRICI UCU, KÖR	1					
33	S4515502	GAZ BASMA VALFİ	1					
34	S4514927	O-RİNG	1					
35	S4515017	TAPA	2					
36	S4514911	O-RİNG	2					
37	S4515035	VURUŞ AYARLAYICI	1					
38	S4514967	MERKEZLEME PİMİ	2					
39	S4515525	HELİKOİL	4					
40	S4515526	KEÇE TAKIMI	1	(K1)				
41	S4515551	KEÇE TAKIMI, SİLİNDİR	1	(K2)				

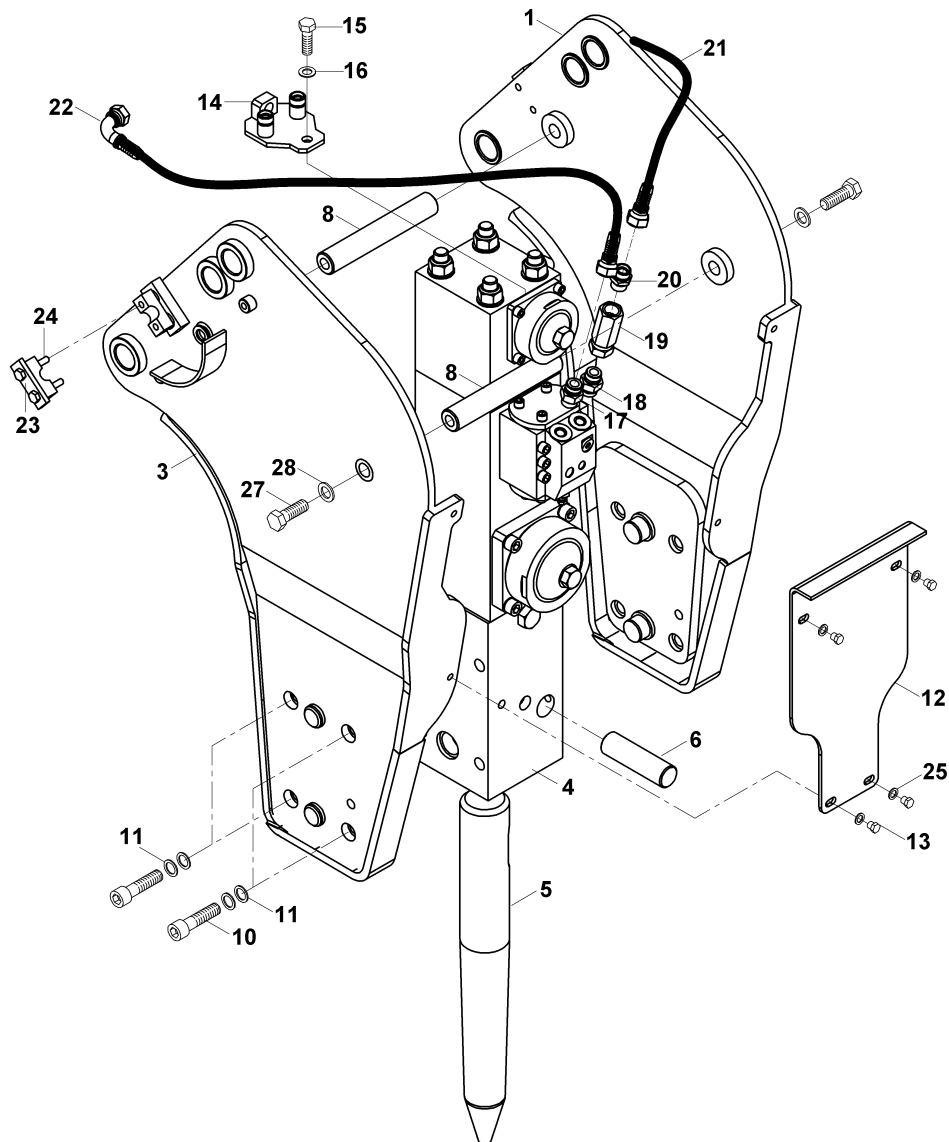
# KIRICI KOMPLESİ (ALICON B70) (OP) BREAKER ASSEMBLY (ALICON B70) (OP)



**KIRICI KOMPLESİ (ALICON B70) (OP)**  
**BREAKER ASSEMBLY (ALICON B70) (OP)**

No	Parça No	Parça Adı	Description	Adet	S.K.	Bas.S.N	Bit.S.N	Y.K.	Not
No	Part no			Qty	SC	S/N from	S/N to	ICA	Note
42	S4515072	KEÇE TAKIMI, VALF GÖVDESİ	SEAL KIT, VALVE CASE	1	(K3)				
43	S4515560	SAPLAMA TAKIMI	THROUGH BOLT SET	1	(K4)				
44	S4515519	VALF KUTUSU	CASE, VALVE	1					
45	S4514993	VALF	VALVE	1					
46	S4514938	O-RİNG	O-RING	1					
47	S4515565	KAPAK SACI, VALF	PLATE, VALVE	1					
48	S4515470	PUL	WASHER, NORD-LOCK	4					
49	S4515480	CIVATA	BOLT	4					
50	S4514933	O-RİNG	O-RING	2					
51	S4514937	O-RİNG	O-RING	2					
52	S4515010	TAPA	PLUG	1					

**KIRICI MONTAJI (LIFTON, LH 360) (OP)**  
**BREAKER MOUNTING (LIFTON, LH 360) (OP)**

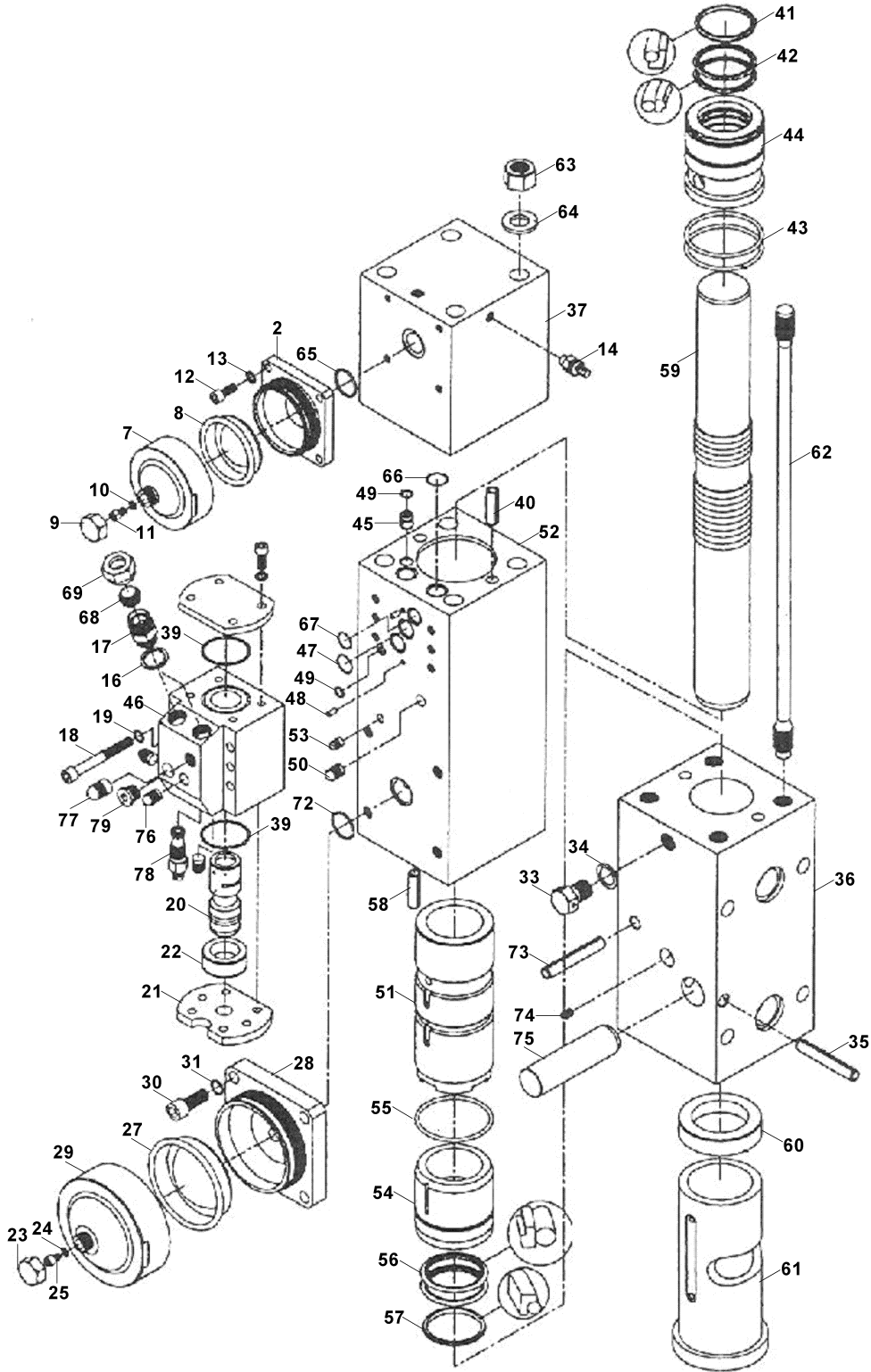




**KIRICI MONTAJI (LIFTON, LH 360) (OP)**  
**BREAKER MOUNTING (LIFTON, LH 360) (OP)**

No	Parça No	Parça Adı	Adet	S.K.	Bas.S.N	Bit.S.N	Y.K.	Not
No	Part no	Description	Qty	SC	S/N from	S/N to	ICA	Note
0	07500021	KIRICI KOMPLESİ, LIFTON, LH 360	1					
1	09800041	YAN GÖVDE K.K., SOL	1					
3	09800051	YAN GÖVDE K.K., SAĞ	1					
4	F4501030	KIRICI KOMPLESİ (LIFTON, LH 360) (OP)	1					
5	F4501060	KIRICI UCU, SİVRİ	1					
5	F4501065	KIRICI UCU, KESKİ	1					
6	80101015	PİM, KIRICI UCU	1					
8	02021278	MESAFE BORUSU	2					
10	N015872090	CIVATA	8					M20x80
11	S2700001	PUL, ÖZEL	16					
12	02011040	MUHAFAZA SACI	1					
13	N010222846	CIVATA	4					M12x30
14	09890065	BRAKET K.K., HORTUM TUTUCU	1					NB+KT+AKV, TB+KT, NB+KT+BU+ AKV
14	09890066	BRAKET K.K., HORTUM TUTUCU	1					NB+KT, EKKV
15	N010223602	CIVATA	1					M16x50
16	N031170029	PUL	1					M16
17	80624226	NİPEL	1					
18	80624226	NİPEL	1					NB+KT+AKV
18	80624227	NİPEL	1					NB+KT+EKKV
18	80603127	NİPEL	1					TB+KT, NB+KT+ BU+AKV
19	F1890500	ÇEK VALF, 3/4"	1					TB+KT, NB+KT+ BU+AKV
20	80624126	NİPEL	1					TB+KT, NB+KT+ BU+AKV
21	6664426190	HORTUM KOMPLESİ	1					NB+KT+AKV, NB+KT+BU+ AKV
21	6664426210	HORTUM KOMPLESİ	1					TB+KT
22	6653326190	HORTUM KOMPLESİ	1					NB+KT+AKV, NB+KT+BU+ AKV
22	6653326210	HORTUM KOMPLESİ	1					TB+KT
23	N072022000	KELEPÇE	2					
24	N010370710	CIVATA	2					M10x75
25	N032500016	PUL	4					M12
27	N010381754	CIVATA	4					M20x60
28	N033000080	PUL	4					M20

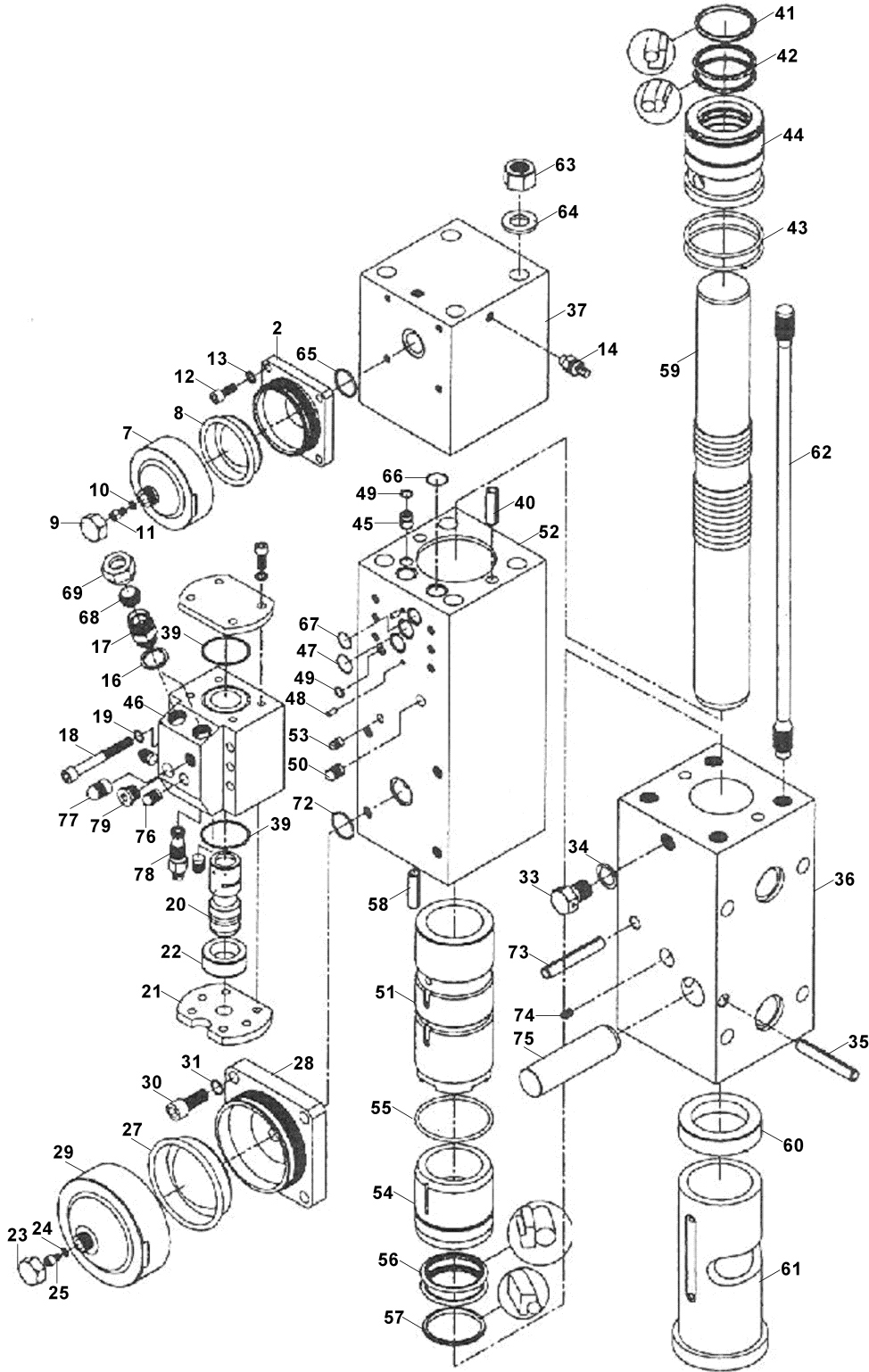
**KIRICI KOMPLESİ (LIFTON, LH 360) (OP)**  
**BREAKER ASSEMBLY (LIFTON, LH 360) (OP)**



**KIRICI KOMPLESİ (LIFTON, LH 360) (OP)**  
**BREAKER ASSEMBLY (LIFTON, LH 360) (OP)**

No	Parça No	Parça Adı	Description	Adet	S.K.	Bas.S.N	Bit.S.N	Y.K.	Not
No	Part no			Qty	SC	S/N from	S/N to	ICA	Note
0	F4501030	KIRICI KOMPLESİ (LIFTON, LH 360) (OP)	BREAKER ASSEMBLY (LIFTON, LH 360) (OP)	1					
2	S4501010	AKÜMÜLATÖR GÖVDESİ	ACCUMULATOR BODY	1	K2				
7	S4501015	AKÜMÜLATÖR KAPAĞI	ACCUMULATOR COVER	1	K2				
8	S4501020	DİYAFRAM	DIAPHRAGM	1	K2				
9	S4501025	SOMUN	NUT	1	K1				
10	S4501030	PUL, SINDIRMAZLIK	SEAL RING	1	K1				
11	S4501035	GAZ BASMA SUPABI	GAS CHARGING VALVE	1	K1				
12	S4501040	CIVATA	SCREW M10x25	4					M10x25
13	S4501045	PUL	WASHER	4					
14	S4501050	HAVA VALFİ KOMPLESİ	AIR VALVE ASS'Y	1					
16	S4501060	PUL, BAKIR	SEAL RING	2					
17	S4501065	NİPEL	ADAPTER	2					
18	S4501070	CIVATA	SCREW	6					M12x100
19	S4501075	PUL	WASHER	6					
20	S4501080	SÜRGÜ, KIRICI KONTROL VALFİ	REVERSING SPOOL	1					
21	S4501085	KAPAK	COVER	1					
22	S4501090	VALF PLANJER KOVANI	GUIDE SOCKET	1					
23	S4501025	SOMUN	NUT	1	K1				
24	S4501030	PUL, SINDIRMAZLIK	SEAL RING	1	K1				
25	S4501035	GAZ BASMA SUPABI	GAS CHARGING VALVE	1	K1				
27	S4501095	DİYAFRAM	DIAPHRAGM	1	K1				
28	S4501100	AKÜMÜLATÖR GÖVDESİ	ACCUMULATOR BODY	1	K1				
29	S4501105	AKÜMÜLATÖR KAPAĞI	ACCUMULATOR COVER	1	K1				
30	S4501110	CIVATA	SCREW M16x40	4					M16x40
31	S4501115	PUL	WASHER	4					
33	S4501120	TAPA	PLUG	1					
34	S4501125	PUL	WASHER	1					
35	S4501130	PİM, YARIKLI	ROLL PIN	1					
36	S4501135	GÖVDE, KIRICI ALT	NOSE PART	1					
37	S4501140	GÖVDE, KIRICI ÜST	REAR BODY	1					
39	S4501145	O-RİNG	O-RING	2	K3				
40	S4501150	PİM, YARIKLI	ROLL PIN	2					
41	S4501155	KEÇE, SIYIRICI	ROD WIPER	1	K3				
42	S4501160	KEÇE	SEAL	2	K3				
43	S4501165	O-RİNG	O-RING	2	K3				
44	S4501170	BURÇ, ARKA	REAR BUSHING	1					
45	S4501175	TAPA	PLUG	1					
46	S4501340	GÖVDE, KIRICI VALFİ	VALVE HOUSING	1					
47	S4501185	O-RİNG	O-RING	2	K3				
48	S4501190	PİM, YARIKLI	ROLL PIN	2					
49	S4501195	O-RİNG	O-RING	2	K3				
50	S4501200	TAPA	EXPANDER	1					
51	S4501205	SİLİNDİR	CYLINDER	1					
52	S4501210	GÖVDE, KIRICI	HOUSING	1					
53	S4501215	TAPA	EXPANDER	1					
54	S4501220	BURÇ, ALT	FRONT BUSHING	1					

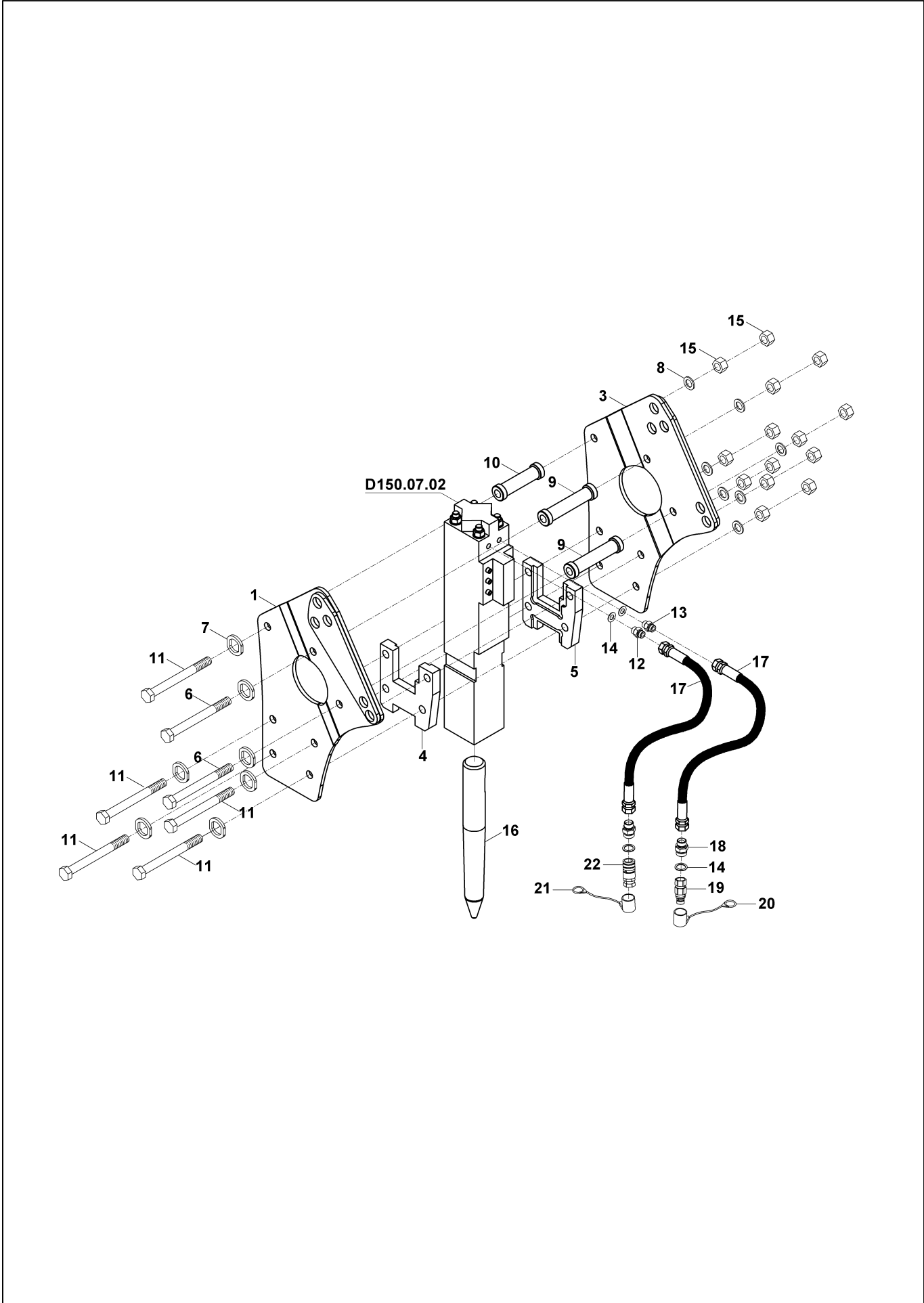
**KIRICI KOMPLESİ (LIFTON, LH 360) (OP)**  
**BREAKER ASSEMBLY (LIFTON, LH 360) (OP)**



**KIRICI KOMPLESİ (LIFTON, LH 360) (OP)**  
**BREAKER ASSEMBLY (LIFTON, LH 360) (OP)**

No	Parça No	Parça Adı	Description	Adet	S.K.	Bas.S.N	Bit.S.N	Y.K.	Not
No	Part no			Qty	SC	S/N from	S/N to	ICA	Note
55	S4501165	O-RİNG	O-RING	1	K3				
56	S4501225	KEÇE	SEAL	2	K3				
57	S4501230	TOZ KEÇESİ	ROD WIPER	1	K3				
58	S4501150	PİM, YARIKLI	ROLL PIN	2					
59	S4501235	PİSTON	STRIKING PISTON	1					
60	S4501240	BİLEZİK, DAYANMA	STOP RING	1					
61	S4501245	BURÇ, KIRICI UCU	CHISEL BUSHING	1					
62	S4501250	SAPLAMA, M24x700	THROUGH BOLT	4					
63	S4501255	SOMUN	NUT	4					M24
64	S4501260	PUL	WASHER	4					
65	S4501270	O-RİNG	O-RING	1	K3				
66	S4501185	O-RİNG	O-RING	2	K3				
67	S4501275	O-RİNG	O-RING	1	K3				
68	S4501280	TAPA	EXPANDER	2					
69	S4501285	SOMUN	NUT	2					
72	S4501270	O-RİNG	O-RING	1	K3				
73	S4501130	PİM, YARIKLI	ROLL PIN	1					
74	S4501290	NİPEL, GRES	GREASE NIPPLE	1					
75	S4501295	PİM, KIRICI UCU	CHISEL PIN	1					
76	S4501200	TAPA	EXPANDER	3					
77	S4501350	TAPA	EXPANDER	1					
78	S4501335	EMNİYET VALFİ	RELIEF VALVE	1					
79	S4501345	TAPA	PLUG	1					
81	S4510015	TAMİR TAKIMI, AKÜMÜLATÖR	ACCUMULATOR ( HIGH - PRESSURE)	1	(K1)				
82	S4510020	TAMİR TAKIMI, AKÜMÜLATÖR	ACCUMULATOR ( LOW -PRESSURE)	1	(K2)				
84	S4510030	KEÇE TAKIMI	SEAL KIT	1	(K3)				

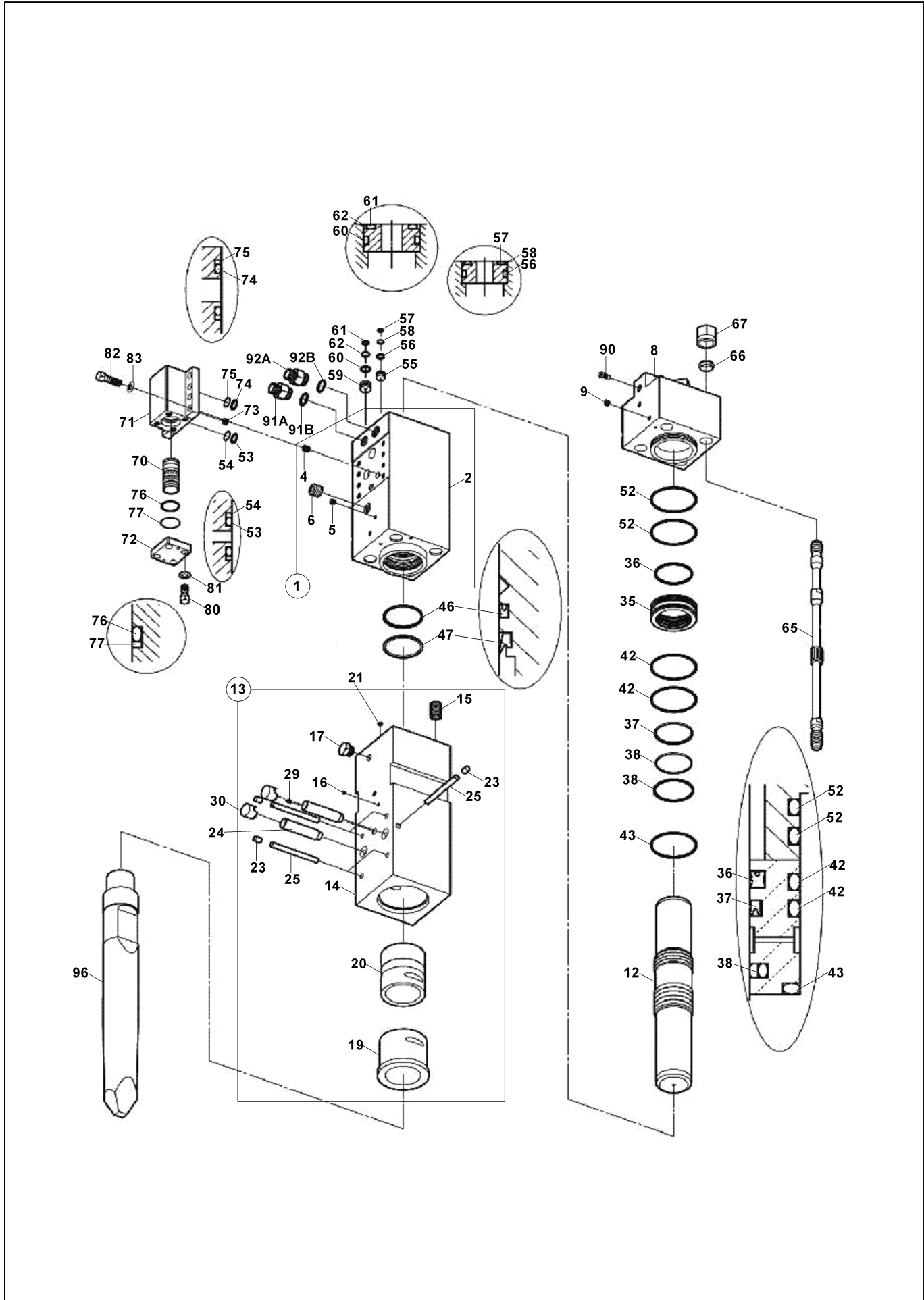
### KIRICI MONTAJI (TOKU 6M) (OP) BREAKER MOUNTING (TOKU 6M) (OP)



**KIRICI MONTAJI (TOKU 6M) (OP)**  
**BREAKER MOUNTING (TOKU 6M) (OP)**

No	Parça No	Parça Adı	Description	Adet	S.K.	Bas.S.N	Bit.S.N	Y.K.	Not
No	Part no			Qty	SC	S/N from	S/N to	ICA	Note
0	01773001	KIRICI KOMPLESİ, TOKU 6M	BREAKER ASS'Y, TOKU 6M	1					
1	09800047	YAN GÖVDE K.K., SOL	SIDE PLATE, LEFT	1					
3	09800057	YAN GÖVDE K.K., SAĞ	SIDE PLATE, RIGHT	1					
4	02021534	BAĞLANTI PLAKASI, SOL	FRAME, LH	1					
5	02021535	BAĞLANTI PLAKASI, SAĞ	FRAME, RH	1					
6	N010382424	CIVATA	BOLT	2					M30x2x350
7	N030100042	PUL	WASHER	7					M30
8	N031360019	PUL	WASHER	7					M30
9	02021536	MESAFE BORUSU, UZUN	SPACER	2					
10	02021537	MESAFE BORUSU, KISA	SPACER	1					
11	N010382417	CIVATA	BOLT	5					M30x2x305
12	80624232	NİPEL	ADAPTER	1	A				
13	80624233	NİPEL	ADAPTER	1					
14	N030000025	O-RİNGLİ PUL	WASHER	4					
15	N023580568	SOMUN	NUT	14					M30
16	F4503210	KIRICI UCU, KESKİ	CHISEL, FLAT	1					
17	66644M1190	HORTUM KOMPLESİ	HOSE ASS'Y	2					
18	80624230	NİPEL	ADAPTER	2					
19	N169900102	ÇABUK BAĞLANTI	QUICK COUPLING, MALE	1					
20	F9900350	KORUYUCU BAŞLIK	PROTECTION CAP	1					
21	F9900351	KORUYUCU BAŞLIK	PROTECTION CAP	1					
22	N169900101	ÇABUK BAĞLANTI	QUICK COUPLING, FEMALE	1					

**KIRICI KOMPLESİ (TOKU 6 M) (OP)**  
**BREAKER ASSEMBLY (TOKU 6M) (OP)**

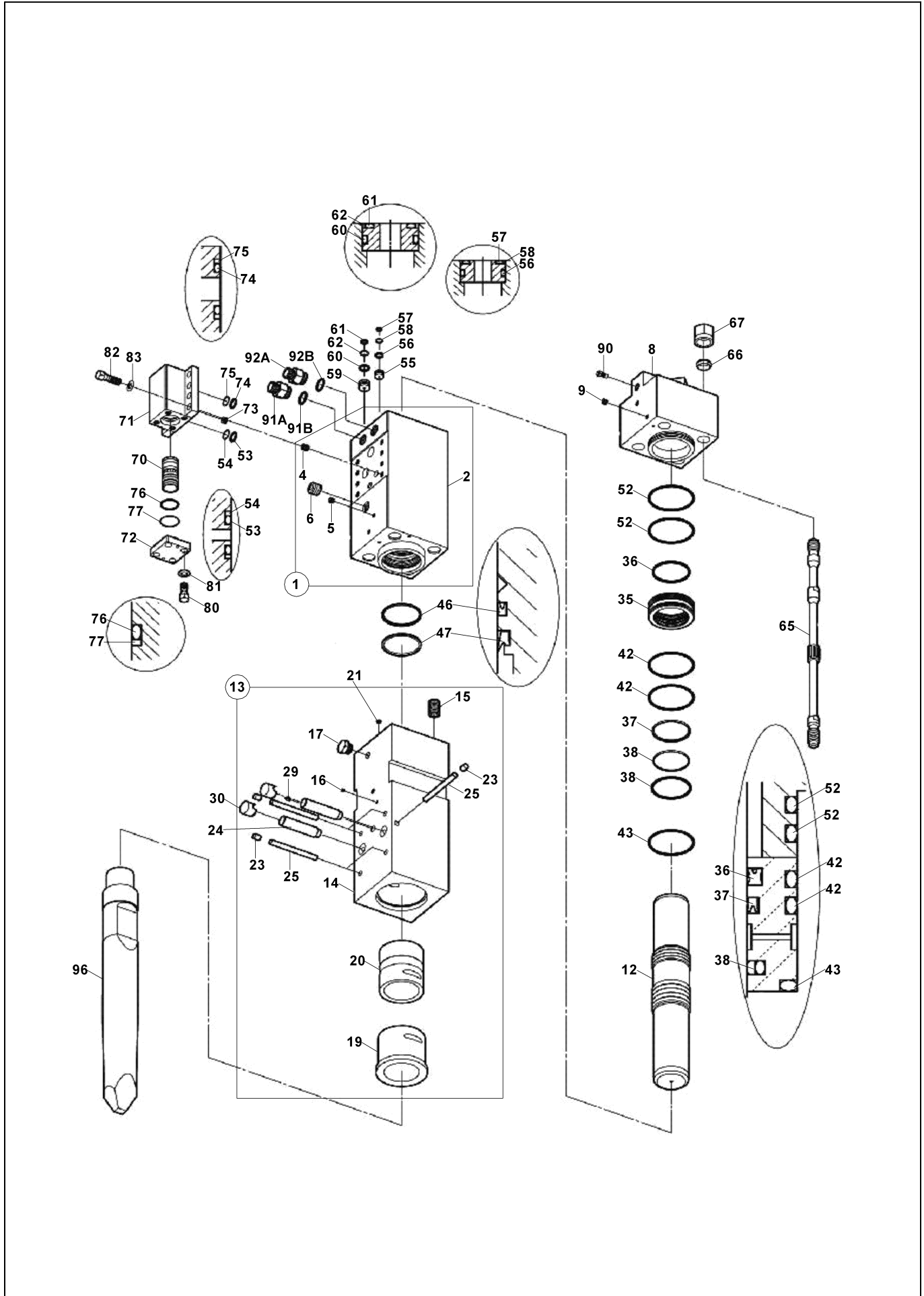




**KIRICI KOMPLESİ (TOKU 6 M) (OP)**  
**BREAKER ASSEMBLY (TOKU 6M) (OP)**

No	Parça No	Parça Adı	Description	Adet	S.K.	Bas.S.N	Bit.S.N	Y.K.	Not
No	Part no			Qty	SC	S/N from	S/N to	ICA	Note
0	F4502960	KIRICI KOMPLESİ (TOKU 6 M)	BREAKER ASSEMBLY (TOKU 6M)	1					
1	S4502998	SİLİNDİR KOMPLESİ, KIRICI	CYLINDER ASS'Y, BREAKER	1	(K1)				
2	S4503000	SİLİNDİR	CYLINDER	1	K1				
4	S4502982	TAPA	PLUG	1	K1				
5	S4502980	TAPA	PLUG	1					
6	S4502922	HELİKOİL	HELICOIL	8	K1				
8	S4503002	KAPAK, SİLİNDİR	CYLINDER COVER	1					
9	S4502980	TAPA	PLUG	2					
12	S4503004	PİSTON	PISTON	1					
13	S4503006	GÖVDE KOMPLESİ, KIRICI UCU	CHISEL HOLDER CP	1	(K2)				
14	S4503007	GÖVDE, KIRICI UCU	CHISEL HOLDER	1	K2				
15	S4502924	HELİKOİL	HELICOIL	4	K2				
16	S4502978	TAPA	PLUG	1	K2				
17	S4502992	TAPA	PLUG	1	K2				
19	S4502996	BURÇ, KIRICI UCU	CHISEL BUSHING	1	K2				
20	S4502994	BURÇ, TUTUCU, KIRICI UCU	CHISEL HOLDER BUSHING	1	K2				
21	S4502926	O-RİNG	O-RING	1	K3				
23	S4502988	PLUG, RETAINER PIN	RETAINER PIN STOPPER PLUG	5	K2				
24	S4503010	PİM	PIN	2					
25	S4503012	PİM, DURDURUCU	STOPPER PIN	5	K2				
29	S4502984	NİPEL, GRES	GREASE NIPPLE	1	K2				
30	S4502990	PLUG, RETAINER PIN	RETAINER PIN PLUG	2					
34	S4502900	CONTA TAKIMI	SEAL KIT	1					
35	S4503020	BURÇ, SIKIŞTIRMA	PACKING BUSHING	1					
36	S4502960	KEÇE	SEAL	1	K3				
37	S4502962	KEÇE, YAĞ	OIL SEAL	1	K3				
38	S4502968	KEÇE, SIYIRICI	SLIDE RING S	1	K3				
42	S4502938	O-RİNG	O-RING	2	K3				
43	S4502940	O-RİNG	O-RING	1	K3				
46	S4502964	KEÇE, YAĞ	OIL SEAL	1	K3				
47	S4502958	TOZ KEÇESİ	SEAL DUST	1	K3				
52	S4502938	O-RİNG	O-RING	2	K3				
53	S4502932	O-RİNG	O-RING	2	K3				
54	S4502952	BACK-UP RİNG	BACK UP RING	2	K3				
55	S4503032	TAPA, SİLİNDİR	CYLINDER PLUG	1					
56	S4502942	O-RİNG	O-RING	1	K3				
57	S4502928	O-RİNG	O-RING	1	K3				
58	S4502948	BACK-UP RİNG	BACK UP RING	1	K3				
59	S4503030	TAPA, SİLİNDİR	CYLINDER PLUG	1					
60	S4502944	O-RİNG	O-RING	1	K3				
61	S4502930	O-RİNG	O-RING	1	K3				
62	S4502950	BACK-UP RİNG	BACK UP RING	1	K3				
65	S4503036	SAPLAMA	THROUGH BOLT	4					
66	S4502986	PUL	SIDE BOLT RING	4					
67	S4502976	SOMUN	NUT	4					
70	S4503038	VALF	CONTROL VALVE	1					

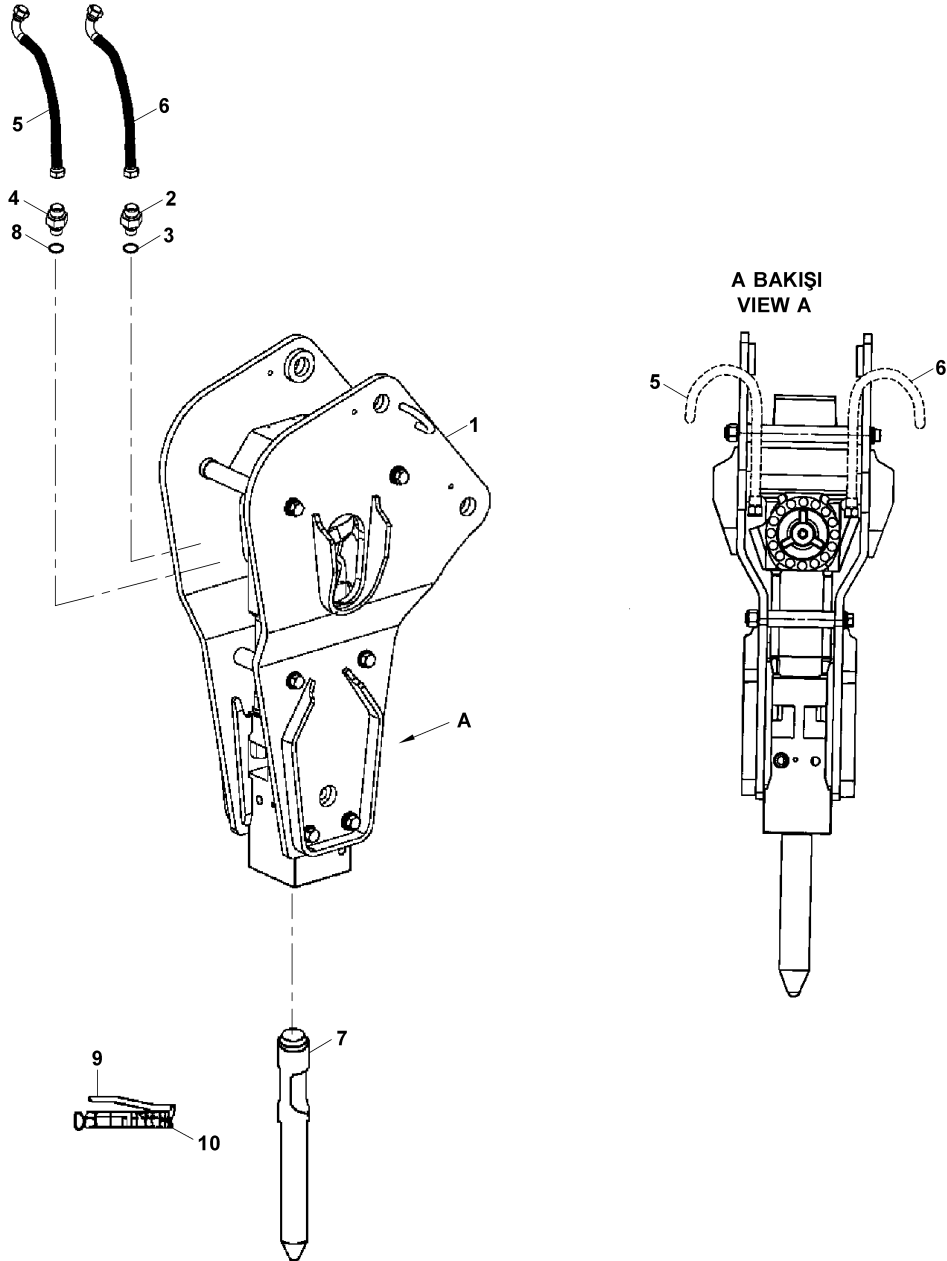
**KIRICI KOMPLESİ (TOKU 6 M) (OP)**  
**BREAKER ASSEMBLY (TOKU 6M) (OP)**



**KIRICI KOMPLESİ (TOKU 6 M) (OP)**  
**BREAKER ASSEMBLY (TOKU 6M) (OP)**

No	Parça No	Parça Adı	Description	Adet	S.K.	Bas.S.N	Bit.S.N	Y.K.	Not
No	Part no			Qty	SC	S/N from	S/N to	ICA	Note
71	S4503022	VALF KUTUSU	CONTROL VALVE BOX	1					
72	S4503024	KAPAK, KONTROL VALFİ	CONTROL VALVE CAP	1					
73	S4503040	TAPA	CHOKE PLUG	1					
74	S4502934	O-RİNG	O-RING	2	K3				
75	S4502954	BACK-UP RİNG	BACK UP RING	2	K3				
76	S4502936	O-RİNG	O-RING	1	K3				
77	S4502956	BACK-UP RİNG	BACK UP RING	1	K3				
80	S4502974	CIVATA	BOLT	4					
81	S4502970	PUL	WASHER	4					
82	S4502972	CIVATA	BOLT	8					
83	S4502970	PUL	WASHER	8					
90	S4503034	GAZ BASMA VALFİ	GAS VALVE CP	1					
91A	S4503026	NİPEL	ADAPTER	1					D150.06.01
91A	80624230	NİPEL	ADAPTER	1					
91B	S4502946	O-RİNG	O-RING	1	K3				
92A	S4503028	NİPEL	ADAPTER	1					D150.06.01
92A	80624232	NİPEL	ADAPTER	1	A				
92B	S4502946	O-RİNG	O-RING	1	K3				
96	F4503211	KIRICI UCU, SİVRİ	POINT CHISEL (P)	1					L=710
96	F4503213	KIRICI UCU, SİVRİ, UZUN	POINT CHISEL LONG (P)	1	OP				L=850
96	F4503212	KESKİ UÇ	FLAT END CHISEL	1					L=710
96	F4503214	KESKİ UÇ, UZUN	FLAT END CHISEL LONG	1	OP				L=850
96	F4503210	KIRICI UCU, KESKİ	CHISEL, FLAT	1					L=710
96	F4503215	KIRICI UCU, KESKİ, UZUN	CHISEL, FLAT, LONG	1	OP				L=850

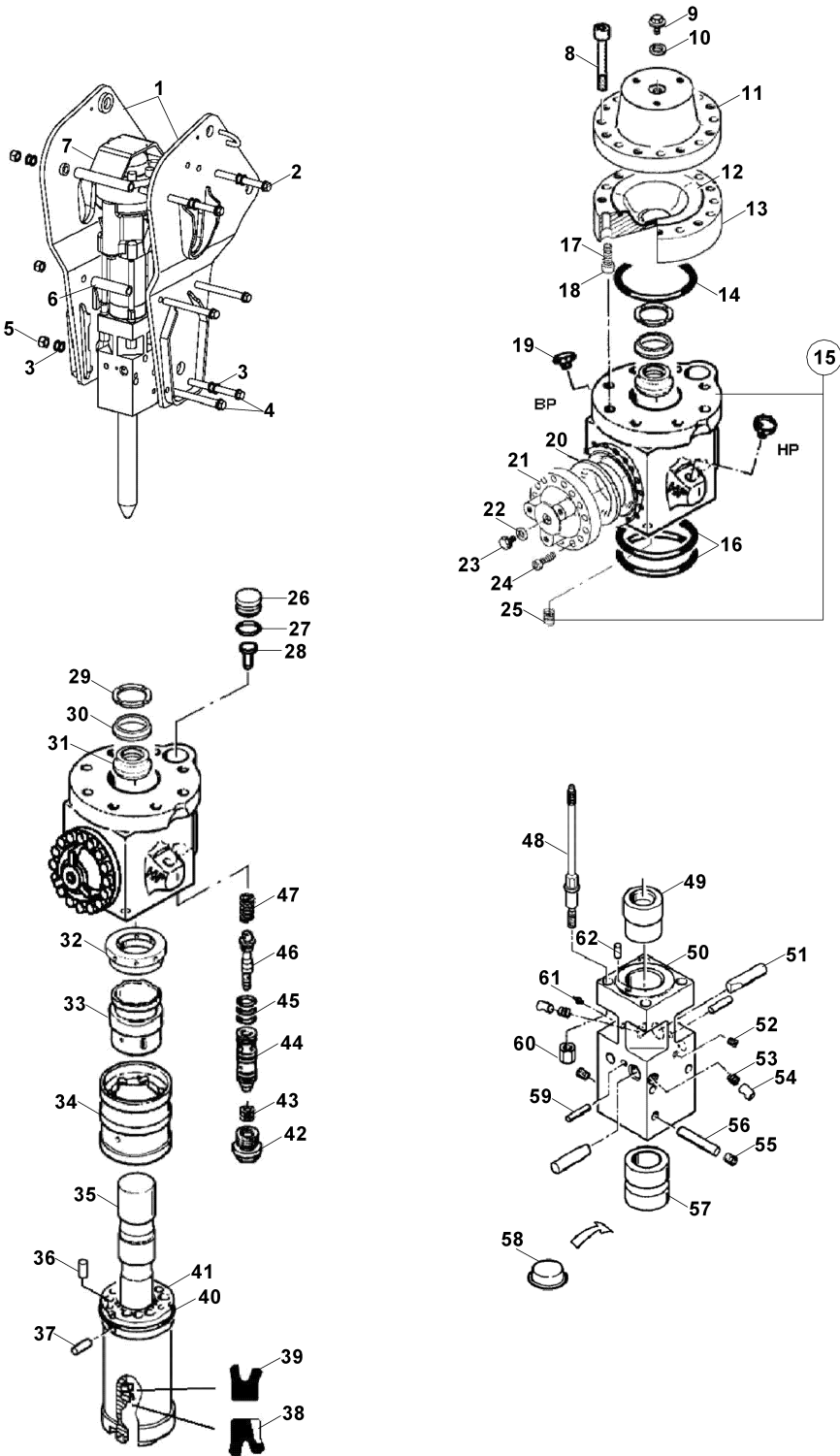
**KIRICI MONTAJI (MONTABERT HKR-140) (OP)**  
**BREAKER MOUNTING (MONTABERT HKR-140) (OP)**



**KIRICI MONTAJI (MONTABERT HKR-140) (OP)**  
**BREAKER MOUNTING (MONTABERT HKR-140) (OP)**

No	Parça No	Parça Adı	Description	Adet	S.K.	Bas.S.N	Bit.S.N	Y.K.	Not
No	Part no			Qty	SC	S/N from	S/N to	ICA	Note
0	01773002	KIRICI MONTAJI (MONTABERT HKR-140) (OP)	BREAKER MOUNTING (MONTABERT HKR-140) (OP)	1					
1	F4504000	KIRICI KOMPLESİ, MONTABERT 140	BREAKER ASS'Y, MONTABERT 140	1					
2	80624526	NİPEL	ADAPTER	1					
3	N030000025	O-RİNGLİ PUL	WASHER	1					
4	80624100	NİPEL	ADAPTER	1					NB+KT
4	80624526	NİPEL	ADAPTER	1					TB+KT
5	666442E175	HORTUM KOMPLESİ	HOSE ASS'Y	1					NB
5	6664426220	HORTUM KOMPLESİ	HOSE ASS'Y	1					TK
6	665332E175	HORTUM KOMPLESİ	HOSE ASS'Y	1					NB
6	6653326220	HORTUM KOMPLESİ	HOSE ASS'Y	1					TK
7	F4504100	KIRICI UCU, KESKİ	CHISEL, FLAT	1	OP				
7	F4504120	KIRICI UCU, SİVRİ	CHISEL, MOIL POINT	1	OP				
8	N030000025	O-RİNGLİ PUL	WASHER	1					
9	S4514065	GRES POMPASI	GREASE PUMP	1					
10	S4514238	GRES KARTUŞU	GREASE CARTRIDGE	1					

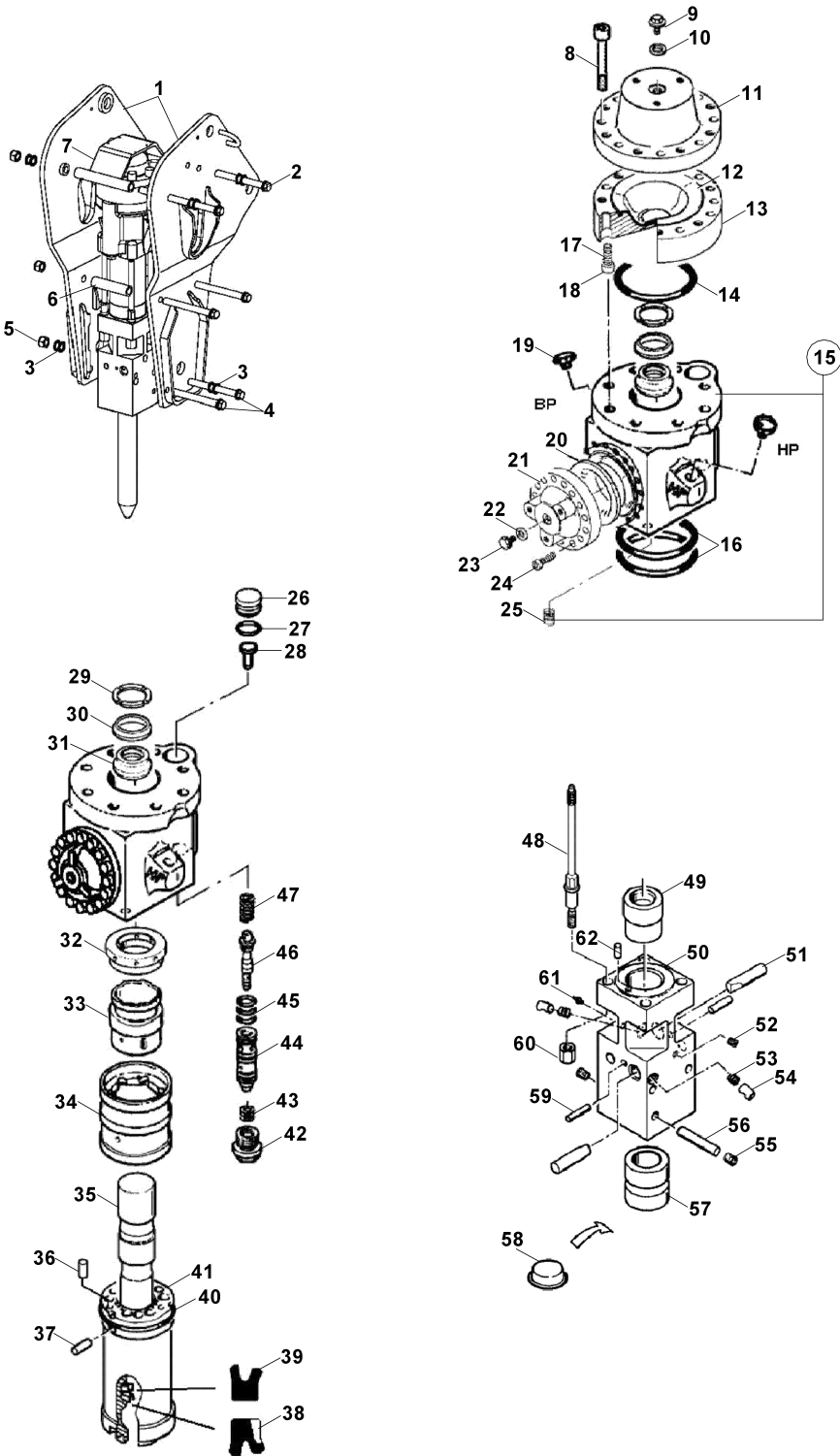
**KIRICI KOMPLESİ (MONTABERT-140) (OP)**  
**BREAKER ASSEMBLY (MONTABERT-140) (OP)**



**KIRICI KOMPLESİ (MONTABERT-140) (OP)**  
**BREAKER ASSEMBLY (MONTABERT-140) (OP)**

No	Parça No	Parça Adı	Description	Adet	S.K.	Bas.S.N	Bit.S.N	Y.K.	Not
No	Part no			Qty	SC	S/N from	S/N to	ICA	Note
0	F4500400	KIRICI KOMPLESİ (MONTABERT-140)	BREAKER ASSEMBLY (MONTABERT-140)	1					
1	S4514700	YAN GÖVDE K.K. KOMPLESİ	SIDE PLATES	1					
2	S4514310	CIVATA	BOLT	2					
3	S4514110	PUL	WASHER	24					
4	S4514255	CIVATA	BOLT	4					
5	S4514260	SOMUN	NUT	6					
6	S4514295	MESAFE BORUSU	SPACER	2					
7	S4514245	KORUMA SACI	PROTECTION COVER	1					
8	S4514185	CIVATA	BOLT	8					
9	S4514080	CIVATA	BOLT	1					
10	S4514040	PUL	WASHER	1					
11	S4514150	ÜST FLANŞ	UPPER FLANGE	1					
12	S4514270	DİYAFRAM	DIAPHRAGM	1					
13	S4514180	ALT FLANŞ	LOWER FLANGE	1					
14	S4514090	O-RİNG	O-RING	1	K1				
15	S4514290	GÖVDE, KIRICI, ARKA	BACK HEAD	1					
16	S4514010	O-RİNG	O-RING	2	K1				
17	S4514280	CIVATA	BOLT	7					
18	S4714190	CIVATA	BOLT	1					
19	S4514285	TAPA, PLASTİK	PLUG, PLASTIC	2					
20	S4514000	DİYAFRAM	DIAPHRAGM	1					
21	S4514205	ÜST FLANŞ	UPPER FLANGE	1					
22	S4514040	PUL	WASHER	1					
23	S4514080	CIVATA	BOLT	1					
24	S4514275	CIVATA	BOLT	16					
25	S4514075	CIVATA	HELICOIL THREAD	4					
26	S4514220	TAPA	PLUG	1					
27	S4514045	O-RİNG	O-RING	1	K1				
28	S4514225	YAY KILAVUZU	SPRING THRUST	1					
29	S4514210	BASKI PULU	THRUST WASHER	1					
30	S4514200	SÖNÜMLEYİCİ	SHOCK ABSORBER	1					
31	S4514195	PİSTON DAYAMASI	PISTON STOP	1					
32	S4514230	DAĞITICI KAPAĞI	DISTRIBUTION COVER	1					
33	S4514135	DAĞITICI	DISTRIBUTOR	1					
34	S4514240	DAĞITICI KUTUSU	DISTRIBUTION BOX	1					
35	S4514305	PİSTON	STRIKE PISTON	1					
36	S4514100	PİM	PIN	1					
37	S4514055	PİM, ELASTİK	PIN, ELASTIC	1					
38	S4514300	KEÇE	LIP SEAL	1	K1				
39	S4514155	KEÇE	LIP SEAL	1	K1				
40	S4514105	O-RİNG	O-RING	1	K1				
41	S4514235	SİLİNDİR	CYLINDER	1					
42	S4514140	TAPA, VİDALI	THREADED PLUG	1					
43	S4514015	ŞİM	SHIM	10					
44	S4514145	GÖMLEK, KIRICI VALFİ	LINING	1					
45	S4514130	O-RİNG	O-RING	3	K1				

**KIRICI KOMPLESİ (MONTABERT-140) (OP)**  
**BREAKER ASSEMBLY (MONTABERT-140) (OP)**

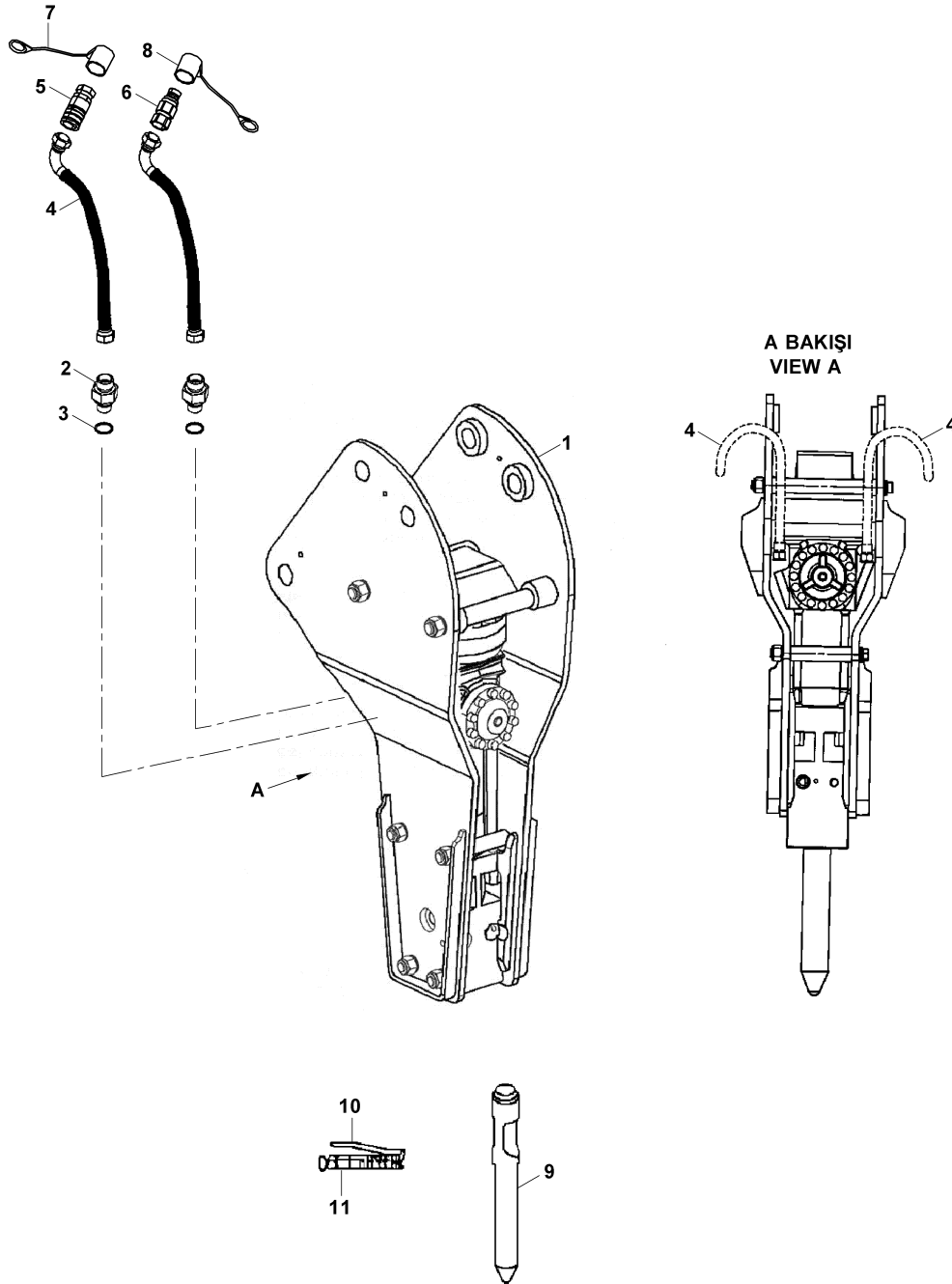




**KIRICI KOMPLESİ (MONTABERT-140) (OP)**  
**BREAKER ASSEMBLY (MONTABERT-140) (OP)**

No	Parça No	Parça Adı	Description	Adet	S.K.	Bas.S.N	Bit.S.N	Y.K.	Not
No	Part no			Qty	SC	S/N from	S/N to	ICA	Note
46	S4514215	İTİCİ	SLIDE	1					
47	S4514070	YAY	SPRING	1					
48	S4514175	SAPLAMA	TROUGHT BOLT	4					
49	S4514160	BURÇ, ÜST FIRLATMA	UPPER CHUCK BUSHING	1					
50	S4514265	ÖN KILAVUZ	FRONT GUIDE	1					
51	S4514085	PİM	PIN	2					
52	S4514125	TAPA	PLUG	1					
53	S4514050	YAY	SPRING	2					
54	S4514060	KİLİT KAMASI	LOCK	2					
55	S4514250	TAPA	PLUG	2					
56	S4514120	PİM	PIN	1					
57	S4514165	BURÇ, ALT FIRLATMA	LOWER CHUCK BUSHING	1					
58	S4514030	TAPA, PLASTİK	PLUG, PLASTIC	1					
59	S4514025	PİM, ELASTİK	PIN, ELASTIC	2					
60	S4514170	SOMUN	NUT	4					
61	S4514020	NİPEL, GRES	OILER	1					
62	S4514115	PİM	PIN	1					
63	S4514800	KEÇE TAKIMI	SEAL KIT	1	(K1)				

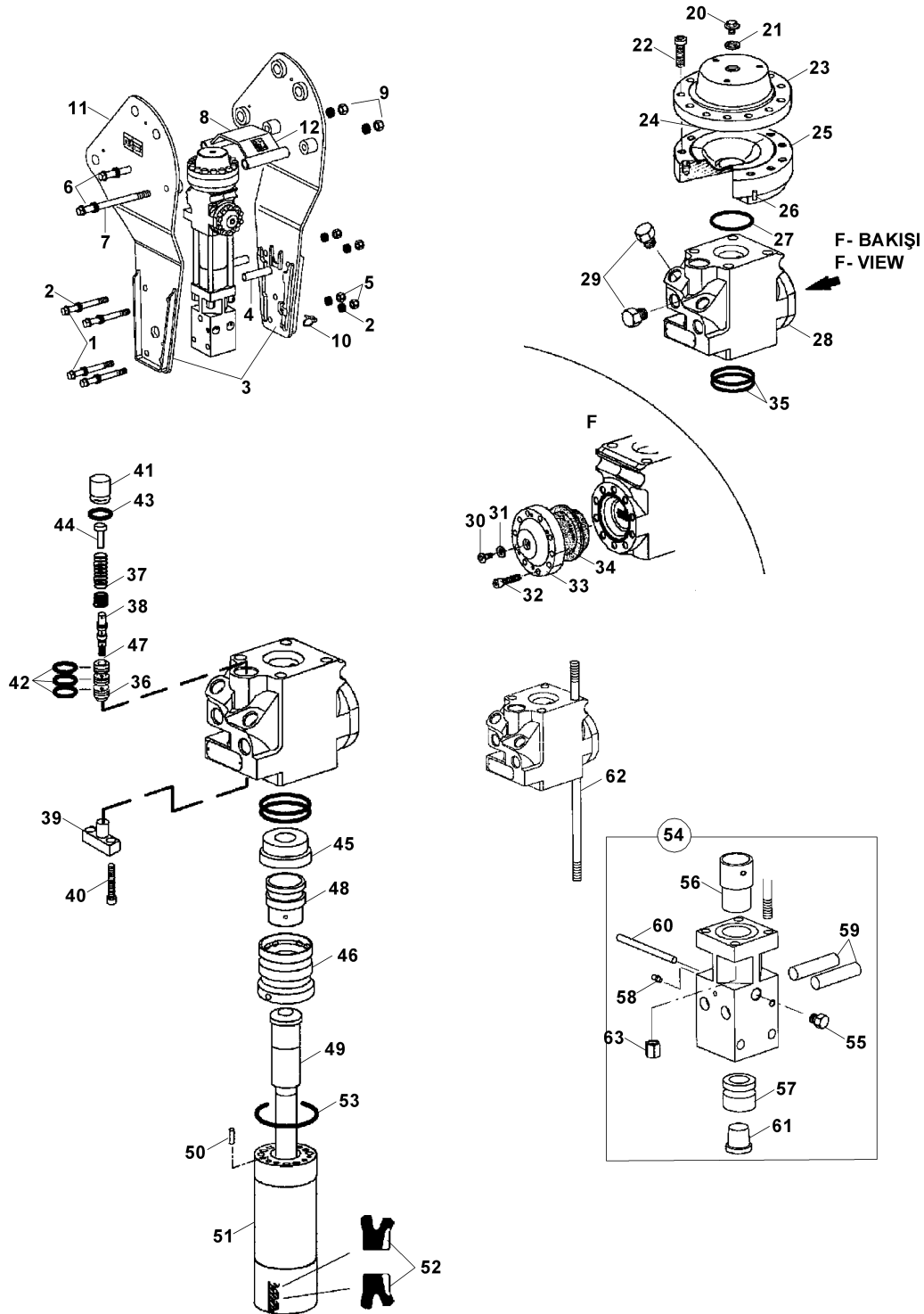
**KIRICI MONTAJI (MONTABERT 95) (OP)**  
**BREAKER MOUNTING (MONTABERT 95) (OP)**



**KIRICI MONTAJI (MONTABERT 95) (OP)**  
**BREAKER MOUNTING (MONTABERT 95) (OP)**

No	Parça No	Parça Adı	Description	Adet	S.K.	Bas.S.N	Bit.S.N	Y.K.	Not
No	Part no			Qty	SC	S/N from	S/N to	ICA	Note
0	01773004	KIRICI MONTAJI (MONTABERT 95) (OP)	BREAKER MOUNTING (MONTABERT 95) (OP)	1					
1	F4504010	KIRICI KOMPLESİ (MONTABERT- 95)	BREAKER ASSEMBLY (MONTABERT- 95)	1					
2	80624101	NİPEL	ADAPTER	2					NB+EKKV
3	N030000025	O-RİNGLİ PUL	WASHER	2					
4	6664426210	HORTUM KOMPLESİ	HOSE ASS'Y	1					NB+EKKV
5	N169900101	ÇABUK BAĞLANTI	QUICK COUPLING, FEMALE	1					
6	N169900102	ÇABUK BAĞLANTI	QUICK COUPLING, MALE	1					
7	F9900351	KORUYUCU BAŞLIK	PROTECTION CAP	1					
8	F9900350	KORUYUCU BAŞLIK	PROTECTION CAP	1					
9	S4514206	KIRICI UCU, SİVRİ	CHISEL, MOIL POINT	1	OP				
9	S4514207	KIRICI UCU, KESKİ	CHISEL, FLAT	1	OP				
9	S4514138	KIRICI UCU, KÖR	CHISEL, BLUNT	1	OP				
10	S4514065	GRES POMPASI	GREASE PUMP	1					
11	S4514238	GRES KARTUŞU	GREASE CARTRIDGE	1					

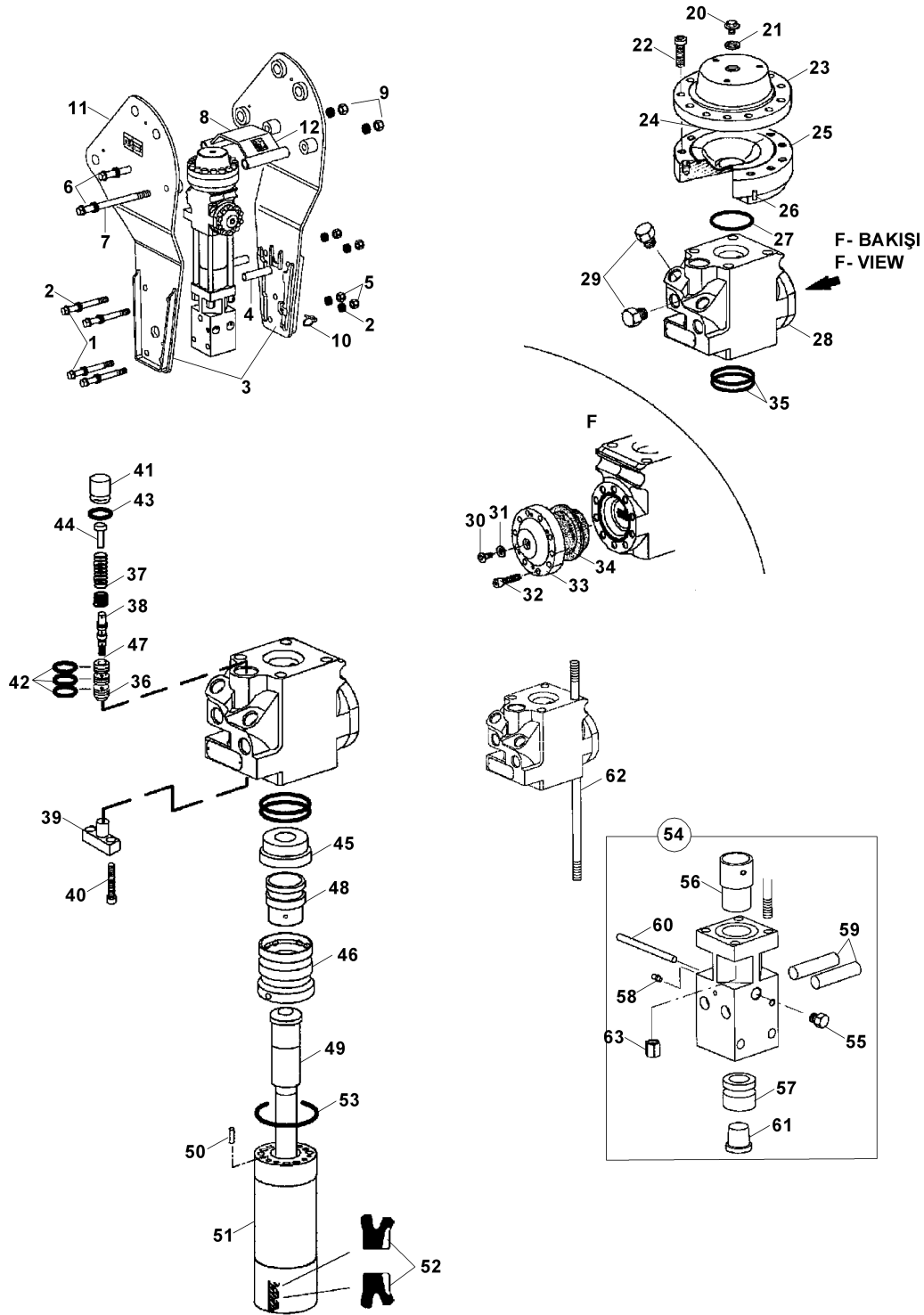
### KIRICI KOMPLESİ (MONTABERT- 95) (OP) BREAKER ASSEMBLY (MONTABERT- 95) (OP)



**KIRICI KOMPLESİ (MONTABERT- 95) (OP)**  
**BREAKER ASSEMBLY (MONTABERT- 95) (OP)**

No	Parça No	Parça Adı	Adet	S.K.	Bas.S.N	Bit.S.N	Y.K.	Not
No	Part no	Description	Qty	SC	S/N from	S/N to	ICA	Note
0	F4504010	KIRICI KOMPLESİ (MONTABERT- 95)	1					
1	S4514253	CIVATA	4					
2	S4514297	PUL	16					
3	S4514321	YAN GÖVDE K.K. KOMPLESİ	1					
4	S4514249	ARA PARÇA	2					
5	S4514259	SOMUN	4					
6	S4514251	CIVATA	2					
7	S4514110	PUL	8					
8	S4514248	KORUMA SACI	1					
9	S4514260	SOMUN	2					
10	S4514199	PİM	1					
11	S4514156	ETİKET, EMNİYET	1					
12	S4514301	ETİKET, GÜRÜLTÜ SEVİYESİ	1					
20	S4514080	CIVATA	1					
21	S4514040	PUL	1					
22	S4514116	CIVATA	14					
23	S4514231	ÜST FLANŞ	1					
24	S4514081	DİYAFRAM	1					
25	S4514221	ALT FLANŞ	1					
26	S4514066	CIVATA	4					
27	S4514034	O-RİNG	1	K1				
28	S4514289	GÖVDE, KIRICI, ARKA	1					
29	S4514296	TAPA	4					
30	S4514080	CIVATA	1					
31	S4514040	PUL	1					
32	S4514287	CIVATA	10					
33	S4514169	KAPAK	1					
34	S4514167	DİYAFRAM	1					
35	S4514172	O-RİNG	2	K1				
36	S4514129	GÖMLEK, KIRICI VALFİ	1					
37	S4514091	YAY	1					
38	S4514151	ŞİM	12					
39	S4514174	DURDURUCU	1					
40	S4514287	CIVATA	2					
41	S4514176	TAPA	1					
42	S4514134	O-RİNG	3	K1				
43	S4514119	O-RİNG	1	K1				
44	S4514178	YAY KILAVUZU	1					
45	S4514181	DAĞITICI KAPAĞI	1					
46	S4514201	DAĞITICI KUTUSU	1					
47	S4514127	İTİCİ	1					
48	S4514186	DAĞITICI	1					
49	S4514189	PİSTON	1					
50	S4514113	PİM	1					
51	S4514271	SİLİNDİR	1					
52	S4514307	KEÇE	2	K1				

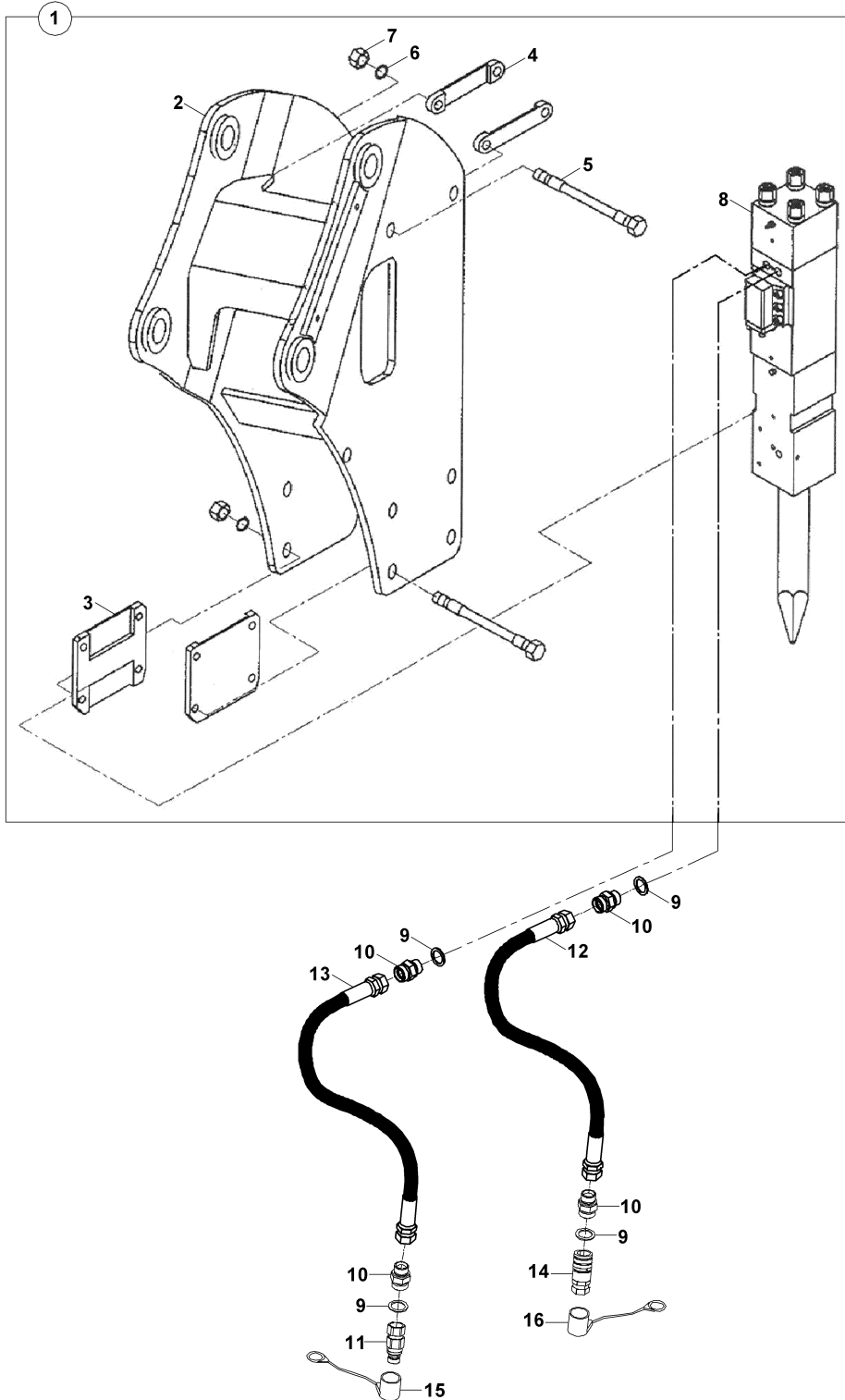
### KIRICI KOMPLESİ (MONTABERT- 95) (OP) BREAKER ASSEMBLY (MONTABERT- 95) (OP)



**KIRICI KOMPLESİ (MONTABERT- 95) (OP)**  
**BREAKER ASSEMBLY (MONTABERT- 95) (OP)**

No	Parça No	Parça Adı	Description	Adet	S.K.	Bas.S.N	Bit.S.N	Y.K.	Not
No	Part no			Qty	SC	S/N from	S/N to	ICA	Note
53	S4514880	O-RİNG	O-RING	1		K1			
54	S4514281	ÖN KILAVUZ KOMPLESİ	FRONT GUIDE ASS'Y	1					
55	S4514125	TAPA	PLUG	1					
56	S4514193	BURÇ, ÜST FIRLATMA	UPPER CHUCK BUSHING	1					
57	S4514194	BURÇ, ALT FIRLATMA	LOWER CHUCK BUSHING	1					
58	S4514020	NİPEL, GRES	OILER	1					
59	S4514196	PİM	PIN	2					
60	S4514197	PİM	PIN	1					
61	S4514141	TAPA, PLASTİK	PLUG, PLASTIC	1					
62	S4514284	SAPLAMA	TROUGHT BOLT	4					
63	S4514198	SOMUN	NUT	4					
64	S4514314	KEÇE TAKIMI	SEAL PACKAGE	1		(K1)			

**KIRICI MONTAJI (DEMO S700V) (OP)**  
**BREAKER ASSEMBLY (DEMO S700V) (OP)**

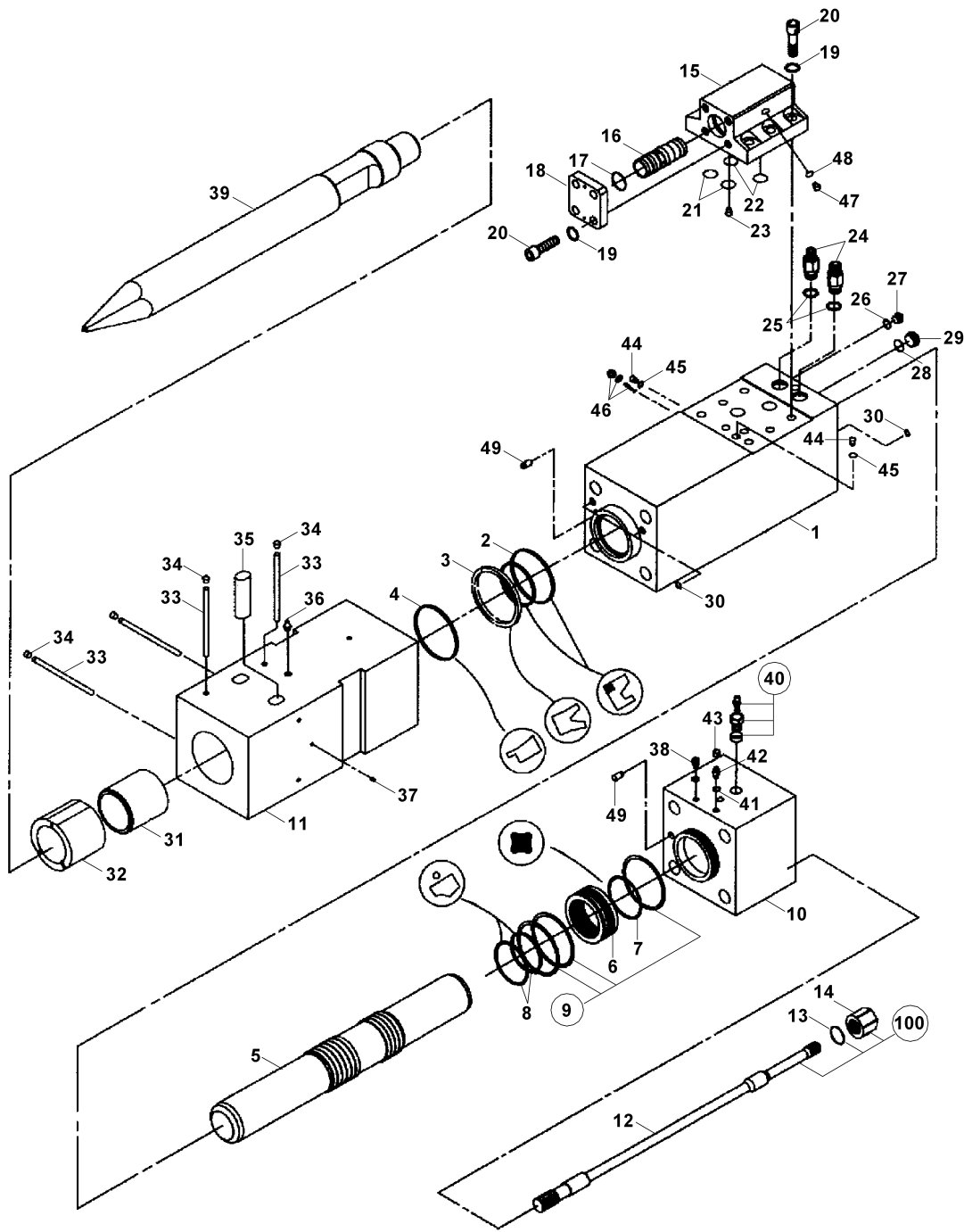




**KIRICI MONTAJI (DEMO S700V) (OP)**  
**BREAKER ASSEMBLY (DEMO S700V) (OP)**

No	Parça No	Parça Adı	Description	Adet	S.K.	Bas.S.N	Bit.S.N	Y.K.	Not
No	Part no			Qty	SC	S/N from	S/N to	ICA	Note
0	01773005	KIRICI MONTAJI (DEMO S700V) (OP)	BREAKER ASSEMBLY (DEMO S700V) (OP)	1					
1	F4504170	KIRICI KOMPLESİ (DEMO S700V)	BREAKER ASSEMBLY (DEMO S700V)	1					D150.10.02
2	S4515041	YAN GÖVDE K.K.	SIDE BRACKET	1					
3	S4515042	BAĞLANTI PLAKASI	RETAINER PLATE	2					
4	S4515043	BAĞLANTI PLAKASI	RETAINER PLATE	2					
5	S4515044	CIVATA	BOLT	6					M24x250
6	S4515045	PUL	WASHER	6					M24
7	S4515046	SOMUN	NUT	6					M24
8	S4515040	ANA GÖVDE	MAIN BODY,COMPL.	1					
9	N030000025	O-RİNGLİ PUL	WASHER	2					
10	80624230	NİPEL	ADAPTER	2					
11	N169900102	ÇABUK BAĞLANTI	QUICK COUPLING, MALE	1					
12	66644M1190	HORTUM KOMPLESİ	HOSE ASS'Y	1					
13	66533M1190	HORTUM KOMPLESİ	HOSE ASS'Y	1					
14	N169900101	ÇABUK BAĞLANTI	QUICK COUPLING, FEMALE	1					
15	F9900350	KORUYUCU BAŞLIK	PROTECTION CAP	1					
16	F9900351	KORUYUCU BAŞLIK	PROTECTION CAP	1					

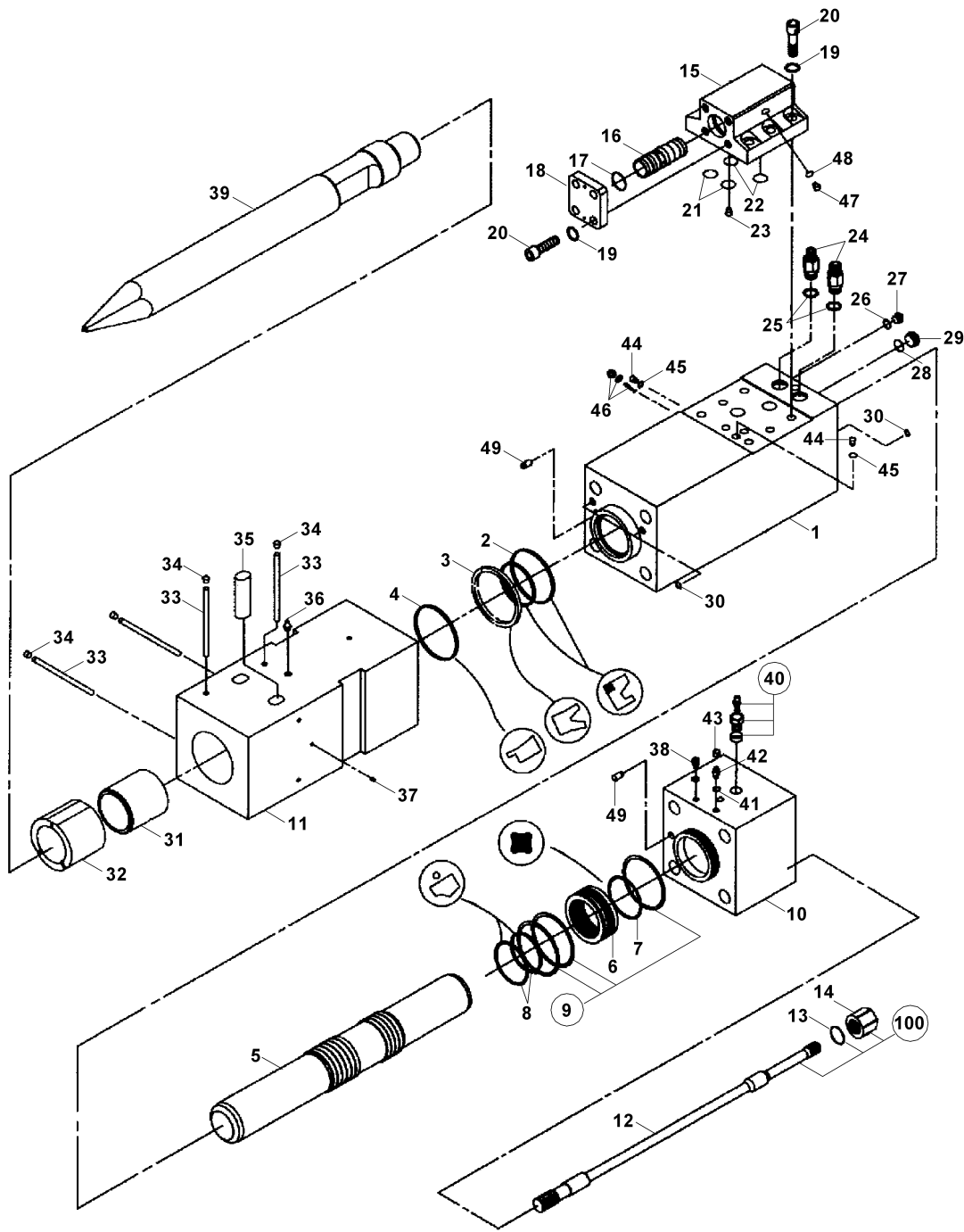
**KIRICI KOMPLESİ (DEMO S700V) (OP)**  
**BREAKER ASSEMBLY (DEMO S700V) (OP)**



**KIRICI KOMPLESİ (DEMO S700V) (OP)**  
**BREAKER ASSEMBLY (DEMO S700V) (OP)**

No	Parça No	Parça Adı	Description	Adet	S.K.	Bas.S.N	Bit.S.N	Y.K.	Not
No	Part no			Qty	SC	S/N from	S/N to	ICA	Note
0	F4504170	KIRICI KOMPLESİ (DEMO S700V)	BREAKER ASSEMBLY (DEMO S700V)	1					
1	S4514968	SİLİNDİR	CYLINDER	1					
2	S4514947	TAMPON KEÇE	RING, BUFFER	1					
3	S4514943	KEÇE	U-PACKING	1					
4	S4514945	TOZ KEÇESİ	SEAL DUST	1					
5	S4514969	PİSTON	PISTON	1					
6	S4514986	BURÇ, SİLİNDİR	BUSHING, CYLINDER	1					
7	S4514951	KARE RİNG	QUARD-RING	1					
8	S4514964	KEÇE TAKIMI	SEAL SET	2					
9	S4514941	O-RİNG	O-RING	4					
10	S4514996	GÖVDE, KIRICI KAPAK	HEAD CAP	1					
11	S4514987	GÖVDE, KIRICI, ÖN	FRONT HEAD	1					
12	S4514997	SAPLAMA	THROUGH BOLT	4					
13	S4515028	PUL	WASHER, FOR T BOLT	4					
14	S4514999	SOMUN	NUT	4					
15	S4514994	VALF KUTUSU	VALVE CASE	1					
16	S4514993	VALF	VALVE	1					
17	S4514938	O-RİNG	O-RING	1					
18	S4514995	KAPAK SACI, VALF	COVER, VALVE	1					
19	S4514966	PUL	WASHER	10					
20	S4514965	CIVATA	BOLT	10					
21	S4514933	O-RİNG	O-RING	2					
22	S4514937	O-RİNG	O-RING	2					
23	S4515010	TAPA	PLUG	1					
24	S4515027	NİPEL	ADAPTER	2					
25	S4514936	O-RİNG	O-RING	2					
26	S4514929	O-RİNG	O-RING	1					
27	S4515016	TAPA	PLUG, HEX. SOCKET	1					
28	S4514939	O-RİNG	O-RING	1					
29	S4515018	TAPA	PLUG, HEX. SOCKET	1					
30	S4514923	O-RİNG	O-RING	4					
31	S4514953	BASKI BURCU	THRUST RING	1					
32	S4514991	ÖN KAPAK	FRONT COVER	1					
33	S4514944	PİM	PIN STOP	4					
34	S4514930	TAPA	PLUG	4					
35	S4514942	PİM, KIRICI UCU	CHISEL PIN	2					
36	S4515020	NİPEL, GRES	GREASE NIPPLE	1					
37	S4515015	TAPA	PLUG HOLLOW	2					
38	S4515025	KÖR TAPA	PLUG	1					
39	F4501420	KIRICI UCU, SİVRİ	CHISEL, MOIL POINT	1					OP
39	F4501425	KIRICI UCU, KESKİ	CHISEL, FLAT	1					OP
40	S4514985	GAZ BASMA VALFİ	GAS VALVE SET	1					
41	S4514927	O-RİNG	O-RING	2					
42	S4515026	NİPEL	ADAPTER	1					
43	S4515000	KAPAK	CAP	1					
44	S4515017	TAPA	PLUG, HEX. SOCKET	2					

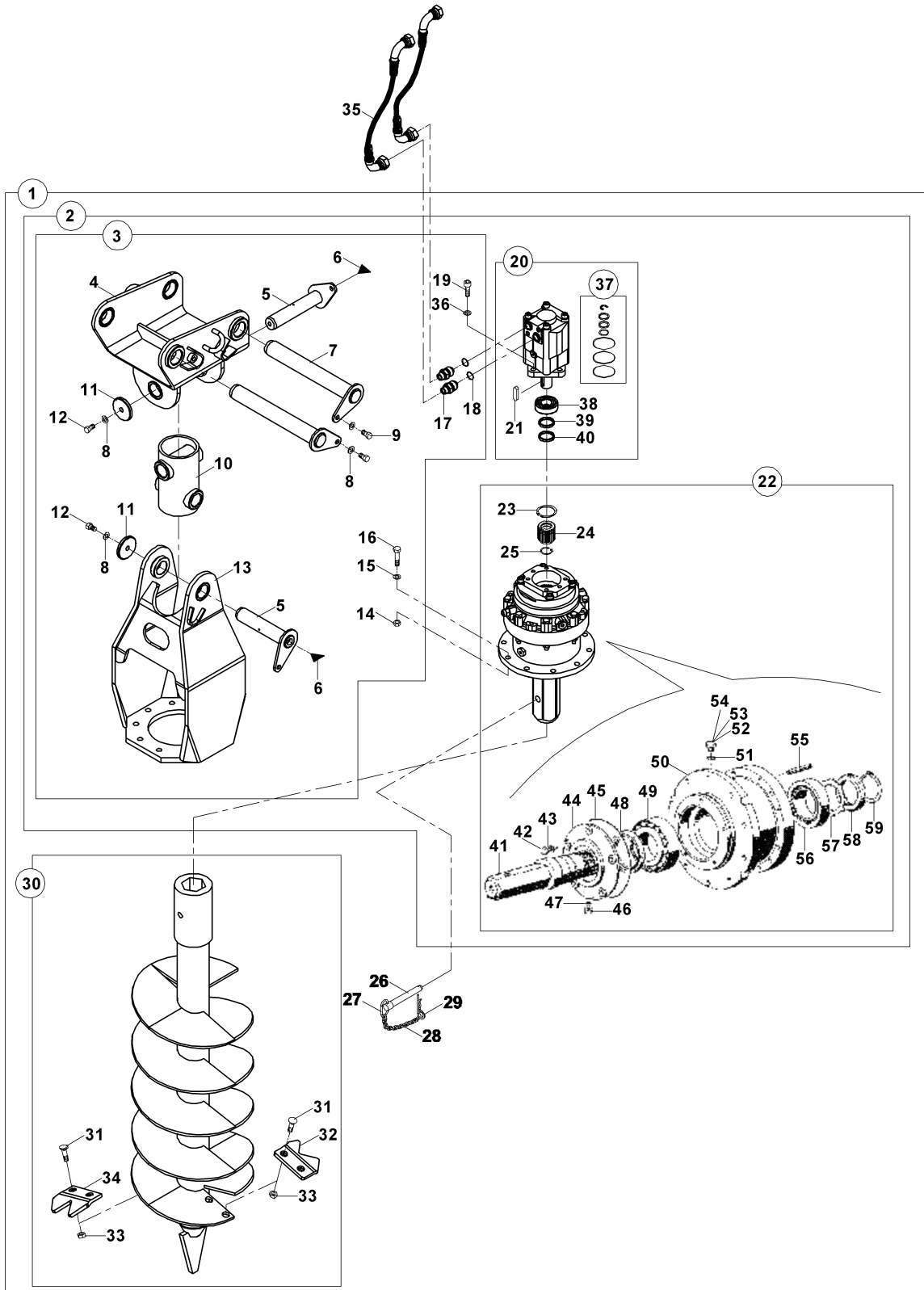
**KIRICI KOMPLESİ (DEMO S700V) (OP)**  
**BREAKER ASSEMBLY (DEMO S700V) (OP)**



**KIRICI KOMPLESİ (DEMO S700V) (OP)**  
**BREAKER ASSEMBLY (DEMO S700V) (OP)**

No	Parça No	Parça Adı	Adet	S.K.	Bas.S.N	Bit.S.N	Y.K.	Not
No	Part no	Description	Qty	SC	S/N from	S/N to	ICA	Note
45	S4514911	O-RİNG	2					
46	S4515035	VURUŞ AYARLAYICI	1					
47	S4515014	TAPA	1					
48	S4514925	O-RİNG	1					
49	S4514967	MERKEZLEME PİMİ	2					
50	S4514940	KEÇE TAKIMI	1					
100	S4514946	SAPLAMA TAKIMI	1					

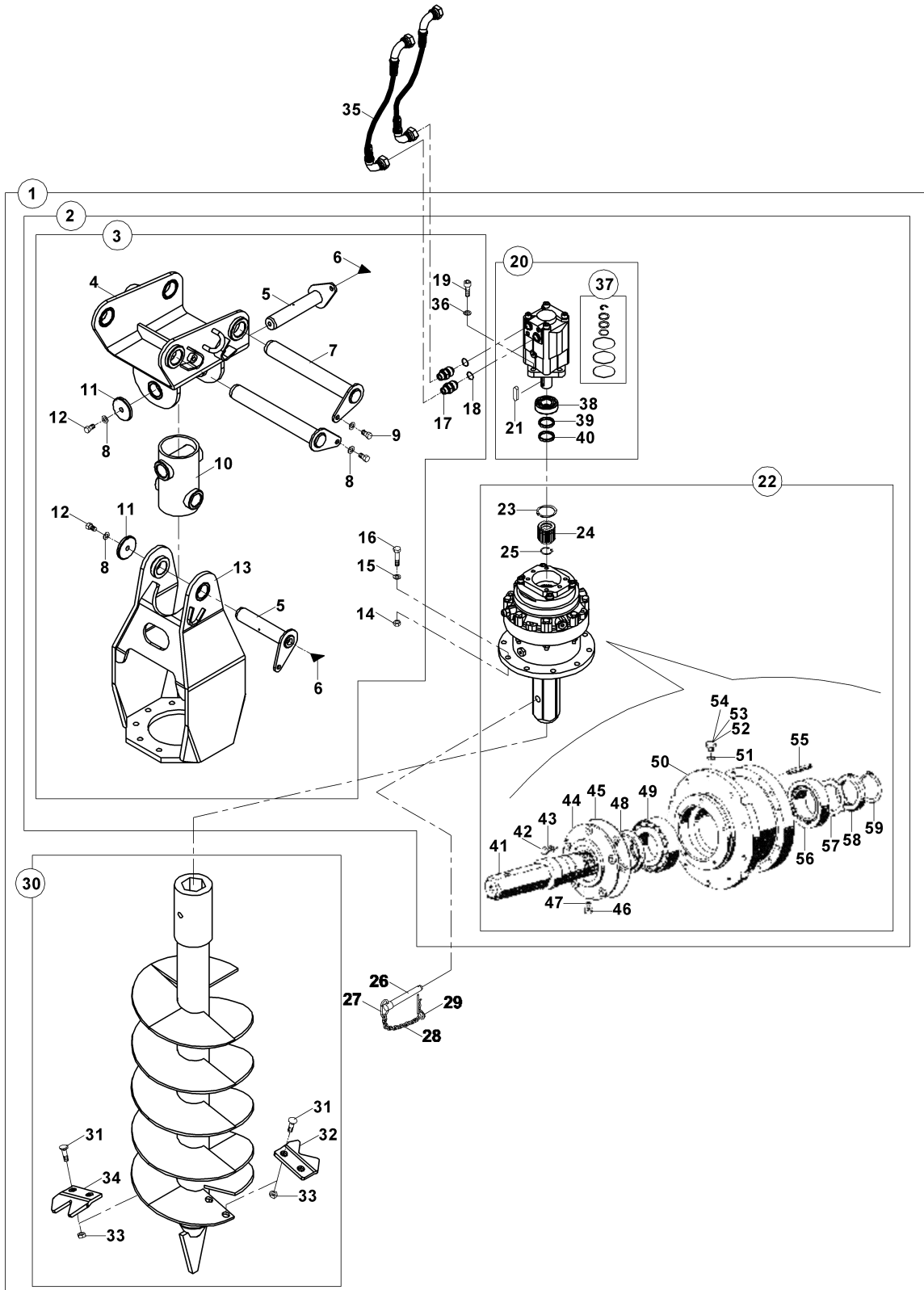
**BURGU (Ø350x1000) (OP)**  
**AUGER (Ø350x1000) (OP)**



**BURGU (Ø350x1000) (OP)**  
**AUGER (Ø350x1000) (OP)**

No	Parça No	Parça Adı	Description	Adet	S.K.	Bas.S.N	Bit.S.N	Y.K.	Not
No	Part no			Qty	SC	S/N from	S/N to	ICA	Note
0	01775000	BURGU (Ø350x1000) (OP)	AUGER (Ø350x1000) (OP)	1					
1	07800010	BURGU KOMPLESİ	AUGER ASS'Y	1					
2	07810000	MESNET-MOTOR KOMPLESİ, BURGU	BRACKET-MOTOR ASS'Y, AUGER	1					
3	07810001	MESNET KOMPLESİ, BURGU	BRACKET ASS'Y, AUGER	1					
4	07820000	BRACKET, BURGU	BRACKET, AUGER	1					
5	81101008	PİM K.K.	PIN W.A.	2					
6	N081210020	NİPEL, GRES	NIPPLE, GREASE	2					
7	81101040	PİM K.K.	PIN	2					
8	N032500016	PUL	WASHER	4					
9	N010222798	CIVATA	BOLT	2					
10	07890020	BAĞLANTI K.K.	CONNECTOR W.A.	1					
11	80500685	PUL	WASHER	2					
12	N010222822	CIVATA	BOLT	2					M12x25
13	07820500	BRACKET K.K.	BRACKET W.A.	1					
14	N025900122	SOMUN	NUT	10					M12
15	N030810001	PUL	WASHER	10					
16	N010370866	CIVATA	BOLT	10					M12x50
17	80603075	NİPEL	ADAPTER	2					
17	80624026	NİPEL	ADAPTER	2					
18	N030221252	CONTA	GASKET, COPPER	2					
19	N015871178	CIVATA	BOLT	4					M12x35
19	N010222858	CIVATA	BOLT	4	A				M12x35
20	F4902000	HİDROLİK MOTOR	MOTOR, HYDRAULIC	1					
21	N500100108	KAMA	WEDGE	1					
22	F4901070	DİŞLİ KUTUSU, BURGU	GEAR BOX, AUGER	1					
23	N050020090	SEGMAN	RETAINING RING	1					
24	F4901090	KAPLİN	COUPLING	1					
25	N050220071	SEGMAN	RETAINING RING	1					
26	80110070	PİM	PIN	1					
27	02010320	HALKA	RING	1					
28	N993334012	ZİNCİR	CHAIN	1					
29	N063004064	MAŞALI PİM	COTTER PIN	1					
30	07820600	BURGU (350x1300)	AUGER (350x1300)	1					
30	07820582	BURGU (250x1085)	AUGER (250x1085)	1					
30	07820580	BURGU (230x1300)	AUGER (230x1300)	1					
31	N011660097	CIVATA	BOLT	4					M12x35
32	02020340	KESİCİ TIRNAK	CUTTER TOOTH	1					
33	N023560242	SOMUN	NUT	4					M12
34	02020341	KESİCİ TIRNAK	CUTTER TOOTH	1					
35	6653321190	HORTUM KOMPLESİ	HOSE ASS'Y.	2					
36	N030810001	PUL	WASHER	4					
37	F4902090	KEÇE TAKIMI	SEAL KIT	1					
38	F4902030	RULMAN	BEARING	1					
39	F4902010	KEÇE	SEAL	1					
40	F4902021	KEÇE	SEAL	1					
41	S4901100	MİL	ROD	1					

**BURGU (Ø350x1000) (OP)**  
**AUGER (Ø350x1000) (OP)**

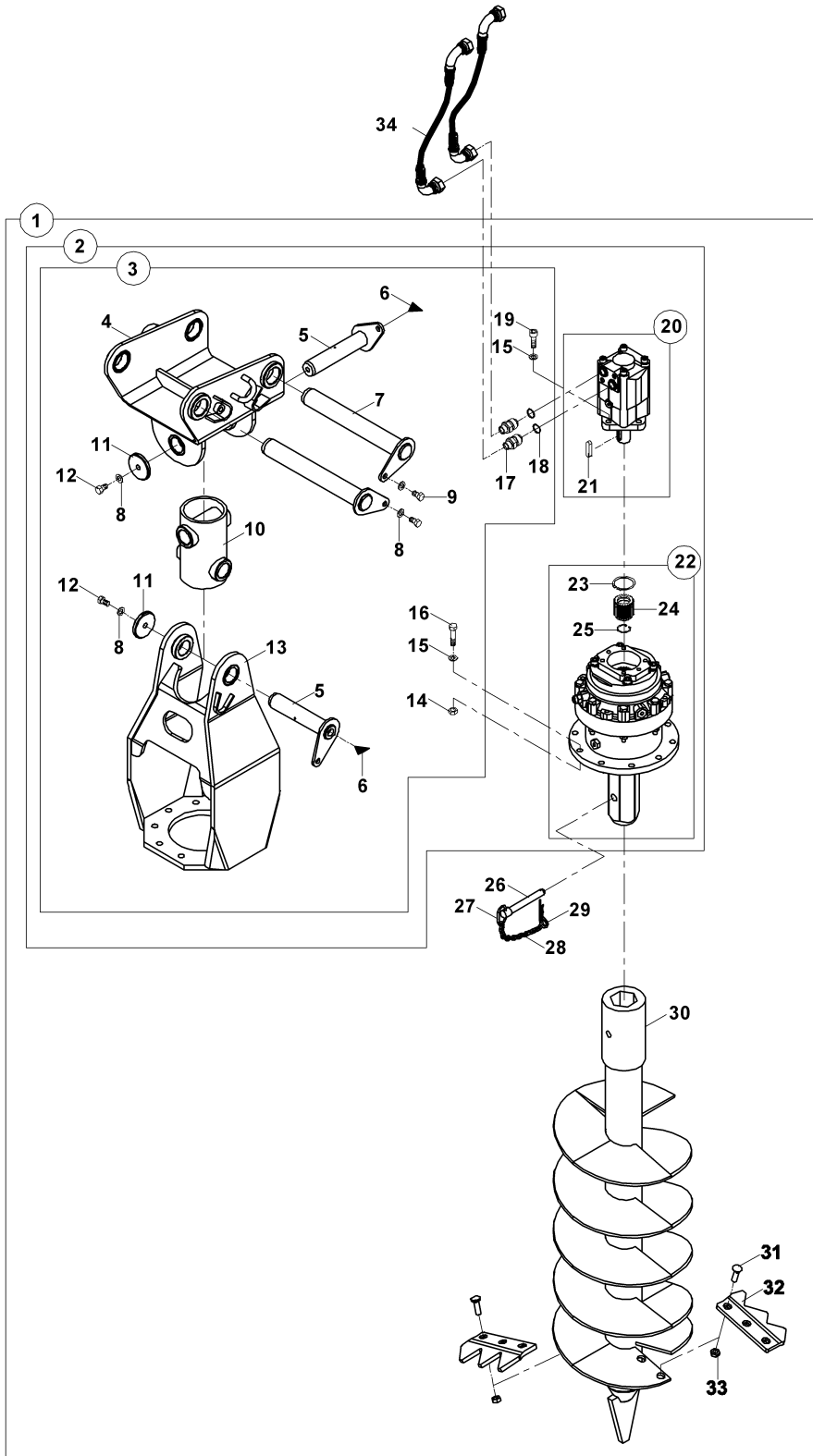




**BURGU (Ø350x1000) (OP)**  
**AUGER (Ø350x1000) (OP)**

No	Parça No	Parça Adı	Description	Adet	S.K.	Bas.S.N	Bit.S.N	Y.K.	Not
No	Part no			Qty	SC	S/N from	S/N to	ICA	Note
42	S4901185	CIVATA	SCREW	5					
43	S4901190	PUL	WASHER	5					
44	S4901115	KAPAK	COVER	1					
45	S4901130	O-RİNG	O-RING	1					
46	S4901165	TAPA	PLUG	1					
47	S4901135	PUL	WASHER	1					
48	S4901125	KEÇE, YAĞ	OIL SEAL	1					
49	S4901150	RULMAN	BEARING	1					
50	S4901110	GÖVDE, BURGU REDÜKTÖRÜ	SUPPORT	1					
51	S4901140	PUL	WASHER	3					
52	S4901170	TAPA	PLUG	1					
53	S4901175	TAPA	PLUG	1					
54	S4901180	TAPA	PLUG	1					
55	S4901160	YAYLI PİM	SPRING PIN	4					
56	S4901145	RULMAN	BEARING	1					
57	S4901120	KİLİT SACI	LOCKING PLATE	1					
58	S4901195	SOMUN, KİLİT	NUT, LOCK	1					M12
59	S4901155	SEGMAN	RETAINING RING	1					

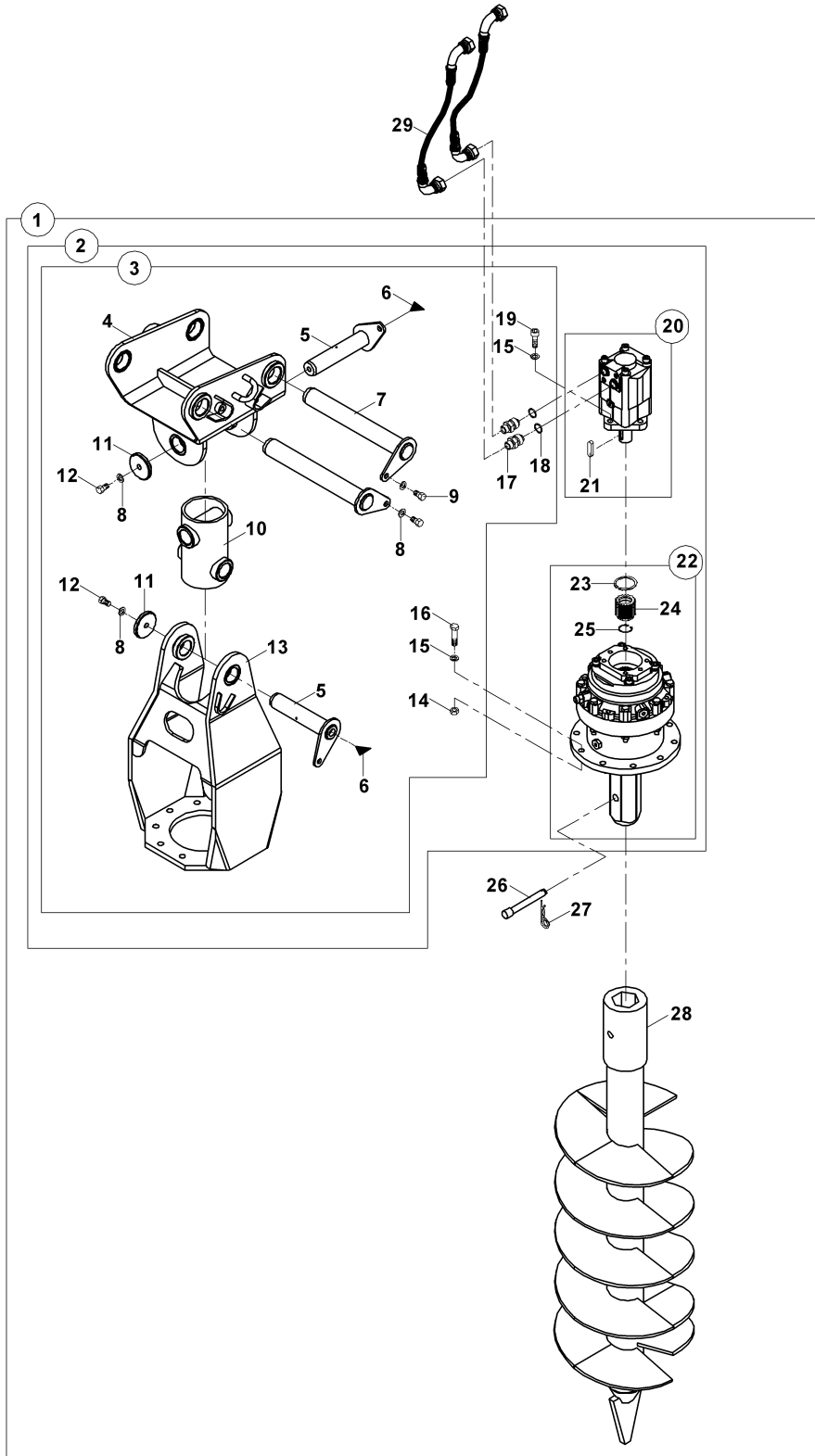
**BURGU (Ø500x1000) (OP)**  
**AUGER (Ø500x1000) (OP)**



**BURGU (Ø500x1000) (OP)**  
**AUGER (Ø500x1000) (OP)**

No	Parça No	Parça Adı	Description	Adet	S.K.	Bas.S.N	Bit.S.N	Y.K.	Not
No	Part no			Qty	SC	S/N from	S/N to	ICA	Note
0	01775001	BURGU (Ø500x1000) (OP)	AUGER (Ø500x1000) (OP)	1					
1	07800030	BURGU KOMPLESİ	AUGER ASS'Y	1					
2	07810030	MESNET-MOTOR KOMPLESİ, BURGU	BRACKET-MOTOR ASS'Y, AUGER	1					
3	07810001	MESNET KOMPLESİ, BURGU	BRACKET ASS'Y, AUGER	1					
4	07820000	BRACKET, BURGU	BRACKET, AUGER	1					
5	81101008	PİM K.K.	PIN W.A.	2					
6	N081210020	NİPEL, GRES	NIPPLE, GREASE	2					
7	81101040	PİM K.K.	PIN	2					
8	N032500016	PUL	WASHER	4					M12
9	N010222798	CIVATA	BOLT	2					M12x20
10	07890020	BAĞLANTI K.K.	CONNECTOR W.A.	1					
11	80500685	PUL	WASHER	2					
12	N010222822	CIVATA	BOLT	2					M12x25
13	07820500	BRACKET K.K.	BRACKET W.A.	1					
14	N023570242	SOMUN	NUT	10					M12
15	N030810001	PUL	WASHER	14					M12
16	N010370866	CIVATA	BOLT	10					M12x50
17	80603075	NİPEL	ADAPTER	2					
17	80624026	NİPEL	ADAPTER	2					
18	N030221252	CONTA	GASKET, COPPER	2					
19	N015871178	CIVATA	BOLT	4					M12x35
19	N010222858	CIVATA	BOLT	4	A				M12x35
20	F1417800	HİDROLİK MOTOR	MOTOR, HYDRAULIC	1					
21	N500100108	KAMA	WEDGE	1					
22	F4901070	DİŞLİ KUTUSU, BURGU	GEAR BOX, AUGER	1					
22	F4901000	DİŞLİ KUTUSU, BURGU	GEAR BOX, AUGER	1	A				
23	N050020090	SEGMAN	RETAINING RING	1					
24	F4901090	KAPLİN	COUPLING	1					
25	N050220071	SEGMAN	RETAINING RING	1					
26	80110070	PİM	PIN	1					
27	02010320	HALKA	RING	1					
28	N993334012	ZİNCİR	CHAIN	1					
29	N063004064	MAŞALI PİM	COTTER PIN	1					
30	07820700	BURGU (500x1300)	AUGER (500x1300)	1					
31	N011660097	CIVATA	BOLT	6					M12x35
31	N015610112	CIVATA	BOLT	6	A				
32	02030345	KESİCİ TIRNAK	CUTTER	2					
33	N023560242	SOMUN	NUT	6					M12
33	N028660172	SOMUN	NUT	6	A				M12
34	6653321190	HORTUM KOMPLESİ	HOSE ASS'Y.	2					

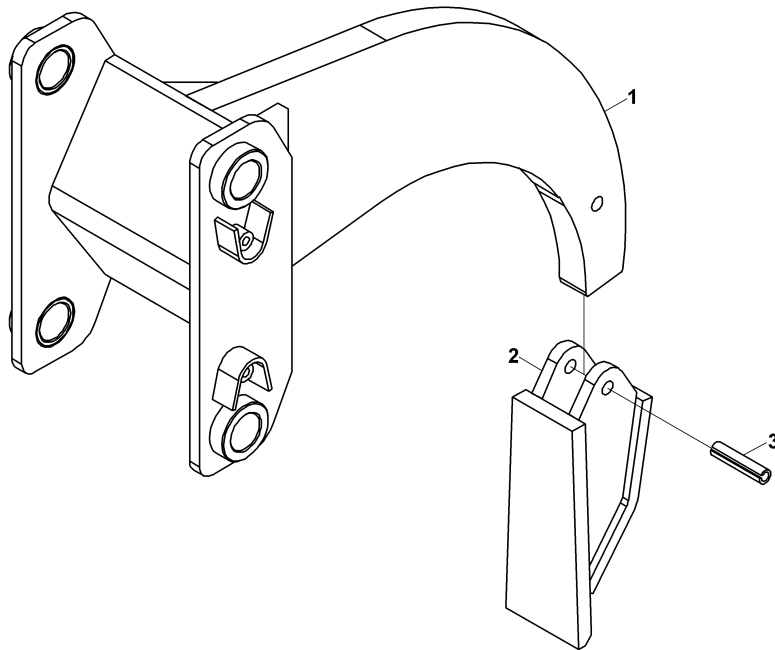
**BURGU (Ø610x1600) (OP)**  
**AUGER (Ø610x1600) (OP)**



**BURGU (Ø610x1600) (OP)**  
**AUGER (Ø610x1600) (OP)**

No	Parça No	Parça Adı	Description	Adet	S.K.	Bas.S.N	Bit.S.N	Y.K.	Not
No	Part no			Qty	SC	S/N from	S/N to	ICA	Note
0	01775002	BURGU (Ø610x1600) (OP)	AUGER (Ø610x1600) (OP)	1					
1	07800040	BURGU KOMPLESİ	AUGER ASS'Y	1					
2	07810030	MESNET-MOTOR KOMPLESİ, BURGU	BRACKET-MOTOR ASS'Y, AUGER	1					
3	07810001	MESNET KOMPLESİ, BURGU	BRACKET ASS'Y, AUGER	1					
4	07820000	BRACKET, BURGU	BRACKET, AUGER	1					
5	81101008	PİM K.K.	PIN W.A.	2					
6	N081210020	NİPEL, GRES	NIPPLE, GREASE	2					
7	81101040	PİM K.K.	PIN	2					
8	N032500016	PUL	WASHER	4					
9	N010222798	CIVATA	BOLT	2					M12x20
10	07890020	BAĞLANTI K.K.	CONNECTOR W.A.	1					
11	80500685	PUL	WASHER	2					
12	N010222822	CIVATA	BOLT	2					M12x25
13	07820500	BRACKET K.K.	BRACKET W.A.	1					
14	N023570242	SOMUN	NUT	10					M12
15	N030810001	PUL	WASHER	14					M12
16	N010370866	CIVATA	BOLT	10					M12x50
17	80603075	NİPEL	ADAPTER	2					
17	80624026	NİPEL	ADAPTER	2					
18	N030221252	CONTA	GASKET, COPPER	2					
19	N015871178	CIVATA	BOLT	4					M12x35
19	N010222858	CIVATA	BOLT	4	A				M12x35
20	F1417800	HİDROLİK MOTOR	MOTOR, HYDRAULIC	1					
21	N500100108	KAMA	WEDGE	1					
22	F4901070	DİŞLİ KUTUSU, BURGU	GEAR BOX, AUGER	1					
22	F4901000	DİŞLİ KUTUSU, BURGU	GEAR BOX, AUGER	1	A				
23	N050020090	SEGMAN	RETAINING RING	1					
24	F4901090	KAPLİN	COUPLING	1					
25	N050220071	SEGMAN	RETAINING RING	1					
26	80110070	PİM	PIN	1					
27	N063004064	MAŞALI PİM	COTTER PIN	1					
28	07820800	BURGU (610x1400)	AUGER (610x1400)	1					
29	6653321190	HORTUM KOMPLESİ	HOSE ASS'Y.	2					

**RİPER MONTAJI**  
**RIPPER MOUNTING**



**RİPER MONTAJI  
RIPPER MOUNTING**

No	Parça No	Parça Adı	Adet	S.K.	Bas.S.N	Bit.S.N	Y.K.	Not
No	Part no	Description	Qty	SC	S/N from	S/N to	ICA	Note
0	06510100	RİPER	1					
1	06520100	RİPER K.K.	1					
2	81010655	TIRNAK, RİPER	1					
3	N156453438	PİM	1					

# E - GÜÇ AKTARMA SİSTEMİ

## E - POWER TRAIN SYSTEM

Sayfa No / Page No	Sayfa Adı	Page Name	Revizyon / Revision
E010.04.01	GÜÇ AKTARMA MONTAJI	POWER TRAIN MOUNTING	
E020.03.01	TEKER VE LASTİK GRUBU, ÖN	WHELL & TIRE GROUP, FRONT	
E030.05.01	TEKER VE LASTİK GRUBU	WHELL & TIRE GROUP	
E040.02.01	ÖN AKS	FRONT AXLE	
E040.02.02	ÖN AKS, AYNA MAHRUTİ - CR (TURNER)	FRONT AXLE, BEVEL GEAR SET - CR (TURNER)	
E040.02.03	ÖN AKS, ŞAFT BAĞLANTISI - CR (TURNER)	FRONT AXLE, INPUT FLANGE - CR (TURNER)	
E040.02.04	ÖN AKS, DİFERANSİYEL - CR (TURNER)	FRONT AXLE, DIFFERENTIAL - CR (TURNER)	
E040.02.05	ÖN AKS, KOVAN PARÇALARI - CR (TURNER)	FRONT AXLE, AXLE CASING PARTS - CR (TURNER)	
E040.02.06	ÖN AKS, POYRA	FRONT AXLE, HUB	
E040.02.07	ÖN AKS, SON REDÜKSİYON	FRONT AXLE, FINAL REDUCTION	
E040.02.08	ÖN AKS, DİREKSİYON SİLİNDİRİ - CR (TURNER)	FRONT AXLE, STEERING CYLINDER- CR (TURNER)	
E050.02.01	ARKA AKS - CR (TURNER)	REAR AKS - CR (TURNER)	
E050.02.02	ARKA AKS, AYNA MAHRUTİ DİŞLİ SETİ - CR (TURNER)	REAR AXLE, BEVEL GEAR SET - CR (TURNER)	
E050.02.03	ARKA AKS, ŞAFT BAĞLANTISI - CR (TURNER)	REAR AXLE, INPUT FLANGE - CR (TURNER)	
E050.02.04	ARKA AKS, DİFERANSİYEL - CR (TURNER)	REAR AXLE, DIFFERENTIAL - CR (TURNER)	
E050.02.05	ARKA AKS, DİŞLİ ŞAFTI VE FREN - CR (TURNER)	REAR AXLE, HALF-SHAFTS AND BRAKES - CR (TURNER)	
E050.02.06	ARKA AKS, AKS GÖVDESİ - CR (TURNER)	REAR AXLE, AXLE HOUSING - CR (TURNER)	
E050.02.07	ARKA AKS, TEKERLEK GÖBEĞİ (POYRA) - CR (TURNER)	REAR AXLE, WHEEL HUB - CR (TURNER)	
E050.02.08	ARKA AKS, PARK FRENİ - CR (TURNER)	REAR AXLE, BRAKE CALIPER - CR (TURNER)	
E050.02.09	ARKA AKS, SON REDÜKSİYON - CR (TURNER)	REAR AXLE, FINAL REDUCTION - CR (TURNER)	
E050.02.10	ARKA AKS, MAFSAL GÖVDESİ VE DİREKSİYON SİLİNDİRİ - CR (TURNER)	REAR AXLE, SWIVEL HOUSING AND STEERING CYLINDER - CR (TURNER)	
E050.02.11	ARKA AKS, DİFERANSİYEL KİLİDİ - CR (TURNER)	REAR AXLE, DIFFERENTIAL LOCKING - CR (TURNER)	
E060.01.01	ŞANZİMAN	TRANSMISSION	
E060.01.02	ŞANZİMAN, TORK KONVERTÖR (STANDART)	TRANSMISSION, TORQUE CONVERTER ARRANGMENT (STANDARD)	
E060.01.03	ŞANZİMAN, POMPA GRUBU	TRANSMISSION, PUMP GROUP	
E060.01.04	ŞANZİMAN, TRANSMİSYON GÖVDESİ, ÖN (STANDART)	TRANSMISSION, FRONT CASING AND ANCILLIARIES (STANDARD)	
E060.01.05	ŞANZİMAN, VALF GRUBU	TRANSMISSION, VALVE GROUP	
E060.01.06	ŞANZİMAN, TRANSMİSYON GÖVDESİ, ARKA (STANDART)	TRANSMISSION, REAR CASING AND ANCILLIARIES (STANDARD)	
E060.01.07	ŞANZİMAN, KAVRAMA DİSK GRUBU	TRANSMISSION, CLUTCH GROUP	
E060.01.08	ŞANZİMAN, KAVRAMA GRUBU, ANA (STANDART)	TRANSMISSION, SHAFT GROUP - MAIN (STANDARD)	
E060.01.09	ŞANZİMAN, KAVRAMA GRUBU, AVARE DİŞLİ	TRANSMISSION, SHAFT GROUP IDLER	

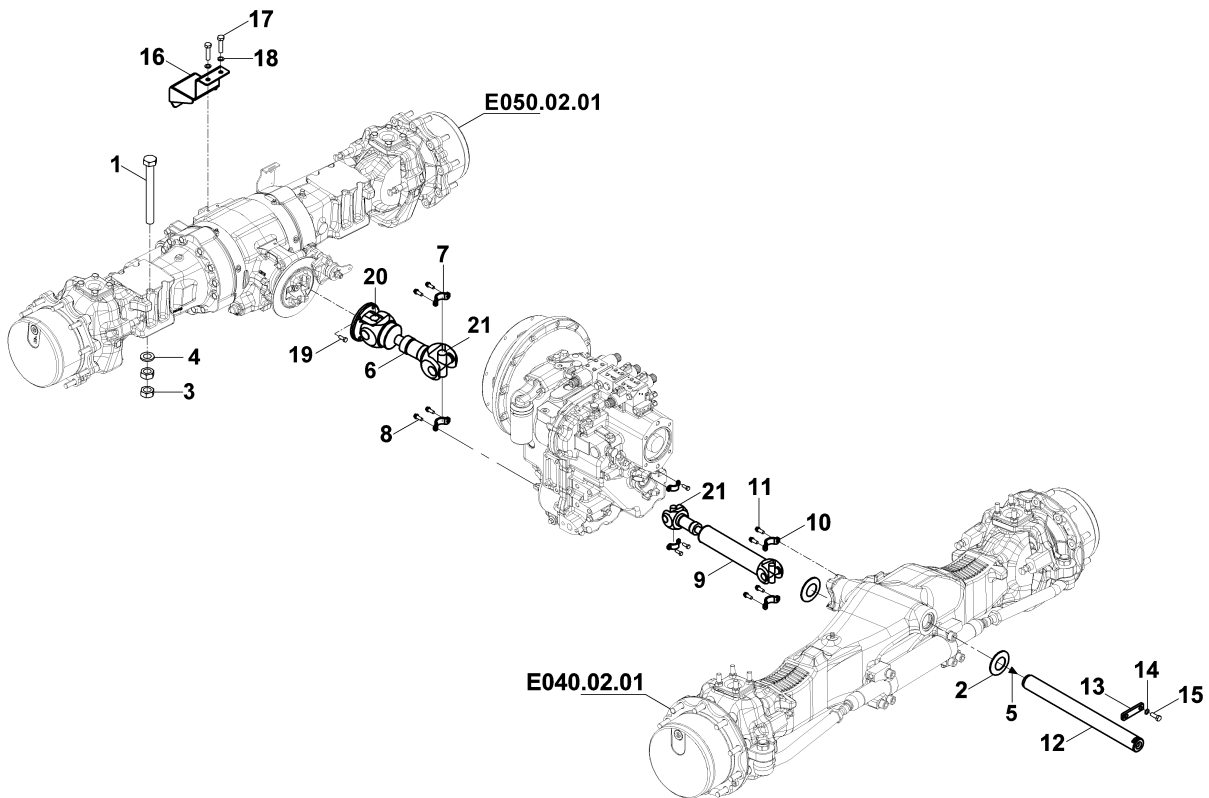


# E - GÜÇ AKTARMA SİSTEMİ

## E - POWER TRAIN SYSTEM

Sayfa No / Page No	Sayfa Adı	Page Name	Revizyon / Revision
E060.01.10	ŞANZIMAN, KAVRAMA GRUBU, GİRİŞ (STANDART)	TRANSMISSION, SHAFT GROUP INPUT (STANDARD)	
E060.01.11	ŞANZIMAN, ŞAFT GRUBU, PTO (STANDART)	TRANSMISSION, SHAFT GROUP PTO (STANDARD)	
E060.01.12	ŞANZIMAN, KAVRAMA GRUBU, GERİ (STANDART)	TRANSMISSION, SHAFT GROUP COUNTER (STANDARD)	
E060.02.01	ŞANZIMAN (LUCK-UP)	TRANSMISSION (LUCK-UP)	
E060.02.02	ŞANZIMAN, TORK KONVERTÖR (LUCK-UP)	TRANSMISSION, TORQUE CONVERTER ARRANGMENT (LUCK-UP)	
E060.02.03	ŞANZIMAN, POMPA GRUBU	TRANSMISSION, PUMP GROUP	
E060.02.04	ŞANZIMAN, TRANSMİSYON GÖVDESİ, ÖN (LUCK-UP)	TRANSMISSION, FRONT CASING AND ANCILLIARIES (LUCK-UP)	
E060.02.05	ŞANZIMAN, VALF GRUBU	TRANSMISSION, VALVE GROUP	
E060.02.06	ŞANZIMAN, TRANSMİSYON GÖVDESİ, ARKA (LUCK-UP)	TRANSMISSION, REAR CASING AND ANCILLIARIES (LUCK-UP)	
E060.02.07	ŞANZIMAN, KAVRAMA DİSK GRUBU	TRANSMISSION, CLUTCH GROUP	
E060.02.08	ŞANZIMAN, KAVRAMA GRUBU, ANA (LUCK-UP)	TRANSMISSION, SHAFT GROUP - MAIN (LUCK-UP)	
E060.02.09	ŞANZIMAN, KAVRAMA GRUBU, AVARE DİŞLİ	TRANSMISSION, SHAFT GROUP IDLER	
E060.02.10	ŞANZIMAN, KAVRAMA GRUBU, GİRİŞ (LUCK-UP)	TRANSMISSION, SHAFT GROUP INPUT (LUCK-UP)	
E060.02.11	ŞANZIMAN, ŞAFT GRUBU, PTO (LUCK-UP)	TRANSMISSION, SHAFT GROUP PTO (LUCK-UP)	
E060.02.12	ŞANZIMAN, KAVRAMA GRUBU, GERİ (LUCK-UP)	TRANSMISSION, SHAFT GROUP COUNTER (LUCK-UP)	
E070.00.01	PARK FRENİ	PARKING BRAKE	

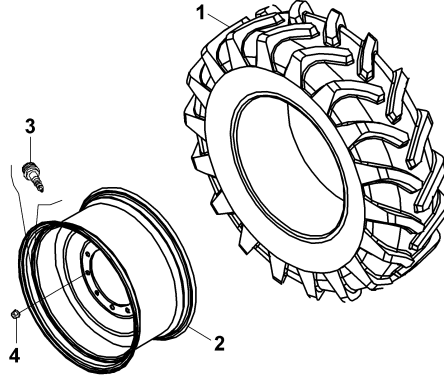
# GÜÇ AKTARMA MONTAJI POWER TRAIN MOUNTING



## GÜÇ AKTARMA MONTAJI POWER TRAIN MOUNTING

No	Parça No	Parça Adı	Description	Adet	S.K.	Bas.S.N	Bit.S.N	Y.K.	Not
No	Part no			Qty	SC	S/N from	S/N to	ICA	Note
1	N010381992	CIVATA	BOLT	8					M20x250
2	F9973120	BASKI PULU	THRUST WASHER	2					
3	N023580391	SOMUN	NUT	16					
4	N030810003	PUL	WASHER	2					M20
5	N081130020	GRESÖRLÜK	GREASE NIPPLE	1					
6	F1012203	ARKA ŞAFT	PROPELLER SHAFT, REAR	1					
7	F1010060	KELEPÇE, ŞAFT İSTAVROZ	STRAP	2					
8	F1010061	CIVATA	BOLT	4					
9	F1012204	ÖN ŞAFT	FRONT PROPSHAFT	1					
10	F1010060	KELEPÇE, ŞAFT İSTAVROZ	STRAP	2					
11	F1010061	CIVATA	BOLT	4					
12	80120105	PİM, ÖN AKS	PIN	1					
13	02001519	KAMA	KEY	1					
14	N030810001	PUL	WASHER	2					M12
15	N010232846	CIVATA	BOLT	2					M12x30
16	01993030	BRAKET K.K., OKUYUCU MUHAFAZA	BRACKET W.A.	1					
17	N010232402	CIVATA	BOLT	2					M10x16
18	N030810015	PUL	WASHER	2					
19	N013972030	CIVATA	BOLT	4					

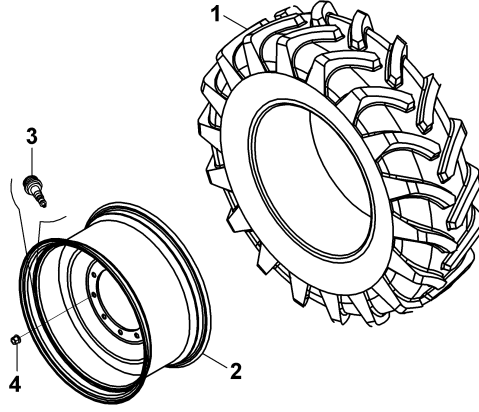
**TEKER VE LASTİK GRUBU, ÖN**  
**WHELL & TIRE GROUP, FRONT**



**TEKER VE LASTİK GRUBU, ÖN  
WHELL & TIRE GROUP, FRONT**

No	Parça No	Parça Adı	Adet	S.K.	Bas.S.N	Bit.S.N	Y.K.	Not
No	Part no	Description	Qty	SC	S/N from	S/N to	ICA	Note
1	F4264600	LASTİK, ÖN	2					
2	F4190971	JANT	2					
3	F9906200	LASTİK SUPABI	2					
4	80409620	BİJON SOMUNU	20					

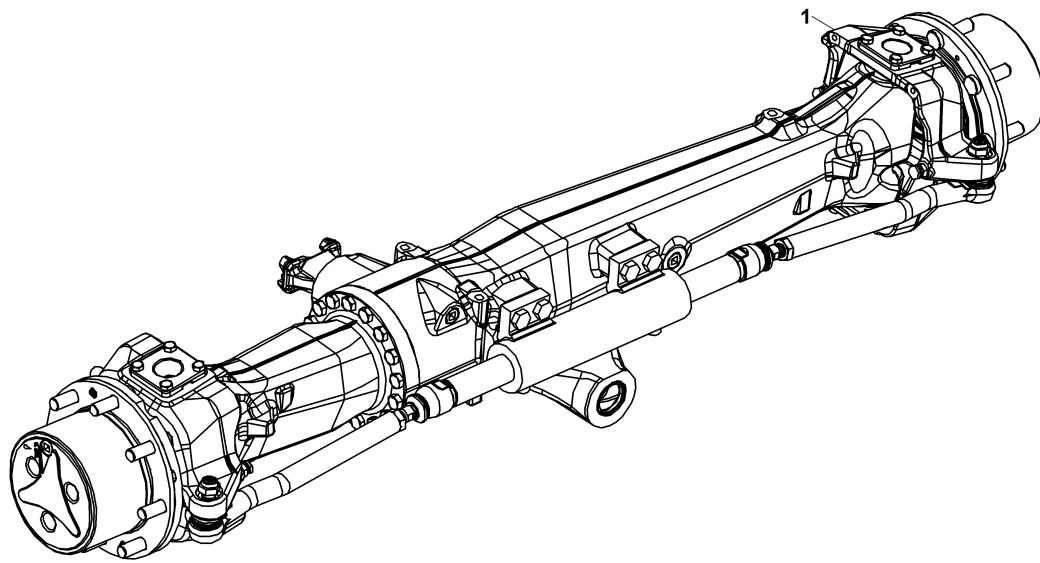
**TEKER VE LASTİK GRUBU**  
**WHELL & TIRE GROUP**



**TEKER VE LASTİK GRUBU  
WHELL & TIRE GROUP**

No	Parça No	Parça Adı	Adet	S.K.	Bas.S.N	Bit.S.N	Y.K.	Not
No	Part no	Description	Qty	SC	S/N from	S/N to	ICA	Note
1	F4264200	LASTİK, ARKA, 16.9-28	1					
2	F4190971	JANT	1					
3	F9906200	LASTİK SUPABI	1					
4	80409620	BİJON SOMUNU	10					

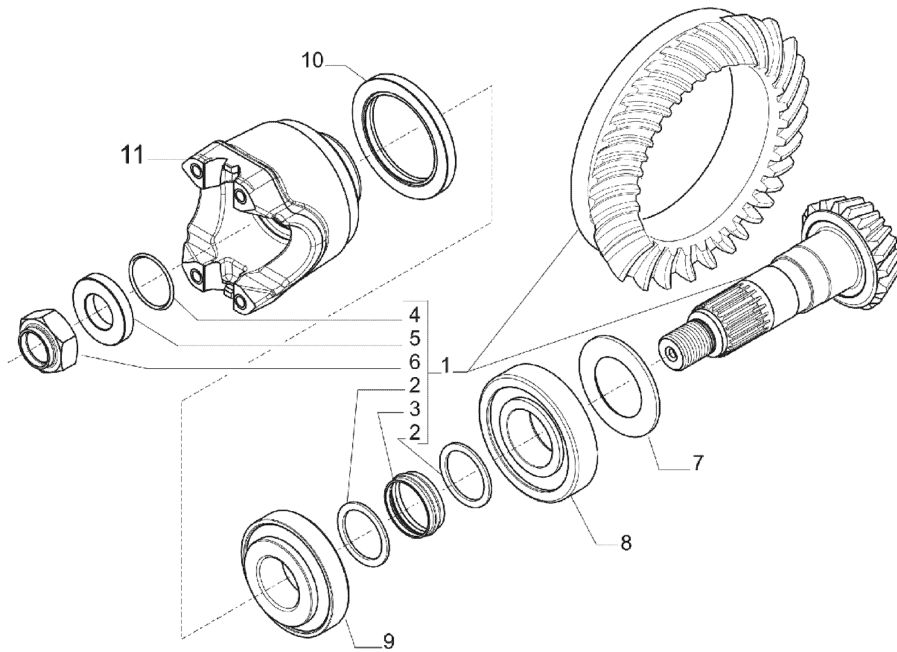
ÖN AKS  
FRONT AXLE







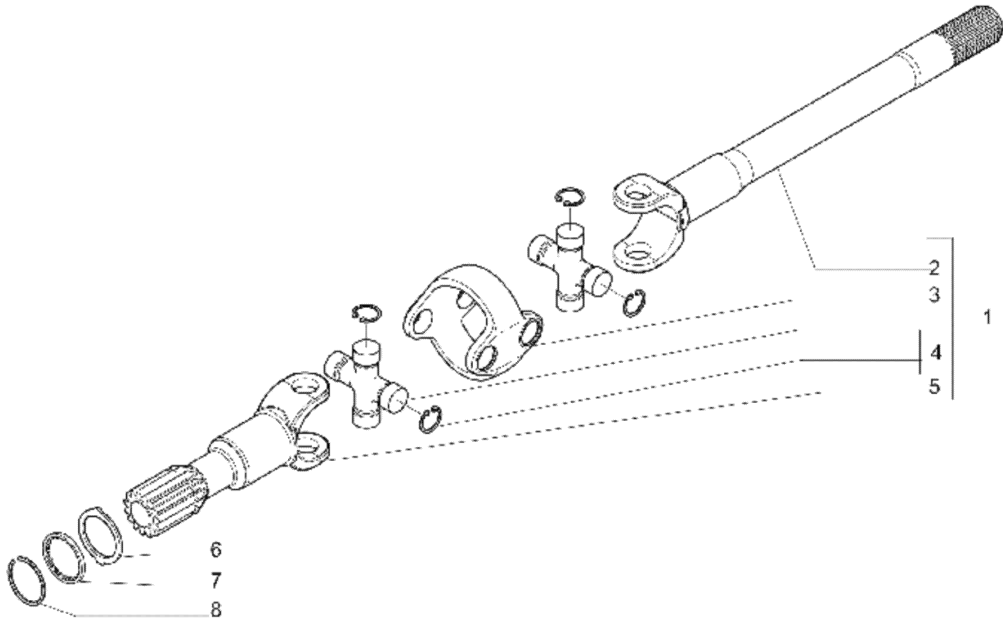
**ÖN AKS, AYNA MAHRUTİ - CR (TURNER)**  
**FRONT AXLE, BEVEL GEAR SET - CR (TURNER)**



**ÖN AKS, AYNA MAHRUTİ - CR (TURNER)  
FRONT AXLE, BEVEL GEAR SET - CR (TURNER)**

No	Parça No	Parça Adı	Description	Adet	S.K.	Bas.S.N	Bit.S.N	Y.K.	Not
No	Part no			Qty	SC	S/N from	S/N to	ICA	Note
1	S0641810	DİŞLİ TAKIMI, AYNA MAHRUTİ	BEVEL GEAR SET Z12/37	1					
2	S0641792	PUL	WASHER	2					
3	S0641793	ARA PARÇA, KATLANABİLİR	COLLAPSIBLE SPACER	1					
4	S0641794	O-RİNG	O-RING	1					
5	S0641795	PUL	WASHER	1					
6	S0642227	SOMUN	NUT	1					M30x2
7	S0641796	ŞİM, 2.5 mm	SHIM, 2.5 mm	*					
7	S0641797	ŞİM, 2.6 mm	SHIM, 2.6 mm	*					
7	S0641798	ŞİM, 2.7 mm	SHIM, 2.7 mm	*					
7	S0641799	ŞİM, 2.7 mm	SHIM, 2.8 mm	*					
7	S0641800	ŞİM, 2.9 mm	SHIM, 2.8 mm	*					
7	S0641801	ŞİM, 3.0 mm	SHIM, 3.0 mm	*					
7	S0641802	ŞİM, 3.1 mm	SHIM, 3.1 mm	*					
7	S0641803	ŞİM, 3.2 mm	SHIM, 3.2 mm	*					
7	S0641804	ŞİM, 3.3 mm	SHIM, 3.3 mm	*					
7	S0641805	ŞİM, 3.4 mm	SHIM, 3.4 mm	*					
8	S0641806	RULMAN	BEARING	1					
9	S0641807	RULMAN	BEARING	1					
10	S0641808	KEÇE	SEAL RING	1					
11	S0641809	FLANŞ	FLANGE	1					

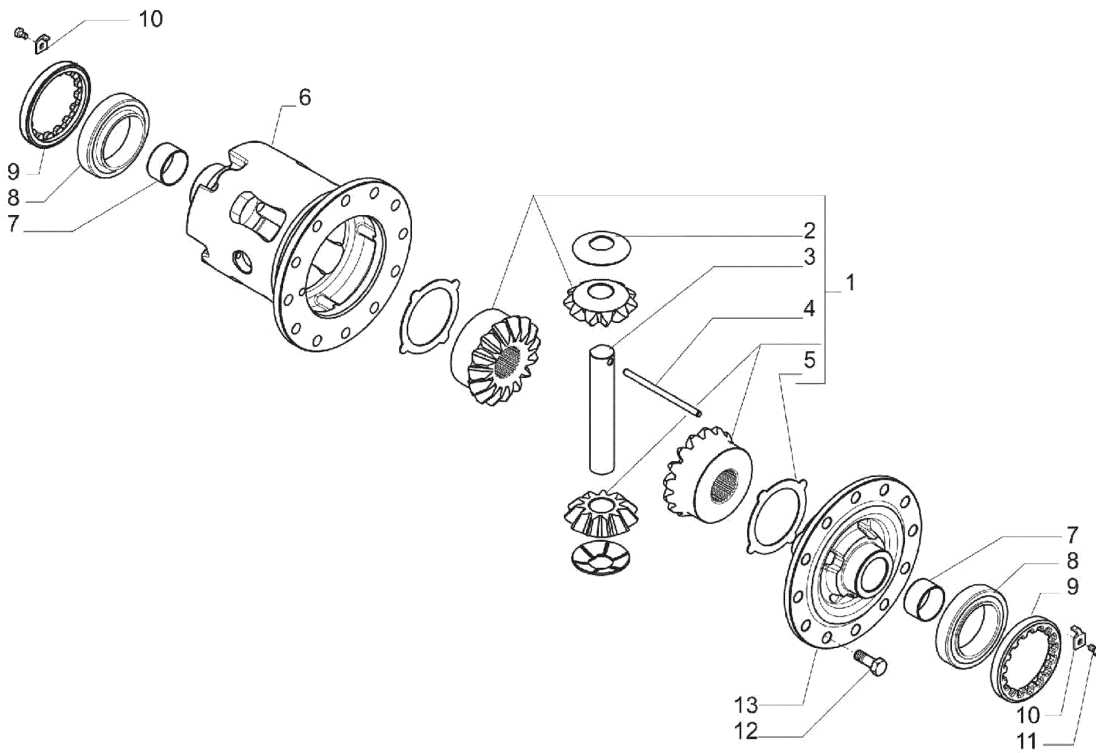
**ÖN AKS, ŞAFT BAĞLANTISI - CR (TURNER)**  
**FRONT AXLE, INPUT FLANGE - CR (TURNER)**



**ÖN AKS, ŞAFT BAĞLANTISI - CR (TURNER)**  
**FRONT AXLE, INPUT FLANGE - CR (TURNER)**

No	Parça No	Parça Adı	Description	Adet	S.K.	Bas.S.N	Bit.S.N	Y.K.	Not
No	Part no			Qty	SC	S/N from	S/N to	ICA	Note
1	S0641825	ŞAFT, SOL	DOUBLE JOINT, LH	1		K1			
1	S0641826	ŞAFT, SAĞ	DOUBLE JOINT, RH	1		K2			
2	S0641827	ÇATAL,DİFERANSİYEL TARAFI	FORK (DIFFERENTIAL SIDE)	1		K2			
2	S0641828	ÇATAL,DİFERANSİYEL TARAFI	FORK (DIFFERENTIAL SIDE)	1		K1			
3	S0641829	GÖVDE, AKS MİLİ ORTA	CENTRAL BODY	2					
4	S0641830	İSTAVROZ	SPIDER	4					
5	S0641831	ÇATAL, TEKER TARAFI	FORK (WHEEL SIDE)	2					
6	S0641832	BASKI PULU	THRUST WASHER	2					
7	S0641833	PUL	WASHER	2					
8	S0641834	SEGMAN	LOCK RING	2					

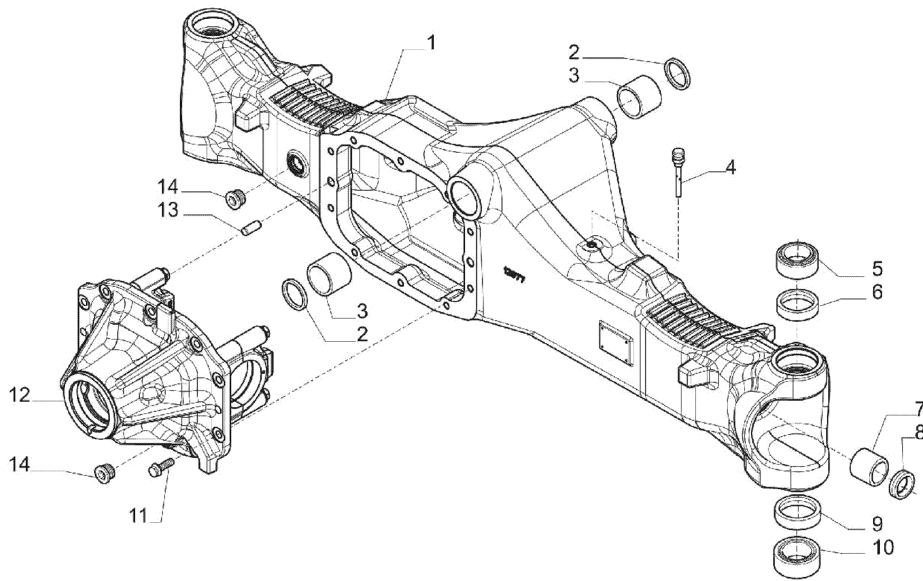
ÖN AKS, DİFERANSİYEL - CR (TURNER)  
FRONT AXLE, DIFFERENTIAL - CR (TURNER)



**ÖN AKS, DİFERANSİYEL - CR (TURNER)**  
**FRONT AXLE, DIFFERENTIAL - CR (TURNER)**

No	Parça No	Parça Adı	Description	Adet	S.K.	Bas.S.N	Bit.S.N	Y.K.	Not
No	Part no			Qty	SC	S/N from	S/N to	ICA	Note
1	S0641811	İSTAVROZ KİTİ	DIFFERENTIAL KIT	1					
2	S0641812	BASKI PULU	THRUST WASHER	2	K1				
3	S0641813	PİM	PIN	1	K1				
4	S0641814	PİM	PIN, D7x40	1	K1				
5	S0641815	BASKI PULU	COUNTER DISC	2	K1				
6	S0641816	İSTAVROZ KUTUSU	DIFFERRANTIAL HOUSING	1					
7	S0641817	BURÇ	BUSHING	2					
8	S0641818	RULMAN	BEARING	2					
9	S0641819	SOMUN, HALKA	RING NUT	2					
10	S0641820	KİLİT SACI	LOCKING PLATE	2					
11	S0641330	CIVATA	BOLT	2					
12	S0641822	CIVATA	BOLT	12					
13	S0641823	İSTAVROZ KUTUSU KAPAĞI	DIFFERRANTIAL HOUSING COVER	1					

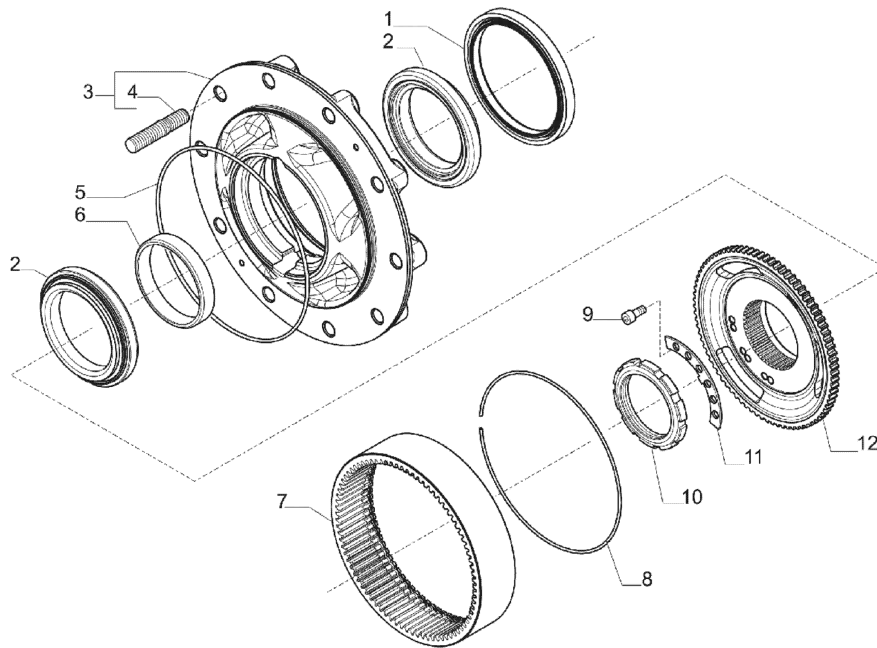
ÖN AKS, KOVAN PARÇALARI - CR (TURNER)  
FRONT AXLE, AXLE CASING PARTS - CR (TURNER)





**ÖN AKS, KOVAN PARÇALARI - CR (TURNER)**  
**FRONT AXLE, AXLE CASING PARTS - CR (TURNER)**

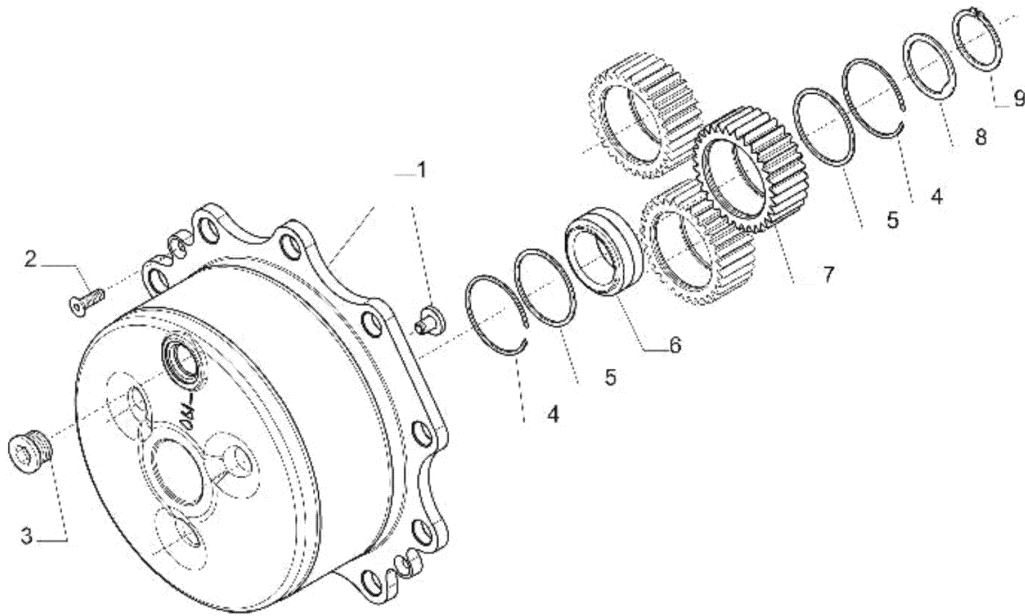
No	Parça No	Parça Adı	Description	Adet	S.K.	Bas.S.N	Bit.S.N	Y.K.	Not
No	Part no			Qty	SC	S/N from	S/N to	ICA	Note
1	S0641750	AKS KOVANI	AXLE BEAM	1					
2	S0641753	KEÇE	SEAL RING	2					
3	S0641608	BURÇ	BUSHING 55x68x55	2					
4	S0641754	HAVALANDIRMA VALFİ	BREATHER M10x1	1					
5	S0641755	RULMAN	BEARING	2					
6	S0641756	KEÇE	SEAL RING	2					
7	S0641757	BURÇ	BUSH	2					
8	S0641758	KEÇE	SEAL RING	2					
9	S0641759	KEÇE	SEAL RING	2					
10	S0641760	RULMAN	BEARING	2					
11	S0641761	CIVATA	BOLT	10					
12	S0641762	DİFERANSİYEL KOVANI	DIFFERENTIAL SUPPORT	1					
13	S0641149	PİM	PIN, D16x40	2					
14	F0331285	TAPA, M30x2	PLUG M30x2	1					

**ÖN AKS, POYRA  
FRONT AXLE, HUB**

**ÖN AKS, POYRA  
FRONT AXLE, HUB**

No	Parça No	Parça Adı	Adet	S.K.	Bas.S.N	Bit.S.N	Y.K.	Not
No	Part no	Description	Qty	SC	S/N from	S/N to	ICA	Note
1	S0641835	KEÇE	1					
2	S0641836	RULMAN	2					
3	S0641837	POYRA KİTİ	2	K1				
4	S0641838	SAPLAMA	20	K1				
5	S0641839	O-RİNG	2					
6	S0642243	ARA PARÇA	2					
7	S0641840	YÖRÜNGE DİŞLİ	2					
8	S0641842	SEGMAN	2					
9	S0641843	CIVATA	6					M10x12
10	S0641844	SOMUN, HALKA, M90x2	2					M90x2
11	S0641845	KİLİT SACI	2					
12	S0641846	TAŞIYICI DİŞLİ	2					

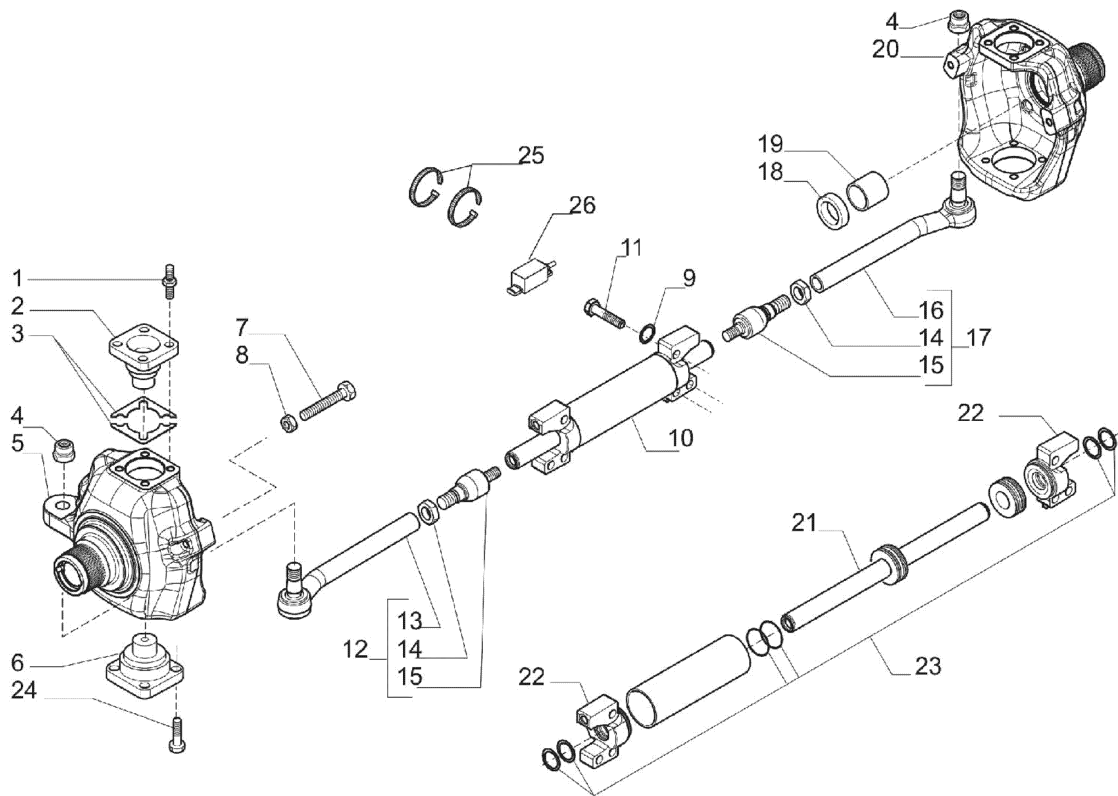
**ÖN AKS, SON REDÜKSİYON  
FRONT AXLE, FINAL REDUCTION**



**ÖN AKS, SON REDÜKSİYON  
FRONT AXLE, FINAL REDUCTION**

No	Parça No	Parça Adı	Adet	S.K.	Bas.S.N	Bit.S.N	Y.K.	Not
No	Part no	Description	Qty	SC	S/N from	S/N to	ICA	Note
1	S0641847	PLANET DİŞLİ TAŞIYICI KOMPL.	2					
2	S0641849	CIVATA	4					
3	F0331285	TAPA, M30x2	2					
4	S0641850	SEGMAN	12					
5	S0641851	BASKI PULU	12					
6	S0641852	RULMAN	6					
7	S0641853	PLANET DİŞLİ	6					
8	S0641855	BASKI PULU	6					
9	S0641856	SEGMAN	6					

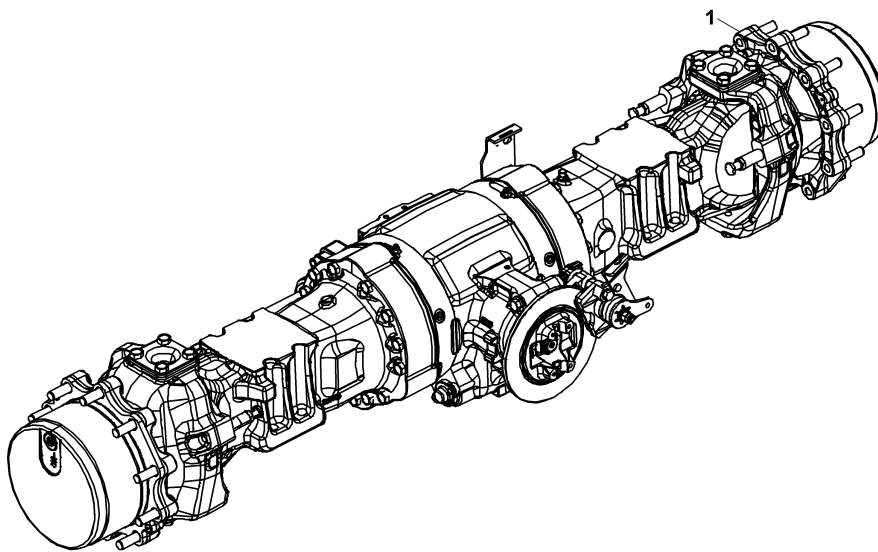
ÖN AKS, DİREKSİYON SİLİNDİRİ - CR (TURNER)  
FRONT AXLE, STEERING CYLINDER- CR (TURNER)



**ÖN AKS, DİREKSİYON SİLİNDİRİ - CR (TURNER)**  
**FRONT AXLE, STEERING CYLINDER- CR (TURNER)**

No	Parça No	Parça Adı	Adet	S.K.	Bas.S.N	Bit.S.N	Y.K.	Not
No	Part no	Description	Qty	SC	S/N from	S/N to	ICA	Note
1	S0641763	CIVATA	8					M16x38
2	S0641764	AKS BAŞI PİMİ, ÜST	2					
3	S0641765	ŞİM	8					
3	S0641766	ŞİM	8					
3	S0641767	ŞİM	4					
4	S0641768	SOMUN	2					M27x1,5
5	S0641769	AKS BAŞI KOMPLESİ, SAĞ	1					
6	S0641770	AKS BAŞI PİMİ, ALT	2					
7	S0641313	CIVATA	4					M16x75
8	S0640119	SOMUN	4					M16
9	S0641772	PUL	6					
10	S0641773	DİREKSİYON SİLİNDİR KOMPLESİ	1					M27x1,5
11	S0641774	CIVATA	6					M28x80
12	S0641775	ROD KOLU KOMPLESİ	1	(K1)				
13	S0641776	ROD KOLU, SAĞ	1	K1				
14	S0641777	SOMUN	2	K1				M24x1,5
15	S0641778	KÜRESEL MAFSAL	2	K1				
16	S0641779	ROD KOLU, SOL	1	K2				
17	S0641780	ROD KOLU KOMPLESİ	1	(K2)				
18	S0642615	KEÇE	2					
19	S0641782	BURÇ	2					
20	S0641783	AKS BAŞI KOMPLESİ, SOL	1					
21	S0641784	SİLİNDİR MILİ	1	K2				
22	S0641785	BOĞAZ, SİLİNDİR	2	K2				
23	S0641786	KEÇE TAKIMI	1	(K2)				
24	S0641787	CIVATA	8					M16x38
25	S0641788	KELEPÇE	2					
26	S0641791	SENSÖR	1					

**ARKA AKS - CR (TURNER)**  
**REAR AKS - CR (TURNER)**

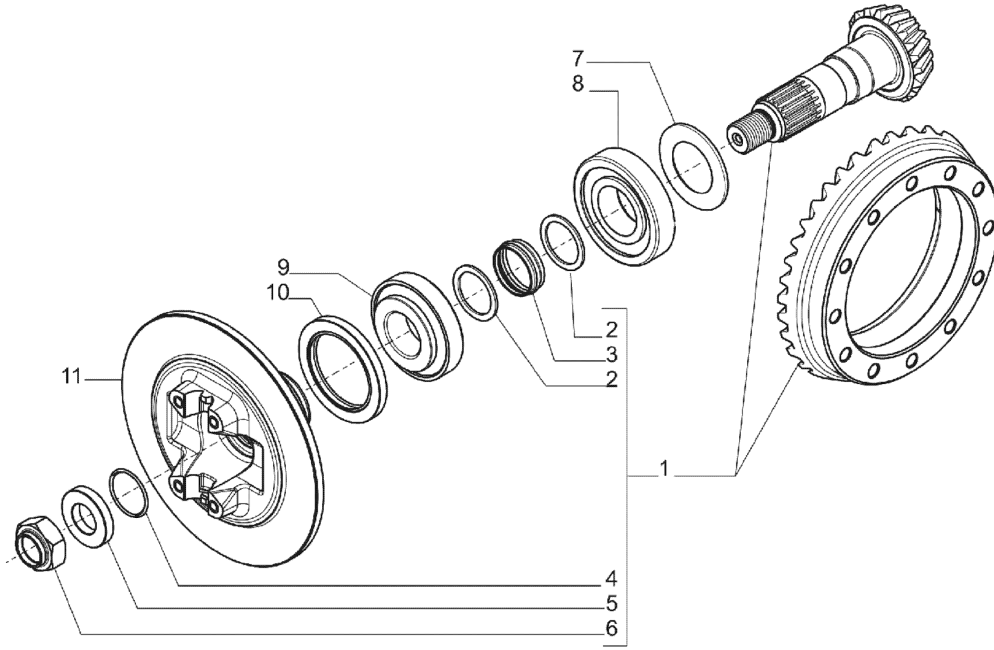




**ARKA AKS - CR (TURNER)  
REAR AKS - CR (TURNER)**

No	Parça No	Parça Adı	Adet	S.K.	Bas.S.N	Bit.S.N	Y.K.	Not
No	Part no	Description	Qty	SC	S/N from	S/N to	ICA	Note
1	F0616574	ARKA AKS	1					
		AXLE, REAR						

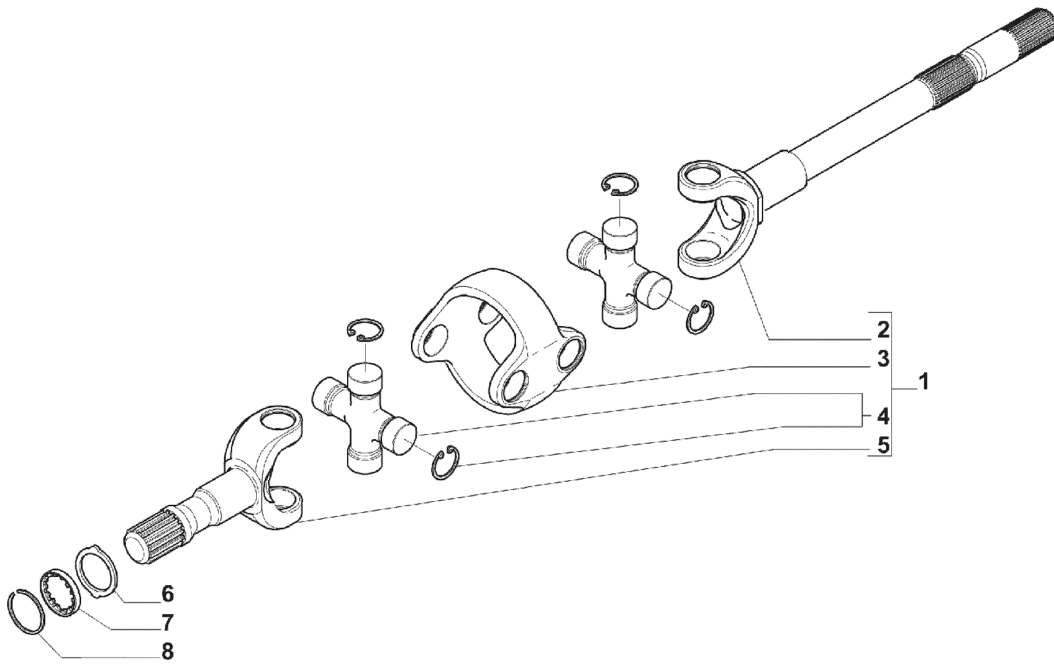
**ARKA AKS, AYNA MAHRUTİ DİŞLİ SETİ - CR (TURNER)**  
**REAR AXLE, BEVEL GEAR SET - CR (TURNER)**



**ARKA AKS, AYNA MAHRUTİ DİŞLİ SETİ - CR (TURNER)**  
**REAR AXLE, BEVEL GEAR SET - CR (TURNER)**

No	Parça No	Parça Adı	Description	Adet	S.K.	Bas.S.N	Bit.S.N	Y.K.	Not
No	Part no			Qty	SC	S/N from	S/N to	ICA	Note
1	S0641810	DİŞLİ TAKIMI, AYNA MAHRUTİ	BEVEL GEAR SET Z12/37	1					
2	S0641792	PUL	WASHER	2					
3	S0641793	ARA PARÇA, KATLANABİLİR	COLLAPSIBLE SPACER	1					
4	S0641794	O-RİNG	O-RING	1					
5	S0641795	PUL	WASHER	1					
6	S0642227	SOMUN	NUT	1					
7	S0641796	ŞİM, 2.5 mm	SHIM, 2.5 mm						
7	S0641797	ŞİM, 2.6 mm	SHIM, 2.6 mm						
7	S0641798	ŞİM, 2.7 mm	SHIM, 2.7 mm						
7	S0641799	ŞİM, 2.7 mm	SHIM, 2.8 mm						
7	S0641800	ŞİM, 2.9 mm	SHIM, 2.8 mm						
7	S0641801	ŞİM, 3.0 mm	SHIM, 3.0 mm						
7	S0641802	ŞİM, 3.1 mm	SHIM, 3.1 mm						
7	S0641803	ŞİM, 3.2 mm	SHIM, 3.2 mm						
7	S0641804	ŞİM, 3.3 mm	SHIM, 3.3 mm						
7	S0641805	ŞİM, 3.4 mm	SHIM, 3.4 mm						
8	S0641806	RULMAN	BEARING	1					
9	S0641807	RULMAN	BEARING	1					
10	S0641808	KEÇE	SEAL RING	1					
11	S0642646	FREN DİSKİ, EL FRENİ	BRAKE DISC+FLANGE	1					

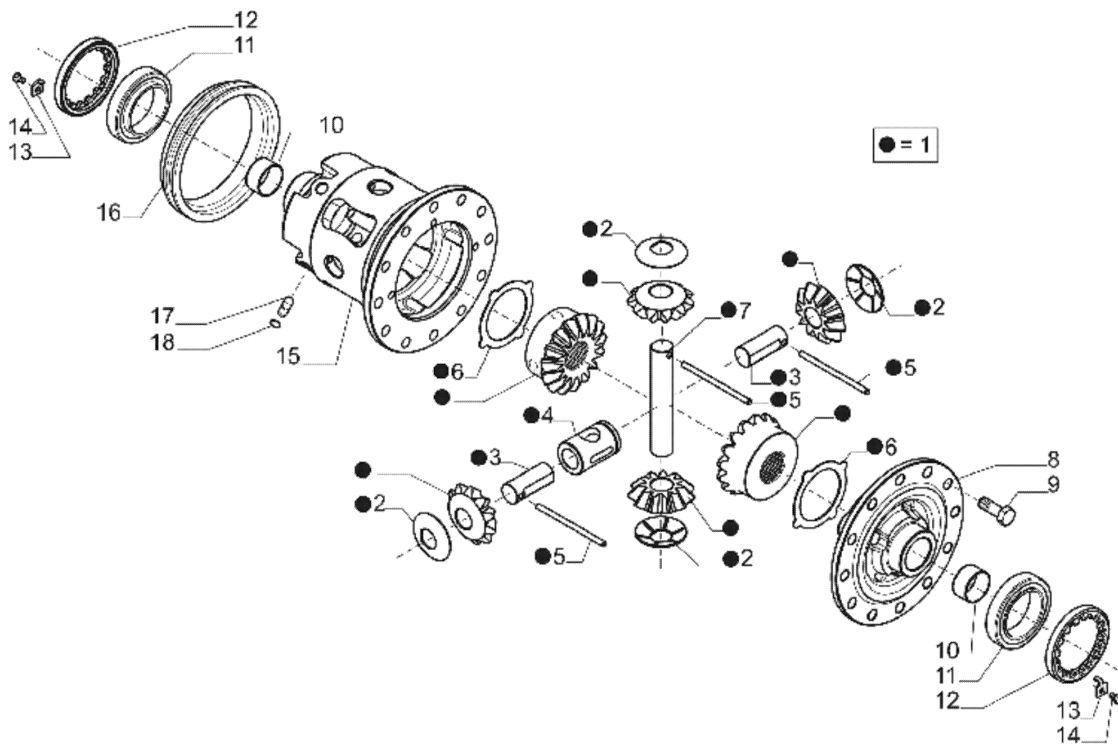
ARKA AKS, ŞAFT BAĞLANTISI - CR (TURNER)  
REAR AXLE, INPUT FLANGE - CR (TURNER)



**ARKA AKS, ŐAFT BAĐLANTISI - CR (TURNER)  
REAR AXLE, INPUT FLANGE - CR (TURNER)**

No	Parça No	Parça Adı	Adet	S.K.	Bas.S.N	Bit.S.N	Y.K.	Not
No	Part no	Description	Qty	SC	S/N from	S/N to	ICA	Note
1	S0642674	ŐAFT	2	(K1)				
2	S0642676	AKS MİLİ, DİFERANSİYEL TARAFI	2	K1				
3	S0642677	GÖVDE, AKS MİLİ ORTA	2	K1				
4	S0642678	İSTAVROZ	4	K1				
5	S0642679	AKS MİLİ, TEKER TARAFI	2	K1				
6	S0641832	BASKI PULU	2					
7	S0641833	PUL	2					
8	S0641834	SEGMAN	2					

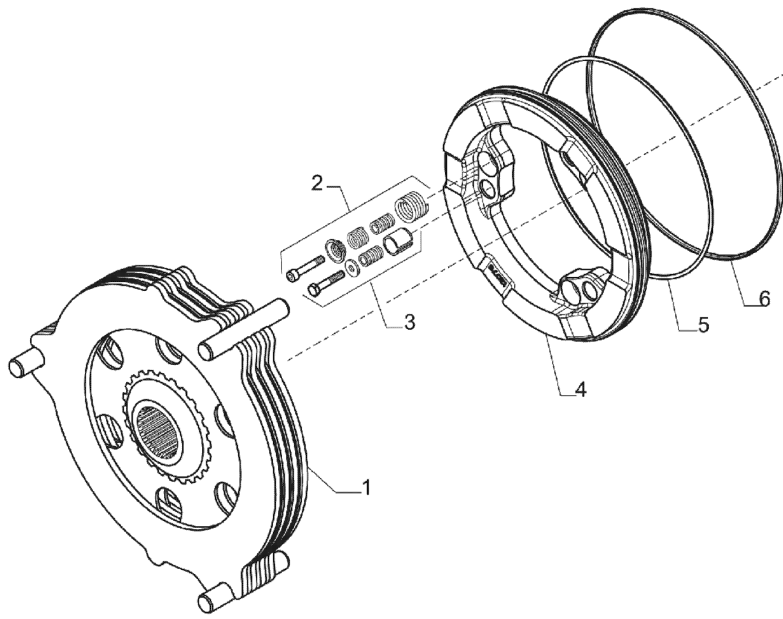
**ARKA AKS, DİFERANSİYEL - CR (TURNER)**  
**REAR AXLE, DIFFERENTIAL - CR (TURNER)**



**ARKA AKS, DİFERANSİYEL - CR (TURNER)  
REAR AXLE, DIFFERENTIAL - CR (TURNER)**

No	Parça No	Parça Adı	Description	Adet	S.K.	Bas.S.N	Bit.S.N	Y.K.	Not
No	Part no			Qty	SC	S/N from	S/N to	ICA	Note
1	S0642647	İSTAVROZ KİTİ	DIFFERENTIAL KIT	1	(K1)				
2	S0641812	BASKI PULU	THRUST WASHER	4	K1				
3	S0642649	PİM	SHORT DIFFERENTIAL PIN	2	K1				
4	S0642650	İSTAVROZ	SPIDER	1	K1				
5	S0641814	PİM	PIN, D7x40	3	K1				
6	S0641815	BASKI PULU	COUNTER DISC	2	K1				
7	S0641813	PİM	PIN	1	K1				
8	S0641823	İSTAVROZ KUTUSU KAPAĞI	DIFFERENTIAL HOUSING COVER	1					
9	S0641822	CIVATA	BOLT	12					
10	S0641817	BURÇ	BUSHING	2					
11	S0641818	RULMAN	BEARING	2					
12	S0641819	SOMUN, HALKA	RING NUT	2					
13	S0641820	KİLİT SACI	LOCKING PLATE	2					
14	S0641330	CIVATA	BOLT	2					
15	S0642659	İSTAVROZ KUTUSU	DIFFERENTIAL HOUSING	1					
16	S0642660	KOVAN	SLEEVE	1					
17	S0642661	PİM	PIN	4					
18	S0642089	O-RİNG	O-RING	4					

**ARKA AKS, DİŞLİ ŞAFTI VE FREN - CR (TURNER)**  
**REAR AXLE, HALF-SHAFTS AND BRAKES - CR (TURNER)**

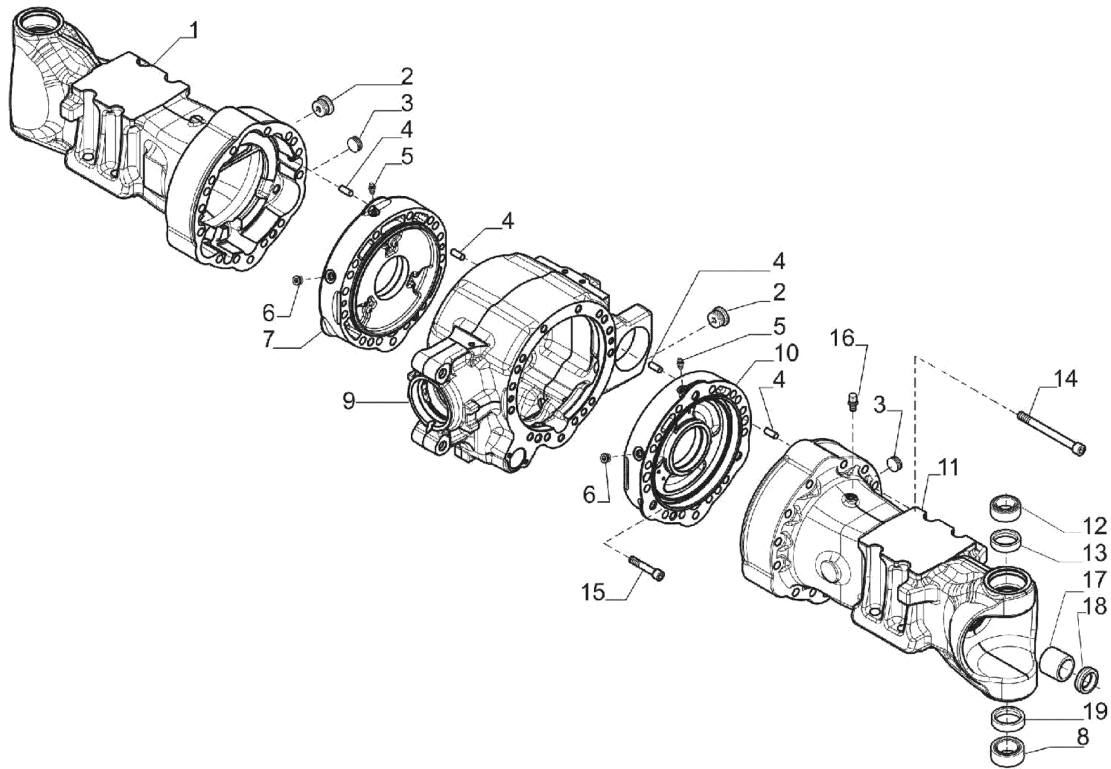




**ARKA AKS, DIŐLİ ŐAFTI VE FREN - CR (TURNER)**  
**REAR AXLE, HALF-SHAFTS AND BRAKES - CR (TURNER)**

No	Parça No	Parça Adı	Adet	S.K.	Bas.S.N	Bit.S.N	Y.K.	Not
No	Part no	Description	Qty	SC	S/N from	S/N to	ICA	Note
1	S0642683	FREN DİSKİ KOMPLESİ	2					
2	S0642685	OTOMATİK AYAR KİTİ	2					
3	S0642686	OTOMATİK AYAR KİTİ	2					
4	S0642687	FREN PİSTONU	2					
5	S0642688	O-RİNG	2					
6	S0642689	O-RİNG	2					

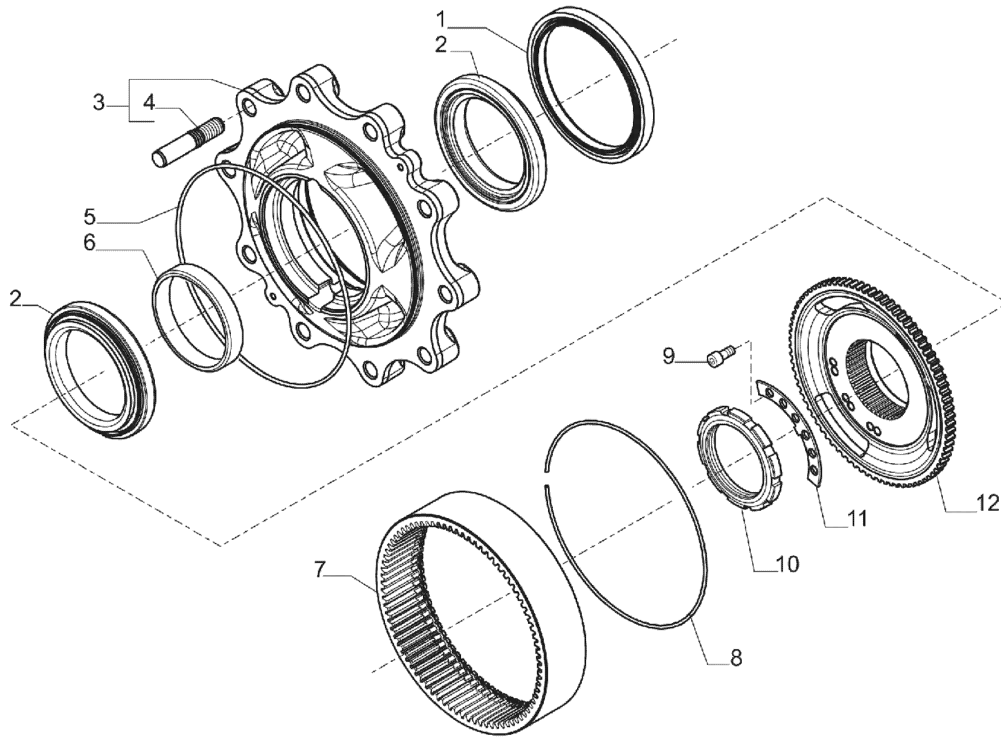
ARKA AKS, AKS GÖVDESİ - CR (TURNER)  
REAR AXLE, AXLE HOUSING - CR (TURNER)



**ARKA AKS, AKS GÖVDESİ - CR (TURNER)**  
**REAR AXLE, AXLE HOUSING - CR (TURNER)**

No	Parça No	Parça Adı	Description	Adet	S.K.	Bas.S.N	Bit.S.N	Y.K.	Not
No	Part no			Qty	SC	S/N from	S/N to	ICA	Note
1	S0642588	AKS KOVANI, SAĞ	LEG HOUSING, RH	1					
2	F0331285	TAPA, M30x2	PLUG M30x2	2					M30x2
3	S0642582	TAPA	PLUG M24x1.5	2					
4	S0641149	PİM	PIN, D16x40	2					
5	S0642162	HAVALANDIRMA VALFİ	BREATHER, M10x1	2					
6	S0642583	TAPA	PLUG	1					
7	S0642584	FREN SILİNDİRİ, SOL	BRAKE CYLINDER, LH	1					
8	S0641760	RULMAN	BEARING	2					
9	S0642586	GÖVDE, DİFERANSİYEL	CENTRAL BODY	1					
10	S0642587	FREN SILİNDİRİ, SAĞ	BRAKE CYLINDER, RH	1					
11	S0642580	AKS KOVANI, SOL	LEG HOUSING, LH	1					
12	S0641755	RULMAN	BEARING	2					
13	S0641756	KEÇE	SEAL RING	2					
14	S0642591	CIVATA	BOLT	26					
15	S0642592	CIVATA	BOLT	4					
16	S0641018	HAVALANDIRMA VALFİ	BREATHER, M10x1	1					
17	S0641757	BURÇ	BUSH	2					
18	S0641758	KEÇE	SEAL RING	2					
19	S0641759	KEÇE	SEAL RING	2					

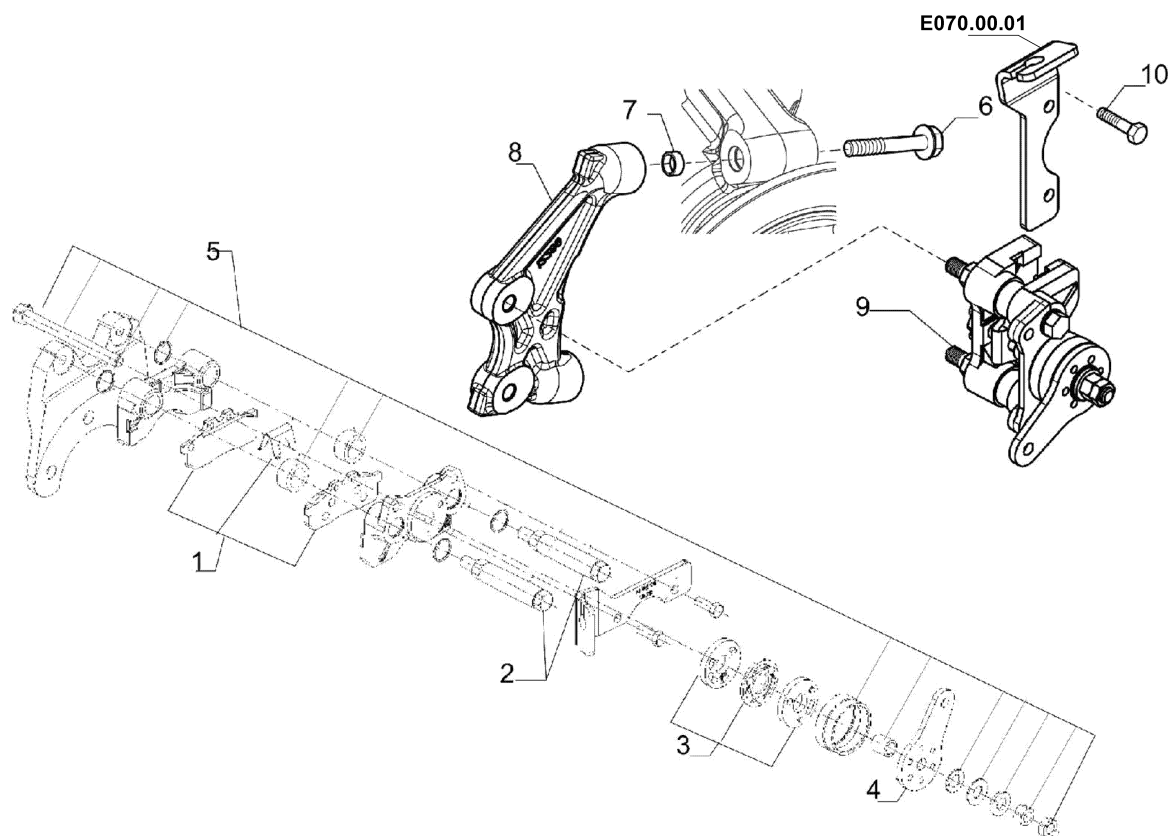
**ARKA AKS, TEKERLEK GÖBEĞİ (POYRA) - CR (TURNER)**  
**REAR AXLE, WHEEL HUB - CR (TURNER)**



**ARKA AKS, TEKERLEK GÖBEĞİ (POYRA) - CR (TURNER)**  
**REAR AXLE, WHEEL HUB - CR (TURNER)**

No	Parça No	Parça Adı	Description	Adet	S.K.	Bas.S.N	Bit.S.N	Y.K.	Not
No	Part no			Qty	SC	S/N from	S/N to	ICA	Note
1	S0642690	KEÇE	SEAL RING	1					
2	S0641836	RULMAN	BEARING	2					
3	S0642692	POYRA KİTİ	WHEEL HUB KIT	2	(K1)				
4	S0641838	SAPLAMA	STUD	20	K1				
5	S0641839	O-RİNG	O-RING	2					
6	S0642243	ARA PARÇA	SPACER	2					
7	S0641840	YÖRÜNGE DİŞLİ	CROWN GEAR Z81	2					
8	S0641842	SEGMAN	LOCK RING	2					
9	S0641843	CIVATA	BOLT	26					
10	S0641844	SOMUN, HALKA, M90x2	RING NUT M90x2	2					
11	S0641845	KİLİT SACI	LOCKING PLATE	2					
12	S0641846	TAŞIYICI DİŞLİ	WHEEL CARRIER	2					

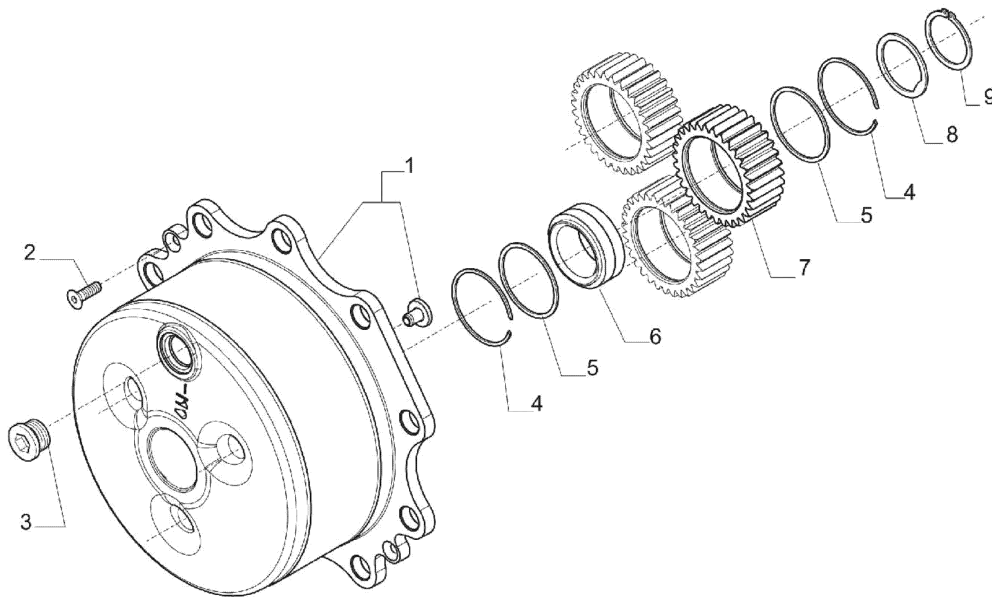
**ARKA AKS, PARK FRENİ - CR (TURNER)**  
**REAR AXLE, BRAKE CALIPER - CR (TURNER)**



**ARKA AKS, PARK FRENİ - CR (TURNER)**  
**REAR AXLE, BRAKE CALIPER - CR (TURNER)**

No	Parça No	Parça Adı	Adet	S.K.	Bas.S.N	Bit.S.N	Y.K.	Not
No	Part no	Description	Qty	SC	S/N from	S/N to	ICA	Note
1	S0642061	BALATA KİTİ	1					
2	S0642062	BURÇ-CIVATA KOMPLESİ	2					
3	S0642063	KAM TAMİR KİTİ, PARK FRENİ	1					
4	S0642064	LEVYE	1					
5	S0642065	FREN KİTİ, EL FRENİ	1					
6	S0642013	CIVATA	2					M16x95
7	S0642014	BURÇ	2					
8	S0642016	MESNET, EL FRENİ	1					
9	S0642024	PARK FRENİ	1					
10	S0642026	CIVATA	2					

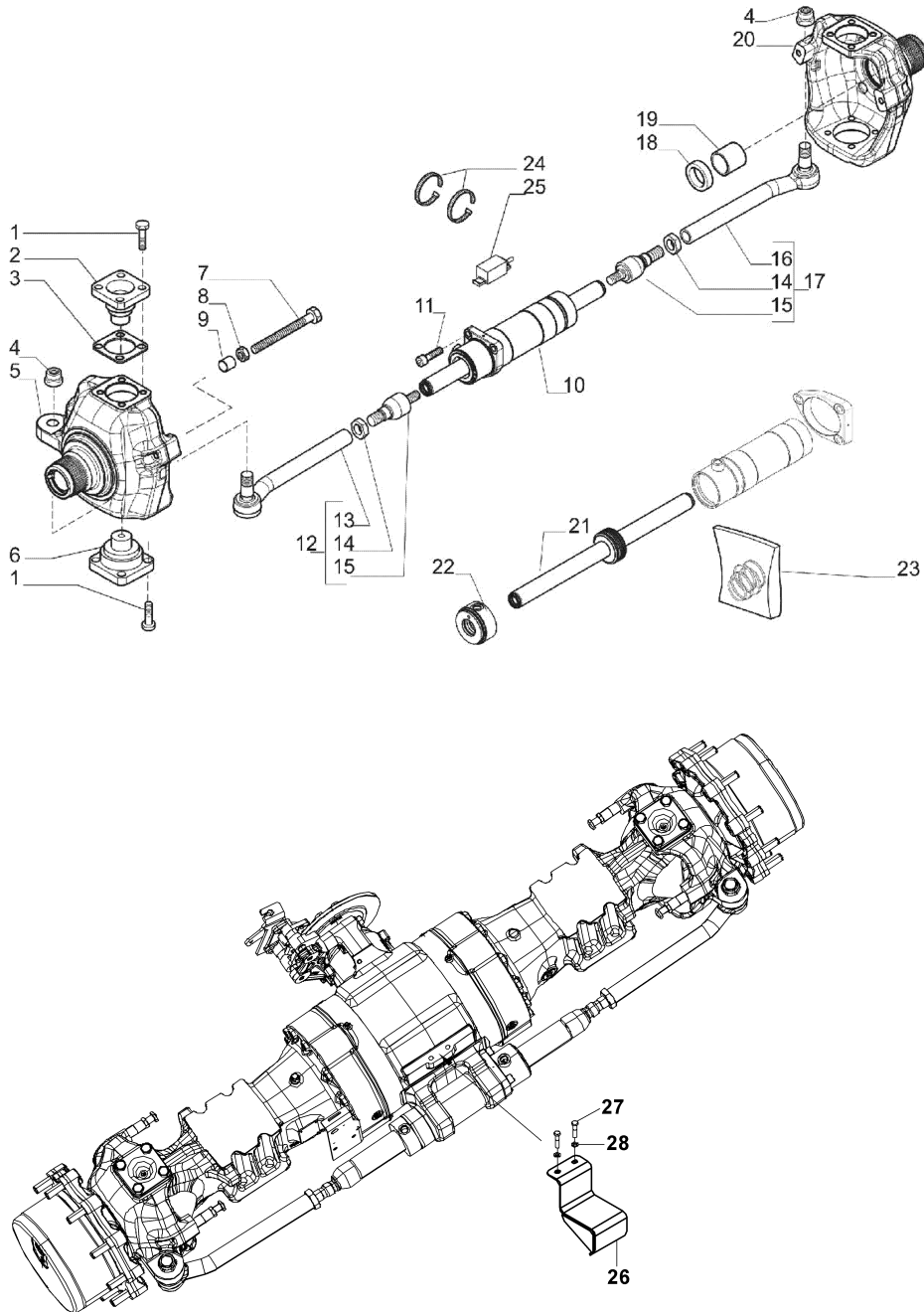
**ARKA AKS, SON REDÜKSİYON - CR (TURNER)**  
**REAR AXLE, FINAL REDUCTION - CR (TURNER)**





**ARKA AKS, SON REDÜKSİYON - CR (TURNER)  
REAR AXLE, FINAL REDUCTION - CR (TURNER)**

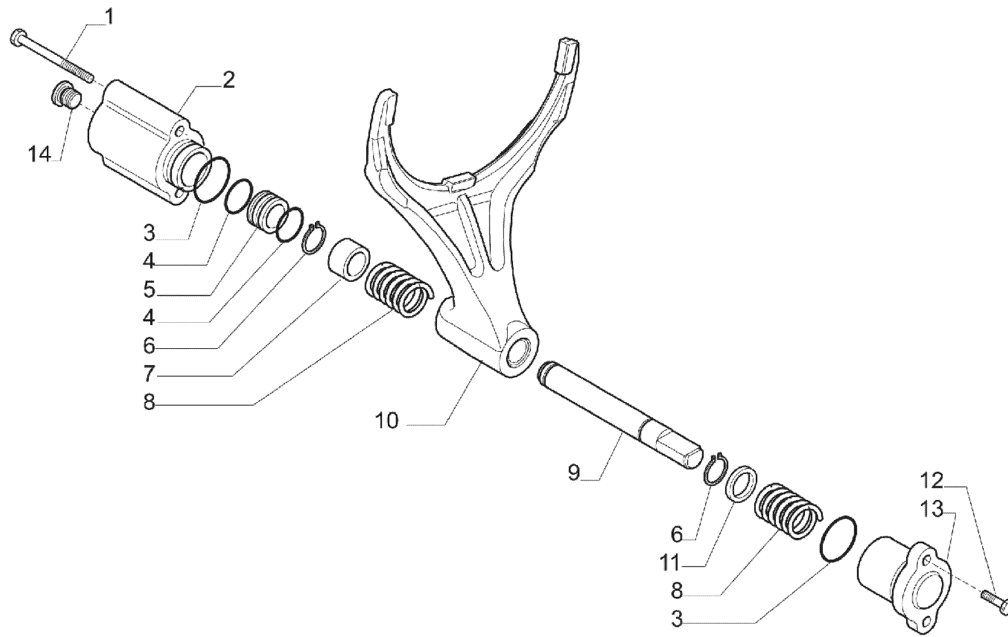
No	Parça No	Parça Adı	Adet	S.K.	Bas.S.N	Bit.S.N	Y.K.	Not
No	Part no	Description	Qty	SC	S/N from	S/N to	ICA	Note
1	S0641847	PLANET DİŞLİ TAŞIYICI KOMPL.	2					
2	S0641849	CIVATA	4					M8x20
3	F0331285	TAPA, M30x2	2					
4	S0641850	SEGMAN	12					
5	S0641851	BASKI PULU	12					
6	S0641852	RULMAN	6					
7	S0641853	PLANET DİŞLİ	6					
8	S0641855	BASKI PULU	6					
9	S0641856	SEGMAN	6					

**ARKA AKS, MAFSAL GÖVDESİ VE DİREKSİYON SİLİNDİRİ - CR (TURNER)**  
**REAR AXLE, SWIVEL HOUSING AND STEERING CYLINDER - CR (TURNER)**

**ARKA AKS, MAFSAL GÖVDESİ VE DİREKSİYON SİLİNDİRİ - CR (TURNER)  
REAR AXLE, SWIVEL HOUSING AND STEERING CYLINDER - CR (TURNER)**

No	Parça No	Parça Adı		Adet	S.K.	Bas.S.N	Bit.S.N	Y.K.	Not
No	Part no	Description		Qty	SC	S/N from	S/N to	ICA	Note
1	S0641787	CIVATA	BOLT	16					M16x38
2	S0641764	AKS BAŞI PİMİ, ÜST	UPPER KING PIN	2					
3	S0641765	ŞİM	SHIM, 0.15mm	8					
3	S0641766	ŞİM	SHIM, 0.20mm	8					
3	S0641767	ŞİM	SHIM, 0.50mm	4					
4	S0641768	SOMUN	NUT	2					M27x1.5
5	S0642603	AKS BAŞI KOMPLESİ, SAĞ	SWIVEL HOUSING, RH	1					
6	S0641770	AKS BAŞI PİMİ, ALT	LOWER KING PIN	2					
7	S0642605	CIVATA	BOLT	4					M16x130
8	S0640119	SOMUN	NUT	4					M16
9	S0642606	BURÇ	BUSHING	4					
10	S0642607	DİREKSİYON SİLİNDİR KOMPLESİ	STEERING CYLINDER	1	(K3)				
11	S0642608	CIVATA	BOLT	3					M14x40
12	S0641775	ROD KOLU KOMPLESİ	STEERING ARM RH	1	(K1)				
13	S0641776	ROD KOLU, SAĞ	TIE ROD, RH	1	K1				
14	S0641777	SOMUN	NUT	2	K1				M24x1.5
15	S0641778	KÜRESEL MAFSAL	SPHERICAL JOINT	2	K1				
16	S0641779	ROD KOLU, SOL	TIE ROD, LH	1	K2				
17	S0641780	ROD KOLU KOMPLESİ	STEERING ARM LH	1	(K2)				
18	S0642615	KEÇE	SEAL RING	2					
19	S0641782	BURÇ	BUSHING	2					
20	S0642617	AKS BAŞI KOMPLESİ, SOL	SWIVEL HOUSING, LH	1					
21	S0642618	SİLİNDİR MILİ	ROD	1	K3				
22	S0642619	BOĞAZ, SİLİNDİR	HEAD, CYLINDER	1	K3				
23	S0642620	KEÇE	SEAL KIT	1	K3				
24	S0641788	KELEPÇE	CLAMP	2					
25	S0641791	SENSÖR	SENSOR	1					
26	01993030	BRAKET K.K., OKUYUCU MUHAFAZA	BRACKET W.A.	1					
27	N010232402	CIVATA	BOLT	2					M10x16
28	N030810015	PUL	WASHER	2					M10

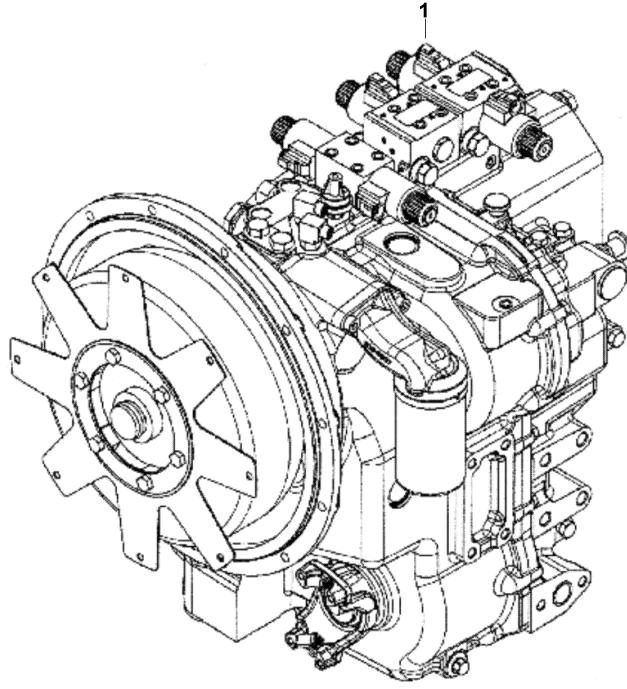
**ARKA AKS, DİFERANSİYEL KİLİDİ - CR (TURNER)**  
**REAR AXLE, DIFFERENTIAL LOCKING - CR (TURNER)**



**ARKA AKS, DİFERANSİYEL KİLİDİ - CR (TURNER)**  
**REAR AXLE, DIFFERENTIAL LOCKING - CR (TURNER)**

No	Parça No	Parça Adı	Adet	S.K.	Bas.S.N	Bit.S.N	Y.K.	Not
No	Part no	Description	Qty	SC	S/N from	S/N to	ICA	Note
1	S0642662	CIVATA	2					M8x90
2	S0642663	KAPAK	1					
3	S0642664	O-RING	2					
4	S0642665	O-RING	2					
5	S0642337	PİSTON	1					
6	S0642666	SEGMAN	2					
7	S0642667	BURÇ	1					
8	S0642233	YAY	2					
9	S0642668	ŞAFT	1					
10	S0642669	ÇATAL, DİFERANSİYEL KİLİDİ	1					
11	S0642670	ARA PARÇA	1					
12	S0642671	CIVATA	2					M8x25
13	S0642672	KAPAK	1					
14	S0642583	TAPA	1					

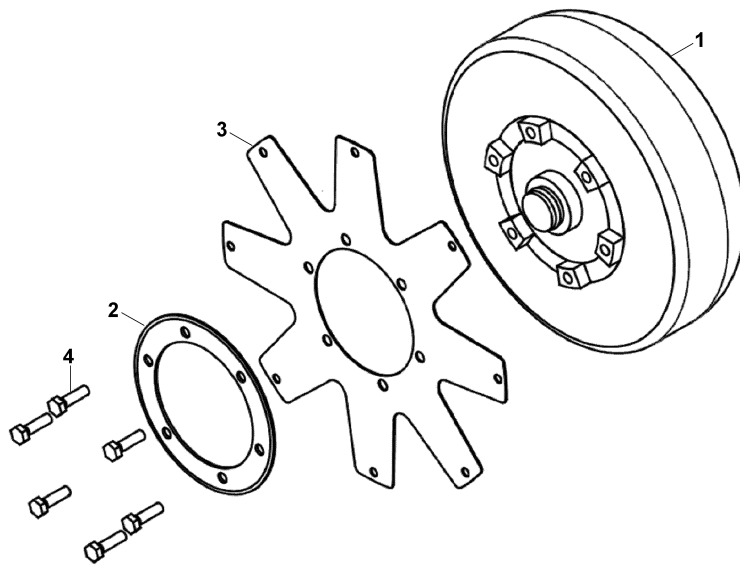
**ŞANZIMAN  
TRANSMISSION**



**ŞANZIMAN  
TRANSMISSION**

No	Parça No	Parça Adı	Adet	S.K.	Bas.S.N	Bit.S.N	Y.K.	Not
No	Part no	Description	Qty	SC	S/N from	S/N to	ICA	Note
1	F0315817	ŞANZIMAN						
		TRANSMISSION	1					

**ŞANZIMAN, TORK KONVERTÖR (STANDART)**  
**TRANSMISSION, TORQUE CONVERTER ARRANGMENT (STANDARD)**

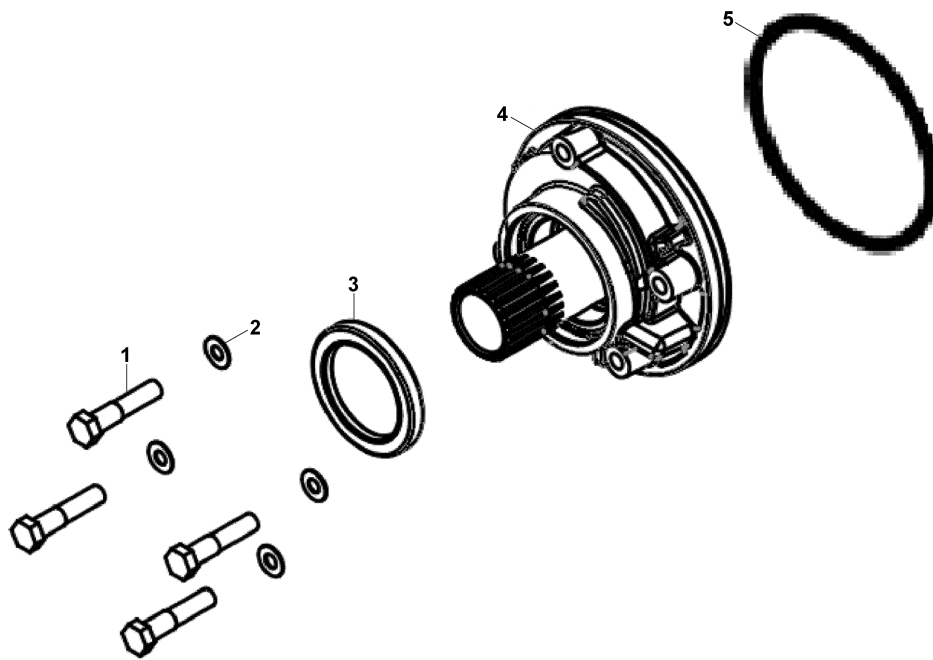




**ŞANZIMAN, TORK KONVERTÖR (STANDART)**  
**TRANSMISSION, TORQUE CONVERTER ARRANGMENT (STANDARD)**

No	Parça No	Parça Adı	Adet	S.K.	Bas.S.N	Bit.S.N	Y.K.	Not
No	Part no	Description	Qty	SC	S/N from	S/N to	ICA	Note
0	F0340220	KONVERTÖR KOMPLE	1					
1	F0340221	KONVERTÖR KOMPLE	1					
2	F0340222	SAC, KONVERTÖR	1					
3	F0340223	SAC, KONVERTÖR	1					
4	F0340003	CIVATA	6					

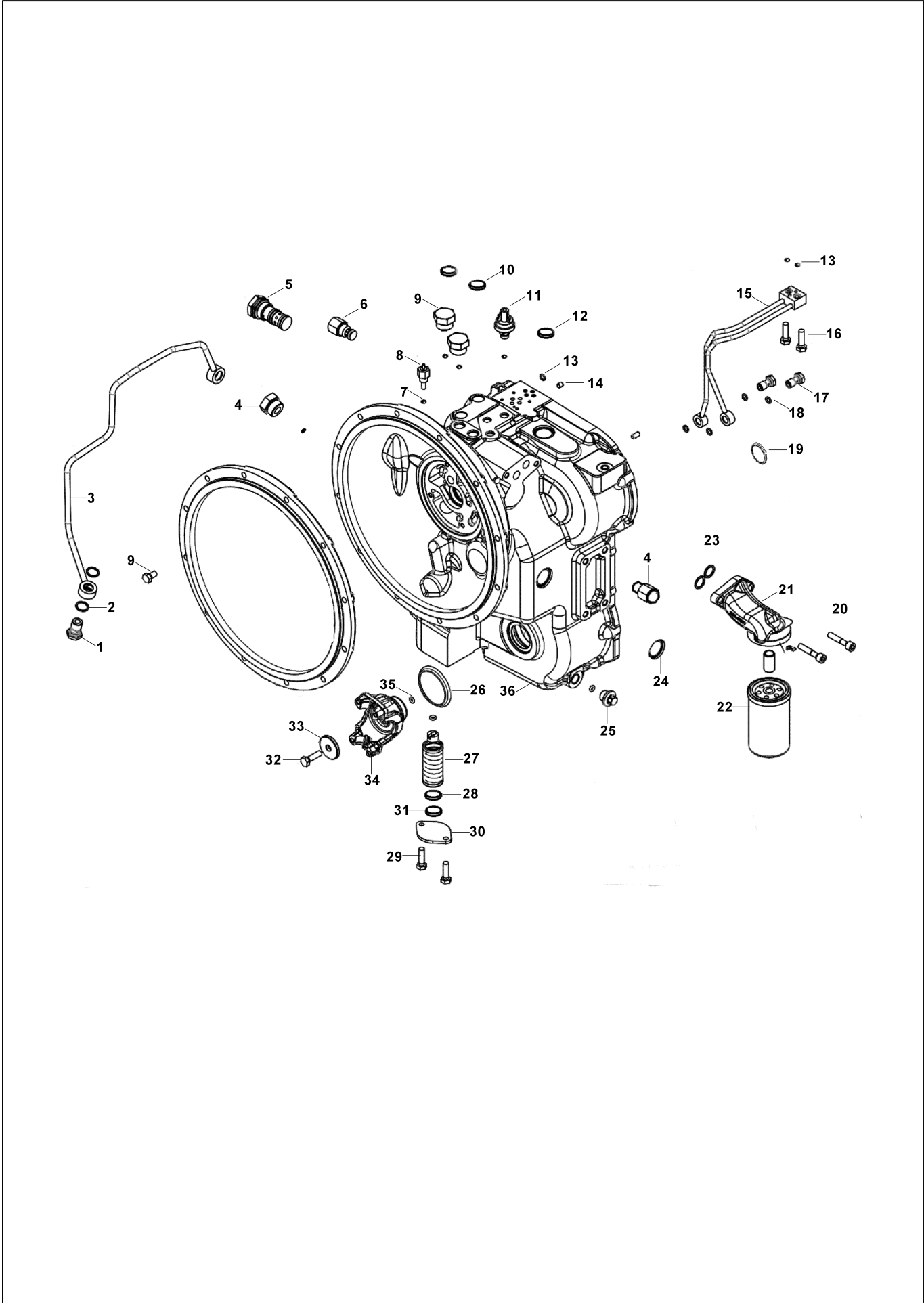
ŞANZIMAN, POMPA GRUBU  
TRANSMISSION, PUMP GROUP



**ŞANZIMAN, POMPA GRUBU  
TRANSMISSION, PUMP GROUP**

No	Parça No	Parça Adı	Adet	S.K.	Bas.S.N	Bit.S.N	Y.K.	Not
No	Part no	Description	Qty	SC	S/N from	S/N to	ICA	Note
0	F0340224	POMPA, ŞANZIMAN	1					
1	F0340004	CIVATA	4					
2	F0340005	PUL	4					
3	F0340006	KEÇE	1					
4	F0340007	POMPA	1					
4	F0340008	POMPA	1					
4	F0340009	KAVRAMA, GİRİŞ	1					
5	F0340010	KEÇE	1					

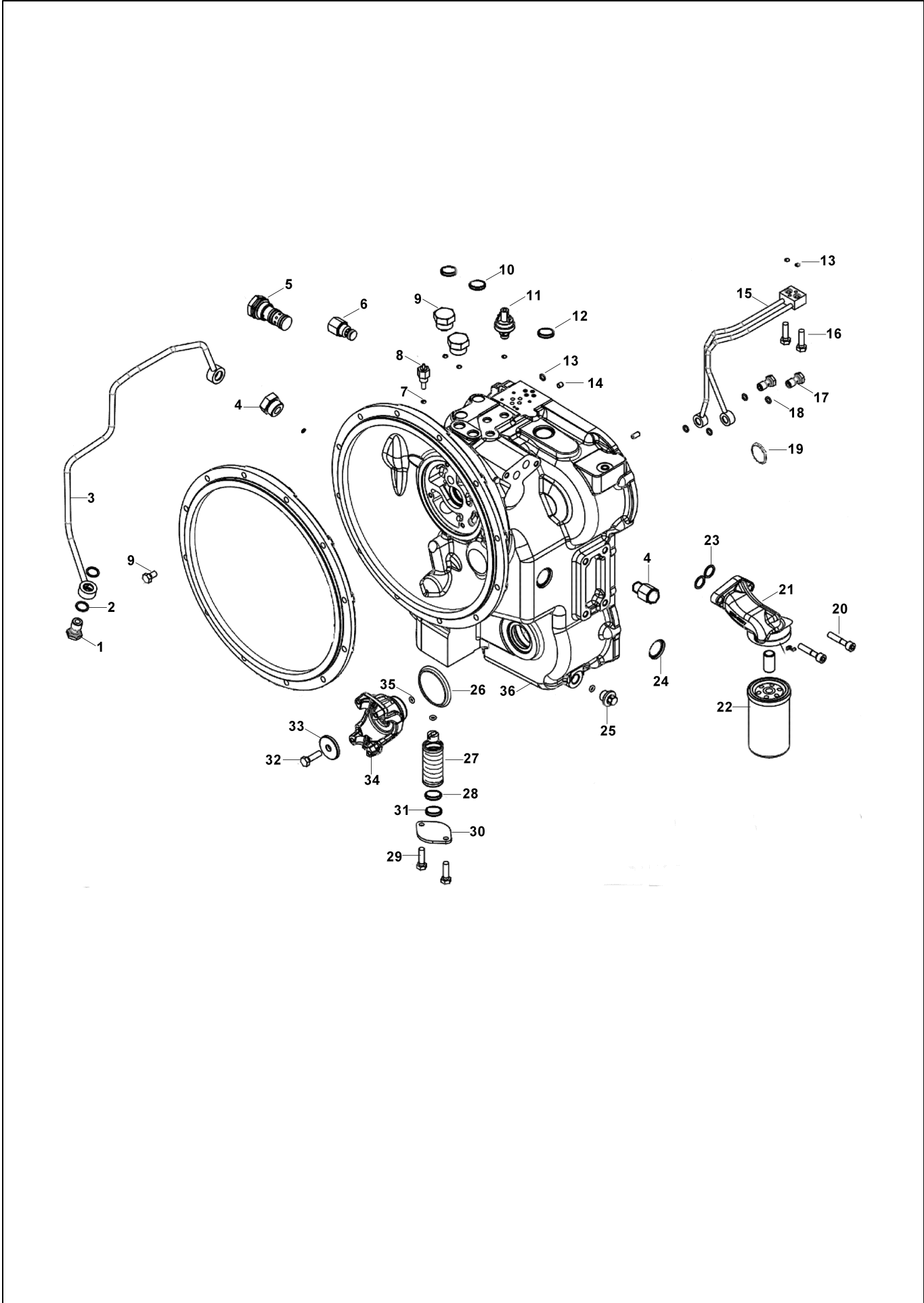
### ŞANZIMAN, TRANSMİSYON GÖVDESİ, ÖN (STANDART) TRANSMISSION, FRONT CASING AND ANCILLIARIES (STANDARD)



**ŞANZIMAN, TRANSMİSYON GÖVDESİ, ÖN (STANDART)**  
**TRANSMISSION, FRONT CASING AND ANCIILLIARIES (STANDARD)**

No	Parça No	Parça Adı	Adet	S.K.	Bas.S.N	Bit.S.N	Y.K.	Not
No	Part no	Description	Qty	SC	S/N from	S/N to	ICA	Note
1	F0340011	CIVATA	2					
2	F0340012	PUL	4					
3	F0340013	BORU KOMPL.	1					
4	F0340014	TAPA KOMPLE	1					
4	F0340015	KEÇE	1					
4	F0340016	TAPA	1					
5	F0340017	VALF	1					
5	F0340018	KEÇE	1					
5	F0340019	KEÇE	1					
5	F0340020	VALF	1					
5	F0340018	KEÇE	1					
5	F0340019	KEÇE	1					
6	F0340023	VALF	1					
6	F0340024	KEÇE	1					
6	F0340025	KEÇE	1					
6	F0340026	KEÇE	1					
7	F0340015	KEÇE	1					
8	S0643493	SENSÖR KOMPL.	1					
9	F0340031	TAPA KOMPL.	3					
9	F0340032	TAPA	1					
9	F0340033	KEÇE- O-RING	1					
10	F0340034	TAPA	2					
11	F0340035	SVİÇ	1					
11	F0340015	KEÇE	1					
11	F0340036	SVİÇ, SICAKLIK	1					
12	F0340037	TAPA	2					
13	F0340038	KEÇE	3					
14	F0340039	MERKEZLEME PİMİ	2					
15	F0340040	BORU, KOMPL.	1					
16	F0340041	CIVATA	2					
17	F0340042	BANJO CIVATA	2					
18	F0340043	PUL	4					
19	F0340044	TAPA	1					
20	F0340045	CIVATA	2					
21	F0340046	DİRSEK	1					
21	F0340047	ADAPTÖR	1					
21	F0340048	ADAPTÖR	1					
22	F0315803	FİLTRE, YAĞ	1					
23	F0340050	KEÇE- O-RING	2					
24	F0340037	TAPA	2					
25	F0340052	TAPA KOMPL.	1					
25	F0340053	TAPA KOMPL.	1					
25	F0340054	KEÇE	1					
26	F0340055	KEÇE	1					
27	F0340056	SÜZGEÇ, EMİŞ	1					
28	F0340057	HALKA	1					
29	F0340058	CIVATA	2					

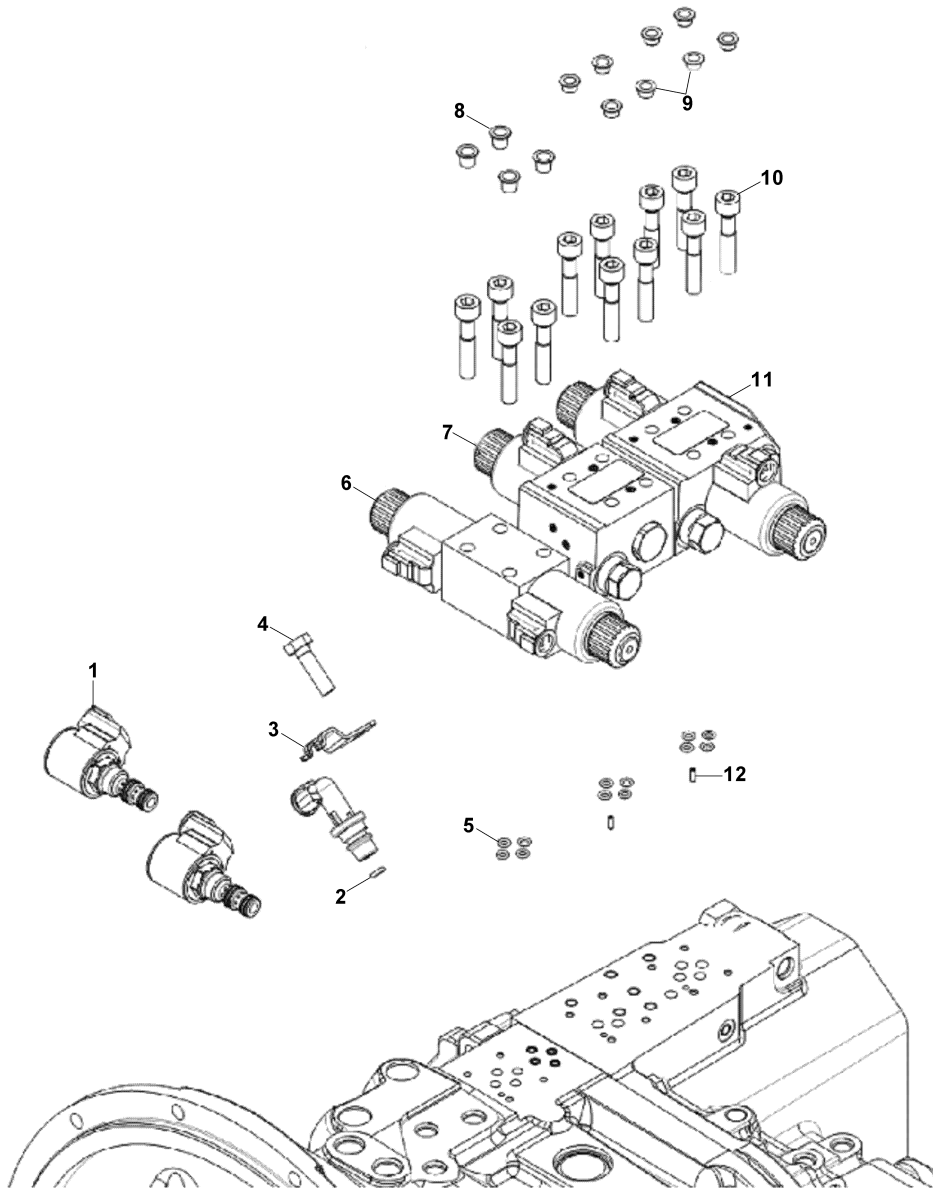
**ŞANZIMAN, TRANSMİSYON GÖVDESİ, ÖN (STANDART)**  
**TRANSMISSION, FRONT CASING AND ANCILLIARIES (STANDARD)**



**ŞANZIMAN, TRANSMİSYON GÖVDESİ, ÖN (STANDART)**  
**TRANSMISSION, FRONT CASING AND ANCILLIARIES (STANDARD)**

No	Parça No	Parça Adı	Adet	S.K.	Bas.S.N	Bit.S.N	Y.K.	Not
No	Part no	Description	Qty	SC	S/N from	S/N to	ICA	Note
30	F0340059	KAPAK	1					
31	F0340060	KEÇE	1					
32	F0340061	CIVATA	1					
33	F0340062	PUL	1					
34	F0340063	MAFSAL	1					
34	F0340064	MUHAFAZA	1					
35	F0340065	KEÇE	1					
36	F0340225	GÖVDE KOMPLESİ, ÖN	1					

### ŞANZIMAN, VALF GRUBU TRANSMISSION, VALVE GROUP

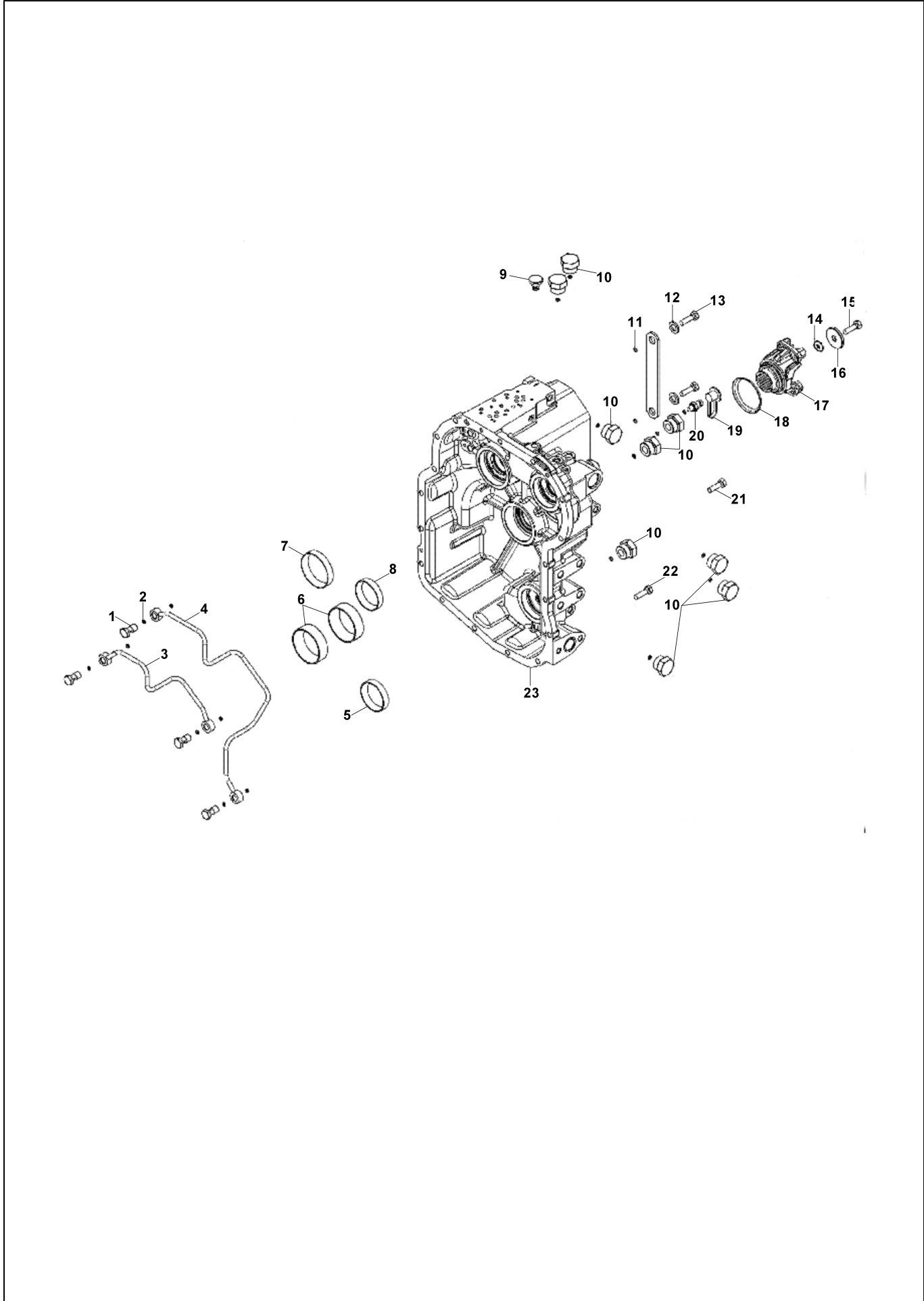




**ŞANZIMAN, VALF GRUBU**  
**TRANSMISSION, VALVE GROUP**

No	Parça No	Parça Adı	Description	Adet	S.K.	Bas.S.N	Bit.S.N	Y.K.	Not
No	Part no			Qty	SC	S/N from	S/N to	ICA	Note
0	F0340067	VALF	VALVE GP	2					
1	F0340068	BOBİN	COIL	1					
2	F0340069	KEÇE	SEAL	1					
3	F0340070	SENSÖR	SENSOR GP - SPEED A	1					
4	F0340058	CIVATA	BOLT	1					
5	F0340071	KEÇE	SEAL	12					
6	F0340072	VALF	VALVE GP	1					
6	F0340073	BOBİN	COIL ASS' Y	2					
6	F0340074	BORU	TUBE ASS' Y	2					
6	F0340075	KEÇE	SEAL - O- RING	2					
6	F0340076	SOMUN	NUT- LOCKING	2					
6	F0340077	TAPA	PLUG - ORIFICIE	2					
7	F0340078	VALF	VALVE GP	1					
7	F0340073	BOBİN	COIL ASS' Y	1					
7	F0340080	BORU	TUBE ASS' Y	1					
7	F0340075	KEÇE	SEAL - O- RING	1					
7	F0340076	SOMUN	NUT- LOCKING	1					
7	F0340077	TAPA	PLUG - ORIFICIE	2					
8	F0340082	TAPA	PLUG - PROTECTIVE	5					
9	F0340083	TAPA	PLUG - PROTECTIVE	8					
10	F0340084	CIVATA	BOLT	12					
11	F0340085	VALF	VALVE GP	1					
11	F0340073	BOBİN	COIL ASS' Y	2					
11	F0340080	BORU	TUBE ASS' Y	2					
11	F0340075	KEÇE	SEAL - O- RING	2					
11	F0340076	SOMUN	NUT- LOCKING	2					
12	F0340088	PİM	PIN - SPRING TENSION	2					

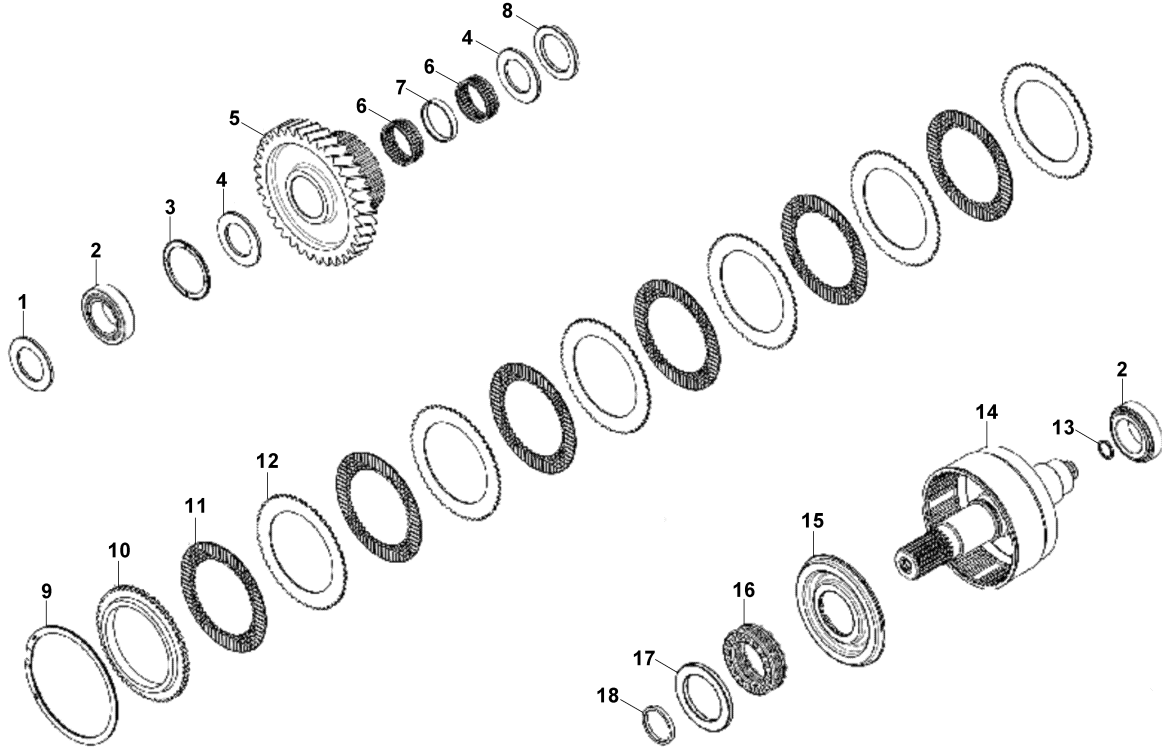
**ŞANZIMAN, TRANSMİSYON GÖVDESİ, ARKA (STANDART)  
TRANSMISSION, REAR CASING AND ANCIILLIARIES (STANDARD)**



**ŞANZIMAN, TRANSMİSYON GÖVDESİ, ARKA (STANDART)  
TRANSMISSION, REAR CASING AND ANCIILLIARIES (STANDARD)**

No	Parça No	Parça Adı	Adet	S.K.	Bas.S.N	Bit.S.N	Y.K.	Not
No	Part no	Description	Qty	SC	S/N from	S/N to	ICA	Note
1	F0340042	BANJO CIVATA	4					
2	F0340043	PUL	8					
3	F0340089	BORU	1					
4	F0340090	BORU	1					
5	F0340091	ARA PARÇA	1					
5	F0340092	ŞİM	2					
5	F0340093	ŞİM	2					
5	F0340094	ŞİM	2					
5	F0340095	ŞİM	2					
6	F0340096	ARA PARÇA	2					
6	F0340097	ŞİM	4					
6	F0340098	ŞİM	4					
6	F0340099	ŞİM	4					
6	F0340100	ŞİM	4					
7	F0340101	ARA PARÇA	1					
7	F0340102	ŞİM	2					
7	F0340103	ŞİM	2					
7	F0340104	ŞİM	2					
7	F0340105	ŞİM	2					
8	F0340091	ARA PARÇA	1					
8	F0340092	ŞİM	2					
8	F0340093	ŞİM	2					
8	F0340094	ŞİM	2					
8	F0340095	ŞİM	2					
9	F0340106	HAVALANDIRMA	1					
10	F0340014	TAPA KOMPLE	9					
10	F0340016	TAPA	1					
10	F0340015	KEÇE	1					
11	F0340109	KEÇE	2					
12	F0340110	PUL	2					
13	F0340111	CIVATA	2					
14	F0340065	KEÇE	1					
15	F0340061	CIVATA	1					
16	F0340062	PUL	1					
17	F0340063	MAFSAL	1					
17	F0340064	MUHAFAZA	1					
18	F0340055	KEÇE	1					
19	F0340112	KAPAK, TOZ	1					
20	F0340113	NİPEL	1					
21	F0340114	CIVATA	1					
22	F0340115	CIVATA	16					
23	F0340226	GÖVDE KOMPLESİ, ARKA	1					

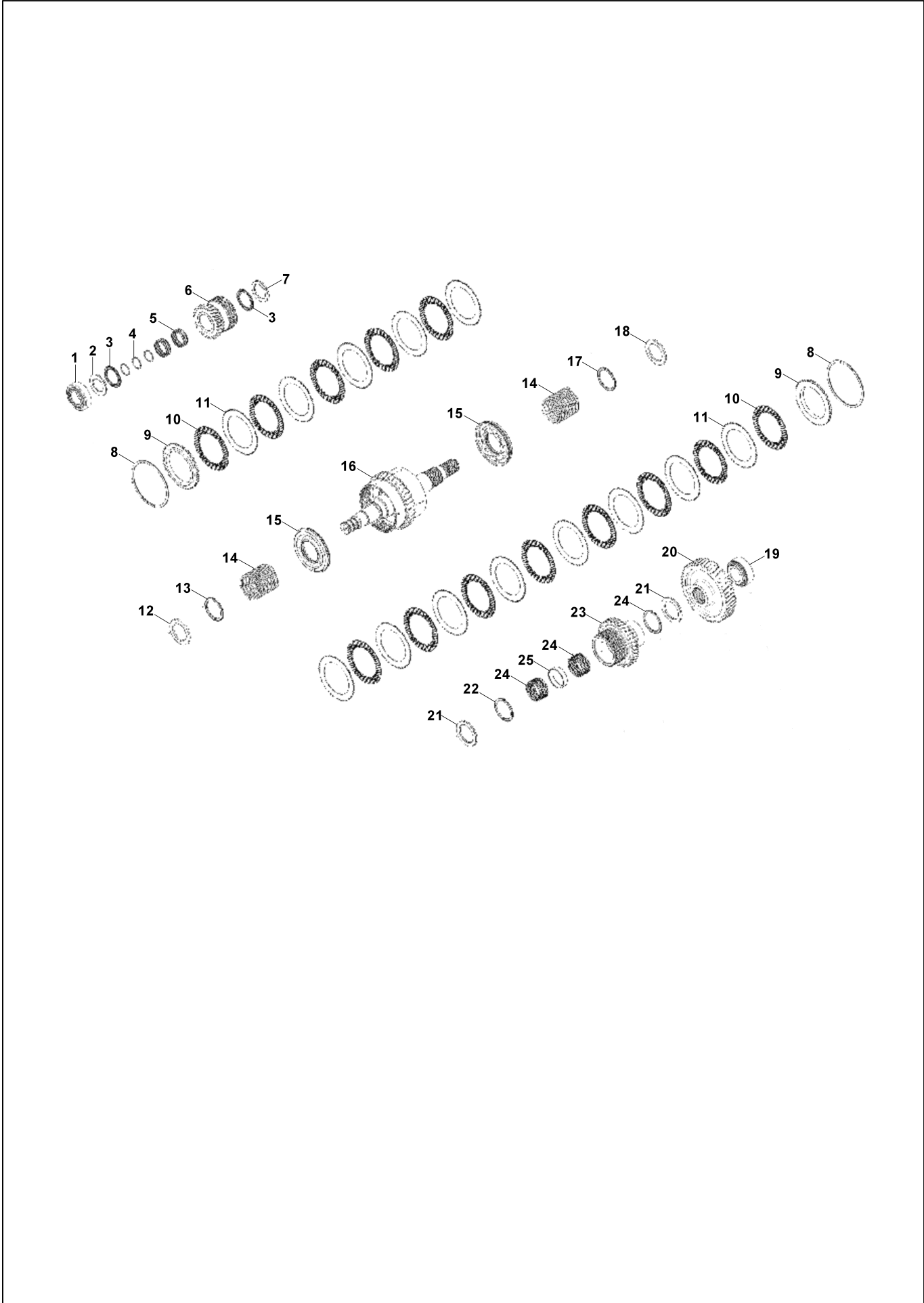
ŞANZIMAN, KAVRAMA DİSK GRUBU  
TRANSMISSION, CLUTCH GROUP



**ŞANZIMAN, KAVRAMA DİSK GRUBU**  
**TRANSMISSION, CLUTCH GROUP**

No	Parça No	Parça Adı	Description	Adet	S.K.	Bas.S.N	Bit.S.N	Y.K.	Not
No	Part no			Qty	SC	S/N from	S/N to	ICA	Note
0	F0340227	KAVRAMA	CLUTCH GROUP	1					
1	F0340117	ARA PARÇA	SPACER	1					
2	F0340118	RULMAN	BEARING CONE	2					
2	F0340119	RULMAN	BEARING CUP	2					
3	F0340120	RULMAN	BEARING - SPL	1					
4	F0340121	PUL	WASHER	1					
5	F0340122	DİŞLİ	GEAR	1					
6	F0340123	RULMAN	BEARING - CAGED	2					
7	F0340124	ARA PARÇA	SPACER- BRG	1					
8	F0340125	PUL	WASHER	1					
9	F0340126	SEGMAN	RETAINING RING-SPIRAL	1					
10	F0340127	SAC	PLATE- END	1					
11	F0340128	KAVRAMA BALATASI	DISC - FRICTION	8					
12	F0340129	KAVRAMA DİSKİ	DISC - CLUTCH	8					
13	F0340130	HALKA	RING	1					
14	F0340131	ŞAFT KOMPLESİ, ÇIKIŞ	SHAFT - ASS' Y OUTPUT	1					
15	F0340132	KAVRAMA, PİSTON	PISTON - CLUTCH	1					
16	F0340133	YAY	SPRING	1					
17	F0340134	TUTUCU	RETAINER - SPRING	1					
18	F0340135	SEGMAN	RING - RETAINING	1					

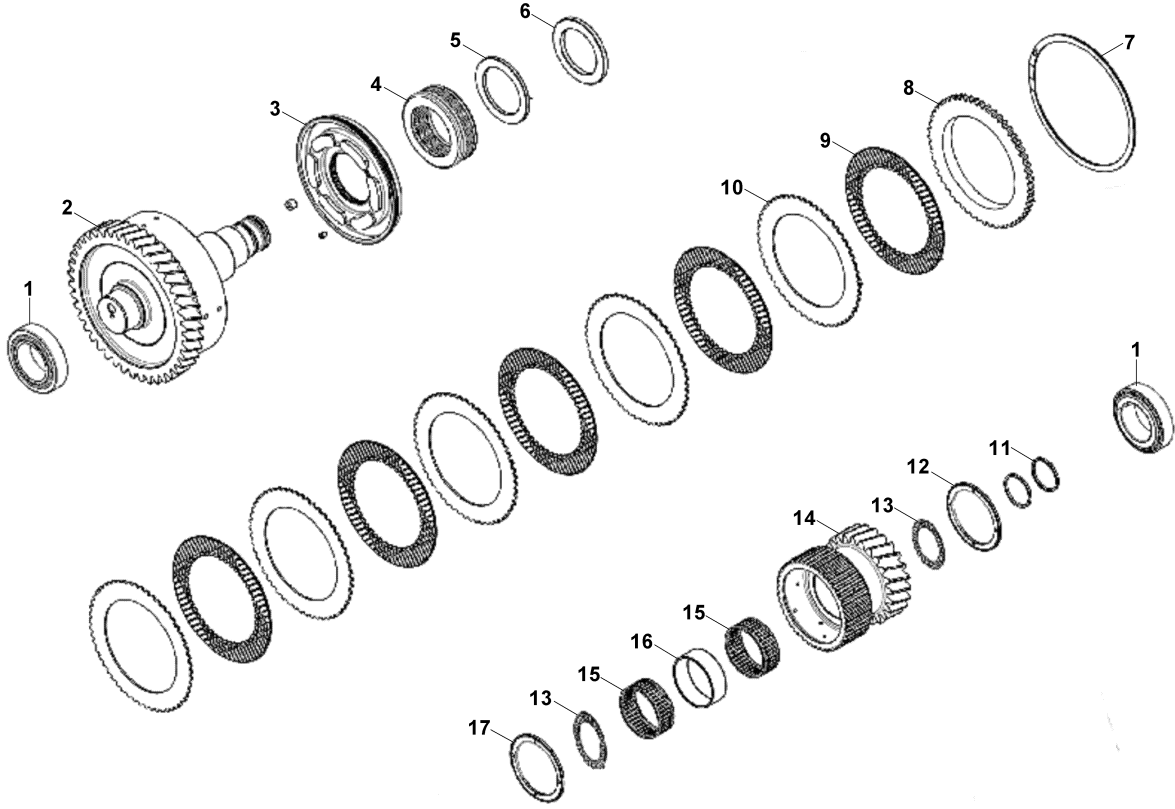
**ŞANZIMAN, KAVRAMA GRUBU, ANA (STANDART)**  
**TRANSMISSION, SHAFT GROUP - MAIN (STANDARD)**



**ŞANZIMAN, KAVRAMA GRUBU, ANA (STANDART)**  
**TRANSMISSION, SHAFT GROUP - MAIN (STANDARD)**

No	Parça No	Parça Adı	Description	Adet	S.K.	Bas.S.N	Bit.S.N	Y.K.	Not
No	Part no			Qty	SC	S/N from	S/N to	ICA	Note
0	F0340228	KAVRAMA, ANA	SHAFT Gp - MAIN	1					
1	F0340136	RULMAN	BEARING CONE	1					
1	F0340137	RULMAN	BEARING CUP	1					
2	F0340121	PUL	WASHER	1					
3	F0340120	RULMAN	BEARING - SPL	2					
4	F0340140	BİLEZİK	RING - SEAL	3					
5	F0340123	RULMAN	BEARING - CAGED	2					
6	F0340207	DİŞLİ	GEAR	1					
7	F0340125	PUL	WASHER	1					
8	F0340143	SEGMAN	RING - RETAINING	1					
9	F0340127	SAC	PLATE- END	2					
10	F0340144	KAVRAMA BALATASI	DISC - FRICTION	13					
11	F0340129	KAVRAMA DİSKİ	DISC - CLUTCH	13					
12	F0340145	TUTUCU	RETAINER	1					
13	F0340146	HALKA	RING - RETAINING	1					
14	F0340147	YAY	SPRING - WAVE	2					
15	F0340148	KAVRAMA, PİSTON	PISTON - CLUTCH	2					
16	F0340149	ŞAFT KOMPLESİ	SHAFT - ASS' Y.	1					
17	F0340150	SEGMAN	RING - RETAINING	1					
18	F0340151	TUTUCU	RETAINER - SPRING	1					
19	F0340152	RULMAN	BEARING CUP	1					
19	F0340153	RULMAN	BEARING CONE	1					
20	F0340154	DİŞLİ	GEAR	1					
21	F0340155	PUL	WASHER - SUPPORT	2					
22	F0340156	RULMAN	BEARING - SPL	2					
23	F0340157	DİŞLİ	GEAR	1					
24	F0340158	RULMAN	BEARING - CAGED	2					
25	F0340159	ARA PARÇA	SPACER	1					

**ŞANZIMAN, KAVRAMA GRUBU, AVARE DİŞLİ  
TRANSMISSION, SHAFT GROUP IDLER**

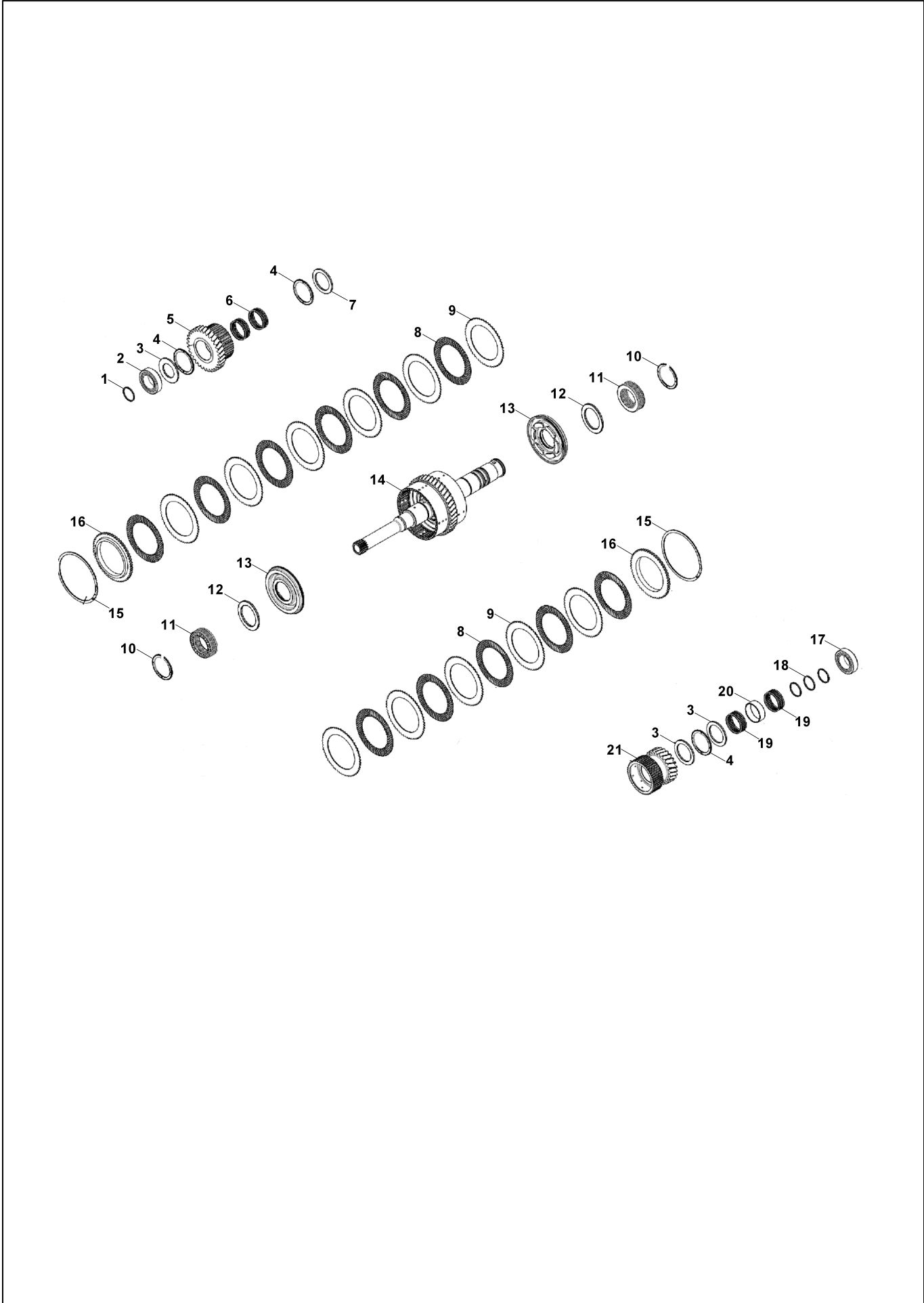




**ŞANZIMAN, KAVRAMA GRUBU, AVARE DİŞLİ  
TRANSMISSION, SHAFT GROUP IDLER**

No	Parça No	Parça Adı	Description	Adet	S.K.	Bas.S.N	Bit.S.N	Y.K.	Not
No	Part no			Qty	SC	S/N from	S/N to	ICA	Note
0	F0340139	KAVRAMA, AVARA	SHAFT Gp - IDLER	1					
1	F0340118	RULMAN	BEARING CONE	2					
1	F0340119	RULMAN	BEARING CUP	2					
2	F0340160	ŞAFT KOMPLESİ	SHAFT - ASS' Y.- RESERVE	1					
3	F0340161	KAVRAMA DİSKİ	DISC - CLUTCH	1					
4	F0340133	YAY	SPRING	1					
5	F0340135	SEGMAN	RING - RETAINING	1					
6	F0340134	TUTUCU	RETAINER - SPRING	1					
7	F0340143	SEGMAN	RING - RETAINING	1					
8	F0340127	SAC	PLATE- END	2					
9	F0340144	KAVRAMA BALATASI	DISC - FRICTION	5					
10	F0340129	KAVRAMA DİSKİ	DISC - CLUTCH	5					
11	F0340140	BİLEZİK	RING - SEAL	2					
12	F0340169	PUL	WASHER - THRUST	1					
13	F0340170	RULMAN	BEARING - SPL	2					
14	F0340171	DİŞLİ	GEAR	1					
15	F0340172	RULMAN	BEARING - NEEDLE	2					
16	F0340173	ARA PARÇA	SPACER	1					
17	F0340174	PUL	WASHER - THRUST	1					

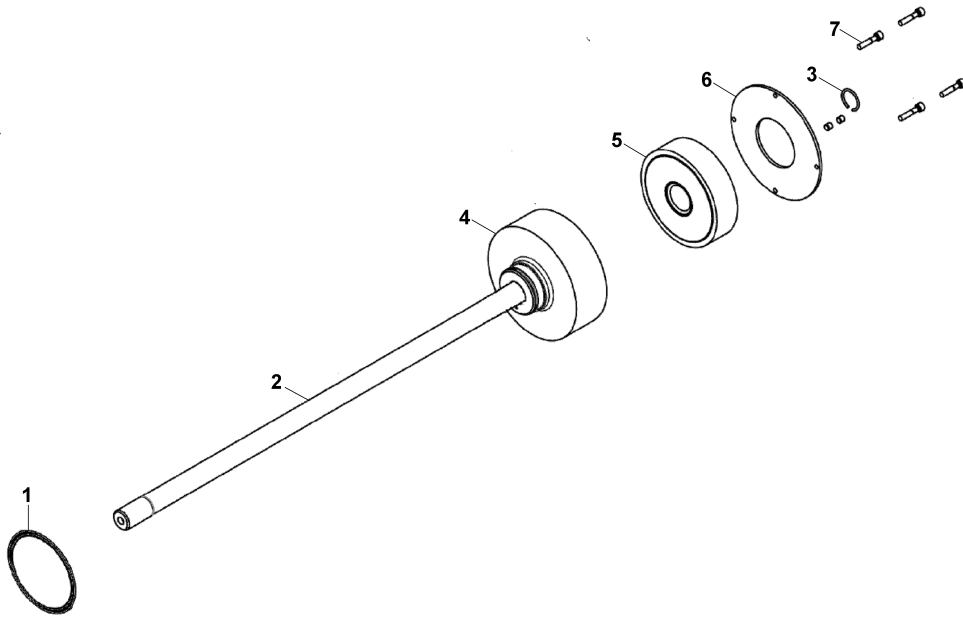
**ŞANZIMAN, KAVRAMA GRUBU, GİRİŞ (STANDART)**  
**TRANSMISSION, SHAFT GROUP INPUT (STANDARD)**



**ŞANZIMAN, KAVRAMA GRUBU, GİRİŞ (STANDART)**  
**TRANSMISSION, SHAFT GROUP INPUT (STANDARD)**

No	Parça No	Parça Adı	Description	Adet	S.K.	Bas.S.N	Bit.S.N	Y.K.	Not
No	Part no			Qty	SC	S/N from	S/N to	ICA	Note
0	F0340230	KAVRAMA, GİRİŞ	SHAFT Gp - INPUT	1					
1	F0340175	BİLEZİK	RING - SEAL	1					
2	F0340118	RULMAN	BEARING CONE	2					
2	F0340119	RULMAN	BEARING CUP	2					
3	F0340169	PUL	WASHER - THRUST	1					
4	F0340170	RULMAN	BEARING - SPL	4					
5	F0340176	DİŞLİ	GEAR	1					
6	F0340177	RULMAN	BEARING - CAGED	2					
7	F0340174	PUL	WASHER - THRUST	3					
8	F0340144	KAVRAMA BALATASI	DISC - FRICTION	11					
9	F0340129	KAVRAMA DİSKİ	DISC - CLUTCH	11					
10	F0340135	SEGMAN	RING - RETAINING	3					
11	F0340133	YAY	SPRING	2					
12	F0340134	TUTUCU	RETAINER - SPRING	2					
13	F0340161	KAVRAMA DİSKİ	DISC - CLUTCH	2					
14	F0340231	ŞAFT KOMPLE	SHAFT ASS'Y- INPUT	1					
15	F0340143	SEGMAN	RING - RETAINING	2					
16	F0340127	SAC	PLATE- END	2					
17	F0340179	RULMAN	BEARING CONE	1					
17	F0340180	RULMAN	BEARING CUP	1					
18	F0340181	BİLEZİK	RING - SEAL	5					
19	F0340172	RULMAN	BEARING - NEEDLE	2					
20	F0340173	ARA PARÇA	SPACER	1					
21	F0340171	DİŞLİ	GEAR	1					

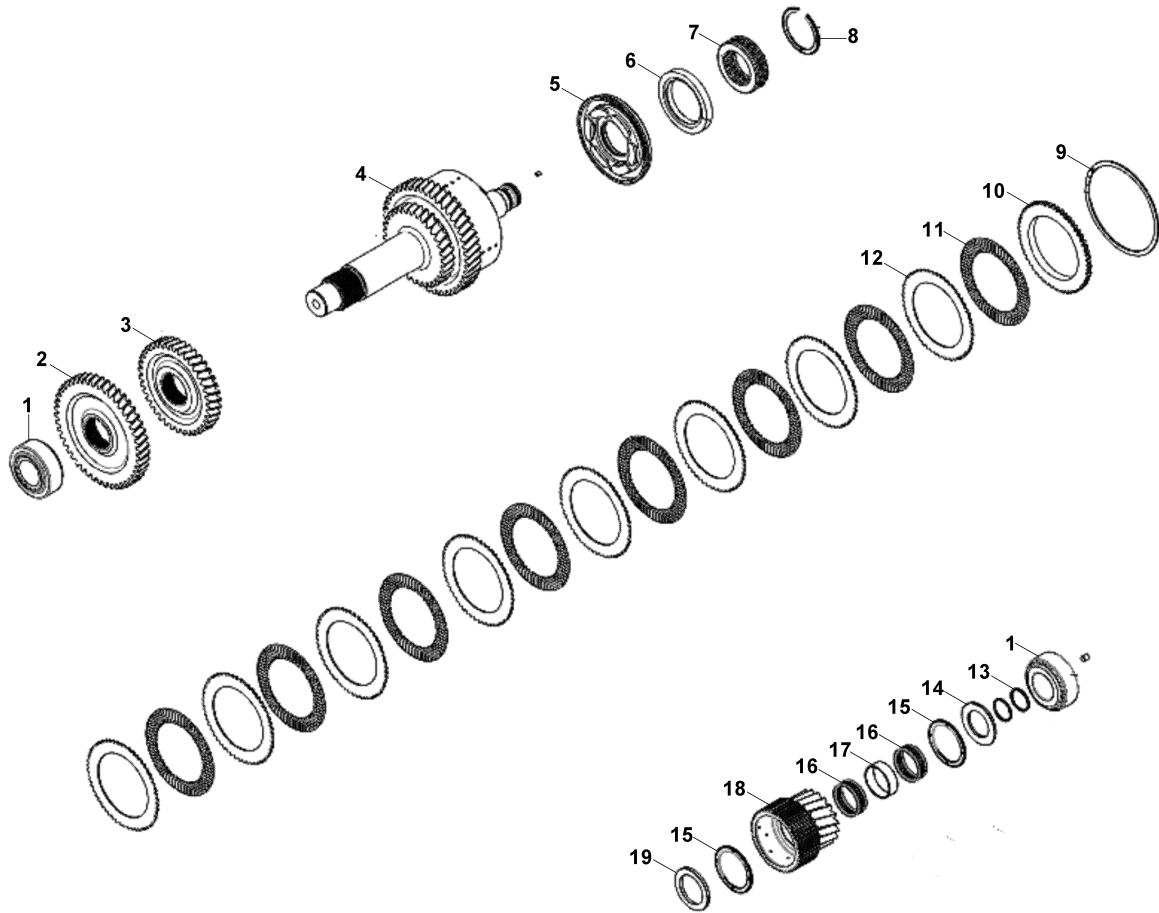
ŞANZIMAN, ŞAFT GRUBU, PTO (STANDART)  
TRANSMISSION, SHAFT GROUP PTO (STANDARD)



**ŞANZIMAN, ŞAFT GRUBU, PTO (STANDART)**  
**TRANSMISSION, SHAFT GROUP PTO (STANDARD)**

No	Parça No	Parça Adı	Adet	S.K.	Bas.S.N	Bit.S.N	Y.K.	Not
No	Part no	Description	Qty	SC	S/N from	S/N to	ICA	Note
0	F0340232	ŞAFT KOMPLESİ	1					
1	F0340181	BİLEZİK	1					
2	F0340233	ŞAFT	1					
3	F0310184	SEGMAN	1					
4	F0310185	ADAPTÖR	1					
5	F0310186	GÖBEK, ADAPTÖR	1					
6	F0310187	SAC	1					
7	F0310188	CIVATA	4					

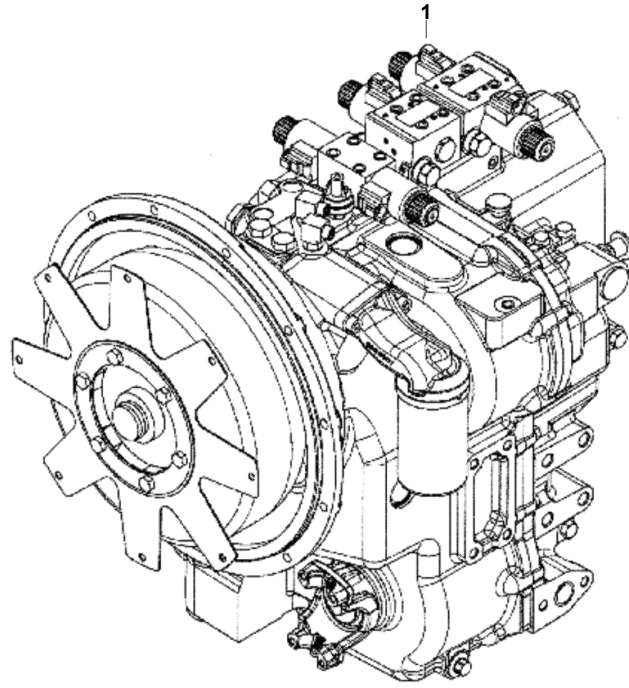
**ŞANZIMAN, KAVRAMA GRUBU, GERİ (STANDART)**  
**TRANSMISSION, SHAFT GROUP COUNTER (STANDARD)**



**ŞANZIMAN, KAVRAMA GRUBU, GERİ (STANDART)  
TRANSMISSION, SHAFT GROUP COUNTER (STANDARD)**

No	Parça No	Parça Adı	Description	Adet	S.K.	Bas.S.N	Bit.S.N	Y.K.	Not
No	Part no			Qty	SC	S/N from	S/N to	ICA	Note
0	F0340234	KAVRAMA, GERİ	SHAFT GROUP COUNTER	1					
1	F0340153	RULMAN	BEARING CONE	2					
1	F0340152	RULMAN	BEARING CUP	2					
2	F0340235	DİŞLİ	GEAR	1					
3	F0310190	DİŞLİ	GEAR	1					
4	F0310191	ŞAFT KOMPLE	SHAFT ASS'Y	1					
5	F0340161	KAVRAMA DİSKİ	DISC - CLUTCH	1					
6	F0340134	TUTUCU	RETAINER - SPRING	1					
7	F0340133	YAY	SPRING	1					
8	F0340135	SEGMAN	RING - RETAINING	1					
9	F0340143	SEGMAN	RING - RETAINING	1					
10	F0340127	SAC	PLATE- END	1					
11	F0340144	KAVRAMA BALATASI	DISC - FRICTION	8					
12	F0340129	KAVRAMA DİSKİ	DISC - CLUTCH	8					
13	F0340140	BİLEZİK	RING - SEAL	2					
14	F0340121	PUL	WASHER	1					
15	F0340120	RULMAN	BEARING - SPL	2					
16	F0340123	RULMAN	BEARING - CAGED	2					
17	F0310192	ARA PARÇA	SPACER	1					
18	F0310193	DİŞLİ	GEAR	1					
19	F0340125	PUL	WASHER	1					

**ŞANZIMAN (LUCK-UP)  
TRANSMISSION (LUCK-UP)**

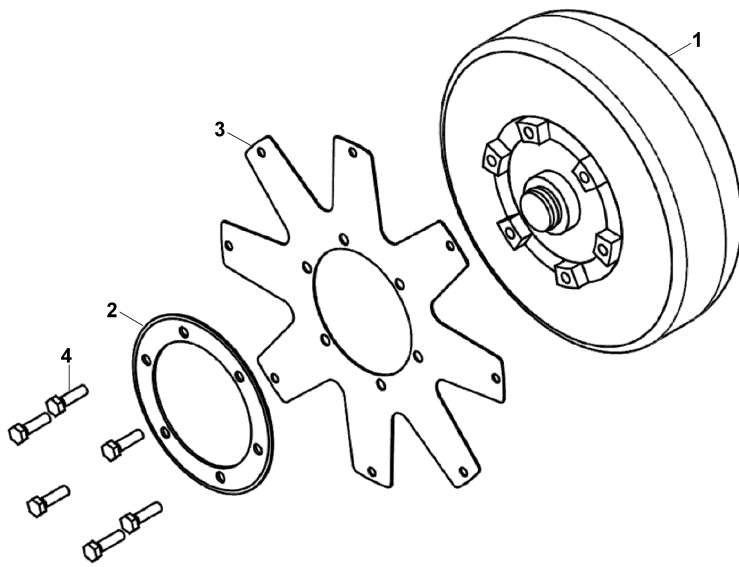




**ŞANZIMAN (LUCK-UP)  
TRANSMISSION (LUCK-UP)**

No	Parça No	Parça Adı	Description	Adet	S.K.	Bas.S.N	Bit.S.N	Y.K.	Not
No	Part no			Qty	SC	S/N from	S/N to	ICA	Note
1	F0315816	ŞANZIMAN	TRANSMISSION	1					

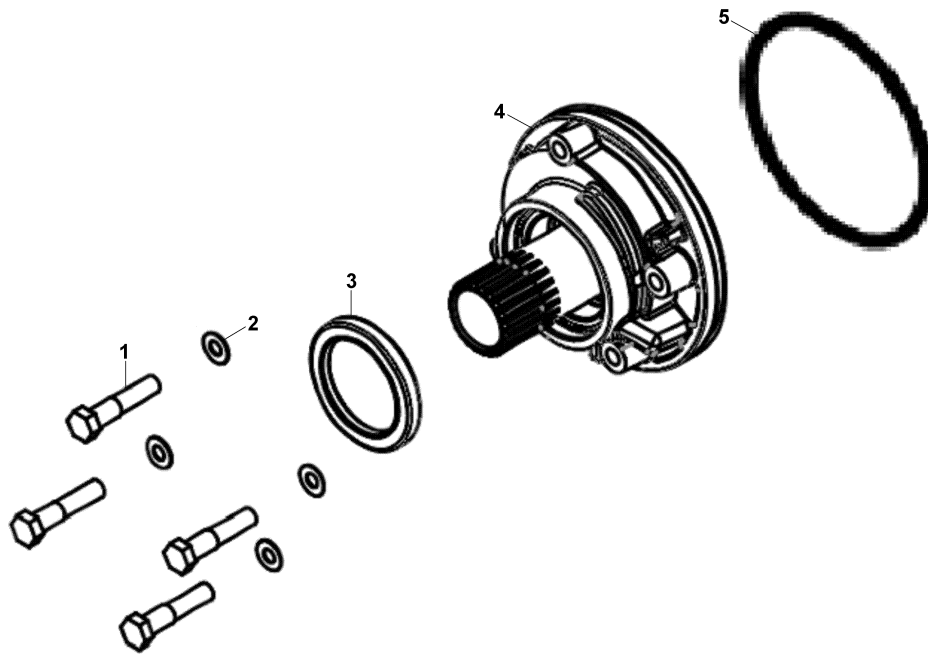
**ŞANZIMAN, TORK KONVERTÖR (LUCK-UP)**  
**TRANSMISSION, TORQUE CONVERTER ARRANGMENT (LUCK-UP)**



**ŞANZIMAN, TORK KONVERTÖR (LUCK-UP)**  
**TRANSMISSION, TORQUE CONVERTER ARRANGMENT (LUCK-UP)**

No	Parça No	Parça Adı	Adet	S.K.	Bas.S.N	Bit.S.N	Y.K.	Not
No	Part no	Description	Qty	SC	S/N from	S/N to	ICA	Note
0	F0340218	KONVERTÖR KOMPLE	1					
1	F0340000	KONVERTÖR KOMPLE	1					
2	F0340001	SAC, KONVERTÖR	1					
3	F0340002	SAC, KONVERTÖR	1					
4	F0340003	CIVATA	6					

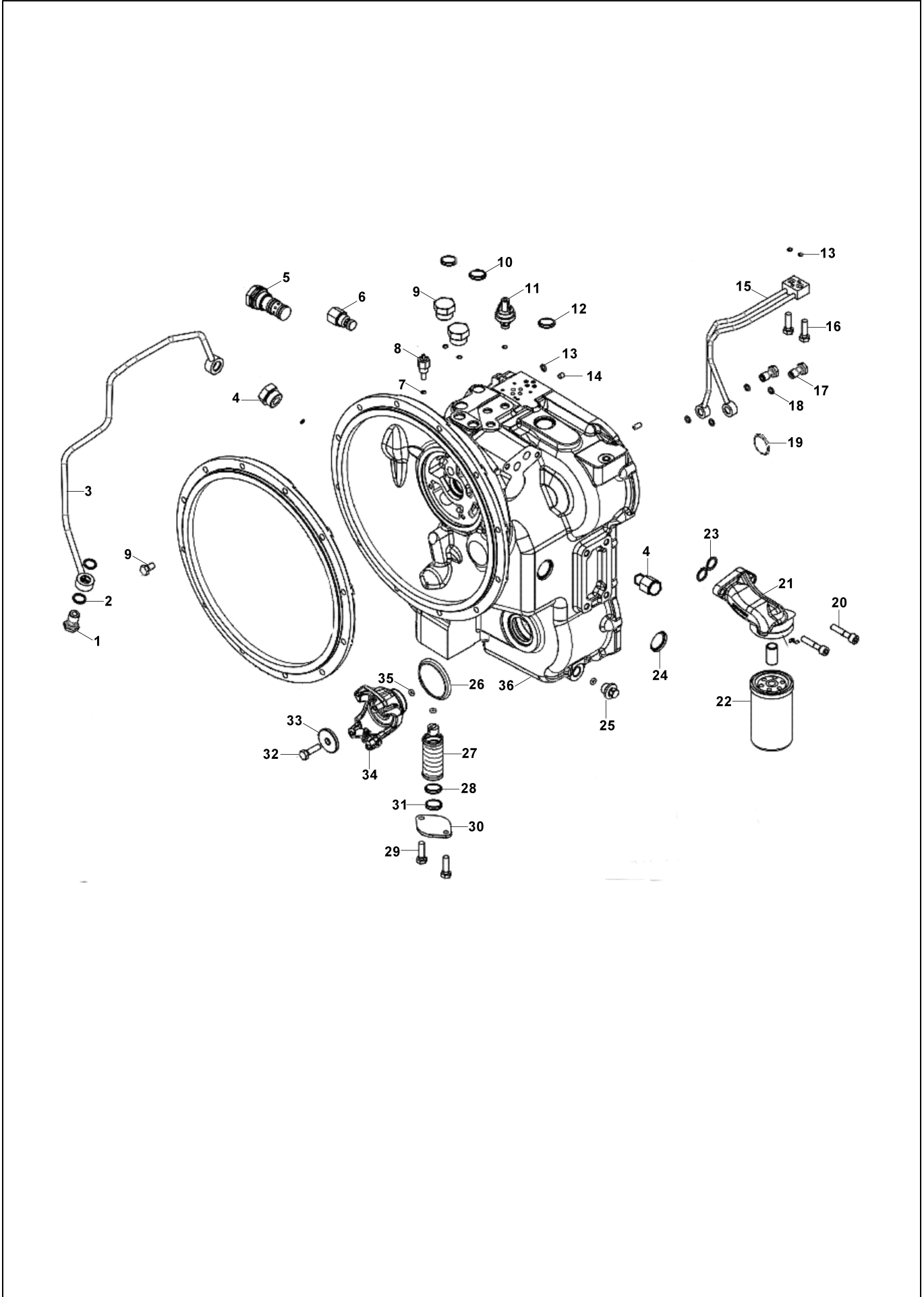
ŞANZIMAN, POMPA GRUBU  
TRANSMISSION, PUMP GROUP



**ŞANZIMAN, POMPA GRUBU  
TRANSMISSION, PUMP GROUP**

No	Parça No	Parça Adı	Adet	S.K.	Bas.S.N	Bit.S.N	Y.K.	Not
No	Part no	Description	Qty	SC	S/N from	S/N to	ICA	Note
0	F0340224	POMPA, ŞANZIMAN	1					
1	F0340004	CIVATA	4					
2	F0340005	PUL	4					
3	F0340006	KEÇE	1					
4	F0340007	POMPA	1					
4	F0340008	POMPA	1					
4	F0340009	KAVRAMA, GİRİŞ	1					
5	F0340010	KEÇE	1					

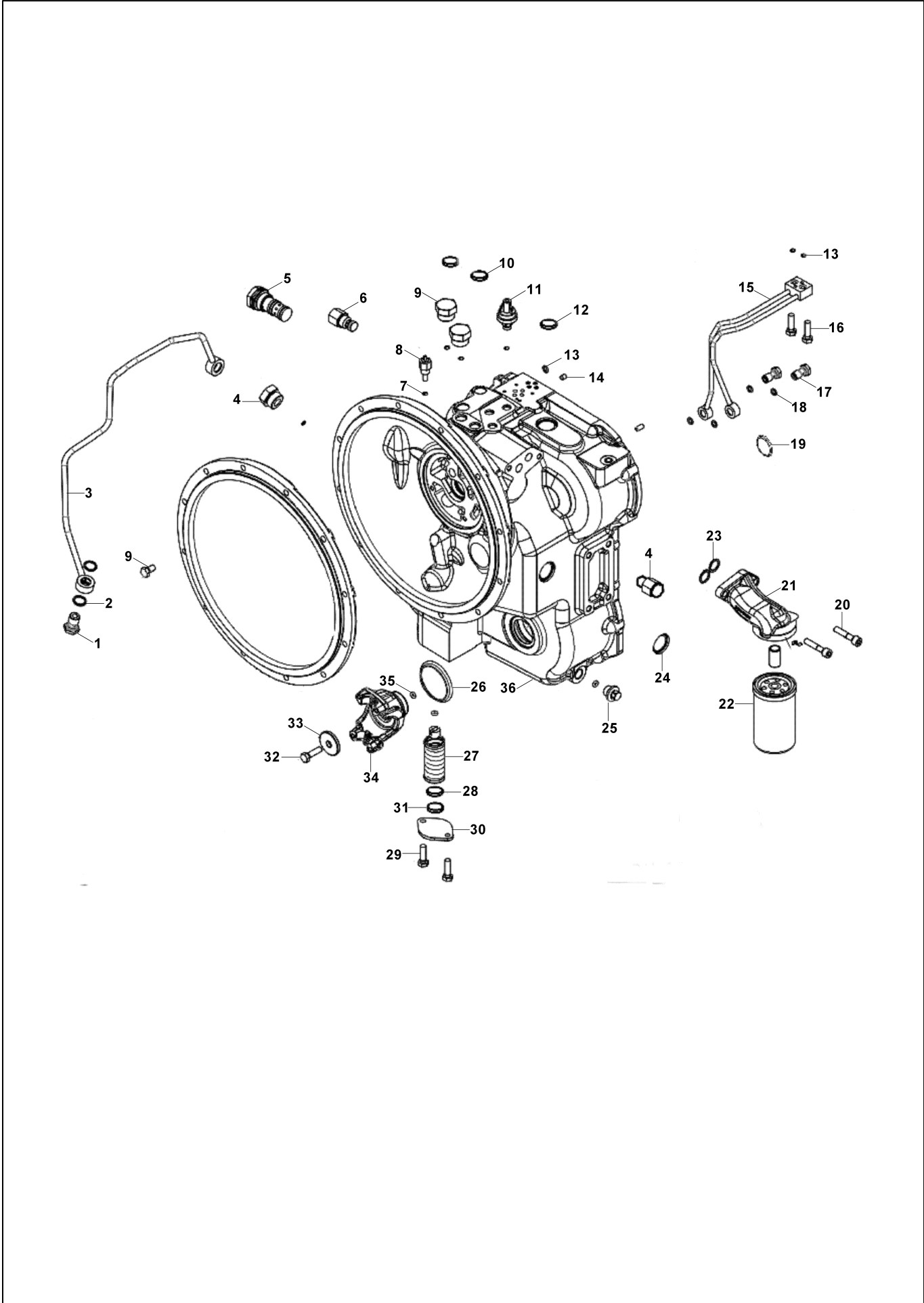
**ŞANZIMAN, TRANSMİSYON GÖVDESİ, ÖN (LUCK-UP)**  
**TRANSMISSION, FRONT CASING AND ANCILLIARIES (LUCK-UP)**



**ŞANZIMAN, TRANSMİSYON GÖVDESİ, ÖN (LUCK-UP)  
TRANSMISSION, FRONT CASING AND ANCIILLIARIES (LUCK-UP)**

No	Parça No	Parça Adı	Adet	S.K.	Bas.S.N	Bit.S.N	Y.K.	Not
No	Part no	Description	Qty	SC	S/N from	S/N to	ICA	Note
1	F0340011	CIVATA	2					
2	F0340012	PUL	4					
3	F0340013	BORU KOMPL.	1					
4	F0340014	TAPA KOMPLE	1					
4	F0340015	KEÇE	1					
4	F0340016	TAPA	1					
5	F0340017	VALF	1					
5	F0340018	KEÇE	1					
5	F0340019	KEÇE	1					
5	F0340020	VALF	1					
5	F0340018	KEÇE	1					
5	F0340019	KEÇE	1					
6	F0340023	VALF	1					
6	F0340024	KEÇE	1					
6	F0340025	KEÇE	1					
6	F0340026	KEÇE	1					
7	F0340015	KEÇE	1					
8	S0643493	SENSÖR KOMPL.	1					
9	F0340031	TAPA KOMPL.	3					
9	F0340032	TAPA	1					
9	F0340033	KEÇE- O-RING	1					
10	F0340034	TAPA	2					
11	F0340035	SVİÇ	1					
11	F0340015	KEÇE	1					
11	F0340036	SVİÇ, SICAKLIK	1					
12	F0340037	TAPA	2					
13	F0340038	KEÇE	3					
14	F0340039	MERKEZLEME PİMİ	2					
15	F0340040	BORU, KOMPL.	1					
16	F0340041	CIVATA	2					
17	F0340042	BANJO CIVATA	2					
18	F0340043	PUL	4					
19	F0340044	TAPA	1					
20	F0340045	CIVATA	2					
21	F0340046	DİRSEK	1					
21	F0340047	ADAPTÖR	1					
21	F0340048	ADAPTÖR	1					
22	F0315803	FİLTRE, YAĞ	1					
23	F0340050	KEÇE- O-RING	2					
24	F0340037	TAPA	2					
25	F0340052	TAPA KOMPL.	1					
25	F0340053	TAPA KOMPL.	1					
25	F0340054	KEÇE	1					
26	F0340055	KEÇE	1					
27	F0340056	SÜZGEÇ, EMİŞ	1					
28	F0340057	HALKA	1					
29	F0340058	CIVATA	2					

### ŞANZIMAN, TRANSMİSYON GÖVDESİ, ÖN (LUCK-UP) TRANSMISSION, FRONT CASING AND ANCILLIARIES (LUCK-UP)

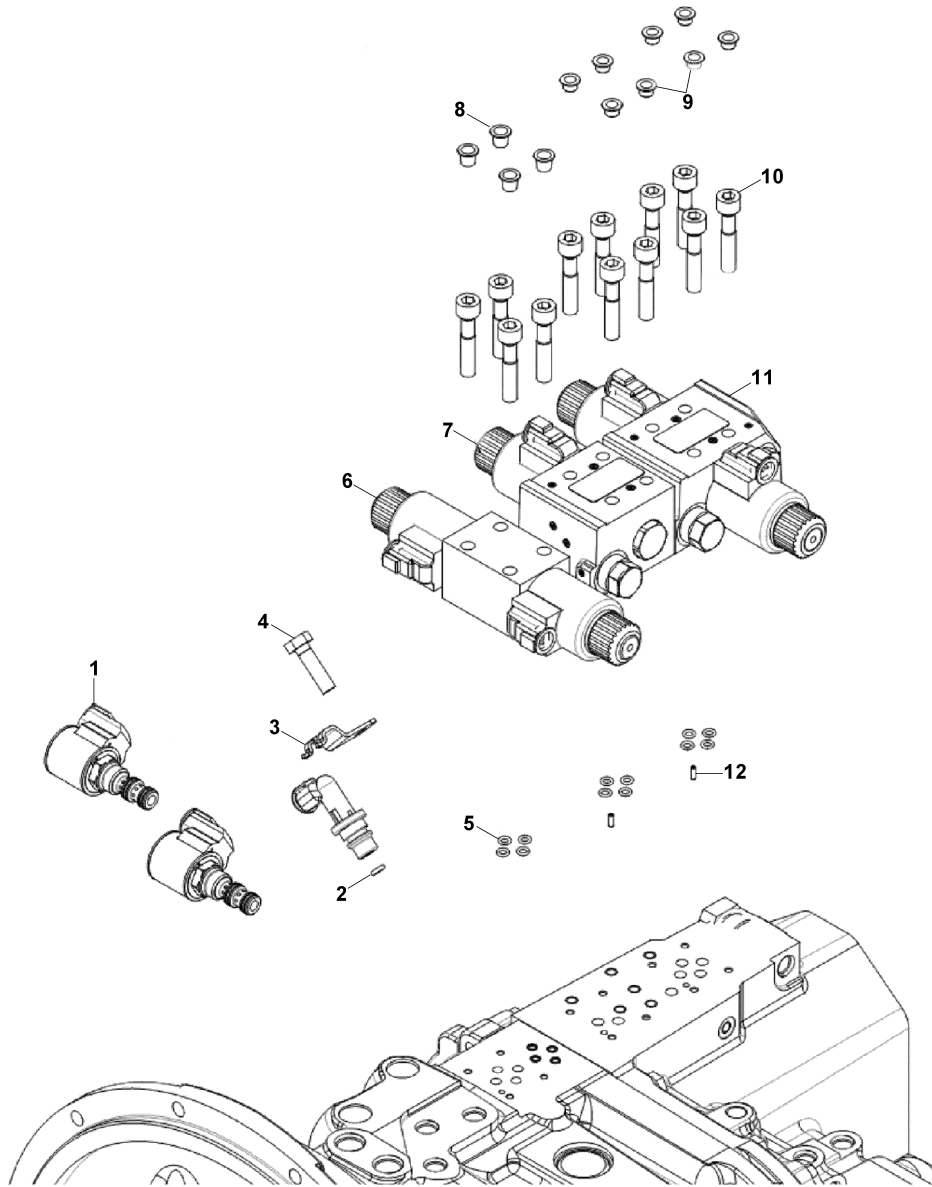




**ŞANZIMAN, TRANSMİSYON GÖVDESİ, ÖN (LUCK-UP)**  
**TRANSMISSION, FRONT CASING AND ANCILLIARIES (LUCK-UP)**

No	Parça No	Parça Adı	Adet	S.K.	Bas.S.N	Bit.S.N	Y.K.	Not
No	Part no	Description	Qty	SC	S/N from	S/N to	ICA	Note
30	F0340059	KAPAK	1					
31	F0340060	KEÇE	1					
32	F0340061	CIVATA	1					
33	F0340062	PUL	1					
34	F0340063	MAFSAL	1					
34	F0340064	MUHAFAZA	1					
35	F0340065	KEÇE	1					
36	F0340066	GÖVDE KOMPL., ÖN	1					

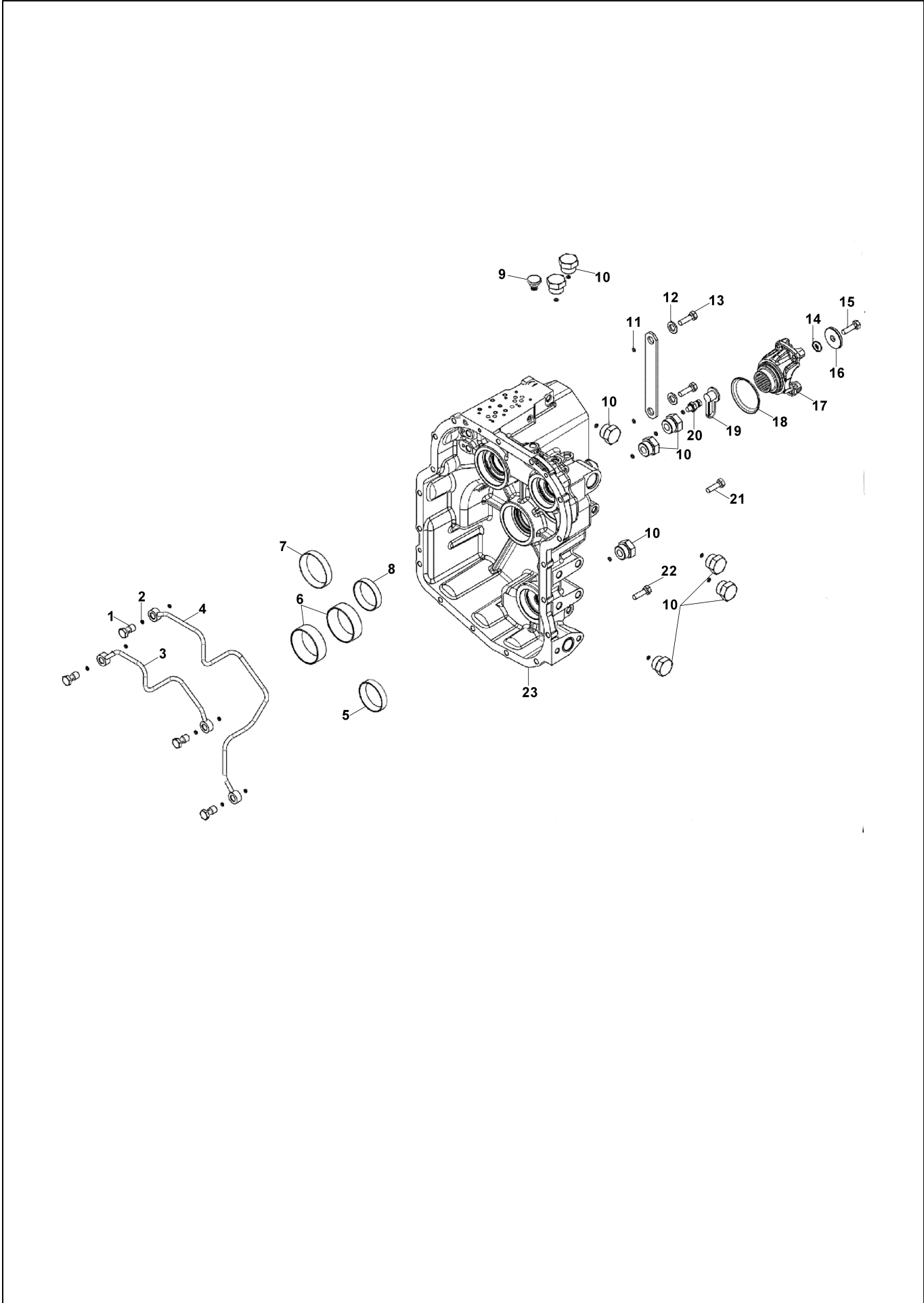
### ŞANZIMAN, VALF GRUBU TRANSMISSION, VALVE GROUP



**ŞANZIMAN, VALF GRUBU**  
**TRANSMISSION, VALVE GROUP**

No	Parça No	Parça Adı	Description	Adet	S.K.	Bas.S.N	Bit.S.N	Y.K.	Not
No	Part no			Qty	SC	S/N from	S/N to	ICA	Note
0	F0340067	VALF	VALVE GP	2					
1	F0340068	BOBİN	COIL	1					
2	F0340069	KEÇE	SEAL	1					
3	F0340070	SENSÖR	SENSOR GP - SPEED A	1					
4	F0340058	CIVATA	BOLT	1					
5	F0340071	KEÇE	SEAL	12					
6	F0340072	VALF	VALVE GP	1					
6	F0340073	BOBİN	COIL ASS' Y	2					
6	F0340074	BORU	TUBE ASS' Y	2					
6	F0340075	KEÇE	SEAL - O- RING	2					
6	F0340076	SOMUN	NUT- LOCKING	2					
6	F0340077	TAPA	PLUG - ORIFICIE	2					
7	F0340078	VALF	VALVE GP	1					
7	F0340073	BOBİN	COIL ASS' Y	1					
7	F0340080	BORU	TUBE ASS' Y	1					
7	F0340075	KEÇE	SEAL - O- RING	1					
7	F0340076	SOMUN	NUT- LOCKING	1					
7	F0340077	TAPA	PLUG - ORIFICIE	2					
8	F0340082	TAPA	PLUG - PROTECTIVE	5					
9	F0340083	TAPA	PLUG - PROTECTIVE	8					
10	F0340084	CIVATA	BOLT	12					
11	F0340085	VALF	VALVE GP	1					
11	F0340073	BOBİN	COIL ASS' Y	2					
11	F0340080	BORU	TUBE ASS' Y	2					
11	F0340075	KEÇE	SEAL - O- RING	2					
11	F0340076	SOMUN	NUT- LOCKING	2					
12	F0340088	PİM	PIN - SPRING TENSION	2					

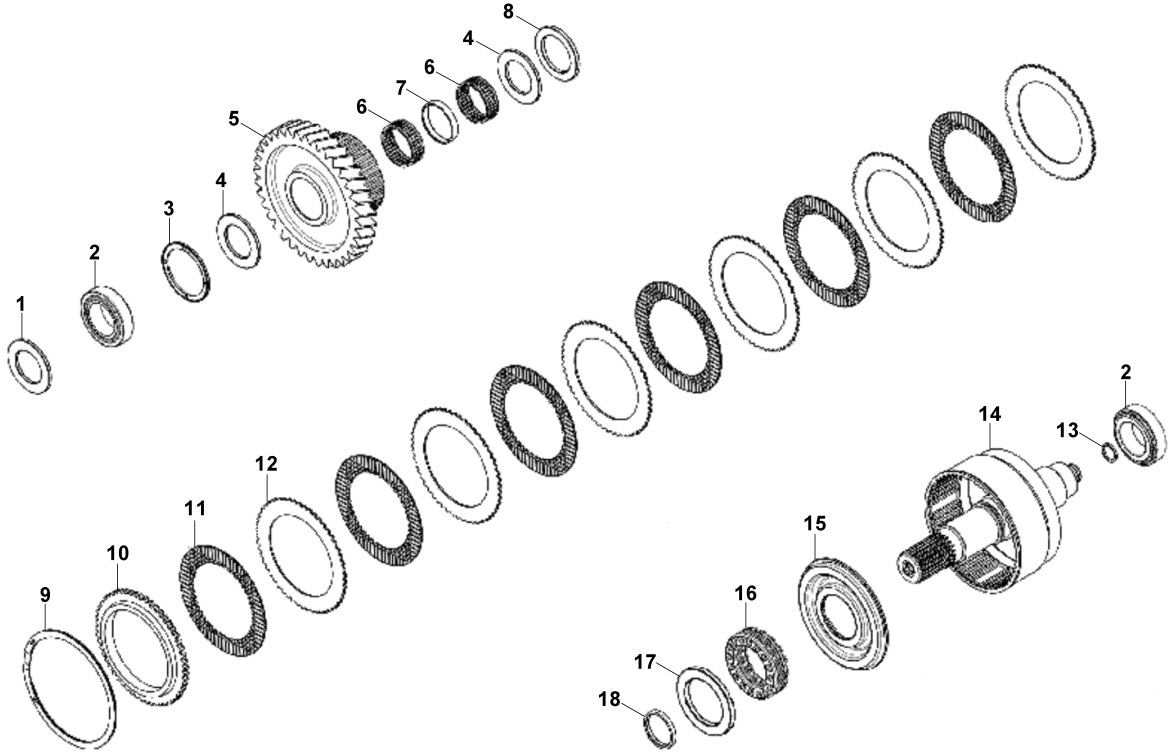
**ŞANZIMAN, TRANSMİSYON GÖVDESİ, ARKA (LUCK-UP)**  
**TRANSMISSION, REAR CASING AND ANCILLIARIES (LUCK-UP)**



**ŞANZIMAN, TRANSMİSYON GÖVDESİ, ARKA (LUCK-UP)  
TRANSMISSION, REAR CASING AND ANCIILLIARIES (LUCK-UP)**

No	Parça No	Parça Adı	Description	Adet	S.K.	Bas.S.N	Bit.S.N	Y.K.	Not
No	Part no			Qty	SC	S/N from	S/N to	ICA	Note
1	F0340042	BANJO CIVATA	BOLT - BANJO	4					
2	F0340043	PUL	WASHER	8					
3	F0340089	BORU	TUBE ASS' Y	1					
4	F0340090	BORU	TUBE ASS' Y	1					
5	F0340091	ARA PARÇA	SPACER	1					
5	F0340092	ŞİM	SHIM	2					
5	F0340093	ŞİM	SHIM	2					
5	F0340094	ŞİM	SHIM	2					
5	F0340095	ŞİM	SHIM	2					
6	F0340096	ARA PARÇA	SPACER	2					
6	F0340097	ŞİM	SHIM	4					
6	F0340098	ŞİM	SHIM	4					
6	F0340099	ŞİM	SHIM	4					
6	F0340100	ŞİM	SHIM	4					
7	F0340101	ARA PARÇA	SPACER	1					
7	F0340102	ŞİM	SHIM	2					
7	F0340103	ŞİM	SHIM	2					
7	F0340104	ŞİM	SHIM	2					
7	F0340105	ŞİM	SHIM	2					
8	F0340091	ARA PARÇA	SPACER	1					
8	F0340092	ŞİM	SHIM	2					
8	F0340093	ŞİM	SHIM	2					
8	F0340094	ŞİM	SHIM	2					
8	F0340095	ŞİM	SHIM	2					
9	F0340106	HAVALANDIRMA	BREATHER	1					
10	F0340014	TAPA KOMPLE	PLUG ASS' Y	9					
10	F0340016	TAPA	PLUG	1					
10	F0340015	KEÇE	SEAL - O- RING	1					
11	F0340109	KEÇE	SEAL - O- RING	2					
12	F0340110	PUL	WASHER	2					
13	F0340111	CIVATA	BOLT	2					
14	F0340065	KEÇE	SEAL - O- RING	1					
15	F0340061	CIVATA	BOLT	1					
16	F0340062	PUL	WASHER	1					
17	F0340063	MAFSAL	YOKE ASS' Y	1					
17	F0340064	MUHAFAZA	GUARD	1					
18	F0340055	KEÇE	SEAL	1					
19	F0340112	KAPAK, TOZ	CAP - DUST	1					
20	F0340113	NİPEL	ADAPTOR - STRAIGHT	1					
21	F0340114	CIVATA	BOLT	1					
22	F0340115	CIVATA	BOLT	16					
23	F0340116	GÖVDE KOMPLESİ, ARKA	CASE ASS' Y- REAR	1					

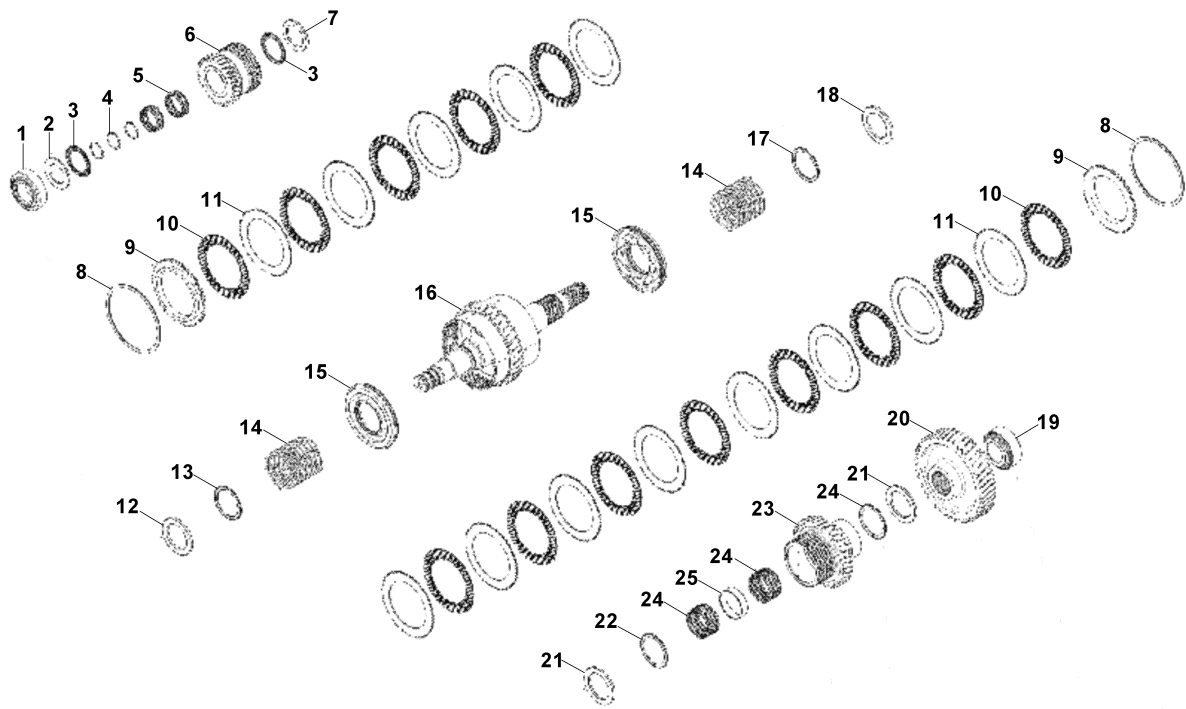
ŞANZIMAN, KAVRAMA DİSK GRUBU  
TRANSMISSION, CLUTCH GROUP



**ŞANZIMAN, KAVRAMA DİSK GRUBU**  
**TRANSMISSION, CLUTCH GROUP**

No	Parça No	Parça Adı	Description	Adet	S.K.	Bas.S.N	Bit.S.N	Y.K.	Not
No	Part no			Qty	SC	S/N from	S/N to	ICA	Note
0	F0340227	KAVRAMA	CLUTCH GROUP						
1	F0340117	ARA PARÇA	SPACER	1					
2	F0340118	RULMAN	BEARING CONE	2					
2	F0340119	RULMAN	BEARING CUP	2					
3	F0340120	RULMAN	BEARING - SPL	1					
4	F0340121	PUL	WASHER	1					
5	F0340122	DİŞLİ	GEAR	1					
6	F0340123	RULMAN	BEARING - CAGED	2					
7	F0340124	ARA PARÇA	SPACER- BRG	1					
8	F0340125	PUL	WASHER	1					
9	F0340126	SEGMAN	RETAINING RING-SPIRAL	1					
10	F0340127	SAC	PLATE- END	1					
11	F0340128	KAVRAMA BALATASI	DISC - FRICTION	8					
12	F0340129	KAVRAMA DİSKİ	DISC - CLUTCH	8					
13	F0340130	HALKA	RING	1					
14	F0340131	ŞAFT KOMPLESİ, ÇIKIŞ	SHAFT - ASS' Y OUTPUT	1					
15	F0340132	KAVRAMA, PİSTON	PISTON - CLUTCH	1					
16	F0340133	YAY	SPRING	1					
17	F0340134	TUTUCU	RETAINER - SPRING	1					
18	F0340135	SEGMAN	RING - RETAINING	1					

**ŞANZIMAN, KAVRAMA GRUBU, ANA (LUCK-UP)**  
**TRANSMISSION, SHAFT GROUP - MAIN (LUCK-UP)**

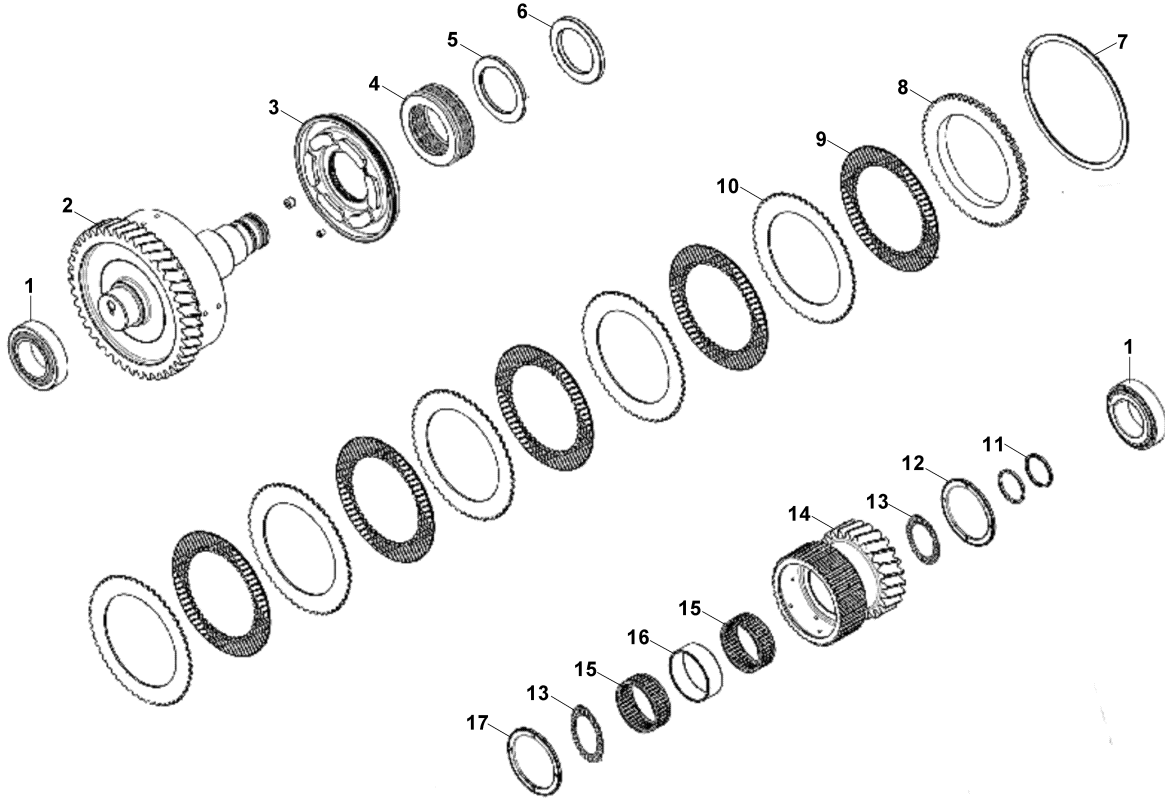




**ŞANZIMAN, KAVRAMA GRUBU, ANA (LUCK-UP)  
TRANSMISSION, SHAFT GROUP - MAIN (LUCK-UP)**

No	Parça No	Parça Adı	Adet	S.K.	Bas.S.N	Bit.S.N	Y.K.	Not
No	Part no	Description	Qty	SC	S/N from	S/N to	ICA	Note
0	F0340138	KAVRAMA, ANA	1					
1	F0340136	RULMAN	1					
1	F0340137	RULMAN	1					
2	F0340121	PUL	1					
3	F0340120	RULMAN	2					
4	F0340140	BİLEZİK	3					
5	F0340123	RULMAN	2					
6	F0340141	DİŞLİ	1					
7	F0340125	PUL	1					
8	F0340143	SEGMAN	1					
9	F0340127	SAC	2					
10	F0340144	KAVRAMA BALATASI	13					
11	F0340129	KAVRAMA DİSKİ	13					
12	F0340145	TUTUCU	1					
13	F0340146	HALKA	1					
14	F0340147	YAY	2					
15	F0340148	KAVRAMA, PİSTON	2					
16	F0340149	ŞAFT KOMPLESİ	1					
17	F0340150	SEGMAN	1					
18	F0340151	TUTUCU	1					
19	F0340152	RULMAN	1					
19	F0340153	RULMAN	1					
20	F0340154	DİŞLİ	1					
21	F0340155	PUL	2					
22	F0340156	RULMAN	2					
23	F0340157	DİŞLİ	1					
24	F0340158	RULMAN	2					
25	F0340159	ARA PARÇA	1					

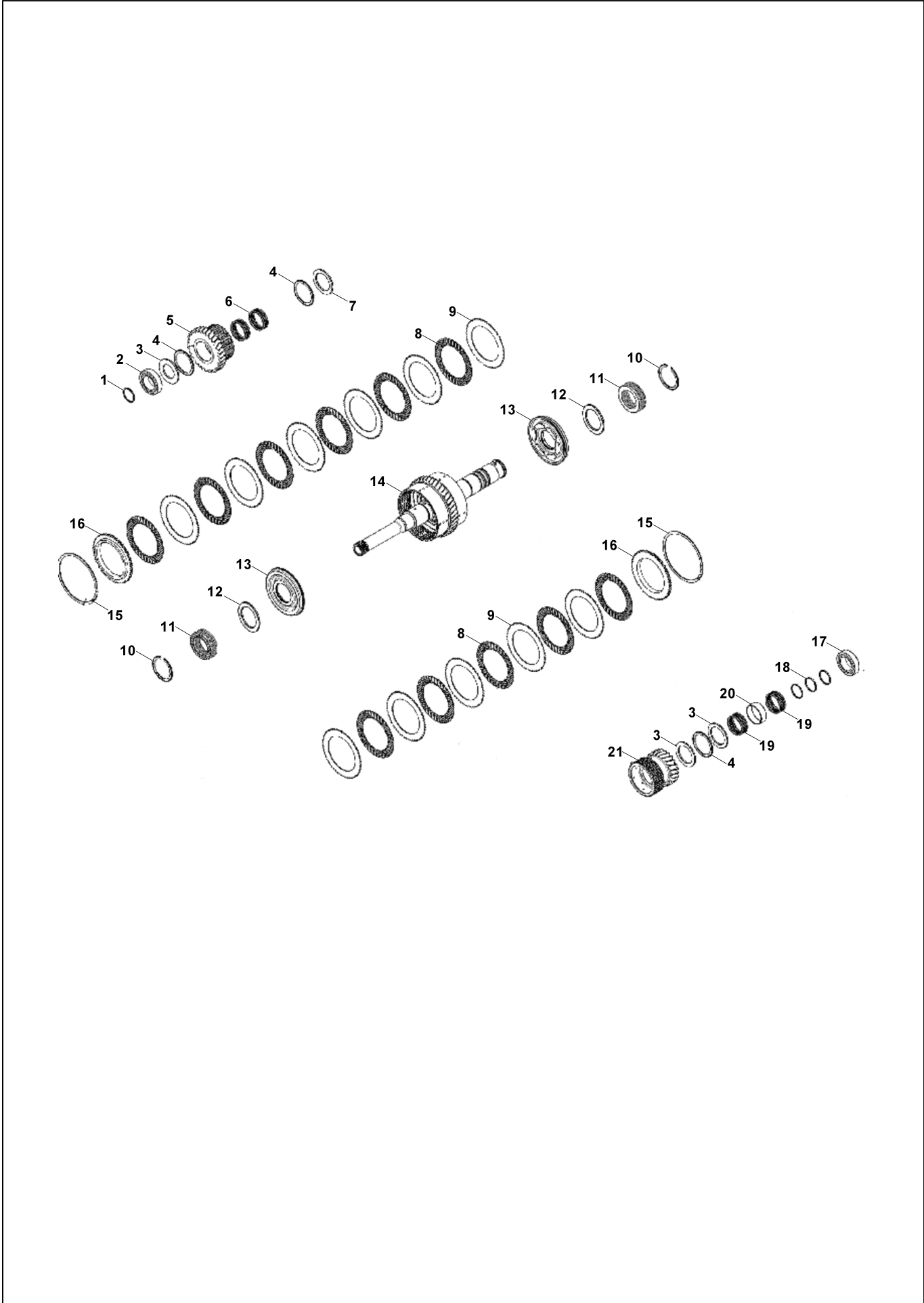
# ŞANZIMAN, KAVRAMA GRUBU, AVARE DİŞLİ TRANSMISSION, SHAFT GROUP IDLER



**ŞANZIMAN, KAVRAMA GRUBU, AVARE DİŞLİ  
TRANSMISSION, SHAFT GROUP IDLER**

No	Parça No	Parça Adı	Description	Adet	S.K.	Bas.S.N	Bit.S.N	Y.K.	Not
No	Part no			Qty	SC	S/N from	S/N to	ICA	Note
0	F0340139	KAVRAMA, AVARA	SHAFT Gp - IDLER	1					
1	F0340118	RULMAN	BEARING CONE	2					
1	F0340119	RULMAN	BEARING CUP	2					
2	F0340160	ŞAFT KOMPLESİ	SHAFT - ASS' Y.- RESERVE	1					
3	F0340161	KAVRAMA DİSKİ	DISC - CLUTCH	1					
4	F0340133	YAY	SPRING	1					
5	F0340135	SEGMAN	RING - RETAINING	1					
6	F0340134	TUTUCU	RETAINER - SPRING	1					
7	F0340143	SEGMAN	RING - RETAINING	1					
8	F0340127	SAC	PLATE- END	2					
9	F0340144	KAVRAMA BALATASI	DISC - FRICTION	5					
10	F0340129	KAVRAMA DİSKİ	DISC - CLUTCH	5					
11	F0340140	BİLEZİK	RING - SEAL	2					
12	F0340169	PUL	WASHER - THRUST	1					
13	F0340170	RULMAN	BEARING - SPL	2					
14	F0340171	DİŞLİ	GEAR	1					
15	F0340172	RULMAN	BEARING - NEEDLE	2					
16	F0340173	ARA PARÇA	SPACER	1					
17	F0340174	PUL	WASHER - THRUST	1					

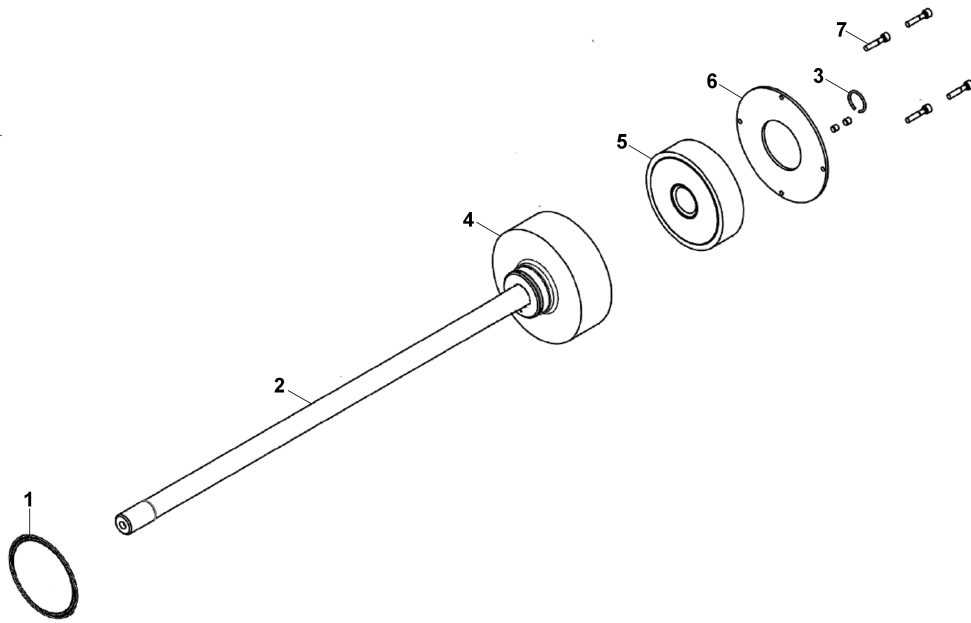
**ŞANZIMAN, KAVRAMA GRUBU, GİRİŞ (LUCK-UP)**  
**TRANSMISSION, SHAFT GROUP INPUT (LUCK-UP)**



**ŞANZIMAN, KAVRAMA GRUBU, GİRİŞ (LUCK-UP)  
TRANSMISSION, SHAFT GROUP INPUT (LUCK-UP)**

No	Parça No	Parça Adı	Description	Adet	S.K.	Bas.S.N	Bit.S.N	Y.K.	Not
No	Part no			Qty	SC	S/N from	S/N to	ICA	Note
0	F0340009	KAVRAMA, GİRİŞ	SHAFT Gp - INPUT	1					
1	F0340175	BİLEZİK	RING - SEAL	1					
2	F0340118	RULMAN	BEARING CONE	2					
2	F0340119	RULMAN	BEARING CUP	2					
3	F0340169	PUL	WASHER - THRUST	1					
4	F0340170	RULMAN	BEARING - SPL	4					
5	F0340176	DİŞLİ	GEAR	1					
6	F0340177	RULMAN	BEARING - CAGED	2					
7	F0340174	PUL	WASHER - THRUST	3					
8	F0340144	KAVRAMA BALATASI	DISC - FRICTION	11					
9	F0340129	KAVRAMA DİSKİ	DISC - CLUTCH	11					
10	F0340135	SEGMAN	RING - RETAINING	3					
11	F0340133	YAY	SPRING	2					
12	F0340134	TUTUCU	RETAINER - SPRING	2					
13	F0340161	KAVRAMA DİSKİ	DISC - CLUTCH	2					
14	F0340178	ŞAFT KOMPL.	SHAFT ASS'Y- INPUT	1					
15	F0340143	SEGMAN	RING - RETAINING	2					
16	F0340127	SAC	PLATE- END	2					
17	F0340179	RULMAN	BEARING CONE	1					
17	F0340180	RULMAN	BEARING CUP	1					
18	F0340181	BİLEZİK	RING - SEAL	5					
19	F0340172	RULMAN	BEARING - NEEDLE	2					
20	F0340173	ARA PARÇA	SPACER	1					
21	F0340171	DİŞLİ	GEAR	1					

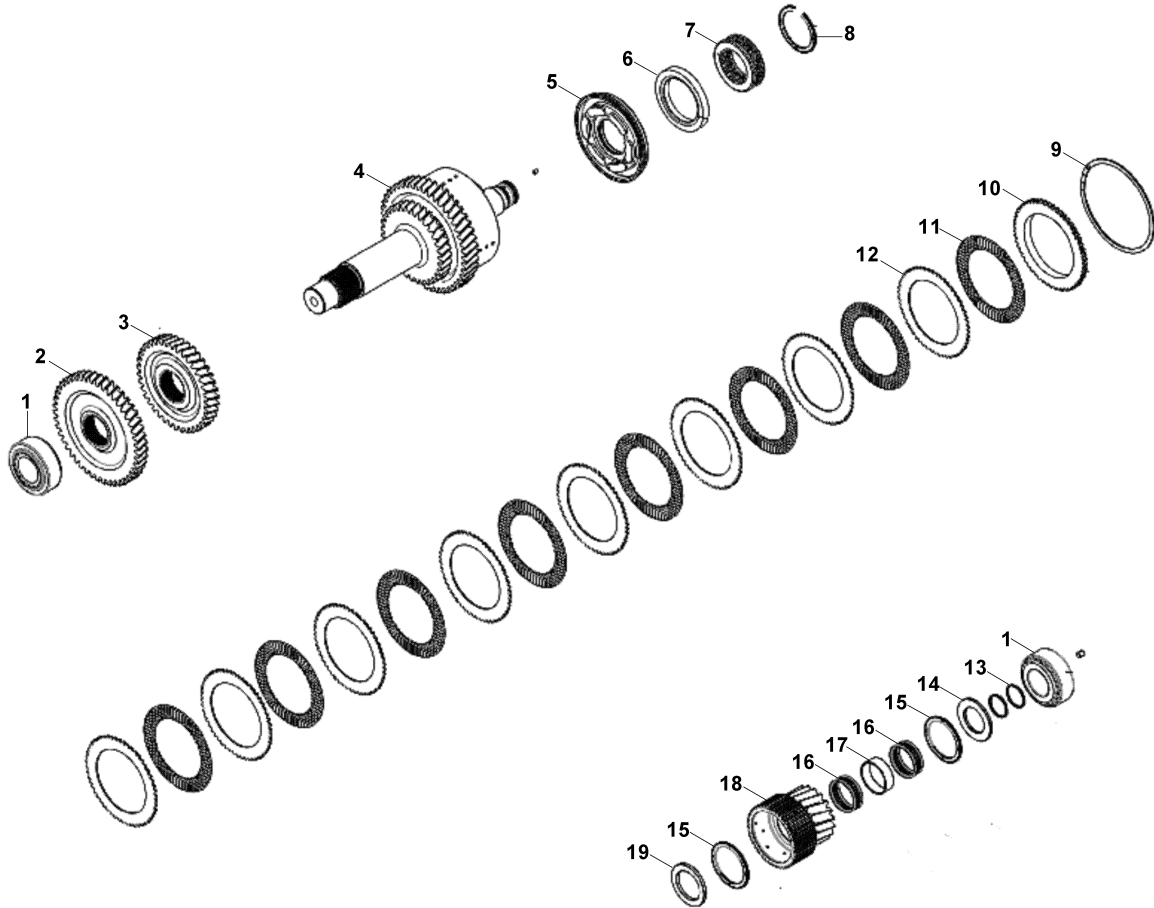
**ŞANZIMAN, ŞAFT GRUBU, PTO (LUCK-UP)**  
**TRANSMISSION, SHAFT GROUP PTO (LUCK-UP)**



**ŞANZIMAN, ŞAFT GRUBU, PTO (LUCK-UP)**  
**TRANSMISSION, SHAFT GROUP PTO (LUCK-UP)**

No	Parça No	Parça Adı	Adet	S.K.	Bas.S.N	Bit.S.N	Y.K.	Not
No	Part no	Description	Qty	SC	S/N from	S/N to	ICA	Note
1	F0340181	BİLEZİK	1					
2	F0310183	ŞAFT	1					
3	F0310184	SEGMAN	1					
4	F0310185	ADAPTÖR	1					
5	F0310186	GÖBEK, ADAPTÖR	1					
6	F0310187	SAC	1					
7	F0310188	CIVATA	4					

ŞANZIMAN, KAVRAMA GRUBU, GERİ (LUCK-UP)  
TRANSMISSION, SHAFT GROUP COUNTER (LUCK-UP)

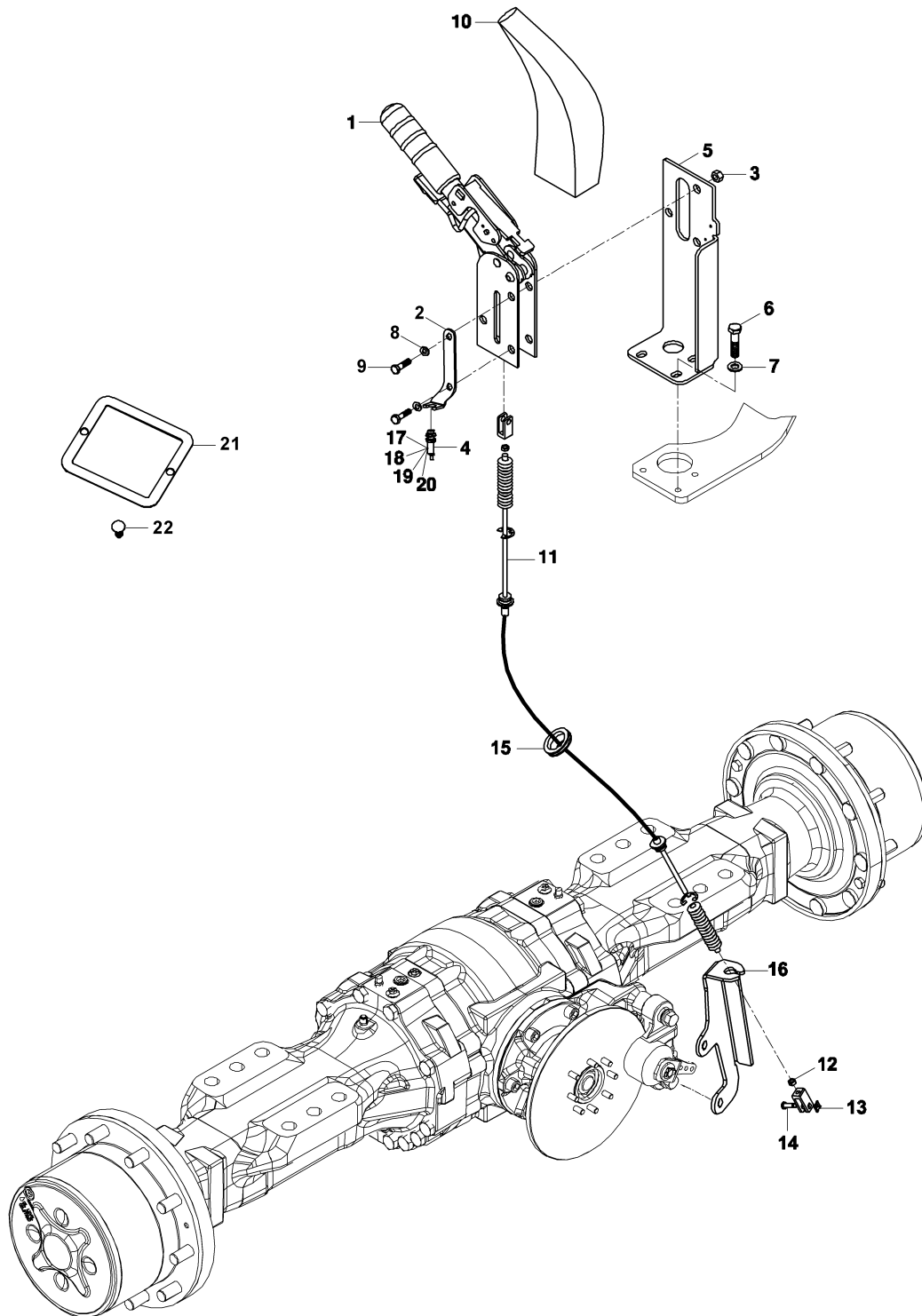




**ŞANZIMAN, KAVRAMA GRUBU, GERİ (LUCK-UP)  
TRANSMISSION, SHAFT GROUP COUNTER (LUCK-UP)**

No	Parça No	Parça Adı	Description	Adet	S.K.	Bas.S.N	Bit.S.N	Y.K.	Not
No	Part no			Qty	SC	S/N from	S/N to	ICA	Note
0	F0340237	KAVRAMA, GERİ	SHAFT GROUP COUNTER						
1	F0340153	RULMAN	BEARING CONE	2					
1	F0340152	RULMAN	BEARING CUP	2					
2	F0310189	DİŞLİ	GEAR	1					
3	F0310190	DİŞLİ	GEAR	1					
4	F0310191	ŞAFT KOMPLE	SHAFT ASS'Y	1					
5	F0340161	KAVRAMA DİSKİ	DISC - CLUTCH	1					
6	F0340134	TUTUCU	RETAINER - SPRING	1					
7	F0340133	YAY	SPRING	1					
8	F0340135	SEGMAN	RING - RETAINING	1					
9	F0340143	SEGMAN	RING - RETAINING	1					
10	F0340127	SAC	PLATE- END	1					
11	F0340144	KAVRAMA BALATASI	DISC - FRICTION	8					
12	F0340129	KAVRAMA DİSKİ	DISC - CLUTCH	8					
13	F0340140	BİLEZİK	RING - SEAL	2					
14	F0340121	PUL	WASHER	1					
15	F0340120	RULMAN	BEARING - SPL	2					
16	F0340123	RULMAN	BEARING - CAGED	2					
17	F0310192	ARA PARÇA	SPACER	1					
18	F0310193	DİŞLİ	GEAR	1					
19	F0340125	PUL	WASHER	1					

# PARK FRENI PARKING BRAKE



**PARK FRENİ**  
**PARKING BRAKE**

No	Parça No	Parça Adı	Description	Adet	S.K.	Bas.S.N	Bit.S.N	Y.K.	Not
No	Part no			Qty	SC	S/N from	S/N to	ICA	Note
1	F3092310	EL FRENİ	PARKING BRAKE	1					
2	02019042	BRAKET	BRACKET	1					
3	N025910086	SOMUN	NUT	2					
4	55400034	SENSÖR, KONUM	SENSOR, PROXIMITY	1					
5	02019066	BRAKET	BRACKET	1					
6	N015890458	CIVATA	BOLT	3					M8x20
7	N030810014	PUL	WASHER	3					M8
8	N030810015	PUL	WASHER	2					M10
9	N010232534	CIVATA	BOLT	2					M10x50
10	81030051	KÖRÜK	BELLOWS	1					
11	F3013040	TEL, EL FRENİ	CABLE, PARKING BRAKE	1					
12	N025910050	SOMUN	NUT	1					
13	N030100013	PUL	WASHER	1					
14	F3013101	CIVATA	BOLT	1					
15	81040021	GROMET	GROMMET	1					
16	02019079	BRAKET, EL FRENİ TELİ	BRACKET	1					
17	50607000	KONNEKTÖR	CONNECTOR, MALE, 3 PIN	1					
18	50903000	TERMINAL	TERMINAL, MALE	3					
19	52919000	CONTA	SEAL, TERMINAL	3					
20	54524100	KONDÜİT	CONDUIT	0,2					METRE/MET ERS
21	02000286	SAC, KÖRÜK	PLATE, BELLOWS	1					
22	N130165180	DÜBEL	FIXING PLUG	2					

# F - HİDROLİK SİSTEM

## F - HYDRAULIC SYSTEM

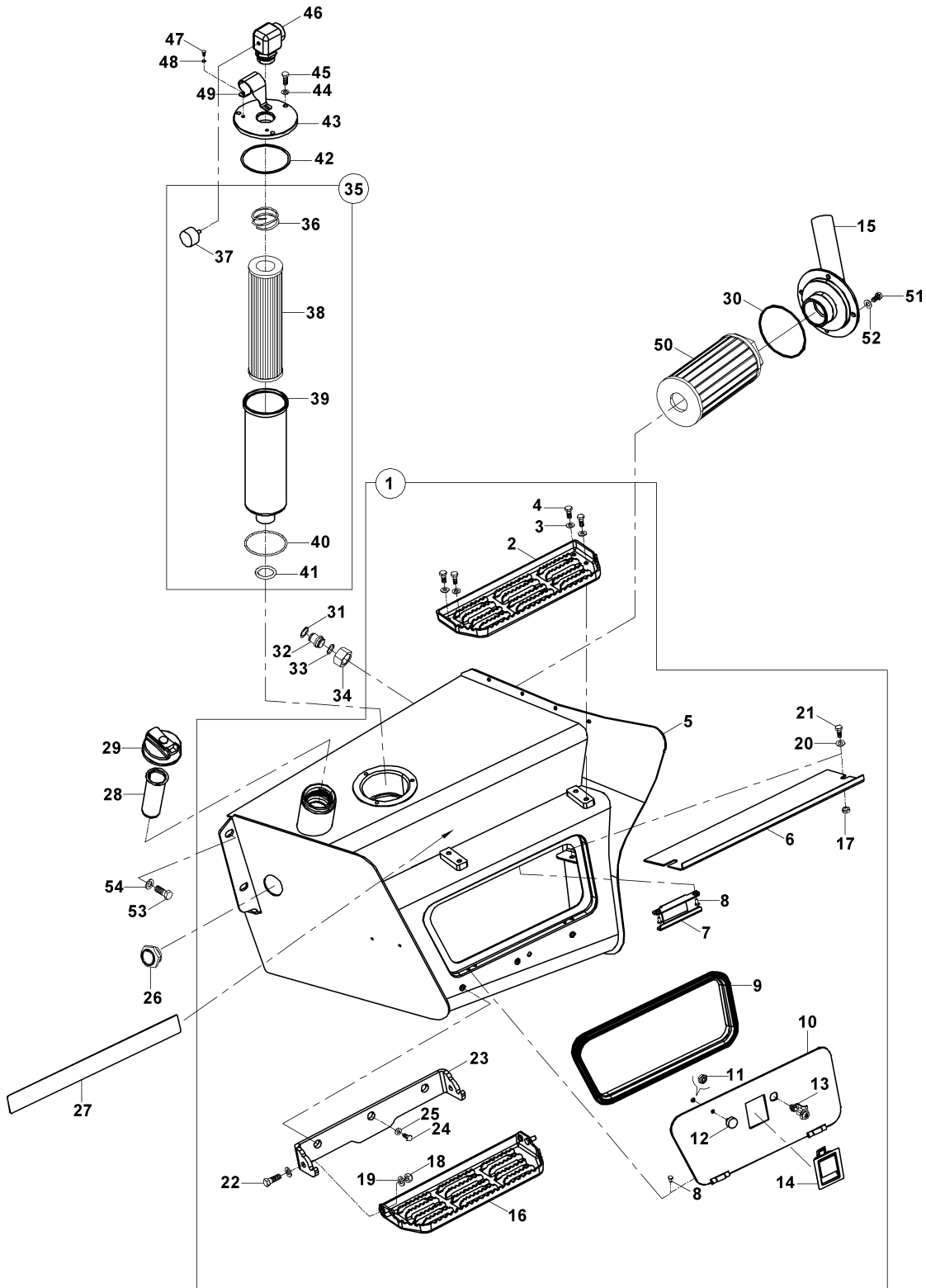
Sayfa No / Page No	Sayfa Adı	Page Name	Revizyon / Revision
F010.01.01	HİDROLİK TANK MONTAJI	HYDRAULIC TANK MOUNTING	
F020.00.01	YÜKLEYİCİ KUMANDA MEKANİZMASI (AÇILIR KEPÇE & LEVYE KONTROLLU) (TİP A)	LOADER CONTROL MECHANISM (MULTIPURPOSE BUCKET & LEVERS) (TYPE A)	
F020.01.01	YÜKLEYİCİ KUMANDA MEKANİZMASI (AÇILIR KEPÇE&LEVYE&TİP A)	LOADER CONTROL&MECHANISM(MULTIPURPOSE BUCKET&LEVERS&TYPE A)	
F020.03.01	YÜKLEYİCİ KUMANDA MEKANİZMASI (SABİT KEPÇE & LEVYE & TİP A)	LOADER CONTROL&MECHANISM(SHOVEL & LEVERS & TYPE A)	
F020.04.01	YÜKLEYİCİ KUMANDA MEKANİZMASI (AÇILIR KEPÇE & JOYSTİK KONTROLLU) (TİP A)	LOADER CONTROL MECHANISM ( MULTIPURPOSE BUCKET & JOYSTICK) (TYPE A)	
F020.05.01	YÜKLEYİCİ KUMANDA MEKANİZMASI (SABİT KEPÇE & JOYSTİK) (TİP A)	LOADER CONTROL MECHANISM (SHOVEL & JOYSTICK ) (TYPE A)	
F030.01.01	KAZICI KUMANDA VE MEKANİZMASI (TİP A)	BACKHOE CONTROL & MECHANISM (TYPE A)	
F030.02.01	KAZICI KUMANDA VE MEKANİZMASI (ÇAPRAZ KUMANDA) (TİP A)	BACKHOE CONTROL & MECHANISM (X- DIAGONAL) (TYPE A)	
F030.03.01	KAZICI KUMANDA VE MEKANİZMASI (ÇAPRAZ KUMANDA) (TİP A)	BACKHOE CONTROL & MECHANISM (X- DIAGONAL) (TYPE A)	
F040.00.01	PEDAL MONTAJI, İLAVE ATAŞMAN (TİP A)	ADDITONAL ATTACHMENT PEDAL MOUNTING (TYPE A)	
F050.39.01	HİDROLİK TESİSAT, ANA DAĞITIM (STD. ARM & SABİT KEPÇE & TURNER) (TİP A)	HYDRAULIC PIPING, MAIN (STD. ARM & SHOVEL & TURNER) (TYPE A)	
F050.40.01	HİDROLİK TESİSAT, ANA DAĞITIM (STD. ARM & AÇILIR KEPÇE & TURNER) (TİP A)	HYDRAULIC PIPING, MAIN (STD. ARM & MULRIPURPOSE BUCKET & TURNER) (TYPE A)	
F050.41.01	HİDROLİK TESİSAT, ANA DAĞITIM (TELESKOPIK ARM&SABİT KEPÇE&TURNER) (TİP A)	HYD. PIPING MAIN (TELESCOPIC ARM&SHOVEL&TURNER) (TYPE A)	
F050.42.01	HİDROLİK TESİSAT, ANA DAĞITIM (TELESKOPIK ARM&AÇILIR KEPÇE&TURNER)(TİP A)	HYD. PIPING MAIN (TELESCOPIC ARM&MULRIPURPOSE BUCKET&TURNER)(TYPE A)	
F060.01.01	HİDROLİK TESİSAT, PİLOT (TİP A)	HYDRAULIC PIPING, PILOT (TYPE A)	
F060.02.01	HİDROLİK TESİSAT, PİLOT (SOL EL) (TİP A)	HYDRAULIC PIPING, PILOT (LEFT HAND) (TYPE A)	
F065.00.01	KUMANDA DEĞİŞTİRİCİ (TİP A)	PATTERN SHIFTER (TYPE A)	
F070.01.01	YÜKLEYİCİ HİDROLİK TESİSATI, KALDIRICI & KEPÇE SİLİNDİRİ, SABİT KEPÇE (OP)	LOADER HYD. PIPING, LIFT & SHOVEL CYLINDER (OP)	
F070.03.01	YÜKLEYİCİ HİDROLİK TESİSATI & AÇILIR KEPÇELİ (TİP A)	LOADER HYDRAULIC PIPING & MULTIPURPOSE BUCKET (TYPE A)	
F070.08.01	KALDIRICI SİLİNDİR HİDROLİĞİ, YÜKLEYİCİ	CIRCUIT, RAM, LIFT, LOADER	
F070.09.01	DEVİRİCİ SİLİNDİR HİDROLİĞİ, YÜKLEYİCİ	CIRCUIT, RAM, SHOVEL, LOADER	
F070.12.01	YÜKLEYİCİ HİDROLİK TESİSATI, MSS (TİP A)	LOADER HYDRAULIC PIPING, MSS (TYPE A)	
F080.00.01	HORTUM TUTUCU SETİ (STD. ARM)	HOSE HOLDER SET (STD. ARM)	
F080.01.01	HORTUM TUTUCU SETİ (TELESKOPIK) (OP)	HOSE HOLDER SET (TELESCOPIC ARM) (OP)	
F090.00.01	HİDROLİK TESİSAT, AYAK SİLİNDİRİ	HYD. PIPING, STABILIZER CYLINDER	
F090.01.01	HİDROLİK TESİSAT, AYAK SİLİNDİR	HYD. PIPING, STABILIZER CYLINDER	
F100.00.01	HİDROLİK TESİSAT, SIKMA PİSTONU (TİP A)	HYD. PIPING, HYDROCLAMP (TYPE A)	

# F - HİDROLİK SİSTEM

## F - HYDRAULIC SYSTEM

Sayfa No / Page No	Sayfa Adı	Page Name	Revizyon / Revision
F110.00.01	HİDROLİK TESİSAT, DÖNÜŞ SİLİNDİRİ (TİP A)	HYD. PIPING, SWING CYLINDER (TYPE A)	
F120.00.01	KAZICI HİDROLİK TESİSATI, BOM SİLİNDİRİ	BACKHOE HYDRAULIC PIPING, BOOM CYLINDER	
F120.01.01	KAZICI HİDROLİK TESİSATI, BOM SİLİNDİRİ	BACKHOE HYD. PIPING, BOOM CYLINDER	
F130.00.01	KAZICI HİDROLİK TESİSATI, ARM SİLİNDİRİ	BACKHOE HYDRAULIC PIPING, ARM CYLINDER	
F140.00.01	KAZICI HİDROLİK TESİSATI, KEPÇE SİLİNDİRİ (TİP A)	BACKHOE HYDRAULIC PIPING, BUCKET CYLINDER (TYPE A)	
F140.01.01	KAZICI HİDROLİK TESİSATI, KEPÇE SİLİNDİRİ (TELESKOPIK BOM) (TİP A) (OP)	BACKHOE HYD. PIPING, BUCKET CYLINDER (TELESCOPIC BOOM) (TYPE A) (OP)	
F150.00.01	TEK ETKİLİ HİDROLİK TESİSATI (KIRICI & STD. ARM) (TİP A)	SINGLE ACTING HYDRAULIC PIPING (BREAKER & STD. ARM) (TYPE A)	
F150.02.01	TEK ETKİLİ HİDROLİK TESİSATI (KIRICI & TELESKOPIK)(TİP A)	SINGLE ACTING HYDRAULIC PIPING (BREAKER & TELESCOPIC)(TYPE A)	
F160.00.01	ÇİFT ETKİLİ HİDR.TESİSATI, BURGU/DÖNER KEPÇE&KIRICI(STD.ARM&LV&TİP A)OP	DOUBLE ACTING HYD.PIPING, AUGER/TILTING BUCKET&BREAKER(STD.ARM&LEVERS&TYPE A)OP	
F160.01.01	ÇİFT ETKİLİ HİDR.TESİSATI, BURGU/DÖNER KEPÇE&KIRICI(TEL.ARM&LV&TİP A)OP	DOUBLE ACTING HYD.PIPING, AUGER/TILTING BUCKET&BREAKER(TELESCOP.ARM&LV&TYPE A)OP	
F160.03.01	ÇİFT ETKİLİ HİDR.TESİSATI, BURGU/DÖNER KEPÇE&KIRICI(TB.ARM&JY&TİP A)OP	DOUBLE ACTING HYD.PIPING, AUGER/TILTING BUCKET&BREAKER(TELESCOP.ARM&JY&TYPE A)OP	
F190.03.01	HİDROLİK TESİSAT, DİFERANSİYEL KİLİDİ	HYDRAULIC PIPING, DIFFERENTIAL LOCK	
F200.02.01	HİDROLİK, BOM KİLİDİ	HYDRAULIC, BOOM LOCKING	

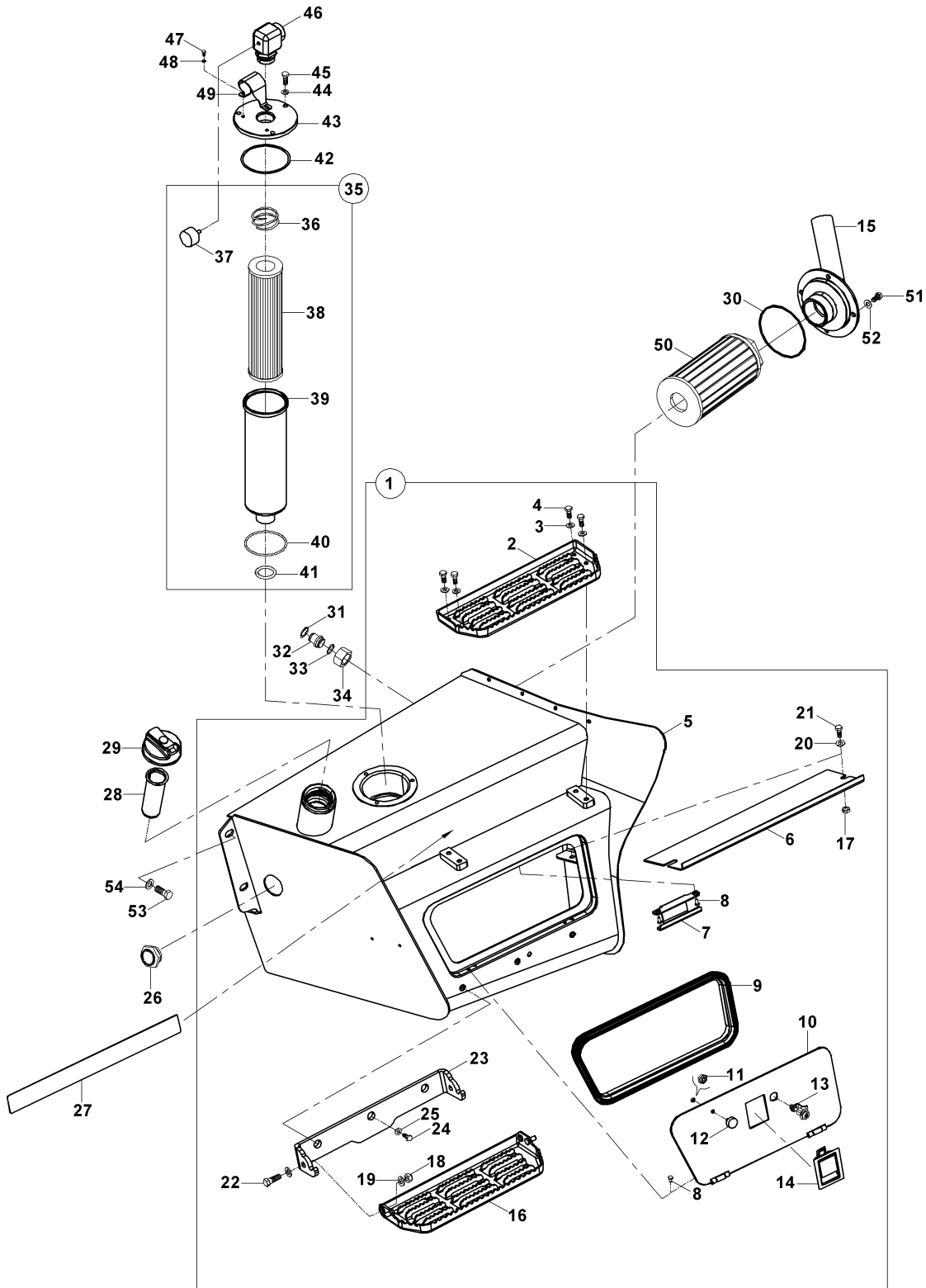
# HİDROLİK TANK MONTAJI HYDRAULIC TANK MOUNTING



## HİDROLİK TANK MONTAJI HYDRAULIC TANK MOUNTING

No	Parça No	Parça Adı	Adet	S.K.	Bas.S.N	Bit.S.N	Y.K.	Not
No	Part no	Description	Qty	SC	S/N from	S/N to	ICA	Note
1	01825544	HİDROLİK TANK KOMPLESİ	1					
2	02010535	BASAMAK	1					
3	N030312205	PUL	4					
4	N010232114	CIVATA	4					M8x20
5	01922544	HİDROLİK TANK K.K.	1					
6	02010256	SAC	1					
7	01991012	KİLİT KARŞILIĞI	1					
8	N010231454	CIVATA	6					M6x12
9	81600621	FİTİL	1					
10	01991011	KAPAK, MENTEŞELİ	1					
11	N025910050	SOMUN	1					M12
12	81040057	TAHDİT TAKOZU	1					
13	F9960017	KİLİT	1					
14	F9950150	KİLİT, KAPAK	1					
15	01991091	BORU K.K., POMPA EMİŞ	1					
16	01910109	BASAMAK	1					
17	N025910062	SOMUN	2					M8
18	N025910086	SOMUN	2					M12
19	N030100020	PUL	4					M12
20	N030810017	PUL	6					M8
21	N010232114	CIVATA	2					M8x20
22	N015890842	CIVATA	2					M12x35
23	02010518	BRAKET	1					
24	N010232798	CIVATA	3					M12x20
25	N030560004	YAYLI RONDELA	3					M12
26	F9914030	SEVİYE GÖSTERGESİ, YAĞ	1					
27	F9906915	KUMLU KAĞIT	1					
28	F2835500	SÜZGEÇ, YAKIT	1					
29	F9915022	TANK KAPAĞI	1					
30	N102013335	O-RİNG	1					
31	N050020035	SEGMAN	1					
32	81405230	KÖR TAPA	1					M30x2
33	N102001923	O-RİNG	1					
34	N173570276	SOMUN	1					
35	F2850900	FİLTRE KOMPLESİ, DÖNÜŞ	1					
36	F2851003	YAY	1					
37	F2850011	GÖSTERGE, KİRLİLİK	1					
38	F2851001	FİLTRE, DÖNÜŞ	1					
39	F2851002	GÖVDE, FİLTRE	1					
40	F2851004	O-RİNG	1					
41	N030226331	PUL	1					
42	N102009936	O-RİNG	1					
43	81704156	KAPAK SACI, FİLTRE	1					
44	N030810015	PUL	3					M10
45	N010232462	CIVATA	3					M10x25
46	N163490276	DİRSEK	1					
47	N010231442	CIVATA	2					M6x10

# HİDROLİK TANK MONTAJI HYDRAULIC TANK MOUNTING

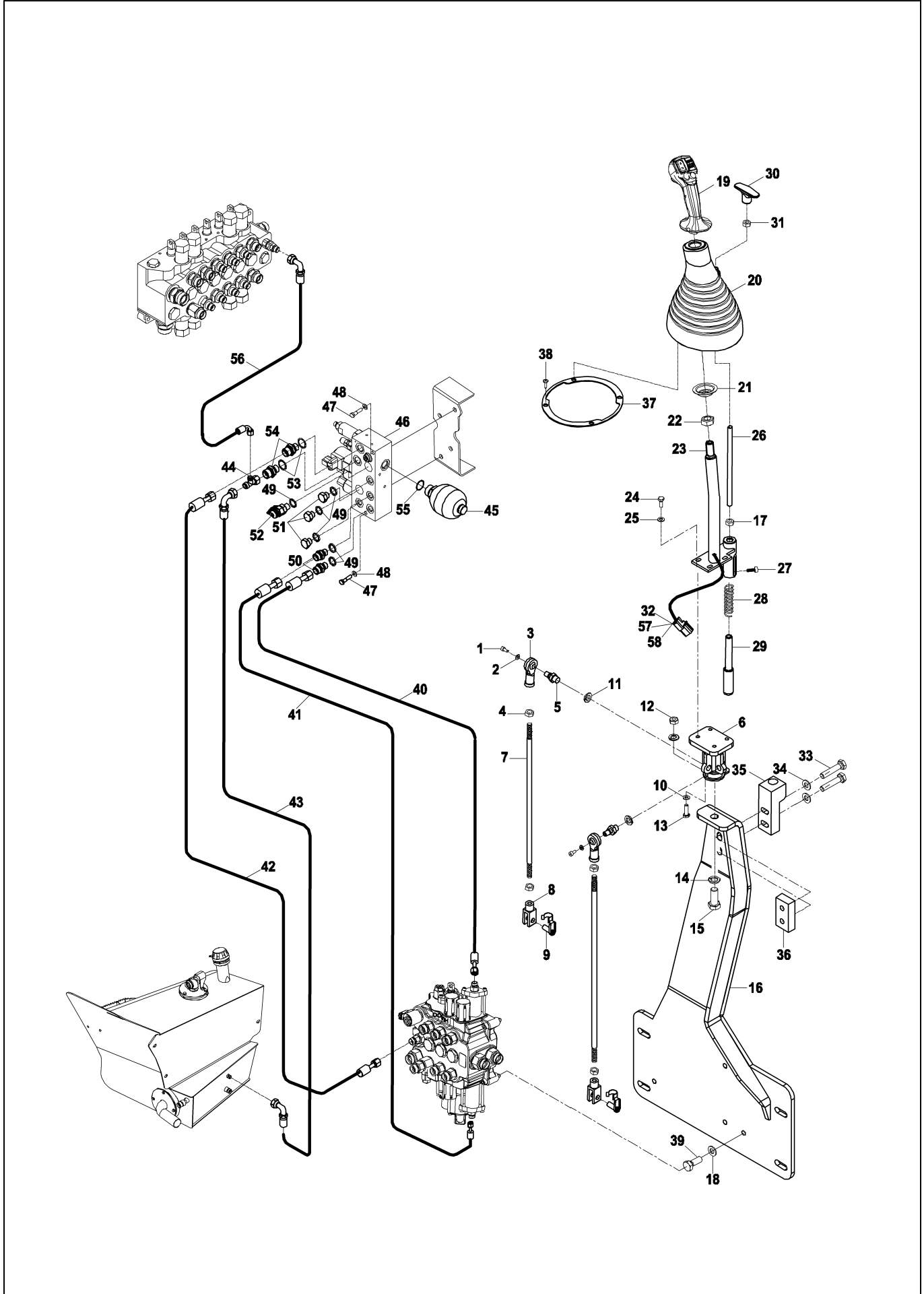




**HİDROLİK TANK MONTAJI  
HYDRAULIC TANK MOUNTING**

No	Parça No	Parça Adı	Adet	S.K.	Bas.S.N	Bit.S.N	Y.K.	Not
No	Part no	Description	Qty	SC	S/N from	S/N to	ICA	Note
48	N030020004	PUL	2					M6x10
49	02012863	MUHAFAZA SACI	1					
50	F2834000	SÜZGEÇ, EMİŞ	1					
51	N010232438	CIVATA	4					M10x20
52	N030810015	PUL	4					M10
53	N010233530	CIVATA	4					M16x25
54	N030810002	PUL	4					M16

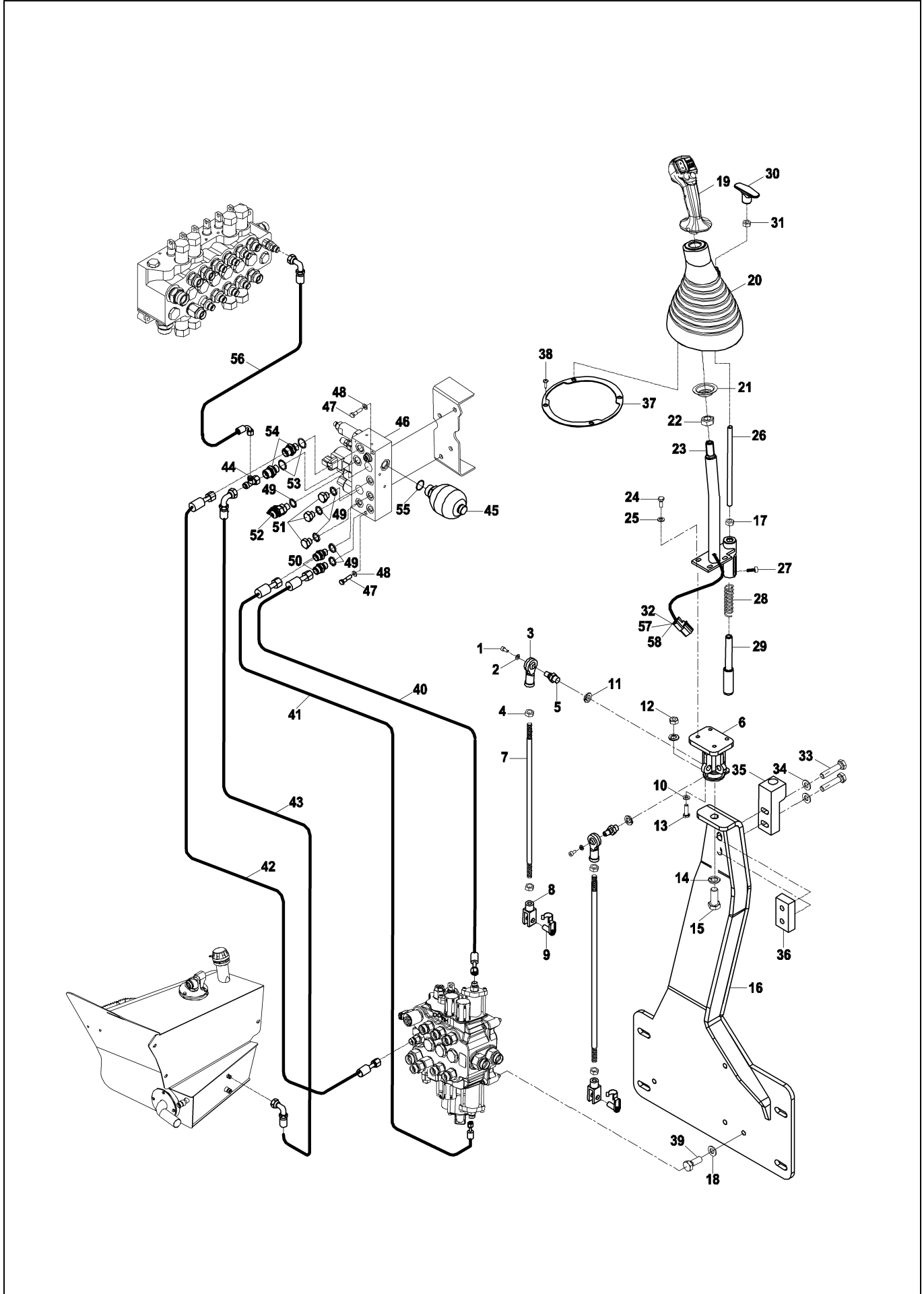
**YÜKLEYİCİ KUMANDA MEKANİZMASI (AÇILIR KEPÇE & LEVYE KONTROLLÜ) (TİP A)**  
**LOADER CONTROL MECHANISM (MULTIPURPOSE BUCKET & LEVERS) (TYPE A)**



**YÜKLEYİCİ KUMANDA MEKANİZMASI (AÇILIR KEPÇE & LEVYE KONTROLLU) (TİP A)  
LOADER CONTROL MECHANISM (MULTIPURPOSE BUCKET & LEVERS) (TYPE A)**

No	Parça No	Parça Adı	Adet	S.K.	Bas.S.N	Bit.S.N	Y.K.	Not
No	Part no	Description	Qty	SC	S/N from	S/N to	ICA	Note
1	N015890014	CIVATA	2					M4x8
2	N030001850	PUL	2					
3	F9960040	KÜRESEL MAFSAL	2					
4	N023580182	SOMUN	2					M8
5	81300150	PİM	2					
6	01929297	MAFSAL K.K.	1					
7	02021554	KUMANDA ÇUBUĞU	2					
8	F9960050	ÇATAL	2					
9	F9960055	PİM	2					
10	N030100013	PUL	2					
11	N030810015	PUL	2					M10
12	N025910050	SOMUN	1					M6
13	N010231514	CIVATA	1					M6x20
14	N030810001	PUL	1					
15	N010232846	CIVATA	1					M12x30
16	01929235	BRAKET K.K.	1					
17	N023580182	SOMUN	1					M10x20
18	N030020121	PUL	4					
19	F1822734	TOPUZ KOMPLESİ, YÜKLEYİCİ KUMANDA	1					
20	81028590	KÖRÜK	1					
21	02012129	SAC, KÖRÜK	1					
22	N02357302	SOMUN	1					M14x1.5
23	01991350	LEVYE, YÜKLEYİCİ KUMANDA	1					
24	N010231478	CIVATA	4					M6x16
25	N030100013	PUL	6					M6
26	02021442	ÇUBUK	1					
27	N015890170	CIVATA	1					M5x16
28	80706710	YAY	1					
29	81014425	PİM	1					
30	81014483	TOPUZ	1					
31	N023580158	SOMUN	1					M8
32	50633202	KONNEKTÖR	1					
33	N010232498	CIVATA	2					M10x35
34	N030020121	PUL	2					M10
35	02021411	KİLİT KARŞILIĞI	1					
36	02020809	SAC	1					
37	02002510	SAC, KÖRÜK	1					
38	N130165180	DÜBEL	4					
39	N010232462	CIVATA	4					M10x25
40	6370021110	HORTUM KOMPLESİ	1					
41	6370021115	HORTUM KOMPLESİ	1					
42	6631120100	HORTUM KOMPLESİ	1					
43	6631122155	HORTUM KOMPLESİ	1					
44	N163790038	T ADAPTÖR	1					
45	F3093522	AKÜMÜLATÖR	1					

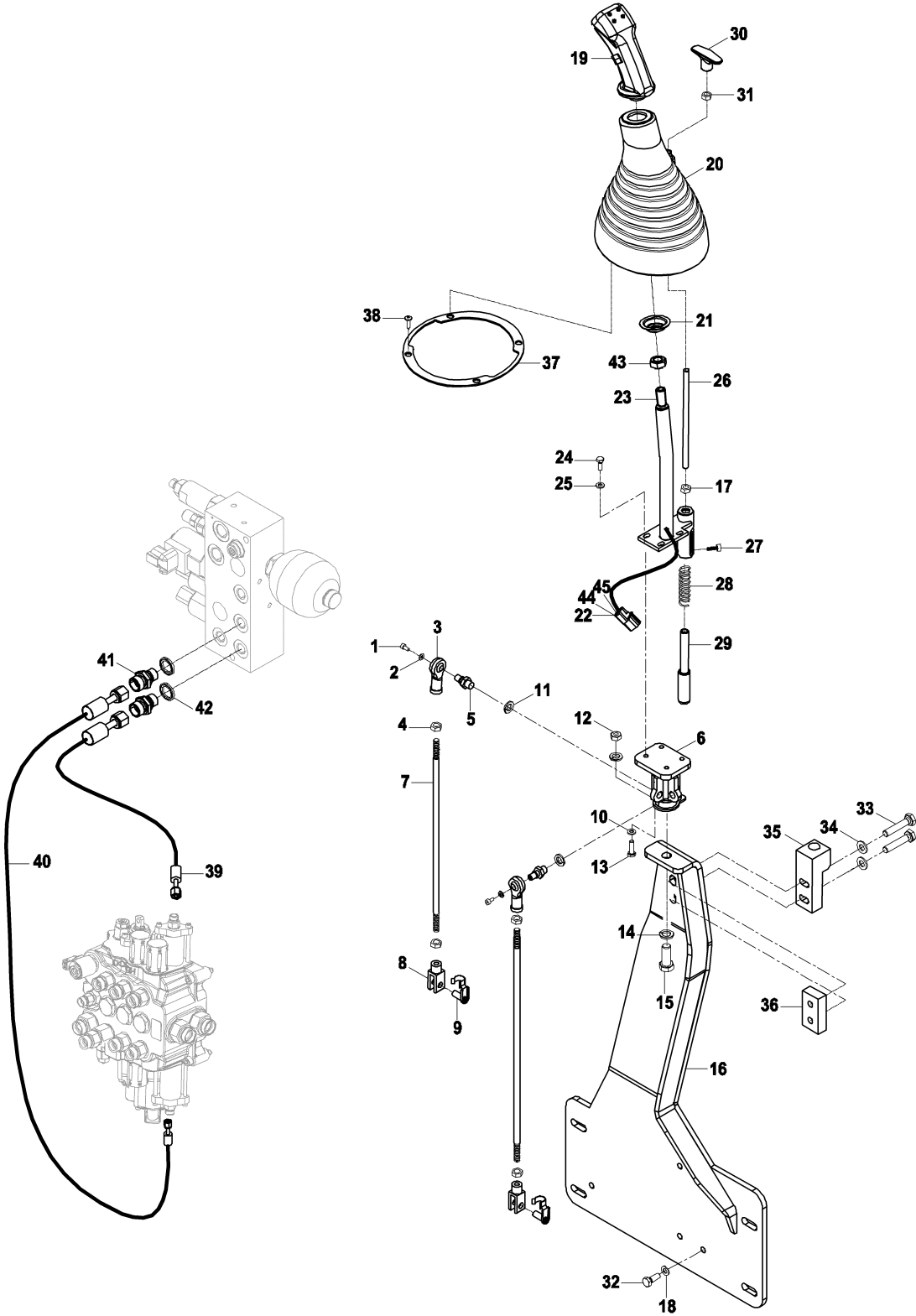
**YÜKLEYİCİ KUMANDA MEKANİZMASI (AÇILIR KEPÇE & LEVYE KONTROLLÜ) (TİP A)**  
**LOADER CONTROL MECHANISM (MULTIPURPOSE BUCKET & LEVERS) (TYPE A)**



**YÜKLEYİCİ KUMANDA MEKANİZMASI (AÇILIR KEPÇE & LEVYE KONTROLLU) (TİP A)**  
**LOADER CONTROL MECHANISM (MULTIPURPOSE BUCKET & LEVERS) (TYPE A)**

No	Parça No	Parça Adı	Description	Adet	S.K.	Bas.S.N	Bit.S.N	Y.K.	Not
No	Part no			Qty	SC	S/N from	S/N to	ICA	Note
46	F1873130	PILOT BESLEME BLOĞU KOMPLESİ	PILOT SUPPLY BLOCK ASS'Y.	1					
47	N010380470	CIVATA	BOLT	2					M8x70
48	N030810014	PUL	WASHER	2					M8
49	N030000004	O-RİNGLİ PUL	WASHER	6					
50	N163430814	NİPEL	ADAPTER	2					
51	81404060	TAPA	PLUG	3					
52	F9970100	MANOMETRE PRİZİ	COUPLING, PRESSURE	1					
53	N030000005	O-RİNGLİ PUL	WASHER	2					
54	80624018	NİPEL	ADAPTER	2					
55	N102001527	O-RİNG	O-RING	1					
56	6631123115	HORTUM KOMPLESİ	HOSE ASS'Y	1					
57	50633203	KONNEKTÖR KİLİDİ	LOCK, CONNECTOR	1					
58	50633204	TAPA	PLUG	1					

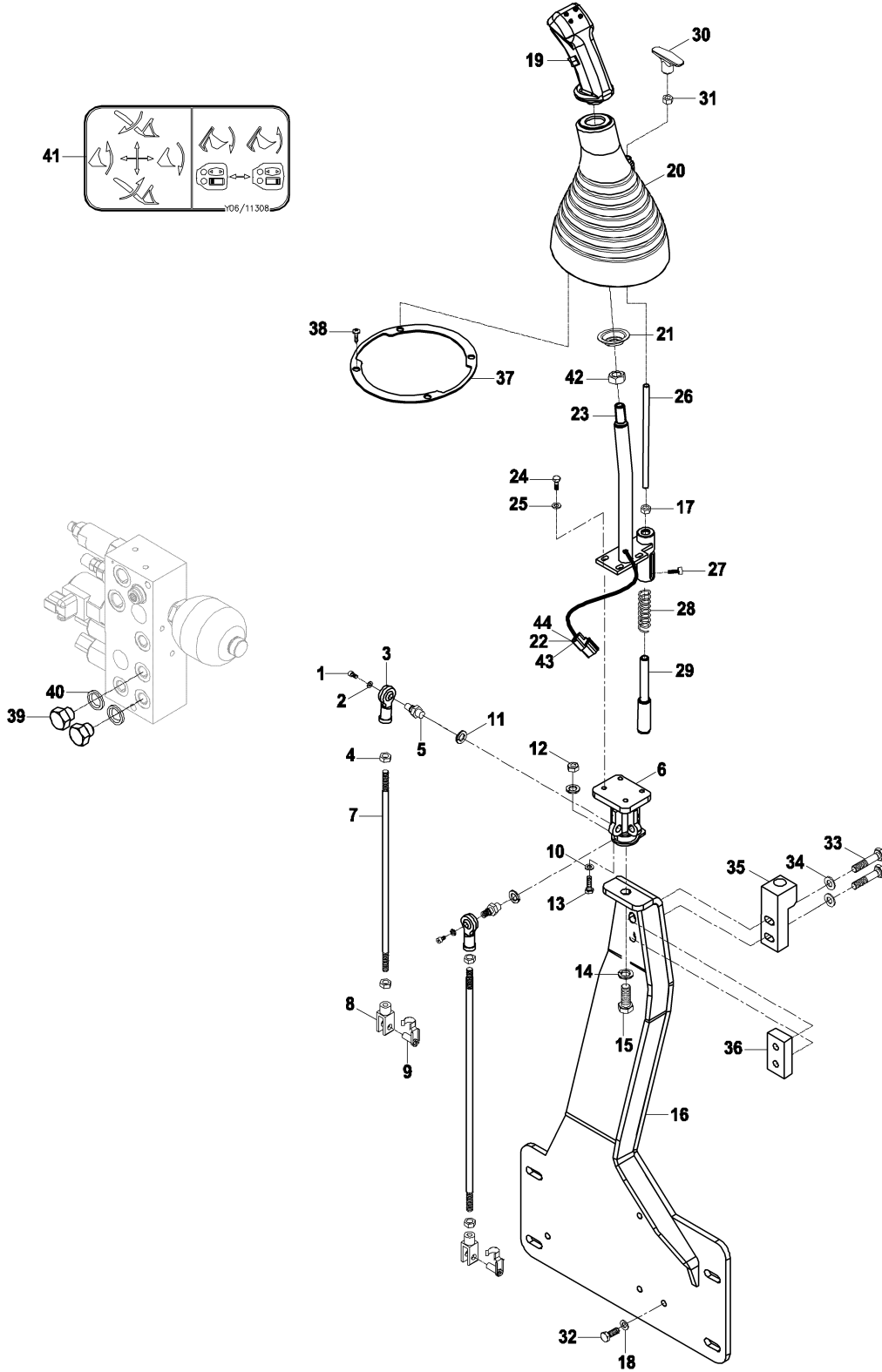
**YÜKLEYİCİ KUMANDA MEKANİZMASI (AÇILIR KEPÇE&LEVYE&TİP A)  
 LOADER CONTROL&MECHANISM(MULTIPURPOSE BUCKET&LEVERS&TYPE A)**



**YÜKLEYİCİ KUMANDA MEKANİZMASI (AÇILIR KEPÇE&LEVYE&TİP A)  
LOADER CONTROL&MECHANISM(MULTIPURPOSE BUCKET&LEVERS&TYPE A)**

No	Parça No	Parça Adı	Adet	S.K.	Bas.S.N	Bit.S.N	Y.K.	Not
No	Part no	Description	Qty	SC	S/N from	S/N to	ICA	Note
1	N015890014	CIVATA	2					M4x8
2	N030001850	PUL	2					
3	F9960040	KÜRESEL MAFSAL	2					
4	N023580182	SOMUN	4					M8
5	81300150	PİM	2					
6	01929297	MAFSAL K.K.	1					
7	02021554	KUMANDA ÇUBUĞU	2					
8	F9960050	ÇATAL	2					
9	F9960055	PİM	2					
10	N030100013	PUL	2					M6
11	N030810015	PUL	2					M10
12	N025910050	SOMUN	1					M6
13	N010231514	CIVATA	1					M6x20
14	N030810001	PUL	1					
15	N010232846	CIVATA	1					M12x30
16	01929235	BRAKET K.K.	1					
17	N023580182	SOMUN	1					M8
18	N030020121	PUL	3					
19	F1822734	TOPUZ KOMPLESİ, YÜKLEYİCİ KUMANDA	1					
20	81028590	KÖRÜK	1					
21	02012129	SAC, KÖRÜK	1					
22	50633202	KONNEKTÖR	1					M14
23	01991350	LEVYE, YÜKLEYİCİ KUMANDA	1					
24	N010231478	CIVATA	4					M6x16
25	N030100013	PUL	4					
26	02021442	ÇUBUK	1					
27	N015890170	CIVATA	1					M5x16
28	80706710	YAY	1					
29	81014425	PİM	1					
30	81014483	TOPUZ	1					
31	N023580158	SOMUN	1					M6
32	N010232462	CIVATA	4					
33	N010232498	CIVATA	2					M10x35
34	N030020121	PUL	2					M10
35	02021411	KİLİT KARŞILIĞI	1					
36	02020809	SAC	1					
37	02002510	SAC, KÖRÜK	1					
38	N130165180	DÜBEL	4					
39	6370021110	HORTUM KOMPLESİ	1					M10
40	6370021115	HORTUM KOMPLESİ	1					M10x25
41	N163430814	NİPEL	2					
42	N0300000004	PUL	2					
43	N023570302	SOMUN	1					M14x1.5
44	50633203	KONNEKTÖR KİLİDİ	1					
45	50633204	TAPA	1					

**YÜKLEYİCİ KUMANDA MEKANİZMASI (SABİT KEPÇE & LEVYE & TİP A)  
 LOADER CONTROL&MECHANISM(SHOVEL & LEVERS & TYPE A)**

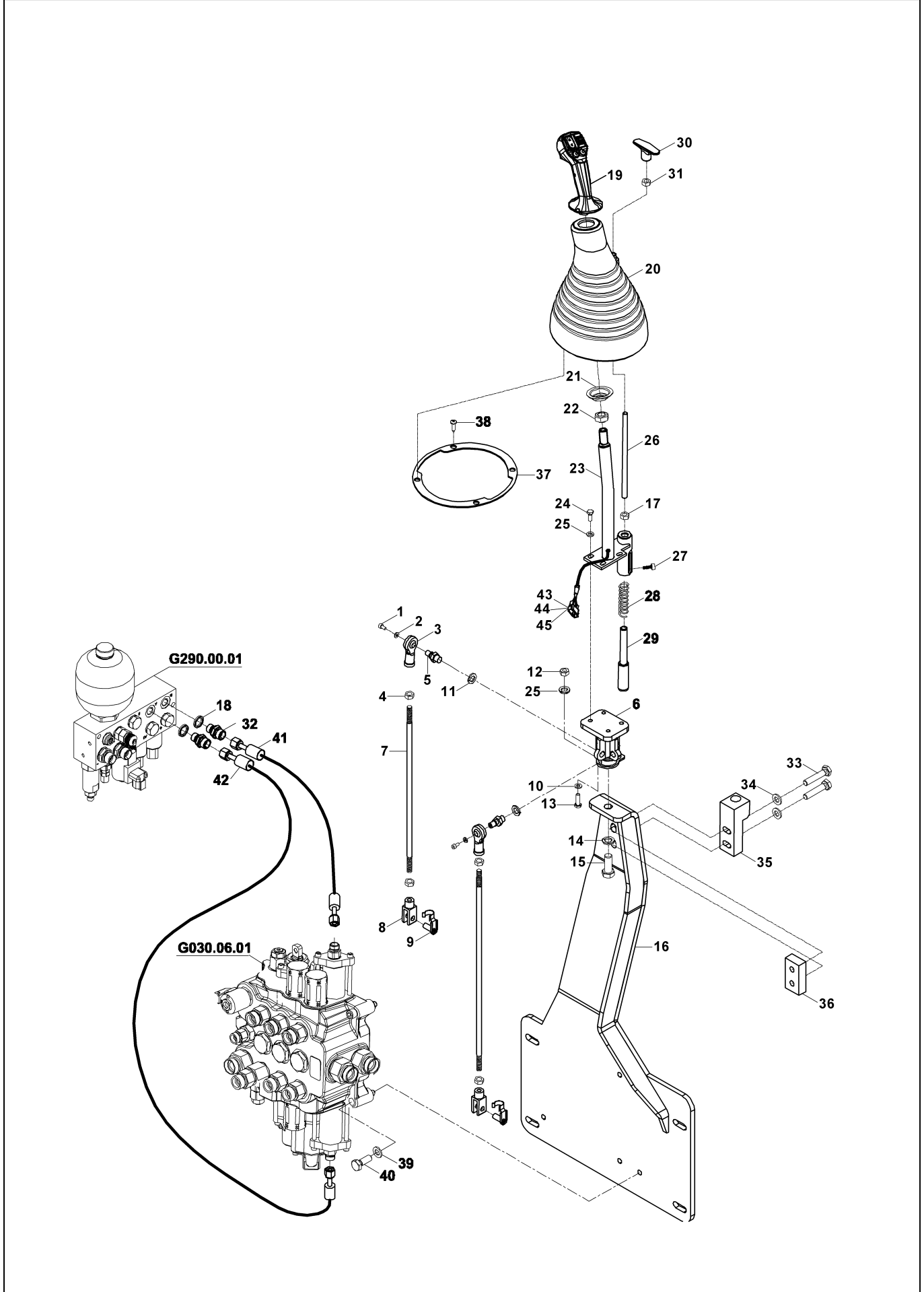




**YÜKLEYİCİ KUMANDA MEKANİZMASI (SABİT KEPÇE & LEVYE & TİP A)  
LOADER CONTROL&MECHANISM(SHOVEL & LEVERS & TYPE A)**

No	Parça No	Parça Adı	Adet	S.K.	Bas.S.N	Bit.S.N	Y.K.	Not
No	Part no	Description	Qty	SC	S/N from	S/N to	ICA	Note
1	N015890014	CIVATA	2					M4x8
2	N030001850	PUL	2					
3	F9960040	KÜRESEL MAFSAL	2					
4	N023580182	SOMUN	4					M8
5	81300150	PİM	2					
6	01929297	MAFSAL K.K.	1					
7	02021554	KUMANDA ÇUBUĞU	2					
8	F9960050	ÇATAL	2					
9	F9960055	PİM	2					
10	N030100013	PUL	2					M6
11	N030810015	PUL	2					M10
12	N025910050	SOMUN	1					M6
13	N010231514	CIVATA	1					M6x20
14	N030810001	PUL	1					
15	N010232846	CIVATA	1					M12x30
16	01929235	BRAKET K.K.	1					
17	N023580182	SOMUN	1					M8
18	N030020121	PUL	3					
19	F1822734	TOPUZ KOMPLESİ, YÜKLEYİCİ KUMANDA	1					
20	81028590	KÖRÜK	1					
21	02012129	SAC, KÖRÜK	1					
22	50633202	KONNEKTÖR	1					M14
23	01991350	LEVYE, YÜKLEYİCİ KUMANDA	1					
24	N010231478	CIVATA	4					M6x16
25	N030100013	PUL	4					
26	02021442	ÇUBUK	1					
27	N015890170	CIVATA	1					M5x16
28	80706710	YAY	1					
29	81014425	PİM	1					
30	81014483	TOPUZ	1					
31	N023580158	SOMUN	1					M6
32	N010232462	CIVATA	4					
33	N010232498	CIVATA	2					M10x35
34	N030020121	PUL	2					M10
35	02021411	KİLİT KARŞILIĞI	1					
36	02020809	SAC	1					
37	02002510	SAC, KÖRÜK	1					
38	N130165180	DÜBEL	4					
39	81404060	TAPA	2					
40	N030000004	O-RİNGLİ PUL	2					
41	Y0611308	ETİKET, ÖN KUMANDA LEVYE FONKSİYONLARI	1					
42	N023570302	SOMUN	1					M14x1.5
43	50633203	KONNEKTÖR KİLİDİ	1					
44	50633204	TAPA	1					

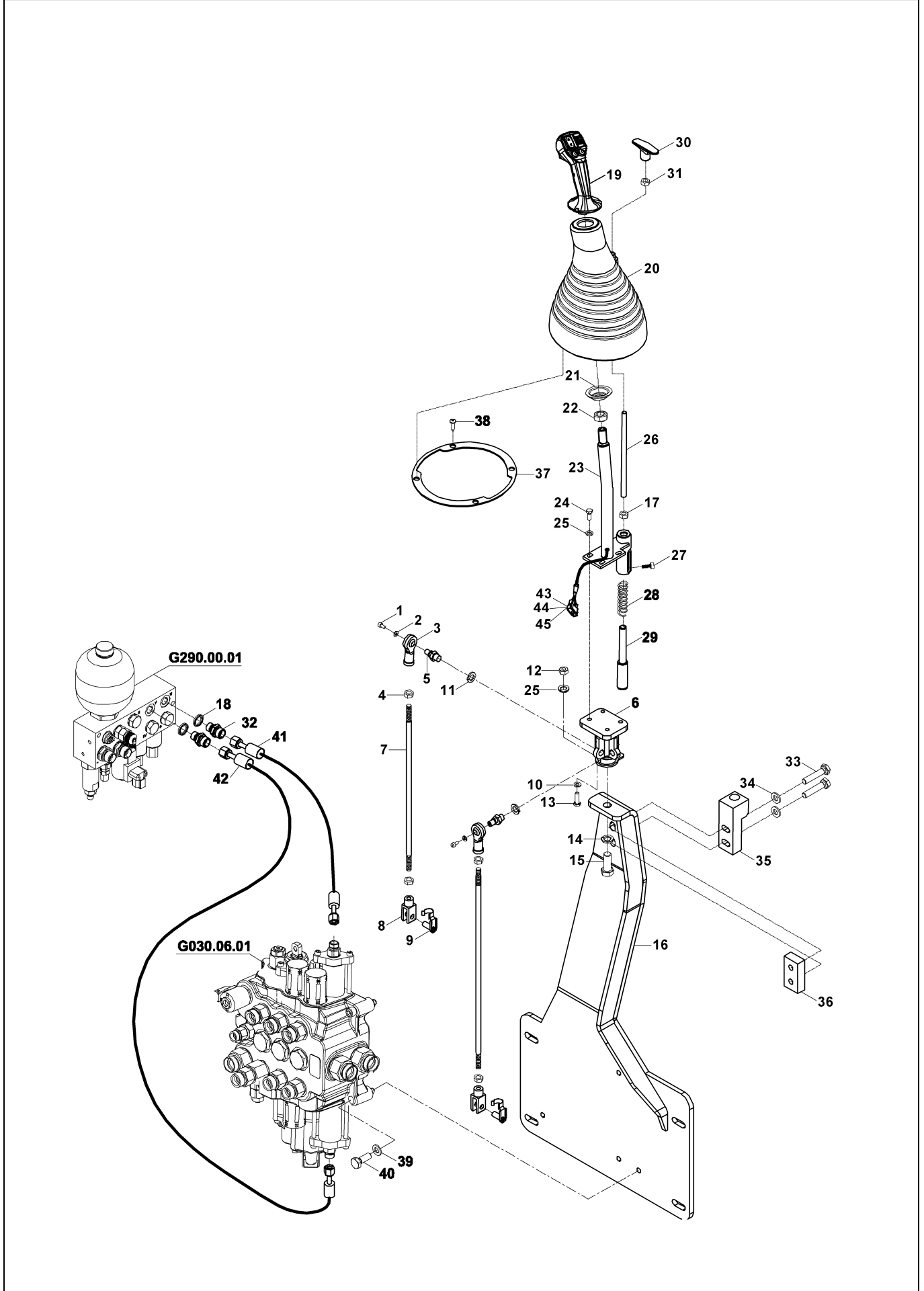
# YÜKLEYİCİ KUMANDA MEKANİZMASI (AÇILIR KEPÇE & JOYSTİK KONTROLLÜ) (TİP A)



## YÜKLEYİCİ KUMANDA MEKANİZMASI (AÇILIR KEPÇE & JOYSTİK KONTROLLU) (TİP A)

No	Parça No	Parça Adı	Adet	S.K.	Bas.S.N	Bit.S.N	Y.K.	Not
No	Part no	Description	Qty	SC	S/N from	S/N to	ICA	Note
1	N015890014	CIVATA	2					M4x8
2	N030001850	PUL	2					
3	F9960040	KÜRESEL MAFSAL	2					
4	N023580182	SOMUN	4					M8
5	81300150	PİM	2					
6	01929297	MAFSAL K.K.	1					
7	02021554	KUMANDA ÇUBUĞU	2					
8	F9960050	ÇATAL	2					
9	F9960055	PİM	2					
10	N030100013	PUL	2					M6
11	N030810015	PUL	2					M10
12	N025910050	SOMUN	1					M6
13	N010231514	CIVATA	1					M6x20
14	N030810001	PUL	1					
15	N010232846	CIVATA	1					M12x30
16	01929235	BRAKET K.K.	1					
17	N023570182	SOMUN	1					M8
18	N030000004	O-RİNGLİ PUL	2					
19	F1822733	TOPUZ KOMPLESİ	1					
19	F1822734	TOPUZ KOMPLESİ, YÜKLEYİCİ KUMANDA	1		A22013			C
20	81028590	KÖRÜK	1					
21	02012129	SAC, KÖRÜK	1					
22	80400190	SOMUN	1					
22	N023570302	SOMUN	1		A22387			C
23	01991350	LEVYE, YÜKLEYİCİ KUMANDA	1					
24	N010231478	CIVATA	4					
25	N030100013	PUL	4					
26	02021442	ÇUBUK	1					
27	N015890170	CIVATA	1					
28	80706710	YAY	1					
29	81014425	PİM	1					
30	81014483	TOPUZ	1					
31	N023580158	SOMUN	1					M6
32	N163430814	NİPEL	2					
33	N010380626	CIVATA	2					M10x35
34	N030020121	PUL	2					M10
35	02021411	KİLİT KARŞILIĞI	1					
36	02020809	SAC	1					
37	02002510	SAC, KÖRÜK	1					
38	N130165180	DÜBEL	4					
39	N030020121	PUL	3					M10
40	N010232462	CIVATA	3					M10x25
41	6370021110	HORTUM KOMPLESİ	1					
42	6370021115	HORTUM KOMPLESİ	1					
43	50633203	KONNEKTÖR KİLİDİ	1					

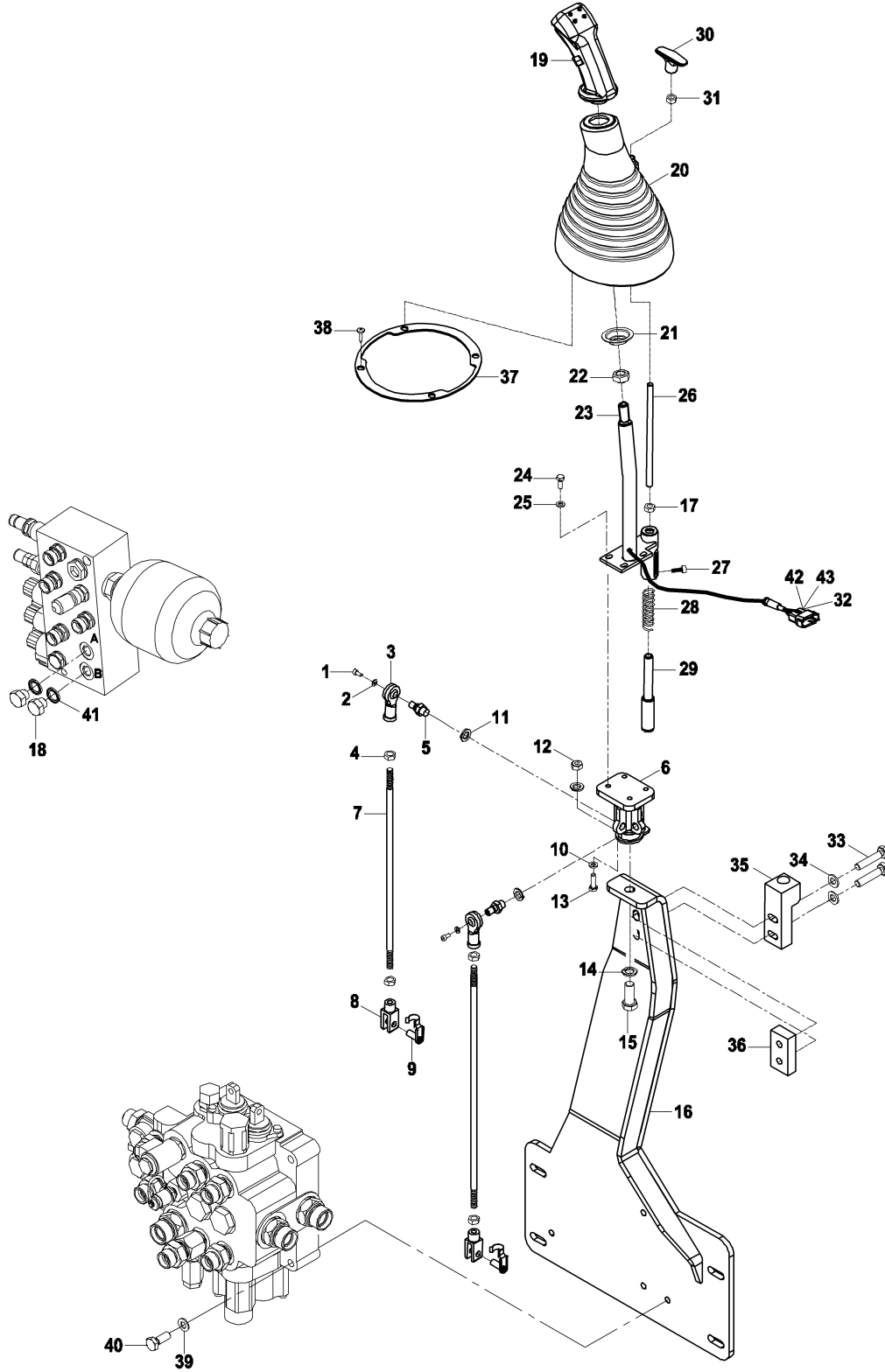
# YÜKLEYİCİ KUMANDA MEKANİZMASI (AÇILIR KEPÇE & JOYSTİK KONTROLLÜ) (TİP A)



**YÜKLEYİCİ KUMANDA MEKANİZMASI (AÇILIR KEPÇE & JOYSTİK KONTROLLU) (TİP A)**

No	Parça No	Parça Adı	Adet	S.K.	Bas.S.N	Bit.S.N	Y.K.	Not
No	Part no	Description	Qty	SC	S/N from	S/N to	ICA	Note
44	50633202	KONNEKTÖR	1					
45	50633204	TAPA	1					

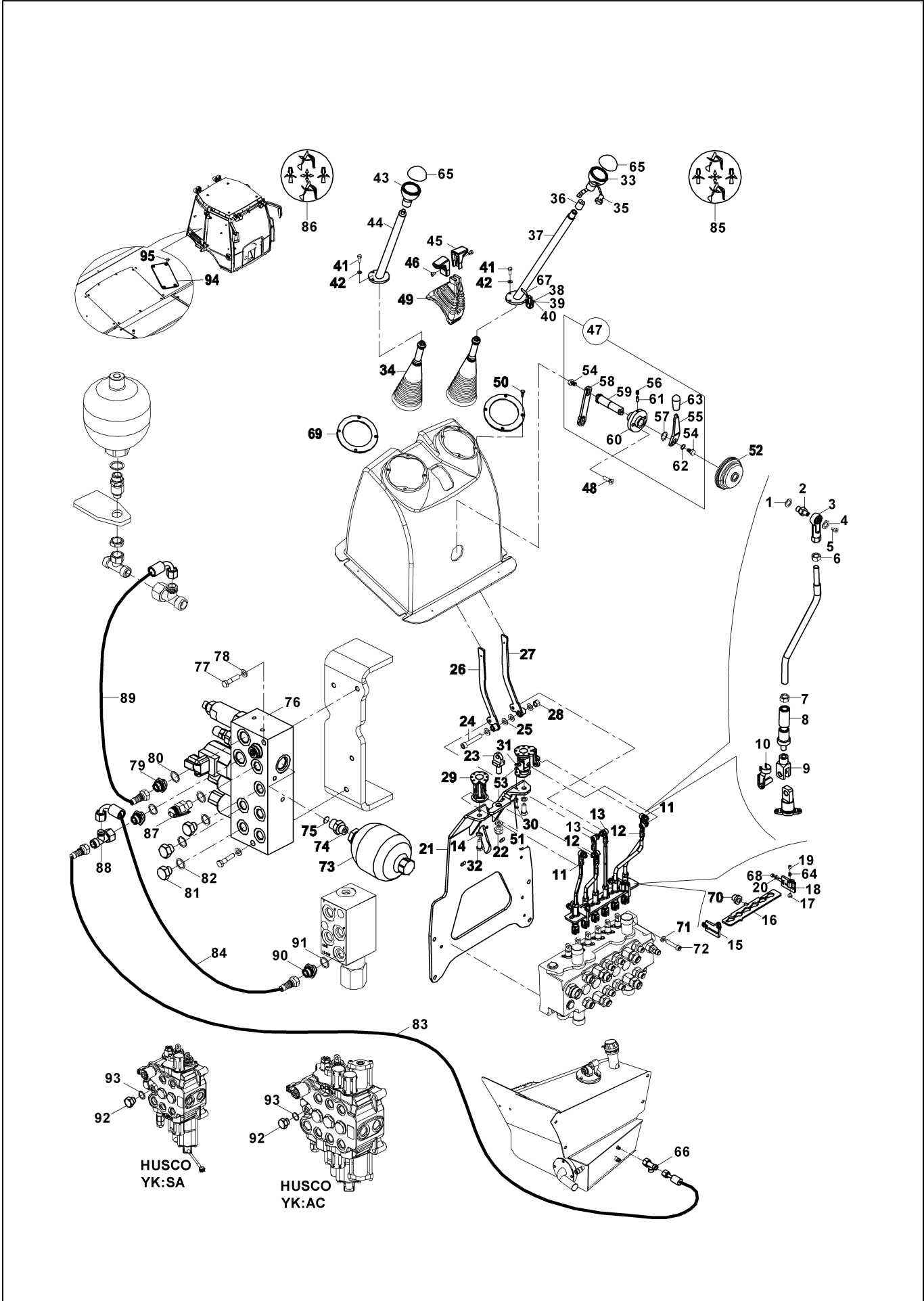
**YÜKLEYİCİ KUMANDA MEKANİZMASI (SABİT KEPÇE & JOYSTİK) (TİP A)**  
**LOADER CONTROL MECHANISM (SHOVEL & JOYSTICK) (TYPE A)**



**YÜKLEYİCİ KUMANDA MEKANİZMASI (SABİT KEPÇE & JOYSTİK) (TİP A)**  
**LOADER CONTROL MECHANISM (SHOVEL & JOYSTICK ) (TYPE A)**

No	Parça No	Parça Adı	Adet	S.K.	Bas.S.N	Bit.S.N	Y.K.	Not
No	Part no	Description	Qty	SC	S/N from	S/N to	ICA	Note
1	N015890014	CIVATA	2					M4x8
2	N030001850	PUL	2					
3	F9960040	KÜRESEL MAFSAL	2					
4	N023580182	SOMUN	4					M8
5	81300150	PİM	2					
6	01929297	MAFSAL K.K.	1					
7	02021554	KUMANDA ÇUBUĞU	2					
8	F9960050	ÇATAL	2					
9	F9960055	PİM	2					
10	N030100013	PUL	2					M6
11	N030810015	PUL	2					M10
12	N025910050	SOMUN	1					M6
13	N010231514	CIVATA	1					M6x20
14	N030810001	PUL	1					
15	N010232846	CIVATA	1					M12x30
16	01929235	BRAKET K.K.	1					
17	N023580182	SOMUN	1					M8
18	81404060	TAPA	2					
19	F1822734	TOPUZ KOMPLESİ, YÜKLEYİCİ KUMANDA	1					
20	81028590	KÖRÜK	1					
21	02012129	SAC, KÖRÜK	1					
22	N023570302	SOMUN	1					M14x1.5
23	01991350	LEVYE, YÜKLEYİCİ KUMANDA	1					
24	N010231478	CIVATA	4					M6x16
25	N030100013	PUL	4					
26	02021442	ÇUBUK	1					
27	N015890170	CIVATA	1					M5x16
28	80706710	YAY	1					
29	81014425	PİM	1					
30	81014483	TOPUZ	1					
31	N023580158	SOMUN	1					M6
32	50633202	KONNEKTÖR	1					
33	N010232498	CIVATA	2					M10x35
34	N030020121	PUL	2					M10
35	02021411	KİLİT KARŞILIĞI	1					
36	02020809	SAC	1					
37	02002510	SAC, KÖRÜK	1					
38	N130165180	DÜBEL	4					
39	N030020121	PUL	3					M10
40	N010232462	CIVATA	4					M10x25
41	N030000004	O-RİNGLİ PUL	2					
42	50633203	KONNEKTÖR KİLİDİ	1					
43	50633204	TAPA	1					

**KAZICI KUMANDA VE MEKANİZMASI (TİP A)**  
**BACKHOE CONTROL & MECHANISM (TYPE A)**

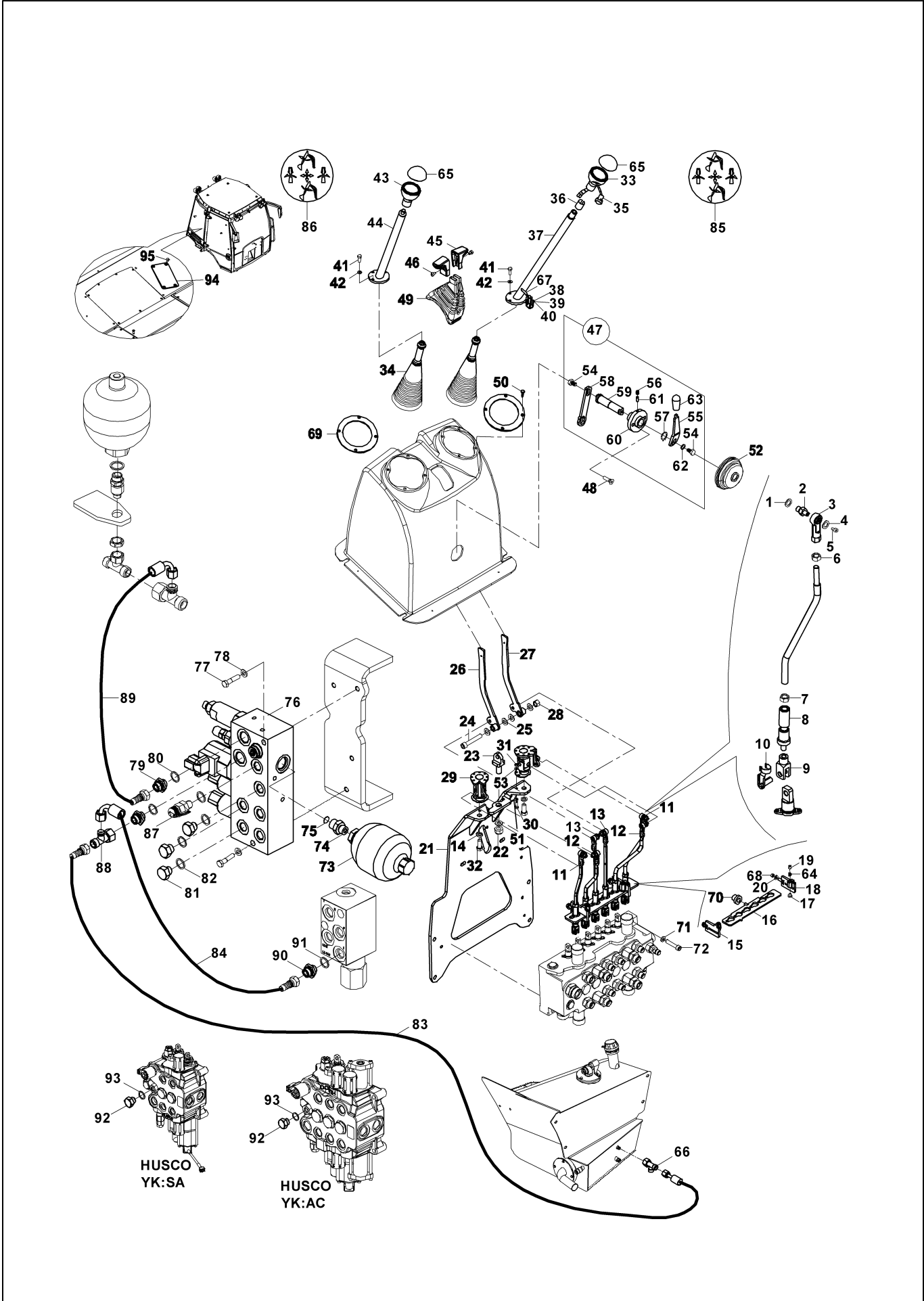




**KAZICI KUMANDA VE MEKANİZMASI (TİP A)**  
**BACKHOE CONTROL & MECHANISM (TYPE A)**

No	Parça No	Parça Adı	Adet	S.K.	Bas.S.N	Bit.S.N	Y.K.	Not
No	Part no	Description	Qty	SC	S/N from	S/N to	ICA	Note
1	N030810015	PUL	6					M10
2	81300150	PİM	6					
3	F9960040	KÜRESEL MAFSAL	6					
4	N030001850	PUL	6					
5	N015890014	CIVATA	6					M4x8
6	N023580182	SOMUN	6					M8
7	N023580206	SOMUN	6					M10
8	81014454	PİM	6					
9	F9960050	ÇATAL	6					
10	F9960055	PİM	6					
11	02021413	KUMANDA ÇUBUĞU	2					
12	02021412	KUMANDA ÇUBUĞU	2					
13	02021528	KUMANDA ÇUBUĞU	2					
14	N030810001	PUL	2					
15	01991576	BRAKET	1					
16	01991579	KİLİT SACI	1					
17	F9977905	POLYAMİD BURÇ	2					
18	01991577	BRAKET	1					
19	N043120794	AYAR VİDASI	2					
20	N030020121	PUL	2					
21	01929298	BRAKET K.K.	1					
22	N025910182	SOMUN	1					M16x2
23	02021415	SABİTLEYİCİ	1					
24	N010380914	CIVATA	1					M12x70
25	N030312201	PUL	4					
26	01991404	KUMANDA KOLU, AYAK, SOL	1					
27	01991403	KUMANDA KOLU, AYAK, SAĞ	1					
28	N025910122	SOMUN	1					M12
29	01929277	MAFSAL	2					
30	N010231514	CIVATA	2					M6x20
31	N025910050	SOMUN	2					M6
32	N010232846	CIVATA	2					M12x30
33	F9920004	TOPUZ	1					
34	81028556	KÖRÜK	2					
35	F0617090	BUTON, EL FRENİ TEST	1					
36	F9920002	YÜKSÜK	1					
37	01991398	LEVYE, KUMANDA	1					
38	80624082	NİPEL	1					
39	N102000818	O-RİNG	1					
40	6631123115	HORTUM KOMPLESİ	1					
41	N015890302	CIVATA	6					M6x16
42	N030100013	PUL	6					M6
43	F9920003	TOPUZ	1					
44	01991397	LEVYE, KUMANDA	1					
45	F9940411	ELCİK	2					
46	N044061070	VİDA	2					M4x10

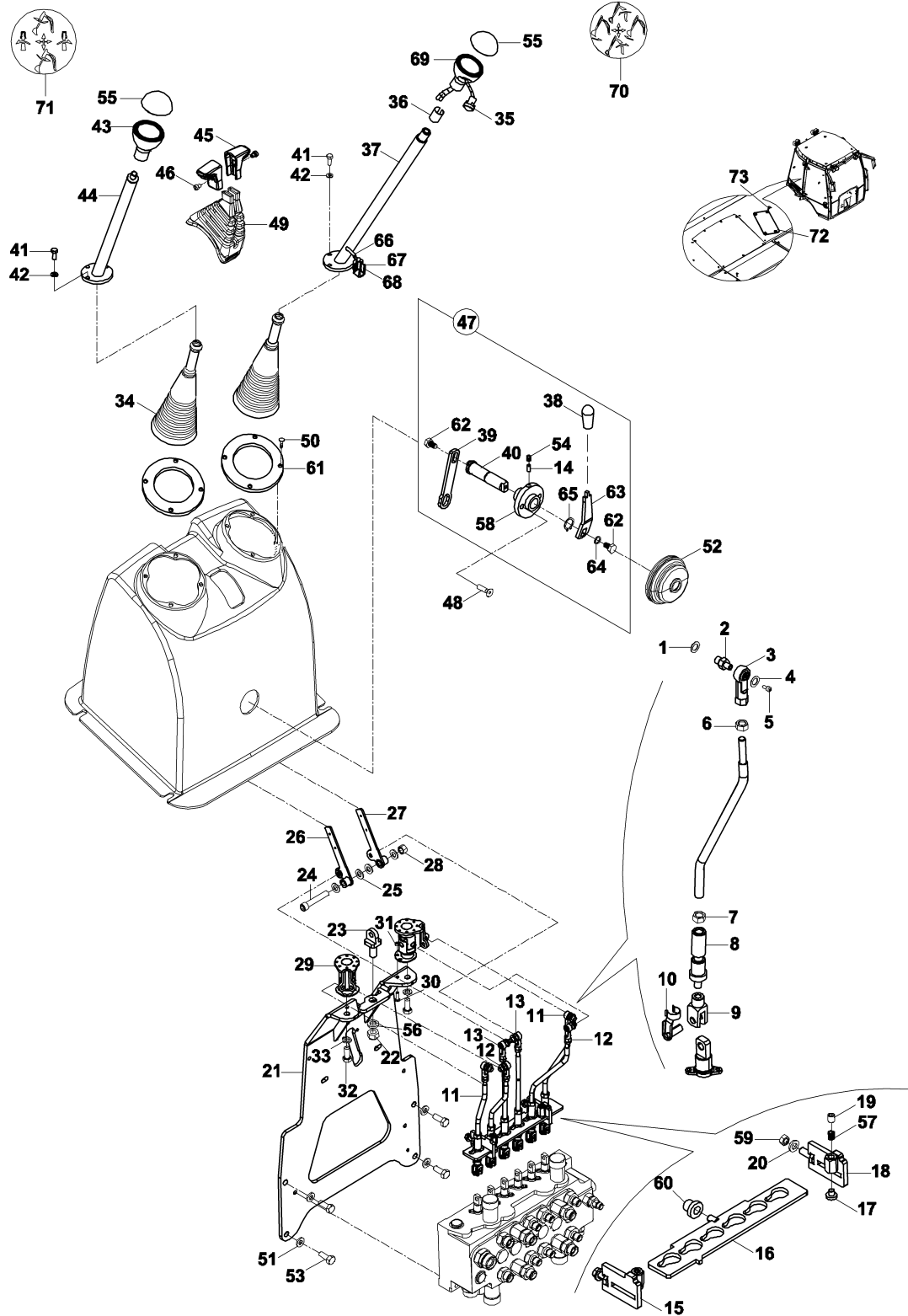
**KAZICI KUMANDA VE MEKANİZMASI (TİP A)**  
**BACKHOE CONTROL & MECHANISM (TYPE A)**



**KAZICI KUMANDA VE MEKANİZMASI (TİP A)  
BACKHOE CONTROL & MECHANISM (TYPE A)**

No	Parça No	Parça Adı	Adet	S.K.	Bas.S.N	Bit.S.N	Y.K.	Not
No	Part no	Description	Qty	SC	S/N from	S/N to	ICA	Note
47	F9920040	KUMANDA LEVYESİ KİLİT KOMPLESİ	1					
48	N044320520	VİDA	2					M8x25
49	81028582	KÖRÜK	1					
50	N130165180	DÜBEL	8					
51	N030810002	PUL	1					M16
52	81030017	KÖRÜK	1					
53	N030100013	PUL	4					M6
54	N010232078	CIVATA	2					M8x16
55	02020714	LEVYE, KİLİT	1					
56	N030020011	PUL	2					M8
57	N050020035	SEGMAN	1					
58	02001070	KİLİT LEVYESİ	1					
59	81014429	PİM	1					
60	01929246	FLANŞ	1					
61	F9977925	POLYAMİD BURÇ	1					
62	N043120686	VİDA	1					M8x10
63	F9920006	TOPUZ	1					
64	80706615	YAY	2					
65	F9920007	TOPUZ	2					
66	N163790038	T ADAPTÖR	1					
67	F3220185	CEP	1					
68	N025910086	SOMUN	2					M10
69	02002494	SAC	2					
70	F9977906	POLYAMİD BURÇ	1					
71	N030810001	PUL	4					M12
72	N010232822	CIVATA	4					M12x25
73	F3093531	AKÜMÜLATOR	1					
74	80699991	NİPEL	1					
75	N102001527	O-RİNG	1					
76	F1873133	TOPUZ	1					
77	N010380470	CIVATA	2					M8x70
78	N030810014	PUL	2					
79	80624018	NİPEL	1					
80	N030000005	O-RİNGLİ PUL	1					
81	81404060	TAPA	3					
82	N030000004	O-RİNGLİ PUL	4					
83	6631121155	HORTUM KOMPLESİ	1					
84	6631121165	HORTUM KOMPLESİ	1					
85	Y0611230	ETİKET, FONKSİYON SAĞ	1					
86	Y0611231	ETİKET, FONKSİYON SOL	1					
87	F9970100	MANOMETRE PRİZİ	1					
88	N163790038	T ADAPTÖR	2					
89	80624019	NİPEL	1					
90	N102001119	O-RİNGLİ PUL	1					
91	02002851	KAPAK SACI	1					KIRICISIZ/STD. ARM
92	N044330506	VİDA	4					M8x20

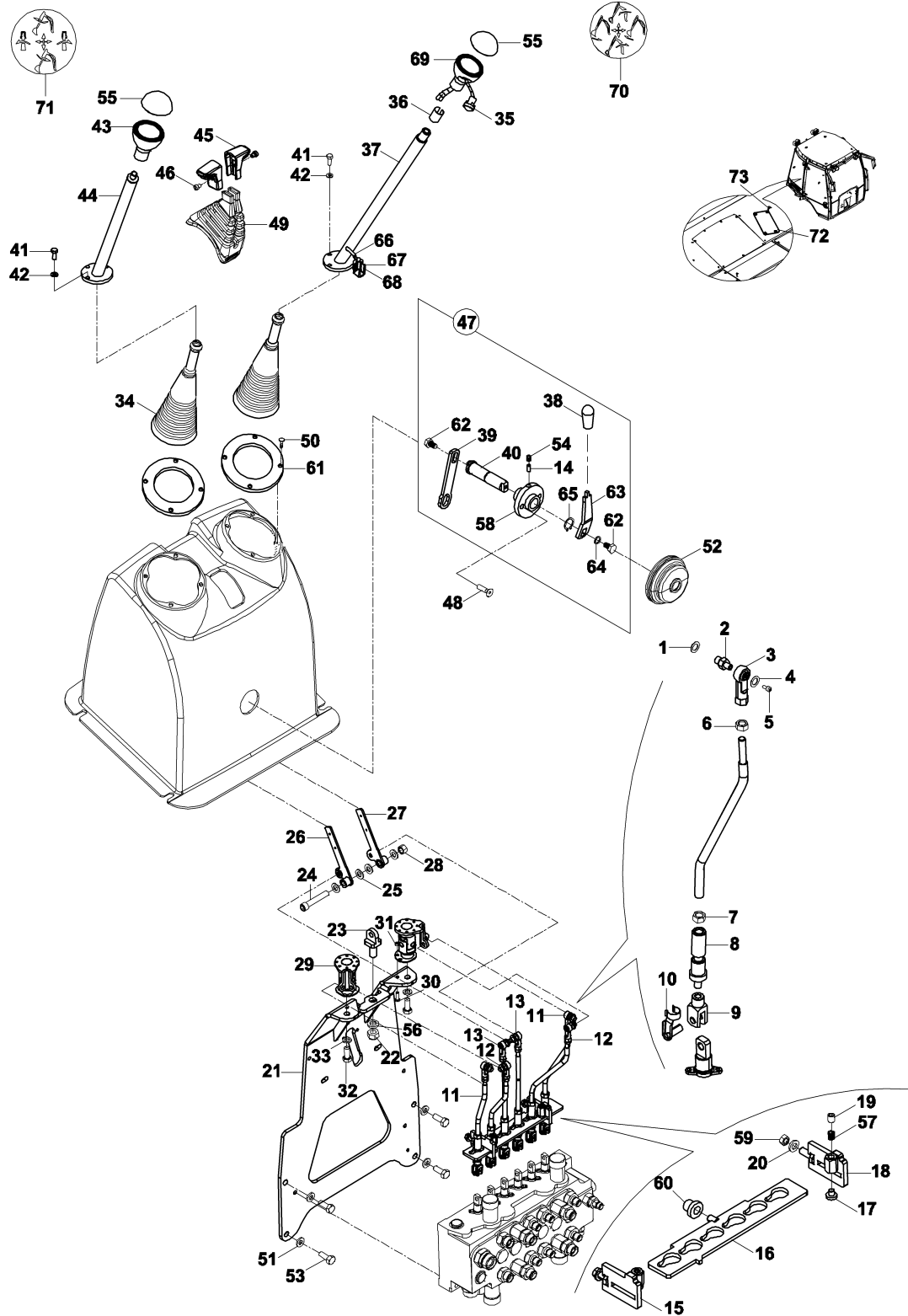
**KAZICI KUMANDA VE MEKANİZMASI (ÇAPRAZ KUMANDA) (TİP A)**  
**BACKHOE CONTROL & MECHANISM (X-DIAGONAL) (TYPE A)**



**KAZICI KUMANDA VE MEKANİZMASI (ÇAPRAZ KUMANDA) (TİP A)  
BACKHOE CONTROL & MECHANISM (X- DIAGONAL) (TYPE A)**

No	Parça No	Parça Adı	Adet	S.K.	Bas.S.N	Bit.S.N	Y.K.	Not
No	Part no	Description	Qty	SC	S/N from	S/N to	ICA	Note
1	N030810015	PUL	6					
2	81300150	PİM	6					
3	F9960040	KÜRESEL MAFSAL	6					
4	N030001850	PUL	6					
5	N015890014	CIVATA	6					M4x8
6	N023580182	SOMUN	8					
7	N023580206	SOMUN	6					
8	81014454	PİM	6					
9	F9960050	ÇATAL	6					
10	F9960055	PİM	6					
11	02021563	KUMANDA ÇUBUĞU	2					
12	02021563	KUMANDA ÇUBUĞU	2					
13	02021528	KUMANDA ÇUBUĞU	2					
14	F9977925	POLYAMİD BURÇ	1					
15	01991576	BRAKET	1					
16	01991579	KİLİT SACI	1					
17	F9977905	POLYAMİD BURÇ	2					
18	01991577	BRAKET	1					
19	N043120794	AYAR VIDASI	2					
20	N030020121	PUL	2					
21	01929298	BRAKET K.K.	1					
22	N025910182	SOMUN	1					
23	02021415	SABİTLEYİCİ	1					
24	N010380914	CIVATA	1					M12x70
25	N030312201	PUL	4					
26	01991404	KUMANDA KOLU, AYAK, SOL	1					
27	01991403	KUMANDA KOLU, AYAK, SAĞ	1					
28	N025910122	SOMUN	1					
29	01929277	MAFSAL	2					
30	N010231514	CIVATA	2					M6x20
31	N025910050	SOMUN	2					
32	N010232846	CIVATA	2					M12x30
33	N030810001	PUL	2					
34	81028556	KÖRÜK	2					
35	F0617090	BUTON, EL FRENİ TEST	1					
36	F9920002	YÜKSÜK	1					
37	01991398	LEVYE, KUMANDA	1					
38	F9920006	TOPUZ	1					
39	02001070	KİLİT LEVYESİ	1					
40	81014429	PİM	1					
41	N015890302	CIVATA	6					M6x16
42	N030100013	PUL	6					
43	F9920003	TOPUZ	1					
44	01991397	LEVYE, KUMANDA	1					
45	F9940411	ELÇİK	1					
46	N044061070	VİDA	2					M4x10

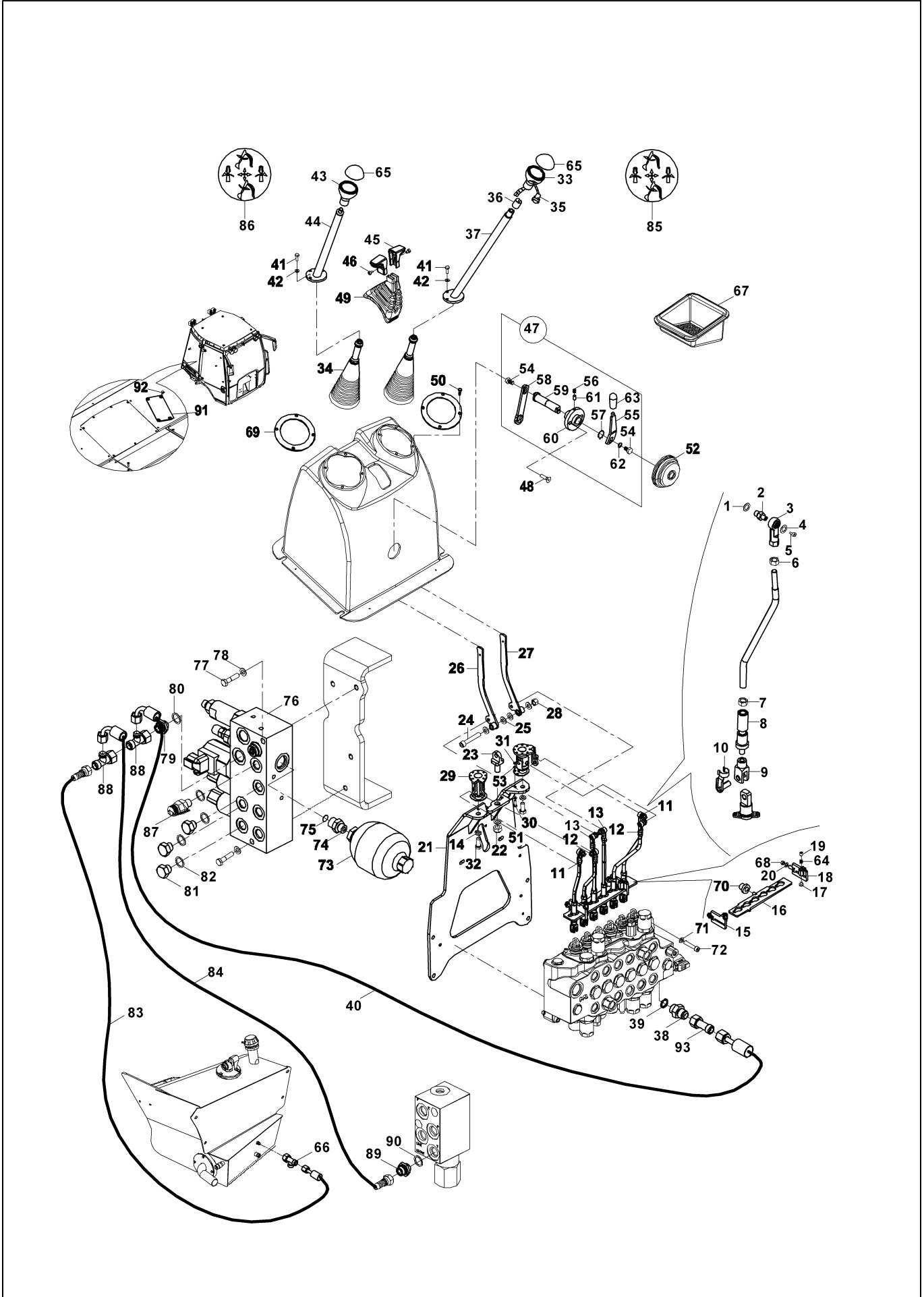
**KAZICI KUMANDA VE MEKANİZMASI (ÇAPRAZ KUMANDA) (TİP A)**  
**BACKHOE CONTROL & MECHANISM (X-DIAGONAL) (TYPE A)**



**KAZICI KUMANDA VE MEKANİZMASI (ÇAPRAZ KUMANDA) (TİP A)  
BACKHOE CONTROL & MECHANISM (X- DIAGONAL) (TYPE A)**

No	Parça No	Parça Adı	Description	Adet	S.K.	Bas.S.N	Bit.S.N	Y.K.	Not
No	Part no			Qty	SC	S/N from	S/N to	ICA	Note
47	F9920040	KUMANDA LEVYESİ KİLİT KOMPLESİ	LEVER LOCK ASS'Y	1					
48	N044320520	VİDA	SCREW	2					M8x25
49	81028582	KÖRÜK	BELLOWS	1					
50	N130165180	DÜBEL	FIXING PLUG	8					
51	N030810001	PUL	WASHER	4					
52	81030017	KÖRÜK	BELLOWS	1					
53	N010232822	CIVATA	BOLT	4					M12x25
54	N043120686	VİDA	SCREW	1					
55	F9920007	TOPUZ	KNOB, TOP	2					
56	N030810002	PUL	WASHER	1					
57	80706615	YAY	SPRING	2					
58	01929246	FLANŞ	FLANGE, LEVER LOCK	1					
59	N025910086	SOMUN	NUT	2					
60	F9977906	POLYAMİD BURÇ	POLIAMİD BUSH	3					
61	02002494	SAC	PLATE	2					
62	N010222078	CIVATA	BOLT	2					M8x16
63	02020714	LEVYE, KİLİT	LEVER, LOCKING	1					
64	N030020011	PUL	WASHER	2					
65	N050020035	SEGMAN	RETAINING RING	1					
66	01853531	ELEKTRİK TESİSATI, KUM. KOLU ANAHTARI	HARNESS, CONTROL LEVER SWITCH	1					
67	50610001	KONNEKTÖR KİLİDİ	LOCK, CONNECTOR	1					
68	50610000	KONNEKTÖR	CONNECTOR	1					
69	F9920004	TOPUZ	KNOB, BOTTOM	1					
70	Y0611235	ETİKET, FONKSİYON SAĞ	DECAL, FUNCTION RIGHT	1					
71	Y0611236	ETİKET, FONKSİYON SOL	DECAL, FUNCTION LEFT	1					
72	02002851	KAPAK SACI	COVER	1					KIRICISIZ/STD. ARM
73	N044330506	VİDA	SCREW	4					M8x20

### KAZICI KUMANDA VE MEKANİZMASI (ÇAPRAZ KUMANDA (TİP A) BACKHOE CONTROL & MECHANISM (X-DIAGONAL) (TYPE A)

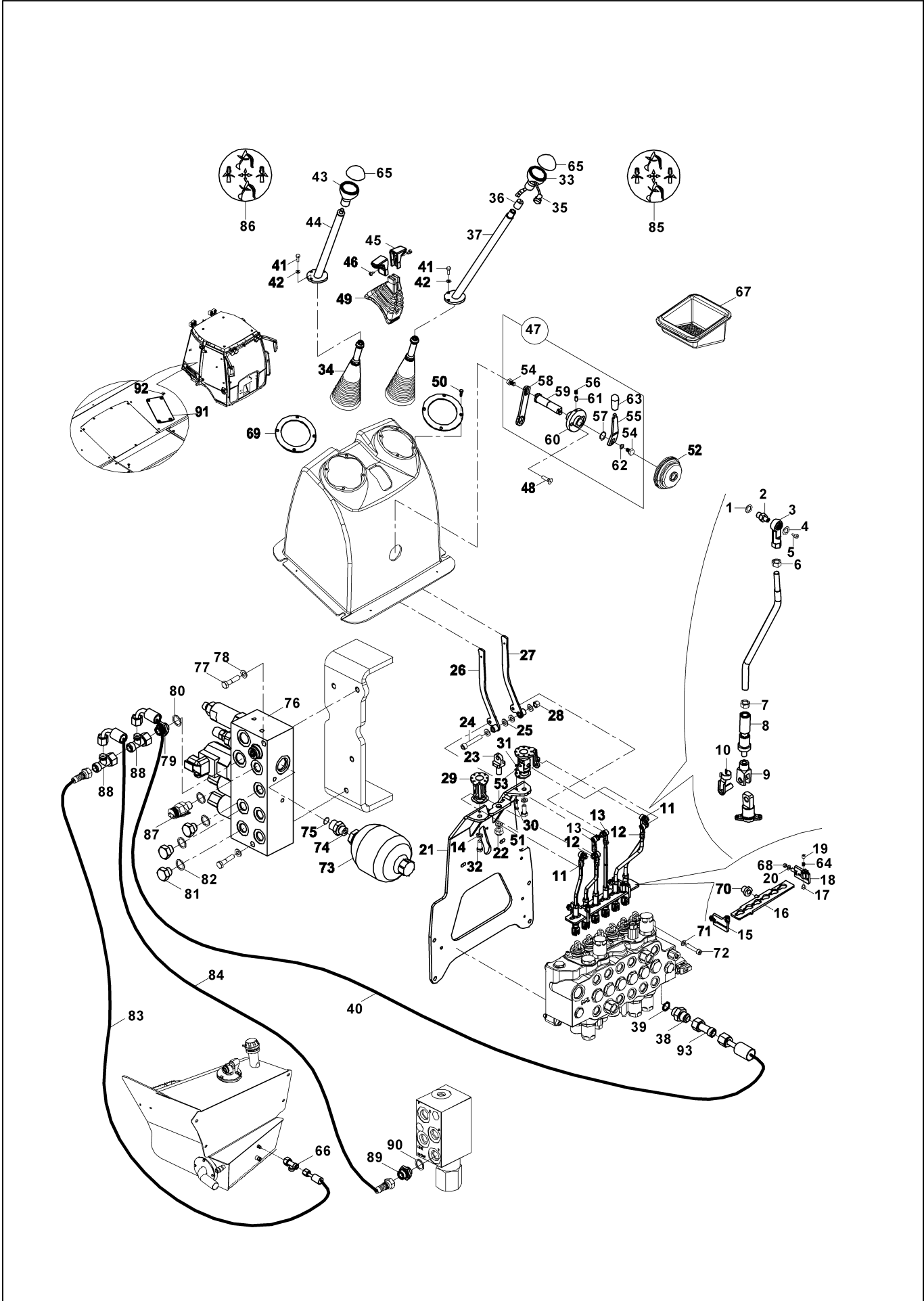




**KAZICI KUMANDA VE MEKANİZMASI (ÇAPRAZ KUMANDA (TİP A)  
BACKHOE CONTROL & MECHANISM (X- DIAGONAL) (TYPE A)**

No	Parça No	Parça Adı	Adet	S.K.	Bas.S.N	Bit.S.N	Y.K.	Not
No	Part no	Description	Qty	SC	S/N from	S/N to	ICA	Note
1	N030810015	PUL	6					M10
2	81300150	PİM	6					
3	F9960040	KÜRESEL MAFSAL	6					
4	N030001850	PUL	6					
5	N015890014	CIVATA	6					M4x8
6	N023580182	SOMUN	6					M8
7	N023580206	SOMUN	6					M10
8	81014454	PİM	6					
9	F9960050	ÇATAL	6					
10	F9960055	PİM	6					
11	02021563	KUMANDA ÇUBUĞU	2					
12	02021563	KUMANDA ÇUBUĞU	2					
13	02021528	KUMANDA ÇUBUĞU	2					
14	N030810001	PUL	2					
15	01991576	BRAKET	1					
16	01991579	KİLİT SACI	1					
17	F9977905	POLYAMİD BURÇ	2					
18	01991577	BRAKET	1					
19	N043120794	AYAR VİDASI	2					
20	N030020121	PUL	2					
21	01929298	BRAKET K.K.	1					
22	N025910182	SOMUN	1					M16x2
23	02021415	SABİTLEYİCİ	1					
24	N010380914	CIVATA	1					M12x70
25	N030312201	PUL	4					
26	01991404	KUMANDA KOLU, AYAK, SOL	1					
27	01991403	KUMANDA KOLU, AYAK, SAĞ	1					
28	N025910122	SOMUN	1					M12
29	01929277	MAFSAL	2					
30	N010231514	CIVATA	2					M6x20
31	N025910050	SOMUN	2					M6
32	N010232846	CIVATA	2					M12x30
33	F9920004	TOPUZ	1					
34	81028556	KÖRÜK	2					
35	F0617090	BUTON, EL FRENİ TEST	1					
36	F9920002	YÜKSÜK	1					
37	01991398	LEVYE, KUMANDA	1					
38	80624082	NİPEL	1					
39	N102000818	O-RİNG	1					
40	6631123115	HORTUM KOMPLESİ	1					
41	N015890302	CIVATA	6					M6x16
42	N030100013	PUL	6					M6
43	F9920003	TOPUZ	1					
44	01991397	LEVYE, KUMANDA	1					
45	F9940411	ELCİK	2					
46	N044061070	VİDA	2					M4x10

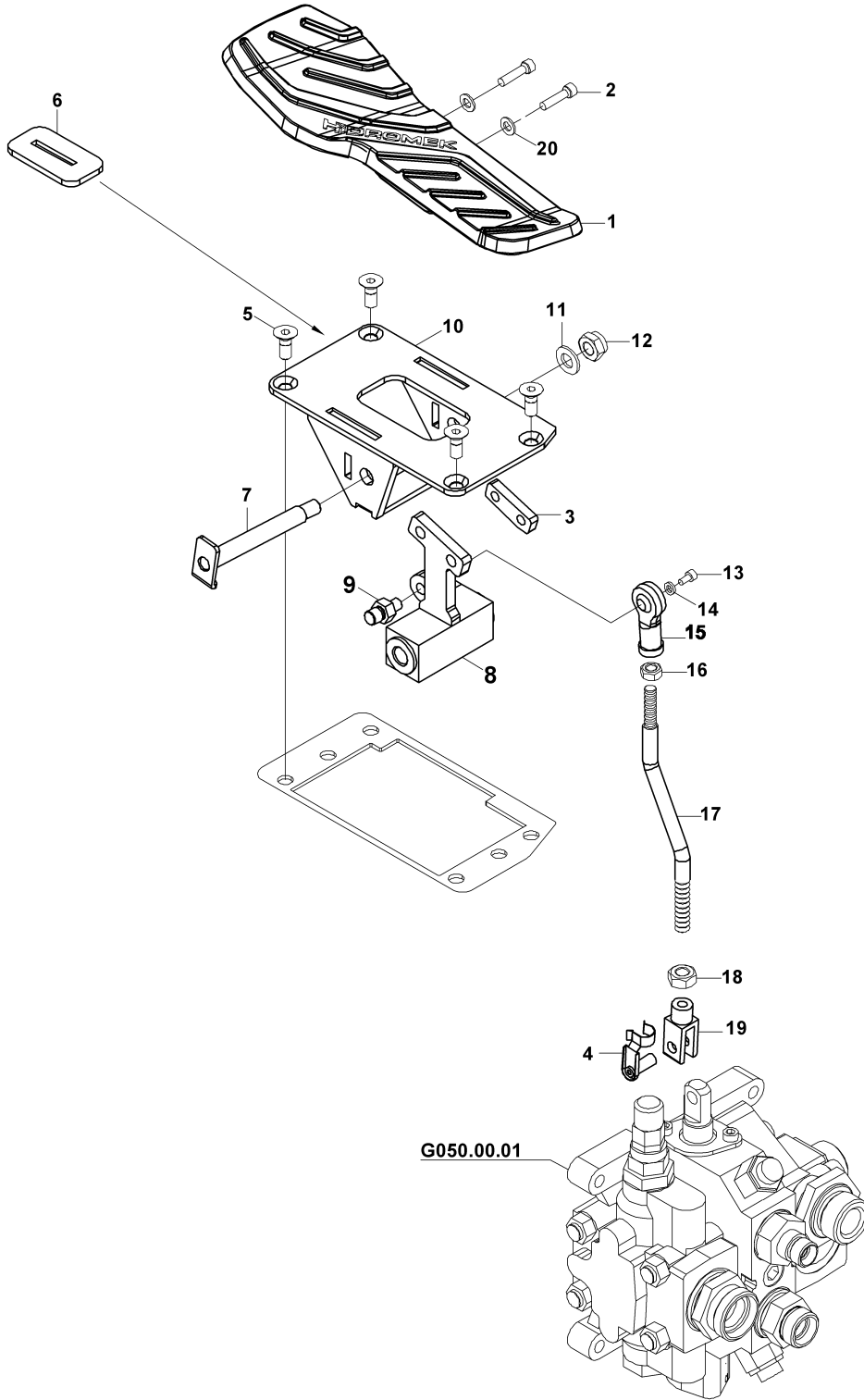
### KAZICI KUMANDA VE MEKANİZMASI (ÇAPRAZ KUMANDA (TİP A) BACKHOE CONTROL & MECHANISM (X-DIAGONAL) (TYPE A)



**KAZICI KUMANDA VE MEKANİZMASI (ÇAPRAZ KUMANDA (TİP A)  
BACKHOE CONTROL & MECHANISM (X- DIAGONAL) (TYPE A)**

No	Parça No	Parça Adı	Adet	S.K.	Bas.S.N	Bit.S.N	Y.K.	Not
No	Part no	Description	Qty	SC	S/N from	S/N to	ICA	Note
47	F9920040	KUMANDA LEVYESİ KİLİT KOMPLESİ	1					
48	N044320520	VİDA	2					M8x25
49	81028582	KÖRÜK	1					
50	N130165180	DÜBEL	8					
51	N030810002	PUL	1					M16
52	81030017	KÖRÜK	1					
53	N030100013	PUL	4					M6
54	N010232078	CIVATA	2					M8x16
55	02020714	LEVYE, KİLİT	1					
56	N030020011	PUL	2					M8
57	N050020035	SEGMAN	1					
58	02001070	KİLİT LEVYESİ	1					
59	81014429	PİM	1					
60	01929246	FLANŞ	1					
61	F9977925	POLYAMİD BURÇ	1					
62	N043120686	VİDA	1					M8x10
63	F9920006	TOPUZ	1					
64	80706615	YAY	2					
65	F9920007	TOPUZ	2					
66	N163790038	T ADAPTÖR	1					
67	F3220185	CEP	1					
68	N025910086	SOMUN	2					M10
69	02002494	SAC	2					
70	F9977906	POLYAMİD BURÇ	1					
71	N030810001	PUL	4					M12
72	N010232822	CIVATA	4					M12x25
73	F3093531	AKÜMÜLATOR	1					
74	80699991	NİPEL	1					
75	N102001527	O-RİNG	1					
76	F1873133	TOPUZ	1					
77	N010380470	CIVATA	2					M8x70
78	N030810014	PUL	2					
79	80624018	NİPEL	1					
80	N030000005	O-RİNGLİ PUL	1					
81	81404060	TAPA	3					
82	N030000004	O-RİNGLİ PUL	4					
83	6631121155	HORTUM KOMPLESİ	1					
84	6631121165	HORTUM KOMPLESİ	1					
85	Y0611235	ETİKET, FONKSİYON SAĞ	1					
86	Y0611236	ETİKET, FONKSİYON SOL	1					
87	F9970100	MANOMETRE PRİZİ	1					
88	N163790038	T ADAPTÖR	2					
89	80624019	NİPEL	1					
90	N102001119	O-RİNGLİ PUL	1					
91	02002851	KAPAK SACI	1					KIRICISIZ/STD. ARM
92	N044330506	VİDA	4					M8x20

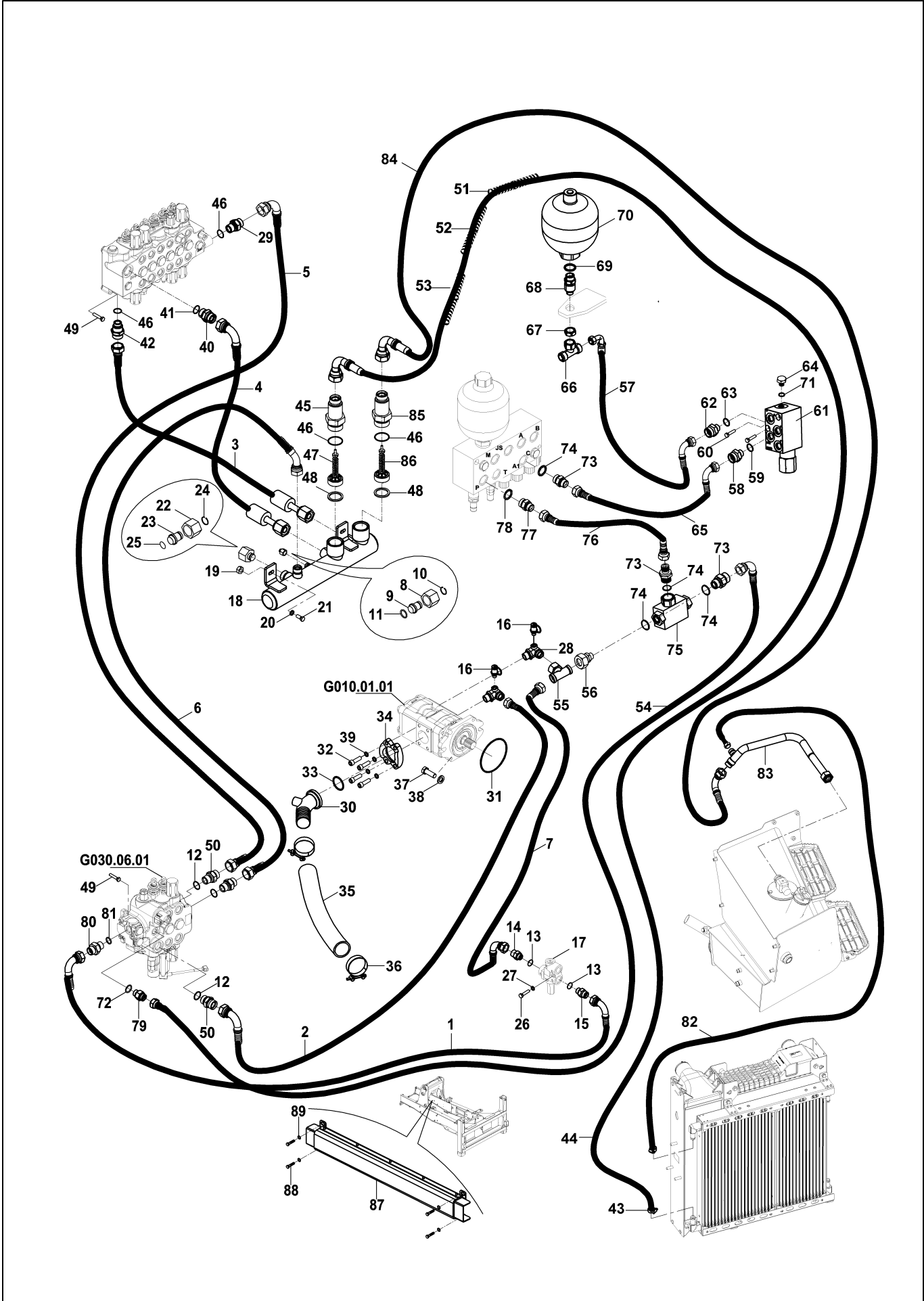
**PEDAL MONTAJI, İLAVE ATAŞMAN (TİP A)**  
**ADDITIONAL ATTACHMENT PEDAL MOUNTING (TYPE A)**



**PEDAL MONTAJI, İLAVE ATAŞMAN (TİP A)**  
**ADDITONAL ATTACHMENT PEDAL MOUNTING (TYPE A)**

No	Parça No	Parça Adı	Description	Adet	S.K.	Bas.S.N	Bit.S.N	Y.K.	Not
No	Part no			Qty	SC	S/N from	S/N to	ICA	Note
1	H346132900	PEDAL	PEDAL	1					
2	N015890854	CIVATA	BOLT	2					M10x45
3	02003214	SAC	PLATE	1					
4	F9960056	PİM	PIN	1					
5	N044330506	VİDA	SCREW	4					M8x20
6	81040018	GROMET	BROMMET	1					
7	01992964	PİM	PIN	1					
8	01829297	BRAKET K.K.	BRACKET W.A.	1					
9	81300150	PİM	PIN	1					
10	01992983	BRAKET	BRACKET, BREAKER PEDAL	1					
11	N030810015	PUL	WASHER	1					M10
12	N025910086	SOMUN	NUT	1					M10
13	N015890014	CIVATA	BOLT	1					M4x8
14	N030001850	PUL	WASHER	1					
15	F9960040	KÜRESEL MAFSAL	ROD END	1					
16	N023580182	SOMUN	NUT	1					M8
17	02030571	KUMANDA ÇUBUĞU	ROD	1					
18	N023580206	SOMUN	NUT	1					M10
19	F9960051	ÇATAL	YOKE	1					
20	N030810014	PUL	WASHER	2					

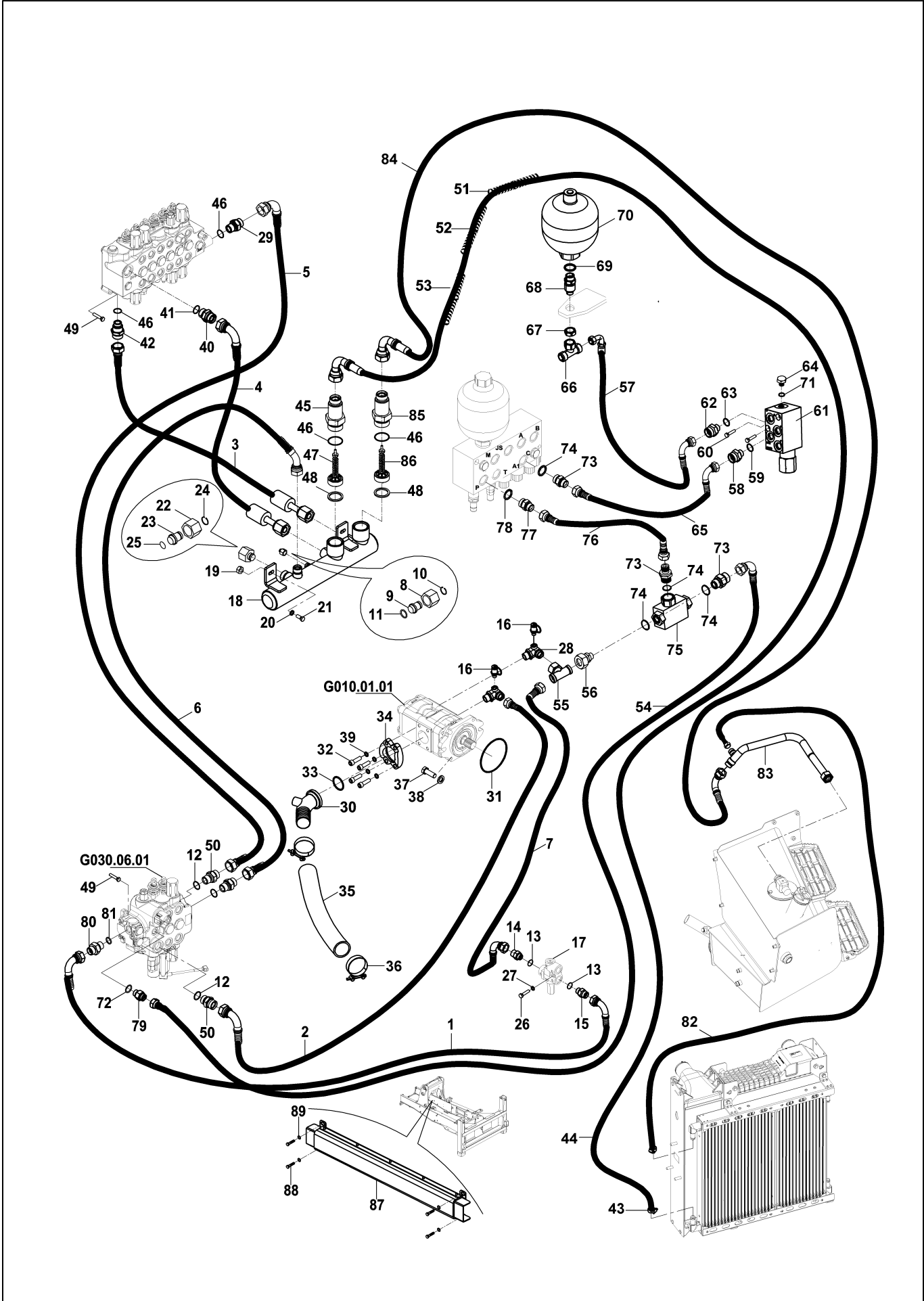
### HİDROLİK TESİSAT, ANA DAĞITIM (STD. ARM & SABİT KEPÇE & TURNER) (TİP A) HYDRAULIC PIPING, MAIN (STD. ARM & SHOVEL & TURNER) (TYPE A)



**HİDROLİK TESİSAT, ANA DAĞITIM (STD. ARM & SABİT KEPÇE & TURNER) (TİP A)**  
**HYDRAULIC PIPING, MAIN (STD. ARM & SHOVEL & TURNER) (TYPE A)**

No	Parça No	Parça Adı	Adet	S.K.	Bas.S.N	Bit.S.N	Y.K.	Not
No	Part no	Description	Qty	SC	S/N from	S/N to	ICA	Note
1	6664422070	HORTUM KOMPLESİ	1					
2	6664424065	HORTUM KOMPLESİ	1					
3	6325520042	HORTUM KOMPLESİ	1					
4	6325521075	HORTUM KOMPLESİ	1					
5	6664421085	HORTUM KOMPLESİ	1					
6	6304420070	HORTUM KOMPLESİ	1					
7	6664426070	HORTUM KOMPLESİ	1					
8	N173570192	YÜKSÜKLÜ SOMUN	1					
9	81405218	KÖR TAPA	1					
10	N050020019	SEGMAN	1					
11	N102000918	O-RİNG	1					
12	N102002329	O-RİNG	3					
13	N030000015	O-RİNGLİ PUL	2					
14	N163430975	NİPEL	1					
15	N163430975	NİPEL	1					
16	F9970100	MANOMETRE PRİZİ	2					
17	F1851000	DİREKSİYON ÖNCELİK VALFİ	1					
18	01991531	TOPLAMA TÜPÜ	1					
19	N025910086	SOMUN	2					M10
20	N030020121	PUL	2					
21	N010232486	CIVATA	2					M10x30
22	N173570304	YÜKSÜKLÜ SOMUN	1					
23	81405236	KÖR TAPA	1					
24	N050020055	SEGMAN	1					
25	N102002525	O-RİNG	1					
26	N010380410	CIVATA	1					M8x50
27	N030810014	PUL	1					M8
28	N163470405	NİPEL	2					
29	80624100	NİPEL	1					
30	45210287	BORU K.K. POMPA EMİŞ	1					
31	N102012634	O-RİNG	1					
32	N015891190	CIVATA	4					1/2"x30
33	N102005636	O-RİNG	1					
34	N165130620	YARIM FLANŞ	1					
35	H060420200	HORTUM	0.5m					
36	N078205963	KELEPÇE	2					
37	N010233590	CIVATA	4					M16x35
38	N030810002	PUL	4					M16
39	N031360011	YAYLI RONDELA	4					M12
40	80624020	NİPEL	1					
41	N102002929	O-RİNG	1					
42	80624010	NİPEL	1					
43	N074016025	KELEPÇE	2					
44	7024429340	HORTUM KOMPLESİ	1					
45	80624639	NİPEL	1					
46	N102002329	O-RİNG	2					
47	H343600700	ÇEK VALF	1					

# HİDROLİK TESİSAT, ANA DAĞITIM (STD. ARM & SABİT KEPÇE & TURNER) (TİP A) HYDRAULIC PIPING, MAIN (STD. ARM & SHOVEL & TURNER) (TYPE A)

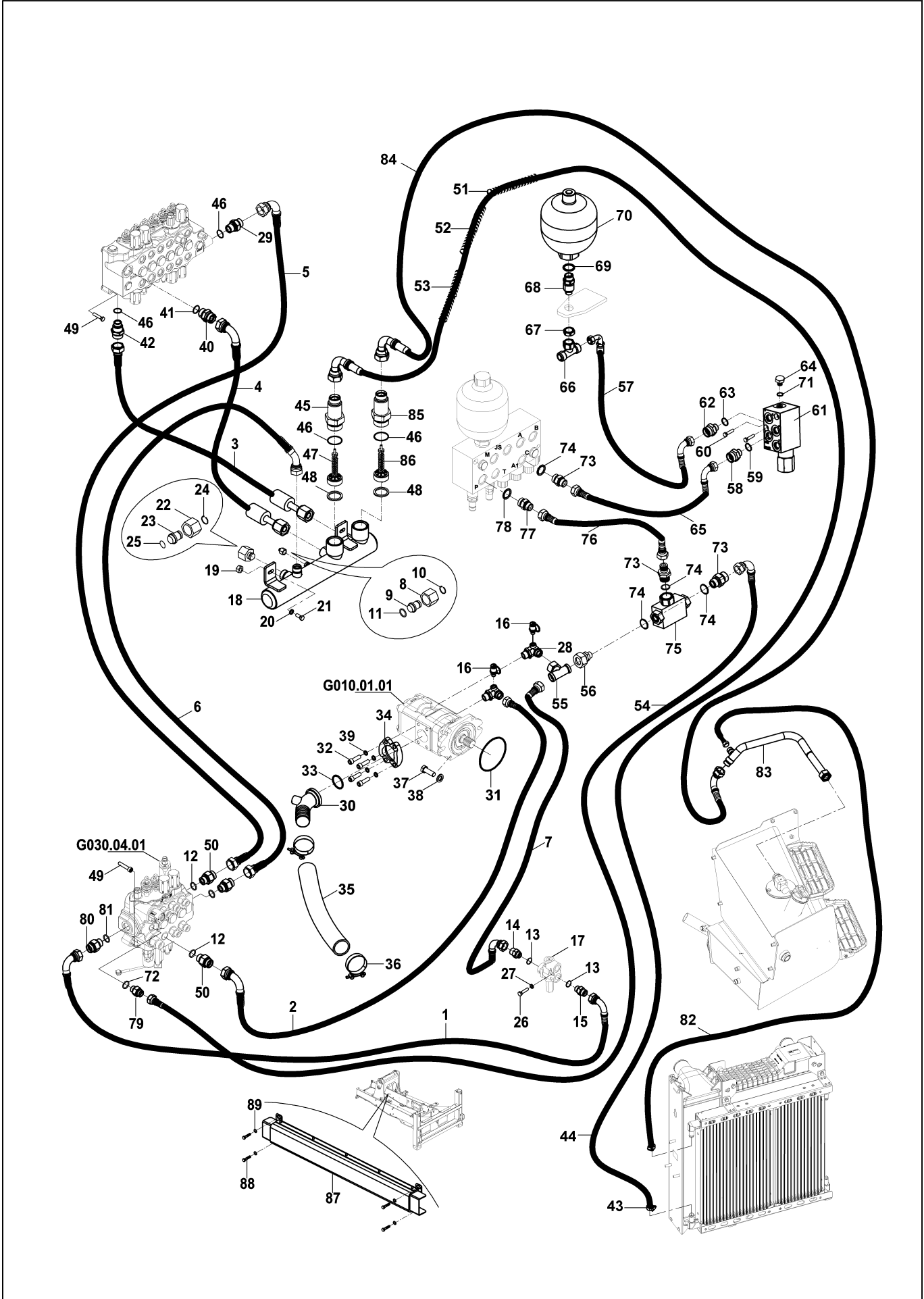




**HİDROLİK TESİSAT, ANA DAĞITIM (STD. ARM & SABİT KEPÇE & TURNER) (TİP A)**  
**HYDRAULIC PIPING, MAIN (STD. ARM & SHOVEL & TURNER) (TYPE A)**

No	Parça No	Parça Adı	Adet	S.K.	Bas.S.N	Bit.S.N	Y.K.	Not
No	Part no	Description	Qty	SC	S/N from	S/N to	ICA	Note
48	02043456	BİLEZİK	2					
49	N015890866	CIVATA	6					M10x50
50	80624100	NİPEL	3					
51	H134200800	HORTUM KORUYUCU	0.5					METRE/METERS
52	H134200800	HORTUM KORUYUCU	0.5					METRE/METERS
53	H134200800	HORTUM KORUYUCU	0.5					METRE/METERS
54	6631121050	HORTUM KOMPLESİ	1					
55	N163770085	T ADAPTÖR	1					
56	80699989	NİPEL	1					
57	663112K110	HORTUM KOMPLESİ	1					
58	80624019	NİPEL	1					
59	N102001119	O-RİNGLİ PUL	1					
60	N015890566	CIVATA	2					
61	F1873132	VALF, AKÜMÜLATOR ŞARJ	1					
62	80624019	NİPEL	1					
63	N102001119	O-RİNGLİ PUL	1					
64	81404091	TAPA	1					
65	6631126125	HORTUM KOMPLESİ	1					
66	N163770045	T ADAPTÖR	1					
67	80400634	SOMUN	1					
68	80624890	NİPEL	1					
69	N030000015	O-RİNGLİ PUL	1					
70	F3093531	AKÜMÜLATOR	1					
71	N102000818	O-RİNG	1					
72	N102001119	O-RİNGLİ PUL	1					
73	80624017	NİPEL	3					
74	N030000004	O-RİNGLİ PUL	4					
75	F1891002	VEYA VALFİ	1					
76	6631121100	HORTUM KOMPLESİ	1					
77	80624018	NİPEL	1					
78	N030000005	O-RİNGLİ PUL	1					
79	80624019	NİPEL	1					
80	80624097	NİPEL	1					
81	N102001923	O-RİNG	1					
82	7024429290	HORTUM KOMPLESİ	1					
83	45250559	BORU KOMPLESİ	1					
84	6325524110	HORTUM KOMPLESİ	1					
85	80624638	NİPEL	1					
86	H233601300	ÇEK VALF	1					
87	1894108	KORUMA SACI	1					
88	N010232114	CIVATA	4					M8x20
89	N030810014	PUL	4					

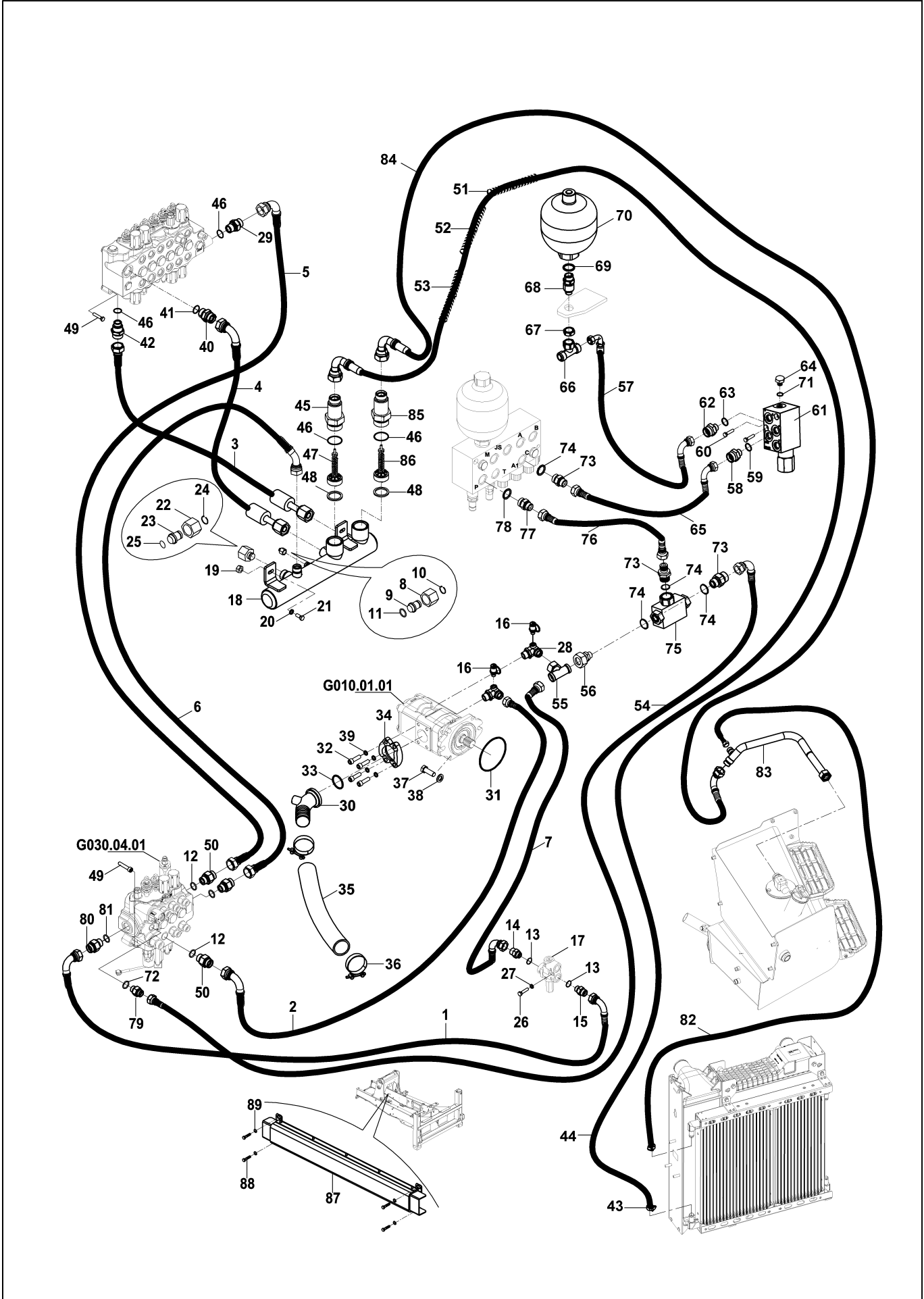
**HİDROLİK TESİSAT, ANA DAĞITIM (STD. ARM & AÇILIR KEPÇE & TURNER) (TİP A)**  
**HYDRAULIC PIPING, MAIN (STD. ARM & MULTIPURPOSE BUCKET & TURNER) (TYPE**



**HİDROLİK TESİSAT, ANA DAĞITIM (STD. ARM & AÇILIR KEPÇE & TURNER) (TİP A)**  
**HYDRAULIC PIPING, MAIN (STD. ARM & MULRIPURPOSE BUCKET & TURNER) (TYPE**

No	Parça No	Parça Adı	Adet	S.K.	Bas.S.N	Bit.S.N	Y.K.	Not
No	Part no	Description	Qty	SC	S/N from	S/N to	ICA	Note
1	6664422070	HORTUM KOMPLESİ	1					
2	6664424065	HORTUM KOMPLESİ	1					
3	6325520042	HORTUM KOMPLESİ	1					
4	6325521075	HORTUM KOMPLESİ	1					
5	6664421085	HORTUM KOMPLESİ	1					
6	6304420070	HORTUM KOMPLESİ	1					
7	6664426070	HORTUM KOMPLESİ	1					
8	N173570192	YÜKSÜKLÜ SOMUN	1					
9	81405218	KÖR TAPA	1					
10	N050020019	SEGMAN	1					
11	N102000918	O-RİNG	1					
12	N102002329	O-RİNG	3					
13	N030000015	O-RİNGLİ PUL	2					
14	N163430975	NİPEL	1					
15	N163430975	NİPEL	1					
16	F9970100	MANOMETRE PRİZİ	2					
17	F1851000	DİREKSİYON ÖNCELİK VALFİ	1					
18	01991531	TOPLAMA TÜPÜ	1					
19	N025910086	SOMUN	2					M10
20	N030020121	PUL	2					
21	N010232486	CIVATA	2					M10x30
22	N173570304	YÜKSÜKLÜ SOMUN	1					
23	81405236	KÖR TAPA	1					
24	N050020055	SEGMAN	1					
25	N102002525	O-RİNG	1					
26	N010380410	CIVATA	1					M8x50
27	N030810014	PUL	1					M8
28	N163470405	NİPEL	2					
29	80624100	NİPEL	1					
30	45210287	BORU K.K. POMPA EMİŞ	1					
31	N102012634	O-RİNG	1					
32	N015891190	CIVATA	4					1/2"x30
33	N102005636	O-RİNG	1					
34	N165130620	YARIM FLANŞ	1					
35	H060420200	HORTUM	0.5m					
36	N078205963	KELEPÇE	2					
37	N010233590	CIVATA	4					M16x35
38	N030810002	PUL	4					M16
39	N031360011	YAYLI RONDELA	4					M12
40	80624020	NİPEL	1					
41	N102002929	O-RİNG	1					
42	80624010	NİPEL	1					
43	N074016025	KELEPÇE	2					
44	7024429340	HORTUM KOMPLESİ	1					
45	80624639	NİPEL	1					
46	N102002329	O-RİNG	2					
47	H343600700	ÇEK VALF	1					

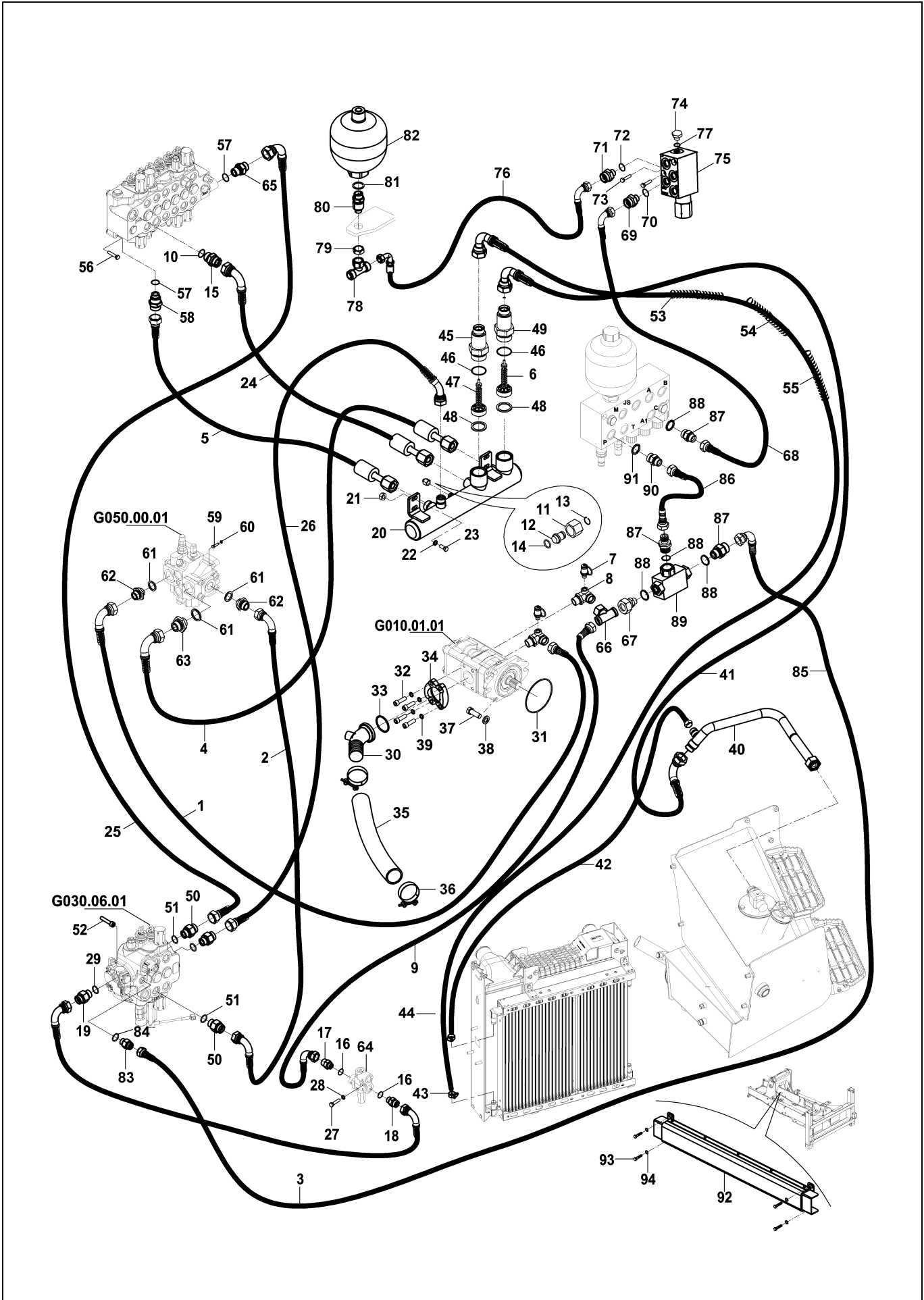
# HİDROLİK TESİSAT, ANA DAĞITIM (STD. ARM & AÇILIR KEPÇE & TURNER) (TİP A) HYDRAULIC PIPING, MAIN (STD. ARM & MULTIPURPOSE BUCKET & TURNER) (TYPE



**HİDROLİK TESİSAT, ANA DAĞITIM (STD. ARM & AÇILIR KEPÇE & TURNER) (TİP A)**  
**HYDRAULIC PIPING, MAIN (STD. ARM & MULRIPURPOSE BUCKET & TURNER) (TYPE**

No	Parça No	Parça Adı	Adet	S.K.	Bas.S.N	Bit.S.N	Y.K.	Not
No	Part no	Description	Qty	SC	S/N from	S/N to	ICA	Note
48	02043456	BİLEZİK	2					
49	N015890866	CIVATA	6					M10x50
50	80624100	NİPEL	3					
51	H134200800	HORTUM KORUYUCU	0.5					METRE/MET ERS
52	H134200800	HORTUM KORUYUCU	0.5					METRE/MET ERS
53	H134200800	HORTUM KORUYUCU	0.5					METRE/MET ERS
54	6631121050	HORTUM KOMPLESİ	1					
55	N163770085	T ADAPTÖR	1					
56	80699989	NİPEL	1					
57	663112K110	HORTUM KOMPLESİ	1					
58	80624019	NİPEL	1					
59	N102001119	O-RİNGLİ PUL	1					
60	N015890566	CIVATA	2					
61	F1873132	VALF, AKÜMÜLATOR ŞARJ	1					
62	80624019	NİPEL	1					
63	N102001119	O-RİNGLİ PUL	1					
64	81404091	TAPA	1					
65	6631126125	HORTUM KOMPLESİ	1					
66	N163770045	T ADAPTÖR	1					
67	80400634	SOMUN	1					
68	80624890	NİPEL	1					
69	N030000015	O-RİNGLİ PUL	1					
70	F3093531	AKÜMÜLATOR	1					
71	N102000818	O-RİNG	1					
72	N102001119	O-RİNGLİ PUL	1					
73	80624017	NİPEL	3					
74	N030000004	O-RİNGLİ PUL	4					
75	F1891002	VEYA VALFİ	1					
76	6631121100	HORTUM KOMPLESİ	1					
77	80624018	NİPEL	1					
78	N030000005	O-RİNGLİ PUL	1					
79	80624019	NİPEL	1					
80	80624097	NİPEL	1					
81	N102001923	O-RİNG	1					
82	7024429290	HORTUM KOMPLESİ	1					
83	45250559	BORU KOMPLESİ	1					
84	6325524110	HORTUM KOMPLESİ	1					
85	80624638	NİPEL	1					
86	H233601300	ÇEK VALF	1					
87	01894108	KORUMA SACI	1					
88	N010232114	CIVATA	4					M8x20
89	N030810014	PUL	4					

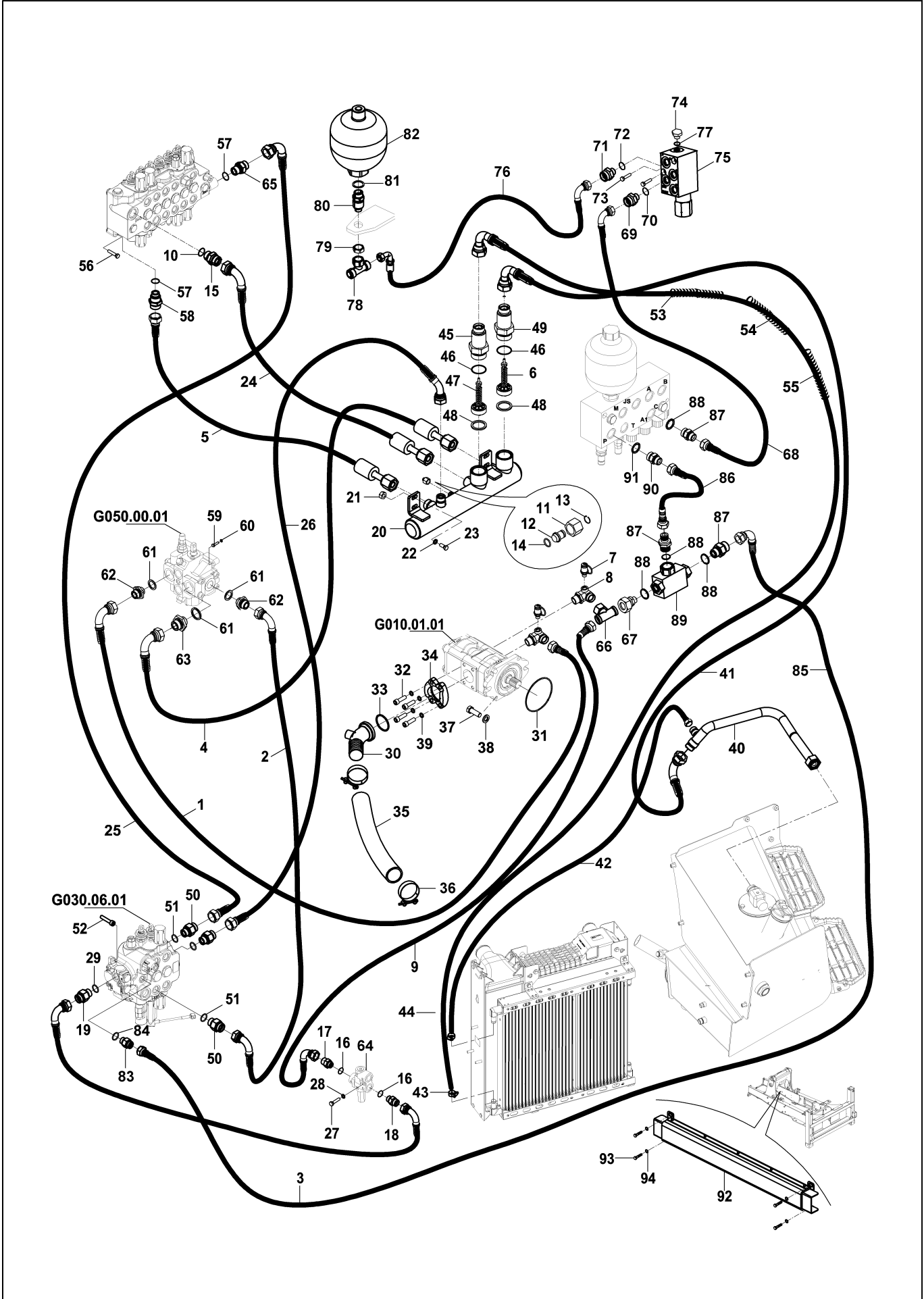
HİDROLİK TESİSAT, ANA DAĞITIM (TELESKOPIK ARM&SABİT KEPÇE&TURNER) (TİP A)



## HİDROLİK TESİSAT, ANA DAĞITIM (TELESKOPIK ARM&SABİT KEPÇE&TURNER) (TİP A)

No	Parça No	Parça Adı	Adet	S.K.	Bas.S.N	Bit.S.N	Y.K.	Not
No	Part no	Description	Qty	SC	S/N from	S/N to	ICA	Note
1	6664423180	HORTUM KOMPLESİ	1					
2	666442G160	HORTUM KOMPLESİ	1					
3	6664422070	HORTUM KOMPLESİ	1					
4	6325521047	HORTUM KOMPLESİ	1					
5	6325520042	HORTUM KOMPLESİ	1					
6	H233601300	ÇEK VALF	1					
7	F9970100	MANOMETRE PRİZİ	2					
8	N163470405	NİPEL	2					
9	6664426070	HORTUM KOMPLESİ	1					
10	N102002929	O-RİNG	1					
11	N173570192	YÜKSÜKLÜ SOMUN	1					
12	81405218	KÖR TAPA	1					
13	N050020019	SEGMAN	1					
14	N102000918	O-RİNG	1					
15	80624020	NİPEL	1					
16	N030000015	O-RİNGLİ PUL	2					
17	N163430975	NİPEL	1					
18	N163430975	NİPEL	1					
19	80624097	NİPEL	1					
20	01991531	TOPLAMA TÜPÜ	1					
21	N025910086	SOMUN	2					M10
22	N030020121	PUL	2					
23	N010232486	CIVATA	2					M10x30
24	6325521075	HORTUM KOMPLESİ	1					
25	6664421085	HORTUM KOMPLESİ	1					
26	6304420070	HORTUM KOMPLESİ	1					
27	N010380410	CIVATA	1					M8x50
28	N030810014	PUL	1					M8
29	N102001923	O-RİNG	1					
30	45210287	BORU K.K. POMPA EMİŞ	1					
31	N102012634	O-RİNG	1					
32	N015891190	CIVATA	4					1/2"x30
33	N102005636	O-RİNG	1					
34	N165130620	YARIM FLANŞ	1					
35	H060420200	HORTUM	0.5m					
36	N078205963	KELEPÇE	2					
37	N013670578	CIVATA	2					
38	N030810002	PUL	2					M16
39	N031360011	YAYLI RONDELA	4					M12
40	45250559	BORU KOMPLESİ	1					
41	6325524110	HORTUM KOMPLESİ	1					
42	7024429290	HORTUM KOMPLESİ	1					
43	N074016025	KELEPÇE	2					
44	7024429340	HORTUM KOMPLESİ	1					
45	80624639	NİPEL	1					
46	N102004335	O-RİNG	2					
47	H343600700	ÇEK VALF	1					

HİDROLİK TESİSAT, ANA DAĞITIM (TELESKOPIK ARM&SABİT KEPÇE&TURNER) (TİP A)

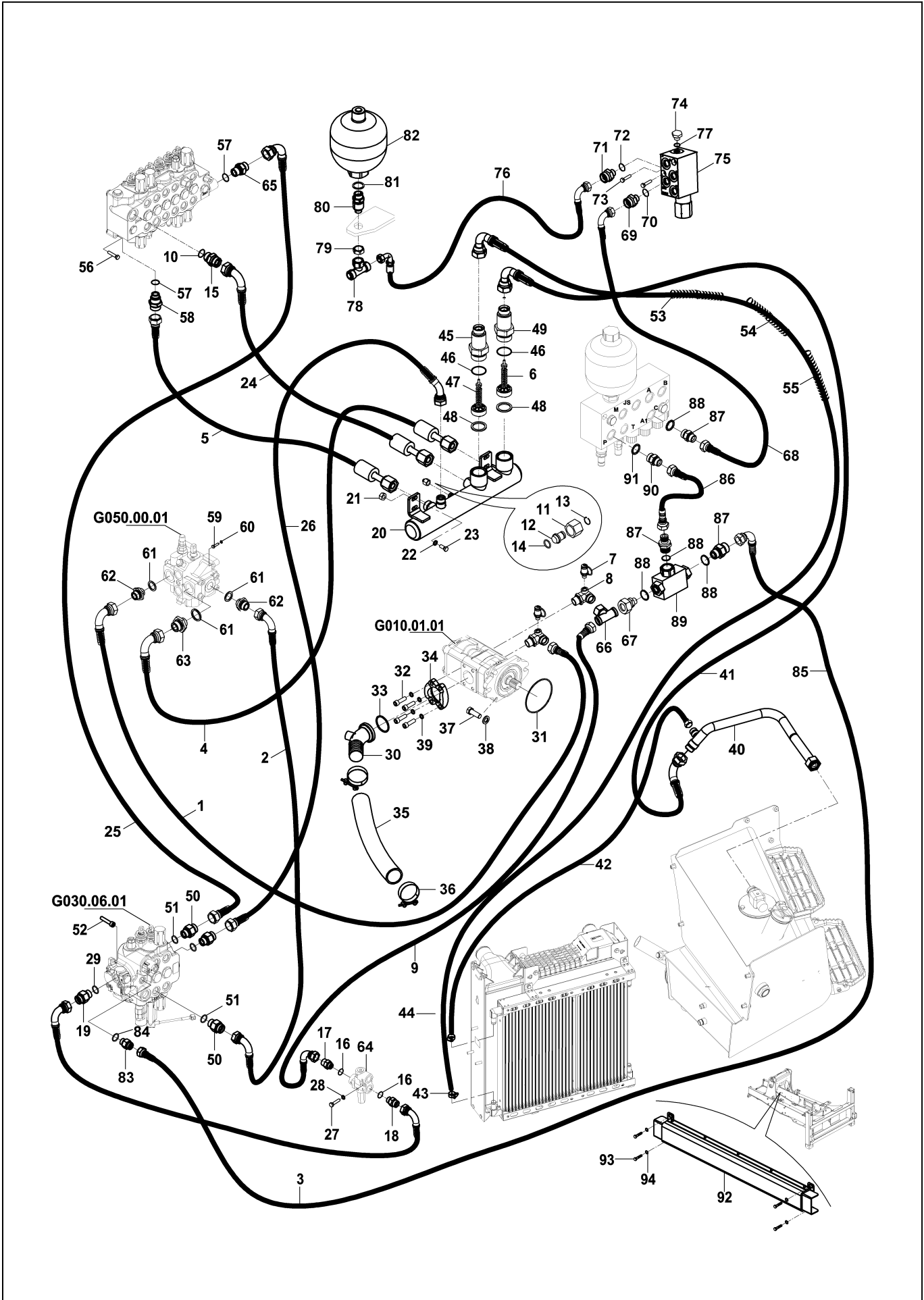




## HİDROLİK TESİSAT, ANA DAĞITIM (TELESKOPIK ARM&SABİT KEPÇE&TURNER) (TİP A)

No	Parça No	Parça Adı	Adet	S.K.	Bas.S.N	Bit.S.N	Y.K.	Not
No	Part no	Description	Qty	SC	S/N from	S/N to	ICA	Note
48	02043456	BİLEZİK	2					
49	80624638	NİPEL	1					
50	80624100	NİPEL	4					
51	N102002329	O-RİNG	4					
52	N015890866	CIVATA	3					M10x50
53	H134200800	HORTUM KORUYUCU	0.5					METRE/METERS
54	H134200800	HORTUM KORUYUCU	0.5					METRE/METERS
55	H134200800	HORTUM KORUYUCU	0.5					METRE/METERS
56	N015890866	CIVATA	3					M10x50
57	N102002329	O-RİNG	1					
58	80624010	NİPEL	1					
59	N015890494	CIVATA	3					M8x30
60	N030810014	PUL	3					M8
61	N030000030	PUL	3					
62	80624630	NİPEL	2					
63	80624036	NİPEL	1					
64	F1851000	DİREKSİYON ÖNCELİK VALFİ	1					
65	80624100	NİPEL	1					
66	N163770085	T ADAPTÖR	1					
67	80699989	NİPEL	1					
68	6631126125	HORTUM KOMPLESİ	1					
69	80624019	NİPEL	1					
70	N102001119	O-RİNGLİ PUL	1					
71	80624019	NİPEL	1					
72	N102001119	O-RİNGLİ PUL	1					
73	N015890566	CIVATA	2					
74	81404091	TAPA	1					
75	F1873132	VALF, AKÜMÜLATOR ŞARJ	1					
76	663112K110	HORTUM KOMPLESİ	1					
77	N102000818	O-RİNG	1					
78	N163770045	T ADAPTÖR	1					
79	80400634	SOMUN	1					
80	80624890	NİPEL	1					
81	N030000015	O-RİNGLİ PUL	1					
82	F3093531	AKÜMÜLATOR	1					
83	80624019	NİPEL	1					
85	6631121050	HORTUM KOMPLESİ	1					
86	6631121100	HORTUM KOMPLESİ	1					
87	80624017	NİPEL	3					
88	N030000004	O-RİNGLİ PUL	4					
89	F1891002	VEYA VALFİ	1					
90	80624018	NİPEL	1					
91	N030000005	O-RİNGLİ PUL	1					
92	01894108	KORUMA SACI	1					
93	N010232114	CIVATA	4					M8x20

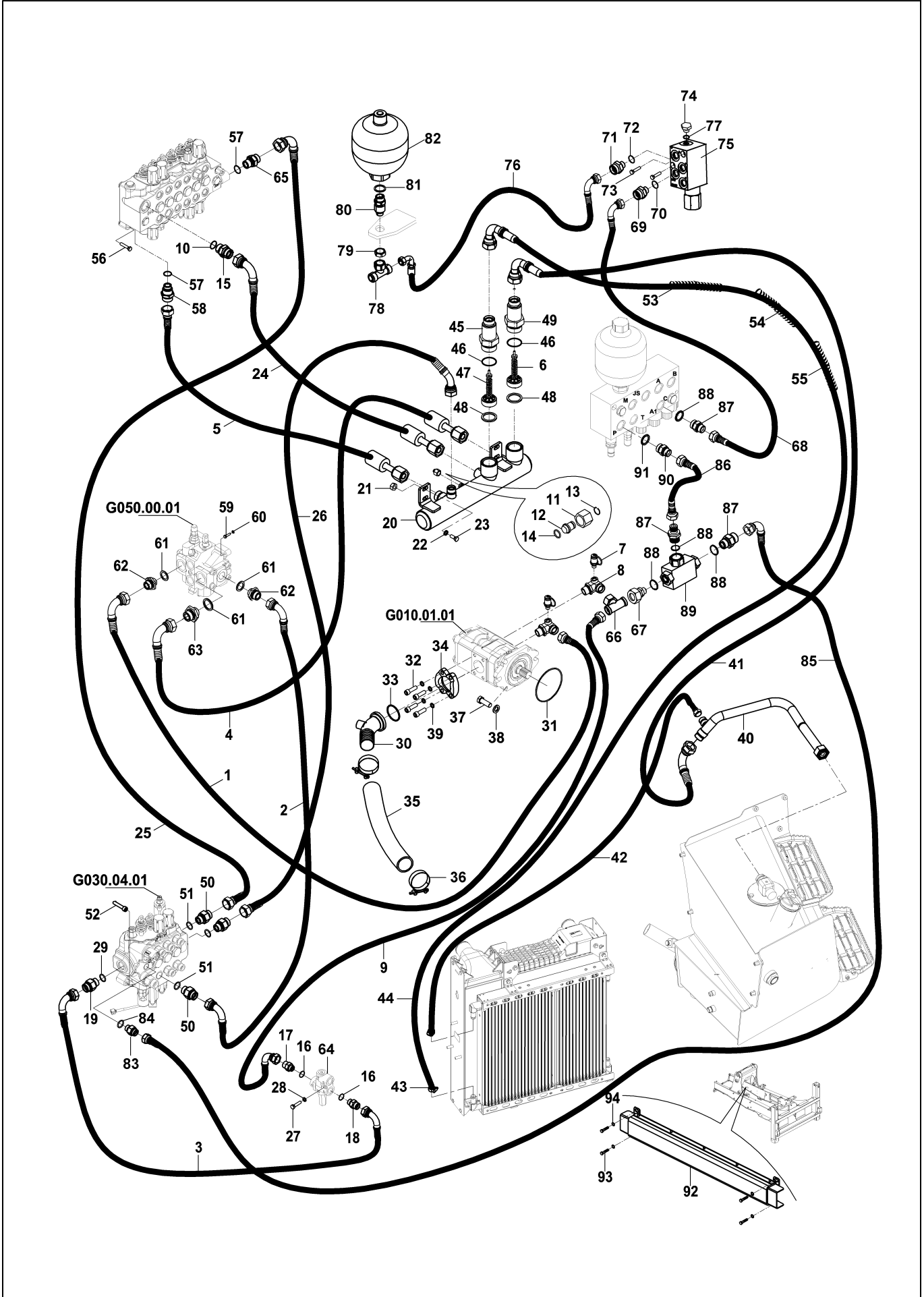
HİDROLİK TESİSAT, ANA DAĞITIM (TELESKOPIK ARM&SABİT KEPÇE&TURNER) (TİP A)



**HİDROLİK TESİSAT, ANA DAĞITIM (TELESKOPIK ARM&SABİT KEPÇE&TURNER) (TİP A)**

No	Parça No	Parça Adı	Adet	S.K.	Bas.S.N	Bit.S.N	Y.K.	Not
No	Part no	Description	Qty	SC	S/N from	S/N to	ICA	Note
94	N030810014	PUL	4					
		WASHER						

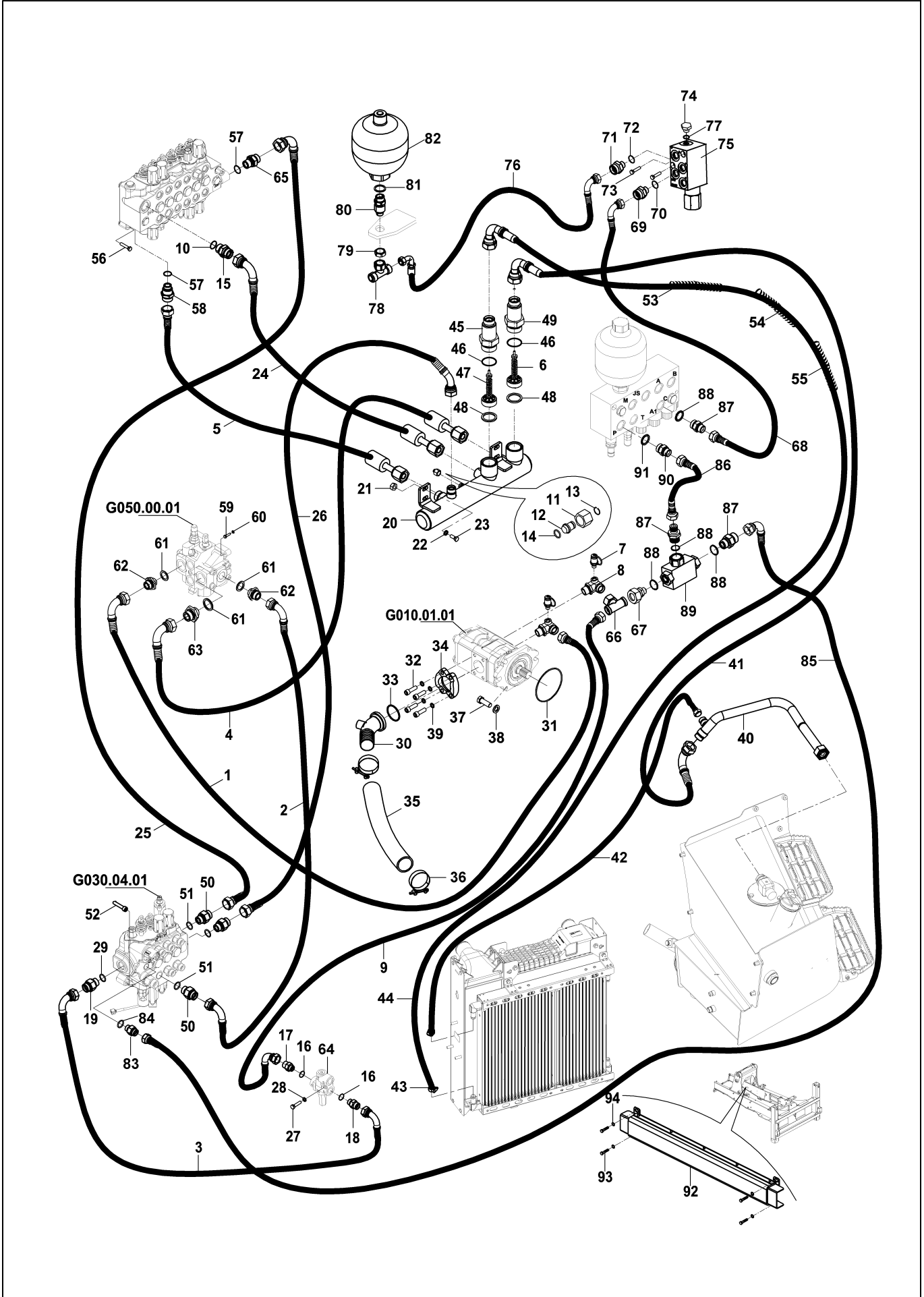
# HİDROLİK TESİSAT, ANA DAĞITIM (TELESKOPIK ARM&AÇILIR KEPÇE&TURNER)(TİP A)



## HİDROLİK TESİSAT, ANA DAĞITIM (TELESKOPIK ARM&AÇILIR KEPÇE&TURNER)(TİP A)

No	Parça No	Parça Adı	Adet	S.K.	Bas.S.N	Bit.S.N	Y.K.	Not
No	Part no	Description	Qty	SC	S/N from	S/N to	ICA	Note
1	6664423180	HORTUM KOMPLESİ	1					
2	666442G160	HORTUM KOMPLESİ	1					
3	6664422070	HORTUM KOMPLESİ	1					
4	6325521047	HORTUM KOMPLESİ	1					
5	6325520042	HORTUM KOMPLESİ	1					
6	H233601300	ÇEK VALF	1					
7	F9970100	MANOMETRE PRİZİ	2					
8	N163470405	NİPEL	2					
9	6664426070	HORTUM KOMPLESİ	1					
10	N102002929	O-RİNG	1					
11	N173570192	YÜKSÜKLÜ SOMUN	1					
12	81405218	KÖR TAPA	1					
13	N050020019	SEGMAN	1					
14	N102000918	O-RİNG	1					
15	80624020	NİPEL	1					
16	N030000015	O-RİNGLİ PUL	2					
17	N163430975	NİPEL	1					
18	N163430975	NİPEL	1					
19	80624097	NİPEL	1					
20	01991531	TOPLAMA TÜPÜ	1					
21	N025910086	SOMUN	2					M10
22	N030020121	PUL	2					
23	N010232486	CIVATA	2					M10x30
24	6325521075	HORTUM KOMPLESİ	1					
25	6664421085	HORTUM KOMPLESİ	1					
26	6304420070	HORTUM KOMPLESİ	1					
27	N010380410	CIVATA	1					M8x50
28	N030810014	PUL	1					M8
29	N102001923	O-RİNG	1					
30	45210287	BORU K.K. POMPA EMİŞ	1					
31	N102012634	O-RİNG	1					
32	N015891190	CIVATA	4					1/2"x30
33	N102005636	O-RİNG	1					
34	N165130620	YARIM FLANŞ	1					
35	H060420200	HORTUM	0.5m					
36	N078205963	KELEPÇE	2					
37	N013670578	CIVATA	2					
38	N030810002	PUL	2					M16
39	N031360011	YAYLI RONDELA	4					M12
40	45250559	BORU KOMPLESİ	1					
41	6325524110	HORTUM KOMPLESİ	1					
42	7024429290	HORTUM KOMPLESİ	1					
43	N074016025	KELEPÇE	2					
44	7024429340	HORTUM KOMPLESİ	1					
45	80624639	NİPEL	1					
46	N102004335	O-RİNG	2					
47	H343600700	ÇEK VALF	1					

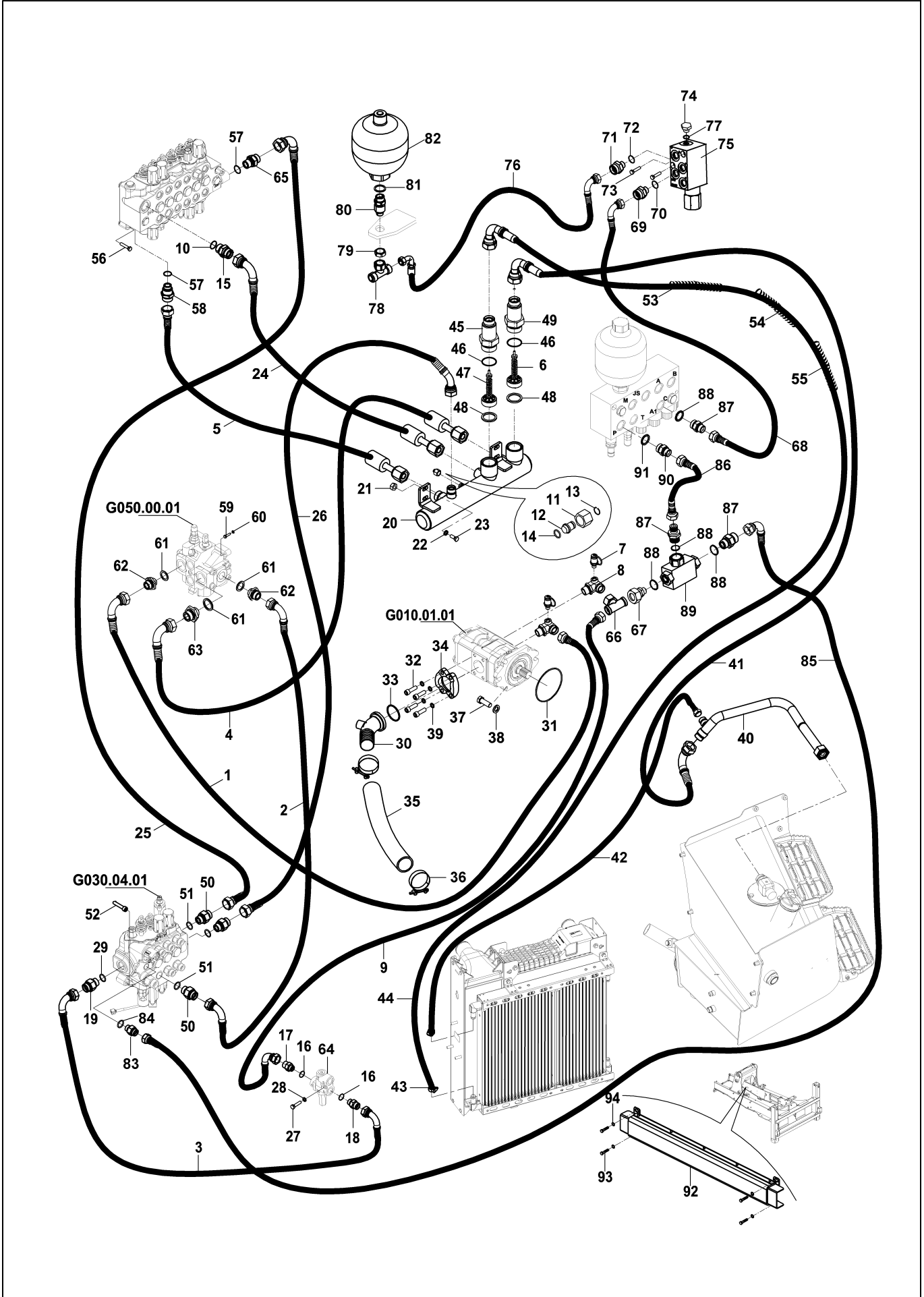
# HİDROLİK TESİSAT, ANA DAĞITIM (TELESKOPIK ARM&AÇILIR KEPÇE&TURNER)(TİP A)



## HİDROLİK TESİSAT, ANA DAĞITIM (TELESKOPIK ARM&AÇILIR KEPÇE&TURNER)(TİP A)

No	Parça No	Parça Adı	Adet	S.K.	Bas.S.N	Bit.S.N	Y.K.	Not
No	Part no	Description	Qty	SC	S/N from	S/N to	ICA	Note
48	02043456	BİLEZİK	2					
49	80624638	NİPEL	1					
50	80624100	NİPEL	4					
51	N102002329	O-RİNG	4					
52	N015890866	CIVATA	3					M10x50
53	H134200800	HORTUM KORUYUCU	0.5					METRE/METERS
54	H134200800	HORTUM KORUYUCU	0.5					METRE/METERS
55	H134200800	HORTUM KORUYUCU	0.5					METRE/METERS
56	N015890866	CIVATA	3					M10x50
57	N102002329	O-RİNG	1					
58	80624010	NİPEL	1					
59	N015890494	CIVATA	3					M8x30
60	N030810014	PUL	3					M8
61	N030000030	PUL	3					
62	80624630	NİPEL	2					
63	80624036	NİPEL	1					
64	F1851000	DİREKSİYON ÖNCELİK VALFİ	1					
65	80624100	NİPEL	1					
66	N163770085	T ADAPTÖR	1					
67	80699989	NİPEL	1					
68	6631126125	HORTUM KOMPLESİ	1					
69	80624019	NİPEL	1					
70	N102001119	O-RİNGLİ PUL	1					
71	80624019	NİPEL	1					
72	N102001119	O-RİNGLİ PUL	1					
73	N015890566	CIVATA	2					
74	81404091	TAPA	1					
75	F1873132	VALF, AKÜMÜLATOR ŞARJ	1					
76	663112K110	HORTUM KOMPLESİ	1					
77	N102000818	O-RİNG	1					
78	N163770045	T ADAPTÖR	1					
79	80400634	SOMUN	1					
80	80624890	NİPEL	1					
81	N030000015	O-RİNGLİ PUL	1					
82	F3093531	AKÜMÜLATOR	1					
83	80624019	NİPEL	1					
84	N102001119	O-RİNGLİ PUL	1					
85	6631121050	HORTUM KOMPLESİ	1					
86	6631121100	HORTUM KOMPLESİ	1					
87	80624017	NİPEL	3					
88	N030000004	O-RİNGLİ PUL	4					
89	F1891002	VEYA VALFİ	1					
90	80624018	NİPEL	1					
91	N030000005	O-RİNGLİ PUL	1					
92	01894108	KORUMA SACI	1					

# HİDROLİK TESİSAT, ANA DAĞITIM (TELESKOPIK ARM&AÇILIR KEPÇE&TURNER)(TİP A)

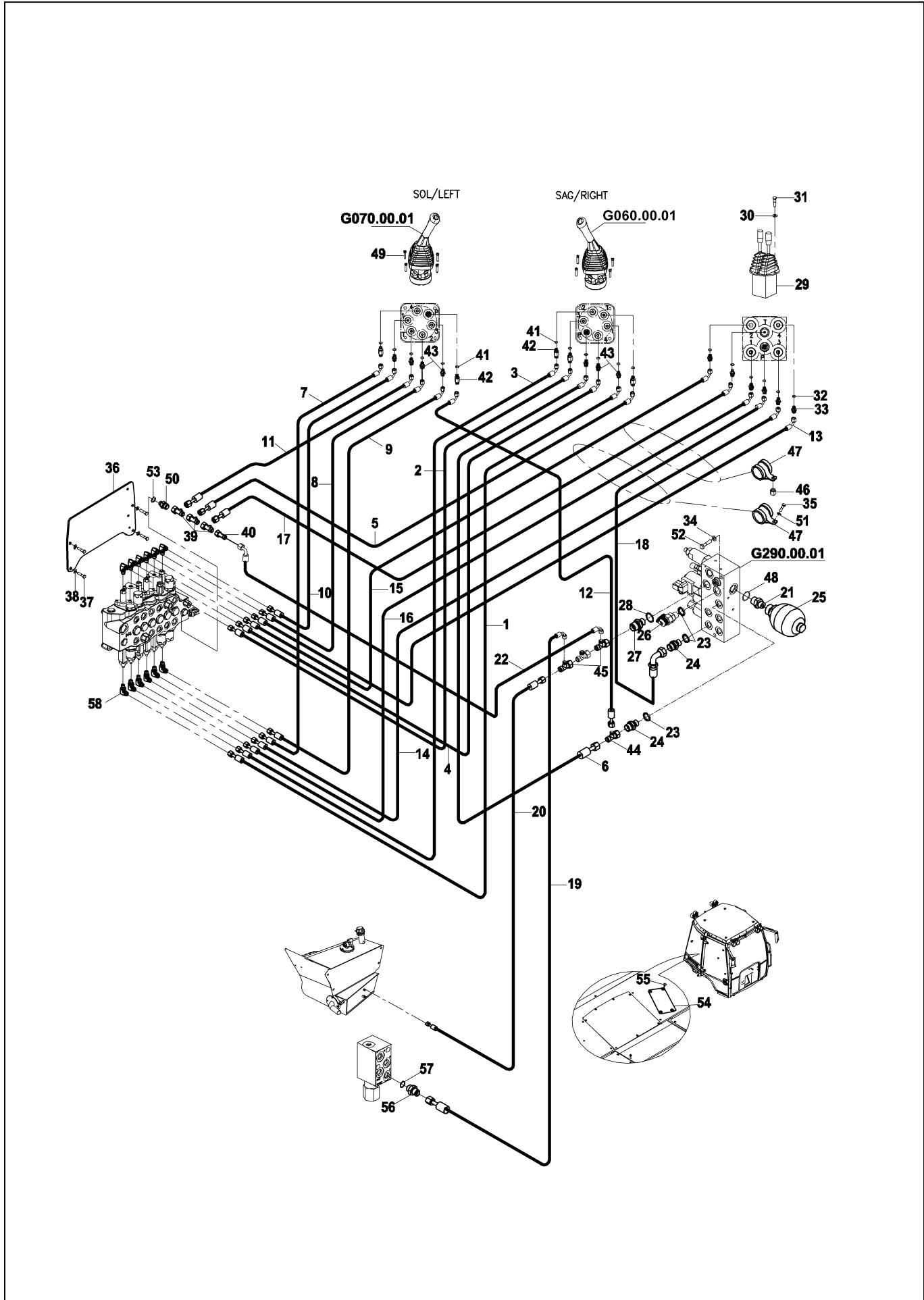




**HİDROLİK TESİSAT, ANA DAĞITIM (TELESKOPIK ARM&AÇILIR KEPÇE&TURNER)(TİP A)**

No	Parça No	Parça Adı	Adet	S.K.	Bas.S.N	Bit.S.N	Y.K.	Not
No	Part no	Description	Qty	SC	S/N from	S/N to	ICA	Note
93	N010232114	CIVATA	4					M8x20
94	N030810014	PUL	4					

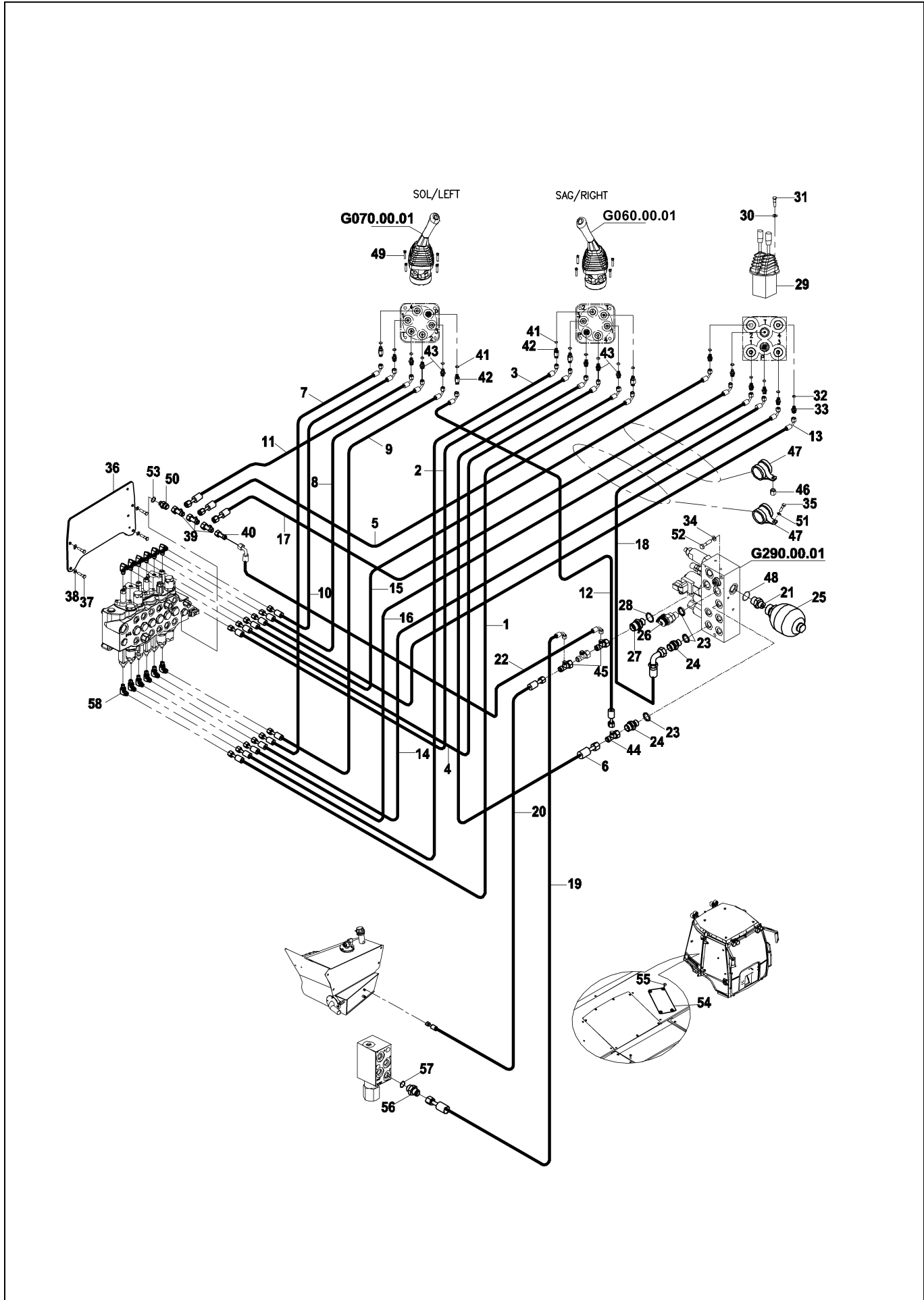
**HİDROLİK TESİSAT, PİLOT (TİP A)**  
**HYDRAULIC PIPING, PILOT (TYPE A)**



**HİDROLİK TESİSAT, PİLOT (TİP A)**  
**HYDRAULIC PIPING, PILOT (TYPE A)**

No	Parça No	Parça Adı	Adet	S.K.	Bas.S.N	Bit.S.N	Y.K.	Not
No	Part no	Description	Qty	SC	S/N from	S/N to	ICA	Note
1	6370021170	HORTUM KOMPLESİ	1					
2	6370021130	HORTUM KOMPLESİ	1					
3	6370021170	HORTUM KOMPLESİ	1					
4	6370021130	HORTUM KOMPLESİ	1					
5	6370021170	HORTUM KOMPLESİ	1					
6	6370024180	HORTUM KOMPLESİ	1					
7	6370021120	HORTUM KOMPLESİ	1					
8	6370021095	HORTUM KOMPLESİ	1					
9	6370021115	HORTUM KOMPLESİ	1					
10	6370021090	HORTUM KOMPLESİ	1					
11	6370025085	HORTUM KOMPLESİ	1					
12	6370024150	HORTUM KOMPLESİ	1					
13	6370026200	HORTUM KOMPLESİ	1					
14	6370026200	HORTUM KOMPLESİ	1					
15	6370026170	HORTUM KOMPLESİ	1					
16	6370026170	HORTUM KOMPLESİ	1					
17	6370026165	HORTUM KOMPLESİ	1					
18	6370028230	HORTUM KOMPLESİ	1					
19	6631121165	HORTUM KOMPLESİ	1					
20	6631121165	HORTUM KOMPLESİ	1					
21	80699991	NİPEL	1					
22	6631123115	HORTUM KOMPLESİ	1					
23	N030000004	O-RİNGLİ PUL	3					
24	N163430814	NİPEL	2					
25	F3093531	AKÜMÜLATOR	1					
26	F9970100	MANOMETRE PRİZİ	1					
27	80624018	NİPEL	1					
28	N030000005	O-RİNGLİ PUL	1					
29	F1822500	JOYSTİK, AYAK	1					
30	N030100013	PUL	4					M12
31	N015890302	CIVATA	4					M6x16
32	N102001119	O-RİNGLİ PUL	6					
33	N16K310365	NİPEL	6					
34	N030810014	PUL	2					
35	N010380470	CIVATA	2					M8x70
36	02021460	KUMANDA SACI	1					
37	N010232822	CIVATA	4					M12x25
38	N030810001	PUL	4					M12
39	N163790031	T ADAPTÖR	3					
40	80699830	NİPEL	1					
41	N102001119	O-RİNGLİ PUL	12					
42	N163430808	NİPEL	5					
43	N16K310365	NİPEL	7					
44	N163790031	T ADAPTÖR	1					
45	N163790038	T ADAPTÖR	2					
46	N028320038	SOMUN	2					
47	N077003500	KELEPÇE	2					

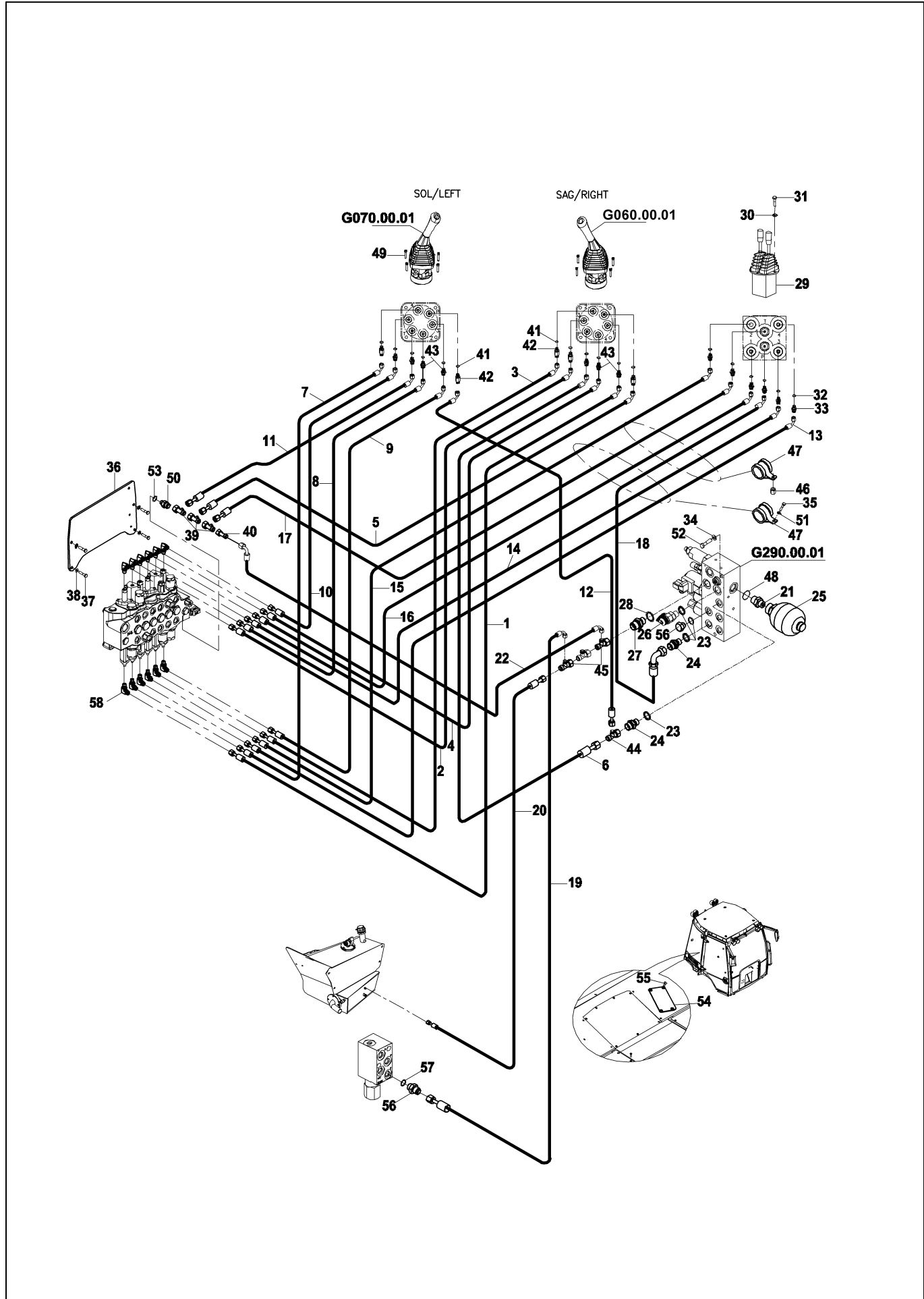
**HİDROLİK TESİSAT, PİLOT (TİP A)**  
**HYDRAULIC PIPING, PILOT (TYPE A)**



**HİDROLİK TESİSAT, PİLOT (TİP A)  
HYDRAULIC PIPING, PILOT (TYPE A)**

No	Parça No	Parça Adı	Description	Adet	S.K.	Bas.S.N	Bit.S.N	Y.K.	Not
No	Part no			Qty	SC	S/N from	S/N to	ICA	Note
48	N102001527	O-RİNG	O-RING	1					
49	N015890362	CIVATA	BOLT	8					M5x35
50	80624080	NİPEL	ADAPTER	1					
51	N030810014	PUL	WASHER	2					M8
52	N010232114	CIVATA	BOLT	2					M8x20
53	N102000818	O-RİNG	O-RING	1					
54	02002851	KAPAK SACI	COVER	1					KIRICISIZ/STD ARM
55	N044330506	VİDA	SCREW	4					M8x20
56	80624019	NİPEL	ADAPTER	1					
57	N102001119	O-RİNGLİ PUL	WASHER	1					
58	N163470409	DİRSEK	ELBOW	12					

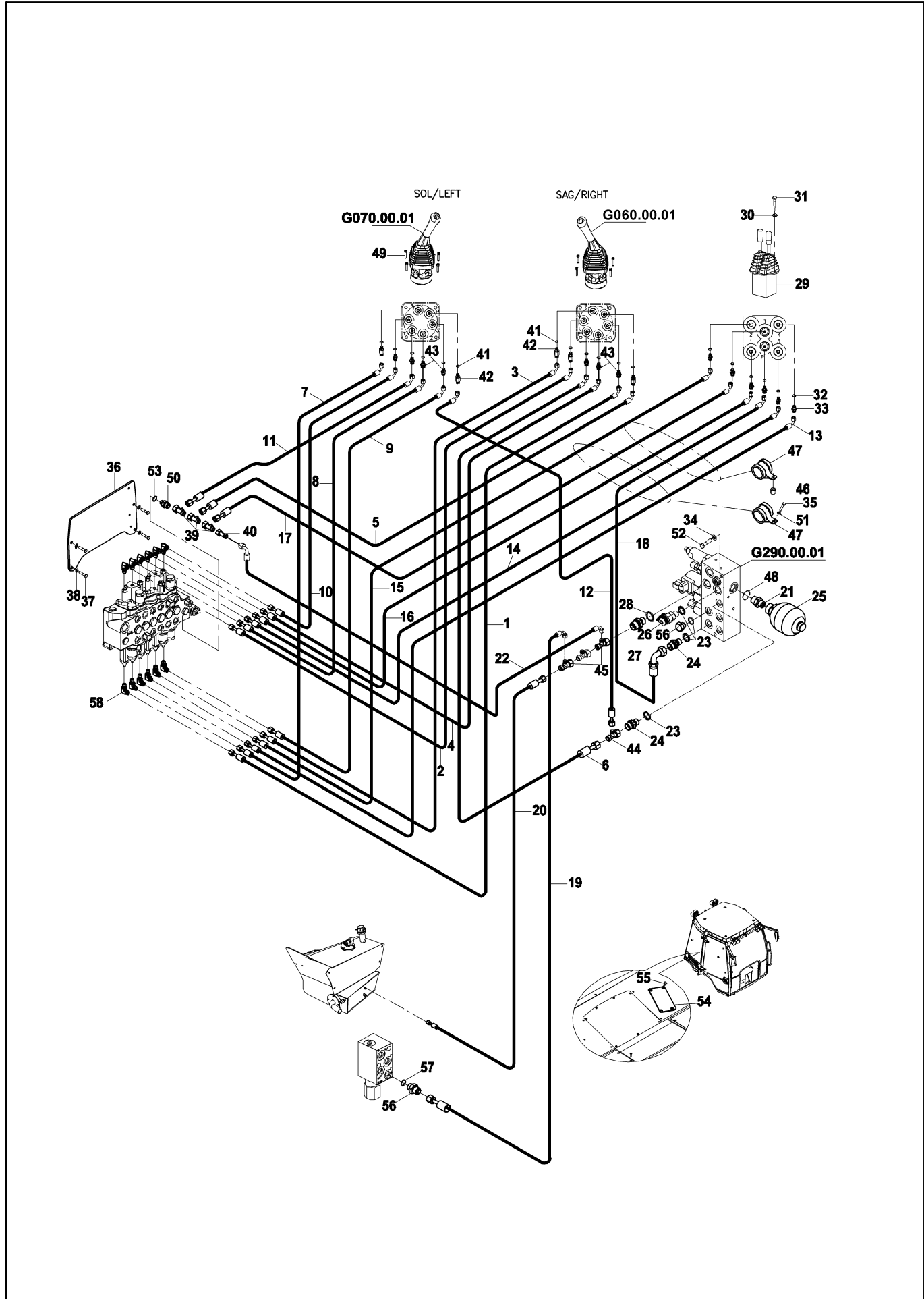
**HİDROLİK TESİSAT, PİLOT (SOL EL) (TİP A)**  
**HYDRAULIC PIPING, PILOT (LEFT HAND) (TYPE A)**



**HİDROLİK TESİSAT, PİLOT (SOL EL) (TİP A)**  
**HYDRAULIC PIPING, PILOT (LEFT HAND) (TYPE A)**

No	Parça No	Parça Adı	Adet	S.K.	Bas.S.N	Bit.S.N	Y.K.	Not
No	Part no	Description	Qty	SC	S/N from	S/N to	ICA	Note
1	6370021170	HORTUM KOMPLESİ	1					
2	6370021130	HORTUM KOMPLESİ	1					
3	6370021185	HORTUM KOMPLESİ	1					
4	6370021165	HORTUM KOMPLESİ	1					
5	6370021170	HORTUM KOMPLESİ	1					
6	6370024180	HORTUM KOMPLESİ	1					
7	6370021150	HORTUM KOMPLESİ	1					
8	6370021135	HORTUM KOMPLESİ	1					
9	6370021115	HORTUM KOMPLESİ	1					
10	6370021090	HORTUM KOMPLESİ	1					
11	6370025085	HORTUM KOMPLESİ	1					
12	6370024150	HORTUM KOMPLESİ	1					
13	6370026200	HORTUM KOMPLESİ	1					
14	6370026170	HORTUM KOMPLESİ	1					
15	6370026200	HORTUM KOMPLESİ	1					
16	6370026170	HORTUM KOMPLESİ	1					
17	6370026165	HORTUM KOMPLESİ	1					
18	6370028230	HORTUM KOMPLESİ	1					
19	6631121165	HORTUM KOMPLESİ	1					
20	6631121165	HORTUM KOMPLESİ	1					
21	80699991	NİPEL	1					
22	6631123115	HORTUM KOMPLESİ	1					
23	N030000004	O-RİNGLİ PUL	2					
24	N163430814	NİPEL	2					
25	F3093531	AKÜMÜLATOR	1					
26	F9970100	MANOMETRE PRİZİ	1					
27	80624018	NİPEL	1					
28	N030000005	O-RİNGLİ PUL	1					
29	F1822500	JOYSTİK, AYAK	1					
30	N030100013	PUL	4					M12
31	N015890302	CIVATA	4					M6x16
32	N102001119	O-RİNGLİ PUL	6					
33	N16K310365	NİPEL	6					
34	N030810014	PUL	2					
35	N010380470	CIVATA	2					M8x70
36	02021460	KUMANDA SACI	1					
37	N010232822	CIVATA	4					M12x25
38	N030810001	PUL	4					M12
39	N163790031	T ADAPTÖR	3					
40	80699830	NİPEL	1					
41	N102001119	O-RİNGLİ PUL	12					
42	N163430808	NİPEL	5					
43	N16K310365	NİPEL	7					
44	N163790031	T ADAPTÖR	1					
45	N163790038	T ADAPTÖR	2					
46	N028320038	SOMUN	2					
47	N077003500	KELEPÇE	2					

**HİDROLİK TESİSAT, PİLOT (SOL EL) (TİP A)**  
**HYDRAULIC PIPING, PILOT (LEFT HAND) (TYPE A)**

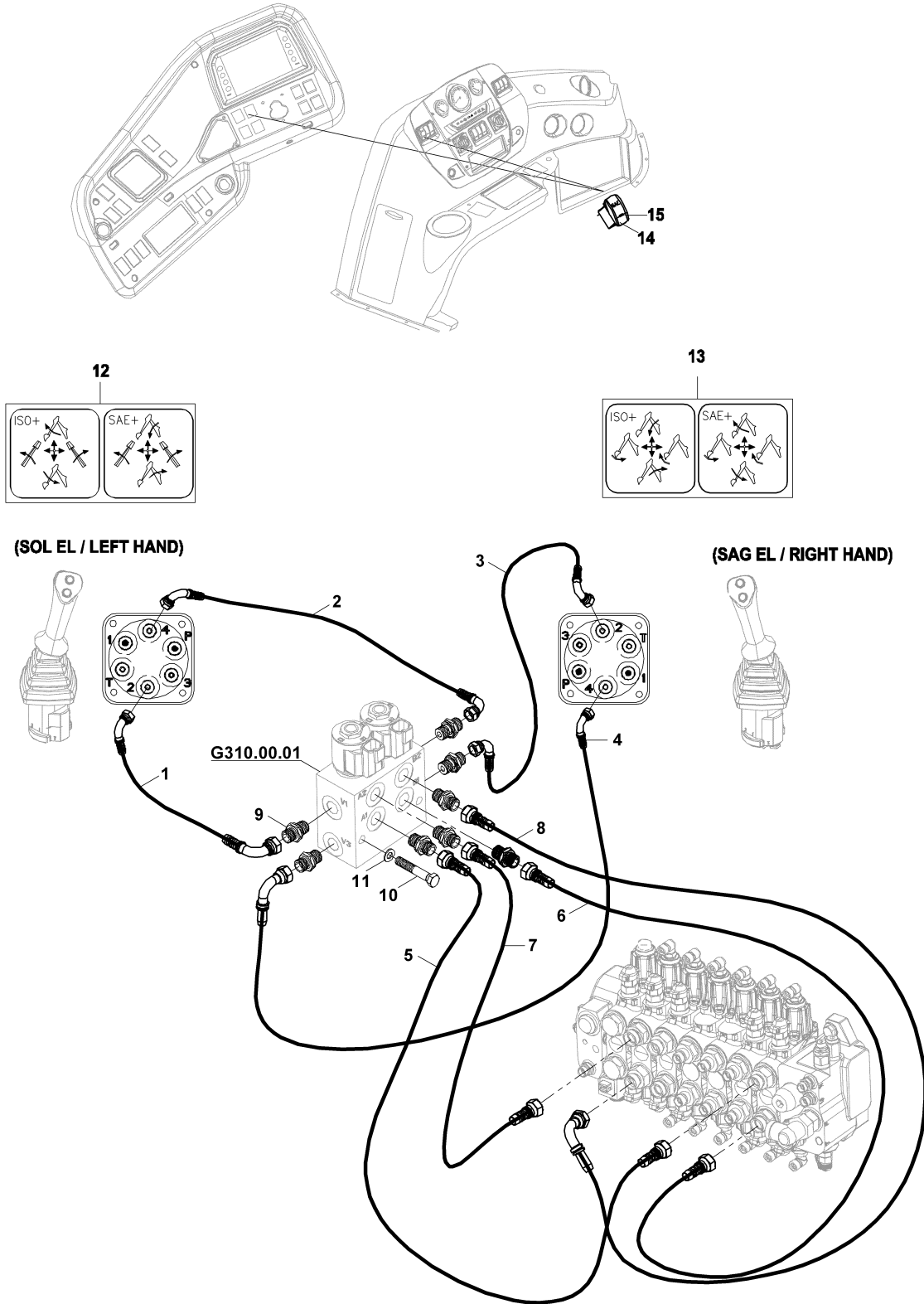




**HİDROLİK TESİSAT, PİLOT (SOL EL) (TİP A)**  
**HYDRAULIC PIPING, PILOT (LEFT HAND) (TYPE A)**

No	Parça No	Parça Adı		Adet	S.K.	Bas.S.N	Bit.S.N	Y.K.	Not
No	Part no		Description	Qty	SC	S/N from	S/N to	ICA	Note
48	N102001527	O-RİNG	O-RİNG	1					
49	N015890362	CIVATA	BOLT	8					M5x35
50	80624080	NİPEL	ADAPTER	1					
51	N030810014	PUL	WASHER	2					M8
52	N010232114	CIVATA	BOLT	2					M8x20
53	N102000818	O-RİNG	O-RİNG	1					
54	02002851	KAPAK SACI	COVER	1					KIRICISIZ/STD. ARM
55	N044330506	VİDA	SCREW	4					M8x20
56	80624019	NİPEL	ADAPTER	1					
57	N102001119	O-RİNGLİ PUL	WASHER	1					
58	N163470409	DİRSEK	ELBOW	12					

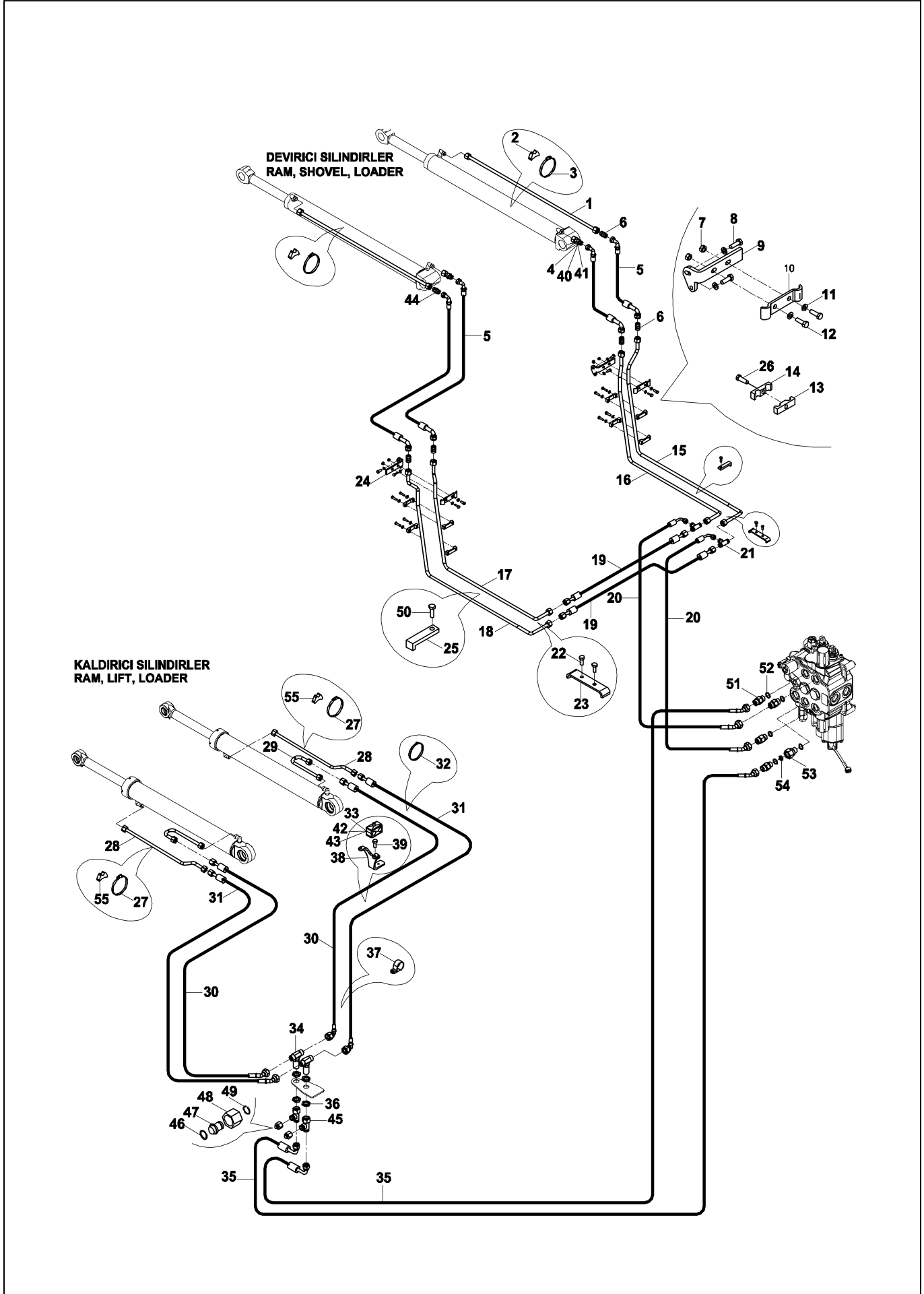
**KUMANDA DEĞİŞTİRİCİ (TİP A)**  
**PATTERN SHIFTER (TYPE A)**



**KUMANDA DEĞİŞTİRİCİ (TİP A)  
PATTERN SHIFTER (TYPE A)**

No	Parça No	Parça Adı	Description	Adet	S.K.	Bas.S.N	Bit.S.N	Y.K.	Not
No	Part no			Qty	SC	S/N from	S/N to	ICA	Note
1	6370022160	HORTUM KOMPLESİ	HOSE ASS'Y.	1					
2	6370022145	HORTUM KOMPLESİ	HOSE ASS'Y.	1					
3	6370022145	HORTUM KOMPLESİ	HOSE ASS'Y.	1					
4	6370022155	HORTUM KOMPLESİ	HOSE ASS'Y.	1					
5	6370020075	HORTUM KOMPLESİ	HOSE ASS'Y.	1					
6	6370020065	HORTUM KOMPLESİ	HOSE ASS'Y.	1					
7	6370020050	HORTUM KOMPLESİ	HOSE ASS'Y.	1					
8	6370026045	HORTUM KOMPLESİ	HOSE ASS'Y.	1					
9	N16K550310	NİPEL	ADAPTER	8					
10	N010380446	CIVATA	BOLT	2					M8x60
11	N030810014	PUL	WASHER	2					M8
12	Y0611234	ETİKET, ARKA KUMANDA FONKSİYON	DECAL	1					
13	Y0611233	ETİKET, ARKA KUMANDA FONKSİYON	DECAL	1					
14	52031140	DÜĞME, JOYSTİK KİLİDİ	BUTTON,JOYSTICK LOCKING	1					
15	52020000	ANAHTAR	SWITCH	1	OP				

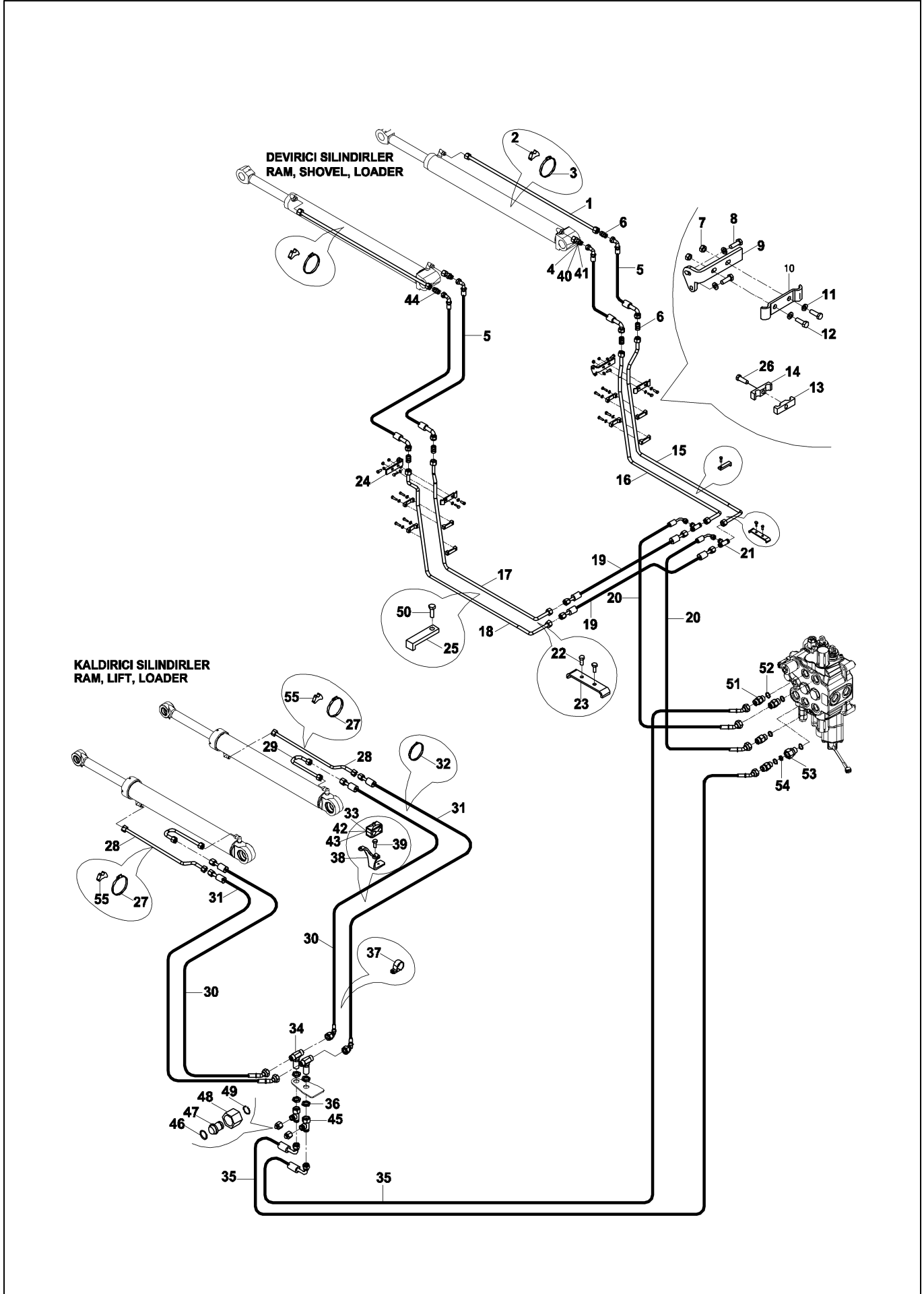
**YÜKLEYİCİ HİDROLİK TESİSATI, KALDIRICI & KEPÇE SİLİNDİRİ, SABİT KEPÇE (OP)  
LOADER HYD. PIPING, LIFT & SHOVEL CYLINDER (OP)**



**YÜKLEYİCİ HİDROLİK TESİSATI, KALDIRICI & KEPÇE SİLİNDİRİ, SABİT KEPÇE (OP)  
LOADER HYD. PIPING, LIFT & SHOVEL CYLINDER (OP)**

No	Parça No	Parça Adı	Adet	S.K.	Bas.S.N	Bit.S.N	Y.K.	Not
No	Part no	Description	Qty	SC	S/N from	S/N to	ICA	Note
1	45251570	BORU KOMPLESİ	2					
2	81400370	TESİSAT ALTIĞI	2					
3	N074100120	KELEPÇE	2					
4	80626025	NİPEL	2					
5	66422P2078	HORTUM KOMPLESİ	4					
6	N163450122	NİPEL	4					
7	N025910062	SOMUN	4					M8
8	N010232114	CIVATA	6					M8x20
9	02030426	SAC	1					
10	02030443	KELEPÇE	2					
11	N030810014	PUL	12					
12	N010232162	CIVATA	4					M8x30
13	81050061	KELEPÇE	4					
14	81050060	KELEPÇE	4					
15	45251685	BORU KOMPLESİ	1					
16	45251686	BORU KOMPLESİ	1					
17	45251681	BORU KOMPLESİ	1					
18	45251680	BORU KOMPLESİ	1					
19	664222A065	HORTUM KOMPLESİ	2					
20	664222K065	HORTUM KOMPLESİ	2					
21	N163570248	T ADAPTÖR	2					
22	N010232114	CIVATA	4					M8x20
23	02030444	KELEPÇE	2					
24	02030425	SAC	1					
25	02011758	KELEPÇE	2					
26	N010232162	CIVATA	4					M10x30
27	N074100120	KELEPÇE	2					
28	45251781	BORU KOMPLESİ	2					
29	45251565	BORU KOMPLESİ	2					
30	664222N200	HORTUM KOMPLESİ	2					
31	664222N205	HORTUM KOMPLESİ	2					
32	51012200	KABLO BAĞI	4					
33	N073020003	KELEPÇE	4					
34	N163570249	T ADAPTÖR	2					
35	664222K080	HORTUM KOMPLESİ	2					
36	80400634	SOMUN	2					
37	N077003500	KELEPÇE	2					
38	02030523	BRAKET	2					
39	N010232438	CIVATA	4					M10x20
40	N183570248	YÜKSÜK	2					
41	N173570248	YÜKSÜKLÜ SOMUN	2					
42	N010380410	CIVATA	2					M8x50
43	N073020002	KELEPÇE ÜST PARÇASI	2					
44	N163450122	NİPEL	2					
45	80639026	T ADAPTÖR	2					
46	N102000918	O-RİNG	2					
47	81405218	KÖR TAPA	2					

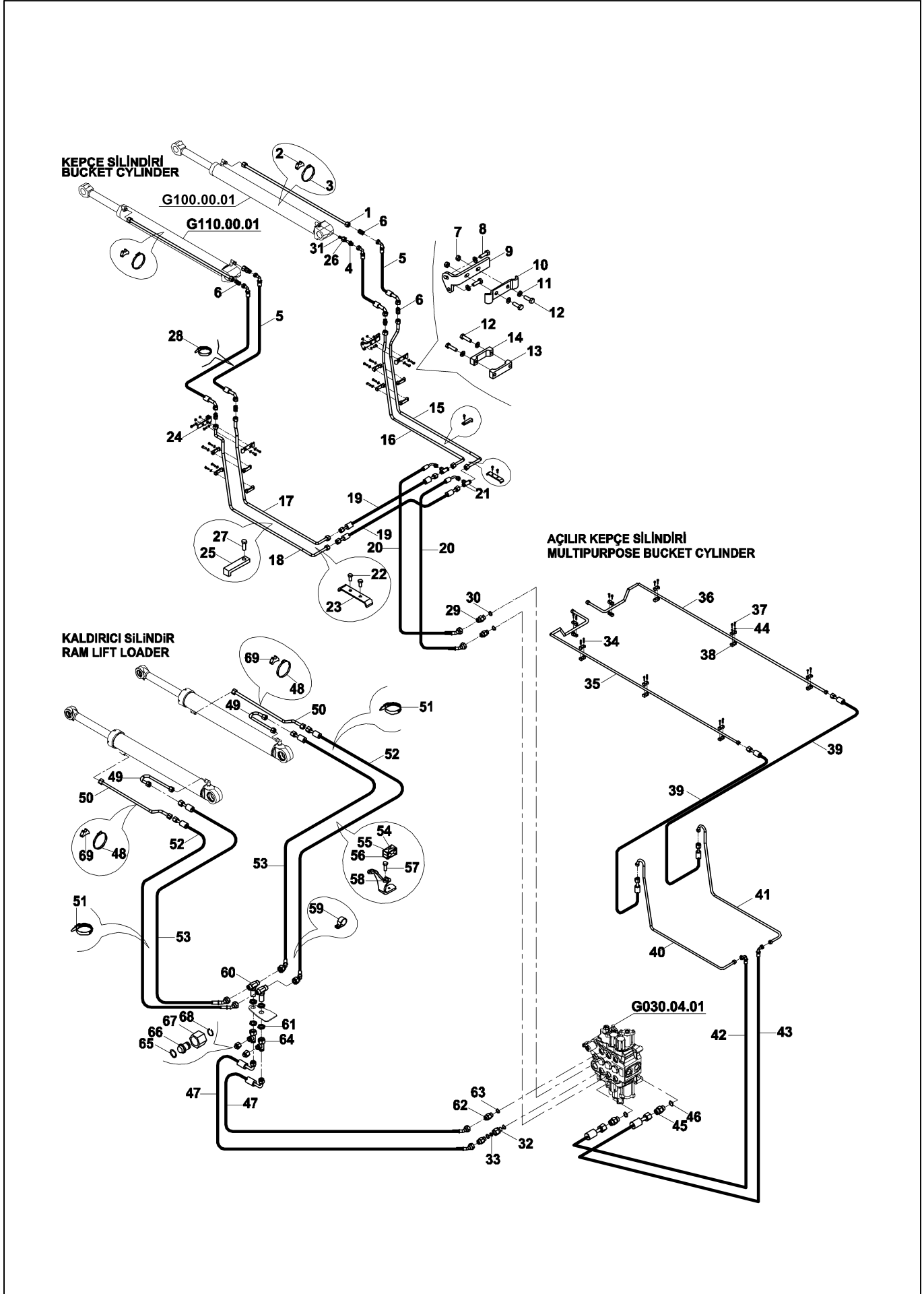
**YÜKLEYİCİ HİDROLİK TESİSATI, KALDIRICI & KEPÇE SİLİNDİRİ, SABİT KEPÇE (OP)  
LOADER HYD. PIPING, LIFT & SHOVEL CYLINDER (OP)**



**YÜKLEYİCİ HİDROLİK TESİSATI, KALDIRICI & KEPÇE SİLİNDİRİ, SABİT KEPÇE (OP)  
LOADER HYD. PIPING, LIFT & SHOVEL CYLINDER (OP)**

No	Parça No	Parça Adı	Adet	S.K.	Bas.S.N	Bit.S.N	Y.K.	Not
No	Part no	Description	Qty	SC	S/N from	S/N to	ICA	Note
48	N173570192	YÜKSÜKLÜ SOMUN	2					
49	N050020019	SEGMAN	2					
50	N015890470	CIVATA	2					M8x25
51	80624070	NİPEL	4					
52	N102001923	O-RİNG	5					
53	80615005	NİPEL	1					
54	02020169	KISICI	1					
55	81400362	KELEPÇE ALTLIĞI	2					

## YÜKLEYİCİ HİDROLİK TESİSATI & AÇILIR KEPÇELİ (TİP A) LOADER HYDRAULIC PIPING & MULTIPURPOSE BUCKET (TYPE A)

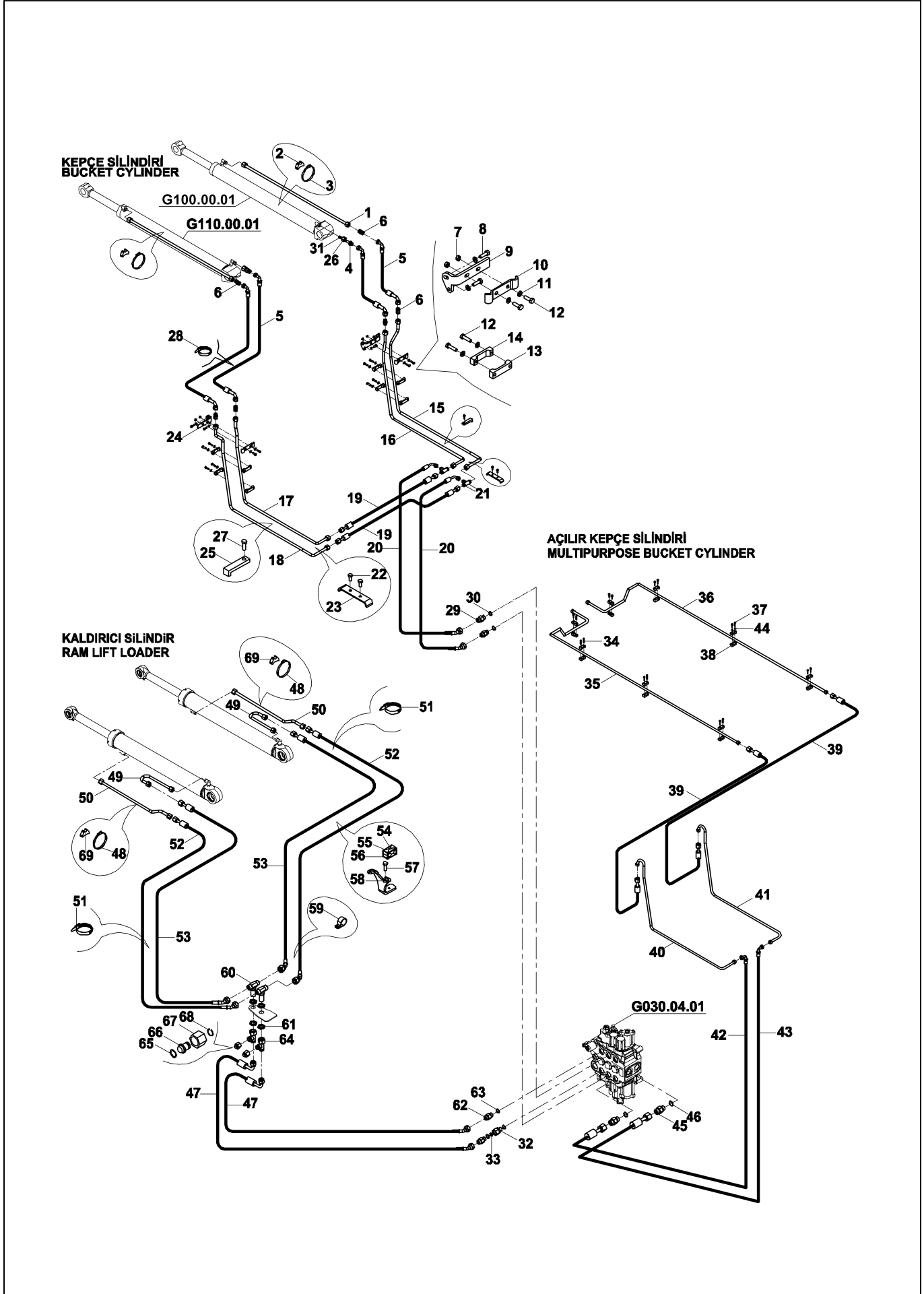




**YÜKLEYİCİ HİDROLİK TESİSATI & AÇILIR KEPÇELİ (TİP A)  
LOADER HYDRAULIC PIPING & MULTIPURPOSE BUCKET (TYPE A)**

No	Parça No	Parça Adı	Adet	S.K.	Bas.S.N	Bit.S.N	Y.K.	Not
No	Part no	Description	Qty	SC	S/N from	S/N to	ICA	Note
1	45251570	BORU KOMPLESİ	2					
2	81400370	TESİSAT ALTIĞI	2					
3	N074100120	KELEPÇE	2					
4	80626025	NİPEL	2					
5	66422P2078	HORTUM KOMPLESİ	4					
6	N163450122	NİPEL	6					
7	N025910062	SOMUN	4					M8
8	N010232114	CIVATA	6					M8x20
9	02030426	SAC	1					
10	02030443	KELEPÇE	2					
11	N030020011	PUL	12					
12	N010232162	CIVATA	12					M8x30
13	81050061	KELEPÇE	4					
14	81050060	KELEPÇE	4					
15	45251689	BORU KOMPLESİ	1					
16	45251694	BORU KOMPLESİ	1					
17	45251684	BORU KOMPLESİ	1					
18	45251691	BORU KOMPLESİ	1					
19	6642226065	HORTUM KOMPLESİ	2					
20	664222K065	HORTUM KOMPLESİ	2					
21	N163570248	T ADAPTÖR	2					
22	N010232078	CIVATA	4					M8x16
23	02030444	KELEPÇE	2					
24	02030425	SAC	1					
25	02011758	KELEPÇE	2					
26	N173570248	YÜKSÜKLÜ SOMUN	2					
27	N015890470	CIVATA	2					M8x25
28	51012200	KABLO BAĞI	4					
29	80624070	NİPEL	2					
30	N102001923	O-RİNG	3					
31	N183570248	YÜKSÜK	2					
32	80615005	NİPEL	1					
33	02020169	KISICI	1					
34	N015890362	CIVATA	4					
35	45250659	BORU KOMPLESİ	1					
36	45250649	BORU KOMPLESİ	1					
37	N015890326	CIVATA	12					
38	N072016003	KELEPÇE	16					
39	664222C093	HORTUM KOMPLESİ	2					
40	45251674	BORU KOMPLESİ	1					
41	45251688	BORU KOMPLESİ	1					
42	664222B110	HORTUM KOMPLESİ	1					
43	664222N090	HORTUM KOMPLESİ	1					
44	N030100013	PUL	16					
45	80624070	NİPEL	2					
46	N102001923	O-RİNG	2					
47	664222K080	HORTUM KOMPLESİ	2					

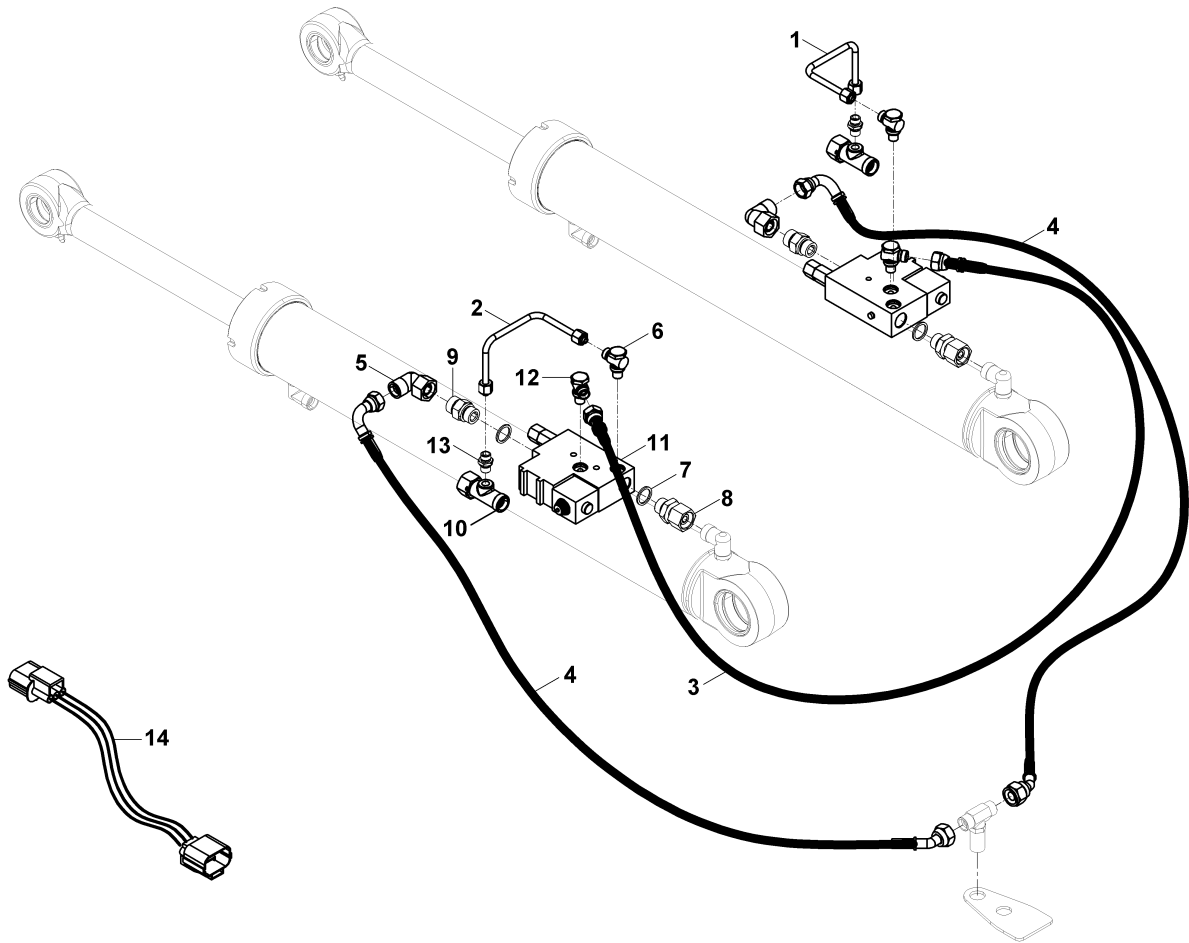
## YÜKLEYİCİ HİDROLİK TESİSATI & AÇILIR KEPÇELİ (TİP A) LOADER HYDRAULIC PIPING & MULTIPURPOSE BUCKET (TYPE A)



**YÜKLEYİCİ HİDROLİK TESİSATI & AÇILIR KEPÇELİ (TİP A)  
LOADER HYDRAULIC PIPING & MULTIPURPOSE BUCKET (TYPE A)**

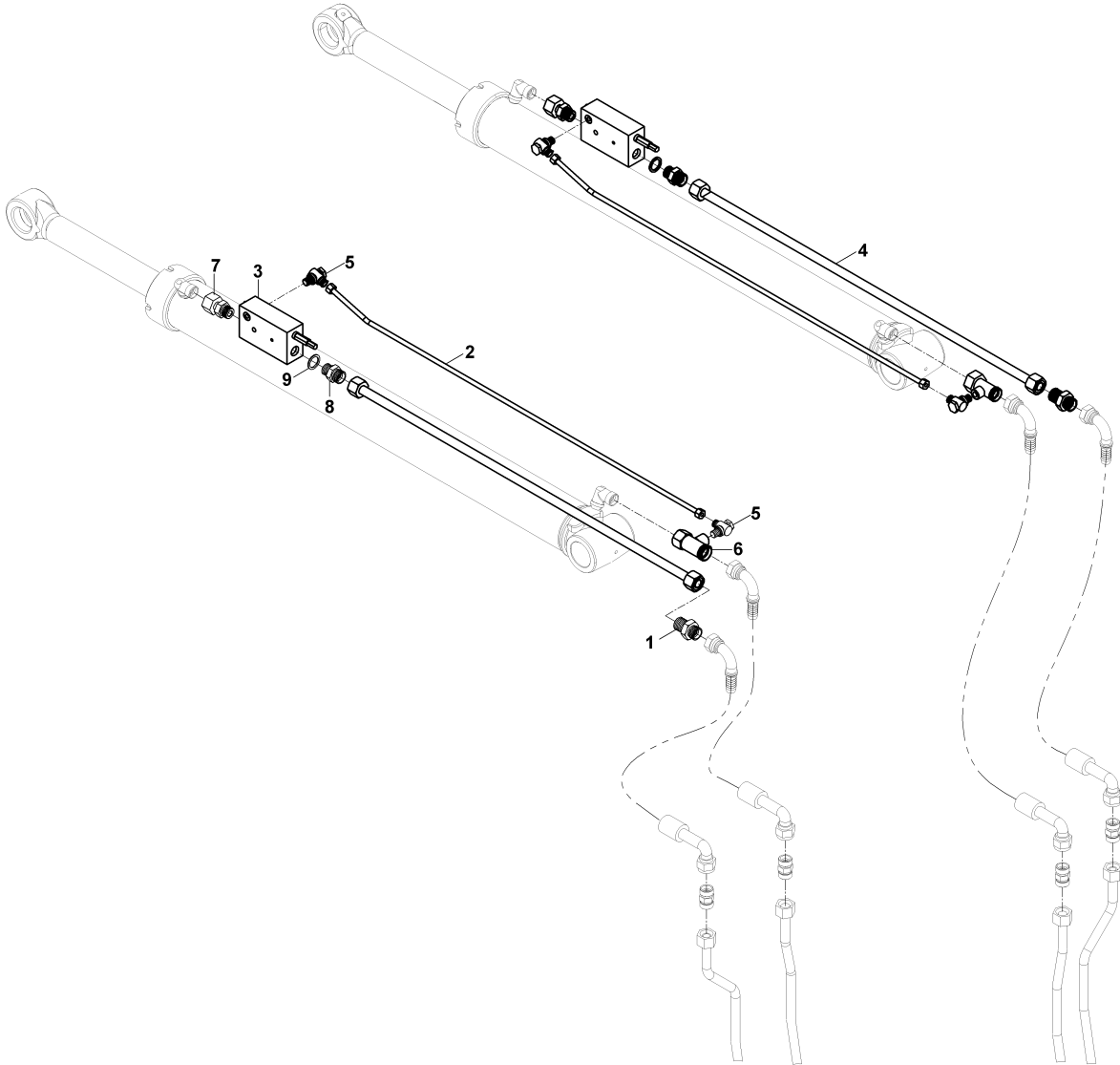
No	Parça No	Parça Adı	Description	Adet	S.K.	Bas.S.N	Bit.S.N	Y.K.	Not
No	Part no			Qty	SC	S/N from	S/N to	ICA	Note
48	N074100120	KELEPÇE	CLAMP	2					
49	45251565	BORU KOMPLESİ	PIPE ASS'Y	2					
50	45251781	BORU KOMPLESİ	PIPE ASS'Y	2					
51	51012200	KABLO BAĞI	TIE, CABLE	4					
52	664222N205	HORTUM KOMPLESİ	HOSE ASS'Y	2					
53	664222N200	HORTUM KOMPLESİ	HOSE ASS'Y	2					
54	N073020002	KELEPÇE ÜST PARÇASI	COVER, CLAMP	2					
55	N010380410	CIVATA	BOLT	2					
56	N073020003	KELEPÇE	CLAMP	2					
57	N010232438	CIVATA	BOLT	2					
58	02030523	BRAKET	BRACKET	2					
59	N077003500	KELEPÇE	CLAMP	2					
60	N163570249	T ADAPTÖR	TEE	2					
61	80400634	SOMUN	NUT, SPECIAL	2					
62	80624070	NİPEL	ADAPTER	2					
63	N10001923	O-RİNG	O-RING	3					
64	80639026	T ADAPTÖR	TEE	2					
65	N102000918	O-RİNG	O-RING	2					
66	81405218	KÖR TAPA	PLUG	2					
67	N173570192	YÜKSÜKLÜ SOMUN	NUT	2					
68	N050020019	SEGMAN	RETAINING RING	2					
69	81400362	KELEPÇE ALTLIĞI	CLAMP SUPPORT	2					

# KALDIRICI SİLİNDİR HİDROLİĞİ, YÜKLEYİCİ CIRCUIT, RAM, LIFT, LOADER



**KALDIRICI SİLİNDİR HİDROLİĞİ, YÜKLEYİCİ  
CIRCUIT, RAM, LIFT, LOADER**

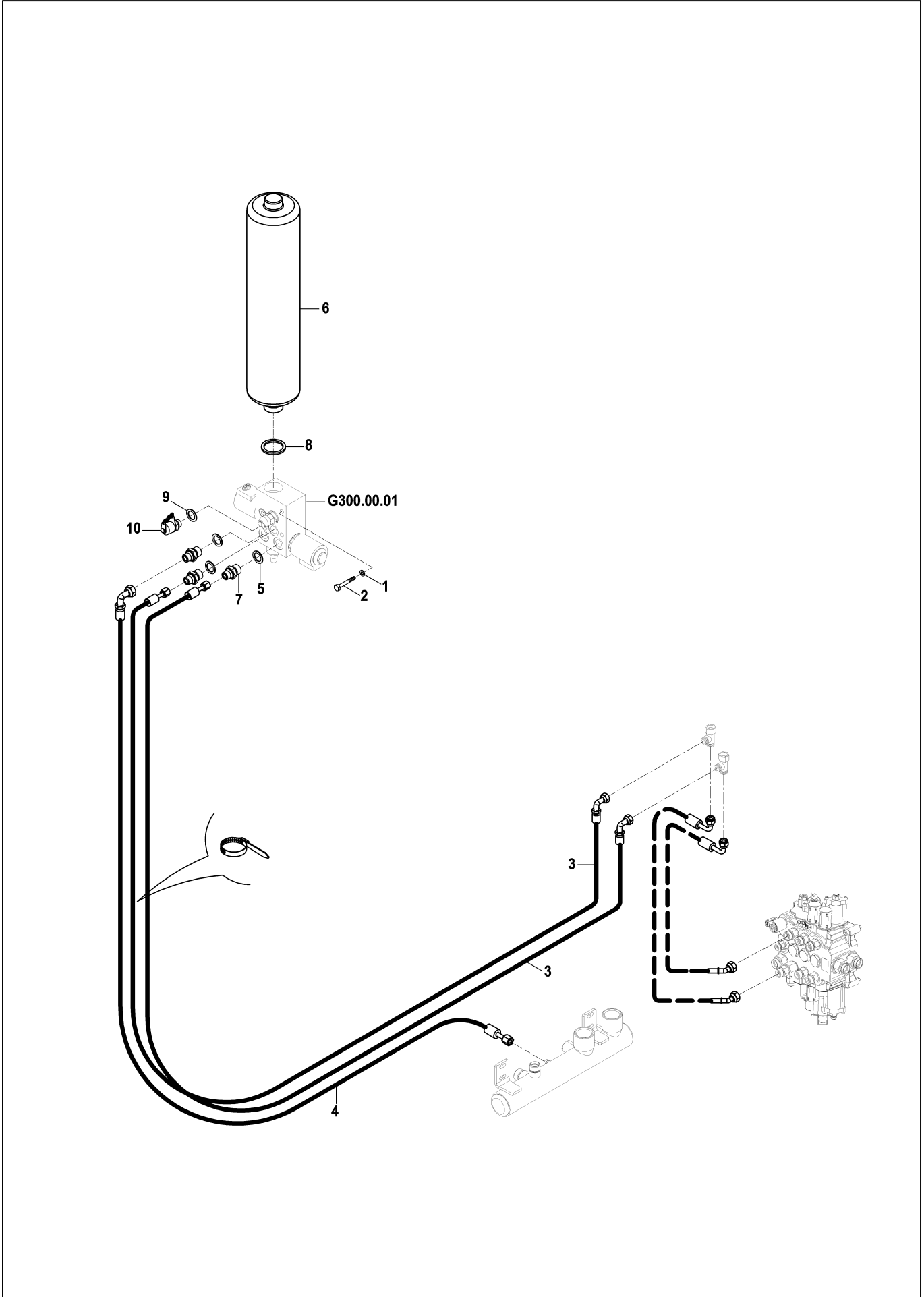
No	Parça No	Parça Adı	Adet	S.K.	Bas.S.N	Bit.S.N	Y.K.	Not
No	Part no	Description	Qty	SC	S/N from	S/N to	ICA	Note
1	45251785	TESİSAT BORUSU, SAĞ	1					
2	45251786	TESİSAT BORUSU, SOL	1					
3	6020020210	HORTUM	1					
4	6642228200	HORTUM	2					
5	N163750073	RAKOR, DİRSEK	2					
6	F9900454	NİPEL	2					
7	N102001923	O-RİNG	2					
8	80699914	NİPEL	2					
9	80624072	NİPEL	2					
10	80639024	T-RAKOR	2					
11	F1823821	EMNİYET VALFİ	2					
12	F9900456	NİPEL	2					
13	N16K550311	NİPEL	2					
14	01853210	KABLO TESİSATI, EMNİYET VALFİ	1					

**DEVİRİCİ SİLİNDİR HİDROLİĞİ, YÜKLEYİCİ  
CIRCUIT, RAM, SHOVEL, LOADER**

**DEVİRİCİ SİLİNDİR HİDROLİĞİ, YÜKLEYİCİ  
CIRCUIT, RAM, SHOVEL, LOADER**

No	Parça No	Parça Adı	Adet	S.K.	Bas.S.N	Bit.S.N	Y.K.	Not
No	Part no	Description	Qty	SC	S/N from	S/N to	ICA	Note
1	80624053	NİPEL	2					
2	45251775	TESİSAT BORUSU	2					
3	F1823830	EMNİYET VALFİ	2					
4	45251251	TESİSAT BORUSU	2					
5	F9900400	DİRSEK	4					
6	80639024	T-RAKOR	2					
7	80699926	NİPEL	2					
8	80624635	NİPEL	2					
9	N030000015	O-RİNGLİ PUL	4					

**YÜKLEYİCİ HİDROLİK TESİSATI, MSS (TİP A)**  
**LOADER HYDRAULIC PIPING, MSS (TYPE A)**

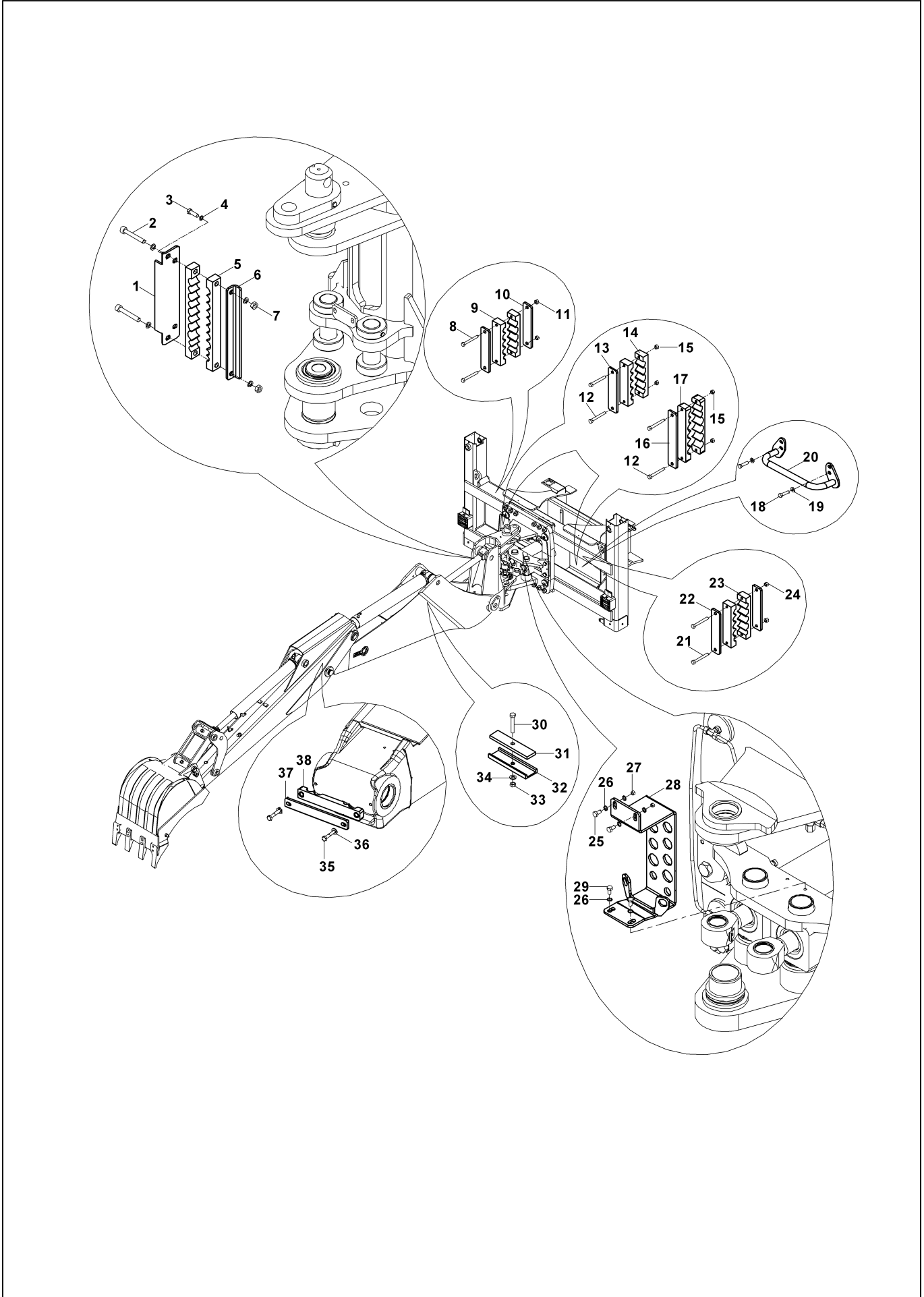




**YÜKLEYİCİ HİDROLİK TESİSATI, MSS (TİP A)  
LOADER HYDRAULIC PIPING, MSS (TYPE A)**

No	Parça No	Parça Adı	Adet	S.K.	Bas.S.N	Bit.S.N	Y.K.	Not
No	Part no	Description	Qty	SC	S/N from	S/N to	ICA	Note
1	N030810014	PUL	2					M8
2	N010380482	CIVATA	2					M8x75
3	6631121095	HORTUM KOMPLESİ	2					
4	6631121050	HORTUM KOMPLESİ	1					
5	N030000005	O-RİNGLİ PUL	3					
6	F3093516	AKÜMÜLATÖR	1					
7	80624018	NİPEL	3					
8	N030000030	PUL	1					
9	N030213191	PUL	1					
10	F9970100	MANOMETRE PRİZİ	1					

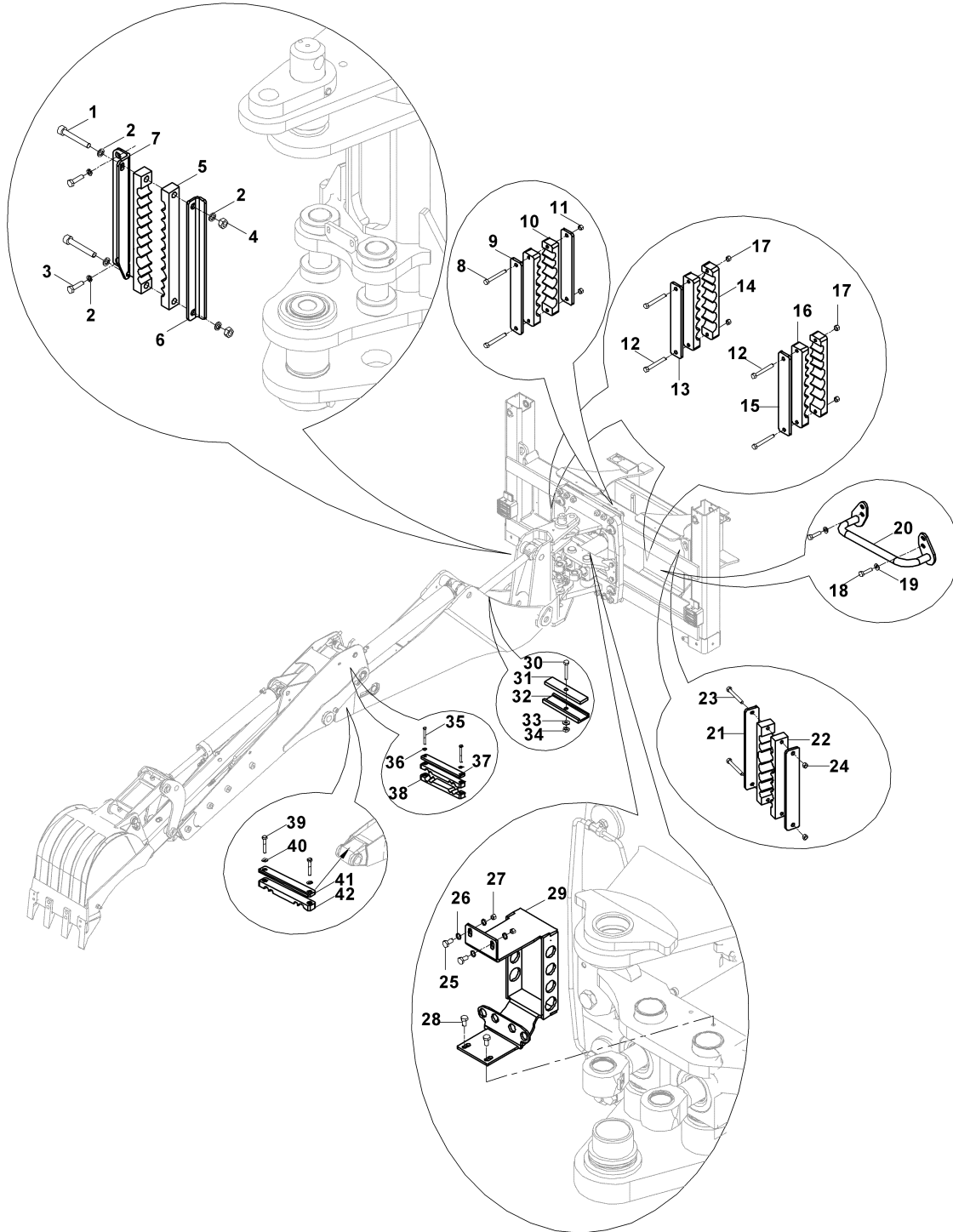
**HORTUM TUTUCU SETİ (STD. ARM)**  
**HOSE HOLDER SET (STD. ARM)**



**HORTUM TUTUCU SETİ (STD. ARM)  
HOSE HOLDER SET (STD. ARM)**

No	Parça No	Parça Adı	Description	Adet	S.K.	Bas.S.N	Bit.S.N	Y.K.	Not
No	Part no			Qty	SC	S/N from	S/N to	ICA	Note
1	81049004	HORTUM TUTUCU	HOSE HOLDER	1					
2	N015890914	CIVATA	BOLT	2					M10x70
3	N010232486	CIVATA	BOLT	2					M10x30
4	N030810015	PUL	WASHER	6					
5	N072130040	HORTUM TUTUCU, KAUÇUK	HOSE HOLDER, RUBBER	2					
6	81049012	BRACKET	BRACKET, HOSE HOLDER	1					
7	N025910086	SOMUN	NUT	2					
8	N015890398	CIVATA	BOLT	2					M6x50
9	N072130200	HORTUM TUTUCU, KAUÇUK	HOSE HOLDER, RUBBER	2					
10	81049032	SAC, HORTUM TUTUCU	PLATE, HOSE HOLDER	2					
11	N025910050	SOMUN	NUT	2					
12	N015890398	CIVATA	BOLT	4					M6x50
13	81049032	SAC, HORTUM TUTUCU	PLATE, HOSE HOLDER	1					
14	N072130200	HORTUM TUTUCU, KAUÇUK	HOSE HOLDER, RUBBER	2					
15	N025910050	SOMUN	NUT	4					
16	81049022	SAC, HORTUM TUTUCU	PLATE, HOSE HOLDER	1					
17	N072130210	HORTUM TUTUCU, KAUÇUK	HOSE HOLDER, RUBBER	2					
18	N010232078	CIVATA	BOLT	2					M8x16
19	N030810014	PUL	WASHER	2					
20	01920365	HORTUM ASKISI	SLING, HOSE	1					
21	N015890398	CIVATA	BOLT	2					M6x50
22	81049022	SAC, HORTUM TUTUCU	PLATE, HOSE HOLDER	2					
23	N072130210	HORTUM TUTUCU, KAUÇUK	HOSE HOLDER, RUBBER	2					
24	N025910050	SOMUN	NUT	2					
25	N010232186	CIVATA	BOLT	2					M8x40
26	N030810014	PUL	WASHER	6					
27	N025910062	SOMUN	NUT	2					
28	01990989	BRACKET	BRACKET	1					
29	N010232078	CIVATA	BOLT	2					M8x16
30	N010380674	CIVATA	BOLT	1					M10x60
31	81049043	SAC	PLATE	1					
32	81048111	LASTİK	RUBBER	1					
33	N025910086	SOMUN	NUT	1					
34	N030020121	PUL	WASHER	1					
35	81049045	BRACKET	BRACKET, HOSE HOLDER	1					
36	N072130133	HORTUM TUTUCU, KAUÇUK	HOSE HOLDER, RUBBER	1					
37	N010380410	CIVATA	BOLT	2					M8x50
38	N030810014	PUL	WASHER	2					
39	N010380446	CIVATA	BOLT	4					M8x60
40	N030810014	PUL	WASHER	4					
41	81049038	SAC	PLATE	1					
42	N072130140	HORTUM TUTUCU, KAUÇUK	HOSE HOLDER, RUBBER	1					
43	81049041	SAC	PLATE	1					
44	N072130139	HORTUM TUTUCU, KAUÇUK	HOSE HOLDER, RUBBER	1					

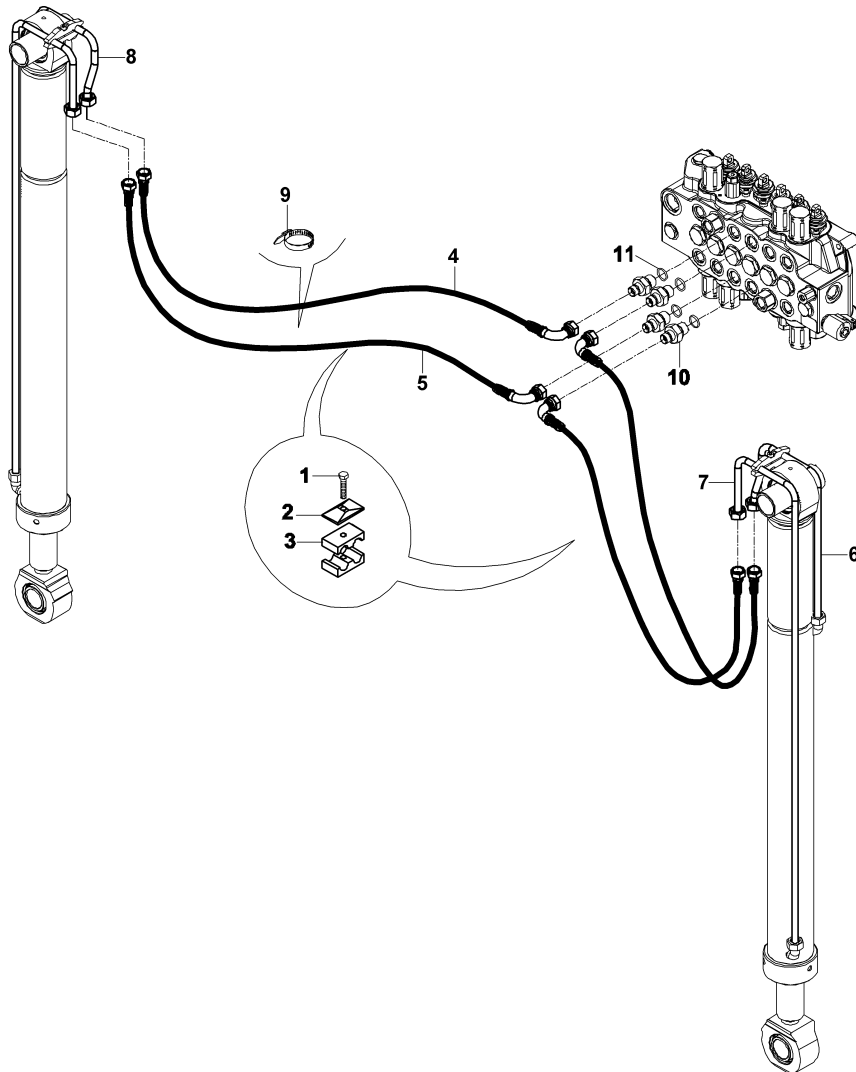
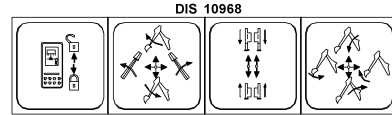
**HORTUM TUTUCU SETİ (TELESKOPIK) (OP)**  
**HOSE HOLDER SET (TELESCOPIC ARM) (OP)**



**HORTUM TUTUCU SETİ (TELESKOPIK) (OP)**  
**HOSE HOLDER SET (TELESCOPIC ARM) (OP)**

No	Parça No	Parça Adı		Adet	S.K.	Bas.S.N	Bit.S.N	Y.K.	Not
No	Part no	Description		Qty	SC	S/N from	S/N to	ICA	Note
1	N015890914	CIVATA	BOLT	2					M10x70
2	N030810015	PUL	WASHER	6					
3	N010232486	CIVATA	BOLT	2					M10x30
4	N025910086	SOMUN	NUT	2					
5	N072130017	HORTUM TUTUCU, KAUÇUK	HOSE HOLDER, RUBBER	2					
6	81049012	BRAKET	BRACKET, HOSE HOLDER	1					
7	81049004	HORTUM TUTUCU	HOSE HOLDER	1					
8	N015890398	CIVATA	BOLT	2					M6x60
9	81049021	SAC, HORTUM TUTUCU	PLATE, HOSE HOLDER	2					
10	N072130201	HORTUM TUTUCU, KAUÇUK	HOSE HOLDER, RUBBER	2					
11	N025910050	SOMUN	NUT	2					
12	N015890398	CIVATA	BOLT	2					M6x60
13	81049021	SAC, HORTUM TUTUCU	PLATE, HOSE HOLDER	1					
14	N072130201	HORTUM TUTUCU, KAUÇUK	HOSE HOLDER, RUBBER	2					
15	81049023	BRAKET	BRACKET, HOSE HOLDER	1					
16	N072130211	HORTUM TUTUCU, KAUÇUK	HOSE HOLDER, RUBBER	2					
17	N025910050	SOMUN	NUT	2					
18	N010232078	CIVATA	BOLT	2					M8x16
19	N030810014	PUL	WASHER	2					
20	01920365	HORTUM ASKISI	SLING, HOSE	1					
21	81049023	BRAKET	BRACKET, HOSE HOLDER	2					
22	N072130211	HORTUM TUTUCU, KAUÇUK	HOSE HOLDER, RUBBER	2					
23	N015890398	CIVATA	BOLT	2					M6x60
24	N025910050	SOMUN	NUT	2					
25	N010232186	CIVATA	BOLT	2					M8x40
26	N030810014	PUL	WASHER	4					
27	N025910062	SOMUN	NUT	2					
28	N010232078	CIVATA	BOLT	2					M8x15
29	01990989	BRAKET	BRACKET	1					
30	N010380674	CIVATA	BOLT	1					M10x60
31	81049043	SAC	PLATE	1					
32	81048111	LASTİK	RUBBER	1					
33	N030020121	PUL	WASHER	1					
34	N025910086	SOMUN	NUT	1					
35	81049044	SAC	PLATE	1					
36	N010380410	CIVATA	BOLT	1					
37	81048112	LASTİK	RUBBER	1					
38	N010380410	CIVATA	BOLT	2					M8x50
39	N030810014	PUL	WASHER	2					
40	81049045	BRAKET	BRACKET, HOSE HOLDER	1					
41	N072130100	HORTUM TUTUCU, KAUÇUK	HOSE HOLDER, RUBBER	1					
42	81049038	SAC	PLATE	1					
43	N072130132	HORTUM TUTUCU, KAUÇUK	HOSE HOLDER, RUBBER	2					
44	N010380446	CIVATA	BOLT	4					M8x60
45	N030810014	PUL	WASHER	4					
46	81049041	SAC	PLATE	1					
47	N072130122	HORTUM TUTUCU, KAUÇUK	HOSE HOLDER, RUBBER	2					

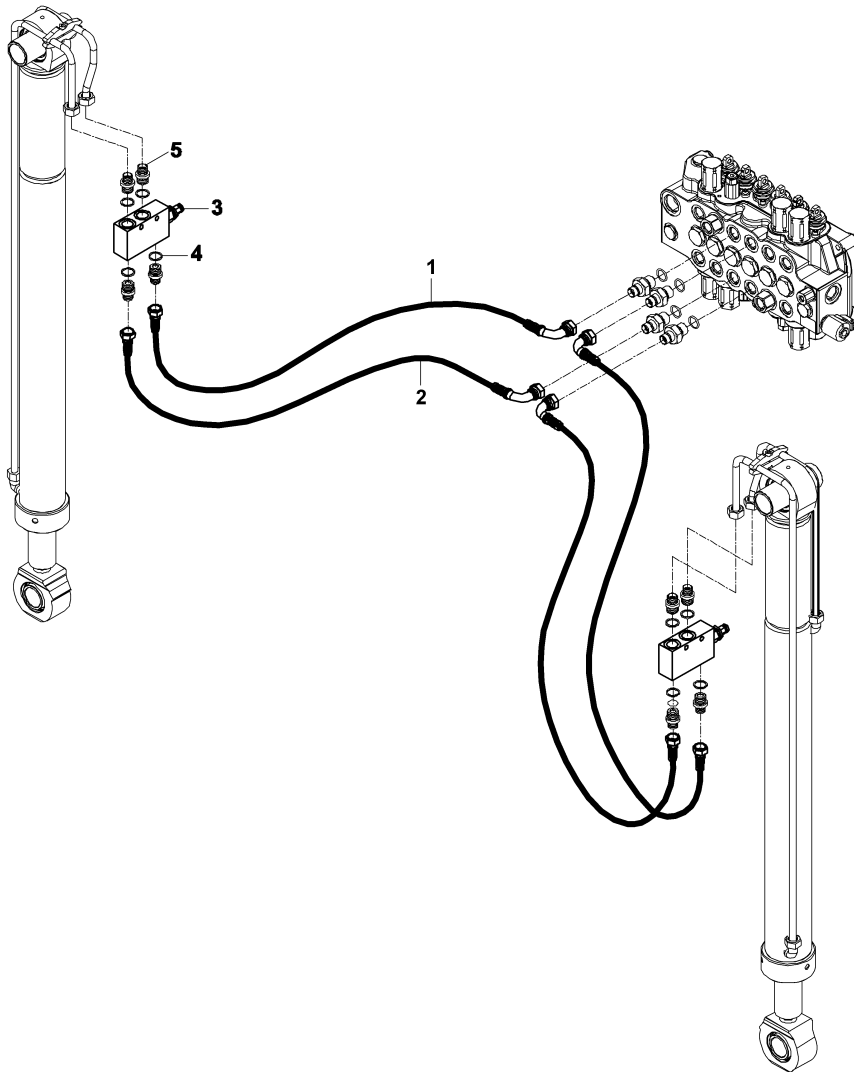
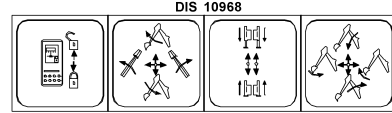
# HİDROLİK TESİSAT, AYAK SİLİNDİRİ HYD. PIPING, STABILIZER CYLINDER



**HİDROLİK TESİSAT, AYAK SİLİNDİRİ  
HYD. PIPING, STABILIZER CYLINDER**

No	Parça No	Parça Adı	Adet	S.K.	Bas.S.N	Bit.S.N	Y.K.	Not
No	Part no	Description	Qty	SC	S/N from	S/N to	ICA	Note
1	N010380398	CIVATA	2					M8x45
2	N073016002	KELEPÇE ÜST PARÇASI	2					
3	N073016003	KELEPÇE	4					
4	663112A150	HORTUM KOMPLESİ	2					
5	663112N155	HORTUM KOMPLESİ	2					
6	45251463	BORU KOMPLESİ	1					
7	45251447	BORU KOMPLESİ	2					
8	45251466	BORU KOMPLESİ	1					
9	51012200	KABLO BAĞI	4					
10	80624060	NİPEL	4					
11	N102001924	O-RİNG	4					

# HİDROLİK TESİSAT, AYAK SİLİNDİR HYD. PIPING, STABILIZER CYLINDER

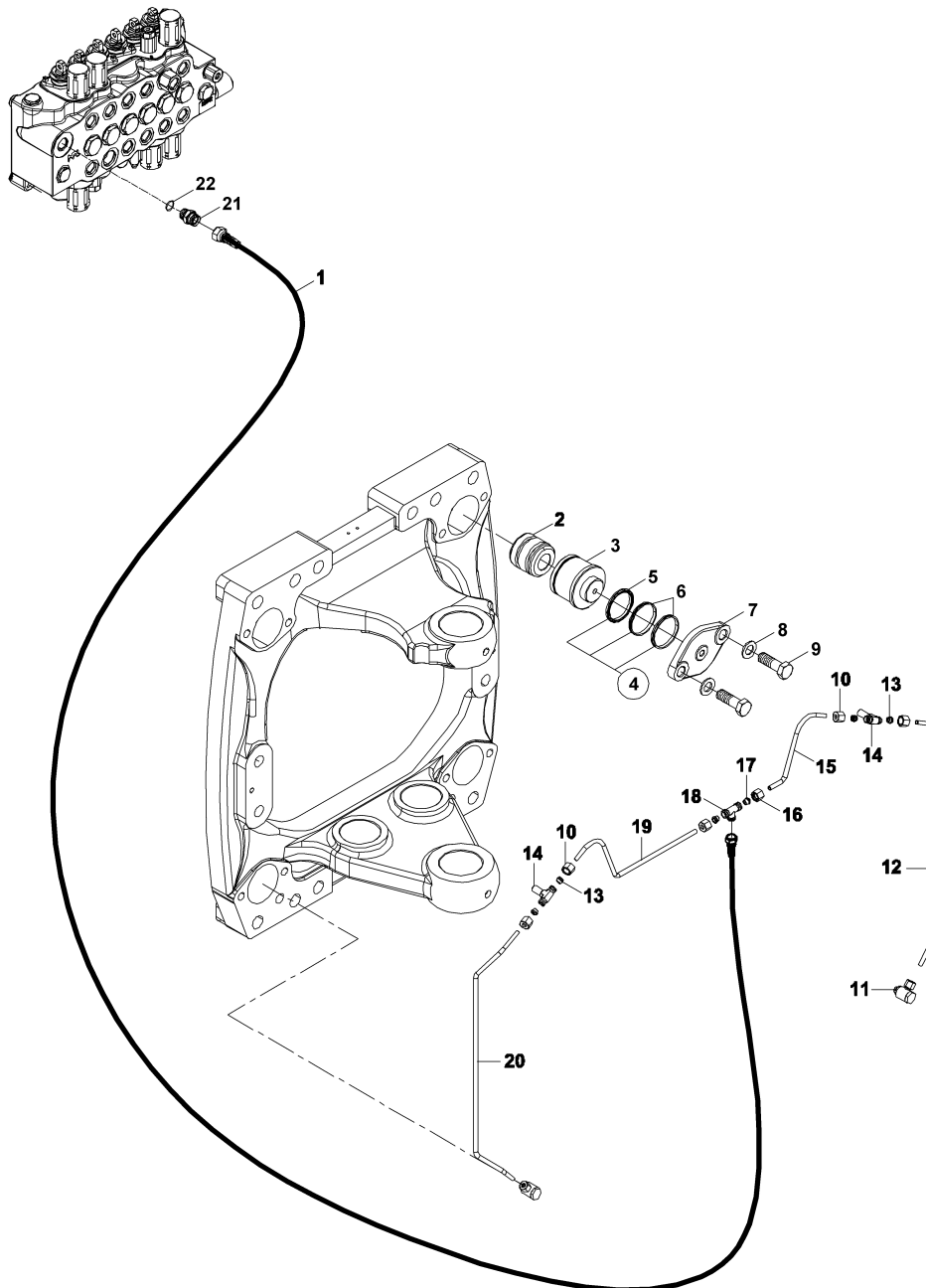




**HİDROLİK TESİSAT, AYAK SİLİNDİR  
HYD. PIPING, STABILIZER CYLINDER**

No	Parça No	Parça Adı	Adet	S.K.	Bas.S.N	Bit.S.N	Y.K.	Not
No	Part no	Description	Qty	SC	S/N from	S/N to	ICA	Note
1	6631120140	HORTUM KOMPLESİ	2					
2	6631126145	HORTUM KOMPLESİ	2					
3	F1899401	KİLİT VALFİ KOMPLESİ, AYAK SİLİNDİRİ	2					
4	N030000005	O-RİNGLİ PUL	8					
5	80624018	NİPEL	8					

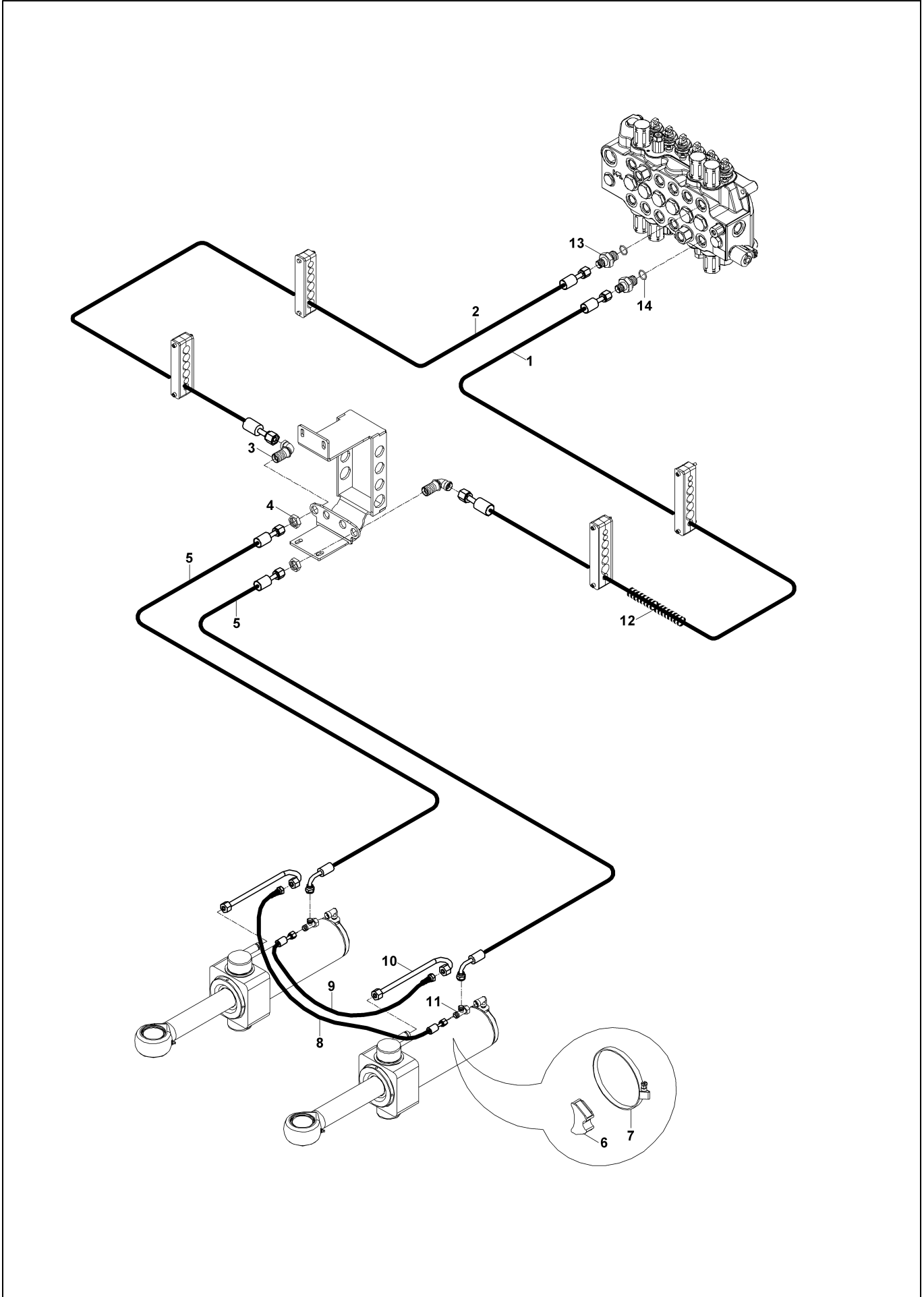
HİDROLİK TESİSAT, SIKMA PİSTONU (TİP A)  
 HYD. PIPING, HYDROCLAMP (TYPE A)



**HİDROLİK TESİSAT, SIKMA PİSTONU (TİP A)**  
**HYD. PIPING, HYDROCLAMP (TYPE A)**

No	Parça No	Parça Adı	Description	Adet	S.K.	Bas.S.N	Bit.S.N	Y.K.	Not
No	Part no			Qty	SC	S/N from	S/N to	ICA	Note
1	6620026155	HORTUM KOMPLESİ	HOSE ASS'Y	1					
2	20109441	PİSTON	PISTON	4					
3	02021691	SIKMA SİLİNDİR KOVANI	SLEEVE	4					
4	S4880730	KEÇE TAKIMI, PİSTON	SEAL KIT, PISTON	4	(K1)				
5	N103607010	PİSTON KEÇESİ	SEAL, PISTON	1	K1				
6	N101657097	PİSTON KEÇESİ	SEAL, PISTON	2	K1				
7	20506001	FLANŞ	FLANGE	4					
8	N030100031	PUL	WASHER	8					M20
9	N010234320	CIVATA	BOLT	8					M20x60
10	N173570115	YÜKSÜKLÜ SOMUN	NUT	4					
11	F9900400	DİRSEK	ELBOW	2					
12	45151760	TESİSAT BORUSU, SAĞ	PIPE, RIGHT	1					
13	N183570115	YÜKSÜK	RING	4					
14	N166631082	NİPEL	ADAPTER	2					
15	45151714	TESİSAT BORUSU	PIPE	1					
16	N173570150	YÜKSÜKLÜ SOMUN	NUT	2					
17	N183570150	YÜKSÜK	RING	2					
18	N163570143	T ADAPTÖR	TEE	1					
19	45151701	TESİSAT BORUSU	PIPE	1					
20	45151761	TESİSAT BORUSU, SOL	PIPE, LEFT	1					
21	80624020	NİPEL	ADAPTER	1					
22	N102002929	O-RİNG	O-RING	1					

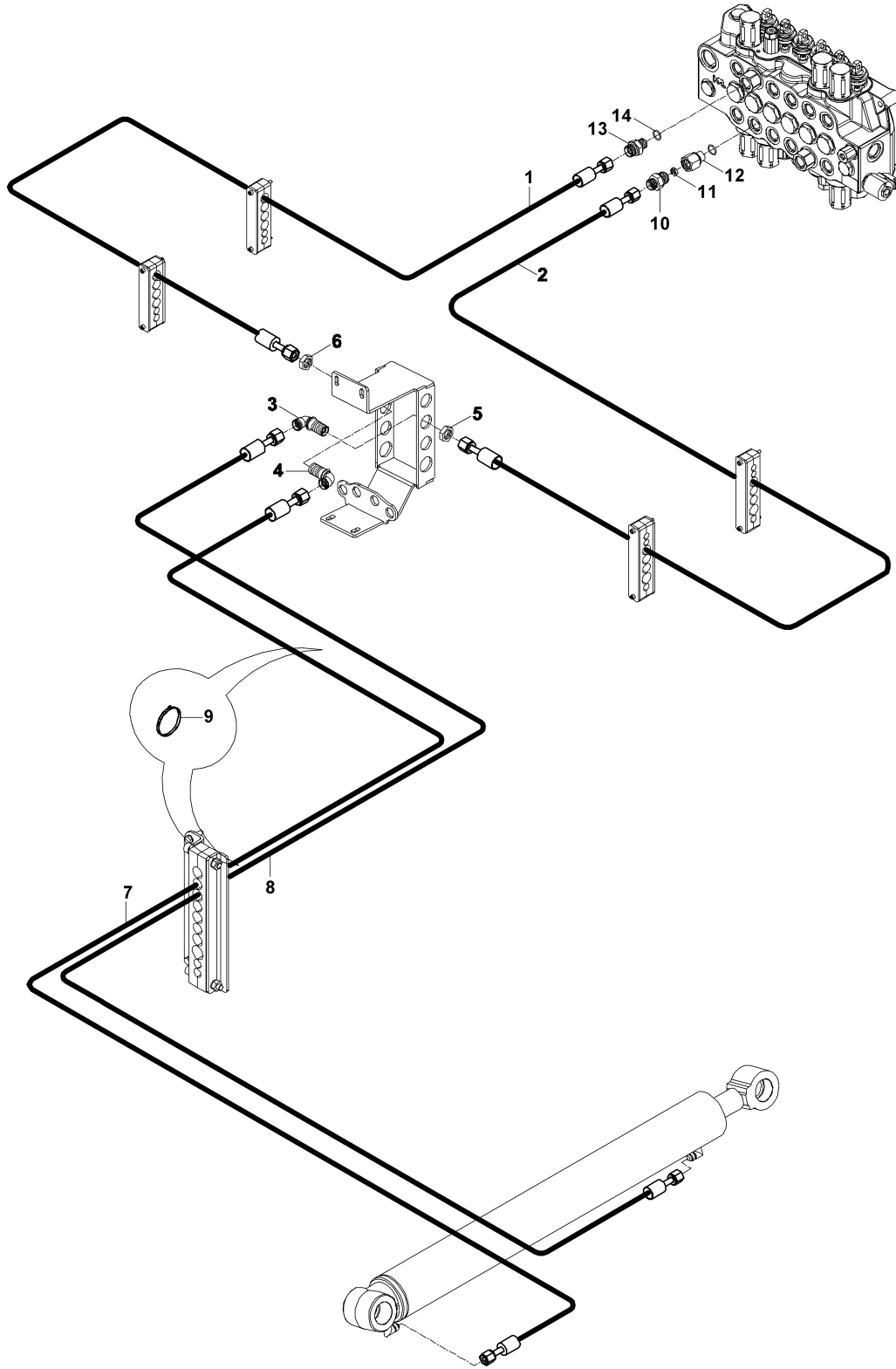
# HİDROLİK TESİSAT, DÖNÜŞ SİLİNDİRİ (TİP A) HYD. PIPING, SWING CYLINDER (TYPE A)



**HİDROLİK TESİSAT, DÖNÜŞ SİLİNDİRİ (TİP A)**  
**HYD. PIPING, SWING CYLINDER (TYPE A)**

No	Parça No	Parça Adı	Description	Adet	S.K.	Bas.S.N	Bit.S.N	Y.K.	Not
No	Part no			Qty	SC	S/N from	S/N to	ICA	Note
1	6631120150	HORTUM KOMPLESİ	HOSE ASS'Y	1					
2	6631120165	HORTUM KOMPLESİ	HOSE ASS'Y	1					
3	N163610129	DUVAR NİPELİ	ADAPTER	2					
4	80400632	SOMUN	NUT, SPECIAL	2					
5	66311M1065	HORTUM KOMPLESİ	HOSE ASS'Y	2					
6	81400362	KELEPÇE ALTLIĞI	CLAMP SUPPORT	2					
7	N074120140	KELEPÇE	CLAMP BODY	2					
8	663112A053	HORTUM KOMPLESİ	HOSE ASS'Y	1					
9	663112A044	HORTUM KOMPLESİ	HOSE ASS'Y	1					
10	45250163	BORU KOMPLESİ	PIPE ASS'Y	2					
11	N163790038	T ADAPTÖR	TEE	2					
12	H134203800	HORTUM KORUYUCU	HOSE PROTECTOR	0,5					METRE/METERS
13	80624060	NİPEL	ADAPTOR	1					
14	N102001924	O-RİNG	O-RING	1					

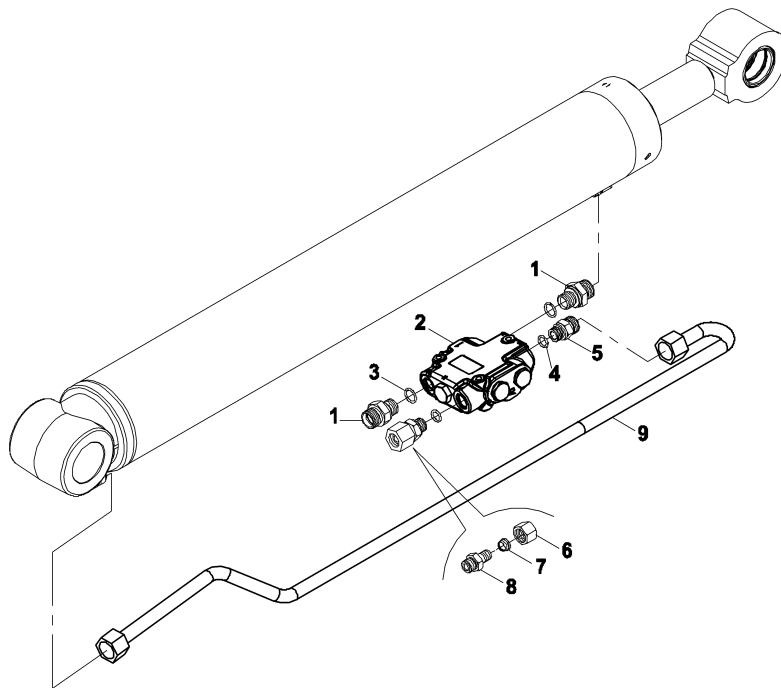
### KAZICI HİDROLİK TESİSATI, BOM SİLİNDİRİ BACKHOE HYDRAULIC PIPING, BOOM CYLINDER



**KAZICI HİDROLİK TESİSATI, BOM SİLİNDİRİ  
BACKHOE HYDRAULIC PIPING, BOOM CYLINDER**

No	Parça No	Parça Adı	Adet	S.K.	Bas.S.N	Bit.S.N	Y.K.	Not
No	Part no	Description	Qty	SC	S/N from	S/N to	ICA	Note
1	6653320150	HORTUM KOMPLESİ	1					
2	6642220160	HORTUM KOMPLESİ	1					
3	N163610212	DUVAR NİPELİ	1					M24x1.5
4	N163610234	DUVAR NİPELİ	1					M26x1.5
5	80400636	ÖZEL SOMUN	1					M26x1.5
6	80400634	SOMUN	1					M24x1.5
7	6653320290	HORTUM KOMPLESİ	1					
8	6642220280	HORTUM KOMPLESİ	1					
9	51012200	KABLO BAĞI	3					
10	80624072	NİPEL	1					
11	02020189	KISICI	1					
12	80615005	NİPEL	1					
13	80624090	NİPEL	1					
14	N102001923	O-RİNG	2					

**KAZICI HİDROLİK TESİSATI, BOM SİLİNDİRİ**  
**BACKHOE HYD. PIPING, BOOM CYLINDER**

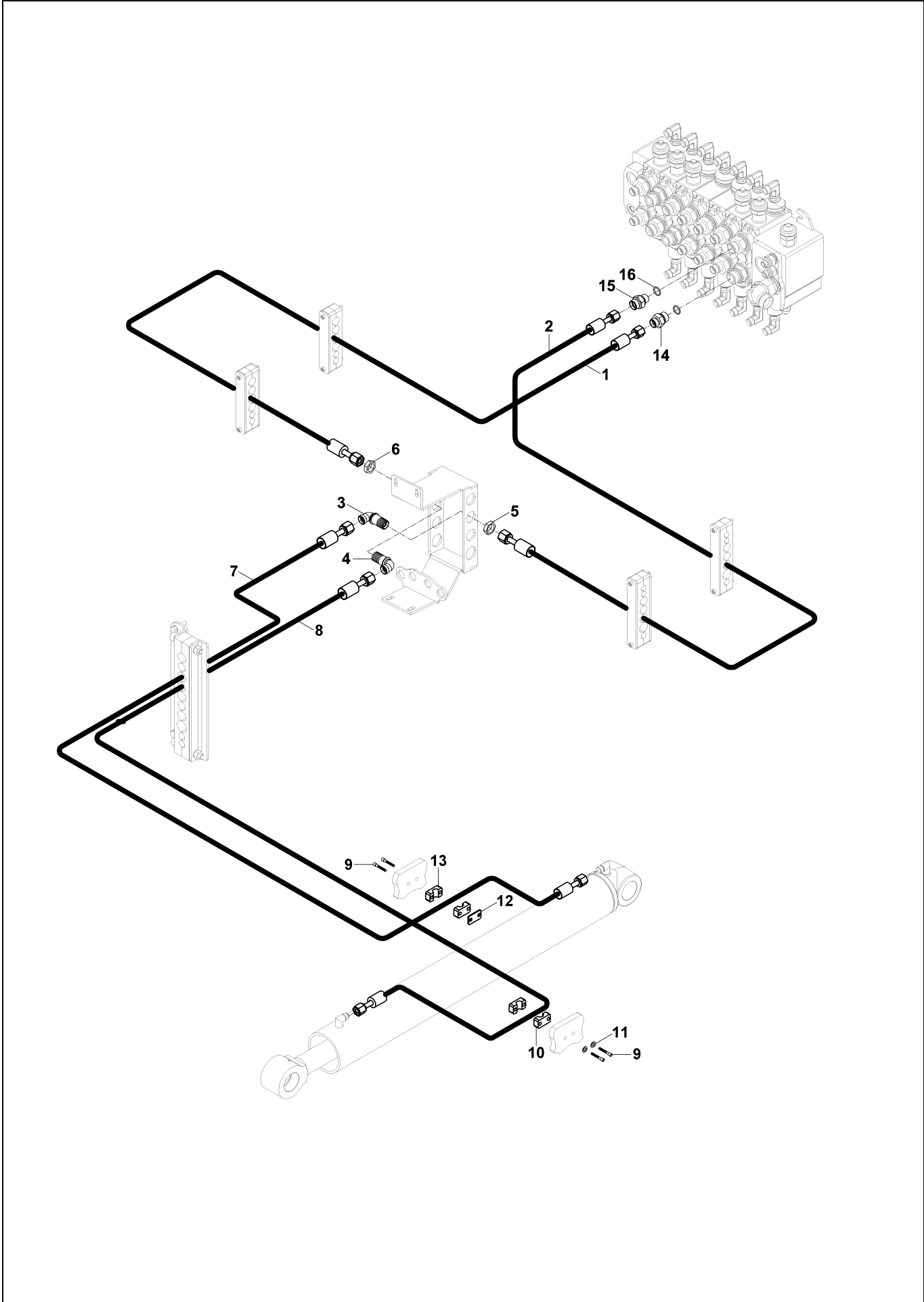




**KAZICI HİDROLİK TESİSATI, BOM SİLİNDİRİ  
BACKHOE HYD. PIPING, BOOM CYLINDER**

No	Parça No	Parça Adı	Adet	S.K.	Bas.S.N	Bit.S.N	Y.K.	Not
No	Part no	Description	Qty	SC	S/N from	S/N to	ICA	Note
1	80624090	NİPEL	ADAPTER	2				
2	F1823810	EMNİYET KİLİT VALFİ, BOM	SAFETY LOCK VALVE, BOOM	1				
3	N102001923	O-RİNG	O-RING	2				
4	N102001526	O-RİNG	O-RING	2				
5	80624524	NİPEL	ADAPTER	1				
6	N173570248	YÜKSÜKLÜ SOMUN	NUT	1				
7	N183570248	YÜKSÜK	RING	1				
8	80602304	NİPEL	ADAPTER	1				
9	45251610	BORU KOMPLESİ	PIPE ASSY	1				

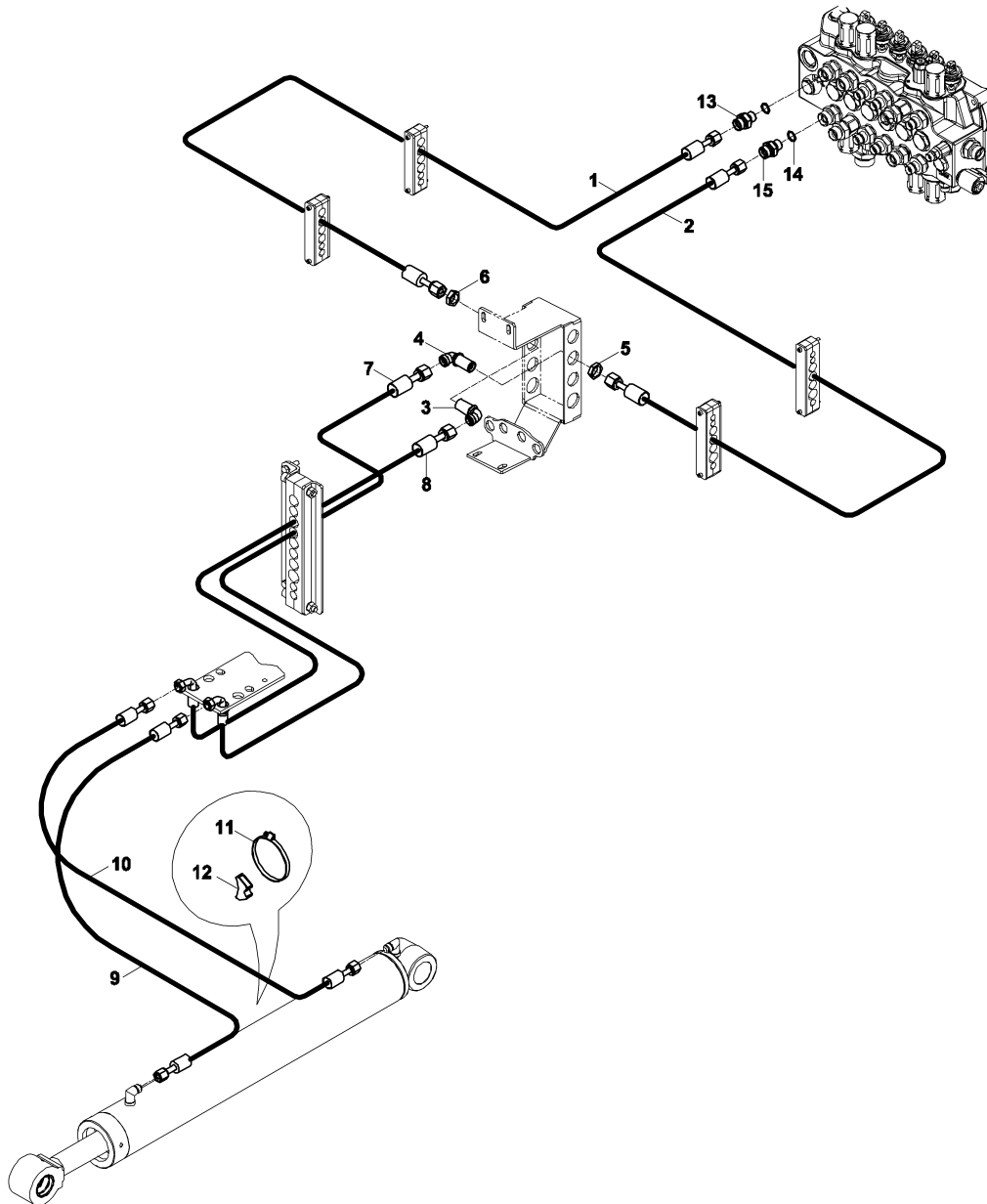
**KAZICI HİDROLİK TESİSATI, ARM SİLİNDİRİ**  
**BACKHOE HYDRAULIC PIPING, ARM CYLINDER**



**KAZICI HİDROLİK TESİSATI, ARM SİLİNDİRİ**  
**BACKHOE HYDRAULIC PIPING, ARM CYLINDER**

No	Parça No	Parça Adı	Description	Adet	S.K.	Bas.S.N	Bit.S.N	Y.K.	Not
No	Part no			Qty	SC	S/N from	S/N to	ICA	Note
1	6653320155	HORTUM KOMPLESİ	HOSE ASS'Y	1					
2	6642220155	HORTUM KOMPLESİ	HOSE ASS'Y	1					
3	N163610234	DUVAR NİPELİ	ADAPTER	1					M26x1.5
4	N163610212	DUVAR NİPELİ	ADAPTER	1					M24x1.5
5	80400634	SOMUN	NUT, SPECIAL	1					M24x1.5
6	80400636	ÖZEL SOMUN	NUT	1					M24x1.5
7	6653320320	HORTUM KOMPLESİ	HOSE ASS'Y	1					
8	6642220335	HORTUM KOMPLESİ	HOSE ASS'Y	1					
9	N015890398	CIVATA	BOLT	4					M6x50
10	N072020503	KELEPÇE	CLAMP BODY	2					
11	N030100013	PUL	WASHER	4					
12	N072025001	KELEPÇE ALTLIĞI	PLATE, CLAMP	1					
13	N072023503	KELEPÇE GÖVDESİ	CLAMP, BODY	2					
14	80624090	NİPEL	ADAPTER	1					
15	80624070	NİPEL	ADAPTER	1					
16	N102001923	O-RİNG	O-RING	2					

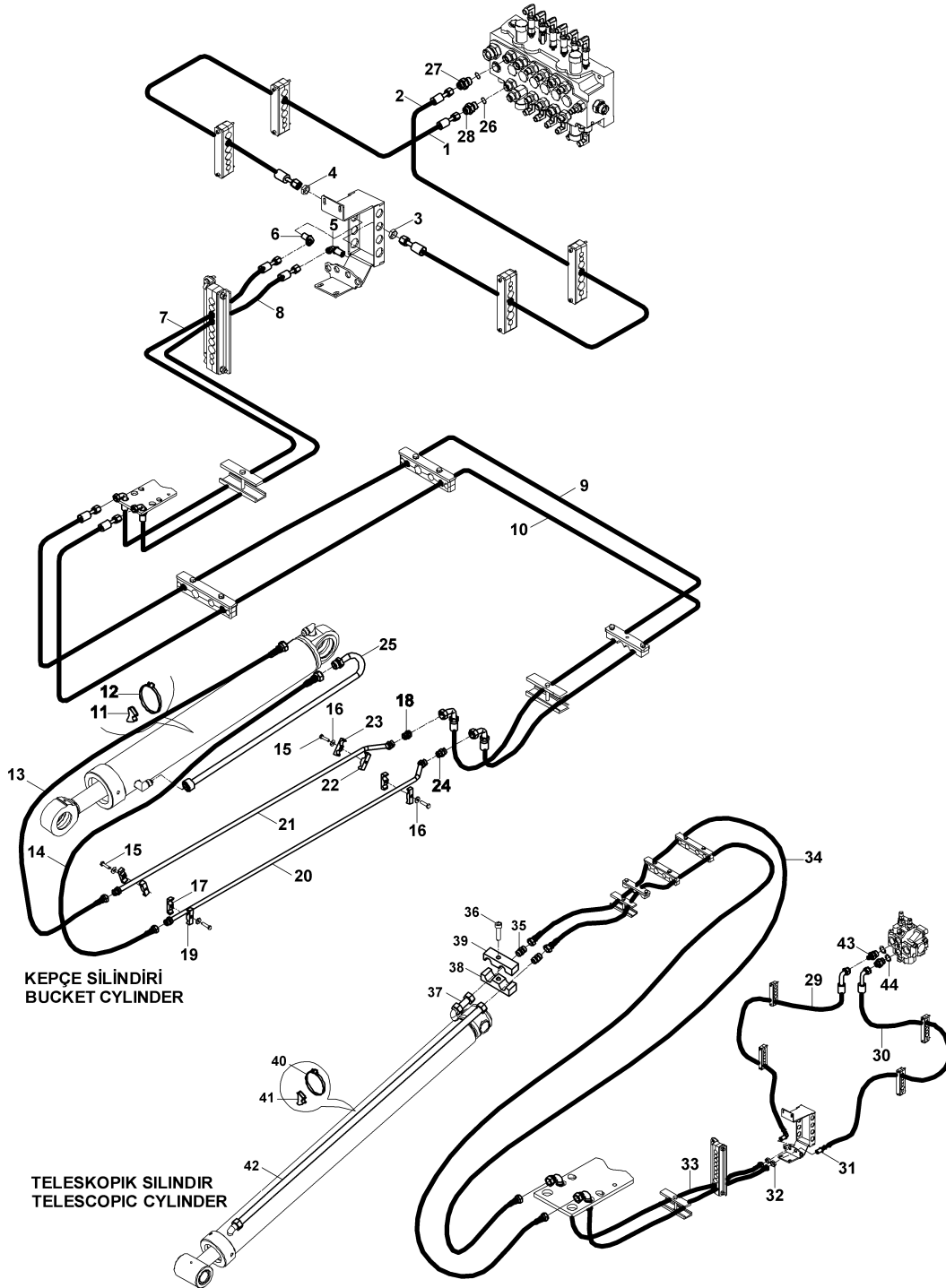
**KAZICI HİDROLİK TESİSATI, KEPÇE SİLİNDİRİ (TİP A)**  
**BACKHOE HYDRAULIC PIPING, BUCKET CYLINDER (TYPE A)**



**KAZICI HİDROLİK TESİSATI, KEPÇE SİLİNDİRİ (TİP A)  
BACKHOE HYDRAULIC PIPING, BUCKET CYLINDER (TYPE A)**

No	Parça No	Parça Adı	Adet	S.K.	Bas.S.N	Bit.S.N	Y.K.	Not
No	Part no	Description	Qty	SC	S/N from	S/N to	ICA	Note
1	6642220165	HORTUM KOMPLESİ	1					
2	6653320145	HORTUM KOMPLESİ	1					
3	N163610234	DUVAR NİPELİ	1					
4	N163610212	DUVAR NİPELİ	1					
5	80400636	ÖZEL SOMUN	1					
6	80400634	SOMUN	1					
7	6642221270	HORTUM KOMPLESİ	1					
8	6653321270	HORTUM KOMPLESİ	1					
9	665332A160	HORTUM KOMPLESİ	1					
10	664222A260	HORTUM KOMPLESİ	1					
11	N074100120	KELEPÇE	1					
12	81400375	KELEPÇE ALTLIĞI	1					
13	80624090	NİPEL	1					
14	N102001923	O-RİNG	2					
15	80624070	NİPEL	2					

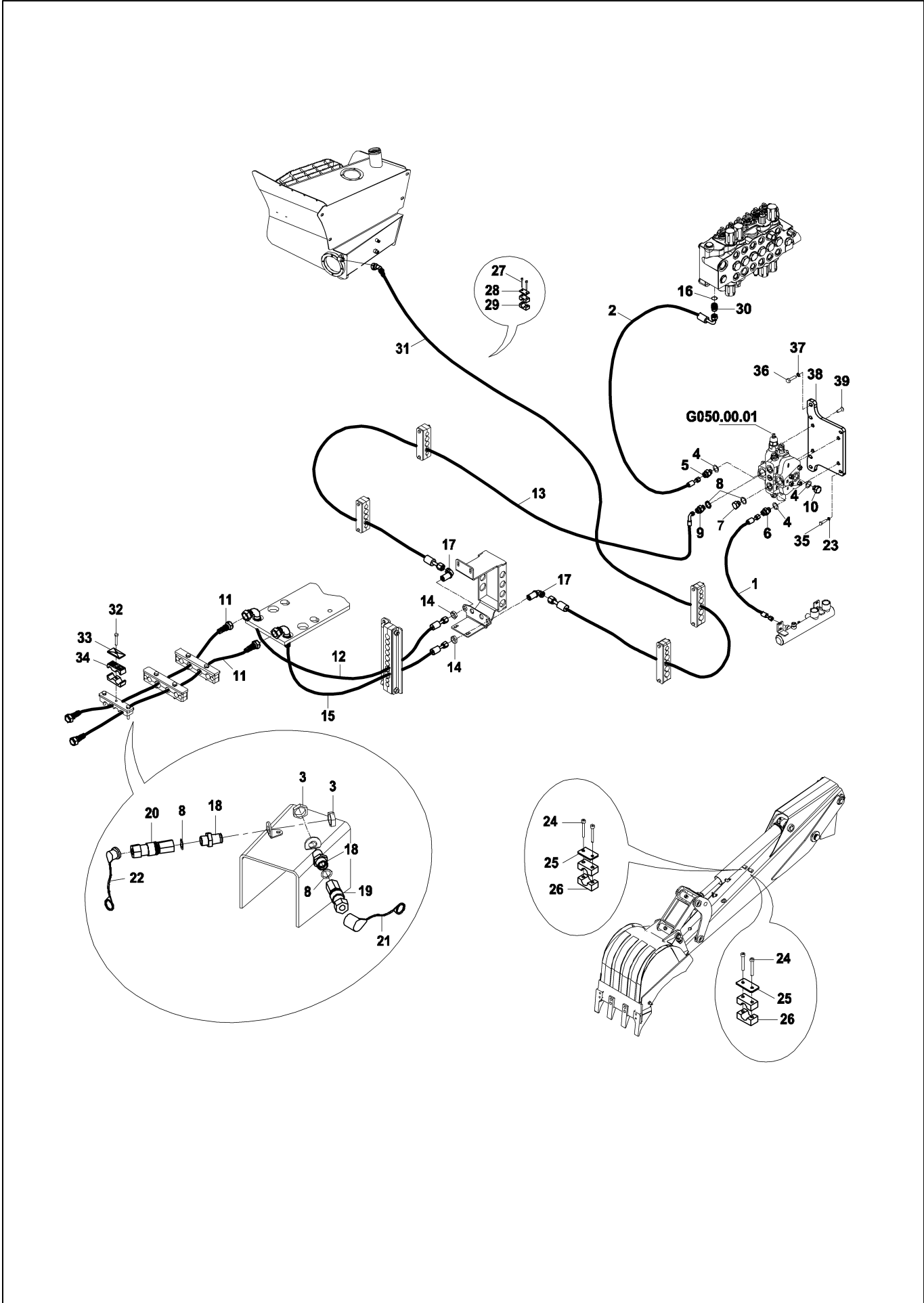
**KAZICI HİDROLİK TESİSATI, KEPÇE SİLİNDİRİ (TELESKOPIK BOM) (TİP A) (OP)  
BACKHOE HYD. PIPING, BUCKET CYLINDER (TELESCOPIC BOOM) (TYPE A) (OP)**



**KAZICI HİDROLİK TESİSATI, KEPÇE SİLİNDİRİ (TELESKOPIK BOM) (TİP A) (OP)  
BACKHOE HYD. PIPING, BUCKET CYLINDER (TELESCOPIC BOOM) (TYPE A) (OP)**

No	Parça No	Parça Adı	Adet	S.K.	Bas.S.N	Bit.S.N	Y.K.	Not
No	Part no	Description	Qty	SC	S/N from	S/N to	ICA	Note
1	6653320145	HORTUM KOMPLESİ	1					
2	6642220165	HORTUM KOMPLESİ	1					
3	80400634	SOMUN	1					
4	80400636	ÖZEL SOMUN	1					
5	N163610212	DUVAR NİPELİ	1					
6	N163610234	DUVAR NİPELİ	1					
7	6653321270	HORTUM KOMPLESİ	1					
8	6642221270	HORTUM KOMPLESİ	1					
9	665332B176	HORTUM KOMPLESİ	1					
10	664222B176	HORTUM KOMPLESİ	1					
11	81400370	TESİSAT ALTLIĞI	1					
12	N074100120	KELEPÇE	1					
13	66533MA135	HORTUM KOMPLESİ	1					
14	66422MC125	HORTUM KOMPLESİ	1					
15	N010232546	CIVATA	4					
16	N030020121	PUL	4					
17	81052186	KELEPÇE	2					
18	N163450129	NİPEL	1					
19	81052185	KELEPÇE	2					
20	45251671	BORUSU KOMPLESİ	1					
21	45251670	BORUSU KOMPLESİ	1					
22	81052221	KELEPÇE	2					
23	81052220	KELEPÇE	2					
24	N163450122	NİPEL	1					
25	45251679	BORUSU KOMPLESİ	1					
26	N102001923	O-RİNG	2					
27	80624070	NİPEL	1					
28	80624090	NİPEL	1					
29	6631121160	HORTUM KOMPLESİ	1					
30	6631121185	HORTUM KOMPLESİ	1					
31	N163610129	DUVAR NİPELİ	2					
32	80400632	SOMUN	2					
33	6631121250	HORTUM KOMPLESİ	2					
34	663112B185	HORTUM KOMPLESİ	2					
35	N163450094	NİPEL	2					
36	N015890350	CIVATA	1					
37	45250101	BORU KOMPLESİ	1					
38	81052221	KELEPÇE	1					
39	81052220	KELEPÇE	1					
40	N074080100	KELEPÇE	1					
41	81400362	KELEPÇE ALTLIĞI	1					
42	45250111	TESİSAT BORUSU	1					
43	80624619	NİPEL	2					
44	N030000025	O-RİNGLİ PUL	2					

### TEK ETKİLİ HİDROLİK TESİSATI (KIRICI & STD. ARM) (TİP A) SINGLE ACTING HYDRAULIC PIPING (BREAKER & STD. ARM) (TYPE A)

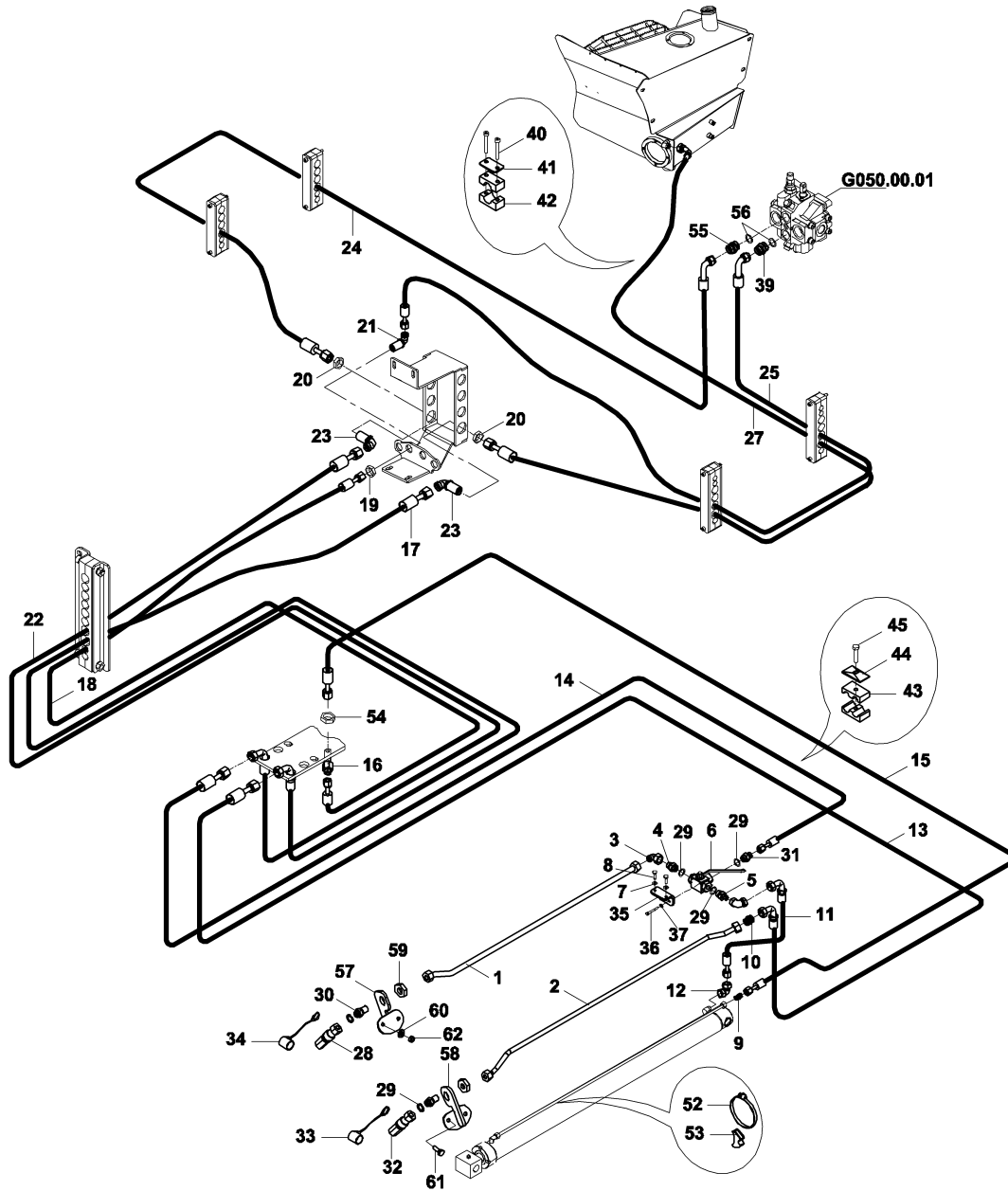




**TEK ETKİLİ HİDROLİK TESİSATI (KIRICI & STD. ARM) (TİP A)**  
**SINGLE ACTING HYDRAULIC PIPING (BREAKER & STD. ARM) (TYPE A)**

No	Parça No	Parça Adı	Adet	S.K.	Bas.S.N	Bit.S.N	Y.K.	Not
No	Part no	Description	Qty	SC	S/N from	S/N to	ICA	Note
1	6325521047	HORTUM KOMPLESİ	1					
2	6664421060	HORTUM KOMPLESİ	1					
3	80400640	SOMUN	2					
4	N030000030	PUL	3					
5	80624630	NİPEL	2					
6	80624036	NİPEL	1					
7	81403012	TAPA	1					
8	N030000025	O-RİNGLİ PUL	4					
9	80624230	NİPEL	2					
10	81403006	TAPA	1					
11	666442N240	HORTUM KOMPLESİ	2					
12	6664421260	HORTUM KOMPLESİ	1					
13	6664421170	HORTUM KOMPLESİ	1					
14	80400640	SOMUN	2					
15	6664421260	HORTUM KOMPLESİ	1					
16	N102001923	O-RİNG	1					
17	N163610276	DUVAR NİPELİ	2					
18	80624057	NİPEL	2					
19	N169900101	ÇABUK BAĞLANTI	1					
20	N169900102	ÇABUK BAĞLANTI	1					
21	F9900350	KORUYUCU BAŞLIK	1					
22	F9900351	KORUYUCU BAŞLIK	1					
23	N030810014	PUL	2					
24	N015890398	CIVATA	6					M6x50
25	N072027512	KELEPÇE ÜST PARÇASI	3					
26	N072027513	KELEPÇE	6					
27	N015890398	CIVATA	2					M6x50
28	N072027512	KELEPÇE ÜST PARÇASI	1					
29	N072027513	KELEPÇE	2					
30	80624010	NİPEL	1					
31	6664421350	HORTUM KOMPLESİ	1					
32	N010380410	CIVATA	1					M8x50
33	N073023272	KELEPÇE ÜST PARÇASI	1					
34	N073026913	KELEPÇE	2					
35	N010232162	CIVATA	2					M8x30
36	N010232486	CIVATA	2					M10x30
37	N030810015	PUL	2					
38	02043074	SAC	1					
39	N044330734	VİDA	4					

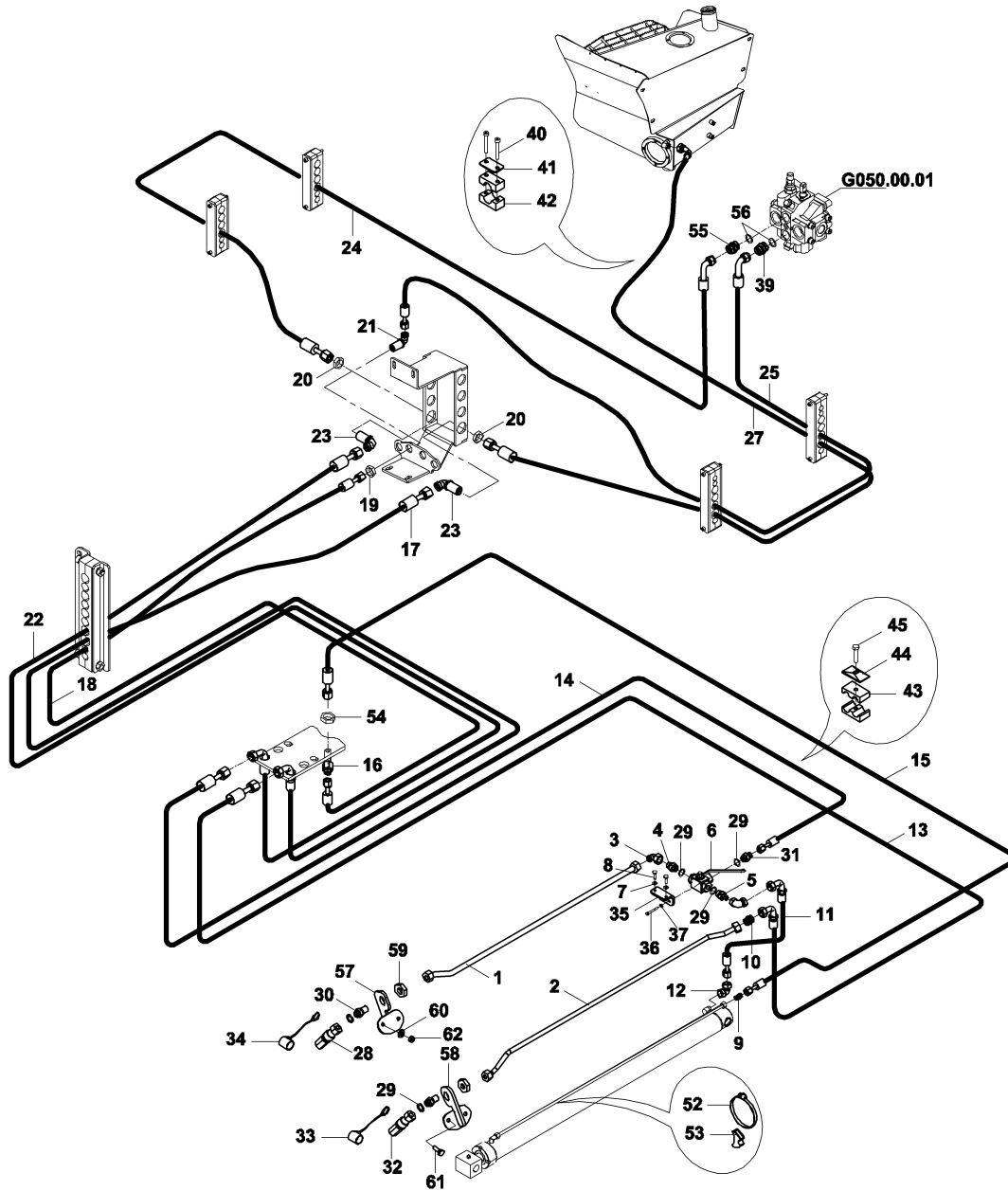
### TEK ETKİLİ HİDROLİK TESİSATI (KIRICI & TELESKOPIK)(TİP A) SINGLE ACTING HYDRAULIC PIPING (BREAKER & TELESCOPIC)(TYPE A)



**TEK ETKİLİ HİDROLİK TESİSATI (KIRICI & TELESKOPIK)(TİP A)**  
**SINGLE ACTING HYDRAULIC PIPING (BREAKER & TELESCOPIC)(TYPE A)**

No	Parça No	Parça Adı	Adet	S.K.	Bas.S.N	Bit.S.N	Y.K.	Not
No	Part no	Description	Qty	SC	S/N from	S/N to	ICA	Note
1	45251653	BORU KOMPLESİ	1					
2	45251676	BORU KOMPLESİ	1					
3	N163750094	DİRSEK	1					
4	80624221	NİPEL	1					
5	80624620	NİPEL	1					
6	N140013201	KÜRESEL VANA	1					
7	N030020121	PUL	2					M10
8	N010232462	CIVATA	2					M10x25
9	N163450094	NİPEL	1					
10	N163450143	NİPEL	1					
11	6631121030	HORTUM KOMPLESİ	1					
12	N163750045	DİRSEK	2					
13	666442B181	HORTUM KOMPLESİ	1					
14	666442A201	HORTUM KOMPLESİ	1					
15	6631122206	HORTUM KOMPLESİ	1					
16	80624046	DUVAR NİPELİ	1					
17	6664421260	HORTUM KOMPLESİ	1					
18	6631120245	HORTUM KOMPLESİ	1					
19	80400632	SOMUN	1					
20	80400640	SOMUN	2					
21	N163610129	DUVAR NİPELİ	1					
22	6664421260	HORTUM KOMPLESİ	1					
23	N163610276	DUVAR NİPELİ	2					
24	6664421170	HORTUM KOMPLESİ	1					
25	6631121185	HORTUM KOMPLESİ	1					
27	6664421350	HORTUM KOMPLESİ	1					
28	N169900101	ÇABUK BAĞLANTI	2					
29	N030000025	O-RİNGLİ PUL	2					
30	80624057	NİPEL	1					
31	80624230	NİPEL	1					
32	N169900102	ÇABUK BAĞLANTI	1					
33	F9900350	KORUYUCU BAŞLIK	2					
34	F9900351	KORUYUCU BAŞLIK	2					
35	02030527	BRAKET	1					
36	N010380446	CIVATA	2					M8x60
37	N030020011	PUL	2					M8
39	80624619	NİPEL	1					
40	N015890398	CIVATA	2					M6x55
41	N072027512	KELEPÇE ÜST PARÇASI	2					
42	N072027513	KELEPÇE	2					
43	N073016003	KELEPÇE	2					
44	N073016002	KELEPÇE ÜST PARÇASI	1					
45	N010380398	CIVATA	1					M8x45
52	N074080100	KELEPÇE	8					
53	81400362	KELEPÇE ALTLIĞI	1					
54	80400618	SOMUN	1					
55	80624230	NİPEL	1					

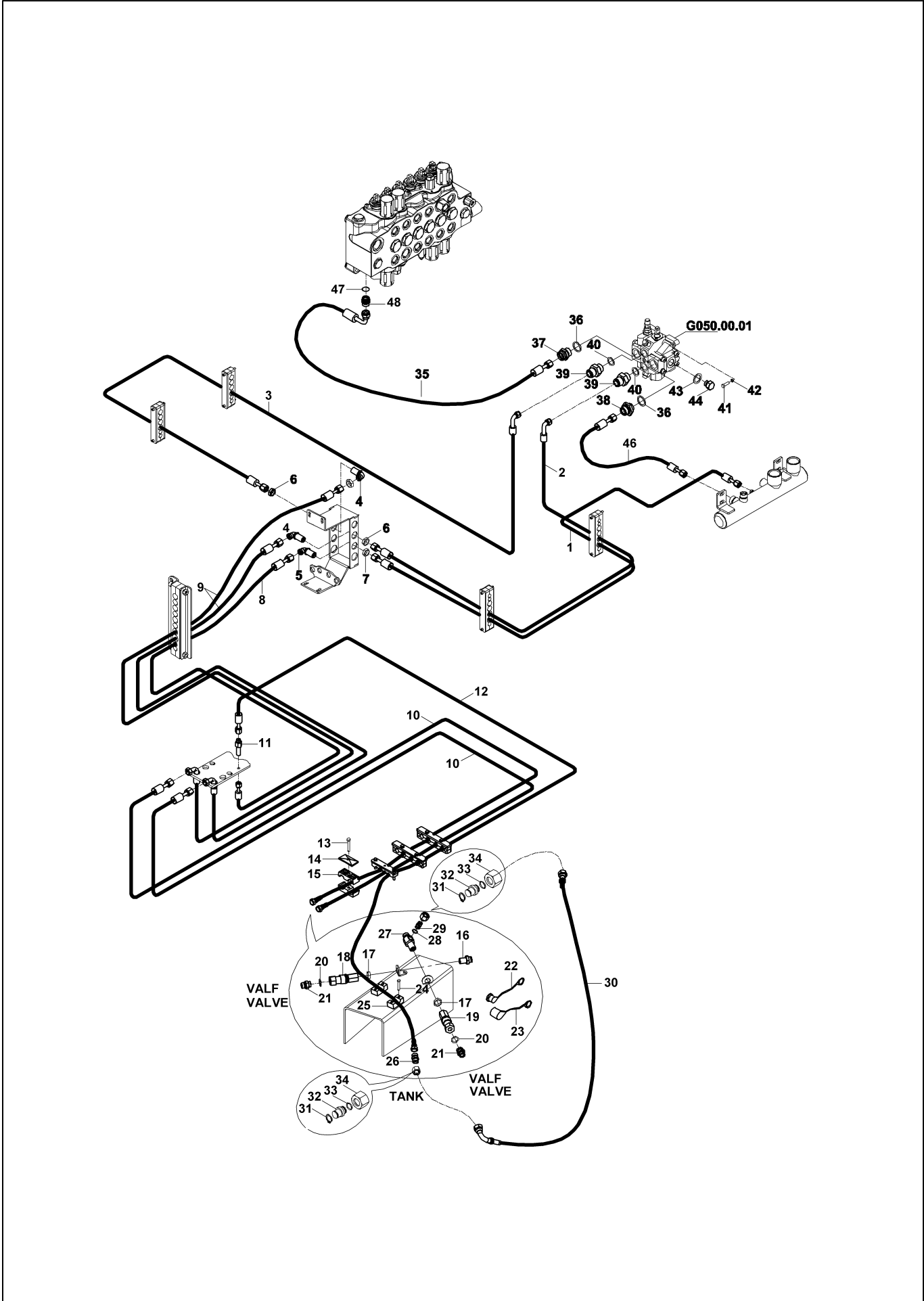
### TEK ETKİLİ HİDROLİK TESİSATI (KIRICI & TELESKOPIK)(TİP A) SINGLE ACTING HYDRAULIC PIPING (BREAKER & TELESCOPIC)(TYPE A)



**TEK ETKİLİ HİDROLİK TESİSATI (KIRICI & TELESKOPIK)(TİP A)**  
**SINGLE ACTING HYDRAULIC PIPING (BREAKER & TELESCOPIC)(TYPE A)**

No	Parça No	Parça Adı	Adet	S.K.	Bas.S.N	Bit.S.N	Y.K.	Not
No	Part no	Description	Qty	SC	S/N from	S/N to	ICA	Note
56	N030000025	O-RİNGLİ PUL	2					
57	01993092	BRAKET	1					
58	01993091	BRAKET	1					
59	80400640	SOMUN	2					
60	N030020121	PUL	2					
61	N010232498	CIVATA	2					
62	N023580206	SOMUN	2					

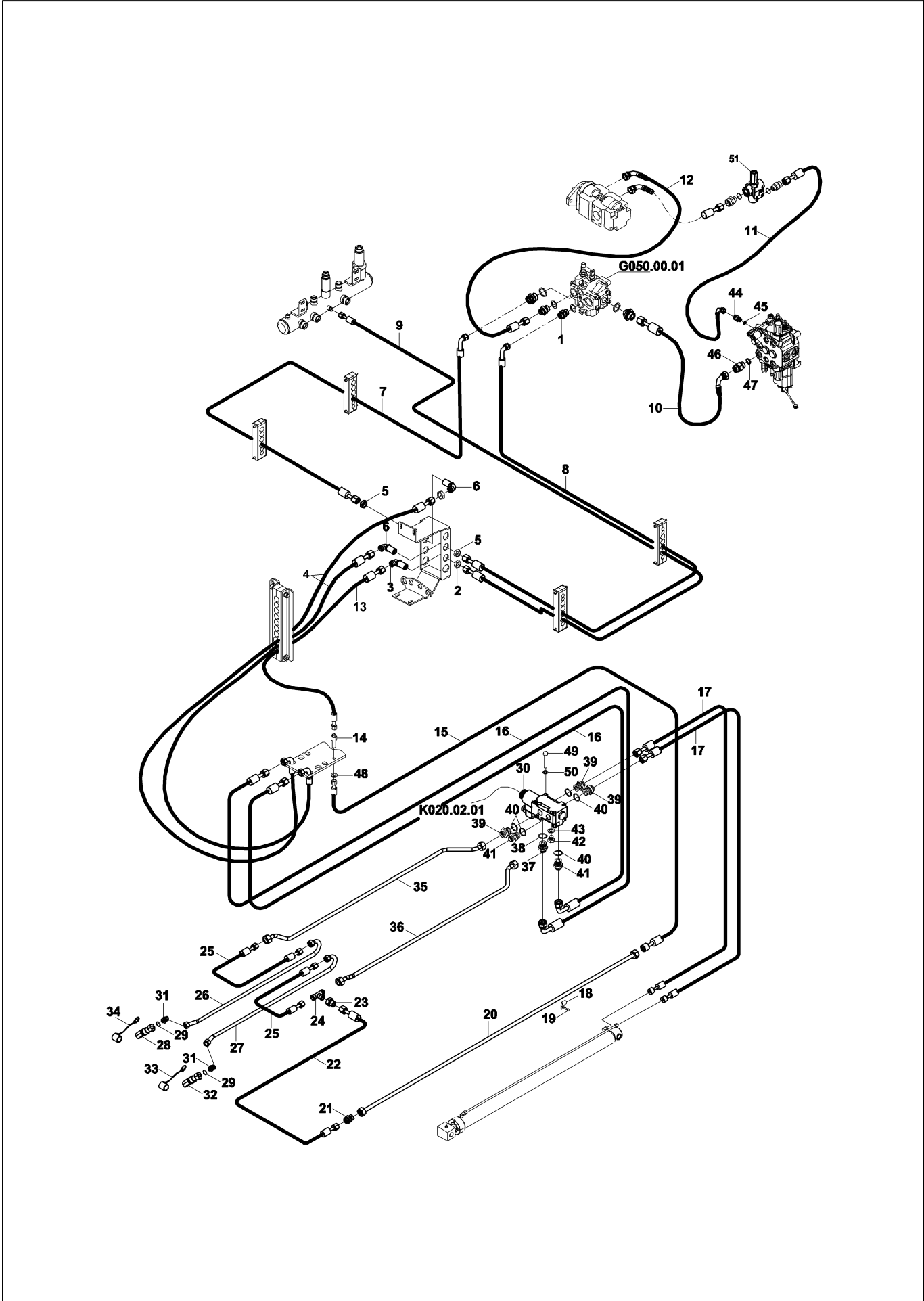
ÇİFT ETKİLİ HİDR.TESİSATI, BURGU/DÖNER KEPÇE&KIRICI(STD.ARM&LV&TİP A)OP  
 DOUBLE ACTING HYD.PIPING,AUGER/TILTING



**ÇİFT ETKİLİ HİDR.TESİSATI, BURGU/DÖNER KEPÇE&KIRICI(STD.ARM&LV&TİP A)OP  
DOUBLE ACTING HYD.PIPING,AUGER/TILTING**

No	Parça No	Parça Adı	Adet	S.K.	Bas.S.N	Bit.S.N	Y.K.	Not
No	Part no	Description	Qty	SC	S/N from	S/N to	ICA	Note
1	6631120175	HORTUM KOMPLESİ	1					
2	6653326165	HORTUM KOMPLESİ	1					
3	6653321190	HORTUM KOMPLESİ	1					
4	N163610234	DUVAR NİPELİ	2					
5	N163610129	DUVAR NİPELİ	1					
6	80400636	ÖZEL SOMUN	2					
7	80400632	SOMUN	1					
8	6631120235	HORTUM KOMPLESİ	1					
9	6653326165	HORTUM KOMPLESİ	2					
10	665332N240	HORTUM KOMPLESİ	2					
11	80624046	DUVAR NİPELİ	1					
12	6631122300	HORTUM KOMPLESİ	1					
13	N010370410	CIVATA	1					M8x50
14	N073023272	KELEPÇE ÜST PARÇASI	1					
15	N073023273	KELEPÇE	2					
16	80624056	NİPEL	1					
17	80400636	ÖZEL SOMUN	2					
18	N169900101	ÇABUK BAĞLANTI	2					
19	N169900102	ÇABUK BAĞLANTI	2					
20	N030000025	O-RİNGLİ PUL	4					
21	80624126	NİPEL	4					
22	F9900350	KORUYUCU BAŞLIK	1					
23	F9900351	KORUYUCU BAŞLIK	1					
24	N015890350	CIVATA	2					M6x30
25	N072016013	KELEPÇE	2					
26	N163450094	NİPEL	1					
27	80624059	NİPEL, DUVAR	1					
28	N030000005	O-RİNGLİ PUL	1					
29	80624318	NİPEL	1					
30	6631121045	HORTUM KOMPLESİ	1					
31	N050020019	SEGMAN	1					
32	81405218	KÖR TAPA	1					
33	N102000918	O-RİNG	1					
34	N173570192	YÜKSÜKLÜ SOMUN	1					
35	6325521047	HORTUM KOMPLESİ	1					
36	N030000025	O-RİNGLİ PUL	2					
37	80624630	NİPEL	1					
38	80624036	NİPEL	1					
39	80624126	NİPEL	2					
40	N030000030	PUL	2					
41	N015890494	CIVATA	3					M8x30
42	N031170017	PUL	3					
43	N030000030	PUL	1					
44	81403006	TAPA	1					
46	6325521055	HORTUM KOMPLESİ	1					
47	N102002329	O-RİNG	1					
48	80624010	NİPEL	1					

ÇİFT ETKİLİ HİDR.TESİSATI, BURGU/DÖNER KEPÇE&KIRICI(TEL.ARM&LV&TİP A)OP  
DOUBLE ACTING HYD.PIPING,AUGER/TILTING

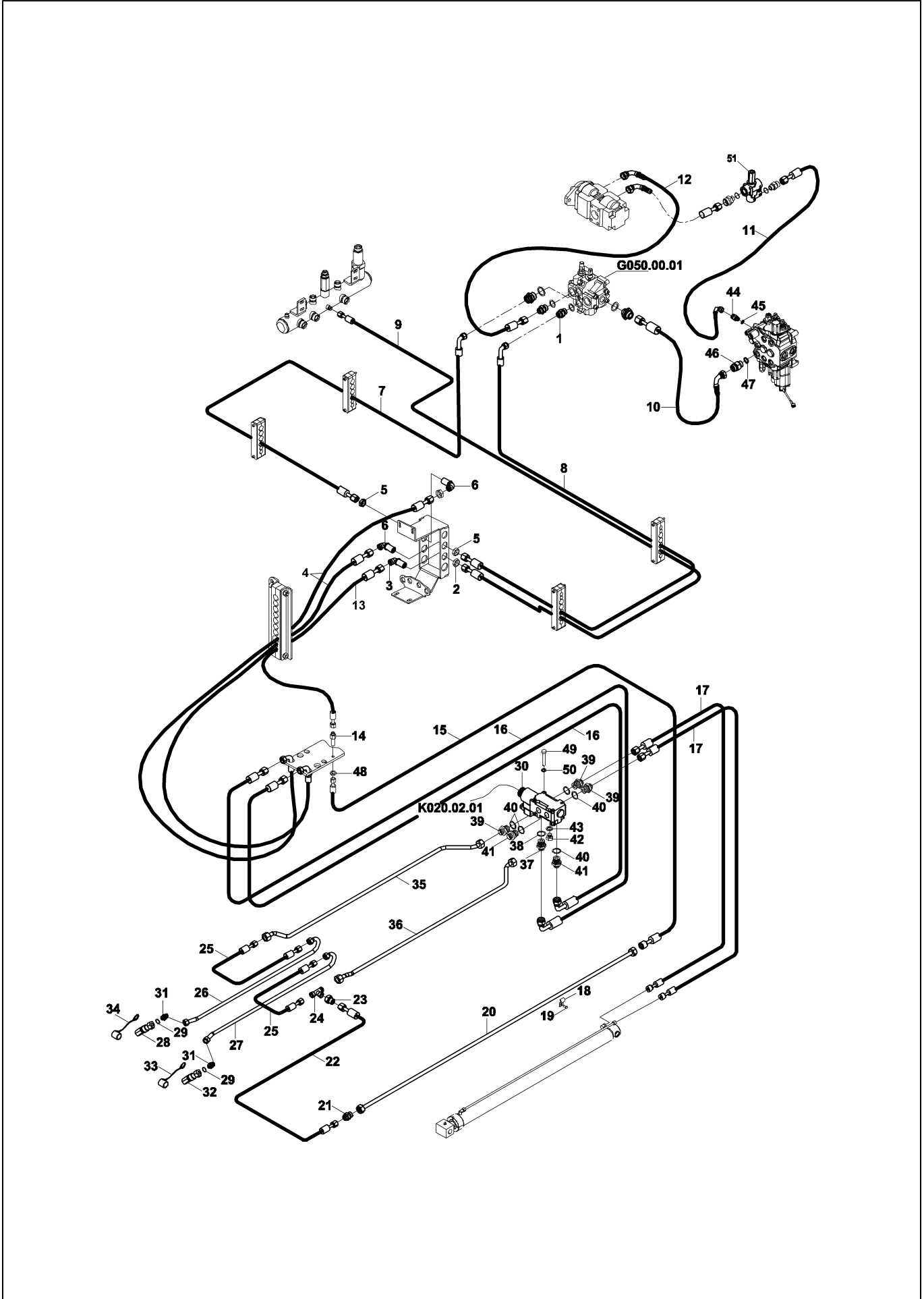




**ÇİFT ETKİLİ HİDR.TESİSATI, BURGU/DÖNER KEPÇE&KIRICI(TEL.ARM&LV&TİP A)OP  
DOUBLE ACTING HYD.PIPING,AUGER/TILTING**

No	Parça No	Parça Adı	Adet	S.K.	Bas.S.N	Bit.S.N	Y.K.	Not
No	Part no	Description	Qty	SC	S/N from	S/N to	ICA	Note
1	80624126	NİPEL	2					
2	80400632	SOMUN	1					
3	N163610129	DUVAR NİPELİ	1					
4	6664421260	HORTUM KOMPLESİ	2					
5	80400640	SOMUN	2					
6	N163610276	DUVAR NİPELİ	2					
7	6663326165	HORTUM KOMPLESİ	1					
8	6633321190	HORTUM KOMPLESİ	1					
9	6631120175	HORTUM KOMPLESİ	1					
10	N010232534	CIVATA	3					
11	81052181	KELEPÇE	3					
12	81052180	KELEPÇE	3					
13	6631121250	HORTUM KOMPLESİ	1					
14	80424052	NİPEL, DUVAR	1					
15	6631122290	HORTUM KOMPLESİ	1					
16	665332B210	HORTUM KOMPLESİ	1					
17	663112A040	HORTUM KOMPLESİ	1					
18	02030103	KELEPÇE	1					
19	N010232438	CIVATA	1					
20	45251697	BORU KOMPLESİ	1					
21	N163450094	NİPEL	1					
22	N030020015	PUL	4					
23	80699931	NİPEL	1					
24	N163570262	T ADAPTÖR						
25	665332C125	HORTUM KOMPLESİ	1					
26	45251699	BORU KOMPLESİ	1					
27	45251698	BORU KOMPLESİ	1					
28	N019900101	ÇABUK BAĞLANTI	1					
29	N030000025	O-RİNGLİ PUL	2					
30	F1888011	SOLENOİD VALF KOMPLESİ	1					
31	80624230	NİPEL	2					
32	N019900102	ÇABUK BAĞLANTI	1					
33	F9900351	KORUYUCU BAŞLIK	1					
34	F9900350	KORUYUCU BAŞLIK	1					
35	45251693	BORU KOMPLESİ	1					
36	45251692	BORU KOMPLESİ	1					
37	N163430849	NİPEL	1					
38	N030000015	O-RİNGLİ PUL	1					
39	80624026	NİPEL	3					
40	N030000015	O-RİNGLİ PUL	5					
41	80624026	NİPEL	2					
42	81404060	TAPA	1					
43	N030000004	O-RİNGLİ PUL	1					
44	N023580206	SOMUN	4					
45	02030103	KELEPÇE	4					
46	N030020015	PUL	4					
47	N010232438	CIVATA	4					

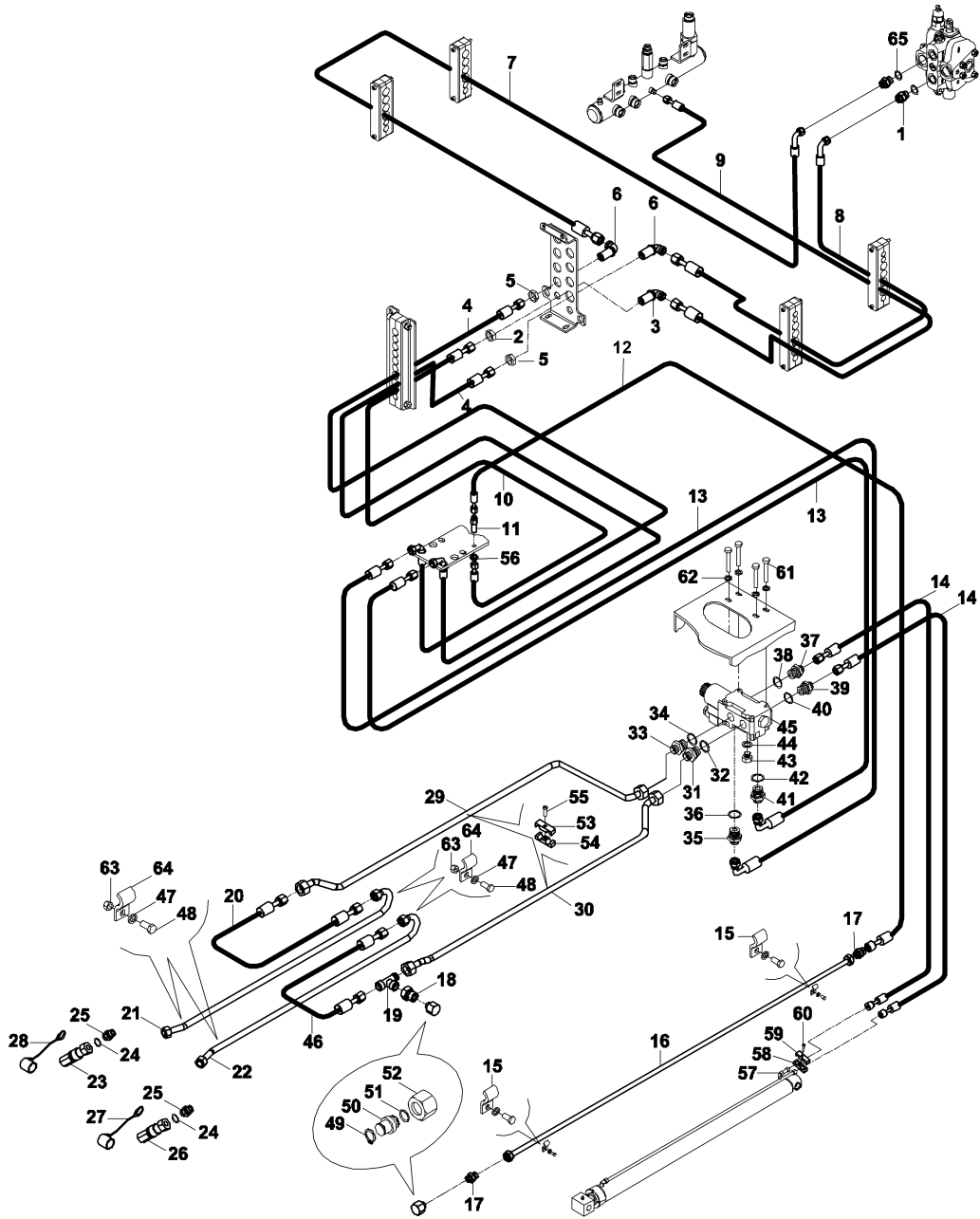
**ÇİFT ETKİLİ HİDR.TESİSATI, BURGU/DÖNER KEPÇE&KIRICI(TEL.ARM&LV&TİP A)OP  
DOUBLE ACTING HYD.PIPING,AUGER/TILTING**



**ÇİFT ETKİLİ HİDR.TESİSATI, BURGU/DÖNER KEPÇE&KIRICI(TEL.ARM&LV&TİP A)OP  
DOUBLE ACTING HYD.PIPING,AUGER/TILTING**

No	Parça No	Parça Adı	Adet	S.K.	Bas.S.N	Bit.S.N	Y.K.	Not
No	Part no	Description	Qty	SC	S/N from	S/N to	ICA	Note
48	80400618	SOMUN	1					
49	N010232138	CIVATA	4					
50	N030020011	PUL	4					
51	N050020019	SEGMAN	2					
52	814052198	KÖR TAPA	2					
53	N102000918	O-RİNG	2					
54	N173570192	YÜKSÜKLÜ SOMUN	2					

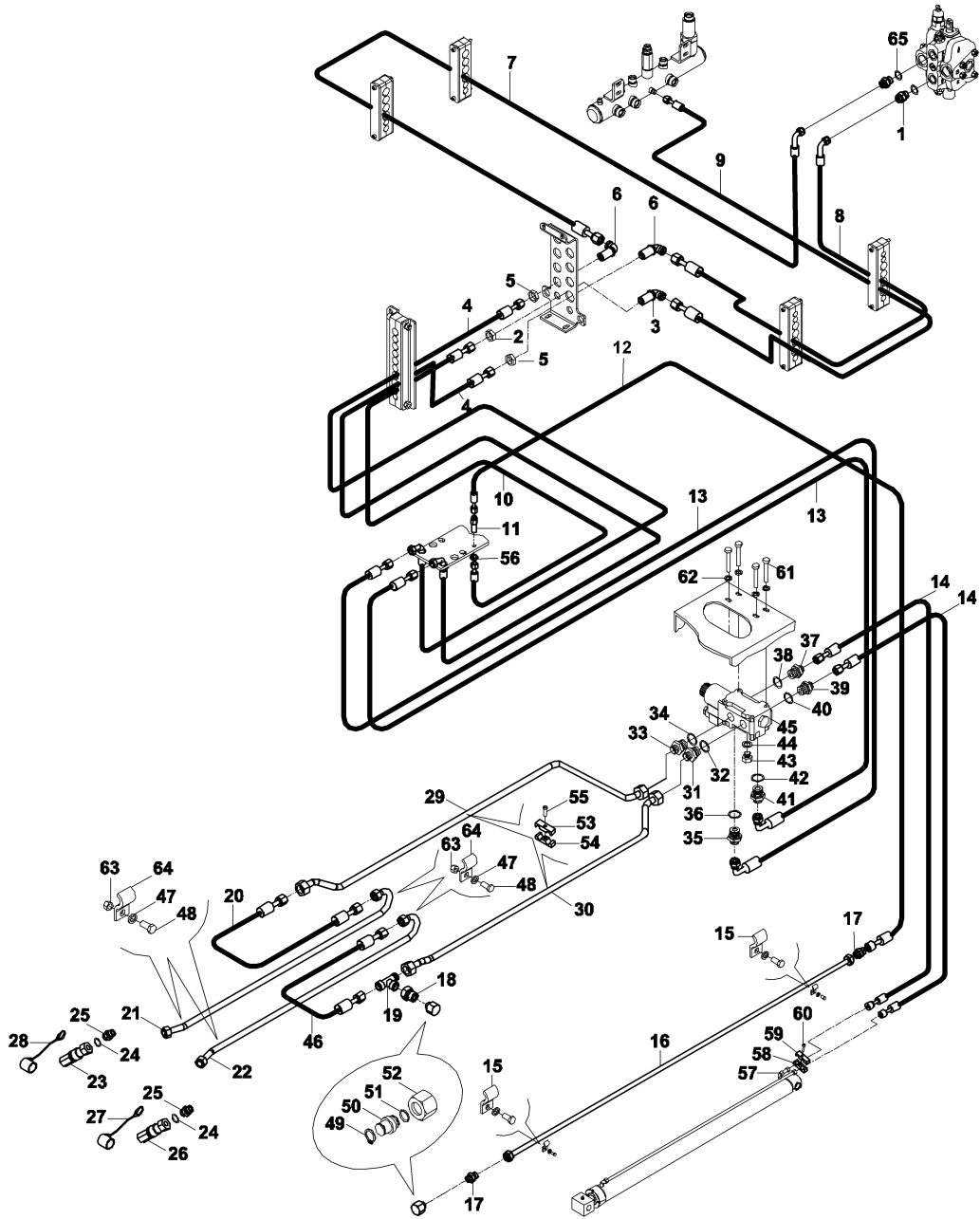
ÇİFT ETKİLİ HİDR.TESİSATI, BURGU/DÖNER KEPÇE&KIRICI(TB.ARM&JY&TİP A)OP  
 DOUBLE ACTING HYD.PIPING,AUGER/TILTING



**ÇİFT ETKİLİ HİDR.TESİSATI, BURGU/DÖNER KEPÇE&KIRICI(TB.ARM&JY&TİP A)OP  
DOUBLE ACTING HYD.PIPING,AUGER/TILTING**

No	Parça No	Parça Adı	Adet	S.K.	Bas.S.N	Bit.S.N	Y.K.	Not
No	Part no	Description	Qty	SC	S/N from	S/N to	ICA	Note
1	80624126	NİPEL	2					
2	80400632	SOMUN	1					
3	N163610129	DUVAR NİPELİ	1					
4	6653321250	HORTUM KOMPLESİ	2					
5	80400636	ÖZEL SOMUN	2					
6	N163610234	DUVAR NİPELİ	2					
7	6653326165	HORTUM KOMPLESİ	1					
8	6653321190	HORTUM KOMPLESİ	1					
9	6631120175	HORTUM KOMPLESİ	1					
10	6631120235	HORTUM KOMPLESİ	1					
11	80624052	DUVAR NİPELİ	1					
12	6631122210	HORTUM KOMPLESİ	1					
13	665332B210	HORTUM KOMPLESİ	2					
14	663112A040	HORTUM KOMPLESİ	2					
15	02030103	KELEPÇE	2					
16	45251697	BORU KOMPLESİ	1					
17	N163450094	NİPEL	2					
18	80699931	NİPEL	1					
19	N163570262	T ADAPTÖR	1					
20	66533MC110	HORTUM KOMPLESİ	1					
21	45251699	BORU KOMPLESİ	1					
22	45251698	BORU KOMPLESİ	1					
23	N169900101	ÇABUK BAĞLANTI	2					Dişi/FEMALE
24	N030000025	O-RİNGLİ PUL	4					
25	80624230	NİPEL	4					
26	N169900102	ÇABUK BAĞLANTI	2					ERKEK/MALE
27	F9900350	KORUYUCU BAŞLIK	1					
28	F9900351	KORUYUCU BAŞLIK	1					
29	45251693	BORU KOMPLESİ	1					
30	45251692	BORU KOMPLESİ	1					
31	N163430849	NİPEL	1					
32	N030000015	O-RİNGLİ PUL	1					
33	N163430849	NİPEL	1					
34	N030000015	O-RİNGLİ PUL	1					
35	80624026	NİPEL	1					
36	N030000015	O-RİNGLİ PUL	1					
37	80624026	NİPEL	1					
38	N030000015	O-RİNGLİ PUL	1					
39	80624026	NİPEL	1					
40	N030000015	O-RİNGLİ PUL	1					
41	80624026	NİPEL	1					
42	N030000015	O-RİNGLİ PUL	1					
43	81404060	TAPA	1					
44	N03000004	O-RİNGLİ PUL	1					
45	F1888011	SOLENOİD VALF KOMPLESİ	1					
46	66533MA110	HORTUM KOMPLESİ	1					
47	N030020011	PUL	4					

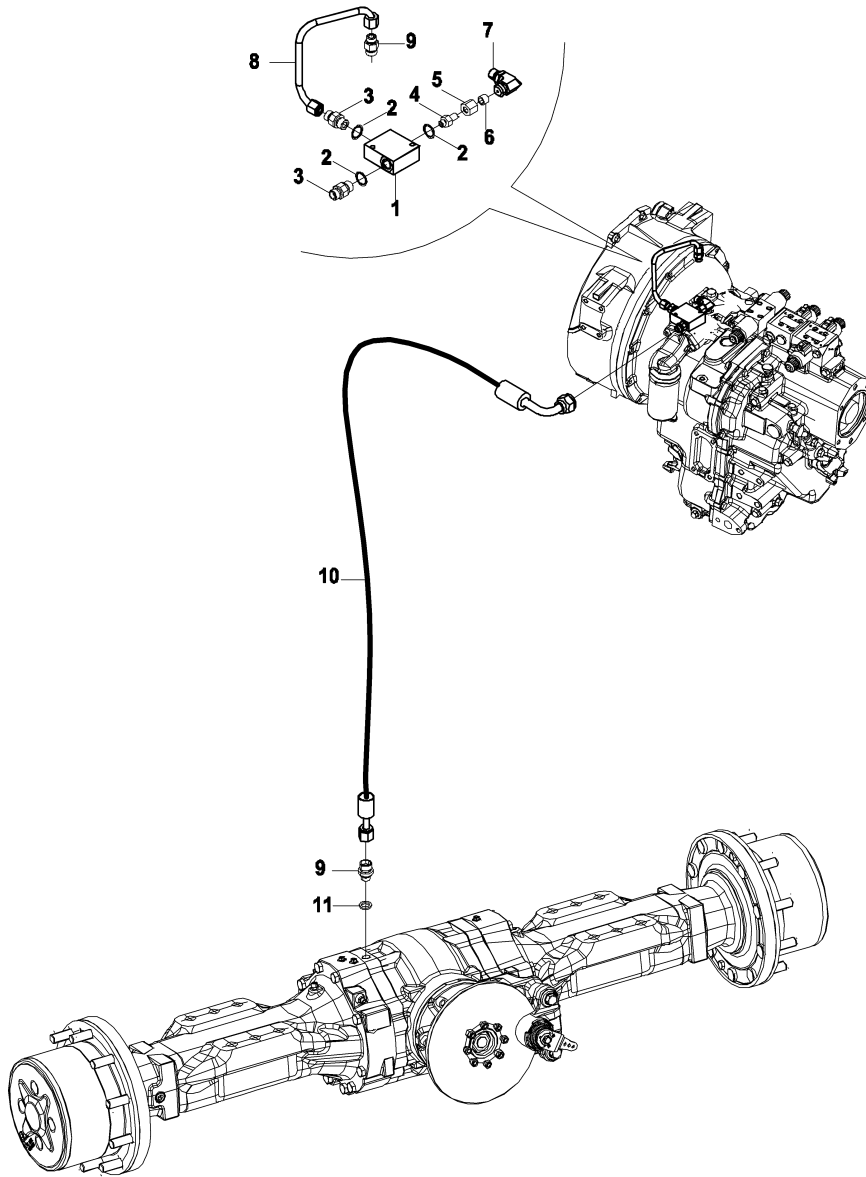
ÇİFT ETKİLİ HİDR.TESİSATI, BURGU/DÖNER KEPÇE&KIRICI(TB.ARM&JY&TİP A)OP  
 DOUBLE ACTING HYD.PIPING,AUGER/TILTING



**ÇİFT ETKİLİ HİDR.TESİSATI, BURGU/DÖNER KEPÇE&KIRICI(TB.ARM&JY&TİP A)OP  
DOUBLE ACTING HYD.PIPING,AUGER/TILTING**

No	Parça No	Parça Adı	Description	Adet	S.K.	Bas.S.N	Bit.S.N	Y.K.	Not
No	Part no			Qty	SC	S/N from	S/N to	ICA	Note
48	N010232438	CIVATA	BOLT	4					M10x20
49	N050020019	SEGMAN	RETAINING RING	2					
50	81405218	KÖR TAPA	PLUG	2					
51	N102000918	O-RİNG	O-RING	2					
52	N173570192	YÜKSÜKLÜ SOMUN	NUT	2					
53	81052180	KELEPÇE	CLAMP	3					
54	81052181	KELEPÇE	CLAMP	3					
55	N010232534	CIVATA	BOLT	3					M10x50
56	80400618	SOMUN	NUT	1					M18
57	45250101	BORU KOMPLESİ	PIPE ASSY	1					
58	81052121	KELEPÇE	CLAMP	1					
59	81052120	KELEPÇE, ÜST	CLAMP	1					
60	N015890350	CIVATA	BOLT	1					M6x30
61	N010232138	CIVATA	BOLT	4					M8x25
62	N030020011	PUL	WASHER	4					
63	N023580182	SOMUN	NUT	4					M8
64	02030103	KELEPÇE	CLAMP	4					
65	N030000025	O-RİNGLİ PUL	WASHER	2					

**HİDROLİK TESİSAT, DİFERANSİYEL KİLİDİ**  
**HYDRAULIC PIPING, DIFFERENTIAL LOCK**

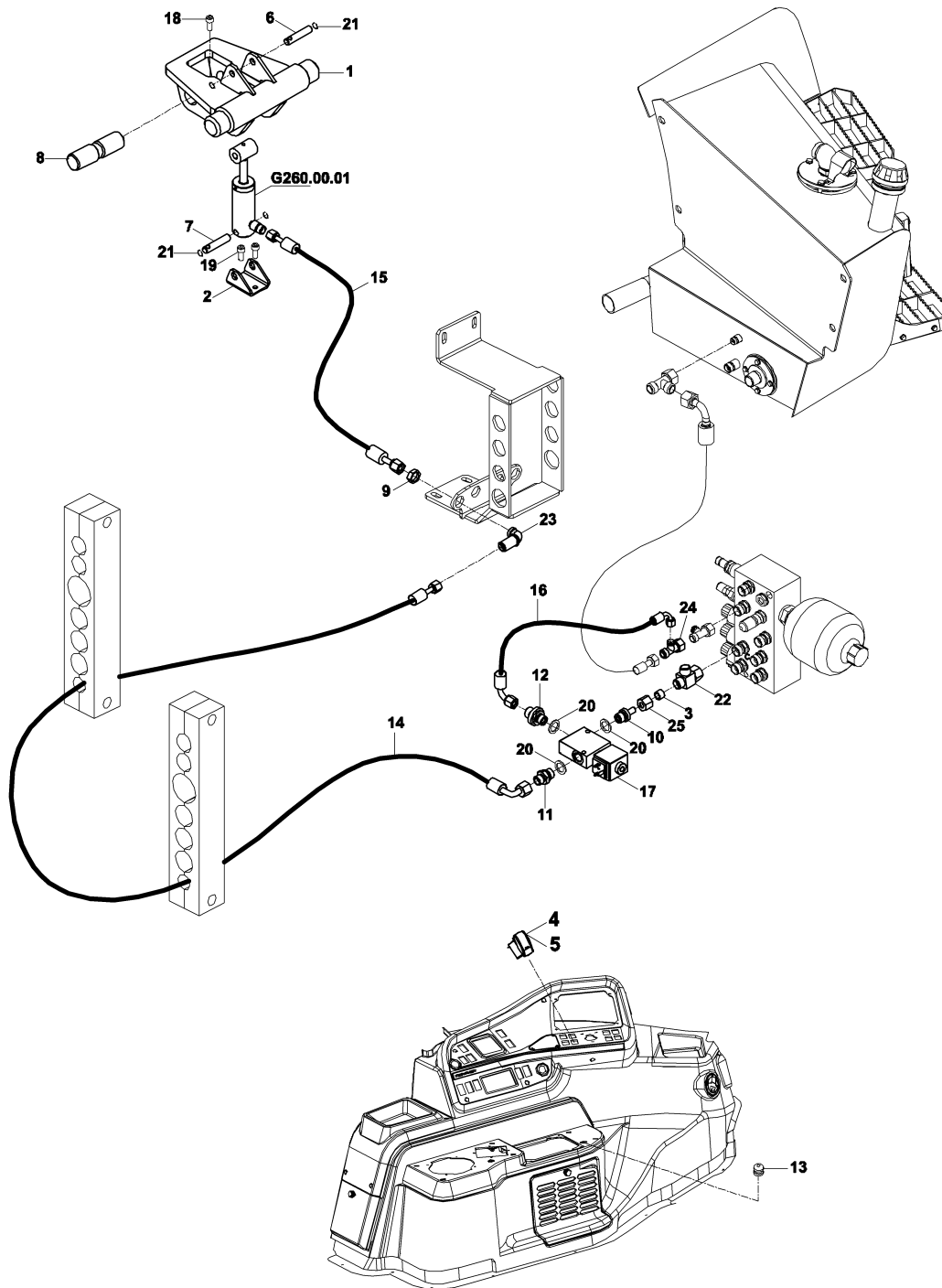




**HİDROLİK TESİSAT, DİFERANSİYEL KİLİDİ**  
**HYDRAULIC PIPING, DIFFERENTIAL LOCK**

No	Parça No	Parça Adı	Description	Adet	S.K.	Bas.S.N	Bit.S.N	Y.K.	Not
No	Part no			Qty	SC	S/N from	S/N to	ICA	Note
1	F1899100	SOLENOİD VALF	SOLENOID VALVE	1					
2	N030000005	O-RİNGLİ PUL	WASHER	3					
3	N16K114348	NİPEL	ADAPTER	2					
4	80602117	NİPEL	ADAPTER	1					
5	N173570164	YÜKSÜKLÜ SOMUN	NUT	1					
6	N183570164	YÜKSÜK	RING	1					
7	N163470409	DİRSEK	ELBOW	1					
8	45290649	BORU KOMPLESİ	PIPE ASS'Y	1					
9	N16K310365	NİPEL	ADAPTER	2					
10	6020023185	HORTUM KOMPLESİ	HOSE ASS'Y	1					
11	N102001119	O-RİNGLİ PUL	WASHER	1					

# HİDROLİK, BOM KİLİDİ HYDRAULIC, BOOM LOCKING



## HİDROLİK, BOM KİLİDİ HYDRAULIC, BOOM LOCKING

No	Parça No	Parça Adı	Adet	S.K.	Bas.S.N	Bit.S.N	Y.K.	Not
No	Part no	Description	Qty	SC	S/N from	S/N to	ICA	Note
1	01993108	BOM KİLİDİ K.K	1					
2	02019080	BRAKET	1					
3	N183570164	YÜKSÜK	1					
4	52020000	ANAHTAR	1	OP				
5	52031140	DÜĞME, JOYSTİK KİLİDİ	1					
6	80100970	PİM	1					
7	80100971	PİM	1					
8	80116200	PİM	1					
9	80400616	SOMUN	1					
10	80602117	NİPEL	1					
11	80624316	NİPEL	1					
12	80624318	NİPEL	1					
13	81402022	KAPAK	1					
14	6620021220	HORTUM KOMPLESİ	1					
15	6620026150	HORTUM KOMPLESİ	1					
16	6631122045	HORTUM KOMPLESİ	1					
17	F1899100	SOLENOİD VALF	1					
18	N015890434	CIVATA	1					M8x12
19	N015890458	CIVATA	2					M8x20
20	N030000005	O-RİNGLİ PUL	3					
21	N050020019	SEGMAN	4					
22	N163790038	T ADAPTÖR	1					
23	N163610087	NİPEL	1					
24	N163790031	T ADAPTÖR	1					
25	N173570164	YÜKSÜKLÜ SOMUN	1					

# G - HİDROLİK KOMPONENTLER

## G - HYDRAULIC COMPONENTS

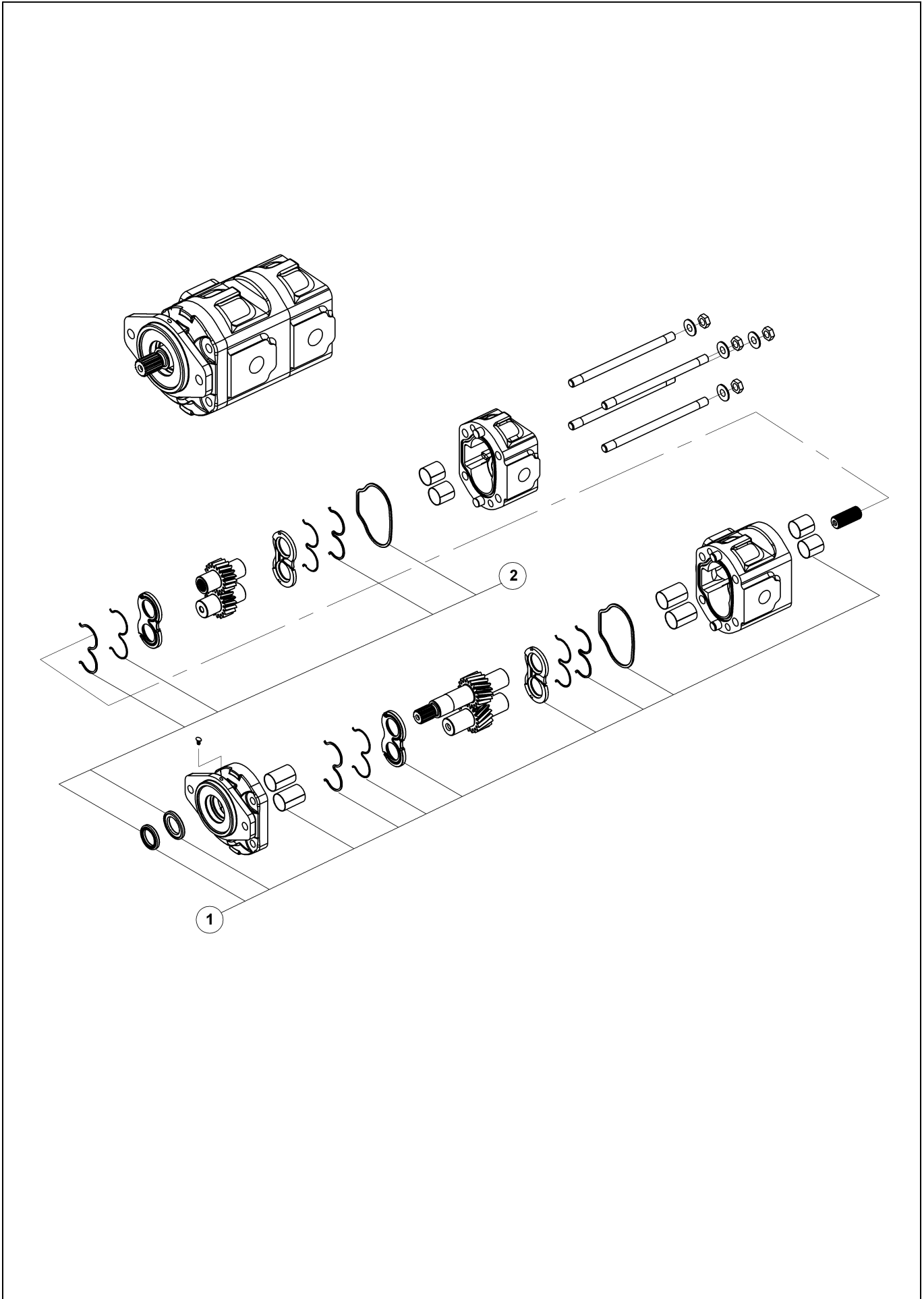
Sayfa No / Page No	Sayfa Adı	Page Name	Revizyon / Revision
G010.01.01	DİŞLİ POMPA	GEAR PUMP	
G030.04.01	YÜKLEYİCİ KUMANDA VALFİ, AÇILIR KEPÇE (ORANSAL) (TİP A)	LOADER CONTROL VALVE, MULTIPURPOSE BUCKET (PROPORTIONAL) (TYPE A)	
G030.06.01	YÜKLEYİCİ KUMANDA VALFİ, SABİT KEPÇE (TİP A)	LOADER CONTROL VALVE, GP BUCKET (TYPE A)	
G040.01.01	KAZICI KUMANDA VALFİ, LEVYELİ (TİP A)	BACKHOE CONTROL VALVE, MECHANIC (TYPE A)	
G040.04.01	KAZICI KUMANDA VALFİ (LEVYELİ & ÇAPRAZ KUMANDA) (TİP A)	BACKHOE CONTROL VALVE (LEVER & X-DIAGONAL) (TYPE A)	
G040.05.01	KAZICI KUMANDA VALFİ, JOYSTICK (TİP A)	BACKHOE CONTROL VALVE, JOYSTICK (TYPE A)	
G050.00.01	İLAVE ATAŞMAN KUMANDA VALFİ	ADDITIONAL ATTACHMENT CONTROL VALVE	
G060.00.01	JOYSTICK KUMANDA, SAĞ (OP)	REMOTE CONTROL VALVE, RH (OP)	
G070.00.01	JOYSTICK KUMANDA, SOL (OP)	REMOTE CONTROL VALVE, LEFT (OP)	
G080.00.01	KALDIRICI SİLİNDİR, YÜKLEYİCİ	LIFT CYLINDER, LOADER	
G100.00.01	KEPÇE SİLİNDİRİ, YÜKLEYİCİ, SAĞ	BUCKET CYLINDER, LOADER, RH	
G110.00.01	KEPÇE SİLİNDİRİ, YÜKLEYİCİ, SOL	BUCKET CYLINDER, LOADER, LH	
G120.00.01	AÇILIR KEPÇE SİLİNDİRİ	MULTIPURPOSE BUCKET CYLINDER	
G130.00.01	AYAK SİLİNDİRİ, SAĞ	STABILIZER CYLINDER, RH	
G140.00.01	AYAK SİLİNDİRİ, SOL	STABILIZER CYLINDER, LH	
G150.00.01	DÖNÜŞ SİLİNDİRİ	SWING CYLINDER	
G160.00.01	BOM SİLİNDİRİ, KAZICI	BOOM CYLINDER, BACKHOE	
G170.00.01	ARM SİLİNDİRİ, KAZICI	ARM CYLINDER, BACKHOE	
G180.00.01	KEPÇE SİLİNDİRİ, KAZICI	BUCKET CYLINDER, BACKHOE	
G180.01.01	KEPÇE SİLİNDİRİ, KAZICI, TELESKOPIK (OP)	BUCKET CYLINDER, BACKHOE, TELESCOPIC (OP)	
G190.00.01	TELESKOPIK SİLİNDİR, KAZICI (OP)	TELESCOPIC CYLINDER, BACKHOE (OP)	
G200.00.01	ÇABUK SÖK-TAK SİLİNDİRİ, YÜKLEYİCİ (OP)	QUICK COUPLER CYLINDER, LOADER (OP)	
G210.00.01	TESVİYE KÜREĞİ SİLİNDİRİ (OP)	LEVELLING BLADE CYLINDER (OP)	
G220.00.01	TESVİYE KÜREĞİ SİLİNDİRİ (ÇİFT EKSENLİ) SAĞ (OP)	LEVELLING BLADE CYLINDER (DOUBLE AXIS) RH (OP)	
G220.00.02	TESVİYE KÜREĞİ SİLİNDİRİ (ÇİFT EKSENLİ) SOL (OP)	LEVELLING BLADE CYLINDER (DOUBLE AXIS) LH (OP)	
G220.00.03	TESVİYE KÜREĞİ SİLİNDİRİ (ÇİFT EKSENLİ) MERKEZ (OP)	LEVELLING BLADE CYLINDER (DOUBLE AXIS) CENTER	
G230.00.01	TOMRUK YÜKLEYİCİ SİLİNDİRİ (OP)	LOG GRAPPLE CYLINDER (OP)	
G240.00.01	TOMRUK YÜKLEYİCİ SİLİNDİRİ (HAREKETLİ) (OP)	LOG GRAPPLE CYLINDER (WITH VERTICAL MOVEMENT) (OP)	
G250.00.01	DÖNERLİ KANAL KEPÇESİ SİLİNDİRİ (OP)	TILTING BUCKET CYLINDER (OP)	
G260.00.01	BOM KİLİT SİLİNDİRİ (OP)	BOOM LOCKING CYLINDER (OP)	
G265.01.01	ARM SİLİNDİRİ, KAZICI	ARM CYLINDER, BACKHOE	

# G - HİDROLİK KOMPONENTLER

## G - HYDRAULIC COMPONENTS

Sayfa No / Page No	Sayfa Adı	Page Name	Revizyon / Revision
G265.02.01	ARM SİLİNDİRİ, KAZICI	ARM CYLINDER, BACKHOE	
G270.00.01	TABLA KAYDIRMA SİLİNDİRİ, DIŞ (OP)	POWER SLIDER CYLINDER, OUTER (OP)	
G270.00.02	TABLA KAYDIRMA SİLİNDİRİ, İÇ (OP)	POWER SLIDER CYLINDER, INNER (OP)	
G290.00.01	PİLOT BESLEME BLOĞU (ORANSAL VALFLİ)	PILOT SUPPLY BLOCK (WITH PROPORTIONAL VALVE)	
G300.00.01	SARSINTISIZ YÜRÜYÜŞ VALFİ, MSS	MSS, VALVE	
G310.00.01	VALF, KUMANDA DEĞİŞTİRİCİ	VALVE, PATTERN SHIFTER	

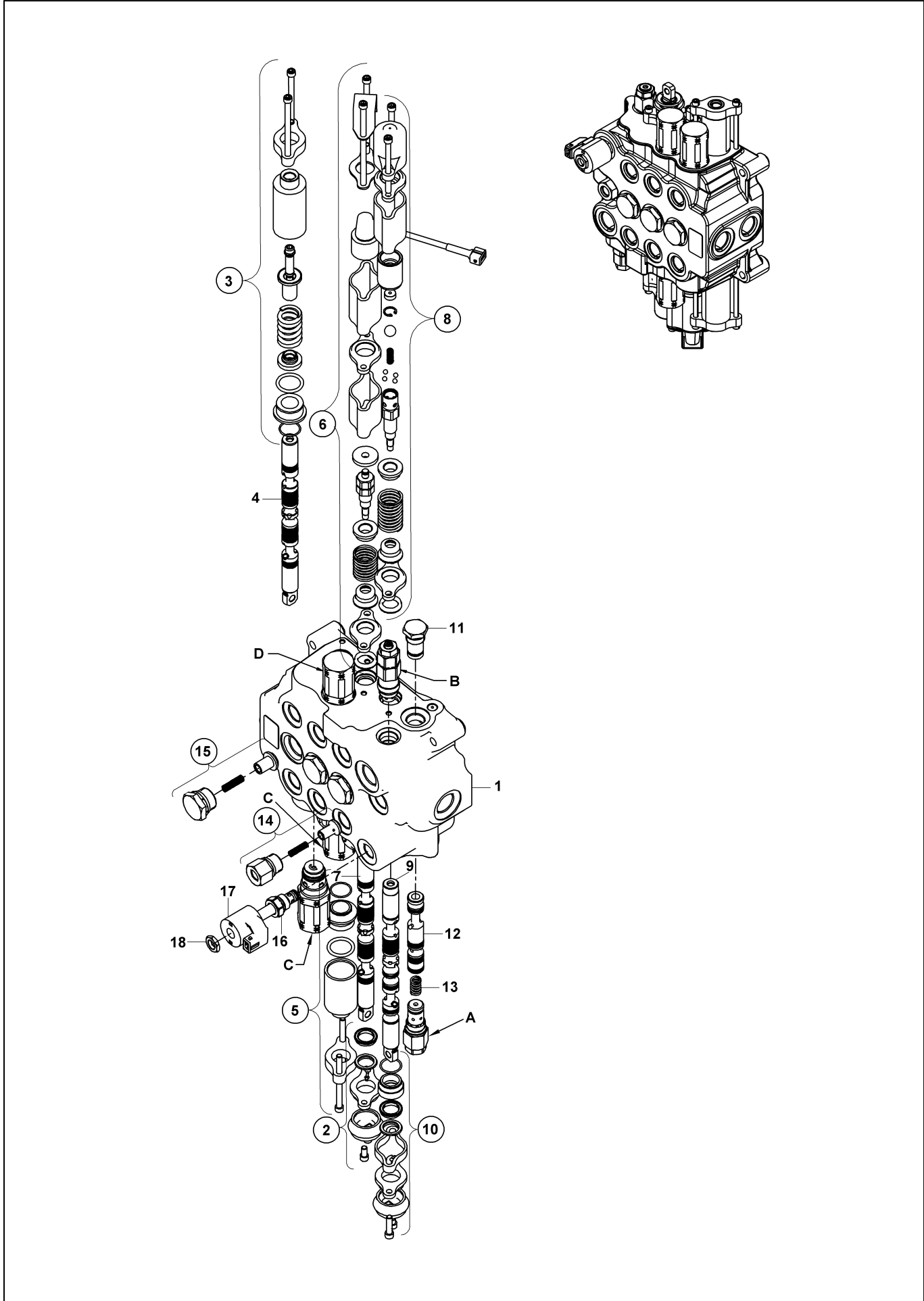
**DİŞLİ POMPA  
GEAR PUMP**



**DİŞLİ POMPA  
GEAR PUMP**

No	Parça No	Parça Adı	Adet	S.K.	Bas.S.N	Bit.S.N	Y.K.	Not
No	Part no	Description	Qty	SC	S/N from	S/N to	ICA	Note
0	F1473114	POMPA, DİŞLİ ( 41/26 cc/dev )	1					
1	S0990061	KEÇE TAKIMI	1	(K1)				
2	S0990016	TAMİR TAKIMI	1	(K2)				

**YÜKLEYİCİ KUMANDA VALFİ, AÇILIR KEPÇE (ORANSAL) (TİP A)**  
**LOADER CONTROL VALVE, MULTIPURPOSE BUCKET (PROPORTIONAL) (TYPE A)**

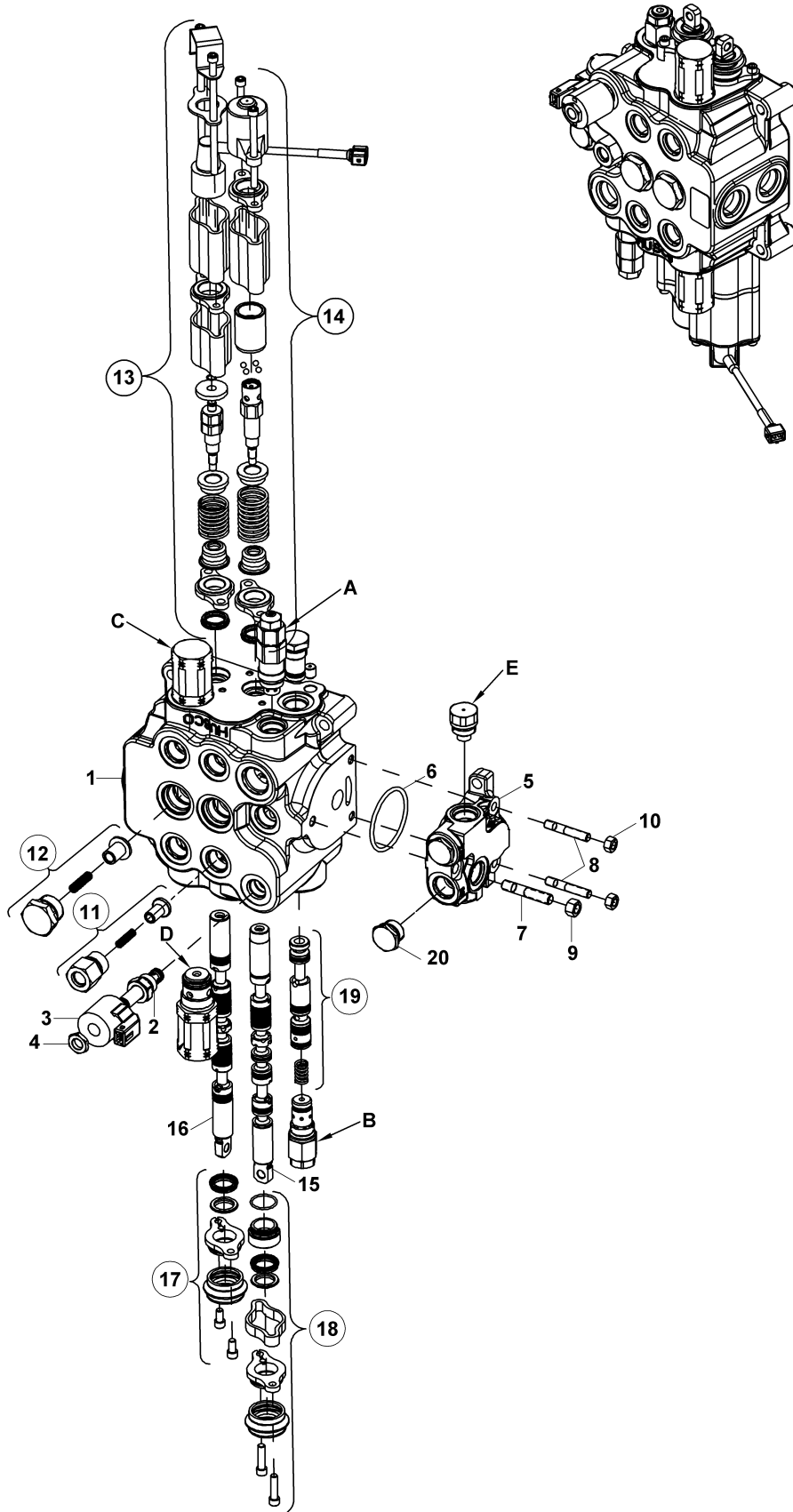




**YÜKLEYİCİ KUMANDA VALFİ, AÇILIR KEPÇE (ORANSAL) (TİP A)**  
**LOADER CONTROL VALVE, MULTIPURPOSE BUCKET (PROPORTIONAL) (TYPE A)**

No	Parça No	Parça Adı	Description	Adet	S.K.	Bas.S.N	Bit.S.N	Y.K.	Not
No	Part no			Qty	SC	S/N from	S/N to	ICA	Note
0	F1821131	YÜKLEYİCİ KUMANDA VALFİ	LOADER CONTROL VALVE	1					
1	S1830650	GÖVDE, YÜKLEYİCİ VALF	HOUSING VALVE	1					
2	S1830752	KÖRÜK KOMPLESİ	BOOT ASSY.	1					
3	S1830679	SÜRGÜ KAPAĞI KOMPLESİ	END CAP ASSY.	1					
4	S1830651	SÜRGÜ	SPOOL	1					
5	S1830657	SÜRGÜ KAPAĞI KOMPLESİ	END CAP ASSY.	1					
6	S1830595	MANYETİK MANDAL	DETENT ASS'Y, MAGNETIC	1					
7	S1200024	SÜRGÜ	SPOOL	1					
8	S1200030	SÜRGÜ KAPAĞI KOMPLESİ	SPOOL END ASSY. DETENT	1					
9	S1830611	SÜRGÜ	SPOOL-FLOAT, IN	1					
10	S1830644	KÖRÜK KOMPLESİ	BOOT ASS'Y	1					
11	S1830639	TAPA KOMPLESİ	PLUG ASSY.	1					
12	S1830604	SÜRGÜ	SPOOL- UNLOADER	1					
13	S1830605	YAY	SPRING	1					
14	S1830760	ÇEK VALF KİTİ	KIT-CHECK VALVE	1					
15	S1830761	ÇEK VALF KİTİ	KIT-CHECK VALVE	3					
16	S1830620	SOLENOİD VALF	BODY-SOLENOID	1					
17	S1830653	BOBIN, SOLENOİD	COIL- SOLENOID	1					
18	S1830643	SOMUN	NUT	1					
A	S1829970	YÜKSÜZLEŞTİRME PİLOT VALF KOMPLESİ	UNLOADER PILOT ASS'Y.	1					
A	S1831280	TAMİR TAKIMI, YÜKSÜZLEŞTİRME PİLOT VALFİ	SERVICE KIT	1					
B	S1846105	EMNİYET VALFİ	RELIEF VALVE	1					
B	S1830720	TAMİR TAKIMI, EMNİYET VALFİ	SERVIS KIT	1					
C	S1830772	ANTIŞOK VALFİ	RELIEF VALVE ASS'Y	2					
D	S1830774	ANTIŞOK VALFİ	RELIEF VALVE ASS'Y	1					

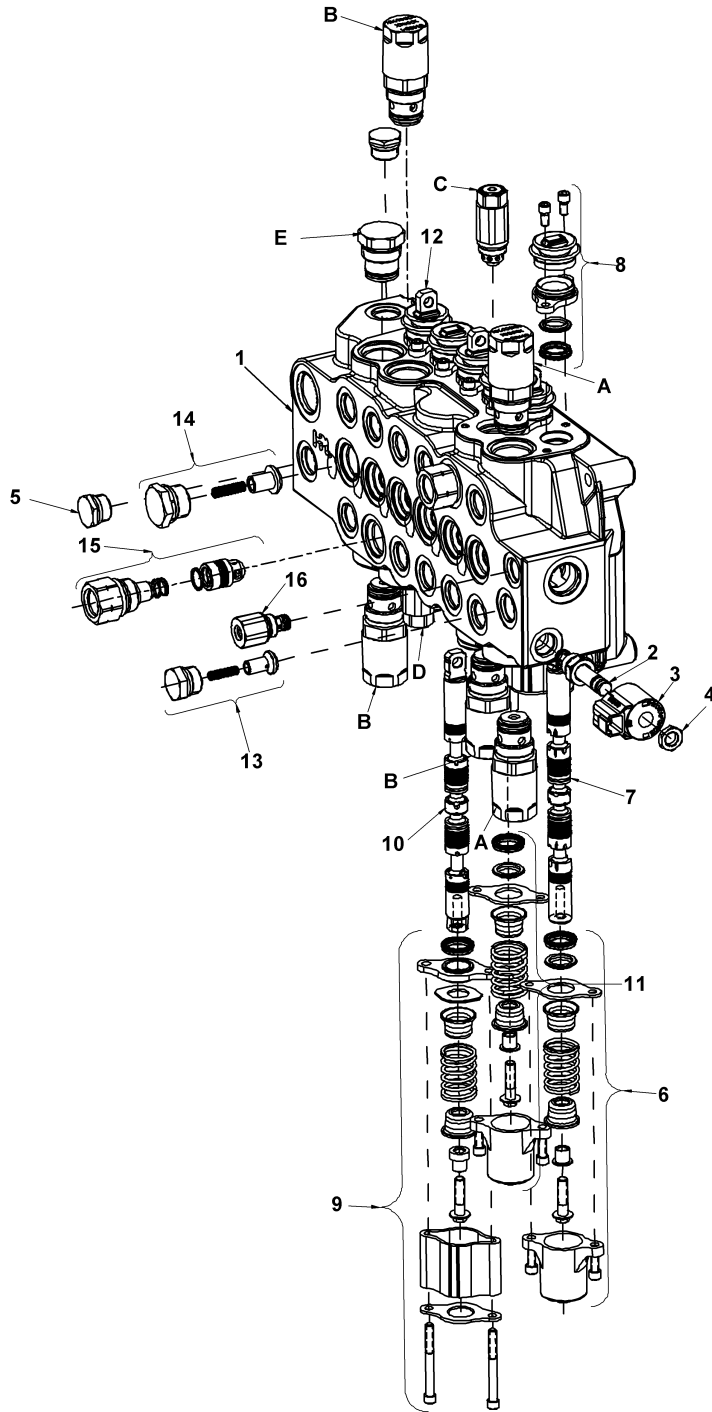
**YÜKLEYİCİ KUMANDA VALFİ, SABİT KEPÇE (TİP A)  
LOADER CONTROL VALVE, GP BUCKET (TYPE A)**



**YÜKLEYİCİ KUMANDA VALFİ, SABİT KEPÇE (TİP A)  
LOADER CONTROL VALVE, GP BUCKET (TYPE A)**

No	Parça No	Parça Adı	Description	Adet	S.K.	Bas.S.N	Bit.S.N	Y.K.	Not
No	Part no			Qty	SC	S/N from	S/N to	ICA	Note
0	F1821111	YÜKLEYİCİ KUMANDA VALFİ	LOADER CONTROL VALVE	1					
1	S1832010	GÖVDE, YÜKLEYİCİ KUMANDA	LOADER VALVE HOUSING	1					
2	S1830620	SOLENOİD VALF	BODY-SOLENOID	1					
3	S1830653	BOBIN, SOLENOID	COIL- SOLENOID	1					
4	S1830643	SOMUN	NUT	1					
5	S1830444	GÖVDE, GİRİŞ	HOUSING INLET	1					
6	S1831190	O-RİNG	O-RING	1					
7	S1830443	SAPLAMA	TIE ROD	1					
8	S1830442	SAPLAMA	TIE ROD	2					
9	S1830431	SOMUN	NUT	1					
10	S1830436	SOMUN	NUT	2					
11	S1830760	ÇEK VALF KİTİ	KIT-CHECK VALVE	1					
12	S1830761	ÇEK VALF KİTİ	KIT-CHECK VALVE	1					
13	S1830595	MANYETİK MANDAL	DETENT ASS'Y, MAGNETIC	1					
14	S1200030	SÜRGÜ KAPAĞI KOMPLESİ	SPOOL END ASSY. DETENT	1					
15	S1830611	SÜRGÜ	SPOOL-FLOAT, IN	1					
16	S1200024	SÜRGÜ	SPOOL	1					
17	S1830752	KÖRÜK KOMPLESİ	BOOT ASSY.	1					
18	S1830644	KÖRÜK KOMPLESİ	BOOT ASS'Y	1					
19	S1831800	SÜRGÜ KOMPLESİ	SPOOL- UNLOADER	1					
20	S1830433	TAPA	PLUG ASSY.- SAE	2					
A	S1846105	EMNİYET VALFİ	RELIEF VALVE	1					
A	S1830720	TAMİR TAKIMI, EMNİYET VALFİ	SERVIS KIT	1					
B	S1829970	YÜKSÜZLEŞTİRME PİLOT VALF KOMPLESİ	UNLOADER PILOT ASS'Y. PILOT VALVE	1					
B	S1831274	TAMİR TAKIMI, YÜKSÜZLEŞTİRME PİLOT VALFİ	SERVICE KIT, UNLOADER PILOT VALVE	1					
C	S1830775	ANTİŞOK VALFİ	RELIEF VALVE ASS'Y	1					
C	S1200060	TAMİR TAKIMI	RV SEAL KIT	1					
D	S1830772	ANTİŞOK VALFİ	RELIEF VALVE ASS'Y	1					
D	S1200060	TAMİR TAKIMI	RV SEAL KIT	1					
E	S1830771	TAPA	PLUG	1					

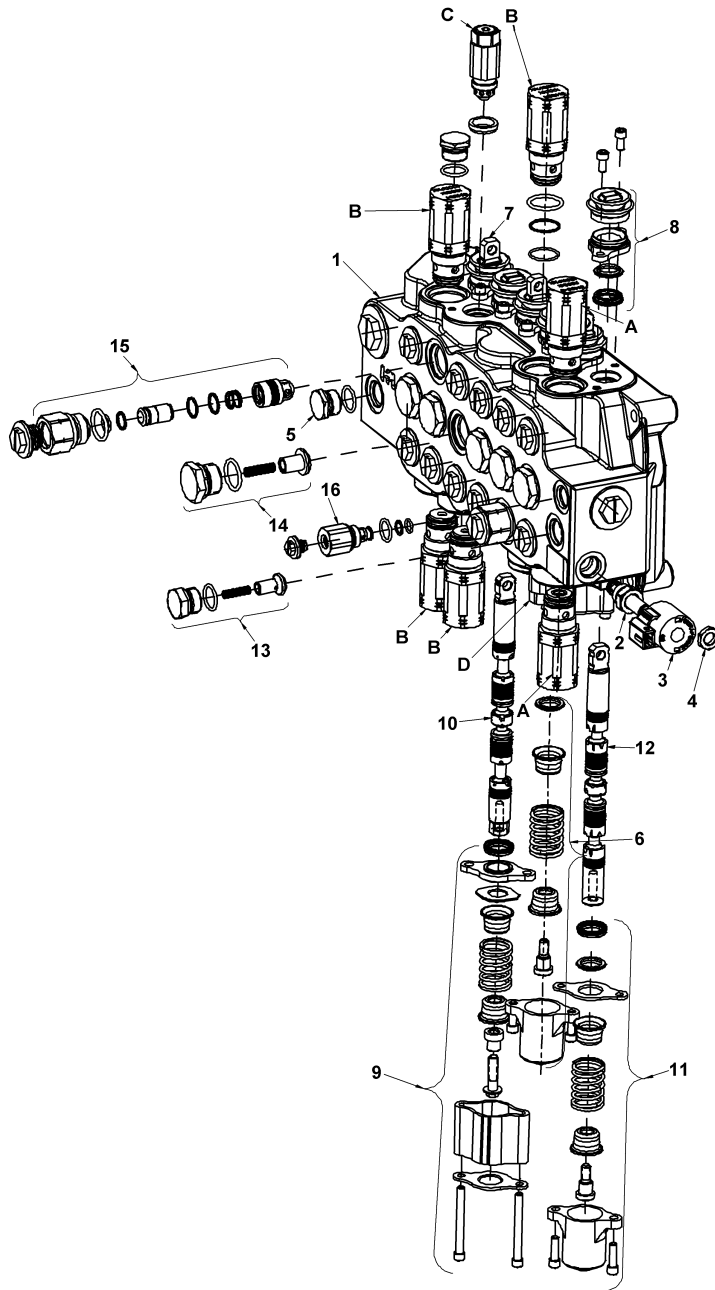
KAZICI KUMANDA VALFİ, LEVYELİ (TİP A)  
BACKHOE CONTROL VALVE, MECHANIC (TYPE A)



**KAZICI KUMANDA VALFİ, LEVYELİ (TİP A)**  
**BACKHOE CONTROL VALVE, MECHANIC (TYPE A)**

No	Parça No	Parça Adı	Adet	S.K.	Bas.S.N	Bit.S.N	Y.K.	Not
No	Part no	Description	Qty	SC	S/N from	S/N to	ICA	Note
0	F1822217	KAZICI KUMANDA VALFİ	1					
1	S1830654	GÖVDE, KAZICI VALF	1					
2	S1830620	SOLENOİD VALF	1					
3	S1830186	BOBİN	1					
4	S1830643	SOMUN	1					
5	S1830433	TAPA	2					
6	S1830767	SPUL KAPAK KOMPLESİ	2					
7	S1830670	SÜRGÜ	1					
8	S1830752	KÖRÜK KOMPLESİ	6					
9	S1830688	SPUL KAPAK KOMPLESİ	2					
10	S1830558	SPUL	2					
11	S1830768	SPUL KAPAK KOMPLESİ	2					
12	S1830567	SPUL	3					
13	S1830765	ÇEK VALF KİTİ	1					
14	S1830761	ÇEK VALF KİTİ	6					
15	S1830668	ÇEK VALF KİTİ	2					
16	S1830515	SIKMA VALFİ KOMPLESİ	1					
A	S1830773	ANTIŞOK VALFİ	2					
A	S1200060	TAMİR TAKIMI	1					
B	S1830772	ANTIŞOK VALFİ	4					
B	S1200060	TAMİR TAKIMI	1					
C	S1830787	ANTIŞOK VALFİ	1					
C	S1200066	KEÇE VE YAY KİTİ	1					
D	S1830788	ANTIŞOK VALFİ	1					
D	S1200066	KEÇE VE YAY KİTİ	1					
E	S1814379	TAPA KOMPLESİ	1					
E	S1200060	TAMİR TAKIMI	1					

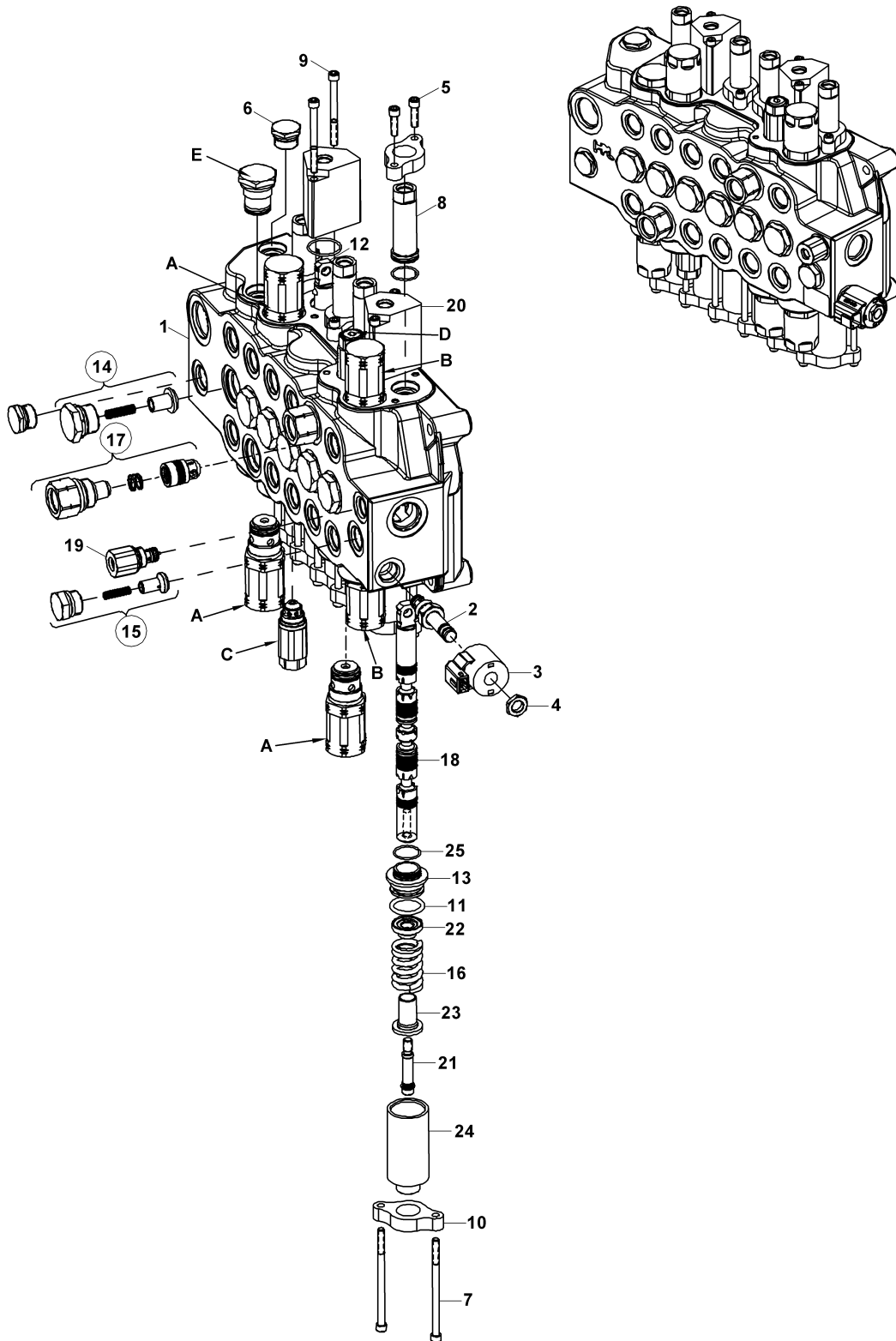
**KAZICI KUMANDA VALFİ (LEVYELİ & ÇAPRAZ KUMANDA) (TİP A)**  
**BACKHOE CONTROL VALVE (LEVER & X- DIAGONAL) (TYPE A)**



**KAZICI KUMANDA VALFİ (LEVYELİ & ÇAPRAZ KUMANDA) (TİP A)  
BACKHOE CONTROL VALVE (LEVER & X- DIAGONAL) (TYPE A)**

No	Parça No	Parça Adı	Description	Adet	S.K.	Bas.S.N	Bit.S.N	Y.K.	Not
No	Part no			Qty	SC	S/N from	S/N to	ICA	Note
0	F1822216	KAZICI KUMANDA VALFİ	BACKHOE CONTROL VALVE	1					
1	S1830658	GÖVDE, VALF	HOUSING ASSY.	1					
2	S1830620	SOLENOİD VALF	BODY-SOLENOID	1					
3	S1830653	BOBIN, SOLENOID	COIL- SOLENOID	1					
4	S1830643	SOMUN	NUT	1					
5	S1830433	TAPA	PLUG ASSY.- SAE	2					
6	S1830646	SPUL KAPAK KOMPLESİ	SPOOL CAP ASSY.	2					
7	S1830567	SPUL	SPOOL	3					
8	S1830752	KÖRÜK KOMPLESİ	BOOT ASSY.	6					
9	S1830688	SPUL KAPAK KOMPLESİ	SPOOL CAP ASSY.	2					
10	S1830558	SPUL	SPOOL- LLCV	2					
11	S1830647	SPUL KAPAK KOMPLESİ	SPOOL CAP ASSY.	2					
12	S1830670	SÜRGÜ	SPOOL	1					
13	S1830765	ÇEK VALF KİTİ	KIT-CHECK VALVE	1					
14	S1830761	ÇEK VALF KİTİ	KIT-CHECK VALVE	6					
15	S1830668	ÇEK VALF KİTİ	KIT-CHECK VALVE	2					
16	S1830515	SIKMA VALFİ KOMPLESİ	CLAMP VALVE ASSY	1					
A	S1830773	ANTIŞOK VALFİ	RELIEF VALVE ASS'Y	2					
A	S1200060	TAMİR TAKIMI	RV SEAL KIT	1					
B	S1830772	ANTIŞOK VALFİ	RELIEF VALVE ASS'Y	4					
B	S1200060	TAMİR TAKIMI	RV SEAL KIT	1					
C	S1830787	ANTIŞOK VALFİ	RELIEF VALVE ASS'Y	1					
C	S1200066	KEÇE VE YAY KİTİ	SEAL & SPRING KIT	1					
D	S1830788	ANTIŞOK VALFİ	RELIEF VALVE ASS'Y	1					
D	S1200066	KEÇE VE YAY KİTİ	SEAL & SPRING KIT	1					

**KAZICI KUMANDA VALFİ, JOYSTICK (TİP A)**  
**BACKHOE CONTROL VALVE, JOYSTICK (TYPE A)**

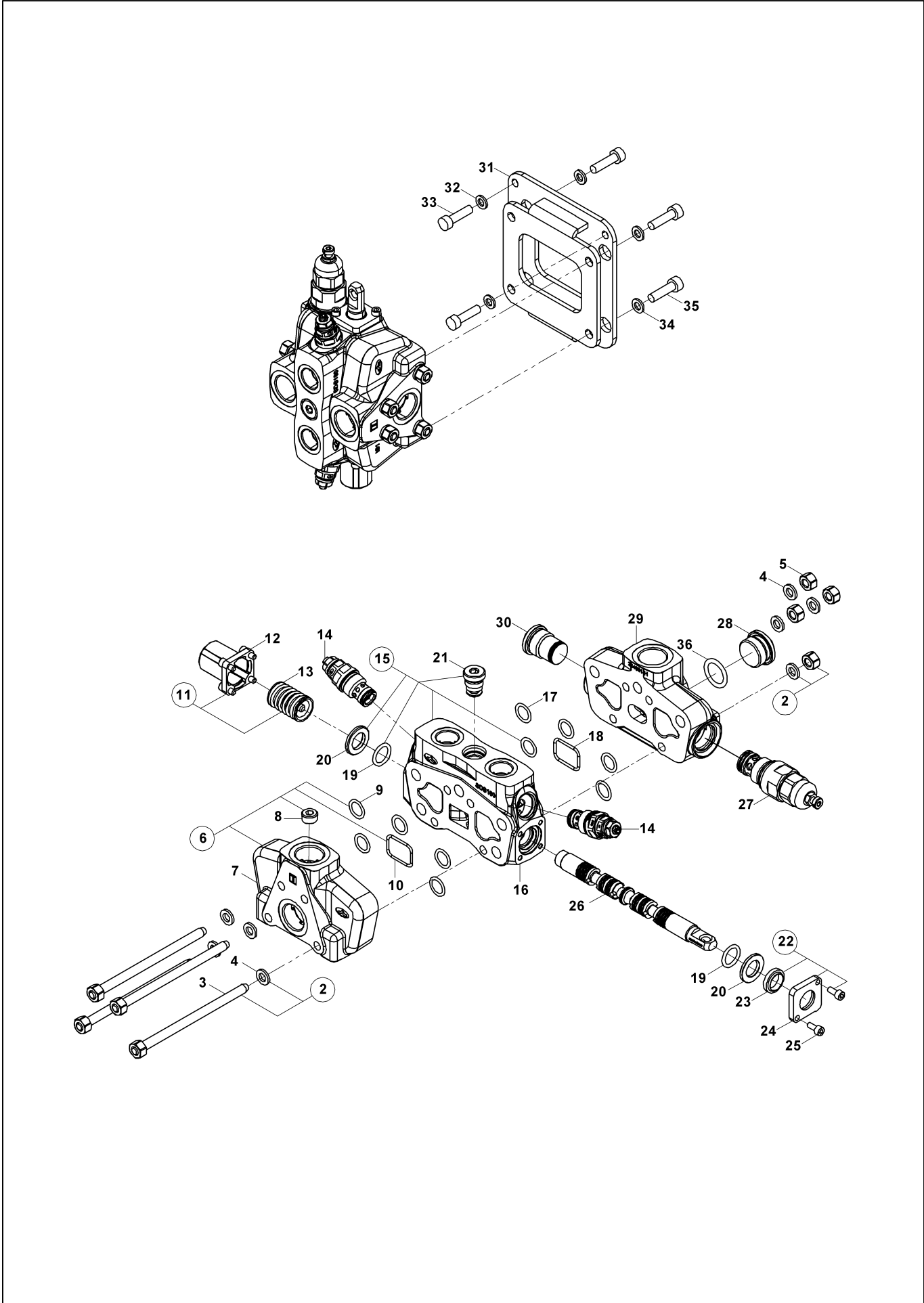




**KAZICI KUMANDA VALFİ, JOYSTICK (TİP A)**  
**BACKHOE CONTROL VALVE, JOYSTICK (TYPE A)**

No	Parça No	Parça Adı	Adet	S.K.	Bas.S.N	Bit.S.N	Y.K.	Not
No	Part no	Description	Qty	SC	S/N from	S/N to	ICA	Note
0	F1822233	KUMANDA VALFİ, KAZICI	1				A	
1	S1830654	GÖVDE, KAZICI VALF	1					
2	S1830620	SOLENOİD VALF	1					
3	S1830186	BOBİN	1					
4	S1830643	SOMUN	1					
5	S1831158	CIVATA	8					
6	S1830433	TAPA	2					
7	S1830475	CIVATA	12					
8	S1830583	SÜRGÜ KAPAĞI	4					
9	S1830780	CIVATA	4					
10	S1830582	SAC, TUTUCU	10					
11	S1831146	O-RİNG	6					
12	S1830592	SÜRGÜ	2					
13	S1830642	TUTUCU	6					
14	S1830761	ÇEK VALF KİTİ	6					
15	S1830765	ÇEK VALF KİTİ	1					
16	S1830770	YAY	6					
17	S1830668	ÇEK VALF KİTİ	2					
18	S1830670	SÜRGÜ	1					
19	S1830515	SIKMA VALFİ KOMPLESİ	1					
20	S1830685	BOĞAZ	2					
21	S1830672	SÜRGÜ UÇ PARÇASI	6					
22	S1830674	YAY TUTUCU	1					
23	S1830675	YAY TUTUCU	1					
24	S1830676	BOĞAZ	6					
25	S1830400	O-RİNG	10					
A	S1830772	ANTIŞOK VALFİ	3					
A	S1200060	TAMİR TAKIMI	1					
B	S1830773	ANTIŞOK VALFİ	2					
B	S1200060	TAMİR TAKIMI	1					
C	S1830788	ANTIŞOK VALFİ	1					310Bar (2)
C	S1200066	KEÇE VE YAY KİTİ	1					
D	S1830787	ANTIŞOK VALFİ	1					248Bar (2)
D	S1200066	KEÇE VE YAY KİTİ	1					
E	S1814379	TAPA KOMPLESİ	1				A	
E	S1200060	TAMİR TAKIMI	1					

# İLAVE ATAŞMAN KUMANDA VALFİ ADDITIONAL ATTACHMENT CONTROL VALVE



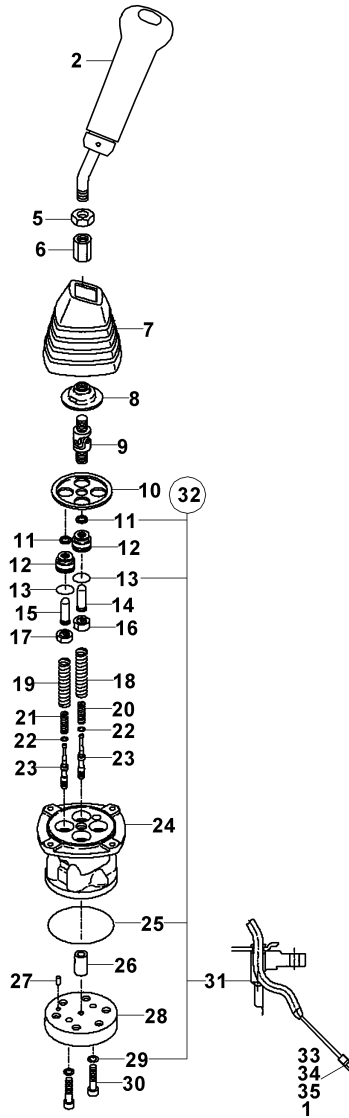
**İLAVE ATAŞMAN KUMANDA VALFİ**  
**ADDITIONAL ATTACHMENT CONTROL VALVE**

No	Parça No	Parça Adı		Adet	S.K.	Bas.S.N	Bit.S.N	Y.K.	Not
No	Part no		Description	Qty	SC	S/N from	S/N to	ICA	Note
0	F1814121	VALF	VALVE	1					
2	S1814350	KİT, CIVATA+PUL+SOMUN	KIT, BOLT,WASHER,NUT	4					
3	S1814351	CIVATA	BOLT	4					
4	S1814352	PUL	WASHER	8					
5	S1814353	SOMUN	NUT	4					
6	S1814354	ÇIKIŞ KAPAĞI KOMPLE	END COVER ASS'Y	1					
7	S1814355	ÇIKIŞ KAPAĞI	END COVER	1					
8	S1814356	ÇEK VALF	CHECK VALVE	1					
9	S1812001	O-RİNG	O-RING	5					
10	S1814358	O-RİNG	O-RING	1					
11	S1814359	KONUMLANDIRICI KOMPLE	POSITIONER ASS'Y	1					
12	S1814360	KONUMLANDIRICI	POSITIONER	1					
13	S1814361	KİT, YAY	KIT, SPRING	1					
14	S1814362	VALF	VALVE	2					
15	S1814363	İLAVE VALF DİLİMİ KOMPLE	COMPLETE ELEMENT	1					
16	S1814364	İLAVE VALF DİLİMİ	COMPLETE ELEMENT	1					
17	S1812001	O-RİNG	O-RING	5					
18	S1814358	O-RİNG	O-RING	1					
19	S1814367	O-RİNG	O-RING	2					
20	S1814368	ARA HALKASI	SPACER	2					
21	S1814369	VALF KİTİ	VALVE KIT	1					
22	S1814370	SÜRGÜ KAPAK TAKIMI	SPOOL COVER KIT	1					
23	S1814371	TOZ KEÇESİ	DUST SEAL	1					
24	S1814372	FLANŞ	FLANGE	1					
25	S1814373	CIVATA	BOLT	2					
26	S1814374	SÜRGÜ	SPOOL	1					
27	S1814375	VALF	VALVE	1					
28	S1814376	TAPA	PLUG	1					
29	S1814377	GİRİŞ KAPAĞI	INLET COVER	1					
30	S1814378	TAPA	PLUG	1					
31	01993089	BRAKET, TEKLİ KUMANDA	BRACKET	1					
32	N030810014	PUL	WASHER	3					
33	N015890458	CIVATA	BOLT	3					M8x20
34	N030810015	PUL	WASHER	3					M10
35	N015890794	CIVATA	BOLT	3					M10x20
36	S1814129	O-RİNG	O-RING	1					

## JOYSTICK KUMANDA, SAĞ (OP) REMOTE CONTROL VALVE, RH (OP)

12, 15, 17, 19, 21, 22, ve 23' ÜN SÖKÜLMESİ DURUMUNDA BU PARÇALARIN ORJİNAL MONTAJ SIRASINDA OLDUĞUNDAN VE ORJİNAL SÜRGÜ HİZASINDA MONTAJLANDIĞINDAN EMİN OLUNUZ.

IF REMOVING ITEM NUMBERS 12, 15, 17, 19, 21, 22, AND 23 ENSURE THAT THESE ARE KEPT IN ORJİNAL ASSEMBLY ORDER ARE ASSEMBLED TO THE ORJİNAL SPOOL BORE.



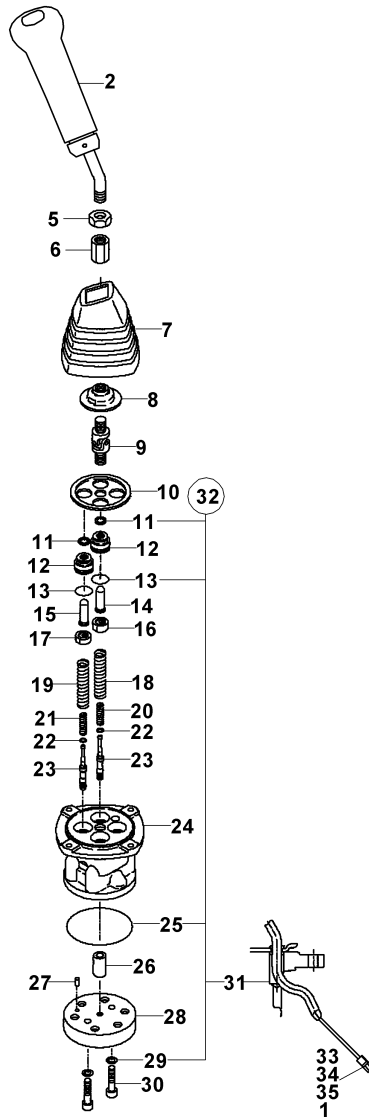
**JOYSTICK KUMANDA, SAĞ (OP)  
REMOTE CONTROL VALVE, RH (OP)**

No	Parça No	Parça Adı	Description	Adet	S.K.	Bas.S.N	Bit.S.N	Y.K.	Not
No	Part no			Qty	SC	S/N from	S/N to	ICA	Note
0	H343200302	JOİSTİK KOMPLE, SAĞ	JOISTIC ASS'Y, R H	1					
1	S1822757	TESİSAT CONTASI	WIRE SEAL	1	SOP				
2	S1822750	TOPUZ	KNOB	1	SOP				
5	S1822725	SOMUN	NUT	1	SOP				
6	S1822726	SOMUN	NUT	1	SOP				
7	S1822737	AKORDİON KÖRÜK	BELLOWS	1	SOP				
8	S1822739	İTİCİ DİSK	PLATE	1	SOP				
9	S1822727	MAFSAL	JOINT	1	SOP				
10	S1822740	KAPAK TUTUCUSU	PLATE	1	SOP				
11	S1822728	KEÇE	SEAL	4	SOP				
12	S1822724	KAPAK	PLUG	4	SOP				
13	S1822710	O-RİNG	O-RING	4	SOP				
14	S1822723	İTİCİ PİM	ROD	2	SOP				
15	S1822722	İTİCİ PİM	ROD	2	SOP				
16	S1822734	YAY TUTUCUSU	SEAT	2	SOP				
17	S1822733	YAY TUTUCUSU	SEAT	2	SOP				
18	S1822732	YAY	SPRING	3	SOP				
19	S1822731	YAY	SPRING	3	SOP				
20	S1822730	YAY	SPRING	2	SOP				
21	S1822729	YAY	SPRING	2	SOP				
22	S1822721	PUL 2	Washer 2	4	SOP				
23	S1822735	VALF SÜRGÜSÜ	SPOOL	4	SOP				
24	S1822745	KORUYUCU	CASING	1	SOP				
25	S1822743	O-RİNG	O-RING	1	SOP				
26	S1822741	BURÇ	BUSH	1	SOP				
27	S1822712	PİM	PIN	1	SOP				
28	S1822744	KAPAK	PLATE	1	SOP				
29	S1822720	PUL	Washer 2	2	SOP				
30	S1822742	CİVATA	SCREW	2	SOP				
31	S1822738	BURÇ	BUSH	1	SOP				
32	S1822790	TAMİR TAKIMI	SEAL KIT	1	SOP				
33	S1822758	TERMINAL	TERMINAL	2	SOP				
34	S1822755	YUVA	HOUSING	1	SOP				
35	S1822756	KİLİT SACI	DOUBLE LOCK PLATE	1	SOP				

## JOYSTICK KUMANDA, SOL (OP) REMOTE CONTROL VALVE, LEFT (OP)

12, 15, 17, 19, 21, 22, ve 23' ÜN SÖKÜLMESİ DURUMUNDA BU PARÇALARIN ORJINAL MONTAJ SIRASINDA OLDUĞUNDAN VE ORJINAL SÜRGÜ HİZASINDA MONTAJLANDIĞINDAN EMİN OLUNUZ.

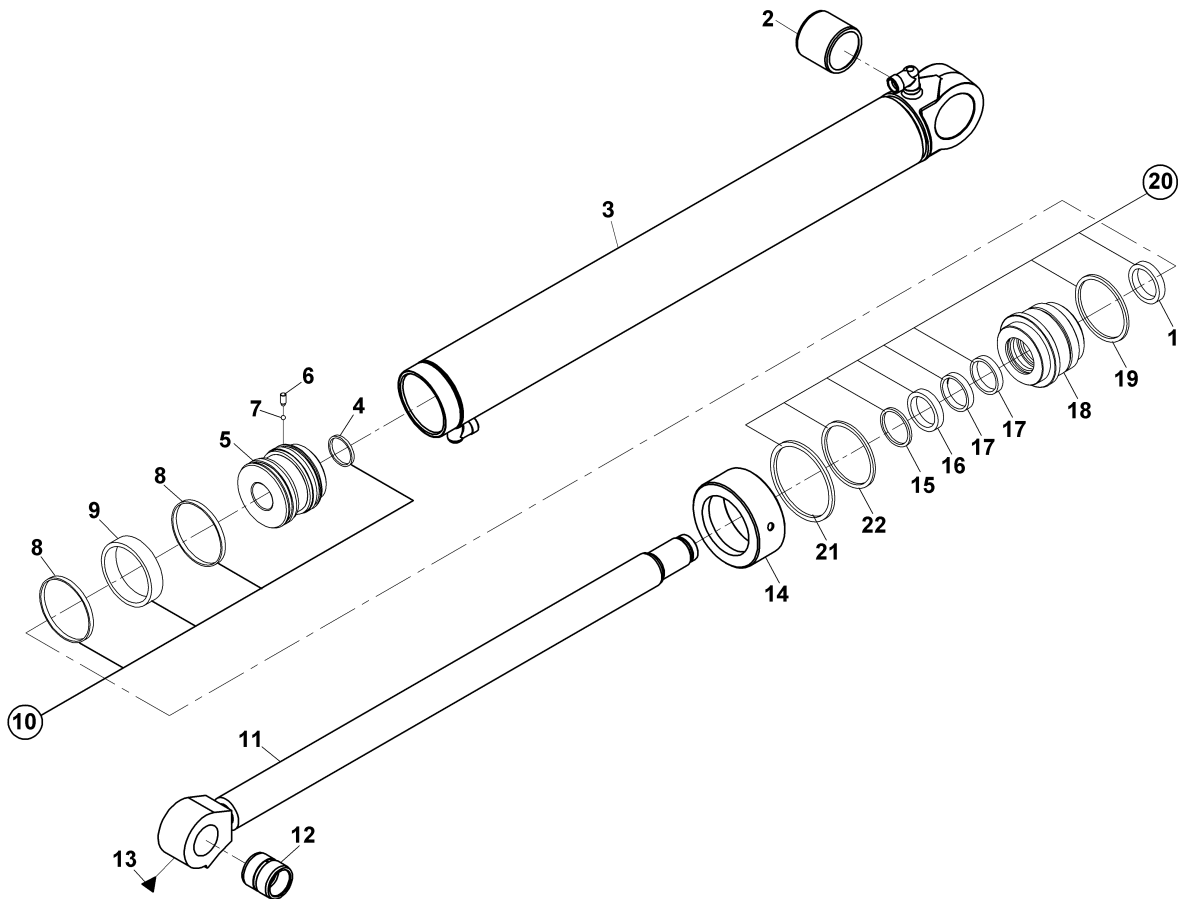
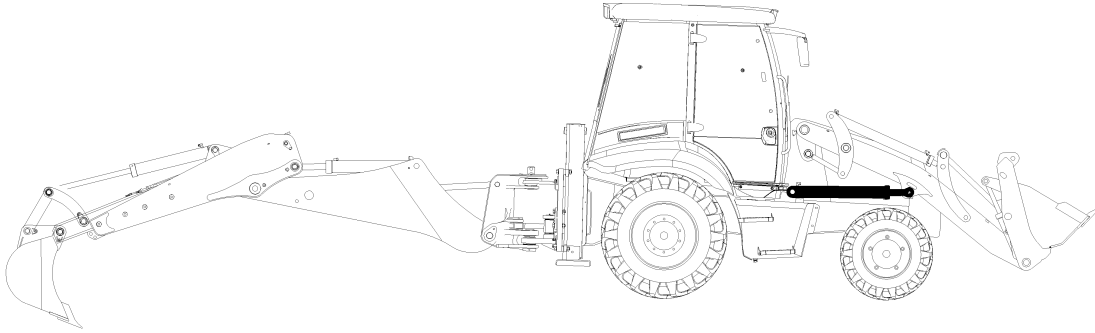
IF REMOVING ITEM NUMBERS 12, 15, 17, 19, 21, 22, AND 23 ENSURE THAT THESE ARE KEPT IN ORJINAL ASSEMBLY ORDER ARE ASSEMBLED TO THE ORJINAL SPOOL BORE.



**JOYSTICK KUMANDA, SOL (OP)  
REMOTE CONTROL VALVE, LEFT (OP)**

No	Parça No	Parça Adı	Description	Adet	S.K.	Bas.S.N	Bit.S.N	Y.K.	Not
No	Part no			Qty	SC	S/N from	S/N to	ICA	Note
0	H343200902	JOİSTİK KOMPLE, SOL	JOISTIC ASS'Y, L H	1					
1	S1822757	TESİSAT CONTASI	WIRE SEAL	1	SOP				
2	S1822751	TOPUZ	KNOB	1	SOP				
5	S1822725	SOMUN	NUT	1	SOP				
6	S1822726	SOMUN	NUT	1	SOP				
7	S1822737	AKORDİON KÖRÜK	BELLOWS	1	SOP				
8	S1822739	İTİCİ DİSK	PLATE	1	SOP				
9	S1822727	MAFSAL	JOINT	1	SOP				
10	S1822740	KAPAK TUTUCUSU	PLATE	1	SOP				
11	S1822728	KEÇE	SEAL	4	SOP				
12	S1822724	KAPAK	PLUG	4	SOP				
13	S1822710	O-RİNG	O-RING	4	SOP				
14	S1822723	İTİCİ PİM	ROD	2	SOP				
15	S1822722	İTİCİ PİM	ROD	2	SOP				
16	S1822734	YAY TUTUCUSU	SEAT	2	SOP				
17	S1822733	YAY TUTUCUSU	SEAT	2	SOP				
18	S1822732	YAY	SPRING	3	SOP				
19	S1822731	YAY	SPRING	3	SOP				
20	S1822730	YAY	SPRING	2	SOP				
21	S1822729	YAY	SPRING	2	SOP				
22	S1822721	PUL 2	Washer 2	4	SOP				
23	S1822735	VALF SÜRGÜSÜ	SPOOL	4	SOP				
24	S1822745	KORUYUCU	CASING	1	SOP				
25	S1822743	O-RİNG	O-RING	1	SOP				
26	S1822741	BURÇ	BUSH	1	SOP				
27	S1822712	PİM	PIN	1	SOP				
28	S1822744	KAPAK	PLATE	1	SOP				
29	S1822720	PUL	Washer 2	2	SOP				
30	S1822742	CİVATA	SCREW	2	SOP				
31	S1822738	BURÇ	BUSH	1	SOP				
32	S1822790	TAMİR TAKIMI	SEAL KIT	1	SOP				
33	S1822758	TERMINAL	TERMINAL	2	SOP				
34	S1822755	YUVA	HOUSING	1	SOP				
35	S1822756	KİLİT SACI	DOUBLE LOCK PLATE	1	SOP				

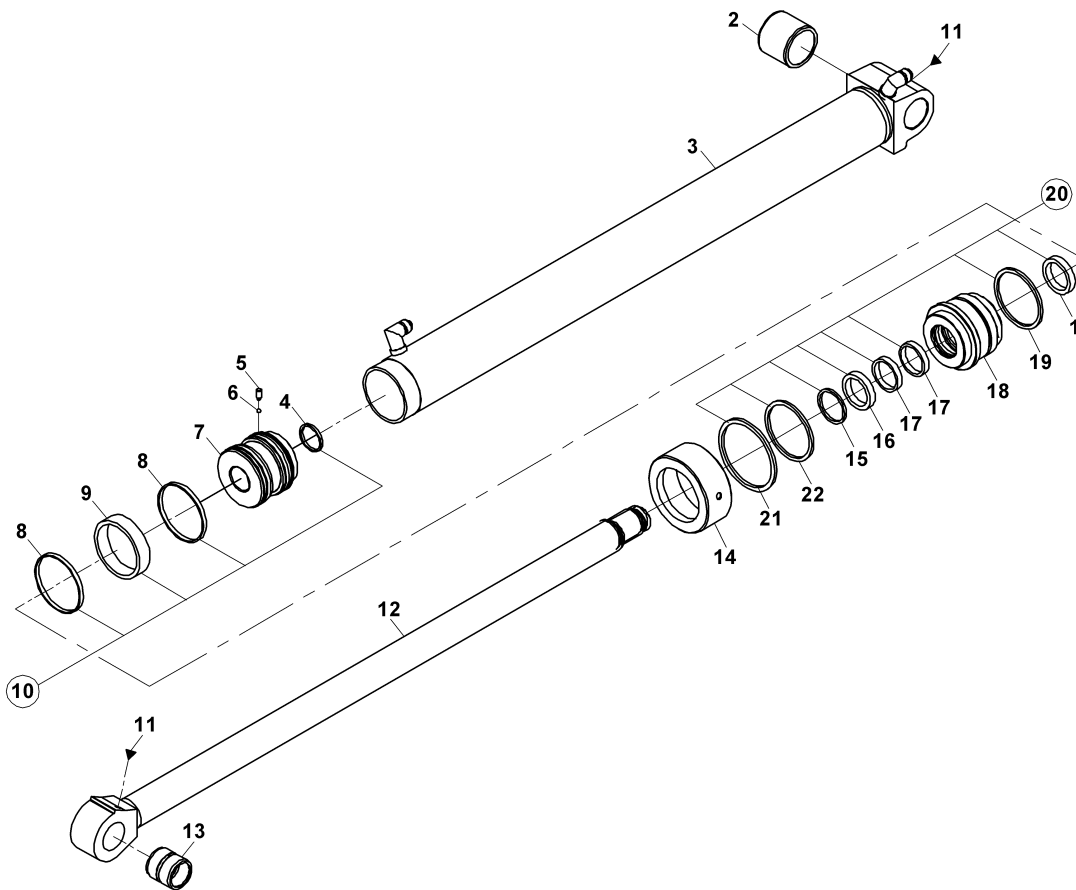
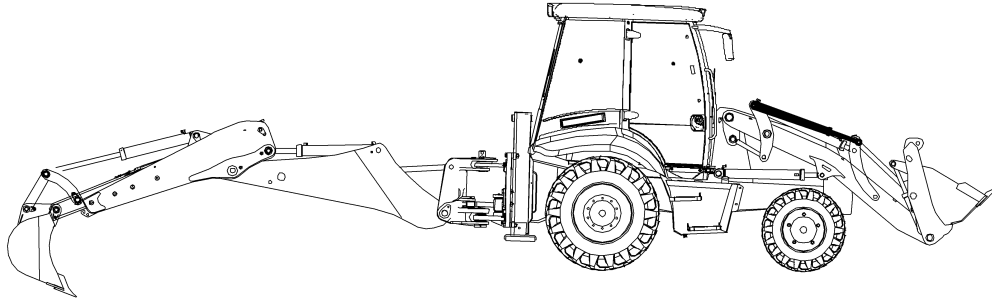
# KALDIRICI SİLİNDİR, YÜKLEYİCİ LIFT CYLINDER, LOADER





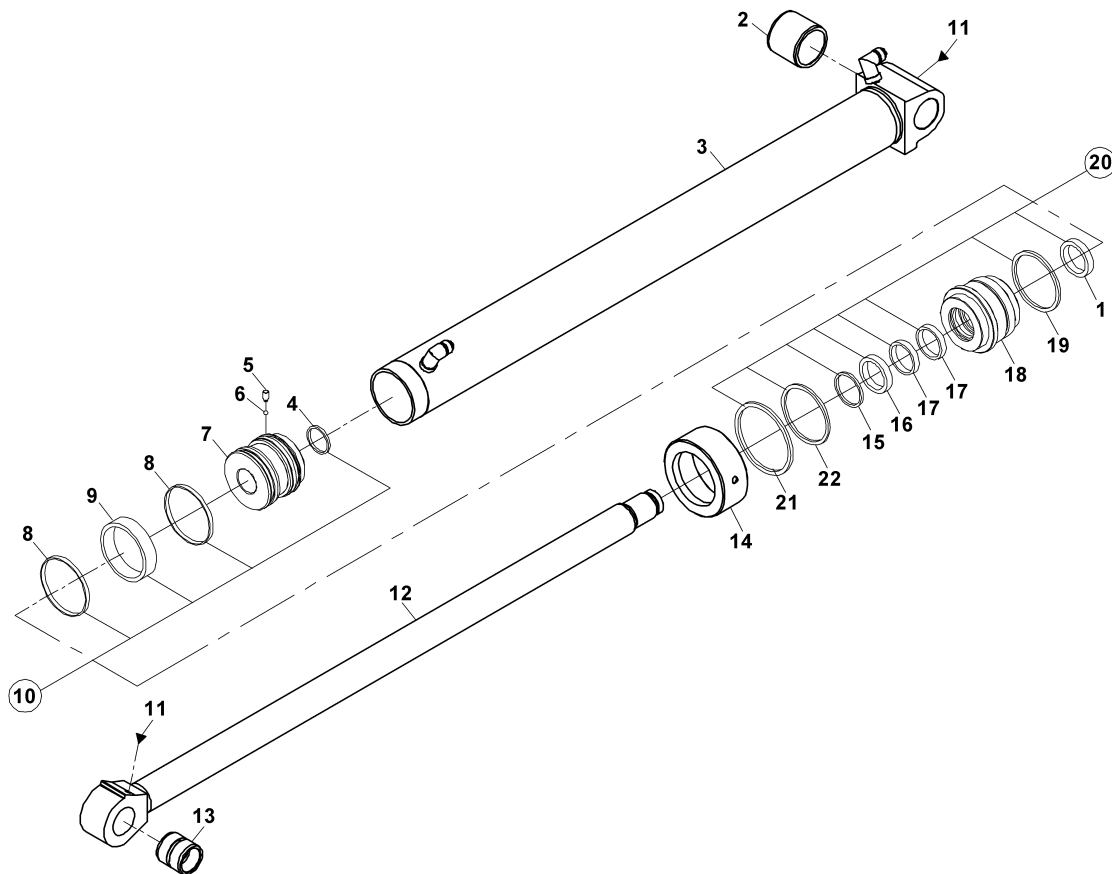
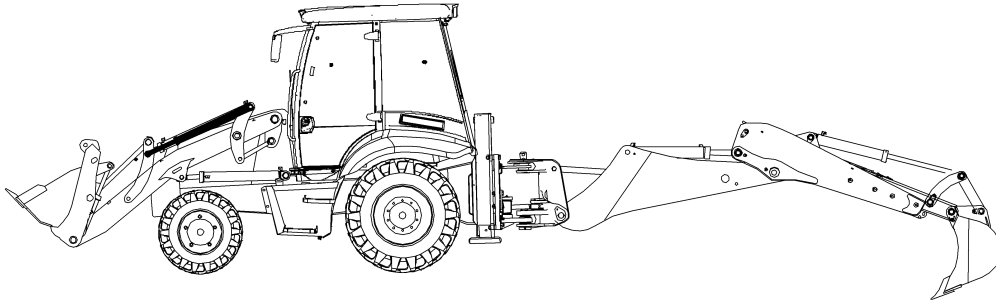
**KALDIRICI SİLİNDİR, YÜKLEYİCİ  
LIFT CYLINDER, LOADER**

No	Parça No	Parça Adı	Description	Adet	S.K.	Bas.S.N	Bit.S.N	Y.K.	Not
No	Part no			Qty	SC	S/N from	S/N to	ICA	Note
0	15120500	SİLİNDİR KOMPLESİ, KALDIRICI, YÜKLEYİCİ	CYLINDER ASS'Y, LOADER LIFT	1					
1	N107506506	TAMPON KEÇESİ	U-CAP	1	K1				
2	80201513	SERT BURC	BUSHING	1					
3	20921150	SİLİNDİR BORUSU K.K.	CYLINDER TUBE W.A.	1					
4	N102004935	ORİN-G	ORIN-G	1	K2				
5	20120600	PİSTON	PISTON	1					
6	N043120698	SETSKUR	SETSCREW	1					
7	N099001060	CELİK BİLYA	STEEL BALL	1					
8	N101849065	YATAKLAMA BANDI	GUIDE RING	2	K1				
9	N103709000	PİSTON KEÇESİ	SEAL, PISTON	1	K1				
10	S4880955	PİSTON TAMİR TAKIMI	SEAL KIT, PISTON	1	(K1)				
11	20843210	SİLİNDİR MILİ K.K.	CYLINDER ROD W.A.	1					
12	80201214	BURÇ	BUSHING	1					
13	N081210020	NİPEL, GRES	NIPPLE, GREASE	2					
14	20314090	BOĞAZ KAPAĞI	HEAD COVER	1					
15	N105505805	TOZ KECESİ	SCRAPER	1	K1				
16	N104506013	KEÇE	U-CAP	1	K1				
17	N100505597	YATAKLAMA BANDI	GUIDE RING	2					
18	20214090	BOĞAZ	HEAD, CYLINDER	1					
19	N102008440	BOGAZ O-RİNGİ	O-RING, END CAP	1	K2				
20	S4891233	KEÇE TAKIMI, BOĞAZ	SEAL KIT, HEAD	1	(K2)				
21	N102009931	BOGAZ O-RİNGİ	O-RING, END CAP	1	K2				
22	N102008020	O-RİNG	O-RING	1	K2				

**KEPÇE SİLİNDİRİ, YÜKLEYİCİ, SAĞ  
BUCKET CYLINDER, LOADER, RH**

**KEPÇE SİLİNDİRİ, YÜKLEYİCİ, SAĞ  
BUCKET CYLINDER, LOADER, RH**

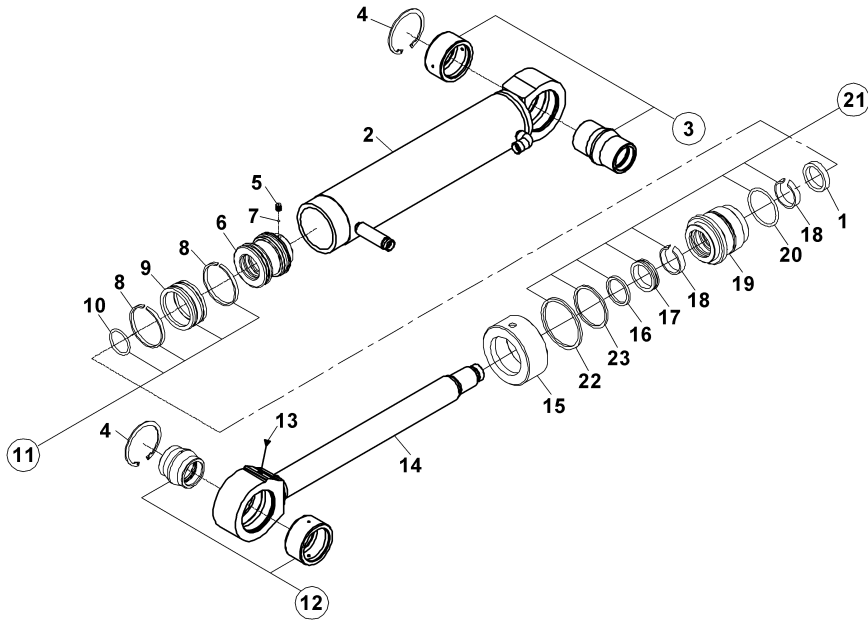
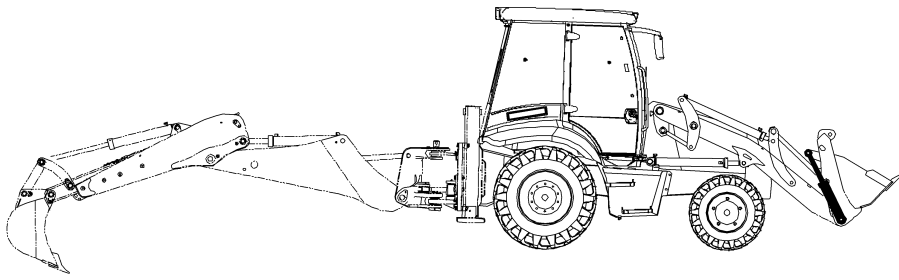
No	Parça No	Parça Adı	Description	Adet	S.K.	Bas.S.N	Bit.S.N	Y.K.	Not
No	Part no			Qty	SC	S/N from	S/N to	ICA	Note
0	15020470	SİLİNDİR, DEVİRİCİ, SAĞ, YÜKLEYİCİ	RAM, SHOVEL, RIGHT - LEFT, LOADER	1					
1	N107506506	TAMPON KEÇESİ	U-CAP	1	K1				
2	80201216	BURÇ	BUSHING	1					
3	20921027	SİLİNDİR BORUSU	CYLINDER	1					
4	N102004935	ORİN-G	ORIN-G	1	K2				
5	N043120686	VİDA	SCREW	1					
6	N099001060	CELİK BİLYA	STEEL BALL	1					
7	20120500	PİSTON	PISTON	1					
8	N101748065	YATAKLAMA BANDI	GUIDE RING	2	K1				
9	N103668000	PİSTON KEÇESİ	SEAL, PISTON	1					
10	S4880830	PİSTON TAMİR TAKIMI	SEAL KIT, PISTON	1	(K1)				
11	N081210020	NİPEL, GRES	NIPPLE, GREASE	2					
12	20843220	MİL	ROD	1					
13	80201214	BURÇ	BUSHING	1					
14	20314080	KAPAK	CAP	1					
15	N105505805	TOZ KECESİ	SCRAPER	1	K1				
16	N104506013	KEÇE	U-CAP	1	K1				
17	N100505597	YATAKLAMA BANDI	GUIDE RING	2					
18	20214080	BOGAZ	CAP, END	1					
19	N102007340	O-RİNG	O-RING	1					
20	S4891220	BOGAZ TAMİR TAKIMI	SEAL KIT, END CAP	1	(K1)				
21	N102007420	O-RİNG	O-RING	1	K1				
22	N102009029	O-RİNG	O-RING	1	K1				

**KEPÇE SİLİNDİRİ, YÜKLEYİCİ, SOL  
BUCKET CYLINDER, LOADER, LH**

**KEPÇE SİLİNDİRİ, YÜKLEYİCİ, SOL  
BUCKET CYLINDER, LOADER, LH**

No	Parça No	Parça Adı	Description	Adet	S.K.	Bas.S.N	Bit.S.N	Y.K.	Not
No	Part no			Qty	SC	S/N from	S/N to	ICA	Note
0	15020471	SİLİNDİR, DEVİRİCİ, SOL, YÜKLEYİCİ	RAM, SHOVEL, LEFT, LOADER	1					
1	N107506506	TAMPON KEÇESİ	U-CAP	1	K1				
2	80201216	BURÇ	BUSHING	1					
3	20921017	SİLİNDİR BORUSU	CYLINDER	1					
4	N102004935	ORİN-G	ORIN-G	1	K2				
5	N043120686	VİDA	SCREW	1					
6	N099001060	CELİK BİLYA	STEEL BALL	1					
7	20120500	PİSTON	PISTON	1					
8	N101748065	YATAKLAMA BANDI	GUIDE RING	2	K1				
9	N103668000	PİSTON KEÇESİ	SEAL, PISTON	1					
10	S4880830	PİSTON TAMİR TAKIMI	SEAL KIT, PISTON	1	(K1)				
11	N081210020	NİPEL, GRES	NIPPLE, GREASE	2					
12	20843220	MİL	ROD	1					
13	80201214	BURÇ	BUSHING	1					
14	20314080	KAPAK	CAP	1					
15	N105505805	TOZ KECESİ	SCRAPER	1	K1				
16	N104506013	KEÇE	U-CAP	1	K1				
17	N100505597	YATAKLAMA BANDI	GUIDE RING	2					
18	20214080	BOGAZ	CAP, END	1					
19	N102007340	O-RİNG	O-RING	1					
20	S4891220	BOGAZ TAMİR TAKIMI	SEAL KIT, END CAP	1	(K1)				
21	N102007420	O-RİNG	O-RING	1	K1				
22	N102009029	O-RİNG	O-RING	1	K1				

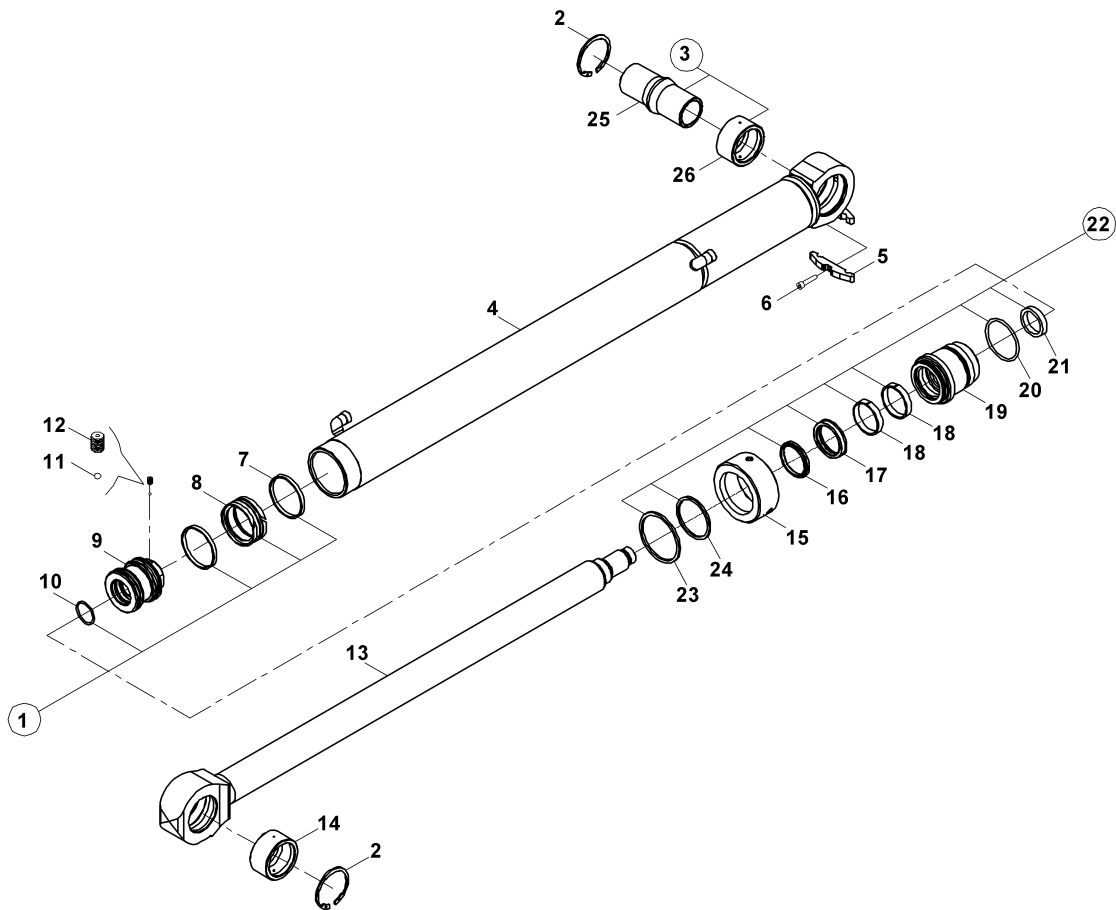
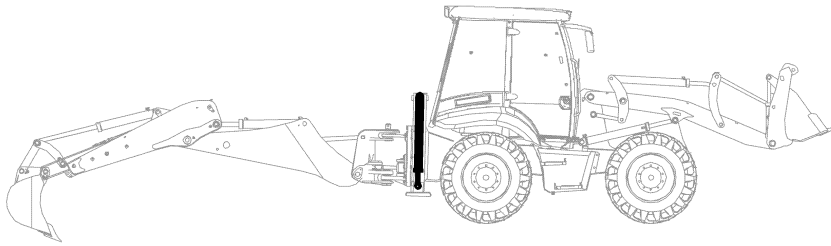
# AÇILIR KEPÇE SİLİNDİRİ MULTIPURPOSE BUCKET CYLINDER



**AÇILIR KEPÇE SİLİNDİRİ**  
**MULTIPURPOSE BUCKET CYLINDER**

No	Parça No	Parça Adı	Description	Adet	S.K.	Bas.S.N	Bit.S.N	Y.K.	Not
No	Part no			Qty	SC	S/N from	S/N to	ICA	Note
0	15420062	SİLİNDİR KOMPLESİ, AÇILIR KEPÇE	CYLINDER ASS'Y, MULTI PURPOSE BUCKET	1					
1	N107405506	TAMPON KEÇE	BUFFER SEAL	1	K2				
2	20920534	SİLİNDİR BORUSU K.K.	CYLINDER TUBE W.A.	1					
3	20700410	BURÇ, MAFSAL	BUSHING, SPHERICAL	1					
4	N050220200	SEGMAN	RETAINING RING	2					
5	N043120686	VİDA	SCREW	1					
6	20120450	PİSTON	PISTON	1					
7	N099001060	CELİK BİLYA	STEEL BALL	1					
8	N101657056	YATAKLAMA BANDI, PİSTON	WEAR RING, PISTON	2	K1				
9	N103587000	PİSTON KEÇESİ	PISTON SEAL	1	K1				
10	N102004035	O-RİNG, PİSTON	O-RING, PISTON	1					
11	S4880710	KEÇE TAKIMI, PİSTON	SEAL KIT, PISTON	1	(K1)				
12	20700400	BURÇ, MAFSAL	BUSHING, SPHERICAL	1					
13	N081210020	NİPEL, GRES	NIPPLE, GREASE	1					
14	20843112	SİLİNDİR MILİ K.K.	CYLINDER ROD W.A.	1					
15	20314070	BOĞAZ KAPAĞI	HEAD COVER	1					
16	N105404805	TOZ KEÇESİ	SEAL DUST	1	K2				
17	N104405013	TOZ KEÇESİ	SEAL, HEAD	1	K2				
18	N100404597	YATAKLAMA BANDI	GUIDE RING, HEAD	2	K2				
19	20214070	BOĞAZ, SİLİNDİR	HEAD, CYLINDER	1					
20	N102006440	O-RİNG	O-RING	1	K2				
21	S4891210	KEÇE TAKIMI, BOĞAZ	SEAL KIT, HEAD	1	(K2)				
22	N102008030	O-RİNG, BOĞAZ	O-RING, CLINDER HEAD	1	K2				
23	N102006420	O-RİNG, BOĞAZ	O-RING, CLINDER HEAD	1	K2				

### AYAK SİLİNDİRİ, SAĞ STABILIZER CYLINDER, RH

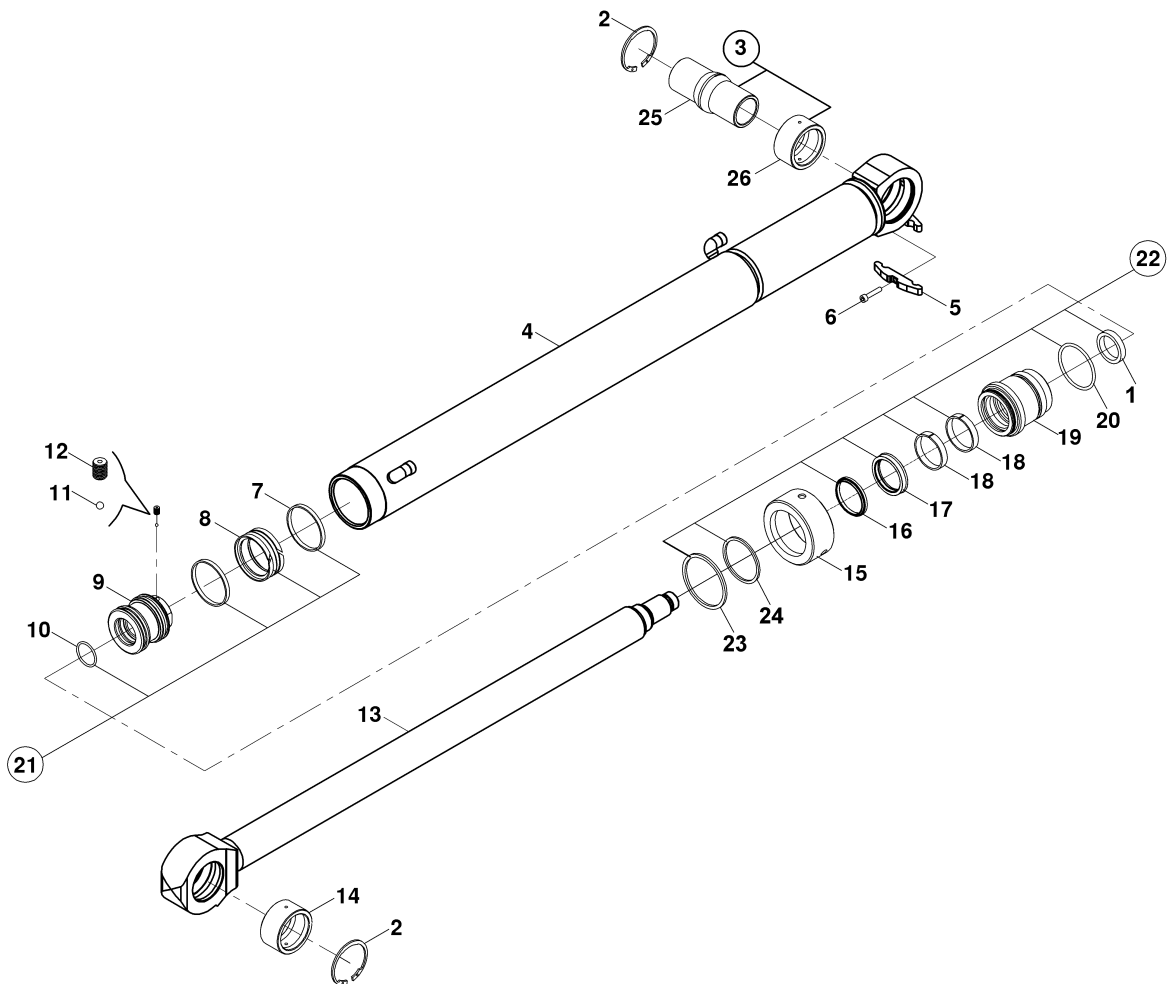
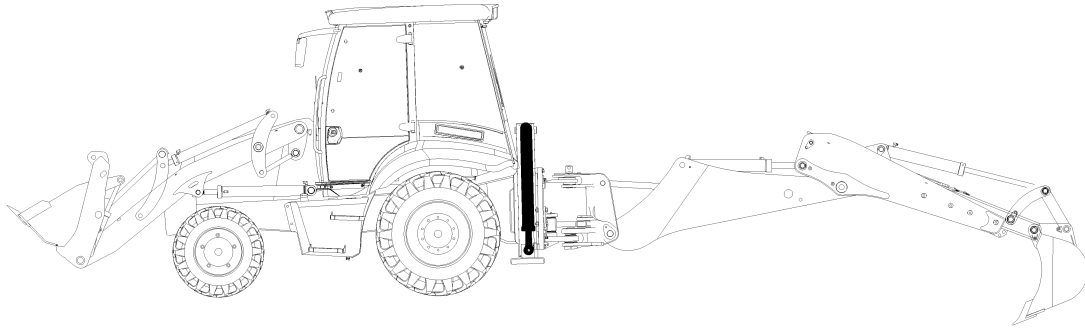




**AYAK SİLİNDİRİ, SAĞ  
STABILIZER CYLINDER, RH**

No	Parça No	Parça Adı	Adet	S.K.	Bas.S.N	Bit.S.N	Y.K.	Not
No	Part no	Description	Qty	SC	S/N from	S/N to	ICA	Note
0	15020137	SİLİNDİR, AYAK, SAĞ	1					
1	N107506004	TAMPON KEÇESİ	1	K2				
2	N050220200	SEGMAN	2					
3	20700500	MAFSAL YATAK	1					
4	20920583	SİLİNDİR BORUSU	1					
5	81052125	KELEPÇE ÜST PARÇASI	1					
6	N015890326	CIVATA	2					
7	N101657056	YATAKLAMA BANDI, PİSTON	2	K1				
8	N103587000	PİSTON KEÇESİ	1	K1				
9	20120450	PİSTON	1					
10	N102004035	O-RİNG, PİSTON	1					
11	N099001060	CELİK BİLYA	1					
12	N043120686	VİDA	1					
13	20843260	SİLİNDİR MİLİ	1					
14	80204213	BURÇ	1					
15	20314075	KAPAK	1					
16	N105505805	TOZ KECESİ	1	K1				
17	N104506013	KEÇE	1	K1				
18	N100505597	YATAKLAMA BANDI	2					
19	20214075	BOGAZ	1					
20	N102006440	O-RİNG	1	K2				
21	S4880710	KEÇE TAKIMI, PİSTON	1	(K1)				
22	S4891211	BOGAZ TAMİR TAKIMI	1	(K2)				
23	N102008030	O-RİNG, BOĞAZ	1	K2				
24	N102007002	BOGAZ O-RİNGİ	1	K2				
25	80204230	BURÇ	1					
26	80205200	BURÇ, MAFSAL	1					

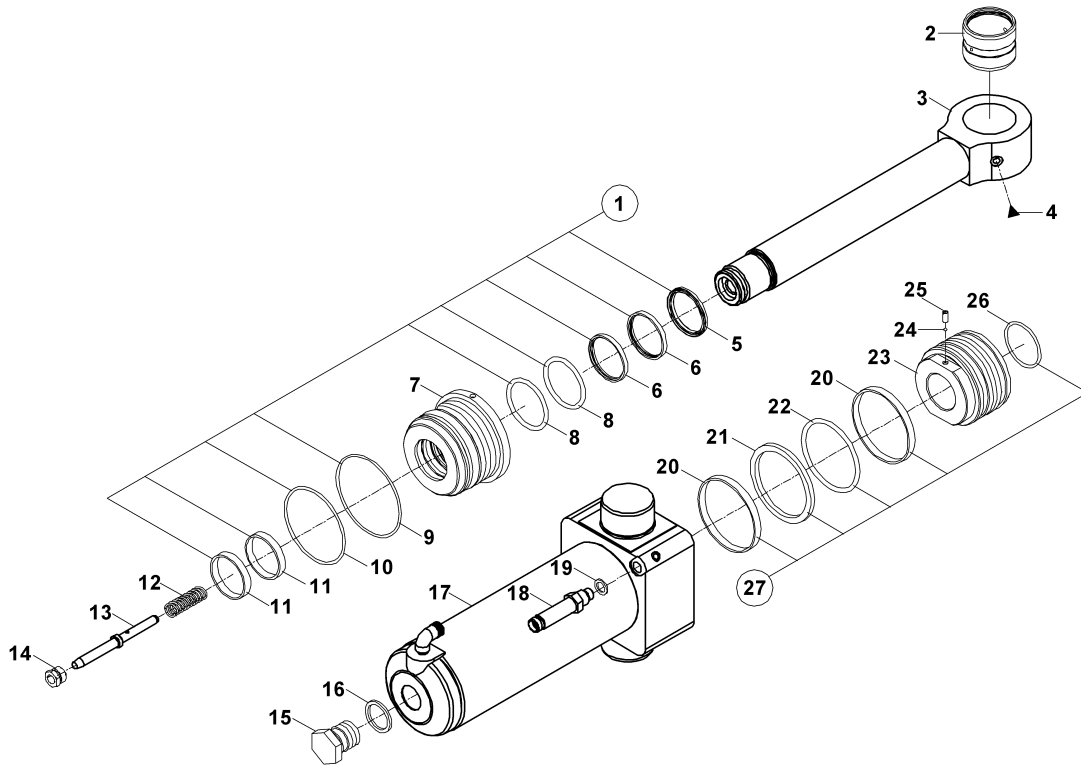
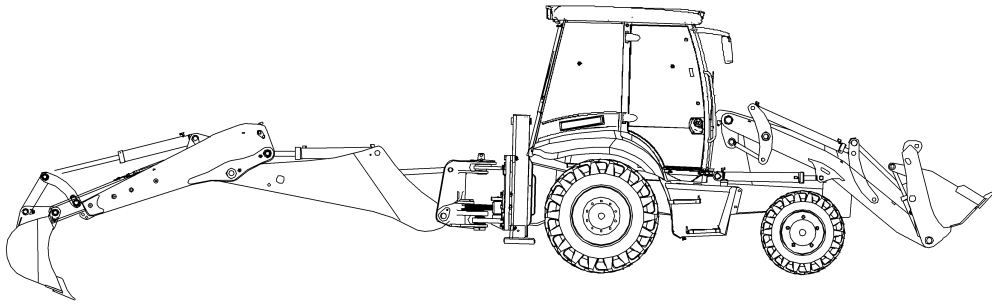
# AYAK SİLİNDİRİ, SOL STABILIZER CYLINDER, LH



**AYAK SİLİNDİRİ, SOL  
STABILIZER CYLINDER, LH**

No	Parça No	Parça Adı	Adet	S.K.	Bas.S.N	Bit.S.N	Y.K.	Not
No	Part no	Description	Qty	SC	S/N from	S/N to	ICA	Note
0	15020237	SİLİNDİR, AYAK, SOL	1					
1	N107506004	TAMPON KEÇESİ	1	K2				
2	N050220200	SEGMAN	2					
3	20700500	MAFSAL YATAK	1					
4	20920588	SİLİNDİR BORUSU	1					
5	81052125	KELEPÇE ÜST PARÇASI	1					
6	N015890326	CIVATA	2					
7	N101657056	YATAKLAMA BANDI, PİSTON	2	K1				
8	N103587000	PİSTON KEÇESİ	1	K1				
9	20120450	PİSTON	1					
10	N102004035	O-RİNG, PİSTON	1					
11	N099001060	CELİK BİLYA	1					
12	N043120686	VİDA	1					
13	20843260	SİLİNDİR MİLİ	1					
14	80204213	BURÇ	1					
15	20314075	KAPAK	1					
16	N105505805	TOZ KECESİ	1	K1				
17	N104506013	KEÇE	1	K1				
18	N100505597	YATAKLAMA BANDI	2					
19	20214075	BOGAZ	1					
20	N102006440	O-RİNG	1	K2				
21	S4880710	KEÇE TAKIMI, PİSTON	1	(K1)				
22	S4891211	BOGAZ TAMİR TAKIMI	1	(K2)				
23	N102008030	O-RİNG, BOĞAZ	1	K2				
24	N102007002	BOGAZ O-RİNGİ	1	K2				
25	80204230	BURÇ	1					
26	80205200	BURÇ, MAFSAL	1					

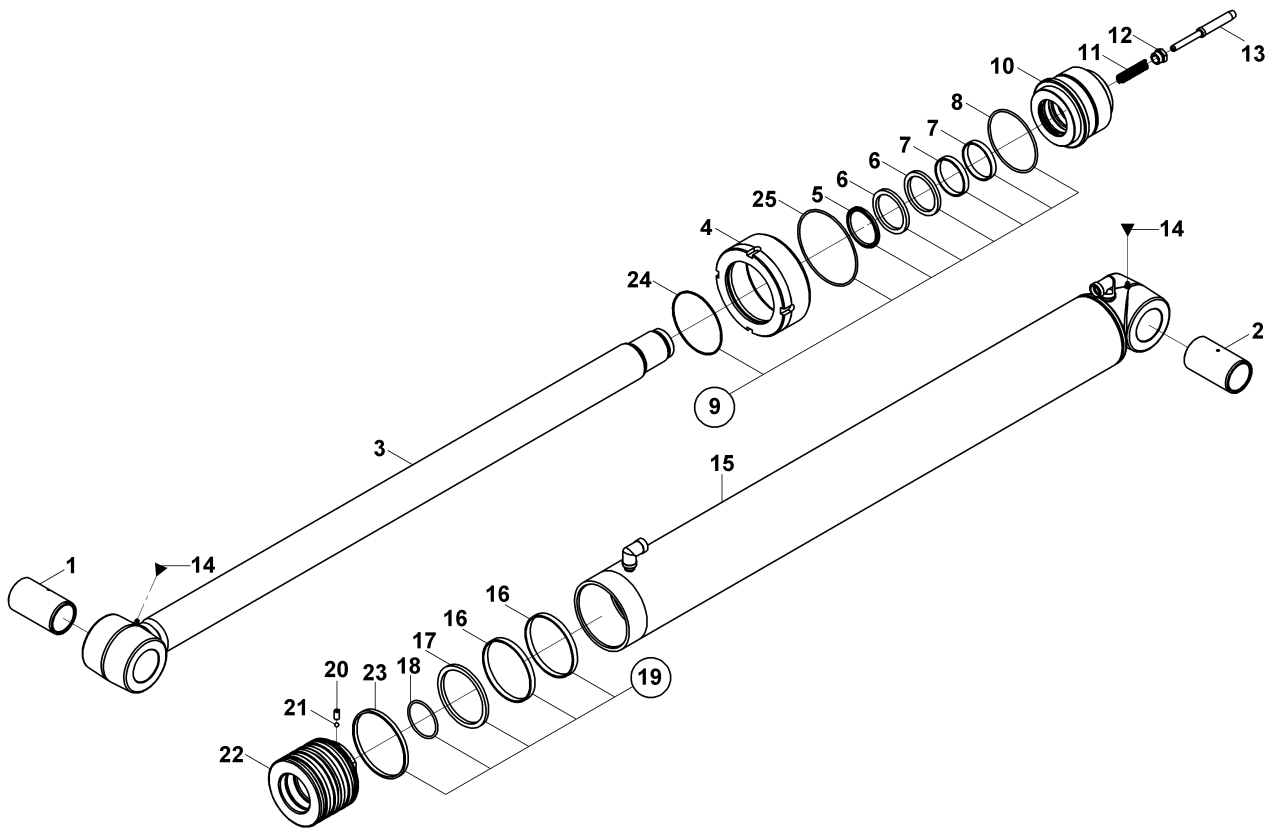
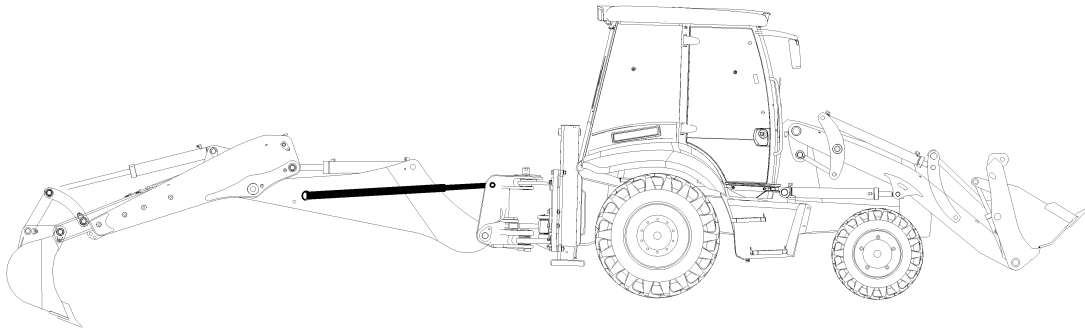
# DÖNÜŞ SİLİNDİRİ SWING CYLINDER



## DÖNÜŞ SİLİNDİRİ SWING CYLINDER

No	Parça No	Parça Adı	Adet	S.K.	Bas.S.N	Bit.S.N	Y.K.	Not
No	Part no	Description	Qty	SC	S/N from	S/N to	ICA	Note
0	15525101	DÖNÜŞ SİLİNDİRİ	1					
1	S4891020	BOĞAZ TAMİR TAKIMI	1	(K1)				
2	80201465	BURÇ	1					
3	20843250	SİLİNDİR MILİ	1					
4	N081210020	NİPEL, GRES	1					
5	N105556506	TOZ KEÇESİ	1	K1				
6	N104557007	BOĞAZ KEÇESİ	2	K1				
7	20211075	BOĞAZ	1					
8	N102005953	O-RİNG	2	K1				
9	N102009835	O-RİNG	1	K1				
10	N102010630	O-RİNG	1	K1				
11	N100556097	YATAKLAMA BANDI	2	K1				
12	80702000	YAY	1					
13	80107051	FREN MİLİ	1					
14	80611015	YATAK RAKORU (MİL)	1					
15	81403007	FREN TAPASI	1					
16	N030000030	PUL	1					
17	20921400	SİLİNDİR BORUSU	1					
18	80624314	NİPEL	1					
19	N030000004	O-RİNGLİ PUL	1					
20	N101101059	YATAKLAMA BANDI	2	K2				
21	N103891056	PİSTON KEÇESİ	1	K2				
22	N102008853	O-RİNG	1	K2				
23	20180051	PİSTON	1					
24	N099001060	CELİK BİLYA	1					
25	N043120710	VIDALİ PİM	1					
26	N102005535	O-RİNG	1					
27	S4881020	PİSTON TAMİR TAKIMI	1	(K2)				

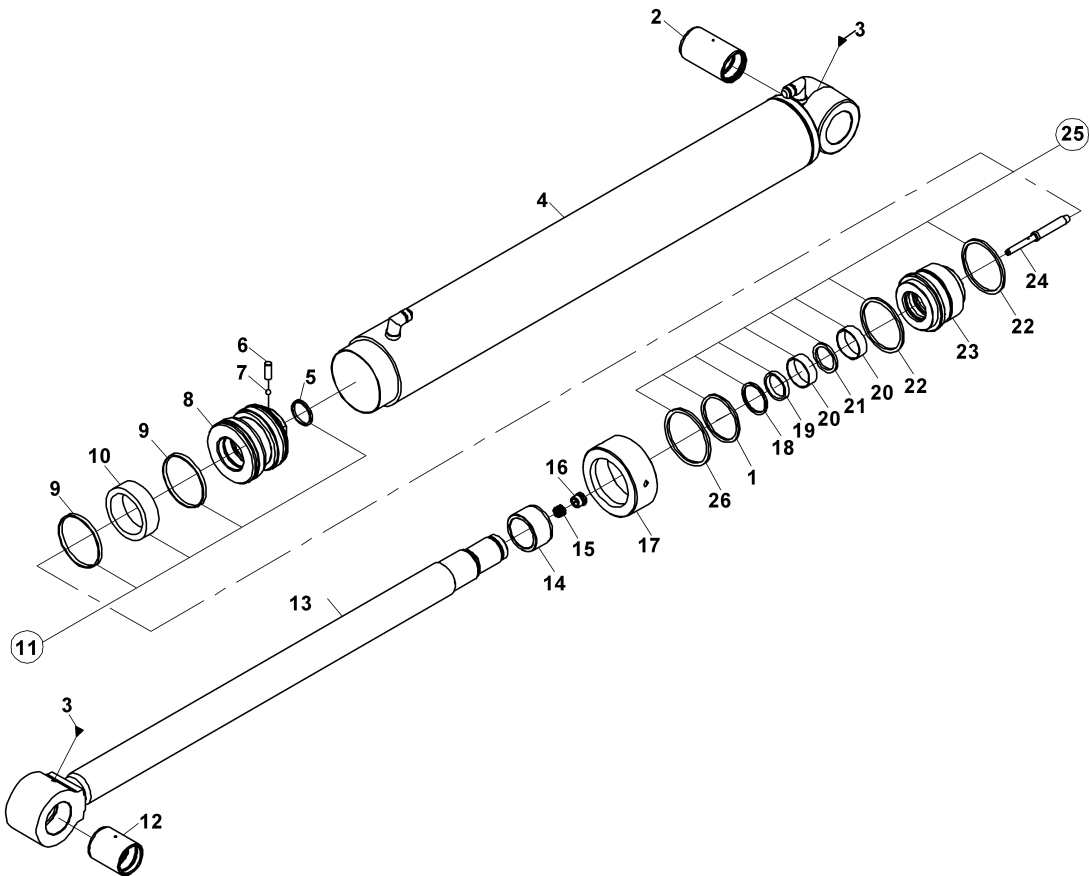
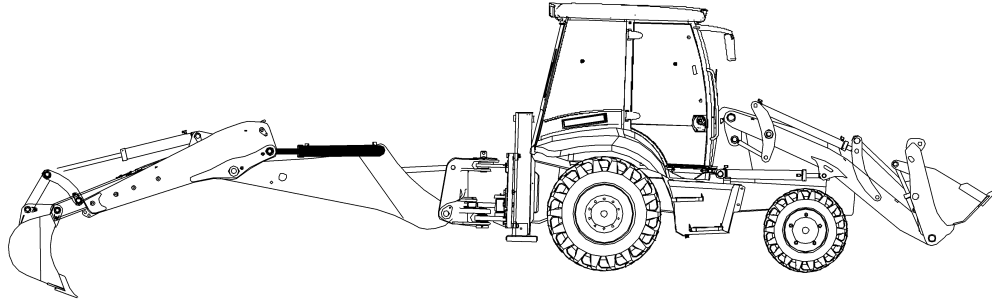
### BOM SİLİNDİRİ, KAZICI BOOM CYLINDER, BACKHOE



**BOM SİLİNDİRİ, KAZICI  
BOOM CYLINDER, BACKHOE**

No	Parça No	Parça Adı	Description	Adet	S.K.	Bas.S.N	Bit.S.N	Y.K.	Not
No	Part no			Qty	SC	S/N from	S/N to	ICA	Note
0	15320438	SİLİNDİR KOMPLESİ, BOM	CYLINDER ASS'Y, BOOM	1					
1	80201362	SERT BURÇ	BUSHING	1					
2	80201360	SERT BURC	BUSHING	1					
3	20843401	SİLİNDİR MILİ K.K.	CYLINDER ROD W.A.	1					
4	20314116	BOĞAZ KAPAĞI	HEAD COVER	1					
5	N105657567	TOZ KEÇESİ	SEAL DUST	1	K1				
6	N104658063	BOĞAZ KEÇESİ	SEAL, HEAD	2	K1				
7	N100657097	YATAKLAMA BANDI	GUIDE RING, PISTON	2	K1				
8	N102009936	O-RİNG	O-RING	1					
9	S4891160	KEÇE TAKIMI, BOĞAZ	SEAL KIT, HEAD	1	(K1)				
10	20211540	BOĞAZ	HEAD, CYLINDER	1					
11	80702000	YAY	SPRING	1					
12	80611020	YATAK RAKORU	BOLT, PLUNGER	1					
13	80107060	FREN MİLİ	PLUNGER, RESTRICTOR	1					
14	N081210020	NİPEL, GRES	NIPPLE, GREASE	2					
15	20920373	SİLİNDİR BORUSU K.K.	CYLINDER TUBE W.A.	1					
16	N101911597	YATAKLAMA BANDI	GUIDE RING	2					
17	N103991156	PISTON KECESİ	SEAL, PISTON	1					
18	N102006403	O-RİNG	O-RING, PISTON	1	K2				
19	S4881255	KEÇE TAKIMI, PİSTON	SEAL KIT, PISTON	1	(K2)				
20	N043120710	VIDALI PİM	SETSCREW	1					
21	N099001060	CELİK BİLYA	STEEL BALL	1					
22	20114115	PİSTON	PISTON	1					
23	N101999965	YATAKLAMA BANDI	GUIDE RING, HEAD	2	K2				
24	N102010520	BOGAZ O-RİNGİ	O-RING, END CAP	1					
25	N102013030	O-RİNG	O-RING, COVER	1	K1				

# ARM SİLİNDİRİ, KAZICI ARM CYLINDER, BACKHOE

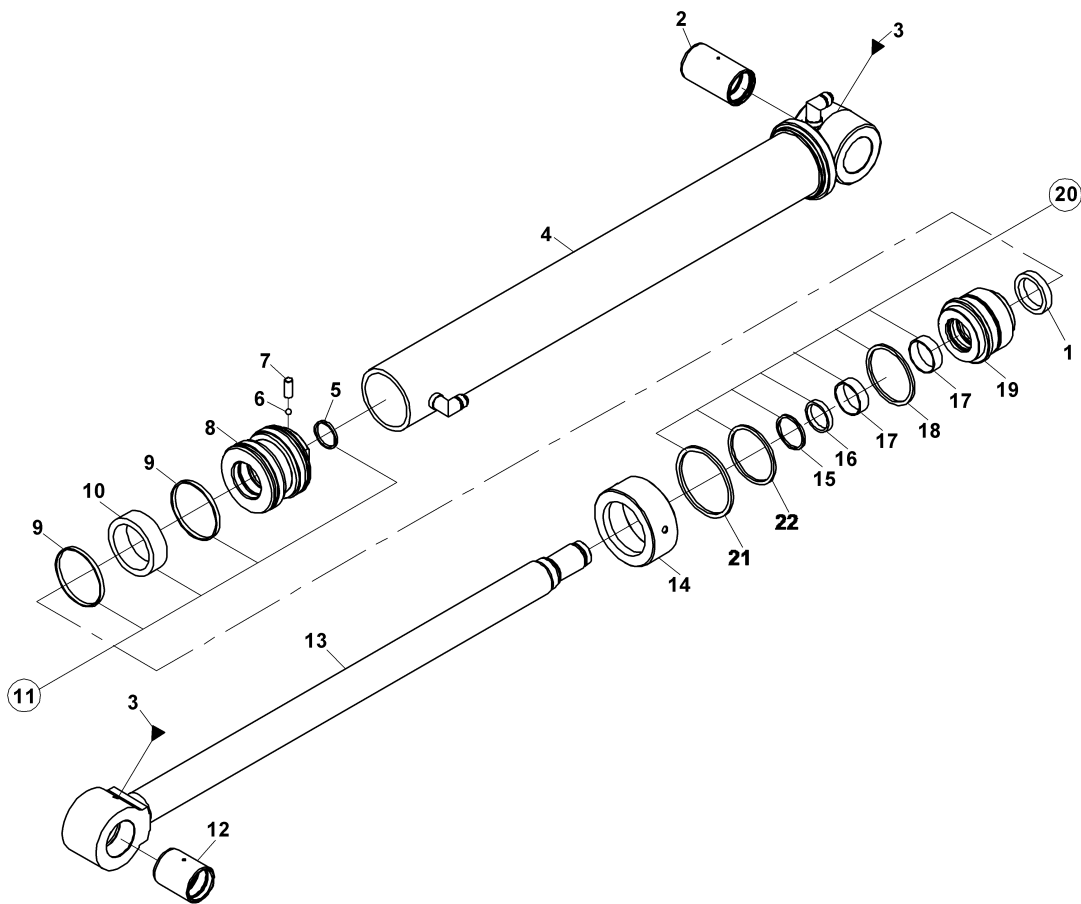
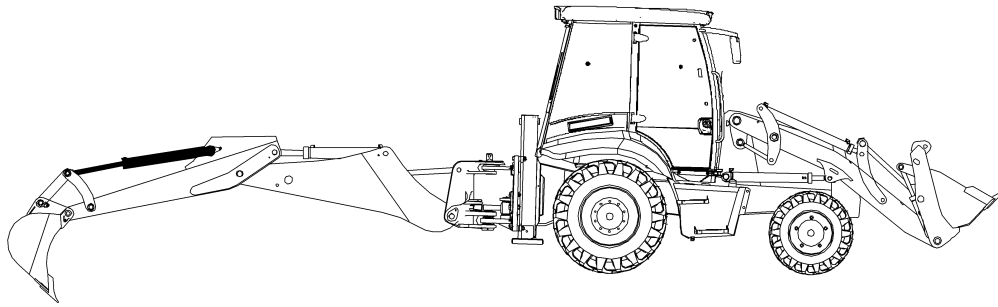




**ARM SİLİNDİRİ, KAZICI**  
**ARM CYLINDER, BACKHOE**

No	Parça No	Parça Adı	Adet	S.K.	Bas.S.N	Bit.S.N	Y.K.	Not
No	Part no	Description	Qty	SC	S/N from	S/N to	ICA	Note
0	15520230	SİLİNDİR, DEVİRİCİ, KAZICI	1					
1	N102009020	BOGAZ O-RİNGİ	1					
2	80201360	SERT BURÇ	1					
3	N081210020	NİPEL, GRES	2					
4	20920171	SİLİNDİR BORUSU	1					
5	N102005634	PİSTON O-RİNGİ	1					
6	N043120710	VIDALI PİM	1					
7	N099001060	CELİK BİLYA	1					
8	20120755	PİSTON	1					
9	N101949965	YATAKLAMA BANDI	2					
10	N103861000	PİSTON KECESİ	1					
11	S4881007	PİSTON TAMİR TAKIMI	1					
12	80201356	SERT BURÇ	1					
13	20843310	SİLİNDİR MİLİ	1					
14	80201510	FRENLEME BİLEZİĞİ	1					
15	80702000	YAY	1					
16	80611020	YATAK RAKORU	1					
17	20314100	KAPAK	1					
18	N105607006	BOGAZ TOZ KECESİ	1					
19	N104607015	BOGAZ KECESİ	1					
20	N100606515	YATAKLAMA BANDI	2					
21	N104607506	BOGAZ TAMPON KECESİ	1					
22	N102009435	BOGAZ O-RİNGİ	2					
23	20221000	BOGAZ	1					
24	80107060	FREN MİLİ	1					
25	S4891240	BOGAZ TAMİR TAKIMI	1					
26	N102011003	BOGAZ O-RİNGİ	1					

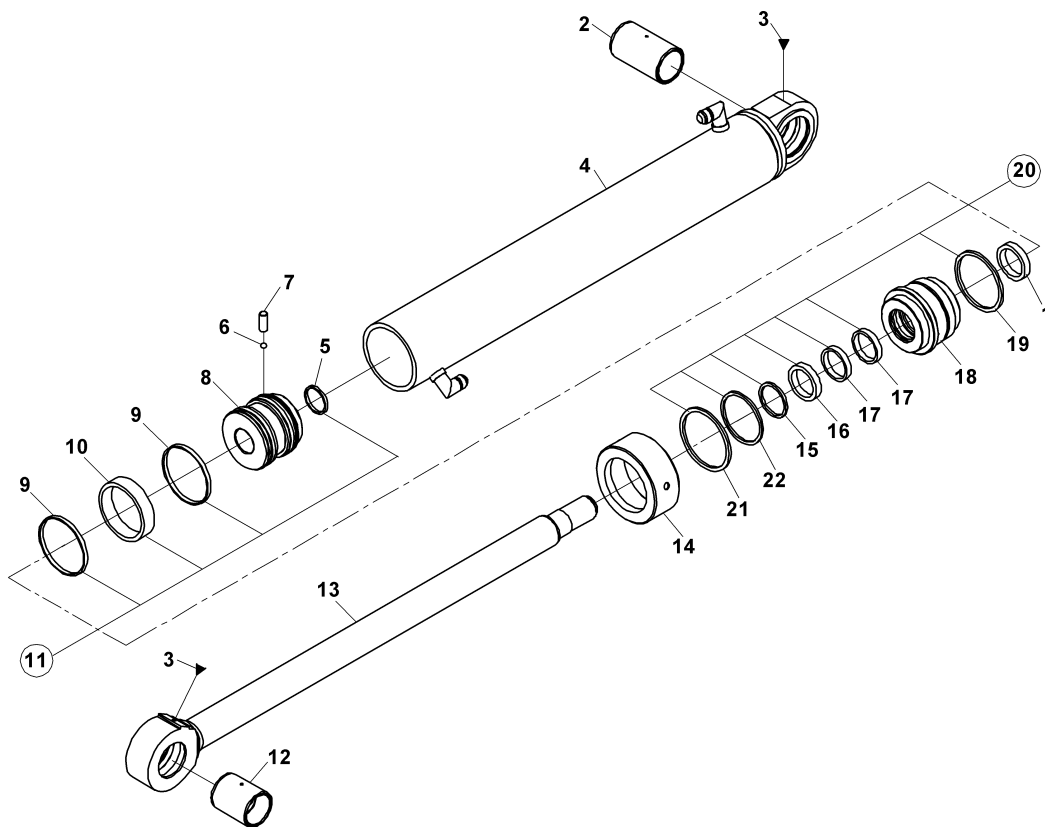
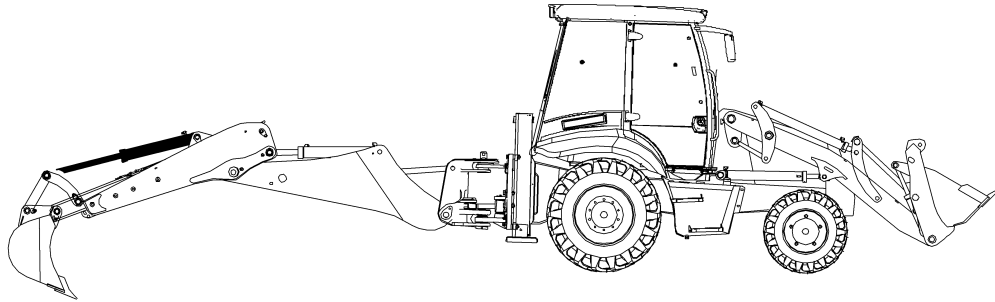
# KEPÇE SİLİNDİRİ, KAZICI BUCKET CYLINDER, BACKHOE



**KEPÇE SİLİNDİRİ, KAZICI**  
**BUCKET CYLINDER, BACKHOE**

No	Parça No	Parça Adı	Description	Adet	S.K.	Bas.S.N	Bit.S.N	Y.K.	Not
No	Part no			Qty	SC	S/N from	S/N to	ICA	Note
0	15120640	SİLİNDİR, KIVIRICI, KAZICI	RAM, BUCKET, BACKHOE	1					
1	N104607506	BOGAZ TAMPON KECESİ	SEAL	1					
2	80201360	SERT BURÇ	BUSHING	1					
3	N081210020	NİPEL, GRES	NIPPLE, GREASE	2					
4	20921223	SİLİNDİR BORUSU	CYLINDER	1					
5	N102004935	ORİN-G	ORIN-G	1	K2				
6	N099001060	CELİK BİLYA	STEEL BALL	1					
7	N043120710	VIDALI PİM	SETSCREW	1					
8	20120600	PİSTON	PISTON	1					
9	N101849065	YATAKLAMA BANDI	GUIDE RING	2	K1				
10	N103709000	PİSTON KEÇESİ	SEAL, PISTON	1	K1				
11	S4880955	PİSTON TAMİR TAKIMI	SEAL KIT, PISTON	1	(K1)				
12	80201356	SERT BURÇ	BUSHING	1					
13	20843300	SİLİNDİR MILİ	ROD	1					
14	20314095	KAPAK	CAP	1					
15	N105607006	BOGAZ TOZ KECESİ	SCRAPER	1					
16	N104607015	BOGAZ KECESİ	U-CAP	1					
17	N100606515	YATAKLAMA BANDI	GUIDE RING, END CAP	2					
18	N102008440	BOGAZ O-RİNGİ	O-RING, END CAP	1	K2				
19	20214095	BOGAZ	CAP, END	1					
20	S4891231	BOGAZ TAMİR TAKIMI	SEAL KIT, END CAP	1	(K2)				
21	N012009931	BOGAZ O-RİNGİ	O-RING, END CAP	1	K2				
22	N102008720	BOGAZ O-RİNGİ	O-RING, END CAP	1	K2				

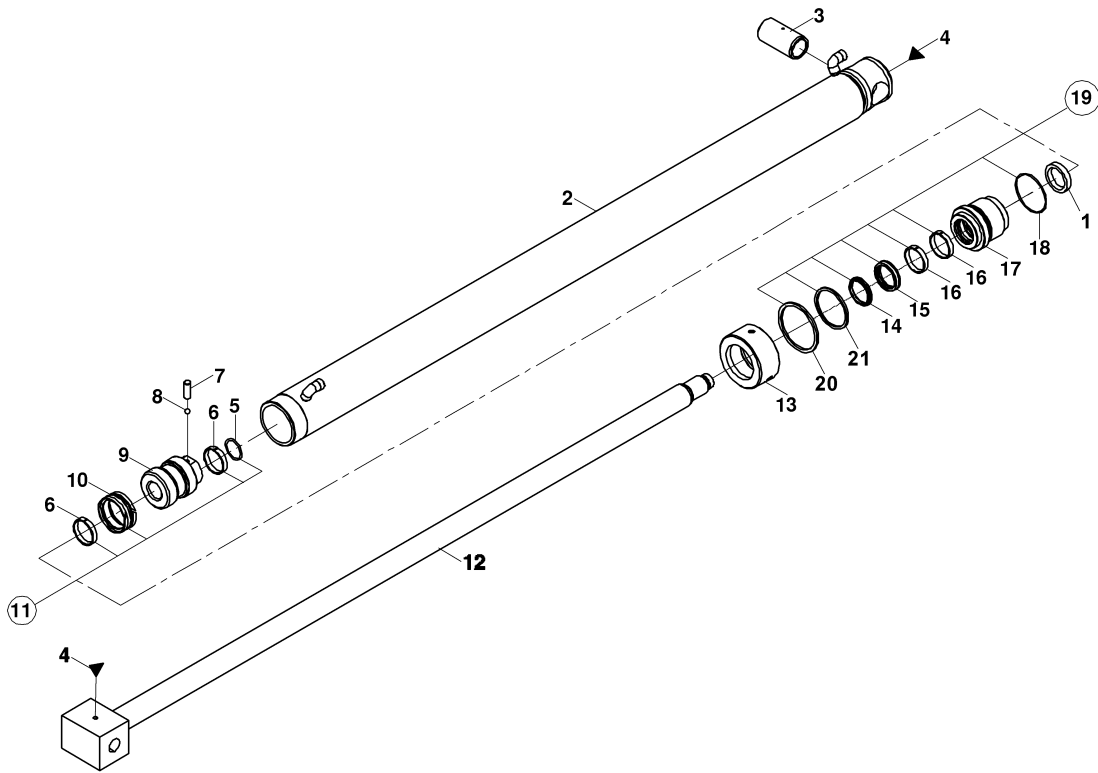
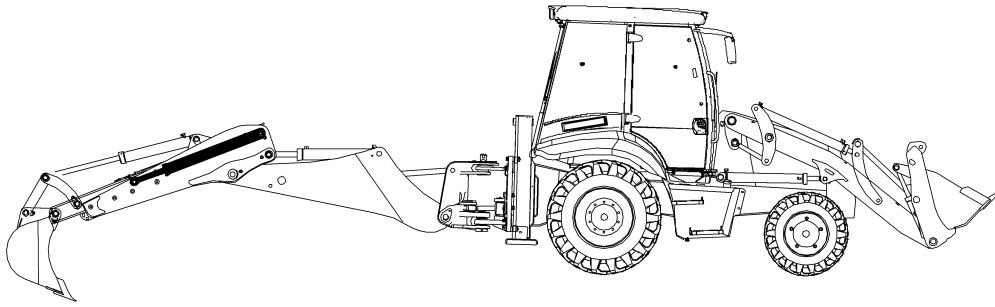
KEPÇE SİLİNDİRİ, KAZICI, TELESKOPIK (OP)  
BUCKET CYLINDER, BACKHOE, TELESCOPIC (OP)



**KEPÇE SİLİNDİRİ, KAZICI, TELESKOPIK (OP)**  
**BUCKET CYLINDER, BACKHOE, TELESCOPIC (OP)**

No	Parça No	Parça Adı	Description	Adet	S.K.	Bas.S.N	Bit.S.N	Y.K.	Not
No	Part no			Qty	SC	S/N from	S/N to	ICA	Note
0	15120275	SİLİNDİR, TELESKOPIK KIVIRICI, KAZICI	RAM, BUCKET, TELESCOPIC DIPPER, BACKHOE	1					
1	N104607506	BOGAZ TAMPON KECESİ	SEAL	1					
2	80201360	SERT BURÇ	BUSHING	1					
3	N081210020	NİPEL, GRES	NIPPLE, GREASE	2					
4	20921212	SİLİNDİR BORUSU	CYLINDER	1					
5	N102004935	ORİN-G	ORIN-G	1	K2				
6	N099001060	CELİK BİLYA	STEEL BALL	1					
7	N043120710	VIDALI PİM	SETSCREW	1					
8	20120600	PİSTON	PISTON	1					
9	N101849065	YATAKLAMA BANDI	GUIDE RING	2	K1				
10	N103709000	PİSTON KEÇESİ	SEAL, PISTON	1	K1				
11	S4880955	PİSTON TAMİR TAKIMI	SEAL KIT, PISTON	1	(K1)				
12	80201356	SERT BURÇ	BUSHING	1					
13	20843300	SİLİNDİR MİLİ	ROD	1					
14	20314095	KAPAK	CAP	1					
15	N105607006	BOGAZ TOZ KECESİ	SCRAPER	1					
16	N104607015	BOGAZ KECESİ	U-CAP	1					
17	N100606515	YATAKLAMA BANDI	GUIDE RING, END CAP	2					
18	20214095	BOGAZ	CAP, END	1					
19	N102008440	BOGAZ O-RİNGİ	O-RING, END CAP	1	K2				
20	S4891231	BOGAZ TAMİR TAKIMI	SEAL KIT, END CAP	1	(K2)				
21	N102009931	BOGAZ O-RİNGİ	O-RING, END CAP	1	K2				
22	N102008720	BOGAZ O-RİNGİ	O-RING, END CAP	1	K2				

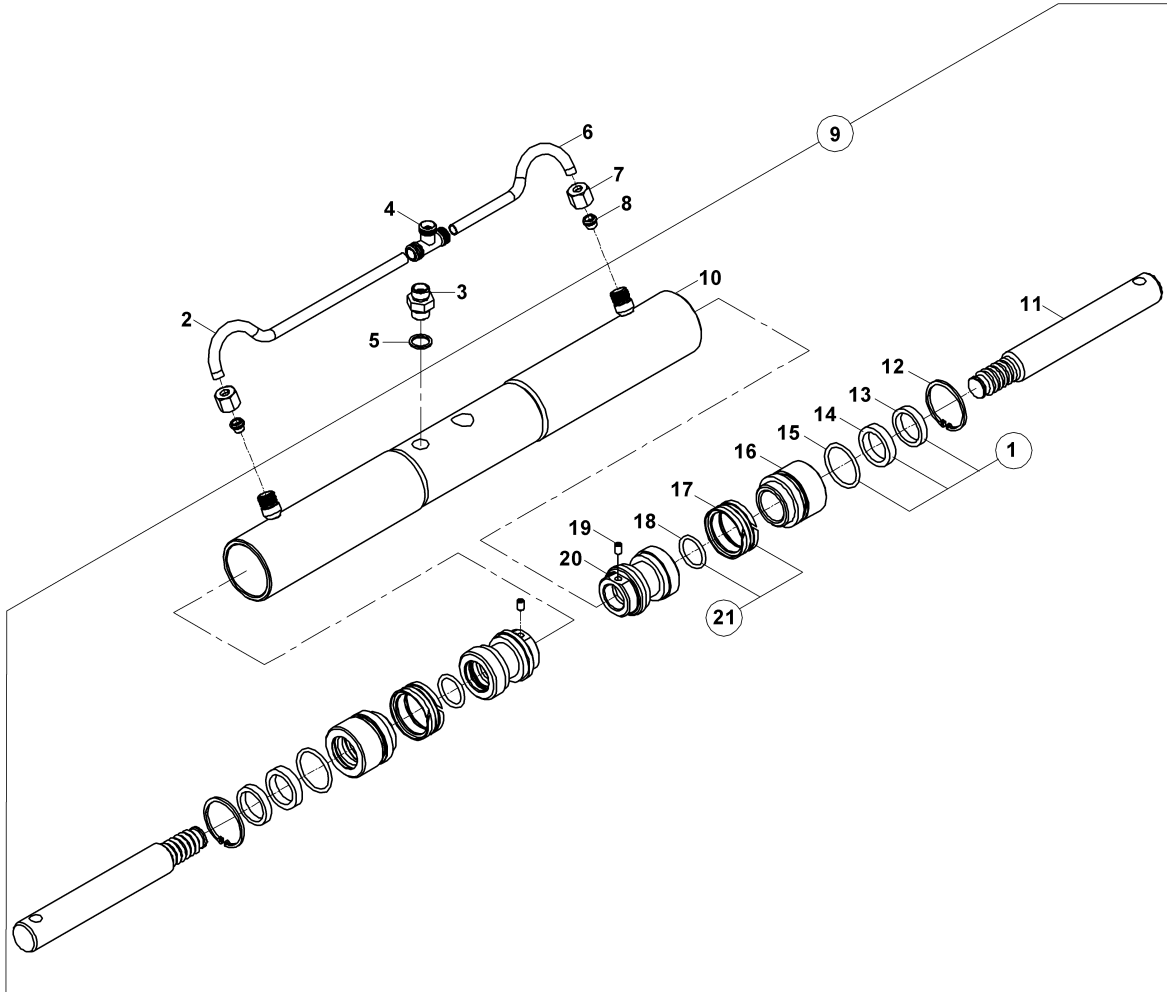
**TELESKOPIK SİLİNDİR, KAZICI (OP)**  
**TELESCOPIC CYLINDER, BACKHOE (OP)**



**TELESKOPIK SİLİNDİR, KAZICI (OP)**  
**TELESCOPIC CYLINDER, BACKHOE (OP)**

No	Parça No	Parça Adı	Description	Adet	S.K.	Bas.S.N	Bit.S.N	Y.K.	Not
No	Part no			Qty	SC	S/N from	S/N to	ICA	Note
0	15420160	SİLİNDİR, TELESKOPIK İTİCİ, KAZICI	RAM, EXTENSION, TELESCOPIC DIPPER, BACKHOE	1					
1	N107405506	TAMPON KEÇE	BUFFER SEAL	1	K2				
2	20920558	SİLİNDİR BORUSU	CYLINDER	1					
3	80201040	ARKALIK İÇ BURCU	BUSH	1					
4	N081210020	NİPEL, GRES	NIPPLE, GREASE	2					
5	N102004035	O-RİNG, PİSTON	O-RING, PISTON	1					
6	N101657056	YATAKLAMA BANDI, PİSTON	WEAR RING, PISTON	2	K1				
7	N043120686	VİDA	SCREW	1					
8	N099001060	CELİK BİLYA	STEEL BALL	1					
9	20120450	PİSTON	PISTON	1					
10	N103587000	PİSTON KEÇESİ	PISTON SEAL	1	K1				
11	S4880710	KEÇE TAKIMI, PİSTON	SEAL KIT, PISTON	1	(K1)				
12	20842051	MİL	ROD	1					
13	20314070	BOĞAZ KAPAĞI	HEAD COVER	1					
14	N105404805	TOZ KEÇESİ	SEAL DUST	1	K2				
15	N104405013	TOZ KEÇESİ	SEAL, HEAD	1	K2				
16	N100404597	YATAKLAMA BANDI	GUIDE RING, HEAD	2	K2				
17	20214070	BOĞAZ, SİLİNDİR	HEAD, CYLINDER	1					
18	N102006440	O-RİNG	O-RING	1	K2				
19	S4891210	KEÇE TAKIMI, BOĞAZ	SEAL KIT, HEAD	1	(K2)				
20	N102008030	O-RİNG, BOĞAZ	O-RING, CLINDER HEAD	1	K2				
21	N102006420	O-RİNG, BOĞAZ	O-RING, CLINDER HEAD	1	K2				

ÇABUK SÖK-TAK SİLİNDİRİ, YÜKLEYİCİ (OP)  
QUICK COUPLER CYLINDER, LOADER (OP)

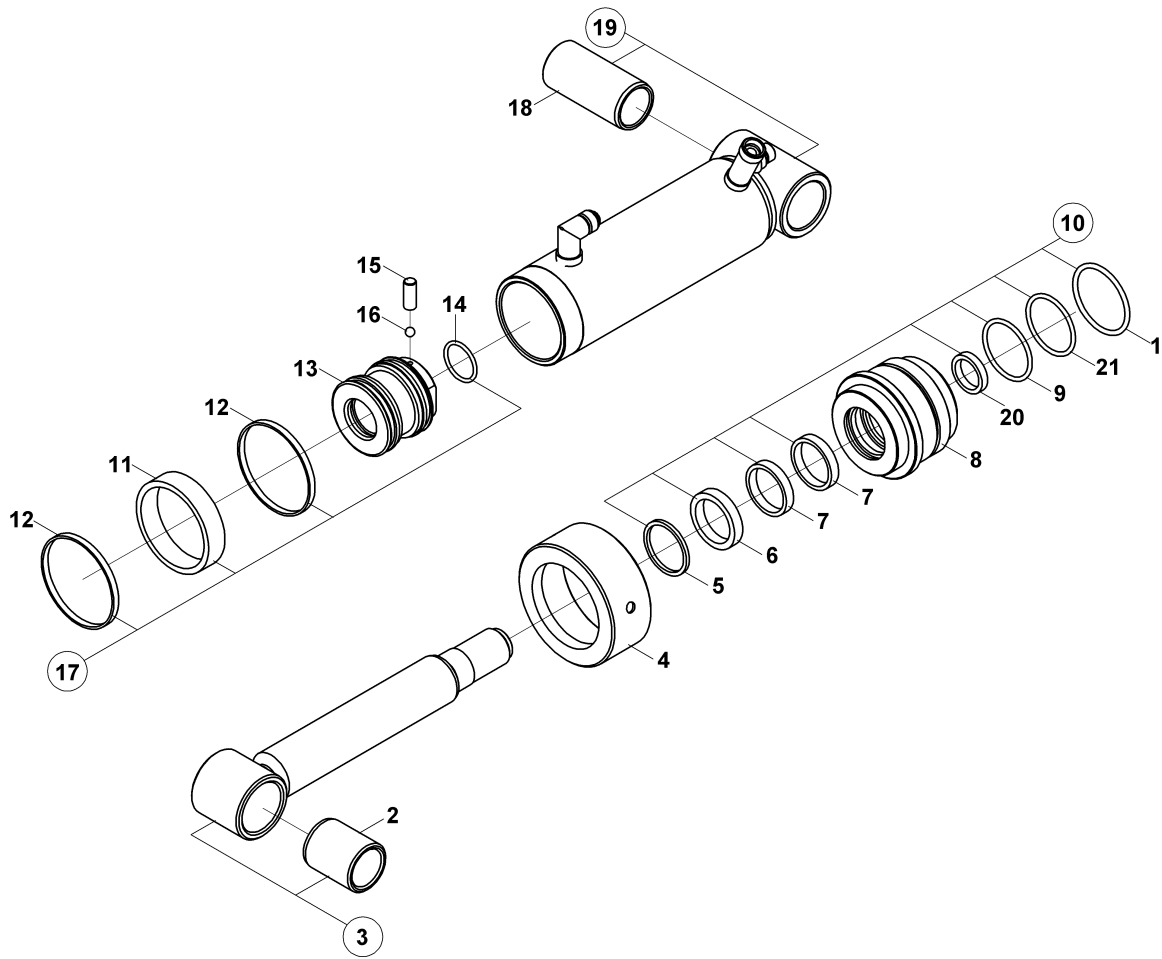




**ÇABUK SÖK-TAK SİLİNDİRİ, YÜKLEYİCİ (OP)**  
**QUICK COUPLER CYLINDER, LOADER (OP)**

No	Parça No	Parça Adı	Description	Adet	S.K.	Bas.S.N	Bit.S.N	Y.K.	Not
No	Part no			Qty	SC	S/N from	S/N to	ICA	Note
0	15620150	SİLİNDİR, ÇABUK SÖK TAK	RAM, QUICK COUPLER	1					
1	S4890300	KEÇE TAKIMI, BOĞAZ	SEAL KIT, HEAD	2	(K2)				
2	45151516	TESİSAT BORUSU	PIPE	1					
3	80624316	NİPEL	ADAPTER	1					
4	N163570157	T- NİPEL	TEE	1					
5	N030000005	O-RİNGLİ PUL	WASHER	1					
6	45151515	TESİSAT BORUSU	PIPE	1					
7	N173570164	YÜKSÜKLÜ SOMUN	NUT	2					
8	N183570164	YÜKSÜK	RING	2					
9	15620151	SİLİNDİR, ÇABUK SÖK TAK	RAM, QUICK COUPLER	1					
10	20920045	SİLİNDİR BORUSU	CYLINDER	1					
11	20042010	SİLİNDİR MILİ	ROD	2					
12	N050221220	SEGMAN	RETAINING RING	2					
13	N105303807	TOZ KEÇESİ	SEAL DUST	1	K2				
14	N104304007	BOGAZ KEÇESİ	U-CAP	1	K2				
15	N102004535	O-RİNG	O-RING	1	K2				
16	20200700	BOĞAZ, SİLİNDİR	HEAD, CYLINDER	2					
17	N103345018	PİSTON KEÇESİ	SEAL, PISTON	1	K1				
18	N102002935	O-RİNG	O-RING, PISTON	1	K1				
19	N153430438	SETSKUR	SETSCREW	2					
20	20100500	PİSTON	PISTON	2					
21	S4880300	KEÇE TAKIMI, PİSTON	SEAL KIT, PISTON	2	(K1)				

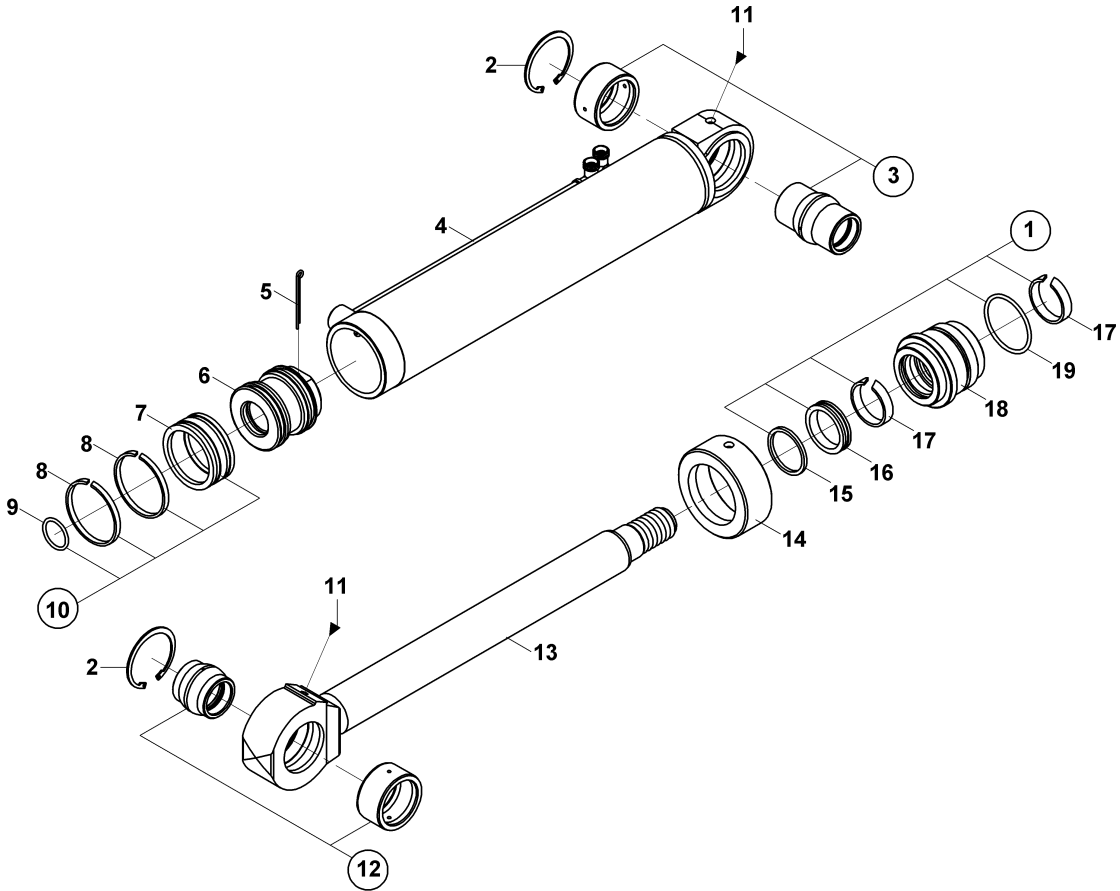
TESVİYE KÜREĞİ SİLİNDİRİ (OP)  
LEVELLING BLADE CYLINDER (OP)



**TESVİYE KÜREĞİ SİLİNDİRİ (OP)**  
**LEVELLING BLADE CYLINDER (OP)**

No	Parça No	Parça Adı	Description	Adet	S.K.	Bas.S.N	Bit.S.N	Y.K.	Not
No	Part no			Qty	SC	S/N from	S/N to	ICA	Note
0	15020083	SİLİNDİR, TESVİYE KÜREĞİ	RAM, LEVELLING BLADE	1					
1	N102009029	O-RİNG	O-RING	1	K1				
2	80201180	İÇ BURÇ	BUSHING	1					
3	20842240	SİLİNDİR MILİ	ROD	1					
4	20314080	KAPAK	CAP	1					
5	N105505805	TOZ KECESİ	SCRAPER	1	K1				
6	N104506013	KEÇE	U-CAP	1	K1				
7	N100505597	YATAKLAMA BANDI	GUIDE RING	2					
8	20214080	BOGAZ	CAP, END	1					
9	N102007340	O-RİNG	O-RING	1					
10	S4891220	BOGAZ TAMİR TAKIMI	SEAL KIT, END CAP	1	(K1)				
11	N103668000	PİSTON KEÇESİ	SEAL, PISTON	1					
12	N101748065	YATAKLAMA BANDI	GUIDE RING	2	K1				
13	20120500	PİSTON	PISTON	1					
14	N102004935	ORİN-G	ORIN-G	1	K2				
15	N043120686	VİDA	SCREW	1					
16	N099001060	CELİK BİLYA	STEEL BALL	1					
17	S4880803	PİSTON TAMİR TAKIMI	SEAL KIT, PISTON	1	(K2)				
18	80201218	BURÇ	BUSHING	1					
19	20921162	SİLİNDİR BORUSU	CYLINDER	1					
20	N107506506	TAMPON KEÇESİ	U-CAP	1	K1				
21	N102007420	O-RİNG	O-RING	1	K1				

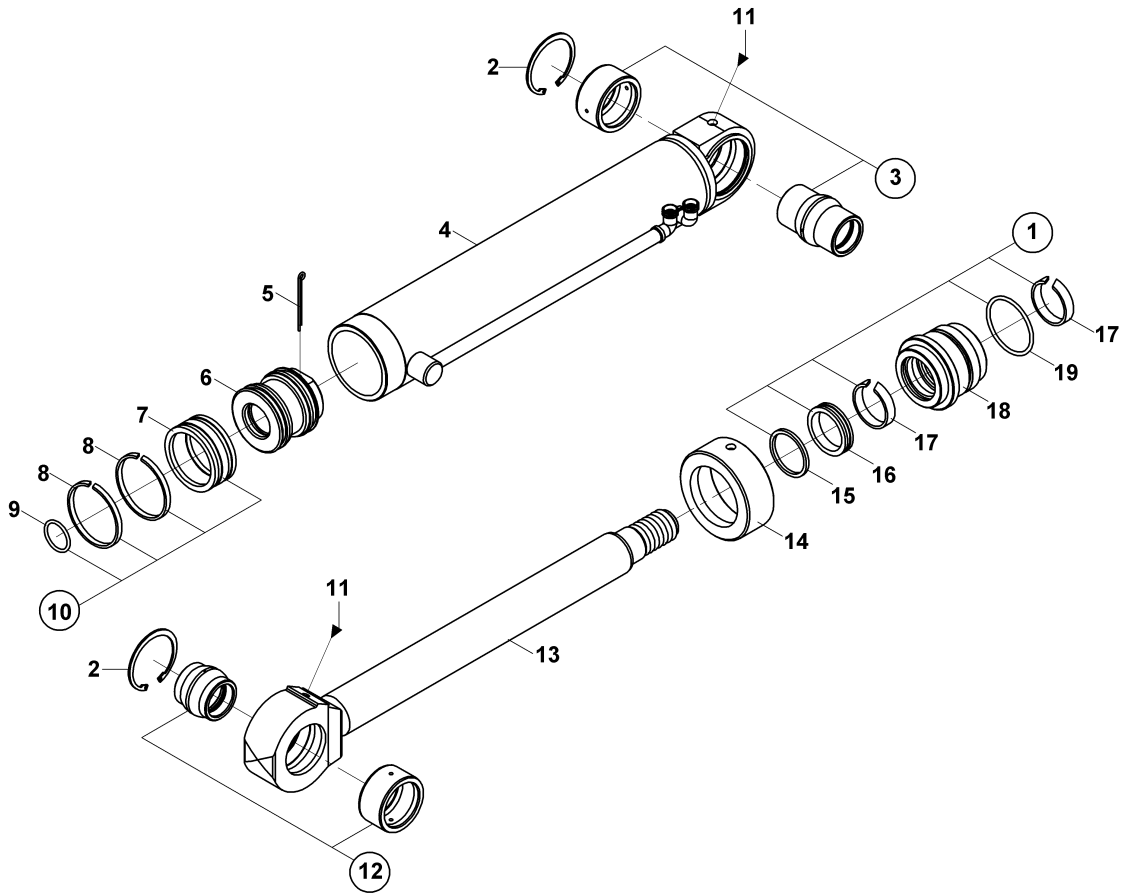
TESVİYE KÜREĞİ SİLİNDİRİ (ÇİFT EKSENLİ) SAĞ (OP)  
LEVELLING BLADE CYLINDER (DOUBLE AXIS) RH (OP)



**TESVİYE KÜREĞİ SİLİNDİRİ (ÇİFT EKSENLİ) SAĞ (OP)**  
**LEVELLING BLADE CYLINDER (DOUBLE AXIS) RH (OP)**

No	Parça No	Parça Adı	Description	Adet	S.K.	Bas.S.N	Bit.S.N	Y.K.	Not
No	Part no			Qty	SC	S/N from	S/N to	ICA	Note
0	15020610	SİLİNDİR KOMPLESİ, TESVİYE KÜREĞİ, SAĞ	CYLINDER ASS'Y, LEVELLING BLADE, RH	1					
1	S4890800	KEÇE TAKIMI, BOĞAZ	SEAL KIT, HEAD	1					
2	N050220200	SEGMAN	RETAINING RING	2					
3	20700410	BURÇ, MAFSAL	BUSHING, SPHERICAL	1					
4	20921070	SİLİNDİR BORUSU K.K.	CYLINDER TUBE W.A.	1					
5	N061005100	GUPİLYA	COTTER PIN	1					
6	20105600	PİSTON	PISTON	1					
7	N103668000	PİSTON KEÇESİ	SEAL, PISTON	1					
8	N101748065	YATAKLAMA BANDI	GUIDE RING	2	K1				
9	N102003935	O-RİNG	O-RING, PISTON	1	K1				
10	S4880801	KEÇE TAKIMI, PİSTON	SEAL KIT, PISTON	1	(K1)				
11	N081210020	NİPEL, GRES	NIPPLE, GREASE	2					
12	20700400	BURÇ, MAFSAL	BUSHING, SPHERICAL	1					
13	20814200	SİLİNDİR MİLİ K.K.	CYLINDER ROD W.A.	1					
14	20306000	BOĞAZ KAPAĞI	HEAD COVER	1					
15	N105505804	TOZ KEÇESİ	SEAL DUST	1					
16	N104506010	BOĞAZ KEÇESİ	SEAL, HEAD	1					
17	N100505597	YATAKLAMA BANDI	GUIDE RING	2					
18	20210900	BOĞAZ, SİLİNDİR	HEAD, CYLINDER	1					
19	N102007340	O-RİNG	O-RING	1					

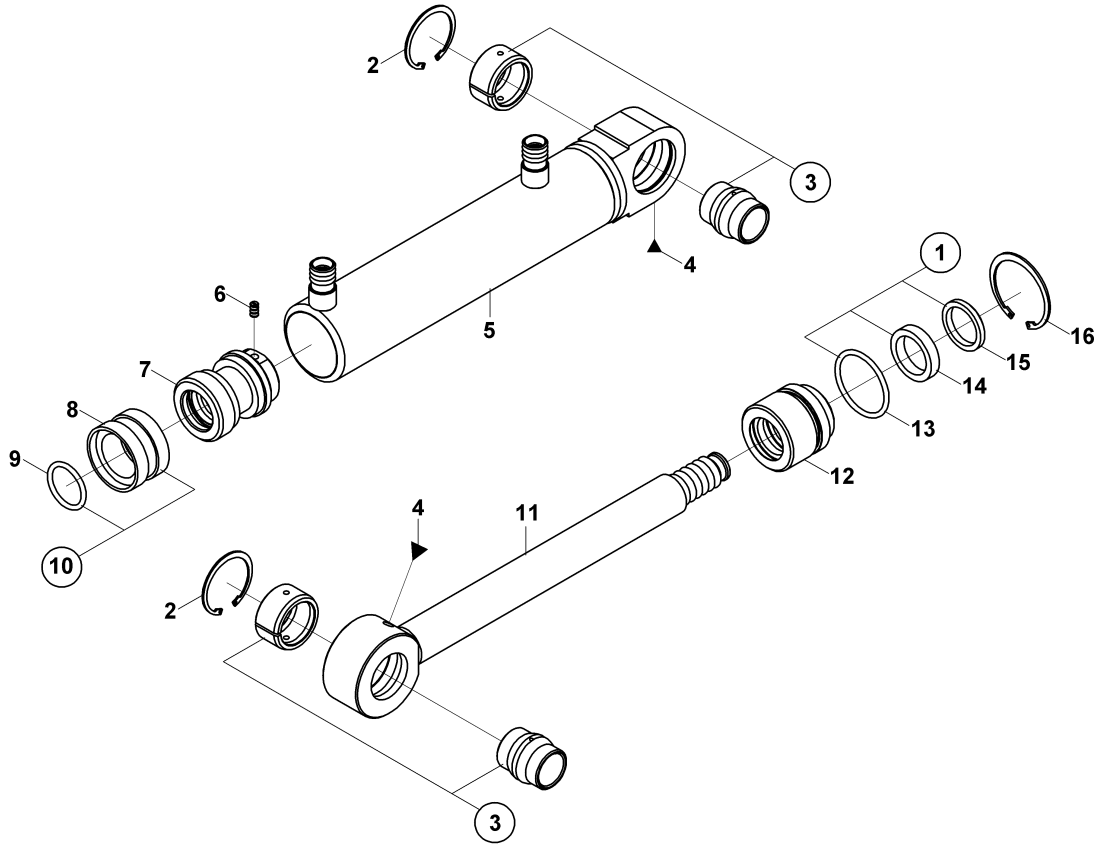
TESVİYE KÜREĞİ SİLİNDİRİ (ÇİFT EKSENLİ) SOL (OP)  
LEVELLING BLADE CYLINDER (DOUBLE AXIS) LH (OP)



**TESVİYE KÜREĞİ SİLİNDİRİ (ÇİFT EKSENLİ) SOL (OP)  
LEVELLING BLADE CYLINDER (DOUBLE AXIS) LH (OP)**

No	Parça No	Parça Adı	Description	Adet	S.K.	Bas.S.N	Bit.S.N	Y.K.	Not
No	Part no			Qty	SC	S/N from	S/N to	ICA	Note
0	15020600	SİLİNDİR KOMPLESİ, TESVİYE KÜREĞİ, SOL	CYLINDER ASS'Y, LEVELLING BLADE, LH	1					
1	S4890800	KEÇE TAKIMI, BOĞAZ	SEAL KIT, HEAD	1					
2	N050220200	SEGMAN	RETAINING RING	2					
3	20700410	BURÇ, MAFSAL	BUSHING, SPHERICAL	1					
4	20921060	SİLİNDİR BORUSU K.K.	CYLINDER TUBE W.A.	1					
5	N061005100	GUPİLYA	COTTER PIN	1					
6	20105600	PİSTON	PISTON	1					
7	N103668000	PİSTON KEÇESİ	SEAL, PISTON	1					
8	N101748065	YATAKLAMA BANDI	GUIDE RING	2	K1				
9	N102003935	O-RİNG	O-RING, PISTON	1	K1				
10	S4880801	KEÇE TAKIMI, PİSTON	SEAL KIT, PISTON	1	(K1)				
11	N081210020	NİPEL, GRES	NIPPLE, GREASE	2					
12	20700400	BURÇ, MAFSAL	BUSHING, SPHERICAL	1					
13	20814200	SİLİNDİR MİLİ K.K.	CYLINDER ROD W.A.	1					
14	20306000	BOĞAZ KAPAĞI	HEAD COVER	1					
15	N105505804	TOZ KEÇESİ	SEAL DUST	1					
16	N104506010	BOĞAZ KEÇESİ	SEAL, HEAD	1					
17	N100505597	YATAKLAMA BANDI	GUIDE RING	2					
18	20210900	BOĞAZ, SİLİNDİR	HEAD, CYLINDER	1					
19	N102007340	O-RİNG	O-RING	1					

**TESVİYE KÜREĞİ SİLİNDİRİ (ÇİFT EKSENLİ) MERKEZ (OP)**  
**LEVELLING BLADE CYLINDER (DOUBLE AXIS) CENTER**

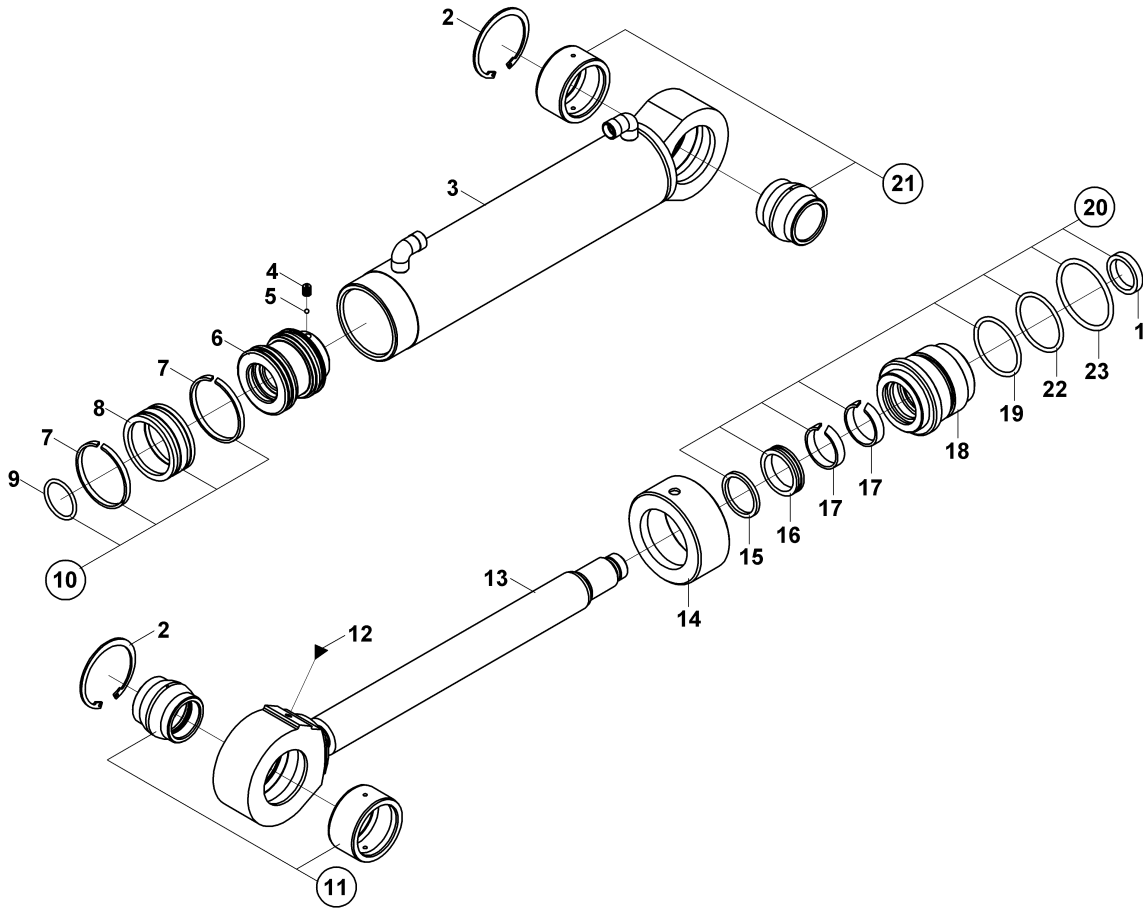




**TESVİYE KÜREĞİ SİLİNDİRİ (ÇİFT EKSENLİ) MERKEZ (OP)  
LEVELLING BLADE CYLINDER (DOUBLE AXIS) CENTER**

No	Parça No	Parça Adı	Description	Adet	S.K.	Bas.S.N	Bit.S.N	Y.K.	Not
No	Part no			Qty	SC	S/N from	S/N to	ICA	Note
0	15620050	SİLİNDİR KOMPLESİ, TESVİYE KÜREĞİ	CYLINDER ASS'Y, LEVELLING BLADE	1					
1	S4890300	KEÇE TAKIMI, BOĞAZ	SEAL KIT, HEAD	1	(K2)				
2	N050220114	SEGMAN	RETAINING RING	2					
3	20700200	BURÇ, MAFSAL	BUSHING, SPHERICAL	2					
4	N081210020	NİPEL, GRES	NIPPLE, GREASE	2					
5	20920050	SİLİNDİR BORUSU K.K.	CYLINDER TUBE W.A.	1					
6	N153430438	SETSKUR	SETSCREW	1					
7	20100500	PİSTON	PISTON	1					
8	N103345018	PİSTON KEÇESİ	SEAL, PISTON	1	K1				
9	N102003035	O-RİNG	O-RING, PISTON	1	K1				
10	S4880300	KEÇE TAKIMI, PİSTON	SEAL KIT, PISTON	1	(K1)				
11	20842020	SİLİNDİR MILİ K.K.	CYLINDER ROD W.A.	1					
12	20200700	BOĞAZ, SİLİNDİR	HEAD, CYLINDER	1					
13	N102004535	O-RİNG	O-RING	1	K2				
14	N104304009	BOĞAZ KEÇESİ	SEAL, HEAD	1	K2				
15	N105303807	TOZ KEÇESİ	SEAL DUST	1	K2				
16	N050900062	SEGMAN	RETAINING RING	1					

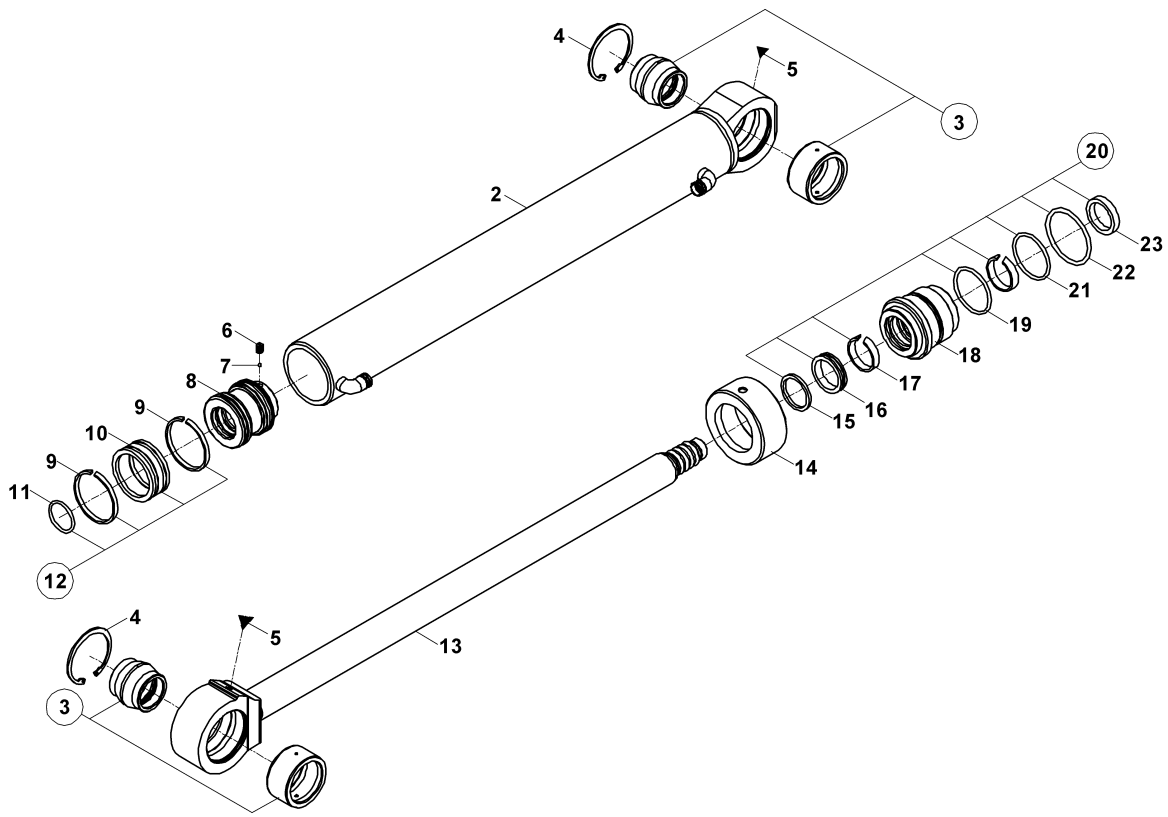
**TOMRUK YÜKLEYİCİ SİLİNDİRİ (OP)**  
**LOG GRAPPLE CYLINDER (OP)**



**TOMRUK YÜKLEYİCİ SİLİNDİRİ (OP)**  
**LOG GRAPPLE CYLINDER (OP)**

No	Parça No	Parça Adı	Description	Adet	S.K.	Bas.S.N	Bit.S.N	Y.K.	Not
No	Part no			Qty	SC	S/N from	S/N to	ICA	Note
0	15420201	SİLİNDİR KOMPLESİ, TOMRUK ATAŞMANI	CYLINDER ASS'Y, LOG GRAPPLE	1					
1	N107405506	TAMPON KEÇE	BUFFER SEAL	1	K2				
2	N050220200	SEGMAN	RETAINING RING	2					
3	20920561	SİLİNDİR BORUSU K.K.	CYLINDER TUBE W.A.	1					
4	N043120686	VİDA	SCREW	1					
5	N099001060	CELİK BİLYA	STEEL BALL	1					
6	20120450	PİSTON	PISTON	1					
7	N101657056	YATAKLAMA BANDI, PİSTON	WEAR RING, PISTON	2	K1				
8	N103587000	PİSTON KEÇESİ	PISTON SEAL	1	K1				
9	N102004035	O-RİNG, PİSTON	O-RING, PISTON	1					
10	S4880710	KEÇE TAKIMI, PİSTON	SEAL KIT, PISTON	1	(K1)				
11	20700410	BURÇ, MAFSAL	BUSHING, SPHERICAL	1					
12	N081210020	NİPEL, GRES	NIPPLE, GREASE	1					
13	20842030	SİLİNDİR MİLİ K.K.	CYLINDER ROD W.A.	1					
14	20314070	BOĞAZ KAPAĞI	HEAD COVER	1					
15	N104405013	TOZ KEÇESİ	SEAL, HEAD	1	K2				
16	N105404805	TOZ KEÇESİ	SEAL DUST	1	K2				
17	N100404597	YATAKLAMA BANDI	GUIDE RING, HEAD	2	K2				
18	20214070	BOĞAZ, SİLİNDİR	HEAD, CYLINDER	1					
19	N102006440	O-RİNG	O-RING	1	K2				
20	S4891210	KEÇE TAKIMI, BOĞAZ	SEAL KIT, HEAD	1	(K2)				
21	20700400	BURÇ, MAFSAL	BUSHING, SPHERICAL	1					
22	N102008030	O-RİNG, BOĞAZ	O-RING, CLINDER HEAD	1	K2				
23	N102006420	O-RİNG, BOĞAZ	O-RING, CLINDER HEAD	1	K2				

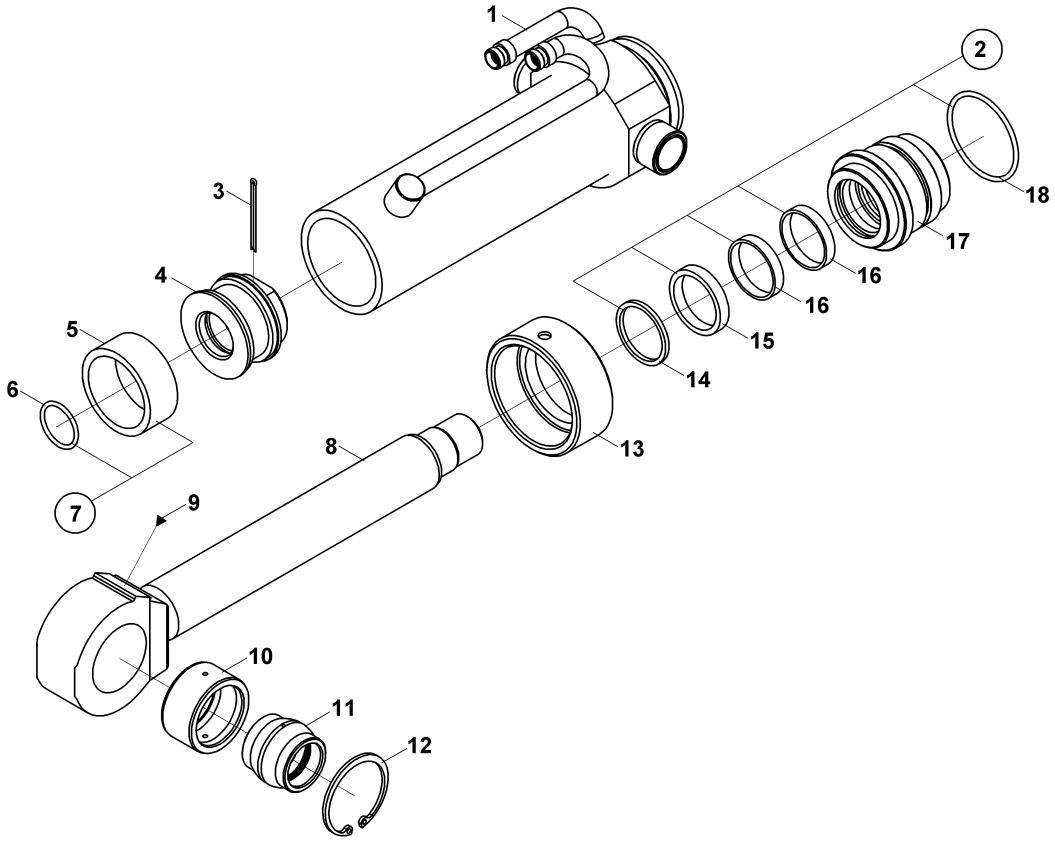
**TOMRUK YÜKLEYİCİ SİLİNDİRİ (HAREKETLİ) (OP)**  
**LOG GRAPPLE CYLINDER (WITH VERTICAL MOVEMENT) (OP)**



**TOMRUK YÜKLEYİCİ SİLİNDİRİ (HAREKETLİ) (OP)**  
**LOG GRAPPLE CYLINDER (WITH VERTICAL MOVEMENT) (OP)**

No	Parça No	Parça Adı	Description	Adet	S.K.	Bas.S.N	Bit.S.N	Y.K.	Not
No	Part no			Qty	SC	S/N from	S/N to	ICA	Note
0	15420411	SİLİNDİR KOMPLESİ, TOMRUK YÜKLEYİCİ	CYLINDER ASS'Y, LOG GRAPPLE	1					
2	20920577	SİLİNDİR BORUSU K.K.	CYLINDER TUBE W.A.	1					
3	20700400	BURÇ, MAFSAL	BUSHING, SPHERICAL	2					
4	N050220200	SEGMAN	RETAINING RING	2					
5	N081210020	NİPEL, GRES	NIPPLE, GREASE	2					
6	N043120686	VİDA	SCREW	1					
7	N099001060	CELİK BİLYA	STEEL BALL	1					
8	20120450	PİSTON	PISTON	1					
9	N101657056	YATAKLAMA BANDI, PİSTON	WEAR RING, PISTON	2	K1				
10	N103587000	PİSTON KEÇESİ	PISTON SEAL	1	K1				
11	N102004035	O-RİNG, PİSTON	O-RING, PISTON	1					
12	S4880710	KEÇE TAKIMI, PİSTON	SEAL KIT, PISTON	1	(K1)				
13	20842115	SİLİNDİR MİLİ K.K.	CYLINDER ROD W.A.	1					
14	20314070	BOĞAZ KAPAĞI	HEAD COVER	1					
15	N105404805	TOZ KEÇESİ	SEAL DUST	1	K2				
16	N104405013	TOZ KEÇESİ	SEAL, HEAD	1	K2				
17	N100404597	YATAKLAMA BANDI	GUIDE RING, HEAD	2	K2				
18	20211105	BOĞAZ, SİLİNDİR	HEAD, CYLINDER	1					
19	N102006440	O-RİNG	O-RING	1	K2				
20	S4891210	KEÇE TAKIMI, BOĞAZ	SEAL KIT, HEAD	1	(K2)				
21	N102008030	O-RİNG, BOĞAZ	O-RING, CLINDER HEAD	1	K2				
22	N102006420	O-RİNG, BOĞAZ	O-RING, CLINDER HEAD	1	K2				
23	N107405506	TAMPON KEÇE	BUFFER SEAL	1	K2				

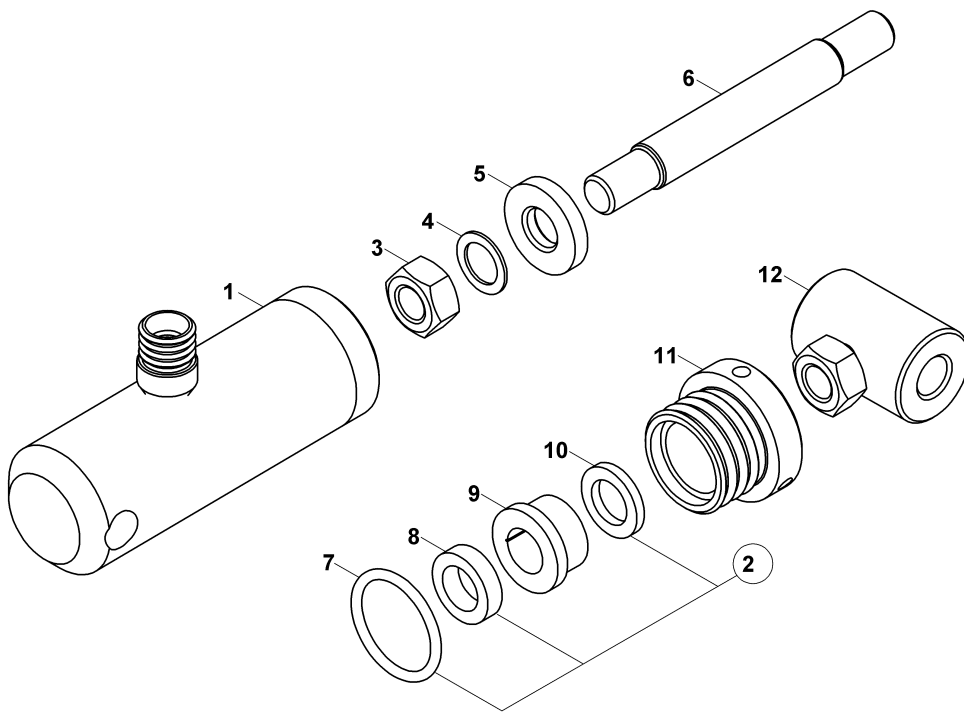
DÖNERLİ KANAL KEPÇESİ SİLİNDİRİ (OP)  
TILTING BUCKET CYLINDER (OP)



**DÖNERLİ KANAL KEPÇESİ SİLİNDİRİ (OP)**  
**TILTING BUCKET CYLINDER (OP)**

No	Parça No	Parça Adı	Description	Adet	S.K.	Bas.S.N	Bit.S.N	Y.K.	Not
No	Part no			Qty	SC	S/N from	S/N to	ICA	Note
0	15120910	SİLİNDİR KOMPLESİ, DÖNERLİ KANAL KEPÇESİ	CYLINDER ASS'Y, TILTING BUCKET	1					
1	20920910	SİLİNDİR BORUSU K.K.	CYLINDER TUBE W.A.	1					
2	S4890800	KEÇE TAKIMI, BOĞAZ	SEAL KIT, HEAD	1					(K2)
3	N061005100	GUPİLYA	COTTER PIN	1					
4	20110900	PİSTON	PISTON	1					
5	N103668000	PİSTON KEÇESİ	SEAL, PISTON	1					K1
6	N102004035	O-RİNG, PİSTON	O-RING, PISTON	1					K1
7	S4880802	KEÇE TAKIMI, PİSTON	SEAL KIT, PISTON	1					(K1)
8	20810900	SİLİNDİR MİLİ K.K.	CYLINDER ROD W.A.	1					
9	N081210020	NİPEL, GRES	NIPPLE, GREASE	1					
10	80205200	BURÇ, MAFSAL	BUSHING, SPHERICAL	1					
11	80204212	BURÇ, MAFSAL	BUSHING, SPHERICAL	1					
12	N050220200	SEGMAN	RETAINING RING	1					
13	20306000	BOĞAZ KAPAĞI	HEAD COVER	1					
14	N105505804	TOZ KEÇESİ	SEAL DUST	1					K2
15	N104506010	BOĞAZ KEÇESİ	SEAL, HEAD	1					K2
16	N100505597	YATAKLAMA BANDI	GUIDE RING	2					K2
17	20210900	BOĞAZ, SİLİNDİR	HEAD, CYLINDER	1					
18	N102007340	O-RİNG	O-RING	1					K2

**BOM KİLİT SİLİNDİRİ (OP)**  
**BOOM LOCKING CYLINDER (OP)**

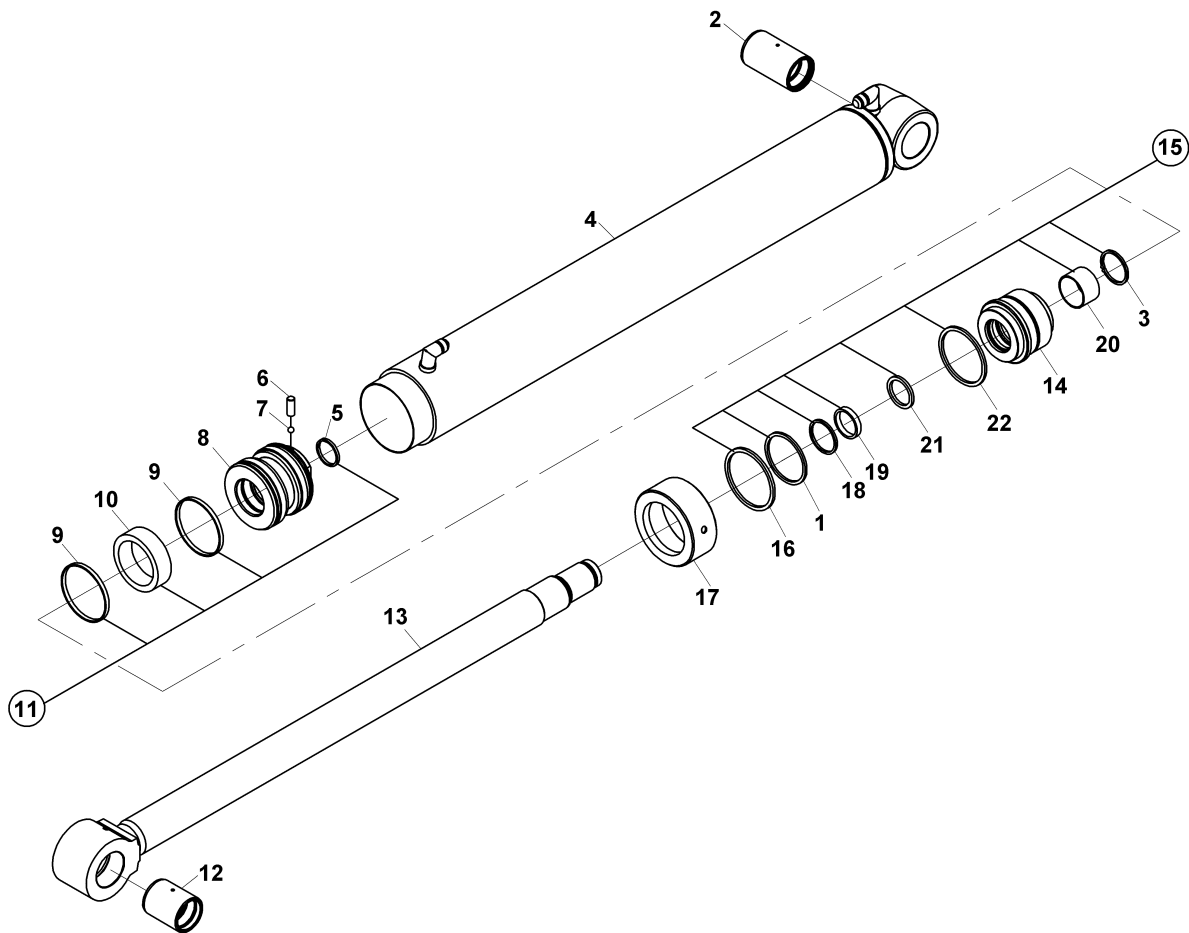
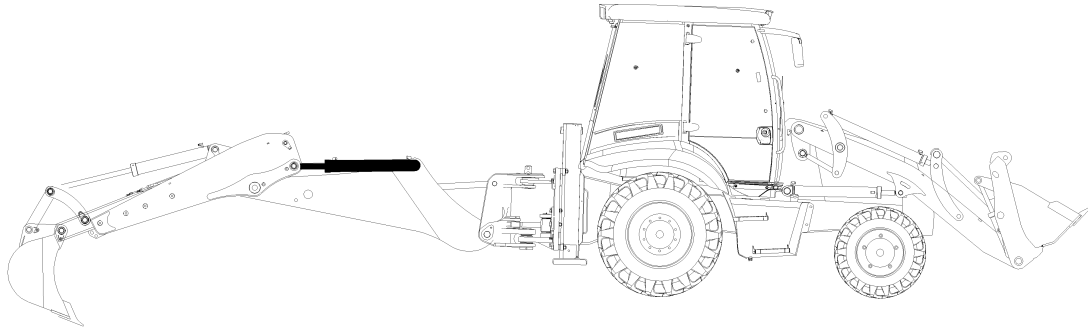




**BOM KİLİT SİLİNDİRİ (OP)**  
**BOOM LOCKING CYLINDER (OP)**

No	Parça No	Parça Adı	Adet	S.K.	Bas.S.N	Bit.S.N	Y.K.	Not
No	Part no	Description	Qty	SC	S/N from	S/N to	ICA	Note
0	15820410	SİLİNDİR, BOM, KİLİT	1					
1	20920031	SİLİNDİR BORUSU	1					
2	S4890305	BOGAZ TAMİR TAKIMI	1					(K1)
3	N023570266	SOMUN M12	1					
4	N030213191	PUL	1					
5	80201578	BURC	1					
6	20042004	SİLİNDİR MILİ	1					
7	N102003003	BOGAZ O-RİNGİ	1					K1
8	N104142203	BOGAZ KEÇESİ	1					K1
9	81040044	BURÇ	1					
10	N104142206	TOZ KEÇESİ	1					K1
11	80201578	BURC	1					
12	01992806	MİL TUTUCU	1					

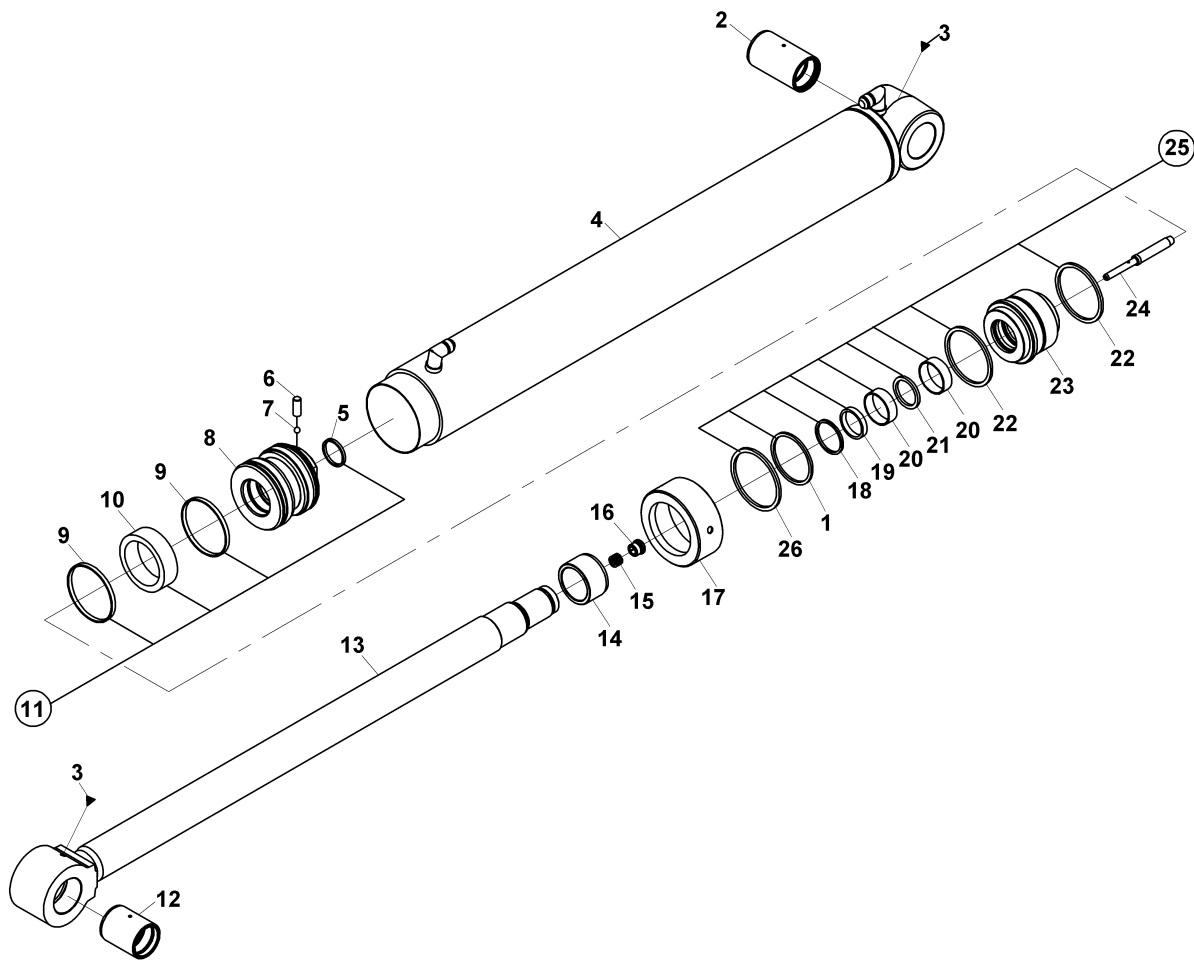
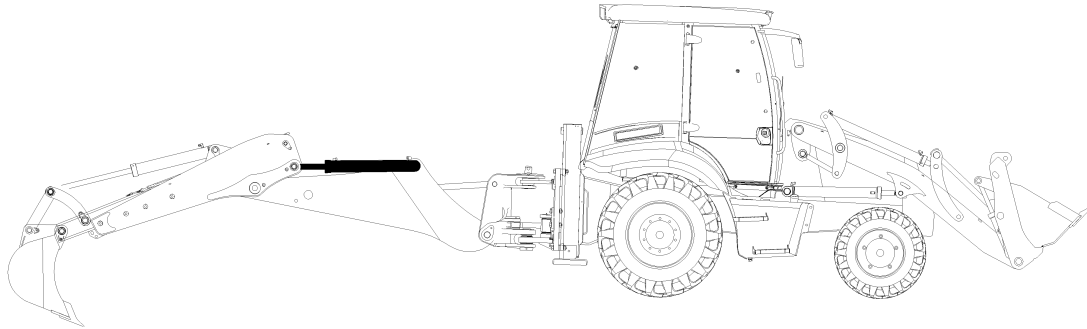
### ARM SİLİNDİRİ, KAZICI ARM CYLINDER, BACKHOE



**ARM SİLİNDİRİ, KAZICI**  
**ARM CYLINDER, BACKHOE**

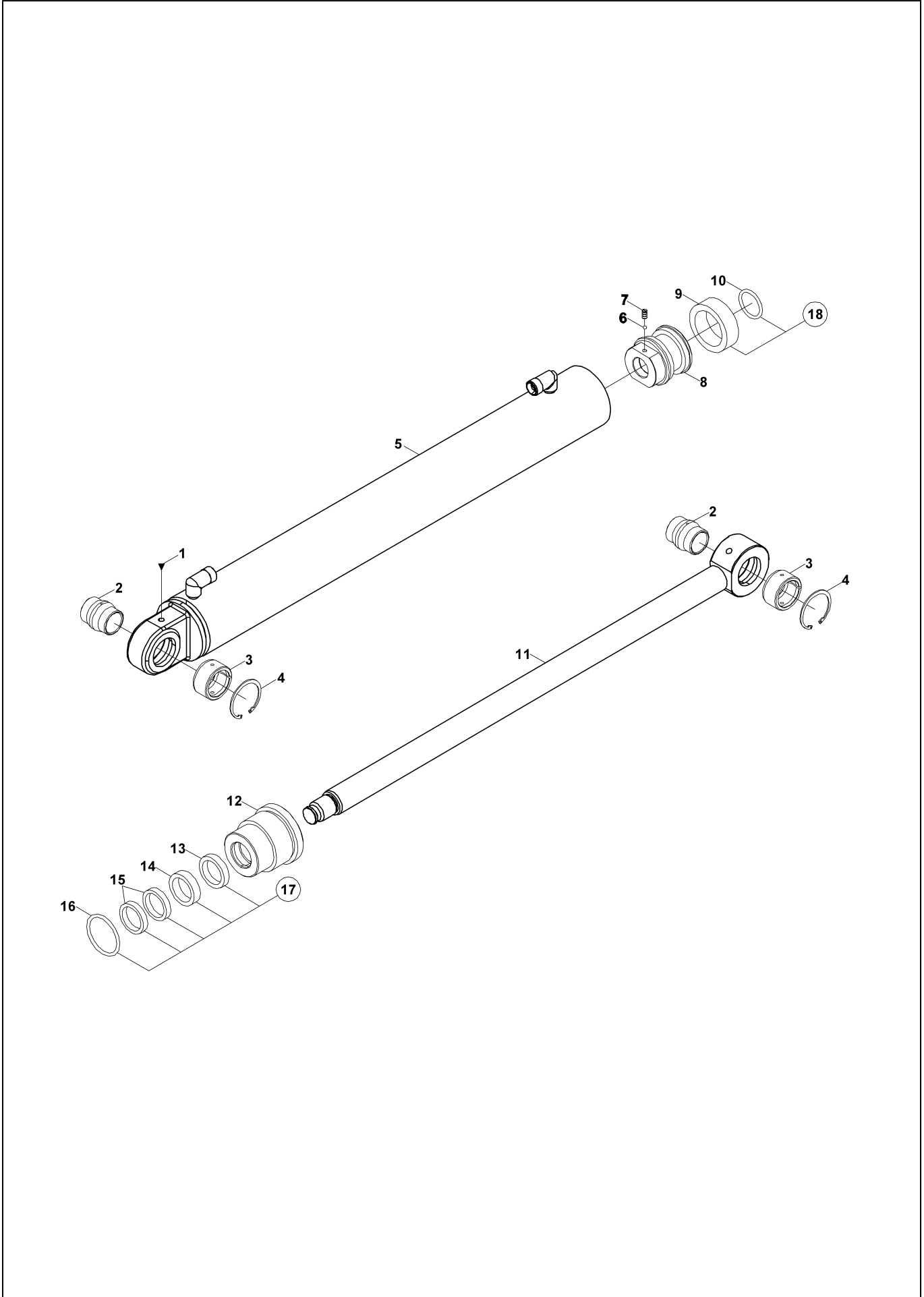
No	Parça No	Parça Adı		Adet	S.K.	Bas.S.N	Bit.S.N	Y.K.	Not
No	Part no	Description		Qty	SC	S/N from	S/N to	ICA	Note
0	15320700	SİLİNDİR, DEVİRİCİ, KAZICI	RAM, DIPPER, BACKHOE	1					
1	N102010520	BOGAZ O-RİNGİ	O-RING, END CAP	1					K2
2	80201513	SERT BURÇ	BUSHING	1					
3	N051350050	SEGMAN	RING	1					K2
4	20920358	SİLİNDİR BORUSU	CYLINDER	1					
5	N102005935	PİSTON O-RİNGİ	O-RING, PISTON	1					K1
6	N043120710	VIDALI PİM	SETSCREW	1					
7	N099001060	CELİK BİLYA	STEEL BALL	1					
8	20180063	PİSTON	PISTON	1					
9	N101911597	YATAKLAMA BANDI	GUIDE RING	2					K1
10	N103991156	PİSTON KECESİ	SEAL, PISTON	1					K1
11	S4881157	PİSTON TAMİR TAKIMI	SEAL KIT, PISTON	1					(K1)
12	80201375	SERT BURÇ	BUSHING	1					
13	20842618	SİLİNDİR MİLİ	ROD	1					
14	20211087	BOGAZ	CAP, END	1					K2
15	S4891157	BOGAZ TAMİR TAKIMI	SEAL KIT, END CAP	1					(K2)
16	N102009936	O-RİNG	O-RING	1					K2
17	20314115	KAPAK	COVER	1					
18	N105607006	BOGAZ TOZ KECESİ	SCRAPER	1					K2
19	N104607015	BOGAZ KECESİ	U-CAP	1					K2
20	N100006030	BOĞAZ BURCU	BUSHING	1					K2
21	N104607506	BOGAZ TAMPON KECESİ	SEAL	1					K2
22	N102012630	BOGAZ O-RİNGİ	O-RING, END CAP	1					K2

# ARM SİLİNDİRİ, KAZICI ARM CYLINDER, BACKHOE



**ARM SİLİNDİRİ, KAZICI**  
**ARM CYLINDER, BACKHOE**

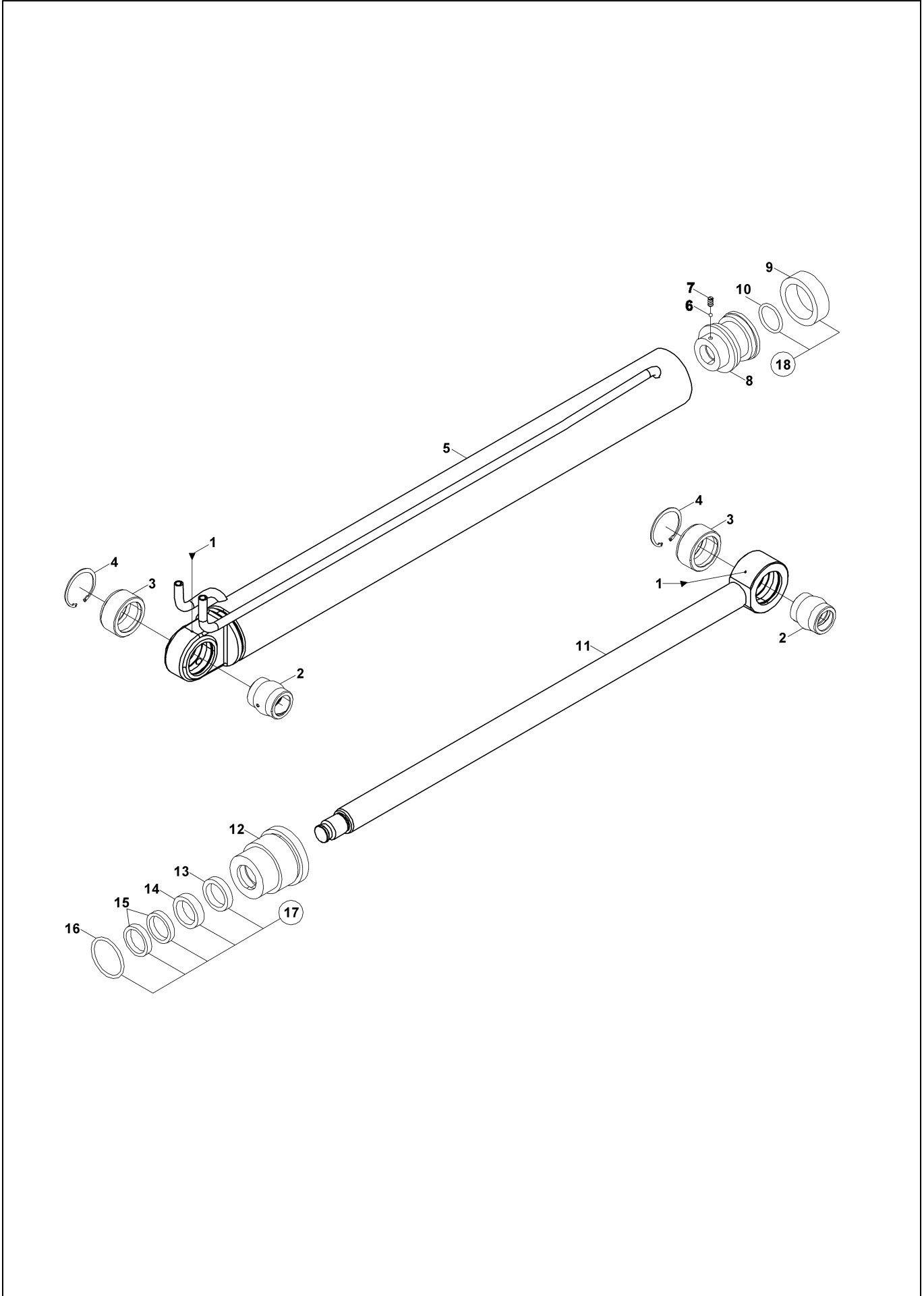
No	Parça No	Parça Adı	Adet	S.K.	Bas.S.N	Bit.S.N	Y.K.	Not
No	Part no	Description	Qty	SC	S/N from	S/N to	ICA	Note
0	15520217	SİLİNDİR, DEVİRİCİ, KAZICI	1					
1	N102009020	BOGAZ O-RİNGİ	1					K1
2	80201360	SERT BURÇ	1					
3	N081210020	NİPEL, GRES	2					
4	20920175	SİLİNDİR BORUSU	1					
5	N102005634	PİSTON O-RİNGİ	1					K2
6	N043120710	VIDALI PİM	1					
7	N099001060	CELİK BİLYA	1					
8	20120755	PİSTON	1					
9	N101949965	YATAKLAMA BANDI	2					K2
10	N103861000	PİSTON KECESİ	1					K2
11	S4881007	PİSTON TAMİR TAKIMI	1					(K2)
12	80201356	SERT BURÇ	1					
13	20843310	SİLİNDİR MİLİ	1					
14	80201510	FRENLEME BİLEZİĞİ	1					
15	80702000	YAY	1					
16	80611020	YATAK RAKORU	1					
17	20314100	KAPAK	1					
18	N105607006	BOGAZ TOZ KECESİ	1					K1
19	N104607015	BOGAZ KECESİ	1					K2
20	N100606515	YATAKLAMA BANDI	2					K1
21	N104607506	BOGAZ TAMPON KECESİ	1					K1
22	N102009435	BOGAZ O-RİNGİ	2					K1
23	20221000	BOGAZ	1					
24	80107060	FREN MİLİ	1					
25	S4891240	BOGAZ TAMİR TAKIMI	1					(K1)
26	N102011003	BOGAZ O-RİNGİ	1					K1

**TABLA KAYDIRMA SİLİNDİRİ, DIŞ (OP)**  
**POWER SLIDER CYLINDER, OUTER (OP)**

**TABLA KAYDIRMA SİLİNDİRİ, DIŞ (OP)**  
**POWER SLIDER CYLINDER, OUTER (OP)**

No	Parça No	Parça Adı	Description	Adet	S.K.	Bas.S.N	Bit.S.N	Y.K.	Not
No	Part no			Qty	SC	S/N from	S/N to	ICA	Note
0	15220164	SİLİNDİR SİLİNDİR KOMPLESİ, KIVIRICI, KAZICI	CYLINDER ASS'Y, BUCKET, BACKHOE	1					
1	N081210020	NİPEL, GRES	NIPPLE, GREASE	2					
2	80204070	BURÇ	BUSHING	2					
3	80205100	BURÇ	BUSHING	2					
4	N050220114	SEGMAN	RETAINING RING	2					
5	20920068	SİLİNDİR BORUSU K.K.	CYLINDER TUBE W.A.	1					
6	N099001000	BİLYE	BALL	1					
7	N043120638	SETSKUR	SETSCREW	1					
8	20102055	PİSTON	PISTON	1					
9	N103476300	KEÇE, PİSTON	SEAL, PISTON	1	K1				
10	N102002935	O-RİNG	O-RING, PISTON	1	K1				
11	20842037	SİLİNDİR MILİ K.K.	CYLINDER ROD W.A.	1					
12	20203020	BOGAZ	CAP, END	1					
13	N105404805	TOZ KEÇESİ	SEAL DUST	1	K2				
14	N104405013	TOZ KEÇESİ	SEAL, HEAD	1	K2				
15	N100404597	YATAKLAMA BANDI	GUIDE RING, HEAD	2	K2				
16	N102005835	O-RİNG	O-RING	1	K2				
17	S4890631	KEÇE TAKIMI, BOĞAZ	SEAL KIT, HEAD	1	(K2)				
18	S4880631	KEÇE TAKIMI, PİSTON	SEAL KIT, PISTON	1	(K1)				

**TABLA KAYDIRMA SİLİNDİRİ, İÇ (OP)**  
**POWER SLIDER CYLINDER, INNER (OP)**

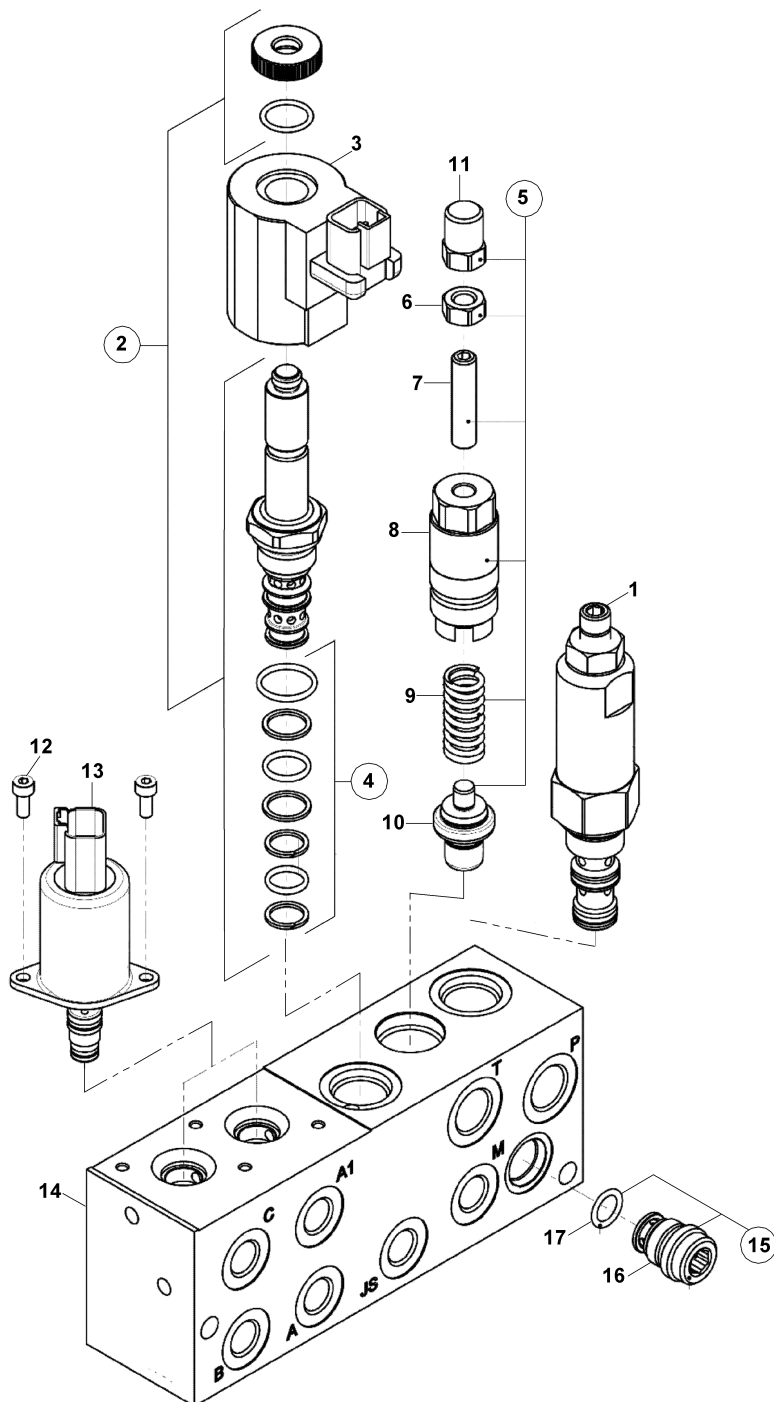




**TABLA KAYDIRMA SİLİNDİRİ, İÇ (OP)**  
**POWER SLIDER CYLINDER, INNER (OP)**

No	Parça No	Parça Adı	Description	Adet	S.K.	Bas.S.N	Bit.S.N	Y.K.	Not
No	Part no			Qty	SC	S/N from	S/N to	ICA	Note
0	15220161	SİLİNDİR SİLİNDİR KOMPLESİ, KIVIRICI, KAZICI	CYLINDER ASS'Y, BUCKET, BACKHOE	1					
1	N081210020	NİPEL, GRES	NIPPLE, GREASE	2					
2	80204070	BURÇ	BUSHING	2					
3	80205100	BURÇ	BUSHING	2					
4	N050220114	SEGMAN	RETAINING RING	2					
5	20920078	SİLİNDİR BORUSU K.K.	CYLINDER TUBE W.A.	1					
6	N099001000	BİLYE	BALL	1					
7	N043120638	SETSKUR	SETSCREW	1					
8	20100600	PİSTON	PISTON	1					
9	N103446000	PİSTON KEÇESİ	SEAL, PISTON	1	K1				
10	N102002935	O-RİNG	O-RING, PISTON	1	K1				
11	20842019	SİLİNDİR MILİ K.K.	CYLINDER ROD W.A.	1					
12	20203010	BOĞAZ	HEAD, CYLINDER	1					
13	N105303807	TOZ KEÇESİ	SEAL DUST	1	K2				
14	N104304010	BOĞAZ KEÇESİ	SEAL, HEAD	1	K2				
15	N100303597	YATAKLAMA BANDI	GUIDE RING, HEAD	2	K2				
16	N102005835	O-RİNG	O-RING	1	K2				
17	S4890630	KEÇE TAKIMI, BOĞAZ	SEAL KIT, HEAD	1	(K2)				
18	S4880626	KEÇE TAKIMI, PİSTON	SEAL KIT, PISTON	1	(K1)				

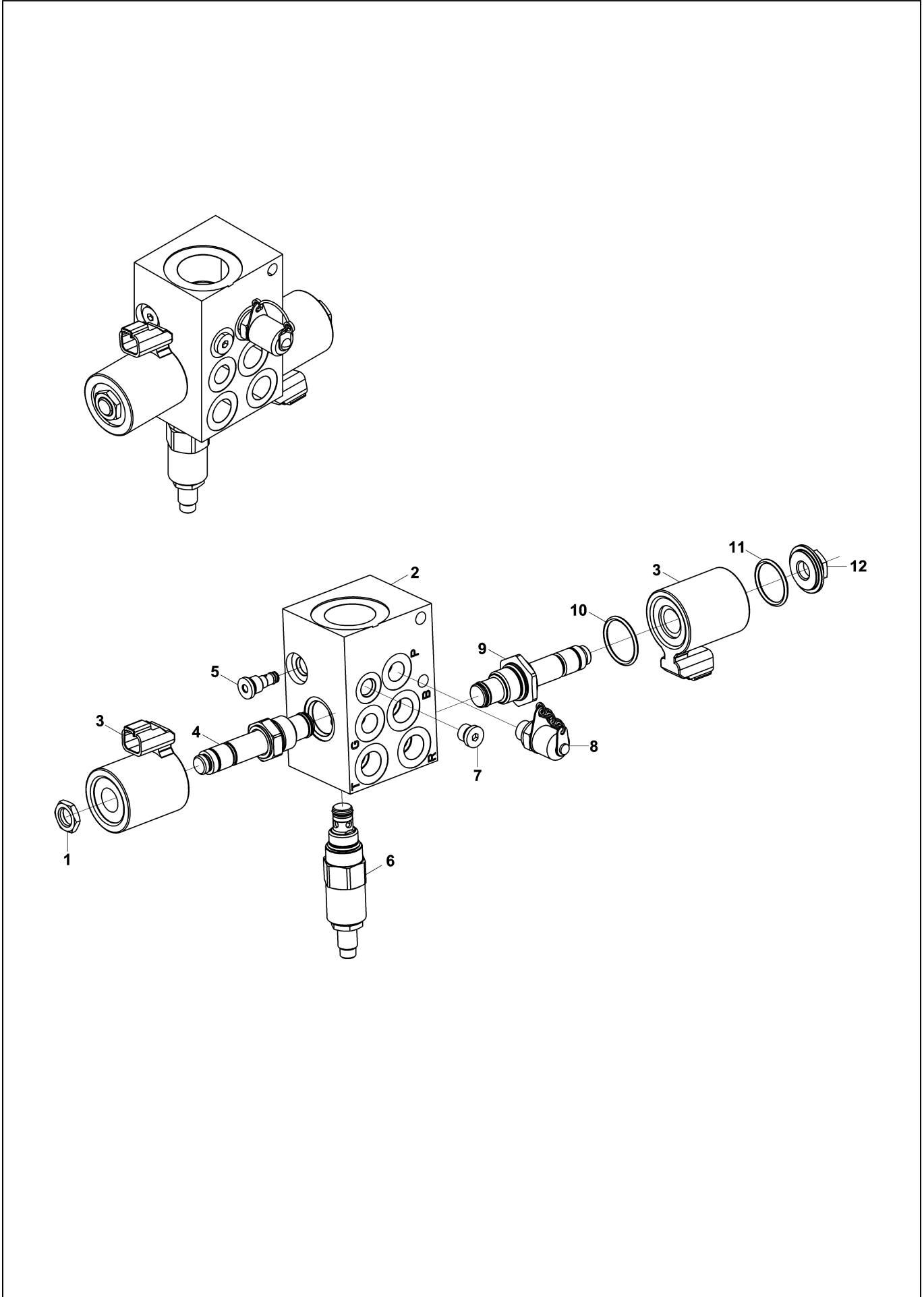
**PİLOT BESLEME BLOĞU (ORANSAL VALFLİ)**  
**PILOT SUPPLY BLOCK (WITH PROPORTIONAL VALVE)**



**PİLOT BESLEME BLOĞU (ORANSAL VALFLİ)  
PILOT SUPPLY BLOCK (WITH PROPORTIONAL VALVE)**

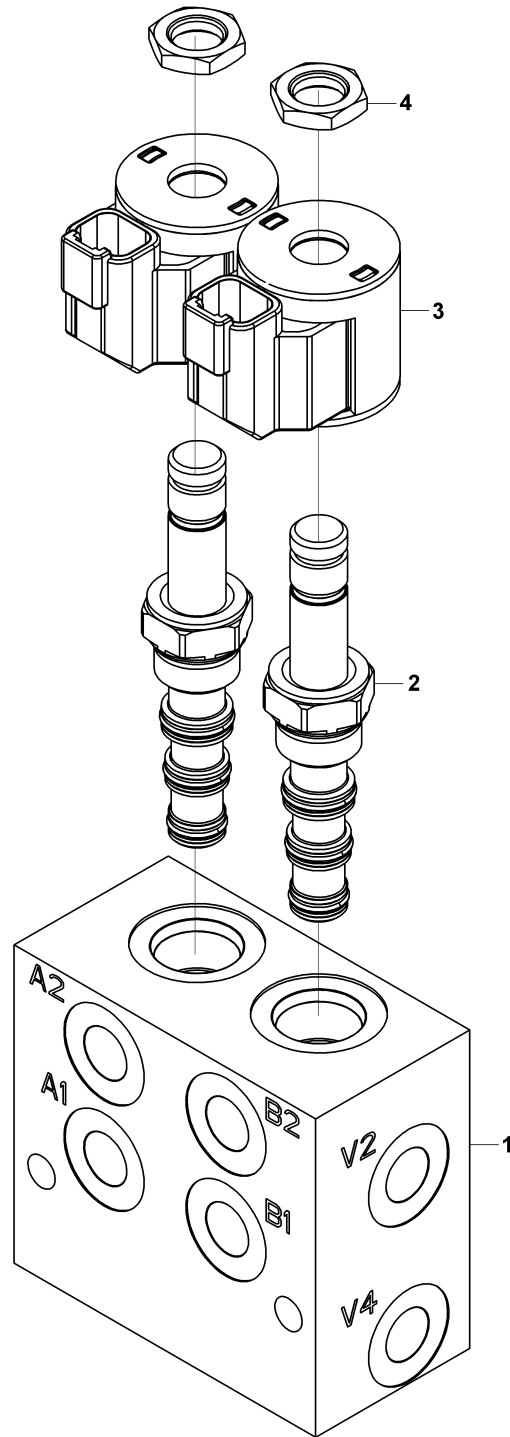
No	Parça No	Parça Adı	Description	Adet	S.K.	Bas.S.N	Bit.S.N	Y.K.	Not
No	Part no			Qty	SC	S/N from	S/N to	ICA	Note
0	F1873133	TOPUZ	KNOB	1					
1	S1830175	BASINÇ DÜŞÜRÜCÜ VALF, 35 BAR	PRESSURE REDUCING VALVE, 35 BAR	1					
2	S1830178	SOLENOİD VALF KOMPLESİ	SOLENOID VALVE	1					
3	S1830131	BOBİN	COIL	1					
4	S1830132	KEÇE TAKIMI	SEAL KIT	1					
5	S1830179	BASINÇ DÜŞÜRÜCÜ VALF (40 BAR)	PRESSURE SETTING, 40 BAR	1					
6	S1830133	SOMUN	NUT	1					M8
7	S1830134	VİDA	SCREW	1					
8	S1830135	YAY TUTUCU	SPRING SEAT	1					
9	S1830136	YAY	SPRING	1					
10	S1830137	KILAVUZ, GİRİŞ	INLET PART	1					
11	S1830138	SOMUN	NUT	1					M8
12	S1830139	VİDA	SCREW	4					M4x10
13	S1830140	ORANSAL VALF	PROPORTIONAL VALVE	2					
14	S1830182	BLOK, VALF	BLOCK	1					
15	S1830141	ÇEK VALF KOMPLESİ	CHECK VALVE ASS'Y	1					
16	S1830176	ÇEK VALF	CHECK VALVE	1					
17	S1830142	O-RİNG	O-RING	1					

SARSINTISIZ YÜRÜYÜŞ VALFİ, MSS  
MSS, VALVE



**SARSINTISIZ YÜRÜYÜŞ VALFİ, MSS  
MSS, VALVE**

No	Parça No	Parça Adı	Description	Adet	S.K.	Bas.S.N	Bit.S.N	Y.K.	Not
No	Part no			Qty	SC	S/N from	S/N to	ICA	Note
0	F1888110	SARSINTISIZ YÜRÜYÜŞ VALFİ	MSS VALVE	1					
1	S1881124	SOMUN	NUT	1					
2	S1888115	BLOK, VALF	BLOCK	1					
3	S1888122	BOBİN	COIL	2					
4	S1888118	SOLENOİD VALF	SOLENOID VALVE	1					
5	S1888116	ÇEK VALF	CHECK VALVE	1					
6	S1888117	RELİEF VALF	RELIEF VALVE	1					
7	S1888112	TAPA	PORT PLUG	1					
8	S1888120	MANOMETRE PRİZİ	COUPLING, PRESSURE	1					
9	S1888119	SOLENOİD VALF	SOLENOID VALVE	1					
10	S1881107	O-RİNG	WATERPROFF O-RING	1					
11	S1881106	O-RİNG	WATERPROFF O-RING	1					
12	S1888121	SOMUN	WATERPROFF COIL NUT	1					

**VALF, KUMANDA DEĞİŞTİRİCİ  
VALVE, PATTERN SHIFTER**

**VALF, KUMANDA DEĞİŞTİRİCİ  
VALVE, PATTERN SHIFTER**

No	Parça No	Parça Adı	Adet	S.K.	Bas.S.N	Bit.S.N	Y.K.	Not
No	Part no	Description	Qty	SC	S/N from	S/N to	ICA	Note
0	F1888050	VALF, KUMANDA DEĞİŞTİRİCİ	1					
1	S1881102	BLOK, VALF	1					
2	S1881103	SOLENOID VALF	2					
3	S1881104	BOBİN	2					
4	S1881124	SOMUN	2					

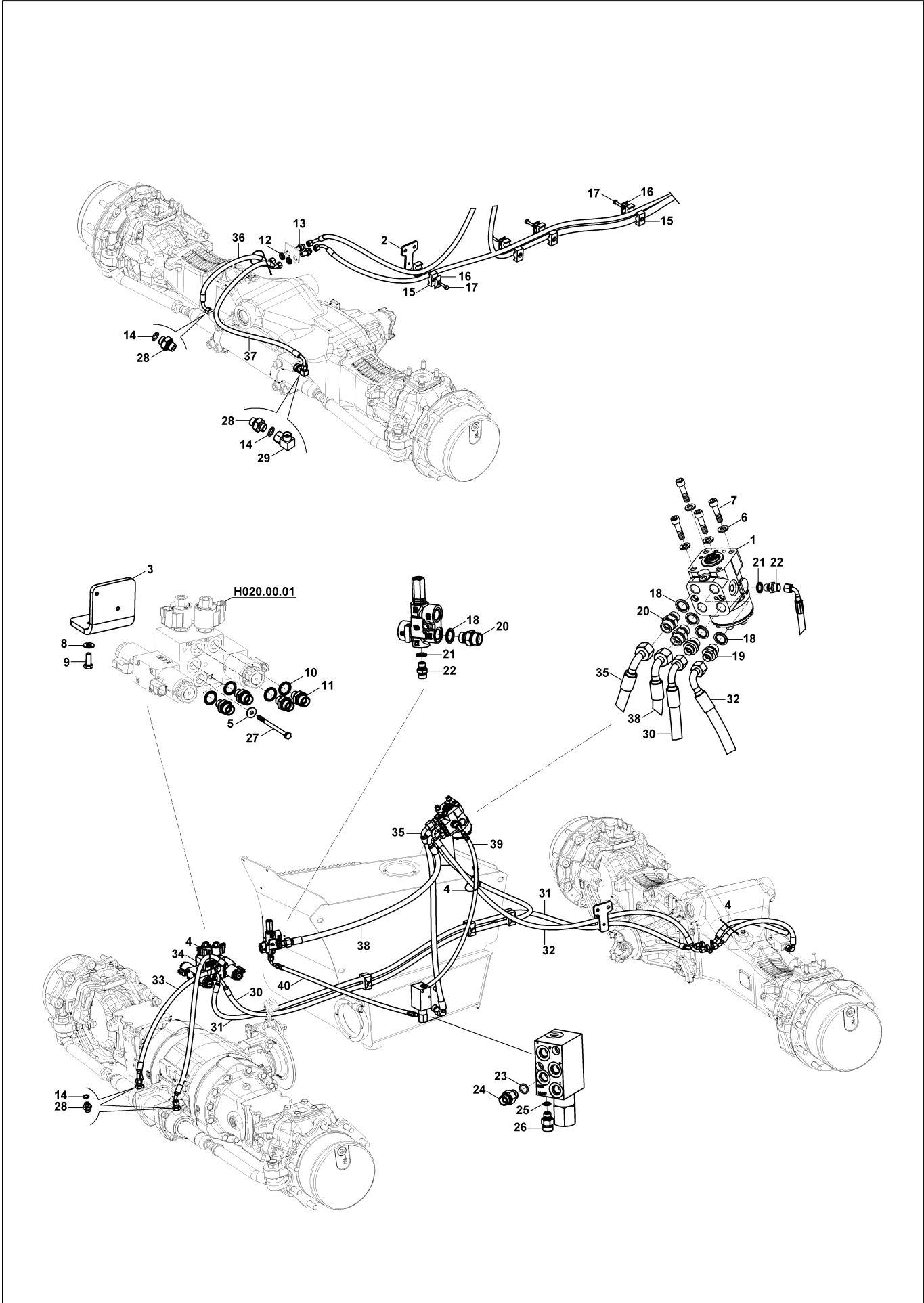
# H - DİREKSİYON SİSTEMİ

## H - STEERING SYSTEM

Sayfa No / Page No	Sayfa Adı	Page Name	Revizyon / Revision
H010.09.01	HİDROLİK TESİSAT, DİREKSİYON (DİŞLİ POMPA) (OP)	HYDRAULIC PIPING, STEERING (GEAR PUMP) (OP)	
H020.00.01	KOMBİNASYON VALFİ	COMBINATION VALVE	



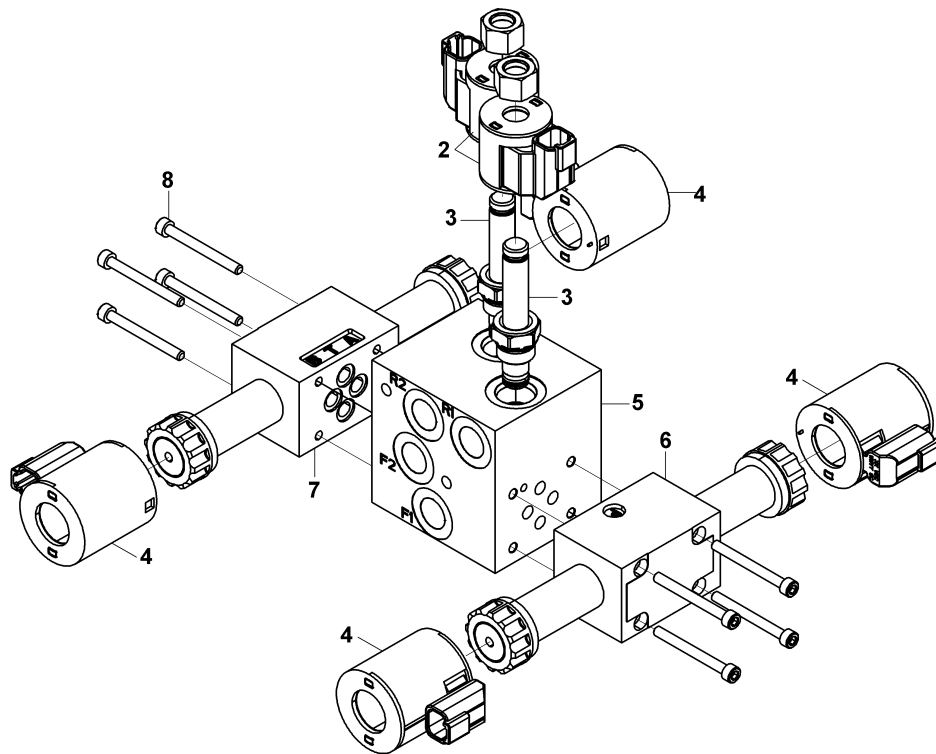
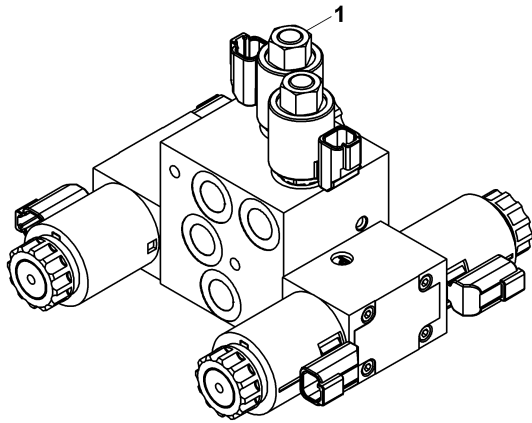
### HİDROLİK TESİSAT, DİREKSİYON (DIŞLI POMPA) (OP) HYDRAULIC PIPING, STEERING (GEAR PUMP) (OP)



**HİDROLİK TESİSAT, DİREKSİYON (DİŞLİ POMPA) (OP)**  
**HYDRAULIC PIPING, STEERING (GEAR PUMP) (OP)**

No	Parça No	Parça Adı	Adet	S.K.	Bas.S.N	Bit.S.N	Y.K.	Not
No	Part no	Description	Qty	SC	S/N from	S/N to	ICA	Note
1	F2111061	DİREKSİYON ÜNİTESİ	1					
2	02021799	KELEPÇE ALTLIĞI	1					
3	02030660	BRAKET	1					
4	51012200	KABLO BAĞI	3					
5	N030020004	PUL	2					
6	N030020004	PUL	4					
7	N015890842	CIVATA	4					M10x40
8	N030810014	PUL	4					
9	N010232114	CIVATA	3					M8x20
10	N030000005	O-RİNGLİ PUL	4					
11	80624018	NİPEL	4					
12	80400618	SOMUN	2					
13	80624052	DUVAR NİPELİ	2					
14	N102001526	O-RİNG	4					
15	N073016003	KELEPÇE	8					
16	N073016002	KELEPÇE ÜST PARÇASI	4					
17	N010232174	CIVATA	4					M8x35
18	N030000015	O-RİNGLİ PUL	5					
19	N163430849	NİPEL	2					
20	N163430940	NİPEL	3					
21	N030000004	O-RİNGLİ PUL	2					
22	N163430814	NİPEL	2					
23	N102001119	O-RİNGLİ PUL	1					
24	N16K310365	NİPEL	1					
25	N102000818	O-RİNG	1					
26	80624080	NİPEL	1					
27	N013925174	CIVATA	2					M6x90
28	80624618	NİPEL	4					
29	N163750045	DİRSEK	1					
30	6631123230	HORTUM KOMPLESİ	1					
31	6631122240	HORTUM KOMPLESİ	1					
32	6631123205	HORTUM KOMPLESİ	1					
33	663112K070	HORTUM KOMPLESİ	1					
34	663112K090	HORTUM KOMPLESİ	1					
35	6642223115	HORTUM KOMPLESİ	1					
36	663112H055	HORTUM KOMPLESİ	1					
37	663112H100	HORTUM KOMPLESİ	1					
38	6642221115	HORTUM KOMPLESİ	1					
39	6620024105	HORTUM KOMPLESİ	1					
40	6620023095	HORTUM KOMPLESİ	1					

# KOMBINASYON VALFİ COMBINATION VALVE



**KOMBİNASYON VALFİ**  
**COMBINATION VALVE**

No	Parça No	Parça Adı	Adet	S.K.	Bas.S.N	Bit.S.N	Y.K.	Not
No	Part no	Description	Qty	SC	S/N from	S/N to	ICA	Note
1	F1881022	DİREKSİYON VALFİ	1					
2	S1881137	BOBIN	2					
3	S1881139	VALF	2					
4	S1881138	BOBIN	4					
5	S1881140	KÜTÜK	1					
6	S1881136	VALF	1					
7	S1881135	VALF	1					
8	S1881141	CIVATA	6					

**J - FREN SİSTEMİ**  
**J - BRAKE SYSTEM**

**Sayfa No /**  
**Page No**

**Sayfa Adı**

**Page Name**

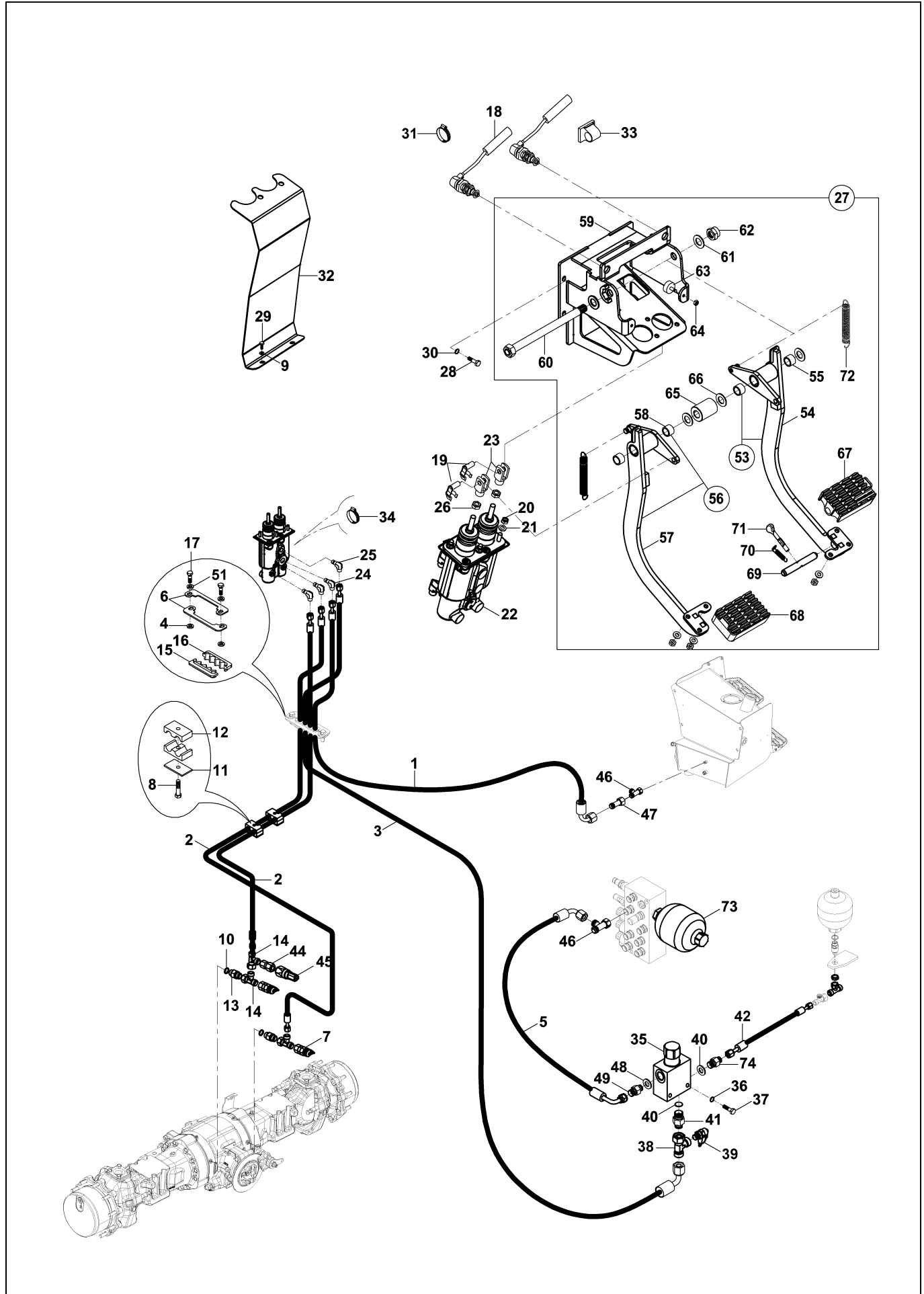
**Revizyon /**  
**Revision**

J010.09.01

HİDROLİK TESİSAT, FREN

HYDRAULIC PIPING, BRAKE

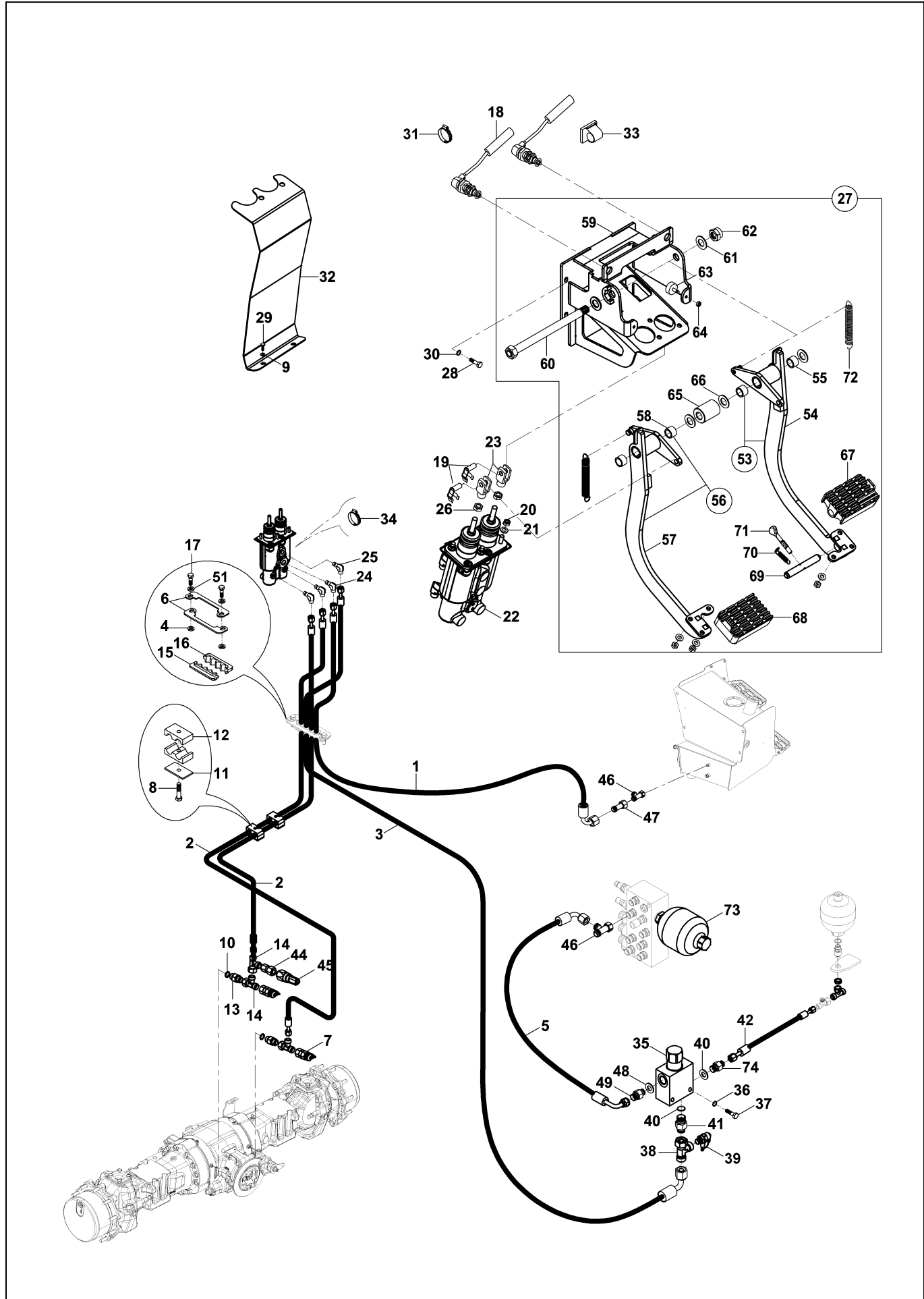
HİDROLİK TESİSAT, FREN  
HYDRAULIC PIPING, BRAKE



## HİDROLİK TESİSAT, FREN HYDRAULIC PIPING, BRAKE

No	Parça No	Parça Adı	Adet	S.K.	Bas.S.N	Bit.S.N	Y.K.	Not
No	Part no	Description	Qty	SC	S/N from	S/N to	ICA	Note
1	6020025105	HORTUMKOMPLESİ	1					
2	6610020185	HORTUMKOMPLESİ	2					
3	661002K130	HORTUMKOMPLESİ	1					
4	80500026	PUL	2					
5	6631122100	HORTUM KOMPLESİ	1					
6	81049054	SAC, HORTUM TUTUCU	2					
7	F9972016	MANOMETRE PRİZİ	3					
8	N010380410	CIVATA	1					M8x50
9	N030100013	PUL	2					
10	N102001119	O-RİNGLİ PUL	2					
11	N073016002	KELEPÇE ÜST PARÇASI	2					
12	N073013503	KELEPÇE	4					
13	N16K310365	NİPEL	2					
14	N163790031	T ADAPTÖR	3					
15	N072130095	HORTUM TUTUCU, KAUÇUK	1					
16	N072130096	HORTUM TUTUCU, KAUÇUK	1					
17	N010232138	CIVATA	2					M8x25
18	55400630	MÜŞİR, BASINÇ	2					
19	F9960056	PİM	2					
20	N025910062	SOMUN	4					
21	N030810014	PUL	4					
22	F1861530	FREN VALFİ	1					
23	F9960051	ÇATAL	2					
24	N163471157	DİRSEK	1					
25	N16N210044	DİRSEK	3					
26	N023580206	SOMUN	2					M10
27	01890155	FREN PEDALI KOMPLESİ	1					
28	N015890458	CIVATA	4					M8x20
29	N010231478	CIVATA	2					M6x16
30	N030810014	PUL	4					M8
31	51011700	KABLO BAĞI	1					
32	02000285	KAPAK SACI	1					
33	54503510	KELEPÇE	1					
34	51012200	KABLO BAĞI	2					
35	F1899250	VALF, BASINÇ DÜŞÜRÜCÜ	1					
36	N030100013	PUL	2					
37	N010370290	CIVATA	2					M6x45
38	N163790031	T ADAPTÖR	1					
39	F9972016	MANOMETRE PRİZİ	1					
40	N030000005	O-RİNGLİ PUL	2					
41	80624316	NİPEL	1					
42	6631121150	HORTUM KOMPLESİ	1					
44	80699945	NİPEL	1					
45	H233511001	SENSÖR, BASINÇ	1					
46	N163790038	T ADAPTÖR	2					
47	80699923	NİPEL	1					
48	N030000005	O-RİNGLİ PUL	1					

HİDROLİK TESİSAT, FREN  
HYDRAULIC PIPING, BRAKE





**HİDROLİK TESİSAT, FREN  
HYDRAULIC PIPING, BRAKE**

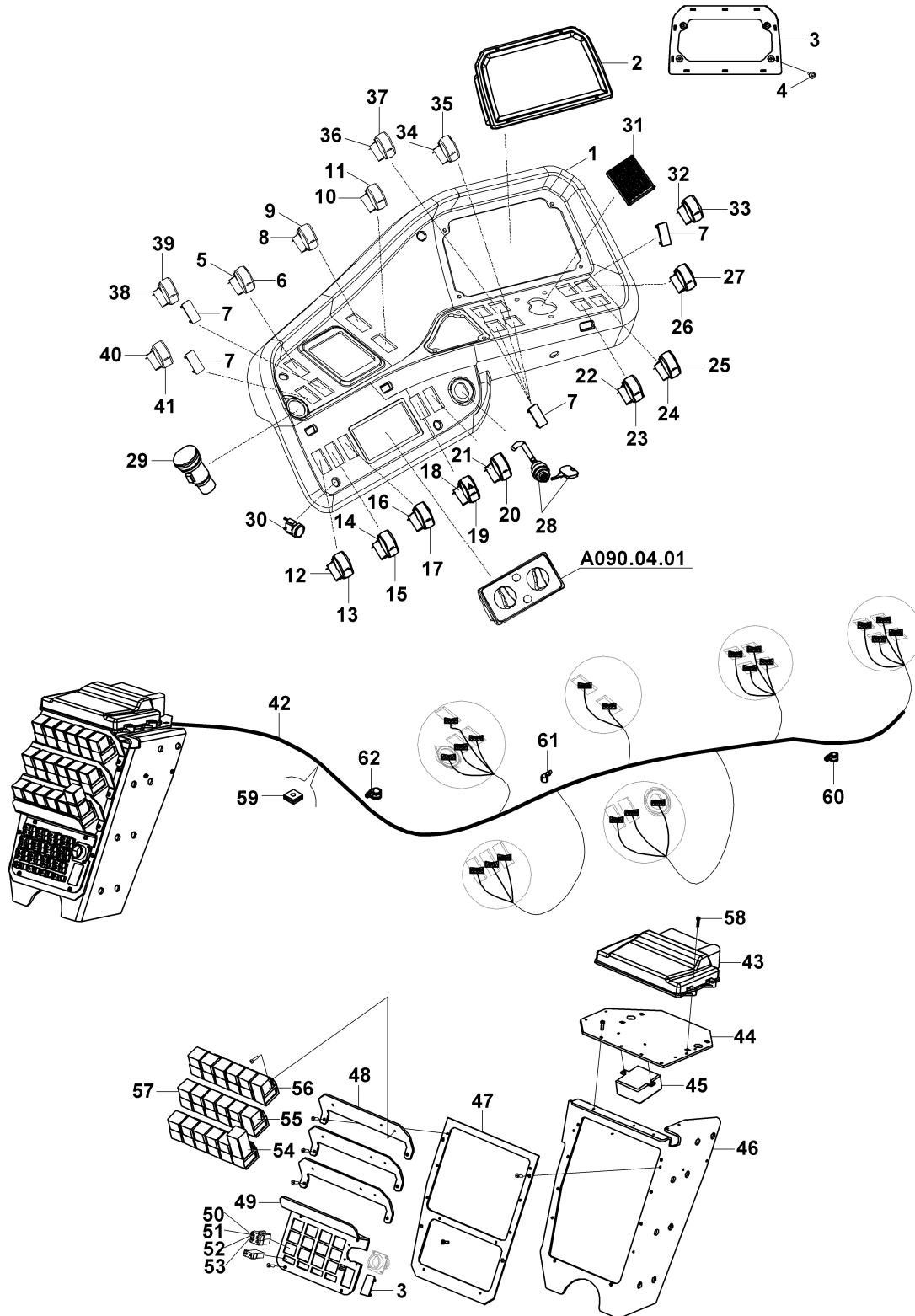
No	Parça No	Parça Adı		Adet	S.K.	Bas.S.N	Bit.S.N	Y.K.	Not
No	Part no		Description	Qty	SC	S/N from	S/N to	ICA	Note
49	80624018	NİPEL	ADAPTER	1					
51	N030810014	PUL	WASHER	2					
53	01890157	PEDAL KOMPLESİ, SAĞ	PEDAL ASS'Y, RH	1					
54	01992726	BRAKET K.K.	BRACKET W.A.	1					
55	80208022	BURÇ	BUSHING	2					
56	01890156	PEDAL KOMPLESİ, SOL	PEDAL ASS'Y, LH	1					
57	01992725	BRAKET K.K.	BRACKET W.A.	1					
58	80208022	BURÇ	BUSHING	2					
59	01992724	BRAKET K.K.	BRACKET W.A.	1					
60	01992940	PİM	PIN, PEDAL LOCK	1					
61	N030100029	PUL	WASHER	1					
62	N025900194	SOMUN	NUT	1					M16x1.5
63	81040057	TAHDİT TAKOZU	STOPPER	1					
64	N023570158	SOMUN	NUT	1					
65	83007030	PUL	WASHER	2					
66	80201586	BURÇ	BUSHING	1					
67	02040401	LASTİK, FREN PEDALI, SAĞ	RUBBER, BRAKE PEDAL, RH	1					
68	02040402	LASTİK, FREN PEDALI, SOL	RUBBER, BRAKE PEDAL, LH	1					
69	02021665	PİM, KİLİT	PIN, LOCKING	1					
70	80701521	YAY	SPRING	1					
71	02040404	PİM, KİLİT	PIN, LOCKING	1					
72	80702409	YAY	SPRING	2					
73	F3093505	AKÜMÜLATÖR	ACCUMULATOR	1					
74	80624018	NİPEL	ADAPTER	1					

# K - ELEKTRİK SİSTEMİ

## K - ELECTRICAL SYSTEM

Sayfa No / Page No	Sayfa Adı	Page Name	Revizyon / Revision
K010.12.01	KABİN ELEKTRİĞİ (1)	CAB ELECTRIC (1)	
K010.01.02	KABİN ELEKTRİĞİ (2)	CAB ELECTRIC (2)	
K010.01.03	KABİN ELEKTRİĞİ (3)	CAB ELECTRIC (3)	
K010.00.04	KABİN ELEKTRİĞİ (4)	CAB ELECTRIC (4)	
K010.00.05	KABİN ELEKTRİĞİ (5)	CAB ELECTRIC (5)	
K010.02.06	KABİN ELEKTRİĞİ (6)	CAB ELECTRIC (6)	
K010.02.07	KABİN ELEKTRİĞİ (7)	CAB ELECTRIC (7)	
K010.00.08	KABİN ELEKTRİĞİ (8)	CAB ELECTRIC (8)	
K020.20.01	ELEKTRİK (1)	ELECTRIC (1)	
K030.00.01	TESVİYE KÜREĞİ (ÇİFT EKSEN AÇILI) KABLO TESİSATI (OP)	LEVELLING BLADE,(WITH TWO AXIS TURN) HARNESS (OP)	
K050.03.01	SMARTLINK	SMARTLINK	

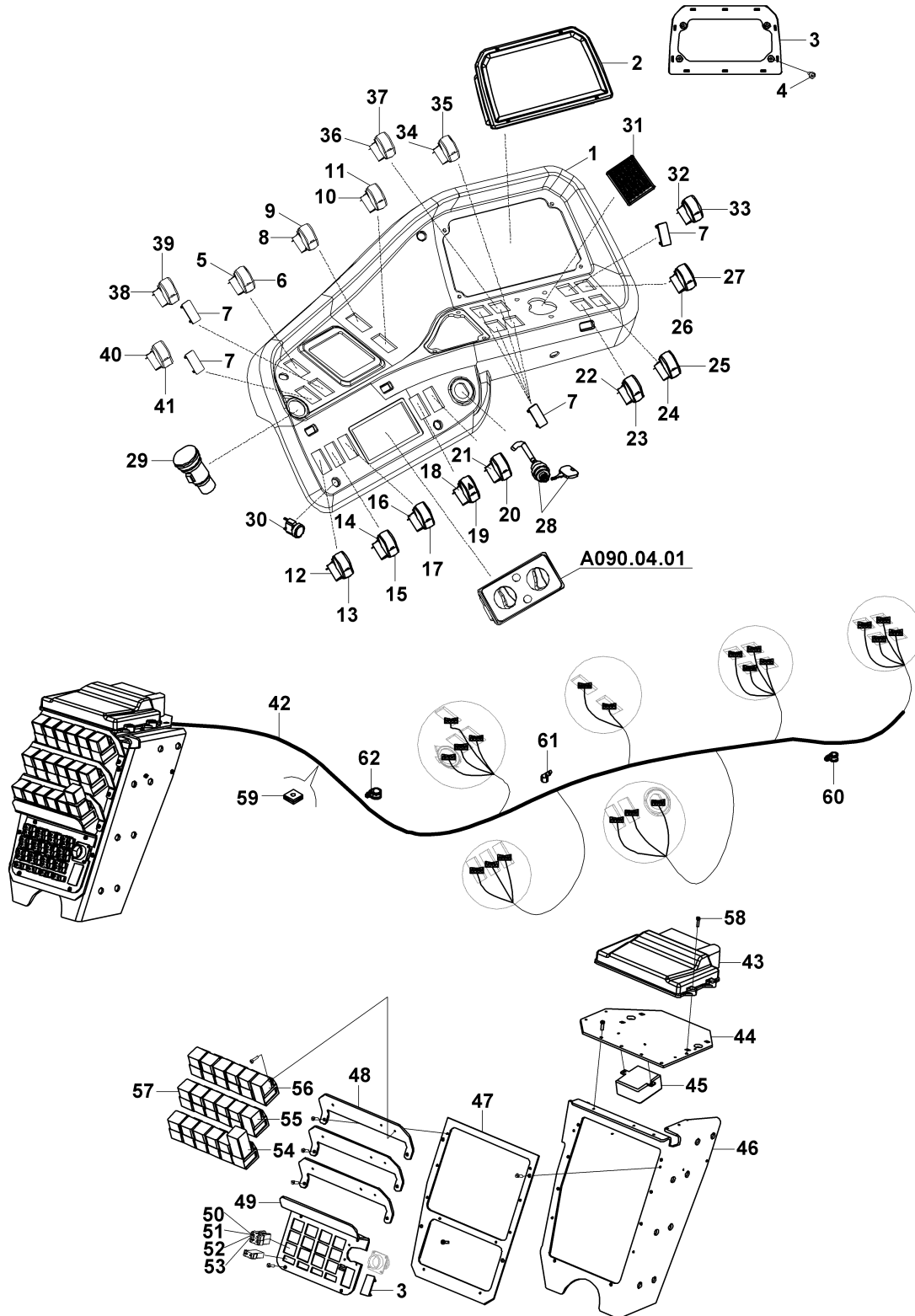
**KABİN ELEKTRİĞİ (1)**  
**CAB ELECTRIC (1)**



## KABİN ELEKTRİĞİ (1) CAB ELECTRIC (1)

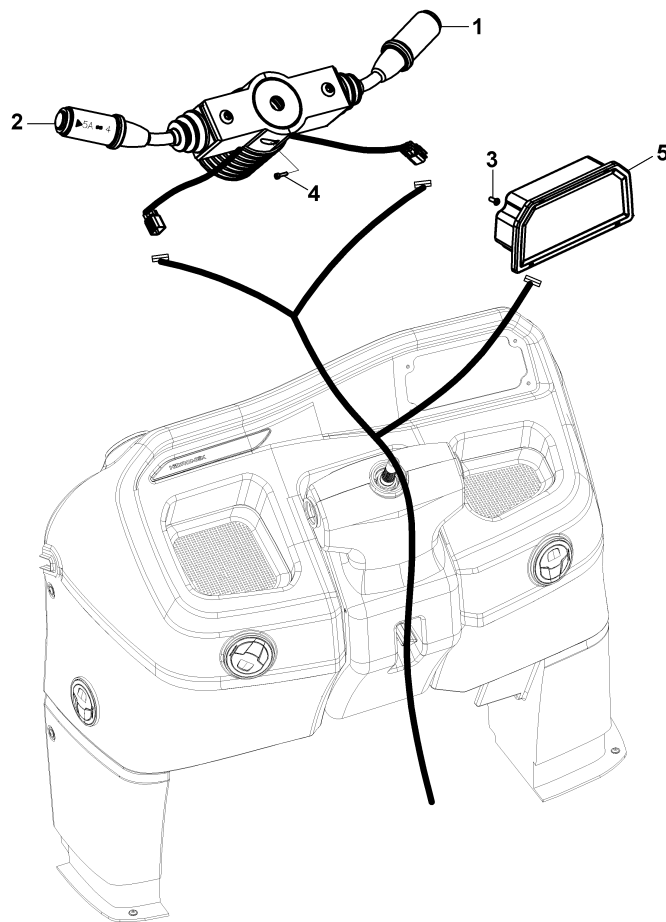
No	Parça No	Parça Adı	Adet	S.K.	Bas.S.N	Bit.S.N	Y.K.	Not
No	Part no	Description	Qty	SC	S/N from	S/N to	ICA	Note
1	02043022	KAPLAMA, SAĞ	1					
2	53005230	GÖSTERGE PANELİ, LCD	1					
3	02043054	KAPAK, GÖSTERGE	1					
4	N041671658	VİDA	4					M5x16
5	52020600	ANAHTAR	1					
6	52031020	DÜĞME, 2x4/4x4	1					
7	52036000	KAPAK	7					
8	52021115	ANAHTAR	1					
9	52031240	DÜĞME, ACİL STOP	1					
10	52020000	ANAHTAR	1	OP				
11	52031050	DÜĞME, YOL YÜRÜYÜŞ	1					
12	52020500	ANAHTAR	1	OP				
13	52031380	DÜĞME, HANDLE FNR	1					
14	52020600	ANAHTAR	1					
15	52031010	DÜĞME, ÇALIŞMA LAMBASI, ÖN	1					
16	52020600	ANAHTAR	1					
17	52031070	DÜĞME, PARK-FAR	1					
18	52020300	ANAHTAR	1					
19	52031080	DÜĞME, 4'LÜ İKAZ	1					
20	52020000	ANAHTAR	1	OP				
21	52031000	DÜĞME	1					
22	52020000	ANAHTAR	1	OP				
23	52031060	DÜĞME, KIZAK SIKMA	1					
24	52006500	ANAHTAR	1					
25	52031040	DÜĞME, CAM SUYU	1					
26	52020600	ANAHTAR	1					
27	52031010	DÜĞME, ÇALIŞMA LAMBASI, ÖN	1					
28	52008115	KONTAK ANAHTARI	1					(1)
29	55530015	ŞARJ KİTİ	1					
30	F0617090	BUTON, EL FRENİ TEST	1					
31	F3220186	KAPAK, PANEL	1					
32	52020000	ANAHTAR	1	OP				
33	52031210	DÜĞME	1	OP				
34	52020000	ANAHTAR	1	OP				
35	52031140	DÜĞME, JOYSTİK KİLİDİ	1					
36	52020000	ANAHTAR	1	OP				
37	52031210	DÜĞME	1	OP				
38	52020500	ANAHTAR	1	OP				
39	52031105	DÜĞME, DİFERANSİYEL KİLİDİ	1					
40	52020000	ANAHTAR	1	OP				
41	52031090	DÜĞME, SARSINTISIZ YOL YÜRÜYÜŞ	1					
42	01853048	ELEKTRİK TESİSATI, KABİN	1					
43	53004065	MAKİNA KONTROL ÜNİTESİ	1					

**KABİN ELEKTRİĞİ (1)**  
**CAB ELECTRIC (1)**



**KABİN ELEKTRİĞİ (1)**  
**CAB ELECTRIC (1)**

No	Parça No	Parça Adı	Adet	S.K.	Bas.S.N	Bit.S.N	Y.K.	Not
No	Part no	Description	Qty	SC	S/N from	S/N to	ICA	Note
44	02021770	SAC	1					
45	53004201	IMMOBILIZER	1					
46	02010274	BRAKET	1					
47	02021523	SAC, SİGORTA-RÖLE	1					
48	02021517	SAC, RÖLE	3					
49	02030562	SAC, SİGORTA	1					
50	52705500	SİGORTA, 5A	1					
51	52706050	SİGORTA, 10A	11					
52	52706100	SİGORTA, 15A	12					
53	52706200	SİGORTA, 20A	5					
54	54005000	RÖLE, SİLGİ ZAMAN	1					
55	52502000	RÖLE, FLAŞÖR	1					
56	52804506	SESLİ İKAZ	1					
57	54003410	RÖLE, UZUN FAR	10					
58	N015890026	CIVATA	4					M4x10
59	81040010	LASTİK, TOZ	2					
60	N077001900	KELEPÇE	1					
61	N077002426	KELEPÇE	1					
62	N077022808	KELEPÇE	2					

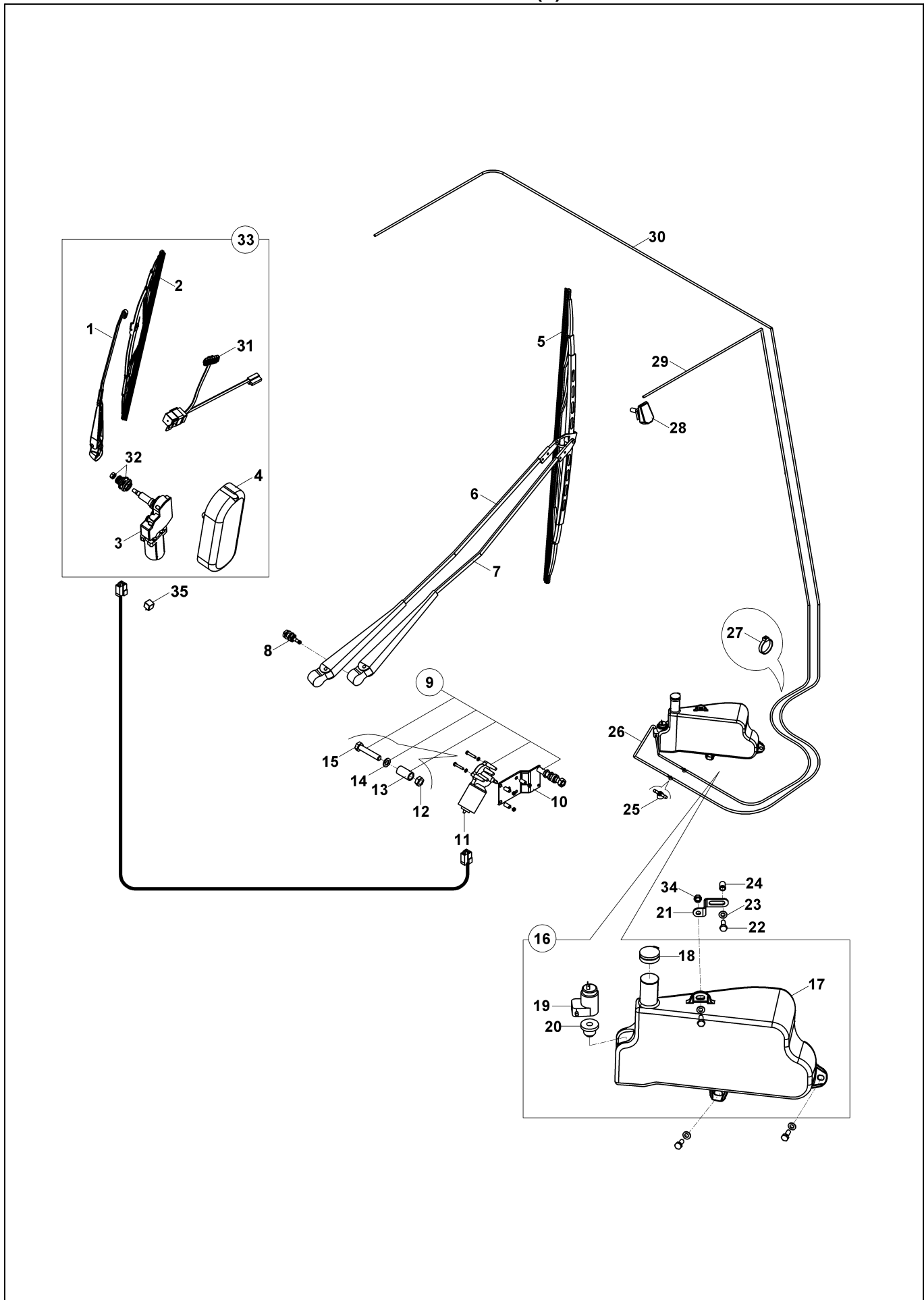
**KABİN ELEKTRİĞİ (2)**  
**CAB ELECTRIC (2)**

**KABİN ELEKTRİĞİ (2)**  
**CAB ELECTRIC (2)**

No	Parça No	Parça Adı	Adet	S.K.	Bas.S.N	Bit.S.N	Y.K.	Not
No	Part no	Description	Qty	SC	S/N from	S/N to	ICA	Note
1	52205730	SİNYAL KOLU	1					
2	52205733	VİTES KOLU	1					
3	N049561282	VİDA	4					M5x16
4	N015890170	CIVATA	2					
5	53005224	GÖSTERGE PANELİ, LCD, ÖN	1					
		INSTRUMENT PANEL, LCD, FRONT						



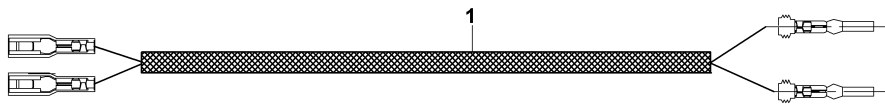
**KABİN ELEKTRİĞİ (3)**  
**CAB ELECTRIC (3)**



### KABİN ELEKTRİĞİ (3) CAB ELECTRIC (3)

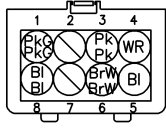
No	Parça No	Parça Adı	Adet	S.K.	Bas.S.N	Bit.S.N	Y.K.	Not
No	Part no	Description	Qty	SC	S/N from	S/N to	ICA	Note
1	55506111	SİLECEK KOLU, ARKA	1					
2	55507211	SİLECEK SÜPÜRGESİ, ARKA	1					
3	55001028	SİLECEK MOTORU, ARKA	1					
4	55535105	KAPLAMA, ARKA SİLECEK MOTORU	1					
5	55507110	SİLECEK SÜPÜRGESİ, ÖN	1					
6	55506511	SİLECEK KOLU, ANA, ÖN	1					
7	55506521	SİLECEK KOLU, YARDIMCI, ÖN	1					
8	81014439	MİL, SİLECEK KOLU	1					
9	55001401	SİLECEK MOTORU KOMPLESİ, ÖN	1					
10	55506611	SİLECEK MEKANİZMASI	1					
11	55001210	SİLECEK MOTORU, ÖN	1					
12	N023570182	SOMUN	3					M8
13	81002020	YÜKSÜK	1					
14	N030140017	PUL	3					M8
15	N010222198	CIVATA	3					M8x45
16	F3221032	CAM SUYU TANK KOMPLESİ	1					
17	F3221068	DEPO KOMPLESİ, CAM SUYU	1					
18	F3221033	TANK KAPAĞI, CAM SUYU	1					
19	55006330	FİSKİYE POMPASI	1					
20	F3221064	CONTA	1					
21	02012526	BRAKET	1					
22	N010232114	CIVATA	3					M8X20
23	N030810014	PUL	3					M8
24	N020000200	SOMUN	1					
25	F3210568	ÇEK VALF	3					
26	F9900080	HORTUM, ŞEFFAF	2					
27	51011700	KABLO BAĞI	2					
28	F3210565	SU FİSKİYE MEMESİ	2					
29	F3210640	HORTUM, ŞEFFAF	1					
30	F3210645	HORTUM, ŞEFFAF	1					
31	50909027	KABLO BAĞI	1					
32	F9970010	RAKOR	1					
33	55001015	SİLECEK KOMPLE, ARKA	1					
34	N025910062	SOMUN	1					M8
35	54018002	RÖLE	1					

**KABİN ELEKTRİĞİ (4)**  
**CAB ELECTRIC (4)**

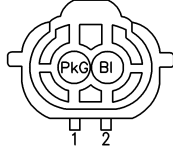




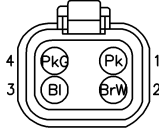
## KABİN ELEKTRİĞİ (5) CAB ELECTRIC (5)



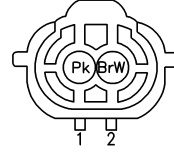
CN1  
(2,3,4,5,6)



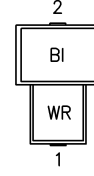
CN2  
(7,8,9,10)



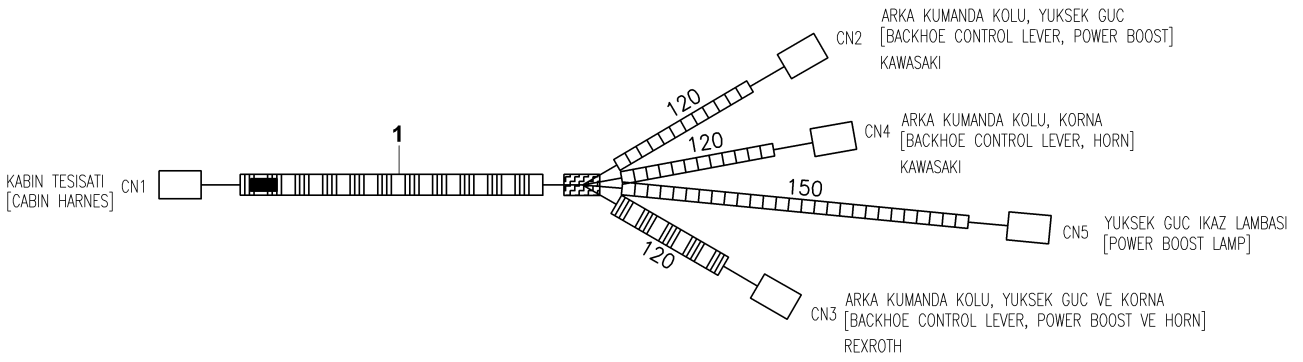
CN3  
(11,12,13)



CN4  
(7,8,9,10)



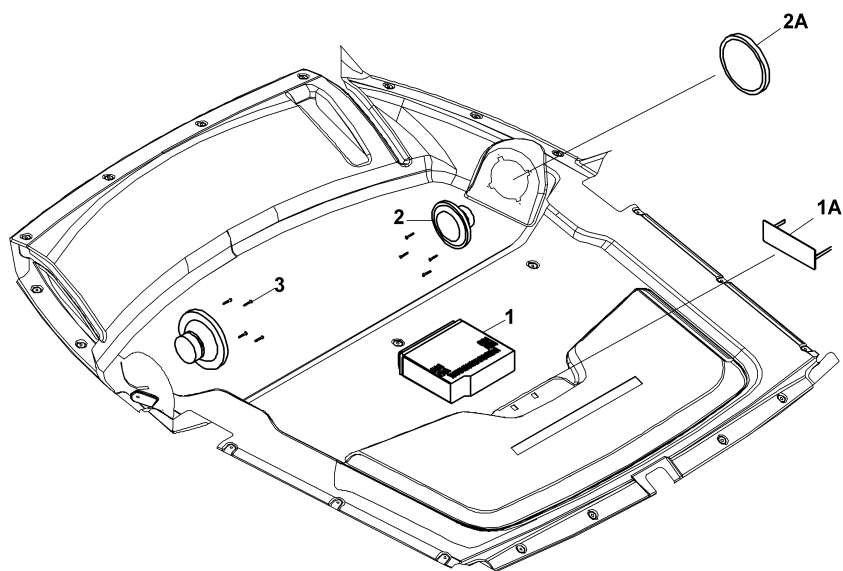
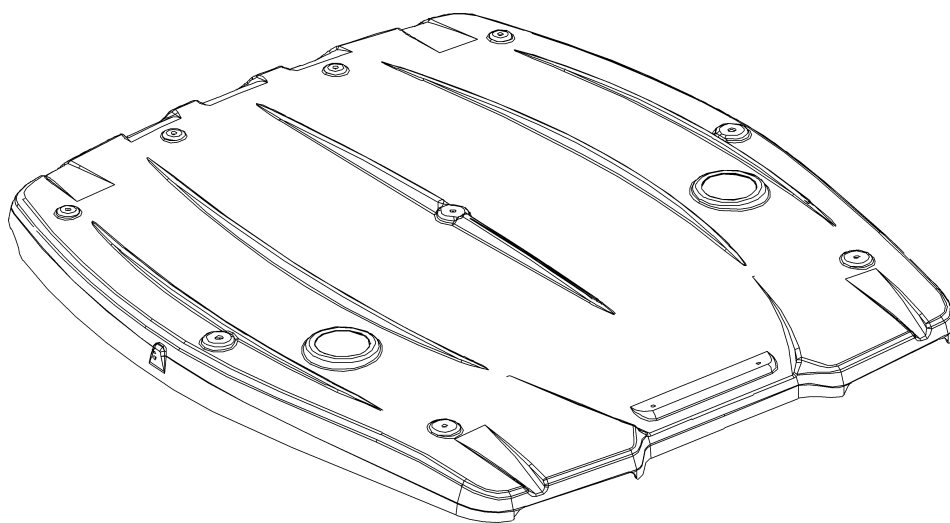
CN5  
(14,15)



**KABİN ELEKTRİĞİ (5)**  
**CAB ELECTRIC (5)**

No	Parça No	Parça Adı	Adet	S.K.	Bas.S.N	Bit.S.N	Y.K.	Not
No	Part no	Description	Qty	SC	S/N from	S/N to	ICA	Note
1	01853072	ELEKTRİK TESİSATI, JOYSTİK	1					
		HARNESS, JOYSTICK						

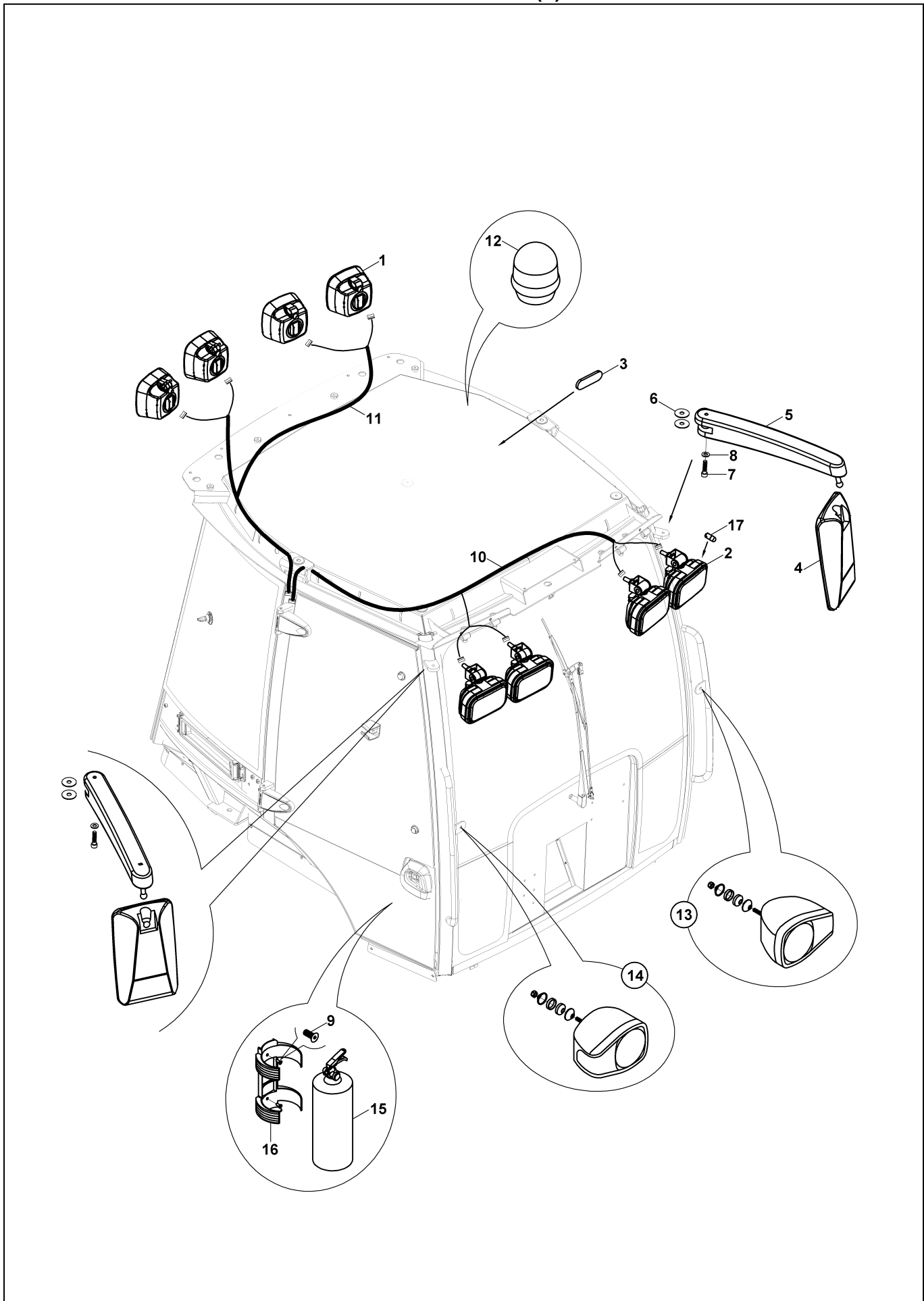
**KABİN ELEKTRİĞİ (6)**  
**CAB ELECTRIC (6)**



**KABİN ELEKTRİĞİ (6)**  
**CAB ELECTRIC (6)**

No	Parça No	Parça Adı	Adet	S.K.	Bas.S.N	Bit.S.N	Y.K.	Not
No	Part no	Description	Qty	SC	S/N from	S/N to	ICA	Note
1	F9925263	MP3 ÇALAR	1					
1A	01929245	KAPAK, TEYP	1					
2	F9925256	HOPARLÖR	2					
2A	F3210530	KAPAK, HOPARLÖR	2					
3	N049560840	VİDA	8					

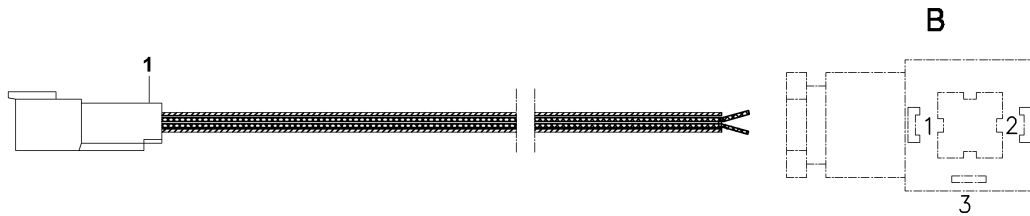


**KABİN ELEKTRİĞİ (7)**  
**CAB ELECTRIC (7)**

**KABİN ELEKTRİĞİ (7)**  
**CAB ELECTRIC (7)**

No	Parça No	Parça Adı	Adet	S.K.	Bas.S.N	Bit.S.N	Y.K.	Not
No	Part no	Description	Qty	SC	S/N from	S/N to	ICA	Note
1	52604040	ÇALIŞMA LAMBASI, ARKA	4					
2	52604050	ÇALIŞMA LAMBASI, ÖN	4					
3	52607522	LAMBA, İÇ AYDINLATMA	1					
4	S9100966	AYNA, DİKİZ	2					
5	81014479	AYNA KOLU K.K.	2					
6	80507020	POLYAMİD PUL	4					
7	N015890842	CIVATA	2					M10x40
8	N030020018	PUL	2					M10
9	N044320362	VİDA	2					M6x15
10	01853417	ELEKTRİK TESİSATI, ÖN	1					
11	01853416	ELEKTRİK TESİSATI, ARKA	1					
12	52603130	TEPE İKAZ LAMBASI	1					
13	52600226	FAR, ÖN, SOL	1					
14	52600225	FAR, ÖN, SAĞ	1					
15	F9930300	YANGIN TÜPÜ	1					
16	F9930310	ASKI, YANGIN TÜPÜ	1					
17	53203000	AMPUL	1					

**KABİN ELEKTRİĞİ (8)**  
**CAB ELECTRIC (8)**



**KABİN ELEKTRİĞİ (8)**  
**CAB ELECTRIC (8)**

No	Parça No	Parça Adı	Adet	S.K.	Bas.S.N	Bit.S.N	Y.K.	Not
No	Part no	Description	Qty	SC	S/N from	S/N to	ICA	Note
1	50107000	ELEKTRİK TESİSATI, BURGU	HARNESS, AUGER	1				



**ELEKTRİK (1)**  
**ELECTRIC (1)**

No	Parça No	Parça Adı	Adet	S.K.	Bas.S.N	Bit.S.N	Y.K.	Not
No	Part no	Description	Qty	SC	S/N from	S/N to	ICA	Note
1	55400300	SENSÖR, SICAKLIK, DIŞ ORTAM	1					
2	01853406	ELEKTRİK TESİSATI, STOP LAMBASI	1					
3	01853150	ELEKTRİK TESİSATI, MOTOR	1				D	
4	50103015	AKÜ	1					
5	50106425	KABLO, KABİN ŞAŞI	1					
6A	54524100	KONDÜİT	2,5					METRE/METERS
6B	50607001	KONNEKTÖR KİLİDİ	1					
6C	50903000	TERMİNAL	3					
6D	52919000	CONTA	3					
6E	50607000	KONNEKTÖR	1					
8	50106605	KABLO, AKÜ	1					
9	50106711	KABLO, MOTOR ŞAŞI	1					
10	50106450	KABLO, MOTOR ŞAŞI	1					
11	51011700	KABLO BAĞI	1					
12	N010232438	CIVATA	1					M10x20
13	N030810015	PUL	2					
14	02030570	SAC	1					
15	54016270	RÖLE, MARŞ	1					
16	50106625	KABLO, AKÜ-SİGORTA KUTUSU	1					
17	52401125	SİGORTA KUTUSU	1					
18	02030569	SAC, AKÜ DEVRE KESİCİ	1					
19	52401118	AKÜ DEVRE KESİCİ	1					
20	H130135102	FİTİL	0,2					METRE/METERS
21	N028320038	SOMUN	1					
22	N010232114	CIVATA	4					M8x20
23	N030020111	PUL	4					
24	N041671838	VİDA	2					M5x12
25	N015890026	CIVATA	4					M4x10
26	N010232162	CIVATA	1					M8x30
27	N030100011	PUL	1					
28	02040190	LASTİK	2					
29	01993013	BRAKET	1					
30	52804505	KORNA, GERİ VİTES	1					
31	H348026700	SENSÖR, SICAKLIK	1					
32	54016250	RÖLE, GÜÇ	1					
33	N030100013	PUL	7					
34	N010231454	CIVATA	5					M6x12
35	81047011	AKÜ KORUMA	1					
36	53004201	IMMOBİLİZER	1					
37	N015890026	CIVATA	2					M4x10
38	N030100010	PUL	8					
39	N077003500	KELEPÇE	3					
40	H348026700	SENSÖR, SICAKLIK	1					

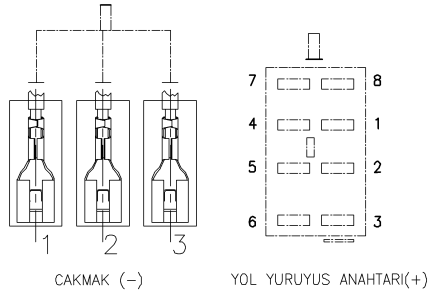
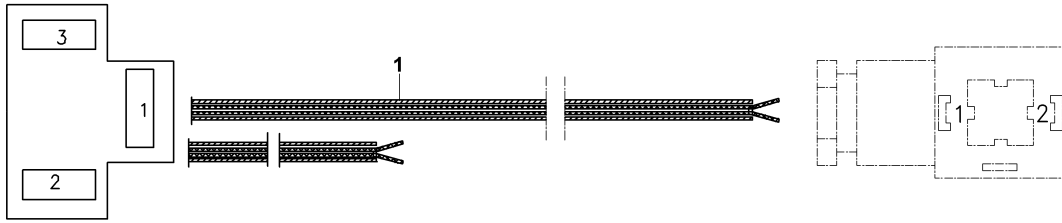


**ELEKTRİK (1)**  
**ELECTRIC (1)**

No	Parça No	Parça Adı	Adet	S.K.	Bas.S.N	Bit.S.N	Y.K.	Not
No	Part no	Description	Qty	SC	S/N from	S/N to	ICA	Note
41	01853207	ELEKTRİK TESİSATI, DİREKSİYON	1					
42	52605000	PLAKA LAMBASI	1					
43	N077002200	KELEPÇE	3					
44	N010232078	CIVATA	1					M8x16
45	N030810014	PUL	1					
46	53204000	AMPUL	1					
47	52607524	LAMBA	2					
48	N010231478	CIVATA	2					M6x16
49	N030020004	PUL	2					
50	52804000	KORNA	1					
51	52804010	KORNA	1					
52	N010232054	CIVATA	2					M8x12
53	N030020111	PUL	2					
54	55400200	SENSÖR, KONUM	2					
55	N043700616	VİDA	4					M3x16
56	N025900010	SOMUN	4					
57	01853090	ELEKTRİK TESİSATI, ŞANZİMAN	1					
58	N015890446	CIVATA	6					M8x16
59	N030810014	PUL	6					
60	02012873	KORUMA SACI, STOP LAMBASI	2					
61	N010221166	CIVATA	4					M5x12
62	N030100011	PUL	1					
63	55400033	SENSÖR, KONUM	1					
64	01992963	BRAKET	2					
65	52602610	STOP LAMBASI	2					
65A	52602611	AMPUL, STOP	1					
65B	52602612	AMPUL, SİNYAL-PARK	1					
66	N015890314	CIVATA	4					M6x20
67	N030020004	PUL	4					
68	52402111	ANAHTAR KOMPLESİ	1					
69	N012960487	CIVATA	1					M3x6
70	N077001900	KELEPÇE	2					
71	N077002426	KELEPÇE	2					
72	N077022808	KELEPÇE	3					



**TESVİYE KÜREĞİ (ÇİFT EKSEN AÇILI) KABLO TESİSATI (OP)**  
**LEVELLING BLADE,(WITH TWO AXIS TURN) HARNESS (OP)**

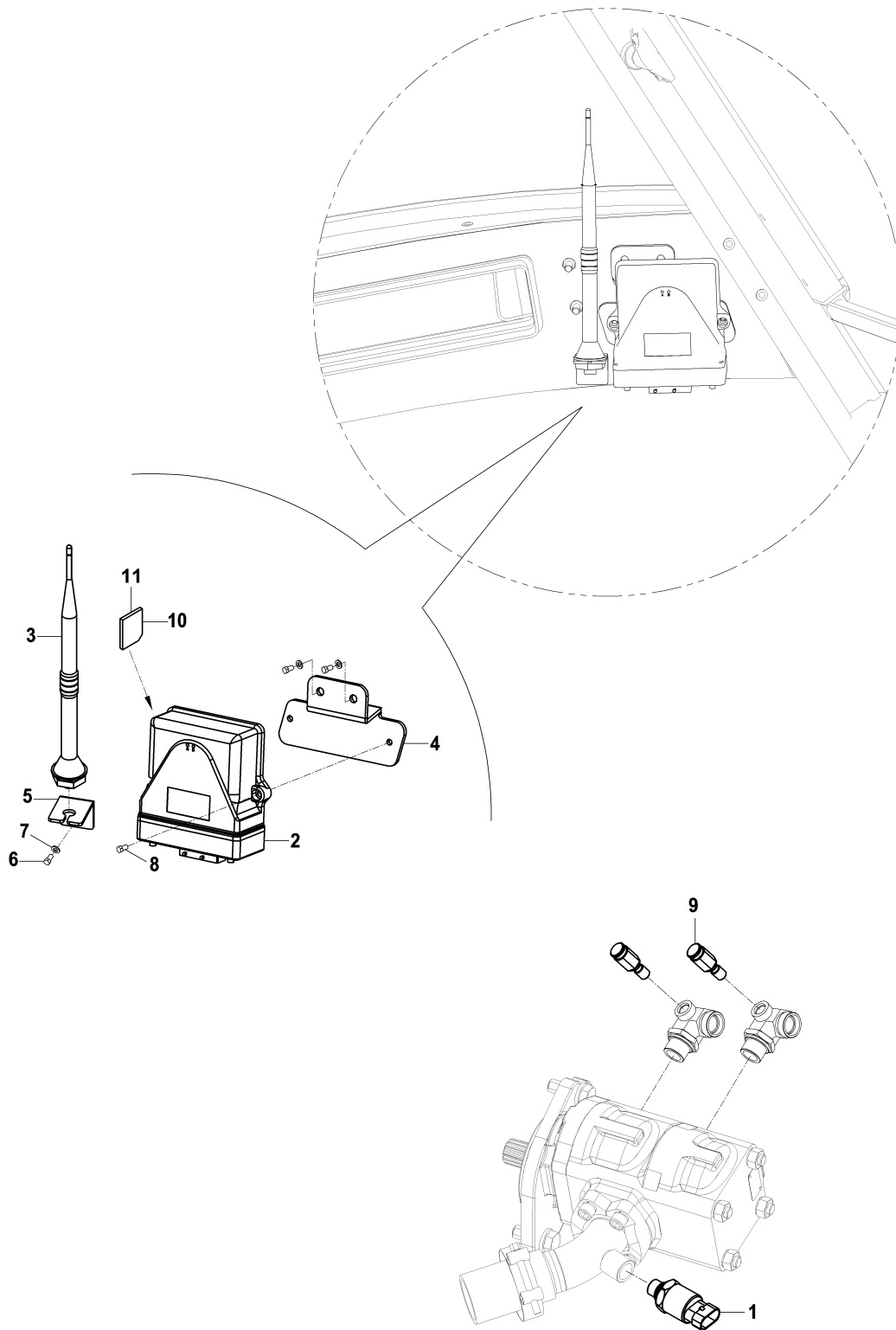


**ENERJİ BAĞLANTISI**

**TESVİYE KÜREĞİ (ÇİFT EKSEN AÇILI) KABLO TESİSATI (OP)  
LEVELLING BLADE,(WITH TWO AXIS TURN) HARNESS (OP)**

No	Parça No	Parça Adı	Adet	S.K.	Bas.S.N	Bit.S.N	Y.K.	Not
No	Part no	Description	Qty	SC	S/N from	S/N to	ICA	Note
1	01852810	ELEKTRİK TESİSATI, TESVİYE KÜREĞİ	HARNESS, LEVELLING BLADE	1				

# SMARTLINK SMARTLINK



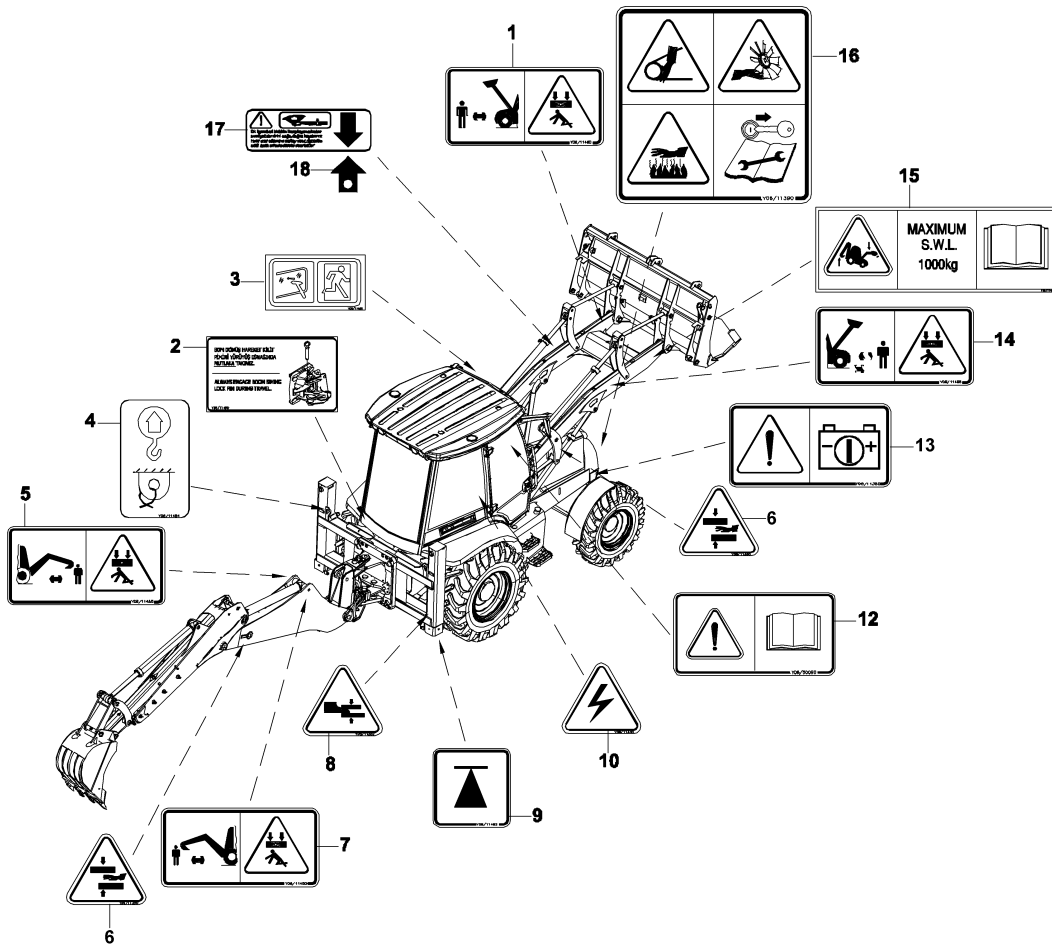
**SMARTLINK  
SMARTLINK**

No	Parça No	Parça Adı	Description	Adet	S.K.	Bas.S.N	Bit.S.N	Y.K.	Not
No	Part no			Qty	SC	S/N from	S/N to	ICA	Note
0	01793003	SMARTLINK HABERLEŞME SİSTEMİ	SMARTLINK COMMUNICATION SYSTEM	1					
1	H348026700	SENSÖR, SICAKLIK	TEMPERATURE SENSOR	1					
2	H900522101	ÜNİTE, SMARTLİNK	UNIT, SMARTLINK	1					
3	H900522200	ANTEN, GSM	ANTENNA, GSM	1					
4	02009086	BRAKET, SMARTLİNK	BRACKET	1					
5	02009083	BRAKET, ANTEN	BRACKET, ANTENNA	1					
6	N010232078	CIVATA	BOLT	3					M8x16
7	N030810014	PUL	WASHER	3					M8
8	N015890314	CIVATA	BOLT	4					M6x20
9	H343206202	SENSÖR, BASINÇ	SENSOR, PRESSURE	2					
10	H900522701	LİSANS, SMARTLİNK	LISANCE, SMARTLINK	1					
11	H900522600	SİM KART	SIM CARD	1					

**Y - DİĞERLERİ (ETİKET, AVADANLIK)**  
**Y - OTHERS (DECAL, TOOLS)**

<b>Sayfa No / Page No</b>	<b>Sayfa Adı</b>	<b>Page Name</b>	<b>Revizyon / Revision</b>
Y010.00.02	ETİKETLER, UYARI	DECALS, WARNING	
Y010.10.01	ETİKET VE LEVHALAR (1)	DECAL AND PLATES (1)	
Y020.73.01	ETİKET VE LEVHALAR (TÜRKÇE) (2)	DECAL AND PLATES (TR) (2)	
Y020.74.01	ETİKET VE LEVHALAR (İNGİLİZCE) (2)	DECAL AND PLATES (EN) (2)	
Y020.75.01	ETİKET VE LEVHALAR (FRANSIZCA) (2)	DECAL AND PLATES (FR) (2)	
Y020.76.01	ETİKET VE LEVHALAR (İSPANYOLCA) (2)	DECAL AND PLAT (ES) (2)	
Y020.77.01	ETİKET VE LEVHALAR (RUSCA) (2)	DECAL AND PLATES (RUSCA) (2)	
Y020.78.01	ETİKET VE LEVHALAR (PORTEKİZCE) (2)	DECAL AND PLATES (PO) (2)	
Y020.79.01	ETİKET VE LEVHALAR (BULGARCA) (2)	DECAL AND PLATES (BG) (2)	
Y030.00.01	ETİKET VE LEVHALAR, KIRICI	DECAL AND PLATES, BREAKER	
Y040.00.03	AVADANLIK TAKIMI	TOOL KIT	

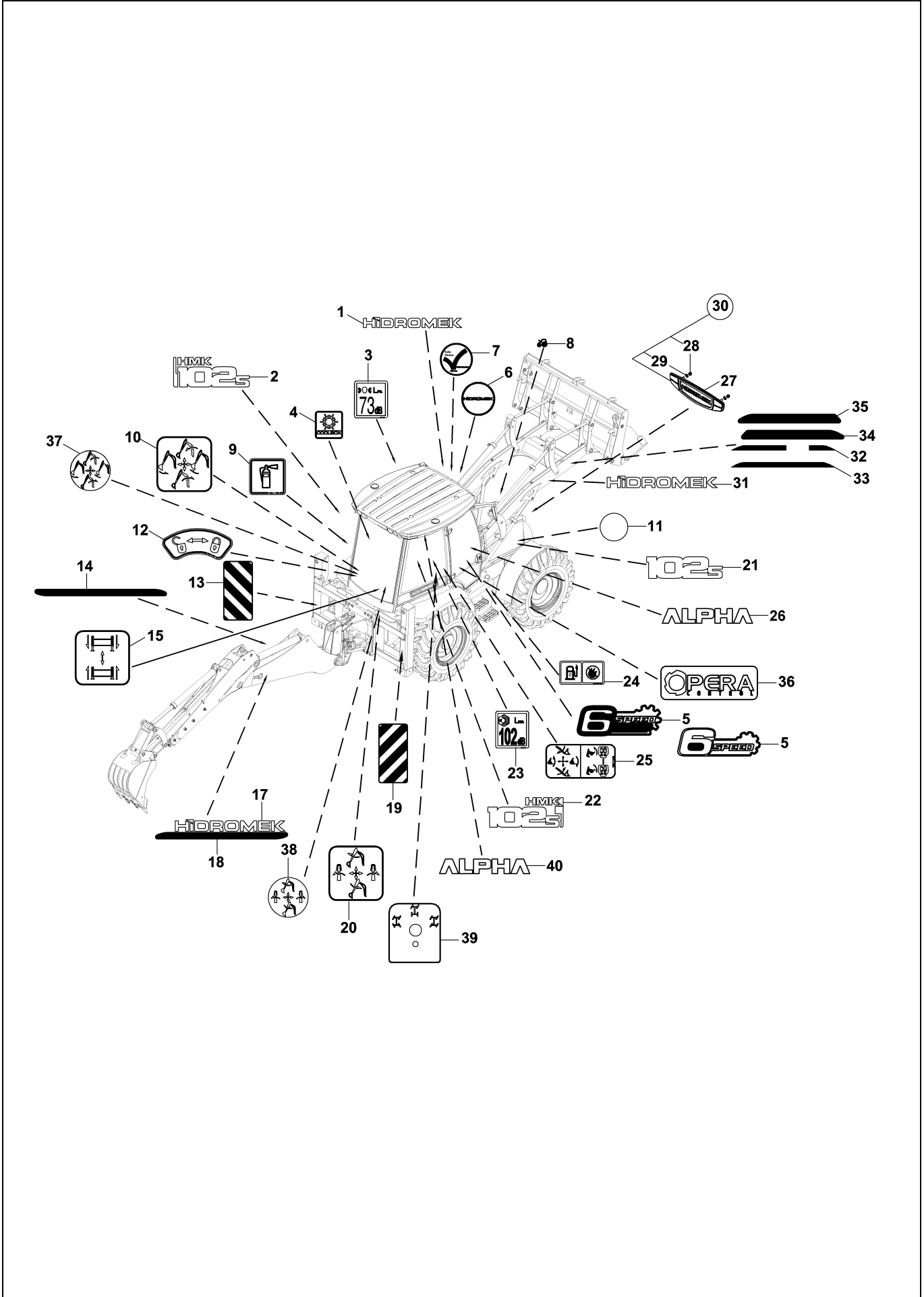
# ETIKETLER, UYARI DECALS, WARNING



## ETİKETLER, UYARI DECALS, WARNING

No	Parça No	Parça Adı	Description	Adet	S.K.	Bas.S.N	Bit.S.N	Y.K.	Not
No	Part no			Qty	SC	S/N from	S/N to	ICA	Note
1	Y0611460	ETİKET, YÜKLEYİCİ KEPÇE İKAZ, SOL	DECAL, LOADER WARNING, LH	1					
2	Y0611490	ETİKET, DÖNÜŞ KİLİT PİMİ, EN.	DECAL, BOOM SWING LOCK PIN, EN.	1	OP				
3	Y0611486	ETİKET, ACİL ÇIKIŞ	DECAL, EMERGENCY EXIT	2					
4	Y0611484	ETİKET, KALDIRMA HALKASI	DECAL, LIFTING HOOK	4					
5	Y0611455	ETİKET, KAZICI İKAZ, SOL	DECAL, BACKHOE WARNING, LH	1					
6	Y0611350	ETİKET, MEKANİZMA İKAZ	DECAL, MECHANISM WARNING	2					
7	Y0611450	ETİKET, KAZICI İKAZ, SAĞ	DECAL, BACKHOE WARNING, RH	1					
8	Y0611352	ETİKET, MEKANİZMA İKAZ	DECAL, MECHANISM WARNING	2					
9	Y0611482	ETİKET, KRİKO YERİ	DECAL, JACK SUPPORT	4					
10	Y0611340	ETİKET, ELEKTRİK İKAZ	DECAL, ELECTRIC WARNING	1					
12	Y0650090	ETİKET, KULLANIM BAKIM KİTABI, EN.	DECAL, MAINTENANCE MANUAL	1					
13	Y0611380	ETİKET, AKÜ İKAZ	DECAL, BATTERY	1					
14	Y0611465	ETİKET, YÜKLEYİCİ KEPÇE İKAZ, SAĞ	DECAL, LOADER WARNING, RH	1					
15	Y0611471	ETİKET, AZAMI YÜK	DECAL, MAX. LIFTING	1					
16	Y0611390	ETİKET, MOTOR İKAZ	DECAL, ENGINE WARNING	1					
17	Y0611701	ETİKET, EMNİYET DEMİRİ	DECAL, SAFETY STRUT	1					
18	Y0611702	ETİKET, EMNİYET DEMİRİ	DECAL, SAFETY STRUT	1					

### ETİKET VE LEVHALAR (1) DECAL AND PLATES (1)

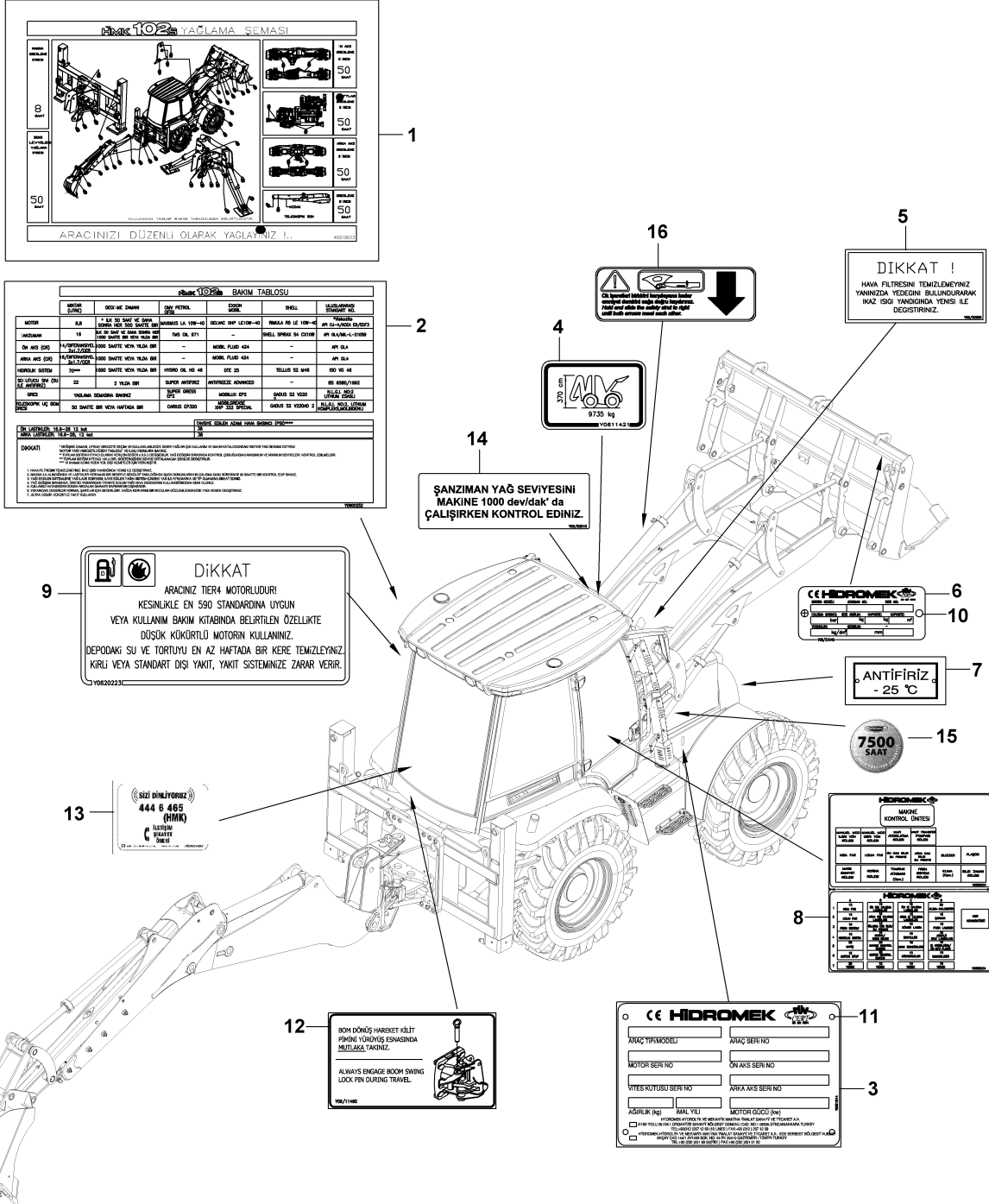




## ETİKET VE LEVHALAR (1) DECAL AND PLATES (1)

No	Parça No	Parça Adı	Description	Adet	S.K.	Bas.S.N	Bit.S.N	Y.K.	Not
No	Part no			Qty	SC	S/N from	S/N to	ICA	Note
1	Y0611313	ETİKET, HİDROMEK	DECAL, HİDROMEK	1					
2	Y0611679	ETİKET, HMK102S	DECAL, HMK102S	1					
3	Y0611542	ETİKET, GÜRÜLTÜ, KABİN İÇİ	DECAL, NOISE, CAB INTERIOR	1					
4	Y0620495	ETİKET, SOĞUTUCU TORPİDO	DECAL, COOLBOX	1					
5	Y0611719	ETİKET, 6 VİTES	DECAL, 6 SPEED	2	OP.				
5	Y0611718	ETİKET, 6 VİTES (LOCKUP)	DECAL, 6 SPEED (LOCKUP)	2	OP.				
6	Y0620110	ETİKET, DİREKSİYON GÖBEĞİ	DECAL, STEERING WHEEL	1					
7	Y0611365	ETİKET, OKEY	DECAL, OKAY	1					
8	Y0611395	ETİKET, KAPUT AÇMA	DECAL, BONNET LOCKUNLOCK	1					
9	Y0611355	ETİKET, YANGIN SÖNDÜRÜCÜ	DECAL, FIRE EXTINGUISHER	1					
10	Y0611228	ETİKET, JOYSTİK FONKSİYON, KAZICI, SAĞ	DECAL, JOYSTICK FUNCTION, RH	1					
11	Y0611334	ETİKET, HAVA FİLTRESİ	DECAL, AIR FILTER	1					
12	Y0611425	ETİKET, ARKA KUMANDA LEVYE KİLİDİ	DECAL, BACKHOE CONTROL LEVER LOCKING	1					
13	Y0690051	REFLEKTÖR, SOL	REFLECTOR, LH	1					
14	Y0611687	BOM ETİKETİ, SOL	DECAL, BOOM, LEFT	1					
15	Y0611232	ETİKET, KIZAK AYAK FONKSİYONU	DECAL, STABILISER FUNCTION	1					
17	Y0611322	ETİKET, HİDROMEK	DECAL, HİDROMEK	2					
18	Y0611686	BOM ETİKETİ, SOL	DECAL, BOOM, LEFT	1					
19	Y0690052	REFLEKTÖR, SAĞ	REFLECTOR, RH	1					
20	Y0611229	ETİKET, JOYSTİK FONKSİYON, KAZICI, SOL	DECAL, JOYSTICK FUNCTION, LH	1					
21	Y0611689	ETİKET, KAPUT, HMK 102S	DECAL, HOOD, HMK102S	1					
22	Y0611678	ETİKET, HMK102S	DECAL, HMK102S	1					
23	Y0611551	ETİKET, GÜRÜLTÜ, KABİN DIŞI	DECAL, NOISE, CAB EXTERIOR	1					
24	Y0611430	MÜŞİR, YAKIT TANKI	DECAL, FUEL TANK	1					
25	Y0611308	ETİKET, ÖN KUMANDA LEVYE FONKSİYONLARI	DECAL, LOADER CONTROL LEVER FUNCTIONS	1					
26	Y0611741	ETİKET, ALPHA	DECAL, ALPHA	2					
27	Y0620271	ETİKET, HMK , ÖN PANJUR	DECAL, HMK, FRONT GRILLE	1					
28	N025910026	SOMUN	NUT	2					
29	F9977907	PUL	WASHER	2					
30	01890454	ETİKET, HMK , ÖN PANJUR	DECAL, HMK, FRONT GRILLE	1					
31	Y0611326	ETİKET, HİDROMEK	DECAL, HİDROMEK	2					
32	Y0611703	ETİKET, ÖN KOL , ARKA SOL	STICKER, LOADER ARM, REAR-LH	1					
33	Y0611699	ETİKET, ÖN KOL , ARKA SAĞ	STICKER, LOADER ARM, REAR-RH	1					
34	Y0611694	ETİKET, ÖN KOL , ÖN SAĞ	STICKER, LOADER ARM, FRONT-RH	1					
35	Y0611692	ETİKET, ÖN KOL , ÖN SOL	STICKER, LOADER ARM, FRONT-LH	1					
36	H347007700	ETİKET, OPERA	DECAL, OPERA	2					
37	Y0611230	ETİKET, FONKSİYON SAĞ	DECAL, FUNCTION RIGHT	1					
38	Y0611231	ETİKET, FONKSİYON SOL	DECAL, FUNCTION LEFT	1					
39	Y0611240	ETİKET, DİREKSİYON ŞALTER POZİSYONU	DECAL, STEERING POWER SWITCH POSITION	1					
40	Y0611321	ETİKET, ALPHA	DECAL, ALPHA	2					

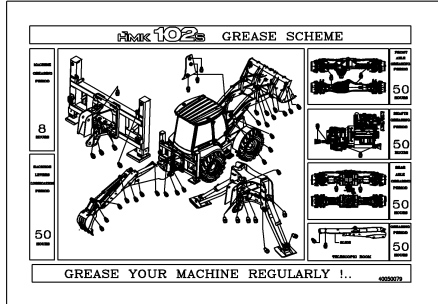
## ETİKET VE LEVHALAR (TÜRKÇE) (2) DECAL AND PLATES (TR) (2)



**ETİKET VE LEVHALAR (TÜRKÇE) (2)**  
**DECAL AND PLATES (TR) (2)**

No	Parça No	Parça Adı	Description	Adet	S.K.	Bas.S.N	Bit.S.N	Y.K.	Not
No	Part no			Qty	SC	S/N from	S/N to	ICA	Note
0	01754148	ETİKET KOMPLESİ	DECAL, ASS'Y.	1					
1	40010073	ETİKET, YAĞLAMA ŞEMASI, 102S, TR	DECAL, LUBRICATION TABLE	1					
2	Y0600252	ETİKET, BAKIM TABLOSU, 102S	DECAL, MAINTENANCE TABLE, 102S	1					
3	Y0621014	İSİM PLAKASI, MAKİNE	NAME PLATE	1					
4	Y0611421	ETİKET, MAKİNA BOYUTU	DECAL, DIMENSION	1					
5	Y0620200	ETİKET, HAVA FİLTRESİ UYARI	DECAL, WARNING, AIR FILTER	1					
6	Y0621040	ETİKET, ATAŞMAN	DECAL, ATTACHMENT TYPE	1					
7	Y0620500	ETİKET, ANTİFİRİZ	DECAL, ANTIFREEZE	1					
8	Y0650034	ETİKET, SİGORTA-RÖLE TABLASI	DECAL, FUSE-RELAY BOARD	1					
9	Y0620223	ETİKET, YAKIT UYARI	DECAL,WARNING, FUEL	1					
10	N130010090	PERÇİN	RIVET	2					
11	N130020295	PERÇİN	BLIND RIVET	4					
12	Y0611490	ETİKET, DÖNÜŞ KİLİT PİMİ, EN.	DECAL, BOOM SWING LOCK PIN, EN.	1	OP				
13	H347008800	ETİKET, ÇAĞRI MMRKEZİ	DECAL, CALL CENTER	1	OP				
14	Y0620510	ETİKET, ŞANZİMAN YAĞ SEVİYESİ, FR	DECAL, TRANSMISSION OIL LEVEL, FR	1					
15	Y0611705	ETİKET, 7500 GARANTİ	DECAL, 7500 GUARANTY	1					
16	Y0611701	ETİKET, EMNİYET DEMİRİ	DECAL, SAFETY STRUT	1					

# ETİKET VE LEVHALAR (İNGİLİZCE) (2) DECAL AND PLATES (EN) (2)



**HMK 102S MAINTENANCE TABLE**

QUANTITY / UNIT	CHANGE INTERVAL	COMP. FLUID, OILS	GRADE	STELL	RECOMMENDATION / EQUIPMENT
ENGINE	5.0 * FIRST 50 HOURS AND THEN EVERY 100 HOURS	MINERAL OIL 15W-40	SAE 15W-40	SAE 15W-40	SAE 15W-40
TRANSMISSION	1.0 * FIRST 50 HOURS AND THEN EVERY 100 HOURS	HYDRAULIC OIL 68	SAE 68	SAE 68	SAE 68
FRONT AXLE	1.0 * FIRST 50 HOURS AND THEN EVERY 100 HOURS	MOBIL FLUID 424	SAE 424	SAE 424	SAE 424
REAR AXLE	1.0 * FIRST 50 HOURS AND THEN EVERY 100 HOURS	MOBIL FLUID 424	SAE 424	SAE 424	SAE 424
HYDRAULIC SYSTEM	2000	HYDRAULIC OIL 68	SAE 68	SAE 68	SAE 68
COOLANT/WATER (ANTIFREEZE)	2000	ANTIFREEZE	SAE 68	SAE 68	SAE 68
BRAKE	AT EVERY 50 HOURS OR ONCE A WEEK	BRAKE OIL	SAE 68	SAE 68	SAE 68

**ATTENTION:**

- \* For the first 50 hours of operation, the engine oil should be changed more frequently.
- \*\* For the first 50 hours of operation, the hydraulic oil should be changed more frequently.
- \*\*\* For the first 50 hours of operation, the front axle oil should be changed more frequently.
- \*\*\*\* For the first 50 hours of operation, the rear axle oil should be changed more frequently.

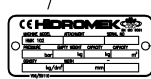
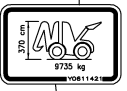
**WARNING!**

This vehicle has INTERIM TIER4 engine!  
Use **LOW SULFUR DIESEL FUELS** complying with EN590 or **DIESEL FUELS** recommended in Operating/Maintenance Manual. Drain the residue in your Fuel Tank at least once a week! Non-standard or dirty fuel will damage your Fuel System!

**TRANSMISSION OIL LEVEL MUST BE CHECKED DURING IDLING AT 1000 rpm.**



**ATTENTION !**  
DO NOT CLEAN AIR FILTER  
PROVIDE SPACES  
IN ORDER TO CHANGE INCREASE  
WARNING LIGHT IS ON.



**ANTIFREEZE**  
- 25 C

**HIDROMEK MACHINE CONTROL UNIT**

FUNCTION	OPERATION	INDICATOR	DESCRIPTION
Engine Start	Turn key clockwise	Green light	Engine is running
Brake Release	Press pedal	Red light	Brake is released
Hydraulic Control	Turn lever	Blue light	Hydraulic system is active
Transmission Control	Turn lever	Yellow light	Transmission is active

**CE HIDROMEK**

Type/Model: \_\_\_\_\_ Product Identification Number: \_\_\_\_\_

Engine Serial No.: \_\_\_\_\_ Front Axle Serial No.: \_\_\_\_\_

Transmission Serial No.: \_\_\_\_\_ Rear Axle Serial No.: \_\_\_\_\_

Weight (kg): \_\_\_\_\_ Total of Material: \_\_\_\_\_ Engine Power (kw): \_\_\_\_\_



**ETİKET VE LEVHALAR (İNGİLİZCE) (2)**  
**DECAL AND PLATES (EN) (2)**

No	Parça No	Parça Adı	Description	Adet	S.K.	Bas.S.N	Bit.S.N	Y.K.	Not
No	Part no			Qty	SC	S/N from	S/N to	ICA	Note
0	01754149	ETİKET KOMPLESİ	DECAL, ASS'Y.	1					
1	40050079	ETİKET, YAĞLAMA ŞEMASI, 102S, EN	DECAL, LUBRICATION TABLE	1					
2	Y0650101	ETİKET, BAKIM TABLOSU, 102S	DECAL, MAINTENANCE TABLE, 102S	1					
3	Y0650163	İSİM PLAKASI, MAKİNE, EN.	NAME PLATE, EN.	1					
4	Y0611421	ETİKET, MAKİNA BOYUTU	DECAL, DIMENSION	1					
5	Y0650050	ETİKET, HAVA FİLTRESİ UYARI, EN.	DECAL, WARNING, AIR FILTER, EN.	1					
6	Y0650110	ETİKET, ATAŞMAN , EN.	DECAL, ATTACHMENT TYPE, EN.	1					
7	Y0650060	ETİKET, ANTİFİRİZ, EN.	DECAL, ANTIFREEZE, EN.	1					
8	Y0650035	ETİKET, SİGORTA-RÖLE TABLASI, EN.	DECAL, FUSE-RELAY BOARD, EN.	1					
9	Y0650063	ETİKET, YAKIT UYARI, EN.	DECAL, WARNING, FUEL, EN.	1					
10	N130010090	PERÇİN	RIVET	2					
11	N130020295	PERÇİN	BLIND RIVET	4					
12	Y0611490	ETİKET, DÖNÜŞ KİLİT PİMİ, EN.	DECAL, BOOM SWING LOCK PIN, EN.	1	OP				
13	Y0620520	ETİKET, ŞANZİMAN YAĞ SEVİYESİ, EN.	DECAL, TRANSMISSION OIL LEVEL, EN.	1					
14	Y0611701	ETİKET, EMNİYET DEMİRİ	DECAL, SAFETY STRUT	1					

# ETIKET VE LEVHALAR (FRANSIZCA) (2) DECAL AND PLATES (FR) (2)

**SHEMA DE GRAISSAGE**

GRAISSER REGULIEREMENT VOTRE MACHINE !..

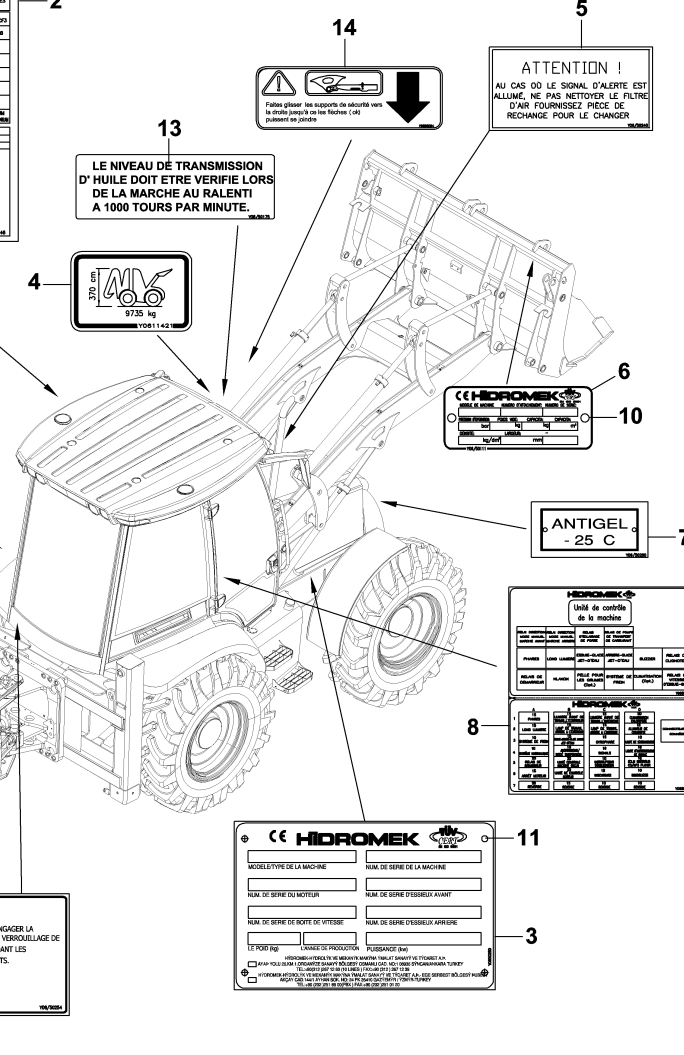
**TABEAU D'ENTRETIEN**

QUANTITE (LITRES)	INTERVALLES DE CHANGEMENT	GRAISSE (LITRES)	GRAISSE (LITRES)	GRAISSE (LITRES)	GRAISSE (LITRES)
MOTEUR	8,8	4000	20W EP	80W EP	68
TRANSMISSION	18	1000	150	220	68
BOITIER POMPE HYDRAULIQUE	2	1000	68	68	68
HYDRAULIQUE (CITRO HYDRO)	23	1000	68	68	68

**ATTENTION:** NE PAS MANGER, NE PAS FUMER, NE PAS BOIRE, NE PAS CHANGER D'ACTIVITES, NE PAS SORTIR DE LA CABINE, NE PAS PORTER DE CHAUSSURES NON SECURISERES, NE PAS PORTER DE LUNETTES NON SECURISERES, NE PAS PORTER DE BOUTONS DE MANIÈRE NON SECURISERES, NE PAS PORTER DE CASQUES NON SECURISERES.

**AVERTISSEMENT!**

CE VEHICULE A LE MOTEUR TIERCE. EMPLOYEZ LES CARBURANTS DIESEL DE BAS SULFURE ETANT CONFORMES A EN590 OU LES CARBURANTS DIESEL RECOMMANDES DANS LE MANUEL D'OPERATION ET D'ENTRETIEN. NE PAS PORTER DE CASQUE NON SECURISERE.



LE NIVEAU DE TRANSMISSION D'HUILE DOIT ETRE VERIFIE LORS DE LA MARCHÉ AU RALENTI A 1000 TOURS PAR MINUTE.

**ATTENTION !**

AU CAS OU LE SIGNAL D'ALERTE EST ALLUME, NE PAS NETTOYER LE FILTRE D'AIR FOURNISSEZ PIECE DE RECHANGE POUR LE CHANGER

**HIDROMEK**

Unité de contrôle de la machine

Matériel	Modèle	Année	Immatriculation

NOM DE SERIE DE LA MACHINE: \_\_\_\_\_

NOM DE SERIE DU MOTEUR: \_\_\_\_\_

NOM DE SERIE DE LA CABINE: \_\_\_\_\_

NOM DE SERIE DE LA PUMP: \_\_\_\_\_

NOM DE SERIE DE LA VITESSE: \_\_\_\_\_

NOM DE SERIE DE LA MARCHÉ: \_\_\_\_\_

NOM DE SERIE DE LA MARCHÉ AVANT: \_\_\_\_\_

NOM DE SERIE DE LA MARCHÉ ARRIERE: \_\_\_\_\_

TOUTOUIS ENGAGER LA GOUVERNE DE VERROUILLAGE DE FREIN PENDANT LES DEPLACEMENTS.

**HIDROMEK**

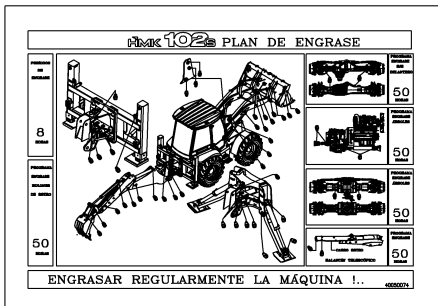
Unité de contrôle de la machine

Matériel	Modèle	Année	Immatriculation

**ETİKET VE LEVHALAR (FRANSIZCA) (2)**  
**DECAL AND PLATES (FR) (2)**

No	Parça No	Parça Adı	Description	Adet	S.K.	Bas.S.N	Bit.S.N	Y.K.	Not
No	Part no			Qty	SC	S/N from	S/N to	ICA	Note
0	01754150	ETİKET KOMPLESİ	DECAL, ASS'Y.	1					
1	40050047	ETİKET, YAĞLAMA ŞEMASI, 102S, FR	DECAL, LUBRICATION TABLE	1					
2	Y0650246	ETİKET, BAKIM TABLOSU, 102S, FR.	DECAL, MAINTENANCE TABLE, 102S, FR.	1					
3	Y0650280	İSİM PLAKASI, MAKİNE, FR.	NAME PLATE, FR.	1					
4	Y0611421	ETİKET, MAKİNA BOYUTU	DECAL, DIMENSION	1					
5	Y0650240	ETİKET, HAVA FİLTRESİ UYARI, FR.	DECAL, WARNING, AIR FILTER, FR.	1					
6	Y0650111	ETİKET, ATAŞMAN , FR.	DECAL, ATTACHMENT TYPE, FR.	1					
7	Y0650260	ETİKET, ANTİFİRİZ, FR.	DECAL, ANTIFREEZE, FR.	1					
8	Y0650228	ETİKET, SİGORTA-RÖLE TABLASI, FR.	DECAL, FUSE-RELAY BOARD, FR.	1					
9	Y0650252	ETİKET, YAKIT UYARI, FR.	DECAL, WARNING, FUEL, FR.	1					
10	N130010090	PERÇİN	RIVET	2					
11	N130020295	PERÇİN	BLIND RIVET	4					
12	Y0650254	ETİKET, DÖNÜŞ KİLİT PİMİ, FR.	DECAL, BOOM SWING LOCK PIN, FR.	1					
13	Y0650175	ETİKET, ŞANZİMAN YAĞ SEVİYESİ,FR.	DECAL, TRANSMISSION OIL LEVEL, FR.	1					
14	Y0650094	ETİKET, EMNİYET DEMİRİ	DECAL, SAFETY STRUT	1					

**ETIKET VE LEVHALAR (İSPANYOLCA) (2)  
DECAL AND PLAT (ES) (2)**



CATEG.	INTERVALO DE CAMBIO	UNID. MED.	UNID. MED.	TIPO DE LUBRIFICANTE	REMARKS	EXE. Nº	INFORMACIÓN ADICIONAL
MOTOR	1000 HORAS O 1000 HORAS O 1000 HORAS	HRS	HRS	SAE 15W-40 (CUMMINS)	SAE 15W-40 (CUMMINS)	15W-40	
TRANSMISIÓN	1000 HORAS O 1000 HORAS O 1000 HORAS	HRS	HRS	SAE 80W-90 (CUMMINS)	SAE 80W-90 (CUMMINS)	80W-90	
DIRIGIDA	1000 HORAS O 1000 HORAS O 1000 HORAS	HRS	HRS	SAE 80W-90 (CUMMINS)	SAE 80W-90 (CUMMINS)	80W-90	
DIRIGIDA (DIRECCION)	1000 HORAS O 1000 HORAS O 1000 HORAS	HRS	HRS	SAE 80W-90 (CUMMINS)	SAE 80W-90 (CUMMINS)	80W-90	
DIRIGIDA (DIRECCION)	1000 HORAS O 1000 HORAS O 1000 HORAS	HRS	HRS	SAE 80W-90 (CUMMINS)	SAE 80W-90 (CUMMINS)	80W-90	
DIRIGIDA (DIRECCION)	1000 HORAS O 1000 HORAS O 1000 HORAS	HRS	HRS	SAE 80W-90 (CUMMINS)	SAE 80W-90 (CUMMINS)	80W-90	
DIRIGIDA (DIRECCION)	1000 HORAS O 1000 HORAS O 1000 HORAS	HRS	HRS	SAE 80W-90 (CUMMINS)	SAE 80W-90 (CUMMINS)	80W-90	
DIRIGIDA (DIRECCION)	1000 HORAS O 1000 HORAS O 1000 HORAS	HRS	HRS	SAE 80W-90 (CUMMINS)	SAE 80W-90 (CUMMINS)	80W-90	
DIRIGIDA (DIRECCION)	1000 HORAS O 1000 HORAS O 1000 HORAS	HRS	HRS	SAE 80W-90 (CUMMINS)	SAE 80W-90 (CUMMINS)	80W-90	
DIRIGIDA (DIRECCION)	1000 HORAS O 1000 HORAS O 1000 HORAS	HRS	HRS	SAE 80W-90 (CUMMINS)	SAE 80W-90 (CUMMINS)	80W-90	
DIRIGIDA (DIRECCION)	1000 HORAS O 1000 HORAS O 1000 HORAS	HRS	HRS	SAE 80W-90 (CUMMINS)	SAE 80W-90 (CUMMINS)	80W-90	
DIRIGIDA (DIRECCION)	1000 HORAS O 1000 HORAS O 1000 HORAS	HRS	HRS	SAE 80W-90 (CUMMINS)	SAE 80W-90 (CUMMINS)	80W-90	
DIRIGIDA (DIRECCION)	1000 HORAS O 1000 HORAS O 1000 HORAS	HRS	HRS	SAE 80W-90 (CUMMINS)	SAE 80W-90 (CUMMINS)	80W-90	
DIRIGIDA (DIRECCION)	1000 HORAS O 1000 HORAS O 1000 HORAS	HRS	HRS	SAE 80W-90 (CUMMINS)	SAE 80W-90 (CUMMINS)	80W-90	
DIRIGIDA (DIRECCION)	1000 HORAS O 1000 HORAS O 1000 HORAS	HRS	HRS	SAE 80W-90 (CUMMINS)	SAE 80W-90 (CUMMINS)	80W-90	
DIRIGIDA (DIRECCION)	1000 HORAS O 1000 HORAS O 1000 HORAS	HRS	HRS	SAE 80W-90 (CUMMINS)	SAE 80W-90 (CUMMINS)	80W-90	
DIRIGIDA (DIRECCION)	1000 HORAS O 1000 HORAS O 1000 HORAS	HRS	HRS	SAE 80W-90 (CUMMINS)	SAE 80W-90 (CUMMINS)	80W-90	

EL NIVEL DE ACEITE DE LA TRANSMISIÓN SE DEBEN COMPROBAR DURANTE EL RALENTÍ A 1000 rpm.

**PELIGRO!**  
ESTA MÁQUINA MONTEA MOTOR TIERRA. EL COMBUSTIBLE DEBE SER EL EUROGASOLIN, SEGÚN EL ESTÁNDAR EN 550. VIGILAR LOS NIVELES DEL DEPÓSITO DE COMBUSTIBLE. AL MENOS UNA VEZ A LA SEMANA, EL COMBUSTIBLE NO ESTANDAR O SUJICO PUEDE DAÑAR EL SISTEMA DE INYECCIÓN.

Caja Refrigerada

¡Atención!  
Cuando se enciende luz filtro Johnson Aire Motor, nos indica que está saturado. No limpiar el filtro, cambiarlo.

¡ATENCIÓN!  
CUANDO SE ENCIENDE LUZ FILTRO JOHNSON AIRE MOTOR, NOS INDICA QUE ESTÁ SATURADO. NO LIMPIAR EL FILTRO, CAMBIARLO.

4

ANTICONGELANTE - 25 C

CE HIDROMEK

NO SEBIE OLA VELOCIDADES

NO SEBIE CALZADO

NO SEBIE FURGACION

MASA MÁQUINA COMBUSTIBLE

CONTINENTE HOMOLOGACION

INSTRUCIONES DE USO

INFORMACIONES DE CONTACTO

SIEMPRE QUE VAYA A TRASLADARSE CON EL EQUIPO, USE EL BLOQUEO DE BLOQUEO DEL GIRO DE LA RETRO.

13

Unidad de control de máquina

Motor	...	...	...	...
...	...	...	...	...



**ETİKET VE LEVHALAR (İSPANYOLCA) (2)**  
**DECAL AND PLAT (ES) (2)**

No	Parça No	Parça Adı	Description	Adet	S.K.	Bas.S.N	Bit.S.N	Y.K.	Not
No	Part no			Qty	SC	S/N from	S/N to	ICA	Note
0	01754151	ETİKET KOMPLESİ	DECAL, ASS'Y.	1					
1	40050074	ETİKET, YAĞLAMA ŞEMASI, 102S, ISP.	DECAL, LUBRICATION TABLE	1					
2	Y0650543	ETİKET, BAKIM TABLOSU, 102S	DECAL, MAINTENANCE TABLE, 102S	1					
3	Y0650596	İSİM PLAKASI, MAKİNE, ES.	NAME PLATE, ES.	1					
4	Y0611421	ETİKET, MAKİNA BOYUTU	DECAL, DIMENSION	1					
5	Y0650540	ETİKET, HAVA FİLTRESİ UYARI, ES.	DECAL, WARNING, AIR FILTER, ES.	1	OP.				
6	Y0650113	ETİKET, ATAŞMAN , ES.	DECAL, ATTACHMENT TYPE, ES.	1	OP.				
7	Y0650560	ETİKET, ANTİFİRİZ, ES.	DECAL, ANTIFREEZE, ES.	1					
8	Y0650579	ETİKET, SİGORTA-RÖLE TABLASI, ES.	DECAL, FUSE-RELAY BOARD, ES.	1					
9	Y0650252	ETİKET, YAKIT UYARI, FR.	DECAL, WARNING, FUEL, FR.	1					
10	Y0650545	ETİKET, SOĞUTMALI TORPİDO, ES.	DECAL, COOLED GLOVE BOX, ES.	1					
11	N130010090	PERÇİN	RIVET	2					
12	N130020295	PERÇİN	BLIND RIVET	4					
13	Y0650587	ETİKET, DÖNÜŞ KİLİT PİMİ, ES.	DECAL, BOOM SWING LOCK PIN, ES.	1					
14	Y0650177	ETİKET, ŞANZİMAN YAĞ SEVİYESİ, ES.	DECAL, TRANSMISSION OIL LEVEL, ES.	1					
15	Y0650097	ETİKET, EMNİYET DEMİRİ	DECAL, SAFETY STRUT	1					

# ETIKET VE LEVHALAR (RUSCA) (2) DECAL AND PLATES (RUSCA) (2)

**СХЕМА СМАЗКИ**

50 мм

50 мм

50 мм

50 мм

50 мм

СМАЗЫВАЙТЕ ВАШУ МАШИНУ РЕГУЛЯРНО

Компонент (Узел)	Вид масла (Тип)	Вязкость (По классификации SAE)	Объем (л)	Объем (гал)	Объем (куб. футов)
Двигатель	SAE	15W-40	100	26.4	0.88
Трансмиссия	SAE	80W-90	100	26.4	0.88
Гидравлическая система	SAE	46	100	26.4	0.88
Система смазки	SAE	32	100	26.4	0.88

**ТАБЛИЦА ТЕХНИЧЕСКОГО ОБСЛУЖИВАНИЯ**

2

13

УРОВЕНЬ МАСЛА В КОРБКЕ ПЕРЕДАЧ ДОЛЖЕН БЫТЬ ПРОВЕРЕН В РЕЖИМЕ ХОЛОСТОГО ХОДА, ПРИ 1000 ОБ/МИН.

15

Поддерживайте и очищайте створку брызгозащиты перед тем, как поехать, чтобы избежать попадания грязи на другие детали.

14

Используется с блочным нагревателем № F0182481 который находится на двигателе. Смотрите:

ВНИМАНИЕ!

Не проводите очистку колесных дисков. Избегайте впадения камней в случае сбоя системы дачи аварийной сигнализации.

370 см

9735 кг

1020 1142

9

**ВНИМАНИЕ**

Машина оборудована двигателем TIER 41. Необходимо использовать дизельное топливо с низким содержанием серы соответствующее спецификации S10 или топливо, рекомендованное в Руководстве по Эксплуатации и Обслуживанию. Минимум раз в неделю необходимо сливать воду из топливного бака. Неиспользованное или испорченное топливо не может быть повторно использовано.

7

10

CE HIDROMEK

4

Антифриз -35 °C

8

Содержание масла в двигателе

Уровень масла	Диагностика	Действие
Высокий	Проверить уровень масла	Слить лишнее масло
Нормальный	Проверить уровень масла	Не предпринимать действий
Низкий	Проверить уровень масла	Добавить масло

12

ПРИ ДВИЖЕНИИ ОБЯЗАТЕЛЬНО ЗАМКНИТЕ СПОУНЕРЫЙ ШТИП ПОВОРОТА СТРЕЛЫ

11

3

CE HIDROMEK

Серийный номер машины: \_\_\_\_\_

Серийный номер двигателя: \_\_\_\_\_

Серийный номер трансмиссии: \_\_\_\_\_

Серийный номер стрелы: \_\_\_\_\_

Серийный номер привода стрелы: \_\_\_\_\_

Серийный номер гидравлики: \_\_\_\_\_

Серийный номер заднего оси: \_\_\_\_\_

№ (V) \_\_\_\_\_ № Выбора \_\_\_\_\_ Модель двигателя (D/E) \_\_\_\_\_

История обслуживания: \_\_\_\_\_

**ETİKET VE LEVHALAR (RUSCA) (2)**  
**DECAL AND PLATES (RUSCA) (2)**

No	Parça No	Parça Adı	Description	Adet	S.K.	Bas.S.N	Bit.S.N	Y.K.	Not
No	Part no			Qty	SC	S/N from	S/N to	ICA	Note
0	01754152	ETİKET KOMPLESİ	DECAL, ASS' Y.	1					
1	Y0650440	ETİKET, HAVA FİLTRESİ UYARI, RU.	DECAL, WARNING, AIR FILTER, RU.	1					
2	Y0611421	ETİKET, MAKİNA BOYUTU	DECAL, DIMENSION	1					
3	Y0650402	ETİKET, İŞİM PLAKASI, MAKİNE, RU.	DECAL, NAME PLATE, RU.	1					
4	Y0650432	ETİKET, ANTİFİRİZ, RU.	DECAL, ANTIFREEZE, RU.	1					
5	40050109	ETİKET, YAĞLAMA ŞEMASI, 102S, RUS.	DECAL, LUBRICATION TABLE	1					
6	Y0650456	ETİKET, BAKIM TABLOSU, 102B, RU.	DECAL, MAINTENANCE TABLE, 102B, RU.	1					
7	Y0650112	ETİKET, ATAŞMAN , RU.	DECAL, ATTACHMENT TYPE, RU.	1					
8	Y0650019	ETİKET, SİGORTA-RÖLE TABLASI, RU.	DECAL, FUSE-RELAY BOARD, RU.	1					
9	Y0650492	ETİKET, YAKIT UYARI, RU.	DECAL, WARNING, FUEL, RU.	1					
10	N130010090	PERÇİN	RIVET	2					
11	N130020295	PERÇİN	BLIND RIVET	4					
12	Y0650493	ETİKET, DÖNÜŞ KİLİT PİMİ, RU.	DECAL, BOOM SWING LOCK PIN, RU.	1					
13	Y0650178	ETİKET, ŞANZİMAN YAĞ SEVİYESİ, RU.	DECAL, TRANSMISSION OIL LEVEL, RU.	1					
14	Y0620512	ETİKET, BLOK ISITICI, RU.	DECAL, BLOCK HEATER, RU.	1					
15	Y0650099	ETİKET, EMNİYET DEMİRİ	DECAL, SAFETY STRUT	1					



**ETİKET VE LEVHALAR (PORTEKİZCE) (2)**  
**DECAL AND PLATES (PO) (2)**

No	Parça No	Parça Adı	Description	Adet	S.K.	Bas.S.N	Bit.S.N	Y.K.	Not
No	Part no			Qty	SC	S/N from	S/N to	ICA	Note
0	01754153	ETİKET KOMPLESİ	DECAL, ASS'Y.	1					
1	40050217	ETİKET, YAĞLAMA ŞEMASI, 102S,POR.	DECAL, LUBRICATION TABLE	1					
2	Y0650103	ETİKET, BAKIM TABLOSU, 102S, PO.	DECAL, MAINTENANCE TABLE, 102S, PO.	1					
3	Y0650006	İSİM PLAKASI, MAKİNE, PT.	NAME PLATE, PT.	1					
4	Y0611421	ETİKET, MAKİNA BOYUTU	DECAL, DIMENSION	1					
5	Y0650542	ETİKET, HAVA FİLTRESİ UYARI, PT.	DECAL, WARNING, AIR FILTER, PT.	1					
6	Y0650117	ETİKET, ATAŞMAN , PT.	DECAL, ATTACHMENT TYPE, PT.	1					
7	Y0650437	ETİKET, ANTIFİRİZ, (-25)PT.	DECAL, ANTIFREEZE, PT.	1					
8	Y0650583	ETİKET, SİGORTA-RÖLE TABLASI, PT.	DECAL, FUSE-RELAY BOARD, PT.	1					
9	Y0650253	ETİKET, YAKIT UYARI, PT.	DECAL,WARNING, FUEL, PT.	1					
10	N130010090	PERÇİN	RIVET	2					
11	N130020295	PERÇİN	BLIND RIVET	4					
12	Y0650585	ETİKET, DÖNÜŞ KİLİT PİMİ, PT.	DECAL, BOOM SWING LOCK PIN, PT.	1					
13	Y0650176	ETİKET, ŞANZİMAN YAĞ SEVİYESİ, PT.	DECAL, TRANSMISSION OIL LEVEL, PT.	1					
14	Y0650098	ETİKET, EMNİYET DEMİRİ	DECAL, SAFETY STRUT	1					



**ETİKET VE LEVHALAR (BULGARCA) (2)**  
**DECAL AND PLATES (BG) (2)**

No	Parça No	Parça Adı	Description	Adet	S.K.	Bas.S.N	Bit.S.N	Y.K.	Not
No	Part no			Qty	SC	S/N from	S/N to	ICA	Note
0	01754154	ETİKET KOMPLESİ	DECAL, ASS' Y.	1					
1	40050028	ETİKET, YAĞLAMA ŞEMASI, 102S,BUL.	DECAL, LUBRICATION TABLE	1					
2	Y0650518	ETİKET, BAKIM TABLOSU, 102B, BG.	DECAL, MAINTENANCE TABLE, 102B, BG.	1					
3	Y0650087	İSİM PLAKASI, MAKİNE, BG.	NAME PLATE, BG.	1					
4	Y0611421	ETİKET, MAKİNA BOYUTU	DECAL, DIMENSION	1					
5	Y0650070	ETİKET, HAVA FİLTRESİ UYARI, BG.	DECAL, WARNING, AIR FILTER, BG.	1					
6	Y0650088	ETİKET, ATAŞMAN , BG.	DECAL, ATTACHMENT TYPE, BG.	1					
7	Y0650095	ETİKET, ANTİFİRİZ, BG..	DECAL, ANTIFREEZE, BG.	1					
8	Y0650229	ETİKET, SİGORTA-RÖLE TABLASI, BG.	DECAL, FUSE-RELAY BOARD, BG.	1					
9	Y0650077	ETİKET, YAKIT UYARI, BG.	DECAL,WARNING, FUEL, BG.	1					
10	N130010090	PERÇİN	RIVET	2					
11	N130020295	PERÇİN	BLIND RIVET	4					
12	Y0650074	ETİKET, DÖNÜŞ KİLİT PİMİ, BG.	DECAL, BOOM SWING LOCK PIN, BG.	1					
13	Y0650071	ETİKET, ŞANZİMAN YAĞ SEVİYESİ, BG.	DECAL, TRANSMISSION OIL LEVEL, BG.	1					
14	Y0650072	ETİKET, EMNİYET DEMİRİ,BG.	DECAL, SAFETY STRUT,BG.	1					

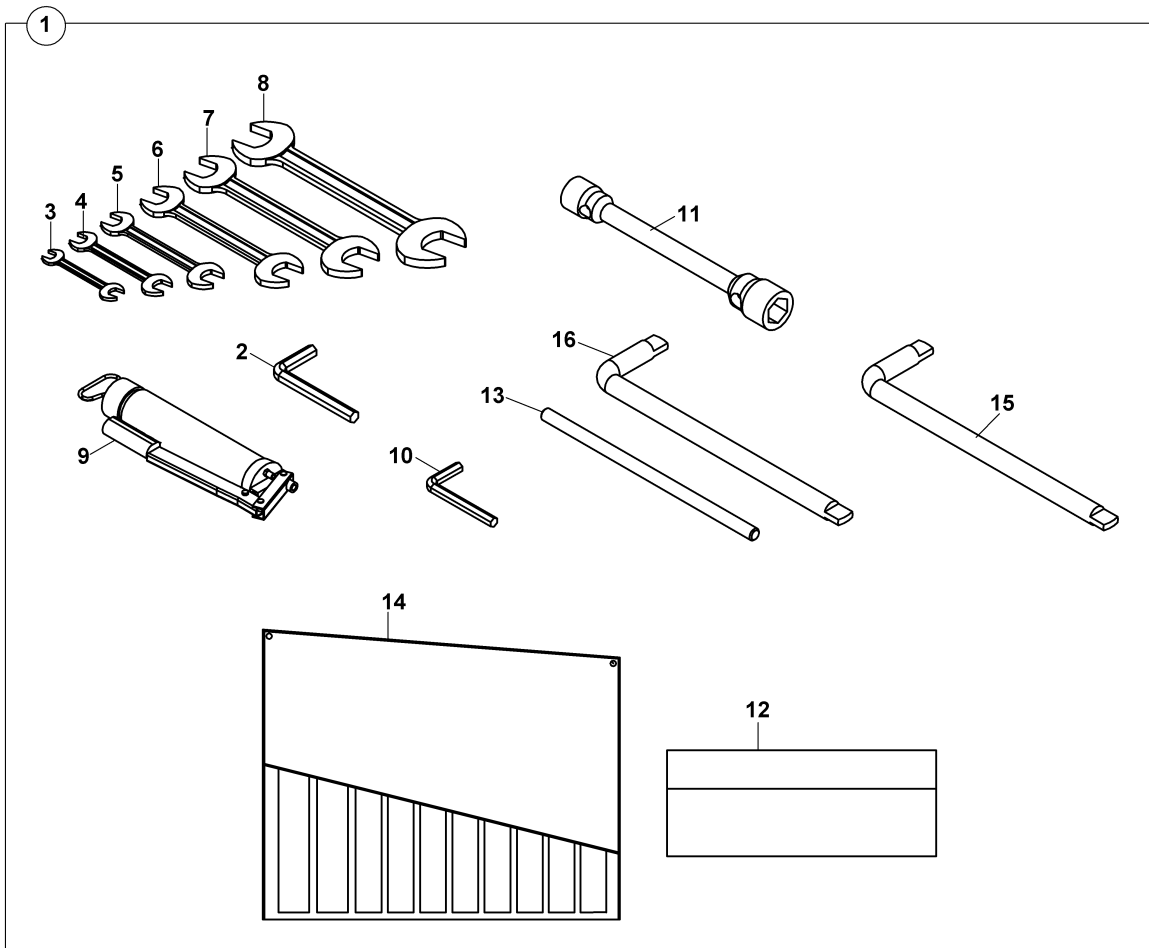




**ETİKET VE LEVHALAR, KIRICI  
DECAL AND PLATES, BREAKER**

No	Parça No	Parça Adı	Adet	S.K.	Bas.S.N	Bit.S.N	Y.K.	Not
No	Part no	Description	Qty	SC	S/N from	S/N to	ICA	Note
1	Y0611253	ETİKET, KIRICI VANASI FONKSİYONU	1					
2	Y0611265	ETİKET, TB - (KIRICI/BURGU) KULLANIMI	1					
3	Y0611311	ETİKET, K30 MONTABERT	1					
4	Y0611312	ETİKET, K40 MONTABERT	1					
5	Y0611306	ETİKET, HİDROMEK	1					
7	Y0611331	ETİKET, YAĞLAMA İKAZ	1					
8	Y0621552	ETİKET, KIRICI , TR	1					
8	Y0650127	ETİKET, KIRICI , EN.	1					
9	Y0611263	ETİKET, KIRICI	1					
10	Y0611262	ETİKET, KIRICI	1					

# AVADANLIK TAKIMI TOOL KIT



**AVADANLIK TAKIMI  
TOOL KIT**

No	Parça No	Parça Adı		Adet	S.K.	Bas.S.N	Bit.S.N	Y.K.	Not
No	Part no		Description	Qty	SC	S/N from	S/N to	ICA	Note
0	01756006	AVADANLIK TAKIMI KOMPLESİ	TOOL KIT ASS'Y.	1					
1	Y1200312	AVADANLIK TAKIMI	TOOL KIT	1					
2	Y0801027	ALYAN ANAHTAR, L, 14 mm.	SOCKET WRENCH, 14 mm	1					
3	Y0801212	AÇIKAĞIZLI ANAHTAR, 12-13	SPANNER, 12-13	1					
4	Y0801216	AÇIKAĞIZLI ANAHTAR, 16-17	SPANNER, 16-17	1					
5	Y0801218	AÇIKAĞIZLI ANAHTAR, 18-19	SPANNER, 18-19	1					
6	Y0801224	AÇIKAĞIZLI ANAHTAR, 24-27	SPANNER, 24-27	1					
7	Y0801230	AÇIKAĞIZLI ANAHTAR, 30-32	SPANNER, 30-32	1					
8	Y0801236	AÇIKAĞIZLI ANAHTAR, 36-41	SPANNER, 36-41	1					
9	Y0899120	GRES POMPASI, HORTUM UÇLU, 500 cl.	GREASE PUMP, 500 cl.	1					
10	Y0801019	ALYAN ANAHTAR, L, 10 mm.	SOCKET WRENCH, 10 mm	1					
11	Y0801826	BİJON ANAHTARI, HMK 28-30, KOLSUZ	WRENCH- WHEEL 27-30	1					
12	Y0816113	ALET ÇANTASI	TOOL BOX	1					
13	Y0801852	BİJON ANAHTARI KOLU	WRENCH- WHEEL	1					
14	Y0816112	ALET ÇANTASI	TOOL BOX	1					
15	Y1203480	L KOL ANAHTAR	SPANNER, L LEVER	1					
16	Y1203482	L KOL ANAHTAR	SPANNER, L LEVER	1					
17	IG1018	TULUM	BOILER SUIT	1					
18	Y0820001	ANAHTARLIK	KEY RING	1					

# Z - MOTOR PARÇALARI

## Z - ENGINE PARTS

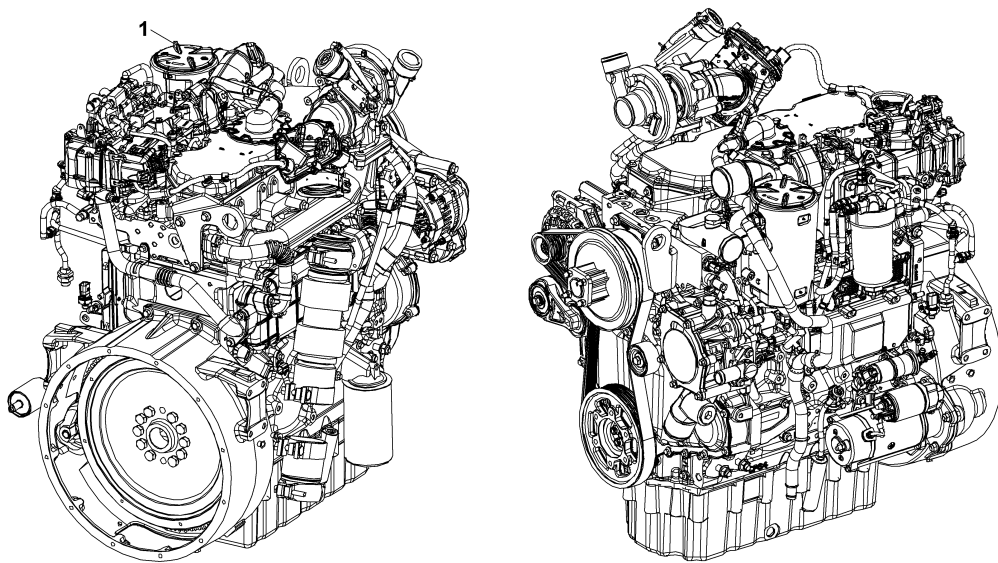
Sayfa No / Page No	Sayfa Adı	Page Name	Revizyon / Revision
Z010.03.01	MOTOR (1204E-E44TA)	ENGINE (1204E-E44TA)	
Z020.03.01	SİLİNDİR KAPAĞI	CYLINDER HEAD COVER	
Z020.03.02	SİLİNDİR KAPAĞI	CYLINDER HEAD	
Z020.03.03	SİLİNDİR KAPAĞI KOMPLE	CYLINDER HEAD ASSEMBLY	
Z020.03.04	KAM MİLİ	CAMSHAFT	
Z020.03.05	KÜLBÜTÖR MİLİ KOMPLESİ	ROCKER SHAFT ASSEMBLY	
Z020.03.06	PİSTON & BİYEL KOLU	PISTONS & CONNECTING RODS	
Z020.03.07	VOLAN	FLYWHEEL & STARTER RING	
Z020.03.08	VOLAN MUHAFAZASI	FLYWHEEL HOUSING	
Z020.03.09	KRANK MİLİ, ANA VE GEZİNTİ YATAKLARI	CRANKSHAFT, MAIN BEARING & BIG END BEARINGS	
Z020.03.10	KISA MOTOR	SHORT ENGINE	
Z020.03.11	SİLİNDİR BLOĞU	CYLINDER BLOCK	
Z020.03.12	YAĞ PÜSKÜRTME PİSTONU	PISTON COOLING JET	
Z020.03.13	KRANK MİLİ KASNAĞI	CRANKSHAFT PULLEY	
Z020.03.14	ZAMANLAMA DİŞLİSİ	TIMNIG CASE	
Z020.03.15	BOŞALTIMA TAPASI	DRAIN TAP	
Z020.03.16	ADAPTÖR	DRIVE ADAPTOR	
Z020.03.17	MONTAJ (ÖN & ARKA)	MOUNTINGS (FRONT & REAR)	
Z020.03.18	MOTOR KALDIRMA KULAKLARI	ENGINE LIFTING EYES	
Z020.03.19	YARDIMCI DONANIMLAR	APPLICATION MISCELLANEOUS & AUXILIARIES	
Z030.03.01	YAĞ KARTERİ	SUMP	
Z030.03.02	YAĞ KONTROL ÇUBUĞU & BORUSU	DIPSTICK & TUBE	
Z030.03.03	YAĞ EMİŞ BORUSU	OIL STRAINER	
Z030.03.04	YAĞ POMPASI	OIL PUMP	
Z030.03.05	YAĞ SOĞUTUCU	OIL COOLER	
Z030.03.06	YAĞ FİLTRESİ	OIL FILTER	
Z030.03.07	HAVALANDIRMA	BREATHER	
Z030.03.08	HAVALANDIRMA	BREATHER	
Z040.03.01	FAN KASNAĞI	FAN DRIVE	
Z040.03.02	SU DEVİRDAİM POMPASI	WATER PUMP	
Z040.03.03	FAN UZATMA ARA PARÇASI	FAN EXTENSION	
Z040.03.04	TERMOSTAT VE KAPAĞI	WATER OUTLET HOUSING	
Z040.03.05	KAYIŞ GERDİRİCİ	BELT TENSIONER	

## Z - MOTOR PARÇALARI

### Z - ENGINE PARTS

Sayfa No / Page No	Sayfa Adı	Page Name	Revizyon / Revision
Z050.03.01	YAKIT POMPASI	FUEL PRE- LIFT PUMP	
Z050.03.02	DÜŞÜK BASINÇ YAKIT SİSTEMİ	LOW PRESSURE FUEL SYSTEM	
Z050.03.03	ENJEKTÖR KOMPLESİ	INJECTOR ASSEMBLY	
Z050.03.04	YAKIT BORULARI	FUEL RAIL	
Z050.03.05	YAKIT FİLTRESİ	FUEL FILTER	
Z050.03.06	YAKIT PÜSKÜRTME POMPASI	FUEL INJECTION PUMP	
Z060.03.01	MARŞ MOTORU	STARTER MOTOR	
Z060.03.02	ALTERNATÖR	ALTERNATOR	
Z060.03.03	ELEKTRİK TESİSATI	WIRING HARNESS	
Z060.03.04	ELEKTRİK TESİSATI	WIRING HARNESS	
Z060.03.05	ELEKTRİK SENSÖRLERİ	WIRING HARNESS	
Z060.03.06	HARARET SENSÖRÜ	WIRING HARNESS	
Z060.03.07	SOĞUK ÇALIŞTIRMA SİSTEMİ	COLD START SYSTEM	
Z060.03.08	MÜŞİR, YAĞ BASINÇ	LUBRICATING OIL PRESSURE SWITCH / GAUGE	
Z060.03.09	ELEKTRONİK SENSÖRLER	ELECTRONIC SENSORS	
Z060.03.10	MOTOR KONTROL MODÜLÜ	ENGINE CONTROL MODULE	
Z060.03.11	KURUM MODÜLÜ	SOOT MONITOR	
Z070.03.01	TURBOŞARJ	TURBOCHARGER	
Z070.03.02	EGZOZ ÇIKIŞI	EXHAUST OUTLET	
Z070.03.03	EGZOZ MANIFOLDU	EXHAUST MANIFOLD	
Z070.03.04	EGZOZ BORUSU	FLEXIBLE EXHAUST	
Z070.03.05	KARIŞTIRICI MODÜLÜ (EGR)	MIXER MODULE	
Z070.03.06	Nox İNDİRGEME SİSTEMİ	Nox REDUCTION SYSTEM	
Z070.03.07	BORU BAĞLANTILARI	PIPEWORK & CONNECTIONS	

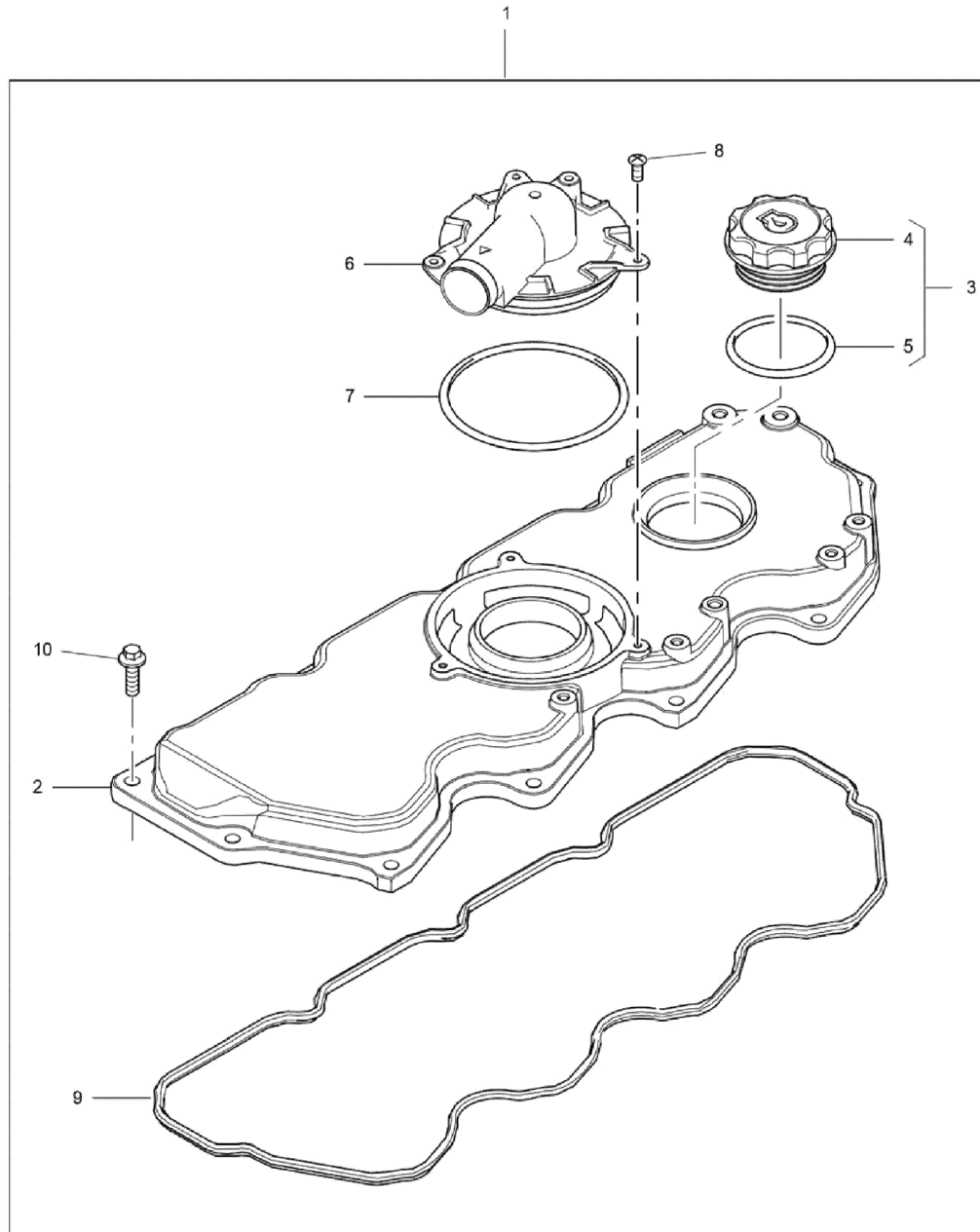
**MOTOR (1204E-E44TA)  
ENGINE (1204E-E44TA)**



**MOTOR (1204E-E44TA)  
ENGINE (1204E-E44TA)**

No	Parça No	Parça Adı	Adet	S.K.	Bas.S.N	Bit.S.N	Y.K.	Not
No	Part no	Description	Qty	SC	S/N from	S/N to	ICA	Note
1	F0123088	MOTOR	1					
		ENGINE						

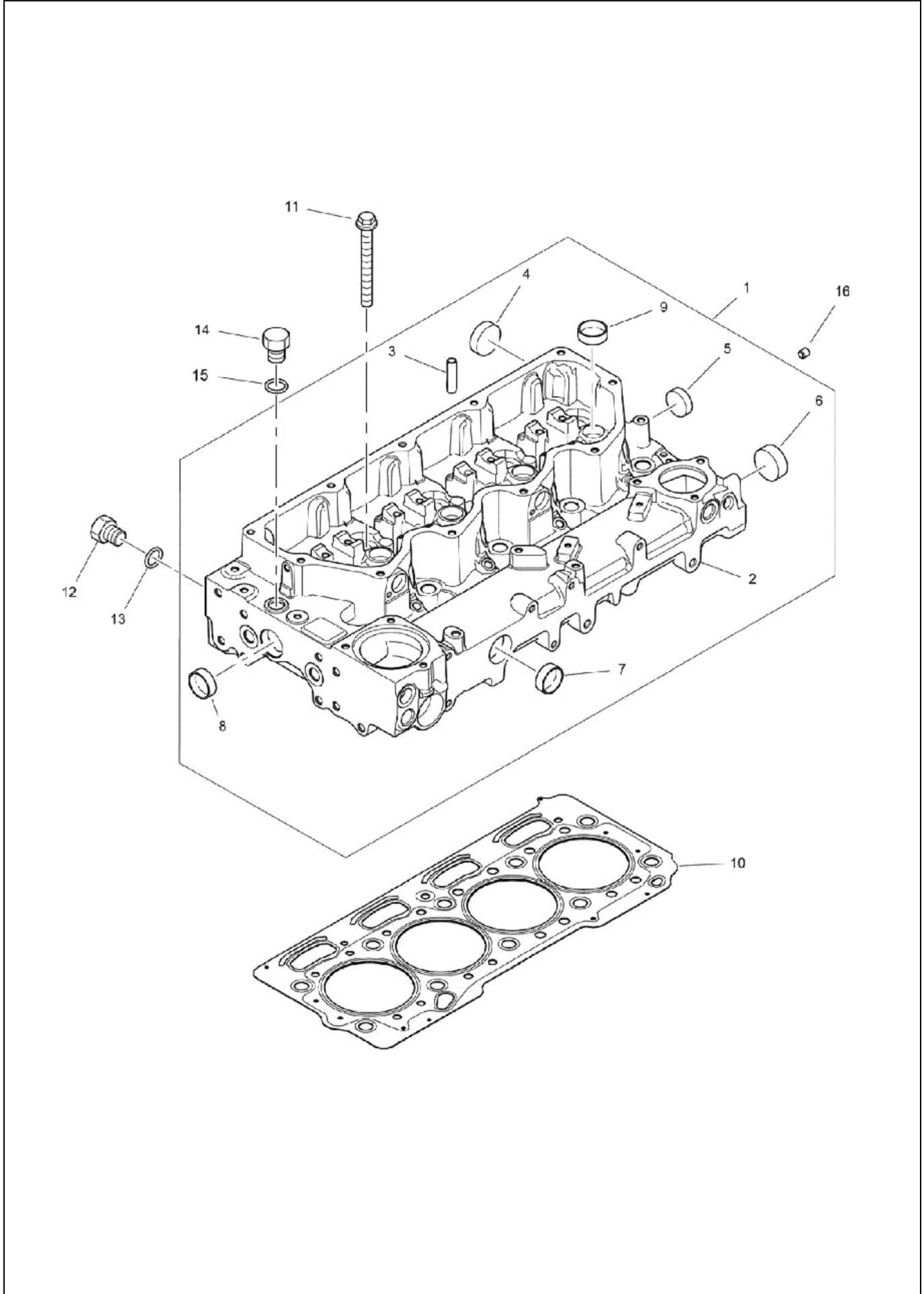
### SİLİNDİR KAPAĞI CYLINDER HEAD COVER





**SİLİNDİR KAPAĞI  
CYLINDER HEAD COVER**

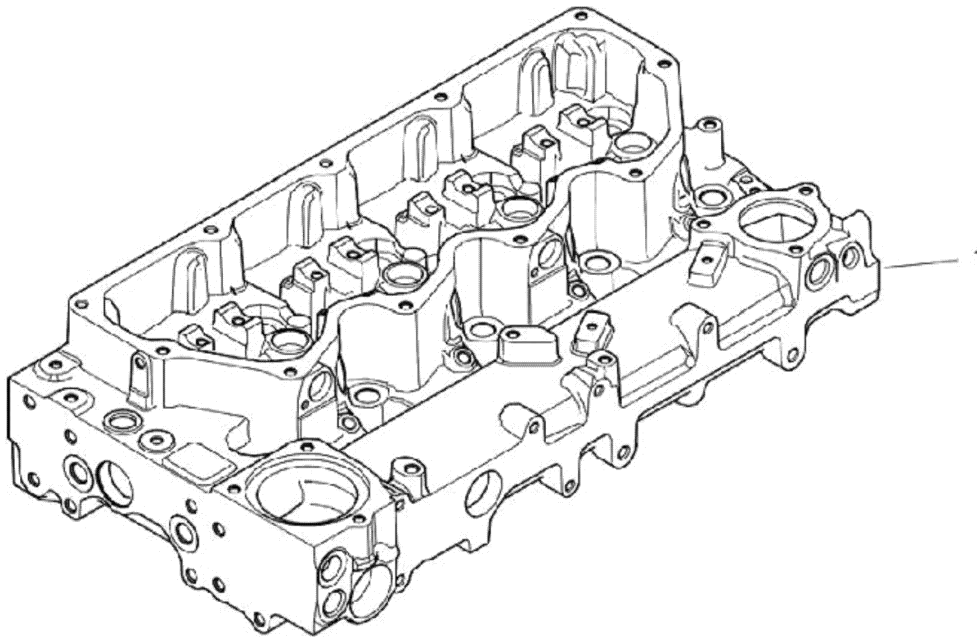
No	Parça No	Parça Adı	Adet	S.K.	Bas.S.N	Bit.S.N	Y.K.	Not
No	Part no	Description	Qty	SC	S/N from	S/N to	ICA	Note
1	S0120226	SİLİNDİR KAPAĞI KOMPLE	1					
2		SİLİNDİR KAPAĞI	1					
3	S0120227	KAPAK, YAĞ DOLUM	1					
4		KAPAK, YAĞ DOLUM	1					
5	F0124144	O-RİNG	1					
6	S0120228	KAPAK	1					
7	S0120229	O-RİNG	1					
8	S0120230	CIVATA	3					
9	S0120231	KEÇE	1					
10	F0117985	CIVATA	11					

**SİLİNDİR KAPAĞI  
CYLINDER HEAD**

**SİLİNDİR KAPAĞI  
CYLINDER HEAD**

No	Parça No	Parça Adı	Adet	S.K.	Bas.S.N	Bit.S.N	Y.K.	Not
No	Part no	Description	Qty	SC	S/N from	S/N to	ICA	Note
1		SİLİNDİR KAPAĞI KOMPLE	1					
2		SİLİNDİR KAPAĞI	1					
3	F0124142	O-RİNG	16					
4	S0120037	TAPA	8					
5	S0120037	TAPA	1					
6	S0120039	TAPA	1					
7	S0120039	TAPA	1					
8	S0120039	TAPA	1					
9	S0120042	TAPA	4					
10	S0120043	CONTA	1					
11	S0120044	CIVATA	10					
12	F0132710	TAPA	1					
13	F0124142	O-RİNG	1					
14	F0132710	TAPA	1					
15	F0124142	O-RİNG	1					
16	S0120118	TAPA	1					
10	S0120045	CONTA KİTİ	1					
10	S0120046	CONTA KİTİ	1					

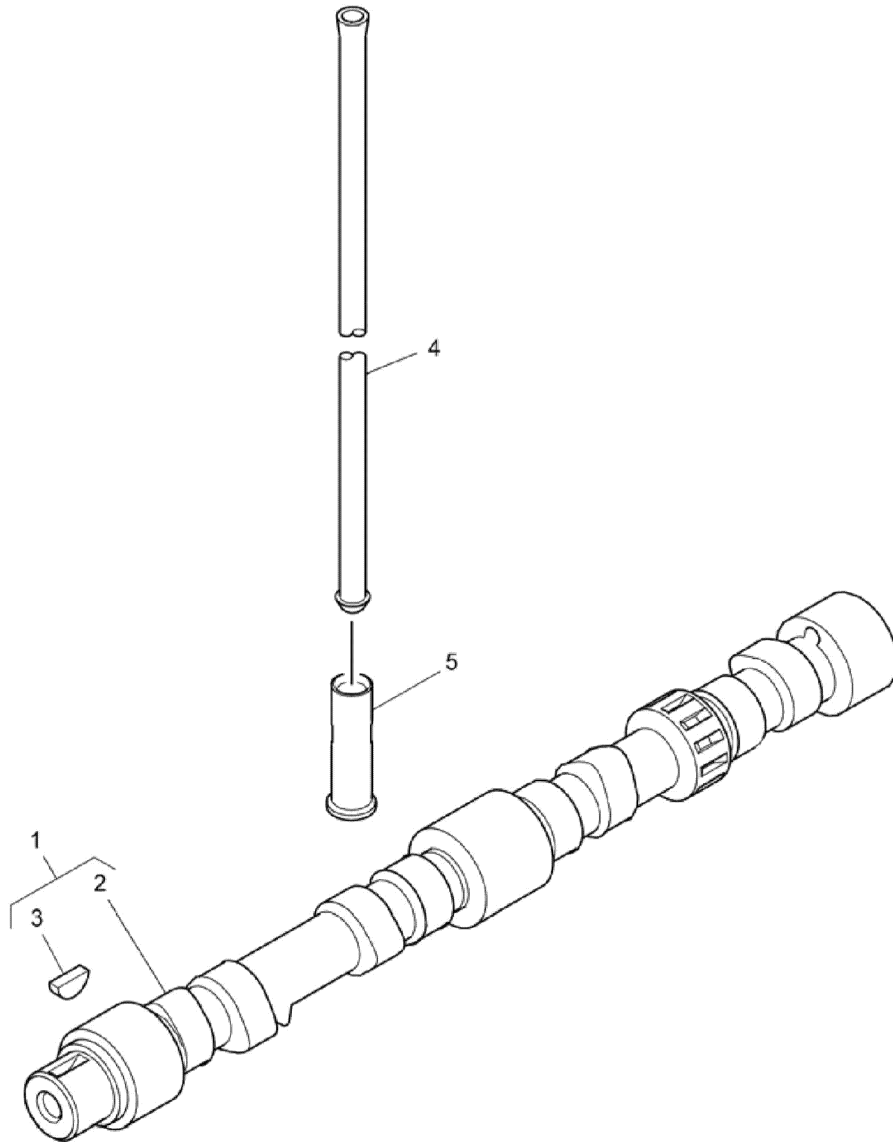
**SİLİNDİR KAPAĞI KOMPLE**  
**CYLINDER HEAD ASSEMBLY**



**SİLİNDİR KAPAĞI KOMPLE  
CYLINDER HEAD ASSEMBLY**

No	Parça No	Parça Adı	Adet	S.K.	Bas.S.N	Bit.S.N	Y.K.	Not
No	Part no	Description	Qty	SC	S/N from	S/N to	ICA	Note
1	S0120110	SİLİNDİR KAPAĞI KOMPLE	1					
		CYLINDER HEAD ASSEMBLY						

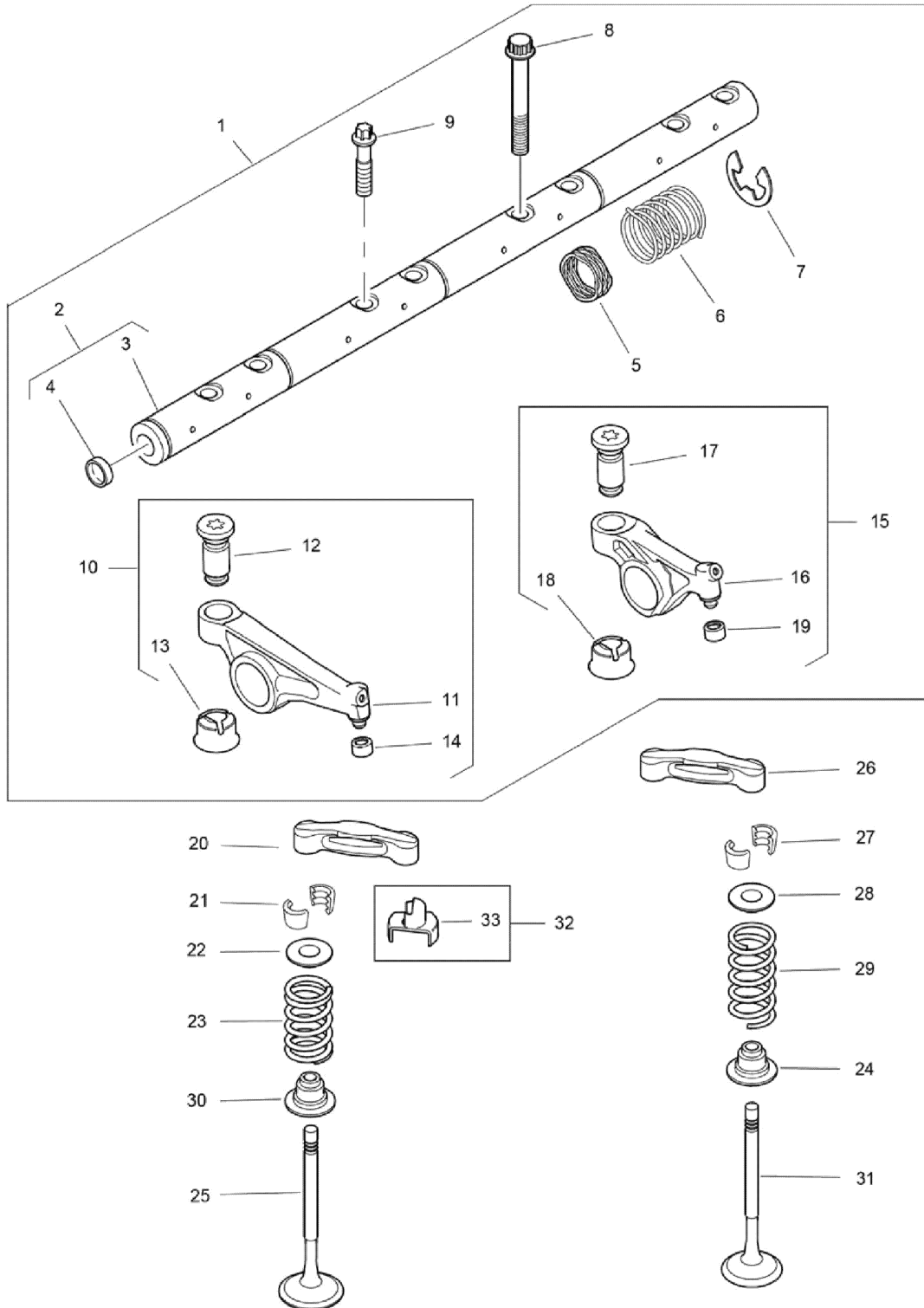
### KAM MİLİ CAMSHAFT



**KAM MİLİ  
CAMSHAFT**

No	Parça No	Parça Adı	Adet	S.K.	Bas.S.N	Bit.S.N	Y.K.	Not
No	Part no	Description	Qty	SC	S/N from	S/N to	ICA	Note
1	S0120073	KAM MİLİ	1					
2		KAM MİLİ	1					
3	F0105010	KAMA	1					
4	F0131432	ÇUBUK	8					
5	S0120074	İTECEK	8					

### KÜLBÜTÖR MİLİ KOMPLESİ ROCKER SHAFT ASSEMBLY

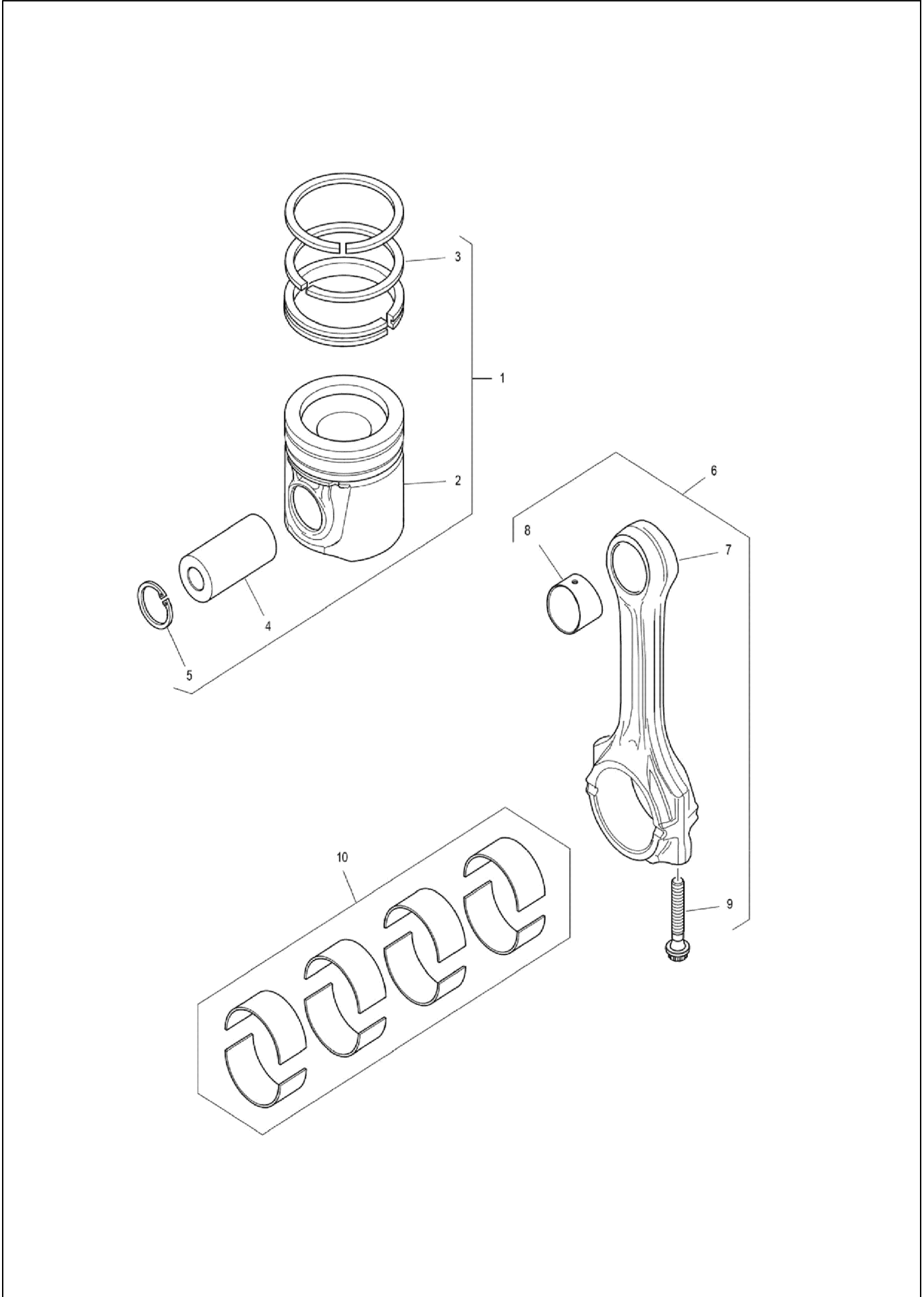




## KÜLBÜTÖR MİLİ KOMPLESİ ROCKER SHAFT ASSEMBLY

No	Parça No	Parça Adı	Description	Adet	S.K.	Bas.S.N	Bit.S.N	Y.K.	Not
No	Part no			Qty	SC	S/N from	S/N to	ICA	Note
1	S0120047	KÜLBÜTÖR MİLİ KOMPLESİ	ROCKER SHAFT ASSEMBLY	1					
2	S0120048	KÜLBÜTÖR MİLİ KOMPLESİ	ROCKER SHAFT ASSEMBLY	1					
3		KÜLBÜTÖR MİLİ	ROCKER SHAFT	1					
4	S0120049	TAPA	PLUG	2					
5	S0120050	YAY	ROCKER SHAFT SPRING	1					
6	S0120051	YAY	ROCKER SHAFT SPRING	3					
7	S0120052	SEGMAN	CIRCLIP	4					
8	F0123130	SOMUN	NUT	1					
9	S0120053	CIVATA	BOLT	7					
10	S0120054	KÜLBÜTÖR KOLU KOMPLESİ	ROCKER ARM ASSEMBLY	4					
11		KÜLBÜTÖR KOLU	ROCKER ARM	1					
12	S0120055	KÖPRÜ	BRIDGE PIECE	1					
13	S0120056	KILAVUZ	GUIDE	1					
14		KAPAK	CUP	1					
15	S0120057	KÜLBÜTÖR KOLU KOMPLESİ	ROCKER ARM ASSEMBLY	4					
16		KÜLBÜTÖR KOLU	ROCKER ARM	1					
17	S0120058	CIVATA	ROCKER ARM INSERT	1					
18	S0120056	KILAVUZ	GUIDE	1					
19		KAPAK	CUP	1					
20	S0120055	KÖPRÜ	BRIDGE PIECE	4					
21	S0120061	BİLEZİK	VALVE COLLET	8					
22	S0120062	SEGMAN	RETAINER	8					
23	S0120063	YAY	VALVE SPRING	8					
24	S0120064	KEÇE, SUBAP	SEAL-VALVE STEM	8					
25	S0120065	SUPAP, EMME	INTAKE VALVE	8					
26	S0120055	KÖPRÜ	BRIDGE PIECE	4					
27	S0120061	BİLEZİK	VALVE COLLET	8					
28	S0120062	SEGMAN	RETAINER	8					
29	S0120069	YAY	VALVE SPRING	8					
30	S0120064	KEÇE, SUBAP	SEAL-VALVE STEM	8					
31	S0120071	SUPAP, EGZOZ	EXHAUST VALVE	8					
32	S0120072	SEGMAN	RETAINER	1					

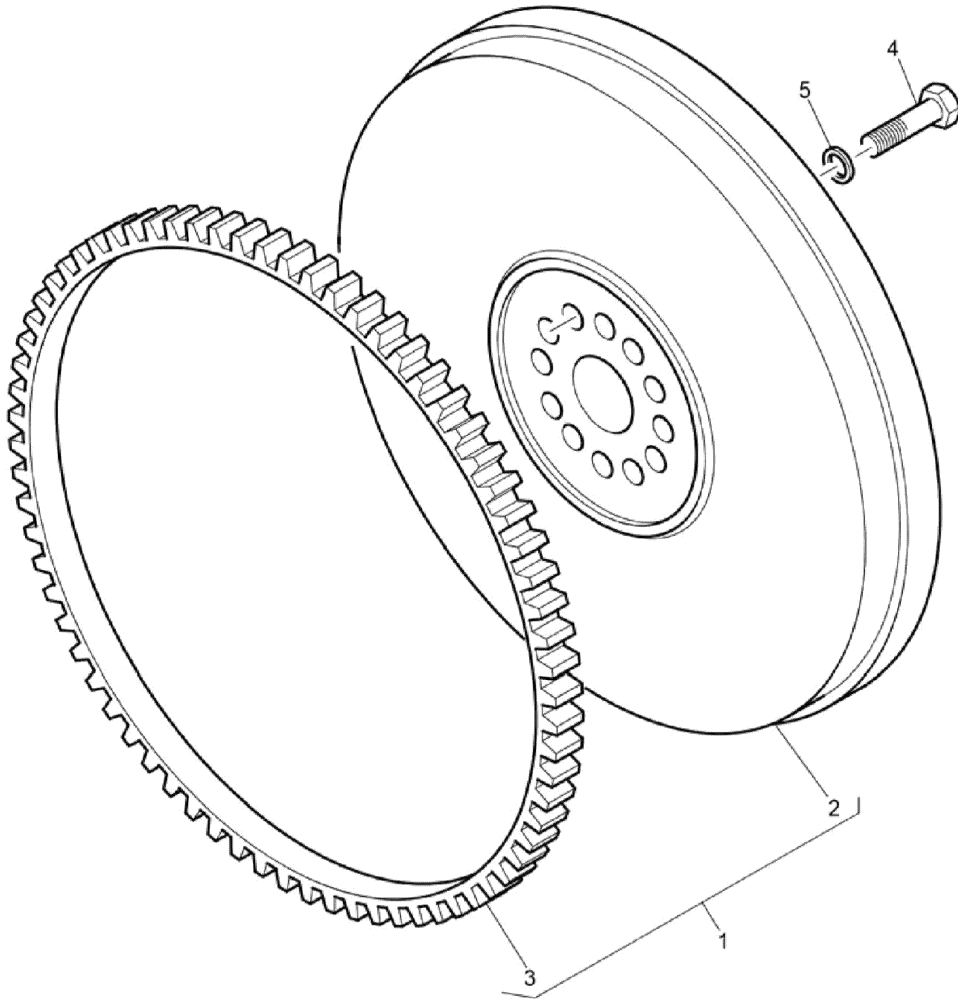
### PİSTON & BİYEL KOLU PISTONS & CONNECTING RODS



**PİSTON & BİYEL KOLU**  
**PISTONS & CONNECTING RODS**

No	Parça No	Parça Adı	Description	Adet	S.K.	Bas.S.N	Bit.S.N	Y.K.	Not
No	Part no			Qty	SC	S/N from	S/N to	ICA	Note
1	S0120024	PİSTON VE SEGMAN TAKIMI	PISTON AND RING KIT	4					
2		PİSTON	PISTON	1					
3	S0120026	PİSTON SEGMAN TAKIMI	PISTON RING KIT	1					
4		PİM	GUDGEON PIN	1					
5	F0127203	SEGMAN	CIRCLIP	2					
6	S0120028	ROD KOLU KOMPLESİ	CON ROD ASSEMBLY	4					
7		ROD KOLU	CON ROD	1					
8	S0120030	BURÇ	SMALL END BUSH	1					
9	F0131797	CIVATA	CON ROD BOLT	2					
10	S0120031	KOL YATAĞI TAKIMI	BIG END BEARING KIT	1					
1	S0120032	PISTON KİTİ	PISTON AND RING KIT-O/S	4					
1	S0120033	PISTON KİTİ	PISTON AND RING KIT-O/S	4					
3	S0120034	PISTON KİTİ	PISTON RING KIT-OVERSIZE	1					
3	S0120035	PISTON KİTİ	PISTON RING KIT-OVERSIZE	1					

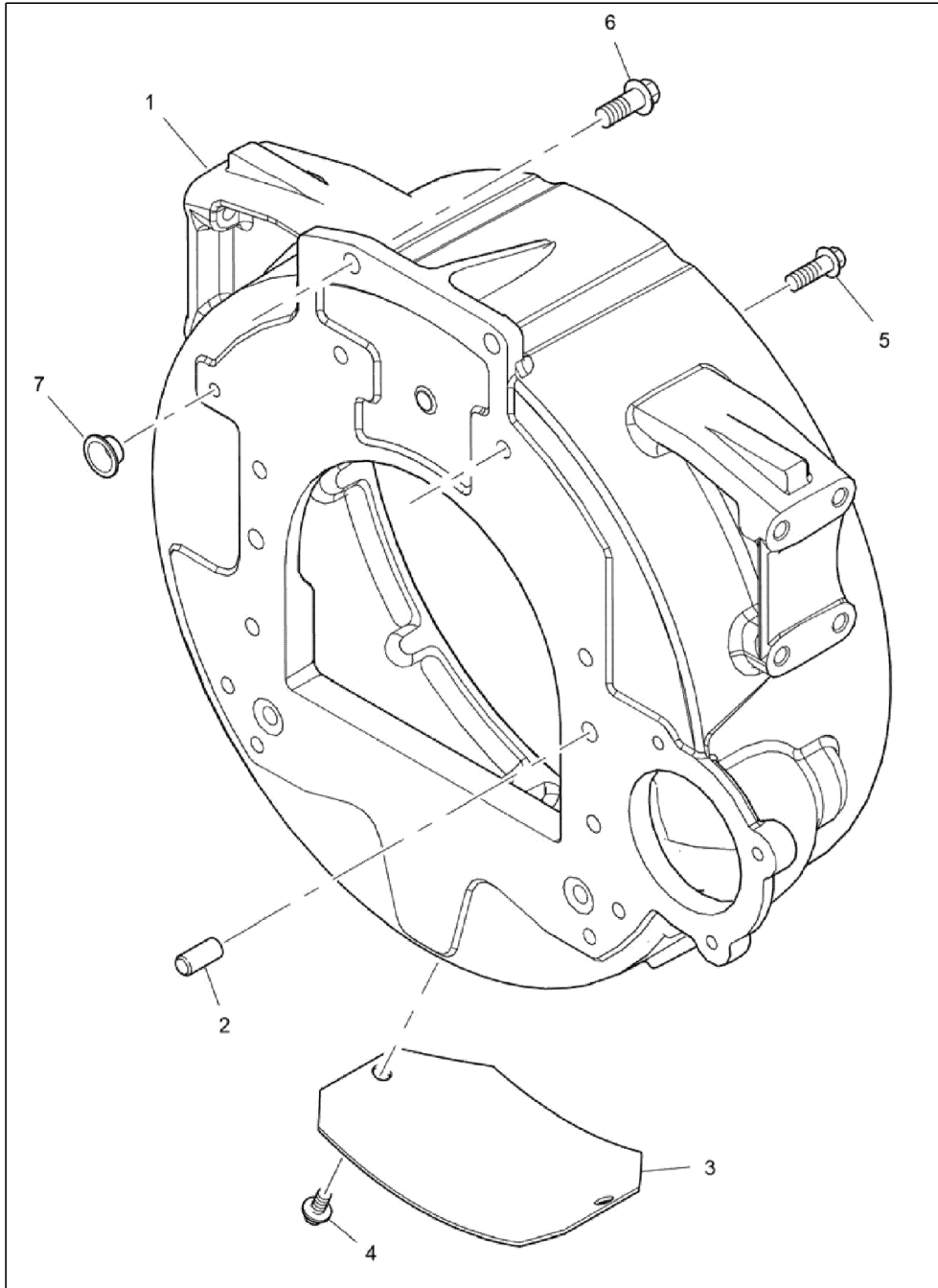
### VOLAN FLYWHEEL & STARTER RING



**VOLAN  
FLYWHEEL & STARTER RING**

No	Parça No	Parça Adı	Description	Adet	S.K.	Bas.S.N	Bit.S.N	Y.K.	Not
No	Part no			Qty	SC	S/N from	S/N to	ICA	Note
1	S0120198	VOLAN KOMPLESİ	FLYWHEEL ASSEMBLY	1					
2		VOLAN	FLYWHELL	1					
3	S0120200	DİŞLİ	STARTER RING GEAR	1					
4	F0132132	CIVATA	SCREW	10					
5	F0133136	PUL	WASHER	10					

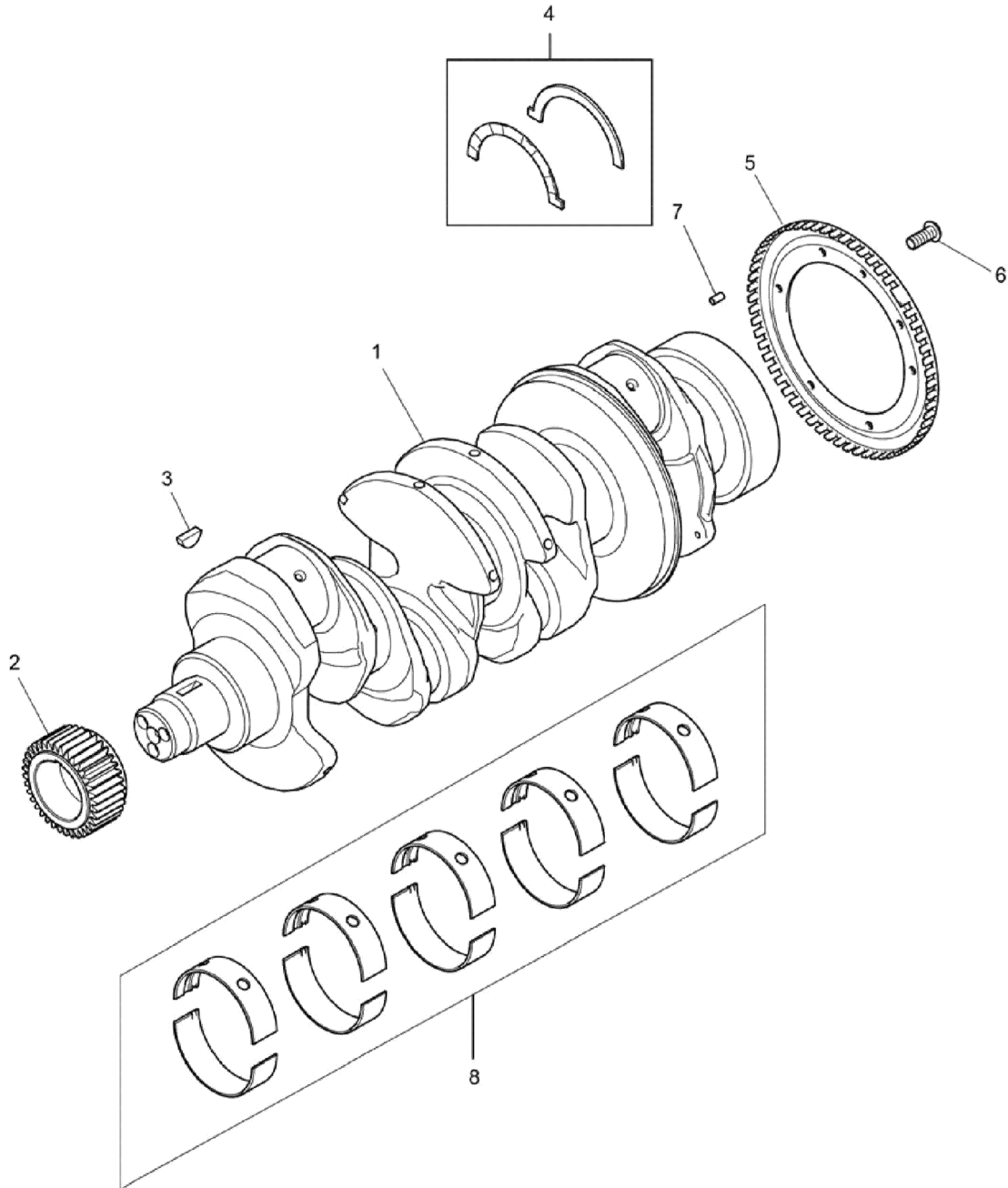
**VOLAN MUHAFAZASI  
FLYWHEEL HOUSING**



**VOLAN MUHAFAZASI  
FLYWHEEL HOUSING**

No	Parça No	Parça Adı	Adet	S.K.	Bas.S.N	Bit.S.N	Y.K.	Not
No	Part no	Description	Qty	SC	S/N from	S/N to	ICA	Note
1	S01201954	VOLAN MUHAFAZASI	1					
2	F0121320	DÜBEL	2					
3	S0120196	SAC	1					
4	S0120197	CIVATA	2					
5	F0121322	CIVATA	6					
6	F0121323	CIVATA	2					
7	S0120406	TAPA	1					

### KRANK MİLİ, ANA VE GEZİNTİ YATAKLARI CRANKSHAFT, MAIN BEARING & BIG END BEARINGS

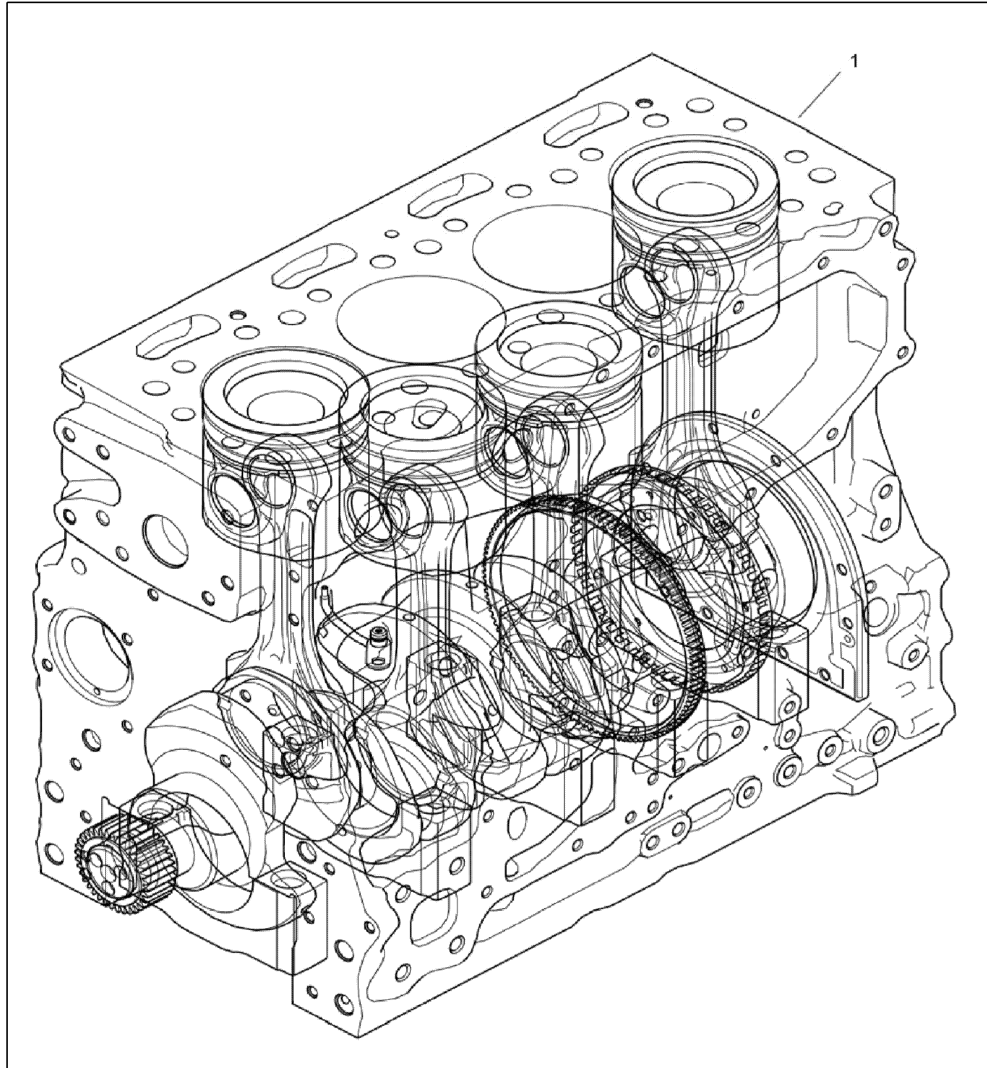




**KRANK MİLİ, ANA VE GEZİNTİ YATAKLARI  
CRANKSHAFT, MAIN BEARING & BIG END BEARINGS**

No	Parça No	Parça Adı	Adet	S.K.	Bas.S.N	Bit.S.N	Y.K.	Not
No	Part no	Description	Qty	SC	S/N from	S/N to	ICA	Note
1	S0120013	KRANK MİLİ	1					
2	S0120014	DİŞLİ, KRANK MİLİ	1					
3	F0105010	KAMA	1					
4	S0120015	BASKI PULU KİTİ	1					
5	S0120016	DİSK	1					
6	S0120017	CIVATA	3					
7	S0120018	KAMA	1					
8	S0120019	ANA YATAK TAKIMI	1					
4	S0120020	BASKI PULU KİTİ	1					
8	S0120021	ANA YATAK TAKIMI	1					
8	S0120022	ANA YATAK TAKIMI	1					
8	S0120023	ANA YATAK TAKIMI	1					

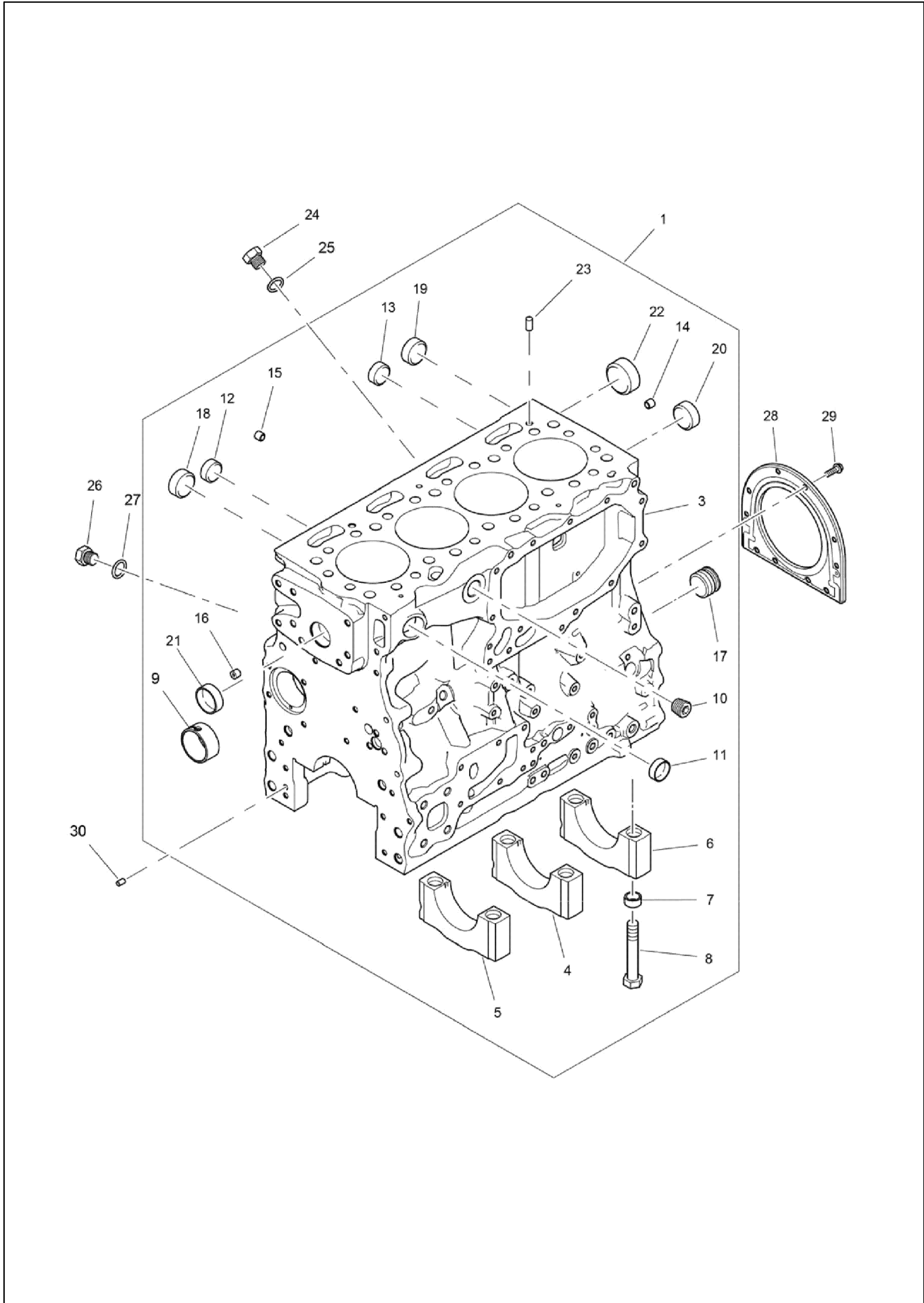
# KISA MOTOR SHORT ENGINE



**KISA MOTOR  
SHORT ENGINE**

No	Parça No	Parça Adı	Adet	S.K.	Bas.S.N	Bit.S.N	Y.K.	Not
No	Part no	Description	Qty	SC	S/N from	S/N to	ICA	Note
1	S0120076	KISA MOTOR KOMPLESİ	1					
		SHORT ENGINE-ASSEMBLY						

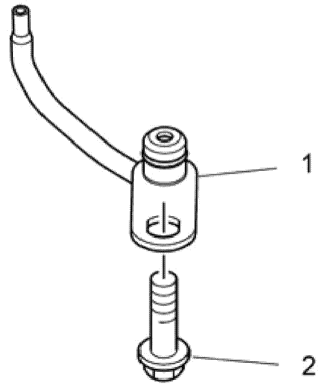
**SİLİNDİR BLOĞU  
CYLINDER BLOCK**



**SİLİNDİR BLOĞU  
CYLINDER BLOCK**

No	Parça No	Parça Adı	Adet	S.K.	Bas.S.N	Bit.S.N	Y.K.	Not
No	Part no	Description	Qty	SC	S/N from	S/N to	ICA	Note
1		SİLİNDİR BLOĞU KOMPLESİ	1					
3		SİLİNDİR BLOĞU	1					
4		YATAK KEPİ	3					
5		YATAK KEPİ	1					
6		YATAK KEPİ	1					
7	F0133125	YÜKSÜK	10					
8	F0132101	CIVATA	10					
10	F0106500	TAPA	1					
9	S0120001	KAM MİLİ	1					
11	F0106505	TAPA	1					
12	F0106505	TAPA	1					
13	F0106505	TAPA	1					
14	S0120008	TAPA	3					
15	S0120008	TAPA	1					
16	S0120008	TAPA	1					
17	F0132118	TAPA	1					
18	F0132429	TAPA	4					
19	F0132429	TAPA	1					
20	F0132429	TAPA	1					
21	F0132429	TAPA	1					
22	F0132430	TAPA	1					
23	F0132450	KAMA	2					
24	F0132710	TAPA	1					
25	S0120088	O-RİNG	1					
26	F0132710	TAPA	1					
27	F0124142	O-RİNG	1					
28	F0110118	KEÇE YUVASI	1					
29	F0132130	CIVATA	10					
30	S0120012	KAMA	1					

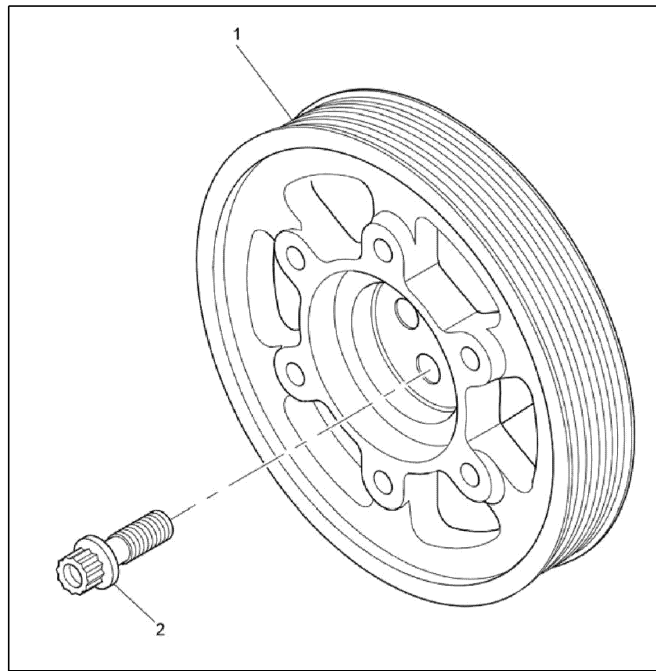
YAĞ PÜSKÜRTME PİSTONU  
PISTON COOLING JET



**YAĞ PÜSKÜRTME PİSTONU  
PISTON COOLING JET**

No	Parça No	Parça Adı	Adet	S.K.	Bas.S.N	Bit.S.N	Y.K.	Not
No	Part no	Description	Qty	SC	S/N from	S/N to	ICA	Note
1	S0120075	PİSTON YAĞ PÜSKÜRTME MEMESİ	4					
2	F0123127	CIVATA	4					

**KRANK MĪĻĪ KASNAĢĪ**  
**CRANKSHAFT PULLEY**

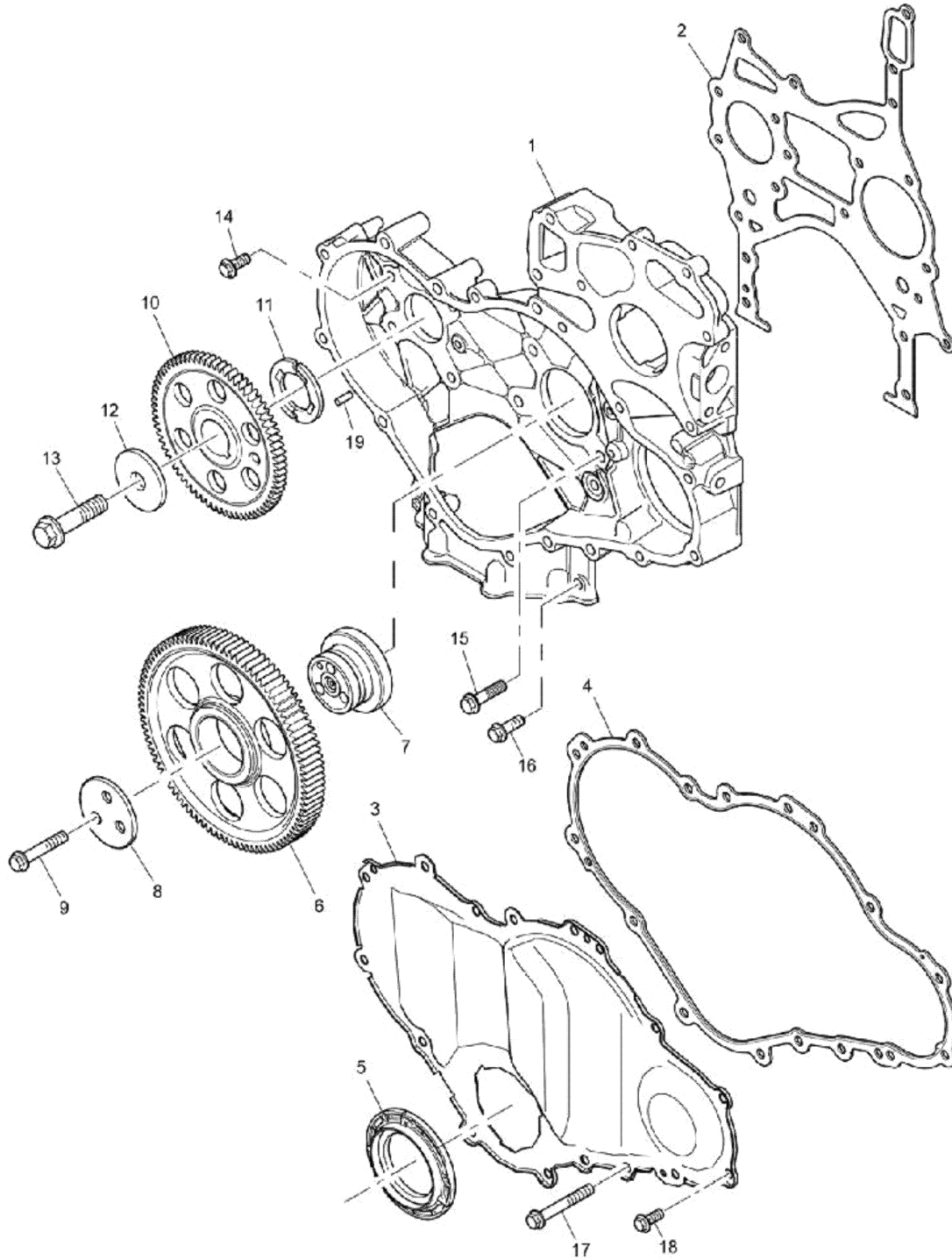




**KRANK MİLİ KASNAĞI  
CRANKSHAFT PULLEY**

No	Parça No	Parça Adı	Adet	S.K.	Bas.S.N	Bit.S.N	Y.K.	Not
No	Part no	Description	Qty	SC	S/N from	S/N to	ICA	Note
1	S0120240	KASNAK, KRANK MİLİ	1					
2	S0120241	CIVATA	3					

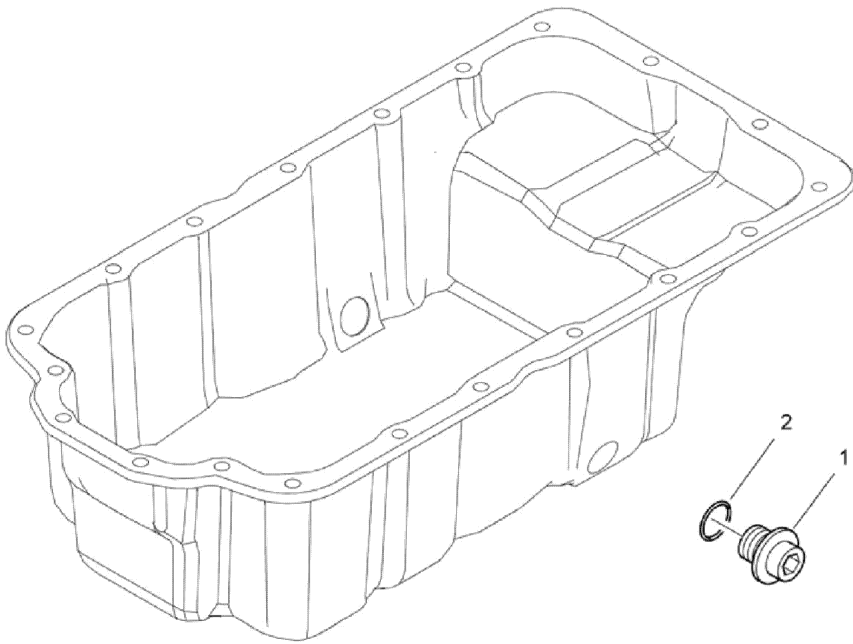
**ZAMANLAMA DİŞLİSİ  
TIMNIG CASE**



**ZAMANLAMA DIŞLİSİ  
TIMNIG CASE**

No	Parça No	Parça Adı	Adet	S.K.	Bas.S.N	Bit.S.N	Y.K.	Not
No	Part no	Description	Qty	SC	S/N from	S/N to	ICA	Note
1	S0120263	ZAMANLAMA DIŞLİSİ	1					
2	S0120264	CONTA	1					
3	S0120265	KAPAK	1					
4	S0120266	CONTA	1					
5	S0120267	KEÇE	1					
6	S0120268	AVARE DIŞLİ	1					
7	S0120269	GÖBEK, AVARE DIŞLİ	1					
8	S0120270	KAPAK SACI	1					
9	S0120271	CIVATA	3					
10	S0120272	DIŞLİ, KAM MİLİ	1					
11	F0131160	BASKI PULU	1					
12	F0133220	PUL	1					
13	F0123120	CIVATA	1					
14	F0123101	CIVATA	7					
15	F0123160	CIVATA	2					
16	F0123118	CIVATA	3					
17	F0123113	CIVATA	6					
18	F0123101	CIVATA	10					
19	F0121110	KAMA	1					

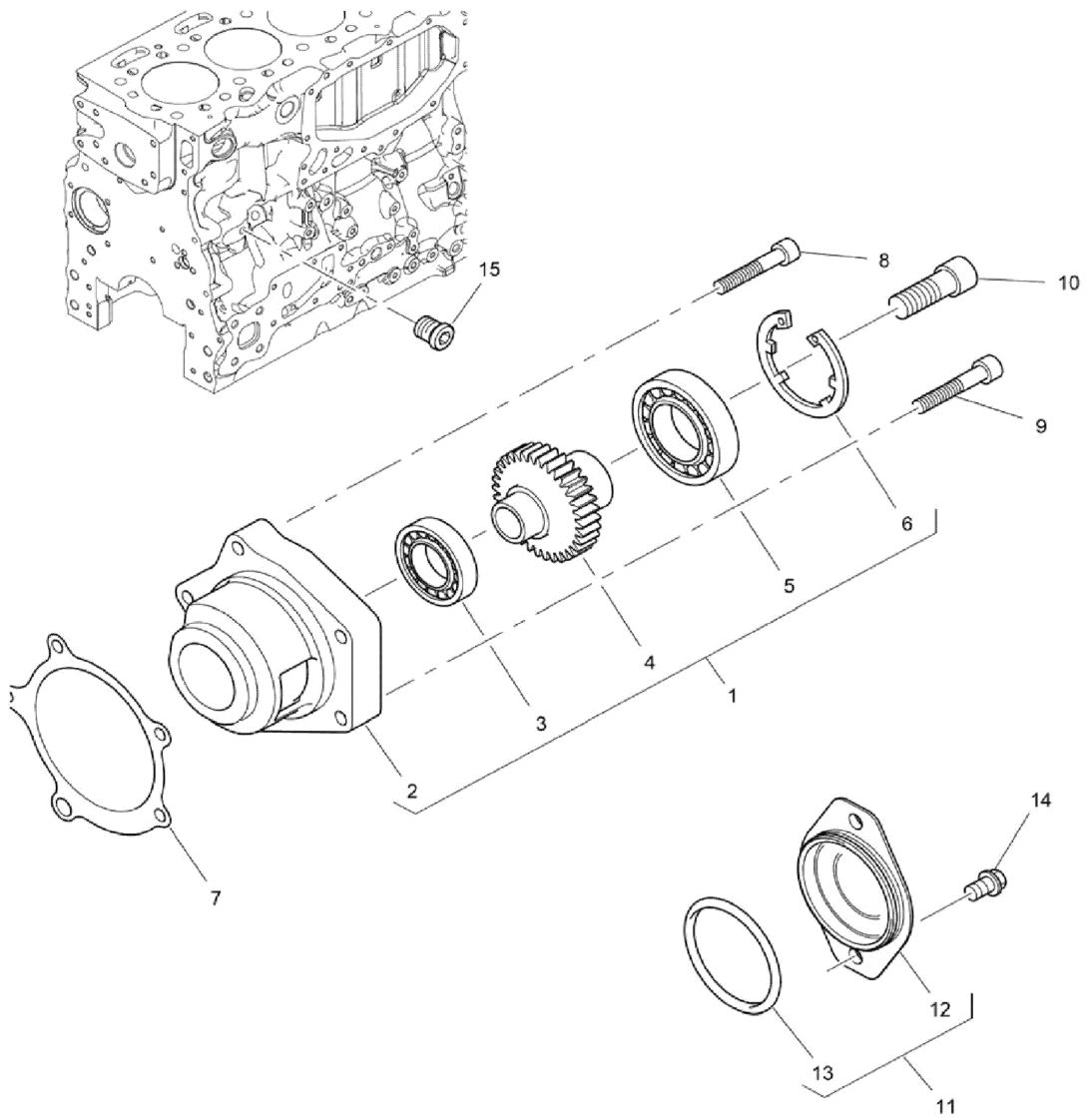
**BOŞALTMA TAPASI**  
**DRAIN TAP**



**BOŞALTMA TAPASI  
DRAIN TAP**

No	Parça No	Parça Adı	Adet	S.K.	Bas.S.N	Bit.S.N	Y.K.	Not
No	Part no	Description	Qty	SC	S/N from	S/N to	ICA	Note
1	F0132126	TAPA	2					
2	S0120407	O-RING	2					

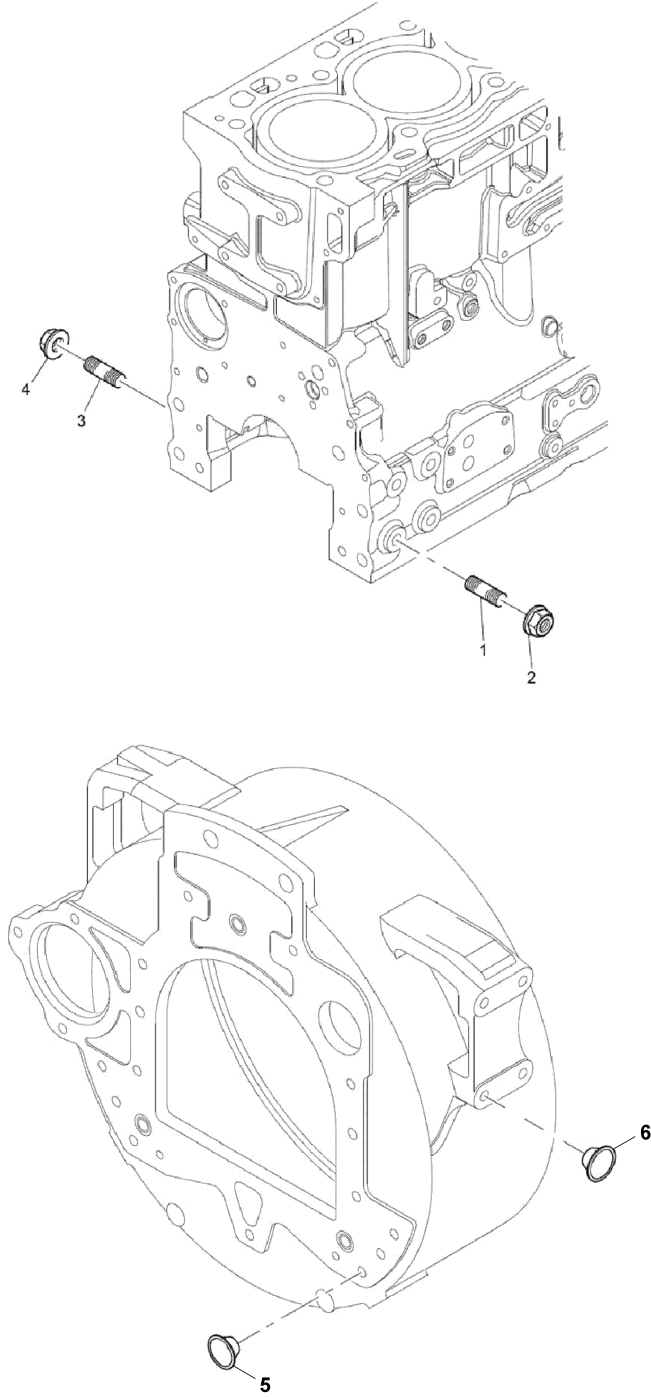
# ADAPTÖR DRIVE ADAPTOR



**ADAPTÖR  
DRIVE ADAPTOR**

No	Parça No	Parça Adı	Adet	S.K.	Bas.S.N	Bit.S.N	Y.K.	Not
No	Part no	Description	Qty	SC	S/N from	S/N to	ICA	Note
1	S0120273	BAĞLANTI PARÇASI	ADAPTOR	1				
2		BAĞLANTI PARÇASI	ADAPTOR	1				
3	F0125205	RULMAN	BALL BEARING	1				
4	S0120274	DİŞLİ	GEAR	1				
5	F0125210	RULMAN	BALL BEARING	1				
6	F0127205	SEGMAN	CIRCLIP	1				
7	S0120275	CONTA	GASKET	1				
8	S0120276	CIVATA	SCREW	2				
9	S0120276	CIVATA	SCREW	2				
10	S0120278	CIVATA	CAPSCREW	1				
11	S0120279	KAPAK SACI	BLANKING PLATE	1				
12		KAPAK SACI	BALNKING PLATE	1				
13	S0120280	CIVATA	SEAL-O RING	1				
14	F0123123	CIVATA	SCREW	2				
15	S0120143	TAPA	PLUG	1				

### MONTAJ (ÖN & ARKA) MOUNTINGS (FRONT & REAR)

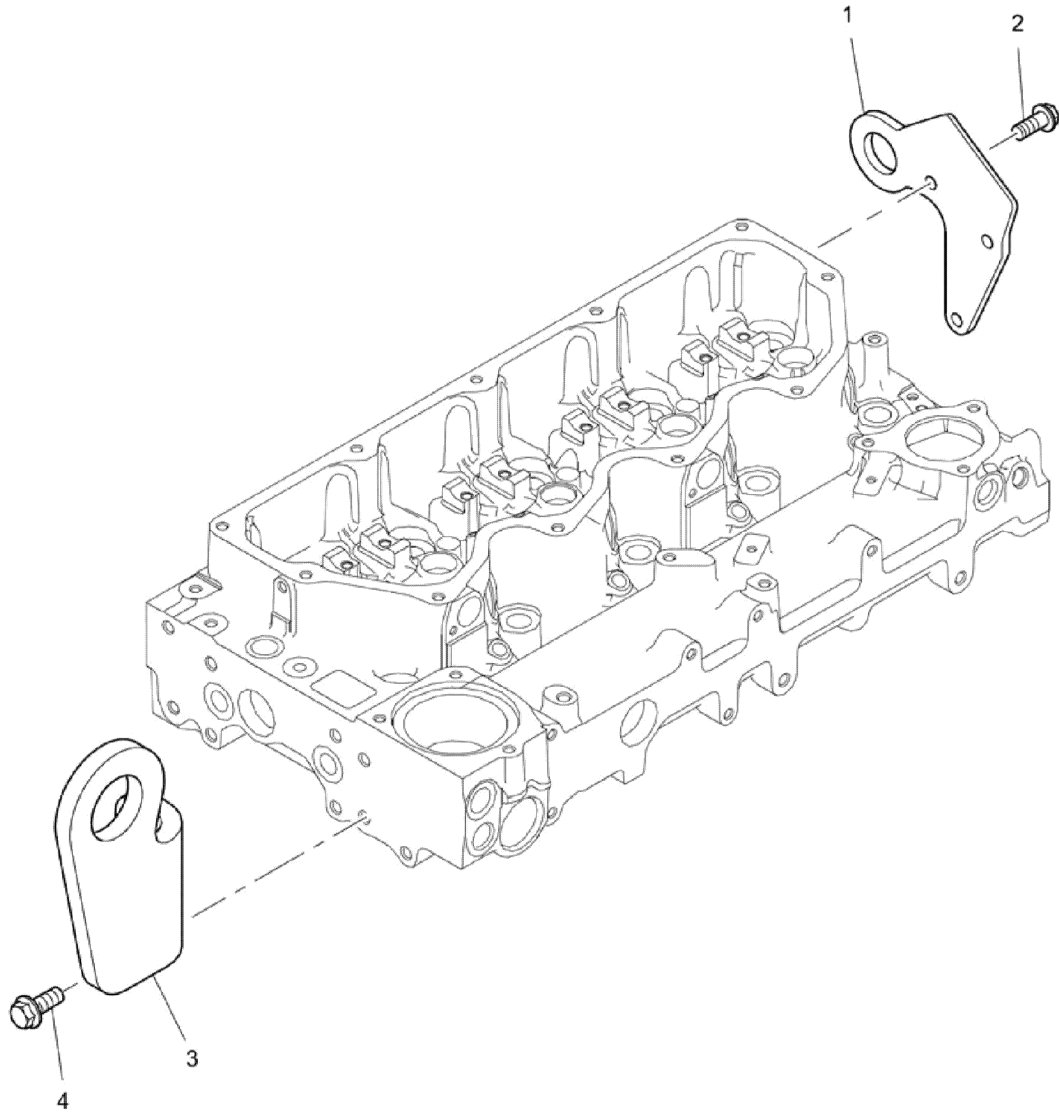




**MONTAJ (ÖN & ARKA)**  
**MOUNTINGS (FRONT & REAR)**

No	Parça No	Parça Adı	Adet	S.K.	Bas.S.N	Bit.S.N	Y.K.	Not
No	Part no	Description	Qty	SC	S/N from	S/N to	ICA	Note
1	S0120401	SAPLAMA	4					
2	S0120402	SOMUN	4					
3	S0120401	SAPLAMA	4					
4	S0120402	SOMUN	4					
5	S0120405	TAPA	6					
6	S0120405	TAPA	4					

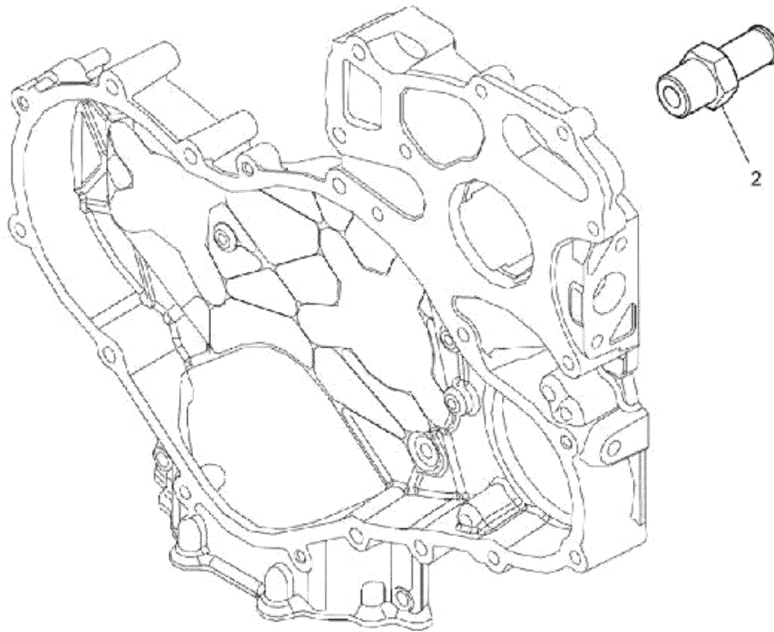
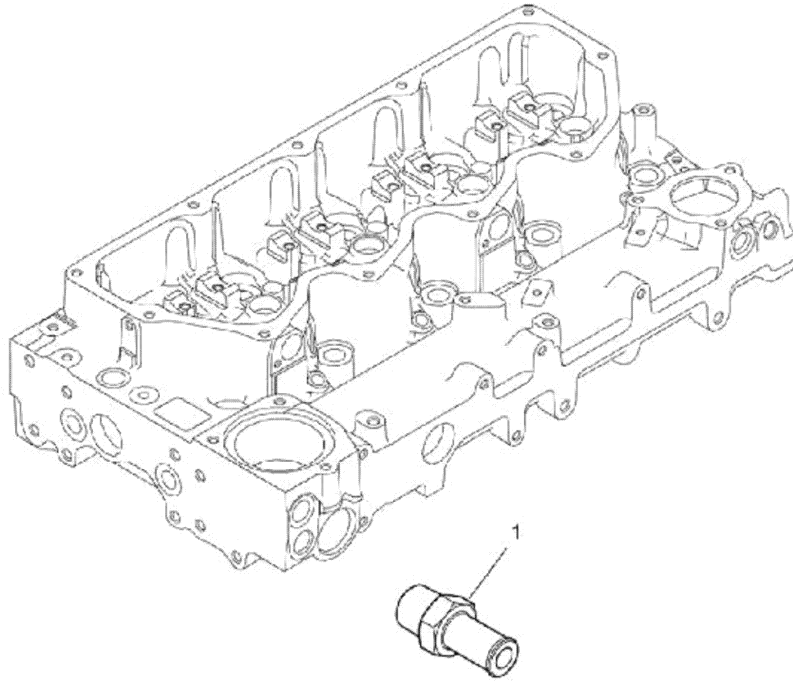
### MOTOR KALDIRMA KULAKLARI ENGINE LIFTING EYES



**MOTOR KALDIRMA KULAKLARI  
ENGINE LIFTING EYES**

No	Parça No	Parça Adı	Adet	S.K.	Bas.S.N	Bit.S.N	Y.K.	Not
No	Part no	Description	Qty	SC	S/N from	S/N to	ICA	Note
1	S0120399	KALDIRMA KULAKLARI	1					
2	F0123104	CIVATA	3					
3	S0120400	KALDIRMA KULAKLARI	1					
4	F0123104	CIVATA	2					

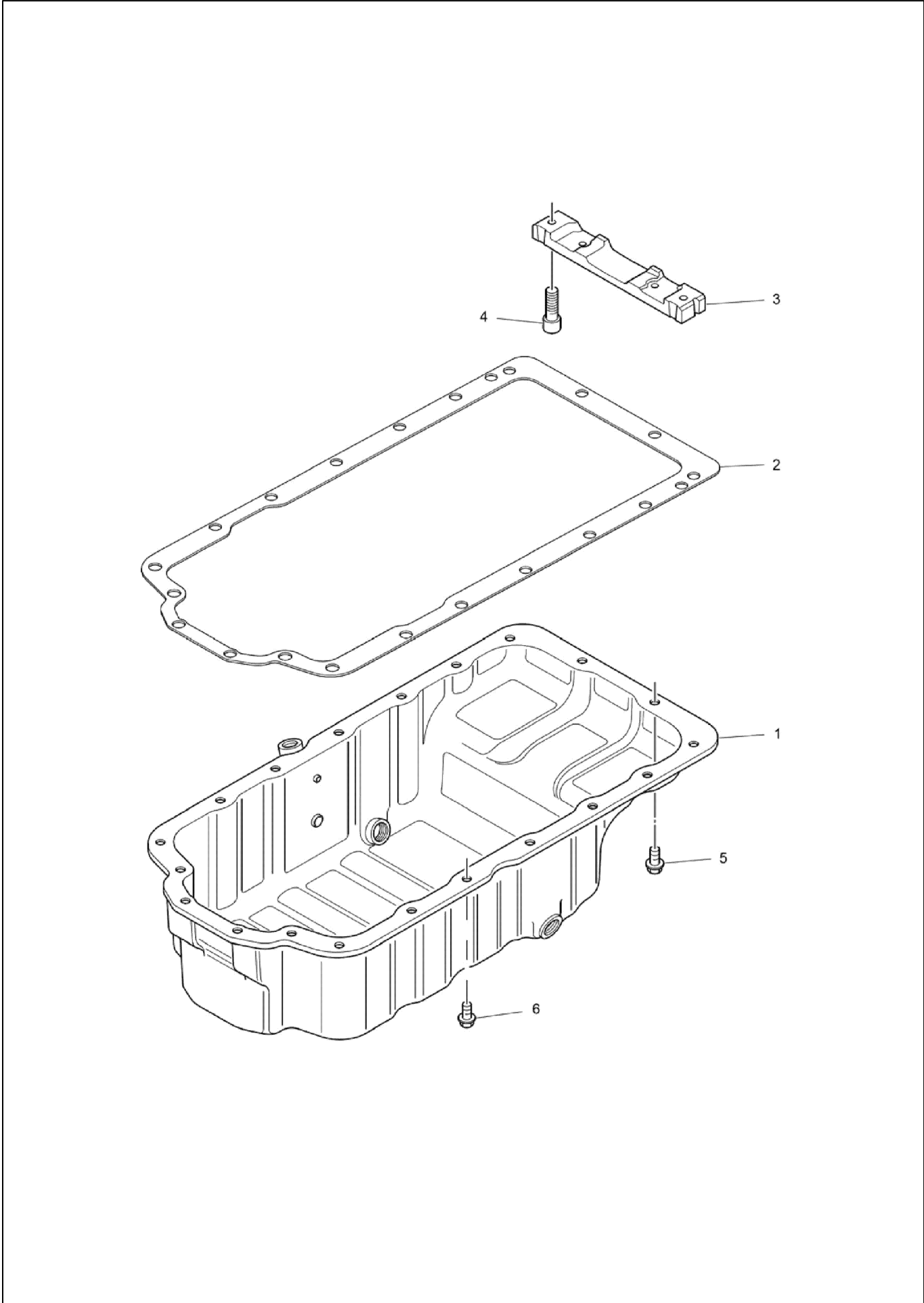
**YARDIMCI DONANIMLAR  
APPLICATION MISCELLANEOUS & AUXILIARIES**



**YARDIMCI DONANIMLAR**  
**APPLICATION MISCELLANEOUS & AUXILIARIES**

No	Parça No	Parça Adı	Adet	S.K.	Bas.S.N	Bit.S.N	Y.K.	Not
No	Part no	Description	Qty	SC	S/N from	S/N to	ICA	Note
1	F0133510	BAĞLANTI PARÇASI	1					
2	F0133510	BAĞLANTI PARÇASI	1					

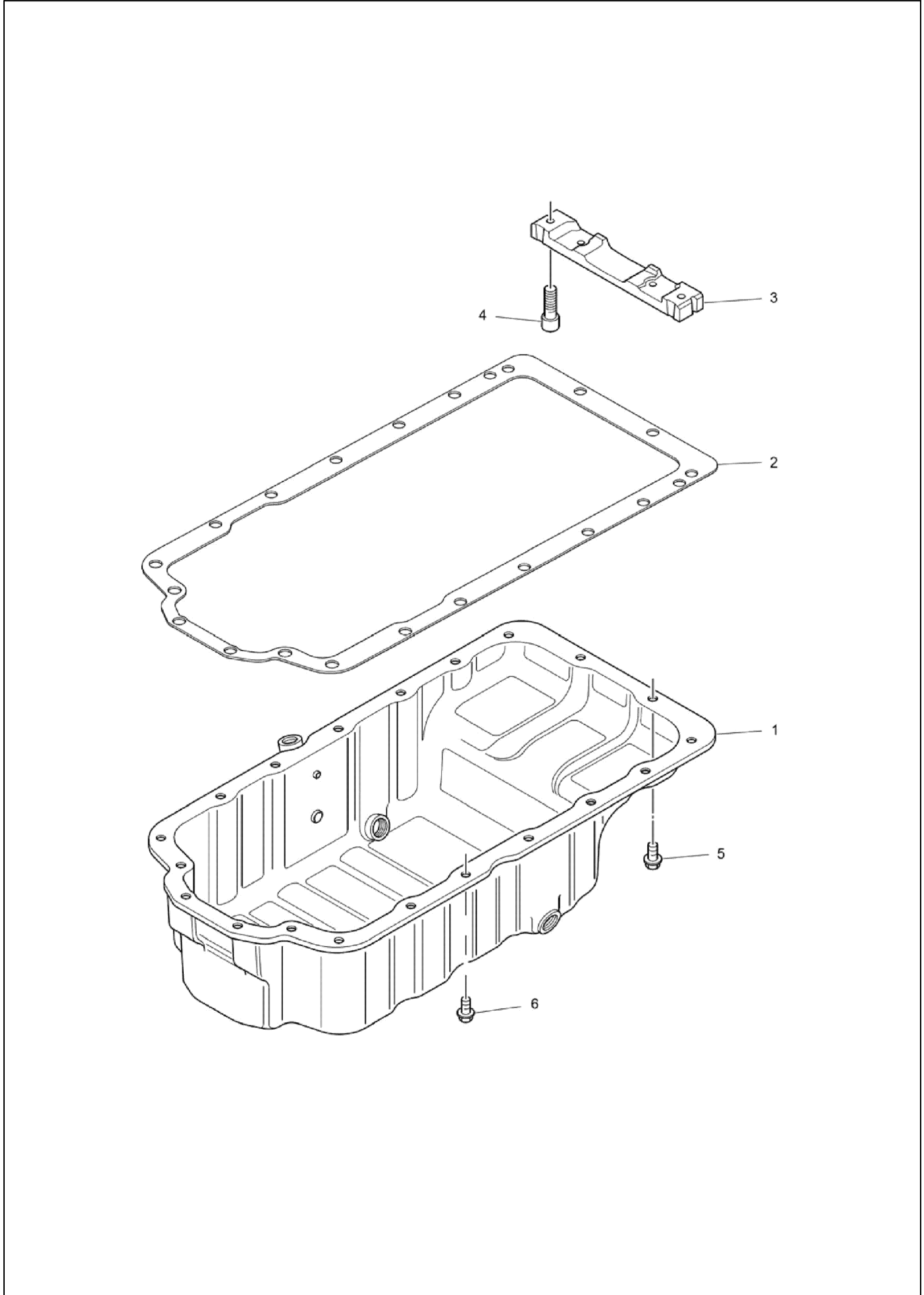
# YAĞ KARTERİ SUMP



**YAĞ KARTERİ  
SUMP**

No	Parça No	Parça Adı	Adet	S.K.	Bas.S.N	Bit.S.N	Y.K.	Not
No	Part no	Description	Qty	SC	S/N from	S/N to	ICA	Note
1	S0120210	YAĞ KARTERİ	1					
2	S0120211	CONTA	1					
3	S0120212	KÖPRÜ	1					
4	F0123134	CIVATA	2					
5	S0120140	CIVATA	2					
6	F0123121	CIVATA	18					

## YAĞ KONTROL ÇUBUĞU & BORUSU DIPSTICK & TUBE

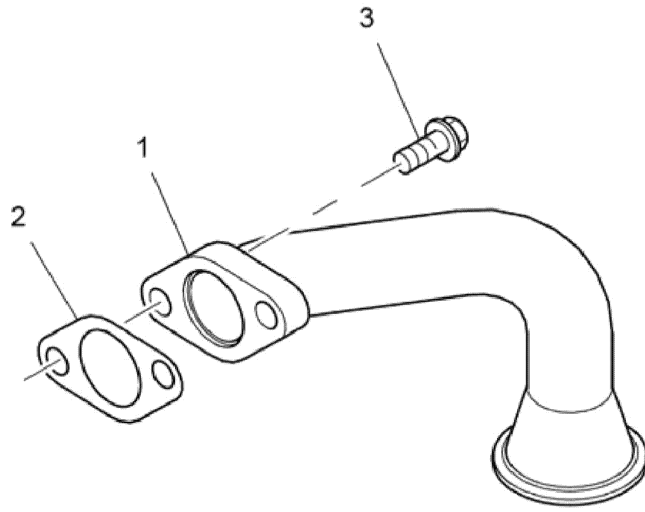




**YAĞ KONTROL ÇUBUĞU & BORUSU  
DIPSTICK & TUBE**

No	Parça No	Parça Adı	Adet	S.K.	Bas.S.N	Bit.S.N	Y.K.	Not
No	Part no	Description	Qty	SC	S/N from	S/N to	ICA	Note
1	S0120215	YAĞ KONTROL ÇUBUĞU KOMPLE	1					
2		YAĞ KONTROL ÇUBUĞU KOMPLE	1					
3	S0120216	O-RİNG	2					
4		BORU KOMPLESİ	1					
5	S0120217	O-RİNG	1					
6	F0133804	YÜKSÜK	1					

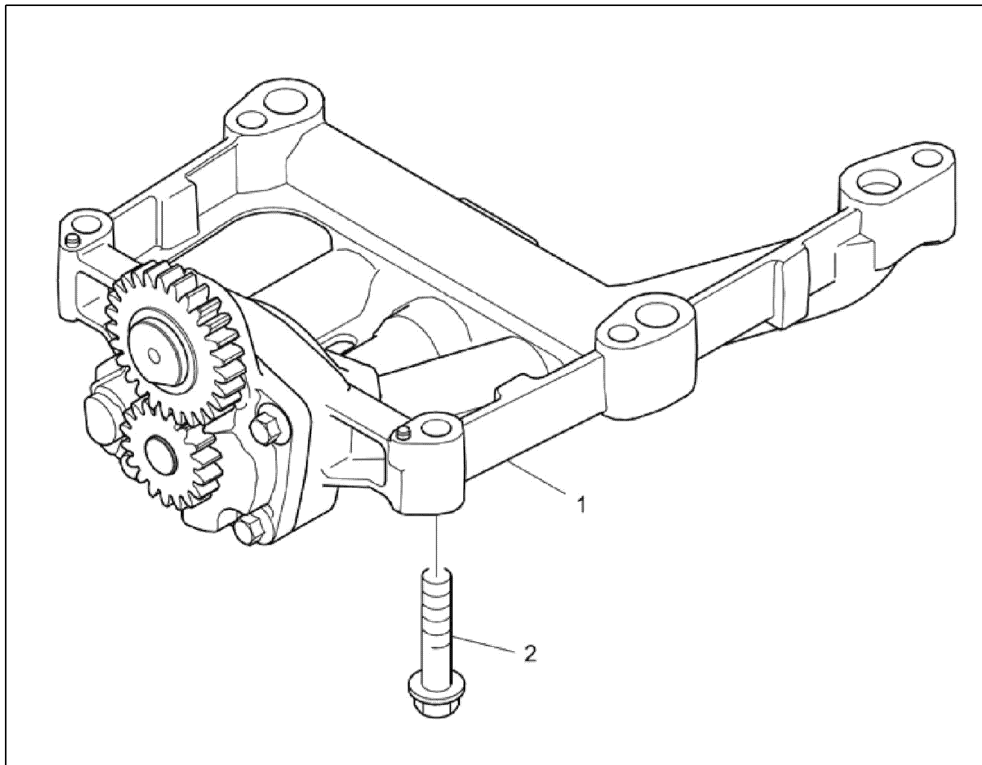
YAĞ EMİŞ BORUSU  
OIL STRAINER



**YAĞ EMİŞ BORUSU  
OIL STRAINER**

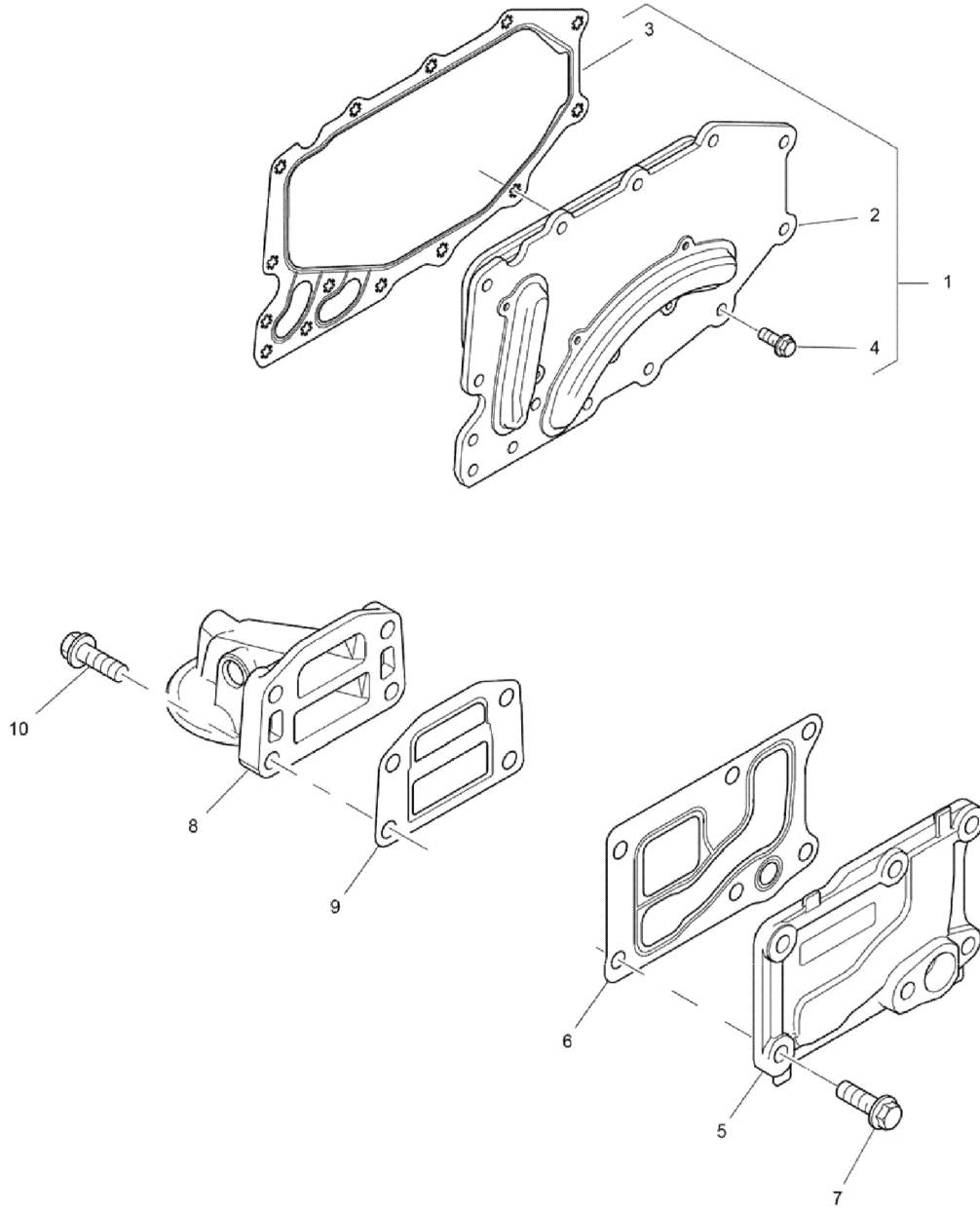
No	Parça No	Parça Adı	Adet	S.K.	Bas.S.N	Bit.S.N	Y.K.	Not
No	Part no	Description	Qty	SC	S/N from	S/N to	ICA	Note
1	S0120214	BORU	1					
2	F0136858	CONTA	1					
3	F0117985	CIVATA	2					

YAĞ POMPASI  
OIL PUMP



**YAĞ POMPASI  
OIL PUMP**

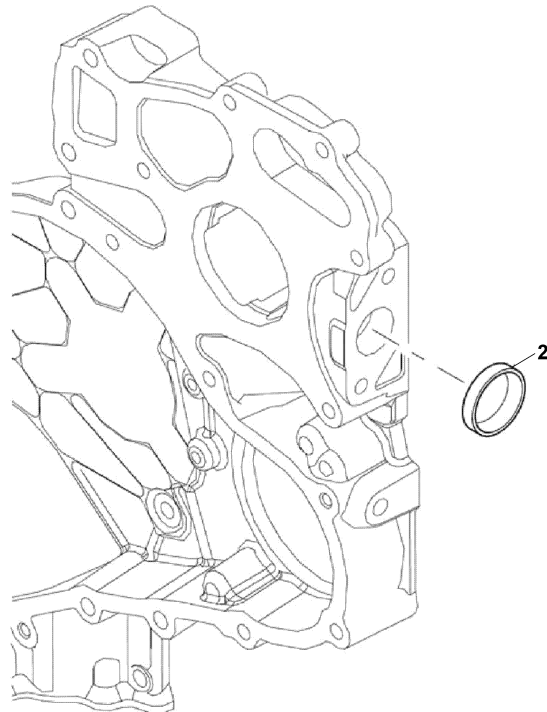
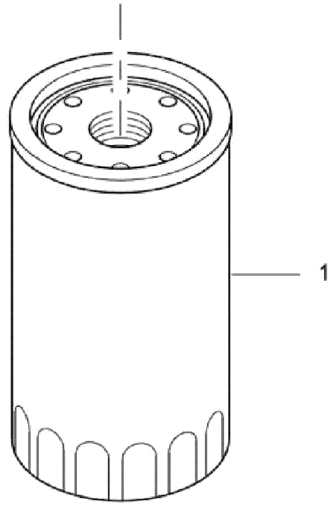
No	Parça No	Parça Adı	Adet	S.K.	Bas.S.N	Bit.S.N	Y.K.	Not
No	Part no	Description	Qty	SC	S/N from	S/N to	ICA	Note
1	S0120282	YAĞ POMPASI	1					
2	S0120283	CIVATA	5					

**YAĞ SOĞUTUCU  
OIL COOLER**

**YAĞ SOĞUTUCU  
OIL COOLER**

No	Parça No	Parça Adı	Adet	S.K.	Bas.S.N	Bit.S.N	Y.K.	Not
No	Part no	Description	Qty	SC	S/N from	S/N to	ICA	Note
1	S0120236	YAĞ SOĞUTUCU	1					
2		YAĞ SOĞUTUCU	1					
3	S0120277	CONTA	1					
4	F0123101	CIVATA	14					
5	S0120237	KAPAK SACI	1					
6	S0120238	CONTA	1					
7	F0123118	CIVATA	5					
8	S0120239	KAPAK	1					
9	F0110084	CONTA	1					
10	F0123118	CIVATA	4					

YAĞ FİLTRESİ  
OIL FILTER

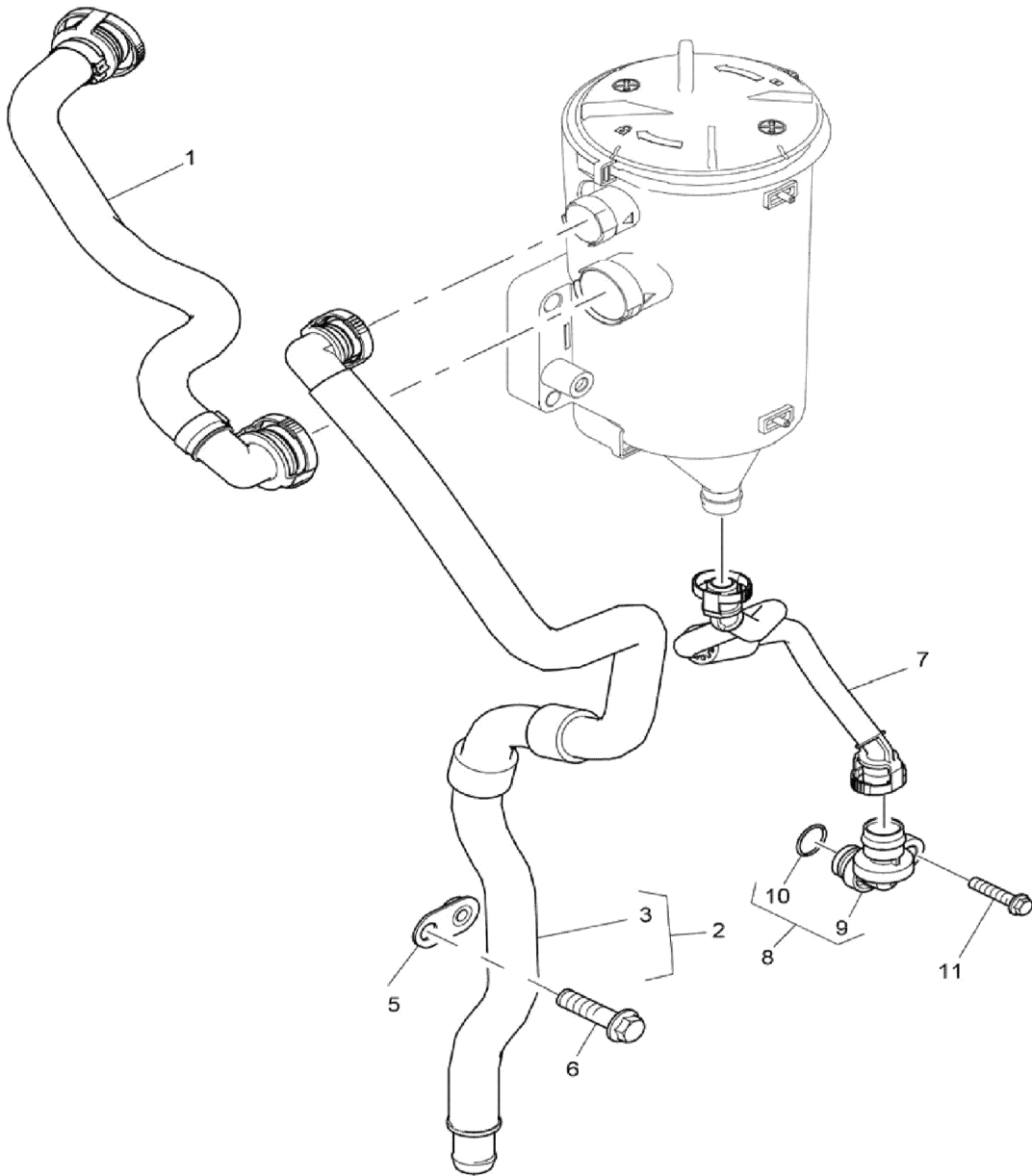




**YAĞ FİLTRESİ  
OIL FILTER**

No	Parça No	Parça Adı	Adet	S.K.	Bas.S.N	Bit.S.N	Y.K.	Not
No	Part no	Description	Qty	SC	S/N from	S/N to	ICA	Note
1	F2826500	FİLTRE, MOTOR YAĞ	1					
2	S0120232	TAPA	1					

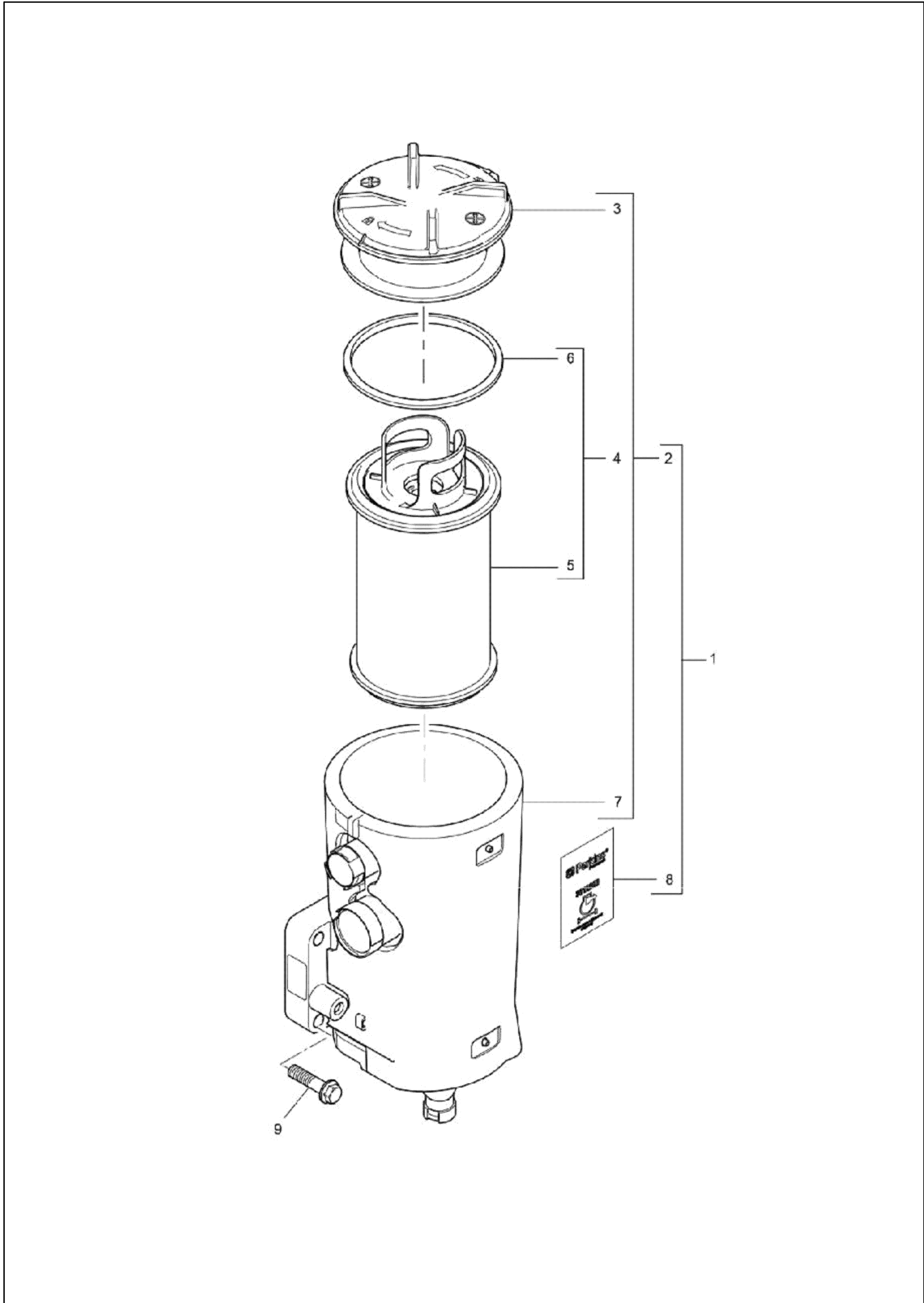
### HAVALANDIRMA BREATHER



**HAVALANDIRMA  
BREATHER**

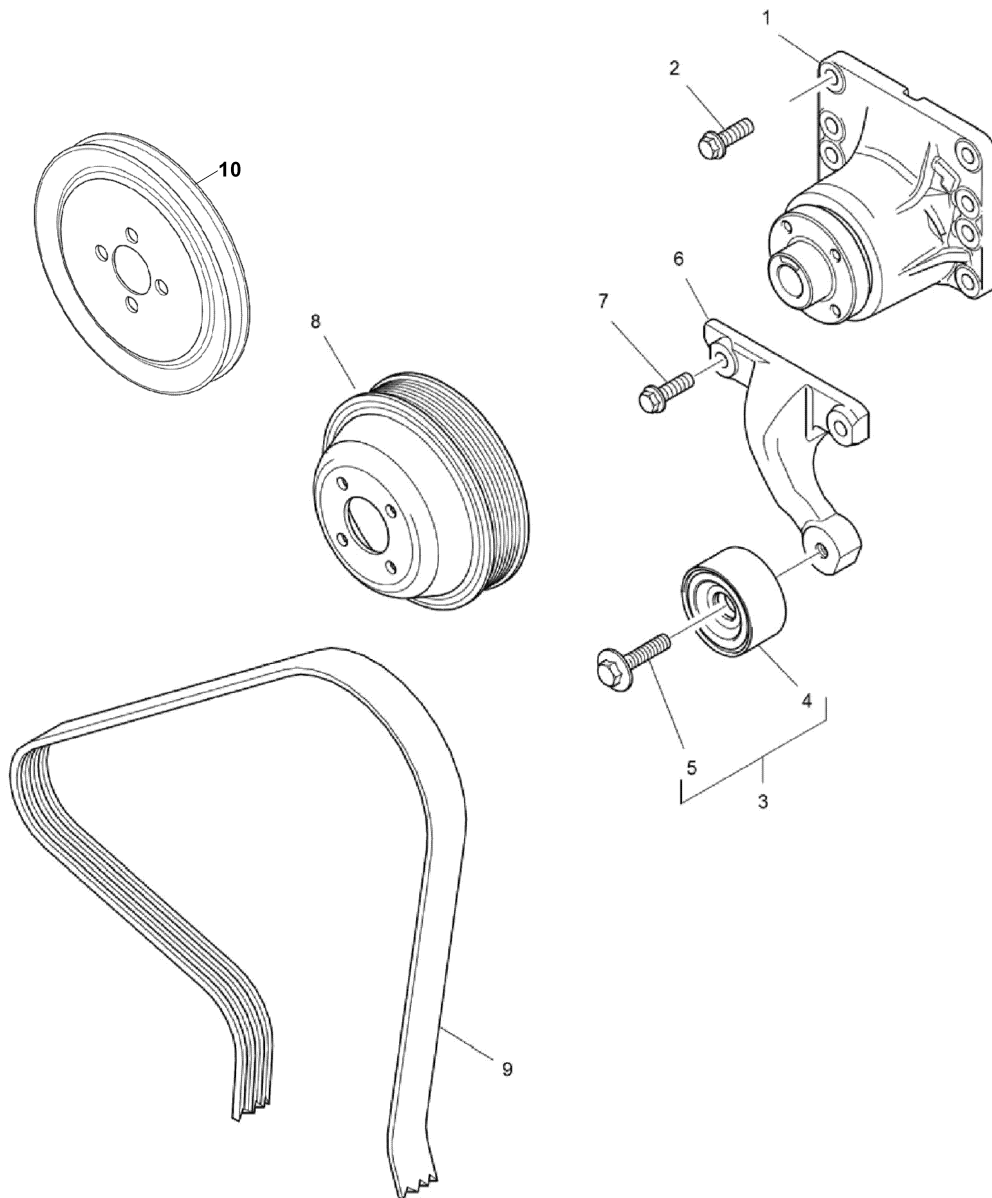
No	Parça No	Parça Adı	Adet	S.K.	Bas.S.N	Bit.S.N	Y.K.	Not
No	Part no	Description	Qty	SC	S/N from	S/N to	ICA	Note
1	S0120218	BORU	1					
2	S0120219	BORU	1					
3		BORU	1					
5	S0120221	BRAKET	1					
6	S0120222	CIVATA	1					
7	S0120223	BORU	1					
8	S0120224	VALF	1					
9		VALF	1					
10	S0120225	O-RİNG	1					
11	F0123102	CIVATA	1					

### HAVALANDIRMA BREATHER



**HAVALANDIRMA  
BREATHER**

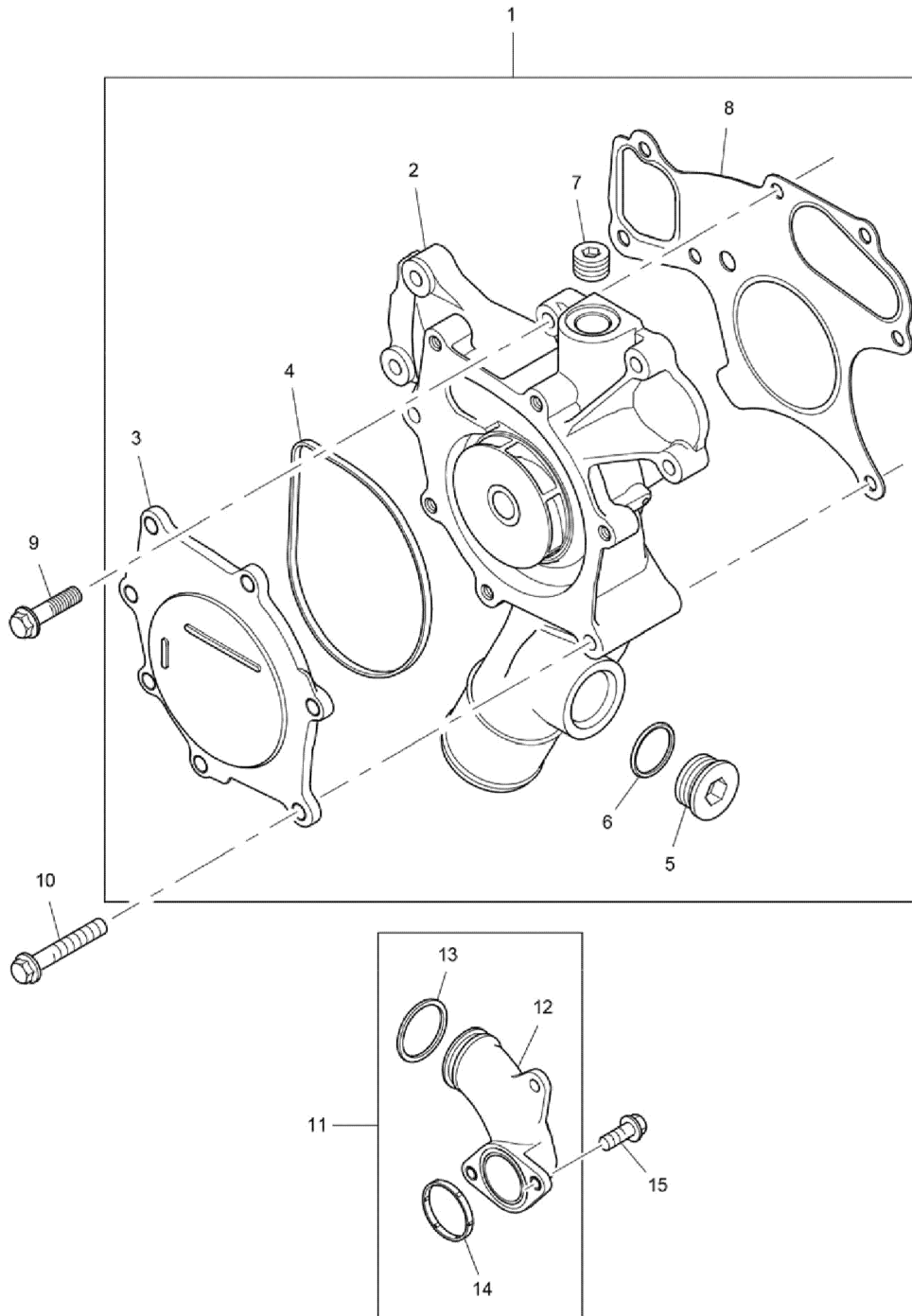
No	Parça No	Parça Adı	Adet	S.K.	Bas.S.N	Bit.S.N	Y.K.	Not
No	Part no	Description	Qty	SC	S/N from	S/N to	ICA	Note
1	S0120233	HAVALANDIRMA	1					
2		HAVALANDIRMA	1					
3		HAVALANDIRMA	1					
4	S0120234	HAVALANDIRMA ELEMANI	1					
5		HAVALANDIRMA ELEMANI KİTİ	1					
6	S0120235	HAVALANDIRMA ELEMANI	1					
7		KEÇE	1					
8		GÖVDE, HAVALANDIRMA	1					
9	F0123160	CIVATA	1					

**FAN KASNAŽI  
FAN DRIVE**

**FAN KASNAĐI  
FAN DRIVE**

No	Parça No	Parça Adı	Adet	S.K.	Bas.S.N	Bit.S.N	Y.K.	Not
No	Part no	Description	Qty	SC	S/N from	S/N to	ICA	Note
1	S0120202	FAN TAHRİK YATAĐI	1					
2	F0123103	CIVATA	4					
3	S0120203	AVARA KASNAK	1					
4		AVARA KASNAK	1					
5	S0120204	CIVATA	1					
6	S0120205	BRAKET	1					
7	F0123103	CIVATA	2					
8	S0120206	FAN KASNAĐI	1					
9	S0120207	KAYIŐ	1					
10	S0120262	FAN KASNAĐI	1					

**SU DEVRDAİM POMPASI  
WATER PUMP**

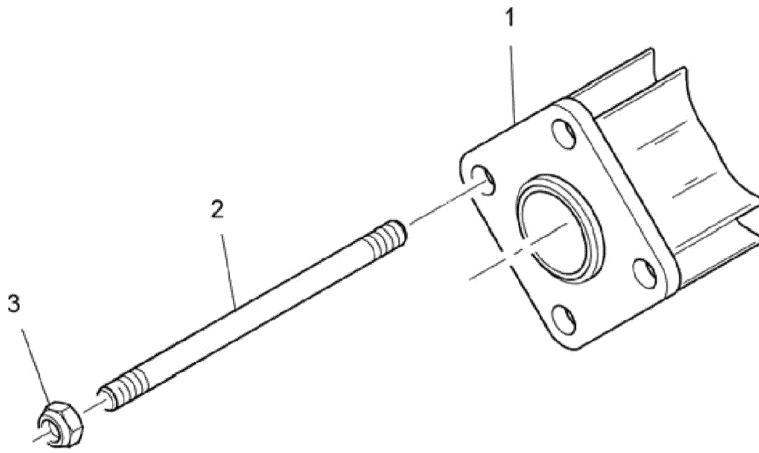




**SU DEVİRDAİM POMPASI  
WATER PUMP**

No	Parça No	Parça Adı	Adet	S.K.	Bas.S.N	Bit.S.N	Y.K.	Not
No	Part no	Description	Qty	SC	S/N from	S/N to	ICA	Note
1	S0120242	SU POMPASI KOMPLESİ	1					
2		SU POMPASI	1					
3		KAPAK SACI	1					
4	S0120243	CONTA	1					
5	S0120244	TAPA	1					
6	S0120245	KEÇE	1					
7	S0120246	TAPA	1					
8	S0120247	CONTA	1					
9	F0123160	CIVATA	3					
10	S0120248	CIVATA	4					
11	S0120060	ADAPTÖR NİPEL	1					
12		ADAPTÖR NİPEL	1					
13	S0120250	CONTA	1					
14	S0120251	CONTA	1					
15	F0136855	CIVATA	2					

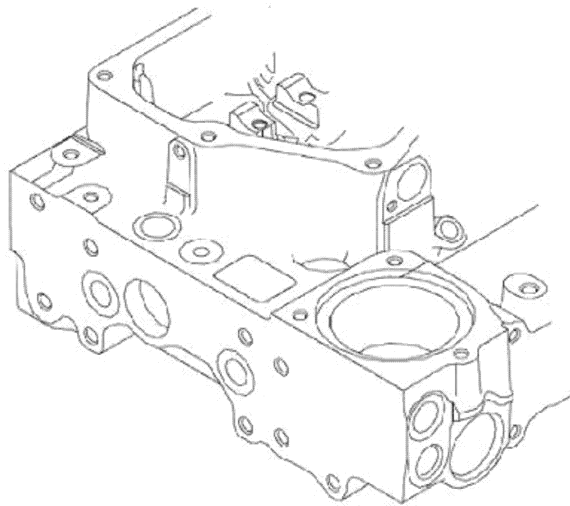
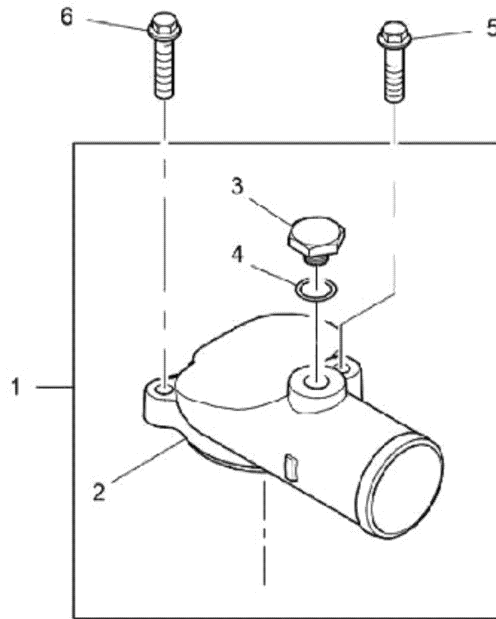
FAN UZATMA ARA PARÇASI  
FAN EXTENSION



**FAN UZATMA ARA PARÇASI  
FAN EXTENSION**

No	Parça No	Parça Adı	Adet	S.K.	Bas.S.N	Bit.S.N	Y.K.	Not
No	Part no	Description	Qty	SC	S/N from	S/N to	ICA	Note
1	S0120256	ARA PARÇA	1					
2	S0120257	SAPLAMA	4					
3	F0123130	SOMUN	4					

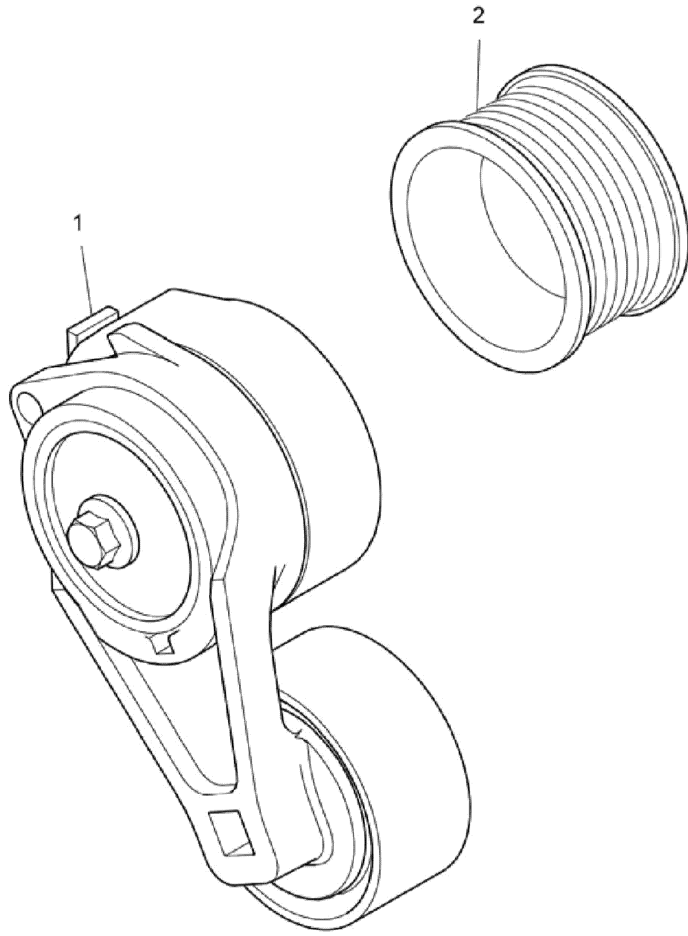
### TERMOSTAT VE KAPAĞI WATER OUTLET HOUSING



**TERMOSTAT VE KAPAĞI  
WATER OUTLET HOUSING**

No	Parça No	Parça Adı	Adet	S.K.	Bas.S.N	Bit.S.N	Y.K.	Not
No	Part no	Description	Qty	SC	S/N from	S/N to	ICA	Note
1	S0120252	TERMOSTAT KOMPLESİ	1					
2		TERMOSTAT YUVASI	1					
3	S0120253	TAPA	1					
4	S0120254	O-RİNG	1					
5	S0120255	CIVATA	1					
6	F0123112	CIVATA	2					

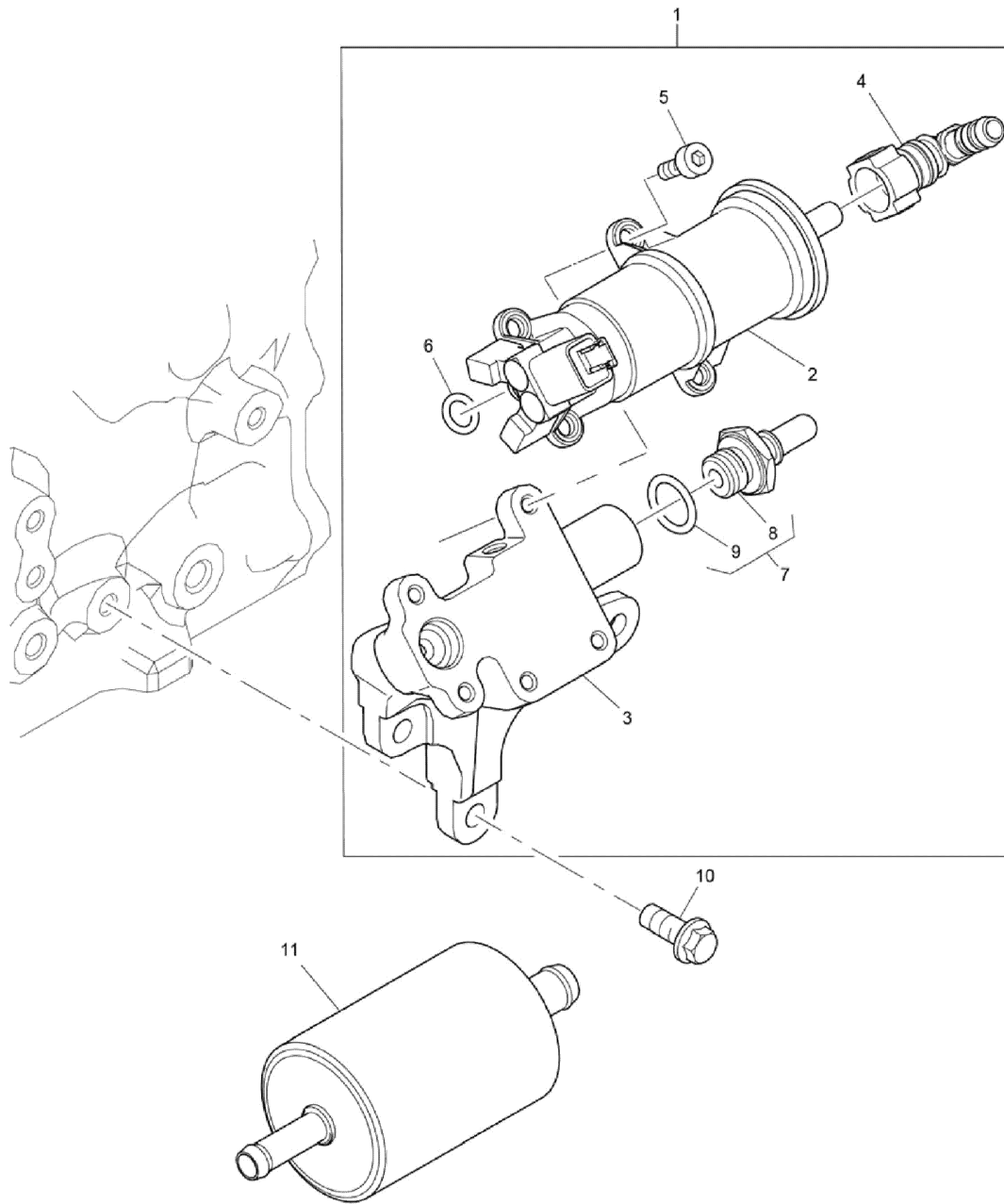
**KAYIŞ GERDİRİCİ  
BELT TENSIONER**



**KAYIŞ GERDİRİCİ  
BELT TENSIONER**

No	Parça No	Parça Adı	Adet	S.K.	Bas.S.N	Bit.S.N	Y.K.	Not
No	Part no	Description	Qty	SC	S/N from	S/N to	ICA	Note
1	S0120208	GERDİRİCİ	1					
2	S0120209	KASNAK	1					

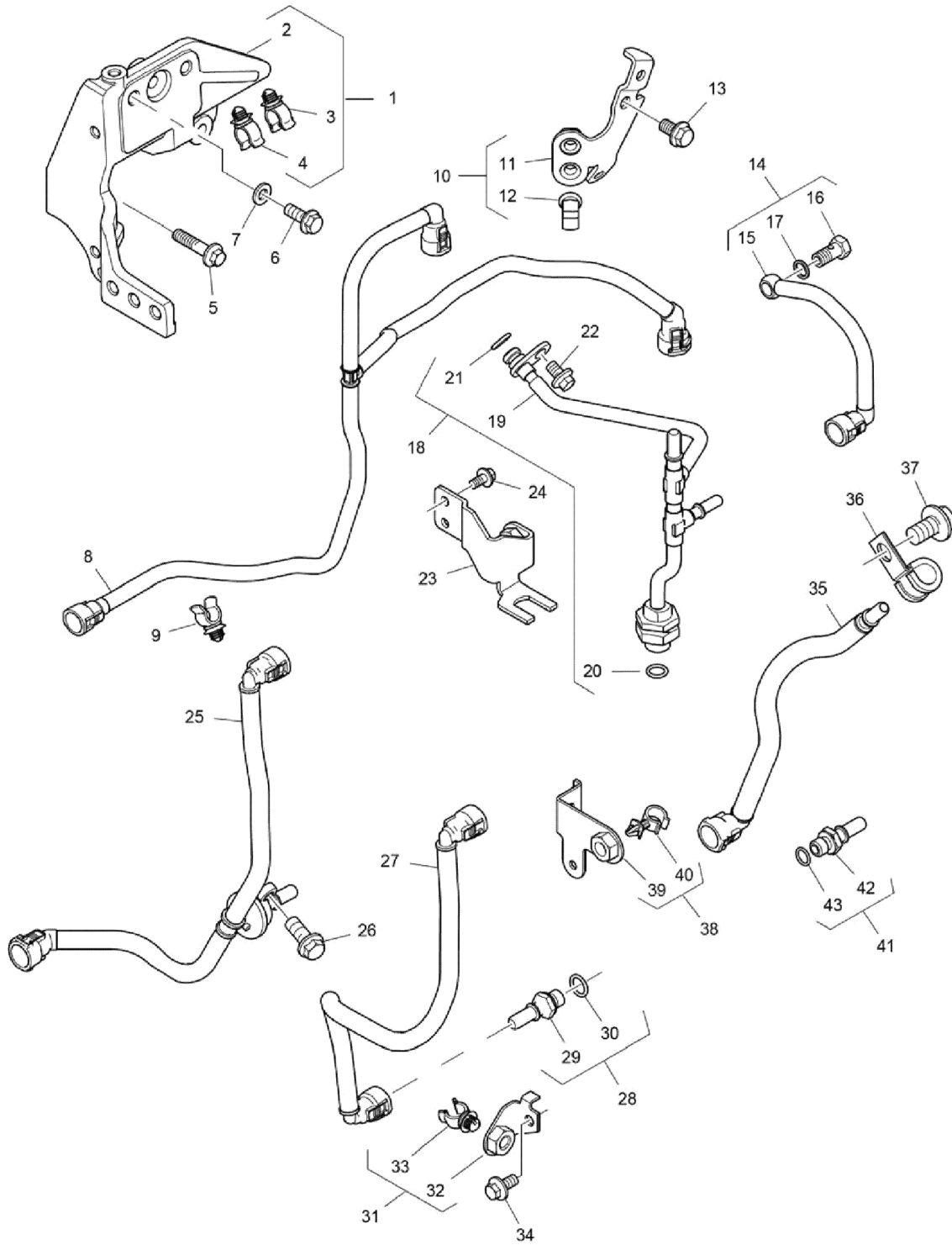
### YAKIT POMPASI FUEL PRE- LIFT PUMP





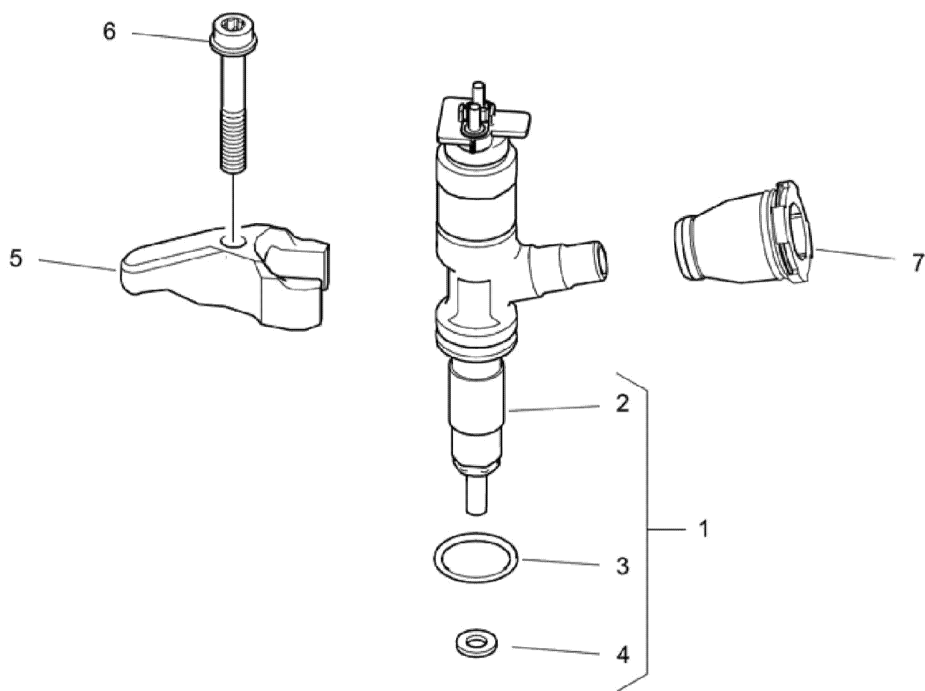
**YAKIT POMPASI  
FUEL PRE- LIFT PUMP**

No	Parça No	Parça Adı	Adet	S.K.	Bas.S.N	Bit.S.N	Y.K.	Not
No	Part no	Description	Qty	SC	S/N from	S/N to	ICA	Note
1	S0120446	YAKIT POMPASI KİTİ	1					
2		YAKIT POMPASI	1					
3		BRAKET	1					
4	S0120447	KONNEKTÖR	1					
5	S0120448	CIVATA	4					
6	S0120449	O-RİNG	1					
7	S0120450	ADAPTÖR	1					
8		ADAPTÖR	1					
9	S0120451	O-RİNG	1					
10	F0123101	CIVATA	3					
11	S0120452	FİLTRE KİTİ, YAKIT	1					

**DÜŞÜK BASINÇ YAKIT SİSTEMİ**  
**LOW PRESSURE FUEL SYSTEM**

## DÜŞÜK BASINÇ YAKIT SİSTEMİ LOW PRESSURE FUEL SYSTEM

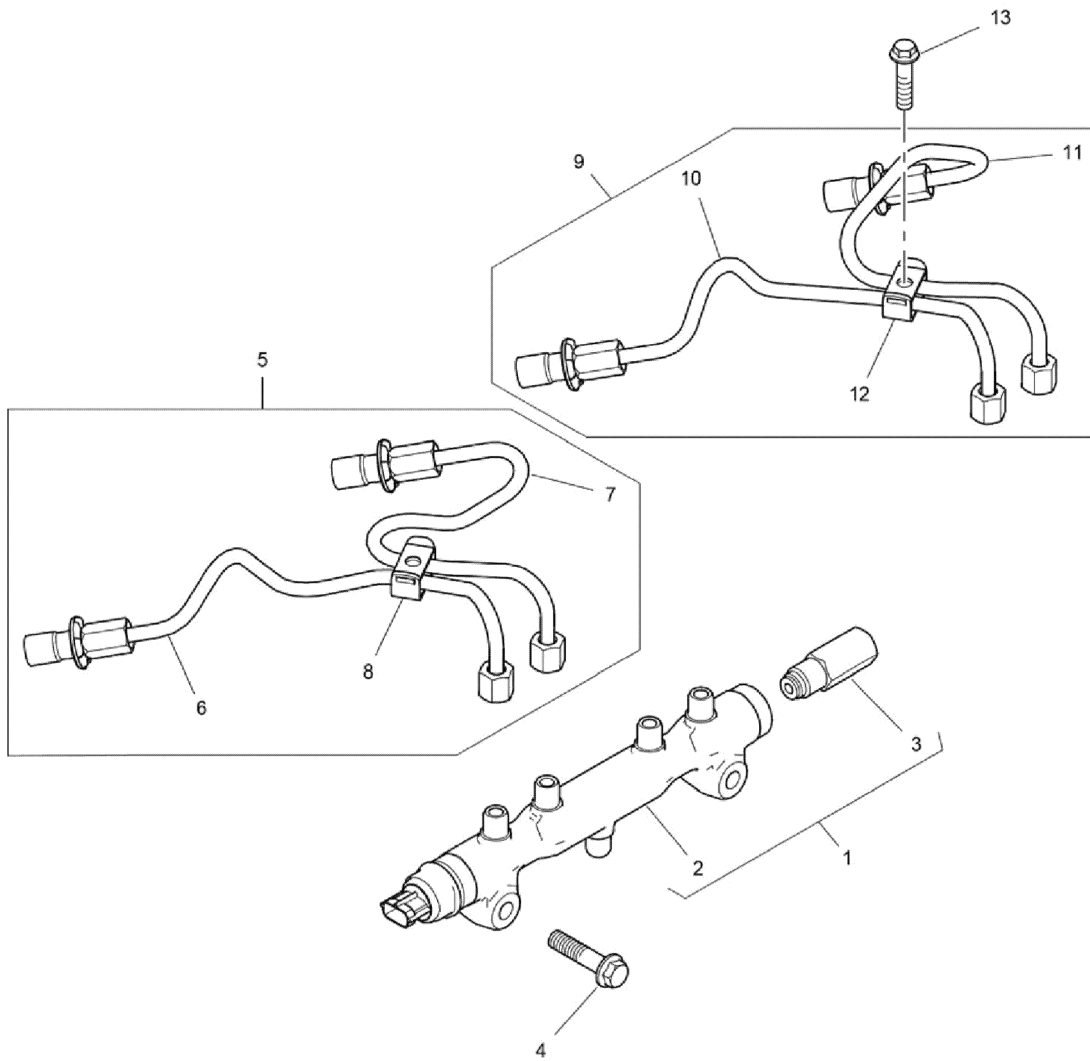
No	Parça No	Parça Adı	Adet	S.K.	Bas.S.N	Bit.S.N	Y.K.	Not
No	Part no	Description	Qty	SC	S/N from	S/N to	ICA	Note
1	S0120352	BRAKET	1					
2		BRAKET	1					
3	S0120353	KELEPÇE	3					
4	S0120354	KELEPÇE	5					
5	F0123160	CIVATA	3					
6	F0123104	CIVATA	2					
7	S0120355	PUL	2					
8	S0120356	BORU, FİLTRE POMPA	1					
9	S0120353	KELEPÇE	1					
10	S0120358	BRAKET	1					
11		BRAKET	1					
12	S0120353	KELEPÇE	1					
13	S0120360	CIVATA	1					
14	S0120361	BORU	1					
15		BORU	1					
16	S0120362	BANJO CIVATA	1					
17	S0120363	PUL	2					
18	S0120364	BORU	1					
19		BORU	1					
20	S0120217	O-RİNG	1					
21	S0120366	O-RİNG	1					
22	F0123121	CIVATA	1					
23	S0120367	BRAKET	1					
24	F0121317	CIVATA	2					
25	S0120368	BORU, FİLTRE POMPA	1					
26	F0123137	CIVATA	1					
27	S0120369	BORU, YAKIT FİLTRE	1					
28	S0120370	KONNEKTÖR	1					
29		KONNEKTÖR	1					
30	S0120366	O-RİNG	1					
31	S0120372	BRAKET	1					
32		BRAKET	1					
33	S0120354	KELEPÇE	1					
34	F0121317	CIVATA	1					
35	S0120374	BORU, DÜŞÜK BASINÇ	1					
36	S0120375	KELEPÇE	1					
37	S0120376	CIVATA	1					
38	S0120377	BRAKET	1					
39		BRAKET	1					
40	S0120378	KELEPÇE	1					
41	S0120370	KONNEKTÖR	1					
42		KONNEKTÖR	1					
43	S0120366	O-RİNG	1					

**ENJEKTÖR KOMPLESİ**  
**INJECTOR ASSEMBLY**

**ENJEKTÖR KOMPLESİ  
INJECTOR ASSEMBLY**

No	Parça No	Parça Adı	Adet	S.K.	Bas.S.N	Bit.S.N	Y.K.	Not
No	Part no	Description	Qty	SC	S/N from	S/N to	ICA	Note
1	S0120126	ENJEKTÖR KOMPLESİ	4					
2		ENJEKTÖR KOMPLESİ	1					
3	S0120127	O-RİNG	1					
4	S0120128	PUL	1					
5	S0120129	KELEPÇE	4					
6	S0120130	CIVATA	4					
7	S0120131	TOZLUK	4					

**YAKIT BORULARI  
FUEL RAIL**

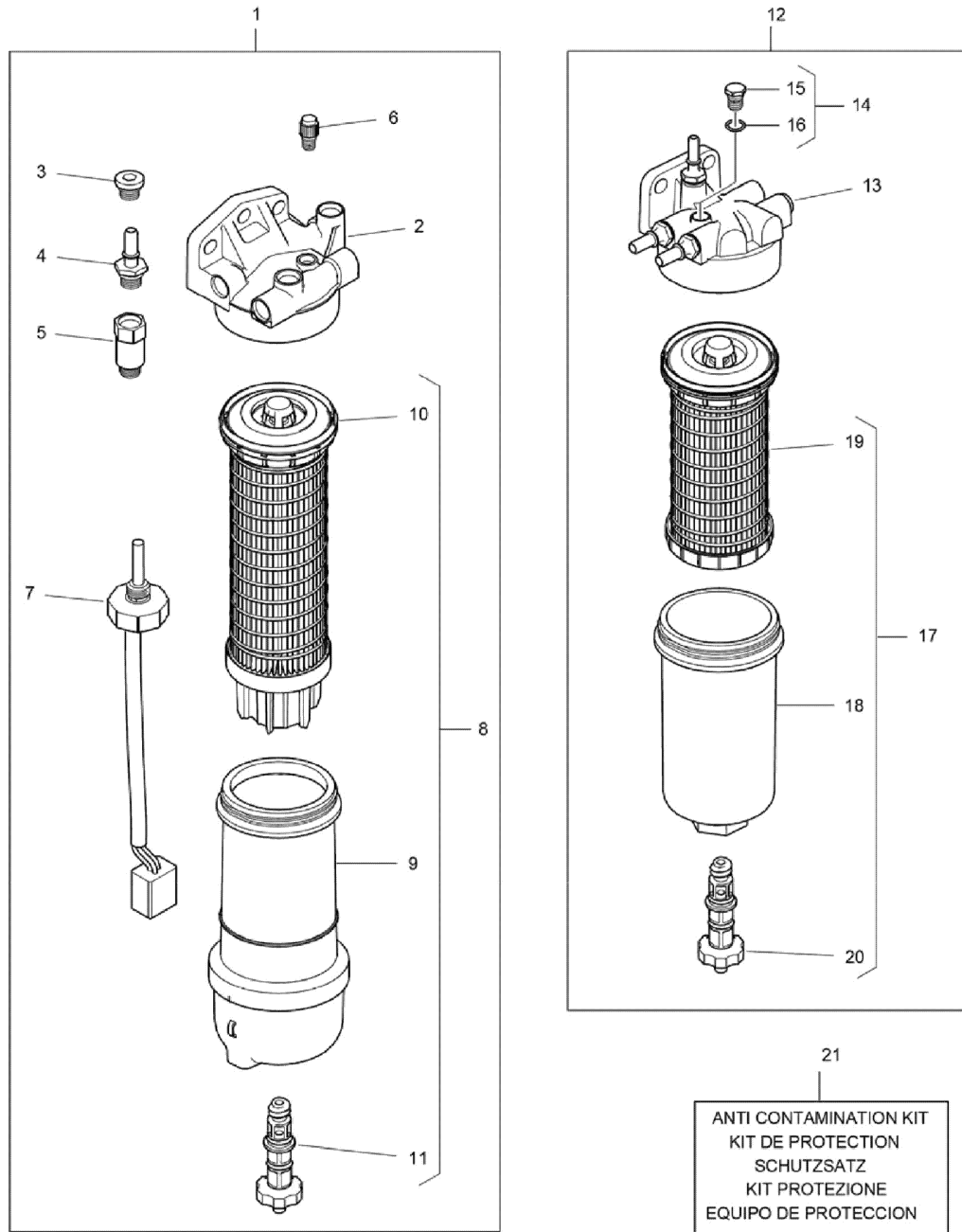


14  
 ANTI CONTAMINATION KIT  
 KIT DE PROTECTION  
 SCHUTZSATZ  
 KIT PROTEZIONE  
 EQUIPO DE PROTECCION

**YAKIT BORULARI  
FUEL RAIL**

No	Parça No	Parça Adı	Description	Adet	S.K.	Bas.S.N	Bit.S.N	Y.K.	Not
No	Part no			Qty	SC	S/N from	S/N to	ICA	Note
1	S0120147	YAKIT BORUSU	FUEL RAIL	1					
2		YAKIT BORUSU	FUEL RAIL	1					
3	S0120148	EMNİYET VALFİ	RELIEF VALVE	1					
4	S0120149	CIVATA	SCREW	2					
5	S0120150	BORU KOMPLESİ	PIPE-HIGH PRESSURE FUEL	1					
6	S0120151	BORU KOMPLESİ	PIPE-FUEL INJ NO 1 CYL	1					
7	S0120152	BORU KOMPLESİ	PIPE-FUEL INJ NO 2 CYL	1					
8	S0120153	KELEPÇE	PIPE CLIP	1					
9	S0120154	BORU KOMPLESİ	PIPE-HIGH PRESSURE FUEL	1					
10	S0120155	BORU KOMPLESİ	PIPE-FUEL INJ NO3 CYL	1					
11	S0120156	BORU KOMPLESİ	PIPE -FUEL INJ NO 4 CYL	1					
12	S0120153	KELEPÇE	PIPE CLIP	1					
13	S0120158	CIVATA	SCREW	2					
14	S0120146	KİT, BAKIM	PROTECTION KIT	1					

**YAKIT FİLTRESİ  
FUEL FILTER**

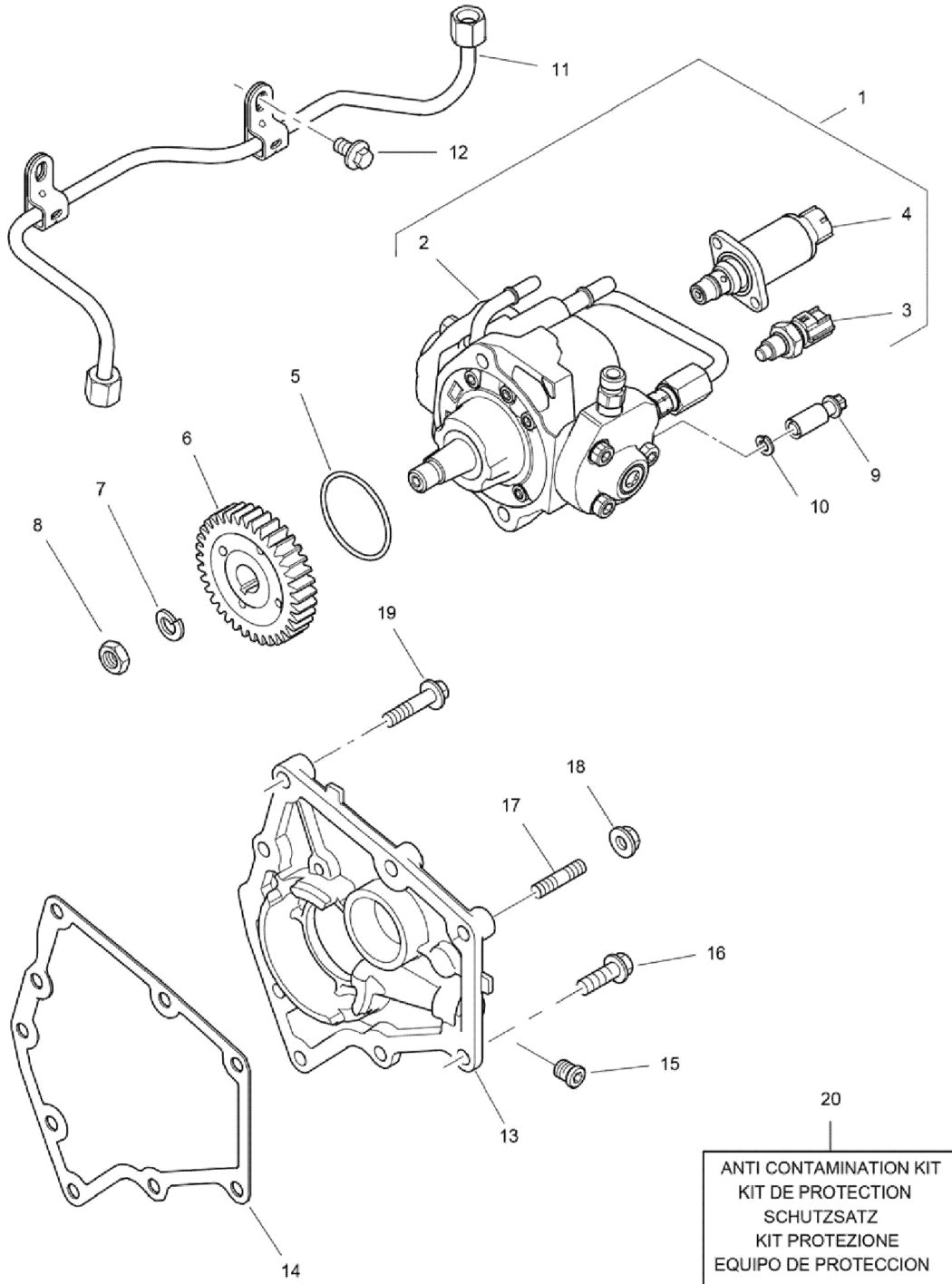




## YAKIT FİLTRESİ FUEL FILTER

No	Parça No	Parça Adı	Adet	S.K.	Bas.S.N	Bit.S.N	Y.K.	Not
No	Part no	Description	Qty	SC	S/N from	S/N to	ICA	Note
1	S0120381	FİLTRE KOMPLESİ, YAKIT	1					
2		KAPAK, YAKIT FİLTRESİ	1					
3		TAPA	5					
4		KONNEKTÖR	2					
5		ARA PARÇA	1					
6	S0120382	CIVATA	1					
7	S0120383	SENSÖR	1					
8	S0120384	GÖVDE, YAKIT FİLTRESİ	1					
9		GÖVDE, YAKIT FİLTRESİ	1					
10	S0120385	FİLTRE, YAKIT	1					
11	S0120386	TAPA	1					
12	S0120387	FİLTRE KOMPLESİ, YAKIT	1					
13		KAPAK, YAKIT FİLTRESİ	1					
14	S0120388	TAPA	1					
15		TAPA	1					
16		O-RİNG	1					
17	S0120389	FİLTRE KOMPLESİ, YAKIT	1					
18		GÖVDE, YAKIT FİLTRESİ	1					
19	S0120390	FİLTRE, YAKIT	1					
20	S0120386	TAPA	1					
21	S0120146	KİT, BAKIM	1					

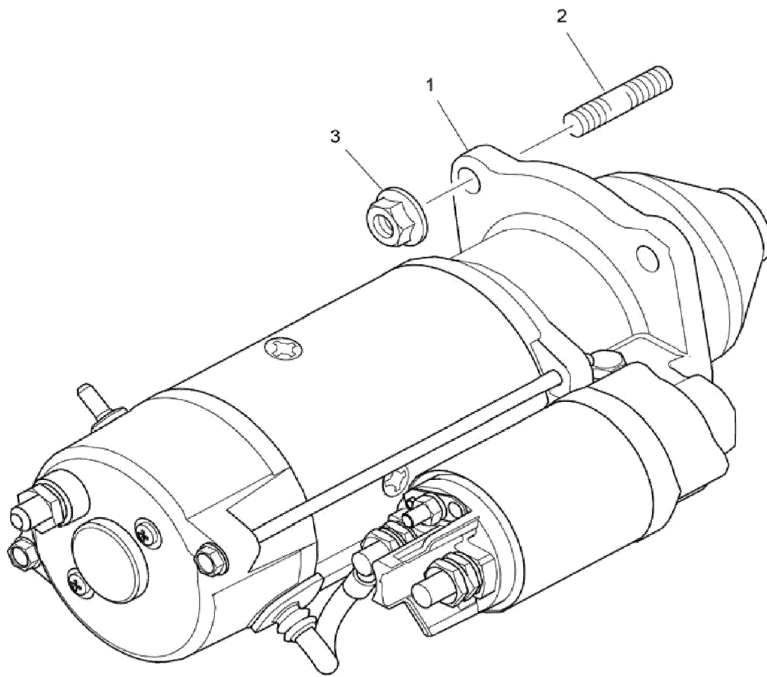
# YAKIT PÜSKÜRTME POMPASI FUEL INJECTION PUMP



## YAKIT PÜSKÜRTME POMPASI FUEL INJECTION PUMP

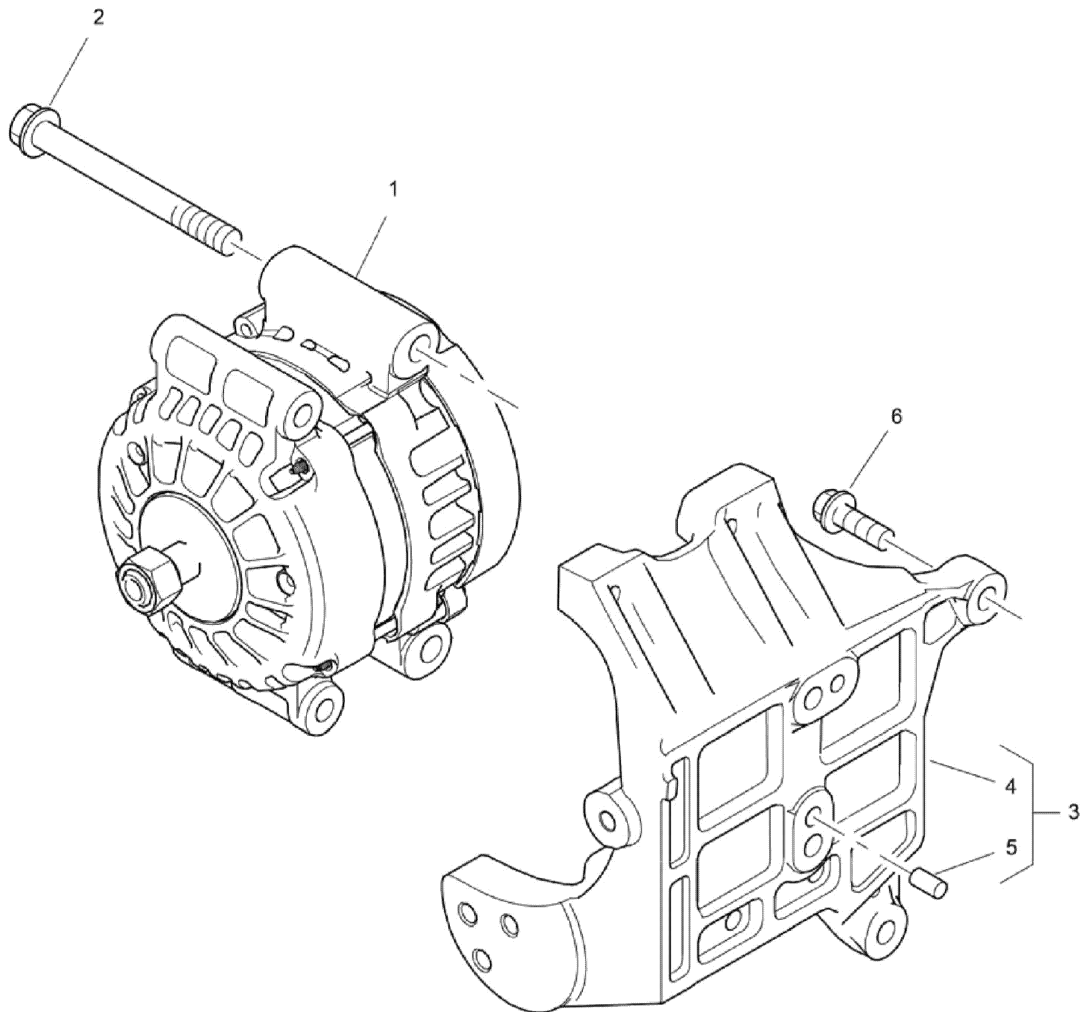
No	Parça No	Parça Adı	Description	Adet	S.K.	Bas.S.N	Bit.S.N	Y.K.	Not
No	Part no			Qty	SC	S/N from	S/N to	ICA	Note
1	S0120132	YAKIT POMPASI, YÜKSEK BASINÇ	HIGH PRESSURE FUEL PUMP	1					
2		YAKIT POMPASI, YÜKSEK BASINÇ	HIGH PRESSURE FUEL PUMP	1					
3	S0120133	SENSÖR, HARARET	TEMPERATURE SENSÖR	1					
4	S0120134	VALF	VALVE	1					
5	S0120135	O-RİNG	SEAL-O RING	1					
6	S0120136	DİŞLİ	FUEL INJECTION PUMP GEAR	1					
7	F0113401	PUL	WASHER	1					
8	F0123142	SOMUN	NUT	1					
9	S0120137	CIVATA	SCREW	2					
10	S0120138	PUL	WASHER	2					
11	S0120139	BORU KOMPLESİ	PIPE-HIGH PRESSURE FUEL	1					
12	S0120140	CIVATA	SCREW	2					
13	S0120141	KAPAK SACI, MOTOR ALT	PLATE	1					
14	S0120142	CONTA	GASKET-FUEL INJ PUMP	1					
15	S0120143	TAPA	PLUG	1					
16	F0123118	CIVATA	SCREW	2					
17	S0120144	SAPLAMA	STUD	2					
18	F0123143	SOMUN	NUT	2					
19	S0120145	CIVATA	SCREW	4					
20	S0120146	KİT, BAKIM	PROTECTION KIT	1					

**MARŞ MOTORU  
STARTER MOTOR**



**MARŞ MOTORU  
STARTER MOTOR**

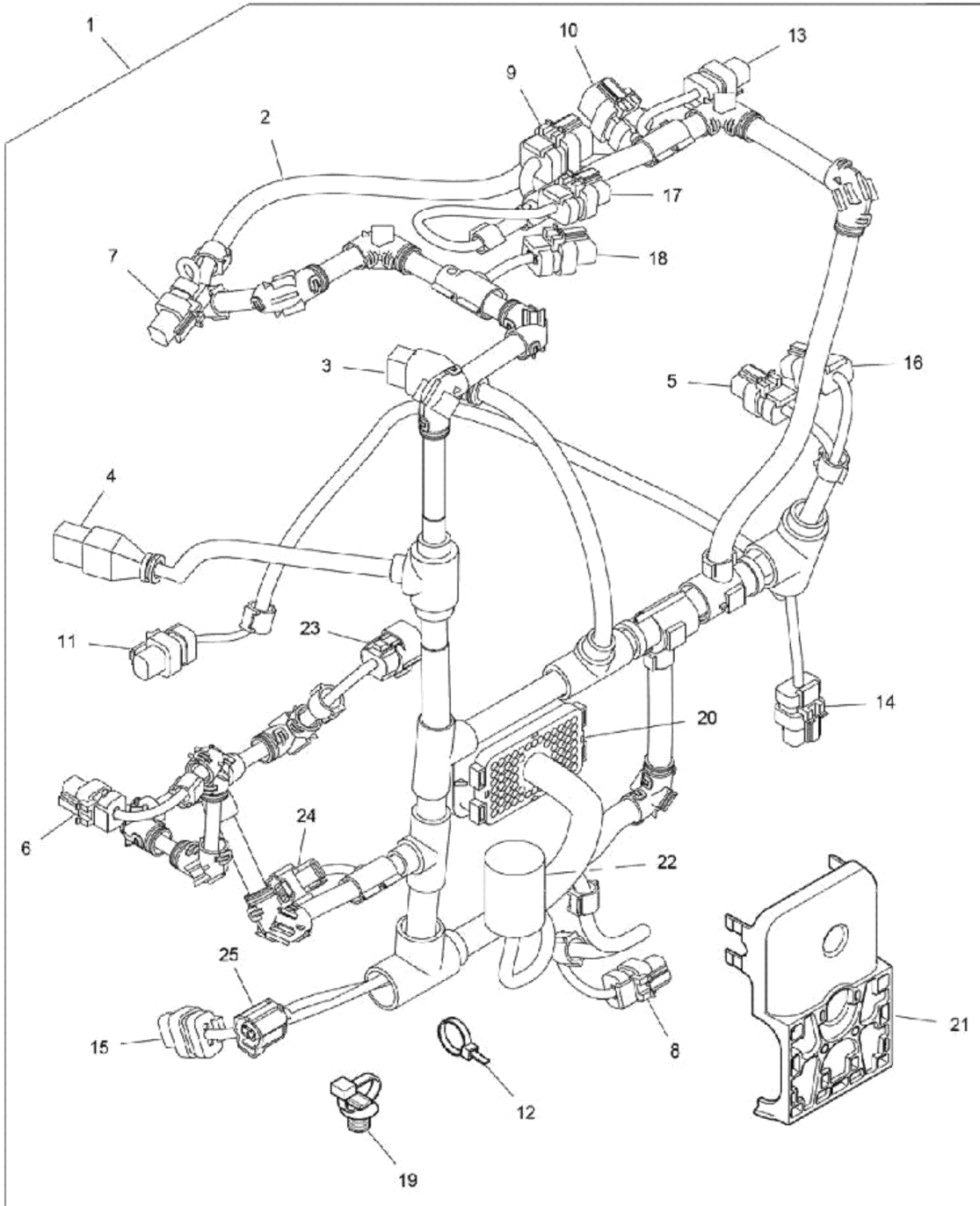
No	Parça No	Parça Adı	Adet	S.K.	Bas.S.N	Bit.S.N	Y.K.	Not
No	Part no	Description	Qty	SC	S/N from	S/N to	ICA	Note
1	S0120201	MARŞ MOTORU	1					
2	F0123152	SAPLAMA	3					
3	F0118027	SOMUN	3					

**ALTERNATÖR  
ALTERNATOR**

**ALTERNATÖR  
ALTERNATOR**

No	Parça No	Parça Adı	Adet	S.K.	Bas.S.N	Bit.S.N	Y.K.	Not
No	Part no	Description	Qty	SC	S/N from	S/N to	ICA	Note
1	S0120258	ALTERNATÖR	1					
2	S0120259	CIVATA	4					
3	S0120260	BRAKET	1					
4		BRAKET	1					
5	S0120261	KAMA	2					
6	F0123133	CIVATA	4					

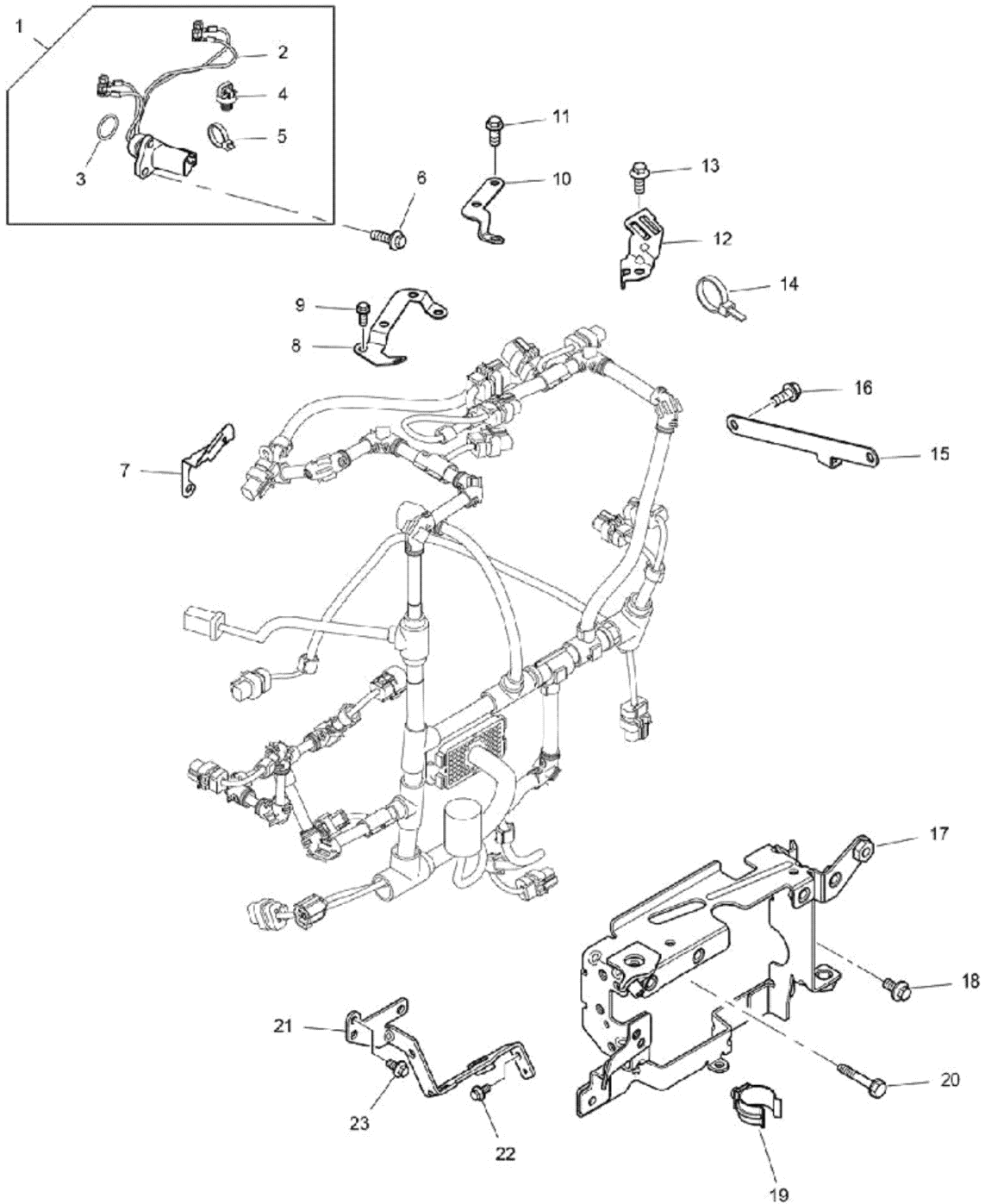
### ELEKTRİK TESİSATI WIRING HARNESS





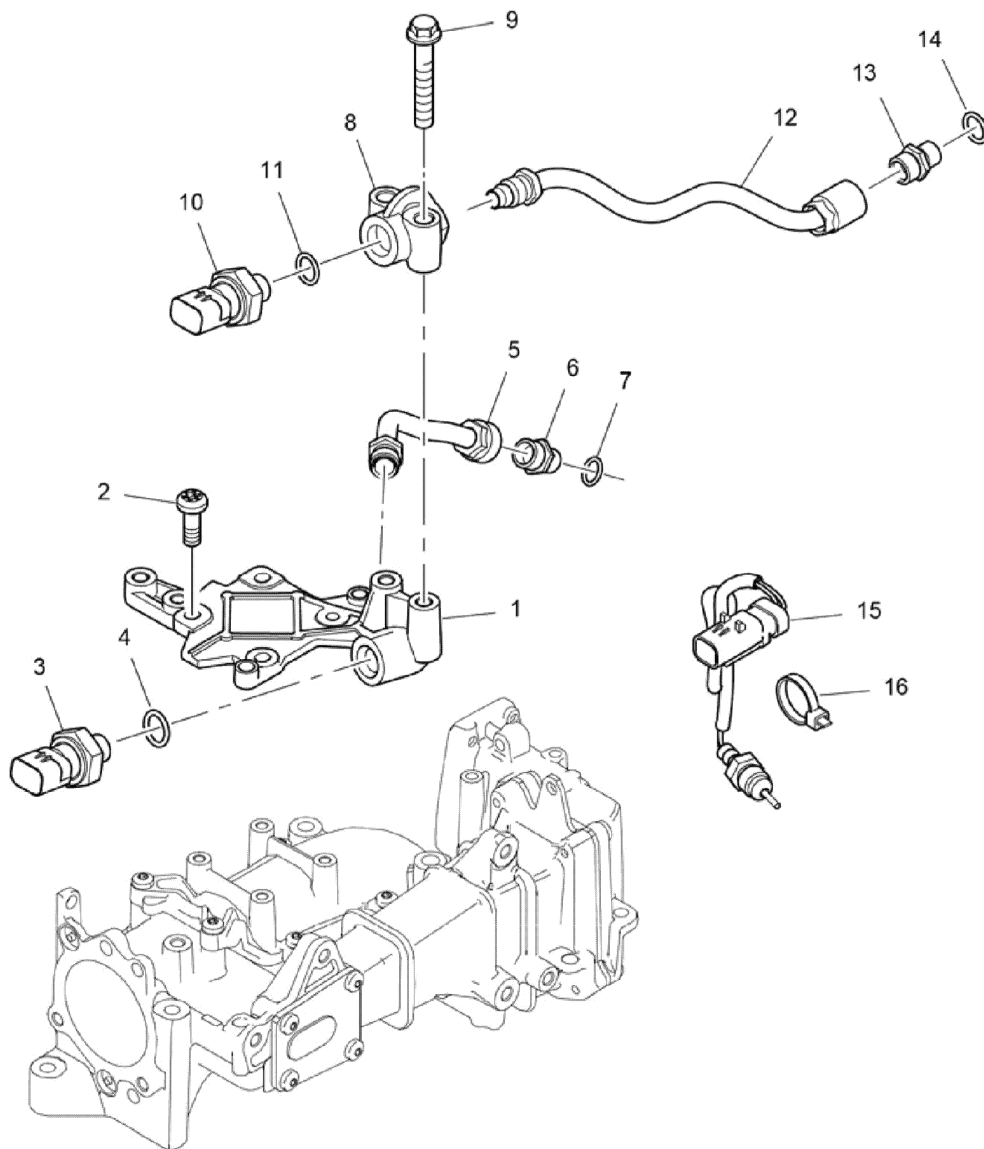
## ELEKTRİK TESİSATI WIRING HARNESS

No	Parça No	Parça Adı	Description	Adet	S.K.	Bas.S.N	Bit.S.N	Y.K.	Not
No	Part no			Qty	SC	S/N from	S/N to	ICA	Note
1		ELEKTRİK TESİSATI	WIRING HARNESS	1					
2	S0120409	ELEKTRİK TESİSATI	WIRING HARNESS	1					
3	S0120410	KONNEKTÖR	CONNECTOR	1					
4	S0120410	KONNEKTÖR	CONNECTOR	1					
5	S0120412	KONNEKTÖR	ELECTRICAL CONNECTOR	1					
6	S0120412	KONNEKTÖR	ELECTRICAL CONNECTOR	1					
7	S0120414	KONNEKTÖR	ELECTRICAL CONNECTOR	1					
8	S0120415	KONNEKTÖR	ELECTRICAL CONNECTOR	1					
9	S0120416	KONNEKTÖR	ELECTRICAL CONNECTOR	1					
10	S0120416	KONNEKTÖR	ELECTRICAL CONNECTOR	1					
11	S0120418	KONNEKTÖR	ELECTRICAL CONNECTOR	1					
12	S0120174	KABLO BAĞI	CABLE TIE	6					
13	S0120420	KONNEKTÖR	ELECTRICAL CONNECTOR	1					
14	S0120421	KONNEKTÖR	ELECTRICAL CONNECTOR	1					
15	S0120422	KONNEKTÖR	ELECTRICAL CONNECTOR	1					
16	S0120422	KONNEKTÖR	ELECTRICAL CONNECTOR	1					
17	S0120422	KONNEKTÖR	ELECTRICAL CONNECTOR	1					
18	S0120422	KONNEKTÖR	ELECTRICAL CONNECTOR	1					
19	S0120426	KABLO BAĞI	CABLE TIE	30					
20	S0120427	KONNEKTÖR	ELECTRICAL CONNECTOR	1					
21	S0120428	KAPAK SACI	COVER	1					
22	S0120429	KONNEKTÖR	ELECTRICAL CONNECTOR	1					

**ELEKTRİK TESİSATI  
WIRING HARNESS**

## ELEKTRİK TESİSATI WIRING HARNESS

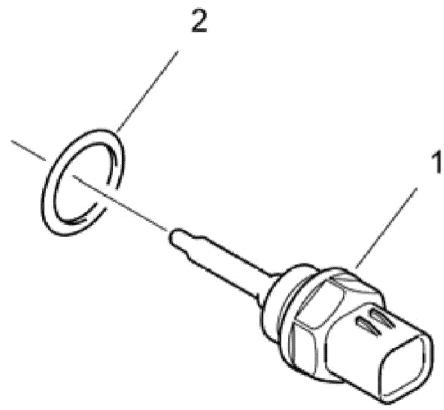
No	Parça No	Parça Adı	Adet	S.K.	Bas.S.N	Bit.S.N	Y.K.	Not
No	Part no	Description	Qty	SC	S/N from	S/N to	ICA	Note
1	S0120430	ELEKTRİK TESİSATI	2					
2		ELEKTRİK TESİSATI	1					
3	S0120431	O-RİNG	1					
4	S0120432	KABLO BAĞI	2					
5	S0120433	KABLO BAĞI	1					
6	S0120434	CIVATA	2					
7	S0120435	BRAKET	1					
8	S0120436	BRAKET	1					
9	F0123137	CIVATA	2					
10	S0120437	BRAKET	1					
11	S0120438	BRAKET	2					
12	S0120438	BRAKET	1					
13	F0123102	CIVATA	1					
14	S0120174	KABLO BAĞI	1					
15	S0120441	BRAKET	1					
16	F0123102	CIVATA	2					
17	S0120442	BRAKET	1					
18	F0121317	CIVATA	4					
19	S0120443	KELEPÇE	1					
20	S0120444	CIVATA	1					
21	S0120445	BRAKET	1					
22	F0121317	CIVATA	1					
23	F0121317	CIVATA	1					

**ELEKTRİK SENSÖRLERİ  
WIRING HARNESS**

**ELEKTRİK SENSÖRLERİ  
WIRING HARNESS**

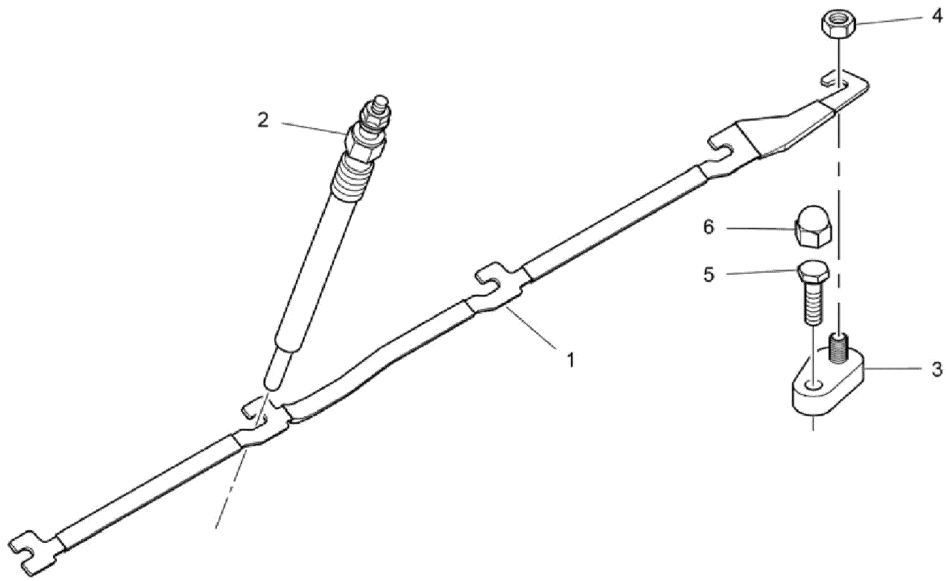
No	Parça No	Parça Adı	Adet	S.K.	Bas.S.N	Bit.S.N	Y.K.	Not
No	Part no	Description	Qty	SC	S/N from	S/N to	ICA	Note
1	S0120160	BRAKET	1					
2	S0120161	CIVATA	4					
3	S0120162	SENSÖR	1					
4	S0120163	O-RİNG	1					
5	S0120164	BORU KOMPLESİ	1					
6	S0120165	NİPEL	1					
7	F0124146	O-RİNG	1					
8	S0120166	BRAKET	1					
9	S0120167	CIVATA	2					
10	S0120162	SENSÖR	1					
11	S0120163	O-RİNG	1					
12	S0120170	BORU KOMPLESİ	1					
13	S0120165	NİPEL	1					
14	F0124146	O-RİNG	1					
15	S0120173	SENSÖR, HARARET	1					
16	S0120174	KABLO BAĞI	3					

**HARARET SENSÖRÜ  
WIRING HARNESS**



**HARARET SENSÖRÜ  
WIRING HARNESS**

No	Parça No	Parça Adı	Adet	S.K.	Bas.S.N	Bit.S.N	Y.K.	Not
No	Part no	Description	Qty	SC	S/N from	S/N to	ICA	Note
1	S0120177	SENSÖR, HARARET	1					
2	S0120347	O-RİNG	1					

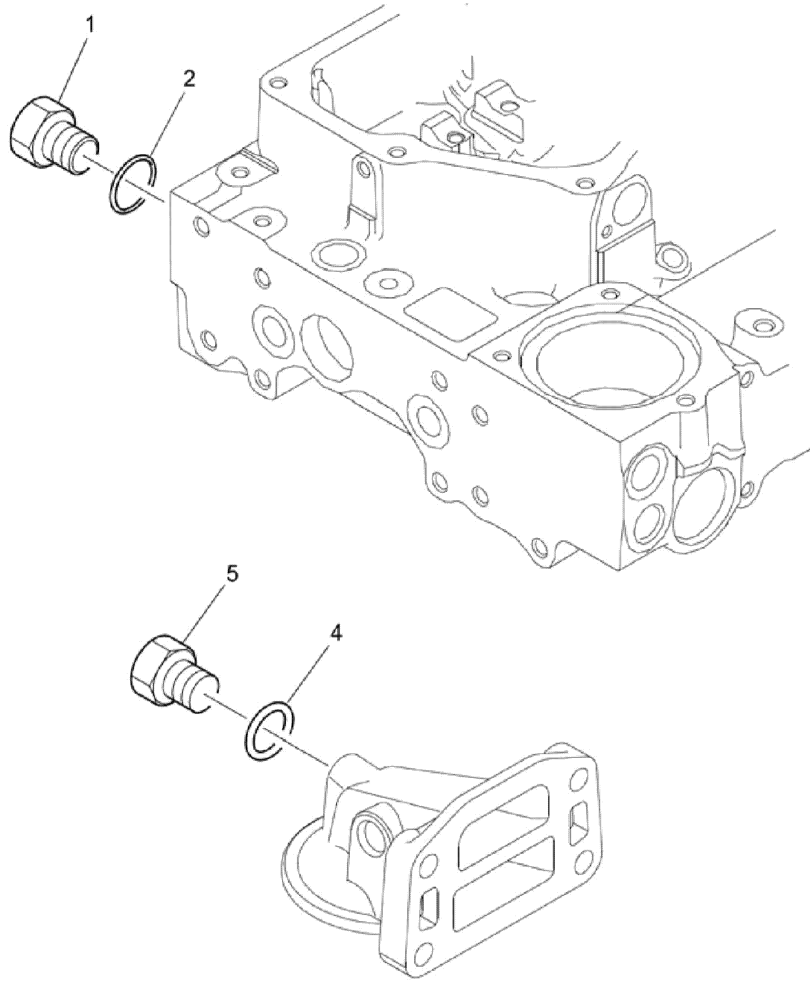
**SOĞUK ÇALIŞTIRMA SİSTEMİ  
COLD START SYSTEM**



**SOĞUK ÇALIŞTIRMA SİSTEMİ  
COLD START SYSTEM**

No	Parça No	Parça Adı	Adet	S.K.	Bas.S.N	Bit.S.N	Y.K.	Not
No	Part no	Description	Qty	SC	S/N from	S/N to	ICA	Note
1	S0120393	ÇUBUK	1					
2	S0120394	KIZDIRMA BUJİSİ	4					
3	S0120395	KORUMA SACI	1					
4	S0120396	SOMUN	1					
5	S0120397	CIVATA	1					
6	S0120398	KAPAK	1					

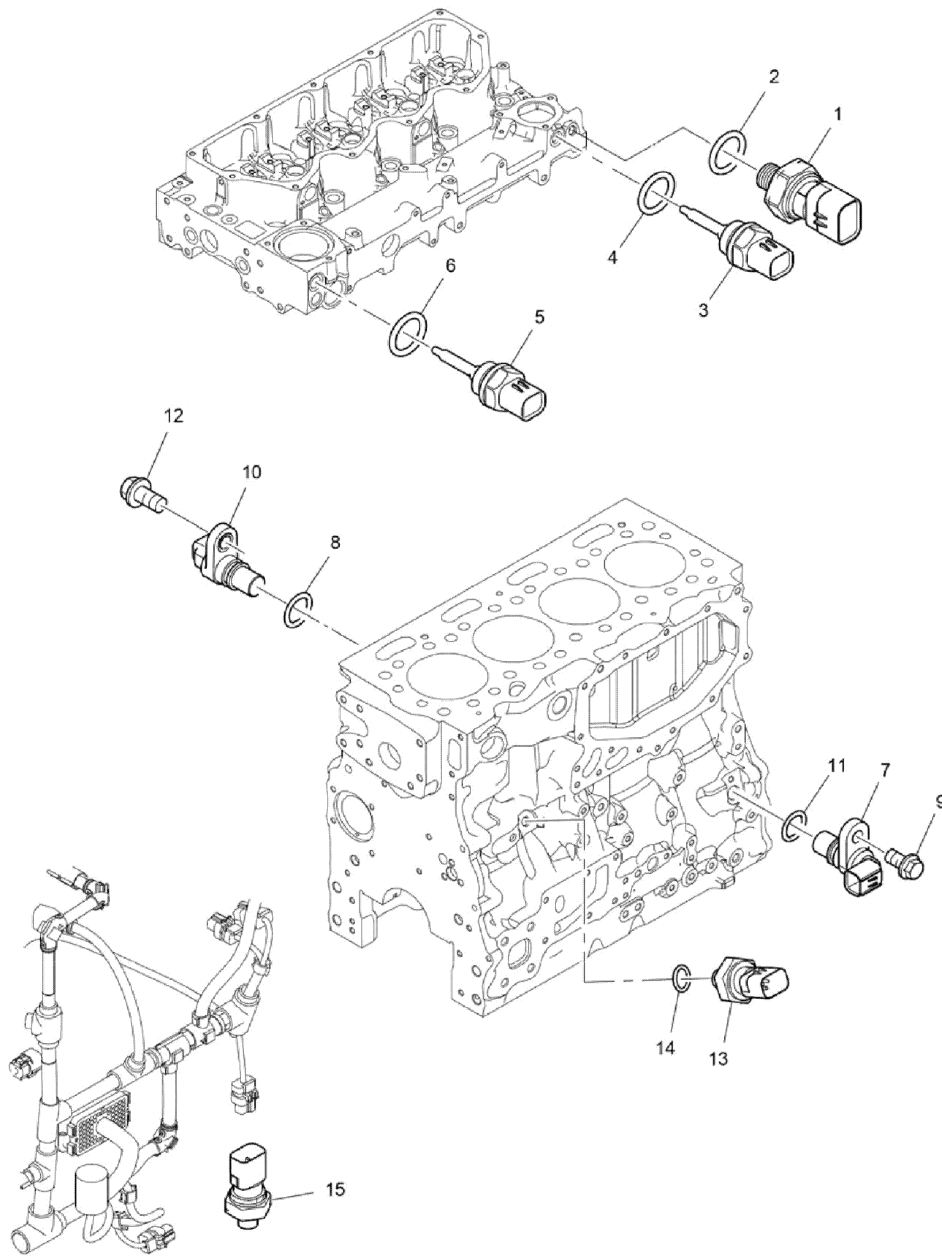
**MÜŞİR, YAĞ BASINÇ**  
**LUBRICATING OIL PRESSURE SWITCH / GAUGE**



**MÜŞİR, YAĞ BASINÇ**  
**LUBRICATING OIL PRESSURE SWITCH / GAUGE**

No	Parça No	Parça Adı	Adet	S.K.	Bas.S.N	Bit.S.N	Y.K.	Not
No	Part no	Description	Qty	SC	S/N from	S/N to	ICA	Note
1	F0132711	TAPA	1					
2	F0124111	O-RİNG	1					
4	F0124146	O-RİNG	1					
5	S0120408	TAPA	1					

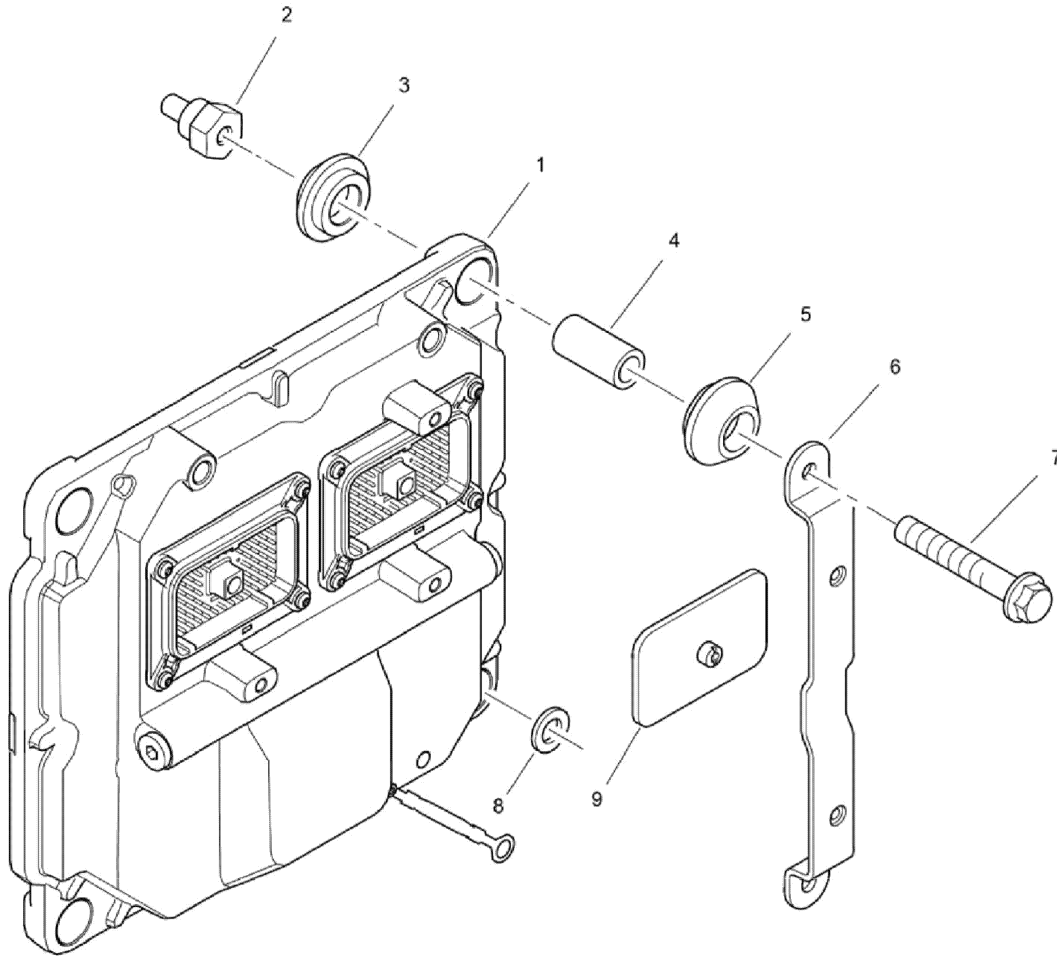
### ELEKTRONİK SENSÖRLER ELECTRONIC SENSORS



**ELEKTRONİK SENSÖRLER  
ELECTRONIC SENSORS**

No	Parça No	Parça Adı	Adet	S.K.	Bas.S.N	Bit.S.N	Y.K.	Not
No	Part no	Description	Qty	SC	S/N from	S/N to	ICA	Note
1	S0120175	SENSÖR	1					
2	S0120163	O-RİNG	1					
3	S0120177	SENSÖR, HARARET	1					
4	S0120088	O-RİNG	1					
5	S0120177	SENSÖR, HARARET	1					
6	F0124142	O-RİNG	1					
7	S0120180	SENSÖR, HIZ	1					
8	S0120181	O-RİNG	1					
9	F0123121	CIVATA	1					
10	S0120180	SENSÖR, HIZ	1					
11	S0120181	O-RİNG	1					
12	F0123121	CIVATA	1					
13	S0120184	SENSÖR	1					
14	F0124146	O-RİNG	1					
15	S0120185	SENSÇR, HAVA BASINÇ	1					

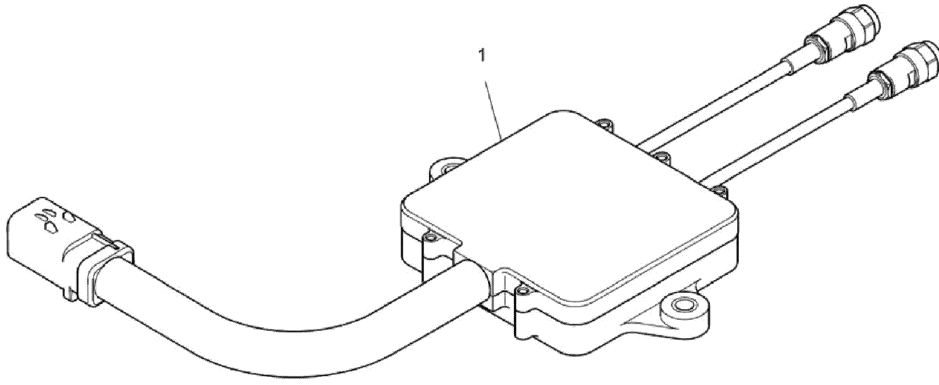
### MOTOR KONTROL MODÜLÜ ENGINE CONTROL MODULE



**MOTOR KONTROL MODÜLÜ  
ENGINE CONTROL MODULE**

No	Parça No	Parça Adı	Adet	S.K.	Bas.S.N	Bit.S.N	Y.K.	Not
No	Part no	Description	Qty	SC	S/N from	S/N to	ICA	Note
1	S0120186	MOTOR KONTROL MODÜLÜ	1					
2	S0120187	ARA PARÇA	4					
3	S0120188	MONTAJ KİTİ	4					
4	S0120189	ARA PARÇA	4					
5	S0120188	MONTAJ KİTİ	4					
6	S0120191	BRAKET	2					
7	S0120192	CIVATA	4					
8	S0120193	PUL	1					
9	S0120194	KAPAK SACI	1					

**KURUM MODÜLÜ  
SOOT MONITOR**

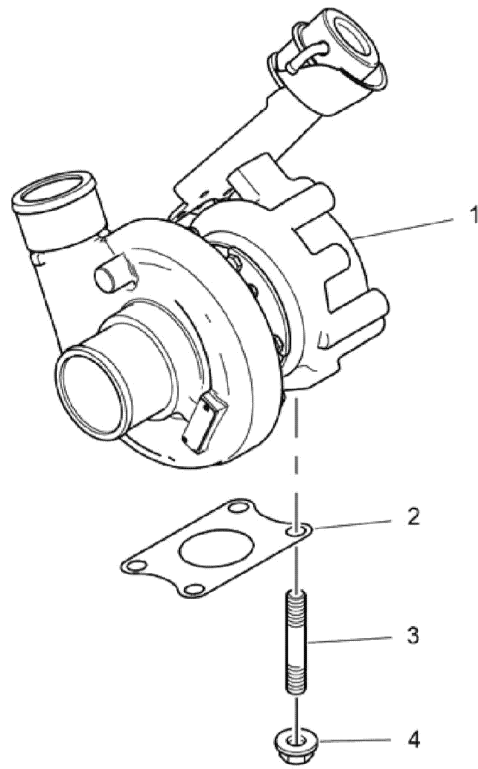




**KURUM MODÜLÜ  
SOOT MONITOR**

No	Parça No	Parça Adı	Adet	S.K.	Bas.S.N	Bit.S.N	Y.K.	Not
No	Part no	Description	Qty	SC	S/N from	S/N to	ICA	Note
1	S0120301	DPF KURUM MODÜLÜ	CONTROL BOX	1				

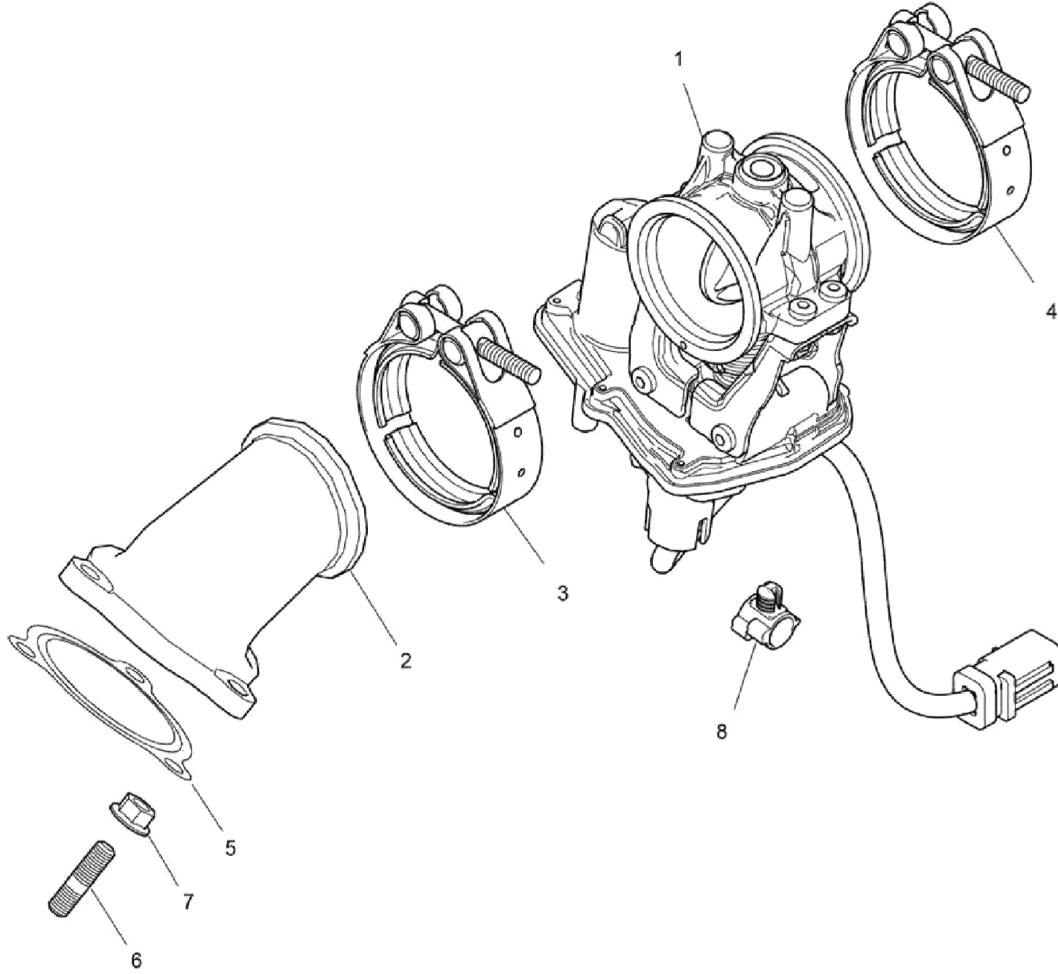
**TURBOŞARJ  
TURBOCHARGER**



**TURBOŞARJ  
TURBOCHARGER**

No	Parça No	Parça Adı	Description	Adet	S.K.	Bas.S.N	Bit.S.N	Y.K.	Not
No	Part no			Qty	SC	S/N from	S/N to	ICA	Note
1	S0120284	TURBOŞARJ	TURBOCHARGER	1					
2	S0120285	CONTA	GASKET-TURBOCHARGER	1					
3	F0123150	SAPLAMA	STUD	4					
4	F0118029	BORU KOMPLESİ, TURBO YAĞ BESLEME	PIPE-TURBO OIL FEED	4					

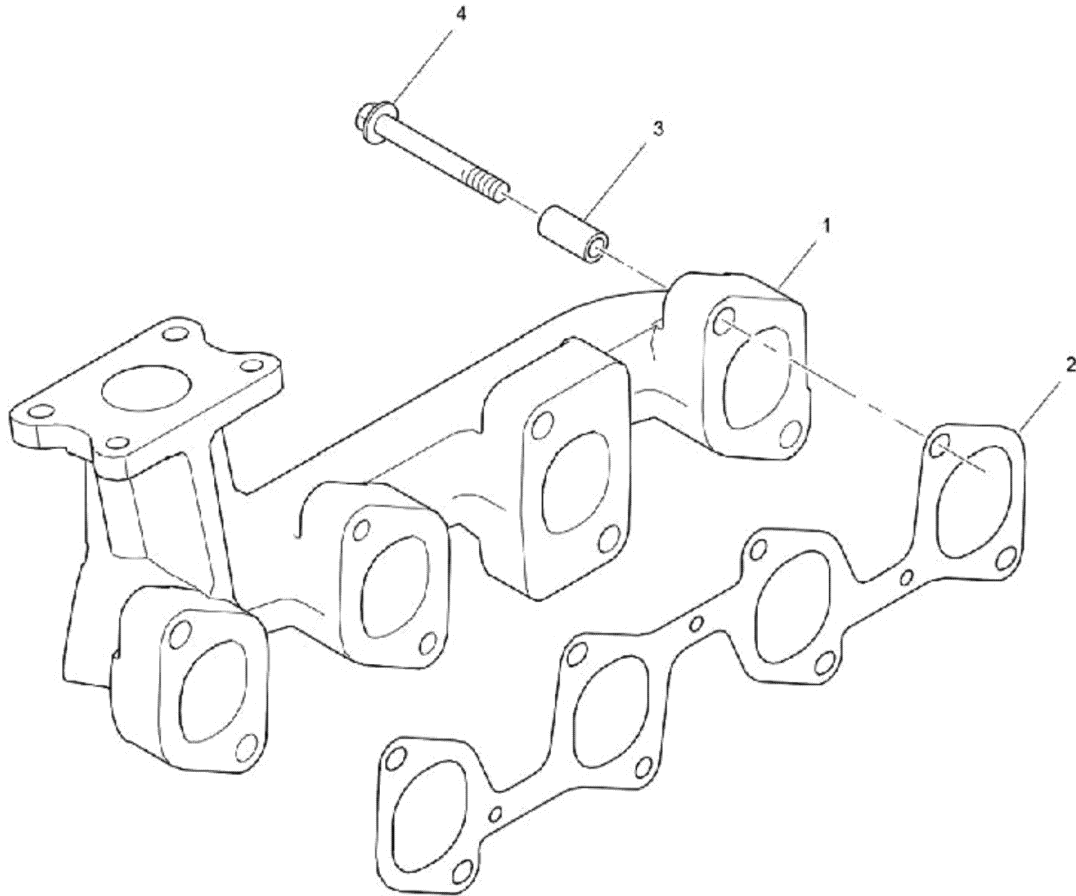
**EGZUZ ÇIKIŐI**  
**EXHAUST OUTLET**



**EGZOZ ÇIKIŞI  
EXHAUST OUTLET**

No	Parça No	Parça Adı	Adet	S.K.	Bas.S.N	Bit.S.N	Y.K.	Not
No	Part no	Description	Qty	SC	S/N from	S/N to	ICA	Note
1	S0120302	SUPAP, EGZOZ	1					
2	S0120303	BORU DİRSEK, EGZOZ	1					
3	S0120304	KELEPÇE	1					
4	S0120304	KELEPÇE	1					
5	S0120306	CONTA	1					
6	F0123150	SAPLAMA	3					
7	F0118029	BORU KOMPLESİ, TURBO YAĞ BESLEME	3					
8	S0120307	KELEPÇE	1					

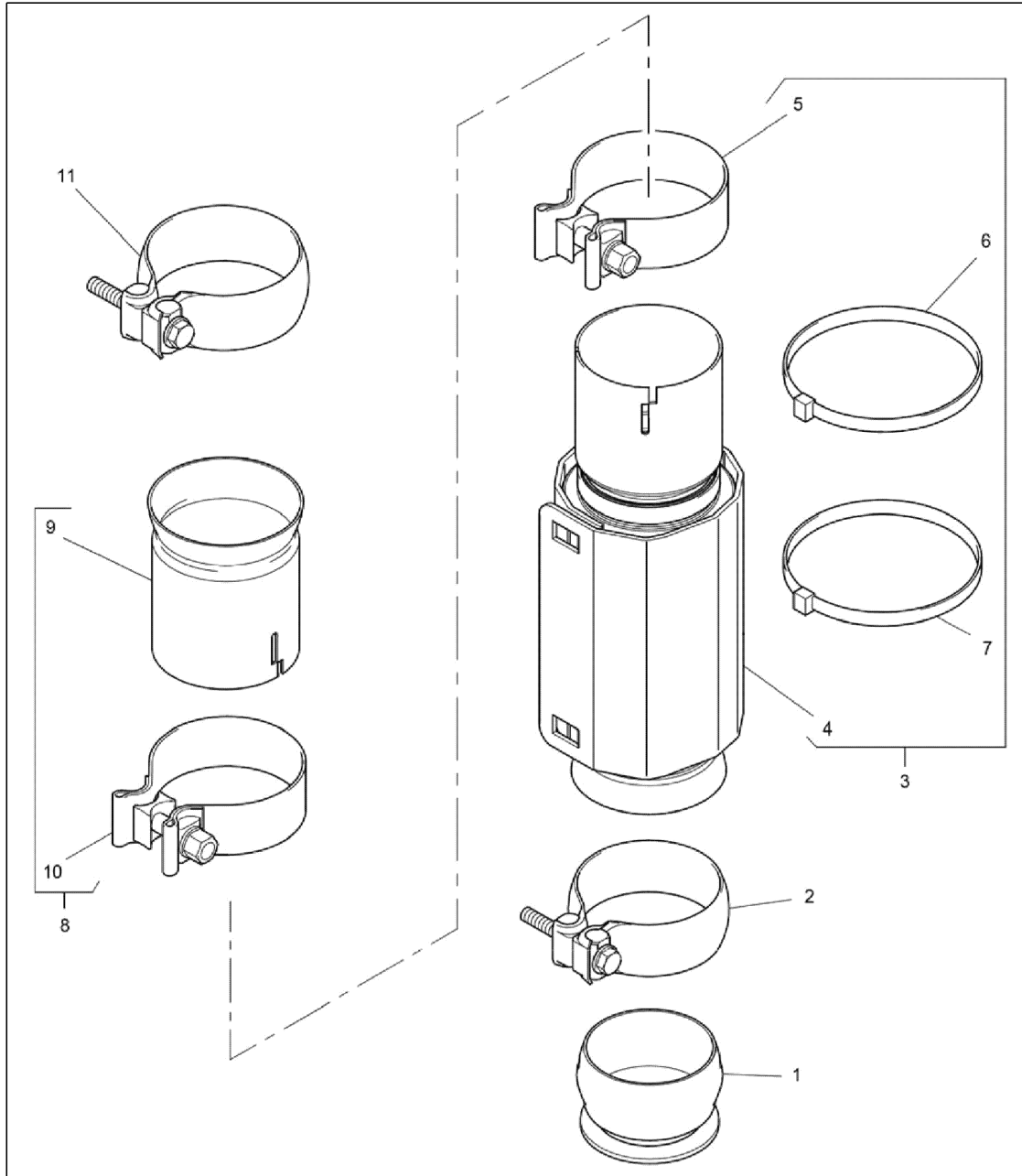
**EGZOZ MANİFOLDU**  
**EXHAUST MANIFOLD**



**EGZOZ MANİFOLDU  
EXHAUST MANIFOLD**

No	Parça No	Parça Adı	Adet	S.K.	Bas.S.N	Bit.S.N	Y.K.	Not
No	Part no	Description	Qty	SC	S/N from	S/N to	ICA	Note
1	S0120348	EGZOZ MANİFOLDU	1					
2	S0120349	CONTA	1					
3	S0120350	ARA PARÇA	8					
4	S0120351	CIVATA	8					

### EGZOZ BORUSU FLEXIBLE EXHAUST

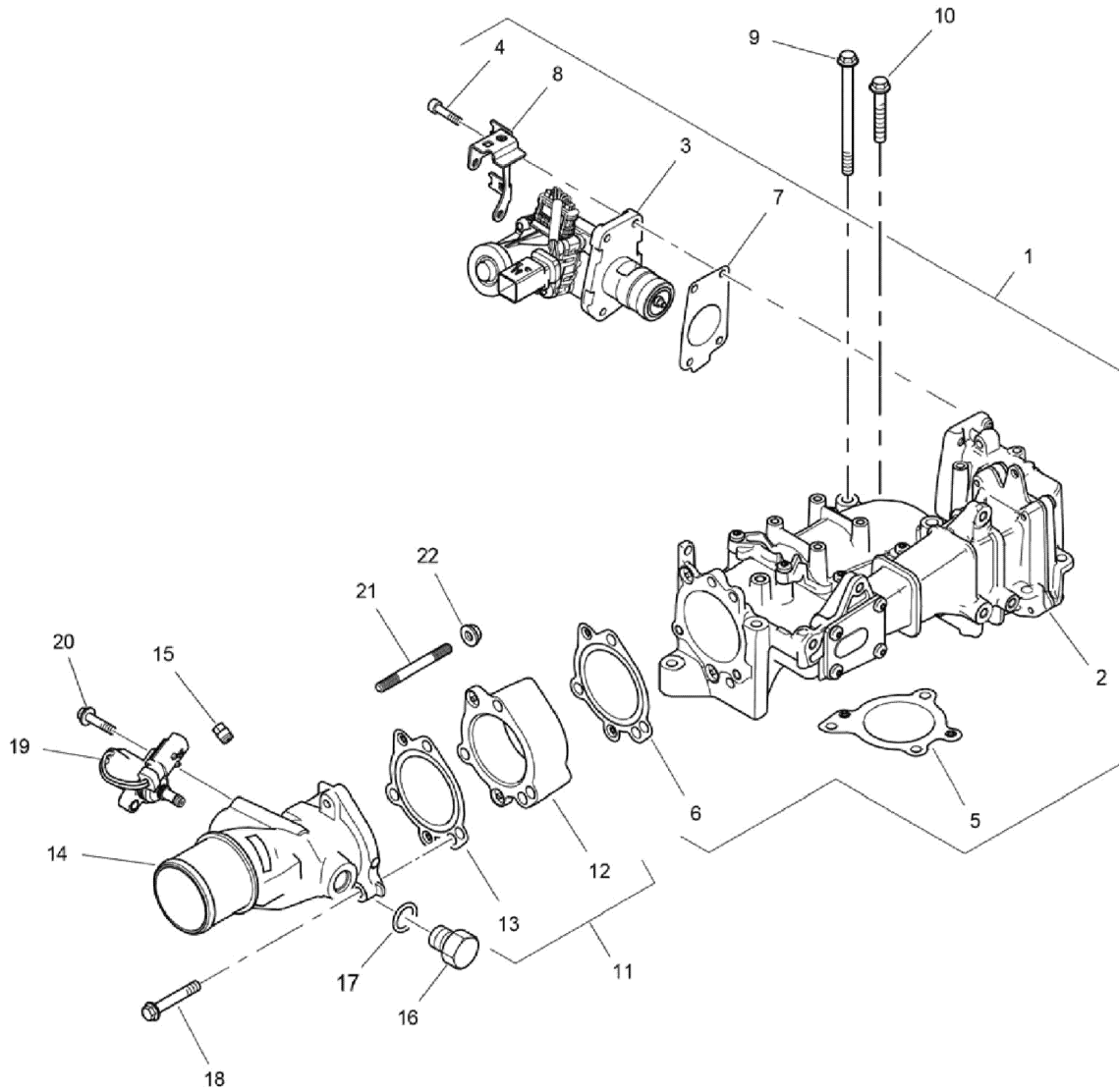




**EGZOZ BORUSU  
FLEXIBLE EXHAUST**

No	Parça No	Parça Adı	Adet	S.K.	Bas.S.N	Bit.S.N	Y.K.	Not
No	Part no	Description	Qty	SC	S/N from	S/N to	ICA	Note
1	S0120308	FLANŞ, EGZOZ	1					
2	S0120309	KELEPÇE	1					
3	S0120310	KÖRÜK	1					
4		KÖRÜK	1					
5	S0120311	KELEPÇE	1					
6		KABLO BAĞI	1					
7		KABLO BAĞI	1					
8	S0120312	BORU, EGZOZ	1					
9		BORU, EGZOZ	1					
10	S0120311	KELEPÇE	1					
11	S0120309	KELEPÇE	1					

# KARIŞTIRICI MODÜLÜ (EGR) MIXER MODULE

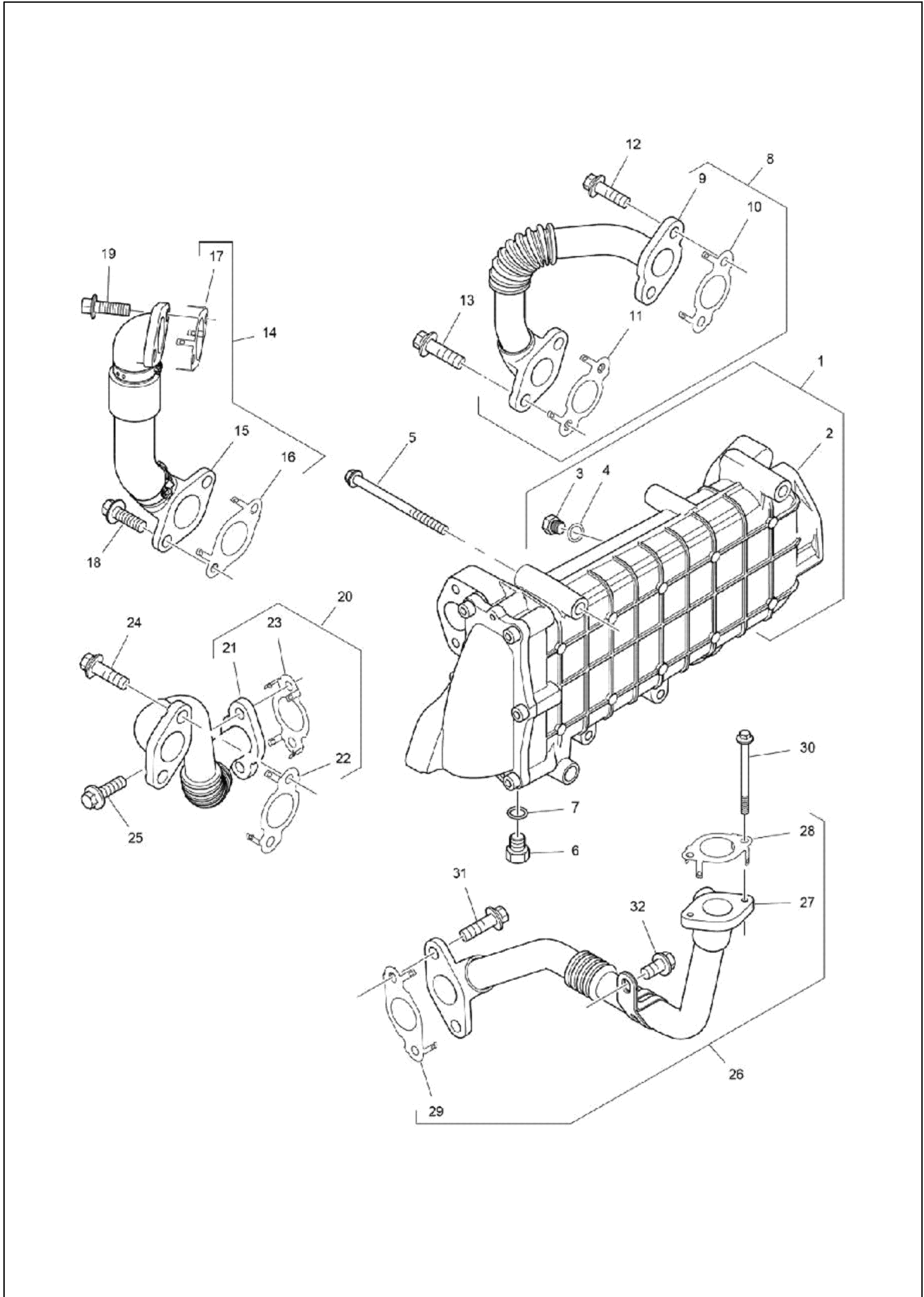


**KARIŐTIRICI MODÜLÜ (EGR)  
MIXER MODULE**

No	Parça No	Parça Adı	Adet	S.K.	Bas.S.N	Bit.S.N	Y.K.	Not
No	Part no	Description	Qty	SC	S/N from	S/N to	ICA	Note
1	S0120315	KARIŐTIRICI MODÜLÜ (EGR)	1					
2		KARIŐTIRICI MODÜLÜ (EGR)	1					
3	S0120316	VALF	1					
4	S0120317	CIVATA	4					
5	S0120318	CONTA	1					
6	S0120319	CONTA	1					
7	S0120320	CONTA	1					
8	S0120321	BRAKET	1					
9	S0120322	CIVATA	3					
10	S0120167	CIVATA	2					
11	S0120324	ARA PARÇA	1					
12		ARA PARÇA	1					
13	S0120319	CONTA	1					
14	S0120326	BORU, HAVA	1					
15	F0117865	TAPA	1					
16	F0132710	TAPA	1					
17	F0124142	O-RİNG	1					
18	S0120255	CIVATA	2					
19	S0120328	SOLENOİD VALF KOMPLESİ	1					
20	S0120158	CIVATA	1					
21	S0120330	SAPLAMA	1					
22	F0123143	SOMUN	1					

# Nox İNDİRGEME SİSTEMİ

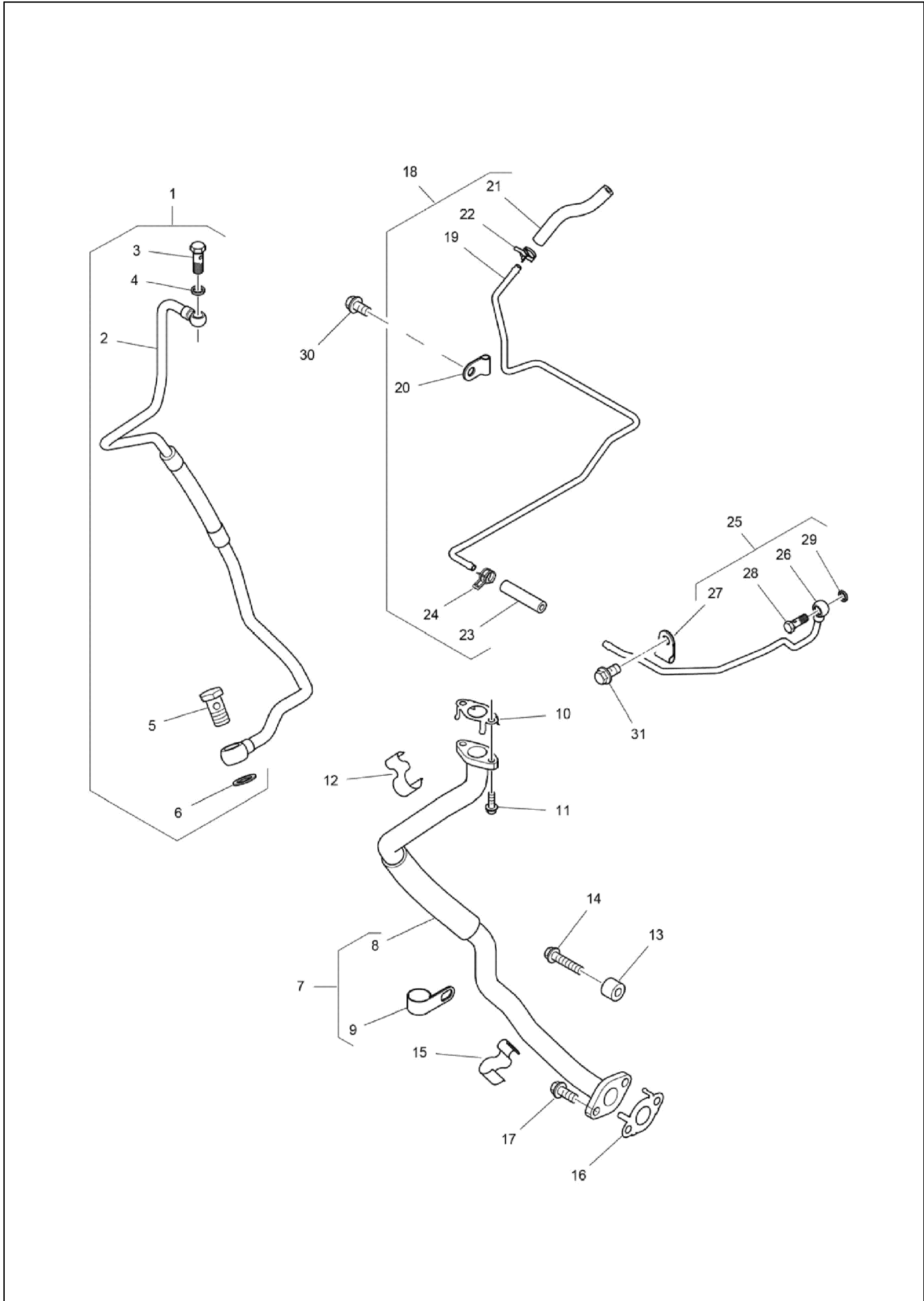
## Nox REDUCTION SYSTEM



**Nox İNDİRGE ME SİSTEMİ**  
**Nox REDUCTION SYSTEM**

No	Parça No	Parça Adı	Description	Adet	S.K.	Bas.S.N	Bit.S.N	Y.K.	Not
No	Part no			Qty	SC	S/N from	S/N to	ICA	Note
1	S0120331	SOĞUTUCU	COOLER	1					
2		SOĞUTUCU	COOLER	1					
3	F0132710	TAPA	PLUG	1					
4	F0124142	O-RİNG	SEAL-O RING	1					
5	F0117996	CIVATA	SCREW	3					
6	F0132710	TAPA	PLUG	1					
7	F0124142	O-RİNG	SEAL-O RING	1					
8	S0120313	HORTUM, SOĞUTUCU	HOSE-COOLANT	1					
9		HORTUM, SOĞUTUCU	HOSE-COOLANT	1					
10	S0120332	CONTA	GASKET	1					
11	S0120332	CONTA	GASKET	1					
12	F0117985	CIVATA	SCREW	2					
13	F0117985	CIVATA	SCREW	2					
14	S0120334	HORTUM, HAVA	HOSE-AIR	1					
15		HORTUM, HAVA	HOSE-AIR	1					
16	S0120335	CONTA	GASKET	1					
17	S0120335	CONTA	GASKET	1					
18	S0120337	CIVATA	BOLT	2					
19	S0120337	CIVATA	BOLT	2					
20	S0120339	HORTUM, SOĞUTUCU	HOSE-COOLANT	1					
21		HORTUM, SOĞUTUCU	HOSE-COOLANT	1					
22	S0120332	CONTA	GASKET	1					
23	S0120332	CONTA	GASKET	1					
24	F0117985	CIVATA	SCREW	2					
25	F0117985	CIVATA	SCREW	2					
26	S0120342	HORTUM, HAVA	HOSE-AIR	1					
27		HORTUM, HAVA	HOSE-AIR	1					
28	S0120343	CONTA	GASKET	1					
29	S0120344	CONTA	GASKET	1					
30	S0120345	CIVATA	SCREW	2					
31	F0117985	CIVATA	SCREW	2					
32	F0123121	CIVATA	SCREW	1					

**BORU BAĞLANTILARI**  
**PIPEWORK & CONNECTIONS**



**BORU BAĞLANTILARI**  
**PIPEWORK & CONNECTIONS**

No	Parça No	Parça Adı	Description	Adet	S.K.	Bas.S.N	Bit.S.N	Y.K.	Not
No	Part no			Qty	SC	S/N from	S/N to	ICA	Note
1	F0118029	BORU KOMPLESİ, TURBO YAĞ BESLEME	PIPE-TURBO OIL FEED	1					
2		BORU, TURBO YAĞ	PIPE-TURBO OIL FEED	1					
3	F0132115	BANJO CIVATA	BANJO BOLT	1					
4	F0121311	PUL	WASHER	2					
5	S0120286	BANJO CIVATA	BANJO BOLT	1					
6	S0120287	PUL	WASHER	2					
7	S0120288	BORU, TURBO YAĞ TAHLİYE	PIPE-TURBO OIL DRAIN	1					
8		BORU, TURBO YAĞ TAHLİYE	PIPE-TURBO OIL DRAIN	1					
9	S0120289	KELEPÇE	CLIP	1					
10	S0120290	KELEPÇE	PIPE CLIP	1					
11	F0136855	CIVATA	SCREW	2					
12	S0120290	KELEPÇE	PIPE CLIP	1					
13	S0120292	ARA PARÇA	SPACER	1					
14	F0123112	CIVATA	SCREW	1					
15	S0120293	KELEPÇE	PIPE CLIP	1					
16	S0120294	CONTA	GASKET	1					
17	F0123101	CIVATA	SCREW	2					
18	S0120295	BORU KOMPLESİ	PIPE-BOOST	1					
19		YAKIT BORUSU	PIPE	1					
20	S0120296	KELEPÇE	PIPE-CLIP	2					
21		HORTUM	HOSE-BOOST	1					
22	S0120297	KELEPÇE	PIPE-CLIP	2					
23		HORTUM	HOSE-BOOST	1					
24	S0120297	KELEPÇE	PIPE-CLIP	2					
25	S0120299	BORU KOMPLESİ	PIPE-BOOST	1					
26		BORU KOMPLESİ	PIPE-BOOST	1					
27	S0120296	KELEPÇE	PIPE-CLIP	1					
28	F0132115	BANJO CIVATA	BANJO BOLT	1					
29	F0121311	PUL	WASHER	2					
30	F0123121	CIVATA	SCREW	2					
31	F0123121	CIVATA	SCREW	1					





# INDEX

# INDEX

Parça No	Sayfa No	No
Part no	Page No	No
6A1A211102	A080.02.01	13
6A1A211102	A090.04.01	8
6A1A615235	A090.04.01	24
6A14211076	A080.02.01	12
6A14211076	A090.04.01	7
6A14611277	A090.04.01	39
6A14631037	A090.04.01	53
6A17625105	A090.04.01	38
66311M1065	F110.00.01	5
66422MB092	D020.01.01	17
66422MB092	D020.03.01	17
66422MB092	D020.03.01	18
66422MB092	D020.04.01	17
66422MB092	D020.04.01	18
66422MB275	D050.02.01	15
66422MC125	F140.01.01	14
66422P2078	F070.01.01	5
66422P2078	F070.03.01	5
66533M1180	D150.04.01	7
66533M1180	D150.05.01	7
66533M1190	D150.10.01	13
66533MA110	F160.03.01	46
66533MA135	F140.01.01	13
66533MC110	F160.03.01	20
66644M1180	D150.04.01	11
66644M1180	D150.05.01	11
66644M1190	D150.00.01	8
66644M1190	D150.01.01	8
66644M1190	D150.07.01	17
66644M1190	D150.10.01	12
602002K031	D070.00.01	36
652222B215	D050.01.01	15
661002K130	J010.09.01	3
663112A040	F160.01.01	17
663112A040	F160.03.01	14
663112A044	F110.00.01	9
663112A053	F110.00.01	8
663112A150	F090.00.01	4
663112B185	F140.01.01	34
663112H055	H010.09.01	36
663112H100	H010.09.01	37
663112K070	H010.09.01	33
663112K090	H010.09.01	34
663112K110	F050.39.01	57
663112K110	F050.40.01	57
663112K110	F050.41.01	76
663112K110	F050.42.01	76
663112N097	D020.00.01	13
663112N098	D020.01.01	13
663112N098	D020.03.01	13
663112N098	D020.04.01	13
663112N100	D020.02.01	12
663112N155	F090.00.01	5
664222A065	D050.00.01	15
664222A065	F070.01.01	19
664222A260	F140.00.01	10
664222B070	D040.00.01	11
664222B070	D040.01.01	14
664222B072	D070.00.01	33
664222B092	D020.00.01	17
664222B092	D020.00.01	18
664222B092	D020.01.01	18

Parça No	Sayfa No	No
Part no	Page No	No
664222B092	D020.02.01	23
664222B092	D020.02.01	24
664222B110	F070.03.01	42
664222B176	F140.01.01	10
664222C093	F070.03.01	39
664222H080	D040.04.01	13
664222K065	F070.01.01	20
664222K065	F070.03.01	20
664222K080	F070.01.01	35
664222K080	F070.03.01	47
664222N090	F070.03.01	43
664222N200	F070.01.01	30
664222N200	F070.03.01	53
664222N205	F070.01.01	31
664222N205	F070.03.01	52
665332A160	F140.00.01	9
665332B176	F140.01.01	9
665332B210	F160.01.01	16
665332B210	F160.03.01	13
665332C125	F160.01.01	25
665332E175	D150.08.01	6
665332N240	F160.00.01	10
666442A201	F150.02.01	14
666442B181	F150.02.01	13
666442E175	D150.08.01	5
666442G160	F050.41.01	2
666442G160	F050.42.01	2
666442N240	F150.00.01	11
01711029	B010.15.01	1
01750011	A080.02.01	1
01750012	A090.04.01	1
01750013	A080.03.01	1
01754148	Y020.73.01	0
01754149	Y020.74.01	0
01754150	Y020.75.01	0
01754151	Y020.76.01	0
01754152	Y020.77.01	0
01754153	Y020.78.01	0
01754154	Y020.79.01	0
01756006	Y040.00.03	0
01759002	D020.00.01	0
01759003	D020.02.01	0
01759004	D020.03.01	1
01759005	D020.04.01	0
01759006	D020.01.01	0
01760000	D110.01.01	0
01760001	D110.02.01	0
01760002	D110.03.01	0
01760003	D110.04.01	0
01760004	D110.05.01	0
01760005	D110.06.01	0
01760006	D110.07.01	0
01760008	D110.00.01	0
01761000	D060.01.01	0
01761002	D060.00.01	0
01765000	D070.00.01	0
01767000	B040.00.01	0
01770000	D140.00.01	0
01773001	D150.07.01	0
01773002	D150.08.01	0
01773004	D150.09.01	0
01773005	D150.10.01	0

Parça No	Sayfa No	No
Part no	Page No	No
01773007	D150.05.01	0
01773008	D150.00.01	0
01773009	D150.01.01	0
01775000	D160.00.01	0
01775001	D160.01.01	0
01775002	D160.02.01	0
01793003	K050.03.01	0
01813168	D010.01.01	19
01822855	C020.01.01	1
01822856	C030.01.01	1
01822911	C020.01.01	54
01822911	C030.01.01	54
01822913	C020.01.01	43
01822913	C030.01.01	43
01825544	F010.01.01	1
01825900	A050.07.01	52
01826155	B080.04.01	44
01826619	B080.04.01	66
01826620	B080.04.01	71
01829031	C130.01.01	2
01829106	C110.01.01	0
01829107	C120.01.01	0
01829108	C110.01.01	3
01829108	C120.01.01	24
01829123	C130.01.01	22
01829133	C110.01.01	25
01829133	C120.01.01	9
01829293	C130.01.01	6
01829294	C130.01.01	10
01829297	F040.00.01	8
01829320	A090.04.01	2
01829321	A080.02.01	2
01829321	A080.03.01	2
01829663	C090.01.01	1
01829664	C080.01.01	1
01829665	C070.01.01	1
01829666	C050.02.01	8
01829667	C090.01.01	30
01829668	C080.01.01	12
01829673	A080.02.01	27
01829673	A080.03.01	27
01829673	A090.04.01	58
01829676	C130.01.01	0
01829677	B100.03.01	14
01829678	B100.03.01	1
01833175	B070.01.01	4
01833180	B070.01.01	31
01833451	B050.00.01	1
01833455	B060.00.01	1
01834343	D080.00.01	17
01835226	D090.00.01	1
01835531	D090.02.01	15
01836525	D100.00.01	1
01852810	K030.00.01	1
01853048	K010.12.01	42
01853072	C120.01.01	27
01853072	K010.00.05	1
01853090	K020.20.01	57
01853150	K020.20.01	3
01853207	K020.20.01	41
01853210	F070.08.01	14
01853406	K020.20.01	2

# INDEX

Parça No	Sayfa No	No
Part no	Page No	No
01853416	K010.02.07	11
01853417	K010.02.07	10
01853531	F030.02.01	66
01853531	K010.00.04	1
01890129	D120.00.01	10
01890130	D120.00.01	23
01890138	B050.00.01	20
01890155	J010.09.01	27
01890156	J010.09.01	56
01890157	J010.09.01	53
01890224	D030.02.01	2
01890408	A010.07.01	28
01890408	A010.08.01	28
01890454	Y010.10.01	30
01894107	A040.05.01	1
1894108	F050.39.01	87
01894108	F050.40.01	87
01894108	F050.41.01	92
01894108	F050.42.01	92
01910109	A040.05.01	7
01910109	F010.01.01	16
01910125	A070.07.01	2
01910135	A070.07.01	1
01910142	A070.07.01	6
01910232	D010.01.01	20
01910601	A080.03.01	19
01910601	A090.04.01	34
01911163	D010.01.01	25
01911323	D010.01.01	11
01911333	D010.01.01	14
01911602	D010.01.01	1
01920365	F080.00.01	20
01920365	F080.01.01	20
01920700	B010.15.01	2
01921906	A050.07.01	54
01922544	F010.01.01	5
01923215	A030.07.01	6
01923856	B080.04.01	37
01924503	C020.01.01	3
01924513	C030.01.01	3
01929235	F020.00.01	16
01929235	F020.01.01	16
01929235	F020.03.01	16
01929235	F020.04.01	16
01929235	F020.05.01	16
01929245	K010.02.06	1A
01929246	F030.01.01	60
01929246	F030.02.01	58
01929246	F030.03.01	60
01929277	F030.01.01	29
01929277	F030.02.01	29
01929277	F030.03.01	29
01929297	F020.00.01	6
01929297	F020.01.01	6
01929297	F020.03.01	6
01929297	F020.04.01	6
01929297	F020.05.01	6
01929298	F030.01.01	21
01929298	F030.02.01	21
01929298	F030.03.01	21
01930383	D080.00.01	18
01934189	D090.00.01	2

Parça No	Sayfa No	No
Part no	Page No	No
01935230	D090.02.01	1
01935514	D090.02.01	2
01936211	D100.00.01	6
01936222	D100.00.01	5
01936525	D100.00.01	2
01990090	A010.07.01	3
01990090	A010.08.01	3
01990108	A010.07.01	15
01990108	A010.08.01	15
01990112	A010.07.01	29
01990112	A010.08.01	29
01990113	A010.07.01	18
01990113	A010.08.01	18
01990160	B020.00.01	3
01990163	B020.00.01	11
01990203	B020.00.01	2
01990243	B020.00.01	16
01990244	B020.00.01	15
01990440	A030.07.01	7
01990441	A030.07.01	1
01990812	D010.01.03	9
01990989	F080.00.01	28
01990989	F080.01.01	29
01991011	F010.01.01	10
01991012	F010.01.01	7
01991083	A070.07.01	21
01991091	F010.01.01	15
01991222	B070.01.01	20
01991277	C130.01.01	8
01991281	C130.01.01	17
01991282	C130.01.01	13
01991350	F020.00.01	23
01991350	F020.01.01	23
01991350	F020.03.01	23
01991350	F020.04.01	23
01991350	F020.05.01	23
01991397	F030.01.01	44
01991397	F030.02.01	44
01991397	F030.03.01	44
01991398	F030.01.01	37
01991398	F030.02.01	37
01991398	F030.03.01	37
01991403	F030.01.01	27
01991403	F030.02.01	27
01991403	F030.03.01	27
01991404	F030.01.01	26
01991404	F030.02.01	26
01991404	F030.03.01	26
01991454	C140.02.01	6
01991464	C140.03.01	6
01991478	A090.04.01	50
01991531	F050.39.01	18
01991531	F050.40.01	18
01991531	F050.41.01	20
01991531	F050.42.01	20
01991576	F030.01.01	15
01991576	F030.02.01	15
01991576	F030.03.01	15
01991577	F030.01.01	18
01991577	F030.02.01	18
01991577	F030.03.01	18
01991579	F030.01.01	16

Parça No	Sayfa No	No
Part no	Page No	No
01991579	F030.02.01	16
01991579	F030.03.01	16
01991592	C110.01.01	2
01991593	C120.01.01	15
01992200	D020.00.01	15
01992200	D020.01.01	15
01992200	D020.02.01	15
01992200	D020.03.01	15
01992200	D020.04.01	15
01992208	D010.01.02	9
01992636	C040.00.01	22
01992638	C030.01.01	16
01992639	C020.01.01	16
01992724	J010.09.01	59
01992725	J010.09.01	57
01992726	J010.09.01	54
01992806	G260.00.01	12
01992810	B020.00.01	22
01992830	B040.00.01	4
01992831	B040.00.01	6
01992940	J010.09.01	60
01992963	K020.20.01	64
01992964	F040.00.01	7
01992970	B070.01.01	13
01992983	F040.00.01	10
01993000	B080.04.01	8
01993006	B080.04.01	16
01993007	B080.04.01	12
01993009	B080.04.01	28
01993011	B080.04.01	26
01993013	K020.20.01	29
01993021	A090.04.01	37
01993030	E010.04.01	16
01993030	E050.02.10	26
01993033	D010.01.01	38
01993034	D010.01.01	39
01993035	D010.01.01	4
01993036	D010.01.01	8
01993069	B080.04.01	70
01993089	G050.00.01	31
01993091	F150.02.01	58
01993092	F150.02.01	57
01993100	A040.05.01	2
01993102	A070.07.01	14
01993104	A040.05.01	25
01993105	A040.05.01	22
01993106	A040.05.01	23
01993108	F200.02.01	1
01993118	A040.05.01	28
01993207	B090.06.01	1
01993208	B090.06.01	2
01993213	A050.07.01	60
01993214	A030.07.01	13
02000221	D090.00.01	12
02000221	D090.02.01	17
02000270	D020.00.01	28
02000270	D020.02.01	33
02000285	J010.09.01	32
02000286	E070.00.01	21
020003218	A010.08.01	37
02000991	B020.00.01	10
02001070	F030.01.01	58

# INDEX

Parça No	Sayfa No	No
Part no	Page No	No
02001070	F030.02.01	39
02001070	F030.03.01	58
02001519	E010.04.01	13
02001607	D010.01.01	10
02002227	D070.00.01	10
02002345	B080.04.01	1
02002494	F030.01.01	69
02002494	F030.02.01	61
02002494	F030.03.01	69
02002510	F020.00.01	37
02002510	F020.01.01	37
02002510	F020.03.01	37
02002510	F020.04.01	37
02002510	F020.05.01	37
02002825	B020.00.01	1
02002827	B020.00.01	20
02002851	C050.02.01	23
02002851	F030.01.01	91
02002851	F030.02.01	72
02002851	F030.03.01	91
02002851	F060.01.01	54
02002851	F060.02.01	54
02002876	B070.01.01	14
02002907	B080.04.01	51
02003214	F040.00.01	3
02003218	A010.07.01	37
02003296	A050.07.01	31
02003297	A050.07.01	30
02009083	K050.03.01	5
02009086	K050.03.01	4
02009087	C070.01.01	18
02009113	A020.04.01	6
02009150	A030.07.01	21
02009154	A030.07.01	19
02010256	F010.01.01	6
02010274	K010.12.01	46
02010320	D160.00.01	27
02010320	D160.01.01	27
02010518	A040.05.01	10
02010518	F010.01.01	23
02010535	A040.05.01	13
02010535	F010.01.01	2
02010789	D040.04.01	33
02010789	D050.01.01	41
02010789	D050.02.01	41
02010997	D040.01.01	10
02010997	D040.03.01	10
02011040	D150.06.01	12
02011528	D010.01.02	3
02011533	D090.02.01	5
02011712	B020.00.01	27
02011713	B020.00.01	25
02011758	F070.01.01	25
02011758	F070.03.01	25
02012129	F020.00.01	21
02012129	F020.01.01	21
02012129	F020.03.01	21
02012129	F020.04.01	21
02012129	F020.05.01	21
02012352	C040.00.01	31
02012353	C040.00.01	34
02012526	K010.01.03	21

Parça No	Sayfa No	No
Part no	Page No	No
02012578	B080.04.01	29
02012579	B080.04.01	58
02012580	B080.04.01	20
02012581	B080.04.01	19
02012582	B080.04.01	25
02012601	B080.04.01	61
02012790	C110.01.01	4
02012843	A020.04.01	2
02012863	F010.01.01	49
02012873	K020.20.01	60
02013021	A070.07.01	39
02013062	A070.07.01	28
02019042	E070.00.01	2
02019066	E070.00.01	5
02019075	A010.07.01	40
02019075	A010.08.01	40
02019079	E070.00.01	16
02019080	F200.02.01	2
02019091	B090.06.01	4
02019114	A050.07.01	56
02020114	C090.01.01	2
02020115	A020.04.01	9
02020169	F070.01.01	54
02020169	F070.03.01	33
02020189	F120.00.01	11
02020340	D160.00.01	32
02020341	D160.00.01	34
02020665	D040.04.01	4
02020714	F030.01.01	55
02020714	F030.02.01	63
02020714	F030.03.01	55
02020809	F020.00.01	36
02020809	F020.01.01	36
02020809	F020.03.01	36
02020809	F020.04.01	36
02020809	F020.05.01	36
02021003	D070.00.01	5
02021007	D070.00.01	43
02021009	D070.00.01	38
02021012	D070.00.01	4
02021075	D040.00.01	7
02021075	D040.01.01	7
02021075	D040.02.01	7
02021075	D040.03.01	7
02021076	D040.00.01	6
02021076	D040.01.01	6
02021076	D040.02.01	6
02021076	D040.03.01	6
02021088	A050.07.01	33
02021111	D010.01.02	8
02021199	D010.01.01	33
02021278	D150.06.01	8
02021301	D070.00.01	17
02021304	D070.00.01	25
02021325	D020.00.01	33
02021325	D020.01.01	33
02021325	D020.02.01	17
02021325	D020.03.01	33
02021325	D020.04.01	33
02021372	C040.00.01	23
02021411	F020.00.01	35
02021411	F020.01.01	35

Parça No	Sayfa No	No
Part no	Page No	No
02021411	F020.03.01	35
02021411	F020.04.01	35
02021411	F020.05.01	35
02021412	F030.01.01	12
02021413	F030.01.01	11
02021415	F030.01.01	23
02021415	F030.02.01	23
02021415	F030.03.01	23
02021442	F020.00.01	26
02021442	F020.01.01	26
02021442	F020.03.01	26
02021442	F020.04.01	26
02021442	F020.05.01	26
02021460	F060.01.01	36
02021460	F060.02.01	36
02021512	C050.02.01	21
02021517	K010.12.01	48
02021523	K010.12.01	47
02021528	F030.01.01	13
02021528	F030.02.01	13
02021528	F030.03.01	13
02021534	D150.07.01	4
02021535	D150.07.01	5
02021536	D150.07.01	9
02021537	D150.07.01	10
02021549	B070.01.01	8
02021554	F020.00.01	7
02021554	F020.01.01	7
02021554	F020.03.01	7
02021554	F020.04.01	7
02021554	F020.05.01	7
02021555	C060.03.01	3
02021563	F030.02.01	11
02021563	F030.02.01	12
02021563	F030.03.01	11
02021563	F030.03.01	12
02021585	B050.00.01	2
02021665	J010.09.01	69
02021691	F100.00.01	3
02021737	D020.00.01	37
02021737	D020.01.01	37
02021737	D020.02.01	36
02021737	D020.04.01	37
02021744	C110.01.01	27
02021744	C120.01.01	26
02021770	K010.12.01	44
02021799	H010.09.01	2
02025205	D020.03.01	37
02030103	F160.01.01	18
02030103	F160.01.01	45
02030103	F160.03.01	15
02030103	F160.03.01	64
02030345	D160.01.01	32
02030403	D010.01.02	2
02030425	F070.01.01	24
02030425	F070.03.01	24
02030426	F070.01.01	9
02030426	F070.03.01	9
02030443	F070.01.01	10
02030443	F070.03.01	10
02030444	F070.01.01	23
02030444	F070.03.01	23

# INDEX

Parça No	Sayfa No	No
Part no	Page No	No
02030523	F070.01.01	38
02030523	F070.03.01	58
02030527	F150.02.01	35
02030562	K010.12.01	49
02030563	D060.00.01	2
02030569	K020.20.01	18
02030570	K020.20.01	14
02030571	F040.00.01	17
02030660	H010.09.01	3
02040065	B070.01.01	16
02040076	A050.07.01	23
02040190	K020.20.01	28
02040219	C030.01.01	11
02040221	C020.01.01	11
02040233	B100.03.01	13
02040234	B100.03.01	9
02040238	B100.03.01	11
02040272	C050.02.01	1
02040285	C070.01.01	8
02040286	C070.01.01	9
02040294	B100.03.01	16
02040295	B100.03.01	3
02040296	B100.03.01	15
02040299	B100.03.01	2
02040333	A010.07.01	20
02040333	A010.08.01	20
02040400	C110.01.01	10
02040400	C120.01.01	1
02040401	J010.09.01	67
02040402	J010.09.01	68
02040404	J010.09.01	71
02040560	B080.04.01	27
02040609	B100.03.01	12
02040626	C060.01.01	1
02040640	C110.01.01	5
02040641	C110.01.01	1
02040642	C120.01.01	16
02040643	C120.01.01	2
02040644	C110.01.01	7
02040645	C120.01.01	5
02040646	C110.01.01	8
02040646	C120.01.01	19
02040686	B080.04.01	41
02040776	B080.04.01	5
02040813	C090.01.01	36
02041024	B060.00.01	2
02041100	B050.00.01	3
02042000	B050.00.01	21
02043001	A080.02.01	30
02043001	A080.03.01	30
02043001	A090.04.01	61
02043006	A080.02.02	3
02043007	A080.02.01	28
02043007	A080.03.01	28
02043007	A090.04.01	59
02043020	C090.01.01	39
02043021	C090.01.01	6
02043022	C090.01.01	5
02043022	K010.12.01	1
02043023	C090.01.01	11
02043024	C090.01.01	9
02043025	C090.01.01	17

Parça No	Sayfa No	No
Part no	Page No	No
02043027	C090.01.01	14
02043028	B080.04.01	4
02043029	C090.01.01	20
02043030	C050.02.01	9
02043031	C050.02.01	7
02043032	C090.01.01	31
02043033	C080.01.01	13
02043034	C080.01.01	2
02043035	C080.01.01	6
02043038	C140.02.01	7
02043038	C140.03.01	7
02043039	C090.01.01	34
02043040	C060.01.01	6
02043040	C060.03.01	12
02043046	C050.02.01	18
02043050	C070.01.01	2
02043051	C070.01.01	4
02043052	C070.01.01	5
02043054	K010.12.01	3
02043055	C080.01.01	16
02043056	A080.02.01	20
02043056	A080.03.01	4
02043056	A090.04.01	15
02043062	A080.02.02	4
02043074	F150.00.01	38
02043093	B080.04.01	68
02043094	B080.04.01	72
02043112	A040.05.01	3
02043113	A040.05.01	4
02043124	A040.05.01	18
02043130	A040.05.01	17
02043456	F050.39.01	48
02043456	F050.40.01	48
02043456	F050.41.01	48
02043456	F050.42.01	48
02043470	A050.07.01	16
02043471	A050.07.01	15
02043473	A040.05.01	16
06010297	D060.02.01	0
06010624	D020.00.01	2
06010625	D020.02.01	2
06010637	D020.00.01	19
06010646	D020.04.01	2
06010647	D020.01.01	2
06010802	D020.03.01	2
06010803	D020.03.01	19
06020253	D030.00.01	1
06020298	D030.01.01	1
06020358	D060.01.01	10
06020359	D060.02.01	6
06020642	D020.00.01	24
06020642	D020.02.01	30
06020701	D020.03.01	24
06020703	D060.00.01	3
06020704	D020.00.01	23
06020705	D020.04.01	24
06020706	D020.04.01	19
06020707	D020.04.01	23
06020708	D020.01.01	24
06020709	D020.01.01	19
06020710	D020.01.01	23
06020711	D020.03.01	23

Parça No	Sayfa No	No
Part no	Page No	No
06021018	D020.02.01	31
06100101	D140.00.01	1
06119100	D120.00.01	1
06120012	D140.00.01	2
06120200	D130.00.01	1
06123010	D110.00.01	1
06123501	D110.01.01	1
06124020	D110.02.01	1
06125001	D110.03.01	1
06126130	D110.04.01	1
06127001	D110.05.01	1
06128001	D110.06.01	1
06128901	D110.07.01	1
06129050	D120.00.01	20
06129100	D120.00.01	5
06190817	D140.00.01	8
06191120	D110.09.01	1
06210520	D040.00.01	0
06210520	D040.01.01	0
06210522	D040.00.01	13
06210522	D040.01.01	16
06210530	D040.02.01	0
06210530	D040.03.01	0
06210532	D040.02.01	15
06210532	D040.03.01	16
06210600	D040.04.01	0
06220502	D040.00.01	15
06220502	D040.01.01	18
06220502	D040.02.01	17
06220502	D040.03.01	18
06220510	D040.00.01	16
06220510	D040.01.01	19
06220530	D040.02.01	18
06220530	D040.03.01	19
06220600	D040.04.01	6
06220610	D040.04.01	32
06220620	D040.04.01	26
06290600	D040.04.01	10
06290610	D040.04.01	9
06290620	D040.04.01	36
06290630	D040.04.01	2
06310510	D050.03.01	0
06310921	D050.00.01	1
06311606	D050.02.01	0
06311607	D050.01.01	0
06320815	D050.03.01	1
06320921	D050.00.01	3
06320925	D050.00.01	2
06321605	D050.01.01	21
06321605	D050.02.01	21
06321616	D050.01.01	19
06321616	D050.02.01	19
06321621	D050.02.01	5
06321622	D050.01.01	5
06390026	D050.03.01	8
06390055	D050.01.01	36
06390055	D050.02.01	36
06390056	D050.01.01	20
06390056	D050.02.01	20
06510100	D170.00.01	0
06520100	D170.00.01	1
06811111	D070.00.01	1

# INDEX

Parça No	Sayfa No	No
Part no	Page No	No
06890201	D070.00.01	2
06890206	D070.00.01	15
06890211	D070.00.01	6
06890216	D070.00.01	14
06890221	D070.00.01	11
07500021	D150.06.01	0
07520200	D150.01.01	1
07520250	D150.00.01	1
07800010	D160.00.01	1
07800030	D160.01.01	1
07800040	D160.02.01	1
07810000	D160.00.01	2
07810001	D160.00.01	3
07810001	D160.01.01	3
07810001	D160.02.01	3
07810030	D160.01.01	2
07810030	D160.02.01	2
07820000	D160.00.01	4
07820000	D160.01.01	4
07820000	D160.02.01	4
07820500	D160.00.01	13
07820500	D160.01.01	13
07820500	D160.02.01	13
07820580	D160.00.01	30
07820582	D160.00.01	30
07820600	D160.00.01	30
07820700	D160.01.01	30
07820800	D160.02.01	28
07890020	D160.00.01	10
07890020	D160.01.01	10
07890020	D160.02.01	10
09800041	D150.06.01	1
09800047	D150.07.01	1
09800051	D150.06.01	3
09800057	D150.07.01	3
09890065	D150.06.01	14
09890066	D150.06.01	14
09900350	D050.01.01	35
09900350	D050.02.01	35
09900400	D060.02.01	2
15020083	G210.00.01	0
15020137	G130.00.01	0
15020237	G140.00.01	0
15020470	G100.00.01	0
15020471	G110.00.01	0
15020600	G220.00.02	0
15020610	G220.00.01	0
15120275	G180.01.01	0
15120500	G080.00.01	0
15120640	G180.00.01	0
15120910	G250.00.01	0
15220161	G270.00.02	0
15220164	G270.00.01	0
15320438	G160.00.01	0
15320700	G265.01.01	0
15420062	G120.00.01	0
15420160	G190.00.01	0
15420201	G230.00.01	0
15420411	G240.00.01	0
15520217	G265.02.01	0
15520230	G170.00.01	0
15525101	G150.00.01	0

Parça No	Sayfa No	No
Part no	Page No	No
15620050	G220.00.03	0
15620150	G200.00.01	0
15620151	G200.00.01	9
15820410	G260.00.01	0
20042004	G260.00.01	6
20042010	G200.00.01	11
20100500	G200.00.01	20
20100500	G220.00.03	7
20100600	G270.00.02	8
20102055	G270.00.01	8
20105600	G220.00.01	6
20105600	G220.00.02	6
20109441	F100.00.01	2
20110900	G250.00.01	4
20114115	G160.00.01	22
20120450	G120.00.01	6
20120450	G130.00.01	9
20120450	G140.00.01	9
20120450	G190.00.01	9
20120450	G230.00.01	6
20120450	G240.00.01	8
20120500	G100.00.01	7
20120500	G110.00.01	7
20120500	G210.00.01	13
20120600	G080.00.01	5
20120600	G180.00.01	8
20120600	G180.01.01	8
20120755	G170.00.01	8
20120755	G265.02.01	8
20180051	G150.00.01	23
20180063	G265.01.01	8
20200700	G200.00.01	16
20200700	G220.00.03	12
20203010	G270.00.02	12
20203020	G270.00.01	12
20210900	G220.00.01	18
20210900	G220.00.02	18
20210900	G250.00.01	17
20211075	G150.00.01	7
20211087	G265.01.01	14
20211105	G240.00.01	18
20211540	G160.00.01	10
20214070	G120.00.01	19
20214070	G190.00.01	17
20214070	G230.00.01	18
20214075	G130.00.01	19
20214075	G140.00.01	19
20214080	G100.00.01	18
20214080	G110.00.01	18
20214080	G210.00.01	8
20214090	G080.00.01	18
20214095	G180.00.01	19
20214095	G180.01.01	18
20221000	G170.00.01	23
20221000	G265.02.01	23
20306000	G220.00.01	14
20306000	G220.00.02	14
20306000	G250.00.01	13
20314070	G120.00.01	15
20314070	G190.00.01	13
20314070	G230.00.01	14
20314070	G240.00.01	14

Parça No	Sayfa No	No
Part no	Page No	No
20314075	G130.00.01	15
20314075	G140.00.01	15
20314080	G100.00.01	14
20314080	G110.00.01	14
20314080	G210.00.01	4
20314090	G080.00.01	14
20314095	G180.00.01	14
20314095	G180.01.01	14
20314100	G170.00.01	17
20314100	G265.02.01	17
20314115	G265.01.01	17
20314116	G160.00.01	4
20506001	F100.00.01	7
20700200	G220.00.03	3
20700400	G120.00.01	12
20700400	G220.00.01	12
20700400	G220.00.02	12
20700400	G230.00.01	21
20700400	G240.00.01	3
20700410	G120.00.01	3
20700410	G220.00.01	3
20700410	G220.00.02	3
20700410	G230.00.01	11
20700500	G130.00.01	3
20700500	G140.00.01	3
20810900	G250.00.01	8
20814200	G220.00.01	13
20814200	G220.00.02	13
20842019	G270.00.02	11
20842020	G220.00.03	11
20842030	G230.00.01	13
20842037	G270.00.01	11
20842051	G190.00.01	12
20842115	G240.00.01	13
20842240	G210.00.01	3
20842618	G265.01.01	13
20843112	G120.00.01	14
20843210	G080.00.01	11
20843220	G100.00.01	12
20843220	G110.00.01	12
20843250	G150.00.01	3
20843260	G130.00.01	13
20843260	G140.00.01	13
20843300	G180.00.01	13
20843300	G180.01.01	13
20843310	G170.00.01	13
20843310	G265.02.01	13
20843401	G160.00.01	3
20920031	G260.00.01	1
20920045	G200.00.01	10
20920050	G220.00.03	5
20920068	G270.00.01	5
20920078	G270.00.02	5
20920171	G170.00.01	4
20920175	G265.02.01	4
20920358	G265.01.01	4
20920373	G160.00.01	15
20920534	G120.00.01	2
20920558	G190.00.01	2
20920561	G230.00.01	3
20920577	G240.00.01	2
20920583	G130.00.01	4

# INDEX

Parça No	Sayfa No	No
Part no	Page No	No
20920588	G140.00.01	4
20920910	G250.00.01	1
20921017	G110.00.01	3
20921027	G100.00.01	3
20921060	G220.00.02	4
20921070	G220.00.01	4
20921150	G080.00.01	3
20921162	G210.00.01	19
20921212	G180.01.01	4
20921223	G180.00.01	4
20921400	G150.00.01	17
40010073	Y020.73.01	1
40050028	Y020.79.01	1
40050047	Y020.75.01	1
40050074	Y020.76.01	1
40050079	Y020.74.01	1
40050109	Y020.77.01	5
40050217	Y020.78.01	1
45151515	G200.00.01	6
45151516	G200.00.01	2
45151701	F100.00.01	19
45151714	F100.00.01	15
45151760	F100.00.01	12
45151761	F100.00.01	20
45200275	D040.04.01	14
45210287	F050.39.01	30
45210287	F050.40.01	30
45210287	F050.41.01	30
45210287	F050.42.01	30
45250101	F140.01.01	37
45250101	F160.03.01	57
45250111	F140.01.01	42
45250163	F110.00.01	10
45250559	F050.39.01	83
45250559	F050.40.01	83
45250559	F050.41.01	40
45250559	F050.42.01	40
45250649	F070.03.01	36
45250659	F070.03.01	35
45250813	D020.00.01	12
45250813	D020.01.01	12
45250813	D020.02.01	25
45250813	D020.03.01	12
45250813	D020.04.01	12
45251251	F070.09.01	4
45251447	F090.00.01	7
45251463	F090.00.01	6
45251466	F090.00.01	8
45251565	F070.01.01	29
45251565	F070.03.01	49
45251570	F070.01.01	1
45251570	F070.03.01	1
45251610	F120.01.01	9
45251653	F150.02.01	1
45251670	F140.01.01	21
45251671	F140.01.01	20
45251674	F070.03.01	40
45251676	F150.02.01	2
45251679	F140.01.01	25
45251680	F070.01.01	18
45251681	F070.01.01	17
45251684	F070.03.01	17

Parça No	Sayfa No	No
Part no	Page No	No
45251685	F070.01.01	15
45251686	F070.01.01	16
45251688	F070.03.01	41
45251689	F070.03.01	15
45251691	F070.03.01	18
45251692	F160.01.01	36
45251692	F160.03.01	30
45251693	F160.01.01	35
45251693	F160.03.01	29
45251694	F070.03.01	16
45251697	F160.01.01	20
45251697	F160.03.01	16
45251698	F160.01.01	27
45251698	F160.03.01	22
45251699	F160.01.01	26
45251699	F160.03.01	21
45251775	F070.09.01	2
45251781	F070.01.01	28
45251781	F070.03.01	50
45251785	F070.08.01	1
45251786	F070.08.01	2
45290649	F190.03.01	8
50103015	K020.20.01	4
50106425	K020.20.01	5
50106450	K020.20.01	10
50106605	K020.20.01	8
50106625	K020.20.01	16
50106711	K020.20.01	9
50107000	K010.00.08	1
50107001	D040.04.01	45
50107002	D050.01.01	47
50107002	D050.02.01	1
50607000	D010.01.02	7
50607000	E070.00.01	17
50607000	K020.20.01	6E
50607001	D010.01.02	16
50607001	K020.20.01	6B
50610000	F030.02.01	68
50610001	F030.02.01	67
50633202	F020.00.01	32
50633202	F020.01.01	22
50633202	F020.03.01	22
50633202	F020.04.01	44
50633202	F020.05.01	32
50633203	F020.00.01	57
50633203	F020.01.01	44
50633203	F020.03.01	43
50633203	F020.04.01	43
50633203	F020.05.01	42
50633204	F020.00.01	58
50633204	F020.01.01	45
50633204	F020.03.01	44
50633204	F020.04.01	45
50633204	F020.05.01	43
50903000	D010.01.02	17
50903000	E070.00.01	18
50903000	K020.20.01	6C
50909027	K010.01.03	31
51011700	A080.02.01	16
51011700	A080.03.01	16
51011700	A090.04.01	6
51011700	J010.09.01	31

Parça No	Sayfa No	No
Part no	Page No	No
51011700	K010.01.03	27
51011700	K020.20.01	11
51012200	F070.01.01	32
51012200	F070.03.01	28
51012200	F070.03.01	51
51012200	F090.00.01	9
51012200	F120.00.01	9
51012200	H010.09.01	4
51012200	J010.09.01	34
51520001	A090.04.01	48
52006500	K010.12.01	24
52008115	K010.12.01	28
52020000	D050.02.01	3
52020000	F065.00.01	15
52020000	F200.02.01	4
52020000	K010.12.01	10
52020000	K010.12.01	20
52020000	K010.12.01	22
52020000	K010.12.01	32
52020000	K010.12.01	34
52020000	K010.12.01	36
52020000	K010.12.01	40
52020300	K010.12.01	18
52020500	K010.12.01	12
52020500	K010.12.01	38
52020600	K010.12.01	5
52020600	K010.12.01	14
52020600	K010.12.01	16
52020600	K010.12.01	26
52021115	K010.12.01	8
52031000	K010.12.01	21
52031010	K010.12.01	15
52031010	K010.12.01	27
52031020	K010.12.01	6
52031040	K010.12.01	25
52031050	K010.12.01	11
52031060	K010.12.01	23
52031070	K010.12.01	17
52031080	K010.12.01	19
52031090	D050.02.01	2
52031090	K010.12.01	41
52031105	K010.12.01	39
52031140	F065.00.01	14
52031140	F200.02.01	5
52031140	K010.12.01	35
52031210	K010.12.01	33
52031210	K010.12.01	37
52031240	K010.12.01	9
52031380	K010.12.01	13
52036000	K010.12.01	7
52201032	A090.04.01	46
52201033	A080.02.01	26
52201033	A080.03.01	20
52205730	K010.01.02	1
52205733	K010.01.02	2
52401118	K020.20.01	19
52401125	K020.20.01	17
52402111	K020.20.01	68
52502000	K010.12.01	55
52600225	K010.02.07	14
52600226	K010.02.07	13
52602610	K020.20.01	65

# INDEX

Parça No	Sayfa No	No
Part no	Page No	No
52602611	K020.20.01	65A
52602612	K020.20.01	65B
52603130	K010.02.07	12
52604040	K010.02.07	1
52604050	K010.02.07	2
52605000	K020.20.01	42
52607522	K010.02.07	3
52607524	K020.20.01	47
52705500	K010.12.01	50
52706050	K010.12.01	51
52706100	K010.12.01	52
52706200	K010.12.01	53
52804000	K020.20.01	50
52804010	K020.20.01	51
52804505	K020.20.01	30
52804506	K010.12.01	56
52919000	D010.01.02	18
52919000	E070.00.01	19
52919000	K020.20.01	6D
53004065	K010.12.01	43
53004201	K010.12.01	45
53004201	K020.20.01	36
53005224	C070.01.01	6
53005224	K010.01.02	5
53005230	K010.12.01	2
53203000	K010.02.07	17
53204000	K020.20.01	46
54003410	A090.04.01	54
54003410	K010.12.01	57
54005000	K010.12.01	54
54016250	K020.20.01	32
54016270	K020.20.01	15
54018002	K010.01.03	35
54503510	J010.09.01	33
54524100	D010.01.02	15
54524100	E070.00.01	20
54524100	K020.20.01	6A
55001015	K010.01.03	33
55001028	K010.01.03	3
55001210	K010.01.03	11
55001401	K010.01.03	9
55006330	K010.01.03	19
55400033	C110.01.01	9
55400033	D010.01.02	1
55400033	K020.20.01	63
55400034	E070.00.01	4
55400200	K020.20.01	54
55400300	A080.02.01	4
55400300	A090.04.01	57
55400300	K020.20.01	1
55400601	C040.00.01	32
55400611	C040.00.01	33
55400630	J010.09.01	18
55506111	K010.01.03	1
55506511	K010.01.03	6
55506521	K010.01.03	7
55506611	K010.01.03	10
55507110	K010.01.03	5
55507211	K010.01.03	2
55530015	K010.12.01	29
55535105	K010.01.03	4
6020020210	F070.08.01	3

Parça No	Sayfa No	No
Part no	Page No	No
6020021037	D070.00.01	34
6020023185	F190.03.01	10
6020025105	J010.09.01	1
6304420070	F050.39.01	6
6304420070	F050.40.01	6
6304420070	F050.41.01	26
6304420070	F050.42.01	26
6325520042	F050.39.01	3
6325520042	F050.40.01	3
6325520042	F050.41.01	5
6325520042	F050.42.01	5
6325521047	F050.41.01	4
6325521047	F050.42.01	4
6325521047	F150.00.01	1
6325521047	F160.00.01	35
6325521055	F160.00.01	46
6325521075	F050.39.01	4
6325521075	F050.40.01	4
6325521075	F050.41.01	24
6325521075	F050.42.01	24
6325524110	F050.39.01	84
6325524110	F050.40.01	84
6325524110	F050.41.01	41
6325524110	F050.42.01	41
6370020050	F065.00.01	7
6370020065	F065.00.01	6
6370020075	F065.00.01	5
6370021090	F060.01.01	10
6370021090	F060.02.01	10
6370021095	F060.01.01	8
6370021110	F020.00.01	40
6370021110	F020.01.01	39
6370021110	F020.04.01	41
6370021115	F020.00.01	41
6370021115	F020.01.01	40
6370021115	F020.04.01	42
6370021115	F060.01.01	9
6370021115	F060.02.01	9
6370021120	F060.01.01	7
6370021130	F060.01.01	2
6370021130	F060.01.01	4
6370021130	F060.02.01	2
6370021135	F060.02.01	8
6370021150	F060.02.01	7
6370021165	F060.02.01	4
6370021170	F060.01.01	1
6370021170	F060.01.01	3
6370021170	F060.01.01	5
6370021170	F060.02.01	1
6370021170	F060.02.01	5
6370021185	F060.02.01	3
6370022145	F065.00.01	2
6370022145	F065.00.01	3
6370022155	F065.00.01	4
6370022160	F065.00.01	1
6370024150	F060.01.01	12
6370024150	F060.02.01	12
6370024180	F060.01.01	6
6370024180	F060.02.01	6
6370025085	F060.01.01	11
6370025085	F060.02.01	11
6370026045	F065.00.01	8

Parça No	Sayfa No	No
Part no	Page No	No
6370026165	F060.01.01	17
6370026165	F060.02.01	17
6370026170	F060.01.01	15
6370026170	F060.01.01	16
6370026170	F060.02.01	14
6370026170	F060.02.01	16
6370026200	F060.01.01	13
6370026200	F060.01.01	14
6370026200	F060.02.01	13
6370026200	F060.02.01	15
6370028230	F060.01.01	18
6370028230	F060.02.01	18
6511120060	D040.02.01	12
6511120060	D040.03.01	13
6511121050	D050.02.01	8
6511121055	D050.01.01	8
6511121060	D050.01.01	7
6511121060	D050.02.01	7
6511121060	D120.00.01	3
6511121075	D050.01.01	17
6511121075	D120.00.01	4
6511121095	D050.02.01	17
6511124045	D050.01.01	16
6511124045	D050.02.01	16
6610020185	J010.09.01	2
6620021220	F200.02.01	14
6620023095	H010.09.01	40
6620024105	H010.09.01	39
6620026150	F200.02.01	15
6620026155	F100.00.01	1
6631120060	D040.00.01	10
6631120060	D040.01.01	13
6631120060	D040.04.01	12
6631120100	F020.00.01	42
6631120140	F090.01.01	1
6631120150	F110.00.01	1
6631120165	F110.00.01	2
6631120175	F160.00.01	1
6631120175	F160.01.01	9
6631120175	F160.03.01	9
6631120235	F160.00.01	8
6631120235	F160.03.01	10
6631120245	F150.02.01	18
6631121030	F150.02.01	11
6631121040	D040.04.01	41
6631121040	D050.03.01	12
6631121045	F160.00.01	30
6631121050	F050.39.01	54
6631121050	F050.40.01	54
6631121050	F050.41.01	85
6631121050	F050.42.01	85
6631121050	F070.12.01	4
6631121075	D050.02.01	47
6631121095	F070.12.01	3
6631121100	F050.39.01	76
6631121100	F050.40.01	76
6631121100	F050.41.01	86
6631121100	F050.42.01	86
6631121150	J010.09.01	42
6631121155	F030.01.01	83
6631121155	F030.03.01	83
6631121160	F140.01.01	29



# INDEX

Parça No	Sayfa No	No
Part no	Page No	No
6631121165	F030.01.01	84
6631121165	F030.03.01	84
6631121165	F060.01.01	19
6631121165	F060.01.01	20
6631121165	F060.02.01	19
6631121165	F060.02.01	20
6631121185	F140.01.01	30
6631121185	F150.02.01	25
6631121250	F140.01.01	33
6631121250	F160.01.01	13
6631122045	F200.02.01	16
6631122100	J010.09.01	5
6631122155	F020.00.01	43
6631122206	F150.02.01	15
6631122210	F160.03.01	12
6631122240	H010.09.01	31
6631122290	F160.01.01	15
6631122300	F160.00.01	12
6631123115	F020.00.01	56
6631123115	F030.01.01	40
6631123115	F030.03.01	40
6631123115	F060.01.01	22
6631123115	F060.02.01	22
6631123205	H010.09.01	32
6631123230	H010.09.01	30
6631126041	D050.00.01	10
6631126097	D020.00.01	14
6631126098	D020.01.01	14
6631126098	D020.03.01	14
6631126098	D020.04.01	14
6631126100	D020.02.01	13
6631126125	F050.39.01	65
6631126125	F050.40.01	65
6631126125	F050.41.01	68
6631126125	F050.42.01	68
6631126145	F090.01.01	2
6633321190	F160.01.01	8
6642220155	F130.00.01	2
6642220160	F120.00.01	2
6642220165	F140.00.01	1
6642220165	F140.01.01	2
6642220280	F120.00.01	8
6642220335	F130.00.01	8
6642221115	H010.09.01	38
6642221270	F140.00.01	7
6642221270	F140.01.01	8
6642223055	D040.02.01	14
6642223055	D040.03.01	15
6642223115	H010.09.01	35
6642225055	D040.02.01	13
6642225055	D040.03.01	14
6642226065	F070.03.01	19
6642228200	F070.08.01	4
6653320145	F140.00.01	2
6653320145	F140.01.01	1
6653320150	F120.00.01	1
6653320155	F130.00.01	1
6653320290	F120.00.01	7
6653320320	F130.00.01	7
6653321190	D160.00.01	35
6653321190	D160.01.01	34
6653321190	D160.02.01	29

Parça No	Sayfa No	No
Part no	Page No	No
6653321190	F160.00.01	3
6653321190	F160.03.01	8
6653321250	F160.03.01	4
6653321270	F140.00.01	8
6653321270	F140.01.01	7
6653322100	D120.00.01	22
6653326165	F160.00.01	2
6653326165	F160.00.01	9
6653326165	F160.03.01	7
6653326190	D150.06.01	22
6653326210	D150.06.01	22
6653326220	D150.08.01	6
6663326165	F160.01.01	7
6664421060	F150.00.01	2
6664421085	F050.39.01	5
6664421085	F050.40.01	5
6664421085	F050.41.01	25
6664421085	F050.42.01	25
6664421170	F150.00.01	13
6664421170	F150.02.01	24
6664421260	F150.00.01	12
6664421260	F150.00.01	15
6664421260	F150.02.01	17
6664421260	F150.02.01	22
6664421260	F160.01.01	4
6664421350	F150.00.01	31
6664421350	F150.02.01	27
6664422070	F050.39.01	1
6664422070	F050.40.01	1
6664422070	F050.41.01	3
6664422070	F050.42.01	3
6664423180	F050.41.01	1
6664423180	F050.42.01	1
6664424065	F050.39.01	2
6664424065	F050.40.01	2
6664426070	F050.39.01	7
6664426070	F050.40.01	7
6664426070	F050.41.01	9
6664426070	F050.42.01	9
6664426190	D150.06.01	21
6664426210	D150.06.01	21
6664426210	D150.09.01	4
6664426220	D150.08.01	5
7013329240	A050.07.01	44
7013329265	A050.07.01	45
7024429290	F050.39.01	82
7024429290	F050.40.01	82
7024429290	F050.41.01	42
7024429290	F050.42.01	42
7024429340	F050.39.01	44
7024429340	F050.40.01	44
7024429340	F050.41.01	44
7024429340	F050.42.01	44
79900120	A080.02.01	35
79900120	A080.03.01	35
79900120	A090.04.01	66
79901020	A090.02.02	3
79901021	A080.02.01	10
79901021	A080.03.01	10
79901022	A080.02.01	9
79901022	A080.03.01	9
79901023	A080.02.01	11

Parça No	Sayfa No	No
Part no	Page No	No
79901023	A080.03.01	11
79901023	A090.04.01	11
79901024	A080.02.01	6
79901025	A080.02.01	5
79905058	A080.02.01	39
79905058	A080.03.01	39
79905058	A090.04.01	70
79905060	A080.02.01	41
79905060	A080.03.01	41
79905060	A090.04.01	72
79905061	A080.02.01	43
79905061	A080.03.01	26
79905061	A090.04.01	74
79905062	A080.02.01	38
79905062	A080.03.01	38
79905062	A090.04.01	69
79905063	A080.02.01	36
79905063	A080.03.01	36
79905063	A090.04.01	67
79905064	A080.02.01	37
79905064	A080.03.01	37
79905064	A090.04.01	68
80100555	B070.01.01	10
80100970	F200.02.01	6
80100971	F200.02.01	7
80101015	D150.06.01	6
80101210	D050.01.01	39
80101210	D050.02.01	39
80101210	D050.03.01	9
80101215	D050.00.01	5
80101220	D050.00.01	4
80101220	D050.01.01	45
80101220	D050.03.01	3
80101225	D050.02.01	45
80102016	D020.00.01	3
80102016	D020.01.01	3
80102016	D020.02.01	3
80102016	D020.03.01	3
80102016	D020.04.01	3
80102035	B020.00.01	5
80102070	D040.04.01	11
80102074	D050.01.01	23
80102075	D040.04.01	25
80102076	D010.01.01	44
80102077	D050.01.01	38
80102077	D050.02.01	38
80102078	D010.01.03	14
80102140	D040.04.01	43
80102153	D040.04.01	27
80102222	D080.00.01	2
80102280	B060.00.01	10
80102312	B060.00.01	12
80102315	B060.00.01	6
80104096	D020.00.01	6
80104096	D020.01.01	6
80104096	D020.02.01	7
80104096	D020.03.01	6
80104096	D020.04.01	6
80104098	D020.00.01	25
80104098	D020.01.01	25
80104098	D020.02.01	32
80104098	D020.03.01	25

# INDEX

Parça No	Sayfa No	No
Part no	Page No	No
80104098	D020.04.01	25
80104115	D070.00.01	44
80104118	D050.00.01	8
80104118	D050.03.01	2
80104120	D010.01.03	7
80104130	D010.01.03	2
80105066	D010.01.01	12
80105068	D010.01.01	37
80105070	D010.01.01	5
80105082	B020.00.01	14
80107051	G150.00.01	13
80107060	G160.00.01	13
80107060	G170.00.01	24
80107060	G265.02.01	24
80110015	D050.01.01	40
80110015	D050.02.01	40
80110020	D040.04.01	34
80110026	B020.00.01	23
80110054	D060.02.01	10
80110055	D060.00.01	5
80110055	D060.01.01	8
80110070	D160.00.01	26
80110070	D160.01.01	26
80110070	D160.02.01	26
80110110	D060.01.01	11
80110110	D060.02.01	13
80110118	D060.02.01	9
80110119	D060.00.01	13
80111011	C130.01.01	27
80111018	C130.01.01	18
80111100	D010.01.01	13
80111110	D010.01.01	6
80112040	D120.00.01	19
80114048	D140.00.01	6
80114520	D060.00.01	11
80114520	D060.01.01	4
80114520	D060.02.01	5
80116200	B070.01.01	22
80116200	F200.02.01	8
80118111	D010.01.01	28
80119100	D010.01.01	49
80119160	D010.01.01	9
80120105	E010.04.01	12
80201005	C020.01.01	41
80201005	C030.01.01	41
80201016	D050.01.01	25
80201016	D050.02.01	25
80201017	C130.01.01	14
80201040	G190.00.01	3
80201076	D010.01.01	23
80201180	G210.00.01	2
80201210	D120.00.01	11
80201210	D120.00.01	25
80201214	G080.00.01	12
80201214	G100.00.01	13
80201214	G110.00.01	13
80201216	G100.00.01	2
80201216	G110.00.01	2
80201218	D010.01.01	2
80201218	D010.01.01	22
80201218	D010.01.01	26
80201218	G210.00.01	18

Parça No	Sayfa No	No
Part no	Page No	No
80201222	D090.00.01	3
80201222	D090.02.01	20
80201222	D100.00.01	4
80201285	B010.15.01	4
80201355	D010.01.01	27
80201356	G170.00.01	12
80201356	G180.00.01	12
80201356	G180.01.01	12
80201356	G265.02.01	12
80201360	G160.00.01	2
80201360	G170.00.01	2
80201360	G180.00.01	2
80201360	G180.01.01	2
80201360	G265.02.01	2
80201362	G160.00.01	1
80201375	G265.01.01	12
80201387	D100.00.01	3
80201419	B010.15.01	5
80201442	B010.15.01	3
80201446	B050.00.01	5
80201447	B050.00.01	11
80201465	G150.00.01	2
80201510	G170.00.01	14
80201510	G265.02.01	14
80201513	G080.00.01	2
80201513	G265.01.01	2
80201516	D010.01.01	24
80201531	D080.00.01	19
80201558	B060.00.01	3
80201578	G260.00.01	5
80201578	G260.00.01	11
80201579	B060.00.01	4
80201586	J010.09.01	66
80201600	D040.04.01	30
80201624	B050.00.01	15
80201626	B050.00.01	15
80201640	D050.01.01	30
80201640	D050.02.01	30
80202680	D010.01.01	21
80203100	D120.00.01	24
80203101	D120.00.01	12
80203260	B050.00.01	8
80203260	B050.00.01	23
80204070	G270.00.01	2
80204070	G270.00.02	2
80204212	G250.00.01	11
80204213	G130.00.01	14
80204213	G140.00.01	14
80204230	G130.00.01	25
80204230	G140.00.01	25
80205100	G270.00.01	3
80205100	G270.00.02	3
80205200	G130.00.01	26
80205200	G140.00.01	26
80205200	G250.00.01	10
80208022	J010.09.01	55
80208022	J010.09.01	58
80400174	C130.01.01	30
80400190	F020.04.01	22
80400380	C020.01.01	48
80400380	C020.01.01	57
80400380	C030.01.01	48

Parça No	Sayfa No	No
Part no	Page No	No
80400380	C030.01.01	57
80400616	F200.02.01	9
80400618	F150.02.01	54
80400618	F160.01.01	48
80400618	F160.03.01	56
80400618	H010.09.01	12
80400632	D020.00.01	31
80400632	D020.01.01	31
80400632	D020.02.01	14
80400632	D020.03.01	31
80400632	D020.04.01	31
80400632	F110.00.01	4
80400632	F140.01.01	32
80400632	F150.02.01	19
80400632	F160.00.01	7
80400632	F160.01.01	2
80400632	F160.03.01	2
80400634	F050.39.01	67
80400634	F050.40.01	67
80400634	F050.41.01	79
80400634	F050.42.01	79
80400634	F070.01.01	36
80400634	F070.03.01	61
80400634	F120.00.01	6
80400634	F130.00.01	5
80400634	F140.00.01	6
80400634	F140.01.01	3
80400636	F120.00.01	5
80400636	F130.00.01	6
80400636	F140.00.01	5
80400636	F140.01.01	4
80400636	F160.00.01	6
80400636	F160.00.01	17
80400636	F160.03.01	5
80400640	F150.00.01	3
80400640	F150.00.01	14
80400640	F150.02.01	20
80400640	F150.02.01	59
80400640	F160.01.01	5
80403000	D040.00.01	17
80403000	D040.01.01	20
80403000	D040.02.01	19
80403000	D040.03.01	20
80403100	D090.00.01	13
80409620	E020.03.01	4
80409620	E030.05.01	4
80424052	F160.01.01	14
80455300	D120.00.01	21
80500026	J010.09.01	4
80500029	C130.01.01	19
80500033	B080.04.01	57
80500047	A010.07.01	14
80500047	A010.08.01	14
80500068	D040.04.01	23
80500074	C010.01.01	4
80500075	D140.00.01	9
80500076	D140.00.01	10
80500077	A010.07.01	7
80500077	A010.08.01	7
80500082	D090.02.01	9
80500087	C020.01.01	47
80500087	C020.01.01	59

# INDEX

Parça No	Sayfa No	No
Part no	Page No	No
80500087	C030.01.01	47
80500087	C030.01.01	59
80500091	B080.04.01	65
80500240	D090.02.01	23
80500241	D090.02.01	23
80500320	D040.04.01	8
80500418	D100.00.01	15
80500419	D100.00.01	15
80500442	D080.00.01	15
80500442	D090.02.01	31
80500452	D080.00.01	4
80500452	D090.00.01	7
80500452	D090.00.01	8
80500452	D090.02.01	27
80500452	D090.02.01	30
80500462	D090.02.01	13
80500485	D010.01.01	16
80500485	D010.01.01	43
80500486	D010.01.03	13
80500501	D100.00.01	9
80500502	D090.00.01	7
80500503	D060.00.01	10
80500503	D060.01.01	3
80500503	D060.02.01	4
80500510	D010.01.01	18
80500510	D010.01.01	41
80500511	D090.00.01	7
80500511	D100.00.01	9
80500513	D090.02.01	24
80500530	D080.00.01	11
80500535	D080.00.01	11
80500536	D080.00.01	11
80500537	D080.00.01	11
80500542	D010.01.01	35
80500596	D080.00.01	16
80500685	D160.00.01	11
80500685	D160.01.01	11
80500685	D160.02.01	11
80501018	B080.04.01	31
80504300	A080.02.01	47
80504300	A080.03.01	23
80504300	A090.04.01	75
80504300	C050.02.01	2
80504301	C050.02.01	4
80507009	C110.01.01	26
80507009	C120.01.01	10
80507014	B080.04.01	39
80507020	K010.02.07	6
80507036	B060.00.01	16
80602117	D070.00.01	30
80602117	F190.03.01	4
80602117	F200.02.01	10
80602304	F120.01.01	8
80603075	D160.00.01	17
80603075	D160.01.01	17
80603075	D160.02.01	17
80603127	D150.06.01	18
80603312	D070.00.01	23
80608014	A050.07.01	12
80611015	G150.00.01	14
80611020	G160.00.01	12
80611020	G170.00.01	16

Parça No	Sayfa No	No
Part no	Page No	No
80611020	G265.02.01	16
80615005	F070.01.01	53
80615005	F070.03.01	32
80615005	F120.00.01	12
80620200	A080.02.01	44
80620201	A050.07.01	2
80623113	A070.07.01	26
80624010	F050.39.01	42
80624010	F050.40.01	42
80624010	F050.41.01	58
80624010	F050.42.01	58
80624010	F150.00.01	30
80624010	F160.00.01	48
80624017	F050.39.01	73
80624017	F050.40.01	73
80624017	F050.41.01	87
80624017	F050.42.01	87
80624018	F020.00.01	54
80624018	F030.01.01	79
80624018	F030.03.01	79
80624018	F050.39.01	77
80624018	F050.40.01	77
80624018	F050.41.01	90
80624018	F050.42.01	90
80624018	F060.01.01	27
80624018	F060.02.01	27
80624018	F070.12.01	7
80624018	F090.01.01	5
80624018	H010.09.01	11
80624018	J010.09.01	49
80624018	J010.09.01	74
80624019	F030.01.01	89
80624019	F030.03.01	89
80624019	F050.39.01	58
80624019	F050.39.01	62
80624019	F050.39.01	79
80624019	F050.40.01	58
80624019	F050.40.01	62
80624019	F050.40.01	79
80624019	F050.41.01	69
80624019	F050.41.01	71
80624019	F050.41.01	83
80624019	F050.42.01	69
80624019	F050.42.01	71
80624019	F050.42.01	83
80624019	F060.01.01	56
80624019	F060.02.01	56
80624020	F050.39.01	40
80624020	F050.40.01	40
80624020	F050.41.01	15
80624020	F050.42.01	15
80624020	F100.00.01	21
80624026	D160.00.01	17
80624026	D160.01.01	17
80624026	D160.02.01	17
80624026	F160.01.01	39
80624026	F160.01.01	41
80624026	F160.03.01	35
80624026	F160.03.01	37
80624026	F160.03.01	39
80624026	F160.03.01	41
80624036	F050.41.01	63

Parça No	Sayfa No	No
Part no	Page No	No
80624036	F050.42.01	63
80624036	F150.00.01	6
80624036	F160.00.01	38
80624046	F150.02.01	16
80624046	F160.00.01	11
80624052	F160.03.01	11
80624052	H010.09.01	13
80624053	F070.09.01	1
80624056	F160.00.01	16
80624057	F150.00.01	18
80624057	F150.02.01	30
80624059	F160.00.01	27
80624060	F090.00.01	10
80624060	F110.00.01	13
80624070	D020.00.01	35
80624070	D020.01.01	35
80624070	D020.02.01	19
80624070	D020.03.01	35
80624070	D020.04.01	35
80624070	F070.01.01	51
80624070	F070.03.01	29
80624070	F070.03.01	45
80624070	F070.03.01	62
80624070	F130.00.01	15
80624070	F140.00.01	15
80624070	F140.01.01	27
80624072	F070.08.01	9
80624072	F120.00.01	10
80624080	F060.01.01	50
80624080	F060.02.01	50
80624080	H010.09.01	26
80624082	F030.01.01	38
80624082	F030.03.01	38
80624090	F120.00.01	13
80624090	F120.01.01	1
80624090	F130.00.01	14
80624090	F140.00.01	13
80624090	F140.01.01	28
80624097	F050.39.01	80
80624097	F050.40.01	80
80624097	F050.41.01	19
80624097	F050.42.01	19
80624100	D150.00.01	6
80624100	D150.01.01	6
80624100	D150.08.01	4
80624100	F050.39.01	29
80624100	F050.39.01	50
80624100	F050.40.01	29
80624100	F050.40.01	50
80624100	F050.41.01	50
80624100	F050.41.01	65
80624100	F050.42.01	50
80624100	F050.42.01	65
80624101	D150.09.01	2
80624118	D120.00.01	2
80624126	D150.04.01	10
80624126	D150.05.01	10
80624126	D150.06.01	20
80624126	F160.00.01	21
80624126	F160.00.01	39
80624126	F160.01.01	1
80624126	F160.03.01	1

# INDEX

Parça No	Sayfa No	No
Part no	Page No	No
80624221	F150.02.01	4
80624226	D150.06.01	17
80624226	D150.06.01	18
80624227	D150.06.01	18
80624228	A080.02.01	46
80624230	D150.00.01	10
80624230	D150.01.01	10
80624230	D150.04.01	9
80624230	D150.05.01	9
80624230	D150.07.01	18
80624230	D150.07.02	91A
80624230	D150.10.01	10
80624230	F150.00.01	9
80624230	F150.02.01	31
80624230	F150.02.01	55
80624230	F160.01.01	31
80624230	F160.03.01	25
80624232	D150.07.01	12
80624232	D150.07.02	92A
80624233	D150.07.01	13
80624314	G150.00.01	18
80624316	D070.00.01	27
80624316	F200.02.01	11
80624316	G200.00.01	3
80624316	J010.09.01	41
80624318	F160.00.01	29
80624318	F200.02.01	12
80624324	D070.00.01	21
80624426	D120.00.01	2
80624524	F120.01.01	5
80624526	D150.08.01	2
80624526	D150.08.01	4
80624618	H010.09.01	28
80624619	F140.01.01	43
80624619	F150.02.01	39
80624620	F150.02.01	5
80624630	F050.41.01	62
80624630	F050.42.01	62
80624630	F150.00.01	5
80624630	F160.00.01	37
80624635	F070.09.01	8
80624638	F050.39.01	85
80624638	F050.40.01	85
80624638	F050.41.01	49
80624638	F050.42.01	49
80624639	F050.39.01	45
80624639	F050.40.01	45
80624639	F050.41.01	45
80624639	F050.42.01	45
80624890	F050.39.01	68
80624890	F050.40.01	68
80624890	F050.41.01	80
80624890	F050.42.01	80
80625114	A070.07.01	11
80625115	A070.07.01	15
80626025	F070.01.01	4
80626025	F070.03.01	4
80628332	A050.07.01	46
80630530	D020.00.01	30
80630530	D020.01.01	30
80630530	D020.02.01	22
80630530	D020.03.01	30

Parça No	Sayfa No	No
Part no	Page No	No
80630530	D020.04.01	30
80630540	D020.00.01	32
80630540	D020.01.01	32
80630540	D020.02.01	16
80630540	D020.03.01	32
80630540	D020.04.01	32
80639024	F070.08.01	10
80639024	F070.09.01	6
80639026	F070.01.01	45
80639026	F070.03.01	64
80699830	F060.01.01	40
80699830	F060.02.01	40
80699914	F070.08.01	8
80699923	J010.09.01	47
80699926	F070.09.01	7
80699931	F160.01.01	23
80699931	F160.03.01	18
80699945	J010.09.01	44
80699989	F050.39.01	56
80699989	F050.40.01	56
80699989	F050.41.01	67
80699989	F050.42.01	67
80699991	F030.01.01	74
80699991	F030.03.01	74
80699991	F060.01.01	21
80699991	F060.02.01	21
80699999	D010.01.01	50
80701512	C020.01.01	53
80701512	C030.01.01	53
80701516	C020.01.01	58
80701516	C030.01.01	58
80701521	J010.09.01	70
80702000	G150.00.01	12
80702000	G160.00.01	11
80702000	G170.00.01	15
80702000	G265.02.01	15
80702409	J010.09.01	72
80702420	B070.01.01	12
80706615	F030.01.01	64
80706615	F030.02.01	57
80706615	F030.03.01	64
80706650	B080.04.01	24
80706710	F020.00.01	28
80706710	F020.01.01	28
80706710	F020.03.01	28
80706710	F020.04.01	28
80706710	F020.05.01	28
80707010	D040.04.01	35
80707010	D050.01.01	42
80707010	D050.02.01	42
80709200	D140.00.01	7
80900200	B080.04.01	45
81002020	K010.01.03	13
81009542	A050.07.01	3
81009549	A050.07.01	10
81009552	A010.07.01	30
81009552	A010.08.01	30
81009557	A040.05.01	27
81009559	A040.05.01	29
81009594	A050.07.01	4
81009595	A050.07.01	6
81009596	A050.07.01	7

Parça No	Sayfa No	No
Part no	Page No	No
81009597	A050.07.01	8
81009599	A050.07.01	9
81009634	A040.05.01	30
81009902	C130.01.01	3
81009910	C130.01.01	4
81009922	C130.01.01	1
81009954	A050.07.01	5
81010605	D020.00.01	20
81010605	D020.01.01	20
81010605	D020.02.01	26
81010605	D020.03.01	20
81010605	D020.04.01	20
81010605	D030.00.01	3
81010605	D030.01.01	3
81010605	D110.01.01	3
81010605	D110.02.01	3
81010605	D110.03.01	3
81010605	D110.04.01	3
81010605	D110.05.01	3
81010605	D110.06.01	3
81010605	D110.07.01	3
81010630	D110.00.01	2
81010630	D110.01.01	2
81010630	D110.02.01	2
81010630	D110.03.01	2
81010630	D110.04.01	2
81010630	D110.05.01	2
81010630	D110.06.01	2
81010630	D110.07.01	2
81010640	D110.00.01	6
81010640	D110.01.01	7
81010640	D110.02.01	7
81010640	D110.03.01	7
81010640	D110.04.01	7
81010640	D110.05.01	7
81010640	D110.06.01	7
81010640	D110.07.01	7
81010655	D170.00.01	2
81010708	D050.01.01	33
81010708	D050.02.01	33
81013330	D050.00.01	11
81013330	D050.03.01	4
81014418	C040.00.01	27
81014425	F020.00.01	29
81014425	F020.01.01	29
81014425	F020.03.01	29
81014425	F020.04.01	29
81014425	F020.05.01	29
81014429	F030.01.01	59
81014429	F030.02.01	40
81014429	F030.03.01	59
81014430	D050.01.01	34
81014430	D050.02.01	34
81014439	K010.01.03	8
81014452	D070.00.01	9
81014454	F030.01.01	8
81014454	F030.02.01	8
81014454	F030.03.01	8
81014468	C020.01.01	51
81014468	C030.01.01	51
81014479	K010.02.07	5
81014480	C020.01.01	5

# INDEX

Parça No	Sayfa No	No
Part no	Page No	No
81014480	C030.01.01	5
81014483	F020.00.01	30
81014483	F020.01.01	30
81014483	F020.03.01	30
81014483	F020.04.01	30
81014483	F020.05.01	30
81014485	B070.01.01	2
81014646	B070.01.01	17
81014700	D050.01.01	26
81014700	D050.02.01	26
81028556	F030.01.01	34
81028556	F030.02.01	34
81028556	F030.03.01	34
81028568	C020.01.01	39
81028568	C030.01.01	39
81028582	F030.01.01	49
81028582	F030.02.01	49
81028582	F030.03.01	49
81028590	F020.00.01	20
81028590	F020.01.01	20
81028590	F020.03.01	20
81028590	F020.04.01	20
81028590	F020.05.01	20
81028597	C110.01.01	6
81028597	C120.01.01	13
81028598	C090.01.01	40
81028599	C060.03.01	8
81028603	C070.01.01	11
81030017	F030.01.01	52
81030017	F030.02.01	52
81030017	F030.03.01	52
81030051	E070.00.01	10
81040003	C050.02.01	24
81040004	C050.02.01	25
81040006	A050.07.01	29
81040006	B080.04.01	73
81040006	C020.01.01	32
81040006	C030.01.01	32
81040010	K010.12.01	59
81040018	F040.00.01	6
81040021	E070.00.01	15
81040024	C060.03.01	2
81040025	C020.01.01	28
81040025	C030.01.01	28
81040030	C020.01.01	4
81040030	C030.01.01	4
81040041	B080.04.01	23
81040041	B080.04.01	35
81040044	G260.00.01	9
81040045	C020.01.01	18
81040045	C020.01.01	23
81040045	C030.01.01	18
81040045	C030.01.01	23
81040046	C020.01.01	19
81040046	C030.01.01	19
81040057	C020.01.01	17
81040057	C030.01.01	17
81040057	F010.01.01	12
81040057	J010.09.01	63
81040066	C020.01.01	33
81040066	C030.01.01	33
81040067	C020.01.01	35

Parça No	Sayfa No	No
Part no	Page No	No
81040067	C030.01.01	35
81040068	C020.01.01	31
81040068	C030.01.01	31
81040069	D010.01.03	16
81040072	A080.02.01	15
81040072	A090.04.01	12
81040073	C020.01.01	46
81040073	C020.01.01	60
81040073	C030.01.01	46
81040073	C030.01.01	60
81040077	C020.01.01	55
81040077	C030.01.01	55
81040079	D010.01.03	17
81040084	C080.01.01	20
81040086	B080.04.01	38
81040092	B080.04.01	46
81040093	C020.01.01	45
81040093	C030.01.01	45
81040094	C020.01.01	61
81040094	C030.01.01	61
81040095	C020.01.01	63
81040095	C030.01.01	63
81040097	C060.03.01	7
81040099	C020.01.01	13
81040099	C030.01.01	13
81040105	C020.01.01	34
81040105	C030.01.01	34
81040106	C020.01.01	29
81040106	C030.01.01	29
81040563	A050.07.01	51
81040619	A050.07.01	27
81047011	K020.20.01	35
81048111	F080.00.01	32
81048111	F080.01.01	32
81048112	F080.01.01	37
81049004	B060.00.01	8
81049004	F080.00.01	1
81049004	F080.01.01	7
81049012	F080.00.01	6
81049012	F080.01.01	6
81049021	F080.01.01	9
81049021	F080.01.01	13
81049022	F080.00.01	16
81049022	F080.00.01	22
81049023	F080.01.01	15
81049023	F080.01.01	21
81049032	F080.00.01	10
81049032	F080.00.01	13
81049038	F080.00.01	41
81049038	F080.01.01	42
81049041	F080.00.01	43
81049041	F080.01.01	46
81049043	F080.00.01	31
81049043	F080.01.01	31
81049044	F080.01.01	35
81049045	F080.00.01	35
81049045	F080.01.01	40
81049054	J010.09.01	6
81050060	F070.01.01	14
81050060	F070.03.01	14
81050061	F070.01.01	13
81050061	F070.03.01	13

Parça No	Sayfa No	No
Part no	Page No	No
81050615	C020.01.01	44
81050615	C030.01.01	44
81050616	D060.00.01	6
81052120	F160.03.01	59
81052121	F160.03.01	58
81052125	G130.00.01	5
81052125	G140.00.01	5
81052180	F160.01.01	12
81052180	F160.03.01	53
81052181	F160.01.01	11
81052181	F160.03.01	54
81052185	F140.01.01	19
81052186	F140.01.01	17
81052220	F140.01.01	23
81052220	F140.01.01	39
81052221	F140.01.01	22
81052221	F140.01.01	38
81053095	D010.01.02	10
81099912	B040.00.01	2
81099917	B040.00.01	3
81100258	D060.01.01	9
81100262	D060.02.01	8
81101008	D160.00.01	5
81101008	D160.01.01	5
81101008	D160.02.01	5
81101017	B060.00.01	5
81101040	D120.00.01	6
81101040	D140.00.01	11
81101040	D160.00.01	7
81101040	D160.01.01	7
81101040	D160.02.01	7
81101047	D120.00.01	16
81101097	D080.00.01	9
81101097	D080.00.01	10
81101098	D090.00.01	6
81101099	D090.00.01	11
81101101	D090.02.01	28
81101102	D090.02.01	12
81101103	D090.02.01	16
81101106	D090.02.01	29
81101120	D040.04.01	15
81102156	D140.00.01	4
81102191	D100.00.01	8
81102239	D100.00.01	7
81106018	D090.00.01	10
81106018	D090.02.01	25
81109220	D040.00.01	4
81109220	D040.01.01	4
81109220	D040.02.01	4
81109220	D040.03.01	4
81109230	D040.00.01	3
81109230	D040.01.01	3
81109230	D040.02.01	3
81109230	D040.03.01	3
81109235	D040.00.01	14
81109235	D040.01.01	17
81109235	D040.02.01	16
81109235	D040.03.01	17
81110030	D090.02.01	11
81117634	D080.00.01	3
81117706	B040.00.01	8
81162217	D100.00.01	12

# INDEX

Parça No	Sayfa No	No
Part no	Page No	No
81162217	D110.09.01	2
81300035	C050.02.01	19
81300035	C090.01.01	16
81300035	C090.01.01	21
81300110	D010.01.01	48
81300110	D080.00.01	7
81300114	D010.01.01	29
81300150	F020.00.01	5
81300150	F020.01.01	5
81300150	F020.03.01	5
81300150	F020.04.01	5
81300150	F020.05.01	5
81300150	F030.01.01	2
81300150	F030.02.01	2
81300150	F030.03.01	2
81300150	F040.00.01	9
81300160	B080.04.01	9
81300345	C130.01.01	16
81300400	D050.01.01	24
81300400	D050.02.01	24
81400155	B090.06.01	9
81400155	C020.01.01	7
81400155	C020.01.01	25
81400155	C030.01.01	7
81400155	C030.01.01	25
81400155	C040.00.01	35
81400362	D020.00.01	11
81400362	D020.01.01	11
81400362	D020.02.01	11
81400362	D020.03.01	11
81400362	D020.04.01	11
81400362	F070.01.01	55
81400362	F070.03.01	69
81400362	F110.00.01	6
81400362	F140.01.01	41
81400362	F150.02.01	53
81400370	F070.01.01	2
81400370	F070.03.01	2
81400370	F140.01.01	11
81400375	F140.00.01	12
81402021	C070.01.01	14
81402021	C090.01.01	3
81402021	C090.01.01	7
81402021	C090.01.01	19
81402021	C090.01.01	27
81402022	A020.04.01	12
81402022	F200.02.01	13
81403006	F150.00.01	10
81403006	F160.00.01	44
81403007	G150.00.01	15
81403010	A070.07.01	17
81403012	F150.00.01	7
81404060	D050.02.01	4
81404060	F020.00.01	51
81404060	F020.03.01	39
81404060	F020.05.01	18
81404060	F030.01.01	81
81404060	F030.03.01	81
81404060	F160.01.01	42
81404060	F160.03.01	43
81404090	A010.07.01	43
81404090	A010.08.01	43

Parça No	Sayfa No	No
Part no	Page No	No
81404091	F050.39.01	64
81404091	F050.40.01	64
81404091	F050.41.01	74
81404091	F050.42.01	74
81405218	F050.39.01	9
81405218	F050.40.01	9
81405218	F050.41.01	12
81405218	F050.42.01	12
81405218	F070.01.01	47
81405218	F070.03.01	66
81405218	F160.00.01	32
81405218	F160.03.01	50
814052198	F160.01.01	52
81405224	D030.02.01	5
81405230	F010.01.01	32
81405236	F050.39.01	23
81405236	F050.40.01	23
81405318	A070.07.01	13
81600618	C040.00.01	37
81600621	F010.01.01	9
81600720	C080.01.01	5
81601260	C020.01.01	2
81601260	C030.01.01	15
81601270	C020.01.01	15
81601275	C030.01.01	2
81602015	A080.02.01	29
81602015	A080.03.01	29
81602015	A090.04.01	60
81602044	A050.07.01	40
81602045	A050.07.01	39
81602423	A050.07.01	55
81704156	F010.01.01	43
81800001	A030.07.01	17
81800002	A030.07.01	10
81800003	A030.07.01	14
81800004	A030.07.01	20
83007030	J010.09.01	65
F0105010	Z020.03.04	3
F0105010	Z020.03.09	3
F0106500	Z020.03.11	10
F0106505	Z020.03.11	11
F0106505	Z020.03.11	12
F0106505	Z020.03.11	13
F0110084	Z030.03.05	9
F0110118	Z020.03.11	28
F0110272	A010.07.01	27
F0110272	A010.08.01	27
F0113401	Z050.03.06	7
F0117865	Z070.03.05	15
F0117985	Z020.03.01	10
F0117985	Z030.03.03	3
F0117985	Z070.03.06	12
F0117985	Z070.03.06	13
F0117985	Z070.03.06	24
F0117985	Z070.03.06	25
F0117985	Z070.03.06	31
F0117996	Z070.03.06	5
F0118027	Z060.03.01	3
F0118029	Z070.03.01	4
F0118029	Z070.03.02	7
F0118029	Z070.03.07	1
F0121110	Z020.03.14	19

Parça No	Sayfa No	No
Part no	Page No	No
F0121311	Z070.03.07	4
F0121311	Z070.03.07	29
F0121317	Z050.03.02	24
F0121317	Z050.03.02	34
F0121317	Z060.03.04	18
F0121317	Z060.03.04	22
F0121317	Z060.03.04	23
F0121320	Z020.03.08	2
F0121322	Z020.03.08	5
F0121323	Z020.03.08	6
F0121350	A070.07.01	16
F0121363	A040.05.01	32
F0121364	A040.05.01	38
F0121365	A040.05.01	39
F0121366	A040.05.01	40
F0121367	A040.05.01	41
F0121368	A040.05.01	42
F0121369	A040.05.01	43
F0121370	A040.05.01	44
F0121371	A040.05.01	45
F0123088	Z010.03.01	1
	Z020.03.01	2
	Z020.03.01	4
	Z020.03.02	1
	Z020.03.02	2
	Z020.03.04	2
	Z020.03.05	3
	Z020.03.05	11
	Z020.03.05	14
	Z020.03.05	16
	Z020.03.05	19
	Z020.03.06	2
	Z020.03.06	4
	Z020.03.06	7
	Z020.03.07	2
	Z020.03.11	1
	Z020.03.11	3
	Z020.03.11	4
	Z020.03.11	5
	Z020.03.11	6
	Z020.03.16	2
	Z020.03.16	12
	Z030.03.02	2
	Z030.03.02	4
	Z030.03.05	2
	Z030.03.07	3
	Z030.03.07	9
	Z030.03.08	2
	Z030.03.08	3
	Z040.03.01	4
	Z030.03.08	5
	Z030.03.08	7
	Z030.03.08	8
	Z040.03.02	2
	Z040.03.02	3
	Z040.03.02	12
	Z040.03.04	2
	Z050.03.01	2
	Z050.03.01	3
	Z050.03.01	8
	Z050.03.02	2
	Z050.03.02	11

# INDEX

Parça No	Sayfa No	No
Part no	Page No	No
	Z050.03.02	15
	Z050.03.02	19
	Z050.03.02	29
	Z050.03.02	32
	Z050.03.02	39
	Z050.03.02	42
	Z050.03.03	2
	Z050.03.04	2
	Z050.03.05	2
	Z050.03.05	3
	Z050.03.05	4
	Z050.03.05	5
	Z050.03.05	9
	Z050.03.05	13
	Z050.03.05	15
	Z050.03.05	16
	Z050.03.05	18
	Z050.03.06	2
	Z060.03.02	4
	Z060.03.03	1
	Z060.03.04	2
	Z070.03.04	4
	Z070.03.04	6
	Z070.03.04	7
	Z070.03.04	9
	Z070.03.05	2
	Z070.03.05	12
	Z070.03.06	2
	Z070.03.06	9
	Z070.03.06	15
	Z070.03.06	21
	Z070.03.06	27
	Z070.03.07	2
	Z070.03.07	8
	Z070.03.07	19
	Z070.03.07	21
	Z070.03.07	23
	Z070.03.07	26
F0123101	Z020.03.14	14
F0123101	Z020.03.14	18
F0123101	Z030.03.05	4
F0123101	Z050.03.01	10
F0123101	Z070.03.07	17
F0123102	Z030.03.07	11
F0123102	Z060.03.04	13
F0123102	Z060.03.04	16
F0123103	Z040.03.01	2
F0123103	Z040.03.01	7
F0123104	Z020.03.18	2
F0123104	Z020.03.18	4
F0123104	Z050.03.02	6
F0123112	Z040.03.04	6
F0123112	Z070.03.07	14
F0123113	Z020.03.14	17
F0123118	Z020.03.14	16
F0123118	Z030.03.05	7
F0123118	Z030.03.05	10
F0123118	Z050.03.06	16
F0123120	Z020.03.14	13
F0123121	Z030.03.01	6
F0123121	Z050.03.02	22
F0123121	Z060.03.09	9

Parça No	Sayfa No	No
Part no	Page No	No
F0123121	Z060.03.09	12
F0123121	Z070.03.06	32
F0123121	Z070.03.07	30
F0123121	Z070.03.07	31
F0123123	Z020.03.16	14
F0123127	Z020.03.12	2
F0123130	Z020.03.05	8
F0123130	Z040.03.03	3
F0123133	Z060.03.02	6
F0123134	Z030.03.01	4
F0123137	Z050.03.02	26
F0123137	Z060.03.04	9
F0123142	Z050.03.06	8
F0123143	Z050.03.06	18
F0123143	Z070.03.05	22
F0123150	Z070.03.01	3
F0123150	Z070.03.02	6
F0123152	Z060.03.01	2
F0123160	Z020.03.14	15
F0123160	Z030.03.08	9
F0123160	Z040.03.02	9
F0123160	Z050.03.02	5
F0124111	Z060.03.08	2
F0124142	Z020.03.02	3
F0124142	Z020.03.02	13
F0124142	Z020.03.02	15
F0124142	Z020.03.11	27
F0124142	Z060.03.09	6
F0124142	Z070.03.05	17
F0124142	Z070.03.06	4
F0124142	Z070.03.06	7
F0124144	Z020.03.01	5
F0124146	Z060.03.05	7
F0124146	Z060.03.05	14
F0124146	Z060.03.08	4
F0124146	Z060.03.09	14
F0125205	Z020.03.16	3
F0125210	Z020.03.16	5
F0127203	Z020.03.06	5
F0127205	Z020.03.16	6
F0131160	Z020.03.14	11
F0131432	Z020.03.04	4
F0131797	Z020.03.06	9
F0132101	Z020.03.11	8
F0132115	Z070.03.07	3
F0132115	Z070.03.07	28
F0132118	Z020.03.11	17
F0132126	Z020.03.15	1
F0132130	Z020.03.11	29
F0132132	Z020.03.07	4
F0132429	Z020.03.11	18
F0132429	Z020.03.11	19
F0132429	Z020.03.11	20
F0132429	Z020.03.11	21
F0132430	Z020.03.11	22
F0132450	Z020.03.11	23
F0132710	Z020.03.02	12
F0132710	Z020.03.02	14
F0132710	Z020.03.11	24
F0132710	Z020.03.11	26
F0132710	Z070.03.05	16
F0132710	Z070.03.06	3

Parça No	Sayfa No	No
Part no	Page No	No
F0132710	Z070.03.06	6
F0132711	Z060.03.08	1
F0133125	Z020.03.11	7
F0133136	Z020.03.07	5
F0133220	Z020.03.14	12
F0133510	Z020.03.19	1
F0133510	Z020.03.19	2
F0133804	Z030.03.02	6
F0136855	Z040.03.02	15
F0136855	Z070.03.07	11
F0136858	Z030.03.03	2
F0140026	A070.07.01	30
F0140029	A070.07.01	32
F0310183	E060.02.11	2
F0310184	E060.01.11	3
F0310184	E060.02.11	3
F0310185	E060.01.11	4
F0310185	E060.02.11	4
F0310186	E060.01.11	5
F0310186	E060.02.11	5
F0310187	E060.01.11	6
F0310187	E060.02.11	6
F0310188	E060.01.11	7
F0310188	E060.02.11	7
F0310189	E060.02.12	2
F0310190	E060.01.12	3
F0310190	E060.02.12	3
F0310191	E060.01.12	4
F0310191	E060.02.12	4
F0310192	E060.01.12	17
F0310192	E060.02.12	17
F0310193	E060.01.12	18
F0310193	E060.02.12	18
F0315803	E060.01.04	22
F0315803	E060.02.04	22
F0315816	E060.02.01	1
F0315817	E060.01.01	1
F0331285	E040.02.05	14
F0331285	E040.02.07	3
F0331285	E050.02.06	2
F0331285	E050.02.09	3
F0340000	E060.02.02	1
F0340001	E060.02.02	2
F0340002	E060.02.02	3
F0340003	E060.01.02	4
F0340003	E060.02.02	4
F0340004	E060.01.03	1
F0340004	E060.02.03	1
F0340005	E060.01.03	2
F0340005	E060.02.03	2
F0340006	E060.01.03	3
F0340006	E060.02.03	3
F0340007	E060.01.03	4
F0340007	E060.02.03	4
F0340008	E060.01.03	4
F0340008	E060.02.03	4
F0340009	E060.01.03	4
F0340009	E060.02.03	4
F0340009	E060.02.10	0
F0340010	E060.01.03	5
F0340010	E060.02.03	5
F0340011	E060.01.04	1

# INDEX

Parça No	Sayfa No	No
Part no	Page No	No
F0340011	E060.02.04	1
F0340012	E060.01.04	2
F0340012	E060.02.04	2
F0340013	E060.01.04	3
F0340013	E060.02.04	3
F0340014	E060.01.04	4
F0340014	E060.01.06	10
F0340014	E060.02.04	4
F0340014	E060.02.06	10
F0340015	E060.01.04	4
F0340015	E060.01.04	7
F0340015	E060.01.04	11
F0340015	E060.01.06	10
F0340015	E060.02.04	4
F0340015	E060.02.04	7
F0340015	E060.02.04	11
F0340015	E060.02.06	10
F0340016	E060.01.04	4
F0340016	E060.01.06	10
F0340016	E060.02.04	4
F0340016	E060.02.06	10
F0340017	E060.01.04	5
F0340017	E060.02.04	5
F0340018	E060.01.04	5
F0340018	E060.01.04	5
F0340018	E060.02.04	5
F0340018	E060.02.04	5
F0340019	E060.01.04	5
F0340019	E060.01.04	5
F0340019	E060.02.04	5
F0340019	E060.02.04	5
F0340020	E060.01.04	5
F0340020	E060.02.04	5
F0340023	E060.01.04	6
F0340023	E060.02.04	6
F0340024	E060.01.04	6
F0340024	E060.02.04	6
F0340025	E060.01.04	6
F0340025	E060.02.04	6
F0340026	E060.01.04	6
F0340026	E060.02.04	6
F0340031	E060.01.04	9
F0340031	E060.02.04	9
F0340032	E060.01.04	9
F0340032	E060.02.04	9
F0340033	E060.01.04	9
F0340033	E060.02.04	9
F0340034	E060.01.04	10
F0340034	E060.02.04	10
F0340035	E060.01.04	11
F0340035	E060.02.04	11
F0340036	E060.01.04	11
F0340036	E060.02.04	11
F0340037	E060.01.04	12
F0340037	E060.01.04	24
F0340037	E060.02.04	12
F0340037	E060.02.04	24
F0340038	E060.01.04	13
F0340038	E060.02.04	13
F0340039	E060.01.04	14
F0340039	E060.02.04	14
F0340040	E060.01.04	15

Parça No	Sayfa No	No
Part no	Page No	No
F0340040	E060.02.04	15
F0340041	E060.01.04	16
F0340041	E060.02.04	16
F0340042	E060.01.04	17
F0340042	E060.01.06	1
F0340042	E060.02.04	17
F0340042	E060.02.06	1
F0340043	E060.01.04	18
F0340043	E060.01.06	2
F0340043	E060.02.04	18
F0340043	E060.02.06	2
F0340044	E060.01.04	19
F0340044	E060.02.04	19
F0340045	E060.01.04	20
F0340045	E060.02.04	20
F0340046	E060.01.04	21
F0340046	E060.02.04	21
F0340047	E060.01.04	21
F0340047	E060.02.04	21
F0340048	E060.01.04	21
F0340048	E060.02.04	21
F0340050	E060.01.04	23
F0340050	E060.02.04	23
F0340052	E060.01.04	25
F0340052	E060.02.04	25
F0340053	E060.01.04	25
F0340053	E060.02.04	25
F0340054	E060.01.04	25
F0340054	E060.02.04	25
F0340055	E060.01.04	26
F0340055	E060.01.06	18
F0340055	E060.02.04	26
F0340055	E060.02.06	18
F0340056	E060.01.04	27
F0340056	E060.02.04	27
F0340057	E060.01.04	28
F0340057	E060.02.04	28
F0340058	E060.01.04	29
F0340058	E060.01.05	4
F0340058	E060.02.04	29
F0340058	E060.02.05	4
F0340059	E060.01.04	30
F0340059	E060.02.04	30
F0340060	E060.01.04	31
F0340060	E060.02.04	31
F0340061	E060.01.04	32
F0340061	E060.01.06	15
F0340061	E060.02.04	32
F0340061	E060.02.06	15
F0340062	E060.01.04	33
F0340062	E060.01.06	16
F0340062	E060.02.04	33
F0340062	E060.02.06	16
F0340063	E060.01.04	34
F0340063	E060.01.06	17
F0340063	E060.02.04	34
F0340063	E060.02.06	17
F0340064	E060.01.04	34
F0340064	E060.01.06	17
F0340064	E060.02.04	34
F0340064	E060.02.06	17
F0340065	E060.01.04	35

Parça No	Sayfa No	No
Part no	Page No	No
F0340065	E060.01.06	14
F0340065	E060.02.04	35
F0340065	E060.02.06	14
F0340066	E060.02.04	36
F0340067	E060.01.05	0
F0340067	E060.02.05	0
F0340068	E060.01.05	1
F0340068	E060.02.05	1
F0340069	E060.01.05	2
F0340069	E060.02.05	2
F0340070	E060.01.05	3
F0340070	E060.02.05	3
F0340071	E060.01.05	5
F0340071	E060.02.05	5
F0340072	E060.01.05	6
F0340072	E060.02.05	6
F0340073	E060.01.05	6
F0340073	E060.01.05	7
F0340073	E060.01.05	11
F0340073	E060.02.05	6
F0340073	E060.02.05	7
F0340073	E060.02.05	11
F0340074	E060.01.05	6
F0340074	E060.02.05	6
F0340075	E060.01.05	6
F0340075	E060.01.05	7
F0340075	E060.01.05	11
F0340075	E060.02.05	6
F0340075	E060.02.05	7
F0340075	E060.02.05	11
F0340076	E060.01.05	6
F0340076	E060.01.05	7
F0340076	E060.01.05	11
F0340076	E060.02.05	6
F0340076	E060.02.05	7
F0340076	E060.02.05	11
F0340077	E060.01.05	6
F0340077	E060.01.05	7
F0340077	E060.02.05	6
F0340077	E060.02.05	7
F0340078	E060.01.05	7
F0340078	E060.02.05	7
F0340080	E060.01.05	7
F0340080	E060.01.05	11
F0340080	E060.02.05	7
F0340080	E060.02.05	11
F0340082	E060.01.05	8
F0340082	E060.02.05	8
F0340083	E060.01.05	9
F0340083	E060.02.05	9
F0340084	E060.01.05	10
F0340084	E060.02.05	10
F0340085	E060.01.05	11
F0340085	E060.02.05	11
F0340088	E060.01.05	12
F0340088	E060.02.05	12
F0340089	E060.01.06	3
F0340089	E060.02.06	3
F0340090	E060.01.06	4
F0340090	E060.02.06	4
F0340091	E060.01.06	5
F0340091	E060.01.06	8



# INDEX

Parça No	Sayfa No	No
Part no	Page No	No
F0340091	E060.02.06	5
F0340091	E060.02.06	8
F0340092	E060.01.06	5
F0340092	E060.01.06	8
F0340092	E060.02.06	5
F0340092	E060.02.06	8
F0340093	E060.01.06	5
F0340093	E060.01.06	8
F0340093	E060.02.06	5
F0340093	E060.02.06	8
F0340094	E060.01.06	5
F0340094	E060.01.06	8
F0340094	E060.02.06	5
F0340094	E060.02.06	8
F0340095	E060.01.06	5
F0340095	E060.01.06	8
F0340095	E060.02.06	5
F0340095	E060.02.06	8
F0340096	E060.01.06	6
F0340096	E060.02.06	6
F0340097	E060.01.06	6
F0340097	E060.02.06	6
F0340098	E060.01.06	6
F0340098	E060.02.06	6
F0340099	E060.01.06	6
F0340099	E060.02.06	6
F0340100	E060.01.06	6
F0340100	E060.02.06	6
F0340101	E060.01.06	7
F0340101	E060.02.06	7
F0340102	E060.01.06	7
F0340102	E060.02.06	7
F0340103	E060.01.06	7
F0340103	E060.02.06	7
F0340104	E060.01.06	7
F0340104	E060.02.06	7
F0340105	E060.01.06	7
F0340105	E060.02.06	7
F0340106	E060.01.06	9
F0340106	E060.02.06	9
F0340109	E060.01.06	11
F0340109	E060.02.06	11
F0340110	E060.01.06	12
F0340110	E060.02.06	12
F0340111	E060.01.06	13
F0340111	E060.02.06	13
F0340112	E060.01.06	19
F0340112	E060.02.06	19
F0340113	E060.01.06	20
F0340113	E060.02.06	20
F0340114	E060.01.06	21
F0340114	E060.02.06	21
F0340115	E060.01.06	22
F0340115	E060.02.06	22
F0340116	E060.02.06	23
F0340117	E060.01.07	1
F0340117	E060.02.07	1
F0340118	E060.01.07	2
F0340118	E060.01.09	1
F0340118	E060.01.10	2
F0340118	E060.02.07	2
F0340118	E060.02.09	1

Parça No	Sayfa No	No
Part no	Page No	No
F0340118	E060.02.10	2
F0340119	E060.01.07	2
F0340119	E060.01.09	1
F0340119	E060.01.10	2
F0340119	E060.02.07	2
F0340119	E060.02.09	1
F0340119	E060.02.10	2
F0340120	E060.01.07	3
F0340120	E060.01.08	3
F0340120	E060.01.12	15
F0340120	E060.02.07	3
F0340120	E060.02.08	3
F0340120	E060.02.12	15
F0340121	E060.01.07	4
F0340121	E060.01.08	2
F0340121	E060.01.12	14
F0340121	E060.02.07	4
F0340121	E060.02.08	2
F0340121	E060.02.12	14
F0340122	E060.01.07	5
F0340122	E060.02.07	5
F0340123	E060.01.07	6
F0340123	E060.01.08	5
F0340123	E060.01.12	16
F0340123	E060.02.07	6
F0340123	E060.02.08	5
F0340123	E060.02.12	16
F0340124	E060.01.07	7
F0340124	E060.02.07	7
F0340125	E060.01.07	8
F0340125	E060.01.08	7
F0340125	E060.01.12	19
F0340125	E060.02.07	8
F0340125	E060.02.08	7
F0340125	E060.02.12	19
F0340126	E060.01.07	9
F0340126	E060.02.07	9
F0340127	E060.01.07	10
F0340127	E060.01.08	9
F0340127	E060.01.09	8
F0340127	E060.01.10	16
F0340127	E060.01.12	10
F0340127	E060.02.07	10
F0340127	E060.02.08	9
F0340127	E060.02.09	8
F0340127	E060.02.10	16
F0340127	E060.02.12	10
F0340128	E060.01.07	11
F0340128	E060.02.07	11
F0340129	E060.01.07	12
F0340129	E060.01.08	11
F0340129	E060.01.09	10
F0340129	E060.01.10	9
F0340129	E060.01.12	12
F0340129	E060.02.07	12
F0340129	E060.02.08	11
F0340129	E060.02.09	10
F0340129	E060.02.10	9
F0340129	E060.02.12	12
F0340130	E060.01.07	13
F0340130	E060.02.07	13
F0340131	E060.01.07	14

Parça No	Sayfa No	No
Part no	Page No	No
F0340131	E060.02.07	14
F0340132	E060.01.07	15
F0340132	E060.02.07	15
F0340133	E060.01.07	16
F0340133	E060.01.09	4
F0340133	E060.01.10	11
F0340133	E060.01.12	7
F0340133	E060.02.07	16
F0340133	E060.02.09	4
F0340133	E060.02.10	11
F0340133	E060.02.12	7
F0340134	E060.01.07	17
F0340134	E060.01.09	6
F0340134	E060.01.10	12
F0340134	E060.01.12	6
F0340134	E060.02.07	17
F0340134	E060.02.09	6
F0340134	E060.02.10	12
F0340134	E060.02.12	6
F0340135	E060.01.07	18
F0340135	E060.01.09	5
F0340135	E060.01.10	10
F0340135	E060.01.12	8
F0340135	E060.02.07	18
F0340135	E060.02.09	5
F0340135	E060.02.10	10
F0340135	E060.02.12	8
F0340136	E060.01.08	1
F0340136	E060.02.08	1
F0340137	E060.01.08	1
F0340137	E060.02.08	1
F0340138	E060.02.08	0
F0340139	E060.01.09	0
F0340139	E060.02.09	0
F0340140	E060.01.08	4
F0340140	E060.01.09	11
F0340140	E060.01.12	13
F0340140	E060.02.08	4
F0340140	E060.02.09	11
F0340140	E060.02.12	13
F0340141	E060.02.08	6
F0340143	E060.01.08	8
F0340143	E060.01.09	7
F0340143	E060.01.10	15
F0340143	E060.01.12	9
F0340143	E060.02.08	8
F0340143	E060.02.09	7
F0340143	E060.02.10	15
F0340143	E060.02.12	9
F0340144	E060.01.08	10
F0340144	E060.01.09	9
F0340144	E060.01.10	8
F0340144	E060.01.12	11
F0340144	E060.02.08	10
F0340144	E060.02.09	9
F0340144	E060.02.10	8
F0340144	E060.02.12	11
F0340145	E060.01.08	12
F0340145	E060.02.08	12
F0340146	E060.01.08	13
F0340146	E060.02.08	13
F0340147	E060.01.08	14

# INDEX

Parça No	Sayfa No	No
Part no	Page No	No
F0340147	E060.02.08	14
F0340148	E060.01.08	15
F0340148	E060.02.08	15
F0340149	E060.01.08	16
F0340149	E060.02.08	16
F0340150	E060.01.08	17
F0340150	E060.02.08	17
F0340151	E060.01.08	18
F0340151	E060.02.08	18
F0340152	E060.01.08	19
F0340152	E060.01.12	1
F0340152	E060.02.08	19
F0340152	E060.02.12	1
F0340153	E060.01.08	19
F0340153	E060.01.12	1
F0340153	E060.02.08	19
F0340153	E060.02.12	1
F0340154	E060.01.08	20
F0340154	E060.02.08	20
F0340155	E060.01.08	21
F0340155	E060.02.08	21
F0340156	E060.01.08	22
F0340156	E060.02.08	22
F0340157	E060.01.08	23
F0340157	E060.02.08	23
F0340158	E060.01.08	24
F0340158	E060.02.08	24
F0340159	E060.01.08	25
F0340159	E060.02.08	25
F0340160	E060.01.09	2
F0340160	E060.02.09	2
F0340161	E060.01.09	3
F0340161	E060.01.10	13
F0340161	E060.01.12	5
F0340161	E060.02.09	3
F0340161	E060.02.10	13
F0340161	E060.02.12	5
F0340169	E060.01.09	12
F0340169	E060.01.10	3
F0340169	E060.02.09	12
F0340169	E060.02.10	3
F0340170	E060.01.09	13
F0340170	E060.01.10	4
F0340170	E060.02.09	13
F0340170	E060.02.10	4
F0340171	E060.01.09	14
F0340171	E060.01.10	21
F0340171	E060.02.09	14
F0340171	E060.02.10	21
F0340172	E060.01.09	15
F0340172	E060.01.10	19
F0340172	E060.02.09	15
F0340172	E060.02.10	19
F0340173	E060.01.09	16
F0340173	E060.01.10	20
F0340173	E060.02.09	16
F0340173	E060.02.10	20
F0340174	E060.01.09	17
F0340174	E060.01.10	7
F0340174	E060.02.09	17
F0340174	E060.02.10	7
F0340175	E060.01.10	1

Parça No	Sayfa No	No
Part no	Page No	No
F0340175	E060.02.10	1
F0340176	E060.01.10	5
F0340176	E060.02.10	5
F0340177	E060.01.10	6
F0340177	E060.02.10	6
F0340178	E060.02.10	14
F0340179	E060.01.10	17
F0340179	E060.02.10	17
F0340180	E060.01.10	17
F0340180	E060.02.10	17
F0340181	E060.01.10	18
F0340181	E060.01.11	1
F0340181	E060.02.10	18
F0340181	E060.02.11	1
F0340207	E060.01.08	6
F0340218	E060.02.02	0
F0340220	E060.01.02	0
F0340221	E060.01.02	1
F0340222	E060.01.02	2
F0340223	E060.01.02	3
F0340224	E060.01.03	0
F0340224	E060.02.03	0
F0340225	E060.01.04	36
F0340226	E060.01.06	23
F0340227	E060.01.07	0
F0340227	E060.02.07	0
F0340228	E060.01.08	0
F0340230	E060.01.10	0
F0340231	E060.01.10	14
F0340232	E060.01.11	0
F0340233	E060.01.11	2
F0340234	E060.01.12	0
F0340235	E060.01.12	2
F0340237	E060.02.12	0
F0616573	E040.02.01	1
F0616574	E050.02.01	1
F0617090	F030.01.01	35
F0617090	F030.02.01	35
F0617090	F030.03.01	35
F0617090	K010.12.01	30
F1010060	E010.04.01	7
F1010060	E010.04.01	10
F1010061	E010.04.01	8
F1010061	E010.04.01	11
F1012203	E010.04.01	6
F1012204	E010.04.01	9
F1417800	D160.01.01	20
F1417800	D160.02.01	20
F1473114	G010.01.01	0
F1814121	G050.00.01	0
F1821111	G030.06.01	0
F1821131	G030.04.01	0
F1822216	G040.04.01	0
F1822217	G040.01.01	0
F1822233	G040.05.01	0
F1822500	F060.01.01	29
F1822500	F060.02.01	29
F1822733	F020.04.01	19
F1822734	F020.00.01	19
F1822734	F020.01.01	19
F1822734	F020.03.01	19
F1822734	F020.04.01	19

Parça No	Sayfa No	No
Part no	Page No	No
F1822734	F020.05.01	19
F1823810	F120.01.01	2
F1823821	F070.08.01	11
F1823830	F070.09.01	3
F1851000	F050.39.01	17
F1851000	F050.40.01	17
F1851000	F050.41.01	64
F1851000	F050.42.01	64
F1861530	J010.09.01	22
F1873130	F020.00.01	46
F1873132	F050.39.01	61
F1873132	F050.40.01	61
F1873132	F050.41.01	75
F1873132	F050.42.01	75
F1873133	F030.01.01	76
F1873133	F030.03.01	76
F1873133	G290.00.01	0
F1881022	H020.00.01	1
F1888000	D040.04.01	40
F1888000	D050.01.01	11
F1888011	D050.02.01	11
F1888011	F160.01.01	30
F1888011	F160.03.01	45
F1888050	G310.00.01	0
F1888110	G300.00.01	0
F1890500	D150.06.01	19
F1891002	F050.39.01	75
F1891002	F050.40.01	75
F1891002	F050.41.01	89
F1891002	F050.42.01	89
F1899100	F190.03.01	1
F1899100	F200.02.01	17
F1899250	J010.09.01	35
F1899401	F090.01.01	3
F2111061	H010.09.01	1
F2190005	C130.01.01	25
F2190010	C130.01.01	26
F2190015	C130.01.01	23
F2190020	C130.01.01	24
F2511230	A060.02.01	20
F2511635	A060.02.01	0
F2512061	A060.02.01	13
F2513112	A060.02.01	5
F2520012	A090.04.01	31
F2520460	A080.02.01	34
F2520460	A080.03.01	34
F2520460	A090.04.01	65
F2520506	C080.01.01	15
F2520506	C090.01.01	33
F2520514	C050.02.01	10
F2520514	C070.01.01	3
F2520514	C080.01.01	14
F2520514	C090.01.01	12
F2520514	C090.01.01	32
F2520631	A090.02.02	1
F2520634	A080.02.02	0
F2520635	A080.02.02	2
F2520637	A090.02.02	0
F2523160	A090.02.02	2
F2594011	A090.04.01	47
F2594012	A090.04.01	43
F2594013	A090.02.02	5

# INDEX

Parça No	Sayfa No	No
Part no	Page No	No
F2810109	A070.07.01	38
F2810112	C090.01.01	13
F2813056	A030.07.01	15
F2813057	A030.07.01	16
F2826500	Z030.03.06	1
F2834000	F010.01.01	50
F2835500	F010.01.01	28
F2850011	F010.01.01	37
F2850900	F010.01.01	35
F2851001	F010.01.01	38
F2851002	F010.01.01	39
F2851003	F010.01.01	36
F2851004	F010.01.01	40
F2891551	A070.07.01	7
F3013040	E070.00.01	11
F3013101	E070.00.01	14
F3092310	E070.00.01	1
F3093505	J010.09.01	73
F3093516	F070.12.01	6
F3093522	F020.00.01	45
F3093531	F030.01.01	73
F3093531	F030.03.01	73
F3093531	F050.39.01	70
F3093531	F050.40.01	70
F3093531	F050.41.01	82
F3093531	F050.42.01	82
F3093531	F060.01.01	25
F3093531	F060.02.01	25
F3112023	A080.02.01	3
F3112023	A080.03.01	3
F3112023	A090.04.01	3
F3113111	C110.01.01	11
F3113111	C120.01.01	6
F3113120	B070.01.01	15
F3114351	C110.01.01	12
F3114351	C120.01.01	7
F3114362	A020.04.01	1
F3114363	A020.04.01	10
F3210530	K010.02.06	2A
F3210565	K010.01.03	28
F3210568	K010.01.03	25
F3210640	K010.01.03	29
F3210645	K010.01.03	30
F3210775	C010.01.01	1
F3218104	C020.01.01	38
F3218108	C030.01.01	38
F3218600	C050.02.01	14
F3218691	C050.02.01	12
F3220175	C060.01.01	5
F3220175	C060.03.01	1
F3220176	C060.03.01	13
F3220177	C060.01.01	4
F3220179	A090.02.02	4
F3220180	C090.01.01	38
F3220181	C070.01.01	17
F3220182	C070.01.01	16
F3220183	C080.01.01	18
F3220185	F030.01.01	67
F3220185	F030.03.01	67
F3220186	K010.12.01	31
F3221032	K010.01.03	16
F3221033	K010.01.03	18

Parça No	Sayfa No	No
Part no	Page No	No
F3221064	K010.01.03	20
F3221068	K010.01.03	17
F3300600	C040.00.01	1
F3321002	C040.00.01	24
F3321014	C040.00.01	2
F3321022	C020.01.01	22
F3321027	C030.01.01	22
F3321041	C040.00.01	25
F3321046	C040.00.01	26
F3321112	C020.01.01	36
F3321113	C030.01.01	36
F3321114	C020.01.01	37
F3321115	C030.01.01	37
F4190971	E020.03.01	2
F4190971	E030.05.01	2
F4264200	E030.05.01	1
F4264600	E020.03.01	1
F4500400	D150.08.02	0
F4501030	D150.06.01	4
F4501030	D150.06.02	0
F4501060	D150.06.01	5
F4501065	D150.06.01	5
F4501420	D150.05.02	32
F4501420	D150.10.02	39
F4501425	D150.05.02	32
F4501425	D150.10.02	39
F4501430	D150.05.02	32
F4501432	D150.05.02	32
F4502960	D150.07.02	0
F4503210	D150.07.01	16
F4503210	D150.07.02	96
F4503211	D150.07.02	96
F4503212	D150.07.02	96
F4503213	D150.07.02	96
F4503214	D150.07.02	96
F4503215	D150.07.02	96
F4504000	D150.08.01	1
F4504010	D150.09.01	1
F4504010	D150.09.02	0
F4504013	D150.00.02	0
F4504015	D150.01.02	0
F4504100	D150.08.01	7
F4504120	D150.08.01	7
F4504130	D150.00.02	8
F4504130	D150.01.02	36
F4504135	D150.00.02	8
F4504135	D150.01.02	36
F4504170	D150.10.01	1
F4504170	D150.10.02	0
F4504305	D	
F4504370	D150.05.02	0
F4700251	C140.00.02	0
F4700251	C140.02.01	1
F4700300	C140.01.02	0
F4700300	C140.03.01	1
F4901000	D160.01.01	22
F4901000	D160.02.01	22
F4901070	D160.00.01	22
F4901070	D160.01.01	22
F4901070	D160.02.01	22
F4901090	D160.00.01	24
F4901090	D160.01.01	24

Parça No	Sayfa No	No
Part no	Page No	No
F4901090	D160.02.01	24
F4902000	D160.00.01	20
F4902010	D160.00.01	39
F4902021	D160.00.01	40
F4902030	D160.00.01	38
F4902090	D160.00.01	37
F9900080	K010.01.03	26
F9900350	D150.00.01	3
F9900350	D150.01.01	3
F9900350	D150.07.01	20
F9900350	D150.09.01	8
F9900350	D150.10.01	15
F9900350	F150.00.01	21
F9900350	F150.02.01	33
F9900350	F160.00.01	22
F9900350	F160.01.01	34
F9900350	F160.03.01	27
F9900351	D150.00.01	4
F9900351	D150.01.01	4
F9900351	D150.07.01	21
F9900351	D150.09.01	7
F9900351	D150.10.01	16
F9900351	F150.00.01	22
F9900351	F150.02.01	34
F9900351	F160.00.01	23
F9900351	F160.01.01	33
F9900351	F160.03.01	28
F9900400	F070.09.01	5
F9900400	F100.00.01	11
F9900454	F070.08.01	6
F9900456	F070.08.01	12
F9900470	D010.01.03	11
F9900760	A050.07.01	53
F9906183	C110.01.01	13
F9906183	C120.01.01	12
F9906200	E020.03.01	3
F9906200	E030.05.01	3
F9906302	D090.02.01	6
F9906351	D090.02.01	4
F9906915	F010.01.01	27
F9914030	F010.01.01	26
F9915022	F010.01.01	29
F9915025	A070.07.01	8
F9920002	F030.01.01	36
F9920002	F030.02.01	36
F9920002	F030.03.01	36
F9920003	F030.01.01	43
F9920003	F030.02.01	43
F9920003	F030.03.01	43
F9920004	F030.01.01	33
F9920004	F030.02.01	69
F9920004	F030.03.01	33
F9920006	F030.01.01	63
F9920006	F030.02.01	38
F9920006	F030.03.01	63
F9920007	F030.01.01	65
F9920007	F030.02.01	55
F9920007	F030.03.01	65
F9920040	F030.01.01	47
F9920040	F030.02.01	47
F9920040	F030.03.01	47
F9925256	K010.02.06	2

# INDEX

Parça No	Sayfa No	No
Part no	Page No	No
F9925263	K010.02.06	1
F9929201	A080.02.01	17
F9929201	A080.03.01	17
F9929201	A090.04.01	13
F9930030	A010.07.01	19
F9930030	A010.08.01	19
F9930300	K010.02.07	15
F9930310	K010.02.07	16
F9940411	F030.01.01	45
F9940411	F030.02.01	45
F9940411	F030.03.01	45
F9950050	D010.01.03	10
F9950150	F010.01.01	14
F9950506	B090.06.01	3
F9951011	C080.01.01	8
F9951020	B080.04.01	11
F9960001	A070.07.01	3
F9960017	B080.04.01	36
F9960017	F010.01.01	13
F9960021	A010.07.01	12
F9960021	A010.08.01	12
F9960023	C010.01.01	2
F9960024	C010.01.01	5
F9960025	C010.01.01	6
F9960031	C080.01.01	7
F9960032	C080.01.01	9
F9960040	F020.00.01	3
F9960040	F020.01.01	3
F9960040	F020.03.01	3
F9960040	F020.04.01	3
F9960040	F020.05.01	3
F9960040	F030.01.01	3
F9960040	F030.02.01	3
F9960040	F030.03.01	3
F9960040	F040.00.01	15
F9960050	F020.00.01	8
F9960050	F020.01.01	8
F9960050	F020.03.01	8
F9960050	F020.04.01	8
F9960050	F020.05.01	8
F9960050	F030.01.01	9
F9960050	F030.02.01	9
F9960050	F030.03.01	9
F9960051	D010.01.02	6
F9960051	F040.00.01	19
F9960051	J010.09.01	23
F9960055	F020.00.01	9
F9960055	F020.01.01	9
F9960055	F020.03.01	9
F9960055	F020.04.01	9
F9960055	F020.05.01	9
F9960055	F030.01.01	10
F9960055	F030.02.01	10
F9960055	F030.03.01	10
F9960056	D010.01.02	5
F9960056	F040.00.01	4
F9960056	J010.09.01	19
F9960101	B080.04.01	50
F9960102	B080.04.01	49
F9960120	B070.01.01	21
F9960121	B070.01.01	18
F9960162	B070.01.01	7

Parça No	Sayfa No	No
Part no	Page No	No
F9960165	B070.01.01	5
F9960166	B070.01.01	6
F9960260	B080.04.01	54
F9960265	B080.04.01	67
F9960270	B080.04.01	64
F9960271	B080.04.01	43
F9960272	B080.04.01	15
F9960405	C080.01.01	3
F9960500	B080.04.01	42
F9970010	K010.01.03	32
F9970100	F020.00.01	52
F9970100	F030.01.01	87
F9970100	F030.03.01	87
F9970100	F050.39.01	16
F9970100	F050.40.01	16
F9970100	F050.41.01	7
F9970100	F050.42.01	7
F9970100	F060.01.01	26
F9970100	F060.02.01	26
F9970100	F070.12.01	10
F9972016	J010.09.01	7
F9972016	J010.09.01	39
F9973120	E010.04.01	2
F9973136	B060.00.01	9
F9973137	B060.00.01	9
F9973138	B060.00.01	9
F9973139	B060.00.01	9
F9973140	B060.00.01	9
F9974020	B020.00.01	9
F9977120	B020.00.01	8
F9977121	B020.00.01	19
F9977905	F030.01.01	17
F9977905	F030.02.01	17
F9977905	F030.03.01	17
F9977906	F030.01.01	70
F9977906	F030.02.01	60
F9977906	F030.03.01	70
F9977907	Y010.10.01	29
F9977925	F030.01.01	61
F9977925	F030.02.01	14
F9977925	F030.03.01	61
F9990000	D060.01.01	5
F9990051	D060.00.01	12
H060420200	F050.39.01	35
H060420200	F050.40.01	35
H060420200	F050.41.01	35
H060420200	F050.42.01	35
H061690102	A070.07.01	31
H061690308	A070.07.01	27
H061690308	A070.07.01	29
H061690308	A070.07.01	33
H061690308	A070.07.01	34
H061690308	A070.07.01	36
H061690308	A070.07.01	37
H067000104	A050.07.01	1
H067000104	A050.07.01	13
H067031508	A050.07.01	11
H067031508	A080.03.01	5
H067031508	A080.03.01	6
H067031508	A090.04.01	9
H067031508	A090.04.01	10
H067031508	A090.04.01	20

Parça No	Sayfa No	No
Part no	Page No	No
H067031508	A090.04.01	21
H068590238	A070.07.01	20
H069110055	A050.07.01	61
H130133015	A030.07.01	18
H130133015	A050.07.01	28
H130133015	A050.07.01	48
H130135102	C090.01.01	42
H130135102	K020.20.01	20
H130315150	A050.07.01	22
H130315150	A050.07.01	26
H134200800	A050.07.01	14
H134200800	A050.07.01	32
H134200800	F050.39.01	51
H134200800	F050.39.01	52
H134200800	F050.39.01	53
H134200800	F050.40.01	51
H134200800	F050.40.01	52
H134200800	F050.40.01	53
H134200800	F050.40.01	53
H134200800	F050.41.01	53
H134200800	F050.41.01	54
H134200800	F050.41.01	55
H134200800	F050.42.01	53
H134200800	F050.42.01	54
H134200800	F050.42.01	55
H134201800	A080.02.01	18
H134201800	A080.03.01	18
H134201800	A090.04.01	17
H134203800	F110.00.01	12
H233511001	J010.09.01	45
H233601300	F050.39.01	86
H233601300	F050.40.01	86
H233601300	F050.41.01	6
H233601300	F050.42.01	6
H341248500	B080.04.01	69
H343200302	G060.00.01	0
H343200902	G070.00.01	0
H343206202	K050.03.01	9
H343600700	F050.39.01	47
H343600700	F050.40.01	47
H343600700	F050.41.01	47
H343600700	F050.42.01	47
H346132900	F040.00.01	1
H347007700	Y010.10.01	36
H347008800	Y020.73.01	13
H348026700	K020.20.01	31
H348026700	K020.20.01	40
H348026700	K050.03.01	1
H900522101	K050.03.01	2
H900522200	K050.03.01	3
H900522600	K050.03.01	11
H900522701	K050.03.01	10
H906126500	B070.01.01	19
H909065021	C140.00.02	15
H909065024	C140.00.02	16
H909065025	C140.00.02	17
H909065030	C140.00.02	21
IG1018	Y040.00.03	17
N16K114348	F190.03.01	3
N16K310365	F060.01.01	33
N16K310365	F060.01.01	43
N16K310365	F060.02.01	33
N16K310365	F060.02.01	43

# INDEX

Parça No	Sayfa No	No
Part no	Page No	No
N16K310365	F190.03.01	9
N16K310365	H010.09.01	24
N16K310365	J010.09.01	13
N16K550310	F065.00.01	9
N16K550311	F070.08.01	13
N16N210044	J010.09.01	25
N16X120004	A040.05.01	35
N010000008	C020.01.01	21
N010000008	C030.01.01	21
N010100013	C130.01.01	9
N010221166	K020.20.01	61
N010221226	B100.03.01	4
N010221226	B100.03.01	17
N010221478	C050.02.01	17
N010222078	F030.02.01	62
N010222090	C040.00.01	20
N010222114	A050.07.01	64
N010222114	D010.01.02	4
N010222114	D040.04.01	31
N010222114	D050.01.01	46
N010222114	D050.02.01	46
N010222198	K010.01.03	15
N010222282	D060.02.01	11
N010222798	D040.00.01	2
N010222798	D040.01.01	2
N010222798	D120.00.01	7
N010222798	D160.00.01	9
N010222798	D160.01.01	9
N010222798	D160.02.01	9
N010222822	D160.00.01	12
N010222822	D160.01.01	12
N010222822	D160.02.01	12
N010222846	D040.04.01	3
N010222846	D120.00.01	14
N010222846	D150.06.01	13
N010222858	D160.00.01	19
N010222858	D160.01.01	19
N010222858	D160.02.01	19
N010223506	D040.04.01	17
N010223554	D050.01.01	37
N010223554	D050.02.01	37
N010223578	D070.00.01	8
N010223590	D070.00.01	20
N010223602	D150.06.01	15
N010231442	A050.07.01	38
N010231442	C130.01.01	36
N010231442	F010.01.01	47
N010231454	F010.01.01	8
N010231454	K020.20.01	34
N010231478	A040.05.01	6
N010231478	C070.01.01	12
N010231478	C090.01.01	25
N010231478	C130.01.01	34
N010231478	F020.00.01	24
N010231478	F020.01.01	24
N010231478	F020.03.01	24
N010231478	F020.04.01	24
N010231478	F020.05.01	24
N010231478	J010.09.01	29
N010231478	K020.20.01	48
N010231514	A030.07.01	4
N010231514	A050.07.01	57

Parça No	Sayfa No	No
Part no	Page No	No
N010231514	A080.02.01	25
N010231514	A080.03.01	13
N010231514	A090.04.01	5
N010231514	B080.04.01	56
N010231514	F020.00.01	13
N010231514	F020.01.01	13
N010231514	F020.03.01	13
N010231514	F020.04.01	13
N010231514	F020.05.01	13
N010231514	F030.01.01	30
N010231514	F030.02.01	30
N010231514	F030.03.01	30
N010231574	B080.04.01	62
N010232054	K020.20.01	52
N010232078	A050.07.01	25
N010232078	A070.07.01	40
N010232078	A090.04.01	44
N010232078	B020.00.01	29
N010232078	B080.04.01	32
N010232078	D040.00.01	18
N010232078	D040.01.01	21
N010232078	D040.02.01	20
N010232078	D040.03.01	21
N010232078	F030.01.01	54
N010232078	F030.03.01	54
N010232078	F070.03.01	22
N010232078	F080.00.01	18
N010232078	F080.00.01	29
N010232078	F080.01.01	18
N010232078	F080.01.01	28
N010232078	K020.20.01	44
N010232078	K050.03.01	6
N010232090	A010.07.01	31
N010232090	A010.08.01	31
N010232114	A010.07.01	32
N010232114	A040.05.01	31
N010232114	A040.05.01	46
N010232114	A050.07.01	50
N010232114	A080.02.01	8
N010232114	A080.02.02	6
N010232114	A080.03.01	8
N010232114	A090.04.01	19
N010232114	A090.04.01	28
N010232114	A090.04.01	42
N010232114	A090.04.01	52
N010232114	A090.04.01	55
N010232114	B020.00.01	4
N010232114	B080.04.01	2
N010232114	B080.04.01	6
N010232114	B080.04.01	18
N010232114	B080.04.01	22
N010232114	C140.02.01	2
N010232114	C140.03.01	2
N010232114	D010.01.03	1
N010232114	F010.01.01	4
N010232114	F010.01.01	21
N010232114	F050.39.01	88
N010232114	F050.40.01	88
N010232114	F050.41.01	93
N010232114	F050.42.01	93
N010232114	F060.01.01	52
N010232114	F060.02.01	52

Parça No	Sayfa No	No
Part no	Page No	No
N010232114	F070.01.01	8
N010232114	F070.01.01	22
N010232114	F070.03.01	8
N010232114	H010.09.01	9
N010232114	K010.01.03	22
N010232114	K020.20.01	22
N010232138	A010.08.01	32
N010232138	A040.05.01	19
N010232138	B100.03.01	7
N010232138	F160.01.01	49
N010232138	F160.03.01	61
N010232138	J010.09.01	17
N010232162	A010.07.01	22
N010232162	A010.08.01	22
N010232162	B070.01.01	29
N010232162	F070.01.01	12
N010232162	F070.01.01	26
N010232162	F070.03.01	12
N010232162	F150.00.01	35
N010232162	K020.20.01	26
N010232174	B080.04.01	59
N010232174	B090.06.01	7
N010232174	H010.09.01	17
N010232186	C020.01.01	8
N010232186	C030.01.01	8
N010232186	D020.01.01	10
N010232186	D020.03.01	10
N010232186	D020.04.01	10
N010232186	F080.00.01	25
N010232186	F080.01.01	25
N010232282	D020.01.01	26
N010232282	D020.03.01	26
N010232282	D020.04.01	26
N010232282	D050.03.01	10
N010232402	E010.04.01	17
N010232402	E050.02.10	27
N010232438	A010.07.01	38
N010232438	A010.08.01	38
N010232438	A040.05.01	14
N010232438	A050.07.01	43
N010232438	C140.03.01	3
N010232438	D020.00.01	29
N010232438	D020.01.01	29
N010232438	D020.02.01	20
N010232438	D020.03.01	29
N010232438	D020.04.01	29
N010232438	F010.01.01	51
N010232438	F070.01.01	39
N010232438	F070.03.01	57
N010232438	F160.01.01	19
N010232438	F160.01.01	47
N010232438	F160.03.01	48
N010232438	K020.20.01	12
N010232462	A050.07.01	35
N010232462	B060.00.01	15
N010232462	B080.04.01	14
N010232462	C050.02.01	3
N010232462	C140.02.01	3
N010232462	F010.01.01	45
N010232462	F020.00.01	39
N010232462	F020.01.01	32
N010232462	F020.03.01	32

# INDEX

Parça No	Sayfa No	No
Part no	Page No	No
N010232462	F020.04.01	40
N010232462	F020.05.01	40
N010232462	F150.02.01	8
N010232486	A010.07.01	11
N010232486	A010.08.01	11
N010232486	A080.03.01	43
N010232486	A090.04.01	35
N010232486	C110.01.01	15
N010232486	C120.01.01	18
N010232486	F050.39.01	21
N010232486	F050.40.01	21
N010232486	F050.41.01	23
N010232486	F050.42.01	23
N010232486	F080.00.01	3
N010232486	F080.01.01	3
N010232486	F150.00.01	36
N010232498	F020.00.01	33
N010232498	F020.01.01	33
N010232498	F020.03.01	33
N010232498	F020.05.01	33
N010232498	F150.02.01	61
N010232510	A010.07.01	36
N010232510	A010.08.01	36
N010232510	A040.05.01	12
N010232534	E070.00.01	9
N010232534	F160.01.01	10
N010232534	F160.03.01	55
N010232546	F140.01.01	15
N010232798	A070.07.01	42
N010232798	D040.02.01	2
N010232798	D040.03.01	2
N010232798	D100.00.01	14
N010232798	D140.00.01	13
N010232798	F010.01.01	24
N010232822	A010.07.01	41
N010232822	A010.08.01	41
N010232822	A040.05.01	15
N010232822	A070.07.01	22
N010232822	F030.01.01	72
N010232822	F030.02.01	53
N010232822	F030.03.01	72
N010232822	F060.01.01	37
N010232822	F060.02.01	37
N010232846	A010.07.01	10
N010232846	A010.08.01	10
N010232846	C110.01.01	16
N010232846	C120.01.01	21
N010232846	E010.04.01	15
N010232846	F020.00.01	15
N010232846	F020.01.01	15
N010232846	F020.03.01	15
N010232846	F020.04.01	15
N010232846	F020.05.01	15
N010232846	F030.01.01	32
N010232846	F030.02.01	32
N010232846	F030.03.01	32
N010233530	F010.01.01	53
N010233554	B020.00.01	12
N010233554	C050.02.01	5
N010233554	D090.00.01	9
N010233554	D090.02.01	14
N010233554	D090.02.01	26

Parça No	Sayfa No	No
Part no	Page No	No
N010233578	D080.00.01	5
N010233578	D090.02.01	22
N010233590	F050.39.01	37
N010233590	F050.40.01	37
N010234320	F100.00.01	9
N010235030	B050.00.01	16
N010370266	D040.04.01	18
N010370290	J010.09.01	37
N010370410	F160.00.01	13
N010370470	D010.01.01	45
N010380494	D050.01.01	44
N010380494	D120.00.01	17
N010370710	D150.06.01	24
N010370866	D160.00.01	16
N010370866	D160.01.01	16
N010370866	D160.02.01	16
N010370998	D010.01.01	31
N010371010	D010.01.01	15
N010371022	D010.01.01	30
N010371862	D040.04.01	39
N010380242	A020.04.01	8
N010380398	D020.00.01	10
N010380398	F090.00.01	1
N010380398	F150.02.01	45
N010380410	A080.02.01	49
N010380410	A080.03.01	25
N010380410	A090.04.01	77
N010380410	D050.02.01	49
N010380410	F050.39.01	26
N010380410	F050.40.01	26
N010380410	F050.41.01	27
N010380410	F050.42.01	27
N010380410	F070.01.01	42
N010380410	F070.03.01	55
N010380410	F080.00.01	37
N010380410	F080.01.01	36
N010380410	F080.01.01	38
N010380410	F150.00.01	32
N010380410	J010.09.01	8
N010380446	F065.00.01	10
N010380446	F080.00.01	39
N010380446	F080.01.01	44
N010380446	F150.02.01	36
N010380470	F020.00.01	47
N010380470	F030.01.01	77
N010380470	F030.03.01	77
N010380470	F060.01.01	35
N010380470	F060.02.01	35
N010380482	F070.12.01	2
N010380493	B020.00.01	6
N010380493	D010.01.03	5
N010380493	D020.01.01	28
N010380493	D020.02.01	35
N010380493	D020.03.01	28
N010380493	D020.04.01	28
N010380493	D050.00.01	6
N010380493	D050.02.01	44
N010380493	D060.01.01	7
N010380494	D020.00.01	26
N010380554	A010.07.01	23
N010380554	A010.08.01	23
N010380602	A010.07.01	6

Parça No	Sayfa No	No
Part no	Page No	No
N010380602	A010.08.01	6
N010380626	F020.04.01	33
N010380674	F080.00.01	30
N010380674	F080.01.01	30
N010380746	D100.00.01	10
N010380793	D060.00.01	4
N010380842	A010.07.01	34
N010380842	A010.08.01	34
N010380914	F030.01.01	24
N010380914	F030.02.01	24
N010380914	F030.03.01	24
N010380986	D010.01.03	4
N010380986	D070.00.01	42
N010381008	B020.00.01	18
N010381022	D080.00.01	1
N010381238	A010.07.01	16
N010381238	A010.08.01	16
N010381418	B060.00.01	14
N010381754	D150.06.01	27
N010381908	C010.01.01	7
N010381992	E010.04.01	1
N010382006	B050.00.01	16
N010382112	B050.00.01	18
N010382417	D150.07.01	11
N010382424	D150.07.01	6
N010385017	B050.00.01	7
N0103870398	D020.02.01	10
N010671442	A010.07.01	8
N010671442	A010.08.01	8
N011660097	D160.00.01	31
N011660097	D160.01.01	31
N011800686	D040.04.01	5
N012009931	G180.00.01	21
N01232462	A040.05.01	37
N012960487	K020.20.01	69
N013670578	F050.41.01	37
N013670578	F050.42.01	37
N013925174	H010.09.01	27
N013972030	E010.04.01	19
N015610109	D110.00.01	5
N015610109	D110.01.01	6
N015610109	D110.02.01	6
N015610109	D110.03.01	6
N015610109	D110.04.01	6
N015610109	D110.05.01	6
N015610109	D110.06.01	6
N015610109	D110.07.01	6
N015610112	D160.01.01	31
N015610145	D020.00.01	21
N015610145	D020.01.01	21
N015610145	D020.02.01	27
N015610145	D020.03.01	21
N015610145	D020.04.01	21
N015610145	D030.00.01	4
N015610145	D030.01.01	4
N015610145	D110.00.01	3
N015610145	D110.01.01	4
N015610145	D110.02.01	4
N015610145	D110.03.01	4
N015610145	D110.04.01	4
N015610145	D110.05.01	4
N015610145	D110.06.01	4

# INDEX

Parça No	Sayfa No	No
Part no	Page No	No
N015610145	D110.07.01	4
N015870290	C090.01.01	4
N015870290	C090.01.01	8
N015870290	C090.01.01	18
N015870290	C090.01.01	26
N015870314	B070.01.01	24
N015870314	C040.00.01	29
N015870350	D010.01.02	14
N015870506	C020.01.01	30
N015870506	C030.01.01	30
N015870842	D050.00.01	14
N015871178	D160.00.01	19
N015871178	D160.01.01	19
N015871178	D160.02.01	19
N015872090	D150.06.01	10
N015890014	F020.00.01	1
N015890014	F020.01.01	1
N015890014	F020.03.01	1
N015890014	F020.04.01	1
N015890014	F020.05.01	1
N015890014	F030.01.01	5
N015890014	F030.02.01	5
N015890014	F030.03.01	5
N015890014	F040.00.01	13
N015890026	K010.12.01	58
N015890026	K020.20.01	25
N015890026	K020.20.01	37
N015890170	F020.00.01	27
N015890170	F020.01.01	27
N015890170	F020.03.01	27
N015890170	F020.04.01	27
N015890170	F020.05.01	27
N015890170	K010.01.02	4
N015890182	A070.07.01	4
N015890302	C070.01.01	15
N015890302	F030.01.01	41
N015890302	F030.02.01	41
N015890302	F030.03.01	41
N015890302	F060.01.01	31
N015890302	F060.02.01	31
N015890314	C040.00.01	6
N015890314	K020.20.01	66
N015890314	K050.03.01	8
N015890326	A080.02.01	31
N015890326	A080.03.01	31
N015890326	A090.04.01	62
N015890326	F070.03.01	37
N015890326	G130.00.01	6
N015890326	G140.00.01	6
N015890350	F140.01.01	36
N015890350	F160.00.01	24
N015890350	F160.03.01	60
N015890362	F060.01.01	49
N015890362	F060.02.01	49
N015890362	F070.03.01	34
N015890398	F080.00.01	8
N015890398	F080.00.01	12
N015890398	F080.00.01	21
N015890398	F080.01.01	8
N015890398	F080.01.01	12
N015890398	F080.01.01	23
N015890398	F130.00.01	9

Parça No	Sayfa No	No
Part no	Page No	No
N015890398	F150.00.01	24
N015890398	F150.00.01	27
N015890398	F150.02.01	40
N015890434	B070.01.01	27
N015890434	F200.02.01	18
N015890446	A070.07.01	25
N015890446	C110.01.01	23
N015890446	K020.20.01	58
N015890458	A020.04.01	3
N015890458	E070.00.01	6
N015890458	F200.02.01	19
N015890458	G050.00.01	33
N015890458	J010.09.01	28
N015890470	F070.01.01	50
N015890470	F070.03.01	27
N015890494	F050.41.01	59
N015890494	F050.42.01	59
N015890494	F160.00.01	41
N015890535	D020.00.01	4
N015890535	D020.01.01	4
N015890535	D020.02.01	4
N015890535	D020.03.01	4
N015890535	D020.04.01	4
N015890566	F050.39.01	60
N015890566	F050.40.01	60
N015890566	F050.41.01	73
N015890566	F050.42.01	73
N015890794	A030.07.01	3
N015890794	G050.00.01	35
N015890806	A030.07.01	8
N015890816	A070.07.01	9
N015890818	A090.04.01	33
N015890842	D050.03.01	13
N015890842	F010.01.01	22
N015890842	H010.09.01	7
N015890842	K010.02.07	7
N015890854	F040.00.01	2
N015890866	F050.39.01	49
N015890866	F050.40.01	49
N015890866	F050.41.01	52
N015890866	F050.41.01	56
N015890866	F050.42.01	52
N015890866	F050.42.01	56
N015890914	F080.00.01	2
N015890914	F080.01.01	1
N015891190	F050.39.01	32
N015891190	F050.40.01	32
N015891190	F050.41.01	32
N015891190	F050.42.01	32
N015891335	D090.02.01	3
N015892018	D070.00.01	12
N015892018	D070.00.01	37
N015904692	B080.04.01	33
N016010470	C040.00.01	36
N019900101	F160.01.01	28
N019900102	F160.01.01	32
N020000200	K010.01.03	24
N02000081	C110.01.01	17
N02000081	C120.01.01	4
N020358182	A090.04.01	26
N023560242	D160.00.01	33
N023560242	D160.01.01	33

Parça No	Sayfa No	No
Part no	Page No	No
N023570158	J010.09.01	64
N023570182	B070.01.01	26
N023570182	D120.00.01	18
N023570182	F020.04.01	17
N023570182	K010.01.03	12
N023570184	D050.03.01	14
N023570205	C120.01.01	17
N023570206	C020.01.01	40
N023570206	C030.01.01	40
N023570242	D040.04.01	44
N023570242	D160.01.01	14
N023570242	D160.02.01	14
N023570266	G260.00.01	3
N023570302	F020.01.01	43
N023570302	F020.03.01	42
N023570302	F020.04.01	22
N023570302	F020.05.01	22
N023570314	D040.00.01	8
N023570314	D040.01.01	8
N023570314	D040.01.01	12
N023570314	D040.03.01	12
N023570494	B050.00.01	12
N023570578	B070.01.01	3
N02357302	F020.00.01	22
N023580146	C130.01.01	33
N023580158	B080.04.01	47
N023580158	F020.00.01	31
N023580158	F020.01.01	31
N023580158	F020.03.01	31
N023580158	F020.04.01	31
N023580158	F020.05.01	31
N023580182	C110.01.01	18
N023580182	C120.01.01	14
N023580182	D050.00.01	7
N023580182	D050.01.01	43
N023580182	F020.00.01	4
N023580182	F020.00.01	17
N023580182	F020.01.01	4
N023580182	F020.01.01	17
N023580182	F020.03.01	4
N023580182	F020.03.01	17
N023580182	F020.04.01	4
N023580182	F020.05.01	4
N023580182	F020.05.01	17
N023580182	F030.01.01	6
N023580182	F030.02.01	6
N023580182	F030.03.01	6
N023580182	F040.00.01	16
N023580182	F160.03.01	63
N023580206	C110.01.01	19
N023580206	F030.01.01	7
N023580206	F030.02.01	7
N023580206	F030.03.01	7
N023580206	F040.00.01	18
N023580206	F150.02.01	62
N023580206	F160.01.01	44
N023580206	J010.09.01	26
N023580242	D080.00.01	13
N023580290	D020.00.01	40
N023580290	D020.01.01	40
N023580290	D020.02.01	39
N023580290	D020.03.01	40

# INDEX

Parça No	Sayfa No	No
Part no	Page No	No
N023580290	D020.04.01	40
N023580314	D040.02.01	8
N023580314	D040.03.01	8
N023580314	D060.00.01	7
N023580391	E010.04.01	3
N023580446	B050.00.01	13
N023580568	D150.07.01	15
N024050362	D050.01.01	27
N024050362	D050.02.01	27
N024230290	D120.00.01	9
N024260194	D090.02.01	7
N024770061	A040.05.01	24
N025880026	B100.03.01	6
N025880026	B100.03.01	19
N025900010	K020.20.01	56
N025900062	B020.00.01	26
N025900062	D020.00.01	27
N025900062	D020.03.01	27
N025900062	D060.02.01	12
N025900122	D160.00.01	14
N025900194	C130.01.01	5
N025900194	D070.00.01	19
N025900194	J010.09.01	62
N025900242	C010.01.01	3
N025900242	D040.04.01	22
N025910026	Y010.10.01	28
N025910050	A050.07.01	59
N025910050	A080.02.01	33
N025910050	A080.03.01	33
N025910050	A090.04.01	64
N025910050	B070.01.01	33
N025910050	B080.04.01	52
N025910050	C090.01.01	15
N025910050	C090.01.01	22
N025910050	C090.01.01	23
N025910050	E070.00.01	12
N025910050	F010.01.01	11
N025910050	F020.00.01	12
N025910050	F020.01.01	12
N025910050	F020.03.01	12
N025910050	F020.04.01	12
N025910050	F020.05.01	12
N025910050	F030.01.01	31
N025910050	F030.02.01	31
N025910050	F030.03.01	31
N025910050	F080.00.01	11
N025910050	F080.00.01	15
N025910050	F080.00.01	24
N025910050	F080.01.01	11
N025910050	F080.01.01	17
N025910050	F080.01.01	24
N025910062	A010.07.01	2
N025910062	A010.07.01	21
N025910062	A010.07.01	25
N025910062	A010.08.01	2
N025910062	A010.08.01	21
N025910062	A010.08.01	25
N025910062	A020.04.01	5
N025910062	A040.05.01	21
N025910062	B020.00.01	7
N025910062	B070.01.01	28
N025910062	B080.04.01	21

Parça No	Sayfa No	No
Part no	Page No	No
N025910062	B080.04.01	30
N025910062	B080.04.01	53
N025910062	C020.01.01	20
N025910062	C020.01.01	27
N025910062	C030.01.01	20
N025910062	C030.01.01	27
N025910062	C040.00.01	8
N025910062	C060.03.01	5
N025910062	C060.03.01	10
N025910062	C110.01.01	20
N025910062	C120.01.01	8
N025910062	D010.01.01	46
N025910062	D010.01.02	12
N025910062	D010.01.03	6
N025910062	D020.00.01	5
N025910062	D020.01.01	5
N025910062	D020.01.01	27
N025910062	D020.02.01	5
N025910062	D020.02.01	34
N025910062	D020.03.01	5
N025910062	D020.04.01	5
N025910062	D020.04.01	27
N025910062	D050.02.01	43
N025910062	D060.00.01	8
N025910062	D060.01.01	13
N025910062	F010.01.01	17
N025910062	F070.01.01	7
N025910062	F070.03.01	7
N025910062	F080.00.01	27
N025910062	F080.01.01	27
N025910062	J010.09.01	20
N025910062	K010.01.03	34
N025910086	A010.07.01	13
N025910086	A010.08.01	13
N025910086	A040.05.01	8
N025910086	A050.07.01	36
N025910086	A090.04.01	36
N025910086	B080.04.01	10
N025910086	B080.04.01	40
N025910086	C020.01.01	50
N025910086	C030.01.01	50
N025910086	D100.00.01	11
N025910086	E070.00.01	3
N025910086	F010.01.01	18
N025910086	F030.01.01	68
N025910086	F030.02.01	59
N025910086	F030.03.01	68
N025910086	F040.00.01	12
N025910086	F050.39.01	19
N025910086	F050.40.01	19
N025910086	F050.41.01	21
N025910086	F050.42.01	21
N025910086	F080.00.01	7
N025910086	F080.00.01	33
N025910086	F080.01.01	4
N025910086	F080.01.01	34
N025910122	B020.00.01	21
N025910122	D010.01.01	32
N025910122	D010.01.03	3
N025910122	D070.00.01	39
N025910122	D080.00.01	14
N025910122	F030.01.01	28

Parça No	Sayfa No	No
Part no	Page No	No
N025910122	F030.02.01	28
N025910122	F030.03.01	28
N025910182	B060.00.01	13
N025910182	B090.06.01	5
N025910182	F030.01.01	22
N025910182	F030.02.01	22
N025910182	F030.03.01	22
N025910194	A010.07.01	4
N025910194	A010.08.01	4
N026000290	D050.01.01	28
N026000290	D050.02.01	28
N028320038	F060.01.01	46
N028320038	F060.02.01	46
N028320038	K020.20.01	21
N028660172	D160.01.01	33
N028660481	D020.00.01	22
N028660481	D020.01.01	22
N028660481	D020.02.01	28
N028660481	D020.03.01	22
N028660481	D020.04.01	22
N028660481	D030.00.01	2
N028660481	D030.01.01	2
N028660481	D110.00.01	4
N028660481	D110.01.01	5
N028660481	D110.02.01	5
N028660481	D110.03.01	5
N028660481	D110.04.01	5
N028660481	D110.05.01	5
N028660481	D110.06.01	5
N028660481	D110.07.01	5
N0300000004	F020.01.01	42
N030000004	D050.02.01	50
N030000004	F020.00.01	49
N030000004	F020.03.01	40
N030000004	F020.04.01	18
N030000004	F020.05.01	41
N030000004	F030.01.01	82
N030000004	F030.03.01	82
N030000004	F050.39.01	74
N030000004	F050.40.01	74
N030000004	F050.41.01	88
N030000004	F050.42.01	88
N030000004	F060.01.01	23
N030000004	F060.02.01	23
N030000004	F160.01.01	43
N030000004	G150.00.01	19
N030000004	H010.09.01	21
N030000005	D070.00.01	26
N030000005	F020.00.01	53
N030000005	F030.01.01	80
N030000005	F030.03.01	80
N030000005	F050.39.01	78
N030000005	F050.40.01	78
N030000005	F050.41.01	91
N030000005	F050.42.01	91
N030000005	F060.01.01	28
N030000005	F060.02.01	28
N030000005	F070.12.01	5
N030000005	F090.01.01	4
N030000005	F160.00.01	28
N030000005	F190.03.01	2
N030000005	F200.02.01	20



# INDEX

Parça No	Sayfa No	No
Part no	Page No	No
N03000005	G200.00.01	5
N03000005	H010.09.01	10
N03000005	J010.09.01	40
N03000005	J010.09.01	48
N03000006	A070.07.01	12
N03000015	D050.00.01	16
N03000015	D050.02.01	12
N03000015	D050.02.01	13
N03000015	D050.03.01	5
N03000015	D070.00.01	24
N03000015	F050.39.01	13
N03000015	F050.39.01	69
N03000015	F050.40.01	13
N03000015	F050.40.01	69
N03000015	F050.41.01	16
N03000015	F050.41.01	81
N03000015	F050.42.01	16
N03000015	F050.42.01	81
N03000015	F070.09.01	9
N03000015	F160.01.01	38
N03000015	F160.01.01	40
N03000015	F160.03.01	32
N03000015	F160.03.01	34
N03000015	F160.03.01	36
N03000015	F160.03.01	38
N03000015	F160.03.01	40
N03000015	F160.03.01	42
N03000015	H010.09.01	18
N03000025	A070.07.01	18
N03000025	D150.00.01	9
N03000025	D150.01.01	9
N03000025	D150.04.01	8
N03000025	D150.05.01	8
N03000025	D150.07.01	14
N03000025	D150.08.01	3
N03000025	D150.08.01	8
N03000025	D150.09.01	3
N03000025	D150.10.01	9
N03000025	F140.01.01	44
N03000025	F150.00.01	8
N03000025	F150.02.01	29
N03000025	F150.02.01	56
N03000025	F160.00.01	20
N03000025	F160.00.01	36
N03000025	F160.01.01	29
N03000025	F160.03.01	24
N03000025	F160.03.01	65
N03000030	F050.41.01	61
N03000030	F050.42.01	61
N03000030	F070.12.01	8
N03000030	F150.00.01	4
N03000030	F160.00.01	40
N03000030	F160.00.01	43
N03000030	G150.00.01	16
N03000004	F160.03.01	44
N030001850	F020.00.01	2
N030001850	F020.01.01	2
N030001850	F020.03.01	2
N030001850	F020.04.01	2
N030001850	F020.05.01	2
N030001850	F030.01.01	4
N030001850	F030.02.01	4

Parça No	Sayfa No	No
Part no	Page No	No
N030001850	F030.03.01	4
N030001850	F040.00.01	14
N030020004	A020.04.01	7
N030020004	A080.02.01	24
N030020004	A080.03.01	12
N030020004	A090.04.01	4
N030020004	B080.04.01	60
N030020004	C060.01.01	3
N030020004	F010.01.01	48
N030020004	H010.09.01	5
N030020004	H010.09.01	6
N030020004	K020.20.01	49
N030020004	K020.20.01	67
N030020011	B080.04.01	7
N030020011	C020.01.01	52
N030020011	C030.01.01	52
N030020011	C040.00.01	9
N030020011	C130.01.01	28
N030020011	F030.01.01	56
N030020011	F030.02.01	64
N030020011	F030.03.01	56
N030020011	F070.03.01	11
N030020011	F150.02.01	37
N030020011	F160.01.01	50
N030020011	F160.03.01	47
N030020011	F160.03.01	62
N030020015	F160.01.01	22
N030020015	F160.01.01	46
N030020018	C020.01.01	49
N030020018	C030.01.01	49
N030020018	C040.00.01	11
N030020018	K010.02.07	8
N030020022	C130.01.01	20
N030020029	A010.07.01	17
N030020029	A010.08.01	17
N030020029	C050.02.01	6
N030020111	A050.07.01	24
N030020111	A090.04.01	45
N030020111	A090.04.01	56
N030020111	B090.06.01	8
N030020111	D070.00.01	13
N030020111	K020.20.01	23
N030020111	K020.20.01	53
N030020121	A050.07.01	42
N030020121	F020.00.01	18
N030020121	F020.00.01	34
N030020121	F020.01.01	18
N030020121	F020.01.01	34
N030020121	F020.03.01	18
N030020121	F020.03.01	34
N030020121	F020.04.01	34
N030020121	F020.04.01	39
N030020121	F020.05.01	34
N030020121	F020.05.01	39
N030020121	F030.01.01	20
N030020121	F030.02.01	20
N030020121	F030.03.01	20
N030020121	F050.39.01	20
N030020121	F050.40.01	20
N030020121	F050.41.01	22
N030020121	F050.42.01	22
N030020121	F080.00.01	34

Parça No	Sayfa No	No
Part no	Page No	No
N030020121	F080.01.01	33
N030020121	F140.01.01	16
N030020121	F150.02.01	7
N030020121	F150.02.01	60
N030100010	K020.20.01	38
N030100011	B100.03.01	5
N030100011	B100.03.01	18
N030100011	C020.01.01	10
N030100011	C030.01.01	10
N030100011	K020.20.01	27
N030100011	K020.20.01	62
N030100013	A030.07.01	5
N030100013	A040.05.01	5
N030100013	A050.07.01	37
N030100013	A050.07.01	58
N030100013	A080.02.01	32
N030100013	A080.03.01	32
N030100013	A090.04.01	63
N030100013	B070.01.01	23
N030100013	B070.01.01	25
N030100013	B080.04.01	55
N030100013	C040.00.01	5
N030100013	C040.00.01	30
N030100013	C050.02.01	16
N030100013	C070.01.01	13
N030100013	C090.01.01	24
N030100013	C130.01.01	35
N030100013	E070.00.01	13
N030100013	F020.00.01	10
N030100013	F020.00.01	25
N030100013	F020.01.01	10
N030100013	F020.01.01	25
N030100013	F020.03.01	10
N030100013	F020.03.01	25
N030100013	F020.04.01	10
N030100013	F020.04.01	25
N030100013	F020.05.01	10
N030100013	F020.05.01	25
N030100013	F030.01.01	42
N030100013	F030.01.01	53
N030100013	F030.02.01	42
N030100013	F030.03.01	42
N030100013	F030.03.01	53
N030100013	F060.01.01	30
N030100013	F060.02.01	30
N030100013	F070.03.01	44
N030100013	F130.00.01	11
N030100013	J010.09.01	9
N030100013	J010.09.01	36
N030100013	K020.20.01	33
N030100016	A040.05.01	20
N030100017	C060.03.01	9
N030100020	A040.05.01	11
N030100020	A070.07.01	10
N030100020	F010.01.01	19
N030100023	A040.05.01	9
N030100023	C110.01.01	29
N030100026	D020.00.01	39
N030100026	D020.01.01	39
N030100026	D020.02.01	38
N030100026	D020.03.01	39
N030100026	D020.04.01	39

# INDEX

Parça No	Sayfa No	No
Part no	Page No	No
N030100027	C130.01.01	37
N030100029	J010.09.01	61
N030100031	F100.00.01	8
N030100042	D150.07.01	7
N030108017	C020.01.01	6
N030108017	C020.01.01	24
N030108017	C020.01.01	26
N030108017	C030.01.01	6
N030108017	C030.01.01	24
N030108017	C030.01.01	26
N030108017	C040.00.01	21
N030111251	D020.00.01	16
N030111251	D020.02.01	21
N030140017	K010.01.03	14
N030213191	F070.12.01	9
N030213191	G260.00.01	4
N030213192	A040.05.01	34
N030218242	D050.01.01	12
N030221252	D010.01.01	47
N030221252	D080.00.01	6
N030221252	D160.00.01	18
N030221252	D160.01.01	18
N030221252	D160.02.01	18
N030226331	F010.01.01	41
N030230241	D050.01.01	13
N030232462	A040.05.01	33
N030312071	B070.01.01	11
N030312201	F030.01.01	25
N030312201	F030.02.01	25
N030312201	F030.03.01	25
N030312202	B070.01.01	32
N030312205	F010.01.01	3
N030560004	A070.07.01	43
N030560004	F010.01.01	25
N030720006	A080.02.01	7
N030720006	A080.02.02	5
N030720006	A080.03.01	7
N030720006	A090.04.01	18
N030720006	B100.03.01	8
N030800005	B050.00.01	19
N030800005	D050.01.01	29
N030810001	A010.07.01	1
N030810001	A010.07.01	5
N030810001	A010.07.01	42
N030810001	A010.08.01	1
N030810001	A010.08.01	5
N030810001	A010.08.01	42
N030810001	A070.07.01	23
N030810001	C110.01.01	21
N030810001	C120.01.01	22
N030810001	D040.00.01	19
N030810001	D040.01.01	23
N030810001	D040.02.01	11
N030810001	D040.03.01	24
N030810001	D040.04.01	29
N030810001	D100.00.01	13
N030810001	D140.00.01	12
N030810001	D160.00.01	15
N030810001	D160.00.01	36
N030810001	D160.01.01	15
N030810001	D160.02.01	15
N030810001	E010.04.01	14

Parça No	Sayfa No	No
Part no	Page No	No
N030810001	F020.00.01	14
N030810001	F020.01.01	14
N030810001	F020.03.01	14
N030810001	F020.04.01	14
N030810001	F020.05.01	14
N030810001	F030.01.01	14
N030810001	F030.01.01	71
N030810001	F030.02.01	33
N030810001	F030.02.01	51
N030810001	F030.03.01	14
N030810001	F030.03.01	71
N030810001	F060.01.01	38
N030810001	F060.02.01	38
N030810002	B090.06.01	6
N030810002	D040.02.01	10
N030810002	D040.03.01	22
N030810002	D040.03.01	23
N030810002	D050.02.01	23
N030810002	D070.00.01	7
N030810002	F010.01.01	54
N030810002	F030.01.01	51
N030810002	F030.02.01	56
N030810002	F030.03.01	51
N030810002	F050.39.01	38
N030810002	F050.40.01	38
N030810002	F050.41.01	38
N030810002	F050.42.01	38
N030810003	E010.04.01	4
N030810005	B080.04.01	34
N030810006	D050.02.01	29
N030810014	A010.07.01	24
N030810014	A010.07.01	35
N030810014	A010.08.01	24
N030810014	A010.08.01	35
N030810014	A020.04.01	4
N030810014	A040.05.01	47
N030810014	A050.07.01	49
N030810014	A050.07.01	63
N030810014	A070.07.01	41
N030810014	A080.02.01	48
N030810014	A080.03.01	24
N030810014	A090.04.01	27
N030810014	A090.04.01	41
N030810014	A090.04.01	51
N030810014	A090.04.01	76
N030810014	B020.00.01	28
N030810014	B080.04.01	3
N030810014	B080.04.01	17
N030810014	B080.04.01	63
N030810014	B080.04.01	74
N030810014	C060.03.01	6
N030810014	C140.02.01	4
N030810014	C140.03.01	4
N030810014	D010.01.02	11
N030810014	D010.01.03	15
N030810014	E070.00.01	7
N030810014	F020.00.01	48
N030810014	F030.01.01	78
N030810014	F030.03.01	78
N030810014	F040.00.01	20
N030810014	F050.39.01	27
N030810014	F050.39.01	89

Parça No	Sayfa No	No
Part no	Page No	No
N030810014	F050.40.01	27
N030810014	F050.40.01	89
N030810014	F050.41.01	28
N030810014	F050.41.01	60
N030810014	F050.41.01	94
N030810014	F050.42.01	28
N030810014	F050.42.01	60
N030810014	F050.42.01	94
N030810014	F060.01.01	34
N030810014	F060.01.01	51
N030810014	F060.02.01	34
N030810014	F060.02.01	51
N030810014	F065.00.01	11
N030810014	F070.01.01	11
N030810014	F070.12.01	1
N030810014	F080.00.01	19
N030810014	F080.00.01	26
N030810014	F080.00.01	38
N030810014	F080.00.01	40
N030810014	F080.01.01	19
N030810014	F080.01.01	26
N030810014	F080.01.01	39
N030810014	F080.01.01	45
N030810014	F150.00.01	23
N030810014	G050.00.01	32
N030810014	H010.09.01	8
N030810014	J010.09.01	21
N030810014	J010.09.01	30
N030810014	J010.09.01	51
N030810014	K010.01.03	23
N030810014	K020.20.01	45
N030810014	K020.20.01	59
N030810014	K050.03.01	7
N030810015	A010.07.01	33
N030810015	A010.07.01	39
N030810015	A010.08.01	33
N030810015	A010.08.01	39
N030810015	A030.07.01	2
N030810015	A030.07.01	9
N030810015	A050.07.01	34
N030810015	A070.07.01	10
N030810015	A080.03.01	44
N030810015	A090.04.01	32
N030810015	B080.04.01	13
N030810015	C140.03.01	5
N030810015	D020.01.01	16
N030810015	D020.03.01	16
N030810015	D020.04.01	16
N030810015	E010.04.01	18
N030810015	E050.02.10	28
N030810015	E070.00.01	8
N030810015	F010.01.01	44
N030810015	F010.01.01	52
N030810015	F020.00.01	11
N030810015	F020.01.01	11
N030810015	F020.03.01	11
N030810015	F020.04.01	11
N030810015	F020.05.01	11
N030810015	F030.01.01	1
N030810015	F030.02.01	1
N030810015	F030.03.01	1
N030810015	F040.00.01	11

# INDEX

Parça No	Sayfa No	No
Part no	Page No	No
N030810015	F080.00.01	4
N030810015	F080.01.01	2
N030810015	F150.00.01	37
N030810015	G050.00.01	34
N030810015	K020.20.01	13
N030810017	F010.01.01	20
N030810018	C140.02.01	5
N031170017	F160.00.01	42
N031170029	B020.00.01	13
N031170029	D040.00.01	12
N031170029	D040.01.01	15
N031170029	D040.01.01	22
N031170029	D150.06.01	16
N031360011	F050.39.01	39
N031360011	F050.40.01	39
N031360011	F050.41.01	39
N031360011	F050.42.01	39
N031360019	D150.07.01	8
N032500016	D120.00.01	8
N032500016	D150.06.01	25
N032500016	D160.00.01	8
N032500016	D160.01.01	8
N032500016	D160.02.01	8
N032500023	D040.04.01	16
N033000080	D150.06.01	28
N033000100	B050.00.01	6
N041150638	C050.02.01	15
N041210194	C080.01.01	4
N041210194	C080.01.01	10
N041671658	C070.01.01	7
N041671658	K010.12.01	4
N041671838	K020.20.01	24
N041672455	C020.01.01	56
N041672455	C030.01.01	56
N042180398	A030.07.01	22
N043120638	G270.00.01	7
N043120638	G270.00.02	7
N043120664	B080.04.01	48
N043120686	F030.01.01	62
N043120686	F030.02.01	54
N043120686	F030.03.01	62
N043120686	G100.00.01	5
N043120686	G110.00.01	5
N043120686	G120.00.01	5
N043120686	G130.00.01	12
N043120686	G140.00.01	12
N043120686	G190.00.01	7
N043120686	G210.00.01	15
N043120686	G230.00.01	4
N043120686	G240.00.01	6
N043120698	G080.00.01	6
N043120710	G150.00.01	25
N043120710	G160.00.01	20
N043120710	G170.00.01	6
N043120710	G180.00.01	7
N043120710	G180.01.01	7
N043120710	G265.01.01	6
N043120710	G265.02.01	6
N043120794	F030.01.01	19
N043120794	F030.02.01	19
N043120794	F030.03.01	19
N043121020	D090.02.01	8

Parça No	Sayfa No	No
Part no	Page No	No
N043421274	C020.01.01	9
N043421274	C030.01.01	9
N043700616	K020.20.01	55
N043701346	C060.01.01	2
N044061070	F030.01.01	46
N044061070	F030.02.01	46
N044061070	F030.03.01	46
N044320362	C110.01.01	22
N044320362	C120.01.01	11
N044320362	K010.02.07	9
N044320386	C050.02.01	20
N044320386	C060.03.01	4
N044320470	B040.00.01	5
N044320520	F030.01.01	48
N044320520	F030.02.01	48
N044320520	F030.03.01	48
N044321238	D090.02.01	18
N044321262	D070.00.01	18
N044321274	D040.01.01	9
N044321274	D040.03.01	9
N044330506	C050.02.01	22
N044330506	F030.01.01	92
N044330506	F030.02.01	73
N044330506	F030.03.01	92
N044330506	F040.00.01	5
N044330506	F060.01.01	55
N044330506	F060.02.01	55
N044330734	F150.00.01	39
N044331118	D020.00.01	38
N044331118	D020.01.01	38
N044331118	D020.02.01	37
N044331118	D020.03.01	38
N044331118	D020.04.01	38
N044331274	D040.00.01	9
N044331274	D040.01.01	11
N044331274	D040.02.01	9
N044331274	D040.03.01	11
N049560840	K010.02.06	3
N049560846	C060.01.01	7
N049560847	B100.03.01	10
N049561282	K010.01.02	3
N049561286	C050.02.01	13
N049561286	C130.01.01	32
N049602042	A080.02.01	21
N049602042	A080.03.01	15
N049602042	A090.04.01	16
N049602042	C050.02.01	11
N049602042	C060.03.01	11
N049602042	C070.01.01	10
N049602042	C080.01.01	11
N049602042	C080.01.01	17
N049602042	C080.01.01	19
N049602042	C090.01.01	10
N049602042	C090.01.01	28
N049602042	C090.01.01	29
N049602042	C090.01.01	35
N049602042	C090.01.01	37
N049602042	C090.01.01	41
N049602042	C110.01.01	14
N049602042	C120.01.01	3
N049602042	C120.01.01	20
N049602042	C140.02.01	8

Parça No	Sayfa No	No
Part no	Page No	No
N049602042	C140.03.01	8
N050020011	C130.01.01	29
N050020015	C130.01.01	21
N050020019	B070.01.01	30
N050020019	F050.39.01	10
N050020019	F050.40.01	10
N050020019	F050.41.01	13
N050020019	F050.42.01	13
N050020019	F070.01.01	49
N050020019	F070.03.01	68
N050020019	F160.00.01	31
N050020019	F160.01.01	51
N050020019	F160.03.01	49
N050020019	F200.02.01	21
N050020027	D030.02.01	6
N050020035	C130.01.01	7
N050020035	F010.01.01	31
N050020035	F030.01.01	57
N050020035	F030.02.01	65
N050020035	F030.03.01	57
N050020055	F050.39.01	24
N050020055	F050.40.01	24
N050020076	D040.04.01	7
N050020090	D010.01.01	17
N050020090	D010.01.01	40
N050020090	D160.00.01	23
N050020090	D160.01.01	23
N050020090	D160.02.01	23
N050020104	D010.01.01	36
N050020104	D080.00.01	12
N050220071	D160.00.01	25
N050220071	D160.01.01	25
N050220071	D160.02.01	25
N050220083	C130.01.01	15
N050220112	C130.01.01	11
N050220114	G220.00.03	2
N050220114	G270.00.01	4
N050220114	G270.00.02	4
N050220200	G120.00.01	4
N050220200	G130.00.01	2
N050220200	G140.00.01	2
N050220200	G220.00.01	2
N050220200	G220.00.02	2
N050220200	G230.00.01	2
N050220200	G240.00.01	4
N050220200	G250.00.01	12
N050220203	D050.01.01	31
N050220203	D050.02.01	31
N050221220	G200.00.01	12
N050760003	C110.01.01	28
N050760003	C120.01.01	25
N050760018	D010.01.01	3
N050760018	D010.01.01	42
N050760018	D010.01.03	12
N050900062	G220.00.03	16
N051350050	G265.01.01	3
N061002015	B070.01.01	9
N061002525	D040.04.01	37
N061005100	G220.00.01	5
N061005100	G220.00.02	5
N061005100	G250.00.01	3
N061006040	D140.00.01	5

# INDEX

Parça No	Sayfa No	No
Part no	Page No	No
N061008070	D060.00.01	9
N061008070	D060.01.01	2
N061008070	D060.02.01	3
N063004064	D160.00.01	29
N063004064	D160.01.01	29
N063004064	D160.02.01	27
N063006042	B020.00.01	24
N063006042	B040.00.01	7
N063006042	D010.01.03	18
N063006042	D060.00.01	1
N063006042	D060.01.01	12
N063006042	D060.02.01	14
N063006042	D090.02.01	10
N063006042	D140.00.01	3
N063006097	D060.01.01	6
N063006097	D060.02.01	7
N072016003	D010.01.02	13
N072016003	F070.03.01	38
N072016013	F160.00.01	25
N072020503	F130.00.01	10
N072022000	D150.06.01	23
N072023503	F130.00.01	13
N072025001	F130.00.01	12
N072027512	F150.00.01	25
N072027512	F150.00.01	28
N072027512	F150.02.01	41
N072027513	F150.00.01	26
N072027513	F150.00.01	29
N072027513	F150.02.01	42
N072130017	F080.01.01	5
N072130040	F080.00.01	5
N072130095	J010.09.01	15
N072130096	J010.09.01	16
N072130100	F080.01.01	41
N072130122	F080.01.01	47
N072130132	F080.01.01	43
N072130133	F080.00.01	36
N072130139	F080.00.01	44
N072130140	F080.00.01	42
N072130200	F080.00.01	9
N072130200	F080.00.01	14
N072130201	F080.01.01	10
N072130201	F080.01.01	14
N072130210	F080.00.01	17
N072130210	F080.00.01	23
N072130211	F080.01.01	16
N072130211	F080.01.01	22
N073013503	J010.09.01	12
N073016000	D040.04.01	38
N073016001	D040.04.01	21
N073016002	D020.00.01	9
N073016002	D020.01.01	9
N073016002	D020.02.01	8
N073016002	D020.03.01	9
N073016002	D020.04.01	9
N073016002	D040.04.01	19
N073016002	F090.00.01	2
N073016002	F150.02.01	44
N073016002	H010.09.01	16
N073016002	J010.09.01	11
N073016003	D020.00.01	8
N073016003	D020.01.01	8

Parça No	Sayfa No	No
Part no	Page No	No
N073016003	D020.02.01	9
N073016003	D020.03.01	8
N073016003	D020.04.01	8
N073016003	D040.04.01	20
N073016003	F090.00.01	3
N073016003	F150.02.01	43
N073016003	H010.09.01	15
N073020002	D050.02.01	48
N073020002	F070.01.01	43
N073020002	F070.03.01	54
N073020003	F070.01.01	33
N073020003	F070.03.01	56
N073020021	D050.01.01	18
N073020021	D050.02.01	18
N073023272	F150.00.01	33
N073023272	F160.00.01	14
N073023273	F160.00.01	15
N073026913	F150.00.01	34
N074010016	A050.07.01	21
N074010016	A050.07.01	62
N074010016	A070.07.01	35
N074016025	A050.07.01	20
N074016025	A050.07.01	41
N074016025	A080.02.01	14
N074016025	A080.03.01	14
N074016025	A080.03.01	21
N074016025	A090.04.01	14
N074016025	A090.04.01	22
N074016025	F050.39.01	43
N074016025	F050.40.01	43
N074016025	F050.41.01	43
N074016025	F050.42.01	43
N074016027	A080.02.01	40
N074016027	A080.03.01	40
N074016027	A090.04.01	71
N074040070	A080.02.01	42
N074040070	A080.03.01	42
N074040070	A090.04.01	73
N074050070	A050.07.01	17
N074050070	A090.04.01	49
N074060080	A030.07.01	12
N074080100	A030.07.01	11
N074080100	D020.00.01	36
N074080100	D020.01.01	36
N074080100	D020.02.01	29
N074080100	D020.03.01	36
N074080100	D020.04.01	36
N074080100	F140.01.01	40
N074080100	F150.02.01	52
N074100120	F070.01.01	3
N074100120	F070.01.01	27
N074100120	F070.03.01	3
N074100120	F070.03.01	48
N074100120	F140.00.01	11
N074100120	F140.01.01	12
N074120140	F110.00.01	7
N074404567	A050.07.01	18
N074405779	A050.07.01	19
N077001215	A050.07.01	65
N077001215	A050.07.01	66
N077001900	K010.12.01	60
N077001900	K020.20.01	70

Parça No	Sayfa No	No
Part no	Page No	No
N077002200	A090.04.01	40
N077002200	K020.20.01	43
N077002426	A090.04.01	23
N077002426	K010.12.01	61
N077002426	K020.20.01	71
N077003500	A090.04.01	25
N077003500	F060.01.01	47
N077003500	F060.02.01	47
N077003500	F070.01.01	37
N077003500	F070.03.01	59
N077003500	K020.20.01	39
N077012508	A010.07.01	26
N077012508	A010.08.01	26
N077022808	K010.12.01	62
N077022808	K020.20.01	72
N077025508	A070.07.01	24
N078205963	F050.39.01	36
N078205963	F050.40.01	36
N078205963	F050.41.01	36
N078205963	F050.42.01	36
N078237379	A070.07.01	19
N079701011	A040.05.01	36
N079701012	A040.05.01	26
N081130020	D010.01.01	51
N081130020	E010.04.01	5
N081210020	B020.00.01	17
N081210020	B050.00.01	10
N081210020	B050.00.01	17
N081210020	B050.00.01	22
N081210020	D010.01.01	7
N081210020	D010.01.01	34
N081210020	D010.01.03	8
N081210020	D020.00.01	7
N081210020	D020.01.01	7
N081210020	D020.02.01	6
N081210020	D020.03.01	7
N081210020	D020.04.01	7
N081210020	D040.00.01	5
N081210020	D040.01.01	5
N081210020	D040.02.01	5
N081210020	D040.03.01	5
N081210020	D040.04.01	42
N081210020	D050.00.01	9
N081210020	D050.02.01	22
N081210020	D050.03.01	11
N081210020	D080.00.01	8
N081210020	D090.00.01	4
N081210020	D090.02.01	21
N081210020	D100.00.01	16
N081210020	D120.00.01	13
N081210020	D120.00.01	15
N081210020	D160.00.01	6
N081210020	D160.01.01	6
N081210020	D160.02.01	6
N081210020	G080.00.01	13
N081210020	G100.00.01	11
N081210020	G110.00.01	11
N081210020	G120.00.01	13
N081210020	G150.00.01	4
N081210020	G160.00.01	14
N081210020	G170.00.01	3
N081210020	G180.00.01	3

# INDEX

Parça No	Sayfa No	No
Part no	Page No	No
N081210020	G180.01.01	3
N081210020	G190.00.01	4
N081210020	G220.00.01	11
N081210020	G220.00.02	11
N081210020	G220.00.03	4
N081210020	G230.00.01	12
N081210020	G240.00.01	5
N081210020	G250.00.01	9
N081210020	G265.02.01	3
N081210020	G270.00.01	1
N081210020	G270.00.02	1
N090200300	C130.01.01	12
N090201310	D050.01.01	32
N090201310	D050.02.01	32
N090990204	C110.01.01	24
N090990204	C120.01.01	23
N099001000	G270.00.01	6
N099001000	G270.00.02	6
N099001060	G080.00.01	7
N099001060	G100.00.01	6
N099001060	G110.00.01	6
N099001060	G120.00.01	7
N099001060	G130.00.01	11
N099001060	G140.00.01	11
N099001060	G150.00.01	24
N099001060	G160.00.01	21
N099001060	G170.00.01	7
N099001060	G180.00.01	6
N099001060	G180.01.01	6
N099001060	G190.00.01	8
N099001060	G210.00.01	16
N099001060	G230.00.01	5
N099001060	G240.00.01	7
N099001060	G265.01.01	7
N099001060	G265.02.01	7
N100006030	G265.01.01	20
N10001923	F070.03.01	63
N100303597	G270.00.02	15
N100404597	G120.00.01	18
N100404597	G190.00.01	16
N100404597	G230.00.01	17
N100404597	G240.00.01	17
N100404597	G270.00.01	15
N100505597	G080.00.01	17
N100505597	G100.00.01	17
N100505597	G110.00.01	17
N100505597	G130.00.01	18
N100505597	G140.00.01	18
N100505597	G210.00.01	7
N100505597	G220.00.01	17
N100505597	G220.00.02	17
N100505597	G250.00.01	16
N100556097	G150.00.01	11
N100606515	G170.00.01	20
N100606515	G180.00.01	17
N100606515	G180.01.01	17
N100606515	G265.02.01	20
N100657097	G160.00.01	7
N101101059	G150.00.01	20
N101657056	G120.00.01	8
N101657056	G130.00.01	7
N101657056	G140.00.01	7

Parça No	Sayfa No	No
Part no	Page No	No
N101657056	G190.00.01	6
N101657056	G230.00.01	7
N101657056	G240.00.01	9
N101657097	F100.00.01	6
N101748065	G100.00.01	8
N101748065	G110.00.01	8
N101748065	G210.00.01	12
N101748065	G220.00.01	8
N101748065	G220.00.02	8
N101849065	G080.00.01	8
N101849065	G180.00.01	9
N101849065	G180.01.01	9
N101911597	G160.00.01	16
N101911597	G265.01.01	9
N101949965	G170.00.01	9
N101949965	G265.02.01	9
N101999965	G160.00.01	23
N102000717	A090.04.01	80
N102000818	F030.01.01	39
N102000818	F030.03.01	39
N102000818	F050.39.01	71
N102000818	F050.40.01	71
N102000818	F050.41.01	77
N102000818	F050.42.01	77
N102000818	F060.01.01	53
N102000818	F060.02.01	53
N102000818	H010.09.01	25
N102000918	C020.01.01	62
N102000918	C030.01.01	62
N102000918	F050.39.01	11
N102000918	F050.40.01	11
N102000918	F050.41.01	14
N102000918	F050.42.01	14
N102000918	F070.01.01	46
N102000918	F070.03.01	65
N102000918	F160.00.01	33
N102000918	F160.01.01	53
N102000918	F160.03.01	51
N102001119	A010.07.01	44
N102001119	A010.08.01	44
N102001119	F030.01.01	90
N102001119	F030.03.01	90
N102001119	F050.39.01	59
N102001119	F050.39.01	63
N102001119	F050.39.01	72
N102001119	F050.40.01	59
N102001119	F050.40.01	63
N102001119	F050.40.01	72
N102001119	F050.41.01	70
N102001119	F050.41.01	72
N102001119	F050.42.01	70
N102001119	F050.42.01	72
N102001119	F050.42.01	84
N102001119	F060.01.01	32
N102001119	F060.01.01	41
N102001119	F060.01.01	57
N102001119	F060.02.01	32
N102001119	F060.02.01	41
N102001119	F060.02.01	57
N102001119	F190.03.01	11
N102001119	H010.09.01	23
N102001119	J010.09.01	10

Parça No	Sayfa No	No
Part no	Page No	No
N102001417	D030.02.01	4
N102001526	F120.01.01	4
N102001526	H010.09.01	14
N102001527	F020.00.01	55
N102001527	F030.01.01	75
N102001527	F030.03.01	75
N102001527	F060.01.01	48
N102001527	F060.02.01	48
N102001717	A090.04.01	79
N102001923	D020.01.01	34
N102001923	D020.02.01	18
N102001923	D020.03.01	34
N102001923	D020.04.01	34
N102001923	F010.01.01	33
N102001923	F050.39.01	81
N102001923	F050.40.01	81
N102001923	F050.41.01	29
N102001923	F050.42.01	29
N102001923	F070.01.01	52
N102001923	F070.03.01	30
N102001923	F070.03.01	46
N102001923	F070.08.01	7
N102001923	F120.00.01	14
N102001923	F120.01.01	3
N102001923	F130.00.01	16
N102001923	F140.00.01	14
N102001923	F140.01.01	26
N102001923	F150.00.01	16
N102001924	D020.00.01	34
N102001924	F090.00.01	11
N102001924	F110.00.01	14
N102002329	D150.00.01	7
N102002329	D150.01.01	7
N102002329	F050.39.01	12
N102002329	F050.39.01	46
N102002329	F050.40.01	12
N102002329	F050.40.01	46
N102002329	F050.41.01	51
N102002329	F050.41.01	57
N102002329	F050.42.01	51
N102002329	F050.42.01	57
N102002329	F160.00.01	47
N102002525	F050.39.01	25
N102002525	F050.40.01	25
N102002929	A050.07.01	47
N102002929	F050.39.01	41
N102002929	F050.40.01	41
N102002929	F050.41.01	10
N102002929	F050.42.01	10
N102002929	F100.00.01	22
N102002935	G200.00.01	18
N102002935	G270.00.01	10
N102002935	G270.00.02	10
N102003003	G260.00.01	7
N102003035	G220.00.03	9
N102003325	A010.07.01	9
N102003325	A010.08.01	9
N102003935	G220.00.01	9
N102003935	G220.00.02	9
N102004035	G120.00.01	10
N102004035	G130.00.01	10
N102004035	G140.00.01	10

# INDEX

Parça No	Sayfa No	No
Part no	Page No	No
N102004035	G190.00.01	5
N102004035	G230.00.01	9
N102004035	G240.00.01	11
N102004035	G250.00.01	6
N102004335	F050.41.01	46
N102004335	F050.42.01	46
N102004535	G200.00.01	15
N102004535	G220.00.03	13
N102004935	G080.00.01	4
N102004935	G100.00.01	4
N102004935	G110.00.01	4
N102004935	G180.00.01	5
N102004935	G180.01.01	5
N102004935	G210.00.01	14
N102005535	G150.00.01	26
N102005634	G170.00.01	5
N102005634	G265.02.01	5
N102005636	F050.39.01	33
N102005636	F050.40.01	33
N102005636	F050.41.01	33
N102005636	F050.42.01	33
N102005835	G270.00.01	16
N102005835	G270.00.02	16
N102005935	G265.01.01	5
N102005953	G150.00.01	8
N102006403	G160.00.01	18
N102006420	G120.00.01	23
N102006420	G190.00.01	21
N102006420	G230.00.01	23
N102006420	G240.00.01	22
N102006440	G120.00.01	20
N102006440	G130.00.01	20
N102006440	G140.00.01	20
N102006440	G190.00.01	18
N102006440	G230.00.01	19
N102006440	G240.00.01	19
N102006935	A070.07.01	5
N102007002	G130.00.01	24
N102007002	G140.00.01	24
N102007340	G100.00.01	19
N102007340	G110.00.01	19
N102007340	G210.00.01	9
N102007340	G220.00.01	19
N102007340	G220.00.02	19
N102007340	G250.00.01	18
N102007420	G100.00.01	21
N102007420	G110.00.01	21
N102007420	G210.00.01	21
N102008020	G080.00.01	22
N102008030	G120.00.01	22
N102008030	G130.00.01	23
N102008030	G140.00.01	23
N102008030	G190.00.01	20
N102008030	G230.00.01	22
N102008030	G240.00.01	21
N102008440	G080.00.01	19
N102008440	G180.00.01	18
N102008440	G180.01.01	19
N102008720	G180.00.01	22
N102008720	G180.01.01	22
N102008853	G150.00.01	22
N102009020	G170.00.01	1

Parça No	Sayfa No	No
Part no	Page No	No
N102009020	G265.02.01	1
N102009029	G100.00.01	22
N102009029	G110.00.01	22
N102009029	G210.00.01	1
N102009435	G170.00.01	22
N102009435	G265.02.01	22
N102009835	G150.00.01	9
N102009931	G080.00.01	21
N102009931	G180.01.01	21
N102009936	F010.01.01	42
N102009936	G160.00.01	8
N102009936	G265.01.01	16
N102010520	G160.00.01	24
N102010520	G265.01.01	1
N102010630	G150.00.01	10
N102011003	G170.00.01	26
N102011003	G265.02.01	26
N102012630	G265.01.01	22
N102012634	F050.39.01	31
N102012634	F050.40.01	31
N102012634	F050.41.01	31
N102012634	F050.42.01	31
N102013030	G160.00.01	25
N102013335	F010.01.01	30
N103345018	G200.00.01	17
N103345018	G220.00.03	8
N103446000	G270.00.02	9
N103476300	G270.00.01	9
N103587000	G120.00.01	9
N103587000	G130.00.01	8
N103587000	G140.00.01	8
N103587000	G190.00.01	10
N103587000	G230.00.01	8
N103587000	G240.00.01	10
N103607010	F100.00.01	5
N103668000	G100.00.01	9
N103668000	G110.00.01	9
N103668000	G210.00.01	11
N103668000	G220.00.01	7
N103668000	G220.00.02	7
N103668000	G250.00.01	5
N103709000	G080.00.01	9
N103709000	G180.00.01	10
N103709000	G180.01.01	10
N103861000	G170.00.01	10
N103861000	G265.02.01	10
N103891056	G150.00.01	21
N103991156	G160.00.01	17
N103991156	G265.01.01	10
N104142203	G260.00.01	8
N104142206	G260.00.01	10
N104304007	G200.00.01	14
N104304009	G220.00.03	14
N104304010	G270.00.02	14
N104405013	G120.00.01	17
N104405013	G190.00.01	15
N104405013	G230.00.01	15
N104405013	G240.00.01	16
N104405013	G270.00.01	14
N104506010	G220.00.01	16
N104506010	G220.00.02	16
N104506010	G250.00.01	15

Parça No	Sayfa No	No
Part no	Page No	No
N104506013	G080.00.01	16
N104506013	G100.00.01	16
N104506013	G110.00.01	16
N104506013	G130.00.01	17
N104506013	G140.00.01	17
N104506013	G210.00.01	6
N104557007	G150.00.01	6
N104607015	G170.00.01	19
N104607015	G180.00.01	16
N104607015	G180.01.01	16
N104607015	G265.01.01	19
N104607015	G265.02.01	19
N104607506	G170.00.01	21
N104607506	G180.00.01	1
N104607506	G180.01.01	1
N104607506	G265.01.01	21
N104607506	G265.02.01	21
N104658063	G160.00.01	6
N105303807	G200.00.01	13
N105303807	G220.00.03	15
N105303807	G270.00.02	13
N105404805	G120.00.01	16
N105404805	G190.00.01	14
N105404805	G230.00.01	16
N105404805	G240.00.01	15
N105404805	G270.00.01	13
N105445405	D090.00.01	5
N105445405	D090.02.01	19
N105505804	G220.00.01	15
N105505804	G220.00.02	15
N105505804	G250.00.01	14
N105505805	G080.00.01	15
N105505805	G100.00.01	15
N105505805	G110.00.01	15
N105505805	G130.00.01	16
N105505805	G140.00.01	16
N105505805	G210.00.01	5
N105556506	G150.00.01	5
N105607006	G170.00.01	18
N105607006	G180.00.01	15
N105607006	G180.01.01	15
N105607006	G265.01.01	18
N105607006	G265.02.01	18
N105657505	B050.00.01	9
N105657505	B050.00.01	24
N105657567	G160.00.01	5
N105708505	B050.00.01	4
N106253505	C130.01.01	31
N107405506	G120.00.01	1
N107405506	G190.00.01	1
N107405506	G230.00.01	1
N107405506	G240.00.01	23
N107506004	G130.00.01	1
N107506004	G140.00.01	1
N107506506	G080.00.01	1
N107506506	G100.00.01	1
N107506506	G110.00.01	1
N107506506	G210.00.01	20
N130010090	Y020.73.01	10
N130010090	Y020.74.01	10
N130010090	Y020.75.01	10
N130010090	Y020.76.01	11

# INDEX

Parça No	Sayfa No	No
Part no	Page No	No
N130010090	Y020.77.01	10
N130010090	Y020.78.01	10
N130010090	Y020.79.01	10
N130020295	D060.00.01	15
N130020295	D070.00.01	16
N130020295	Y020.73.01	11
N130020295	Y020.74.01	11
N130020295	Y020.75.01	11
N130020295	Y020.76.01	12
N130020295	Y020.77.01	11
N130020295	Y020.78.01	11
N130020295	Y020.79.01	11
N130165180	E070.00.01	22
N130165180	F020.00.01	38
N130165180	F020.01.01	38
N130165180	F020.03.01	38
N130165180	F020.04.01	38
N130165180	F020.05.01	38
N130165180	F030.01.01	50
N130165180	F030.02.01	50
N130165180	F030.03.01	50
N140010650	D070.00.01	31
N140013201	F150.02.01	6
N153430438	G200.00.01	19
N153430438	G220.00.03	6
N156450958	C040.00.01	28
N156451678	D040.04.01	28
N156451938	D040.04.01	24
N156452168	B050.00.01	14
N156452538	B060.00.01	11
N156452538	D070.00.01	3
N156453438	D170.00.01	3
N156453498	B060.00.01	7
N163430360	D050.01.01	14
N163430808	F060.01.01	42
N163430808	F060.02.01	42
N163430814	F020.00.01	50
N163430814	F020.01.01	41
N163430814	F020.04.01	32
N163430814	F060.01.01	24
N163430814	F060.02.01	24
N163430814	H010.09.01	22
N163430849	D050.00.01	12
N163430849	D050.01.01	10
N163430849	D050.02.01	10
N163430849	D050.03.01	6
N163430849	F160.01.01	37
N163430849	F160.03.01	31
N163430849	F160.03.01	33
N163430849	H010.09.01	19
N163430940	D050.00.01	13
N163430940	D050.02.01	14
N163430940	D050.03.01	7
N163430940	D070.00.01	32
N163430940	H010.09.01	20
N163430975	F050.39.01	14
N163430975	F050.39.01	15
N163430975	F050.40.01	14
N163430975	F050.40.01	15
N163430975	F050.41.01	17
N163430975	F050.41.01	18
N163430975	F050.42.01	17

Parça No	Sayfa No	No
Part no	Page No	No
N163430975	F050.42.01	18
N163450094	F140.01.01	35
N163450094	F150.02.01	9
N163450094	F160.00.01	26
N163450094	F160.01.01	21
N163450094	F160.03.01	17
N163450122	D030.02.01	1
N163450122	F070.01.01	6
N163450122	F070.01.01	44
N163450122	F070.03.01	6
N163450122	F140.01.01	24
N163450129	F140.01.01	18
N163450143	F150.02.01	10
N163470405	F050.39.01	28
N163470405	F050.40.01	28
N163470405	F050.41.01	8
N163470405	F050.42.01	8
N163470409	F060.01.01	58
N163470409	F060.02.01	58
N163470409	F190.03.01	7
N163471157	J010.09.01	24
N163490276	F010.01.01	46
N163500196	A080.03.01	22
N163500196	A090.04.01	78
N163570143	D070.00.01	35
N163570143	F100.00.01	18
N163570157	G200.00.01	4
N163570248	F070.01.01	21
N163570248	F070.03.01	21
N163570249	F070.01.01	34
N163570249	F070.03.01	60
N163570262	F160.01.01	24
N163570262	F160.03.01	19
N163610087	F200.02.01	23
N163610129	F110.00.01	3
N163610129	F140.01.01	31
N163610129	F150.02.01	21
N163610129	F160.00.01	5
N163610129	F160.01.01	3
N163610129	F160.03.01	3
N163610212	F120.00.01	3
N163610212	F130.00.01	4
N163610212	F140.00.01	4
N163610212	F140.01.01	5
N163610234	F120.00.01	4
N163610234	F130.00.01	3
N163610234	F140.00.01	3
N163610234	F140.01.01	6
N163610234	F160.00.01	4
N163610234	F160.03.01	6
N163610276	F150.00.01	17
N163610276	F150.02.01	23
N163610276	F160.01.01	6
N163750045	F150.02.01	12
N163750045	H010.09.01	29
N163750073	F070.08.01	5
N163750094	F150.02.01	3
N163770045	F050.39.01	66
N163770045	F050.40.01	66
N163770045	F050.41.01	78
N163770045	F050.42.01	78
N163770085	F050.39.01	55

Parça No	Sayfa No	No
Part no	Page No	No
N163770085	F050.40.01	55
N163770085	F050.41.01	66
N163770085	F050.42.01	66
N163790031	F060.01.01	39
N163790031	F060.01.01	44
N163790031	F060.02.01	39
N163790031	F060.02.01	44
N163790031	F200.02.01	24
N163790031	J010.09.01	14
N163790031	J010.09.01	38
N163790038	D050.01.01	6
N163790038	D050.01.01	22
N163790038	D050.02.01	6
N163790038	F020.00.01	44
N163790038	F030.01.01	66
N163790038	F030.01.01	88
N163790038	F030.03.01	66
N163790038	F030.03.01	88
N163790038	F060.01.01	45
N163790038	F060.02.01	45
N163790038	F110.00.01	11
N163790038	F200.02.01	22
N163790038	J010.09.01	46
N165130620	F050.39.01	34
N165130620	F050.40.01	34
N165130620	F050.41.01	34
N165130620	F050.42.01	34
N166631082	F100.00.01	14
N169900070	D070.00.01	22
N169900101	D150.00.01	5
N169900101	D150.01.01	5
N169900101	D150.07.01	22
N169900101	D150.09.01	5
N169900101	D150.10.01	14
N169900101	F150.00.01	19
N169900101	F150.02.01	28
N169900101	F160.00.01	18
N169900101	F160.03.01	23
N169900102	D150.00.01	2
N169900102	D150.01.01	2
N169900102	D150.07.01	19
N169900102	D150.09.01	6
N169900102	D150.10.01	11
N169900102	F150.00.01	20
N169900102	F150.02.01	32
N169900102	F160.00.01	19
N169900102	F160.03.01	26
N173570115	F100.00.01	10
N173570150	F100.00.01	16
N173570164	D070.00.01	29
N173570164	D070.00.01	41
N173570164	F190.03.01	5
N173570164	F200.02.01	25
N173570164	G200.00.01	7
N173570192	F050.39.01	8
N173570192	F050.40.01	8
N173570192	F050.41.01	11
N173570192	F050.42.01	11
N173570192	F070.01.01	48
N173570192	F070.03.01	67
N173570192	F160.00.01	34
N173570192	F160.01.01	54

# INDEX

Parça No	Sayfa No	No
Part no	Page No	No
N173570192	F160.03.01	52
N173570248	D030.02.01	3
N173570248	F070.01.01	41
N173570248	F070.03.01	26
N173570248	F120.01.01	6
N173570276	F010.01.01	34
N173570304	F050.39.01	22
N173570304	F050.40.01	22
N183570115	F100.00.01	13
N183570150	F100.00.01	17
N183570164	D070.00.01	28
N183570164	D070.00.01	40
N183570164	F190.03.01	6
N183570164	F200.02.01	3
N183570164	G200.00.01	8
N183570248	F070.01.01	40
N183570248	F070.03.01	31
N183570248	F120.01.01	7
N19610508	A080.02.01	45
N500100108	D160.00.01	21
N500100108	D160.01.01	21
N500100108	D160.02.01	21
N993334012	D160.00.01	28
N993334012	D160.01.01	28
N993600000	A090.04.01	30
S0120001	Z020.03.11	9
S0120008	Z020.03.11	14
S0120008	Z020.03.11	15
S0120008	Z020.03.11	16
S0120012	Z020.03.11	30
S0120013	Z020.03.09	1
S0120014	Z020.03.09	2
S0120015	Z020.03.09	4
S0120016	Z020.03.09	5
S0120017	Z020.03.09	6
S0120018	Z020.03.09	7
S0120019	Z020.03.09	8
S0120020	Z020.03.09	4
S0120021	Z020.03.09	8
S0120022	Z020.03.09	8
S0120023	Z020.03.09	8
S0120024	Z020.03.06	1
S0120026	Z020.03.06	3
S0120028	Z020.03.06	6
S0120030	Z020.03.06	8
S0120031	Z020.03.06	10
S0120032	Z020.03.06	1
S0120033	Z020.03.06	1
S0120034	Z020.03.06	3
S0120035	Z020.03.06	3
S0120037	Z020.03.02	4
S0120037	Z020.03.02	5
S0120039	Z020.03.02	6
S0120039	Z020.03.02	7
S0120039	Z020.03.02	8
S0120042	Z020.03.02	9
S0120043	Z020.03.02	10
S0120044	Z020.03.02	11
S0120045	Z020.03.02	10
S0120046	Z020.03.02	10
S0120047	Z020.03.05	1
S0120048	Z020.03.05	2

Parça No	Sayfa No	No
Part no	Page No	No
S0120049	Z020.03.05	4
S0120050	Z020.03.05	5
S0120051	Z020.03.05	6
S0120052	Z020.03.05	7
S0120053	Z020.03.05	9
S0120054	Z020.03.05	10
S0120055	Z020.03.05	12
S0120055	Z020.03.05	20
S0120055	Z020.03.05	26
S0120056	Z020.03.05	13
S0120056	Z020.03.05	18
S0120057	Z020.03.05	15
S0120058	Z020.03.05	17
S0120060	Z040.03.02	11
S0120061	Z020.03.05	21
S0120061	Z020.03.05	27
S0120062	Z020.03.05	22
S0120062	Z020.03.05	28
S0120063	Z020.03.05	23
S0120064	Z020.03.05	24
S0120064	Z020.03.05	30
S0120065	Z020.03.05	25
S0120069	Z020.03.05	29
S0120071	Z020.03.05	31
S0120072	Z020.03.05	32
S0120073	Z020.03.04	1
S0120074	Z020.03.04	5
S0120075	Z020.03.12	1
S0120076	Z020.03.10	1
S0120088	Z020.03.11	25
S0120088	Z060.03.09	4
S0120110	Z020.03.03	1
S0120118	Z020.03.02	16
S0120126	Z050.03.03	1
S0120127	Z050.03.03	3
S0120128	Z050.03.03	4
S0120129	Z050.03.03	5
S0120130	Z050.03.03	6
S0120131	Z050.03.03	7
S0120132	Z050.03.06	1
S0120133	Z050.03.06	3
S0120134	Z050.03.06	4
S0120135	Z050.03.06	5
S0120136	Z050.03.06	6
S0120137	Z050.03.06	9
S0120138	Z050.03.06	10
S0120139	Z050.03.06	11
S0120140	Z030.03.01	5
S0120140	Z050.03.06	12
S0120141	Z050.03.06	13
S0120142	Z050.03.06	14
S0120143	Z020.03.16	15
S0120143	Z050.03.06	15
S0120144	Z050.03.06	17
S0120145	Z050.03.06	19
S0120146	Z050.03.04	14
S0120146	Z050.03.05	21
S0120146	Z050.03.06	20
S0120147	Z050.03.04	1
S0120148	Z050.03.04	3
S0120149	Z050.03.04	4
S0120150	Z050.03.04	5

Parça No	Sayfa No	No
Part no	Page No	No
S0120151	Z050.03.04	6
S0120152	Z050.03.04	7
S0120153	Z050.03.04	8
S0120153	Z050.03.04	12
S0120154	Z050.03.04	9
S0120155	Z050.03.04	10
S0120156	Z050.03.04	11
S0120158	Z050.03.04	13
S0120158	Z070.03.05	20
S0120160	Z060.03.05	1
S0120161	Z060.03.05	2
S0120162	Z060.03.05	3
S0120162	Z060.03.05	10
S0120163	Z060.03.05	4
S0120163	Z060.03.05	11
S0120163	Z060.03.09	2
S0120164	Z060.03.05	5
S0120165	Z060.03.05	6
S0120165	Z060.03.05	13
S0120166	Z060.03.05	8
S0120167	Z060.03.05	9
S0120167	Z070.03.05	10
S0120170	Z060.03.05	12
S0120173	Z060.03.05	15
S0120174	Z060.03.03	12
S0120174	Z060.03.04	14
S0120174	Z060.03.05	16
S0120175	Z060.03.09	1
S0120177	Z060.03.06	1
S0120177	Z060.03.09	3
S0120177	Z060.03.09	5
S0120180	Z060.03.09	7
S0120180	Z060.03.09	10
S0120181	Z060.03.09	8
S0120181	Z060.03.09	11
S0120184	Z060.03.09	13
S0120185	Z060.03.09	15
S0120186	Z060.03.10	1
S0120187	Z060.03.10	2
S0120188	Z060.03.10	3
S0120188	Z060.03.10	5
S0120189	Z060.03.10	4
S0120191	Z060.03.10	6
S0120192	Z060.03.10	7
S0120193	Z060.03.10	8
S0120194	Z060.03.10	9
S0120196	Z020.03.08	3
S0120197	Z020.03.08	4
S0120198	Z020.03.07	1
S0120200	Z020.03.07	3
S0120201	Z060.03.01	1
S0120202	Z040.03.01	1
S0120203	Z040.03.01	3
S0120204	Z040.03.01	5
S0120205	Z040.03.01	6
S0120206	Z040.03.01	8
S0120207	Z040.03.01	9
S0120208	Z040.03.05	1
S0120209	Z040.03.05	2
S0120210	Z030.03.01	1
S0120211	Z030.03.01	2
S0120212	Z030.03.01	3



# INDEX

Parça No	Sayfa No	No	Parça No	Sayfa No	No	Parça No	Sayfa No	No
Part no	Page No	No	Part no	Page No	No	Part no	Page No	No
S0120214	Z030.03.03	1	S0120276	Z020.03.16	8	S0120337	Z070.03.06	19
S0120215	Z030.03.02	1	S0120276	Z020.03.16	9	S0120339	Z070.03.06	20
S0120216	Z030.03.02	3	S0120277	Z030.03.05	3	S0120342	Z070.03.06	26
S0120217	Z030.03.02	5	S0120278	Z020.03.16	10	S0120343	Z070.03.06	28
S0120217	Z050.03.02	20	S0120279	Z020.03.16	11	S0120344	Z070.03.06	29
S0120218	Z030.03.07	1	S0120280	Z020.03.16	13	S0120345	Z070.03.06	30
S0120219	Z030.03.07	2	S0120282	Z030.03.04	1	S0120347	Z060.03.06	2
S0120221	Z030.03.07	5	S0120283	Z030.03.04	2	S0120348	Z070.03.03	1
S0120222	Z030.03.07	6	S0120284	Z070.03.01	1	S0120349	Z070.03.03	2
S0120223	Z030.03.07	7	S0120285	Z070.03.01	2	S0120350	Z070.03.03	3
S0120224	Z030.03.07	8	S0120286	Z070.03.07	5	S0120351	Z070.03.03	4
S0120225	Z030.03.07	10	S0120287	Z070.03.07	6	S0120352	Z050.03.02	1
S0120226	Z020.03.01	1	S0120288	Z070.03.07	7	S0120353	Z050.03.02	3
S0120227	Z020.03.01	3	S0120289	Z070.03.07	9	S0120353	Z050.03.02	9
S0120228	Z020.03.01	6	S0120290	Z070.03.07	10	S0120353	Z050.03.02	12
S0120229	Z020.03.01	7	S0120290	Z070.03.07	12	S0120354	Z050.03.02	4
S0120230	Z020.03.01	8	S0120292	Z070.03.07	13	S0120354	Z050.03.02	33
S0120231	Z020.03.01	9	S0120293	Z070.03.07	15	S0120355	Z050.03.02	7
S0120232	Z030.03.06	2	S0120294	Z070.03.07	16	S0120356	Z050.03.02	8
S0120233	Z030.03.08	1	S0120295	Z070.03.07	18	S0120358	Z050.03.02	10
S0120234	Z030.03.08	4	S0120296	Z070.03.07	20	S0120360	Z050.03.02	13
S0120235	Z030.03.08	6	S0120296	Z070.03.07	27	S0120361	Z050.03.02	14
S0120236	Z030.03.05	1	S0120297	Z070.03.07	22	S0120362	Z050.03.02	16
S0120237	Z030.03.05	5	S0120297	Z070.03.07	24	S0120363	Z050.03.02	17
S0120238	Z030.03.05	6	S0120299	Z070.03.07	25	S0120364	Z050.03.02	18
S0120239	Z030.03.05	8	S0120301	Z060.03.11	1	S0120366	Z050.03.02	21
S0120240	Z020.03.13	1	S0120302	Z070.03.02	1	S0120366	Z050.03.02	30
S0120241	Z020.03.13	2	S0120303	Z070.03.02	2	S0120366	Z050.03.02	43
S0120242	Z040.03.02	1	S0120304	Z070.03.02	3	S0120367	Z050.03.02	23
S0120243	Z040.03.02	4	S0120304	Z070.03.02	4	S0120368	Z050.03.02	25
S0120244	Z040.03.02	5	S0120306	Z070.03.02	5	S0120369	Z050.03.02	27
S0120245	Z040.03.02	6	S0120307	Z070.03.02	8	S0120370	Z050.03.02	28
S0120246	Z040.03.02	7	S0120308	Z070.03.04	1	S0120370	Z050.03.02	41
S0120247	Z040.03.02	8	S0120309	Z070.03.04	2	S0120372	Z050.03.02	31
S0120248	Z040.03.02	10	S0120309	Z070.03.04	11	S0120374	Z050.03.02	35
S0120250	Z040.03.02	13	S0120310	Z070.03.04	3	S0120375	Z050.03.02	36
S0120251	Z040.03.02	14	S0120311	Z070.03.04	5	S0120376	Z050.03.02	37
S0120252	Z040.03.04	1	S0120311	Z070.03.04	10	S0120377	Z050.03.02	38
S0120253	Z040.03.04	3	S0120312	Z070.03.04	8	S0120378	Z050.03.02	40
S0120254	Z040.03.04	4	S0120313	Z070.03.06	8	S0120381	Z050.03.05	1
S0120255	Z040.03.04	5	S0120315	Z070.03.05	1	S0120382	Z050.03.05	6
S0120255	Z070.03.05	18	S0120316	Z070.03.05	3	S0120383	Z050.03.05	7
S0120256	Z040.03.03	1	S0120317	Z070.03.05	4	S0120384	Z050.03.05	8
S0120257	Z040.03.03	2	S0120318	Z070.03.05	5	S0120385	Z050.03.05	10
S0120258	Z060.03.02	1	S0120319	Z070.03.05	6	S0120386	Z050.03.05	11
S0120259	Z060.03.02	2	S0120319	Z070.03.05	13	S0120386	Z050.03.05	20
S0120260	Z060.03.02	3	S0120320	Z070.03.05	7	S0120387	Z050.03.05	12
S0120261	Z060.03.02	5	S0120321	Z070.03.05	8	S0120388	Z050.03.05	14
S0120262	Z040.03.01	10	S0120322	Z070.03.05	9	S0120389	Z050.03.05	17
S0120263	Z020.03.14	1	S0120324	Z070.03.05	11	S0120390	Z050.03.05	19
S0120264	Z020.03.14	2	S0120326	Z070.03.05	14	S0120393	Z060.03.07	1
S0120265	Z020.03.14	3	S0120328	Z070.03.05	19	S0120394	Z060.03.07	2
S0120266	Z020.03.14	4	S0120330	Z070.03.05	21	S0120395	Z060.03.07	3
S0120267	Z020.03.14	5	S0120331	Z070.03.06	1	S0120396	Z060.03.07	4
S0120268	Z020.03.14	6	S0120332	Z070.03.06	10	S0120397	Z060.03.07	5
S0120269	Z020.03.14	7	S0120332	Z070.03.06	11	S0120398	Z060.03.07	6
S0120270	Z020.03.14	8	S0120332	Z070.03.06	22	S0120399	Z020.03.18	1
S0120271	Z020.03.14	9	S0120332	Z070.03.06	23	S0120400	Z020.03.18	3
S0120272	Z020.03.14	10	S0120334	Z070.03.06	14	S0120401	Z020.03.17	1
S0120273	Z020.03.16	1	S0120335	Z070.03.06	16	S0120401	Z020.03.17	3
S0120274	Z020.03.16	4	S0120335	Z070.03.06	17	S0120402	Z020.03.17	2
S0120275	Z020.03.16	7	S0120337	Z070.03.06	18	S0120402	Z020.03.17	4

# INDEX

Parça No	Sayfa No	No
Part no	Page No	No
S0120405	Z020.03.17	5
S0120405	Z020.03.17	6
S0120406	Z020.03.08	7
S0120407	Z020.03.15	2
S0120408	Z060.03.08	5
S0120409	Z060.03.03	2
S0120410	Z060.03.03	3
S0120410	Z060.03.03	4
S0120412	Z060.03.03	5
S0120412	Z060.03.03	6
S0120414	Z060.03.03	7
S0120415	Z060.03.03	8
S0120416	Z060.03.03	9
S0120416	Z060.03.03	10
S0120418	Z060.03.03	11
S0120420	Z060.03.03	13
S0120421	Z060.03.03	14
S0120422	Z060.03.03	15
S0120422	Z060.03.03	16
S0120422	Z060.03.03	17
S0120422	Z060.03.03	18
S0120426	Z060.03.03	19
S0120427	Z060.03.03	20
S0120428	Z060.03.03	21
S0120429	Z060.03.03	22
S0120430	Z060.03.04	1
S0120431	Z060.03.04	3
S0120432	Z060.03.04	4
S0120433	Z060.03.04	5
S0120434	Z060.03.04	6
S0120435	Z060.03.04	7
S0120436	Z060.03.04	8
S0120437	Z060.03.04	10
S0120438	Z060.03.04	11
S0120438	Z060.03.04	12
S0120441	Z060.03.04	15
S0120442	Z060.03.04	17
S0120443	Z060.03.04	19
S0120444	Z060.03.04	20
S0120445	Z060.03.04	21
S0120446	Z050.03.01	1
S0120447	Z050.03.01	4
S0120448	Z050.03.01	5
S0120449	Z050.03.01	6
S0120450	Z050.03.01	7
S0120451	Z050.03.01	9
S0120452	Z050.03.01	11
S0640119	E040.02.08	8
S0640119	E050.02.10	8
S0641018	E050.02.06	16
S0641149	E040.02.05	13
S0641149	E050.02.06	4
S0641313	E040.02.08	7
S0641330	E040.02.04	11
S0641330	E050.02.04	14
S0641608	E040.02.05	3
S0641750	E040.02.05	1
S0641753	E040.02.05	2
S0641754	E040.02.05	4
S0641755	E040.02.05	5
S0641755	E050.02.06	12
S0641756	E040.02.05	6

Parça No	Sayfa No	No
Part no	Page No	No
S0641756	E050.02.06	13
S0641757	E040.02.05	7
S0641757	E050.02.06	17
S0641758	E040.02.05	8
S0641758	E050.02.06	18
S0641759	E040.02.05	9
S0641759	E050.02.06	19
S0641760	E040.02.05	10
S0641760	E050.02.06	8
S0641761	E040.02.05	11
S0641762	E040.02.05	12
S0641763	E040.02.08	1
S0641764	E040.02.08	2
S0641764	E050.02.10	2
S0641765	E040.02.08	3
S0641765	E050.02.10	3
S0641766	E040.02.08	3
S0641766	E050.02.10	3
S0641767	E040.02.08	3
S0641767	E050.02.10	3
S0641768	E040.02.08	4
S0641768	E050.02.10	4
S0641769	E040.02.08	5
S0641770	E040.02.08	6
S0641770	E050.02.10	6
S0641772	E040.02.08	9
S0641773	E040.02.08	10
S0641774	E040.02.08	11
S0641775	E040.02.08	12
S0641775	E050.02.10	12
S0641776	E040.02.08	13
S0641776	E050.02.10	13
S0641777	E040.02.08	14
S0641777	E050.02.10	14
S0641778	E040.02.08	15
S0641778	E050.02.10	15
S0641779	E040.02.08	16
S0641779	E050.02.10	16
S0641780	E040.02.08	17
S0641780	E050.02.10	17
S0641782	E040.02.08	19
S0641782	E050.02.10	19
S0641783	E040.02.08	20
S0641784	E040.02.08	21
S0641785	E040.02.08	22
S0641786	E040.02.08	23
S0641787	E040.02.08	24
S0641787	E050.02.10	1
S0641788	E040.02.08	25
S0641788	E050.02.10	24
S0641791	E040.02.08	26
S0641791	E050.02.10	25
S0641792	E040.02.02	2
S0641792	E050.02.02	2
S0641793	E040.02.02	3
S0641793	E050.02.02	3
S0641794	E040.02.02	4
S0641794	E050.02.02	4
S0641795	E040.02.02	5
S0641795	E050.02.02	5
S0641796	E040.02.02	7
S0641796	E050.02.02	7

Parça No	Sayfa No	No
Part no	Page No	No
S0641797	E040.02.02	7
S0641797	E050.02.02	7
S0641798	E040.02.02	7
S0641798	E050.02.02	7
S0641799	E040.02.02	7
S0641799	E050.02.02	7
S0641800	E040.02.02	7
S0641800	E050.02.02	7
S0641801	E040.02.02	7
S0641801	E050.02.02	7
S0641802	E040.02.02	7
S0641802	E050.02.02	7
S0641803	E040.02.02	7
S0641803	E050.02.02	7
S0641804	E040.02.02	7
S0641804	E050.02.02	7
S0641805	E040.02.02	7
S0641805	E050.02.02	7
S0641806	E040.02.02	8
S0641806	E050.02.02	8
S0641807	E040.02.02	9
S0641807	E050.02.02	9
S0641808	E040.02.02	10
S0641808	E050.02.02	10
S0641809	E040.02.02	11
S0641810	E040.02.02	1
S0641810	E050.02.02	1
S0641811	E040.02.04	1
S0641812	E040.02.04	2
S0641812	E050.02.04	2
S0641813	E040.02.04	3
S0641813	E050.02.04	7
S0641814	E040.02.04	4
S0641814	E050.02.04	5
S0641815	E040.02.04	5
S0641815	E050.02.04	6
S0641816	E040.02.04	6
S0641817	E040.02.04	7
S0641817	E050.02.04	10
S0641818	E040.02.04	8
S0641818	E050.02.04	11
S0641819	E040.02.04	9
S0641819	E050.02.04	12
S0641820	E040.02.04	10
S0641820	E050.02.04	13
S0641822	E040.02.04	12
S0641822	E050.02.04	9
S0641823	E040.02.04	13
S0641823	E050.02.04	8
S0641825	E040.02.03	1
S0641826	E040.02.03	1
S0641827	E040.02.03	2
S0641828	E040.02.03	2
S0641829	E040.02.03	3
S0641830	E040.02.03	4
S0641831	E040.02.03	5
S0641832	E040.02.03	6
S0641832	E050.02.03	6
S0641833	E040.02.03	7
S0641833	E050.02.03	7
S0641834	E040.02.03	8
S0641834	E050.02.03	8

# INDEX

Parça No	Sayfa No	No
Part no	Page No	No
S0641835	E040.02.06	1
S0641836	E040.02.06	2
S0641836	E050.02.07	2
S0641837	E040.02.06	3
S0641838	E040.02.06	4
S0641838	E050.02.07	4
S0641839	E040.02.06	5
S0641839	E050.02.07	5
S0641840	E040.02.06	7
S0641840	E050.02.07	7
S0641842	E040.02.06	8
S0641842	E050.02.07	8
S0641843	E040.02.06	9
S0641843	E050.02.07	9
S0641844	E040.02.06	10
S0641844	E050.02.07	10
S0641845	E040.02.06	11
S0641845	E050.02.07	11
S0641846	E040.02.06	12
S0641846	E050.02.07	12
S0641847	E040.02.07	1
S0641847	E050.02.09	1
S0641849	E040.02.07	2
S0641849	E050.02.09	2
S0641850	E040.02.07	4
S0641850	E050.02.09	4
S0641851	E040.02.07	5
S0641851	E050.02.09	5
S0641852	E040.02.07	6
S0641852	E050.02.09	6
S0641853	E040.02.07	7
S0641853	E050.02.09	7
S0641855	E040.02.07	8
S0641855	E050.02.09	8
S0641856	E040.02.07	9
S0641856	E050.02.09	9
S0642013	E050.02.08	6
S0642014	E050.02.08	7
S0642016	E050.02.08	8
S0642024	E050.02.08	9
S0642026	E050.02.08	10
S0642061	E050.02.08	1
S0642062	E050.02.08	2
S0642063	E050.02.08	3
S0642064	E050.02.08	4
S0642065	E050.02.08	5
S0642089	E050.02.04	18
S0642162	E050.02.06	5
S0642227	E040.02.02	6
S0642227	E050.02.02	6
S0642233	E050.02.11	8
S0642243	E040.02.06	6
S0642243	E050.02.07	6
S0642337	E050.02.11	5
S0642580	E050.02.06	11
S0642582	E050.02.06	3
S0642583	E050.02.06	6
S0642583	E050.02.11	14
S0642584	E050.02.06	7
S0642586	E050.02.06	9
S0642587	E050.02.06	10
S0642588	E050.02.06	1

Parça No	Sayfa No	No
Part no	Page No	No
S0642591	E050.02.06	14
S0642592	E050.02.06	15
S0642603	E050.02.10	5
S0642605	E050.02.10	7
S0642606	E050.02.10	9
S0642607	E050.02.10	10
S0642608	E050.02.10	11
S0642615	E040.02.08	18
S0642615	E050.02.10	18
S0642617	E050.02.10	20
S0642618	E050.02.10	21
S0642619	E050.02.10	22
S0642620	E050.02.10	23
S0642646	E050.02.02	11
S0642647	E050.02.04	1
S0642649	E050.02.04	3
S0642650	E050.02.04	4
S0642659	E050.02.04	15
S0642660	E050.02.04	16
S0642661	E050.02.04	17
S0642662	E050.02.11	1
S0642663	E050.02.11	2
S0642664	E050.02.11	3
S0642665	E050.02.11	4
S0642666	E050.02.11	6
S0642667	E050.02.11	7
S0642668	E050.02.11	9
S0642669	E050.02.11	10
S0642670	E050.02.11	11
S0642671	E050.02.11	12
S0642672	E050.02.11	13
S0642674	E050.02.03	1
S0642676	E050.02.03	2
S0642677	E050.02.03	3
S0642678	E050.02.03	4
S0642679	E050.02.03	5
S0642683	E050.02.05	1
S0642685	E050.02.05	2
S0642686	E050.02.05	3
S0642687	E050.02.05	4
S0642688	E050.02.05	5
S0642689	E050.02.05	6
S0642690	E050.02.07	1
S0642692	E050.02.07	3
S0643493	E060.01.04	8
S0643493	E060.02.04	8
S0990016	G010.01.01	2
S0990061	G010.01.01	1
S1200024	G030.04.01	7
S1200024	G030.06.01	16
S1200030	G030.04.01	8
S1200030	G030.06.01	14
S1200060	G030.06.01	C
S1200060	G030.06.01	D
S1200060	G040.01.01	A
S1200060	G040.01.01	B
S1200060	G040.01.01	E
S1200060	G040.04.01	A
S1200060	G040.04.01	B
S1200060	G040.05.01	A
S1200060	G040.05.01	B
S1200060	G040.05.01	E

Parça No	Sayfa No	No
Part no	Page No	No
S1200066	G040.01.01	C
S1200066	G040.01.01	D
S1200066	G040.04.01	C
S1200066	G040.04.01	D
S1200066	G040.05.01	C
S1200066	G040.05.01	D
S01201954	Z020.03.08	1
S1812001	G050.00.01	9
S1812001	G050.00.01	17
S1814129	G050.00.01	36
S1814350	G050.00.01	2
S1814351	G050.00.01	3
S1814352	G050.00.01	4
S1814353	G050.00.01	5
S1814354	G050.00.01	6
S1814355	G050.00.01	7
S1814356	G050.00.01	8
S1814358	G050.00.01	10
S1814358	G050.00.01	18
S1814359	G050.00.01	11
S1814360	G050.00.01	12
S1814361	G050.00.01	13
S1814362	G050.00.01	14
S1814363	G050.00.01	15
S1814364	G050.00.01	16
S1814367	G050.00.01	19
S1814368	G050.00.01	20
S1814369	G050.00.01	21
S1814370	G050.00.01	22
S1814371	G050.00.01	23
S1814372	G050.00.01	24
S1814373	G050.00.01	25
S1814374	G050.00.01	26
S1814375	G050.00.01	27
S1814376	G050.00.01	28
S1814377	G050.00.01	29
S1814378	G050.00.01	30
S1814379	G040.01.01	E
S1814379	G040.05.01	E
S1822710	G060.00.01	13
S1822710	G070.00.01	13
S1822712	G060.00.01	27
S1822712	G070.00.01	27
S1822720	G060.00.01	29
S1822720	G070.00.01	29
S1822721	G060.00.01	22
S1822721	G070.00.01	22
S1822722	G060.00.01	15
S1822722	G070.00.01	15
S1822723	G060.00.01	14
S1822723	G070.00.01	14
S1822724	G060.00.01	12
S1822724	G070.00.01	12
S1822725	G060.00.01	5
S1822725	G070.00.01	5
S1822726	G060.00.01	6
S1822726	G070.00.01	6
S1822727	G060.00.01	9
S1822727	G070.00.01	9
S1822728	G060.00.01	11
S1822728	G070.00.01	11
S1822729	G060.00.01	21

# INDEX

Parça No	Sayfa No	No
Part no	Page No	No
S1822729	G070.00.01	21
S1822730	G060.00.01	20
S1822730	G070.00.01	20
S1822731	G060.00.01	19
S1822731	G070.00.01	19
S1822732	G060.00.01	18
S1822732	G070.00.01	18
S1822733	G060.00.01	17
S1822733	G070.00.01	17
S1822734	G060.00.01	16
S1822734	G070.00.01	16
S1822735	G060.00.01	23
S1822735	G070.00.01	23
S1822737	G060.00.01	7
S1822737	G070.00.01	7
S1822738	G060.00.01	31
S1822738	G070.00.01	31
S1822739	G060.00.01	8
S1822739	G070.00.01	8
S1822740	G060.00.01	10
S1822740	G070.00.01	10
S1822741	G060.00.01	26
S1822741	G070.00.01	26
S1822742	G060.00.01	30
S1822742	G070.00.01	30
S1822743	G060.00.01	25
S1822743	G070.00.01	25
S1822744	G060.00.01	28
S1822744	G070.00.01	28
S1822745	G060.00.01	24
S1822745	G070.00.01	24
S1822750	G060.00.01	2
S1822751	G070.00.01	2
S1822755	G060.00.01	34
S1822755	G070.00.01	34
S1822756	G060.00.01	35
S1822756	G070.00.01	35
S1822757	G060.00.01	1
S1822757	G070.00.01	1
S1822758	G060.00.01	33
S1822758	G070.00.01	33
S1822790	G060.00.01	32
S1822790	G070.00.01	32
S1829970	G030.04.01	A
S1829970	G030.06.01	B
S1830131	G290.00.01	3
S1830132	G290.00.01	4
S1830133	G290.00.01	6
S1830134	G290.00.01	7
S1830135	G290.00.01	8
S1830136	G290.00.01	9
S1830137	G290.00.01	10
S1830138	G290.00.01	11
S1830139	G290.00.01	12
S1830140	G290.00.01	13
S1830141	G290.00.01	15
S1830142	G290.00.01	17
S1830175	G290.00.01	1
S1830176	G290.00.01	16
S1830178	G290.00.01	2
S1830179	G290.00.01	5
S1830182	G290.00.01	14

Parça No	Sayfa No	No
Part no	Page No	No
S1830186	G040.01.01	3
S1830186	G040.05.01	3
S1830400	G040.05.01	25
S1830431	G030.06.01	9
S1830433	G030.06.01	20
S1830433	G040.01.01	5
S1830433	G040.04.01	5
S1830433	G040.05.01	6
S1830436	G030.06.01	10
S1830442	G030.06.01	8
S1830443	G030.06.01	7
S1830444	G030.06.01	5
S1830475	G040.05.01	7
S1830515	G040.01.01	16
S1830515	G040.04.01	16
S1830515	G040.05.01	19
S1830558	G040.01.01	10
S1830558	G040.04.01	10
S1830567	G040.01.01	12
S1830567	G040.04.01	7
S1830582	G040.05.01	10
S1830583	G040.05.01	8
S1830592	G040.05.01	12
S1830595	G030.04.01	6
S1830595	G030.06.01	13
S1830604	G030.04.01	12
S1830605	G030.04.01	13
S1830611	G030.04.01	9
S1830611	G030.06.01	15
S1830620	G030.04.01	16
S1830620	G030.06.01	2
S1830620	G040.01.01	2
S1830620	G040.04.01	2
S1830620	G040.05.01	2
S1830639	G030.04.01	11
S1830642	G040.05.01	13
S1830643	G030.04.01	18
S1830643	G030.06.01	4
S1830643	G040.01.01	4
S1830643	G040.04.01	4
S1830643	G040.05.01	4
S1830644	G030.04.01	10
S1830644	G030.06.01	18
S1830646	G040.04.01	6
S1830647	G040.04.01	11
S1830650	G030.04.01	1
S1830651	G030.04.01	4
S1830653	G030.04.01	17
S1830653	G030.06.01	3
S1830653	G040.04.01	3
S1830654	G040.01.01	1
S1830654	G040.05.01	1
S1830657	G030.04.01	5
S1830658	G040.04.01	1
S1830668	G040.01.01	15
S1830668	G040.04.01	15
S1830668	G040.05.01	17
S1830670	G040.01.01	7
S1830670	G040.04.01	12
S1830670	G040.05.01	18
S1830672	G040.05.01	21
S1830674	G040.05.01	22

Parça No	Sayfa No	No
Part no	Page No	No
S1830675	G040.05.01	23
S1830676	G040.05.01	24
S1830679	G030.04.01	3
S1830685	G040.05.01	20
S1830688	G040.01.01	9
S1830688	G040.04.01	9
S1830720	G030.04.01	B
S1830720	G030.06.01	A
S1830752	G030.04.01	2
S1830752	G030.06.01	17
S1830752	G040.01.01	8
S1830752	G040.04.01	8
S1830760	G030.04.01	14
S1830760	G030.06.01	11
S1830761	G030.04.01	15
S1830761	G030.06.01	12
S1830761	G040.01.01	14
S1830761	G040.04.01	14
S1830761	G040.05.01	14
S1830765	G040.01.01	13
S1830765	G040.04.01	13
S1830765	G040.05.01	15
S1830767	G040.01.01	6
S1830768	G040.01.01	11
S1830770	G040.05.01	16
S1830771	G030.06.01	E
S1830772	G030.04.01	C
S1830772	G030.06.01	D
S1830772	G040.01.01	B
S1830772	G040.04.01	B
S1830772	G040.05.01	A
S1830773	G040.01.01	A
S1830773	G040.04.01	A
S1830773	G040.05.01	B
S1830774	G030.04.01	D
S1830775	G030.06.01	C
S1830780	G040.05.01	9
S1830787	G040.01.01	C
S1830787	G040.04.01	C
S1830787	G040.05.01	D
S1830788	G040.01.01	D
S1830788	G040.04.01	D
S1830788	G040.05.01	C
S1831146	G040.05.01	11
S1831158	G040.05.01	5
S1831190	G030.06.01	6
S1831274	G030.06.01	B
S1831280	G030.04.01	A
S1831800	G030.06.01	19
S1832010	G030.06.01	1
S1846105	G030.04.01	B
S1846105	G030.06.01	A
S1881102	G310.00.01	1
S1881103	G310.00.01	2
S1881104	G310.00.01	3
S1881106	G300.00.01	11
S1881107	G300.00.01	10
S1881124	G300.00.01	1
S1881124	G310.00.01	4
S1881135	H020.00.01	7
S1881136	H020.00.01	6
S1881137	H020.00.01	2

# INDEX

Parça No	Sayfa No	No
Part no	Page No	No
S1881138	H020.00.01	4
S1881139	H020.00.01	3
S1881140	H020.00.01	5
S1881141	H020.00.01	8
S1888112	G300.00.01	7
S1888115	G300.00.01	2
S1888116	G300.00.01	5
S1888117	G300.00.01	6
S1888118	G300.00.01	4
S1888119	G300.00.01	9
S1888120	G300.00.01	8
S1888121	G300.00.01	12
S1888122	G300.00.01	3
S2511010	A060.02.01	6
S2511020	A060.02.01	14
S2511030	A060.02.01	18
S2511045	A060.02.01	27
S2511050	A060.02.01	10
S2511060	A060.02.01	7
S2511070	A060.02.01	12
S2511080	A060.02.01	17
S2511090	A060.02.01	16
S2511110	A060.02.01	26
S2511120	A060.02.01	2
S2511130	A060.02.01	3
S2511130	A060.02.01	9
S2511145	A060.02.01	21
S2511160	A060.02.01	22
S2511162	A060.02.01	25
S2511172	A060.02.01	28
S2511180	A060.02.01	8
S2511190	A060.02.01	24
S2511200	A060.02.01	15
S2511210	A060.02.01	23
S2511220	A060.02.01	1
S2511220	A060.02.01	4
S2511220	A060.02.01	11
S2511220	A060.02.01	19
S2700001	D150.06.01	11
S3300610	C040.00.01	14
S3300615	C040.00.01	3
S3300620	C040.00.01	19
S3300625	C040.00.01	10
S3300630	C040.00.01	12
S3300635	C040.00.01	15
S3300640	C040.00.01	4
S3300645	C040.00.01	16
S3300650	C040.00.01	7
S3300655	C040.00.01	13
S3300660	C040.00.01	17
S3300665	C040.00.01	18
S4501010	D150.06.02	2
S4501015	D150.06.02	7
S4501020	D150.06.02	8
S4501025	D150.06.02	9
S4501025	D150.06.02	23
S4501030	D150.06.02	10
S4501030	D150.06.02	24
S4501035	D150.06.02	11
S4501035	D150.06.02	25
S4501040	D150.06.02	12
S4501045	D150.06.02	13

Parça No	Sayfa No	No
Part no	Page No	No
S4501050	D150.06.02	14
S4501060	D150.06.02	16
S4501065	D150.06.02	17
S4501070	D150.06.02	18
S4501075	D150.06.02	19
S4501080	D150.06.02	20
S4501085	D150.06.02	21
S4501090	D150.06.02	22
S4501095	D150.06.02	27
S4501100	D150.06.02	28
S4501105	D150.06.02	29
S4501110	D150.06.02	30
S4501115	D150.06.02	31
S4501120	D150.06.02	33
S4501125	D150.06.02	34
S4501130	D150.06.02	35
S4501130	D150.06.02	73
S4501135	D150.06.02	36
S4501140	D150.06.02	37
S4501145	D150.06.02	39
S4501150	D150.06.02	40
S4501150	D150.06.02	58
S4501155	D150.06.02	41
S4501160	D150.06.02	42
S4501165	D150.06.02	43
S4501165	D150.06.02	55
S4501170	D150.06.02	44
S4501175	D150.06.02	45
S4501185	D150.06.02	47
S4501185	D150.06.02	66
S4501190	D150.06.02	48
S4501195	D150.06.02	49
S4501200	D150.06.02	50
S4501200	D150.06.02	76
S4501205	D150.06.02	51
S4501210	D150.06.02	52
S4501215	D150.06.02	53
S4501220	D150.06.02	54
S4501225	D150.06.02	56
S4501230	D150.06.02	57
S4501235	D150.06.02	59
S4501240	D150.06.02	60
S4501245	D150.06.02	61
S4501250	D150.06.02	62
S4501255	D150.06.02	63
S4501260	D150.06.02	64
S4501270	D150.06.02	65
S4501270	D150.06.02	72
S4501275	D150.06.02	67
S4501280	D150.06.02	68
S4501285	D150.06.02	69
S4501290	D150.06.02	74
S4501295	D150.06.02	75
S4501335	D150.06.02	78
S4501340	D150.06.02	46
S4501345	D150.06.02	79
S4501350	D150.06.02	77
S4502900	D150.07.02	34
S4502922	D150.07.02	6
S4502924	D150.07.02	15
S4502926	D150.07.02	21
S4502928	D150.07.02	57

Parça No	Sayfa No	No
Part no	Page No	No
S4502930	D150.07.02	61
S4502932	D150.07.02	53
S4502934	D150.07.02	74
S4502936	D150.07.02	76
S4502938	D150.07.02	42
S4502938	D150.07.02	52
S4502940	D150.07.02	43
S4502942	D150.07.02	56
S4502944	D150.07.02	60
S4502946	D150.07.02	91B
S4502946	D150.07.02	92B
S4502948	D150.07.02	58
S4502950	D150.07.02	62
S4502952	D150.07.02	54
S4502954	D150.07.02	75
S4502956	D150.07.02	77
S4502958	D150.07.02	47
S4502960	D150.07.02	36
S4502962	D150.07.02	37
S4502964	D150.07.02	46
S4502968	D150.07.02	38
S4502970	D150.07.02	81
S4502970	D150.07.02	83
S4502972	D150.07.02	82
S4502974	D150.07.02	80
S4502976	D150.07.02	67
S4502978	D150.07.02	16
S4502980	D150.07.02	5
S4502980	D150.07.02	9
S4502982	D150.07.02	4
S4502984	D150.07.02	29
S4502986	D150.07.02	66
S4502988	D150.07.02	23
S4502990	D150.07.02	30
S4502992	D150.07.02	17
S4502994	D150.07.02	20
S4502996	D150.07.02	19
S4502998	D150.07.02	1
S4503000	D150.07.02	2
S4503002	D150.07.02	8
S4503004	D150.07.02	12
S4503006	D150.07.02	13
S4503007	D150.07.02	14
S4503010	D150.07.02	24
S4503012	D150.07.02	25
S4503020	D150.07.02	35
S4503022	D150.07.02	71
S4503024	D150.07.02	72
S4503026	D150.07.02	91A
S4503028	D150.07.02	92A
S4503030	D150.07.02	59
S4503032	D150.07.02	55
S4503034	D150.07.02	90
S4503036	D150.07.02	65
S4503038	D150.07.02	70
S4503040	D150.07.02	73
S4510015	D150.06.02	81
S4510020	D150.06.02	82
S4510030	D150.06.02	84
S4514000	D150.08.02	20
S4514010	D150.08.02	16
S4514015	D150.08.02	43

# INDEX

Parça No	Sayfa No	No	Parça No	Sayfa No	No	Parça No	Sayfa No	No
Part no	Page No	No	Part no	Page No	No	Part no	Page No	No
S4514020	D150.08.02	61	S4514180	D150.08.02	13	S4514317	D150.01.02	12
S4514020	D150.09.02	58	S4514181	D150.09.02	45	S4514318	D150.01.02	8
S4514025	D150.08.02	59	S4514185	D150.08.02	8	S4514319	D150.01.02	30
S4514030	D150.08.02	58	S4514186	D150.09.02	48	S4514320	D150.01.02	26
S4514034	D150.09.02	27	S4514189	D150.09.02	49	S4514321	D150.09.02	3
S4514040	D150.08.02	10	S4514193	D150.09.02	56	S4514322	D150.01.02	24
S4514040	D150.08.02	22	S4514194	D150.09.02	57	S4514323	D150.01.02	19
S4514040	D150.09.02	21	S4514195	D150.08.02	31	S4514326	D150.01.02	16
S4514040	D150.09.02	31	S4514196	D150.09.02	59	S4514327	D150.01.02	21
S4514045	D150.08.02	27	S4514197	D150.09.02	60	S4514328	D150.01.02	34
S4514050	D150.08.02	53	S4514198	D150.09.02	63	S4514331	D150.01.02	5
S4514055	D150.08.02	37	S4514199	D150.09.02	10	S4514332	D150.01.02	1
S4514060	D150.08.02	54	S4514200	D150.08.02	30	S4514333	D150.01.02	2
S4514065	D150.08.01	9	S4514201	D150.09.02	46	S4514342	D150.01.02	23
S4514065	D150.09.01	10	S4514205	D150.08.02	21	S4514344	D150.01.02	20
S4514066	D150.09.02	26	S4514206	D150.09.01	9	S4514346	D150.01.02	18
S4514070	D150.08.02	47	S4514207	D150.09.01	9	S4514354	D150.01.02	14
S4514075	D150.08.02	25	S4514210	D150.08.02	29	S4514356	D150.01.02	28
S4514080	D150.08.02	9	S4514215	D150.08.02	46	S4514358	D150.01.02	11
S4514080	D150.08.02	23	S4514220	D150.08.02	26	S4514410	D150.00.02	38
S4514080	D150.09.02	20	S4514221	D150.09.02	25	S4514410	D150.01.02	35
S4514080	D150.09.02	30	S4514225	D150.08.02	28	S4514418	D150.00.02	29
S4514081	D150.09.02	24	S4514230	D150.08.02	32	S4514420	D150.00.02	15
S4514085	D150.08.02	51	S4514231	D150.09.02	23	S4514424	D150.00.02	36
S4514090	D150.08.02	14	S4514235	D150.08.02	41	S4514426	D150.00.02	32
S4514091	D150.09.02	37	S4514238	D150.08.01	10	S4514426	D150.01.02	29
S4514100	D150.08.02	36	S4514238	D150.09.01	11	S4514430	D150.00.02	11
S4514105	D150.08.02	40	S4514240	D150.08.02	34	S4514430	D150.01.02	9
S4514110	D150.08.02	3	S4514245	D150.08.02	7	S4514432	D150.00.02	12
S4514110	D150.09.02	7	S4514248	D150.09.02	8	S4514432	D150.01.02	10
S4514113	D150.09.02	50	S4514249	D150.09.02	4	S4514434	D150.00.02	10
S4514115	D150.08.02	62	S4514250	D150.08.02	55	S4514434	D150.01.02	7
S4514116	D150.09.02	22	S4514251	D150.09.02	6	S4514440	D150.00.02	14
S4514117	D150.01.02	27	S4514253	D150.09.02	1	S4514442	D150.00.02	9
S4514119	D150.09.02	43	S4514255	D150.08.02	4	S4514444	D150.00.02	33
S4514120	D150.08.02	56	S4514259	D150.09.02	5	S4514446	D150.00.02	28
S4514125	D150.08.02	52	S4514260	D150.08.02	5	S4514448	D150.00.02	25
S4514125	D150.09.02	55	S4514260	D150.09.02	9	S4514450	D150.00.02	23
S4514127	D150.09.02	47	S4514265	D150.08.02	50	S4514452	D150.00.02	22
S4514129	D150.09.02	36	S4514270	D150.08.02	12	S4514454	D150.00.02	21
S4514130	D150.08.02	45	S4514271	D150.09.02	51	S4514456	D150.00.02	20
S4514134	D150.09.02	42	S4514275	D150.08.02	24	S4514458	D150.00.02	19
S4514135	D150.08.02	33	S4514280	D150.08.02	17	S4514460	D150.00.02	17
S4514138	D150.09.01	9	S4514281	D150.09.02	54	S4514462	D150.00.02	37
S4514140	D150.08.02	42	S4514284	D150.09.02	62	S4514468	D150.00.02	2
S4514141	D150.09.02	61	S4514285	D150.08.02	19	S4514470	D150.00.02	4
S4514145	D150.08.02	44	S4514287	D150.09.02	32	S4514472	D150.00.02	27
S4514150	D150.08.02	11	S4514287	D150.09.02	40	S4514474	D150.00.02	26
S4514151	D150.09.02	38	S4514289	D150.09.02	28	S4514476	D150.00.02	18
S4514155	D150.08.02	39	S4514290	D150.08.02	15	S4514478	D150.00.02	16
S4514156	D150.09.02	11	S4514295	D150.08.02	6	S4514480	D150.00.02	30
S4514160	D150.08.02	49	S4514296	D150.09.02	29	S4514485	D150.00.02	7
S4514165	D150.08.02	57	S4514297	D150.09.02	2	S4514486	D150.00.02	13
S4514167	D150.09.02	34	S4514300	D150.08.02	38	S4514488	D150.00.02	31
S4514169	D150.09.02	33	S4514301	D150.09.02	12	S4514494	D150.00.02	24
S4514170	D150.08.02	60	S4514305	D150.08.02	35	S4514496	D150.00.02	8
S4514172	D150.01.02	13	S4514307	D150.09.02	52	S4514496	D150.01.02	36
S4514172	D150.09.02	35	S4514310	D150.08.02	2	S4514498	D150.00.02	8
S4514174	D150.09.02	39	S4514312	D150.01.02	33	S4514498	D150.01.02	36
S4514175	D150.08.02	48	S4514313	D150.01.02	25	S4514500	D150.00.02	8
S4514176	D150.09.02	41	S4514314	D150.09.02	64	S4514500	D150.01.02	36
S4514178	D150.09.02	44	S4514316	D150.01.02	22	S4514502	D150.00.02	8

# INDEX

Parça No	Sayfa No	No
Part no	Page No	No
S4514502	D150.01.02	36
S4514503	D150.00.02	6
S4514506	D150.00.02	1
S4514507	D150.00.02	3
S4514508	D150.00.02	5
S4514510	D150.00.02	34
S4514510	D150.01.02	31
S4514513	D150.01.02	4
S4514514	D150.01.02	6
S4514516	D150.01.02	3
S4514520	D150.00.02	39
S4514520	D150.01.02	37
S4514700	D150.08.02	1
S4514800	D150.08.02	63
S4514880	D150.09.02	53
S4514911	D150.05.02	36
S4514911	D150.10.02	45
S4514923	D150.10.02	30
S4514925	D150.10.02	48
S4514927	D150.05.02	34
S4514927	D150.10.02	41
S4514929	D150.05.02	20
S4514929	D150.10.02	26
S4514930	D150.10.02	34
S4514933	D150.05.02	50
S4514933	D150.10.02	21
S4514936	D150.05.02	19
S4514936	D150.10.02	25
S4514937	D150.05.02	51
S4514937	D150.10.02	22
S4514938	D150.05.02	46
S4514938	D150.10.02	17
S4514939	D150.05.02	22
S4514939	D150.10.02	28
S4514940	D150.10.02	50
S4514941	D150.05.02	9
S4514941	D150.10.02	9
S4514942	D150.10.02	35
S4514943	D150.05.02	3
S4514943	D150.10.02	3
S4514944	D150.05.02	26
S4514944	D150.10.02	33
S4514945	D150.05.02	4
S4514945	D150.10.02	4
S4514946	D150.10.02	100
S4514947	D150.05.02	2
S4514947	D150.10.02	2
S4514951	D150.10.02	7
S4514953	D150.10.02	31
S4514964	D150.10.02	8
S4514965	D150.10.02	20
S4514966	D150.10.02	19
S4514967	D150.05.02	38
S4514967	D150.10.02	49
S4514968	D150.10.02	1
S4514969	D150.05.02	5
S4514969	D150.10.02	5
S4514985	D150.10.02	40
S4514986	D150.10.02	6
S4514987	D150.10.02	11
S4514991	D150.10.02	32
S4514992	D150.05.02	24

Parça No	Sayfa No	No
Part no	Page No	No
S4514993	D150.05.02	45
S4514993	D150.10.02	16
S4514994	D150.10.02	15
S4514995	D150.10.02	18
S4514996	D150.10.02	10
S4514997	D150.10.02	12
S4514999	D150.10.02	14
S4515000	D150.10.02	43
S4515010	D150.05.02	52
S4515010	D150.10.02	23
S4515014	D150.10.02	47
S4515015	D150.10.02	37
S4515016	D150.05.02	21
S4515016	D150.10.02	27
S4515017	D150.05.02	35
S4515017	D150.10.02	44
S4515018	D150.05.02	23
S4515018	D150.10.02	31
S4515018	D150.10.02	29
S4515020	D150.05.02	30
S4515020	D150.10.02	36
S4515025	D150.10.02	38
S4515026	D150.10.02	42
S4515027	D150.10.02	24
S4515028	D150.05.02	13
S4515028	D150.10.02	13
S4515030	D150.04.01	6
S4515035	D150.05.02	37
S4515035	D150.10.02	46
S4515040	D150.10.01	8
S4515041	D150.05.01	1
S4515041	D150.10.01	2
S4515042	D150.10.01	3
S4515043	D150.05.01	3
S4515043	D150.10.01	4
S4515044	D150.10.01	5
S4515045	D150.10.01	6
S4515046	D150.05.01	6
S4515046	D150.10.01	7
S4515047	D150.04.01	4
S4515049	D150.05.01	4
S4515072	D150.05.02	42
S4515086	D150.05.02	28
S4515096	D150.05.02	27
S4515220	D150.05.01	5
S4515302	D150.01.02	17
S4515343	D150.01.02	15
S4515344	D150.04.01	5
S4515353	D150.01.02	32
S4515396	D150.04.01	1
S4515410	D150.05.02	7
S4515411	D150.05.02	8
S4515466	D150.05.02	18
S4515470	D150.05.02	17
S4515470	D150.05.02	48
S4515480	D150.05.02	49
S4515494	D150.04.01	2
S4515494	D150.05.01	2
S4515496	D150.04.01	3
S4515502	D150.05.02	33
S4515503	D150.00.02	35
S4515516	D150.05.02	12

Parça No	Sayfa No	No
Part no	Page No	No
S4515517	D150.05.02	14
S4515518	D150.05.02	6
S4515519	D150.05.02	44
S4515521	D150.05.02	29
S4515522	D150.05.02	1
S4515523	D150.05.02	10
S4515524	D150.05.02	11
S4515525	D150.05.02	39
S4515526	D150.05.02	40
S4515529	D150.05.02	15
S4515541	D150.05.02	25
S4515545	D150.05.02	25-1
S4515551	D150.05.02	41
S4515555	D150.05.02	16
S4515560	D150.05.02	43
S4515565	D150.05.02	47
S4700263	C140.00.02	34
S4700268	C140.00.02	36
S4700275	C140.00.02	32
S4700286	C140.00.02	43
S4700287	C140.00.02	42
S4700288	C140.00.02	35
S4700289	C140.00.02	37
S4700290	C140.00.02	31
S4700291	C140.00.02	39
S4700295	C140.00.02	41
S4700297	C140.01.02	104
S4700298	C140.01.02	103
S4700301	C140.00.02	28
S4700302	C140.00.02	47
S4700325	C140.01.02	9
S4700327	C140.01.02	5
S4700329	C140.01.02	7
S4700330	C140.01.02	46
S4700332	C140.01.02	11
S4700334	C140.01.02	19
S4700336	C140.01.02	33
S4700338	C140.01.02	14
S4700340	C140.01.02	26
S4700342	C140.01.02	18
S4700344	C140.01.02	29
S4700345	C140.00.02	24
S4700346	C140.01.02	16
S4700348	C140.01.02	39
S4700350	C140.01.02	17
S4700352	C140.01.02	30
S4700354	C140.01.02	27
S4700356	C140.01.02	28
S4700358	C140.01.02	35
S4700360	C140.01.02	48
S4700362	C140.01.02	50
S4700364	C140.01.02	59
S4700366	C140.01.02	23
S4700368	C140.01.02	22
S4700370	C140.01.02	40
S4700372	C140.01.02	36
S4700374	C140.01.02	1
S4700376	C140.01.02	52
S4700378	C140.01.02	13
S4700380	C140.01.02	73
S4700381	C140.01.02	105
S4700382	C140.01.02	56

# INDEX

Parça No	Sayfa No	No
Part no	Page No	No
S4700384	C140.01.02	60
S4700385	C140.01.02	12
S4700387	C140.01.02	8
S4700390	C140.01.02	10
S4700392	C140.01.02	6
S4700395	C140.01.02	101
S4700397	C140.01.02	43
S4700399	C140.01.02	102
S4700401	C140.00.02	1
S4700402	C140.00.02	2
S4700403	C140.00.02	3
S4700404	C140.00.02	4
S4700405	C140.00.02	5
S4700406	C140.00.02	6
S4700407	C140.00.02	7
S4700409	C140.00.02	9
S4700410	C140.00.02	10
S4700411	C140.00.02	11
S4700412	C140.00.02	12
S4700413	C140.00.02	13
S4700414	C140.00.02	14
S4700415	C140.00.02	18
S4700416	C140.00.02	19
S4700417	C140.00.02	20
S4700419	C140.00.02	23
S4700420	C140.00.02	25
S4700421	C140.00.02	26
S4700422	C140.00.02	27
S4700423	C140.00.02	29
S4700424	C140.00.02	30
S4700425	C140.00.02	33
S4700426	C140.00.02	40
S4700427	C140.00.02	44
S4700428	C140.00.02	45
S4700500	C140.00.02	46
S4714190	D150.08.02	18
S4880300	G200.00.01	21
S4880300	G220.00.03	10
S4880626	G270.00.02	18
S4880631	G270.00.01	18
S4880710	G120.00.01	11
S4880710	G130.00.01	21
S4880710	G140.00.01	21
S4880710	G190.00.01	11
S4880710	G230.00.01	10
S4880710	G240.00.01	12
S4880730	F100.00.01	4
S4880801	G220.00.01	10
S4880801	G220.00.02	10
S4880802	G250.00.01	7
S4880803	G210.00.01	17
S4880830	G100.00.01	10
S4880830	G110.00.01	10
S4880955	G080.00.01	10
S4880955	G180.00.01	11
S4880955	G180.01.01	11
S4881007	G170.00.01	11
S4881007	G265.02.01	11
S4881020	G150.00.01	27
S4881157	G265.01.01	11
S4881255	G160.00.01	19
S4890300	G200.00.01	1

Parça No	Sayfa No	No
Part no	Page No	No
S4890300	G220.00.03	1
S4890305	G260.00.01	2
S4890630	G270.00.02	17
S4890631	G270.00.01	17
S4890800	G220.00.01	1
S4890800	G220.00.02	1
S4890800	G250.00.01	2
S4891020	G150.00.01	1
S4891157	G265.01.01	15
S4891160	G160.00.01	9
S4891210	G120.00.01	21
S4891210	G190.00.01	19
S4891210	G230.00.01	20
S4891210	G240.00.01	20
S4891211	G130.00.01	22
S4891211	G140.00.01	22
S4891220	G100.00.01	20
S4891220	G110.00.01	20
S4891220	G210.00.01	10
S4891231	G180.00.01	20
S4891231	G180.01.01	20
S4891233	G080.00.01	20
S4891240	G170.00.01	25
S4891240	G265.02.01	25
S4901100	D160.00.01	41
S4901110	D160.00.01	50
S4901115	D160.00.01	44
S4901120	D160.00.01	57
S4901125	D160.00.01	48
S4901130	D160.00.01	45
S4901135	D160.00.01	47
S4901140	D160.00.01	51
S4901145	D160.00.01	56
S4901150	D160.00.01	49
S4901155	D160.00.01	59
S4901160	D160.00.01	55
S4901165	D160.00.01	46
S4901170	D160.00.01	52
S4901175	D160.00.01	53
S4901180	D160.00.01	54
S4901185	D160.00.01	42
S4901190	D160.00.01	43
S4901195	D160.00.01	58
S9100631	C030.01.01	12
S9100641	C020.01.01	12
S9100657	C030.01.01	14
S9100658	C020.01.01	14
S9100966	K010.02.07	4
S9170018	C020.01.01	42
S9170018	C030.01.01	42
Y0492800	A090.04.01	29
Y0600252	Y020.73.01	2
Y0611228	Y010.10.01	10
Y0611229	Y010.10.01	20
Y0611230	F030.01.01	85
Y0611230	Y010.10.01	37
Y0611231	F030.01.01	86
Y0611231	Y010.10.01	38
Y0611232	Y010.10.01	15
Y0611233	F065.00.01	13
Y0611234	F065.00.01	12
Y0611235	F030.02.01	70

Parça No	Sayfa No	No
Part no	Page No	No
Y0611235	F030.03.01	85
Y0611236	F030.02.01	71
Y0611236	F030.03.01	86
Y0611240	Y010.10.01	39
Y0611253	Y030.00.01	1
Y0611262	Y030.00.01	10
Y0611263	Y030.00.01	9
Y0611265	Y030.00.01	2
Y0611306	Y030.00.01	5
Y0611308	F020.03.01	41
Y0611308	Y010.10.01	25
Y0611311	Y030.00.01	3
Y0611312	Y030.00.01	4
Y0611313	Y010.10.01	1
Y0611321	Y010.10.01	40
Y0611322	Y010.10.01	17
Y0611326	Y010.10.01	31
Y0611331	Y030.00.01	7
Y0611334	Y010.10.01	11
Y0611340	Y010.00.02	10
Y0611350	Y010.00.02	6
Y0611352	Y010.00.02	8
Y0611355	Y010.10.01	9
Y0611365	Y010.10.01	7
Y0611380	Y010.00.02	13
Y0611390	Y010.00.02	16
Y0611395	Y010.10.01	8
Y0611421	Y020.73.01	4
Y0611421	Y020.74.01	4
Y0611421	Y020.75.01	4
Y0611421	Y020.76.01	4
Y0611421	Y020.77.01	2
Y0611421	Y020.78.01	4
Y0611421	Y020.79.01	4
Y0611425	C060.01.01	8
Y0611425	Y010.10.01	12
Y0611430	Y010.10.01	24
Y0611450	Y010.00.02	7
Y0611455	Y010.00.02	5
Y0611460	Y010.00.02	1
Y0611465	Y010.00.02	14
Y0611471	Y010.00.02	15
Y0611482	Y010.00.02	9
Y0611484	Y010.00.02	4
Y0611486	Y010.00.02	3
Y0611490	Y010.00.02	2
Y0611490	Y020.73.01	12
Y0611490	Y020.74.01	12
Y0611542	Y010.10.01	3
Y0611551	Y010.10.01	23
Y0611678	Y010.10.01	22
Y0611679	Y010.10.01	2
Y0611686	Y010.10.01	18
Y0611687	Y010.10.01	14
Y0611689	Y010.10.01	21
Y0611692	Y010.10.01	35
Y0611694	Y010.10.01	34
Y0611699	Y010.10.01	33
Y0611701	Y010.00.02	17
Y0611701	Y020.73.01	16
Y0611701	Y020.74.01	14
Y0611702	Y010.00.02	18



# INDEX

Parça No	Sayfa No	No
Part no	Page No	No
Y0611703	Y010.10.01	32
Y0611705	Y020.73.01	15
Y0611718	Y010.10.01	5
Y0611719	Y010.10.01	5
Y0611741	Y010.10.01	26
Y0620110	Y010.10.01	6
Y0620200	Y020.73.01	5
Y0620223	Y020.73.01	9
Y0620271	Y010.10.01	27
Y0620495	Y010.10.01	4
Y0620500	Y020.73.01	7
Y0620510	Y020.73.01	14
Y0620512	Y020.77.01	14
Y0620520	Y020.74.01	13
Y0621014	Y020.73.01	3
Y0621040	Y020.73.01	6
Y0621552	Y030.00.01	8
Y0650006	Y020.78.01	3
Y0650019	Y020.77.01	8
Y0650034	Y020.73.01	8
Y0650035	Y020.74.01	8
Y0650050	Y020.74.01	5
Y0650060	Y020.74.01	7
Y0650063	Y020.74.01	9
Y0650070	Y020.79.01	5
Y0650071	Y020.79.01	13
Y0650072	Y020.79.01	14
Y0650074	Y020.79.01	12
Y0650077	Y020.79.01	9
Y0650087	Y020.79.01	3
Y0650088	Y020.79.01	6
Y0650090	Y010.00.02	12
Y0650094	Y020.75.01	14
Y0650095	Y020.79.01	7
Y0650097	Y020.76.01	15
Y0650098	Y020.78.01	14
Y0650099	Y020.77.01	15
Y0650101	Y020.74.01	2
Y0650103	Y020.78.01	2
Y0650110	Y020.74.01	6
Y0650111	Y020.75.01	6
Y0650112	Y020.77.01	7
Y0650113	Y020.76.01	6
Y0650116	D060.00.01	14
Y0650117	Y020.78.01	6
Y0650127	Y030.00.01	8
Y0650163	Y020.74.01	3
Y0650175	Y020.75.01	13
Y0650176	Y020.78.01	13
Y0650177	Y020.76.01	14
Y0650178	Y020.77.01	13
Y0650228	Y020.75.01	8
Y0650229	Y020.79.01	8
Y0650240	Y020.75.01	5
Y0650246	Y020.75.01	2
Y0650252	Y020.75.01	9
Y0650252	Y020.76.01	9
Y0650253	Y020.78.01	9
Y0650254	Y020.75.01	12
Y0650260	Y020.75.01	7
Y0650280	Y020.75.01	3
Y0650402	Y020.77.01	3

Parça No	Sayfa No	No
Part no	Page No	No
Y0650432	Y020.77.01	4
Y0650437	Y020.78.01	7
Y0650440	Y020.77.01	1
Y0650456	Y020.77.01	6
Y0650492	Y020.77.01	9
Y0650493	Y020.77.01	12
Y0650518	Y020.79.01	2
Y0650540	Y020.76.01	5
Y0650542	Y020.78.01	5
Y0650543	Y020.76.01	2
Y0650545	Y020.76.01	10
Y0650560	Y020.76.01	7
Y0650579	Y020.76.01	8
Y0650583	Y020.78.01	8
Y0650585	Y020.78.01	12
Y0650587	Y020.76.01	13
Y0650596	Y020.76.01	3
Y0690051	Y010.10.01	13
Y0690052	Y010.10.01	19
Y0696425	A020.04.01	11
Y0801019	Y040.00.03	10
Y0801027	Y040.00.03	2
Y0801212	Y040.00.03	3
Y0801216	Y040.00.03	4
Y0801218	Y040.00.03	5
Y0801224	Y040.00.03	6
Y0801230	Y040.00.03	7
Y0801236	Y040.00.03	8
Y0801826	Y040.00.03	11
Y0801852	Y040.00.03	13
Y0816112	Y040.00.03	14
Y0816113	Y040.00.03	12
Y0820001	Y040.00.03	18
Y0899120	Y040.00.03	9
Y1200312	Y040.00.03	1
Y1203480	Y040.00.03	15
Y1203482	Y040.00.03	16