

HIDROMEK

KAZICI YÜKLEYİCİ
BACKHOE LOADER

HMK 62SS



YEDEK PARÇA KATALOĞU SPARE PARTS CATALOG

YAYIN NO/ PUBL. NO:2

BASKI NO/ EDITION NO: 1

BASKI TARİHİ/ EDITION DATE: 04/02/2014

KATALOG NO/ CATALOG NO: Y10/12570

SERİ NO/ SERIAL NO: C00116

www.hidromek.com.tr

ÖNSÖZ

Bu katalog, Hidromek Kazıcı Yükleyici İş Makinaları için yedek parça hizmetinde kullanılmak üzere hazırlanmıştır. Geliştirme çalışmaları sonucu ürünlerde yapılan değişiklikler yedek parça kataloglarına aktarılarak kataloglar güncellenmektedir. Çeşitli nedenlerden dolayı kısmi de olsa elinizdeki katalog son değişiklikleri yansıtmayabilir. Bu nedenle siparişlerinizin sağlıklı olabilmesi için yetkili servislerle temasa geçiniz

**İSLEMLERİNİZDE YARDIMCI OLMASI İÇİN,
LÜTFEN MAKİNA SERİ NUMARALARINI İÇEREN AŞAĞIDAKİ TABLOYU
MAKİNA ÜZERİNDEKİ SASİ ETİKETİNE GÖRE DOLDURUNUZ.**

CE HIDROMEK		tuv CERT EN ISO 9001
<input type="text"/>	<input type="text"/>	
ARAÇ TİPİ/MODELİ	ARAÇ SERİ NO	
<input type="text"/>	<input type="text"/>	
MOTOR SERİ NO	MOTOR GÜCÜ (kw)	
<input type="text"/>	<input type="text"/>	
AĞIRLIK (kg)	İMAL YILI	
HIDROMEK A.Ş. <input type="checkbox"/> ORGANİZE SANAYİ BÖLGESİ, OSMANLI CAD. NO:1 06935 SINCAN ANKARA-TÜRKİYE TEL:0.312.2671260 (10 LİNE) FAX:0.312.2671239 <input type="checkbox"/> EGE SERBEST BÖLGE, AKÇAY CAD.144, AYHAN YOLU 24, 35410 GAZİEMİR İZMİR-TÜRKİYE TEL:0.232.2516900(PBX) FAX:0.232.2510120		

Bu katalog Hidromek Mühendislik Bölümü tarafından hazırlanmaktadır. Her hakkı mahfuzdur. Önceden HİDROMEK SANAYİ A.Ş. 'nin yazılı izni alınmaksızın herhangi bir yazı veya resmin kullanılması kesinlikle yasaktır.

FOREWORD

This manual has been prepared for ordering spare parts for Hidromek Backhoe Loaders. Spare parts catalogs are updated with modifications made on machines according to the developments. Due to some reasons this spare part catalog may not contain some of the final revisions. Please contact with authorized services or distributors for spare parts order and updated information.

**FOR FUTURE REFERENCE,
PLEASE FILL THE TABLE BELOW ABOUT MACHINE SERIAL
NUMBERS, ACCORDING TO THE MACHINE IDENTIFICATION PLATE.**

CE HIDROMEK		tuv CERT EN ISO 9001
<input type="text"/>	<input type="text"/>	
Type/Model	Product Identification Number	
<input type="text"/>	<input type="text"/>	
Engine Serial No.	Engine Power (kw)	
<input type="text"/>	<input type="text"/>	
Weight (kg)	Year of Manufacture	
HIDROMEK A.Ş. <input type="checkbox"/> ORGANİZE SANAYİ BÖLGESİ, OSMANLI CAD. NO:1 06935 SINCAN ANKARA-TÜRKİYE TEL:0.312.2671260 (10 LİNE) FAX:0.312.2671239 <input type="checkbox"/> EGE SERBEST BÖLGE, AKÇAY CAD.144, AYHAN YOLU 24, 35410 GAZİEMİR İZMİR-TÜRKİYE TEL:0.232.2516900(PBX) FAX:0.232.2510120		

This catalog is produced by Engineering Department of Hidromek. All copyrights are reserved by HİDROMEK SANAYİ A.Ş. Copying any text or picture without receiving written approval from HİDROMEK beforehand is strictly forbidden.

HİDROMEK

FABRİKA ve BÖLGE MÜDÜRLÜKLERİ

FABRİKA

GENEL MÜDÜR

Hasan Basri BOZKURT - Makina Yüksek Mühendisi

MERKEZ VE FABRİKA

Adres : Organize Sanayi Bölgesi Osmanlı Cad. No:1 06935 Sincan / ANKARA

Telefon : 0312 267 12 60

Faks : 0312 267 12 39

İZMİR SERBEST BÖLGE MÜDÜRLÜĞÜ

Adres : Akay Caddesi No: 144/1 Gaziemir / İZMİR

Telefon : 0232 251 69 00 – 251 60 57

Faks : 0232 251 01 20 – 251 66 81

SATIŞ SONRASI HİZMETLER MÜDÜRLÜĞÜ

Adres : İstanbul Yolu 17.km. Etimesgut / ANKARA

Telefon : 0312 280 87 40 (8 hat)

Faks : 0312 280 87 48 (Santral), 0312 280 87 49 (Yedek Parça)

BÖLGE MÜDÜRLÜKLERİ

ANTALYA BÖLGE MÜDÜRLÜĞÜ

Adres : Şafak Mahallesi Akdeniz Sanayi Sitesi 5008 Sokak No:57 / ANTALYA

Telefon : 0242 221 54 94 – 221 54 95

Faks : 0242 221 54 96

BURSA BÖLGE MÜDÜRLÜĞÜ

Adres : İzmir yolu üzeri Barış mah. FSM Bulvarı No: 1/132 A Nilüfer/BURSA

Telefon : 0224 **453 54 04** – 0224 **453 54 05**

Faks : 0224 **453 54 06**

ELAZIĞ BÖLGE & SSH MÜDÜRLÜĞÜ

Adres : Elazığ Malatya Karayolu 17. Km. Hankendi Beldesi / ELAZIĞ

Telefon : 0424 281 32 32

Faks : 0424 281 20 90

TARSUS BÖLGE MÜDÜRLÜĞÜ

Adres :Atalar Mah.Cemal Gürsel Cad.(E-5 karayolu) No:111Yenice/Tarsus /MERSİN

Telefon : 0324 651 48 20 (3 hat)

Faks : 0324 651 48 19

İSTANBUL ANADOLU YAKASI BÖLGE & SSH MÜDÜRLÜĞÜ

Adres : Zümrütevler Mah. Okul Sokak No:2 Ankara Asfaltı Yan Yolu Maltepe / İSTANBUL

Telefon : 0216 427 81 81 – 427 81 82 – 427 81 84

Faks : 0216 427 83 83

İSTANBUL BÖLGE AVRUPA YAKASI BÖLGE MÜDÜRLÜĞÜ

Adres : EGS Business Park Blokları B3 Blok Kat:11 No:355 Yeşilköy, Bakırköy/İSTANBUL

Telefon : 0212 **465 66 88**

Faks : 0212 **465 66 67**

İZMİR BÖLGE MÜDÜRLÜĞÜ

Adres : Soğukkuyu Mahallesi Anadolu Caddesi No:321-C Karşıyaka / İZMİR

Telefon : 0232 382 68 52 - 372 07 88

Faks : 0232 382 27 36

KAYSERİ BÖLGE MÜDÜRLÜĞÜ

Adres : Keykubat Mah. Osman Kavuncu Cad. Şek. Fab. karş. No:297-F / KAYSERİ

Telefon : 0352 332 12 31

Faks : 0352 331 03 69

SAMSUN BÖLGE MÜDÜRLÜĞÜ

Adres : 19 Mayıs Mah. Atatürk Bulvarı No:219/A Kutlukent / SAMSUN

Telefon : 0362 266 58 23/25/26

Faks : 0362 266 58 26

TRABZON BÖLGE & SSH MÜDÜRLÜĞÜ

Adres : Yavuz Selim mah. Vatan cad. No: 2 Yeşilyalı Beldesi-ARSİN/TRABZON

Telefon : 0462 **717 60 10 – 11**

Faks : 0462 **717 65 56**

DİYARBAKIR BÖLGE MÜDÜRLÜĞÜ

Adres : Diyarbakır-Elazığ Yolu Seyrantepe Kavşağı Atik Petrol içi DİYARBAKIR

Telefon : 0412 **238 25 25**

Faks : 0412 **238 25 28**

A MOTOR SİSTEMİ

A010	MOTOR MONTAJI
A020	EL GAZI VE GAZ PEDALI MEKANİZMASI
A030	MOTOR POMPA MONTAJI
A040	HAVA FİLTRESİ MONTAJI
A050	EGSOZ MONTAJI
A060	SOĞUTMA VE RADYATÖR MONTAJI
A070	YAKIT SİSTEMİ
A080	KLİMA MONTAJI (1)
A090	KLİMA MONTAJI (2)

B ŞASI VE KAPORTA

B010	ŞASI
B020	AYAK, KIZAK
B030	DÖNÜŞ TABLASI
B040	DÖNÜŞ KUTUSU
B050	KAPUT PANEL PANJUR TAMPON MONTAJI
B060	MOTOR KAPAĞI, YAN, SAĞ
B070	MOTOR KAPAĞI, YAN, SOL
B080	KAPUT
B090	ÇAMURLUK, SOL
B100	ÇAMURLUK, SAĞ

C KABİN

C010	KABİN VE KABİN BAĞLANTILARI MONTAJU
C020	KAPI VE CAMLAR, YAN, SAĞ
C030	KAPI VE CAMLAR, YAN, SOL
C040	CAMLAR, ÖN-ARKA
C050	KABİN, TAVAN KAPLAMALARI (1)
C060	KABİN, TAVAN KAPLAMALARI (2)
C070	ÖN KAPLAMA
C080	SAĞ İÇ KAPLAMA
C090	SOL İÇ KAPLAMA
C100	OPERATÖR KOLTUK MONTAJI

D ATAÇMAN

D010	YÜKLEYİCİ KOL MONTAJI (1)
D020	YÜKLEYİCİ KOL MONTAJI (2)
D030	YÜKLEYİCİ KOL MONTAJI (3)
D040	AÇILIR KEPÇE
D050	ÇABUK SÖK TAK
D060	BOM MONTAJI
D070	ARM MONTAJI
D080	KEPÇE, KAZICI
D090	KIRICI MONTAJI (1)
D100	KIRICI MONTAJI (2)
D110	FORKLİFT APARATI

E GÜÇ AKTARIM SİSTEMİ

E010	GÜÇ AKTARIM MONTAJI
E020	ÖN AKS
E030	ARKA AKS
E040	TEKERLEK VE LASTİK GRUBU

F HİDROLİK SİSTEM

F010	HİDROLİK TESİSAT, ANA HİDROLİK (1)
F020	HİDROLİK TESİSAT, ANA HİDROLİK (2)
F030	HİDROLİK TESİSAT, YÜRÜYÜŞ TESİSATI (1)
F040	HİDROLİK TESİSAT, YÜRÜYÜŞ TESİSATI (2)
F050	HİDROLİK TANK MONTAJI

F060	HİDROLİK TESİSAT, SIKMA PİSTONU
F070	HİDROLİK TESİSAT, SOĞUTMA HİDROLİĞİ
F080	HİDROLİK TESİSAT, AYAK HİDROLİĞİ
F090	HİDROLİK TESİSAT, DÖNÜŞ SİLİNDİRİ
F100	KAZICI HİDROLİK TESİSAT, BOM SİLİNDİRİ
F110	KAZICI HİDROLİK TESİSAT, ARM SİLİNDİRİ
F120	KAZICI HİDROLİK TESİSAT, KEPÇE SİLİNDİRİ
F130	KIRICI HİDROLİK TESİSATI
F140	KAZICI HİDROLİK TESİSATI, HORTUM TUTUCU SETİ (1)
F150	KAZICI HİDROLİK TESİSATI, HORTUM TUTUCU SETİ (2)
F160	HİDROLİK ELEMANLARIN MONTAJI
F170	YÜKLEYİCİ HİDROLİK TESİSAT, KALDIRICI SİLİNDİR
F180	YÜKLEYİCİ HİDROLİK TESİSAT, DEVİRİCİ SİLİNDİR
F190	YÜKLEYİCİ HİDROLİK TESİSAT, AÇILIR KEPÇE
F200	YÜKLEYİCİ HİDROLİK TESİSAT, HORTUM TUTUCU SETİ

G HİDROLİK KOMPONENT

G010	HİDROLİK POMPA, REXROTH
G020	DİŞLİ POMPA
G030	YÜRÜYÜŞ ÜNİTESİ, MOTOR
G040	ANA KUMANDA VALFİ, HUSCO
G050	FONKSİYON DEĞİŞTİRME VALFİ, WALVOIL
G060	JOYSTICK (SAĞ/SOL)
G070	KEPÇE SİLİNDİRİ, KAZICI
G080	ARM SİLİNDİRİ, KAZICI
G090	BOM SİLİNDİRİ, KAZICI
G100	DÖNÜŞ SİLİNDİRİ
G110	KALDIRICI SİLİNDİR, YÜKLEYİCİ, SAĞ
G120	KALDIRICI SİLİNDİR, YÜKLEYİCİ, SOL
G130	KEPÇE SİLİNDİRİ, YÜKLEYİCİ, SAĞ
G140	KEPÇE SİLİNDİRİ, YÜKLEYİCİ, SOL
G150	AÇILIR KEPÇE SİLİNDİRİ, SAĞ
G160	AÇILIR KEPÇE SİLİNDİRİ, SOL
G170	AYAK SİLİNDİRİ, SAĞ
G180	AYAK SİLİNDİRİ, SOL

H ELEKTRİK

H010	KABİN ELEKTRİĞİ (1)
H020	KABİN ELEKTRİĞİ (2)
H030	KABİN ELEKTRİĞİ (3)
H040	KABİN ELEKTRİĞİ (4)
H050	KABİN ELEKTRİĞİ (5)
H060	KABİN ELEKTRİĞİ (6)
H070	ELEKTRİK

J DİĞERLERİ

J010	ETİKETLER VE LEVHALAR (1)
J020	ETİKETLER VE LEVHALAR (2)
J030	ETİKETLER VE UYARILAR
J040	AVADANLIK TAKIMI

K MOTOR PARÇALARI

K010	MOTOR
K020	KRANK KARTERİ
K030	YAĞ KARTERİ
K040	SİLİNDİR KAPAĞI
K050	DİŞLİ KAPAĞI
K060	KÜLBÜTÖR KAPAĞI
K070	YAĞ FİLTRESİ

K080	YAĞ SEVİYE ÇUBUĞU
K090	YAĞ POMPASI
K100	YAĞ FİLTRE FLANŞI
K110	ANA RULMAN YATAĞI
K120	KAM MİLİ VE AVARE DİŞLİ ŞAFTI
K130	PİSTON VE KRANK MİLİ
K140	VOLAN
K150	YAKIT POMPA MİLİ VE REGÜLATÖR MİLİ
K160	ROLANTİ AYAR APARATI
K170	MOTOR STOP KOLU
K180	DURDURMA SOLENOİDİ
K190	ENJEKTÖR POMPASI
K200	REGÜLATÖR
K210	REGÜLATÖR
K220	ENJEKTÖR TUTUCU VE KIZDIRMA BUJİSİ
K230	YAKIT FİLTRESİ
K240	YAKIT POMPASI (MEKANİK)
K250	ALTERNATÖR VE KASNAK
K260	ALTERNATÖR(KOMPONET PARÇALARI)
K270	MARŞ MOTORU BAĞLANTISI
K280	MARŞ MOTORU (KOMPONET PARÇALARI)
K290	YAĞ MÜŞÜRÜ VE TERMOMETRE
K300	SU CONTASI VE TERMOSTAT
K310	SU POMPASI
K320	RADYATÖR
K330	FAN
K340	REZERV TANKI
K350	VALF VE KÜLBÜTÖR KOLU
K360	EMME MANİFOLDU
K370	EGSOZ MANİFOLDU
K380	TURBOŞARJ
K390	YAĞ BORUSU (TURBOŞARJ)
K400	YAĞ SOĞUTUCU
K410	ÖN ISITMA LAMBASI VE ZAMANLAYICI
K420	AKSESUAR VE SERVİS PARÇALARI

A ENGINE SYSTEMS

A010	ENGINE MOUNTING
A020	HAND THROTTLE AND ACCELERATOR PEDAL
A030	ENGINE-PUMP MOUNTING
A040	AIR FILTER MOUNTING
A050	EXHAUST MOUNTING
A060	COOLING AND RADIATOR MOUNTING
A070	FUEL SYSTEM
A080	AIR CONDITIONER MOUNTING (1)
A090	AIR CONDITIONER MOUNTING (2)

B FRAME AND COWLING

B010	MAIN FRAME
B020	STABILISER, SIDESHIFT
B030	KINGPOST
B040	KINGPOST CARRIAGE
B050	BONNET-NOSE GUARD-BUMPER-FRONT GRILLE MOUNTING
B060	PANEL, ENGINE, RIGHT SIDE
B070	PANEL, ENGINE, LEFT SIDE
B080	BONNET
B090	FENDER, LEFT
B100	FENDER, RIGHT

C OPERATOR CAB

C010	CAB & CAB MOUNTING
C020	DOOR AND WINDOW SIDE, RIGHT
C030	DOOR AND WINDOW SIDE, LEFT
C040	WINDOWS, FRONT- REAR
C050	CAB INTERIORTRIMMING AND ROOF (1)
C060	CAB INTERIORTRIMMING AND ROOF (2)
C070	FRONT TRIM
C080	RIGHT INSTRUMENT PANEL
C090	LEFT INSTRUMENT PANEL
C100	OPERATOR SEAT ASSEMBLY

D ATTACHMENT

D010	LOADER ARM MOUNTING (1)
D020	LOADER ARM MOUNTING (2)
D030	LOADER ARM MOUNTING (3)
D040	MULTIPURPOSE BUCKET, LOADER
D050	QUICK COUPLER
D060	BOOM MOUNTING
D070	ARM MONTAJI
D080	BUCKET, BACKHOE
D090	BREAKER MOUNTED (ATLAS COPCO-SB 102)-(1)
D100	BREAKER MOUNTED (ATLAS COPCO-SB 102)-(2)
D110	FORKLIFT MOUNTED

E POWER TRAIN SYSTEM / TRACK PARTS

E010	POWER TRAIN MOUNTING
E020	FRONT AXLE
E030	REAR AXLE
E040	WHEELS & TIRES GROUP

F HYDRAULIC SYSTEM

F010	HYDRAULIC PIPING, MAIN HYDRAULIC (1)
F020	HYDRAULIC PIPING, MAIN HYDRAULIC (2)
F030	HYDRAULIC PIPING, TRAVELING (1)
F040	HYDRAULIC PIPING, TRAVELING (2)
F050	HYDRAULIC TANK MOUNTING

F060	HYDRAULIC PIPING, HYDROCLAMP
F070	HYDRAULIC PIPING, COOLING HYDRAULIC
F080	HYDRAULIC PIPING, STABILIZER CYLINDER
F090	HYDRAULIC PIPING, SWING CYLINDER
F100	BACKHOE HYDRAULIC PIPING, BOOM CYLINDER
F110	BACKHOE HYDRAULIC PIPING, ARM CYLINDER
F120	BACKHOE HYDRAULIC PIPING, BUCKET CYLINDER
F130	BREAKER HYDRAULIC PIPING
F140	BACKHOE HYDRAULIC PIPING, HOSE HOLDER SET (1)
F150	BACKHOE HYDRAULIC PIPING, HOSE HOLDER SET (2)
F160	HYDRAULIC COMPANENT MOUNTING
F170	LOADER HYDRAULIC PIPING, LIFT CYLINDER
F180	LOADER HYDRAULIC PIPING, SHOVEL CYLINDER
F190	LOADER HYDRAULIC PIPING, MULTIPURPOSE
F200	LOADER HYDRAULIC PIPING, HOSE HOLDER SET

G HYDRAULIC COMPONENT

G010	HYDRAULIC PUMP, REXROTH
G020	GEAR PUMP
G030	TRAVEL UNIT, ENGINE
G040	MAIN CONTROL VALVE, HUSCO
G050	REPLACE FUNCTION VALVE, WALVOIL
G060	REMOTE CONTROL VALVE (R/L)
G070	BUCKET CYLINDER, BACKHOE
G080	ARM CYLINDER, BACKHOE
G090	BOOM CYLINDER, BACKHOE
G100	SWING CYLINDER
G110	LIFT CYLINDER, LOADER, RIGHT
G120	LIFT CYLINDER, LOADER, LEFT
G130	BUCKET CYLINDER, LOADER, RIGHT
G140	BUCKET CYLINDER, LOADER, LEFT
G150	MULTIPURPOSE BUCKET CYLINDER, RIGHT
G160	MULTIPURPOSE BUCKET CYLINDER, LEFT
G170	STABILIZER CYLINDER, RIGHT
G180	STABILIZER CYLINDER, LEFT

H ELECTRIC

H010	CAB ELECTRIC (1)
H020	CAB ELECTRIC (2)
H030	CAB ELECTRIC (3)
H040	CAB ELECTRIC (4)
H050	CAB ELECTRIC (5)
H060	CAB ELECTRIC (6)
H070	ELECTRIC

J DİĞERLERİ

J010	DECALS AND PLATES (1)
J020	DECALS AND PLATES (2)
J030	DECALS, WARNING
J040	TOOL KIT

K MOTOR PARÇALARI

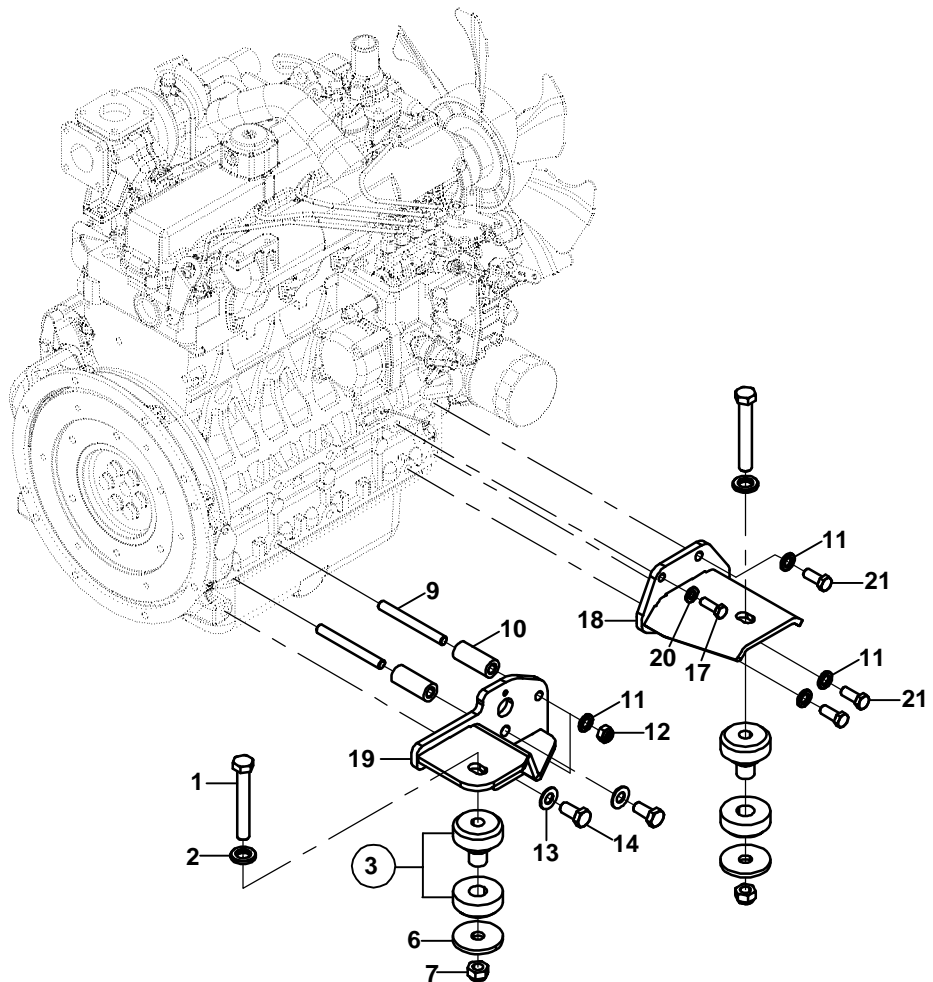
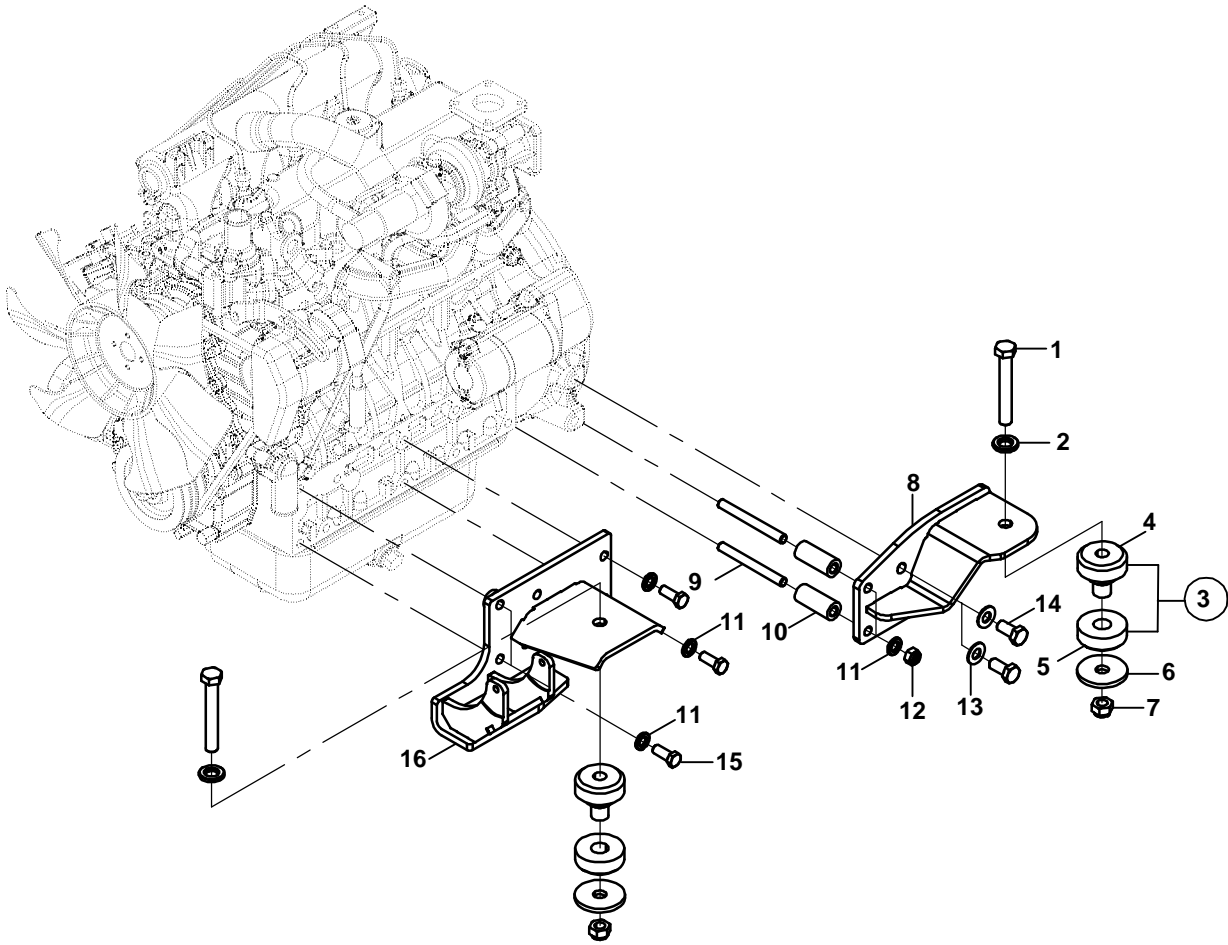
K010	MOTOR
K020	KRANK KARTERİ
K030	YAĞ KARTERİ
K040	SİLİNDİR KAPAĞI
K050	DİŞLİ KAPAĞI
K060	KÜLBÜTÖR KAPAĞI
K070	YAĞ FİLTRESİ

K080	YAĞ SEVİYE ÇUBUĞU
K090	YAĞ POMPASI
K100	YAĞ FİLTRE FLANŞI
K110	ANA RULMAN YATAĞI
K120	KAM MİLİ VE AVARE DİŞLİ ŞAFTI
K130	PİSTON VE KRANK MİLİ
K140	VOLAN
K150	YAKIT POMPA MİLİ VE REGÜLATÖR MİLİ
K160	ROLANTİ AYAR APARATI
K170	MOTOR STOP KOLU
K180	DURDURMA SOLENOİDİ
K190	ENJEKTÖR POMPASI
K200	REGÜLATÖR
K210	REGÜLATÖR
K220	ENJEKTÖR TUTUCU VE KIZDIRMA BUJİSİ
K230	YAKIT FİLTRESİ
K240	YAKIT POMPASI (MEKANİK)
K250	ALTERNATÖR VE KASNAK
K260	ALTERNATÖR(KOMPONET PARÇALARI)
K270	MARŞ MOTORU BAĞLANTISI
K280	MARŞ MOTORU (KOMPONET PARÇALARI)
K290	YAĞ MÜŞÜRÜ VE TERMOMETRE
K300	SU CONTASI VE TERMOSTAT
K310	SU POMPASI
K320	RADYATÖR
K330	FAN
K340	REZERV TANKI
K350	VALF VE KÜLBÜTÖR KOLU
K360	EMME MANİFOLDU
K370	EGSOZ MANİFOLDU
K380	TURBOŞARJ
K390	YAĞ BORUSU (TURBOŞARJ)
K400	YAĞ SOĞUTUCU
K410	ÖN ISITMA LAMBASI VE ZAMANLAYICI
K420	AKSESUAR VE SERVİS PARÇALARI

A

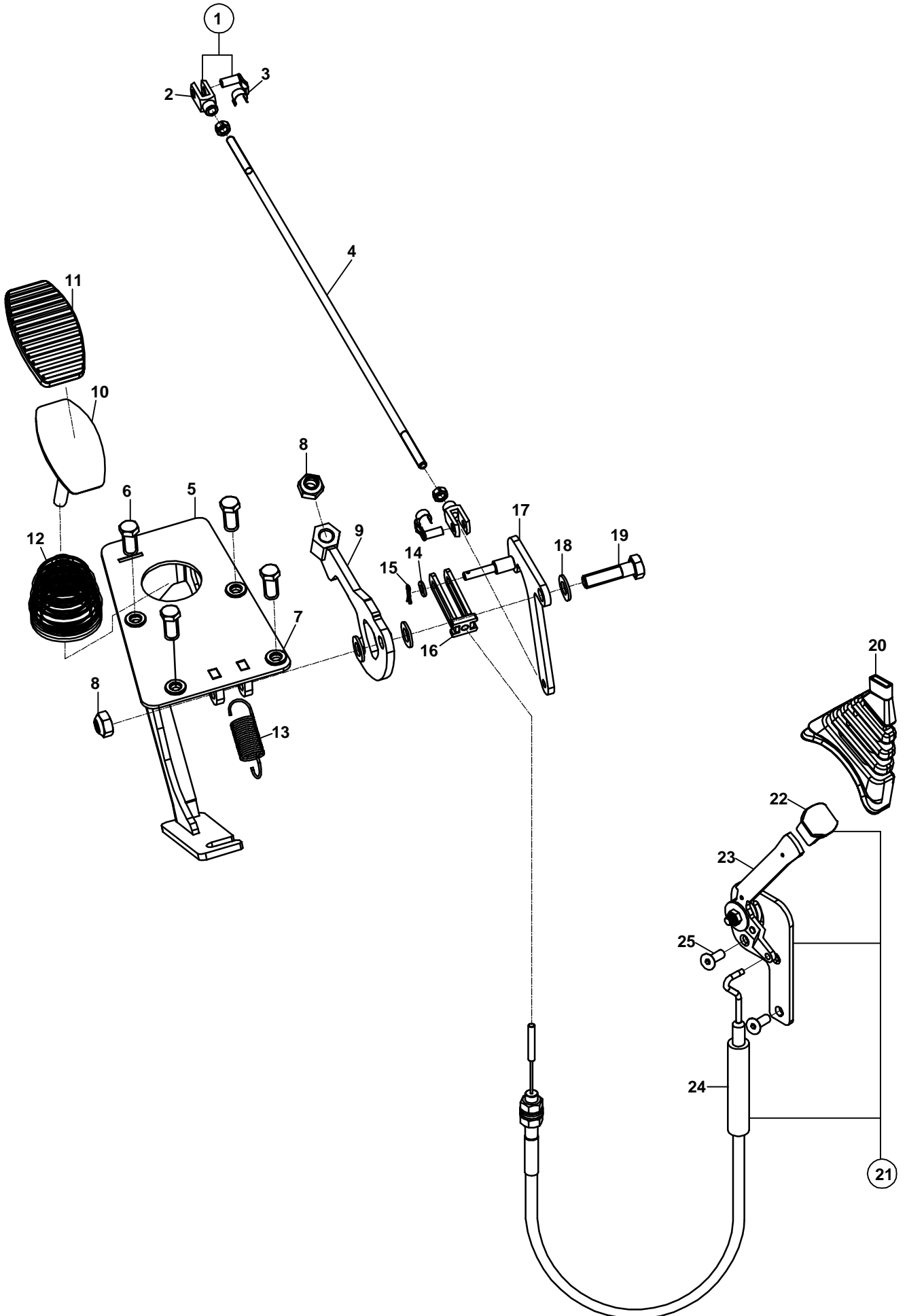
MOTOR SISTEMI
ENGINE SYSTEM

MOTOR MONTAJI ENGINE MOUNTING



MOTOR MONTAJI
ENGINE MOUNTING

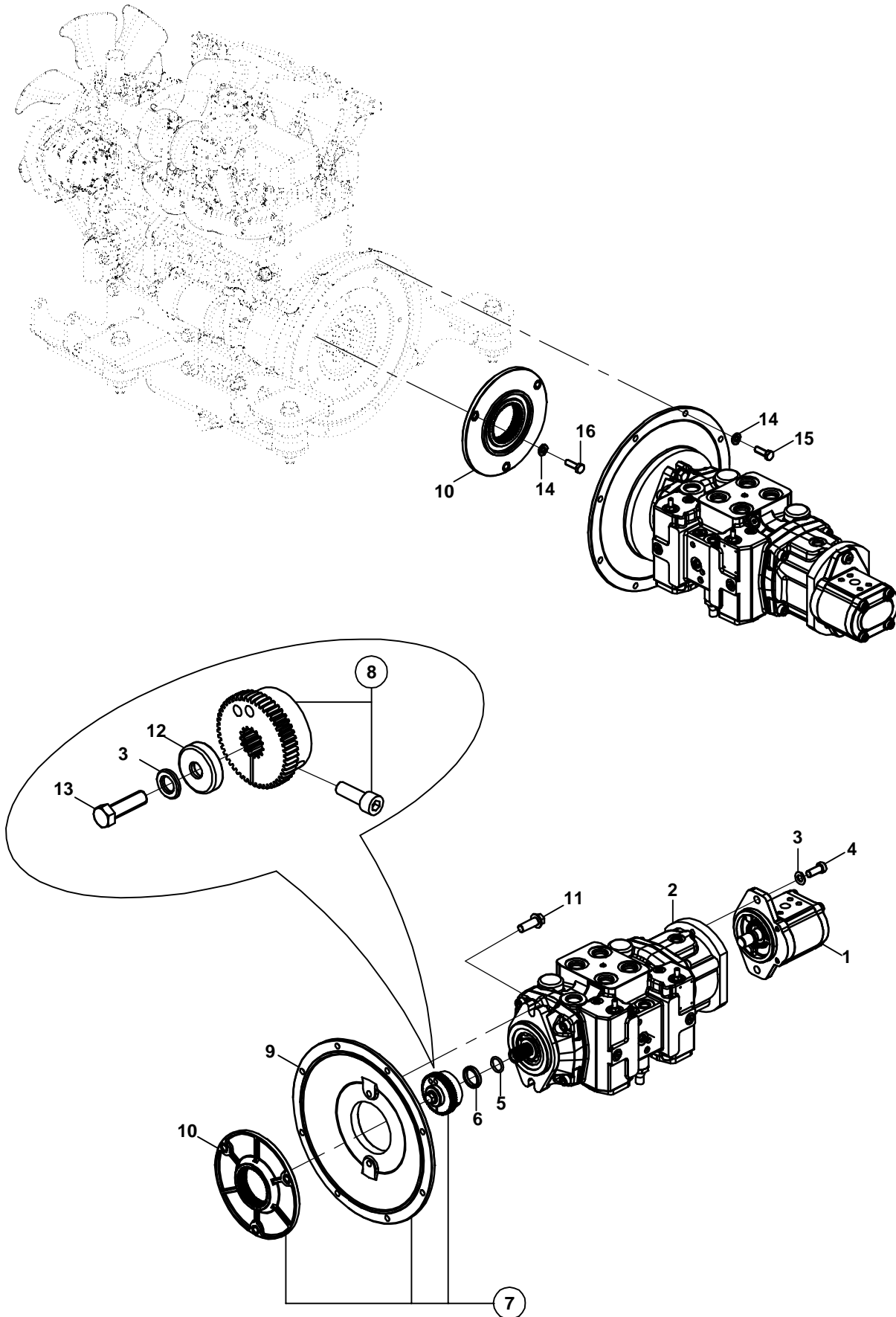
No	Parça No	Parça Adı	Adet	S.K.	Bas.S.N	Bit.S.N	Y.K	Not
No	Part No	Description	Qty	S.C.	S/N From	S/N To	ICA	Note
	M112000100							
1	N010381370	CIVATA	BOLT	4				M16X100
2	N030810002	PUL	WASHER	4				M16
3	M112003200	MOTOR TAKOZU KOMP.	MOUNTING, RUBBER,ASS'Y	4				
4	M112002500	MOTOR TAKOZU UST PARÇA	MOUNTING, TOP	1				
5	M112002600	MOTOR TAKOZU ALT PARÇA	MOUNTING, LOWER	1				
6	M112002200	TAKOZ ALT SACI	WASHER	4				
7	N025910182	SOMUN	NUT	4				M16
8	M112000800	MOTOR BAGLANTI KULAGI SOL	ENGINE MOUNTING PLATE, LEFT	1				
9	M112001900	SAPLAMA	STUD	4				
10	M112001700	MOTOR BAGLANTI KULAGI ALTLIGI	ENGINE MOUNTING PLATE	4				
11	N025910122	SOMUN	NUT	4				M12
12	N030810001	PUL	WASHER	13				M12
13	M112002400	PUL	WASHER	4				M14
14	N010481958	CIVATA	BOLT	4				M14x1,5x30
15	N010481214	CIVATA	BOLT	4				M12x1,25x40
16	M112002900	MOTOR, KLIMA BAGLANTISI	ENGINE MOUNTING PLATE	1				
17	N010480843	CIVATA	BOLT	1				M10x1,25x30
18	M112001100	MOTOR BAGLANTI KULAGI, SAG ON	ENGINE MOUNTING PLATE, RIGHT, FRONT	1				
19	M112001400	MOTOR BAGLANTI KULAGI, ARKA SAG	ENGINE MOUNTING PLATE, RIGHT, BACK	1				
20	N030810015	PUL	WASHER	1				M10
21	N010481190	CIVATA	BOLT	3				M12x1,25x30

EL GAZI KOLU VE GAZ PEDALI MEKANİZMASI
HAND THROTTLE AND ACCELERATOR PEDAL

**EL GAZI KOLU VE GAZ PEDALI MEKANİZMASI
HAND THROTTLE AND ACCELERATOR PEDAL**

No	Parça No	Parça Adı	Adet	S.K.	Bas.S.N	Bit.S.N	Y.K	Not
No	Part No	Description	Qty	S.C.	S/N From	S/N To	ICA	Note
	M112600100							
1	F9960100	MAFSAL ÇATAL KİLİT KOMP.	2					
2	F9960101	MAFSAL ÇATALI	1					
3	F9960102	MAFSAL ÇATALI KILIDI PİMİ	1					
4	M112601400	GAZ ÇUBUĞU	1					
5	M112600201	GAZ PEDALI BAĞLANTISI	1					
6	N010232114	CIVATA	4					M8X20
7	N030810014	PUL	4					M8
8	N025900086	SOMUN	2					M10
9	M112600701	GAZ PEDALI ALT MEKANİZM.	1					
		PEDAL LEVER LOWER MECHANISM						
10	M112603000	PEDAL	1					
11	M116302700	TEKMELİK	1					
12	M112603100	PEDAL KÖRÜK	1					
13	M112602200	YAY	1					
14	N030100013	PUL	1					M6
15	N061002015	GUPİLYA	1					M2X16
16	M112601900	EL GAZI TEL TUTUCU	1					
17	M112601000	GAZ PEDALI KOLU	1					
18	M112601300	GAZ PEDALI PULU	3					
19	N010380638	CIVATA	1					M10X45
20	81028582	KÖRÜK	1					
21	M112602300	EL GAZI KOMPLESİ	1					
		HAND THROTTLE MECHANISM						
22	M112602600	EL GAZI TUTAMAĞI	1					
23	M112602400	EL GAZI MEKANİZMASI	1					
		HAND THROTTLE MECHANISM						
24	M112602500	TEL, EL GAZI	1					
25	N044320506	VİDA	2					M8x20

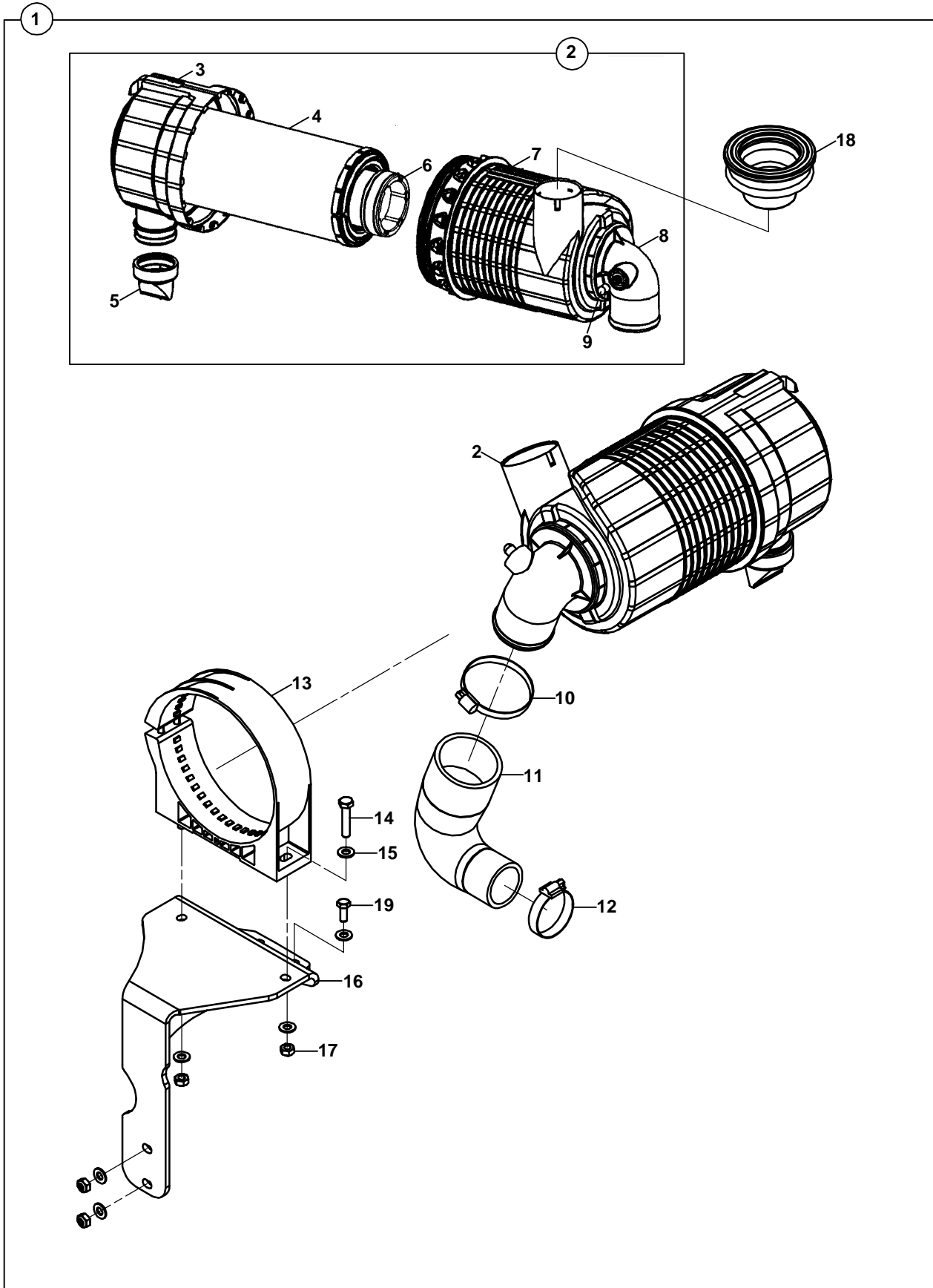
MOTOR-POMPA MONTAJI
ENGINE-PUMP MOUNTING

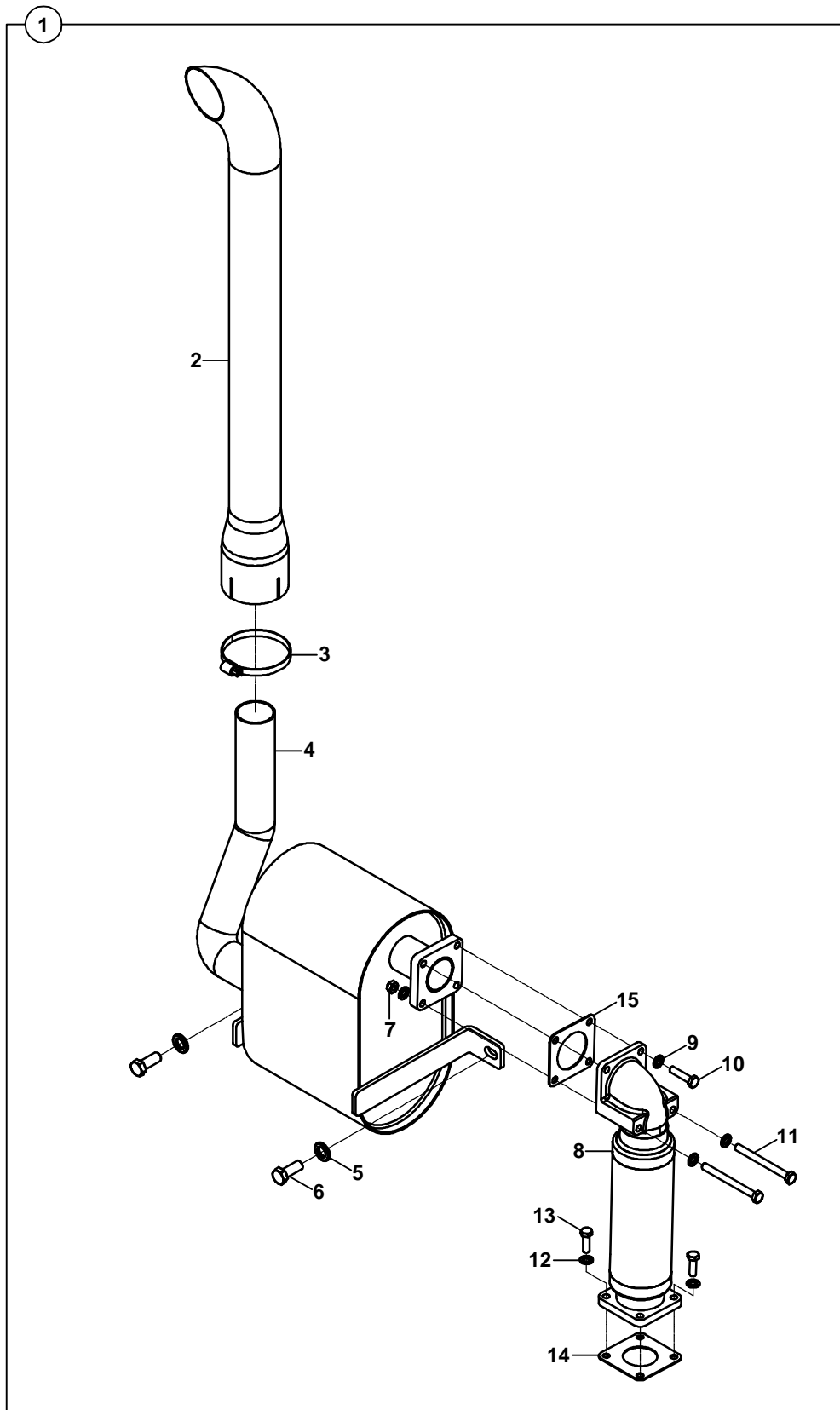


MOTOR-POMPA MONTAJI
ENGINE-PUMP MOUNTING

No	Parça No	Parça Adı	Adet	S.K.	Bas.S.N	Bit.S.N	Y.K	Not
No	Part No	Description	Qty	S.C.	S/N From	S/N To	ICA	Note
	M112100100							
1	M112100600	POMPA, DİŞLİ	PUMP	1				
2	M112100500	POMPA	PUMP	1				
3	N030810001	PUL	WASHER	3				
4	N014030787	CIVATA	BOLT	2				
5	N102002436	O-RİNG	O-RING	1				
6	M112100900	TAHDİT BİLEZİK	STOPPER RING	1				
7	M112100700	KAPLİN, KİT	COUPLIN, KIT	1				
8	M112100200	FLANŞ	FLANGE	1				
9	M112100400	VOLAN	FLYWHEEL	1				
10	M112100300	KAPLİN	COUPLIN	1				
11	N015983245	CIVATA	BOLT	2				M14X45
12	M112100800	TAHDİT	STOPPER RING	1				
13	N013871706	CIVATA	BOLT	1				UNC 7/16"X38
14	N030810015	PUL M10	WASHER	11				
15	N010232486	CIVATA	BOLT	8				M10X30
16	N010480843	CIVATA	BOLT	3				M10X1,25X30

HAVA FİLTRESİ MONTAJI
AIR FILTER MOUNTINGS

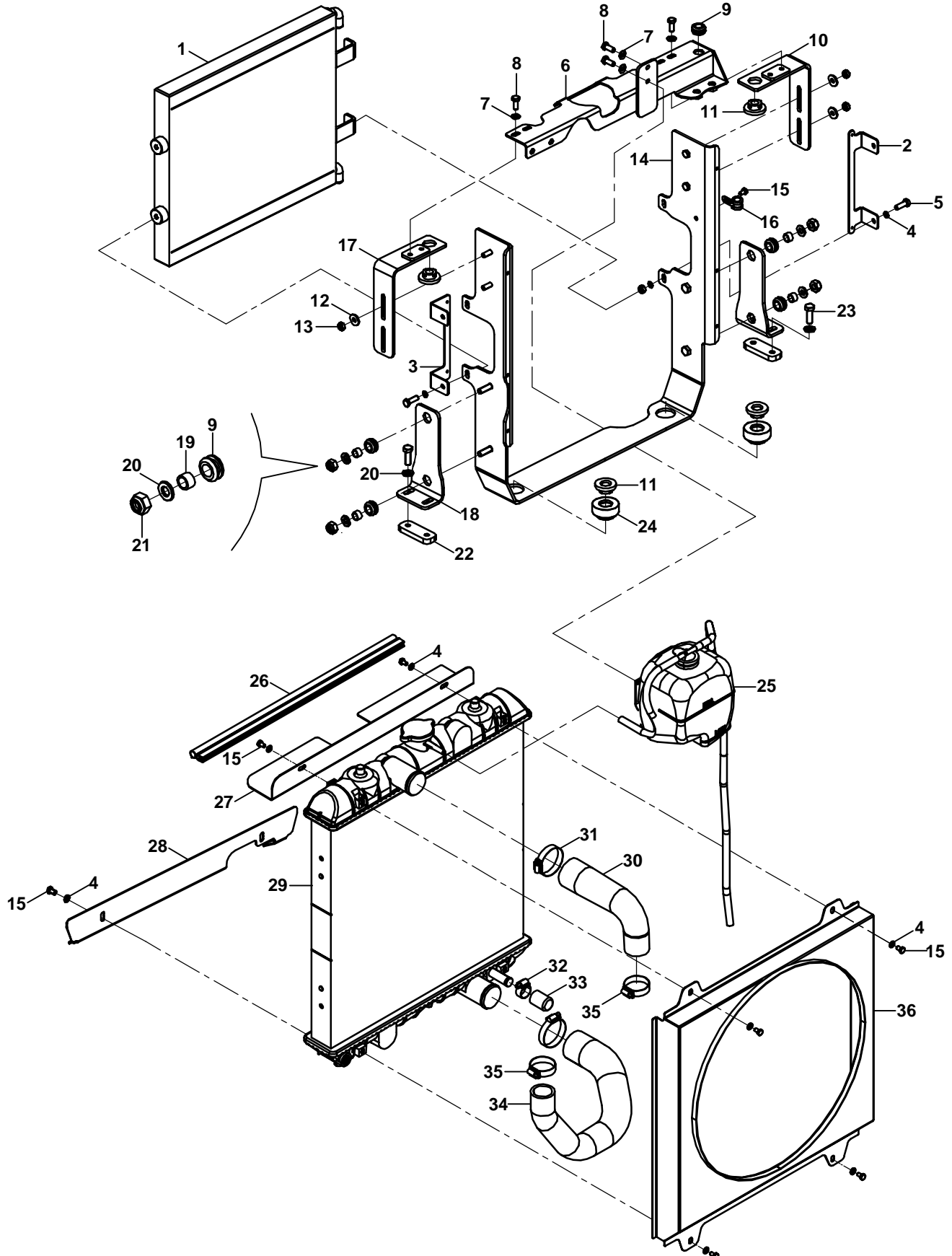


EGSOZ MONTAJI
EXHAUST MOUNTING

HAVA FİLTRESİ MONTAJI
AIR FILTER MOUNTING

No	Parça No	Parça Adı	Adet	S.K.	Bas.S.N	Bit.S.N	Y.K	Not
No	Part No	Description	Qty	S.C.	S/N From	S/N To	ICA	Note
1	M112200100	HAVA FİLTRESİ, KOMPLE	1					
2	M112200200	FİLTRE	1					
3	M113100251	KAPAK KOMPLE	1					
4	M113100250	HAVA DIŞ FİLTRESİ	1					
5	M113100252	TOZ ATICI	1					
6	M113100260	HAVA İÇ FİLTRESİ	1					
7	M113100254	GÖVDE	1	SOP				
8	M113100253	DİRSEK	1	SOP				
9	F2893017	KAPAK, KORUYUCU	1					
10	N074060080	KELEPÇE	1					
11	M112200800	HORTUM, HAVA FİLTRESİ	1					
12	N074040060	KELEPÇE	1					
13	M112200300	BRAKET	1					
14	N010380386	CIVATA	2					M8x40
15	N030810014	PUL	8					M8
16	M112200500	BRAKET	1					
17	N025900062	SOMUN	4					M8
18	M112201000	HAVA FİLTRE KÖRÜĞÜ	1					
19	N010232114	CIVATA	2					M8x40

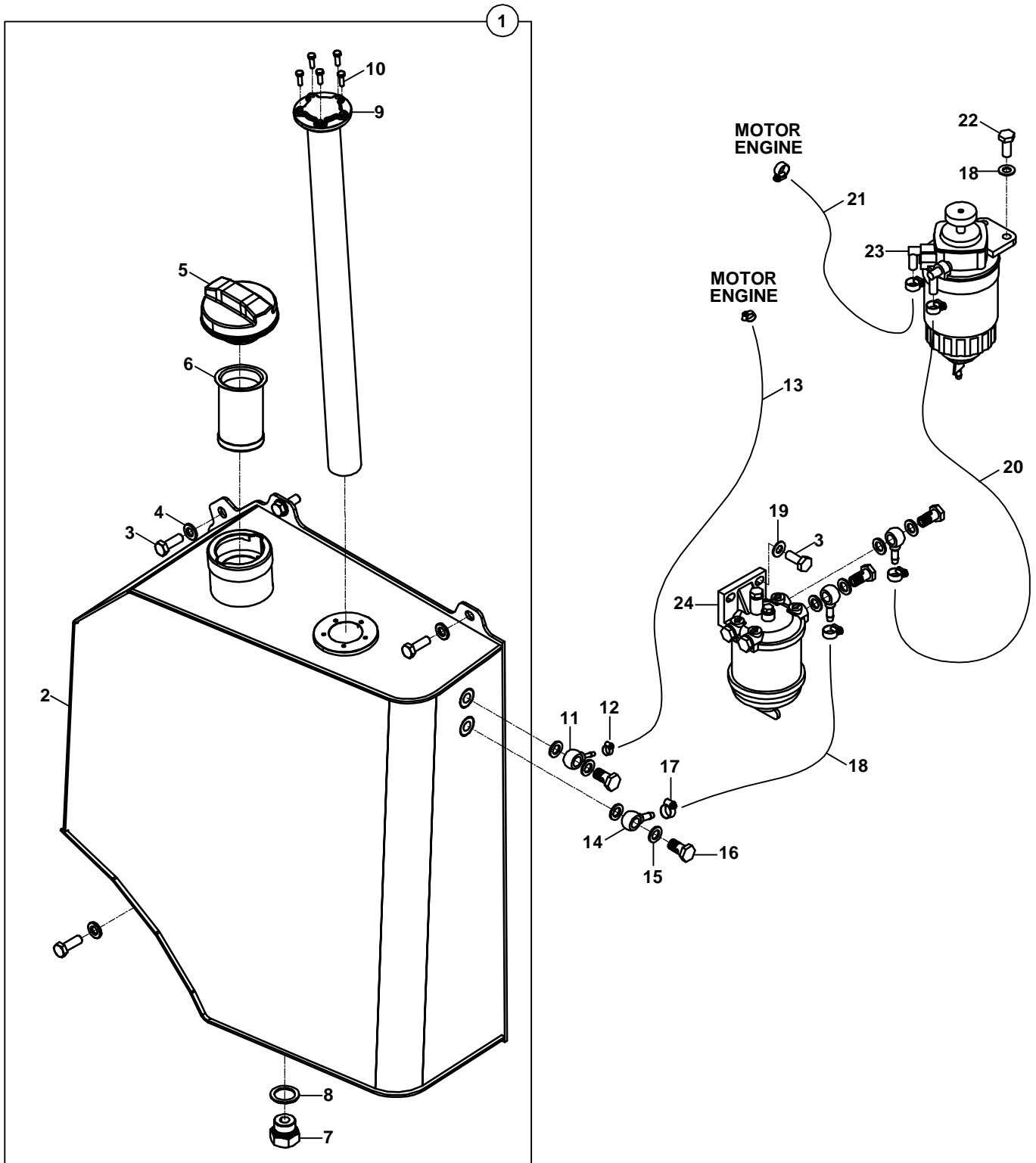
SOĞUTMA VE RADYATÖR MONTAJI COOLING AND RADIATOR MOUNTING



SOĞUTMA VE RADYATÖR MONTAJI
COOLING AND RADIATOR MOUNTING

No	Parça No	Parça Adı	Description	Adet	S.K.	Bas.S.N	Bit.S.N	Y.K	Not
No	Part No			Qty	S.C.	S/N From	S/N To	ICA	Note
	M112400100								
1	M112405600	HİDROLİK YAĞ SOĞUTUCU	OIL COOLER, HYDRAULIC	1					
2	M112405800	KONDANSER BRAKETİ	BRACKET	1					
3	M112405900	KONDANSER BRAKETİ	BRACKET	1					
4	N030100013	PUL	WASHER	14					M8
5	N010232138	CIVATA	BOLT	4					M8X25
6	M112402600	TAŞIRMA KABI BAĞLANTISI	EXPANSION TANK, BRACKET	1					
7	N030180014	PUL	WASHER	6					M8
8	N010222114	CIVATA	BOLT	6					M8X20
9	81040006	GROMET	GORMMET	5					
10	M112402400	RADYATÖR ÜST BAĞLANTI SACI, SAĞ	RADIATOR UPPER PLATE, RIGHT	1					
11	M112401800	LASTİK, GROMET	RUBBER, GROMMET	4					
12	N030020111	PUL	WASHER	4					8,4X25X3
13	N025900062	SOMUN	NUT	4					M8
14	M112400301	RADYATÖR SACI	RADIATR PLATE	1					
15	N010221442	CIVATA	BOLT	7					M6X10
16	N077001215	KELEPÇE TİTREŞİM EMİCİ	HOSE HOLDER	1					
17	M112402500	RADYATÖR ÜST BAĞLANTI SACI, SOL	RADIATOR UPPER PLATE, LEFT	1					
18	M112400500	RADYATÖR BAĞLANTISI	RADIATOR, MOUNTING	2					
19	2021088	YÜZÜK	RING	4					
20	N030810015	PUL	WASHER	8					M10
21	N025900122	SOMUN	NUT	4					M10
22	M112401300	RADYATÖR BAĞLANTI SACI	MOUNTING, PLATE	2					
23	N010380566	CIVATA	BOLT						M10X30
24	M112400200	RADYATÖR GROMET YATAĞI	BUSHING	2					
25	M112402900	TAŞIRMA KABI	EXPANSION TANK	1					
26	M112404500	FİTİL	STRIP	1					
27	M112404202	ÜST HAVA PERDE SACI	UPPER AIR CURTAIN	1					
28	M112405700	ALT HAVA PERDE SACI	LOWER AIR CURTAIN	1					
29	M112401700	SU RADYATÖRÜ	WATER RADIATOR	1					
30	M112401400	HORTUM, SU GİRİŞ	WATER INPUT, HOSE	1					
31	N074025040	KELEPÇE	CLAMP	2					
32	N074016025	KELEPÇE	CLAMP	1					
33	M112404900	TAHLİYE TAPASI	PLUG	1					
34	M112402100	HORTUM, SU ÇIKIŞ	WATER OUTLET, HOSE	1					
35	N074040060	KELEPÇE	CLAMP	2					
36	M12403400	DAVLUMBAZ	COWLING, FAN	1					

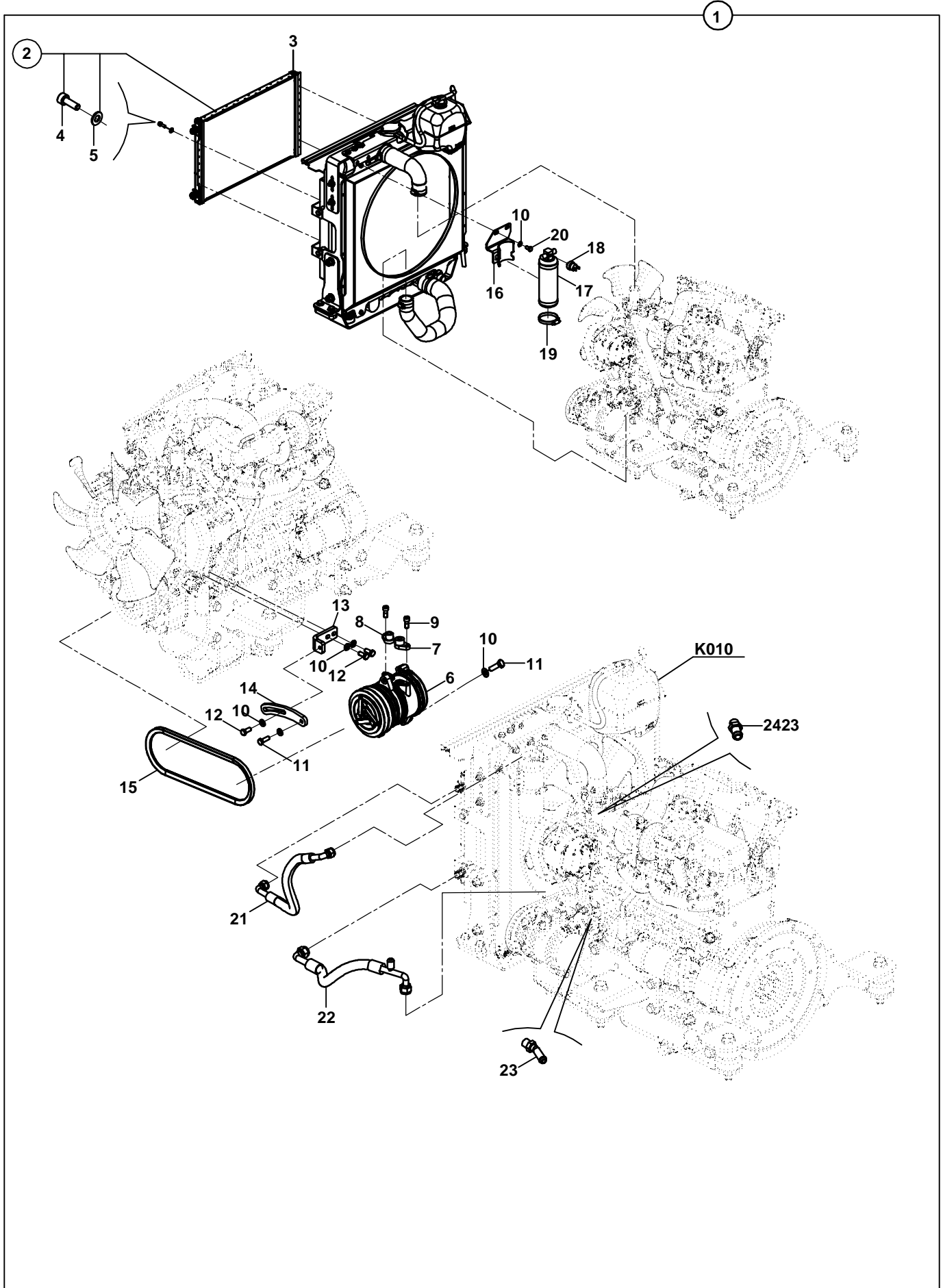
YAKIT SİSTEMİ
FUEL SYSTEM



YAKIT SİSTEMİ
FUEL SYSTEM

No	Parça No	Parça Adı	Adet	S.K.	Bas.S.N	Bit.S.N	Y.K	Not
No	Part No	Description	Qty	S.C.	S/N From	S/N To	ICA	Note
	M112500100							
1	M112500300	YAKIT DEPOSU	1					
2	M112500401	YAKIT DEPOSU	1					
3	N010232486	CIVATA	6					M10x30
4	N030810015	PUL	4					M10
5	F9915018	DEPO KAPAĞI	1					
6	M112501900	SÜZGEÇ	1					
7	81403010	BOŞALTMA TAPASI	1					
8	N030000025	PUL	1					
9	M112501800	ŞAMANDIRA	1					
10	N049601862	VIDA	5					M5x16
11	F9900465	HALKA RAKOR	1					
12	N074001016	KELEPÇE	5					
13	H061600316	HORTUM	1					metre/meters
14	F9900460	HALKA RAKOR	3					
15	N030213192	PUL	8					
16	F9900459	BSP CIVATA	4					
17	N074008013	KELEPÇE	2					
18	H061600516	HORTUM	1,2					
19	N030100020	PUL	4					
20	H061600516	HORTUM	0,42					metre/meters
21	H061600516	HORTUM	0,53					metre/meters
22	N010232438	CIVATA	2					M10X20
23	M113100150	YAKIT FİLTRESİ	1					
24	F2891002	YAKIT FİLTRESİ, SU AYIRICI	1					

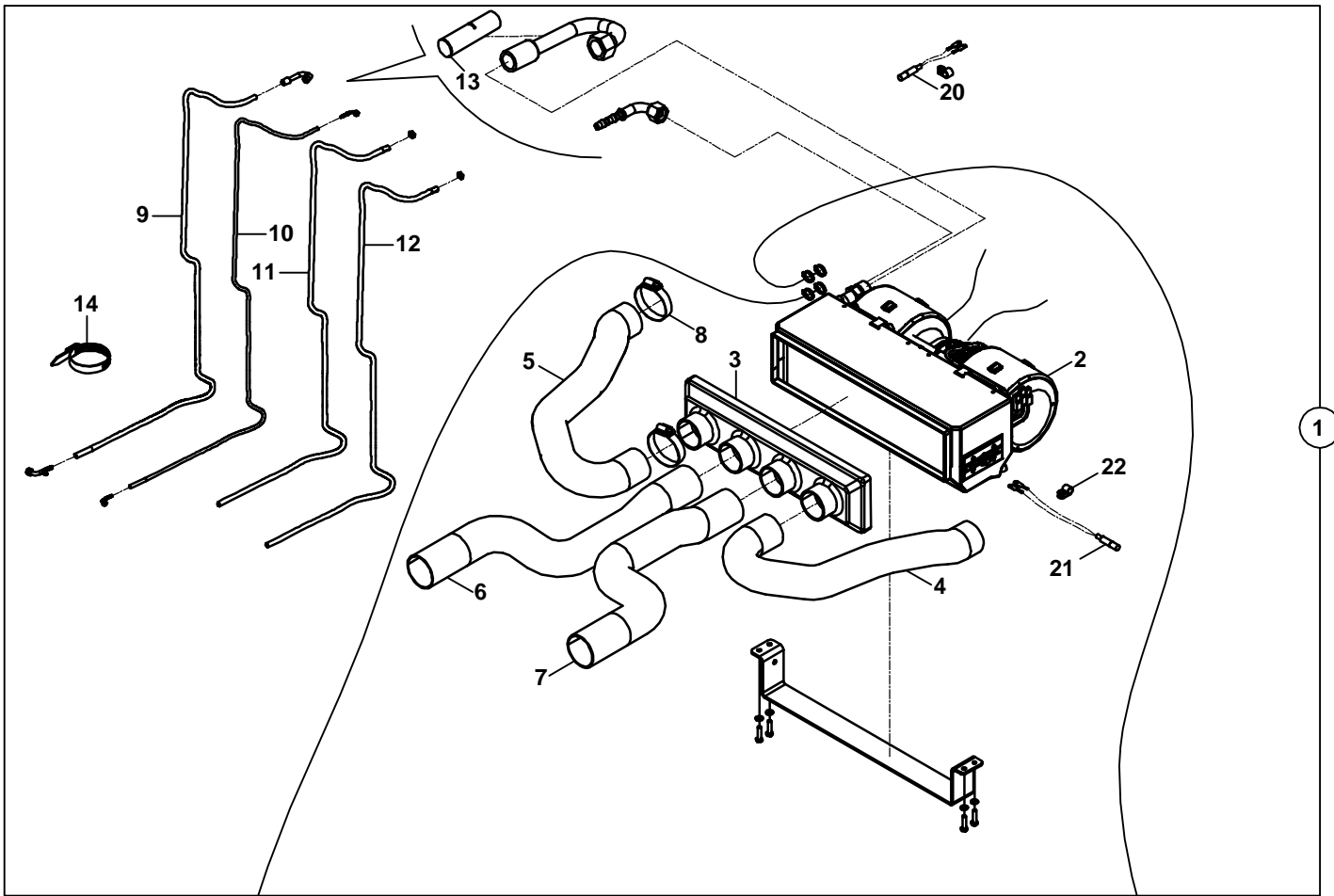
KLİMA MONTAJI (1)
AIR CONDITIONER MOUNTING (1)



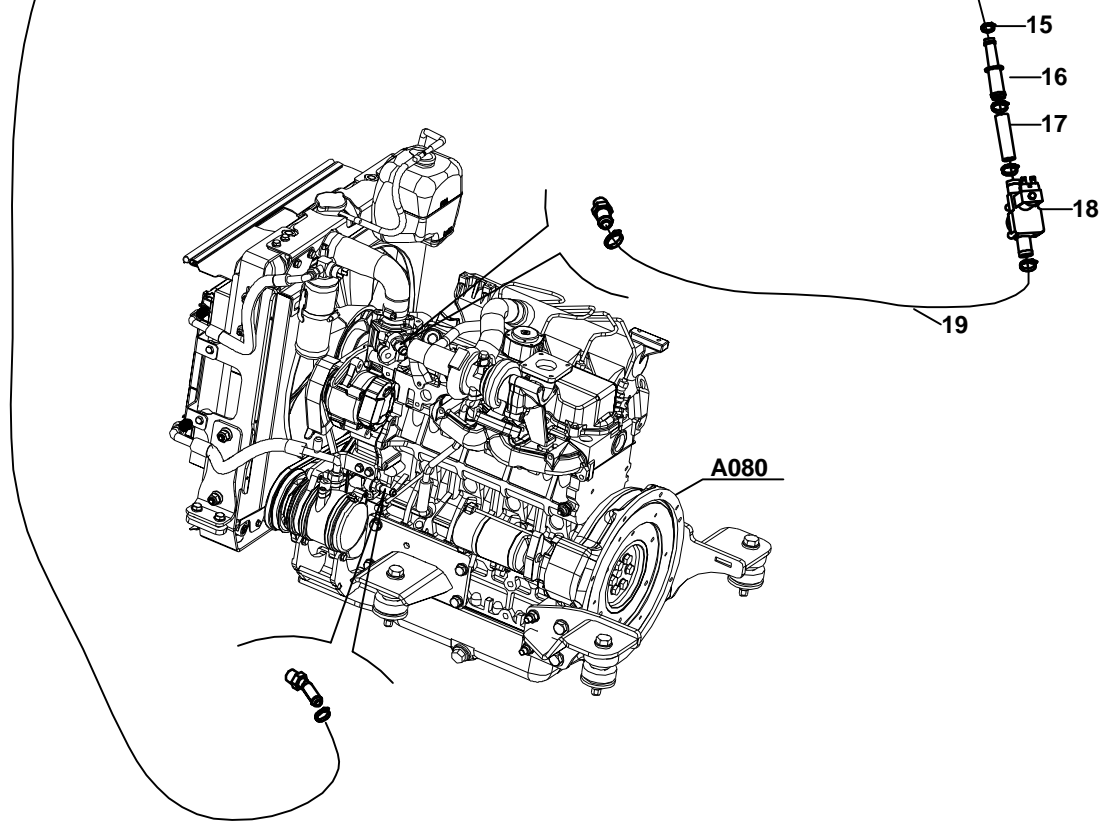
KLİMA MONTAJI (1)
AIR CONDITIONER MOUNTING (1)

No	Parça No	Parça Adı	Description	Adet	S.K.	Bas.S.N	Bit.S.N	Y.K	Not
No	Part No			Qty	S.C.	S/N From	S/N To	ICA	Note
	M112700100								
1	M112702300	KLİMA-MOTOR KOMP.	AC-ENGINE ASSY.	1					
2	M112702800	KONDENSER KOMPLESİ	CONDENSER ASSY.	1					
3	M112701200	KONDENSER	CONDENSER	1					
4	N015870050	CIVATA	BOLT	4					M4X16
5	N030020001	PUL	WASHER	4					M4
6	M112700200	KOMPRESÖR	COMPRESSOR	1					
7	M112700300	RAKOR	ADAPTER	1					
8	M112700400	RAKOR	ADAPTER	1					
9	N015890458	CIVATA	BOLT	2					M8X20
10	N030810014	PUL	WASHER	8					M8
11	N010232138	CIVATA	BOLT	3					M8X25
12	N010232114	CIVATA	BOLT	3					M8X20
13	M112700500	KOMPRESÖR GERGİSİ	BRACKET	1					
14	M112700600	KOMPRESÖR GERGİ KOLU	BRACKET	1					
15	M112705800	KLİMA KAYIŞI	BELT, A/C	1					12.5x875
16	M112700700	KURUTUCU BAĞ. SACI	BRACKET	1					
17	M112703100	KURUTUCU	DRYER	1					
18	M112703200	MÜŞÜR, KLİMA	SWITCH, AC	1					
19	N074050070	KELEPÇE	CLIP	1					
20	N010232078	CIVATA	BOLT	2					M8X16
21	M112706000	HORTUM	HOSE	0.42					metre/meters
22	M112705900	HORTUM	HOSE	0.38					metre/meters
23	M112703000	NİPEL	ADAPTER	1					
24	M112702900	NİPEL	ADAPTER	1					

KLİMA MONTAJI (2) AIR CONDITIONER MOUNTING (2)



1



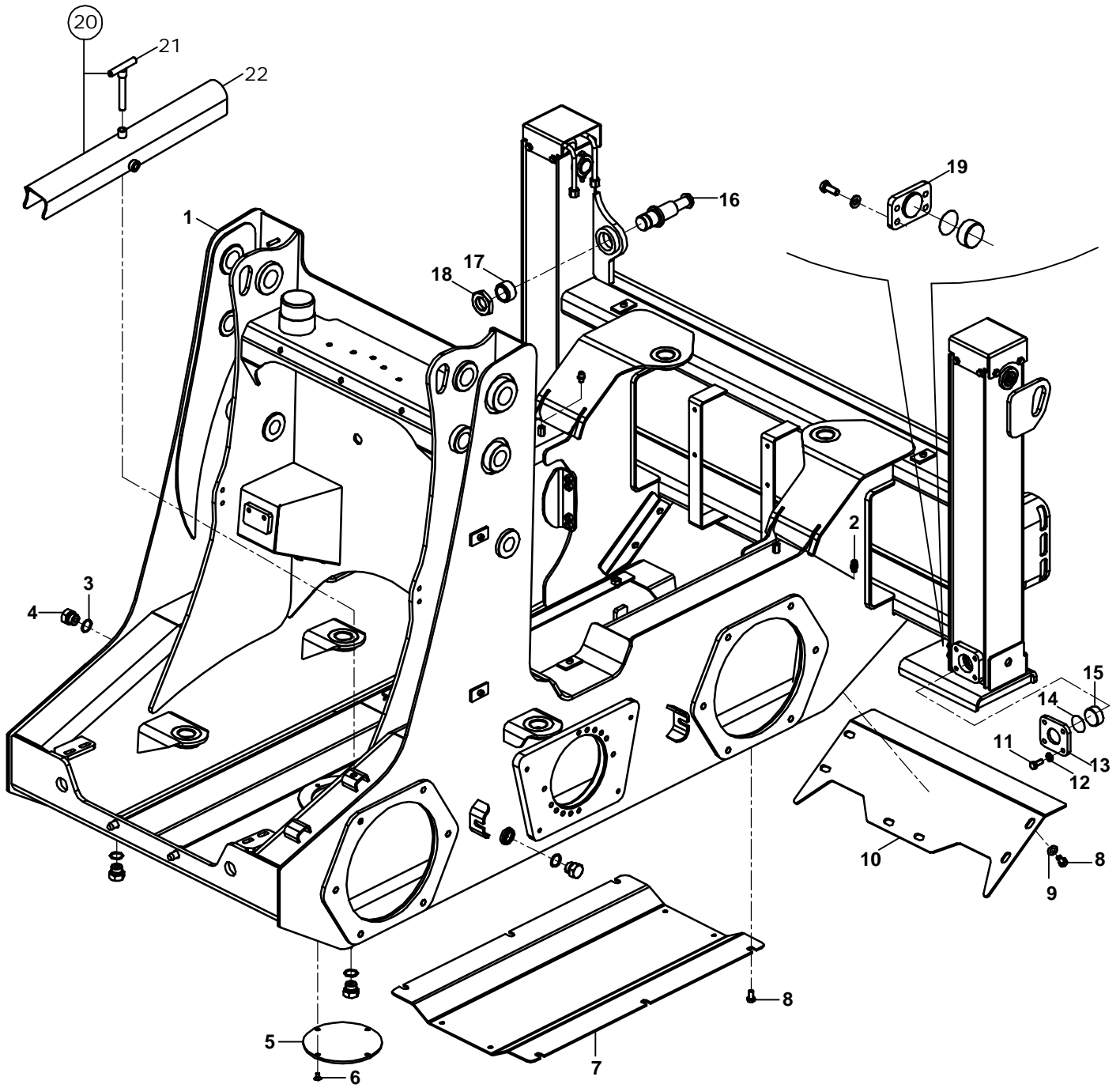
KLİMA MONTAJI (2)
AIR CONDITIONER MOUNTING (2)

No	Parça No	Parça Adı	Description	Adet	S.K.	Bas.S.N	Bit.S.N	Y.K	Not
No	Part No			Qty	S.C.	S/N From	S/N To	ICA	Note
	M112700100								
1	M112701300	KLİMA-KABİN KOMPLESİ	A/C-CABIN ASSY.	1					
2	M112701400	EVAPARATÖR	EVAPARATOR	1					
3	M112701500	KAPAK	COVER	1					
4	M112701600	HORTUM	HOSE	0.46M					metre/meters
5	M112701600	HORTUM	HOSE	0.46M					metre/meters
6	M112701700	HORTUM	HOSE	0.39					metre/meters
7	M112701700	HORTUM	HOSE	0.39					metre/meters
8	N074040060	KELEPÇE	CLAMP	8					40-60-W3
9	M112704900	HORTUM	HOSE	1					
10	M112705700	HORTUM	HOSE	1					
11	H067030508	HORTUM	HOSE	3.75M					metre/meters
12	H067030508	HORTUM	HOSE	3.75M					metre/meters
13	M112702500	EXPANSION İZOLESİ	INSULATED HOSE	1					0.5M
14	51011700	KABLO BAĞI	TIE, CABLE	8					4.8X270
15	N074016025	KELEPÇE	CLAMP	12					16-25-W2
16	M112704300	HORTUM ADAPTÖRÜ	ADAPTER	1					
17	H067030508	HORTUM	HOSE	0.47					metre/meters
18	M112704200	KALORİFER MUSLUĞU	TAP, HEATER	1					
19	H067030508	HORTUM	HOSE	0.13					metre/meters
20	M112703500	SENSÖR, UZUN	SENSOR, LONG	1					
21	M112703600	SENSÖR, KISA	SENSOR, SHORT	1					
22	N077002426	KELEPÇE	CLAMP	2					

B

ŞASI VE KAPORTA
FRAME AND COWLING

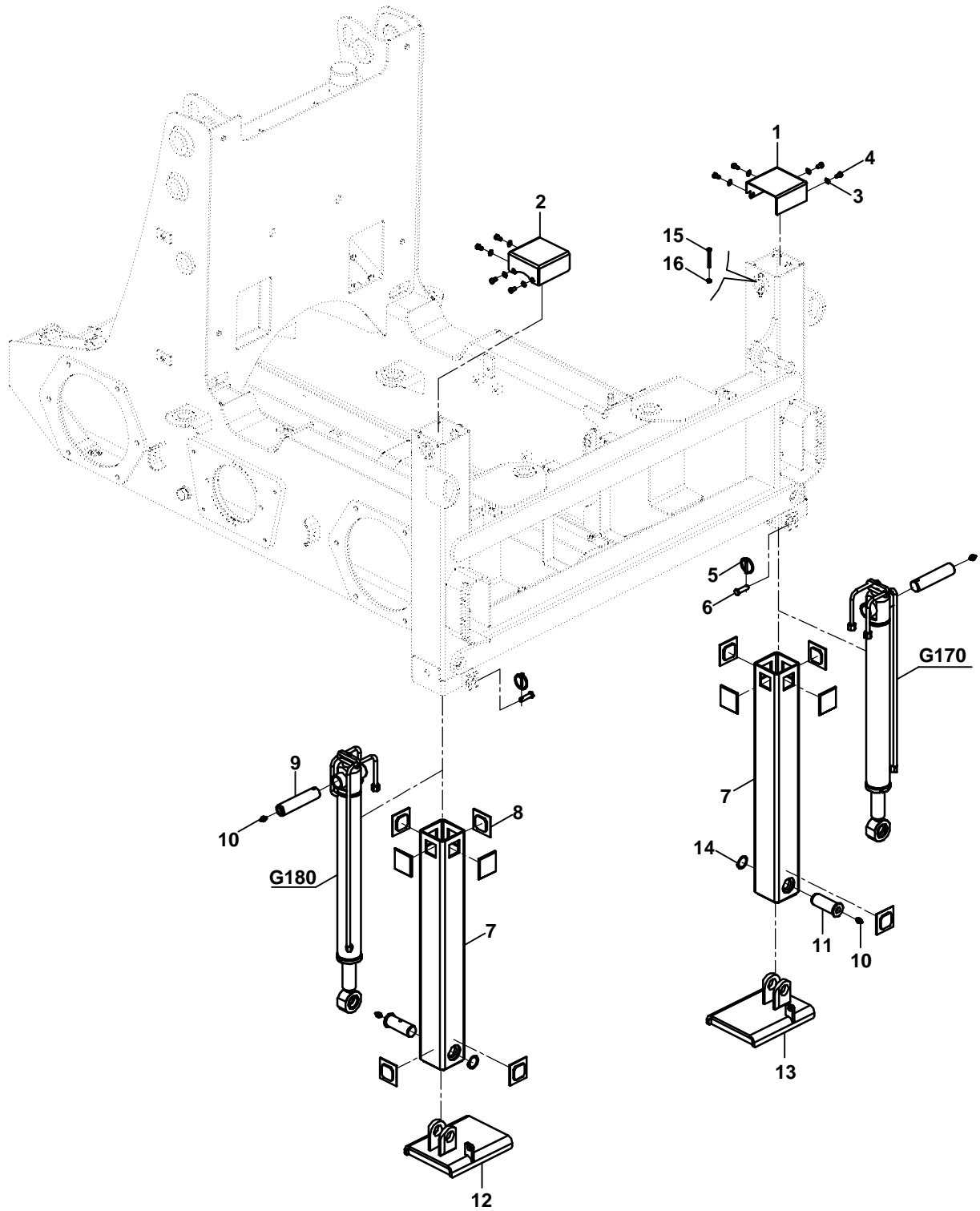
ŞASI
MAIN FRAME



ŞASI
MAIN FRAME

No	Parça No	Parça Adı	Adet	S.K.	Bas.S.N	Bit.S.N	Y.K	Not
No	Part No	Description	Qty	S.C.	S/N From	S/N To	ICA	Note
	M114100100							
1	M114100200	ŞASI	1					
2	F0613852	HAVALANDIRMA TAPASI	2					
3	N030226331	PUL	4					26X33X1
4	81403010	TAPA	4					
5	M114110600	MOTOR YAĞI BOŞALTMA KAPAĞI	1					
6	N044320482	VİDA	4					M8X14
7	M114110800	MUDAHALE KAPAĞI	1					
8	N010222798	CIVATA	12					M12X20
9	N030810001	PUL	6					M12
10	M114111000	ŞASİ ARKA KAPAMA SACI	1					
11	N010232462	CIVATA	16					M10X25
12	N030810015	PUL	16					M10
13	M114109500	İTİCİ KAPAK	2					
14	M114112900	ŞİM	4					
15	M114109400	SÜRTÜNME PLAKASI	4					
16	M114114000	KİLİT PİMİ	1					
17	M114114100	SERT BURÇ	1					
18	M114114200	SOMUN	1					
19	M114110400	İTİCİ KAPAK	2					
20	M111305800	ÖN KOL EMNİYET SACI KOMPLE	1					SAFETY STRUT, LOADER, ARMS, ASSY.
21	M111305900	ÖN KOL EMNİYET SACI	1					SAFETY STRUT, LOADER, ARMS
22	M111306300	ÖN KOL EMNİYET SACI CIVATASI	1					SAFETY STRUT, LOADER, ARMS, SAFETY BOLT

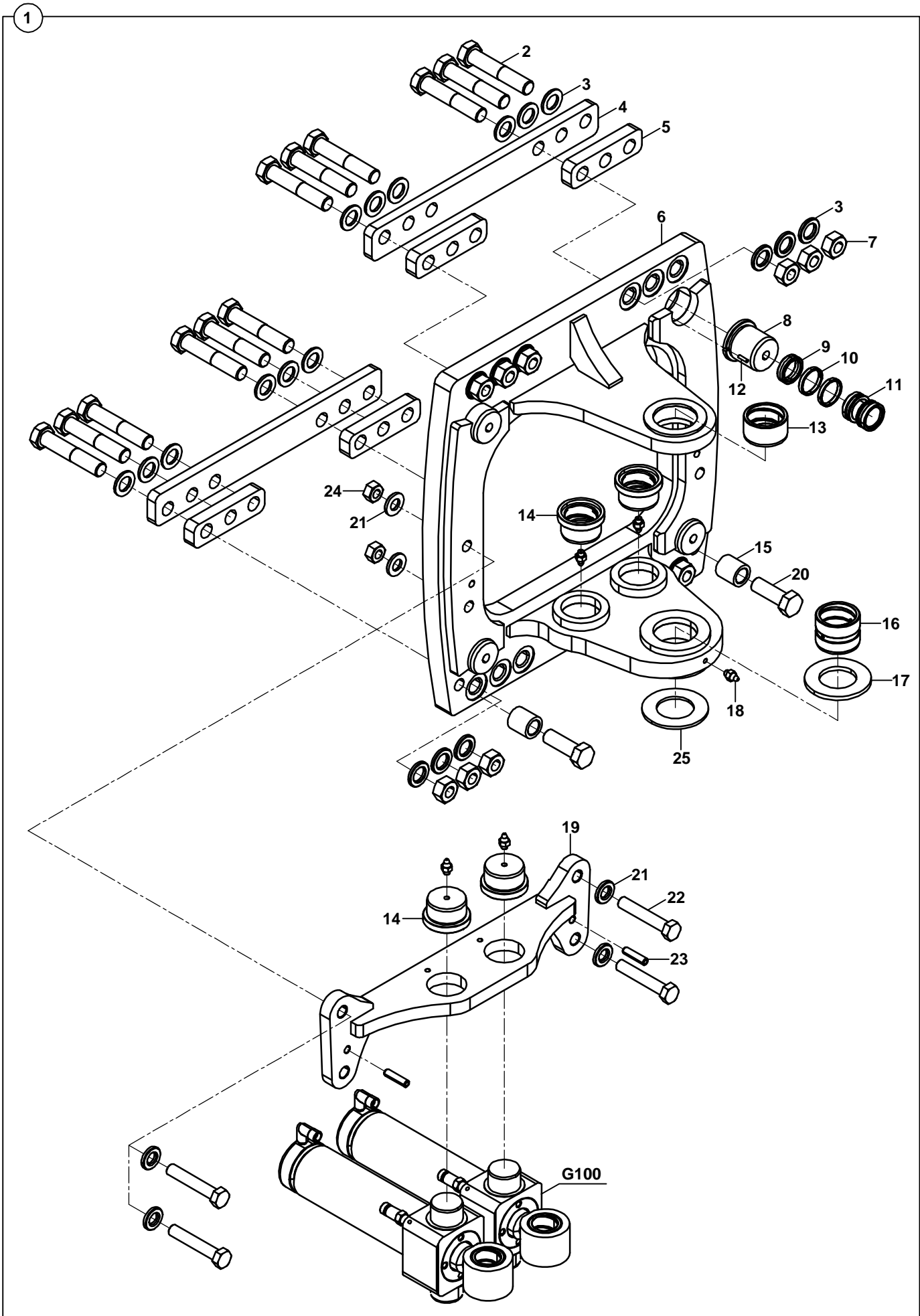
AYAK, KIZAK
STABILISER, SIDESHIFT



AYAK, KIZAK
STABILISER, SIDESHIFT

No	Parça No	Parça Adı	Adet	S.K.	Bas.S.N	Bit.S.N	Y.K	Not
No	Part No	Description	Qty	S.C.	S/N From	S/N To	ICA	Note
	M114100100							
1	M114110001	KAPAK SAĞ	1					
2	M114109001	KAPAK SOL	1					
3	N030100017	PUL	8					M8
4	N010232078	CIVATA	8					M8X16
5	N063006042	HALKALI PİM	2					
6	80110030	PİM	2					
7	M114107800	İÇ AYAK	2					
8	M114107500	SÜRTÜNME PLAKASI	12					
9	80104002	ÜST AYAK PİMİ	2					
10	N081210020	GRESÖRLÜK	4					UNF 5/16"-24
11	80105017	ALT AYAK PİMİ	2					
12	M114109300	KIZAK PABUCU SOL, KİLİTLİ	1					
13	M114108300	KIZAK PABUCU SAĞ, KİLİTLİ	1					
14	N050020064	SEGMAN	2					
15	N010380470	CIVATA	2					M8X70
16	N025900062	SOMUN	2					M8

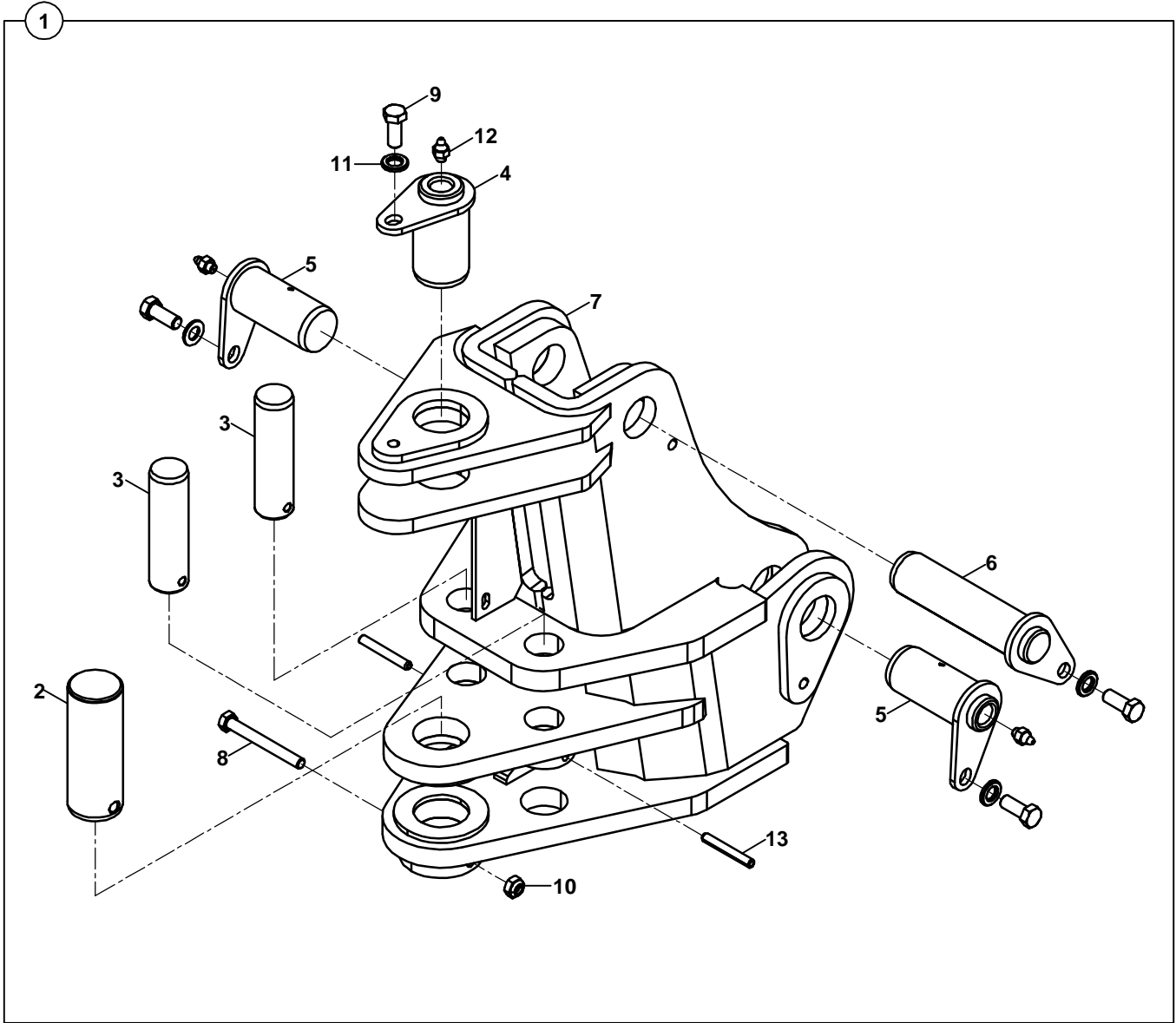
DÖNÜŞ TABLASI
KINGPOST CARRIAGE



DÖNÜŞ KUTUSU
KINGPOST

No	Parça No	Parça Adı	Adet	S.K.	Bas.S.N	Bit.S.N	Y.K	Not
No	Part No	Description	Qty	S.C.	S/N From	S/N To	ICA	Note
1	M115400100	DÖNÜŞ KUTUSU KOMPLE	1					
2	80102058	PİM	1					
3	80102165	PİM	2					
4	81109042	PİM	1					
5	81109045	PİM	2					
6	81109058	PİM	1					
7	M115400200	DÖNÜŞ KUTUSU	1					
8	N010380746	CİVATA	1					M10x90
9	N010380818	CİVATA	4					M12x30
10	N025900086	SOMUN	1					M10
11	N030810001	PUL	4					M10
12	N081210020	GRESÖRLÜK	3					
13	N156451938	SIKMA KONANI	2					

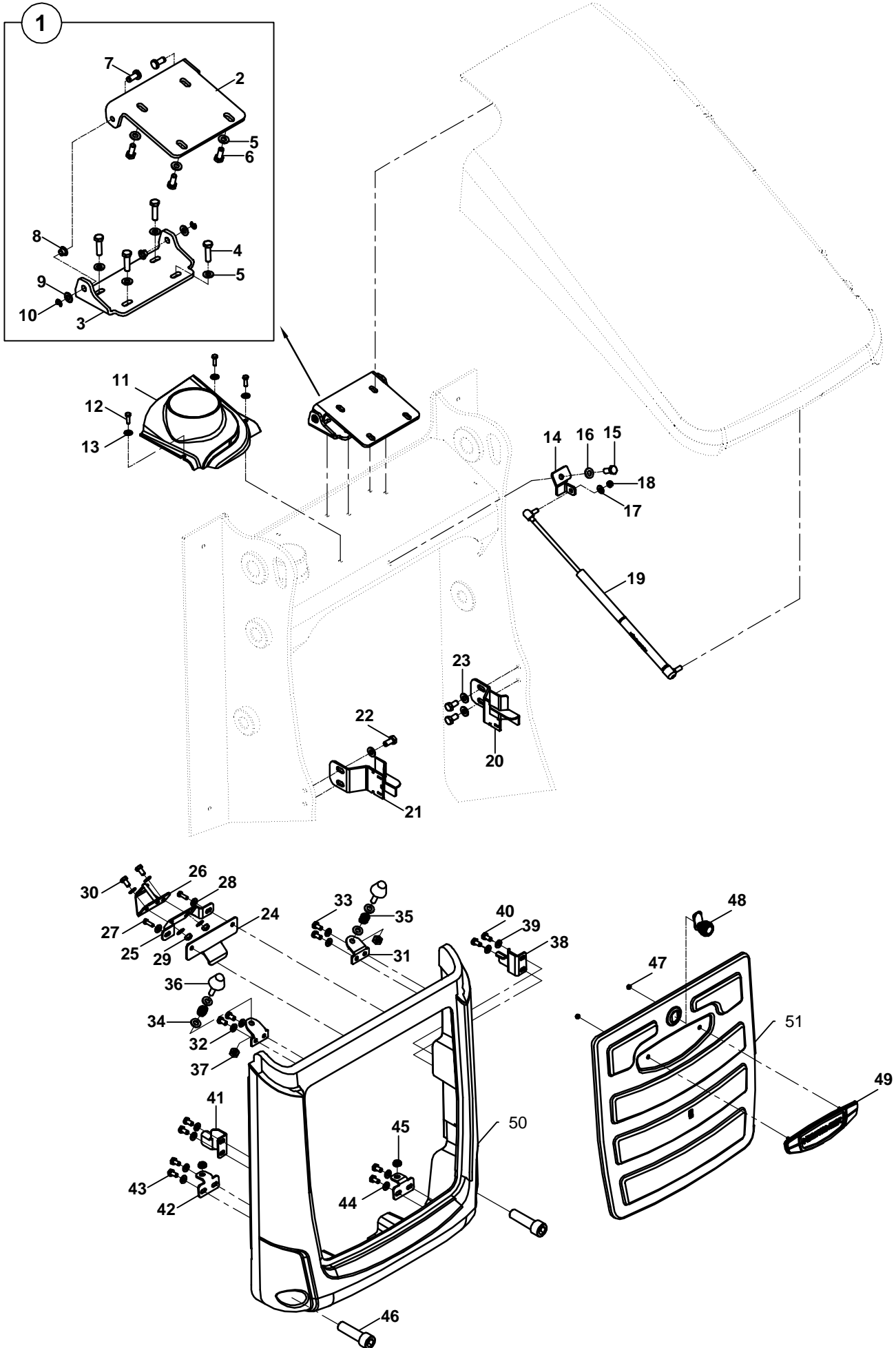
DÖNÜŞ KUTUSU
KINGPOST



DÖNÜŞ TABLASI
KINGPOST CARRIAGE

No	Parça No	Parça Adı	Adet	S.K.	Bas.S.N	Bit.S.N	Y.K	Not
No	Part No	Description	Qty	S.C.	S/N From	S/N To	ICA	Note
1	M115500100	DÖNÜŞ TABLASI, KOMP.	1					
		KINGPOST CARRIAGE, ASSY						
2	N010381836	CİVATA	12					M20x90
3	N030800003	PUL	24					M20
4	M115501500	KIZAK LAMASI	2					
5	M115501400	KIZAK LAMASI	4					
6	M115500200	DÖNÜŞ TABLASI	1					
7	N023580374	SOMUN	12					M20
8	M115502000	SIKMA KAPAĞI	4					
9	N103304011	PİSTON KEÇESİ	4					
10	N101354056	YATAKLAMA BANDI	8					
11	20109410	SIKMA PİSTONU	4					
12	N156450938	SIKMA KOVANI	4					
13	80201358	BURÇ	1					
14	80203044	BURÇ	4					
15	80201612	BURÇ	2					
16	802/01361	BURÇ	1					
17	M115502200	PUL	1					
18	N081210020	GRESÖRLÜK	5					
19	M115501600	HAMUT BAĞLANTISI	1					
20	N010381754	CİVATA	2					M20x60
21	N030810002	PUL	8					M16
22	N010381322	CİVATA	4					M16x90
23	N156452168	SIKMA KOVANI	2					
24	N025900182	SOMUN	4					M16
25	M115502300	PUL	1					

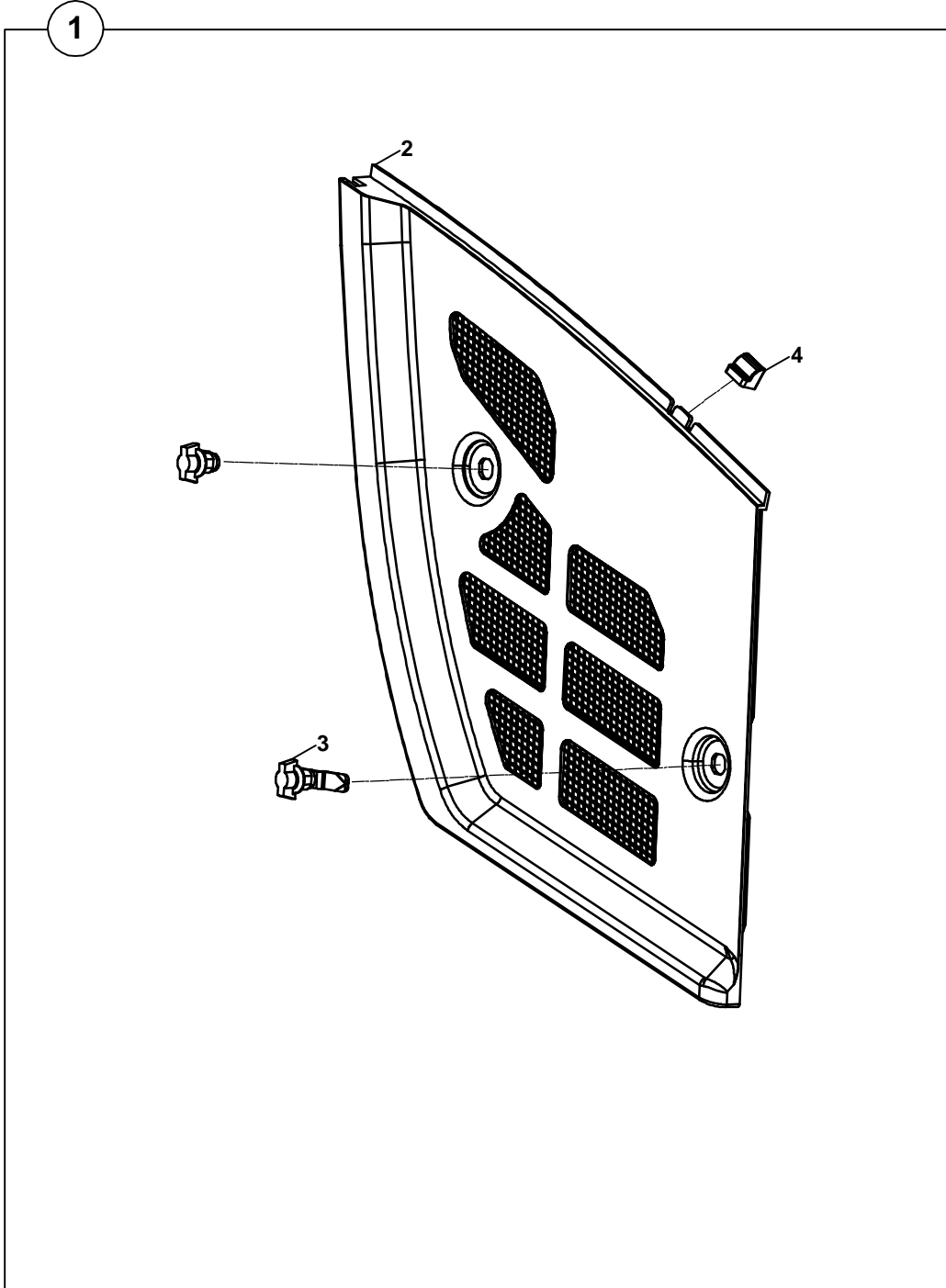
KAPUT-PANEL- PANJUR- TAMPON MONTAJI
BONNET- NOSE GUARD- BUMPER- FRONT GRILLE- CHASSIS MOUNTING



KAPUT-PANEL-PANJUR-TAMPON MONTAJI
BONNET-NOSE GUARD-BUMPER-FRONT GRILLE MOUNTING

No	Parça No	Parça Adı	Adet	S.K.	Bas.S.N	Bit.S.N	Y.K	Not
No	Part No	Description	Qty	S.C.	S/N From	S/N To	ICA	Note
	M114206600							
1	M114204800	MENTEŞE KOMPLESI	HINGE ASSY.	1				
2	M114205000	MENTEŞE SACI	HINGE BARCKET	1				
3	M114204900	MENTEŞE SACI	HINGE BARCKET	1				
4	N01/0232162	CIVATA	BOLT	4				M8x30
5	N03/0140017	RONDELA	WASHER	8				M8X20
6	N01/0222114	CIVATA	BOLT	4				
7	M114205100	MENTESE PİMİ	PIN	2				
8	F99/14899	BURÇ	BUSHING	2				
9	N03/0108001	PUL	WASHER	2				M8X1
10	N05/0760001	SEGMAN	RETAINING RING	2				
11	M114204200	EGZOS KAPLAMA	EXHAUST, VENTURI BRACKET	1				
12	N01/0231514	CIVATA	BOLT	3				M6X20
13	N03/0108001	PUL	WASHER	3				M8X1
14	M114204700	AMORTİSOR BAG. SACI	MOUNTING PLATE	1				
15	N01/0222462	CIVATA	BOLT	1				M10X25
16	N03/0020018	PUL	WASHER	1				M10
17	N03/0140017	RONDELA	WASHER	1				M8 DIN125
18	N02/5900062	SOMUN	NUT	1				M8 DIN125
19	M114207300	AMORTİSÖR	DAMPER	1				
20	M114206900	KAPAK KİLİT KARŞILIĞI,SOL	COVER LOCKING PLATE,LEFT	1				
21	M114206800	KAPAK KİLİT KARŞILIĞI,SAĞ	COVER LOCKING PLATE,RIGHT	1				
22	N01/0222438	CIVATA	BOLT	4				M10X20
23	N03/0020018	PUL	WASHER	4				
24	M114205900	KİLİT KARSILIK SACI	LOCKING PLATE	1				
25	M114205700	KİLİT KARSILIK SACI	LOCKING PLATE	1				
26	M114205600	KİLİT KARSILIGI	LOCKING PLATE	1				
27	N01/0231514	CIVATA	BOLT	2				M6X6
28	N03/0140017	RONDELA	WASHER	6				M8
29	N02/5900062	SOMUN	NUT	2				M8
30	N01/0232078	CIVATA	BOLT	2				M8X15
31	M114205200	STOPER SACI	MOUNTING PLATE	2				
32	N03/0140017	PUL	WASHER	4				M8 DIN125
33	N01/0232078	CIVATA	BOLT	4				M8X15
34	N03/0020018	PUL	WASHER	4				M10 DIN125
35	807/06650	YAY	SPRING	2				
36	810/40041	STOPER	STOPER	2				
37	N02/5900086	SOMUN	NUT	2				M10
38	M114205300	YAN KAPUT BAĞLANTI SACI,SOL	BONNET MOUNTING BRACKET, LEFT	1				
39	N03/0140017	PUL	WASHER	4				M8 DIN125
40	N01/0232078	CIVATA	BOLT	4				M8X15
41	M114205400	YAN KAPUT BAĞLANTI SACI,SAĞ	BONNET MOUNTING BRACKET, RIGHT	1				
42	M114206200	SABİTLEME SACI	SUPPORT	2				
43	N01/0232078	CIVATA	BOLT	4				
44	N03/0140017	PUL	WASHER	4				M8XDIN125
45	810/40016	GROMET	GROMMET	2				
46	N01/5892078	CIVATA	BOLT	2				M20X70
47	N02/5880026	SOMUN	NUT	2				M5
48	F9960265	KİLİT	LOCKING	1				
49	M114206100	PANJUR	BUMPER	1				
50	M114204300	ÖN PANEL	NOSE GUARD	1				
51	M114206000	ÖN PANJUR	GRILLE, FRONT	1				

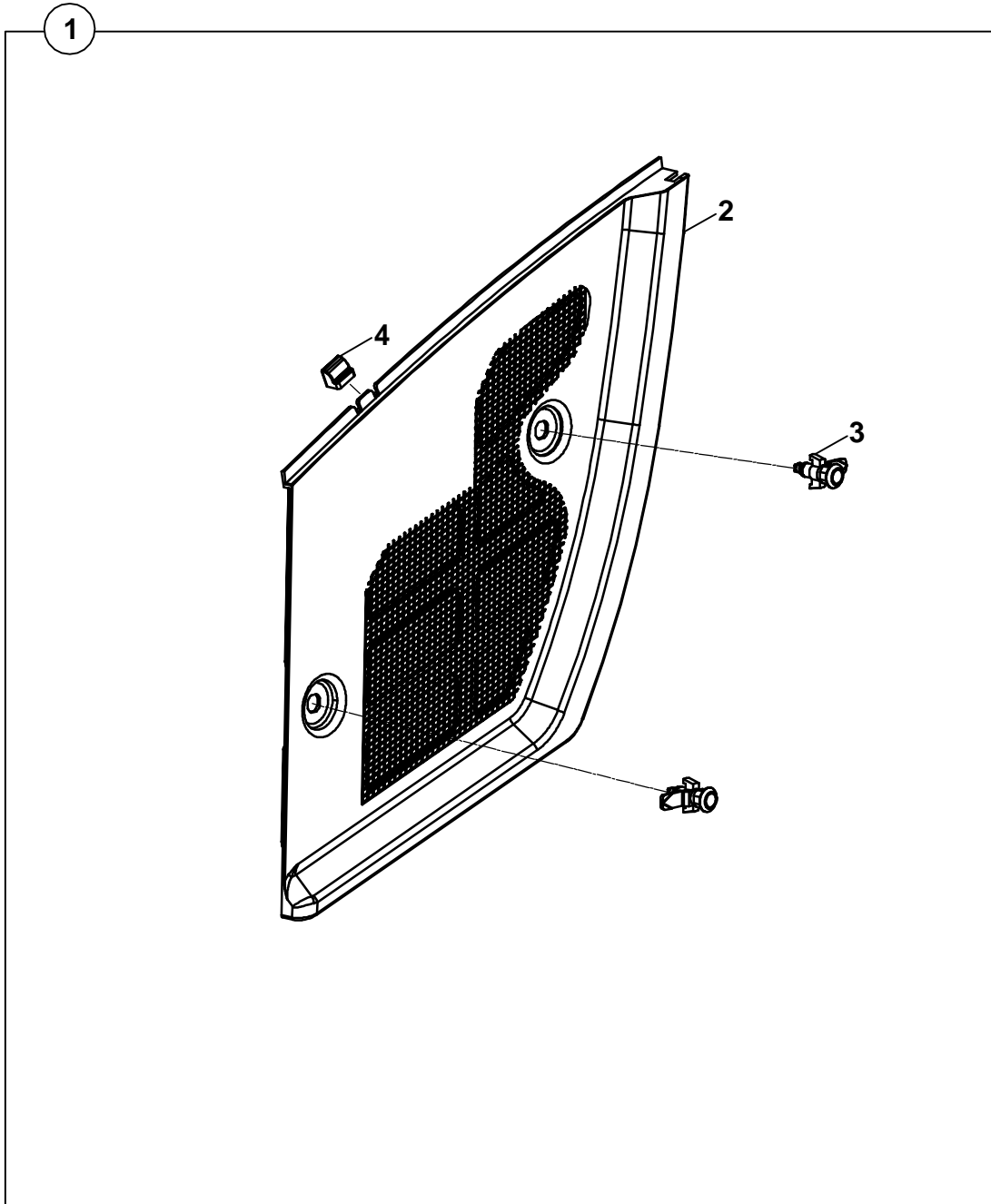
MOTOR KAPAĞI ,YAN SAĞ
PANEL, ENGINE, RIGHT SIDE



MOTOR KAPAĐI, YAN, SAĐ
PANEL, ENGINE, RIGHT SIDE

No	Parça No	Parça Adı	Adet	S.K.	Bas.S.N	Bit.S.N	Y.K	Not
No	Part No	Description	Qty	S.C.	S/N From	S/N To	ICA	Note
	M114201701							
1	M114201600	MOTOR KAPAĐI, YAN, SAĐ, PANEL, ENGINE, RIGHT, KOMP.	1					
2	M114201700	YAN KAPAK, SAĐ	1					
3	F9960265	KİLİT, KELEBEK	2					
4	81040091	STOPER	1					

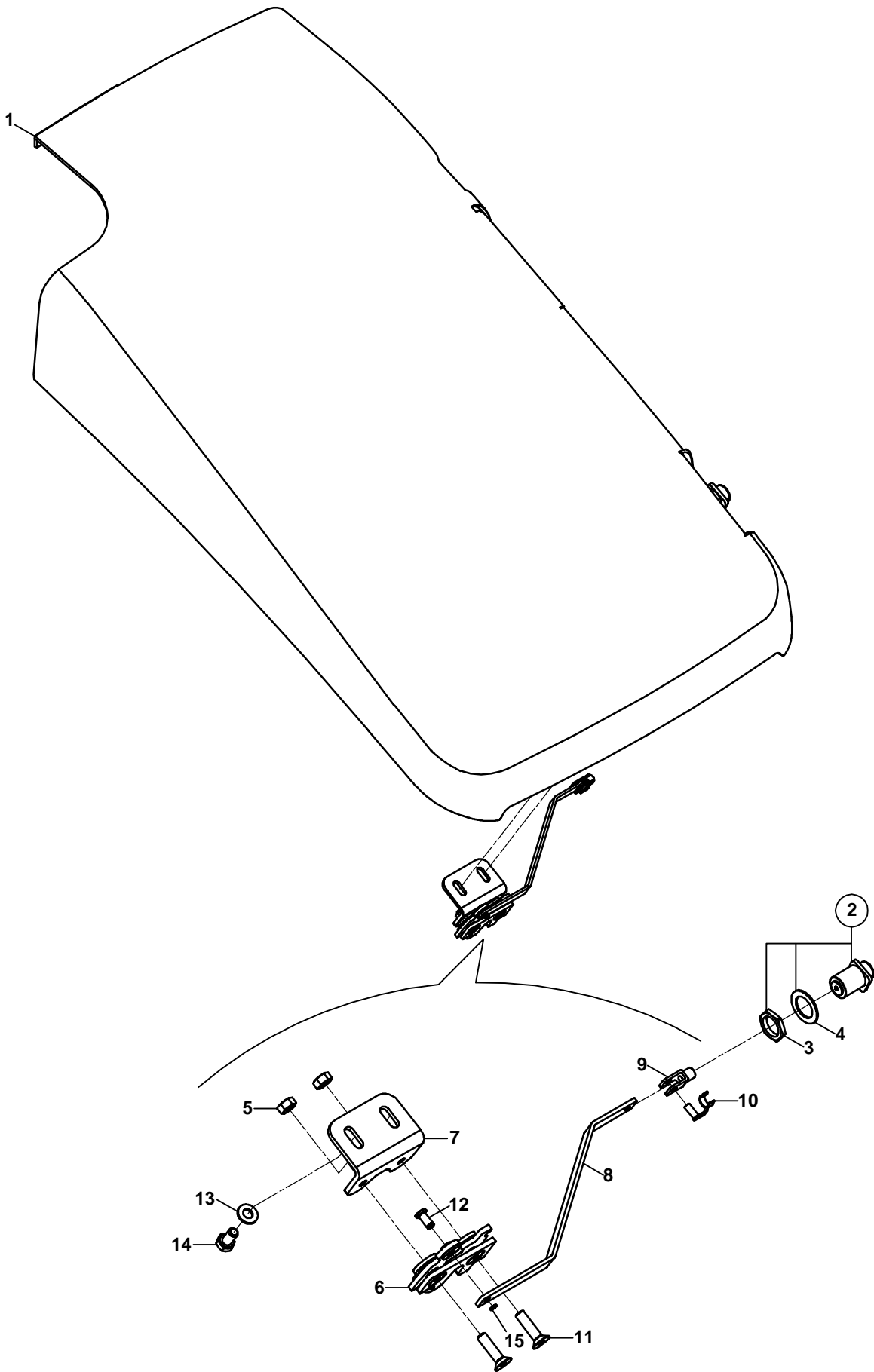
MOTOR KAPAĞI, YAN SOL
PANEL, ENGINE, LEFT SIDE



**MOTOR KAPAĐI, YAN, SOL
PANEL, ENGINE, LEFT SIDE**

No	Parça No	Parça Adı	Adet	S.K.	Bas.S.N	Bit.S.N	Y.K	Not
No	Part No	Description	Qty	S.C.	S/N From	S/N To	ICA	Note
	M114201501							
1	M114201600	MOTOR KAPAĐI, YAN, SOL KOMP.	PANEL, ENGINE, LEFT, ASSY	1				
2	M114201400	YAN KAPAK, SOL	PANEL, LEFT	1				
3	F9960265	KİLİT, KELEBEK	LOCK	2				
4	81040091	STOPER	STOPER	1				

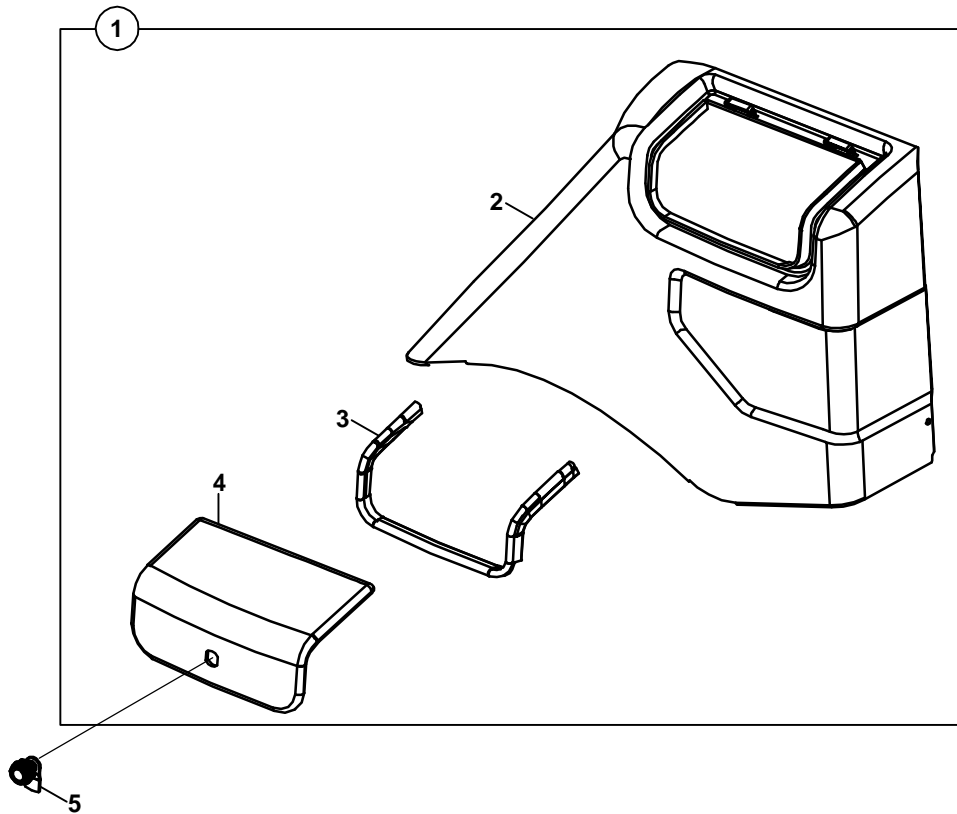
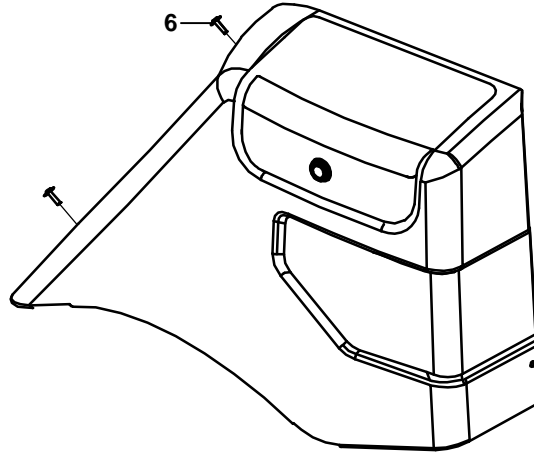
KAPUT
BONET



**KAPUT
BONNET**

No	Parça No	Parça Adı	Adet	S.K.	Bas.S.N	Bit.S.N	Y.K	Not
No	Part No	Description	Qty	S.C.	S/N From	S/N To	ICA	Note
	M114205500							
1	M114204100	KAPUT KOMPLE	BONNET, ASSY.	1				
2	F9960270	BUTON, KAPUT AÇMA	BUTTON	1				
3	80400658	ÖZEL SOMUN	SPECIAL NUT	1				
4	80500097	PUL	WASHER	1				
5	N023570182	SOMUN	NUT	2				M8
6	F9960260	KİLİT	LOCK	1				
7	M114204400	KİLİT BAĞLANTI SACI	LOCKING BRACKET	1				
8	M114204500	BUTTON SACI	LOCKING LEVER	1				
9	H906103100	KİLİT MEKANİZMA	CLEVIS	1				
10	H906103200	KİLİT MEKANİZMA BİRLEŞTİRME PİMİ	PIN, CLEVIS	1				
11	N044320530	VİDA	SCREW	2				M8X30
12	M114204600	MENTEŞE PİMİ	PIN	1				
13	N030140017	PUL	WASHER	3				M8
14	N010232078	CIVATA	BOLT	2				M8X15
15	N050760008	SEGMAN	RETAINING RING	1				

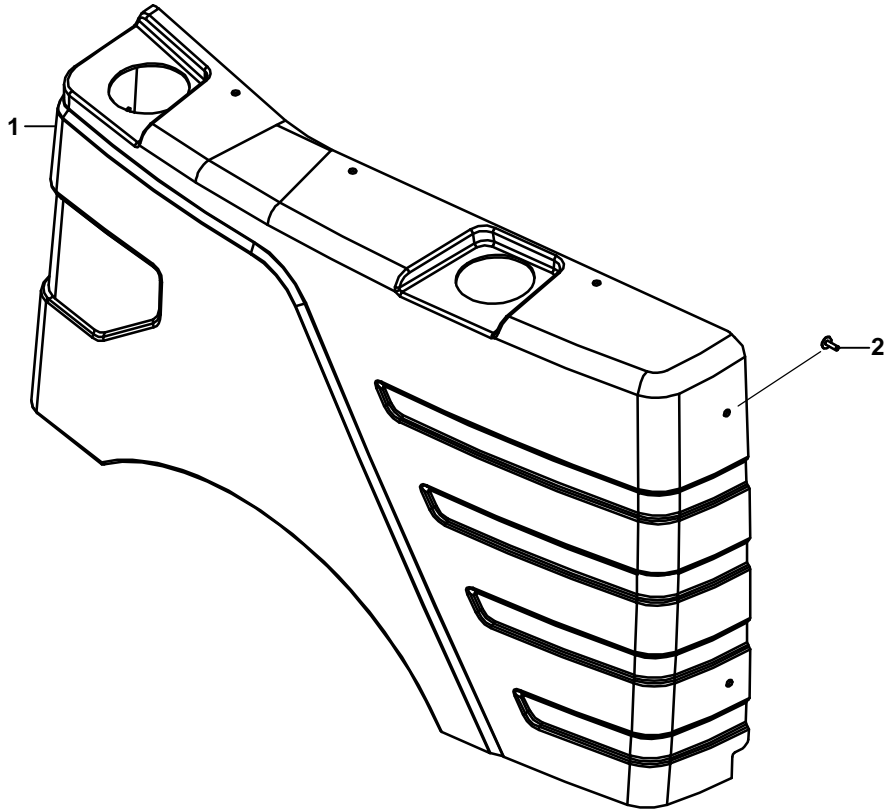
ÇAMURLUK, SOL
FENDER, LEFT



**ÇAMURLUK, SOL
FENDER, LEFT**

No	Parça No	Parça Adı	Adet	S.K.	Bas.S.N	Bit.S.N	Y.K	Not
No	Part No	Description	Qty	S.C.	S/N From	S/N To	ICA	Note
	M116100100							
1	M116100600	SOL ÇAMURLUK KOMPL.	FENDER ASSY., SOL	1				
2	M116101800	SOL ÇAMURLUK GÖVDESİ	FENDER , SOL	1				
3	81600820	FİTİL	STRIP, RUBBER	1				
4	M116101900	SOL ÇAMURLUK KAPAĞI	COVER	1				
5	M116103300	KİLİT	LOCK	1				
6	N049560847	VİDA	SCREW	3				M6X20

ÇAMURLUK, SAĞ
FENDER, RIGHT



**ÇAMURLUK, SAĞ
FENDER, RIGHT**

No	Parça No	Parça Adı	Adet	S.K.	Bas.S.N	Bit.S.N	Y.K	Not
No	Part No	Description	Qty	S.C.	S/N From	S/N To	ICA	Note
	M116100100					RK		
1	M116100500	ÇAMURLUK KOMPL., SAĞ	FENDER ASSY., RIGHT	1				
2	N049560847	VİDA	SCREW	7				M6X20

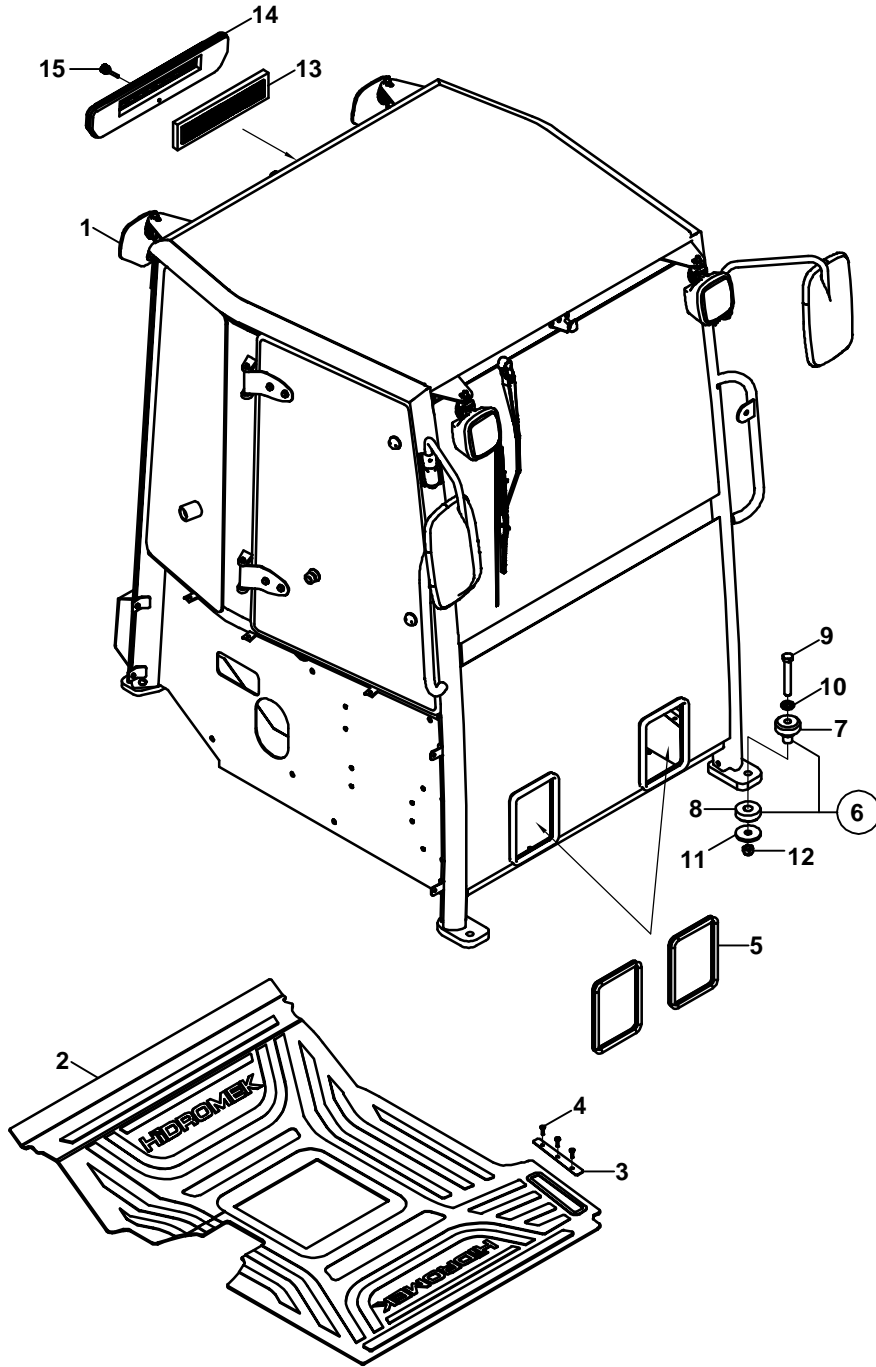
HMK62SS

C

KABIN
OPERATOR CAB

KABİN VE KABİN BAĞLANTILARI MONTAJI

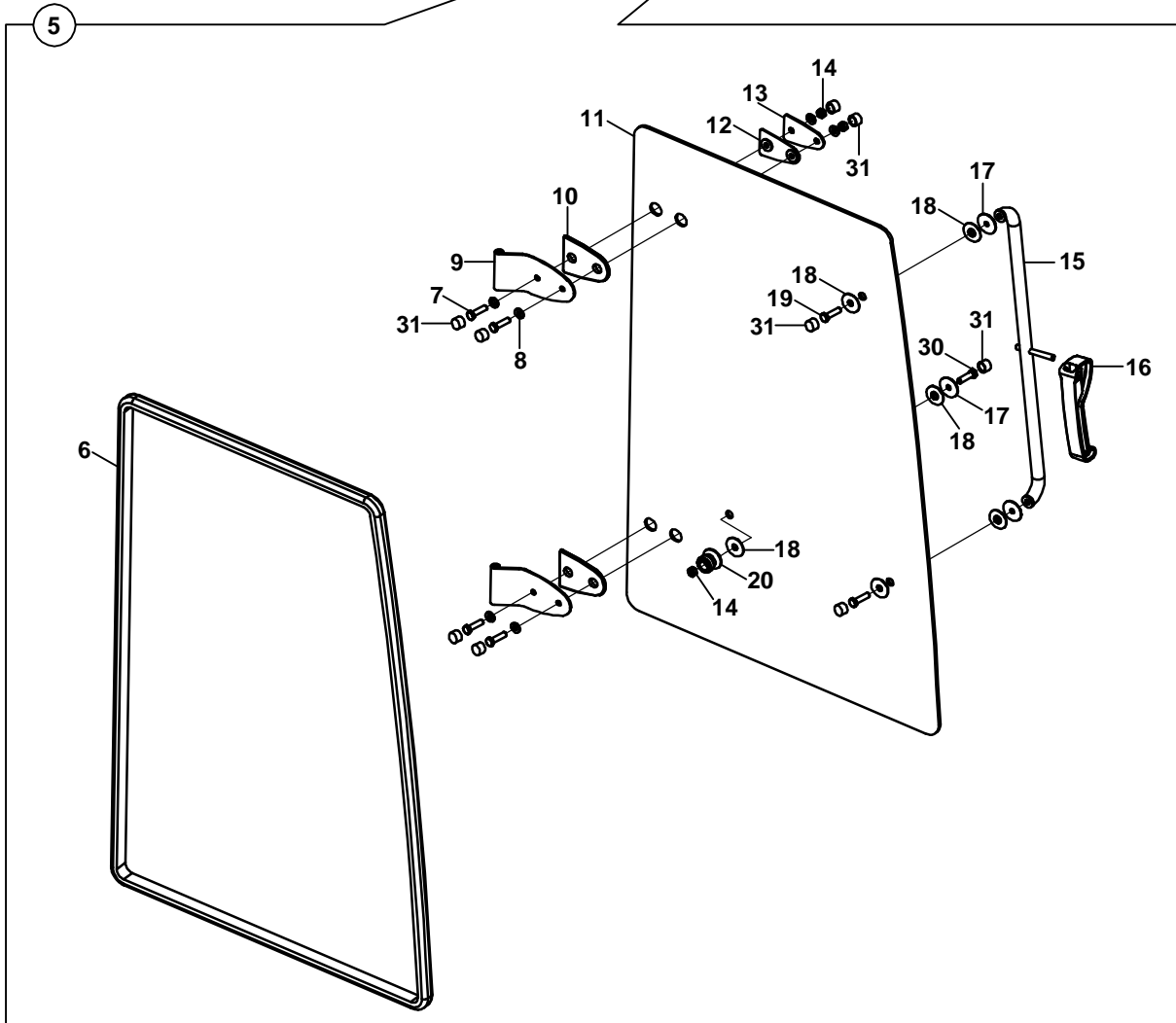
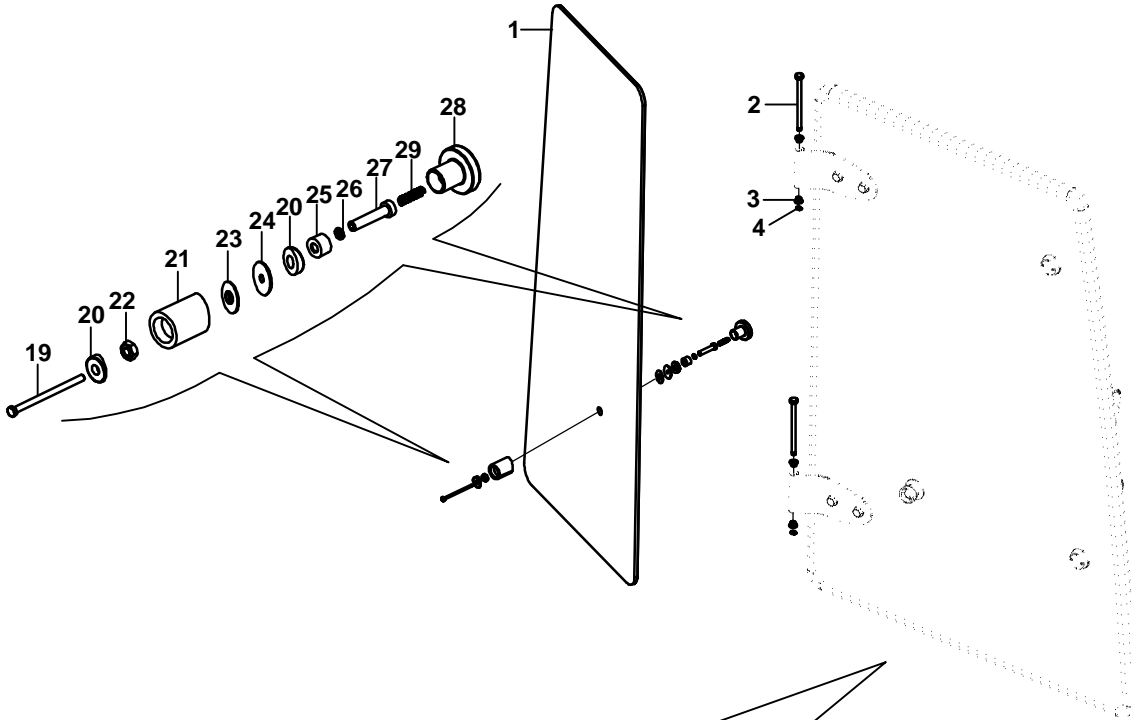
CAB & CAB MOUNTING



KABİN VE KABİN BAĞLANTILARI MONTAJI
CAB & CAB MOUNTING

No	Parça No	Parça Adı	Adet	S.K.	Bas.S.N	Bit.S.N	Y.K	Not
No	Part No	Description	Qty	S.C.	S/N From	S/N To	ICA	Note
	M116000200-M116100100							
1	M116000100	KABİN	1					
2	M116100400	PASPAS	1					
3	M116000800	PASPAS SACI	1					
4	N01/0231514	CİVATA M6x20	3					
5	M116002000	FİTİL	2					
6	M112003200	MOTOR TAKOZU KOMP.	4					
7	M112002500	MOTOR TAKOZU UST PARÇA	1					
8	M112002600	MOTOR TAKOZU ALT PARÇA	1					
9	N01/0381370	CİVATA, M16x110	4					
10	N03/0810002	PUL, M16	4					
11	M112002200	TAKOZ ALT SACI	4					
12	N02/5910182	SOMUN M16	4					
13	M116018500	FİLTRE, KLİMA	1					
14	M116018100	KAPAK, KLİMA FİLTRE	1					
15	M116017800	ÖZEL CİVATA	1					

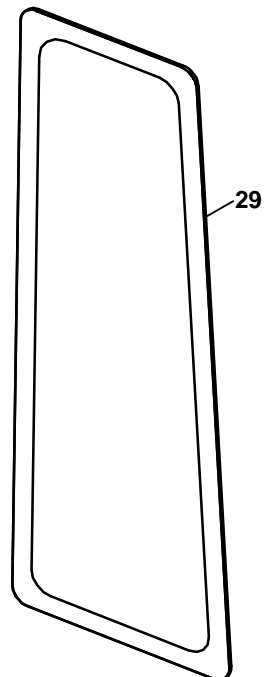
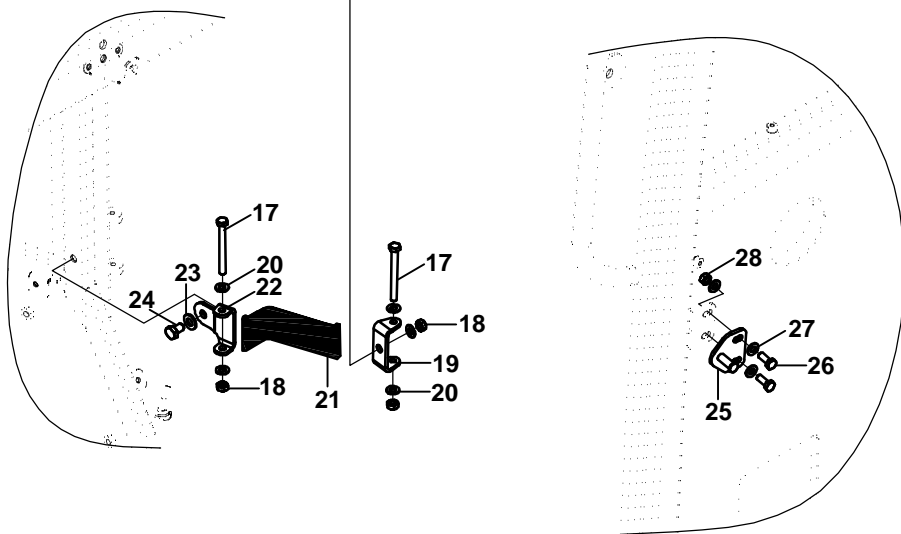
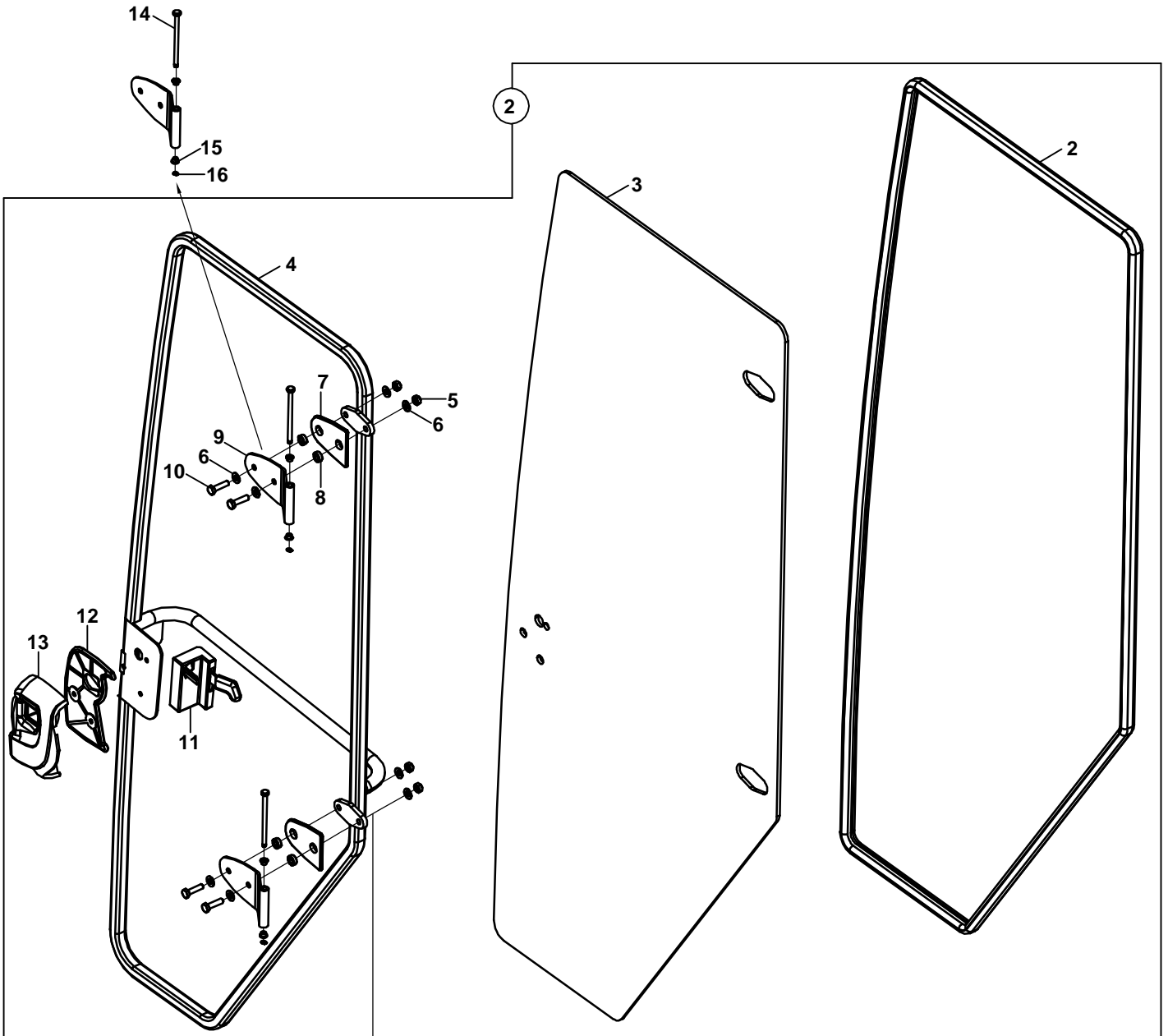
KAPI VE CAMLAR, YAN, SAG
DOOR AND WINDOW SIDE, RIGHT



KAPI VE CAMLAR, YAN, SAĞ
DOOR AND WINDOW SIDE, RIGHT

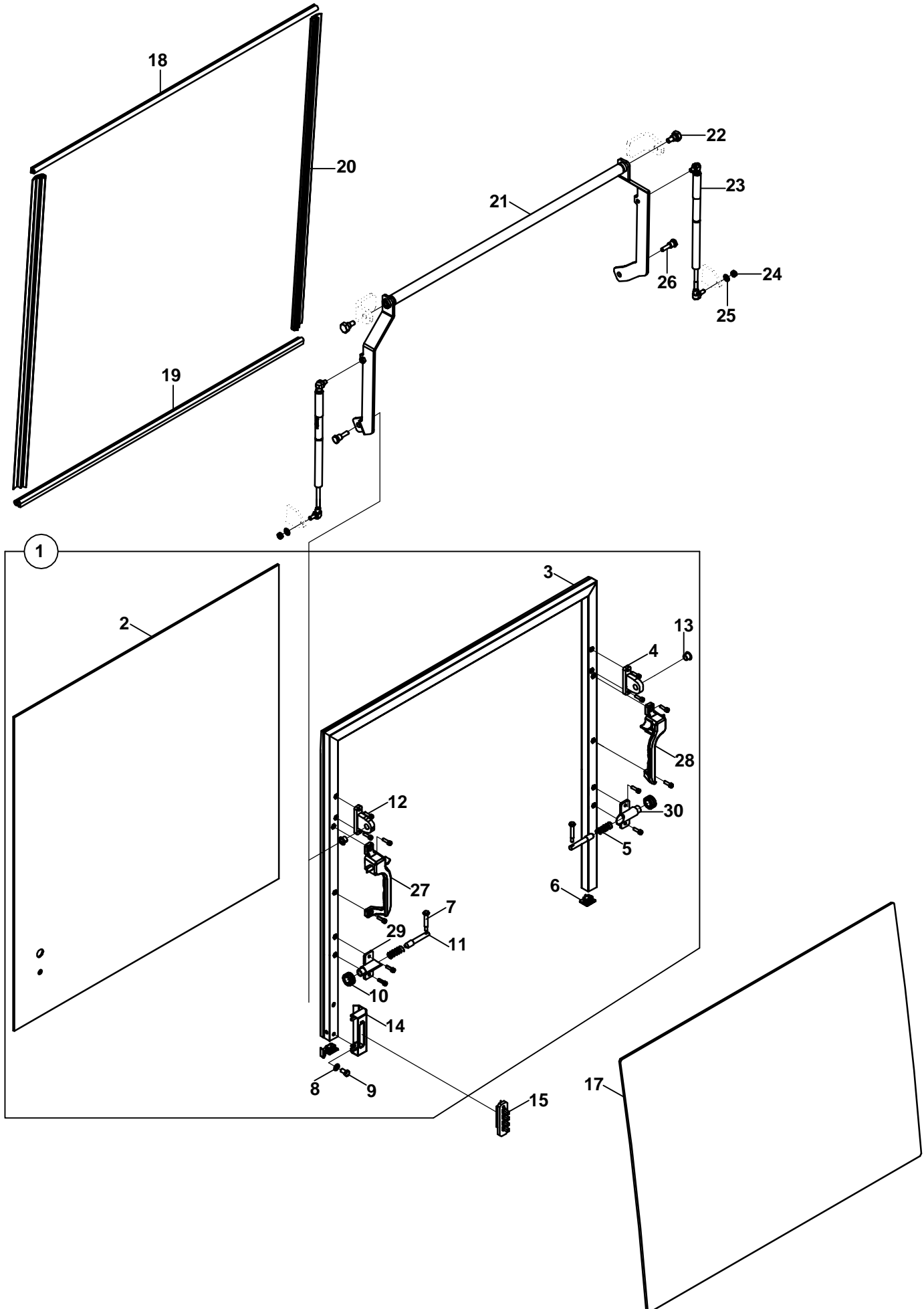
No	Parça No	Parça Adı	Description	Adet	S.K.	Bas.S.N	Bit.S.N	Y.K	Not
No	Part No			Qty	S.C.	S/N From	S/N To	ICA	Note
	M116000200								RK
1	M116001400	ARKA CAM, SAĞ	REAR CLASS, RIGHT	1					
2	M116001500	PİM, MENTEŞE	PIN	2					
3	F9914898	BURÇ, YATAK	BUSHING	4					
4	N050020007	SEGMAN	RETAINING RING	2					
5	M116000500	AÇILIR CAM, SAĞ KOMPLE	GLASS REAR, RIGHT	1					
6	M116003000	KAPI FİTİLİ	STRIP, DOOR	1					
7	N010222162	CIVATA M8x30	BOLT M8x30	4					
8	N030140017	PUL M8	WASHER M8	8					
9	M116003300	YAN CAM MENTESE SACI	HINGE PLATE, SIDE	2					
10	M116003200	CONTA YAN CAM MENTEŞE	GASKET	2					
11	M116002900	AÇILIR CAM SAG ON	GLASS REAR, RIGHT FRONT	1					
12	M116003400	YAN CAM MENTEŞE CONTASI İÇ	GASKET	2					
13	M116003500	YAN CAM MENTESE BAGL. SACI	HINGE MOUNTING PLATE, SIDE WINDOW	2					
14	N025900062	SOMUN M8	NUT M8	4					
15	M116003600	TUTAMAK	HANDLE	1					
16	F3218104	KİLİT, YAN CAM	LOCK, SIDE WINDOW	1					
17	81040045	SERT PLASTİK PUL	WASHER, PLASTIC, HARD	3					
18	81040046	YUMUŞAK PLASTİK PUL	WASHER, PLASTIC, SOFT	6					
19	N010232162	CIVATA M8x30	BOLT M8x30	2					
20	81040082	KİTLEK SABİTLEME PARÇ.	BRACKET, LOCK MOUNTING	2					
21	81040070	GERİ KİTLEK PLASTİĞİ	PLASTIC, LOCK	1					
22	N023580206	SOMUN	NUT	1					
23	81040045	SERT PLASTİK PUL	WASHER, PLASTIC, HARD	1					
24	81040046	YUMUŞAK PLASTİK PUL	WASHER, RUBBER, SOFT	1					
25	2021462	CIVATA ALTLIĞI	SPACER	1					
26	N030100013	PUL	WASHER	1					
27	81099950	CIVATA M10x50	BOLT M10x50	1					
28	81040090	TUTAMAK	HOLDER	1					
29	80701515	YAY	SPRING	1					
30	N010222174	CIVATA	BOLT	1					
31	81400155	CIVATA KAPAĞI	BOLT COVER	12					

KAPI VE CAMLAR, YAN, SOL
DOOR AND WINDOW SIDE, LEFT



KAPI VE CAMLAR, YAN, SOL
DOOR AND WINDOW SIDE, LEFT

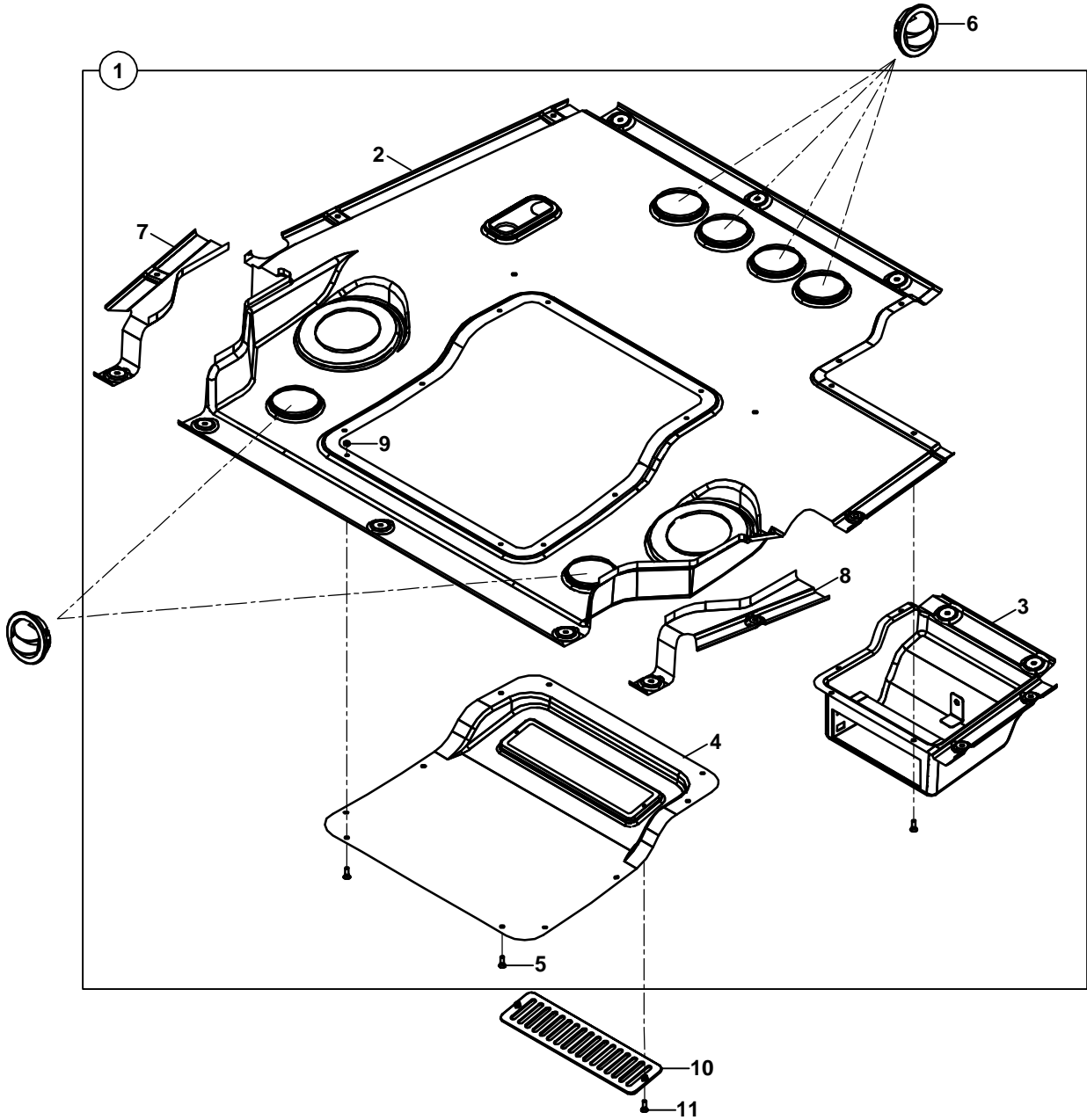
No	Parça No	Parça Adı	Description	Adet	S.K.	Bas.S.N	Bit.S.N	Y.K	Not
No	Part No			Qty	S.C.	S/N From	S/N To	ICA	Note
	M116000200								
1	M116001400	KAPI KOMPLE, SOL	DOOR, LEFT, ASSY.	1					
2	M116000600	KAPI FİTİLİ	STRIP, DOOR	1					
3	M116002600	KAPI CAMI	GLASS DOOR	1					
4	M116002700	KAPI	DOOR	1					
5	N025910062	SOMUN M8	NUT M8	4					
6	N030140017	PUL M8	WASHER M8	8					
7	M116003200	CONTA YAN CAM MENTEŞE	GASKET	2					
8	M116003700	PLASTİK BURÇ	BUSHING	4					
9	M116003300	MENTEŞE SACI, KAPI	HINGE PLATE, DOOR	2					
10	N010232162	CİVATA M8x30	BOLT M8x30	4					
11	S9100631	KİLİT, KAPI İÇ	LOCK, DOOR	1					
12	81040064	KAPI KOLU ALTLIĞI, SOL	BASE, HANDLE, LEFT	1					
13	S9100657	KAPI KOLU, F TİPİ, SOL	HANDLE, F TYPE, LEFT	1					
14	M116001500	PİM MENTESE	PIN	2					
15	F9914897	BURC,YATAK	BUSHING	4					
16	N050020007	SEGMAN	RETAINING RING	2					
17	N010380493	CİVATA M8x80	BOLT M8x80	1					
18	N025910062	SOMUN M8	NUT M8	2					
19	M116005500	KAPI GERĞİ BAĞLANTI SACI	STAY PLATE, DOOR	1					
20	N030100017	PUL M8	WASHER M8	4					
21	M116000900	HALAT	LASHING	1					
22	M116005600	KAPI GERĞİ BAĞLANTI SACI	STAY PLATE, DOOR	1					
23	N030020018	PUL M10	WASHER M10	1					
24	N010232402	CİVATA M10x16	BOLT M10x16	1					
25	M116002400	KİLİT KARŞILĞI	LOCK TOWARD	1					
26	N010232114	CİVATA M8x20	BOLT M8x20	2					
27	N030140017	PUL M8	WASHER M8	4					
28	N025910062	SOMUN M8	NUT M8	2					
29	M116001300	SOL ARKA CAM	REAR GLASS, LEFT	1					

CAMLAR, ÖN- ARKA
WINDOWS, FRONT- REAR

**CAMLAR, ÖN-ARKA
WINDOWS, FRONT- REAR**

No	Parça No	Parça Adı	Adet	S.K.	Bas.S.N	Bit.S.N	Y.K	Not
No	Part No	Description	Qty	S.C.	S/N From	S/N To	ICA	Note
	M116000200							
1	M116000400	ARKA AÇILIR CAM KOMPL.	BACKHOE SIDE, REAR	1				
2	M116003100	ARKA AÇILIR CAM	BACKHOE SIDE, REAR WINDOW	1				
3	M116003800	ARKA ÇERÇEVE KOMPLE	FRAME, REAR WINDOW	1				
4	M116005900	AÇILIR CAM MEKANİZMA BAĞLANTISI	REAR WINDOW MECHANISM BRACKET SLIDE	1				
5	M116004400	YAY	SPRING	2				
6	M116018600	KAPAK	COVER	1				
7	M116004500	MEKANİZMA KOLU	MECHANISM LEVER	2				
8	N030100017	PUL	WASHER	2				
9	N010222090	CİVATA	BOLT	2				
10	N090404903	RULMAN	BEARING	2				
11	M116004700	MEKANİZMA DİLİ	MECHANISM PIN	2				
12	N015870316	CİVATA M6x20	BOLT M6x20	12				
13	F9914898	BURÇ, YATAK	BUSHING	2				
14	M116003900	SVİÇ BAĞLANTI SACI	SWITCH MONTING PLATE	2				
15	55400601	KONTAK SVİÇ 4' LÜ	SWITCH	1				
16	55400611	KONTAK SVİÇ 4' LÜ	SWITCH	1				
17	M116000300	ÖN CAM	GLASS, FRONT	1				
18	M116004900	FİTİL, ARKA ÜST	STRIP, REAR UPPER	1,113				METRE/METERS
19	M116004800	ARKA CAM ALT FİTİLİ	STRIP, REAR LOWER	1,026				METRE/METERS
20	S3300656	ARKA CAM FİTİLİ	STRIP	1,28				METRE/METERS
21	M116001600	AÇILIR CAM MEKANİZMASI	GLASS REAR MECHANISM	1				
22	81300165	CİVATA	BOLT	2				
23	M116001700	AMORTİSÖR	DAMPER	2				
24	N025900062	SOMUN M8	NUT M8	2				
25	N030100017	PUL M8	WASHER M8	2				
26	M116002500	CİVATA	BOLT	2				
27	S3300645	MEKANİZMA KOLU SAĞ	FRAME, HANDLE, RIGHT	1				
28	S3300640	MEKANİZMA KOLU SOL	FRAME, HANDLE, LEFT	1				
29	M116005700	KİTLEK, SOL	REAR WINDOW SLIDE LATCH, LEFT	1				
30	M116005800	KİTLEK, SAĞ	REAR WINDOW SLIDE LATCH, RIGHT	1				
31	M116016200	KAPAK	COVER	1				

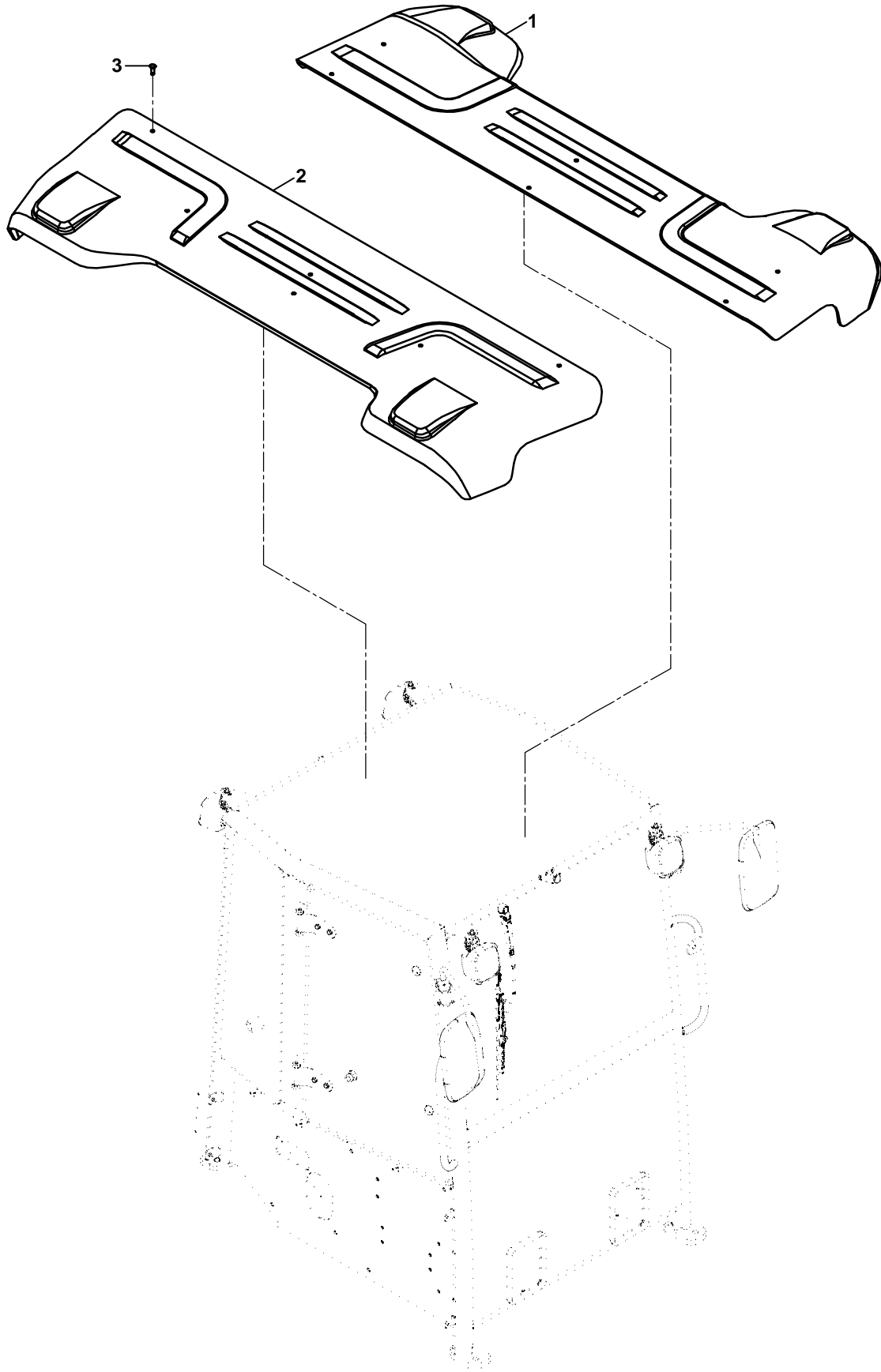
KABİN, TAVAN KAPLAMALARI (1)
CAB INTERIOR TRIMMING AND ROOF (1)



KABİN, TAVAN KAPLAMALARI (1)
CAB INTERIORTRIMMING AND ROOF (1)

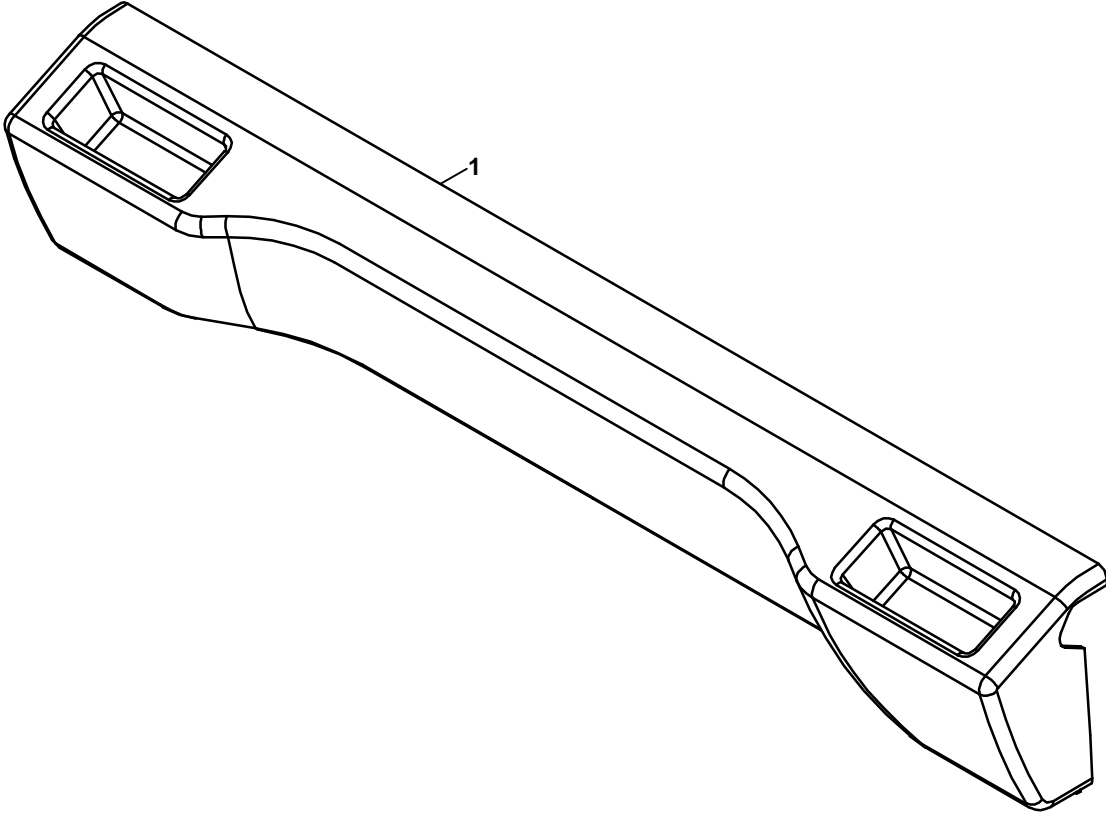
No	Parça No	Parça Adı	Description	Adet	S.K.	Bas.S.N	Bit.S.N	Y.K	Not
No	Part No			Qty	S.C.	S/N From	S/N To	ICA	Note
	M116100100								
1	M116100900	TAVAN KAPLAMA KOMPLE	ROOF TRIM ASSY.	1					
2	M116102000	İÇ TAVAN KAPLAMA	INTERIOR ROOF TRIM	1					
3	M116102800	TEYP KUTUSU	BOX,CASSETTE PLAYER	1					
4	M116101000	SERVİS KAPAĞI	COVER	1					
5	N049601886	VİDA	SCREW	14					M5x20
6	F2520505	HAVA NOZULU	VENT, AIR	6					
7	M116102200	ARKA KAPAMA, SOL	REAR TRIM, LEFT	1					
8	M116102100	ARKA KAPAMA, SAĞ	REAR TRIM, RIGHT	1					
9	N023580146	SOMUN	NUT	14					M5
10	M116102300	MENFEZ SACI	PLATE, NOZZLE	1					
11	N049601886	VİDA	SCREW	2					M5X20

KABİN, TAVAN KAPLAMALARI (2)
CAB INTERIOR TRIMMING AND ROOF (2)

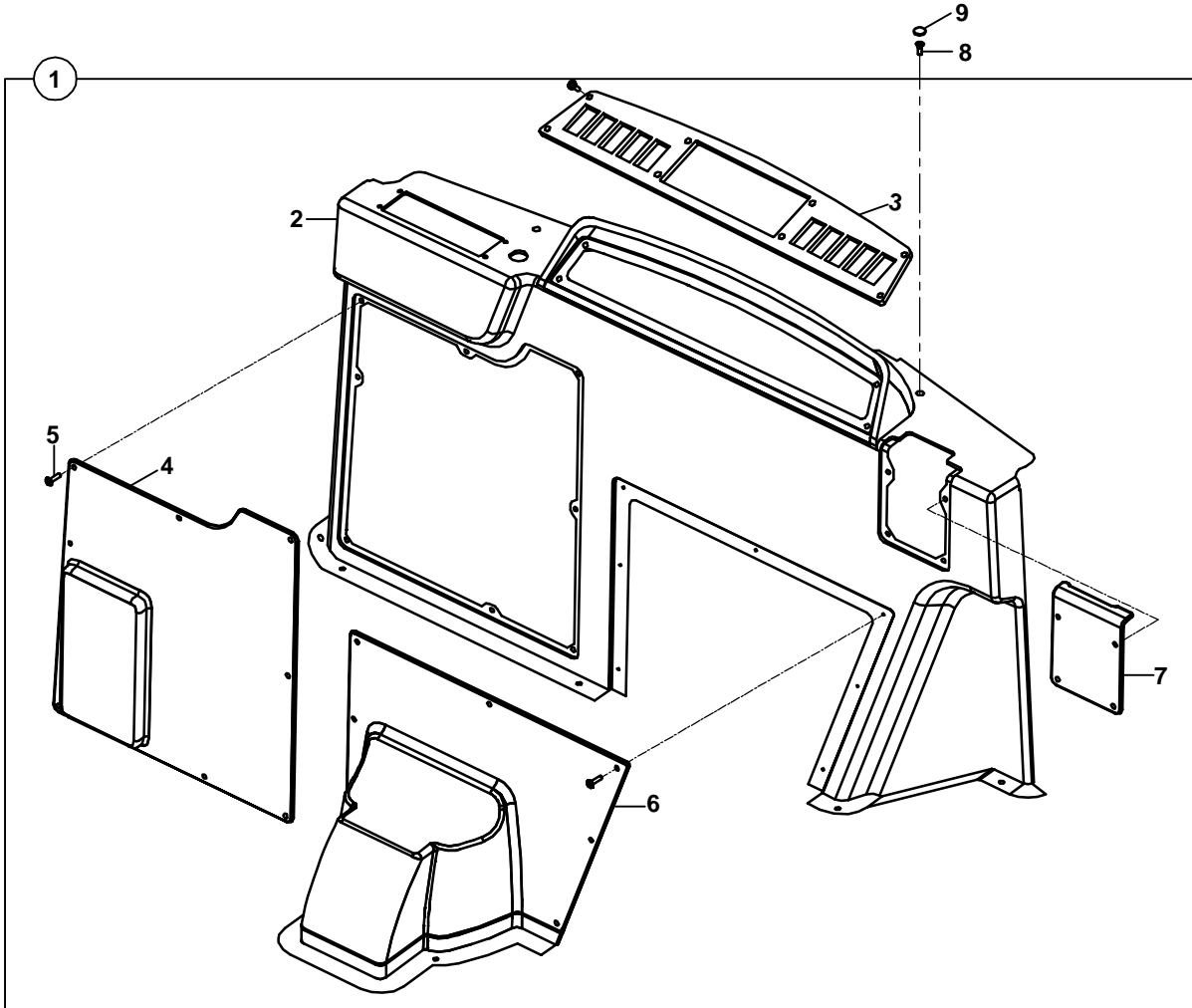


KABİN, TAVAN KAPLAMALARI (2)
CAB INTERIORTRIMMING AND ROOF (2)

No	Parça No	Parça Adı		Adet	S.K.	Bas.S.N	Bit.S.N	Y.K	Not
No	Part No		Description	Qty	S.C.	S/N From	S/N To	ICA	Note
	M116100100								
1	M116100700	TAVAN KAPLAMA KOMPLE	FRONT LIGHT, TRIM	1					
2	M116100800	İÇ TAVAN KAPLAMA	REAR LIGHT, TRIM	1					
3	N049601994	VİDA	SCREW	13					M6X8



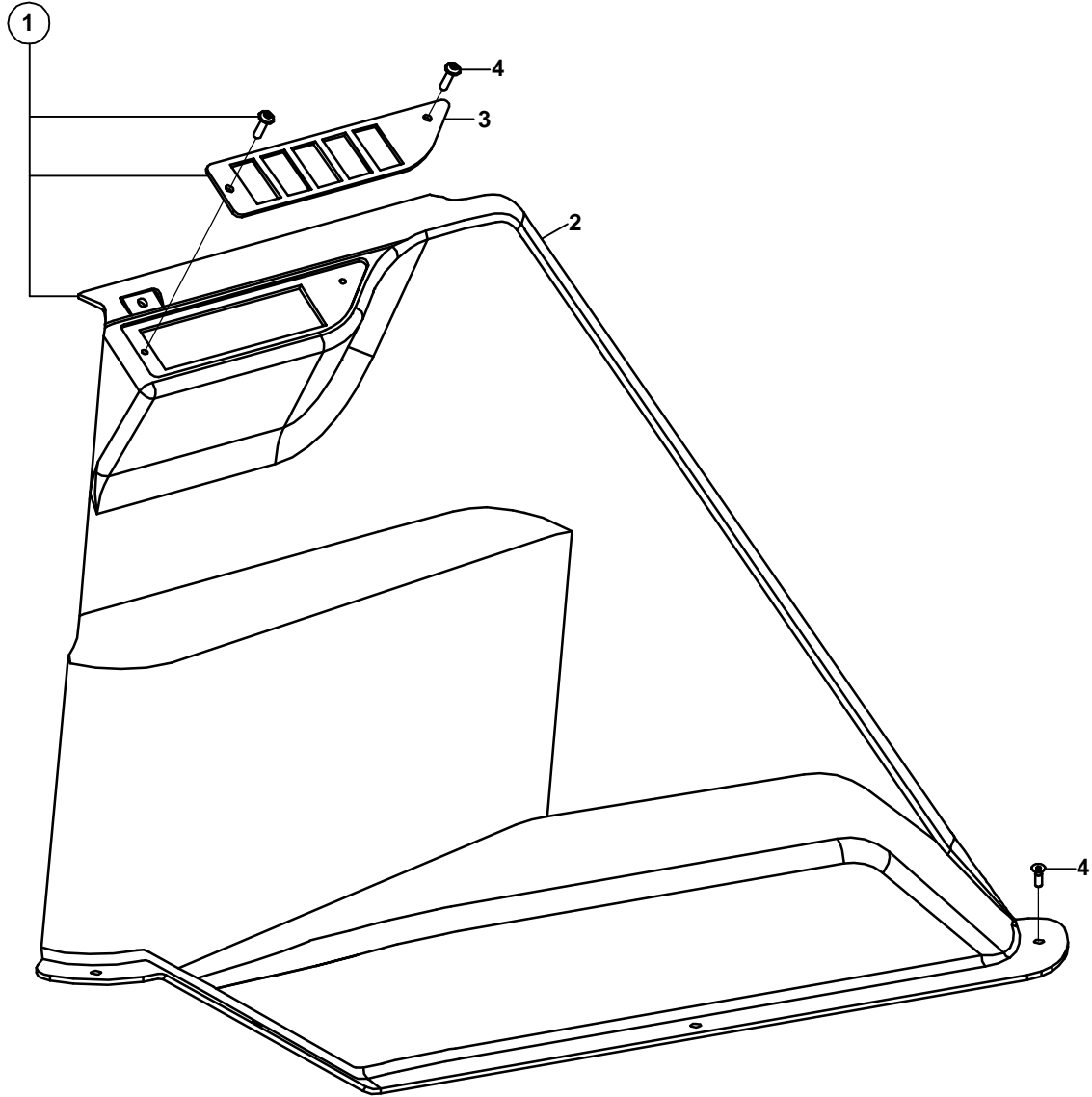
SAĞ İÇ KAPLAMA
RIGHT INSTRUMENT PANEL



SAĞ İÇ KAPLAMA
RIGHT INSTRUMENT PANEL

No	Parça No	Parça Adı	Description	Adet	S.K.	Bas.S.N	Bit.S.N	Y.K	Not
No	Part No			Qty	S.C.	S/N From	S/N To	ICA	Note
1	M116100300	SAĞ İÇ KAPLAMA KOMPLE	RIGHT INSTRUMENT PANEL ASSY	1					
2	M116101100	SAĞ İÇ ANA KAPLAMA	RIGHT INSTRUMENT PANEL	1					
3	M116101500	SAĞ TRİM GÖSTERGE SACI	SWITCH MOUNTING BRACKET	1					
4	M116101200	SAĞ TRİM ELEKTRİK SERVİS KAPAĞI	ELECTRICAL SERVICE COVER	1					
5	N049601886	VİDA	SCREW	23					M5X20
6	M116101300	SAĞ TRİM HORTUM SERVİS KAPAĞI	HYDRAULIC HOSE SERVICE COVER	1					
7	M116101400	SAĞ TRİM EL GAZI SERVİS KAPAĞI	HAND THROTTLE COVER	1					
8	N049602042	VİDA	SCREW	10					M6X16
9	F9915090	VİDA KAPAĞI	COVER	10					

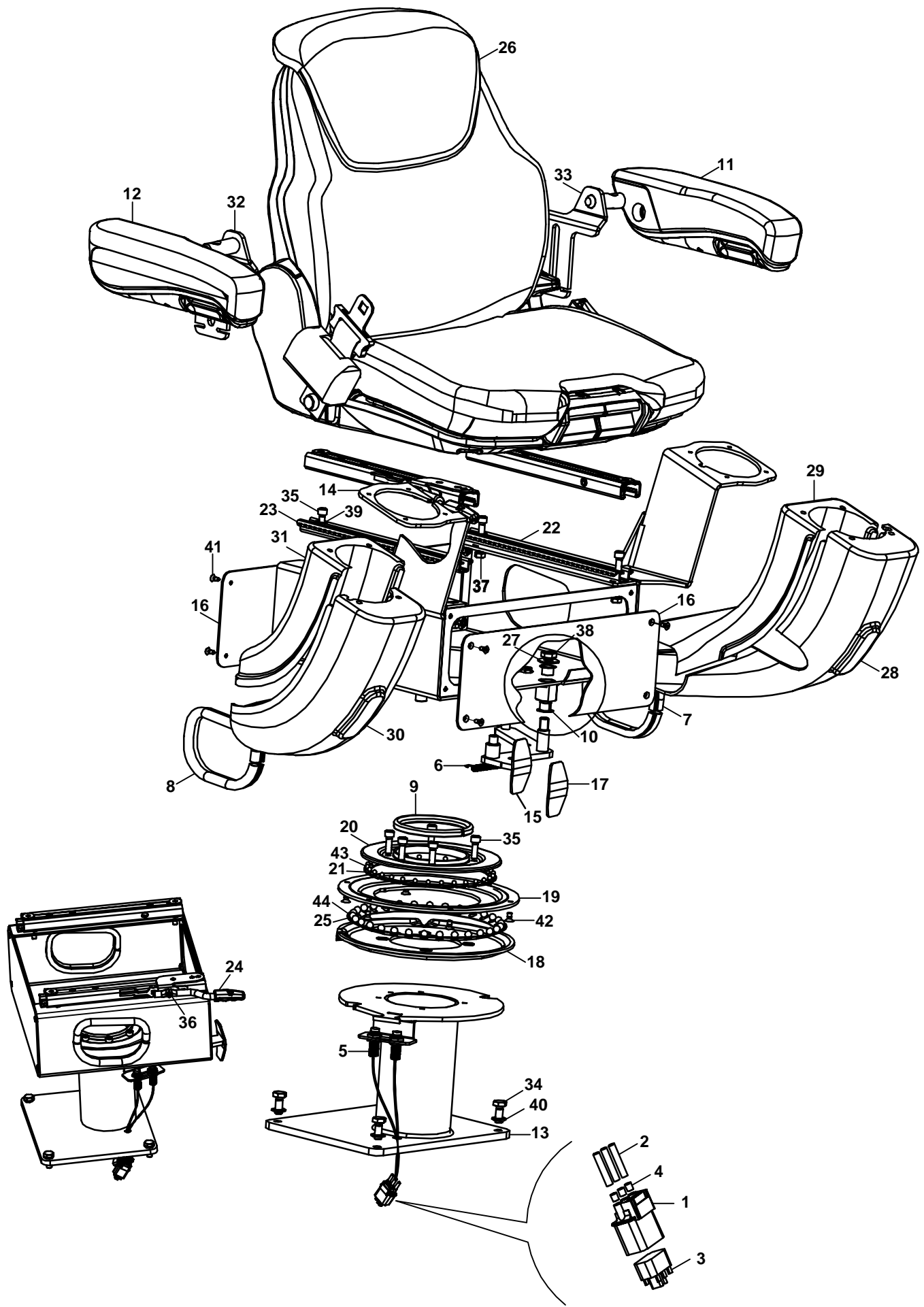
SOL İÇ KAPLAMA
TRIM, LEFT TRIM



SOL İÇ KAPLAMA
LEFT INSTRUMENT PANEL

No	Parça No	Parça Adı	Adet	S.K.	Bas.S.N	Bit.S.N	Y.K	Not
No	Part No	Description	Qty	S.C.	S/N From	S/N To	ICA	Note
	M116100100							
1	M116102900	SOL İÇ KAPLAMA	1					
2	M116101600	SOL İÇ KAPLAMA GÖVDESİ	1					
3	M116101700	SOL İÇ KAPLAMA SVİÇ SACI	1					
4	N049601886	VİDA	6					M5x20

OPERATÖR KOLTUK MONTAJI OPERATOR SEAT MOUNTING



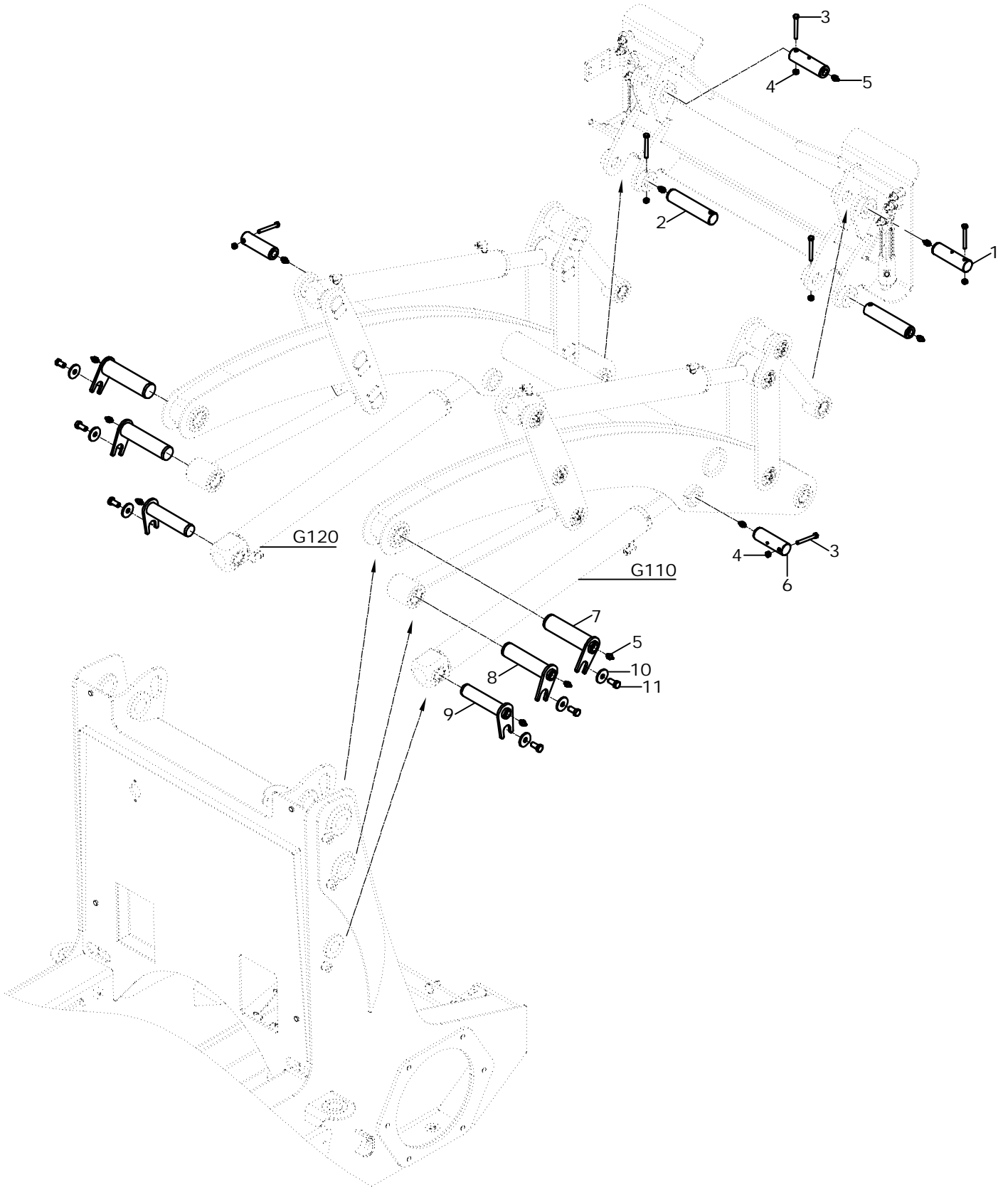
OPERATÖR KOLTUK KOMPLESİ
OPERATOR SEAT ASSEMBLY

No	Parça No	Parça Adı	Adet	S.K.	Bas.S.N	Bit.S.N	Y.K	Not
No	Part No	Description	Qty	S.C.	S/N From	S/N To	ICA	Note
	M116300100							
1	50607000	KONNEKTÖR, ÜÇLÜ ERKEK	HOUSING, 3 WAY PIN	2				
2	50607001	KİLİT, ÜÇLÜ, ERKEK	RETAINER, 3 WAY PIN	6				
3	50903000	KONNEKTÖR, ÜÇLÜ	HOUSING, 3 WAY PIN	2				
4	52919000	TERMİNAL CONTASI	TERMINAL, RUBBER	6				
5	55400033	SVIÇ, PROXSMITY	SWITCH, PROXSMITY	2				
6	80702405	YAY	SPRING	1				
7	98Z010010	FİTİL, SOL	STRIP, RUBBER, LEFT	1				
8	98Z010010	FİTİL, SAĞ	STRIP, RUBBER, RIGHT	1				
9	H130135102	FİTİL	STRIP	1				
10	H906104200	AYAR SACI YATAĞI	BUSHING	2				
11	H906136000	KOLÇAK, SOL	ARMREST, LEFT	1				
12	H906136100	KOLÇAK, SAĞ	ARMREST, RIGHT	1				
13	M116300200	TABAN KOMPLE, KOLTUK	SEAT ROTATION DISC, BOTTON	1				
14	M116300300	TAŞIYICI KOMPLE	JOYSTICK MOUNTING	1				
15	M116300400	KİLİT KOLU KOMPLESİ	SEAT ROTATE LOCK	1				
16	M116301700	KAPAK SACI	COVER PLATE	2				
17	M116302700	KAUÇUK, TEKMELİK	RUBBER, GUARD	1				
18	M116303300	DÖNER ADAPTÖR ALT PARÇASI	SEAT ROTATION DISC, BOTTON	1				
19	M116303400	DÖNER ADAPTÖR ÜST PARÇASI	SEAT ROTATION DISC, UPPER	1				
20	M116303600	DÖNER PARÇA	SEAT ROTATION DISC	1				
21	M116303700	BİLYE TUTUCU, DÖNER ADAPTÖR	BALL CARRYING DISC	1				
22	M116303800	KIZAK, SOL	RAIL SLIDING, LEFT	1				
23	M116303900	KIZAK, SAĞ	RAIL SLIDING, RIGHT	1				
24	M116304100	TUTAMAK	HANDLE	1				
25	M116304200	BİLYE TUTUCU, DÖNER ADAPTÖR	BALL CARRYING DISC	1				
26	M116304300	KOLTUK	SEAT	1				
27	M116304400	POLYAMİD	POLYAMIDE	1				
28	M116310100	KAPLAMA, SOL ÖN, JOYSTICK	TRIM, FRONT, LEFT	1				
29	M116310200	KAPLAMA, SOL ARKA, JOYSTICK	TRIM, REAR, LEFT	1				
30	M116310300	KAPLAMA, SAĞ ÖN, JOYSTICK	TRIM, FRONT, RIGHT	1				
31	M116310400	KAPLAMA, SAĞ ARKA, JOYSTICK	TRIM, REAR, RIGHT	1				
32	M116310600	KOLÇAK SACI, SAĞ	ARM REST BRACKET,RIGHT	1				
33	M116310700	KOLÇAK SACI, SOL	ARM REST BRACKET, LEFT	1				
34	N010232462	CİVATA	BOLT	4				M10x25
35	N015890458	CİVATA	BOLT	9				M8x20
36	N025910050	SOMUN	NUT	1				M6
37	N025910062	SOMUN	NUT	4				M8
38	N025910122	SOMUN	NUT	1				M12
39	N030100017	PUL	WASHER	4				M8
40	N030100020	PUL	WASHER	4				M10
41	N044061238	VİDA	SCREW	8				M5x10
42	N044320350	VİDA	SCREW	6				M5x12
43	N099001060	BİLYA	BALL	30				
44	N099001100	BİLYA	BALL	30				

D

ATAÇMAN
ATTACHMENT

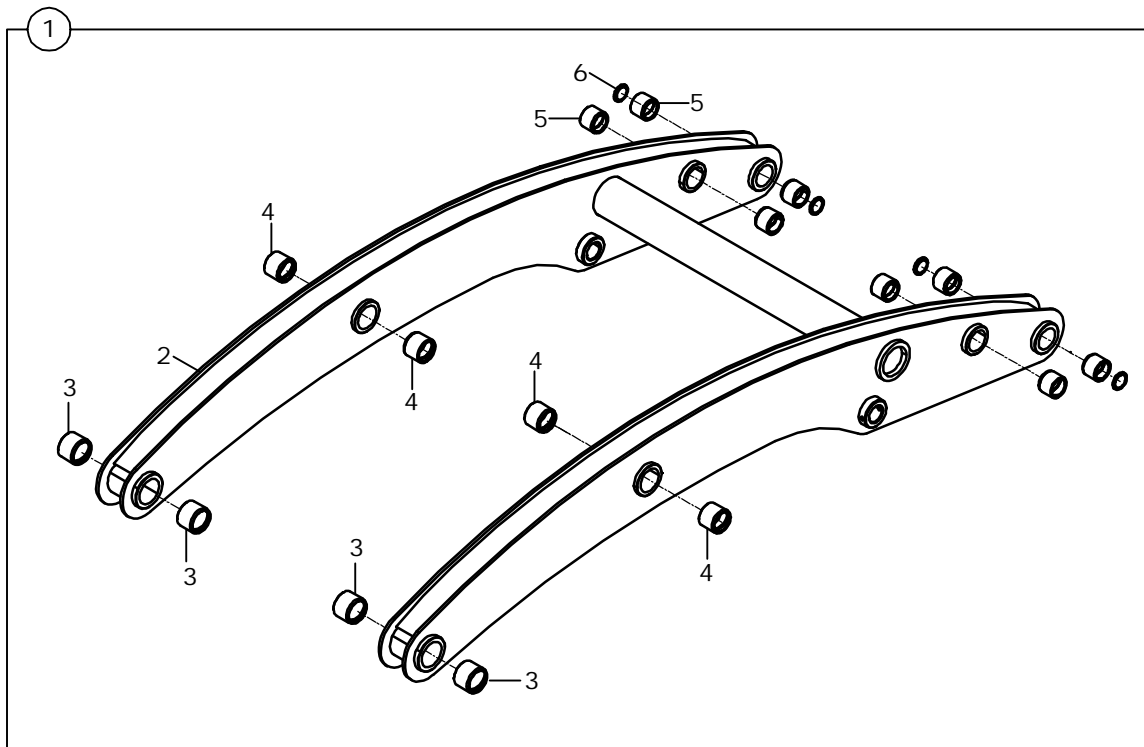
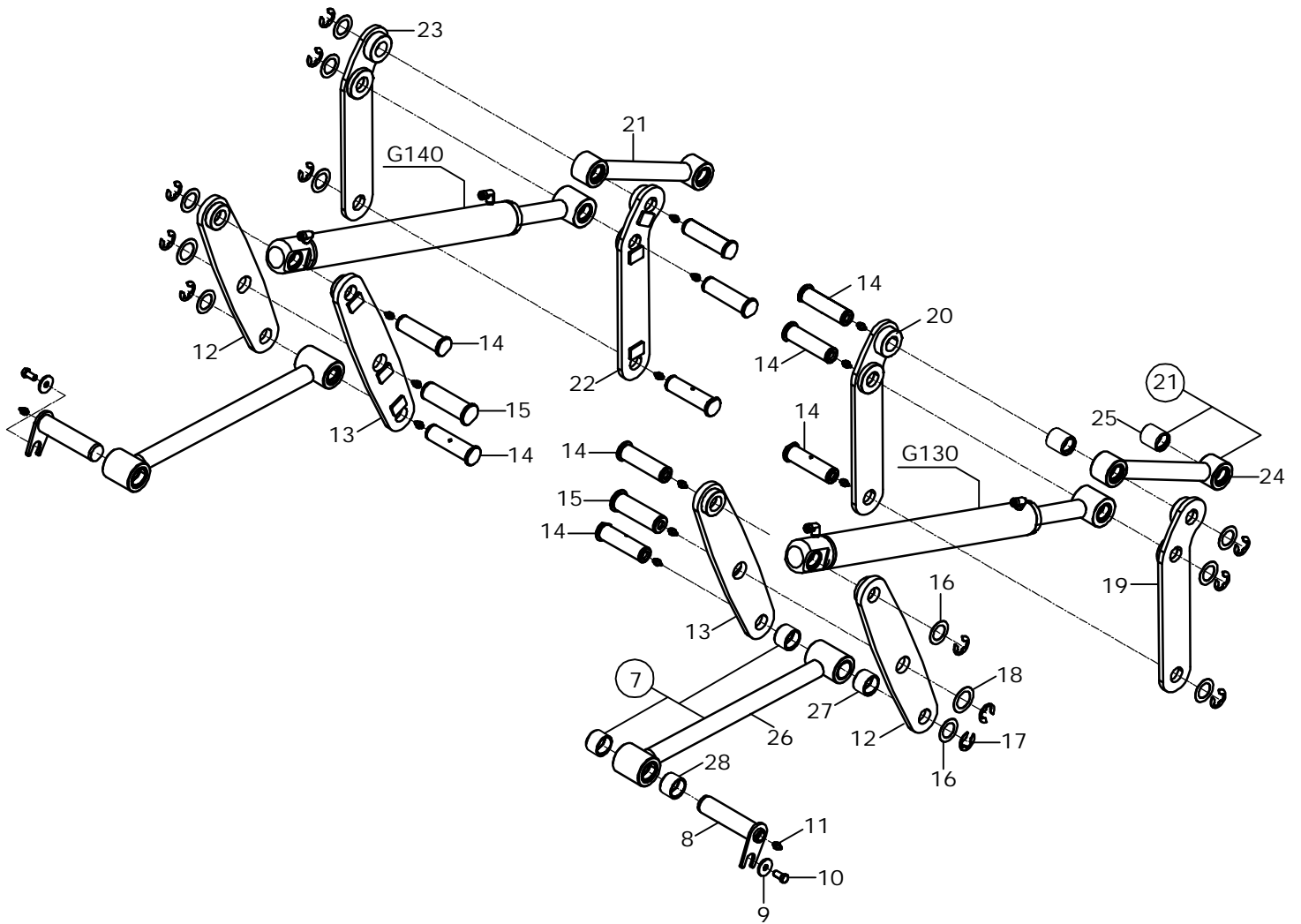
YÜKLEYİCİ KOL MONTAJI (1)
LOADER ARM MOUNTING (1)



YÜKLEYİCİ KOL MONTAJI (1)
LOADER ARM MOUNTING (1)

No	Parça No	Parça Adı	Adet	S.K.	Bas.S.N	Bit.S.N	Y.K	Not
No	Part No	Description	Qty	S.C.	S/N From	S/N To	ICA	Note
	M111300100							
1	80104009	PİM	PIN	2				
2	80104003	PİM	PIN	2				
3	N010380470	CİVATA	BOLT	6				M8x70
4	N025900062	SOMUN	NUT	6				M8
5	N081210020	GRESÖRLÜK	GREASE NIPPLE	12				
6	80104001	PİM	PIN	2				
7	81103050	PİM	PIN	2				
8	81103055	PİM	PIN	2				
9	81103045	PİM	PIN	2				
10	80500460	PUL	WASHER	6				
11	N010232822	CİVATA	BOLT	6				M12x25

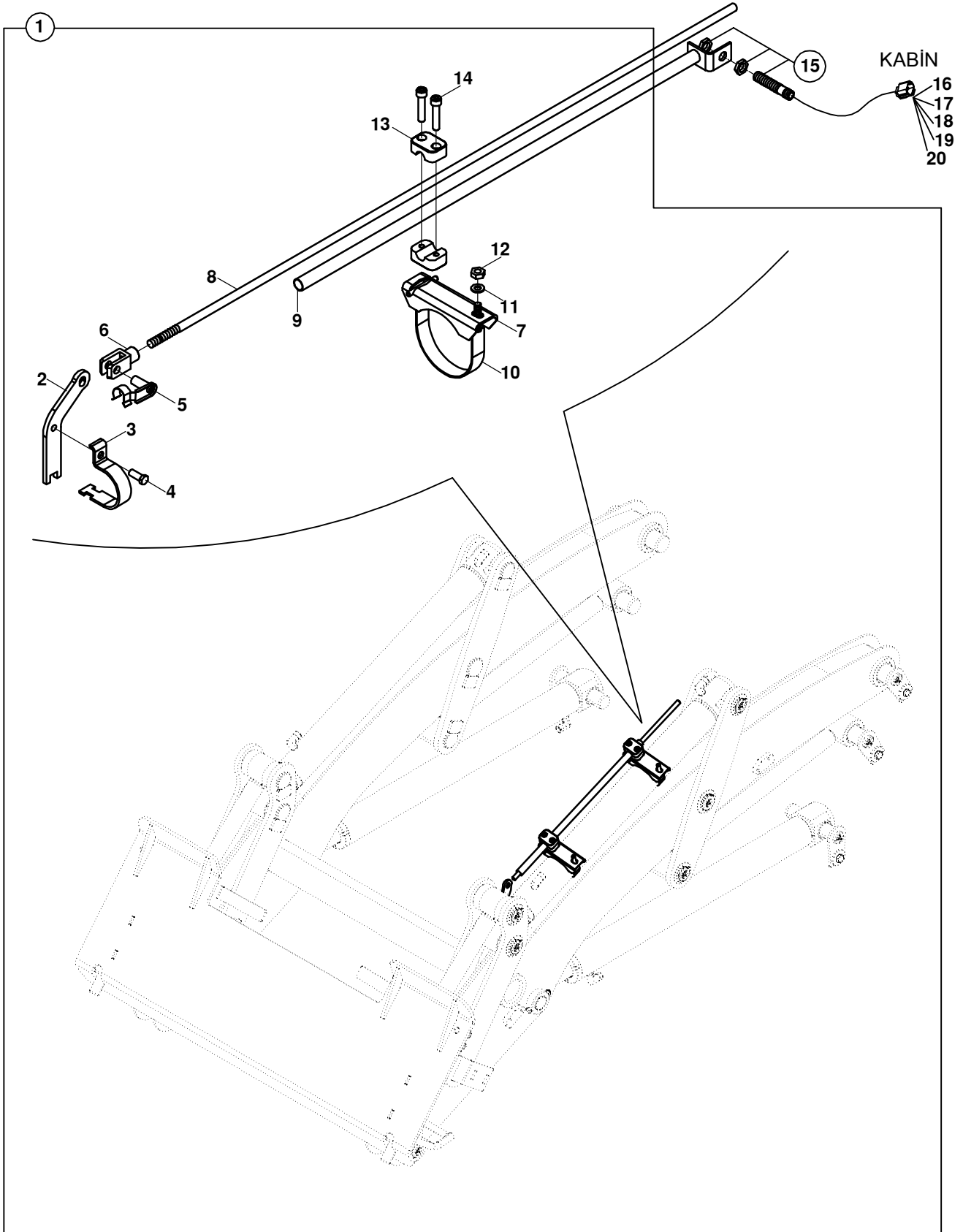
YÜKLEYİCİ KOL MONTAJI (2) LOADER ARM MOUNTING (2)



YÜKLEYİCİ KOL MONTAJI (2)
YÜKLEYİCİ ARM MOUNTING (2)

No	Parça No	Parça Adı	Adet	S.K.	Bas.S.N	Bit.S.N	Y.K	Not
No	Part No	Description	Qty	S.C.	S/N From	S/N To	ICA	Note
	M111300100							
1	M111301100	YÜKLEYİCİ GÖVDESİ MONTAJI	1					
2	M111300200	KOL, YÜKLEYİCİ	1					
3	80201120	PİM	4					
4	80201150	PİM	4					
5	80201032	BURÇ	8					
6	N105354540	TOZ KEÇESİ	4					
7	M111301600	MEKANİZMA KOLU, YÜKLEYİCİ	2					
8	81103055	PİM	2					
9	80500460	PUL	2					
10	N010232822	CİVATA	2					M8x25
11	N081210020	GRESÖRLÜK	14					
12	M111301200	MEKANİZMA KOLU, YÜKLEYİCİ, ARKA DIŞ	2					
13	M111301400	MEKANİZMA KOLU,	2					
14	80105018	PİM	10					
15	80505085	PİM	2					
16	M111305300	PUL	10					
17	N050760018	SEGMAN	12					
18	M111305000	PUL	2					
19	M111302200	MEKANİZMA KOLU, YÜKLEYİCİ, ÖN, SAĞ DIŞ	1					
20	M111302300	MEKANİZMA KOLU, YÜKLEYİCİ, ÖN, SAĞ İÇ	1					
21	M111302400	MEKANİZMA KOLU	2					
22	M111302100	MEKANİZMA KOLU, YÜKLEYİCİ, ÖN, SOL İÇ	1					
23	M111301900	MEKANİZMA KOLU, YÜKLEYİCİ, ÖN, SOL DIŞ	1					
24	M111302500	MEKANİZMA KOLU	2					
25	80201034	BURÇ	2					
26	M111301700	MEKANİZMA KOLU, YÜKLEYİCİ	2					
27	80201032	BURÇ	2					
28	80201147	BURÇ	2					

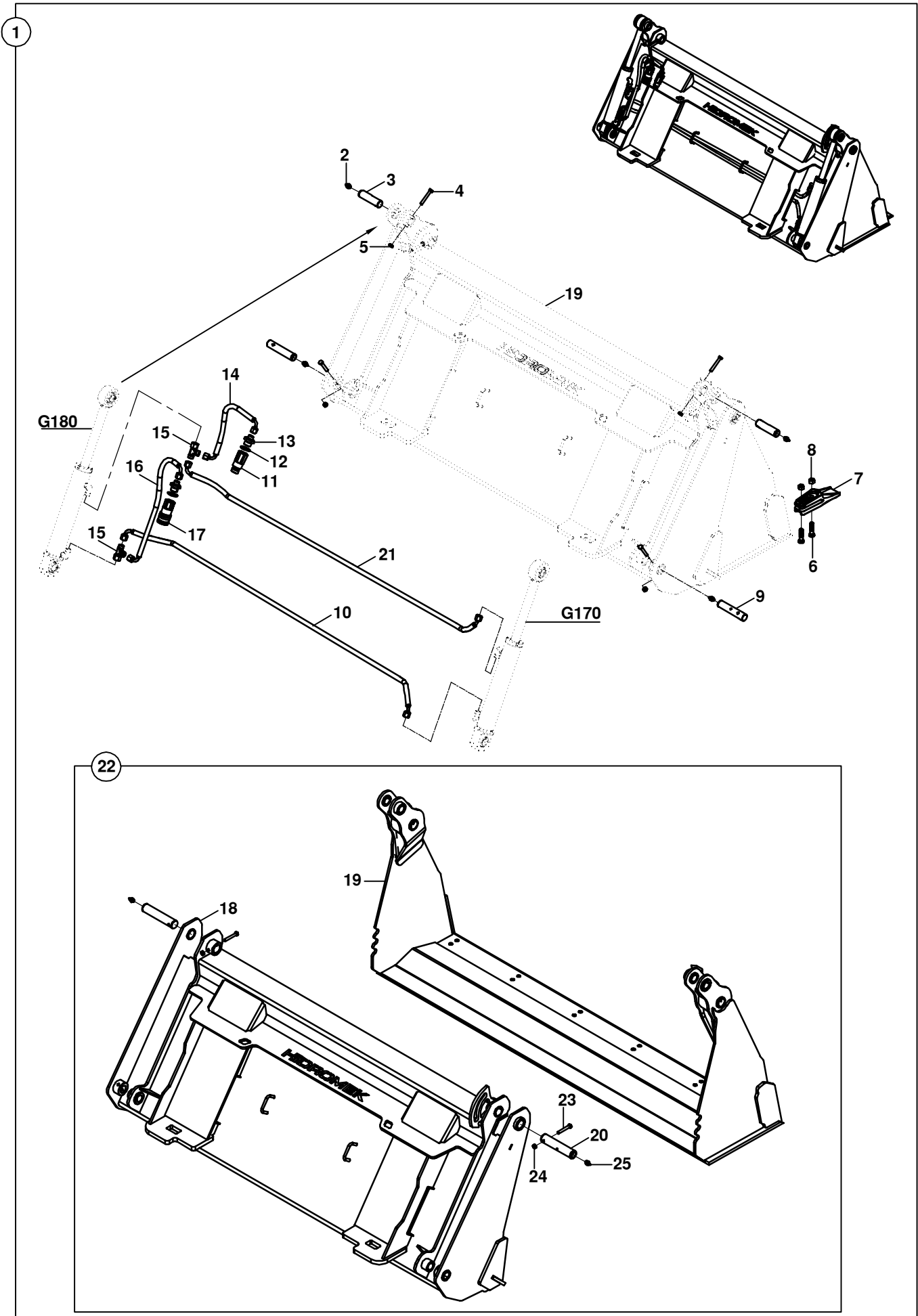
YÜKLEYİCİ KOL MONTAJI (3) LOADER ARM MOUNTING (3)



YÜKLEYİCİ KOL MONTAJI (3)
LOADER ARM MOUNTING (3)

No	Parça No	Parça Adı	Description	Adet	S.K.	Bas.S.N	Bit.S.N	Y.K	Not
No	Part No			Qty	S.C.	S/N From	S/N To	ICA	Note
	M111300100, M116300100								
1	1843070	KEPÇE KONUM MEKANİZMASI	SHOVEL LEVELLING MECHANISM	1					
2	M111306600	KELEPÇE SACI	CLAMP PLATE	1					
3	M111306700	KELEPÇE SACI	CLAMP PLATE	1					
4	N010232138	CİVATA	BOLT	1					M8X25
5	M111306800	MEKANİZMA BORUSU	MECHANISM PIPE	1					
6	F9960051	MAFSAL ÇATALI	CLEVIS	1					
7	M111307500	KELEPÇE, ÜST	CLAMP, UPPER	1					
8	M111306900	MEKANİZMA ÇUBUĞU	MECHANISM BAR	1					
9	M111306800	SWİÇ BAĞLANTI BORUSU	PIPE, SWITCH MOUNTING	1					
10	M111307400	KELEPÇE, ALT	CLAMP, BOTTOM	2					
11	N030100017	PUL	WASHER	2					M8
12	N025910062	SOMUN	NUT	2					M8
13	N072016003	KELEPÇE GÖVDESİ	CLAMP BODY	4					
14	N015870350	CİVATA	BOLT	4					M6X30
15	55400033	SWİÇ , PROXSMITY	SWITCH, PROXSMITY	1	OP				
16	50607000	KONNEKTÖR, 3'LÜ ERKEK	HOUSING, 3 WAY PIN	1					
17	54524100	KONDUIT	CONDUIT	2,5m					METRE/METERS
18	50607001	KİLİT, ÜÇLÜ,ERKEK	RETAINER, 3 WAY PIN	1					
19	50903000	TERMİNAL, ERKEK	TERMINAL, MALE	3					
20	52919000	TERMİNAL CONTASI	TERMINAL, RUBBER	3					

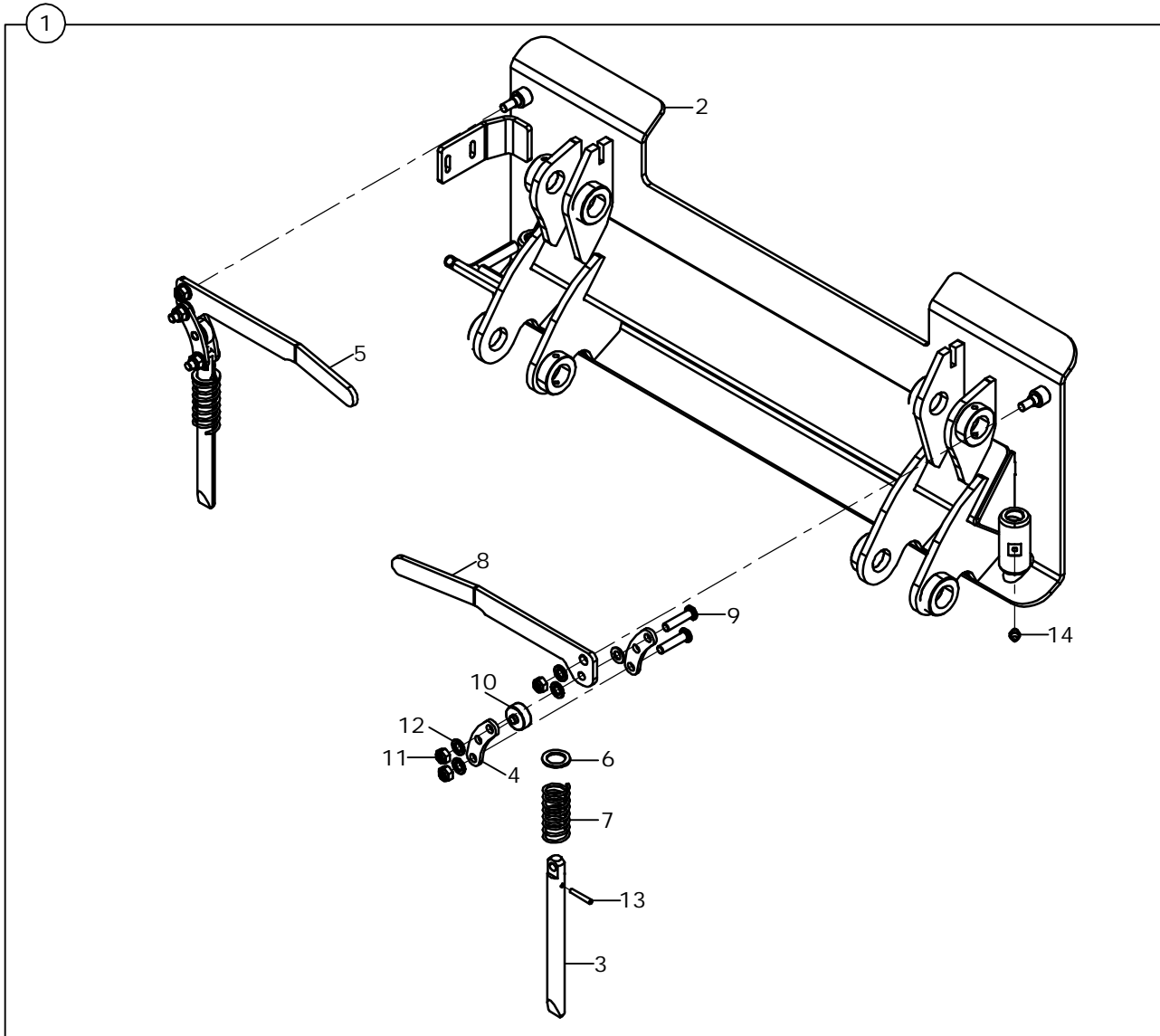
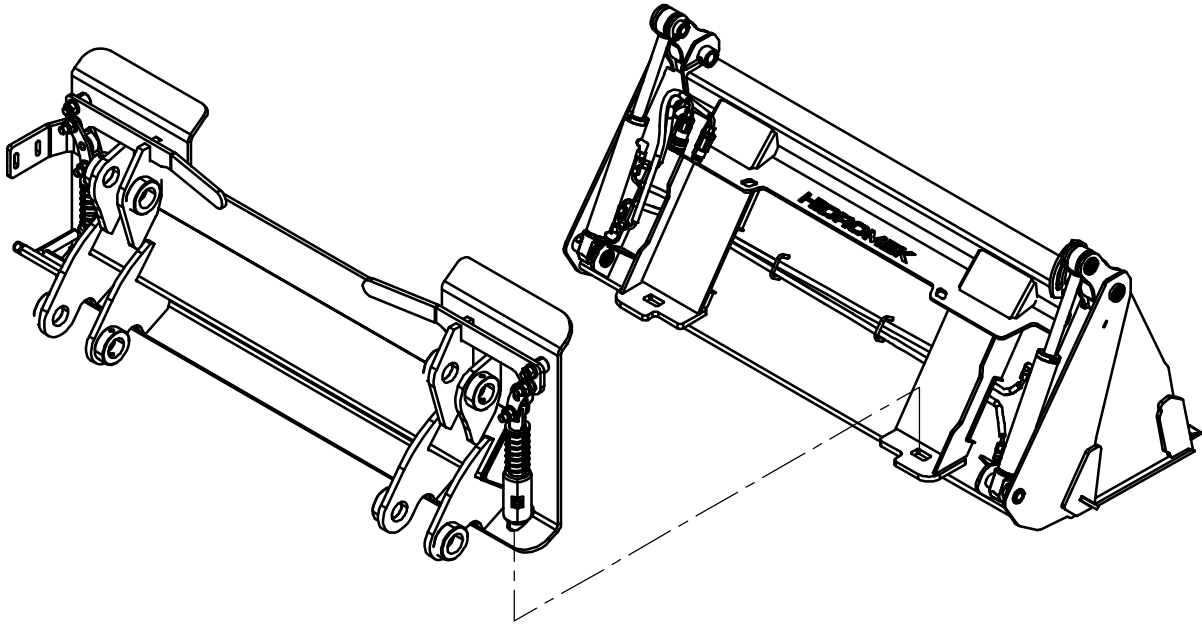
AÇILIR KEPÇE
MULTIPURPOSE BUCKET, LOADER



AÇILIR KEPÇE
MULTIPURPOSE BUCKET, LOADER

No	Parça No	Parça Adı	Description	Adet	S.K.	Bas.S.N	Bit.S.N	Y.K	Not
No	Part No			Qty	S.C.	S/N From	S/N To	ICA	Note
1	M111100000	AÇILIR KEPÇE KOMPLE	SHOVEL, CLAM, ASSY.	1					
2	N081210020	GRESÖRLÜK	GREASSE NIPPLE	6					
3	80104311	PİM	PIN	2					
4	N010380470	CİVATA	BOLT	4					M8X70
5	N025900062	SOMUN	NUT	4					M8X70
6	N010232882	CİVATA	BOLT	12					M12X45
7	M111104100	TIRNAK	TOOTH	6					
8	N028320192	SOMUN	NUT	12					M12
9	80104306	PİM	PIN	2					
10	6511122145	HORTUM	HOSE	1					
11	N169900091	ÇABUK SÖK TAK	QUICK COUPLER	1					
12	N030000015	O-RİNGLİ PUL	WASHER	2					
13	80624820	NİPEL	ADAPTER	2					
14	65111P4040	HORTUM	HOSE	1					
15	N163790038	T- RAKOR	TEE	2					
16	65111P4050	HORTUM	HOSE	1					
17	N16/900092	ÇABUK SÖK TAK	QUICK COUPLER	1					
18	M111100102	SABİT KANAT	BLADE, BACK	1					
19	M111100202	HAREKETLİ KANAT	JAW, CLAMSHOVEL	1					
20	80104301	PİM	PIN	2					
21	6511128150	HORTUM	HOSE	1					
22	M111104300	AÇILIR KEPÇE	SHOVEL, CLAM, ASSY.	1					
23	N010380470	CİVATA	BOLT	2					M8X70
24	N025910062	SOMUN	NUT	2					M8
25	N081210020	GRESÖRLÜK	GREASSE NIPPLE	2					

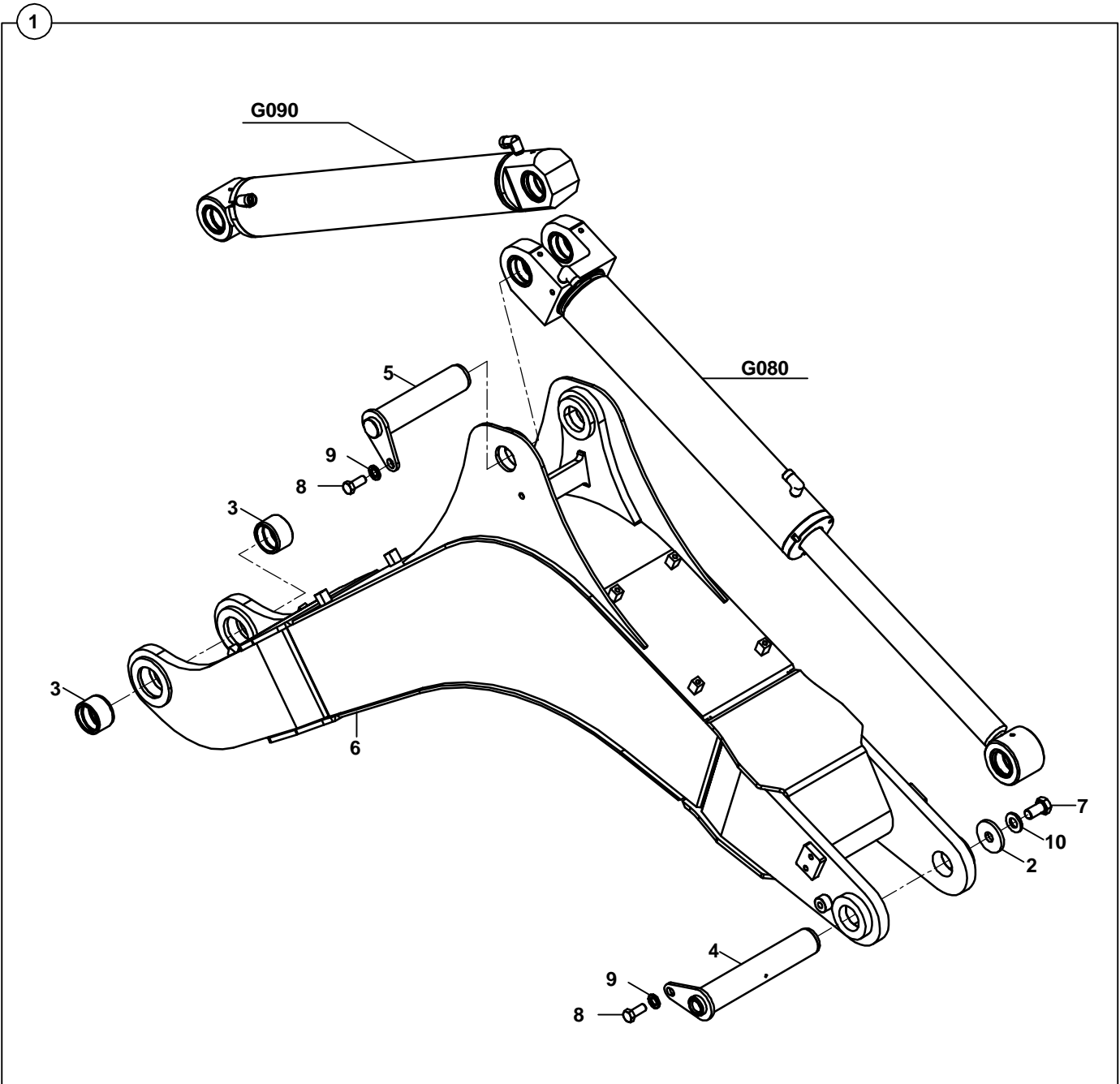
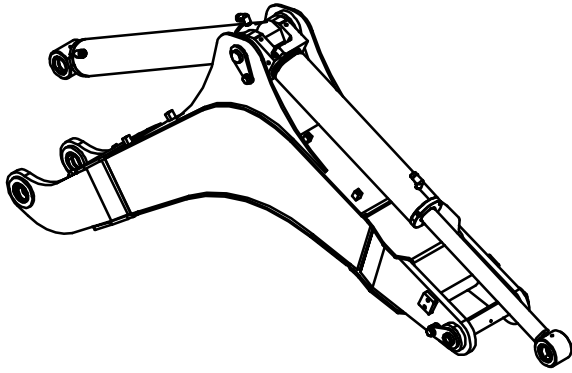
ÇABUK SÖK TAK
QUICK COUPLER



ÇABUK SÖK TAK
QUICK COUPLER

No	Parça No	Parça Adı	Adet	S.K.	Bas.S.N	Bit.S.N	Y.K	Not
No	Part No	Description	Qty	S.C.	S/N From	S/N To	ICA	Note
	M111300100							
1	M111302700	QUICK COUPLER KOMPLE	QUICK COUPLER ASSEMB.	1				
2	M111302800	QUICK COUPLER	QUICK COUPLER	1				
3	M111304400	KİLİT PİMİ	PIN, LOCKING	2				
	M111304401	KİLİT PİMİ	PIN, LOCKING	2			Y	
4	M111304500	KİLİT KOLU	LOCKING, HANDLE	4				
	M111304501	KİLİT KOLU	LOCKING, HANDLE	4			Y	
5	M111304600	KOL, KİLİT AÇMA, SOL	ARM, LOCKING, LEFT	1				
	M111304601	KOL, KİLİT AÇMA, SOL	ARM, LOCKING, LEFT	1			Y	
6	M111304700	YAY SABİTLEME	WASHER	2				
7	M111304800	YAY	SPRING	2				
8	M111304900	KOL, KİLİT AÇMA, SAĞ	ARM, LOCKING, RIGHT	1				
	M111304901	KOL, KİLİT AÇMA, SAĞ	ARM, LOCKING, RIGHT	1			Y	
9	M111305600	MENTEŞE PİMİ	PIN	4				
10	M111305700	PİM	PIN	2				
	M111305701	PİM	PIN	2			Y	
11	N025900122	SOMUN	NUT	6				M12
12	N030810001	SERT PUL	WASHER	10				M12
13	N156451628	SIKMA KOVANI	PIN EXPANSION	2			Y	
14	N081210020	GRESÖRLÜK	GREASE NIPPLE	2				

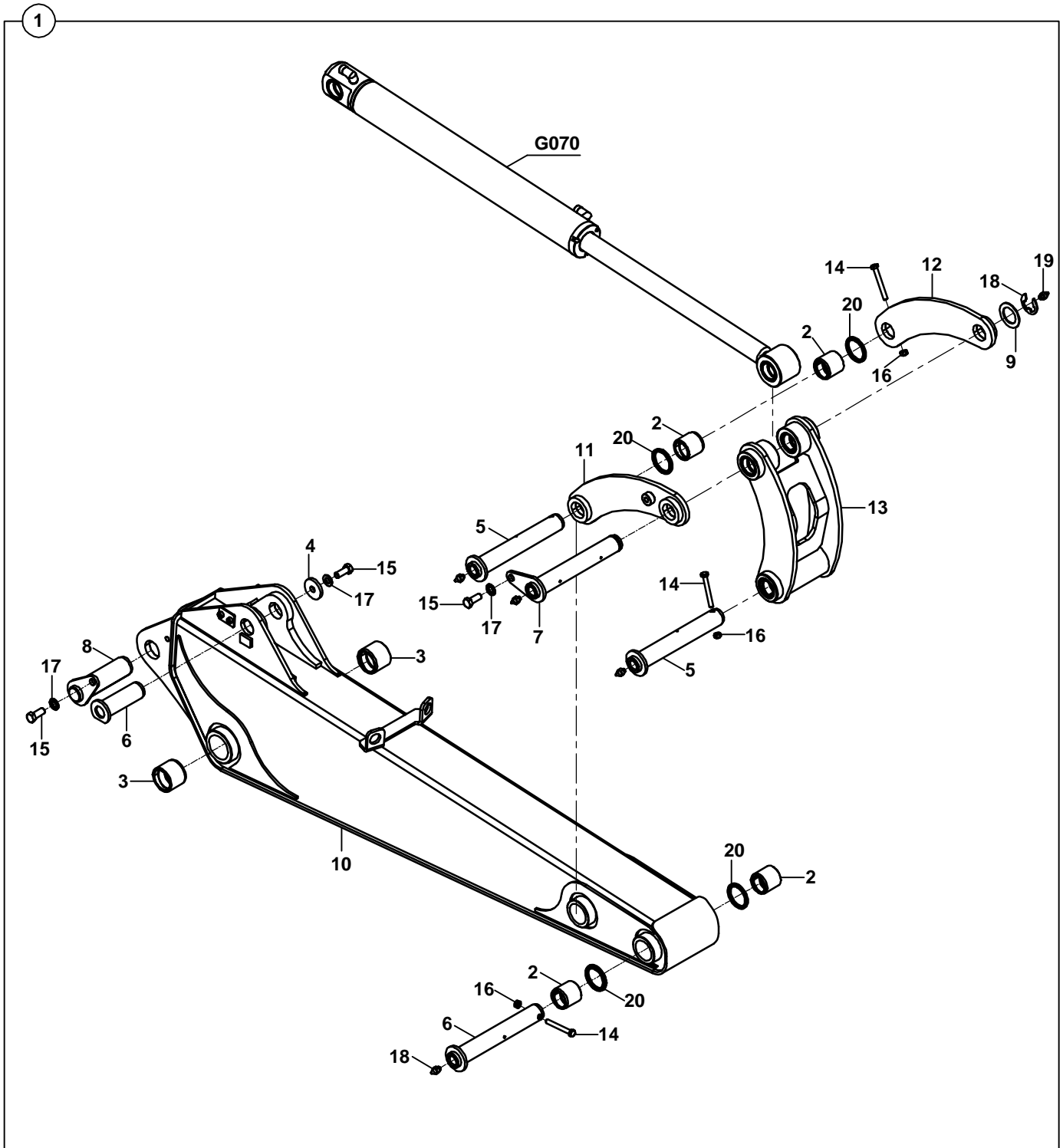
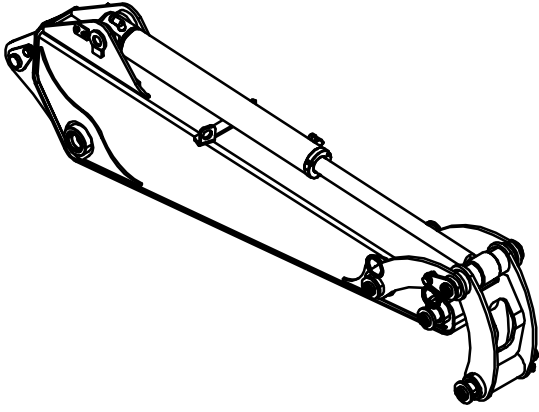
BOM MONTAJI
BOOM MOUNTING



BOM MONTAJI
BOOM MOUNTING

No	Parça No	Parça Adı	Adet	S.K.	Bas.S.N	Bit.S.N	Y.K	Not
No	Part No	Description	Qty	S.C.	S/N From	S/N To	ICA	Note
1	M115200100	KALDIRICI BOM	1					
2	80201010	PUL	1					
3	80201230	BURÇ	2					
4	81113044	PİM	1					
5	81151126	PİM	1					
6	M115200200	KALDIRICI BOM	1					
7	N010233554	CİVATA	1					M16X30
8	N010380818	CİVATA	2					M12X30
9	N030810001	PUL	2					M12
10	N030810002	PUL	1					M16

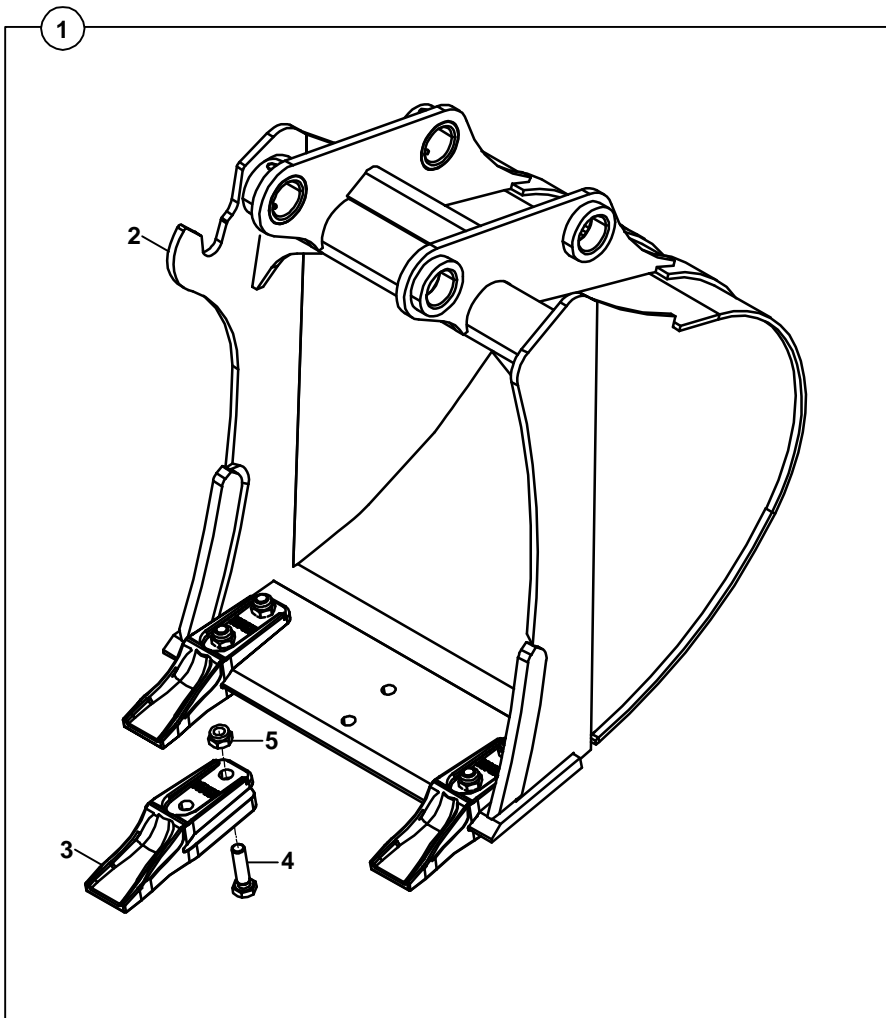
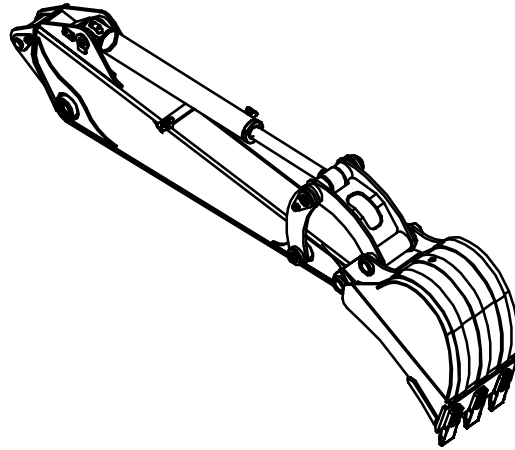
ARM MONTAJI
ARM MOUNTING



ARM MONTAJI
ARM MOUNTING

No	Parça No	Parça Adı	Description	Adet	S.K.	Bas.S.N	Bit.S.N	Y.K	Not
No	Part No			Qty	S.C.	S/N From	S/N To	ICA	Note
1	M115100100	ARM KOMPLE	ARM COMPLETE	1	RK				
2	80201036	BURÇ	BUSH	4					
3	80201232	BURÇ	BUSH	2					
4	80500461	PUL	WASHER	1					
5	81104200	PİM	PIN	3					
6	81104210	PİM	PIN	1					
7	81104220	PİM	PIN	1					
8	81151105	PİM	PIN	1					
9	M111305400	ŞİM	SHIM	1					
10	M115100200	ARM	ARM	1					
11	M115101900	DEVEBOYNU, SOL	TIPPING LEVER, LEFT	1					
12	M115102200	DEVEBOYNU, SAĞ	TIPPING LEVER, RIGHT	1					
13	M115102500	PALET, KOMPLE	TIPPING LINK, ASSY	1					
14	N010380470	CİVATA	BOLT	3					M8X70
15	N010380818	CİVATA	BOLT	3					M12X30
16	N025900062	SOMUN	NUT	3					M8
17	N030810001	PUL	WASHER	3					
18	N050760018	EMNİYET SEGMANI	RETAINING RING	1					
19	N081210020	GRESÖRLÜK	GREASE NIPPLE	5					
20	N105354540	TOZ KEÇESİ	SCRAPER	4					

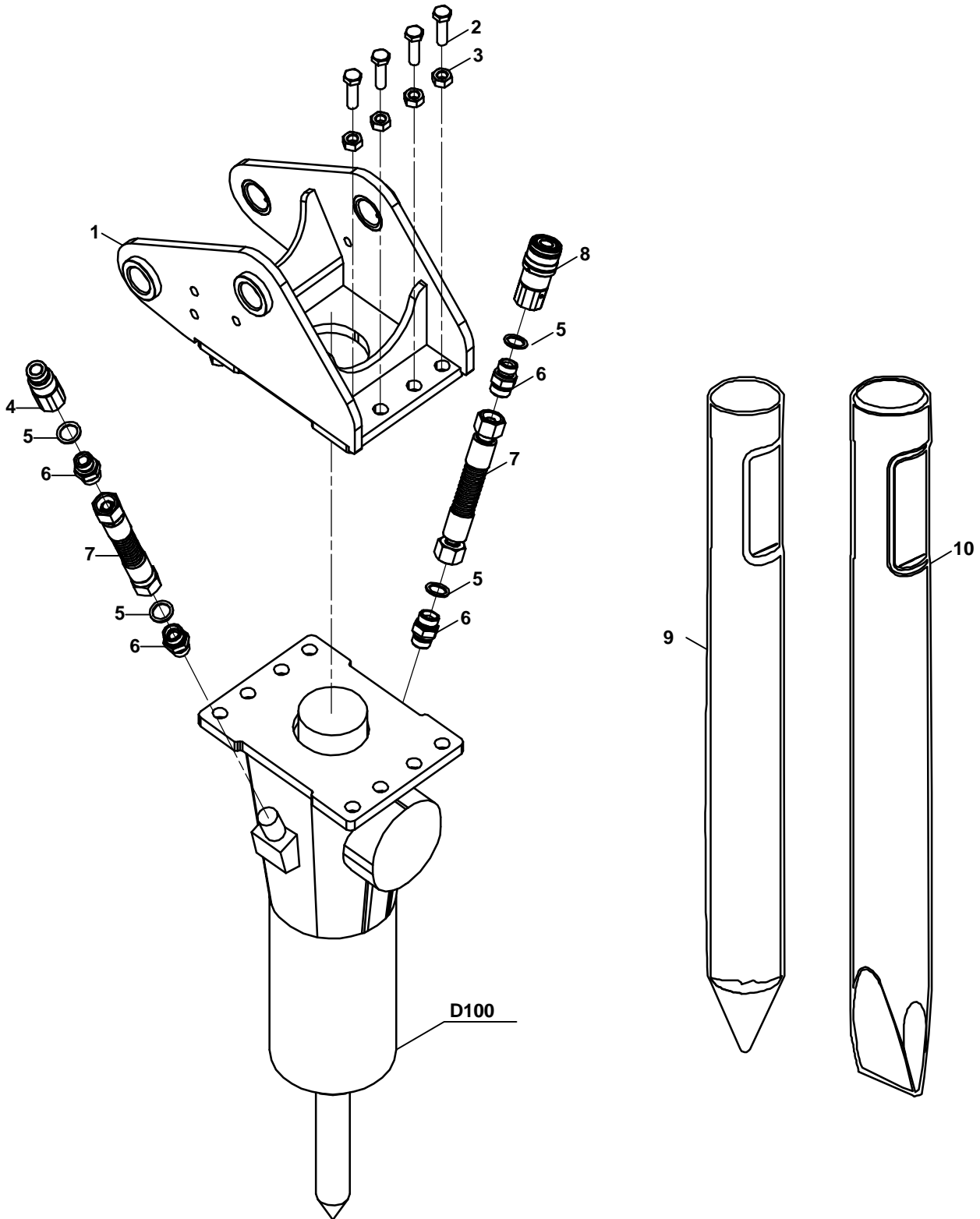
KEPÇE, KAZICI
BUCKET, BACKHOE



D080
BUCKET, BACKHOE

No	Parça No	Parça Adı	Adet	S.K.	Bas.S.N	Bit.S.N	Y.K	Not
No	Part No	Description	Qty	S.C.	S/N From	S/N To	ICA	Note
1A	M115300300	KEPÇE (420mm), KOMPLE	BUCKET (420mm), ASSY	1				
1B	M115300100	KEPÇE (320mm), KOMPLE	BUCKET (320mm), ASSY	1	OP			
2A	M115300400	KEPÇE (420mm)	BUCKET (420mm)	1				
2B	M115300200	KEPÇE (320mm)	BUCKET (320mm)	1	OP			
3	M111104100	TIRNAK	TOOHT, FOR	3				
4	N010232882	CİVATA	BOLT	6				M12X45
5	N028320192	SOMUN	NUT	6				M12

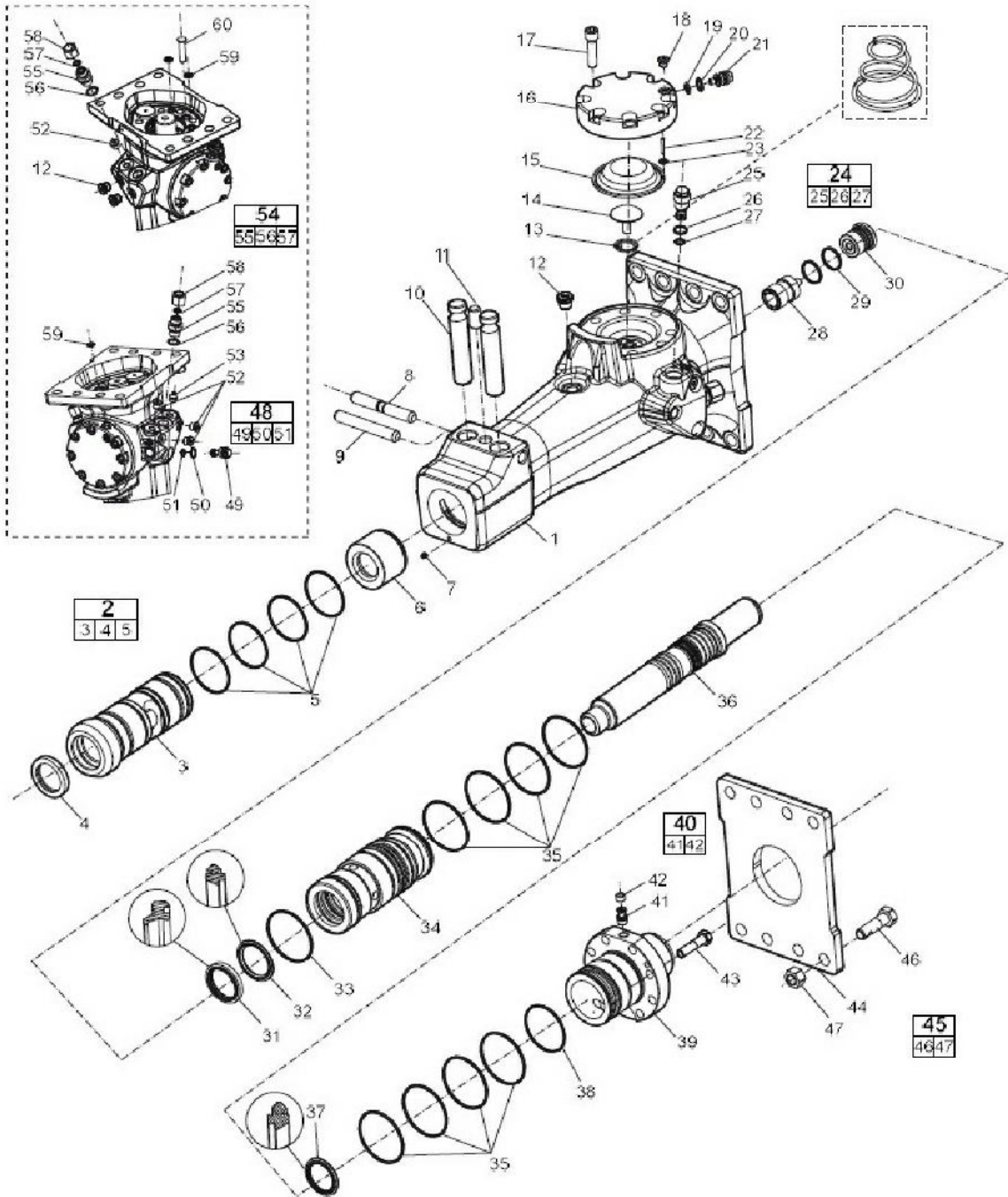
KIRICI MONTAJI (ATLAS COPCO-SB 102)- (1)
BREAKER MOUNTING (ATLAS COPCO-SB 102)- (1)



KIRICI MONTAJI (ATLAS COPCO-SB 102)-(1)
BREAKER MOUNTED (ATLAS COPCO-SB 102)-(1)

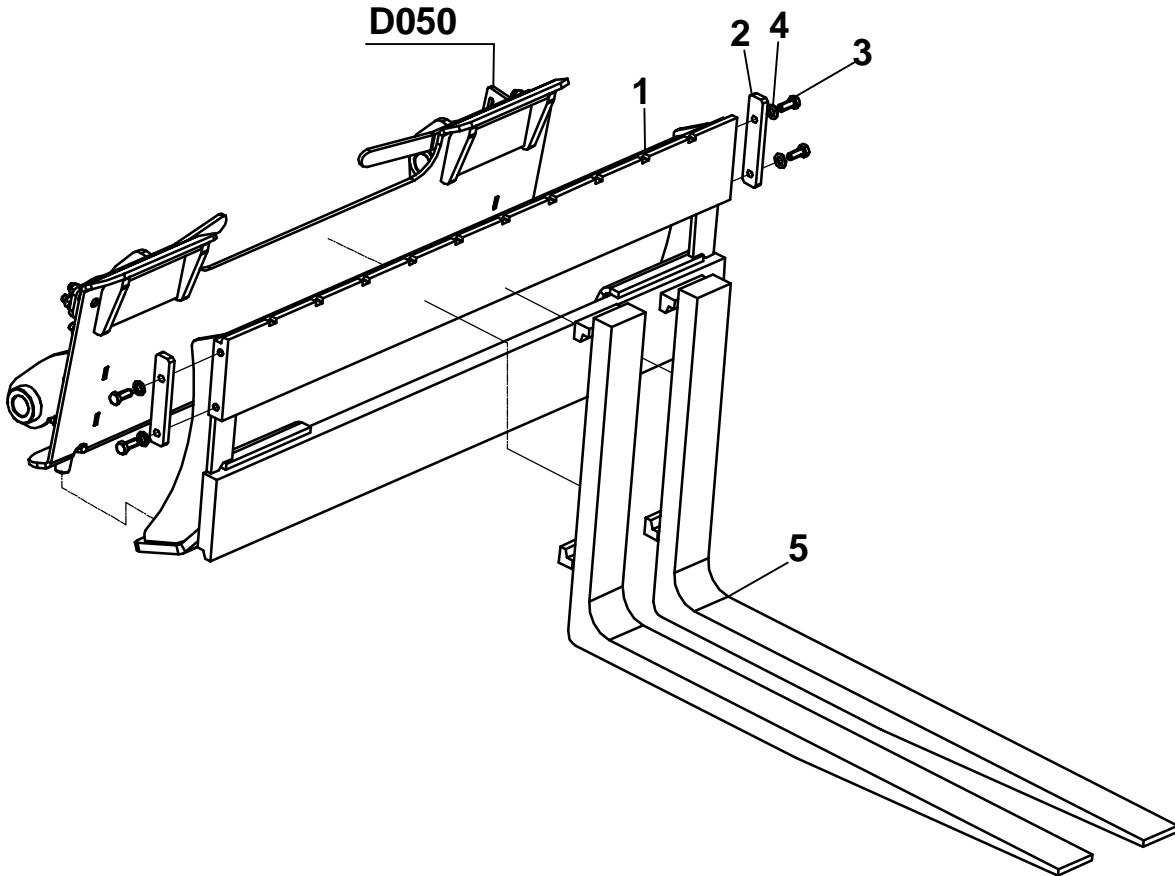
No	Parça No	Parça Adı	Description	Adet	S.K.	Bas.S.N	Bit.S.N	Y.K	Not
No	Part No			Qty	S.C.	S/N From	S/N To	ICA	Note
1	M110101300	BRAKETİ	BRACKET	1	RK				
2	N010232882	CIVATA	BOLT	8					M12X45
3	N025910122	SOMUN	NUT	8					M12X45
4	N169900091	ÇABUK BAĞLANTI- ERKEK	QUICK COUPLING- MALE	1					
5	N030000015	PUL	WASHER	4					1/2"
6	N163430940	NİPEL	ADAPTER	4					
7	66422MO125	HORTUM	HOSE	2					M24X1.5
8	N169900092	ÇABUK BAĞLANTI- DiŞİ	QUICK COUPLING- FAMELE	1					
9	M118900100	KIRICI UCU, SİVRİ	MOIL POINT	1	OP				
10	M118900200	KIRICI UCU, KESKİ	CHISEL (CROSS)	1	OP				

KIRICI MONTAJI (ATLAS COPCO-SB 102)- (2)
 BREAKER MOUNTING (ATLAS COPCO-SB 102)- (2)



KIRICI MONTAJI (ATLAS COPCO-SB 102)-(2)
BREAKER MOUNTED (ATLAS COPCO-SB 102)-(2)

No	Parça No	Parça Adı	Description	Adet	S.K.	Bas.S.N	Bit.S.N	Y.K	Not
No	Part No			Qty	S.C.	S/N From	S/N To	ICA	Note
1		GÖVDE	HAMMER BODY	1					
2	M118900300	BURÇ KOMPLESİ	BUSHING ASSY	1					
3		BURÇ	BUSHING	1					
4	M118900400	TOZ KEÇESİ	SCRAPER RING	1					
5	M118900500	O-RİNG	O-RING	4					
6	M118900600	DAYAMA BİLEZİĞİ	STOP RING	1					
7	M118900700	TAPA	PLUG	1					
8	M118900800	PİM	LOCK PIN	1					
9	M118900900	YAYLI PİM	SPRING PIN, OPTION	1					
10	M118901000	TUTUCU PİM	TOOL RETAINER	2					
11	M118901100	PİM, TAMPON	LOCK BUFFER	1					
12	M118901200	TAPA	PLUG	12					
13	M118901300	YAY	COIL SPRING	1					
14	M118901400	DESTEK, DİYAFRAM	DIAPHRAGM SUPPORT	1					
15	M118901500	DİYAFRAM	DIAPHRAGM	1					
16	M118901600	AKÜMÜLATÖR KAPAĞI	ACCUMULATOR HOUSE	1					
17	M118901700	CIVATA	BOLT	8					
18	M118901800	TAPA	PLUG	1					
19	M118901900	KEÇE	SEAL RING	1					
20	M118902000	O-RİNG	O-RING	1					
21	M118902100	ŞARJ, VALF	CHARGE VALVE	1					
22	M118902200	PİM	PARALLEL PIN	1					
23	M118902300	O-RİNG	O-RING	1					
24	M118902400	EMNİYET, VALF KOMPLESİ	RELIEF VALVE, ASSY	1					
25		EMNİYET, VALF	RELIEF VALVE	1					
26	M118902500	O-RİNG	O-RING	1					
27	M118902600	O-RİNG	O-RING	1					
28	M118902700	CONTROL, VALF	CONTROL VALVE	1					
29	M118902800	O-RİNG	O-RING	2					
30	M118902900	KAPAK, VALF	VALVE COVER	1					
31	M118903000	KEÇE, SIYIRICI	WIPER	1					
32	M118903100	KEÇE, PİSTON SİLİNDİRİ	PISTON ROD SEAL	1					
33	M118903200	O-RİNG	O-RING	1					
34	M118903300	SİLİNDİR GÖMLEĞİ	LINER	1					
35	M118903400	O-RİNG	O-RING	8					
36	M118903500	PİSTON	PISTON	1					
37	M118903600	KEÇE, PİSTON SİLİNDİRİ	PISTON ROD SEAL	1					
38	M118903700	O-RİNG	O-RING	1					
39	M118903800	ARKA KAFA	BACK HEAD	1					
40	M118903900	ÇEK VALF KOMPLESİ	CHECK VALVE ASSY	1					
41		ÇEL VALF	CHECK VALVE	1					
42	M118904000	CONTA, VALF	VALVE RUBER	1					
43	M118904100	CIVATA	BOLT	8					
44	M118904200	TABAN SACI	BASE PLATE	1	OP				
45	M118904300	CIVATA SETİ	SET OF EIGHT BOLT	1					
46		CIVATA	BOLT	8					
47		SOMUN	NUT	8					
48	M118904400	KISICI KOMPLESİ	RESTRICTOR ASSY	1					
49		KISICI KOMPLESİ	RESTRICTOR	1					
50	M118904500	O-RİNG	O-RING	1					
51	M118904600	O-RİNG	O-RING	1					
52	M118904700	TAPA	PLUG	4					
53	M118904800	GRESÖRLÜK	GREASE NIPPLE	1					
54		NİPEL KOMPLESİ	ADAPTER ASSY	1					
55	M118904900	NİPEL	ADAPTER	2					
56	M118905000	KEÇE	SEAL RING	2					
57	M118905100	O-RİNG	O-RING	2					
58	M118905200	KAPAK	CAP	1					
59	M118905300	KEÇE	SEAL RING	3					
60	M118905400	TAPA	PLUG	1					



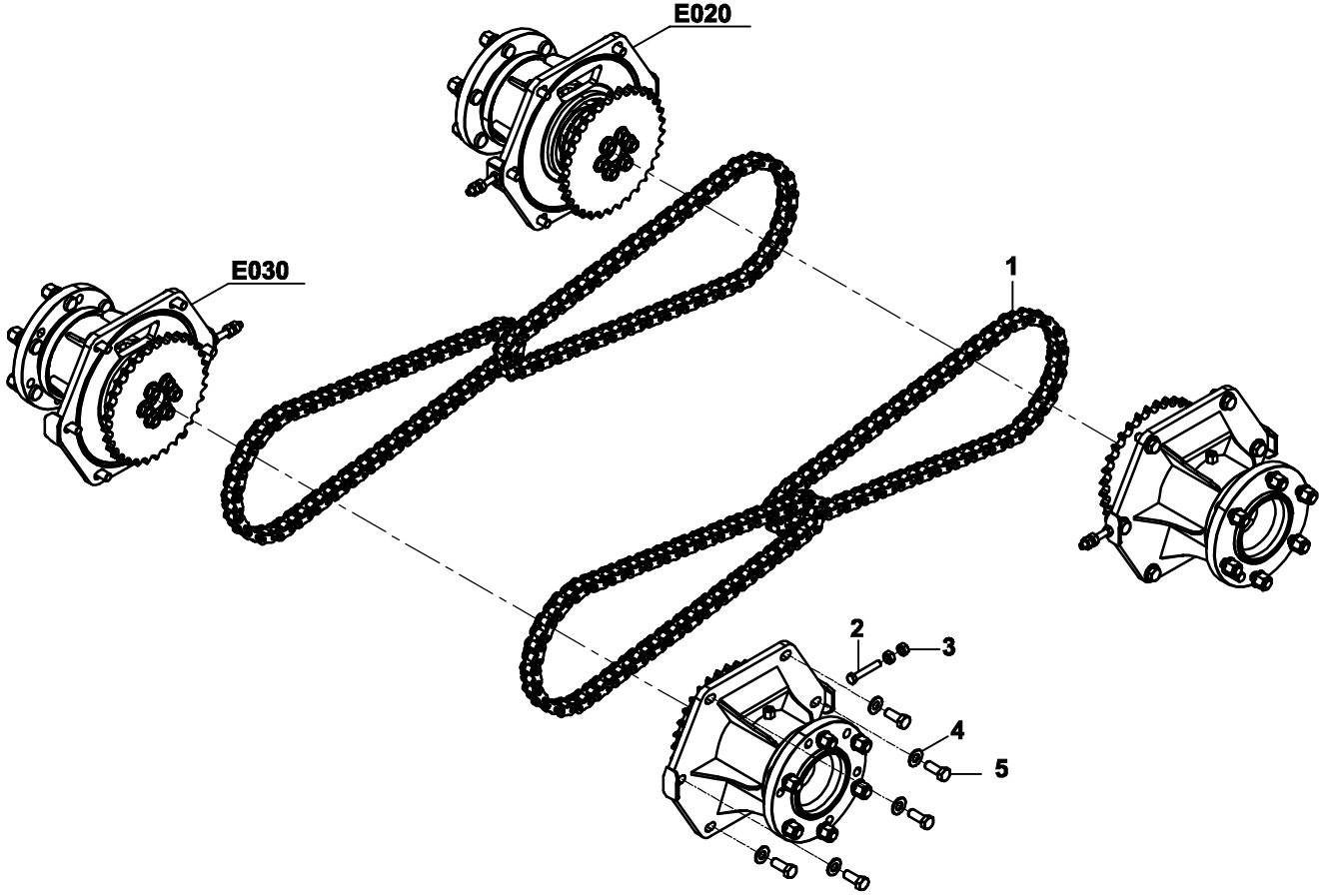
**FORKLİFT APARATI
FORKLIFT MOUNTED**

No	Parça No	Parça Adı	Adet	S.K.	Bas.S.N	Bit.S.N	Y.K	Not
No	Part No	Description	Qty	S.C.	S/N From	S/N To	ICA	Note
	M119000100		1					
1	M119000300	FORKLIFT ÇATALI KOMP.	1					
2	M119001300	FORKLIFT CATAL KILIDI	2					
3	N010380818	CIVATA	4					M12X30
4	N030810001	PUL	4					
5	M119000200	FORKLİFT ÇATALI	2					

E

GÜÇ AKTARMA SİSTEMİ
POWER TRAIN SYSTEM

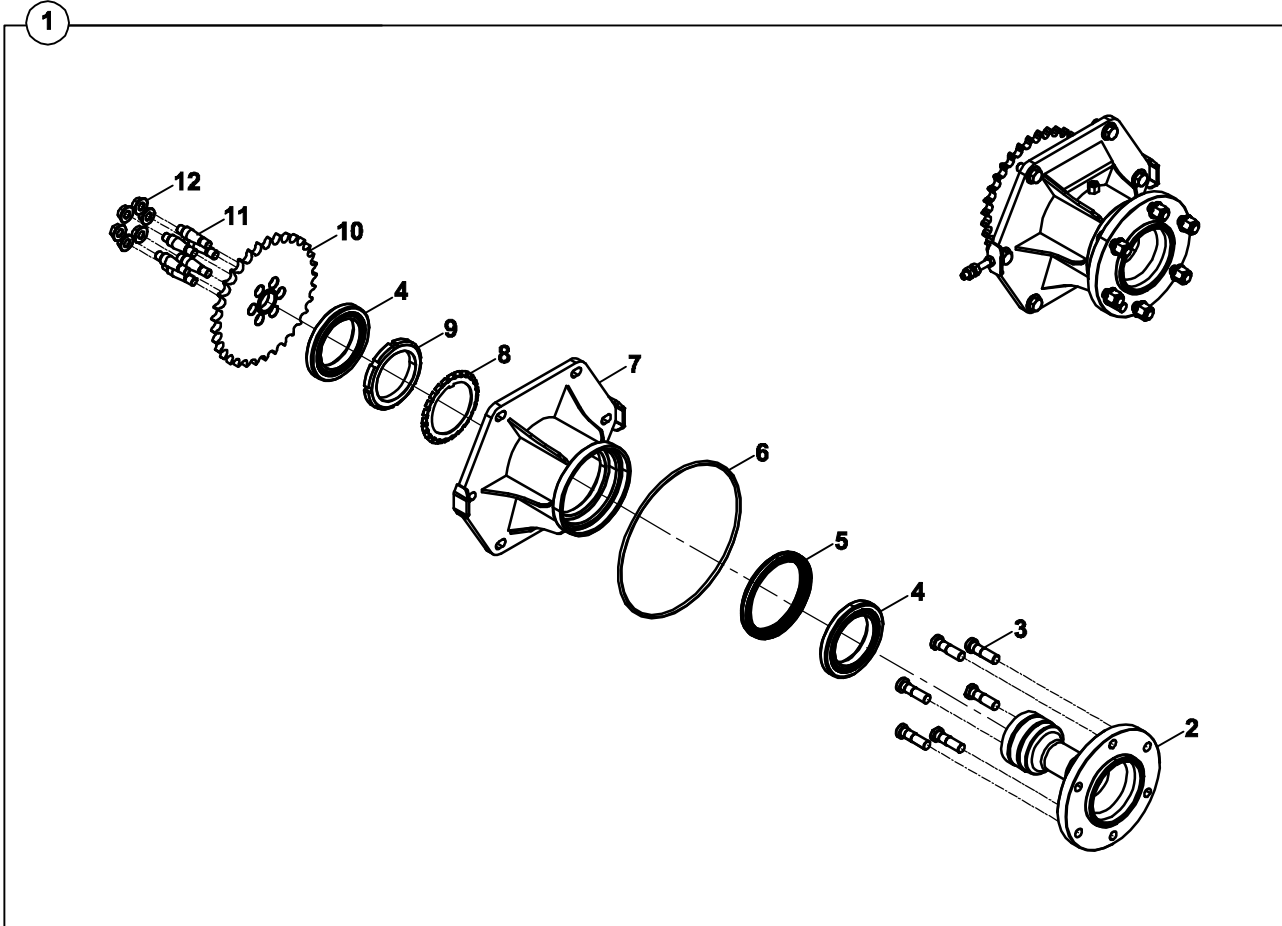
GÜÇ AKTARMA MONTAJI
POWER TRAIN MOUNTING



GÜÇ AKTARIM MONTAJI
POWER TRAIN MOUNTING

No	Parça No	Parça Adı	Adet	S.K.	Bas.S.N	Bit.S.N	Y.K	Not
No	Part No	Description	Qty	S.C.	S/N From	S/N To	ICA	Note
	M114500100							
1	M114501800	ZİNCİR	4					
2	N010232942	CIVATA	4					M12x70
3	N023580242	SOMUN	8					M12
4	N030810002	PUL	24					M16
5	N010233578	CIVATA	24					M16x40

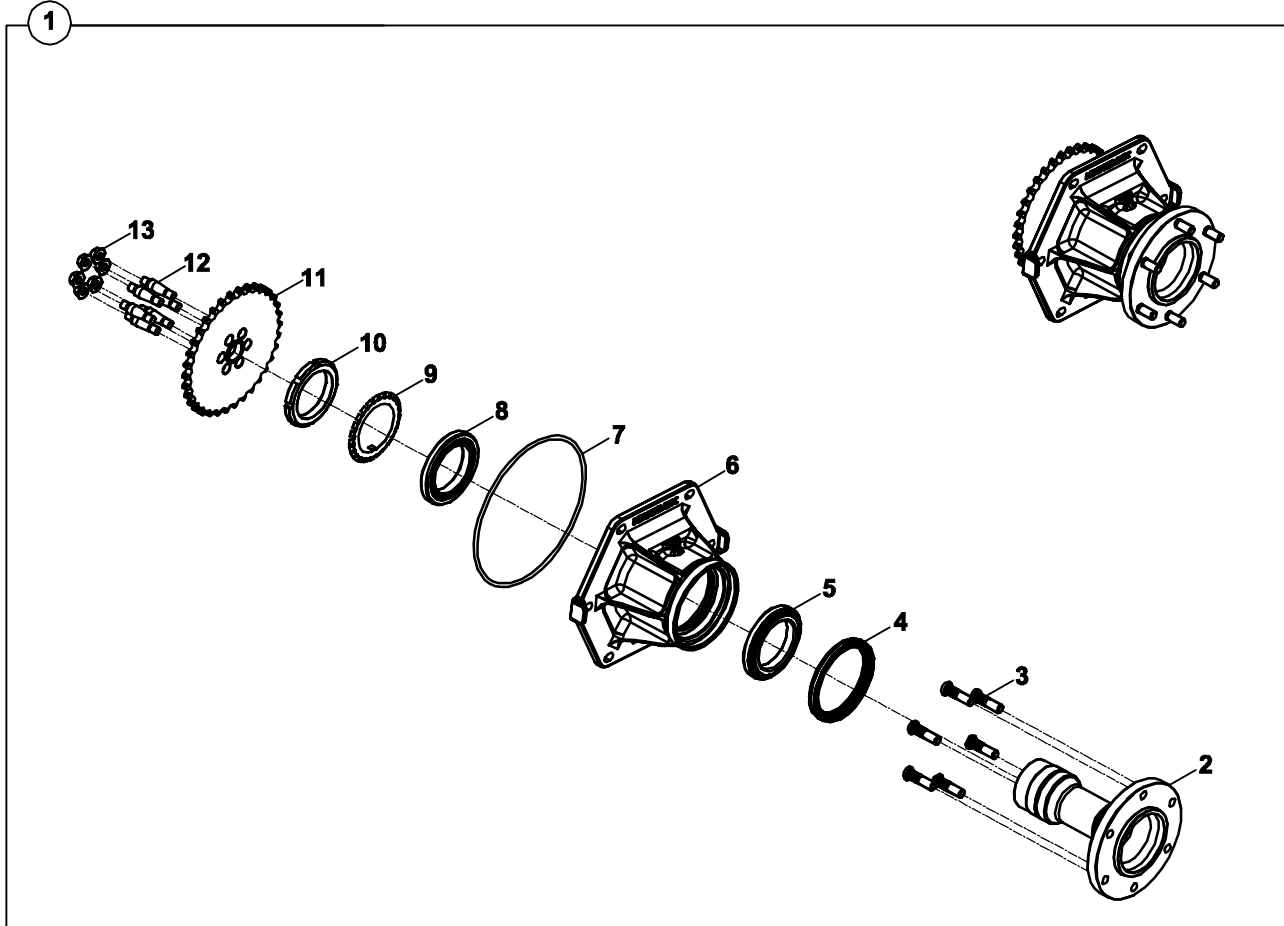
ÖN AKS
FRONT AXLE



ÖN AKS
FRONT AXLE

No	Parça No	Parça Adı	Adet	S.K.	Bas.S.N	Bit.S.N	Y.K	Not
No	Part No	Description	Qty	S.C.	S/N From	S/N To	ICA	Note
	M114500100							
1	M114500301	AKS, UZUN	2					
2	M114500601	AKS, UZUN	1					
3	N010000218	BİJON CIVATASI	6					
4	N090500350	RULMAN	2					
5	N108615181	AKS KEÇESİ	1					
6	N102032307	O-RİNG	1					
7	M114500400	PORYA KOVANI	1					
8	M114500800	EMNİYET PULU	1					
9	M114500700	AYAR SOMUNU	1					
10	M114501400	ZİNCİR DİŞLİ	1					Z:34
11	M114501500	AKS SAPLAMASI	6					M16X80
12	N028320300	FLANŞLI SOMUN	6					M16

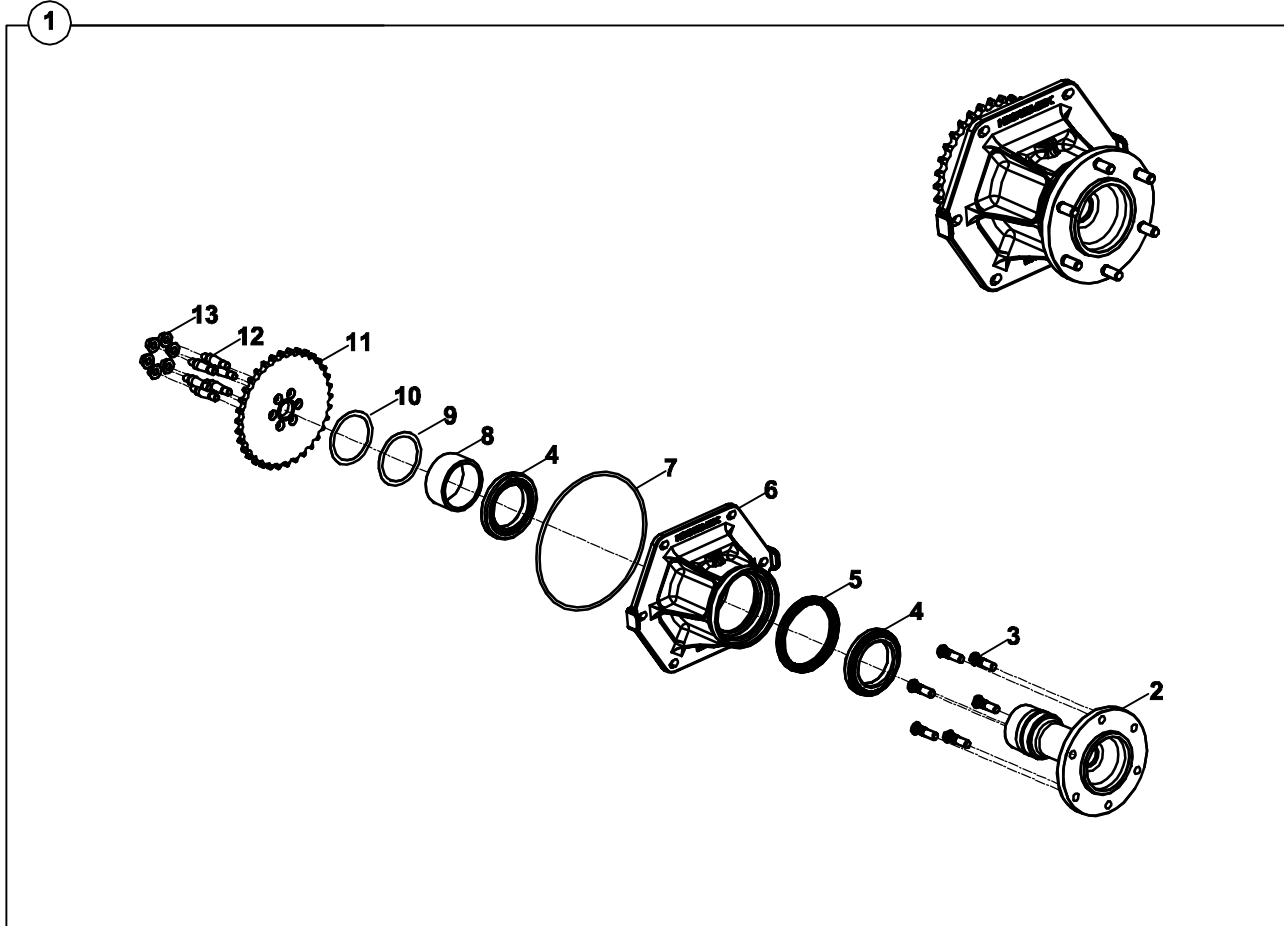
ÖN AKS
FRONT AXLE



ÖN AKS
FRONT AXLE

No	Parça No	Parça Adı	Adet	S.K.	Bas.S.N	Bit.S.N	Y.K	Not
No	Part No	Description	Qty	S.C.	S/N From	S/N To	ICA	Note
	M114500100							
1	M114500302	AKS, UZUN	2					
2	M114502600	AKS, UZUN	1					
3	N010000218	BİJON CİVATASI	6					
4	N090500350	RULMAN	2					
5	N108615181	AKS KEÇESİ	1					
6	N102032307	O-RİNG	1					
7	M114502600	PORYA KOVANI	1					
8	M114500801	EMNİYET PULU (M108)	1					
9	M114500700	ÖZEL SOMUN (M108)	1					
10	M114501400	ZİNCİR DİŞLİ	1					Z:34
11	M114501500	AKS SAPLAMASI	6					M16X80
12	N028320300	FLANŞLI SOMUN	6					M16

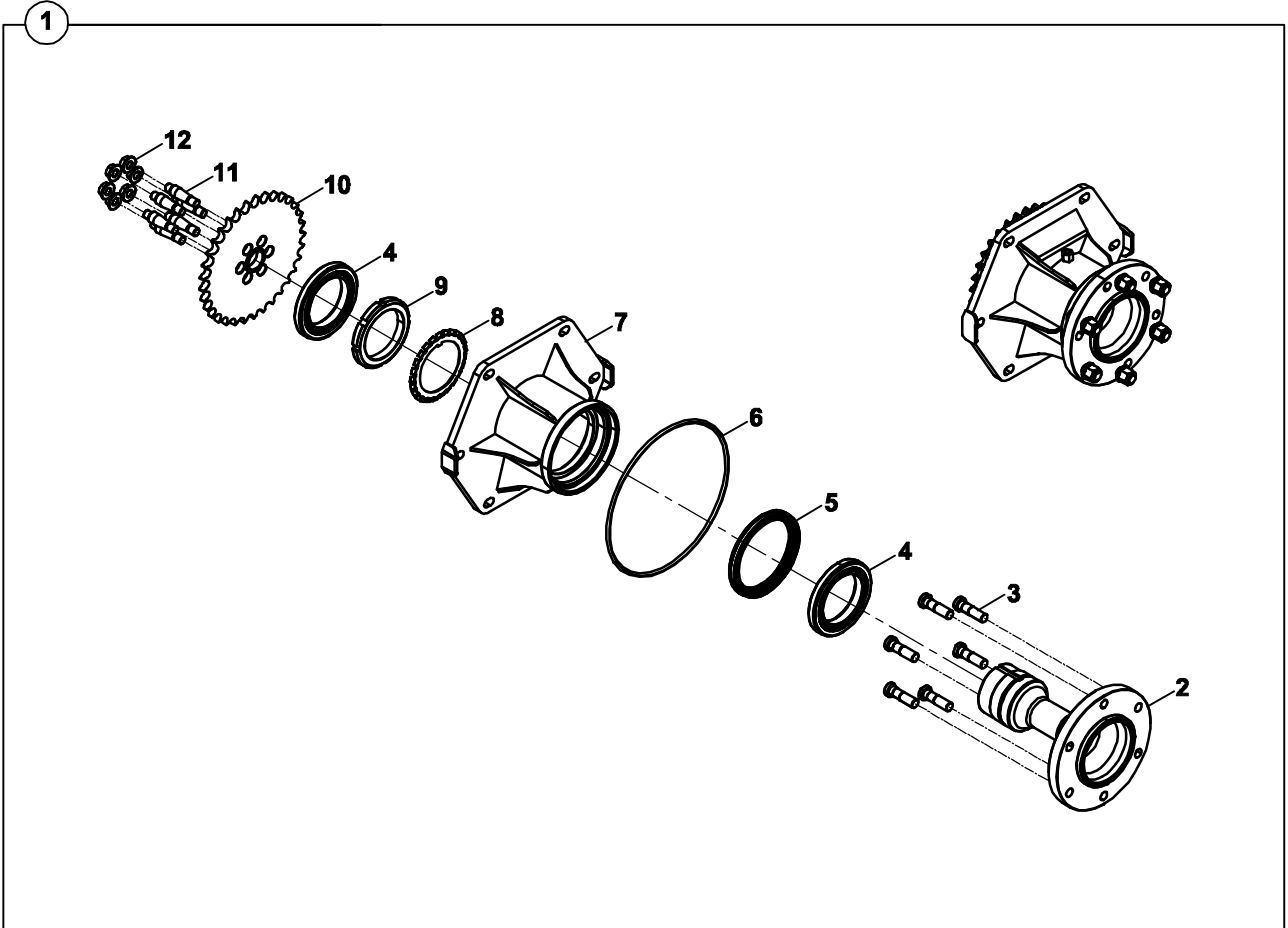
ÖN AKS
FRONT AXLE



ÖN AKS
FRONT AXLE

No	Parça No	Parça Adı	Adet	S.K.	Bas.S.N	Bit.S.N	Y.K	Not
No	Part No	Description	Qty	S.C.	S/N From	S/N To	ICA	Note
	M114500100							
1	M114500302	AKS, UZUN	2					
2	M114502500	AKS, UZUN	1					
3	N010000218	BİJON CİVATASI	6					
4	N090500350	RULMAN	2					
5	N108615181	AKS KEÇESİ	1					
6	N102032307	O-RİNG	1					
7	M114502600	PORYA KOVANI	1					
8	M114503900	MESAFE BİLEZİĞİ	1					
9	M114504200	ŞİM	1					0,1
10	M114504100	ŞİM	1					0,2
11	M114501400	ZİNCİR DIŞLI	1					Z:34
12	M114501500	AKS SAPLAMASI	6					M16X80
13	N028320300	FLANŞLI SOMUN	6					M16

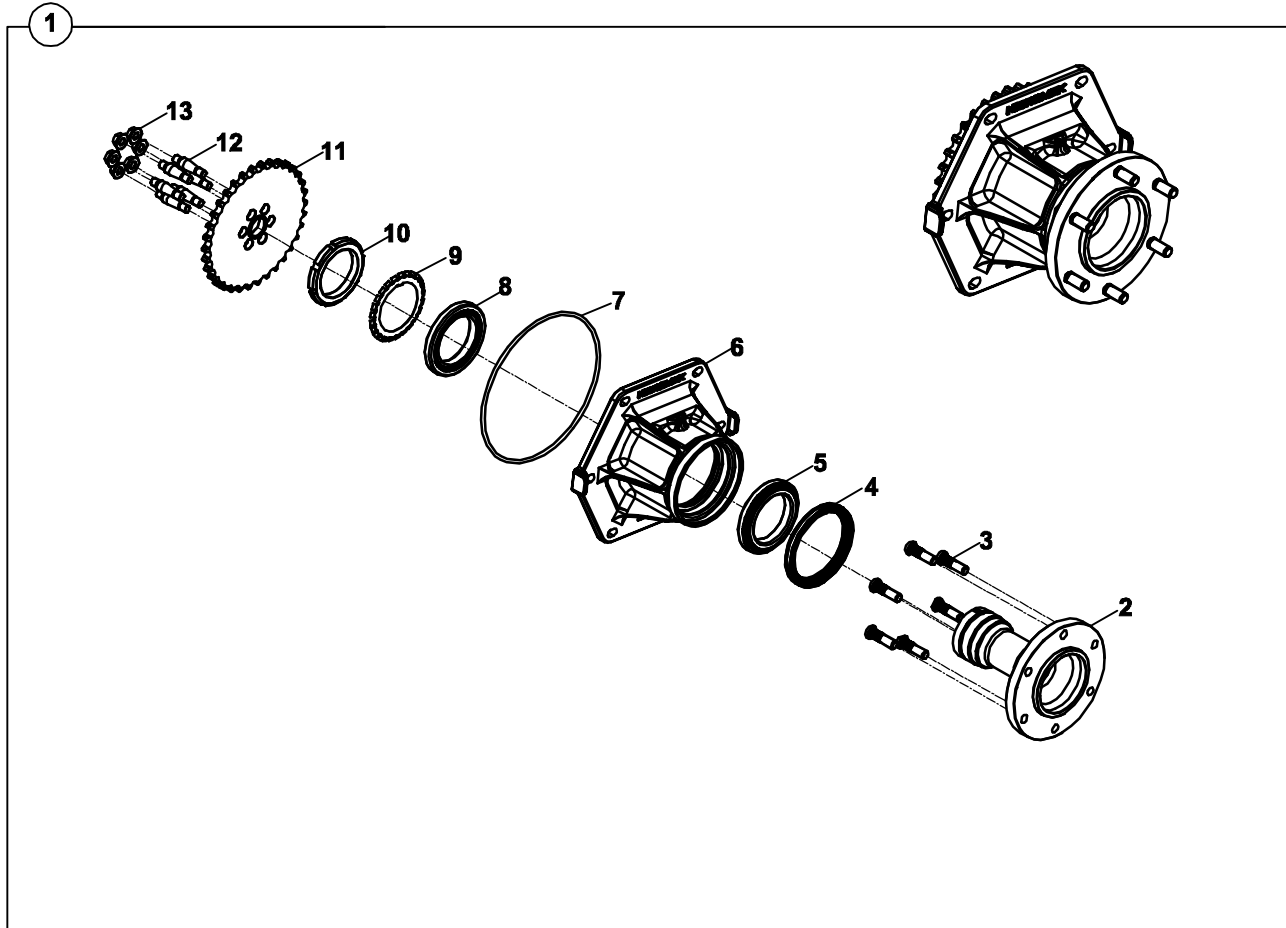
ARKA AKS
REAR AXLE



ARKA AKS
REAR AXLE

No	Parça No	Parça Adı	Description	Adet	S.K.	Bas.S.N	Bit.S.N	Y.K	Not
No	Part No			Qty	S.C.	S/N From	S/N To	ICA	Note
	M114500100								
1	M114500200	AKS, KISA	AXLE, SHORT	2					
2	M114500500	AKS, KISA	AXLE, SHORT	1					
3	N010000218	BİJON CIVATASI	BOLT	6					
4	N090500350	RULMAN	BEARING	2					
5	N108615181	AKS KEÇESİ	SEAL, AXLE	1					
6	N102032307	O-RİNG	O-RING	1					
7	M114500400	PORYA KOVANI	WHEEL HUB	1					
8	M114500800	EMNİYET PULU	WASHER	1					
9	M114500700	AYAR SOMUNU	NUT, ADJUSTING	1					
10	M114501400	ZİNCİR DİŞLİ	SPROCKET	1					Z:34
11	M114501500	AKS SAPLAMASI	STUD, AXLE	6					M16X80
12	N028320300	FLANŞLI SOMUN	NUT	6					M16

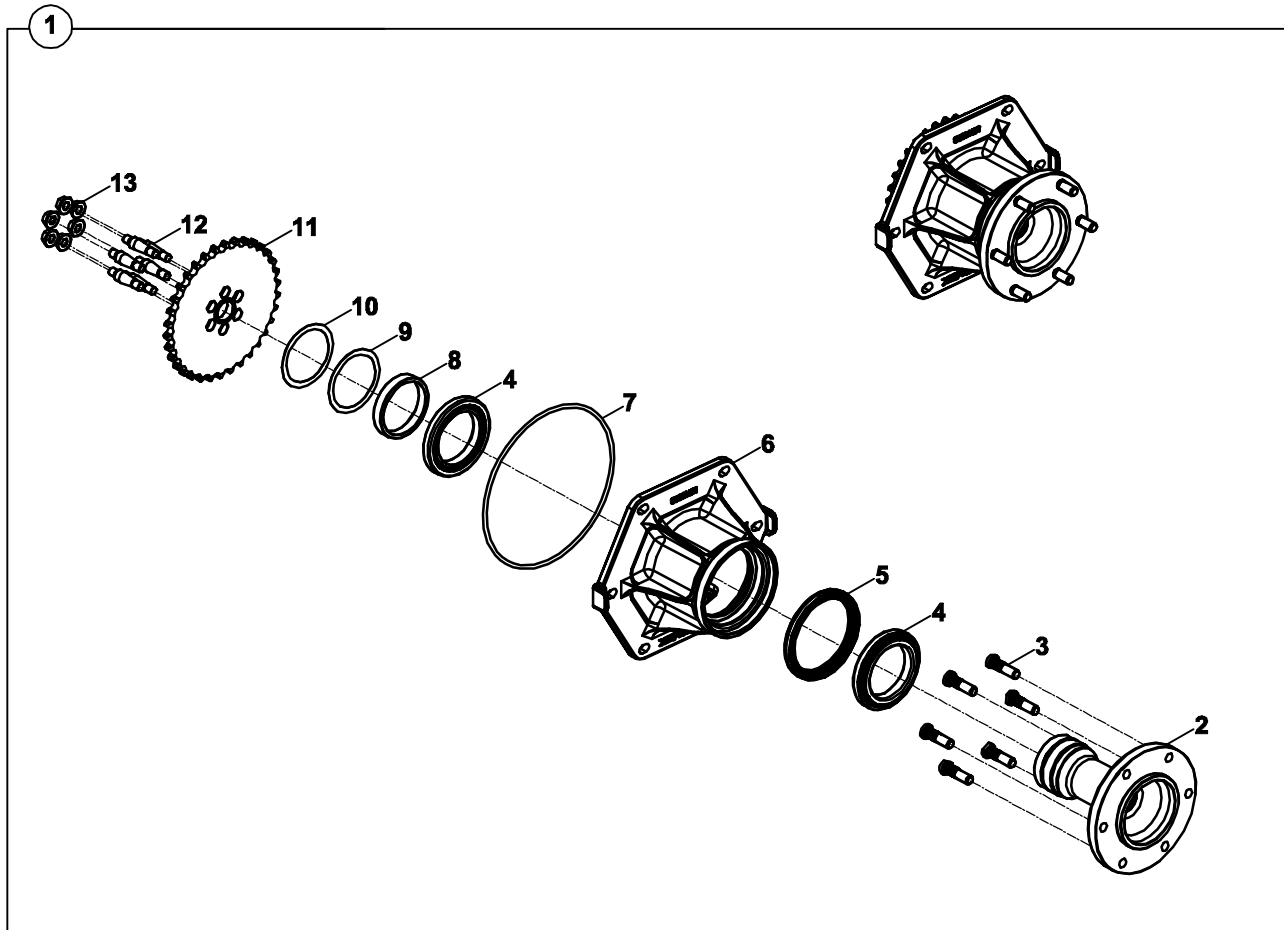
ARKA AKS
REAR AXLE



ARKA AKS
REAR AXLE

No	Parça No	Parça Adı	Adet	S.K.	Bas.S.N	Bit.S.N	Y.K	Not
No	Part No	Description	Qty	S.C.	S/N From	S/N To	ICA	Note
	M114500100							
1	M114500200	AKS, KISA	2					
2	M114500500	AKS, KISA	1					
3	N010000218	BİJON CİVATASI	6					
4	N090500350	RULMAN	2					
5	N108615181	AKS KEÇESİ	1					
6	N102032307	O-RİNG	1					
7	M114500400	PORYA KOVANI	1					
8	M114500800	EMNİYET PULU	1					
9	M114500700	AYAR SOMUNU	1					
10	M114501400	ZİNCİR DİŞLİ	1					Z:34
11	M114501500	AKS SAPLAMASI	6					M16X80
12	N028320300	FLANŞLI SOMUN	6					M16

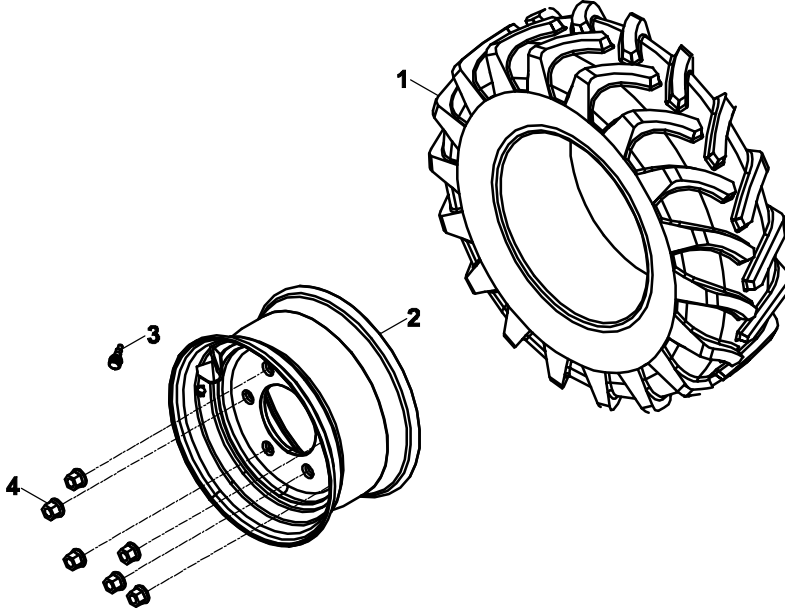
ARKA AKS
REAR AXLE



ARKA AKS
REAR AXLE

No	Parça No	Parça Adı	Adet	S.K.	Bas.S.N	Bit.S.N	Y.K	Not
No	Part No	Description	Qty	S.C.	S/N From	S/N To	ICA	Note
	M114500100							
1	M114500202	AKS, KISA	2					
2	M114502400	AKS, KISA	1					
3	N010000218	BİJON CİVATASI	6					
4	N090500350	RULMAN	2					
5	N10/8615181	AKS KEÇESİ	1					
6	M114502600	PORYA KOVANI	1					
7	N102032307	O-RİNG	1					
8	M114504000	MESAFE BİLEZİĞİ	1					
9	M114504100	ŞİM	1					0,1
10	M114504200	ŞİM	1					0,2
11	M114501400	ZİNCİR DİŞLİ	1					Z:34
12	M114501500	AKS SAPLAMASI	6					M16X80
13	N028320300	FLANŞLI SOMUN	6					M16

TEKERLEK VE LASTİK GRUBU
WHEEL & TIRE GROUP



TEKERLEKLER VE LASTİK GRUBU
WHEELS & TIRES GROUP

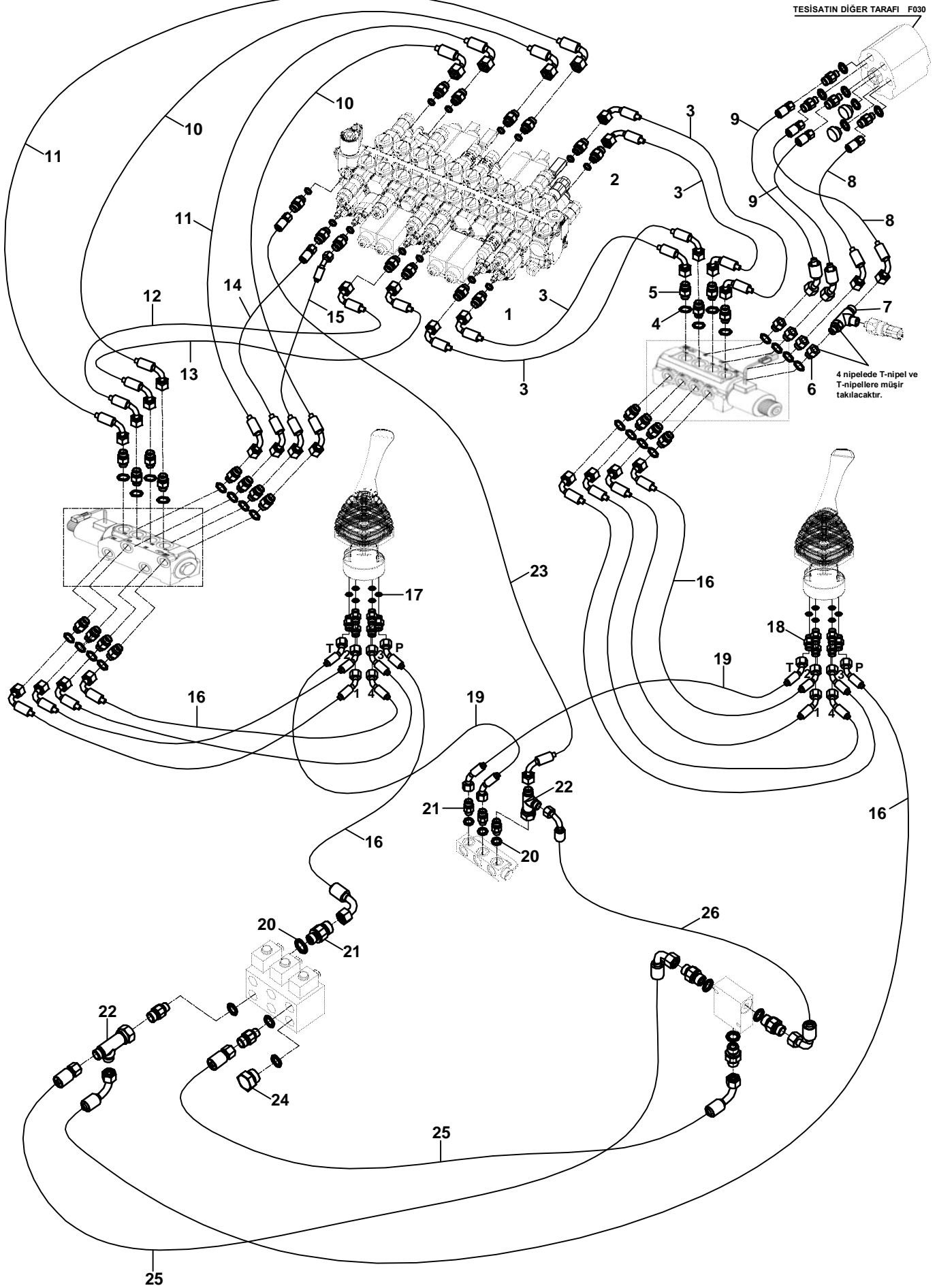
No	Parça No	Parça Adı	Adet	S.K.	Bas.S.N	Bit.S.N	Y.K	Not
No	Part No	Description	Qty	S.C.	S/N From	S/N To	ICA	Note
	M114500100							
1	M114501700	LASTİK	1					10-16.5-10PR
2	M114501601	JANT	1					
3	M114502300	SİBOP	1					
4	F0610519	BİJON SOMUNU	6					M18x1.5

F

HİDROLİK SİSTEM
HYDRAULIC SYSTEM

HİDROLİK TESİSAT, ANA HİDROLİK (1)

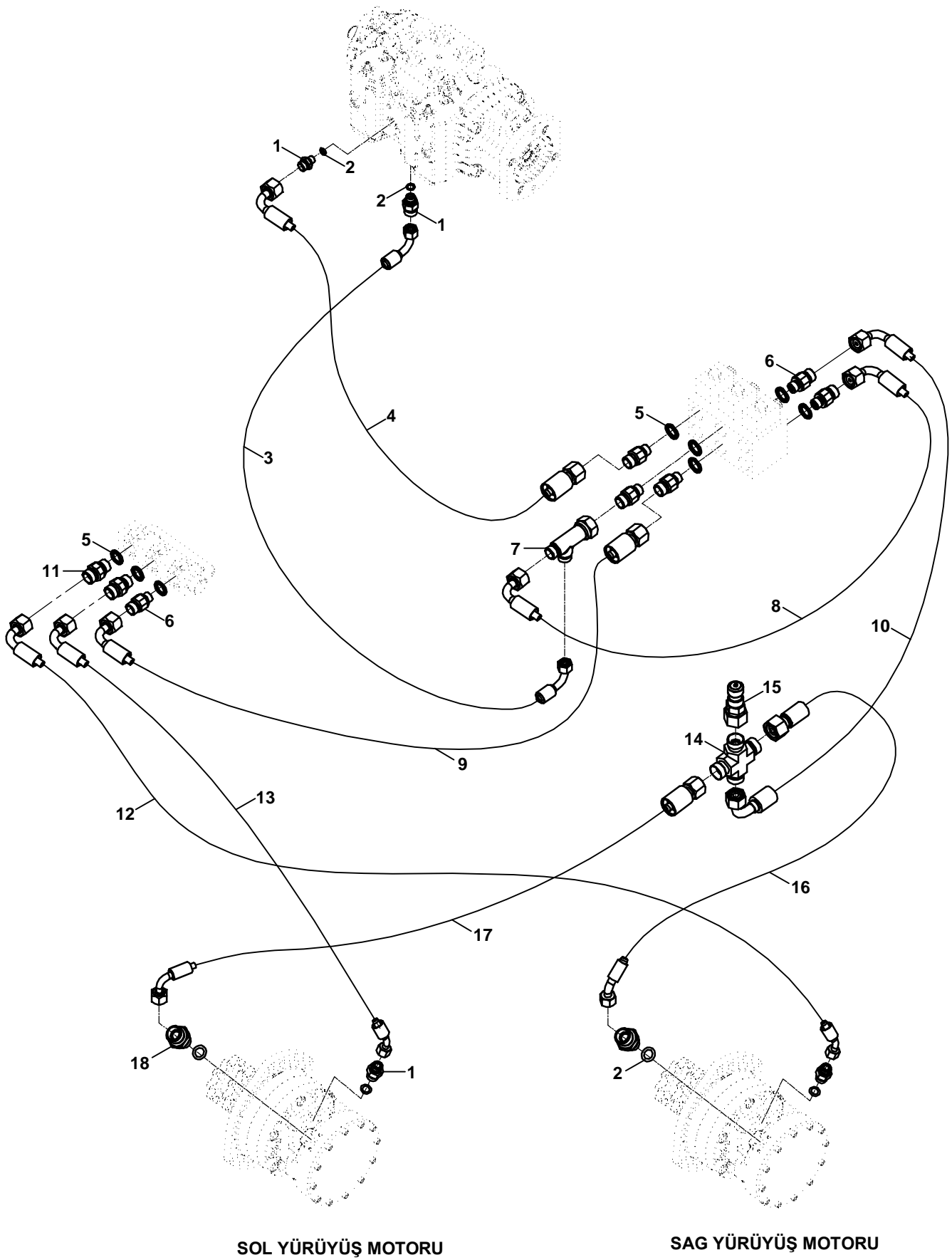
HYDRAULIC PIPING, MAIN HYDRAULIC (1)



HİDROLİK TESİSAT, ANA HİDROLİK (1)
HYDRAULIC PIPING, MAIN HYDRAULIC (1)

No	Parça No	Parça Adı	Adet	S.K.	Bas.S.N	Bit.S.N	Y.K	Not
No	Part No	Description	Qty	S.C.	S/N From	S/N To	ICA	Note
1	N16K310365	NİPEL	ADAPTER	12				M16X1.5-9/16
2	N102001024	O-RİNG	O-RING	12				
3	6370022035	HORTUM	HOSE	4				
4	N030000015	PUL	WASHER	24				
5	N16K114354	NİPEL	ADAPTER	20				M16X2.5-1/2
6	80624814	NİPEL	ADAPTER	4				1/2-1/4
7	H343201702	T-NİPEL	ADAPTER	4				G1/4X19- M16X1.5-M10X1
8	6020021043	HORTUM	HOSE	2				
9	6020026032	HORTUM	HOSE	2				
10	6370022055	HORTUM	HOSE	2				
11	6370022065	HORTUM	HOSE	2				
12	6370022040	HORTUM	HOSE	1				
13	6370023046	HORTUM	HOSE	1				
14	6370021026	HORTUM	HOSE	1				
15	6370028035	HORTUM	HOSE	1				
16	6370028150	HORTUM	HOSE	10				
17	N102001024	O-RİNG	O-RING	12				
18	N16K310365	NİPEL	ADAPTER	12				M16X1.5-9/16
19	6020027135	HORTUM	HOSE	2				
20	N030000004	PUL	WASHER	7				
21	N16K114341	NİPEL	ADAPTER	6				M16X1.5-1/4
22	H343202801	T-NİPEL	ADAPTER	2				M16X1.5
23	6020021100	HORTUM	HOSE	1				
24	N16K120004	KÖR TAPA	PLUG	1				1/4
25	6020021135	HORTUM	HOSE	1				
26	6020024035	HORTUM	HOSE	1				

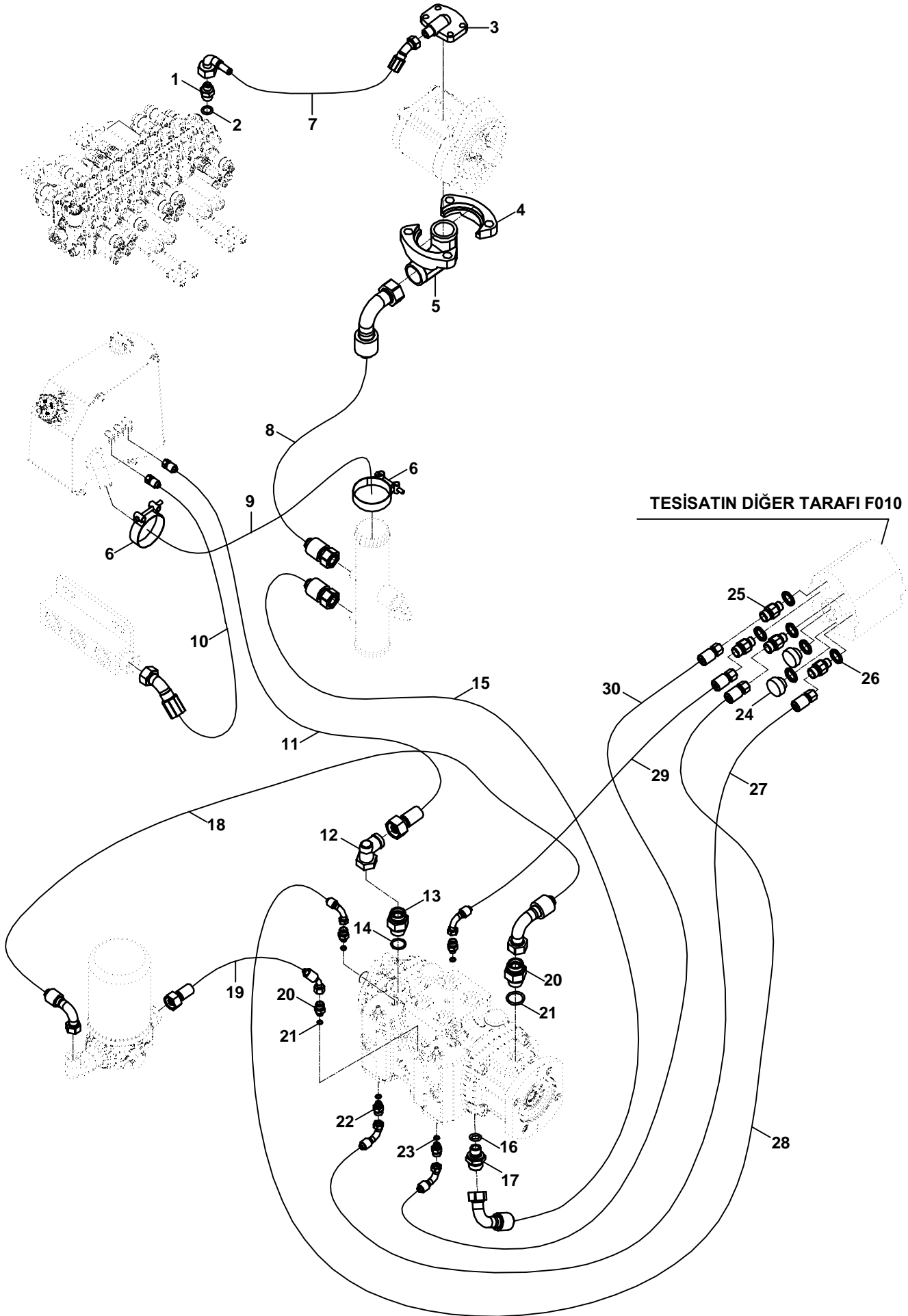
HİDROLİK TESİSAT, ANA HİDROLİK (2) HYDRAULIC PIPING, MAIN HYDRAULIC (2)



HİDROLİK TESİSAT, ANA HİDROLİK (2)
HYDRAULIC PIPING, MAIN HYDRAULIC (2)

No	Parça No	Parça Adı	Adet	S.K.	Bas.S.N	Bit.S.N	Y.K	Not
No	Part No	Description	Qty	S.C.	S/N From	S/N To	ICA	Note
1	80624518	NİPEL	ADAPTER	2				M18X1.5X18
2	N102001024	O-RİNG	O-RING	6				
3	6020021085	HORTUM	HOSE	1				
4	6020025085	HORTUM	HOSE	1				
5	N030000004	PUL	WASHER	6				
6	N16K114341	NİPEL	ADAPTER	8				M16X1.5-1/4
7	H343202801	T-NİPEL	ADAPTER	1				M16X1.5
8	6020022040	HORTUM	HOSE	1				
9	6020021020	HORTUM	HOSE	1				
10	6020023075	HORTUM	HOSE	1				
11	N16K114342	NİPEL	ADAPTER	2				M18X1.5-3/8
12	6511122065	HORTUM	HOSE	1				
13	6511122130	HORTUM	HOSE	1				
14	80613010	NİPEL, 4 BACAĞ	ADAPTER, 4 LEG	1				
15	F9972016	MANOMETRE PRİZİ	ADAPTER, PRESSURE	1				
16	6020026080	HORTUM	HOSE	1				
17	6020021070	HORTUM	HOSE	1				
18	N16K310365	NİPEL	ADAPTER	2				M16x1.5-9/16

HİDROLİK TESİSAT, YÜRÜYÜŞ TESİSATI (1)
HYDRAULIC PIPING, TRAVELING (1)

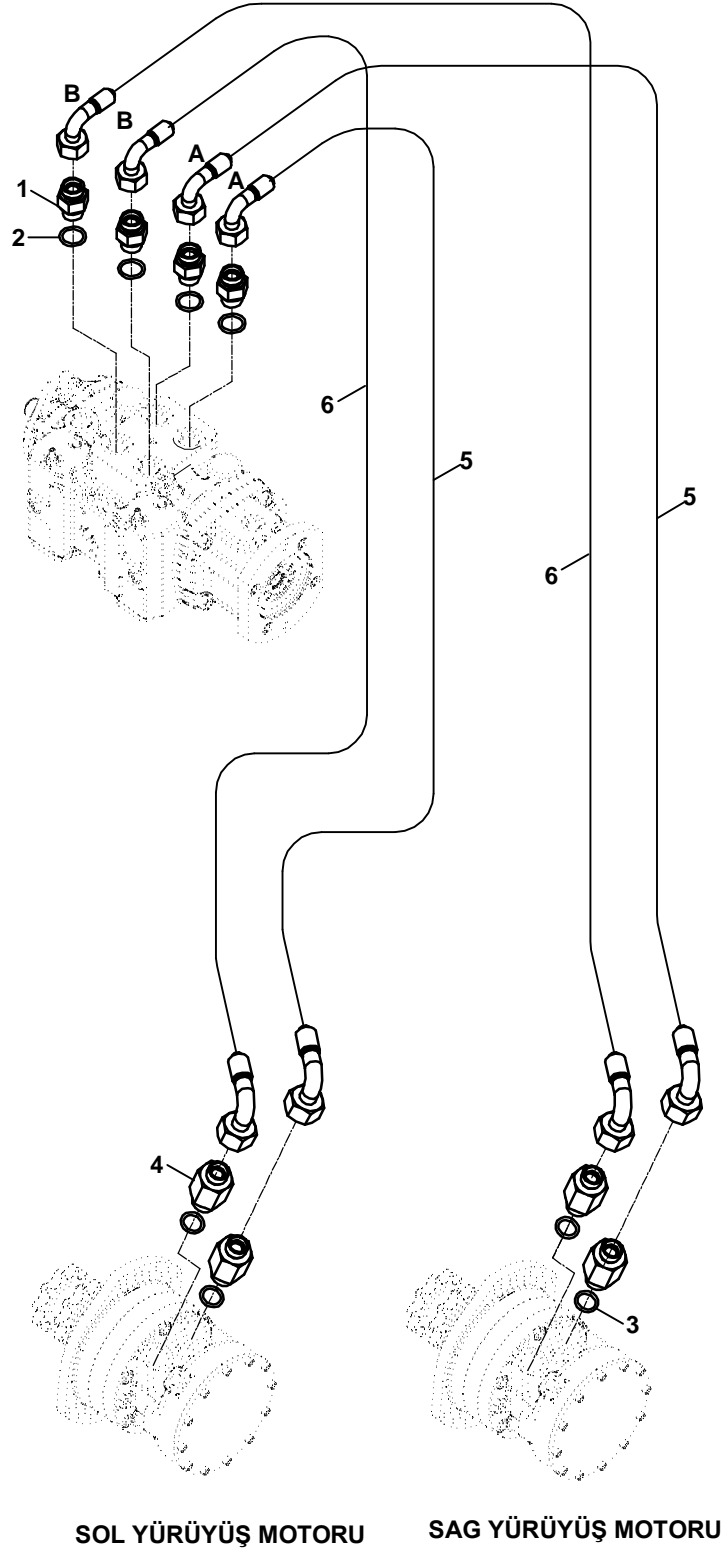


HİDROLİK TESİSAT, YÜRÜYÜŞ TESİSATI (1)
HYDRAULIC PIPING, TRAVELING (1)

No	Parça No	Parça Adı	Description	Adet	S.K.	Bas.S.N	Bit.S.N	Y.K	Not
No	Part No			Qty	S.C.	S/N From	S/N To	ICA	Note
1	80624032	NİPEL	ADAPTER	1					M26X1.5-7/8
2	N102001724	O-RİNG	O-RING	1					
3	N166000010	RAKOR	O-RING	1					
4	N16J360104	BAĞLANTI FLANŞI	FLANGE	2					5000 psi
5	N166000000	RAKOR	ADAPTER	1					
6	N078205963	KELEPÇE	CLAMP	2					59-63
7	6533326100	HORTUM	HOSE	1					
8	6326621100	HORTUM	HOSE	1					
9	H060420200	HORTUM	HOSE	1					2" R4
10	6642226075	HORTUM	HOSE	1					
11	6304420125	HORTUM	HOSE	1					
12	N163750094	DİRSEK RAKOR	ELBOW ADAPTER	1					M30X2
13	80624100	NİPEL	ADAPTER	1					M36X2
14	N102002331	O-RİNG	O-RING	1					
15	6326621050	HORTUM	HOSE	1					
16	80624020	NİPEL	ADAPTER	1					M36X2X58
17	N102002835	O-RİNG	O-RING	1					
18	6533324047	HORTUM	HOSE	1					
19	6533326037	HORTUM	HOSE	1					
20	80624128	NİPEL	ADAPTER	2					M26X1.5X43
21	N102001323	O-RİNG	O-RING	2					
22	80624080	NİPEL	ADAPTER	4					M16X1.5X20
23	N102000816	O-RİNG	O-RING	4					
24	N16K120004	KÖR TAPA	PLUG	2					1/4
25	N16K114341	NİPEL	ADAPTER	4					M16X1.5-1/4
26	N030000004	PUL	WASHER	6					
27	6020021110	HORTUM	HOSE	1					
28	6020021120	HORTUM	HOSE	1					
29	602002K120	HORTUM	HOSE	1					
30	602002G110	HORTUM	HOSE	1					

HİDROLİK TESİSAT, YÜRÜYÜŞ TESİSATI (2)

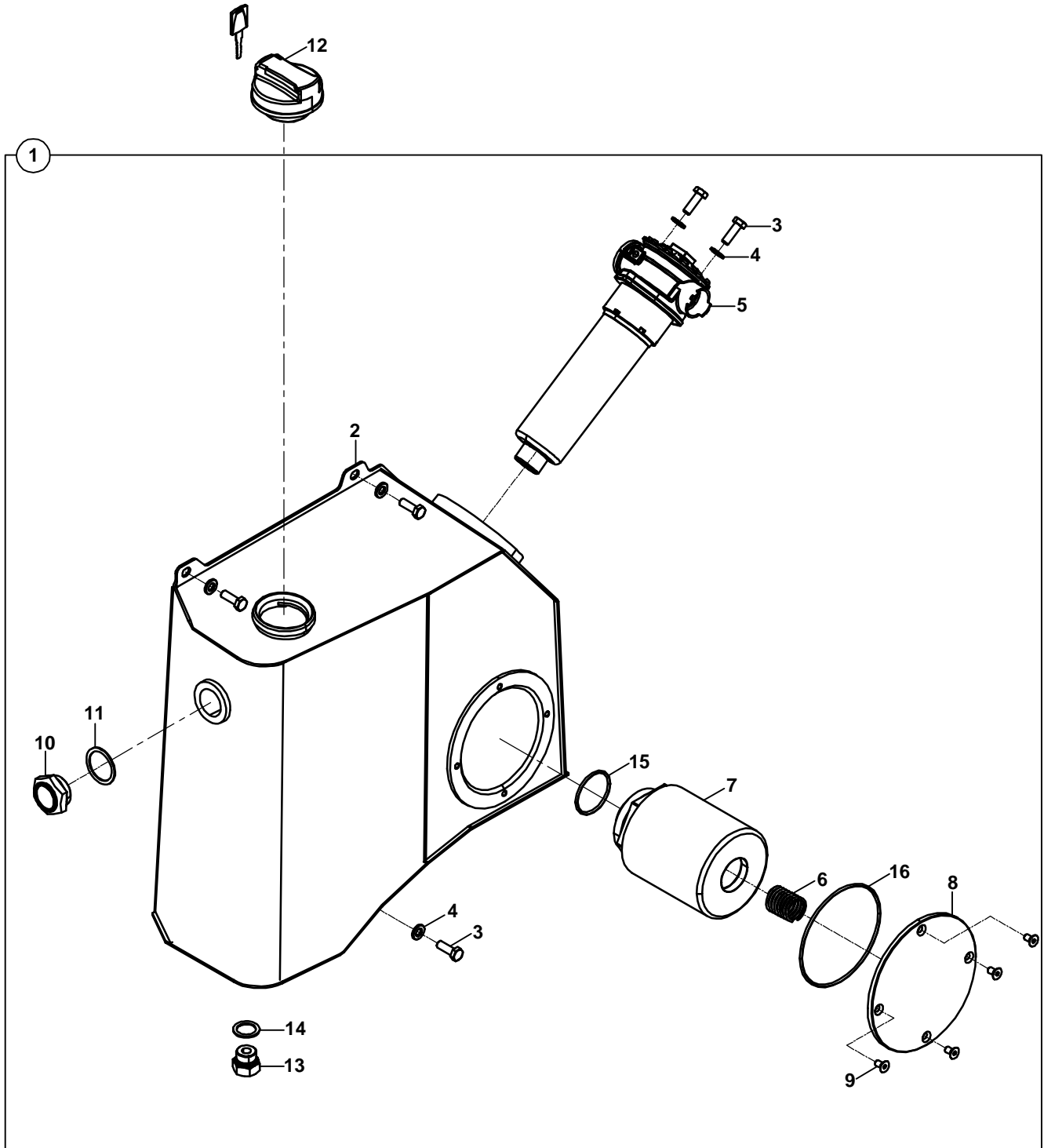
HYDRAULIC PIPING, TRAVELING (2)



HİDROLİK TESİSAT, YÜRÜYÜŞ TESİSATI (2)
HYDRAULIC PIPING, TRAVELING (2)

No	Parça No	Parça Adı	Adet	S.K.	Bas.S.N	Bit.S.N	Y.K	Not
No	Part No	Description	Qty	S.C.	S/N From	S/N To	ICA	Note
1	80624130	NİPEL	4					M30X2X52
2	N102002331	O-RİNG	4					
3	N102002436	O-RİNG	4					
4	80624130	NİPEL	4					M30X2 1-1/16
5	M113100124	HORTUM	2					
6	M113100122	HORTUM	2					

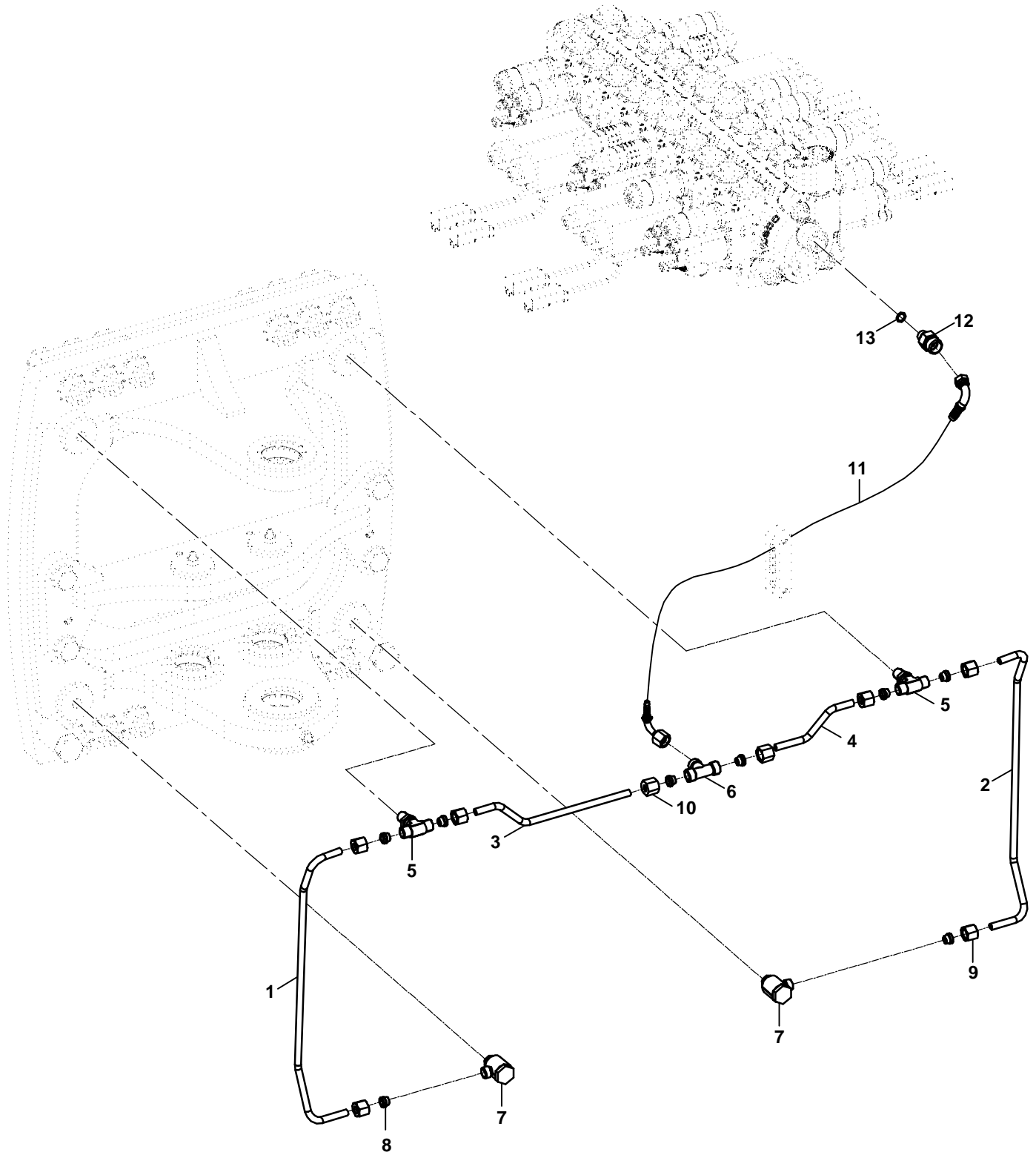
HİDROLİK TANK MONTAJI
HYDRAULIC TANK MOUNTING



HİDROLİK TANK MONTAJI
HYDRAULIC TANK MOUNTING

No	Parça No	Parça Adı	Description	Adet	S.K.	Bas.S.N	Bit.S.N	Y.K	Not
No	Part No			Qty	S.C.	S/N From	S/N To	ICA	Note
1	M113400100	YAĞ DEPOSU, KOMPLE	TANK HYDRAULIC, ASSY.	1					
2	M113400200	HİDROLİK DEPO	TANK HYDRAULIC	1					
3	N010380566	CİVATA	BOLT	6					M10x30
4	N030810015	PUL	WASHER	6					M10
5	M113402500	FİLTRE, DÖNÜŞ	FILTER, RETURN	1					
6	M113402400	YAY, EMİŞ SÜZGECİ	SPRING	1					
7	M113401900	EMİŞ FİLTRESİ	FİLTRE SUCTİON	1					
8	M113401600	KAPAK	COVER	1					
9	N044320484	VİDA	SCREW	4					M8x16
10	F9914030	YAĞ SEVİYE GÖSTERGESİ	INDICATOR, OIL LEVER	1					
11	F9915160	GÖSTERGE SOMUNU CONTASI	GASKET	1					
12	F9915022	DEPO KAPAĞI	CAP. HYD. FİLLER	1					
13	81403010	TAPA	PLUG	1					
14	N030000025	PUL	WASHER	1					
15	N102005735	O-RİNG	O-RİNG	1					
16	N102014235	O-RİNG	O-RİNG	1					

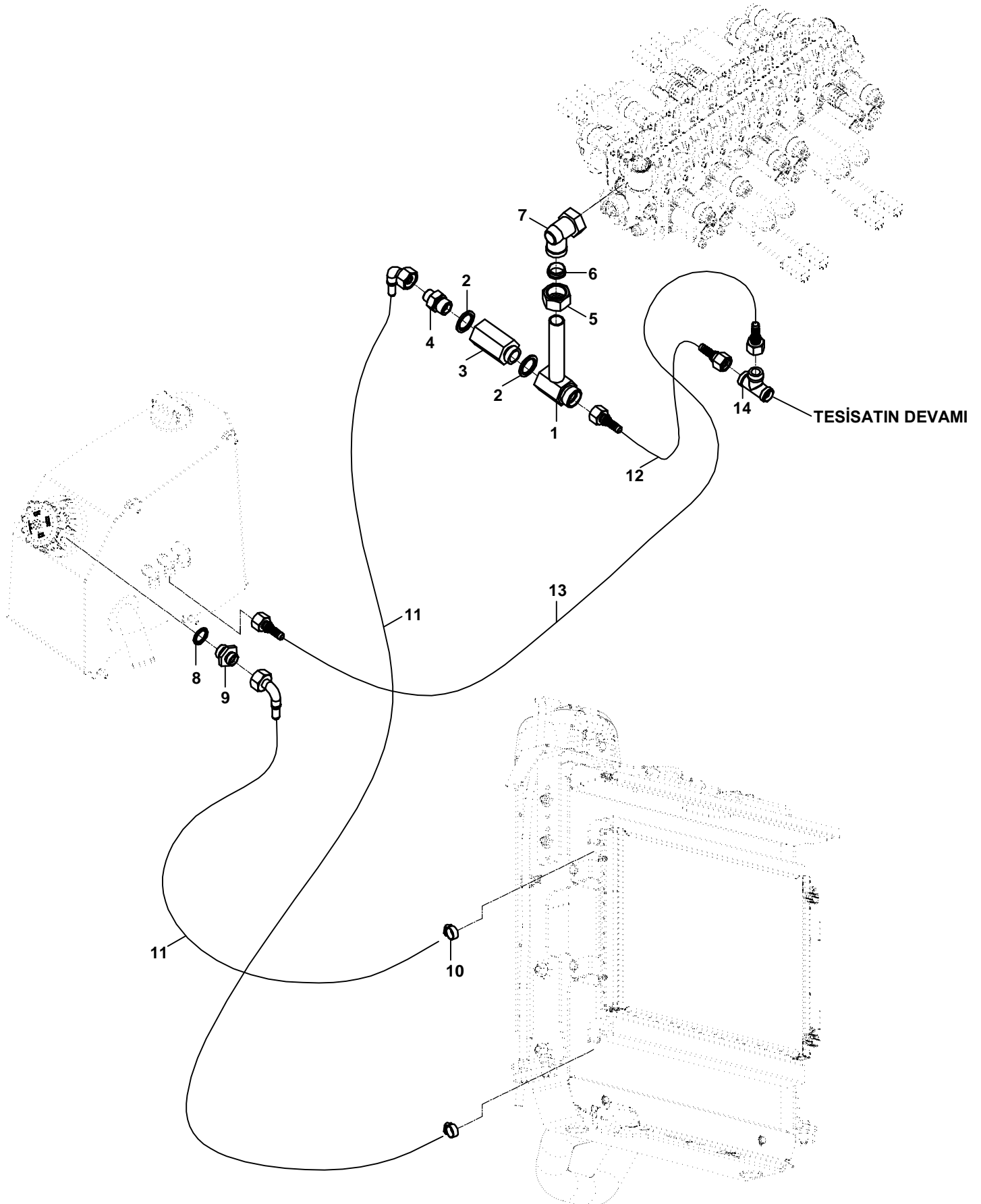
HİDROLİK TESİSAT, SIKMA PİSTONU
HYDRAULIC PIPING, HYDROCLAMP



HİDROLİK TESİSAT, SIKMA PİSTONU
HYDRAULIC PIPING, HYDROCLAMP

No	Parça No	Parça Adı	Description	Adet	S.K.	Bas.S.N	Bit.S.N	Y.K	Not
No	Part No			Qty	S.C.	S/N From	S/N To	ICA	Note
1	M113301600	TESİSAT BORUSU	PIPE	1					
2	M113301700	TESİSAT BORUSU	PIPE	1					
3	M113301800	TESİSAT BORUSU	PIPE	1					
4	M113301900	TESİSAT BORUSU	PIPE	1					
5	N166631082	NİPEL	ADAPTER	2					M14X1.5-1/4"
6	N163570143	T-NİPEL	ADAPTER	1					M16X1.5
7	F9900400	NİPEL	ADAPTER	2					
8	N183570115	YÜKSÜK	RING	8					
9	N173570115	YÜKSÜKLÜ SOMUN	NUT	6					
10	N173570150	YÜKSÜKLÜ SOMUN	NUT	2					M16X1.5
11	602002G155	HORTUM	HOSE	1					
12	80624080	NİPEL	ADAPTER	1					M16X1.5-7/16
13	N102000816	O-RİNG	O-RING	1					

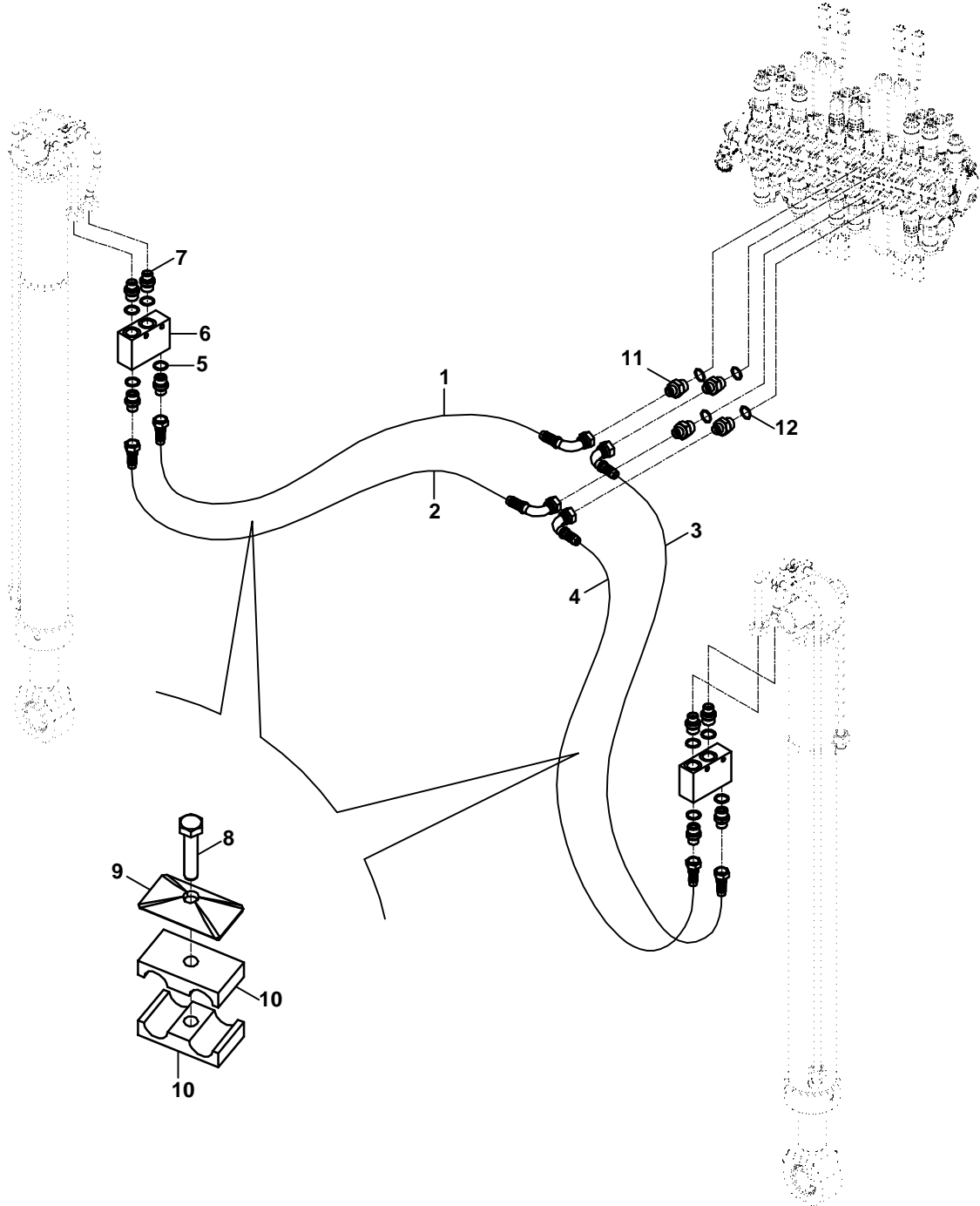
HİDROLİK TESİSATI, SOĞUTMA HİDROLİĞİ HYDRAULIC PIPING, COOLING HYDRAULIC



HİDROLİK TESİSAT, SOĞUTMA HİDROLİĞİ
HYDRAULIC PIPING, COOLING HYDRAULIC

No	Parça No	Parça Adı	Description	Adet	S.K.	Bas.S.N	Bit.S.N	Y.K	Not
No	Part No			Qty	S.C.	S/N From	S/N To	ICA	Note
1	45200100	TESİSAT DÖNÜŞ	PIPING, RETURN	1					
2	N030000025	PUL	WASHER	2					
3	M113600200	ÇEK VALF	CHECK VALVE	1					3/4
4	N16K550306	NİPEL	ADAPTER	1					M24X1.5 3/4
5	N173570290	YÜZSÜKLÜ SOMUN	NUT	1					
6	N183570290	YÜZSÜK	RING	1					
7	N163750094	NİPEL	ADAPTER	1					M30X2 1/16
8	N030000030	PUL	WASHER	1					
9	80624630	NİPEL	ADAPTER	1					
10	N074016025	KELEPÇE	CLAMP	2					16X25
11	7024429275	HORTUM	HOSE	2					3/4 90X225
12	6642220035	HORTUM	HOSE	1					35
13	6642220130	HORTUM	HOSE	1					130
14	N163770073	T-NİPEL	ADAPTER	1					

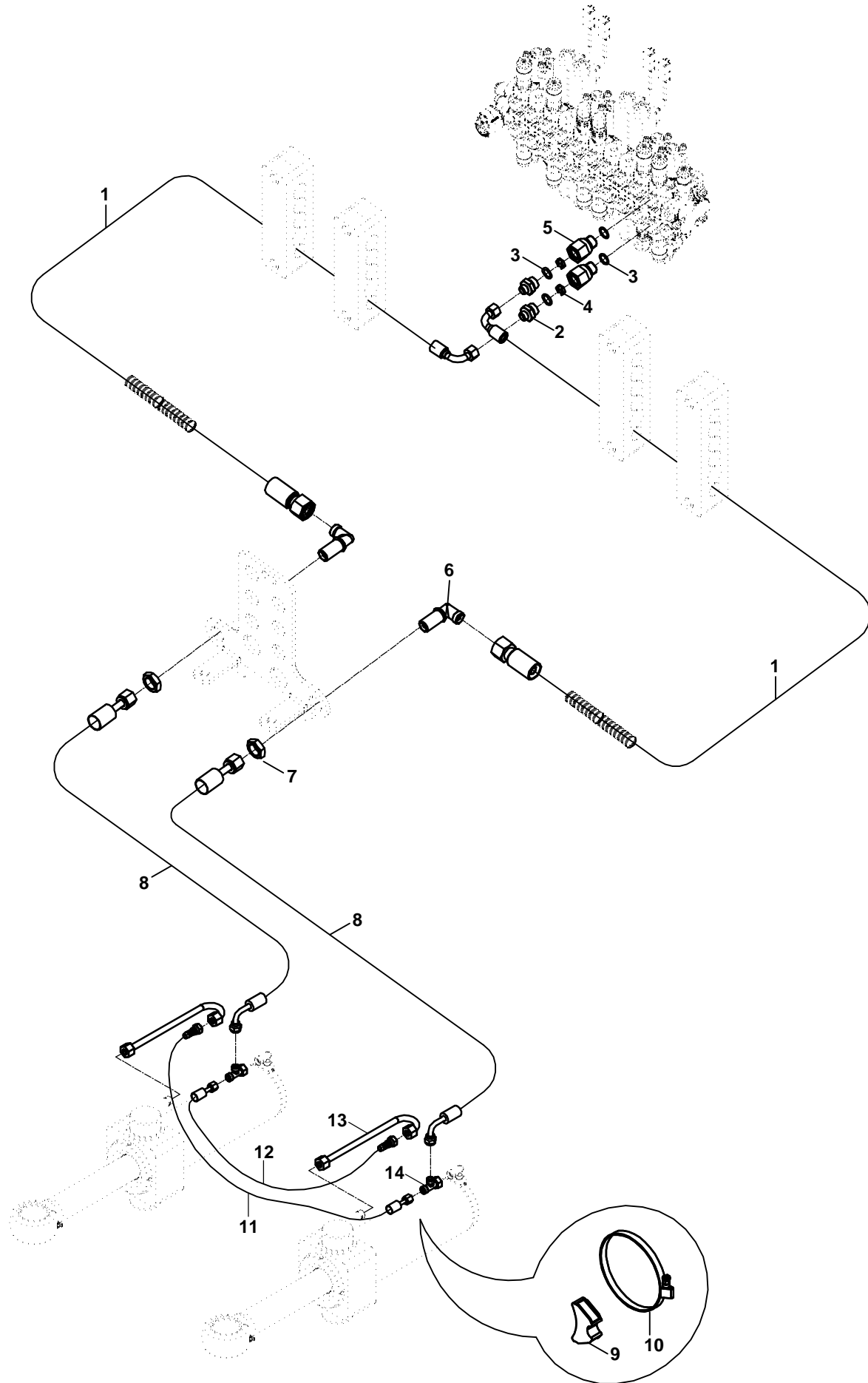
HİDROLİK TESİSAT, AYAK SİLİNDİRİ
HYDRAULIC PIPING, STABILIZER CYLINDER



HİDROLİK TESİSAT, AYAK HİDROLİĞİ
HYDRAULIC PIPING, STABILIZER HYDRAULIC

No	Parça No	Parça Adı	Adet	S.K.	Bas.S.N	Bit.S.N	Y.K	Not
No	Part No	Description	Qty	S.C.	S/N From	S/N To	ICA	Note
1	6020021110	HORTUM	1					
2	6020021115	HORTUM	1					
3	6020021125	HORTUM	1					
4	6020021130	HORTUM	1					
5	N030000005	O-RİNG	8					
6	F1899401	KİLİT VALFİ	2					
7	N16K114348	NİPEL	8					M16X1.5-3/8
8	N010380386	CIVATA	2					M8X40
9	N073014002	KELEPÇE ÜST GÖVDE	2					
10	N073014003	KELEPÇE GÖVDESİ	4					
11	80624084	NİPEL	4					M18X1.5-7/8
12	N102001724	O-RİNG	4					

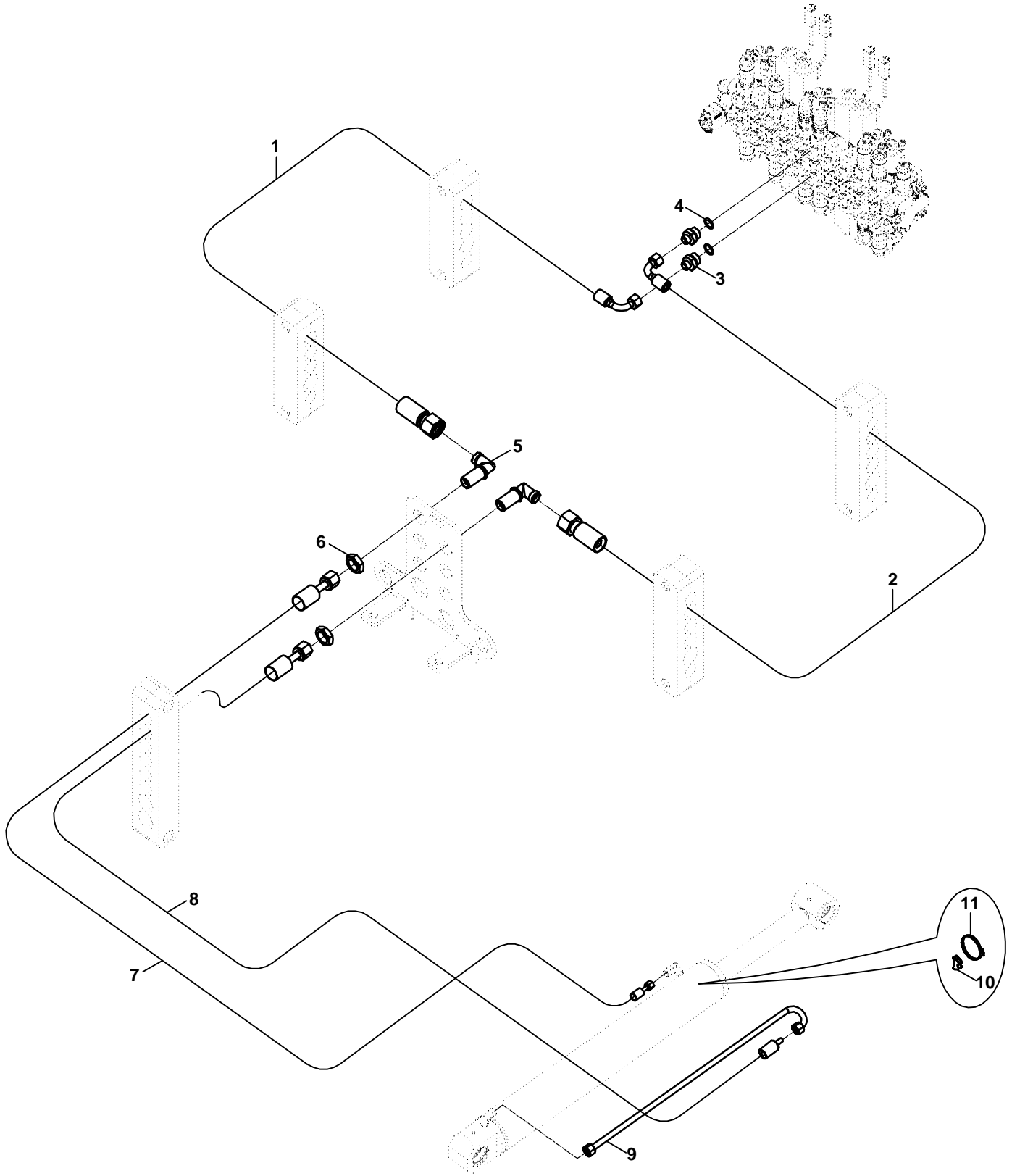
HİDROLİK TESİSAT, DÖNÜŞ SİLİNDİRİ
HYDRAULIC PIPING, SWING CYLINDER



HİDROLİK TESİSAT, DÖNÜŞ SİLİNDİRİ
HYDRAULIC PIPING, SWING CYLINDER

No	Parça No	Parça Adı	Adet	S.K.	Bas.S.N	Bit.S.N	Y.K	Not
No	Part No	Description	Qty	S.C.	S/N From	S/N To	ICA	Note
1	60200M1040	HORTUM	2					5/16" DX90X40
2	80624078	NİPEL	2					M16X1.5-7/8
3	N102001724	O-RİNG	4					
4	2020177	KISICI	2					Ø1.7
5	80615005	NİPEL	2					7/8-7/8
6	N163610087	NİPEL	2					M16X1.5
7	80400616	SOMUN	2					M16
8	6020021120	HORTUM	1					
9	81400360	TESİSAT ALTLIĞI	2					
10	N073416080	KELEPÇE	2					60-80
11	602002A031	HORTUM	1					
12	602002A037	HORTUM	1					
13	M113301500	TESİSAT BORUSU	2					
14	H343202801	T.RAKOR	2					M16X1.5

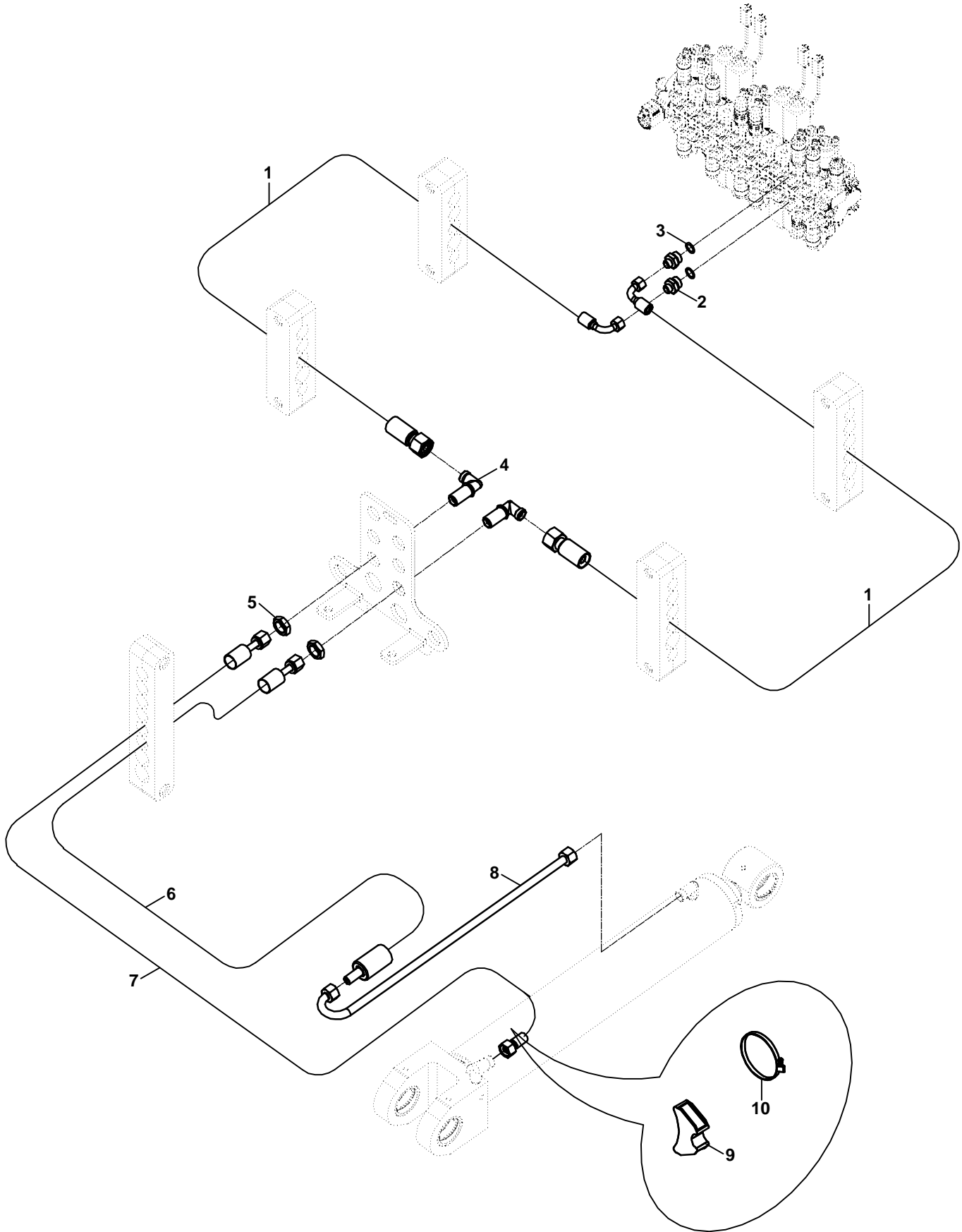
KAZICI HİDROLİK TESİSAT, BOM SİLİNDİRİ
BACKHOE HYDRAULIC PIPING, BOOM CYLINDER



KAZICI HİDROLİK TESİSAT, BOM SİLİNDİRİ
BACKHOE HYDRAULIC PIPING, BOOM CYLINDER

No	Parça No	Parça Adı	Adet	S.K.	Bas.S.N	Bit.S.N	Y.K	Not
No	Part No	Description	Qty	S.C.	S/N From	S/N To	ICA	Note
1	6631121110	HORTUM	1					
2	6631121120	HORTUM	1					
3	80624084	NİPEL	2					M18X1.5-7/8
4	N102001724	O-RİNG	2					
5	N163610129	NİPEL	2					M18X1.5
6	80400632	SOMUN	2					M18X1.5
7	663112A165	HORTUM	1					
8	6631120165	HORTUM	1					
9	M113300600	TESİSAT BORUSU	1					
10	81400360	TESİSAT ALTLIĞI	1					
11	N074090110	KELEPÇE	1					90X110

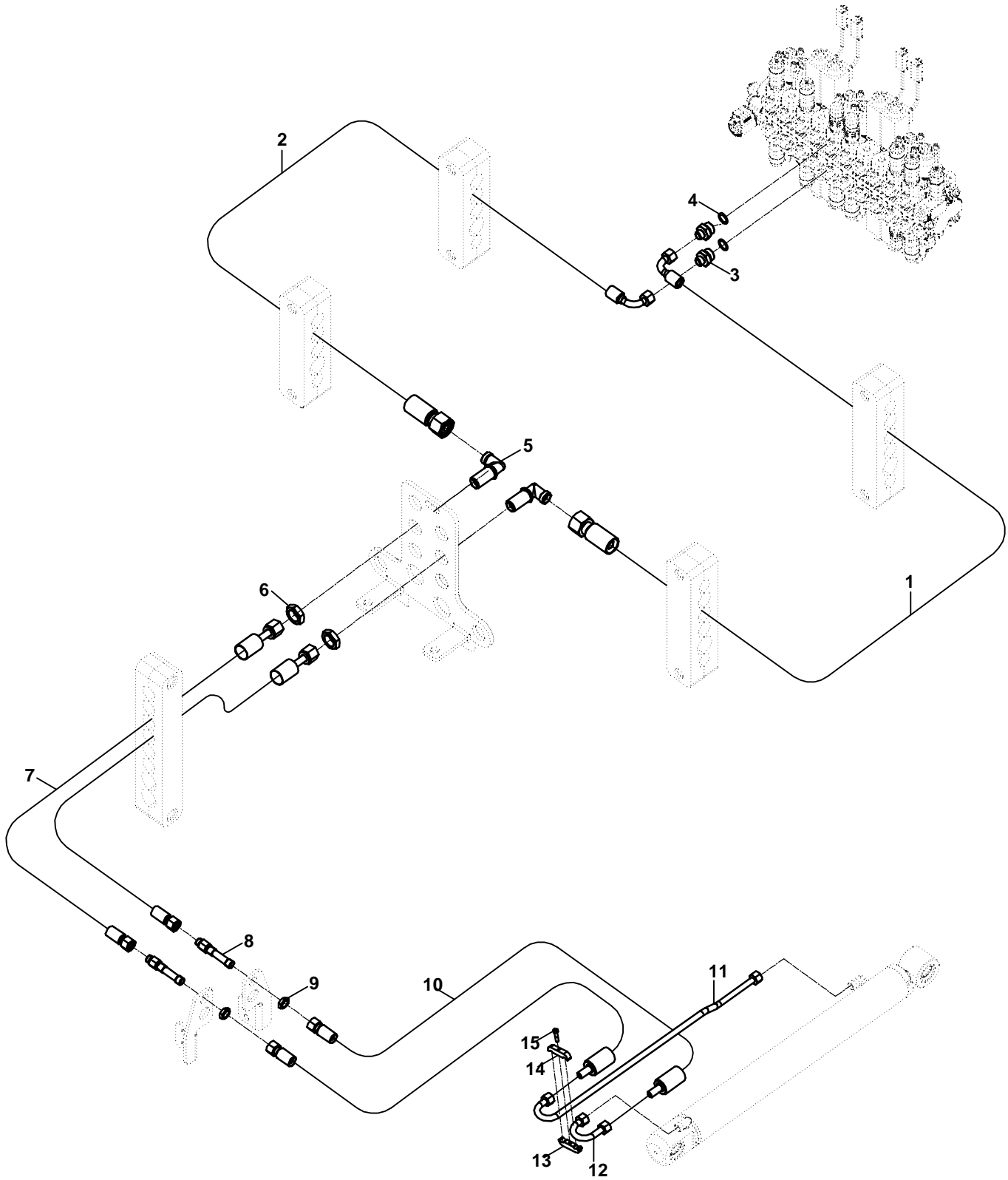
KAZICI HİDROLİK TESİSAT, ARM SİLİNDİRİ
BACKHOE HYDRAULIC PIPING, ARM CYLINDER



KAZICI HİDROLİK TESİSAT, ARM SİLİNDİRİ
BACKHOE HYDRAULIC PIPING, ARM CYLINDER

No	Parça No	Parça Adı	Adet	S.K.	Bas.S.N	Bit.S.N	Y.K	Not
No	Part No	Description	Qty	S.C.	S/N From	S/N To	ICA	Note
1	6631121120	HORTUM	1					
2	80624084	NİPEL	2					M18X1.5-7/8
3	N102001724	O-RİNG	2					
4	N163610129	NİPEL	2					M18X1.5
5	80400632	SOMUN	2					M18X1.5
6	663112A235	HORTUM	1					
7	6631120235	HORTUM	1					
8	M113300800	TESİSAT BORUSU	1					
9	81400360	TESİSAT ALTLIĞI	1					
10	N074090110	KELEPÇE	1					90X110

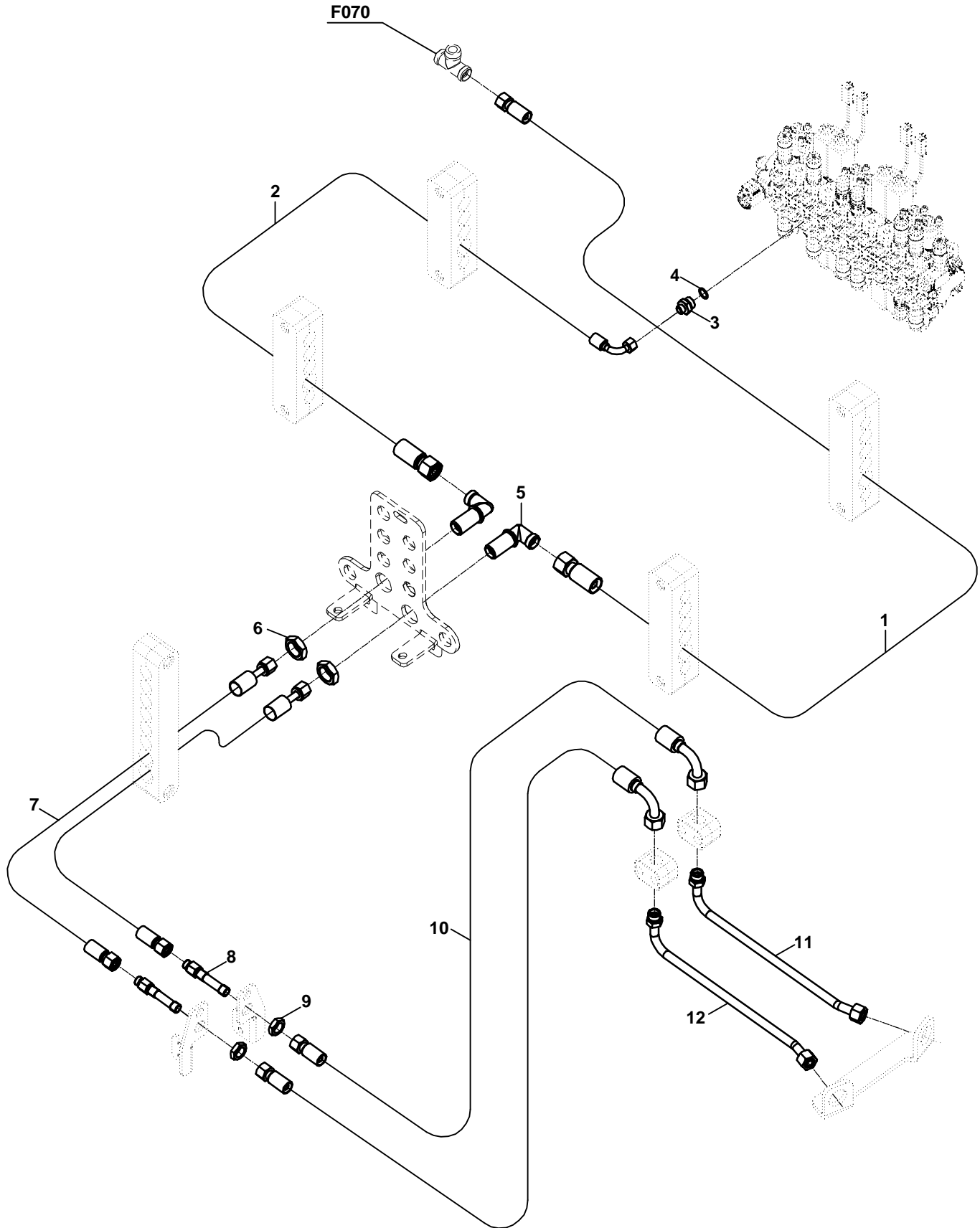
KAZICI HİDROLİK TESİSAT, KEPÇE SİLİNDİRİ
BACKHOE HYDRAULIC PIPING, BUCKET CYLINDER



KAZICI HİDROLİK TESİSAT, KEPÇE SİLİNDİRİ
BACKHOE HYDRAULIC PIPING, BUCKET CYLINDER

No	Parça No	Parça Adı	Adet	S.K.	Bas.S.N	Bit.S.N	Y.K	Not
No	Part No	Description	Qty	S.C.	S/N From	S/N To	ICA	Note
1	6631121120	HORTUM	1					
2	6631121110	HORTUM	1					
3	80624084	NİPEL	2					M18X15-7/8
4	N102001724	O-RİNG	2					
5	N163610129	NİPEL	2					M18X1.5
6	80400632	SOMUN	2					M18X1.5
7	6631120245	HORTUM	2					
8	80624045	NİPEL	2					M18X1.5
9	80400632	SOMUN	2					M18X1.5
10	663112A082	HORTUM	2					
11	M113300400	TESİSAT BORUSU	1					
12	M113301100	TESİSAT BORUSU	1					
13	M113700400	KELEPÇE, ÜST	1					
14	M113700500	KELEPÇE, ALT	1					
15	N015890326	CIVATA	1					M6X25

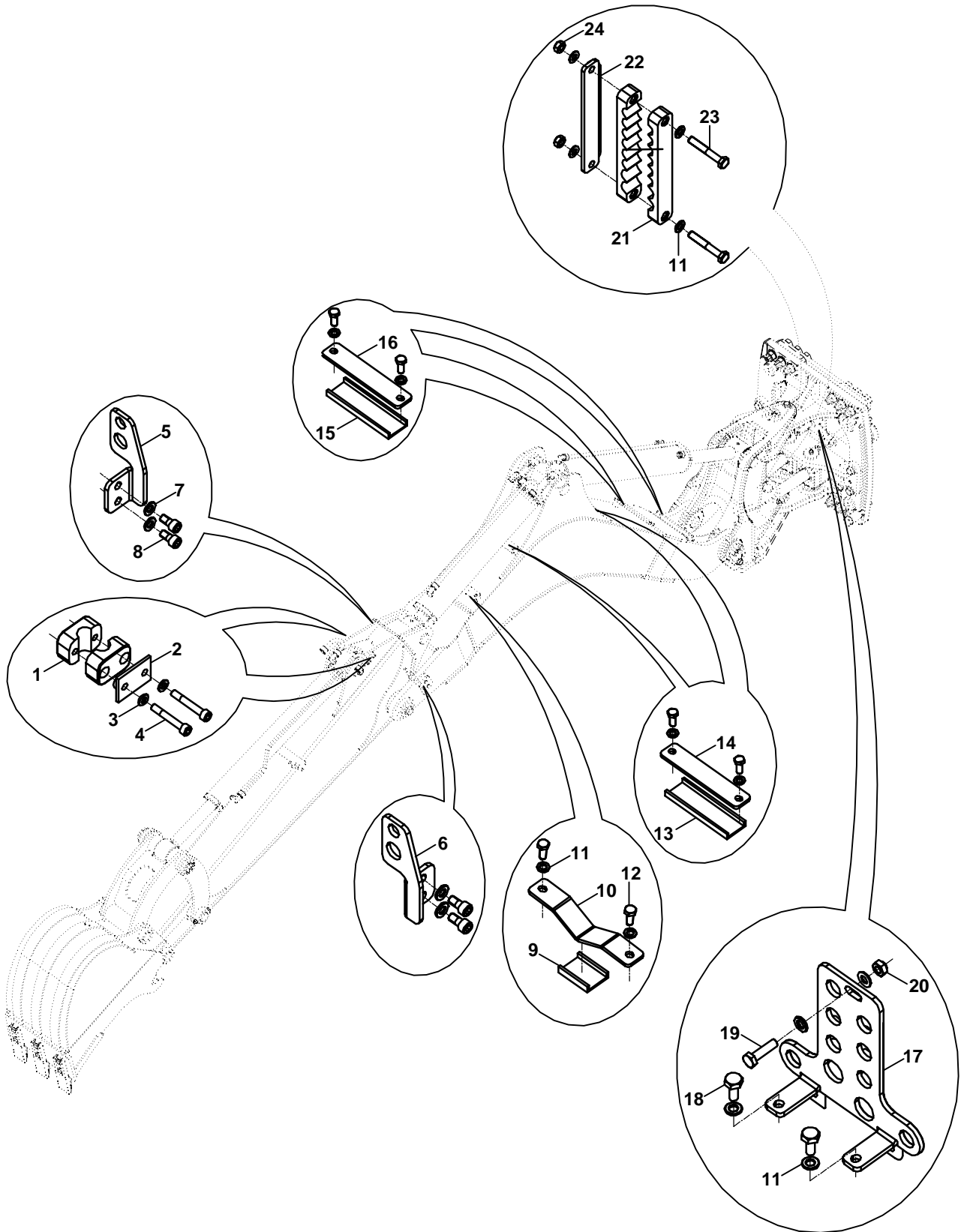
KIRICI HİDROLİK TESİSATI
BREAKER HYDRAULIC PIPING



KIRICI HİDROLİK TESİSATI
BREAKER HYDRAULIC PIPING

No	Parça No	Parça Adı	Description	Adet	S.K.	Bas.S.N	Bit.S.N	Y.K	Not
No	Part No			Qty	S.C.	S/N From	S/N To	ICA	Note
1	6020024155	HORTUM	HOSE	1					
2	6642226110	HORTUM	HOSE	1					
3	80624071	NİPEL	ADAPTER	1					M24X1.5-7/8
4	N102001724	O-RİNG	O-RİNG	1					
5	N163610212	NİPEL	ADAPTER	2					M24X1.5
6	80400634	SOMUN	NUT	2					M24X1.5
7	6642220240	HORTUM	HOSE	2					
8	80624044	NİPEL	ADAPTER	2					M24X1.5
9	80400634	SOMUN	NUT	2					M24X1.5
10	6642221105	HORTUM	HOSE	2					
11	M113300200	TESİSAT BORUSU	PIPE	1					
12	M113300300	TESİSAT BORUSU	PIPE	1					

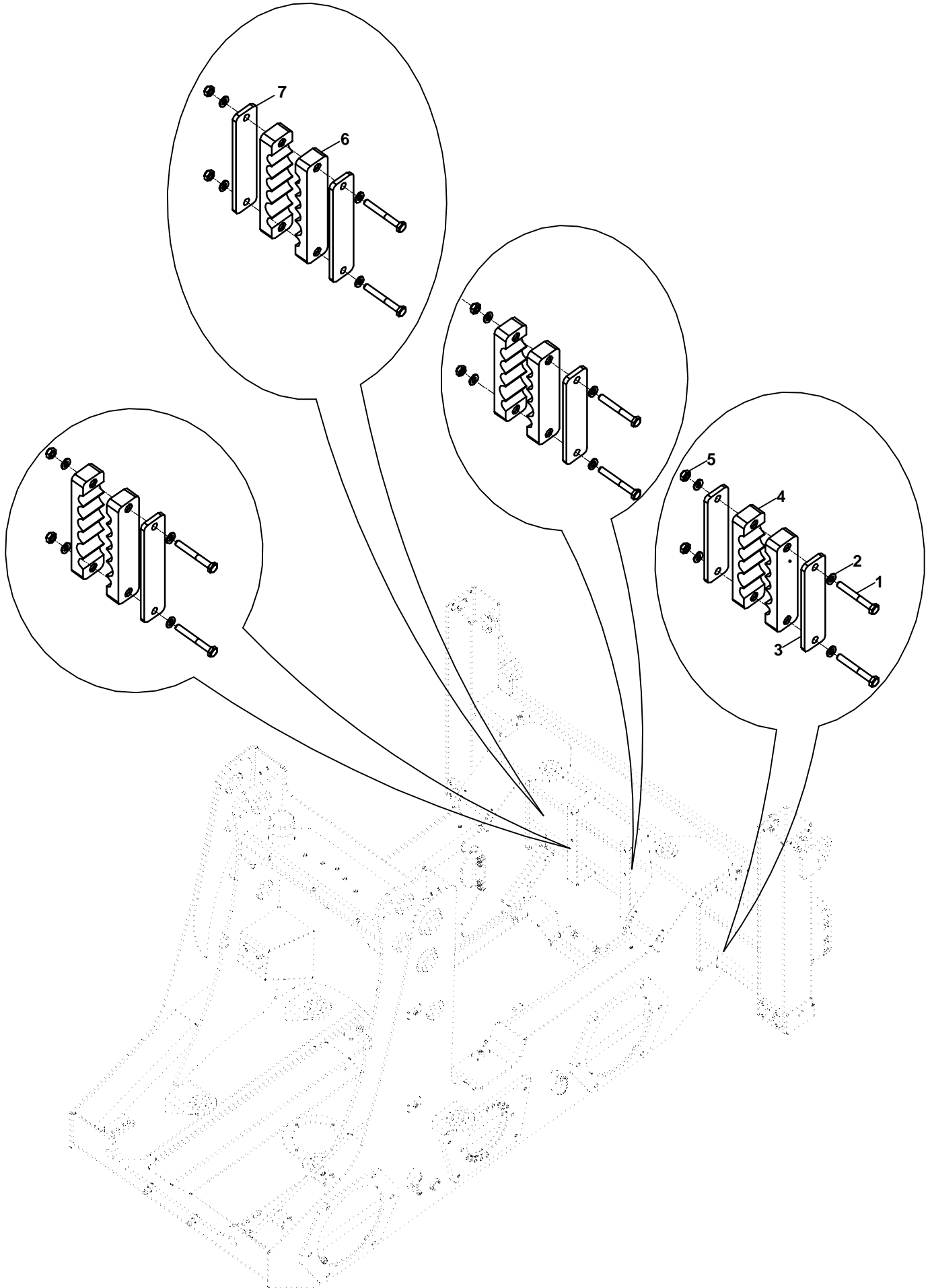
KAZICI HİDROLİK TESİSATI, HORTUM TUTUCU SETİ (1)
BACKHOE HYDRAULIC PIPING, HOSE HOLDER SET (1)



KAZICI HİDROLİK TESİSATI, HORTUM TUTUCU SETİ (1)
BACKHOE HYDRAULIC PIPING, HOSE HOLDER SET (1)

No	Parça No	Parça Adı	Description	Adet	S.K.	Bas.S.N	Bit.S.N	Y.K	Not
No	Part No			Qty	S.C.	S/N From	S/N To	ICA	Note
1	N072016003	TESİSAT TUTUCU	PIPE HOLDER	4					
2	N072016001	TESİSAT TUTUCU		2					
3	N030100013	PUL	WASHER	4					M6
4	N015870376	CIVATA	BOLT	4					M6X49
5	M113302100	HORTUM TUTUCU SACI	HOSE HOLDER PLATE	1					
6	M113302200	HORTUM TUTUCU SACI	HOSE HOLDER PLATE	1					
7	N030810015	PUL	WASHER	4					M10
8	N015890794	CIVATA	BOLT	4					M10X20
9	98Y040150	GROMET	GROMMET	1					50X2
10	M113302400	HORTUM TUTUCU SACI	HOSE HOLDER PLATE	1					
11	N030810014	PUL	WASHER	18					M8
12	N010232114	CIVATA	BOLT	10					M8X20
13	98Y040150	GROMET	GROMMET	2					120X2
14	M113302500	HORTUM TUTUCU SACI	HOSE HOLDER PLATE	2					
15	98Y040150	GROMET	GROMMET	2					140X2
16	M113302300	HORTUM TUTUCU SACI	HOSE HOLDER PLATE	2					
17	M113302000	DUVAR NİPELİ SACI	ADAPTER MOUNTING	1					
18	N010232124	CIVATA	BOLT	2					M8X20
19	N010232162	CIVATA	BOLT	1					M8X30
20	N025910062	SOMUN	NUT	1					M8X30
21	M113302700	HORTUM TUTUCU, 6 LI, KAUÇUK	HOSE HOLDER, RUBBER	2					
22	M113302600	HORTUM TUTUCU SACI	HOSE HOLDER PLATE	1					
23	N010380434	CIVATA	BOLT	2					M8X25
24	N025900062	SOMUN	NUT	2					M8

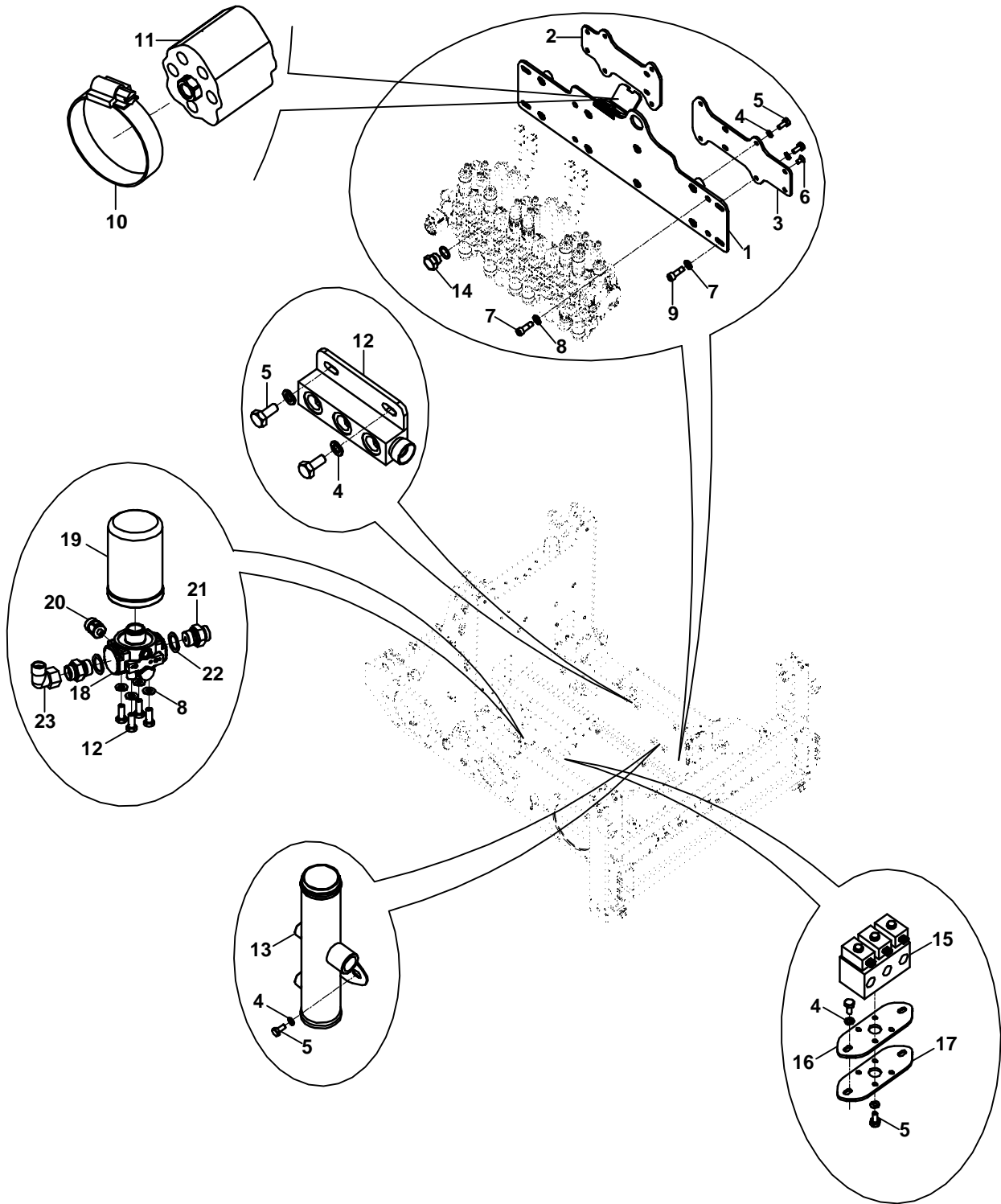
KAZICI HİDROLİK TESİSATI, HORTUM TUTUCU SETİ (2)
BACKHOE HYDRAULIC PIPING, HOSE HOLDER SET (2)



KAZICI HİDROLİK TESİSATI, HORTUM TUTUCU SETİ (2)
BACKHOE HYDRAULIC PIPING, HOSE HOLDER SET (2)

No	Parça No	Parça Adı	Adet	S.K.	Bas.S.N	Bit.S.N	Y.K	Not
No	Part No	Description	Qty	S.C.	S/N From	S/N To	ICA	Note
1	N010380302	CIVATA	8					M6X60
2	N030100013	PUL	16					M6
3	M113303500	HORTUM TUTUCU SACI	3					
4	M113303200	HORTUM TUTUCU, 5 Lİ- KAUÇUK	4					
5	N025900050	SOMUN	8					M6
6	M113303300	HORTUM TUTUCU, 6 Lİ- KAUÇUK	4					
7	M113303600	HORTUM TUTUCU SACI	3					

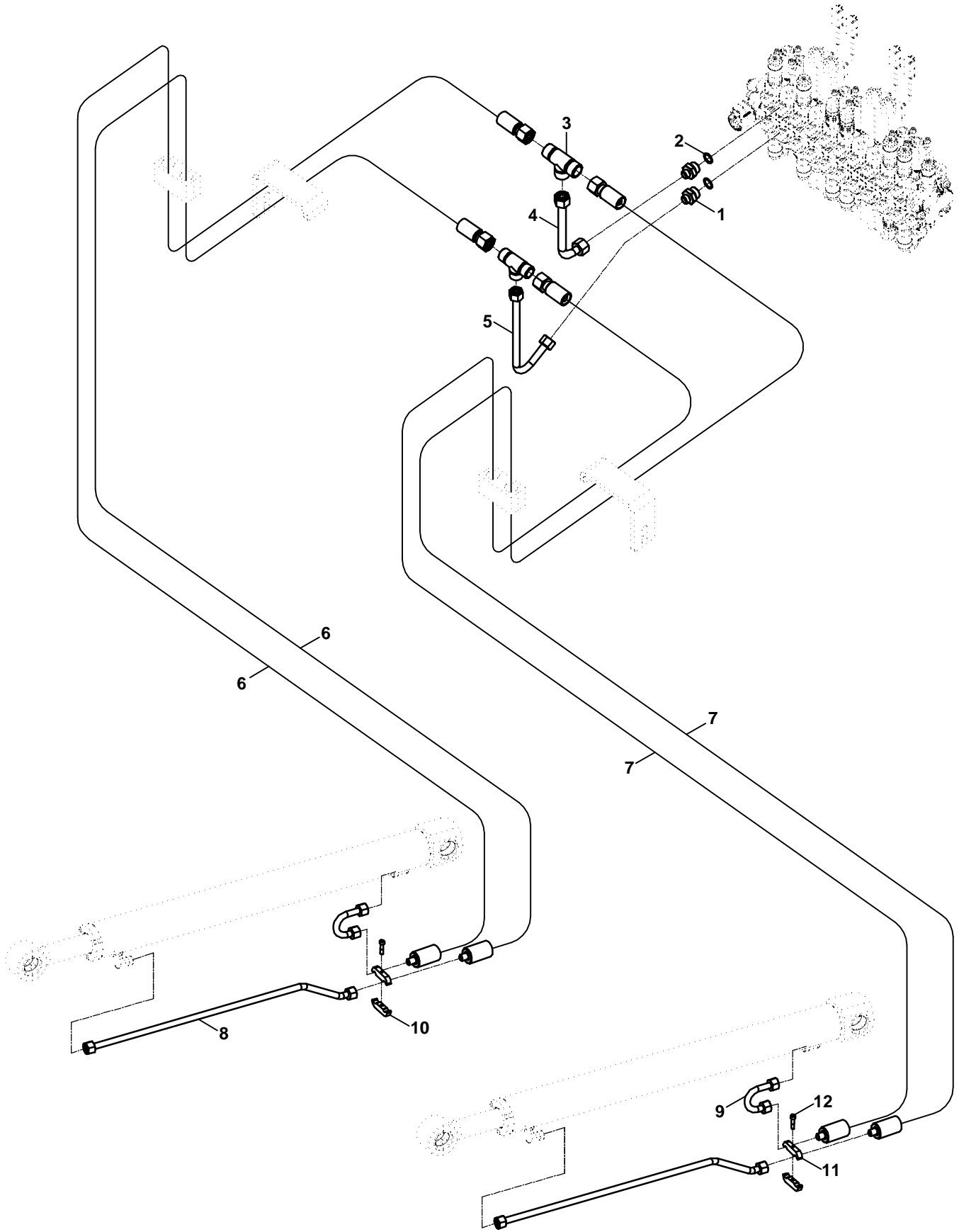
HİDROLİK ELEMAN MONTAJI
HYDRAULIC COMPONENT MOUNTING



HİDROLİK ELEMANLARIN MONTAJI
HYDRAULIC COMPANENT MOUNTING

No	Parça No	Parça Adı	Description	Adet	S.K.	Bas.S.N	Bit.S.N	Y.K	Not
No	Part No			Qty	S.C.	S/N From	S/N To	ICA	Note
1	M113002100	ANA KUMANDA SACI	BRACKET	1					
2	M113002600	WALVOIL SACI, SAĞ	BRACKET, RIGHT	1					
3	M113002500	WALVOIL SACI, SOL	BRACKET, LEFT	1					
4	N030810014	PUL	WASHER	16					M8
5	N010232124	CIVATA	BOLT	16					M8X20
6	N044320484	VİDA	SCREW	4					M8X16
7	N015890818	CIVATA	BOLT	4					M10X30
8	N030810015	PUL	WASHER	12					M10X30
9	N015870806	CIVATA	BOLT	4					M10X25
10	N073416080	KELEPÇE	CLAMP	1					60-80
11	M113100110	VALF	CONTROL RELIEF VALVE	1					
12	M113200200	HİDROLİK DAĞITICI	DISTRIBUTOR	1					
13	M113001100	TOPLAMA TÜPÜ	TUBE, COLLECTOR	1					
14	81404089	KÖR TAPA	PLUG	1					
15	M113201100	SELENOİD, 3'LU	SELENOİD	1					
16	M113202800	SELENOİD, 3'LU, SAC	SELENOİD, PLATE	1					
17	M113200800	SELENOİD, 3'LU, KAUÇUK	SELENOİD, RUBBER	1					
18	M113100201	FİLTRE	FILTER	1					
19	M113100202	BAŞLIK, FİLTRE	BODY, FILTER	1					
20	M113100203	MÜŞİR, FİLTRE	SENSOR, FILTER	1					
21	80624127	NİPEL	ADAPTER	2					M26X1.5 3/4
22	N030000025	PUL	WASHER	2					
23	N163750080	NİPEL	ADAPTER	1					M26X1.5
24	N010232462	CIVATA	BOLT	4					M10X25

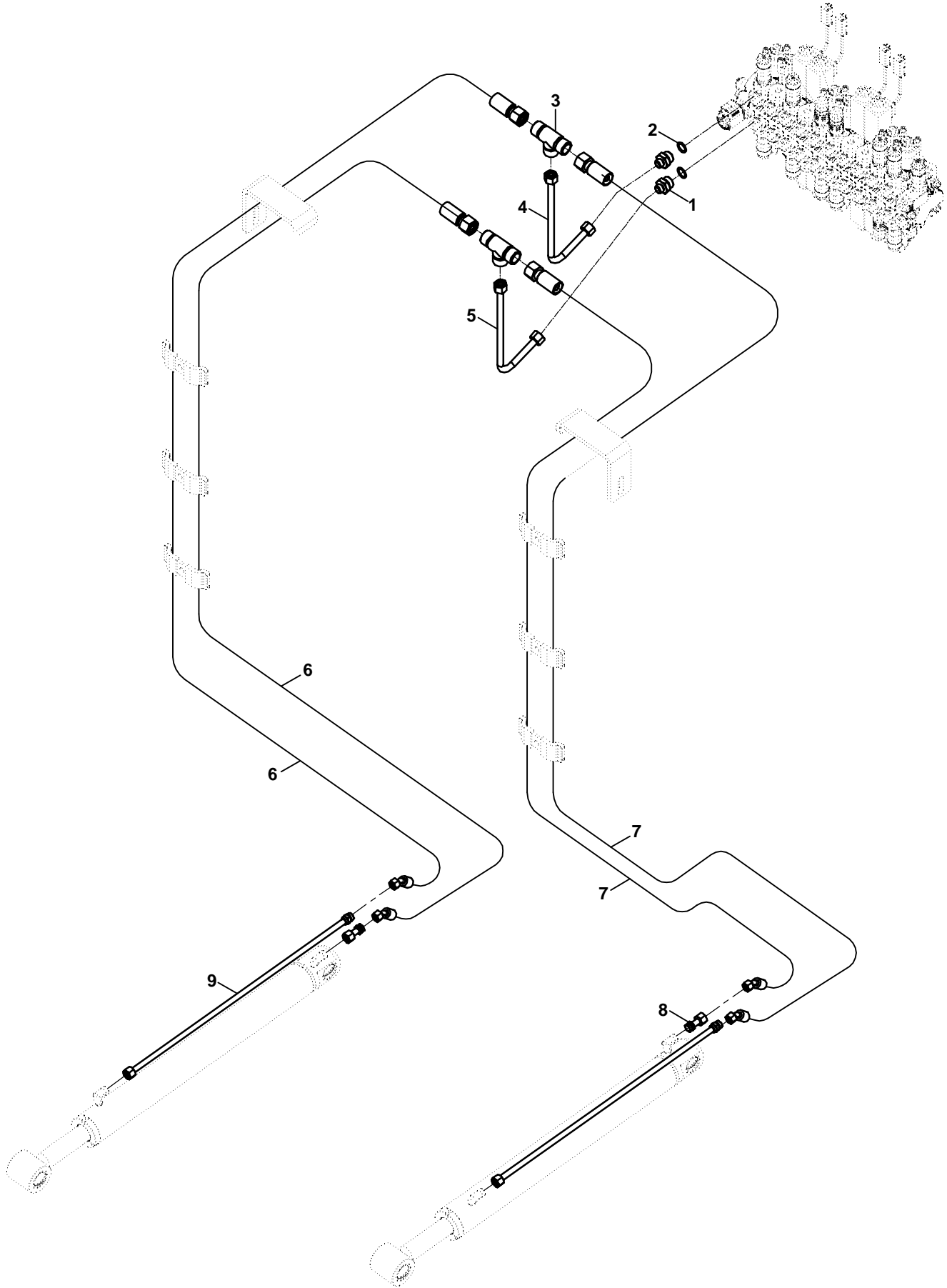
YÜKLEYİCİ HİDROLİK TESİSAT, KALDIRICI SİLİNDİRİ
LOADER HYDRAULIC PIPING, LIFT CYLINDER



**YÜKLEYİCİ HİDROLİK TESİSAT, KALDIRICI SİLİNDİR
LOADER HYDRAULIC PIPING, LIFT CYLINDER**

No	Parça No	Parça Adı	Adet	S.K.	Bas.S.N	Bit.S.N	Y.K	Not
No	Part No	Description	Qty	S.C.	S/N From	S/N To	ICA	Note
1	80624084	NİPEL	ADAPTER	2				M18X1.5-7/8
2	N102001724	O-RİNG	O-RING	2				
3	N163570237	T-NİPEL	ADAPTER	2				M18X1.5
4	45290648	TESİSAT BORUSU	PIPE	1				
5	45290647	TESİSAT BORUSU	PIPE	1				
6	663112A200	HORTUM	HOSE	2				
7	663112A175	HORTUM	HOSE	2				
8	M113701000	TESİSAT BORUSU	PIPE	2				
9	M113301100	TESİSAT BORUSU	PIPE	2				
10	M113700400	KELEPÇE, ALT	CLAMP, LOWER	2				
11	M113700500	KELEPÇE, ÜST	CLAMP, UPPER	2				
12	N015890326	CIVATA	BOLT	2				M6X25

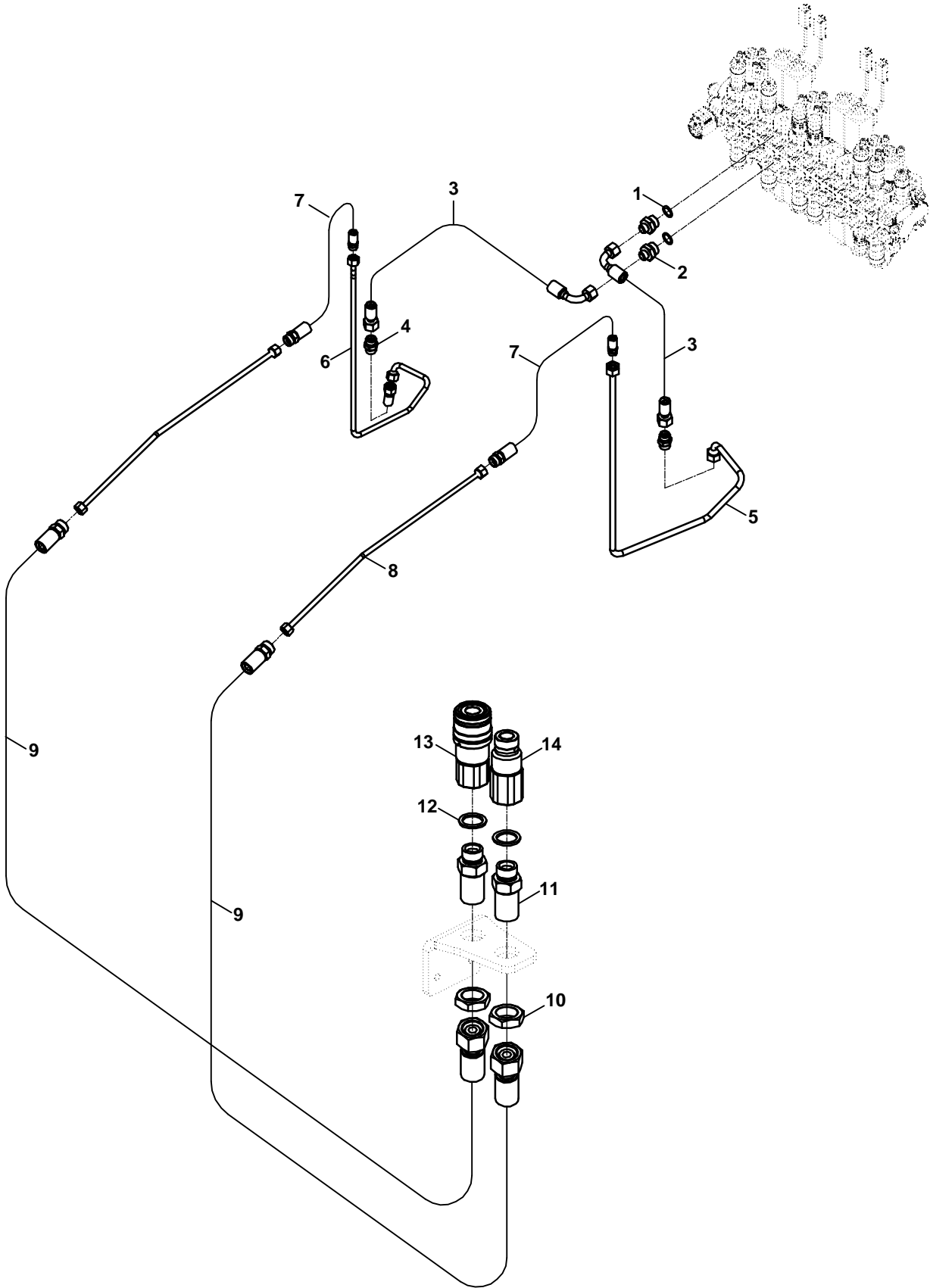
YÜKLEYİCİ HİDROLİK TESİSAT, DEVİRİCİ SİLİNDİRİ
LOADER HYDRAULIC PIPING, SHOVEL CYLINDER



YÜKLEYİCİ HİDROLİK TESİSAT, DEVİRİCİ SİLİNDİR
LOADER HYDRAULIC PIPING, SHOVEL CYLINDER

No	Parça No	Parça Adı	Adet	S.K.	Bas.S.N	Bit.S.N	Y.K	Not
No	Part No	Description	Qty	S.C.	S/N From	S/N To	ICA	Note
1	80624084	NİPEL	2					M18X1.5-7/8
2	N102001724	O-RİNG	2					
3	N163570237	T-NİPEL	2					M18X1.5
4	45290646	TESİSAT BORUSU	1					
5	45290645	TESİSAT BORUSU	1					
6	6631126315	HORTUM	2					
7	6631126275	HORTUM	2					
8	M113700600	TESİSAT BORUSU	2					
9	M113700300	TESİSAT BORUSU	2					

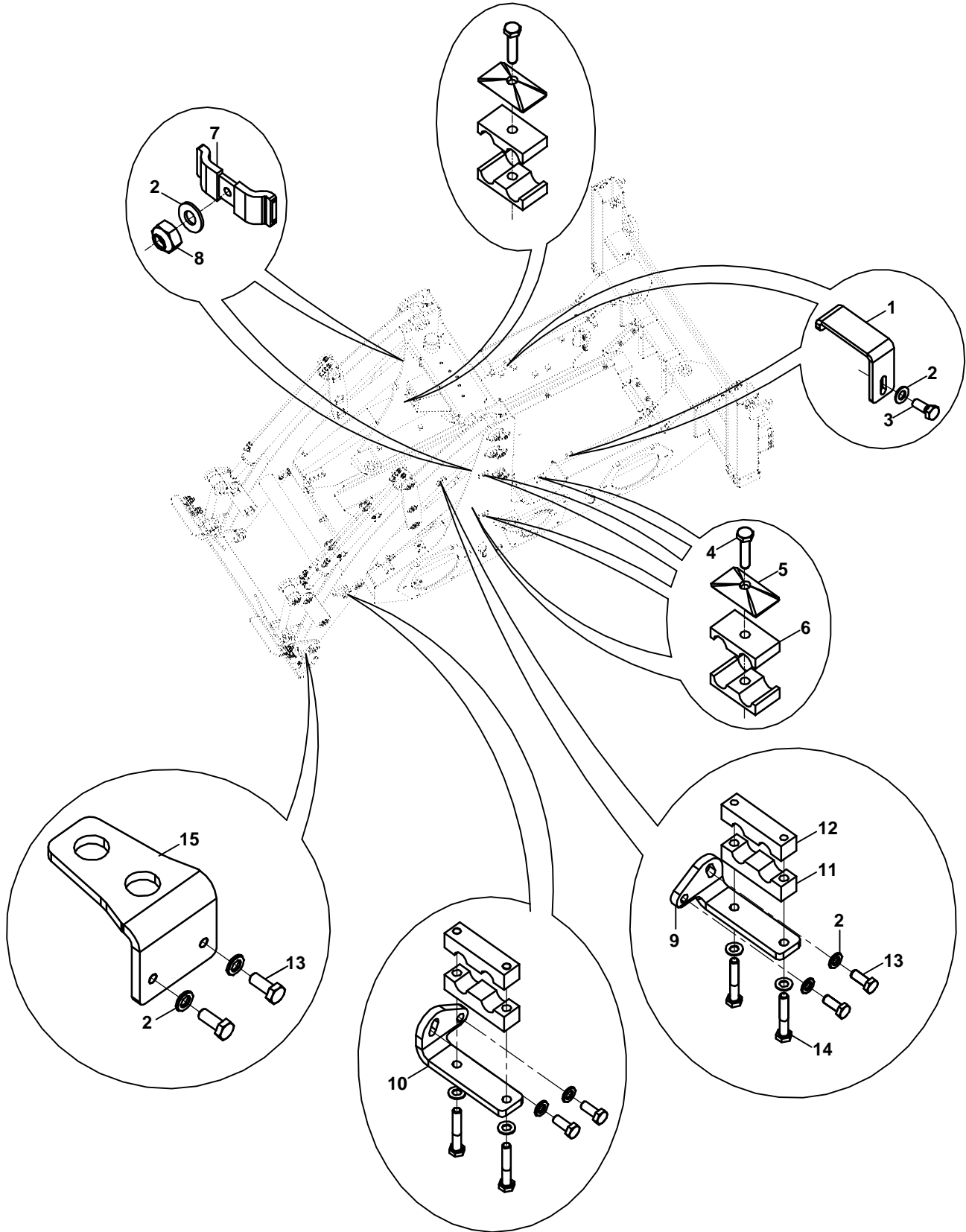
YÜKLEYİCİ HİDROLİK TESİSAT, AÇILIR KEPÇE
LOADER HYDRAULIC PIPING, MULTIPURPOSE BUCKET



YÜKLEYİCİ HİDROLİK TESİSAT, AÇILIR KEPÇE
LOADER HYDRAULIC PIPING, MULTIPURPOSE

No	Parça No	Parça Adı	Adet	S.K.	Bas.S.N	Bit.S.N	Y.K	Not
No	Part No	Description	Qty	S.C.	S/N From	S/N To	ICA	Note
1	80624071	NİPEL	2					M24X1.5-7/8
2	N102001724	O-RİNG	2					
3	6642221135	HORTUM	2					
4	N163450122	NİPEL	2					M24X1.5
5	M113702600	TESİSAT BORUSU	1					
6	M113702400	TESİSAT BORUSU	1					
7	664222C055	HORTUM	2					
8	M113701500	TESİSAT BORUSU	2					
9	66422PA062	HORTUM	2					
10	80400634	SOMUN	2					M24X1.5
11	80624633	NİPEL	2					M24X1.5-R1/2
12	N030000015	PUL	2					
13	N169900092	ÇABUK SÖK TAK, DİŞİ	1					
14	N169900091	ÇABUK SÖK TAK, ERKEK	1					

YÜKLEYİCİ HİDROLİK TESİSAT, HORTUM TUTUCU SETİ
LOADER HYDRAULIC PIPING, HOSE HOLDER SET



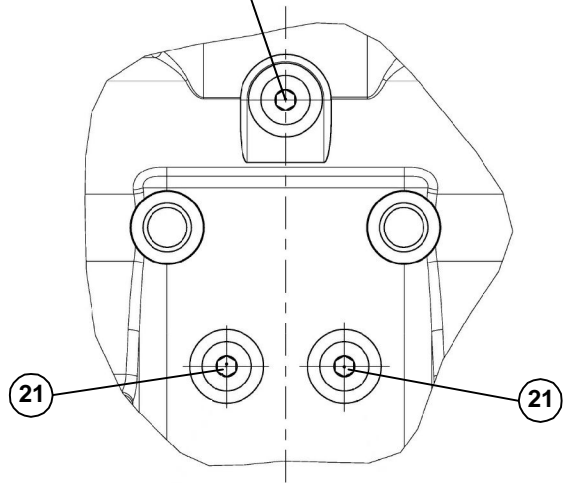
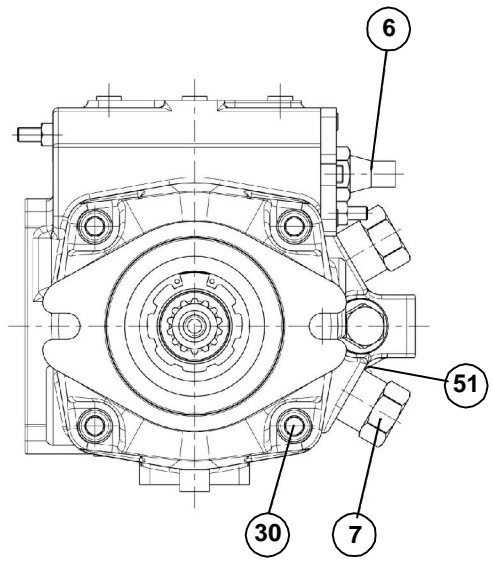
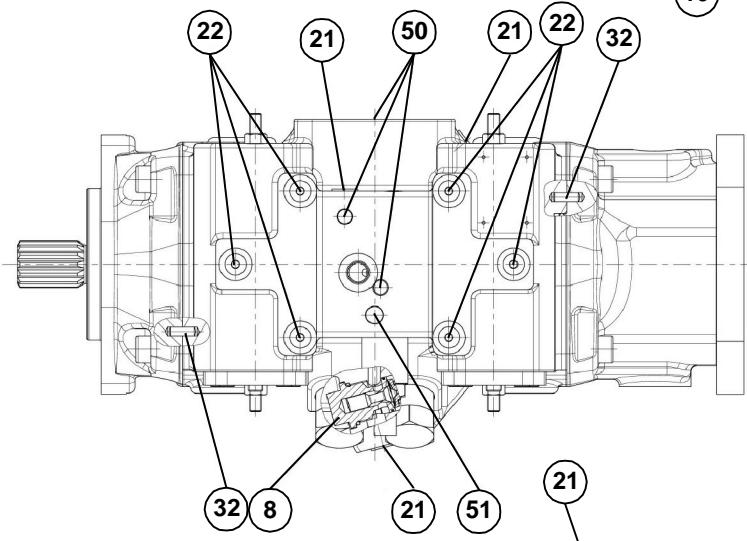
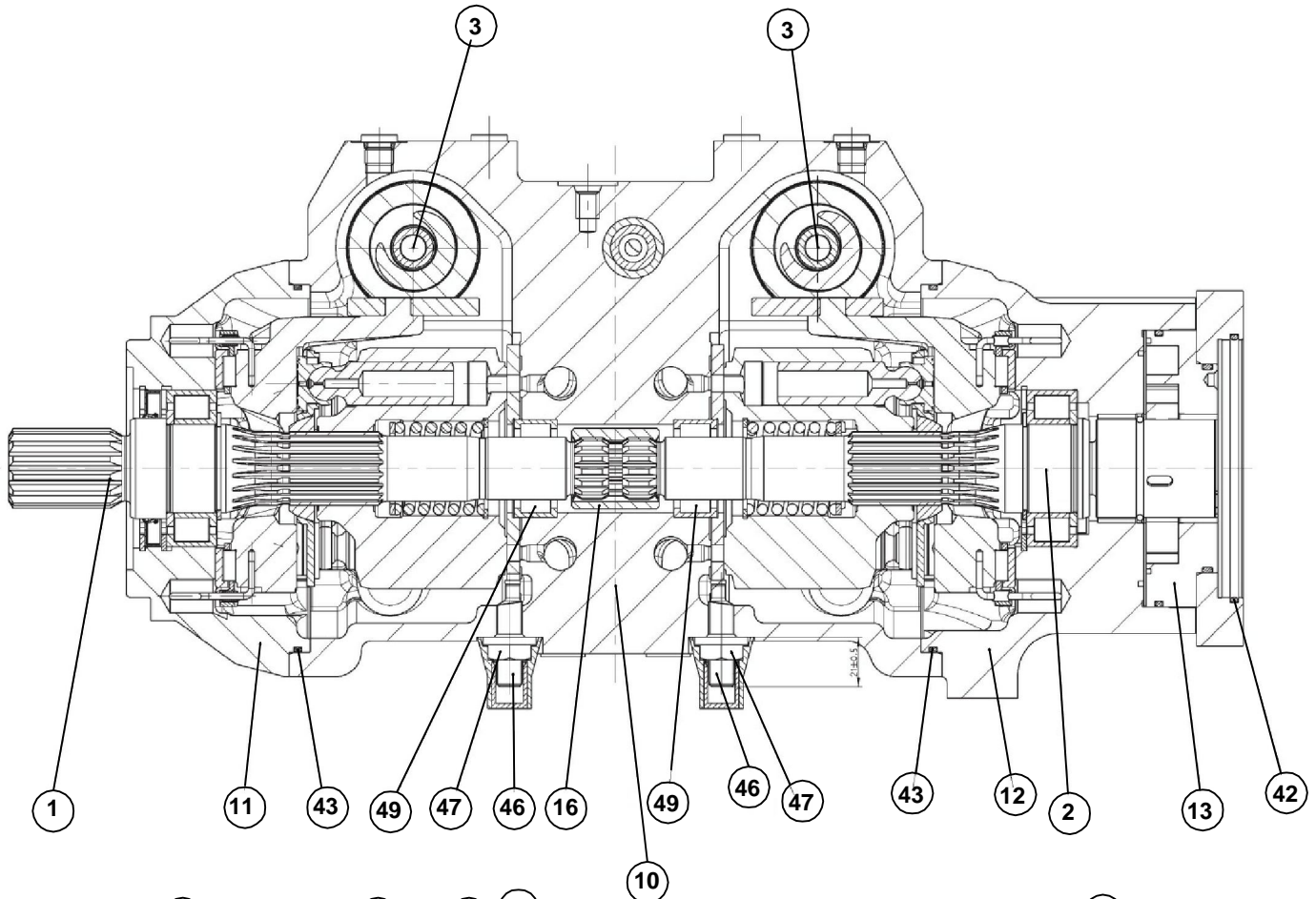
YÜKLEYİCİ HİDROLİK TESİSAT, HORTUM TUTUCU SETİ
LOADER HYDRAULIC PIPING, HOSE HOLDER SET

No	Parça No	Parça Adı	Description	Adet	S.K.	Bas.S.N	Bit.S.N	Y.K	Not
No	Part No			Qty	S.C.	S/N From	S/N To	ICA	Note
1	M113702300	HORTUM TUTUCU	HOSE HOLDER	2					
2	N030810014	PUL	WASHER	14					M8
3	N010222070	CIVATA	BOLT	2					M8X16
4	N010222174	CIVATA	BOLT	10					M8X35
5	N073016002	KELEPÇE ÜST GÖVDE	BODY, UPPER, CLAMP	10					
6	N073016004	KELEPÇE, GÖVDESİ	BODY, CLAMP	10					
7	M113702200	HORTUM TUTUCU	HOSE HOLDER	6					
8	N025910062	SOMUN	NUT	6					M8
9	M113701800	BAĞLANTI SACI, ARKA	PLATE, REAR	1					
10	M113701900	BAĞLANTI SACI, ÖN	PLATE, FRONT	1					
11	81052168	TESİSAT TUTUCU	PIPE HOLDER	2					
12	81052167	TESİSAT TUTUCU	PIPE HOLDER	2					
13	N010380410	CIVATA	BOLT	4					M8X50
14	N010232114	CIVATA	BOLT	6					M8X20
15	M113701700	TAK	PLATE, QUICK COUPLER	1					

G

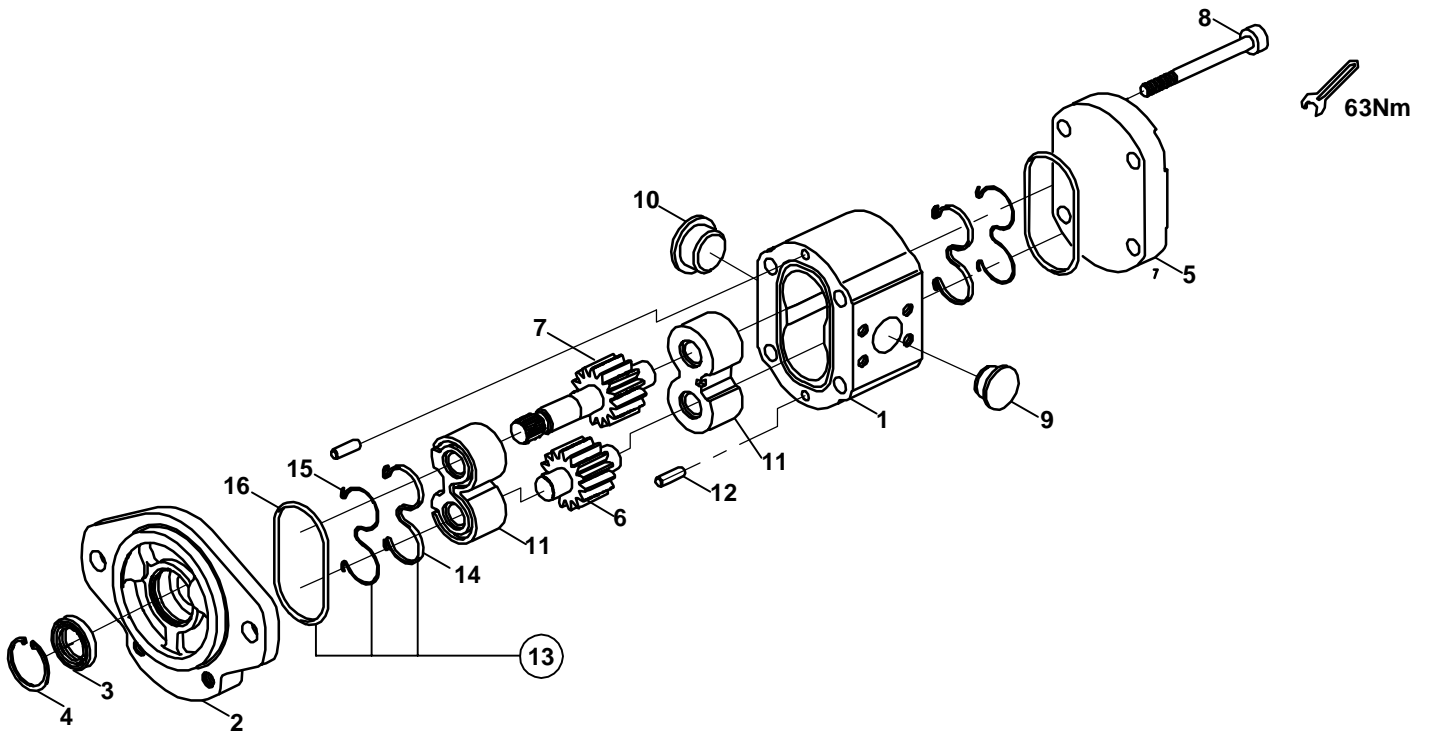
HIDROLİK KOMPONENT
HYDRAULIC COMPONENT

HIDROLİK POMPA, REXROTH
HYDRAULIC PUMP, REXROTH



HİDROLİK POMPA, REXROTH
HYDRAULIC PUMP, REXROTH

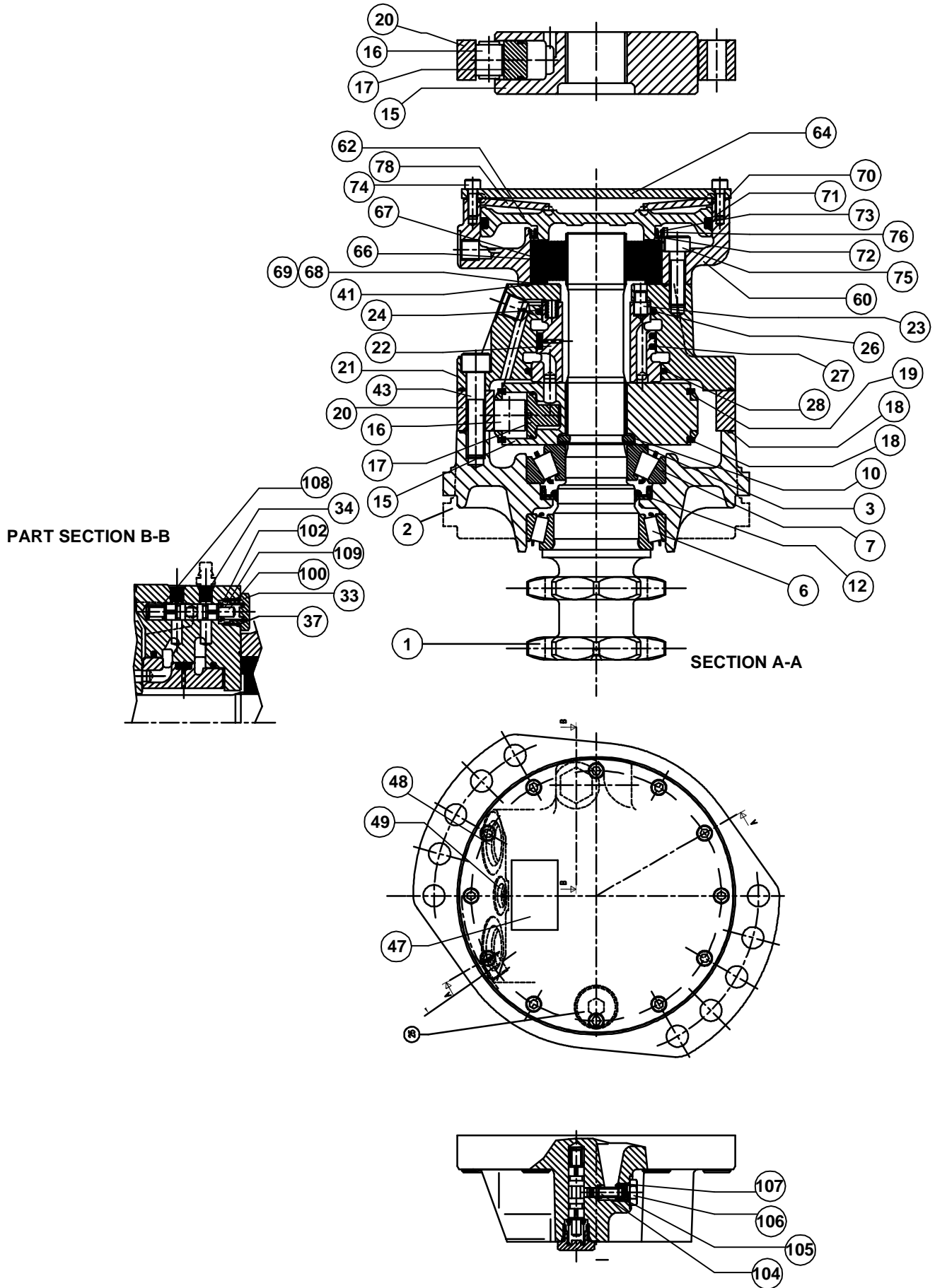
No	Parça No	Parça Adı	Description	Adet	S.K.	Bas.S.N	Bit.S.N	Y.K	Not
No	Part No			Qty	S.C.	S/N From	S/N To	ICA	Note
1	M118700400	ŞAFT	ROTARY GROUP	1					
2	M118700500	ŞAFT	ROTARY GROUP	1					
3	M118700600	KONTROL, HİDROLİK	CONTROL, HYDRAULIC	2					
6	M118700700	ORİFİS	CONTROL CARTRIDGE W. ORIFICE	1					
7	M118700800	VALF, EMNİYET	PRESSURE RELIEF VALVE	4					
8	M118700900	VALF, EMNİYET	PRESSURE RELIEF VALVE	1					
10	M118701000	GÖVDE, POMPA	PUMP HOUSING	1					
11	M118701100	YATAK, RULMAN	BEARING FLANGE	1					
12	M118701200	YATAK, RULMAN	BEARING FLANGE	1					
13	M118701300	DİŞLİ POMPA, İÇTEN	INTERNAL GEAR PUMP	1					
16	M118701400	KAVRAMA	THROUGH DRIVE COUPLING	1					
21	M118701500	CIVATA	LOCKING SCREW	6					
22	M118701600	CIVATA	LOCKING SCREW	6					
30	M118701700	CIVATA	SOCKET-HEAD SCREW	8					
32	M118701800	PİM, SİLİNDİR	CYLINDER PIN	2					
42	M118701900	O-RİNG	O-RING	1					
43	M118702000	O-RİNG	O-RING	2					
46	M118702100	CIVATA	ECCENTRIC SCREW	2					
47	M118702200	SOMUN	SEALING NUT	2					
49	M118702300	MAFSAL YATAK	PLAIN ROLLER BEARING	2					
50	M118702400	TAPA	DOUBLE BREAK-OFF PLUG	2					
51	M118702500	TAPA	DOUBLE BREAK-OFF PLUG	1					

DİŞLİ POMPA
GEAR PUMP

DİŞLİ POMPA
GEAR PUMP

No	Parça No	Parça Adı	Adet	S.K.	Bas.S.N	Bit.S.N	Y.K	Not
No	Part No	Description	Qty	S.C.	S/N From	S/N To	ICA	Note
1		POMPA GÖVDESİ	1					
2		KAPAK	1					
3	M118700100	YAĞ KEÇESİ	1					
4	M118700200	SEGMAN	1					40X1,75
5		ARKA KAPAK	1					
6		DİŞLİ	1					
7		DİŞLİ	1					
8		CIVATA	4					
9		TAPA	1					NK1-18,9
10		TAPA	1					NK1-27
11		İKİZ RULMAN	2					
12		DÜZ PİM	2					5H8X10
13	M118700300	KEÇE, KİT	2					
14		BİLEZİK, SIZDIRMAZLIK	1					
15		BİLEZİK, DESTEK	1					
16		BİLEZİK, SIZDIRMAZLIK	1					

YÜRÜYÜŞ ÜNİTESİ, MOTOR
TRAVEL UNIT, ENGINE

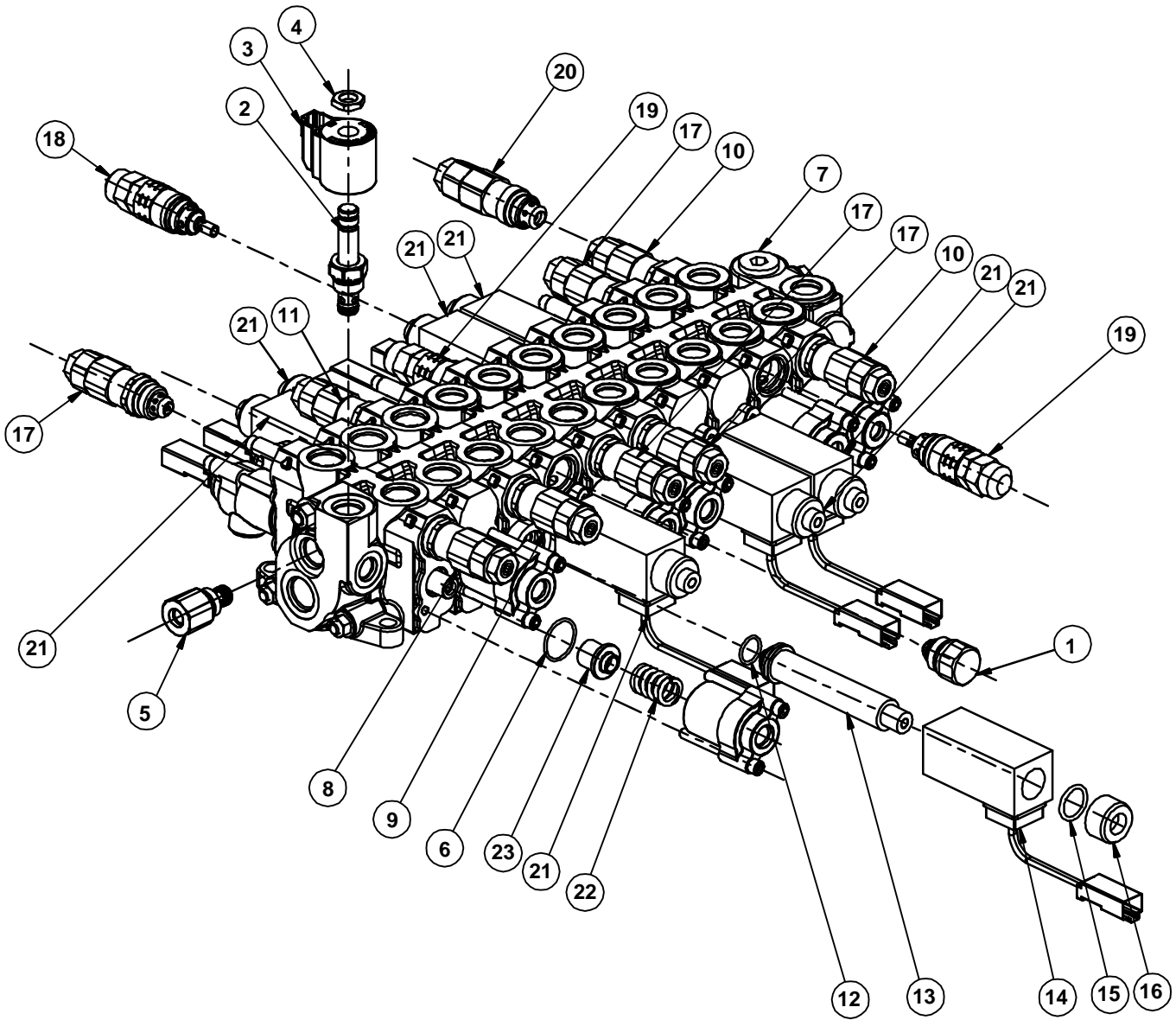


YÜRÜYÜŞ ÜNİTESİ, MOTOR
TRAVEL UNIT, ENGINE

No	Parça No	Parça Adı	Adet	S.K.	Bas.S.N	Bit.S.N	Y.K	Not
No	Part No	Description	Qty	S.C.	S/N From	S/N To	ICA	Note
1	M118800100	MİL	1					
2	M118800200	ÖN MUHAFAZA	1					
3	M118800300	DESTEK PULU	1					55X90X23
6	M118800400	RULMAN	1					40X90X25,25
7	M118800500	RULMAN	1					
10	M118800600	HALKALI BİLEZİK	1					50X72X8
12	M118800700	KEÇE	1					
15	M118800800	SİLİNDİR BLOĞU	1					
16	M118800900	MAKARA	8					
17	M118801000	PİSTON	8					
18	M118801100	SEGMAN	2					
19	M118801200	SEGMAN	2					
20	M118801300	KAM	1					280/400
21	M118801400	ARKA MUHAFAZA	1					
22	M118801500	DAĞITICI	1					
23	M118801600	TAHDİT PİMİ	1					9X7X18
24	M118801700	DAĞITICI YAYI	9					
25	M118801800	TAPA	1					3/4-16 SEA
26	M118801900	KEÇE, ROD	1					70
27	M118802000	KEÇE, PİSTON	2					77.225
28	M118802100	KEÇE, ROD	1					84
33	M118802200	TAPA, SPOOL	1					G3/8-19
34	M118802300	TAPA	1					ZN10006-M8
37	M118802400	O-RİNG	1					13.60X2.40
41	M118802500	PUL	1					88.62X1.68
42	M118802600	PUL	2					171.50X1.68
43	M118802700	VİDA	6					M12X55
47	M118802800	ETİKET, MOTOR	1					
48	M118802900	TAPA	2					1/16-12 UNF
49	M118803000	TAPA	2					9/16-18 UNF
60	M118803100	YATAK, FREN	1					
62	M118803200	PİSTON, FREN	1					
64	M118803300	ÇIKIŞ KAPAĞI, FREN	1					
66	M118803400	SAC, FREN	15					OUTER
67	M118803500	SAC, FREN	13					INNER
68	M118803600	ŞİM, FREN	1					80X63X0.1
69	M118803700	ŞİM, FREN	1					80X63X0.3
70	M118803800	CONTA, FREN	1					
71	M118803900	KEÇE	1					
72	M118804000	KEÇE, FREN	1					
73	M118804100	SEGMAN	1					
74	M118804200	VİDA	12					M8X16-12.9
75	M118804300	VİDA	8					
76	M118804400	O-RİNG	1					75.92X1.78
78	M118804500	DİSK YAYI	1					180X61X4.3
100	M118804600	SPOOL	1					
102	M118804700	SPOOL	1					
104	M118804800	SÜRGÜ, VALF	1					
105	M118804900	YAY, SÜRGÜ, VALF	1					
106	M118805000	TAPA, SÜRGÜ, VALF	1					7/16-20 SEA
107	M118805100	O-RİNG	1					8.92X1.63
108	M118805200	YAY, SPOOL	1					10 BAR
109	M118805300	YAY, SPOOL	1					10 BAR

HMK62SS

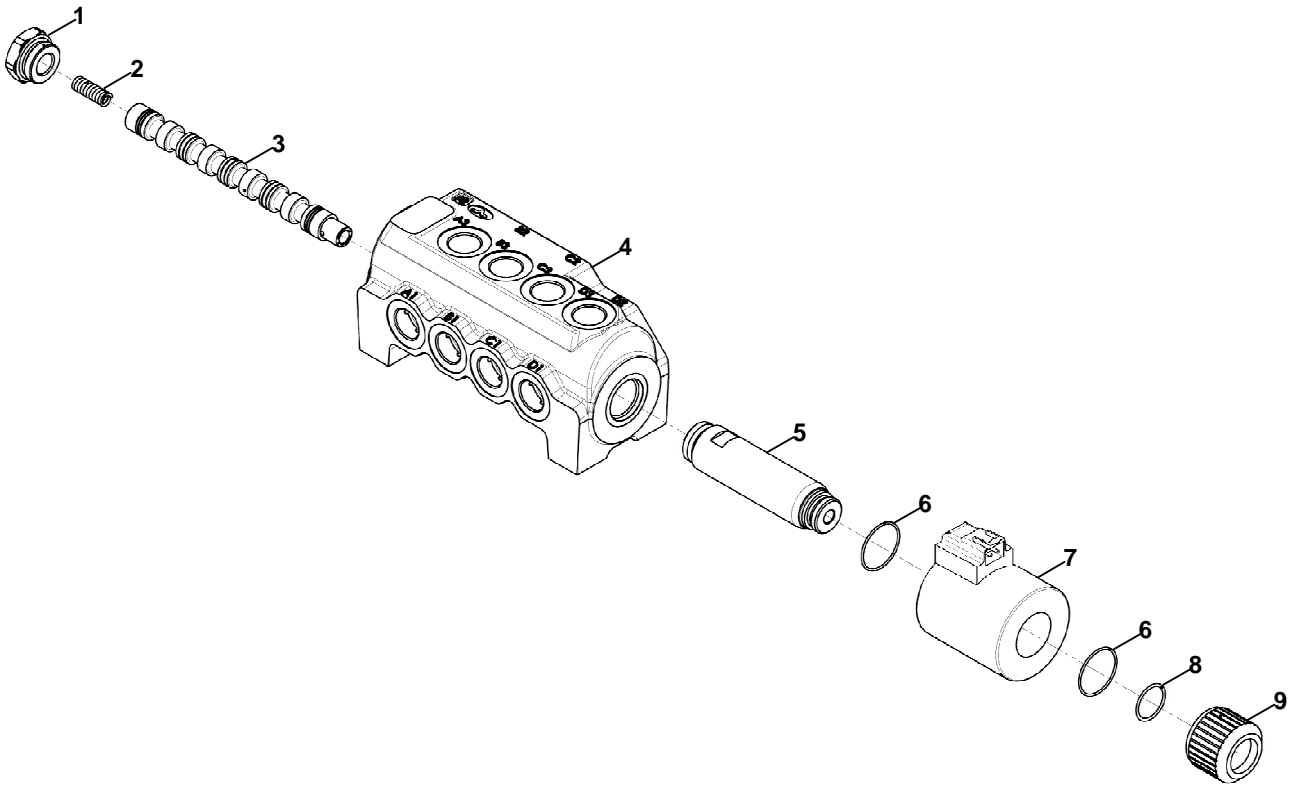
ANA KUMANDA VALFI, HUSCO
MAIN CONTROL VALVE, HUSCO



ANA KUMANDA VALFİ, HUSCO
MAIN CONTROL VALVE, HUSCO

No	Parça No	Parça Adı	Description	Adet	S.K.	Bas.S.N	Bit.S.N	Y.K	Not
No	Part No			Qty	S.C.	S/N From	S/N To	ICA	Note
1	S1831020	ANTİKAVİTASYON VALFİ KOMPLESİ	ANTI-VOID ASSY.	1					
2	S1830620	GÖVDE, SELENOİD	BODY-SOLENOID	1					
3	S1830186	BOBIN, SOLENOID	COIL-SOLENOID	1					
4	S1830643	ÖZEL SOMUN	NUT-SPECIAL	1					
5	S1830515	SIKMA VALFİ KOMPLE	CLAMP VALVE ASSY.	1					
6	S1830185	O-RING	O-RING	12					
7	M118500700	TAPA KOMPLE	PLUG ASSY.	1					
8	S1830174	BASINÇ EMNİYET VALFİ KOMPLESİ	RELIEF VALVE ASSY.	1					
9	M118500900	BASINÇ EMNİYET VALFİ KOMPLESİ	RELIEF VALVE ASSY.	1					
10	M118501000	BASINÇ EMNİYET VALFİ KOMPLESİ	RELIEF VALVE ASSY.	2					
11	M118501100	BASINÇ EMNİYET VALFİ KOMPLESİ	RELIEF VALVE ASSY.	1					
12	S1831186	O-RING	O-RING	8					
13	S1830656	TÜP, SELENOİD	TUBE-SOLENOID	8					
14	S1830181	BOBIN, SOLENOID	COIL-SOLENOID	8					
15	S1831196	O-RING	O-RING	8					
16	S1830704	ÖZEL SOMUN	NUT-SPECIAL	8					
17	S1830166	BASINÇ EMNİYET VALFİ KOMPLESİ	RELIEF VALVE ASSY.	4					
18	M118501800	BASINÇ EMNİYET VALFİ KOMPLESİ	RELIEF VALVE ASSY.	1					
19	M118501900	BASINÇ EMNİYET VALFİ KOMPLESİ	RELIEF VALVE ASSY.	2					
20	M118502000	BASINÇ EMNİYET VALFİ KOMPLESİ	RELIEF VALVE ASSY.	1					
21	S1830150	SELENOİD	SOLENOID	8					12V-8/8
22	S1830189	YAY	SPRING	12					
23	S1830191	YAY YATAĞI	SPRING SEAT	12					

FONKSİYON DEĞİŞTİRME VALFİ, WALVOIL
DIVERter VALVE, WALVOIL



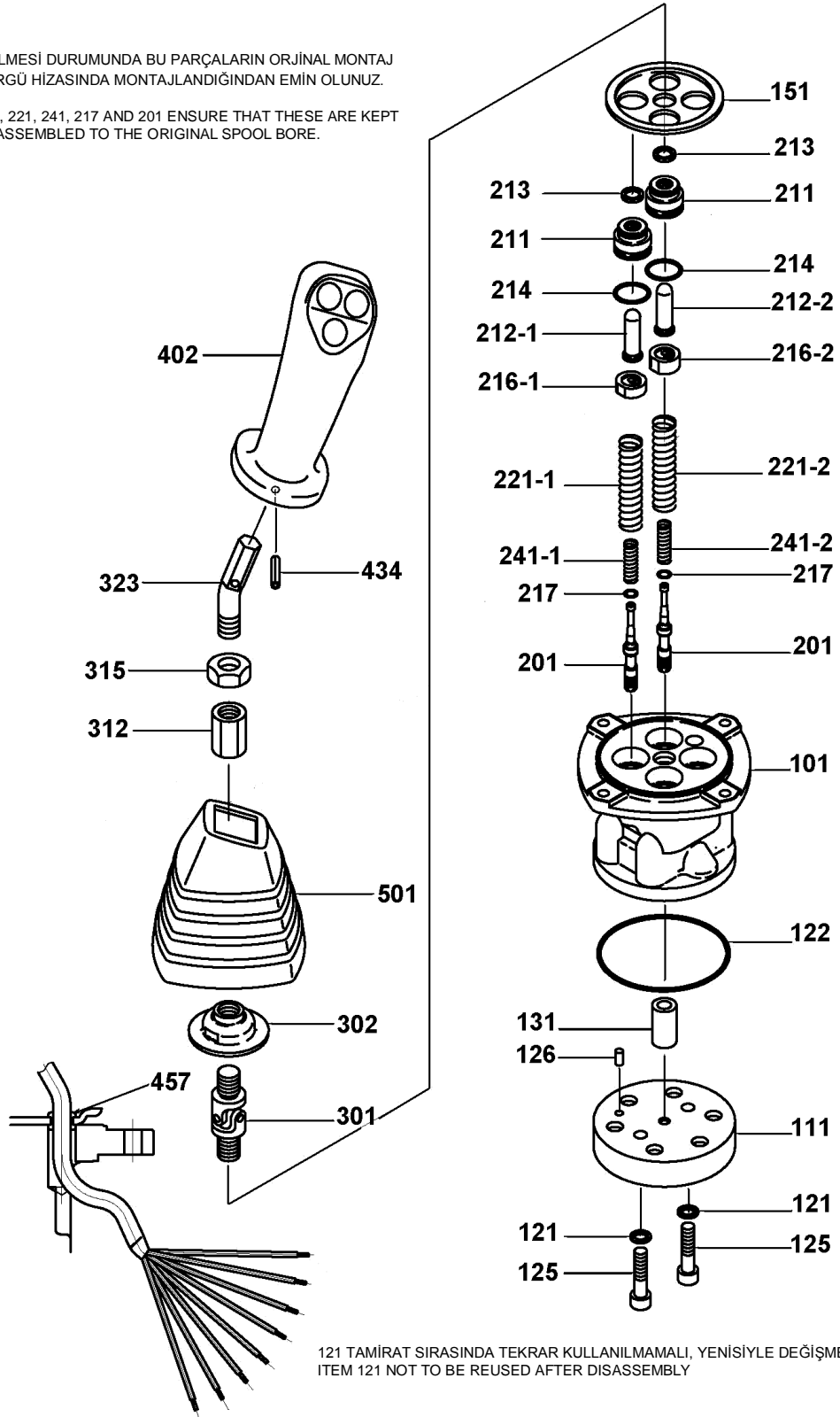
FONKSİYON DEĞİŞTİRME VALFİ, WALVOIL
REPLACE FUNCTION VALVE, WALVOIL

No	Parça No	Parça Adı	Adet	S.K.	Bas.S.N	Bit.S.N	Y.K	Not
No	Part No	Description	Qty	S.C.	S/N From	S/N To	ICA	Note
1	M118502400	TAPA	1					
2	M118502500	YAY	1					
3	M118502600	SPOOL	1					
4	M118502700	GÖVDE	1					
5	M118502800	TÜP KOMPLESİ	1					
6	M118502900	O-RİNG	2					
7	M118503000	BOBİN	1					
8	M118503100	O-RİNG	1					
9	M118503200	SOMUN	1					

JOYSTICK (SAĞ/SOL) REMOTE CONTROL VALVE (R/L)

211, 212, 216, 221, 241, 217 VE 201'İN SÖKÜLMESİ DURUMUNDA BU PARÇALARIN ORJİNAL MONTAJ SIRASINDA OLDUĞUNDAN VE ORJİNAL SÜRGÜ HİZASINDA MONTAJLANDIĞINDAN EMİN OLUNUZ.

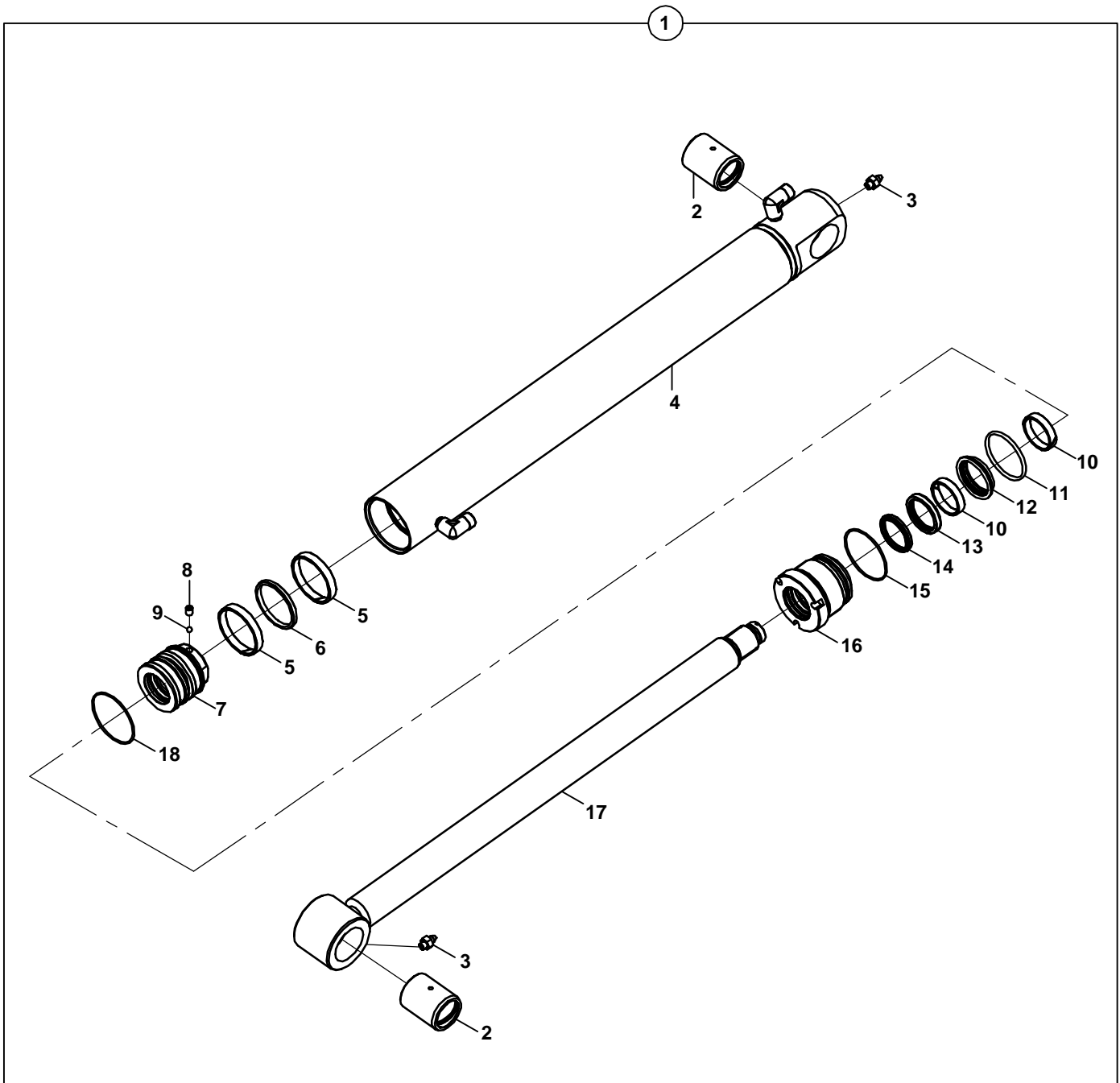
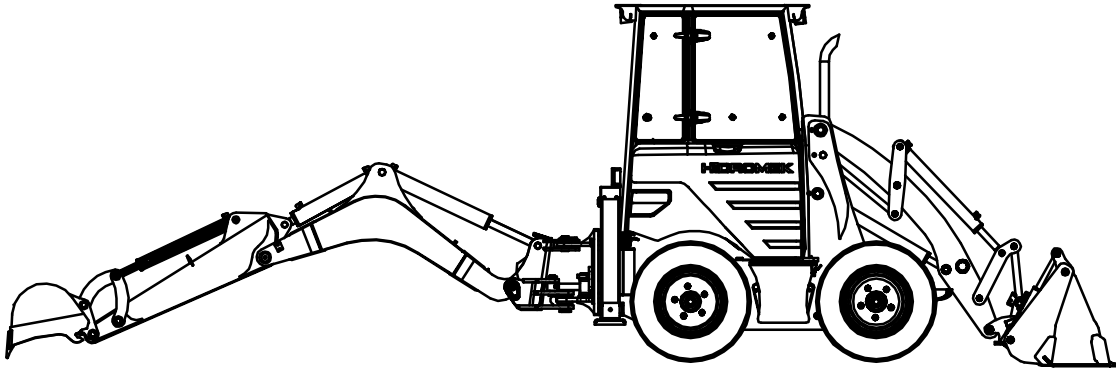
IF REMOVING ITEM NUMBERS 211, 212, 216, 221, 241, 217 AND 201 ENSURE THAT THESE ARE KEPT IN ORIGINAL ASSEMBLY ORDER AND ARE ASSEMBLED TO THE ORIGINAL SPOOL BORE.



JOYSTICK (SAĞ/SOL)
REMOTE CONTROL VALVE (R/L)

No	Parça No	Parça Adı	Description	Adet	S.K.	Bas.S.N	Bit.S.N	Y.K	Not
No	Part No			Qty	S.C.	S/N From	S/N To	ICA	Note
	H343200301	Joistik Montajı, Sağ	Joistic Ass'y, R/H	1				D	
	H343200901	Joistik Montajı, Sol	Joistic Ass'y, L/H	1				D	
101	H349042001	Koruyucu	Casing	1	NSP				
111	H349042002	Kapak, Port	Plate, Port	1	NSP				
121	H349042003	Pul, Sızdırmazlık	Washer, Seal	2	K				
122	H349042004	O-Ring	O-Ring	1	K				
125	H349042005	Cıvata	Screw	2	NSP				M8x35
126	H349042006	Pim	Pin, Spring	1	NSP				
131	H349042007	Burç	Bush	1	NSP				
151	H349042008	Kapak Tutucusu	Plate	1	NSP			D	
152	H349042009	Körük Tutucusu	Plate	1	NSP				
201	H349042010	Valf Sürgüsü	Spool	4	NSP				
211	H349042011	Kapak	Plug	4	NSP				
212-1	H349042012	İtici Pim	Rod, Push	2	NSP				Port 1&3
212-2	H349042013	İtici Pim	Rod, Push	2	NSP				Port 2&4
213	H349042014	Keçe	Seal	4	K				
214	H349042015	O-Ring	O-Ring	4	K				
216-1	H349042016	Yay Tutucusu	Seat	2	NSP				Port 1&3
216-2	H349042017	Yay Tutucusu	Seat	2	NSP				Port 2&4
217	H349042018	Pul 2	Washer 2	4	NSP				
221-1	H349042019	Yay	Spring	1	NSP				Port 1
221-2	H349042020	Yay	Spring	3	NSP				Port 2&3&4
241-1	H349042021	Yay	Spring	2	NSP				Port 1&3
241-2	H349042022	Yay	Spring	2	NSP				Port 2&4
301	H349042023	Mafsal	Joint	1	NSP				
302	H349042024	İtici Disk	Plate, Circular	1	NSP				
312	H349042025	Somun, Ayar	Nut, Adjusting	1	NSP				
315	H349042026	Somun, Kilit	Nut, Lock	1	NSP				
323	H349042027	Levye	Lever	1	NSP				
402	H349042028	Topuz	Knob	1	NSP				
434	H349042029	Pim	Pin, Spring	1	NSP				
457	H349042030	Burç	Bush	1	K			D	
501	H349042031	Akordion Körük	Bellows	1	NSP			D	
	• H349042032	Tamir Takımı	Seal KIT	1				D	K

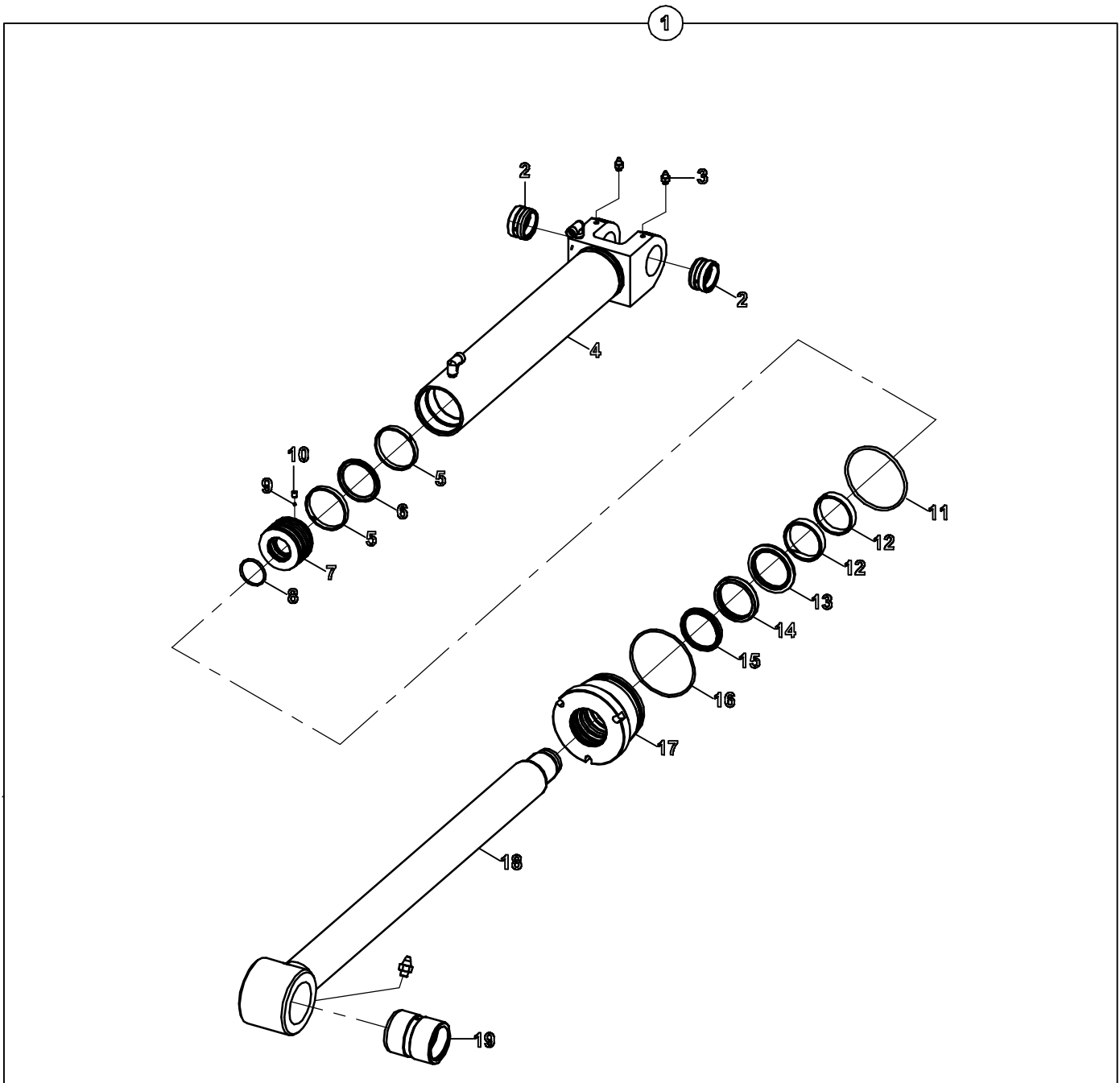
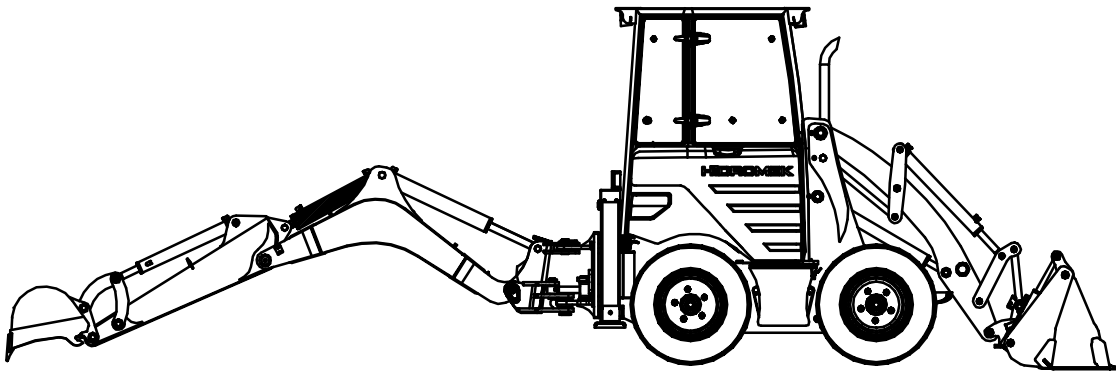
KEPÇE SİLİNDİRİ, KAZICI
BUCKET CYLINDER, BACKHOE



KEPÇE SİLİNDİRİ, KAZICI
BUCKET CYLINDER, BACKHOE

No	Parça No	Parça Adı	Description	Adet	S.K.	Bas.S.N	Bit.S.N	Y.K	Not
No	Part No			Qty	S.C.	S/N From	S/N To	ICA	Note
1	15221100	SİLİNDİR, KIVIRICI, KAZICI	CYLINDER, BUCKET, BACKHOE	1					
2	80201602	SERT BURÇ	BUSHING	2					
3	N081210020	GRESÖRLÜK	GREASE NIPPLE	2					UNF 5/16"24,0
4	20922100	SİLİNDİR BORUSU	CYLINDER	1					
5	N100586397	YATAKLAMA BANDI	GUIDE RING	2					
6	N103476306	PISTON KEÇESİ	SEAL, PISTON	1					
7	20121060	PISTON	PISTON	1					
8	N043120686	VİDALI PİM	SETSCREW	1					M8X10
9	N099001060	ÇELİK BİLYA	STEEL BALL	1					
10	N100404597	YATAKLAMA BANDI	GUIDE RING	2					
11	N102005835	O-RİNG	O-RING	1					
12	N107405508	BASINÇ KEÇESİ	SEAL, PRESSURE	1					
13	N104405007	BOĞAZ KEÇESİ	U-CAP	1					
14	N105404805	BOĞAZ TOZ KEÇESİ	SCRAPER	1					
15	N102006426	O-RİNG	O-RING	1					
16	20222065	BOĞAZ	CAP, END	1					
17	20945110	SİLİNDİR MİLİ	ROD	1					
18	N102003935	O-RİNG	O-RING	1					

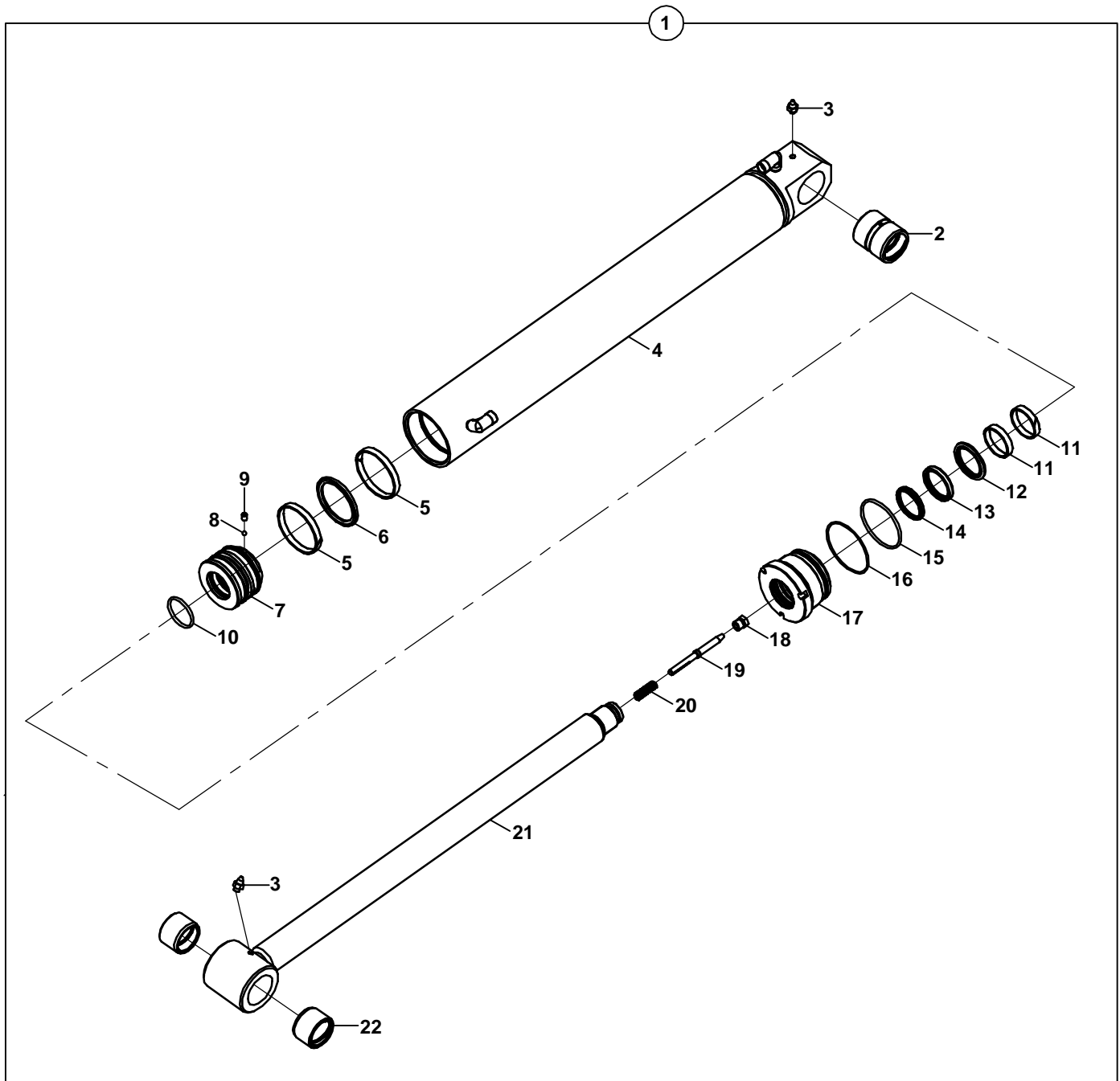
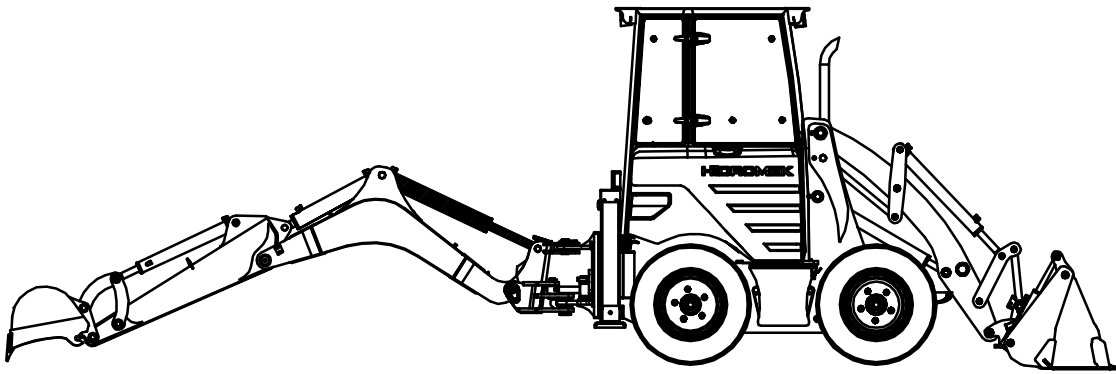
ARMİ SİLİNDİRİ, KAZICI
ARM CYLINDER, BACKHOE



ARM SİLİNDİRİ, KAZICI
ARM CYLINDER, BACKHOE

No	Parça No	Parça Adı	Description	Adet	S.K.	Bas.S.N	Bit.S.N	Y.K	Not
No	Part No			Qty	S.C.	S/N From	S/N To	ICA	Note
1	15421000	SİLİNDİR, DEVİRİCİ, KAZICI	CYLINDER, DIPPER, BACKHOE	1					
2	80201229	SERT BURÇ	BUSHING	2					
3	N081210020	GRESÖRLÜK	GREASE NIPPLE	3					UNF 5/16"24
4	20922200	SİLİNDİR BORUSU	CYLINDER	1					
5	N101758097	YATAKLAMA BANDI	GUIDE RING	2					
6	N103648006	PISTON KEÇESİ	SEAL, PISTON	1					
7	20121150	PISTON	PISTON	1					
8	N043120686	VİDALI PİM	SETSCREW	1					M8X10
9	N099001060	ÇELİK BİLYA	STEEL BALL	1					
10	N102004436	O-RİNG	O-RING	1					
11	N102007535	O-RİNG	O-RING	1					
12	N100455097	YATAKLAMA BANDI	GUIDE RING	2					
13	N107445006	TAMPON KEÇE	SEAL	1					
14	N104455507	BOĞAZ KEÇESİ	U-CAP	1					
15	N105455305	TOZ KEÇESİ	SCRAPER	1					
16	N102008026	O-RİNG	O-RING	1					
17	20222170	BOĞAZ	CAP, END	1					
18	20845100	SİLİNDİR MİLİ	ROD	1					
19	80201168	SERT BURÇ	BUSHING	1					

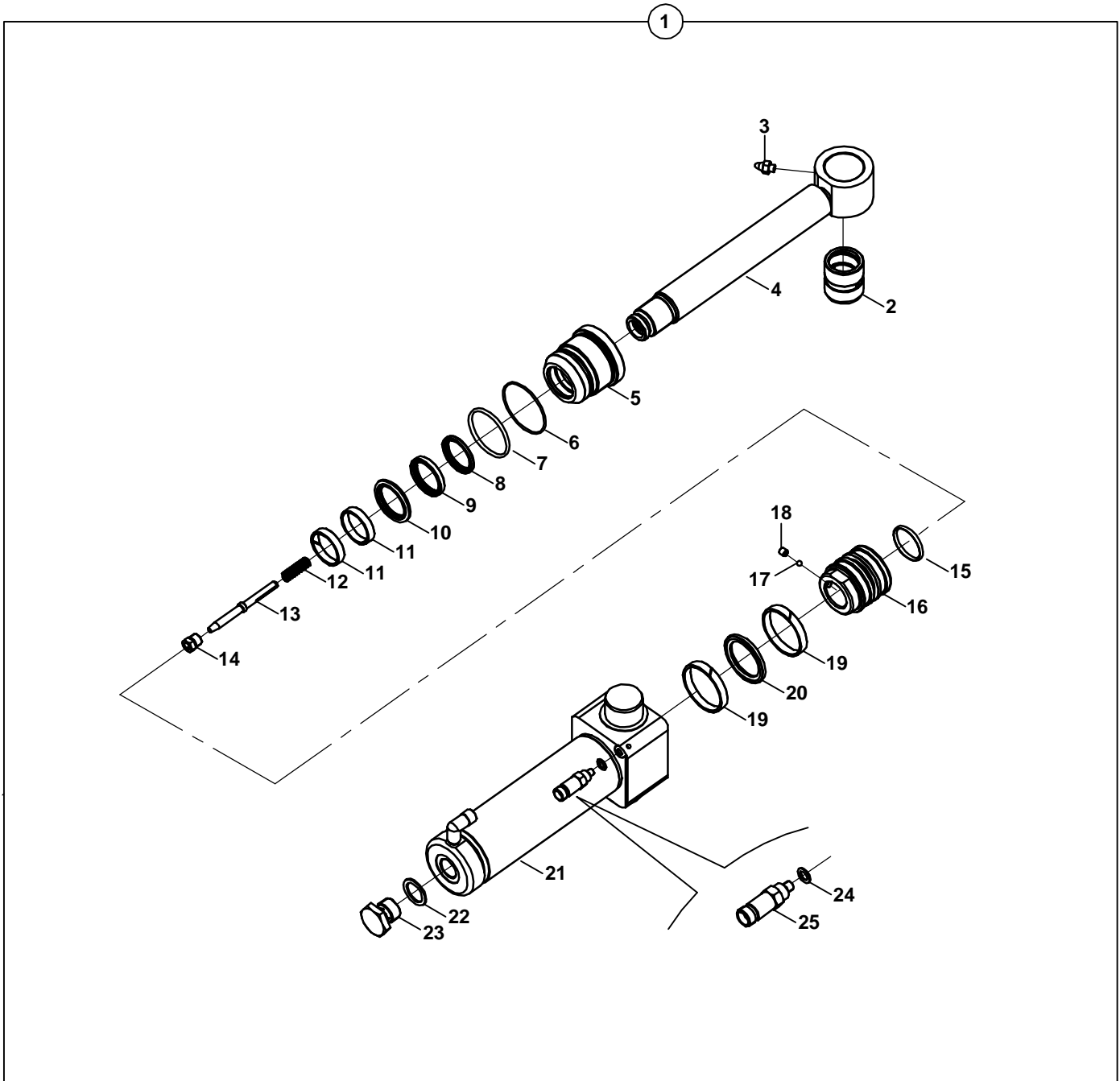
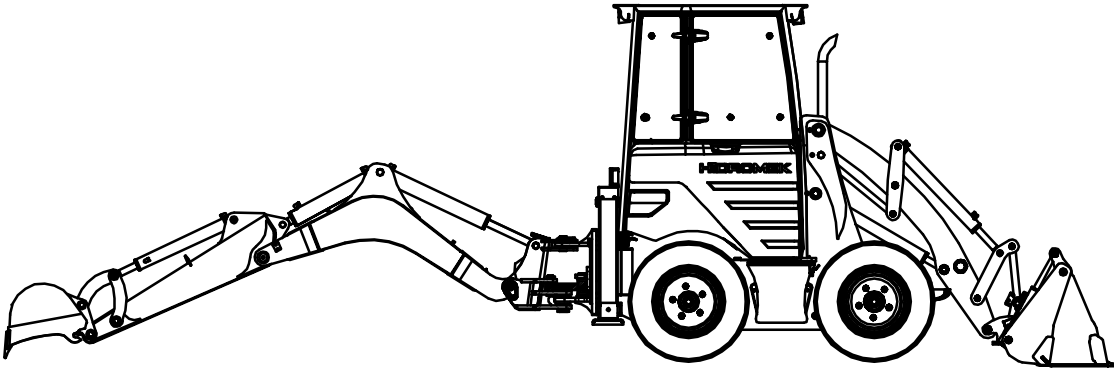
BOM SİLİNDİRİ, KAZICI
BOOM CYLINDER, BACKHOE



**BOM SİLİNDİRİ, KAZICI
BOOM CYLINDER, BACKHOE**

No	Parça No	Parça Adı	Adet	S.K.	Bas.S.N	Bit.S.N	Y.K	Not
No	Part No	Description	Qty	S.C.	S/N From	S/N To	ICA	Note
1	15421100	KALDIRICI SİLİNDİR	1					45X80X95
2	80201231	SERT BURÇ	1					
3	N081210020	GRESÖRLÜK	2					UNF 5/16"24
4	20922210	SİLİNDİR BORUSU	1					
5	N101758097	YATAKLAMA BANDI	2					
6	N103648006	PİSTON KEÇESİ	1					
7	20121150	PİSTON	1					
8	N099001060	ÇELİK BİLYA	1					
9	N043120686	VİDALI PİM	1					M8X10
10	N102004436	O-RİNG	1					90 SHORE
11	N100455097	YATAKLAMA BANDI	2					
12	N107446006	TAMPON KEÇESİ	1					
13	N104455507	BOĞAZ KEÇESİ	1					
14	N105455305	TOZ KEÇESİ	1					
15	N102007535	O-RİNG	1					90 SHORE
16	N102008026	O-RİNG	1					
17	20222170	BOĞAZ	1					
18	80611025	YATAK RAKORU	1					
19	80107040	FREN MİLİ	1					
20	80702010	YAY	1					1,6
21	20845130	SİLİNDİR MİLİ	1					
22	80201147	SERT BURÇ	2					

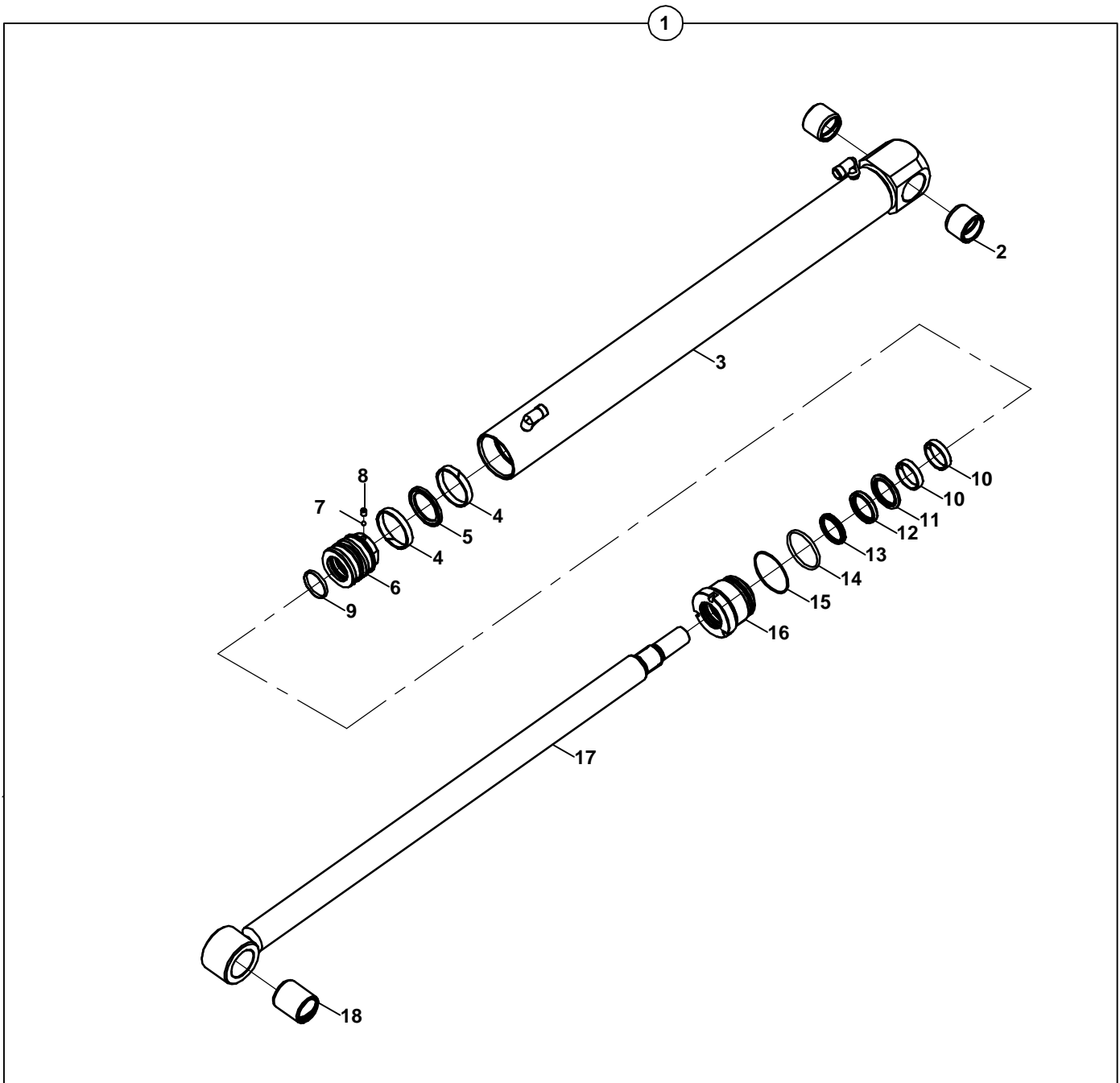
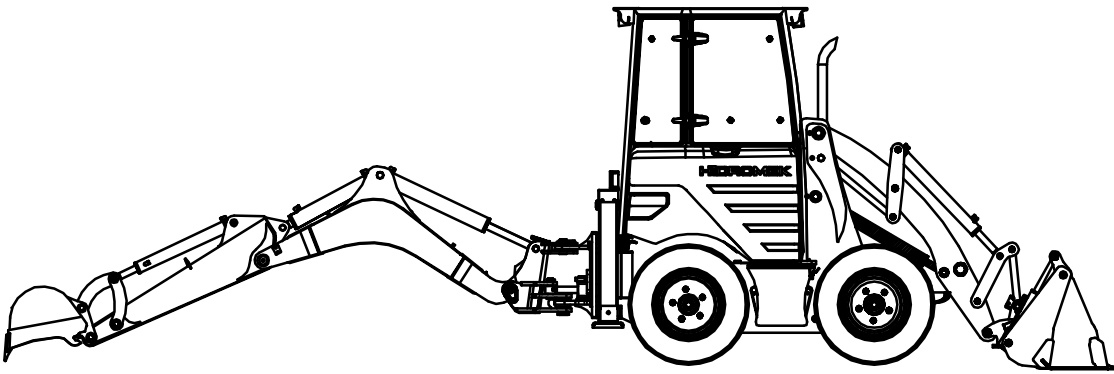
DÖNÜŞ SİLİNDİRİ
SWING CYLINDER



DÖNÜŞ SİLİNDİRİ
SWING CYLINDER

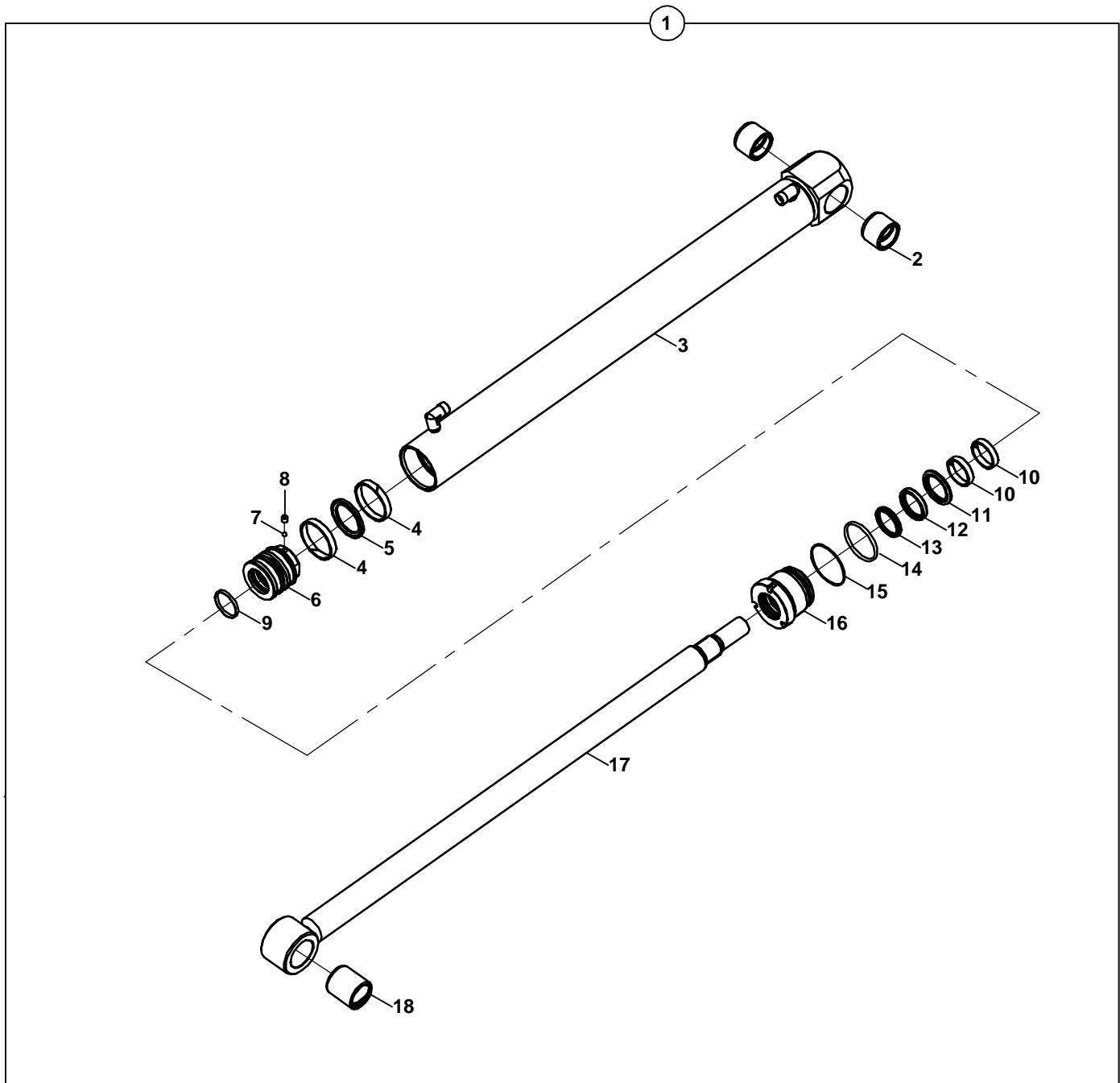
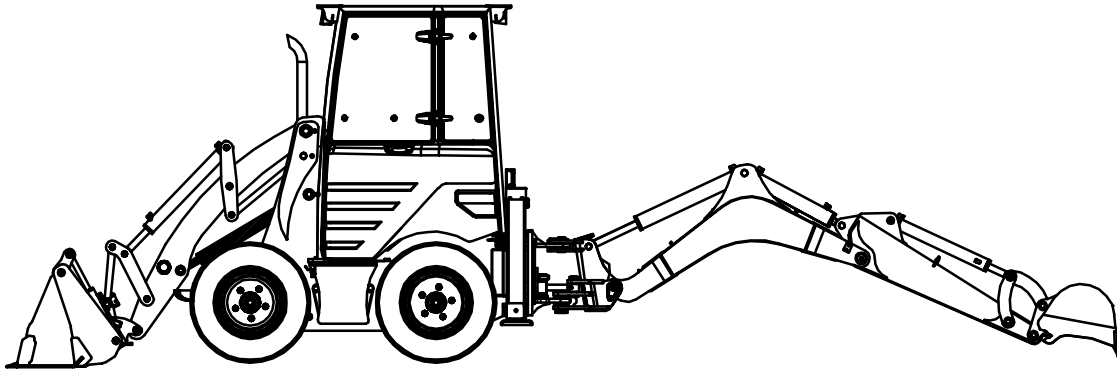
No	Parça No	Parça Adı	Adet	S.K.	Bas.S.N	Bit.S.N	Y.K	Not
No	Part No	Description	Qty	S.C.	S/N From	S/N To	ICA	Note
1	15221000	DÖNÜŞ SİLİNDİRİ	1					
2	80201044	SERT BURÇ	1					
3	N081210020	GRESÖRLÜK	1					UNF 5/16"24
4	20845115	SİLİNDİR MİLİ	1					
5	20222166	BOĞAZ	1					
6	N102006426	O-RİNG	1					90 SHORE
7	N102005835	O-RİNG	1					
8	N105404805	TOZ KEÇESİ	1					
9	N104405007	BOĞAZ KEÇESİ	1					
10	N107405506	BASINÇ KEÇESİ	1					
11	N100404597	YATAKLAMA BANDI	2					
12	80702010	YAY	1					1,6
13	80107040	FREN MİLİ	1					
14	80611025	YATAK RAKORU	1					
15	N102003935	O-RİNG	1					90 SHORE
16	20121066	PİSTON	1					
17	N099001060	ÇELİK BİLYA	1					
18	N043120674	VİDALI PİM	1					M8X10
19	N100586397	YATAKLAMA BANDI	2					
20	N103476306	PİSTON KEÇESİ	1					
21	20922113	SİLİNDİR BORUSU	1					
22	N03000025	PUL	1					
23	81403009	FREN TAPASI	1					
24	N030000002	PUL	1					
25	80624530	NİPEL	1					

KALDIRICI SİLİNDİR, YÜKLEYİCİ, SAĞ
LIFT CYLINDER, LOADER, RIGHT



KALDIRICI SİLİNDİR, YÜKLEYİCİ, SAĞ
LIFT CYLINDER, LOADER, RIGHT

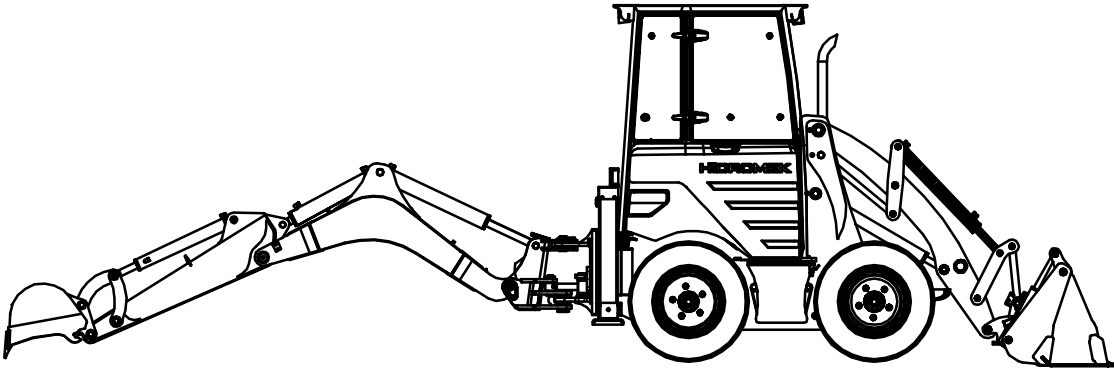
No	Parça No	Parça Adı	Adet	S.K.	Bas.S.N	Bit.S.N	Y.K	Not
No	Part No	Description	Qty	S.C.	S/N From	S/N To	ICA	Note
1	15221301	SİLİNDİR, KALDIRICI, SAĞ, YÜKLEYİCİ	1					
2	80201032	SERT BURÇ	2					
3	20922140	SİLİNDİR BORUSU	1					
4	N100586397	YATAKLAMA BANDI	2					
5	N103476306	PİSTON KEÇESİ	1					
6	20121060	PİSTON	1					
7	N099001060	ÇELİK BİLYA	1					
8	N043120686	VİDALI PİM	1					M8X10
9	N102003935	O-RİNG	1					
10	N100404597	YATAKLAMA BANDI	2					
11	N107405506	BASINÇ KEÇESİ	1					
12	N104405007	BOĞAZ KEÇESİ	1					
13	N105404805	TOZ KEÇESİ	1					
14	N102005835	O-RİNG	1					
15	N102006426	O-RİNG	1					
16	20222065	BOĞAZ	1					
17	20845140	SİLİNDİR MİLİ	1					
18	80201034	SERT BURÇ	1					

KALDIRICI SİLİNDİR, YÜKLEYİCİ, SOL
LIFT CYLINDER, LOADER, LEFT

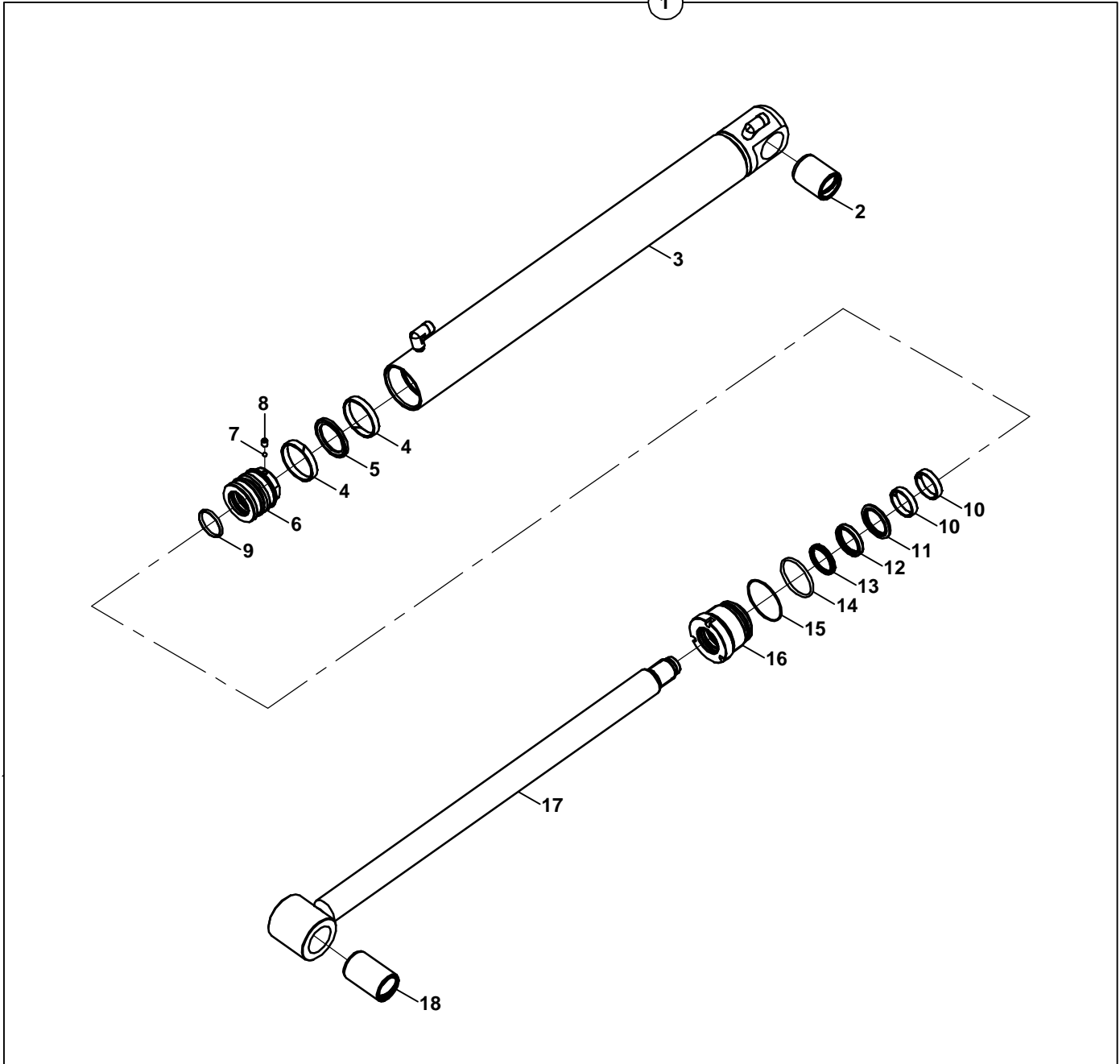
KALDIRICI SİLİNDİR, YÜKLEYİCİ, SOL
LIFT CYLINDER, LOADER, LEFT

No	Parça No	Parça Adı	Adet	S.K.	Bas.S.N	Bit.S.N	Y.K	Not
No	Part No	Description	Qty	S.C.	S/N From	S/N To	ICA	Note
1	15221311	SİLİNDİR, KALDIRICI, SOL, YÜKLEYİCİ	1					
2	80201032	SERT BURÇ	2					
3	20922135	SİLİNDİR BORUSU	1					
4	N100586397	YATAKLAMA BANDI	2					
5	N103476306	PİSTON KEÇESİ	1					
6	20121060	PİSTON	1					
7	N099001060	ÇELİK BİLYA	1					
8	N043120686	VİDALI PİM	1					M8X10
9	N102003935	O-RİNG	1					
10	N100404597	YATAKLAMA BANDI	2					
11	N107405506	BASINÇ KEÇESİ	1					
12	N104405007	BOĞAZ KEÇESİ	1					
13	N105404805	TOZ KEÇESİ	1					
14	N102005835	O-RİNG	1					
15	N102006426	O-RİNG	1					
16	20222065	BOĞAZ	1					
17	20845140	SİLİNDİR MİLİ	1					
18	80201034	SERT BURÇ	1					

KEPÇE SİLİNDİRİ, YÜKLEYİCİ, SAĞ
BUCKET CYLINDER, LOADER, RIGHT



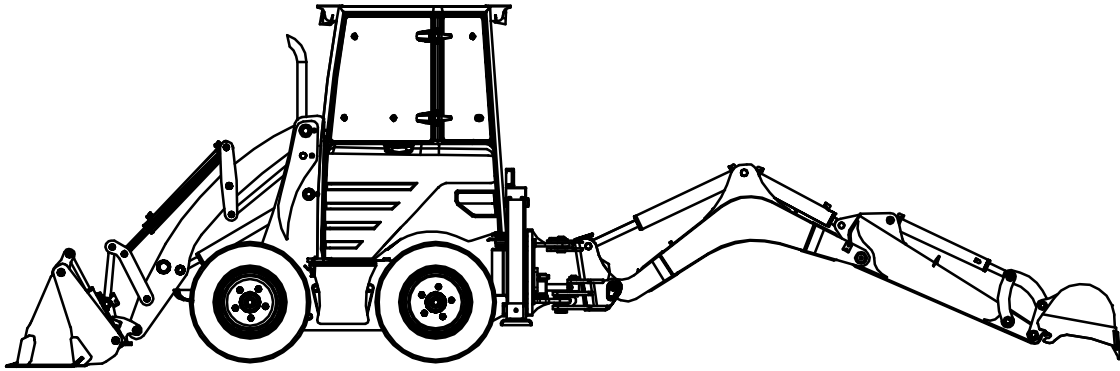
1



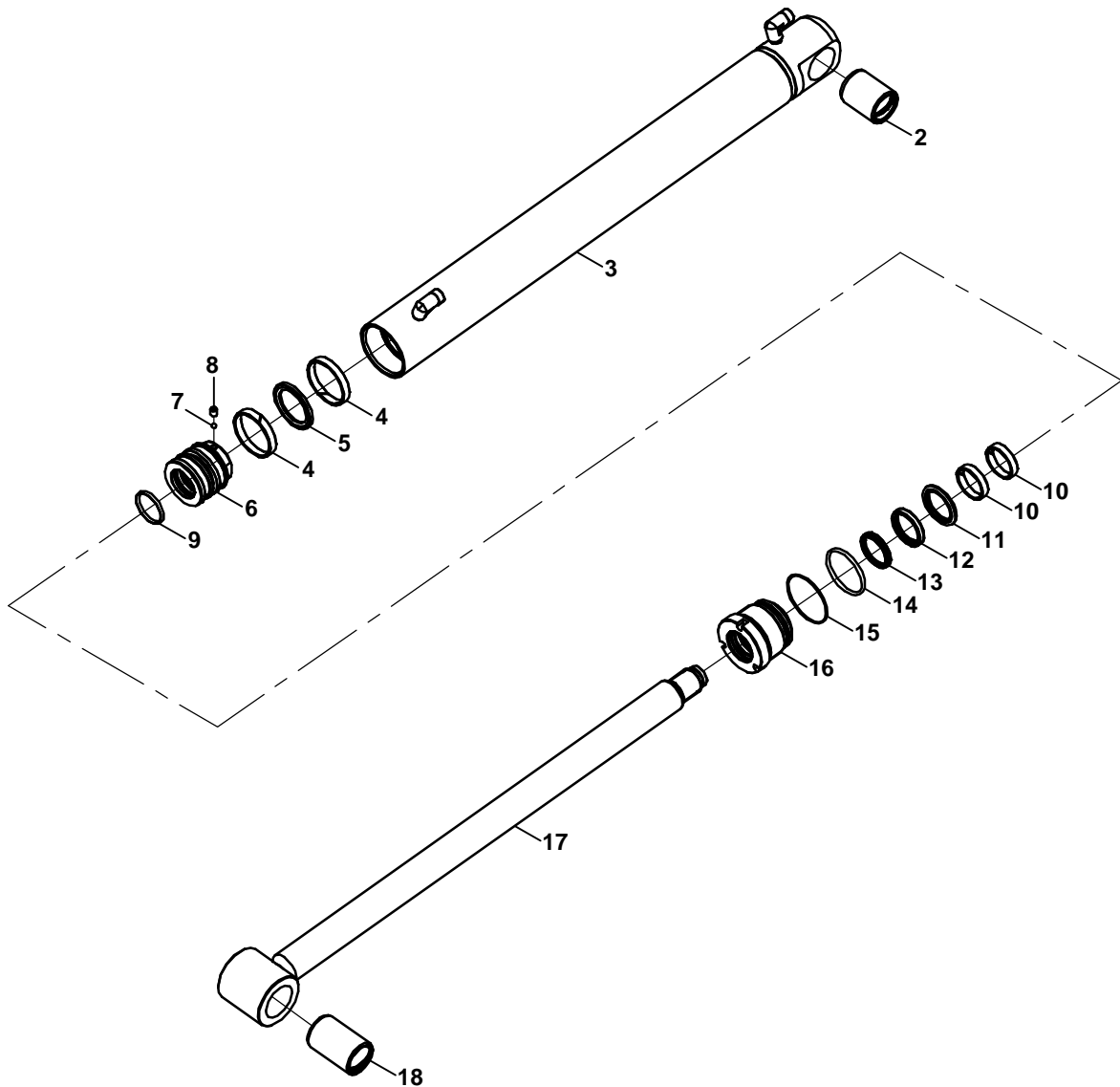
KEPÇE SİLİNDİRİ, YÜKLEYİCİ, SAĞ
BUCKET CYLINDER, LOADER, RIGHT

No	Parça No	Parça Adı	Adet	S.K.	Bas.S.N	Bit.S.N	Y.K	Not
No	Part No	Description	Qty	S.C.	S/N From	S/N To	ICA	Note
1	15221200	SİLİNDİR, DEVİRİCİ, SAĞ, YÜKLEYİCİ	1					
2	80201601	SERT BURÇ	1					
3	20922110	SİLİNDİR BORUSU	1					
4	N100586397	YATAKLAMA BANDI	2					
5	N103476306	PİSTON KEÇESİ	1					
6	20121060	PİSTON	1					
7	N099001060	ÇELİK BİLYA	1					
8	N043120686	VİDALI PİM	1					M8X10
9	N102003935	O-RİNG	1					
10	N100404597	YATAKLAMA BANDI	2					
11	N107405506	BASINÇ KEÇESİ	1					
12	N104405007	BOĞAZ KEÇESİ	1					
13	N105404805	TOZ KEÇESİ	1					
14	N102005835	O-RİNG	1					
15	N102006426	O-RİNG	1					
16	20222065	BOĞAZ	1					
17	20845120	SİLİNDİR MİLİ	1					
18	80201035	SERT BURÇ	1					

KEPÇE SİLİNDİRİ, YÜKLEYİCİ, SOL
BUCKET CYLINDER, LOADER, LEFT



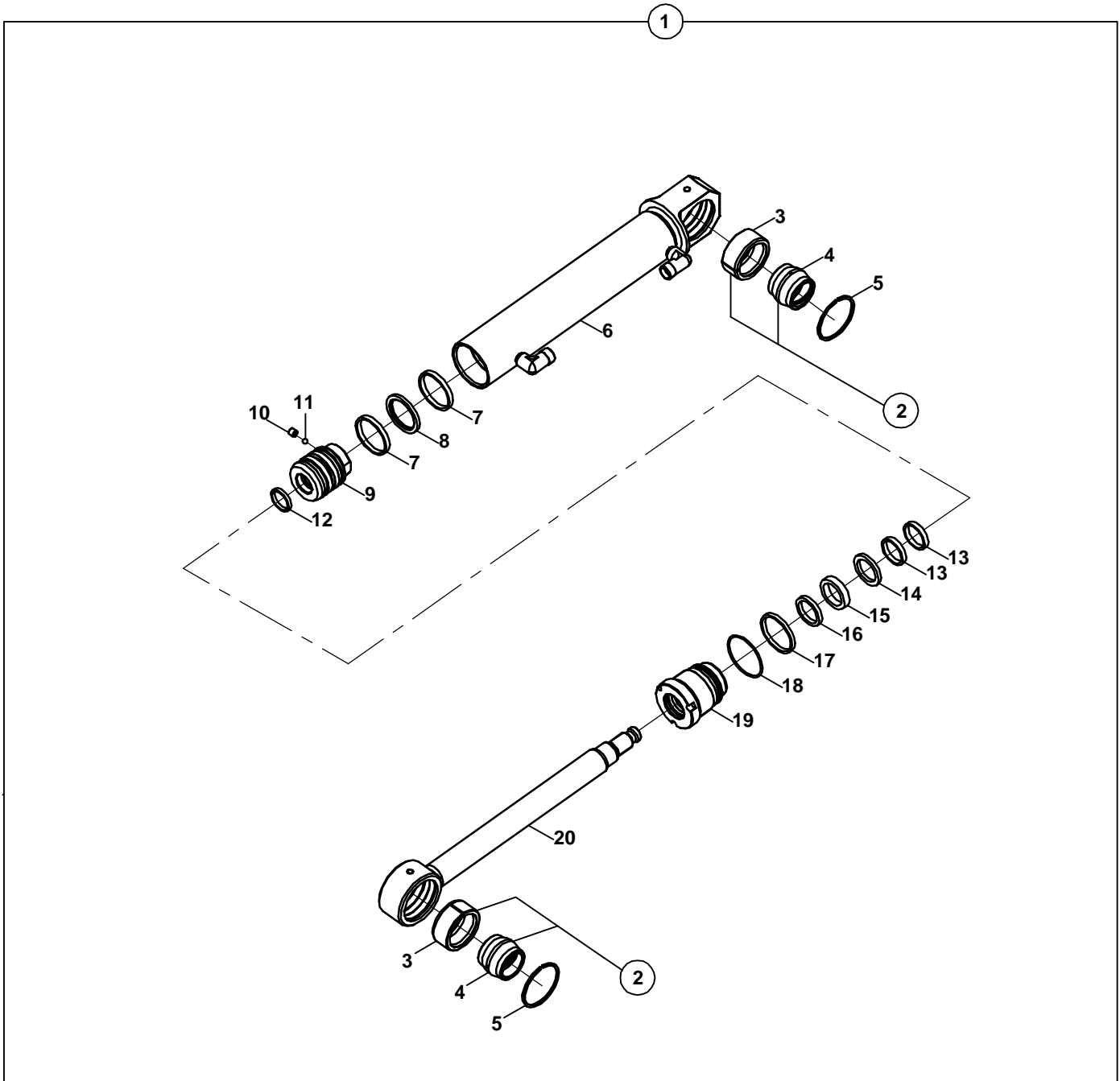
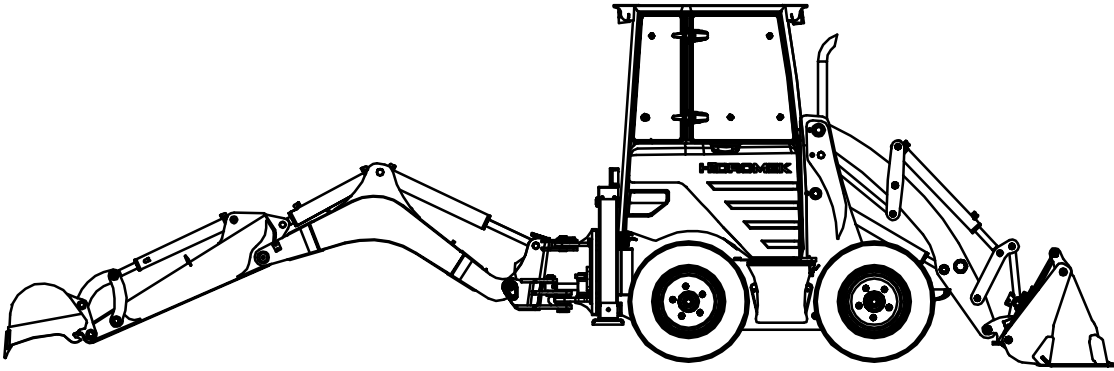
1



KEPÇE SİLİNDİRİ, YÜKLEYİCİ, SOL
BUCKET CYLINDER, LOADER, LEFT

No	Parça No	Parça Adı	Adet	S.K.	Bas.S.N	Bit.S.N	Y.K	Not
No	Part No	Description	Qty	S.C.	S/N From	S/N To	ICA	Note
1	15221200	SİLİNDİR, DEVİRİCİ, SAĞ, YÜKLEYİCİ	1					
2	80201601	SERT BURÇ	1					
3	20922117	SİLİNDİR BORUSU	1					
4	N100586397	YATAKLAMA BANDI	2					
5	N103476306	PİSTON KEÇESİ	1					
6	20121060	PİSTON	1					
7	N099001060	ÇELİK BİLYA	1					
8	N043120686	VİDALI PİM	1					M8X10
9	N102003935	O-RİNG	1					
10	N100404597	YATAKLAMA BANDI	2					
11	N107405506	BASINÇ KEÇESİ	1					
12	N104405007	BOĞAZ KEÇESİ	1					
13	N105404805	TOZ KEÇESİ	1					
14	N102005835	O-RİNG	1					
15	N102006426	O-RİNG	1					
16	20222065	BOĞAZ	1					
17	20845120	SİLİNDİR MİLİ	1					
18	80201035	SERT BURÇ	1					

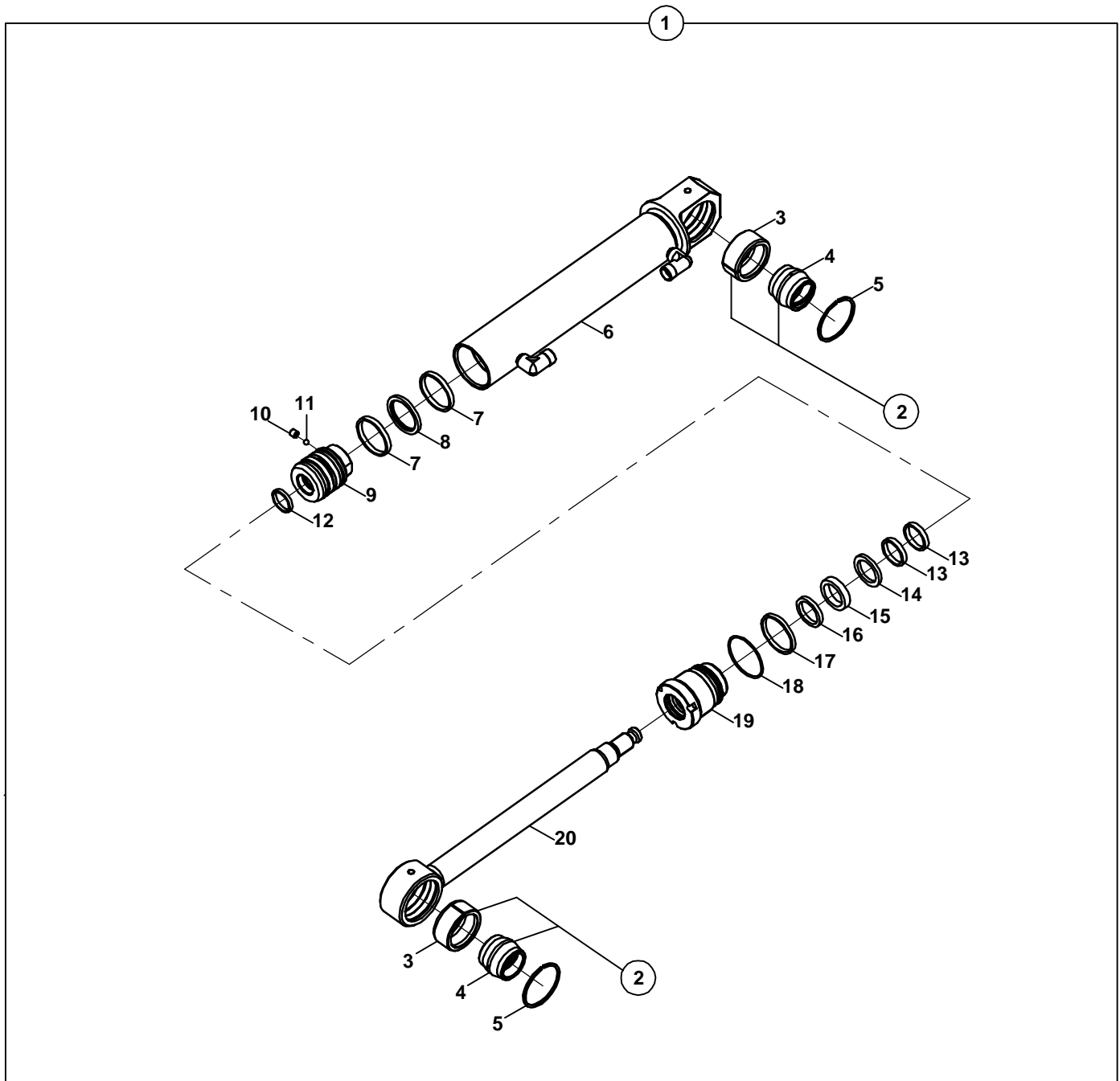
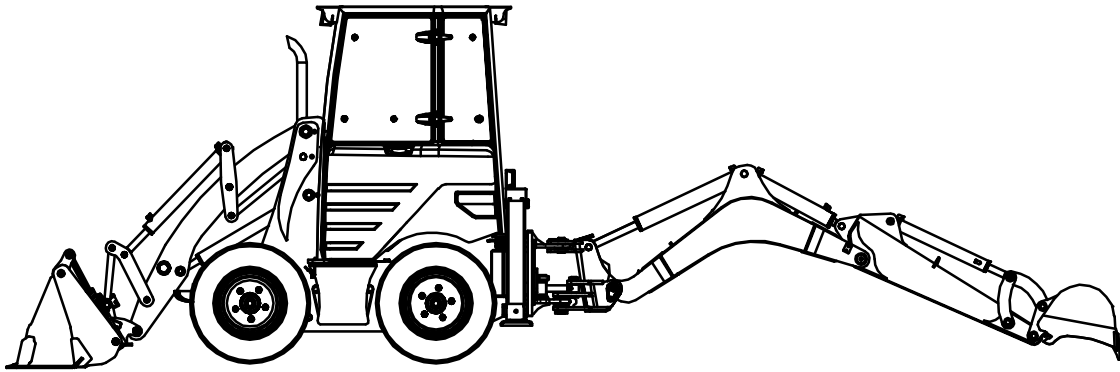
AÇILIR KEPÇE SİLİNDİRİ, SAĞ
MULTIPURPOSE BUCKET CYLINDER, RIGHT



AÇILIR KEPÇE SİLİNDİRİ, SAĞ
MULTIPURPOSE BUCKET CYLINDER, RIGHT

No	Parça No	Parça Adı	Adet	S.K.	Bas.S.N	Bit.S.N	Y.K	Not
No	Part No	Description	Qty	S.C.	S/N From	S/N To	ICA	Note
1	15621202	SİLİNDİR, AÇILIR KEPÇE, SAĞ, YÜKLEYİCİ	1					
2	20700211	MAFSAL YATAĞI	2					
3	80205112	SERT BURÇ	1					
4	80204074	SERT BURÇ	1					
5	N050220160	SEGMAN	1					
6	20922053	SİLİNDİR BORUSU	1					
7	N100455056	YATAKLAMA BANDI	2					
8	N103395004	PİSTON KEÇESİ	1					
9	20121180	PİSTON	1					
10	N099001060	ÇELİK BİLYA	1					
11	N043120674	VİDALI PİM	1					
12	N102002530	O-RİNG	1					
13	N100303555	YATAKLAMA BANDI	2					
14	N107304004	TAMPON KEÇESİ	1					
15	N104304007	BOĞAZ KEÇESİ	1					
16	N105303806	TOZ KEÇESİ	1					
17	N102004535	O-RİNG	1					
8	N102005230	O-RİNG	1					
19	20222020	BOĞAZ	1					
20	20845052	SİLİNDİR MİLİ	1					

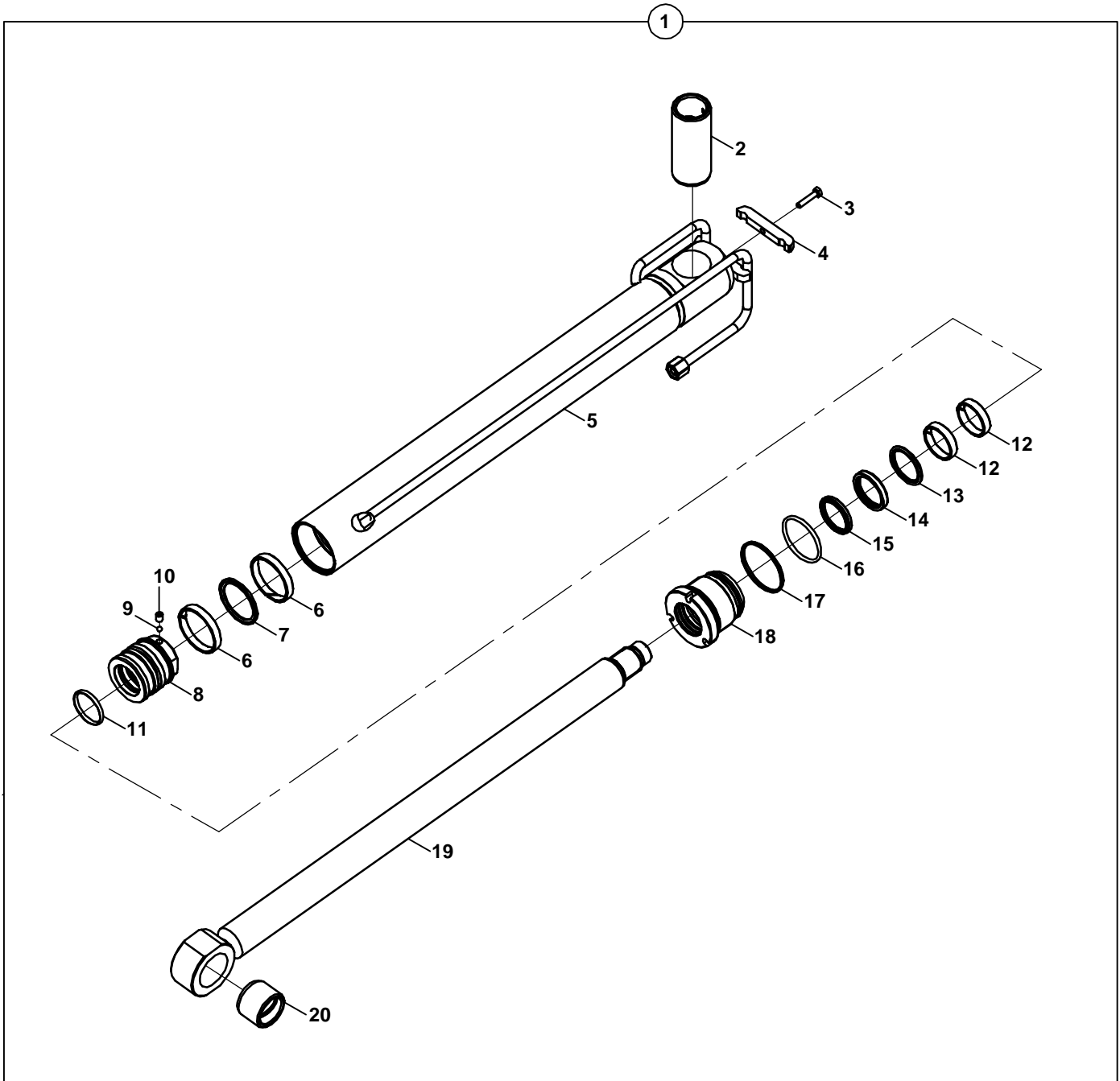
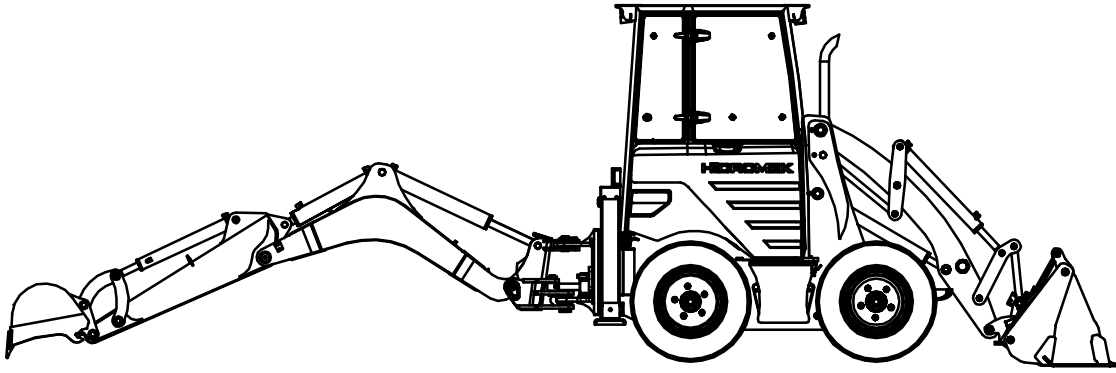
AÇILIR KEPÇE SİLİNDİRİ, SOL
MULTIPURPOSE BUCKET CYLINDER, LEFT



AÇILIR KEPÇE SİLİNDİRİ, SOL
MULTIPURPOSE BUCKET CYLINDER, LEFT

No	Parça No	Parça Adı	Adet	S.K.	Bas.S.N	Bit.S.N	Y.K	Not
No	Part No	Description	Qty	S.C.	S/N From	S/N To	ICA	Note
1	15621203	SİLİNDİR, AÇILIR KEPÇE, SAĞ, YÜKLEYİCİ	1					
2	20700211	MAFSAL YATAĞI	2					
3	80205112	SERT BURÇ	1					
4	80204074	SERT BURÇ	1					
5	N050220160	SEGMAN	1					
6	20922054	SİLİNDİR BORUSU	1					
7	N100455056	YATAKLAMA BANDI	2					
8	N103395004	PİSTON KEÇESİ	1					
9	20121180	PİSTON	1					
10	N099001060	ÇELİK BİLYA	1					
11	N043120674	VİDALI PİM	1					
12	N102002530	O-RİNG	1					
13	N100303555	YATAKLAMA BANDI	2					
14	N107304004	TAMPON KEÇESİ	1					
15	N104304007	BOĞAZ KEÇESİ	1					
16	N105303806	TOZ KEÇESİ	1					
17	N102004535	O-RİNG	1					
8	N102005230	O-RİNG	1					
19	20222020	BOĞAZ	1					
20	20845052	SİLİNDİR MİLİ	1					

AYAK SİLİNDİRİ, SAĞ
STABILIZER CYLINDER, RIGHT

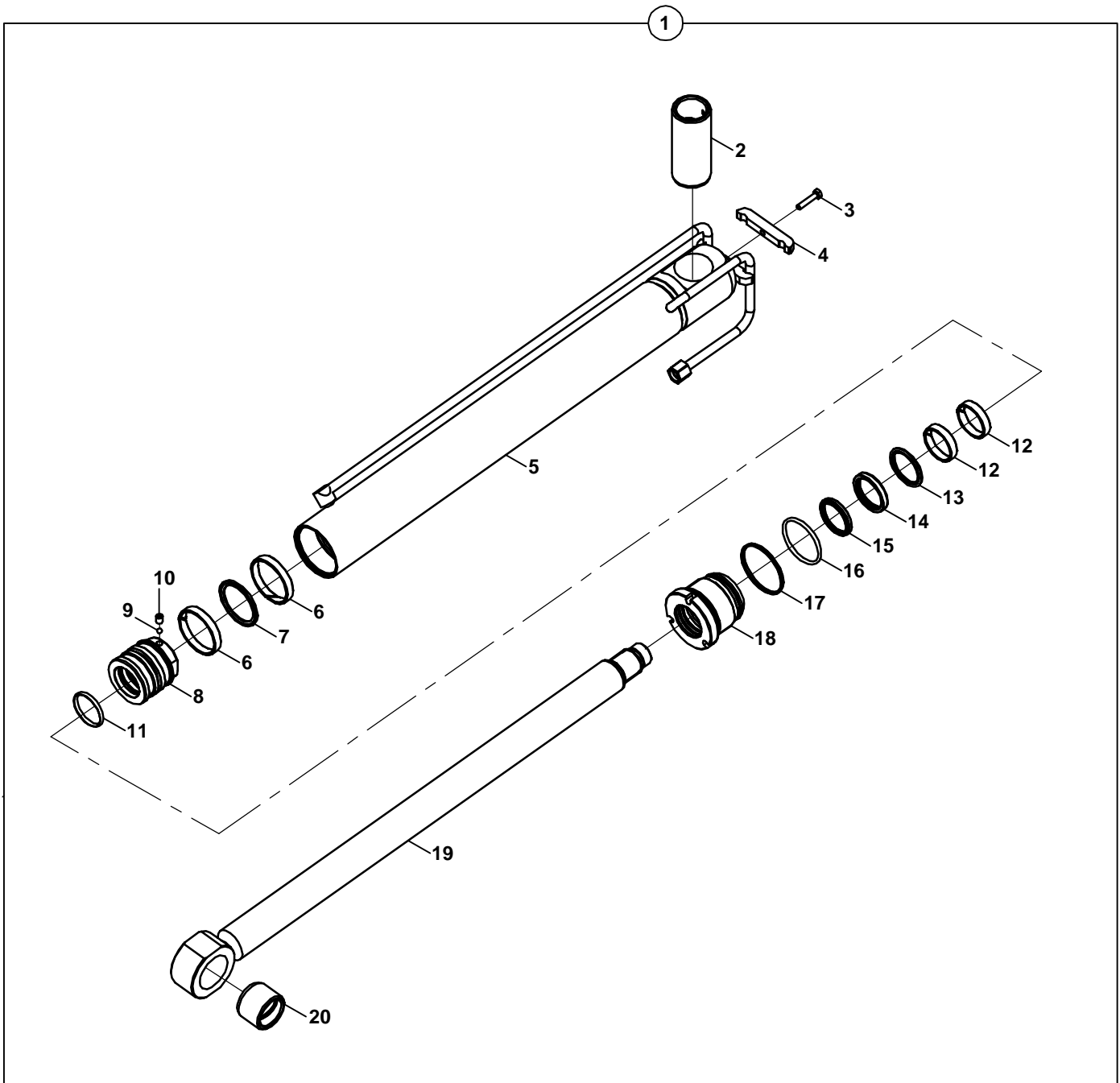
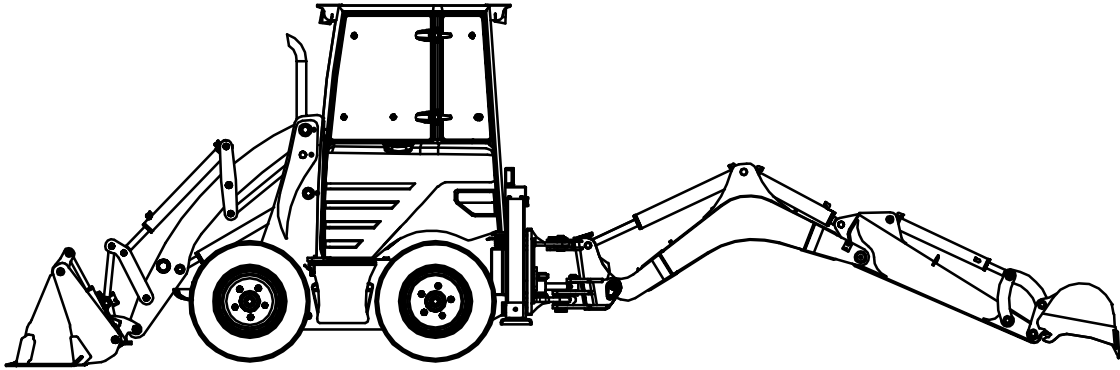


AYAK SİLİNDİRİ, SAĞ
STABILIZER CYLINDER, RIGHT

No	Parça No	Parça Adı	Description	Adet	S.K.	Bas.S.N	Bit.S.N	Y.K	Not
No	Part No			Qty	S.C.	S/N From	S/N To	ICA	Note
1	15220181	SİLİNDİR, AYAK, SAĞ	CYLINDER, STABILIZER, RIGHT	1					
2	80201603	SERT BURÇ	BUSHING	1					
3	N010221574	CIVATA	BOLT	1					M6X30
4	81052122	KELEPÇE ÜST PARÇASI	CLAMP, COVER	1					
5	20920056	SİLİNDİR BORUSU	CYLINDER	1					
6	N101556097	YATAKLAMA BANDI	GUIDE RING	2					
7	N103496004	PISTON KEÇESİ	SEAL, PISTON	1					
8	20121050	PISTON	PISTON	1					
9	N099001060	ÇELİK BİLYA	STEEL BALL	1					
10	N043120686	VİDALI PİM	SETSCREW	1					M8X10
11	N102003935	O-RİNG	O-RING	1					
12	N100404597	YATAKLAMA BANDI	GUIDE RING	2					
13	N107405004	BASINÇ KEÇESİ	SEAL, PRESSURE	1					
14	N104405007	BOĞAZ KEÇESİ	U-CAP	1					
15	N105404805	TOZ KEÇESİ	SCRAPER	1					
16	N102005435	O-RİNG	O-RING	1					
17	N102006126	O-RİNG	O-RING	1					
18	20222050	BOĞAZ	CAP, END	1					
19	20845160	SİLİNDİR MİLİ	ROD	1					
20	80201032	SERT BURÇ	BUSHING	1					

HMK62SS

AYAK SİLİNDİRİ, SOL
STABILIZER CYLINDER, LEFT



AYAK SİLİNDİRİ, SOL
STABILIZER CYLINDER, LEFT

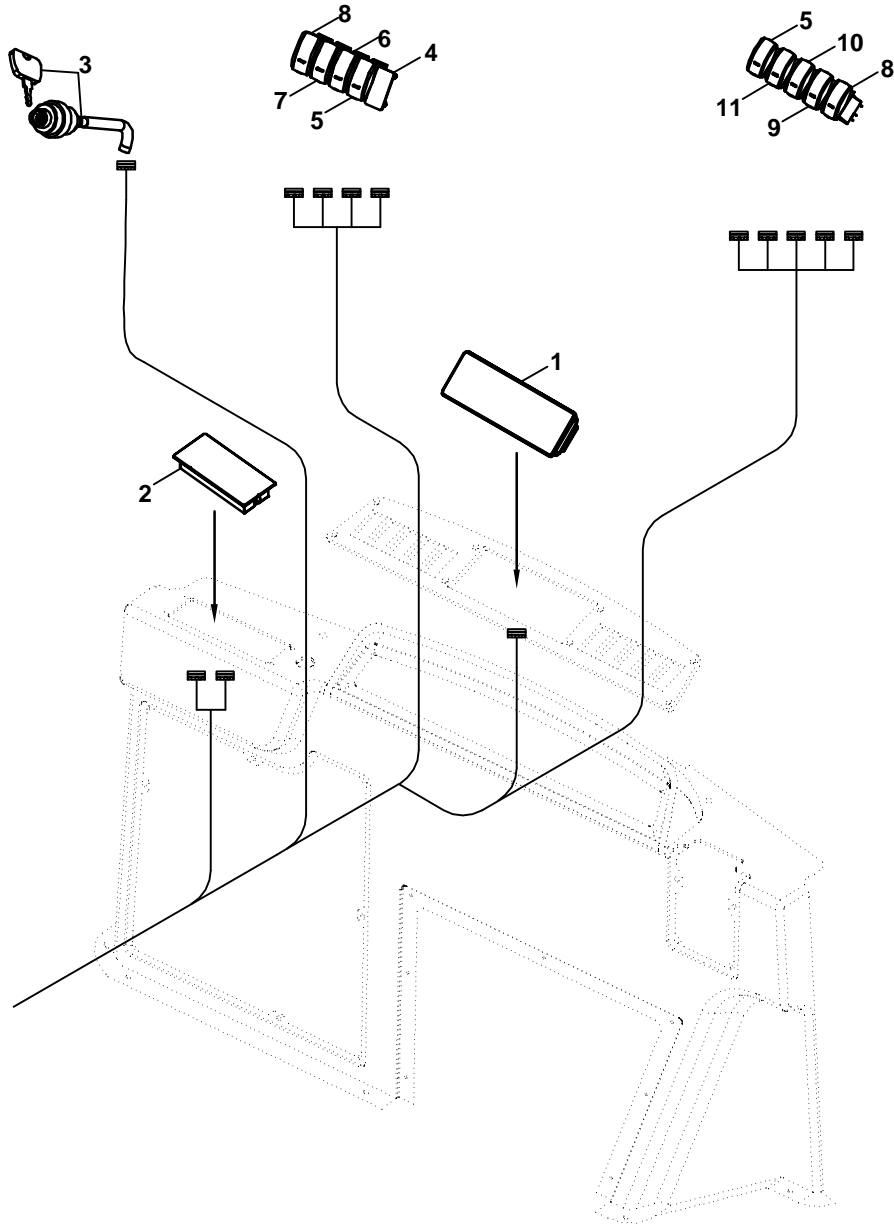
No	Parça No	Parça Adı	Description	Adet	S.K.	Bas.S.N	Bit.S.N	Y.K	Not
No	Part No			Qty	S.C.	S/N From	S/N To	ICA	Note
1	15220181	SİLİNDİR, AYAK, SAĞ	CYLINDER, STABILIZER, RIGHT	1					
2	80201603	SERT BURÇ	BUSHING	1					
3	N010221574	CIVATA	BOLT	1					M6X30
4	81052122	KELEPÇE ÜST PARÇASI	CLAMP, COVER	1					
5	20920074	SİLİNDİR BORUSU	CYLINDER	1					
6	N101556097	YATAKLAMA BANDI	GUIDE RING	2					
7	N103496004	PISTON KEÇESİ	SEAL, PISTON	1					
8	20121050	PISTON	PISTON	1					
9	N099001060	ÇELİK BİLYA	STEEL BALL	1					
10	N043120686	VİDALI PİM	SETSCREW	1					M8X10
11	N102003935	O-RİNG	O-RING	1					
12	N100404597	YATAKLAMA BANDI	GUIDE RING	2					
13	N107405004	BASINÇ KEÇESİ	SEAL, PRESSURE	1					
14	N104405007	BOĞAZ KEÇESİ	U-CAP	1					
15	N105404805	TOZ KEÇESİ	SCRAPER	1					
16	N102005435	O-RİNG	O-RING	1					
17	N102006126	O-RİNG	O-RING	1					
18	20222050	BOĞAZ	CAP, END	1					
19	20845160	SİLİNDİR MİLİ	ROD	1					
20	80201032	SERT BURÇ	BUSHING	1					

HMK62SS

H

ELEKTRİK SİSTEMİ
ELECTRICAL SYSTEM

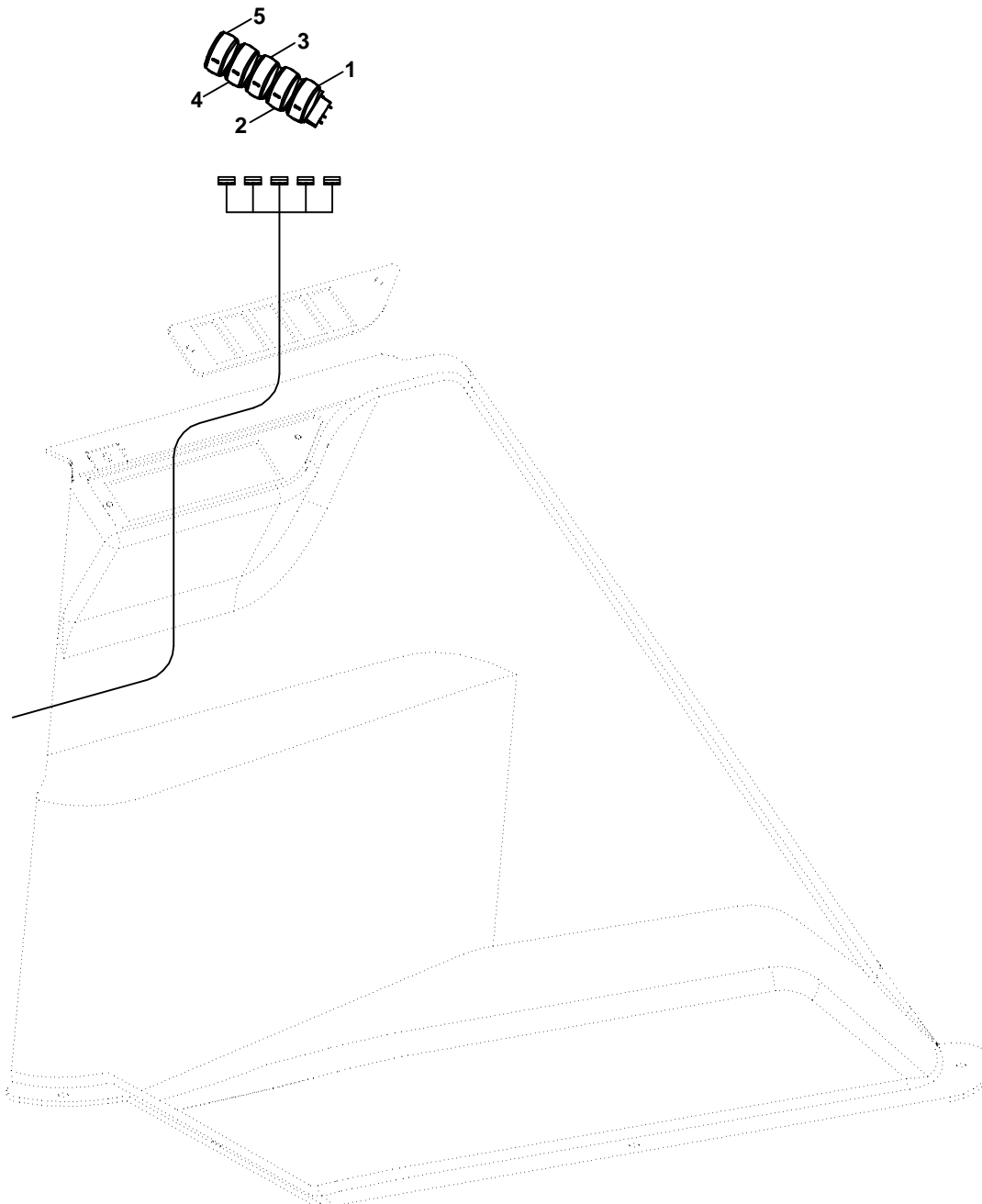
KABİN ELEKTRİĞİ (1)
CAB ELECTRIC (1)



KABİN ELEKTRİĞİ (1)
CAB ELECTRIC (1)

No	Parça No	Parça Adı	Description	Adet	S.K.	Bas.S.N	Bit.S.N	Y.K	Not
No	Part No			Qty	S.C.	S/N From	S/N To	ICA	Note
1	M117402100	LCD GÖSTERGE	DASHBOARD, LCD	1					
2	M112701800	KLİMA GÖSTERGE	DASHBOARD, AIR CONDITIONER	1					
3	52008112	KONTAK ANAHTARI	STARTER SWITCH	1					
4	52036000	TABLA KAPAĞI	COVER	1					
5A	52031042	DÜĞME, SİLECEK	BUTTON, SCREEN WASHER	2					
5B	52006500	ANAHTAR, SİLECEK	SWITCH, SCREEN WASHER	2					
6A	52031085	DÜĞME, 4'LÜ İKAZ	BUTTON, HAZARD WARNING LIGHT	1					
6B	52020000	ANAHTAR, 4'LÜ İKAZ	SWITCH, HAZARD WARNING LIGHT	1					
7	52021051	ANAHTAR, DÜĞMELİ, PARK FRENİ	SWITCH, BUTTON, PARKING BRAKE	1					
8	52021061	ANAHTAR, DÜĞMEKİ, HYD AUX	SWITCH, BUTTON, HYD AUX	2					
9A	52031070	DÜĞME, FAR	BUTTON, HEADLIGHT	1					
9B	52020600	ANAHTAR, FAR	SWITCH, HEADLIGHT	1					
10A	52031015	DÜĞME, LAMBA	BUTTON, LIGHT	1					
10B	52020600	ANAHTAR, LAMBA	SWITCH, LIGHT	1					
11A	52031000	DÜĞME, TEPE İKAZ LAMBASI	BUTTON, BEACON	1					
11B	52020000	ANAHTAR, TEPE İKAZ LAMBASI	SWITCH, BEACON	1					

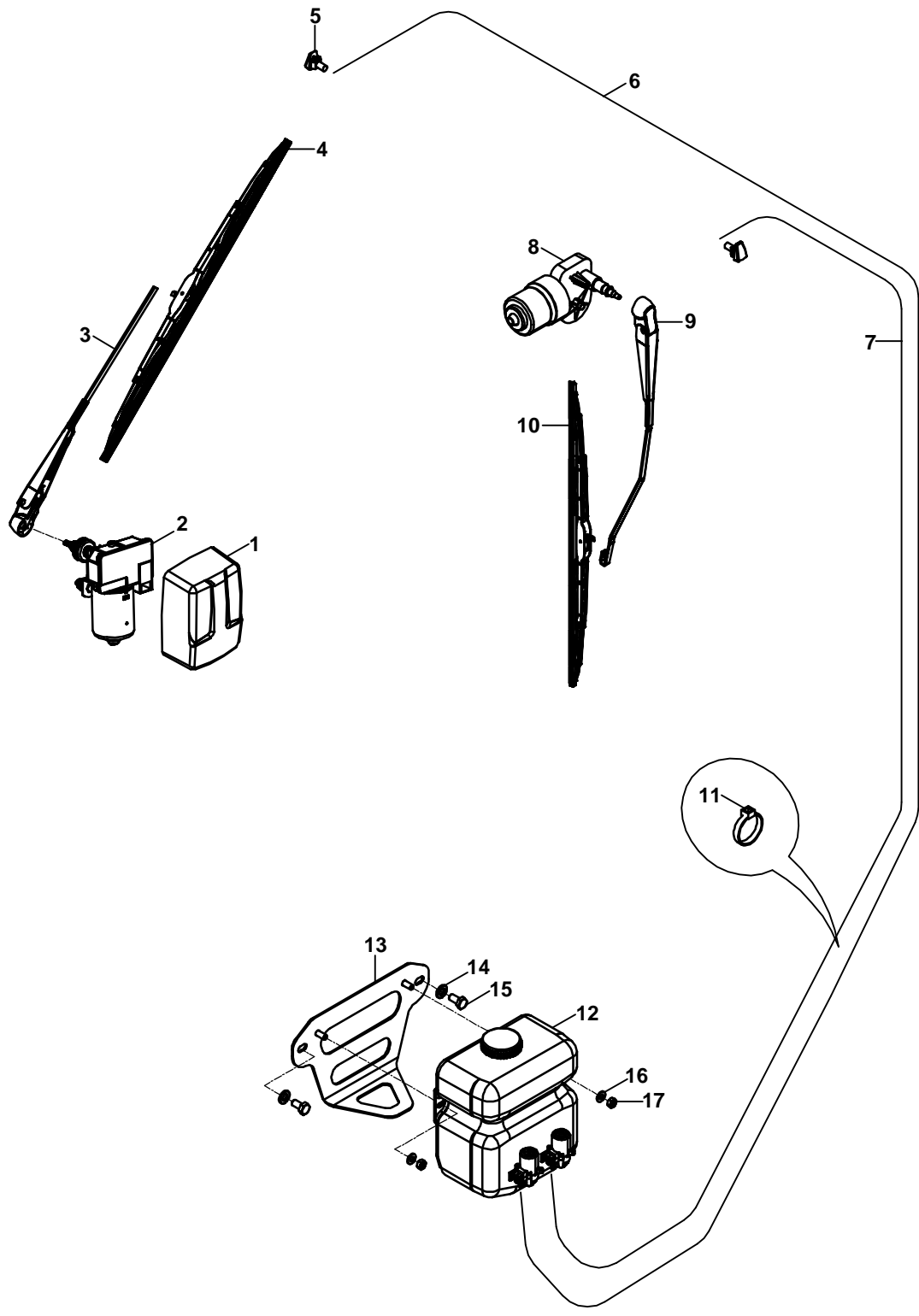
KABİN ELEKTRİĞİ (2)
CAB ELECTRIC (2)



KABİN ELEKTRİĞİ (2)
CAB ELECTRIC (2)

No	Parça No	Parça Adı	Adet	S.K.	Bas.S.N	Bit.S.N	Y.K	Not
No	Part No	Description	Qty	S.C.	S/N From	S/N To	ICA	Note
1A	52031240	DÜĞME, ACİL STOP	1					
1B	52021115	ANAHTAR ACİL STOP	1					
2A	52031210	DÜĞME, JOYSTICK EMNİYET	1					
2B	52020000	ANAHTAR, JOYSTICK EMNİYET	1					
3A	52031060	DÜĞME, KIZAK SIKMA	1					
3B	52020000	ANAHTAR, KIZAK SIKMA	1					
4A	52031320	DÜĞME, SAĞ AYAK	1					
4B	52021120	ANAHTAR, SAĞ AYAK	1					
5A	52031210	DÜĞME, SOL AYAK	1					
5B	52021120	ANAHTAR, SOL AYAK	1					

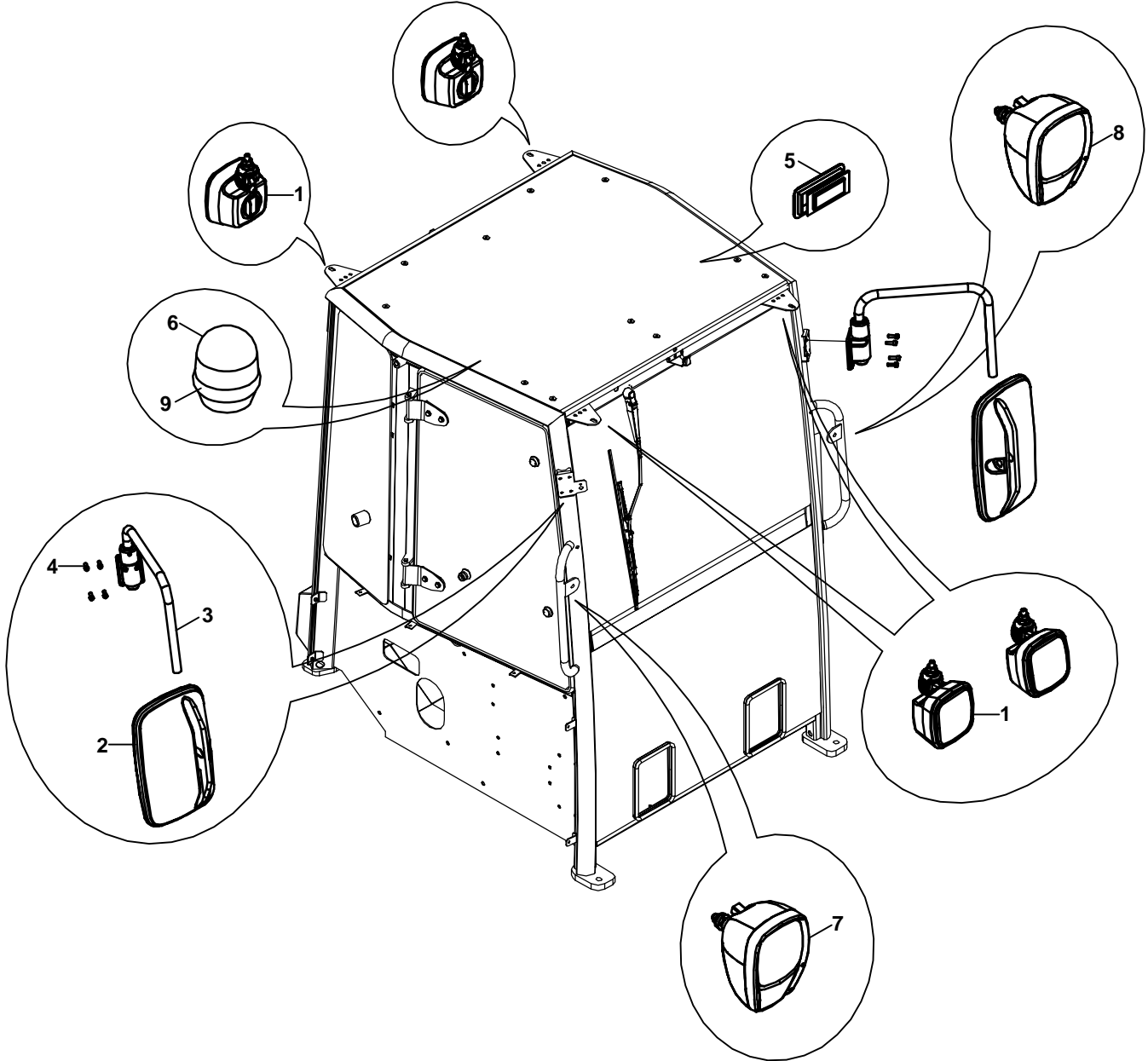
KABİN ELEKTRİĞİ (3)
CAB ELECTRIC (3)



KABİN ELEKTRİĞİ (3)
CAB ELECTRIC (3)

No	Parça No	Parça Adı	Description	Adet	S.K.	Bas.S.N	Bit.S.N	Y.K	Not
No	Part No			Qty	S.C.	S/N From	S/N To	ICA	Note
	M116000200 - M116103200								
1	F9906400	ARKA SİLECEK MOTORU	WIPER, REAR, COVER	1					
2	55001027	SİLGİ MOTORU, ARKA	ELECTRIC MOTOR, WIPER, REAR	1					
3	M116005100	SİLGİ KOLU, ARKA	ARM, WIPER, REAR	1					
4	M116005200	SİLGEÇ, ARKA	WIPER, REAR	1					
5	F3210565	SU FİSKİYE MEMESİ	WATER NOZZLE	2					
6	F3210645	SEFFAF HORTUM, ARKA CAM	HOSE, REAR WINDOW	1					
7	F3210640	SEFFAF HORTUM, ÖN CAM	HOSE, FRONT WINDOW	1					
8	55001220	SİLGİ MOTORU, ÖN	ELECTRIC MOTOR, WIPER, FRONT	1					
9	M116005000	SİLGİ KOLU, ÖN	ARM, WIPER, FRONT	1					
10	M116005300	SİLECEK, ÖN	WIPER, FRONT	1					
11	51011700	KABLO BAGI	TIE, CABLE	2					
12	M116102600	SİLECEK SU DEPOSU	WATER TANK	1					
13	M116103000	CAM SUYU KABI BAGLANTI SACI	WATER TANK, PLATE	1					
14	N030810015	PUL M10	WASHER M10	2					
15	N010380578	CIVATA M10x20	BOLT M10x20	2					
16	N030100017	PUL M8	WASHER M8	2					
17	N025910062	SOMUN M8	NUT M8	2					

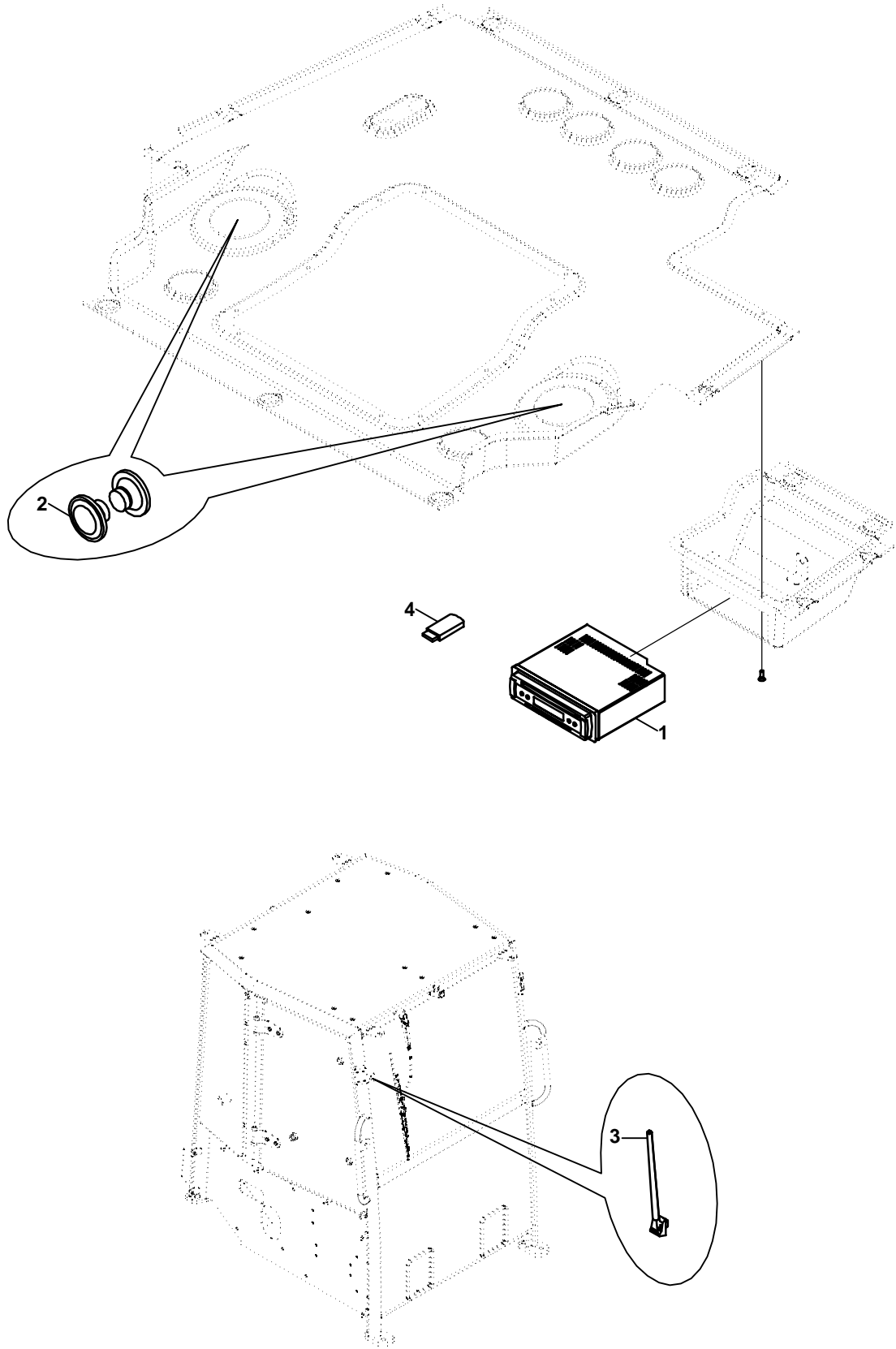
KABİN ELEKTİRİĞİ (4)
CAB ELECTRIC (4)



KABİN ELEKTRİĞİ (4)
CAB ELECTRIC (4)

No	Parça No	Parça Adı	Adet	S.K.	Bas.S.N	Bit.S.N	Y.K	Not
No	Part No	Description	Qty	S.C.	S/N From	S/N To	ICA	Note
	M116000200							
1	52604040	ÇALIŞMA LAMBASI	4					
2	M116001200	DİKİZ AYNASI	2					
3	M116001100	AYNA KOLU	2					
4	N015890170	CİVATA M5x16	8					
5A	52607520	LAMBA, İÇ AYDINLATMA	1					
5B	53208805	AMPUL, İÇ AYDINLATMA	1					
6	52603130	TEPE İKAZ LAMBASI	1					
7	52600226	FAR, ÖN, YAN, SOL	1					
8	52600225	FAR, ÖN, YAN, SAĞ	1					
9	55301000	PRİZ	1					

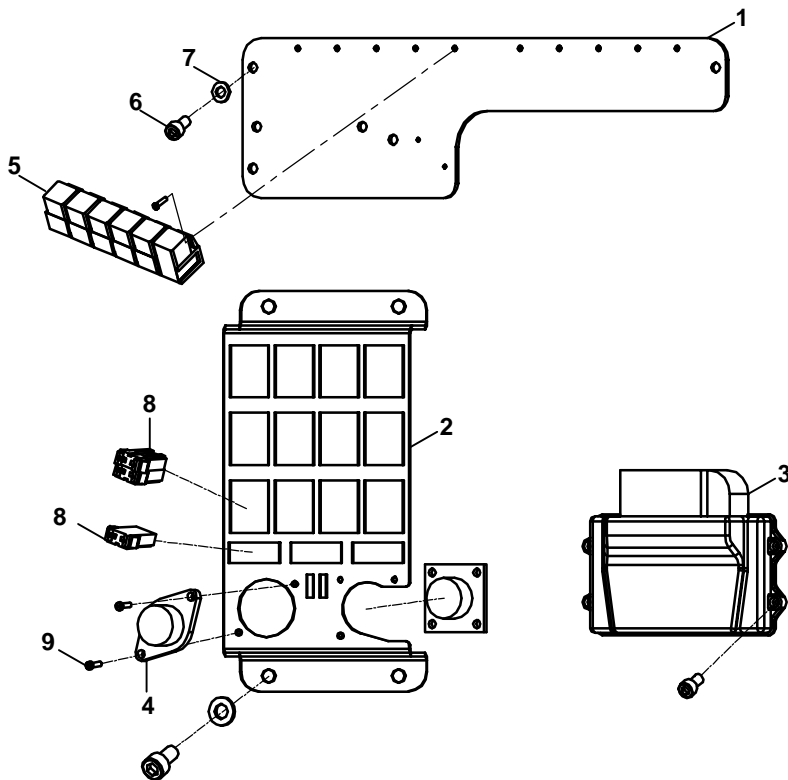
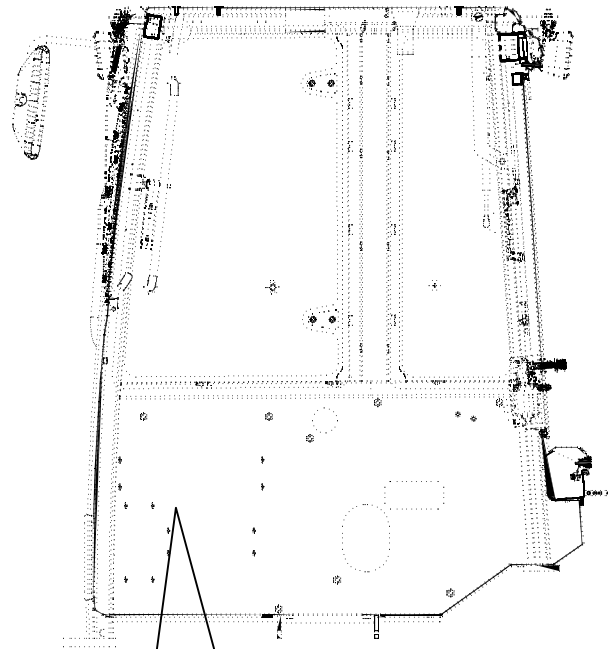
KABİN ELEKTİRİĞİ (5)
CAB ELECTRIC (5)



KABİN ELEKTRİĞİ (5)
CAB ELECTRIC (5)

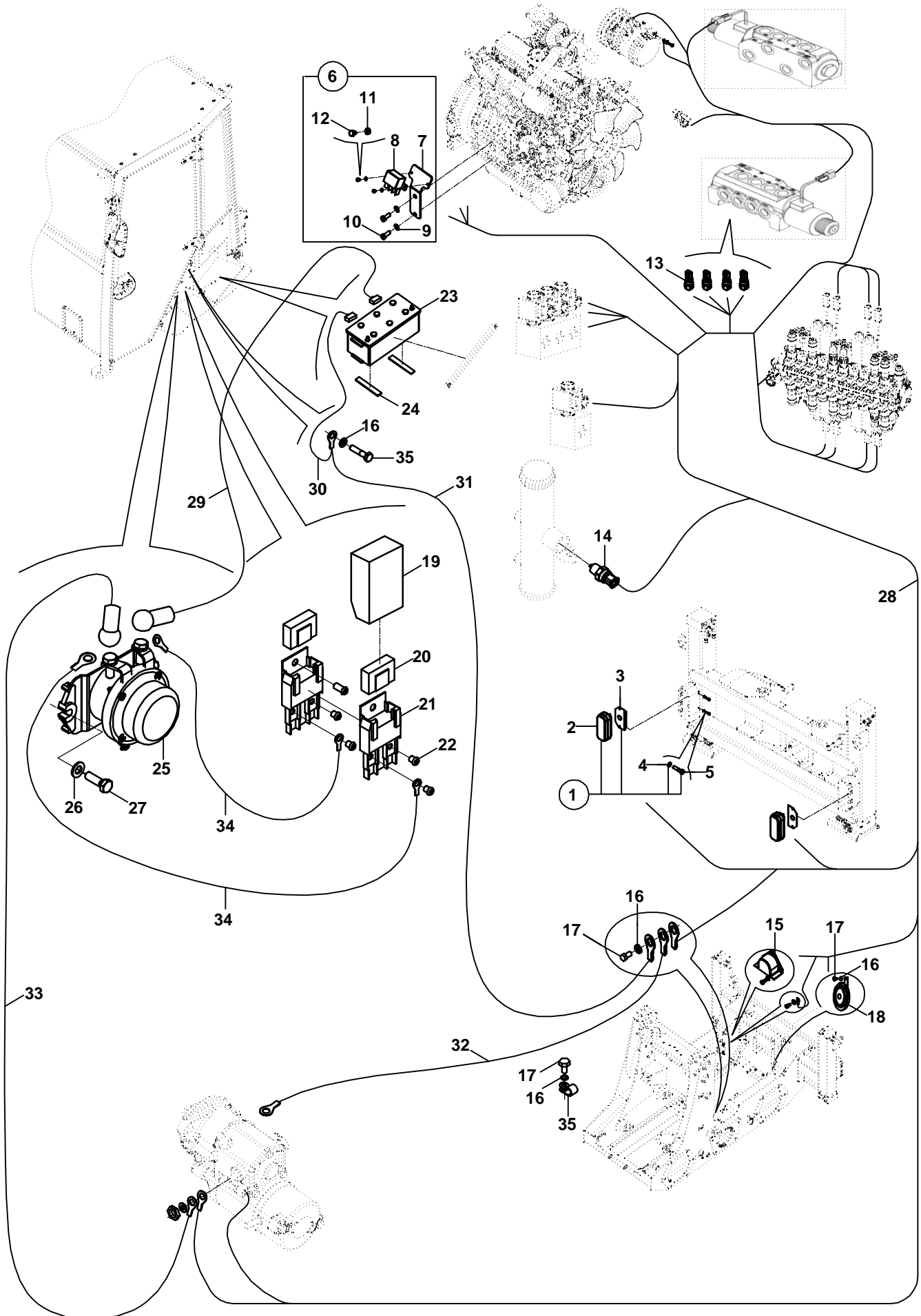
No	Parça No	Parça Adı	Adet	S.K.	Bas.S.N	Bit.S.N	Y.K	Not
No	Part No	Description	Qty	S.C.	S/N From	S/N To	ICA	Note
1	F9925250	CD PLAYER	1					
2	F9925256	HOPERLÖR	2					
3	F9925252	ANTEN	1					
4	F9925253	USB FLASH DİSK	1					

KABİN ELEKTRİĞİ (6)
CAB ELECTRIC (6)



KABİN ELEKTRİĞİ (6)
CAB ELECTRIC (6)

No	Parça No	Parça Adı	Adet	S.K.	Bas.S.N	Bit.S.N	Y.K	Not
No	Part No	Description	Qty	S.C.	S/N From	S/N To	ICA	Note
1	M117401100	RÖLE SACI	1					
2	M117401800	SİGORTA SACI	1					
3	M117402200	KONTROL ÜNİTESİ	1					
4	M117401900	BUZER	1					
5	54003410	RÖLE	10					
6	N015890290	CIVATA	12					M6X12
7	N030100013	PUL	7					M6
8A	52705500	SİGORTA	4					5A
8B	52706050	SİGORTA	8					10A
8C	52706100	SİGORTA	11					15A
8D	52706200	SİGORTA	2					20A
9	N041671202	VİDA	6					M3X10



**ELEKTRİK
ELECTRIC**

No	Parça No	Parça Adı	Adet	S.K.	Bas.S.N	Bit.S.N	Y.K	Not
No	Part No	Description	Qty	S.C.	S/N From	S/N To	ICA	Note
1	M117401500	STOP LAMBASI, KOMPLE	2					
2	52602610	STOP LAMBASI	1					
2A	50699300	KONNEKTÖR, 4 LÜ ERKEK	1					
2B	50913002	TERMİNAL, DIŞI	1					
3	M117401400	BAĞLANTI BRAKETİ	1					
4	N030020004	PUL	10					M6
5	N015890314	CIVATA	10					M6X20
6	M117401000	ROLE, KOMPLE	1					
7	M117401100	ROLE SACI	1					
8	54016250	GÜÇ ROLESİ	1					
9	N030810001	PUL	2					M12
10	N010481190	CIVATA	2					M12X1.25X30
11	N010231454	CIVATA	2					M6X12
12	N030100013	PUL	2					M6
13	H233511000	MÜŞÜR, BASINÇ	4					5 BAR
14	H348026700	MÜŞÜR, HARARET	1					5 BAR
15	52804505	KORNA	1					
16	N030810014	PUL	10					M8
17	N010232078	CIVATA	10					M8X16
18	52804010	KORNA	1					
19	52777778	KAPAK	1					
20	52706640	SİGORTA	2					70A
21	527107710	SİGORTA YUVASI	2					
22	N041671838	VİDA	5					M5X12
23	H348003001	AKÜ	1					
24	M117402300	LASTİK	2					
25	52401116	ŞALTER	1					
26	N030560001	PUL	2					M8
27	N010232138	CIVATA	2					M8X25
28	M117400100	ŞASE TESİSAT KABLOSU	1					
29	M117400800	KABLO TESİSATI	1					
30	M117400500	KABLO TESİSATI	1					
31	M117400700	KABLO TESİSATI	1					
32	M117400600	KABLO TESİSATI	1					
33	M117400900	KABLO TESİSATI	1					
34	50106996	KABLO TESİSATI	1					
35	N077013508	KELEPÇE	3					

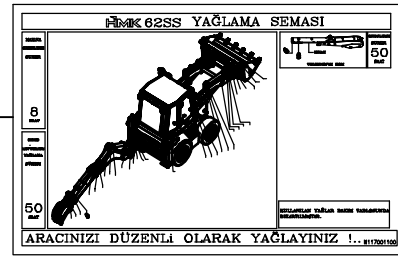
J

DİĞERLERİ (ETİKET, AVADANLIK)
OTHERS (DECAL, TOOLS)

ETİKET VE LEVHALAR (1) DECAL AND PLATES (1)

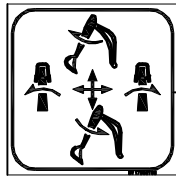
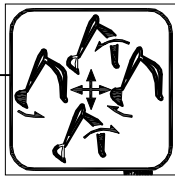
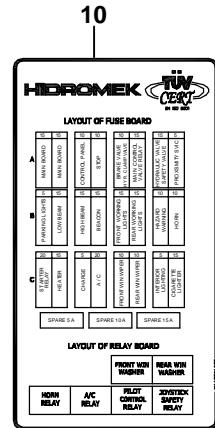
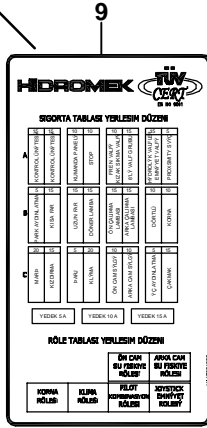
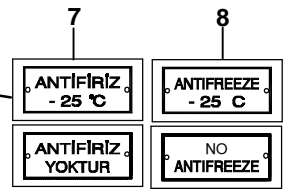
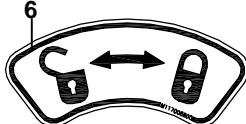
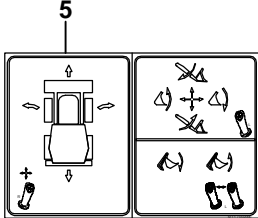
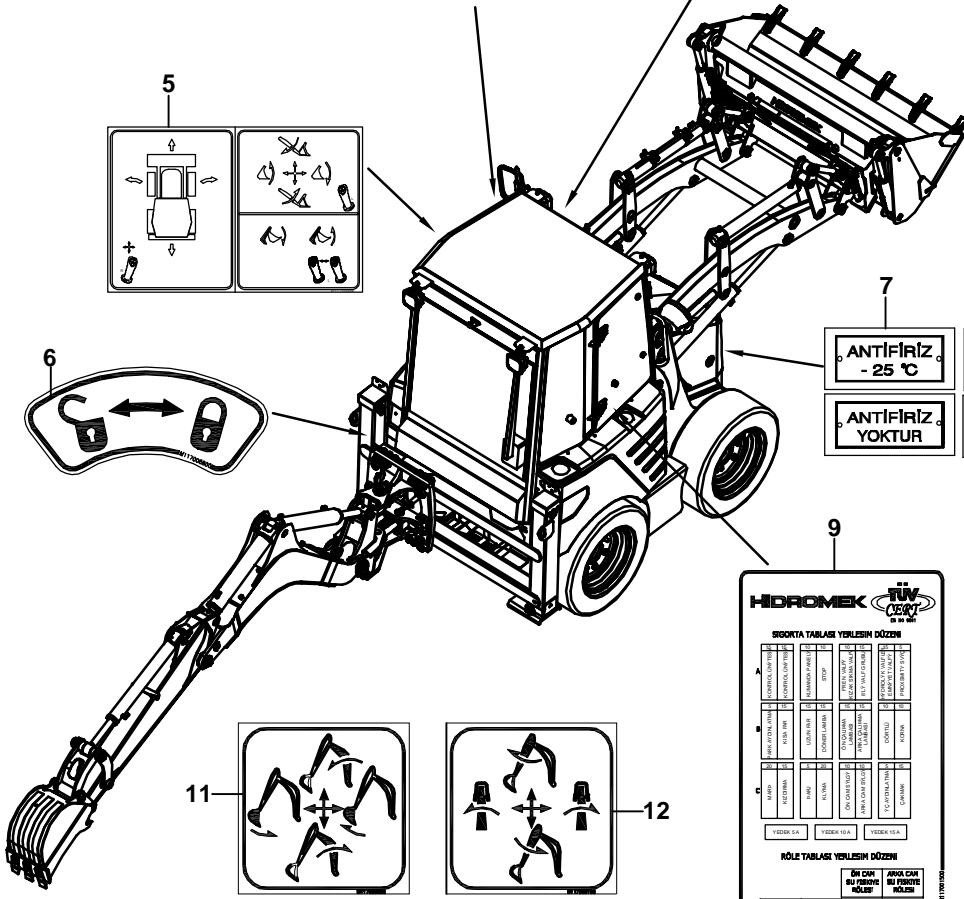
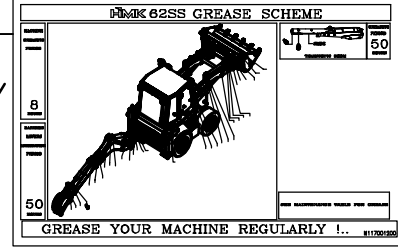
1

HMK 62SS BAKIM TABLOSU					
BİREKİ (LİTR)	DEĞİŞME ZAMANI	PETROL ÖZELİ	KAĞAZ	SİLİNDİR	HAZIRLAYICI
MOTOR	8.5	* 50 DİŞİT VE DİŞİNİ DÖNÜŞÜNE 200 SAATTE BİR	TURBO DİZEL	1000/100/100	1000/100/100
ZİNCİR BAKIMLARI (KUTLU)	200 SAATTE BİR	2000 SAATTE BİR	2000 SAATTE BİR	2000 SAATTE BİR	2000 SAATTE BİR
HİDROLİK SİSTEM	4000	1000 SAATTE BİR	1000 SAATTE BİR	1000 SAATTE BİR	1000 SAATTE BİR
YÜKLEME SİSTEMİ (AĞIRLIK)	11.0	2 YILDA BİR	2 YILDA BİR	2 YILDA BİR	2 YILDA BİR
BAKIM	2000 SAATTE BİR	2000 SAATTE BİR	2000 SAATTE BİR	2000 SAATTE BİR	2000 SAATTE BİR



2

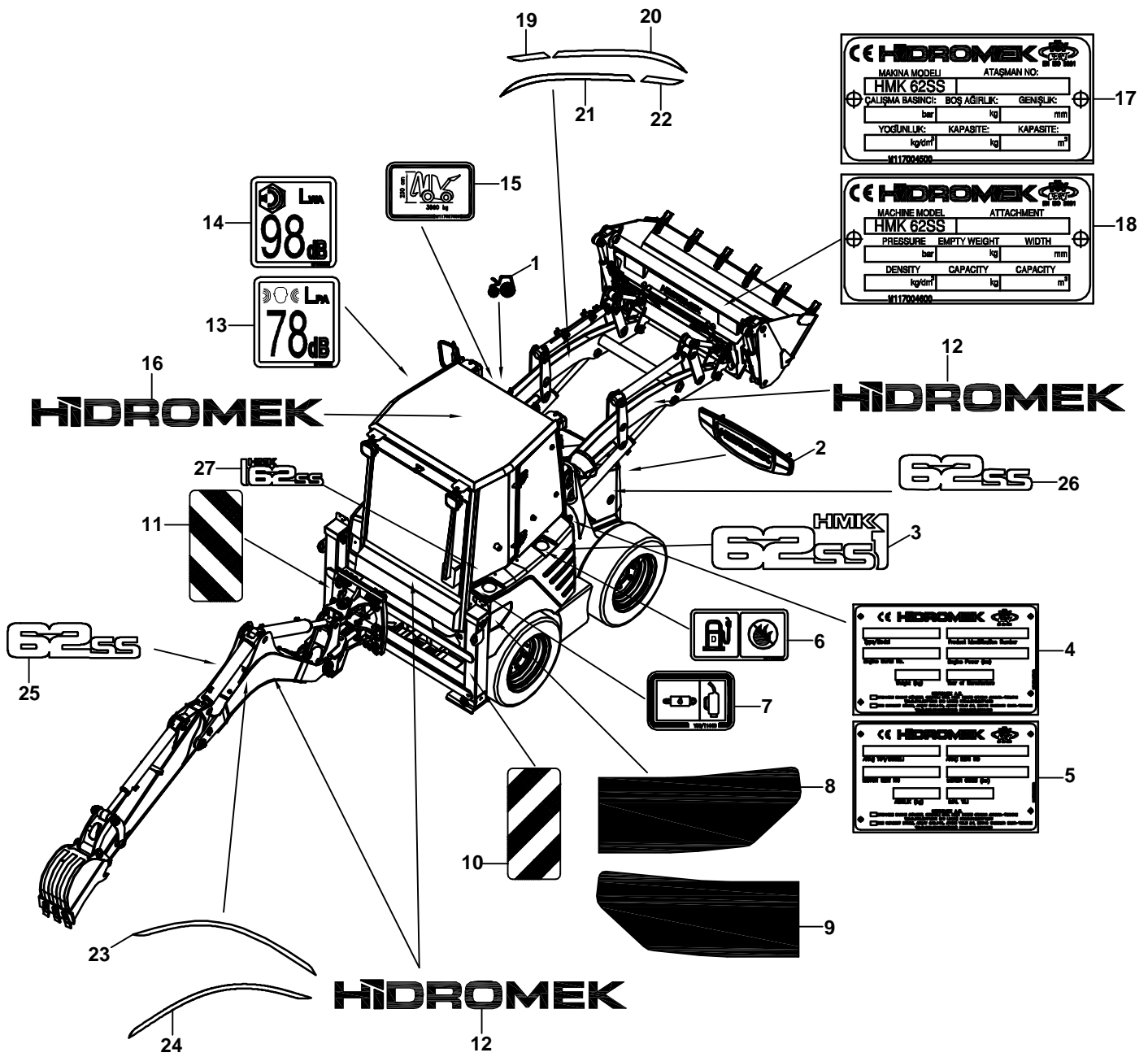
HMK 62SS MAINTENANCE TABLE					
QUANTITY (LITERS)	CHANGE INTERVAL	PETROL OIL	PAPER	CYLINDER	RECOMMENDED
ENGINE	8.5	* FIRST 50 HOURS AND THEN AT EVERY ... HOURS	TURBO DIESEL	1000/100/100	1000/100/100
CHAIN CARE	FILL UP TO PLATE LEVEL	2000 HOURS	2000 HOURS	2000 HOURS	2000 HOURS
HYDRAULIC SYSTEM	4000	ONCE A YEAR OR 1000 HOURS	ONCE A YEAR OR 1000 HOURS	ONCE A YEAR OR 1000 HOURS	ONCE A YEAR OR 1000 HOURS
LOADING SYSTEM (WEIGHT)	11.0	EVERY TWO YEARS	EVERY TWO YEARS	EVERY TWO YEARS	EVERY TWO YEARS
MAINTENANCE	SEE "SERVICE MANUAL"	2000 HOURS	2000 HOURS	2000 HOURS	2000 HOURS



ETİKETLER VE LEVHALAR (1)
DECALS AND PLATES (1)

No	Parça No	Parça Adı	Adet	S.K.	Bas.S.N	Bit.S.N	Y.K	Not
No	Part No	Description	Qty	S.C.	S/N From	S/N To	ICA	Note
1	M117005000	ETİKET, BAKIM TABLOSU	1					
		DECAL, MAINTENANCE TABLE						
2	M117005200	ETİKET BAKIM TABLOSU, İNG	1					
		DECAL, MAINTENANCE TABLE, ENGLISH						
3	M117001100	ETİKET, YAĞLAMA ŞEMASI	1					
		DECAL, GREASING TABLE						
4	M117001200	ETİKET, YAĞLAMA ŞEMASI, İNG.	1					
		DECAL, GREASING TABLE ENGLISH						
5	M117002000	ETİKET, ÖN KUMANDA LEVYE FONKSİYON	1					
		DECAL, LOADER CONTROL LEVERS						
6	M117008800	KUMANDA KİLİT ETİKETİ	1					
		DECAL, CONTROL LOCKING						
7	Y0620500	ETİKET, ANTİFİRİZ	1					
		DECAL, ANTIFREEZE						
8	Y0650060	ETİKET, ANTİFİRİZ, İNG	1					
		DECAL, ANTIFREEZE						
9	M117001500	ETİKET, SİGORTA-RÖLE TABLASI	1					
		DECAL, FUSE-RELAY BOARD						
10	M117001600	ETİKET, SİGORTA-RÖLE TABLASI, İNG.	1					
		DECAL, FUSE-RELAY BOARD, ENGLISH						
11	M117003000	ETİKET, JOYSTİCK FONKSİYON, KAZICI (SAĞ)	1					
		DECAL, JOYSTICK FUNCTION (RIGHT)						
12	M117003100	ETİKET, JOYSTİCK FONKSİYON, KAZICI (SOL)	1					
		DECAL, JOYSTICK FUNCTION (LEFT)						

ETİKET VE LEVHALAR (2)
DECAL AND PLATES (2)



ETİKETLER VE LEVHALAR (2)
DECALS AND PLATES (2)

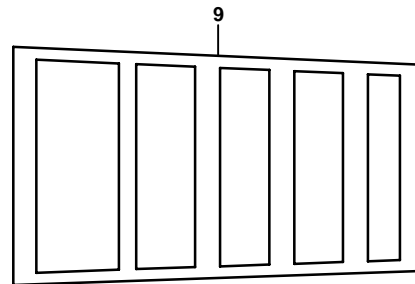
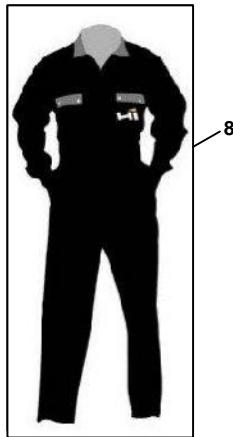
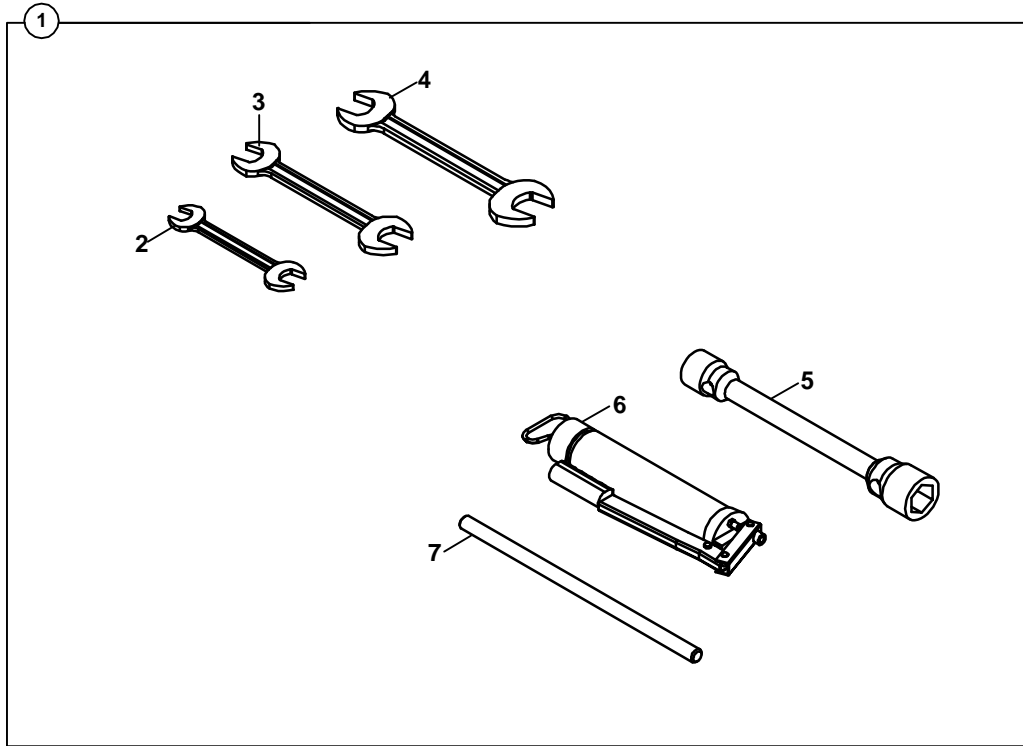
No	Parça No	Parça Adı	Description	Adet	S.K.	Bas.S.N	Bit.S.N	Y.K	Not
No	Part No			Qty	S.C.	S/N From	S/N To	ICA	Note
1	Y0611395	ETİKET, KAPUT AÇMA KOLU	DECAL, BONNET LOCK/UNLOCK	1					
2	Y0620271	ETİKET, HMK , ÖN PANJUR	DECAL, HMK, GRILLE FRONT	1					
3	M117008000	ETİKET, "HMK62SS"	DECAL, "HMK62SS"	2					
4	M117003500	ETİKET, SASE, CE, YURTIÇİ	IDENTIFICATION PLATE, CE	1					
5	M117003700	ETİKET, SASE, CE- YURTDIŞI, İNG	IDENTIFICATION PLATE, CE	1					
6	M117008900	ETİKET, YAKIT DEPOSU	DECAL, FUEL TANK	1					
7	Y0611440	ETİKET, HİDROLİK YAĞ DEPOSU	DECAL, HYDRAULIC OIL TANK	1					
8	M117009000	REFLEKTÖR, SAG	REFLECTOR, RIGHT	1					
9	M117009100	REFLEKTÖR, SOL	REFLECTOR, LEFT	1					
10	M117009200	REFLEKTÖR, SAG	REFLECTOR, RIGHT	1					
11	M117009300	REFLEKTÖR, SOL	REFLECTOR, LEFT	1					
12	M117006100	ETİKET, "HİDROMEK"	DECAL, "HİDROMEK"	5					
13	M117004100	ETİKET, GÜRÜLTÜ, KABİN İÇİ	DECAL, NOISE, CAB INTERIOR	1					
14	M117004000	ETİKET, GÜRÜLTÜ, KABİN DIŞI	DECAL, NOISE, CAB EXTERIOR	1					
15	M117007000	ETİKET, MAKİNA BOYUTU	DECAL, DIMENSION	1					
16	M117009500	ETİKET, "HİDROMEK"	DECAL, "HİDROMEK"	1					
17	M117004500	ETİKET, ATAŞMAN YURT İÇİ	DECAL, ATTACHMENT	1					
18	M117004600	ETİKET, ATAŞMAN YURT DIŞI, İNG	DECAL, ATTACHMENT	1					
19	M117006600	ETİKET, ÖN KOL, ARKA, SAG	STICKER, LOADER REAR, RIGHT	1					
20	M117006400	ETİKET, ÖN KOL, ÖN, SAĞ	STICKER, LOADER FRONT, RIGHT	1					
21	M117006500	ETİKET, ÖN KOL, ARKA, SOL	STICKER, LOADER REAR, LEFT	1					
22	M117006700	ETİKET, ÖN KOL, ÖN, SOL	STICKER, LOADER FRONT, LEFT	1					
23	M117006200	BOM ETİKETİ, SAĞ	DECAL, BOOM ,RIGHT	1					
24	M117006300	BOM ETİKETİ, SOL	DECAL, BOOM, LEFT	1					
25	M117008700	ETİKET, BOM, "62SS"	DECAL, BOOM, "62SS"	1					
26	M117008200	ETİKET, KAPUT, "62SS"	DECAL, BONNET, "62SS"	1					
27	M117008100	ETİKET, MODEL, "62SS", SOL	DECAL, MODEL, "62SS", LEFT	1					

HMK62SS

**ETİKETLER, UYARI
DECALS, WARNING**

No	Parça No	Parça Adı	Adet	S.K.	Bas.S.N	Bit.S.N	Y.K	Not
No	Part No	Description	Qty	S.C.	S/N From	S/N To	ICA	Note
1	M117002800	ETİKET, HAVA FİLTRESİ UYAR,I TR	1					
2	M117002700	ETİKET, HAVA FİLTRESİ UYARI, İNG	1					
3	M117009400	EMNİYET KEMERİ UYARI ETİKETİ	1					
4	M117007700	ETİKET, KULLANIM BAKIM KİTABI, TR	1					
5	M117007600	ETİKET, KAZICI İKAZ, SAG	1					
6	M117007500	ETİKET, KAZICI İKAZ, SOL	1					
7	M117008600	AYAK İKAZ ETİKETİ	1					
8	M117002200	ETİKET, AKÜ DEVRE KESİCİ	1					
9	Y0611340	ETİKET, ELEKTRİK İKAZ	1					
10	M117002500	ETİKET, YAKIT UYARI	1					
11	M117008300	ETİKET, MOTOR İKAZ	1					
12	M117002300	ETİKET, AKÜ İKAZ	1					
13	M117007400	ETİKET, YÜKLEYİCİ KEPÇE İKAZ, SAG	1					
14	M117007300	ETİKET, YÜKLEYİCİ KEPÇE İKAZ, SOL	1					
15	M117008500	ETİKET, MEKANİZMA İKAZ	1					
16	M117007200	ETİKET, EMNİYET SACI	1					
17	M117008400	ETİKET, EMNİYETLİ	1					
18	M117009500	EMNİYET KEMERİ UYARI ETİKETİ	1					
19	M117002600	ETİKET, YAKIT UYARI, ING.	1					

AVADANLIK TAKIMI
TOOL KIT

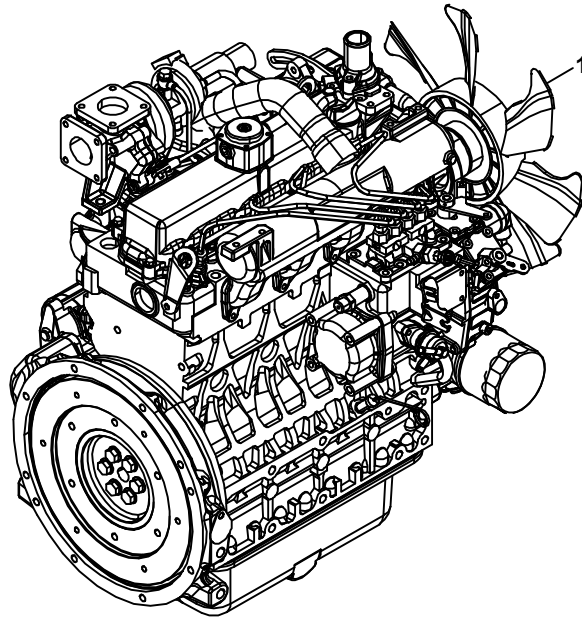


**AVADANLIK TAKIMI
TOOL KIT**

No	Parça No	Parça Adı	Adet	S.K.	Bas.S.N	Bit.S.N	Y.K	Not
No	Part No	Description	Qty	S.C.	S/N From	S/N To	ICA	Note
	M117300100							
1	M117300200	AVADANLIK TAKIMI	1					
2	Y0801218	ANAHTAR AÇIKAĞIZ 18-19	1					
3	Y0801224	ANAHTAR AÇIKAĞIZ 24-27	1					
4	Y0801230	ANAHTAR AÇIKAĞIZ 30-32	1					
5	Y0801828	BİJON ANAHTARI, HMK 27-32, KOLSUZ	1					
6	Y0899122	GRES POMPASI,HORTUM UÇLU, 500 cl.	1					
7	Y0801852	BİJON SIKMA ANAHTARI KOLU	1					
8	IG1010	TULUM,OPERATOR	1					
9	Y0816110	AVADANLIK ÇANTASI,ÇADIR	1					

K

MOTOR PARÇALARI
ENGINE PARTS

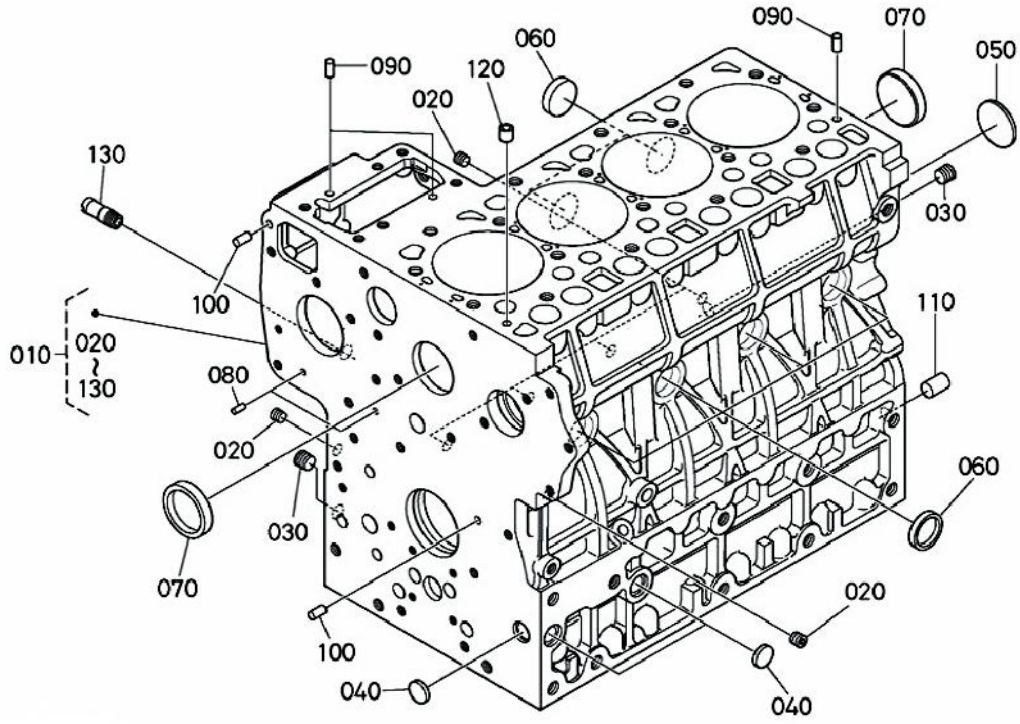


MOTOR, V2403-M-T-E3B-EU(TIER4)

ENGINE, V2403-M-T-E3B-EU(TIER4)

No	Parça No	Parça Adı	Adet	S.K.	Bas.S.N	Bit.S.N	Y.K	Not
No	Part No	Description	Qty	S.C.	S/N From	S/N To	ICA	Note
1	M112002800	MOTOR, TIER 4	1					
		ENGINE, TIER 4						

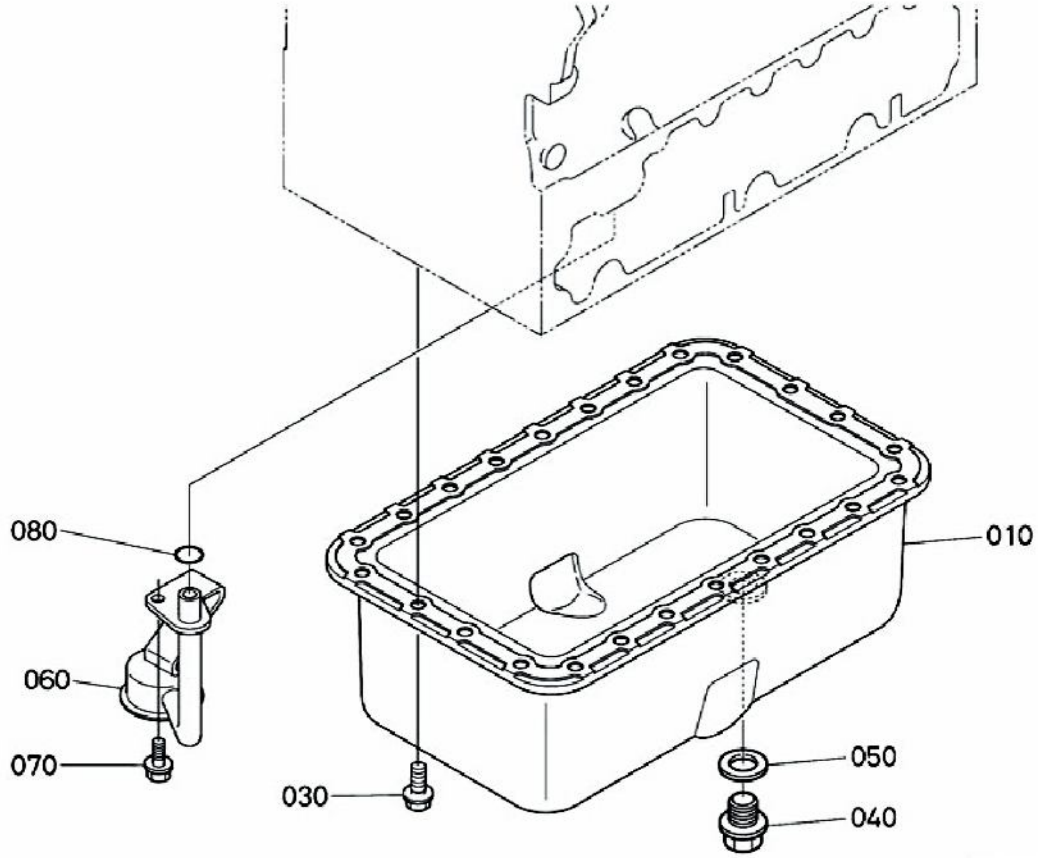
KRANK KARTERİ
CRANKCASE



KRANK KARTERİ
CRANKCASE

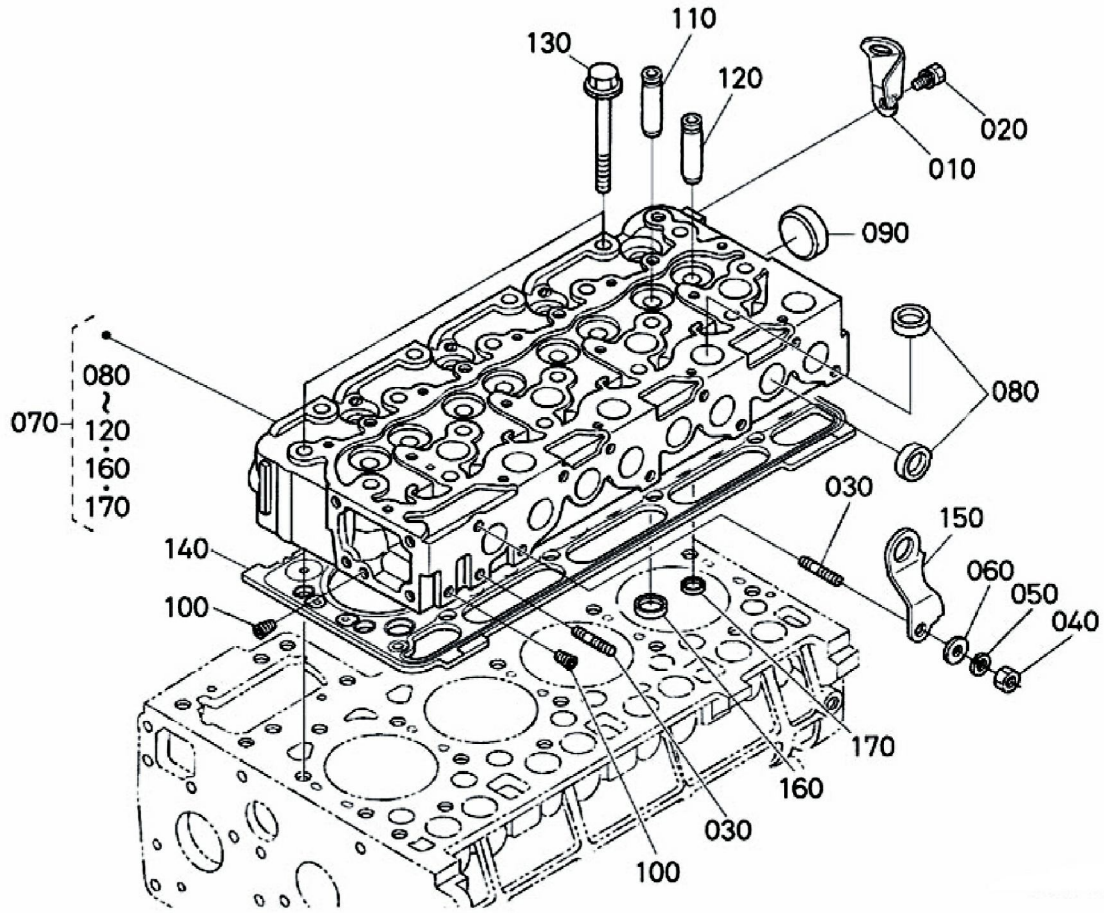
No	Parça No	Parça Adı	Adet	S.K.	Bas.S.N	Bit.S.N	Y.K	Not
No	Part No	Description	Qty	S.C.	S/N From	S/N To	ICA	Note
010	M118001000	KRANK KARTERİ, KOMP.	1					
020	M118001010	TAPA	6					
030	M118001020	TAPA	2					
040	M118001030	TAPA, GENLEŞME	3					
050	M118001040	TAPA, GENLEŞME	1					
060	M118001050	KAPAK, KEÇE	6					
070	M118001060	KAPAK, KEÇE	2					
080	M118001070	PİM	2					
090	M118001080	PİM	3					
100	M118001090	PİM	2					
110	M118001100	PİM	1					
120	M118001110	PİM	1					
130	M118001120	BORU, SU GERİ DÖNÜŞ	1					

YAĞ KARTERİ
OIL PAN



**YAĞ KARTERİ
OIL PAN**

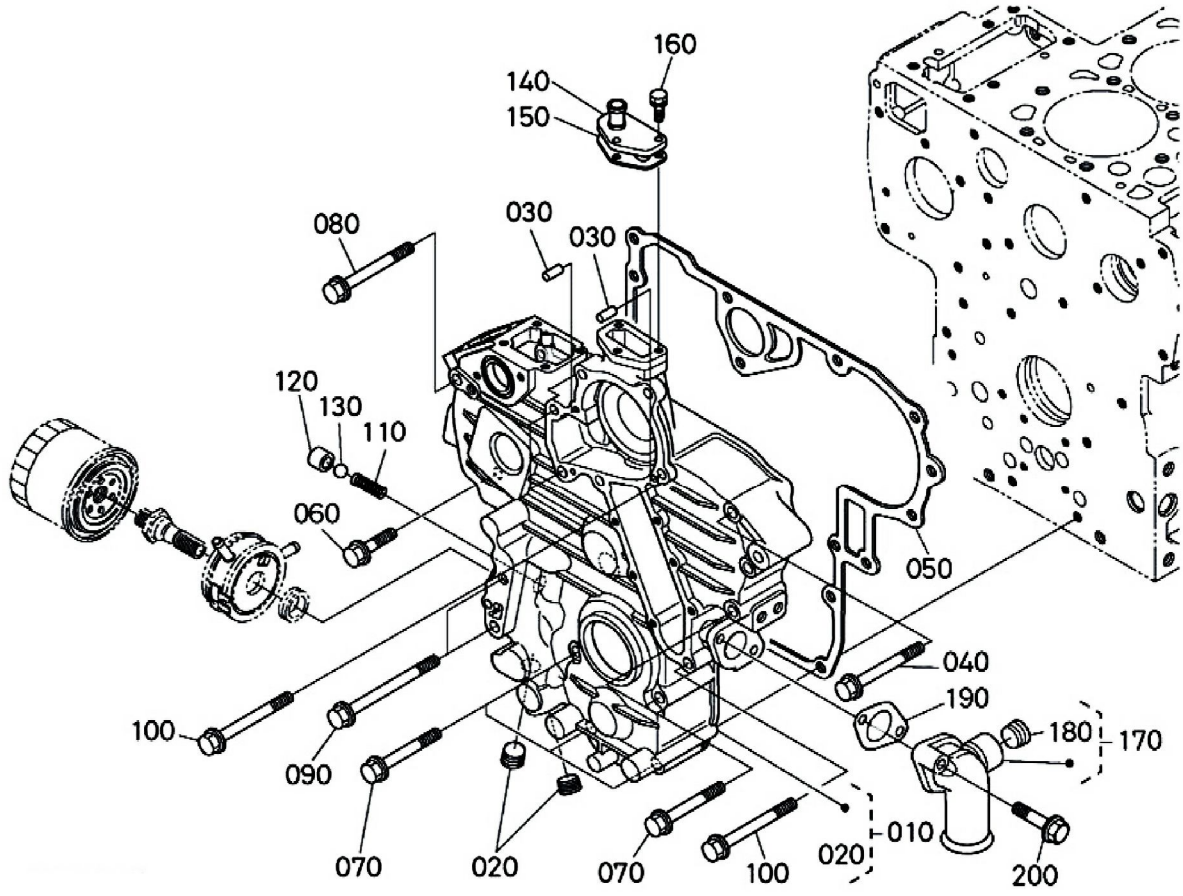
No	Parça No	Parça Adı	Adet	S.K.	Bas.S.N	Bit.S.N	Y.K	Not
No	Part No	Description	Qty	S.C.	S/N From	S/N To	ICA	Note
010	M118001130	YAĞ KARTERİ, KOMPL.	1					
030	M118001150	CIVATA	24					
040	M118001160	TAPA, BOŞALTMA	2					
050	M118001170	CONTA	2					
060	M118001180	YAĞ FİLTRESİ	1					
070	M118001190	CIVATA	1					
080	M118001200	O-RING	1					

SİLİNDİR KAPAĞI
CYLINDER HEAD

YAĞ KARTERİ
OIL PAN

No	Parça No	Parça Adı	Adet	S.K.	Bas.S.N	Bit.S.N	Y.K	Not
No	Part No	Description	Qty	S.C.	S/N From	S/N To	ICA	Note
010	M118001210	KANCA, MOTOR	1					
020	M118001220	CIVATA	1					
030	M118001230	SAPLAMA	2					
040	M118001240	SOMUN	1					
050	M118001250	PUL	1					
060	M118001260	PUL	1					
070	M118001270	SİLİNDİR KAPAĞI, KOMPL.	1					
080	M118001280	KAPAK, KEÇE	12					
090	M118001290	KAPAK, KEÇE	1					
100	M118001300	TAPA	2					
110	M118001310	SUBAP, EMME	4					
120	M118001320	SUBAP, EGSOZ	4					
130	M118001330	CIVATA	18					
140	M118001340	CONTA	1					1.15mm
140	M118001350	CONTA	1					1.20mm
140	M118001360	CONTA	1					1.25mm
140	M118001370	CONTA	1					1.30mm
140	M118001380	CONTA	1					1.35mm
150	M118001390	KANCA, MOTOR	1					
160	M118002760	YUVA	4					
170	M118002770	YUVA	4					

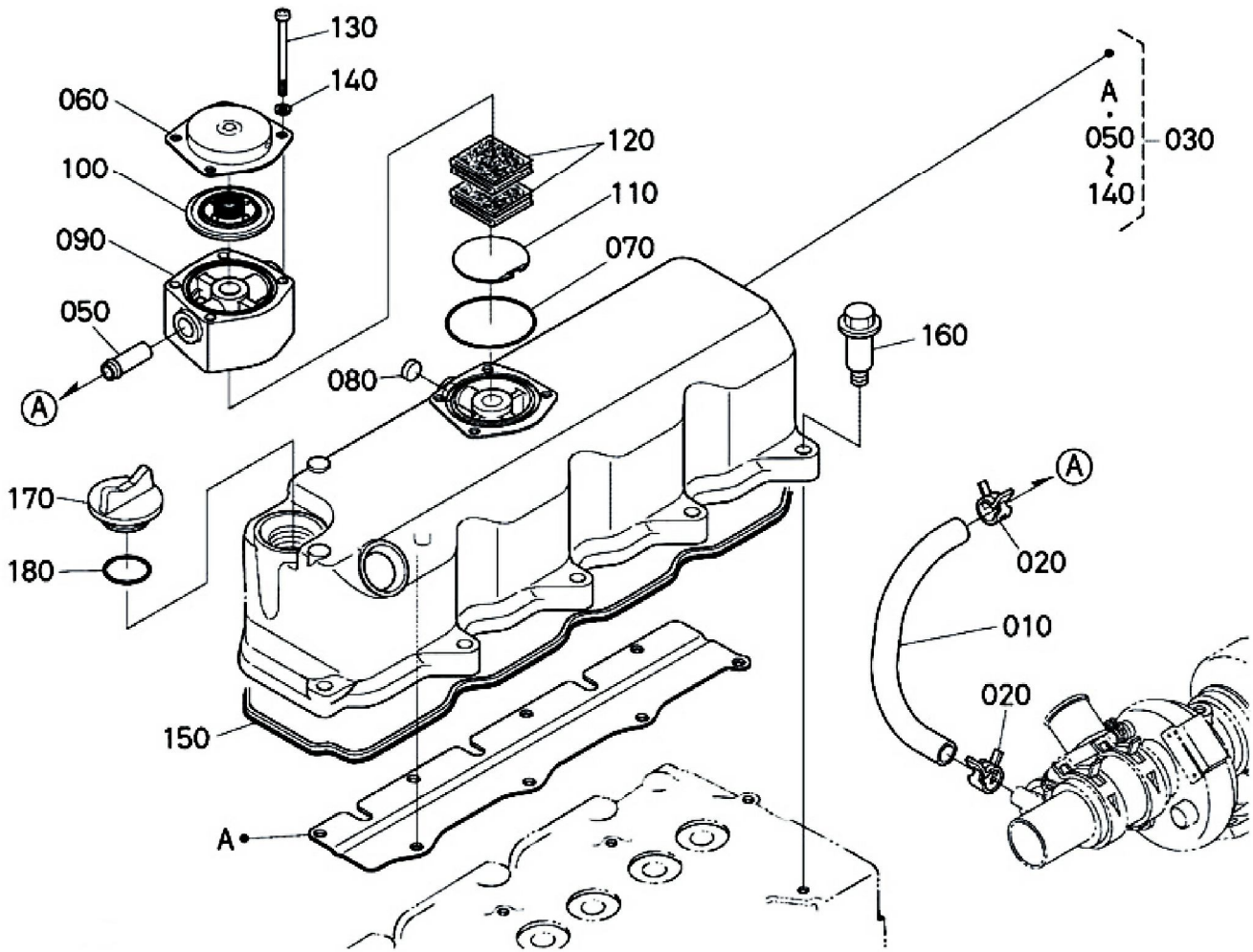
DIŞLİ KAPAĞI
GEAR CASE



DİŞLİ KAPAĞI
GEAR CASE

No	Parça No	Parça Adı	Adet	S.K.	Bas.S.N	Bit.S.N	Y.K	Not
No	Part No	Description	Qty	S.C.	S/N From	S/N To	ICA	Note
010	M118001400	KAPAK, DİŞLİ KOMPL.	1					
020	M118001410	TAPA	2					
030	M118001420	PİM	1					
040	M118001430	O-RING	2					
050	M118001440	O-RING	1					
060	M118001590	PİN	2					
070	M118001470	CONTA	1					
080	M118001500	CIVATA	1					
090	M118001510	CIVATA	2					
100	M118001520	CIVATA	4					
110	M118001530	YAY	1					
120	M118001540	YUVA, KEÇE	1					
130	M118001550	BİLYA	1					
140	M118001560	FLANŞ, SU DÖNÜŞ	1					
150	M118001570	CONTA	1					
160	M118001580	CIVATA	3					
170	M118001600	FLANŞ, SU KOMPLE	1					
180	M118004730	TAPA	1					
190	M118001610	CONTA	1					
200	M118001490	CIVATA	2					

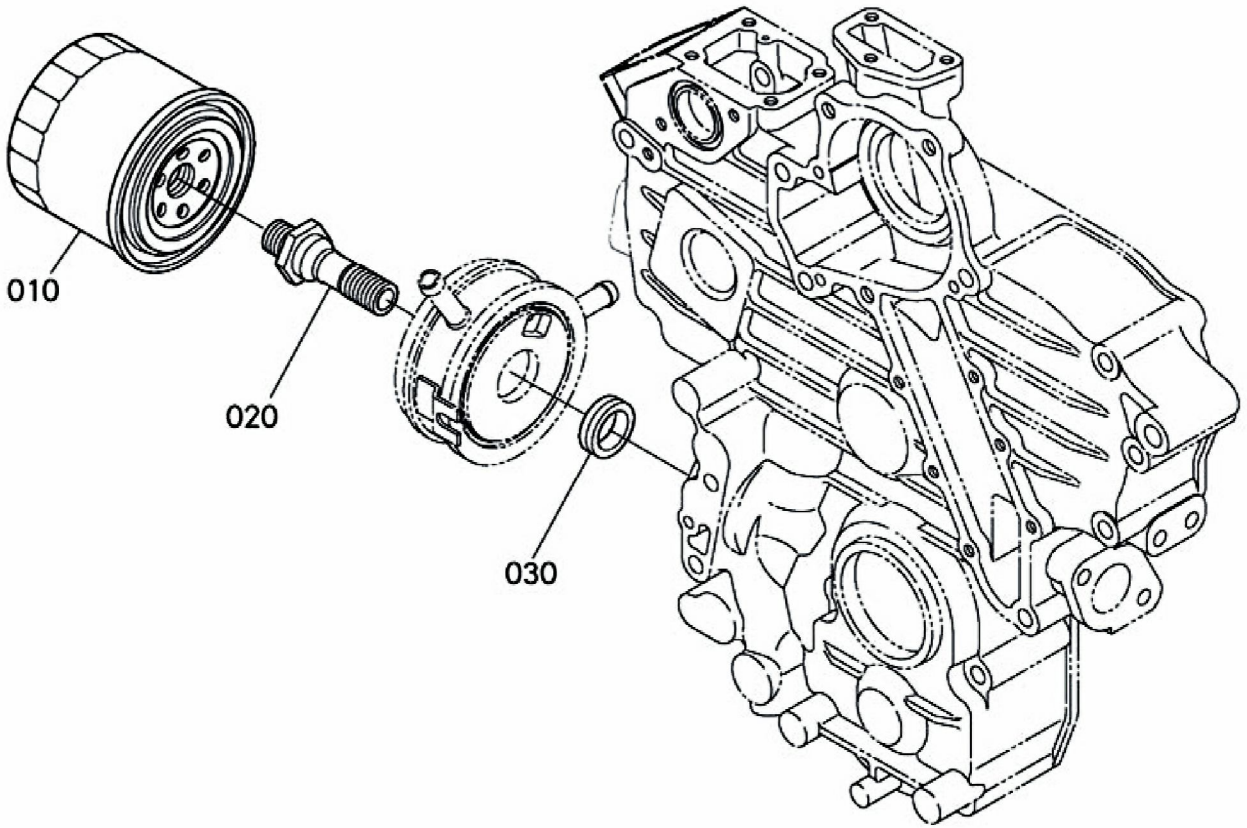
KÜLBÜTÖR KAPAĞI
HEAD COVER



KÜLBÜTÖR KAPAĞI
HEAD COVER

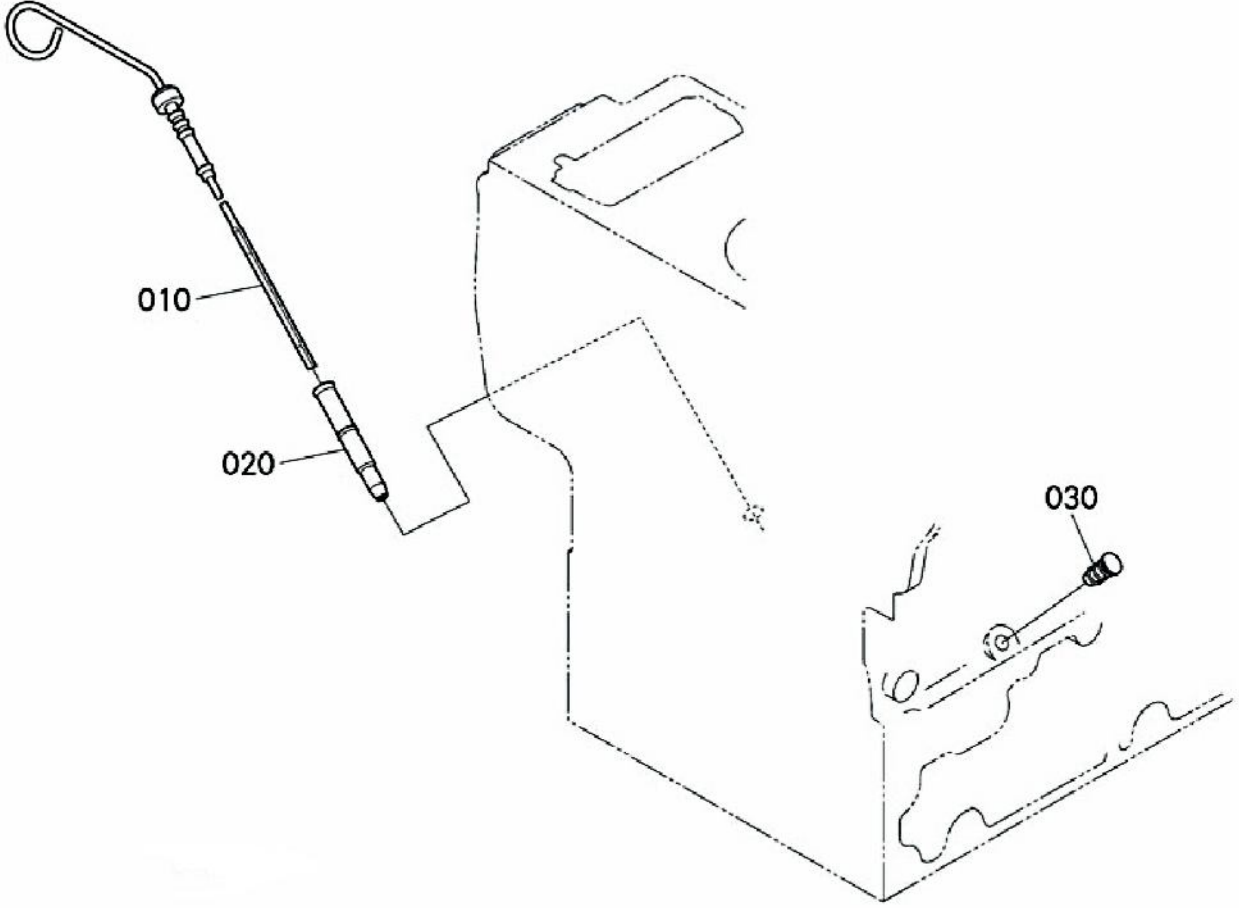
No	Parça No	Parça Adı	Description	Adet	S.K.	Bas.S.N	Bit.S.N	Y.K	Not
No	Part No			Qty	S.C.	S/N From	S/N To	ICA	Note
010	M118001640	BORU, HAVALANDIRMA	TUBE, BREATHER TURBO	1					
020	M118001650	KELEPÇE	CLAMP, HOSE	2					
030	M118001660	KÜLBÜTÖR KAPAĞI KOMPL	ASSY. COVER, CYL. HEAD	1					
050	M118001680	BORU, SU DÖNÜŞ	PIPE, WATER RETURN	1					
060	M118001690	KAPAK, HAVALANDIRMA	COVER, BREATHER	1					
070	M118001700	O-RING, HAVALANDIRMA	O-RING, BREATHER	1					
080	M118001710	KAPAK, KEÇE	CAP, SEALING	1					
090	M118001720	ŞİM, HAVALANDIRMA	SPACER, BREATHER	1					
100	M118001730	VALVE, HAVALANDIRMA	COMP. VALVE, BREATHER	1					
110	M118001740	MUHAFAZA	SHIELD, OIL BREATHER	1					
120	M118001750	HAVALANDIRMA ELEMANI	ELEMENT, BREATHER	2					
130	M118001760	CIVATA	SCREW, PAN- HEAD	4					
140	M118001770	PUL	WASHER, SPRING	4					
150	M118001780	CONTA	GASKET, HEAD COVER	1					
160	M118001790	CIVATA	BOLT	10					
170	M118001800	TAPA, YAĞ FİLTRESİ	PLUG, OIL FILLER	1					
180	M118001810	O-RING	O-RING	1					

YAĞ FİLTRESİ
OIL FILTER



YAĞ KARTERİ
OIL FILTER

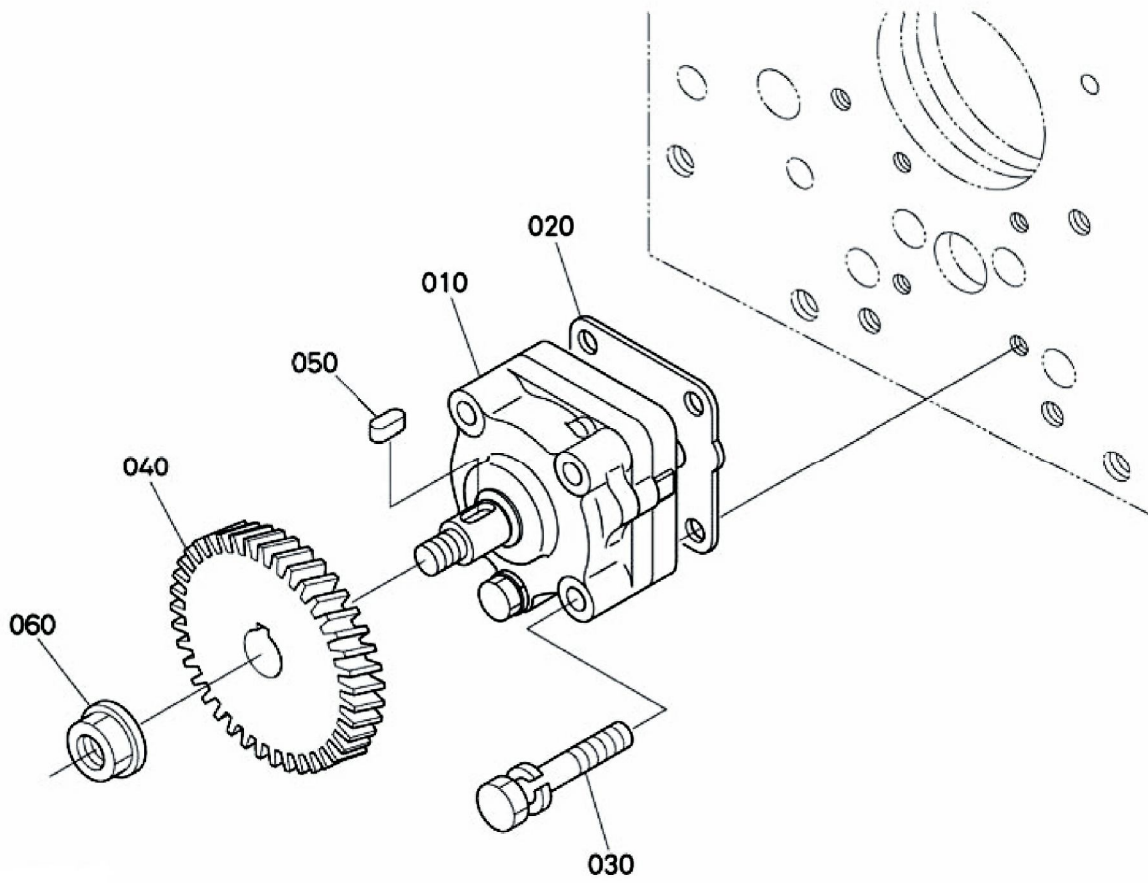
No	Parça No	Parça Adı	Adet	S.K.	Bas.S.N	Bit.S.N	Y.K	Not
No	Part No	Description	Qty	S.C.	S/N From	S/N To	ICA	Note
010	M118001820	FİLTRE KABI, YAĞ FİLTRESİ	CARTRIDGE, OIL FILTER	1				
020	M118001830	RAKOR	CONNECTOR	1				
030	M118001840	BİLEZİK	COLLAR	1				



**YAĞ SEVİYE ÇUBUĞU
DIPSTICK AND GUIDE**

No	Parça No	Parça Adı	Adet	S.K.	Bas.S.N	Bit.S.N	Y.K	Not
No	Part No	Description	Qty	S.C.	S/N From	S/N To	ICA	Note
010	M118001850	GÖSTERGE, YAĞ	1					
020	M118001860	YATAK, YAĞ GÖSTERGE	1					
030	M118001870	TAPA, YAĞ GÖSTERGE	1					

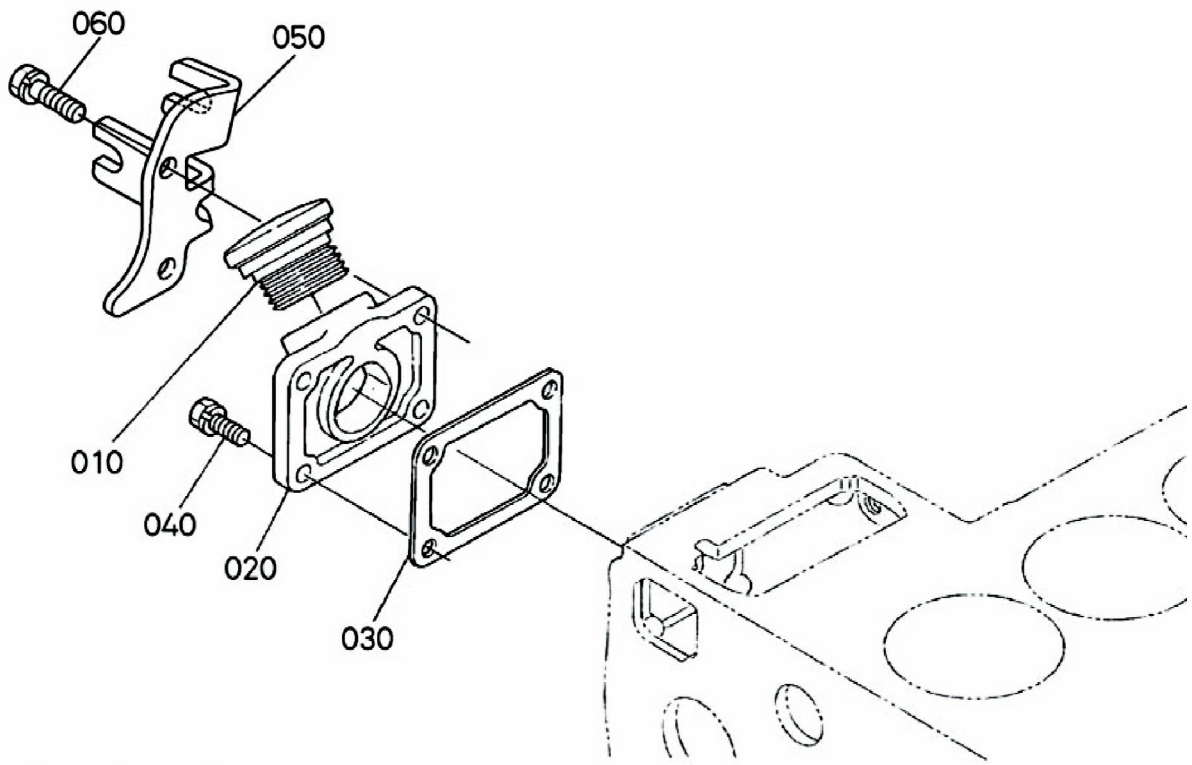
YAĞ POMPASI
OIL PUMP



YAĞ POMPASI
OIL PUMP

No	Parça No	Parça Adı	Adet	S.K.	Bas.S.N	Bit.S.N	Y.K	Not
No	Part No	Description	Qty	S.C.	S/N From	S/N To	ICA	Note
010	M118001880	POMPA, YAĞ, KOMPL.	1					
020	M118001890	CONTA	1					
030	M118001900	CIVATA	4					
040	M118001910	DİŞLİ, YAĞ POMPA TAHİRİK	1					
050	M118001920	KAMA	1					
060	M118001930	SOMUN, FLANŞLI	1					

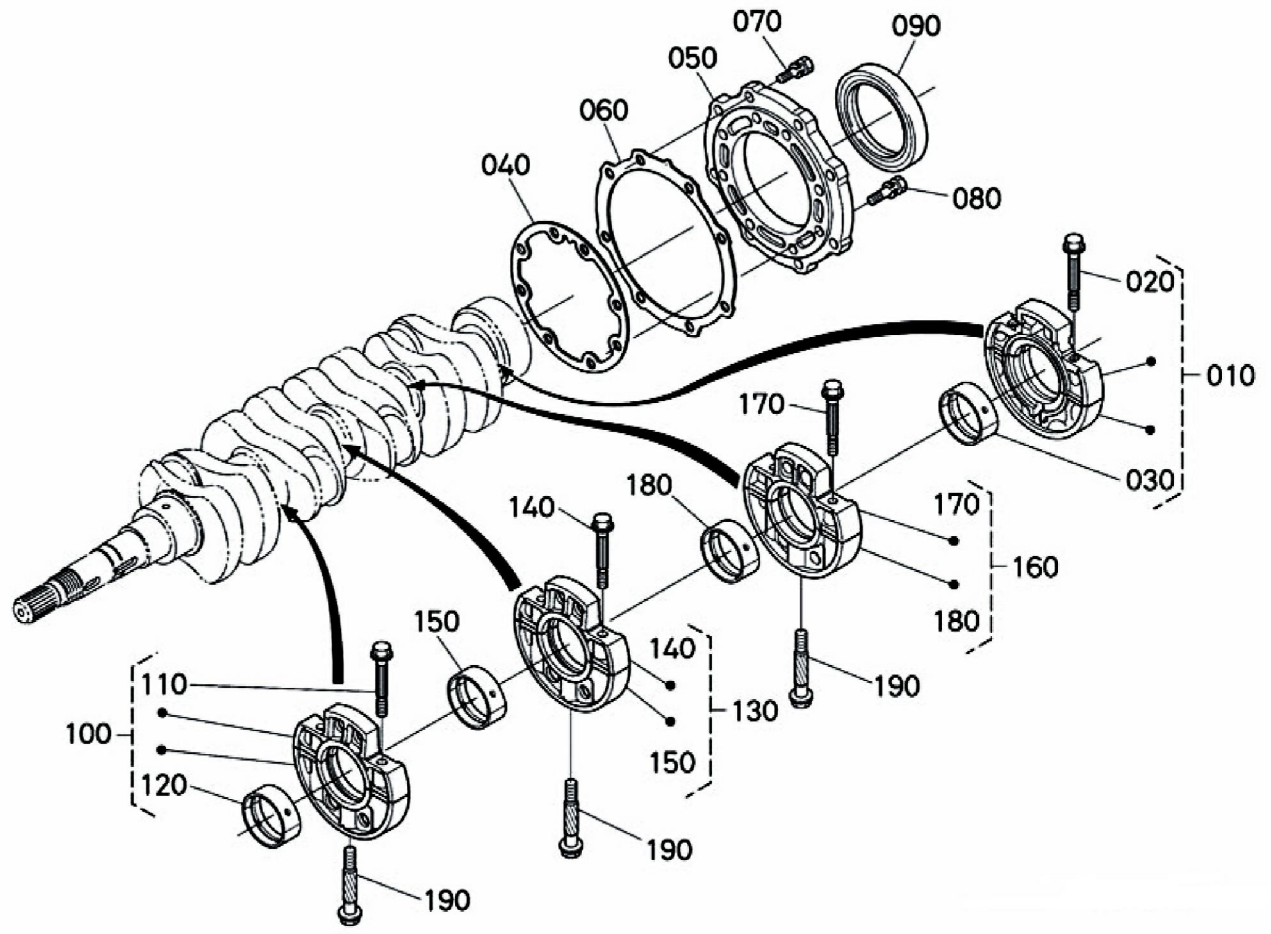
YAĞ DOLUM FLANŞI
OIL FILLER FLANGE



YAĞ FİLTRE FLANŞI
OIL FILLER FLANGE

No	Parça No	Parça Adı	Description	Adet	S.K.	Bas.S.N	Bit.S.N	Y.K	Not
No	Part No			Qty	S.C.	S/N From	S/N To	ICA	Note
010	M118004030	TAPA	PLUG, OIL FILLER	1					
020	M118004040	FLANŞ	FLANGE,OIL FILLER	1					
030	M118003820	CONTA	GASKET, PUMP COVER	1					
040	M118004980	CIVATA	BOLT	2					
050	M118003840	BRAKET	BRACKET, ACCEL, CABLE	1					
060	M118001580	CIVATA	BOLT	2					

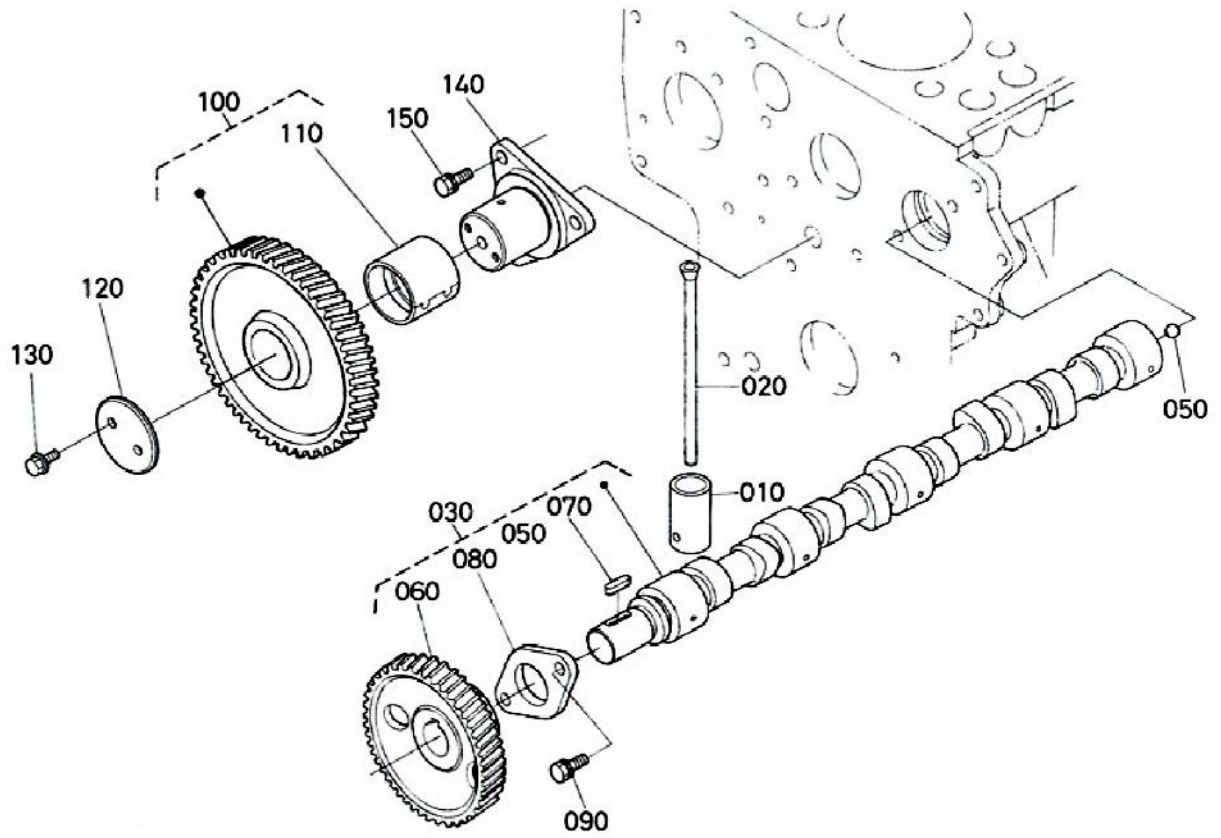
ANA RULMAN YATAĞI
MAIN BEARING CASE



ANA RULMAN YATAĞI
MAIN BEARING CASE

No	Parça No	Parça Adı	Adet	S.K.	Bas.S.N	Bit.S.N	Y.K	Not
No	Part No	Description	Qty	S.C.	S/N From	S/N To	ICA	Note
010	M118001940	YATAK KAPLAMASI KOMPLE ASSY BRG. CASE, WHEEL	1					
020	M118001950	CIVATA, RULMAN KAPAĞI	2					
030	M118001960	YATAK, KRANKMİLİ	1					
030	M118001970	YATAK, KRANKMİLİ	1					
030	M118001980	YATAK, KRANKMİLİ	1					
040	M118001990	CONTA, RULMAN KAPAĞI	1					
050	M118002000	KAPAK	1					
060	M118002010	CONTA	1					
070	M118002020	CIVATA	8					
080	M118002030	CIVATA	8					
090	M118002040	KEÇE, YAĞ	1					
100	M118002050	YATAK KAPLAMASI KOMPLE, ANA	1					
110	M118001950	CIVATA	2					
120	M118001960	YATAK, KRANKMİLİ	1					
120	M118001970	YATAK, KRANKMİLİ	1					
120	M118001980	YATAK, KRANKMİLİ	1					
130	M118002100	KAPAK	1					
140	M118001950	CIVATA	2					
150	M118001960	YATAK, KRANKMİLİ	1					
150	M118001970	YATAK, KRANKMİLİ	1					
150	M118001980	YATAK, KRANKMİLİ	1					
160	M118002150	YATAK KAPLAMASI KOMPLE, ANA	1					
170	M118001950	CIVATA	2					
180	M118001960	YATAK, KRANKMİLİ	1					
180	M118001970	YATAK, KRANKMİLİ	1					
180	M118001980	YATAK, KRANKMİLİ	1					
190	M118002200	CIVATA	3					

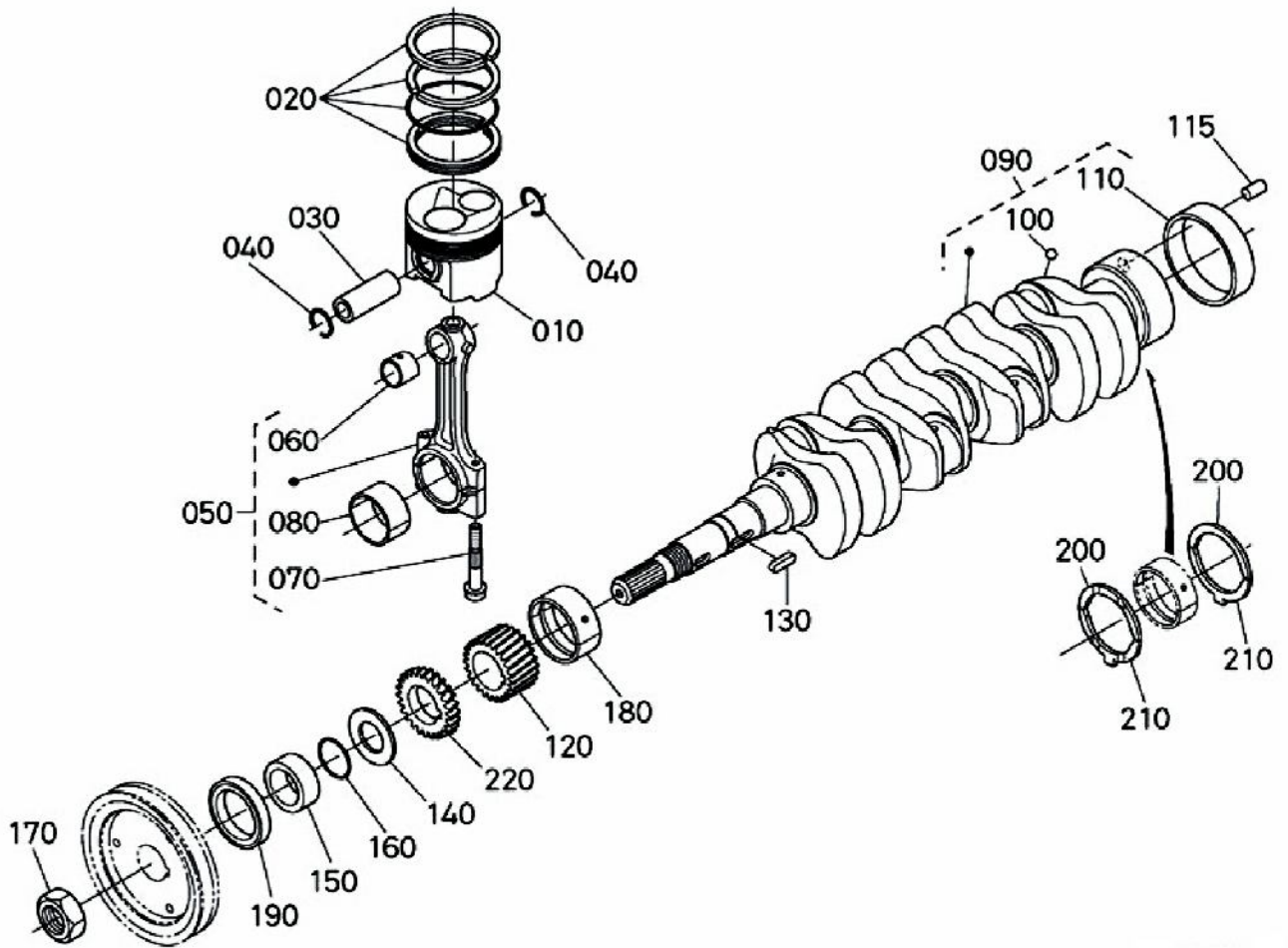
KAM MİLİ VE AVARE DİŞLİ ŞAFTI CAMSHAFT AND IDLE GEAR SHAFT



KAM MİLİ VE AVARE DİŞLİ ŞAFTI
CAMSHAFT AND IDLE GEAR SHAFT

No	Parça No	Parça Adı	Adet	S.K.	Bas.S.N	Bit.S.N	Y.K	Not
No	Part No	Description	Qty	S.C.	S/N From	S/N To	ICA	Note
010	M118002210	FİNCAN	8					
020	M118002220	ÇUBUK, İTME, KAM	8					
030	M118002230	KRANK MİLİ, KOMPL.	1					
050	M118002240	BİLYA	1					
060	M118002250	DİŞLİ, KAM	1					
070	M118002260	KAMA,	1					
080	M118002270	DURDURUCU, KRANKMİLİ	1					
090	M118002280	CIVATA	2					
100	M118002290	AVARE DİŞLİ, KOMPL.	1					
110	M118002300	BURÇ, AVARE DİŞLİ	1					
120	M118002310	BİLEZİK	1					
130	M118002320	SEGMAN	1					
140	M118002330	ŞAFT, AVARE DİŞLİ	1					
150	M118002280	CIVATA	3					

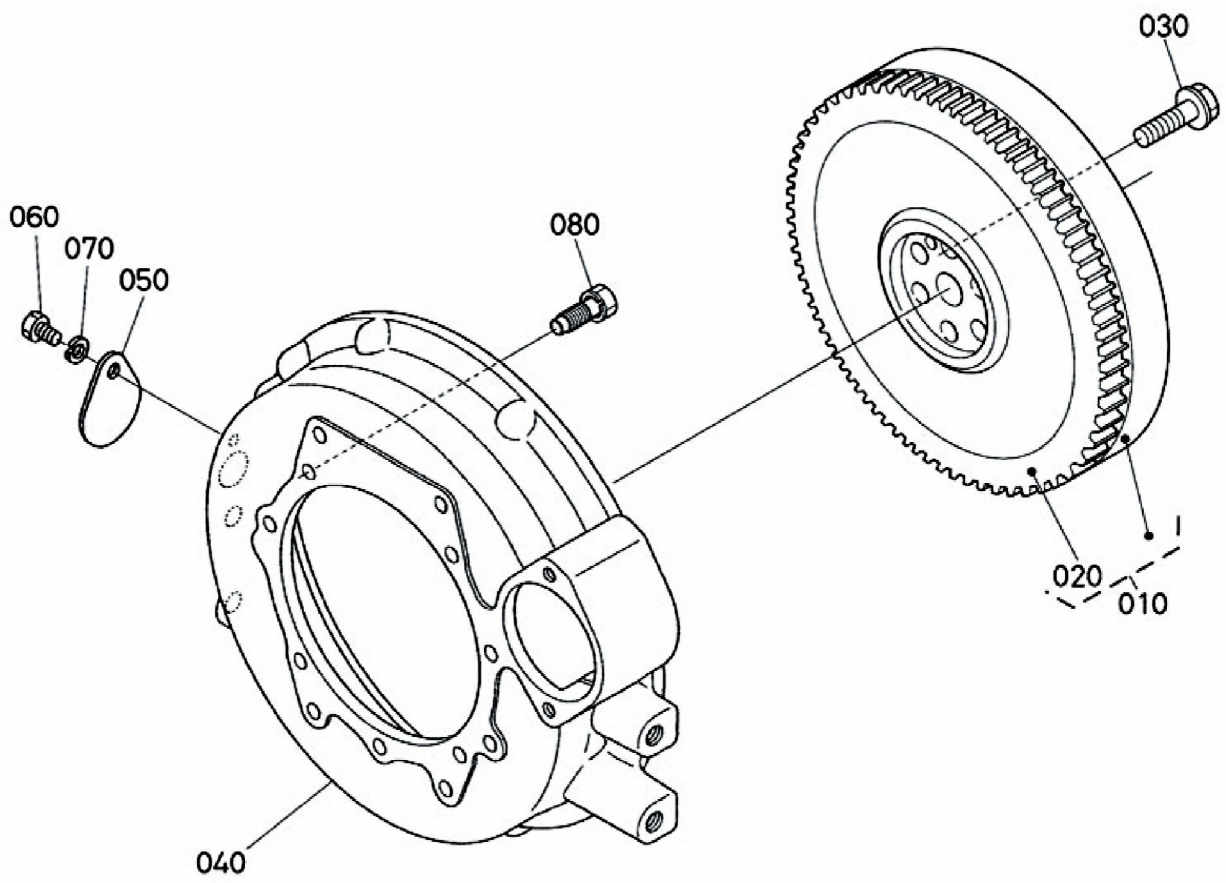
PİSTON VE KRANK MİLİ
PISTON AND CRANKSHAFT



PİSTON VE KRANK MİLİ
PISTON AND CRANKSHAFT

No	Parça No	Parça Adı	Adet	S.K.	Bas.S.N	Bit.S.N	Y.K	Not
No	Part No	Description	Qty	S.C.	S/N From	S/N To	ICA	Note
010	M118002350	PİSTON	PISTON	4				
010	M118002360	PİSTON	PISTON	4				
020	M118002370	PİSTON SEGMAN, KOMPL.	ASSY PISTON RING	4				
020	M118002380	PİSTON SEGMAN, KOMPL.	ASSY PISTON RING	4				
030	M118002390	PİN, PİSTON	PİN, PİSTON	4				
040	M118002400	SEGMAN	CİR CLIP, INTERNAL	8				
050	M118002410	BİYEL KOLU, KOMPL.	ASSY ROD, CONNECTING	4				
060	M118002420	BURÇ, PİSTON	BUSH, PISTON PIN	4				
070	M118002430	CIVATA	BOLT, CONNECTING ROD	8				
080	M118002440	YATAK, BİYEL KOLU	METAL, CRANKPIN	4				
080	M118002450	YATAK, BİYEL KOLU	METAL, CRANKPIN	4				
080	M118002460	YATAK, BİYEL KOLU	METAL, CRANKPIN	4				
090	M118002470	KRANK MİLİ, KOMPL.	COMP. CRANKSHAFT	1				
100	M118002240	BİLYA	BALL	1				
110	M118002490	BURÇ, KRANKMİLİ	BUSH, CRANKSHAFT	1				
115	M118001670	PİM	PİN, STRAIGHT	1				
120	M118002500	DİŞLİ, KRANK	GEAR, CRANK	1				
130	M118002510	KAMA	KEY, FEATHER	1				
140	M118002520	YAĞ SAVURUCU	SLINGER, OIL	1				
150	M118002530	BİLEZİK, KRANKMİLİ	COLLAR, CRANKSHAFT	1				
160	M118002540	O-RİNG	O-RING	1				
170	M118002550	SOMUN	NUT, CRANKSHAFT	1				
180	M118002560	YATAK, KRANKMİLİ	METAL, CRANKSHAFT	1				
180	M118002570	YATAK, KRANKMİLİ	METAL, CRANKSHAFT	1				
180	M118002580	YATAK, KRANKMİLİ	METAL, CRANKSHAFT	1				
190	M118002590	KEÇE, YAĞ	SEAL, OIL	1				
200	M118002600	METAL, YAN DESTEK	METAL, SIDE	2				
200	M118002610	METAL, YAN DESTEK	METAL, SIDE	2				
200	M118002620	METAL, YAN DESTEK	METAL, SIDE	2				
210	M118002630	METAL, YAN DESTEK	METAL, SIDE	2				
210	M118002640	METAL, YAN DESTEK	METAL, SIDE	2				
210	M118002650	METAL, YAN DESTEK	METAL, SIDE	2				
220	M118002660	DİŞLİ, YAĞ POMPA TAHİRİK	GEAR, OIL PUMP DRIVE	1				

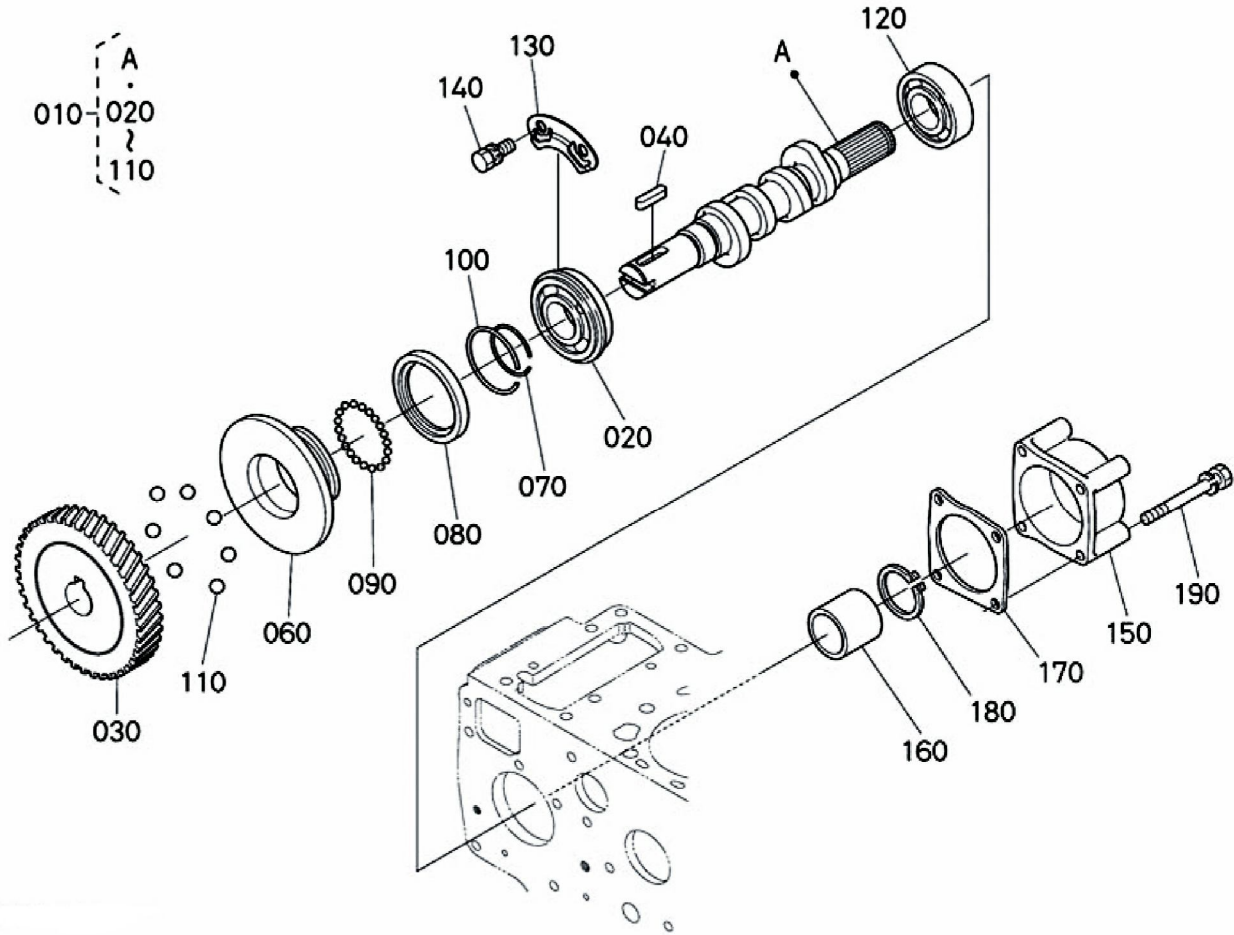
VOLAN
FLYWHEEL



**VOLAN
FLYWHEEL**

No	Parça No	Parça Adı	Adet	S.K.	Bas.S.N	Bit.S.N	Y.K	Not
No	Part No	Description	Qty	S.C.	S/N From	S/N To	ICA	Note
010	M118002670	VOLAN, KOMPL.	1					
020	M118002680	DİŞLİ, ÇEMBER	1					
030	M118002690	CIVATA, VOLAN	6					
040	M118002700	MUHAFAZA, VOLAN	1					
050	M118002710	KAPAK	1					
060	M118002720	CIVATA	1					
070	M118001250	PUL, YAYLI	1					
080	M118002740	CIVATA	11					

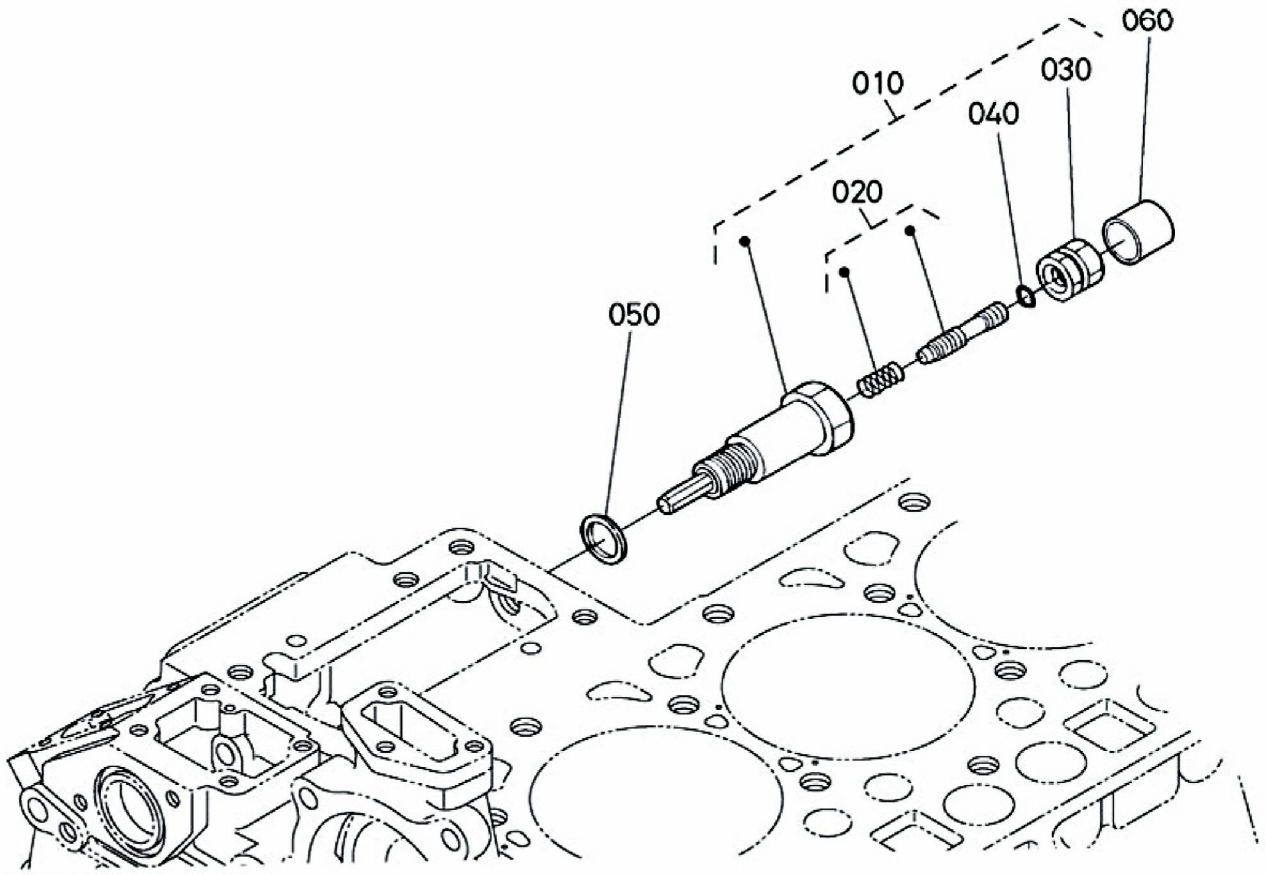
YAKIT POMPA MİLİ VE REGÜLATÖR MİLİ
FUEL CAMSHAFT AND GOVERNOR SHAFT



**YAKIT POMPA MİLİ VE REGÜLATÖR MİLİ
FUEL CAMSHAFT AND GOVERNOR SHAFT**

No	Parça No	Parça Adı	Description	Adet	S.K.	Bas.S.N	Bit.S.N	Y.K	Not
No	Part No			Qty	S.C.	S/N From	S/N To	ICA	Note
010	M118002780	YAKIT POMPA MİLİ, KOMPL.	ASSY CAMSHAFT, FUEL	1					
020	M118002790	RULMAN, BİLYALI	BEARING, BALL	1					
030	M118002800	DİŞLİ, INJEKSİYON POMPAS	GEAR, INJECTION PUMP	1					
040	M118002810	KAMA	KEY, FEATHER	1					
060	M118002820	YUVA, REGÜLATÖR	SLEEVE, GOVERNOR	1					
070	M118002830	SEGMAN	CIR-CLIP, GOV. SLEEVE	1					
080	M118002840	YUVA, REGÜLATÖR AĞIRLIK BİLYASI	CASE, GOVERNOR BALL	1					
090	M118002850	BİLYA	BALL	39					
100	M118002860	SEGMAN	CIR-CLIP	1					
110	M118002870	BİLYA	BALL	7					
120	M118002880	RULMAN, BİLYALI	BEARING, BALL	1					
130	M118002890	DURDURUCU, YAKIT POMPA MİLİ	STOPPER, FUEL C/SHAFT	1					
140	M118002900	CIVATA	BOLT	2					
150	M118002910	KAPAK, YAKIT POMPA MİLİ	COVER, FUEL CAMSHAFT	1					
160	M118002920	BİLEZİK	COLLAR	1					
170	M118002930	CONTA	GASKET	1					
180	M118002940	SEGMAN, DIŞ	CIR CLIP, EXTERNAL	1					
190	M118002950	CIVATA	BOLT	4					

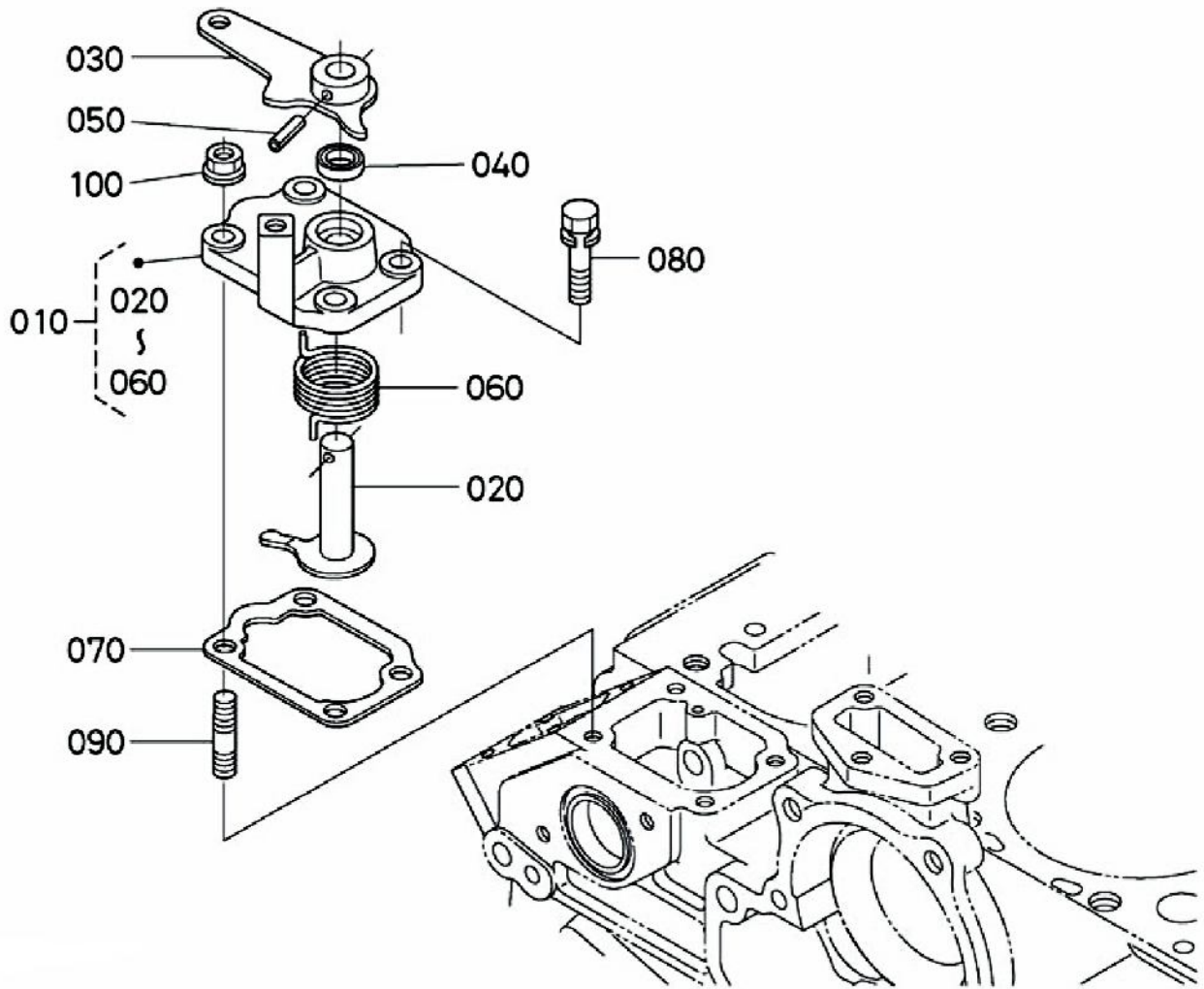
ROLANTI AYAR APARATI
IDLE APPARATUS



**ROLANTİ AYAR APARATI
IDLE APPARATUS**

No	Parça No	Parça Adı	Adet	S.K.	Bas.S.N	Bit.S.N	Y.K	Not
No	Part No	Description	Qty	S.C.	S/N From	S/N To	ICA	Note
010	M118002960	APARAT,ROLANTİ ÇALIŞMA	1					
020	M118002970	CIVATA MONTAJI	1					
040	M118002980	SOMUN, YAYLI	1					
050	M118002990	O-RING	1					
060	M118003000	CONTA	1					
070	M118003010	KAPAK	1					

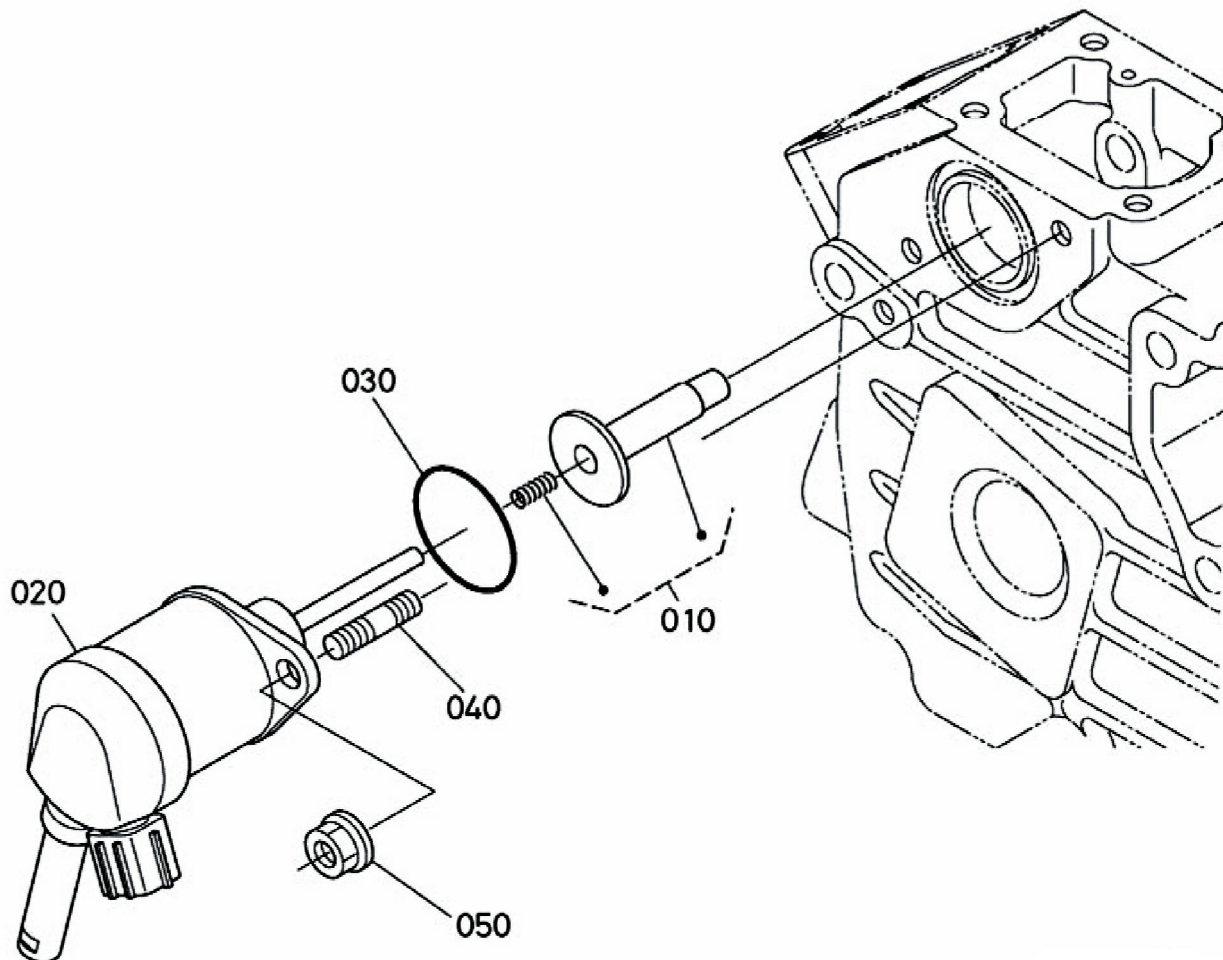
MOTOR STOP KOLU
ENGINE STOP LEVER



**MOTOR STOP KOLU
ENGINE STOP LEVER**

No	Parça No	Parça Adı	Adet	S.K.	Bas.S.N	Bit.S.N	Y.K	Not
No	Part No	Description	Qty	S.C.	S/N From	S/N To	ICA	Note
010	M118003020	MONTAJ KOLU, MOTOR STOP	1					
020	M118003030	KOL, STOP, KOMP.	1					
030	M118003040	KOL, MOTOR STOP	1					
040	M118003050	KEÇE, YAĞ	1					
050	M118003060	PİM, YAYLI	1					
060	M118003070	YAY, GERİ DÖNÜŞ	1					
070	M118003080	CONTA, LEVHA	1					
080	M118001580	CIVATA	2					
090	M118000610	SAPLAMA	2					
100	M118003110	SOMUN, FLANŞLI	2					

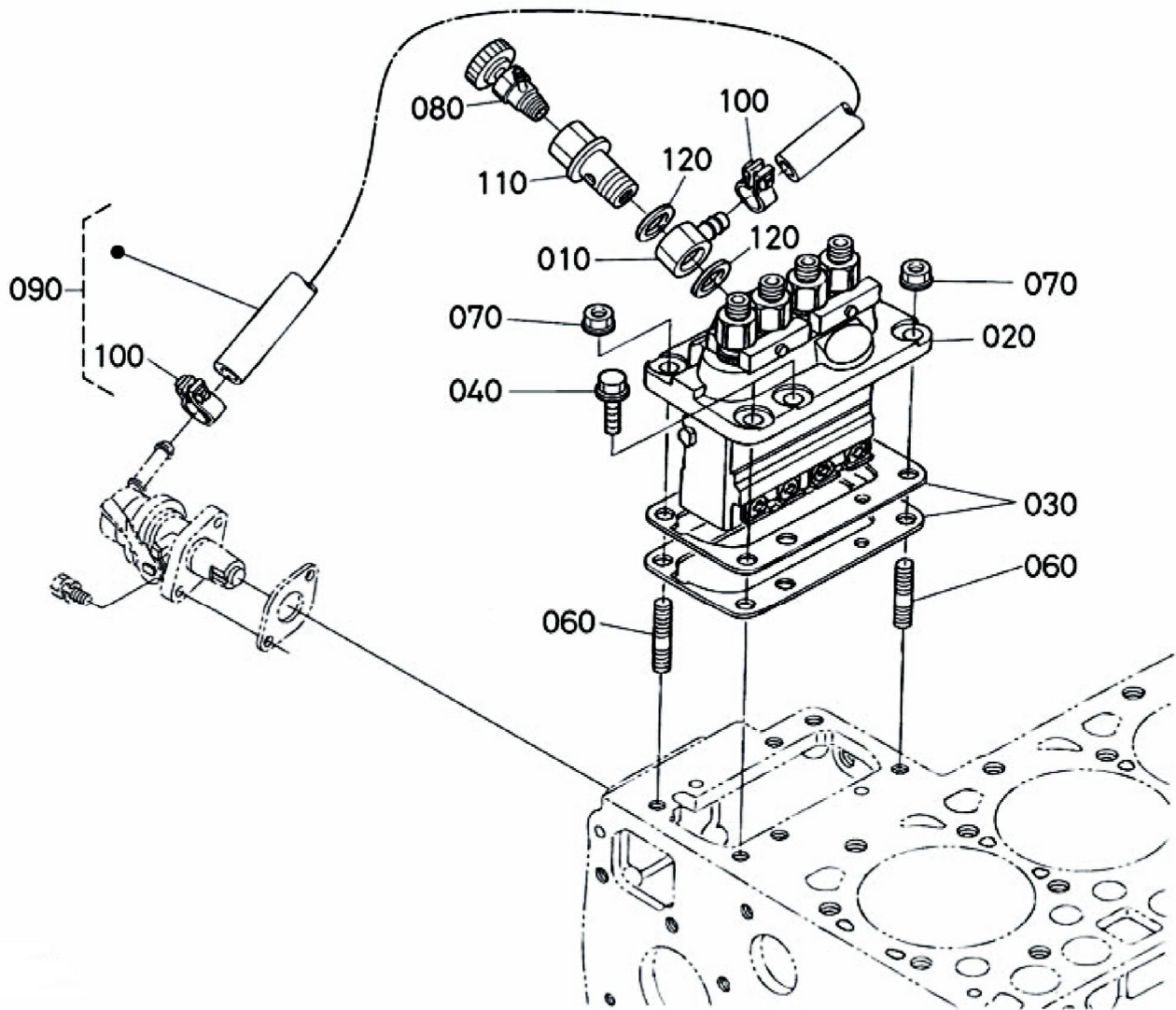
DURDURMA SOLENOIDI
STOP SOLENOID



**DURDURMA SOLENOİDİ
STOP SOLENOİD**

No	Parça No	Parça Adı	Description	Adet	S.K.	Bas.S.N	Bit.S.N	Y.K	Not
No	Part No			Qty	S.C.	S/N From	S/N To	ICA	Note
010	M118003120	SUBAP, SOLENOİD KOMP.	COMP. GUIDE, SOLENOİD	1					
020	M118003130	SOLENOİD MONTAJLI	ASSY SOLENOİD	1					
030	M118003140	O-RING	O-RING	1					
040	M118000610	SAPLAMA	STUD	2					
050	M118003110	SOMUN, FLANŞLI	NUT, FLANGE	2					

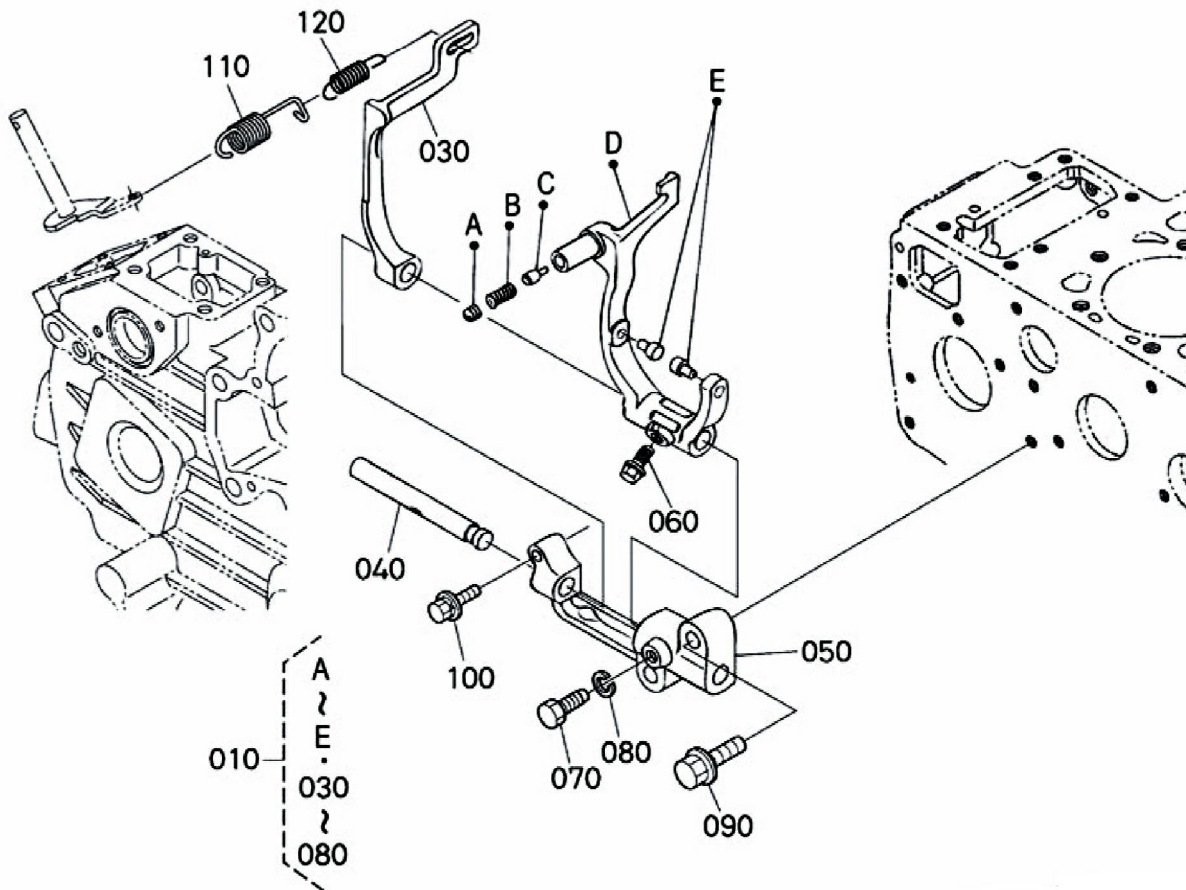
ENJEKTÖR POMPASI
INJECTION PUMP



ENJEKTÖR POMPASI
INJECTION PUMP

No	Parça No	Parça Adı	Description	Adet	S.K.	Bas.S.N	Bit.S.N	Y.K	Not
No	Part No			Qty	S.C.	S/N From	S/N To	ICA	Note
010	M118003170	MERKEZLEME, GÖZÜ	JOINT, EYE	1					
020	M118003180	POMPA MONTAJI, ENJEKSİY ASSY	PUMP, INJECTION	1					
030	M118003190	ŞİM, ENJEKSİYON POMPASI	SHIM, INJECTION PUMP	1					
030	M118003200	ŞİM, ENJEKSİYON POMPASI	SHIM, INJECTION PUMP	1					
030	M118003210	ŞİM, ENJEKSİYON POMPASI	SHIM, INJECTION PUMP	1					
030	M118003220	ŞİM, ENJEKSİYON POMPASI	SHIM, INJECTION PUMP	1					
040	M118003230	CIVATA, FLANŞLI	BOLT, FLANGE	4					
060	M118003240	SAPLAMA	STUD	2					
070	M118003250	SOMUN, FLANŞLI	NUT, FLANGE	2					
080	M118003260	VANA, JET PÜSKÜRTME	ASSY COCK, JET START	1					
090	M118003270	BORU, YAKIT	ASSY PIPE, FUEL	1					
100	M118003280	KELEPÇE	CLIP, PIPE	2					
110	M118003290	VİDA, DELİKLİ	BOLT, EYE JOINT	1					
120	M118003300	CONTA	GASKET	2					

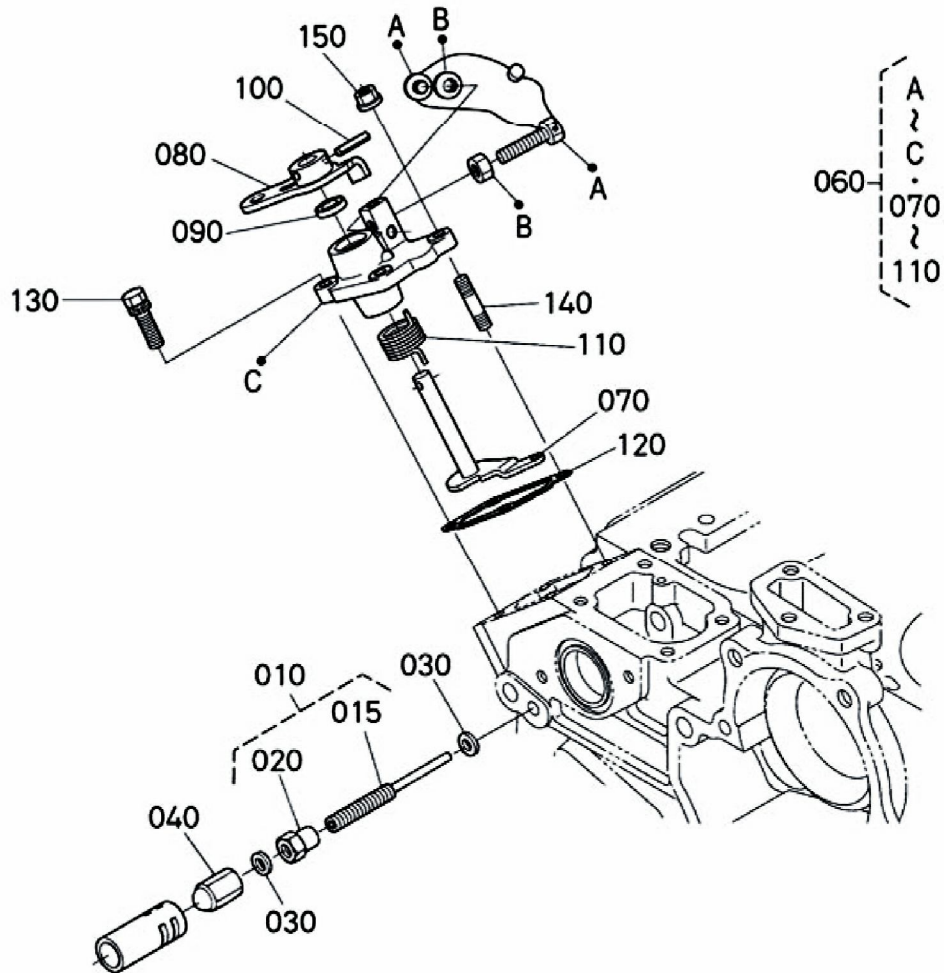
REGÜLATÖR
GOVERNOR



**REGÜLATÖR
GOVERNOR**

No	Parça No	Parça Adı	Adet	S.K.	Bas.S.N	Bit.S.N	Y.K	Not
No	Part No	Description	Qty	S.C.	S/N From	S/N To	ICA	Note
010	M118003310	MONTAJ KOLU, ÇATAL	1					
030	M118003320	KOL, ÇATAL	1					
040	M118003330	ŞAFT, ÇATAL KOLU	1					
050	M118003340	ÇATAL KOLU, DELİKLİ	1					
060	M118003350	CIVATA, FLANŞLI	1					
070	M118003360	CIVATA	1					
080	M118001630	PUL, YAYLI	1					
090	M118001590	CIVATA, FLANŞLI	2					
100	M118003390	CIVATA	1					
110	M118003400	YAY, REGÜLATÖR	1					
120	M118003410	YAY, REGÜLATÖR	1					

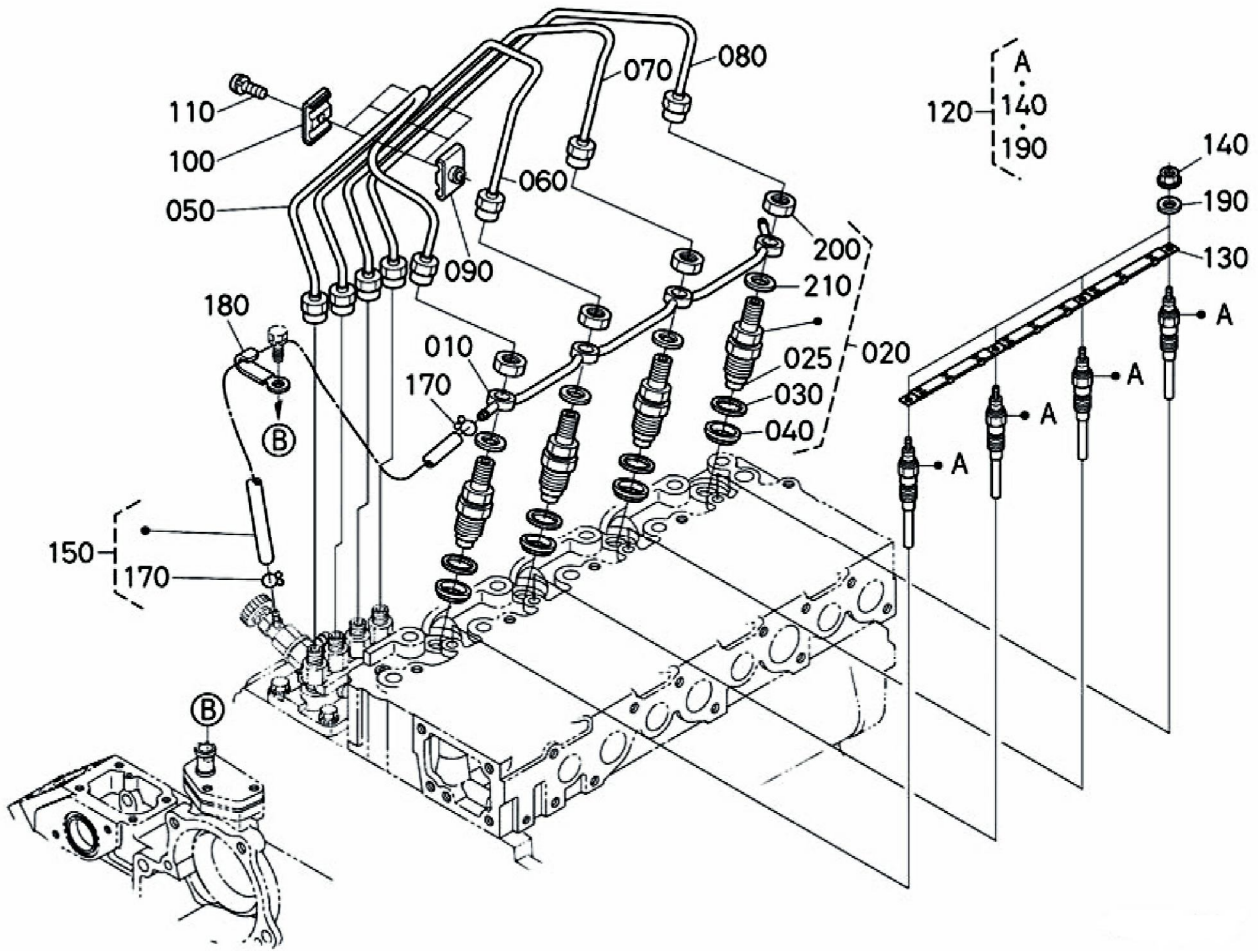
HIZ CONTROL
SPEED CONTROL PLATE



HIZ KONTROL
SPEED CONTROL PLATE

No	Parça No	Parça Adı	Adet	S.K.	Bas.S.N	Bit.S.N	Y.K	Not
No	Part No	Description	Qty	S.C.	S/N From	S/N To	ICA	Note
010	M118003420	CIVATA AYAR, MONTAJI	ASSY BOLT, ADJUSTMENT	1				
015	M118003430	CIVATA, AYAR	BOLT, ADJUSTING	1				
020	M118003440	SOMUN	NUT	1				
030	M118003450	CONTA	GASKET	2				
040	M118003460	SOMUN	NUT	1				
060	M118003470	KONTROL PLAKASI	ASSY PLATE, CONTROL	1				
070	M118003480	KOL KOMPLE, REGÜLATÖR	COMP. LEVER, GOVERNOR	1				
080	M118003490	KOL, HIZ KONTROL	LEVER, SPEED CONTROL	1				
090	M118003050	KEÇE, YAĞ	SEAL, OIL	1				
100	M118003060	PİM, YAYLI	PIN, SPRING	1				
110	M118003070	YAY, GERİ DÖNÜŞ	SPRING, RETURN	1				
120	M118003080	CONTA, LEVHA	GASKET, PLATE	1				
130	M118001580	CIVATA	BOLT	2				
140	M118000610	SAPLAMA	STUD	2				
150	M118003110	SOMUN, FLANŞLI	NUT, FLANGE	2				

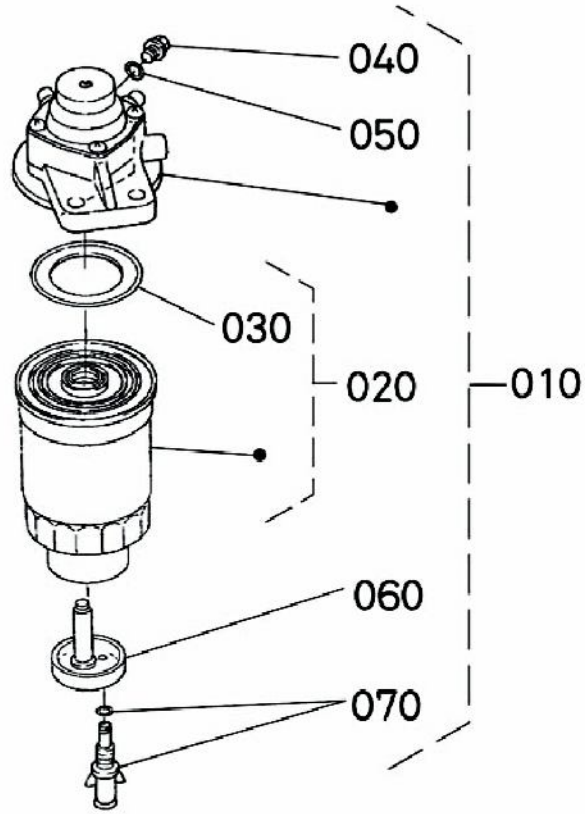
ENJEKTÖR TUTUCU VE KIZDIRMA BUJİSİ
NOZZLE HOLDER AND GLOW PLUG



ENJEKTÖR TUTUCU VE KIZDIRMA BUJİSİ
NOZZLE HOLDER AND GLOW PLUG

No	Parça No	Parça Adı	Description	Adet	S.K.	Bas.S.N	Bit.S.N	Y.K	Not
No	Part No			Qty	S.C.	S/N From	S/N To	ICA	Note
010	M118003570	TAŞIMA BORUSU KOMPLE	ASSY PIPE, OVER FLOW	1					
020	M118003580	KIT, ENJEKTÖR	KIT HOLDER, NOZZLE	4					
025	M118003590	ENJEKTÖR	PIECE, NOZZLE	4					
030	M118003600	CONTA	GASKET	4					
040	M118003610	KEÇE, HARARET	SEAL, HEAT	4					
050	M118003620	BORU, ENJEKSİYON	PIPE, INJECTION	1					
060	M118003630	BORU, ENJEKSİYON	PIPE, INJECTION	1					
070	M118003640	BORU, ENJEKSİYON	PIPE, INJECTION	1					
080	M118003650	BORU, ENJEKSİYON	PIPE, INJECTION	1					
090	M118003660	KELEPÇE, BORU	CLAMP, PIPE	3					
100	M118003670	KELEPÇE, BORU	CLAMP, PIPE	3					
110	M118003680	VİDA, PULLU	SCREW, WITH WASHER	3					
120	M118003690	KIZDIRMA BUJİSİ	GLOW PLUG	4					
130	M118003700	BAĞLANTI, KIZDIRMA BUJİSİ	CORD, GLOW PLUG	1					
140	M118003710	SOMUN, FLANŞLI	NUT, FLANGE	4					
150	M118003720	TAŞIMA BORUSU KOMPLE	ASSY PIPE, OVER FLOW	1					
160	M118003730	KELEPÇE, BORU	CLIP, PIPE	1					
170	M118003740	KELEPÇE, BORU	CLIP, PIPE	1					
180	M118003750	KELEPÇE	CLAMP, CORD	1					
190	M118003760	PUL	WASHER, PLAIN	4					
200	M118003730	SOMUN	NUT	4					
210	M118003810	PUL	WASHER	4					

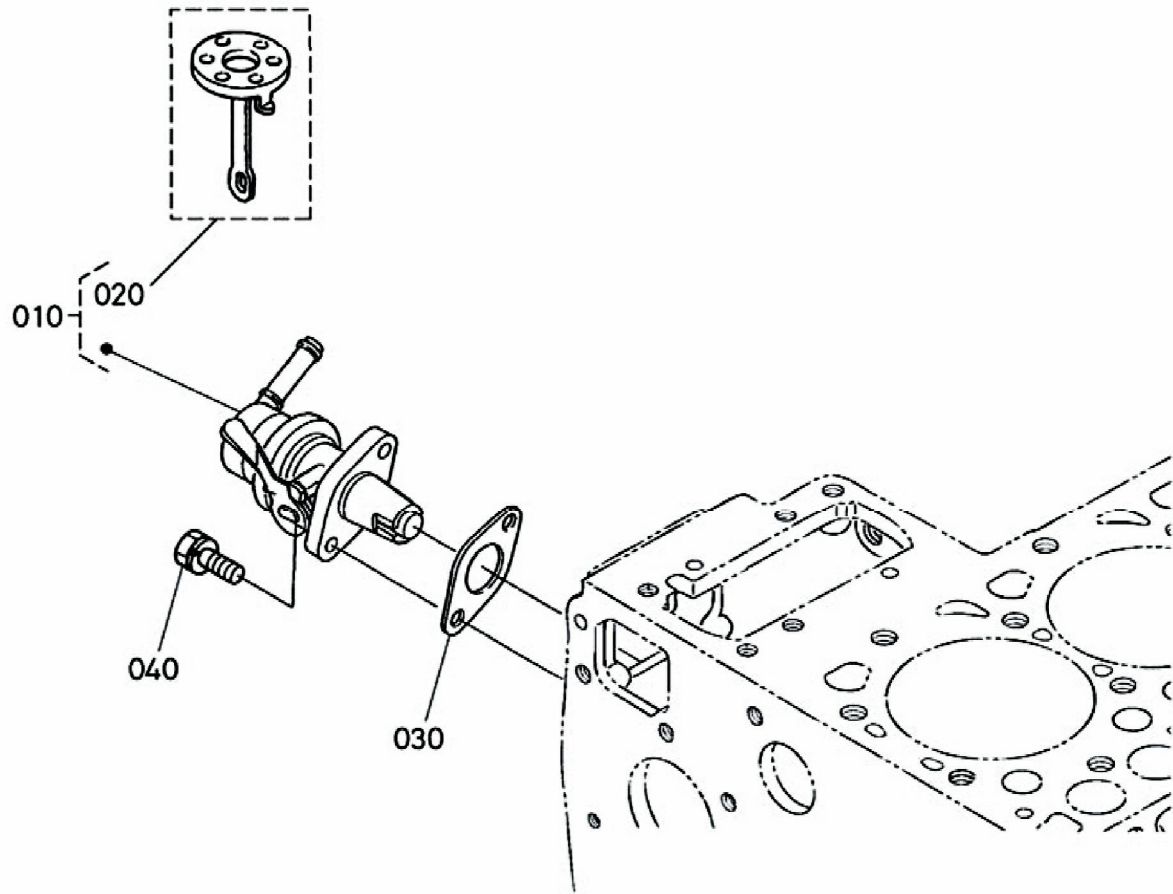
YAKIT FİLTRESİ
FUEL FILTER



YAKIT FİLTRESİ
FUEL FILTER

No	Parça No	Parça Adı	Adet	S.K.	Bas.S.N	Bit.S.N	Y.K	Not
No	Part No	Description	Qty	S.C.	S/N From	S/N To	ICA	Note
010	M112502100	YAKIT FİLTRESİ, KOMPLE	ASSY FILTER, FUEL	1				
020	M118005920	KIT ELEMENLARI	KIT ELEMENT	1				
030	M118005930	CONTA	GASKET	1				
040	M118005940	TAPA	PLUG	1				
050	M118005950	O-RING	O-RING	1				
060	M118005960	TAPA	PLUG	1				
070	M118005970	BOŞALTMA MUSLUĞU	ASSY COCK, DRAIN	1				

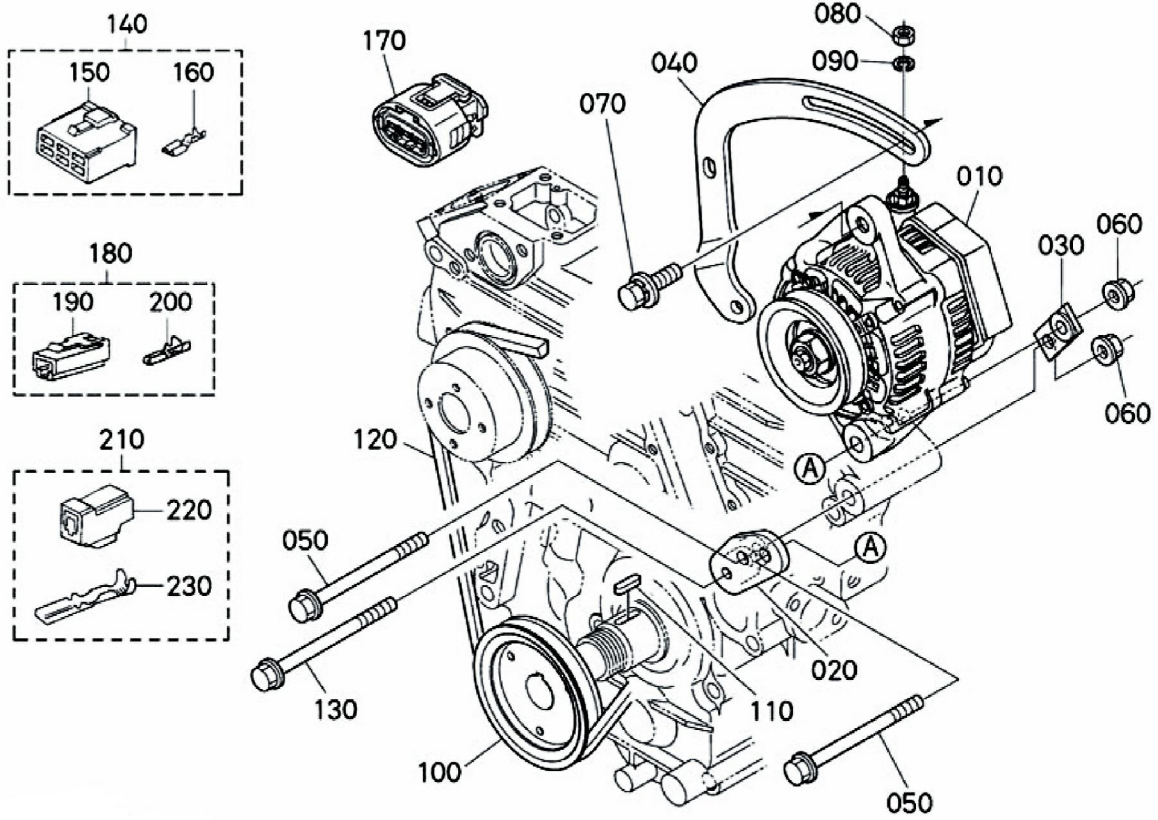
YAKIT POMPASI (MEKANİK)
FUEL PUMP (MECHANICAL)



AKIT POMPASI (MEKANİK)
FUEL PUMP (MECHANICAL)

No	Parça No	Parça Adı	Adet	S.K.	Bas.S.N	Bit.S.N	Y.K	Not
No	Part No	Description	Qty	S.C.	S/N From	S/N To	ICA	Note
010	M118003770	POMPA, YAKIT	1					
020	M118003780	DİYAFRAM	1					
030	M118003790	CONTA	1					
040	M118003800	CIVATA	2					

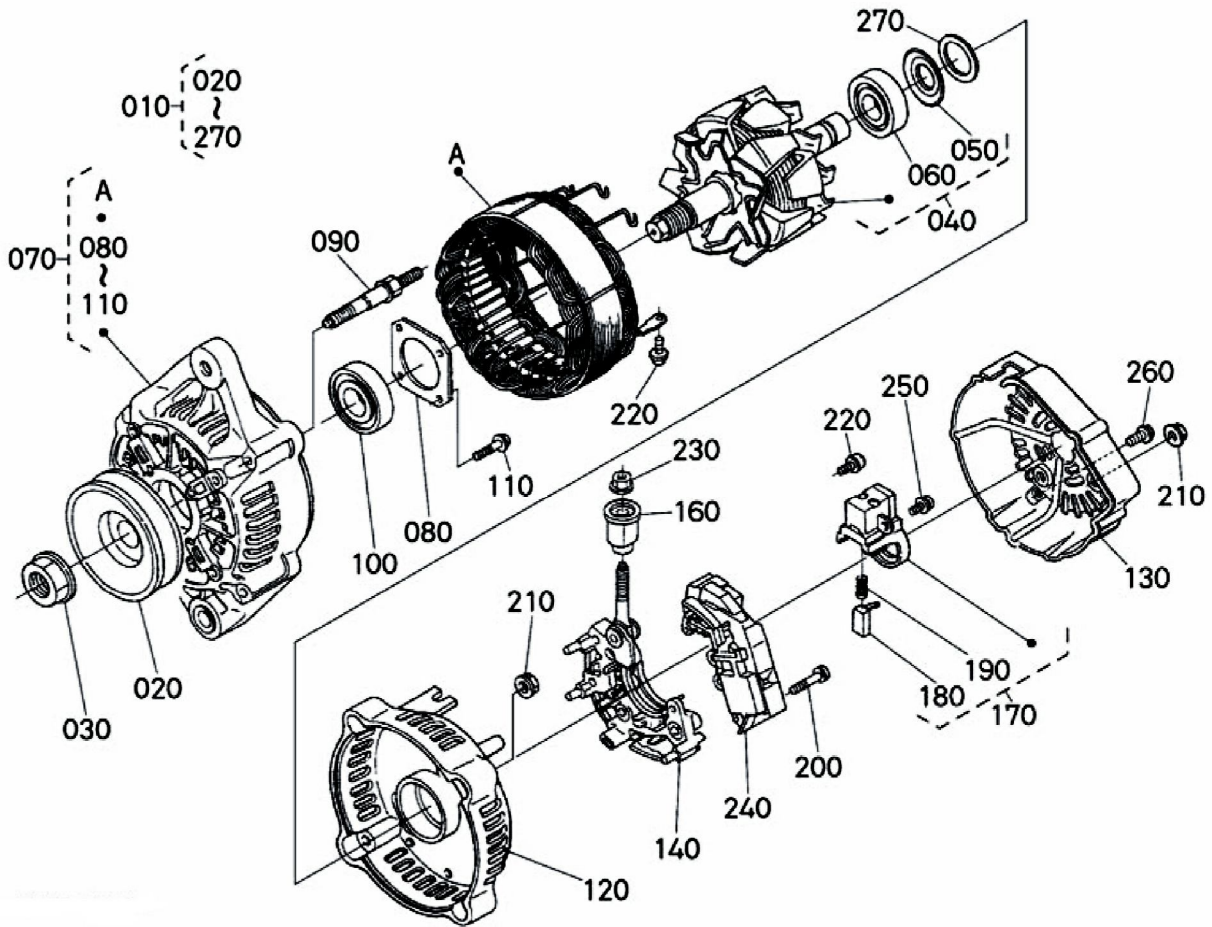
ALTERNATÖR VE KASNAK
ALTERNATOR AND PULLEY



ALTERNATÖR VE KASNAK
ALTERNATOR AND PULLEY

No	Parça No	Parça Adı	Description	Adet	S.K.	Bas.S.N	Bit.S.N	Y.K	Not
No	Part No			Qty	S.C.	S/N From	S/N To	ICA	Note
010	M118003860	ALTERNATÖR	ASSY ALTERNATOR	1					
020	M118003870	DESTEK	SUPPORT, ALTERNATOR	1					
030	M118003880	GERGİ PARÇASI	STAY, ALTERNATOR	1					
040	M118003890	DESTEK	STAY, DYNAMO	1					
050	M118003930	CIVATA	BOLT, FLANGE	2					
060	M118001620	SOMUN	NUT	2					
070	M118004050	CIVATA	BOLT	1					
080	M118003920	SOMUN	HEX, NUT	1					
090	M118001630	PUL	WASHER, SPRING	1					
100	M118004060	KASNAK	PULLEY, FAN DRIVE	1					
110	M118002260	KAMA	KEY, FEATHER	1					
120	M118003960	V- KAYIŞI	V BELT, A	1					
130	M118003970	CIVATA	BOLT, FLANGE	1					
140	M118003980	KONNEKTÖR KOMP.	ASSY COUPLER, CONNEC.	1					
150	M118003990	KONNEKTÖR	CONNECTOR	1					
160	M118003950	TERMİNAL	TERMINAL	5					
170	M118004070	KONNEKTÖR KOMP.	ASSY CONNETOR	1					
180	M118004090	TERMİNAL	TERMINAL	1					
190	M118004000	KONNEKTÖR	CONNECTOR	1					
200	M118004020	TERMİNAL	TERMINAL	1					
210	M118004280	KONNEKTÖR KOMP.	ASSY COUPLER	1					
220	M118004080	KONNEKTÖR	CONNECTOR	1					
230	M118004370	TERMİNAL	TERMINAL	2					

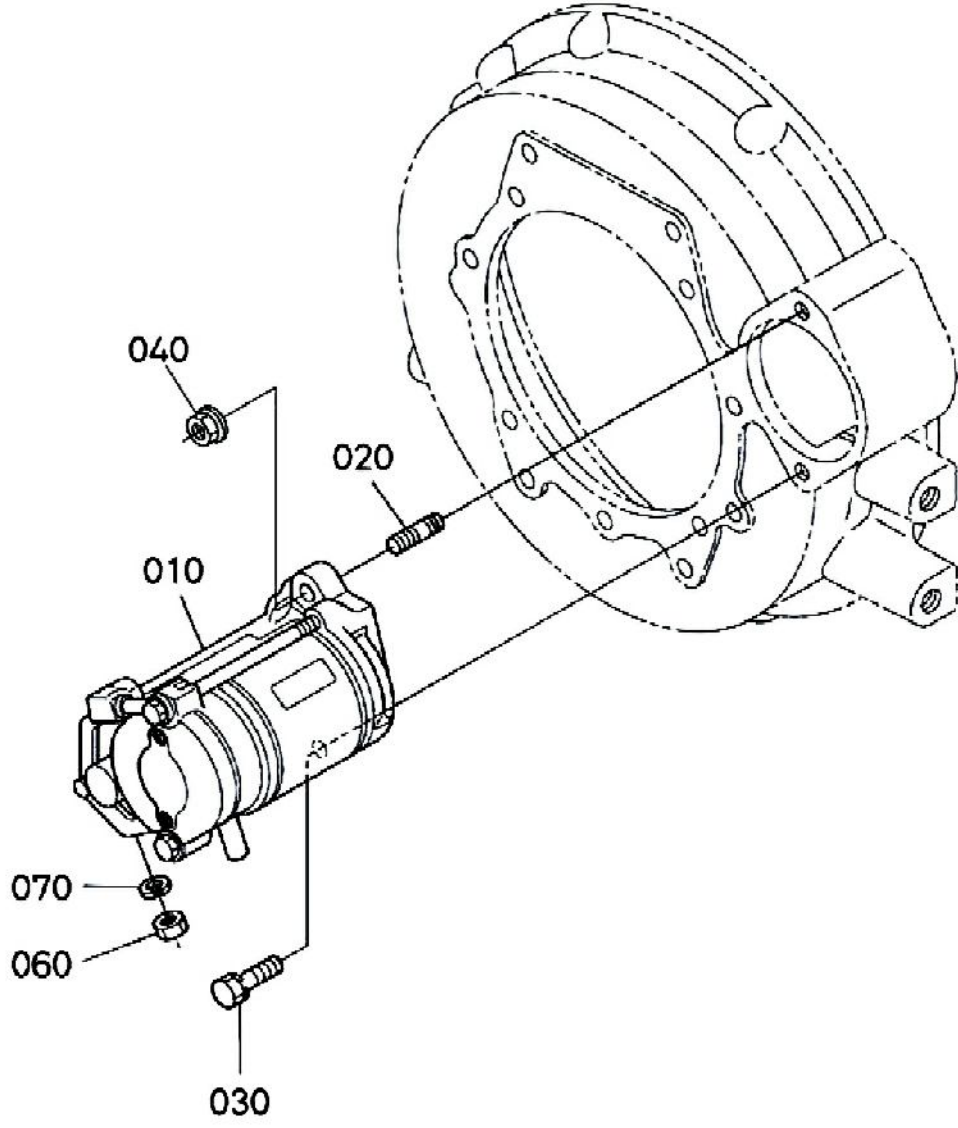
ALTERNATÖR (KOMPONET PARÇALARI)
ALTERNATOR (COMPONENT PARTS)



ALTERNATÖR (KOMPENET PARÇALARI)
ALTERNATOR (COMPONENT PARTS)

No	Parça No	Parça Adı	Description	Adet	S.K.	Bas.S.N	Bit.S.N	Y.K	Not
No	Part No			Qty	S.C.	S/N From	S/N To	ICA	Note
010	M118003860	ALTERNATÖR	ASSY ALTERNATOR	1					
020	M118004110	KASNAK, ALTERNATÖR	PULLEY, ALTERNATOR	1					
030	M118004120	SOMUN	NUT	1					
040	M118004130	ROTOR KOMPLE	ASSY ROTOR	1					
050	M118004150	KAPAK, RULMAN	COVER, BEARING	1					
060	M118004140	RULMAN, BİLYALI	BEARING, BALL	1					
070	M118004160	ALTERNATÖR GÖVDESİ	FRAME, DRIVE END	1					
080	M118004170	PLAKA	PLATE, RETAINER	1					
090	M118004180	CIVATA	BOLT	4					
100	M118004190	RULMAN, BİLYALI	BEARING, BALL	1					
110	M118004200	VİDA	SCREW	4					
120	M118004210	ALTERNATÖR GÖVDE KAPAĞI	FRAME END	1					
130	M118004220	KAPAK	COVER, END REAR	1					
140	M118004230	YÖN DEĞİŞTİRİCİ	ASSY RECTIFIER	1					
160	M118004250	BURÇ	BUSH, INSULATION	1					
170	M118004260	KÖMÜR TUTUCU	HOLDER, BRUSH	1					
180	M118004270	KÖMÜR	BRUSH	2					
190	M118004290	YAY, YUVA	SPRING, BRUSH	2					
200	M118004240	VİDA	SCREW, ROUND HEAD	2					
210	M118004300	SOMUN	NUT	2					
220	M118004310	VİDA	SCREW, ROUND HEAD	7					
230	M118004320	SOMUN	NUT	1					
240	M118004330	REGÜLATÖR	ASSY REGULATOR	1					
250	M118004340	VİDA	SCREW WITH WASHER	1					
260	M118004350	CIVATA	BOLT	1					
270	M118004360	PUL	WASHER	1					

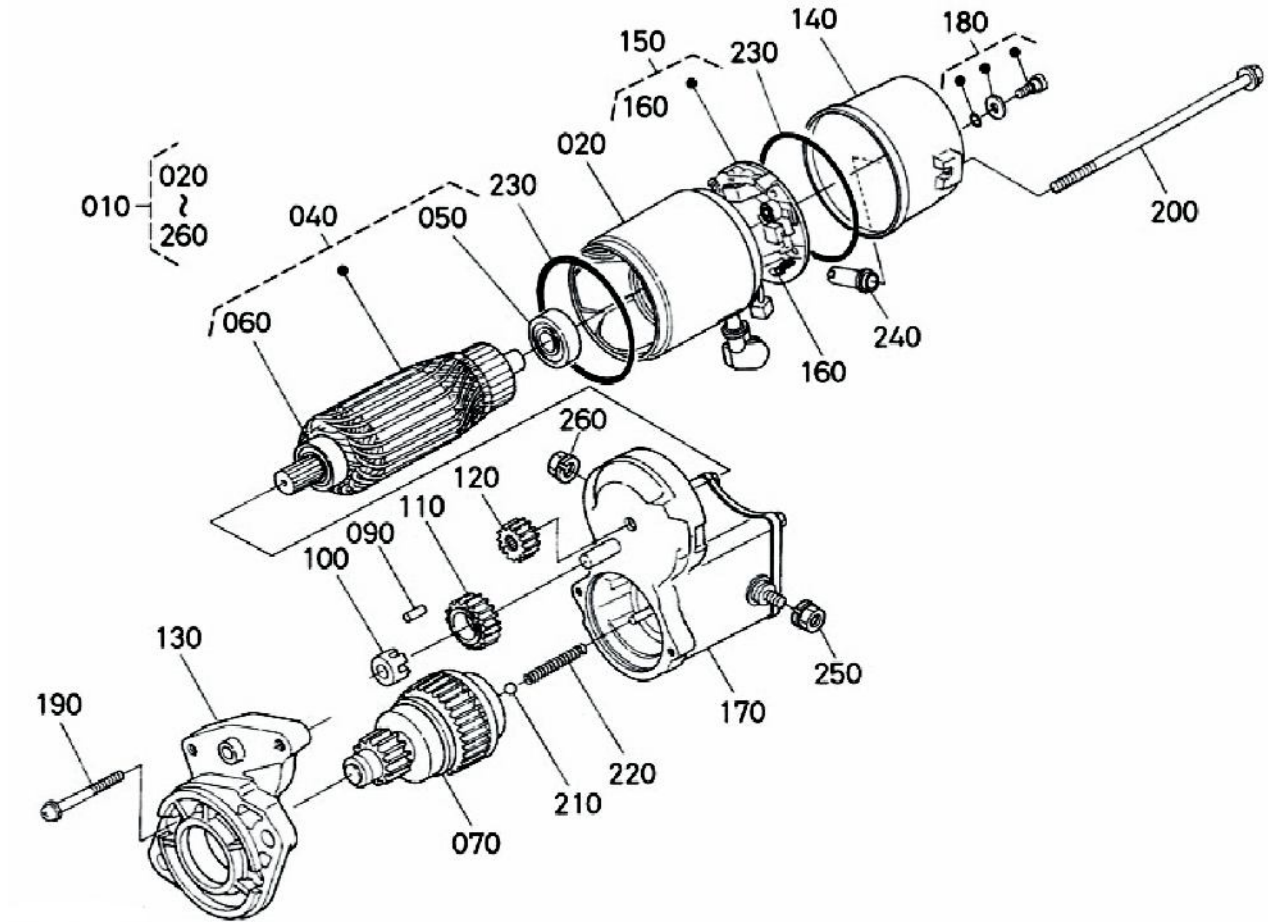
MARŞ MOTORU BAĞLANTISI
STARTER



**MARŞ MOTORU BAĞLANTISI
STARTER**

No	Parça No	Parça Adı	Adet	S.K.	Bas.S.N	Bit.S.N	Y.K	Not
No	Part No	Description	Qty	S.C.	S/N From	S/N To	ICA	Note
010	M118004380	MARŞ MOTORU	1					
020	M118004390	SAPLAMA	1					
030	M118004400	CIVATA	1					
040	M118001620	SOMUN, FLANŞLI	1					
060	M118004420	SOMUN	1					
070	M118001250	PUL,YAYLI	1					

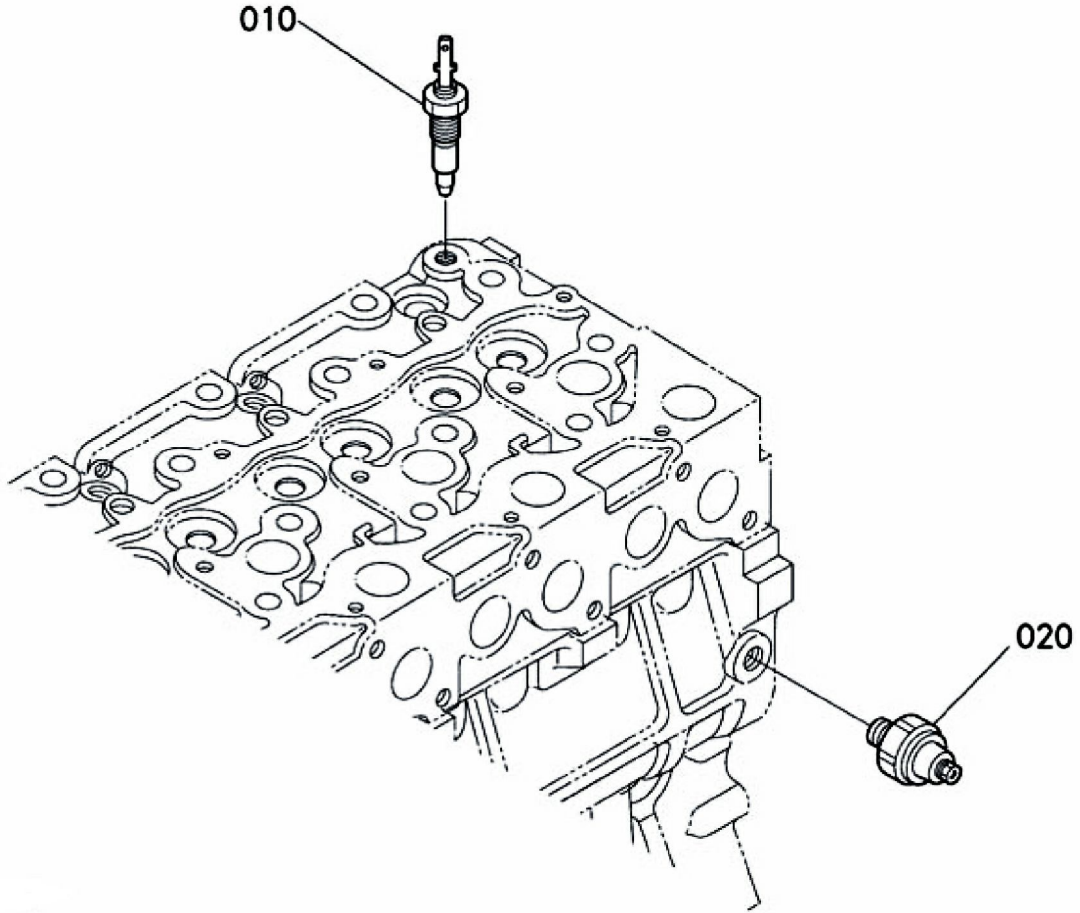
MARŞ MOTORU (KOMPONET PARÇALARI)
STARTER (COMPONENT PARTS)



MARŞ MOTORU (KOMPONET PARÇALARI)
STARTER (COMPONENT PARTS)

No	Parça No	Parça Adı	Description	Adet	S.K.	Bas.S.N	Bit.S.N	Y.K	Not
No	Part No			Qty	S.C.	S/N From	S/N To	ICA	Note
010	M118004380	MARŞ MOTORU	ASSY STARTER	1					
020	M118004450	YÖNLENDİRİCİ	YOKE	1					
040	M118004470	ROTOR	ARMATURE	1					
050	M118004480	RULMAN	BEARING	1					
060	M118004490	RULMAN	BEARING	1					
070	M118004500	KAVRAMA, MARŞ MOTORU	CLUTCH, OVER RUNNING	1					
090	M118004510	SİLİNDİRİK MAKARA	ROLLER	5					
100	M118004520	YATAK YUVASI	RETAINER	1					
110	M118004530	DİŞLİ	GEAR	1					
120	M118004540	DİŞLİ	GEAR	1					
130	M118004550	GÖVDE, TAHRİK	FRAME, DRIVE END	1					
140	M118004560	GÖVDE	FRAME, END	1					
150	M118004570	YUVA, KÖMÜR	HOLDER, BRUSH	1					
160	M118004580	YAY	SPRING	4					
170	M118004590	MANYETİK ANAHTAR	ASSY SWITCH MAGNETIC	1					
180	M118004600	VİDA	SCREW	2					
190	M118004610	VİDA	SCREW	2					
200	M118004620	CIVATA	BOLT, THROUGH	2					
210	M118004630	BİLYA	BALL	1					
220	M118004640	YAY	SPRING	1					
230	M118004650	O-RING	O-RING	2					
240	M118004660	BORU, DIŞA BOŞALTMA	PIPE, DRAIN	1					
250	M118004670	SOMUN	NUT, HEXAGON	1					
260	M118004680	SOMUN	NUT, HEXAGON	1					

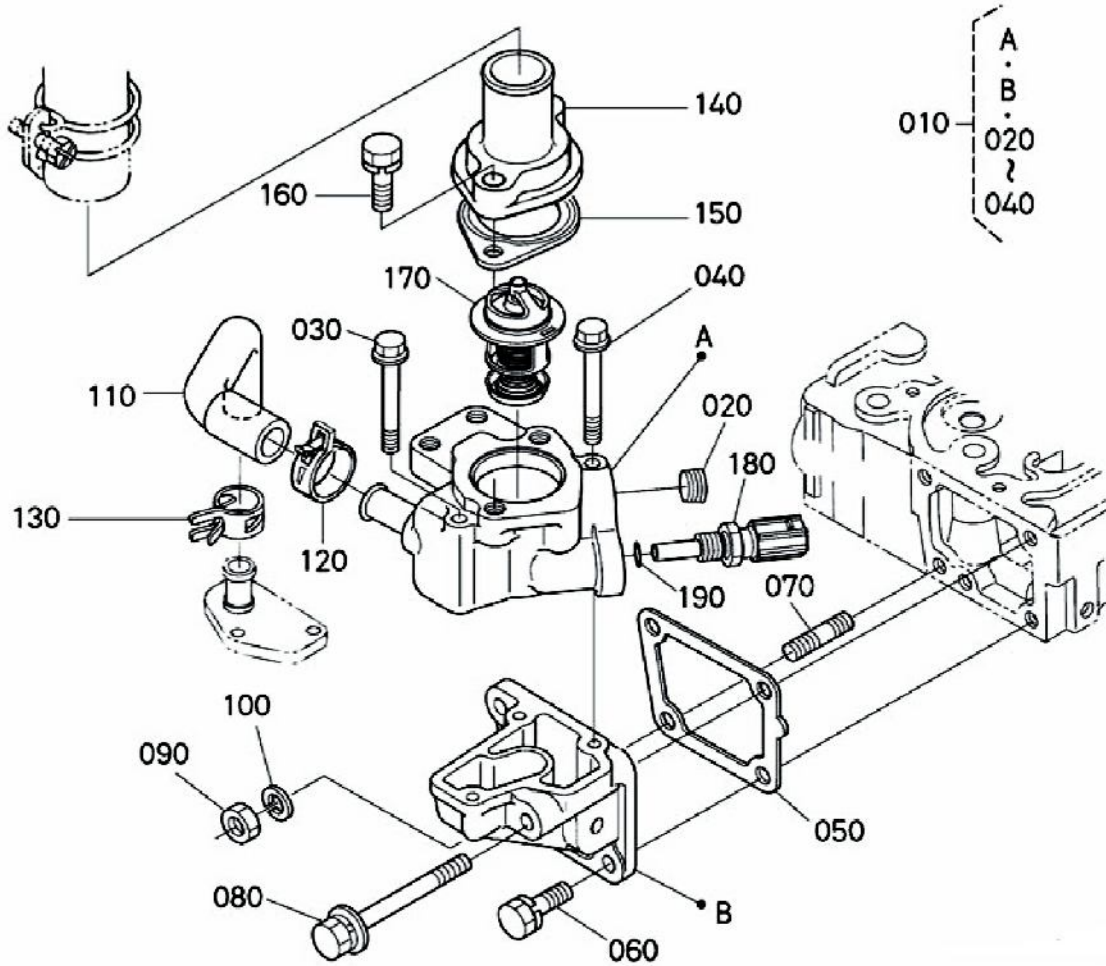
YAĞ MÜŞÜRÜ VE TERMOMETRE
OIL SWITCH AND THERMOMETER



YAĞ MÜŞÜRÜ VE TERMOMETRE
OIL SWITCH AND THERMOMETER

No	Parça No	Parça Adı	Adet	S.K.	Bas.S.N	Bit.S.N	Y.K	Not
No	Part No	Description	Qty	S.C.	S/N From	S/N To	ICA	Note
010	M118004380	TERMOMETRE	1					
020	M118004450	SVİÇ, YAĞ	1					

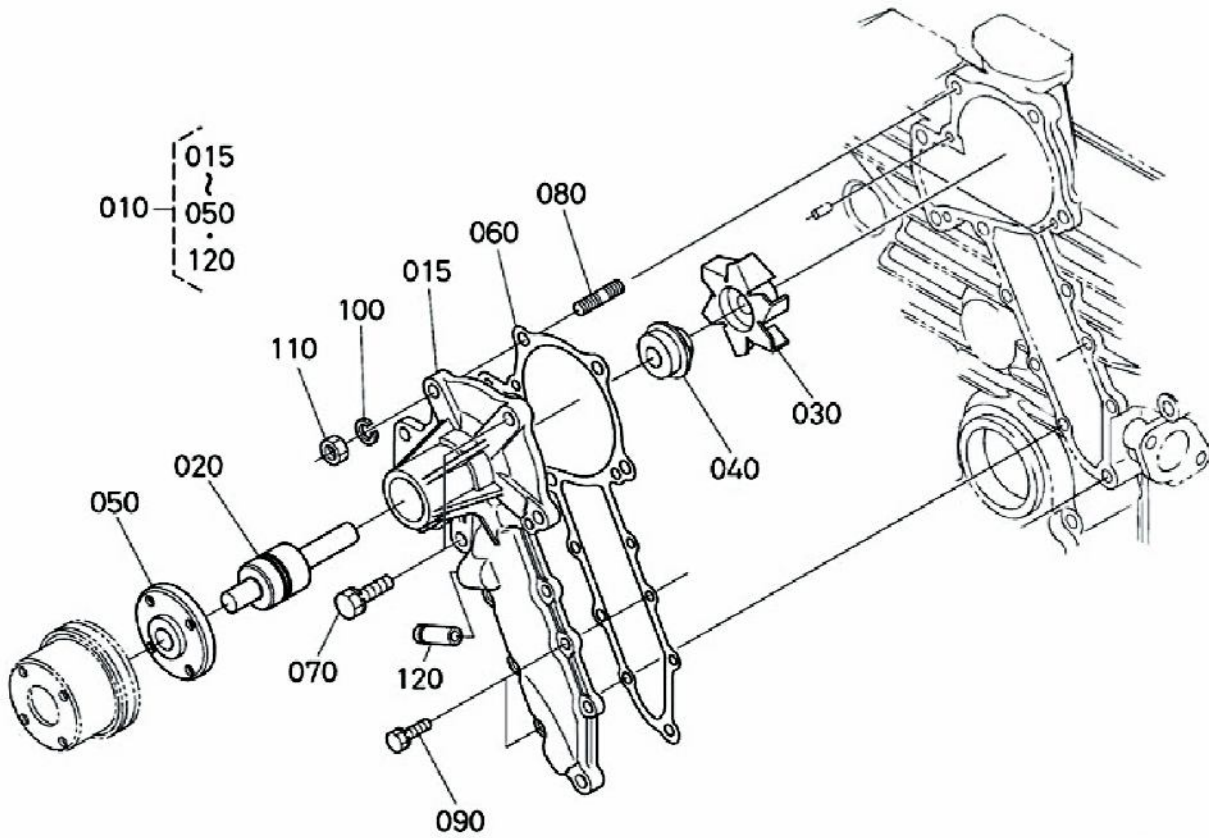
SU CONTASI VE TERMOSTAT
WATER FLANGE AND THERMOSTAT



**SU CONTASI VE TERMOSTAT
WATER FLANGE AND THERMOSTAT**

No	Parça No	Parça Adı	Description	Adet	S.K.	Bas.S.N	Bit.S.N	Y.K	Not
No	Part No			Qty	S.C.	S/N From	S/N To	ICA	Note
010	M118004720	CONTA, SU	COMP. FLANGE, WATER	1					
030	M118004730	TAPA	PLUG	1					
040	M118004740	CIVATA, FLANŞLI	BOLT, FLANGE	2					
045	M118004750	CIVATA, FLANŞLI	BOLT, FLANGE	1					
050	M118004760	CONTA, SU	GASKET, WATER FLANGE	1					
060	M118004770	CIVATA	BOLT	2					
070	M118003240	SAPLAMA	STUD	1					
080	M118004790	CIVATA	BOLT	1					
090	M118001240	SOMUN	NUT	1					
100	M118001250	PUL, YAYLI	WASHER, SPRING	1					
110	M118004820	BORU, SU DÖNÜŞ	PIPE, WATER RETURN	1					
120	M118004830	KELEPÇE, HORTUM	CLAMP, HOSE	1					
130	M118004840	KELEPÇE, HORTUM	CLAMP, HOSE	1					
140	M118004850	KAPAK, TERMOSTAT	COVER, THERMOSTAT	1					
150	M118004860	CONTA, TERMOSTAT	GASKET, THERMOSTAT	1					
160	M118004870	CIVATA	BOLT	2					
170	M118004880	TERMOSTAT	ASSY THERMOSTAT	1					
180	M118004460	SENSOR, SU SICAKLIK	SENSOR, WATER TEMP.	1					
190	M118004690	O-RING	O-RING	1					

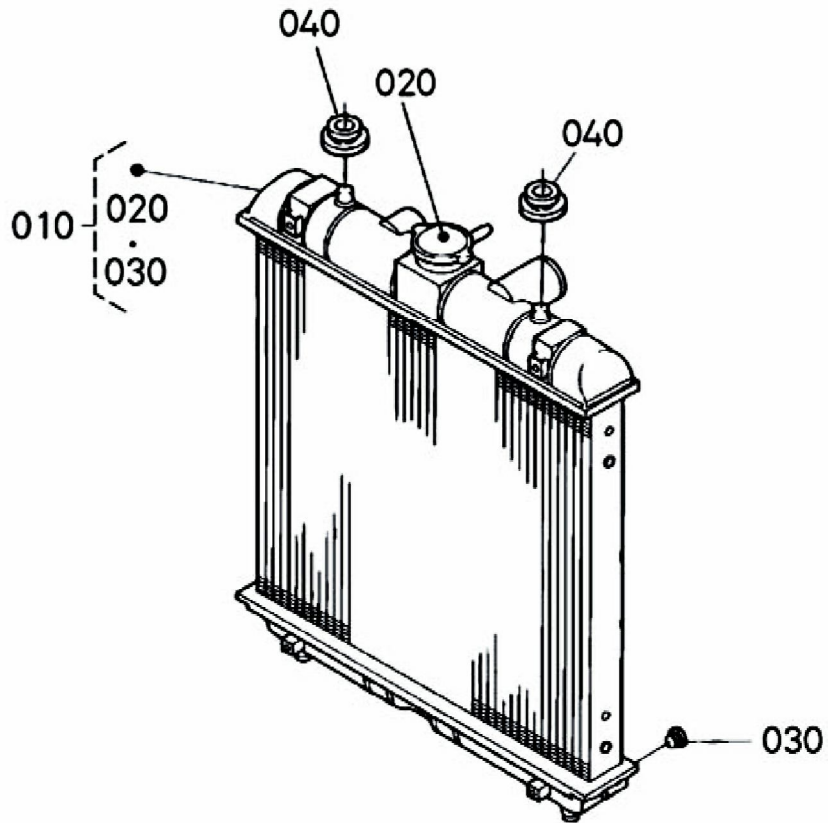
SU POMPASI
WATER PUMP



**SU POMPASI
WATER PUMP**

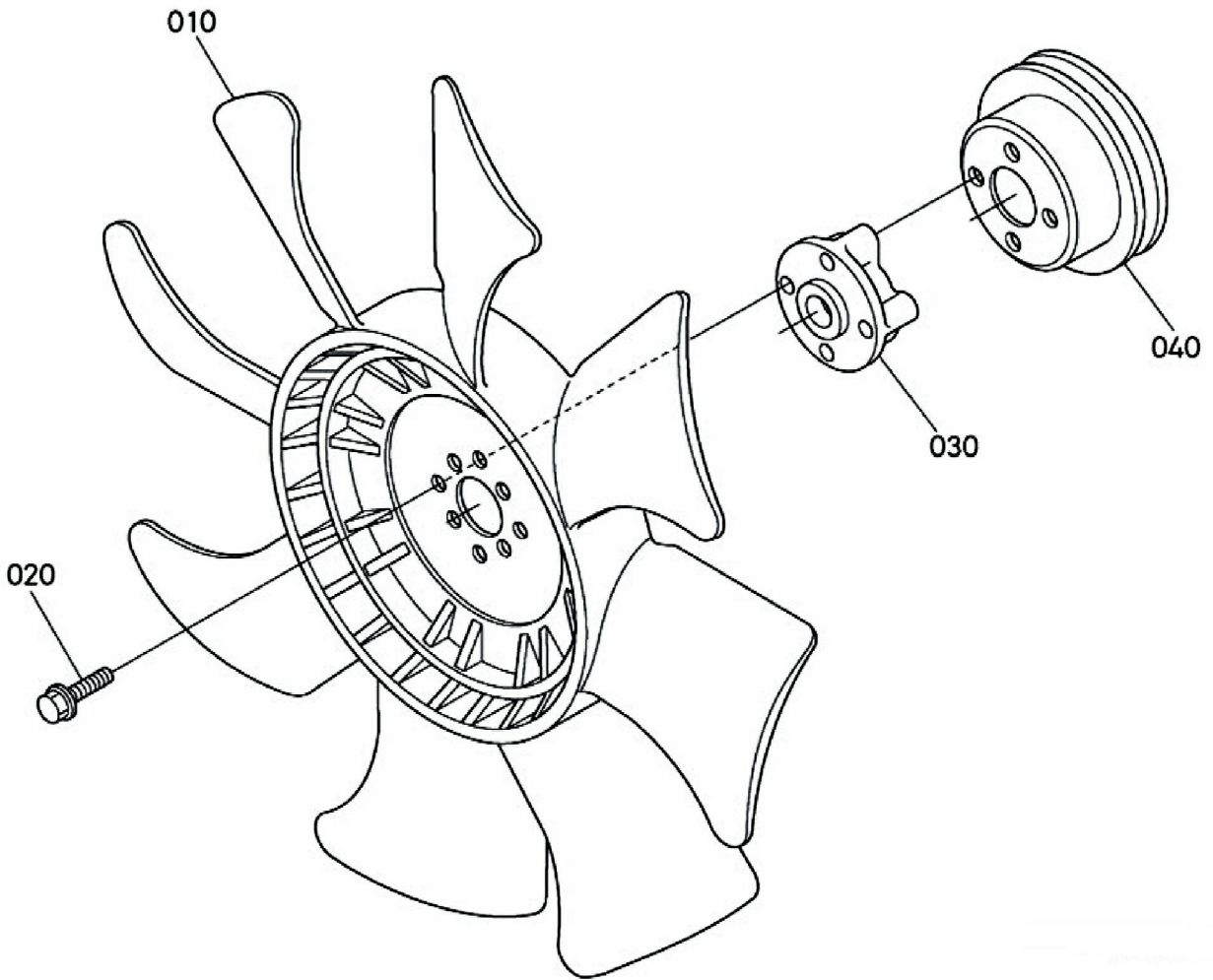
No	Parça No	Parça Adı	Description	Adet	S.K.	Bas.S.N	Bit.S.N	Y.K	Not
No	Part No			Qty	S.C.	S/N From	S/N To	ICA	Note
010	M118004890	POMPA, SU	ASSY PUMP, WATER	1					
015	M118004900	GÖVDE, SU POMPASI	BODY, WATER PUMP	1					
020	M118004910	RULMAN	BEARING	1					
030	M118004920	PERVANE, SU POMPASI	IMPELLER, WATER PUMP	1					
040	M118004930	KEÇE, MEKANİK	ASSY SEAL, MECHANICAL	1					
050	M118004940	FLANŞ/ POMPA SAFTI	FLANGE, W/ PUMP SHAFT	1					
060	M118004950	CONTA, SU POMPASI	GASKET, WATER PUMP	1					
070	M118002030	CIVATA	BOLT	2					
080	M118004970	SAPLAMA	STUD	1					
090	M118004980	CIVATA	BOLT	6					
100	M118001250	PUL, YAYLI	WASHER, SPRING	1					
110	M118001240	SOMUN	NUT	1					
120	M118005010	BORU, SU DÖNÜŞ	PIPE, WATER RETURN	1					

RADYATÖR
RADIATOR



**RADYATÖR
RADIATOR**

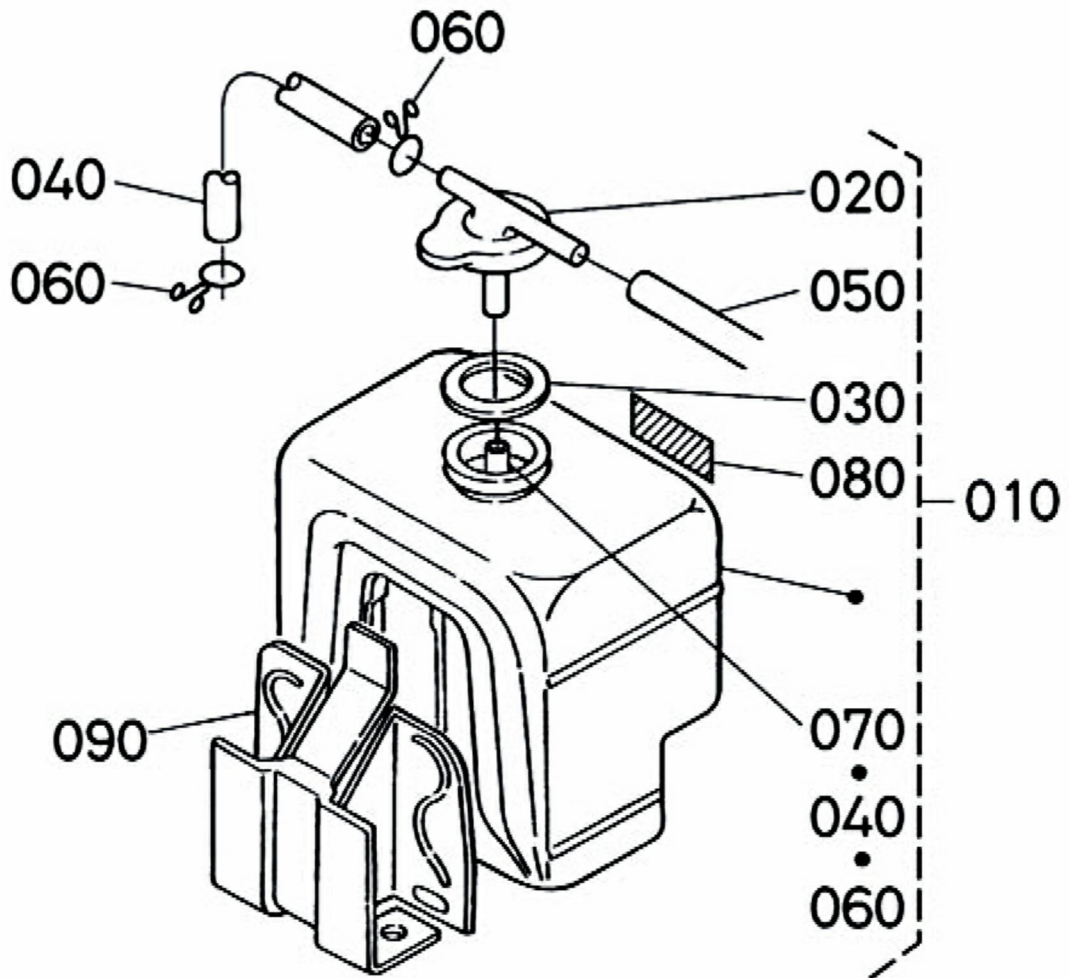
No	Parça No	Parça Adı	Adet	S.K.	Bas.S.N	Bit.S.N	Y.K	Not
No	Part No	Description	Qty	S.C.	S/N From	S/N To	ICA	Note
010	M118005980	RADYATÖR KOMPLE	1					
020	M118005990	KAPAK KOMPLE	1					
030	M118006000	TAPA KOMPLE	1					
040	M118006010	LASTİK	4					



FAN
FAN

No	Parça No	Parça Adı		Adet	S.K.	Bas.S.N	Bit.S.N	Y.K	Not
No	Part No		Description	Qty	S.C.	S/N From	S/N To	ICA	Note
010	M118005020	FAN	FAN	1					
020	M118005030	CIVATA, FLANŞLI	BOLT, FLANGE	1					
030	M118005200	FLANŞ	COLLAR, FAN	4					
040	M118005360	KASNAK, FAN	PULLEY, FAN	1					

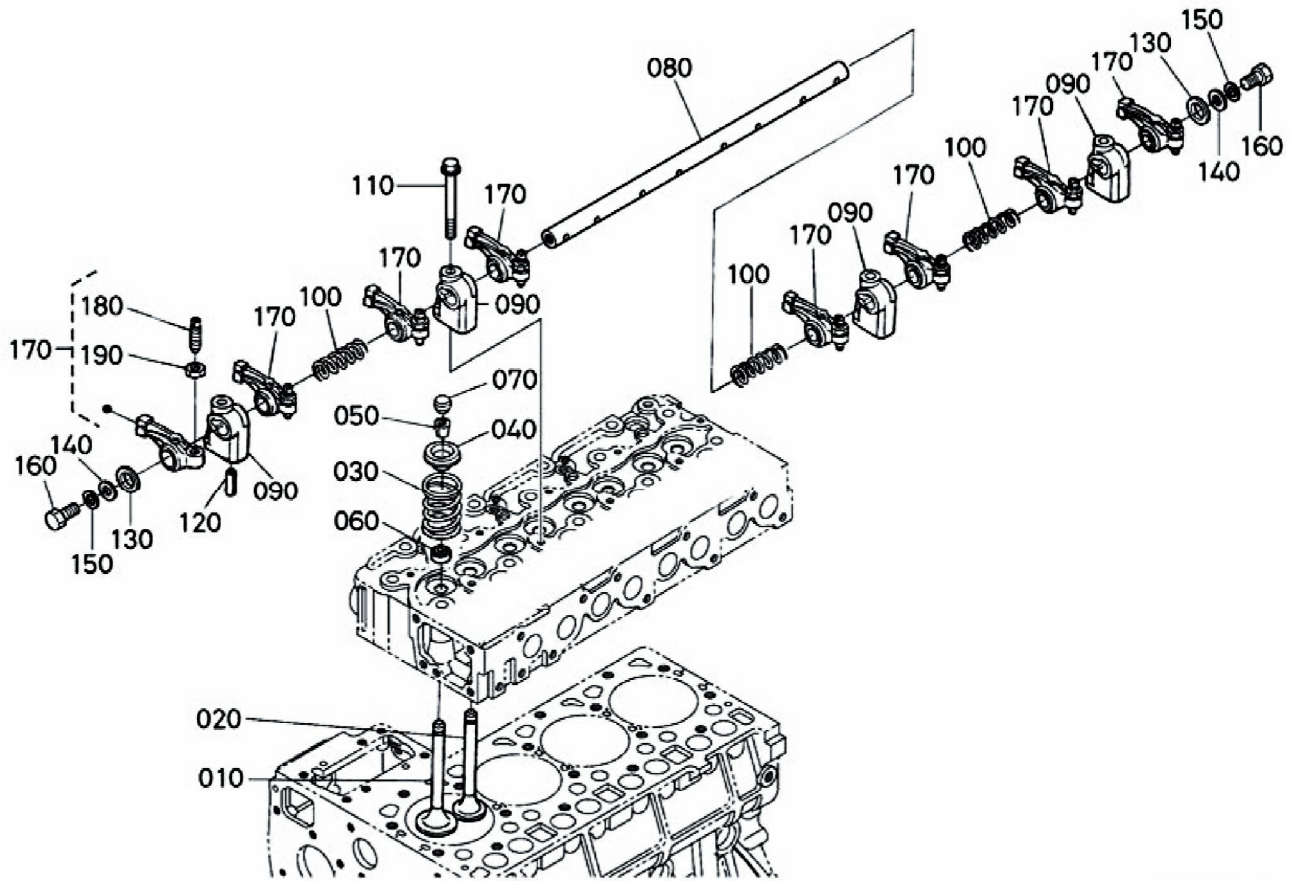
REZERV TANKI
RESERVE TANK



REZERV TANKI
RESERVE TANK

No	Parça No	Parça Adı	Adet	S.K.	Bas.S.N	Bit.S.N	Y.K	Not
No	Part No	Description	Qty	S.C.	S/N From	S/N To	ICA	Note
010	M118006020	REZERV TANKI, KOMPLE	ASSY TANK RESERVE	1				
020	M118006030	KAPAK	CAP	1				
030	M118006040	CONTA	GASKET	1				
040	M118006050	HORTUM, TAŞMA	HOSE, OVER FLOW	1				
050	M118006060	HORTUM, TAŞMA	HOSE, OVER FLOW	1				
060	M118006070	KELEPÇE	CLIP, PIPE	2				
070	M118006080	HORTUM, SU TAŞIRMA	PIPE, WATER OVER FLOW	1				
080	M118006090	ETİKET	LABEL, CAUTION	1				
090	M118006100	DESTEK	STAY, RESERVE TANK	1				

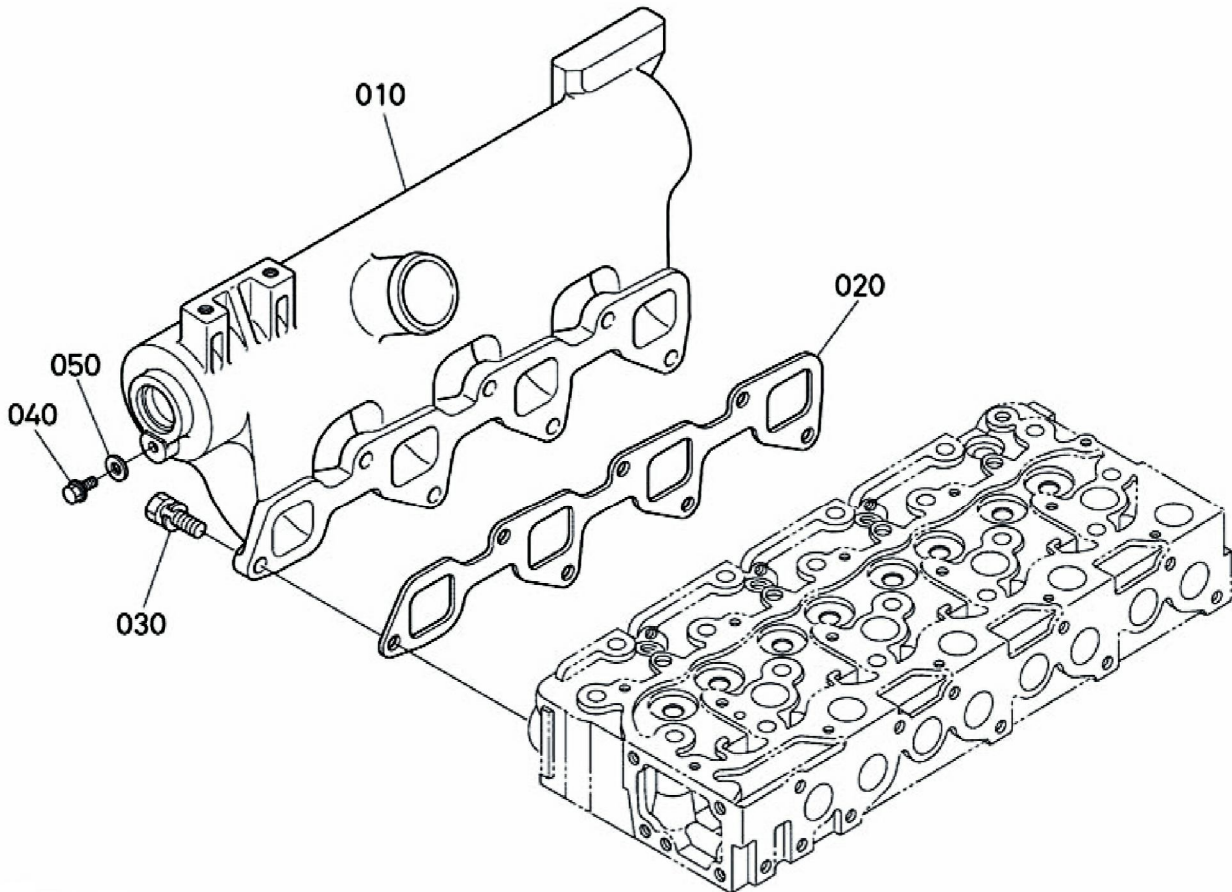
VALF VE KÜLBÜTÖR KOLU
VALVE AND ROCKER ARM



VALF VE KÜLBÜTÖR KOLU
VALVE AND ROCKER ARM

No	Parça No	Parça Adı	Adet	S.K.	Bas.S.N	Bit.S.N	Y.K	Not
No	Part No	Description	Qty	S.C.	S/N From	S/N To	ICA	Note
010	M118005050	VALF, GİRİŞ	4					
020	M118005060	VALF, EGSOZ	4					
030	M118005070	YAY, VALF	8					
040	M118005080	TUTUCU, VALF	8					
050	M118005090	YUVA, VALF YAY	8					
060	M118005100	KEÇE, VALF DESTEK	8					
070	M118005110	KAPAK, VALF	8					
080	M118005120	ŞAFT VE KÜLBÜTÖR KOLU	1					
090	M118005130	BRACKET, KÜLBÜTÖR KOLU	4					
100	M118005140	YAY, KÜLBÜTÖR KOLU	3					
110	M118005150	CIVATA, FLANŞLI	4					
120	M118005160	PİM, YAYLI	1					
130	M118005170	PUL	2					
140	M118005180	PUL	2					
150	M118001250	PİM, YAYLI	2					
160	M118002720	CIVATA	2					
170	M118005210	KÜLBÜTÖR KOLU	8					
180	M118005220	VİDA, AYAR	8					
190	M118005230	SOMUN	8					

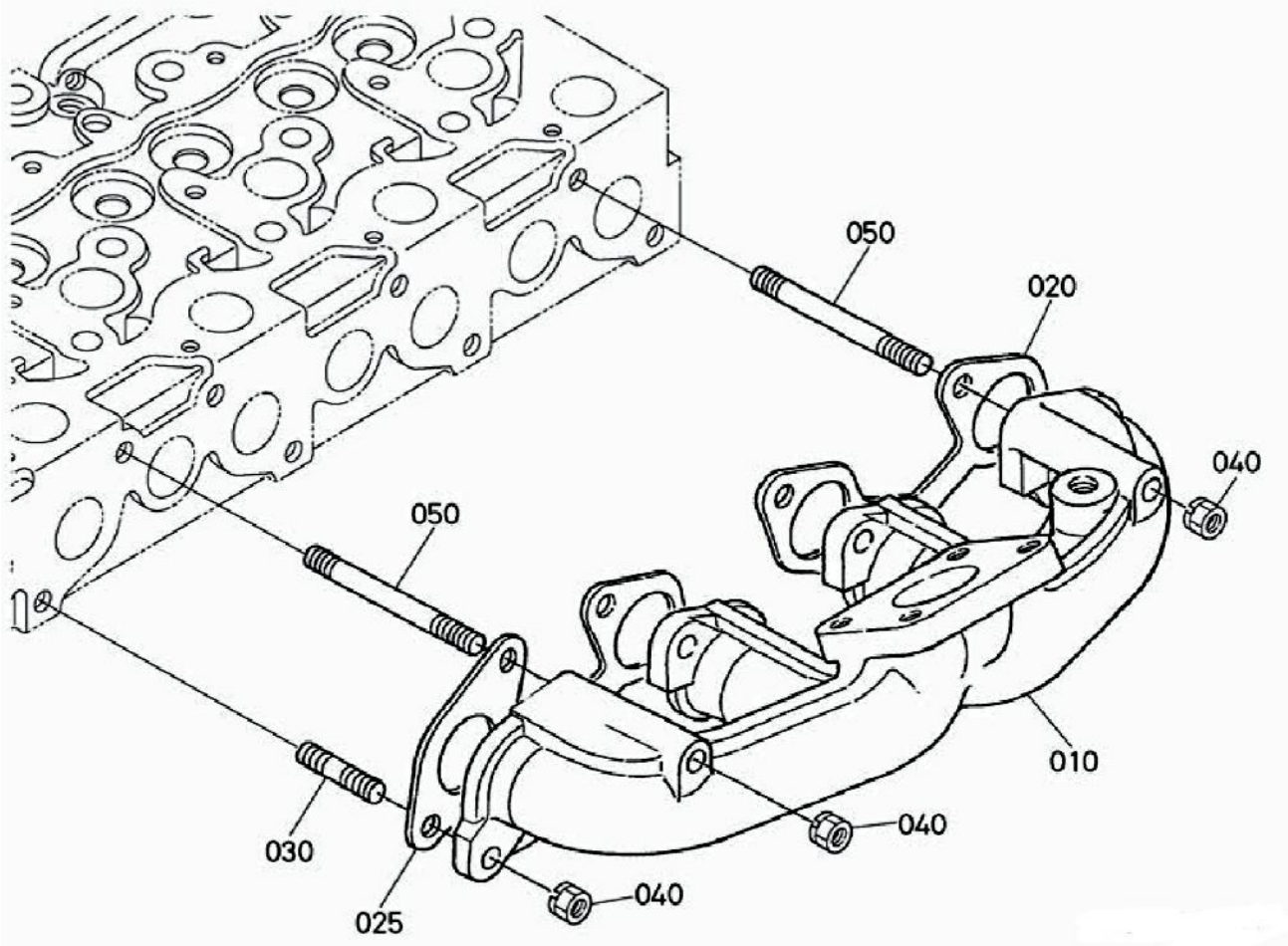
EMME MANIFOLDU
INLET MANIFOLD



EMME MANİFOLDU
INLET MANIFOLD

No	Parça No	Parça Adı	Description	Adet	S.K.	Bas.S.N	Bit.S.N	Y.K	Not
No	Part No			Qty	S.C.	S/N From	S/N To	ICA	Note
010	M118005240	MANIFOLD, EMİŞ	MANIFOLD, INLET	1					
020	M118005250	CONTA, EMME MANİFOLDU	GASKET, IN- MANIFOLD	1					
030	M118005260	CIVATA	BOLT	7					
040	M118005040	CIVATA, FLANŞLI	BOLT, FLANGE	1					
050	M118003450	CONTA	GASKET	1					

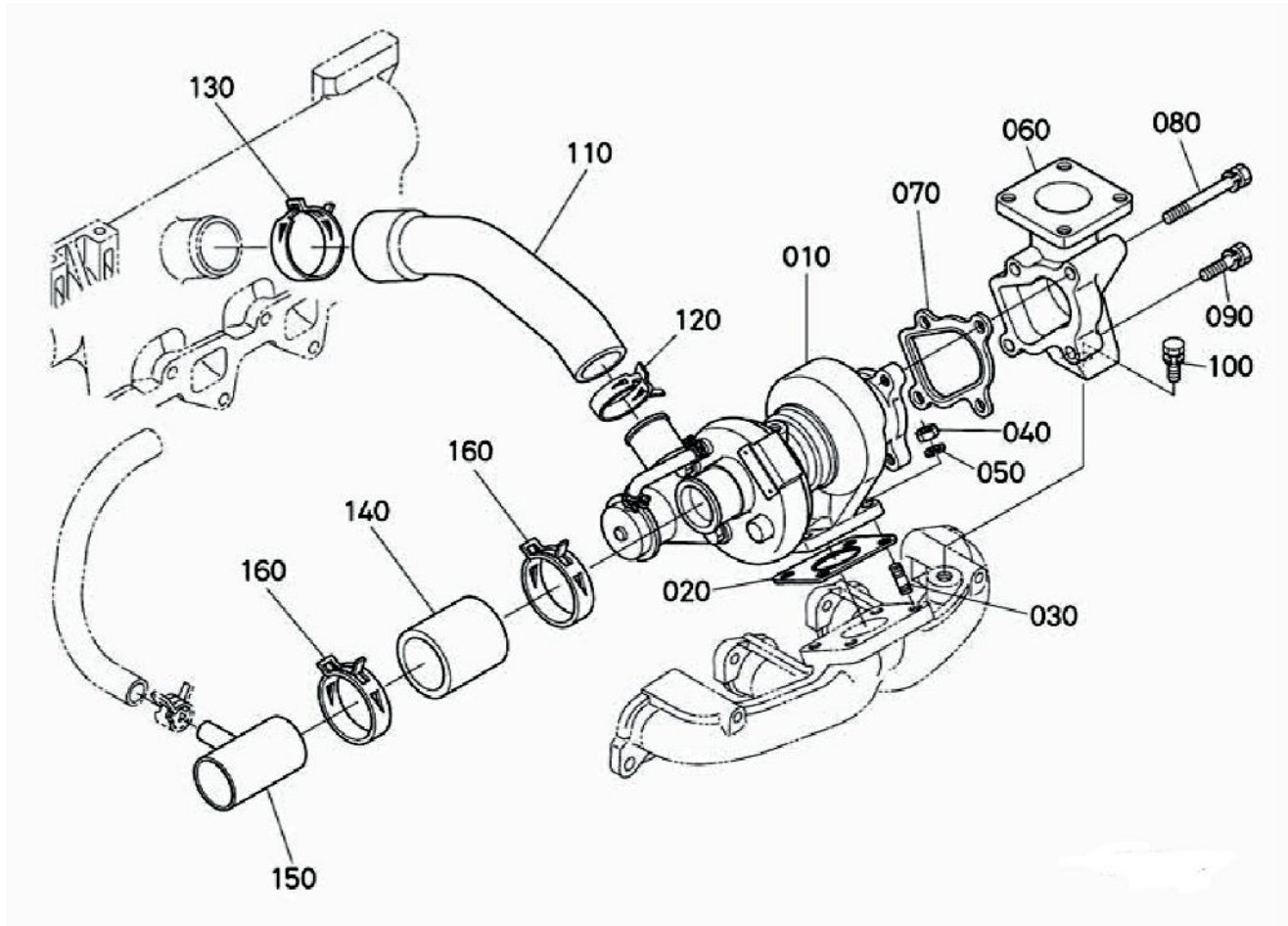
EGSOZ MANIFOLDU
EXHAUST MANIFOLD



**EGSOZ MANİFOLDU
EXHAUST MANIFOLD**

No	Parça No	Parça Adı	Description	Adet	S.K.	Bas.S.N	Bit.S.N	Y.K	Not
No	Part No			Qty	S.C.	S/N From	S/N To	ICA	Note
010	M118006110	EGSOZ MANİFOLDU	MANIFOLD, EXHAUST	1					
020	M118006120	CONTA	GASKET, EX-MANIFOLD	1					
025	M118006130	CONTA	GASKET, EX-MANIFOLD	1					
030	M118003240	SAPLAMA	STUD	6					
040	M118006140	SOMUN	NUT	8					
050	M118006150	SAPLAMA	STUD	2					

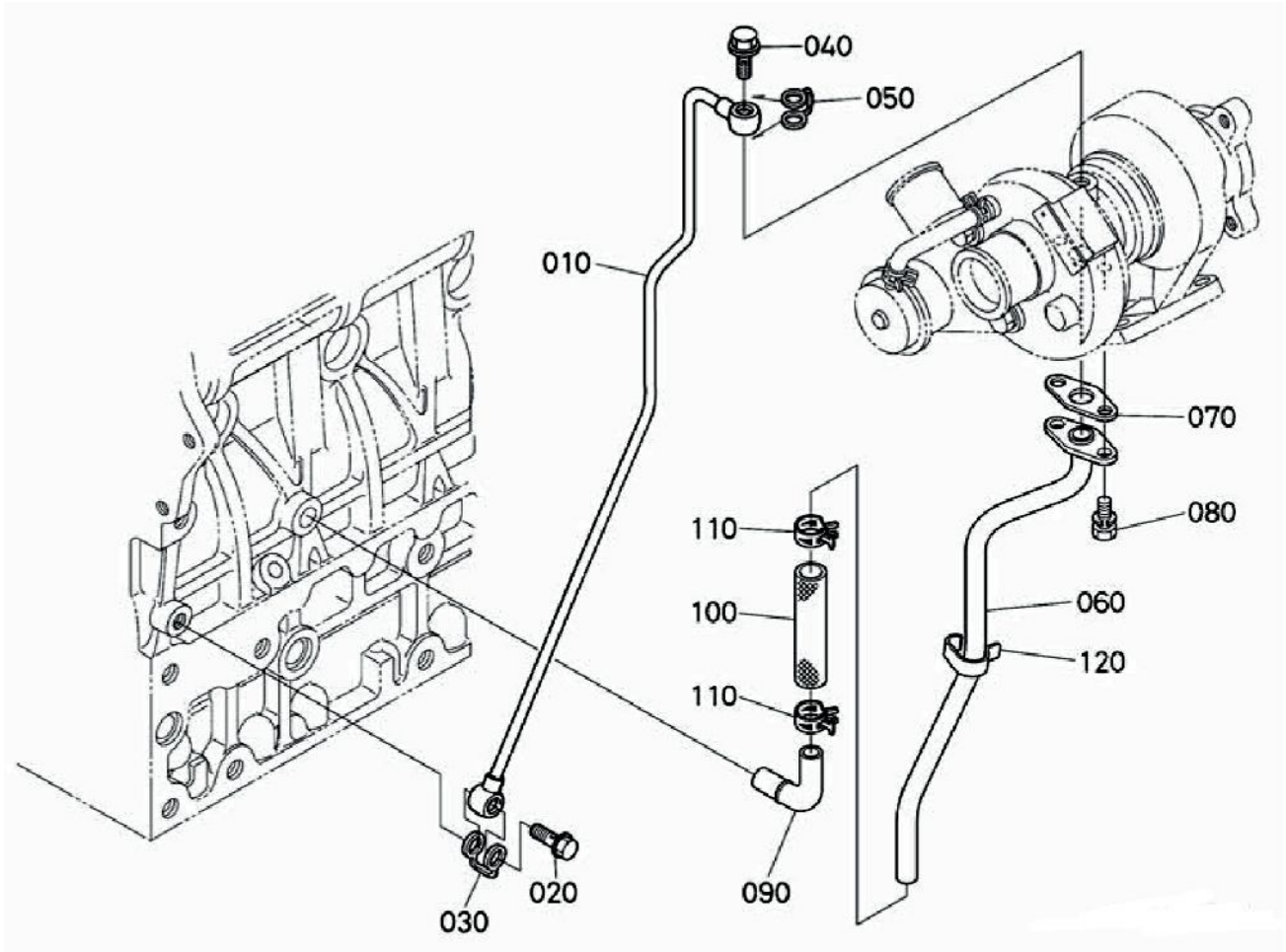
TURBOŞARJ
TURBO-CHARGER



TURBAŞARJ
TURBO- CHARGER

No	Parça No	Parça Adı	Adet	S.K.	Bas.S.N	Bit.S.N	Y.K	Not
No	Part No	Description	Qty	S.C.	S/N From	S/N To	ICA	Note
010	M118005290	TURBOŞARJ	1					
020	M118005300	CONTA	1					
030	M118005310	SAPLAMA	4					
040	M118001240	SOMUN	4					
050	M118001250	PUL, YAYLI	4					
060	M118005340	FLANŞ, SUSTURUCU	1					
070	M118005350	CONTA	1					
080	M118002950	CIVATA	2					
090	M118004870	CIVATA	4					
100	M118005370	CIVATA	1					
110	M118005380	HORTUM, EMİŞ	1					
120	M118005390	BAĞ, BORU	1					
130	M118005400	BAĞ, BORU	1					
140	M118005410	BORU, EMİŞ TURBO	1					
150	M118005420	BORU, HAVA EMİŞ	1					
160	M118005400	BAĞ, BORU	2					

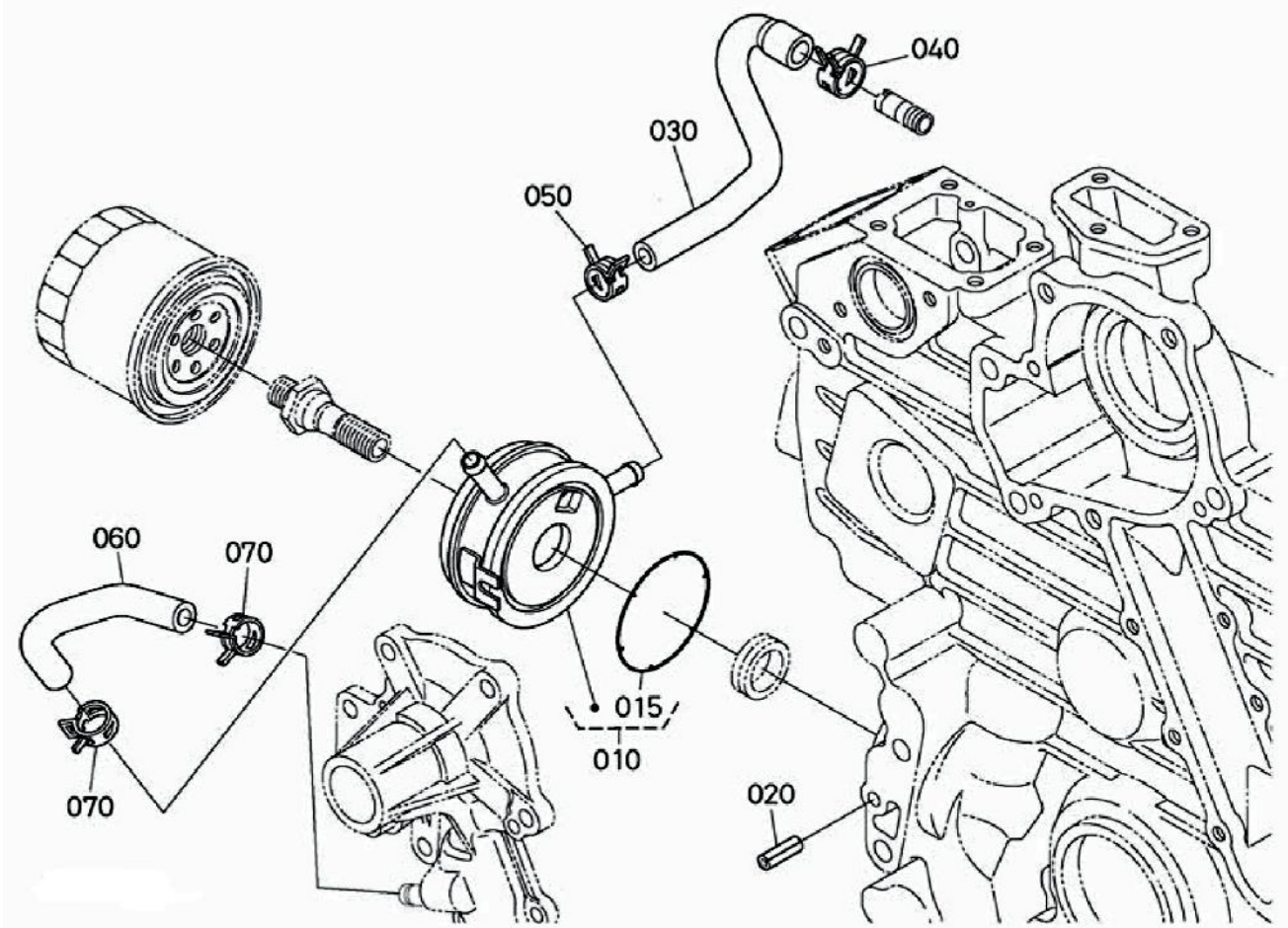
YAĞ BORUSU (TURBOŞARJ)
OIL PIPE (TURBO-CHARGER)



**YAĞ BORUSU (TURBOŞARJ)
OIL PIPE (TURBO CHARGER)**

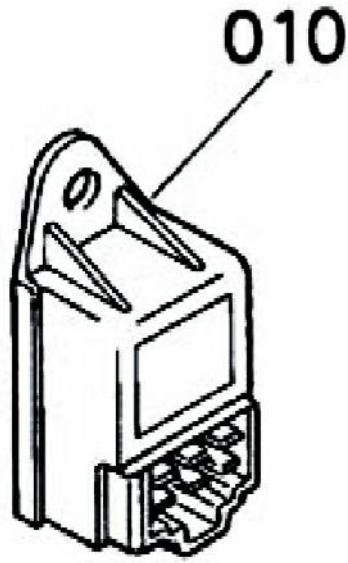
No	Parça No	Parça Adı	Adet	S.K.	Bas.S.N	Bit.S.N	Y.K	Not
No	Part No	Description	Qty	S.C.	S/N From	S/N To	ICA	Note
010	M118005440	BORU, YAĞ	1					
020	M118005450	CIVATA	1					
030	M118005460	CONTA	1					
040	M118005470	CIVATA	1					
050	M118005480	CONTA	1					
060	M118005490	BORU, YAĞ	1					
070	M118005500	CONTA	1					
080	M118005560	CIVATA	2					
090	M118005520	BORU, YAĞ	1					
100	M118005530	BORU, YAĞ	1					
110	M118005540	KELEPÇE, HORTUM	2					
120	M118005550	KELEPÇE, BORU	1					

YAĞ SOĞUTUCU
OIL COOLER



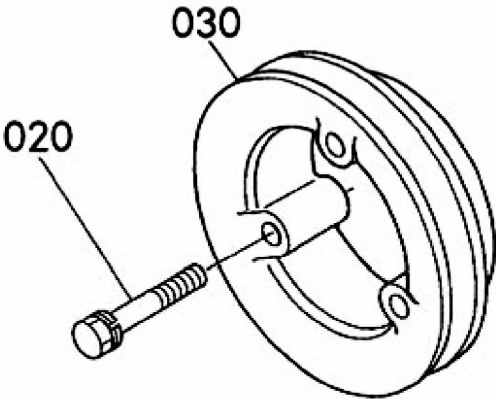
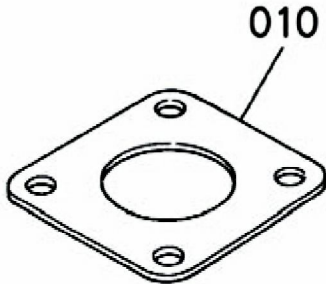
YAĞ SOĞUTUCU
OIL COOLER

No	Parça No	Parça Adı	Adet	S.K.	Bas.S.N	Bit.S.N	Y.K	Not
No	Part No	Description	Qty	S.C.	S/N From	S/N To	ICA	Note
010	M118005570	SOĞUTUCU, YAĞ	ASSY COOLER, OIL	1				
015	M118005580	O-RING	O-RING	1				
020	M118005590	PİM, YAYLI	PIN, SPRING	1				
030	M118005600	HORTUM, YAĞ SOĞUTUCU	HOSE, OIL COOLER	1				
040	M118004840	KELEPÇE, HORTUM	CLAMP, HOSE	1				
050	M118005620	BAĞ, BORU	BAND, PIPE	1				
060	M118005630	HORTUM, YAĞ SOĞUTUCU	HOSE, OIL COOLER	1				
070	M118005620	BAĞ, BORU	BAND, PIPE	2				



ÖN ISITMA LAMBASI VE ZAMANLAYICI
GLOW LAMP AND TIMER

No	Parça No	Parça Adı	Adet	S.K.	Bas.S.N	Bit.S.N	Y.K	Not
No	Part No	Description	Qty	S.C.	S/N From	S/N To	ICA	Note
010	M118005650	SAAT, KIZDIRMA LAMBASI	TIMER, GLOW LAMP	1				



AKSESUAR VE SERVİS PARÇALARI
ACCESSORIES AND SERVICE PARTS

No	Parça No	Parça Adı	Adet	S.K.	Bas.S.N	Bit.S.N	Y.K	Not
No	Part No	Description	Qty	S.C.	S/N From	S/N To	ICA	Note
010	M118005670	CONTA, SUSTURUCU	1					
020	M118004690	CIVATA	3					
030	M118005660	KASNAK, FAN SÜRÜCÜ	1					

PARA NUMARASINA GÖRE İCİNDEKİLER
PART NO INDEX

PARÇA NUMARASINA GÖRE İÇİNDEKİLER
PART NO İNDEKS

PARÇA NO PART NO	SAYFA NO PAGE NO	NO NO
01843070	D030	1
02020177	F090	4
02021088	A060	19
02021462	C020	25
15220181	G170	1
15220181	G180	1
15221000	G100	1
15221100	G070	1
15221200	G130	1
15221200	G140	1
15221301	G110	1
15221311	G120	1
15421000	G080	1
15421100	G090	1
15621202	G150	1
15621203	G160	1
20109410	B040	11
20121050	G170	8
20121050	G180	8
20121060	G070	7
20121060	G110	6
20121060	G120	6
20121060	G130	6
20121060	G140	6
20121066	G100	16
20121150	G080	7
20121150	G090	7
20121180	G150	9
20121180	G160	9
20222020	G150	19
20222020	G160	19
20222050	G170	18
20222050	G180	18
20222065	G070	16
20222065	G110	16
20222065	G120	16
20222065	G130	16
20222065	G140	16
20222166	G100	5
20222170	G080	17
20222170	G090	17
20700211	G150	2
20700211	G160	2
20845052	G150	20
20845052	G160	20
20845100	G080	18
20845115	G100	4
20845120	G130	17
20845120	G140	17
20845130	G090	21
20845140	G110	17
20845140	G120	17
20845160	G170	19
20845160	G180	19
20920056	G170	5
20920074	G180	5
20922053	G150	6
20922054	G160	6
20922100	G070	4
20922110	G130	3
20922113	G100	21
20922117	G140	3
20922135	G120	3
20922140	G110	3
20922200	G080	4
20922210	G090	4

PARÇA NO PART NO	SAYFA NO PAGE NO	NO NO
20945110	G070	17
45200100	F070	1
45290645	F180	5
45290646	F180	4
45290647	F170	5
45290648	F170	4
50106996	H070	34
50607000	C100	1
50607000	D030	16
50607001	C100	2
50607001	D030	18
50699300	H070	2A
50903000	C100	3
50903000	D030	19
50913002	H070	2B
51011700	A090	14
51011700	H030	11
52006500	H010	5B
52008112	H010	3
52020000	H10	6B
52020000	H010	11B
52020000	H020	2B
52020000	H020	3B
52020600	H010	9B
52020600	H010	10B
52021051	H010	7
52021061	H010	8
52021115	H020	1B
52021120	H020	4B
52021120	H020	5B
52031000	H010	11A
52031015	H010	10A
52031042	H010	5A
52031060	H020	3A
52031070	H010	9A
52031085	H010	6A
52031210	H020	2A
52031210	H020	5A
52031240	H020	1A
52031320	H020	4A
52036000	H010	4
52401116	H070	25
52600225	H040	9
52600226	H040	8
52602610	H070	2
52603130	H040	7
52604040	H040	1
52607520	H040	5
52705500	H060	8
52706050	H060	9
52706100	H060	10
52706200	H060	11
52706640	H070	20
52777778	H070	19
52804010	H070	18
52804505	H070	15
52919000	C100	4
52919000	D030	20
53208805	H040	6
54003410	H060	5
54016250	H070	8
54524100	D030	17
55001027	H030	2
55001220	H030	8
55301000	H040	10
55400033	C100	5

PARÇA NO PART NO	SAYFA NO PAGE NO	NO NO
55400033	D030	15
55400601	C040	15
55400611	C040	16
80102058	B030	2
80102165	B030	3
80104001	D010	6
80104002	B020	9
80104003	D010	2
80104009	D010	1
80104301	D040	20
80104306	D040	9
80104311	D040	3
80105017	B020	11
80105018	D020	14
80107040	G090	19
80107040	G100	13
80110030	B020	6
80201010	D060	2
80201032	D020	5
80201032	D020	27
80201032	G110	2
80201032	G120	2
80201032	G170	20
80201032	G180	20
80201034	D020	25
80201034	G110	18
80201034	G120	18
80201035	G130	18
80201035	G140	18
80201036	D070	2
80201044	G100	2
80201120	D020	3
80201147	D020	28
80201147	G090	22
80201150	D020	4
80201168	G080	19
80201229	G080	2
80201230	D060	3
80201231	G090	2
80201232	D070	3
80201358	B040	13
80201601	G130	2
80201601	G140	2
80201602	G070	2
80201603	G170	2
80201603	G180	2
80201612	B040	15
80203044	B040	14
80204074	G150	4
80204074	G160	4
80205112	G150	3
80205112	G160	3
80400616	F090	7
80400632	F100	6
80400632	F110	5
80400632	F120	6
80400632	F120	9
80400634	F130	6
80400634	F130	9
80400634	F190	10
80400658	B080	3
80500097	B080	4
80500460	D010	10
80500460	D020	9
80500461	D070	4
80505085	D020	15

PARÇA NUMARASINA GÖRE İÇİNDEKİLER
PART NO İNDEKS

PARÇA NO PART NO	SAYFA NO PAGE NO	NO NO
7	G090	18
80611025	G100	14
80613010	F020	14
80615005	F090	5
80624020	F030	16
80624032	F030	1
80624044	F130	8
80624045	F120	8
80624071	F130	3
80624071	F190	1
80624078	F090	2
80624080	F030	22
80624080	F060	12
80624084	F080	11
80624084	F100	3
80624084	F110	2
80624084	F120	3
80624084	F170	1
80624084	F180	1
80624100	F030	13
80624127	F160	21
80624128	F030	20
80624130	F040	1
80624130	F040	4
80624518	F020	1
80624530	G100	25
80624630	F070	9
80624633	F190	11
80624814	F010	6
80624820	D040	13
80701515	C020	29
80702010	G090	20
80702010	G100	12
80702405	C100	6
81040006	A060	9
81040045	C020	17
81040045	C020	23
81040046	C020	18
81040046	C020	24
81040064	C030	12
81040070	C020	21
81040082	C020	20
81040090	C020	28
81040091	B060	4
81040091	B070	4
81052122	G170	4
81052122	G180	4
81052167	F200	12
81052168	F200	11
81099950	C020	27
81103045	D010	9
81103050	D010	7
81103055	D010	8
81103055	D020	8
81104200	D070	5
81104210	D070	6
81104220	D070	7
81109042	B030	4
81109045	B030	5
81109058	B030	6
81113044	D060	4
81151105	D070	8
81151126	D060	5
81300165	C040	22
81400155	C020	31
81400360	F090	9

PARÇA NO PART NO	SAYFA NO PAGE NO	NO NO
81400360	F100	10
81400360	F110	9
81403009	G100	23
81403010	A070	7
81403010	B010	4
81403010	F050	13
81404089	F160	14
81600820	B090	3
527107710	H070	21
6020021020	F020	9
6020021043	F010	8
6020021070	F020	17
6020021085	F020	3
6020021100	F010	23
6020021110	F030	27
6020021110	F080	1
6020021115	F080	2
6020021120	F030	28
6020021120	F090	8
6020021125	F080	3
6020021130	F080	4
6020021135	F010	25
6020022040	F020	8
6020023075	F020	10
6020024035	F010	26
6020024155	F130	1
6020025085	F020	4
6020026032	F010	9
6020026080	F020	16
6020027135	F010	19
6304420125	F030	11
6326621050	F030	15
6326621100	F030	8
6370021026	F010	14
6370022035	F010	3
6370022040	F010	12
6370022055	F010	10
6370022065	F010	11
6370023046	F010	13
6370028035	F010	15
6370028150	F010	16
6511122065	F020	12
6511122130	F020	13
6511122145	D040	10
6511128150	D040	21
6533324047	F030	18
6533326037	F030	19
6533326100	F030	7
6631120165	F100	8
6631120235	F110	7
6631120245	F120	7
6631121110	F100	1
6631121110	F120	2
6631121120	F100	2
6631121120	F110	1
6631121120	F120	1
6631126275	F180	7
6631126315	F180	6
6642220035	F070	12
6642220130	F070	13
6642220240	F130	7
6642221105	F130	10
6642221135	F190	3
6642226075	F030	10
6642226110	F130	2
7024429275	F070	11

PARÇA NO PART NO	SAYFA NO PAGE NO	NO NO
602002A031	F090	11
602002A037	F090	12
602002G110	F030	30
602002G155	F060	11
602002K120	F030	29
60200M1040	F090	1
65111P4040	D040	14
65111P4050	D040	16
663112A082	F120	10
663112A165	F100	7
663112A175	F170	7
663112A200	F170	6
663112A235	F110	6
664222C055	F190	7
66422M0125	D090	7
66422PA062	F190	9
802/01361	B040	16
807/06650	B050	35
810/40016	B050	45
810/40041	B050	36
81028582	A020	20
98Y040150	F140	9
98Y040150	F140	13
98Y040150	F140	15
98Z010010	C100	7
98Z010010	C100	8
F0610519	E040	4
F0613852	B010	2
F1899401	F080	6
F2520505	C050	6
F2891002	A070	24
F2893017	A040	9
F3210565	H030	5
F3210640	H030	7
F3210645	H030	6
F3218104	C020	16
F99/14899	B050	8
F9900400	F060	7
F9900459	A070	16
F9900460	A070	14
F9900465	A070	11
F9906400	H030	1
F9914030	F050	10
F9914897	C030	15
F9914898	C020	3
F9914898	C040	13
F9915018	A070	5
F9915022	F050	12
F9915090	C080	9
F9915160	F050	11
F9925250	H050	1
F9925252	H050	3
F9925253	H050	4
F9925256	H050	2
F9960051	D030	6
F9960100	A020	1
F9960101	A020	2
F9960102	A020	3
F9960260	B080	6
F9960265	B050	48
F9960265	B060	3
F9960265	B070	3
F9960270	B080	2
F9972016	F020	15
H060420200	F030	9
H061600316	A070	13

PARÇA NUMARASINA GÖRE İÇİNDEKİLER
PART NO İNDEKS

PARÇA NO PART NO	SAYFA NO PAGE NO	NO NO
H061600516	A070	18
H061600516	A070	20
H061600516	A070	21
H067030508	A090	11
H067030508	A090	12
H067030508	A090	17
H067030508	A090	19
H130135102	C100	9
H233511000	H070	13
H343201702	F010	7
H343202801	F010	22
H343202801	F020	7
H343202801	F090	14
H348003001	H070	23
H348026700	H070	14
H349042001	G060	101
H349042002	G060	111
H349042003	G060	121
H349042004	G060	122
H349042005	G060	125
H349042006	G060	126
H349042007	G060	131
H349042008	G060	151
H349042009	G060	152
H349042010	G060	201
H349042011	G060	211
H349042012	G060	212-1
H349042013	G060	212-2
H349042014	G060	213
H349042015	G060	214
H349042016	G060	216-1
H349042017	G060	216-2
H349042018	G060	217
H349042019	G060	221-1
H349042020	G060	221-2
H349042021	G060	241-1
H349042022	G060	241-2
H349042023	G060	301
H349042024	G060	302
H349042025	G060	312
H349042026	G060	315
H349042027	G060	323
H349042028	G060	402
H349042029	G060	434
H349042030	G060	457
H349042031	G060	501
H906103100	B080	9
H906103200	B080	10
H906104200	C100	10
H906136000	C100	11
H906136100	C100	12
IG1010	J040	8
M110101300	D090	1
M111100000	D040	1
M111100102	D040	18
M111100202	D040	19
M111104100	D040	7
M111104100	D080	3
M111104300	D040	22
M111300200	D020	2
M111301100	D020	1
M111301200	D020	12
M111301400	D020	13
M111301600	D020	7
M111301700	D020	26
M111301900	D020	23

PARÇA NO PART NO	SAYFA NO PAGE NO	NO NO
M111302100	D020	22
M111302200	D020	19
M111302300	D020	20
M111302400	D020	21
M111302500	D020	24
M111302700	D050	1
M111302800	D050	2
M111304400	D050	3
M111304401	D050	4
M111304500	D050	5
M111304501	D050	6
M111304600	D050	7
M111304601	D050	8
M111304700	D050	9
M111304800	D050	10
M111304900	D050	11
M111304901	D050	12
M111305000	D020	18
M111305300	D020	16
M111305400	D070	9
M111305600	D050	13
M111305700	D050	14
M111305701	D050	15
M111305800	B010	20
M111305900	B010	21
M111306300	B010	22
M111306600	D030	2
M111306700	D030	3
M111306800	D030	5
M111306800	D030	9
M111306900	D030	8
M111307400	D030	10
M111307500	D030	7
M112000800	A010	8
M112001100	A010	18
M112001400	A010	20
M112001700	A010	10
M112001900	A010	9
M112002200	A010	6
M112002200	C010	11
M112002400	A010	13
M112002500	A010	4
M112002500	C010	7
M112002600	A010	5
M112002600	C010	8
M112002800	K010	1
M112002900	A010	16
M112003200	A010	3
M112003200	C010	6
M112100200	A030	8
M112100300	A030	10
M112100400	A030	9
M112100500	A030	2
M112100600	A030	1
M112100700	A030	7
M112100800	A030	12
M112100900	A030	6
M112200100	A040	1
M112200200	A040	2
M112200300	A040	13
M112200500	A040	16
M112200800	A040	11
M112201000	A040	18
M112300100	A050	1
M112300700	A050	2
M112301500	A050	8

PARÇA NO PART NO	SAYFA NO PAGE NO	NO NO
M112301700	A050	4
M112302100	A050	15
M112400200	A060	24
M112400301	A060	14
M112400500	A060	18
M112401300	A060	22
M112401400	A060	30
M112401700	A060	29
M112401800	A060	11
M112402100	A060	34
M112402400	A060	10
M112402500	A060	17
M112402600	A060	6
M112402900	A060	25
M112404202	A060	27
M112404500	A060	26
M112404900	A060	33
M112405600	A060	1
M112405700	A060	28
M112405800	A060	2
M112405900	A060	3
M112500300	A070	1
M112500401	A070	2
M112501800	A070	9
M112501900	A070	6
M112502100	K230	010
M112600201	A020	5
M112600701	A020	9
M112601000	A020	17
M112601300	A020	18
M112601400	A020	4
M112601900	A020	16
M112602200	A020	13
M112602300	A020	21
M112602400	A020	23
M112602500	A020	24
M112602600	A020	22
M112603000	A020	10
M112603100	A020	12
M112700200	A080	6
M112700300	A080	7
M112700400	A080	8
M112700500	A080	13
M112700600	A080	14
M112700700	A080	16
M112701200	A080	3
M112701300	A090	1
M112701400	A090	2
M112701500	A090	3
M112701600	A090	4
M112701600	A090	5
M112701700	A090	6
M112701700	A090	7
M112701800	H010	2
M112702300	A080	1
M112702500	A090	13
M112702800	A080	2
M112702900	A080	24
M112703000	A080	23
M112703100	A090	17
M112703200	A080	18
M112703500	A090	20
M112703600	A090	21
M112704200	A090	18
M112704300	A090	16
M112704900	A090	9

3 PARÇA NUMARASINA GÖRE İÇİNDEKİLER
PART NO İNDEKS

PARÇA NO PART NO	SAYFA NO PAGE NO	NO NO
M112705700	A090	10
M112705800	A080	15
M112705900	A080	22
M112706000	A080	21
M113001100	F160	13
M113002100	F160	1
M113002500	F160	3
M113002600	F160	2
M113100110	F160	11
M113100122	F040	6
M113100124	F040	5
M113100150	A070	23
M113100201	F160	18
M113100202	F160	19
M113100203	F160	20
M113100250	A040	4
M113100251	A040	3
M113100252	A040	5
M113100253	A040	8
M113100254	A040	7
M113100260	A040	6
M113200200	F160	12
M113200800	F160	17
M113201100	F160	15
M113202800	F160	16
M113300200	F130	11
M113300300	F130	12
M113300400	F120	11
M113300600	F100	9
M113300800	F110	8
M113301100	F120	12
M113301100	F170	9
M113301500	F090	13
M113301600	F060	1
M113301700	F060	2
M113301800	F060	3
M113301900	F060	4
M113302000	F140	17
M113302100	F140	5
M113302200	F140	6
M113302300	F140	16
M113302400	F140	10
M113302500	F140	14
M113302600	F140	22
M113302700	F140	21
M113303200	F150	4
M113303300	F150	6
M113303500	F150	3
M113303600	F150	7
M113400100	F050	1
M113400200	F050	2
M113401600	F050	8
M113401900	F050	7
M113402400	F050	6
M113402500	F050	5
M113600200	F070	3
M113700300	F180	9
M113700400	F120	13
M113700400	F170	10
M113700500	F120	14
M113700500	F170	11
M113700600	F180	8
M113701000	F170	8
M113701500	F190	8
M113701700	F200	15
M113701800	F200	9

PARÇA NO PART NO	SAYFA NO PAGE NO	NO NO
M113701900	F200	10
M113702200	F200	7
M113702300	F200	1
M113702400	F190	6
M113702600	F190	5
M114100200	B010	1
M114107500	B020	8
M114107800	B020	7
M114108300	B020	13
M114109001	B020	2
M114109300	B020	12
M114109400	B010	15
M114109500	B010	13
M114110001	B020	1
M114110400	B010	19
M114110600	B010	5
M114110800	B010	7
M114111000	B010	10
M114112900	B010	14
M114114000	B010	16
M114114100	B010	17
M114114200	B010	18
M114201400	B070	2
M114201600	B060	1
M114201600	B070	1
M114201700	B060	2
M114204100	B080	1
M114204200	B050	11
M114204300	B050	50
M114204400	B080	7
M114204500	B080	8
M114204600	B080	12
M114204700	B050	14
M114204800	B050	1
M114204900	B050	3
M114205000	B050	2
M114205200	B050	31
M114205300	B050	38
M114205400	B050	41
M114205600	B050	26
M114205700	B050	25
M114205900	B050	24
M114206000	B050	51
M114206100	B050	49
M114206200	B050	42
M114206800	B050	21
M114206900	B050	20
M114207300	B050	19
M114500200	E030	1
M114500200	E030-01	1
M114500202	E030-02	1
M114500301	E020	1
M114500302	E020-01	1
M114500302	E020-02	1
M114500400	E020	7
M114500400	E030	7
M114500400	E030-01	7
M114500500	E030	2
M114500500	E030-01	2
M114500601	E020	2
M114500700	E020	9
M114500700	E020-01	9
M114500700	E030	9
M114500700	E030-01	9
M114500800	E020	8
M114500800	E030	8

PARÇA NO PART NO	SAYFA NO PAGE NO	NO NO
M114500800	E030-01	8
M114500801	E020-01	8
M114501400	E020	10
M114501400	E020-01	10
M114501400	E020-02	11
M114501400	E030	10
M114501400	E030-01	10
M114501400	E030-02	11
M114501500	E020	11
M114501500	E020-01	11
M114501500	E020-02	12
M114501500	E030	11
M114501500	E030-01	11
M114501500	E030-02	12
M114501601	E040	2
M114501700	E040	1
M114501800	E010	1
M114502300	E040	3
M114502400	E030-02	2
M114502500	E020-02	2
M114502600	E020-01	2
M114502600	E020-01	7
M114502600	E020-02	7
M114502600	E030-02	6
M114503900	E020-02	8
M114504000	E030-02	8
M114504100	E020-02	10
M114504100	E030-02	9
M114504200	E020-02	9
M114504200	E030-02	10
M115100100	D070	1
M115100200	D070	10
M115101900	D070	11
M115102200	D070	12
M115102500	D070	13
M115200100	D060	1
M115200200	D060	6
M115300100	D080	1B
M115300200	D080	2B
M115300300	D080	1A
M115300400	D080	2A
M115400100	B030	1
M115400200	B030	7
M115500100	B040	1
M115500200	B040	6
M115501400	B040	5
M115501500	B040	4
M115501600	B040	19
M115502000	B040	8
M115502200	B040	17
M115502300	B040	25
M116000100	C010	1
M116000300	C040	17
M116000400	C040	1
M116000500	C020	5
M116000600	C030	2
M116000800	C010	3
M116000900	C030	21
M116001100	H040	3
M116001200	H040	2
M116001300	C030	29
M116001400	C020	1
M116001400	C030	1
M116001500	C020	2
M116001500	C030	14
M116001600	C040	21

PARÇA NUMARASINA GÖRE İÇİNDEKİLER
PART NO İNDEKS

PARÇA NO PART NO	SAYFA NO PAGE NO	NO NO
M116001700	C040	23
M116002000	C010	5
M116002400	C030	25
M116002500	C040	26
M116002600	C030	3
M116002700	C030	4
M116002900	C020	11
M116003000	C020	6
M116003100	C040	2
M116003200	C020	10
M116003200	C030	7
M116003300	C020	9
M116003300	C030	9
M116003400	C020	12
M116003500	C020	13
M116003600	C020	15
M116003700	C030	8
M116003800	C040	3
M116003900	C040	14
M116004400	C040	5
M116004500	C040	7
M116004700	C040	11
M116004800	C040	19
M116004900	C040	18
M116005000	H030	9
M116005100	H030	3
M116005200	H030	4
M116005300	H030	10
M116005500	C030	19
M116005600	C030	22
M116005700	C040	29
M116005800	C040	30
M116005900	C040	4
M116016200	C040	31
M116017800	C010	15
M116018100	C010	14
M116018500	C010	13
M116018600	C040	6
M116100200	C070	1
M116100300	C080	1
M116100400	C010	2
M116100500	B100	1
M116100600	B090	1
M116100700	C060	1
M116100800	C060	2
M116100900	C050	1
M116101000	C050	4
M116101100	C080	2
M116101200	C080	4
M116101300	C080	6
M116101400	C080	7
M116101500	C080	3
M116101600	C090	2
M116101700	C090	3
M116101800	B090	2
M116101900	B090	4
M116102000	C050	2
M116102100	C050	8
M116102200	C050	7
M116102300	C050	10
M116102600	H030	12
M116102800	C050	3
M116102900	C090	1
M116103000	H030	13
M116103300	B090	5
M116300200	C100	13

PARÇA NO PART NO	SAYFA NO PAGE NO	NO NO
M116300300	C100	14
M116300400	C100	15
M116301700	C100	16
M116302700	A020	11
M116302700	C100	17
M116303300	C100	18
M116303400	C100	19
M116303600	C100	20
M116303700	C100	21
M116303800	C100	22
M116303900	C100	23
M116304100	C100	24
M116304200	C100	25
M116304300	C100	26
M116304400	C100	27
M116310100	C100	28
M116310200	C100	29
M116310300	C100	30
M116310400	C100	31
M116310600	C100	32
M116310700	C100	33
M117001100	J010	3
M117001200	J010	4
M117001500	J010	9
M117001600	J010	10
M117002000	J010	5
M117002200	J030	8
M117002300	J030	12
M117002500	J030	10
M117002600	J030	19
M117002700	J030	2
M117002800	J030	1
M117003000	J010	11
M117003100	J010	12
M1170033500	J020	4
M117003700	J020	5
M117004000	J020	14
M117004100	J020	13
M117004500	J020	17
M117004600	J020	18
M117005000	J010	1
M117005200	J010	2
M117006100	J020	12
M117006200	J020	23
M117006300	J020	24
M117006400	J020	20
M117006500	J020	21
M117006600	J020	19
M117006700	J020	22
M117007000	J020	15
M117007200	J030	16
M117007300	J030	14
M117007400	J030	13
M117007500	J030	6
M117007600	J030	5
M117007700	J030	4
M117008000	J020	3
M117008100	J020	27
M117008200	J020	26
M117008300	J030	11
M117008400	J030	17
M117008500	J030	15
M117008600	J030	7
M117008700	J020	25
M117008800	J010	6
M117008900	J020	6

PARÇA NO PART NO	SAYFA NO PAGE NO	NO NO
M117009000	J020	8
M117009100	J020	9
M117009200	J020	10
M117009300	J020	11
M117009400	J030	3
M117009500	J020	16
M117009500	J030	18
M117300200	J040	1
M117400100	H070	28
M117400500	H070	30
M117400600	H070	32
M117400700	H070	31
M117400800	H070	29
M117400900	H070	33
M117401000	H070	6
M117401100	H060	1
M117401100	H070	7
M117401400	H070	3
M117401500	H070	1
M117401800	H060	2
M117401900	H060	4
M117402100	H010	1
M117402200	H060	3
M117402300	H070	24
M118000610	K170	090
M118000610	K180	040
M118000610	K210	140
M118001000	K020	010
M118001010	K020	020
M118001020	K020	030
M118001030	K020	040
M118001040	K020	050
M118001050	K020	060
M118001060	K020	070
M118001070	K020	080
M118001080	K020	090
M118001090	K020	100
M118001100	K020	110
M118001110	K020	120
M118001120	K020	130
M118001130	K030	010
M118001150	K030	030
M118001160	K030	040
M118001170	K030	050
M118001180	K030	060
M118001190	K030	070
M118001200	K030	080
M118001210	K040	010
M118001220	K040	020
M118001230	K040	030
M118001240	K040	040
M118001240	K300	090
M118001240	K310	110
M118001240	K380	040
M118001250	K040	050
M118001250	K140	070
M118001250	K270	070
M118001250	K300	100
M118001250	K310	100
M118001250	K350	150
M118001250	K380	050
M118001260	K040	060
M118001270	K040	070
M118001280	K040	080
M118001290	K040	090
M118001300	K040	100

PARÇA NUMARASINA GÖRE İÇİNDEKİLER
PART NO İNDEKS

PARÇA NO PART NO	SAYFA NO PAGE NO	NO NO
M118001310	K040	110
M118001320	K040	120
M118001330	K040	130
M118001340	K040	140
M118001350	K040	140
M118001360	K040	140
M118001370	K040	140
M118001380	K040	140
M118001390	K040	150
M118001400	K050	010
M118001410	K050	020
M118001420	K050	030
M118001430	K050	040
M118001440	K050	050
M118001470	K050	070
M118001490	K050	200
M118001500	K050	080
M118001510	K050	090
M118001520	K050	100
M118001530	K050	110
M118001540	K050	120
M118001550	K050	130
M118001560	K050	140
M118001570	K050	150
M118001580	K050	160
M118001580	K100	060
M118001580	K170	080
M118001580	K210	130
M118001590	K050	060
M118001590	K200	090
M118001600	K050	170
M118001610	K050	190
M118001620	K250	060
M118001620	K270	040
M118001630	K200	080
M118001630	K250	090
M118001640	K060	010
M118001650	K060	020
M118001660	K060	030
M118001670	K130	115
M118001680	K060	050
M118001690	K060	060
M118001700	K060	070
M118001710	K060	080
M118001720	K060	090
M118001730	K060	100
M118001740	K060	110
M118001750	K060	120
M118001760	K060	130
M118001770	K060	140
M118001780	K060	150
M118001790	K060	160
M118001800	K060	170
M118001810	K060	180
M118001820	K070	010
M118001830	K070	020
M118001840	K070	030
M118001850	K080	010
M118001860	K080	020
M118001870	K080	030
M118001880	K090	010
M118001890	K090	020
M118001900	K090	030
M118001910	K090	040
M118001920	K090	050
M118001930	K090	060

PARÇA NO PART NO	SAYFA NO PAGE NO	NO NO
M118001940	K110	010
M118001950	K110	020
M118001950	K110	110
M118001950	K110	140
M118001950	K110	170
M118001960	K110	030
M118001960	K110	120
M118001960	K110	150
M118001960	K110	180
M118001970	K110	030
M118001970	K110	120
M118001970	K110	150
M118001970	K110	180
M118001980	K110	030
M118001980	K110	120
M118001980	K110	150
M118001980	K110	180
M118001990	K110	040
M118002000	K110	050
M118002010	K110	060
M118002020	K110	070
M118002030	K110	080
M118002030	K310	070
M118002040	K110	090
M118002050	K110	100
M118002100	K110	130
M118002150	K110	160
M118002200	K110	190
M118002210	K120	010
M118002220	K120	020
M118002230	K120	030
M118002240	K120	050
M118002240	K130	100
M118002250	K120	060
M118002260	K120	070
M118002260	K250	110
M118002270	K120	080
M118002280	K120	090
M118002280	K120	150
M118002290	K120	100
M118002300	K120	110
M118002310	K120	120
M118002320	K120	130
M118002330	K120	140
M118002350	K130	010
M118002360	K130	010
M118002370	K130	020
M118002380	K130	020
M118002390	K130	030
M118002400	K130	040
M118002410	K130	050
M118002420	K130	060
M118002430	K130	070
M118002440	K130	080
M118002450	K130	080
M118002460	K130	080
M118002470	K130	090
M118002490	K130	110
M118002500	K130	120
M118002510	K130	130
M118002520	K130	140
M118002530	K130	150
M118002540	K130	160
M118002550	K130	170
M118002560	K130	180
M118002570	K130	180

PARÇA NO PART NO	SAYFA NO PAGE NO	NO NO
M118002580	K130	180
M118002590	K130	190
M118002600	K130	200
M118002610	K130	200
M118002620	K130	200
M118002630	K130	210
M118002640	K130	210
M118002650	K130	210
M118002660	K130	220
M118002670	K140	010
M118002680	K140	020
M118002690	K140	030
M118002700	K140	040
M118002710	K140	050
M118002720	K140	060
M118002720	K350	160
M118002740	K140	080
M118002760	K040	160
M118002770	K040	170
M118002780	K150	010
M118002790	K150	020
M118002800	K150	030
M118002810	K150	040
M118002820	K150	060
M118002830	K150	070
M118002840	K150	080
M118002850	K150	090
M118002860	K150	100
M118002870	K150	110
M118002880	K150	120
M118002890	K150	130
M118002900	K150	140
M118002910	K150	150
M118002920	K150	160
M118002930	K150	170
M118002940	K150	180
M118002950	K150	190
M118002950	K380	080
M118002960	K160	010
M118002970	K160	020
M118002980	K160	040
M118002990	K160	050
M118003000	K160	060
M118003010	K160	070
M118003020	K170	010
M118003030	K170	020
M118003040	K170	030
M118003050	K170	040
M118003050	K210	090
M118003060	K170	050
M118003060	K210	100
M118003070	K170	060
M118003070	K210	110
M118003080	K170	070
M118003080	K210	120
M118003110	K170	100
M118003110	K180	050
M118003110	K210	150
M118003120	K180	010
M118003130	K190	020
M118003140	K180	030
M118003170	K190	010
M118003180	K190	020
M118003190	K190	030
M118003200	K190	030
M118003210	K190	030

PARÇA NUMARASINA GÖRE İÇİNDEKİLER
PART NO İNDEKS

PARÇA NO PART NO	SAYFA NO PAGE NO	NO NO
M118003220	K190	030
M118003230	K190	040
M118003240	K190	060
M118003240	K300	070
M118003240	K370	030
M118003250	K190	070
M118003260	K190	080
M118003270	K190	090
M118003280	K190	100
M118003290	K190	110
M118003300	K190	120
M118003310	K200	010
M118003320	K200	030
M118003330	K200	040
M118003340	K200	050
M118003350	K200	060
M118003360	K200	070
M118003390	K200	100
M118003400	K200	110
M118003410	K200	120
M118003420	K210	010
M118003430	K210	015
M118003440	K210	020
M118003450	K210	030
M118003450	K360	050
M118003460	K210	040
M118003470	K210	060
M118003480	K210	070
M118003490	K210	080
M118003570	K220	010
M118003580	K220	020
M118003590	K220	025
M118003600	K220	030
M118003610	K220	040
M118003620	K220	050
M118003630	K220	060
M118003640	K220	070
M118003650	K220	080
M118003660	K220	090
M118003670	K220	100
M118003680	K220	110
M118003690	K220	120
M118003700	K220	130
M118003710	K220	140
M118003720	K220	150
M118003730	K220	160
M118003730	K220	200
M118003740	K220	170
M118003750	K220	180
M118003760	K220	190
M118003770	K240	010
M118003780	K240	020
M118003790	K240	030
M118003800	K240	040
M118003810	K220	210
M118003820	K100	030
M118003840	K100	050
M118003860	K250	010
M118003860	K260	010
M118003870	K250	020
M118003880	K250	030
M118003890	K250	040
M118003920	K250	080
M118003930	K250	050
M118003950	K250	160
M118003960	K250	120

PARÇA NO PART NO	SAYFA NO PAGE NO	NO NO
M118003970	K250	130
M118003980	K250	140
M118003990	K250	150
M118004000	K250	190
M118004020	K250	200
M118004030	K100	010
M118004040	K100	020
M118004050	K250	070
M118004060	K250	100
M118004070	K250	170
M118004080	K250	220
M118004090	K250	180
M118004110	K260	020
M118004120	K260	030
M118004130	K260	040
M118004140	K260	060
M118004150	K260	050
M118004160	K260	070
M118004170	K260	080
M118004180	K260	090
M118004190	K260	100
M118004200	K260	110
M118004210	K260	120
M118004220	K260	130
M118004230	K260	140
M118004240	K260	200
M118004250	K260	160
M118004260	K260	170
M118004270	K260	180
M118004280	K250	210
M118004290	K260	190
M118004300	K260	210
M118004310	K260	220
M118004320	K260	230
M118004330	K260	240
M118004340	K260	250
M118004350	K260	260
M118004360	K260	270
M118004370	K250	230
M118004380	K270	010
M118004380	K280	010
M118004380	K290	010
M118004390	K270	020
M118004400	K270	030
M118004420	K270	060
M118004450	K280	020
M118004450	K290	020
M118004460	K300	180
M118004470	K280	040
M118004480	K280	050
M118004490	K280	060
M118004500	K280	070
M118004510	K280	090
M118004520	K280	100
M118004530	K280	110
M118004540	K280	120
M118004550	K280	130
M118004560	K280	140
M118004570	K280	150
M118004580	K280	160
M118004590	K280	170
M118004600	K280	180
M118004610	K280	190
M118004620	K280	200
M118004630	K280	210
M118004640	K280	220

PARÇA NO PART NO	SAYFA NO PAGE NO	NO NO
M118004650	K280	230
M118004660	K280	240
M118004670	K280	250
M118004680	K280	260
M118004690	K300	190
M118004690	K420	020
M118004720	K300	010
M118004730	K050	180
M118004730	K300	030
M118004740	K300	040
M118004750	K300	045
M118004760	K300	050
M118004770	K300	060
M118004790	K300	080
M118004820	K300	110
M118004830	K300	120
M118004840	K300	130
M118004840	K400	040
M118004850	K300	140
M118004860	K300	150
M118004870	K300	160
M118004870	K380	090
M118004880	K300	170
M118004890	K310	010
M118004900	K310	015
M118004910	K310	020
M118004920	K310	030
M118004930	K310	040
M118004940	K310	050
M118004950	K310	060
M118004970	K310	080
M118004980	K100	040
M118004980	K310	090
M118005010	K310	120
M118005020	K330	010
M118005030	K330	020
M118005040	K360	040
M118005050	K350	010
M118005060	K350	020
M118005070	K350	030
M118005080	K350	040
M118005090	K350	050
M118005100	K350	060
M118005110	K350	070
M118005120	K350	080
M118005130	K350	090
M118005140	K350	100
M118005150	K350	110
M118005160	K350	120
M118005170	K350	130
M118005180	K350	140
M118005200	K330	030
M118005210	K350	170
M118005220	K350	180
M118005230	K350	190
M118005240	K360	010
M118005250	K360	020
M118005260	K360	030
M118005290	K380	010
M118005300	K380	020
M118005310	K380	030
M118005340	K380	060
M118005350	K380	070
M118005360	K330	040
M118005370	K380	100
M118005380	K380	110

PARÇA NUMARASINA GÖRE İÇİNDEKİLER
PART NO İNDEKS

PARÇA NO PART NO	SAYFA NO PAGE NO	NO NO
M118005390	K380	120
M118005400	K380	130
M118005400	K380	160
M118005410	K380	140
M118005420	K380	150
M118005440	K390	010
M118005450	K390	020
M118005460	K390	030
M118005470	K390	040
M118005480	K390	050
M118005490	K390	060
M118005500	K390	070
M118005520	K390	090
M118005530	K390	100
M118005540	K390	110
M118005550	K390	120
M118005560	K390	080
M118005570	K400	010
M118005580	K400	015
M118005590	K400	020
M118005600	K400	030
M118005620	K400	050
M118005620	K400	070
M118005630	K400	060
M118005650	K410	010
M118005660	K420	030
M118005670	A050	14
M118005670	K420	010
M118005920	K230	020
M118005930	K230	030
M118005940	K230	040
M118005950	K230	050
M118005960	K230	060
M118005970	K230	070
M118005980	K320	010
M118005990	K320	020
M118006000	K320	030
M118006010	K320	040
M118006020	K340	010
M118006030	K340	020
M118006040	K340	030
M118006050	K340	040
M118006060	K340	050
M118006070	K340	060
M118006080	K340	070
M118006090	K340	080
M118006100	K340	090
M118006110	K370	010
M118006120	K370	020
M118006130	K370	025
M118006140	K370	040
M118006150	K370	050
M118500700	G040	7
M118500900	G040	9
M118501000	G040	10
M118501100	G040	11
M118501800	G040	18
M118501900	G040	19
M118502000	G040	20
M118502400	G050	1
M118502500	G050	2
M118502600	G050	3
M118502700	G050	4
M118502800	G050	5
M118502900	G050	6
M118503000	G050	7

PARÇA NO PART NO	SAYFA NO PAGE NO	NO NO
M118503100	G050	8
M118503200	G050	9
M118700100	G020	3
M118700200	G020	4
M118700300	G020	13
M118700400	G010	1
M118700500	G010	2
M118700600	G010	3
M118700700	G010	6
M118700800	G010	7
M118700900	G010	8
M118701000	G010	10
M118701100	G010	11
M118701200	G010	12
M118701300	G010	13
M118701400	G010	16
M118701500	G010	21
M118701600	G010	22
M118701700	G010	30
M118701800	G010	32
M118701900	G010	42
M118702000	G010	43
M118702100	G010	46
M118702200	G010	47
M118702300	G010	49
M118702400	G010	50
M118702500	G010	51
M118800100	G030	1
M118800200	G030	2
M118800300	G030	3
M118800400	G030	6
M118800500	G030	7
M118800600	G030	10
M118800700	G030	12
M118800800	G030	15
M118800900	G030	16
M118801000	G030	17
M118801100	G030	18
M118801200	G030	19
M118801300	G030	20
M118801400	G030	21
M118801500	G030	22
M118801600	G030	23
M118801700	G030	24
M118801800	G030	25
M118801900	G030	26
M118802000	G030	27
M118802100	G030	28
M118802200	G030	33
M118802300	G030	34
M118802400	G030	37
M118802500	G030	41
M118802600	G030	42
M118802700	G030	43
M118802800	G030	47
M118802900	G030	48
M118803000	G030	49
M118803100	G030	60
M118803200	G030	62
M118803300	G030	64
M118803400	G030	66
M118803500	G030	67
M118803600	G030	68
M118803700	G030	69
M118803800	G030	70
M118803900	G030	71

PARÇA NO PART NO	SAYFA NO PAGE NO	NO NO
M118804000	G030	72
M118804100	G030	73
M118804200	G030	74
M118804300	G030	75
M118804400	G030	76
M118804500	G030	78
M118804600	G030	100
M118804700	G030	102
M118804800	G030	104
M118804900	G030	105
M118805000	G030	106
M118805100	G030	107
M118805200	G030	108
M118805300	G030	109
M118900100	D090	9
M118900200	D090	10
M118900300	D100	2
M118900400	D100	4
M118900500	D100	5
M118900600	D100	6
M118900700	D100	7
M118900800	D100	8
M118900900	D100	9
M118901000	D100	10
M118901100	D100	11
M118901200	D100	12
M118901300	D100	13
M118901400	D100	14
M118901500	D100	15
M118901600	D100	16
M118901700	D100	17
M118901800	D100	18
M118901900	D100	19
M118902000	D100	20
M118902100	D100	21
M118902200	D100	22
M118902300	D100	23
M118902400	D100	24
M118902500	D100	26
M118902600	D100	27
M118902700	D100	28
M118902800	D100	29
M118902900	D100	30
M118903000	D100	31
M118903100	D100	32
M118903200	D100	33
M118903300	D100	34
M118903400	D100	35
M118903500	D100	36
M118903600	D100	37
M118903700	D100	38
M118903800	D100	39
M118903900	D100	40
M118904000	D100	42
M118904100	D100	43
M118904200	D100	44
M118904300	D100	45
M118904400	D100	48
M118904500	D100	50
M118904600	D100	51
M118904700	D100	52
M118904800	D100	53
M118904900	D100	55
M118905000	D100	56
M118905100	D100	57
M118905200	D100	58

PARÇA NUMARASINA GÖRE İÇİNDEKİLER
PART NO İNDEKS

PARÇA NO	SAYFA NO	NO
PART NO	PAGE NO	NO
M118905300	D100	59
M118905400	D100	60
M119000200	D110	5
M119000300	D110	1
M119001300	D110	2
M12403400	A060	36
N01/0222114	B050	6
N01/0222438	B050	22
N01/0222462	B050	15
N01/0231514	B050	12
N01/0231514	B050	27
N01/0231514	C010	4
N01/0232078	B050	30
N01/0232078	B050	33
N01/0232078	B050	40
N01/0232078	B050	43
N01/0232162	B050	4
N01/0232846	A050	6
N01/0381370	C010	9
N01/5892078	B050	46
N010000218	E020	3
N010000218	E020-01	3
N010000218	E020-02	3
N010000218	E030	3
N010000218	E030-01	3
N010000218	E030-02	3
N010221442	A060	15
N010221574	G170	3
N010221574	G180	3
N010222070	F200	3
N010222090	C040	9
N010222114	A060	8
N010222162	C020	7
N010222174	C020	30
N010222174	F200	4
N010222798	B010	8
N010231454	H070	11
N010232078	A080	20
N010232078	B020	4
N010232078	B080	14
N010232078	H070	17
N010232114	A020	6
N010232114	A040	19
N010232114	A080	12
N010232114	C030	26
N010232114	F140	12
N010232114	F200	14
N010232124	F140	18
N010232124	F160	5
N010232138	A060	5
N010232138	A080	11
N010232138	D030	4
N010232138	H070	27
N010232162	C020	19
N010232162	C030	10
N010232162	F140	19
N010232174	A050	10
N010232402	C030	24
N010232438	A070	22
N010232462	B010	11
N010232462	C100	34
N010232462	F160	24
N010232486	A030	15
N010232486	A070	3
N010232498	A050	13
N010232822	D010	11

PARÇA NO	SAYFA NO	NO
PART NO	PAGE NO	NO
N010232822	D020	10
N010232882	D040	6
N010232882	D080	4
N010232882	D090	2
N010232942	E010	2
N010233554	D060	7
N010233578	E010	5
N010380302	F150	1
N010380386	A040	14
N010380386	F080	8
N010380410	F200	13
N010380434	F140	23
N010380470	B020	15
N010380470	D010	3
N010380470	D040	4
N010380470	D040	23
N010380470	D070	14
N010380493	C030	17
N010380494	A050	11
N010380566	A060	23
N010380566	F050	3
N010380578	H030	15
N010380638	A020	19
N010380746	B030	8
N010380818	B030	9
N010380818	D060	8
N010380818	D070	15
N010380818	D110	3
N010381322	B040	22
N010381370	A010	1
N010381754	B040	20
N010381836	B040	2
N010480843	A010	17
N010480843	A030	16
N010481190	A010	22
N010481190	H070	10
N010481214	A010	15
N010481958	A010	14
N013871706	A030	13
N014030787	A030	4
N015870050	A080	4
N015870316	C040	12
N015870350	D030	14
N015870376	F140	4
N015870806	F160	9
N015890170	H040	4
N015890290	H060	6
N015890314	H070	5
N015890326	F120	15
N015890326	F170	12
N015890458	A080	9
N015890458	C100	35
N015890794	F140	8
N015890818	F160	7
N015983245	A030	11
N02/5880026	B050	47
N02/5900062	B050	18
N02/5900062	B050	29
N02/5900086	B050	37
N02/5910182	C010	12
N023570182	B080	5
N023580146	C050	9
N023580206	C020	22
N023580242	E010	3
N023580374	B040	7
N025900050	F150	5

PARÇA NO	SAYFA NO	NO
PART NO	PAGE NO	NO
N025900062	A040	17
N025900062	A060	13
N025900062	B020	16
N025900062	C020	14
N025900062	C040	24
N025900062	D010	4
N025900062	D040	5
N025900062	D070	16
N025900062	F140	24
N025900086	A020	8
N025900086	B030	10
N025900122	A060	21
N025900122	D050	16
N025900182	B040	24
N025910050	C100	36
N025910062	A050	7
N025910062	C030	5
N025910062	C030	18
N025910062	C050	28
N025910062	C100	37
N025910062	D030	12
N025910062	D040	24
N025910062	F140	20
N025910062	F200	8
N025910062	H030	17
N025910122	A010	11
N025910122	C100	38
N025910122	D090	3
N025910182	A010	7
N028320192	D040	8
N028320192	D080	5
N028320300	E020	12
N028320300	E020-01	12
N028320300	E020-02	13
N028320300	E030	12
N028320300	E030-01	12
N028320300	E030-02	13
N03/0020018	B050	16
N03/0020018	B050	23
N03/0020018	B050	34
N03/0108001	B050	9
N03/0108001	B050	13
N03/0140017	B050	5
N03/0140017	B050	17
N03/0140017	B050	28
N03/0140017	B050	32
N03/0140017	B050	39
N03/0140017	B050	44
N03/0810002	C010	10
N030000002	G100	24
N030000004	F010	20
N030000004	F020	5
N030000004	F030	26
N030000005	F080	5
N030000015	D040	12
N030000015	D090	5
N030000015	F010	4
N030000015	F190	12
N030000025	A070	8
N030000025	F050	14
N030000025	F070	2
N030000025	F160	22
N030000030	F070	8
N030000025	G100	22
N030020001	A080	5
N030020004	H070	4

PARÇA NUMARASINA GÖRE İÇİNDEKİLER
PART NO İNDEKS

PARÇA NO PART NO	SAYFA NO PAGE NO	NO NO
N030020018	C030	23
N030020111	A060	12
N030100013	A020	14
N030100013	A060	4
N030100013	C020	26
N030100013	F140	3
N030100013	F150	2
N030100013	H060	7
N030100013	H070	12
N030100017	B020	3
N030100017	C030	20
N030100017	C040	8
N030100017	C040	25
N030100017	C100	39
N030100017	D030	11
N030100017	H030	16
N030100020	A070	19
N030100020	C100	40
N030140017	B080	13
N030140017	C020	8
N030140017	C030	6
N030140017	C030	27
N030180014	A060	7
N030213192	A070	15
N030226331	B010	3
N030560001	H070	26
N030800003	B040	3
N030810001	A010	12
N030810001	A030	3
N030810001	A050	5
N030810001	B010	9
N030810001	B030	11
N030810001	D050	17
N030810001	D060	9
N030810001	D070	17
N030810001	D110	4
N030810001	H070	9
N030810002	A010	2
N030810002	B040	21
N030810002	D060	10
N030810002	F010	4
N030810014	A020	7
N030810014	A040	15
N030810014	A050	9
N030810014	A080	10
N030810014	F140	11
N030810014	F160	4
N030810014	F200	2
N030810014	H070	16
N030810015	A010	21
N030810015	A030	14
N030810015	A050	12
N030810015	A060	20
N030810015	A070	4
N030810015	B010	12
N030810015	F050	4
N030810015	F140	7
N030810015	F160	8
N030810015	H030	14
N041671202	H060	12
N041671838	H070	22
N043120674	G100	18
N043120674	G150	11
N043120674	G160	11
N043120686	G070	8
N043120686	G080	8

PARÇA NO PART NO	SAYFA NO PAGE NO	NO NO
N043120686	G090	9
N043120686	G110	8
N043120686	G120	8
N043120686	G130	8
N043120686	G140	8
N043120686	G170	10
N043120686	G180	10
N044061238	C100	41
N044320350	C100	42
N044320482	B010	6
N044320484	F050	9
N044320484	F160	6
N044320506	A020	25
N044320530	B080	11
N049560847	B090	6
N049560847	B100	2
N049601862	A070	10
N049601886	C050	5
N049601886	C050	11
N049601886	C080	5
N049601886	C090	4
N049601994	C060	3
N049602042	C080	8
N05/0760001	B050	10
N050020007	C020	4
N050020007	C030	16
N050020064	B020	14
N050220160	G150	5
N050220160	G160	5
N050760008	B080	15
N050760018	D020	17
N050760018	D070	18
N061002015	A020	15
N063006042	B020	5
N072016001	F140	2
N072016003	D030	13
N072016003	F140	1
N073014002	F080	9
N073014003	F080	10
N073016002	F200	5
N073016004	F200	6
N073416080	F090	10
N073416080	F160	10
N074001016	A070	12
N074008013	A070	17
N074016025	A060	32
N074016025	A090	15
N074016025	F070	10
N074025040	A060	31
N074040060	A040	12
N074040060	A060	35
N074040060	A090	8
N074050070	A080	19
N074060080	A040	10
N074090110	F100	11
N074090110	F110	10
N077001215	A060	16
N077002426	A090	22
N077013508	H070	35
N078205963	F030	6
N078337985	A050	3
N081210020	B020	10
N081210020	B030	12
N081210020	B040	18
N081210020	D010	5
N081210020	D020	11

PARÇA NO PART NO	SAYFA NO PAGE NO	NO NO
N081210020	D040	2
N081210020	D040	25
N081210020	D050	19
N081210020	D070	19
N081210020	G070	3
N081210020	G080	3
N081210020	G090	3
N081210020	G100	3
N090404903	C040	10
N090500350	E020	4
N090500350	E020-01	4
N090500350	E020-02	4
N090500350	E030	4
N090500350	E030-01	4
N090500350	E030-02	4
N099001060	C100	43
N099001060	G070	9
N099001060	G080	9
N099001060	G090	8
N099001060	G100	17
N099001060	G110	7
N099001060	G120	7
N099001060	G130	7
N099001060	G140	7
N099001060	G150	10
N099001060	G160	10
N099001060	G170	9
N099001060	G180	9
N099001100	C100	44
N10/8615181	E030-02	5
N100303555	G150	13
N100303555	G160	13
N100404597	G070	10
N100404597	G100	11
N100404597	G110	10
N100404597	G120	10
N100404597	G130	10
N100404597	G140	10
N100404597	G170	12
N100404597	G180	12
N100455056	G150	7
N100455056	G160	7
N100455097	G080	12
N100455097	G090	11
N100586397	G070	5
N100586397	G100	19
N100586397	G110	4
N100586397	G120	4
N100586397	G130	4
N100586397	G140	4
N101354056	B040	10
N101556097	G170	6
N101556097	G180	6
N101758097	G080	5
N101758097	G090	5
N102000816	F030	23
N102000816	F060	13
N102001024	F010	2
N102001024	F010	17
N102001024	F020	2
N102001323	F030	21
N102001724	F030	2
N102001724	F080	12
N102001724	F090	3
N102001724	F100	4
N102001724	F110	3

PARÇA NUMARASINA GÖRE İÇİNDEKİLER
PART NO İNDEKS

PARÇA NO PART NO	SAYFA NO PAGE NO	NO NO
N102001724	F120	4
N102001724	F130	4
N102001724	F170	2
N102001724	F180	2
N102001724	F190	2
N102002331	F030	14
N102002331	F040	2
N102002436	A030	5
N102002436	F040	3
N102002530	G150	12
N102002530	G160	12
N102002835	F030	17
N102003935	G070	18
N102003935	G100	15
N102003935	G110	9
N102003935	G120	9
N102003935	G130	9
N102003935	G140	9
N102003935	G170	11
N102003935	G180	11
N102004436	G080	10
N102004436	G090	10
N102004535	G150	17
N102004535	G160	17
N102005230	G150	18
N102005230	G160	18
N102005435	G170	16
N102005435	G180	16
N102005735	F050	15
N102005835	G070	11
N102005835	G100	7
N102005835	G110	14
N102005835	G120	14
N102005835	G130	14
N102005835	G140	14
N102006126	G170	17
N102006126	G180	17
N102006426	G070	15
N102006426	G100	6
N102006426	G110	15
N102006426	G120	15
N102006426	G130	15
N102006426	G140	15
N102007535	G080	11
N102007535	G090	15
N102008026	G080	16
N102008026	G090	16
N102014235	F050	16
N102032307	E020	6
N102032307	E020-01	6
N102032307	E020-02	6
N102032307	E030	6
N102032307	E030-01	6
N102032307	E030-02	7
N103304011	B040	9
N103395004	G150	8
N103395004	G160	8
N103476306	G070	6
N103476306	G100	20
N103476306	G110	5
N103476306	G120	5
N103476306	G130	5
N103476306	G140	5
N103496004	G170	7
N103496004	G180	7
N103648006	G080	6

PARÇA NO PART NO	SAYFA NO PAGE NO	NO NO
N103648006	G090	6
N104304007	G150	15
N104304007	G160	15
N104405007	G070	13
N104405007	G100	9
N104405007	G110	12
N104405007	G120	12
N104405007	G130	12
N104405007	G140	12
N104405007	G170	14
N104405007	G180	14
N104455507	G080	14
N104455507	G090	13
N105303806	G150	16
N105303806	G160	16
N105354540	D020	6
N105354540	D070	20
N105404805	G070	14
N105404805	G100	8
N105404805	G110	13
N105404805	G120	13
N105404805	G130	13
N105404805	G140	13
N105404805	G170	15
N105404805	G180	15
N105455305	G080	15
N105455305	G090	14
N107304004	G150	14
N107304004	G160	14
N107405004	G170	13
N107405004	G180	13
N107405506	G100	10
N107405506	G110	11
N107405506	G120	11
N107405506	G130	11
N107405506	G140	11
N107405508	G070	12
N107445006	G080	13
N107446006	G090	12
N108615181	E020	5
N108615181	E020-01	5
N108615181	E020-02	5
N108615181	E030	5
N108615181	E030-01	5
N156450938	B040	12
N156451628	D050	18
N156451938	B030	13
N156452168	B040	23
N16/900092	D040	17
N163430940	D090	6
N163450122	F190	4
N163570143	F060	6
N163570237	F170	3
N163570237	F180	3
N163610087	F090	6
N163610129	F100	5
N163610129	F110	4
N163610129	F120	5
N163610212	F130	5
N163750080	F160	23
N163750094	F030	12
N163750094	F070	7
N163770073	F070	14
N163790038	D040	15
N166000000	F030	5
N166000010	F030	3

PARÇA NO PART NO	SAYFA NO PAGE NO	NO NO
N166631082	F060	5
N169900091	D040	11
N169900091	D090	4
N169900091	F190	14
N169900092	D090	8
N169900092	F190	13
N16J360104	F030	4
N16K114341	F010	21
N16K114341	F020	6
N16K114341	F030	25
N16K114342	F020	11
N16K114348	F080	7
N16K114354	F010	5
N16K120004	F010	24
N16K120004	F030	24
N16K310365	F010	1
N16K310365	F010	18
N16K310365	F020	18
N16K550306	F070	4
N173570115	F060	9
N173570150	F060	10
N173570290	F070	5
N183570115	F060	8
N183570290	F070	6
S1830150	G040	21
S1830166	G040	17
S1830174	G040	8
S1830181	G040	14
S1830185	G040	6
S1830186	G040	3
S1830189	G040	22
S1830191	G040	23
S1830515	G040	5
S1830620	G040	2
S1830643	G040	4
S1830656	G040	13
S1830704	G040	16
S1831020	G040	1
S1831186	G040	12
S1831196	G040	15
S3300640	G040	28
S3300645	C040	27
S3300656	C040	20
S9100631	C030	11
S9100657	C030	13
Y0611340	J030	9
Y0611395	J020	1
Y0611440	J020	7
Y0620271	J020	2
Y0620500	J010	7
Y0650060	J010	8
Y0801218	J040	2
Y0801224	J040	3
Y0801230	J040	4
Y0801828	J040	5
Y0801852	J040	7
Y0816110	J040	9
Y0899122	J040	6

YETKİLİ SERVİSLERİ

ANKARA	HİDROBİRLİK LTD. ŞTİ.
Adres	İvedik Organize Sanayi Eminel Koop. 665 Sok. No:25 Ostim / ANKARA
Telefon	0312 395 38 16 (pbx)
Faks	0312 395 38 20
Cep Telefonu	0532 346 23 42 - 0532 575 43 53 (İsmail AYTEN)
E-posta	adnanoren@hidrobirlik.com
Servis Yetkilisi	Adnan ÖREN

ANKARA	HİDRO EMEK İŞ MAK.İMA.İNŞ.ELEK.NAK.TAAH.SAN.VE TİC.LTD.ŞTİ.
Adres	Ostim mah.Uzayçağı cad.1273.sok. No:10 Yenimahalle/ANKARA
Telefon	0312 385 46 14
Faks	0312 385 46 15
Cep Telefonu	0532 391 24 20
E-posta	hidroemek@hotmail.com
Servis Yetkilisi	HİDAYET ARSLAN

ANKARA-Bayii	MERKEZ İŞ MAKİNALARI İMA. SAN. VE TİC. LTD. ŞTİ.
Adres	Abdulkadir Geylani Caddesi No:1/5 Ostim/ANKARA
Telefon	0312 385 88 66
Faks	0312 385 88 69
Cep Telefonu	0533 283 32 52 - 0554 883 36 33 (Harun TOPAL)
E-posta	info@merkezmakina.net
Servis Yetkilisi	Hakan TOPAL

ADAPAZARI	BC MAKİNA OTO SAN. VE TİC. LTD. ŞTİ.
Adres	Modern San. İnönü Bulvarı No: 73-75 ADAPAZARI
Telefon	0264 275 28 37
Faks	0264 291 10 91
Cep Telefonu	0532 340 34 12 - 0532 523 47 06 (Salih AKBULUT) - 0532 457 69 62 (Mehmet AKBULUT)
E-posta	bcmakina@bcmakina.com.tr
Servis Yetkilisi	Yıldırım AKBULUT

AFYON	HARUN MAKİNA OTO SAN. TİC. LTD. ŞTİ.
Adres	2. Küçük Sanayi Sitesi 11. Ada 5. Blok No: 11 AFYON
Telefon	0272 223 47 72 - 223 15 31
Faks	0272 223 15 93
Cep Telefonu	0532 264 38 84
E-posta	halit-hm03@hotmail.com
Servis Yetkilisi	Halit ÇALIŞKAN

AĞRI	EKİNCİLER OTOMOTİV LTD. ŞTİ.
Adres	Yeni Sanayi Sitesi 14.Blok No: 2 AĞRI
Telefon	0472 215 29 84
Faks	0472 215 69 92
Cep Telefonu	0533 559 46 68
E-posta	ekincilerotomotiv@hotmail.com
Servis Yetkilisi	Hüseyin EKİNCİ

AKSARAY	EMEKTAR İKİZLER OTOMOTİV LTD. ŞTİ.
Adres	Konya Yolu Üzeri Mercedes Benz Fabrikası Yanı Polis Okulu Karş. AKSARAY
Telefon	0382 215 18 28
Faks	0382 215 53 53
Cep Telefonu	0542 411 98 75 - 0533 746 60 11
E-posta	emektar_21@hotmail.com
Servis Yetkilisi	Orhan EMEKTAR

YETKİLİ SERVİSLERİ

ANTALYA / Alanya	NİHAT AYDOĞAN
Adres	Mahmutlar sanayi sitesi 15-16 blok Alanya/Antalya
Telefon	
Faks	
Cep Telefonu	0532 482 93 32
E-posta	aydogan_nihat07@hotmail.com
Servis Yetkilisi	Nihat AYDOĞAN

ANTALYA	ÖZGÜVENİRLER İŞ MAKİNALARI
Adres	Akdeniz Küçük Sanayi Sitesi Çeşitli İşler Bölümü 5051 sok.NO:6-8
Telefon	0242 221 47 81
Faks	0242 221 47 88
Cep Telefonu	0532 715 73 47 - 0532 414 35 06 - 0533 386 43 37
E-posta	ozguvenirler@hotmail.com
Servis Yetkilisi	Veli ÇATAL

BARTIN	SERVİS TİCARET MAK. SAN. LTD. ŞTİ.
Adres	Yeni Sanayi Sitesi 130. Sk. No:11 BARTIN
Telefon	0378 227 41 88
Faks	0378 227 41 88
Cep Telefonu	0507 679 18 63 YÜCEL OĞULLAR
E-posta	servisticaret@hotmail.com - servisticaret@yahoo.com
Servis Yetkilisi	Yücel OĞULLAR

BURDUR	MUTSAN OTOMOTİV PAZARLAMA SAN.TİC VE LTD.ŞTİ.
Adres	Bucak Antalya Karayolu 6.km BUCAK/BURDUR
Telefon	0248 317 14 14
Faks	0248 317 14 10
Cep Telefonu	5335032277
E-posta	bahattinturhan@hotmail.com ; servismuhasebe@mutsanotomotiv.com.tr
Servis Yetkilisi	Bahattin TURHAN

BURSA	HİDMAKSER İŞ MAK. LTD. ŞTİ.
Adres	Beşevler Küçük Sanayi Sitesi 57/A Blok No:13-14 Nilüfer/BURSA
Telefon	0224 441 84 11 - Y.P. : 0224 441 50 95
Faks	0224 441 35 54
Cep Telefonu	0532 263 06 65
E-posta	erkanalqan25@hotmail.com
Servis Yetkilisi	Erkan ALGAN

BURSA	CANMAK İŞ MAKİNALARI SAN. VE TİC. LTD. ŞTİ.
Adres	Yiğitler Mh. Otosansit Sanayi Sit. 17. Blok No:86-88 Yıldırım/BURSA
Telefon	0224 341 25 78 - 0224 341 24 58
Faks	0224 341 24 92
Cep Telefonu	0533 562 44 63 - 0532 765 90 13 (Hasan IŞIK)
E-posta	canmakismakinalari@gmail.com
Servis Yetkilisi	Hasan KAYA

ÇANAKKALE	SELAHİ GİZLİ
Adres	Yeni Sanayi Sitesi 1. Blok No: 8 Çanakkale
Telefon	0286 217 88 62
Faks	0286 214 28 81
Cep Telefonu	0546 530 10 01 - 0546 530 10 03 (Tayfun GİZLİ)
E-posta	tayfungizli@gmail.com
Servis Yetkilisi	Selahi GİZLİ

YETKİLİ SERVİSLERİ

ÇANKIRI	GÜRKAYNAKLAR MAKİNA LTD. ŞTİ.
Adres	Kuzeykent sanayi sitesi 2.ada B blok No:24 KASTAMONU
Telefon	0376 218 13 54
Faks	0376 218 13 54
Cep Telefonu	0532 354 33 88
E-posta	gurkaynaklar.makina@gmail.com
Servis Yetkilisi	Ahmet Mahir GÜRKAYNAK

ÇORUM-1	HİDROTAM
Adres	Küçük sanayi sitesi 3.cad No:31/ÇORUM
Telefon	0364 234 88 55 Servis : 0364 234 89 59
Faks	0364 234 83 50
Cep Telefonu	0532 241 83 60
E-posta	hidrotam@gmail.com
Servis Yetkilisi	Fettah PEHLİVAN

ÇORUM-2	LİDER İŞ MAKİNALARI
Adres	Küçük Sanayi Sitesi Sanayi Caddesi No:76 ÇORUM
Telefon	0364 234 89 51
Faks	0364 234 89 51
Cep Telefonu	0532 265 30 25
E-posta	lider.ismakinalari@hotmail.com
Servis Yetkilisi	Sami KARABACAK

DENİZLİ	ÇÜMEN HİDROLİK LTD. ŞTİ.
Adres	Pamukkale 3.Sanayi Sitesi 45.Sokak No:29 DENİZLİ
Telefon	0258 268 90 08
Faks	0258 268 90 08
Cep Telefonu	0532 589 43 69
E-posta	cumenhidrolikdenizli@gmail.com
Servis Yetkilisi	Yıldıray ÇÜMEN

DİYARBAKIR	ÇELİK TEKNİK MAK. OTO. YDK. PRÇ. SAN. VE TİC. LTD. ŞTİ.
Adres	3. Sanayi Sitesi J2 Blok No:8 DİYARBAKIR
Telefon	0412 255 03 60
Faks	0412 255 03 61
Cep Telefonu	0533 304 74 26
E-posta	cengizcelik21@gmail.com ; celikteknik21@gmail.com
Servis Yetkilisi	Cengiz ÇELİK

DÜZCE	MERT MAKİNA-ENSAR AKBAL
Adres	Akınlar mah.Küçük sanayi sitesi 2609.sok No:12 L blok Merkez/Düzce
Telefon	0380 537 50 08
Faks	0380 537 50 08
Cep Telefonu	5326703880
E-posta	
Servis Yetkilisi	Ensar AKBAL

ELAZİĞ	AKGÜN MAKİNE
Adres	Sanayi Sitesi 7. Sokak No:30 ELAZİĞ
Telefon	0424 224 63 48
Faks	0424 224 63 48
Cep Telefonu	0532 624 53 57
E-posta	akmakina23@hotmail.com
Servis Yetkilisi	Ferit AKGÜN

YETKİLİ SERVİSLERİ

ERZİNCAN	OTO AKSAKALLI
Adres	Yeni Sanayi Çarşısı Mengüceli Mh. 7. Sk. No:44 ERZİNCAN
Telefon	0446 226 26 80
Faks	0446 226 26 87
Cep Telefonu	0537 811 46 17 - 0530 404 17 60
E-posta	aksakallio@hotmai.com
Servis Yetkilisi	Hüseyin AKSAKALLI

ERZURUM	GÜÇ-SA İŞ MAKİNALARI SAN. TİC. LTD. ŞTİ.
Adres	Orta Sanayi Sitesi 1. Blok No:6 ERZURUM
Telefon	0442 242 71 50-51-52
Faks	0442 242 78 89
Cep Telefonu	0532 616 78 70
E-posta	halukgocucu@hotmai.com
Servis Yetkilisi	Haluk GÖÇÜCÜ

ESKİŞEHİR	ATILIM OTOMOTİV - HİKMET GÜVEN
Adres	Teksan Sanayi Sitesi C1 Blok No:3-4 ESKİŞEHİR
Telefon	0222 228 07 63
Faks	0222 228 07 83
Cep Telefonu	0533 745 17 05 (Hikmet GÜVEN)
E-posta	hikmet@atilimis.com , info@atilimis.com
Servis Yetkilisi	Hikmet GÜVEN

GAZİANTEP	ECM MAKİNA İNŞAAT SAN. VE TİC. LTD. ŞTİ.
Adres	Küsget B Blok 45 Nolu Cd. No:3 GAZİANTEP
Telefon	0342 235 09 41 - 42
Faks	0342 235 57 51
Cep Telefonu	0533 557 16 06
E-posta	ecm.mahmut@hotmai.com
Servis Yetkilisi	Mahmut YILDIZ

GEBZE / KOCAELİ	HEDEF MAKİNA LTD. ŞTİ.
Adres	Tatlıkuyu Mah. E5 Kenarı No:1 Gebze / KOCAELİ
Telefon	0262 646 94 87 - 644 89 50-51
Faks	0262 644 89 52
Cep Telefonu	0533 762 38 90
E-posta	suleyman.dag@hedef-makina.com ; uqur.yilmaz@hedef-makine.com
Servis Yetkilisi	Cuma KEBBET

HAKKARİ	DOĞUKENT İŞ MAKİNALARI
Adres	Küçük Sanayi Sitesi A Blok No:16 HAKKARİ
Telefon	0438 211 53 37
Faks	0438 211 53 25
Cep Telefonu	0532 166 36 01- 0532 442 25 81 (Mehmet ÖZCAN) - 0531 406 74 14(İlyas CAN)
E-posta	dogukentismakinalari@gmail.com
Servis Yetkilisi	Ahmet ÖZCAN

HATAY	GÜVEN İŞ MAKİNALARI - BEKİR KABADAYI
Adres	Yeni Sanayi Sitesi 45/D Blok No: 15 Antakya / HATAY
Telefon	0326 221 49 39
Faks	0326 221 86 89
Cep Telefonu	0535 713 40 75
E-posta	bekir.kabadayi@hotmai.com
Servis Yetkilisi	Bekir KABADAYI

YETKİLİ SERVİSLERİ

İĞDIR	EKİNCİLER OTOMOTİV LTD. ŞTİ.
Adres	Sanayi Sitesi 9.Blok No: 14 İĞDIR
Telefon	0476 210 21 58
Faks	0476 210 15 16
Cep Telefonu	0533 559 46 68
E-posta	ekincilerotomotiv@hotmail.com
Servis Yetkilisi	Hüseyin Ekinci

İSTANBUL - 1	HEDEF MAKİNA LTD.ŞTİ.
Adres	Kadosan Sanayi Sitesi B Blok No:28 Yukarı Dudulu, Ümraniye/ İSTANBUL
Telefon	0216 466 46 00-01-02
Faks	0216 466 46 03
Cep Telefonu	0532 316 38 92
E-posta	lutfu.sahin@hedef-makina.com
Servis Yetkilisi	Lütfü ŞAHİN

İSTANBUL - 2	SERİ-İŞ MAKİNALARI
Adres	Dolapdere Sanayi Sitesi 6.Ada No:44 İkitelli / İSTANBUL
Telefon	0212 549 32 10
Faks	0212 549 84 46
Cep Telefonu	0532 445 30 95 (Cemal Konca) - 0532 202 08 62 (Emrah Konca)
E-posta	emrahkonca@mynet.com
Servis Yetkilisi	Emrah KONCA

İSTANBUL	ERENLER İŞ MAKİNALARI YEDEK PARÇA VE İNŞ. SAN. TİC. LTD.ŞTİ
Adres	İ.O.S.B. Pik Dökümcüler San. Sit. A4 Blok No:8 Başakşehir / İSTANBUL
Telefon	0212 485 80 60
Faks	0212 485 80 61
Cep Telefonu	0533 340 13 25
E-posta	erenler-makina@hotmail.com
Servis Yetkilisi	Özcan KİRAZ

İZMİR/BERGAMA	ÖZDALKIRAN MAKİNA SONDAJ DEMİR HIRDAVAT SAN.TİC.LTD.ŞTİ.
Adres	İslam Saray Mah.24. Sokak No:12 Bergama-İZMİR
Telefon	0 232 632 9 035
Faks	0 232 631 53 77
Cep Telefonu	5324843430
E-posta	info@ozdalkiranmakina.com
Servis Yetkilisi	UĞUR ÇAMOĞLU

İZMİR	ÖZHAN HİDROLİK İŞ MAK. LTD. ŞTİ.
Adres	7412. Sk. No:14 5. Sanayi Sitesi Pınarbaşı, Bornova/İZMİR
Telefon	0232 479 55 64 - 479 42 51
Faks	0232 478 58 52
Cep Telefonu	0533 773 04 34
E-posta	mozgun@ozhanhidrolik.com
Servis Yetkilisi	Mehmet ÖZGÜN

İZMİT	HEDEFSAN İŞ MAKİNALARI MAD. MAK. İNŞ. SAN. VE TİC. LTD.ŞTİ.
Adres	Körfez Küçük Sanayi Sitesi 309 Blok No: 69 İZMİT
Telefon	0262 335 42 28 - 335 46 40 - 335 55 70
Faks	0262 335 42 29
Cep Telefonu	0532 442 97 66
E-posta	harun.emron@hedef-makina.com
Servis Yetkilisi	Harun EMRON

YETKİLİ SERVİSLERİ

K.MARAŞ	UĞUR MAKİNA
Adres	Yeni Sanayi Sitesi Kaportaçılar Cad. No: 43 KAHRAMANMARAŞ
Telefon	0344 236 08 98
Faks	0344 236 36 16
Cep Telefonu	0533 721 95 30 (Murat Demirkol) - 0532 317 45 39 (Şahin Demirkol)
E-posta	ugurmakina46@hotmail.com
Servis Yetkilisi	Şahin DEMİRKOL

KASTAMONU	GÜRKAYNAKLAR MAKİNA LTD. ŞTİ.
Adres	Kuzeykent Sanayi Sitesi 2. Ada B Blok No24 / KASTAMONU
Telefon	0366 215 49 99
Faks	0366 215 45 09
Cep Telefonu	0532 354 33 88
E-posta	gurkaynaklar.makina@gmail.com
Servis Yetkilisi	Ahmet Mahir GÜRKAYNAK

KAYSERİ	İŞIKLAR MAKİNA OSMAN İŞİK
Adres	Yeni Sanayi Şeker kısmı 33. Sokak No: 39 Kocasinan/KAYSERİ
Telefon	0352 331 34 13
Faks	0352 331 34 20
Cep Telefonu	0532 272 94 42
E-posta	isikmak@mynet.com
Servis Yetkilisi	Osman İŞİK

KONYA	GÜL-SA OTOMOTİV TİC. LTD.ŞTİ.
Adres	Karatay Sanayi Beyçam Sk. No: 4 KONYA
Telefon	0332 233 57 32
Faks	0332 235 58 90
Cep Telefonu	0542 817 50 02 - 0530 600 70 07(Memiş Güler) 0533 765 02 44 (Ali Osman Güler) - 0533 309 27 26 (Erol Güler)
E-posta	qulerkardesler42@hotmail.com
Servis Yetkilisi	Memiş GÜLER

KÜTAHYA (MERKEZ)	DİKMENLER İŞ MAKİNALARI
Adres	Sanayi sitesi No:8 Simav /Kütahya
Telefon	0274 513 74 98
Faks	0274 513 54 30
Cep Telefonu	0542 217 74 82 (Mehmet Ali Dikmen)
E-posta	dikmenlerismak@gmail.com
Servis Yetkilisi	Mehmet Ali DİKMEN

KÜTAHYA (ŞUBE)	DİKMENLER İŞ MAKİNALARI
Adres	Fatih Sanayi Sitesi 34. Sokak.No:23 KÜTAHYA
Telefon	0 274 231 23 29
Faks	0 274 231 23 29
Cep Telefonu	0533 268 32 65 (Adem Dikmen)
E-posta	dikmenlerismak@gmail.com
Servis Yetkilisi	Adem Dikmen

MALATYA	ÇALIŞKAN İŞ MAK. LTD. ŞTİ.
Adres	Özsan Sanayi Sitesi 30.Blok No:6 MALATYA
Telefon	0422 513 74 98
Faks	0422 238 33 60
Cep Telefonu	0533 774 50 67 (Hakan ÇALIŞKAN) - 0533 663 44 47 (Resul ÇALIŞKAN)
E-posta	caliskan.makine@gmail.com
Servis Yetkilisi	Hakan ÇALIŞKAN

YETKİLİ SERVİSLERİ

MALATYA	ÖZSA İŞ MAKİNALARI SAN. VE TİC. LTD. ŞTİ.
Adres	Özsan Sanayi Sitesi 37.Blok No:12-14 MALATYA
Telefon	0422 238 38 85 - 86
Faks	0422 238 20 08
Cep Telefonu	0532 441 45 62
E-posta	ozsaismak@gmail.com, bayram4401@hotmail.com
Servis Yetkilisi	Bayram ÖZMEN

MUĞLA	DEMİRHAN HİDROLİK – Hüseyin ELMACI
Adres	Sanayi Sitesi 3/C No: 10 Yatağan / MUĞLA
Telefon	0252 572 74 07
Faks	0252 572 81 78
Cep Telefonu	0532 252 10 01
E-posta	demirhan.yatagan@gmail.com, huseyinelmaci@hotmail.com
Servis Yetkilisi	Hüseyin ELMACI

MUĞLA / Fethiye - 1	KARTAL HİDROLİK İŞ MAK. LTD. ŞTİ.
Adres	Sanayi Sitesi Doğu Blok No:32-33 Fethiye / MUĞLA
Telefon	0252 614 92 13
Faks	0252 612 21 99
Cep Telefonu	0533 810 69 74
E-posta	kartal_hidrolik@hotmail.com
Servis Yetkilisi	Barış TOPAL

MUŞ	TEKİNLER MAKİNA
Adres	Sanayi Sitesi Yeni C Blok No:13-14 MUŞ
Telefon	0436 215 20 30
Faks	0436 215 20 31
Cep Telefonu	0532 712 19 24
E-posta	tekinlermakina@gmail.com
Servis Yetkilisi	Salih TEKİN

NİĞDE	ZAHİT MAKİNA – Hüseyin KARAASLAN
Adres	Ata Sanayi Sitesi Yeniçeri Sokak No:27 NİĞDE
Telefon	0388 233 17 94
Faks	0388 213 26 54
Cep Telefonu	0533 349 57 87
E-posta	zahitmakina@hotmail.com
Servis Yetkilisi	Hüseyin KARAASLAN

ORDU	İŞ-MAK OTO SER. SAN TİC. LTD. ŞTİ.
Adres	Karapınar Mh. 2. San. Sit. 17. Blok No:16 ORDU
Telefon	0452 234 33 16
Faks	"
Cep Telefonu	0533 290 87 43
E-posta	ismakservis@hotmail.com
Servis Yetkilisi	Hüseyin SAĞLAM

SAMSUN	İŞ-MAK OTO SER. SAN TİC. LTD. ŞTİ.
Adres	19 Mayıs Sanayi Sitesi No:1 SAMSUN
Telefon	0362 266 81 18
Faks	0362 266 81 18
Cep Telefonu	0532 431 36 88
E-posta	ismakservis@hotmail.com
Servis Yetkilisi	Mümin ERDAL

YETKİLİ SERVİSLERİ

SİVAS	ÖZ SİSTEM İŞ MAK. SERVİSİ
Adres	4 Eylül Sanayi Sitesi 11/A Blok No: 6 SİVAS
Telefon	0346 226 18 24
Faks	0346 226 12 68
Cep Telefonu	0532 641 61 59
E-posta	ozsistemmakine@gmail.com
Servis Yetkilisi	Erdal GÜRBÜZ

ŞANLIURFA/VİRANŞEHİR ÇATSAN MAKİNA LTD.ŞTİ	
Adres	Bahçelievler mah.Ceylanpınar yolu üzeri Gürkan apt. No:1
Telefon	0414 511 10 19
Faks	0414 511 10 19
Cep Telefonu	0544 688 90 59
E-posta	catsanmakina@hotmail.com
Servis Yetkilisi	VEYSİ ÇATAL

ŞANLIURFA	CAN-EL MAKİNA - HASAN CANBEYLİ
Adres	Evren Sanayi Sitesi 3. Cadde 23. Sokak No:2 ŞANLIURFA
Telefon	0414 357 57 14
Faks	0414 357 61 70
Cep Telefonu	0541 425 68 49 - 0532 384 18 99 (Hacı CANBEYLİ)
E-posta	canelmakina@gmail.com
Servis Yetkilisi	Hasan CANBEYLİ

TEKİRDAĞ/ Çorlu	HEDEF-MAK YEDEK PARÇA SAN. TİC. LTD. ŞTİ.
Adres	E-5 Karayolu Üzeri Çorlu Çıkış 7. Km Marmaracık Mevkii Çorlu/TEKİRDAĞ
Telefon	0282 686 71 71
Faks	0282 686 71 70
Cep Telefonu	0532 565 78 52
E-posta	hasan.kasa@hedef-makina.com
Servis Yetkilisi	Hasan KASA

TOKAT	DOĞUŞ MAKİNA
Adres	Sanayi Sitesi 41.Blok No:192 TOKAT
Telefon	0356 214 96 58
Faks	0356 212 99 19
Cep Telefonu	0532 550 91 43 - 0541 440 58 84
E-posta	musca60@hotmail.com
Yetkili İsmi	Musa ÇABUK

TRABZON	KORKMAZLAR İŞ MAKİNALARI LTD. ŞTİ.
Adres	Rize Caddesi No:196 Pelitli / TRABZON
Telefon	0462 334 16 71 - 334 01 75
Faks	0462 334 43 84
Cep Telefonu	0532 435 42 59
E-posta	korkmazlarmakinahmk@gmail.com
Servis Yetkilisi	Süleyman KORKMAZ

UŞAK	BU-MAK-SAN - Durmuş Hayrettin Bulur
Adres	1. Eylül Sanayi Sitesi 11. Sokak No: 17 UŞAK
Telefon	0 276 231 43 00
Faks	0 276 231 53 43
Cep Telefonu	0 532 363 26 05
E-posta	bu-mak-san@hotmail.com
Servis Yetkilisi	D. Hayrettin BULUR

YETKİLİ SERVİSLERİ

VAN	SAĞLAM-İŞ MAKİNALARI
Adres	Yeni Sanayi Sitesi Ek Bloklar N/Blok No:1 VAN
Telefon	0432 223 00 81
Faks	0432 223 00 81
Cep Telefonu	0532 276 72 09 - 0533 347 35 39 (Hüseyin SAĞLAM)
E-posta	saglam-is@hotmail.com
Yetkili İsmi	Mustafa SAĞLAM

YOZGAT	ŞENER OTOMOTİV
Adres	Sorgun Sanayi Sitesi Öz Yapı Koop. Bld. Blk. No:7-8 Sorgun/YOZGAT
Telefon	0354 415 92 45
Faks	0354 415 23 36
Cep Telefonu	0532 724 02 16
E-posta	senerotomotiv@gmail.com
Servis Yetkilisi	İsmail ŞENER